

Číselné INID kódy pro označování bibliografických dat technických řešení

INID Codes for the identification of bibliographic data of technical solutions

(Standard WIPO ST. 9 a ST. 80)

(11)	číslo patentu/zápisu/osvědčení	(11)	Number of the patent/registration/certification
(15)	datum zápisu průmyslového vzoru	(15)	Industrial design registration date
(21)	číslo přihlášky/zálosti	(21)	Application number
(22)	datum podání přihlášky/zálosti	(22)	Date of application filing
(23)	údaje o výstavní prioritě	(23)	Exhibition priority data
(28)	počet průmyslových vzorů	(28)	Number of industrial designs included in the application
(31)	číslo prioritní přihlášky	(31)	Number of priority application
(32)	datum podání prioritní přihlášky	(32)	Filing date of priority application
(33)	země priority	(33)	Priority country
(40)	datum zveřejnění přihlášky vynálezu	(40)	Date of publication of patent application
(45)	datum zveřejnění zapsaného průmyslového vzoru	(45)	Publication date of the registered industrial design
(47)	datum zveřejnění udělení patentu a zápisu užitého vzoru, datum zápisu užitého vzoru, datum oznámení udělení evropského patentu v Evropském patentovém věstníku	(47)	Publication date of patent granting and publication date of utility model registration, registration date of utility model, publication date of European patent granting in the European patent bulletin
(51)	mezinárodní patentové třídění/Locarnské třídění průmyslových vzorů	(51)	International Patent Classification/ Locarno Classification for Industrial Designs
(54)	název	(54)	Title
(55)	vyobrazení průmyslového vzoru	(55)	Reproduction of the industrial design
(57)	anotace	(57)	Abstract
(68)	číslo základního patentu	(68)	Number of the basic patent
(71)	označení přihlašovatele/zadatele	(71)	Applicant
(72)	označení původce	(72)	Inventor
(73)	označení majitele/vlastníka	(73)	Owner
(74)	označení zástupce	(74)	Attorney's name and address
(86)	číslo mezinárodní přihlášky	(86)	International application number
(87)	číslo mezinárodního zveřejnění	(87)	International publication number
(92)	číslo, datum a orgán registrace	(92)	Registration number, date and authority
(94)	doba platnosti osvědčení	(94)	Term of certification validity
(95)	označení přípravku	(95)	Indication of preparation
(96)	datum podání a číslo evropské patentové přihlášky	(96)	European patent application filing date and number
(97)	datum zveřejnění a číslo zveřejnění evropské patentové přihlášky v Evropském patentovém věstníku	(97)	European patent application publication date and publication number in the European patent bulletin

Číselné INID kódy pro označování bibliografických dat ochranných známek

INID codes and minimum required for the identification of bibliographics data relating to marks

(Standard WIPO ST.60)

(111)	Číslo zápisu ochranné známky (registrace)	(111)	Number of registration
(151)	Datum zápisu ochranné známky	(151)	Date of the registration
(210)	Číslo přihlášky ochranné známky (spisu)	(210)	Number of the application
(220)	Datum podání přihlášky	(220)	Date of filing of the application
(320)	Datum vzniku práva přednosti	(320)	Date of the first application
(442)	Datum zveřejnění přihlášky po průzkumu	(442)	Date of the publication of the examined application
(450)	Datum zveřejnění zápisu ochranné známky ve Věstníku	(450)	Date of publication of the registration
(510)	Seznam výrobků a služeb	(510)	List of goods and/or services
(511)	Číslo třídy výrobků a služeb	(511)	Number of the class of goods and/or services
(526)	Omezení rozsahu ochrany o prvek	(526)	Disclaimer
(540)	Znění nebo vyobrazení ochranné známky	(540)	Reproduction of the mark
(551)	Kolektivní ochranná známka	(551)	Collective mark
(554)	Prostorová ochranná známka	(554)	Three-dimensional mark
(558)	Ochranná známka tvořená pouze barvou nebo kombinací barev	(558)	Mark consisting exclusively of one or several colours
(583)	Datum právní moci rozhodnutí/výsledek rozhodnutí	(583)	Date of the legal force of the decision/ result of the decision
(591)	Údaje o barevnosti ochranné známky	(591)	Information concerning colour
(730)	Přihlašovatel/vlastník ochranné známky	(730)	The applicant or the holder of the mark
(740)	Zástupce	(740)	Name and address of the representative
(811)	Mezinárodní číslo zápisu ochranné známky	(811)	Number of the international registration
(890)	Kód státu ochrany mezinárodní ochranné známky	(890)	INID code of the state of the international mark

Kódy pro kódování záhlaví oznámení publikovaných ve Věstníku

(Standard WIPO ST. 17)

BB9A	zveřejněné přihlášky vynálezů	MK4A	zánik patentů uplynutím doby platnosti
FG1K	zapsané užité vzory	MK4F	zánik autorských osvědčení uplynutím doby platnosti
FG4A	udělené patenty	MK4Q	zánik průmyslového vzoru uplynutím doby ochrany
FG4Q	zapsané průmyslové vzory	MM4A	zánik patentů pro nezaplacení ročních poplatků
LD3K	částečný výmaz užitého vzoru	MM4F	zánik autorských osvědčení pro nezaplacení ročních poplatků
LD4Q	částečný výmaz průmyslového vzoru	ND1K	prodloužení platnosti užitého vzoru
MA4A	zánik patentu vzdáním se	ND4Q	obnova doby ochrany průmyslového vzoru
MA4F	zánik autorských osvědčení vzdáním se	PA4A	změna autorského osvědčení na patent
MC3K	výmaz užitého vzoru	PC9A	změna dispozičního práva k vynálezu
MC4A	zrušení patentu	PD1K	převod práv a ostatní změny majitelů užitého vzoru
MC4F	zrušení autorského osvědčení	PD4A	převod práv a ostatní změny majitelů patentů
MC4Q	výmaz průmyslového vzoru	PD4Q	převod práv a ostatní změny vlastníků průmyslových vzorů
MH1K	zánik užitého vzoru vzdáním se	QA9A	nabídka licence
MH4A	částečné zrušení patentu	SB4A	zapsané patenty do rejstříku po odtajnění
MH4F	částečné zrušení autorského osvědčení	SB4F	zapsaná autorská osvědčení do rejstříku po odtajnění
MH4Q	zánik průmyslového vzoru vzdáním se		
MK1K	zánik užitého vzoru uplynutím doby platnosti		

Opravy Změny Různé

Opravy u přihlášek vynálezů s žádostí o udělení patentu

HA9A	jmenování vynálezce	HF9A	oprava dat
HB9A	oprava jmen	HG9A	oprava chyb v třídění
HC9A	změna jmen	HH9A	oprava nebo změna všeobecně
HD9A	oprava adres	HK9A	tiskové chyby v úřed. věstnících
HE9A	změna adres		

Opravy ochranných dokumentů

patenty	autorská osvědčení	užitné vzory	průmyslové vzory	
TA4A	TA4F	TA1K	TA4Q	jmenování vynálezce
TB4A	TB4F	TB1K	TB4Q	oprava jmen
TC4A	TC4F	TC1K	TC4Q	změna jmen
TD4A	TD4F	TD1K	TD4Q	oprava adres
TE4A	TE4F	TE1K	TE4Q	změna adres
TF4A	TF4F	TF1K	TF4Q	oprava dat
TG4A	TG4F	TG1K	TG4Q	oprava chyb v třídění
TH4A	TH4F	TH1K	TH4Q	oprava nebo změna všeobecně
TK9A	TK9F	TK1K	TK4Q	tiskové chyby v úřed. věstnících

Kódy pro označování zemí a mezinárodních organizací použité ve věstníku

AU	Austrálie
BG	Bulharsko
CA	Kanada
CH	Švýcarsko
CL	Chile
CN	Čína
CU	Kuba
CY	Kypr
CZ	Česká republika
DE	Spolková republika Německo
ES	Španělsko
FR	Francie
GB	Velká Británie
HK	Hongkong
HR	Chorvatsko
IE	Irsko
IT	Itálie
JP	Japonsko
KR	Korejská republika
LI	Lichtenštejnsko
LU	Lucembursko
MU	Mauritius
MY	Malajsie
NL	Nizozemí
NO	Norsko
PK	Pakistán
PT	Portugalsko
SE	Švédsko
SG	Singapur
SK	Slovensko
US	Spojené státy americké

Kódy pro označování států USA použité ve věstníku

CA	California
GA	Georgia
IL	Illinois
IN	Indiana
KY	Kentucky
MA	Massachusetts
MI	Michigan
NJ	New Jersey
NY	New York
OH	Ohio
PA	Pennsylvania
UT	Utah
WA	Washington

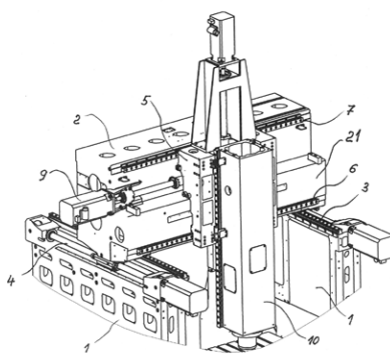
BB9A Zveřejněné přihlášky vynálezů - přehled podle čísel přihlášek

Dále uvedené přihlášky vynálezů byly zveřejněny dnem, uvedeným ve Věstníku podle zákona č. 527/1990 Sb., o vynálezech a zlepšovacích návrzích, ve znění pozdějších předpisů, a jsou k dispozici v patentové knihovně Úřadu průmyslového vlastnictví, Antonína Čermáka 2a, 160 68, Praha 6.

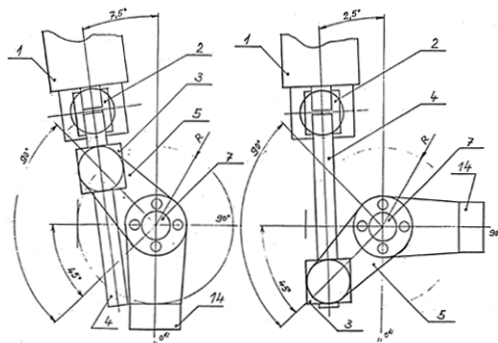
2005-528	G 08 G 1/017	(2006.01)
2005-530	A 23 C 9/16	(2006.01)
2005-535	B 60 S 1/40	(2006.01)
2005-537	B 23 C 1/12	(2006.01)
2005-538	F 28 F 9/00	(2006.01)
2005-578	B 23 Q 1/01	(2006.01)
2005-579	B 23 Q 1/01	(2006.01)
2005-592	E 02 B 15/04	(2006.01)
2005-596	E 05 B 65/19	(2006.01)
2006-687	H 04 L 12/56	(2006.01)

Zveřejněné přihlášky vynálezů - řazené podle MPT

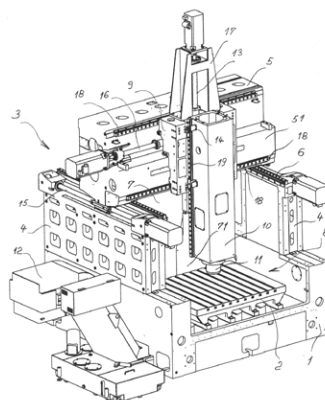
- (51) **A23C 9/16** (2006.01)
A23K 1/18 (2006.01)
A23K 1/08 (2006.01)
- (21) **2005-530**
(71) Rous Josef Ing. CSc., Tachov, CZ
(72) Rous Josef Ing. CSc., Tachov, CZ
- (54) **Výživa telat, selat, jehňat, kůzlat kompletní nebo doplňkovou mléčnou krmnou směsí granulovanou (peletovanou)**
- (22) 24.08.2005
- (57) Kompletní nebo doplňková mléčná krmná směs pro telata, selata, jehňata nebo kůzlat, obsahující 40 % a více mléčných produktů, se granuluje (peletuje) na granulacním (peletizačním) lisu, jehož matrice má průměr kanálků 1 až 8 mm, tak, aby optimální průměr granulátu byl v rozsahu od 1 do 8 mm, nebo se granuluje (peletuje) a drtí tak, aby velikost částic drtě byla v rozsahu 1 až 8 mm.



- (51) **B23C 1/12** (2006.01)
B23B 19/02 (2006.01)
B23Q 1/70 (2006.01)
- (21) **2005-537**
(71) BERNARD Josef, Jičín, CZ
(72) BERNARD Josef, Jičín, CZ
- (54) **Mechanismus pro otáčení a naklápění os obráběcích CNC strojů**
- (22) 25.08.2005
- (57) Na základu příslušné osy stroje je výkyvně uložen předepjatý kuličkový šroub 4 s kuličkovou maticí 3, který je spojen pomocí spojky 2 se servopohonem 1 této osy stroje a zároveň pomocí kuličkové matice 3 je výkyvně spojen s otočným ramenem 5, na kterém je upevněn rotační snímač 7 a např. vřetenem stroje 14. Při montáži dvou těchto mechanismů může mechanismus pracovat i do úhlu 360°.

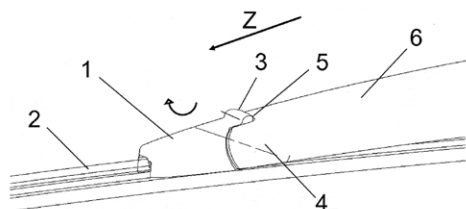


- (51) **B23Q 1/01** (2006.01)
(21) **2005-579**
(71) TAJMAC - ZPS, a. s., Zlín, CZ
(72) Jasný Ladislav Ing., Kojetín, CZ
Stratil Radek Ing., Zlín, CZ
- (54) **Vertikální obráběcí centrum**
- (22) 15.09.2005
- (57) Obráběcí centrum je tvořené základnou (1) ve tvaru písmene U a portálem (3) jehož rám sestává ze dvou bočnic (4) a příčniku (5). Na dně základny (1) je připevněn pracovní stůl (2), přičemž v prostoru pod pracovním stolem (2) je uprostřed základny (1) uspořádán dopravník třísek (12). Délka bočnic (4) je menší než délka základny (1), přičemž jsou bočnice (4) vůči základně (1) odsazeny na straně uspořádání smýkadla (10). Na příčniku (5) vertikálního obráběcího centra uspořádané křížové saně (9) jsou opatřené vybráním ve kterém je uložen kuličkový šroub (13) a minimálně dvě dvojice vozíků (14) ve kterých je uloženo vedení (19) smýkadla (10), přičemž smýkadlo (10) má čtvercový průřez a ve spodní části smýkadla (10) je uspořádáno vřetenno (11).

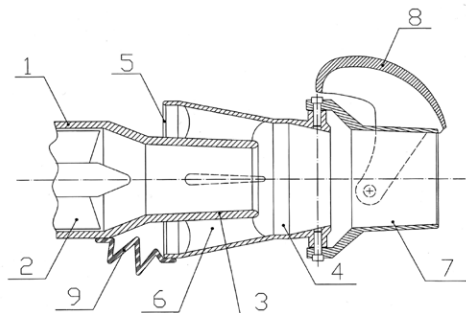


- (51) **B23Q 1/01** (2006.01)
(21) **2005-578**
(71) TAJMAC - ZPS, a. s., Zlín, CZ
(72) Jasný Ladislav Ing., Kojetín, CZ
Stratil Radek Ing., Zlín, CZ
Vinklárek Jiří Ing., Zlín, CZ
- (54) **Příčník obráběcího centra**
- (22) 15.09.2005
- (57) Příčník je opatřený vodicími lištami (6, 7) k uložení křížových saní (5) nesoucích smýkadlo (10) s vřetenem a je tvořen monolitickým celkem o vysoké pevnosti a symetrického tvaru. Na boční stěně příčniku (2) je vytvořeno nejméně jedno vybrání tvořící stupeň (21). Tím je dosaženo různé vzdálenosti vodicích lišt (6, 7) křížových saní (5) od smýkadla (10).

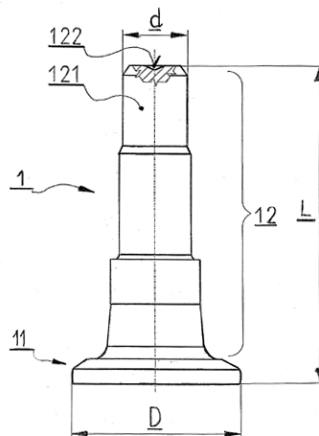
- (51) **B60S 1/40** (2006.01)
(21) **2005-535**
(71) Škoda Auto a. s., Mladá Boleslav, CZ
(72) Brabec Jan Ing., Letovice, CZ
Hamsa Miroslav, Mladá Boleslav, CZ
- (54) **Stěrač vozidla**
- (22) 25.08.2005
- (57) Stěrač vozidla, zejména zadní stěrač, zahrnuje stírací lištu (2), na které je uložen jezdec (7), překrytý krytkou (1). Stírací lišta (2) je výkyvně spojena s ramenem (6) stěrače. Krytka (1) je na horní straně opatřena výstupkem (3), který vyčnívá nad horní povrch ramenem (6) stěrače. Mezi výstupkem (3) a hranou (5) ramene (6) stěrače je vytvořena mezera.



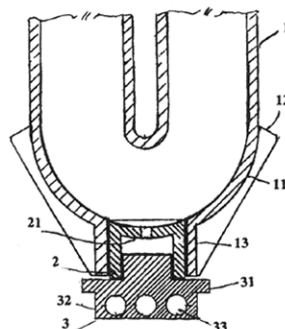
- (51) **E02B 15/04** (2006.01)
(21) **2005-592**
(71) Kovář Josef, Praha, CZ
(72) Kovář Josef, Praha, CZ
Kovář Petr, Praha, CZ
(54) **Injektážní zařízení pro aplikaci korekčních přípravků**
(22) 16.09.2005
(57) Řešení se týká injektážního zařízení pro aplikaci korekčních přípravků, zvláště přípravků pro omezení bujení sinic na vodních plochách, obsahující propulzor (2) pro pohon plavidla, za nímž je uspořádána alespoň jedna vodní tryska (3) a přívodní potrubí (5) korekčních přípravků. Kanál (1) za propulzorem (2) a/nebo vodní tryska (3) tvoří průtočný kanál vodního proudu. Vodní tryska (3) ústí do mísící komory (4) injektoru, která je propojena s přívodním potrubím (5) korekčního přípravku.
(74) Ing. Karel Novotný, Žufanova 2, Praha 6, 16300



- (51) **E05B 65/19** (2006.01)
E05B 65/20 (2006.01)
B21K 1/44 (2006.01)
B21K 1/46 (2006.01)
(21) **2005-596**
(71) BRANO a. s., Hradec nad Moravicí, CZ
(72) Juříček Pavel Ing., Opava, CZ
(54) **Tvářený čep, zejména pro nájezdy autozámek**
(22) 16.09.2005
(57) Tvářený čep (1) má hlavu (11) s průměrem (D) a na ni navazující dřík (12), v jehož koncové části (121), která je určena k roznožtování, vykazuje čep (1) nejmenší průměr (d). Čep (1) je vytvořen tvářením za studena z austenitické korozivzdorné oceli s hlavními legujícími prvky chromem a niklem. Obsah chromu je 17,00-19,50% a niklu 8,00-10,50%. Austenitická korozivzdorná ocel dále obsahuje uhlík v množství do 0,07%, křemík v množství do 1,00%, mangan v množství do 2,00%, fosfor v množství maximálně 0,045%, síru v množství do 0,015% a dusík v množství do 0,11%.
(74) Ing. Karel Pospíšil, Plzeňská 218, Praha, 15000



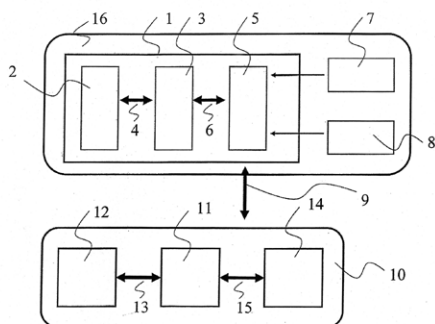
- (51) **F28F 9/00** (2006.01)
F16L 1/028 (2006.01)
F16L 3/00 (2006.01)
(21) **2005-538**
(71) VKP Mělník s. r. o., Mělník, CZ
(72) Novotný Tomáš, Mělník, CZ
Novotný Petr, Mělník, CZ
(54) **Závěs trubky podzemního výměníku tepla**
(22) 26.08.2005
(57) Závěs trubky podzemního výměníku tepla je umístěn na vratném oblouku (11) trubky (1), kde trubka (1) má na vrcholu oblouku vytvořeno hrdlo (13), ve kterém je upevněno pouzdro (2) uzavírající hrdlo (13) trubky (1) a v něm je upevněna zátká (3) obsahující nosník (31).
(74) Ing. Petr Řezáč, CSc., Severovýchodní - VI 629/9, Praha 4, 14100



- (51) **G08G 1/017** (2006.01)
(21) **2005-528**
(71) Telematix s. r. o., Praha, CZ
TELwork s. r. o., Mladá Boleslav, CZ
(72) Svítek Miroslav Doc., Dr., Ing., Klatovy, CZ
Šindelář Libor Ing., Praha, CZ
(54) **Zapojení vozidlové jednotky OBU v telematickém systému**
(22) 23.08.2005
(57) Zapojení vozidlové jednotky OBU (5) v telematickém systému, zejména pro dopravně-přepravní elementy (16), má k vozidlové jednotce OBU (5) prostřednictvím komunikačního rozhraní (6) a přes řídicí logiku (3) přiřazenou fyzicky oddělenou identifikační ochrannou jednotku (2), bezpečně mechanicky fixovanou na dopravně-přepravní element (16) a tvořící spolu s OBU jednotku (5) a řídicí logikou (3) bezpečnostní telematický identifikátor (1) dopravně-přepravního elementu (16), pro jeho jednoznačnou a průkaznou identifikaci a určení polohy a/nebo projetého geografického úseku/sektoru ve vazbě na dohledová a řídicí centra (10). Dále je vybavena databázemi (12) těchto identifikačních ochranných jednotek (2) pro jejich komparaci v řídicí logice (11) alespoň jednoho dohledového a řídicího centra (10) a to prostřednictvím libového operátora mobilních sítí. K zajištění bezpečnosti, integrity a ochrany dopravně-přepravního elementu je identifikační ochranná jednotka (2) a/nebo řídicí logika (3), vybavena mikročipem s bezpečnostními kódy a šiframi s kryptologickými klíči a

jedinečnými rozpoznávacími, klasifikačními a identifikačními daty dopravně-převážního elementu (16) a/nebo charakteristiky nákladu a/nebo jejich částí.

(74) Karel Voda, patentový zástupce, Bolzanova 13, Brno, 61800



(51) **H04L 12/56** (2006.01)

H04Q 7/38 (2006.01)

(21) **2006-687**

(71) QUALCOMM INCORPORATED, San Diego, CA, US

(72) Black Peter J., San Diego, CA, US

Gurelli Mehmed, San Diego, CA, US

Yavuz Mehmed, San Diego, CA, US

Bhushan Naga, San Diego, CA, US

(54) **Způsob a zařízení pro adaptivní správu zpoždění v bezdrátovém komunikačním systému**

(22) 05.05.2005

(32) 05.05.2004, 04.11.2004

(31) 2004/568650, 2004/625660

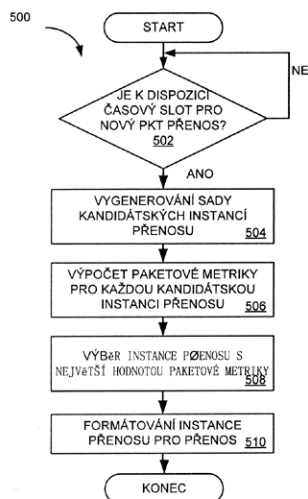
(33) US, US

(86) PCT/US2005/015812

(87) WO 2005/109792

(57) Prostředky jsou pro adaptivní správu zpoždění a způsob je pro alokaci prostředků s různými požadavky na kvalitu služby (QoS - Quality of Service). Plánovač dopředného toku (FL - forward link) připravuje instance přenosu odbavením dat čekajících ve frontě podle třídy priority, jako je například nejlepší úsilí (BE - best effort) a urychlené směrování (EF - expedited forwarding). Datové bity z více front se vkládají do instance přenosu. Ke generování sady kandidátských instancí přenosu se používají různé metriky a potom se vybere a vytvoří nová instance přenosu z této sady kandidátů.

(74) Společná advokátní kancelář Všečeka Zelený Švorčík Kalenský a partneři, JUDr. Pavel Zelený, Hálkova 2, Praha 2, 12000



Zveřejněné přihlášky vynálezů - přehled podle třídících znaků

Tato kapitola obsahuje zveřejněné přihlášky vynálezů uspořádané podle třídících znaků mezinárodního patentové třídění, nacházejících se na druhém až x-tém místě zatřídění přihlášky vynálezu. Přihlášky vynálezu uspořádané podle třídících znaků na 1. pozici zatřídění jsou uvedeny v předchozí části.

<i>A 23 K 1/08</i>	(2006.01)	2005-530
<i>A 23 K 1/18</i>	(2006.01)	2005-530
<i>B 21 K 1/44</i>	(2006.01)	2005-596
<i>B 21 K 1/46</i>	(2006.01)	2005-596
<i>B 23 B 19/02</i>	(2006.01)	2005-537
<i>B 23 Q 1/70</i>	(2006.01)	2005-537
<i>E 05 B 65/20</i>	(2006.01)	2005-596
<i>F 16 L 1/028</i>	(2006.01)	2005-538
<i>F 16 L 3/00</i>	(2006.01)	2005-538
<i>H 04 Q 7/38</i>	(2006.01)	2006-687

Seznam přihlašovatelů zveřejněných přihlášek vynálezů

(71)	(21)	(51)	(71)	(21)	(51)
BERNARD Josef, Jičín, CZ	2005-537	B 23 C 1/12	(2006.01)		
BRANO a. s., Hradec nad Moravici, CZ	2005-596	E 05 B 65/19	(2006.01)		
Kovář Josef, Praha, CZ	2005-592	E 02 B 15/04	(2006.01)		
QUALCOMM INCORPORATED, San Diego, CA, US	2006-687	H 04 L 12/56	(2006.01)		
Rous Josef Ing. CSc., Tachov, CZ	2005-530	A 23 C 9/16	(2006.01)		
Škoda Auto a. s., Mladá Boleslav, CZ	2005-535	B 60 S 1/40	(2006.01)		
TAJMAC - ZPS, a. s., Zlín, CZ	2005-578	B 23 Q 1/01	(2006.01)		
TAJMAC - ZPS, a. s., Zlín, CZ	2005-579	B 23 Q 1/01	(2006.01)		
Telematix s. r. o., Praha, CZ	2005-528	G 08 G 1/017	(2006.01)		
VKP Mělník s. r. o., Mělník, CZ	2005-538	F 28 F 9/00	(2006.01)		

FG4A

Udělené patenty - přehled podle čísel patentů

V období uzávěrky tohoto čísla Věstníku udělil Úřad průmyslového vlastnictví tyto patenty.

297767	B 01 D 24/28	(2006.01)
297768	C 07 D 277/64	(2006.01)
297769	C 07 D 513/04	(2006.01)
297770	A 23 L 2/52	(2006.01)
297771	B 21 D 51/26	(2006.01)
297772	C 08 K 5/10	(2006.01)
297773	B 01 J 29/80	(2006.01)
297774	C 01 G 23/047	(2006.01)
297775	C 08 G 65/26	(2006.01)
297776	C 08 L 61/06	(2006.01)
297777	F 24 F 13/20	(2006.01)
297778	B 27 K 3/02	(2006.01)
297779	A 61 K 31/58	(2006.01)
297780	A 61 K 31/58	(2006.01)
297781	A 47 J 31/44	(2006.01)
297782	A 63 B 69/00	(2006.01)
297783	C 30 B 33/00	(2006.01)
297784	C 08 F 2/04	(2006.01)
297785	F 02 G 1/043	(2006.01)
297786	F 01 C 1/22	(2006.01)
297787	F 16 B 13/06	(2006.01)
297788	A 61 K 9/08	(2006.01)
297789	A 47 L 9/14	(2006.01)
297790	G 01 B 7/02	(2006.01)
297791	B 65 D 71/42	(2006.01)
297792	C 21 B 13/10	(2006.01)
297793	B 61 G 11/16	(2006.01)
297794	B 32 B 7/06	(2006.01)
297795	A 61 K 31/41	(2006.01)
297796	A 61 K 31/40	(2006.01)

FG4A

Udělené patenty - přehled podle MPT

(51) <i>A23L 2/52</i> (2006.01)	(86) PCT/FR2001/004133
<i>A23L 2/68</i> (2006.01)	(87) WO 2002/051407
<i>A23L 1/304</i> (2006.01)	(22) 21.12.2001
<i>A61K 33/06</i> (2006.01)	(74) JUDr. Ing. Michal Guttmann, Nad Štolou 12, Praha 7, 17000
(11) 297770	
(40) 13.01.1999	
(21) 1998-2653	(51) <i>A61K 31/41</i> (2006.01)
(73) SMITHKLINE BEECHAM P. L. C., Brentford, GB	<i>A61K 47/38</i> (2006.01)
(72) Parker David Myatt, Coleford, GB	A61P 11/00 (2006.01)
(54) Kapalný orální přípravek obsahující sloučeninu vápníku a kyselou složku	A61P 35/00 (2006.01)
(32) 20.02.1996	(11) 297795
(31) 1996/9603518	(40) 12.12.2001
(33) GB	(21) 2003-2559
(86) PCT/EP1997/000646	(73) NOVARTIS AG, Basel, CH
(87) WO 1997/030601	(72) Bullock Gillian Rosemary, Maresfield, GB
(22) 12.02.1997	De Gasparo Marc, Rossemaison, CH
(74) JUDr. Zdeňka Korejzová, Břehová 1, Praha 1, 11000	Ganter Sabina Maria, Rheinhausen, DE
	(54) Tablety obsahující valsartan
(51) <i>A47J 31/44</i> (2006.01)	(32) 23.12.1998, 23.12.1998
<i>A47J 31/24</i> (2006.01)	(31) 1998/98811257, 1998/98811258
(11) 297781	(33) EP, EP
(40) 14.08.2002	(86) PCT/EP1999/010330
(21) 2002-1314	(87) WO 2000/038676
(73) SOCIETE DES PRODUITS NESTLE S. A., Vevey, CH	(22) 22.12.1999
(72) Yoakim Alfred, St-Légier, CH	(74) Ing. Jan Kubát, Přístavní 24, Praha 7, 17000
Stieger Mischa, St-Gallen, CH	
(54) Kávovar a nádobka pro emulgování kapaliny	(51) <i>A61K 31/58</i> (2006.01)
(32) 14.10.1999	<i>A61K 9/00</i> (2006.01)
(31) 1999/99120443	<i>A61K 47/02</i> (2006.01)
(33) EP	<i>A61K 47/10</i> (2006.01)
(86) PCT/EP2000/009511	<i>A61K 47/26</i> (2006.01)
(87) WO 2001/026520	<i>A61K 47/36</i> (2006.01)
(22) 28.09.2000	<i>A61K 47/38</i> (2006.01)
(74) JUDr. Zdeňka Korejzová, Spálená 29, Praha 1, 11000	<i>A61K 47/46</i> (2006.01)
	(11) 297779
(51) <i>A47L 9/14</i> (2006.01)	(40) 17.07.2002
(11) 297789	(21) 2002-1238
(40) 16.06.1999	(73) ALTANA PHARMA AG, Konstanz, DE
(21) 1998-923	(72) Nagano Atsuhiko, Hino-shi, JP
(73) SEB S. A., Ecully, FR	Nishibe Yoshihisa, Ywakuni-shi, JP
(72) Laplace Xavier, Champigny Sur Marne, FR	Takanashi Kazuya, Hino-shi, JP
Hurkmans Robert, Marly Le Roi, FR	(54) Vodný farmaceutický prostředek
Bonnet Jacques, Saint Germain En Laye, FR	(32) 20.10.1999
(54) Adaptér pro prachový sáček vysavače, zařízení pro filtraci prachu a vysavač	(31) 1999/298185
(32) 26.06.1996	(33) JP
(31) 1996/9607951	(86) PCT/JP2000/007350
(33) FR	(87) WO 2001/028562
(86) PCT/FR1997/001152	(22) 20.10.2000
(87) WO 1997/049325	(74) JUDr. Zdeňka Korejzová, Spálená 29, Praha 1, 11000
(22) 26.06.1997	
(74) JUDr. Pavel Zelený, Hálkova 2, Praha 2, 12000	
	(51) <i>A61K 31/58</i> (2006.01)
(51) <i>A61K 31/40</i> (2006.01)	<i>A61K 9/51</i> (2006.01)
<i>A61K 9/16</i> (2006.01)	<i>A61K 47/34</i> (2006.01)
<i>A61K 9/20</i> (2006.01)	<i>A61K 47/36</i> (2006.01)
<i>A61K 47/32</i> (2006.01)	<i>A61K 47/38</i> (2006.01)
<i>A61P 9/04</i> (2006.01)	(11) 297780
<i>A61P 9/12</i> (2006.01)	(40) 17.07.2002
<i>A61P 43/00</i> (2006.01)	(21) 2002-1284
(11) 297796	(73) ALTANA PHARMA AG, Konstanz, DE
(40) 14.01.2004	(72) Nagano Atsuhiko, Hino-shi, JP
(21) 2003-2008	Nishibe Yoshihisa, Iwakuni-shi, JP
(73) LES LABORATOIRES SERVIER, Courbevoie Cedex, FR	Takanashi Kazuya, Hino-shi, JP
(72) Wuthrich Patric, Orléans, FR	(54) Vodný farmaceutický prostředek
Rolland Hervé, Olivet, FR	(32) 20.10.1999
Briault Gilles, Orléans, FR	(31) 1999/298186
Pichon Gérard, Orléans, FR	(33) JP
Tharrault Francois, Orléans, FR	(86) PCT/JP2000/007351
(54) Tuhá farmaceutická kompozice tvářitelná za tepla s řízeným uvolňováním perindoprilu	(87) WO 2001/028563
(32) 26.12.2000	(22) 20.10.2000
(31) 2000/17013	(74) JUDr. Zdeňka Korejzová, Spálená 29, Praha 1, 11000
(33) FR	
	(51) <i>A61K 9/08</i> (2006.01)
	<i>A61K 31/343</i> (2006.01)
	<i>A61K 47/12</i> (2006.01)
	<i>A61K 47/40</i> (2006.01)
	<i>A61P 9/06</i> (2006.01)

(11) 297788	(86) PCT/EP2000/004656
(40) 17.09.2003	(87) WO 2000/071278
(21) 2003-1612	(22) 22.05.2000
(73) Sanofi-Aventis, Paris, FR	(74) Ing. Jiří Chlustina, Jana Masaryka 43-47, Praha 2, 12000
(72) Bourriague-Seve Frédérique, Ferrieres les Verreries, FR Breul Thierry, Frontignan, FR	(51) B27K 3/02 (2006.01)
(54) Farmaceutický prostředek pro parenterální podání	(11) 297778
(32) 11.12.2000	(40) 15.01.2003
(31) 2000/16071	(21) 2002-1109
(33) FR	(73) LINOTECH AKTIEBOLAG, Järlasa, SE
(86) PCT/FR2001/003903	(72) Selder Mikkel, Huddungeby, SE
(87) WO 2002/047660	(54) Způsob impregnace produktů založených na celulóze
(22) 10.12.2001	(32) 07.10.1999
(74) Ing. Eduard Hakr, Přístavní 24, Praha 7, 17000	(31) 1999/9903622
(51) A63B 69/00 (2006.01)	(33) SE
(11) 297782	(86) PCT/SE2000/001863
(40) 16.01.2002	(87) WO 2001/024982
(21) 1997-2180	(22) 26.09.2000
(73) MACRI Vincent J., Durham, NH, US ZILBER Paul, Planview, NY, US MAGAW Robert O., Carle Place, NY, US	(74) PATENTSERVIS PRAHA a.s., Jivenská 1, Praha 4, 14000
(72) Macri Vincent J., Durham, NH, US Zilber Paul, Planview, NY, US Magaw Robert O., Carle Place, NY, US	(51) B32B 7/06 (2006.01)
(54) Způsob monitorování a vyhodnocování pohybové činnosti a zařízení pro provádění tohoto způsobu	(11) 297794
(32) 20.01.1995, 20.01.1995, 20.01.1995	(40) 18.06.2003
(31) 1995/375606, 1995/375616, 1995/375617	(21) 2002-3498
(33) US, US, US	(73) TEICH AKTIENGESELLSCHAFT, Weinburg, AT
(86) PCT/US1996/000919	(72) Zuser Wilhelm, St. Pölten, AT Gerstl Klaus, Hofstetten, AT Schedl Adolf, Obergrafendorf, AT Huber Rainer, St. Pölten, AT Nekula Lambert, Hofstetten, AT Reiterer Franz, Getzersdorf, AT
(87) WO 1996/022134	(54) Teplem pečetitelná vrstvená fólie pro po otevření opět uzavíratelné kelímky a její použití
(22) 22.01.1996	(32) 04.05.2000
(74) TRAPLOVÁ HAKR KUBÁT Advokátní a patentová kancelář, Ing. Eduard Hakr, Přístavní 24, Praha 7, 17000	(31) 2000/780
(51) B01D 24/28 (2006.01)	(33) AT
(11) 297767	(86) PCT/AT2001/000126
(40) 16.06.2004	(87) WO 2001/083208
(21) 2002-3401	(22) 26.04.2001
(73) BRAUNER Josef, Uherský Brod, CZ	(74) Ing. Jiří Chlustina, Jana Masaryka 43-47, Praha 2, 12000
(72) Brauner Josef, Uherský Brod, CZ	(51) B61G 11/16 (2006.01)
(54) Způsob filtrace zvyšující biologickou trvanlivost	(11) 297793
(22) 13.10.2002	(40) 16.04.2003
(74) JUDr. Jitka Halouzková, Široká 2282, Uherský Brod, 68601	(21) 2002-4271
(51) B01J 29/80 (2006.01)	(73) SCHNEIDER Sieghard, Wangen i. Allgäu, DE
(11) 297773	(72) Schneider Sieghard, Wangen i. Allgäu, DE
(40) 12.09.2001	(54) Teleskopický nárazník
(21) 2001-414	(32) 29.07.2000
(73) SHELL INTERNATIONALE RESEARCH MAATSCHAPPIJ B.V., Hague, NL	(31) 2000/10037050
(72) Gosselink Johan Willem, Amsterdam, NL Van Veen Johannes Anthonius Robert, Amsterdam, NL Van Welsenens Arend Jan, Amsterdam, NL	(33) DE
(54) Způsob přípravy katalyzátorové kompozice	(86) PCT/EP2001/008617
(32) 03.08.1998	(87) WO 2002/009996
(31) 1998/98306162	(22) 25.07.2001
(33) EP	(74) Ing. Jiří Chlustina, Jana Masaryka 43-47, Praha 2, 12000
(86) PCT/EP1999/005575	(51) B65D 71/42 (2006.01)
(87) WO 2000/007724	(11) 297791
(22) 30.07.1999	(40) 16.02.2005
(74) JUDr. Pavel Zelený, Hálkova 2, Praha 2, 12000	(21) 2003-2240
(51) B21D 51/26 (2006.01)	(73) MEADWESTVACO PACKAGING SYSTEMS, LLC, Stamford, CT, US
(11) 297771	(72) Bakx Martinus C. M., LS Goes, NL Auclair Jean-Michel, Chateauroux, FR
(40) 17.10.2001	(54) Kartónový obal pro balení výrobků opatřených přírubovou částí
(21) 2001-260	(32) 26.01.2001, 20.04.2001
(73) MAUSER-WERKE GMBH CO. KG, Brühl, DE	(31) 2001/0102074, 2001/0109731
(72) Beierling Hans-Jürgen, Paderborn, DE	(33) GB, GB
(54) Válcovací stroj	(86) PCT/US2002/002385
(32) 21.05.1999, 10.11.1999	(87) WO 2002/059011
(31) 1999/29908996, 1999/164534	(22) 26.01.2002
(33) DE, US	(74) Ing. Jan Kubát, Přístavní 24, Praha 7, 17000

(51)	C01G 23/047	(2006.01)	(21)	2003-1084	
	C09C 1/36	(2006.01)	(73)	BASF AKTIENGESELLSCHAFT, Ludwigshafen, DE	
	B01J 21/06	(2006.01)	(72)	Heide Wilfried, Freinsheim, DE	
(11)	297774			Wickel Stefan, Bissersheim, DE	
(40)	03.01.2007			Daniel Thomas, Waldsee, DE	
(21)	2005-327			Stüven Uwe, Ban Soden, DE	
(73)	České technologické centrum pro anorganické pigmenty, akciová společnost, Přerov, CZ		(54)	Zesíťované vodou bobtnatelné polymery a způsob jejich výroby	
	Ústav anorganické chemie AV ČR, Řež u Prahy, CZ		(32)	19.10.2000	
(72)	Prusek František, Přerov, CZ		(31)	2000/10051940	
	Vyňuchalová Hana, Přerov - Újezdec, CZ		(33)	DE	
	Hynčica Pavel, Drahotuše, CZ		(86)	PCT/EP2001/012031	
	Kokaisl Václav, Přerov Předmostí, CZ		(87)	WO 2002/032964	
	Štengl Václav, Řež u Prahy, CZ		(22)	17.10.2001	
	Šubrt Jan, Praha, CZ		(74)	JUDr. Otakar Švorčík, Hálkova 2, Praha 2, 12000	
(54)	Způsob výroby nanovláken fotokatalyticky aktivního oxidu titaničitého				
(22)	25.05.2005				
(51)	C07D 277/64	(2006.01)	(51)	C08G 65/26	(2006.01)
	C07D 235/14	(2006.01)		C08G 18/48	(2006.01)
	C07D 403/12	(2006.01)		B01F 5/06	(2006.01)
	C07D 401/12	(2006.01)	(11)	297775	
	C07D 209/14	(2006.01)	(40)	12.11.2003	
	C07D 409/06	(2006.01)	(21)	2003-2222	
	C07D 495/04	(2006.01)	(73)	BAYER AKTIENGESELLSCHAFT, Leverkusen, DE	
	A61K 31/428	(2006.01)		BAYER CORPORATION, Pittsburgh, PA, US	
	A61P 7/02	(2006.01)	(72)	Hofmann Jörg, Krefeld, DE	
	A61P 9/14	(2006.01)		Ehlers Stephan, Köln, DE	
(11)	297768			Klinksiak Bernd, Bergisch Gladbach, DE	
(40)	14.06.2000			Obendorf Lars, Köln, DE	
(21)	1999-2915			Steinlein Christian, Ratingen, DE	
(73)	BOEHRINGER INGELHEIM PHARMA GMBH & CO. KG., Ingelheim am Rhein, DE		(54)	Zlepšený způsob výroby polyetherpolyolů	
	Hauel Norbert, Schemmerhofen, DE		(32)	22.02.2001	
	Ries Uwe, Biberach, DE		(31)	2001/10108484	
	Priepke Henning, Warthausen, DE		(33)	DE	
	Wienen Wolfgang, Biberach, DE		(86)	PCT/EP2002/001398	
	Stassen Jean Marie, Warthausen, DE		(87)	WO 2002/068503	
(54)	Disubstituované bicyklické heterocyklické deriváty		(22)	11.02.2002	
(32)	18.02.1997, 24.11.1997		(74)	JUDr. Miloš Všečeka, Hálkova 2, Praha 2, 12000	
(31)	1997/19706229, 1997/19751939				
(33)	DE, DE		(51)	C08K 5/10	(2006.01)
(86)	PCT/EP1998/000865			C08K 5/42	(2006.01)
(87)	WO 1998/037075			C08K 5/521	(2006.01)
(22)	16.02.1998			C08L 27/06	(2006.01)
(74)	JUDr. Zdenka Korejzová, Spálená 29, Praha 1, 11000			C08L 27/24	(2006.01)
(51)	C07D 513/04	(2006.01)	(11)	297772	
	C07D 417/12	(2006.01)	(40)	17.12.2003	
	C07D 403/12	(2006.01)	(21)	2003-1966	
	C07D 413/12	(2006.01)	(73)	SOLVAY (SOCIÉTÉ ANONYME), Brussels, BE	
	C07D 401/12	(2006.01)	(72)	Bodart Vincent, Namur, BE	
	A61K 31/41	(2006.01)		Declerck Fredy, Bruxelles, FR	
	A61P 35/00	(2006.01)	(54)	Polymerní kompozice obsahující telomery vykazující číselně střední stupeň telomerace rovný nebo nižší než 8 a předměty nebo části předmětů vytvořené z těchto kompozic	
(11)	297769		(32)	19.01.2001	
(40)	12.05.1999		(31)	2001/100778	
(21)	1998-4231		(33)	FR	
(73)	JANSSEN PHARMACEUTICA N. V., Beerse, BE		(86)	PCT/EP2002/000505	
	Venet Marc Gaston, Le Mesnil-Esnard, FR		(87)	WO 2002/057351	
	Mabire Dominique Jean-Pierre, La Saussaye, FR		(22)	16.01.2002	
	Lacrampe Jean Fernand Armand, Le Mesnil-Esnard, FR		(74)	Čermák Hořejš Myslíl a spol., JUDr. Karel Čermák, advokát, Národní 32, Praha 1, 11000	
	Sanz Gérard Charles, Le Mesnil-Esnard, FR				
(54)	N-[4-(heteroarylmetyl)fenyl]-heteroarylaminy, způsob jejich přípravy a jejich použití jako léčiva		(51)	C08L 61/06	(2006.01)
(32)	27.06.1996			D04H 1/60	(2006.01)
(31)	1996/96201781		(11)	297776	
(33)	EP		(40)	12.02.2003	
(86)	PCT/EP1997/003248		(21)	2002-3704	
(87)	WO 1997/049704		(73)	BAKELITE AG, Iserlohn-Letmathe, DE	
(22)	19.06.1997		(72)	Müller Franz-Josef, Iserlohn, DE	
(74)	Dr. Karel Čermák, Národní 32, Praha 1, 11000			Arbia Vito, Altena/Westf., DE	
				Wellhaus Bernd, Iserlohn, DE	
(51)	C08F 2/04	(2006.01)	(54)	Pojivová směs a její použití	
	C08F 220/06	(2006.01)	(32)	14.03.2001	
	C08F 220/56	(2006.01)	(31)	2001/10112620	
	C08F 8/00	(2006.01)	(33)	DE	
(11)	297784		(86)	PCT/EP2002/002389	
(40)	17.09.2003				

(87) WO 2002/072698		(54) Hmoždinka k upevnění na dutých a plných stavebních materiálech
(22) 05.03.2002		(32) 12.07.2001
(74) JUDr. Miloš Všečetka, Hálkova 2, Praha 2, 12000		(31) 2001/01116963
(51) C21B 13/10 (2006.01)		(33) EP
C21B 13/00 (2006.01)		(22) 12.07.2002
(11) 297792		(74) JUDr. Miloš Všečetka, Hálkova 2, Praha 2, 12000
(40) 13.06.2001		
(21) 2000-3026		(51) F24F 13/20 (2006.01)
(73) KABUSHIKI KAISHA KOBE SEIKO SHO, Kobe-shi, JP		F15D 1/00 (2006.01)
(72) Harada Takao, Osaka-shi, JP		B08B 15/00 (2006.01)
(54) Způsob a zařízení na dodávání granulované suroviny pro redukované železo		(11) 297777
(32) 30.08.1999, 30.08.1999		(40) 13.02.2002
(31) 1999/243407, 1999/243406		(21) 2001-1841
(33) JP, JP		(73) KESSLER + LUCH GMBH & CO. KG, Oberhausen, DE
(22) 18.08.2000		(72) Lehnhäuser Frank, Renneroth, DE
(74) PATENTSERVIS PRAHA a.s., Jivenská 1, Praha 4, 14000		Jungbeck Eberhard, Hüttenberg, DE
(51) C30B 33/00 (2006.01)		(54) Odsávací zařízení
B28D 5/00 (2006.01)		(32) 30.05.2000
(11) 297783		(31) 2000/10026601
(40) 17.09.2003		(33) DE
(21) 2003-1102		(22) 24.05.2001
(73) FREIBERGER COMPOUND MATERIALS GMBH, Freiberg, DE		(74) Dr. Karel Čermák, Národní třída 32, Praha 1, 11000
(72) Hammer Ralf, Freiberg, DE		
Kleinwechter André, Freiberg, DE		(51) G01B 7/02 (2006.01)
Flade Tilo, Freiberg, DE		G01B 7/06 (2006.01)
Kumann Cornelia, Oberschöna, DE		(11) 297790
Gruszynsky Ralf, Brand-Erbisdorf, DE		(40) 15.05.2002
(54) Způsob a zařízení pro dělení monokrystalů, nastavovací zařízení a zkušební postup zjišťování krystalografické orientace		(21) 2000-3725
(32) 20.10.2000		(73) Korec Ladislav, Praha, CZ
(31) 2000/10052154		(72) Korec Ladislav, Praha, CZ
(33) DE		(54) Zapojení a uspořádání elektrod pro měření tloušťky stěny z vodivého materiálu
(86) PCT/EP2001/008800		(22) 09.10.2000
(87) WO 2002/034973		
(22) 30.07.2001		
(74) JUDr. Miloš Všečetka, Hálkova 2, Praha 2, 12000		
(51) F01C 1/22 (2006.01)		
F01C 17/00 (2006.01)		
(11) 297786		
(40) 10.11.2004		
(21) 2003-926		
(73) ŽELEZNÝ Eduard Ing., Praha, CZ		
TOLAROVÁ Simona Dr., Praha, CZ		
ŽELEZNÝ Filip Ing. Ph.D., Praha, CZ		
(72) Železný Eduard Ing., Praha, CZ		
(54) Stroj s otáčivým pístem		
(22) 01.04.2003		
(51) F02G 1/043 (2006.01)		
F02B 41/00 (2006.01)		
F02C 1/00 (2006.01)		
F01K 27/00 (2006.01)		
(11) 297785		
(40) 10.11.2004		
(21) 2003-927		
(73) ŽELEZNÝ Eduard Ing., Praha, CZ		
TOLAROVÁ Simona Dr., Praha, CZ		
ŽELEZNÝ Filip Ing. Ph.D., Praha, CZ		
(72) Železný Eduard Ing., Praha, CZ		
(54) Způsob a zařízení pro přeměnu tepelné energie na mechanickou		
(22) 01.04.2003		
(51) F16B 13/06 (2006.01)		
F16B 13/12 (2006.01)		
E04B 1/38 (2006.01)		
(11) 297787		
(40) 12.03.2003		
(21) 2002-2432		
(73) FISCHERWERKE ARTUR FISCHER GMBH & CO. KG, Waldachtal, DE		
(72) Nehl Wolfgang, Waldachtal, DE		

Seznam majitelů udělených patentů

(73)	(11)	(51)	(73)	(11)	(51)	
ALTANA PHARMA AG, Konstanz, DE	297779	A 61 K 31/58	(2006.01)	SHELL INTERNATIONALE RESEARCH MAATSCHAPPIJ B.V., Hague, NL	297773 B 01 J 29/80	(2006.01)
ALTANA PHARMA AG, Konstanz, DE	297780	A 61 K 31/58	(2006.01)	SMITHKLINE BEECHAM P. L. C., Brentford, GB	297770 A 23 L 2/52	(2006.01)
BAKELITE AG, Iserlohn- Letmathe, DE	297776	C 08 L 61/06	(2006.01)	SOCIETE DES PRODUITS NESTLE S. A., Vevey, CH	297781 A 47 J 31/44	(2006.01)
BASF AKTIENGESELLSCHAFT, Ludwigshafen, DE	297784	C 08 F 2/04	(2006.01)	SOLVAY (SOCIÉTÉ ANONYME), Brussels, BE	297772 C 08 K 5/10	(2006.01)
BAYER AKTIENGESELLSCHAFT, Leverkusen, DE	297775	C 08 G 65/26	(2006.01)	TEICH AKTIENGESELLSCHAFT, Weinburg, AT	297794 B 32 B 7/06	(2006.01)
BAYER CORPORATION, Pittsburgh, PA, US	297775	C 08 G 65/26	(2006.01)	TOLAROVÁ Simona Dr., Praha, CZ	297785 F 02 G 1/043	(2006.01)
BOEHRINGER INGELHEIM PHARMA GMBH & CO. KG., Ingelheim am Rhein, DE	297768	C 07 D 277/64	(2006.01)	TOLAROVÁ Simona Dr., Praha, CZ	297786 F 01 C 1/22	(2006.01)
BRAUNER Josef, Uherský Brod, CZ	297767	B 01 D 24/28	(2006.01)	Ústav anorganické chemie AV ČR, Řež u Prahy, CZ	297774 C 01 G 23/047	(2006.01)
České technologické centrum pro anorganické pigmenty, akciová společnost, Přerov, CZ	297774	C 01 G 23/047	(2006.01)	ZILBER Paul, Planview, NY, US	297782 A 63 B 69/00	(2006.01)
FISCHERWERKE ARTUR FISCHER GMBH & CO. KG, Waldachtal, DE	297787	F 16 B 13/06	(2006.01)	ŽELEZNÝ Eduard Ing., Praha, CZ	297785 F 02 G 1/043	(2006.01)
FREIBERGER COMPOUND MATERIALS GMBH, Freiberg, DE	297783	C 30 B 33/00	(2006.01)	ŽELEZNÝ Filip Ing. Phd., Praha, CZ	297785 F 02 G 1/043	(2006.01)
JANSSEN PHARMACEUTICA N. V., Beerse, BE	297769	C 07 D 513/04	(2006.01)	ŽELEZNÝ Eduard Ing., Praha, CZ	297786 F 01 C 1/22	(2006.01)
KABUSHIKI KAISHA KOBE SEIKO SHO, Kobe-shi, JP	297792	C 21 B 13/10	(2006.01)	ŽELEZNÝ Filip Ing. Phd., Praha, CZ	297786 F 01 C 1/22	(2006.01)
KESSLER + LUCH GMBH & CO. KG, Oberhausen, DE	297777	F 24 F 13/20	(2006.01)			
Korec Ladislav, Praha, CZ	297790	G 01 B 7/02	(2006.01)			
LES LABORATOIRES SERVIER, Courbevoie Cedex, FR	297796	A 61 K 31/40	(2006.01)			
LINOTECH AKTIEBOLAG, Järlasa, SE	297778	B 27 K 3/02	(2006.01)			
MACRI Vincent J., Durham, NH, US	297782	A 63 B 69/00	(2006.01)			
MAGAW Robert O., Carle Place, NY, US	297782	A 63 B 69/00	(2006.01)			
MAUSER-WERKE GMBH CO. KG, Brühl, DE	297771	B 21 D 51/26	(2006.01)			
MEADWESTVACO PACKAGING SYSTEMS, LLC, Stamford, CT, US	297791	B 65 D 71/42	(2006.01)			
NOVARTIS AG, Basel, CH	297795	A 61 K 31/41	(2006.01)			
Sanofi-Aventis, Paris, FR	297788	A 61 K 9/08	(2006.01)			
SCHNEIDER Sieghard, Wangen i. Allgäu, DE	297793	B 61 G 11/16	(2006.01)			
SEB S. A., Ecully, FR	297789	A 47 L 9/14	(2006.01)			

Udělené evropské patenty

Evropský patentový úřad udělil následující evropské patenty s účinky pro Českou republiku. Tyto patenty mohou být zrušeny nebo zachovány v pozměněném znění Evropským patentovým úřadem v řízení o odporu. K tomu, aby nabyly evropský patent účinnosti na území České republiky, je třeba, aby byl Úřadu předložen ve stanovené lhůtě překlad patentového spisu do českého jazyka (§ 35c odst. 2 až 4 zákona č. 527/1990 Sb., v platném znění).

(97) EP 1278067	(47) 14.03.2007	(97) EP 1444437	(47) 14.03.2007
(97) EP 1291326	(47) 14.03.2007	(97) EP 1444925	(47) 14.03.2007
(97) EP 1293735	(47) 14.03.2007	(97) EP 1445189	(47) 14.03.2007
(97) EP 1294215	(47) 14.03.2007	(97) EP 1446019	(47) 14.03.2007
(97) EP 1297876	(47) 14.03.2007	(97) EP 1448235	(47) 14.03.2007
(97) EP 1302440	(47) 14.03.2007	(97) EP 1448929	(47) 14.03.2007
(97) EP 1308110	(47) 14.03.2007	(97) EP 1450760	(47) 14.03.2007
(97) EP 1312861	(47) 14.03.2007	(97) EP 1451825	(47) 14.03.2007
(97) EP 1319425	(47) 14.03.2007	(97) EP 1451953	(47) 14.03.2007
(97) EP 1321551	(47) 14.03.2007	(97) EP 1452786	(47) 14.03.2007
(97) EP 1323375	(47) 14.03.2007	(97) EP 1453888	(47) 14.03.2007
(97) EP 1327429	(47) 14.03.2007	(97) EP 1454116	(47) 14.03.2007
(97) EP 1331033	(47) 14.03.2007	(97) EP 1455209	(47) 14.03.2007
(97) EP 1331184	(47) 14.03.2007	(97) EP 1455312	(47) 14.03.2007
(97) EP 1333150	(47) 14.03.2007	(97) EP 1456004	(47) 14.03.2007
(97) EP 1333264	(47) 14.03.2007	(97) EP 1458506	(47) 14.03.2007
(97) EP 1344475	(47) 14.03.2007	(97) EP 1461063	(47) 14.03.2007
(97) EP 1350746	(47) 14.03.2007	(97) EP 1461819	(47) 14.03.2007
(97) EP 1351360	(47) 14.03.2007	(97) EP 1461831	(47) 14.03.2007
(97) EP 1356796	(47) 14.03.2007	(97) EP 1461935	(47) 14.03.2007
(97) EP 1356929	(47) 14.03.2007	(97) EP 1463572	(47) 14.03.2007
(97) EP 1361104	(47) 14.03.2007	(97) EP 1463974	(47) 14.03.2007
(97) EP 1364830	(47) 14.03.2007	(97) EP 1465629	(47) 14.03.2007
(97) EP 1375203	(47) 14.03.2007	(97) EP 1465749	(47) 14.03.2007
(97) EP 1375359	(47) 14.03.2007	(97) EP 1466090	(47) 14.03.2007
(97) EP 1380565	(47) 14.03.2007	(97) EP 1467706	(47) 14.03.2007
(97) EP 1380817	(47) 14.03.2007	(97) EP 1469373	(47) 14.03.2007
(97) EP 1393631	(47) 14.03.2007	(97) EP 1470175	(47) 14.03.2007
(97) EP 1396531	(47) 14.03.2007	(97) EP 1471999	(47) 14.03.2007
(97) EP 1402269	(47) 14.03.2007	(97) EP 1472315	(47) 14.03.2007
(97) EP 1403042	(47) 14.03.2007	(97) EP 1475634	(47) 14.03.2007
(97) EP 1407127	(47) 14.03.2007	(97) EP 1476286	(47) 14.03.2007
(97) EP 1408406	(47) 14.03.2007	(97) EP 1476707	(47) 14.03.2007
(97) EP 1410728	(47) 14.03.2007	(97) EP 1477140	(47) 14.03.2007
(97) EP 1412149	(47) 14.03.2007	(97) EP 1477259	(47) 14.03.2007
(97) EP 1413277	(47) 14.03.2007	(97) EP 1479208	(47) 14.03.2007
(97) EP 1413519	(47) 14.03.2007	(97) EP 1481498	(47) 14.03.2007
(97) EP 1414326	(47) 14.03.2007	(97) EP 1481926	(47) 14.03.2007
(97) EP 1414756	(47) 14.03.2007	(97) EP 1482012	(47) 14.03.2007
(97) EP 1414867	(47) 14.03.2007	(97) EP 1485692	(47) 14.03.2007
(97) EP 1416816	(47) 14.03.2007	(97) EP 1490176	(47) 14.03.2007
(97) EP 1416847	(47) 14.03.2007	(97) EP 1490491	(47) 14.03.2007
(97) EP 1419317	(47) 14.03.2007	(97) EP 1490781	(47) 14.03.2007
(97) EP 1419878	(47) 14.03.2007	(97) EP 1493381	(47) 14.03.2007
(97) EP 1420703	(47) 14.03.2007	(97) EP 1493421	(47) 14.03.2007
(97) EP 1421053	(47) 14.03.2007	(97) EP 1494366	(47) 14.03.2007
(97) EP 1421126	(47) 14.03.2007	(97) EP 1497417	(47) 14.03.2007
(97) EP 1422124	(47) 14.03.2007	(97) EP 1498068	(47) 14.03.2007
(97) EP 1425089	(47) 14.03.2007	(97) EP 1500376	(47) 14.03.2007
(97) EP 1425153	(47) 14.03.2007	(97) EP 1500435	(47) 14.03.2007
(97) EP 1426035	(47) 14.03.2007	(97) EP 1501661	(47) 14.03.2007
(97) EP 1426207	(47) 14.03.2007	(97) EP 1501964	(47) 14.03.2007
(97) EP 1427221	(47) 14.03.2007	(97) EP 1502719	(47) 14.03.2007
(97) EP 1427394	(47) 14.03.2007	(97) EP 1503873	(47) 14.03.2007
(97) EP 1427692	(47) 14.03.2007	(97) EP 1504098	(47) 14.03.2007
(97) EP 1430710	(47) 14.03.2007	(97) EP 1505567	(47) 14.03.2007
(97) EP 1432871	(47) 14.03.2007	(97) EP 1506519	(47) 14.03.2007
(97) EP 1433196	(47) 14.03.2007	(97) EP 1507630	(47) 14.03.2007
(97) EP 1433696	(47) 14.03.2007	(97) EP 1507741	(47) 14.03.2007
(97) EP 1434780	(47) 14.03.2007	(97) EP 1508644	(47) 14.03.2007
(97) EP 1439130	(47) 14.03.2007	(97) EP 1509024	(47) 14.03.2007
(97) EP 1440906	(47) 14.03.2007	(97) EP 1510347	(47) 14.03.2007
(97) EP 1440907	(47) 14.03.2007	(97) EP 1510543	(47) 14.03.2007
(97) EP 1441020	(47) 14.03.2007	(97) EP 1511728	(47) 14.03.2007
(97) EP 1441155	(47) 14.03.2007	(97) EP 1512226	(47) 14.03.2007
(97) EP 1442288	(47) 14.03.2007	(97) EP 1513878	(47) 14.03.2007
(97) EP 1442447	(47) 14.03.2007	(97) EP 1514868	(47) 14.03.2007
(97) EP 1443185	(47) 14.03.2007	(97) EP 1515949	(47) 14.03.2007
(97) EP 1443966	(47) 14.03.2007	(97) EP 1516106	(47) 14.03.2007
(97) EP 1444067	(47) 14.03.2007	(97) EP 1516559	(47) 14.03.2007

(97) EP 1516703	(47) 14.03.2007	(97) EP 1588909	(47) 14.03.2007
(97) EP 1517573	(47) 14.03.2007	(97) EP 1589045	(47) 14.03.2007
(97) EP 1517895	(47) 14.03.2007	(97) EP 1589187	(47) 14.03.2007
(97) EP 1519827	(47) 14.03.2007	(97) EP 1591293	(47) 14.03.2007
(97) EP 1520136	(47) 14.03.2007	(97) EP 1591333	(47) 14.03.2007
(97) EP 1524313	(47) 14.03.2007	(97) EP 1591515	(47) 14.03.2007
(97) EP 1524931	(47) 14.03.2007	(97) EP 1591646	(47) 14.03.2007
(97) EP 1526839	(47) 14.03.2007	(97) EP 1593329	(47) 14.03.2007
(97) EP 1526917	(47) 14.03.2007	(97) EP 1594657	(47) 14.03.2007
(97) EP 1527821	(47) 14.03.2007	(97) EP 1594793	(47) 14.03.2007
(97) EP 1528371	(47) 14.03.2007	(97) EP 1595797	(47) 14.03.2007
(97) EP 1529710	(47) 14.03.2007	(97) EP 1596109	(47) 14.03.2007
(97) EP 1530600	(47) 14.03.2007	(97) EP 1596687	(47) 14.03.2007
(97) EP 1530990	(47) 14.03.2007	(97) EP 1597774	(47) 14.03.2007
(97) EP 1532512	(47) 14.03.2007	(97) EP 1598903	(47) 14.03.2007
(97) EP 1532870	(47) 14.03.2007	(97) EP 1599979	(47) 14.03.2007
(97) EP 1535858	(47) 14.03.2007	(97) EP 1602387	(47) 14.03.2007
(97) EP 1539869	(47) 14.03.2007	(97) EP 1605638	(47) 14.03.2007
(97) EP 1540490	(47) 14.03.2007	(97) EP 1606195	(47) 14.03.2007
(97) EP 1541472	(47) 14.03.2007	(97) EP 1606242	(47) 14.03.2007
(97) EP 1541826	(47) 14.03.2007	(97) EP 1609721	(47) 14.03.2007
(97) EP 1543861	(47) 14.03.2007	(97) EP 1609962	(47) 14.03.2007
(97) EP 1545855	(47) 14.03.2007	(97) EP 1610984	(47) 14.03.2007
(97) EP 1545970	(47) 14.03.2007	(97) EP 1613682	(47) 14.03.2007
(97) EP 1548093	(47) 14.03.2007	(97) EP 1614635	(47) 14.03.2007
(97) EP 1550671	(47) 14.03.2007	(97) EP 1618157	(47) 14.03.2007
(97) EP 1552048	(47) 14.03.2007	(97) EP 1621844	(47) 14.03.2007
(97) EP 1552203	(47) 14.03.2007	(97) EP 1624445	(47) 14.03.2007
(97) EP 1552983	(47) 14.03.2007	(97) EP 1624743	(47) 14.03.2007
(97) EP 1553331	(47) 14.03.2007	(97) EP 1624903	(47) 14.03.2007
(97) EP 1554068	(47) 14.03.2007	(97) EP 1625673	(47) 14.03.2007
(97) EP 1554513	(47) 14.03.2007	(97) EP 1626479	(47) 14.03.2007
(97) EP 1555728	(47) 14.03.2007	(97) EP 1626936	(47) 14.03.2007
(97) EP 1555986	(47) 14.03.2007	(97) EP 1627932	(47) 14.03.2007
(97) EP 1556170	(47) 14.03.2007	(97) EP 1627933	(47) 14.03.2007
(97) EP 1557372	(47) 14.03.2007	(97) EP 1628581	(47) 14.03.2007
(97) EP 1557951	(47) 14.03.2007	(97) EP 1629034	(47) 14.03.2007
(97) EP 1558557	(47) 14.03.2007	(97) EP 1629720	(47) 14.03.2007
(97) EP 1559316	(47) 14.03.2007	(97) EP 1630082	(47) 14.03.2007
(97) EP 1560302	(47) 14.03.2007	(97) EP 1631108	(47) 14.03.2007
(97) EP 1560833	(47) 14.03.2007	(97) EP 1631177	(47) 14.03.2007
(97) EP 1561919	(47) 14.03.2007	(97) EP 1631788	(47) 14.03.2007
(97) EP 1562725	(47) 14.03.2007	(97) EP 1632652	(47) 14.03.2007
(97) EP 1562936	(47) 14.03.2007	(97) EP 1633665	(47) 14.03.2007
(97) EP 1563323	(47) 14.03.2007	(97) EP 1634246	(47) 14.03.2007
(97) EP 1565384	(47) 14.03.2007	(97) EP 1634481	(47) 14.03.2007
(97) EP 1565433	(47) 14.03.2007	(97) EP 1635076	(47) 14.03.2007
(97) EP 1566684	(47) 14.03.2007	(97) EP 1636957	(47) 14.03.2007
(97) EP 1567094	(47) 14.03.2007	(97) EP 1638659	(47) 14.03.2007
(97) EP 1568902	(47) 14.03.2007	(97) EP 1639470	(47) 14.03.2007
(97) EP 1570322	(47) 14.03.2007	(97) EP 1639777	(47) 14.03.2007
(97) EP 1570462	(47) 14.03.2007	(97) EP 1640247	(47) 14.03.2007
(97) EP 1570667	(47) 14.03.2007	(97) EP 1641406	(47) 14.03.2007
(97) EP 1572560	(47) 14.03.2007	(97) EP 1641705	(47) 14.03.2007
(97) EP 1572567	(47) 14.03.2007	(97) EP 1643154	(47) 14.03.2007
(97) EP 1574273	(47) 14.03.2007	(97) EP 1645643	(47) 14.03.2007
(97) EP 1575133	(47) 14.03.2007	(97) EP 1646673	(47) 14.03.2007
(97) EP 1575709	(47) 14.03.2007	(97) EP 1650488	(47) 14.03.2007
(97) EP 1577054	(47) 14.03.2007	(97) EP 1655180	(47) 14.03.2007
(97) EP 1578697	(47) 14.03.2007	(97) EP 1656536	(47) 14.03.2007
(97) EP 1579738	(47) 14.03.2007	(97) EP 1657400	(47) 14.03.2007
(97) EP 1581165	(47) 14.03.2007	(97) EP 1657963	(47) 14.03.2007
(97) EP 1581364	(47) 14.03.2007	(97) EP 1658012	(47) 14.03.2007
(97) EP 1581450	(47) 14.03.2007	(97) EP 1658055	(47) 14.03.2007
(97) EP 1582262	(47) 14.03.2007	(97) EP 1658392	(47) 14.03.2007
(97) EP 1582759	(47) 14.03.2007	(97) EP 1660283	(47) 14.03.2007
(97) EP 1584122	(47) 14.03.2007	(97) EP 1661767	(47) 14.03.2007
(97) EP 1584227	(47) 14.03.2007	(97) EP 1662902	(47) 14.03.2007
(97) EP 1585153	(47) 14.03.2007	(97) EP 1663688	(47) 14.03.2007
(97) EP 1585673	(47) 14.03.2007	(97) EP 1666925	(47) 14.03.2007
(97) EP 1587173	(47) 14.03.2007	(97) EP 1669515	(47) 14.03.2007
(97) EP 1587455	(47) 14.03.2007	(97) EP 1670662	(47) 14.03.2007
(97) EP 1587463	(47) 14.03.2007	(97) EP 1673192	(47) 14.03.2007
(97) EP 1587889	(47) 14.03.2007	(97) EP 1673481	(47) 14.03.2007
(97) EP 1588007	(47) 14.03.2007	(97) EP 1673839	(47) 14.03.2007
(97) EP 1588181	(47) 14.03.2007	(97) EP 1674218	(47) 14.03.2007
(97) EP 1588655	(47) 14.03.2007	(97) EP 1674718	(47) 14.03.2007
(97) EP 1588897	(47) 14.03.2007	(97) EP 1675756	(47) 14.03.2007

(97)	EP 1677070	(47)	14.03.2007
(97)	EP 1678105	(47)	14.03.2007
(97)	EP 1678732	(47)	14.03.2007
(97)	EP 1683105	(47)	14.03.2007
(97)	EP 1684481	(47)	14.03.2007
(97)	EP 1685048	(47)	14.03.2007
(97)	EP 1685319	(47)	14.03.2007
(97)	EP 1687455	(47)	14.03.2007
(97)	EP 1693531	(47)	14.03.2007
(97)	EP 1694318	(47)	14.03.2007
(97)	EP 1710948	(47)	14.03.2007

Zveřejněné překlady evropských patentových spisů

U následujících udělených evropských patentů s účinky pro Českou republiku byl majitelem předložen překlad patentového spisu do českého jazyka (§ 35c odst. 2 až 4 zákona č. 527/1990 Sb., v platném znění). Údaje jsou řazeny vzestupně podle čísel evropských patentů.

(97)	EP 1298598	(74)	PATENTSERVIS Praha a.s., Jivenská 1273/1, Praha 4, 14021
(47)	27.12.2006		
(97)	02.04.2003		

(51) **G07D 7/00** (2006.01)

(96) 23.09.2002
(96) 02380198.8

(73) FABRICA NACIONAL DE MONEDA Y TIMBRE,
28009 Madrid, ES
(72) Merchán Palacios, Miguel, 28009 Madrid, ES
Davó Ferro, Rafael, 28009 Madrid, ES
Gamo Aranda, Javier, 28009 Madrid, ES

(54) **Způsob analyzování viditelné oblačnosti bezpečnostního papíru a zařízení pro provádění tohoto způsobu**

(32) 21.09.2001

(31) 2001/200102116

(33) ES

(74) Čermák Hořejš Myslíl a spol., JUDr. Jan Matějka, Národní 32, Praha 1, 11000

(97) **EP 1336584**

(47) 06.12.2006

(97) 20.08.2003

(51) **B66B 1/46** (2006.01)

(96) 04.02.2003

(96) 03002369.1

(73) Aufzugswerke M. Schmitt & Sohn GmbH & Co., 90402 Nürnberg, DE

(72) Burkhardt, Sylvia, 90469 Nürnberg, DE

(54) **Ovládací panel výtahu pro postižené**

(32) 15.02.2002

(31) 2002/10206208

(33) DE

(74) Čermák Hořejš Myslíl a spol., JUDr. Karel Čermák, advokát, Národní 32, Praha 1, 11000

(97) **EP 1302448**

(47) 27.12.2006

(97) 16.04.2003

(51) **C03B 23/09** (2006.01)

C03B 23/207 (2006.01)

C03B 23/13 (2006.01)

F24J 2/05 (2006.01)

(96) 27.09.2002

(96) 02021838.4

(73) Schott AG, 55122 Mainz, DE

(72) Haas, Gottfried, 95643 Tirschenreuth, DE

Siller, Michael, 95666 Leonberg, DE

Werner, Martin, 95666 Mitterteich, DE

Braadt, Engelbert, 95666 Mitterteich, DE

(54) **Způsob výroby skleněného tělesa s vnitřní a vnější trubkou**

(32) 16.10.2001

(31) 2001/10150452

(33) DE

(74) ROTT, RŮŽIČKA & GUTTMANN Patentová, známková a advokátní kancelář, Ing. Václav Krmenčík, Nad Štolou 12, Praha 7, 17000

(97) **EP 1369215**

(47) 20.12.2006

(97) 10.12.2003

(51) **B28B 13/04** (2006.01)

B28B 11/12 (2006.01)

(96) 14.05.2003

(96) 03010722.1

(73) Vogl, Erich R., D-91448 Emskirchen, DE

(72) Vogl, Erich R., D-91448 Emskirchen, DE

(54) **Zařízení k výrobě sádrokartonových děrovaných desek a způsob výroby sádrokartonových děrovaných desek a jejich instalace**

(32) 06.06.2002

(31) 2002/10225159

(33) DE

(74) Čermák Hořejš Myslíl a spol., JUDr. Karel Čermák, advokát, Národní 32, Praha 1, 11000

(97) **EP 1408142**

(47) 24.01.2007

(97) 14.04.2004

(51) **D01G 15/88** (2006.01)

(96) 06.10.2003

(96) 03022645.0

(73) Graf + Cie AG, 8640 Rapperswil, CH

(72) Graf, Ralph A., 8807 Freienbach, CH

(54) **Drát s pilkovými zuby pro mykací složení**

(32) 10.10.2002

(31) 2002/10247215

(33) DE

(74) Kania, Sedlák, Smola patentová a známková kancelář, Ing. Josef Smola, Mendlovo nám. 1a, Brno, 60300

(97) **EP 1319335**

(47) 13.12.2006

(97) 18.06.2003

(51) **A01M 29/00** (2006.01)

(96) 14.11.2002

(96) 02025550.1

(73) Meyerhuber, Alfred, Dr., 91710 Gunzenhausen, DE

(72) Meyerhuber, Alfred, Dr., 91710 Gunzenhausen, DE

(54) **Zařízení na ochranu ptáků jakož i transparentní látky se zařízením na ochranu ptáků**

(32) 13.12.2001

(31) 2001/10161336

(33) DE

(97) **EP 1408269**

(47) 27.12.2006
(97) 23.01.2003
(51) **F16L 15/00** (2006.01)
(96) 11.07.2002
(96) 02745965.0
(73) SUMITOMO METAL INDUSTRIES, LTD., Osaka-shi, Osaka 541-0041, JP
VALLOUREC MANNESMANN OIL & GAS FRANCE, 59620 Aulnoye-Aymeries, FR
(72) MAEDA, Jun, Chuo-ku Osaka-shi, Osaka 541-0041, JP
(54) **Závitový spoj pro potrubí**
(32) 13.07.2001
(31) 2001/2001213469
(33) JP
(86) PCT/JP2002/007053
(87) WO 2003/006867
(74) Společná advokátní kancelář Vsetečka Zelený Švorčík Kalenský a partneři, JUDr. Petr Kalenský, Hálkova 2, Praha 2, 12000

(97) **EP 1414902**
(47) 28.02.2007
(97) 13.02.2003
(51) **C08L 63/00** (2006.01)
C08G 59/18 (2006.01)
C08J 5/24 (2006.01)
(96) 29.07.2002
(96) 02760287.9
(73) Huntsman Advanced Materials (Switzerland) GmbH, 4057 Basel, CH
(72) SETIABUDI, Frans, 79427 Eschbach, DE
(54) **Epoxidová pryskyřice**
(32) 31.07.2001
(31) 2001/14252001
(33) CH
(86) PCT/EP2002/008412
(87) WO 2003/011971

(97) **EP 1418077**
(47) 13.12.2006
(97) 12.05.2004
(51) **B60J 10/00** (2006.01)
(96) 21.10.2003
(96) 03024190.5
(73) VERITAS AG, 63571 Gelnhausen, DE
(72) Hattas, Dirk, 63584 Gründau-Rothenbergen, DE
Esswein, Maik, 85057 Ingolstadt, DE
Greiss, Oliver, 86899 Landsberg / Lech, DE
(54) **Vložka pro okenní těsnění motorového vozidla**
(32) 06.11.2002
(31) 2002/10251604
(33) DE
(74) PATENTSERVIS Praha a.s., Jivenská 1273/1, Praha 4, 14021

(97) **EP 1423131**
(47) 22.11.2006
(97) 23.01.2003
(51) **A61K 33/16** (2006.01)
A61K 33/06 (2006.01)
A61P 35/00 (2006.01)
(96) 01.07.2002
(96) 02764607.4
(73) BIONEST Ltd., Dublin 6, IE
(72) BARTORELLI, Alberto, CH-3963 Crans sur Sierre, CH
(54) **Trifluoroacetát vápenatý s cytotoxickým účinkem**
(32) 12.07.2001
(31) 2001/MI20011495
(33) IT
(86) PCT/EP2002/007222
(87) WO 2003/006031

(74) KOREJZOVÁ & SPOL., v.o.s., JUDr. Petra Korejzová, advokátka, Korunní 104/E, Praha 10, 10100

(97) **EP 1423381**
(47) 03.01.2007
(97) 20.03.2003
(51) **C07D 401/06** (2006.01)
A61K 31/496 (2006.01)
C07D 241/04 (2006.01)
C07D 409/14 (2006.01)
A61P 35/00 (2006.01)
(96) 05.09.2002
(96) 02761567.3
(73) SCHERING CORPORATION, Kenilworth, NJ 07033-0530, US
(72) GUZI, Timothy J., Chatham, NJ 07928, US
PARUCH, Kamil, Garwood, NJ 07027, US
MALLAMS, Alan K., Hackettstown, NJ 07840, US
RIVERA, Jocelyn, D., Monmouth Junction, NJ 08852, US
DOLL, Ronald, J., Convent Station, NJ 07960, US
GIRIJAVALLABHAN, Viyyoor, M., Parsippany, NJ 07054, US
PACHTER, Jonathan, Maplewood, NJ 07040, US
LIU, Yi-Tsung, Morris Township, NJ 07960, US
SAKSENA, Anil, K., Upper Montclair, NJ 07043, US
(54) **Inhibitory 17 beta-hydroxysteroid dehydrogenázy typu 3 pro léčbu androgen dependentních onemocnění**
(32) 06.09.2001
(31) 2001/317715/P
(33) US
(86) PCT/US2002/028181
(87) WO 2003/022835
(74) KOREJZOVÁ & SPOL., v.o.s., JUDr. Petra Korejzová, advokátka, Korunní 104/E, Praha 10, 10100

(97) **EP 1426282**
(47) 06.12.2006
(97) 09.06.2004
(51) **B62M 3/00** (2006.01)
(96) 07.03.2003
(96) 04005647.5
(73) SHIMANO INC., Osaka 590-8577, JP
(72) Yamanaka, Masahiro, Izumisano-shi Osaka, JP
(54) **Nosný hřídel kliky jízdního kola**
(32) 08.03.2002
(31) 2002/95262
(33) US
(74) PATENTSERVIS Praha a.s., Jivenská 1273/1, Praha 4, 14021

(97) **EP 1427423**
(47) 27.12.2006
(97) 20.03.2003
(51) **A61K 31/554** (2006.01)
C07D 285/36 (2006.01)
A61P 3/06 (2006.01)
C07D 281/02 (2006.01)
C07K 5/065 (2006.01)
C07K 5/087 (2006.01)
A61K 38/05 (2006.01)
A61K 38/06 (2006.01)
(96) 05.09.2002
(96) 02765013.4
(73) AstraZeneca AB, 151 85 Södertälje, SE
(72) STARKE, Ingemar, S-431 83, SE
DAHLSTROM, Mikael, Ulf, Johan, S-431 83, SE
BLOMBERG, David, S-431 83, SE
ALENFALK, Suzanne, S-431 83, SE
SKJARET, Tore, S-431 83, SE
LEMURELL, Malin, S-431 83, SE
(54) **Benzothiazepinové a benzothiadiazepinové deriváty s inhibiční aktivitou na transport žlučové kyseliny pro léčbu**

(32) 08.09.2001, 25.04.2002
(31) 2001/0121768, 2002/0209463
(33) GB, GB
(86) PCT/GB2002/004033
(87) WO 2003/022286
(74) PATENTSERVIS Praha a.s., Jivenská 1273/1, Praha 4, 14021

(97) **EP 1441612**
(47) 13.12.2006
(97) 15.05.2003
(51) **A41D 31/00** (2006.01)
D03D 15/04 (2006.01)
(96) 06.11.2002
(96) 02795365.2
(73) KERMEL, 68000 Colmar, FR
(72) THIRIOT, Laurent, F-68280 ANDOLSHEIM, FR
(54) **Složený vícevrstvý plošný materiál, použitelný pro výrobu ochranných oděvů, zejména pro hasiče**
(32) 07.11.2001
(31) 2001/0114571
(33) FR
(86) PCT/FR2002/003789
(87) WO 2003/039280
(74) Společná advokátní kancelář Vsetečka Zelený Švorčík Kalenský a partneři, JUDr. Miloš Vsetečka, Hálkova 2, Praha 2, 12000

(97) **EP 1441613**
(47) 20.12.2006
(97) 15.05.2003
(51) **A41D 31/00** (2006.01)
(96) 07.11.2002
(96) 02796838.7
(73) KERMEL, 68000 Colmar, FR
(72) THIRIOT, Laurent, F-68280 Andolsheim, FR
(54) **Složený textilní materiál pro tepelnou izolaci**
(32) 07.11.2001
(31) 2001/0114573
(33) FR
(86) PCT/FR2002/003804
(87) WO 2003/039281
(74) Společná advokátní kancelář Vsetečka Zelený Švorčík Kalenský a partneři, JUDr. Miloš Vsetečka, Hálkova 2, Praha 2, 12000

(97) **EP 1448208**
(47) 03.01.2007
(97) 05.06.2003
(51) **A61K 31/58** (2006.01)
A61K 8/63 (2006.01)
A61P 17/00 (2006.01)
(96) 18.11.2002
(96) 02795379.3
(73) Laboratoire de Dermo-Cosmologie, 75006 Paris, FR
(72) EYMARD, Michele, F-92190 Meudon, FR
(54) **Kompozice na bázi diosgeninu pro aplikaci kožní cestou**
(32) 30.11.2001
(31) 2001/0115536
(33) FR
(86) PCT/FR2002/003939
(87) WO 2003/045399
(74) Čermák Hořejš Myslíl a spol., JUDr. Jan Matějka, Národní 32, Praha 1, 11000

(97) **EP 1448559**
(47) 27.12.2006
(97) 05.06.2003
(51) **C07D 417/12** (2006.01)
A61K 31/4439 (2006.01)
A61P 5/48 (2006.01)

(96) 21.11.2002
(96) 02779711.7
(73) SMITHKLINE BEECHAM PLC, Brentford, Middlesex TW8 9GS, GB
(72) Craig, Andrew, Simon, Tonbridge, Kent TN11 9AN, GB
Millan, Michael, John, Tonbridge, Kent TN11 9AN, GB
(54) **Benzensulfonát 5-[4-[2-(N-methyl-N-(2-pyridyl)amino)ethoxy]benzyl]thiazolidin-2,4-dionu; jeho polymorfy I, II a III; a použití jako farmaceutický účinné složky**
(32) 21.11.2001, 21.11.2001, 21.11.2001, 21.11.2001
(31) 2001/0127934, 2001/0127935, 2001/0127936, 2001/0127937
(33) GB, GB, GB, GB
(86) PCT/GB2002/005232
(87) WO 2003/045946
(74) Čermák Hořejš Myslíl a spol., JUDr. Karel Čermák, advokát, Národní 32, Praha 1, 11000

(97) **EP 1458644**
(47) 29.11.2006
(97) 10.07.2003
(51) **B82B 3/00** (2006.01)
C08L 23/02 (2006.01)
C08K 9/00 (2006.01)
(96) 11.12.2002
(96) 02791076.9
(73) LG Chem, Ltd., Seoul 150-721, KR
(72) KIM, Myung-Ho, Daejeon-city 305-707, KR
LEE, Shi-Ho 1106-701 11-danji Yeolmaemaaul appt.,
Deajeon-City 305-325, KR
YANG, Young-Chul, Seoul 143-201, KR
YANG, Ku-Min, Seoul 137-060, KR
(54) **Nanokompozitní směsná kompozice, která má vynikající bariérovou vlastnost**
(32) 27.12.2001, 04.12.2002
(31) 2001/2001086319, 2002/2002076572
(33) KR, KR
(86) PCT/KR2002/002339
(87) WO 2003/055792
(74) Společná advokátní kancelář Vsetečka Zelený Švorčík Kalenský a partneři, JUDr. Pavel Zelený, Hálkova 2, Praha 2, 12000

(97) **EP 1472474**
(47) 06.12.2006
(97) 31.07.2003
(51) **F16G 5/20** (2006.01)
(96) 13.01.2003
(96) 03705783.3
(73) The Gates Corporation, Denver, CO 80202, US
(72) CHENG, Jiantian, Rochester Hills, MI 48307, US
(54) **Žebrovaný řemen**
(32) 16.01.2002
(31) 2002/349795/P
(33) US
(86) PCT/US2003/001238
(87) WO 2003/062666
(74) Čermák Hořejš Myslíl a spol., JUDr. Jan Matějka, Národní 32, Praha 1, 11000

(97) **EP 1474152**
(47) 20.12.2006
(97) 31.07.2003
(51) **A61K 31/55** (2006.01)
A61K 9/20 (2006.01)
(96) 22.01.2003
(96) 03731734.4
(73) Les Laboratoires Servier, 92415 Courbevoie Cedex, FR

(72) WUTHRICH, Patrick, F-45000 Orleans, FR
ROLLAND, Hervé, F-45160 Olivet, FR
JULIEN, Marc, F-45110 Sigloy, FR
(54) **Farmaceutická kompozice s obsahem ivabradinu, dispergovatelná v ústní dutině**
(32) 23.01.2002
(31) 2002/0200791
(33) FR
(86) PCT/FR2003/000198
(87) WO 2003/061662
(74) ROTT, RŮŽIČKA & GUTTMANN Patentová, známková a advokátní kancelář, Ing. Ivana Jirotková, Nad Štolou 12, Praha 7, 17000

(97) **EP 1482140**
(47) 22.11.2006
(97) 01.12.2004
(51) **F01N 3/28** (2006.01)
B21D 22/14 (2006.01)
B21D 41/04 (2006.01)
(96) 27.05.2004
(96) 04012640.1
(73) SANGO CO., LTD., Nagoya city Aichi-pref., JP
(72) Morikawa, Akinobu, c/o Sango Co., Ltd., Nishikamo-gun Aichi prefecture, JP
(54) **Způsob výroby zařízení pro úpravu tekutiny s voštinovým členem**
(32) 29.05.2003
(31) 2003/2003151902
(33) JP
(74) ROTT, RŮŽIČKA & GUTTMANN Patentová, známková a advokátní kancelář, Ing. Jiří Andera, Nad Štolou 12, Praha 7, 17000

(97) **EP 1519969**
(47) 29.11.2006
(97) 08.01.2004
(51) **C08F 220/06** (2006.01)
C02F 1/56 (2006.01)
C14C 9/00 (2006.01)
(96) 14.06.2003
(96) 03732574.3
(73) Ashland Licensing and Intellectual Property LLC, Dublin, OH 43017, US
(72) ISSBERNER, Jörg, 47877 Willich-Neersen, DE
PÖSCHMANN, Rainer, 47918 Tönisvorst, DE
FLOCKEN, Christian, 47839 Krefeld, DE
(54) **Kopolymery pro zamezení vzniku úsad v systémech rozvodu vody, jejich výroba a použití**
(32) 26.06.2002
(31) 2002/10228628
(33) DE
(86) PCT/EP2003/006291
(87) WO 2004/003040
(74) ROTT, RŮŽIČKA & GUTTMANN Patentová, známková a advokátní kancelář, Ing. Václav Krmenčík, Nad Štolou 12, Praha 7, 17000

(97) **EP 1520190**
(47) 17.01.2007
(97) 22.01.2004
(51) **G02B 5/18** (2006.01)
G03H 1/26 (2006.01)
(96) 10.07.2002
(96) 02740954.9
(73) De La Rue International Limited, Basingstoke, Hampshire RG22 4BS, GB
(72) HOLMES, Brian William, Fleet, Hants GU51 5HZ, GB
DRINKWATER, Kenneth John, Richmond, Surrey TW10 7NJ, GB
(54) **Optický variabilní bezpečnostní zařízení**
(86) PCT/GB2002/003174

(87) WO 2004/008193
(74) KANIA, SEDLÁK, SMOLA Patentová a známková kancelář, Ing. František Kania, Mendlovo nám. 1a, Brno, 60300

(97) **EP 1521040**
(47) 29.11.2006
(97) 06.04.2005
(51) **F24F 3/14** (2006.01)
B01D 53/26 (2006.01)
(96) 01.10.2003
(96) 03405708.3
(73) Imes Management AG, 6330 Cham, CH
(72) Weidmann, Urs A., 6300 Zug, CH
(54) **Zařízení pro odvlhčování vzduchu z místnosti**
(74) KOREJZOVÁ & SPOL., v.o.s., JUDr. Petra Korejzová, advokátka, Korunní 104/E, Praha 10, 10100

(97) **EP 1526294**
(47) 13.12.2006
(97) 27.04.2005
(51) **F16B 43/00** (2006.01)
F16B 5/02 (2006.01)
B25B 23/10 (2006.01)
F16B 31/02 (2006.01)
(96) 22.10.2004
(96) 04256518.4
(73) Junkers, John K., Saddle River, New Jersey 07458, US
(72) Junkers, John K., Saddle River, New Jersey 07458, US
(54) **Podložka, upevňovací prostředek vybavený podložkou, způsob a mechanický nástroj pro upevňování předmětů**
(32) 23.10.2003
(31) 2003/691831
(33) US
(74) Společná advokátní kancelář Všetečka Zelený Švorčík Kalenský a partneři, JUDr. Pavel Zelený, Hálkova 2, Praha 2, 12000

(97) **EP 1527110**
(47) 25.10.2006
(97) 16.10.2003
(51) **C08F 210/06** (2006.01)
(96) 14.03.2003
(96) 03720332.0
(73) tesa AG, 20253 Hamburg, DE
(72) MÜSSIG, Bernhard, 21218 Seevetal, DE
NEUBERT, Ingo, 22850 Norderstedt, DE
(54) **Měkký nehořlavý ovinovací film**
(32) 11.04.2002
(31) 2002/10216078
(33) DE
(86) PCT/EP2003/002663
(87) WO 2003/085012
(74) KOREJZOVÁ & SPOL., v.o.s., JUDr. Petra Korejzová, advokátka, Korunní 104/E, Praha 10, 10100

(97) **EP 1532829**
(47) 13.12.2006
(97) 08.01.2004
(51) **H04Q 7/34** (2006.01)
H04Q 7/22 (2006.01)
(96) 26.06.2003
(96) 03761885.7
(73) Synapse International S.A., 8211 Mamer, LU
(72) BERGQVIST, Per, S-168 58 Bromma, SE
(54) **Způsob automatického řízení terminálově-závislých informací**
(32) 26.06.2002
(31) 2002/0202003
(33) SE
(86) PCT/SE2003/001117

(87) WO 2004/004390
(74) TRAPLOVÁ HAKR KUBÁT Advokátní a patentová kancelář, Ing. Eduard Hakr, Přístavní 24, Praha 7, 17000

(97) **EP 1554303**
(47) 27.12.2006
(97) 12.02.2004
(51) **C07J 33/00** (2006.01)
A61K 31/58 (2006.01)
A61P 11/00 (2006.01)

(96) 28.07.2003
(96) 03766325.9
(73) Novartis AG, 4056 Basel, CH
(72) JORDINE, Guido, 79106 Freiburg, DE
MUTZ, Michael, 79104 Freiburg, DE

(54) **Polymorf B známého dodekahydrocyklopenta[a]fenanthrenylesteru thiofenkarboxylové kyseliny**

(32) 29.07.2002
(31) 2002/0217504
(33) GB
(86) PCT/EP2003/008314
(87) WO 2004/013156
(74) TRAPLOVÁ HAKR KUBÁT Advokátní a patentová kancelář, Ing. Jan Kubát, Přístavní 24, Praha 7, 17000

(97) **EP 1556916**
(47) 06.12.2006
(97) 29.04.2004
(51) **H01M 4/90** (2006.01)
C08G 8/08 (2006.01)

(96) 23.06.2003
(96) 03740313.6
(73) Idea Lab S.R.L., 20093 Cologno Monzese, IT
(72) BERT, Paolo, I-22100 Como, IT
BIANCHINI, Claudio, I-50136 Firenze, IT

(54) **Elektrokatalyzátory, prosté platiny**

(32) 21.10.2002, 21.10.2002
(31) 2002/MI20022229, 2002/MI20022230
(33) IT, IT
(86) PCT/EP2003/006592
(87) WO 2004/036674
(74) KOREJZOVÁ & SPOL., v.o.s., JUDr. Petra Korejzová, advokátka, Korunní 104/E, Praha 10, 10100

(97) **EP 1558101**
(47) 06.12.2006
(97) 06.05.2004
(51) **A43B 21/26** (2006.01)
A43B 21/42 (2006.01)
A43B 21/46 (2006.01)

(96) 20.05.2003
(96) 03809248.2
(73) Caprice Schuhproduktion GmbH & Co. KG, 66955 Pirmasens, DE
(72) CÖLSCH, Kurt, 66954 Pirmasens, DE

(54) **Pružný podpatek pro boty**

(32) 26.10.2002
(31) 2002/20216529/U
(33) DE
(86) PCT/EP2003/005280
(87) WO 2004/037033
(74) Společná advokátní kancelář Všetečka Zelený Švorčík Kalenský a partneři, JUDr. Otakar Švorčík, Hálkova 2, Praha 2, 12000

(97) **EP 1569512**
(47) 28.02.2007
(97) 24.06.2004
(51) **A01N 25/04** (2006.01)
A01N 25/10 (2006.01)

(96) 05.12.2003
(96) 03767960.2
(73) Syngenta Limited, Guildford Surrey GU2 7YH, GB
(72) HEMING, Alexander Mark, Syngenta Limited, Bracknell, Berks RG42 6EY, GB
SHIRLEY, Ian Malcolm, Syngenta Limited, Bracknell, Berks RG42 6EY, GB
WINN, Peter David, Syngenta Limited, Bracknell, Berks RG42 6EY, GB

(54) **Partikulární suspenze**

(32) 06.12.2002
(31) 2002/0228537
(33) GB
(86) PCT/GB2003/005291
(87) WO 2004/052099
(74) TRAPLOVÁ HAKR KUBÁT Advokátní a patentová kancelář, Ing. Jan Kubát, Přístavní 24, Praha 7, 17000

(97) **EP 1578813**
(47) 29.11.2006
(97) 22.07.2004
(51) **C08F 10/00** (2006.01)
C08F 2/00 (2006.01)
C08F 2/42 (2006.01)

(96) 10.10.2003
(96) 03776340.6
(73) Univation Technologies, LLC, Houston, TX 77056, US
(72) VEARIEL, Thomas R., Houston MTX 77062, US
YENETCHI, George V., Baytown, TX 77521, US
HINDS, Sandy C., Crosby, TX 77532, US
SINGH, Diwaker, Singapore 680227, SG
POLCHLOPEK, Thierry, F-76210 Bolbec, FR

(54) **Způsob přechodu od jednoho katalyzátoru k jinému s ním nekompatibilnímu katalyzátoru, prováděný v reaktoru pro reakce**

(32) 31.12.2002
(31) 2002/437715/P
(33) US
(86) PCT/US2003/032359
(87) WO 2004/060938
(74) PATENTSERVIS Praha a.s., Jivenská 1273/1, Praha 4, 14021

(97) **EP 1581588**
(47) 28.02.2007
(97) 29.07.2004
(51) **C08K 9/06** (2006.01)
C01B 33/44 (2006.01)

(96) 08.01.2004
(96) 04700685.3
(73) SÜD-CHEMIE AG, 80333 München, DE
(72) METZEMACHER, Heinz-Dieter, 50737 Köln, DE
SEELING, Rainer, 50189 Elsdorf-Grouver, DE

(54) **Kompozice na bázi předem exfoliovaného nanojílů a jejich použití**

(32) 08.01.2003, 12.06.2003
(31) 2003/0300374, 2003/10326977
(33) GB, DE
(86) PCT/EP2004/000072
(87) WO 2004/063260
(74) Čermák Hořejš Myslil a spol., JUDr. Karel Čermák, advokát, Národní 32, Praha 1, 11000

(97) **EP 1592764**
(47) 03.01.2007
(97) 19.08.2004
(51) **C11D 3/22** (2006.01)
D06M 15/09 (2006.01)

(96) 31.01.2004
(96) 04707139.4
(73) Henkel Kommanditgesellschaft auf Aktien, 40589 Düsseldorf, DE

-
- (72) PENNINGER, Josef, 40724 Hilden, DE
(54) **Zvýšení schopností absorpce vody u textilií**
(32) 10.02.2003, 31.10.2003
(31) 2003/10305306, 2003/10351320
(33) DE, DE
(86) PCT/EP2004/000872
(87) WO 2004/069975
(74) KOREJZOVÁ & SPOL., v.o.s., JUDr. Petra Korejzová, advokátka, Korunní 104/E, Praha 10, 10100
-
- (97) **EP 1593607**
(47) 10.01.2007
(97) 09.11.2005
(51) **B65D 5/12** (2006.01)
B65D 5/36 (2006.01)
(96) 06.05.2005
(96) 05090124.8
(73) Smurfit Kappa GmbH, 22047 Hamburg, DE
(72) Schwarz, Werner, 67363 Lustadt, DE
Baader, Joachim, 76726 Germersheim, DE
Kühnbaum, Friedrich, 67245 Lamsheim, DE
(54) **Na plocho skládací krabice z přehýbatelného materiálu**
(32) 07.05.2004
(31) 2004/2020040077
(33) DE
(74) Čermák Hořejš Myslíl a spol., JUDr. Karel Čermák, advokát, Národní 32, Praha 1, 11000
-
- (97) **EP 1596958**
(47) 06.12.2006
(97) 10.09.2004
(51) **B01D 33/23** (2006.01)
(96) 24.02.2004
(96) 04714060.3
(73) Hydrotech Veolia Water Systems Aktiebolag, 235 32 Vellinge, SE
(72) DANIELSSON, Ake, S-239 35 Skanör, SE
RALVERT, Ake, S-281 36 Hässleholm, SE
SVENSSON, Emil, S-231 32 Trelleborg, SE
LARSSON, Per, S-231 54 Trelleborg, SE
(54) **Otočný kotoučový filtr a modul obsažený ve filtrovém nosiči otočného kotoučového filtru**
(32) 27.02.2003
(31) 2003/0300532
(33) SE
(86) PCT/SE2004/000240
(87) WO 2004/076026
(74) PATENTSERVIS Praha a.s., Jivenská 1273/1, Praha 4, 14021
-
- (97) **EP 1598501**
(47) 08.11.2006
(97) 23.11.2005
(51) **E04D 13/04** (2006.01)
(96) 13.05.2005
(96) 05010431.4
(73) WAVIN B.V., 8011 CW Zwolle, NL
(72) Gleich, Wolfgang, 46147 Oberhausen, DE
(54) **Odvodňovací odtok pro ploché utěsněné plochy**
(32) 19.05.2004
(31) 2004/1020040249
(33) DE
(74) Společná advokátní kancelář Všeťečka Zelený Švorčík Kalenský a partneři, JUDr. Miloš Všeťečka, Hálkova 2, Praha 2, 12000
-
- (97) **EP 1598660**
(47) 13.12.2006
(97) 23.11.2005
-
- (51) **G01N 21/86** (2006.01)
C23C 14/54 (2006.01)
C23C 14/56 (2006.01)
(96) 22.05.2004
(96) 04012165.9
(73) Applied Materials GmbH & Co. KG, 63755 Alzenau, DE
(72) Lotz, Hans-Georg, 63584 Gründau-Rothenbergen, DE
Sauer, Peter, 36381 Schlüchtern, DE
Hein, Stefan, 63825 Blankenbach, DE
Skuk, Peter, 61130 Nidderau, DE
(54) **Nanášecí zařízení pro pokrývání substrátu**
(74) PATENTSERVIS Praha a.s., Jivenská 1273/1, Praha 4, 14021
-
- (97) **EP 1601716**
(47) 14.02.2007
(97) 30.09.2004
(51) **C08K 3/34** (2006.01)
C08L 23/10 (2006.01)
B65D 1/34 (2006.01)
(96) 12.03.2004
(96) 04720474.8
(73) Invista Technologies S.a.r.l., Wilmington, DE 19808, US
(72) DAVIS, John, Paul, Stockton-on-Tees TS23 3YR, GB
NEAL, Michael, Anthony, Middlesbrough, Cleveland TS7 8HG, GB
HARRISON, David, Anthony, Cleveland TS10 2RD, GB
JENKINS, Stephen, Derek, Middlesbrough, Cleveland TS9 5AS, GB
(54) **Způsob tvarování polypropylenu se zlepšenými charakteristikami opětného ohřevu**
(32) 13.03.2003
(31) 2003/387600
(33) US
(86) PCT/US2004/007759
(87) WO 2004/083294
(74) Společná advokátní kancelář Všeťečka Zelený Švorčík Kalenský a partneři, JUDr. Miloš Všeťečka, Hálkova 2, Praha 2, 12000
-
- (97) **EP 1606023**
(47) 27.09.2006
(97) 07.10.2004
(51) **A62B 18/08** (2006.01)
(96) 19.02.2004
(96) 04712470.6
(73) MSA Auer GmbH, 12059 Berlin, DE
(72) SEVE, Tanguy, F-71850 Charnay-Les-Macon, FR
FITOUSSI, Philippe, F-95610 Eragny sur Oise, FR
HOFFMANN, Wilfried, 12207 Berlin, DE
SCHMIDTKE, Klaus, 10999 Berlin, DE
(54) **Upevňovací zařízení pro ochrannou dýchací masku, pro její připojení k ochranné helmě**
(32) 24.03.2003
(31) 2003/10314136
(33) DE
(86) PCT/DE2004/000332
(87) WO 2004/084997
(74) KANIA, SEDLÁK, SMOLA Patentová a známková kancelář, Veronika Zemanová, Mendlovo nám. 1a, Brno, 60300
-
- (97) **EP 1606075**
(47) 02.11.2006
(97) 07.10.2004
(51) **B23K 26/40** (2006.01)
B41K 1/54 (2006.01)
B23K 26/36 (2006.01)
(96) 02.03.2004
(96) 04716185.6
(73) Trotec Produktions- und Vertriebs GMBH, 4600 Wels, AT
(72) FAZENY, Stephan, A-4810 Gmunden, AT

(54) **Způsob a zařízení pro zpracování složených dílců, vytvořených z nosného zařízení a razítkového polštářku**
(32) 26.03.2003
(31) 2003/4792003
(33) AT
(86) PCT/AT2004/000061
(87) WO 2004/085110
(74) Společná advokátní kancelář Všečka Zelený Švorčík Kalenský a partneři, JUDr. Otakar Švorčík, Hálkova 2, Praha 2, 12000

(97) **EP 1612352**
(47) 06.12.2006
(97) 04.01.2006
(51) **E05D 7/086** (2006.01)
E05D 1/04 (2006.01)
(96) 02.07.2004
(96) 04388045.9
(73) VKR Holding A/S, 2860 Soborg, DK
(72) Jensen, Jan Fahlen, 2860 Soborg, DK
Sorensen, Peter, 2800 Lyngby, DK
(54) **Závěsové kování pro výklopné okno**
(74) PATENTSERVIS Praha a.s., Jivenská 1273/1, Praha 4, 14021

(97) **EP 1613176**
(47) 07.03.2007
(97) 28.10.2004
(51) **A23L 1/16** (2006.01)
(96) 04.11.2003
(96) 03772593.4
(73) DANISCO A/S, 1001 Copenhagen K., DK
(72) HOEGH, Lars, Danisco A/S, DK-8220 Braband, DK
(54) **Způsob zlepšení hydratace těstovin a těstovinových výrobků**
(32) 16.04.2003
(31) 2003/463204/P
(33) US
(86) PCT/IB2003/005514
(87) WO 2004/091312
(74) TRAPLOVÁ HAKR KUBÁT Advokátní a patentová kancelář, Ing. Eduard Hakr, Přístavní 24, Praha 7, 17000

(97) **EP 1618149**
(47) 17.01.2007
(97) 11.11.2004
(51) **C08L 5/00** (2006.01)
C11D 3/00 (2006.01)
C11D 3/22 (2006.01)
C11D 17/00 (2006.01)
(96) 02.04.2004
(96) 04725421.4
(73) Reckitt Benckiser Healthcare (UK) Limited, Slough, Berkshire SL1 3UH, GB
(72) BOYD, Matthew, John, Nottingham University, Nottingham NG7 2RD, GB
MITCHELL, John, Richard, Nottingham University, Loughborough LE12 5RD, GB
MELIA, Colin, David, Nottingham University, Nottingham NG7 2RD, GB
JOLLIFFE, Ian G., Reckitt Benckiser H"Care UK Ltd., Hull HU8 7DS, GB
DETTMAR, Peter, William, Patrington, East Yorkshire HU12 0PE, GB
HAMPSON, Frank, Chadwick, Hedon, East Yorkshire HU12 8HU, GB
(54) **Zahušťovací kompozice**
(32) 25.04.2003
(31) 2003/0309369
(33) GB
(86) PCT/GB2004/001456
(87) WO 2004/096906

(74) Společná advokátní kancelář Všečka Zelený Švorčík Kalenský a partneři, JUDr. Pavel Zelený, Hálkova 2, Praha 2, 12000

(97) **EP 1618568**
(47) 13.12.2006
(97) 11.11.2004
(51) **G11B 33/04** (2006.01)
(96) 28.04.2004
(96) 04729929.2
(73) AC LINK d.o.o., 10360 Sesvete, HR
ZAJEC, Zeljko, 10360 Sesvete, HR
KEFELJA, Zoran, 10000 Zagreb, HR
SERCER, Mladen, 10000 Zagreb, HR
(54) **Jednodílné pouzdro pro nosiče digitálních záznamů s možností připojení k pouzdrům stejného typu**
(32) 30.04.2003
(31) 2003/20030344
(33) HR
(86) PCT/HR2004/000012
(87) WO 2004/097833
(74) Čermák Hořejš Myslil a spol., JUDr. Karel Čermák, advokát, Národní 32, Praha 1, 11000

(97) **EP 1631557**
(47) 20.12.2006
(97) 23.12.2004
(51) **C07D 265/30** (2006.01)
C07D 211/94 (2006.01)
A61K 31/5375 (2006.01)
A61K 31/445 (2006.01)
A61P 25/22 (2006.01)
A61P 25/24 (2006.01)
(96) 01.06.2004
(96) 04735609.2
(73) BTG INTERNATIONAL LIMITED, London EC4M 7SB, GB
(72) PARSONS, Philip, Brighton BN1 9QJ, GB
TRASCIATTI, Silvia Abiogen Pharma SpA Research Lab, I-56010 Pisa, IT
ROSINI, Sergio Abiogen Pharma SpA Research Lab., I-56010 Pisa, IT
ANNIS, Michael, Hove BN31NE, GB
(54) **Cyklický hydroxylamin jako psychoaktivní sloučeniny**
(32) 12.06.2003, 08.12.2003
(31) 2003/0313628, 2003/0328439
(33) GB, GB
(86) PCT/GB2004/002324
(87) WO 2004/111021
(74) PATENTSERVIS Praha a.s., Jivenská 1273/1, Praha 4, 14021

(97) **EP 1636536**
(47) 11.10.2006
(97) 20.01.2005
(51) **F41A 17/06** (2006.01)
(96) 04.06.2004
(96) 04785826.1
(73) FN HERSTAL, société anonyme, 4040 Herstal, BE
(72) SCHMITTER, Edward P., Eastover, South Carolina 29044, US
GERING, Armand, B-4000 Liege, BE
MICHOTTE, Paul, 4870 Trooz, BE
ERICKSON, Milton W., Merrillan, Wisconsin 54754, US
HITCHCOX, Jason L., Columbia, South Carolina 29229, US
HEINS, Patrick, B-4020 Liege, BE
COULOMBIER, Olivier, Charleston, South Carolina 29412, US
(54) **Autorizační systém střelných zbraní s piezoelektrickým zneschopňovacím zařízením**
(32) 04.06.2003

(31) 2003/475712/P
(33) US
(86) PCT/US2004/017620
(87) WO 2005/005908
(74) Čermák Hořejš Myslíl a spol., JUDr. Karel Čermák,
advokát, Národní 32, Praha 1, 11000

(97) **EP 1641716**
(47) 14.02.2007
(97) 29.12.2004
(51) **C03B 23/03** (2006.01)
C03B 35/20 (2006.01)
(96) 08.06.2004
(96) 04742235.7
(73) Tamglass Ltd. Oy, 33730 Tampere, FI
(72) YLI-VAKKURI, Erkki, CH-2074 Marin-Epagnier, CH
KOIVISTO, Heikki, FI-33710 Tampere, FI
(54) **Zařízení pro ohýbání skleněných desek**
(32) 25.06.2003
(31) 2003/20035107
(33) FI
(86) PCT/FI2004/050085
(87) WO 2004/113240
(74) ROTT, RŮŽIČKA & GUTTMANN Patentová, známková
a advokátní kancelář, Ing. Jiří Andera, Nad Štolou 12,
Praha 7, 17000

(97) **EP 1650169**
(47) 06.12.2006
(97) 26.04.2006
(51) **C02F 3/12** (2006.01)
(96) 05.10.2004
(96) 04023676.2
(73) Baumann, Markus, 32545 Bad Oeynhausien, DE
(72) Baumann, Markus, 32602 Vlotho, DE
(54) **Biologické čisticí zařízení s ponorným čerpadlem**
(74) Čermák Hořejš Myslíl a spol., JUDr. Karel Čermák,
advokát, Národní 32, Praha 1, 11000

(97) **EP 1651470**
(47) 03.01.2007
(97) 03.03.2005
(51) **B60R 13/02** (2006.01)
B62D 25/24 (2006.01)
(96) 23.06.2004
(96) 04740192.2
(73) A. Raymond & Cie, 38028 Grenoble, FR
(72) KURTH, Martin, 79576 Weil am Rhein-Ötlingen, DE
BÜGNER, Eric, 79256 Buchenbach, DE
(54) **Krycí víko**
(32) 24.07.2003
(31) 2003/10333578
(33) DE
(86) PCT/EP2004/006767
(87) WO 2005/018998
(74) Společná advokátní kancelář Všetečka Zelený Švorčík
Kalenský a partneři, JUDr. Miloš Všetečka, Hálkova 2,
Praha 2, 12000

(97) **EP 1653963**
(47) 27.12.2006
(97) 03.02.2005
(51) **A61K 31/506** (2006.01)
A61K 47/40 (2006.01)
A61K 9/14 (2006.01)
A61K 9/08 (2006.01)
(96) 16.07.2004
(96) 04767691.1
(73) Les Laboratoires Servier, 92415 Courbevoie Cedex, FR
(72) ROLLAND, Hervé, F-45160 Olivet, FR
WUTHRICH, Patrick, F-45000 Orléans, FR

(54) **Farmaceutická kompozice pro nasální aplikaci
piribedilu**
(32) 17.07.2003
(31) 2003/0308712
(33) FR
(86) PCT/FR2004/001867
(87) WO 2005/009442
(74) ROTT, RŮŽIČKA & GUTTMANN Patentová, známková
a advokátní kancelář, Ing. Ivana Jirotková, Nad Štolou 12,
Praha 7, 17000

(97) **EP 1656484**
(47) 06.12.2006
(97) 03.03.2005
(51) **E04D 13/035** (2006.01)
E06B 3/38 (2006.01)
(96) 19.08.2004
(96) 04762774.0
(73) VKR Holding A/S, 2860 Soborg, DK
(72) BORRESEN, Bjarne, DK-2860 Soborg, DK
(54) **Okenní systém**
(32) 20.08.2003
(31) 2003/200301182
(33) DK
(86) PCT/DK2004/000550
(87) WO 2005/019562
(74) PATENTSERVIS Praha a.s., Jivenská 1273/1, Praha 4,
14021

(97) **EP 1663991**
(47) 10.01.2007
(97) 17.03.2005
(51) **C07D 239/42** (2006.01)
(96) 24.08.2004
(96) 04769170.4
(73) Pfizer Products Inc., Groton, Connecticut 06340, US
(72) KATH, John Charles, Pfizer Global R. and D., Groton, CT
06340, US
RICHTER, Daniel Tyler, Pfizer Global R. and D., Groton,
CT 06340, US
LUZZIO, Michael Joseph, Pfizer Global R. and D.,
Groton, CT 06340, US
(54) **Selektivní syntéza pyrimidinů substituovaných CF3**
(32) 05.09.2003
(31) 2003/500733/P
(33) US
(86) PCT/IB2004/002744
(87) WO 2005/023780
(74) Společná advokátní kancelář Všetečka Zelený Švorčík
Kalenský a partneři, JUDr. Pavel Zelený, Hálkova 2, Praha
2, 12000

(97) **EP 1675621**
(47) 28.02.2007
(97) 24.02.2005
(51) **A61K 47/44** (2006.01)
A61K 47/14 (2006.01)
A61K 47/10 (2006.01)
A61K 47/06 (2006.01)
A61K 31/195 (2006.01)
(96) 18.08.2004
(96) 04764259.0
(73) Novartis AG, 4056 Basel, CH
(72) KRIWET, Katrin, 79639 Grenzach-Wyhlen, DE
(54) **Farmaceutické kompozice lavendustinu**
(32) 19.08.2003
(31) 2003/0319497
(33) GB
(86) PCT/EP2004/009273
(87) WO 2005/016322
(74) TRAPLOVÁ HAKR KUBÁT Advokátní a patentová
kancelář, Ing. Jan Kubát, Přístavní 24, Praha 7, 17000

-
- (97) **EP 1680213**
(47) 07.03.2007
(97) 21.04.2005
(51) **B01F 3/08** (2006.01)
(96) 05.10.2004
(96) 04791465.0
(73) DEGREMONT, F-92500 Rueil-Malmaison, FR
(72) VION, Patrick, F-78800 Houilles, FR
(54) **Expanzivní tryska natlakované vody pro vytváření mikrobublin ve flotační instalaci**
(32) 10.10.2003
(31) 2003/0311910
(33) FR
(86) PCT/FR2004/002510
(87) WO 2005/035105
(74) Čermák Hořejš Myslíl a spol., JUDr. Jan Matějka, Národní 32, Praha 1, 11000
-

PD4A Převod práv a ostatní změny majitelů evropských patentů

- (97) **EP 1430094**
(73) Kuraray Europe GmbH, 65926 Frankfurt, DE
-
- (97) **EP 1453748**
(73) MeadWestvaco Packaging Systems LLC, Glen Allen, VA, US
-
- (97) **EP 1501769**
(73) M.L.A., 75016 Paris, FR
-
- (97) **EP 1501769**
(73) KERNEOS, 38291 Saint Quentin Fallavier, FR
-
- (97) **EP 1650169**
(73) Baumann, Markus, 32545 Bad Oeynhausen, DE
-

FG1K

Zapsané užité vzory - přehled podle čísel zápisu

V období uzávěrky tohoto čísla Věstníku zapsal Úřad průmyslového vlastnictví tyto užité vzory.

17376	B 29 C 65/18	(2006.01)
17377	G 09 B 5/06	(2006.01)
17378	B 65 D 81/18	(2006.01)
17379	B 65 D 85/72	(2006.01)
17380	G 01 N 27/27	(2006.01)
17381	F 24 B 1/18	(2006.01)
17382	F 16 B 2/02	(2006.01)
17383	A 47 G 19/03	(2006.01)
17384	F 41 B 3/00	(2006.01)
17385	B 64 F 5/00	(2006.01)
17386	A 01 J 7/04	(2006.01)
17387	A 47 C 17/86	(2006.01)
17388	B 64 D 25/02	(2006.01)
17389	C 03 B 1/00	(2006.01)
17390	B 21 K 1/05	(2006.01)
17391	C 01 B 31/08	(2006.01)
17392	F 24 J 3/08	(2006.01)
17393	A 23 L 1/225	(2006.01)
17394	A 21 D 10/00	(2006.01)
17395	E 06 B 3/64	(2006.01)
17396	B 61 L 15/02	(2006.01)
17397	G 02 B 21/26	(2006.01)
17398	H 03 K 5/00	(2006.01)
17399	C 21 C 7/06	(2006.01)
17400	H 05 H 1/02	(2006.01)
17401	F 41 A 21/00	(2006.01)

FG1K

Zapsané užité vzory - řazené podle MPT

- | | |
|--|---|
| (51) <i>A01J 7/04</i> (2006.01) | (73) ZKL Hanušovice, a. s., Hanušovice, CZ |
| (51) <i>A01J 5/02</i> (2006.01) | (72) Sklenář Albert Ing., Brno, CZ |
| (11) 17386 | Kallus Michal, Brno, CZ |
| (21) 2007-18444 | (54) Zařízení pro stříhání okének a lisování sedel do |
| (22) 10.01.2007 | plechových klecí axiálních soudečkových ložisek v |
| (47) 19.03.2007 | automatickém cyklu |
| (73) Výzkumný ústav zemědělské techniky, Praha, CZ | (74) Ing. Jaroslav Novotný, Římská 45, Praha 2, 12000 |
| (72) Machálek Antonín Ing. CSc., Praha, CZ | |
| (54) Čistící násadec | (51) <i>B29C 65/18</i> (2006.01) |
| (74) Ing. Libor Šimek, patentový zástupce, Kartouzská 4, Praha 5, 15099 | <i>B29C 65/24</i> (2006.01) |
| | (11) 17376 |
| | (21) 2005-17181 |
| | (22) 15.11.2005 |
| | (47) 19.03.2007 |
| | (73) Dvořák Pavel, Praha, CZ |
| | (72) Dvořák Pavel, Praha, CZ |
| | (54) Zařízení pro regulaci teploty ruční svářečky |
| | (74) DMH - patentová a známková kancelář, Mgr. Marcela Machatová, Pospíšilova 2, Praha 3, 13000 |
| (51) <i>A21D 10/00</i> (2006.01) | |
| (51) <i>A23G 3/00</i> (2006.01) | (51) <i>B61L 15/02</i> (2006.01) |
| (11) 17394 | <i>B61L 15/00</i> (2006.01) |
| (21) 2007-18534 | <i>B61D 29/00</i> (2006.01) |
| (22) 07.02.2007 | <i>F21S 8/10</i> (2006.01) |
| (47) 19.03.2007 | <i>F21V 14/00</i> (2006.01) |
| (73) Stach Jaromír JUDr., Praha, CZ | <i>H05B 37/00</i> (2006.01) |
| (72) Stach Jaromír JUDr., Praha, CZ | (11) 17396 |
| (54) Cukrárenský výrobek | (21) 2007-18548 |
| (74) JUDr. Aleš Zábrš, Na Beránce 2, Praha 6, 16000 | (22) 13.02.2007 |
| | (47) 19.03.2007 |
| | (73) MSV elektronika, s. r. o., Studénka, CZ |
| (51) <i>A23L 1/225</i> (2006.01) | (72) Hanzelka Pavel, Studénka, CZ |
| (11) 17393 | (54) Návěstní svítidlo pro kolejová vozidla |
| (21) 2007-18533 | (74) Ing. Zdeněk Janík, Bulharská 1418, Ostrava-Poruba, 70800 |
| (22) 07.02.2007 | |
| (47) 19.03.2007 | (51) <i>B64D 25/02</i> (2006.01) |
| (73) Stach Jaromír JUDr., Praha, CZ | (11) 17388 |
| (72) Stach Jaromír JUDr., Praha, CZ | (21) 2007-18494 |
| (54) Hořčice | (22) 29.01.2007 |
| (74) JUDr. Aleš Zábrš, Na Beránce 2, Praha 6, 16000 | (47) 19.03.2007 |
| | (73) Výzkumný a zkušební letecký ústav, a. s., Praha 9 - Letňany, CZ |
| (51) <i>A47C 17/86</i> (2006.01) | (72) Mašek Václav Ing., Lysá nad Labem, CZ |
| (11) 17387 | Petr Pavel Ing., Lysá nad Labem, CZ |
| (21) 2007-18480 | (54) Integrovaná opěrka hlavy pilota |
| (22) 23.01.2007 | (51) <i>B64F 5/00</i> (2006.01) |
| (47) 19.03.2007 | (11) 17385 |
| (73) GeloTec a. s., Praha, CZ | (21) 2006-18412 |
| (72) Rešlová Ivana Ing., Praha, CZ | (22) 28.12.2006 |
| (54) Jádro matrace | (47) 19.03.2007 |
| (74) Ing. Petr Soukup, patentový a známkový zástupce, Vídeňská 8, Olomouc, 77200 | (73) AERO Vodochody a. s., Odolena Voda, CZ |
| | (72) Leinweber Jindřich Ing., Praha, CZ |
| (51) <i>A47G 19/03</i> (2006.01) | Desort Petr Ing., Praha, CZ |
| <i>A47J 31/00</i> (2006.01) | (54) Přípravek pro zvedání letounu při výměně hlavního |
| <i>A47J 47/14</i> (2006.01) | pojezdového kola |
| <i>A23L 1/00</i> (2006.01) | (74) RÖTT, RŮŽIČKA & GUTTMANN Patentová, známková a |
| <i>A23L 1/40</i> (2006.01) | advokátní kancelář, Ing. Bohuslav Vobořil, Nad Štolou 12, |
| <i>A23L 2/00</i> (2006.01) | Praha 7, 17000 |
| <i>A23L 2/385</i> (2006.01) | |
| (11) 17383 | (51) <i>B65D 81/18</i> (2006.01) |
| (21) 2006-18365 | (11) 17378 |
| (22) 13.12.2006 | (21) 2006-18124 |
| (47) 19.03.2007 | (22) 29.09.2006 |
| (73) G.E.Cmax group, s. r. o., Praha, CZ | (47) 19.03.2007 |
| (72) Xia Lu Xin, Praha, CZ | (73) Němec Viktor, Plzeň, CZ |
| Pavlíček Miroslav, Praha, CZ | (72) Němec Viktor, Plzeň, CZ |
| (54) Nápojový kelímek | (54) Zařízení k silniční přepravě piva v tlakových |
| (74) Václav Müller, patentový zástupce, Filipova 2016, Praha 4, 14800 | kontejnerech |
| | (51) <i>B65D 85/72</i> (2006.01) |
| (51) <i>B21K 1/05</i> (2006.01) | <i>B67D 5/62</i> (2006.01) |
| <i>B21D 28/24</i> (2006.01) | |
| <i>B21D 28/00</i> (2006.01) | |
| <i>B21J 9/00</i> (2006.01) | |
| <i>B21J 11/00</i> (2006.01) | |
| <i>B21J 13/00</i> (2006.01) | |
| (11) 17390 | |
| (21) 2007-18510 | |
| (22) 30.01.2007 | |
| (47) 19.03.2007 | |

- (11) 17379
(21) **2006-18303**
(22) 24.11.2006
(47) 19.03.2007
(73) Polanský Ota Ing., Praha, CZ
(72) Polanský Ota Ing., Praha, CZ
(54) **Temperovací zařízení na kapaliny, zejména nápoje**
(74) UNIPATENT, Ing. Jiří Chlustina, Jana Masaryka 43-47, Praha 2, 12000
- (51) **C01B 31/08** (2006.01)
B01J 20/20 (2006.01)
C09K 3/32 (2006.01)
- (11) 17391
(21) **2007-18511**
(22) 31.01.2007
(47) 19.03.2007
(73) CARBONEUM s. r. o., Praha, CZ
(72) Bezstarosta Pavel, Praha, CZ
Kovář Miloš Ing., Humpolec, CZ
(54) **Aktivní uhlí z praženého obilného zrna**
- (51) **C03B 1/00** (2006.01)
B02C 25/00 (2006.01)
- (11) 17389
(21) **2007-18509**
(22) 30.01.2007
(47) 19.03.2007
(73) Glazing Autosklo s. r. o., České Budějovice, CZ
(72) Klimeš Roman, České Budějovice, CZ
(54) **Zařízení k recyklaci použitých autoskel**
(74) Ing. Jaroslav Novotný, Římská 45, Praha 2, 12000
- (51) **C21C 7/06** (2006.01)
- (11) 17399
(21) **2007-18555**
(22) 14.02.2007
(47) 19.03.2007
(73) BXB Group s. r. o., Hulín, CZ
(72) Hánečka Ladislav, Hulín, CZ
(54) **Formovací směs pro výrobu tvarovek na bázi jemnozrnného granulátu hliníku nebo jeho slitin**
(74) Ing. Petr Soukup, patentový a známkový zástupce, Vídeňská 8, Olomouc, 77200
- (51) **E06B 3/64** (2006.01)
E06B 3/58 (2006.01)
- (11) 17395
(21) **2007-18547**
(22) 12.02.2007
(47) 19.03.2007
(73) BET System cz, Pardubice, CZ
(72) Bartoníček Zdeněk, Pardubice, CZ
(54) **Držák okenní tabule**
(74) Jan Brykner, Resslova 741, Hradec Králové, 50002
- (51) **F16B 2/02** (2006.01)
- (11) 17382
(21) **2006-18321**
(22) 30.11.2006
(47) 19.03.2007
(73) Vysoká škola báňská - Technická univerzita Ostrava, Ostrava, CZ
(72) Fuxa Jan Prof. Ing. CSc., Ostrava, CZ
Fojtík František Ing., Ostrava, CZ
(54) **Upínací kleština**
(74) Bc. Václav Pacl, Okrajová 4, Havířov - Podlesí, 73601
- (51) **F24B 1/18** (2006.01)
F24B 1/00 (2006.01)
- (11) 17381
(21) **2006-18308**
(22) 28.11.2006
(47) 19.03.2007
(73) Nacházel Pavel, Dolní Prýsk, CZ
(72) Nacházel Pavel, Dolní Prýsk, CZ
(54) **Kamna, zejména krbová**
- (74) Ing. Václav Kratochvíl, patentový zástupce, Tábořská 758/33, Mladá Boleslav, 29301
- (51) **F24J 3/08** (2006.01)
- (11) 17392
(21) **2007-18521**
(22) 05.02.2007
(47) 19.03.2007
(73) FITE a. s., Ostrava, CZ
REACONT Trade, s. r. o., Ostrava, CZ
Halada Pavel, Havířov, CZ
(72) Bartoš Pavel Ing., Ludgeřovice, CZ
Juchelková Dagmar Prof. Ing. Ph.D., Ostrava, CZ
Vrtek Mojmir Doc. Ing. Ph.D., Ostrava, CZ
Halada Pavel, Havířov, CZ
(54) **Zařízení pro využití geotermální energie nuceně vyčerpávané důlní tekutiny**
- (51) **F41A 21/00** (2006.01)
- (11) 17401
(21) **2007-18560**
(22) 16.02.2007
(47) 19.03.2007
(73) Pejčoch Oldřich, Starý Jičín, CZ
Páleníková Sáša, Praha, CZ
(72) Pejčoch Oldřich, Starý Jičín, CZ
Páleníková Sáša, Praha, CZ
(54) **Bicí mechanismus k uzamčení nábojové komory při výstřelu**
- (51) **F41B 3/00** (2006.01)
- (11) 17384
(21) **2006-18367**
(22) 13.12.2006
(47) 19.03.2007
(73) Matušek Oldřich Ing., Praha, CZ
(72) Matušek Oldřich Ing., Praha, CZ
Miňovský Karel, Praha, CZ
(54) **Pružinový vrhač sférických střel se zásobníkem střel**
(74) Karel Miňovský, Rubínova 472, Praha, 15400
- (51) **G01N 27/27** (2006.01)
G01N 27/80 (2006.01)
G01N 29/04 (2006.01)
- (11) 17380
(21) **2006-18306**
(22) 28.11.2006
(47) 19.03.2007
(73) SKS Krnov, a. s., Krnov, CZ
(72) Šajgál Jaroslav, Krnov, CZ
Jedinák Antonín, Vrbno pod Pradědem, CZ
Marek Jiří, Brno, CZ
Jakub Jiří, Brno, CZ
Ryšavý Richard, Brno, CZ
Skrbek Břetislav, Jablonec nad Nisou, CZ
(54) **Zařízení na nedestruktivní stanovení kvality materiálu**
- (51) **G02B 21/26** (2006.01)
A47B 9/10 (2006.01)
A47B 13/10 (2006.01)
B01L 9/02 (2006.01)
G12B 17/00 (2006.01)
G01D 11/30 (2006.01)
- (11) 17397
(21) **2007-18553**
(22) 14.02.2007
(47) 19.03.2007
(73) OPROX, a. s., Brno, CZ
(72) Vitek Libor Ing., Náměšť nad Oslavou, CZ
Suchomel Petr Ing., Újezd u Brna, CZ
(54) **Laboratorní stůl s antivibrační plochou**
(74) Ing. Libor Markes, Grohova 54, Brno, 60200
- (51) **G09B 5/06** (2006.01)
G09F 19/18 (2006.01)
- (11) 17377
(21) **2006-17507**

- (22) 10.03.2006
- (47) 19.03.2007
- (73) Beran Jiří, Březnice, CZ
 Řupa Tomáš, Plzeň, CZ
- (72) Beran Jiří, Březnice, CZ
 Řupa Tomáš, Plzeň, CZ
- (54) **Digitální nosič pro vizualizaci**
- (51) **H03K 5/00** (2006.01)
 H03K 5/01 (2006.01)
- (11) 17398
- (21) **2007-18554**
- (22) 14.02.2007
- (47) 19.03.2007
- (73) Vošahlík Radek, Teplice, CZ
- (72) Vošahlík Radek, Teplice, CZ
- (54) **Programovatelný generátor elektrického signálu**
- (74) Ing. Stanislav Babický, Budovatelů 2407, Most, 43401
- (51) **H05H 1/02** (2006.01)
- (11) 17400
- (21) **2007-18559**
- (22) 16.02.2007
- (47) 19.03.2007
- (73) Padalík Vladislav, Praha, CZ
- (72) Padalík Vladislav, Praha, CZ
- (54) **Zařízení vysokoteplotní plasmy**

Seznam majitelů zapsaných užitečných vzorů

(73)	(11)	(51)	(73)	(11)	(51)	
AERO Vodochody a. s., Odolena Voda, CZ	17385	B 64 F 5/00	(2006.01)	Výzkumný ústav zemědělské techniky, Praha, CZ	17386 A 01 J 7/04	(2006.01)
Beran Jiří, Březnice, CZ	17377	G 09 B 5/06	(2006.01)	ZKL Hanušovice, a. s., Hanušovice, CZ	17390 B 21 K 1/05	(2006.01)
BET System cz, Pardubice, CZ	17395	E 06 B 3/64	(2006.01)			
BXB Group s. r. o., Hulín, CZ	17399	C 21 C 7/06	(2006.01)			
CARBONEUM s. r. o., Praha, CZ	17391	C 01 B 31/08	(2006.01)			
Dvořák Pavel, Praha, CZ	17376	B 29 C 65/18	(2006.01)			
FITE a. s., Ostrava, CZ	17392	F 24 J 3/08	(2006.01)			
G.E.Cmax group, s. r. o., Praha, CZ	17383	A 47 G 19/03	(2006.01)			
GeloTec a. s., Praha, CZ	17387	A 47 C 17/86	(2006.01)			
Glazing Autosklo s. r. o., České Budějovice, CZ	17389	C 03 B 1/00	(2006.01)			
Halada Pavel, Havířov, CZ	17392	F 24 J 3/08	(2006.01)			
Matušek Oldřich Ing., Praha, CZ	17384	F 41 B 3/00	(2006.01)			
MSV elektronika, s. r. o., Studénka, CZ	17396	B 61 L 15/02	(2006.01)			
Nacházel Pavel, Dolní Prusk, CZ	17381	F 24 B 1/18	(2006.01)			
Němec Viktor, Plzeň, CZ	17378	B 65 D 81/18	(2006.01)			
OPROX, a. s., Brno, CZ	17397	G 02 B 21/26	(2006.01)			
Padalík Vladislav, Praha, CZ	17400	H 05 H 1/02	(2006.01)			
Páleníková Sáša, Praha, CZ	17401	F 41 A 21/00	(2006.01)			
Pejčoch Oldřich, Starý Jičín, CZ	17401	F 41 A 21/00	(2006.01)			
Polanský Ota Ing., Praha, CZ	17379	B 65 D 85/72	(2006.01)			
REACONT Trade, s. r. o., Ostrava, CZ	17392	F 24 J 3/08	(2006.01)			
SKS Krnov, a. s., Krnov, CZ	17380	G 01 N 27/27	(2006.01)			
Stach Jaromír JUDr., Praha, CZ	17393	A 23 L 1/225	(2006.01)			
Stach Jaromír JUDr., Praha, CZ	17394	A 21 D 10/00	(2006.01)			
Ťupa Tomáš, Plzeň, CZ	17377	G 09 B 5/06	(2006.01)			
Vošahlík Radek, Teplice, CZ	17398	H 03 K 5/00	(2006.01)			
Vysoká škola báňská - Technická univerzita Ostrava, Ostrava, CZ	17382	F 16 B 2/02	(2006.01)			
Výzkumný a zkušební letecký ústav, a. s., Praha 9 - Letňany, CZ	17388	B 64 D 25/02	(2006.01)			

FG4Q

Zapsané průmyslové vzory - přehled podle čísel zápisu

V období uzávěrky tohoto čísla Věstníku zapsal Úřad průmyslového vlastnictví tyto průmyslové vzory:

33865	09-03
33866	09-01
33867	07-01
33868	19-04
33869	02-01
33870	26-06

FG4Q

Zapsané průmyslové vzory - přehled podle tříd

- (51) **02-01**
- (11) 33869
- (21) 2006-36946
- (22) 18.12.2006
- (15) 20.03.2007
- (45) 20.03.2007
- (54) Límečková část košile s dvěma límečky
- (28) 2
- (73) Novobilský Jan, Plzeň, CZ
- (72) Novobilský Jan, Plzeň, CZ
- (55)



1.1

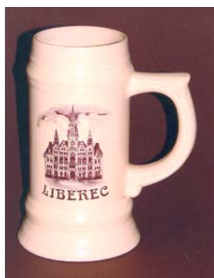


1.2



2.1

- (51) **07-01**
- (11) 33867
- (21) 2006-36873
- (22) 06.10.2006
- (15) 15.03.2007
- (45) 15.03.2007
- (54) Korbek
- (28) 1
- (73) Kučerka Miroslav Ing., Brno, CZ
- (72) Kučerka Miroslav Ing., Brno, CZ
- (74) JUDr. Miroslav Vitek, patentový zástupce, Neumannova 54, Brno, 60200
- (55)



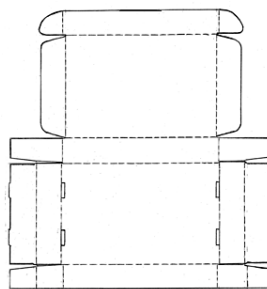
1.1

- (51) **09-01**
- (11) 33866
- (21) 2006-36853
- (22) 11.09.2006
- (15) 15.03.2007
- (45) 15.03.2007
- (54) Láhev
- (28) 1
- (73) Vošoust Jiří, Liberec, CZ
- (72) Vošoust Jiří, Liberec, CZ
- (74) Ing. Vladimír Janko, Národní 348, Liberec 8, 46008
- (55)



1.1

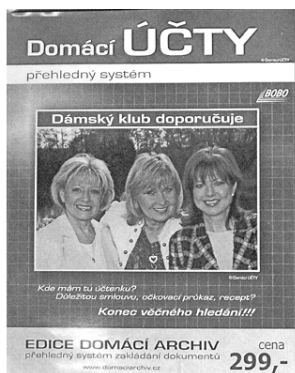
- (51) **09-03**
- (11) 33865
- (21) 2006-36717
- (22) 13.04.2006
- (15) 15.03.2007
- (45) 15.03.2007
- (54) Nástřih krabice
- (28) 1
- (73) MEGA Production, a. s., Brno, CZ
- (72) Wojnar Martin Ing., Třebíč, CZ
- (74) KANIA, SEDLÁK, SMOLA Patentová a známková kancelář, Ing. Jiří Malůšek, Mendlovo nám. 1a, Brno, 60300
- (55)



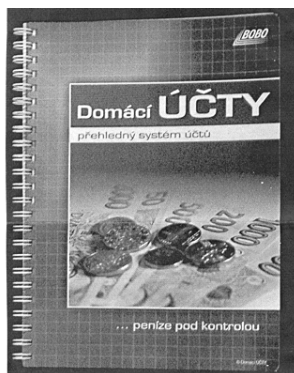
1.1

- (51) **19-04**
- (11) 33868
- (21) 2006-36832
- (22) 14.08.2006
- (15) 20.03.2007
- (45) 20.03.2007
- (54) Přední strana přebalu knihy a brožura
- (28) 2
- (73) BOBO BLOK, spol. s r. o., Vrchotovy Janovice, CZ
- (72) Kabát Václav, Krásná Hora, CZ
- (74) UNIPATENT, Ing. Jiří Chlustina, Jana Masaryka 43-47, Praha 2, 12000

(55)



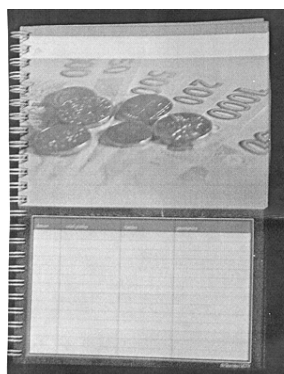
1.1



2.1



2.2



2.3

(51)

26-06

(11)

33870

(21)

2006-36947

(22)

19.12.2006

(15)

20.03.2007

(45)

20.03.2007

(54)

Sdružené svítilny vozidla

(28)

2

(73)

Škoda Auto a. s., Mladá Boleslav, CZ

(72)

Ingenlath Thomas, Mladá Boleslav, CZ

(55)



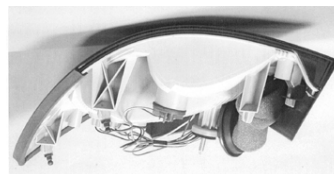
1.1



1.2



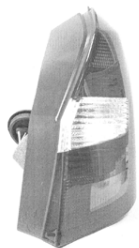
1.3



1.4



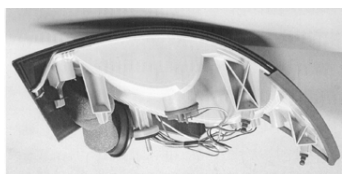
2.1



2.2



2.3



2.4

Seznam vlastníků zapsaných průmyslových vzorů

(73)	(11)	(51)	(73)	(11)	(51)
BOBO BLOK, spol. s r. o., Vrchotovy Janovice, CZ	33868	19-04			
Kučerka Miroslav Ing., Brno, CZ	33867	07-01			
MEGA Production, a. s., Brno, CZ	33865	09-03			
Novobilský Jan, Plzeň, CZ	33869	02-01			
Škoda Auto a. s., Mladá Boleslav, CZ	33870	26-06			
Vošoust Jiří, Liberec, CZ	33866	09-01			

Úřední rozhodnutí a oznámení

MK4A, MK4F

Zánik patentů a autorských osvědčení uplynutím doby platnosti

(11)	(21)	Int.Cl/(51)	(11)	(21)	Int.Cl/(51)
295702	1987-1778	8/H04K 1/04			

MK1K

Zániky užitečných vzorů uplynutím doby platnosti

(11)	(21)	Int.Cl/(51)	(11)	(21)	Int.Cl/(51)
6029	1997-6424	8/B60H 3/00			
6031	1997-6436	8/B60R 25/00			
6083	1997-6443	8/B65G 15/08			
6142	1997-6422	8/D04B 27/06			
6219	1997-6426	8/A47L 9/00			
6305	1997-6434	8/A01K 63/00			
6306	1997-6435	8/A01K 61/00			
9159	1999-9833	8/G09F 19/12			
9184	1999-9856	8/B44D 3/00			
9187	1999-9863	8/A21B 5/06			
9222	1999-9845	8/A47L 5/12			
9384	1999-9873	8/A01K 97/10			
9410	1999-9865	8/E04B 1/26			
9741	1999-9875	8/B42D 15/00			
9794	2000-10285	8/F16L 3/00			
9917	1999-9859	8/B66B 9/00			
12690	2002-13469	8/A01M 23/00			
12695	2002-13477	8/G01B 3/22			
12725	2002-13455	8/B60R 7/02			
12739	2002-13471	8/A61G 7/057			
12755	2002-13456	8/B60R 7/02			
12756	2002-13457	8/B60R 7/02			
12757	2002-13458	8/B60R 7/02			
12758	2002-13459	8/B60R 7/02			
12759	2002-13460	8/B60R 7/02			
12760	2002-13478	8/G02C 7/16			
12802	2002-13464	8/F02M 27/04			
12803	2002-13466	8/B23D 77/00			
12804	2002-13467	8/B25H 1/12			
12939	2002-13483	8/F16L 51/02			
12962	2002-13482	8/E05B 27/00			
13133	2002-13452	8/B65D 55/02			
13425	2002-13451	8/C11C 5/00			
13504	2002-13462	8/C03C 3/00			
13799	2002-13448	8/E02B 3/12			
16035	2005-17087	8/B22D 41/50			

MK4Q

Zániky práva ze zapsaných průmyslových vzorů uplynutím doby ochrany

(11)	(21)	Int.Cl/(51)	(11)	(21)	Int.Cl/(51)
27191	1996-29485	6/06-01			
27208	1996-29494	6/12-03			
30768	2001-33464	7/07-01			
30801	2001-33459	7/02-99			
30844	2001-33458	7/14-03			
30877	2001-33463	7/21-01			
31024	2001-33465	7/12-99			
31050	2001-33461	7/09-01			

LD3K

Částečné výmazy užitečných vzorů

- (11) 12568
(21) 2002-12954
(22) 25.03.2002
(54) Reklamní světelný poutač s rychlovýměnným světelným zdrojem
Nároky na ochranu užitečného vzoru č. 12568 se stanovují takto:

„1. Reklamní světelný poutač s rychlovýměnným světelným zdrojem, sestávající z dutého tělesa (1) poutače z průsvitného materiálu, v němž je integrována soustava (2) světelného zdroje s příslušenstvím, kde ve stěně dutého tělesa (1) je vytvořen zásuvný otvor (1.1) soustavy (2) světelného zdroje opatřeného nosným krytem (4), přičemž soustava (2) světelného zdroje je tvořena alespoň jednou světelnou trubicí (3), vyznačující se tím, že světelná trubice (3) je uložena jedním svým koncem v konektoru (4.1) nosného krytu (4) a opačným svým koncem v konektoru (5.1) vnitřního držáku (5) trubice a přičemž nosný kryt (4) a vnitřní držák (5) jsou vzájemně spojeny pevnou vzpěrou (6) opatřenou elektrickým vodičem, přičemž duté těleso (1) poutače je opatřeno bočním závěsným držákem (9).

2. Reklamní světelný poutač podle nároku 1, vyznačující se tím, že na pevné vzpěře (6) je umístěna tlumivka (7).”

Datum částečného výmazu: 20.02.2007

Zápisy licenčních smluv do rejstříku průmyslových vzorů pro nabyvatele

- (11) 33293
(73) Alena Sládková ARTAS AGENCY, Praha, CZ
Nabyvatel: PRO TEMPORE AGENCY s.r.o.,
Včelařská 479/10, Praha 8, 18200, CZ
Druh licence: nevýlučná
Datum uzavření smlouvy: 17.02.2006
Datum zápisu smlouvy: 20.03.2007

ND1K

První prodloužení doby platnosti užitečných vzorů

- | | |
|--|--|
| (51) F 16 L 15/08, F 16 L 19/00 | (51) G 01 K 1/14 |
| (11) 13036 | (11) 13230 |
| (21) 2003-13826 | (21) 2003-14054 |
| (22) 07.01.2003 | (22) 19.03.2003 |
| (73) VÍTEK Zdeněk, Dalečín, CZ | (73) SG-GEOINŽENÝRING, S. R. O., Ostrava, CZ |
| (54) Pojistka rychlospojky | (54) Stacionární zařízení k měření teplot |
| (51) A 61 N 5/06 | (51) F 03 D 3/00 |
| (11) 13213 | (11) 13248 |
| (21) 2003-14038 | (21) 2003-14017 |
| (22) 14.03.2003 | (22) 11.03.2003 |
| (73) HRUŠA Jiří, Pardubice, CZ | (73) ZEMAN Václav, Plzeň, CZ |
| (54) Harmonizační prostředek | (54) ZEMAN Miroslav, Plzeň, CZ |
| (51) B 02 C 1/14 | (54) Zařízení na využití energie větru |
| (11) 13228 | (51) E 21 B 37/08, E 21 B 37/00 |
| (21) 2003-14043 | (11) 13251 |
| (22) 17.03.2003 | (21) 2003-14039 |
| (73) BLAŽEJ Jan, Opava, CZ | (22) 14.03.2003 |
| (54) MATUŠINSKÝ Jiří, Rychvald u Karviné, CZ | (73) MEDEK Jaromír Ing., Brno, CZ |
| (51) BŘUSKA Antonín Ing., Ostrava, CZ | (54) Filtrační zařízení, zejména pro vrty a studny |
| (54) HUBÁČEK Miroslav Ing., Havířov, CZ | |
| (54) Drtič horniny | |

- | | | | |
|------|--|------|-----------------------------------|
| (51) | B 29 C 33/00, B 29 C 37/00, G 02 B 5/32 | (51) | F 23 J 13/02, E 04 F 17/02 |
| (11) | 13258 | (11) | 13973 |
| (21) | 2003-14079 | (21) | 2003-14596 |
| (22) | 27.03.2003 | (22) | 04.09.2003 |
| (73) | HELLA AUTOTECHNIK, S. R. O., Mohelnice, CZ | (73) | SVOBODA Libor Ing., Nová Paka, CZ |
| (54) | Forma pro vytváření prvků optické ochrany povrchů výrobků z netransparentních materiálů, zejména plastových dílů světlometů a automobilových svítlen | (54) | Soustava kominových tvárnic |
| (51) | E 04 D 13/00, A 01 M 29/00, E 04 B 1/72 | (51) | B 65 D 83/04 |
| (11) | 13285 | (11) | 14858 |
| (21) | 2003-14060 | (21) | 2004-15755 |
| (22) | 21.03.2003 | (22) | 24.02.2003 |
| (73) | CHRISTOPHORUS SPOL. S R. O., Olomouc, CZ | (73) | AstraZeneca AB, Södertälje, SE |
| (54) | Zařízení k ochraně stavebních objektů před dosedáním ptáků | (54) | Zařízení pro blistrové balení |
| (51) | F 24 J 2/24, F 24 J 2/50 | | |
| (11) | 13287 | | |
| (21) | 2003-14082 | | |
| (22) | 27.03.2003 | | |
| (73) | MAJCHRÁK Ondrej Ing., Zvolen, SK | | |
| (54) | Absorbér slunečního kolektoru | | |
| (51) | F 23 J 13/02, F 23 J 13/00 | | |
| (11) | 13336 | | |
| (21) | 2003-14196 | | |
| (22) | 28.04.2003 | | |
| (73) | SVOBODA Libor Ing., Nová Paka, CZ | | |
| (54) | Komin se zadním odvětráváním | | |
| (51) | F 24 H 1/00, F 24 H 1/08 | | |
| (11) | 13398 | | |
| (21) | 2003-14009 | | |
| (22) | 07.03.2003 | | |
| (73) | KRUŠNOHORSKÉ STROJÍRNY KOMOŘANY A. S., Most-Komořany, CZ | | |
| (54) | Vicepalivový automaticky řízený kotel | | |
| (51) | E 02 B 7/20, E 05 F 15/00 | | |
| (11) | 13433 | | |
| (21) | 2003-14114 | | |
| (22) | 04.04.2003 | | |
| (73) | VODNÍ CESTY, A. S., Praha, CZ | | |
| (54) | Třecí pohybovací mechanismus pro pohon vzpěrných vrat | | |
| (51) | C 23 C 14/04 | | |
| (11) | 13476 | | |
| (21) | 2003-14234 | | |
| (22) | 13.05.2003 | | |
| (73) | DT-BAUTRADE, S. R. O., Nový Jičín, CZ | | |
| (54) | Krycí šablona pro zakrytí chráněných ploch, zejména u plastových součástí při jejich vakuovém pokovování slitinami hliníku | | |
| (51) | A 61 K 45/00, A 61 P 3/04 | | |
| (11) | 13512 | | |
| (21) | 2003-14344 | | |
| (22) | 12.06.2003 | | |
| (73) | POLÁK Jiří MUDr., Klatovy, CZ | | |
| (54) | Léčivo k prevenci a léčení obezity | | |
| (51) | F 23 J 13/00, F 16 L 59/12 | | |
| (11) | 13805 | | |
| (21) | 2003-14598 | | |
| (22) | 04.09.2003 | | |
| (73) | SVOBODA Libor Ing., Nová Paka, CZ | | |
| (54) | Spojovací prvek tepelné izolace komína | | |
| (51) | B 02 C 13/24 | | |
| (11) | 13915 | | |
| (21) | 2003-14494 | | |
| (22) | 29.07.2003 | | |
| (73) | CEVING S. R. O., Přerov, CZ | | |
| (54) | Přítlak mlecího běhounu vertikálního mlýna | | |

ND1K

Druhé prodloužení doby platnosti užiténých vzorů

- (51) F 16 H 37/06
(11) 9898
(21) 2000-10449
(22) 01.03.2000
(73) VÍTKOVICE GEARWORKS a.s., Ostrava-Vitkovice, CZ
(54) Převodovka se dvěma výkonovými vstupy a spoluzabírajícími čtyřmi pastorky s jediným výstupním kolem
- (51) H 01 B 17/26
(11) 9907
(21) 2000-10530
(22) 20.03.2000
(73) NOVÁK Petr Ing., Plzeň, CZ
NOVÁK Pavel, Plzeň, CZ
(54) Elektrická průchodka generátorů
- (51) A 61 D 9/00
(11) 9913
(21) 2000-10544
(22) 22.03.2000
(73) MORAVSKÝ LIHOVAR KOJETÍN a.s., Kojetín, CZ
(54) Samolepicí páska pro ošetření rohoviny, kopyt a paznehtů
- (51) A 23 L 1/24, A 23 L 1/20
(11) 9934
(21) 2000-10475
(22) 08.03.2000
(73) KALMA KOMANDITNÍ SPOLEČNOST, Sviadnov, CZ
(54) Sojanéza
- (51) F 23 M 13/00
(11) 9938
(21) 2000-10512
(22) 16.03.2000
(73) ABX, SPOL. S R.O., Rumburk, CZ
(54) Rošt kamen na pevná paliva
- (51) B 01 J 20/20, B 01 D 53/52, B 01 D 53/48
(11) 10081
(21) 2000-10505
(22) 15.03.2000
(73) VYSOKÁ ŠKOLA CHEMICKO-TECHNOLOGICKÁ V PRAZE, Praha, CZ
(54) Adsorpční materiál pro odstraňování sulfanu z plynů

ND4Q

První obnovy doby ochrany průmyslových vzorů

- | | |
|--|---|
| (51) 15-02 | (51) 04-02 |
| (11) 31018 | (11) 31250 |
| (21) 2002-33829 | (21) 2002-33782 |
| (22) 26.03.2002 | (22) 04.03.2002 |
| (54) Zařízení k čerpání tekutin | (54) Zubní kartáček s kombinací vláken a elastomerových prvků |
| (51) 04-02 | (51) 14-99 |
| (11) 31069 | (11) 31383 |
| (21) 2002-33745 | (21) 2002-33974 |
| (22) 21.02.2002 | (22) 06.06.2002 |
| (54) Zubní kartáček a rukojeť zubního kartáčku | (54) Konstrukční rám pro průmyslové automatiky |
| (51) 04-02 | |
| (11) 31070 | |
| (21) 2002-33746 | |
| (22) 21.02.2002 | |
| (54) Zubní kartáček a rukojeť zubního kartáčku | |
| (51) 24-02 | |
| (11) 31104 | |
| (21) 2002-33705 | |
| (22) 29.01.2002 | |
| (54) Injekční zařízení | |

PD4A

Převod práv a ostatní změny majitelů patentů

- (11) 282802
(21) 1996-391
(73) Vápenka Čertovy schody a.s., Tmaň č.p. 200, CZ
- (11) 294700
(21) 1997-4139
(73) Laboratorios Almirall, S.A., Barcelona, ES
- (11) 294782
(21) 1999-1894
(73) Laboratorios Almirall, S.A., Barcelona, ES
- (11) 295751
(21) 2003-420
(73) Havlíčková Zdeňka, Pardubice, CZ
- (11) 295751
(21) 2003-420
(73) Hloušková Karolína Bc, Chrudim, CZ

PD1K

Převod práv a ostatní změny majitelů užitečných vzorů

- (11) 10023
(21) 2000-10572
(73) INŽENÝRSKO - VÝROBNÍ
ELEKTROTECHNICKÝ PODNIK, A.S., Brno, CZ
- (11) 15746
(21) 2005-16461
(73) Ekoens s.r.o., Praha 6, CZ

PD4Q

Převod práv a ostatní změny vlastníků průmyslových vzorů

- (11) 27764
(21) 1997-29976
(73) Iveco Czech Republic, a.s., Vysoké Mýto, CZ
- (11) 31406
(21) 2002-34056
(73) Košek Jan Mgr., Praha 9, CZ

QA9A

Nabídka licence

- (73) VÁLEK František, Kroměříž, CZ
(11) 294038
(54) Nástěnný vysavač

MH4A

Částečné zrušení patentů

- (11) 293358
(21) 1999-694
(22) 01.03.1999
(54) Ochranný obal
Omezený rozsah ochrany patentu č. 293358 je
definován patentovým nárokem tohoto znění:

„ 1. Ochranný obal z ohebného měkkého materiálu pro přebal předmětů, jako jsou knihy, sešity, tiskoviny, sestávající ze základního pásu zejména obdélníkového tvaru s kratšími stranami na výšku a delšími stranami na délku a s lícovou plochou a rubovou plochou přilehlou k balenému předmětu, a ze dvou záložek, vyznačující se tím, že základní pás (3) má délku větší než je celková délka rozevřeného baleného předmětu (2) včetně jeho tloušťky, a je opatřen na své rubové ploše na obou protilehlých kratších koncích obdélníkovými samolepicími záložkami (8), tvořenými vrstvou lepidla, které jsou překryty krycí fólií téhož rozměru s vrstvou lepidla pro přivracení k lepidlu na základním pásu (3).“

Datum částečného zrušení: 23.02.2007

Zamítnuté a částečně zamítnuté přihlášky ochranných známek před zveřejněním

Kapitola obsahuje údaje o rozhodnutích o přihláškách ochranných známek, u kterých byly na základě provedeného věcného průzkumu shledány Úřadem důvody pro zamítnutí přihlášky ochranné známky podle ustanovení § 4 nebo 6 zákona č. 441/2003 Sb. Na základě toho Úřad vydal rozhodnutí o zamítnutí přihlášky podle ustanovení § 22 zákona č. 441/2003 Sb., a to pro celý seznam výrobků a služeb nebo pro jeho část. Údaje o výsledku rozhodnutí (zamítnutí přihlášky, částečné zamítnutí přihlášky) jsou uvedeny za datem právní moci rozhodnutí pod INID kódem (583) s názvem "Datum právní moci rozhodnutí/výsledek rozhodnutí".

(210) **O-355867**

(540)

Svět nákupu

(583) 06.03.2007 / částečné zamítnutí přihlášky

(210) **O-438990**

(540)

JAHRESWAGEN

(210) **O-356386**

(540)

PROFESIONAL

(583) 19.03.2007 / zamítnutí přihlášky

(583) 03.03.2007 / zamítnutí přihlášky

(210) **O-440404**

(540)

VIDEOLOTERIE

(583) 06.03.2007 / zamítnutí přihlášky

(210) **O-358458**

(540)

ARKO

(210) **O-440406**

(540)

VIDELOTTERY

(583) 06.03.2007 / zamítnutí přihlášky

(583) 14.03.2007 / zamítnutí přihlášky

(210) **O-440407**

(540)

VIDEOLOTERIA

(583) 06.03.2007 / zamítnutí přihlášky

(210) **O-423820**

(540)

Miláček národa

(583) 08.02.2007 / zamítnutí přihlášky

(210) **O-441551**

(540)

MultiColour

(583) 14.03.2007 / zamítnutí přihlášky

(210) **O-424549**


(540)

BAZALKA

(583) 23.02.2007 / částečné zamítnutí přihlášky

(210) **O-428693**

(540)

 **HTH system s.r.o.**

(583) 05.03.2007 / částečné zamítnutí přihlášky

(210) **O-437692**

(540)

AQUA ECO

(583) 13.02.2007 / zamítnutí přihlášky

Přehled zveřejněných přihlášek ochranných známek

Přihlášky ochranných známek, které byly na základě výsledků formálního a věcného průzkumu provedeného Úřadem shledány schopné zápisu do rejstříku ochranných známek, jsou obsaženy v této kapitole. Důležitou právní skutečností je, že zveřejněním přihlášky ochranné známky v této kapitole Věstníku (§ 23 zákona č. 441/2003 Sb.) začíná běžet zákonná tříměsíční lhůta pro podání námitek podle ustanovení § 25 zákona č. 441/2003 Sb.

Číselný přehled

O-356919, O-424549, O-428693, O-428858, O-431749, O-432024, O-436306, O-436425, O-437787, O-439208, O-440400, O-440657, O-441429, O-441430, O-441432, O-441433, O-441435, O-441438, O-441441, O-441442, O-441459, O-441460, O-441461, O-441462, O-441463, O-441464, O-441465, O-441466, O-441467, O-441468, O-441469, O-441470, O-441471, O-441472, O-441473, O-441474, O-441475, O-441476, O-441478, O-441479, O-441480, O-441481, O-441482, O-441483, O-441484, O-441485, O-441486, O-441487, O-441488, O-441973, O-442036, O-442447, O-442601, O-442624, O-443358, O-443486, O-443499, O-443566, O-443590, O-443687, O-443688, O-443694, O-443791, O-443822, O-443850, O-443884, O-443885, O-443887, O-443891, O-443893, O-444002, O-444075, O-444235, O-444236, O-444309, O-444324, O-444325, O-444479, O-444480, O-444564, O-444568, O-444579, O-444616, O-444634, O-444645, O-444652, O-444653, O-444684, O-444696, O-444715, O-444720, O-444724, O-444761, O-444763, O-444787, O-444841, O-444860, O-444864, O-444871, O-444884, O-444893, O-444894, O-444894, O-444981, O-444990, O-445020, O-445026, O-445062, O-445075, O-445079, O-445083, O-445084, O-445089, O-445091, O-445102, O-445121, O-445134, O-445195, O-445211, O-445215, O-445234, O-445241, O-445242, O-445255, O-445266, O-445300, O-445301, O-445311, O-445346, O-445384, O-445410, O-445426, O-445432, O-445449, O-445476, O-445484, O-445492, O-445493, O-445493, O-445494, O-445495, O-445496, O-445497, O-445508, O-445524, O-445532, O-445648, O-445650, O-445714, O-445722, O-445726, O-445781, O-445783, O-445798, O-445815, O-445844, O-445848, O-445849, O-445850, O-445862, O-445863, O-445869, O-445870, O-445871, O-445872, O-445901, O-445911, O-445928, O-445929, O-445931, O-445932, O-445933, O-445933, O-445938, O-445948, O-445956, O-445964, O-446059, O-446169, O-446206, O-446230, O-446339

Zveřejněné přihlášky ochranných známek

(210) **O-356919**
(220) 06.08.2004
(320) 06.08.2004
(511) 37
(540)

PHANTOM

(510) (37) servis, opravy a údržba počítačů.
(730) **100 MEGA DISTRIBUTION s.r.o.**, Dusíkova 3, Brno, 63800, CZ

(210) **O-424549**
(220) 24.03.2005
(320) 24.03.2005
(511) 16, 41
(540)

BAZALKA

(510) (16) knihy, časopisy, odborné tiskoviny, letáky; (41) pořádání školení, přednášek a seminářů, vydávání knih.
(730) **Lukešová Jana Ing.**, K Biřičce 1580, Hradec Králové, 50008, CZ

(210) **O-428693**
(220) 04.08.2005
(320) 04.08.2005
(511) 9, 37
(540)



HTH system s.r.o.

(510) (9) přístroje a nástroje vědecké, námořní, geodetické, fotografické, filmové, optické, přístroje pro vážení, měření, signalizaci, kontrolu (inspekci), záchranu a přístroje pro vyučování, přístroje a nástroje pro vedení, přepínání, přeměnu, akumulaci, regulaci nebo řízení elektrického proudu, přístroje pro záznam, převod, reprodukci zvuku nebo obrazu, magnetické nosiče zvukových záznamů, gramofonové desky, automatické distributory a mechanismy pro přístroje a mince, zapisovací pokladny, počítačové stroje, přístroje pro zpracování informací a počítače, hasicí přístroje; (37) opravárenská činnost a instalační služby, montáž, údržba a opravy kancelářských strojů a zařízení.
(730) **HTH system, s.r.o.**, Boleslavova 3, Praha 4, 14000, CZ
(740) Mgr. Jindřich Vítek, Nad Petruskou 1, Praha 2, 12000

(210) **O-428858**
(220) 10.08.2005
(320) 10.08.2005
(511) 9, 16, 35, 41
(540)

GLOBE ATLANTIC

(510) (9) elektronické publikace; (16) tiskoviny všeho druhu; (35) propagace a reklama, zprostředkování obchodních záležitostí; (41) výchovná a vzdělávací činnost, školení, kurzy a související poradenství.
(730) **Zvagulis Peter**, Hřeбенová 215/3, Praha 6 - Lysolaje, 16500, CZ

(210) **O-431749**
(220) 25.11.2005
(320) 25.11.2005
(511) 29, 30, 39
(540)

MÁJKRÉM

(510) (29) výrobky z masa, masové konzervy, masové pomazánky, paštika; (30) koření a kořenící směsi pro masové a zeleninové krémy a směsi; (39) doprava a skladování těchto uvedených výrobků.

(730) **SELIKO Opava a.s.**, Sadová 44, Opava, 74642, CZ
(740) Jiří Effmert, Halasova 314a, Říčany u Prahy, 25101

(210) **O-432024**
(220) 02.12.2005
(320) 02.12.2005
(511) 9, 16, 35, 37, 41, 42, 45
(540)

MORAVSKÁ GALERIE

(510) (9) nenahrané i nahané magnetické, optické nebo kombinované nosiče audio, video nebo audiovizuálních záznamů, edice uměleckých děl šířených na veškerých paměťových nosičích, kompaktní disky a ostatní nosiče pro lektorské a edukativní účely, to vše spadající do této třídy; (16) reprodukce grafických i výtvarných uměleckých děl, fotografie, pohlednice, psací potřeby a potřeby pro umělce, lepenka; (35) reklamní, propagační, inzertní činnost, vydávání a distribuce propagačních materiálů a uživatelských publikací, činnosti k propagaci výtvarného umění, spadající do této třídy, organizace a realizace výstav k reklamním a obchodním účelům, automatizované zpracování dat a informací ke komerčním účelům, pronájem prostor k pořádání komerčních akcí; (37) restaurování a konzervování sbírkových předmětů, realizace výstavních expozic a provozování výstavních ploch, konzultační a poradenské služby v oblasti výstavnictví, to vše spadající do této třídy; (41) provozování muzeí, nákup sbírkových předmětů, budování muzejní sbírky, její správa a péče o ni, půjčování sbírkových předmětů, provozování knihovny, výchova, vzdělávání, zábava, organizování a pořádání kulturních, společenských a zábavních akcí, pořádání výstav ke kulturním a vzdělávacím účelům, realizace výstavních expozic a provozování výstavních ploch, spadající do této třídy, lektorská a edukativní činnost, zprostředkovatelské služby v oblasti vzdělávání a umění, redakční, vydavatelské a nakladatelské služby, vydávání časopisů, grafických i uměleckých děl a reprodukci výtvarných uměleckých děl, vydávání kompaktních disků a jiných nosičů informací pro lektorské a edukační účely, agenturní činnost v oblasti výstavnictví, umění a kultury, výroba audiovizuálních pořadů včetně jejich půjčování, pořádání a zajišťování odborných kolokvií, přednášek, kurzů, seminářů a besed, ostatní služby v oblasti vzdělávání, tvorba radiových a televizních vzdělávacích spotů, pronájem prostor k pořádání společenských a kulturních akcí, překladatelské a tlumočnické služby, informační služby v oblasti umění a uměleckých děl, konzultační a poradenské služby v oblasti výstavnictví (organizování kulturních nebo vzdělávacích výstav), umění, uměleckých děl autorů z tuzemska i ze zahraničí; (42) vědecký výzkum v oblasti uměleckých děl, badatelské studium sbírek, odborná pomoc a služby vlastníkům sbírek muzejní povahy, odborné posudky, rešerše a expertízy v oblasti umění a uměleckých děl, tvorba programových projektů a multimediálních aplikací, spadající do této třídy, počítačová grafika a digitální tisk, tvorba programů na zakázku - např. počítačových programů; (45) zajišťování ochrany sbírek pomocí mechanických i elektronických zabezpečovacích a protipožárních systémů a ostrahou.

(730) **Moravská galerie v Brně**, Husova 18, Brno, 66226, CZ
(740) Ing. Libor Markes, Grohova 54, Brno, 60200

(210) **O-436306**
(220) 07.04.2006
(320) 07.04.2006
(511) 6, 20, 35, 37, 42
(540)

Online

(510) (6) kovové potřeby zámečnické a klempířské, obecné kovy

surové a jejich polotovary, jakož i výrobky z těchto kovů, např. dveřní kování, dveřní rámy (kovové), dveřní zárážky (kovové), dveřní zárubně (kovové), dveřní zástrčky, hliník, kladky (kovové) pro posuvné dveře, kliky dveřní (kovové), kolečka pro nábytek (kovová), konstrukce (kovové přenosné), konstrukce (kovové), koše (kovové), kování (kovové) pro postele, kování (úhelníky), kování na okna, kování pro nábytek (kovové), kovové okenní rámy, mřížovina (kovová), nábytkové kování (kovové), okna (kování na), otevírače dveří, s výjimkou elektrických, podpěry (kovové), postele (kovové kování pro), skříňky (kovové), římsy kovové; (20) nábytek pro bytové, podnikatelské a společenské účely, zejména nábytek do kuchyní z přírodních i umělých materiálů, nábytek kovový, dřevěný, plastový, skleněný, sektorový nábytek, kuchyně, kuchyňské linky, stolní desky, jídelní stoly, servírovací stolky, police, lavice, truhlářské umělecké výrobky, policové a šatní systémy, příborníky, podstavce, regály, skříně i na míru pro vestavěné spotřebiče, rohové skříně, skříně, skříňky, komody, skříňky pod dřez, nástěnné skříňky vertikální a horizontální, skříňky pro digestoře a mikrovlnné trouby, spížky, skříně pro uschování jídla, stojany, stoličky, stolky, židle, zásuvky, dvířka k nábytku, zejména hliníková, dřevěná, plastová, skleněná, nábytkové nožky, stolové podnože, narážecí lišty, úchytky, větrací mřížky, lišty na kuchyňské pláty, nástěnný systém, nábytkové stěny; (35) zprostředkování v oblasti obchodu, obchodní administrativa, obchodní poradenství, propagace a reklama v oblasti nábytku a bytových interiérů, marketing, poskytování informací, informačních produktů a multimediálních informací k obchodním a podnikatelským účelům, uspořádání a řízení obchodních informací ze vzdálených zdrojů, zejména prostřednictvím elektronických komunikačních sítí, on-line inzerce a reklama, prezentace uživatelů v počítačové síti Internet, obchodní, propagační a inzertní využití sítě Internet v oblasti vyhledávacích služeb a e-businessu, vydávání a rozšiřování reklamních anebo propagačních a inzertních a marketingových materiálů, obchodní průzkum a analýza trhu, marketing, organizace a pořádání reklamních a obchodních předváděcích akcí výrobků a služeb, včetně organizování a vedení výstav k obchodním, komerčním nebo reklamním účelům a jejich doprovodných akcí v rámci této třídy, například komerčních předváděcích akcí, poradenská, zprostředkovatelská, konzultační a poradenská činnost v oblasti obchodu a citovaných a dále uvedených služeb, obchodní reklama, propagace, inzerce a poskytování obchodních informací prostřednictvím všech druhů médií, vydávání a šíření reklamních materiálů, pomoc při řízení obchodní činnosti, zprostředkovatelská a obstaravatelská činnost v oblasti obchodu s uvedenými výrobky a službami, dodavatelské služby pro třetí osoby; (37) řemeslné truhlářské montážní práce nábytku a interiérů bytových, podnikatelských a společenských prostor a zprostředkování těchto prací, vše spadající do této třídy, realizační provedení interiérů budov, rodinných domů, bytů, kanceláří, úřadů a institucí, montáž, instalace, údržba a servis kuchyňských sestav, kuchyňských zařízení a náhradních dílů k nim, poskytování informací a poradenská a konzultační činnost v uvedených oblastech spadající do této třídy, montáž, demontáž, opravy, informace o opravách; (42) design nábytku, projektování a projektové studie, projekty, návrhy a řešení interiérů, interiérová tvorba, poradenství v oblasti projekčních návrhů, interiérová výzdoba, kontrola kvality, tvorba a správa počítačových programů pro navrhování kuchyňských sestav a interiérů, služby bytového architekta.

(730) **Alfa Styl s.r.o.**, Masná 7, Brno, 60200, CZ

(210) **O-436425**
(220) 10.04.2006
(320) 10.04.2006
(511) 9, 16, 35
(540)

VIRTSHOP

(510) (9) data, databáze a jiné informační produkty na magnetických nosičích, související software a hardware, nosiče dat všeho druhu vyjma nosičů papírových, zejména audiokazety, videokazety, CD nosiče, DVD nosiče, elektronické sítě, multimediální aplikace, 3D animace, multimediální informační katalogy, elektronický vyhledávač; (16) papír, lepenka a výrobky z těchto materiálů, výrobky z papíru, papírenské zboží, periodické a neperiodické publikace, brožury, fotografie, informační produkty na

papírových nosičích, letáky, plakáty, data a databáze na papírových nosičích, tištěné manuály, reklamní, propagační a užitkové výrobky z papíru, kupříkladu pohlednice, dopisní papíry, obálky, přání, kalendáře, samolepky, obtisky, kartičky, balící papír, obaly z umělých hmot; (35) provozování sítě obchodů, obchodních středisek, marketů apod., maloobchodní prodej z pojiždných prodejen (zprostředkování obchodní činnosti), rozvážková a roznášková služba v rámci této třídy, řízení obchodní činnosti sítě obchodů, komerční informační kancelář, propagační, reklamní a inzertní činnost, předvádění zboží, rozšiřování reklamních nebo inzertních materiálů, rozhlasová a televizní reklama, poskytování pomoci při provozu obchodu, zprostředkování obchodních kontaktů, zprostředkovatelská činnost v oblasti obchodu, provádění obchodních operací, informační a poradenská činnost spadající do této třídy, pomoc při řízení obchodní činnosti, organizování výstav ke komerčním a reklamním účelům, on-line reklama v počítačové síti, poskytování reklamních služeb a obchodních informací přes Internet, world wide web a/nebo prostřednictvím komunikační sítě.

(730) **Virtshop CZ s.r.o.**, Letců 1005, Hradec Králové, 50002, CZ
(740) **BOHEMIA PATENT** Patentová & známková kancelář, Ing. Jana Vandělíková, Havanská 17, Praha 7, 17000

(210) **O-437787**
(220) 29.05.2006
(320) 29.05.2006
(511) 35, 36, 42
(540)

BOHEMIAN APPRAISAL

(510) (35) činnost znalců v oblasti ekonomické, oceňování podniků, nepeněžitých vkladů, přezkoumávání a posuzování přeměn obchodních společností jako fúze, změna právní formy, rozdělení, převod jmění apod., posuzování a přezkoumávání vztahů, smluv, cen a dalších skutečností dle obchodního zákoníku, činnost podnikatelských, organizačních, ekonomických, účetních a daňových poradců, služby auditorů, obchodní administrativa; (36) činnost znalců v oblasti finanční, v oblasti oceňování věcí movitých, nemovitých a práv k nemovitostem, nehmotného majetku, finančního majetku a podniků, činnost finančních poradců; (42) tvorba software, poradenství v oblasti software a hardware, výzkum a vývoj v oblasti přírodních a technických věd nebo společenských věd, činnost znaleckého ústavu, právní služby.

(730) **Koutník Bohumil JUDr.**, Nová Ves 107, Nová Ves u Českých Budějovic, 37315, CZ
(740) **KUDRLIČKA & SEDLÁK** Advokátní, patentová a známková kancelář, Ing. Jiří Sedlák, Husova 5, České Budějovice, 37001

(210) **O-439208**
(220) 18.07.2006
(320) 18.07.2006
(511) 16, 35
(540)

Žijte filmem, žijeme s Vámi

(510) (16) reklamní, inzertní a propagační materiály a tiskoviny všeho druhu zařazené v této třídě; (35) propagační, reklamní a inzertní služby prostřednictvím jakéhokoliv média.
(730) **Česká spořitelna, a.s.**, Olbrachtova 1929/62, Praha 4, 14000, CZ

(210) **O-440400**
(220) 23.08.2006
(320) 23.08.2006
(511) 29, 31
(540)



(510) (29) zelenina konzervovaná, zeleninové směsi, mražená zelenina, mražené hotové pokrmy spadající do této třídy; (31) výrobky

- (730) zemědělské, zahradnické a lesní, zelenina do polévek.
NOWACO Czech Republic s. r. o., Růžové údolí 553, Kralupy nad Vltavou, 27801, CZ
(740) Václav Müller, patentový zástupce, Filipova 2016, Praha 4, 14800

- (210) **O-440657**
(220) 31.08.2006
(320) 31.08.2006
(511) 16, 30, 32, 33, 35
(540)

TATRANSKÁ KÁVA

- (510) (16) balicí papír, kartón, lepenka, papírové, lepenkové a kartónové obaly, zejména krabice a obaly na láhve, papírové sáčky, lepenkové pláty papírenské, plastové obaly bublinové, plastové fólie na balení, sáčky a tašky z plastu, etikety (s výjimkou textilních), fotografie, předměty z kartónu, poustače z papíru nebo lepenky, plakáty a reklamní tabule z papíru, kartónu nebo lepenky, lepenkové nebo papírové pásky pro kancelářské potřeby a domácnost, tištěné reklamní materiály, papírenské výrobky, např. obálky, kalendáře, bloky, kávové filtry papírové, dopisnice a blahopřání, mapy, leporela, grafiky a grafické reprodukce, umělecké litografie, obrazy, periodické a neperiodické publikace na papírových nosičích, např. prospekty, katalogy a brožurky, časopisy a knihy; (30) nealkoholické nápoje na bázi kávy, např. nealkoholické aperitivy a koktejly, nealkoholické extrakty, koncentráty, esence a výluhy z kávy; (32) stolní a minerální vody, zejména ochucené, dietetické a energetické nápoje neléčebné, včetně nápojů vitaminizovaných a ionizovaných, přípravky na výrobu nealkoholických nápojů, např. prášky, granule, tablety, koncentrované nealkoholické nápoje a koncentráty spadající do tř. 32; (33) alkoholické nápoje (vyjma piva), alkoholické extrakty z kávy, bylin a ovoce, koncentráty a maceráty k přípravě alkoholických nápojů, včetně výluhů a esencí do lihovin, zejména na bázi kávy, ovoce a bylin, destiláty ušlechtilé a řezané, likéry, pálenky a lihoviny, zejména na bázi kávy, brandy, vše pocházející z oblasti Tater; (35) zprostředkovatelská činnost v oblasti velko- a maloobchodu s alkoholickými a nealkoholickými nápoji, obchodní management, dovozni a vývozní agentura, inzertní a propagační služby, včetně zveřejňování reklamních a náborových textů a jejich rozšiřování, průzkum a analýza trhu, informační servis v oboru obchodu a reklamy, pomoc při provozování obchodu a reklamy, obchodní zastoupení třetích subjektů, pořádání reklamních a komerčních akcí, zejména výstav a přehlídek zboží, odborná poradenská a konzultační činnost v oboru obchodu a jeho správy, reklamy a propagace, kancelářské práce.
(730) **KARLOFF, s. r. o.**, M. R. Štefánika 18, Cífer, 91943, SK
(740) DMH - patentová a známková kancelář, Mgr. Marcela Machatová, Pospíšilova 2, Praha 3, 13000

- (210) **O-441429**
(220) 27.09.2006
(320) 27.09.2006
(511) 16, 35, 38, 39, 41
(540)

VEČERNÍK PRAHA

- (510) (16) tiskoviny všeho druhu, zejména noviny, časopisy, knihy, propagační materiály - v rámci této třídy; (35) reklamní, inzertní a propagační činnosti, komerční informační servis; (38) šíření elektronických časopisů, informací, elektronických periodik, knih v elektronické podobě prostřednictvím elektronické, telekomunikační nebo počítačové sítě, zejména Internetu; (39) distribuce tiskovin; (41) vydavatelská a nakladatelská činnost, vydávání odborných, vzdělávacích a zábavných zpráv a publikací, vydávání statistických zpráv a informací, zprostředkovatelská činnost v oblasti vydávání tiskovin.
(730) **VLTAVA-LABE-PRESS, a.s.**, nám. Přemysla Otakara II. 8/5, České Budějovice, 37021, CZ

- (210) **O-441430**
(220) 27.09.2006
(320) 27.09.2006
(511) 16, 35, 38, 39, 41
(540)

DENÍK CHOMUTOVSKA

- (510) (16) tiskoviny všeho druhu, zejména noviny, časopisy, knihy,

- propagační materiály - v rámci této třídy; (35) reklamní, inzertní a propagační činnosti, komerční informační servis; (38) šíření elektronických časopisů, informací, elektronických periodik, knih v elektronické podobě prostřednictvím elektronické, telekomunikační nebo počítačové sítě, zejména Internetu; (39) distribuce tiskovin; (41) vydavatelská a nakladatelská činnost, vydávání odborných, vzdělávacích a zábavných zpráv a publikací, vydávání statistických zpráv a informací, zprostředkovatelská činnost v oblasti vydávání tiskovin.
(730) **VLTAVA-LABE-PRESS, a.s.**, nám. Přemysla Otakara II. 8/5, České Budějovice, 37021, CZ

- (210) **O-441432**
(220) 27.09.2006
(320) 27.09.2006
(511) 16, 35, 38, 39, 41
(540)

BŘECLAVSKÝ DENÍK

- (510) (16) tiskoviny všeho druhu, zejména noviny, časopisy, knihy, propagační materiály - v rámci této třídy; (35) reklamní, inzertní a propagační činnosti, komerční informační servis; (38) šíření elektronických časopisů, informací, elektronických periodik, knih v elektronické podobě prostřednictvím elektronické, telekomunikační nebo počítačové sítě, zejména Internetu; (39) distribuce tiskovin; (41) vydavatelská a nakladatelská činnost, vydávání odborných, vzdělávacích a zábavných zpráv a publikací, vydávání statistických zpráv a informací, zprostředkovatelská činnost v oblasti vydávání tiskovin.
(730) **VLTAVA-LABE-PRESS, a.s.**, nám. Přemysla Otakara II. 8/5, České Budějovice, 37021, CZ

- (210) **O-441433**
(220) 27.09.2006
(320) 27.09.2006
(511) 16, 35, 38, 39, 41
(540)

PRAŽSKÝ DENÍK

- (510) (16) tiskoviny všeho druhu, zejména noviny, časopisy, knihy, propagační materiály - v rámci této třídy; (35) reklamní, inzertní a propagační činnosti, komerční informační servis; (38) šíření elektronických časopisů, informací, elektronických periodik, knih v elektronické podobě prostřednictvím elektronické, telekomunikační nebo počítačové sítě, zejména Internetu; (39) distribuce tiskovin; (41) vydavatelská a nakladatelská činnost, vydávání odborných, vzdělávacích a zábavných zpráv a publikací, vydávání statistických zpráv a informací, zprostředkovatelská činnost v oblasti vydávání tiskovin.
(730) **VLTAVA-LABE-PRESS, a.s.**, nám. Přemysla Otakara II. 8/5, České Budějovice, 37021, CZ

- (210) **O-441435**
(220) 27.09.2006
(320) 27.09.2006
(511) 16, 35, 38, 39, 41
(540)

ÚSTECKÝ DENÍK

- (510) (16) tiskoviny všeho druhu, zejména noviny, časopisy, knihy, propagační materiály - v rámci této třídy; (35) reklamní, inzertní a propagační činnosti, komerční informační servis; (38) šíření elektronických časopisů, informací, elektronických periodik, knih v elektronické podobě prostřednictvím elektronické, telekomunikační nebo počítačové sítě, zejména Internetu; (39) distribuce tiskovin; (41) vydavatelská a nakladatelská činnost, vydávání odborných, vzdělávacích a zábavných zpráv a publikací, vydávání statistických zpráv a informací, zprostředkovatelská činnost v oblasti vydávání tiskovin.
(730) **VLTAVA-LABE-PRESS, a.s.**, nám. Přemysla Otakara II. 8/5, České Budějovice, 37021, CZ

- (210) **O-441438**
(220) 27.09.2006
(320) 27.09.2006
(511) 16, 35, 38, 39, 41
(540)

VYŠKOVSKÝ DENÍK

- (510) (16) tiskoviny všeho druhu, zejména noviny, časopisy, knihy, propagační materiály - v rámci této třídy; (35) reklamní, inzertní

- (730) a propagační činnosti, komerční informační servis; (38) šíření elektronických časopisů, informací, elektronických periodik, knih v elektronické podobě prostřednictvím elektronické, telekomunikační nebo počítačové sítě, zejména Internetu; (39) distribuce tiskovin; (41) vydavatelská a nakladatelská činnost, vydávání odborných, vzdělávacích a zábavných zpráv a publikací, vydávání statistických zpráv a informací, zprostředkovatelská činnost v oblasti vydávání tiskovin.
VLTAVA-LABE-PRESS, a.s., nám. Přemysla Otakara II. 8/5, České Budějovice, 37021, CZ

(210) **O-441441**

(220) 27.09.2006

(320) 27.09.2006

(511) 16, 35, 38, 39, 41

(540) **ŽATECKÝ A LOUNSKÝ DENÍK**

- (510) (16) tiskoviny všeho druhu, zejména noviny, časopisy, knihy, propagační materiály - v rámci této třídy; (35) reklamní, inzertní a propagační činnosti, komerční informační servis; (38) šíření elektronických časopisů, informací, elektronických periodik, knih v elektronické podobě prostřednictvím elektronické, telekomunikační nebo počítačové sítě, zejména Internetu; (39) distribuce tiskovin; (41) vydavatelská a nakladatelská činnost, vydávání odborných, vzdělávacích a zábavných zpráv a publikací, vydávání statistických zpráv a informací, zprostředkovatelská činnost v oblasti vydávání tiskovin.
(730) **VLTAVA-LABE-PRESS, a.s.**, nám. Přemysla Otakara II. 8/5, České Budějovice, 37021, CZ

(210) **O-441442**

(220) 27.09.2006

(320) 27.09.2006

(511) 16, 35, 38, 39, 41

(540) **ŽĎÁRSKÝ DENÍK**

- (510) (16) tiskoviny všeho druhu, zejména noviny, časopisy, knihy, propagační materiály - v rámci této třídy; (35) reklamní, inzertní a propagační činnosti, komerční informační servis; (38) šíření elektronických časopisů, informací, elektronických periodik, knih v elektronické podobě prostřednictvím elektronické, telekomunikační nebo počítačové sítě, zejména Internetu; (39) distribuce tiskovin; (41) vydavatelská a nakladatelská činnost, vydávání odborných, vzdělávacích a zábavných zpráv a publikací, vydávání statistických zpráv a informací, zprostředkovatelská činnost v oblasti vydávání tiskovin.
(730) **VLTAVA-LABE-PRESS, a.s.**, nám. Přemysla Otakara II. 8/5, České Budějovice, 37021, CZ

(210) **O-441459**

(220) 27.09.2006

(320) 27.09.2006

(511) 16, 35, 38, 39, 41

(540) **TÁBORSKÝ DENÍK**

- (510) (16) tiskoviny všeho druhu, zejména noviny, časopisy, knihy, propagační materiály - v rámci této třídy; (35) reklamní, inzertní a propagační činnosti, komerční informační servis; (38) šíření elektronických časopisů, informací, elektronických periodik a knih v elektronické podobě prostřednictvím elektronické, telekomunikační nebo počítačové sítě, zejména Internetu; (39) distribuce tiskovin, zprostředkovatelská činnost v oblasti distribuce tiskovin; (41) vydavatelská a nakladatelská činnost, vydávání odborných, vzdělávacích a zábavných zpráv a publikací, vydávání statistických zpráv a informací, zprostředkovatelská činnost v oblasti vydávání tiskovin.
(730) **VLTAVA-LABE-PRESS, a.s.**, nám. Přemysla Otakara II. 8/5, České Budějovice, 37021, CZ

(210) **O-441460**

(220) 27.09.2006

(320) 27.09.2006

(511) 16, 35, 38, 39, 41

(540) **TURNOVSKÝ A SEMILSKÝ DENÍK**

- (510) (16) tiskoviny všeho druhu, zejména noviny, časopisy, knihy, propagační materiály - v rámci této třídy; (35) reklamní, inzertní a propagační činnosti, komerční informační servis; (38) šíření elektronických časopisů, informací, elektronických periodik a knih v elektronické podobě prostřednictvím elektronické, telekomunikační nebo počítačové sítě, zejména Internetu; (39) distribuce tiskovin, zprostředkovatelská činnost v oblasti distribuce tiskovin; (41) vydavatelská a nakladatelská činnost, vydávání odborných, vzdělávacích a zábavných zpráv a publikací, vydávání statistických zpráv a informací, zprostředkovatelská činnost v oblasti vydávání tiskovin.
(730) **VLTAVA-LABE-PRESS, a.s.**, nám. Přemysla Otakara II. 8/5, České Budějovice, 37021, CZ

(210) **O-441461**

(220) 27.09.2006

(320) 27.09.2006

(511) 16, 35, 38, 39, 41

(540)

TEPLICKÝ DENÍK

- (510) (16) tiskoviny všeho druhu, zejména noviny, časopisy, knihy, propagační materiály - v rámci této třídy; (35) reklamní, inzertní a propagační činnosti, komerční informační servis; (38) šíření elektronických časopisů, informací, elektronických periodik a knih v elektronické podobě prostřednictvím elektronické, telekomunikační nebo počítačové sítě, zejména Internetu; (39) distribuce tiskovin, zprostředkovatelská činnost v oblasti distribuce tiskovin; (41) vydavatelská a nakladatelská činnost, vydávání odborných, vzdělávacích a zábavných zpráv a publikací, vydávání statistických zpráv a informací, zprostředkovatelská činnost v oblasti vydávání tiskovin.
(730) **VLTAVA-LABE-PRESS, a.s.**, nám. Přemysla Otakara II. 8/5, České Budějovice, 37021, CZ

(210) **O-441462**

(220) 27.09.2006

(320) 27.09.2006

(511) 16, 35, 38, 39, 41

(540)

ŠUMPERSKÝ A JESENICKÝ DENÍK

- (510) (16) tiskoviny všeho druhu, zejména noviny, časopisy, knihy, propagační materiály - v rámci této třídy; (35) reklamní, inzertní a propagační činnosti, komerční informační servis; (38) šíření elektronických časopisů, informací, elektronických periodik a knih v elektronické podobě prostřednictvím elektronické, telekomunikační nebo počítačové sítě, zejména Internetu; (39) distribuce tiskovin, zprostředkovatelská činnost v oblasti distribuce tiskovin; (41) vydavatelská a nakladatelská činnost, vydávání odborných, vzdělávacích a zábavných zpráv a publikací, vydávání statistických zpráv a informací, zprostředkovatelská činnost v oblasti vydávání tiskovin.
(730) **VLTAVA-LABE-PRESS, a.s.**, nám. Přemysla Otakara II. 8/5, České Budějovice, 37021, CZ

(210) **O-441463**

(220) 27.09.2006

(320) 27.09.2006

(511) 16, 35, 38, 39, 41

(540)

SLOVÁCKÝ DENÍK

- (510) (16) tiskoviny všeho druhu, zejména noviny, časopisy, knihy, propagační materiály - v rámci této třídy; (35) reklamní, inzertní a propagační činnosti, komerční informační servis; (38) šíření elektronických časopisů, informací, elektronických periodik a knih v elektronické podobě prostřednictvím elektronické, telekomunikační nebo počítačové sítě, zejména Internetu; (39) distribuce tiskovin, zprostředkovatelská činnost v oblasti distribuce tiskovin; (41) vydavatelská a nakladatelská činnost, vydávání odborných, vzdělávacích a zábavných zpráv a publikací, vydávání statistických zpráv a informací, zprostředkovatelská činnost v oblasti vydávání tiskovin.
(730) **VLTAVA-LABE-PRESS, a.s.**, nám. Přemysla Otakara II. 8/5, České Budějovice, 37021, CZ

(210) **O-441464**

(220) 27.09.2006
(320) 27.09.2006
(511) 16, 35, 38, 39, 41
(540)

KARLOVARSKÝ DENÍK

(510) (16) tiskoviny všeho druhu, zejména noviny, časopisy, knihy, propagační materiály - v rámci této třídy; (35) reklamní, inzertní a propagační činnosti, komerční informační servis; (38) šíření elektronických časopisů, informací, elektronických periodik a knih v elektronické podobě prostřednictvím elektronické, telekomunikační nebo počítačové sítě, zejména Internetu; (39) distribuce tiskovin, zprostředkovatelská činnost v oblasti distribuce tiskovin; (41) vydavatelská a nakladatelská činnost, vydávání odborných, vzdělávacích a zábavných zpráv a publikací, vydávání statistických zpráv a informací, zprostředkovatelská činnost v oblasti vydávání tiskovin.

(730) **VLTAVA-LABE-PRESS, a.s.**, nám. Přemysla Otakara II. 8/5, České Budějovice, 37021, CZ

(210) **O-441465**
(220) 27.09.2006
(320) 27.09.2006
(511) 16, 35, 38, 39, 41
(540)

KARVINSKÝ DENÍK

(510) (16) tiskoviny všeho druhu, zejména noviny, časopisy, knihy, propagační materiály - v rámci této třídy; (35) reklamní, inzertní a propagační činnosti, komerční informační servis; (38) šíření elektronických časopisů, informací, elektronických periodik a knih v elektronické podobě prostřednictvím elektronické, telekomunikační nebo počítačové sítě, zejména Internetu; (39) distribuce tiskovin, zprostředkovatelská činnost v oblasti distribuce tiskovin; (41) vydavatelská a nakladatelská činnost, vydávání odborných, vzdělávacích a zábavných zpráv a publikací, vydávání statistických zpráv a informací, zprostředkovatelská činnost v oblasti vydávání tiskovin.

(730) **VLTAVA-LABE-PRESS, a.s.**, nám. Přemysla Otakara II. 8/5, České Budějovice, 37021, CZ

(210) **O-441466**
(220) 27.09.2006
(320) 27.09.2006
(511) 16, 35, 38, 39, 41
(540)

ČESKOLIPSKÝ DENÍK

(510) (16) tiskoviny všeho druhu, zejména noviny, časopisy, knihy, propagační materiály - v rámci této třídy; (35) reklamní, inzertní a propagační činnosti, komerční informační servis; (38) šíření elektronických časopisů, informací, elektronických periodik a knih v elektronické podobě prostřednictvím elektronické, telekomunikační nebo počítačové sítě, zejména Internetu; (39) distribuce tiskovin, zprostředkovatelská činnost v oblasti distribuce tiskovin; (41) vydavatelská a nakladatelská činnost, vydávání odborných, vzdělávacích a zábavných zpráv a publikací, vydávání statistických zpráv a informací, zprostředkovatelská činnost v oblasti vydávání tiskovin.

(730) **VLTAVA-LABE-PRESS, a.s.**, nám. Přemysla Otakara II. 8/5, České Budějovice, 37021, CZ

(210) **O-441467**
(220) 27.09.2006
(320) 27.09.2006
(511) 16, 35, 38, 39, 41
(540)

DĚČÍNSKÝ DENÍK

(510) (16) tiskoviny všeho druhu, zejména noviny, časopisy, knihy, propagační materiály - v rámci této třídy; (35) reklamní, inzertní a propagační činnosti, komerční informační servis; (38) šíření elektronických časopisů, informací, elektronických periodik a knih v elektronické podobě prostřednictvím elektronické, telekomunikační nebo počítačové sítě, zejména Internetu; (39) distribuce tiskovin, zprostředkovatelská činnost v oblasti distribuce tiskovin; (41) vydavatelská a nakladatelská činnost, vydávání odborných, vzdělávacích a zábavných zpráv a publikací, vydávání statistických zpráv a informací, zprostředkovatelská činnost v oblasti vydávání tiskovin.

(730) **VLTAVA-LABE-PRESS, a.s.**, nám. Přemysla Otakara II. 8/5, České Budějovice, 37021, CZ

(210) **O-441468**
(220) 27.09.2006
(320) 27.09.2006
(511) 16, 35, 38, 39, 41
(540)

FRÝDECKOMÍSTECKÝ A TŘINECKÝ DENÍK

(510) (16) tiskoviny všeho druhu, zejména noviny, časopisy, knihy, propagační materiály - v rámci této třídy; (35) reklamní, inzertní a propagační činnosti, komerční informační servis; (38) šíření elektronických časopisů, informací, elektronických periodik a knih v elektronické podobě prostřednictvím elektronické, telekomunikační nebo počítačové sítě, zejména Internetu; (39) distribuce tiskovin, zprostředkovatelská činnost v oblasti distribuce tiskovin; (41) vydavatelská a nakladatelská činnost, vydávání odborných, vzdělávacích a zábavných zpráv a publikací, vydávání statistických zpráv a informací, zprostředkovatelská činnost v oblasti vydávání tiskovin.

(730) **VLTAVA-LABE-PRESS, a.s.**, nám. Přemysla Otakara II. 8/5, České Budějovice, 37021, CZ

(210) **O-441469**
(220) 27.09.2006
(320) 27.09.2006
(511) 16, 35, 38, 39, 41
(540)

HAVÍŘOVSKÝ DENÍK

(510) (16) tiskoviny všeho druhu, zejména noviny, časopisy, knihy, propagační materiály - v rámci této třídy; (35) reklamní, inzertní a propagační činnosti, komerční informační servis; (38) šíření elektronických časopisů, informací, elektronických periodik a knih v elektronické podobě prostřednictvím elektronické, telekomunikační nebo počítačové sítě, zejména Internetu; (39) distribuce tiskovin, zprostředkovatelská činnost v oblasti distribuce tiskovin; (41) vydavatelská a nakladatelská činnost, vydávání odborných, vzdělávacích a zábavných zpráv a publikací, vydávání statistických zpráv a informací, zprostředkovatelská činnost v oblasti vydávání tiskovin.

(730) **VLTAVA-LABE-PRESS, a.s.**, nám. Přemysla Otakara II. 8/5, České Budějovice, 37021, CZ

(210) **O-441470**
(220) 27.09.2006
(320) 27.09.2006
(511) 16, 35, 38, 39, 41
(540)

HAVLÍČKOBRODSKÝ DENÍK

(510) (16) tiskoviny všeho druhu, zejména noviny, časopisy, knihy, propagační materiály - v rámci této třídy; (35) reklamní, inzertní a propagační činnosti, komerční informační servis; (38) šíření elektronických časopisů, informací, elektronických periodik a knih v elektronické podobě prostřednictvím elektronické, telekomunikační nebo počítačové sítě, zejména Internetu; (39) distribuce tiskovin, zprostředkovatelská činnost v oblasti distribuce tiskovin; (41) vydavatelská a nakladatelská činnost, vydávání odborných, vzdělávacích a zábavných zpráv a publikací, vydávání statistických zpráv a informací, zprostředkovatelská činnost v oblasti vydávání tiskovin.

(730) **VLTAVA-LABE-PRESS, a.s.**, nám. Přemysla Otakara II. 8/5, České Budějovice, 37021, CZ

(210) **O-441471**
(220) 27.09.2006
(320) 27.09.2006
(511) 16, 35, 38, 39, 41
(540)

HODONÍNSKÝ DENÍK

(510) (16) tiskoviny všeho druhu, zejména noviny, časopisy, knihy, propagační materiály - v rámci této třídy; (35) reklamní, inzertní a propagační činnosti, komerční informační servis; (38) šíření elektronických časopisů, informací, elektronických periodik a knih v elektronické podobě prostřednictvím elektronické, telekomunikační nebo počítačové sítě, zejména Internetu; (39)

distribuce tiskovin, zprostředkovatelská činnost v oblasti distribuce tiskovin; (41) vydavatelská a nakladatelská činnost, vydávání odborných, vzdělávacích a zábavných zpráv a publikací, vydávání statistických zpráv a informací, zprostředkovatelská činnost v oblasti vydávání tiskovin.

(730) **VLTAVA-LABE-PRESS, a.s.**, nám. Přemysla Otakara II. 8/5, České Budějovice, 37021, CZ

(210) **O-441472**

(220) 27.09.2006

(320) 27.09.2006

(511) 16, 35, 38, 39, 41

(540)

HRANICKÝ DENÍK

(510) (16) tiskoviny všeho druhu, zejména noviny, časopisy, knihy, propagační materiály - v rámci této třídy; (35) reklamní, inzertní a propagační činnosti, komerční informační servis; (38) šíření elektronických časopisů, informací, elektronických periodik a knih v elektronické podobě prostřednictvím elektronické, telekomunikační nebo počítačové sítě, zejména Internetu; (39) distribuce tiskovin, zprostředkovatelská činnost v oblasti distribuce tiskovin; (41) vydavatelská a nakladatelská činnost, vydávání odborných, vzdělávacích a zábavných zpráv a publikací, vydávání statistických zpráv a informací, zprostředkovatelská činnost v oblasti vydávání tiskovin.

(730) **VLTAVA-LABE-PRESS, a.s.**, nám. Přemysla Otakara II. 8/5, České Budějovice, 37021, CZ

(210) **O-441473**

(220) 27.09.2006

(320) 27.09.2006

(511) 16, 35, 38, 39, 41

(540)

HRADECKÝ DENÍK

(510) (16) tiskoviny všeho druhu, zejména noviny, časopisy, knihy, propagační materiály - v rámci této třídy; (35) reklamní, inzertní a propagační činnosti, komerční informační servis; (38) šíření elektronických časopisů, informací, elektronických periodik a knih v elektronické podobě prostřednictvím elektronické, telekomunikační nebo počítačové sítě, zejména Internetu; (39) distribuce tiskovin, zprostředkovatelská činnost v oblasti distribuce tiskovin; (41) vydavatelská a nakladatelská činnost, vydávání odborných, vzdělávacích a zábavných zpráv a publikací, vydávání statistických zpráv a informací, zprostředkovatelská činnost v oblasti vydávání tiskovin.

(730) **VLTAVA-LABE-PRESS, a.s.**, nám. Přemysla Otakara II. 8/5, České Budějovice, 37021, CZ

(210) **O-441474**

(220) 27.09.2006

(320) 27.09.2006

(511) 16, 35, 38, 39, 41

(540)

CHOMUTOVSKÝ DENÍK

(510) (16) tiskoviny všeho druhu, zejména noviny, časopisy, knihy, propagační materiály - v rámci této třídy; (35) reklamní, inzertní a propagační činnosti, komerční informační servis; (38) šíření elektronických časopisů, informací, elektronických periodik, knih v elektronické podobě, prostřednictvím elektronické, telekomunikační nebo počítačové sítě, zejména Internetu; (39) distribuce tiskovin, zprostředkovatelská činnost v oblasti distribuce tiskovin; (41) vydavatelská a nakladatelská činnost, vydávání odborných, vzdělávacích a zábavných zpráv a publikací, vydávání statistických zpráv a informací, zprostředkovatelská činnost v oblasti vydávání tiskovin.

(730) **VLTAVA-LABE-PRESS, a.s.**, nám. Přemysla Otakara II. 8/5, České Budějovice, 37021, CZ

(210) **O-441475**

(220) 27.09.2006

(320) 27.09.2006

(511) 16, 35, 38, 39, 41

(540)

JIHLAVSKÝ DENÍK

(510) (16) tiskoviny všeho druhu, zejména noviny, časopisy, knihy, propagační materiály - v rámci této třídy; (35) reklamní, inzertní a propagační činnosti, komerční informační servis; (38) šíření

elektronických časopisů, informací, elektronických periodik, knih v elektronické podobě, prostřednictvím elektronické, telekomunikační nebo počítačové sítě, zejména Internetu; (39) distribuce tiskovin, zprostředkovatelská činnost v oblasti distribuce tiskovin; (41) vydavatelská a nakladatelská činnost, vydávání odborných, vzdělávacích a zábavných zpráv a publikací, vydávání statistických zpráv a informací, zprostředkovatelská činnost v oblasti vydávání tiskovin.

(730) **VLTAVA-LABE-PRESS, a.s.**, nám. Přemysla Otakara II. 8/5, České Budějovice, 37021, CZ

(210) **O-441476**

(220) 27.09.2006

(320) 27.09.2006

(511) 16, 35, 38, 39, 41

(540)

JINDŘICHOHRADECKÝ DENÍK

(510) (16) tiskoviny všeho druhu, zejména noviny, časopisy, knihy, propagační materiály - v rámci této třídy; (35) reklamní, inzertní a propagační činnosti, komerční informační servis; (38) šíření elektronických časopisů, informací, elektronických periodik, knih v elektronické podobě, prostřednictvím elektronické, telekomunikační nebo počítačové sítě, zejména Internetu; (39) distribuce tiskovin, zprostředkovatelská činnost v oblasti distribuce tiskovin; (41) vydavatelská a nakladatelská činnost, vydávání odborných, vzdělávacích a zábavných zpráv a publikací, vydávání statistických zpráv a informací, zprostředkovatelská činnost v oblasti vydávání tiskovin.

(730) **VLTAVA-LABE-PRESS, a.s.**, nám. Přemysla Otakara II. 8/5, České Budějovice, 37021, CZ

(210) **O-441478**

(220) 27.09.2006

(320) 27.09.2006

(511) 16, 35, 38, 39, 41

(540)

JIČÍNSKÝ DENÍK

(510) (16) tiskoviny všeho druhu, zejména noviny, časopisy, knihy, propagační materiály - v rámci této třídy; (35) reklamní, inzertní a propagační činnosti, komerční informační servis; (38) šíření elektronických časopisů, informací, elektronických periodik, knih v elektronické podobě, prostřednictvím elektronické, telekomunikační nebo počítačové sítě, zejména Internetu; (39) distribuce tiskovin, zprostředkovatelská činnost v oblasti distribuce tiskovin; (41) vydavatelská a nakladatelská činnost, vydávání odborných, vzdělávacích a zábavných zpráv a publikací, vydávání statistických zpráv a informací, zprostředkovatelská činnost v oblasti vydávání tiskovin.

(730) **VLTAVA-LABE-PRESS, a.s.**, nám. Přemysla Otakara II. 8/5, České Budějovice, 37021, CZ

(210) **O-441479**

(220) 27.09.2006

(320) 27.09.2006

(511) 16, 35, 38, 39, 41

(540)

KROMĚŘÍŽSKÝ DENÍK

(510) (16) tiskoviny všeho druhu, zejména noviny, časopisy, knihy, propagační materiály - v rámci této třídy; (35) reklamní, inzertní a propagační činnosti, komerční informační servis; (38) šíření elektronických časopisů, informací, elektronických periodik, knih v elektronické podobě, prostřednictvím elektronické, telekomunikační nebo počítačové sítě, zejména Internetu; (39) distribuce tiskovin, zprostředkovatelská činnost v oblasti distribuce tiskovin; (41) vydavatelská a nakladatelská činnost, vydávání odborných, vzdělávacích a zábavných zpráv a publikací, vydávání statistických zpráv a informací, zprostředkovatelská činnost v oblasti vydávání tiskovin.

(730) **VLTAVA-LABE-PRESS, a.s.**, nám. Přemysla Otakara II. 8/5, České Budějovice, 37021, CZ

(210) **O-441480**

(220) 27.09.2006

(320) 27.09.2006

(511) 16, 35, 38, 39, 41

- (540) **KRKONOŠSKÝ DENÍK**
- (510) (16) tiskoviny všeho druhu, zejména noviny, časopisy, knihy, propagační materiály - v rámci této třídy; (35) reklamní, inzertní a propagační činnosti, komerční informační servis; (38) šíření elektronických časopisů, informací, elektronických periodik, knih v elektronické podobě, prostřednictvím elektronické, telekomunikační nebo počítačové sítě, zejména Internetu; (39) distribuce tiskovin, zprostředkovatelská činnost v oblasti distribuce tiskovin; (41) vydavatelská a nakladatelská činnost, vydávání odborných, vzdělávacích a zábavných zpráv a publikací, vydávání statistických zpráv a informací, zprostředkovatelská činnost v oblasti vydávání tiskovin.
- (730) **VLTAVA-LABE-PRESS, a.s.**, nám. Přemysla Otakara II. 8/5, České Budějovice, 37021, CZ

- (210) **O-441481**
(220) 27.09.2006
(320) 27.09.2006
(511) 16, 35, 38, 39, 41

- (540) **LITOMĚŘICKÝ DENÍK**
- (510) (16) tiskoviny všeho druhu, zejména noviny, časopisy, knihy, propagační materiály - v rámci této třídy; (35) reklamní, inzertní a propagační činnosti, komerční informační servis; (38) šíření elektronických časopisů, informací, elektronických periodik, knih v elektronické podobě, prostřednictvím elektronické, telekomunikační nebo počítačové sítě, zejména Internetu; (39) distribuce tiskovin, zprostředkovatelská činnost v oblasti distribuce tiskovin; (41) vydavatelská a nakladatelská činnost, vydávání odborných, vzdělávacích a zábavných zpráv a publikací, vydávání statistických zpráv a informací, zprostředkovatelská činnost v oblasti vydávání tiskovin.
- (730) **VLTAVA-LABE-PRESS, a.s.**, nám. Přemysla Otakara II. 8/5, České Budějovice, 37021, CZ

- (210) **O-441482**
(220) 27.09.2006
(320) 27.09.2006
(511) 16, 35, 38, 39, 41

- (540) **LIBERECKÝ DENÍK**
- (510) (16) tiskoviny všeho druhu, zejména noviny, časopisy, knihy, propagační materiály - v rámci této třídy; (35) reklamní, inzertní a propagační činnosti, komerční informační servis; (38) šíření elektronických časopisů, informací, elektronických periodik, knih v elektronické podobě, prostřednictvím elektronické, telekomunikační nebo počítačové sítě, zejména Internetu; (39) distribuce tiskovin, zprostředkovatelská činnost v oblasti distribuce tiskovin; (41) vydavatelská a nakladatelská činnost, vydávání odborných, vzdělávacích a zábavných zpráv a publikací, vydávání statistických zpráv a informací, zprostředkovatelská činnost v oblasti vydávání tiskovin.
- (730) **VLTAVA-LABE-PRESS, a.s.**, nám. Přemysla Otakara II. 8/5, České Budějovice, 37021, CZ

- (210) **O-441483**
(220) 27.09.2006
(320) 27.09.2006
(511) 16, 35, 38, 39, 41

- (540) **LISTY PELHŘIMOVSKA - VYSOČINA**
- (510) (16) tiskoviny všeho druhu, zejména noviny, časopisy, knihy, propagační materiály - v rámci této třídy; (35) reklamní, inzertní a propagační činnosti, komerční informační servis; (38) šíření elektronických časopisů, informací, elektronických periodik, knih v elektronické podobě, prostřednictvím elektronické, telekomunikační nebo počítačové sítě, zejména Internetu; (39) distribuce tiskovin, zprostředkovatelská činnost v oblasti distribuce tiskovin; (41) vydavatelská a nakladatelská činnost, vydávání odborných, vzdělávacích a zábavných zpráv a publikací, vydávání statistických zpráv a informací, zprostředkovatelská činnost v oblasti vydávání tiskovin.
- (730) **VLTAVA-LABE-PRESS, a.s.**, nám. Přemysla Otakara II. 8/5, České Budějovice, 37021, CZ

- (210) **O-441484**
(220) 27.09.2006
(320) 27.09.2006
(511) 16, 35, 38, 39, 41

- (540) **ČESKOKRUMLOVSKÝ DENÍK**
- (510) (16) tiskoviny všeho druhu, zejména noviny, časopisy, knihy, propagační materiály - v rámci této třídy; (35) reklamní, inzertní a propagační činnosti, komerční informační servis; (38) šíření elektronických časopisů, informací, elektronických periodik, knih v elektronické podobě, prostřednictvím elektronické, telekomunikační nebo počítačové sítě, zejména Internetu; (39) distribuce tiskovin, zprostředkovatelská činnost v oblasti distribuce tiskovin; (41) vydavatelská a nakladatelská činnost, vydávání odborných, vzdělávacích a zábavných zpráv a publikací, vydávání statistických zpráv a informací, zprostředkovatelská činnost v oblasti vydávání tiskovin.
- (730) **VLTAVA-LABE-PRESS, a.s.**, nám. Přemysla Otakara II. 8/5, České Budějovice, 37021, CZ

- (210) **O-441485**
(220) 27.09.2006
(320) 27.09.2006
(511) 16, 35, 38, 39, 41

- (540) **BRNĚNSKÝ DENÍK**
- (510) (16) tiskoviny všeho druhu, zejména noviny, časopisy, knihy, propagační materiály - v rámci této třídy; (35) reklamní, inzertní a propagační činnosti, komerční informační servis; (38) šíření elektronických časopisů, informací, elektronických periodik, knih v elektronické podobě, prostřednictvím elektronické, telekomunikační nebo počítačové sítě, zejména Internetu; (39) distribuce tiskovin, zprostředkovatelská činnost v oblasti distribuce tiskovin; (41) vydavatelská a nakladatelská činnost, vydávání odborných, vzdělávacích a zábavných zpráv a publikací, vydávání statistických zpráv a informací, zprostředkovatelská činnost v oblasti vydávání tiskovin.
- (730) **VLTAVA-LABE-PRESS, a.s.**, nám. Přemysla Otakara II. 8/5, České Budějovice, 37021, CZ

- (210) **O-441486**
(220) 27.09.2006
(320) 27.09.2006
(511) 16, 35, 38, 39, 41

- (540) **BLANENSKÝ DENÍK**
- (510) (16) tiskoviny všeho druhu, zejména noviny, časopisy, knihy, propagační materiály - v rámci této třídy; (35) reklamní, inzertní a propagační činnosti, komerční informační servis; (38) šíření elektronických časopisů, informací, elektronických periodik, knih v elektronické podobě, prostřednictvím elektronické, telekomunikační nebo počítačové sítě, zejména Internetu; (39) distribuce tiskovin, zprostředkovatelská činnost v oblasti distribuce tiskovin; (41) vydavatelská a nakladatelská činnost, vydávání odborných, vzdělávacích a zábavných zpráv a publikací, vydávání statistických zpráv a informací, zprostředkovatelská činnost v oblasti vydávání tiskovin.
- (730) **VLTAVA-LABE-PRESS, a.s.**, nám. Přemysla Otakara II. 8/5, České Budějovice, 37021, CZ

- (210) **O-441487**
(220) 27.09.2006
(320) 27.09.2006
(511) 16, 35, 38, 39, 41

- (540) **KRKONOŠSKÉ NOVINY**
- (510) (16) tiskoviny všeho druhu, zejména noviny, časopisy, knihy, propagační materiály - v rámci této třídy; (35) reklamní, inzertní a propagační činnosti, komerční informační servis; (38) šíření elektronických časopisů, informací, elektronických periodik, knih v elektronické podobě, prostřednictvím elektronické, telekomunikační nebo počítačové sítě, zejména Internetu; (39) distribuce tiskovin, zprostředkovatelská činnost v oblasti distribuce tiskovin; (41) vydavatelská a nakladatelská činnost, vydávání odborných, vzdělávacích a zábavných zpráv a publikací, vydávání statistických zpráv a informací, zprostředkovatelská činnost v oblasti vydávání tiskovin.

(730) **VLTAVA-LABE-PRESS, a.s.**, nám. Přemysla Otakara II. 8/5,
České Budějovice, 37021, CZ

(210) **O-441488**
(220) 27.09.2006
(320) 27.09.2006
(511) 16, 35, 38, 39, 41
(540)

NOVINY HAVLÍČKOBRODSKA - VYSOČINA

(510) (16) tiskoviny všeho druhu, zejména noviny, časopisy, knihy, propagační materiály - v rámci této třídy; (35) reklamní, inzertní a propagační činnosti, komerční informační servis; (38) šíření elektronických časopisů, informací, elektronických periodik, knih v elektronické podobě, prostřednictvím elektronické, telekomunikační nebo počítačové sítě, zejména Internetu; (39) distribuce tiskovin, zprostředkovatelská činnost v oblasti distribuce tiskovin; (41) vydavatelská a nakladatelská činnost, vydávání odborných, vzdělávacích a zábavných zpráv a publikací, vydávání statistických zpráv a informací, zprostředkovatelská činnost v oblasti vydávání tiskovin.
(730) **VLTAVA-LABE-PRESS, a.s.**, nám. Přemysla Otakara II. 8/5,
České Budějovice, 37021, CZ

(210) **O-441973**
(220) 16.10.2006
(320) 16.10.2006
(511) 16, 41
(540)

SVĚT OPTIKY

(510) (16) tiskoviny, časopisy; (41) vydavatelská činnost.
(730) **EXPO DATA spol. s r.o.**, Výstaviště 1, Brno, 64803, CZ
(740) A. Holas & partner Patentová a známková kancelář, Ing. Mgr. Hana Holasová, Křížová 4, Brno, 60300

(210) **O-442036**
(220) 17.10.2006
(320) 17.10.2006
(511) 29, 30, 41, 43
(540)

(510) (29) hotová jídla v rámci této třídy, vývary, polévky, drůbež, ryby, maso, uzeniny, saláty, sýry, zvěřina, hranolky, nakládaná zelenina, sušené a vařené ovoce a zelenina, konzervované a mražené potraviny v rámci této třídy; (30) cukrovinky, cukroví, dorty, housky, chléb, koláče, nudle, palačinky, pečivo, pizzy, popcorn, rohlíky, sendviče, bagety, sušenky, špagety, těstoviny, zmrzlina, výrobky studené kuchyně v rámci této třídy, výrobky teplé kuchyně v rámci této třídy, chlebičky, chuťové přísady, lahůdky; (41) klubové služby (zábavné), školicí, vzdělávací a výchovná činnost, zábava, organizování soutěží; (43) rychlé občerstvení, bar, bufet, jídelna, kavárna, cukrárna, prodejní automaty (služby), restaurace včetně samoobslužných, zásobování, gastronomie, stravovací zařízení (služby), výroba polotovarů a hotových jídel, hostinská činnost, organizační zajištění gastronomických akcí (cateringové služby).
(730) **BORSKÝ GASTRO s.r.o.**, Václavské náměstí 821/39, Praha 1, 11000, CZ
(740) Ing. Václav Kratochvíl, patentový zástupce, Tábořská 758/33, Mladá Boleslav, 29301

(210) **O-442447**
(220) 31.10.2006
(320) 31.10.2006
(511) 35, 44

(540) **AEON**

(510) (35) zprostředkovatelská činnost v oblasti obchodu s rekondičními, rehabilitačními a dietetickými výrobky a masážními přípravky, vydávání náborových textů, včetně jejich rozšiřování, obchodní průzkum a analýza trhu, obchodní a podnikatelský informační servis, obchodní poradenské a konzultační služby; (44) maséřské, regenerační a rekondiční služby všeho druhu, aromaterapeutické a fyzioterapeutické služby, rehabilitační služby, včetně rehabilitačních cvičení, kadeřnické služby, odborné informační a poradenské služby v daném oboru.

(730) **Adamcová Nina**, Na Kocínce 2139/5, Praha 6, 16000, CZ
(740) DMH - patentová a známková kancelář, Mgr. Marcela Machatová, Pospíšilova 2, Praha 3, 13000

(210) **O-442601**
(220) 06.11.2006
(320) 06.11.2006
(511) 20, 25, 28
(540)



(510) (20) nábytek a jeho části, zrcadla, rámy, výrobky nejmenované v jiných třídách ze dřeva, korku, rákosu, vrbového proutě, z rohu, kostí, slonoviny, z kostic, želvoviny, jantaru, perleti, mořské pěny a náhražek všech těchto materiálů nebo náhražek z plastických hmot; (25) oděvy, obuv, kloboučnické zboží, trička, košile, mikiny, svetry, kalhoty, kraťasy, spodní prádlo, ponožky, podkolenky, tenisky, sandále, rukavice, bundy, kulichy, kšiltovky, boty, oblečení pro holky, čelenky, šátky, vesty, tilka, pásky, šály; (28) hry, hračky, potřeby pro gymnastiku a sport, které nejsou uvedeny v jiných třídách, zejména potřeby pro snowboarding, skateboarding, windsurfing, turistiku, horolezectví a jízdu na kolečkových bruslích, skateboardové desky včetně náhradních koleček, snowboardy, skateboardové, snowboardové a boxové překážky, jízdní kola nehybná, určená pro trénink, ložiska do kolečkových bruslí, vázání, gripy na skateboardy.

(730) **Rejman Tomáš**, Pod Fialkou 10, Praha 5, 15000, CZ
(740) Mgr. Tomáš Rašovský, advokát, Kotlářská 51a, Brno, 60200

(210) **O-442624**
(220) 06.11.2006
(320) 06.11.2006
(511) 9, 16, 25, 26, 34, 35, 41
(540)

(510) (9) nosiče informací, zejména se záznamem zvuku a obrazu, zvláště záznamová a přenosová média, jako jsou audiokazety, videokazety, magnetofonové pásky, gramofonové desky, kompaktní disky, zejména se záznamem zvuku a obrazu, software; (16) předměty z papíru, jako kalendáře, pohledy, kancelářské potřeby, jako jsou tužky, pera a jiné spadající do této třídy, zejména pro účely dárkové, upomínkové a reklamní, tiskoviny a polygrafické výrobky všeho druhu, například časopisy, periodika a knihy, brožury, plakáty, programy, vstupenky, letáky, katalogy, fotografie, studijní a konferenční materiály, například sborníky a sylaby, periodické tiskoviny; (25) oděvy, zejména čepice se šitkem, čelenky, bundy sportovní, barety, kombinézy, košile, kravaty, sluneční kšiltky, pokrývky hlavy a jiné spadající do této třídy; (26) galanterie, zejména

ozdoby na oděvy, monogramy, odznaky, zažehlovací obtisky a ozdoby textilních výrobků spadající do této třídy, zejména pro účely dárkové, upomínkové a reklamní; (34) potřeby pro kuřáky, zejména zapalovače cigaret, zápalky, popelníky; (35) reklamní, propagační a inzertní činnost a služby, výstavy a veletrhy k reklamním, propagačním a obchodním účelům, marketing, obchodní poradenské a zprostředkovatelské služby, související s tiskem, reklamou, propagací, inzercí a marketingem; (41) výchovná, vzdělávací a zábavná činnost, pořádání odborných seminářů, konferencí a sympozií, vydávání tiskovin, nosičů informací a publikací, vydavatelská a nakladatelská činnost.

- (730) **BESICO Media, s.r.o.**, Žirovnická 3133/6, Praha 10, 10600, CZ
(740) Mgr. Daniel Musil, advokát, Mezibranská 1579/4, Praha 1, 11000

- (210) **O-443358**
(220) 30.11.2006
(320) 30.11.2006
(511) 5, 16, 30
(540)

- (510) (5) cukrovinky s léčivými účinky, tyčinky na bázi zrn s ovocem a/nebo suchými plody se zvýšeným obsahem vitamínů s vlákninami, se stopovými prvky a flavonoidními látkami, vitamínové a multivitaminové přípravky, dietetické a diabetické poživatiny pro zvláštní výživu, cereální tyčinky, nízkoenergetické a specifické doplňky pro zvláštní výživu - vse pro děti a léčebné účely; (16) papír a výrobky z papíru, reklamní prospekty, plakáty, billboardy, poutače z papíru nebo z lepenky, obtisky, etikety, papírové skládačky (obaly), lepenka, lepenkové krabice, lepenka formovaná a ostatní lepenkové výrobky, kartonážní výrobky, periodika a veškeré polygrafické výrobky, papírové tašky a papírové ochranné obaly všech druhů, tašky a obalové materiály z plastických hmot v rámci této třídy, ozdobné, propagační, reklamní, inzertní a upomínkové výrobky z papíru; (30) cukrovinky všech druhů, výrobky marcipánové, nugátové, fondánové a kokosové, drobné cukroví, čokoláda a čokoládové výrobky všech druhů, müsli tyčinky, tyčinky s vlákninou, tyčinky na bázi zrn s ovocem a/nebo suchými plody s plevou a/nebo bez ní se zvýšeným obsahem vitamínů, se stopovými prvky a flavonoidními látkami, obiloviny upravené pro přímou konzumaci ve všech formách, trvanlivé potravinářské výrobky expandované a extrudované včetně výrobků zdravé a racionální výživy na bázi obilovin, kukuřice, semen, ořechů a upraveného ovoce, rýže a výrobky z pufované rýže, pekařské a cukrářské výrobky, obsahující cereální a extrudované složky, výrobky z perníkového a medového těsta, výrobky na bázi kávy, s kávovým a/nebo karamelovým extraktem, trvanlivé potravinářské výrobky na bázi rýže, ze směsí semen a/nebo amarantu, cereální směsi, tyčinky i výrobky, bonbóny, cukr a cukrářské výrobky, výrobky z medu, pochutiny a potravní doplňky dietetické nemedicinní na bázi zrn a semen, ostatní nízkoenergetické doplňky pro výživu lidí zařazené v této třídě, veškeré nápoje připravené z kávy, kaka, čokolády a/nebo z jejich náhražek.

- (730) **RUPA, spol. s r.o.**, Poslední 8, Praha 10, 10202, CZ
(740) MIRA - patentová a známková kancelář, Blanka Fišerová, V Kapslovně 11, Praha 3, 13000

- (210) **O-443486**
(220) 06.12.2006
(320) 06.12.2006
(511) 5, 9, 16, 35, 38, 41, 42

(540)

- (510) (5) farmaceutické a veterinární výrobky, přípravky pro zdravotní péči; (9) zvukové, obrazové a datové nosiče všeho druhu nahrané i nenahrané, zejména pásky, kazety, CD disky, DVD disky, DAT pásky, videopásky, diskety, přístroje pro záznam, převod a reprodukci zvuku, obrazu i dat všeho druhu, multimediální přístroje, zařízení pro interaktivní televizní vysílání, dekodéry; (16) tiskoviny, časopisy, knihy, periodické i neperiodické publikace, uživatelské příručky, databázové produkty v papírové formě; (35) obchodní reklama, obchodní reklama pro třetí osoby, obchodní poradenství, průzkum trhu, průzkum veřejného mínění, předvádění zboží, shromažďování zpráv a všeobecných informací, tvorba televizní a rozhlasové reklamy; (38) televizní vysílání (pozemní, kabelové, satelitní, počítačovými sítěmi, zejména Internetem), rozhlasové vysílání (pozemní, kabelové, satelitní, počítačovými sítěmi, zejména Internetem), elektronická pošta, přenosy zpráv a informací pomocí počítače, počítačová komunikace, přenosy zpráv faxy, přenosy obrazových a zvukových zpráv a informací pomocí počítačů a počítačových sítí, zejména Internetu, telekomunikace, zejména elektronické informační a komunikační služby podporované zpracováním dat pro otevřené a uzavřené okruhy uživatelů, přenos zvuku, přenos obrazu a přenos dat prostřednictvím kabelu, satelitu, telefonních a ISDN kanálů jakož i každého vzdáleného přenosového média, přenos informací uložených v databázi, zejména také v interaktivních komunikačních systémech, zejména počítačích, přenos televizního vysílání a vzdělávacích programů, vzdělávacích a zábavních žánrů, přenos zpravodajství; (41) digitální zpracování obrazu a zvuku, filmová tvorba, výroba videofilmů, pronájem, půjčování audiovizuálních děl, výroba audiovizuálních děl, vydávání knih a časopisů, nakladatelská činnost, výchova, vzdělávání a zábava, studijní nabídky přes Internet, výroba a reprodukce filmů a zpracování záznamů a obrazů, také video a/nebo audio kazet, pásků a pásů, redakční služby, výroba filmových, televizních, rozhlasových, videotextových, teletextových programů, televizní zpravodajství; (42) správa autorských práv, kopírování počítačových programů, poskytování licencí k průmyslovým právům a autorským právům, poradenská činnost v oblasti aplikace výpočetní techniky, v oblasti informatiky, kancelářské a komunikační techniky a informačních technologií, navrhování a realizace automatizovaných systémů řízení, programátorská činnost, projekce datových sítí, tvorba a pronájem softwaru, poskytování licencí k softwaru, instalace, opravy, údržba a servis softwaru, trh s televizními přenosovými právy, zejména s právy pro přenos organizace v televizním vysílání, trh s právy k rozhlasovým příspěvkům, televizním příspěvkům a filmovým příspěvkům pro použití nosičů zvukových nahrávek a nosičů obrazu, alokace přenosu, dalšího přenosu, audio vizuálních mechanických a dalších práv k použití v televizním vysílání, zejména přenosu zpravodajství jakož i další zvukové produkce a obrazové produkce, trh s právy k televizním obsahům, televiznímu vysílání.

- (590) Barevná
(730) **CZECHOPRESS AGENCY, s.r.o.**, Brodského 1669/14, Praha 4, 14900, CZ
(740) Mgr. Ludvík Mühlberger, advokát, Dukelských hrdinů 19, Praha 7, 17000

- (210) **O-443499**
(220) 06.12.2006
(320) 06.12.2006
(511) 16, 35, 41, 42

(540)

REAL-CITY
Snadná cesta k nemovitostem

- (510) (16) časopis pro realitní činnost a pro podávání informací a přehledu v oblasti realit, tj. nemovitostí, včetně pozemků, bytů a bydlení; (35) pomoc při řízení obchodní činnosti na trhu realit, propagační činnost a reklama v oblasti realit, včetně propagační činnosti a reklamy na Internetu a na webových stránkách společnosti, marketing a marketingové studie v oblasti realit pro služby zařazené ve třídě 41; (41) vydavatelská a nakladatelská činnost v oblasti realit s cílem podávání informací a přehledů pro služby zařazené ve třídě 35; (42) udržování a aktualizace webových stránek společnosti na Internetu.
- (730) **CONCEPT 2M, spol. s r.o.**, Václavská 12, Praha 2, 12000, CZ
(740) Karel Čálek, patentový zástupce, Nad Palatou 12, Praha 5, 15000

- (210) **O-443566**
(220) 07.12.2006
(320) 07.12.2006
(511) 31, 43, 44
(540)

SASANKA

- (510) (31) rašelina, mulčovací kůra, potrava/krmivo pro zvířata, živá zvířata, ovoce a zelenina čerstvá, rostlinné plody čerstvé - např. ořechy; (43) hostinská činnost, provoz cukráren, kaváren, restaurantů, vináren, barů a provozoven rychlého stravování; (44) provoz květinového ateliéru, vázání a aranžování květin na zakázku, služby zahradního architekta, služby zahradnické, zemědělské a lesní, údržba květin a rostlin, konzultace v oblasti péče o rostliny.
- (730) **Kaiseršotová Romana**, Mezi domy 369/6, Praha - Písnice, 14200, CZ
(740) Ing. Jiří Střelák, Pařížská 17, Praha 1, 11000

- (210) **O-443590**
(220) 08.12.2006
(320) 08.12.2006
(511) 16, 39, 41
(540)

GOROLSKI ŚWIĘTO



- (510) (16) výrobky z papíru, lepenky a kartonáže, tiskoviny, brožury, neperiodické tiskoviny, mapy, obrázky, fotografie, alba, knihařské výrobky, knihy, psací a kancelářské potřeby; (39) pořádání zájezdů, výletů, naučných a turistických stezek, poskytování informačních služeb v cestovním ruchu; (41) pořádání kulturních a sportovních akcí, jako festivalů, výstav, plesů, poutí, koncertů, divadelních představení.
- (730) **Místní skupina Polského kulturně-osvětového svazu v Jablunkově**, Mariánské náměstí 18, Jablunkov, 73991, CZ

- (210) **O-443687**
(220) 13.12.2006
(320) 13.12.2006
(511) 6, 7, 9, 12, 35, 36, 37, 42
(540)

Porgest

- (510) (6) nádrže kovové, nádrže kovové na tekutá paliva, kovové barely, kovové nádoby na skladování a přepravu, kovové popruhy pro manipulaci s nákladem, kovové uzávěry na láhve, kovové potrubí, kovové roury, kovové řetězy, kovové spojky pro kabely a lana, s výjimkou elektrických, kovové spojky pro potrubí, kovová lana, ložiskové kovy (kompozice), kovové

manipulační palety, matice šroubové (kovové), napínací zařízení na kovové pásy, kovové napínače drátů, kovové napínače řemenů, kovové bedny na nářadí, kovové skříňky, kovové nosníky, kovové objímky, ocel nezpracovaná nebo jako polotovary, kovové odpalovací rampy, pažnice (fošny) kovové, piloty upevňovací kovové, plošiny prefabrikované kovové, podpěry kovové, kovové překlady, tyče kovové, vyztužovací materiály kovové pro potrubí a pro řemeny, kovové konstrukce, kontejnery (jako obal) kovové, kovové čepy, kovové stavební materiály, kovové stavební materiály přenosné, kovové kabely a dráty neelektrické, kovové potřeby zámečnické a klempířské (patřící do této třídy), kovové trubky, obecné kovy a jejich slitiny; (7) stroje a obráběcí stroje, spadající do této třídy, motory (s výjimkou motorů pro pozemní vozidla), spojky a transmisní zařízení mimo ty, které jsou pro pozemní vozidla, jeřáby, hydraulické jeřáby, pálicí stroj pro řezání dříví; (9) přístroje pro vážení, měření, signalizaci, kontrolu (inspekci), záchranu a přístroje pro vyučování, přístroje a nástroje pro vedení, přepínání, přeměnu, akumulaci, regulaci nebo řízení elektrického proudu, měřidla, měřítka, elektrický odpojovač baterií; (12) dopravní prostředky, zejména kolejová a motorová vozidla, jejich díly a příslušenství spadající do této třídy, karosérie vozidel, valníkové plošiny, sklápěcí korby, mechanismy pro pozemní vozidla, strojní zařízení k manipulaci s náklady (součást vozidel), brzdové čelisti pro vozidla, brzdové lamely pro vozidla, brzdy vozidel; (35) nákup výrobků a služeb pro jiné podniky, zprostředkování obchodu s výše uvedenými výrobky, zprostředkovatelská činnost v oblasti obchodu a služeb k obchodním účelům, vedení účetnictví, účetní poradenství, vedení daňové evidence, ekonomické a organizační poradenství zahrnuté v této třídě, analýzy nákupních a velkoobchodních cen, kancelářská administrativní, pomoc při provozu obchodu, marketing, zprostředkování obchodních kontaktů, provádění obchodních operací, pomoc při řízení obchodní činnosti, kopírování nebo rozmnožování (reprodukce) dokumentů, dokladů apod., reklama (on-line) na počítačové komunikační síti, on-line inzerce, vyhledávání informací v počítačových souborech, pronájem reklamního času ve všech komunikačních médiích, poskytování obchodních informací a služeb pomocí Internetu, zprostředkování internetového obchodu, komerční využití Internetu v oblastech komerčních internetových médií a vyhledávacích služeb, vyhledávání dat v počítačových souborech, prezentace uživatelů na stránkách World Wide Web v počítačové síti Internet, systemizace informací do počítačových databází, reklama, propagace, propagační korespondence, propagační materiál (šíření), propagační publikace (šíření), inzerce; (36) finanční poradenství, finanční služby, finanční analýzy, leasing; (37) servis, opravy, údržba a montáže silničních motorových vozidel a jejich karosérií, dopravní a přepravní techniky, strojů a jejich příslušenství, zabezpečovací techniky pro dopravní prostředky, elektrického příslušenství pro motorová vozidla, údržba a opravy strojního zařízení, montáž tachometrů, měřičů vzdálenosti pro vozidla, montáž měřičů rychlosti, montáž měřících přístrojů spadajících do tř. 9; (42) konstrukční a technické práce a návrhy, technické projektové studie, inženýrské práce (expertízy), výzkum v oboru strojírenství, výzkum a vývoj (pro třetí osoby), navrhování (průmyslový design), ověřování a měření v oblasti dopravních prostředků.

- (730) **Porgest a.s.**, Na Výsluní 201/13, Praha 10, 10000, CZ
(740) Ing. Pavel Nádvorník, Sokola Tůmy 1, Ostrava - Hulváky, 70900

- (210) **O-443688**
(220) 13.12.2006
(320) 13.12.2006
(511) 6, 7, 9, 12, 35, 36, 37, 42
(540)

Porgest

- (510) (6) nádrže kovové, nádrže kovové na tekutá paliva, kovové barely, kovové nádoby na skladování a přepravu, kovové

popruhy pro manipulaci s nákladem, kovové uzávěry na láhve, kovové potrubí, kovové roury, kovové řetězy, kovové spojky pro kabely a lana, s výjimkou elektrických, kovové spojky pro potrubí, kovová lana, ložiskové kovy (kompozice), kovové manipulační palety, matice šroubové (kovové), napínací zařízení na kovové pásky, kovové napínače drátů, kovové napínače řemenů, kovové bedny na nářadí, kovové skříňky, kovové nosníky, kovové objímky, ocel nezpracovaná nebo jako polotovary, kovové odpalovací rampy, pažnice (fošny) kovové, piloty upevňovací kovové, plošiny prefabrikované kovové, podpěry kovové, kovové překladky, tyče kovové, vyztužovací materiály kovové pro potrubí a pro řemeny, kovové konstrukce, kontejnery (jako obal) kovové, kovové čepy, kovové stavební materiály, kovové stavební materiály přenosné, kovové kabely a dráty neelektrické, kovové potřeby zámečnické a klempířské (patřící do této třídy), kovové trubky, obecné kovy a jejich slitiny; (7) stroje a obráběcí stroje, spadající do této třídy, motory (s výjimkou motorů pro pozemní vozidla), spojky a transmisní zařízení mimo ty, které jsou pro pozemní vozidla, jeřáby, hydraulické jeřáby, pálicí stroj pro řezání dílů; (9) přístroje pro vážení, měření, signalizaci, kontrolu (inspekci), záchranu a přístroje pro vyučování, přístroje a nástroje pro vedení, přepínání, přeměnu, akumulaci, regulaci nebo řízení elektrického proudu, měřidla, měřítka, elektrický odpojovač baterií; (12) dopravní prostředky, zejména kolejová a motorová vozidla, jejich díly a příslušenství spadající do této třídy, karosérie vozidel, valníkové plošiny, sklápěcí korby, mechanismy pro pozemní vozidla, strojní zařízení k manipulaci s nákladem (součást vozidel), brzdové čelisti pro vozidla, brzdové lamely pro vozidla, brzdy vozidel; (35) nákup výrobků a služeb pro jiné podniky, zprostředkování obchodu s výše uvedenými výrobky, zprostředkovatelská činnost v oblasti obchodu a služeb k obchodním účelům, vedení účetnictví, účetní poradenství, vedení daňové evidence, ekonomické a organizační poradenství zahrnuté v této třídě, analýzy nákupních a velkoobchodních cen, kancelářská administrativa, pomoc při provozu obchodu, marketing, zprostředkování obchodních kontaktů, provádění obchodních operací, pomoc při řízení obchodní činnosti, kopírování nebo rozmnožování (reprodukce) dokumentů, dokladů apod., reklama (on-line) na počítačové komunikační síti, on-line inzerce, vyhledávání informací v počítačových souborech, pronájem reklamního času ve všech komunikačních médiích, poskytování obchodních informací a služeb pomocí Internetu, zprostředkování internetového obchodu, komerční využití Internetu v oblastech komerčních internetových médií a vyhledávacích služeb, vyhledávání dat v počítačových souborech, prezentace uživatelů na stránkách World Wide Web v počítačové síti Internet, systemizace informací do počítačových databází, reklama, propagace, propagační korespondence, propagační materiál (šíření), propagační publikace (šíření), inzerce; (36) finanční poradenství, finanční služby, finanční analýzy, leasing; (37) servis, opravy, údržba a montáže silničních motorových vozidel a jejich karosérií, dopravní a přepravní techniky, strojů a jejich příslušenství, zabezpečovací techniky pro dopravní prostředky, elektrického příslušenství pro motorová vozidla, údržba a opravy strojního zařízení, montáž tachometrů, měřičů vzdálenosti pro vozidla, montáž měřičů rychlosti, montáž měřících přístrojů spadajících do tř. 9; (42) konstrukční a technické práce a návrhy, technické projektové studie, inženýrské práce (expertizy), výzkum v oboru strojírenství, výzkum a vývoj (pro třetí osoby), navrhování (průmyslový design), ověřování a měření v oblasti dopravních prostředků.

(730) **Porgest a.s.**, Na Výsluní 201/13, Praha 10, 10000, CZ
(740) Ing. Pavel Nádvořík, Sokola Tůmy 1, Ostrava - Hulváky, 70900

(210) **O-443694**
(220) 13.12.2006
(320) 13.12.2006
(511) 9, 28, 35, 42

(540)



(510) (9) magnetické nosiče zvukových záznamů, zejména CD a DVD, internetové hry, počítačové hry; (28) hry, hračky, suvenýry v rámci této třídy, společenské hry; (35) propagační činnost, reklama, pomoc při řízení obchodní činnosti, obchodní administrativa, kancelářské práce; (42) návrh a vývoj počítačového hardwaru a softwaru, zejména návrhy počítačových a internetových her.

(730) **Quelle s.r.o.**, Březhrad 177, Hradec Králové, 50332, CZ
(740) JUDr. Oldřich Kohout, tř. ČSA 300, Hradec Králové, 50003

(210) **O-443791**
(220) 15.12.2006
(320) 15.12.2006
(511) 26, 31, 44
(540)



(510) (26) umělé a suché květiny, včetně věnců; (31) živé květiny včetně věnců, dekorace z živých a sušených rostlin; (44) vázání a aranžování květin.

(730) **Kahudová Simona**, Michelská 813/89, Praha 4, 14100, CZ
(740) Tomáš Voldán, advokát, Haštalská 27, Praha 1, 11000

(210) **O-443822**
(220) 15.12.2006
(320) 15.12.2006
(511) 42
(540)

TrustWorks

(510) (42) instalování programového vybavení (software), oprava, údržba a nastavení software prostředků výpočetní techniky a počítačových sítí (včetně online služby), vzdálená správa a údržba programového a softwarového vybavení výpočetní techniky nebo počítačových sítí, chráněných proti průniku zvenčí, prováděná za využití digitálně šifrovaného spojení (komunikačního kanálu) bez vyřazení či omezení hardwarové nebo software ochrany prostředků chránících výpočetní techniku nebo počítačové sítě.

(730) **Alliante, spol. s r.o.**, Holandská 446/16, Praha 10, 11000, CZ
(740) JUDr. Tomáš Absolon, Ke Kašně 272/24, Praha 4, 14200

(210) **O-443850**
(220) 18.12.2006
(320) 18.12.2006
(511) 9, 16, 35, 38, 41
(540)



(510) (9) antény, automaty hudební, hrací skříně uváděné do chodu vhozením mince, brýle, pouzdra na brýle, brýle sluneční, čtecí zařízení v televizi, dalekohledy, diapozitivy, magnetické disky, kompaktní disky, gramofonové desky, disky optické, elektronické oznamovací tabule, elektronické publikace,

epidiaskopy, filmové kamery, exponované filmy, kreslené filmy, fotografické snímky, hologramy, kinofilmy, magnetické pásky, pásky pro zvukové záznamy, mikrofony, nosiče dat magnetické, nosiče dat optické, nosiče zvukových nahrávek, nosiče zvukových záznamů, obrazovky, optické disky, optické disky kompaktní CD ROM, počítačové hry, podložky pod myš, diaprojektory, diskety, televizní hry, hrací přístroje fungující po připojení na televizní přijímače, televizní hry, přístroje pro zábavu fungující jen s televizními přijímači, televizní přístroje, videokamery, videokazety, videopásky, videotelefon; (16) alba, atlasy, blahopřání, blahopřání hudební, bloky, brožury, papírové bryndáčky, časopisy, časopisy - komiksy, desky, dopisní papír, figurky (sošky) z papírové hmoty, fotografie, grafické reprodukce, gummy na mazání, hlína modelovací, hroty psacích per, kalendáře, kalendáře trhací, kalhotky plenkové z papíru nebo buničiny, výrobky z kartónu, karty, katalogy, klobouky z lepenky, knihy, záložky do knih, knížky brožované, knižní zarážky, komiksy, papírové kornouty, krabice lepenkové nebo papírové, kružítka, křída na psaní, výrobky z lepenky, malířské stojany, malířské štetce, štetce, štetce na psaní, mapy, zeměpisné mapy, pomůcky na mazání, misky na vodové barvy, materiály na modelování, nálepky (lepící pásky) pro kancelářské použití nebo pro domácnost, násadky na pera, noviny, nože na papír, obálky, obaly, obtisky, opěradla na ruce pro malíře, ořezávací stroky na tužky, ořezávátka na tužky, oznámení, palety pro malíře, kornouty z papíru, papír, dopisní papír, pergamenový papír, papír sací, svítící papír, toaletní papír, papír voskovaný, papír Xuan, papírenské výrobky, papírová prostírání, papírové ubrusy, papírové podložky pod sklenice, podložky pod pivní sklenice, papírové ubrusy, pastelky, pečete, penály, pera (kancelářské potřeby), pera plnicí, periodika, plakáty, plány, psací podložky, pomůcky učební, kromě přístrojů, pohlednice, poštovní známky, potřeby na psaní, poučáče z papíru nebo lepenky, pouzdra na doklady, pouzdra na pera, pouzdra s barvami, pouzdra s psacími potřebami, papírové praporky, pravítka, prospekty, příručky, psací podložky, psací soupravy, psací soupravy (sada psacích potřeb), publikace, papírové pytlíky jako obaly, razítka, pouzdra na razítka, razítkovací podušky, ročenky, papírové ručníky, rýsovací nástroje, samolepky, samolepky pro domácnost a pro kancelářské potřeby, sešity, skicáky, stírátko na tabule, školní potřeby, tabule školní, těžítka, tikety, tiskopisy, tiskové typy, tiskoviny, tužky, tuhy do tužek, držátka na tužky, patentní tužky, uhly na kreslení, zápisníky, zpěvníky; (35) inzerce poštou, nábor zaměstnanců, organizování výstav (komerčních nebo reklamních), pořádání veletrhů pro obchodní a reklamní účely, předvádění zboží, reklama, propagace, reklama on line v počítačové síti, aktualizování reklamních materiálů, pronájem reklamních materiálů, rozšiřování reklamních materiálů zákazníkům, rozšiřování reklamních nebo inzertních materiálů, vydávání, zveřejňování, oznámení, vyhlášení, publikování reklamních textů, televizní reklama, zajišťování novinového předplatného (pro předplatitele); (38) elektronická pošta, vysílání kabelové televize, pronájem přístrojů pro přenos zpráv, pronájem zařízení pro přenos informací, přenášení pomocí satelitních družic, přenos zpráv a obrazových informací pomocí počítačů, služby dálkových telekonferencí, televizní vysílání, telexové služby, výzvy (služby poskytované elektronickými komunikačními prostředky), zaslání zpráv; (41) dabing, pronájem dekorací, digitální zpracování obrazu, elektronické publikování (DTP), estrády, filmová studia, filmová tvorba, pronájem filmových promítaček a jejich příslušenství, půjčování filmů, fotografování, informace o možnostech zábavy, informace o výchově a vzdělávání, provozování kinosálů, klubové služby, půjčovny knih, vydávání knih, organizování a vedení kolokvia, organizování a vedení konference, organizování a vedení kongresu, korespondenční kurzy, provozování muzea, služby nahrávacího studia, nahrávání videopásek, obrazové zpravodajství, organizování kulturních nebo vzdělávacích výstav, organizování plesů, organizování vzdělávacích nebo zábavných soutěží, zábavné parky, plánování a organizování večírků, pořádání soutěží krásy, pronájem osvětlovacích zařízení pro divadla nebo televizní studia, provozování her on line, předprodej vstupenek, psaní scénářů, reportérské služby, školení, vyučování, výroba televizních programů, televizní zábava, služby v zábavě, výroba divadelních nebo jiných představení, výuka, vzdělávací informace, organizování živých vystoupení.

(730) **Česká televize**, Kavčí Hory, Praha 4 - Kavčí Hory, 14070, CZ

(210) **O-443884**

(220) 18.12.2006

(320) 18.12.2006

(511) 5, 29, 30

(540)

Akné tea

(510) (5) výrobky zdravotnické a dietetické pro léčebné účely, zejména medicínální a dietetické čaje a čajové směsi všeho druhu, například ovocné, bylinné a z jiných přírodních produktů, dietetické a vitamínové preparáty pro humánní a veterinární použití, zejména vitamínové nápoje a povzbuzující přípravky z bylin a přírodních produktů, například výtažky, výluhy, šťávy, sirupy, kapky, farmaceutické odvary a éterické roztoky z bylin, ovoce a jiných přírodních produktů, farmaceutické výrobky; (29) sušené, konzervované a vařené ovoce, zelenina, byliny a jiné přírodní produkty, včetně jejich směsí; (30) čaje všeho druhu, včetně jejich směsí, sypané, porcované, sáčkové a lisované, zejména z ovoce, bylin a jiných přírodních produktů, čajové extrakty přírodní a ochucené, potraviny pro zvláštní výživu, potraviny rostlinného původu připravené pro konzumaci nebo konzervování.

(730) **Dr. POPOV s.r.o.**, Plzeňská 857, Planá u Mar. L., 34815, CZ

(210) **O-443885**

(220) 18.12.2006

(320) 18.12.2006

(511) 5, 29, 30

(540)

Bystrý zrak

(510) (5) výrobky zdravotnické a dietetické pro léčebné účely, zejména medicínální a dietetické čaje a čajové směsi všeho druhu, například ovocné, bylinné a z jiných přírodních produktů, dietetické a vitamínové preparáty pro humánní a veterinární použití, zejména vitamínové nápoje a povzbuzující přípravky z bylin a přírodních produktů, například výtažky, výluhy, šťávy, sirupy, kapky, farmaceutické odvary a éterické roztoky z bylin, ovoce a jiných přírodních produktů, farmaceutické výrobky; (29) sušené, konzervované a vařené ovoce, zelenina, byliny a jiné přírodní produkty, včetně jejich směsí; (30) čaje všeho druhu, včetně jejich směsí, sypané, porcované, sáčkové a lisované, zejména z ovoce, bylin a jiných přírodních produktů, čajové extrakty přírodní a ochucené, potraviny pro zvláštní výživu, potraviny rostlinného původu připravené pro konzumaci nebo konzervování.

(730) **Dr. POPOV s.r.o.**, Plzeňská 857, Planá u Mar. L., 34815, CZ

(210) **O-443887**

(220) 18.12.2006

(320) 18.12.2006

(511) 5, 29, 30

(540)

Hepa tea

(510) (5) výrobky zdravotnické a dietetické pro léčebné účely, zejména medicínální a dietetické čaje a čajové směsi všeho druhu, například ovocné, bylinné a z jiných přírodních produktů, dietetické a vitamínové preparáty pro humánní a veterinární použití, zejména vitamínové nápoje a povzbuzující přípravky z bylin a přírodních produktů, například výtažky, výluhy, šťávy, sirupy, kapky, farmaceutické odvary a éterické roztoky z bylin, ovoce a jiných přírodních produktů, farmaceutické výrobky; (29) sušené, konzervované a vařené ovoce, zelenina, byliny a jiné přírodní produkty, včetně jejich směsí; (30) čaje všeho druhu, včetně jejich směsí, sypané, porcované, sáčkové a lisované, zejména z ovoce, bylin a jiných přírodních produktů, čajové extrakty přírodní a ochucené, potraviny pro zvláštní výživu, potraviny rostlinného původu připravené pro konzumaci nebo konzervování.

(730) **Dr. POPOV s.r.o.**, Plzeňská 857, Planá u Mar. L., 34815, CZ

(210) **O-443891**

(220) 18.12.2006

(320) 18.12.2006

(511) 5, 29, 30

(540)

Sladký sen

(510) (5) výrobky zdravotnické a dietetické pro léčebné účely, zejména medicínální a dietetické čaje a čajové směsi všeho druhu,

například ovocné, bylinné a z jiných přírodních produktů, dietetické a vitamínové preparáty pro humánní a veterinární použití, zejména vitamínové nápoje a povzbuzující přípravky z bylin a přírodních produktů, například výtažky, výluhy, šťávy, sirupy, kapky, farmaceutické odvary a éterické roztoky z bylin, ovoce a jiných přírodních produktů, farmaceutické výrobky; (29) sušené, konzervované a vařené ovoce, zelenina, byliny a jiné přírodní produkty, včetně jejich směsí; (30) čaje všeho druhu, včetně jejich směsí, sypané, porcované, sáčkované a lisované, zejména z ovoce, bylin a jiných přírodních produktů, čajové extrakty přírodní a ochucené.

(730) **Dr. POPOV s.r.o.**, Plzeňská 857, Planá u Mar. L., 34815, CZ

(210) **O-443893**

(220) 18.12.2006
(320) 18.12.2006
(511) 41, 43, 44
(540)

EPICURE

(510) (41) provozování kasin a heren, služby pro hry a sázení v rámci této třídy, noční kluby, služby pro odpočinkové kluby v rámci této třídy, uspořádání a řízení konferencí, shromáždění, výstav (v rámci této třídy), seminářů a schůzí, rezervace vstupenek do divadel a koncertů; (43) ubytovací služby, hotelové, restaurační a barové služby, dodávkové služby pro zásobování potravinami a nebo nápoji, služby pro rezervování pokojů v hotelích, hotelnictví; (44) zdravotní péče, zotavovny, sanatoria.

(730) **Hotelpo, s.r.o.**, Budečská 17, Praha 2, 12000, CZ

(740) **ŠTROS & KUSÁK** advokátní a patentová kancelář, JUDr. David Štros, advokát, Národní 32, Praha 1, 11000

(210) **O-444002**

(220) 20.12.2006
(320) 20.12.2006
(511) 5, 32
(540)



(510) (5) farmaceutické a veterinářské výrobky, dietetické přípravky pro léčebné účely, potraviny pro batolata; (32) piva, minerální vody, nealkoholické nápoje.

(590) Barevná

(730) **Nadace NAGOP**, Národní 171, Trutnov, 54101, CZ

(210) **O-444075**

(220) 22.12.2006
(320) 22.12.2006
(511) 16, 36
(540)



(510) (16) periodické a neperiodické tiskoviny, knihy, časopisy, brožury, fotografie, pohledy, plakáty, katalogy, letáky, prospekty, reklamní, propagační a informační materiály v papírové formě; (36) služby realitní kanceláře, zprostředkování nákupu, prodeje a pronájmu nemovitostí, poradenství v oblasti realit, správa realit.

(730) **AAA BYTY.CZ** akciová společnost, Masarykovo nábřeží 28, Praha 1, 11000, CZ

(740) **ROTT, RŮŽIČKA & GUTTMANN** Patentová, známková a advokátní kancelář, JUDr. Vladimír Rott, Nad Štolou 12, Praha 7, 17000

(210) **O-444235**

(220) 04.01.2007
(320) 04.01.2007
(511) 7, 9, 11, 37
(540)



(510) (7) stroje s mechanickým pohonem, elektrické stroje točivé, kompresory v rámci této třídy, převodní nebo pohonné mechanismy s výjimkou mechanismů pro pozemní vozidla, maznice jako části strojů; (9) přístroje a nástroje k měření, signalizaci a kontrole činnosti vzduchotechnických, vytápěcích, chladicích a klimatizačních systémů, přístroje k měření teploty, vlhkosti, prašnosti, hluku; (11) zařízení osvětlovací, topná, na výrobu páry, zařízení pro vaření, chlazení, sušení, větrání, pro rozvod vody, zařízení klimatizační a pro úpravu vzduchu; (37) instalace vzduchotechnických, vytápěcích, chladicích a klimatizačních systémů, opravy, rekonstrukce a modernizace těchto systémů, montáž a opravy měřicí a regulační techniky, revize vzduchotechnických, vytápěcích, chladicích a klimatizačních systémů.

(730) **CLIMACOOOL, s.r.o.**, Jílkova 100, Brno, 61500, CZ

(210) **O-444236**

(220) 04.01.2007
(320) 04.01.2007
(511) 7, 9, 11, 35, 37, 42
(540)



(510) (7) stroje s mechanickým pohonem, elektrické stroje točivé, kompresory v rámci této třídy, převodní nebo pohonné mechanismy s výjimkou mechanismů pro pozemní vozidla, maznice jako části strojů; (9) přístroje a nástroje k měření, signalizaci a kontrole činnosti vzduchotechnických, vytápěcích, chladicích a klimatizačních systémů, přístroje k měření teploty, vlhkosti, prašnosti, hluku; (11) zařízení osvětlovací, topná, na výrobu páry, zařízení pro vaření, chlazení, sušení, větrání, pro rozvod vody, zařízení klimatizační a pro úpravu vzduchu; (35) poskytování pomoci při provozu obchodu a hospodářské činnosti, tj. zprostředkování obchodních záležitostí spojených zejména s prodejem vzduchotechnických, vytápěcích, chladicích a klimatizačních zařízení; (37) instalace vzduchotechnických, vytápěcích, chladicích a klimatizačních systémů, opravy, rekonstrukce a modernizace těchto systémů, montáž a opravy měřicí a regulační techniky, revize vzduchotechnických, vytápěcích, chladicích a klimatizačních systémů; (42) projekční a konstrukční činnost v investiční výstavbě, provádění technických měření vzduchotechnických, vytápěcích, chladicích a klimatizačních systémů, měření teploty, vlhkosti, prašnosti, hluku, činnost technických poradců v oblasti vzduchotechnických, vytápěcích, klimatizačních, chladicích systémů, konzultace a odborná technická pomoc v oboru vzduchotechnických, vytápěcích, klimatizačních a chladicích systémů.

(730) **CLIMACOOOL, s.r.o.**, Jílkova 100, Brno, 61500, CZ

(210) **O-444309**

(220) 08.01.2007
(320) 08.01.2007
(511) 35, 36, 37, 39, 43

(540)



(510) (35) pomoc při řízení obchodní činnosti, pomoc při řízení obchodních a průmyslových podniků, obchodní management a podnikové poradenství, hospodářské (ekonomické) prognózy, služby týkající se přemísťování provozů nebo podniků, analýzy nákupních a velkoobchodních cen, průzkum trhu, průzkum veřejného mínění, statistické informace, styky s veřejností, účetnictví, revize účtů (audit), analýzy nákladů, oceňování obchodních podniků, provádění výpisů z účtů, dražby, personální poradenství, posuzování efektivnosti provozu a racionalizace práce, nábor zaměstnanců, psychologické testování pro výběr zaměstnanců, příprava a vyhotovení daňových příznání, příprava mezd a výplatních listin, zprostředkovatelské práce, služby reklamních agentur a propagace jako je zajišťování reklamy online v počítačové síti Internet, rozhlasové reklamy, televizní reklamy, pronájem reklamní doby v komunikačních médiích, organizování komerčních nebo reklamních výstav a veletrhů, aktualizování a pronájem reklamních materiálů a reklamních ploch, inzerce poštou, předvádění zboží, služby modelek - předvádění pro reklamní účely a podporu prodeje, rozšiřování reklamních materiálů (letáků, prospektů, tisků, vzorků) zákazníkům, venkovní reklama, vydávání reklamních nebo náborových, propagačních a inzertních textů, vylepování plakátů, aranžování výkladů, obchodní vedení uměleckých agentur, správa hotelů, dovozní a vývozní kanceláře, sekretářské služby, vyřizování telefonních vzkazů a dotazů, těsnopis, stenografie, přepisování, psaní na stroji, zpracování textů, překlad a systemizace informací do počítačových databází, vedení kartoték a souborů v počítači, vyhledávání dat v počítačových souborech, kopírování nebo rozmnožování (reprodukce) dokumentů, dokladů apod., fotokopírování, zajišťování předplatného novin a časopisů, pronájem prodejních automatů, dodavatelské služby pro třetí osoby v rámci služeb uvedených ve třídách 35, 36, 37, 39 a 43, nákupní objednávky (administrativní zpracování); (36) realitní činnost v rámci této třídy, služby realitní kanceláře - obchodování s nemovitostmi, zprostředkování pronájmu a koupě nemovitostí, pronájem nemovitostí - bytů, domů, kanceláří, pozemků, farem, atd., vedení nájemních a činžovních domů, správa nemovitostí, inkasování nájemného, ubytovací kanceláře, finanční služby - analýzy, transakce, operace, finanční informace, poradenství a řízení, daňové odhady, finanční odhady a oceňování v oblastech pojišťovnictví, bankovníctví, nemovitostí, burzovní makléřství, kurzovní záznamy na burze, finanční sponzorování, financování koupí na splátky, poskytování hypotečních půjček, finanční pronájem - leasing, garance, záruky, kauce, bankovníctví, úvěrové banky, bezhotovostní operace (záleží převody vykonávané elektronicky, clearing (účtování vzájemných pohledávek a závazků), elektronický převod kapitálu, kapitálové investice, domácí bankovní služby, vydávání cenin, vydávání cestovních šeků, vydávání cenných papírů, služby a vydávání kreditních karet, měnové služby a operace, směnárenské služby, zprostředkování a poradenství v oblasti pojištění, služby pojišťoven - uzavírání pojistek a pojistných smluv, včetně životních, úrazových, proti požáru, apod., nemocenské pojištění, vyplácení důchodů, důchodové fondy, pojistně-technické služby (statistika), oceňování numismatických sbírek, starožitností, uměleckých děl, známek a šperků, kanceláře pro inkasování pohledávek (faktoring), služby v oblasti likvidace podniků, celní služby, organizování dobročinných a jiných sbírek úschovni služby, úschova v bezpečnostních schránkách, úschova cenností, provozování zastaváren; (37) služby stavebnictví a stavitelství, stavba krbů, izolování staveb proti vlhkosti, tepelné a zvukové izolování staveb, demolice budov, klempířství a instalatérství, komínkové služby, malování a natírání interiérů a exteriérů, štukování, sádrování, tapetování, montáže lešení, pokrývačské služby, zednické služby, zámečnictví, stavební dozor, antikoroziní nátěry pro vozidla, čištění, leštění a mytí automobilů a jiných dopravních prostředků, pronájem a půjčování stavebních,

dopravních a dalších strojů, jako jsou bagry, rypadla, buldozery, jeřáby, silniční zemetací stroje, čističí stroje, čištění fasád, vnějších povrchů a ploch i interiérů budov, čištění komínů, čištění oken, čištění ulic, deratizace, dezinfekce, hubení škůdců, (ne pro zemědělské účely), asfaltování, cestářství (dláždění), důlní těžba, hornictví, povrchová těžba, vrtní studny, služby prádelny a mandlů jako je čištění, praní, žehlení a mandlování šatstva, chemické čištění, údržba, čištění kožešin, kůže a oděvů z nich, restaurování nábytku, umělecká truhlářská výroba, čalounění, lakování, glazurování, pískování, ostření a broušení nožů, pokládky kabeláže a elektrických rozvodů v zemi i ve vzduchu, rekonstrukce elektrických rozvodů a důlních dílen, provádění rozvodů a přípojek, výstavba a rekonstrukce stavebních objektů, rekonstrukce a modernizace energetických zařízení, dispečerské řídicí techniky a technických zařízení, k řízení spotřeby elektrické energie, stavební činnost, výstavba energetických děl a zařízení potřebných pro jejich provoz, revize a zkoušky elektrických zařízení, tlakových zařízení a nádob na plyn, stavební činnost - provádění staveb, včetně jejich změn, udržovacích prací na nich a jejich odstraňování; (39) spediční a logistická činnost s výjimkou přepravy ropných produktů, doprava a skladování odpadu, provozování skládek, služby dopravce, jako je autobusová doprava, automobilová doprava, doprava letecká, lodní (námořní i říční), trajektová, železniční, tramvajová, nákladní (kamionová) s výjimkou přepravy ropných produktů, osobní doprava i přeprava zboží a nákladů s výjimkou přepravy ropných produktů, pronájem a půjčování autokarů, automobilů, lodí, kamionů, koní, pronájem garáží a parkovacích míst, lodivodství, pilotování, přeprava obměnnými vozy, převozy sanitkou, půjčování závodních automobilů, spedice, stěhování, taxislužba, doprava a skladování odpadu, doručovací služby, kurýrské služby, doručování novin a časopisů, přeprava cenností s doprovodem i bez, dodávka zboží poštou, balení zboží, nakládání resp. vykládání zboží, služby nosičů, odhazování dopravních prostředků při poruchách a haváriích, vyprošťování uvíznutých lodí, vyzdvihování potopených lodí, skladování zboží, pronájem skladů, archivace elektronicky uložených dat nebo dokumentů, rozvod elektřiny, energie, tepla, vody, doprava ropou, služby turistické kanceláře s výjimkou kanceláří poskytujících hotelové rezervace, jako je zprostředkování přepravy, organizování cest, exkurzí, prohlídek, zájezdů, doprovázení turistů, organizování okružních výletů, okružních plaveb, jízdy výletní lodí, informace o dopravě, rezervace jízdenek, místenek, letenek a lodních lístků; (43) gastroservis - zásobování restaurací a provozoven potravinářskými výrobky a nápoji, hromadné dodávání hotových jídel, nápojů do restaurací, jídel, služby spojené s ubytováním, stravováním a občerstvením, provozování penzionů, hotelů, hostelů, motelů, hostinských činností, restaurace, bary, snack bary, cafeterie, motoresty, hostince, kantýny, závodní jídelny, menzy, rychlé občerstvení, catering, zajištění stravování při společenských akcích, pohostinství, příprava jídel, společné stravování, podávání jídel a nápojů, příprava jídel a nápojů ke spotřebě, zejména steaků a zeleninových a ovocných salátů a pizz, těstovin, poskytování a obstarávání jídla a nápojů, služby zajišťující stravování, automat pro občerstvení, zásobování v rámci této třídy, poskytování gastronomických služeb, příprava jídel a výrobků studené kuchyně, pořádání hostin, provozování pizzerie, bufetu, samoobslužné restaurace, kavárny, vinárny, poradenství v oboru hotelnictví, poradenství v oboru gastronomie, zajišťování hotelových pobytů, pronájem apartmánů, sálů, salónek a jiných nebytových prostor obsažených v této třídě, poradenství v oboru provozování hotelů a gastronomických provozů, poskytování a rezervace přechodného ubytování, provozování a rezervace turistických nocleháren, penzionů pro zvířata, kempů, prázdninových táborů, dětských jeslí, domovů důchodců, pronájem přenosných staveb, pronajímání jednacích místností, půjčování stanů, půjčování židlí, stolů, prostírání, nápojového skla.

(590) Barevná

(730) VENTUS - ČESKO, s.r.o., 17. listopadu 237, Pardubice, 53002, CZ

(740) DANĚK & PARTNERS Advokátní a patentová kancelář, Dr. Vilém Daněk, Vinohradská 45, Praha 2, 12000

(210) O-444324

(220) 09.01.2007

(320) 09.01.2007
(511) 5
(540)

ACTIVMAX

(510) (5) farmaceutické a veterinářské výrobky, hygienické výrobky pro léčebné účely, dietetické přípravky pro léčebné účely, potraviny pro batolata, náplasti, obvazový materiál, materiály pro plombování zubů a pro zubní otisky, dezinfekční přípravky, výrobky pro hubení škodlivých zvířat, fungicidy, herbicidy.
(730) **Lešínský Aleš**, Fragnerova 2419/27, Praha 6 - Dejvice, 16000, CZ

(210) **O-444325**
(220) 09.01.2007
(320) 09.01.2007
(511) 5
(540)

PICNIC

(510) (5) farmaceutické a veterinářské výrobky, hygienické výrobky pro léčebné účely, dietetické přípravky pro léčebné účely, potraviny pro batolata, náplasti, obvazový materiál, materiály pro plombování zubů a pro zubní otisky, dezinfekční přípravky, výrobky pro hubení škodlivých zvířat, fungicidy, herbicidy.
(730) **Lešínský Aleš**, Fragnerova 2419/27, Praha 6 - Dejvice, 16000, CZ

(210) **O-444479**
(220) 16.01.2007
(320) 16.01.2007
(511) 6, 19, 35, 37, 45
(540)



(510) (6) kovové stavební materiály, kovové konstrukce, kovové stavební výrobky jako je stavební a armovací železo, rámy dveří a oken, dveře, vrata, sloupy, ploty, zábradlí, brány, překlady, traverzy, litinové odpadní trubky, odbočky a tvarovky, kovové trubky, trubková šroubení a trubkové fitinky, plotové pletivo a drátěné stavební a omítkové pletivo, prefabrikované železobetonové prvky, bezpečnostní zámky kovové; (19) nekovové stavební materiály, zejména betonové a cementové stavební výrobky, cihly hliněné, cementové a šamotové, tvárnice, cihlové bloky, překlady, nekovové panely na zdivo, stropní prvky, hurdisky, stavební prvky z armovaného betonu, jako jsou železobetonové překlady, betonové trubky, tvarovky a odbočky, skruže, plotové sloupky železobetonové, obrubníky, betonové prahy a desky, betonové okenní sloupky, pražce a traverzy, dekorativní předměty z betonu, sádra, sádrokarton, cement, beton, stavební pojiva, písky, štěrky, stavební sklo, kámen, kameninové roury, trubky, tvarovky a odbočky, kachlíky, trubky, tvarovky a odbočky z pálené hlíny, nekovové odpadní roury, nekovové stavební armatury, nekovové dlažební prvky, jako jsou dlažební kostky a tvarovky, dlaždice, hliněné dlaždice, mozaikové dlaždice, nekovové dlaždice na obklady, zejména polévané, keramické, kameninové, kamenné, leštěné, hlazené a z pálené hlíny, nekovové střešní krytiny a desky, cementové krytinové prvky, betonové a železobetonové prefabrikáty; (35) obchodní nebo podnikatelské informace, pomoc při řízení obchodní činnosti, oceňování a odhady v oblasti podnikání, přehled informací do počítačové databáze, odborné obchodní poradenství, pronájem kancelářských strojů a zařízení, přepisování, sekretářské služby, kancelářské práce, zpracování textů, zprostředkovatelská činnost v oblasti obchodu a služeb v rámci třídy, reklamní činnost a marketing, analýzy nákladů, dodavatelské služby pro třetí osoby, dovozní a vývozní kancelář, pořádání výstav, veletrhů, přehlídek a obdobných akcí k reklamním a obchodním účelům, nábor zaměstnanců, personální poradenství, zprostředkování práce; (37) asfaltování, demolice objektů a staveb, stavební informace, pokrývačské služby, pronájem stavebních strojů a zařízení, stavební práce, rekonstrukce bytů a staveb, úklid budov, dozor nad stavbami,

zednické služby; (45) bezpečnostní agentura, kontrola pro bezpečnostní účely, monitorování bezpečnostních a poplašných zařízení.

(730) **MILAN-GROUP s.r.o.**, Tuchoměřická 108, Praha 6 - Nebušice, 16400, CZ
(740) Ing. Václav Kratochvíl, patentový zástupce, Táborská 758/33, Mladá Boleslav, 29301

(210) **O-444480**
(220) 16.01.2007
(320) 15.08.2006
(511) 22
(540)

AR

(510) (22) syntetická vlákna pro vyztužování materiálů odvozených ze živice.
(730) **Forta Corporation**, 100 Forta Drive, Grove City, 16127-9990, PA, US
(740) **ROTT, RŮŽIČKA & GUTTMANN** Patentová, známková a advokátní kancelář, JUDr. Vladimír Rott, Nad Štolou 12, Praha 7, 17000

(210) **O-444564**
(220) 18.01.2007
(320) 18.01.2007
(511) 12, 37
(540)



(510) (12) automobily, osobní vozidla, kamióny, nákladní vozidla, dodávky, sportovní auta, autobusy, reaktivní (propulzní) mechanismy pro pozemní vozidla, karavany (obytné přívěsy), čalounění automobilů, sanitky; (37) údržba a opravy motorových vozidel, autoservisy, čerpací stanice, čištění automobilů, mazání automobilů, ošetřování vozidel protikorozními nátěry, leštění automobilů, mytí automobilů, protektorování pneumatik.
(730) **Great Wall Motor Company Limited** A corporation organized and existing under the law of R.P. China A corporation Organized and existing under the law of R.P. China, 2266 Chaoyang South Street, Baoding, Hebei 71000, CN
(740) Ing. Václav Kratochvíl, patentový zástupce, Táborská 758/33, Mladá Boleslav, 29301

(210) **O-444568**
(220) 18.01.2007
(320) 18.01.2007
(511) 12, 37, 39, 40
(540)



(510) (12) drážní hnací vozidla, tramvajové, trolejbusové, železniční a lanové; (37) údržba a rekonstrukce železničních kolejových vozidel, opravy a údržba silničních motorových vozidel; (39) provozování drážní dopravy a dráhy; (40) svařečské práce.
(590) Barevná
(730) **CZ LOKO, a.s.**, Bezručovo nám. 580, Česká Třebová, 56002, CZ
(740) **PROPATENT**, Ing. Vlasta Sedláčková, Ke Kateřinkám 1393, Praha 4, 14900

(210) **O-444579**
(220) 19.01.2007

(320) 19.01.2007
(511) 9, 16, 41, 43
(540)

• PASEKA •

(510) (9) nosiče zvukových a obrazových záznamů; (16) knihy; (41) nakladatelská a vydavatelská činnost; (43) hostinské a hotelové služby.

(730) Ladislav Horáček, T. Novákové 75, Litomyšl, 57001, CZ

(210) O-444616

(220) 19.01.2007
(320) 19.01.2007
(511) 5, 29
(540)

INCREDI-MILK

(510) (5) nutričně obohacené mléko pro farmaceutické účely; (29) mléko a výrobky na bázi mléka nutričně obohacené.

(730) Mead Johnson & Companya Delaware corporation, 2400 West Lloyd Expressway, Evansville 47721, IN, US

(740) Baker & McKenzie v.o.s., JUDr. Gabriela Vendlová, Ph.D., Klimentská 46, Praha, 11000

(210) O-444634

(220) 22.01.2007
(320) 22.01.2007
(511) 36
(540)

business lease

(510) (36) leasing.

(730) BUSINESS LEASE s.r.o., Radlická 113a/714, Praha 5, 15800, CZ

(740) Mgr. Petr Fojtek, Nám. Kinských 3, Praha 5, 15000

(210) O-444645

(220) 22.01.2007
(320) 22.01.2007
(511) 9, 35, 36, 37, 38, 41, 42
(540)



(510) (9) nosiče dat všeho druhu spadající do třídy 9, zejména informační produkty, data a databáze na elektronických, magnetických a optických nosičích, elektronické periodické a neperiodické publikace, multimediální aplikace, elektronické a datové sítě, včetně souvisejícího softwaru a hardwaru; (35) inzertní, reklamní a propagační činnost, včetně zajišťování reklamních a náborových textů a jejich rozšiřování, poskytování pomoci při provozu obchodu včetně zprostředkování obchodních zájmů a záležitostí a souvisejících obchodně personálních záležitostí, organizování a pořádání propagačních anebo komerčních výstav a přehlídek obchodních služeb výstav a veletrhů k reklamním a obchodním účelům, správa obchodních zájmů třetích osob, obchodní zastoupení tuzemských a zahraničních subjektů, vypracování statistických přehledů,

poradenství v oblasti organizace a ekonomiky podnikání, distribuce zboží k reklamním účelům, rozmnožování dokumentů, obstaravatelská a zprostředkovatelská činnost v této oblasti, marketing, průzkum a analýza trhu, včetně zpracování odborných obchodních posudků a studií, informační servis v oboru obchodu a reklamy, komerční využití Internetu v oblastech komerčních internetových médií a vyhledávacích služeb, včetně systemizace informací do počítačových databází, poskytování pomoci při provozování obchodu, odborná informační a poradenská činnost v oblasti obchodu, včetně distribuce zboží k reklamním účelům, poradenství v oblasti organizace a ekonomiky podnikání; (36) správa nemovitého majetku, zejména budov, bytů, nebytových prostor, výrobních a provozních objektů a pozemků, prodej a pronájem nemovitostí, provozování realitní kanceláře a činnost realitní agentury, pronajímání kanceláří a budov, zprostředkování při správě nemovitostí, úschova cenností, zprostředkování nemovitostí, zprostředkovatelské a poradenské služby výše uvedených činností, zprostředkovatelská činnost v oblasti financí, bankovních, pojišťovacích nebo peněžních služeb, finanční služby, finanční analýzy, finanční informace a odhady, leasing, finanční poradenství, investování kapitálů, správa majetku, odhady nemovitostí, zprostředkování obchodu s nemovitostmi, realitami, finanční služby, zejména provádění finančních operací, včetně finančních analýz, odborná konzultační a poradenská činnost v oboru finančnictví a pojišťovnictví, kapitálové investice, oceňování nemovitého a movitého majetku, informační služby a odborná poradenská, konzultační a posudková činnost v oboru realit, včetně správy a oceňování majetku, poskytování informací v oblasti realit, investic a nemovitostí pomocí prostředků globální počítačové sítě; (37) stavebnictví a stavitelství, stavební informace, dozor nad stavbami, zprostředkovatelská činnost v oblasti výstavby, zajišťování komplexních služeb v oblasti výstavby, včetně zprostředkování oprav staveb, generální dodávky staveb, jejich změny a odstraňování, kompletní dodávky interiérů, stavební práce, poradenská, konzultační a obstaravatelská činnost ve stavebnictví, zprostředkování služeb souvisejících s přípravou, koordinací a kolaudací stavby, činnost technický poradců v oblasti stavebnictví; (38) elektronická pošta a počítačová komunikace, přenos zpráv a obrazových informací pomocí počítače, distribuce informací pomocí komunikace mezi sítěmi, např. využitím Internetu, přenos publikací na nosičích přenášených po síti a pomocí počítače, odborná informační a poradenská činnost v těchto oborech obsažených v této třídě; (41) pořádání sympozií a konferencí, doprovodných výstav obsažených v této třídě, provozování pracovních diskusních a zájmového klubu, organizování výstav spadajících do této třídy, doprovodných programů, společenských akcí a školení ke vzdělávacím, kulturním, výchovným a zábavním účelům, pořádání zábavních soutěží, nakladatelství a vydavatelství periodických a neperiodických publikací, zejména v oboru investiční výstavby, realit a architektury na papírových nosičích anebo v elektronické podobě, včetně textových, zvukových a audiovizuálních zpráv a informací na elektronických, magnetických a optických nosičích všeho druhu, ediční a publikační činnost, včetně nahrávání zvukových a audiovizuálních pořadů pro rozhlasové a televizní vysílání, půjčování publikací a nahraných zvukových a audiovizuálních nosičů; (42) inženýrská činnost, zajišťování odborných – technických studií domů a bytů, zajišťování projektové dokumentace domů a bytů a jejího zpracování, expertní činnost ve výstavbě, vytváření kolekcí domů, architektonické poradenství, projektová činnost, projektová činnost v investiční výstavbě v oblasti stavebnictví, strojírenství a elektrotechniky, technické poradenství a vypracování posudků, obstaravatelská a zprostředkovatelská činnost v této oblasti služeb obsažených v této třídě, architektonické, projekční, designérské a inženýrské služby, zejména v oblasti exteriérů a interiérů, včetně odborného a technického poradenství a jejich realizace, tvorba multimediálních publikací, prezentací, aplikací, katalogů a informačních databází, počítačové animace a vizualizace, poradenství, tvorba developerských projektů, expertizní a odborná konzultační a poradenská činnost v oboru architektury, investiční výstavby, zprostředkování služeb v investiční výstavbě v rámci této třídy.

(730) **WILSON PROPERITY s.r.o.**, Kalvodova 105/5, Brno, 62300, CZ
(740) Mgr. Marek Škrášek, advokát, Plotní 15, Brno, 60200

(210) **O-444652**
(220) 22.01.2007
(320) 22.01.2007
(511) 29, 30, 31, 35
(540)



(510) (29) výrobky z brambor všeho druhu, zejména brambůrky křupavé, brambůrky opékané-křupavé, brambůrky smažené, bramborové lupínky, hranolky všeho druhu; (30) kreky z brambor, sýrové snacky; (31) výrobky zemědělské, zahradnické a lesní, přírodní ořechová jádra neupravená - arašidy, mandle, kešu ořechy, loupané slunečnice, dyňová semínka, mušle (živé); (35) zprostředkovatelské služby v oblasti obchodu s výše uvedenými výrobky ve tř. 29, 30 a 31.

(730) **Krajčí Tomáš**, Podhradí 36, Luhačovice, 76326, CZ
(740) Patentová a známková kancelář, Ing. Jaromír Příkryl, Včelín 1161, Hulín, 76824

(210) **O-444653**
(220) 22.01.2007
(320) 22.01.2007
(511) 29, 30, 31, 35
(540)



(510) (29) výrobky z brambor všeho druhu, zejména brambůrky křupavé, brambůrky opékané-křupavé, brambůrky smažené, bramborové lupínky, hranolky všeho druhu; (30) kreky z brambor, sýrové snacky; (31) výrobky zemědělské, zahradnické a lesní, přírodní ořechová jádra neupravená - arašidy, mandle, kešu ořechy, loupané slunečnice, dyňová semínka, mušle (živé); (35) zprostředkovatelské služby v oblasti obchodu s výše uvedenými výrobky ve tř. 29, 30 a 31.

(730) **Krajčí Tomáš**, Podhradí 36, Luhačovice, 76326, CZ
(740) Patentová a známková kancelář, Ing. Jaromír Příkryl, Včelín 1161, Hulín, 76824

(210) **O-444684**
(220) 23.01.2007
(320) 23.01.2007
(511) 29, 30, 33
(540)

UROVAL

(510) (29) potravinové doplňky a doplňky stravy v rámci této třídy, doplňky výživové ne pro lékařské účely, bylinné doplňky stravy, dietní doplňky, dietní doplňky stravy, potravinové doplňky obsahující enzymy, doplňky výživy, potraviny živočišného původu, maso, ryby, drůbež a zvěřina, masové výtažky, ovoce a zelenina konzervované, sušené a zavažené, želé, džemy, vejce, mléko a mléčné výrobky, oleje a tuky jedlé, vše v rámci této třídy; (30) potravinové doplňky a doplňky stravy, výživové doplňky a potraviny pro zvláštní výživu obsahující látky rostlinného původu, dietní doplňky, dietní doplňky stravy, potravinové doplňky obsahující enzymy, doplňky výživy, vše v rámci této třídy; (33) vína, lihoviny, likéry, lihové nápoje, výtažky alkoholické z bylin, vše v rámci této třídy.

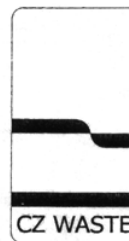
(730) **VALOSUN a.s.**, Kytnerova 403/5, Brno, 62100, CZ

(210) **O-444696**
(220) 23.01.2007
(320) 23.01.2007
(511) 41, 42, 44
(540)

Gynwell

(510) (41) vzdělávání; (42) vědecký výzkum pro lékařské účely; (44) lékařské služby.
(590) Barevná
(730) **GYNWELL s. r. o.**, Čechova 152, Kadaň, 43201, CZ
(740) Advokátní kancelář, Petr Jindřichovský, Krakovská 25, Praha 1, 11000

(210) **O-444715**
(220) 24.01.2007
(320) 24.01.2007
(511) 7, 35, 37, 39, 40
(540)



(510) (7) stroje a zařízení zejména na třídění, zpracování a likvidaci odpadů, dopravníky, dopravní a technologické linky na třídění, zpracování a likvidaci odpadů, technologické linky na výrobu ekologických paliv, stroje lesní techniky zařazené v této třídě; (35) zprostředkování obchodu, předvádění výrobků a zařízení, prezentace služeb, reklamní a propagační činnost; (37) stavební a stavebně montážní práce, zejména práce zemní, betonářské, zednické, přípravné práce pro stavby, dokončovací stavební práce a úpravy povrchů, údržba budov, údržba strojů a zařízení, servis, údržba, opravy a rekonstrukce technologických celků, práce elektrikářské, práce instalatérské, práce zámečnické údržbářského charakteru, práce truhlářské, práce tesařské, zprostředkování služeb v oblasti řemeslných prací zařazených do třídy 37, těžba dřeva, stavební dozor, zprostředkování technických prohlídek a revizí; (39) nákladní autodoprava, její zajišťování a zprostředkování, zprostředkování železniční a lodní dopravy, skladování kapalin, plynů, hmot a materiálů, provozování skladů, skladišť a deponií materiálů, svoz a přeprava těžkého dřeva, svoz odpadů, čerpání a přeprava sypkých, kapalných a plyných látek v cisternách; (40) nakládání s odpady včetně odpadů nebezpečných, třídění odpadů, dělení materiálů, zpracování odpadů na produkty nezatežující životní prostředí, likvidace odpadů, činnost technických poradců v oblasti nakládání s odpady, zprostředkování služeb v oblasti odpadového hospodářství, práce svářečské, práce kovářské, kovoobrábění, dřevoobrábění a obrábění plastů, práce zámečnické výrobního charakteru, zprostředkování služeb v oblasti řemeslných prací zařazených do třídy 40, zpracování dřeva a dřevěné hmoty, druhotné zpracování zemědělských produktů a vedlejších produktů ze zemědělské činnosti, zpracování biomasy.

(730) **CZ WASTE, o.p.s.**, Semečská - areál SD, Třebívlice, 41115, CZ
(740) **ZEMAN** - podkrušnohorská patentová a známková kancelář, Petr Zeman, Hradní 301, Lohet, 35733

(210) **O-444720**
(220) 24.01.2007
(320) 24.01.2007
(511) 1, 19, 37, 42
(540)

DITON

(510) (1) pojiva do betonu, konzervační přípravky na beton, s

výjimkou barev a olejů, chemické látky na provzdušnění betonu; (19) stavební materiály a hmoty, zejména beton a výrobky z betonu, stavební prvky z nekovových materiálů, zejména prvky pro zámkové dlažby, chodníkové a obkladové dlaždice a desky, prvky parkové a zahradní architektury, kámen stavební, umělý kámen, materiály na umělé kameny, materiály pro dlažbu ulic, materiály pro stavbu cest, mozaiky pro stavby; (37) stavebnictví, zejména práce zemní, betonářské, zednické, dlaždičské, montážní, obkladačské a jiné stavební, provádění terénních úprav, stavební informace; (42) architektonické návrhářství, služby v oblasti zahradní architektury, poradenství v oboru stavebních hmot a stavebních materiálů, urbanistické studie, projekční činnost, technologická činnost v oboru stavebních hmot a stavebních materiálů.

(730) **DITON s.r.o.**, Strážná 100, Strážná u Jihlavy, 58811, CZ
(740) A. Holas & partner Patentová a známková kancelář, Ing. Mgr. Hana Holasová, Křížová 4, Brno, 60300

(210) **O-444724**
(220) 24.01.2007
(320) 24.01.2007
(511) 35, 39, 41, 43
(540)



(510) (35) propagační činnost, reklama; (39) doprava; (41) výchova, vzdělávání; (43) služby zajišťující stravování a nápoje.
(590) Barevná
(730) **THANH A HUONG s.r.o.**, nám. 9. května, Chabařovice, 40317, CZ
(740) REKLAMNÍ AGENTURA JAS, Dagmar Žaloudková, Moskevská 3, Ústí nad Labem, 40001

(210) **O-444761**
(220) 24.01.2007
(320) 24.01.2007
(511) 36, 39, 41, 43
(540)



(510) (36) zprostředkování cestovního pojištění, on-line rezervace pojištění; (39) služby cestovní kanceláře, zprostředkování v oblasti cestovního ruchu, poskytování cestovních a dopravních informací, cestovní rezervace, on-line rezervace letenek, zprostředkování půjčování automobilů, zprostředkování vyřizování víz, zprostředkování dopravních služeb včetně dopravy autobusy a aerotaxi, veřejná osobní hromadná doprava; (41) výchovná a vzdělávací činnost, školicí činnost, pořádání kurzů, organizování a zprostředkování jazykových kurzů a jazykových pobytů v ČR i v zahraničí; (43) zprostředkování v oblasti ubytování a stravování, rezervační systém v této oblasti, on-line rezervace ubytování.

(730) **ORBIX, s.r.o.**, Anglická 28/414, Praha 2, 12000, CZ
(740) UNIPATENT, Ing. Jiří Chlustina, Jana Masaryka 43-47, Praha 2, 12000

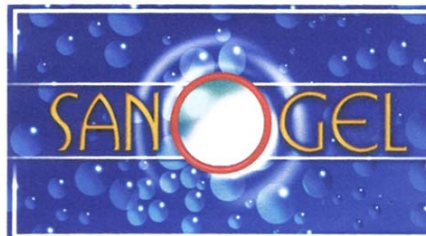
(210) **O-444763**
(220) 24.01.2007
(320) 24.01.2007
(511) 16, 41
(540)

FAN

(510) (16) učebnice a učební texty, knihy, kancelářské potřeby (vyjma nábytku), např. bloky a bločky, pera, tužky, kalendáře, pohlednice, fotografie, plakáty, samolepky, papírové obaly, např. tašky a sáčky, krabice a tubusy, plastové obalové folie, tašky a sáčky, dekorativní, upomínkové a propagační předměty z papíru a plastu; (41) půjčování publikací a nahraných zvukových, textových a zvukové-obrazových nosičů.

(730) **Prokopová Renata**, Hrabákova 1973, Praha 4, 14800, CZ
(740) DMH - patentová a známková kancelář, Mgr. Marcela Machatová, Pospíšilova 2, Praha 3, 13000

(210) **O-444787**
(220) 25.01.2007
(320) 25.01.2007
(511) 5, 30
(540)



(510) (5) potravinové doplňky pro lékařské účely (detoxikační gel); (30) potravinové doplňky na rostlinné bázi (detoxikační gel).
(590) Barevná
(730) **FESENKO Alexander MUDr.**, Rumančokovova 856/2, Bratislava, 82101, SK
(740) Jozef Clementis, Soudní 5, Zlín, 76001

(210) **O-444841**
(220) 26.01.2007
(320) 26.01.2007
(511) 39, 41, 43
(540)



(510) (39) doprava, organizování cest; (41) zábava, sportovní aktivity, kulturní aktivity; (43) služby zajišťující stravování a nápoje, dočasné ubytování.
(590) Barevná
(730) **G - REALITY s.r.o.**, U Nemocnice 430, Kolín III, 28002, CZ

(210) **O-444860**
(220) 26.01.2007
(320) 26.01.2007
(511) 5, 29, 30, 32
(540)

InClever

(510) (5) výrobky dietetické pro kojence, batolata, starší děti a nemocné osoby pro léčebné účely, chemické přípravky pro lékařské účely, potraviny pro zvláštní lékařské účely, potraviny pro zvláštní výživu a potraviny pro léčebné účely, nutraceutika, mikrobiotika, probiotika, prebiotika, symbiotika a další výživové doplňky pro humánní speciální výživu a léčebné účely ve formě tekuté, granulované, práškové, tablet, kapslí a čípků, diabetické, bezlepkové, bezcholesterolové výrobky fortifikované vitamíny, minerálními látkami, stopovými prvky, léčivými bylinami, bylinnými extrakty, biologicky aktivními látkami určené pro speciální výživu a léčebné účely, cukrovinky s léčivými přísadami, čaje léčivé, čaje odtučňovací pro lékařské účely, přípravky potlačující chuť k jídlu pro lékařské účely, dietní potraviny pro lékařské účely, digestiva pro farmaceutické účely, doplňky stavby minerální a vitamínové; (29) mléčné nápoje v tekutém, sušeném i granulovaném stavu, doplněné probiotickými, prebiotickými nebo symbiotickými preparáty, vitamíny, minerálními látkami, stopovými prvky, ovocem, zeleninou, léčivými bylinami a jejich extrakty, proteinové

nápoje, doplňky stravy živočišného charakteru zařazené v této třídě, sušená zelenina, ovoce, rosoly, zavařeniny, želé, byliny ve formě drcené, mleté nebo extraktů, doplněné vitamíny, minerálními látkami, stopovými prvky, bio-flavonoidními látkami; (30) doplňky stravy rostlinného charakteru zařazené v této třídě, doplněné o minerální soli, stopové prvky, sacharidy, probiotika, prebiotika, symbiotika v tekuté, sušené, granulované, tobolkované nebo tabletové formě, čaje a čajové nápoje, čokoládové nápoje, kakaové nápoje, kávové nápoje, cukrovinky tabletové, sladidla přírodní, potraviny na bázi ovsu; (32) kokteily nealkoholické, šumivé nápoje nealkoholické, instantní nápoje a jiné nealkoholické nápoje v tekuté, granulované, práškové nebo tabletové formě.

(730) **GOLDIM, spol. s r.o.**, V Zápolí 1163/32, Praha 4, 14100, CZ

(210) **O-444864**

(220) 26.01.2007

(320) 26.01.2007

(511) 5, 29, 30, 32

(540)

InPure

(510) (5) výrobky dietetické pro kojence, batolata, starší děti a nemocné osoby pro léčebné účely, chemické přípravky pro lékařské účely, potraviny pro zvláštní lékařské účely, potraviny pro zvláštní výživu a potraviny pro léčebné účely, nutraceutika, mikrobiotika, probiotika, prebiotika, symbiotika a další výživové doplňky pro humánní speciální výživu a léčebné účely ve formě tekuté, granulované, práškové, tablet, kapslí a čípků, diabetické, bezlepkové, bezcholesterolové výrobky fortifikované vitamíny, minerálními látkami, stopovými prvky, léčivými bylinami, bylinnými extrakty, biologicky aktivními látkami určené pro speciální výživu a léčebné účely, cukrovinky s léčivými přísadami, čaje léčivé, čaje odtučňovací pro lékařské účely, přípravky potlačující chuť k jídlu pro lékařské účely, dietní potraviny pro lékařské účely, digestiva pro farmaceutické účely, doplňky stravy minerální a vitamínové; (29) mléčné nápoje v tekutém, sušeném i granulovaném stavu, doplněné probiotickými, prebiotickými nebo symbiotickými preparáty, vitamíny, minerálními látkami, stopovými prvky, ovocem, zeleninou, léčivými bylinami a jejich extrakty proteinové nápoje, doplňky stravy živočišného charakteru zařazené v této třídě, sušená zelenina, ovoce, rosoly, zavařeniny, želé, byliny ve formě drcené, mleté nebo extraktů doplněné vitamíny, minerálními látkami, stopovými prvky bio-flavonoidními látkami; (30) doplňky stravy rostlinného charakteru zařazené v této třídě doplněné o minerální soli, stopové prvky, sacharidy, probiotika, prebiotika, symbiotika v tekuté, sušené, granulované, tobolkované nebo tabletové formě, čaje a čajové nápoje, čokoládové nápoje, kakaové nápoje, kávové nápoje, cukrovinky tabletové, sladidla přírodní, potraviny na bázi ovsu; (32) kokteily nealkoholické, šumivé nápoje nealkoholické, instantní nápoje a jiné nealkoholické nápoje v tekuté, granulované, práškové nebo tabletové formě.

(730) **GOLDIM, spol. s r.o.**, V Zápolí 1163/32, Praha 4, 14100, CZ

(210) **O-444871**

(220) 26.01.2007

(320) 26.01.2007

(511) 29, 30, 39

(540)



(510) (29) uzeniny jako klobásy, salámy, párky, konzervy masové, rybí, tepelně zpracované masné výrobky, veškeré zabijačkové výrobky, sádlo, slanina, polotovary a hotová jídla vyráběná z potravin uvedených v této třídě, vepřová kýta s kostí nebo bez kostí, vařená a uzená vepřová kýta, polévky, polévky v prášku, polévky jako polotovary, šunková rolka s křenem, aspik, dárkové potravinové balíčky se směsí potravinových produktů spadajících do této třídy, šunky čerstvé, konzervované, balené, mražené

maso, ryby, drůbež, zvěřina, masové výtazky, masové výrobky, balené masové zboží, masové pomazánky a paštiky, masové polotovary, droby, vnitřnosti, dršťky, drůbež neživá, kaviár, ryby a potraviny z ryb, zařazené do této třídy, koryšiči, sumýši a měkkýši zařazení do této třídy, huspeniny, výtazky a vývary masové, paštiky, masné pomazánky, sardinky, tuňák, ústřice s výjimkou živých, mléčné výrobky jako mléko, jogurty, kefir, sýry, ančovičky, arašídové máslo, kakaové máslo, bramborové lupínky, cibule konzervovaná, čočka konzervovaná, hrách konzervovaný, datle, mandle, hrozinky, džemy, marmelády, hranolky, krokety, jedlá želatina, jedlé oleje, jedlé tuky, kokos sušený, kokosový olej, kokosový tuk, palmový olej, řepkový olej jedlý, mražené ovoce, sušené ovoce, konzervované ovoce, kompoty, ovoce naložené v alkoholu, ovocné saláty, ovocné kúry, ovocná dřev, kandované ovoce, nakládaná zelenina, konzervovaná zelenina, sušená zelenina, zeleninové polévky, zeleninové saláty, zelenina v pikantním nálevu, vařená zelenina, zeleninové šťávy na vaření, nasolené potraviny, olivy konzervované, rajčatová šťáva na vaření, rajčatový protlak, syrovátka, vejce, zahradní byliny konzervované; (30) káva, čaj, kakao, cukr, rýže, tapioka, ságo, kávové náhražky, mouka a přípravky z obilnin, chléb, pečivo, cukrovinky, zmrzlina, med, sirup melasový, droždí, prášky do těsta, sůl, hořčice, ocet, nálevy k ochucení, koření, led pro osvěžení, arašídové cukrovinky, aromatické přípravky do potravin, bonbóny, cukroví, mentolové cukroví, cukrovinky k ozdobení vánočních stromků, čokoláda, čokoládové nápoje, čokoládové nápoje s mlékem, dorty, fondány, cukrovinky, jemné pečivo, karamely (bonbóny), kávové náhražky rostlinného původu, kávové nápoje s mlékem, keksy, koláče s náplní, kreky, pražená kukuřice, listové těsto, lupínky, vločky obilné, makaróny, mandlové cukrovinky, mandlové těsto, marcipán, marinády (chuťové přísady), máslové, tukové těsto, masové paštiky zapečené v těstě, masové pirožky, medovonky, perníky, mentol do cukrovínek, výrobky z kukuřičné mouky, müsli, kakaové nápoje, omáčka sójová ostrá, oplatky, potraviny na bázi ovsu, ovesné vločky, jedlé ozdoby na dorty, palačinky, pastilky, pečivo s masovou náplní, pivní ocet, pizzy, popcorn, potraviny z mouky, pralinky, prášek do pečiva, příchutě, aroma, příchutě do nápojů s výjimkou éterických olejů, pudinky, rýžové koláčky, přírodní sladidla, sladový výtazek jako potravina, suchary, sušenky máslové, sušenky, keksy, biskvity, suší, šerbet (zmrzlinový nápoj), škrobové výrobky jako potrava, ztužovače šlehačky, špagety, rajčatová omáčka, šťávy s výjimkou dresinků, tabletky (cukrovinky), těstoviny, tresti do potravin, nikoliv pro lékařské účely, včelí kašička pro lidskou spotřebu ne pro lékařské účely, kukuřičné vločky, ovesné vločky, mořská voda na vaření, výrobky z kakaa, zahušťovací přípravky na kuchyňské použití, zákusky, koláče, zálivky na ochucení, zjemňující látky na maso pro domácnost, zmrzlina, pojiva jako přísady do zmrzliny, zmrzlina jogurtová, zmrzlinové poháry, želé ovocné (cukrovinky), žvýkačky ne pro lékařské účely; (39) služby dopravy, jako je autobusová doprava, automobilová doprava, doprava letecká, lodní (námořní i říční), trajektová, železniční, tramvajová, nákladní (kamiónová), osobní doprava i přeprava zboží a nákladů, doručovací služby, kurýrní služby, doručování novin a časopisů, přeprava cenností s doprovodem i bez, dodávka zboží poštou, balení zboží, nakládání, resp. vykládání zboží, služby nosičů, pronájem a půjčování autokarů, automobilů, lodí, kamiónů, koní, pronájem garáží a parkovacích míst, lodivodství, pilotování, přeprava obrněnými vozy, převozy sanitkou, půjčování závodních automobilů, spedice, stěhování, taxislužba, doprava a skladování odpadu, odtahování dopravních prostředků při poruchách a haváriích, vyprošťování uvíznutých lodí, vyzdvihování potopených lodí, skladování zboží, pronájem skladišť, archivace elektronicky uložených dat nebo dokumentů, rozvod elektřiny, energie, tepla, vody, doprava ropou, služby turistické kanceláře s výjimkou kanceláří poskytujících hotelové rezervace, jako je zprostředkování přepravy, organizování cest, exkurzí, prohlídek, zájezdů, doprovázení turistů, organizování okružních výletů, okružních plaveb, jízdy výletní lodí, informace o dopravě, rezervace jízdenek, místenek, letenek a lodních lístků.

(590) Barevná

(730) **GRAN SASSO s.r.o.**, U Zimního stadionu 1094/4, Zlín, 76001, CZ

(740) **DANĚK & PARTNERS** Advokátní a patentová kancelář, Dr. Vilém Daněk, Vinohradská 45, Praha 2, 12000

(210) **O-444884**
(220) 29.01.2007
(320) 29.01.2007
(511) 29, 30, 32
(540)

MAZEC

(510) (29) mražené potraviny zařazené do této třídy, mražené mléčné výrobky, mražené krémy ovocné, ovocné dřeně; (30) mražené potraviny zařazené do této třídy, zmrzlina, zmrzlina ovocná, mražené krémy, led na osvěžení; (32) nealkoholické nápoje.
(730) **MIPL, spol. s r.o.**, Šumická 2325, Uherský Brod, 68801, CZ
(740) Ing. Zdeněk Kučera, Padělký 548, P.O.BOX 92, Slušovice, 76315

(210) **O-444893**
(220) 29.01.2007
(320) 29.01.2007
(511) 9, 16, 35, 38, 41
(540)



(510) (9) nosiče informací v rámci tř. 9, nosiče záznamů nahrané i nenahrané, videokazety nahrané i nenahrané, audiokazety nahrané i nenahrané, audiovizuální programy, audioprogramy, audiovizuální díla na nosičích, exponované filmy, hudební díla na nosičích nebo v elektronické podobě, CD disky, elektronické databáze a databázové produkty, informace a záznamy v elektronické podobě, informace a data a databáze a informační produkty na nosičích nebo i v elektronických, datových, informačních, počítačových a komunikačních sítích všeho druhu, elektronické nebo datové nebo informační nebo komunikační nebo výpočetní sítě, multimediální aplikace, elektronické multimediální nebo elektronické informační katalogy, elektronické časopisy, knihy v elektronické podobě; (16) papír, lepenka a výrobky z těchto materiálů zaříděné ve třídě 16, výrobky z papíru, plakáty, fotografie, kalendáře, pohlednice, gratulace, dopisní papíry, obálky, samolepky, obtisky, papírové ubrusy a ubrusky, polygrafické výrobky, tiskoviny, časopisy, periodika, knihy, tiskárenské výrobky, periodické a neperiodické tiskoviny a publikace, časopisy, noviny, knihy, papírové tašky a sáčky, informační produkty na papírových nosičích, umělecké a ozdobné předměty z papíru; (35) reklamní a inzertní činnost, zprostředkování reklamní, inzertní a propagační činnosti prostřednictvím jakéhokoliv média, public relations, průzkum trhu včetně poradenství pro organizace a řízení obchodu, zpracování marketingových studií, informačních služeb a vytváření informačních systémů, poradenská činnost v oboru reklamy a při obchodní činnosti; (38) telematika, výměna, šíření a nebo získávání zpráv a informací včetně doprovodného zvuku, šíření elektronických časopisů, informací, elektronických periodik, knih v elektronické podobě, audio nebo audiovizuálních děl prostřednictvím informační nebo datové nebo elektronické nebo komunikační nebo telekomunikační nebo počítačové sítě, zejména Internetu, pomocí satelitů; (41) vydavatelská a nakladatelská činnost, poradenská činnost v oboru vydavatelství a nakladatelství, nakladatelství a vydavatelství periodických a neperiodických publikací v tištěné i elektronické podobě, ediční činnost, publikační činnost.

(590) Barevná
(730) **Stanford a.s.**, Provaznická 397/13, Praha 1, 11000, CZ
(740) BOHEMIA PATENT Patentová & známková kancelář, Ing. Jana Vanděliková, Havanská 17, Praha 7, 17000

(210) **O-444894**
(220) 29.01.2007
(320) 29.01.2007
(511) 9, 16, 35, 38, 41

(540)



(510) (9) nosiče informací v rámci tř. 9, nosiče záznamů nahrané i nenahrané, videokazety nahrané i nenahrané, audiokazety nahrané i nenahrané, audiovizuální programy, audioprogramy, audiovizuální díla na nosičích, exponované filmy, hudební díla na nosičích nebo v elektronické podobě, CD disky, elektronické databáze a databázové produkty, informace a záznamy v elektronické podobě, informace a data a databáze a informační produkty na nosičích nebo i v elektronických, datových, informačních, počítačových a komunikačních sítích všeho druhu, elektronické nebo datové nebo informační nebo komunikační nebo výpočetní sítě, multimediální aplikace, elektronické multimediální nebo elektronické informační katalogy, elektronické časopisy, knihy v elektronické podobě; (16) papír, lepenka a výrobky z těchto materiálů zaříděné ve třídě 16, výrobky z papíru, plakáty, fotografie, kalendáře, pohlednice, gratulace, dopisní papíry, obálky, samolepky, obtisky, papírové ubrusy a ubrusky, polygrafické výrobky, tiskoviny, časopisy, periodika, knihy, tiskárenské výrobky, periodické a neperiodické tiskoviny a publikace, časopisy, noviny, knihy, papírové tašky a sáčky, informační produkty na papírových nosičích, umělecké a ozdobné předměty z papíru; (35) reklamní a inzertní činnost, zprostředkování reklamní, inzertní a propagační činnosti prostřednictvím jakéhokoliv média, public relations, průzkum trhu včetně poradenství pro organizace a řízení obchodu, zpracování marketingových studií, informačních služeb a vytváření informačních systémů, poradenská činnost v oboru reklamy a při obchodní činnosti; (38) telematika, výměna, šíření a nebo získávání zpráv a informací včetně doprovodného zvuku, šíření elektronických časopisů, informací, elektronických periodik, knih v elektronické podobě, audio nebo audiovizuálních děl prostřednictvím informační nebo datové nebo elektronické nebo komunikační nebo telekomunikační nebo počítačové sítě, zejména Internetu, pomocí satelitů; (41) vydavatelská a nakladatelská činnost, poradenská činnost v oboru vydavatelství a nakladatelství, nakladatelství a vydavatelství periodických a neperiodických publikací v tištěné i elektronické podobě, ediční činnost, publikační činnost.

(590) Barevná
(730) **Stanford a.s.**, Provaznická 397/13, Praha 1, 11000, CZ
(740) BOHEMIA PATENT Patentová & známková kancelář, Ing. Jana Vanděliková, Havanská 17, Praha 7, 17000

(210) **O-444981**
(220) 31.01.2007
(320) 31.01.2007
(511) 18, 24, 25
(540)

XLENT

(510) (18) kůže, imitace kůže, výrobky z těchto materiálů, které nejsou zahrnuty do jiných tříd, kůže ze zvířat, kufrů a zavazadla, deštníky, slunečníky a hole, biče a sedlářské výrobky; (24) tkaniny a textilní výrobky, které nejsou uvedeny v jiných třídách, pokrývky ložní a ubrusy; (25) oděvy, obuv, kloboučnické zboží.
(730) **JAITEX spol. s r.o.**, Perlitová 1824/9, Praha 4, 14000, CZ
(740) Thomas Hrubý, advokát, Ovocný trh 2, Praha 1, 11000

(210) **O-444990**
(220) 31.01.2007
(320) 31.01.2007
(511) 5
(540)

PROSTA URGENIN

(510) (5) farmaceutické přípravky.
(730) **MADAUS GmbH**, Colonia - Allee 15, 51067 Köln, DE
(740) Společná advokátní kancelář Všetečka Zelený Švorčík Kalenský a partneři, JUDr. Miloš Všetečka, Hálkova 2, Praha 2, 12000

(210) **O-445020**
(220) 01.02.2007
(320) 01.02.2007
(511) 6, 20, 26
(540)



- (510) (6) kovy a jejich slitiny, výrobky z kovu spadající do této třídy, zejména reklamní, dárkové a upomínkové předměty z kovu, kovové přívěsky; (20) reklamní, upomínkové a dárkové předměty ze dřeva, korku, rákosu, vrbového proutí, rohoviny, kostí, slonoviny, z kostic, želvoviny, jantaru, perleti, mořské pěny a náhražky všech těchto materiálů nebo náhražky z plastických hmot; (26) reklamní, dárkové a upomínkové předměty jako odznaky (ne z drahých kovů), umělecké a ozdobné předměty zařazené do třídy 26.
- (730) **RNDr. Milan Blaha - ELGEO**, Nové Sady 1, Moravská Třebová, 57101, CZ
- (740) **HALAXOVÁ & HALAXOVÁ, TETRAPAT, RNDr. Zdeňka Halaxová**, Horní náměstí 7, Olomouc, 77200

(210) **O-445026**
(220) 01.02.2007
(320) 01.02.2007
(511) 5, 31, 44
(540)

ENERGYDOG

- (510) (5) farmaceutické a veterinární výrobky, dietetické přípravky pro léčebné účely; (31) krmivo pro zvířata; (44) veterinární služby.
- (730) **CANAMIPHARM s.r.o.**, Na Brně 566, Hradec Králové, 50006, CZ

(210) **O-445062**
(220) 01.02.2007
(320) 01.02.2007
(511) 32, 33
(540)

TVRZOVICE

- (510) (32) nealkoholické nápoje, pivo; (33) alkoholické nápoje.
- (730) **Sedláček Jan Ing.**, U Tvrze 1, Třebotov, 25226, CZ
Sedláčková Renáta, U Tvrze 1, Třebotov, 25226, CZ
- (740) **PROPATENT, Ing. Vlasta Sedláčková**, Ke Kateřinkám 1393, Praha 4, 14900

(210) **O-445075**
(220) 02.02.2007
(320) 02.02.2007
(511) 16, 41
(540)



- (510) (16) časopisy a noviny, periodické i neperiodické tiskoviny; (41) nakladatelství, vydavatelství.
- (590) Barevná
- (730) **Burda Praha, spol. s r.o.**, Přemyslovská 43, Praha 3, 13000, CZ

(210) **O-445079**
(220) 02.02.2007
(320) 02.02.2007
(511) 37, 40, 41

(540)



- (510) (37) stavební práce ve výškách, kompletní opravy všech druhů fasád včetně nátěrů a zateplování, umývání oken a čištění fasád, odstraňování graffiti, instalace ochrany proti dosedání holubů, kompletní opravy střech a komínů, nátěry veškerých ocelových konstrukcí, kompletní sanace panelových domů, demoliční práce ve výškách, montážní práce ve výškách, práce při zabezpečování stavebních konstrukcí v havarijním stavu, instalace reklamních bannerů a malování reklam, odstraňování sněhových návěží a námraz ze střech; (40) prořezávání a kácení stromů, odstraňování náletové zeleně ze zdiva; (41) instruktorská a poradenská činnost, provádění základních a opakovacích školení a vystavování oprávnění pro práce ve výškách s použitím horolezecké nebo speleologické techniky.
- (590) Barevná
- (730) **NEČAS práce ve výškách, s.r.o.**, Měřičkova 1491/46, Brno, 62100, CZ

(210) **O-445083**
(220) 02.02.2007
(320) 02.02.2007
(511) 35, 37, 44
(540)

design_by_HY

- (510) (35) propagační činnost, realizace výstavních expozic komerčního a reklamního charakteru, tvorba propagačních materiálů; (37) stavebnictví, restaurátorství, opravy budov, restaurování objektů; (44) zahradnické a lesní služby, služby týkající se květinového odvětví, květinové kompozice a zahradního designu.
- (730) **Petřina Hynek**, Ke Smíchovu 92, Praha 5, 15400, CZ

(210) **O-445084**
(220) 01.02.2007
(320) 01.02.2007
(511) 16, 29, 30
(540)

ŠKLEBÍK

- (510) (16) papír, lepenka a výrobky z těchto materiálů patřící do třídy 16, plakáty, fotografie, pohlednice, pohledy ilustrované se zvukovou nahrávkou, gratulace, dopisní papíry, obálky, kalendáře, zejména nástěnné a stolní, samolepky, obtisky, poznámkové bloky, desky na spisy, pořadače, omalovánky, activity books, balicí papír, školní sešity, skicáky, tužky, pastelky, tuhy, gumy, ořezávatka na tužky, penály, papírové tašky, umělohmotné tašky, papírové kapesníčky, tiskoviny, časopisy, periodika, knihy, tiskárenské výrobky, tiskařské typy, potřeby pro knižní vazby, lepidla na papír a pro domácnost, materiály pro umělce, štětce, psací stroje a kancelářské potřeby, učební pomůcky (s výjimkou přístrojů), papírové obaly, obaly z plastických hmot (zařazené v této třídě); (29) mléko, mléčné výrobky, mléko na pití, kyselé mléko, podmáslí, jogurty, ovocné jogurty, čokoládové nebo kakaové jogurty, nealkoholické mixované mléčné nápoje (s převážným obsahem mléka), kefir, smetana, měkký tvaroh, měkký tvaroh s ovocem a bylinkami, dezerty převážně z mléka a pochutin s želatinou a/nebo škrobem jako zahušťovadly, máslo, přepuštěné máslo, sýr a sýrové výrobky, sušené mléko a sušená syrovátka jako potraviny, dietní jogurt pro nemedicijnální účely; (30) pudinky, zmrzlina, zmrzlina v prášku.

- (730) **Zott s.r.o.**, Podlíbská 630, Praha 9 - Klánovice, 19014, CZ
(740) Ing. Roman Vithous, patentový zástupce, Pavlikova 605/12, Praha 4 - Kamýk, 14200

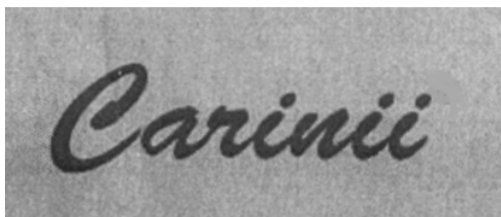
- (210) **O-445089**
(220) 02.02.2007
(320) 02.02.2007
(511) 20, 28, 35, 37
(540)



- (510) (20) dětský nábytek a dárkové předměty ze dřeva; (28) hračky, hry, sportovní zařízení všeho druhu zařazené do této třídy, vánoční ozdoby; (35) zprostředkovatelská činnost v oblasti obchodu, propagace, reklama všemi druhy médií, rozšiřování reklamních a dárkových předmětů, marketing; (37) montáž a opravy nábytku, hraček a sportovních potřeb a zprostředkování této činnosti.

- (590) Barevná
(730) **OLYMPTOY s.r.o.**, K Žižkovu 9/640, Praha 9, 19000, CZ
(740) Ing. Francis Jupa, Měchenická 4/2554, Praha 4, 14100

- (210) **O-445091**
(220) 02.02.2007
(320) 02.02.2007
(511) 18, 25, 35
(540)



- (510) (18) výrobky z kůže v rozsahu třídy 18; (25) obuv, sportovní obuv; (35) zprostředkovatelské služby v oblasti nákupu a prodeje zboží, zejména obuvi a sportovní obuvi.

- (730) **OBUV ROŽEK s.r.o.**, Březnice 430, Zlín, 76001, CZ
(740) Patentová a známková kancelář, Ing. Jaromír Příkryl, Včelín 1161, Hulín, 76824

- (210) **O-445102**
(220) 05.02.2007
(320) 05.02.2007
(511) 16, 35, 38, 41
(540)

Vlasta Anna-Marie

- (510) (16) periodické a neperiodické tiskoviny všeho druhu, zejména knihy, brožury, noviny a časopisy, tiskárenské výrobky, zejména pohlednice, obtisky, záložky, fotografie, plakáty, papírenské výrobky všeho druhu, kancelářské potřeby, zejména bloky, samolepky, kalendáře, fotoalba, dopisní papíry, desky, nože na papír, psací potřeby, penály, drobné kancelářské potřeby z plastů a kovu - v rámci této třídy, těžítka, plastické obaly ve třídě 16, karty, štočky, učební pomůcky, obrazy a grafiky, listky; (35) inzertní, informační a propagační služby všeho druhu, včetně inzercí, propagace a poskytování informací v počítačových a obdobných sítích, rozhlasová, televizní a venkovní reklama, zajišťování předplatného periodických tiskovin, předplatné tiskovin pro třetí osoby, marketingové studie a průzkum trhu, služby reklamních agentur, vydavatelství a šíření reklamních materiálů jako například letáků, prospektů, vzorků, distribuce propagačních tiskovin a vzorků zboží, plánování obchodních a propagačních akcí, pronájem reklamních ploch, poskytování obchodních a podnikatelských informací, organizování výstav ke komerčním účelům, odborné obchodní poradenství; (38) šíření elektronických časopisů, informací, elektronických periodik a

knih v elektronické podobě, šíření tiskovin pomocí počítačových a obdobných sítí, WAP, počítačová komunikace, poskytování informací - v rámci této třídy, informační služby na Internetu, služby na Internetu v rámci této třídy (provazování internetových informačních portálů); (41) vydavatelská a nakladatelská činnost, elektronické publikování (DTP), obrazové zpravodajství, organizování živých vystoupení a živých představení, organizování kulturních a sportovních aktivit, zejména soutěží, přehlídek, plesů, estrád, besed, výchova, rozhlasová a televizní zábava, výroba videofilmů, nahrávání zvukových a obrazově zvukových nosičů záznamu, výroba rozhlasových a televizních programů, poskytování zábavy přes globální informační sítě, kabel a satelitní systém, zprostředkování zábavy, kultury, výchovy a sportu, předprodej vstupenek, organizování a vedení večírků, konferencí, psaní scénářů, provozování her on-line, filmová a rozhlasová tvorba, vydávání elektronických knih a časopisů on-line, pořádání loterií, organizování kulturních a vzdělávacích výstav.

- (730) **Sanoma Magazines Praha s.r.o.**, Lomnického 1705/7, Praha 4, 14000, CZ

- (740) Mgr. Ladislava Jasanská, advokátka, Lomnického 7, Praha 4, 14000

- (210) **O-445121**
(220) 05.02.2007
(320) 05.02.2007
(511) 35, 39, 41, 43
(540)



- (510) (35) zprostředkovatelská činnost v oblasti obchodu, marketing; (39) provozování cestovní kanceláře v rámci této třídy, poradenská a konzultační činnost v cestovním ruchu, doprava, zprostředkování a průvodcovská činnost v cestovním ruchu, obstarávání a prodej letenek, činnost touroperátora; (41) organizování a zprostředkování sympozií, kongresů a sportovní činnosti; (43) hostinská a ubytovací činnost v rámci cestovního ruchu.

- (590) Barevná
(730) **ESO travel s.r.o.**, Korunovační 22, Praha 7, 17000, CZ
(740) Ing. Michal Jupa, patentový zástupce, Na Baních 1385, Praha 5 - Zbraslav, 15600

- (210) **O-445134**
(220) 05.02.2007
(320) 05.02.2007
(511) 16, 29, 35
(540)



- (510) (16) obaly, kartóny, skládačky, obaly všeho druhu patřící do této třídy; (29) uzenářské a masné výrobky všeho druhu, konzervované masné výrobky; (35) reklamní a propagační činnost.

- (730) **Větvíčka Tomáš**, 28. října 2431, Dvůr Králové nad Labem, 54401, CZ

- (210) **O-445195**
(220) 07.02.2007
(320) 07.02.2007
(511) 25, 40, 42
(540)

Treez

- (510) (25) oděvy; (40) úprava a zpracování textilu; (42) oděvní návrhářství.
(730) **Znamenáčková Zuzana**, Záryby 15, Záryby, 27713, CZ
Znamenáček Jiří, Záryby 15, Záryby, 27713, CZ

- (210) **O-445211**
(220) 07.02.2007
(320) 07.02.2007
(511) 19, 37, 42
(540)

KERASERVIS

- (510) (19) dlažba nekovová, nekovové dlaždice na podlahy, nekovové dlaždice na stěny pro stavebnictví, kamenické výrobky, kamenina pro stavebnictví, keramika, suroviny pro keramiku, mozaikové sklo, mozaiky pro stavebnictví, nekovové obkládačky, nekovové obklady (ve stavebnictví), nekovové obklady stěn, stavební sklo, izolační sklo, stavební hmoty nekovové; (37) provádění staveb, jejich změn a odstraňování; (42) poradenská činnost v oblasti interiérů a exteriérů bytů a budov, návrhy interiérů a exteriérů bytů a budov.
(590) Barevná
(730) **Keraservis s.r.o.**, Kaštanová 125, Brno, 62000, CZ
(740) Karel Voda, patentový zástupce, Bolzanova 13, Brno, 61800

- (210) **O-445215**
(220) 07.02.2007
(320) 07.02.2007
(511) 35, 45
(540)

ANDĚLSKÁ PORADNA

- (510) (35) obchodní nebo podnikatelské poradenství, poradenství personální; (45) poradny manželské a předmanželské.
(730) **GRYSPEK spol. s r.o.**, Skupova 37, Plzeň 3 - Doudlevec, 30100, CZ

- (210) **O-445234**
(220) 07.02.2007
(320) 07.02.2007
(511) 5, 29, 30, 32
(540)



- (510) (5) výrobky dietetické pro léčebné účely, potraviny pro batolata a nemocné, potravinové přípravky a doplňky všeho druhu pro lékařské i zvěrolékařské účely, zejména na bázi jednodruhových hub jako hlívy ústřední, Shii-Take v prášku i směsi hub s léčebnými účinky, posilující poživatiny k léčebným účelům, vitamínové přípravky, poživatiny pro doplnění redukčních diet nebo přípravků pro hubnutí, vše s léčebnými účinky, přípravky s léčebnými účinky, obsahující biochemické katalyzátory, zejména pro fyzicky aktivní osoby, rekonvalescenty a nemocné, nápoje iontové, vše výše uvedené určené k léčebným účelům, dezinfekční prostředky a přípravky, jiné než pro osobní potřebu, WC deodoranty, WC osvěžovače, WC gely, prostředky k ničení plevele a k hubení živočišných škůdců, výrobky veterinářské, farmaceutické a zdravotnické, spadající do této třídy, diabetické přípravky pro léčebné účely, nápoje dietetické a dětské sirupy, upravené pro lékařské účely, čaje léčivé, enzymatické přípravky pro lékařské i zvěrolékařské účely, léky a léčiva pro humánní medicínu i pro zvěrolékařské účely, léčivé rostliny, masti na popáleniny, mikroorganismy pro lékařské a zvěrolékařské účely, pastilky pro farmaceutické účely, pesticidy; (29) maso, ryby,

drůbež, zvěřina, paštiky, masové, rybí, drůbeží a zvěřinové konzervy, masové a sojové výtažky ovoce a zelenina konzervovaná, sušená a zavařená, tofu, šťáva rajčatová na vaření, želé, džemy, kompoty, vejce, mléko a mléčné výrobky, výrobky na bázi brambor, jako bramborové lupínky apod., spadající do tř. 29, oleje a tuky jedlé, ovocné dřeně; (30) oplatky, cukrovinky, včetně gumových (žvýkačká guma ne pro lékařské účely) a esenci pro cukrovinky, pekárenské výrobky, cukrářské výrobky všeho druhu, jako dorty, koláče, marcipán, pečivo jemné, perníky, medovníky, suchary, zákusky apod., káva, čaj, kakao, cukr, rýže, kávové náhražky, med, sirup melasový, droždí pro kynutí, sůl, hořčice, ocet, omáčky, majonéza, kečup, koření, zmrzlina, led pro osvěžení, obilné vločky, těstoviny, výrobky na bázi sušené bramborové kaše, mouka potravinářská a výrobky z mouky, jako bramborové těsto v prášku, bramborová kaše v prášku, bramborové drtě, bramborové krokety v prášku, bramborové noky v prášku, směs pro přípravu knedlíků; (32) nealkoholické nápoje, přípravky nebo příchutě na výrobu nápojů, koncentráty a sirupy k výrobě nápojů, ovocné nebo zeleninové šťávy a džusy a sirupy, nealkoholické nápoje obohacené vitamíny nebo minerály, iontové a energetické nápoje nealkoholické, proteinové nealkoholické nápoje, dietní nápoje, želatinové nápoje, tablety a prášky na přípravu šumivých nealkoholických nápojů, ovocné nebo zeleninové nealkoholické nápoje, nealkoholické nápoje s příchutí ovoce a zeleniny, minerální vody, pramenité vody, sodová voda, voda, šumivé nealkoholické nápoje, míchané nápoje nealkoholické, rajčatová šťáva jako nápoj, aperitivy nealkoholické.

- (730) **Svátová Terézia Ing.**, Na Veselí 26, Praha 4, 14000, CZ
(740) Václav Müller, patentový zástupce, Filipova 2016, Praha 4, 14800

- (210) **O-445241**
(220) 07.02.2007
(320) 07.02.2007
(511) 35, 36
(540)

Lannovka

- (510) (35) pomoc při řízení obchodní činnosti, obchodní administrativa, kancelářské práce; (36) služby nemovitosti.
(730) **MONT TD, a.s.**, Lannova 55/31, České Budějovice, 37001, CZ
(740) Mgr. Pavel Drumev, Palackého 15/715, Praha 1, 11000

- (210) **O-445242**
(220) 07.02.2007
(320) 07.02.2007
(511) 35, 36
(540)

Lannova

- (510) (35) pomoc při řízení obchodní činnosti, obchodní administrativa, kancelářské práce; (36) služby nemovitosti.
(730) **MONT TD, a.s.**, Lannova 55/31, České Budějovice, 37001, CZ
(740) Mgr. Pavel Drumev, Palackého 15/715, Praha 1, 11000

- (210) **O-445255**
(220) 07.02.2007
(320) 07.02.2007
(511) 29, 30, 35
(540)

Baugin

- (510) (29) potraviny živočišného původu, jakož i zeleniny a jiné zahradní jedlé výrobky připravené pro konzervování a konzumaci, maso, ryby, drůbež a zvěřina, masové výtažky, uzeniny, zavařované, mražené, konzervované, sušené a vařené ovoce a zelenina, ovocné a zeleninové protlaky, houby, želé, džemy, vejce, sýry, mléko a mléčné výrobky, mléčné nápoje (kde mléko převládá), smetana, šlehačka, proteinové potraviny, želatina, oleje a tuky jedlé, olivy konzervované, oříšky zpracované, bramborové lupínky, bramborové hranolky, bujóny,

polévky, byliny konzervované, cibule konzervovaná, čočka konzervovaná, instantní pokrmy v rámci této třídy, pokrmy v rámci této třídy připravené z výše uvedených potravin; (30) potraviny rostlinného původu připravené pro konzumaci nebo konzervování, jakož i stimulanty pro zlepšení chutě potravin, cukrovinky, pekárenské výrobky, mouka a přípravky z obilnin, těstoviny, obilniny připravené pro konzumaci a výrobky z obilnin připravené pro konzumaci, káva, čaj, kakao, náhražky kávy, čaje, kakaa, nápoje na bázi kávy, čaje, kakaa, čokolády, cukr, rýže, tapioka, ságo, kávové náhražky, zmrzlina, bonbóny, cukr, cukroví, dorty, zákusky, med, sirup melasový, droždí, prášky do těsta, sůl, hořčice, ocet, nálevy (k ochucení), koření, led pro osvěžení, kukuřice mletá, kukuřice pražená, kukuřičné vločky, kypřicí prášek, lístkové těsto, majonéza, maltosa, masové pirožky, med, perníky, melasa, mšičky, mšičky tyčinky, sendviče, pizzy, palačinky, lívance, omelety, vdolky; (35) propagační činnost, reklama, pomoc při provozu a řízení obchodní činnosti, obchodní administrativa, kancelářské práce, maloobchodní činnost v oblasti prodeje potravin konečným spotřebitelům, informace obchodní, reklamní a podnikatelské, marketingové studie, organizační a ekonomické poradenství, přeskupování různých výrobků (s výjimkou přepravy) pro třetí osoby za účelem umožnit spotřebitelům, aby si tyto výrobky mohli pohodlně prohlížet a nakupovat - to vše v oblasti potravin.

- (730) **Baugin 1630 a.s.**, U Průhonu 1079/40, Praha 7, 17000, CZ
(740) Advokátní a patentová kancelář VYSKOČIL, KROŠLÁK a spol., Dana Lukajová, Voršilská 10, Praha 1, 11000

- (210) **O-445266**
(220) 08.02.2007
(320) 08.02.2007
(511) 9, 12, 25
(540)



Yamasaki

- (510) (9) sport (ochranné brýle, ochranné helmy); (12) motocykly a jejich části; (25) oděvy, sportovní obuv.
(730) **Explorer Trading Co., s. r. o.**, Areál Tatry 1445/2, Kopřivnice, 74221, CZ
(740) JUDr. Milan Veverka, advokát, U Hřiště 470, Nový Jičín, 74101

- (210) **O-445300**
(220) 08.02.2007
(320) 08.02.2007
(511) 9, 11, 37
(540)

MINIREG

- (510) (9) tepelné regulátory, tlakoměry, vlhkoměry, řídicí systémy pro regulaci topení v objektech, čidla pro měření teploty, tlaku a vlhkosti, elektronická a mechanická zařízení pro regulaci teploty, tlaku, vlhkosti a proudění vzduchu; (11) klimatizační zařízení, ohřívače vzduchu a vody, výměníky tepla, větrací zařízení, regulátory topení, regulačně bezpečnostní zařízení pro plynové potrubí a vodovodní zařízení, regulační ventily; (37) montáž a opravy měřicí a regulační techniky, montáž, opravy a údržba elektrických a elektronických zařízení, instalace a opravy vytápění a větrání.
(730) **ELEKTRODESIGN ventilátory spol. s r. o.**, Květinková 16, Praha 3, 13000, CZ
(740) Ing. Václav Kratochvíl, patentový zástupce, Tábořská 758/33, Mladá Boleslav, 29301

- (210) **O-445301**
(220) 08.02.2007
(320) 08.02.2007
(511) 29, 30, 43
(540)

**ANTONIO PIZZA
RESTAURANT**

- (510) (29) hotová jídla v rámci této třídy, vývary, polévky, drůbež, ryby, maso, uzeniny, saláty, sýry, zvěřina, hranolky, nakládaná zelenina, sušené a vařené ovoce a zelenina, konzervované a mražené potraviny; (30) cukrovinky, cukroví, dorty, housky, chléb, koláče, nudle, palačinky, pečivo, pizzy, popcorn, rohlíky, sendviče, bagety, sušenky, špagety, těstoviny, zmrzlina, výrobky studené kuchyně, výrobky teplé kuchyně, chlebičky, chuťové přísady, lahůdky, marinády, zálivky; (43) rychlé občerstvení, bar, bufet, jídelna, kavárna, cukrárna, prodejní automaty (služby), restaurace včetně samoobslužných, zásobování, gastronomie, stravovací zařízení, výroba polotovarů a hotových jídel, hostinská činnost.
(730) **Josef Šrámek - Antonio pizza-restaurant**, U Národní Galerie 482, Praha 5 - Zbraslav, 15600, CZ
(740) Ing. Václav Kratochvíl, patentový zástupce, Tábořská 758/33, Mladá Boleslav, 29301

- (210) **O-445311**
(220) 09.02.2007
(320) 09.02.2007
(511) 37, 39, 45
(540)



- (510) (37) praní, čištění a žehlení prádla a oděvů, zejména pracovních oděvů, zdravotnického hotelového prádla, čištění textilu, kůže, kožesin, opravy a údržba prádla a oděvů; (39) sběr a rozvoz prádla a oděvů; (45) pronájem prádla, oděvů a zdravotnických prostředků.
(730) **CHRISTOF, spol. s r. o.**, Sportovní 3, Vyškov, 68201, CZ
(740) Ing. Jiří Král, Štěpánská 45, Praha 1, 11000

- (210) **O-445346**
(220) 12.02.2007
(320) 12.02.2007
(511) 35
(540)

Busmailing

- (510) (35) pronájem reklamních ploch, reklamní činnost, propagace, činnost reklamní agentury, distribuce reklamních materiálů v autobusech na dálkových spojích.
(730) **Miloslav Šanovec - SANCAR**, Karlova 2692, Varnsdorf, 40747, CZ

- (210) **O-445384**
(220) 13.02.2007
(320) 13.02.2007
(511) 9, 35, 37, 38, 39, 42
(540)

C4

- (510) (9) počítače, zařízení ke zpracování informací a dat, servery, radiokomunikační zařízení pro přenos dat, přístroje pro záznam, přenos a reprodukci zvuku a obrazu, magnetické nosiče údajů, záznamové disky, elektronické, datové nebo informační sítě, počítačový software, interaktivní a grafické programy, hardware, zejména z oblasti výpočetní techniky, komunikační techniky, informační, telekomunikační a audiovizuální techniky zařazené ve tř. 9, nosiče záznamů nahrané a nenahrané, databáze a databázové produkty zařazené ve tř. 9, CD-romy, kompaktní disky, optické disky, kazety, počítačové disky a pásky, media pro uchovávání informací, údajů, signálů, obrazů a zvuku, media pro předávání informací strojům, informace a záznamy na nosičích zařazených ve tř. 9, nebo i v elektronických, datových, informačních, počítačových a komunikačních sítích, multimediální informační katalogy, elektronická periodika v elektronické podobě, audiovizuální programy a díla na nosičích, počítačové údaje a publikace v elektronické formě, elektronická data a databáze, informační produkty v elektronických, datových, informačních a telekomunikačních sítích všeho druhu, přístroje a zařízení pro informační technologie a pro komunikaci,

kancelářská, výpočetní, reprografická a telekomunikační technika všeho druhu včetně doplňků a příslušenství spadajících do této třídy, informační a komunikační technologie, informační systémy, vybavení pro zpracování informací pro počítače; (35) vyhledávání dat v počítačových souborech, automatizované zpracování dat, počítačové databáze - překlady a systemizace informací do počítačových databází, inzertní, reklamní a propagační služby prostřednictvím jakéhokoliv média, prostřednictvím telefonní sítě nebo datové sítě nebo informační sítě, poskytování reklamních ploch, prezentace uživatelů na www stránkách v počítačové síti Internet, distribuce zboží k reklamním účelům, přímé poskytování informací k provozu obchodu, zvláště z počítačové sítě Internet, poskytování informací a informačních produktů spadajících do této třídy, poradenství v oblasti reklamy, pomoc při řízení obchodní činnosti, poradenská činnost v oblasti ekonomických a organizačních poradců, marketingové studie, obchodní průzkum, průzkumy a analýzy trhu, činnost reklamní agentury, zprostředkování v obchodních vztazích, reklama, reklama on-line v počítačové síti, propagace, služby spojené s obchodem, agenturní služby spadající do této třídy, poradenství v obchodní činnosti; (37) údržba provozu www a ftp serverů (hardware), montáž a údržba počítačů a počítačových sítí, včetně připojení na klíč, instalace, servis a údržba počítačů, připojení, instalace a servis sítí, např. Internetu; (38) zřizování, provoz www a ftp serverů (hardware), služby zprostředkování přístupu k počítačové síti, pronájem informačních a komunikačních míst, informační služby vztahující se na spoje, poskytování on-line přístupu k informacím a ke spojovým službám, služby zabezpečující audiovizuální komunikaci prostřednictvím informačních a telekomunikačních sítí, např. počítačové sítě Internet, rozšiřování, zveřejňování a přenos informací prostřednictvím informačních a telekomunikačních prostředků a sítí, prostřednictvím datové sítě, prostřednictvím informační nebo komunikační nebo elektronické techniky, zajištění komunikace pomocí terminálů, komunikace pomocí telegrafu, dálnopisu, telefonu, mobilních telekomunikačních síťových služeb s využitím drátového i bezdrátového vedení, elektronická pošta, počítačový přenos, šíření a výměna informací, zpráv, obrazu a zvuku, komunikace a transakce v síti, informační služby na Internetu, poskytování datových a telekomunikačních služeb, služby konverze přenosového protokolu, formátu a kódu; (39) archivace elektronicky uložených dat nebo dokumentů, skladování informací a elektronicky uložených dat; (42) poradenské, konzultační, asistenční, analytické, designérské, vyhodnocovací a programovací služby týkající se počítačového softwaru, hardware, počítačových systémů a informačních technologií, projektová činnost v oblasti telekomunikační a výpočetní techniky, projektování, projektové studie týkající se počítačového softwaru, hardware, počítačových systémů a informačních technologií, tvorby, vývoje, programování či jiného vytváření internetových stránek, návrhy, vývoj, strukturování a programování či jiné vytváření počítačových programů a počítačových systémů, zejména programového vybavení internetových, intranetových či jiných síťových serverů, serverových stanic a systémů, včetně jejich instalace, zavádění, pronájmu, aktualizace a údržby, návrhy, strukturování, vývoj a programování či jiné vytváření databází, jiných datových systémů a aplikací pro jejich zpracování, včetně pronájmu a jejich instalace, tvorba, zavádění, aktualizace a údržby, návrhy, strukturování a programování či jiné vytváření a spravování internetových či intranetových počítačových stránek a internetových či intranetových aplikací, včetně jejich instalace a umístění, hosting (poskytování volného prostoru) pro internetové či intranetové počítačové stránky nebo hosting (poskytování volného prostoru) v rámci těchto stránek, návrhy a poradenství v oblasti tvorby a správy webových stránek, poradenství při tvorbě internetových prezentací.

(730) **ČESKÝ WEBHOSTING, s.r.o.**, Wilsonova 579, Slaný, 27401, CZ

(740) Ilona Aubrechtová, Vladislavova 16, Praha 1, 11000

(210) **O-445410**

(220) 14.02.2007

(320) 14.02.2007

(511) 3, 5, 18, 20, 21, 28, 31, 39, 43

(540)

EXOTA

- (510) (3) nemedikamentózní přípravky pro péči o zvířata, kosmetické přípravky jako mýdla, šampony, balzámy, deodoranty, čisticí prostředky; (5) farmaceutické a veterinární výrobky, zejména dezinfekční přípravky, bakteriologické a desinfekční přípravky, fungicidy, herbicidy, pesticidy, repelenty, pudry pro zvířata rovněž ve formě prášků, sprejů nebo obojků, protiparazitické přípravky, přípravky na hubení škodlivých zvířat, přípravky pro mytí jako léčivé šampony a saponáty pro použití u zvířat, léčebné vitamínové preparáty; (18) kůže, imitace kůže a výrobky z těchto materiálů, které nejsou zahrnuty do jiných tříd, zejména obojky, vodítka, postroje, náhubky, kšíry, řemení, pokrývky a houně pro zvířata, kůže ze zvířat, přepravní a transportní tašky, zavazadla, deštníky, slunečníky a hole, biče a sedlářské výrobky; (20) výrobky ze dřeva, korku, rákosu, vrbového proutí, z rohu, kosti, slonoviny, z kostic, želvoviny, náhražky z těchto materiálů nebo plastových hmot, umělecká díla, sochy, sošky, figurky, aj. ze dřeva, vosku, sádry nebo umělých hmot, košíky, boudy, pelechy a polštáře pro zvířata, ptací budky, kukaně a hnízda, sloupky na drápání, nekovová bidla a vycpaná zvířata, bedny a krabice ze dřeva nebo umělých hmot; (21) drobné náčiní a ruční nástroje, jakož i toaletní doplňky, sklo a zboží z porcelánu, zejména mycí houby, hřebeny, kartáče, česadla, postřikovače, rozstřikovače, hygienické toaletní nádoby a čisticí potřeby v rámci této třídy, sošky, figurky z porcelánu, terakoty nebo skla, náčiní a nádoby pro akvaristiku a chovatelství, jako jsou akvária, terária, misky, vany, žlaby a kontejnery na vodu, jídlo a odpadky pro zvířata, klece na ptactvo a jiné klece a voliery pro zvířata, jakož i části těchto klecí, jako jsou škrabadla, stojany, povlaky na klece, krmítka, napáječe a koupelny pro ptactvo, kroužky pro ptactvo, umělá vejce do hnízd; (28) hračky, hry a věci na hraní pro děti, hračky pro zvířata jako gumové míčky, kroužky, přetahovadla, žvýkací a kousací hračky, apertovací potřeby, rybářské a sportovní potřeby, ozdoby v rámci této třídy; (31) výrobky zemědělské, zahradnické a lesnické, chovatelské a pěstelské produkty, přípravky zahrnuté ve třídě 31 používané jako přísady do krmiv, zrní, semena a jejich směsi, krmivo, krmné směsi, výživa a nápoje pro zvířata, doplňky potravy a minerální doplňky, pochoutky a odměny pro zvířata vitamínové, posilňující a podpůrné prostředky neléčebné pro zvířata, sépiové kosti pro ptactvo a kosti pro psy, suchary, ptací zob, výrobky pro zvířata jako stelivo, podestýlka, vonný písek, pískový papír aj, rostliny, živá zvířata zejména určená pro zájmové chovy, oplodněná vejce na líhnutí; (39) doprava, doručovací služby a služby v přepravě, poskytování a zprostředkování cestovních služeb, organizování turistického ruchu, organizování a zprostředkování exkurzí, cest, výletů, prohlídek, zájezdů, pobytů, turistiky, aj., služby spojené s dopravou včetně služeb průvodcovských, rezervace jízdenek, cestovní doprovod, pronájem koní, podmořské záchranné akce poradenská a konzultační činnost v rámci cestovního ruchu; (43) zajišťování ubytování a stravování, obstarávání ostatních služeb v oblasti ubytování a stravování, ubytovací služby, přechodné a dočasné ubytování, prázdninové tábory, zajišťování pitného režimu, hostinská činnost, penziony pro zvířata, opatrování zvířat, stravování pro zvířata.

(730) **EXOTA o. p. s.**, U dubu 47, Praha 4, 14700, CZ

(210) **O-445426**

(220) 14.02.2007

(320) 14.02.2007

(511) 16, 17, 40

(540)

ALPET

- (510) (16) papír, lepenka a výrobky z těchto materiálů, obaly z plastů zařazené v této třídě, zejména fólie z plastických hmot na balení, fólie pokovované na balení, fólie kovové na balení, sáčky jako obaly z papíru či plastických hmot, včetně pokovovaných, pytlíky jako obaly z papíru či plastických hmot, včetně pokovovaných; (17) polotovary z plastických hmot, materiály těsnící, ucpávací a izolační, tkaniny izolační ze všech surovin, včetně skelných vláken, fólie z plastických hmot, fólie z plastických hmot vyztužené a kaširované, fólie pokovované z plastických hmot, fólie antikorozní z plastických hmot, fólie samolepící z plastických hmot, fólie z plastických hmot pro izolace tepelné, izolační fólie proti vlhkosti staveb, pásy izolační, tepelně izolační materiál, těsnění pro parní trubky, fólie pokovované z plastických hmot, fólie kovové izolační, ohebné trubky nekovové; (40) zpracování a úprava tkanin, zpracování a úprava plastických hmot, zpracování a úprava odpadů z těchto

materiálů.
(730) **SVITAP J. H. J. spol. s r.o.**, Kijevská 8, Svitavy, 56802, CZ
(740) INPARTNERS GROUP, Ing. Leopold Dadej, patentový zástupce, Na Valtické 339/6, Břeclav 4, 69141

(210) **O-445432**
(220) 14.02.2007
(320) 14.02.2007
(511) 9, 16, 41, 42
(540)

KOMEA

(510) (9) přístroje a nástroje vědecké; (16) učební pomůcky (kromě přístrojů); (41) výchova, vzdělávání; (42) vědecké a technologické služby, vypracování technické dokumentace a tvorba prototypů s tím související.
(730) **Sladký Petr Doc. Ing. CSc.**, Pod Pekařkou 29/1087, Praha 4 - Podolí, 14700, CZ

(210) **O-445449**
(220) 14.02.2007
(320) 14.02.2007
(511) 35, 41, 43, 44
(540)



(510) (35) fotokopírování, kopírování nebo rozmnožování (reprodukce) dokumentů, reklama, reklama (propagace), reklama on-line prostřednictvím počítačové sítě, reklama a propagace prostřednictvím internetových stránek, reklamní materiály (rozšiřování a zasilání) zákazníkům, rozhlasová reklama, televizní reklama, správa hotelu; (41) organizování a vedení konferencí, kongresů, seminářů, organizování sportovních soutěží, pořádání a řízení pracovních setkání (školení), provozování golfového hřiště, pronájem rozhlasových a televizních přijímačů, pronájem video-rekordérů, pronajímání tenisových dvorců, provozování sportovních zařízení (např. FIT-CENTRUM), pronájem a půjčování sportovního nářadí, služby pro oddech a rekreaci; (43) bary (služby), hotelové služby, hotely (restaurace), poskytování přechodného ubytování, pronajímání jednacích místností, provoz hotelového ubytování, restaurace, rezervace přechodného ubytování, ubytovací služby, ubytování; (44) masáže, služby solární, služby v oblasti sauny.
(590) Barevná
(730) **KAGO Handel, spol. s r.o.**, Žatecká 864, Kralovice, okres Plzeň-sever, 33141, CZ

(210) **O-445476**
(220) 15.02.2007
(320) 15.02.2007
(511) 37
(540)



(510) (37) dveře a okna (instalace), zedníci (zednické služby), zednické

služby.
(590) Barevná
(730) **FINSTAL s.r.o.**, Lučina 4, Lučina, 73939, CZ

(210) **O-445484**
(220) 15.02.2007
(320) 15.02.2007
(511) 20, 35, 41, 42
(540)

MONELLO

(510) (20) nábytek všeho druhu, výrobky ze dřeva, korku, rákosu, vrbového proutí, z rohu, kosti, slonoviny, z kostic, želoviny, jantaru, perleti, mořské pěny, náhražky všech těchto materiálů, vše v rámci této třídy, matrace, zrcadla, rámy; (35) reklamní, propagační a inzertní činnost a služby, elektronická inzerce, on-line inzerce, výstavy pro obchodní, reklamní a propagační účely, marketing, poradenské a zprostředkovatelské služby související s reklamním tiskem, propagací, reklamou, inzercí a marketingem, distribuce reklamních tiskovin a reklamních nosičů informací, zprostředkovatelská činnost v oblasti obchodu v oboru výše uvedených výrobků, poskytování obchodních informací; (41) výchovná a zábavná činnost, pořádání odborných seminářů a konferencí, vydavatelská a nakladatelská činnost, zejména vydávání novin, časopisů, knih, včetně vydávání tiskovin prostřednictvím počítačových sítí; (42) vypracování výtvarných návrhů, grafické a designérské služby, poradenská činnost v oblasti bytových interiérů, návrhy bytových interiérů a nábytkových sestav, služby bytového architekta, tvorba nábytkového designu, počítačová grafika, hosting webových stránek, tvorba a správa webových stránek, tvorba a pronájem software, programování internetových databázových systémů a internetových aplikací, tvorba prezentací, aplikací, katalogů pro webové stránky, programové projekty, převádění médií do elektronické podoby, tvorba informačních databází, elektronických časopisů, periodik a knih, tvorba a projektování webových stránek a serverů, tvorba a vývoj elektronických komerčních systémů prostřednictvím globální počítačové sítě, například Internet.
(730) **MONELLO s.r.o.**, U Stromovky 1442/32, České Budějovice, 37005, CZ
(740) KUDRLIČKA a SEDLÁK, Ing. Jiří Sedlák, Husova 5, České Budějovice, 37001

(210) **O-445492**
(220) 15.02.2007
(320) 15.02.2007
(511) 16, 35, 39, 41
(540)



Adventura

cestovní kancelář

(510) (16) tiskoviny periodické i neperiodické, fotografie, kalendáře, katalogy, letáky, výrobky z papíru; (35) propagace, inzerce, reklama, zprostředkovatelská činnost v oblasti obchodu; (39) služby cestovní agentury, včetně zprostředkovatelských služeb v oblasti cestovního ruchu, průvodcovské služby, poradenská a konzultační činnost v oblasti služeb cestovní kanceláře, vše v rámci třídy; (41) vydavatelství a nakladatelství, sportovní výcvik, sportovní a kulturní aktivity, výuka cizích jazyků, školení, lektorské činnosti a jiné vzdělávací akce.
(590) Barevná
(730) **Adventura s.r.o.**, Voroněžská 170/20, Praha 10, 10100, CZ
(740) PROPATENT, Ing. Vlasta Sedláčková, Ke Kateřinkám 1393, Praha 4, 14900

(210) **O-445493**
(220) 15.02.2007
(320) 15.02.2007
(511) 16, 35, 39, 41

(540)



(510) (16) tiskoviny periodické i neperiodické, fotografie, kalendáře, katalogy, letáky, výrobky z papíru; (35) propagace, inzerce, reklama, zprostředkovatelská činnost v oblasti obchodu; (39) služby cestovní agentury včetně zprostředkovatelských služeb v oblasti cestovního ruchu, průvodcovské služby, poradenská a konzultační činnost v oblasti služeb cestovní kanceláře, vše v rámci třídy; (41) vydavatelství a nakladatelství, sportovní výcvik, sportovní a kulturní aktivity, výuka cizích jazyků, školení, lektorské činnosti a jiné vzdělávací akce.

(590) Barevná

(730) **Adventura s.r.o.**, Voroněžská 170/20, Praha 10, 10100, CZ

(740) PROPATENT, Ing. Vlasta Sedláčková, Ke Kateřinkám 1393, Praha 4, 14900

(210) **O-445494**

(220) 15.02.2007

(320) 15.02.2007

(511) 16, 35, 39, 41

(540)



(510) (16) tiskoviny periodické i neperiodické, fotografie, kalendáře, katalogy, letáky, výrobky z papíru; (35) propagace, inzerce, reklama, zprostředkovatelská činnost v oblasti obchodu; (39) služby cestovní agentury včetně zprostředkovatelských služeb v oblasti cestovního ruchu, průvodcovské služby, poradenská a konzultační činnost v oblasti služeb cestovní kanceláře, vše v rámci třídy; (41) vydavatelství a nakladatelství, sportovní výcvik, sportovní a kulturní aktivity, výuka cizích jazyků, školení, lektorské činnosti a jiné vzdělávací akce.

(590) Barevná

(730) **Adventura s.r.o.**, Voroněžská 170/20, Praha 10, 10100, CZ

(740) PROPATENT, Ing. Vlasta Sedláčková, Ke Kateřinkám 1393, Praha 4, 14900

(210) **O-445495**

(220) 15.02.2007

(320) 15.02.2007

(511) 16, 35, 39, 41

(540)

Adventura - Škola sportů a pobyty v přírodě

(510) (16) tiskoviny periodické i neperiodické, fotografie, kalendáře, katalogy, letáky, výrobky z papíru; (35) propagace, inzerce, reklama, zprostředkovatelská činnost v oblasti obchodu; (39) služby cestovní agentury včetně zprostředkovatelských služeb v oblasti cestovního ruchu, průvodcovské služby, poradenská a konzultační činnost v oblasti služeb cestovní kanceláře, vše v rámci třídy; (41) vydavatelství a nakladatelství, sportovní výcvik, sportovní a kulturní aktivity, výuka cizích jazyků, školení, lektorské činnosti a jiné vzdělávací akce.

(730) **Adventura s.r.o.**, Voroněžská 170/20, Praha 10, 10100, CZ

(740) PROPATENT, Ing. Vlasta Sedláčková, Ke Kateřinkám 1393, Praha 4, 14900

(210) **O-445496**

(220) 15.02.2007

(320) 15.02.2007

(511) 16, 35, 39, 41

(540)

Adventura - Firemní cesty

(510) (16) tiskoviny periodické i neperiodické, fotografie, kalendáře, katalogy, letáky, výrobky z papíru; (35) propagace, inzerce, reklama, zprostředkovatelská činnost v oblasti obchodu; (39) služby cestovní agentury včetně zprostředkovatelských služeb v oblasti cestovního ruchu, průvodcovské služby, poradenská a konzultační činnost v oblasti služeb cestovní kanceláře, vše v rámci třídy; (41) vydavatelství a nakladatelství, sportovní výcvik, sportovní a kulturní aktivity, výuka cizích jazyků, školení, lektorské činnosti a jiné vzdělávací akce.

(730) **Adventura s.r.o.**, Voroněžská 170/20, Praha 10, 10100, CZ

(740) PROPATENT, Ing. Vlasta Sedláčková, Ke Kateřinkám 1393, Praha 4, 14900

(210) **O-445497**

(220) 15.02.2007

(320) 15.02.2007

(511) 16, 35, 39, 41

(540)



(510) (16) tiskoviny periodické i neperiodické, fotografie, kalendáře, katalogy, letáky, výrobky z papíru; (35) propagace, inzerce, reklama, zprostředkovatelská činnost v oblasti obchodu; (39) služby cestovní agentury včetně zprostředkovatelských služeb v oblasti cestovního ruchu, průvodcovské služby, poradenská a konzultační činnost v oblasti služeb cestovní kanceláře, vše v rámci třídy; (41) vydavatelství a nakladatelství, sportovní výcvik, sportovní a kulturní aktivity, výuka cizích jazyků, školení, lektorské činnosti a jiné vzdělávací akce.

(590) Barevná

(730) **Adventura s.r.o.**, Voroněžská 170/20, Praha 10, 10100, CZ

(740) PROPATENT, Ing. Vlasta Sedláčková, Ke Kateřinkám 1393, Praha 4, 14900

(210) **O-445508**

(220) 16.02.2007

(320) 16.02.2007

(511) 7, 8, 9, 10, 11, 16, 18, 21, 35, 39

(540)



(510) (7) pračky klasické i automatické, myčky na nádobí, ždímačky, kuchyňské přístroje elektromechanické v rámci této třídy, zejména stroje na zpracování potravin jako kuchyňské roboty, šlehače a mixery, hnětačí stroje, elektrické nože, kráječe a multikráječe, elektrické odšťavňovače a lisy na ovoce, elektrické mlýnky na kávu, mlýnky na maso (stroje), elektrické drtiče na potraviny, vysavače a čističe koberců, otvírače konzerv elektrické; (8) kulmy a ondulační zařízení, otvírače konzerv neelektrické, holicí stroje; (9) přístroje a nástroje elektrické v rámci této třídy: výpočetní technika - zařízení pro sběr, přenos, zpracování a uchování dat a jejich vzájemné kombinace, PC, notebooky, monitory, tiskárny, PC periferie a příslušenství, video systémy, propojovací a prodlužovací kabely, kancelářská technika - telefonní přístroje, faxy, kopírky, kalkulačky, mobilní telefony a příslušenství k nim, akumulátory, nabíječky akumulátoru, napájecí zdroje, fotografické přístroje a kamery, digitální fotoaparáty včetně paměťových karet, paměťová media, paměťové karty, radiopřijímače, radiopřijímače včetně DAB přijímačů, radiostanice - vysílačky, tunery, videotechnika, video s data projektory, magnetofony, diktafony, gramofony, CD -

přehrávače, HI-FI soupravy včetně komponent - reproduktory, mikrofony, sluchátka, měniče, zesilovače, mikro systémy, mini systémy, radiomagnetofony, televizní přijímače včetně antén, satelitů, dálkových ovladačů, přenosné a osobní přijímače a přehrávače, elektronické budíky, rádio budíky, auto rádia a auto reproduktory, navigace osobní i mobilní, záznamová media - audiokazety, videokazety, DVD nosiče, CD nosiče, sestavy domácích kin a jednotlivé komponenty sestav domácích kin, elektronické hry, herní konzole včetně příslušenství, SAT a DVB - T přijímače, DVD přehrávače, DVD rekordéry, MP3 přehrávače, přístroje pro záznam a reprodukci zvuku a obrazu, meteorologické stanice, baby sittery (el. chůvy), jazykové překladáče, databanky, tlakoměry, teploměry, žehličky elektrické včetně napařovačích, váhy, zastříhovače vlasů, zastříhovače chlupů zvířat, epilátory, žehličky na vlasy, pouzdra a kufříky na elektronická zařízení, zejména mobilní telefony, notebooky a fotografické přístroje, vše spadající do této třídy; (10) přístroje k masáži nohou; (11) chladničky, mrazničky a výrobníky ledu, elektrická, plynová a kombinovaná zařízení pro vaření, pečení, smažení a opékání, zejména sporáky, trouby elektrické, plynové i mikrovlnné, grily, rošty, sendvičovače, toastovače a opékače topinek, elektrické fritovací hrnce, pánve a pečící formy, vařiče a varné desky, sporáky na tuhá paliva, kávovary elektrické, stroje na espresso, instantní dávkovače horké vody, rychlovarné konvice, zařízení větrací a klimatizační, přístroje pro úpravu vzduchu v místnostech, jako jsou filtrační zařízení, zvlhčovače a odvlhčovače, odsavače par, elektrická a plynová topná zařízení, včetně kotlů radiátorů, plynových topidel, elektrických topných těles, infrazářičů a konvektorů, elektrické a plynové ohřivače vody, filtry pro odsavače par, vodovodní baterie, boilers, vysoušeče vlasů; vinotéky - chladničky pro uložení lahví s vínem; (16) papírové filtry pro vysavače, papírové filtry pro kávovary; (18) kožené a textilní brašny, pouzdra a kufříky, spadající do této třídy; (21) drobné náčiní a přenosné nádoby pro domácnost a kuchyni, ruční mlýnky, mixery, šlehače, struhadla, pánve, hrnce, rendlíky, konvice, soupravy pro vaření a pití kávy, grilovací jehly a rozně užívané při vaření, elektrické zubní kartáčky; (35) marketing, průzkum a analýza trhu, zprostředkování obchodních záležitostí v oboru výroby, prodeje a propagace elektrospotřebičů a souvisejícího zboží, poradenství v otázkách organizování obchodní činnosti, vytváření a provozování obchodních sítí, pořádání komerčních výstav a veletrhů; (39) balení zboží a výrobků, zásilková služba, přeprava zboží motorovými vozidly.

(730) **HP TRONIC Zlín, spol. s r.o.**, Kútiky 637, Zlín - Prštné, 76001, CZ

(740) Ing. Jarmila Javoříková, U Sokolovny 121, Zlín - Prštné, 76001

(210) **O-445524**

(220) 16.02.2007

(320) 16.02.2007

(511) 9

(540) **LASER MERLLIN COSMETIC**

(510) (9) laserové přístroje, ne pro lékařské účely.

(730) **IVAN ŠEVČÍK - SIDL WORLD**, Nivy I 436, Zlín, 76001, CZ

(210) **O-445532**

(220) 16.02.2007

(320) 16.02.2007

(511) 9

(540)



(510) (9) ploché televizní přijímače vybavené s plochým plazmovým displejem nebo s plochým displejem z tekutých krystalů, videorekordér/videopřehrávač, rekordér/přehrávač digitálních video disků, rekordér/ přehrávač digitálních audio disků, ploché televizní přijímače vybavené s plochým plazmovým displejem nebo plochým displejem z tekutých krystalů a s vbudovaným

videokazetovým rekordérem/přehrávačem, rekordér/přehrávač digitálních video disků, nebo rekordér/přehrávač digitálních audio disků, systém zvukových reproduktorů, zařízení dálkového ovládání pro použití s televizory.

(590) Barevná

(730) **Matsushita Electric Industrial Co., Ltd.**, 1006, Oaza Kadoma, Kadoma-shi, Osaka 571-8501, JP

(740) **KOREJZOVÁ & SPOL.**, v.o.s., JUDr. Petra Korejzová, advokátka, Korunní 104/E, Praha 10, 10100

(210) **O-445648**

(220) 20.02.2007

(320) 20.02.2007

(511) 16, 35, 41

(540)

(510) (16) tiskoviny, tištěné publikace, časopisy, informační zpravodaje, brožury, letáky, reklamní materiál, instruktážní a učební materiál, školicí materiály, prospekty; (35) poskytování informací v oblasti přijímání, pracovního postupu a uplatnění zaměstnanců, inzertní, reklamní a propagační činnost v oblasti přijímání, pracovního postupu a uplatnění zaměstnanců včetně posuzování efektivnosti a racionalizace práce, akvizice zaměstnanců, poradenství v oblasti přijímání, pracovního postupu a uplatnění zaměstnanců; (41) školicí služby včetně výchovy a vzdělávání v oblasti přijímání, pracovního postupu a uplatnění zaměstnanců, organizace, pořádání a účast na pracovních kongresech, seminářích a školeních, konzultační služby a poradenství v oblasti přijímání, pracovního postupu a uplatnění zaměstnanců a formování jejich kariéry v rámci této třídy.

(730) **VORLÍČKOVÁ & LEITNER s.r.o.**, Jungmannova 31, Praha 1, 11000, CZ

(740) Mgr. Radek Hladký, Národní 41/973, Praha 1, 11000

(210) **O-445650**

(220) 20.02.2007

(320) 20.02.2007

(511) 16, 35, 41

(540)



(510) (16) tiskoviny, tištěné publikace, časopisy, informační zpravodaje, brožury, letáky, reklamní materiál, instruktážní a učební materiál, školicí materiály, prospekty; (35) poskytování informací v oblasti přijímání, pracovního postupu a uplatnění zaměstnanců, inzertní, reklamní a propagační činnost v oblasti přijímání, pracovního postupu a uplatnění zaměstnanců včetně posuzování efektivnosti a racionalizace práce, akvizice zaměstnanců, poradenství v oblasti přijímání, pracovního postupu a uplatnění zaměstnanců; (41) školicí služby včetně výchovy a vzdělávání v oblasti přijímání, pracovního postupu a uplatnění zaměstnanců, organizace, pořádání a účast na pracovních kongresech, seminářích a školeních, konzultační služby a poradenství v oblasti přijímání, pracovního postupu a uplatnění zaměstnanců a formování jejich kariéry v rámci této třídy.

(730) **VORLÍČKOVÁ & LEITNER s. r. o.**, Jungmannova 31, Praha 1, 11000, CZ

(740) Mgr. Radek Hladký, Národní 41/973, Praha 1, 11000

(210) **O-445714**

(220) 20.02.2007

(320) 20.02.2007

(511) 9, 16, 35, 38, 41

(540)

Čas na lásku

(510) (9) informace, data a databáze na elektronických, magnetických a optických nosičích všeho druhu a v elektronických, datových, informačních a telekomunikačních sítích všeho druhu, multimediální aplikace, zejména elektronické informační katalogy, časopisy a periodika, knihy v elektronické podobě, nahrané zvukové a zvukově obrazové a obrazové záznamy, vč. software na CD a DVD discích a magnetických nosičích, software pro počítače; (16) tiskoviny všeho druhu, zejména periodické a neperiodické publikace na papírových nosičích, např. časopisy, noviny, knihy, prospekty, plakáty, data a databáze na papírových nosičích, kalendáře, fotografie, pohlednice, plakáty, samolepky, knihařské výrobky, informační a propagační výrobky z papíru, vč. dekoracních předmětů z papíru, obalový materiál z papíru a balicí fólie z plastu, papírové a plastové sáčky a tašky, kancelářské potřeby (výjma nábytku); (35) zprostředkovatelské služby v oblasti obchodu a pomoc při řízení obchodní činnosti, zprostředkování obchodních kontaktů, reklamní a propagační činnost, poskytování obchodních informačních produktů, např. multimediálních informací pro reklamní a obchodní účely, vč. jejich vyhledávání, inzertní a propagační činnost, vč. on-line inzerce a prezentace uživatelů v počítačové síti Internet, obchodní využití sítě Internet v oblasti vyhledávacích služeb a e-businessu, vydávání reklamních a/nebo náborových textů, propagačních a inzertních tiskovin, rozšiřování reklamních a/nebo inzertních materiálů, obchodní průzkum a analýza trhu, marketing, organizace reklamních a obchodních předváděcích akcí výrobků a služeb, vč. obchodních výstav a jejich doprovodných akcí, např. komerčních módních přehlídek, distribuce zboží a tiskovin k reklamním účelům, obchodní zastoupení tuzemských a zahraničních firem, obchodní a podnikatelský informační servis, obchodní poradenské a konzultační služby; (38) šíření elektronických informací, zpráv textových, zvukových a zvukově-obrazových, např. elektronických časopisů, knih a děl prostřednictvím počítačové sítě Internet a satelitů, výměna elektronických zpráv a informací, služby zabezpečující audiovizuální komunikaci prostřednictvím informačních a telekomunikačních sítí, např. počítačové sítě Internet a satelitů, šíření audiovizuálních děl, zpráv a informací, anket a soutěží, odborná informační a poradenská činnost v daných oborech; (41) nakladatelství a vydavatelství periodických a neperiodických publikací, zejména společenských, zábavních, vzdělávacích a odborných časopisů, a to tištěných na papírových nosičích i v elektronické podobě, vč. textových, zvukových a zvukově-obrazových zpráv a informací na elektronických, magnetických a optických nosičích všeho druhu, ediční a publikační činnost, vč. nahrávání zvukových a zvukově-obrazových nosičů a pořadů pro rozhlasové a televizní vysílání, půjčování publikací a nahraných zvukových a zvukově-obrazových nosičů, produkční a agenturní činnost v oblasti zábavy, vzdělávání, kultury a sportu, vč. pořádání zábavních a vzdělávacích soutěží a akcí, hobby-soutěží, zájmových klubů, setkání a přednášek, vč. přednáškových a výukových akcí na podporu zdravého životního stylu, společenského uplatnění a aktivity zájmových skupin, kulturních a/nebo vzdělávacích výstav, informační, konzultační, poradenské a obstaravatelské služby v oboru nakladatelské a vydavatelské činnosti, produkční a agenturní činnost v oblasti zábavy, kultury, vzdělávání, zájmové činnosti a společenských aktivit v rámci této třídy.

(730) **BAUER MEDIA v.o.s.**, Viktora Huga 6, Praha 5, 15000, CZ

(740) DMH - patentová a známková kancelář, Mgr. Marcela Machatová, Pospíšilova 2, Praha 3, 13000

(510) (35) zprostředkovatelská činnost v oblasti obchodu a služeb k obchodním účelům, zprostředkování obchodních kontaktů, zprostředkovatelské práce, zpracování textů, vedení kartoték v počítači, vyhledávání dat a informací v počítačových souborech, služby (telefonní vzkazy, dotazy) pro nepřítomné, systemizace informací do počítačových databází, styky s veřejností, marketingové studie, služby a poradenství v obchodní činnosti, obchodní management, sekretářské služby, reklamní agentury, reklama, inzerce, rozšiřování reklamních nebo inzertních materiálů, rozšiřování reklamních materiálů zákazníkům (letáky, prospekty, tisky, vzorky), vydávání reklamních materiálů, publikování reklamních textů, aktualizování reklamních materiálů, reklama on-line v počítačové síti, překlad informací do počítačových databází, průzkum trhu, obchodní nebo podnikatelský průzkum, kopírování nebo rozmnožování (reprodukce) dokumentů, dokladů apod., propagační činnost, komerční využití Internetu v oblastech komerčních internetových médií a vyhledávacích služeb, on-line inzerce, pronájem reklamního času ve všech komunikačních médiích, poskytování obchodních informací a obchodních služeb pomocí Internetu, prezentace uživatelů na stránkách World Wide Web v počítačové síti Internet, zprostředkování internetového obchodu, automatizované zpracování dat a informací, analýzy nákladů za hlasové, datové a internetové služby, zprostředkovatelská a obstaravatelská činnost v oblasti obchodu, poskytování obchodních nebo podnikatelských informací, pomoc při řízení obchodní a podnikatelské činnosti, poradenství v obchodní činnosti, provádění obchodních operací; (38) elektronická pošta, informační kanceláře, telefonní komunikace, komunikace mobilními telefony, počítačová komunikace, komunikace pomocí počítačových terminálů, posílání zpráv, přenos faxem, přenos zpráv a obrázků pomocí počítače, poskytování uživatelského přístupu ke globální počítačové síti, poskytování telekomunikačních připojení ke globální počítačové síti, telefonické služby, výzvy (služby poskytované rádiem, telefonem nebo jinými elektronickými komunikačními prostředky), přenos všech druhů dat a informací prostřednictvím pevných i rádiových telekomunikačních sítí a datových sítí všeho druhu, služby pro přenos video záznamů, služby hlasové schránky, zprostředkování přenosu dat a informací, získávání a šíření zpráv a informací prostřednictvím telekomunikační sítě nebo datové sítě nebo sítě výpočetní, služby přístupu a připojení ke všem druhům datových, telekomunikačních, výpočetních a informačních sítí a Internetu, poradenská činnost v oblasti telekomunikací; (42) analytické a projekční práce v oblasti telekomunikací a informatiky, vytváření, modifikování a poskytování počítačových programů, instalace, aktualizace a údržby počítačových programů, služby programování počítačů, programování, administrace a monitoring serverů, pronájem výpočetní techniky, pronájem serverů, poradenská a konzultační činnost v oblasti výpočetní a telekomunikační techniky, zprostředkovatelská a poradenská činnost v oblasti výpočetních služeb a informatiky, převod a konverze počítačových programů a údajů (kromě fyzické konverze), převod a konverze údajů a dokumentů z fyzických médií na elektronická média, tvorba a údržba počítačových stránek (WEB) pro zákazníky, hostování na počítačových stránkách (WEB), návrh počítačových systémů, programování internetových databázových systémů a internetových aplikací, konstrukce WWW prezentací a řešení WWW serverů, pronájem času na přístup do počítačových databází, zhotovování kopií počítačových programů, technické studie v oblasti počítačů a programového vybavení, výzkum a vývoj a tvorba systémů pro elektronické obchodování a informačních technologií, programování internetových databázových systémů a internetových aplikací, programování multimediálních aplikací, vytváření a modelování 3D animací, interaktivních a grafických programů, počítačové animace a vizualizace, grafický design, projektování, technické kreslení.

(730) **PPE. CZ s. r. o.**, 28. října 2663/150, Ostrava, Moravská Ostrava, 70200, CZ

(740) Ing. Pavel Nádvorník, Sokola Tůmy 1, Ostrava - Hulváky, 70900

(210) **O-445722**

(220) 21.02.2007

(320) 21.02.2007

(511) 35, 38, 42

(540)

ppeSystem

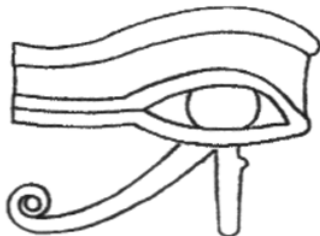
(210) **O-445726**

(220) 06.03.2007

(320) 06.03.2007

(511) 35, 43, 44

(540)



(510) (35) propagační činnost, reklama, pomoc při řízení obchodní společnosti, obchodní administrativa, kancelářské práce; (43) služby zajišťující stravování a nápoje, dočasné ubytování; (44) lékařské služby, veterinární služby, péče o hygienu a krásu osob a zvířat, zemědělské, zahradnické a lesnické služby.

(730) **M.I.O. - společnost s ručením omezeným**, K Nemocnici 32, Nový Jičín, 74101, CZ

(210) **O-445781**

(220) 23.02.2007
(320) 23.02.2007
(511) 18
(540)



(510) (18) kůže, imitace kůže, výrobky z těchto materiálů, které nejsou zahrnuty do jiných tříd, kabelky, batohy, tašky plážové.

(730) **Čech Petr**, Kpt. Jaroše, Třebíč, 67401, CZ

(210) **O-445783**

(220) 23.02.2007
(320) 23.02.2007
(511) 35, 41
(540)



ČASOPIS PRO SILIKÁTOVÝ PRŮMYSL

(510) (35) informace obchodní; (41) vydávání textů, vzdělávací informace.

(730) **Ing. Jiří Götz - Silika**, Hlavní 2726/155, Praha 4 - Záběhlice, 14100, CZ

(210) **O-445798**

(220) 23.02.2007
(320) 23.02.2007
(511) 16, 35, 36
(540)

1. NEMOVITOSTNÍ FOND

(510) (16) reklamní, inzertní a propagační materiály a tiskoviny všeho druhu; (35) propagační, reklamní a inzertní služby prostřednictvím jakéhokoliv média; (36) bankovní obchody a bankovní a finanční služby, služby s těmito službami související v rámci této třídy.

(590) Barevná

(730) **Česká spořitelna, a.s.**, Olbrachtova 1929/62, Praha 4, 14000, CZ

(210) **O-445815**

(220) 23.02.2007
(320) 23.02.2007
(511) 16, 39, 43
(540)



(510) (16) polygrafické výrobky, propagační předměty z papíru, samolepky, fotografie, kancelářské potřeby, časopisy, katalogy, letáky; (39) služby cestovní kanceláře, zprostředkování dopravy; (43) zprostředkování ubytovacích a stravovacích služeb.

(590) Barevná

(730) **Holická Martina**, Boloňská 307, Praha 10, 10900, CZ

(210) **O-445844**

(220) 26.02.2007
(320) 26.02.2007
(511) 6, 8, 16
(540)



(510) (6) kovové výrobky neuvedené v jiných třídách; (8) břitvy a holicí čepelky, strojky na holení, obtahovací strojky, dávkovače, zásobníky a kazety obsahující žiletky, součásti a příslušenství k uvedenému, nářadí, nástroje a přístroje na ruční pohon, nožičské výrobky, jídelní příbory, nůžky, průmyslové břitvy, břitvy, čepele, nože, nůžky, kráječce neelektrické, zejména kráječce na zeleninu, kráječce pizzy, sýrů a vajec, srpy, pily a pilové listy, kleště, nářadí a nástroje určené zvláště k řezání, vše v rámci této třídy; (16) kancelářské potřeby spadající do této třídy, nože na papír, hroty psacích per.

(730) **Czech Blades s.r.o.**, Brněnská 559, Jevíčko, 56943, CZ

(740) **Mgr. Tomáš Gartšík**, advokát, Novobranská 14, Brno, 60200

(210) **O-445848**

(220) 26.02.2007
(320) 26.02.2007
(511) 29, 30, 32
(540)



(510) (29) mléko, mléko v prášku, krystalizované, ochucené a šlehané mléko, mléčné výrobky, zejména mléčné dezerty, jogurtové nápoje, pěny, krémy a šlehačky, šlehačky a krémy na dezerty, sladká smetana a čerstvá šlehačka, máslo, přírodní nebo ochucené nápoje složené hlavně z mléka a/nebo mléčných výrobků, mléčné nápoje obsahující ovoce, kvašené přírodní či ochucené mléčné výrobky, přesnídávky, zejména mléčné přesnídávky, mimo zmrzliny, ledového mléka a mražených jogurtů, sýrové přesnídávky, sýry, sýrové pomazánky, zrající sýry, zrající sýry s plísní, nezralé čerstvé sýry a sýry naložené v solném láku, tvarohové sýry, čerstvé sýry v tekutém nebo

pastovém stavu, jogurtové sýry, jogurty; (30) káva, čaj, kakao, čokoláda, kávové nápoje, kakaové nápoje, čokoládové nápoje, cukr, rýže, burizony, tapioka, mouka, dorty a koláče sladké či slané, pizzy, přírodní či ochucená a/nebo plněná těsta, přípravky vyrobené z obilnin, sníadaňové obilniny, hotová jídla obsahující převážně těsto, jídla vyrobená převážně z dortového těsta, chléb, suchary, sušenky sladké nebo kořeněné, oplatky, vafle, koláče, cukrářské výrobky, všechny uvedené výrobky buď jako přírodní a/nebo obalované a/nebo plněné a/nebo ochucené, sladké nebo slané předkrmy obsahující chléb, sušenky nebo cukrářské těsto, cukrovinky, jedlé cukrové polevy, jedlé cukrové polevy vyrobené převážně z jogurtu, zmrzliny, ledu do potravin, mražených jogurtů (jedlé cukrové polevy), ochucený led, med, sůl, hořčice, ocet, omáčky (chuťové přísady), sladké omáčky, těstové omáčky, koření; (32) přírodní či perlivé vody (minerální nebo neminerální), ovocné nebo zeleninové šťávy, ovocné nebo zeleninové nápoje, limonády, sodovky, zázvorové limonády, šerbety, nápojové přípravky, sirupy do nápojů, nealkoholické ovocné nebo zeleninové výtažky, nealkoholické nápoje obsahující čididla pro mléčné kvašení.

- (590) Barevná
(730) **Danone, a.s.**, Konopišťská 905, Benešov, 25001, CZ
(740) Mgr. Marie Žáková, patentový zástupce, Lidická 51, Brno, 60200

- (210) **O-445849**
(220) 26.02.2007
(320) 26.02.2007
(511) 29, 30, 32
(540)



- (510) (29) mléko, mléko v prášku, krystalizované, ochucené a šlehané mléko, mléčné výrobky, zejména mléčné dezerty, jogurtové nápoje, pěny, krémy a šlehačky, šlehačky a krémy na dezerty, sladká smetana a čerstvá šlehačka, máslo, přírodní nebo ochucené nápoje složené hlavně z mléka a/nebo mléčných výrobků, mléčné nápoje obsahující ovoce, kvašené přírodní či ochucené mléčné výrobky, přesnídávky, zejména mléčné přesnídávky, mimo zmrzliny, ledového mléka a mražených jogurtů, sýrové přesnídávky, sýry, sýrové pomazánky, zrající sýry, zrající sýry s plísní, nezralé čerstvé sýry a sýry naložené v solném láku, tvarohové sýry, čerstvé sýry v tekutém nebo pastovém stavu, jogurtové sýry, jogurty; (30) káva, čaj, kakao, čokoláda, kávové nápoje, kakaové nápoje, čokoládové nápoje, cukr, rýže, burizony, tapioka, mouka, dorty a koláče sladké či slané, pizzy, přírodní či ochucená a/nebo plněná těsta, přípravky vyrobené z obilnin, sníadaňové obilniny, hotová jídla obsahující převážně těsto, jídla vyrobená převážně z dortového těsta, chléb, suchary, sušenky sladké nebo kořeněné, oplatky, vafle, koláče, cukrářské výrobky, všechny uvedené výrobky buď jako přírodní a/nebo obalované a/nebo plněné a/nebo ochucené, sladké nebo slané předkrmy obsahující chléb, sušenky nebo cukrářské těsto, cukrovinky, jedlé cukrové polevy, jedlé cukrové polevy vyrobené převážně z jogurtu, zmrzliny, ledu do potravin, mražených jogurtů (jedlé cukrové polevy), ochucený led, med, sůl, hořčice, ocet, omáčky (chuťové přísady), sladké omáčky, těstové omáčky, koření; (32) přírodní či perlivé vody (minerální nebo neminerální), ovocné nebo zeleninové šťávy, ovocné nebo zeleninové nápoje, limonády, sodovky, zázvorové limonády, šerbety, nápojové přípravky, sirupy do nápojů, nealkoholické ovocné nebo zeleninové výtažky, nealkoholické nápoje obsahující čididla pro mléčné kvašení.

- (590) Barevná
(730) **Danone, a.s.**, Konopišťská 905, Benešov, 25001, CZ
(740) Mgr. Marie Žáková, patentový zástupce, Lidická 51, Brno, 60200

- (210) **O-445850**
(220) 26.02.2007

- (320) 26.02.2007
(511) 39, 41, 43
(540)

Australiaonline

- (510) (39) prodej a zprostředkování letenek, informační a zprostředkovatelské služby se vztahem k cestování a dopravě; (41) informační a zprostředkovatelské služby se vztahem k mezinárodním studentským a au-pair pobytům, zprostředkováním jazykových kurzů, studia na odborných školách a univerzitách v zahraničí a dalším formám mezinárodní mládežnické výměny; (43) zprostředkování ubytování a služeb v oblasti ubytování, včetně podávání informací.
(730) **Kolář Vlastimil Patrick**, tř. Přátelství 1997, Písek, 39701, CZ

- (210) **O-445862**
(220) 26.02.2007
(320) 26.02.2007
(511) 9, 16, 41
(540)

bryle+

- (510) (9) elektronické nosiče informací nahané i nenahané, obaly na nosiče; (16) výrobky z papíru spadající do této třídy, tiskoviny, časopisy, periodika, noviny, knihy, letáky; (41) vzdělávání, kultura, sport, zábava, vydavatelství, nakladatelství (i v elektronické podobě).
(730) **SPOLEČENSTVO ČESKÝCH OPTIKŮ A OPTOMETRISTŮ**, Novodvorská 1010/14, Praha 4, 14201, CZ

- (210) **O-445863**
(220) 26.02.2007
(320) 26.02.2007
(511) 16, 21, 25
(540)



- (510) (16) papírenské zboží, výrobky z papíru, spadající do této třídy (kalendáře, tiskoviny, fotografie, letáky, plakáty, pohlednice); (21) výrobky z porcelánu, keramiky, skla, spadající do této třídy, hrnečky, sklenice, talíře; (25) oděvy, obuv, kloboučnické zboží, trička, mikiny.
(590) Barevná
(730) **Rimarčík Martin**, Zárubova 493/24, Praha 4, 14200, CZ

- (210) **O-445869**
(220) 26.02.2007
(320) 26.02.2007
(511) 35, 36
(540)

**CITIBANK WORLD
PRIVILEGES**

- (510) (35) věrnostní zákaznické kreditní karty a prémiové programy; (36) služby kreditních karet.

(730) **Citibank, N.A. a U.S. national banking association**, 399 Park

Avenue, 10043 New York, NY, US

(740) Čermák Hořejš Myslíl a spol., JUDr. Jan Matějka, Národní 32,
Praha 1, 11000

(210) **O-445870**

(220) 26.02.2007

(320) 26.02.2007

(511) 19

(540)

Wicanders Corkofloor

(510) (19) parkety z korku a konglomerátů na korkové bázi, korkové dlaždice a dlaždice z konglomerátů na bázi korku na krytí podlah, stěn a stropů, dlažební obkladačky vyrobené z korku nebo korkových konglomerátů nebo obsahující korek ve svém složení, korek a korková drť nebo aglomerovaný korek pro použití ve stavebnictví a průmyslu.

(730) **Amorim Revestimentos, S.A.**, Rua do Ribeirinho, No. 202,
4536-907 S. Paio de Oleiros, PT

(740) KOREJZOVÁ & SPOL., v.o.s., JUDr. Petra Korejzová,
advokátka, Korunní 104/E, Praha 10, 10100

(210) **O-445871**

(220) 26.02.2007

(320) 26.02.2007

(511) 24, 25, 26

(540)

CAZO

(510) (24) textil a textilní výrobky neobsažené v jiných třídách, povlečení, stolní tkaniny, ubrusy, textilní ubrousky, prostírání, utěrky, nábytkové tkaniny, šatovky, kusový textil, kapesníky, záclony, závěsy, metrový textil, ručníky, osušky; (25) oděvy všeho druhu, zejména dámské, pánské, dětské a sportovní, jeansové oděvy, spodní a koupací prádlo, konfekce, pletené zboží, obuv, střevice, sportovní obuv, pokrývky hlavy, klobouky, čepice, sp.čepice, ostatní kloboučnické zboží, kožené doplňky oděvů, patřící do třídy 25, kravaty, šátky, šály, plážové a koupací oděvy a čepice; (26) krajky, stuhy, šněrovadla, zipy, knoflíky, háčky, očka, špendlíky a jehly, poutka, galanterie ostatní, prýmařské zboží, výšivky, nášivky, záplaty, spony a sponky k oděvnímu zboží, kravatám, prádlo, kloboučnickému a čepičářskému zboží a obuvi, tkaničky, spony do vlasů a paruk, odznaky ne z drahých kovů, umělé květiny.

(730) **Kdolský Jaroslav**, Jindřicha Plachty 175, Ústí nad Labem,
40331, CZ

(210) **O-445872**

(220) 26.02.2007

(320) 26.02.2007

(511) 23, 24, 25

(540)



microclim

(510) (23) vlákna pro textilní účely; (24) tkaniny a textilní výrobky spadající do této třídy; (25) oděvy, obuv, kloboučnické zboží, sportovní oděvy, spodní prádlo, funkční prádlo.

(590) Barevná

(730) **RELTEX s.r.o.**, Ekonomická 955, Praha 4, 14800, CZ

(210) **O-445901**

(220) 27.02.2007

(320) 27.02.2007

(511) 32, 33, 35



(510) (32) piva, nealkoholické pivo, minerální vody, šumivé nápoje a jiné nápoje nealkoholické, nápoje a šťávy ovocné, sirupy a jiné přípravky k zhotovování nápojů, mošty; (33) veškeré alkoholické nápoje (s výjimkou pív), alkoholické esence, alkoholové extrakty, alkoholické výtažky z ovoce, destilované nápoje, alkoholické nápoje obsahující ovoce, vína všeho druhu, lihoviny, likéry; (35) zprostředkování obchodu s výše uvedenými výrobky, zprostředkovatelská činnost v oblasti obchodu a služeb k obchodním účelům, zprostředkování obchodních kontaktů, zprostředkovatelské práce, zpracování textů, vedení kartoték v počítači, vyhledávání dat a informací v počítačových souborech, služby (telefonní vzkazy, dotazy) pro nepřítomné, systemizace informací do počítačových databází, styky s veřejností, marketingové studie, služby a poradenství v obchodní činnosti, obchodní management, sekretářské služby, reklama, inzerce, rozšiřování reklamních nebo inzertních materiálů, rozšiřování reklamních materiálů zákazníkům (letáky, prospekty, tisky, vzorky), vydávání reklamních materiálů, publikování reklamních textů, aktualizování reklamních materiálů, reklama on-line v počítačové síti, překlad informací do počítačových databází, průzkum trhu, obchodní nebo podnikatelský průzkum, kopírování nebo rozmnožování (reprodukce) dokumentů, dokladů apod., propagační činnost, komerční využití Internetu v oblastech komerčních internetových médií a vyhledávacích služeb, on-line inzerce, pronájem reklamního času ve všech komunikačních médiích, poskytování obchodních informací a služeb pomocí Internetu, prezentace uživatelů na stránkách World Wide Web v počítačové síti Internet, zprostředkování internetového obchodu, automatizované zpracování dat a informací, analýzy nákladů za hlasové, datové a internetové služby, automatické zpracování dat a informací, zprostředkovatelská a obstaravatelská činnost v oblasti obchodu, poskytování obchodních nebo podnikatelských informací, pomoc při řízení obchodní a podnikatelské činnosti, poradenství v obchodní činnosti, provádění obchodních operací.

(730) **Vojkovská Jarmila**, Rožnovská 1161, Frenštát pod Radhoštěm,
74401, CZ

(740) Ing. Pavel Nádvořník, Sokola Tůmy 1, Ostrava - Hulváky, 70900

(210) **O-445911**

(220) 27.02.2007

(320) 27.02.2007

(511) 5, 32, 33

(540)

LOK DRINK

(510) (5) výživové doplňky s léčebnými účinky; (32) nealkoholické nápoje; (33) alkoholické nápoje.

(730) **Novotná Helena**, Branická 264/16, Praha 4, 14000, CZ

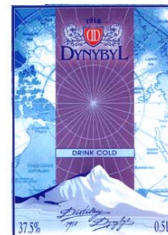
(210) **O-445928**

(220) 27.02.2007

(320) 27.02.2007

(511) 33

(540)

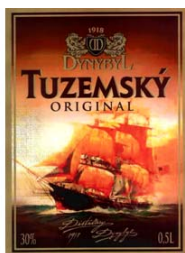


(510) (33) alkoholické nápoje.

(590) Barevná

- (730) **BOHEMIA SEKT, a. s.**, Smetanova 220, Starý Plzeňec, okres Plzeň-jih, 33202, CZ
(740) Advokátní kancelář Kříž a Bělina, prof. JUDr. Jan Kříž, advokát, Dlouhá 13, Praha 1, 11000

- (210) **O-445929**
(220) 27.02.2007
(320) 27.02.2007
(511) 33
(540)



- (510) (33) alkoholické nápoje.
(590) Barevná
(730) **BOHEMIA SEKT, a. s.**, Smetanova 220, Starý Plzeňec, okres Plzeň-jih, 33202, CZ
(740) Advokátní kancelář Kříž a Bělina, prof. JUDr. Jan Kříž, advokát, Dlouhá 13, Praha 1, 11000

- (210) **O-445931**
(220) 28.02.2007
(320) 28.02.2007
(511) 16, 35, 38, 39, 41
(540)



- (510) (16) periodické neperiodické tiskoviny všeho druhu, zejména noviny, časopisy, knihy, propagační materiály spadající do této třídy, tiskárenské výrobky; (35) reklamní, inzertní a propagační činnost, komerční informační servis; (38) šíření elektronických časopisů, informací, elektronických periodik, knih v elektronické podobě prostřednictvím elektronické, telekomunikační nebo počítačové sítě, zejména Internetu; (39) distribuce tiskovin, zprostředkovatelská činnost v oblasti distribuce tiskovin; (41) vydavatelská a nakladatelská činnost, vydávání odborných, vzdělávacích a zábavných zpráv a publikací, vydávání statistických zpráv a informací, zprostředkovatelská činnost v oblasti vydávání tiskovin.
(590) Barevná
(730) **VLTAVA - LABE - PRESS, a.s.**, nám. Přemysla Otakara II. 8/5, České Budějovice, 37021, CZ
(740) Jaroslav Melzer, Na Příkopě 15, Praha 1, 11000

- (210) **O-445932**
(220) 28.02.2007
(320) 28.02.2007
(511) 16, 35, 39
(540)

ABUS CR, s.r.o.

- (510) (16) kancelářské potřeby, kromě nábytku, papírenské výrobky, pomůcky učební, kromě přístrojů, skříňky na kancelářské potřeby, školní potřeby; (35) obchodní činnost (služby, poradenství), obchodní nebo podnikatelské informace, obchodní činnost/prodej zboží (kancelářské potřeby kromě nábytku,

- papírenské výrobky, pomůcky učební, kromě přístrojů, skříňky na kancelářské potřeby, školní potřeby); (39) skladování zboží.
(730) **ABUS CR, s.r.o.**, Lumírova 115/17, Praha 2, 12800, CZ

- (210) **O-445933**
(220) 28.02.2007
(320) 28.02.2007
(511) 16, 35, 39
(540)

ABUS CR
S.R.O.
IMPORTER PAPER

- (510) (16) kancelářské potřeby, kromě nábytku, papírenské výrobky, pomůcky učební, kromě přístrojů, skříňky na kancelářské potřeby, školní potřeby; (35) obchodní činnost (služby, poradenství), obchodní nebo podnikatelské informace, obchodní činnost/prodej zboží (kancelářské potřeby kromě nábytku, papírenské výrobky, pomůcky učební, kromě přístrojů, skříňky na kancelářské potřeby, školní potřeby); (39) skladování zboží.
(590) Barevná
(730) **ABUS CR, s.r.o.**, Lumírova 115/17, Praha 2, 12800, CZ

- (210) **O-445938**
(220) 28.02.2007
(320) 28.02.2007
(511) 1
(540)

Silvatabs

- (510) (1) hnojiva pro půdu.
(730) **ECOLAB Znojmo, spol. s r. o.**, Václavské náměstí 1, Znojmo, 66902, CZ

- (210) **O-445948**
(220) 28.02.2007
(320) 28.02.2007
(511) 3, 5
(540)

BAMBINOL

- (510) (3) kosmetické přípravky; (5) hygienické výrobky pro léčebné účely, dezinfekční přípravky.
(730) **Ing. Richard Smetana - MARTA SCHNAIDER**, Skopalíkova 3575/13, Brno, 61500, CZ
(740) Karel Voda, patentový zástupce, Bolzanova 13, Brno, 61800

- (210) **O-445956**
(220) 28.02.2007
(320) 28.02.2007
(511) 25, 41, 44
(540)



- (510) (25) oděvy, obuv, kloboučnické zboží; (41) sportovní a kulturní aktivity, provozování sportovních a relaxačních zařízení, provozování fitness center, provozování squash a Wallyball center; (44) péče o hygienu a krásu osob, masáže, parní lázně, služby solárií, služby v oblasti sauny, vířivých bazenů, cryo sauny.
(730) **MEDIA TRADE 2000, s.r.o.**, Cukrovarská 33, Praha 9 - Čakovice, 19602, CZ

- (210) **O-445964**
(220) 28.02.2007
(320) 28.02.2007

(511) 29, 30

(540) **KNORR PLNÁ ZELENINY**

(510) (29) maso, ryby, drůbež a zvěřina, masové výtahy, ovoce a zelenina konzervované, sušené a zavažené, želé, džemy, vejce, mléko a mléčné výrobky, oleje a tuky jedlé; (30) káva, čaj, kakao, cukr, rýže, tapioka, ságo, kávové náhražky, mouka a přípravky z obilnin, chléb, pečivo, cukrovinky, zmrzlina, med, sirup melasový, droždí, prášky do těsta, sůl, hořčice, ocet, nálevy (k ochucení), koření, led pro osvěžení.

(730) **Knorr Naehrmittel Aktiengesellschaft**, Bahnhofstrasse, Thayngen 198240, CH

(740) Baker & McKenzie v.o.s., JUDr. Gabriela Vendlová, Ph.D., Klimentská 46, Praha, 11000

(210) **O-446059**

(220) 02.03.2007

(320) 02.03.2007

(511) 35, 36, 37, 39, 40, 42

(540)

RUMPOLD

(510) (35) poradenství (odborné, obchodní), účetnictví, vedení knih (účetních); (36) pronájem nemovitostí; (37) čištění ulic, demolice budov, dozor nad stavbami; (39) doprava nákladní, kamiónová, skladování, nákladní vozidla - pronájem, nosiče na automobily, odpad (doprava a skladování), pronájem automobilů, pronájem nákl. vozidel, pronájem skladovacích kontejnerů; (40) energie (výroba), likvidace odpadu, odpad (recyklace), odpad (spalování), dekontaminace nebezpečných látek, odpad (zpracování), třídění odpadu a recyklovatelného materiálu; (42) poradenství o ochraně životního prostředí, geologický průzkum.

(730) **RUMPOLD s.r.o.**, Klimentská 1746/52, Praha 1, 11000, CZ

(740) JUDr. Irena Viková, Na Dlouhém lánu 33, Praha 6, 16000

(210) **O-446169**

(220) 06.03.2007

(320) 06.03.2007

(511) 5, 29, 30

(540)

Pregnum

(510) (5) výrobky farmaceutické a parafarmaceutické, vitamíny a minerály a stopové prvky, dietní a nutriční přípravky a léčiva, medicínální sirupy, výtahy z léčivých bylin a kombinované přípravky vitamínů, minerálů, stopových prvků a bylinných výtahů, potravinové doplňky obohacené vitamíny nebo minerály nebo stopovými prvky, vitamínové přípravky, vitamíny a multivitaminové preparáty, minerály a multiminerálové preparáty, bylinné čaje, léčivé byliny, cukrovinky nebo pastilky nebo tabletky nebo tobolky nebo kapsle nebo žvýkačky s léčivými přísadami, dietetické látky upravené pro lékařské účely, minerální vody a dietetické nápoje upravené pro lékařské účely, dietní potraviny upravené pro lékařské účely, doplňky výživové pro lékařské účely, bílkovinné přípravky nebo potrava pro lékařské účely, balzámy a krémy a masti pro lékařské účely, chemické přípravky pro lékařské účely, léčivé oleje, oleje pro lékařské účely, tuky pro lékařské účely, léčivé soli, tinktury pro lékařské účely, bylinné výtahy nebo sirupy, vitamínová a minerální výživa ve formě koncentrátů, proteinové koncentráty jako výživné přísady k potravinám, droždí pro farmaceutické účely, potravinové doplňky s léčebnými účinky, výživné nebo dietetické přípravky pro lékařské účely pro denní doplnění stravy jako instantní strava nebo samostatná směs, která se skládá hlavně z mléka v prášku nebo ze živočišných nebo zeleninových proteinů, také s přísadkou vitamínů nebo minerálů nebo stopových prvků nebo cukru; (29) potravinové doplňky ne pro lékařské účely (zařazené v této třídě) a obsahující látky živočišného původu, protein pro lidskou spotřebu, proteinové výrobky a přípravky pro výživu, přípravky zvláštní výživy pro sportovce nebo osoby s vysokým energetickým výdejem, jedlá želatina, želatinové výrobky a přípravky pro výživu, tuky jedlé, oleje jedlé, extrakty z chaluh jako výživa, výživné přípravky pro denní doplnění stravy, která se skládá hlavně z mléka v prášku nebo ze živočišných nebo zeleninových proteinů, také s přísadkou vitamínů nebo minerálů nebo stopových prvků nebo cukru, mléko, mléčné výrobky, jogurty, konzervované, sušené, važené nebo nakládané ovoce nebo zelenina, polévky, vývary, bujóny; (30) potravinové doplňky ne pro lékařské účely (zařazené v této třídě) a obsahující látky rostlinného původu,

cukrovinky, žvýkačky, bonbóny, zmrzlina, pekařské výrobky, cukrářské výrobky, kakao, káva, čaj, čokoláda, nápoje čokoládové, čajové, kakaové nebo kávové, potraviny a pokrmy z obilovin pro lidskou spotřebu, těstoviny, müsli, med, propolis pro lidskou potřebu.

(730) **WALMARK, a.s.**, Oldřichovice 44, Třinec, 73961, CZ

(740) Advokátní a patentová kancelář VYSKOČIL, KROŠLÁK a spol., Dana Lukajová, Voršílská 10, Praha 1, 11000

(210) **O-446206**

(220) 07.03.2007

(320) 07.03.2007

(511) 5, 29, 30, 32

(540)

kočička

(510) (5) výrobky dietetické, pro léčebné účely, potraviny pro děti, batolata a nemocné, potravinové přípravky a doplňky všeho druhu, jako posilující poživatiny, vitamínové přípravky, poživatiny pro doplnění redukčních diet nebo přípravků pro hubnutí, vše s léčebnými účinky, přípravky s léčebnými účinky obsahující biochemické katalyzátory, zejména pro fyzicky aktivní osoby, rekonvalescenty a nemocné, vše výše uvedené určené k léčebným účelům; (29) maso, ryby, drůbež, zvěřina a výrobky z nich, jako masové výtahy, paštiky, ovoce a zelenina konzervované, sušené a zavažené, mléko a mléčné výrobky, konzervy masové a rybí, kompoty, ovocné dřeně, želé, džemy, kompoty, vejce, mléko a mléčné výrobky, jako jogurty, mléčné nápoje, sýry apod., výrobky na bázi brambor, jako bramborové lupínky apod., oleje a tuky jedlé, ovocné dřeně; (30) hořčice, kečup, chuťové omáčky, koření omáčky, chuťové přísady, koření, oplatky, cukrovinky, včetně gumových a esenci pro cukrovinky, cukrářské výrobky všeho druhu, káva, kakao, cukr, rýže, kávové náhražky, med, sirup melasový, droždí pro kynutí, sůl, ocet, led pro osvěžení, obilné vločky, výrobky na bázi sušené bramborové kaše, pšeničné mouky, nativních a modifikovaných škrobů, jako bramborové těsto v prášku, bramborová kaše v prášku, bramborové drtě, bramborové krokety v prášku, bramborové noky v prášku, směs pro přípravu knedlíků; (32) nealkoholické nápoje, nápoje iontové, nealkoholické výtahy z ovoce, ovocné šťávy, prášky do šumivých nápojů, pastilky na výrobu šumivých nápojů, zeleninové šťávy (nápoje).

(730) **RYLEPO 6X - MLÉKÁRNA TRUBÍN, spol. s r. o.**, Trubín 35, Králův Dvůr, 26701, CZ

(740) Václav Müller, patentový zástupce, Filipova 2016, Praha 4, 14800

(210) **O-446230**

(220) 08.03.2007

(320) 08.03.2007

(511) 32, 33, 35

(540)



(510) (32) pivo, nealkoholické pivo, sladové pivo, sladové nápoje, výtahy z chmele na výrobu piva, přípravky na výrobu nápojů, zázvorové pivo, nealkoholické nápoje všeho druhu, zejména nealkoholické mošty, ovocné a zeleninové šťávy, nektary a výtahy, nealkoholické aperitivy a koktejly, přírodní a syčené minerální, stolní a pramenité vody, vč. vod ochucených, limonády, instantní a koncentrované nápoje, vč. nápojů energetických, koncentráty a sirupy, extrakty, výluhy a jiné přípravky pro přípravu nealkoholických nápojů, vč. jejich příchutí; (33) alkoholické nápoje všeho druhu, zejména vína, lihoviny a likéry, destilované nápoje, destiláty vinné, ovocné, bylinné, destiláty ušlechtilé a řezané, alkoholické aperitivy a koktejly, koncentráty k přípravě alkoholických nápojů a esence do lihovin, pálenky, alkoholové extrakty; (35) zprostředkování prodeje a nákupu výrobků v oboru alkoholických a nealkoholických nápojů, inzertní a propagační služby, vč. zveřejňování reklamních a náborových textů a jejich rozšiřování,

průzkum a analýza trhu, zpracování odborných obchodních posudků a studií, informační servis v oboru obchodu a reklamy, správa obchodních zájmů třetích osob, obchodní zastoupení tuzemských a zahraničních firem, poskytování pomoci při provozování obchodu, vč. zprostředkování obchodních záležitostí a personalistiky, organizování, zabezpečování a pořádání propagačních nebo komerčních výstav, propagačních a reklamních akcí a přehlídek zboží, vč. distribuce zboží a jeho vzorků k reklamním účelům, odborná poradenská a konzultační činnost v oboru obchodu, podnikání, reklamy a propagace.

(730) **DRINKS UNION a.s.**, Drážďanská 80, Ústí nad Labem, 40007, CZ

(740) Mgr. Václav Karliček, Vinohradská 6, Praha 2, 12000

(210) **O-446339**

(220) 12.03.2007

(320) 12.03.2007

(511) 1, 2, 3, 5

(540)

Bochemie 

(510) (1) chemické výrobky pro průmysl, zemědělství a vědecké účely; (2) barvy, nátěry, laky, ochranné prostředky proti korozi a proti deteriorizaci dřeva, barviva, mořidla, impregnační nátěry; (3) přípravky pro praní, bělení, čištění a mytí; (5) dezinfekční přípravky.

(730) **BOCHEMIE, s.r.o.**, Lidická 326, Bohumín, 73595, CZ

(740) **ROTT, RŮŽIČKA & GUTTMANN** Patentová, známková a advokátní kancelář, JUDr. Vladimír Rott, Nad Štolou 12, Praha 7, 17000

Zamítnuté a částečně zamítnuté přihlášky ochranných známek po zveřejnění

Zjistí-li Úřad v průběhu řízení o námitkách, že přihlašovaná ochranná známka nespĺňuje podmínky pro zápis, přihlášku zamítne. Zjistí-li, že přihlašovaná ochranná známka nespĺňuje podmínky pro zápis jen pro některé výrobky nebo služby, přihlášku zamítne v rozsahu výrobků nebo služeb, pro které přihláška nespĺňuje podmínky zápisu. S ohledem na tuto skutečnost, obsahuje tato kapitola údaje o rozhodnutích o zamítnutí přihlášky ochranné známky v celém nebo částečném rozsahu na základě ustanovení § 26 zákona č. 441/2003 Sb.

Údaje o výsledku rozhodnutí (zamítnutí přihlášky, částečné zamítnutí přihlášky) jsou uvedeny za datem právní moci rozhodnutí pod INID kódem (583) s názvem "Datum právní moci rozhodnutí/výsledek rozhodnutí".

(210) **O-189061**

(540)

Extáze

(583) 01.03.2007 / částečné zamítnutí přihlášky

(210) **O-197994**

(540)

FORD SERVICE

(583) 08.03.2007 / zamítnutí přihlášky

(210) **O-359709**

(540)

NETDESKTOP

(583) 05.03.2007 / zamítnutí přihlášky

(210) **O-423073**

(540)

NES

(583) 07.03.2007 / částečné zamítnutí přihlášky

(210) **O-423233**

(540)



(583) 09.03.2007 / částečné zamítnutí přihlášky

(210) **O-428933**

(540)

HOBOS

(583) 07.03.2007 / zamítnutí přihlášky

(210) **O-429020**

(540)

MIMIBAZAR

(583) 05.03.2007 / částečné zamítnutí přihlášky

Přehled zápisů ochranných známek bez změny ve vztahu ke zveřejněným přihláškám

Kapitola obsahuje údaje o ochranných známkách zapsaných na základě ustanovení § 28 odst. 1 zákona č. 441/2003 Sb., u kterých nedošlo ke změně údajů oproti zveřejněné přihlášce ochranné známky.

Číselný přehled

288208, 288209, 288211, 288213, 288214, 288215, 288216, 288218, 288219, 288220, 288221, 288222, 288223, 288224, 288225, 288226, 288227, 288228, 288229, 288230, 288231, 288232, 288233, 288234, 288235, 288236, 288237, 288238, 288239, 288240, 288241, 288242, 288243, 288244, 288245, 288246, 288247, 288248, 288249, 288250, 288251, 288252, 288253, 288254, 288255, 288256, 288257, 288258, 288259, 288260, 288261, 288262, 288263, 288264, 288265, 288266, 288267, 288268, 288269, 288270, 288271, 288272, 288273, 288274, 288275, 288276, 288277, 288278, 288279, 288280, 288281, 288282, 288283, 288284, 288285, 288286, 288287, 288288, 288289, 288290, 288291, 288292, 288293, 288294, 288295, 288296, 288297, 288298, 288299, 288300, 288301, 288302, 288303, 288304, 288305, 288306, 288307, 288308, 288309, 288310, 288311, 288312, 288313, 288314, 288315, 288316, 288317, 288318, 288319, 288320, 288321, 288322, 288323, 288324, 288325, 288326, 288327, 288328, 288329, 288330, 288331, 288332, 288333, 288334, 288335, 288336, 288337, 288338, 288339, 288340, 288341, 288342, 288343, 288344, 288345, 288346, 288347, 288348, 288349, 288350, 288351, 288352, 288353, 288354, 288355, 288356, 288357, 288358, 288359, 288360, 288361, 288362, 288363, 288364, 288365, 288366, 288367, 288368, 288369, 288370, 288371, 288372, 288373, 288374, 288375, 288376, 288377, 288378, 288379, 288380, 288381, 288382, 288383, 288384, 288385, 288386, 288387, 288388, 288389, 288390, 288391, 288392, 288393, 288394, 288395, 288396, 288397, 288398, 288399, 288400, 288401, 288402, 288403, 288404, 288405, 288406, 288407, 288408, 288409, 288410, 288411, 288412, 288413, 288414, 288415, 288416, 288417, 288418, 288419, 288420, 288421, 288422, 288423, 288424, 288425, 288426, 288427, 288428, 288429, 288430, 288431, 288432, 288433, 288434, 288435, 288436, 288437, 288438, 288439, 288440, 288441, 288442, 288443, 288444, 288445, 288446, 288447, 288448, 288449, 288450, 288451, 288452, 288453, 288454, 288455, 288456, 288457, 288458, 288459, 288460, 288461, 288462, 288463, 288464, 288465, 288466, 288467, 288468, 288469, 288470, 288471, 288472, 288473, 288474, 288475, 288476, 288477, 288478, 288479, 288480, 288481, 288482, 288483, 288484, 288485, 288486, 288487, 288488, 288489, 288490, 288491, 288492, 288493, 288494, 288495, 288496, 288497, 288498, 288499, 288500, 288501, 288502, 288503, 288504, 288505, 288506, 288507, 288508, 288509, 288510, 288511, 288512, 288513, 288514, 288515, 288516, 288517, 288518, 288519, 288520, 288521, 288522, 288523, 288524, 288525, 288526, 288527, 288528, 288529, 288530, 288531, 288532, 288533, 288534, 288535, 288536, 288537, 288538, 288539, 288540, 288541, 288542, 288543, 288544, 288545, 288546, 288547, 288548, 288549, 288550, 288551, 288552, 288553, 288554, 288555, 288556, 288557, 288558, 288559, 288560, 288561, 288562, 288563, 288564, 288565, 288566, 288567, 288568, 288569, 288570, 288571, 288572, 288573, 288574, 288575, 288576, 288577, 288578, 288579, 288580, 288581, 288582, 288583, 288584, 288585, 288586, 288587, 288588, 288589, 288590, 288591, 288592, 288593, 288594, 288595, 288596, 288597, 288598, 288599, 288600, 288601, 288602, 288603, 288604, 288605, 288606, 288607, 288608, 288609, 288610, 288611, 288612, 288613, 288614, 288615, 288616, 288617, 288618, 288619, 288620, 288621, 288622, 288623, 288624, 288625, 288626, 288627, 288628, 288629, 288630, 288631, 288632, 288633, 288634, 288635, 288636, 288637, 288638, 288639, 288640, 288641, 288642, 288643, 288644, 288645, 288646, 288647, 288648, 288649, 288650, 288651, 288652, 288653, 288654, 288655, 288656, 288657, 288658, 288659, 288660, 288661, 288662, 288663, 288664, 288665, 288666, 288667, 288668, 288669, 288670, 288671, 288672, 288673, 288674, 288675, 288676, 288677, 288678, 288679, 288680, 288681, 288682, 288683, 288684, 288685, 288686, 288687, 288688, 288689, 288690, 288691, 288692, 288693, 288694, 288695, 288696, 288697, 288698, 288699, 288700, 288701, 288702, 288703, 288704, 288705, 288706, 288707, 288708, 288709, 288710, 288711, 288712, 288713, 288714, 288715, 288716, 288717, 288718, 288719, 288720, 288721, 288722, 288723, 288724, 288725, 288726, 288727, 288728, 288729, 288730, 288731, 288732, 288733, 288734, 288735, 288736, 288737, 288738, 288739, 288740, 288741, 288742, 288743, 288744, 288745, 288746, 288747, 288748, 288749, 288750, 288751, 288752, 288753, 288754, 288755, 288756, 288757, 288758, 288759, 288760, 288761, 288762, 288763, 288764, 288765, 288766, 288767, 288768, 288769, 288770, 288771, 288772, 288773, 288774, 288775, 288776, 288777, 288778, 288779, 288780, 288781, 288782, 288783, 288784, 288785, 288786, 288787, 288788, 288789, 288790, 288791, 288792, 288793, 288794, 288795, 288796, 288797, 288798, 288799, 288800, 288801, 288802, 288803, 288804, 288805, 288806, 288807, 288808, 288809, 288810, 288811, 288812, 288813, 288814, 288815, 288816, 288817, 288818, 288819, 288820, 288821, 288822, 288823, 288824, 288825, 288826, 288827, 288828, 288829, 288830, 288831, 288832, 288833, 288834, 288835, 288836, 288837, 288838, 288839, 288840, 288841, 288842, 288843, 288844, 288845, 288846, 288847, 288848, 288849, 288850, 288851, 288852, 288853, 288854, 288855, 288856, 288857, 288858, 288859, 288860, 288861, 288862, 288863, 288864, 288865, 288866.

Zápis ochranných známek bez změny ve vztahu ke zveřejněným přihláškám

-
- (111) **288208**
(220) 05.02.2003
(320) 05.02.2003
(442) 13.12.2006
(151) 19.03.2007
(730) **Slovakia Press, s.r.o.**, V Dědině 881/34, Říčany u Brna, 66482, CZ
(210) O-188265
-
- (111) **288209**
(220) 05.02.2003
(320) 05.02.2003
(442) 13.12.2006
(151) 19.03.2007
(730) **Slovakia Press, s.r.o.**, V Dědině 881/34, Říčany u Prahy, 66482, CZ
(210) O-188266
-
- (111) **288211**
(220) 14.06.2004
(320) 14.06.2004
(442) 13.12.2006
(151) 19.03.2007
(730) **Janoušek Richard**, Moutnice 100, 66455, CZ
(210) O-347443
-
- (111) **288213**
(220) 16.07.2004
(320) 16.07.2004
(442) 13.12.2006
(151) 19.03.2007
(730) **T - MOBILE Czech Republic, a.s.**, Tomičkova 2144/1, Praha 4, 14900, CZ
(210) O-356271
-
- (111) **288214**
(220) 10.08.2004
(320) 10.08.2004
(442) 13.12.2006
(151) 19.03.2007
(730) **AZ Real, s.r.o.**, Kroměřížská 4, Vyškov, 68201, CZ
(210) O-358135
-
- (111) **288215**
(220) 03.12.2004
(320) 03.12.2004
(442) 13.12.2006
(151) 19.03.2007
(730) **BENTRANS-PLUS s.r.o.**, Pražská 1072, Sadská, 28912, CZ
(210) O-421101
-
- (111) **288216**
(220) 19.01.2005
(320) 19.01.2005
(442) 13.12.2006
(151) 19.03.2007
(730) **Šorm Josef**, Svatopluka Čecha 889, Jičín, 50601, CZ
(210) O-422532
-
- (111) **288218**
(220) 25.03.2005
(320) 25.03.2005
(442) 17.08.2005
(151) 19.03.2007
(730) **Vodafone Czech Republic a. s.**, Vinohradská 167, Praha 10, 10000, CZ
-
- (210) O-424603
-
- (111) **288219**
(220) 30.03.2005
(320) 30.03.2005
(442) 13.12.2006
(151) 19.03.2007
(730) **ACTIVE WELLNESS s. r. o.**, Seifertova 49, Praha 3, 13000, CZ
(210) O-424683
-
- (111) **288220**
(220) 05.05.2005
(320) 05.05.2005
(442) 13.12.2006
(151) 19.03.2007
(730) **Sano - Moderní výživa zvířat spol. s r.o.**, Npor. O. Bartoška 15, Domažlice, 34401, CZ
(210) O-426043
(526) Omezení rozsahu ochrany o prvek: Rozsah ochrany se omezuje o slovní prvek "Moderní výživa zvířat".
-
- (111) **288221**
(220) 05.05.2005
(320) 05.05.2005
(442) 13.12.2006
(151) 19.03.2007
(730) **Sano - Moderní výživa zvířat spol. s r.o.**, Npor. O. Bartoška 15, Domažlice, 34401, CZ
(210) O-426044
(526) Omezení rozsahu ochrany o prvek: Rozsah ochrany se omezuje o slovní prvek "Moderní výživa zvířat".
-
- (111) **288222**
(220) 02.06.2005
(320) 02.06.2005
(442) 13.12.2006
(151) 19.03.2007
(730) **Novera spol. s r.o.**, Psáry 65, Psáry, 25244, CZ
(210) O-426950
-
- (111) **288223**
(220) 16.06.2005
(320) 16.06.2005
(442) 13.12.2006
(151) 19.03.2007
(730) **Kaftanová Olga**, Šumavská 8, Praha 8, 12000, CZ
(210) O-427422
-
- (111) **288224**
(220) 15.08.2005
(320) 15.08.2005
(442) 13.12.2006
(151) 19.03.2007
(730) **Buriánek Tomáš**, Havanská 2814/13, Tábor, 39005, CZ
(210) O-428968
-
- (111) **288225**
(220) 23.08.2005
(320) 23.08.2005
(442) 15.03.2006
(151) 19.03.2007
(730) **AUTO MAX spol. s r.o.**, Radikovice 19, Radikovice, 50327, CZ
(210) O-429162
-

(111) 288226	(320) 30.11.2005
(220) 27.10.2003	(442) 13.12.2006
(320) 27.10.2003	(151) 19.03.2007
(442) 13.12.2006	(730) NIRVANA SYSTEMS s.r.o. , Jateční 523, Zlín-Prštné, 76001, CZ
(151) 19.03.2007	(210) O-431911
(730) SOCIEDAD ANONIMA VIÑA SANTA RITA , Av. Apoquindo 3669, Piso 6?, Las Condes, CL	
(210) O-429709	
(111) 288227	(111) 288235
(220) 16.09.2005	(220) 02.12.2005
(320) 16.09.2005	(320) 02.12.2005
(442) 13.12.2006	(442) 13.12.2006
(151) 19.03.2007	(151) 19.03.2007
(730) Bednařík Jiří Ing. , Javůrkova 505/46, Ostrava, Zábřeh, 70030, CZ	(730) ATEMI, s. r. o. , Velvarská 45/1626, Praha 6, 16000, CZ
Auer Leoš , Osvooboditelů 1240/4, Havířov - Město, 73601, CZ	(210) O-432043
(210) O-429901	
(111) 288228	(111) 288236
(220) 02.11.2005	(220) 02.12.2005
(320) 02.11.2005	(320) 02.12.2005
(442) 13.12.2006	(442) 13.12.2006
(151) 19.03.2007	(151) 19.03.2007
(730) Happy Day Smart Projects a.s. , Pobřežní 44/362, Praha 8, 18600, CZ	(730) ATEMI, s. r. o. , Velvarská 45/1626, Praha 6, 16000, CZ
(210) O-431076	(210) O-432044
(111) 288229	(111) 288237
(220) 07.11.2005	(220) 02.12.2005
(320) 07.11.2005	(320) 02.12.2005
(442) 11.01.2006	(442) 13.12.2006
(151) 19.03.2007	(151) 19.03.2007
(730) BELUPO - Lijekovi i kozmetika d. d. , Danica 5, 48000 Koprivnica, HR	(730) ATEMI, s. r. o. , Velvarská 45/1626, Praha 6, 16000, CZ
(210) O-431232	(210) O-432045
(111) 288230	(111) 288238
(220) 14.11.2005	(220) 06.12.2005
(320) 14.11.2005	(320) 06.12.2005
(442) 11.01.2006	(442) 13.12.2006
(151) 19.03.2007	(151) 19.03.2007
(730) Vitana, a.s. , Mělnická 133, Byšice, 27732, CZ	(730) Nadace PRO FUTURO , Washingtonova 1599/17, Praha 1, 11000, CZ
(210) O-431442	(210) O-432151
(111) 288231	(111) 288239
(220) 14.11.2005	(220) 09.12.2005
(320) 14.11.2005	(320) 09.12.2005
(442) 11.01.2006	(442) 13.12.2006
(151) 19.03.2007	(151) 19.03.2007
(730) Vitana, a.s. , Mělnická 133, Byšice, 27732, CZ	(730) Agrika Tour Telč, k. s. , Lhotka 10, Telč, 58856, CZ
(210) O-431443	(210) O-432273
(111) 288232	(111) 288240
(220) 14.11.2005	(220) 22.12.2005
(320) 14.11.2005	(320) 22.12.2005
(442) 11.01.2006	(442) 13.12.2006
(151) 19.03.2007	(151) 19.03.2007
(730) Vitana, a.s. , Mělnická 133, Byšice, 27732, CZ	(730) Broker Consulting, a.s. , Jiráskovo náměstí 2, Plzeň, 32600, CZ
(210) O-431444	(210) O-432687
(111) 288233	(111) 288241
(220) 14.11.2005	(220) 23.12.2005
(320) 14.11.2005	(320) 23.12.2005
(442) 11.01.2006	(442) 13.12.2006
(151) 19.03.2007	(151) 19.03.2007
(730) Vitana, a.s. , Mělnická 133, Byšice, 27732, CZ	(730) NUTREND D. S., a. s. , Selské nám. 9/43, Olomouc - Chválkovice, 77200, CZ
(210) O-431444	(210) O-432730
(111) 288234	(111) 288242
(220) 30.11.2005	(220) 03.01.2006
	(320) 03.01.2006
	(442) 13.12.2006
	(151) 19.03.2007
	(730) WELLNESS PROFI s. r. o. , Bezručova 133/87, Žďár nad Sázavou, 59102, CZ

(210) O-433042	(111) 288251
	(220) 07.02.2006
(111) 288243	(320) 07.02.2006
(220) 02.03.2004	(442) 13.12.2006
(320) 02.03.2004	(151) 19.03.2007
(442) 13.12.2006	(730) SYNCOS LAB, a.s. , Svátkova 2274/9, Praha 5, 15000, CZ
(151) 19.03.2007	(210) O-434203
(730) IVAX International B.V. , Unit 301, Waterford Industrial Estate, Waterford, IE	
(210) O-433468	(111) 288252
	(220) 08.02.2006
(111) 288244	(320) 08.02.2006
(220) 17.01.2006	(442) 13.12.2006
(320) 17.01.2006	(151) 19.03.2007
(442) 13.12.2006	(730) United Teleshop, s.r.o. , Jankovcova 53, Praha 7, 17000, CZ
(151) 19.03.2007	(210) O-434232
(730) JUDr. Milan Vacek , Nad Šárkou 126/1167, Praha 6 - Hanspaulka, 16000, CZ	
(210) O-433474	(111) 288253
	(220) 09.02.2006
(111) 288245	(320) 09.02.2006
(220) 18.01.2006	(442) 13.12.2006
(320) 18.01.2006	(151) 19.03.2007
(442) 13.12.2006	(730) Pešout Radek , Burianova 6/2763, Ústí nad Labem, 40011, CZ
(151) 19.03.2007	(210) O-434289
(730) Ing. Pavel Šimek - FLORART , Rybářská 401, Uherský Brod, 68801, CZ	
(210) O-433476	(111) 288254
	(220) 15.02.2006
(111) 288246	(320) 15.02.2006
(220) 18.01.2006	(442) 13.12.2006
(320) 18.01.2006	(151) 19.03.2007
(442) 13.12.2006	(730) Saro Pavel , Morušova 302, Senohraby, 25166, CZ
(151) 19.03.2007	(210) O-434507
(730) Ing. Pavel Šimek - FLORART , Rybářská 401, Uherský Brod, 68801, CZ	
(210) O-433477	(111) 288255
	(220) 20.02.2006
(111) 288247	(320) 20.02.2006
(220) 19.01.2006	(442) 13.12.2006
(320) 19.01.2006	(151) 19.03.2007
(442) 13.12.2006	(730) Košťál Břetislav Ing. , Želivecká 12, Praha 10, 10600, CZ
(151) 19.03.2007	(210) O-434700
(730) Pragolab s.r.o. , Nad Krocínkou 285/55, Praha 9, 19000, CZ	
(210) O-433546	(111) 288256
	(220) 20.02.2006
(111) 288248	(320) 20.02.2006
(220) 30.01.2006	(442) 13.12.2006
(320) 30.01.2006	(151) 19.03.2007
(442) 13.12.2006	(730) Košťál Břetislav Ing. , Želivecká 12, Praha 10, 10600, CZ
(151) 19.03.2007	(210) O-434701
(730) Ševčková Petra , Mladotova 666/5, Praha 10 - Kolovraty, 10300, CZ	
(210) O-433858	(111) 288257
	(220) 22.02.2006
(111) 288249	(320) 22.02.2006
(220) 30.01.2006	(442) 13.12.2006
(320) 30.01.2006	(151) 19.03.2007
(442) 13.12.2006	(730) SFÉRA, a. s. , Vlastenecké nám. 10, Bratislava, 85101, SK
(151) 19.03.2007	(210) O-434814
(730) Mobilní Casino s. r. o. , Jarní 867/5a, Brno, 61400, CZ	
(210) O-433891	(111) 288258
	(220) 01.03.2006
(111) 288250	(320) 01.03.2006
(220) 31.01.2006	(442) 13.12.2006
(320) 31.01.2006	(151) 19.03.2007
(442) 13.12.2006	(730) TV PRODUCTS CZ s. r. o. , Rybná 669/4, Praha 1, 11000, CZ
(151) 19.03.2007	(210) O-435052
(730) BEKOS spol. s r.o. , Kostelec nad Černými Lesy 1126, Kostelec nad Černými Lesy, 28163, CZ	
(210) O-433909	(111) 288259
	(220) 07.03.2006

(320) 07.03.2006 (442) 13.12.2006 (151) 19.03.2007 (730) IMPORTEX CZECH, a.s. , Slavašovská 258, Beroun, 26601, CZ (210) O-435228	(151) 19.03.2007 (730) ELA - PLAST s.r.o. , Hornická IA 3, Litvínov 8, 43542, CZ (210) O-436298
(111) 288260 (220) 08.03.2006 (320) 08.03.2006 (442) 13.12.2006 (151) 19.03.2007 (730) AUTOBENEX spol. s r.o. , Na Staré 37, Praha 5, Lahovičky, 15900, CZ (210) O-435259	(111) 288268 (220) 10.04.2006 (320) 10.04.2006 (442) 13.12.2006 (151) 19.03.2007 (730) ECP a.s. , Ke Skále 455, Vestec u Prahy, 25242, CZ (210) O-436394
(111) 288261 (220) 24.03.2006 (320) 24.03.2006 (442) 13.12.2006 (151) 19.03.2007 (730) Lepšík Michal , Slovinská 623/23, Praha 10, 10100, CZ (210) O-435869	(111) 288269 (220) 10.04.2006 (320) 10.04.2006 (442) 13.12.2006 (151) 19.03.2007 (730) Virtshop CZ s.r.o. , Letců 1005, Hradec Králové, 50002, CZ (210) O-436414
(111) 288262 (220) 27.03.2006 (320) 27.03.2006 (442) 13.12.2006 (151) 19.03.2007 (730) BOMTON STUDIA, a. s. , Václavské nám. 819/43, Praha 1, 11000, CZ (210) O-435932	(111) 288270 (220) 12.04.2006 (320) 12.04.2006 (442) 13.12.2006 (151) 19.03.2007 (730) Chen Ling Guang , Havlíčkova 56, Poděbrady, 29001, CZ (210) O-436514
(111) 288263 (220) 30.03.2006 (320) 30.03.2006 (442) 13.12.2006 (151) 19.03.2007 (730) ECOPROTECT, spol. s r. o. , tř. T. Bati 299, Zlín, 76422, CZ (210) O-436054	(111) 288271 (220) 12.04.2006 (320) 12.04.2006 (442) 13.12.2006 (151) 19.03.2007 (730) Telefónica O2 Czech Republic, a.s. , Olšanská 55/5, Praha 3, 13034, CZ (210) O-436542
(111) 288264 (220) 30.03.2006 (320) 30.03.2006 (442) 13.12.2006 (151) 19.03.2007 (730) STĚRI MANTEL, s.r.o. , Zašová 439, Zašová, okr. Vsetín, 75651, CZ (210) O-436077	(111) 288272 (220) 18.04.2006 (320) 18.04.2006 (442) 13.12.2006 (151) 19.03.2007 (730) Zavoral Aleš , Sokolská 364, České Meziříčí, 51771, CZ (210) O-436605
(111) 288265 (220) 31.03.2006 (320) 31.03.2006 (442) 13.12.2006 (151) 19.03.2007 (730) RG-Team s.r.o. , Střelnice 2439/43, Brno, 62800, CZ (210) O-436127	(111) 288273 (220) 20.04.2006 (320) 20.04.2006 (442) 13.12.2006 (151) 19.03.2007 (730) The Coca-Cola Company , 310 North Avenue, Atlanta, GA, US (210) O-436708
(111) 288266 (220) 06.04.2006 (320) 06.04.2006 (442) 13.12.2006 (151) 19.03.2007 (730) Franchetti Alexandre , Na Dolinách 86/1, Praha 4, 14700, CZ Beňák Robert , Přecechtělova 2240/5, Praha 5, 15500, CZ (210) O-436279	(111) 288274 (220) 21.04.2006 (320) 21.04.2006 (442) 13.12.2006 (151) 19.03.2007 (730) DIVIDA s. r. o. , Palackého 162, Vsetín, 75501, CZ (210) O-436730
(111) 288267 (220) 06.04.2006 (320) 06.04.2006 (442) 13.12.2006	(111) 288275 (220) 24.04.2006 (320) 24.04.2006 (442) 13.12.2006 (151) 19.03.2007 (730) Team Training, spol. s r. o. , Klukova 2021, Uherské Hradiště 3 - St. Město, 68603, CZ (210) O-436773

(111) 288276	(320) 26.05.2006
(220) 24.04.2006	(442) 13.12.2006
(320) 24.04.2006	(151) 19.03.2007
(442) 13.12.2006	(730) Bučková Dominika , V Zahrádkách 2028/6, Praha 3, 13000, CZ
(151) 19.03.2007	(210) O-437723
(730) Sirotová Jana PhDr. , Biskupcova 30, Praha 3, 13011, CZ	
(210) O-436789	
(111) 288277	(111) 288285
(220) 26.04.2006	(220) 29.05.2006
(320) 26.04.2006	(320) 29.05.2006
(442) 13.12.2006	(442) 13.12.2006
(151) 19.03.2007	(151) 19.03.2007
(730) CYBERVIEW TECHNOLOGY CZ s. r. o. , Na Příkopě 15/583, Praha 1, 11000, CZ	(730) ALIGIER s. r. o. , Brabcova 1159/2, Praha 4, 14700, CZ
(210) O-436878	(210) O-437809
(111) 288278	(111) 288286
(220) 26.04.2006	(220) 29.05.2006
(320) 26.04.2006	(320) 29.05.2006
(442) 13.12.2006	(442) 13.12.2006
(151) 19.03.2007	(151) 19.03.2007
(730) M & K, stavební servis spol. s r. o. , Palackého 128, Městec Králové, 28903, CZ	(730) Telefónica O2 Czech Republic, a.s. , Olšanská 5, Praha 3, 13000, CZ
(210) O-436882	(210) O-437815
(111) 288279	(111) 288287
(220) 28.04.2006	(220) 30.05.2006
(320) 28.04.2006	(320) 30.05.2006
(442) 13.12.2006	(442) 13.12.2006
(151) 19.03.2007	(151) 19.03.2007
(730) SEMO s.r.o. , Smržice 414, Smržice, 79817, CZ	(730) RINGIER ČR a. s. , U Průhonu 800/13, Praha 7, 17000, CZ
(210) O-436979	(210) O-437819
(111) 288280	(111) 288288
(220) 04.05.2006	(220) 01.06.2006
(320) 04.05.2006	(320) 01.06.2006
(442) 13.12.2006	(442) 13.12.2006
(151) 19.03.2007	(151) 19.03.2007
(730) Computer MCL Brno spol. s r. o. , Zeleného 13, Brno, 61600, CZ	(730) B a K production s.r.o. , Na Houpačkách 624, Písek, 39701, CZ
(210) O-437154	(210) O-437927
(111) 288281	(111) 288289
(220) 11.05.2006	(220) 01.06.2006
(320) 11.05.2006	(320) 01.06.2006
(442) 13.12.2006	(442) 13.12.2006
(151) 19.03.2007	(151) 19.03.2007
(730) SVAZ ČESKÝCH A MORAVSKÝCH VÝROBNÍCH DRUŽSTEV , Václavské nám. 21, Praha 1, 11360, CZ	(730) B a K production s.r.o. , Na Houpačkách 624, Písek, 39701, CZ
(210) O-437252	(210) O-437928
(111) 288282	(111) 288290
(220) 11.05.2006	(220) 02.06.2006
(320) 11.05.2006	(320) 02.06.2006
(442) 13.12.2006	(442) 13.12.2006
(151) 19.03.2007	(151) 19.03.2007
(730) SVAZ ČESKÝCH A MORAVSKÝCH VÝROBNÍCH DRUŽSTEV , Václavské nám. 21, Praha 1, 11360, CZ	(730) Vejšažková Jana , Seifertova 360, Jičín, 50601, CZ
(210) O-437253	(210) O-437984
(111) 288283	(111) 288291
(220) 22.05.2006	(220) 05.06.2006
(320) 22.05.2006	(320) 05.06.2006
(442) 13.12.2006	(442) 13.12.2006
(151) 19.03.2007	(151) 19.03.2007
(730) GB Marketing & Desing s.r.o. , Čermákova 7/1314, Praha 2, 12000, CZ	(730) LogiCall Česká republika, s.r.o. , Dvořákův okruh 305/17, Krmov, 79401, CZ
(210) O-437587	(210) O-437992
(111) 288284	(111) 288292
(220) 26.05.2006	(220) 07.06.2006
	(320) 07.06.2006
	(442) 13.12.2006
	(151) 19.03.2007

(730) FF servis, spol. s r. o. , Radiová 1285/7, Praha 10, 10231, CZ	(210) O-438367
(210) O-438097	
(111) 288293	(111) 288301
(220) 07.06.2006	(220) 16.06.2006
(320) 07.06.2006	(320) 16.06.2006
(442) 13.12.2006	(442) 13.12.2006
(151) 19.03.2007	(151) 19.03.2007
(730) FF servis, spol. s r. o. , Radiová 1285/7, Praha 10, 10231, CZ	(730) Staffa Roman Ing. , Oblá 41, Brno, 63400, CZ
(210) O-438098	(210) O-438423
(111) 288294	(111) 288302
(220) 13.06.2006	(220) 21.06.2006
(320) 13.06.2006	(320) 21.06.2006
(442) 13.12.2006	(442) 13.12.2006
(151) 19.03.2007	(151) 19.03.2007
(730) ALFA Mikrosystémy, spol. s r. o. , Rudná 839/90, Ostrava - Zábřeh, 70030, CZ	(730) Československá obchodní banka, a.s. , Na Příkopě 854/14, Praha 1 - Nové Město, 11000, CZ
(210) O-438248	(210) O-438514
(111) 288295	(111) 288303
(220) 14.06.2006	(220) 23.06.2006
(320) 14.06.2006	(320) 23.06.2006
(442) 13.12.2006	(442) 13.12.2006
(151) 19.03.2007	(151) 19.03.2007
(730) Internet Info, s. r. o. , V Štíhlách 1311/3, Praha 4, 14200, CZ	(730) Čelikovský Martin , Žatecká 5, Praha 1, 11000, CZ
(210) O-438285	(210) O-438622
(111) 288296	(111) 288304
(220) 14.06.2006	(220) 26.06.2006
(320) 14.06.2006	(320) 26.06.2006
(442) 13.12.2006	(442) 13.12.2006
(151) 19.03.2007	(151) 19.03.2007
(730) HP TRONIC Zlín, spol. s r. o. , Prštné-Kútiky 637, Zlín, 76001, CZ	(730) reality OSKAR s. r. o. , Vackova 46, Brno, 61200, CZ
(210) O-438295	(210) O-438647
(111) 288297	(111) 288305
(220) 14.06.2006	(220) 27.06.2006
(320) 14.06.2006	(320) 27.06.2006
(442) 13.12.2006	(442) 13.12.2006
(151) 19.03.2007	(151) 19.03.2007
(730) Viña Carta Vieja S. A. , Francisco Antonio Encina 231, Villa Alegre de Loncomilla, CL	(730) AVRIOINVEST, a.s. , Popelova 384/73, Brno, 62000, CZ
(210) O-438314	(210) O-438673
(111) 288298	(111) 288306
(220) 16.06.2006	(220) 27.06.2006
(320) 16.06.2006	(320) 27.06.2006
(442) 13.12.2006	(442) 13.12.2006
(151) 19.03.2007	(151) 19.03.2007
(730) CZECH TOP 100, a.s. , Opletalova 53-55, Praha 1, 11000, CZ	(730) Eagle Pack Pet Foods, Inc. , 1011 West 11th Street, Mishawaka, IN, US
(210) O-438365	(210) O-438706
(111) 288299	(111) 288307
(220) 16.06.2006	(220) 27.06.2006
(320) 16.06.2006	(320) 27.06.2006
(442) 13.12.2006	(442) 13.12.2006
(151) 19.03.2007	(151) 19.03.2007
(730) CZECH TOP 100, a.s. , Opletalova 53-55, Praha 1, 11000, CZ	(730) Eagle Pack Pet Foods, Inc. , 1011 West 11th Street, Mishawaka, IN, US
(210) O-438366	(210) O-438707
(111) 288300	(111) 288308
(220) 16.06.2006	(220) 28.06.2006
(320) 16.06.2006	(320) 28.06.2006
(442) 13.12.2006	(442) 13.12.2006
(151) 19.03.2007	(151) 19.03.2007
(730) CZECH TOP 100, a.s. , Opletalova 53-55, Praha 1, 11000, CZ	(730) Dawn Foods, Inc. , 3333 Sargent Road, Jackson, 49201, MI, US
(210) O-438366	(210) O-438744
(111) 288301	(111) 288309
(220) 16.06.2006	(220) 28.06.2006

(320) 28.06.2006 (442) 13.12.2006 (151) 19.03.2007 (730) Dawn Foods, Inc. , 3333 Sargent Road, Jackson, MI, US (210) O-438745	(210) O-439150
(111) 288310 (220) 30.06.2006 (320) 30.06.2006 (442) 13.12.2006 (151) 19.03.2007 (730) TECHNOSKLO s.r.o. , Držkov 135, Držkov, 46824, CZ (210) O-438808	(111) 288318 (220) 17.07.2006 (320) 17.07.2006 (442) 13.12.2006 (151) 19.03.2007 (730) REGIE RADIO MUSIC spol. s r.o. , Wenzigova 4/1872, Praha 2, 12000, CZ (210) O-439190
(111) 288311 (220) 03.07.2006 (320) 03.07.2006 (442) 13.12.2006 (151) 19.03.2007 (730) Míček Vladimír Ing. , Budovatelská 66/764, Rohatec, 69601, CZ (210) O-438914	(111) 288319 (220) 18.07.2006 (320) 18.07.2006 (442) 13.12.2006 (151) 19.03.2007 (730) Málková Iva PhDr. , Poljanovova 3158, Praha 4, 14300, CZ (210) O-439216
(111) 288312 (220) 03.07.2006 (320) 03.07.2006 (442) 13.12.2006 (151) 19.03.2007 (730) TEFL WORLDWIDE s. r. o. , Freyova 12/1, Praha 9, 19000, CZ (210) O-438938	(111) 288320 (220) 18.07.2006 (320) 18.07.2006 (442) 13.12.2006 (151) 19.03.2007 (730) Art Link, s.r.o. , Vítovcova 32/1484, Praha 4, 14700, CZ (210) O-439232
(111) 288313 (220) 03.07.2006 (320) 03.07.2006 (442) 13.12.2006 (151) 19.03.2007 (730) PEARS HEALTH CYBER, s.r.o. , Soběslavská 23, Praha 3, 13000, CZ (210) O-438943	(111) 288321 (220) 19.07.2006 (320) 19.07.2006 (442) 13.12.2006 (151) 19.03.2007 (730) ČESKÁ INFORMAČNÍ AGENTURA, s.r.o. , Klimentská 52, Praha 1, 11000, CZ (210) O-439261
(111) 288314 (220) 10.07.2006 (320) 10.07.2006 (442) 13.12.2006 (151) 19.03.2007 (730) OPTYS, spol. s r. o. , Rybářská 89/44, Opava, 74601, CZ (210) O-439003	(111) 288322 (220) 19.07.2006 (320) 19.07.2006 (442) 13.09.2006 (151) 19.03.2007 (730) KAUFLAND ČESKÁ REPUBLIKA, v.o.s. , Pod Višňovkou 25, Praha 4 - Krč, 14000, CZ (210) O-439264
(111) 288315 (220) 12.07.2006 (320) 13.02.2006 (442) 13.12.2006 (151) 19.03.2007 (730) Bristol - Myers Squibb Co. , 345 Park Avenue, New York, NY, US (210) O-439079	(111) 288323 (220) 20.07.2006 (320) 20.07.2006 (442) 13.12.2006 (151) 19.03.2007 (730) Hrdličková Karolína Ing. , Havanská 136/15, Praha 7, 17000, CZ (210) O-439316
(111) 288316 (220) 12.07.2006 (320) 12.07.2006 (442) 13.12.2006 (151) 19.03.2007 (730) Pivovar FERDINAND a.s. , Táborská 306, Benešov, 25601, CZ (210) O-439091	(111) 288324 (220) 20.07.2006 (320) 20.07.2006 (442) 13.12.2006 (151) 19.03.2007 (730) INDUSTRIAL ADVISORS s. r. o. , Starodvorská 26, Praha 6, 16500, CZ (210) O-439319
(111) 288317 (220) 14.07.2006 (320) 14.07.2006 (442) 13.12.2006 (151) 19.03.2007 (730) Ramík Jan , Na Nábřeží 16/27, Havířov - Město, 73601, CZ	(111) 288325 (220) 20.07.2006 (320) 20.07.2006 (442) 13.12.2006 (151) 19.03.2007 (730) INDUSTRIAL ADVISORS s. r. o. , Starodvorská 26, Praha 6, 16500, CZ (210) O-439320

-
- | | |
|--|--|
| (111) 288326 | (111) 288334 |
| (220) 20.07.2006 | (220) 31.07.2006 |
| (320) 20.07.2006 | (320) 31.07.2006 |
| (442) 13.12.2006 | (442) 13.12.2006 |
| (151) 19.03.2007 | (151) 19.03.2007 |
| (730) CZECH INSTITUTE OF DIRECTORS - INSTITUT ČLENŮ SPRÁVNÍCH ORGÁNŮ , V Tišině 3, Praha 6, 16000, CZ | (730) Československá obchodní banka, a. s. , Na Příkopě 854/14, Praha 1 - Nové Město, 11000, CZ |
| (210) O-439321 | (210) O-439549 |
-
- | | |
|--|---|
| (111) 288327 | (111) 288335 |
| (220) 20.07.2006 | (220) 01.08.2006 |
| (320) 20.07.2006 | (320) 01.08.2006 |
| (442) 13.12.2006 | (442) 13.12.2006 |
| (151) 19.03.2007 | (151) 19.03.2007 |
| (730) CZECH INSTITUTE OF DIRECTORS - INSTITUT ČLENŮ SPRÁVNÍCH ORGÁNŮ , V Tišině 3, Praha 6, 16000, CZ | (730) COMHEALTH, s.r.o. , Kozinova 12, Kladno, 27201, CZ |
| (210) O-439322 | (210) O-439592 |
-
- | | |
|--|--|
| (111) 288328 | (111) 288336 |
| (220) 21.07.2006 | (220) 01.08.2006 |
| (320) 21.07.2006 | (320) 01.08.2006 |
| (442) 13.12.2006 | (442) 13.12.2006 |
| (151) 19.03.2007 | (151) 19.03.2007 |
| (730) BTL AD , Dimcho Debelianov 1, Samokov, 2000, BG | (730) Cobra Beer Limited , Alexander House, 14-16 Peterborough Road, London, GB |
| (210) O-439366 | (210) O-439600 |
-
- | | |
|--|---|
| (111) 288329 | (111) 288337 |
| (220) 24.07.2006 | (220) 01.08.2006 |
| (320) 24.07.2006 | (320) 01.08.2006 |
| (442) 13.12.2006 | (442) 13.12.2006 |
| (151) 19.03.2007 | (151) 19.03.2007 |
| (730) VOK Beroun spol. s r.o. , Pražská 86, Beroun, 26601, CZ | (730) BURDA Praha, spol. s r.o. , Přemyslovská 2845/43, Praha 3, 13000, CZ |
| (210) O-439408 | (210) O-439602 |
-
- | | |
|--|---|
| (111) 288330 | (111) 288338 |
| (220) 26.07.2006 | (220) 02.08.2006 |
| (320) 26.07.2006 | (320) 02.08.2006 |
| (442) 13.12.2006 | (442) 11.10.2006 |
| (151) 19.03.2007 | (151) 19.03.2007 |
| (730) EUROTONER a.s. , Sladkovského 505, Pardubice, 53002, CZ | (730) TABAK INVEST a.s. , Kaprova 19, Praha 1, 11000, CZ |
| (210) O-439457 | (210) O-439634 |
-
- | | |
|--|---|
| (111) 288331 | (111) 288339 |
| (220) 26.07.2006 | (220) 02.08.2006 |
| (320) 26.01.2006 | (320) 02.08.2006 |
| (442) 13.12.2006 | (442) 13.12.2006 |
| (151) 19.03.2007 | (151) 19.03.2007 |
| (730) RETIC, s.r.o. , Nové Sady 384, Nové Sady, 95124, SK | (730) TISKÁRNA REPROPRINT,s.r.o. , Poděbradská 540, Praha 9, 19000, CZ |
| (210) O-439466 | (210) O-439649 |
-
- | | |
|--|---|
| (111) 288332 | (111) 288340 |
| (220) 27.07.2006 | (220) 10.08.2004 |
| (320) 27.07.2006 | (320) 24.06.2004 |
| (442) 13.12.2006 | (442) 13.12.2006 |
| (151) 19.03.2007 | (151) 19.03.2007 |
| (730) COMGUARD a. s. , Ptašinského 6, Brno, 60200, CZ | (730) Neways, Inc , 2089 Neways Drive, Springville, UT, US |
| (210) O-439472 | (210) O-439655 |
-
- | | |
|--|---|
| (111) 288333 | (111) 288341 |
| (220) 28.07.2006 | (220) 03.08.2006 |
| (320) 28.07.2006 | (320) 03.08.2006 |
| (442) 13.12.2006 | (442) 13.12.2006 |
| (151) 19.03.2007 | (151) 19.03.2007 |
| (730) Asociace českých nábytkářů , Na Poříčí 12, Praha 1, 11000, CZ | (730) EURO logistic center s.r.o. , Plzeňská 216, Králův Dvůr, 26701, CZ |
| (210) O-439517 | (210) O-439663 |
| (526) Omezení rozsahu ochrany o prvek: NÁBYTEK | |
-
- | |
|---------------------|
| (111) 288342 |
| (220) 03.08.2006 |
| (320) 03.08.2006 |
| (442) 13.12.2006 |
| (151) 19.03.2007 |

(730) Fakultní nemocnice Ostrava , 17. listopadu 1790, Ostrava - Poruba, 70852, CZ	(111) 288351
(210) O-439671	(220) 09.08.2006
	(320) 09.08.2006
	(442) 13.12.2006
	(151) 19.03.2007
	(730) ERIKA, a.s. , Školská 3, Praha 1, 11000, CZ
	(210) O-439797
(111) 288343	(111) 288352
(220) 03.08.2006	(220) 09.08.2006
(320) 03.08.2006	(320) 09.08.2006
(442) 13.12.2006	(442) 13.12.2006
(151) 19.03.2007	(151) 19.03.2007
(730) Buzuluk a.s. , Buzulucká 108, Komárov u Hořovic, 26762, CZ	(730) BEZ, s. r. o. , Šaldova 187/7, Praha 8, 18000, CZ
(210) O-439687	(210) O-439798
(111) 288344	(111) 288353
(220) 03.08.2006	(220) 09.08.2006
(320) 03.08.2006	(320) 09.08.2006
(442) 13.12.2006	(442) 13.12.2006
(151) 19.03.2007	(151) 19.03.2007
(730) DIVIPIX, s. r. o. , Zdiměřická 1427/9, Praha, 14900, CZ	(730) BEZ, s. r. o. , Šaldova 187/7, Praha 8, 18000, CZ
(210) O-439688	(210) O-439799
(111) 288345	(111) 288354
(220) 07.08.2006	(220) 09.08.2006
(320) 07.08.2006	(320) 09.08.2006
(442) 13.12.2006	(442) 13.12.2006
(151) 19.03.2007	(151) 19.03.2007
(730) ČR - STÁTNÍ ÚSTAV PRO KONTROLU LÉČIV , Šrobárova 48, Praha, 10041, CZ	(730) Rimarčík Martin , Zárubova 493, Praha 4, 14200, CZ
(210) O-439709	(210) O-439811
(111) 288346	(111) 288355
(220) 07.08.2006	(220) 09.08.2006
(320) 07.08.2006	(320) 09.08.2006
(442) 13.12.2006	(442) 13.12.2006
(151) 19.03.2007	(442) 13.12.2006
(730) ČR - STÁTNÍ ÚSTAV PRO KONTROLU LÉČIV , Šrobárova 48, Praha 10, 10041, CZ	(151) 19.03.2007
(210) O-439710	(730) EURO logistic center s.r.o. , Plzeňská 216, Králův Dvůr, 26701, CZ
(111) 288347	(210) O-439822
(220) 07.08.2006	(111) 288356
(320) 07.08.2006	(220) 10.08.2006
(442) 13.12.2006	(320) 10.08.2006
(151) 19.03.2007	(442) 13.12.2006
(730) ID Sport s. r. o. , Plzeňská 216, Králův Dvůr, 26701, CZ	(151) 19.03.2007
(210) O-439713	(730) I.Robotická s. r. o. , Bílichov 58, Bílichov, 27374, CZ
(111) 288348	(210) O-439942
(220) 08.08.2006	(111) 288357
(320) 08.08.2006	(220) 11.08.2006
(442) 13.12.2006	(320) 11.08.2006
(151) 19.03.2007	(442) 13.12.2006
(730) chemart, s.r.o. , Nádražná 39, Ivanka pri Dunaji, 90028, SK	(151) 19.03.2007
(210) O-439763	(730) Sardaryan Garegin , Arnošta z Pardubic 2608, Pardubice, 53002, CZ
(111) 288349	(210) O-439957
(220) 08.08.2006	(111) 288358
(320) 08.08.2006	(220) 14.08.2006
(442) 13.12.2006	(320) 14.08.2006
(151) 19.03.2007	(442) 13.12.2006
(730) chemart, s.r.o. , Nádražná 39, Ivanka pri Dunaji, 90028, SK	(151) 19.03.2007
(210) O-439764	(730) ECONOMIA a. s. , Dobrovského 25, Praha 7, 17055, CZ
(111) 288350	(210) O-439978
(220) 09.08.2006	(111) 288359
(320) 09.08.2006	(220) 14.08.2006
(442) 13.12.2006	(320) 14.08.2006
(151) 19.03.2007	(442) 13.12.2006
(730) B PLUS TV a.s. , Požárnická 140, Klimkovice, 74283, CZ	(151) 19.03.2007
(210) O-439778	(730) Falioui Chafik , Kovářova 12/29, Praha 5 - Stodůlky, 15500, CZ

(210) O-439992	(111) 288368
(111) 288360	(220) 16.08.2006
(220) 14.08.2006	(320) 16.08.2006
(320) 14.08.2006	(442) 13.12.2006
(442) 13.12.2006	(151) 19.03.2007
(151) 19.03.2007	(730) Ledax a. s. , Riegrova 1756/51, České Budějovice, 37001, CZ
(730) Nožička Jaroslav Ing. , Heřmanice 110, Nová Paka, 50901, CZ	(210) O-440166
Nožička Petr Ing. , Čejkovice 56, Jičín, 50601, CZ	(111) 288369
(210) O-439993	(220) 16.08.2006
(111) 288361	(320) 16.08.2006
(220) 14.08.2006	(442) 13.12.2006
(320) 14.08.2006	(151) 19.03.2007
(442) 13.12.2006	(730) Ledax a. s. , Riegrova 1756/51, České Budějovice, 37001, CZ
(151) 19.03.2007	(210) O-440167
(730) TIP SERVIS, a. s. , Třída 1. máje 863/9, Liberec 3, 46001, CZ	(111) 288370
(210) O-440082	(220) 16.08.2006
(111) 288362	(320) 16.08.2006
(220) 15.08.2006	(442) 13.12.2006
(320) 15.08.2006	(151) 19.03.2007
(442) 13.12.2006	(730) INTERFOOD Ltd. spol. s r. o. , Opavská 145, Dolní Benešov - Zábřeh, 74722, CZ
(151) 19.03.2007	(210) O-440187
(730) ART PRODUCTION K/2, spol. s r. o. , Malá Štěpánská 3, Praha 2, 12000, CZ	(111) 288371
(210) O-440083	(220) 17.08.2006
(111) 288363	(320) 17.08.2006
(220) 15.08.2006	(442) 13.12.2006
(320) 15.08.2006	(151) 19.03.2007
(442) 13.12.2006	(730) Sláma Jiří , Chlistov 11, Havlíčkův Brod, 58001, CZ
(151) 19.03.2007	(210) O-440212
(730) LARAX, s. r. o. , 28. října 850, Teplice, 41501, CZ	(111) 288372
(210) O-440084	(220) 17.08.2006
(111) 288364	(320) 17.08.2006
(220) 10.03.2005	(442) 13.12.2006
(320) 10.03.2005	(151) 19.03.2007
(442) 13.12.2006	(730) www.scio.cz, s.r.o. , Pobřežní 34, Praha 8, 18600, CZ
(151) 19.03.2007	(210) O-440213
(730) Flowcrete Group PLC , The Flooring Technology Centre Booth Lane Moston, Sandbach, Cheshire, GB	(111) 288373
(210) O-440094	(220) 17.08.2006
(111) 288365	(320) 17.08.2006
(220) 15.08.2006	(442) 13.12.2006
(320) 15.08.2006	(151) 19.03.2007
(442) 13.12.2006	(730) CTY DEVELOPMENT s. r. o. , Průmyslová 11, Praha 10 - Hostivař, 10219, CZ
(151) 19.03.2007	(210) O-440217
(730) Telefónica O2 Czech Republic, a.s. , Olšanská 55/5, Praha 3, 13034, CZ	(111) 288374
(210) O-440129	(220) 17.08.2006
(111) 288366	(320) 17.08.2006
(220) 15.08.2006	(442) 13.12.2006
(320) 15.08.2006	(151) 19.03.2007
(442) 13.12.2006	(730) Hauser Vladimír Ing. , U Čertíka 222/15, České Budějovice, 37010, CZ
(151) 19.03.2007	(210) O-440225
(730) Telefónica O2 Czech Republic, a.s. , Olšanská 55/5, Praha 3, 13034, CZ	(111) 288375
(210) O-440131	(220) 17.08.2006
(111) 288367	(320) 17.08.2006
(220) 15.08.2006	(442) 13.12.2006
(320) 15.08.2006	(151) 19.03.2007
(442) 13.12.2006	(730) KRAPP, s. r. o. , Kollárova 583, Kladno, 27201, CZ
(151) 19.03.2007	(210) O-440246
(730) Hrdlička Jiří , Dačického 1220/2, Praha 4, 14000, CZ	(111) 288376
(210) O-440163	(220) 18.08.2006
(111) 288368	(320) 18.08.2006
(220) 16.08.2006	(442) 13.12.2006
(320) 16.08.2006	(151) 19.03.2007
(442) 13.12.2006	
(151) 19.03.2007	
(730) Ledax a. s. , Riegrova 1756/51, České Budějovice, 37001, CZ	
(210) O-440166	
(111) 288369	
(220) 16.08.2006	
(320) 16.08.2006	
(442) 13.12.2006	
(151) 19.03.2007	
(730) Ledax a. s. , Riegrova 1756/51, České Budějovice, 37001, CZ	
(210) O-440167	
(111) 288370	
(220) 16.08.2006	
(320) 16.08.2006	
(442) 13.12.2006	
(151) 19.03.2007	
(730) INTERFOOD Ltd. spol. s r. o. , Opavská 145, Dolní Benešov - Zábřeh, 74722, CZ	
(210) O-440187	
(111) 288371	
(220) 17.08.2006	
(320) 17.08.2006	
(442) 13.12.2006	
(151) 19.03.2007	
(730) Sláma Jiří , Chlistov 11, Havlíčkův Brod, 58001, CZ	
(210) O-440212	
(111) 288372	
(220) 17.08.2006	
(320) 17.08.2006	
(442) 13.12.2006	
(151) 19.03.2007	
(730) www.scio.cz, s.r.o. , Pobřežní 34, Praha 8, 18600, CZ	
(210) O-440213	
(111) 288373	
(220) 17.08.2006	
(320) 17.08.2006	
(442) 13.12.2006	
(151) 19.03.2007	
(730) CTY DEVELOPMENT s. r. o. , Průmyslová 11, Praha 10 - Hostivař, 10219, CZ	
(210) O-440217	
(111) 288374	
(220) 17.08.2006	
(320) 17.08.2006	
(442) 13.12.2006	
(151) 19.03.2007	
(730) Hauser Vladimír Ing. , U Čertíka 222/15, České Budějovice, 37010, CZ	
(210) O-440225	
(111) 288375	
(220) 17.08.2006	
(320) 17.08.2006	
(442) 13.12.2006	
(151) 19.03.2007	
(730) KRAPP, s. r. o. , Kollárova 583, Kladno, 27201, CZ	
(210) O-440246	
(111) 288376	
(220) 18.08.2006	
(320) 18.08.2006	
(442) 13.12.2006	
(151) 19.03.2007	

(730) GERBEROS, spol. s r. o., Českomoravská 41, Praha 9 - Vysočany, 19000, CZ	(210) O-440350
(210) O-440274	(111) 288385
(111) 288377	(220) 22.08.2006
(220) 18.08.2006	(320) 22.08.2006
(320) 18.08.2006	(442) 13.12.2006
(442) 13.12.2006	(151) 19.03.2007
(151) 19.03.2007	(730) BOMACO - ROSSI s. r. o., Kozinova 789, Poděbrady, 29001, CZ
(730) BYTY CZ s. r. o., Nad Želivkou 499, Praha 6, 16000, CZ	(210) O-440351
(210) O-440280	(111) 288386
(111) 288378	(220) 23.08.2006
(220) 18.08.2006	(320) 23.08.2006
(320) 18.08.2006	(442) 13.12.2006
(442) 13.12.2006	(151) 19.03.2007
(151) 19.03.2007	(730) PALÁC BLANÍK, a. s., Václavské nám. 802/56, Praha 1, 11000, CZ
(730) Klepiš Jan, Václavské nám. 188, Uhlířské Janovice, 28504, CZ	(210) O-440356
Klepiš Jaroslav, Václavské nám. 188, Uhlířské Janovice, 28504, CZ	(111) 288387
(210) O-440281	(220) 23.08.2006
(111) 288379	(320) 23.08.2006
(220) 17.08.2006	(442) 13.12.2006
(320) 17.08.2006	(151) 19.03.2007
(442) 13.12.2006	(730) Pohanka Aleš, Ve Vilkách 41, Brno, 64400, CZ
(151) 19.03.2007	(210) O-440375
(730) INCHEBA PRAHA, spol. s r. o., Areál Výstaviště 67, Praha 7, 17090, CZ	(111) 288388
(210) O-440282	(220) 23.08.2006
(111) 288380	(320) 23.08.2006
(220) 21.08.2006	(442) 13.12.2006
(320) 21.08.2006	(151) 19.03.2007
(442) 13.12.2006	(730) XIN HAO, s. r. o., Běhounkova 2344, Praha 5, 15800, CZ
(151) 19.03.2007	(210) O-440384
(730) emotion advertising, s.r.o., Bezručova 29, Plzeň, 30100, CZ	(111) 288389
(210) O-440308	(220) 23.08.2006
(111) 288381	(320) 23.08.2006
(220) 22.08.2006	(442) 13.12.2006
(320) 22.08.2006	(151) 19.03.2007
(442) 13.12.2006	(730) DEHTOCHEMA BITUMAT s. r. o., Pražská 870, Bělá pod Bezdězem, 29421, CZ
(151) 19.03.2007	(210) O-440387
(730) Unie vydavatelů (Czech Publishers Association), Na Poříčí 30, Praha 1, 11000, CZ	(111) 288390
(210) O-440326	(220) 23.08.2006
(111) 288382	(320) 23.08.2006
(220) 21.08.2006	(442) 13.12.2006
(320) 21.08.2006	(151) 19.03.2007
(442) 13.12.2006	(730) Hrbáček Kamil, U Vysočanského pivovaru 701/3, Praha 9, 19000, CZ
(151) 19.03.2007	(210) O-440388
(730) Turf Praha a.s., Radotínská 69, Praha 5, 15900, CZ	(111) 288391
(210) O-440329	(220) 23.08.2006
(111) 288383	(320) 23.08.2006
(220) 22.08.2006	(442) 13.12.2006
(320) 22.08.2006	(151) 19.03.2007
(442) 13.12.2006	(730) Hrbáček Kamil, U Vysočanského pivovaru 701/3, Praha 9, 19000, CZ
(151) 19.03.2007	(210) O-440389
(730) ICT, s.r.o., Bebravská 9, Bratislava, 82107, SK	(111) 288392
(210) O-440346	(220) 23.08.2006
(111) 288384	(320) 23.08.2006
(220) 22.08.2006	(442) 13.12.2006
(320) 22.08.2006	(151) 19.03.2007
(442) 13.12.2006	(730) Hrbáček Kamil, U Vysočanského pivovaru 701/3, Praha 9, 19000, CZ
(151) 19.03.2007	(210) O-440390
(730) BOMACO - ROSSI s. r. o., Kozinova 789, Poděbrady, 29001, CZ	

(111) **288393**
(220) 23.08.2006
(320) 23.08.2006
(442) 13.12.2006
(151) 19.03.2007
(730) **NOSRETI a.s.**, Tovární 589/3, Ostrava-Mariánské Hory,
70900, CZ
(210) O-440413

(111) **288394**
(220) 23.08.2006
(320) 23.08.2006
(442) 13.12.2006
(151) 19.03.2007
(730) **Jidelní a lůžkové vozy, a. s.**, Chodovská 3/228, Praha 4,
14100, CZ
(210) O-440414

(111) **288395**
(220) 24.08.2006
(320) 24.08.2006
(442) 13.12.2006
(151) 19.03.2007
(730) **STAVOTHERM, stavební společnost, spol. s r.o.**,
Staropramenná 12, Praha 5, 15000, CZ
(210) O-440454

(111) **288396**
(220) 25.08.2006
(320) 25.08.2006
(442) 13.12.2006
(151) 19.03.2007
(730) **POULEK SOLAR s.r.o.**, Velvarská 1651/9, Praha 6,
16000, CZ
(210) O-440473

(111) **288397**
(220) 25.08.2006
(320) 25.08.2006
(442) 13.12.2006
(151) 19.03.2007
(730) **POULEK SOLAR s.r.o.**, Velvarská 1651/9, Praha 6,
16000, CZ
(210) O-440474

(111) **288398**
(220) 25.08.2006
(320) 25.08.2006
(442) 13.12.2006
(151) 19.03.2007
(730) **KABELOVÁ TELEVIZE KARVINÁ, a.s.**,
Těřeškovové 2233, Karviná - Mizerov, 73401, CZ
(210) O-440476

(111) **288399**
(220) 25.08.2006
(320) 25.08.2006
(442) 13.12.2006
(151) 19.03.2007
(730) **Botlík Oldřich RNDr. CSc.**, Čínská 13/717, Praha 6,
16000, CZ
(210) O-440477

(111) **288400**
(220) 25.08.2006
(320) 25.08.2006
(442) 13.12.2006
(151) 19.03.2007
(730) **FORTEX - AGS, a. s.**, Jilová 1550/1, Šumperk, 78792,
CZ
(210) O-440498

(111) **288401**

(220) 28.08.2006
(320) 28.08.2006
(442) 13.12.2006
(151) 19.03.2007
(730) **KUCHYNĚ KYPR s. r. o.**, V Cihelně 597, Štěhlavy,
33203, CZ
(210) O-440508

(111) **288402**
(220) 28.08.2006
(320) 28.08.2006
(442) 13.12.2006
(151) 19.03.2007
(730) **Jan Prantl - Masný průmysl Žirovnice**, Komenského
46, Žirovnice, 39468, CZ
(210) O-440511

(111) **288403**
(220) 28.08.2006
(320) 28.08.2006
(442) 13.12.2006
(151) 19.03.2007
(730) **Jan Prantl - Masný průmysl Žirovnice**, Komenského
46, Žirovnice, 39468, CZ
(210) O-440513

(111) **288404**
(220) 28.08.2006
(320) 28.08.2006
(442) 13.12.2006
(151) 19.03.2007
(730) **Baštýř Pavel**, 5. května 413, Vyšší Brod, 38273, CZ
(210) O-440514

(111) **288405**
(220) 28.08.2006
(320) 28.08.2006
(442) 13.12.2006
(151) 19.03.2007
(730) **Ebelová Kateřina**, Jana Zajíce 9, Praha, 17000, CZ
(210) O-440528

(111) **288406**
(220) 28.08.2006
(320) 28.08.2006
(442) 13.12.2006
(151) 19.03.2007
(730) **Linhart Antonín**, Jeseniova 1559/156, Praha 3, 13000,
CZ
(210) O-440529

(111) **288407**
(220) 28.08.2006
(320) 28.08.2006
(442) 13.12.2006
(151) 19.03.2007
(730) **Karlovarská Korunní s. r. o.**, Stráž nad Ohří, 36274,
CZ
(210) O-440534

(111) **288408**
(220) 28.08.2006
(320) 28.08.2006
(442) 13.12.2006
(151) 19.03.2007
(730) **Millennium & Copthorne International Limited**, 36
Robinson Road No. 04-01 City House, Singapore, 68877,
SG
(210) O-440537

(111) **288409**
(220) 28.08.2006
(320) 28.08.2006
(442) 13.12.2006

(151) 19.03.2007 (730) Lidl Stiftung & Co. KG , Stiftsbergerstrasse 1, Neckarsulm, 74167, DE (210) O-440544	(210) O-440596
(111) 288410 (220) 28.08.2006 (320) 28.08.2006 (442) 13.12.2006 (151) 19.03.2007 (730) HUTS II., s.r.o. , Václavské náměstí 832/19, Praha 1, 11000, CZ (210) O-440552	(111) 288418 (220) 30.08.2006 (320) 30.08.2006 (442) 13.12.2006 (151) 19.03.2007 (730) Moravské vinařské závody Bzenec s.r.o. , Zámecká 1508, Bzenec, 69681, CZ (210) O-440614
(111) 288411 (220) 28.08.2006 (320) 28.08.2006 (442) 13.12.2006 (151) 19.03.2007 (730) CRESTYL management a.s. , Václavské náměstí 832/19, Praha 1, 11000, CZ (210) O-440553	(111) 288419 (220) 30.08.2006 (320) 30.08.2006 (442) 13.12.2006 (151) 19.03.2007 (730) Atlas Pro s.r.o. , Pod Šancemi 444/1, Praha 9, 18077, CZ (210) O-440616
(111) 288412 (220) 28.08.2006 (320) 28.08.2006 (442) 13.12.2006 (151) 19.03.2007 (730) Opava Development Company, a.s. , Václavské náměstí 832/19, Praha 1, 11000, CZ (210) O-440554	(111) 288420 (220) 30.08.2006 (320) 30.08.2006 (442) 13.12.2006 (151) 19.03.2007 (730) Power Systems s.r.o. , Pod Šancemi 444/1, Praha 9, 18077, CZ (210) O-440617
(111) 288413 (220) 28.08.2006 (320) 28.08.2006 (442) 13.12.2006 (151) 19.03.2007 (730) Hutment Trust, a.s. , Václavské náměstí 832/19, Praha 1, 11000, CZ (210) O-440555	(111) 288421 (220) 30.08.2006 (320) 30.08.2006 (442) 13.12.2006 (151) 19.03.2007 (730) Leonardo technology s. r. o. , K Vápence 601, Mikulov, 69201, CZ (210) O-440621
(111) 288414 (220) 29.08.2006 (320) 29.08.2006 (442) 13.12.2006 (151) 19.03.2007 (730) Helsinki group, s. r. o. , Třanovice 279, Třanovice, 73993, CZ (210) O-440569	(111) 288422 (220) 30.08.2006 (320) 30.08.2006 (442) 13.12.2006 (151) 19.03.2007 (730) Melittis s. r. o. , Antala Staška 1565/30, Praha 4, 14000, CZ (210) O-440636
(111) 288415 (220) 29.08.2006 (320) 29.08.2006 (442) 13.12.2006 (151) 19.03.2007 (730) iSolutions, s.r.o. , Tovární 1112, Chrudim IV., 53701, CZ (210) O-440581	(111) 288423 (220) 30.08.2006 (320) 30.08.2006 (442) 13.12.2006 (151) 19.03.2007 (730) Šlemendová Iva , Odlehlá 328, Praha 9, 19000, CZ (210) O-440647
(111) 288416 (220) 29.08.2006 (320) 29.08.2006 (442) 13.12.2006 (151) 19.03.2007 (730) EI NIÑO, a. s. , Táborská 1000/23, Praha 3, 13087, CZ (210) O-440587	(111) 288424 (220) 31.08.2006 (320) 31.08.2006 (442) 13.12.2006 (151) 19.03.2007 (730) Straka Bohumil , Merhautova 80, Brno, 61300, CZ (210) O-440649
(111) 288417 (220) 29.08.2006 (320) 29.08.2006 (442) 13.12.2006 (151) 19.03.2007 (730) Hamatschek Pavel , Lípová 3522/2, Jablonec nad Nisou, 46601, CZ	(111) 288425 (220) 31.08.2006 (320) 31.08.2006 (442) 13.12.2006 (151) 19.03.2007 (730) REKLAMA CZ, s.r.o. , Španielova 1318/51, Praha 6, 16300, CZ (210) O-440661
	(111) 288426 (220) 31.08.2006

(320) 31.08.2006 (442) 13.12.2006 (151) 19.03.2007 (730) CET 21, spol. s r.o. , Kříženeckého nám. 322, Praha 5, 15252, CZ (210) O-440673	(151) 19.03.2007 (730) Foreign Supplement Trademark Ltd. , 5100 Spectrum Way, Mississauga, Ontario, CA (210) O-440692
(111) 288427 (220) 31.08.2006 (320) 31.08.2006 (442) 13.12.2006 (151) 19.03.2007 (730) CET 21, spol. s r.o. , Kříženeckého nám. 322, Praha 5, 15252, CZ (210) O-440674	(111) 288435 (220) 01.09.2006 (320) 01.09.2006 (442) 13.12.2006 (151) 19.03.2007 (730) CHANCE, a.s. , Radniční 13, Frýdek - Místek, 73801, CZ (210) O-440694
(111) 288428 (220) 31.08.2006 (320) 31.08.2006 (442) 13.12.2006 (151) 19.03.2007 (730) CET 21, spol. s r.o. , Kříženeckého nám. 322, Praha 5, 15252, CZ (210) O-440675	(111) 288436 (220) 01.09.2006 (320) 01.09.2006 (442) 13.12.2006 (151) 19.03.2007 (730) CHANCE, a.s. , Radniční 13, Frýdek - Místek, 73801, CZ (210) O-440695
(111) 288429 (220) 31.08.2006 (320) 31.08.2006 (442) 13.12.2006 (151) 19.03.2007 (730) CET 21, spol. s r.o. , Kříženeckého nám. 322, Praha 5, 15252, CZ (210) O-440676	(111) 288437 (220) 01.09.2006 (320) 01.09.2006 (442) 13.12.2006 (151) 19.03.2007 (730) Götz Petr, I. Olbrachta 20, Jablonec nad Nisou, 46604, CZ (210) O-440698
(111) 288430 (220) 31.08.2006 (320) 31.08.2006 (442) 13.12.2006 (151) 19.03.2007 (730) CET 21, spol. s r.o. , Kříženeckého nám. 322, Praha 5, 15252, CZ (210) O-440677	(111) 288438 (220) 01.09.2006 (320) 01.09.2006 (442) 13.12.2006 (151) 19.03.2007 (730) Wasserbauerová Veronika , Bílovska 852, Praha 5, 15500, CZ (210) O-440700
(111) 288431 (220) 31.08.2006 (320) 31.08.2006 (442) 13.12.2006 (151) 19.03.2007 (730) CET 21, spol. s r.o. , Kříženeckého nám. 322, Praha 5, 15252, CZ (210) O-440678	(111) 288439 (220) 04.09.2006 (320) 04.09.2006 (442) 13.12.2006 (151) 19.03.2007 (730) oXy Online s.r.o. , Zdaboř 570, Příbram V, 26101, CZ (210) O-440718
(111) 288432 (220) 01.09.2006 (320) 01.09.2006 (442) 13.12.2006 (151) 19.03.2007 (730) Národní muzeum , Václavské náměstí 68, Praha 1, 11579, CZ (210) O-440681	(111) 288440 (220) 04.09.2006 (320) 04.09.2006 (442) 13.12.2006 (151) 19.03.2007 (730) oXy Online s.r.o. , Zdaboř 570, Příbram V, 26101, CZ (210) O-440719
(111) 288433 (220) 01.09.2006 (320) 01.09.2006 (442) 13.12.2006 (151) 19.03.2007 (730) Karate klub Brno , Milady Horákové 12, Brno, 60200, CZ (210) O-440684	(111) 288441 (220) 01.09.2006 (320) 01.09.2006 (442) 13.12.2006 (151) 19.03.2007 (730) CZECH DATA SYSTEMS s.r.o. , Na hlinách 1786/16, Praha 8, 18200, CZ (210) O-440731
(111) 288434 (220) 01.09.2006 (320) 01.09.2006 (442) 13.12.2006	(111) 288442 (220) 04.09.2006 (320) 04.09.2006 (442) 13.12.2006 (151) 19.03.2007 (730) Hudáček Vladislav , V Jedlovci 114, Všetary, 25163, CZ

(210) O-440742	(220) 07.09.2006 (320) 07.09.2006 (442) 13.12.2006 (151) 19.03.2007 (730) AgAkcent s. r. o. , Zavlekov 56, Kolinec, 34142, CZ (210) O-440851
(111) 288443 (220) 04.09.2006 (320) 04.09.2006 (442) 13.12.2006 (151) 19.03.2007 (730) NEOCHEM plus, spol. s r.o. , Důl Obránců míru 788, Šardice, 69613, CZ (210) O-440743	(111) 288452 (220) 07.09.2006 (320) 07.09.2006 (442) 13.12.2006 (151) 19.03.2007 (730) AgAkcent s. r. o. , Zavlekov 56, Kolinec, 34142, CZ (210) O-440852
(111) 288444 (220) 04.09.2006 (320) 04.09.2006 (442) 13.12.2006 (151) 19.03.2007 (730) Robert Lazna - AB PARKET , Pilovská 1511, Praha 9, 19300, CZ (210) O-440748	(111) 288453 (220) 07.09.2006 (320) 07.09.2006 (442) 13.12.2006 (151) 19.03.2007 (730) Česká televize , Kavčí Hory, Praha 4 - Kavčí Hory, 14070, CZ (210) O-440853
(111) 288445 (220) 05.09.2006 (320) 05.09.2006 (442) 13.12.2006 (151) 19.03.2007 (730) Hejzlar Zdeněk , Vorlova 44, Opočno, 51773, CZ (210) O-440757	(111) 288454 (220) 07.09.2006 (320) 07.09.2006 (442) 13.12.2006 (151) 19.03.2007 (730) Česká televize , Kavčí Hory, Praha 4 - Kavčí Hory, 14070, CZ (210) O-440857
(111) 288446 (220) 05.09.2006 (320) 05.09.2006 (442) 13.12.2006 (151) 19.03.2007 (730) Menarini International Operations Luxembourg S. A. , 1, Avenue de la Gare, L-1611 Luxembourg, LU (210) O-440768	(111) 288455 (220) 07.09.2006 (320) 07.09.2006 (442) 13.12.2006 (151) 19.03.2007 (730) Česká televize , Kavčí Hory, Praha 4 - Kavčí Hory, 14070, CZ (210) O-440859
(111) 288447 (220) 06.09.2006 (320) 06.09.2006 (442) 13.12.2006 (151) 19.03.2007 (730) EAZ, s.r.o. , J. A. Bati 22, Zlín, 76001, CZ (210) O-440777	(111) 288456 (220) 07.09.2006 (320) 07.09.2006 (442) 13.12.2006 (151) 19.03.2007 (730) Vrzal Ladislav , Potoční 21, Horní Jiřetín, 43543, CZ (210) O-440867
(111) 288448 (220) 06.09.2006 (320) 06.09.2006 (442) 13.12.2006 (151) 19.03.2007 (730) ACONTE, s. r. o. , Generála Kadlece 2062/7, Brno, 62100, CZ (210) O-440781	(111) 288457 (220) 08.09.2006 (320) 08.09.2006 (442) 13.12.2006 (151) 19.03.2007 (730) BAUER MEDIA v. o. s. , Viktora Huga 6, Praha 5, 15000, CZ (210) O-440880
(111) 288449 (220) 06.09.2006 (320) 06.09.2006 (442) 13.12.2006 (151) 19.03.2007 (730) Asociace nositelů legionářských tradic , Banskobystrická 2080/11, Praha 6, 16000, CZ (210) O-440798	(111) 288458 (220) 08.09.2006 (320) 08.09.2006 (442) 13.12.2006 (151) 19.03.2007 (730) NUMBERO s. r. o. , Kolbenova 29, Praha 9, 19800, CZ (210) O-440889
(111) 288450 (220) 06.09.2006 (320) 06.09.2006 (442) 13.12.2006 (151) 19.03.2007 (730) Medvecký Michal , Sedláčkova 53, Čelákovice, 25088, CZ (210) O-440816	(111) 288459 (220) 08.09.2006 (320) 08.09.2006 (442) 13.12.2006 (151) 19.03.2007 (730) Printelli, s. r. o. , Račanská 41, Státnice, 25262, CZ
(111) 288451	

(210) O-440890	(220) 11.09.2006
(320) 11.09.2006	(442) 13.12.2006
(442) 13.12.2006	(151) 19.03.2007
(151) 19.03.2007	(730) Kia Motors Corporation , 231, Yangjae-dong, Seocho-gu, Seoul, KR
(730) TEKRO spol. s r. o. , Višňová 2/484, Praha 4, 14000, CZ	(210) O-440940
(210) O-440893	
(111) 288460	(111) 288469
(220) 08.09.2006	(220) 11.09.2006
(320) 08.09.2006	(320) 11.09.2006
(442) 13.12.2006	(442) 13.12.2006
(151) 19.03.2007	(151) 19.03.2007
(730) TEKRO spol. s r. o. , Višňová 2/484, Praha 4, 14000, CZ	(730) SVS, spol. s r. o. , Na Jarově 2/2424, Praha 3, 13056, CZ
(210) O-440893	(210) O-440943
(111) 288461	(111) 288470
(220) 08.09.2006	(220) 12.09.2006
(320) 08.09.2006	(320) 12.09.2006
(442) 13.12.2006	(442) 13.12.2006
(151) 19.03.2007	(151) 19.03.2007
(730) Dvořáková Petra , Boženy Němcové 1750, Pelhřimov, 39301, CZ	(730) AGENTURA PRO PODPORU PODNIKÁNÍ A INVESTIC CZECHINVEST , Štěpánská 15, Praha 2, 12000, CZ
(210) O-440894	(210) O-440947
(111) 288462	(111) 288471
(220) 11.09.2006	(220) 12.09.2006
(320) 11.09.2006	(320) 12.09.2006
(442) 13.12.2006	(442) 13.12.2006
(151) 19.03.2007	(151) 19.03.2007
(730) Stanislav Šelmát - KBS SPEDITION , Sedliště 26, Nepomuk, 33501, CZ	(730) ACP Traductera, s. r. o. , Na Výsluní 201/13, Praha 10, 10000, CZ
(210) O-440918	(210) O-440951
(111) 288463	(111) 288472
(220) 11.09.2006	(220) 12.09.2006
(320) 11.09.2006	(320) 12.09.2006
(442) 13.12.2006	(442) 13.12.2006
(151) 19.03.2007	(151) 19.03.2007
(730) Mancini Michele , Preslova 63, Brno, 60200, CZ	(730) Allianz pojišťovna, a. s. , Ke Štvanici 656/3, Praha 8, 18600, CZ
(210) O-440921	(210) O-440952
(111) 288464	(111) 288473
(220) 11.09.2006	(220) 12.09.2006
(320) 11.09.2006	(320) 12.09.2006
(442) 13.12.2006	(442) 13.12.2006
(151) 19.03.2007	(151) 19.03.2007
(730) AQUITA GROUP a. s. , Klíneček 81, Mnišek pod Brdy, 25210, CZ	(730) Allianz pojišťovna, a. s. , Ke Štvanici 656/3, Praha 8, 18600, CZ
(210) O-440926	(210) O-440954
(111) 288465	(111) 288474
(220) 11.09.2006	(220) 12.09.2006
(320) 11.09.2006	(320) 12.09.2006
(442) 13.12.2006	(442) 13.12.2006
(151) 19.03.2007	(151) 19.03.2007
(730) Sara Lee Household and Body Care Nederland B. V. , Vleutensevaart 35, Utrecht, NL	(730) Allianz pojišťovna, a. s. , Ke Štvanici 656/3, Praha 8, 18600, CZ
(210) O-440927	(210) O-440956
(111) 288466	(111) 288475
(220) 11.09.2006	(220) 12.09.2006
(320) 11.09.2006	(320) 12.09.2006
(442) 13.12.2006	(442) 13.12.2006
(151) 19.03.2007	(151) 19.03.2007
(730) PHYlogy, Inc. , 150 Mathilda Place, Suite 206, Sunnyvale, 94086, CA, US	(730) Cadbury Espana S. L. , Poligono Industrial San Christobal, C/Topacio. 7, San Christobal, Valladolid, 47012, ES
(210) O-440935	(210) O-440965
(111) 288467	(111) 288476
(220) 11.09.2006	(220) 12.09.2006
(320) 11.09.2006	(320) 12.09.2006
(442) 13.12.2006	(442) 13.12.2006
(151) 19.03.2007	(151) 19.03.2007
(730) Topfield Co., Ltd. , 10th floor Hanseo Bldg. 246-3, Bundng-Ku, Seongnam, KR	(730) Cadbury Espana S. L. , Poligono Industrial San Christobal, C/Topacio. 7, San Christobal, Valladolid, 47012, ES
(210) O-440938	(210) O-440965
(111) 288468	(111) 288476
(220) 11.09.2006	(220) 12.09.2006

(320) 12.09.2006 (442) 13.12.2006 (151) 19.03.2007 (730) Kolandová Jasmin , Makovského 1224/21, Praha 6 - Řepy, 16300, CZ (210) O-440969	(111) 288485 (220) 14.09.2006 (320) 14.09.2006 (442) 13.12.2006 (151) 19.03.2007 (730) Dostalík Jaroslav Ing. , Čechova 1604, Otrokovice, 76502, CZ (210) O-441011
(111) 288477 (220) 12.09.2006 (320) 12.09.2006 (442) 13.12.2006 (151) 19.03.2007 (730) WILD HERBS, s.r.o. , Římov 50, Římov, 37324, CZ (210) O-440977	(111) 288486 (220) 14.09.2006 (320) 14.09.2006 (442) 13.12.2006 (151) 19.03.2007 (730) GDII CZECH, a.s. , Klimentská 1216, Praha 1, 11000, CZ (210) O-441016
(111) 288478 (220) 13.09.2006 (320) 13.09.2006 (442) 13.12.2006 (151) 19.03.2007 (730) ALPHADUCT, a. s. , Dusíkova 7/795, Brno, 63800, CZ (210) O-440983	(111) 288487 (220) 14.09.2006 (320) 14.09.2006 (442) 13.12.2006 (151) 19.03.2007 (730) GDII CZECH, a.s. , Klimentská 1216, Praha 1, 11000, CZ (210) O-441017
(111) 288479 (220) 03.10.2006 (320) 03.10.2006 (442) 13.12.2006 (151) 19.03.2007 (730) FIEDLER REALITY s.r.o. , Plotní 15, Brno, 60200, CZ (210) O-440988	(111) 288488 (220) 14.09.2006 (320) 14.09.2006 (442) 13.12.2006 (151) 19.03.2007 (730) EFCON Real s.r.o. , Třebízského 1388/7, Praha 2, 12000, CZ (210) O-441019
(111) 288480 (220) 13.09.2006 (320) 13.09.2006 (442) 13.12.2006 (151) 19.03.2007 (730) PIVOVAR SVIJANY, a.s. , Svijany čp. 25, Příšovice, 46346, CZ (210) O-440989	(111) 288489 (220) 14.09.2006 (320) 14.09.2006 (442) 13.12.2006 (151) 19.03.2007 (730) Zapletal Tomáš , Tesáříkova 1022/5, Praha 10, 10200, CZ (210) O-441029
(111) 288481 (220) 13.09.2006 (320) 13.09.2006 (442) 13.12.2006 (151) 19.03.2007 (730) Solido spol. s r. o. , Na Bojišti 1949/4, Praha 2, 12000, CZ (210) O-440999	(111) 288490 (220) 14.09.2006 (320) 14.09.2006 (442) 13.12.2006 (151) 19.03.2007 (730) Marara a.s. , Pod Srázem 1755/7, Praha 4, 14700, CZ (210) O-441032
(111) 288482 (220) 13.09.2006 (320) 13.09.2006 (442) 13.12.2006 (151) 19.03.2007 (730) Solido spol. s r.o. , Na Bojišti 1949/4, Praha 2, 12000, CZ (210) O-441000	(111) 288491 (220) 14.09.2006 (320) 14.09.2006 (442) 13.12.2006 (151) 19.03.2007 (730) Horáková Michaela , Makovského 1202, Praha 6 - Řepy, 16300, CZ (210) O-441033
(111) 288483 (220) 13.09.2006 (320) 13.09.2006 (442) 13.12.2006 (151) 19.03.2007 (730) SUNWALL a.s. , Štěpánská 61, Praha 1, 11602, CZ (210) O-441009	(111) 288492 (220) 14.09.2006 (320) 14.09.2006 (442) 13.12.2006 (151) 19.03.2007 (730) Šváb Jiří Ing. , K lesu 948, Rokycany, 33701, CZ (210) O-441036
(111) 288484 (220) 14.09.2006 (320) 14.09.2006 (442) 13.12.2006 (151) 19.03.2007 (730) Šnajberg Stanislav Ing. , Korunní 1302/88, Praha 10, 10100, CZ (210) O-441010	(111) 288493 (220) 14.09.2006 (320) 14.09.2006

(442) 13.12.2006
(151) 19.03.2007
(730) **Koupaliště Michal s.r.o.**, Jednoty 1628, Sokolov, 35645, CZ
(210) O-441045

(111) **288494**
(220) 15.09.2006
(320) 15.09.2006
(442) 13.12.2006
(151) 19.03.2007
(730) **PAVUS, a.s.**, Prosecká 412/74, Praha 9 - Prosek, 19000, CZ
(210) O-441050

(111) **288495**
(220) 15.09.2006
(320) 15.09.2006
(442) 13.12.2006
(151) 19.03.2007
(730) **ČÍNSKÝ OREL, s.r.o.**, Újezd 598/5, Praha 5, 15000, CZ
(210) O-441062

(111) **288496**
(220) 15.09.2006
(320) 15.09.2006
(442) 13.12.2006
(151) 19.03.2007
(730) **ESSENCE TRADING s.r.o.**, Pod Hlíníštěm 92-1, Praha 8, 18000, CZ
(210) O-441065

(111) **288497**
(220) 15.09.2006
(320) 15.09.2006
(442) 13.12.2006
(151) 19.03.2007
(730) **ECE Projektmanagement Praha s. r. o.**, Národní 21, Praha 1, 11000, CZ
(210) O-441067

(111) **288498**
(220) 15.09.2006
(320) 15.09.2006
(442) 13.12.2006
(151) 19.03.2007
(730) **ECE Projektmanagement Praha s. r. o.**, Národní 21, Praha 1, 11000, CZ
(210) O-441068

(111) **288499**
(220) 15.09.2006
(320) 15.09.2006
(442) 13.12.2006
(151) 19.03.2007
(730) **SOARE SEKT a.s.**, Podhorská 74b, Jablonec nad Nisou, 46601, CZ
(210) O-441073

(111) **288500**
(220) 18.09.2006
(320) 18.09.2006
(442) 13.12.2006
(151) 19.03.2007
(730) **REBEL Company s. r. o.**, K Dobré vodě 133, Praha 5, 15400, CZ
(210) O-441078

(111) **288501**
(220) 18.09.2006
(320) 18.09.2006
(442) 13.12.2006
(151) 19.03.2007

(730) **Trade Reality - Consulting, s. r. o.**, Českobrodská 219, Praha 9, 19011, CZ
(210) O-441081

(111) **288502**
(220) 18.09.2006
(320) 18.09.2006
(442) 13.12.2006
(151) 19.03.2007
(730) **Zlatý Chlum, a.s.**, Janského 7, Česká Ves, 79081, CZ
(210) O-441083

(111) **288503**
(220) 19.09.2006
(320) 19.09.2006
(442) 13.12.2006
(151) 19.03.2007
(730) **Nováková Marie**, Jirsákova 84, Praha 9 - Třeboradice, 19600, CZ
(210) O-441114

(111) **288504**
(220) 19.09.2006
(320) 19.09.2006
(442) 13.12.2006
(151) 19.03.2007
(730) **Pivovar Černá Hora, a.s.**, Černá Hora 3/5, Černá Hora, 67921, CZ
(210) O-441126

(111) **288505**
(220) 19.09.2006
(320) 19.09.2006
(442) 13.12.2006
(151) 19.03.2007
(730) **AA-JOB PROFESSIONAL, s. r. o.**, U Chaloupek 13/14, Praha 8, 18200, CZ
(210) O-441127

(111) **288506**
(220) 19.09.2006
(320) 19.09.2006
(442) 13.12.2006
(151) 19.03.2007
(730) **METAL TRADE COMAX, s.r.o.**, Velvary 420, Velvary, 27324, CZ
(210) O-441128

(111) **288507**
(220) 19.09.2006
(320) 19.09.2006
(442) 13.12.2006
(151) 19.03.2007
(730) **METAL TRADE COMAX, s.r.o.**, Velvary 420, Velvary, 27324, CZ
(210) O-441129

(111) **288508**
(220) 19.09.2006
(320) 19.09.2006
(442) 13.12.2006
(151) 19.03.2007
(730) **EBIKA s. r. o.**, Panská 7/890, Praha 1, 11000, CZ
(210) O-441132

(111) **288509**
(220) 19.09.2006
(320) 19.09.2006
(442) 13.12.2006
(151) 19.03.2007
(730) **EBIKA s. r. o.**, Panská 7/890, Praha 1, 11000, CZ
(210) O-441133

(111) **288510**
(220) 19.09.2006
(320) 19.09.2006
(442) 13.12.2006
(151) 19.03.2007
(730) **ExclusivePrague.com, s. r. o.**, Konviktská 24, Praha 1, 11000, CZ
(210) O-441137

(111) **288511**
(220) 19.09.2006
(320) 19.09.2006
(442) 13.12.2006
(151) 19.03.2007
(730) **ExclusivePrague.com, s. r. o.**, Konviktská 24, Praha 1, 11000, CZ
(210) O-441138

(111) **288512**
(220) 19.09.2006
(320) 19.09.2006
(442) 13.12.2006
(151) 19.03.2007
(730) **MAST - JÄGERMEISTER AG**, Jägermeisterstrasse 7-15, Wolfenbüttel, 38296, DE
(210) O-441140

(111) **288513**
(220) 19.09.2006
(320) 19.09.2006
(442) 13.12.2006
(151) 19.03.2007
(730) **Henkel ČR, spol. s r. o.**, U Průhonu 10, Praha 7, 17004, CZ
(210) O-441142

(111) **288514**
(220) 19.09.2006
(320) 19.09.2006
(442) 13.12.2006
(151) 19.03.2007
(730) **Henkel ČR, spol. s r. o.**, U Průhonu 10, Praha 7, 17004, CZ
(210) O-441143

(111) **288515**
(220) 19.09.2006
(320) 19.09.2006
(442) 13.12.2006
(151) 19.03.2007
(730) **Henkel ČR, spol. s r. o.**, U Průhonu 10, Praha 7, 17004, CZ
(210) O-441144

(111) **288516**
(220) 19.09.2006
(320) 19.09.2006
(442) 13.12.2006
(151) 19.03.2007
(730) **Henkel ČR, spol. s r. o.**, U Průhonu 10, Praha 7, 17004, CZ
(210) O-441145

(111) **288517**
(220) 19.09.2006
(320) 19.09.2006
(442) 13.12.2006
(151) 19.03.2007
(730) **Henkel ČR, spol. s r. o.**, U Průhonu 10, Praha 7, 17004, CZ
(210) O-441146

(111) **288518**

(220) 19.09.2006
(320) 19.09.2006
(442) 13.12.2006
(151) 19.03.2007
(730) **Netík Pavel**, Dělnické domy 80, Broumov, 55001, CZ
(210) O-441147

(111) **288519**
(220) 19.09.2006
(320) 19.09.2006
(442) 13.12.2006
(151) 19.03.2007
(730) **Sacrebleu, s. r. o.**, U Vody 1402/7, Praha 7, 17000, CZ
(210) O-441148

(111) **288520**
(220) 19.09.2006
(320) 19.09.2006
(442) 13.12.2006
(151) 19.03.2007
(730) **AKCENT, s.r.o.**, Holečkova 31, Praha 5, 15000, CZ
(210) O-441149

(111) **288521**
(220) 19.09.2006
(320) 19.09.2006
(442) 13.12.2006
(151) 19.03.2007
(730) **Sarantis Czech Republic, s.r.o.**, Roháčova 77/1095, Praha 3, 13000, CZ
(210) O-441153

(111) **288522**
(220) 19.09.2006
(320) 19.09.2006
(442) 13.12.2006
(151) 19.03.2007
(730) **Gaetano Gnudi**, c/o Peace Angels Ltd., 12 Maupin Street, Port Louis, MU
(210) O-441155

(111) **288523**
(220) 19.09.2006
(320) 19.09.2006
(442) 13.12.2006
(151) 19.03.2007
(730) **Mediaservis, s.r.o.**, Sazečská 645/12, Praha 10, 22562, CZ
(210) O-441158

(111) **288524**
(220) 19.09.2006
(320) 19.09.2006
(442) 13.12.2006
(151) 19.03.2007
(730) **Mediaservis s.r.o.**, Sazečská 645/12, Praha 10, 22562, CZ
(210) O-441160

(111) **288525**
(220) 19.09.2006
(320) 19.09.2006
(442) 13.12.2006
(151) 19.03.2007
(730) **NC WEGA spol. s r. o.**, Bukolská 773/32, Praha 8, 18100, CZ
(210) O-441162

(111) **288526**
(220) 19.09.2006
(320) 19.09.2006
(442) 13.12.2006
(151) 19.03.2007

(730) HOSPIMED, spol. s r. o. , Malešická 2251/51, Praha 3, 13000, CZ	(210) O-441218
(210) O-441163	
(111) 288527	(111) 288535
(220) 19.09.2006	(220) 21.09.2006
(320) 26.09.2006	(320) 21.09.2006
(442) 13.12.2006	(442) 13.12.2006
(151) 19.03.2007	(151) 19.03.2007
(730) RAAB KARCHER STAVIVA, a. s. , Pod Můstkem 884, Rudná u Prahy, 25219, CZ	(730) INTERNET TRADING s.r.o. , Štolcova 725/67, Brno, 61800, CZ
(210) O-441169	(210) O-441219
(111) 288528	(111) 288536
(220) 20.09.2006	(220) 21.09.2006
(320) 20.09.2006	(320) 21.09.2006
(442) 13.12.2006	(442) 13.12.2006
(151) 19.03.2007	(151) 19.03.2007
(730) 4EVER REST, s. r. o. , Zelenkova 530/3, Praha 4, 14200, CZ	(730) INTERNET TRADING s.r.o. , Štolcova 725/67, Brno, 61800, CZ
(210) O-441171	(210) O-441220
(111) 288529	(111) 288537
(220) 20.09.2006	(220) 21.09.2006
(320) 20.09.2006	(320) 21.09.2006
(442) 13.12.2006	(442) 13.12.2006
(151) 19.03.2007	(151) 19.03.2007
(730) DATURA, s.r.o. , Karlovo nám. 557/30, Praha 2, 12000, CZ	(730) INTERNET TRADING s.r.o. , Štolcova 725/67, Brno, 61800, CZ
(210) O-441183	(210) O-441221
(111) 288530	(111) 288538
(220) 20.09.2006	(220) 21.09.2006
(320) 20.09.2006	(320) 21.09.2006
(442) 13.12.2006	(442) 13.12.2006
(151) 19.03.2007	(151) 19.03.2007
(730) DRAMEDY PRODUCTIONS s.r.o. , Mánesova 1027/18, Praha 2, 12000, CZ	(730) Drnovský Rostislav Ing. , Gen. Píky 2886/12, Ostrava, Moravská Ostrava, 70200, CZ
(210) O-441197	(210) O-441223
(111) 288531	(111) 288539
(220) 20.09.2006	(220) 21.09.2006
(320) 20.09.2006	(320) 21.09.2006
(442) 13.12.2006	(442) 13.12.2006
(151) 19.03.2007	(151) 19.03.2007
(730) Veteran Car Club Praha , Záběhlická 125/27, Praha 10 - Záběhlice, 10600, CZ	(730) GOLF BRNO a.s. , Štefánikova 41/110, Brno, 60200, CZ
(210) O-441201	(210) O-441224
(111) 288532	(111) 288540
(220) 20.09.2006	(220) 21.09.2006
(320) 20.09.2006	(320) 21.09.2006
(442) 13.12.2006	(442) 13.12.2006
(151) 19.03.2007	(151) 19.03.2007
(730) BOHEMIA LIGNUM, s.r.o. , Pekařská 1748/6, Cheb, 35002, CZ	(730) GOLF BRNO a.s. , Štefánikova 41/110, Brno, 60200, CZ
(210) O-441212	(210) O-441225
(111) 288533	(111) 288541
(220) 21.09.2006	(220) 21.09.2006
(320) 21.09.2006	(320) 21.09.2006
(442) 13.12.2006	(442) 13.12.2006
(151) 19.03.2007	(151) 19.03.2007
(730) Zdeněk Kohoutek - CYKLOSERVIS , B. Němcové 1118, Otrokovice, 76502, CZ	(730) Dumbrovský Miroslav , Lumírova 520/22, Ostrava-Výškovice, 70030, CZ
(210) O-441213	(210) O-441228
(111) 288534	(111) 288542
(220) 21.09.2006	(220) 21.09.2006
(320) 21.09.2006	(320) 21.09.2006
(442) 13.12.2006	(442) 13.12.2006
(151) 19.03.2007	(151) 19.03.2007
(730) INTERNET TRADING s.r.o. , Štolcova 725/67, Brno, 61800, CZ	(730) LÁZNĚ HODONÍN , Měšťanská 140, Hodonín, 69504, CZ
	(210) O-441236

(111) 288543	(210) O-441268
(220) 21.09.2006	
(320) 21.09.2006	
(442) 13.12.2006	(111) 288552
(151) 19.03.2007	(220) 22.09.2006
(730) LÁZNĚ HODONÍN , Měšťanská 140, Hodonín, 69504, CZ	(320) 22.09.2006
(210) O-441237	(442) 13.12.2006
	(151) 19.03.2007
	(730) HERO CZECH s.r.o. , Na Pankráci 14, Praha 4, 14000, CZ
	(210) O-441303
(111) 288544	(111) 288553
(220) 21.09.2006	(220) 22.09.2006
(320) 21.09.2006	(320) 22.09.2006
(442) 13.12.2006	(442) 13.12.2006
(151) 19.03.2007	(151) 19.03.2007
(730) Nyon spol. s r. o. , Kunětická 2534/2, Praha 2, 12000, CZ	(730) HERO CZECH s.r.o. , Na Pankráci 14, Praha 4, 14000, CZ
(210) O-441239	(210) O-441304
(111) 288545	(111) 288554
(220) 21.09.2006	(220) 22.09.2006
(320) 21.09.2006	(320) 22.09.2006
(442) 13.12.2006	(442) 13.12.2006
(151) 19.03.2007	(151) 19.03.2007
(730) BEL Sýry Česko a. s. , Pražská 218, Želetava, 67526, CZ	(730) HERO CZECH s.r.o. , Na Pankráci 14, Praha 4, 14000, CZ
(210) O-441243	(210) O-441304
(111) 288546	(111) 288555
(220) 21.09.2006	(220) 21.09.2006
(320) 21.09.2006	(320) 21.09.2006
(442) 13.12.2006	(442) 13.12.2006
(151) 19.03.2007	(151) 19.03.2007
(730) Šmarda Ivo , U lesička 10, Brno, 62000, CZ	(730) HERO CZECH s.r.o. , Na Pankráci 14, Praha 4, 14000, CZ
(210) O-441250	(210) O-441305
(111) 288547	(111) 288556
(220) 21.09.2006	(220) 22.09.2006
(320) 21.09.2006	(320) 22.09.2006
(442) 13.12.2006	(442) 13.12.2006
(151) 19.03.2007	(151) 19.03.2007
(730) Travel Service a. s. , Janáčkovo nábřeží 59/138, Praha 5, 15000, CZ	(730) Sixth Sense s.r.o. , Na Balkáně 2120/134, Praha 3, 13000, CZ
(210) O-441251	(210) O-441307
(111) 288548	(111) 288557
(220) 21.09.2006	(220) 22.09.2006
(320) 21.09.2006	(320) 22.09.2006
(442) 13.12.2006	(442) 13.12.2006
(151) 19.03.2007	(151) 19.03.2007
(730) Mráz Agro CZ, s.r.o. , Jiráskova 201, Blatná, 38801, CZ	(730) Pelouch Jaroslav , Na Čihadle 12, Jablonec nad Nisou, 46601, CZ
(210) O-441252	(210) O-441311
(111) 288549	(111) 288558
(220) 22.09.2006	(220) 25.09.2006
(320) 22.09.2006	(320) 25.09.2006
(442) 13.12.2006	(442) 13.12.2006
(151) 19.03.2007	(151) 19.03.2007
(730) Bintang s.r.o. , Bořivojova 35/878, Praha 3, 13000, CZ	(730) Adler Emil , Studniční 25, Žďár nad Sázavou, 59102, CZ
(210) O-441255	(210) O-441313
(111) 288550	(111) 288559
(220) 22.09.2006	(220) 25.09.2006
(320) 22.09.2006	(320) 25.09.2006
(442) 13.12.2006	(442) 13.12.2006
(151) 19.03.2007	(151) 19.03.2007
(730) PASEO s.r.o. , Weilova 1144/2c, Praha 10, 10200, CZ	(730) ČR Beton Bohemia spol. s r. o. , Linecká 277, Český Krumlov, 38901, CZ
(210) O-441256	(210) O-441318
(111) 288551	(111) 288559
(220) 21.09.2006	(220) 25.09.2006
(320) 21.09.2006	(320) 25.09.2006
(442) 13.12.2006	(442) 13.12.2006
(151) 19.03.2007	(151) 19.03.2007
(730) Sixth Sense s.r.o. , Na Balkáně 2120/134, Praha 3, 13000, CZ	(730) CZECH DEVELOPER s. r. o. , Neklanova 152/44, Praha 2, 12800, CZ
	(210) O-441319

-
- | | |
|--|---|
| (111) 288560 | (220) 26.09.2006 |
| (220) 25.09.2006 | (320) 26.09.2006 |
| (320) 25.09.2006 | (442) 13.12.2006 |
| (442) 13.12.2006 | (151) 19.03.2007 |
| (151) 19.03.2007 | (730) READY LINE s.r.o. , Hradecká 557, Pardubice, 53009, CZ |
| (730) Babiččiny nudle s. r. o. , Nádražní 159/21, České Budějovice, 37001, CZ | (210) O-441351 |
-
- | | |
|--|---|
| (111) 288561 | (220) 26.09.2006 |
| (220) 25.09.2006 | (320) 26.09.2006 |
| (320) 25.09.2006 | (442) 13.12.2006 |
| (442) 13.12.2006 | (151) 19.03.2007 |
| (151) 19.03.2007 | (730) Moravské vinařské závody Bzenec s. r. o. , Zámecká 1508, Bzenec, 69681, CZ |
| (730) Babiččiny nudle s. r. o. , Nádražní 159/21, České Budějovice, 37001, CZ | (210) O-441352 |
-
- | | |
|---|---|
| (111) 288562 | (220) 26.09.2006 |
| (220) 25.09.2006 | (320) 26.09.2006 |
| (320) 25.09.2006 | (442) 13.12.2006 |
| (442) 13.12.2006 | (151) 19.03.2007 |
| (151) 19.03.2007 | (730) LOGIS s. r. o. , U Nového světa 286, Frenštát pod Radhoštěm, 74401, CZ |
| (730) PAREXPO s. r. o. , Bělehradská 458, Pardubice, 53009, CZ | (210) O-441353 |
-
- | | |
|---|---|
| (111) 288563 | (220) 26.09.2006 |
| (220) 25.09.2006 | (320) 26.09.2006 |
| (320) 25.09.2006 | (442) 13.12.2006 |
| (442) 13.12.2006 | (151) 19.03.2007 |
| (151) 19.03.2007 | (730) Madal Bal a.s. , Lazy IV/3356, Zlín, 76001, CZ |
| (730) Česká televize , Kavčí Hory, Praha 4 - Kavčí Hory, 14070, CZ | (210) O-441356 |
-
- | | |
|---|--|
| (111) 288564 | (220) 26.09.2006 |
| (220) 25.09.2006 | (320) 26.09.2006 |
| (320) 25.09.2006 | (442) 13.12.2006 |
| (442) 13.12.2006 | (151) 19.03.2007 |
| (151) 19.03.2007 | (730) Tölg Jindřich Ing. , Severní 1165, Ostrov, 36301, CZ |
| (730) Česká televize , Kavčí Hory, Praha 4 - Kavčí Hory, 14070, CZ | (730) Šolc Petr Ing. , V mokřinách 659/25, Plzeň, 31200, CZ |
| (210) O-441346 | (210) O-441358 |
-
- | | |
|---|---|
| (111) 288565 | (220) 26.09.2006 |
| (220) 25.09.2006 | (320) 26.09.2006 |
| (320) 25.09.2006 | (442) 13.12.2006 |
| (442) 13.12.2006 | (151) 19.03.2007 |
| (151) 19.03.2007 | (730) Pivovar Černá Hora, a.s. , Černá Hora 3/5, Černá Hora, 67921, CZ |
| (730) Česká televize , Kavčí Hory, Praha 4 - Kavčí Hory, 14070, CZ | (210) O-441366 |
-
- | | |
|---|--|
| (111) 288566 | (220) 26.09.2006 |
| (220) 25.09.2006 | (320) 26.09.2006 |
| (320) 25.09.2006 | (442) 13.12.2006 |
| (442) 13.12.2006 | (151) 19.03.2007 |
| (151) 19.03.2007 | (730) DOMAPEK s. r. o. , 6. května 248, Bohuňovice, 78314, CZ |
| (730) Česká televize , Kavčí Hory, Praha 4 - Kavčí Hory, 14070, CZ | (210) O-441367 |
-
- | | |
|---|---|
| (111) 288567 | (220) 26.09.2006 |
| (220) 26.09.2006 | (320) 26.09.2006 |
| (320) 26.09.2006 | (442) 13.12.2006 |
| (442) 13.12.2006 | (151) 19.03.2007 |
| (151) 19.03.2007 | (730) TECHFAST MANUFACTURING SDN BHD , No.11, Jalan Pasaran 23/5, Seksyen 23, Shah Alam, Selangor, 40300, MY |
| (730) Černý František , Husova 316, Nové Město nad Metují, 54901, CZ | (210) O-441373 |
-
- | | |
|---------------------|------------------|
| (111) 288568 | (220) 26.09.2006 |
| (220) 26.09.2006 | (320) 26.09.2006 |

(442) 13.12.2006 (151) 19.03.2007 (730) STAV-ING Praha, spol. s r. o. , Podchýšská 13, Praha 4 - Cholupice, 14300, CZ (210) O-441382	(210) O-441419
(111) 288577 (220) 26.09.2006 (320) 26.09.2006 (442) 13.12.2006 (151) 19.03.2007 (730) RZ Development, spol. s r. o. , Podchýšská 13, Praha 4 - Cholupice, 14300, CZ (210) O-441386	(111) 288585 (220) 27.09.2006 (320) 27.09.2006 (442) 13.12.2006 (151) 19.03.2007 (730) Oswald, a.s. , Trusovická 688, Bohuzovice, 78314, CZ (210) O-441421
(111) 288578 (220) 27.09.2006 (320) 27.09.2006 (442) 13.12.2006 (151) 19.03.2007 (730) Zott GmbH & Co. KG , Dr. Steichele Strasse 4, Mertingen, 86690, DE (210) O-441409	(111) 288586 (220) 27.09.2006 (320) 27.09.2006 (442) 13.12.2006 (151) 19.03.2007 (730) SERENITY, a.s. , Lihovarská 1847/14, Praha 9 - Libeň, 19000, CZ (210) O-441422
(111) 288579 (220) 27.09.2006 (320) 27.09.2006 (442) 13.12.2006 (151) 19.03.2007 (730) RosenPharma a.s. , Levá 489/11, Praha 4, Podolí, 14700, CZ (210) O-441414	(111) 288587 (220) 27.09.2006 (320) 27.09.2006 (442) 13.12.2006 (151) 19.03.2007 (730) SERENITY, a.s. , Lihovarská 1847, Praha 9 - Libeň, 19000, CZ (210) O-441423
(111) 288580 (220) 27.09.2006 (320) 27.09.2006 (442) 13.12.2006 (151) 19.03.2007 (730) RosenPharma, a.s. , Levá 489/11, Praha 4, Podolí, 14700, CZ (210) O-441415	(111) 288588 (220) 27.09.2006 (320) 27.09.2006 (442) 13.12.2006 (151) 19.03.2007 (730) GfK Praha, s.r.o. , Geologická 2/1062, Praha 5, 15200, CZ (210) O-441506
(111) 288581 (220) 27.09.2006 (320) 27.09.2006 (442) 13.12.2006 (151) 19.03.2007 (730) RosenPharma, a.s. , Levá 489/11, Praha 4, Podolí, 14700, CZ (210) O-441416	(111) 288589 (220) 27.09.2006 (320) 27.09.2006 (442) 13.12.2006 (151) 19.03.2007 (730) Luděk PROCHÁZKA - Czech carving studio, K Pazderně 2024, Benešov, 25601, CZ (210) O-441507
(111) 288582 (220) 27.09.2006 (320) 27.09.2006 (442) 13.12.2006 (151) 19.03.2007 (730) Svátová Terézia Ing. , Na Veselí 26, Praha 4, 14000, CZ (210) O-441417	(111) 288590 (220) 29.09.2006 (320) 29.09.2006 (442) 13.12.2006 (151) 19.03.2007 (730) T-Mobile Czech Republic a.s. , Tomíčková 2144/1, Praha 4, 14900, CZ (210) O-441510
(111) 288583 (220) 27.09.2006 (320) 27.09.2006 (442) 13.12.2006 (151) 19.03.2007 (730) Svátová Terézia Ing. , Na Veselí 26, Praha 4, 14000, CZ (210) O-441418	(111) 288591 (220) 29.09.2006 (320) 29.09.2006 (442) 13.12.2006 (151) 19.03.2007 (730) T-Mobile Czech Republic a.s. , Tomíčková 2144/1, Praha 4, 14900, CZ (210) O-441511
(111) 288584 (220) 27.09.2006 (320) 27.09.2006 (442) 13.12.2006 (151) 19.03.2007 (730) Svátová Terézia Ing. , Na Veselí 26, Praha 4, 14000, CZ	(111) 288592 (220) 29.09.2006 (320) 29.09.2006 (442) 13.12.2006 (151) 19.03.2007 (730) T-Mobile Czech Republic a.s. , Tomíčková 2144/1, Praha 4, 14900, CZ (210) O-441512

(111) **288593**
(220) 29.09.2006
(320) 29.09.2006
(442) 13.12.2006
(151) 19.03.2007
(730) **T-Mobile Czech Republic a.s.**, Tomičkova 2144/1,
Praha 4, 14900, CZ
(210) O-441513

(111) **288594**
(220) 29.09.2006
(320) 29.09.2006
(442) 13.12.2006
(151) 19.03.2007
(730) **VÝVOJ, oděvní družstvo v Třešti**, Franze Kafky
341/13, Třešť, 58913, CZ
(210) O-441514

(111) **288595**
(220) 29.09.2006
(320) 29.09.2006
(442) 13.12.2006
(151) 19.03.2007
(730) **Sitil Bohemia s.r.o.**, Korunní 2206/127, Praha 3, 13000,
CZ
(210) O-441517

(111) **288596**
(220) 06.10.2006
(320) 06.10.2006
(442) 13.12.2006
(151) 19.03.2007
(730) **JISTOTA, spol. s r. o.**, Prvomájová 1354/6, Praha 5 -
Radotín, 15300, CZ
(210) O-441518

(111) **288597**
(220) 29.09.2006
(320) 29.09.2006
(442) 13.12.2006
(151) 19.03.2007
(730) **Olivová Martina Ing.**, Nová Hospoda 334, Nová
Hospoda, 25168, CZ
(210) O-441521

(111) **288598**
(220) 29.09.2006
(320) 29.09.2006
(442) 13.12.2006
(151) 19.03.2007
(730) **Mesthene Hana JUDr.**, Filmařská 1155/23, Praha 5,
15000, CZ
(210) O-441522

(111) **288599**
(220) 29.09.2006
(320) 29.09.2006
(442) 13.12.2006
(151) 19.03.2007
(730) **Mesthene Hana JUDr.**, Filmařská 1155/23, Praha 5,
15000, CZ
(210) O-441523

(111) **288600**
(220) 29.09.2006
(320) 29.09.2006
(442) 13.12.2006
(151) 19.03.2007
(730) **Ševčík Josef**, Brněnská 5, Velké Pavlovice, 69106, CZ
(210) O-441531

(111) **288601**
(220) 29.09.2006

(320) 29.09.2006
(442) 13.12.2006
(151) 19.03.2007
(730) **COLGATE-PALMOLIVE COMPANY, A Delaware
Corporation**, 300 Park Avenue, New York, 10022, NY,
US
(210) O-441533

(111) **288602**
(220) 29.09.2006
(320) 29.09.2006
(442) 13.12.2006
(151) 19.03.2007
(730) **RADA NÁBYTEK s.r.o.**, Fügnerovo nábřeží 259,
Bilovice nad Svitavou, 66401, CZ
(210) O-441537

(111) **288603**
(220) 29.09.2006
(320) 29.09.2006
(442) 13.12.2006
(151) 19.03.2007
(730) **Procházková Andrea**, Salmovská 2003/16, Praha 2,
12000, CZ
(210) O-441538

(111) **288604**
(220) 30.09.2006
(320) 30.09.2006
(442) 13.12.2006
(151) 19.03.2007
(730) **SPORTIS stavby, s. r. o.**, Stříbrnická 3030/2, Ústí nad
Labem, 40011, CZ
(210) O-441540

(111) **288605**
(220) 30.09.2006
(320) 30.09.2006
(442) 13.12.2006
(151) 19.03.2007
(730) **Krátký Jaroslav**, Ztracená 34, Plzeň - Křimice, 32200,
CZ
(210) O-441542

(111) **288606**
(220) 02.10.2006
(320) 02.10.2006
(442) 13.12.2006
(151) 19.03.2007
(730) **OSPAP VELKOBOCHOD PAPIREM, a.s.**, K
Hrušovu 292/4, Praha 10, 10223, CZ
(210) O-441549

(111) **288607**
(220) 02.10.2006
(320) 02.10.2006
(442) 13.12.2006
(151) 19.03.2007
(730) **The Coca-Cola Company**, One Coca-Cola Plaza,
Atlanta, 30313, GA, US
(210) O-441554

(111) **288608**
(220) 02.10.2006
(320) 02.10.2006
(442) 13.12.2006
(151) 19.03.2007
(730) **COOWA bikes s.r.o.**, Proboštovský sad 213/17,
Proboštov, 41712, CZ
(210) O-441555

(111) **288609**
(220) 02.10.2006
(320) 02.10.2006

(442) 13.12.2006 (151) 19.03.2007 (730) Němec Milan , V sadě 1506, Vlašim, 25801, CZ (210) O-441556	(210) O-441575
(111) 288610 (220) 03.10.2006 (320) 03.10.2006 (442) 13.12.2006 (151) 19.03.2007 (730) Dřevotvar družstvo , Slezská 535, Jablonné nad Orlicí, 56164, CZ (210) O-441558	(111) 288618 (220) 03.10.2006 (320) 03.10.2006 (442) 13.12.2006 (151) 19.03.2007 (730) Hejduk Miroslav , Michalovice 92, Litoměřice, 41201, CZ (210) O-441580
(111) 288611 (220) 03.10.2006 (320) 03.10.2006 (442) 13.12.2006 (151) 19.03.2007 (730) GEJZÍR s. r. o. , Zavátá 84, Praha 5, 15400, CZ (210) O-441559	(111) 288619 (220) 03.10.2006 (320) 03.10.2006 (442) 13.12.2006 (151) 19.03.2007 (730) Těžební unie, s.r.o. , Slavičkova 827/1a, Brno, 63800, CZ (210) O-441583
(111) 288612 (220) 03.10.2006 (320) 03.10.2006 (442) 13.12.2006 (151) 19.03.2007 (730) SATOS, v.o.s. Prostějov , kpt. Nálepky 2, Prostějov, 79811, CZ (210) O-441560	(111) 288620 (220) 03.10.2006 (320) 03.10.2006 (442) 13.12.2006 (151) 19.03.2007 (730) TIMBERLAND, spol. s r. o. , Pramenní 7, Odry, 74235, CZ (210) O-441589
(111) 288613 (220) 03.10.2006 (320) 03.10.2006 (442) 13.12.2006 (151) 19.03.2007 (730) INVA export-import spol. s r.o. , Ondříčkova 32, Praha 3, 13000, CZ (210) O-441567	(111) 288621 (220) 03.10.2006 (320) 03.10.2006 (442) 13.12.2006 (151) 19.03.2007 (730) ČEZ, a. s. , Duhová 2/1444, Praha 4, 14053, CZ (210) O-441590
(111) 288614 (220) 03.10.2006 (320) 03.10.2006 (442) 13.12.2006 (151) 19.03.2007 (730) Dufek Dalibor , Osevní 324, Litomyšl, 57001, CZ (210) O-441572	(111) 288622 (220) 03.10.2006 (320) 03.10.2006 (442) 13.12.2006 (151) 19.03.2007 (730) ČEZ, a. s. , Duhová 2/1444, Praha 4, 14053, CZ (210) O-441591
(111) 288615 (220) 03.10.2006 (320) 03.10.2006 (442) 13.12.2006 (151) 19.03.2007 (730) GRANDOPTICAL s. r. o. , Mendiků 1396/9, Praha 4, 14000, CZ (210) O-441573	(111) 288623 (220) 03.10.2006 (320) 03.10.2006 (442) 13.12.2006 (151) 19.03.2007 (730) MEGAMI s. r. o. , Londýnská 73, Praha 2, 12000, CZ (210) O-441594
(111) 288616 (220) 03.10.2006 (320) 03.10.2006 (442) 13.12.2006 (151) 19.03.2007 (730) GRANDOPTICAL s. r. o. , Mendiků 1396/9, Praha 4, 14000, CZ (210) O-441574	(111) 288624 (220) 03.10.2006 (320) 03.10.2006 (442) 13.12.2006 (151) 19.03.2007 (730) WALMARK, a. s. , Oldřichovice 44, Třinec, 73961, CZ (210) O-441595
(111) 288617 (220) 03.10.2006 (320) 03.10.2006 (442) 13.12.2006 (151) 19.03.2007 (730) GRANDOPTICAL s. r. o. , Mendiků 1396/9, Praha 4, 14000, CZ	(111) 288625 (220) 04.10.2006 (320) 04.10.2006 (442) 13.12.2006 (151) 19.03.2007 (730) Mach Radan , Ondrouškova 8, Brno, 63500, CZ (210) O-441616
(111) 288617 (220) 03.10.2006 (320) 03.10.2006 (442) 13.12.2006 (151) 19.03.2007 (730) GRANDOPTICAL s. r. o. , Mendiků 1396/9, Praha 4, 14000, CZ	(111) 288626 (220) 04.10.2006 (320) 04.10.2006 (442) 13.12.2006

(151) 19.03.2007	(320) 04.10.2006
(730) ENTRADA, s. r. o. , Životského 30, Brno, 61800, CZ	(442) 13.12.2006
(210) O-441620	(151) 19.03.2007
(111) 288627	(730) Synergia Lab a.s. , Hořiněves 84, Hořiněves, 50306, CZ
(220) 27.09.2006	(210) O-441648
(320) 27.09.2006	(111) 288636
(442) 13.12.2006	(220) 04.10.2006
(151) 19.03.2007	(320) 04.10.2006
(730) DONAU TRADING s.r.o. , Čechova 52, České Budějovice, 37001, CZ	(442) 13.12.2006
(210) O-441623	(151) 19.03.2007
(111) 288628	(730) DŘEVOSPOL ŠTASTNÝ ZÁHOŘÍ, spol. s r. o. , Záhोří 39, Bechyně, 39165, CZ
(220) 04.10.2006	(210) O-441649
(320) 04.10.2006	(111) 288637
(442) 13.12.2006	(220) 04.10.2006
(151) 19.03.2007	(320) 04.10.2006
(730) Čedok a. s. , Na Příkopě 18, Praha 1, 11135, CZ	(442) 13.12.2006
(210) O-441627	(151) 19.03.2007
(111) 288629	(730) E. P. K. Trade, s.r.o. , Střížkovská 3/110, Praha 8, 18000, CZ
(220) 04.10.2006	(210) O-441653
(320) 04.10.2006	(111) 288638
(442) 13.12.2006	(220) 04.10.2006
(151) 19.03.2007	(320) 04.10.2006
(730) Čedok a. s. , Na Příkopě 18, Praha 1, 11135, CZ	(442) 13.12.2006
(210) O-441628	(151) 19.03.2007
(111) 288630	(730) HAMĚ, a.s. , Babice 572, Babice, 68703, CZ
(220) 04.10.2006	(210) O-441654
(320) 04.10.2006	(111) 288639
(442) 13.12.2006	(220) 04.10.2006
(151) 19.03.2007	(320) 04.10.2006
(730) Soluziona s.r.o. , Karolinská 650/1, Praha 8, 18600, CZ	(442) 13.12.2006
(210) O-441630	(151) 19.03.2007
(111) 288631	(730) Richter František , Křejského 1507, Praha 4, 14900, CZ
(220) 04.10.2006	(210) O-441655
(320) 04.10.2006	(111) 288640
(442) 13.12.2006	(220) 04.10.2006
(151) 19.03.2007	(320) 04.10.2006
(730) Atelier Ex Aedifico s. r. o. , Národní 20, Praha 1, 11000, CZ	(442) 13.12.2006
(210) O-441636	(151) 19.03.2007
(111) 288632	(730) BIOPREPARÁTY, spol. s r.o. , Únětice 150, Únětice, okres Praha-západ, 25262, CZ
(220) 04.10.2006	(210) O-441666
(320) 04.10.2006	(111) 288641
(442) 13.12.2006	(220) 04.10.2006
(151) 19.03.2007	(320) 04.10.2006
(730) NOPEK, a.s. , Náměstí Pod Kaštany 724, Vysoké Mýto, 56601, CZ	(442) 13.12.2006
(210) O-441645	(151) 19.03.2007
(111) 288633	(730) Internet Mall, a.s. , Sokolská 21, Praha 2, 12000, CZ
(220) 04.10.2006	(210) O-441667
(320) 04.10.2006	(111) 288642
(442) 13.12.2006	(220) 05.10.2006
(151) 19.03.2007	(320) 05.10.2006
(730) Artexa Praha, s.r.o. , Opletalova 6, Praha 1, 11000, CZ	(442) 13.12.2006
(210) O-441646	(151) 19.03.2007
(111) 288634	(730) BYLINÁŘ s. r. o. , Na Lužci 706, Lázně Bohdaneč, 53341, CZ
(220) 04.10.2006	(210) O-441673
(320) 04.10.2006	(111) 288643
(442) 13.12.2006	(220) 05.10.2006
(151) 19.03.2007	(320) 05.10.2006
(730) Rýc Miloš MUDr. , Na Bojišti 2, Praha 2, 12000, CZ	(442) 13.12.2006
(210) O-441647	(151) 19.03.2007
(111) 288635	(730) BYLINÁŘ s. r. o. , Na Lužci 706, Lázně Bohdaneč, 53341, CZ
(220) 04.10.2006	

(210) O-441674	(442) 13.12.2006 (151) 19.03.2007 (730) SETUZA a. s. , Žukovova 100, Ústí nad Labem, 40129, CZ (210) O-441711
(111) 288644 (220) 05.10.2006 (320) 05.10.2006 (442) 13.12.2006 (151) 19.03.2007 (730) Tieku David , Solniční 5, Brno, 60200, CZ (210) O-441687	(111) 288653 (220) 06.10.2006 (320) 06.10.2006 (442) 13.12.2006 (151) 19.03.2007 (730) SETUZA a. s. , Žukovova 100, Ústí nad Labem, 40129, CZ (210) O-441712
(111) 288645 (220) 05.10.2006 (320) 05.10.2006 (442) 13.12.2006 (151) 19.03.2007 (730) Libor Milisdörfer - MONET , Jeremiášova 7, České Budějovice, 37001, CZ (210) O-441695	(111) 288654 (220) 06.10.2006 (320) 06.10.2006 (442) 13.12.2006 (151) 19.03.2007 (730) ELMICH TRADING s. r. o. , Hulvácká 2497/8, Ostrava, 70030, CZ (210) O-441715
(111) 288646 (220) 05.10.2006 (320) 05.10.2006 (442) 13.12.2006 (151) 19.03.2007 (730) Kučerka Miroslav Ing. , nám. Míru 1, Brno, 60200, CZ (210) O-441696	(111) 288655 (220) 06.10.2006 (320) 06.10.2006 (442) 13.12.2006 (151) 19.03.2007 (730) Sárová, s.r.o. , Sluneční 385/21, Karlovy Vary, 36004, CZ (210) O-441716
(111) 288647 (220) 05.10.2006 (320) 05.10.2006 (442) 13.12.2006 (151) 19.03.2007 (730) Trimedar, s. r. o. , Šárecká 1024/23, Praha 6, 16000, CZ (210) O-441701	(111) 288656 (220) 06.10.2006 (320) 06.10.2006 (442) 13.12.2006 (151) 19.03.2007 (730) Pech Jaroslav , Jablonského 402, Písek, 39701, CZ (210) O-441719
(111) 288648 (220) 05.10.2006 (320) 05.10.2006 (442) 13.12.2006 (151) 19.03.2007 (730) ATEMI, s.r.o. , Velvarská 45, Praha 6, 16000, CZ (210) O-441705	(111) 288657 (220) 06.10.2006 (320) 06.10.2006 (442) 13.12.2006 (151) 19.03.2007 (730) Javlin Consulting s.r.o. , Křemencova 164/18, Praha 1, 11000, CZ (210) O-441721
(111) 288649 (220) 05.10.2006 (320) 05.10.2006 (442) 13.12.2006 (151) 19.03.2007 (730) ČESKOSLOVENSKÝ MOTORSPORT a.s. , Koutníková 272, Hradec Králové, 50301, CZ (210) O-441706	(111) 288658 (220) 06.10.2006 (320) 06.10.2006 (442) 13.12.2006 (151) 19.03.2007 (730) Regionální agrární komora Jihomoravského kraje , Kotlářská 53, Brno, 60200, CZ (210) O-441722
(111) 288650 (220) 05.10.2006 (320) 05.10.2006 (442) 13.12.2006 (151) 19.03.2007 (730) ČESKOSLOVENSKÝ MOTORSPORT a.s. , Koutníková 272, Hradec Králové, 50301, CZ (210) O-441707	(111) 288659 (220) 06.10.2006 (320) 06.10.2006 (442) 13.12.2006 (151) 19.03.2007 (730) Regionální agrární komora Jihomoravského kraje , Kotlářská 53, Brno, 60200, CZ (210) O-441723
(111) 288651 (220) 05.10.2006 (320) 05.10.2006 (442) 13.12.2006 (151) 19.03.2007 (730) TOMMY STACHI s.r.o. , Alšova 123, Odolena Voda, Dolínka, 25070, CZ (210) O-441709	(111) 288660 (220) 06.10.2006 (320) 06.10.2006 (442) 13.12.2006 (151) 19.03.2007
(111) 288652 (220) 06.10.2006 (320) 06.10.2006	

(730) Arena Real Estate Development, a. s. , Jiráskovo nám. 1981/6, Praha 2, 12000, CZ	(111) 288669 (220) 06.10.2006 (320) 06.10.2006 (442) 13.12.2006 (151) 19.03.2007
(210) O-441733	(730) Olivová Martina Ing. , Nová Hospoda 334, Nová Hospoda, 25168, CZ
(111) 288661 (220) 06.10.2006 (320) 06.10.2006 (442) 13.12.2006 (151) 19.03.2007	(210) O-441768
(730) Arena Real Estate Development, a. s. , Jiráskovo nám. 1981/6, Praha 2, 12000, CZ	(111) 288670 (220) 09.10.2006 (320) 09.10.2006 (442) 13.12.2006 (151) 19.03.2007
(210) O-441735	(730) Sobek Martin , Högerova 809, Velké Přílepy, 25264, CZ
(111) 288662 (220) 06.10.2006 (320) 06.10.2006 (442) 13.12.2006 (151) 19.03.2007	(210) O-441769
(730) Lamanna Edoardo , Loc. Madonna Di Mezzastrada 147, Arezzo, IT	(111) 288671 (220) 09.10.2006 (320) 09.10.2006 (442) 13.12.2006 (151) 19.03.2007
(210) O-441741	(730) Lichtgitter CZ spol. s r. o. , U Lékárny 1, Horní Suchá, 73535, CZ
(111) 288663 (220) 06.10.2006 (320) 06.10.2006 (442) 13.12.2006 (151) 19.03.2007	(210) O-441772
(730) Lapáček František , Turovec 66, Chýnov, 39155, CZ	(111) 288672 (220) 09.10.2006 (320) 09.10.2006 (442) 13.12.2006 (151) 19.03.2007
(210) O-441760	(730) RACIO, s.r.o. , Národních hrdinů 22, Břeclav, 69002, CZ
(111) 288664 (220) 06.10.2006 (320) 06.10.2006 (442) 13.12.2006 (151) 19.03.2007	(210) O-441776
(730) MEDIA GAMES, a.s. , Na Žertvách 132/24, Praha 8, 18000, CZ	(111) 288673 (220) 09.10.2006 (320) 09.10.2006 (442) 13.12.2006 (151) 19.03.2007
(210) O-441763	(730) Jan Folk - MIRA MAR , Vinice 460, Všetaty, 27716, CZ
(111) 288665 (220) 06.10.2006 (320) 06.10.2006 (442) 13.12.2006 (151) 19.03.2007	(210) O-441777
(730) alkabel s.r.o. , Cheznovice 17, Cheznovice, 33806, CZ	(111) 288674 (220) 09.10.2006 (320) 09.10.2006 (442) 13.12.2006 (151) 19.03.2007
(210) O-441764	(730) ESSOX s. r. o. , Senovážné náměstí 231/7, České Budějovice, 37001, CZ
(111) 288666 (220) 06.10.2006 (320) 06.10.2006 (442) 13.12.2006 (151) 19.03.2007	(210) O-441779
(730) Československá filmová společnost, s.r.o. , Slévačská 744/1, Praha 9, 19800, CZ	(111) 288675 (220) 09.10.2006 (320) 09.10.2006 (442) 13.12.2006 (151) 19.03.2007
(210) O-441765	(730) AKROPOL nezávislé finanční poradenství s.r.o. , Matky Boží 1182/9, Jihlava, 58601, CZ
(111) 288667 (220) 06.10.2006 (320) 06.10.2006 (442) 13.12.2006 (151) 19.03.2007	(210) O-441780
(730) Šípková Olga Mgr. , Vršovická 334/60, Praha 10 - Vršovice, 10100, CZ	(111) 288676 (220) 09.10.2006 (320) 09.10.2006 (442) 13.12.2006 (151) 19.03.2007
(210) O-441766	(730) Palisa Libor , Plaská 31, Plzeň, 30100, CZ
(111) 288668 (220) 06.10.2006 (320) 06.10.2006 (442) 13.12.2006 (151) 19.03.2007	(210) O-441781
(730) SLIM media s.r.o. , Husitská 90/117, Praha 3, 13000, CZ	(111) 288677 (220) 09.10.2006 (320) 09.10.2006 (442) 13.12.2006 (151) 19.03.2007
(210) O-441767	

(730) de Wolf s.r.o. , Americká 2452/14, Cheb, 35002, CZ	(442) 13.12.2006	
(210) O-441782	(151) 19.03.2007	
<hr/>		
(111) 288678	(730) Český svaz ochránců přírody - základní organizace Vlašim , Pláteníkova 264, Vlašim, 25801, CZ	
(220) 09.10.2006	(210) O-441803	
(320) 09.10.2006	<hr/>	
(442) 13.12.2006	(111) 288687	
(151) 19.03.2007	(220) 09.10.2006	
(730) NICROMET s.r.o. , Vinařického 940/20, Ostrava - Přívoz, 70200, CZ	(320) 09.10.2006	
(210) O-441783	(442) 13.12.2006	
<hr/>		
(111) 288679	(151) 19.03.2007	
(220) 09.10.2006	(730) Český svaz ochránců přírody - základní organizace Vlašim , Pláteníkova 264, Vlašim, 25801, CZ	
(320) 09.10.2006	(210) O-441804	
(442) 13.12.2006	<hr/>	
(151) 19.03.2007	(111) 288688	
(730) BONVER CZ s. r. o. , Jakubská 2/647, Praha 1, 11000, CZ	(220) 10.10.2006	
(210) O-441784	(320) 10.10.2006	
<hr/>		
(111) 288680	(442) 13.12.2006	
(220) 09.10.2006	(151) 19.03.2007	
(320) 09.10.2006	(730) Quality Season Product s.r.o. , Michalská 432/12, Praha 1, 11000, CZ	
(442) 13.12.2006	(210) O-441806	
(151) 19.03.2007	<hr/>	
(730) NUTREND D. S., a. s. , Selské nám. 9/43, Olomouc - Chválkovice, 77200, CZ	(111) 288689	
(210) O-441785	(220) 10.10.2006	
<hr/>		
(111) 288681	(320) 10.10.2006	
(220) 09.10.2006	(442) 13.12.2006	
(320) 09.10.2006	(151) 19.03.2007	
(442) 13.12.2006	(730) Quality Season Product s.r.o. , Michalská 432/12, Praha 1, 11000, CZ	
(151) 19.03.2007	(210) O-441808	
(730) V.I.T. GROUP, s.r.o. , Těšinská 1508, Šenov, 73934, CZ	<hr/>	
(210) O-441788	(111) 288690	
<hr/>		
(111) 288682	(220) 10.10.2006	
(220) 09.10.2006	(320) 10.10.2006	
(320) 09.10.2006	(442) 13.12.2006	
(442) 13.12.2006	(151) 19.03.2007	
(151) 19.03.2007	(730) Quality Season Product s.r.o. , Michalská 432/12, Praha 1, 11000, CZ	
(730) IRIUM s.r.o. , Naskové 1189/1, Praha 5, 15000, CZ	(210) O-441812	
(210) O-441792	<hr/>	
<hr/>		
(111) 288683	(111) 288691	
(220) 09.10.2006	(220) 10.10.2006	
(320) 09.10.2006	(320) 10.10.2006	
(442) 13.12.2006	(442) 13.12.2006	
(151) 19.03.2007	(151) 19.03.2007	
(730) Žižka Zdeněk , Hábova 1518/26, Praha 5, 15500, CZ	(730) PRIMAGAS spol. s r. o. , Na Pankráci 30, Praha 4, 14000, CZ	
(210) O-441793	(210) O-441813	
<hr/>		
(111) 288684	(111) 288692	
(220) 09.10.2006	(220) 10.10.2006	
(320) 09.10.2006	(320) 10.10.2006	
(442) 13.12.2006	(442) 13.12.2006	
(151) 19.03.2007	(151) 19.03.2007	
(730) FEIDAL ČR, s.r.o. , Masarykova 58, Teplice, 41502, CZ	(730) Kula Jiří , Na Piskách 500, Hotovice, 25301, CZ	
(210) O-441801	(210) O-441814	
<hr/>		
(111) 288685	(111) 288693	
(220) 09.10.2006	(220) 10.10.2006	
(320) 09.10.2006	(320) 10.10.2006	
(442) 13.12.2006	(442) 13.12.2006	
(151) 19.03.2007	(151) 19.03.2007	
(730) Kuzin Sergej , Šultysova 47, Praha 6, 16900, CZ	(730) Česká pošta, s.p. , Olšanská 38/9, Praha 3 - Žižkov, 22599, CZ	
(210) O-441802	(210) O-441820	
<hr/>		
(111) 288686	(111) 288694	
(220) 09.10.2006	(220) 10.10.2006	
(320) 09.10.2006	(320) 10.10.2006	
	(442) 13.12.2006	
	(151) 19.03.2007	

(730) GRANDOPTICAL s. r. o. , Mendíků 1396/9, Praha 4, 14000, CZ	(111) 288703
(210) O-441822	(220) 10.10.2006
	(320) 10.10.2006
	(442) 13.12.2006
	(151) 19.03.2007
(111) 288695	(730) ASTRA SECURITY, a.s. , Petrohradská 50/403, Praha 10, 10100, CZ
(220) 10.10.2006	(210) O-441842
(320) 10.10.2006	
(442) 13.12.2006	
(151) 19.03.2007	
(730) GRANDOPTICAL s. r. o. , Mendíků 1396/9, Praha 4, 14000, CZ	(111) 288704
(210) O-441823	(220) 11.10.2006
	(320) 11.10.2006
	(442) 13.12.2006
	(151) 19.03.2007
(111) 288696	(730) ASTORIE a.s. , Velká Hradební 2, Ústí nad Labem, 40001, CZ
(220) 10.10.2006	(210) O-441845
(320) 10.10.2006	
(442) 13.12.2006	
(151) 19.03.2007	
(730) HP TRONIC Zlín, spol. s r. o. , Prštné-Kútiky 637, Zlín, 76001, CZ	(111) 288705
(210) O-441828	(220) 11.10.2006
	(320) 11.10.2006
	(442) 13.12.2006
	(151) 19.03.2007
(111) 288697	(730) Hálová Zlata PhDr. , Starobrněnská 13, Brno, 60200, CZ
(220) 10.10.2006	(210) O-441847
(320) 10.10.2006	
(442) 13.12.2006	
(151) 19.03.2007	
(730) itlevne.cz, s.r.o. , 1. máje 670/128, Ostrava-Vítkovice, 70300, CZ	(111) 288706
(210) O-441830	(220) 11.10.2006
	(320) 11.10.2006
	(442) 13.12.2006
	(151) 19.03.2007
(111) 288698	(730) M AMBIENTE SYSTEM GASTRONOMIE, s.r.o. , Třebízského 8, Praha 2, 12000, CZ
(220) 10.10.2006	(210) O-441849
(320) 10.10.2006	
(442) 13.12.2006	
(151) 19.03.2007	
(730) itlevne.cz, s.r.o. , 1. máje 670/128, Ostrava-Vítkovice, 70300, CZ	(111) 288707
(210) O-441831	(220) 11.10.2006
	(320) 11.10.2006
	(442) 13.12.2006
	(151) 19.03.2007
(111) 288699	(730) FORESTINA s.r.o. , Tovární 9, Střelské Hoštice, 38715, CZ
(220) 10.10.2006	(210) O-441851
(320) 10.10.2006	
(442) 13.12.2006	
(151) 19.03.2007	
(730) Juppeová Zuzana , Besední 1, Praha 1, 11800, CZ	(111) 288708
(210) O-441833	(220) 11.10.2006
	(320) 11.10.2006
	(442) 13.12.2006
	(151) 19.03.2007
(111) 288700	(730) MALITAS s.r.o. , Slatinice 134, Slatinice, 78342, CZ
(220) 10.10.2006	(210) O-441852
(320) 10.10.2006	
(442) 13.12.2006	
(151) 19.03.2007	
(730) Kohout Petr , Petrklíčová 16, Praha 10, 10600, CZ	(111) 288709
(210) O-441834	(220) 11.10.2006
	(320) 11.10.2006
	(442) 13.12.2006
	(151) 19.03.2007
(111) 288701	(730) M AMBIENTE SYSTEM GASTRONOMIE, s.r.o. , Třebízského 1391/8, Praha 2, 12000, CZ
(220) 10.10.2006	(210) O-441854
(320) 10.10.2006	
(442) 13.12.2006	
(151) 19.03.2007	
(730) SOL CZ s.r.o. , Komorovice 56, Humpolec, 39601, CZ	(111) 288710
(210) O-441838	(220) 11.10.2006
	(320) 11.10.2006
	(442) 13.12.2006
	(151) 19.03.2007
(111) 288702	(730) SPEKTRUM CZ a.s. , J. E. Purkyně 109, Lanškroun, 56301, CZ
(220) 10.10.2006	(210) O-441856
(320) 10.10.2006	
(442) 13.12.2006	
(151) 19.03.2007	
(730) ASTRA SECURITY, a.s. , Petrohradská 50/403, Praha 10, 10100, CZ	(111) 288711
(210) O-441841	(220) 11.10.2006
	(320) 11.10.2006
	(442) 13.12.2006

(151) 19.03.2007 (730) CZECH INTERNATIONAL, a. s. , U Pošty 2/375, Haviřov-Suchá, 73564, CZ (210) O-441858	(730) Plzeňský Prazdroj, a.s. , U Prazdroje 7, Plzeň, 30497, CZ (210) O-441872
(111) 288712 (220) 11.10.2006 (320) 11.10.2006 (442) 13.12.2006 (151) 19.03.2007 (730) CZECH INTERNATIONAL, a. s. , U Pošty 2/375, Haviřov-Suchá, 73564, CZ (210) O-441859	(111) 288720 (220) 11.10.2006 (320) 11.10.2006 (442) 13.12.2006 (151) 19.03.2007 (730) KOVALČÍK REAL SERVIS, s.r.o. , Na Dolanech 285/7A, Haviřov - Životice, 73601, CZ (210) O-441874
(111) 288713 (220) 11.10.2006 (320) 11.10.2006 (442) 13.12.2006 (151) 19.03.2007 (730) RENUTO (Overseas) LIMITED , Demetri Liperti Street 3, Kotsapas Building, 3. patro, 3090 Limassol, CY (210) O-441863	(111) 288721 (220) 11.10.2006 (320) 11.10.2006 (442) 13.12.2006 (151) 19.03.2007 (730) SON NGUYEN - D.S.M. , Česká 297/81, Most, 43401, CZ (210) O-441880
(111) 288714 (220) 11.10.2006 (320) 11.10.2006 (442) 13.12.2006 (151) 19.03.2007 (730) RENUTO (Overseas) LIMITED , Demetri Liperti Street 3, Kotsapas Building, 3. patro, 3090 Limassol, CY (210) O-441864	(111) 288722 (220) 11.10.2006 (320) 11.10.2006 (442) 13.12.2006 (151) 19.03.2007 (730) Nguyen Ngoc Khiem , Vestecská 12, Vestec, 25242, CZ (210) O-441887
(111) 288715 (220) 11.10.2006 (320) 11.10.2006 (442) 13.12.2006 (151) 19.03.2007 (730) Plzeňský Prazdroj, a.s. , U Prazdroje 7, Plzeň, 30497, CZ (210) O-441868	(111) 288723 (220) 11.10.2006 (320) 11.10.2006 (442) 13.12.2006 (151) 19.03.2007 (730) RosenPharma a. s. , Levá 489/11, Praha 4 - Podolí, 14700, CZ (210) O-441892
(111) 288716 (220) 11.10.2006 (320) 11.10.2006 (442) 13.12.2006 (151) 19.03.2007 (730) Plzeňský Prazdroj, a.s. , U Prazdroje 7, Plzeň, 30497, CZ (210) O-441869	(111) 288724 (220) 11.10.2006 (320) 11.10.2006 (442) 13.12.2006 (151) 19.03.2007 (730) RosenPharma a. s. , Levá 489/11, Praha 4 - Podolí, 14700, CZ (210) O-441893
(111) 288717 (220) 11.10.2006 (320) 11.10.2006 (442) 13.12.2006 (151) 19.03.2007 (730) Plzeňský Prazdroj, a.s. , U Prazdroje 7, Plzeň, 30497, CZ (210) O-441870	(111) 288725 (220) 11.10.2006 (320) 11.10.2006 (442) 13.12.2006 (151) 19.03.2007 (730) WEBER system s.r.o. , Sportovců 13, Hostivice, 25301, CZ (210) O-441896
(111) 288718 (220) 11.10.2006 (320) 11.10.2006 (442) 13.12.2006 (151) 19.03.2007 (730) Plzeňský Prazdroj, a.s. , U Prazdroje 7, Plzeň, 30497, CZ (210) O-441871	(111) 288726 (220) 12.10.2006 (320) 12.10.2006 (442) 13.12.2006 (151) 19.03.2007 (730) FAMES, spol. s r. o. , Tupesy 120, Tupesy, 68707, CZ (210) O-441901
(111) 288719 (220) 11.10.2006 (320) 11.10.2006 (442) 13.12.2006 (151) 19.03.2007	(111) 288727 (220) 12.10.2006 (320) 12.10.2006 (442) 13.12.2006 (151) 19.03.2007 (730) Sano - Moderní výživa zvířat, spol. s r. o. , Npor. O. Bartoška 15, Domažlice, 34401, CZ (210) O-441903

-
- | | |
|---|---|
| (111) 288728 | (220) 13.10.2006 |
| (220) 12.10.2006 | (320) 13.10.2006 |
| (320) 12.10.2006 | (442) 13.12.2006 |
| (442) 13.12.2006 | (151) 19.03.2007 |
| (151) 19.03.2007 | (730) Motoscoot a.s. , Nádražní 772/54, Praha 5, 15000, CZ |
| (730) Sano - Moderní výživa zvířat, spol. s r. o. , Npor. O. Bartoška 15, Domažlice, 34401, CZ | (210) O-441954 |
-
- | | |
|---|--|
| (111) 288729 | (111) 288737 |
| (220) 12.10.2006 | (220) 16.10.2006 |
| (320) 12.10.2006 | (320) 16.10.2006 |
| (442) 13.12.2006 | (442) 13.12.2006 |
| (151) 19.03.2007 | (151) 19.03.2007 |
| (730) Pivovary Staropramen a. s. , Nádražní 84, Praha 5, 15054, CZ | (730) OLYMPIA consulting, s. r. o. , Kovářova 1081/3, Praha 5 - Stodůlky, 15500, CZ |
| (210) O-441908 | (210) O-441955 |
-
- | | |
|---|---|
| (111) 288730 | (111) 288738 |
| (220) 13.10.2006 | (220) 13.10.2006 |
| (320) 13.10.2006 | (320) 13.10.2006 |
| (442) 13.12.2006 | (442) 13.12.2006 |
| (151) 19.03.2007 | (151) 19.03.2007 |
| (730) UBM-BOHEMIA PROJECTDEVELOPMENT - PLANNING - CONSTRUCTION, s. r. o. , Václavské nám. 11, Praha 1, 11000, CZ | (730) Furiš Petr , Dubského 987, Strakonice, 38601, CZ |
| (210) O-441922 | (210) O-441960 |
-
- | | |
|---|--|
| (111) 288731 | (111) 288739 |
| (220) 13.10.2006 | (220) 13.10.2006 |
| (320) 13.10.2006 | (320) 13.10.2006 |
| (442) 13.12.2006 | (442) 13.12.2006 |
| (151) 19.03.2007 | (151) 19.03.2007 |
| (730) JUTA a. s. , Dukelská 417, Dvůr Králové nad Labem, 54415, CZ | (730) PETRÁŠKŮV DVŮR s.r.o. , Topolová 808, Prachatice, 38301, CZ |
| (210) O-441933 | (210) O-441961 |
-
- | | |
|--|--|
| (111) 288732 | (111) 288740 |
| (220) 13.10.2006 | (220) 16.10.2006 |
| (320) 13.10.2006 | (320) 16.10.2006 |
| (442) 13.12.2006 | (442) 13.12.2006 |
| (151) 19.03.2007 | (151) 19.03.2007 |
| (730) ELMARCO s. r. o. , V Horkách 76, Liberec 9, 46007, CZ | (730) BARTH produkt s. r. o. , V Olšínách 128/61, Praha 10, 10000, CZ |
| (210) O-441935 | (210) O-441962 |
-
- | | |
|--|---|
| (111) 288733 | (111) 288741 |
| (220) 13.10.2006 | (220) 16.10.2006 |
| (320) 13.10.2006 | (320) 16.10.2006 |
| (442) 13.12.2006 | (442) 13.12.2006 |
| (151) 19.03.2007 | (151) 19.03.2007 |
| (730) PULFORD spol. s r. o. , Myslbekova 27, Praha 6, 16900, CZ | (730) NITTO DENKO CORPORATION , 1-2, Shimohozumi 1-chome, Ibaraki-shi, Osaka, JP |
| (210) O-441936 | (210) O-441974 |
-
- | | |
|---|---|
| (111) 288734 | (111) 288742 |
| (220) 13.10.2006 | (220) 16.10.2006 |
| (320) 13.10.2006 | (320) 16.10.2006 |
| (442) 13.12.2006 | (442) 13.12.2006 |
| (151) 19.03.2007 | (151) 19.03.2007 |
| (730) CZECH PRESS GROUP a. s. , Klíšská 1432/18, Ústí nad Labem, 40001, CZ | (730) Wu Rui Zhen , Rabyňská 745, Praha 4, 14200, CZ |
| (210) O-441952 | (210) O-441979 |
-
- | | |
|---|--|
| (111) 288735 | (111) 288743 |
| (220) 13.10.2006 | (220) 16.10.2006 |
| (320) 13.10.2006 | (320) 16.10.2006 |
| (442) 13.12.2006 | (442) 13.12.2006 |
| (151) 19.03.2007 | (151) 19.03.2007 |
| (730) Motoscoot a.s. , Nádražní 772/54, Praha 5, 15000, CZ | (730) BPA sport marketing a. s. , Těšnov 1/1059, Praha 1, 11000, CZ |
| (210) O-441953 | (210) O-441981 |
-
- | | |
|---------------------|---------------------|
| (111) 288736 | (111) 288744 |
| (220) 16.10.2006 | (220) 16.10.2006 |
| (320) 16.10.2006 | (320) 16.10.2006 |

(442) 13.12.2006
(151) 19.03.2007
(730) **BPA sport marketing a. s.**, Těšnov 1/1059, Praha 1,
11000, CZ
(210) O-441982

(111) **288745**
(220) 16.10.2006
(320) 16.10.2006
(442) 13.12.2006
(151) 19.03.2007
(730) **SVUS Pharma a. s.**, Smetanovo nábřeží 1238/20a,
Hradec Králové, 50002, CZ
(210) O-441985

(111) **288746**
(220) 16.10.2006
(320) 16.10.2006
(442) 13.12.2006
(151) 19.03.2007
(730) **SVUS Pharma a. s.**, Smetanovo nábřeží 1238/20a,
Hradec Králové, 50002, CZ
(210) O-441986

(111) **288747**
(220) 17.10.2006
(320) 17.10.2006
(442) 13.12.2006
(151) 19.03.2007
(730) **ELMICH ART-TOYS s.r.o.**, U Hrubků 1570, Ostrava -
Nová Ves, 70900, CZ
(210) O-442003

(111) **288748**
(220) 17.10.2006
(320) 17.10.2006
(442) 13.12.2006
(151) 19.03.2007
(730) **GREENDAYS - VALORIZAÇÃO DOS LIXOS,
PROTEÇÃO DO AMBIENTE LDA**, Miroes-Cesar,
Aveiro, Oliveira de Azeméis, 3720-621 Cesar, PT
(210) O-442007

(111) **288749**
(220) 17.10.2006
(320) 17.10.2006
(442) 13.12.2006
(151) 19.03.2007
(730) **Weiner Milan Ing. arch.**, Smetanovo nábřeží 1182,
Hradec Králové, 50002, CZ
(210) O-442014

(111) **288750**
(220) 17.10.2006
(320) 17.10.2006
(442) 13.12.2006
(151) 19.03.2007
(730) **KB-BLOK systém, s. r. o.**, Postoloprty - průmyslová
zóna, Masarykova 635, Postoloprty, 11801, CZ
(210) O-442016

(111) **288751**
(220) 17.10.2006
(320) 17.10.2006
(442) 13.12.2006
(151) 19.03.2007
(730) **SUMITOMO CHEMICAL CO., LTD.**, 27-1,
Shinkawa 2-chome, Chuo-ku, 104-8620 Tokyo, JP
(210) O-442023

(111) **288752**
(220) 17.10.2006
(320) 17.10.2006
(442) 13.12.2006

(151) 19.03.2007
(730) **SUMITOMO CHEMICAL CO., LTD.**, 27-1,
Shinkawa 2-chome, Chuo-ku, 104-8620 Tokyo, JP
(210) O-442024

(111) **288753**
(220) 17.10.2006
(320) 17.10.2006
(442) 13.12.2006
(151) 19.03.2007
(730) **SUMITOMO CHEMICAL CO., LTD.**, 27-1,
Shinkawa 2-chome, Chuo-ku, 104-8620 Tokyo, JP
(210) O-442025

(111) **288754**
(220) 17.10.2006
(320) 17.10.2006
(442) 13.12.2006
(151) 19.03.2007
(730) **DOBIÁŠ spol. s r.o.**, Kněžmost 237, Kněžmost, 29402,
CZ
(210) O-442026

(111) **288755**
(220) 17.10.2006
(320) 17.10.2006
(442) 13.12.2006
(151) 19.03.2007
(730) **ESSENCE TRADING s. r. o.**, Pod Hlinišťem 92-1,
Praha 8, 18000, CZ
(210) O-442027

(111) **288756**
(220) 17.10.2006
(320) 17.10.2006
(442) 13.12.2006
(151) 19.03.2007
(730) **SUN MEDIA, s.r.o.**, Kopernikova 794/6, Praha 2,
12000, CZ
(210) O-442028

(111) **288757**
(220) 17.10.2006
(320) 17.10.2006
(442) 13.12.2006
(151) 19.03.2007
(730) **MeridianSpa GmbH**, Wandsbeker Zollstr. 87-89,
Hamburg, 22041, DE
(210) O-442029

(111) **288758**
(220) 17.10.2006
(320) 17.10.2006
(442) 13.12.2006
(151) 19.03.2007
(730) **MeridianSpa GmbH**, Wandsbeker Zollstr. 87-89,
Hamburg, 22041, DE
(210) O-442030

(111) **288759**
(220) 17.10.2006
(320) 17.10.2006
(442) 13.12.2006
(151) 19.03.2007
(730) **MeridianSpa GmbH**, Wandsbeker Zollstr. 87-89,
Hamburg, 22041, DE
(210) O-442031

(111) **288760**
(220) 17.10.2006
(320) 17.10.2006
(442) 13.12.2006
(151) 19.03.2007

(730) MeridianSpa GmbH , Wandsbeker Zollstr. 87-89, Hamburg, 22041, DE	(111) 288769
(210) O-442032	(220) 18.10.2006
	(320) 18.10.2006
	(442) 13.12.2006
	(151) 19.03.2007
(111) 288761	(730) PANTHER' s - makléřská pojišťovací společnost s. r. o. , Palackého 5001/1, Jihlava, 58601, CZ
(220) 17.10.2006	(210) O-442057
(320) 17.10.2006	
(442) 13.12.2006	
(151) 19.03.2007	
(730) Asociace jazykových škol a agentur České republiky , Mánesova 27, Praha 2, 12000, CZ	(111) 288770
(210) O-442033	(220) 18.10.2006
	(320) 18.10.2006
	(442) 13.12.2006
	(151) 19.03.2007
	(730) CGC - Czech Glass Cluster, družstvo , Strakonická 130, Liberec 8, 46008, CZ
	(210) O-442067
(111) 288762	
(220) 17.10.2006	
(320) 17.10.2006	
(442) 13.12.2006	
(151) 19.03.2007	
(730) Podracký Karel , Komenského 351, Smečno, 27305, CZ	(111) 288771
(210) O-442035	(220) 18.10.2006
	(320) 18.10.2006
	(442) 13.12.2006
	(151) 19.03.2007
	(730) Blissenbach Anno , Bastianstr. 22, Berlin, 13357, DE
	(210) O-442071
(111) 288763	
(220) 17.10.2006	
(320) 17.10.2006	
(442) 13.12.2006	
(151) 19.03.2007	
(730) ZENTIVA, a. s. , Nitrianska 100, Hlohovec, 92027, SK	(111) 288772
(210) O-442040	(220) 18.10.2006
	(320) 18.10.2006
	(442) 13.12.2006
	(151) 19.03.2007
	(730) Seznam.cz, a.s. , Radlická 2, Praha 5, 15000, CZ
	(210) O-442073
(111) 288764	
(220) 17.10.2006	
(320) 17.10.2006	
(442) 13.12.2006	
(151) 19.03.2007	
(730) ZENTIVA, a. s. , Nitrianska 100, Hlohovec, 92027, SK	(111) 288773
(210) O-442041	(220) 18.10.2006
	(320) 18.10.2006
	(442) 13.12.2006
	(151) 19.03.2007
	(730) INTACT - studium v zahraničí, s.r.o. , Hornoměstská 357/25, Velké Meziříčí, 59401, CZ
	(210) O-442074
(111) 288765	
(220) 17.10.2006	
(320) 17.10.2006	
(442) 13.12.2006	
(151) 19.03.2007	
(730) ESSENCE TRADING s. r. o. , Pod Hlaništěm 92-1, Praha 8, 18000, CZ	(111) 288774
(210) O-442042	(220) 18.10.2006
	(320) 18.10.2006
	(442) 13.12.2006
	(151) 19.03.2007
	(730) INTACT - studium v zahraničí, s.r.o. , Hornoměstská 357/25, Velké Meziříčí, 59401, CZ
	(210) O-442075
(111) 288766	
(220) 18.10.2006	
(320) 18.10.2006	
(442) 13.12.2006	
(151) 19.03.2007	
(730) Sano - Moderní výživa zvířat, spol. s r. o. , Npor. O. Bartoška 15, Domažlice, 34401, CZ	(111) 288775
(210) O-442047	(220) 18.10.2006
	(320) 18.10.2006
	(442) 13.12.2006
	(151) 19.03.2007
	(730) INTERIMEX CZ a.s. , Tyršova 141, Terezín, 41155, CZ
	(210) O-442076
(111) 288767	
(220) 18.10.2006	
(320) 18.10.2006	
(442) 13.12.2006	
(151) 19.03.2007	
(730) Sano - Moderní výživa zvířat, spol. s r. o. , Npor. O. Bartoška 15, Domažlice, 34401, CZ	(111) 288776
(210) O-442048	(220) 18.10.2006
	(320) 18.10.2006
	(442) 13.12.2006
	(151) 19.03.2007
	(730) KARMELITSKÁ HOTEL, s.r.o. , Hellichova 458/1, Praha 1 - Malá Strana, 11800, CZ
	(210) O-442086
(111) 288768	
(220) 18.10.2006	
(320) 18.10.2006	
(442) 13.12.2006	
(151) 19.03.2007	
(730) FUTURE Engineering, a. s. , Šumavská 15, Brno, 60200, CZ	(111) 288777
(210) O-442049	(220) 18.10.2006
	(320) 18.10.2006
	(442) 13.12.2006
	(151) 19.03.2007

(730) KARMELITSKÁ HOTEL, s.r.o. , Hellichova 458/1, Praha 1 - Malá Strana, 11800, CZ	(220) 20.10.2006 (320) 20.10.2006 (442) 13.12.2006 (151) 19.03.2007
(210) O-442087	(730) HORTINFOS, s.r.o. , Osvobození 272, Chuchelná, 74724, CZ
(111) 288778	(210) O-442147
(220) 18.10.2006 (320) 18.10.2006 (442) 13.12.2006 (151) 19.03.2007	(111) 288787
(730) Alcatrim, s.r.o. , Přátelství 353, Praha 10 - Uhřetěves, 10400, CZ	(220) 20.10.2006 (320) 20.10.2006 (442) 13.12.2006 (151) 19.03.2007
(210) O-442089	(730) AGNOMEN, s. r. o. , Čapkova 1612, Černošice, 25228, CZ
(111) 288779	(210) O-442158
(220) 18.10.2006 (320) 18.10.2006 (442) 13.12.2006 (151) 19.03.2007	(111) 288788
(730) Česká televize , Kavčí Hory, Praha 4 - Kavčí Hory, 14070, CZ	(220) 20.10.2006 (320) 20.10.2006 (442) 13.12.2006 (151) 19.03.2007
(210) O-442095	(730) Power Yoga Akademie s.r.o. , Fügnerovo náměstí 1866/5, Praha 2, 12000, CZ
(111) 288780	(210) O-442160
(220) 18.10.2006 (320) 18.10.2006 (442) 13.12.2006 (151) 19.03.2007	(111) 288789
(730) Česká televize , Kavčí Hory, Praha 4 - Kavčí Hory, 14070, CZ	(220) 20.10.2006 (320) 20.10.2006 (442) 13.12.2006 (151) 19.03.2007
(210) O-442096	(730) DATART INTERNATIONAL, a.s. , Pernerova 149/35, Praha 8, 18600, CZ
(111) 288781	(210) O-442161
(220) 19.10.2006 (320) 19.10.2006 (442) 13.12.2006 (151) 19.03.2007	(111) 288790
(730) Borna Jiří Ing. , Pod Klůčkem 253, Police nad Metují, 54954, CZ	(220) 20.10.2006 (320) 20.10.2006 (442) 13.12.2006 (151) 19.03.2007
(210) O-442104	(730) KOTOBUKI & CO., LTD. , Oaza Kujirai 138, Kawagoe-shi, Saitama-ken, JP
(111) 288782	(210) O-442164
(220) 19.10.2006 (320) 19.10.2006 (442) 13.12.2006 (151) 19.03.2007	(111) 288791
(730) BOHEMILK, a. s. , Podzámčí 385, Opočno, 51773, CZ	(220) 20.10.2006 (320) 20.10.2006 (442) 13.12.2006 (151) 19.03.2007
(210) O-442110	(730) ESSOX s.r.o. , Senovážné náměstí 231/7, České Budějovice, 37001, CZ
(111) 288783	(210) O-442169
(220) 19.10.2006 (320) 19.10.2006 (442) 13.12.2006 (151) 19.03.2007	(111) 288792
(730) BOHEMILK, a. s. , Podzámčí 385, Opočno, 51773, CZ	(220) 20.10.2006 (320) 20.10.2006 (442) 13.12.2006 (151) 19.03.2007
(210) O-442111	(730) The Coca-Cola Company , One Coca-Cola Plaza, Atlanta, 30313, GA, US
(111) 288784	(210) O-442170
(220) 19.10.2006 (320) 19.10.2006 (442) 13.12.2006 (151) 19.03.2007	(111) 288793
(730) BOHEMILK, a. s. , Podzámčí 385, Opočno, 51773, CZ	(220) 20.10.2006 (320) 20.10.2006 (442) 13.12.2006 (151) 19.03.2007
(210) O-442112	(730) The Coca-Cola Company , One Coca-Cola Plaza, Atlanta, 30313, GA, US
(111) 288785	(210) O-442171
(220) 19.10.2006 (320) 19.10.2006 (442) 13.12.2006 (151) 19.03.2007	(111) 288794
(730) Centra a. s. , Plzeňská 5b, Praha 5, 15000, CZ	(220) 20.10.2006 (320) 20.10.2006
(210) O-442117	
(111) 288786	

(442) 13.12.2006 (151) 19.03.2007 (730) Chytka Richard , I. máje 369, Staré Město pod Sněžníkem, 78832, CZ Zrůstek Petr , Irská 5, Praha 6, 16000, CZ (210) O-442173	(151) 19.03.2007 (730) Libovická Lucie , Zahradní 242, Svinařov, 27305, CZ (210) O-442192
(111) 288795 (220) 20.10.2006 (320) 20.10.2006 (442) 13.12.2006 (151) 19.03.2007 (730) Bristol - Myers Squibb Company a Delaware corporation , 345 Park Avenue, New York, NY, US (210) O-442176	(111) 288803 (220) 23.10.2006 (320) 23.10.2006 (442) 13.12.2006 (151) 19.03.2007 (730) Šmucler Roman , Barrandovská 180/46, Praha 5, 15200, CZ (210) O-442195
(111) 288796 (220) 20.10.2006 (320) 20.10.2006 (442) 13.12.2006 (151) 19.03.2007 (730) Logos a.s. BB Centrum budova Beta , Vyskočilova 1481/4, Praha 4, 14000, CZ (210) O-442177	(111) 288804 (220) 23.10.2006 (320) 23.10.2006 (442) 13.12.2006 (151) 19.03.2007 (730) ZENTIVA, a.s. , Nitrianska 100, Hlohovec, 92027, SK (210) O-442198
(111) 288797 (220) 20.10.2006 (320) 20.10.2006 (442) 13.12.2006 (151) 19.03.2007 (730) Logos a.s. BB Centrum budova Beta , Vyskočilova 1481/4, Praha 4, 14000, CZ (210) O-442178	(111) 288805 (220) 23.10.2006 (320) 23.10.2006 (442) 13.12.2006 (151) 19.03.2007 (730) Bernát Ivo , Mlýnská 386, Bystřice pod Hostýnem, 76861, CZ (210) O-442199
(111) 288798 (220) 23.10.2006 (320) 23.10.2006 (442) 13.12.2006 (151) 19.03.2007 (730) CAUPONA s. r. o. , Michalská 970/20, Praha 1, 11000, CZ (210) O-442184	(111) 288806 (220) 23.10.2006 (320) 23.10.2006 (442) 13.12.2006 (151) 19.03.2007 (730) Pfizer Inc. , 235 East 42nd Street, New York, NY, US (210) O-442207
(111) 288799 (220) 20.10.2006 (320) 20.10.2006 (442) 13.12.2006 (151) 19.03.2007 (730) Zet' Pavel , Dolní 440, Frenštát pod Radhoštěm, 74401, CZ (210) O-442188	(111) 288807 (220) 24.10.2006 (320) 24.10.2006 (442) 13.12.2006 (151) 19.03.2007 (730) Česká podnikatelská pojišťovna, a.s. , Budějovická 5, Praha 4, 14021, CZ (210) O-442209
(111) 288800 (220) 20.10.2006 (320) 20.10.2006 (442) 13.12.2006 (151) 19.03.2007 (730) Zet' Pavel , Dolní 440, Frenštát pod Radhoštěm, 74401, CZ (210) O-442189	(111) 288808 (220) 24.10.2006 (320) 24.10.2006 (442) 13.12.2006 (151) 19.03.2007 (730) CZECH PRODUCTION s.r.o. , Na Zámecké 1518/9, Praha 4, 14000, CZ (210) O-442212
(111) 288801 (220) 20.10.2006 (320) 20.10.2006 (442) 13.12.2006 (151) 19.03.2007 (730) Zet' Pavel , Dolní 440, Frenštát pod Radhoštěm, 74401, CZ (210) O-442190	(111) 288809 (220) 24.10.2006 (320) 24.10.2006 (442) 13.12.2006 (151) 19.03.2007 (730) ROOK-TEX s. r. o. , Lipanská 835/3, Praha 3, 13000, CZ (210) O-442214
(111) 288802 (220) 23.10.2006 (320) 23.10.2006 (442) 13.12.2006	(111) 288810 (220) 24.10.2006 (320) 24.10.2006 (442) 13.12.2006 (151) 19.03.2007 (730) Mayfield Property Holdings s.r.o. , Na Příkopě 859/22, Praha 1, 11000, CZ (210) O-442222

(111) 288811	(151) 19.03.2007
(220) 24.10.2006	(730) EURONEWS, a.s. , Holečkova 31/103, Praha 5, 15006, CZ
(320) 24.10.2006	(210) O-442237
(442) 13.12.2006	
(151) 19.03.2007	
(730) Mayfield Property Holdings s.r.o. , Na Příkopě 859/22, Praha 1, 11000, CZ	
(210) O-442223	
(111) 288812	(111) 288820
(220) 24.10.2006	(220) 24.10.2006
(320) 24.10.2006	(320) 24.10.2006
(442) 13.12.2006	(442) 13.12.2006
(151) 19.03.2007	(151) 19.03.2007
(730) New Mecca s.r.o. , U Průhonu 799/3, Praha 7, 17000, CZ	(730) Société des Produits Nestlé S.A. , Avenue Nestlé 55, Vevey, 1800, CH
(210) O-442228	(210) O-442240
(111) 288813	(111) 288821
(220) 24.10.2006	(220) 24.10.2006
(320) 24.10.2006	(320) 24.10.2006
(442) 13.12.2006	(442) 13.12.2006
(151) 19.03.2007	(151) 19.03.2007
(730) New Mecca s.r.o. , U Průhonu 799/3, Praha 7, 17000, CZ	(730) DOBŘICH s.r.o. , 5. května 3, Dobřichovice, 25229, CZ
(210) O-442229	(210) O-442242
(111) 288814	(111) 288822
(220) 24.10.2006	(220) 24.10.2006
(320) 24.10.2006	(320) 24.10.2006
(442) 13.12.2006	(442) 13.12.2006
(151) 19.03.2007	(151) 19.03.2007
(730) Wyeth Holdings Corporation a Maine corporation , Five Giralda Farms, 07940 Madison, NJ, US	(730) DOB - Invest a.s. , Palackého 541, Dobřichovice, 25229, CZ
(210) O-442232	(210) O-442243
(111) 288815	(111) 288823
(220) 24.10.2006	(220) 24.10.2006
(320) 24.10.2006	(320) 24.10.2006
(442) 13.12.2006	(442) 13.12.2006
(151) 19.03.2007	(151) 19.03.2007
(730) Wyeth, a corporation of the State of Delaware , Five Giralda Farms, 07940-0874 Madison, NJ, US	(730) DOB - Invest a.s. , Palackého 541, Dobřichovice, 25229, CZ
(210) O-442233	(210) O-442244
(111) 288816	(111) 288824
(220) 24.10.2006	(220) 25.10.2006
(320) 24.10.2006	(320) 25.10.2006
(442) 13.12.2006	(442) 13.12.2006
(151) 19.03.2007	(151) 19.03.2007
(730) Rosetta Inpharmatics LLC , 401 Terry Avenue North, Seattle, WA, US	(730) Ivo Ulich - Material & Technology , Bohuslavice nad Metují 122, Bohuslavice nad Metují, 54906, CZ
(210) O-442234	(210) O-442249
(111) 288817	(111) 288825
(220) 24.10.2006	(220) 25.10.2006
(320) 24.10.2006	(320) 25.10.2006
(442) 13.12.2006	(442) 13.12.2006
(151) 19.03.2007	(151) 19.03.2007
(730) CZECH CARVING STUDIO s.r.o. , K Pazderně 2024, Benešov, 25601, CZ	(730) Ivo Ulich - Material & Technology , Bohuslavice nad Metují 122, Bohuslavice nad Metují, 54906, CZ
(210) O-442235	(210) O-442250
(111) 288818	(111) 288826
(220) 24.10.2006	(220) 25.10.2006
(320) 24.10.2006	(320) 25.10.2006
(442) 13.12.2006	(442) 13.12.2006
(151) 19.03.2007	(151) 19.03.2007
(730) PepsiCo, Inc. , 700 Anderson Hill Road, Purchase, 10577, NY, US	(730) Škoda Auto a. s. , V. Klementa 869, Mladá Boleslav, 29360, CZ
(210) O-442236	(210) O-442254
(111) 288819	(111) 288827
(220) 24.10.2006	(220) 25.10.2006
(320) 24.10.2006	(320) 25.10.2006
(442) 13.12.2006	(442) 13.12.2006
	(151) 19.03.2007
	(730) AMBG, LTD, s.r.o. , Martinovská 3168, Ostrava - Martinov, 72315, CZ

(210) O-442256	(320) 26.10.2006 (442) 13.12.2006 (151) 19.03.2007 (730) Ladislav Koumar - MIRO , Borová 275, Borová u Poličky, 56982, CZ
(111) 288828 (220) 25.10.2006 (320) 25.10.2006 (442) 13.12.2006 (151) 19.03.2007 (730) Santander Consumer Finance a.s. , Šafránkova 1, Praha 5, 15500, CZ	(210) O-442308
(210) O-442263	(111) 288837 (220) 26.10.2006 (320) 26.10.2006 (442) 13.12.2006 (151) 19.03.2007 (730) HAMĚ, a. s. , Babice 572, Babice, 68703, CZ
(111) 288829 (220) 25.10.2006 (320) 25.10.2006 (442) 13.12.2006 (151) 19.03.2007 (730) Ďásková Marta , Střížov 95, Brtnice, 58822, CZ	(210) O-442310
(210) O-442268	(111) 288838 (220) 27.10.2006 (320) 27.10.2006 (442) 13.12.2006 (151) 19.03.2007 (730) IRIUM s. r. o. , Naskové 1189/1, Praha 5, 15000, CZ
(111) 288830 (220) 25.10.2006 (320) 25.10.2006 (442) 13.12.2006 (151) 19.03.2007 (730) Amden s. r. o. , Hudcova 78B, Brno - Medlánky, 62100, CZ	(210) O-442346
(210) O-442269	(111) 288839 (220) 27.10.2006 (320) 27.10.2006 (442) 13.12.2006 (151) 19.03.2007 (730) Mangaloo s. r. o. , Velké Kunratické 1305/20, Praha 4, 14800, CZ
(111) 288831 (220) 25.10.2006 (320) 25.10.2006 (442) 13.12.2006 (151) 19.03.2007 (730) Truyen Nguen Huu , V Rohu 720, Praha 4, 14000, CZ	(210) O-442351
(210) O-442279	(111) 288840 (220) 27.10.2006 (320) 27.10.2006 (442) 13.12.2006 (151) 19.03.2007 (730) TaxLink, s.r.o. , Rybná 682/14, Burzovní palác, Praha 1, 11000, CZ
(111) 288832 (220) 25.10.2006 (320) 25.10.2006 (442) 13.12.2006 (151) 19.03.2007 (730) VI - Value Innovation, s. r. o. , Čelakovského 2055/4, Ostrava - Mariánské Hory, 70900, CZ	(210) O-442361
(210) O-442289	(111) 288841 (220) 27.10.2006 (320) 27.10.2006 (442) 13.12.2006 (151) 19.03.2007 (730) Prášil Jan Ing. , Přátelství 519, Jičín, 50601, CZ Prášilová Helena Mgr. , Přátelství 519, Jičín, 50601, CZ
(111) 288833 (220) 25.10.2006 (320) 25.10.2006 (442) 13.12.2006 (151) 19.03.2007 (730) MASARYKOVA UNIVERZITA LÉKAŘSKÁ FAKULTA , Komenského nám. 2, Brno, 66243, CZ	(210) O-442363
(210) O-442296	(111) 288842 (220) 27.10.2006 (320) 27.10.2006 (442) 13.12.2006 (151) 19.03.2007 (730) FK Šardice a.s. , Šardice 785, Šardice, 69613, CZ
(111) 288834 (220) 26.10.2006 (320) 26.10.2006 (442) 13.12.2006 (151) 19.03.2007 (730) Krautová Magda , Holandská 49/4, Praha 10, 10100, CZ	(210) O-442364
(210) O-442305	(111) 288843 (220) 27.10.2006 (320) 27.10.2006 (442) 13.12.2006 (151) 19.03.2007 (730) Rosa - společnost pro ekologické informace a aktivity, o. p. s. , Senovážné nám. 9, České Budějovice, 37001, CZ
(111) 288835 (220) 26.10.2006 (320) 26.10.2006 (442) 13.12.2006 (151) 19.03.2007 (730) Ladislav Koumar - MIRO , Borová 275, Borová, 56982, CZ	(210) O-442375
(210) O-442307	(111) 288844 (220) 27.10.2006 (320) 27.10.2006 (442) 13.12.2006 (151) 19.03.2007 (730) Klos Tomáš Ing. , Jilemnického 1128, Mladá Boleslav, 29301, CZ
(111) 288836 (220) 26.10.2006	

(210) O-442386	(220) 30.10.2006 (320) 30.10.2006 (442) 13.12.2006 (151) 19.03.2007 (730) RELOCA.CZ s.r.o. , Orelská 574/8, Praha 10 - Vršovice, 10100, CZ (210) O-442428
(111) 288845 (220) 30.10.2006 (320) 30.10.2006 (442) 13.12.2006 (151) 19.03.2007 (730) Agrovita spol. s r.o. , Za Rybníkem 779, Jesenice, 25242, CZ (210) O-442405	(111) 288854 (220) 30.10.2006 (320) 30.10.2006 (442) 13.12.2006 (151) 19.03.2007 (730) Sanoma Magazines Praha s.r.o. , Lomnického 1705/7, Praha 4, 14000, CZ (210) O-442433
(111) 288846 (220) 30.10.2006 (320) 30.10.2006 (442) 13.12.2006 (151) 19.03.2007 (730) Agrovita spol. s r.o. , Za Rybníkem 779, Jesenice, 25242, CZ (210) O-442406	(111) 288855 (220) 31.10.2006 (320) 31.10.2006 (442) 13.12.2006 (151) 19.03.2007 (730) BIENA s.r.o. , V Olšínách 2300/75, Praha 10, 10097, CZ (210) O-442455
(111) 288847 (220) 30.10.2006 (320) 30.10.2006 (442) 13.12.2006 (151) 19.03.2007 (730) e-Finance, a.s. , Veverí 485/55, Brno, 60200, CZ (210) O-442409	(111) 288856 (220) 31.10.2006 (320) 31.10.2006 (442) 13.12.2006 (151) 19.03.2007 (730) CAFÉ SELENA, a.s. , Tusarova 37, Praha 7, 17000, CZ (210) O-442459
(111) 288848 (220) 30.10.2006 (320) 30.10.2006 (442) 13.12.2006 (151) 19.03.2007 (730) KENWEX a.s. , Na Spojce 6/1897, Ostrava - Moravská Ostrava, 70200, CZ (210) O-442410	(111) 288857 (220) 31.10.2006 (320) 31.10.2006 (442) 13.12.2006 (151) 19.03.2007 (730) Taneční unie České republiky , Dunajská 27, Brno, 62500, CZ (210) O-442467
(111) 288849 (220) 30.10.2006 (320) 30.10.2006 (442) 13.12.2006 (151) 19.03.2007 (730) GLOBAL CAPITAL s.r.o. , Helénská 4/1799, Praha 2 - Vinohrady, 12000, CZ (210) O-442412	(111) 288858 (220) 01.11.2006 (320) 01.11.2006 (442) 13.12.2006 (151) 19.03.2007 (730) Horník Václav Ing. , Taussigova 1152, Praha 8, 18200, CZ (210) O-442504
(111) 288850 (220) 30.10.2006 (320) 30.10.2006 (442) 13.12.2006 (151) 19.03.2007 (730) GLOBAL CAPITAL s.r.o. , Helénská 4/1799, Praha 2 - Vinohrady, 12000, CZ (210) O-442413	(111) 288859 (220) 02.11.2006 (320) 02.11.2006 (442) 13.12.2006 (151) 19.03.2007 (730) Jiří Erben - CK POZNÁNÍ , 17. listopadu 229, Pardubice, 53002, CZ (210) O-442531
(111) 288851 (220) 30.10.2006 (320) 30.10.2006 (442) 13.12.2006 (151) 19.03.2007 (730) BHN servis s.r.o. , Žabovřesky nad Ohří 56, Libochovice, 41117, CZ (210) O-442416	(111) 288860 (220) 02.11.2006 (320) 02.11.2006 (442) 13.12.2006 (151) 19.03.2007 (730) Čokoládovna Pralines s.r.o. , Josefská 492/2, Brno, 60200, CZ (210) O-442548
(111) 288852 (220) 27.10.2006 (320) 27.10.2006 (442) 13.12.2006 (151) 19.03.2007 (730) ABI s.r.o. , Průběžná 52, Praha 10, 10000, CZ (210) O-442417	(111) 288861 (220) 02.11.2006 (320) 02.11.2006 (442) 13.12.2006 (151) 19.03.2007
(111) 288853	

(730) **PODRAVKA Prehrambena industrija d.d.**, Ante
Starčevica 32, Koprivnica, HR
(210) O-442556

(111) **288862**
(220) 03.11.2006
(320) 03.11.2006
(442) 13.12.2006
(151) 19.03.2007
(730) **Hlavatý Roman**, Okružní 21, Karlovy Vary, 36017, CZ
(210) O-442570

(111) **288863**
(220) 03.11.2006
(320) 03.11.2006
(442) 13.12.2006
(151) 19.03.2007
(730) **Borovička Miroslav**, Pátek 95, Poděbrady, 29001, CZ
(210) O-442581

(111) **288864**
(220) 03.11.2006
(320) 03.11.2006
(442) 13.12.2006
(151) 19.03.2007
(730) **STADA Arzneimittel AG**, Stadastrasse 2-18, Bad
Vilbel, DE
(210) O-442582

(111) **288865**
(220) 03.11.2006
(320) 03.11.2006
(442) 13.12.2006
(151) 19.03.2007
(730) **DWR INVEST, s.r.o.**, Jana Masaryka 281/28, Praha 2,
12000, CZ
(210) O-442592

(111) **288866**
(220) 07.11.2006
(320) 07.11.2006
(442) 13.12.2006
(151) 19.03.2007
(730) **OKULA Nýrsko a.s.**, Nýrsko 53, 34022, CZ
(210) O-442667

Přehled zápisů ochranných známek se změnou ve vztahu ke zveřejněným přihláškám

Kapitola obsahuje údaje o ochranných známkách zapsaných na základě ustanovení § 28 odst. 1 zákona č. 441/2003 Sb., u kterých došlo ke změně údajů oproti zveřejněné přihlášce ochranné známky.

Číselný přehled

288210, 288212, 288217

Zápisy ochranných známek se změnou ve vztahu ke zveřejněným přihláškám

(111) **288210**
(220) 21.02.2003
(320) 21.02.2003
(442) 14.12.2005
(151) 19.03.2007
(540)

Extáze

(730) **MP Media s.r.o.**, Řipská 1432/2, Praha 10, 10000, CZ
(740) Bohemia Patent, Ing. Jana Vandělíková, Umělecká 6, Praha 7, 17000
(510) (16) písmena pro tiskárny, štočky.
(511) 16
(210) O-189061

(111) **288212**
(220) 17.06.2004
(320) 17.06.2004
(442) 12.04.2006
(151) 19.03.2007
(540)

TOP TIP

(730) **Strášák Vladimír Ing.**, Červená cesta 1130, Kunovice, 68604, CZ
(740) Ing. Dobroslav Musil, Cejl 38, Brno, 60200
(510) (1) chemické výrobky pro průmysl, vědy, fotografii, zemědělství, zahradnictví a lesnictví, hnojiva pro půdu, umělé pryskyřice v surovém stavu, plastické hmoty v surovém stavu, hnojiva pro půdu, hasicí přístroje (složení), prostředky pro kalení a letování kovů, chemické výrobky určené ke konzervování potravin, tříslicí materiály, lepidla pro průmysl; (2) barvy, nátěry, laky, barviva, mořidla, barviva pro barvení oděvů, barviva pro potraviny a nápoje, ochranné výrobky proti korozi a pro ochranu dřeva, kovových a nekovových materiálů, přípravky pro čištění a úpravu povrchu kovových i nekovových materiálů; (3) hygienické potřeby ve třídě 3, prací prostředky, aviváže, přípravky pro čištění, mytí, konzervování a leštění podlah, oken a nábytku, vonné oleje, přípravky na čištění odpadních rour, přípravky pro mytí nádobí ruční i v myčkách nádobí, opalovací přípravky, ochranné masti; (4) svíčky, knoty na svícení, paliva ke svícení, přípravky na pohlcování a vázání prachu, mazadla, leštidla a krémy na obuv; (5) hygienické výrobky ve třídě 5, vložky ve třídě 5, deodoranty ve třídě 5, čaje ve třídě 5, doplňky stravy ve třídě 5 a vitamínové přípravky, léčivé nápoje, potraviny pro batolata, přípravky a soli do koupele ve třídě 5, lékárníčky, přípravky pro podporu růstu vlasů, laktóza, náplasti, přípravky pro ošetřování nohou a pro péči o nohy, posilující přípravky, mucholapky, dezinfekční přípravky, výrobky pro hubnutí škodlivých zvířat, fungicidy, herbicidy, insekticidy, repelenty; (7) elektromechanické kuchyňské aparáty (drtiče, mixéry) pro potraviny, kuchyňské roboty, lisy na ovoce, elektrické mlýnky, např. na kávu, maso, koření, strojky ke stříhání, přístroje pro sekání potravin, balicí stroje, nářezové stroje; (8) nářadí a nástroje s ručním pohonem, nože, vidličky, lžíce, břitvy, elektrické nůžky na nehty; (9) elektricky vyhřívané oděvy, zapisovací a registrační pokladny, hasicí přístroje, prodejní automaty, elektrické baterie a akumulátory, nabíječky, brýle a pouzdra, ochranné helmy, ochranné masky a respirátory; (10) kondomy, dětské dudlíky a láhve, kroužky na prořezávání zubů; (11) zapalovače; (12) dopravní prostředky pozemní, vzdušné, vodní a jejich díly a příslušenství ve třídě 12; (13) ohňostroje, petardy; (14) bižuterie, šperky, přístroje pro měření času, nádobí z drahých kovů; (15) hudební nástroje a jejich příslušenství; (16) lepidla pro papírenství, nože na řezání papíru, plenkové kalhotky, kovové folie pro balení potravin; (18) kůže, imitace kůže a výrobky z nich, kufry, zavazadla, deštníky, slunečníky, hole; (20) nádoby z umělých hmot i jako obaly, zejména pro balení potravin; (21) náčiní a nádoby pro domácnost nebo kuchyň, solničky, hřebeny a mycí houby, kartáče, čistící potřeby, malé přístroje k sekání, mletí, lisování s ručním pohonem, elektrické hřebeny, zubní kartáčky i elektrické zubní kartáčky, zubní nitě, dávkovače ve třídě 21, obouváky, otvírače lahví, podnosy, podtáčky, rukavice ve třídě 21, sítko, sušáky na

prádko, strojky na nudle, utěrky ve třídě 21, párátko a jiné kuchyňské doplňky ve třídě 21; (22) provazy, lana, sítky, sítě, stany, plachty, plachtoviny, pytle, materiál na vycpávky, textilní materiály ze surových vláken a výrobky z nich, zejména vaky, tašky, struny; (23) nitě a příze všeho druhu, pletací příze; (24) tkaniny a textilní výrobky, ložní prádlo, ubrusy, prostírání, pokrývky ložní, kapesníky, ubrousky, utěrky na sklo, ručníky; (25) oděvy, obuv, prádlo, plavky, plenkové kalhotky, plenky dětské, kloboučnické zboží, pláštěnky; (26) krajky, výšivky, stuhy, tkaničky, knoflíky, háčky a očka, poutka, galanterie, špendlíky a jehly, jehlice, umělé květiny; (27) koberce, rohožky, rohože, podlahové obklady a krytiny, tapety; (28) hry, hračky, doplňky a potřeby pro sport, sportovní nářadí a náčiní, cvičební stroje, vánoční ozdoby; (30) nápoje na základě kávy, kakaa a čokolády, tapioka, ságo, sójová mouka, mouka a přípravky z obilnin, obilniny připravené pro osobní konzumaci, chléb, pečivo, cukrovinky, žvýkačky, zmrzlina a zmrzlinové krémy, prášky do těsta, kečupy, dresingy, majonézy, nálevy k ochucení, sůl pro konzervování potravin, pizza, nudle, popcorn, pudink, cukrovi, zákusky, čokoláda, dorty, sušenky, šlehačka, těsta, těstoviny, vločky, zahušťovací přípravky, směsi na pečení, nálevy a přípravky k zavařování, hotová jídla, polotovary jídel; (31) živá zvířata, rostliny a přírodní květiny, osivo, rýže natural, živí měkkýši a korýši; (35) zpracování a výroba reklamních návrhů a spotů, grafické a kresličské práce, obchodní administrativa, obchodní audit, manažerská činnost, personalistika a řízení lidských zdrojů, pronájem průmyslového zboží; (39) doprava osob a zboží, balení a skladování; (41) pořádání obchodních a manažerských seminářů a kurzů, včetně jejich realizace, pořádání loterií, sázek a soutěžních her; (42) vývoj, implementace, řízení a správa elektronických informačních systémů, vývoj, pronájem, provozování, údržba a prodej software.

(511) 1, 2, 3, 4, 5, 7, 8, 9, 10, 11, 12, 13, 14, 15, 16, 18, 20, 21, 22, 23, 24, 25, 26, 27, 28, 30, 31, 35, 39, 41, 42
(210) O-347598

(111) **288217**
(220) 07.02.2005
(320) 07.02.2005
(442) 11.01.2006
(151) 19.03.2007
(540)

NES

(730) **WINEMARK, spol. s r. o.**, Oblouková 12, Praha 10, 10100, CZ
(740) DANĚK & PARTNERS, Advokátní a patentová kancelář, Dr. Vilém Daněk, Vinohradská 45, Praha 2, 12000
(510) (18) hole, hole se sedátkem, biče, postroje na koně a sedlářské výrobky, přikrývky nohou; (25) bryndáčky (ne z papíru), plenky dětské textilní, slintáčky (ne z papíru).
(511) 18, 25
(210) O-423073

Zápisy licenčních smluv k ochranným známkám

V této kapitole jsou zveřejněny zápisy licenčních smluv podle ustanovení § 18 odst. 1 zákona č. 441/2003 Sb.

Číslo zápisu	Vlastník	Nabyvatel licence	Druh licence	Datum uzavření licenční smlouvy	S účinností od data
99511	GENERICA spol. s r.o., Vrbovská č. 39, Piešťany, 92101, SK;	Biotika a.s., Slovenská Lupča 566, 97613, SK;	nevýlučná	11.09.2006	15.03.2007
178257	České dráhy, a.s., Nábřeží L. Svobody 1222, Praha 1, 11015, CZ;	ALREP GROUP s.r.o., Stará Voda 139, Mariánské Lázně, 35301, CZ;	nevýlučná	28.07.2006	14.03.2007
178257	České dráhy, a.s., Nábřeží L. Svobody 1222, Praha 1, 11015, CZ;	PROBA s r.o., Čelakovského 3, Litoměřice - Předměstí, 41201, CZ;	nevýlučná	13.11.2006	14.03.2007
178257	České dráhy, a.s., Nábřeží L. Svobody 1222, Praha 1, 11015, CZ;	Dřevoeco s.r.o., Šámalova 748/107, Brno - Zábřovice, 61500, CZ;	nevýlučná	15.01.2007	14.03.2007
178257	České dráhy, a.s., Nábřeží L. Svobody 1222, Praha 1, 11015, CZ;	MIKOMIX, spol. s r.o., Družinská 897, 013 22 Rosina, SK;	nevýlučná	28.07.2006	15.03.2007
192942	České dráhy, a.s., Nábřeží L. Svobody 1222, Praha 1, 11015, CZ;	MIKOMIX, spol. s r.o., Družinská 897, 013 22 Rosina, SK;	nevýlučná	28.07.2006	14.03.2007
192942	České dráhy, a.s., Nábřeží L. Svobody 1222, Praha 1, 11015, CZ;	ALREP GROUP s.r.o., Stará Voda 139, Mariánské Lázně, 35301, CZ;	nevýlučná	28.07.2006	14.03.2007
192942	České dráhy, a.s., Nábřeží L. Svobody 1222, Praha 1, 11015, CZ;	PROBA s r.o., Čelakovského 3, Litoměřice - Předměstí, 41201, CZ;	nevýlučná	13.11.2006	14.03.2007
192942	České dráhy, a.s., Nábřeží L. Svobody 1222, Praha 1, 11015, CZ;	Dřevoeco s.r.o., Šámalova 748/107, Brno - Zábřovice, 61500, CZ;	nevýlučná	15.01.2007	14.03.2007
265969	Alena Sládková ARTAS AGENCY, Včelařská 479/10, Praha - Ďáblice, 18200, CZ;	PRO TEMPORE AGENCY s.r.o., Včelařská 479/10, Praha 8 - Ďáblice, 18200, CZ;	výlučná	30.12.2004	19.03.2007
267769	Alena Sládková ARTAS AGENCY, Včelařská 479/10, Praha 8, 18200, CZ;	PRO TEMPORE AGENCY s.r.o., Včelařská 479/10, Praha 8 - Ďáblice, 18200, CZ;	výlučná	02.12.2004	19.03.2007
268245	Alena Sládková ARTAS AGENCY, Včelařská 479/10, Praha 8 - Ďáblice, 18200, CZ;	PRO TEMPORE AGENCY s.r.o., Včelařská 479/10, Praha 8 - Ďáblice, 18200, CZ;	výlučná	10.01.2005	19.03.2007
268246	Alena Sládková ARTAS AGENCY, Včelařská 479/10, Praha 8 - Ďáblice, 18200, CZ;	PRO TEMPORE AGENCY s.r.o., Včelařská 479/10, Praha 8 - Ďáblice, 18200, CZ;	výlučná	30.12.2004	19.03.2007
268247	Alena Sládková ARTAS AGENCY, Včelařská 479/10, Praha 8 - Ďáblice, 18200, CZ;	PRO TEMPORE AGENCY s.r.o., Včelařská 479/10, Praha 8 - Ďáblice, 18200, CZ;	výlučná	30.12.2004	19.03.2007
268262	Alena Sládková ARTAS AGENCY, Včelařská 479/10, Praha 8 - Ďáblice, 18200, CZ;	PRO TEMPORE AGENCY s.r.o., Včelařská 479/10, Praha 8 - Ďáblice, 18200, CZ;	výlučná	30.12.2004	19.03.2007
269699	Alena Sládková ARTAS AGENCY, Včelařská 479/10, Praha 8 - Ďáblice, 18200, CZ;	PRO TEMPORE AGENCY s.r.o., Včelařská 479/10, Praha 8 - Ďáblice, 18200, CZ;	výlučná	03.03.2005	19.03.2007
271627	Alena Sládková ARTAS AGENCY, Včelařská 479/10, Praha - Ďáblice, 18200, CZ;	PRO TEMPORE AGENCY s.r.o., Včelařská 479/10, Praha 8 - Ďáblice, 18200, CZ;	výlučná	29.04.2005	19.03.2007

Číslo zápisu	Vlastník	Nabyvatel licence	Druh licence	Datum uzavření licenční smlouvy	S účinností od data
271632	Alena Sládková ARTAS AGENCY, Včelařská 479/10, Praha - Ďáblice, 18200, CZ;	PRO TEMPORE AGENCY s.r.o., Včelařská 479/10, Praha 8 - Ďáblice, 18200, CZ;	výlučná	29.04.2005	19.03.2007
284027	Alena Sládková ARTAS AGENCY, Včelařská 479/10, Praha 8 - Ďáblice, 18200, CZ;	PRO TEMPORE AGENCY s.r.o., Včelařská 479/10, Praha 8 - Ďáblice, 18200, CZ;	výlučná	29.09.2006	19.03.2007
284368	Alena Sládková ARTAS AGENCY, Včelařská 479/10, Praha - Ďáblice, 18200, CZ;	PRO TEMPORE AGENCY s.r.o., Včelařská 479/10, Praha 8 - Ďáblice, 18200, CZ;	výlučná	29.09.2006	19.03.2007
286037	Palaba a.s., Netovická 875, Slaný, 27444, CZ;	Bateria Slaný CZ, s.r.o., Netovická 875, Slaný, 27401, CZ;	výlučná	18.12.2001	19.03.2007
288154	Kolečkář Leo, Tichá 6, Držovice, 79607, CZ;	Český výrobek s.r.o., U hřbitova 432/9, Držovice, 79607, CZ;	nevýlučná	05.03.2007	14.03.2007

Ochranné známky zrušené a prohlášené za neplatné

Tato kapitola obsahuje údaje o rozhodnutích o zrušení ochranné známky na základě ustanovení § 31 zákona č. 441/2003 Sb. nebo o prohlášení ochranné známky za neplatnou na základě ustanovení § 32 zákona č. 441/2003 Sb. Existuje-li důvod zrušení/prohlášení ochranné známky za neplatnou pouze ve vztahu k některým z výrobků nebo služeb, Úřad ochrannou známku zruší/prohlásí za neplatnou pouze pro tyto výrobky nebo služby. Údaje o výsledku rozhodnutí (zrušení ochranné známky, částečné zrušení ochranné známky, prohlášení ochranné známky za neplatnou, prohlášení ochranné známky za částečně neplatnou) jsou uvedeny za datem právní moci rozhodnutí pod INID kódem (583) s názvem "Datum právní moci rozhodnutí/výsledek rozhodnutí".

(111) 212559
(540)

Lékařské listy

(583) 19.02.2007 / prohlášení ochranné známky za neplatnou

(111) 216155
(540)

CARDIO

(583) 09.03.2007 / zrušení ochranné známky

(111) 230037
(540)

PŘÍRODNÍ VŘÍDELNÍ SŮL KARLOVY VARY

(583) 02.03.2007 / prohlášení ochranné známky za neplatnou

(111) 229316
(540)



(583) 19.02.2007 / prohlášení ochranné známky za neplatnou

(111) 268646
(540)

MEADE

(583) 19.02.2007 / prohlášení ochranné známky za neplatnou

(111) 277177
(540)

OMNIA

(583) 09.03.2007 / prohlášení ochranné známky za částečně neplatnou

Obnovy zápisu ochranných známek

(111) **93635**
(220) 05.03.1927
(151) 05.03.1927
(540)

OSTALIDON

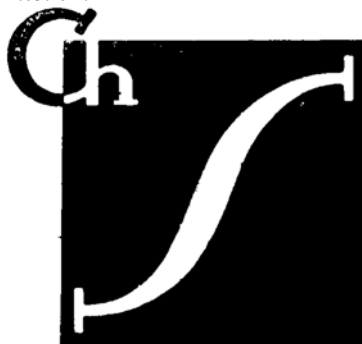
(730) **Spolek pro chemickou a hutní výrobu, akciová společnost**,
Revoluční 86, Ústí nad Labem, 40032, CZ
(740) Známková kancelář Praha, v.o.s., Tichá Laura, p.o.box 46,
Praha 5, 15250
(510) (21) keramické výrobky všeho druhu.
(511) 21
(210) O-9765

(111) **93674**
(220) 24.03.1927
(151) 24.03.1927
(540)

POLYSAN

(730) **ZENTIVA, a. s.**, Nitrianska 100, Hlohovec, 92027, SK
(740) Rott, Růžička a Guttman, patentová, známková a právní
kancelář, JUDr. Rott Vladimír, Nad Štolou 12, Praha 7, 17000
(510) (5) dietetické a léčivé prostředky pevné, tekuté, krystalové,
tabletky, pilulky k aplikaci vnitřní a vnější.
(511) 5
(210) O-2086

(111) **94908**
(220) 14.03.1947
(151) 14.03.1947
(540)



(730) **Spolek pro chemickou a hutní výrobu, akciová společnost**,
Revoluční 86, Ústí n.L., 40032, CZ
(740) Známková kancelář Praha, v.o.s., Tichá Laura, p.o.box 46,
Praha 5, 15250
(510) Lučební výrobky pro průmyslové, vědecké a fotografické
účely, technicky a chemicky čisté chemikálie, jakož i
chemikálie pro analýsu, nerostné suroviny, aktivní uhlí pro
léčebné a průmyslové účely, ložiskové kovy, lehké kovy a slitiny
lehkých kovů, lučební výrobky pro hutnictví a zpracování rud,
elektrochemické a elektrotermické výrobky (karbid, ferro-
slitiny), organická barviva, meziproducty k výrobě organických
barviv, organické a anorganické pigmenty, barvy, bronzový
prášek, sušidla a ředidla do tiskařských barev, tiskařská
válcovina, kovové folie, listkové kovy, aluminiové obaly všeho
druhu, léčiva, léky, lučební výrobky pro léčebné a zdravotní
účely, farmaceutické drogy, sera, léčivé profylaktické vacciny,
dietetické přípravky, prostředky pro hubení škůdců, prostředky
na ochranu rostlin, růstové látky rostlinné, sterilizační a
desinfekční prostředky, prostředky ke konzervování pokrmů,
glukosa pro vyživovací, dietetické a léčebné účely,
hnojiva, fermeže, laky, mořidla, lepidla, rozpustidla,
změkčovadla, prostředky na odstranění tuků, krémy na obuv,
prostředky ke zpracování a zušlechťování kůže, prostředky
apreturní a tříslicí, umělý kaučuk, umělé lisovací hmoty,
lisované nebo stříkané výrobky z umělých lisovacích hmot,
umělé hmoty pro výrobu laků a pro impregnaci, hmota pro
výrobu gramofonových desek, umělý šelak, umělé pryskyřice,
lisovací prášek z umělých pryskyřic, umělá vlákna, náhražka
pro lýko a rákos, papír, lepenka, suroviny a polotovary k
výrobě papíru, papírové a kartonové výrobky, a to: obaly všeho

druhu z impregnovaného neb neimpregnovaného papíru,
papírové pohárky a nádoby, papírová vlákna, papírová příze,
papírové motouzy, textilní dutinky, textilní cívky, dutinky a
trubice všeho druhu, uzávěry na mléčné láhve, voskované
papír, papírové koberce, držadla na jízdni kola, papírové
sparterie, sklápěcí kovová pouzdra, technické oleje a tuky,
mazadla, benzin, předměty ze dřeva, a to dřevěné sparterie,
dřevní drť, řezivo, prkna na bedny a jiné obaly ze dřeva, ocet,
buničina a její deriváty, celuloza pro umělá vlákna, pro celofán,
pro nitrační účely a pro papír případně také ve spojení s jinými
surovinami, estery a étery celulosy pro umělá vlákna, pro
výrobu laků a filmů, výrobky z viscosové celulosy, průhledné a
neprůhledné folie, umělé houby, buničitá vlna a výrobky z ní,
sparterie z buničité vlny, sulfitový luh, zahuštěný sulfitový
výluh, celulosová smola, droždí pro vyživovací a krmné účely,
prostředky prací stahovací, bělicí, smáčecí, zušlechťovací
prostředky pro textilní průmysl, škrob a škrobové výrobky pro
vyživovací, farmaceutické a průmyslové účely, jakož i ke
škrobení prádla, prostředky k odstraňování skvrn, prostředky
proti rzi, prostředky cidící a leštící, brousící prostředky, leonské
zboží, zápalky všeho druhu, zápalkové zboží, zapalovadla.

(511) 1, 2, 3, 4, 5, 6, 16, 17, 20, 22, 23, 34
(210) O-9090

(111) **97581**
(220) 11.03.1947
(151) 11.03.1947
(540)

REDLER

(730) **Stock Equipment Company, Inc.**, 16490 Chillicothe Road,
Chagrin Falls, OH, US
(740) ROTT, RŮŽIČKA & GUTTMANN Patentová, známková a
advokátní kancelář, JUDr. Vladimír Rott, Nad Štolou 12, Praha
7, 17000
(510) (7) stroje na zařízení pro dopravu zboží v celku bez obalu.
(511) 7
(210) O-8675

(111) **102270**
(220) 22.10.1947
(151) 22.10.1947
(540)

AEROSPORIN

(730) **The Wellcome Foundation Limited**, Glaxo Wellcome
House, Berkeley Avenue, Greenford, Middlesex, GB
(740) KOREJZOVÁ & SPOL., v.o.s., JUDr. Zdeňka Korejzová,
advokátka, Korunní 104/E, Praha 10, 10100
(510) (5) léčebné výrobky, zvláště přípravky antibiotické a
baktericidní.
(511) 5
(210) O-9365

(111) **109205**
(220) 10.03.1927
(151) 10.03.1927
(540)

BÍLINSKÁ KYSELKA

(730) **BOHEMIA HEALING MINERAL WATERS COMPANY LIMITED**, Suite 3C, Standbrook House, 2-5 Old Bond Street,
London, GB
(740) Ing. Vithous Roman, Pavlíkova 605/12, Praha 4 - Kamýk,
14200
(510) (32) bílinská kyselka.
(511) 32
(210) O-9069

(111) **117751**
(220) 12.09.1947
(151) 12.09.1947
(540)

MEOPTA

(730) **Meopta - optika, s.r.o.**, Kabelíkova 1, Přerov, 75002, CZ

- (740) PATENTSERVIS Praha a.s., Jivenská 1273/1, Praha 4, 14021 (540)
(510) Přístroje a stroje zejména přístroje s optickým zařízením a jejich součásti, fotografické přístroje a jejich součásti a příslušenství všeho druhu, zejména fotografické přístroje snímávací a zvětšovací všeho druhu a jejich součásti a příslušenství, kinematografické přístroje a zařízení zejména kinematografické snímávací přístroje, jednoduché, poloautomatické a automatické a jejich součásti a příslušenství, panoramatické komory, fotografické nářadí, zařízení a příslušenství všeho druhu, zejména stativy, maskovací zařízení pro zvětšovačky, zaostřovací zařízení, retušovací pistole, promítací přístroje a zařízení, jejich součásti a příslušenství všeho druhu, jednoduché i automatické kinematografy, sereprojektory, episkopy, epidioskopy, přístroje a zařízení pro záznam a reprodukci zvuku a jejich součásti a příslušenství, pozorovací přístroje a zařízení zejména s měřicím zařízením a jejich součásti a příslušenství zejména dalekohledy a periskopy všeho druhu a astronomické přístroje a zařízení, měřicí a registrační přístroje, nářadí a zařízení všeho druhu a pro všechny účely, zejména mechanické a optické rychloměry, dálkoměry, fotometry, kolorimetry, polarisační a spektrální aparáty a zařízení, interferometry, aférometry, reontgenospektrometry, refraktometry a jejich součásti a příslušenství, topografické přístroje, nářadí a zařízení všeho druhu zejména busoly, tachometry, stereotachografy, stereoplanigrafy, triangulátory a měřicí pomůcky, theodolity, nivelační přístroje, kinotheodolity a jejich součásti a příslušenství, vyhodnocovací přístroje, nářadí a zařízení všeho druhu zejména restituční přístroje, stereokomparátory a stereoskopy a jejich součásti a příslušenství, fyzikální, lékařské a laboratorní přístroje, nářadí a zařízení všeho druhu, zejména trichinoskopy, mikroskopy, mikrotomy, analytické váhy, oftalmoskopy a endoskopy a jejich součásti a příslušenství, signalisační přístroje, nářadí a zařízení všeho druhu a jejich součásti a příslušenství, světelné přístroje, nářadí a zařízení všeho druhu a jejich součásti a příslušenství, zvukové přístroje, nářadí a zařízení a jejich součásti a příslušenství, měřicí dílenské přístroje, nářadí a zařízení všeho druhu zejména mikrometry, ručičkové a optické přístroje pro měření délek, koncové měrky, kalibry, vlasová pravítka, dílenské mikroskopy, profilové projektory a jejich součásti a příslušenství, regulační zařízení zejména pro stroje, přístroje, strojní zařízení, výrobky jemné mechaniky a optiky všeho druhu a jejich součásti, optické přístroje a zařízení pro telegrafii a telefonii a jejich součásti a příslušenství, optické zboží všeho druhu, zejména čočky jednoduché a složité, objektivy, hranoly, zrcadla, reflektory, filtry, kondensory, záměrné destičky, planparalelní desky.
- (511) 6, 7, 9, 12, 14
(210) O-1755

- (111) **153055**
(220) 12.06.1957
(151) 04.07.1957
(540)
- VESUVIT**
- (730) **Explosia a.s.**, Pardubice - Semtín, 53217, CZ
(510) (13) bezdýmný lovecký prach.
(511) 13
(210) O-10360

- (111) **153343**
(220) 01.03.1957
(151) 31.03.1958



- (730) **GlaxoSmithKline, s.r.o.**, Na Pankráci 17/1685, Praha 4, 14021, CZ
(740) Mgr. Lukáš Zdvihal, advokát, Betlémské náměstí 6, Praha 1, 11000
(510) (3) zubní pasta a ústní voda.
(511) 3
(210) O-9301

- (111) **157392**
(220) 24.03.1967
(151) 27.06.1967
(540)

MONOGEST

- (730) **Zentiva, a. s.**, Nitrianska 100, Hlohovec, 92027, SK
(740) ROTT, RŮŽIČKA & GUTTMANN Patentová, známková a advokátní kancelář, JUDr. Vladimír Rott, Nad Štolou 12, Praha 7, 17000
(510) Léčiva, drogy, farmaceutické přípravky humánní a veterinární, organopreparáty, očkovací látky, séra a výrobky z krve, chemické výrobky pro lékařství, hygienu, farmacii a vědu, přípravky baktericidní, fungicidní, insekticidní, desinfekční přípravky, přípravky proti nákaze, přípravky pro konzervování, prostředky k hubení škůdců a ničení rostlin, čisticí prostředky, léčebná mýdla, přípravky silící a dietetické, přípravky pro ošetřování zubů a dutiny ústní, zubní výplně a prothesy, náplasti, obvazový a šicí materiál pro chirurgii, diagnostika, jedy a strojené vody minerální.
(511) 1, 3, 5, 10, 32
(210) O-39988

- (111) **157441**
(220) 16.05.1967
(151) 18.07.1967
(540)

REXOL

- (730) **PARAMO, a.s.**, Přerovská 560, Pardubice, 53006, CZ
(510) (1) pojivo do slévárenských písků.
(511) 1
(210) O-40175

- (111) **157849**
(220) 02.11.1967
(151) 09.02.1968
(540)

LUTEX

- (730) **PARAMO, a.s.**, Přerovská 560, Pardubice, 53006, CZ
(510) Asfaltový tmel na střešní krytinu.
(511) 2, 17, 19
(210) O-40176

- (111) **163322**
(220) 09.03.1977
(151) 03.08.1977
(540)

EPOSTYL

- (730) **Spolek pro chemickou a hutní výrobu, akciová společnost**, Ústí nad Labem, 40032, CZ
(740) Známková kancelář Praha, v.o.s., Tichá Laura, P.O.box 46, Praha 5, 15250

- (510) (1) syntetické pryskyřice a polotovary pro výrobu pryskyřic a laků, tvrdidla, rozpouštědla a změkčovadla. (540)
(511) 1
(210) O-49858

(111) **163410**

- (220) 13.04.1977
(151) 18.11.1977

(540) **ACE**

- (730) **The Procter & Gamble Company**, One Procter & Gamble Plaza, Cincinnati, OH, US
(740) Čermák Hořejš Myslíl a spol., JUDr. Karel Čermák, advokát, Národní 32, Praha 1, 11000
(510) (3) přípravky prací, bělicí a ostatní přípravky pro prádelny, přípravky odmašťovací a pro drhnutí, toaletní mýdla, čistící přípravky pro domácnost.
(511) 3
(210) O-49914

(111) **163661**

- (220) 15.08.1977
(151) 06.05.1978

(540) **SILEMBIT**

- (730) **PARAMO, a.s.**, Přerovská 560, Pardubice, 53006, CZ
(510) Asfaltové silniční emulze.
(511) 1, 19
(210) O-50155

(111) **163738**

- (220) 15.08.1977
(151) 07.07.1978

(540) **ANTIVIBRAL**

- (730) **PARAMO, a.s.**, Přerovská 560, Pardubice, 53006, CZ
(510) (2) nátěrová hmota.
(511) 2
(210) O-50154

(111) **166804**

- (220) 05.05.1987
(151) 08.02.1988

(540) **MOFALT**

- (730) **PARAMO, a.s.**, Přerovská 560, Pardubice, 53006, CZ
(510) Chemické výrobky pro průmyslové účely a těsnící hmoty k zalévání spár betonových ploch.
(511) 1, 17
(210) O-55114

(111) **167007**

- (220) 11.03.1987
(151) 16.08.1988

(540) **ECHOLAC**

- (730) **Kodoma Kogaku Kogyo Kabushiki Kaisha**, 1-1-12, Ueno, Taito-ku, Tokyo, JP
(740) Čermák Hořejš Myslíl a spol., JUDr. Jan Matějka, Národní 32, Praha 1, 11000
(510) (18) kufry, cestovní vaky, příruční kufříky, taštičky, dámské kabelky a váčky z kůže nebo z imitace kůže.
(511) 18
(210) O-55052

(111) **167272**

- (220) 12.03.1987
(151) 29.05.1989



- (730) **Empresa Cubana del Tabaco, trading as CUBATABACO**, 104 O'Reilly Street, Havana City, CU
(740) KONEČNÁ & ŠAFÁŘ, Advokátní kancelář, JUDr. Pavel Šafář, advokát, Široká 36/5, Praha 1, 11000
(510) (34) surový tabák, doutníky, cigarety, řezaný tabák, rapé, zpracovaný tabák všech druhů.
(511) 34
(210) O-55055

(111) **167290**

- (220) 09.07.1987
(151) 12.06.1989

(540) **COMPAQ**

- (730) **COMPAQ TRADEMARK B. V.**, Startbaan 16, Amstelveen, NL
(740) Společná advokátní kancelář Vsetečka Zelený Švorčík Kalenský a partneři, JUDr. Pavel Zelený, Hálkova 2, Praha 2, 12000
(510) Počítače, části a příslušenství počítačů, počítačové programy, počítačové konzultační služby, počítačové programovací služby.
(511) 9, 42
(210) O-55220

(111) **206595**

- (220) 16.12.1996
(151) 30.12.1997

(540) **GEMINI**

- (730) **Josef Kokeš**, Písnická 753, Praha 4 - Kamýk, 14200, CZ
(510) (9) počítače, mikropočítače, procesory, mikroprocesory, grafické a textové terminály počítačů včetně pracovních a multimediálních stanic a prostředků virtuální reality, jejich příslušenství, výpočetní, měřicí, regulační, automatizační a kancelářská technika, nosiče programů uvedených ve třídě 42; (35) marketing a propagace výrobků a služeb uvedených ve třídě 9 a 42; (37) servis a údržba výrobků uvedených ve třídě 9; (41) předprodejní, prodejní a poprodejní školení zákazníků, kurzy; (42) tvorba, opatřování, poskytování a provozování programů včetně operačních systémů, expertních systémů, interaktivních a grafických programů, programových projektů, multimediálních aplikací a programů virtuální reality, poradenství k výše uvedenému.
(511) 9, 35, 37, 41, 42
(210) O-117964

(111) **207803**

- (220) 05.11.1996
(151) 25.02.1998

(540) **JANPE**

- (730) **JAN PĚNKAVA**, Vídeňská 148/132, Praha - Kunratice, 14800, CZ
(740) Ing. Sedláčková Vlasta, Ke Kateřinkám 1393, Praha 4, 14900
(510) (37) služby vodoinstalační a topenářské.
(511) 37
(210) O-116429

(111) **207939**

- (220) 11.03.1997
(151) 25.02.1998

(540) **DONNA KARAN**

- (730) **Gabrielle Studio, Inc.**, 550 Seventh Avenue, New York, NY, US

(740) Společná advokátní kancelář Všetečka Zelený Švorčík
Kalenský a partneři, JUDr. Otakar Švorčík, Hálkova 2, Praha 2,
12000

(210) O-120447

(510) (3) voňavky a parfémové přísady, kosmetické přípravky,
přípravky pro péči o pokožku, čistící přípravky pro obličej i
tělo, přípravky pro péči o vlasy, přípravky pro péči o nehty,
přípravky pro make-up a pro odstraňování líčení, ochranné
prostředky pro opalování, přípravky pro tónování pokožky,
mýdla, přípravky do koupele a na holení, prostředky proti
pocení, deodoranty, toaletní potřeby.

(111) **207961**
(220) 18.03.1997
(151) 25.02.1998
(540)

(511) 3
(210) O-120250

(111) **207941**
(220) 12.03.1997
(151) 25.02.1998
(540)

LA SENZA

(730) **La Senza Inc.**, 1604 St. Regis, Dorval, Quebec, CA
(740) Advokátní kancelář HOLEC, ZUSKA & Partneři, JUDr.
Oldřich Trojan, Václavské náměstí 2-4, Praha 1, 11000
(510) (25) oděvy a obuv, a to luxusní prádlo, pyžama, pánské a
dámské noční košile, živůtky, spodní kalhotky, podprsenky,
spodničky, kombiné, podvazkové pásy, podvazky, nylonové
punčochy, punčocháče, župany, koupací pláště, slipy a
trenýrky, trička, vesty, svetry, košile, kombinézy, kamaše, horní
a dolní díly oblečení, halenky, vysoké boty, boty a bačkory;
(35) zprostředkování nákupu a prodeje v oblasti obchodu.

(730) **Goldim, s.r.o.**, V zápolí 1163/32, Praha 4, 14100, CZ
(510) (5) nutraceutika, mikrobiotika, probiotika a další výživové
doplňky pro humánní a veterinární speciální výživu a léčebné
účely ve formě tekuté, práškové, pastovité, tablet, kapslí a
čípků, diabetické, bezlepkové, bezcholesterolové výrobky
fortifikované vitamíny, minerálními a stopovými prvky,
léčivými bylinami nebo jejich extrakty, určené pro speciální
výživu a léčebné účely; (29) mléčné nápoje v suchém i tekutém
stavu doplněné o vitamíny, minerální a stopové prvky, léčivé
byliny a jejich extrakty, žraločí chrupavku, rybí výtažky,
želatinu, kolagen a nebo jeho deriváty, aminokyseliny, kyselinu
chondroitinsírovou a její deriváty jednotlivě nebo ve
vzájemných kombinacích; (31) kompletní a doplňková krmiva
a nápoje pro hospodářská, užitková a domácí zvířata; (32)
šumivé nápoje a jiné nealkoholické nápoje v tekuté, sušené
nebo instantní formě.

(511) 5, 29, 31, 32
(210) O-120507

(511) 25, 35
(210) O-120274

(111) **207977**
(220) 24.03.1997
(151) 25.02.1998
(540)

LIFEPAK

(111) **207956**
(220) 17.03.1997
(151) 25.02.1998
(540)



(730) **NSE Products, Inc.**, 75 West Center Street, Provo, 84601,
UT, US
(740) **ROTT, RŮŽIČKA & GUTTMANN** Patentová, známková a
advokátní kancelář, JUDr. Vladimír Rott, Nad Štolou 12, Praha
7, 17000
(510) (5) výrobky farmaceutické, zvěrolékařské a zdravotnické,
výrobky dietetické k lékařským účelům, potraviny pro děti,
náplastí, obvazový materiál, hmoty pro plombování zubů a na
zubní otisky, desinfekční prostředky, prostředky k ničení
plevele a k hubení živočišných škůdců, fungicidy, herbicidy,
insekticidy.

(511) 5
(210) O-120666

(730) **AS press s.r.o.**, Marie Cibulkové 351/26, Praha 4, 14000, CZ
(510) (41) sportovní a kulturní aktivity.
(511) 41
(210) O-120446

(111) **208763**
(220) 07.04.1997
(151) 25.03.1998
(540)

RUBIT

(111) **207957**
(220) 17.03.1997
(151) 25.02.1998
(540)



(730) **RNDr. Ladislav Blažek, CSc.**, Holečkova 74, Praha 5,
15000, CZ
(740) Ziegrosser Miroslav P., Pernerova 10, Praha 8, 18600
(510) (17) izolační materiály, zejména izolační pěny, izolační laky,
izolační nátěry, pryžový granulát, výrobky z izolačních
materiálů, zejména z pryže a pryžových komponentů, jako
protihlukové desky a panely, protivibrační hmoty, pražce,
hmoty na vozovky na bázi pryže, zámkové dlažby a panely z
nekovových materiálů na bázi pryže; (19) nekovové stavební
materiály, živичné a asfaltové hmoty, zejména na vozovky,
zámkové dlažby a panely z nekovových materiálů na bázi
betonu, živice a asfaltu.

(511) 17, 19
(210) O-121011

(730) **AS press s.r.o.**, Marie Cibulkové 351/26, Praha 4, 14000, CZ
(510) (41) sportovní a kulturní aktivity.
(511) 41

(111) **209234**
(220) 23.04.1997
(151) 28.04.1998

(540)



(730) **LINGUA UNIVERSUM Alena Hurychová**, V Loučkách 76, Nelahozeves, 27751, CZ

Alena Hurychová, V Loučkách 76, Nelahozeves, 27751, CZ

Dušan Kovařík, Lidická 94, Šumperk, 78701, CZ

Hana Krestešová, Veletržní 29, Praha 7, 17000, CZ

(510) (41) zprostředkování kurzů mimoškolní výchovy a vzdělávání, zprostředkování kurzů mimoškolní výchovy a vzdělávání prostřednictvím Internetu; (42) tlumočnické a překladatelské služby.

(511) 41, 42
(210) O-121483

(111) **209780**

(220) 05.12.1996

(151) 27.05.1998

(540)

APEX

(730) **Ing. Pavel Šmerda**, Na koželužně 613, Kdyně, 34506, CZ

(740) Miroslav Petr Ziegrosser, Topolová 807, Prachatice, 38301

(510) (24) textilie všeho druhu, zejména deky, pokrývky, ložní prádlo, ubrusy, metrový textil, záclony; (25) oděvy, prádlo, kloboučnické zboží; (27) koberce, rohožky, rohože.

(511) 24, 25, 27
(210) O-117605

(111) **209877**

(220) 27.01.1997

(151) 27.05.1998

(540)

BÁJO

(730) **LEADERMARK, a. s.**, Pod Zemankou 29, Praha 4, 14000, CZ

(740) Müller Václav, patentový zástupce, Filipova 2016, Praha 4, 14800

(510) (32) nealkoholické nápoje všeho druhu, zejména ovocné šťávy, sirupy a nápoje z nich, přípravky k přípravě nápojů, minerální a šumivé vody, mošty.

(511) 32
(210) O-118912

(111) **209988**

(220) 18.03.1997

(151) 27.05.1998

(540)

PURONA

(730) **MPD plus, s.r.o.**, Nábřeží Dr. Beneše 2307, Rakovník, 26901, CZ

(740) ROTT, RŮŽIČKA & GUTTMANN Patentová, známková a advokátní kancelář, JUDr. Vladimír Rott, Nad Štolou 12, Praha 7, 17000

(510) (3) mycí, čistící a prací prostředky, desinfekční mýdla, kosmetické výrobky včetně ochranných krémů na ruce, toaletní prostředky; (5) desinfekční prostředky včetně chemických desinfekčních prostředků; (42) poradenství v oboru mytí, čištění, praní a desinfekce.

(511) 3, 5, 42
(210) O-120511

(111) **210574**

(220) 24.03.1997

(151) 29.06.1998

(540)

MAZNÁČIK

(730) **CAN s.r.o.**, Dolné Rudiny 3, 010 01 Žilina, SK

(740) JUDr. Aleš Zábřeh, Na Beránce 2, Praha 6, 16000

(510) (29) mražené a sterilizované ovoce a zelenina, ovocné a zeleninové protlak, potravinové konzervy, potravinové

polotovary, hotová jídla vyrobená z uvedených potravin, maso, drůbež, ryby včetně koryšů a měkkýšů; (30) zmrzliny, ovocné krémy, ovocně-mléčné a mléčné krémy bez nebo s použitím čokolády, kakaa, oříšků, kávy a kávových náhražek, ovocné a zeleninové dřeně; (31) čerstvé ovoce a zelenina.

(511) 29, 30, 31

(210) O-120698

(111) **210668**

(220) 22.05.1997

(151) 29.06.1998

(540)



(730) **ALGON PLUS, a.s.**, Statenice 55, 25262, CZ

(740) JUDr. Josef Mrázek, Křížkova 1, Praha 8, 18600

(510) (6) stavební materiál kovový, nosníky, kolejnice, dráty, pletivo; (17) umělé folie; (19) stavební materiál, hlína, kámen přírodní i umělý, šterk, kostky, kvádry, pomníky, cement, vápno, malta, sádra včetně výrobků míchaných, kameninové nebo cementové roury, stavební prvky, cihly, tvarovky všeho druhu, výrobky pro stavbu cest, asfalt, smola, živec, přenosné domky, zahradní besídky, krby, komíny, demontovatelné stavby, řezivo, trámy, prkna, stavební sklo, dlaždice, střešní tašky, azbestocementové fólie a krytiny pro stavební účely; (28) hračky všeho druhu; (35) vedení účetnictví, poradenská činnost ve vedení účetnictví; (37) stavby a opravy budov průmyslových i obytných, silnic, mostů, přehrad, říčních navigací, svahů, inženýrských sítí, služby stavitelské včetně provádění změn, rekonstrukcí, udržovacích prací včetně inspekce ve stavebnictví a odstraňování staveb; (41) školení v oblasti software; (42) projektová činnost v investiční výstavbě a inženýrských sítích včetně sídelních celků, dopravních staveb, bytové a občanské výstavby, průmyslových staveb, poradenská činnost v oblasti stavebnictví a v oblasti software.

(511) 6, 17, 19, 28, 35, 37, 41, 42

(210) O-122424

(111) **210691**

(220) 16.06.1997

(151) 29.06.1998

(540)

CONTASOL

(730) **SYNPO, akciová společnost**, S.K. Neumanna 1316, Pardubice, 53207, CZ

(510) (1) vodné disperze a roztoky syntetických polymerů jako suroviny.

(511) 1

(210) O-123127

(111) **211156**

(220) 12.03.1997

(151) 27.07.1998

(540)

Autolaros

(730) **Marie Lášová**, Sládečkova 703/23, Ostrava - Michálkovice, 71500, CZ

(740) Václav Pacl, Okrajová 4, Havířov - Podlesí, 73601

(510) (12) automobily, náhradní díly a doplňky spadající do této třídy; (37) opravy motorových vozidel; (39) pronájem motorových vozidel a dopravních zařízení, odtahová služba.

(511) 12, 37, 39

(210) O-120260

(111) **211175**

(220) 28.03.1997

(151) 27.07.1998
(540)

MEDICLUB

(730) **MedProGO, s. r. o.**, Anglická čp. 391/17, Praha 2, 12000, CZ
(740) UNIPATENT, Ing. Jiří Chlustina, Jana Masaryka 43-47, Praha 2, 12000

(510) (9) nosiče dat, databázi a jiných informačních produktů v elektronických, datových, informačních a telekomunikačních sítích všeho druhu, související software a hardware, nosiče dat s libovolným obsahem, data a databáze obecně, elektronické, datové, informační a telekomunikační sítě všeho druhu; (16) telefonní seznamy, seznamy adres, periodika, průvodce, kalendáře, ročenky, informační produkty obecně, jakož i papírové pásky obsahující data pro záznamy počítačových programů, všechny uvedené výrobky na papírových nosičích, tiskárenské výrobky; (35) přímý marketing, poskytování obchodních nebo podnikatelských informací, komerční informační kancelář, systemizace informací do počítačových databází, vedení kartoték v počítači, překlad informací do počítačových databází, aktualizování reklamních materiálů, rozesílání a jiné distribuce tiskařských výrobků a jiných informačních produktů všeho druhu včetně tiskařských výrobků a informačních produktů reklamního charakteru, reklamní činnost všeho druhu; (38) telematika, telefax, postfax, videotext, audiotextová služba, papingová síť a služby s uvedenými službami související; (42) obnova počítačových dat, pronájem strojového času k počítačové databázi, konzultační služby v oblasti hardware, počítačové programování, aktualizace a údržba počítačových programů.

(511) 9, 16, 35, 38, 42
(210) O-120816

(111) **211268**
(220) 06.05.1997
(151) 27.07.1998
(540)

HAMILTON

(730) **Manufacture de Tabac HEINZ VAN LANDEWYCK**, 31 rue de Hollerich, Luxembourg, 1022, LU
(740) TRAPLOVÁ-HAKR-KUBÁT Advokátní a patentová kancelář, JUDr. Jarmila Traplová, Přístavní 24, Praha 7, 17000
(510) (34) tabák, potřeby pro kuřáky, zápalky.
(511) 34
(210) O-121923

(111) **211317**
(220) 30.05.1997
(151) 27.07.1998
(540)



(730) **Wah Shing Sports Trading Co., Ltd.**, N0.3, Kin Chuen Street, Kwai Chung, HK
(740) Patentservis Praha a.s., Jivenská 1273/1, Praha 4, 14021
(510) (18) batohy, ruksaky, cestovní kabely a kufrы, příruční kabely, kabelky, tašky, náprsní tašky, peněženky; (25) koupací a plážové oděvy, dámské a pánské plavky, koupací čepice, sportovní plážová obuv; (28) nářadí a náčiní pro cvičení, trénink a posilování, posilovací stroje, sportovní rakety, míče, pruty a navijáky pro rybaření, kolečkové brusle, skateboards, oštěpy, stoly pro stolní tenis, plovací a potápěčské ploutve, sportovní rukavice, ochranné vycpávky a chrániče, tága na kulečník.
(511) 18, 25, 28
(210) O-122650

(111) **211365**
(220) 16.06.1997
(151) 27.07.1998
(540)

SYNPOCRYL

(730) **SYNPO, akciová společnost, S.K.** Neumanna 1316, Pardubice, 53207, CZ

(510) (1) lepidla pro domácnost, průmysl a stavebnictví na dřevo, kovy, plasty, sklo, keramiku a textil; (2) vodou ředitelné nátěrové hmoty; (16) lepidla na papír; (17) tmely těsnící, výplňové a vyrovnávací; (19) tmely a pojiva pro stavebnictví.

(511) 1, 2, 16, 17, 19
(210) O-123126

(111) **211428**
(220) 29.07.1997
(151) 27.07.1998
(540)

FRIEND HOLDER

(730) **Terasaki Industries Co., Ltd.**, 2-17-20, Higashimatsumoto, Edogawa-ku, Tokyo, JP
(740) Čermák Hořejš Myslíl a spol., JUDr. Karel Čermák, advokát, Národní 32, Praha 1, 11000
(510) (34) cigaretové špičky se sběrnými prostředky na dehet a jejich součásti.
(511) 34
(210) O-124308

(111) **211429**
(220) 29.07.1997
(151) 27.07.1998
(540)



(730) **Terasaki Industries Co., Ltd.**, 2-17-20, Higashimatsumoto, Edogawa-ku, Tokyo, JP
(740) Čermák Hořejš Myslíl a spol., JUDr. Karel Čermák, advokát, Národní 32, Praha 1, 11000
(510) (34) cigaretové špičky se sběrnými prostředky na dehet a jejich součásti.
(511) 34
(210) O-124309

(111) **211592**
(220) 16.02.1998
(151) 27.07.1998
(540)



(730) **Mgr. Hana Pecková**, Norská 12/601, Praha 10, 10100, CZ
(740) PROPATENT, Ing. Vlasta Sedláčková, Ke Kateřinkám 1393, Praha 4, 14900
(510) (9) filmy, filmová díla, videoprogramy, audiovizuální díla, CD disky, nosiče magnetických, optických a kombinovaných audio, video a audiovizuálních záznamů, zejména floppy disky, CD romy, audio, video a audiovizuální technika včetně doplňků a příslušenství, software; (16) fotografie, kancelářské potřeby, učební pomůcky, noty, partitury, hudební publikace, plakáty, papírenské výrobky, knihy, časopisy, periodické a neperiodické publikace, tiskoviny, tiskopisy, letáky, manuály, příručky, etikety a obaly z papíru a plastických hmot; (35) propagační, reklamní a inzertní činnost; (41) agentážní činnost v oblasti kultury, pořádání festivalů, operních představení, koncertů a galakonzertů, literárně hudební pásma, kulturní, zábavné a výchovné akce, školení, výstavy, pěvecké soutěže, hudební výuka, tvorba a distribuce videoprogramů, televizních a filmových programů a audiovizuálních děl, tvorba kulturních

pořadů, zejména hudebních, módní přehlídky, scénáře (divadelní, filmové, literární hudebních pásem), tvorba textu, písní, poezie, hudby.
(511) 9, 16, 35, 41
(210) O-130239

(111) **211913**
(220) 18.03.1997
(151) 25.08.1998
(540)



(730) **Lezna Vlastimil - LERA**, Rázová 249, Rázová, 79364, CZ
(740) Ing. Sedláčková Vlasta, Ke Kateřinkám 1393, Praha 4, 14900
(510) (4) lampové a éterické oleje, svíčky, knoty; (21) výrobky ze skla, porcelánu, majoliky.
(511) 4, 21
(210) O-120506

(111) **211957**
(220) 02.04.1997
(151) 25.08.1998
(540)



(730) **MS Ekologické mycí stoly IBS, spol. s r.o.**, Českých legií 5, Nové Město nad Metují, 54901, CZ
(740) Ing. Reichel Pavel, Lopatecká 14, Praha 4, 14700
(510) (1) kapaliny pro čištění, odmašťování a konzervaci dílů a součástí; (7) zařízení pro čištění, odmašťování a konzervaci dílů a součástí, zejména s uzavřeným okruhem mycí kapaliny a se zajištěnou likvidací použitých čističů, zachycovací vany, zařízení pro demontáž olejových filtrů.
(511) 1, 7
(210) O-120890

(111) **211975**
(220) 08.04.1997
(151) 25.08.1998
(540)

STREPSILS

(730) **THE BOOTS COMPANY PLC**, Nottingham, GB
(740) Dr. Jan Tomsa, advokát, Laubova 8, Praha 3 - Vinohrady, 13000
(510) (30) nemedikované cukrovinky a cukrářské zboží.
(511) 30
(210) O-121047

(111) **211980**
(220) 10.04.1997
(151) 25.08.1998
(540)

CRATER

(730) **CAN s.r.o.**, Dolné Rudiny 3, 010 01 Žilina, SK
(740) JUDr. Aleš Zábrš, Na Beránce 2, Praha 6, 16000
(510) (29) mražené a sterilizované ovoce a zelenina, ovocné a zeleninové protlakky, potravinové konzervy, potravinové polotovary, hotová jídla vyrobená z uvedených potravin: maso, drůbež, ryby včetně korýšů a měkkýšů, ovocně-mléčné a mléčné krémy bez nebo s použitím čokolády, kakaa, oříšků, kávy a kávových náhražek, ovocné a zeleninové dřeně; (30) zmrzliny; (31) čerstvé ovoce a zelenina.

(511) 29, 30, 31
(210) O-121127

(111) **211981**
(220) 10.04.1997
(151) 25.08.1998
(540)

KRÁTER

(730) **CAN s.r.o.**, Dolné Rudiny 3, 010 01 Žilina, SK
(740) JUDr. Aleš Zábrš, Na Beránce 2, Praha 6, 16000
(510) (29) mražené a sterilizované ovoce a zelenina, ovocné a zeleninové protlakky, potravinové konzervy, potravinové polotovary, hotová jídla vyrobená z uvedených potravin: maso, drůbež, ryby včetně korýšů a měkkýšů, ovocně-mléčné a mléčné krémy bez nebo s použitím čokolády, kakaa, oříšků, kávy a kávových náhražek, ovocné a zeleninové dřeně; (30) zmrzliny; (31) čerstvé ovoce a zelenina.
(511) 29, 30, 31
(210) O-121128

(111) **212041**
(220) 19.05.1997
(151) 25.08.1998
(540)

BIOGEN

(730) **Biogen Idec MA Inc.**, 14 Cambridge Center, Cambridge, MA, US
(740) KANIA SEDLÁK SMOLA, Ing. František Kania, Mendlovo nám. 1a, Brno, 60300
(510) (5) výrobky lékárnické, zejména farmaceutické přípravky užívané pro prevenci, diagnosu a léčbu rakoviny, virových infekcí, neurologických poruch, kardiovaskulárních poruch, zánětlivých onemocnění, imunologických poruch, dýchacích poruch a jaterních poruch, ledvinových poruch, poruch kosterních svalů a poruch molekulární genetiky, veterinářské a hygienické, diabetické přípravky pro léčebné účely, potraviny pro batolata, náplastě, materiál pro obvazy, materiály pro plombování zubů a pro zubní otisky, dezinfekční přípravky, výrobky pro hubení škodlivých zvířat, fungicidy, herbicidy.
(511) 5
(210) O-122296

(111) **212050**
(220) 28.05.1997
(151) 25.08.1998
(540)



(730) **KURARAY Co. Ltd.**, 1621 Sakazu Kurashiki-City, Okayama-Prefecture, JP
(740) Čermák, Hořejš, Vrba - advokátní a patentová kancelář, JUDr. Ing. Hořejš Milan, Národní 32, Praha 1, 11000
(510) (17) kaučuk, gutaperča, guma, asbest, slída a výrobky z těchto materiálů, které nejsou zahrnuty do jiných tříd, tvarované plastické hmoty pro další využití ve výrobě, plastická vlákna, ne pro textilní použití, nitě z plastických materiálů, ne pro textilní použití, materiály k těsnění, ucpání a k izolaci, ohebné trubky nekovové.
(511) 17
(210) O-122560

(111) **212098**
(220) 07.07.1997
(151) 25.08.1998
(540)

AEROPALM

(730) **Glaxo Group Limited**, Glaxo Wellcome House, Berkeley Avenue, Greenford, Middlesex UB6 0NN, GB

- (740) KOREJZOVÁ & SPOL., v.o.s., JUDr. Zdeňka Korejzová, advokátka, Korunní 104/E, Praha 10, 10100
(510) (10) lékařské, léčebné a chirurgické přístroje a nástroje včetně inhalátorů, jejich části a příslušenství.
(511) 10
(210) O-123743

- (730) THE BOOTS COMPANY PLC, Nottingham, GB
(740) Dr. Jan Tomsa, advokát, Laubova 8, Praha 3 - Vinohrady, 13000
(510) (5) farmaceutické přípravky a substance.
(511) 5
(210) O-121648

- (111) 212099
(220) 07.07.1997
(151) 25.08.1998
(540)

CHASE

- (730) JPMorgan Chase & Co., 270 Park Avenue, New York, NY, US
(740) PATENTSERVIS Praha a.s., Jivenská 1273/1, Praha 4, 14021
(510) (16) tiskoviny, periodika, časopisy, publikace z oblasti bankovníctví a peněžnictví; (36) bankovníctví a peněžnictví.
(511) 16, 36
(210) O-123751

- (111) 212821
(220) 02.07.1997
(151) 28.09.1998
(540)

REALTOR

- (730) National Association of Realtors, 430 N. Michigan Avenue, Chicago, IL, US
(740) Čermák Hořejš Myslíl a spol., JUDr. Karel Čermák, advokát, Národní 32, Praha 1, 11000
(510) (36) zprostředkovatelská činnost v oblasti realitních kanceláří, zlepšování služeb těchto realitních kanceláří, uvádění členství v organizaci odborníků pro realitní služby, zprostředkovatelské odměny v obchodě s nemovitostmi.
(511) 36
(210) O-123644

- (111) 212238
(220) 09.10.1997
(151) 25.08.1998
(540)

AKORD

- (730) STAPRO s.r.o., Pernštýnské nám. 51, Pardubice, 53002, CZ
(510) (9) informační systémy a počítačový software, nosiče dat; (42) vývoj a úpravy software.
(511) 9, 42
(210) O-126098

- (111) 213284
(220) 07.05.1997
(151) 29.10.1998
(540)

AIRZATE

- (730) SmithKline Beecham plc, 980 Great West Road, Brentford, Middlesex TW8 9GS, GB
(740) KOREJZOVÁ & SPOL., v.o.s., JUDr. Petra Korejzová, advokátka, Korunní 104/E, Praha 10, 10100
(510) (5) farmaceutické a lékařské přípravky a substance.
(511) 5
(210) O-121960

- (111) 212248
(220) 14.10.1997
(151) 25.08.1998
(540)

MOPIS

- (730) Petr Jaroš, Valentova 1735, Praha 4, 14900, CZ
(510) (9) software; (35) propagační činnost, inzertní činnost; (42) poskytování software.
(511) 9, 35, 42
(210) O-126269

- (111) 213288
(220) 07.05.1997
(151) 29.10.1998
(540)

AFFIDEL

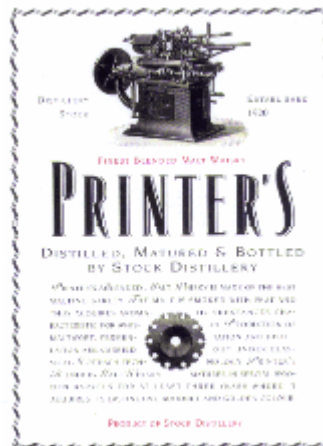
- (730) SmithKline Beecham plc, 980 Great West Road, Brentford, Middlesex, TW8 9GS, GB
(740) KOREJZOVÁ & SPOL., v.o.s., JUDr. Petra Korejzová, advokátka, Korunní 104/E, Praha 10, 10100
(510) (5) farmaceutické a lékařské přípravky a substance.
(511) 5
(210) O-121964

- (111) 212658
(220) 21.04.1997
(151) 28.09.1998
(540)



- (730) BONGRAIN S.A., 42 rue Rieussec, 78220 VIROFLAY, FR
(740) KANIA, SEDLÁK, SMOLA Patentová a známková kancelář, Ing. František Kania, Mendlovo nám. 1a, Brno, 60300
(510) (29) mléko, sýry, mléčné výrobky.
(511) 29
(210) O-121408

- (111) 213316
(220) 14.05.1997
(151) 29.10.1998
(540)



- (111) 212684
(220) 28.04.1997
(151) 28.09.1998
(540)

NUREFLEX

- (730) STOCK Plzeň a.s., Palírenská 2, Plzeň, 31551, CZ
(740) Čermák Hořejš Myslíl a spol., JUDr. Jan Matějka, Národní 32, Praha 1, 11000
(510) (33) alkoholické nápoje.
(511) 33

(210) O-122150

(111) **213469**
(220) 02.07.1997
(151) 29.10.1998
(540)

COACH

(730) **Coach, Inc.**, 516 West 34th Street, New York, 10001, NY, US
(740) PATENTSERVIS Praha, a.s., Jivenská 1273/1, Praha 4, 14021
(510) (18) výrobky z kůže a její imitace zejména peněženky, náprsní tašky, kabelky, diplomatické kufříky, desky na listiny, pouzdra na klíče, pasy a jiné doklady, toaletní tašky, kufry, cestovní brašny, batohy, pouzdra na láhve a na mobilní telefony.
(511) 18
(210) O-123646

(111) **213584**
(220) 12.09.1997
(151) 29.10.1998
(540)

PROLEUKIN

(730) **Novartis Vaccines and Diagnostics, Inc.**, 4560 Horton Street, Emeryville, 94608, CA, US
(740) TRAPLOVÁ-HAKR-KUBÁT Advokátní a patentová kancelář, JUDr. Jarmila Traplová, Přístavní 24, Praha 7, 17000
(510) (5) farmaceutické přípravky.
(511) 5
(210) O-125423

(111) **214072**
(220) 02.09.1997
(151) 23.11.1998
(540)



(730) **Brown-Forman Corporation**, 850 Dixie Highway, Louisville, 40210, KY, US
(740) Společná advokátní kancelář Všetečka a partneři, JUDr. Švorčík Otakar, Hálkova 2, Praha 2, 12000
(510) (33) alkoholické nápoje, zejména tequila.
(511) 33
(210) O-125105

(111) **214395**
(220) 28.08.1996
(151) 28.12.1998
(540)

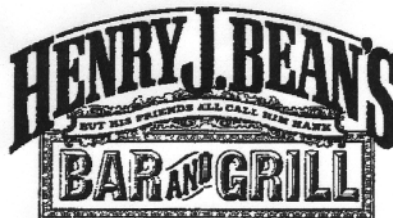


(730) **Seco GROUP a.s.**, Šaldova 408/30, Praha 8, 18600, CZ
(740) Ing. Musil Dobroslav, patentová kancelář, Cejl 38, Brno, 60200
(510) (6) železné i neželezné obecné kovy, kovové modely; (7) stroje

s mechanickým pohonem, zemědělské stroje; (8) nástroje a nářadí; (20) dřevěné modely; (37) opravy zemědělských strojů, zámečnické práce; (40) kovoobrábění; (42) zámečnictví, návrhy dřevěných a kovových modelů.

(511) 6, 7, 8, 20, 37, 40, 42
(210) O-114305

(111) **214438**
(220) 07.03.1997
(151) 28.12.1998
(540)



(730) **Henry J.Bean's Enterprises Limited**, 195 Kings Road, London SW3 5ED, GB
(740) Čermák Hořejš Myslíl a spol., JUDr. Jan Matějka, Národní 32, Praha 1, 11000
(510) (42) restaurační a barové služby, zásobovací služby.
(511) 42
(210) O-120124

(111) **214568**
(220) 04.08.1997
(151) 28.12.1998
(540)

ÚČETNÍ PORADCE

(730) **MP-SOFT, a.s.**, Příkop 4, Brno, 60416, CZ
(740) Advokátní a patentová kancelář VYSKOČIL, KROŠLÁK a spol., Dana Lukajová, Voršilská 10, Praha 1, 11000
(510) (9) programové vybavení pro počítače, software, databáze, elektronické informace na jakémkoliv nosiči, přístroje a nástroje pro výuku, hardware, elektronické a elektrické přístroje, stroje pro záznam, přenos a reprodukci dat, zvuku nebo obrazu, nosiče záznamů nahrané i nenahrané, vybavení pro zpracování informací a pro počítače.
(511) 9
(210) O-124437

(111) **214742**
(220) 13.02.1998
(151) 28.12.1998
(540)

CASTELLO

(730) **ASPRA s.r.o.**, Václavské nám. 20, Praha 1, 11000, CZ
(510) (42) restaurační služby.
(511) 42
(210) O-130206

(111) **214772**
(220) 04.03.1998
(151) 28.12.1998
(540)



(730) **EUROPROFIL, spol. s r.o.**, Slezská 3236, Frýdek-Místek, 73801, CZ
(740) Ing. Pavel Nádvořík, Sokola Tůmy 1, Ostrava - Hulváky, 70900
(510) (6) stavební materiály lité nebo válcované kovové, ukončovací profily použitelné v oblastech omítek, obkladů a dlažeb, interiéru a jiných stavebních detailů; (19) stavební materiály surové - opracované nebo poloopracované, nekovové, ukončovací profily použitelné v oblastech omítek, obkladů a dlažeb, interiéru a jiných stavebních detailů.

(511) 6, 19
(210) O-130583

(111) **214981**
(220) 05.05.1997
(151) 25.01.1999
(540)



(730) **THE BOOTS COMPANY PLC**, Nottingham, GB
(740) Dr. Jan Tomsa, advokát, Laubova 8, Praha 3 - Vinohrady, 13000
(510) (5) farmaceutické přípravky a substance.
(511) 5
(210) O-121869

(111) **215500**
(220) 04.04.1997
(151) 22.02.1999
(540)

PARAMO

(730) **PARAMO, a.s.**, Přerovská 560, Pardubice, 53006, CZ
(510) (1) pryskyřice, hnojiva, lepidla; (4) paliva, průmyslové oleje, tuky a mazadla; (19) stavební materiály nekovové, asphalt.
(511) 1, 4, 19
(210) O-120956

(111) **215511**
(220) 18.04.1997
(151) 22.02.1999
(540)



(730) **Madshus A/S**, 2820 Biri, NO
(740) Baker & McKenzie v.o.s., JUDr. Gabriela Vendlová, Ph.D., Klimentská 46, Praha 1, 11000
(510) (28) lyže, lyžařské vázání, lyžařské hole, vak na lyže.
(511) 28
(210) O-121365

(111) **215555**
(220) 23.05.1997
(151) 22.02.1999
(540)

DOMENA

(730) **CAN s.r.o.**, Dolné Rudiny 3, 010 01 Žilina, SK
(740) JUDr. Aleš Zábrš, Na Beránce 2, Praha 6, 16000
(510) (30) zmrzliny.
(511) 30
(210) O-122458

(111) **215580**
(220) 18.06.1997
(151) 22.02.1999
(540)

KARVOL

(730) **THE BOOTS COMPANY PLC**, Nottingham, GB
(740) Dr. Jan Tomsa, advokát, Laubova 8, Praha 3 - Vinohrady, 13000
(510) (5) farmaceutické přípravky a substance, inhalační farmaceutické přípravky.
(511) 5
(210) O-123285

(111) **216305**
(220) 18.09.1997
(151) 29.03.1999
(540)

AGENERASE

(730) **Glaxo Group Limited**, Glaxo Wellcome House, Berkeley Avenue, Greenford, Middlesex UB6 0NN, GB
(740) KOREJZOVÁ & SPOL., v.o.s., JUDr. Zdeňka Korejzová, advokátka, Korunní 104/E, Praha 10, 10100
(510) (5) antivirové farmaceutické přípravky a substance.
(511) 5
(210) O-125549

(111) **216351**
(220) 06.10.1997
(151) 29.03.1999
(540)

LUX

(730) **Aktiebolaget ELECTROLUX**, S:t Göransgatan 143, Stockholm, SE
(740) Čermák Hořejš Myslíl a spol., JUDr. Jan Matějka, Národní 32, Praha 1, 11000
(510) (7) stroje a přístroje na leštění, metení, cídění a čištění, neelektrické stroje a přístroje na praní koberců, pračky, rotační sušičky, bubnové sušičky, mandly na prádlo, žehlicí stroje a přístroje, myčky nádobí, stroje a přístroje na míchání a mixování potravin, stroje a přístroje na zpracování potravin, přístroje, stroje a zařízení na vysokotlaké čištění, šicí stroje, mnohoúčelové oscilátory poháněné turbinou a doplňky výše uvedeného zboží; (9) stroje a přístroje na leštění podlahy, elektrické stroje a přístroje na praní koberců, vysavače a filtry pro vysavače; (11) ledničky, mrazničky, sporáky, trouby, mikrovlnné trouby, větráky, odsavače, klimatizační zařízení, přístroje na čištění vody, sušící skříně, elektrické kávovary, pračky vzduchu, zvlhčovače.
(511) 7, 9, 11
(210) O-125995

(111) **216403**
(220) 03.11.1997
(151) 29.03.1999
(540)



(730) **JAP TRADING, spol. s r.o.**, Karpentská 146, Třinec, 73994, CZ
(740) PROPATENT, Ing. Vlasta Sedláčková, Ke Kateřinkám 1393, Praha 4, 14900
(510) (1) chromitový písek; (6) ocelové výlisky, soustružené výrobky z kovu; (8) ruční zařízení pro vázání páskou; (9) grafitové elektrody, uhlíkové elektrody; (17) izolační desky; (20) umělohmotné vázací pásy.
(511) 1, 6, 8, 9, 17, 20
(210) O-126812

(111) **218237**
(220) 04.07.1997
(151) 23.06.1999
(540)



- (730) **Cadence Innovation k.s.**, Kubelíkova 604, Liberec, 46078, CZ
(740) PATENTSERVIS Praha a.s., Jivenská 1273/1, Praha 4, 14021
(510) (6) formy kovové k výrobě výrobků z plastických hmot, modely, šablony a nástroje pro tváření plastů (kovové); (12) technické díly pro automobilový průmysl (pro exteriér, interiér a motor) vyrobené z plastických hmot; (20) nábytek z plastických hmot a jeho části, rámy z plastických hmot, technické díly pro elektrospotřebiče (televizory, pračky, vysavače atd.) vyrobené z plastů; (21) náčiní a nádoby pro domácnost nebo kuchyň všeho druhu vyrobené z plastických hmot, přenosné bedny pro zboží (potraviny, zeleninu, láhve atd.); (42) konstrukce forem a přípravků.
(511) 6, 12, 20, 21, 42
(210) O-123703

- (111) **218238**
(220) 04.07.1997
(151) 23.06.1999
(540)



- (730) **Cadence Innovation k.s.**, Kubelíkova 604, Liberec, 46078, CZ
(740) PATENTSERVIS Praha a.s., Jivenská 1273/1, Praha 4, 14021
(510) (6) formy kovové k výrobě výrobků z plastických hmot, modely, šablony a nástroje pro tváření plastů /kovové/; (12) technické díly pro automobilový průmysl /pro exteriér, interiér a motor/ vyrobené z plastických hmot; (20) nábytek z plastických hmot a jeho části, rámy z plastických hmot, technické díly pro elektrospotřebiče /televizory, pračky, vysavače atd./ vyrobené z plastů; (21) náčiní a nádoby pro domácnost nebo kuchyň všeho druhu vyrobené z plastických hmot, přenosné bedny pro zboží /potraviny, zeleninu, láhve atd./; (42) konstrukce forem a přípravků.
(511) 6, 12, 20, 21, 42
(210) O-123705

- (111) **218264**
(220) 21.08.1997
(151) 23.06.1999
(540)



- (730) **BOHEMIA INTERACTIVE a.s.**, Stříbrná Lhota 747, Mníšek pod Brdy, 25210, CZ
(510) (9) software a hardware na nosiči; (41) vydavatelská činnost; (42) tvorba software.
(511) 9, 41, 42
(210) O-124891

- (111) **218410**
(220) 03.02.1998
(151) 23.06.1999
(540)



- (730) **CEMOD - CZ a.s.**, Průmyslová 390, Pardubice, 53236, CZ

- (740) Advokátní a patentová kancelář VYSKOČIL, KROŠLÁK a spol., Dana Lukajová, Voršilská 10, Praha 1, 11000
(510) (16) tiskoviny, katalogy, periodické i neperiodické publikace, knihy, fotografie, reklamní a propagační výrobky z papíru; (35) reklamní, inzertní a propagační činnost, nabízení zboží na dobírku; (39) zasilatelské služby, zásilky - dodávání, doručování, odesílání, zásilkový prodej, zásilkový obchod.
(511) 16, 35, 39
(210) O-129726

- (111) **218870**
(220) 14.01.1998
(151) 26.07.1999
(540)



- (730) **JPLUS, s.r.o.**, Přátelství 550, Praha 10 - Uhřetěves, 10400, CZ
(740) PROPATENT, Ing. Vlasta Sedláčková, Ke Kateřinkám 1393, Praha 4, 14900
(510) (11) elektrické a plynové grily a zařízení pro přípravu a úpravu jídla (vitřiny, ohřivače); (29) žele, džemy; (30) med, sirup, nálevy, koření, instantní nápoje čokoládové, kapučíno, ledový čaj, káva; (32) ovocné koncentráty a nápoje; (39) zásobování hotelů, restaurací, penzionů a veřejných stravovacích zařízení po území ČR. (catering).
(511) 11, 29, 30, 32, 39
(210) O-129195

- (111) **218944**
(220) 11.03.1998
(151) 26.07.1999
(540)



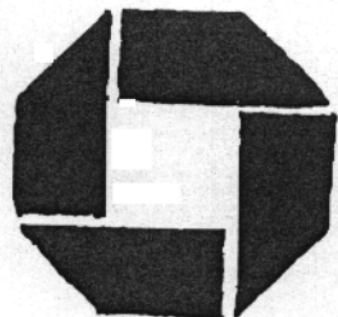
- (730) **BOHEMIA PIANO s.r.o.**, U dlouhé stěny 9, Jihlava, 58601, CZ
(510) (15) klávesové nástroje akustické a elektronické, zejména pianina a klavíry, hudební nástroje jejichž zvuk je vydáván nebo zesilován elektricky, zejména výše uvedené.
(511) 15
(210) O-130733

- (111) **219477**
(220) 07.07.1997
(151) 23.08.1999
(540)

CHASE MANHATTAN

- (730) **JPMorgan Chase & Co.**, 270 Park Avenue, New York, NY, US
(740) PATENTSERVIS Praha a.s., Jivenská 1273/1, Praha 4, 14021
(510) (16) tiskoviny, periodika, časopisy, publikace z oblasti bankovníctví a peněžnictví; (36) bankovníctví a peněžnictví.
(511) 16, 36
(210) O-123752

(111) **219478**
(220) 07.07.1997
(151) 23.08.1999
(540)



(730) **JPMorgan Chase & Co.**, 270 Park Avenue, New York, NY, US
(740) PATENTSERVIS Praha a.s., Jivenská 1273/1, Praha 4, 14021
(510) (16) tiskoviny, periodika, časopisy, publikace z oblasti bankovníctví a peněžnictví; (36) bankovníctví a peněžnictví.
(511) 16, 36
(210) O-123753

(111) **220082**
(220) 30.05.1997
(151) 24.09.1999
(540)



(730) **Wah Shing Sports Trading Co., Ltd.**, No.3, Kin Chuen Street, Kwai Chung, HK
(740) Patentservis Praha a.s., Jivenská 1273/1, Praha 4, 14021
(510) (9) potápěčské brýle, sluneční brýle, lyžařské brýle, optické čočky; (25) koupací a plážové oděvy, dámské a pánské plavky, koupací čepice, sportovní plážová obuv; (28) nářadí a náčiní pro cvičení, trénink a posilování, posilovací stroje, sportovní rakety, míče, pruty a navijáky pro rybaření, kolečkové brusle, skateboards, oštěpy, stoly pro stolní tenis, plovací a potápěčské ploutve, sportovní rukavice, ochranné vycpávky a chrániče, tága na kulečnick.
(511) 9, 25, 28
(210) O-122651

(111) **221180**
(220) 04.07.1997
(151) 22.11.1999
(540)



(730) **Cadence Innovation k.s.**, Kubelíkova 604, Liberec, 46078, CZ
(740) PATENTSERVIS Praha a.s., Jivenská 1273/1, Praha 4, 14021
(510) (6) formy kovové k výrobě výrobků z plastických hmot vyrobené na Slovensku, modely, šablony a nástroje pro tváření plastů /kovové/ vyrobené na Slovensku; (12) technické díly pro automobilový průmysl / pro exteriér, interiér a motor/ vyrobené z plastických hmot na Slovensku; (20) nábytek z plastických hmot a jeho části vyrobené na Slovensku, rámy z plastických hmot vyrobené na Slovensku, technické díly vyrobené z plastů pro elektrospotřebiče /televizory, pračky, vysavače atd./ vyrobené na Slovensku; (21) náčiní a nádoby pro domácnost nebo kuchyň všeho druhu vyrobené z plastických hmot na Slovensku, přenosné bedny pro zboží /potravinu, zeleninu, láhve atd./ vyrobené na Slovensku.
(511) 6, 12, 20, 21
(210) O-123704

(111) **228995**
(220) 17.03.1997
(151) 27.12.2000
(540)

energít

(730) **VITAR, s.r.o.**, tř. T. Bati 385, Zlín, 76302, CZ
(740) INPARTNERS GROUP, Mgr. Simona Hejdová, advokátka, Lidická 51, Brno, 60200
(510) (1) umělá sladidla; (5) farmaceutické a vitaminové přípravky tabletované a v prášku; (32) nealkoholické nápoje a přípravky pro jejich přípravu.
(511) 1, 5, 32
(210) O-120435

(111) **229011**
(220) 26.02.1998
(151) 27.12.2000
(540)



(730) **CEMOD - CZ a.s.**, Průmyslová 390, Pardubice, 53236, CZ
(740) Advokátní a patentová kancelář VYSKOČIL, KROŠLÁK a spol., Dana Lukajová, Voršílská 10, Praha 1, 11000
(510) (16) tiskoviny, katalogy, periodické i neperiodické publikace, knihy, fotografie, reklamní a propagační výrobky z papíru nebo plastů; (35) reklamní, inzertní a propagační činnost, nabízení zboží na dobírku; (39) zasilatelské služby, zásilky - dodávání, doručování, odesílání, zásilkový prodej, zásilkový obchod.
(511) 16, 35, 39
(210) O-130462

(111) **229856**
(220) 23.04.1997
(151) 22.01.2001
(540)

Fle

(730) **Inženýrsko-výrobní elektrotechnický podnik, a.s.**, Videňská 117a, Brno, 61900, CZ
(740) Ing. Dobroslav Musil, patentová kancelář, Ing. Dobroslav Musil, Cejl 38, Brno, 60200
(510) (9) elektrické spínací přístroje; (37) montáž a servis elektrických spínacích přístrojů.
(511) 9, 37
(210) O-121488

(111) **234635**
(220) 19.03.1997
(151) 30.07.2001
(540)



(730) **VITAR, s.r.o.**, tř. T. Bati 385, Zlín, 76302, CZ
(740) INPARTNERS GROUP, Mgr. Simona Hejdová, advokátka, Lidická 51, Brno, 60200

- (510) (1) umělá sladidla; (5) farmaceutické a vitaminové přípravky tabletované a v prášku; (30) tabletované a práškové potravinářské výrobky, náležející do této třídy; (32) nealkoholické nápoje a přípravky pro jejich přípravu.
- (511) 1, 5, 30, 32
(210) O-120555
-

- (111) **239911**
(220) 09.09.1997
(151) 25.01.2002
(540)

CHIRON

- (730) **Novartis Vaccines and Diagnostics, Inc.**, 4560 Horton Street, Emeryville, 94608, CA, US
- (740) TRAPLOVÁ-HAKR-KUBÁT Advokátní a patentová kancelář, JUDr. Jarmila Traplová, Přístavní 24, Praha 7, 17000
- (510) (1) chemická reakční činidla, sestavy s obsahem reakčních činidel pro vědecké a výzkumné účely in vitro, enzymy pro vědecké a výzkumné použití, peptidy pro vědecké a výzkumné použití, chemické kontrolní látky pro použití s laboratorním zařízením, chemické látky pro ověření kalibrace pro použití s laboratorním vybavením, elektroforetické gely a filmy, chromatografické gely, sestavy pro elektroforézu s obsahem chemických reakčních činidel a elektroforetických gelů nebo filmů, prostředky pro přenos genů pro zavádění genetického materiálu do buněk pro vědecké a výzkumné účely; (5) roztoky pro uložení rohovek, viskoelastické roztoky pro použití v oční chirurgii, nitrooční tamponády v kapalně a plynné formě pro použití v oční chirurgii, vyplachovací roztoky pro použití v oční chirurgii, diagnostická reakční činidla, sestavy s obsahem diagnostických reakčních činidel pro použití v lékařství in vitro, léčiva, hormony, peptidy pro použití v lékařství, profylaktické a léčebné vakciny, enzymy pro použití v lékařství, nukleové kyseliny, pomocné prostředky, antigeny, prostředky pro přenos genů pro zavádění genetického materiálu do buněk k prevenci nebo léčení chorob, chemické kontrolní látky pro použití s lékařským diagnostickým zařízením, chemické látky k ověření kalibrace pro použití s lékařským diagnostickým zařízením; (9) laboratorní zařízení, jeho části a příslušenství s výjimkou lékařských, zubních a veterinárních zařízení, vybavení pro kalibraci laboratorního zařízení s výjimkou lékařských, zubních a veterinárních zařízení, luminometry, laboratorní vařiče, zařízení pro automatickou chemickou analýzu s výjimkou lékařských, zubních a veterinárních zařízení, zkumavky, víka na nádoby s reakčními činidly, kyvety, zařízení pro automatické odebrání kapalných vzorků pro použití při laboratorních zkouškách s výjimkou lékařských, zubních a veterinárních zařízení, zařízení k automatickému provádění chemiluminiscenčních diagnostických zkoušek s výjimkou lékařských, zubních a veterinárních zařízení, počítačový hardware a software pro použití ke kontrole kvality laboratorních zařízení a pro sběr údajů z laboratorních zařízení, jejich analýzu, přenos a protokolování, počítačový software pro použití při syntéze peptidů, počítačový software pro použití při analýze dat DNA, spektrofotometry, densitometry, zařízení pro měření optické hustoty a přístroje pro záznam pro použití s tímto zařízením s výjimkou lékařských, zubních a veterinárních zařízení; (10) nitrooční čočky, implantáty do rohovky, ochranné kryty pro rohovku, umělé oči, zkratky pro glaukom, oční přepážky, implantovatelné prostředky pro uvolnění léčiv, chirurgické roušky; (40) služby související se syntézou peptidů, výrobou léčiv, výrobou biologických a farmaceutických prostředků, zejména prostředků pro přenos genů; (42) provádění krevních zkoušek, poradenské služby, zejména stanovení přesnosti laboratorního zařízení a výsledků laboratorních zkoušek, poradenská služba a pomoc při výběru a provozu laboratorního zařízení, výzkumné a rešeršní služby v oblasti literatury, týkající se léčiv, výzkum peptidů a provádění zkoušek, výzkumné služby v oboru biotechnologií a léčiv, provádění statistické analýzy.
- (511) 1, 5, 9, 10, 40, 42
(210) O-125314
-

Zániky ochranných známek uplynutím doby platnosti

Kapitola obsahuje údaje o ochranných známkách, které zanikly uplynutím doby platnosti podle ustanovení § 29 odst. 1 zákona č. 441/2003 Sb.

Číslo zápisu	Datum zániku		
111446	28.08.2006	213789	29.08.2006
152885	29.08.2006	213791	02.09.2006
200006	28.08.2006	230544	02.09.2006
201536	28.08.2006		
202449	29.08.2006		
202450	29.08.2006		
202453	30.08.2006		
202454	02.09.2006		
202456	02.09.2006		
202457	02.09.2006		
202458	02.09.2006		
202461	02.09.2006		
202464	03.09.2006		
202465	03.09.2006		
203253	29.08.2006		
205048	29.08.2006		
205049	29.08.2006		
205050	30.08.2006		
205051	30.08.2006		
205808	02.09.2006		
206429	28.08.2006		
206430	28.08.2006		
206433	28.08.2006		
206434	28.08.2006		
207035	29.08.2006		
207036	29.08.2006		
207037	29.08.2006		
207042	02.09.2006		
207043	02.09.2006		
207046	03.09.2006		
207047	03.09.2006		
207698	30.08.2006		
208312	28.08.2006		
208316	28.08.2006		
208318	28.08.2006		
208320	28.08.2006		
208321	28.08.2006		
208324	30.08.2006		
208325	30.08.2006		
208326	30.08.2006		
208327	30.08.2006		
208331	02.09.2006		
208332	02.09.2006		
208333	03.09.2006		
209560	28.08.2006		
210269	30.08.2006		
212433	29.08.2006		
213155	28.08.2006		
213157	02.09.2006		
213158	02.09.2006		
213159	02.09.2006		
213161	02.09.2006		

Vzdání se práv k ochranné známce

Vlastník ochranné známky se může podle ustanovení § 30 zákona č. 441/2003 Sb. u Úřadu písemným prohlášením vzdát práv k ochranné známce v rozsahu všech výrobků nebo služeb, pro které byla zapsána, nebo některých z nich. Účinky tohoto prohlášení nastávají dnem doručení prohlášení vlastníka ochranné známky Úřadu a nelze je vzít zpět. V této kapitole je tedy uvedeno datum účinnosti vzdání se práv k ochranné známce. Pokud se vlastník vzdal práv k ochranné známce jen v rozsahu některých výrobků a služeb, je pod příslušným INID kódem zveřejněn rovněž zbývající seznam výrobků a služeb, pro které ochranná známka zůstává zapsána.

Tato kapitola dále zahrnuje údaje o ochranných známkách, u kterých vlastník písemným prohlášením omezil rozsah ochrany ve vztahu k prvku ochranné známky.

(111) 275491
(540)



(510) (3) kosmetické soupravy v rámci této třídy, brusný papír; (4) vonné a gelové svíčky s repelečním účinkem, podpalovače, dřevěné uhlí, dřevěné brikety, louče, knoty lampové a na svíčky, lampový olej, vše v rámci této třídy; (5) autolékárničky; (6) kovové visací zámky, bezpečnostní zámky na jízdní kola, tresory, žebříky kovové, šrouby a matice, kovové brány na popínavé rostliny, vše v rámci této třídy; (7) elektrické ruční vrtačky, akumulátorové vrtačky, stojany na vrtačky, elektrické pily všeho druhu, včetně náhradních plátků, elektrické brusky všeho druhu, elektrické horkovzdušné opalovačky, elektrická čerpadla, včetně zahradních, elektrické pájky, tavné lepicí pistole, elektrické sekačky včetně příslušenství, elektrické vysavače na listí, elektrické drtiče zahradního odpadu, sady elektrického nářadí poháněné elektrickým motorem nebo jiným mechanickým pohonem, elektrické vrtací kladivo, elektrická tlaková myčka, elektrické lapače hmyzu, elektrické stříhací pistole, vysavače včetně příslušenství, autovysavače, elektrické stříhače vlasů, elektrické hoblíky, elektrická čerpadla, elektrické a akumulární šroubováky, elektrické svářečky, elektrické nůžky na živý plot, frézy, elektrické autoleštičky, soustruhy, včetně nožů k nim, kompresory, motorky ke grilům, malé motorky ke grilům; (8) sady nožů, včetně kuchyňských, nože ořezávací, kapesní, nůžky všeho druhu včetně zahradních, manikurové sady, kávové lžičky, vrtáky, brusné a řezné kotouče, sady brusných bitů (výměnné brusné nástavce k nářadí), hoblíky, brousíky, nože k elektrickým hoblíkům, klíče, včetně klíčů nástrčných, gola klíčů, vrtáky a sady vrtáků, sady leštěnek k ručním frézám, kartáče ocelové (nářadí), svěráky, kleště, kladiva, ruční pilky, šroubováky a sady k šroubovákům, sady imbusů, zahradní náčiní jako hrábě, rýče, lopaty, vidle, ruční zahradní technika spadající do této třídy, kypřiče, sekyrky, česáčky na ovoce, rozprašovače, řezačky obkladů, sponkovací pistole, grilovací nářadí, sady ručního nářadí včetně cyklistického, hustilky, postřikovací pistole ruční, hrábla na sníh, grilovací fukar na ruční pohon, vše v rámci této třídy; (9) brýle všeho druhu, pouzdra na brýle, šňůrky na brýle, cyklistické helmy, chladicí akumulátory, osobní váhy, rozdvojky, elektrické zásuvky, vypínače, elektrické cívky, elektrické kabely všeho druhu, akumulátorové baterie, dobíjecí baterie, elektrocentrály, elektrické zvonky, nabíječky, cestovní adaptéry, elektrické zkoušečky, elektrické časové spínače, skládací a svinovací metry, vodováhy, antény, radia, měniče elektrického napětí, výstražné trojúhelníky pro vozidla, alarmy, teploměry s výjimkou lékařských, kalkulačky, lupy, dalekohledy, magnety, videokazety, computery cyklistické, elektrické světelné houkačky, handsfree sady, pouzdra a obaly na mobilní telefony; (11) toasty, rychlovarné konvice, kávovary, žárovky, halogeny, zářivky, elektrické halogenové lampy, stolní lampy, svítlny všeho druhu, elektrické přenosné lampy, plynové venkovní zářiče, zahradní venkovní osvětlení, cyklistické svítlny, olejové radiátory, přímotopné konvektory, teplovzdušné ventilátory, mobilní klimatizace, ventilátory, baterie vodovodní, ledničky,

autoledničky, topení elektrické halogenové, plynové, grily všeho druhu a jejich kombinace v rámci této třídy, včetně náhradních dílů a příslušenství, lávové kameny pro použití v grilech, keramické brikety, udírny, zahradní sprchy, vše v rámci této třídy; (12) bezpečnostní páky na volant, alarmy dveřní pro vozidla, sněhové řetězy, součásti a doplňky jízdních kol, cyklistické hustilky, cyklistické blatníky, cyklistické řetězy, cyklistické plastové pedály, cyklistické duše, ventilky, cyklistické houkačky, cyklistická zadní a přední lanka, cyklistické zvonky, posedové upínáky, cyklistické gripy, cyklistická sedla, cyklistické držáky na láhve, vozíky na zahradní hadice, odrazky na kola; (16) penály a pouzdra na psací a školní potřeby, lepidla pro papírenství a domácnost, lepicí pásy, odvíječe balicí pásy, papír, lepenka a výrobky z těchto materiálů, školní, psací a kancelářské potřeby všeho druhu obsažené v této třídě s výjimkou nábytku, tužky, pera, pastelky, inkoustové bombičky, vodové barvy, malířské barvy, gumičky (kancelářské potřeby), bloky, sešity, diáře, pořadače, kalendáře, fotografie, fotoalba, rámečky na fotografie, stojánky na knihy, modelína, pravítka, zvýrazňovače, popisovače, korektory, šablony na písmena, děrovačky, sešivačky, kružítko a ořezávatka, stolní kancelářské soupravy, razítka, materiál pro umělece, štětce, pryžové gumy, křídly na kreslení, nástěnky, obaly z papíru a umělých hmot obsažené v této třídě, podložky na psací stoly, vše v rámci této třídy; (17) bazény z plastických hmot, zakrývací fólie z umělé hmoty pro zahradnické účely, upínací gumy, akrylátový tmel, univerzální silikon, montážní pěny, zahradní hadice a jejich součásti; (18) batohy, tašky, aktovky, kufrы, brašny, peněženky, deštníky, slunečníky; (19) dlažba, zahradní domky, altány, pergoly, zahradní přístřešky; (20) nafukovací podpěrky, kolíčky na prádlo, koše a košíky, obaly dřevěné na lahve, koše na listí, dřevěné bloky na nože, karimatky, matrace, postele, kempinkové a zahradní nábytek, nábytek skládací a přenosný, spací pytle pro kempování, plážové rohožky, sedáky na židle, podušky na lehátka, schůdky dřevěné přenosné, nekovové násady pro nářadí, vše v rámci této třídy; (21) kartáčky zubní, kartáčky zubní elektrické, neelektrické chladicí boxy přenosné, chladicí tašky, sklenice, vázy, kelímky umělohmotné, plastové lahve, polní lahve, talíře a tácky včetně umělohmotných a plastových, plastové lžičky, lžice, nože a vidličky, kempinkové jídelní soupravy, zahradní květinové truhlíky a misky pod květinové truhlíky, zahradní zavlažovače a postřikovače, kropící konve, stříkačky na zalévání rostlin, rukavice pro práce na zahradě, ptačí klece, kartáče, plastové zásobníky na vodu a kanystry na vodu, vše v rámci této třídy; (22) vlečná lana pro automobily, textilní sáčky na obuv, stany, stanové altány, včetně bočních dílců, houpací sítě, provazové žebříky; (28) modely dopravních prostředků - auta, letadla, motorky, lokomotivy, traktory; (34) zapalovače, zápalky.

(511) 3, 4, 5, 6, 7, 8, 9, 11, 12, 16, 17, 18, 19, 20, 21, 22, 28, 34
(210) O-423198

s účinností ode dne 16.03.2007/částečně vzdání se práv k ochranné známce

Změny vlastníků ochranných známek

Kapitola obsahuje údaje o ochranných známkách, které byly převedeny nebo přešly ve smyslu ustanovení § 15 odst. 1, 2 a § 16 zákona č. 441/2003 Sb. na jiného vlastníka v rozsahu všech zapsaných výrobků nebo služeb.

Číslo zápisu	Dřívější vlastník	Nynější vlastník	S účinností od
94902	C.L./Basingstoke/ Limited, Londýn N.W.10, GB	Reckitt & Colman (Overseas) Limited, Dansom Lane, Hull, HU8 7DS, GB	19.03.2007
97581	REDLER LIMITED, Dudbridge Works, Stroud, Gloucestershire, GB	GENERAL SIGNAL UK LIMITED, London Road South, Poynton P, Stockport, Cheshire SK12 1LH, GB	14.03.2007
97581	GENERAL SIGNAL UK LIMITED, Cloth Hall Court, Infirmary Street, Leeds LS1 2JB, GB	Stock Equipment Company, Inc., 16490 Chillicothe Road, Chagrin Falls, OH, US	14.03.2007
185673	DANONE ASIA Pte. Ltd., 1 Temasek Avenue - # 34-02, Millenia Tower, Singapore, 39192, SG	Ajinomoto Co. Inc., 15-1, Kyobashi 1-Chome, Chuo-Ku, Tokyo, JP	19.03.2007
189111	TO.MA.-THERM s. r. o., Zubří, 75654, CZ	DO.OL.-GLASS s.r.o., Starozuberská 337, Zubří, 75654, CZ	20.03.2007
201782	BATIMA, spol. s r.o., Mníšek č.p. 334, 46331, CZ	BATIMA API CZECH, k.s., Roztylské nám. 649/19, Praha 4 - Spořilov, 14100, CZ	19.03.2007
212238	AKORD SOFTWARE s.r.o., ul. 28. října 165, Ostrava-Mariánské Hory, 70900, CZ	STAPRO s.r.o., Pernštýnské nám. 51, Pardubice, 53002, CZ	20.03.2007
212416	Croydon Logistics Limited, Bourjois House, Queensway, Croydon, Surrey CR9 4DL, GB	TANNER KROLLE LIMITED, 43 Berkeley Square, London W1J 5AX, GB	19.03.2007
215843	STAR FRUITS, Les Genets d'Or Entrée 14, Mondragon, FR	Apple and Pear Australia Limited an Australian Company, 39 O'Connell Street, North Melbourne, Victoria, AU	19.03.2007
216311	OKD, Informatika, a.s., Gregorova 3, Ostrava - Moravská Ostrava, 72952, CZ	OKD, a.s., Prokešovo náměstí 6/2020, Ostrava, Moravská Ostrava, 72830, CZ	19.03.2007
229599	TELEPATROL, spol. s r.o., Zahradní 485, Jilové u Prahy, 25401, CZ	SV - AGENCY s.r.o., Sinkulova 1209/40, Praha 4, 14000, CZ	20.03.2007
229600	TELEPATROL, spol. s r.o., Zahradní 485, Jilové u Prahy, 25401, CZ	SV - AGENCY s.r.o., Sinkulova 1209/40, Praha 4, 14000, CZ	20.03.2007
234052	DANONE ASIA Pte. Ltd., 1 Temasek Avenue 34-02 Millenia Tower, Singapore, SG	Ajinomoto Co. Inc., 15-1, Kyobashi 1-Chome, Chuo-Ku, Tokyo, JP	19.03.2007
240358	Factiva, LLC, Route One at Ridge Road, 08852 South Brunswick, NJ, US	Factiva (U.S.), LLC, US Route One at Ridge Road, Bldg. 5, Monmouth Junction, NJ, US	19.03.2007
240358	Factiva (U.S.), LLC, US Route One at Ridge Road, Bldg. 5, Monmouth Junction, NJ, US	Factiva, Inc., US Route One at Ridge Road, Bldg. 5, Monmouth Junction, NJ, US	19.03.2007
243182	Tvrđík Miroslav, Gagarinova 11, Praha 6, 16500, CZ	PRIVEST s.r.o., Hlavní 2, Panenské Břežany, 25070, CZ	19.03.2007
243575	PHARMA UNITED INC., 255 Keele St., Toronto, Ontario, CA	Miroslav Motejl, Noutonická 518/27, Praha 5 - Hlubočepy, 15000, CZ	14.03.2007
248470	ROJANA s. r. o., Třída Hrdinů 1288/55, Rýmařov, 79501, CZ	Ing. Dalibor Skopal, Zahradní 1126, Litovel, 78401, CZ	20.03.2007
252090	LIFT MEDIA s. r. o., Jindřišská 873/27, Praha 1, 11000, CZ	Jan Košek, Bilinská 509/18, Praha 9, 19000, CZ	20.03.2007
259264	N & P TRADE s. r. o., Porážka 208/3, Brno, 60200, CZ	Ing. Hiep Pham Ngoc, Hvězdova 20, Brno, 60200, CZ	19.03.2007
260065	COOPER Establishment, Am Schrägen Weg 14, Vaduz, LI	SHERWOOD-DROLET CORPORATION LTD., 2745 Boulevard Sherwood, Sherbrooke, Quebec, CA	14.03.2007
261403	GASTROSUNWICK s.r.o., Pod Areálem 367/13, Praha 10, 10000, CZ	MILLHOUSE s.r.o., Pilská 6, Praha 9 - Hostivice, 19800, CZ	15.03.2007

Číslo zápisu	Dřívější vlastník	Nynější vlastník	S účinností od
262718	OKD, PILA-SALMA, a. s., Na Jánské 1940/45, Ostrava, 71000, CZ	OKD, a.s., Prokešovo náměstí 6/2020, Ostrava, Moravská Ostrava, 72830, CZ	19.03.2007
262968	TAXIDEA SERVICES s. r. o., Na Výsluní 13, Praha 10, 10000, CZ	TOWERS TOWN s.r.o., Pražská 1602/7, Blansko, 67801, CZ	20.03.2007
263263	TAXIDEA SERVICES s. r. o., Na Výsluní 13, Praha 10, 10000, CZ	TOWERS TOWN s.r.o., Pražská 1602/7, Blansko, 67801, CZ	20.03.2007
264033	TAXIDEA SERVICES s. r. o., Na Výsluní 13, Praha 10, 10000, CZ	TOWERS TOWN s.r.o., Pražská 1602/7, Blansko, 67801, CZ	20.03.2007
264595	TAXIDEA SERVICES s. r. o., Na Výsluní 13, Praha 10, 10000, CZ	TOWERS TOWN s.r.o., Pražská 1602/7, Blansko, 67801, CZ	20.03.2007
267845	TAXIDEA SERVICES s.r.o., Na Výsluní 13, Praha 10, 10000, CZ	TOWERS TOWN s.r.o., Pražská 1602/7, Blansko, 67801, CZ	20.03.2007
274879	GASTRO SUNWICK s.r.o., Pod Areálem 367/13, Praha 10, 10200, CZ	MILLHOUSE s.r.o., Pilská 6, Praha 9 - Hostivice, 19800, CZ	15.03.2007
276289	PADANA s.r.o., Revoluční 522, Hluboká nad Vltavou, 37341, CZ	Padana Garments (PVT) Ltd., P.O.Box 1345, Deference Road, Sialkot, PK	19.03.2007
281139	MOTÝL MEDIA s.r.o., Žerotínova 720/16, Valašské Meziříčí, 75701, CZ	FRESH COMPANY s.r.o., Ostrovského 253/3, Praha 5, 15000, CZ	19.03.2007
283701	Kubánková Jana, Dukelských hrdinů 2020, Rakovník, 26901, CZ	Vanda Domanská, Rážova 456/26, Praha 9 - Satalice, 19015, CZ	20.03.2007

Změny v údajích o vlastních ochranných známkách

Kapitola obsahuje ochranné známky, u kterých byla v rejstříku ochranných známkách vyznačena změna v údajích o vlastních ve smyslu ustanovení § 27 odst. 2 a 7 zákona č. 441/2003 Sb.

Číslo zápisu	Vlastník	S účinností od
97581	GENERAL SIGNAL UK LIMITED, Cloth Hall Court, Infirmary Street, Leeds LS1 2JB, GB	14.03.2007
101697	Conopco, Inc., 700 Sylvan Avenue, Englewood Cliffs, NJ, US	20.03.2007
101700	Conopco, Inc., 700 Sylvan Avenue, Englewood Cliffs, NJ, US	20.03.2007
101701	Conopco, Inc., 700 Sylvan Avenue, Englewood Cliffs, NJ, US	20.03.2007
101702	Conopco, Inc., 700 Sylvan Avenue, Englewood Cliffs, NJ, US	20.03.2007
163369	OKD, BASTRO, a.s., Lihovarská 11/1378, Ostrava, Radvanice, 71610, CZ	16.03.2007
171192	OKD, BASTRO, a.s., Lihovarská 11/1378, Ostrava, Radvanice, 71610, CZ	16.03.2007
171193	OKD, BASTRO, a.s., Lihovarská 11/1378, Ostrava, Radvanice, 71610, CZ	16.03.2007
184744	FCT electronic czech s.r.o., Letiny 135, 33601, CZ	20.03.2007
202535	AGROFERT HOLDING, a.s., Pyšelská 2327/2, Praha 4, 14900, CZ	16.03.2007
209234	LINGUA UNIVERSUM Alena Hurychová, V Loučkách 76, Nelahozeves, 27751, CZ	15.03.2007
209468	OKD, BASTRO, a.s., Lihovarská 11/1378, Ostrava, Radvanice, 71610, CZ	16.03.2007
210777	Asprey Holdings Limited, 165-169 New Bond Street, London, GB	19.03.2007
212050	KURARAY Co. Ltd., 1621 Sakazu Kurashiki-City, Okayama-Prefecture, JP	14.03.2007
212099	JPMorgan Chase & Co., 270 Park Avenue, New York, NY, US	14.03.2007
212416	Pardesir Limited, Bourjois House, Queensway, Croydon, Surrey CR9 4DL, GB	19.03.2007
212416	Croydon Logistics Limited, Bourjois House, Queensway, Croydon, Surrey CR9 4DL, GB	19.03.2007
214314	Petr Haberzettl, Na Ladech 3437/6, Ústí nad Labem, 40011, CZ	19.03.2007
214438	Capital Radio Restaurants Enterprises Limited, 195 Kings Road, London SW3 5ED, GB	19.03.2007
214438	Henry J.Bean's Enterprises Limited, 195 Kings Road, London SW3 5ED, GB	19.03.2007
214735	Ladislav Horáček, T. Novákové 75, Litomyšl, 57001, CZ	16.03.2007
214742	ASPRA s.r.o., Václavské nám. 20, Praha 1, 11000, CZ	15.03.2007
214772	EUROPROFIL, spol. s r.o., Slezská 3236, Frýdek-Místek, 73801, CZ	14.03.2007
219015	EUROPRINTY, spol. s r.o., Komunardů 1091/36, Praha 7, 17000, CZ	20.03.2007
219477	JPMorgan Chase & Co., 270 Park Avenue, New York, NY, US	14.03.2007
219478	JPMorgan Chase & Co., 270 Park Avenue, New York, NY, US	14.03.2007
219633	PREVENCE 2000 s.r.o., Londýnská 730/59, Praha 2, 12000, CZ	19.03.2007
221060	AGROFERT HOLDING, a.s., Pyšelská 2327/2, Praha 4, 14900, CZ	16.03.2007
221790	AGROFERT HOLDING, a.s., Pyšelská 2327/2, Praha 4, 14900, CZ	16.03.2007
221967	AGROFERT HOLDING, a.s., Pyšelská 2327/2, Praha 4, 14900, CZ	16.03.2007
223932	AGROFERT HOLDING, a.s., Pyšelská 2327/2, Praha 4, 14900, CZ	16.03.2007
224437	Ladislav ŠÍN, Pod Svahem 13, Rýmařov, 79501, CZ	14.03.2007
225619	AISE, s.r.o., Pekárenská 400, Zlín, 76001, CZ	16.03.2007
225876	Mgr. David HOLUB, Krakovská 12, Olomouc, 77900, CZ	14.03.2007
228049	Control spol. s r.o., Bohuslava Martinů 1885/2, Nový Jičín, 74101, CZ	20.03.2007
228050	Control spol. s r.o., Bohuslava Martinů 1885/2, Nový Jičín, 74101, CZ	20.03.2007
229856	Inženýrsko-výrobní elektrotechnický podnik, a.s., Videňská 117a, Brno, 61900, CZ	14.03.2007
234035	AGROFERT HOLDING, a.s., Pyšelská 2327/2, Praha 4, 14900, CZ	16.03.2007
234036	AGROFERT HOLDING, a.s., Pyšelská 2327/2, Praha 4, 14900, CZ	16.03.2007
234037	AGROFERT HOLDING, a.s., Pyšelská 2327/2, Praha 4, 14900, CZ	16.03.2007

Číslo zápisu	Vlastník	S účinností od
234635	VITAR, s.r.o., tř. T. Bati 385, Zlín, 76302, CZ	19.03.2007
237201	AGROFERT HOLDING, a.s., Pyšelská 2327/2, Praha 4, 14900, CZ	16.03.2007
237202	AGROFERT HOLDING, a.s., Pyšelská 2327/2, Praha 4, 14900, CZ	16.03.2007
237203	AGROFERT HOLDING, a.s., Pyšelská 2327/2, Praha 4, 14900, CZ	16.03.2007
240358	Factiva, LLC, Route One at Ridge Road, 08852 South Brunswick, NJ, US	15.03.2007
244730	EUROPRINTY, spol. s r.o., Komunardů 1091/36, Praha 7, 17000, CZ	20.03.2007
246708	JPMorgan Chase & Co., 270 Park Avenue, New York, NY, US	16.03.2007
248065	AGROFERT HOLDING, a.s., Pyšelská 2327/2, Praha 4, 14900, CZ	16.03.2007
248188	JPMorgan Chase & Co., 270 Park Avenue, New York, NY, US	16.03.2007
248189	JPMorgan Chase & Co., 270 Park Avenue, New York, NY, US	16.03.2007
248190	JPMorgan Chase & Co., 270 Park Avenue, New York, NY, US	16.03.2007
248191	JPMorgan Chase & Co., 270 Park Avenue, New York, NY, US	16.03.2007
249914	Conopco, Inc., 700 Sylvan Avenue, Englewood Cliffs, NJ, US	20.03.2007
252338	EUROPHARM a.s., Vlastina 23, Praha 6, 16100, CZ	15.03.2007
268034	EUROPHARM a.s., Vlastina 23, Praha 6, 16100, CZ	15.03.2007
268035	EUROPHARM a.s., Vlastina 23, Praha 6, 16100, CZ	15.03.2007
268836	EUROPHARM a.s., Vlastina 23, Praha 6, 16100, CZ	15.03.2007
268845	EUROPHARM a.s., Vlastina 23, Praha 6, 16100, CZ	15.03.2007
268846	EUROPHARM a.s., Vlastina 23, Praha 6, 16100, CZ	15.03.2007
268847	EUROPHARM a.s., Vlastina 23, Praha 6, 16100, CZ	15.03.2007
268848	EUROPHARM a.s., Vlastina 23, Praha 6, 16100, CZ	15.03.2007
268849	EUROPHARM a.s., Vlastina 23, Praha 6, 16100, CZ	15.03.2007
280682	KDN system s.r.o., Slezská 844/96, Praha 3, Vinohrady, 13000, CZ	16.03.2007
285302	EUROPHARM a.s., Vlastina 23, Praha 6, 16100, CZ	15.03.2007
287700	FCT electronic czech s.r.o., Letiny 135, 33601, CZ	20.03.2007

Ostatní rozhodné údaje a úřední opravy

Kapitola zahrnuje zejména přetřídění seznamu výrobků a služeb v návaznosti na mezinárodní zápis, opravu chyb ve formulaci, přepisů a zjevných nesprávností za účelem uvedení do souladu se skutečností. V této kapitole jsou zveřejňovány jen takové údaje, které nemohou být zveřejněny spolu se zveřejněním přihlášky nebo se zápisem ochranné známky. Dále kapitola obsahuje důležitá úřední sdělení.

(111) **275995**
(210) O-423084

Datum provedení změny: 15.03.2007

V návaznosti na mezinárodní zápis se opravuje seznam výrobků a služeb a jeho zařazení takto: termín "sádrovec" ve třídě 1 se doplňuje na "sádrovec (hnojivo)"; termín "bělicí přípravky" ve třídě 1 se upřesňuje na "bělicí přípravky pro užití v průmyslu"; k termínu "barvy pro rozmnožování" ve třídě 16 se doplňuje termín "barvy (tonery) pro kopírovací stroje", který se řadí do třídy 2.

(111) **282464**
(210) O-432403

Datum provedení změny: 14.03.2007

V návaznosti na mezinárodní zápis byla přeformulována a přetříděna položka "kosmetické lubrikační přípravky pro intimní užití" ze tř. 3 do tř. 5 jako "lubrikační přípravky pro intimní užití".

(111)
(210) O-440610

Datum provedení změny: 14.03.2007

Organizačně-technickým nedopatřením bylo ve Věstníku č.11/2007 publikováno zveřejnění této přihlášky ochranné známky. Zápisné řízení o přihlášce slovní ochranné známky "Apetito je pořad s vámi" dosud nebylo ukončeno.

(111)
(210) O-440609

Datum provedení změny: 14.03.2007

Organizačně-technickým nedopatřením bylo ve Věstníku č.11/2007 publikováno zveřejnění této přihlášky ochranné známky. Zápisné řízení o přihlášce slovní ochranné známky "Time Changes. Apetito stays." dosud nebylo ukončeno.

(111)
(210) O-440608

Datum provedení změny: 14.03.2007

Organizačně-technickým nedopatřením bylo ve Věstníku č.11/2007 publikováno zveřejnění této přihlášky ochranné známky. Zápisné řízení o přihlášce slovní ochranné známky "Časy se mění - Apetito zůstává" dosud nebylo ukončeno.

(111)
(210) O-444415

Datum provedení změny: 20.03.2007

Oprava sídla přihlašovatele ochranné známky: MOTIP DUPLI s.r.o., Popůvky, 666 01 Troubsko.

(111)
(210) O-444417

Datum provedení změny: 20.03.2007

Oprava sídla přihlašovatele ochranné známky: MOTIP DUPLI s.r.o., Popůvky, 666 01 Troubsko.

(111)
(210) O-444419

Datum provedení změny: 20.03.2007

Oprava sídla přihlašovatele ochranné známky: MOTIP DUPLI s.r.o., Popůvky, 666 01 Troubsko.