

Číselné INID kódy pro označování bibliografických dat technických řešení

INID Codes for the identification of bibliographic data of technical solutions

(Standard WIPO ST. 9 a ST. 80)

(11)	číslo patentu/zápisu/osvědčení	(11)	Number of the patent/registration/certification
(15)	datum zápisu průmyslového vzoru	(15)	Industrial design registration date
(21)	číslo přihlášky/zálosti	(21)	Application number
(22)	datum podání přihlášky/zálosti	(22)	Date of application filing
(23)	údaje o výstavní prioritě	(23)	Exhibition priority data
(28)	počet průmyslových vzorů	(28)	Number of industrial designs included in the application
(31)	číslo prioritní přihlášky	(31)	Number of priority application
(32)	datum podání prioritní přihlášky	(32)	Filing date of priority application
(33)	země priority	(33)	Priority country
(40)	datum zveřejnění přihlášky vynálezu	(40)	Date of publication of patent application
(45)	datum zveřejnění zapsaného průmyslového vzoru	(45)	Publication date of the registered industrial design
(47)	datum zveřejnění udělení patentu a zápisu užitého vzoru, datum zápisu užitého vzoru, datum oznámení udělení evropského patentu v Evropském patentovém věstníku	(47)	Publication date of patent granting and publication date of utility model registration, registration date of utility model, publication date of European patent granting in the European patent bulletin
(51)	mezinárodní patentové třídění/Locarnské třídění průmyslových vzorů	(51)	International Patent Classification/ Locarno Classification for Industrial Designs
(54)	název	(54)	Title
(55)	vyobrazení průmyslového vzoru	(55)	Reproduction of the industrial design
(57)	anotace	(57)	Abstract
(68)	číslo základního patentu	(68)	Number of the basic patent
(71)	označení přihlašovatele/zadatele	(71)	Applicant
(72)	označení původce	(72)	Inventor
(73)	označení majitele/vlastníka	(73)	Owner
(74)	označení zástupce	(74)	Attorney's name and address
(86)	číslo mezinárodní přihlášky	(86)	International application number
(87)	číslo mezinárodního zveřejnění	(87)	International publication number
(92)	číslo, datum a orgán registrace	(92)	Registration number, date and authority
(94)	doba platnosti osvědčení	(94)	Term of certification validity
(95)	označení přípravku	(95)	Indication of preparation
(96)	datum podání a číslo evropské patentové přihlášky	(96)	European patent application filing date and number
(97)	datum zveřejnění a číslo zveřejnění evropské patentové přihlášky v Evropském patentovém věstníku	(97)	European patent application publication date and publication number in the European patent bulletin

Číselné INID kódy pro označování bibliografických dat ochranných známek

INID codes and minimum required for the identification of bibliographics data relating to marks

(Standard WIPO ST.60)

(111)	Číslo zápisu ochranné známky (registrace)	(111)	Number of registration
(151)	Datum zápisu ochranné známky	(151)	Date of the registration
(210)	Číslo přihlášky ochranné známky (spisu)	(210)	Number of the application
(220)	Datum podání přihlášky	(220)	Date of filing of the application
(320)	Datum vzniku práva přednosti	(320)	Date of the first application
(442)	Datum zveřejnění přihlášky po průzkumu	(442)	Date of the publication of the examined application
(450)	Datum zveřejnění zápisu ochranné známky ve Věstníku	(450)	Date of publication of the registration
(510)	Seznam výrobků a služeb	(510)	List of goods and/or services
(511)	Číslo třídy výrobků a služeb	(511)	Number of the class of goods and/or services
(526)	Omezení rozsahu ochrany o prvek	(526)	Disclaimer
(540)	Znění nebo vyobrazení ochranné známky	(540)	Reproduction of the mark
(551)	Kolektivní ochranná známka	(551)	Collective mark
(554)	Prostorová ochranná známka	(554)	Three-dimensional mark
(558)	Ochranná známka tvořená pouze barvou nebo kombinací barev	(558)	Mark consisting exclusively of one or several colours
(583)	Datum právní moci rozhodnutí/výsledek rozhodnutí	(583)	Date of the legal force of the decision/ result of the decision
(591)	Údaje o barevnosti ochranné známky	(591)	Information concerning colour
(730)	Přihlašovatel/vlastník ochranné známky	(730)	The applicant or the holder of the mark
(740)	Zástupce	(740)	Name and address of the representative
(811)	Mezinárodní číslo zápisu ochranné známky	(811)	Number of the international registration
(890)	Kód státu ochrany mezinárodní ochranné známky	(890)	INID code of the state of the international mark

Kódy pro kódování záhlaví oznámení publikovaných ve Věstníku

(Standard WIPO ST. 17)

BB9A	zveřejněné přihlášky vynálezů	MK4A	zánik patentů uplynutím doby platnosti
FG1K	zapsané užité vzory	MK4F	zánik autorských osvědčení uplynutím doby platnosti
FG4A	udělené patenty	MK4Q	zánik průmyslového vzoru uplynutím doby ochrany
FG4Q	zapsané průmyslové vzory	MM4A	zánik patentů pro nezaplacení ročních poplatků
LD3K	částečný výmaz užitého vzoru	MM4F	zánik autorských osvědčení pro nezaplacení ročních poplatků
LD4Q	částečný výmaz průmyslového vzoru	ND1K	prodloužení platnosti užitého vzoru
MA4A	zánik patentu vzdáním se	ND4Q	obnova doby ochrany průmyslového vzoru
MA4F	zánik autorských osvědčení vzdáním se	PA4A	změna autorského osvědčení na patent
MC3K	výmaz užitého vzoru	PC9A	změna dispozičního práva k vynálezu
MC4A	zrušení patentu	PD1K	převod práv a ostatní změny majitelů užitého vzoru
MC4F	zrušení autorského osvědčení	PD4A	převod práv a ostatní změny majitelů patentů
MC4Q	výmaz průmyslového vzoru	PD4Q	převod práv a ostatní změny vlastníků průmyslových vzorů
MH1K	zánik užitého vzoru vzdáním se	QA9A	nabídka licence
MH4A	částečné zrušení patentu	SB4A	zapsané patenty do rejstříku po odtajnění
MH4F	částečné zrušení autorského osvědčení	SB4F	zapsaná autorská osvědčení do rejstříku po odtajnění
MH4Q	zánik průmyslového vzoru vzdáním se		
MK1K	zánik užitého vzoru uplynutím doby platnosti		

Opravy Změny Různé

Opravy u přihlášek vynálezů s žádostí o udělení patentu

HA9A	jmenování vynálezce	HF9A	oprava dat
HB9A	oprava jmen	HG9A	oprava chyb v třídění
HC9A	změna jmen	HH9A	oprava nebo změna všeobecně
HD9A	oprava adres	HK9A	tiskové chyby v úřed. věstnících
HE9A	změna adres		

Opravy ochranných dokumentů

patenty	autorská osvědčení	užitné vzory	průmyslové vzory	
TA4A	TA4F	TA1K	TA4Q	jmenování vynálezce
TB4A	TB4F	TB1K	TB4Q	oprava jmen
TC4A	TC4F	TC1K	TC4Q	změna jmen
TD4A	TD4F	TD1K	TD4Q	oprava adres
TE4A	TE4F	TE1K	TE4Q	změna adres
TF4A	TF4F	TF1K	TF4Q	oprava dat
TG4A	TG4F	TG1K	TG4Q	oprava chyb v třídění
TH4A	TH4F	TH1K	TH4Q	oprava nebo změna všeobecně
TK9A	TK9F	TK1K	TK4Q	tiskové chyby v úřed. věstnících

Kódy pro označování zemí a mezinárodních organizací použité ve věstníku

AT	Rakousko
CH	Švýcarsko
CN	Čína
CY	Kypr
CZ	Česká republika
DE	Spolková republika Německo
FR	Francie
GB	Velká Británie
GE	Gruzie
HK	Hongkong
HR	Chorvatsko
IE	Irsko
IT	Itálie
JP	Japonsko
NO	Norsko
PR	Portoriko
SE	Švédsko
SK	Slovensko
TW	Tajwan
US	Spojené státy americké
VG	Panenské ostrovy (Britské)

Kódy pro označování států USA použité ve věstníku

CA	California
DE	Delaware
GA	Georgia
IL	Illinois
MO	Missouri
NE	Nebraska
NJ	New Jersey
NY	New York
PA	Pennsylvania
WI	Wisconsin

BB9A Zveřejněné přihlášky vynálezů - přehled podle čísel přihlášek

Dále uvedené přihlášky vynálezů byly zveřejněny dnem, uvedeným ve Věstníku podle zákona č. 527/1990 Sb., o vynálezech a zlepšovacích návrzích, ve znění pozdějších předpisů, a jsou k dispozici v patentové knihovně Úřadu průmyslového vlastnictví, Antonína Čermáka 2a, 160 68, Praha 6.

2005-515	H 01 H 73/04	(2006.01)
2005-516	H 01 H 71/40	(2006.01)
2005-520	F 42 B 3/02	(2006.01)
2005-521	E 04 B 9/32	(2006.01)
2005-562	A 61 M 1/00	(2006.01)
2005-565	A 61 F 9/007	(2006.01)
2005-566	A 61 F 9/007	(2006.01)
2005-573	C 07 D 207/34	(2006.01)
2005-717	F 16 F 15/22	(2006.01)
2005-779	B 62 K 3/02	(2006.01)
2006-242	B 65 D 33/08	(2006.01)
2006-513	E 21 C 29/10	(2006.01)
2006-518	B 60 S 1/46	(2006.01)
2006-634	B 23 B 51/00	(2006.01)
2006-822	B 01 D 61/00	(2006.01)

Zveřejněné přihlášky vynálezů - řazené podle MPT

(51) **A61F 9/007** (2006.01)
B65B 23/00 (2006.01)

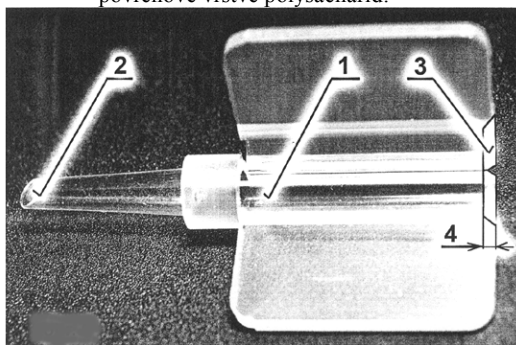
(21) **2005-565**

(71) Stodůlka Pavel MUDr. Ph.D., Zlín, CZ

(72) Stodůlka Pavel MUDr. Ph.D., Zlín, CZ

(54) **Cartridge k uchování a/nebo zavádění očního implantátu**
(22) 08.09.2005

(57) Cartridge k uchování a/nebo zavádění očního implantátu, zejména umělé nitrooční čočky, je tvořena úložným boxem (1) implantátu a zaváděcí kanylou (2) z polymerního materiálu, zejména polypropylénu. Dutina úložného boxu (1) je spojena s vnitřní dutinou zaváděcí kanyly (2). Vstupní otvor (3) dutiny úložného boxu (1) má sraženou hranu (4) a vnitřní povrch kanyly (2) obsahuje v povrchové vrstvě polysacharid.



(51) **A61F 9/007** (2006.01)

(21) **2005-566**

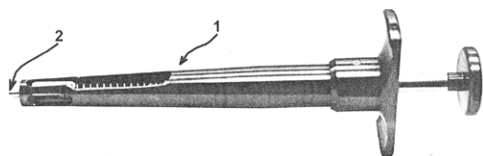
(71) Stodůlka Pavel MUDr. Ph.D., Zlín, CZ

(72) Stodůlka Pavel MUDr. Ph.D., Zlín, CZ

(54) **Zařízení k zavádění očního implantátu**

(22) 08.09.2005

(57) Zařízení k zavádění očního implantátu - umělé nitrooční čočky je tvořené injektorem (1) s pístem (2) k vytlačení implantátu z úložného prostoru (7) cartridge (6) přes její zaváděcí kanylu (8). Konec pístu (2) injektoru (1) je opatřen návlečkem (3), který má ve své přední čelní ploše (3') vytvořenu dutinu (5) pro okrajovou část nitrooční čočky.



(51) **A61M 1/00** (2006.01)

A61M 1/34 (2006.01)

B01D 29/00 (2006.01)

(21) **2005-562**

(71) Fakultní nemocnice, Hradec Králové, CZ

(72) Bláha Milan Prof. MUDr. CSc., Hradec Králové, CZ

Malý Radovan MUDr. PhDr., Hradec Králové, CZ

Bláha Vlastimil Prof. MUDr. CSc., Hradec Králové, CZ

Sobotka Luboš Prof. MUDr. CSc., Hradec Králové, CZ

Mašín Vladimír MUDr., Městec Králové, CZ

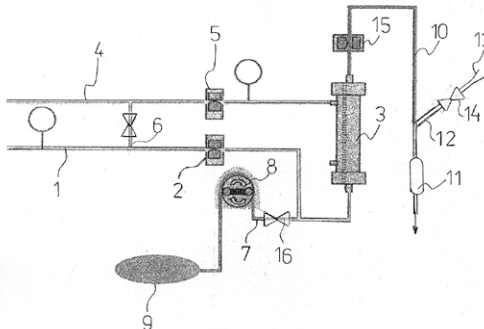
Zajíc Jiří MUDr., Hradec Králové, CZ

(54) **Zařízení pro filtraci krevní plasmy**

(22) 07.09.2005

(57) Zařízení pro filtraci krevní plasmy je tvořeno filtračním prvkem (3), na který je napojena přívodní trubice (1) krevní plasmy a odváděcí trubice (4) krevní plasmy, přívodní trubice (7) regenerační kapaliny a trubice (10) pro odvádění tekutin, která je napojena na odváděcí jímku (11) a je opatřena odbočkou (12) s odebíracím hrdlem (13) a uzavíracím prvkem (14). Při čištění filtračního prvku (3) krevní plasma event. regenerační kapalina odtéká trubicí (10) pro odvádění tekutin do odváděcí jímky (11). Odběr krevní plasmy nebo regeneračního roztoku se provádí

injekční stříkačkou nasazenou na hrdlo (13) odbočky (12).
(74) Jan Brykner, Resslova 741, Hradec Králové, 50002



(51) **B01D 61/00** (2006.01)

C12N 1/00 (2006.01)

(21) **2006-822**

(71) Biogen Idec MA Inc., Cambridge, MA, US

(72) Pham Christine, Y., San Diego, CA, US

Thömmes Jörg, San Diego, CA, US

(54) **Způsob čiření kultur savčích buněk v průmyslovém měřítku**

(22) 21.06.2005

(32) 21.06.2004

(31) 2004/871261

(33) US

(86) PCT/US2005/021781

(87) WO 2006/007459

(57) Při způsobu čiření vzorku buněk v průmyslovém měřítku se vzorek buněk odstředí a pak se odstředěná kapalina filtruje soustavou filtrů pro hloubkovou filtraci. Způsob je zejména vhodný při průmyslové izolaci terapeutických proteinů secernovaných buněčnými kulturami.

(74) TRAPLOVÁ HAKR KUBÁT Advokátní a patentová kancelář, Ing. Eduard Hakr, Přístavní 24, Praha 7, 17000

(51) **B23B 51/00** (2006.01)

B23B 51/02 (2006.01)

(21) **2006-634**

(71) Seco Tools AB, Fagersta, SE

(72) Frejd Stefan, Söderköping, SE

(54) **Vrták a špička vrtáku s vodicími členy**

(22) 22.04.2005

(32) 05.05.2004

(31) 2004/0401175

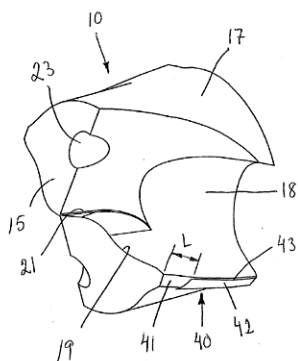
(33) SE

(86) PCT/SE2005/000592

(87) WO 2005/105350

(57) Vrták má tělo (12) vrtáku, špičku (10) vrtáku a stopkovou část (13). Špička (10) vrtáku má alespoň jeden břit (19) a alespoň jeden periferně umístěný vodicí člen (40). Vrták má středovou osu (CL). Vodicí člen (40) špičky (10) vrtáku obsahuje částečně válcovou první část (41) povrchu a excentrickou druhou část (42) povrchu. První část (41) povrchu se axiálně zpětně napojuje podél vodicího členu (40) na druhou část (42) povrchu.

(74) Společná advokátní kancelář Všetečka Zelený Švorčík Kalenský a partneři, JUDr. Petr Kalenský, Hálkova 2, Praha 2, 12000



(51) **B60S 1/46** (2006.01)

(21) **2006-518**

(71) MICROHEAT INC., Farmington Hills, MI, US

(72) Arkashevski Uri, Petah Tikva, IL
Rogozinski Joseph, Ramat, IL

(54) **Zařízení a způsob čištění a odmrazování**

(22) 11.02.2005

(32) 12.02.2004, 06.01.2005

(31) 2004/544438, 2005/642233

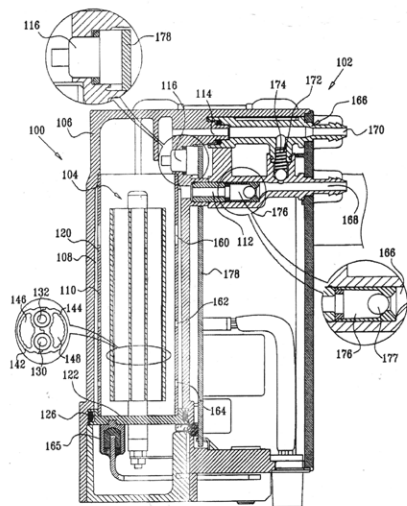
(33) US, US

(86) PCT/IL2005/000179

(87) WO 2005/076735

(57) Řešení se týká soustavy (102) pro postřik skla ohřátou tekutinou, která obsahuje soupravu (110) pro ohřev tekutiny a soubor pro postřik ohřátou tekutinou, uspořádaný pro stříkání ohřáté kapaliny na sklo. Souprava (110) pro ohřev tekutiny obsahuje ohřívací komoru (104) tekutiny, alespoň jeden ohřívací prvek uspořádaný v komoře (104) pro ohřev tekutiny a alespoň jeden tepelný disipátor (142, 144) v teplovodném styku s alespoň jedním ohřívacím prvkem, přičemž tento alespoň jeden tepelný disipátor (142, 144) alespoň částečně definuje alespoň jeden průtokový kanál (146, 148) kapaliny a je uspořádán pro přenos tepla z alespoň jednoho ohřívacího prvku na tekutinu protékající alespoň jedním průtokovým kanálem (146, 148). Je rovněž popsán způsob postřiku skla ohřátou tekutinou.

(74) PATENTSERVIS Praha a.s., Jivenská 1273/1, Praha 4, 14021



(51) **B62K 3/02** (2006.01)

B62K 19/06 (2006.01)

(21) **2005-779**

(71) Hladík Karel Ing., Nepomuk, CZ

(72) Hladík Karel Ing., Nepomuk, CZ

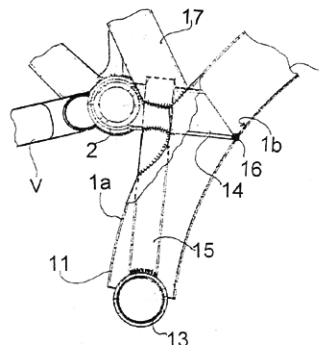
(54) **Rám kola**

(22) 16.12.2005

(57) Rám (R) kola obsahuje hlavní rámovou trubku (1) vpředu zakončenou hlavou (12) a dole na vystupujícím konci (11) středem (13). K rámu (R) je držákem (14) nacházejícím se nad středem (13) připevněna zadní vidlice (V) a to pevně nebo kyvně. Držák (14) tvořený trubkou je spojen s

přílehlou stěnou (1a) hlavní rámové trubky (1) a případně i se sedlovou trubkou (17), přičemž je s hlavní rámovou trubkou (1) a případně i se sedlovou trubkou (17) spojen svarem.

(74) TICHÝ & POLÁČEK Patentoprávní a známková kancelář, Ing. Jiří Poláček, Dominikánská 6, Plzeň, 30112



(51) **B65D 33/08** (2006.01)

B65D 33/16 (2006.01)

B65D 30/00 (2006.01)

(21) **2006-242**

(71) VELTEKO, s. r. o., Vlašim, CZ

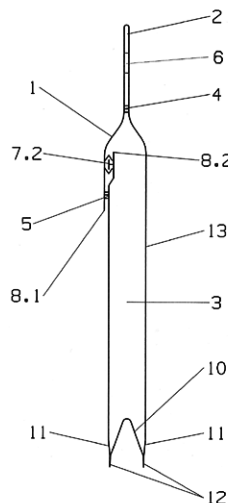
(72) Šmíd František Ing., Zdislavice 30, CZ

(54) **Hadicový sáček s otvorem pro uchopení**

(22) 12.04.2006

(57) Hadicový sáček opatřený ve své horní části otvorem (6) pro uchopení je vytvořen stočením obalové folie (1) do hadice (13). Na bocích je sáček uzavřen dvěma příčnými svary (14). Mezi vnějším okrajem (8.1) obalové folie (1) a jejím vnitřním okrajem (8.2) je na sáčku otvíratelný podélný svar (5). Mezi otvíratelným podélným svarem (5) a manipulačním otvorem je pevný podélný svar (4), který rozděluje sáček na uzavřenou část (2) a na otvíratelnou část (3), která je opatřena uzávěrem pro opakované uzavírání a otevírání. Uzávěr pro opakované otevírání a uzavírání je oboustranná lepicí páska (7.1), nebo zipový uzávěr (7.2). Na obalové folii (1) v otvíratelné části (3) sáčku, v místě protilehlém pevnému svaru (4), je případně vytvořen proklad (10), který směřuje do otvíratelné části sáčku (3). Vnější okraje (11) prokladu (10) jsou zpevněny výztužnými svary (12).

(74) Bc. Irena Langrová, Skrétova 48, Plzeň, 30100



(51) **C07D 207/34** (2006.01)

(21) **2005-573**

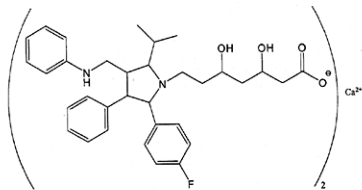
(71) Vontor Tomáš, Hradec Králové, CZ

(72) Vontor Tomáš, Hradec Králové, CZ

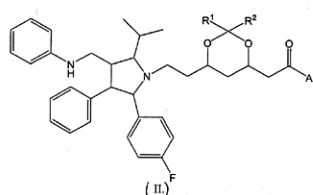
(54) **Způsob výroby krystalické formy hemivápenaté soli (3R, 5R) 7-[3-fenyl-4-fenylkarbamoyl-2-(4-fluorofenyl)-5-isopropylpyrrol-1-y-1]-3,5 dihydroxyheptanové kyseliny (atorvastatinu)**

(22) 14.09.2005

- (57) Řešení se týká nového způsobu výroby krystalické formy atorvastatinu, formy Je a Fa hemivápenaté soli (3R, 5R) 7-[3-fenyl-4-fenylkarbamoyl-2-(4-fluorofenyl)-5-isopropylpyrrol-1-yl]-3,5-dihydroxyheptanové kyseliny, vyznačující se tím, že k přípravě významným představitelem inhibitorů HMG-CoA reduktázy, která se používá jako se použije meziprodukt obecného vzorce II, s výhodou meziprodukt vzorce III v krystalické, nebo amorfni formě, případně ve formě roztoku z předešlého syntetického stupně.

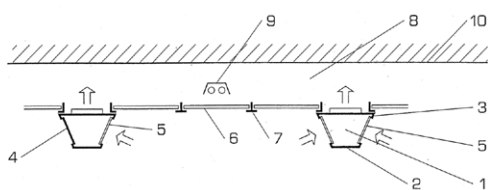


(I)



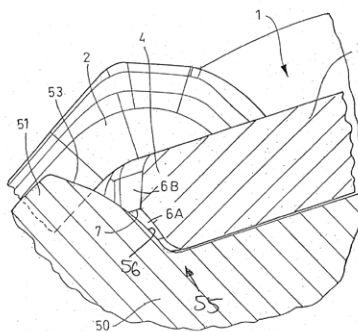
(II)

- (51) **E04B 9/32** (2006.01)
E04B 9/02 (2006.01)
E04B 9/22 (2006.01)
E04B 5/46 (2006.01)
- (21) **2005-521**
- (71) Morávek Petr Ing. CSc., Jablonec nad Nisou, CZ
(72) Morávek Petr Ing. CSc., Jablonec nad Nisou, CZ
- (54) **Integrovaný pohled**
- (22) 19.08.2005
- (57) Integrovaný pohled jehož podstatou je, že k horní části (3) vzduchovodů (1) je uchycen rastr nosné konstrukce (7) plochých kazet (6) z transparentních tepelně - izolačních desek, nad kterými jsou v meziprostoru (8) pod stropem (10) umístěna osvětlovací tělesa (9). Vzduchovody (1) jsou výhodně rozděleny přepážkami (11), (16) na přívodní sekci (12), (17) a odtahovou sekci (13), (18).

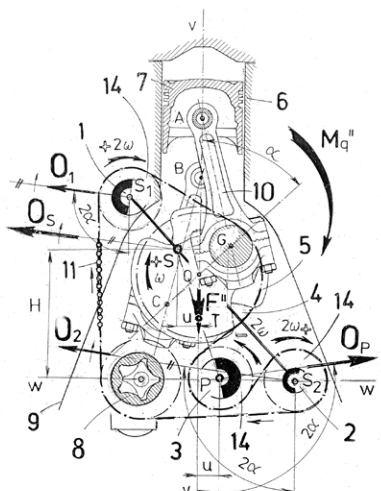


- (51) **E21C 29/10** (2006.01)
E21C 29/04 (2006.01)
E21C 29/00 (2006.01)
B65G 19/20 (2006.01)
B65G 17/38 (2006.01)
- (21) **2006-513**
- (71) DBT GmbH, Lünen, DE
(72) Klabisch Adam, Dortmund, DE
Merten Gerhard, Lünen, DE
- (54) **Uspořádání řetězového pohonu nebo vratné uspořádání pro řetězem tažená dobývací zařízení nebo dopravní zařízení, řetězový pás a řetězové kolo**
- (22) 15.08.2006
(32) 17.08.2005, 03.07.2006
(31) 2005/2005013132, 2006/2006030984
(33) DE, DE
- (57) Vratné uspořádání pro řetěz, jakož i v něm použité řetězové kolo (50) a řetězový pás (10), je provedeno tak, že boky (6) ohybů vodorovných řetězových článků (1) jsou alespoň pod rovníkovou linií (7) vytvořeny konkávně

- vyduté. Boky (53) zubů (51) ohraničující kapsy (52) pro řetězové články (1, 2) jsou alespoň v kontaktních oblastech (55) zubů (51) řetězového kola (50) s vodorovnými řetězovými články (1) vypouklé konvexně přizpůsobeny jejich bokům (6) ohybů.
- (74) Čermák Hořejš Myslí a spol., JUDr. Karel Čermák, advokát, Národní 32, Praha 1, 11000

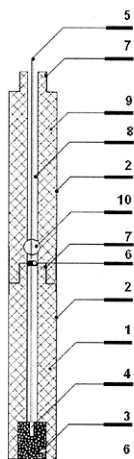


- (51) **F16F 15/22** (2006.01)
F16F 15/28 (2006.01)
- (21) **2005-717**
- (71) Škoda Auto a. s., Mladá Boleslav, CZ
(72) Babák Jan Ing. CSc., Mladá Boleslav, CZ
- (54) **Multifunkční vyvažovací systém**
- (22) 16.11.2005
- (57) Multifunkční vyvažovací systém je tvořen soustavou tří vzájemně rovnoběžných vyvažovacích hřídelů (1, 2 a 3) kinematicky pevně a bezprokluzově svázaných s centrálním hřídelem (5) o úhlové rychlosti (ω), otáčejících se stejnými konstantními úhlovými rychlostmi (2ω) a (-2ω), a to jednak v páru ve stejné úhlové fázi, jako s centrálním hřídelem (5) souběžně a po obou stranách stopy (v-v) roviny válců umístěné hřídele (1 a 2) a jednak sólově a opozitně jako vůči nim protiběžný vyvažovací hřídel (3), opatřených ve vyvažovací rovině stroje působícími rotujícími statickými vývažky ($m_1.R_1$), ($m_2.R_2$) a ($m_3.R_3$), umístěnými vně mechanismu vyvažovaného stroje tak, že průsečíky (S_1 , S_2 a P) jejich os rotace s vyvažovací rovinou tvoří hmotné vrcholy vláknového trojúhelníka (ΔS_1S_2P), jejichž společné statické těžiště (T), vážené velikostmi jim příslušných statických vývažků ($m_1.R_1$), ($m_2.R_2$) a ($m_3.R_3$), leží na nositelce (v-v) rušivé síly (F'') a půlí přitom vzdálenost mezi středem otáčení (P) sólově a opozitně rotujícího vyvažovacího hřídele (3) a párovým těžištěm (S) stejně vážených středů otáčení (S_1 , S_2) souběžně rotujících pomocných vyvažovacích hřídelů (1, 2).

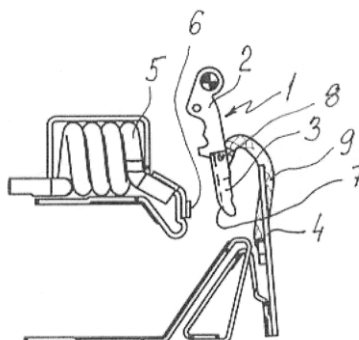


- (51) **F42B 3/02** (2006.01)
F42D 3/00 (2006.01)
- (21) **2005-520**
- (71) DIAMO, s. p. Stráž pod Ralskem, Stráž pod Ralskem, CZ
(72) Baumruk Ladislav, Česká Lipa, CZ

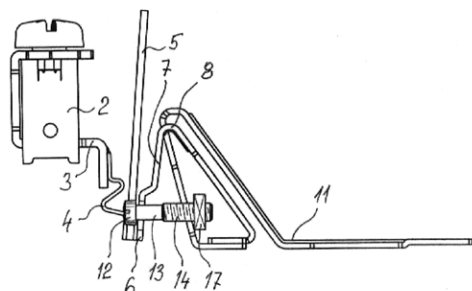
- (54) **Pyrotechnický prostředek pro čištění vrтанých studní, hydrogeologických a technologických vrtů**
(22) 19.08.2005
(57) Pyrotechnický prostředek pro čištění vrтанých studní, hydrogeologických a technologických vrtů je sestavený z pyronáložky (1), tvořené jednoděrovým trubkovým prachem (2), do jehož středového otvoru (8) je zalaborován pyrotechnický zažehovač (3), zajištěný proti vniknutí kapaliny vodotěsnou zátkou (6), utěsněnou tmelem s vysokou přilnavostí, již procházejí přívodní vodiče (5) elektrického palníku (4) pyrotechnického zažehovače (3). K pyronáložce (1), tvořené jednoděrovým trubkovým prachem (2), do jehož středového otvoru (8) je zalaborován pyrotechnický zažehovač (3) může být pro zvýšení účinku připojena nejméně jedna pyronábojka (9) tvořená jednoděrovým trubkovým prachem (2), přičemž ve stěně jednoděrového trubkového prachu (2) pyronábojky (9), která je jako první připojena k pyronáložce (1) je upraven příčný otvor (10).



- (51) **H01H 73/04** (2006.01)
(21) **2005-515**
(71) OEZ s. r. o., Letohrad, CZ
(72) Hřůza Radek Ing., Žamberk, CZ
Honzátka Miroslav Ing., Letohrad, CZ
(54) **Pohyblivý kontakt elektrického přístroje, zvláště jističe**
(22) 15.08.2005
(57) Pohyblivý kontakt (1) elektrického přístroje, zvláště jističe, je složený ze vzájemně spojené nosné části (2) a ramenového kontaktu (3), přičemž elektrovodný ramenový kontakt (3) sestává z alespoň jednoho příčném U-profilu, podélně a symetricky uspořádaného na konci nosné části (2) pohyblivého kontaktu (1). Ramenový kontakt (3) v části svého nasazení na konec nosné části (2) pohyblivého kontaktu (1) je s ní spojen příčným bodovým svarem (8) spolu s koncem elektrovodného lanka (9) kterékoliv ze spouští (4,5) elektrického přístroje, nebo je s ní spojen případně nýtováním, lepením nebo zalisováním podle volby, zda je ramenový kontakt (3) tvořen do U-profilu ohnutým elektrovodným plechem, výliskem z elektrovodného kovu nebo odlitkem apod.



- (51) **H01H 71/40** (2006.01)
H01H 71/74 (2006.01)
H01H 69/01 (2006.01)
(21) **2005-516**
(71) OEZ s. r. o., Letohrad, CZ
(72) Hřůza Radek Ing., Žamberk, CZ
(54) **Seřizovací ústrojí, zvláště pro tepelnou spoušť elektrického spínacího přístroje**
(22) 15.08.2005
(57) Seřizovací ústrojí, zvláště pro tepelnou spoušť elektrického spínacího přístroje, opatřené na páskovém držáku (6) uchyceným bimetalem (5), je vybaveno seřizovacím závitovým elementem (13) s hlavou (12), která je svou spodní částí v tlačném záběru s páskovým držákem (6) nebo na něm vytvořeném pomocném ramenu, přičemž závitový díř (14) seřizovacího závitového elementu (13) je závitově veden alespoň ve spodní skořepině (1) pláště elektrického přístroje pomocí ze dna spodní skořepiny (1) pláště elektrického přístroje vystupujícími dvěma protilehlými stěnami (15) nebo výstupky a tvořícími pro závitový díř (14) těsnou drážku (16), do níž je závitový díř (14) vtisknutý pro vznik otisku k jeho závitovému vedení, případně je těsná drážka (16) vybavena maticí (17), uloženou v ní napříč a osově nehybně.



Zveřejněné přihlášky vynálezů - přehled podle třídících znaků

Tato kapitola obsahuje zveřejněné přihlášky vynálezů uspořádané podle třídících znaků mezinárodního patentové třídění, nacházejících se na druhém až x-tém místě zatřídění přihlášky vynálezu. Přihlášky vynálezu uspořádané podle třídících znaků na 1. pozici zatřídění jsou uvedeny v předchozí části.

<i>A 61 M 1/34</i>	(2006.01)	2005-562
<i>B 01 D 29/00</i>	(2006.01)	2005-562
<i>B 23 B 51/02</i>	(2006.01)	2006-634
<i>B 62 K 19/06</i>	(2006.01)	2005-779
<i>B 65 B 23/00</i>	(2006.01)	2005-565
<i>B 65 D 30/00</i>	(2006.01)	2006-242
<i>B 65 D 33/16</i>	(2006.01)	2006-242
<i>B 65 G 17/38</i>	(2006.01)	2006-513
<i>B 65 G 19/20</i>	(2006.01)	2006-513
<i>C 12 N 1/00</i>	(2006.01)	2006-822
<i>E 04 B 5/46</i>	(2006.01)	2005-521
<i>E 04 B 9/02</i>	(2006.01)	2005-521
<i>E 04 B 9/22</i>	(2006.01)	2005-521
<i>E 21 C 29/00</i>	(2006.01)	2006-513
<i>E 21 C 29/04</i>	(2006.01)	2006-513
<i>F 16 F 15/28</i>	(2006.01)	2005-717
<i>F 42 D 3/00</i>	(2006.01)	2005-520
<i>H 01 H 69/01</i>	(2006.01)	2005-516
<i>H 01 H 71/74</i>	(2006.01)	2005-516

Seznam přihlašovatelů zveřejněných přihlášek vynálezů

(71)	(21)	(51)	(71)	(21)	(51)
Biogen Idec MA Inc., Cambridge, MA, US	2006-822	B 01 D 61/00	(2006.01)		
DBT GmbH, Lünen, DE	2006-513	E 21 C 29/10	(2006.01)		
DIAMO, s. p. Stráž pod Ralskem, Stráž pod Ralskem, CZ	2005-520	F 42 B 3/02	(2006.01)		
Fakultní nemocnice, Hradec Králové, CZ	2005-562	A 61 M 1/00	(2006.01)		
Hladík Karel Ing., Nepomuk, CZ	2005-779	B 62 K 3/02	(2006.01)		
MICROHEAT INC., Farmington Hills, MI, US	2006-518	B 60 S 1/46	(2006.01)		
Morávek Petr Ing. CSc., Jablonec nad Nisou, CZ	2005-521	E 04 B 9/32	(2006.01)		
OEZ s. r. o., Letohrad, CZ	2005-515	H 01 H 73/04	(2006.01)		
OEZ s. r. o., Letohrad, CZ	2005-516	H 01 H 71/40	(2006.01)		
Seco Tools AB, Fagersta, SE	2006-634	B 23 B 51/00	(2006.01)		
Stodůlka Pavel MUDr. Ph.D., Zlín, CZ	2005-565	A 61 F 9/007	(2006.01)		
Stodůlka Pavel MUDr. Ph.D., Zlín, CZ	2005-566	A 61 F 9/007	(2006.01)		
Škoda Auto a. s., Mladá Boleslav, CZ	2005-717	F 16 F 15/22	(2006.01)		
VELTEKO, s. r. o., Vlašim, CZ	2006-242	B 65 D 33/08	(2006.01)		
Vontor Tomáš, Hradec Králové, CZ	2005-573	C 07 D 207/34	(2006.01)		

FG4A

Udělené patenty - přehled podle čísel patentů

V období uzávěrky tohoto čísla Věstníku udělil Úřad průmyslového vlastnictví tyto patenty.

297738	C 21 B 7/20	(2006.01)
297739	B 21 D 17/00	(2006.01)
297740	F 25 D 23/08	(2006.01)
297741	C 30 B 29/20	(2006.01)
297742	C 03 C 4/02	(2006.01)
297743	A 61 K 31/221	(2006.01)
297744	C 08 F 8/00	(2006.01)
297745	C 08 F 6/00	(2006.01)
297746	C 08 G 18/77	(2006.01)
297747	C 08 F 10/06	(2006.01)
297748	B 65 D 1/14	(2006.01)
297749	B 29 D 23/00	(2006.01)
297750	B 21 D 3/02	(2006.01)
297751	C 06 D 5/06	(2006.01)
297752	F 16 F 15/22	(2006.01)
297753	B 65 D 33/08	(2006.01)
297754	B 62 K 3/02	(2006.01)
297755	C 08 G 18/78	(2006.01)
297756	C 04 B 7/43	(2006.01)
297757	C 21 B 7/20	(2006.01)
297758	C 08 F 6/00	(2006.01)
297759	F 01 D 5/32	(2006.01)
297760	C 01 B 31/34	(2006.01)
297761	C 08 G 65/26	(2006.01)
297762	C 22 C 38/44	(2006.01)
297763	E 04 B 1/35	(2006.01)
297764	F 02 D 15/02	(2006.01)
297765	E 04 F 15/024	(2006.01)
297766	F 16 L 9/12	(2006.01)
297879	G 06 Q 50/00	(2006.01)

FG4A

Udělené patenty - přehled podle MPT

(51) A61K 31/221 (2006.01)	(73) Hladík Karel Ing., Nepomuk, CZ
A61K 31/415 (2006.01)	(72) Hladík Karel Ing., Nepomuk, CZ
A61K 31/4188 (2006.01)	(54) Rám kola
A61P 3/10 (2006.01)	(22) 16.12.2005
A61P 5/48 (2006.01)	(74) TICHÝ & POLÁČEK Patentoprávní a známková kancelář, Ing. Jiří Poláček, Dominikánská 6, Plzeň, 30112
(11) 297743	
(40) 16.06.2004	
(21) 2003-3221	(51) B65D 1/14 (2006.01)
(73) SIGMA-TAU INDUSTRIE FARMACEUTICHE	(11) 297748
RIUNITE S. P. A., Rome, IT	(40) 11.10.2000
(72) Calvani Menotti, Pomezia, IT	(21) 2000-685
(54) Použití acetyl-L-karnitinu ve spojení s biotinem k léčbě pacientů s diabetem mellitus typu 2 rezistentním na inzulin	(73) KRONTHALER Johanna, Bad Neustadt/Saale, DE
(32) 29.05.2001	(72) Kronthaler Johanna, Bad Neustadt/Saale, DE
(31) 2001RM/294	(54) Dechový nástroj
(33) IT	(32) 02.03.1999
(86) PCT/IT2002/000338	(31) 1999/19909153
(87) WO 2002/096410	(33) DE
(22) 24.05.2002	(22) 25.02.2000
(74) BOHEMIA PATENT Patentová & známková kancelář, Ing. Jana Vandělíková, Havanská 17, Praha 7, 17000	(74) Ing. Jiří Malůšek, Mendlovo nám. 1a, Brno, 60300
(51) B21D 17/00 (2006.01)	(51) B65D 33/08 (2006.01)
B21D 15/02 (2006.01)	B65D 33/16 (2006.01)
B21D 22/02 (2006.01)	B65D 30/00 (2006.01)
B21D 26/02 (2006.01)	(11) 297753
B21D 53/88 (2006.01)	(40) 21.03.2007
(11) 297739	(21) 2006-242
(40) 12.01.2005	(73) VELTEKO, s. r. o., Vlašim, CZ
(21) 2003-1210	(72) Šmíd František Ing., Zdislavice 30, CZ
(73) BRANO A. S., Hradec nad Moravicí, CZ	(54) Hadicový sáček s otvorem pro uchopení
(72) Janyška Kamil, Opava, CZ	(22) 12.04.2006
(54) Zařízení k vytváření drážek v trubkách, zejména aretačních drážek v trubkách rámu opěrek hlav pro automobilová sedadla	(74) Bc. Irena Langrová, Skrětova 48, Plzeň, 30100
(22) 30.04.2003	
(74) Ing. Karel Pospíšil, Plzeňská 218, Praha 5, 15000	(51) C01B 31/34 (2006.01)
(51) B21D 3/02 (2006.01)	C04B 35/56 (2006.01)
B21D 3/16 (2006.01)	(11) 297760
(11) 297750	(40) 12.09.2001
(40) 13.03.2002	(21) 2001-1675
(21) 2001-467	(73) H. C. STARCK GMBH & CO. KG, Goslar, DE
(73) KARL HEEB GMBH & CO., Lampertheim-Hofheim, DE	(72) Gille Gerhard, Goslar, DE
(72) Heeß Karl, Lampertheim-Hofheim, DE	Gries Benno, Wolfenbüttel, DE
Schweikert Karlheinz, Bürstadt, DE	Bredthauer Jörg, Bonn, DE
(54) Stroj pro rovnání a tvzení zvlněných, zejména podlouhlých obrobků	(54) Způsob výroby karbidů wolframu nauhličováním v plynné fázi
(32) 09.02.2000	(32) 13.11.1998
(31) 2000/10005969	(31) 1998/19852459
(33) DE	(33) DE
(22) 06.02.2001	(86) PCT/EP1999/008373
(74) Ing. Eduard Hakr, Přístavní 24, Praha 7, 17000	(87) WO 2000/029325
(51) B29D 23/00 (2006.01)	(22) 03.11.1999
B29C 63/30 (2006.01)	(74) JUDr. Miloš Všeťečka, Hálkova 2, Praha 2, 12000
F16L 59/02 (2006.01)	(51) C03C 4/02 (2006.01)
(11) 297749	C03C 3/087 (2006.01)
(40) 17.07.2002	(11) 297742
(21) 2001-4111	(40) 15.09.2004
(73) ARMACELL ENTERPRISE GMBH, Münster, DE	(21) 2003-3489
(72) Weibel Jürg P., Hagendorn, CH	(73) SAINT-GOBAIN GLASS FRANCE, Courbevoie, FR
(54) Způsob plynulé výroby izolační hadice	(72) Teyssedre Laurent, Paris, FR
(32) 21.11.2000	Jeanvoine Pierre, Poissy, FR
(31) 2000/125497	(54) Šedé sklo a zasklívací dílec na bázi šedého skla
(33) EP	(32) 02.07.2001
(22) 14.11.2001	(31) 2001/108773
(74) Ing. Jiří Andera, Nad Štolou 12, Praha 7, 17000	(33) FR
(51) B62K 3/02 (2006.01)	(86) PCT/FR2002/002210
B62K 19/06 (2006.01)	(87) WO 2003/004427
(11) 297754	(22) 26.06.2002
(40) 21.03.2007	(74) JUDr. Miloš Všeťečka, Hálkova 2, Praha 2, 12000
(21) 2005-779	(51) C04B 7/43 (2006.01)
	(11) 297756
	(40) 17.12.2003
	(21) 2003-2212
	(73) LAFARGE CANADA INC., Montreal, CA

(72) Oates David Bridson, Kettleby, CA Cail Kevin Moire, Aurora, CA Lehoux Paul Honore, Kirkland, CA Ungar Robert Kim, Truro, CA Hopkins Donald Stephen, Thornhill, CA Cross James Edward, Truro, CA Ritch Michael, Richmond Hill, CA	(51) C08F 6/00 (2006.01) C08F 14/06 (2006.01) B01D 53/46 (2006.01)
(54) Zvýšení výtěžku cementového slínku	(11) 297758 (40) 14.08.2002 (21) 2002-1754 (73) OCCIDENTAL CHEMICAL CORPORATION, Dallas, TX, US
(32) 16.02.2001 (31) 2001/785705 (33) US (86) PCT/CA2002/000167 (87) WO 2002/066391 (22) 12.02.2002 (74) Ing. Václav Krmenčík, Nad Štolou 12, Praha 7, 17000	(72) Brandt Daniel J., Pottstown, PA, US (54) Způsob výroby polyvinylchloridu za použití soli mastné kyseliny s 10 až 18 atomy uhlíku
(51) C06D 5/06 (2006.01) B60R 21/26 (2006.01)	(32) 24.11.1999 (31) 1999/448785 (33) US (86) PCT/GB2000/003340 (87) WO 2001/038406 (22) 30.08.2000 (74) Ing. Eduard Hakr, Přístavní 24, Praha 7, 17000
(11) 297751 (40) 15.10.2003 (21) 2003-1998 (73) NIGU CHEMIE GMBH, Waldkraiburg, DE (72) Gast Eduard, Kraiburg am Inn, DE Schmid Bernhard, Heldenstein, DE Recker Christian, Büdingen, DE Walz Sigmund, Waldkraiburg, DE Mayr Thomas, Waldkraiburg, DE Semmler Peter, Aschau am Inn, DE	(51) C08F 8/00 (2006.01) A61K 31/785 (2006.01)
(54) Pohonná látka pro generátory plynů a její použití	(11) 297744 (40) 15.10.2003 (21) 2003-1644 (73) DSM FINE CHEMICALS AUSTRIA NFG GMBH & CO. KG, Linz, AU (72) Stanek Michael, Linz, AT Steinwender Erich, Linz, AT
(32) 22.12.2000 (31) 2000/10064285 (33) DE (86) PCT/EP2001/014901 (87) WO 2002/051773 (22) 17.12.2001 (74) Ing. Jiří Chlustina, Jana Masaryka 43-47, Praha 2, 12000	(54) Alkylace zesíťovaných polymerů obsahujících N-nebo aminové nebo amonné skupiny
(51) C08F 10/06 (2006.01)	(32) 13.12.2000 (31) 2000/2071 (33) AT (86) PCT/EP2001/013383 (87) WO 2002/048209 (22) 20.11.2001 (74) JUDr. Petr Kalenský, Hálkova 2, Praha 2, 12000
(11) 297747 (40) 14.08.2002 (21) 2002-1866 (73) BASELL POLYOLEFINE GMBH, Wesseling, DE (72) Dolle Volker, Bensheim, DE Fraaije Volker, Frankfurt, DE Terwyen Herbert, Frankfurt, DE Boehm Thoms, Darmstadt, DE	(51) C08G 18/77 (2006.01) C08G 18/08 (2006.01) C08G 18/28 (2006.01) C08G 18/48 (2006.01) C08G 18/62 (2006.01) C08G 18/70 (2006.01) C09D 175/04 (2006.01)
(54) Vysokomolekulární polypropylen s širokou distribucí molekulové hmotnosti a malou délkou isotaktické sekvence	(11) 297746 (40) 12.02.2003 (21) 2002-3754 (73) BAYER AKTIENGESELLSCHAFT, Leverkusen, DE (72) Laas Hans-Josef, Köln, DE Halpaap Reinhard, Odenthal, DE
(32) 29.11.1999 (31) 1999/19957384 (33) DE (86) PCT/EP2000/011278 (87) WO 2001/040327 (22) 15.11.2000 (74) JUDr. Miloš Všeťečka, Hálkova 2, Praha 2, 12000	(54) Modifikované polyisokyanáty
(51) C08F 6/00 (2006.01)	(32) 18.05.2000 (31) 2000/10024624 (33) DE (86) PCT/EP2001/005143 (87) WO 2001/088006 (22) 07.05.2001 (74) JUDr. Miloš Všeťečka, Hálkova 2, Praha 2, 12000
(11) 297745 (40) 18.06.2003 (21) 2003-736 (73) DSM FINE CHEMICALS AUSTRIA NFG GMBH & CO. KG, Linz, AT (72) Stanek Michael, Linz, AT Schitter Regina, Linz, AT Steinbauer Gerhard, Enns, AT Summer Gerald, Linz, AT Hildebrand Peter, Linz, AT	(51) C08G 18/78 (2006.01) C08G 18/70 (2006.01) C09D 175/04 (2006.01)
(54) Způsob promývání k čištění polymerů obsahujících atom dusíku nebo aminoskupinu, amoniiovou nebo spirobicyklickou amoniiovou skupinu	(11) 297755 (40) 11.09.2002 (21) 2002-1884 (73) BAYER AKTIENGESELLSCHAFT, Leverkusen, DE (72) Laas Hans-Josef, Köln, DE Brahm Martin, Odenthal, DE Halpaap Reinhard, Odenthal, DE
(32) 14.09.2000 (31) 2000/1559 (33) AT (86) PCT/EP2001/009968 (87) WO 2002/022695 (22) 30.08.2001 (74) JUDr. Petr Kalenský, Hálkova 2, Praha 2, 12000	(54) Vysoce funkční ve vodě dispergovatelné směsi polyizokyanátů
	(32) 02.12.1999 (31) 1999/19958170 (33) DE (86) PCT/EP2000/011724 (87) WO 2001/040347 (22) 24.11.2000

(74)	JUDr. Miloš Všečeka, Hálkova 2, Praha 2, 12000	(32)	18.04.2001
(51)	C08G 65/26 (2006.01)	(31)	2001/105225
	C08G 18/48 (2006.01)	(33)	FR
	B01F 5/06 (2006.01)	(86)	PCT/FR2002/001302
(11)	297761	(87)	WO 2002/083966
(40)	12.11.2003	(22)	16.04.2002
(21)	2003-2270	(74)	JUDr. Petr Kalenský, Hálkova 2, Praha 2, 12000
(73)	BAYER AKTIENGESELLSCHAFT, Leverkusen, DE BAYER CORPORATION, Pittsburgh, PA, US	(51)	C30B 29/20 (2006.01)
(72)	Hofmann Jörg, Krefeld, DE Ehlers Stephan, Köln, DE Klinksiek Bernd, Bergisch Gladbach, DE Kleszczewski Bert, Köln, DE Steinlein Christian, Ratingen, DE Obendorf Lars, Köln, DE Pielartzik Harald, Krefeld, DE Pazos Jose F., Charleston, WV, US	(11)	297741
(54)	Zlepšený způsob výroby polyetherpolyolů	(40)	16.11.2005
(32)	22.02.2001	(21)	2004-496
(31)	2001/10108485	(73)	Výzkumný ústav anorganické chemie, a. s., Ústí nad Labem, CZ
(33)	DE	(72)	Tokarová Věnceslava Dr. Ing., Ústí nad Labem, CZ Bezucha Petr Ing., Ústí nad Labem, CZ Dvořáková Alena Ing., Ústí nad Labem, CZ Poslední Marina Ing., Ústí nad Labem, CZ Vošická Ivanka, Ústí nad Labem, CZ
(86)	PCT/EP2002/001397	(54)	Způsob výroby hydroxidu hlinitého s krystalickou strukturou bayerit
(87)	WO 2002/068502	(22)	15.04.2004
(22)	11.02.2002	(51)	E04B 1/35 (2006.01)
(74)	JUDr. Miloš Všečeka, Hálkova 2, Praha 2, 12000	(11)	297763
(51)	C21B 7/20 (2006.01)	(40)	13.07.2005
(11)	297738	(21)	2003-3282
(40)	15.10.2003	(73)	ŠTROBL Kamil Ing., České Budějovice, CZ
(21)	2003-753	(72)	Štrobl Kamil Ing., České Budějovice, CZ
(73)	PAUL WURTH S. A., Luxembourg, LU	(54)	Způsob provádění spodní stavby pomocí spouštěného bednění a zařízení k provádění tohoto způsobu
(72)	Lonardi Emile, Bascharage, LU Thillen Guy, Diekirch, LU Breden Emile, Luxembourg, LU Cimenti Giovanni, Bertrange, LU	(22)	02.12.2003
(54)	Zařízení pro rozvádění volně loženého materiálu s rotačním skluzem s proměnlivým úhlem sklonu	(74)	Ing. Václav Kratochvíl, Radlická 28, Praha 5, 15000
(32)	20.09.2000	(51)	E04F 15/024 (2006.01)
(31)	2000/90642	(11)	297765
(33)	LU	(40)	13.12.2000
(86)	PCT/EP2001/009830	(21)	2000-1559
(87)	WO 2002/024962	(73)	BUZON PEDESTAL INTERNATIONAL, Herstal, BE
(22)	27.08.2001	(72)	Claude Buzon, Herstal, BE
(74)	Ing. Jan Kubát, Přístavní 24, Praha 7, 17000	(54)	Zařízení k nastavení sklonu povrchu konstrukce
(51)	C21B 7/20 (2006.01)	(32)	31.10.1997
(11)	297757	(31)	1997/9700878
(40)	14.08.2002	(33)	BE
(21)	2002-766	(86)	PCT/BE1998/000165
(73)	PAUL WURTH S. A., Luxembourg, LU	(87)	WO 1999/023327
(72)	Lonardi Emile, Bascharage, LU Cimenti Giovanni, Bertrange, LU Venturini Jean-Jacques, Obercorn, LU	(22)	30.10.1998
(54)	Zařízení s rotačním skluzem s měnitelným úhlem sklonu pro distribuci velkého objemu materiálu	(74)	PATENTSERVIS PRAHA a.s., Jivenská 1, Praha 4, 14000
(32)	03.09.1999	(51)	F01D 5/32 (2006.01)
(31)	1999/90433	(11)	297759
(33)	LU	(40)	17.10.2001
(86)	PCT/EP2000/007949	(21)	2000-4854
(87)	WO 2001/018255	(73)	MAN TURBO AG, Oberhausen, DE
(22)	16.08.2000	(72)	Zimmermann Achim, Mülheim, DE
(74)	Ing. Jan Kubát, Přístavní 24, Praha 7, 17000	(54)	Zámek lopatky a způsob jeho výroby
(51)	C22C 38/44 (2006.01)	(32)	14.03.2000
	C22C 38/50 (2006.01)	(31)	2000/10012381
	C22C 38/42 (2006.01)	(33)	DE
	C22C 38/46 (2006.01)	(22)	22.12.2000
	C22C 38/60 (2006.01)	(74)	PATENTSERVIS PRAHA a.s., Jivenská 1, Praha 4, 14000
	C21C 7/06 (2006.01)	(51)	F02D 15/02 (2006.01)
(11)	297762		F01B 31/14 (2006.01)
(40)	14.07.2004	(11)	297764
(21)	2003-2755	(40)	14.01.2004
(73)	USINOR, Puteaux, FR	(21)	2002-2039
(72)	Beguilot Jean, Le Creusot, FR Viale Dominique, Marmagne, FR	(73)	BUREŠ Josef, Trutnov, CZ
(54)	Nástrojová ocel, způsob výroby dílů z této oceli a díl z oceli nebo získaný uvedeným způsobem	(72)	Bureš Josef, Trutnov, CZ
		(54)	Zařízení pro řízenou regulaci kompresního poměru
		(22)	12.06.2002
		(74)	Ing. Milan Škoda, Nahořanská 308, Nové Město nad Metují, 54901
		(51)	F16F 15/22 (2006.01)
			F16F 15/28 (2006.01)
		(11)	297752
		(40)	21.03.2007
		(21)	2005-717

- (73) Škoda Auto a. s., Mladá Boleslav, CZ
(72) Babák Jan Ing. CSc., Mladá Boleslav, CZ
(54) **Multifunkční vyvažovací systém**
(22) 16.11.2005
-

- (51) **F16L 9/12** (2006.01)
F16L 11/08 (2006.01)
B32B 27/18 (2006.01)
B32B 1/08 (2006.01)

(11) 297766

(40) 15.05.2002

(21) **2001-1250**

(73) ROSENBERG Gerhard, Attendorn-Ennest, DE

(72) Rosenberg Gerhard, Attendorn-Ennest, DE

(54) **Vytlačovaná, vstříkovaná nebo vyfukovaná trubka, fitink nebo tvarovka z plastu k výrobě potrubí pro kapalná, pastovitá a plynná média a způsob výroby výchozího kompozitního materiálu střední vrstvy plastové trubky, fitinku nebo tvarovky**

(32) 13.04.2000

(31) 2000/10018324

(33) DE

(22) 05.04.2001

(74) Dr. Karel Čermák, Národní třída 32, Praha 1, 11000

- (51) **F25D 23/08** (2006.01)

(11) 297740

(40) 17.03.2004

(21) **2003-2355**

(73) INDUSTRIE ILPEA S. P. A., Malgesso-Varese, IT

(72) Cittadini Paolo, Luvinata-Varese, IT

Merla Adriano, Angera-Varese, IT

(54) **Těsnicí sestava pro skříň chladničky**

(32) 07.03.2001

(31) 2001MI/472

(33) IT

(86) PCT/EP2001/007834

(87) WO 2002/070971

(22) 06.07.2001

(74) Dr. Karel Čermák, Národní třída 32, Praha 1, 11000

- (51) **G06Q 50/00** (2006.01)

G06F 17/00 (2006.01)

G06F 17/30 (2006.01)

(11) 297879

(40) 18.02.2004

(21) **2002-2460**

(73) IZIP SPOL. S R. O., Praha, CZ

(72) Cabrnoch Milan MUDr., Kolín, CZ

Ouzký Miroslav MUDr., Kadaň, CZ

Hronek Pavel MUDr., Praha, CZ

(54) **Způsob shromažďování, evidence a zpřístupnění informací o zdravotní péči a jejích výsledcích a jeho použití**

(22) 16.07.2002

(74) JUDr. Petr Kalenský, Háalkova 2, Praha 2, 12000

Seznam majitelů udělených patentů

(73)	(11)	(51)	(73)	(11)	(51)
ARMACELL ENTERPRISE GMBH, Münster, DE	297749	B 29 D 23/00	SIGMA-TAU INDUSTRIE FARMACEUTICHE RIUNITE S. P. A., Rome, IT	297743	A 61 K 31/221
BASELL POLYOLEFINE GMBH, Wesseling, DE	297747	C 08 F 10/06	Škoda Auto a. s., Mladá Boleslav, CZ	297752	F 16 F 15/22
BAYER AKTIENGESELLSCHAFT, Leverkusen, DE	297746	C 08 G 18/77	ŠTROBL Kamil Ing., České Budějovice, CZ	297763	E 04 B 1/35
BAYER AKTIENGESELLSCHAFT, Leverkusen, DE	297755	C 08 G 18/78	USINOR, Puteaux, FR	297762	C 22 C 38/44
BAYER AKTIENGESELLSCHAFT, Leverkusen, DE	297761	C 08 G 65/26	VELTEKO, s. r. o., Vlašim, CZ	297753	B 65 D 33/08
BAYER CORPORATION, Pittsburgh, PA, US	297761	C 08 G 65/26	Výzkumný ústav anorganické chemie, a. s., Ústí nad Labem, CZ	297741	C 30 B 29/20
BRANO A. S., Hradec nad Moravicí, CZ	297739	B 21 D 17/00			
BUREŠ Josef, Trutnov, CZ	297764	F 02 D 15/02			
BUZON PEDESTAL INTERNATIONAL, Herstal, BE	297765	E 04 F 15/024			
DSM FINE CHEMICALS AUSTRIA NFG GMBH & CO. KG, Linz, AU	297744	C 08 F 8/00			
DSM FINE CHEMICALS AUSTRIA NFG GMBH & CO. KG, Linz, AT	297745	C 08 F 6/00			
H. C. STARCK GMBH & CO. KG, Goslar, DE	297760	C 01 B 31/34			
Hladík Karel Ing., Nepomuk, CZ	297754	B 62 K 3/02			
INDUSTRIE ILPEA S. P. A., Malgesso-Varese, IT	297740	F 25 D 23/08			
IZIP SPOL. S R. O., Praha, CZ	297879	G 06 Q 50/00			
KARL HEEB GMBH & CO., Lampertheim-Hofheim, DE	297750	B 21 D 3/02			
KRONTHALER Johanna, Bad Neustadt/Saale, DE	297748	B 65 D 1/14			
LAFARGE CANADA INC., Montreal, CA	297756	C 04 B 7/43			
MAN TURBO AG, Oberhausen, DE	297759	F 01 D 5/32			
NIGU CHEMIE GMBH, Waldkraiburg, DE	297751	C 06 D 5/06			
OCCIDENTAL CHEMICAL CORPORATION, Dallas, TX, US	297758	C 08 F 6/00			
PAUL WURTH S. A., Luxembourg, LU	297738	C 21 B 7/20			
PAUL WURTH S. A., Luxembourg, LU	297757	C 21 B 7/20			
ROSENBERG Gerhard, Attendorn-Ennest, DE	297766	F 16 L 9/12			
SAINT-GOBAIN GLASS FRANCE, Courbevoie, FR	297742	C 03 C 4/02			

Udělení evropské patenty

Evropský patentový úřad udělil následující evropské patenty s účinky pro Českou republiku. Tyto patenty mohou být zrušeny nebo zachovány v pozměněném znění Evropským patentovým úřadem v řízení o odporu. K tomu, aby nabyly evropský patent účinnosti na území České republiky, je třeba, aby byl Úřadu předložen ve stanovené lhůtě překlad patentového spisu do českého jazyka (§ 35c odst. 2 až 4 zákona č. 527/1990 Sb., v platném znění).

(97) EP 1279685	(47) 07.03.2007	(97) EP 1420758	(47) 07.03.2007
(97) EP 1283396	(47) 07.03.2007	(97) EP 1421196	(47) 07.03.2007
(97) EP 1285801	(47) 07.03.2007	(97) EP 1422189	(47) 07.03.2007
(97) EP 1287839	(47) 07.03.2007	(97) EP 1424238	(47) 07.03.2007
(97) EP 1297780	(47) 07.03.2007	(97) EP 1426124	(47) 07.03.2007
(97) EP 1297981	(47) 07.03.2007	(97) EP 1426216	(47) 07.03.2007
(97) EP 1298036	(47) 07.03.2007	(97) EP 1426263	(47) 07.03.2007
(97) EP 1302578	(47) 07.03.2007	(97) EP 1427411	(47) 07.03.2007
(97) EP 1304483	(47) 07.03.2007	(97) EP 1427524	(47) 07.03.2007
(97) EP 1308765	(47) 07.03.2007	(97) EP 1427728	(47) 07.03.2007
(97) EP 1309075	(47) 07.03.2007	(97) EP 1427799	(47) 07.03.2007
(97) EP 1312991	(47) 07.03.2007	(97) EP 1428775	(47) 07.03.2007
(97) EP 1314564	(47) 07.03.2007	(97) EP 1429066	(47) 07.03.2007
(97) EP 1314735	(47) 07.03.2007	(97) EP 1429609	(47) 07.03.2007
(97) EP 1316293	(47) 07.03.2007	(97) EP 1429640	(47) 07.03.2007
(97) EP 1318372	(47) 07.03.2007	(97) EP 1429913	(47) 07.03.2007
(97) EP 1319494	(47) 07.03.2007	(97) EP 1430152	(47) 07.03.2007
(97) EP 1319776	(47) 07.03.2007	(97) EP 1430339	(47) 07.03.2007
(97) EP 1321371	(47) 07.03.2007	(97) EP 1431019	(47) 07.03.2007
(97) EP 1321604	(47) 07.03.2007	(97) EP 1432500	(47) 07.03.2007
(97) EP 1323759	(47) 07.03.2007	(97) EP 1433148	(47) 07.03.2007
(97) EP 1323934	(47) 07.03.2007	(97) EP 1433406	(47) 07.03.2007
(97) EP 1325874	(47) 07.03.2007	(97) EP 1435339	(47) 07.03.2007
(97) EP 1328022	(47) 07.03.2007	(97) EP 1436025	(47) 07.03.2007
(97) EP 1344900	(47) 07.03.2007	(97) EP 1436237	(47) 07.03.2007
(97) EP 1345252	(47) 07.03.2007	(97) EP 1436511	(47) 07.03.2007
(97) EP 1348532	(47) 07.03.2007	(97) EP 1437202	(47) 07.03.2007
(97) EP 1348654	(47) 07.03.2007	(97) EP 1437473	(47) 07.03.2007
(97) EP 1348756	(47) 07.03.2007	(97) EP 1438175	(47) 07.03.2007
(97) EP 1348793	(47) 07.03.2007	(97) EP 1438895	(47) 07.03.2007
(97) EP 1349235	(47) 07.03.2007	(97) EP 1439136	(47) 07.03.2007
(97) EP 1354935	(47) 07.03.2007	(97) EP 1440066	(47) 07.03.2007
(97) EP 1357654	(47) 07.03.2007	(97) EP 1442025	(47) 07.03.2007
(97) EP 1361031	(47) 07.03.2007	(97) EP 1443144	(47) 07.03.2007
(97) EP 1369512	(47) 07.03.2007	(97) EP 1444038	(47) 07.03.2007
(97) EP 1374769	(47) 07.03.2007	(97) EP 1446440	(47) 07.03.2007
(97) EP 1375288	(47) 07.03.2007	(97) EP 1447210	(47) 07.03.2007
(97) EP 1378584	(47) 07.03.2007	(97) EP 1447333	(47) 07.03.2007
(97) EP 1382449	(47) 07.03.2007	(97) EP 1449276	(47) 07.03.2007
(97) EP 1382798	(47) 07.03.2007	(97) EP 1449470	(47) 07.03.2007
(97) EP 1383228	(47) 07.03.2007	(97) EP 1450780	(47) 07.03.2007
(97) EP 1384806	(47) 07.03.2007	(97) EP 1450995	(47) 07.03.2007
(97) EP 1384988	(47) 07.03.2007	(97) EP 1451105	(47) 07.03.2007
(97) EP 1389453	(47) 07.03.2007	(97) EP 1453155	(47) 07.03.2007
(97) EP 1389535	(47) 07.03.2007	(97) EP 1453729	(47) 07.03.2007
(97) EP 1391604	(47) 07.03.2007	(97) EP 1453876	(47) 07.03.2007
(97) EP 1396199	(47) 07.03.2007	(97) EP 1455306	(47) 07.03.2007
(97) EP 1398075	(47) 07.03.2007	(97) EP 1455723	(47) 07.03.2007
(97) EP 1398105	(47) 07.03.2007	(97) EP 1455845	(47) 07.03.2007
(97) EP 1398822	(47) 07.03.2007	(97) EP 1456128	(47) 07.03.2007
(97) EP 1401304	(47) 07.03.2007	(97) EP 1457175	(47) 07.03.2007
(97) EP 1402873	(47) 07.03.2007	(97) EP 1457212	(47) 07.03.2007
(97) EP 1404789	(47) 07.03.2007	(97) EP 1459697	(47) 07.03.2007
(97) EP 1404844	(47) 07.03.2007	(97) EP 1461145	(47) 07.03.2007
(97) EP 1406591	(47) 07.03.2007	(97) EP 1461215	(47) 07.03.2007
(97) EP 1407872	(47) 07.03.2007	(97) EP 1461342	(47) 07.03.2007
(97) EP 1408477	(47) 07.03.2007	(97) EP 1462101	(47) 07.03.2007
(97) EP 1408886	(47) 07.03.2007	(97) EP 1463973	(47) 07.03.2007
(97) EP 1408912	(47) 07.03.2007	(97) EP 1464433	(47) 07.03.2007
(97) EP 1410374	(47) 07.03.2007	(97) EP 1465600	(47) 07.03.2007
(97) EP 1410423	(47) 07.03.2007	(97) EP 1466309	(47) 07.03.2007
(97) EP 1412273	(47) 07.03.2007	(97) EP 1468342	(47) 07.03.2007
(97) EP 1412639	(47) 07.03.2007	(97) EP 1470313	(47) 07.03.2007
(97) EP 1414190	(47) 07.03.2007	(97) EP 1471785	(47) 07.03.2007
(97) EP 1414315	(47) 07.03.2007	(97) EP 1474737	(47) 07.03.2007
(97) EP 1415861	(47) 07.03.2007	(97) EP 1475306	(47) 07.03.2007
(97) EP 1416084	(47) 07.03.2007	(97) EP 1475474	(47) 07.03.2007
(97) EP 1418086	(47) 07.03.2007	(97) EP 1476060	(47) 07.03.2007
(97) EP 1418130	(47) 07.03.2007	(97) EP 1476334	(47) 07.03.2007
(97) EP 1420485	(47) 07.03.2007	(97) EP 1476495	(47) 07.03.2007

(97) EP 1476899	(47) 07.03.2007	(97) EP 1545059	(47) 07.03.2007
(97) EP 1477427	(47) 07.03.2007	(97) EP 1546521	(47) 07.03.2007
(97) EP 1478513	(47) 07.03.2007	(97) EP 1547266	(47) 07.03.2007
(97) EP 1479292	(47) 07.03.2007	(97) EP 1547416	(47) 07.03.2007
(97) EP 1481923	(47) 07.03.2007	(97) EP 1547889	(47) 07.03.2007
(97) EP 1483964	(47) 07.03.2007	(97) EP 1547918	(47) 07.03.2007
(97) EP 1485307	(47) 07.03.2007	(97) EP 1549732	(47) 07.03.2007
(97) EP 1487624	(47) 07.03.2007	(97) EP 1550274	(47) 07.03.2007
(97) EP 1489479	(47) 07.03.2007	(97) EP 1550616	(47) 07.03.2007
(97) EP 1490097	(47) 07.03.2007	(97) EP 1550621	(47) 07.03.2007
(97) EP 1490799	(47) 07.03.2007	(97) EP 1552047	(47) 07.03.2007
(97) EP 1491443	(47) 07.03.2007	(97) EP 1552063	(47) 07.03.2007
(97) EP 1491470	(47) 07.03.2007	(97) EP 1552564	(47) 07.03.2007
(97) EP 1492651	(47) 07.03.2007	(97) EP 1553320	(47) 07.03.2007
(97) EP 1493484	(47) 07.03.2007	(97) EP 1553737	(47) 07.03.2007
(97) EP 1494389	(47) 07.03.2007	(97) EP 1553747	(47) 07.03.2007
(97) EP 1494538	(47) 07.03.2007	(97) EP 1553842	(47) 07.03.2007
(97) EP 1495064	(47) 07.03.2007	(97) EP 1554170	(47) 07.03.2007
(97) EP 1496002	(47) 07.03.2007	(97) EP 1554368	(47) 07.03.2007
(97) EP 1498363	(47) 07.03.2007	(97) EP 1554557	(47) 07.03.2007
(97) EP 1500353	(47) 07.03.2007	(97) EP 1554821	(47) 07.03.2007
(97) EP 1501696	(47) 07.03.2007	(97) EP 1555179	(47) 07.03.2007
(97) EP 1501697	(47) 07.03.2007	(97) EP 1555531	(47) 07.03.2007
(97) EP 1501753	(47) 07.03.2007	(97) EP 1556296	(47) 07.03.2007
(97) EP 1501761	(47) 07.03.2007	(97) EP 1556671	(47) 07.03.2007
(97) EP 1502013	(47) 07.03.2007	(97) EP 1558008	(47) 07.03.2007
(97) EP 1504249	(47) 07.03.2007	(97) EP 1559498	(47) 07.03.2007
(97) EP 1504890	(47) 07.03.2007	(97) EP 1560603	(47) 07.03.2007
(97) EP 1506279	(47) 07.03.2007	(97) EP 1561306	(47) 07.03.2007
(97) EP 1507985	(47) 07.03.2007	(97) EP 1561727	(47) 07.03.2007
(97) EP 1511212	(47) 07.03.2007	(97) EP 1561754	(47) 07.03.2007
(97) EP 1513358	(47) 07.03.2007	(97) EP 1561963	(47) 07.03.2007
(97) EP 1513575	(47) 07.03.2007	(97) EP 1565382	(47) 07.03.2007
(97) EP 1513842	(47) 07.03.2007	(97) EP 1565607	(47) 07.03.2007
(97) EP 1514592	(47) 07.03.2007	(97) EP 1566670	(47) 07.03.2007
(97) EP 1515671	(47) 07.03.2007	(97) EP 1567120	(47) 07.03.2007
(97) EP 1516275	(47) 07.03.2007	(97) EP 1567314	(47) 07.03.2007
(97) EP 1518468	(47) 07.03.2007	(97) EP 1567613	(47) 07.03.2007
(97) EP 1518758	(47) 07.03.2007	(97) EP 1567629	(47) 07.03.2007
(97) EP 1518859	(47) 07.03.2007	(97) EP 1567685	(47) 07.03.2007
(97) EP 1519121	(47) 07.03.2007	(97) EP 1568855	(47) 07.03.2007
(97) EP 1519825	(47) 07.03.2007	(97) EP 1569564	(47) 07.03.2007
(97) EP 1519842	(47) 07.03.2007	(97) EP 1569814	(47) 07.03.2007
(97) EP 1519977	(47) 07.03.2007	(97) EP 1571927	(47) 07.03.2007
(97) EP 1520323	(47) 07.03.2007	(97) EP 1572569	(47) 07.03.2007
(97) EP 1521574	(47) 07.03.2007	(97) EP 1572992	(47) 07.03.2007
(97) EP 1521721	(47) 07.03.2007	(97) EP 1573722	(47) 07.03.2007
(97) EP 1522063	(47) 07.03.2007	(97) EP 1574130	(47) 07.03.2007
(97) EP 1522815	(47) 07.03.2007	(97) EP 1576778	(47) 07.03.2007
(97) EP 1524009	(47) 07.03.2007	(97) EP 1578698	(47) 07.03.2007
(97) EP 1524918	(47) 07.03.2007	(97) EP 1578871	(47) 07.03.2007
(97) EP 1525878	(47) 07.03.2007	(97) EP 1579163	(47) 07.03.2007
(97) EP 1527137	(47) 07.03.2007	(97) EP 1580137	(47) 07.03.2007
(97) EP 1527501	(47) 07.03.2007	(97) EP 1580512	(47) 07.03.2007
(97) EP 1528850	(47) 07.03.2007	(97) EP 1581662	(47) 07.03.2007
(97) EP 1530271	(47) 07.03.2007	(97) EP 1582321	(47) 07.03.2007
(97) EP 1530517	(47) 07.03.2007	(97) EP 1583644	(47) 07.03.2007
(97) EP 1531109	(47) 07.03.2007	(97) EP 1583964	(47) 07.03.2007
(97) EP 1531151	(47) 07.03.2007	(97) EP 1585986	(47) 07.03.2007
(97) EP 1534974	(47) 07.03.2007	(97) EP 1586868	(47) 07.03.2007
(97) EP 1535378	(47) 07.03.2007	(97) EP 1588059	(47) 07.03.2007
(97) EP 1535955	(47) 07.03.2007	(97) EP 1588158	(47) 07.03.2007
(97) EP 1537781	(47) 07.03.2007	(97) EP 1588758	(47) 07.03.2007
(97) EP 1537965	(47) 07.03.2007	(97) EP 1589839	(47) 07.03.2007
(97) EP 1538056	(47) 07.03.2007	(97) EP 1590551	(47) 07.03.2007
(97) EP 1538281	(47) 07.03.2007	(97) EP 1591856	(47) 07.03.2007
(97) EP 1538312	(47) 07.03.2007	(97) EP 1592485	(47) 07.03.2007
(97) EP 1541049	(47) 07.03.2007	(97) EP 1593565	(47) 07.03.2007
(97) EP 1541225	(47) 07.03.2007	(97) EP 1595725	(47) 07.03.2007
(97) EP 1541275	(47) 07.03.2007	(97) EP 1598094	(47) 07.03.2007
(97) EP 1541452	(47) 07.03.2007	(97) EP 1600029	(47) 07.03.2007
(97) EP 1542052	(47) 07.03.2007	(97) EP 1601624	(47) 07.03.2007
(97) EP 1542680	(47) 07.03.2007	(97) EP 1602445	(47) 07.03.2007
(97) EP 1543260	(47) 07.03.2007	(97) EP 1603285	(47) 07.03.2007
(97) EP 1543699	(47) 07.03.2007	(97) EP 1603301	(47) 07.03.2007
(97) EP 1543864	(47) 07.03.2007	(97) EP 1603735	(47) 07.03.2007
(97) EP 1544133	(47) 07.03.2007	(97) EP 1604828	(47) 07.03.2007
(97) EP 1544335	(47) 07.03.2007	(97) EP 1604931	(47) 07.03.2007

(97)	EP 1606143	(47)	07.03.2007	(97)	EP 1656845	(47)	07.03.2007
(97)	EP 1606781	(47)	07.03.2007	(97)	EP 1657014	(47)	07.03.2007
(97)	EP 1607235	(47)	07.03.2007	(97)	EP 1658225	(47)	07.03.2007
(97)	EP 1607236	(47)	07.03.2007	(97)	EP 1658447	(47)	07.03.2007
(97)	EP 1608602	(47)	07.03.2007	(97)	EP 1659834	(47)	07.03.2007
(97)	EP 1608807	(47)	07.03.2007	(97)	EP 1661064	(47)	07.03.2007
(97)	EP 1609725	(47)	07.03.2007	(97)	EP 1661128	(47)	07.03.2007
(97)	EP 1609900	(47)	07.03.2007	(97)	EP 1661289	(47)	07.03.2007
(97)	EP 1610066	(47)	07.03.2007	(97)	EP 1661441	(47)	07.03.2007
(97)	EP 1610893	(47)	07.03.2007	(97)	EP 1661658	(47)	07.03.2007
(97)	EP 1611773	(47)	07.03.2007	(97)	EP 1663160	(47)	07.03.2007
(97)	EP 1611801	(47)	07.03.2007	(97)	EP 1663729	(47)	07.03.2007
(97)	EP 1612172	(47)	07.03.2007	(97)	EP 1663854	(47)	07.03.2007
(97)	EP 1612404	(47)	07.03.2007	(97)	EP 1663944	(47)	07.03.2007
(97)	EP 1612468	(47)	07.03.2007	(97)	EP 1664480	(47)	07.03.2007
(97)	EP 1613176	(47)	07.03.2007	(97)	EP 1664520	(47)	07.03.2007
(97)	EP 1614124	(47)	07.03.2007	(97)	EP 1664682	(47)	07.03.2007
(97)	EP 1614950	(47)	07.03.2007	(97)	EP 1665907	(47)	07.03.2007
(97)	EP 1618163	(47)	07.03.2007	(97)	EP 1667862	(47)	07.03.2007
(97)	EP 1619646	(47)	07.03.2007	(97)	EP 1667921	(47)	07.03.2007
(97)	EP 1619700	(47)	07.03.2007	(97)	EP 1668332	(47)	07.03.2007
(97)	EP 1620194	(47)	07.03.2007	(97)	EP 1672419	(47)	07.03.2007
(97)	EP 1620404	(47)	07.03.2007	(97)	EP 1674435	(47)	07.03.2007
(97)	EP 1621132	(47)	07.03.2007	(97)	EP 1674815	(47)	07.03.2007
(97)	EP 1621406	(47)	07.03.2007	(97)	EP 1678034	(47)	07.03.2007
(97)	EP 1621433	(47)	07.03.2007	(97)	EP 1678223	(47)	07.03.2007
(97)	EP 1621871	(47)	07.03.2007	(97)	EP 1680139	(47)	07.03.2007
(97)	EP 1622477	(47)	07.03.2007	(97)	EP 1680213	(47)	07.03.2007
(97)	EP 1622969	(47)	07.03.2007	(97)	EP 1680324	(47)	07.03.2007
(97)	EP 1623501	(47)	07.03.2007	(97)	EP 1680580	(47)	07.03.2007
(97)	EP 1623511	(47)	07.03.2007	(97)	EP 1680645	(47)	07.03.2007
(97)	EP 1623602	(47)	07.03.2007	(97)	EP 1680781	(47)	07.03.2007
(97)	EP 1625006	(47)	07.03.2007	(97)	EP 1680855	(47)	07.03.2007
(97)	EP 1626925	(47)	07.03.2007	(97)	EP 1680999	(47)	07.03.2007
(97)	EP 1627587	(47)	07.03.2007	(97)	EP 1682221	(47)	07.03.2007
(97)	EP 1628527	(47)	07.03.2007	(97)	EP 1683402	(47)	07.03.2007
(97)	EP 1628673	(47)	07.03.2007	(97)	EP 1685053	(47)	07.03.2007
(97)	EP 1628878	(47)	07.03.2007	(97)	EP 1685131	(47)	07.03.2007
(97)	EP 1629060	(47)	07.03.2007	(97)	EP 1685732	(47)	07.03.2007
(97)	EP 1630110	(47)	07.03.2007	(97)	EP 1685831	(47)	07.03.2007
(97)	EP 1630238	(47)	07.03.2007	(97)	EP 1689731	(47)	07.03.2007
(97)	EP 1631202	(47)	07.03.2007	(97)	EP 1692137	(47)	07.03.2007
(97)	EP 1631328	(47)	07.03.2007	(97)	EP 1692642	(47)	07.03.2007
(97)	EP 1631413	(47)	07.03.2007	(97)	EP 1695482	(47)	07.03.2007
(97)	EP 1631506	(47)	07.03.2007	(97)	EP 1697955	(47)	07.03.2007
(97)	EP 1631857	(47)	07.03.2007	(97)	EP 1697990	(47)	07.03.2007
(97)	EP 1632760	(47)	07.03.2007	(97)	EP 1704149	(47)	07.03.2007
(97)	EP 1633540	(47)	07.03.2007	(97)	EP 1710172	(47)	07.03.2007
(97)	EP 1633925	(47)	07.03.2007	(97)	EP 1711652	(47)	07.03.2007
(97)	EP 1634022	(47)	07.03.2007	(97)	EP 1715532	(47)	07.03.2007
(97)	EP 1636811	(47)	07.03.2007	(97)	EP 1716337	(47)	07.03.2007
(97)	EP 1640215	(47)	07.03.2007				
(97)	EP 1641218	(47)	07.03.2007				
(97)	EP 1641686	(47)	07.03.2007				
(97)	EP 1642337	(47)	07.03.2007				
(97)	EP 1645362	(47)	07.03.2007				
(97)	EP 1645691	(47)	07.03.2007				
(97)	EP 1646329	(47)	07.03.2007				
(97)	EP 1646463	(47)	07.03.2007				
(97)	EP 1646646	(47)	07.03.2007				
(97)	EP 1647025	(47)	07.03.2007				
(97)	EP 1647246	(47)	07.03.2007				
(97)	EP 1648212	(47)	07.03.2007				
(97)	EP 1648254	(47)	07.03.2007				
(97)	EP 1648256	(47)	07.03.2007				
(97)	EP 1648820	(47)	07.03.2007				
(97)	EP 1649487	(47)	07.03.2007				
(97)	EP 1649956	(47)	07.03.2007				
(97)	EP 1651398	(47)	07.03.2007				
(97)	EP 1651405	(47)	07.03.2007				
(97)	EP 1651736	(47)	07.03.2007				
(97)	EP 1652191	(47)	07.03.2007				
(97)	EP 1654163	(47)	07.03.2007				
(97)	EP 1654194	(47)	07.03.2007				
(97)	EP 1654725	(47)	07.03.2007				
(97)	EP 1654910	(47)	07.03.2007				
(97)	EP 1655926	(47)	07.03.2007				
(97)	EP 1656298	(47)	07.03.2007				

Zveřejněné překlady evropských patentových spisů

U následujících udělených evropských patentů s účinky pro Českou republiku byl majitelem předložen překlad patentového spisu do českého jazyka (§ 35c odst. 2 až 4 zákona č. 527/1990 Sb., v platném znění). Údaje jsou řazeny vzestupně podle čísel evropských patentů.

- | | |
|--|---|
| (97) EP 1279908 | (72) Chen, Chii-Shu, East Hanover, New Jersey 07936, US |
| (47) 03.01.2007 | (47) Callais, Peter A., Collegeville, Pennsylvania 19426, US |
| (97) 29.01.2003 | (97) West, John Michael, Hockessin, Delaware 19707, US |
| (51) F25B 30/04 (2006.01) | (54) Způsob vytvrzování směsi z lisovací směsi v plátech nebo ze sypké lisovací směsi |
| (51) F25B 35/04 (2006.01) | (32) 12.10.2001 |
| (51) F25B 17/08 (2006.01) | (31) 2001/976939 |
| (96) 18.07.2002 | (33) US |
| (96) 02015697.2 | (74) PATENTSERVIS Praha a.s., Jivenská 1273/1, Praha 4, 14021 |
| (73) Vaillant GmbH, 42859 Remscheid, DE | |
| (72) Heim, Johann-Ludwig, 42857 Remscheid, DE | |
| Hocker, Thomas, Dr., 42857 Remscheid, DE | |
| Lang, Rainer, Dr., 51067 Köln, DE | |
| Marth, Frank, 56581 Melsbach, DE | |
| Marx, Uwe, 51375 Leverkusen, DE | |
| Prescha, Ralph, 42659 Solingen, DE | |
| Wienen, Johann, 46359 Heiden, DE | |
| (54) Adsorpční tepelné čerpadlo | (97) EP 1323754 |
| (32) 23.07.2001, 16.08.2001 | (47) 30.08.2006 |
| (31) 2001/10136836, 2001/12812001 | (97) 02.07.2003 |
| (33) DE, AT | (51) C08G 18/08 (2006.01) |
| (74) FISCHER & PARTNER, Ing. Michael Fischer, Na Hrobci 5, Praha 2, 12800 | (51) C09D 175/04 (2006.01) |
| | (51) B05B 5/04 (2006.01) |
| | (96) 12.12.2002 |
| | (96) 02027818.0 |
| | (73) E.I. DU PONT DE NEMOURS & COMPANY INCORPORATED, Wilmington, Delaware 19898, US |
| | (72) Holfter, Dirk, 58093 Hagen, DE |
| | Laack, Birgit, 42119 Wuppertal, DE |
| | (54) Proces aplikace vodného vícesložkového nátěrového prostředku |
| | (32) 27.12.2001 |
| | (31) 2001/32857 |
| | (33) US |
| | (74) Patentová kancelář Pavlica & Pavlica, Ing. Tomáš Pavlica, Branická 416/237, Praha 4, 14000 |
| | |
| (97) EP 1288508 | (97) EP 1364783 |
| (47) 06.12.2006 | (47) 22.11.2006 |
| (97) 05.03.2003 | (97) 26.11.2003 |
| (51) F16B 12/12 (2006.01) | (51) B41F 17/26 (2006.01) |
| (96) 25.07.2002 | (51) B41F 5/24 (2006.01) |
| (96) 02450165.2 | (96) 16.05.2003 |
| (73) Harrer, Vinzenz, 8162 Neudorf bei Pass, AT | (96) 03425316.1 |
| (72) Harrer, Vinzenz, 8162 Neudorf bei Pass, AT | (73) Cintio, Maria Teresa, 63017 Porto San Giorgio (AP), IT |
| (54) Zástrčková spojka | (72) Cintio, Maria Teresa, 63017 Porto San Giorgio (AP), IT |
| (32) 03.09.2001 | (54) Vysokorychlostní tiskařský stroj |
| (31) 2001/13912001 | (32) 20.05.2002 |
| (33) AT | (31) 2002/AP20020005 |
| (74) Čermák Hořejš Myslíl a spol., JUDr. Karel Čermák, advokát, Národní 32, Praha 1, 11000 | (33) IT |
| | (74) PATENTSERVIS Praha a.s., Jivenská 1273/1, Praha 4, 14021 |
| | |
| (97) EP 1298856 | (97) EP 1393865 |
| (47) 27.12.2006 | (47) 06.12.2006 |
| (97) 02.04.2003 | (97) 03.03.2004 |
| (51) H04L 12/56 (2006.01) | (51) B25G 3/18 (2006.01) |
| (51) H04Q 7/22 (2006.01) | (96) 22.07.2003 |
| (96) 25.09.2002 | (96) 03016473.5 |
| (96) 02021742.8 | (73) Wolf-Garten GmbH & Co. KG, 57518 Betzdorf, DE |
| (73) LG ELECTRONICS INC., Seoul, KR | (72) Finkler, Peter, 66640 Namborn, DE |
| (72) You, Cheol Woo, Kwanak-gu, Seoul, KR | Alf, Herbert, 54344 Kenn, DE |
| Ahn, Jong Hyae, Anyang-shi, Kyonggi-do, KR | |
| Yoon, Suk Hyon, Yangchon-gu, Seoul, KR | |
| Lee, Young Jo, Kunpo-shi, Kyonggi-do, KR | |
| (54) Způsob přenosu datových paketů v komunikačním systému | (54) Zařízení pro spojení domácího nářadí s násadou |
| (32) 29.09.2001 | (32) 29.08.2002 |
| (31) 2001/2001060964 | (31) 2002/20213299/U |
| (33) KR | (33) DE |
| (74) Čermák Hořejš Myslíl a spol., JUDr. Karel Čermák, advokát, Národní 32, Praha 1, 11000 | (74) PATENTSERVIS Praha a.s., Jivenská 1273/1, Praha 4, 14021 |
| | |
| (97) EP 1302497 | (97) EP 1400646 |
| (47) 06.12.2006 | (47) 29.11.2006 |
| (97) 16.04.2003 | (97) 24.03.2004 |
| (51) C08G 63/00 (2006.01) | |
| (51) C08F 299/04 (2006.01) | |
| (96) 29.07.2002 | |
| (96) 02078087.0 | |
| (73) Arkema Inc., Philadelphia, PA 19103-3222, US | |

(51) **E05D 3/02** (2006.01)
E05D 7/12 (2006.01)
(96) 06.09.2003
(96) 03020232.9
(73) Niemann, Hans Dieter, 50169 Kerpen-Horrem, DE
(72) Niemann, Hans Dieter, 50169 Kerpen-Horrem, DE
(54) **Skrytě ležící dveřní nebo okenní závěs**
(32) 17.09.2002
(31) 2002/20214430/U
(33) DE
(74) Čermák Hořejš Myslíl a spol., JUDr. Karel Čermák, advokát, Národní 32, Praha 1, 11000

(97) **EP 1411011**
(47) 29.11.2006
(97) 21.04.2004
(51) **B65H 29/04** (2006.01)
(96) 03.07.2003
(96) 03015058.5
(73) Ferag AG, 8340 Hinwil, CH
(72) Ramseier, Marcel, 8623 Wetzikon, CH
Studer, Beat, 8635 Dürnten, CH
(54) **Zařízení pro předávání produktů na dopravní zařízení**
(32) 30.09.2002
(31) 2002/16342002
(33) CH
(74) KOREJZOVÁ & SPOL., v.o.s., JUDr. Petra Korejzová, advokátka, Korunní 104/E, Praha 10, 10100

(97) **EP 1411140**
(47) 25.10.2006
(97) 21.04.2004
(51) **C22C 38/04** (2006.01)
C22C 38/06 (2006.01)
C22C 38/14 (2006.01)
C21D 8/04 (2006.01)
C21D 8/02 (2006.01)
C21D 9/48 (2006.01)
(96) 09.08.2003
(96) 03018184.6
(73) ThyssenKrupp Steel AG, 47166 Duisburg, DE
(72) Engl, Bernhard, Dr.-Ing., 44267 Dortmund, DE
Horn, Klaus-Dieter, 44369 Dortmund, DE
(54) **Způsob výroby zvláště dobře deformovatelného za studena válcovaného ocelového pásu nebo plechu**
(32) 15.10.2002
(31) 2002/10247998
(33) DE
(74) Čermák Hořejš Myslíl a spol., JUDr. Karel Čermák, advokát, Národní 32, Praha 1, 11000

(97) **EP 1412006**
(47) 29.11.2006
(97) 13.02.2003
(51) **A61M 5/50** (2006.01)
A61M 5/32 (2006.01)
(96) 30.07.2002
(96) 02764822.9
(73) DELTA MED S.R.L., 46019 Viadana (Mantova), IT
(72) VILLA, Danilo, I-46019 Viadana (MN), IT
MINARI, Emanuele, I-42041 Brescello (RE), IT
(54) **Ochranné zařízení pro jehlu**
(32) 31.07.2001
(31) 2001/BO20010497
(33) IT
(86) PCT/EP2002/008534
(87) WO 2003/011381
(74) KOREJZOVÁ & SPOL., v.o.s., JUDr. Petra Korejzová, advokátka, Korunní 104/E, Praha 10, 10100

(97) **EP 1426989**

(47) 27.09.2006
(97) 09.06.2004
(51) **H01H 9/06** (2006.01)
H02K 23/66 (2006.01)
B25F 5/00 (2006.01)
(96) 11.11.2003
(96) 03025863.6
(73) Black & Decker Inc., Newark, DE 19711, US
(72) Craven, Daniel, Rowhedge Colchester Essex C05 7JD, GB
Stirm, Michael, 61440 Oberursel, DE
Herting, Rainer, 56459 Langenhahn, DE
Kunz, Michael, 65599 Dorndorf, DE
(54) **Ruční nářadí poháněné elektromotorem**
(32) 14.11.2002
(31) 2002/0226523
(33) GB
(74) Společná advokátní kancelář Všečeka Zelený Švorčík Kalenský a partneři, JUDr. Miloš Všečeka, Hálkova 2, Praha 2, 12000

(97) **EP 1431432**
(47) 03.01.2007
(97) 23.06.2004
(51) **D01H 4/02** (2006.01)
D01H 1/115 (2006.01)
(96) 31.10.2003
(96) 03024832.2
(73) MASCHINENFABRIK RIETER AG, 8406 Winterthur, CH
(72) Stahlecker, Gerd, 73054 Eisligen/Fils, DE
(54) **Zařízení na výrobu spřádané nitě**
(32) 17.12.2002
(31) 2002/10261011
(33) DE
(74) Čermák Hořejš Myslíl a spol., JUDr. Karel Čermák, advokát, Národní 32, Praha 1, 11000

(97) **EP 1432402**
(47) 22.11.2006
(97) 10.04.2003
(51) **A61K 9/00** (2006.01)
(96) 03.10.2002
(96) 02766997.7
(73) Celator Pharmaceuticals, Inc., Princeton, NJ 08540, US
(72) TARDI, Paul, Surrey, British Columbia V3S 7M6, CA
HARASYM, Troy, North Vancouver, British Columbia V7K 2K, CA
WEBB, Murray, North Vancouver, British Columbia V7R 3C, CA
SHEW, Clifford, Vancouver, British Columbia V6Z 2S8, CA
MAYER, Lawrence, North Vancouver, British Columbia V7J3M4, CA
BALLY, Marcel, Bowen Island British Columbia V0N 1G0, CA
JANOFF, Andrew, Yardley Pennsylvania 19067, US
(54) **Kompozice pro aplikaci kombinací léčiv**
(32) 06.09.2002, 03.10.2001, 17.12.2001, 15.02.2002, 23.04.2002, 07.08.2002
(31) 2002/408733/P, 2001/326671/P, 2001/341529/P, 2002/356759/P, 2002/2383259, 2002/401984/P
(33) US, US, US, US, CA, US
(86) PCT/CA2002/001500
(87) WO 2003/028696
(74) Společná advokátní kancelář Všečeka Zelený Švorčík Kalenský a partneři, JUDr. Petr Kalenský, Hálkova 2, Praha 2, 12000

(97) **EP 1444121**
(47) 13.12.2006
(97) 01.05.2003
(51) **B61F 5/30** (2006.01)

(96) 25.10.2002
(96) 02790543.9
(73) C.G.L. S.A.R.L., 53960 Bonchamp Les Laval, FR
(72) LELASSEUX, Gérard, F-53960 Bonchamps-les-Laval, FR
(54) **Třmen podvozku**
(32) 26.10.2001
(31) 2001/0113887
(33) FR
(86) PCT/FR2002/003674
(87) WO 2003/035446
(74) Čermák Hořejš Myslíl a spol., JUDr. Jan Matějka, Národní 32, Praha 1, 11000

(97) **EP 1448472**
(47) 29.11.2006
(97) 05.06.2003
(51) **B67D 1/14** (2006.01)
B67D 1/08 (2006.01)
(96) 29.11.2002
(96) 02803730.7
(73) LABATT BREWING COMPANY LIMITED, London, Ont. N6A 4M3, CA
(72) TIBBITS, Glen, Edward, Toronto, Ontario M6P 3L1, CA
BEASLEY, Bernard, London, Ontario N6K 3L6, CA
DIRSTEIN, Richard, Ajax, Ontario L1S 2W7, CA
MOORE, Rod, Mississauga, Ontario L5J 4E4, CA
SHIKATANI, Edward, North York, Ontario M3A 2Z3, CA
(54) **Zařízení pro dávkování přetlakového nápoje**
(32) 30.11.2001, 14.02.2002, 05.07.2002
(31) 2001/334066/P, 2002/356138/P, 2002/2392609
(33) US, US, CA
(86) PCT/CA2002/001850
(87) WO 2003/045832
(74) PATENTSERVIS Praha a.s., Jivenská 1273/1, Praha 4, 14021

(97) **EP 1465507**
(47) 29.11.2006
(97) 24.07.2003
(51) **A44B 11/28** (2006.01)
F16B 45/02 (2006.01)
(96) 17.01.2003
(96) 03715020.8
(73) ZEDEL, 38920 Crolles, FR
(72) HEDE, Jean-Marc, F-38420 Domene, FR
PETZL, Paul, F-38530 Barraux, FR
(54) **Upevňovací přezka se samočinným zajištěním a seřizováním popruhu**
(32) 18.01.2002
(31) 2002/0200593
(33) FR
(86) PCT/FR2003/000146
(87) WO 2003/059107
(74) Společná advokátní kancelář Všetečka Zelený Švorčík Kalenský a partneři, JUDr. Petr Kalenský, Hálkova 2, Praha 2, 12000

(97) **EP 1478614**
(47) 21.02.2007
(97) 28.08.2003
(51) **C07C 51/265** (2006.01)
C07C 51/31 (2006.01)
C07C 63/16 (2006.01)
(96) 04.02.2003
(96) 03706423.5
(73) BASF Aktiengesellschaft, 67056 Ludwigshafen, DE
(72) STORCK, Sebastian, 68167 Mannheim, DE
ROSOWSKI, Frank, 68165 Mannheim, DE
BAIER, Michael, 68161 Mannheim, DE
TENTEN, Andreas, B-3090 Overijse, BE
WOLF, Hans-Josef, 67133 Maxdorf, DE

(54) **Způsob výroby anhydridu kyseliny ftalové**
(32) 19.02.2002
(31) 2002/10206989
(33) DE
(86) PCT/EP2003/001066
(87) WO 2003/070680
(74) Společná advokátní kancelář Všetečka Zelený Švorčík Kalenský a partneři, JUDr. Petr Kalenský, Hálkova 2, Praha 2, 12000

(97) **EP 1480667**
(47) 06.12.2006
(97) 12.09.2003
(51) **A61K 38/02** (2006.01)
A61K 35/42 (2006.01)
A61P 11/00 (2006.01)
(96) 26.02.2003
(96) 03743340.6
(73) CHIESI FARMACEUTICI S.p.A., I-43100 Parma, IT
(72) JOHANSSON, Jan, I-43100 Parma, IT
CURSTEDT, Tore, I-43100 Parma, IT
ROBERTSON, Bengt, I-43100 Parma, IT
(54) **Prostředky, obsahující plicní smáčedla a polymyxin se zlepšenými povrchovými vlastnostmi**
(32) 01.03.2002
(31) 2002/02004789
(33) EP
(86) PCT/EP2003/001963
(87) WO 2003/074070
(74) KOREJZOVÁ & SPOL., v.o.s., JUDr. Petra Korejzová, advokátka, Korunní 104/E, Praha 10, 10100

(97) **EP 1481106**
(47) 13.12.2006
(97) 12.09.2003
(51) **C22C 21/06** (2006.01)
C22F 1/047 (2006.01)
(96) 04.03.2003
(96) 03735766.2
(73) ALCAN RHENALU, 75116 Paris, FR
(72) HOFFMANN, Jean-Luc, F-87000 Limoges, FR
MORERE, Bruce, F-38500 Voiron, FR
HELPER, Fabrice, F-68650 Lapoutroie, FR
(54) **Plech nebo pás ze slitiny AL - MG pro výrobu ohýbaných součástí s malým poloměrem ohybu**
(32) 07.03.2002
(31) 2002/0202897
(33) FR
(86) PCT/FR2003/000691
(87) WO 2003/074747
(74) Společná advokátní kancelář Všetečka Zelený Švorčík Kalenský a partneři, JUDr. Miloš Všetečka, Hálkova 2, Praha 2, 12000

(97) **EP 1481137**
(47) 29.11.2006
(97) 04.09.2003
(51) **E04B 1/12** (2006.01)
E04B 2/86 (2006.01)
E04C 2/20 (2006.01)
E04C 2/34 (2006.01)
E04C 2/40 (2006.01)
E04B 2/72 (2006.01)
(96) 26.02.2003
(96) 03706890.5
(73) Dynamic Shells Ltd., 49146 Petach Tikva, IL
(72) ROTH, Jonathan, 37021 Pardes-Hana, IL
(54) **Montážní stavební sestava**
(32) 26.02.2002
(31) 2002/14840002
(33) IL
(86) PCT/IL2003/000149

(87) WO 2003/072884
(74) KANIA, SEDLÁK, SMOLA Patentová a známková kancelář, Ing. Jiří Malůšek, Mendlovo nám. 1a, Brno, 60300

(97) **EP 1493313**
(47) 29.11.2006
(97) 23.10.2003
(51) **H05K 3/28** (2006.01)
(96) 24.03.2003
(96) 03718025.4
(73) SI Group, Inc., Schenectady, NY 12309, US
(72) BAUGHMAN, Donald, Richard, Havre De Grace, Maryland 21078, US
KLEIN, Jon, Christopher, Scotia, NY 12302, US
LEONARD, James, Dennis, Salem, NY 12865, US
ROBIDEAU, Gary, Joseph, Niskayuna, NY 12309, US
(54) **Kompozice potahující tiskové desky na bázi vody**
(32) 11.04.2002
(31) 2002/371498/P
(33) US
(86) PCT/US2003/008838
(87) WO 2003/087937
(74) Čermák Hořejš Myslíl a spol., JUDr. Karel Čermák, advokát, Národní 32, Praha 1, 11000

(97) **EP 1503816**
(47) 31.01.2007
(97) 13.11.2003
(51) **A61M 5/20** (2006.01)
A61M 5/32 (2006.01)
(96) 02.05.2003
(96) 03722834.3
(73) PA Consulting Services Limited, Victoria London SW1W 9SR, GB
(72) MARTIN, Jeffrey, Herts EN5 2ED, GB
HUGHES, Martin Lawrence, Bucks MK17 8UT, GB
(54) **Injekční nástroj**
(32) 02.05.2002, 17.12.2002
(31) 2002/0210123, 2002/0229384
(33) GB, GB
(86) PCT/GB2003/001946
(87) WO 2003/092771
(74) Společná advokátní kancelář Všečeka Zelený Švorčík Kalenský a partneři, JUDr. Petr Kalenský, Hálkova 2, Praha 2, 12000

(97) **EP 1507244**
(47) 02.11.2006
(97) 16.02.2005
(51) **G08B 25/10** (2006.01)
G08B 27/00 (2006.01)
(96) 19.07.2004
(96) 04103428.1
(73) Siemens Building Technologies Fire & Security Products GmbH & Co. oHG, 81679 München, DE
(72) Schreyer, Karlheinz, 82515 Wolfraatshausen, DE
(54) **Způsob rádiového přenosu v systému na hlášení nebezpečí**
(32) 12.08.2003
(31) 2003/10337093
(33) DE
(74) Čermák Hořejš Myslíl a spol., JUDr. Karel Čermák, advokát, Národní 32, Praha 1, 11000

(97) **EP 1507671**
(47) 15.11.2006
(97) 04.12.2003
(51) **B60F 1/04** (2006.01)
(96) 22.05.2003

(96) 03728202.7
(73) AB SJÖLANDERS SMIDES & MEKANISKA VERKSTAD, 283 23 Osby, SE
(72) ASTRÖM, Jan, S-283 33 Osby, SE
(54) **Vozidlo pojízdné jak na silnicích tak i na železničních kolejkách**
(32) 24.05.2002
(31) 2002/0201554
(33) SE
(86) PCT/SE2003/000831
(87) WO 2003/099593
(74) KOREJZOVÁ & SPOL., v.o.s., JUDr. Petra Korejzová, advokátka, Korunní 104/E, Praha 10, 10100

(97) **EP 1507983**
(47) 21.02.2007
(97) 04.12.2003
(51) **F16B 17/00** (2006.01)
(96) 22.05.2003
(96) 03740034.8
(73) ZF Lemförder Metallwaren AG, 49448 Lemförde, DE
(72) LUSTIG, Wilfried, 49448 Hüde, DE
GERCKE, Matthias, 27257 Affinghausen, DE
MARQUARDT, Franz-Josef, 49080 Osnabrück, DE
KNOPP, Sören, 49179 Ostercappeln, DE
KUNZE, Ralf, 49152 Bad Essen, DE
(54) **Pouzdro pro uložení dílu ložiska a způsob jeho výroby**
(32) 24.05.2002
(31) 2002/10223306
(33) DE
(86) PCT/DE2003/001684
(87) WO 2003/100270
(74) UNIPATENT, Ing. Jiří Chlustina, Jana Masaryka 43-47, Praha 2, 12000

(97) **EP 1513861**
(47) 27.12.2006
(97) 11.12.2003
(51) **C07J 1/00** (2006.01)
A61K 31/565 (2006.01)
A61P 5/34 (2006.01)
A61P 15/16 (2006.01)
A61P 15/18 (2006.01)
(96) 22.05.2003
(96) 03735713.4
(73) N.V. Organon, 5349 AB Oss, NL
(72) LEYSEN, Dirk, NL-5340 BH Oss, NL
GROOTENHUIS, Arij Jan, NL-5340 BH Oss, NL
DE NIJS, Henrik, NL-5340 BH Oss, NL
VAN DER VOORT, Hendrikus Adrianus Antonius, NL-5340 BH Oss, NL
(54) **Nové estery etonogestrelu**
(32) 30.05.2002
(31) 2002/02077119
(33) EP
(86) PCT/EP2003/050187
(87) WO 2003/102012
(74) KOREJZOVÁ & SPOL., v.o.s., JUDr. Petra Korejzová, advokátka, Korunní 104/E, Praha 10, 10100

(97) **EP 1515962**
(47) 20.12.2006
(97) 24.12.2003
(51) **C07D 319/06** (2006.01)
(96) 12.06.2003
(96) 03741639.3
(73) AstraZeneca UK Limited, London, Greater London W1Y 1LN, GB

- | | | | | |
|------|---|------|---|-----------|
| (72) | KOOISTRA, Jacob, Hermanus, Mattheus, Hero, NL-5925 BA Venlo, NL | (47) | 20.12.2006 | |
| | MAAS, Peter, Johannes, Dominicus, NL-6155 ND Puth, NL | (97) | 11.03.2004 | |
| | BAKEL VAN, Hermanus, Carolus, Catherina, Karel, NL-5988 BC Helden, NL | (51) | C07D 233/78 | (2006.01) |
| | CALLANT, Dominique, Monique, Charles, B-3530 Houthalen, BE | | A61K 31/4166 | (2006.01) |
| (54) | Způsob přípravy esterů dioxanooctové kyseliny | | A61P 11/06 | (2006.01) |
| (32) | 17.06.2002 | | A61P 17/02 | (2006.01) |
| (31) | 2002/02100715 | | A61P 17/06 | (2006.01) |
| (33) | EP | | A61P 19/00 | (2006.01) |
| (86) | PCT/NL2003/000435 | | A61P 25/28 | (2006.01) |
| (87) | WO 2003/106447 | (96) | A61P 29/00 | (2006.01) |
| (74) | PATENTSERVIS Praha a.s., Jivenská 1273/1, Praha 4, 14021 | (96) | A61P 35/00 | (2006.01) |
| | | (96) | A61P 37/00 | (2006.01) |
| | | (96) | A61P 41/00 | (2006.01) |
| | | (96) | 26.08.2003 | |
| | | (96) | 03791528.7 | |
| | | (73) | AstraZeneca AB, 151 85 Södertälje, SE | |
| | | (72) | MUNCK AF ROSENSCHÖLD, Magnus, S-221 87 Lund, SE | |
| (97) | EP 1526193 | | HENRIKSSON, Krister, S-221 87 Lund, SE | |
| (47) | 10.01.2007 | (54) | 2,5-dioximidazolidin-4-yl acetamidy a jejich analogy jako inhibitory | |
| (97) | 27.04.2005 | (32) | 27.08.2002 | |
| (51) | D01G 19/10 | (31) | 2002/0202539 | |
| | (2006.01) | (33) | SE | |
| (51) | D01G 15/88 | (86) | PCT/SE2003/001328 | |
| | (2006.01) | (87) | WO 2004/020415 | |
| (96) | 21.10.2003 | (74) | PATENTSERVIS Praha a.s., Jivenská 1273/1, Praha 4, 14021 | |
| (96) | 03024208.5 | | | |
| (73) | Staedtler & Uhl KG, 91126 Schwabach, DE | | | |
| (72) | Henninger, Friedrich, 91604 Flachslanden, DE | | | |
| (54) | Sada dočesávacího hřebenu na textilním česacím stroji | | | |
| (74) | Čermák Hořejš Myslíl a spol., JUDr. Karel Čermák, advokát, Národní 32, Praha 1, 11000 | | | |
| | | (97) | EP 1544074 | |
| (97) | EP 1531021 | (47) | 02.11.2006 | |
| (47) | 17.01.2007 | (97) | 22.06.2005 | |
| (97) | 18.05.2005 | (51) | B61L 15/02 | (2006.01) |
| (51) | B22D 29/00 | | B61D 29/00 | (2006.01) |
| | (2006.01) | | F21S 8/10 | (2006.01) |
| (51) | B22C 9/06 | (96) | 14.07.2004 | |
| | (2006.01) | (96) | 04016520.1 | |
| (96) | 03.11.2004 | (73) | Pintsch Bamag Antriebs- und Verkehrstechnik GmbH, 46537 Dinslaken, DE | |
| (96) | 04026028.3 | (72) | Krause, Werner, 46535 Dinslaken, DE | |
| (73) | Deutsche Giesserei- und Industrie-Holding AG, 45127 Essen, DE | (54) | Světlomet signálního a potkávácího světla pro kolejová vozidla | |
| (72) | Dr.Ing.Jens Schreiner, 45657 Recklinghausen, DE | (32) | 17.12.2003 | |
| | Dr.Ing.Andreas Flesch, 99310 Amstadt, DE | (31) | 2003/03028904 | |
| | Dr.Ing Ingo wagner, 52064 Aachen, DE | (33) | EP | |
| (54) | Způsob odlévání pro výrobu odlitku | (74) | Společná advokátní kancelář Všetečka Zelený Švorčík Kalenský a partneři, JUDr. Petr Kalenský, Hálkova 2, Praha 2, 12000 | |
| (32) | 05.11.2003 | | | |
| (31) | 2003/10352180 | | | |
| (33) | DE | | | |
| (74) | Čermák Hořejš Myslíl a spol., JUDr. Karel Čermák, advokát, Národní 32, Praha 1, 11000 | | | |
| | | (97) | EP 1545747 | |
| (97) | EP 1540063 | (47) | 22.11.2006 | |
| (47) | 29.11.2006 | (97) | 15.04.2004 | |
| (97) | 11.12.2003 | (51) | B01D 53/00 | (2006.01) |
| (51) | D06B 23/28 | | B01D 53/72 | (2006.01) |
| | (2006.01) | (96) | 26.09.2003 | |
| (51) | G01N 21/85 | (96) | 03769336.3 | |
| | (2006.01) | (73) | TOGNAZZO, Valerio, I-35031 ABANO TERME (Padova-Italy), IT | |
| (96) | 20.05.2003 | (72) | TOGNAZZO, Valerio, I-35031 ABANO TERME (Padova-Italy), IT | |
| (96) | 03732425.8 | (54) | Způsob ultračistění kouřových nebo jiných plynů | |
| (73) | Dyecontrol by Loris Bellini e Zaitex S.R.L., 20122 Milano, IT | (32) | 01.10.2002 | |
| (72) | BELLINI, Giovanni, I-20024 Garbagnate Milanese, IT | (31) | 2002/VE20020030 | |
| | MENEGHELLO, Giuseppe, I-36076 Recoaro Terme, IT | (33) | IT | |
| | ROSSI, Marco, I-36100 Vicenza, IT | (86) | PCT/EP2003/010753 | |
| (54) | Barvířský stroj | (87) | WO 2004/030795 | |
| (32) | 31.05.2002 | (74) | PATENTSERVIS Praha a.s., Jivenská 1273/1, Praha 4, 14021 | |
| (31) | 2002/MI20020119 | | | |
| (33) | IT | | | |
| (86) | PCT/EP2003/005285 | | | |
| (87) | WO 2003/102288 | | | |
| (74) | Čermák Hořejš Myslíl a spol., JUDr. Karel Čermák, advokát, Národní 32, Praha 1, 11000 | | | |
| | | (97) | EP 1548243 | |
| (97) | EP 1542977 | (47) | 14.02.2007 | |
| | | (97) | 29.06.2005 | |

- | | | |
|---|-----------|---|
| (51) F01N 3/28 | (2006.01) | (96) 03775201.1 |
| (96) F01N 7/18 | (2006.01) | (73) BAUMÜLLER NÜRNBERG GMBH, D-90482 Nürnberg, DE |
| (96) 22.12.2004 | | (72) WEHNER, Hans-Jürgen, 91338 Igensdorf, DE |
| (96) 04030470.1 | | (72) SONNAUER, Günter, 90419 Nürnberg, DE |
| (73) SANGO CO., LTD., Nagoya city Aichi-pref., JP | | (54) Máčecím lakem potažený chladicí plášť skříně elektrického stroje |
| (72) Irie, Tohru Sango Co., Ltd, Nishikamo-gun Aichi prefecture, JP | | (32) 18.10.2002 |
| Morikawa, Akinobu Sango Co., Ltd, Nishikamo-gun Aichi prefecture, JP | | (31) 2002/20216113/U |
| Suzuki, Yukinori Sango Co., Ltd, Nishikamo-gun Aichi prefecture, JP | | (33) DE |
| (54) Způsob výroby pouzdra se sloupkovým dílem | | (86) PCT/EP2003/011590 |
| (32) 26.12.2003 | | (87) WO 2004/036719 |
| (31) 2003/2003434996 | | (74) KOREJZOVÁ & SPOL., v.o.s., JUDr. Petra Korejzová, advokátka, Korunní 104/E, Praha 10, 10100 |
| (33) JP | | |
| (74) ROTT, RŮŽIČKA & GUTTMANN Patentová, známková a advokátní kancelář, Ing. Václav Krmenčík, Nad Štolou 12, Praha 7, 17000 | | |
| <hr/> | | |
| (97) EP 1551860 | | (97) EP 1562848 |
| (47) 22.11.2006 | | (47) 24.01.2007 |
| (97) 31.12.2003 | | (97) 27.05.2004 |
| (51) C07J 41/00 | (2006.01) | (51) B66B 5/00 |
| A61K 31/575 | (2006.01) | (2006.01) |
| A61P 5/46 | (2006.01) | (96) 09.11.2002 |
| (96) 17.06.2003 | | (96) 02808112.3 |
| (96) 03761096.1 | | (73) ThyssenKrupp Elevator AG, 40211 Düsseldorf, DE |
| (73) KARO BIO AB, 141 57 Huddinge, SE | | (72) REUTER, Günter, 70794 Filderstadt, DE |
| (72) VON GELDERN, Thomas, W., Richmond, IL 60071, US | | MEISSNER, Wolfgang, 73765 Neuhausen, DE |
| LINK, James, T., Evanston, IL 60201, US | | SCHLECKER, Helmut, 73207 Plochingen, DE |
| TU, Noah, Meralodge 669583, SG | | NÜBLING, Walter, 73760 Ostfildern, DE |
| KYM, Philip, R., Grayslake, IL 60030, US | | THUMM, Gerhard, 70794 Filderstadt, DE |
| LAI, Chunqiu, Libertyville, IL 60048, US | | (54) Bezpečnostní zařízení pro výtahový systém s více výtahovými kabinami v jedné šachtě |
| RICHARDS, Steven, J., Chicago, IL 60614, US | | (86) PCT/EP2002/012538 |
| JACOBSON, Peer, B., Libertyville, IL 60048, US | | (87) WO 2004/043841 |
| BISHOP, Richard, D., Grayslake, IL 60030, US | | (74) Čermák Hořejš Myslí a spol., JUDr. Karel Čermák, advokát, Národní 32, Praha 1, 11000 |
| GATES, Bradley, D., Mount Prospect, IL 60056, US | | |
| (54) Nové ligandy glukokortikoidního receptoru pro léčení metabolických poruch | | (97) EP 1564188 |
| (32) 19.06.2002, 12.06.2003 | | (47) 29.11.2006 |
| (31) 2002/174750, 2003/460491 | | (97) 17.08.2005 |
| (33) US, US | | (51) C02F 11/06 |
| (86) PCT/US2003/019157 | | (2006.01) |
| (87) WO 2004/000869 | | G21F 9/28 |
| (74) KOREJZOVÁ & SPOL., v.o.s., JUDr. Petra Korejzová, advokátka, Korunní 104/E, Praha 10, 10100 | | (2006.01) |
| <hr/> | | |
| (97) EP 1554066 | | (96) 13.02.2004 |
| (47) 13.12.2006 | | (96) 04003230.2 |
| (97) 29.04.2004 | | (73) Institute of Nuclear Energy Research, Atomic Energy Council, Taoyuan Hsien, Taiwan, TW |
| (51) B21D 7/04 | (2006.01) | (72) Huang, Ching-Tsuen, Longtan Hsiang Taoyuan Hsien Taiwan, TW |
| B21D 7/028 | (2006.01) | Liu, Tzeng-Ming, Zhongli City Taoyuan Hsien Taiwan, TW |
| (96) 08.10.2003 | | Tyen, Jiing-Guang, Banchiao City Taipei Hsien, TW |
| (96) 03788942.5 | | (54) Způsob zpracování použitých ionexových pryskyřic |
| (73) ThyssenKrupp Steel AG, 47166 Duisburg, DE | | (74) PATENTSERVIS Praha a.s., Jivenská 1273/1, Praha 4, 14021 |
| (72) FLEHMIG, Thomas, 40885 Ratingen, DE | | |
| KIBBEN, Martin, 46537 Dinslaken, DE | | (97) EP 1565324 |
| (54) Zřízení pro trojrozměrné volné ohýbání profilů | | (47) 29.11.2006 |
| (32) 09.10.2002 | | (97) 17.06.2004 |
| (31) 2002/10246977 | | (51) B42F 7/04 |
| (33) DE | | (2006.01) |
| (86) PCT/EP2003/011118 | | B42B 5/12 |
| (87) WO 2004/035241 | | (2006.01) |
| (74) Čermák Hořejš Myslí a spol., JUDr. Karel Čermák, advokát, Národní 32, Praha 1, 11000 | | (96) 01.12.2003 |
| <hr/> | | |
| (97) EP 1554793 | | (96) 03796123.2 |
| (47) 22.11.2006 | | (73) Papeteries Hamelin, 14000 Caen, FR |
| (97) 29.04.2004 | | (72) GIRARD, Christophe, Pierre, Antoine, Marie, FR-14440 Douvres-La-Delivrande, FR |
| (51) H02K 5/20 | (2006.01) | (54) Spisové desky s alespoň dvěma klopami na dokumenty |
| H02K 15/14 | (2006.01) | (32) 29.11.2002 |
| (96) 20.10.2003 | | (31) 2002/0215044 |
| <hr/> | | |
| (97) EP 1554793 | | (33) FR |
| (47) 22.11.2006 | | (86) PCT/FR2003/003544 |
| (97) 29.04.2004 | | (87) WO 2004/050383 |
| (51) H02K 5/20 | (2006.01) | (74) Společná advokátní kancelář Všeťečka Zelený Švorčík Kalenský a partneři, JUDr. Miloš Všeťečka, Hálkova 2, Praha 2, 12000 |
| H02K 15/14 | (2006.01) | |
| (96) 20.10.2003 | | |

(97) EP 1565396	(87) WO 2004/059004
(47) 24.01.2007	(74) KOREJZOVÁ & SPOL., v.o.s., JUDr. Petra Korejzová, advokátka, Korunní 104/E, Praha 10, 10100
(97) 10.06.2004	
(51) B66B 1/18 (2006.01)	
(96) 26.11.2002	(97) EP 1581434
(96) 02787832.1	(47) 29.11.2006
(73) ThyssenKrupp Elevator AG, 40211 Düsseldorf, DE	(97) 03.06.2004
(72) MEYLE, Peter, 72124 Pliezhausen, DE	(51) B65D 1/22 (2006.01)
SCHNEIDER, Stefan, 70794 Filderstadt, DE	B44D 3/12 (2006.01)
THUMM, Gerhard, 70794 Filderstadt, DE	(96) 08.11.2003
(54) Způsob řízení výtahového zařízení a výtahové zařízení k provádění tohoto způsobu	(96) 03767412.4
(86) PCT/EP2002/013324	(73) DEUTSCHE AMPHIBOLIN-WERKE VON ROBERT MURJAHN GmbH + Co. KG, 64372 Ober-Ramstadt, DE
(87) WO 2004/048243	(72) MURJAHN, Klaus, 64285 Darmstadt, DE
(74) Čermák Hořejš Myslíl a spol., JUDr. Karel Čermák, advokát, Národní 32, Praha 1, 11000	(54) Nádoba
	(32) 15.11.2002, 04.02.2003
	(31) 2002/10253562, 2003/10304452
	(33) DE, DE
	(86) PCT/DE2003/003709
	(87) WO 2004/045969
	(74) UNIPATENT, Ing. Jiří Chlustina, Jana Masaryka 43-47, Praha 2, 12000
(97) EP 1565657	(97) EP 1587748
(47) 27.12.2006	(47) 20.12.2006
(97) 10.06.2004	(97) 15.07.2004
(51) F15B 11/072 (2006.01)	(51) B65F 1/16 (2006.01)
(96) 13.11.2003	(96) 31.12.2002
(96) 03767425.6	(96) 02788252.1
(73) Uhde High Pressure Technologies GmbH, 58093 Hagen, DE	(73) Hellenic Environmental Systems Industry S.A., 25100 Aigio Achaïas, GR
(72) LÜTGE, Christoph, 59425 Unna, DE	(72) ANDRIANOPOULOS, Athanasios, GR- Kantzä Pallini, GR
KURTZ, Hans-Ottomar, 44139 Dortmund, DE	(54) Nádoba na odpadky s kloubově na otočném rameni upevněným výkyvným víkem
(54) Vysokotlaké zařízení a způsob pro použití v čistém prostoru	(86) PCT/GR2002/000070
(32) 26.11.2002	(87) WO 2004/058601
(31) 2002/10255230	(74) ROTT, RŮŽIČKA & GUTTMANN Patentová, známková a advokátní kancelář, Ing. Jiří Andera, Nad Štolou 12, Praha 7, 17000
(33) DE	
(86) PCT/DE2003/003755	
(87) WO 2004/048782	
(74) Čermák Hořejš Myslíl a spol., JUDr. Karel Čermák, advokát, Národní 32, Praha 1, 11000	
(97) EP 1569530	(97) EP 1587860
(47) 06.12.2006	(47) 20.12.2006
(97) 10.06.2004	(97) 05.08.2004
(51) A24C 5/34 (2006.01)	(51) C08J 9/00 (2006.01)
(96) 26.11.2003	C08J 9/232 (2006.01)
(96) 03778526.8	C08J 3/20 (2006.01)
(73) British American Tobacco (Investments) Limited, London WC2R 3LA, GB	(96) 02.10.2003
(72) FROST, Barrie Edward, Basildon Essex SS16 5JB, GB	(96) 03756475.4
(54) Analyzátor kuřáckých vlastností	(73) Deutsche Amphibolin-Werke von Robert Murjahn Stiftung & Co KG, 64372 Ober-Ramstadt, DE
(32) 28.11.2002	(72) JAGER, Jürgen, 65396 Walluf, DE
(31) 2002/0227715	WAGNER, Frank, 69483 Wald-Michelbach, DE
(33) GB	SCHMITT, Günter, 69514 Laudenbach, DE
(86) PCT/GB2003/005153	TREIBER, Christian, 69509 Mörlenbach, DE
(87) WO 2004/047570	(54) Izolační pěnový materiál
(74) Čermák Hořejš Myslíl a spol., JUDr. Karel Čermák, advokát, Národní 32, Praha 1, 11000	(32) 20.01.2003, 15.05.2003
	(31) 2003/200300056, 2003/20307608/U
	(33) TR, DE
	(86) PCT/EP2003/010966
	(87) WO 2004/065468
	(74) Čermák Hořejš Myslíl a spol., JUDr. Karel Čermák, advokát, Národní 32, Praha 1, 11000
(97) EP 1576191	(97) EP 1590151
(47) 22.11.2006	(47) 06.12.2006
(97) 15.07.2004	(97) 19.08.2004
(51) C12Q 1/68 (2006.01)	(51) B29C 44/08 (2006.01)
(96) 19.12.2003	B29C 44/14 (2006.01)
(96) 03799647.7	(96) 03.02.2004
(73) COMMISSARIAT A L'ENERGIE ATOMIQUE, 75015 Paris, FR	(96) 04707523.9
(72) SAUVAIGO, Sylvie, F-38320 HERBEYS, FR	
(54) Způsob kvantitativního stanovení celkové a specifické kapacity alespoň jednoho biologického prostředí pro opravu DNA a jeho použití	
(32) 20.12.2002	
(31) 2002/0216435	
(33) FR	
(86) PCT/FR2003/003816	

(73) Stankiewicz GmbH, D-29352 Adelheidsdorf, DE
(72) KREUZBERG, Dieter, 21614 Buxtehude, DE
HANISCH, Claus-Dieter, 21073 Hamburg, DE
MARR, Werner, 21224 Rosengarten, DE
SZENTER, Uwe, 21244 Rosengarten, DE

(54) **Způsob teplotního tvarování**

(32) 07.02.2003

(31) 2003/10305065

(33) DE

(86) PCT/EP2004/000945

(87) WO 2004/069513

(74) PATENTSERVIS Praha a.s., Jivenská 1273/1, Praha 4,
14021

(97) **EP 1590990**

(47) 02.11.2006

(97) 19.08.2004

(51) **H05B 6/06** (2006.01)

H05B 6/04 (2006.01)

H05B 6/02 (2006.01)

(96) 23.12.2003

(96) 03815695.6

(73) ABP Induction Systems GmbH, 44147 Dortmund, DE

(72) IBACH, Robert, 58239 Schwerte, DE

FABIANOWSKI, Jan, 44319 Dortmund, DE

DZIENIAKOWSKI, Maciej, A., PL-01651 Warszawa, PL

(54) **Způsob napájení indukční pece nebo induktoru**

(32) 05.02.2003

(31) 2003/10304505

(33) DE

(86) PCT/EP2003/014764

(87) WO 2004/071132

(74) Čermák Hořejš Myslíl a spol., JUDr. Karel Čermák,
advokát, Národní 32, Praha 1, 11000

(97) **EP 1595188**

(47) 22.11.2006

(97) 02.09.2004

(51) **G05D 23/02** (2006.01)

F16K 35/06 (2006.01)

(96) 18.02.2003

(96) 03710223.3

(73) I.V.A.R. S.P.A., 25080 Prevalle, IT

(72) BERTOLOTTI, Umberto, I-25080 Prevalle, IT

(54) **Termostatická hlava**

(86) PCT/IT2003/000088

(87) WO 2004/074956

(74) PATENTSERVIS Praha a.s., Jivenská 1273/1, Praha 4,
14021

(97) **EP 1601451**

(47) 13.12.2006

(97) 16.09.2004

(51) **B01F 13/00** (2006.01)

B01F 7/24 (2006.01)

B65D 88/74 (2006.01)

B01F 15/00 (2006.01)

F26B 9/08 (2006.01)

A01F 25/08 (2006.01)

(96) 03.03.2004

(96) 04716538.6

(73) Wellenbrock, Lothar, 19073 Wittenförden, DE

Brautferger, Norbert, 19073 Wittenförden, DE

(72) Wellenbrock, Lothar, 19073 Wittenförden, DE

Brautferger, Norbert, 19073 Wittenförden, DE

(54) **Zařízení pro cirkulaci zrna**

(32) 04.03.2003, 07.11.2003, 23.12.2003

(31) 2003/10309317, 2003/20317311/U, 2003/20320104/U

(33) DE, DE, DE

(86) PCT/DE2004/000387

(87) WO 2004/078331

(74) ROTT, RŮŽIČKA & GUTTMANN Patentová, známková
a advokátní kancelář, Ing. Jiří Andera, Nad Štolou 12,
Praha 7, 17000

(97) **EP 1603690**

(47) 06.12.2006

(97) 08.04.2004

(51) **B09C 1/08** (2006.01)

C09K 17/00 (2006.01)

(96) 26.09.2003

(96) 03750979.1

(73) University of Brighton, Brighton, East Sussex BN2 4AT,
GB

University of Sussex, Brighton, BN1 9RH, GB

(72) CUNDY, Andrew, Brian, Worthing, Sussex BN11 2JB,
GB

Hopkinson, Laurence James, Stubbington, Fareham PO14
2JD, GB

(54) **Způsob sanace zemin a inženýrských staveb**

(32) 26.09.2002

(31) 2002/0222393

(33) GB

(86) PCT/GB2003/004181

(87) WO 2004/028717

(74) Společná advokátní kancelář Všečeka Zelený Švorčík
Kalenský a partneři, JUDr. Petr Kalenský, Hálkova 2,
Praha 2, 12000

(97) **EP 1609599**

(47) 20.12.2006

(97) 28.12.2005

(51) **B41F 31/00** (2006.01)

(96) 18.11.2002

(96) 05106689.2

(73) Koenig & Bauer Aktiengesellschaft, 97080 Würzburg, DE

Schneider, Georg, 97080, Würzburg, DE

(72) Reder, Wolfgang, 97209, Veitshöchheim, DE

(54) **Způsob provozu tiskacího ústrojí**

(32) 22.11.2001, 22.11.2001, 25.04.2002

(31) 2001/10157270, 2001/10157271, 2002/10218359

(33) DE, DE, DE

(74) Čermák Hořejš Myslíl a spol., JUDr. Karel Čermák,
advokát, Národní 32, Praha 1, 11000

(97) **EP 1623201**

(47) 17.01.2007

(97) 25.11.2004

(51) **G01M 1/04** (2006.01)

(96) 04.05.2004

(96) 04760768.4

(73) Schenck RoTec GmbH, 64293 Darmstadt, DE

(72) THELEN, Dieter, 64397 Modautal, DE

(54) **Způsob a uložení pro vyvažování rotorů bez čepů**

(32) 13.05.2003

(31) 2003/10321606

(33) DE

(86) PCT/DE2004/000941

(87) WO 2004/102147

(74) UNIPATENT, Ing. Jiří Chlustina, Jana Masaryka 43-47,
Praha 2, 12000

(97) **EP 1631652**

(47) 25.10.2006

(97) 23.12.2004

(51) **C11D 3/39** (2006.01)

C11D 3/16 (2006.01)

C11D 3/50 (2006.01)

(96) 21.05.2004

(96) 04734220.9

(73) UNILEVER N.V., 3013 AL Rotterdam, NL

(72) VEERMAN, Simon Marinus, 3133 AT Vlaardingen, NL
OUWENDIJK-VRIJENHOEK, Maartje, 3133 AT
Vlaardingen, NL
(54) **Bělící kompozice**
(32) 09.06.2003
(31) 2003/0313253
(33) GB
(86) PCT/EP2004/005498
(87) WO 2004/111172
(74) Čermák Hořejš Myslíl a spol., JUDr. Karel Čermák,
advokát, Národní 32, Praha 1, 11000

(97) **EP 1633324**
(47) 20.12.2006
(97) 29.12.2004
(51) **A61K 9/08** (2006.01)
(96) 08.06.2004
(96) 04754623.9

(73) Alcon, Inc., 6331 Hünenberg, CH
(72) CHOWHAN, Masood, A., Arlington, TX 76016, US
CHEN, Huagang, Irving, TX 75063, US
(54) **Oftalmické kompozice obsahující synergickou
kombinaci tří polymerů**
(32) 13.06.2003
(31) 2003/478713/P
(33) US
(86) PCT/US2004/018067
(87) WO 2004/112750
(74) Čermák Hořejš Myslíl a spol., JUDr. Karel Čermák,
advokát, Národní 32, Praha 1, 11000

(97) **EP 1640235**
(47) 28.02.2007
(97) 29.03.2006
(51) **B61B 12/02** (2006.01)
B61B 12/04 (2006.01)
(96) 29.03.2005
(96) 05450057.4

(73) Innova Patent GmbH, 6960 Wolfurt, AT
(72) Schertler, Kurt, 6922 Wolfurt, AT
(54) **Zařízení k upevnění dopravního prostředku zařízení
lanové dráhy na závěsné tyči**
(32) 23.09.2004
(31) 2004/15952004
(33) AT
(74) Společná advokátní kancelář Vsetečka Zelený Švorčík
Kalenský a partneři, JUDr. Miloš Vsetečka, Hálkova 2,
Praha 2, 12000

(97) **EP 1648646**
(47) 27.12.2006
(97) 17.02.2005
(51) **B23K 7/00** (2006.01)
B23Q 1/48 (2006.01)
B23Q 1/01 (2006.01)
B23K 5/08 (2006.01)

(96) 08.07.2004
(96) 04763120.5
(73) EISENMANN Anlagenbau GmbH & Co. KG, 71032
Böblingen, DE
(72) WIRTH, Peter, 72184 Eutingen im Gäu, DE
(54) **Zařízení k řezání nebo svařování trubkových obrobků
nebo podobně**
(32) 01.08.2003
(31) 2003/10336032
(33) DE
(86) PCT/EP2004/007455
(87) WO 2005/014218
(74) Čermák Hořejš Myslíl a spol., JUDr. Karel Čermák,
advokát, Národní 32, Praha 1, 11000

(97) **EP 1654200**
(47) 21.02.2007
(97) 17.02.2005
(51) **C03B 33/03** (2006.01)
C03B 33/023 (2006.01)

(96) 11.08.2003
(96) 03817893.5
(73) Liseč, Peter, 3363 Amstetten-Hausmending, AT
(72) Liseč, Peter, 3363 Amstetten-Hausmending, AT
(54) **Stůl na řezání skla**
(86) PCT/AT2003/000230
(87) WO 2005/014497
(74) Čermák Hořejš Myslíl a spol., JUDr. Karel Čermák,
advokát, Národní 32, Praha 1, 11000

(97) **EP 1656221**
(47) 22.11.2006
(97) 03.03.2005
(51) **B09B 1/00** (2006.01)
E02D 31/00 (2006.01)
B03B 9/06 (2006.01)
B02C 13/18 (2006.01)
B09B 3/00 (2006.01)
B07B 4/06 (2006.01)

(96) 10.08.2004
(96) 04763963.8
(73) Silver Cay Worldwide Corp., Nassau, BS
(72) Silver Cay Worldwide Corp., Nassau, BS
(54) **Skládka pro skladování látek, kompozitních látek nebo
jejich směsí, způsob jejich zpracování a příslušné
zařízení**

(32) 13.08.2003
(31) 2003/10337375
(33) DE
(86) PCT/EP2004/008948
(87) WO 2005/018840
(74) ROTT, RŮŽIČKA & GUTTMANN Patentová, známková
a advokátní kancelář, Ing. Václav Krmenčík, Nad Štolou
12, Praha 7, 17000

(97) **EP 1665313**
(47) 27.12.2006
(97) 17.03.2005
(51) **H01H 21/08** (2006.01)
(96) 08.09.2004
(96) 04769963.2

(73) Recticel N.V., 1200 Brüssel, BE
(72) BÖBEL, Ralf, 59439 Holzwickede, DE
ESDERS, Berthold, 58579 Schalksmühle, DE
DE WINTER, Hugo, B-9230 Wetteren, BE
SABELUS, Martin, B-9230 Wetteren, BE
DE VIS, Sven, B-9230 Wetteren, BE
BROECKAERT, Bart, B-9230 Wetteren, BE
WILLEMS, Jan, B-9230 Wetteren, BE

(54) **Elektrický spinací modul**
(32) 09.09.2003
(31) 2003/10341887
(33) DE
(86) PCT/IB2004/051715
(87) WO 2005/024874
(74) Čermák Hořejš Myslíl a spol., JUDr. Karel Čermák,
advokát, Národní 32, Praha 1, 11000

PD4A **Převod práv a ostatní změny majitelů evropských patentů**

(97) **EP 1439818**
(73) PHARMATON S.A., 6934 Bioggio, CH

(97) **EP 1478876**
(73) STERIS INC., Temecula, CA, US

(97) **EP 1507244**
(73) Siemens Building Technologies Fire & Security Products
GmbH & Co. oHG, 81679 München, DE

(97) **EP 1509300**
(73) Accentus plc, London WC2N 5HR, GB

(97) **EP 1590990**
(73) ABP Induction Systems GmbH, 44147 Dortmund, DE

FG1K

Zapsané užité vzory - přehled podle čísel zápisu

V období uzávěrky tohoto čísla Věstníku zapsal Úřad průmyslového vlastnictví tyto užité vzory.

17327	B 65 B 9/10	(2006.01)
17328	E 04 B 1/74	(2006.01)
17329	B 65 B 9/10	(2006.01)
17330	G 01 B 5/004	(2006.01)
17331	F 16 H 7/02	(2006.01)
17332	B 65 G 1/04	(2006.01)
17333	H 02 B 1/01	(2006.01)
17334	G 01 G 3/00	(2006.01)
17335	D 01 H 4/10	(2006.01)
17336	G 06 Q 50/00	(2006.01)
17337	F 16 B 13/00	(2006.01)
17338	B 65 D 85/57	(2006.01)
17339	D 01 H 4/42	(2006.01)
17340	E 05 B 65/12	(2006.01)
17341	G 06 F 19/00	(2006.01)
17342	G 06 K 19/14	(2006.01)
17343	C 09 K 11/00	(2006.01)
17344	G 06 Q 30/00	(2006.01)
17345	G 01 B 11/08	(2006.01)
17346	E 01 F 13/12	(2006.01)
17347	A 61 F 2/14	(2006.01)
17348	E 06 B 7/00	(2006.01)
17349	E 04 H 4/16	(2006.01)
17350	A 61 G 15/10	(2006.01)
17351	A 61 G 15/02	(2006.01)
17352	A 61 G 15/10	(2006.01)
17353	A 61 B 5/00	(2006.01)
17354	H 01 R 39/02	(2006.01)
17355	B 30 B 9/30	(2006.01)
17356	B 64 C 29/00	(2006.01)
17357	E 03 C 1/266	(2006.01)
17358	E 04 B 2/86	(2006.01)
17359	G 09 B 29/12	(2006.01)
17360	H 04 B 1/66	(2006.01)
17361	B 02 C 18/06	(2006.01)
17362	A 61 K 9/08	(2006.01)
17363	E 21 B 41/02	(2006.01)
17364	E 01 B 9/60	(2006.01)
17365	H 02 B 1/26	(2006.01)
17366	B 60 R 19/03	(2006.01)
17367	G 01 N 1/20	(2006.01)
17368	G 06 Q 90/00	(2006.01)
17369	C 07 K 7/06	(2006.01)
17370	A 01 M 23/24	(2006.01)
17371	F 03 D 7/06	(2006.01)
17372	F 03 G 7/00	(2006.01)
17373	B 60 R 7/08	(2006.01)
17374	G 01 C 1/00	(2006.01)
17375	G 01 C 1/00	(2006.01)

FG1K

Zapsané užité vzory - řazené podle MPT

- (51) **A01M 23/24** (2006.01)
(11) 17370
(21) **2007-18529**
(22) 06.02.2007
(47) 12.03.2007
(73) Zatloukal Jiří, Slatinice, CZ
(72) Zatloukal Jiří, Slatinice, CZ
(54) **Pastička na hlodavce**
(74) Ing. Petr Soukup, patentový a známkový zástupce,
Videňská 8, Olomouc, 77200
- (51) **A61B 5/00** (2006.01)
A61B 5/04 (2006.01)
A61B 5/05 (2006.01)
A61B 5/01 (2006.01)
A61N 1/00 (2006.01)
(11) 17353
(21) **2007-18442**
(22) 09.01.2007
(47) 12.03.2007
(73) České vysoké učení technické v Praze Fakulta
biomedicínského inženýrství, Praha, CZ
(72) Hána Karel Ing. Ph.D., Světlice, CZ
Smrčka Pavel Ing. Ph.D., Praha, CZ
Nešvara Leoš Bc., Mukařov, CZ
Holčík Jiří Prof. Ing. CSc., Brno, CZ
Fiala Radek Ing., Chotěboř, CZ
Hanák Jaroslav Prof. MVDr. DrSc., Osová Bitýška, CZ
Kašpar Jan Ing., Jičín, CZ
(54) **Zařízení pro snímání a/nebo monitorování a/nebo
analýzu fyziologických signálů z povrchu těla koně**
- (51) **A61F 2/14** (2006.01)
(11) 17347
(21) **2007-18426**
(22) 02.01.2007
(47) 12.03.2007
(73) ELLA-CS, s. r. o., Hradec Králové, CZ
(72) Novák Jan Doc. MUDr. CSc., Hradec Králové, CZ
Volenec Karel Doc. RNDr. PhMr. CSc., Hradec Králové,
CZ
(54) **Umělá duhovka**
(74) Jan Brykner, Resslova 741, Hradec Králové, 50002
- (51) **A61G 15/02** (2006.01)
A61G 15/04 (2006.01)
(11) 17351
(21) **2007-18438**
(22) 08.01.2007
(47) 12.03.2007
(73) BORCAD cz, s. r. o., Fryčovice, CZ
(72) Boruta Ivan Ing., Fryčovice, CZ
Míl Petr Ing., Frýdek-Místek, CZ
(54) **Mechanismus polohování vyšetřovacího křesla**
- (51) **A61G 15/10** (2006.01)
(11) 17352
(21) **2007-18439**
(22) 08.01.2007
(47) 12.03.2007
(73) BORCAD cz, s. r. o., Fryčovice, CZ
(72) Boruta Ivan Ing., Fryčovice, CZ
Míl Petr Ing., Frýdek-Místek, CZ
(54) **Rám vyšetřovacího křesla**
- (51) **A61G 15/10** (2006.01)
A61G 15/12 (2006.01)
A61G 15/02 (2006.01)
(11) 17350
(21) **2007-18437**
(22) 08.01.2007
(47) 12.03.2007
- (73) BORCAD cz, s. r. o., Fryčovice, CZ
(72) Boruta Ivan Ing., Fryčovice, CZ
Míl Petr Ing., Frýdek-Místek, CZ
(54) **Sklopná područka vyšetřovacího křesla**
- (51) **A61K 9/08** (2006.01)
A61K 31/717 (2006.01)
A61K 31/715 (2006.01)
A61K 31/728 (2006.01)
A61K 33/18 (2006.01)
(11) 17362
(21) **2007-18496**
(22) 29.01.2007
(47) 12.03.2007
(73) CPN spol. s r. o., Dolní Dobrouč, CZ
(72) Bilerová Helena Mgr., Liberec, CZ
Velebný Vladimír RNDr. CSc., Ústí nad Orlicí, CZ
(54) **Přípravek pro hojení ran a prevenci adheze bandáže na
ránu obsahující oxycelulózu**
(74) Ing. František Kania, Mendlovo nám. 1a, Brno, 60300
- (51) **B02C 18/06** (2006.01)
B09B 3/00 (2006.01)
(11) 17361
(21) **2007-18487**
(22) 25.01.2007
(47) 12.03.2007
(73) R-FIN, s. r. o., Fulnek, CZ
(72) Haklík Ctibor Ing, Tisek, CZ
(54) **Odvzdušňovací systém mlecí vany, zejména mlecí vany
pro zařízení k likvidaci použitých jednorázových
hygienických nádob**
(74) HM PARTNERS s. r. o., Ing. Zdeněk Michálek, 28. října
150, Ostrava, 70200
- (51) **B30B 9/30** (2006.01)
(11) 17355
(21) **2007-18447**
(22) 10.01.2007
(47) 12.03.2007
(73) Šatánek Hynek, Stráž nad Ludinou, CZ
(72) Šatánek Hynek, Stráž nad Ludinou, CZ
(54) **Pojízdný lis na rostlinné materiály**
- (51) **B60R 19/03** (2006.01)
B60R 19/20 (2006.01)
B60R 21/34 (2006.01)
(11) 17366
(21) **2007-18508**
(22) 30.01.2007
(47) 12.03.2007
(73) Novotný Petr, Praha, CZ
(72) Novotný Petr, Praha, CZ
(54) **Zařízení ke zmírnění následků havárie automobilů
vzájemným nárazem**
(74) Ing. Jaroslav Novotný, Římská 45, Praha 2, 12000
- (51) **B60R 7/08** (2006.01)
B60R 22/00 (2006.01)
(11) 17373
(21) **2007-18550**
(22) 13.02.2007
(47) 12.03.2007
(73) Král Milan, Praha, CZ
(72) Král Milan, Praha, CZ
(54) **Upevňovací systém pro sedačku s dvěma zámky
bezpečnostního pásu**
(74) Petr Truhlář, Komenského nám. 1517, Říčany, 25101
- (51) **B64C 29/00** (2006.01)
(11) 17356
(21) **2007-18453**

- (22) 11.01.2007
(47) 12.03.2007
(73) Somogyi Otto, Praha, CZ
(72) Somogyi Otto, Praha, CZ
(54) **Létající zařízení**
(74) Ing. Václav Kratochvíl, patentový zástupce, Tábořská 758/33, Mladá Boleslav, 29301
- (51) **B65B 9/10** (2006.01)
(11) 17329
(21) **2006-18055**
(22) 06.09.2006
(47) 12.03.2007
(73) Mašek Jan Ing., Vlašim, CZ
Mašek Lukáš Ing., Vlašim, CZ
(72) Mašek Jan Ing., Vlašim, CZ
Mašek Lukáš Ing., Vlašim, CZ
(54) **Zařízení na prokládání boků sáčků**
- (51) **B65B 9/10** (2006.01)
B29C 53/36 (2006.01)
(11) 17327
(21) **2006-17526**
(22) 16.03.2006
(47) 12.03.2007
(73) ASTRO Vlašim spol. s r. o., Vlašim, CZ
(72) Krunert František, Vlašim, CZ
Krunert Radek, Vlašim, CZ
(54) **Přídavné zařízení na vytváření výztužných přehybů**
- (51) **B65D 85/57** (2006.01)
(11) 17338
(21) **2006-18372**
(22) 15.12.2006
(47) 12.03.2007
(73) TYMPANUM, s. r. o., Praha, CZ
(72) Burkovský Josef, Praha, CZ
(54) **Obal pro datový nosič s optickým záznamem**
(74) HALAXOVÁ & HALAXOVÁ, TETRAPAT, RNDr. Zdeňka Halaxová, Horní náměstí 7, Olomouc, 77200
- (51) **B65G 1/04** (2006.01)
B65G 1/10 (2006.01)
B62B 3/00 (2006.01)
(11) 17332
(21) **2006-18231**
(22) 02.11.2006
(47) 12.03.2007
(73) MOLAT CS, s. r. o., Dubá, CZ
(72) Eisler Jan, Aesch, CH
(54) **Vozík, především pro pojízdné regály**
(74) Ing. Jiří Walter, Počernická 54, Praha 10, 10800
- (51) **C07K 7/06** (2006.01)
G01N 33/52 (2006.01)
(11) 17369
(21) **2007-18526**
(22) 05.02.2007
(47) 12.03.2007
(73) Ústav organické chemie a biochemie, Akademie věd ČR v. v. i., Praha, CZ
(72) Hlaváček Jan RNDr. CSc., Praha, CZ
Šebestík Jaroslav Ing. PhD., Ostrava, CZ
Šafařík Martin, Praha, CZ
(54) **Cyklické peptidy obsahující azo-vazbu s potenciální funkcí indikátorů cAMP**
- (51) **C09K 11/00** (2006.01)
B44F 1/12 (2006.01)
B42D 15/00 (2006.01)
G07D 7/12 (2006.01)
G06K 19/14 (2006.01)
(11) 17343
(21) **2006-18385**
(22) 18.12.2006
(47) 12.03.2007
(73) INTEGRAF s. r. o., Náchod, CZ
- (72) Vysoký Jiří Ing., Náchod, CZ
(54) **Papírový nosič s bezpečnostním prvkem**
(74) Ing. Jaroslav Novotný, Římská 45, Praha 2, 12000
- (51) **D01H 4/10** (2006.01)
D01H 4/38 (2006.01)
D01H 4/08 (2006.01)
(11) 17335
(21) **2006-18314**
(22) 29.11.2006
(47) 12.03.2007
(73) Rieter CZ a. s., Ústí nad Orlicí, CZ
(72) Štorek Jiří Ing., Ústí nad Orlicí, CZ
Brožek Tomáš, Ústí nad Orlicí, CZ
(54) **Víko podtlakové komory sprádací jednotky**
(74) Ing. Dobroslav Musil, patentová kancelář, Ing. Dobroslav Musil, Cejl 38, Brno, 60200
- (51) **D01H 4/42** (2006.01)
D01H 4/00 (2006.01)
D01H 13/14 (2006.01)
D01H 1/14 (2006.01)
H05K 7/00 (2006.01)
(11) 17339
(21) **2006-18373**
(22) 15.12.2006
(47) 12.03.2007
(73) Saurer Czech Republic s. r. o., Červený Kostelec, CZ
(72) Hejda Ondřej Ing., Červený Kostelec, CZ
(54) **Modulová deska**
(74) A. Holas & partner Patentová a známková kancelář, Ing. Antonín Holas, Křížová 4, Brno, 60300
- (51) **E01B 9/60** (2006.01)
E01B 9/68 (2006.01)
E01B 2/00 (2006.01)
(11) 17364
(21) **2007-18504**
(22) 30.01.2007
(47) 12.03.2007
(73) ORTEC ČR s. r. o., Puklice, CZ
(72) Kotrba Stanislav, Puklice, CZ
Herman Josef Ortwein, Nümbrecht - Bierenbachtal, DE
(54) **Sestava uložení kolejnic**
(74) Patentová a známková kancelář, Ing. Jaromír Příkryl, Včelín 1161, Hulín, 76824
- (51) **E01F 13/12** (2006.01)
E01F 13/04 (2006.01)
(11) 17346
(21) **2006-18421**
(22) 29.12.2006
(47) 12.03.2007
(73) Adámek Bohuslav, Havlíčkův Brod, CZ
(72) Adámek Bohuslav, Havlíčkův Brod, CZ
(54) **Mobilní otevírací retardér**
(74) BOHEMIA PATENT Patentová & známková kancelář, Ing. Jana Vandělíková, Havanská 17, Praha 7, 17000
- (51) **E03C 1/266** (2006.01)
E03C 1/28 (2006.01)
(11) 17357
(21) **2007-18464**
(22) 17.01.2007
(47) 12.03.2007
(73) Martinů Ctibor, Brno, CZ
(72) Martinů Ctibor, Brno, CZ
(54) **Drtič potravinového odpadu**
(74) Ing. Libor Markes, Grohova 54, Brno, 60200
- (51) **E04B 1/74** (2006.01)
E04B 2/00 (2006.01)
(11) 17328
(21) **2006-17656**
(22) 21.04.2006
(47) 12.03.2007
(32) 27.04.2005

- (31) 2005/006711
(33) DE
(73) Becher Klaus, Alban, DE
Djukič Nebojša, Velké Přílepy, CZ
(72) Becher Klaus, Alban, DE
(54) **Difúzně otevřená konstrukce zdí nízkoe energetických domů bez rosné vody**
(74) DANĚK & PARTNERS, Dr. Vilém Daněk, Vinohradská 45, Praha, 12000
- (51) **E04B 2/86** (2006.01)
(11) 17358
(21) **2007-18465**
(22) 17.01.2007
(47) 12.03.2007
(73) STAVOMODUL s. r. o., Čebín, CZ
(72) Trčka Ludvík Ing., Čebín, CZ
(54) **Tvarovka ztraceného bednění, zejména pro základové pásy nepodsklepených objektů**
(74) Ing. Marie Jandová, patentový zástupce, Nerudova 1095, Kuřim, 66434
- (51) **E04H 4/16** (2006.01)
(11) 17349
(21) **2007-18433**
(22) 05.01.2007
(47) 12.03.2007
(73) Klement Květoslav, Brno, CZ
(72) Klement Květoslav, Brno, CZ
(54) **Zařízení pro čištění bazénů a jejich příslušenství**
(74) A. Holas & partner Patentová a známková kancelář, Ing. Antonín Holas, Křížová 4, Brno, 60300
- (51) **E05B 65/12** (2006.01)
E05B 65/19 (2006.01)
(11) 17340
(21) **2006-18375**
(22) 15.12.2006
(47) 12.03.2007
(73) BRANO a. s., Hradec nad Moravicí, CZ
(72) Thomke David, Opava, CZ
(54) **Ovládací mechanismus vozidlového zámku, zejména zámku opěradla zadních sedadel**
(74) Ing. Karel Pospíšil, Plzeňská 218, Praha 5, 15000
- (51) **E06B 7/00** (2006.01)
E06B 7/28 (2006.01)
E06B 3/263 (2006.01)
(11) 17348
(21) **2007-18432**
(22) 04.01.2007
(47) 12.03.2007
(73) Packa, spol. s r. o., Praha, CZ
(72) Packa Filip Ing., Praha, CZ
(54) **Zařízení na filtraci venkovního vzduchu při jeho přívodu z venkovního znečištěného prostředí okny do vnitřních prostor budov**
(74) Ing. Pavel Nádvořník, Sokola Tůmy I, Ostrava - Hulváky, 70900
- (51) **E21B 41/02** (2006.01)
E21B 41/00 (2006.01)
(11) 17363
(21) **2007-18503**
(22) 30.01.2007
(47) 12.03.2007
(73) PATREM PIDE TECHNOLOGIES s. r. o., Třanovice, CZ
(72) Merta Petr, Ropice, CZ
Těžký Vladimír Ing., Ostrava, CZ
(54) **Protikorozní úprava závitového spoje**
(74) Ing. Pavel Nádvořník, Sokola Tůmy I, Ostrava - Hulváky, 70900
- (51) **F03D 7/06** (2006.01)
(11) 17371
(21) **2007-18542**
(22) 09.02.2007
(47) 12.03.2007
- (73) Doleček Michal, Praha, CZ
(72) Doleček Michal, Praha, CZ
(54) **Větrný rotor s mechanickou samoregulací otáček a polohy lopatek**
(51) **F03G 7/00** (2006.01)
F03G 3/00 (2006.01)
(11) 17372
(21) **2007-18543**
(22) 09.02.2007
(47) 12.03.2007
(73) Doleček Michal, Praha, CZ
(72) Doleček Michal, Praha, CZ
(54) **Pracovní kolo poháněné teplem s nepřímým ohřevem pracovní látky**
(51) **F16B 13/00** (2006.01)
E04B 1/38 (2006.01)
(11) 17337
(21) **2006-18352**
(22) 10.12.2006
(47) 12.03.2007
(32) 30.03.2006
(31) 2006000071
(33) SK
(73) VÚEZ, A. S., Levice, SK
(72) Švolík Cyril, Kozárovce, SK
Kabina Gabriel, Hronský Bedňarik, SK
(54) **Kotva do hermetické stěny**
(74) Jiří Effmert, Halasova 314a, Říčany u Prahy, 25101
- (51) **F16H 7/02** (2006.01)
F16H 7/08 (2006.01)
(11) 17331
(21) **2006-18198**
(22) 25.10.2006
(47) 12.03.2007
(73) Padalík Vladislav, Praha, CZ
(72) Padalík Vladislav, Praha, CZ
(54) **Převodová skříň se zubovým řemenem**
(51) **G01B 11/08** (2006.01)
G01B 11/10 (2006.01)
B65H 63/08 (2006.01)
(11) 17345
(21) **2006-18419**
(22) 29.12.2006
(47) 12.03.2007
(73) RESIM s. r. o., Turnov, CZ
(72) Špika Marek Ing., Turnov, CZ
(54) **Zařízení pro bezkontaktní snímání průměru cívký a řízení navíječky**
(74) Karel Čálek, patentový zástupce, Nad Palatou 12, Praha 5, 15000
- (51) **G01B 5/004** (2006.01)
G01B 5/20 (2006.01)
G01B 15/04 (2006.01)
G01B 21/04 (2006.01)
(11) 17330
(21) **2006-18079**
(22) 15.09.2006
(47) 12.03.2007
(73) Výzkumný a zkušební letecký ústav, a. s., Praha, CZ
(72) Hlavatý Václav Ing., Brandýs nad Labem - Stará Boleslav, CZ
(54) **Měřicí zařízení na určení souřadnic bodů na zakřivených plochách**
(51) **G01C 1/00** (2006.01)
(11) 17374
(21) **2007-18551**
(22) 14.02.2007
(47) 12.03.2007
(73) OPROX, a. s., Brno, CZ
(72) Řehoř Zdeněk Dr. Ing., Rousínov, CZ

- (54) **Pasivní scintilometr pro zpřesnění měření polohy záměrného bodu**
(74) Ing. Libor Markes, Grohova 54, Brno, 60200
- (51) **G01C 1/00** (2006.01)
(11) 17375
(21) **2007-18552**
(22) 14.02.2007
(47) 12.03.2007
(73) OPROX, a. s., Brno, CZ
(72) Řehoř Zdeněk Dr. Ing., Rousínov, CZ
- (54) **Zařízení k měření strukturálního indexu lomu**
(74) Ing. Libor Markes, Grohova 54, Brno, 60200
- (51) **G01G 3/00** (2006.01)
A61G 7/05 (2006.01)
(11) 17334
(21) **2006-18256**
(22) 10.11.2006
(47) 12.03.2007
(73) Příborský Alois, Jihlava, CZ
(72) Příborský Alois, Jihlava, CZ
- (54) **Vážicí systém**
(74) Ing. Petr Soukup, patentový a známkový zástupce, Vídeňská 8, Olomouc, 77200
- (51) **G01N 1/20** (2006.01)
(11) 17367
(21) **2007-18513**
(22) 31.01.2007
(47) 12.03.2007
(73) Sladký Petr Doc.Ing.CSc., Praha, CZ
(72) Sladký Petr Doc.Ing.CSc., Praha, CZ
Dienstbier Miroslav RNDr., Praha, CZ
- (54) **Zařízení pro odměřování kapalin s paralelním upnutím vzorkovnic**
(74) Ing. Ludvík Koldovský, Horáčkova 9, Praha 4, 14000
- (51) **G06F 19/00** (2006.01)
G06Q 10/00 (2006.01)
G06Q 40/00 (2006.01)
(11) 17341
(21) **2006-18376**
(22) 15.12.2006
(47) 12.03.2007
(73) Hyposervis a.s., Praha, CZ
(72) Roček Milan Ing., Praha, CZ
- (54) **Uspořádání systému pro řízení developerských projektů**
(74) Ing. Pavel Reichel, Lopatecká 14, Praha 4, 14700
- (51) **G06K 19/14** (2006.01)
C09K 11/00 (2006.01)
D02G 3/44 (2006.01)
D02G 3/40 (2006.01)
(11) 17342
(21) **2006-18384**
(22) 18.12.2006
(47) 12.03.2007
(73) INTEGRAF s. r. o., Náchod, CZ
(72) Vysoký Jiří Ing., Náchod, CZ
- (54) **Identifikační nit**
(74) Ing. Jaroslav Novotný, Římská 45, Praha 2, 12000
- (51) **G06Q 30/00** (2006.01)
G07F 19/00 (2006.01)
G07F 7/10 (2006.01)
(11) 17344
(21) **2006-18414**
(22) 28.12.2006
(47) 12.03.2007
(32) 26.04.2006, 04.07.2006, 10.08.2006
(31) 2006/98, 2006/148, 2006/176
(33) SK, SK, SK
(73) Pavliš Ján, Košice, SK
Pavlišová Alena Ing., Košice, SK
(72) Pavliš Ján, Košice, SK
Pavlišová Alena Ing., Košice, SK
- (54) **Internetový systém zprostředkování finančních půjček, nákupu zboží a poskytování služeb**
(74) Dadej, Gheorghiu, Kendereški - patentová a právní kancelář, Ing. Mihnea Gheorghiu, CSc., Lidická 51, Brno, 60200
- (51) **G06Q 50/00** (2006.01)
G06F 17/30 (2006.01)
G06F 19/00 (2006.01)
(11) 17336
(21) **2006-18341**
(22) 06.12.2006
(47) 12.03.2007
(73) Kaltsogianni Katerina, Jablonec nad Nisou, CZ
(72) Kaltsogianni Katerina, Jablonec nad Nisou, CZ
- (54) **Multifunkční informační systém pro centrální registraci těžce nemocných a jejich rozdělování k léčbě**
(74) Bc. Kamil Kolátor, Lučanská 5, Jablonec nad Nisou, 46602
- (51) **G06Q 90/00** (2006.01)
G06Q 99/00 (2006.01)
G06F 17/30 (2006.01)
G06F 19/00 (2006.01)
(11) 17368
(21) **2007-18515**
(22) 31.01.2007
(47) 12.03.2007
(73) Kratochvíl Aleš, Luštěnice, CZ
(72) Kratochvíl Aleš, Luštěnice, CZ
- (54) **Zapojení prvků k prevenci kriminality na čerpacích stanicích**
(74) Ing. Vladimír Čmejla - LEGR PATENT, Ing. Vladimír Čmejla, patentový zástupce a soudní znalec, Rašínovo nábřeží 54, Praha 2, 12800
- (51) **G09B 29/12** (2006.01)
G09B 29/00 (2006.01)
(11) 17359
(21) **2007-18466**
(22) 17.01.2007
(47) 12.03.2007
(73) Folikart s. r. o., Humpolec, CZ
(72) Šimák Václav Ing., Ohnišov, CZ
- (54) **Mapa**
(74) Ing. Milan Škoda, Nahořanská 308, Nové Město nad Metují, 54901
- (51) **H01R 39/02** (2006.01)
H01R 39/38 (2006.01)
(11) 17354
(21) **2007-18443**
(22) 09.01.2007
(47) 12.03.2007
(73) Veselka František Doc. Ing. CSc., Brno, CZ
(72) Veselka František Doc. Ing. CSc., Brno, CZ
- (54) **Sběrací ústrojí pro elektrické stroje**
(74) Ing. Václav Kratochvíl, patentový zástupce, Tábořská 758/33, Mladá Boleslav, 29301
- (51) **H02B 1/01** (2006.01)
(11) 17333
(21) **2006-18236**
(22) 03.11.2006
(47) 12.03.2007
(73) DCK Holoubkov Bohemia a. s., Holoubkov, CZ
(72) Černý Miroslav, Rokycany, CZ
- (54) **Nosník přístrojů elektrického rozvaděče**
(74) Bc. Irena Langrová, Skrětova 48, Plzeň, 30100
- (51) **H02B 1/26** (2006.01)
H02B 11/12 (2006.01)
(11) 17365
(21) **2007-18507**
(22) 30.01.2007
(47) 12.03.2007
(73) Elektrizace železnic Praha a. s., Praha, CZ

- (72) Boček Václav, Praha, CZ
- (54) **Skříňový rozváděč s místně a dálkově ovladatelnou výsuvnou částí**
- (51) **H04B 1/66** (2006.01)
H04N 7/24 (2006.01)
H04N 7/30 (2006.01)
G08B 13/194 (2006.01)
G08B 7/06 (2006.01)
- (11) 17360
- (21) **2007-18469**
- (22) 18.01.2007
- (47) 12.03.2007
- (73) Burger Oldřich, Klimkovice, CZ
Otisk Milan, Velká Polom, CZ
- (72) Burger Oldřich, Klimkovice, CZ
Otisk Milan, Velká Polom, CZ
- (54) **Zapojení bezdrátového, digitálně modulovaného vícekanálového přenosového systému s kvadraturně fázovou modulací k přenosu signálu dohledových kamer**

Seznam majitelů zapsaných užitečných vzorů

(73)	(11)	(51)	(73)	(11)	(51)	
Adámek Bohuslav, Havlíčkův Brod, CZ	17346	E 01 F 13/12	(2006.01)	MOLAT CS, s. r. o., Dubá, CZ	17332 B 65 G 1/04	(2006.01)
ASTRO Vlašim spol. s r. o., Vlašim, CZ	17327	B 65 B 9/10	(2006.01)	Novotný Petr, Praha, CZ	17366 B 60 R 19/03	(2006.01)
Becher Klaus, Alban, DE	17328	E 04 B 1/74	(2006.01)	OPROX, a. s., Brno, CZ	17374 G 01 C 1/00	(2006.01)
BORCAD cz, s. r. o., Fryčovice, CZ	17350	A 61 G 15/10	(2006.01)	OPROX, a. s., Brno, CZ	17375 G 01 C 1/00	(2006.01)
BORCAD cz, s. r. o., Fryčovice, CZ	17351	A 61 G 15/02	(2006.01)	ORTEC ČR s. r. o., Puklice, CZ	17364 E 01 B 9/60	(2006.01)
BORCAD cz, s. r. o., Fryčovice, CZ	17352	A 61 G 15/10	(2006.01)	Otisk Milan, Velká Polom, CZ	17360 H 04 B 1/66	(2006.01)
BRANO a. s., Hradec nad Moravicí, CZ	17340	E 05 B 65/12	(2006.01)	Packa, spol. s r. o., Praha, CZ	17348 E 06 B 7/00	(2006.01)
Burger Oldřich, Klimkovice, CZ	17360	H 04 B 1/66	(2006.01)	Padalík Vladislav, Praha, CZ	17331 F 16 H 7/02	(2006.01)
CPN spol. s r. o., Dolní Dobrouč, CZ	17362	A 61 K 9/08	(2006.01)	PATREM PIDE TECHNOLOGIES s. r. o., Třanovice, CZ	17363 E 21 B 41/02	(2006.01)
České vysoké učení technické v Praze Fakulta biomedicínského inženýrství, Praha, CZ	17353	A 61 B 5/00	(2006.01)	Pavliš Ján, Košice, SK	17344 G 06 Q 30/00	(2006.01)
DCK Holoubkov Bohemia a. s., Holoubkov, CZ	17333	H 02 B 1/01	(2006.01)	Pavlišová Alena Ing., Košice, SK	17344 G 06 Q 30/00	(2006.01)
Djukić Nebojša, Velké Přílepy, CZ	17328	E 04 B 1/74	(2006.01)	Příborský Alois, Jihlava, CZ	17334 G 01 G 3/00	(2006.01)
Doleček Michal, Praha, CZ	17371	F 03 D 7/06	(2006.01)	RESIM s. r. o., Turnov, CZ	17345 G 01 B 11/08	(2006.01)
Doleček Michal, Praha, CZ	17372	F 03 G 7/00	(2006.01)	R-FIN, s. r. o., Fulnek, CZ	17361 B 02 C 18/06	(2006.01)
Elektrizace železnic Praha a. s., Praha, CZ	17365	H 02 B 1/26	(2006.01)	Rieter CZ a. s., Ústí nad Orlicí, CZ	17335 D 01 H 4/10	(2006.01)
ELLA-CS, s. r. o., Hradec Králové, CZ	17347	A 61 F 2/14	(2006.01)	Saurer Czech Republic s. r. o., Červený Kostelec, CZ	17339 D 01 H 4/42	(2006.01)
Folikart s. r. o., Humpolec, CZ	17359	G 09 B 29/12	(2006.01)	Sladký Petr Doc.Ing.CSc., Praha, CZ	17367 G 01 N 1/20	(2006.01)
Hyposervis a.s., Praha, CZ	17341	G 06 F 19/00	(2006.01)	Somogyi Otto, Praha, CZ	17356 B 64 C 29/00	(2006.01)
INTEGRAF s. r. o., Náchod, CZ	17342	G 06 K 19/14	(2006.01)	STAVOMODUL s. r. o., Čebín, CZ	17358 E 04 B 2/86	(2006.01)
INTEGRAF s. r. o., Náchod, CZ	17343	C 09 K 11/00	(2006.01)	Šatánek Hynek, Střítež nad Ludinou, CZ	17355 B 30 B 9/30	(2006.01)
Kaltsogianni Katerina, Jablonec nad Nisou, CZ	17336	G 06 Q 50/00	(2006.01)	TYMPANUM, s. r. o., Praha, CZ	17338 B 65 D 85/57	(2006.01)
Klement Květoslav, Brno, CZ	17349	E 04 H 4/16	(2006.01)	Ústav organické chemie a biochemie, Akademie věd ČR v. v. i., Praha, CZ	17369 C 07 K 7/06	(2006.01)
Král Milan, Praha, CZ	17373	B 60 R 7/08	(2006.01)	Veselka František Doc. Ing. CSc., Brno, CZ	17354 H 01 R 39/02	(2006.01)
Kratochvíl Aleš, Luštěnice, CZ	17368	G 06 Q 90/00	(2006.01)	VÚEZ, A.S., Levice, SK	17337 F 16 B 13/00	(2006.01)
Martinů Ctibor, Brno, CZ	17357	E 03 C 1/266	(2006.01)	Výzkumný a zkušební letecký ústav, a. s., Praha, CZ	17330 G 01 B 5/004	(2006.01)
Mašek Jan Ing., Vlašim, CZ	17329	B 65 B 9/10	(2006.01)	Zatloukal Jiří, Slatinice, CZ	17370 A 01 M 23/24	(2006.01)
Mašek Lukáš Ing., Vlašim, CZ	17329	B 65 B 9/10	(2006.01)			

FG4Q

Zapsané průmyslové vzory - přehled podle čísel zápisu

V období uzávěrky tohoto čísla Věstníku zapsal Úřad průmyslového vlastnictví tyto průmyslové vzory:

33858	99-00
33859	19-08
33860	09-03
33861	19-08
33862	09-01, 09-07
33863	02-02
33864	10-04

FG4Q

Zapsané průmyslové vzory - přehled podle tříd

- (51) 02-02
- (11) 33863
- (21) 2006-36848
- (22) 01.09.2006
- (15) 12.03.2007
- (45) 12.03.2007
- (54) Pracovní oděv
- (28) 5
- (73) Profesional CZ, s. r. o., Plzeň, CZ
- (72) Houdek Marcel, Plzeň, CZ
- (74) JUDr. Miroslav Kupka, Levého 1532, Rakovník, 26901
- (55)



1.1



1.3



1.6



2.1



2.2



3.1



3.4



4.1



4.3



4.4



4.5



5.1



5.2



5.4



3.1



4.1



5.1



6.1



7.1

- (51) 09-01, 09-07
(11) 33862
(21) 2006-36931
(22) 31.08.2006
(15) 07.03.2007
(45) 07.03.2007
(54) Sklenice a víčko
(28) 7
(73) Švéda Jan Ing., Uherčice, CZ
(72) Švéda Jan Ing., Uherčice, CZ
(55)



1.1



2.1

- (51) 09-03
- (11) 33860
- (21) 2006-36841
- (22) 23.08.2006
- (15) 07.03.2007
- (45) 07.03.2007
- (54) Nástřih obalu na potraviny
- (28) 25
- (73) NOWACO Czech Republic s. r. o., Kralupy nad Vltavou, CZ
- (72) Hrnčířik Jan, Praha, CZ
Pičmanová Petra, Kralupy nad Vltavou, CZ
Kratochvíl Michal, Praha, CZ
- (74) Václav Müller, patentový zástupce, Filipova 2016, Praha 4, 14800
- (55)



5.1



6.1



1.1



2.1



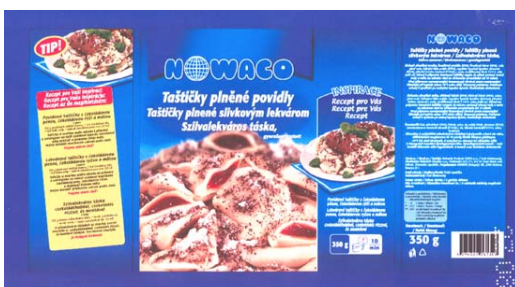
7.1



3.1



8.1



4.1



9.1



10.1



15.1



11.1



16.1



12.1



17.1



13.1



18.1



14.1



19.1



20.1



21.1



22.1



23.1



24.1



25.1

- (51) 10-04
- (11) 33864
- (21) 2006-36913
- (22) 14.11.2006
- (15) 12.03.2007
- (45) 12.03.2007
- (54) Čelní část detektoru alkoholu v krvi
- (28) 1
- (73) Obchodní centrum U věže, s. r. o., České Budějovice, CZ
- (72) Franěk Jiří Ing., České Budějovice, CZ
- (74) ŠTROS & KUSÁK advokátní a patentová kancelář, JUDr. David Štros, advokát, Národní 32, Praha 1, 11000
- (55)



1.1

- (51) **19-08**
- (11) 33859
- (21) 2006-36840
- (22) 23.08.2006
- (15) 07.03.2007
- (45) 07.03.2007
- (54) Etiketa potravinového obalu
- (28) 6
- (73) NOWACO Czech Republic s. r. o., Kralupy nad Vltavou, CZ
- (72) Hrnčířik Jan, Praha, CZ
Pičmanová Petra, Kralupy nad Vltavou, CZ
Kratochvíl Michal, Praha, CZ
- (74) Václav Müller, patentový zástupce, Filipova 2016, Praha 4, 14800
- (55)



5.1



1.1



6.1



2.1

- (51) **19-08**
- (11) 33861
- (21) 2006-36846
- (22) 31.08.2006
- (15) 07.03.2007
- (45) 07.03.2007
- (54) Etiketa a ozdobné okruží
- (28) 3
- (73) Švéda Jan Ing., Uherčice, CZ
- (72) Švéda Jan Ing., Uherčice, CZ
- (55)



1.1



3.1



2.1

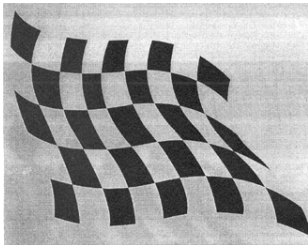


4.1



3.1

- (51) **99-00**
- (11) 33858
- (21) 2006-36838
- (22) 22.08.2006
- (15) 07.03.2007
- (45) 07.03.2007
- (54) Grafický symbol
- (28) 3
- (73) Přerost Libor, Praha, CZ
- (72) Přerost Libor, Praha, CZ
- (55)



1.1



2.1



3.1

Seznam vlastníků zapsaných průmyslových vzorů

(73)	(11)	(51)	(73)	(11)	(51)
NOWACO Czech Republic s. r. o., Kralupy nad Vltavou, CZ	33859	19-08			
NOWACO Czech Republic s. r. o., Kralupy nad Vltavou, CZ	33860	09-03			
Obchodní centrum U věže, s. r. o., České Budějovice, CZ	33864	10-04			
Profesional CZ, s. r. o., Plzeň, CZ	33863	02-02			
Přerost Libor, Praha, CZ	33858	99-00			
Švéda Jan Ing., Uherčice, CZ	33861	19-08			
Švéda Jan Ing., Uherčice, CZ	33862	09-01, 09-07			

Úřední rozhodnutí a oznámení

MK1K

Zániky užitečných vzorů uplynutím doby platnosti

(11)	(21)	Int.Cl/(51)	(11)	(21)	Int.Cl/(51)
5294	1996-5490	8/B65D 75/42			
5979	1997-6390	8/B01D 35/10			
6005	1997-6396	8/G01K 13/02			
6075	1997-6382	8/C22C 38/18			
6536	1997-6413	8/B09B 3/00			
6566	1997-6888	8/G01N 27/327			
7447	1997-6393	8/A63H 33/28			
9221	1999-9837	8/F16C 33/78			
12679	2002-13436	8/A61B 5/117			
12680	2002-13437	8/A61B 5/117			
12681	2002-13441	8/F42B 33/00			
12719	2002-13424	8/A01K 31/06			
12722	2002-13431	8/B23B 17/00			
12737	2002-13423	8/E04F 11/032			
12738	2002-13427	8/A47C 4/04			
12753	2002-13444	8/E04G 11/02			
12754	2002-13447	8/E04H 4/10			
12867	2002-13428	8/C09J 123/04			
12910	2002-13435	8/C02F 1/40			
12937	2002-13425	8/E21D 21/02			
12938	2002-13432	8/A23L 1/29			
13132	2002-13438	8/G07F 7/12			
13318	2002-13443	8/B65G 1/20			

MK4Q

Zániky práva ze zapsaných průmyslových vzorů uplynutím doby ochrany

(11)	(21)	Int.Cl/(51)	(11)	(21)	Int.Cl/(51)
27156	1996-29466	6/09-07			
28038	1996-29465	6/06-04			
28219	1996-29448	6/06-01			
28220	1996-29449	6/06-01			
30767	2001-33432	7/11-02			
30782	2001-33433	7/09-01			
30783	2001-33442	7/14-99			
30784	2001-33446	7/18-02			
30803	2001-33451	7/19-08			
30822	2001-33431	7/09-05			
30823	2001-33438	7/09-03			
30843	2001-33445	7/21-03			
30907	2001-33443	7/19-01			

Zápisy licenčních smluv do rejstříku užitečných vzorů pro nabyvatele

(11)	17258
	Nabyvatel: INTERAGENCIE, a.s., Cyrila Boudy 1444, Kladno, 27201, CZ
	Druh licence: nevýlučná
	Datum uzavření smlouvy: 01.03.2007
	Datum zápisu smlouvy: 13.03.2007

ND1K

První prodloužení doby platnosti užitečných vzorů

(51)	F 16 L 37/113	(51)	F 24 D 15/00, F 24 H 1/06
(11)	13207	(11)	13232
(21)	2003-14008	(21)	2003-14067
(22)	07.03.2003	(22)	24.03.2003
(73)	PANENKA Petr, Praha, CZ	(73)	Siemens Industrial Turbomachinery s.r.o., Brno, CZ
(54)	Rozebíratelná sestava a spojovací spona	(54)	Zdroj tepla s generátorem paroplynové směsi
(51)	G 09 B 1/32	(51)	G 06 F 19/00, G 08 B 29/02
(11)	13212	(11)	13275
(21)	2003-14030	(21)	2003-14095
(22)	13.03.2003	(22)	01.04.2003
(73)	KOVAŘÍK Pavel, Děčín, CZ	(73)	LEVÝ Milan, Plzeň, CZ
(54)	Pedagogická pomůcka - přehled osobností	(54)	System pro vizualizaci objektů

- (51) B 01 F 5/02, C 07 D 207/34
(11) 13296
(21) 2003-14133
(22) 08.04.2003
(73) Zentiva, a.s., Praha 10, CZ
(54) Zařízení pro průmyslovou výrobu amorfni formy hemivápenaté soli (3R,5R) 7-[3-fenyl-4-fenylkarbamoyl-2-(4-fluorfenyl)-5-isopropylpyrrol-1-yl]-3,5-dihydroxyheptanové kyseliny (atorvastatinu)
- (51) A 47 B 33/00, A 47 B 57/06
(11) 13382
(21) 2003-14078
(22) 27.03.2003
(73) HALBÍKOVÁ Kamila, Praha, CZ
(54) Kuchyňská linka s výškově nastavitelnou pracovní plochou
- (51) A 63 H 33/04, A 63 H 33/06, A 63 H 33/08, A 63 F 9/12
(11) 13467
(21) 2003-13998
(22) 05.03.2003
(73) HORÁK Pavel ing., Brno, CZ
(54) Základní prvek prostorové stavebnice
- (51) B 60 D 1/14
(11) 13513
(21) 2003-14378
(22) 23.06.2003
(73) HROMADA Milan, Turnov, CZ
(54) Závěsné zařízení, obzvláště pro motorová vozidla
- (51) F 04 D 1/00
(11) 13957
(21) 2003-14700
(22) 15.10.2003
(73) SIGMA PUMPY HRANICE, S.R.O., Hranice, CZ
(54) Vertikální odstředivé čerpadlo

ND1K

Druhé prodloužení doby platnosti užitečných vzorů

- | | |
|---|--|
| (51) G 01 P 3/42, G 01 P 3/44 | (51) F 42 B 35/00, F 42 D 1/00 |
| (11) 9939 | (11) 11195 |
| (21) 2000-10520 | (21) 2001-11753 |
| (22) 16.03.2000 | (22) 07.03.2001 |
| (73) BRISK TÁBOR A.S., Tábor, CZ | (73) STRNAD Jiří Ing. CSc., Vlašim, CZ |
| (54) Zařízení pro snímání úhlové polohy otáčejícího se kódového kola | (54) MAJZLÍK Jiří, Pardubice, CZ |
| | Zkušební jiskrové zařízení |
| (51) E 04 F 13/08 | |
| (11) 10015 | |
| (21) 2000-10461 | |
| (22) 06.03.2000 | |
| (73) CANS, S.R.O, Hrušovany u Brna, CZ | |
| (54) Montážní soubor, zejména pro zateplovací, vodoizolační a samonosné sendvičové panely | |
| (51) H 01 H 9/46, H 01 T 4/14 | |
| (11) 10023 | |
| (21) 2000-10572 | |
| (22) 29.03.2000 | |
| (73) INŽENÝRSKO - VÝROBNÍ ELEKTROTECHNICKÝ PODNIK, A.S., Brno, CZ | |
| (54) Opalovací růžek elektrického spínacího přístroje | |
| (51) A 23 C 19/09 | |
| (11) 10721 | |
| (21) 2000-11335 | |
| (22) 02.11.2000 | |
| (73) KŘUPKOVÁ Olga, Olomouc, CZ | |
| (54) Sýrový výrobek | |

ND4Q

První obnovy doby ochrany průmyslových vzorů

- (51) 23-02
- (11) 31004
- (21) 2002-33797
- (22) 11.03.2002
- (54) Vana

- (51) 15-09
- (11) 31068
- (21) 2002-33795
- (22) 08.03.2002
- (54) Obráběcí stroj

- (51) 21-03
- (11) 31074
- (21) 2002-33823
- (22) 22.03.2002
- (54) Výherní automat

- (51) 21-01
- (11) 31128
- (21) 2002-33875
- (22) 17.04.2002
- (54) Základní hrací kostka a hrací plán třikostkové rulety

- (51) 21-03
- (11) 31147
- (21) 2002-33861
- (22) 11.04.2002
- (54) Výherní automat

- (51) 13-02
- (11) 31200
- (21) 2002-33952
- (22) 27.05.2002
- (54) Baterie

- (51) 14-03
- (11) 31225
- (21) 2002-33916
- (22) 13.05.2002
- (54) Mobilní telefon

- (51) 13-02
- (11) 31267
- (21) 2002-33991
- (22) 12.06.2002
- (54) Cestovní nabíječka

ND4Q

Druhé obnovy doby ochrany průmyslových vzorů

- (51) 25-01
- (11) 27302
- (21) 1997-30000
- (22) 24.03.1997
- (54) Dlaždice okapnicová

PD4A

Převod práv a ostatní změny majitelů patentů

- | | |
|---|----------------------------------|
| (11) 282855 | (11) 292376 |
| (21) 1996-392 | (21) 1997-1070 |
| (73) Vápenka Čertovy schody a.s., Tmaň č.p. 200, CZ | (73) interActive B.V., Didam, NL |
| | |
| (11) 289127 | |
| (21) 1994-782 | |
| (73) AREVA NP GmbH, Erlangen, DE | |
| | |
| (11) 290966 | |
| (21) 1999-3279 | |
| (73) APOS-TRADE, s.r.o., Blansko, CZ | |
| | |
| (11) 291089 | |
| (21) 1998-1446 | |
| (73) AREVA NP GmbH, Erlangen, DE | |

PD1K

Převod práv a ostatní změny majitelů užitných vzorů

(11) 11973
(21) 2001-12595
(73) Zerzán Petr, Svitavy 2, CZ

(11) 15317
(21) 2004-14975
(73) Zerzán Petr, Svitavy, CZ

PD4Q

Převod práv a ostatní změny vlastníků průmyslových vzorů

(11) 32380
(21) 2004-35082
(73) Arcelor Profil Luxembourg S.A., Esch/Alzette, LU

MC4A, MC4F

Zrušení patentů a autorských osvědčení

Zrušení působí od počátku platnosti patentu

(11) 294373
(21) 1999-3477
(22) 01.10.1999
(54) Využití sítě GSM mobilních telefonů k indikaci
stavu zabezpečovacích zařízení
Datum nabytí právní moci: 08.03.2007

Zamítnuté a částečně zamítnuté přihlášky ochranných známek před zveřejněním

Kapitola obsahuje údaje o rozhodnutích o přihláškách ochranných známek, u kterých byly na základě provedeného věcného průzkumu shledány Úřadem důvody pro zamítnutí přihlášky ochranné známky podle ustanovení § 4 nebo 6 zákona č. 441/2003 Sb. Na základě toho Úřad vydal rozhodnutí o zamítnutí přihlášky podle ustanovení § 22 zákona č. 441/2003 Sb., a to pro celý seznam výrobků a služeb nebo pro jeho část. Údaje o výsledku rozhodnutí (zamítnutí přihlášky, částečné zamítnutí přihlášky) jsou uvedeny za datem právní moci rozhodnutí pod INID kódem (583) s názvem "Datum právní moci rozhodnutí/výsledek rozhodnutí".

(210) **O-356919**

(540)

PHANTOM

(583) 27.02.2007 / částečné zamítnutí přihlášky

(210) **O-440996**

(540)

Tradiční rodinné vinařství

(583) 13.03.2007 / zamítnutí přihlášky

(210) **O-428437**

(540)



(583) 01.03.2007 / zamítnutí přihlášky

(210) **O-441007**

(540)

LOCHOTÍN

(583) 05.03.2007 / zamítnutí přihlášky

(210) **O-441015**

(540)

direct
pojišťovna a.s.

(583) 05.03.2007 / zamítnutí přihlášky

(210) **O-437795**

(540)

Ovocné variace

(583) 12.02.2007 / zamítnutí přihlášky

(210) **O-441177**

(540)

Czech Business Club

(210) **O-438484**

(540)

Čajové variace

(583) 02.03.2007 / zamítnutí přihlášky

(583) 01.03.2007 / zamítnutí přihlášky

(210) **O-440169**

(540)

MISS POLICIE

(583) 30.01.2007 / zamítnutí přihlášky

(210) **O-441179**

(540)

Český Business Club

(583) 01.03.2007 / zamítnutí přihlášky

(210) **O-440242**

(540)

UniCentrum

(583) 01.03.2007 / zamítnutí přihlášky

(210) **O-441928**

(540)

Arkano
Secret

(583) 01.03.2007 / zamítnutí přihlášky

(210) **O-440668**

(540)

**KUŘECÍ
PÁRKY
NATURAL**

(583) 05.03.2007 / zamítnutí přihlášky

(210) **O-442255**

(540)

Imunokomplex

(583) 01.03.2007 / zamítnutí přihlášky

(210) **O-440669**

(540)

**KUŘECÍ ŠUNKA
NATURAL**

(583) 05.03.2007 / zamítnutí přihlášky

(210) **O-442436**

(540)

SHERLOCK'S PUB

(583) 01.03.2007 / zamítnutí přihlášky

(210) **O-442697**

(540)

CHINGISS KHAN

(583) 01.03.2007 / zamítnutí přihlášky

(210) **O-443046**

(540)

CIRKUS CENTRAL

(583) 07.03.2007 / zamítnutí přihlášky

Přehled zveřejněných přihlášek ochranných známek

Přihlášky ochranných známek, které byly na základě výsledků formálního a věcného průzkumu provedeného Úřadem shledány schopné zápisu do rejstříku ochranných známek, jsou obsaženy v této kapitole. Důležitou právní skutečností je, že zveřejněním přihlášky ochranné známky v této kapitole Věstníku (§ 23 zákona č. 441/2003 Sb.) začíná běžet zákonná tříměsíční lhůta pro podání námitek podle ustanovení § 25 zákona č. 441/2003 Sb.

Číselný přehled

O-427403, O-431188, O-432145, O-432173, O-433164, O-433910, O-434516, O-434988, O-435624, O-437261, O-437647, O-437695, O-438319, O-438633, O-438634, O-439064, O-439717, O-440093, O-440431, O-440546, O-441362, O-441363, O-441431, O-441434, O-441436, O-441439, O-441440, O-441490, O-441491, O-441492, O-441495, O-441496, O-441497, O-441498, O-441499, O-441500, O-441502, O-441503, O-441505, O-441587, O-442064, O-442349, O-442491, O-442683, O-442720, O-442787, O-442849, O-442914, O-442923, O-442924, O-443111, O-443236, O-443258, O-443265, O-443278, O-443279, O-443327, O-443333, O-443385, O-443398, O-443402, O-443403, O-443404, O-443408, O-443462, O-443519, O-443560, O-443563, O-443564, O-443565, O-443587, O-443589, O-443600, O-443612, O-443633, O-443634, O-443668, O-443671, O-443702, O-443729, O-443757, O-443758, O-443900, O-443925, O-443966, O-443992, O-444006, O-444007, O-444008, O-444030, O-444033, O-444040, O-444147, O-444149, O-444150, O-444173, O-444208, O-444282, O-444347, O-444365, O-444410, O-444414, O-444415, O-444416, O-444417, O-444419, O-444420, O-444496, O-444551, O-444590, O-444591, O-444643, O-444680, O-444769, O-444783, O-444784, O-444791, O-444802, O-444803, O-444839, O-444842, O-444848, O-444849, O-444960, O-444961, O-444970, O-444971, O-444973, O-444995, O-444998, O-445006, O-445007, O-445022, O-445077, O-445107, O-445108, O-445124, O-445150, O-445203, O-445205, O-445206, O-445207, O-445220, O-445223, O-445254, O-445258, O-445347, O-445366, O-445435, O-445436, O-445437, O-445490, O-445499, O-445622, O-445626, O-445641, O-445643, O-445649, O-445718, O-445753, O-445754, O-445755, O-445763, O-445764, O-445808,

Zveřejněné přihlášky ochranných známek

- (210) **O-427403**
(220) 16.06.2005
(320) 16.06.2005
(511) 9, 16, 35, 38, 41, 42
(540)



- (510) (9) nosiče obrazu, zvuku a dat všech druhů, zejména nahrávací pásky, kazety, kompaktní disky, gramofonové desky, DAT pásky, videokazety, disky, CD-ROMy, CD-I, zařízení pro magnetický záznam DVD, vše výše uvedené zboží nahrané i prázdné, počítačové programy a software, zejména pro telekomunikační, síťové a hlasové aplikace a elektronický obchod prostřednictvím celosvětové komunikační sítě, zařízení pro nahrávání, přenos a reprodukci zvuku, obrazu a dat všech druhů, počítačové programy, zejména pro zpracování dat a počítače, elektronické trojrozměrné brýle, zařízení pro interaktivní televizi, dekodéry, elektronické karty, počítačové hry nahrané na nosičích dat, počítačové programy, zejména pro hry; (16) papír, lepenka a zboží vyrobené z těchto materiálů ve třídě 16, tiskoviny, zejména příručky, katalogy, knihy, noviny a časopisy, vazačské materiály, fotografie, kancelářské potřeby (kromě nábytku), výukové a učební materiály (s výjimkou přístrojů), pamětní knihy, známky a slevové karty z lepenky, papíru, včetně plastem potažené lepenky a papíru; (35) řízení průmyslových nebo obchodních podniků, obchodní administrativy, kancelářské práce, marketing, průzkum trhu, analýza trhu, průzkum veřejného mínění, reklamní výzkum, reklama, reklamní marketing, konkrétně předvádění zboží a služeb ve všech médiích, inzerce, poradenství a pomoc při řízení průmyslových nebo obchodních podniků, zprostředkování informací třetím osobám, které nabízejí informace prostřednictvím SMS, WAP či podobných služeb, plánování prodeje, tvorba, aktualizace, zprostředkování reklamního prostoru na Internetu, pořádání akcí on-line na Internetu ve formě prodejních akcí na zboží, organizace a uzavírání obchodních transakcí jménem třetích stran, shromažďování a poskytování obchodních informací všech druhů ve třídě 35, on-line služby, konkrétně přijímání objednávek na zboží elektronickými prostředky, uzavírání prodejních transakcí v rámci elektronického obchodního domu (supermarketu), služby elektronického obchodování, poskytování propagačních horkých linek, pronájem reklamních filmů, výroba televizních, rozhlasových a internetových reklam, včetně odpovídajících programů pro hry o ceny; (38) telekomunikace, zejména elektronické informační a komunikační služby, informační a komunikační služby všech druhů ve třídě 38, včetně integrované technologie pro identifikaci hlasu, provozování digitální mediální platformy pro výměnu zpráv a informací všeho druhu, včetně převodu formátů do hlasových a jiných výstupních médií, video streaming, mobilní datové služby konkrétně hlasové služby, SMS, WAP, GPRS, UMTS, přenos zvuku, obrazu a dat přes kabel, satelit, počítač, počítačové sítě, zejména elektronickou poštou, telefonem a ISDN linkami a jinými způsoby přenosu, vysílání filmů, televize, rozhlasu, BTX, videotextu, teletextu a programů na Internet, vysílání a přenos rozhlasových a televizních pořadů, včetně drátového a kabelového vysílání a přenosu a vysílání a přenosu přes satelit, videotext, Internet a podobné technické prostředky, služby tiskových médií a televizních zpráv, poskytování informačních telefonních linek, poskytování informací a zpráv pro vyhledávání na Internetu, v jiných datových sítích a on-line službách, služby on-line poskytovatele, zřízení a přidělování přístupových práv uživatelům různých komunikačních sítí, poskytování přístupu k adresáři na celosvětové počítačové síti, provoz placených televizních služeb, zejména v podobě placené televize a videa na požádání, služby on-line poskytovatele, zejména shromažďování, obstarávání a přenos textových, grafických a obrazových informací o

nabízených službách; (41) vzdělávací, výuková, zábavná, sportovní a kulturní činnost, pronájem filmů, pořádání a realizace znalostních soutěží a her o ceny na Internetu, teletextu, v televizi, v tiskovinách a jiných médiích všech druhů, tvorba, návrh a výroba filmových, televizních, rozhlasových, BTX, videotextových, teletextových a internetových programů a vysílání, zejména interaktivní televize a rozhlasu výukové, vzdělávací a zábavné povahy, a zpráv, rozhlasová, televizní a internetová zábava, vydávání tiskovin a odpovídajících elektronických médií, zejména prospektů, pamětních knih a letáků, katalogů (s výjimkou reklamních), knih, novin a časopisů, produkce a realizace zábavných a soutěžních akcí, rozhovorů, divadelních, sportovních a hudebních akcí a pořádání soutěží, zejména na Internetu, včetně nahrávaných a živě vysílaných v televizi, rozhlasu nebo přes Internet, tvorba a produkce filmů (v rámci třídy 41), zvukové a obrazové nahrávky, včetně video a/nebo audiokazet, pásků a disků, tvorba a produkce televizních formátů, programu, pořadů, seriálů, přenosů a soutěží a jejich příprava, včetně scénáře a jejich hlavních prvků v rámci třídy 41, poskytování zábavných programů pro vyhledávání na Internetu, v jiných datových sítích a prostřednictvím on-line služeb; (42) tvorba počítačových programů pro zpracování dat, služby interaktivní komunikace jako např. nabízení a vývoj informací a dat pro cross media publishing, vývoj a vytváření elektronických televizních programů, vytváření databází, služby poskytovatele audiotextu v rámci třídy 42, technické poradenství, vytváření, programování, vývoj a úprava hlasových a faxových služeb, zprostředkování interaktivní komunikace mezi poskytovatelem televizních a rozhlasových programů a veřejností, analýza a vývoj integrovaných a intermediálních komunikačních řešení, vyjednávání, správa a využívání autorských práv a práv průmyslového vlastnictví jménem třetích stran, vyjednávání, správa a využívání televizních vysílacích práv, úprava, využívání a správa práv na články v novinách a časopisech, správa, rozdělování a jiné využívání vysílacích, přenosových, audiovizuálních, mechanických a jiných práv užívání v rozhlasovém a televizním vysílání.

- (590) Barevná
(730) **Axel Springer AG**, Axel-Springer-Strasse 65, Berlin, 10888, DE
(740) Společná advokátní kancelář Všečečka Zelený Švorčík Kalenský a partneři, JUDr. Otakar Švorčík, Hájkova 2, Praha 2, 12000

- (210) **O-431188**
(220) 04.11.2005
(320) 04.11.2005
(511) 1, 2, 3, 4, 5, 6, 7, 8, 9, 10, 11, 12, 13, 14, 15, 16, 17, 18, 19, 20, 21, 22, 23, 24, 25, 26, 27, 28, 29, 30, 31, 32, 33, 34, 35, 36, 37, 38, 39, 40, 41, 42, 43, 44, 45

ASENA

- (510) (1) chemické výrobky určené pro průmysl, vědy a fotografii, jakož i pro zemědělství, zahradnictví a lesnictví, umělé pryskyřice v surovém stavu, plastické hmoty v surovém stavu, hnojiva pro půdu, hasicí přístroje (složení), prostředky pro kalení a letování kovů, chemické výrobky určené ke konzervování potravin, tříslicí materiály, lepidla pro průmysl; (2) barvy, nátěry, laky, ochranné výrobky proti korozi a proti deteriorizaci dřeva, barviva, mořidla, přírodní pryskyřice v surovém stavu, kovy listkové a práškové pro malíře, dekoratéry a umělce; (3) přípravky pro bělení a jiné prací prostředky, přípravky pro čištění, leštění, odmašťování a broušení, mýdla, parfumerie, vonné oleje, kosmetika, vlasové vody (lotions), zubní pasty; (4) průmyslové oleje a tuky, mazadla, výrobky pro pohlcování, zavlažování a vázání prachu, paliva včetně benzínu pro motory a osvětlovací látky, svíčky, knoty na svícení; (5) farmaceutické a veterinářské výrobky, hygienické výrobky pro léčebné účely, dietetické přípravky pro léčebné účely, potraviny pro batolata, náplasti, obvazový materiál, materiály pro plombování zubů a pro zubní otisky, dezinfekční přípravky, výrobky pro hubení škodlivých zvířat, fungicidy, herbicidy; (6) obecné kovy a jejich slitiny, kovové stavební materiály, kovové stavební materiály přenosné, kovové materiály pro železnice, kovové kabely a dráty neelektrické, kovové potřeby zámečnické a klempířské, kovové trubky, sejfy, kovové výrobky, které nejsou uvedeny v jiných

třídách, rudy; (7) stroje a obráběcí stroje, motory (s výjimkou motorů pro pozemní vozidla), spojky a transmisní zařízení mimo ty, které jsou pro pozemní vozidla, zemědělské nástroje, kromě nástrojů poháněných ručně, lůžně pro vejce; (8) nářadí a nástroje s ručním pohonem, nože, vidličky a lžice, sečné zbraně, britvy; (9) přístroje a nástroje vědecké, námořní, geodetické, fotografické, filmové, optické, přístroje pro vážení, měření, signalizaci, kontrolu (inspekci), záchranu a přístroje pro vyučování, přístroje a nástroje pro vedení, přepínání, přeměnu, akumulaci, regulaci nebo řízení elektrického proudu, přístroje pro záznam, převod, reprodukci zvuku nebo obrazu, magnetické nosiče zvukových záznamů, gramofonové desky, automatické distributory a mechanismy pro přístroje a mince, zapisovací pokladny, počítačací stroje, přístroje pro zpracování informací a počítače, hasicí přístroje; (10) přístroje a nástroje zubní a veterinářské, umělé údy, oči a zuby, ortopedické potřeby, materiál na sešívání ran; (11) přístroje pro osvětlení, topení, výrobu páry, pro vaření, přístroje chladicí, pro sušení, ventilaci, rozvod vody a sanitární zařízení; (12) vozidla, dopravní prostředky pozemní, vzdušné nebo vodní; (13) střelné zbraně, střelivo (munice) a střely, výbušniny, ohňostroje; (14) vzácné kovy a jejich slitiny a výrobky z těchto látek nebo postříbřeného nebo pozlaceného kovu, nejsou-li uvedeny v jiných třídách, klenoty, bižuterie, drahokamy, hodinářské potřeby a chronometrické přístroje; (15) hudební nástroje; (16) papír, lepenka a výrobky z těchto materiálů, které nejsou zařazeny do jiných tříd, tiskárenské výrobky, potřeby pro knižní vazby, fotografie, papírenské zboží, lepidla pro papírenství nebo domácnost, materiál pro umělce, štětce, psací stroje a kancelářské potřeby s výjimkou nábytku, učební a vyučovací pomůcky s výjimkou přístrojů, plastické obaly (nezařazené do jiných tříd), tiskařské typy, štočky; (17) kaučuk, gutaperča, guma, azbest, slída a výrobky z těchto materiálů, které nejsou zahrnuty do jiných tříd, polotovary z plastických hmot, materiály těsnící, ucpávací a izolační, ohebné trubky nekovové; (18) kůže, imitace kůže, výrobky z těchto materiálů, které nejsou zahrnuty do jiných tříd, kůže ze zvířat, kufry a zavazadla, deštníky, slunečníky a hole, biče a sedlářské výrobky; (19) stavební materiály nekovové, neohlebné trubky nekovové pro stavebnictví, asfalt, smůla, přenosné konstrukce nekovové, nekovové pomníky; (20) nábytek, zrcadla, rámy, výrobky nejmenované v jiných třídách ze dřeva, korku, rákosu, vrbového proutí, z rohu, kosti, slonoviny, z kotic, želvoviny, jantaru, perleti, mošské pěny, náhražky všech těchto materiálů nebo náhražky z plastických hmot; (21) náčiní a nádoby pro domácnost nebo kuchyň (nikoliv z drahých kovů, ani postříbřených nebo pozlacených kovů), hřebeny a mycí houby, kartáče (s výjimkou štětců), materiály pro výrobu kartáčů, čisticí potřeby, drátky na čišťení parket, sklo surové nebo opracované (s výjimkou stavebního skla), sklo, porcelán a majolika neobsažené v jiných třídách; (22) lana, provazy, síťky, stany, plachty, plachtoviny, pytle (neobsažené v jiných třídách) materiál na vycpávky (s výjimkou kaučuku nebo plastických hmot), textilní materiály ze surových vláken; (23) vlákna pro textilní účely; (24) tkaniny a textilní výrobky, které nejsou uvedeny v jiných třídách, pokrývky ložní a ubrusy; (25) oděvy, obuv, kloboučnické zboží; (26) krajky a výšivky, stuhly a tkaničky, knoflíky, háčky a očka, pouška - galanterie, špendlíky a jehly, umělé květiny; (27) koberce, rohožky, rohože, linoleum a jiné obklady podlah, tapety na stěny nikoliv textilní; (28) hry, hračky, potřeby pro gymnastiku a sport, které nejsou uvedeny v jiných třídách, vánoční ozdoby; (29) maso, ryby, drůbež a zvěřina, masové výtazky, ovoce a zelenina konzervované, sušené a zavařené, želé, džemy, vejce, mléko a mléčné výrobky, oleje a tuky jedlé; (30) káva, čaj, kakao, cukr, rýže, tapioka, ságo, kávové náhražky, mouka a přípravky z obilnin, chléb, pečivo, cukrovinky, zmrzlina, med, sirup melasový, droždí, prášky do těsta, sůl, hořčice, ocet, nálevy (k ochucení), koření, led pro osvěžení; (31) výrobky zemědělské, zahradnické, lesní a zrní neuvedené v jiných třídách, živá zvířata, čerstvé ovoce a zelenina, osivo, rostliny a přírodní květiny, krmivo pro zvířata, slad; (32) piva, minerální vody, šumivé nápoje a jiné nápoje nealkoholické, nápoje a šťávy ovocné, sirupy a jiné přípravky k zhotovování nápojů; (33) alkoholické nápoje (s výjimkou pív); (34) tabák, potřeby pro kuřáky, zápalky; (35) propagační činnost, reklama, pomoc při řízení obchodní činnosti, obchodní administrativa, kancelářské práce; (36) pojištění, služby finanční, služby peněžní, služby nemovitostní; (37) stavebnictví, opravy, instalační služby; (38) spoje (komunikace); (39) doprava, balení

a skladování zboží, organizování cest; (40) zpracování materiálů; (41) výchova, vzdělávání, zábava, sportovní a kulturní aktivity; (42) vědecké a technologické služby a s nimi spojený výzkum a návrhy, průmyslové analýzy a výzkum, návrh a vývoj, to vše týkající se počítačového hardwaru a softwaru, právní služby; (43) služby zajišťující stravování a nápoje, dočasné ubytování; (44) lékařské služby, veterinární služby, péče o hygienu a krásu osob a zvířat, zemědělské, zahradnické a lesnické služby; (45) osobní a společenské služby poskytované třetími osobami k uspokojení potřeb jednotlivců, bezpečnostní služby na ochranu majetku a osob.

(730) **ASENA, s.r.o.**, Úvoz 1, Praha 1, 11800, CZ

(210) **O-432145**

(220) 06.12.2005

(320) 06.12.2005

(511) 9

(540)



(510) (9) požární a bezpečnostní poplašné a výstražné systémy, zařízení a přístroje, strážní servisní systémy, systémy monitorování a řízení průmyslových procesů, nahrávací systémy dat, součásti a součástky požárních a bezpečnostních poplašných a výstražných systémů, jako panely řízení hlásičů požáru a panely operátorů, řídicí stanice sítí a periferní zařízení, včetně tiskáren, nabíječek baterií a akumulátorů a zahrnující automatické, neautomatické, optické, thermo a ionizační detektory požáru, kouře, plynu a tepla a k nim vztažené návěstí a signalizátory (akustické a optické), bezdrátové, radiově řízené a dálkově řízené komunikační systémy mezi panely, detektory, návěstími a signalizátory, signalizátory ventilačních potrubí, technologie automatického a/nebo slyšitelného zhášení požáru, kódové vysílače a přijímače, systémy hlavního či primárního klíče a systémy ukládání klíčů, součásti a příslušenství pro všechno výše uvedené zboží.

(730) **Notifier Italia S. r. l.**, Via Achille Grandi 22, San Donato, Milan, 20097, IT

(740) Ing. František Kania, Mendlovo nám. 1a, Brno, 60300

(210) **O-432173**

(220) 06.12.2005

(320) 06.12.2005

(511) 9, 10, 41, 44

(540)

Magic School

(510) (9) přístroje pro reprodukci zvukových a obrazových signálů, magnetické a optické nosiče dat, zvukových a obrazových záznamů, magnetické a optické disky, karty a pásky, zvuková zařízení pro výuku a relaxaci, sluchátka, akustické membrány, zvukovody, reproduktory, vizuální zařízení pro výuku a relaxaci, brýle, skla do brýlí, brýlové obroučky, clony na oči, brýle opatřené světelnými diodami, diody s programovým řízením, čtecí zařízení, diskové a páskové snímáči jednotky, optické snímáče znaků, elektronické čipy s pamětí nebo mikroprocesorem, software pro diagnostická a terapeutická zařízení, diagnostické přístroje pro jiné než lékařské účely, helmy, telekomunikační přístroje pro přenášení dat, zvuku a obrazu; (10) diagnostické přístroje pro lékařské účely, fyzioterapeutická zařízení, terapeutické přístroje včetně přístrojů pro stimulaci mozku a mysli, elektrická světelná a optická zařízení pro léčebné účely zejména pro stimulaci nervové soustavy, galvanická terapeutická zařízení a přístroje, přístroje pro radioterapii, vibrační a masážní přístroje; (41) organizování a vedení seminářů v oblasti terapie, půjčování magnetických a optických nosičů dat, zvukových a obrazových záznamů, vydávání knih, časopisů a příruček, vydávání elektronických publikací, vydávání textů s výjimkou reklamních nebo náborových; (44) organizování léčebných a terapeutických programů, informace o terapii.

(730) **Galaxy Czech, s.r.o.**, Příběnická 972/16, Praha 3, 13000, CZ
(740) FISCHER & PARTNER, Ing. Michael Fischer, Na Hrobcí 5, Praha 2, 12800

(210) **O-433164**
(220) 06.01.2006
(320) 06.01.2005
(511) 41, 44
(540)

EASYWAY

(510) (41) pořádání kurzů týkající se překonávání návyků a/nebo závislostí, jako je závislost na nikotinu a přestávání (zanechávání) kouření; (44) terapie, včetně hypnoterapie, týkající se překonávání návyků a/nebo závislostí, jako je závislost na nikotinu a přestávání (zanechávání) kouření.
(730) **Allen Carr's Easyway (International) Ltd.**, 5 Upper Wimpole Street, London, GB
(740) TRAPLOVÁ-HAKR-KUBÁT Advokátní a patentová kancelář, JUDr. Jarmila Traplová, Přístavní 24, Praha 7, 17000

(210) **O-433910**
(220) 31.01.2006
(320) 31.01.2006
(511) 2, 35, 41
(540)

BARVÍŘ

(510) (2) barvy, laky, nátěry, ochranné výrobky proti korozi a proti deterioraci dřeva, barviva, mořidla; (35) reklamní a propagační činnost, dodavatelské služby pro třetí osoby, pomoc při provozování obchodů a obchodních činností, poradenské a informační služby v oblasti obchodu, pomoc při řízení obchodní činnosti, řízení obchodního řetězce, pomoc při zřizování obchodních řetězců, pomoc při vstupu firem do obchodních řetězců, poskytování povolení k označování prodejen a provozoven v rámci obchodních řetězců a na základě obchodních smluv, organizační, objednávkové, nákupní a prodejní služby v oblasti obchodních řetězců, vše ve tř. 35, poskytování obchodních informací a jiných informačních produktů reklamního charakteru, poskytování multimediálních informací v oblasti obchodu, komerční využití Internetu v oblastech komerčních internetových médií a vyhledávacích služeb, on-line inzerce, marketing a obchod, pořádání a organizování veletrhů a výstav ke komerčním a reklamním účelům, zprostředkovatelská činnost v oblasti obchodu, inzertní, reklamní a propagační činnost, rozšiřování reklamních a propagačních materiálů, reklamní služby s využitím direct mailingu, průzkum trhu, pronájem reklamních ploch, předvádění pro reklamní účely a podporu prodeje, předvádění zboží, rozšiřování reklamních materiálů a vzorků zboží, distribuce zboží k reklamním účelům, provádění aukcí a dražeb, činnost organizačních a ekonomických poradců, činnost účetních poradců, vedení účetnictví, zprostředkování v oblasti nákupu a prodeje zboží, marketing a průzkum trhu; (41) vydavatelská a nakladatelská činnost, zábava, zábavní činnost, organizování zábavy, organizování kulturních veletrhů a výstav, organizování sportovních soutěží, pořádání loterií, organizování a pořádání soutěží, informační činnost v oblasti zábavy a soutěží, zprostředkování služeb v oblasti zábavy, kultury a soutěží, zprostředkovávání informací z oblasti zábavy, sportu a kultury prostřednictvím počítačové komunikační sítě, agenturní činnost v oblasti kultury, provozování kulturních a kulturně-vzdělávacích zařízení.
(730) **BEKOS spol. s r.o.**, Kostelec nad Černými Lesy 1126, Kostelec nad Černými Lesy, 28163, CZ
(740) HALAXOVÁ & HALAXOVÁ, TETRAPAT, RNDr. Zdeňka Halaxová, Horní náměstí 7, Olomouc, 77200

(210) **O-434516**
(220) 15.02.2006
(320) 15.02.2006
(511) 3, 5, 30, 33
(540)

PROPOLEX

(510) (3) přírodní kosmetika, zejména pro ochranu pleti; (5) tekuté koncentráty a přípravky z přírodních látek, obsahující vitamíny a minerály, kosmetické přípravky, tinktury, spreje, tablety, sirupy, vše pro léčebné účely; (30) výrobky z medu, zejména potravinové doplňky obsahující propolis, tablety (cukrovinky);

(33) alkoholické nápoje, zejména likéry z medu a bylin.
(730) **VČELNEX, s.r.o.**, Zábřežská 41, Šumperk, 78701, CZ
(740) Václav Müller, patentový zástupce, Filipova 2016, Praha 4, 14800

(210) **O-434988**
(220) 28.02.2006
(320) 28.02.2006
(511) 3
(540)

marie claire

(510) (3) přípravky pro bělení a jiné prací prostředky, přípravky pro čištění, leštění, odmašťování a broušení, parfumerické výrobky do interiérů a do domácnosti - jiné než pro osobní hygienu.
(730) **MARIE CLAIRE ALBUM**, 10 boulevard des Freres Voisin, Issy Les Moulineaux, FR
(740) Společná advokátní kancelář Všeťečka Zelený Švorčík Kalenský a partneři, JUDr. Miloš Všeťečka, Hálkova 2, Praha 2, 12000

(210) **O-435624**
(220) 17.03.2006
(320) 17.03.2006
(511) 1, 6, 7, 8, 9, 11, 12, 17, 19, 20, 21, 31, 35, 37, 39, 40
(540)



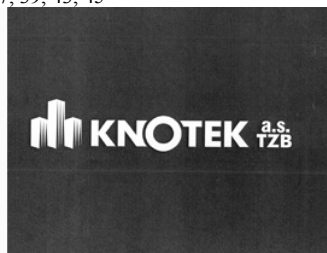
(510) (1) chemické přípravky zahradnické, s výjimkou fungicidů, herbicidů, insekticidů, zahradnická hnojiva, superfosfáty, půda, humus, zemina pro pěstování, vzácné zeminy, soli kovů, vzácných zemin, vosk, tmel na štěpování a roubování stromů, lepivé, přípravky na ošetřování stromů, vápenec (uhličitán vápenatý), tmely na vyplňování dutin stromů a na opravu rozbitých předmětů, bezzeminné rostlinné substráty, struska (hnojivo), mořidla na ochranu semen, přípravky na regulaci růstu rostlin, rašelinové květináče pro zahradnické účely (sadbobače), rašelina (hnojivo), přípravky obsahující stopové prvky pro rostliny, přípravky na ochranu rostlin, zejména květin, betonová pojiva, směsi pro výrobu technické keramiky, keramické materiály ve formě částic, užívané jako filtry, přísady chemické do insektidů; (6) plechové zboží spadající do této třídy, kovové mříže a mřížoví, kovový spojovací materiál, kovový šrot, zámečnické potřeby a výrobky kovové, železářské a klempířské zboží, spadající do této třídy, kovové napínáky rozvodových řemenů, kovové přítlačné talíře; (7) stroje, motory a hnací stroje, zahradní a zemědělská technika, spadající do této třídy, sekačky (stroje), řezací stroje, řezačky na kořenovou zeleninu a na slámu (stroje), řetězové pily, ponorná a kalová čerpadla, zařízení pro zahradní jezírka a nádrže, motorové drtiče, též drtiče větví, křovinořezy a vyžinače, sněžné frézy, čerpadla, zemědělské brány, ventilátory, ejektory, filtry k motorům, hrabací stroje a jejich díly, kompresory, lisovací stroje na odpad, loupací stroje, nakládací rampy, odvězňovací a provzdušňovací zařízení pro napájecí vodu, pumpy vakuové (stroje), vzduchové ventily jako části strojů, postřikovače a rozprašovače, též na odpadní vody či hnojící tekutiny spadající do této třídy, nože jako části strojů a pilové listy, pluhy, též sněhové a sněžné frézy, pluhy na odstraňování drnů a vinařské, práškovací stroje, sací stroje pro průmyslové účely, secí stroje, hnací stroje na stlačený vzduch, stroje a zařízení na třídění odpadu, strouhací a škrabací stroje na zeleninu, stříhací strojky elektrické, sušící stroje, šrotovníky, třídící a loupací stroje, třídíče odpadu (stroje), stroje na zemní práce, vázací stroje na seno, zemědělské dopravníky, zemědělské

nářadí velké, s výjimkou ručního, zachytávače a sběrače bláta (stroje), zavlažovací stroje pro zemědělské účely, zásobníky s mechanickým výsypem, kypřiče půdy, kultivátory a rotavátory spadající do této třídy, fukary a foukače listí, plotostříhy, startéry pro motory a hnací stroje, olejové, palivové a vzduchové filtry - části motorů nebo strojů, rozvodové, klínové a drážkové řemeny pro motory, výfukové systémy pro motory a hnací stroje, valivá ložiska pro stroje; (8) ruční nářadí a nástroje pro zahradnické účely, zejména sekery, kosa, kosíče, srpy a brousky na ně, česáčky na ovoce, dláta, hrábě, zařízení na hubení rostlinných škůdců, ruční rozprašovače na insekticidy, perličky, ruční kladiva, naklepávací kladívka na ostření, kleště, krumpáče, rýče, sázecí lopatky, lopaty, motyky a motyčky na okopávání, plečí motyčky, napínače drátů a kovových pásků, nože, zvláště štěpařské, nůžky, zejména nůžky na větve, nůžky zahradnické, žabky, obloukové pily, ocílky, palice, pěchovačky, pěchovadla na zeminu, plečky (ruční nářadí), profezavače stromů, rámy pro pily, rozmetače insekticidů, stříkačky pro rozptýlení insekticidů, zahradnické škrabáky, štěpařské nástroje, vidle, vochle, žací strojky na trávníky a křovinořezy ruční, mechanické ruční nástroje a nářadí; (9) přístroje a nástroje elektrické, magnetické nosiče zvukových a obrazových záznamů, přístroje, nástroje a zařízení pro vedení, přepínání, přeměnu, akumulaci, regulaci a řízení elektrického proudu, hasící přístroje, osobní ochranné prostředky, požární hlásiče a detektory kouře, elektrocentrály, elektrické nářadí, spadající do této třídy, náhony tachometru pro vozidla; (11) přístroje a zařízení pro osvětlení, topení, výrobu páry, přístroje chladící, pro sušení, ventilaci, klimatizaci, odsávání, rozvod vody, fontány, zvlhčovače vzduchu; (12) dopravní prostředky, zejména nákladní a pro komunální účely, traktory a malotraktory, náhradní díly a nástavbové konstrukce pro ně spadající do této třídy, převodová a pohonná ústrojí a jejich součástí, hydraulické obvody pro vozidla, brzdová obložení pro motorová vozidla, např. bubny, čelisti, brzdové lamely, brzdové destičky a hadičky, tlumiče pérování automobilů, spojkové lamely pro vozidla, ložiska kol pro dopravní prostředky, ložiska tlumičů pro pérování automobilů, klouby a poloosy spadající do této třídy, řízení - volanty pro vozidla, lanka a táhla spadající do této třídy, karoserie a karosářské díly pro automobily, pneumatiky pozemních vozidel, a to i bezdušové, duše pneumatik vozidel, lepicí kaučukové záplaty na opravy pneumatik, hroty do pneumatik, pásy na protektorování pneumatik, protismyková zařízení na pneumatiky vozidel, zejména sněhové řetězy, opravářské nářadí na opravu pneumatik spadající do této třídy, doplňky silničních vozidel, zejména kola, disky a kryty na automobilová kola, náboje kol vozidel, bezpečnostní popruhy a pásy pro sedadla motorových vozidel, protioslňovací zařízení a sluneční clony pro automobily, čelní ochranná skla, vzduchové nafukovací polštáře, jako bezpečnostní zařízení pro automobily, volanty a klaksony, potahy na sedadla vozidel, tažná zařízení pro přívěsná vozidla, zavazadlové nosiče pro vozidla, výstražné alarmy pro vozidla, poplašná zabezpečovací zařízení pro vozidla, vzduchové pumpy pro vozidla, přívěsné vozíky, přívěsné obytné vozy; (17) polotovary z plastických hmot, zejména ohebné trubky nekovové, materiály těsnící, ucpávací a izolační, spadající do této třídy, nátěrové hmoty izolační; (19) stavební materiály a hmoty nekovové, nekovové stavební konstrukce a stavební výrobky, spadající do této třídy, kamenické výrobky, v rámci této třídy, suroviny a polotovary pro tyto kamenické výrobky, památníky a pamětní tabule, nekovové sloupy a stěly, sochy, busty, figury a figurky z nekovových materiálů v rámci této třídy, umělecká díla z nekovových materiálů, spadající do této třídy, nekovové kryty bazénů též přenosné, nekovové bazény, nekovová dlažba a dlaždice, nekovová lešení, nekovové obklady ve stavebnictví, nekovové pláště budov, nekovové příčky, nekovová schodiště a schodnice, stavební sklo tabulové, též izolační pro stavby, panely pro stavby nekovové; (20) kompostéry; (21) výrobky z porcelánu, keramiky a kameniny, květináče a květiníky, též kryty na květináče kromě papírových, kořenáče ozdobné, s výjimkou papírových, amfory, s výjimkou amfor z drahých kovů, busty z porcelánu, terakoty nebo skla, bytová terária pro pěstování rostlin, hrnčířské zboží, keramika a kamenina, v rámci této třídy, kropítka, lapače hmyzu, podpory pro rostliny a na aranžování květin, zavlažovače, postřikovače a rozstříkovače na zalévání květin a rostlin, zahradnické rukavice; (31) zahradnické výrobky a produkty, sazenice, živé rostliny a přírodní květiny, keře a křoví, okrasné dřeviny, přírodní trávníky, klíčky semen pro botanické účely, sazenice a semena rostlin,

květinové cibule, věnce z přírodních květin, sušené květiny na ozdobu, živé květiny, houbová kultura na vysev, pyl (surovina), rašelinová podestýlka, slaměný mulč, živé vánoční stromky, živé rostliny s kolem půdy či bez; (35) zprostředkování obchodu, předvádění zboží, obchodní nebo podnikatelské informace, pomoc, poradenství a poskytování konzultací v obchodní činnosti, vytváření obchodních sítí, zprostředkování interaktivního obchodu pomocí globálních komunikačních sítí (Internet), referenční servis, zprostředkování reklamní činnosti, zejména pomocí globálních komunikačních sítí, služby v oblasti získávání obchodních kontraktů partnerů, organizování komerčních a reklamních výstav, vytváření obchodních a obchodně-informačních sítí, shromažďování různého zboží pro třetí osoby (kromě jejich přepravy), v rozsahu zbožíových tříd 01 až 34, za účelem umožnění spotřebitelům, aby si tyto výrobky mohli pohodlně prohlížet a nakupovat, dovozní a vývozní agentura; (37) stavby a opravy, stavební, stavebně-vybavovací a údržbářskoopravárenská činnost, instalování, montáž, demontáž, údržba a opravy zahradní techniky, montáž závlahových systémů, výstavba zahradních jezírek, informace o opravách, obnova strojů (použitých nebo částečně zničených), odrušování elektrických přístrojů a zařízení, zámečnictví, pronájem zahradních strojů a zařízení, opravy a údržba potřeb pro domácnost, sportovních potřeb a výrobků jemné mechaniky, instalace a opravy rozvodů závlahových systémů; (39) pronájem motorových a nemotorových vozidel a zařízení, spadajících do této třídy; (40) zpracování materiálu, zejména broušení nástrojů, zhotovování, keramických výrobků, umělých květin, keřů a stromů.

(590) Barevná
(730) **PROPARK s. r. o.**, Ratibořská 1658/161, Opava, 74705, CZ
(740) Václav Pacl, Okrajová 4, Havířov - Podlesí, 73601

(210) **O-437261**
(220) 11.05.2006
(320) 11.05.2006
(511) 35, 36, 37, 39, 43, 45
(540)



(510) (35) propagační činnost a reklama, pomoc při řízení obchodní činnosti, obchodní administrativa, kancelářské práce; (36) pojištění, služby finanční, služby peněžní, služby nemovitostní; (37) stavebnictví, opravy, instalační služby; (39) doprava, balení a skladování zboží; (43) služby zajišťující stravování a nápoje, dočasné ubytování; (45) osobní a společenské služby poskytované 3. osobami k uspokojení potřeb jednotlivců, bezpečnostní služby na ochranu majetku a osob.
(730) **KNOTEK TZB a.s.**, Kašperská 965, Praha 10 - Uhřetěves, 10400, CZ
(740) Mgr. Soňa Titlbachová, Rumunská 1798/1, Praha 2, 12000

(210) **O-437647**
(220) 24.05.2006
(320) 24.05.2006
(511) 12, 35, 37
(540)



(510) (12) náhradní díly pro motorová vozidla, veškeré autopříslušenství spadající do této třídy (např. motory pro pozemní vozidla, spojky a převodová zařízení pro pozemní vozidla, bezpečnostní pásy, volanty, brzdové potahy na sedadla

vozidel); (35) zprostředkování obchodu s motorovými vozidly ojetými a novými a jejich příslušenstvím, zprostředkovatelská činnost v oblasti obchodu, odborné obchodní poradenství, pomoc při řízení obchodní činnosti, obchodní a podnikatelské informace, poradenství, zejména při řízení podniků a v obchodní činnosti v oblasti hospodaření s odpady, vedení účetnictví, dražby, hospodářské (ekonomické) prognózy, inzercie poštou, on-line inzercie, kanceláře dovozní a vývozní, marketingové studie, obchodní management, obchodní nebo podnikatelský průzkum, marketing, analýzy trhu, předvádění zboží, reklama, reklama on-line v počítačové síti, reklamní materiály a reklamní texty (aktualizování, pronájem), rozšiřování reklamních a propagačních materiálů, vydávání reklamních nebo náborových, propagačních a inzertních textů, pronájem reklamních ploch, organizování výstav komerčních nebo reklamních, propagace, obchodní administrativy, kancelářské práce, vyhledávání obchodních informací v počítačových souborech, poskytování obchodních informací a zprostředkování těchto služeb pomocí Internetu, kopírování nebo rozmnožování (reprodukce) dokumentů, dokladů, provozování on-line shopu, direct mailing; (37) autoopravy, autoservisy, opravy, servis a údržba motorových vozidel a služby s tím spojené, spadající do této třídy, zejména mytí a čištění dopravních prostředků (čištění automobilů, leštění, politura), obnova motorů (použitých nebo částečně zničených), antikorozní nátěry pro vozidla, antikorozní úprava, protektorování a opravy pneumatik (včetně opravy vulkanizací), provozování čerpacích stanic s palivou a mazivou, instalace, montáž, údržba a opravy zařízení a vybavení pro nakládání s odpady a pro jejich likvidaci.

(730) **Stanislav Tomáš**, Hlavní 41, Vnorovy, 69601, CZ
(740) Mgr. Jiřina Svojanovská, Palác PADOWETZ, Bašty 2, Brno, 65809

(210) **O-437695**
(220) 25.05.2006
(320) 25.05.2006
(511) 1, 9, 11, 35, 37, 39, 40, 42
(540)

AQUAECO

(510) (1) chemikálie k hašení a chlazení požárů; (9) hasicí přístroje, prostředky a zařízení, součásti uvedených výrobků, požární armatury; (11) zařízení na rozvod vody a jejich součásti; (35) zprostředkování obchodu (dovoz, vývoz), marketing, propagace, inzercie; (37) revizní činnost v oblasti požární ochrany, instalace, údržba, kompletace a opravy (servis) dodávaných výrobků a zařízení; (39) doprava, skladování; (40) zpracování materiálů (kovů a plastů pro výrobu požárních armatur a jiného protipožárního vybavení); (42) kontrolní a expertní činnost v oblasti požární ochrany.

(730) **PYROCOM a.s.**, Novodvorská 1010/14, Praha 4, 14200, CZ
(740) Libor Prokeš, advokát, Na Příkopě 15, Praha 1, 11000

(210) **O-438319**
(220) 14.06.2006
(320) 14.06.2006
(511) 9, 16, 25, 35, 41, 42
(540)

TOP GUIDE :zonn:

(510) (9) nosiče záznamu zvuku a obrazu nahrané i nenabrané, filmy, VHS a DVD nosiče záznamů, pohlednice se zvukovým záznamem, reklamní a propagační materiály v digitální podobě na nosičích záznamu; (16) časopisy, polygrafické výrobky, průvodce, mapy, pohlednice, fotografie, kancelářské a psací potřeby, reklamní materiály; (25) oděvy, oděvní doplňky, obuv; (35) reklamní a propagační činnost, distribuce reklamních materiálů a předmětů; (41) vydavatelská a nakladatelská činnost, fotografování, kulturní, vzdělávací, sportovní a zábavní činnost; (42) designérská činnost, zejména se zaměřením na interiéry a jejich zařízení, módní návrhářství.

(730) **ZONN s. r. o.**, Neklanova 112/9, Praha 2, 12800, CZ

(210) **O-438633**
(220) 26.06.2006
(320) 26.06.2006
(511) 12, 16, 35, 39
(540)

City Elefant

(510) (12) dopravní prostředky pozemní pro drážní dopravu, vyjma automobilů; (16) tiskárenské výrobky, fotografie, papírenské zboží; (35) propagační činnost a reklama, pomoc při řízení obchodní činnosti, obchodní administrativy, kancelářské práce; (39) organizování cest, balení a skladování zboží.
(730) **České dráhy, a.s.**, Nábřeží L. Svobody 1222, Praha 1, 11015, CZ

(210) **O-438634**
(220) 26.06.2006
(320) 26.06.2006
(511) 12, 16, 35, 39
(540)

City Panter

(510) (12) dopravní prostředky pozemní pro drážní dopravu, vyjma automobilů; (16) tiskárenské výrobky, fotografie, papírenské zboží; (35) propagační činnost a reklama, pomoc při řízení obchodní činnosti, obchodní administrativy, kancelářské práce; (39) organizování cest, balení a skladování zboží.
(730) **České dráhy, a.s.**, Nábřeží L. Svobody 1222, Praha 1, 11015, CZ

(210) **O-439064**
(220) 11.07.2006
(320) 11.07.2006
(511) 7, 9, 32, 33, 35, 37, 42
(540)

V-NET

(510) (7) alternátory, asfaltovací stroje, balicí stroje, buldozery, centrifugy, čerpadla, člunky (části strojů), dělicí stroje, dojíací stroje, dopravníky, drtiče, důlní stroje, dřevoobráběcí stroje, dynamy, ejektory, elektrické generátory, formy (části strojů), filtrační zařízení, generátory proudu, hevery, hrabací stroje, hoblovky, hřídele, hydraulické hnací stroje a motory, chladiče pro motory a hnací stroje, jeřáby, kalolisy, karburátory, kladiva (části strojů), kladky, kladkostroje, kompresory (stroje), kondenzační zařízení, leštící stroje, lisovací stroje, mandly, manipulátory (stroje) elektrické, měchy (části strojů), mlátičky, motory s výjimkou motorů pro pozemní vozidla, mlecí stroje, nakládací rampy, nákladní výtahy, stroje na výrobu nápojů, obráběcí stroje, obilné mlýny, odlučovače, odstředivky, ohýbací stroje, oplétací stroje, ořezávací stroje, papírenské stroje, parní kotle, parní motory, parní válce, pěstovací stroje, písty pro motory, pletací stroje, plnicí stroje, pluhy, pračky na prádlo, práškovací stroje, prosivací zařízení, přehříváče, převodovky strojů, radlice, razicí stroje, regulátory (části strojů), rydla (stroje), rypadla, rytecké stroje, řemenice (části strojů), řezací stroje, sekačky (stroje), separátory, síta (části strojů), soukolí (části strojů), spřádací stroje, strojní kola, šicí stroje, tiskařské stroje, třídící stroje, třídíče odpadu, umělé líhně pro kuřata, ventilátory pro motory a hnací stroje, větráky pro motory a hnací stroje, vysavače prachu, výstelky ložisek pro stroje, výtahová zařízení, zapalovací indukční, zdvihací zařízení, zemědělské stroje, zplynovače, žací a vázací stroje, žehlicí stroje, elektrické stroje, zařízení a vybavení spadající do třídy 7; (9) detektory, detektory alkoholu, analyzátoř plynů (přístroje na rozbor plynů), náustky na detektory spadající do třídy 9, diagnostické přístroje jiné než k lékařským účelům, promítací přístroje na diapozitivy, diaprojektor, promítací žárovky, difrakční zařízení (mikroskopie), diktovací stroje, diktafony, magnetické disky, disky kompaktní (audio-video), disky nahrané se zvukovými nahrávkami, gramofonové desky, disky optické, disky počítač, distribuční stroje automatické, rozvaděče automatické, docházkový systém (zařízení pro evidenci docházky), dopravní značky světelné nebo mechanické, dozimetry, dráty magnetické, dráty telegrafní, dráty ze slitin kovů (pojistkové), držáky fotografických kazet, dýchací masky, filtry pro dýchací masky, dýchací přístroje pro plavání pod vodou, dýchací přístroje a respirátory, s výjimkou pro umělé dýchání, elektrické dveřní

zvonky, elektrické kabely, pláště elektrických kabelů, elektrické spojky, svorky a konektory, elektrické zatížení pro dálkové ovládání průmyslových procesů, elektrodynamická zařízení pro dálkové řízení signalizace, elektronická pera (vizuální zobrazovací jednotky), elektronické oznamovací tabule, elektronické publikace s možností stažení, elektronky a svítidla - zářivky (se žhavenou katodou), etikety elektronické pro zboží, informace a záznamy na nosičích zařazených ve třídě 9, elektronická data a databáze, informační produkty v elektronických, datových, informačních a telekomunikačních sítích všeho druhu, periodika a knihy v elektronické podobě, databázové produkty zařazené ve třídě 9, nosiče dat či záznamů včetně audiokazet nahraných i nenahraných, elektronické, datové nebo informační sítě, multimediální aplikace na nosičích zařazených ve třídě 9 nebo v sítích, interaktivní a grafické programy, software, zejména pro systémy pro přenos dat, dešifrovací soustavy, platební karty nebo magnetické a čipové karty pro použití v bankovníctví, pojišťovnictví, v oblasti služeb a v obchodním styku, mezinárodní platební karty, elektronické peněženky, čipy (integrované obvody), multimediální nebo informační katalogy, audiovizuální programy a díla, programové vybavení pro počítače, software, hardware výpočetní, komunikační nebo informační techniky, elektronické databáze a databázové produkty, informace a záznamy na nosiči s výjimkou nosičů papírových ze třídy 16, informace a data na nosičích nebo v elektronických, datových, informačních, počítačových a komunikačních sítích, související software a hardware, elektronické, datové, informační, komunikační nebo výpočetní sítě včetně jednotlivých součástí a náhradních dílů obsažených ve třídě 9, multimediální aplikace, počítačové hry, hlavolamy elektrické nebo elektronické - v rámci této třídy, elektronická zařízení a vybavení spadající do třídy 9; (32) piva, nealkoholické nápoje syčené i nesycené, včetně nápojů minerálních, šumivých, iontových a energetických, nápojové přípravky, sirupy, koncentráty a jiné přípravky pro přípravu nápojů, ovocné a zeleninové šťávy - v rámci této třídy, mošty, ovocné nektary a nápoje z ovocných šťáv, stolní a minerální vody, diabetické a dietetické nápoje neléčebné, práškové přípravky a příchutě pro výrobu nealkoholických nápojů a likérů, obohacené vitamínové nápoje a koncentráty, nealkoholické aperitivy, kvasné mošty, šumivé nápoje a jiné nápoje nealkoholické, ovocné nápoje a šťávy, sirupy a jiné přípravky ke zhotovování nápojů, aperitivy nealkoholické, citronády, koktejly (nealkoholické), přípravky na výrobu nápojů, sladové pivo, šerbeta (nápoje), nízkoalkoholické pivo, tablety na přípravu šumivých nápojů, voda obsahující lithium a další prvky a nebo vitamíny, proteiny a enzymy, výtažky z chmele na výrobu piva, zeleninové šťávy (nápoje), nealkoholické nápoje s vůní lihu, nealkoholické nápoje s vůní alkoholu, nealkoholické nápoje se stopovou příměsí etanolu; (33) alkoholické nápoje (s výjimkou pív), vína, lihoviny, likéry, alkoholické esence, alkoholické výtažky z ovoce, alkoholové extrakty, aperitivy, destilované nápoje, alkoholické mošty, pálenky, nízkoalkoholické nápoje, alkoholické nápoje s pivní příchutí - v rámci této třídy, alkoholické koktejly, medovina, nápoje obsahující ovoce (alkoholické), arak, brandy, curacao (pomerančový likér), digestiva (likéry a pálenky), gin, griotka, matolinová vína a likéry, mentolové nápoje (alkoholické), rum, lihovina z rýže, saké, vodka, whisky; (35) marketing, obstaravatelské a zprostředkovatelské služby v oblasti propagace, reklamy, obchodní činnosti a kancelářských prací, účetnictví, zpracování počítačových dat a spravování databází, marketingové služby v oblasti logistiky, obchodní administrativy a kancelářské práce, aranžování výkladů a průzkum trhu pro třetí osoby, rozesílání prospektů, pořizování informačních tiskovin, poradenské komerční služby, inzertní činnost, poskytování pomoci při provozu obchodu, včetně zprostředkování obchodních a souvisejících obchodně personálních záležitostí, kontrola, vedení a vypracovávání statistických přehledů, poradenství v oblasti organizace a ekonomiky podnikání, organizování výstav a veletrhů k reklamním a obchodním účelům, provádění aukcí a dražeb, pronájem kancelářských strojů a zařízení, distribuce zboží k reklamním účelům, vykonávání administrativních prací pomocí výpočetní techniky, zprostředkování nákupu a prodeje v oblasti výpočetní techniky (hardware i software), kopírování nebo rozmnožování dokumentů, dokladů apod., příprava a vyhotovení daňových příznání, pronájem reklamních ploch, půjčování fotokopírovacích strojů, revize účtů (audit), zajišťování reklamy

za účelem prezentace podnikatelů v oblasti vnitrostátní a mezinárodní dopravy, přepravy, zasilatelství a skladističnických zařízení, pronájem prodejních automatů; (37) opravy elektrických strojů a elektronických zařízení pracujících na malém napětí, provozování a služby autoopraven a autoservisů, jako jsou údržba a opravy motorových vozidel, antikoroziní nátěry pro vozidla, čištění, leštění a mytí automobilů a jiných dopravních prostředků, obnova použitých nebo částečně zničených motorů a strojů, vulkanizace a protektorování pneumatik, pronájem a půjčování stavebních, dopravních a dalších strojů, jako jsou bagry, rypadla, buldozery, jeřáby, silniční zametací stroje, čistící stroje, opravy pump a čerpadel, služby stavebnictví a stavitelství, izolování staveb proti vlhkosti, tepelné a zvukové izolování staveb, demolice budov, klempířství a instalatérství, kominické služby, malování a natírání interiérů a exteriérů, štukování, sádrování tapetování, montáže lešení, pokrývačské služby, zednické služby, zámečnictví, stavební dozor, informace o opravách, instalování a opravy elektrických spotřebičů, montáž, údržba a opravy kancelářské stroje a zařízení, instalace a opravy klimatizačních zařízení, montáž kuchyňských zařízení, instalace a opravy poplašných a bezpečnostních systémů proti vloupání, instalace a opravy požárních hlásičů, montáž, údržba a opravy počítačového vybavení, montáž a opravy topných zařízení, montáž a opravy výtahů, instalace a opravy telefonů, čištění fasád, vnějších povrchů a ploch i interiérů budov, čištění komínů, čištění oken, čištění ulic, deratizace, dezinfekce, hubení škůdců, (ne pro zemědělské účely), asfaltování, cestářství (dláždění), důlní těžba, hornictví, povrchová těžba, vrtní studny, služby prádelna a mandlů jako je čištění, praní, žehlení a mandlování šatstva, chemické čištění, údržba, čištění a opravy kožešin, kůže a oděvů z nich, opravy šatstva a obuvi, restaurování nábytku, umělecká truhlářská výroba a opravy, čalounění a čalounické opravy, lakování, glazurování, pískování, opravy fotografických přístrojů, opravy hodin, údržba a opravy trezorů, ostření a broušení nožů, opravy deštníků; (42) kalibrace, odborné konzultace v oblasti detektorů, vypracovávání znaleckých posudků, design internetových stránek a prezentací, vypracovávání technických zpráv, dobrozdání, expertiz a posudků, technické kreslení, vědecké a technologické služby, odborné technické poradenství a vypracovávání posudků (v oblasti přírodovědné, architektonické a inženýrské činnosti), expertizy a tvorba předpisů pro provoz a údržbu strojů a zařízení, konstruktérská a projekční činnost, tvorba programového vybavení, návrh a vývoj počítačového hardwaru a softwaru, analýzy chemické, přírodovědné výzkum, průzkum a projektování, výzkum a vývoj nových výrobků, konzultační, asistenční, analytické, designérské, vyhodnocovací a programovací služby týkající se počítačového software, firmware, hardware a informačních technologií, konzultace týkající se hodnocení, výběru a zavádění počítačového software, firmware, hardware, informačních technologií a systému zpracování dat, právních záležitostí, informačních technologií a duševního vlastnictví, a to i prostřednictvím telekomunikačních sítí, dodávkou on-line, Internetem a sítí World Wide Web, webhosting, webdesing, výzkumné služby, kódování a dekódování zabezpečovacích systémů (tvorba software), poradenská činnost v oblasti aplikace výpočetní techniky, v oblasti informatiky, vytváření virtuálních počítačových 3 D animací a modelů, informačních technologií, navrhování a realizace automatizovaných systémů řízení, programátorská činnost, projekce počítačových sítí, poskytování práva užití software a pronájem software, instalace, opravy, údržba a servis software, vytváření interaktivních aplikací umožňující předávání a tvorbu grafické podoby prostřednictvím sítě Internet, programování, software - návrhy, převod a konverze počítačových programů a údajů (kromě fyzické konverze), převod a konverze údajů a dokumentů z fyzických médií na elektronická média, tvorba a údržba počítačových stránek WEB pro zákazníky, hostování na počítačových stránkách WEB, instalace počítačových programů, návrh počítačových systémů, programování internetových databázových systémů a internetových aplikací, konstrukce WWW prezentací a řešení WWW serverů, aktualizace a údržba počítačových programů, poskytování dat a údajů do počítačových databází, zhotovování kopií počítačových programů, technické studie v oblasti počítačů a programového vybavení, výzkum, vývoj a tvorba systémů pro elektronické obchodování, včetně příslušného software a

hardware, poskytování know-how pro oblast elektronického obchodování a informačních technologií, programování multimediálních aplikací, vytváření interaktivních a grafických programů, počítačové animace a vizualizace, grafický design, zavádění, aktualizace, návrhy, strukturování a programování či jiné vytváření databází, jiných datových systémů a aplikací pro jejich zpracování, včetně jejich poskytování, přístupu k nim a jejich instalace, zavádění, aktualizace a údržby, návrhy, strukturování a programování či jiné vytváření internetových či intranetových počítačových stránek a nástěnek (webpages a websites) a internetových či intranetových aplikací, hostování (poskytování volného prostoru) pro internetové či intranetové informace, stránky a nástěnky (webpages a websites), hostování (poskytování volného prostoru) pro internetové či intranetové aplikace, převod (konverze) počítačových programů, dat či jiných údajů v elektronické podobě z různých formátů do jiných formátů, převod (konverze) dokumentů, dat či jiných údajů z fyzických médií na elektronická média, zálohování dat a informací elektronickými a počítačovými prostředky a prostřednictvím elektronické pošty, poradenství v oblasti výpočetní a informační techniky.

- (730) **V-NET s. r. o.**, Neradice 2324, Uherský Brod, 68801, CZ
(740) **DANĚK & PARTNERS** Advokátní a patentová kancelář, Dr. Vilém Daněk, Vinohradská 45, Praha 2, 12000

plynových topidel, elektrických topných těles, infrazářičů a konvektorů, elektrické a plynové ohřivače vody, filtry pro odsavače par, vodovodní baterie, boilers, vysoušeče vlasů; (16) papírové filtry pro vysavače, papírové filtry pro kávovary; (21) drobné náčiní a přenosné nádoby pro domácnost a kuchyni, ruční mlýnky, mixery, šlehače, struhadla, pánve, hrnce, rendlíky, konvice, soupravy pro vaření a pití kávy, grilovací jehly a rožně užívané při vaření, elektrické zubní kartáčky; (35) marketing, průzkum a analýza trhu, zprostředkování obchodních záležitostí v oboru výroby výše uvedených výrobků, prodeje a propagace elektrospotřebičů a souvisejícího zboží, poradenství v otázkách organizování obchodní činnosti, vytváření a provozování obchodních sítí, pořádání komerčních výstav a veletrhů, elektronické obchodování přes Internet (objednávky, prodej); (37) montáž, konstrukce a oprava, instalace a údržba elektrických a elektronických zařízení; (38) zprostředkování přístupu k Internetu pro uživatele, zajišťování jeho provozu a internetové služby uživatelům spadající do třídy 38; (39) balení zboží a výrobků, zásilková služba, přeprava zboží motorovými vozidly; (41) pořádání výstav a přehlídek nekomerčních zaměření, pořádání kulturních, společenských a sportovních akcí, vydavatelská a nakladatelská činnost.

- (730) **EURONICS ČR, a.s.**, Prštné-Kútiky 637, Zlín, 76001, CZ
(740) Ing. Jarmila Javoříková, U Sokolovny 121, Zlín - Prštné, 76001

- (210) **O-439717**
(220) 07.08.2006
(320) 07.08.2006
(511) 7, 8, 9, 11, 16, 21, 35, 37, 38, 39, 41
(540)



elektro z vaší ulice

- (510) (7) pračky klasické i automatické, myčky na nádobí, ždímačky, kuchyňské přístroje elektromechanické v rámci této třídy, zejména stroje na zpracování potravin jako kuchyňské roboty, šlehače a mixery, hnětačí stroje, elektrické nože, kráječe a multi kráječe, elektrické odšťavňovače a lisy na ovoce, elektrické mlýnky na kávu, mlýnky na maso, elektrické drtiče na potraviny, vysavače a čističe koberců, otvírače konzerv elektrické; (8) holicí strojky a epilátory, zastříhovače vlasů a vousů, kulmy a ondulační zařízení, otvírače konzerv neelektrické; (9) přístroje a nástroje elektrické v rámci této třídy, výpočetní technika - zařízení pro sběr, přenos, zpracování a uchování dat a jejich vzájemné kombinace, PC, notebooky, tiskárny, PC periferie a příslušenství, video systémy, kancelářská technika - telefonní přístroje, faxy, kopírky, mobilní telefony, fotografické přístroje a kamery, digitální fotoaparáty včetně paměťových karet, radiopřijímače, tunery, videotechnika, magnetofony, diktafony, gramofony, CD - přehrávače, HI-FI soupravy včetně komponent - reproduktory, mikrofony, sluchátka, měniče, zesilovače, mikro systémy, mini systémy, radiomagnetofony, televizní přijímače včetně antén, satelitů, dálkových ovladačů, přenosné a osobní přijímače a přehrávače, rádio budíky, auto rádia a auto reproduktory, záznamová média - audiokazety, videokazety, DVD nosiče, CD nosiče, sestavy domácích kin a jednotlivé komponenty sestav domácích kin, herní konzole včetně příslušenství, SAT a DVB - T přijímače, DVD přehrávače, DVD rekordéry, MP3 přehrávače, přístroje pro záznam a reprodukci zvuku a obrazu, meteorologické stanice, baby sitters (el. chůvy), žehličky elektrické včetně napařovačích, váhy; (11) chladničky, mrazničky a výrobky ledu, elektrická, plynová a kombinovaná zařízení pro vaření, pečení, smažení a opékání, zejména sporáky, trouby elektrické, plynové i mikrovlnné, grily, rošty, sendvičovače, toustovače a opékače topinek, elektrické fritovací hrnce, pánve a pečící formy, vařiče a varné desky, sporáky na tuhá paliva, kávovary elektrické, stroje na espresso, instantní dávkovače horké vody, rychlovarné konvice, zařízení větrací a klimatizační, přístroje pro úpravu vzduchu v místnostech, jako jsou filtrační zařízení, zvlhčovače a odvlhčovače, odsavače par, elektrická a plynová topná zařízení, včetně kotlů radiátorů,

- (210) **O-440093**
(220) 15.08.2006
(320) 31.03.2006
(511) 14, 18, 22, 24, 25, 35, 41
(540)



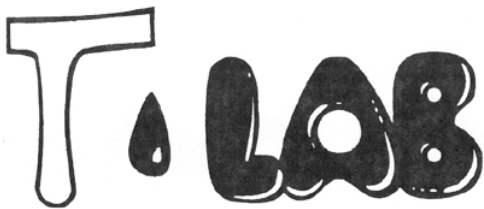
- (510) (14) amulety, přívěšky, brože, klenoty, náhrdelníky, náušnice, polodrahokamy, prsteny, šperky, jehlice do vlasů, náramky, řetízky, ozdoby, stříbrné ozdoby; (18) peněženky, sáčky na peníze, peněženky ne z drahých kovů; (22) dámské tašky z textilních materiálů; (24) plst a výrobky z plstě; (25) sárí, čapky, čelenky, dřeváky, epadrily, opasky, pleteniny, rukavice, sandály, šátky, šály, tílka, trička, peleríny; (35) maloobchodní služby v rozsahu této třídy vztahující se k bižuterii a módním doplňkům, zprostředkování velkoobchodních služeb ve vztahu k bižuterii a módním doplňkům, poskytování maloobchodních služeb prostřednictvím internetové sítě; (41) organizování kulturních a/nebo vzdělávacích výstav, organizování živých vystoupení, organizování kulturních a společenských akcí.
- (730) **Patrik Serbín - BLUE KOALAS**, Při Kříži 12, Bratislava, 84102, SK
(740) Ing. Jaroslav Novotný, Římská 45, Praha 2, 12000

- (210) **O-440431**
(220) 24.08.2006
(320) 24.08.2006
(511) 11
(540)



- (510) (11) cylindry do svítidel, elektrické lampy, kryty pro svítidla, lampové a svítidlové držáky, lampy na svícení, objímky na lampy, objímky na svítidla, osvětlovací přístroje a zařízení, reflektory (světelné), stropní světla, svítidla.
- (590) Barevná
(730) **HALLA a.s.**, Litvínovská 288/11, Praha 9, 19000, CZ

- (210) **O-440546**
(220) 28.08.2006
(320) 28.08.2006
(511) 1, 2, 3, 4, 7, 9, 35, 39, 40
(540)



- (510) (1) chemické suroviny, výrobky a přípravky pro průmysl, vědy a fotografie, pro zemědělství, zahradnictví a lesnictví, prostředky pro čišťení tekutin, chemické prostředky pro čišťení tekutin, zejména olejí, dehydratační prostředky pro průmyslové účely, průmyslové detergenty, dispergační činidla pro oleje, disperzní látky z plastů, emulgátory, emulze pro kovoobrábění, v rámci této třídy, enzymatické přípravky pro průmyslové účely, filtrační materiály a přípravky pro průmysl, v rámci této třídy, hydraulické kapaliny, chemikálie pro laboratorní analýzy a pro vědecké účely, nemrznoucí látky, ohnivzdorné přípravky, přípravky pro úsporu paliv, převodové kapaliny, reagenty, s výjimkou činidel pro lékařské a zvěrolékařské účely, rozpouštědla pro fermeže, laky, oleje a emulze, tenzní činidla, látky na odstraňování usazenin, umělé pryskyřice, plastické hmoty v surovém stavu pro průmysl, alkohol (líh), alkohol čistý, destilovaná voda, bělicí činidla, hasící prostředky, hasící směsi, chladivá, v rámci této třídy, průmyslová lepidla a pojidla, prací a čišťící prostředky pro použití v průmyslových procesech nebo při výrobě, čišťící prostředky strojů a chladicích systémů, pro odstraňování zbytků oleje, olejových filmů, kalů a ostatních běžnými prostředky nerozpustitelných úsad z provozu zejména obráběcích strojů, jímek řezných kapalin a emulzí a v potrubích, chemická aditiva-desinfektanty pro vodu ředitelné řezné a chladicí kapaliny, konzervační prostředky na zdivo, s výjimkou barev a olejí, žiraviny pro průmyslové účely; (2) barvy, nátěry, laky, fermeže a mořidla pro průmyslové, řemeslnické a umělecké účely, sklenářský tmel, antikorozi a impregnační nátěry, ochranné antikorozi přípravky, zejména tuky a oleje, přírodní pryskyřice v surovém stavu, kovové fólie, tonery pro kopírovací stroje a zařízení, ředidla pro laky; (3) přípravky bělicí, prací, avivážní, čišťící, lešťící, odmašťovací a na odstraňování nátěrů a lakových povlaků, čišťící prostředky na okna, na tapety, líhy a louhy, pro jiné účely - na čišťení dřeva, kůže, kovů, skla, barevných papírů, parket a usní, písek jemný na drhnutí a cidění, kapaliny na mytí předních skel vozidel, a to i na odstraňování námrazy z vozidel, plavená křída, přípravky pro osobní hygienu, přípravky na mytí do koupele, přípravky na čišťení rukou zvláště znečištěných, mýdla, pěny, gely, přípravky pro péči o vlasy, šampóny, vše k lidské očištění prováděné doma i mimo domov, vlasové vody, laky, tužidla, gely, soli v rámci této třídy, přípravky pro péči o zuby a dutinu ústní, zubní pasty a prášky, ústní vody, nikoliv pro léčebné účely, přípravky dezodorační a toaletní pro osobní potřebu, přípravky na holení, rovněž před a po holení, přípravky depilační, přípravky pro péči a pěstění pokožky, spadající do této třídy, krémy, emulze, oleje, mléka, pleťové vody, přípravky masážní, přípravky na opálení, také před a po opalování, parfumerie a kosmetika, přípravky osvěžující, spadající do této třídy, výrobky a voňavkářské přípravky, vata pro kosmetické účely, vatové tyčinky a tampóny pro kosmetické účely; (4) průmyslové oleje a tuky, mazadla, strojní olej, mazut, paliva (černé a hnědé uhlí, rašelina), paliva k topným účelům, zejména palivové dřevo, líh a oleje pro vytápění, palivové směsi, petrolej, oleje a pohonné hmoty, látky pro osvětlování a svícení, prostředky na vázání, kropení, odsávání a pohlcování prachu, též desinfekční, aditiva nechemická jako desinfektanty pro vodu ředitelné řezné a chladicí kapaliny; (7) stroje, zařízení, náhradní díly k nim, spadající do této třídy, zejména odlučovače oleje a vysavače odpadních kapalin; (9) hasící přístroje, osobní ochranné prostředky, požární hlásiče a detektory kouře; (35) shromažďování různého zboží pro třetí osoby (kromě jejich přepravy), v rozsahu zboží tříd 01 až 34, za účelem umožnění spotřebitelům, aby si tyto výrobky mohli pohodlně prohlížet a nakupovat, předvádění zboží, dovozní a vývozní agentura; (39) doprava, zejména automobilová, zvláště pak

nákladními auty, balení zboží a jeho dodávání, doprava, uskladňování zboží, pronájem parkovišť, pronájem skladů, překládači zařízení, garážování včetně pronajímání, zasilatelství; (40) zpracování materiálů mechanickou či chemickou transformací, sestavování materiálů pro třetí osoby, informace o zpracování a úpravě materiálů, zpracování, recyklace a likvidace odpadu, dekontaminace nebezpečných látek.

- (730) **T - LAB, s.r.o.**, Slunná 32, Brno, 60200, CZ
(740) Bc. Václav Pacl, Okrajová 4, Havířov - Podlesí, 73601

- (210) **O-441362**
(220) 26.09.2006
(320) 26.09.2006
(511) 3, 5, 30
(540)



- (510) (3) výrobky kosmetické a voňavkářské, bylinné kosmetické přípravky, mýdla, včetně mýdel medicijnálních, parfumerie, vonné oleje, krémy, mléka, gely, emulze, vody a deodoranty pro osobní potřebu, toaletní přípravky, vlasové a ústní vody, pasty, prášky a vodičky pro čišťení a ošetřování zubů a dutiny ústní, vše pro neléčebné účely, šampóny tělové i vlasové, prostředky pro mytí a ošetřování rukou a vlasů, například kondicionéry, pomády, tužidla, spraye, laky, prostředky pro ošetřování pokožky, například krémy na a po opalování, masážní krémy a emulze, regenerační krémy a vody; (5) léčiva a lékárnické výrobky a přípravky, farmaceutické a parafarmaceutické přípravky humánní a veterinární, repelentní přípravky, bylinné čaje pro léčebné účely, výrobky diabetické, dietetické a potravinové doplňky v tuhém i tekutém stavu, například kapky, tablety, kapsle a tobolky pro posílení imunity organismu, vše pro léčebné účely, vitamínové přípravky, přírodní léčivé přípravky, například léčivé byliny a jejich výtažky, masti, krémy, gely a balzámy s léčivými a hojivými účinky, speciální sirupy a žvýkačky pro lékařské a farmaceutické účely, kosmetické výrobky a přípravky, například oleje, pro lékařské účely, přípravky pro ošetřování zubů a dutiny ústní pro léčebné účely; (30) čaje včetně ledového a přípravky na výrobu čaje, glukóza pro výživu, med, nápoje čokoládové, kávové a kakaové a přípravky na jejich výrobu, obilné vločky a jiné obilné výrobky určené k lidské výživě, potravinové doplňky pro neléčebné účely, potravinové doplňky zejména na bázi obilných surovin a jiných surovin zdravé výživy v rámci této třídy, propolis a včelí kašička pro lidskou spotřebu, žvýkací guma - vše v rámci této třídy.

- (730) **ALTERMED CORPORATION, a.s.**, Hněvotínská 711/56, Olomouc, 77900, CZ
(740) Mgr. Martin Grepl, Erbenova 2, Olomouc, 77900

- (210) **O-441363**
(220) 26.09.2006
(320) 26.09.2006
(511) 3, 5, 30
(540)



- (510) (3) výrobky kosmetické a voňavkářské, bylinné kosmetické přípravky, mýdla, včetně mýdel medicijnálních, parfumerie, vonné oleje, krémy, mléka, gely, emulze, vody a deodoranty pro osobní potřebu, toaletní přípravky, vlasové a ústní vody, pasty, prášky a vodičky pro čišťení a ošetřování zubů a dutiny ústní, vše pro neléčebné účely, šampóny tělové i vlasové, prostředky pro

mytí a ošetřování rukou a vlasů, například kondicionéry, pomády, tužidla, spraye, laky, prostředky pro ošetřování pokožky, například krémy na a po opalování, masážní krémy a emulze, regenerační krémy a vody; (5) léčiva a lékárnické výrobky a přípravky, farmaceutické a parafarmaceutické přípravky humánní a veterinární, repelentní přípravky, bylinné čaje pro léčebné účely, výrobky diabetické, dietetické a potravinové doplňky v tuhém i tekutém stavu, například kapky, tablety, kapsle a tobolky pro posílení imunity organismu, vše pro léčebné účely, vitamínové přípravky, přírodní léčivé přípravky, například léčivé byliny a jejich výtažky, masti, krémy, gely a balzámy s léčivými a hojivými účinky, speciální sirupy a žvýkačky pro lékařské a farmaceutické účely, kosmetické výrobky a přípravky, například oleje, pro lékařské účely, přípravky pro ošetřování zubů a dutiny ústní pro léčebné účely; (30) čaje včetně ledového a přípravky na výrobu čaje, glukóza pro výživu, med, nápoje čokoládové, kávové a kakaové a přípravky na jejich výrobu, obilné vločky a jiné obilné výrobky určené k lidské výživě, potravinové doplňky pro neléčebné účely, potravinové doplňky zejména na bázi obilných surovin a jiných surovin zdravé výživy v rámci této třídy, propolis a včelí kašička pro lidskou spotřebu, žvýkací guma - vše v rámci této třídy.

(730) **ALTMED CORPORATION, a.s.**, Hněvotínská 711/56, Olomouc, 77900, CZ

(740) Mgr. Martin Grepl, Erbenova 2, Olomouc, 77900

(210) **O-441431**

(220) 27.09.2006

(320) 27.09.2006

(511) 16, 35, 38, 39, 41

(540) **BRUNTÁLSKÝ A KRNOVSKÝ DENÍK**

(510) (16) tiskoviny všeho druhu, zejména noviny, časopisy, knihy, propagační materiály - v rámci této třídy; (35) reklamní, inzertní a propagační činnosti, komerční informační servis; (38) šíření elektronických časopisů, informací, elektronických periodik, knih v elektronické podobě prostřednictvím elektronické, telekomunikační nebo počítačové sítě, zejména Internetu; (39) distribuce tiskovin; (41) vydavatelská a nakladatelská činnost, vydávání odborných, vzdělávacích a zábavných zpráv a publikací, vydávání statistických zpráv a informací, zprostředkovatelská činnost v oblasti vydávání tiskovin.

(730) **VLTAVA-LABE-PRESS, a.s.**, nám. Přemysla Otakara II. 8/5, České Budějovice, 37021, CZ

(210) **O-441434**

(220) 27.09.2006

(320) 27.09.2006

(511) 16, 35, 38, 39, 41

(540) **TŘEBÍČSKÝ DENÍK**

(510) (16) tiskoviny všeho druhu, zejména noviny, časopisy, knihy, propagační materiály - v rámci této třídy; (35) reklamní, inzertní a propagační činnosti, komerční informační servis; (38) šíření elektronických časopisů, informací, elektronických periodik, knih v elektronické podobě prostřednictvím elektronické, telekomunikační nebo počítačové sítě, zejména Internetu; (39) distribuce tiskovin; (41) vydavatelská a nakladatelská činnost, vydávání odborných, vzdělávacích a zábavných zpráv a publikací, vydávání statistických zpráv a informací, zprostředkovatelská činnost v oblasti vydávání tiskovin.

(730) **VLTAVA-LABE-PRESS, a.s.**, nám. Přemysla Otakara II. 8/5, České Budějovice, 37021, CZ

(210) **O-441436**

(220) 27.09.2006

(320) 27.09.2006

(511) 16, 35, 38, 39, 41

(540) **VALAŠSKÝ DENÍK**

(510) (16) tiskoviny všeho druhu, zejména noviny, časopisy, knihy, propagační materiály - v rámci této třídy; (35) reklamní, inzertní a propagační činnosti, komerční informační servis; (38) šíření elektronických časopisů, informací, elektronických periodik,

knih v elektronické podobě prostřednictvím elektronické, telekomunikační nebo počítačové sítě, zejména Internetu; (39) distribuce tiskovin; (41) vydavatelská a nakladatelská činnost, vydávání odborných, vzdělávacích a zábavných zpráv a publikací, vydávání statistických zpráv a informací, zprostředkovatelská činnost v oblasti vydávání tiskovin.

(730) **VLTAVA-LABE-PRESS, a.s.**, nám. Přemysla Otakara II. 8/5, České Budějovice, 37021, CZ

(210) **O-441439**

(220) 27.09.2006

(320) 27.09.2006

(511) 16, 35, 38, 39, 41

(540) **ZLÍNSKÝ DENÍK**

(510) (16) tiskoviny všeho druhu, zejména noviny, časopisy, knihy, propagační materiály - v rámci této třídy; (35) reklamní, inzertní a propagační činnosti, komerční informační servis; (38) šíření elektronických časopisů, informací, elektronických periodik, knih v elektronické podobě prostřednictvím elektronické, telekomunikační nebo počítačové sítě, zejména Internetu; (39) distribuce tiskovin; (41) vydavatelská a nakladatelská činnost, vydávání odborných, vzdělávacích a zábavných zpráv a publikací, vydávání statistických zpráv a informací, zprostředkovatelská činnost v oblasti vydávání tiskovin.

(730) **VLTAVA-LABE-PRESS, a.s.**, nám. Přemysla Otakara II. 8/5, České Budějovice, 37021, CZ

(210) **O-441440**

(220) 27.09.2006

(320) 27.09.2006

(511) 16, 35, 38, 39, 41

(540) **ZNOJEMSKÝ DENÍK**

(510) (16) tiskoviny všeho druhu, zejména noviny, časopisy, knihy, propagační materiály - v rámci této třídy; (35) reklamní, inzertní a propagační činnosti, komerční informační servis; (38) šíření elektronických časopisů, informací, elektronických periodik, knih v elektronické podobě prostřednictvím elektronické, telekomunikační nebo počítačové sítě, zejména Internetu; (39) distribuce tiskovin; (41) vydavatelská a nakladatelská činnost, vydávání odborných, vzdělávacích a zábavných zpráv a publikací, vydávání statistických zpráv a informací, zprostředkovatelská činnost v oblasti vydávání tiskovin.

(730) **VLTAVA-LABE-PRESS, a.s.**, nám. Přemysla Otakara II. 8/5, České Budějovice, 37021, CZ

(210) **O-441490**

(220) 27.09.2006

(320) 27.09.2006

(511) 16, 35, 38, 39, 41

(540) **NOVINY SVITAVSKA**

(510) (16) tiskoviny všeho druhu, zejména noviny, časopisy, knihy, propagační materiály - v rámci této třídy; (35) reklamní, inzertní a propagační činnosti, komerční informační servis; (38) šíření elektronických časopisů, informací, elektronických periodik, knih v elektronické podobě, prostřednictvím elektronické, telekomunikační nebo počítačové sítě, zejména Internetu; (39) distribuce tiskovin, zprostředkovatelská činnost v oblasti distribuce tiskovin; (41) vydavatelská a nakladatelská činnost, vydávání odborných, vzdělávacích a zábavných zpráv a publikací, vydávání statistických zpráv a informací, zprostředkovatelská činnost v oblasti vydávání tiskovin.

(730) **VLTAVA-LABE-PRESS, a.s.**, nám. Přemysla Otakara II. 8/5, České Budějovice, 37021, CZ

(210) **O-441491**

(220) 27.09.2006

(320) 27.09.2006

(511) 16, 35, 38, 39, 41

(540) **DENÍK LITOMĚŘICKA**

(510) (16) tiskoviny všeho druhu, zejména noviny, časopisy, knihy, propagační materiály - v rámci této třídy; (35) reklamní, inzertní a propagační činnosti, komerční informační servis; (38) šíření elektronických časopisů, informací, elektronických periodik,

knih v elektronické podobě, prostřednictvím elektronické, telekomunikační nebo počítačové sítě, zejména Internetu; (39) distribuce tiskovin, zprostředkovatelská činnost v oblasti distribuce tiskovin; (41) vydavatelská a nakladatelská činnost, vydávání odborných, vzdělávacích a zábavných zpráv a publikací, vydávání statistických zpráv a informací, zprostředkovatelská činnost v oblasti vydávání tiskovin.

(730) **VLTAVA-LABE-PRESS, a. s.**, nám. Přemysla Otakara II. 8/5, České Budějovice, 37021, CZ

(210) **O-441492**
(220) 27.09.2006
(320) 27.09.2006
(511) 16, 35, 38, 39, 41
(540)

DENÍK LUČAN

(510) (16) tiskoviny všeho druhu, zejména noviny, časopisy, knihy, propagační materiály - v rámci této třídy; (35) reklamní, inzertní a propagační činnosti, komerční informační servis; (38) šíření elektronických časopisů, informací, elektronických periodik, knih v elektronické podobě, prostřednictvím elektronické, telekomunikační nebo počítačové sítě, zejména Internetu; (39) distribuce tiskovin, zprostředkovatelská činnost v oblasti distribuce tiskovin; (41) vydavatelská a nakladatelská činnost, vydávání odborných, vzdělávacích a zábavných zpráv a publikací, vydávání statistických zpráv a informací, zprostředkovatelská činnost v oblasti vydávání tiskovin.

(730) **VLTAVA-LABE-PRESS, a. s.**, nám. Přemysla Otakara II. 8/5, České Budějovice, 37021, CZ

(210) **O-441495**
(220) 27.09.2006
(320) 27.09.2006
(511) 16, 35, 38, 39, 41
(540)

DENÍK POJIZEŘÍ

(510) (16) tiskoviny všeho druhu, zejména noviny, časopisy, knihy, propagační materiály - v rámci této třídy; (35) reklamní, inzertní a propagační činnosti, komerční informační servis; (38) šíření elektronických časopisů, informací, elektronických periodik, knih v elektronické podobě, prostřednictvím elektronické, telekomunikační nebo počítačové sítě, zejména Internetu; (39) distribuce tiskovin, zprostředkovatelská činnost v oblasti distribuce tiskovin; (41) vydavatelská a nakladatelská činnost, vydávání odborných, vzdělávacích a zábavných zpráv a publikací, vydávání statistických zpráv a informací, zprostředkovatelská činnost v oblasti vydávání tiskovin.

(730) **VLTAVA-LABE-PRESS, a. s.**, nám. Přemysla Otakara II. 8/5, České Budějovice, 37021, CZ

(210) **O-441496**
(220) 27.09.2006
(320) 27.09.2006
(511) 16, 35, 38, 39, 41
(540)

NOVINY TŘEBÍČSKA - VYSOČINA

(510) (16) tiskoviny všeho druhu, zejména noviny, časopisy, knihy, propagační materiály - v rámci této třídy; (35) reklamní, inzertní a propagační činnosti, komerční informační servis; (38) šíření elektronických časopisů, informací, elektronických periodik, knih v elektronické podobě, prostřednictvím elektronické, telekomunikační nebo počítačové sítě, zejména Internetu; (39) distribuce tiskovin, zprostředkovatelská činnost v oblasti distribuce tiskovin; (41) vydavatelská a nakladatelská činnost, vydávání odborných, vzdělávacích a zábavných zpráv a publikací, vydávání statistických zpráv a informací, zprostředkovatelská činnost v oblasti vydávání tiskovin.

(730) **VLTAVA-LABE-PRESS, a. s.**, nám. Přemysla Otakara II. 8/5, České Budějovice, 37021, CZ

(210) **O-441497**
(220) 27.09.2006
(320) 27.09.2006
(511) 16, 35, 38, 39, 41

(540) **MOSTECKÝ DENÍK**
(510) (16) tiskoviny všeho druhu, zejména noviny, časopisy, knihy, propagační materiály - v rámci této třídy; (35) reklamní, inzertní a propagační činnosti, komerční informační servis; (38) šíření elektronických časopisů, informací, elektronických periodik, knih v elektronické podobě, prostřednictvím elektronické, telekomunikační nebo počítačové sítě, zejména Internetu; (39) distribuce tiskovin, zprostředkovatelská činnost v oblasti distribuce tiskovin; (41) vydavatelská a nakladatelská činnost, vydávání odborných, vzdělávacích a zábavných zpráv a publikací, vydávání statistických zpráv a informací, zprostředkovatelská činnost v oblasti vydávání tiskovin.

(730) **VLTAVA-LABE-PRESS, a. s.**, nám. Přemysla Otakara II. 8/5, České Budějovice, 37021, CZ

(210) **O-441498**
(220) 27.09.2006
(320) 27.09.2006
(511) 16, 35, 38, 39, 41
(540)

MORAVSKOSLEZSKÝ DENÍK

(510) (16) tiskoviny všeho druhu, zejména noviny, časopisy, knihy, propagační materiály - v rámci této třídy; (35) reklamní, inzertní a propagační činnosti, komerční informační servis; (38) šíření elektronických časopisů, informací, elektronických periodik, knih v elektronické podobě, prostřednictvím elektronické, telekomunikační nebo počítačové sítě, zejména Internetu; (39) distribuce tiskovin, zprostředkovatelská činnost v oblasti distribuce tiskovin; (41) vydavatelská a nakladatelská činnost, vydávání odborných, vzdělávacích a zábavných zpráv a publikací, vydávání statistických zpráv a informací, zprostředkovatelská činnost v oblasti vydávání tiskovin.

(730) **VLTAVA-LABE-PRESS, a. s.**, nám. Přemysla Otakara II. 8/5, České Budějovice, 37021, CZ

(210) **O-441499**
(220) 27.09.2006
(320) 27.09.2006
(511) 16, 35, 38, 39, 41
(540)

NOVINY NÁCHODSKA

(510) (16) tiskoviny všeho druhu, zejména noviny, časopisy, knihy, propagační materiály - v rámci této třídy; (35) reklamní, inzertní a propagační činnosti, komerční informační servis; (38) šíření elektronických časopisů, informací, elektronických periodik, knih v elektronické podobě, prostřednictvím elektronické, telekomunikační nebo počítačové sítě, zejména Internetu; (39) distribuce tiskovin, zprostředkovatelská činnost v oblasti distribuce tiskovin; (41) vydavatelská a nakladatelská činnost, vydávání odborných, vzdělávacích a zábavných zpráv a publikací, vydávání statistických zpráv a informací, zprostředkovatelská činnost v oblasti vydávání tiskovin.

(730) **VLTAVA-LABE-PRESS, a. s.**, nám. Přemysla Otakara II. 8/5, České Budějovice, 37021, CZ

(210) **O-441500**
(220) 27.09.2006
(320) 27.09.2006
(511) 16, 35, 38, 39, 41
(540)

NOVINY JIHLAVSKA - VYSOČINA

(510) (16) tiskoviny všeho druhu, zejména noviny, časopisy, knihy, propagační materiály - v rámci této třídy; (35) reklamní, inzertní a propagační činnosti, komerční informační servis; (38) šíření elektronických časopisů, informací, elektronických periodik, knih v elektronické podobě, prostřednictvím elektronické, telekomunikační nebo počítačové sítě, zejména Internetu; (39) distribuce tiskovin, zprostředkovatelská činnost v oblasti distribuce tiskovin; (41) vydavatelská a nakladatelská činnost, vydávání odborných, vzdělávacích a zábavných zpráv a publikací, vydávání statistických zpráv a informací, zprostředkovatelská činnost v oblasti vydávání tiskovin.

(730) **VLTAVA-LABE-PRESS, a. s.**, nám. Přemysla Otakara II. 8/5, České Budějovice, 37021, CZ

(210) **O-441502**
(220) 27.09.2006
(320) 27.09.2006
(511) 16, 35, 38, 39, 41
(540)

DENÍK MOSTECKA

(510) (16) tiskoviny všeho druhu, zejména noviny, časopisy, knihy, propagační materiály - v rámci této třídy; (35) reklamní, inzertní a propagační činnosti, komerční informační servis; (38) šíření elektronických časopisů, informací, elektronických periodik, knih v elektronické podobě, prostřednictvím elektronické, telekomunikační nebo počítačové sítě, zejména Internetu; (39) distribuce tiskovin, zprostředkovatelská činnost v oblasti distribuce tiskovin; (41) vydavatelská a nakladatelská činnost, vydávání odborných, vzdělávacích a zábavných zpráv a publikací, vydávání statistických zpráv a informací, zprostředkovatelská činnost v oblasti vydávání tiskovin.

(730) **VLTAVA-LABE-PRESS, a. s.**, nám. Přemysla Otakara II. 8/5, České Budějovice, 37021, CZ

(210) **O-441503**
(220) 27.09.2006
(320) 27.09.2006
(511) 16, 35, 38, 39, 41
(540)

NOVINY RYCHNOVSKA

(510) (16) tiskoviny všeho druhu, zejména noviny, časopisy, knihy, propagační materiály - v rámci této třídy; (35) reklamní, inzertní a propagační činnosti, komerční informační servis; (38) šíření elektronických časopisů, informací, elektronických periodik, knih v elektronické podobě, prostřednictvím elektronické, telekomunikační nebo počítačové sítě, zejména Internetu; (39) distribuce tiskovin, zprostředkovatelská činnost v oblasti distribuce tiskovin; (41) vydavatelská a nakladatelská činnost, vydávání odborných, vzdělávacích a zábavných zpráv a publikací, vydávání statistických zpráv a informací, zprostředkovatelská činnost v oblasti vydávání tiskovin.

(730) **VLTAVA-LABE-PRESS, a. s.**, nám. Přemysla Otakara II. 8/5, České Budějovice, 37021, CZ

(210) **O-441505**
(220) 27.09.2006
(320) 27.09.2006
(511) 39, 43
(540)

JaS

(510) (39) organizování cest a exkurzí, rezervace v cestování a dopravě, automobilová doprava, dopravní informace; (43) automaty (rychlé občerstvení), bary, bufety, hotelové služby včetně rezervací, penziony, provoz hotelového ubytování, přechodné ubytování, provozování kempů, restaurace, samoobslužné restaurace, ubytovací služby, opatrování zvířat v penzionech.

(730) **Jarkovská Marie Paed. Dr.**, Kamýcká 10, Praha 6, 16500, CZ
(740) Miroslav Petr Ziegrosser, Topolová 807, Prachatice, 38301

(210) **O-441587**
(220) 03.10.2006
(320) 03.10.2006
(511) 35, 36, 38, 41
(540)

AAA DOMY

(510) (35) překlad informací do počítačových databází nebo jiné zpracovávání obchodních nebo podnikatelských informací, včetně vytváření, zpracovávání a třídění dat v rámci databází, průzkum trhu, systemizace informací do počítačových databází, zpracovávání specializovaných podnikových evidencí, rozšiřování a poskytování periodických a neperiodických tiskovin, zejména novin, prospektů, letáků, katalogů, brožur v tištěné podobě, na jiných nosných médiích prostřednictvím sítě Internet nebo jiné počítačové sítě, shromažďování a zpracovávání informačních služeb na Internetu včetně; (36) poskytování informací o realitách i prostřednictvím internetu, pojišťování nemovitostí; (38) komunikace a přenos dat prostřednictvím veřejné nebo neveřejné telekomunikační sítě včetně Internetu, pomocí telefonů, mobilních telefonů, telefaxů, satelitů, počítačů či terminálů nebo jakýmkoliv jinými

prostředky, včetně přenosu elektronické pošty a přenosu dat v reálném čase (přenosu zvuku, obrazu, textu nebo jiných dat či informací) a poskytování a zprostředkovávání služeb s tím spojených včetně poskytování přístupu a připojení k těmto telekomunikačním sítím včetně Internetu, provozování veřejné nebo neveřejné telekomunikační sítě, šíření elektronických tiskovin, časopisů, periodik, knih a jiných dat prostřednictvím veřejné nebo neveřejné telekomunikační sítě včetně Internetu, provozování elektronických nástěnek, diskusních skupin a fór a poskytování přístupu k on-line informačním službám a databázím, zprostředkování informačních služeb na Internetu, tisková agentura; (41) služby v oblasti vzdělávání, zábavy a sportu, elektronické publikování (DTP), služby digitálního zpracování obrazu, vydávání elektronických knih a časopisů on-line, poskytování a zpřístupňování elektronických tiskovin, časopisů, periodik, knih a jiných dat prostřednictvím veřejné nebo neveřejné telekomunikační sítě včetně Internetu.

(730) **Trubka Lukáš**, Valentova 1734, Praha 4, 14900, CZ

(210) **O-442064**
(220) 18.10.2006
(320) 18.10.2006
(511) 29
(540)

Tavený salámek

(510) (29) mléko a mléčné výrobky.
(730) **Hostex spol. s r. o.**, Žerotínova 63, Šumperk, 78701, CZ

(210) **O-442349**
(220) 27.10.2006
(320) 27.10.2006
(511) 35, 41, 45
(540)

Internet Hotline Nadace Naše dítě

(510) (35) propagační činnosti v rámci této třídy, tvorba a šíření reklamních materiálů v rozsahu nadační činnosti, reklama prostřednictvím médií - televize, rozhlas, Internet; (41) šíření a poskytování kulturních a vzdělávacích informací v souvislosti s činností a v rozsahu nadační činnosti, pořádání přednášek, seminářů a konferencí pro laickou i odbornou veřejnost s cílem šířit osvětu o dané problematice, vydávání odborných tiskovin, publikací a studií; (45) osobní a společenské služby související s nadační činností, zejména pokud jde o spolupráci s Policií ČR, organizací INHOPE a dalšími orgány ve věci informací o nedovoleném a škodlivém obsahu na Internetu.

(730) **Nadace Naše dítě**, Ústavní 91/95, Praha 8 - Bohnice, 18121, CZ

(210) **O-442491**
(220) 01.11.2006
(320) 01.11.2006
(511) 9, 19, 37
(540)



(510) (9) elektrická zařízení, zejména rozvaděče; (19) stavební materiály nekovové, sauny, dřevěné podlahy; (37) stavby a opravy, zejména provádění bytových, občanských, inženýrských a průmyslových staveb, provádění jednoduchých staveb, oprav, modernizací a rekonstrukcí, demolice, zemní práce, truhlářství, pokrývačství, malířství a natěračství.

(730) **Podzimek a synové, spol. s r. o.**, Husova 1623/12, Jihlava, 58601, CZ

(740) JUDr. Aleš Zábrš, Na Beránce 2, Praha 6, 16000

(210) **O-442683**
(220) 08.11.2006
(320) 08.11.2006
(511) 35, 36, 37, 39, 40, 44
(540)

ROSSY

- (510) (35) reklamní činnost v rámci této třídy, organizování komerčních nebo reklamních výstav a veletrhů, výroba reklamních nosičů, pomoc při řízení obchodní činnosti, pomoc při řízení obchodních a průmyslových podniků, obchodní management a podnikové poradenství, obchodní nebo podnikatelské informace, styky s veřejností, účetnictví, revize účtů (audit), analýzy nákladů, oceňování obchodních podniků, provádění výpisů z účtů, dražby, personální poradenství, posuzování efektivnosti provozu a racionalizace práce, nábor zaměstnanců, psychologické testování pro výběr zaměstnanců, příprava a vyhotovení daňových přiznání, příprava mezd a výplatních listin, zprostředkovatelské práce, služby reklamních agentur a propagace jako je zajišťování reklamy on-line v počítačové síti Internet, rozhlasové reklamy, televizní reklamy, pronájem reklamní doby v komunikačních médiích, aktualizování a pronájem reklamních materiálů a reklamních ploch, inzercie poštou, předvádění zboží, služby modelek - předvádění pro reklamní účely a podporu prodeje, rozšiřování reklamních materiálů (letáků, prospektů, tisků, vzorků) zákazníkům, venkovní reklama, vydávání reklamních nebo náborových, propagačních a inzertních textů, vylepování plakátů, aranžování výkladů, obchodní vedení uměleckých agentur, správa hotelů, dovozní a vývozní kanceláře, sekretářské služby, vyřizování telefonních vzkazů a dotazů, těsnopis, stenografie, přepisování, psaní na stroji, zpracování textů, překlad a systemizace informací do počítačových databází, vedení kartoték a souborů v počítači, vyhledávání dat v počítačových souborech, kopírování nebo rozmnožování (reprodukce) dokumentů, dokladů apod. fotokopírování, zajišťování předplatného novin a časopisů, pronájem fotokopírovačích a kancelářských strojů a zařízení, pronájem prodejních automatů, dodavatelské služby pro třetí osoby, nákup výrobků a služeb pro jiné podniky, poradenská činnost v rámci této třídy; (36) realitní činnost v rámci této třídy, služby realitní kanceláře - obchodování s nemovitostmi, zprostředkování pronájmu a koupě nemovitostí, pronájem nemovitostí - bytů, domů, kanceláří, pozemků, farem atd., vedení nájemních a činžovních domů, správa nemovitostí, inkasování nájemného, ubytovací kanceláře, finanční služby - analýzy, transakce, operace, finanční informace, poradenství a řízení ve finanční oblasti, daňové odhady, finanční odhady a oceňování v oblastech pojišťovnictví, bankovníctví, nemovitostí, burzovní makléřství, kurzovní záznamy na burze, finanční sponzorování, financování koupí na splátky, poskytování hypotečních půjček, finanční pronájem - leasing, garance, záruky, kauce, bankovníctví, úvěrové banky, bezhotovostní operace, platební převody vykonávané elektronicky, clearing (zúčtování vzájemných pohledávek a závazků), elektronický převod kapitálu, kapitálové investice, domácí bankovní služby, vydávání cenin, vydávání cestovních šeků, vydávání cenných papírů, služby a vydávání kreditních karet, měnové služby a operace, směnárenské služby, zprostředkování a poradenství v oblasti pojištění, služby pojišťoven - uzavírání pojistek a pojistných smluv, včetně životních, úrazových, proti požáru, apod. nemocenské pojištění, vyplácení důchodů, důchodové fondy, pojistně-technické služby (statistika), oceňování numismatických sbírek, starožitností, uměleckých děl, známek a šperků, kanceláře pro inkasování pohledávek (faktoring), služby v oblasti likvidace podniků, celní služby, organizování dobročinných a jiných sbírek, úschovny služby, úschova v bezpečnostních schránkách, úschova cenností, provozování zastaváren; (37) úklidová činnost v rámci této třídy, údržba veřejných prostor, provozování a služby autoopraven a autoservisů, jako jsou údržba a opravy motorových vozidel, antikoroziní nátěry pro vozidla, čištění, leštění a mytí automobilů a jiných dopravních prostředků, obnova použitých nebo částečně zničených motorů a strojů, vulkanizace a protektorování pneumatik, pronájem a půjčování stavebních, dopravních a dalších strojů, jako jsou bagry, rypadla, buldozery, jeřáby, silniční zametací stroje, čisticí stroje, opravy pump a čerpadel, služby v oblasti stavebnictví a stavitelství, izolování staveb proti vlhkosti, tepelné a zvukové izolování staveb, demolice budov, rekonstrukce objektů, rekonstrukce bytů a bytových jader, pokládka PVC, koberců a plovoucích podlah, klempířství a instalatérství, kominické služby, malování a natírání interiérů a exteriérů, malířské a lakýrnické práce, štukování, sádrování, tapetování, montáže lešení, pokrývačské služby, zednické práce včetně obkladů a dlažeb, instalace a revize rozvodů elektřiny a plynu, stavební dozor, informace o opravách, instalování a opravy elektrických spotřebičů, montáž, údržba a opravy kancelářských strojů a zařízení, instalace a opravy klimatizačních zařízení, montáž kuchyňských zařízení, instalace a opravy poplašných a bezpečnostních systémů proti vloupání, instalace a opravy požárních hlásičů, montáž, údržba a opravy počítačového vybavení, montáž a opravy topných zařízení, montáž a opravy výtahů, instalace a opravy telefonů, montáže zárubní, oken, dveří a sanity, čištění fasád, vnějších povrchů a ploch i interiérů budov, úklidové služby včetně zajištění hygienického servisu, servis úklidové techniky, generální úklidy po ukončení staveb, čištění kominů, čištění oken, čištění ulic, deratizace, dezinfekce, dezinfekce, hubení škůdců (ne pro zemědělské účely), asfaltování, cestářství (dláždění), odklizení sněhu včetně posypu, důlní těžba, hornictví, povrchová těžba, vrtání studní, služby prádelny a mandlů jako je čištění, praní, žehlení a mandlování šatstva, chemické čištění koberců a čalouněného nábytku, mytí oken a prosklených ploch, venkovní úklid areálů s využitím mechanizace, chemické čištění, údržba, čištění a opravy kožesin, kůže a oděvů z nich, opravy šatstva a obuvi, restaurování nábytku, truhlářské opravy, čalounění a čalounické opravy, lakování, glazurování, pískování, opravy fotografických přístrojů, opravy hodin, údržba a opravy trezorů, ostření a broušení nožů, opravy deštníků, výroba a realizace závlahových systémů, zámečnictví - opravy; (39) spediční a logistická činnost, doprava a skladování odpadu, provozování skládek, služby dopravce, jako je autobusová doprava, automobilová doprava, doprava letecká, lodní (námořní i říční), trajektová, železniční, tramvajová, nákladní (kamionová), osobní doprava i přeprava zboží a nákladů, pronájem a půjčování autokarů, automobilů, lodí, kamionů, koní, pronájem garáží a parkovacích míst, lodivodství, pilotování, přeprava obrněnými vozy, převozy sanitkou, půjčování závodních automobilů, spedice, stěhování, taxislužba, doprava a skladování odpadu, doručovací služby, kurýrské služby, doručování novin a časopisů, přeprava cenností s doprovodem i bez, dodávka zboží poštou, balení zboží, nakládání resp. vykládání zboží, služby nosičů, odtahování dopravních prostředků při poruchách a haváriích, vyprošťování uvíznutých lodí, vyzdvihování potopených lodí, skladování zboží, pronájem skladišť, archivace elektronicky uložených dat nebo dokumentů, rozvod elektřiny, energie, tepla, vody, doprava ropovodem, služby turistické kanceláře (s výjimkou kanceláří poskytujících hotelové rezervace) - zprostředkování přepravy, organizování cest, exkurzí, prohlídek, zájezdů, doprovázení turistů, organizování okružních výletů, okružních plaveb, jízdy výletní lodí, informace o dopravě, rezervace jízdenek, místenek, letenek a lodních listků; (40) recyklace materiálů, sběr a recyklace odpadů, včetně nebezpečných odpadů a jejich regenerace, shromažďování a výkup odpadů, úprava odpadů, spalování odpadů, kompostování odpadů, zpracování a odbyt druhotných surovin a odpadu, třídění odpadů, včetně nebezpečných odpadů, odstraňování odpadů, konzultační a poradenská činnost v oblasti nakládání s odpady, zprostředkovatelská činnost v oblasti nakládání s odpady, sanace a rekultivace skládek, pronájem zpracovatelských strojů a zařízení pro zpracování odpadů, konzervační práce pro zeminy a horniny, umělecká truhlářská výroba na zakázku, zámečnictví - kovoobrábění; (44) zahradnictví, zahradnické služby, služby v oblasti zahradní architektury, údržba trávníků, sekání travnatých ploch, pěstitelství, údržba zeleně, zahradní úpravy a rekonstrukce včetně dodávky zeleně, rostlinné školky, aranžování květin, léčení stromů, letecké a pozemní rozprašování hnojiv a jiných zemědělských chemických látek, ničení plevele, ničení škůdců v zemědělství, pronájem zemědělských nástrojů a zařízení, chov zvířat, veterinární pomoc, péče o čistotu domácích zvířat, úprava (česání) zvířat, lékařské služby, zdravotní péče, kliniky nebo sanatoria (soukromé), zdravotnická střediska, zotavovny, útluky (domovy), nemocniční služby, ošetrovatelské služby, neurologie (chiropraktika), služby psychologa, léčba toxikomanů, stomatologie, plastická chirurgie, služby porodní asistentky, umělé oplodňování, oplodňování in-vitro, farmaceutické poradenství, služby optika, fyzioterapie, masáže, aromaterapeutické služby, služby krevní banky, veřejné lázně pro hygienické účely, parní lázně, pronajímání zdravotních (zdravotnických) zařízení, kadeřnické salóny, salóny krásy,

- implantace vlasů, manikúra, pedikúra, tetování.
(730) **ROSSY service s. r. o.**, Nad Opatovem 2026/1, Praha 4 - Chodov, 14900, CZ
(740) **DANĚK & PARTNERS** Advokátní a patentová kancelář, Dr. Vilém Daněk, Vinohradská 45, Praha 2, 12000

- (210) **O-442720**
(220) 09.11.2006
(320) 09.11.2006
(511) 18, 24, 25
(540)

BOBOÓ

- (510) (18) kůže a imitace kůže, výrobky z kůže a imitace kůže, kožešiny a imitace kožešin, výrobky z kožešin a imitace kožešin, deštníky, slunečníky, hole, kufry, zavazadla, kožená galanterie, kabelky, aktovky, kufříky, spisovky, peněženky, klíčenky, batohy, kufříky na toaletní potřeby, obaly na doklady, tašky, náprsní tašky, cestovní neceséry, dámské taštičky, kožené obaly na diáře a dopisní soupravy, vše v rámci této třídy; (24) tkaniny a textilie, bytový textil, ložní a stolní prádlo, záclony, závěsy, přehozy a potahy textilní, textilie pro koupelny, s výjimkou oděvů, tapety textilní, ručníky a osušky textilní, deky, přehozy, lůžkoviny, kočárkové soupravy příkrývek, přebalovací deky, dětské ručníky a osušky textilní, dětské žinky hygienické a mycí rukavice, pokrývky pro děti; (25) oděvy, obuv, kloboučnické zboží, prádlo, spodní prádlo, punčochy a punčochové zboží, oděvní doplňky patřící do této třídy, konfekce, sportovní oděvy a obuv, plavky, šátky, rukavice, pokrývky hlavy, oděvy pro kojence a batolata, textilní slintáčky pro batolata .
(730) **Robert Kašuba - Kaspo**, J. Winklera 13, Prostějov, 79601, CZ
(740) **HALAXOVÁ & HALAXOVÁ**, TETRAPAT, RNDr. Zdeňka Halaxová, Horní náměstí 7, Olomouc, 77200

- (210) **O-442787**
(220) 13.11.2006
(320) 13.11.2006
(511) 3, 5, 35
(540)



- (510) (3) kosmetické přípravky, kosmetické krémy, oleje pro kosmetické účely; (5) chemicko-farmaceutické přípravky, kůry pro farmaceutické účely, potraviny přizpůsobené pro lékařské účely, tablety pro farmaceutické účely, přípravky pro zklidnění, vitamínové přípravky, hygienické výrobky pro léčebné účely, výživové doplňky pro lékařské účely; (35) průzkum trhu, předvádění zboží, rozšiřování reklamních materiálů, rozšiřování vzorků zboží, zaslání reklamních materiálů zákazníkům, reklama.
(730) **NaturaMed Pharma s. r. o.**, U Smaltovny 625, České Budějovice, 37004, CZ
(740) Mgr. Petra Fialová, V Jámě 1, Praha 1, 11000

- (210) **O-442849**
(220) 14.11.2006
(320) 14.11.2006
(511) 16, 35, 41
(540)

Design&Home
DIGEST

- (510) (16) tiskoviny periodické i neperiodické, fotografie, katalogy, výrobky z papíru; (35) propagace, inzerce, reklama; (41)

- vydavatelství a nakladatelství.
(730) **ATEMI, s. r. o.**, Velvarská 45, Praha 6, 16000, CZ
(740) **PROPATENT**, Ing. Vlasta Sedláčková, Ke Kateřinkám 1393, Praha 4, 14900

- (210) **O-442914**
(220) 15.11.2006
(320) 15.11.2006
(511) 9, 16, 35, 36, 38, 42
(540)



- (510) (9) nosiče informací všeho druhu v rozsahu třídy 9, elektronické publikace, software; (16) nosiče informací všeho druhu v rozsahu třídy 16, tiskoviny, letáky, manuály; (35) zprostředkování v oblasti obchodu a služeb, reklama, propagace, pomoc při řízení obchodní činnosti a účetnictví, marketing, ekonomické, obchodní a organizační poradenství, dotační poradenství, organizování a uzavírání obchodních transakcí pro jiné, organizování kontraktů pro nákup a prodej zboží, reklama a marketing prostřednictvím Internetu, provozování virtuálních obchodních středisek na Internetu, zejména elektronické přijímání objednávek zboží, organizování prodeje, oceňování obchodních podniků; (36) poradenství v oblasti finančních pohledávek; (38) vytváření, poskytování a šíření informací všeho druhu prostřednictvím komunikačních sítí, například Internetu, kabelových, bezdrátových a satelitních sítí, služby call centra; (42) vytváření a údržba databází, právní služby, průmyslové analýzy a výzkum.
(590) Barevná
(730) **Accounting and Business Consultancy, s.r.o.**, Slunečná 27/3239, Praha 10, 10000, CZ
(740) Ing. Pavel Reichel, Lopatecká 14, Praha 4, 14700

- (210) **O-442923**
(220) 15.11.2006
(320) 15.11.2006
(511) 12, 35, 36, 37, 39
(540)

LEASEPLANET

- (510) (12) pozemní vozidla, zejména automobily a jejich součásti zařazené do této třídy; (35) zprostředkovatelská činnost v oblasti obchodu, marketing, export-import, reklama, propagace, inzerce všemi druhy médií, zprostředkování obchodních záležitostí, poradenská činnost v uvedených oborech; (36) realitní a developerská činnost, koupě, pronájem a prodej nemovitostí spadajících do této třídy, správa nemovitostí, leasingové služby s následným prodejem věcí, finanční leasing, koupě a prodej na splátky, zprostředkování pojišťovacích služeb; (37) opravy, údržba a servis motorových vozidel, pronájem věcí movitých v rámci této třídy, provádění staveb, jejich opravy a odstraňování, údržba nemovitostí, zprostředkovatelská činnost v uvedených oborech; (39) pronájem dopravních prostředků, zejména motorových vozidel, pronájem garáží, parkovišť, skladišť, poskytování dopravních služeb, zprostředkovatelská činnost v uvedených oborech.
(730) **ROYAL CROWN DATABANK, s. r. o.**, Prokopova 156/11, Praha 3, 13000, CZ
(740) Ing. Francis Jupa, Měchenická 4/2554, Praha 4, 14100

- (210) **O-442924**
(220) 15.11.2006
(320) 15.11.2006
(511) 16, 35, 38, 41, 42, 43

(540)



- (510) (16) tiskoviny všeho druhu jako časopisy, periodika, noviny, knihy, letáky, propagační materiály, plakáty, fotografie; (35) zprostředkovatelská, konzultační a poradenská činnost v oblasti obchodu, poskytování pomoci a obchodních informací v oblasti obchodu, zastupování a zprostředkování ve styku s mezinárodním hotelovým průmyslem a průmyslem cestovního ruchu, propagační, reklamní a inzertní činnost prostřednictvím všech médií, průzkum trhu, statistická šetření, činnost podnikatelských, organizačních a ekonomických poradců, výstavní akce pro komerční účely, zprostředkovatelská činnost v oblastech uvedených ve třídě 35; (38) šíření informací prostřednictvím informačních sítí, například Internetu; (41) vzdělávací činnost, například vzdělávání pracovníků a provozovatelů prostřednictvím podnikatelské akademie, programů celoživotního vzdělávání, odborných učňovských, středních a vysokoškolských zařízení, jazykových a rekvalifikačních kurzů, přednášek, školení, konferencí, organizování kulturní, výchovné, zábavní, klubové, výstavní a nadační činnosti spadající do této třídy, vydavatelská a nakladatelská činnost, vše zaměřené na oblasti hotelnictví a gastronomie, zprostředkovatelská a konzultační činnost v oblastech uvedených ve třídě 41; (42) organizování výzkumné a vývojové činnosti, poskytování právní pomoci, zprostředkovatelská činnost v oblastech uvedených ve třídě 42; (43) organizování odborné činnosti v oblastech hotelnictví a gastronomie, zprostředkovatelská, oponentní a konzultační činnost v oblastech hotelnictví a gastronomie.

(590) Barevná

(730) **Asociace hotelů a restaurací České republiky o. s.**, Revoluční 13, Praha 1, 11000, CZ

(740) Ing. Francis Jupa, Měchenická 4/2554, Praha 4, 14100

(210) **O-443111**

(220) 23.11.2006

(320) 23.11.2006

(511) 16, 35, 38, 41

(540)

MINI MAX

- (510) (16) tiskoviny, periodika, tištěné propagační materiály, tištěné reklamní materiály, tiskárenské výrobky; (35) reklamní, inzertní a propagační činnost, reklamní, inzertní a propagační činnost prostřednictvím počítačové sítě, reprografické práce; (38) šíření elektronických periodik prostřednictvím počítačové sítě; (41) publikování na Internetu, provozování zábavných, soutěžních, informačních a zpravodajských serverů.

(730) **RAKO reality s.r.o.**, Palackého 89, Trutnov, 54101, CZ

(210) **O-443236**

(220) 12.12.2006

(320) 12.12.2006

(511) 9, 16, 38, 41

(540)

OBZORY
Kutnohorska

- (510) (9) rádia; (16) časopisy (periodika), fotografie, noviny, publikace; (38) rádiové vysílání, tisková agentura, tiskové kanceláře, televizní vysílání, vysílání kabelové televize; (41) vydávání elektronických knih a časopisů on line, vydávání knih, zveřejňování textů kromě reklamních, reportéřské služby, obrazové zpravodajství.

(730) **SICCO s. r. o.**, Řiční 590, Kolín, 28002, CZ

(210) **O-443258**

(220) 28.11.2006

(320) 28.11.2006

(511) 1, 3, 5, 30, 32

(540)



- (510) (1) chemické výrobky určené pro průmysl, vědy a fotografii, jakož i pro zemědělství, zahradnictví a lesnictví, umělé pryskyřice v surovém stavu, plastické hmoty v surovém stavu, hnojiva pro půdu, hasicí přístroje (složení), prostředky pro kalení a letování kovů, chemické výrobky určené ke konzervování potravin, tříslicí materiály, lepidla pro průmysl; (3) přípravky pro bělení a jiné prací prostředky, přípravky pro čištění, leštění, odmašťování a broušení, mýdla, parfumerie, vonné oleje, kosmetika, vlasové vody (lotions), zubní pasty; (5) farmaceutické, veterinární a jiné výrobky pro léčebné účely, vitamínové přípravky, energetické nápoje s léčivými účinky; (30) káva, čaj, kakao, cukr, rýže, tapioka, ságo, kávové náhražky, mouka a přípravky z obilnin, chléb, pečivo, cukrovinky, zmrzlina, med, sirup melasový, droždí, prášky do těsta, sůl, hořčice, ocet, nálevy (k ochucení), koření, led pro osvěžení - vše ekologického původu a ekologicky vyrobené, potravinu rostlinného původu, potravinové doplňky ne pro lékařské účely, vše spadající do této třídy; (32) piva, minerální vody, šumivé nápoje a jiné nápoje nealkoholické, nápoje a šťávy ovocné, sirupy a jiné přípravky k zhotovování nápojů, energetické nápoje.

(730) **MedaPreX, s.r.o.**, Truhlářská 27/1518, Praha 1, 11000, CZ

(740) **KOREJZOVÁ & SPOL., v.o.s.**, JUDr. Petra Korejzová, Spálená 29, Praha 1, 11000

(210) **O-443265**

(220) 28.11.2006

(320) 28.11.2006

(511) 3, 5, 35

(540)



- (510) (3) mýdla pevná, tekutá, glycerinová, křišťálová, sprchové gely, pečující dvoufázové sprchující gely, gely s obsahem soli z Mrtvého moře, vlasové a tělové šampony, přísady do koupele, zejména oleje do koupele, pěňivé oleje do koupele, pěny, koupelové soli nemedicijní, sůl z Mrtvého moře, tělová mléka, tělová másla, cukrové scruby; (5) přírodní soli do koupele medicijní, bylinné a přírodní přísady do koupele s léčebnými účinky, přísady do koupele s léčivými účinky; (35) poradenská činnost v oblasti obchodu.

(730) **Pondělík Pavel Ing.**, Hrdličkova 2, Plzeň, 32000, CZ

(740) **PROPATENT** - patentová známková grafická kancelář, Ing. Jarmila Loskotová, K Závětinám 727, Praha 5, 15500

(210) **O-443278**

(220) 29.11.2006

(320) 29.11.2006

(511) 18

(540)

ZERO GRAVITY

- (510) (18) školní aktovky, kufry, kabelky, zavazadla, nákupní tašky, cestovní tašky, sportovní tašky, peněženky, tašky a vaky pro

přepřahu jízdních kol a sportovních potřeb, kempinkové tašky, rucksaky, batohy, sportovní batohy, speciální batohy, batohy pro horolezce, batohy turistické, ledvinky, klíčenky.

- (730) **NEW WAVE 2002, a.s.**, Vodičkova 20, Praha 1, 11000, CZ
(740) JUDr. Miroslav Kupka, Levého 1532, Rakovník, 26901

(210) **O-443279**

- (220) 29.11.2006
(320) 29.11.2006
(511) 18
(540)



- (510) (18) školní aktovky, kufrý, kabelky, zavazadla, nákupní tašky, cestovní tašky, sportovní tašky, peněženky, tašky a vaky pro přepravu jízdních kol a sportovních potřeb, kempinkové tašky, rucksaky, batohy, sportovní batohy, speciální batohy, batohy pro horolezce, batohy turistické, ledvinky, klíčenky.

- (590) Barevná
(730) **NEW WAVE 2002, a.s.**, Vodičkova 20, Praha 1, 11000, CZ
(740) JUDr. Miroslav Kupka, Levého 1532, Rakovník, 26901

(210) **O-443327**

- (220) 30.11.2006
(320) 30.11.2006
(511) 1, 3, 6, 7, 8, 9, 11, 12, 17, 19, 20, 21, 22, 24, 27
(540)



- (510) (1) minerální drti pro sorpci kapalin, sorbety na bázi křemeliny; (3) mycí a čistící prostředky, zejména pasty a pěny; (6) kovové obaly na kapaliny nebo na sypký materiál, zejména sudy, kontejnery, jímky, kanystry, koše, záchytné vany, kovové sběrné nádoby na kapalný nebo pevný odpad a příslušenství k výše uvedeným výrobkům, např. kovové nálevky, kovové zátky, kovové uzamykatelné i neuzamykatelné uzávěry, kovové rošty, kovové přístřešky, kovové přenosné nebo demontovatelné sklady, kovové garáže, kovové hangáry, kovové skříňky, kovová síta (nikoli stroje ani pro domácnost), vše v rámci této třídy, kovové zábrany proti znečištění tekutin, kovové přenosné zábrany proti roztékání tekutin po vodorovném povrchu, kovové kohouty pro nádoby, kovové rošty; (7) čerpadla (stroje), ruční čerpadla; (8) ruční nástroje na sběr odpadu z pevného povrchu nebo z hladiny kapaliny, zejména lopaty, kleště, nástroje na ruční manipulaci s nádobami nebo s jejich uzávěry, ruční lisy na plastové nádoby nebo na plechovky (nikoli pro domácnost), ruční nástroje pro přesouvání částic po pevném povrchu; (9) výstražné a oznamovací tabule, výstražné pásy pro zviditelnění povrchu, výstražná světla, světelné značení, výstražné trojúhelníky pro vozidla, hasicí přístroje, ochranné oděvy a pomůcky zařazené v této třídě, zejména ochranné přílby a ochranné brýle, ochranné obleky, ochranné boty, ochranné holinky, ochranné rukavice, respirátory (s výjimkou respirátorů pro umělé dýchání), ochranné dýchací masky a filtry pro ně, ochranné štíty obličejové, ochranné kombinézy a jejich součásti, normé stěny bezpečnostní, vše v rámci této třídy; (11) mycí stoly a mycí vany, kohouty, kovové vany pro odmašťování předmětů, zařízení pro separaci nemísitelných kapalin, sprchy a kabiny určené k dekontaminaci; (12) dopravní prostředky s ručním pohonem, zejména podvozky, manipulační vozíky, plošinové vozíky, vozíky na sudy; (17) hladinové lapače nečistot z plastické hmoty zařazené v této třídě, těsnicí tmely, těsnicí fólie, těsnicí ucpávky na krytí kanálových vpustí, ucpávky potrubí,

zejména kanalizačního, izolační pásy pro bandáže potrubí, lepidivé pásy pro technické použití zařazené v této třídě, vlákna z umělých hmot (kromě vláken k textilním účelům), protipovodňová hrazení, pytle z plastu nebo z nánosované textilie pro tvorbu protipovodňových hrazení, plastové zábrany proti znečištění tekutin, plastové přenosné zábrany proti roztékání tekutin po vodorovném povrchu; (19) hráze, norné stěny (nekovové) zařazené v této třídě; (20) kovové pracovní stoly pro odmašťování předmětů, nekovové obaly na kapaliny nebo sypký materiál, zejména sudy, kontejnery, kanystry, koše, záchytné nádoby (vany), sběrné nádoby na kapalný nebo pevný odpad a příslušenství k nim, zařazené v této třídě, polštáře, nekovová síta (nikoli pro domácnost), pytle z plastu nebo z nánosované textilie, plastové jímky, plastové nádoby (vany) pro odmašťování předmětů, plastové nálevky (nikoli pro domácnost), plastové uzávěry nádob a nádrží, nekovové uzamykatelné i neuzamykatelné uzávěry nádob a nádrží, nekovové kohouty pro nádoby, rošty z plastu; (21) smetáky, ruční lisy na plastové nádoby nebo na plechovky pro domácnost, pytle na komunální odpad, nádoby na komunální odpad; (22) pytle, stříž, vlákna textilní, drti (stříž), norné stěny z vláken; (24) tkané i netkané textilie, plachetky, utěrky, textilní výrobky pro nasávání kapalin, textilie pro nasávání kapalin; (27) rohože, krytiny pro zdrsnění povrchu, zejména pásy a koberce, koberce pro nasávání kapalin.

- (590) Barevná
(730) **REO AMOS, spol. s r.o.**, Provozní 5560/1b, Ostrava - Třebovice, 72200, CZ
(740) Ing. Zdeněk Janík, Bulharská 1418, Ostrava-Poruba, 70800

(210) **O-443333**

- (220) 30.11.2006
(320) 30.11.2006
(511) 35, 36, 39, 41, 42, 43, 44
(540)



- (510) (35) propagace, reklama, marketing, správa hotelů, sekretářské služby, obchodní reklama pro třetí osoby, pronájem venkovních ploch a materiálů, venkovní reklama, služby a poradenství v obchodní činnosti; (36) směnárenská činnost, úschova cenností pro ubytované, pronájem nemovitostí, pronájem kanceláří; (39) rezervace cestování, organizování cest, pronájem parkovacích ploch, pronájem garáží, služby v dopravě a přepravě, organizování okružních výletů; (41) organizování a vedení konferencí, organizování a vedení seminářů, plánování a organizování večírků, provozování sportovních zařízení, předprodeje vstupenek na kulturní, sportovní a společenské akce, služby klubu zdraví, služby pro oddech a rekreaci, provozování kasina a herních automatů, provozování heren, noční kluby; (43) hotelové služby, kavárny, penziony, ubytovací služby, hostinská činnost, rezervace hotelů, penzionů a přechodného ubytování, pronajímání jednacích místností, provoz hotelového ubytování, přechodné ubytování, restaurace, služby barů; (42) architektura; (44) kadeřnické salóny, masáže, manikúra, parní lázně, salón krásy, zkrášlovací salóny, sanatoria a ozdravovny.
- (590) Barevná
(730) **Le Palais - Praha s. r. o.**, Evropská 370/15, Praha 6, 16100, CZ
(740) JUDr. Eva Kouřilová, Kloboukova 81, Praha 4, 14800

(210) **O-443385**

- (220) 01.12.2006
(320) 01.12.2006
(511) 6, 7, 8, 36, 37, 40

(540)



geologické a hydrogeologické expertízy, expertízy a odborné poradenství v oblasti geologie, odborné poradenství v oblasti geochemie, poradenství o ochraně životního prostředí, ekologické odborné poradenství a zprostředkování uvedených služeb.

- (590) Barevná
(730) **G-Consult, spol. s r. o.**, Trocnovská 794/9, Ostrava - Přívoz, 70200, CZ
(740) Ing. Iva Rylková, Polská 1525, Ostrava - Poruba, 70800

(510) (6) obecné kovy (surové nebo jako polotovary), slitiny z obecných kovů, ingoty z obecných kovů, kování (stavební, na okna, nábytkové, dveřní), lana (kovová a ocelová), dráty (z obecných kovů, železné, ze slitin obecných kovů), řetězy, kabely (kovové, neelektrické), kovové spojky pro kabely a lana, kolejnice, kolejnicové spojky, kovový materiál pro železnice, železniční pražce, železniční ložné míry, kotvy, kotevní desky, kotevní piloty, kovářské roury (kovové, ocelové, kouřové), trubky (kovové, ocelové), potrubí (kovové, ocelové), ocelové kuličky, podkovy, hřebíky a šrouby, kovové krovy pro stavby, kovové výztuže pro stavby, panely a výplně pro stavby, kovové stavební konstrukce, kovové stavební materiály, stavební příčky, stavební kovové prefabrikáty, konzoly pro stavebnictví, překlady, podpěry, rošty, římsy, stropní desky, střechy, sloupky, schody, schodišťové stupně, kovová schodiště, kovové příslušenství pro stavby, rudy (kovové, železné), kovové pokladničky, bezpečnostní pokladny, bezpečnostní schránky, zvony; (7) stroje a obráběcí stroje, motory a elektrické motory (s výjimkou motorů pro pozemní vozidla), hnací řetězy, maznice, řemenice, řemeny pro motory a stroje, ozubená soukolí, zemědělské stroje, lišně, přístroje pro domácnost (drtiče, elektrické mlýnky, elektrické otvírače plechovek, kuchyňské roboty, masové mlýnky, mlýnky na kávu, míscí kuchyňské stroje, mixéry, šlehače, pračky, myčky nádobí apod.); (8) nářadí a nástroje s ručním pohonem, nožičské výrobky včetně nožičských výrobků z drahých kovů, přístroje, lžice, vidličky (včetně výrobků z drahých kovů), břitvy, čepelky, depilační přístroje, holící strojky, strojky na stříhání vlasů, sečné a bodné zbraně, mačety, meče, šavle; (36) služby správců nemovitostí, správa majetku; (37) stavebnictví, opravářské a údržbářské služby, investorská inženýrská činnost ve výstavbě, zámečnictví; (40) zpracování kovových materiálů, kovoobrábění, kovářství, zpracování a likvidace kovového odpadu.

- (730) **EKOMETAL spol. s r. o.**, Tušimice 373, Tušimice, 43201, CZ
(740) Advokátní kancelář Zellner a partner, Mgr. Alena Králová, Na Jíkalce 13, Plzeň, 30117

(210) **O-443398**
(220) 01.12.2006
(320) 01.12.2006
(511) 37, 40, 42
(540)



(510) (37) stavební práce, realizace staveb včetně vodních děl, povrchová těžba, vrtání studní, geotermální vrty, sanace staveb a terénu, demolice staveb, likvidace starých důlních děl, stavební dozor, geotechnický dozor stavebních prací a zprostředkování uvedených služeb; (40) dekontaminace nebezpečných látek, čištění povrchů, čištění vzduchu, informace o zpracování materiálů, likvidace odpadu, recyklace odpadu, zpracování odpadu, úprava vody, čištění vody, odstraňování pachů z ovzduší, třídění odpadů a zprostředkování uvedených služeb; (42) biologický výzkum, geologický průzkum, geologický výzkum, hydrogeologický průzkum, hydrogeologický výzkum, chemické analýzy, rozborů vody, inženýrské služby, projektová činnost, studie technických projektů, průzkum kontaminace, zkoušky materiálů, vyhledávání a průzkum ložisek (nerostů aj.), zkoušky výskytu radonu, měření radonu, tektonická měření, inženýrsko-geologické mapování, hydrogeologické mapování,

(210) **O-443402**
(220) 01.12.2006
(320) 01.12.2006
(511) 16, 19, 37, 39
(540)

MALMIX

- (510) (16) nosiče informací v rozsahu třídy 16, tiskoviny všeho druhu; (19) nekovový stavební materiál, beton, betonové směsi, betonové prefabrikáty, samonivelační lité podlahové směsi a potěry na bázi cementu nebo síranu vápenatého, cementové zdicí malty a omítky; (37) pronájem zařízení spojených s technologií zpracování betonu, maltových směsí a samonivelačních podlahových směsí a potěrů, poradenská a konzultační činnost ve stavebnictví; (39) přeprava, doprava, čerpání, skladování a uložení výrobků uvedených ve třídě 16 a 19.
(730) **Českomoravský beton, a.s.**, Beroun 660, Beroun, 26601, CZ

(210) **O-443403**
(220) 01.12.2006
(320) 01.12.2006
(511) 16, 17, 19, 37, 39
(540)

PORYMENT

- (510) (16) nosiče informací v rozsahu třídy 16, tiskoviny všeho druhu; (17) tepelně-izolační materiály; (19) nekovový stavební materiál, beton, betonové směsi, betonové prefabrikáty, samonivelační lité podlahové směsi a potěry na bázi cementu nebo síranu vápenatého; (37) pronájem zařízení spojených s technologií zpracování betonu, maltových směsí a samonivelačních podlahových směsí a potěrů, poradenská a konzultační činnost ve stavebnictví; (39) přeprava, doprava, čerpání, skladování a uložení výrobků uvedených ve třídě 16, 17 a 19.
(730) **Českomoravský beton, a.s.**, Beroun 660, Beroun, 26601, CZ

(210) **O-443404**
(220) 01.12.2006
(320) 01.12.2006
(511) 16, 19, 37, 39
(540)

ANHIMENT

- (510) (16) nosiče informací v rozsahu třídy 16, tiskoviny všeho druhu; (19) nekovový stavební materiál, beton, betonové směsi, betonové prefabrikáty, samonivelační lité podlahové směsi a potěry na bázi cementu nebo síranu vápenatého; (37) pronájem zařízení spojených s technologií zpracování betonu, maltových směsí a samonivelačních podlahových směsí a potěrů, poradenská a konzultační činnost ve stavebnictví; (39) přeprava, doprava, čerpání, skladování a uložení výrobků uvedených ve třídě 16 a 19.
(730) **Českomoravský beton, a.s.**, Beroun 660, Beroun, 26601, CZ

(210) **O-443408**
(220) 01.12.2006
(320) 01.12.2006
(511) 16, 17, 19, 35, 37, 39, 41
(540)

ANHYFLOOR

- (510) (16) nosiče informací v rozsahu třídy 16, tiskoviny všeho druhu; (17) tepelně-izolační materiály; (19) nekovový stavební materiál, beton, betonové směsi, betonové prefabrikáty, samonivelační lité podlahové směsi a potěry na bázi cementu nebo síranu vápenatého, cementové zdicí malty a omítky, průmyslové podlahy nekovové; (35) zprostředkovatelská činnost v oblasti obchodu, poskytování pomoci při provozu obchodu, podnikové a ekonomické poradenství a obchodní management; (37) pronájem zařízení spojených s technologií zpracování betonu, maltových směsí a samonivelačních podlahových směsí a potěrů,

poradenská a konzultační činnost ve stavebnictví; (39) přeprava, doprava, čerpání, skladování a uložení výrobků uvedených ve třídě 16, 17 a 19; (41) pořádání odborných kurzů, školení a jiných vzdělávacích akcí, včetně lektorských.

(730) **Českomoravský beton, a.s.**, Beroun 660, Beroun, 26601, CZ

(210) **O-443462**

(220) 04.12.2006

(320) 04.12.2006

(511) 6, 14, 16, 18, 25, 35, 42

(540)



(510) (6) obecné kovy v surovém a polozpracovaném stavu a jejich slitiny, zámečnické výrobky kovové a železářské zboží, kovové regály a police, regály kovové kombinované se dřevem či umělou hmotou, příslušenství k regálům, spadající do této třídy, kování nábytkové, mosaz a předměty tvarované z mosazi neobsazené v jiných třídách, umělecko-průmyslové výrobky z kovů obecných, kovové mříže a mřížky ke krbům, ozdobné předměty kovové, spadající do této třídy, spojovací materiál kovový, plech a plechové výrobky, kovový šrot, mřížoví, zámků všeho druhu, kombinační, zapuštěné, pružinové, bezpečnostní, kromě zámků elektrických; (14) vzácné (drahé) kovy a jejich slitiny a výrobky z těchto materiálů nebo s jimi provedenou povrchovou úpravou, klenotnické a bižuterní zboží, spadající do této třídy, stolní nádobí, svícny, potřeby pro kuřáky, krabice, šperkovnice, pouzdra, vše vyrobeno z drahých kovů a jejich slitin nebo jimi pokoveny, výrobky bižuterie bez použití drahých kovů, vyrobené z obecných kovů a jejich náhražek, například náušnice, prsteny, řetězy a řetízků, náramky, přívěšky, náhrdelníky, brože, jehlice do kravat, manžetové knoflíky, medaile, štras, štrasová bižuterie, bižuterní ozdoby chronometrické přístroje a hodinářské potřeby; (16) papír a papírenské zboží, tiskoviny a tiskářské výrobky, spadající do této třídy, jako například pohlednice, kalendáře, knihy, skripta, učebnice, manuály, sylaby, sborníky, katalogy, brožury, formuláře, ročenky, příručky, tiskoviny a tištěné publikace, texty, administrativní a informativní tiskoviny, knihařské vazby, plakáty a transparenty, kreslířské a malířské potřeby spadající do této třídy, periodické a neperiodické tiskoviny a publikace, jazykové učebnice, slovníky, monografie, učební a vyučovací pomůcky, spadající do této třídy, papírový odpad, pouzdra na osobní průkazy, na doklady; (18) kůže a imitace kůže, výrobky z těchto materiálů zahrnuté v této třídě, surové kůže a kožešiny, semiš, pokrývky z kožešin, kožená lepenka, kožená galanterie - manikúry, peněženky, klíčenky, necesery cestovní (kožená galanterie), deštníky, slunečníky a obaly na ně, hole, též se sedátky, biče, sedlářské výrobky, kožené potahy a ozdoby na nábytek, obojky a náhubky pro zvířata, cestovní potřeby, které nejsou zahrnuty v jiných třídách, zejména kufrů, kufříků a zavazadel, spadající do této třídy, batohy všeho druhu, horolezecké, turistické, trampské torny, chlebníky, školní tašky, pracovní brašny, nákupní tašky, aktovky, diplomatky, kabelky, ledvinky, řemeny, řemínky a pásy, módní doplňky spadající do této třídy; (25) oděvy dámské, pánské a dětské, konfekční i nekonfekční, sportovní soupravy, krátké kalhoty, šortky, bermudy, mikiny, trička, spodní prádlo dámské, pánské, dětské, koupací pláště a župany, kožešinové oděvy, oděvní doplňky, rukavice, punochové zboží, společenská, sportovní, vycházková a domácí obuv; (35) pořádání výstav, veletrhů, přehlídek a obdobných akcí pro komerční účely, kopírovací práce, reklamní činnost a marketing, aranžování výstavních ploch, zpracování textů, inzerce, plakátování, rozmnožování propagačního materiálu, agenturní činnost v oblasti kultury, prodeje v dražbě, provádění veřejných dražeb, předvádění zboží, obchodní nebo podnikatelské informace, pomoc, poradenství a poskytování konzultací v obchodní činnosti, zprostředkování a provádění běžného a interaktivního obchodu, toho pomocí globálních komunikačních sítí (Internet), referenční servis, systemizace informací do počítačových databází, služby v oblasti

získávání obchodních kontraktčních partnerů, vytváření obchodních a obchodně-informačních sítí, zprostředkování obchodních záležitostí, dovozní a vývozní agentura, shromažďování různého zboží pro třetí osoby (kromě jejich přepravy), v rozsahu zboží tříd 01 až 34, za účelem umožnění spotřebitelům, aby si tyto výrobky mohli pohodlně prohlížet a nakupovat; (42) návrh, vývoj a tvorba počítačového software - tvorba, údržba a umístění webových (www) stránek, adaptace, aktualizace a údržba software, poradenství v oblasti návrhu hardware a software, půjčování software, grafický design, interiérová výzdoba, hosting webových stránek.

(730) **MONDO BIZARRO s. r. o.**, Šunýchelská 1159, Bohumín, Nový Bohumín, 73581, CZ

(740) Bc. Václav Pacl, Okrajová 4a, Havířov - Podlesí, 73601

(210) **O-443519**

(220) 06.12.2006

(320) 06.12.2006

(511) 7, 11, 36, 37, 42

(540)



(510) (7) strojovny tepelných čerpadel; (11) přístroje pro topení, chlazení, sušení, ventilaci, klimatizaci, rozvod vody a plynu, jako např. tepelná čerpadla a jejich součásti, energetické bloky tepelných čerpadel, plynové kotelny; (36) finanční služby jako např. úvěrování, leasing, splátkování; (37) instalace, servis, údržba, montáž a opravy výrobků uvedených ve tř. č. 11; (42) inženýrská, projektová, návrhářská a konstrukční činnost v oblasti energetiky a vytápění, činnost autorského dozoru.

(590) Barevná

(730) **ATAX CZ spol. s r.o.**, Gagarinova 385, Pardubice, 53009, CZ

(740) Ing. Michal Jupa, patentový zástupce, Na Baních 1385, Praha 5 - Zbraslav, 15600

(210) **O-443560**

(220) 07.12.2006

(320) 07.12.2006

(511) 16, 41

(540)



(510) (16) výrobky z papíru, tiskoviny, plakáty, fotografie; (41) organizování zábavní a kulturní činnosti, tábory, turnaje, kempy, organizování sportovní činnosti včetně soutěží.

(730) **ATEMI s.r.o.**, Velvarská 45/1626, Praha 6, 16000, CZ

(740) PROPATENT, Ing. Vlasta Sedláčková, Ke Kateřinkám 1393, Praha 4, 14900

(210) **O-443563**

(220) 07.12.2006

(320) 07.12.2006

(511) 16, 35, 36, 39, 41, 43, 44

(540)



- (510) (16) výrobky z papíru, dekorální předměty z papíru, reklamní a informační poutače z papíru a plastů v jiné třídě neobsažené, periodické a neperiodické tiskoviny, zejména knihy, časopisy, příručky, bedekry, katalogy, prospekty, letáky, plakáty, pohlednice, fotografie a jiná vyobrazení, mapy, atlasy a jiná kartografická díla, vstupenky, tiskopisy, obálky, diáře, poznámkové bloky, zápisníky, kalendáře, dopisní papír, dopisní obálky, kancelářský papír všeho druhu, psací a kancelářské potřeby a obaly na ně, pouzdra na psací potřeby, držáky a stojánky na psací potřeby, stojánky na fotografie, různé stojánky na kancelářské potřeby, obaly z papíru a plastů obsažené v této třídě, výstupy počítačů na papírovém nosiči, učební a vyučovací pomůcky; (35) reklamní a propagační činnost včetně reklamy mediální a velkoplošné, soustředování a poskytování informací komerčního charakteru, inzertní služby, organizování a pořádání výstav a přehlídek komerčního charakteru, pronajímání reklamních ploch a jiných ploch pro komerční využití, fotokopírování, poskytování personálního poradenství, zprostředkování práce, zprostředkování a vedení dražeb, vyhledávání dat v počítačových souborech (pro třetí osoby), administrativní činnosti, sekretářské služby, průzkumy veřejného mínění; (36) správa majetku a nemovitostí; (39) služby cestovní kanceláře - zprostředkování přepravy osob, zavazadel a zboží, zajišťování jízdenek, místenek, letenek a lodních lístků, soustředování a poskytování informací o jízdních a letových řádech, provozování a zajišťování průvodcovských služeb, provozování garáží a parkovišť, zajišťování sběru a ukládání komunálního odpadu, organizování cest; (41) pořádání, organizování, zajišťování a zprostředkování společenských, vzdělávacích, kulturních, sportovních a jiných zábavních akcí, pořádání výstav a přehlídek nekomerčního charakteru, soustředování a poskytování informací o kultuře, sportu, zábavě a vzdělávání, zajišťování vstupenek na společenské, kulturní a sportovní akce, organizování a vedení kongresů, konferencí, seminářů a kolokvií, vzdělávací a lektorská činnost a její organizování, pořádání akcí vzdělávacích, informace akcí společenských, vzdělávacích, kulturních a sportovních, nakladatelská a vydavatelská činnost, výroba rozhlasových a televizních programů, výroba zvukových a audiovizuálních děl, provozování škol včetně uměleckých, mateřských škol, provozování dětských jeslí a školek, provozování knihoven, provozování muzeí, překladatelské a tlumočnické služby; (43) služby spojené s dočasným ubytováním a stravováním včetně provozování kempů a tábořišť, rezervace a zprostředkování dočasného ubytování a stravování, provozování dětských jeslí, domovů důchodců a penziónů pro důchodce, provozování domovů mládeže; (44) zajišťování a zprostředkování lékařských a ošetrovatelských služeb, poskytování a zprostředkování lázeňských služeb, provozování lázeňských lesů, městských parků a ostatních veřejných prostor, zajišťování a zprostředkování jejich údržby a regenerace, zahradnické služby, provozování útulků pro zvířata.
- (730) **Město Český Krumlov**, náměstí Svornosti 1, Český Krumlov, 38118, CZ

(210) **O-443564**
(220) 07.12.2006
(320) 07.12.2006
(511) 16, 35, 36, 39, 41, 43, 44

(540)



ČESKÝ KRUMLOV

- (510) (16) výrobky z papíru, dekorální předměty z papíru, reklamní a informační poutače z papíru a plastů v jiné třídě neobsažené, periodické a neperiodické tiskoviny, zejména knihy, časopisy, příručky, bedekry, katalogy, prospekty, letáky, plakáty, pohlednice, fotografie a jiná vyobrazení, mapy, atlasy a jiná kartografická díla, vstupenky, tiskopisy, obálky, diáře, poznámkové bloky, zápisníky, kalendáře, dopisní papír, dopisní obálky, kancelářský papír všeho druhu, psací a kancelářské potřeby a obaly na ně, pouzdra na psací potřeby, držáky a stojánky na psací potřeby, stojánky na fotografie, různé stojánky na kancelářské potřeby, obaly z papíru a plastů obsažené v této třídě, výstupy počítačů na papírovém nosiči, učební a vyučovací pomůcky; (35) reklamní a propagační činnost včetně reklamy mediální a velkoplošné, soustředování a poskytování informací komerčního charakteru, inzertní služby, organizování a pořádání výstav a přehlídek komerčního charakteru, pronajímání reklamních ploch a jiných ploch pro komerční využití, fotokopírování, poskytování personálního poradenství, zprostředkování práce, zprostředkování a vedení dražeb, vyhledávání dat v počítačových souborech (pro třetí osoby), administrativní činnosti, sekretářské služby, průzkumy veřejného mínění; (36) správa majetku a nemovitostí; (39) služby cestovní kanceláře - zprostředkování přepravy osob, zavazadel a zboží, zajišťování jízdenek, místenek, letenek a lodních lístků, soustředování a poskytování informací o jízdních a letových řádech, provozování a zajišťování průvodcovských služeb, provozování garáží a parkovišť, zajišťování sběru a ukládání komunálního odpadu, organizování cest; (41) pořádání, organizování, zajišťování a zprostředkování společenských, vzdělávacích, kulturních, sportovních a jiných zábavních akcí, pořádání výstav a přehlídek nekomerčního charakteru, soustředování a poskytování informací o kultuře, sportu, zábavě a vzdělávání, zajišťování vstupenek na společenské, kulturní a sportovní akce, organizování a vedení kongresů, konferencí, seminářů a kolokvií, vzdělávací a lektorská činnost a její organizování, pořádání akcí vzdělávacích, informace akcí společenských, vzdělávacích, kulturních a sportovních, nakladatelská a vydavatelská činnost, výroba rozhlasových a televizních programů, výroba zvukových a audiovizuálních děl, provozování škol včetně uměleckých, mateřských škol, provozování dětských jeslí a školek, provozování knihoven, provozování muzeí, překladatelské a tlumočnické služby; (43) služby spojené s dočasným ubytováním a stravováním včetně provozování kempů a tábořišť, rezervace a zprostředkování dočasného ubytování a stravování, provozování dětských jeslí, domovů důchodců a penziónů pro důchodce, provozování domovů mládeže; (44) zajišťování a zprostředkování lékařských a ošetrovatelských služeb, poskytování a zprostředkování lázeňských služeb, provozování lázeňských lesů, městských parků a ostatních veřejných prostor, zajišťování a zprostředkování jejich údržby a regenerace, zahradnické služby, provozování útulků pro zvířata.
- (730) **Město Český Krumlov**, náměstí Svornosti 1, Český Krumlov, 38118, CZ

(210) **O-443565**
(220) 07.12.2006
(320) 07.12.2006
(511) 16, 35, 36, 39, 41, 43, 44

(540)



ČESKÝ KRUMLOV
UNESCO WORLD HERITAGE

(510) (16) výrobky z papíru, dekorační předměty z papíru, reklamní a informační poutače z papíru a plastů v jiné třídě neobsažené, periodické a neperiodické tiskoviny, zejména knihy, časopisy, příručky, bedekry, katalogy, prospekty, letáky, plakáty, pohlednice, fotografie a jiná vyobrazení, mapy, atlasy a jiná kartografická díla, vstupenky, tiskopisy, obálky, diáře, poznámkové bloky, zápisníky, kalendáře, dopisní papír, dopisní obálky, kancelářský papír všeho druhu, psací a kancelářské potřeby a obaly na ně, pouzdra na psací potřeby, držáky a stojánky na psací potřeby, stojánky na fotografie, různé stojánky na kancelářské potřeby, obaly z papíru a plastů obsažené v této třídě, výstupy počítačů na papírovém nosiči, učební a vyučovací pomůcky; (35) reklamní a propagační činnost včetně reklamy mediální a velkoplošné, soustředování a poskytování informací komerčního charakteru, inzertní služby, organizování a pořádání výstav a přehlídek komerčního charakteru, pronajímání reklamních ploch a jiných ploch pro komerční využití, fotokopírování, poskytování personálního poradenství, zprostředkování práce, zprostředkování a vedení dražeb, vyhledávání dat v počítačových souborech (pro třetí osoby), administrativní činnosti, sekretářské služby, průzkumy veřejného mínění; (36) správa majetku a nemovitostí; (39) služby cestovní kanceláře - zprostředkování přepravy osob, zavazadel a zboží, zajišťování jízdenek, místenek, letenek a lodních lístků, soustředování a poskytování informací o jízdních a letových řádech, provozování a zajišťování průvodcovských služeb, provozování garáží a parkovišť, zajišťování sběru a ukládání komunálního odpadu, organizování cest; (41) pořádání, organizování, zajišťování a zprostředkování společenských, vzdělávacích, kulturních, sportovních a jiných zábavních akcí, pořádání výstav a přehlídek nekomerčního charakteru, soustředování a poskytování informací o kultuře, sportu, zábavě a vzdělávání, zajišťování vstupenek na společenské, kulturní a sportovní akce, organizování a vedení kongresů, konferencí, seminářů a kolokvií, vzdělávací a lektorská činnost a její organizování, pořádání akcí vzdělávacích, informace akcí společenských, vzdělávacích, kulturních a sportovních, nakladatelská a vydavatelská činnost, výroba rozhlasových a televizních programů, výroba zvukových a audiovizuálních děl, provozování škol včetně uměleckých, mateřských škol, provozování dětských jeslí a školek, provozování knihoven, provozování muzeí, překladatelské a tlumočnické služby; (43) služby spojené s dočasným ubytováním a stravováním včetně provozování kempů a tábořišť, rezervace a zprostředkování dočasného ubytování a stravování, provozování dětských jeslí, domovů důchodců a penziónů pro důchodce, provozování domovů mládeže; (44) zajišťování a zprostředkování lékařských a ošetrovatelských služeb, poskytování a zprostředkování lázeňských služeb, provozování lázeňských lesů, městských parků a ostatních veřejných prostor, zajišťování a zprostředkování jejich údržby a regenerace, zahradnické služby, provozování útulků pro zvířata.

(730) **Město Český Krumlov**, náměstí Svornosti 1, Český Krumlov, 38118, CZ

(210) **O-443587**
(220) 08.12.2006
(320) 08.12.2006
(511) 16, 25, 33, 39, 41

Gorolská jizba - Gorolsko izba

(510) (16) výrobky z papíru, lepenky a kartonáže, tiskoviny, brožury, neperiodické tiskoviny, mapy, obrázky, fotografie, alba, knihařské výrobky, knihy, psací a kancelářské potřeby; (25) oděvy, obuv, kloboučnické zboží; (33) alkoholické nápoje; (39) pořádání zájezdů, výletů, naučných a turistických stezek, poskytování informačních služeb v cestovním ruchu; (41) pořádání kulturních a sportovních akcí, jako festivalů, výstav,

plesů, poutí, koncertů, divadelních představení.

(730) **Místní skupina Polského kulturně-osvětového svazu v Jablunkově**, Mariánské náměstí 18, Jablunkov, 73991, CZ

(210) **O-443589**
(220) 08.12.2006
(320) 08.12.2006
(511) 16, 33, 39, 41

GOROLSKÉ KRÁLOVSTVÍ GÓRALIJA

(510) (16) výrobky z papíru, lepenky a kartonáže, tiskoviny, brožury, neperiodické tiskoviny, mapy, obrázky, fotografie, alba, knihařské výrobky, knihy, psací a kancelářské potřeby; (33) alkoholické nápoje; (39) pořádání zájezdů, výletů, naučných a turistických stezek, poskytování informačních služeb v cestovním ruchu; (41) pořádání kulturních a sportovních akcí, jako festivalů, výstav, plesů, poutí, koncertů, divadelních představení.

(730) **Místní skupina Polského kulturně-osvětového svazu v Jablunkově**, Mariánské náměstí 18, Jablunkov, 73991, CZ

(210) **O-443600**
(220) 08.12.2006
(320) 08.12.2006
(511) 3, 4, 5, 9, 13, 16, 18, 21, 25, 26, 28, 29, 30, 31, 32, 33, 34, 35, 39, 41, 42, 43, 44

Don't worry, be HOPI

(510) (3) přípravky pro bělení a jiné prostředky ku praní, přípravky pro čištění, leštění, odmašťování a broušení, mýdla, parfumerie, vonné oleje, kosmetika, vlasové vody (lotions), zubní pasty; (4) průmyslové oleje a tuky, mazadla, výrobky pro pohlcování, polévání prachu, paliva včetně benzínu pro motory a osvětlovací látky, svíčky, knoty; (5) výrobky lékárnické, veterinářské a hygienické, diabetické přípravky pro léčebné účely, potraviny pro batolata, náplastě, materiál pro obvazy, materiály pro plombování zubů a pro zubní otisky, dezinfekční přípravky, výrobky pro hubení škodlivých zvířat, fungicidy, herbicidy; (9) aparáty a přístroje vědecké, námořní, geodetické, elektrické, fotografické, filmové, optické, přístroje pro vážení, měření, signalizaci, kontrolu (inspekci), záchranu a přístroje učební, aparáty pro záznam, převod, reprodukci zvuku nebo obrazu, magnetické suporty zvukových záznamů, gramofonové desky, automatické distributory a mechanismy na mince, zapisovací pokladny (záznam), kalkulační stroje, přístroje pro zpracování informací a počítače, hasicí přístroje; (13) střelné zbraně, střelivo (munice) a střely, výbušniny, ohňostroje; (16) papír, lepenka a výrobky z těchto materiálů, které nejsou zařazeny do jiných tříd, tiskárenské výrobky, potřeby pro knižní vazby, fotografie, papírenské zboží, lepidla pro papírenství nebo domácnost, materiál pro umělce, štětce, psací stroje a kancelářské potřeby (vyjímaje nábytek) učební pomůcky s výjimkou aparátů, plastické obaly (nezařazené do jiných tříd), písma pro tiskárnu, štočky; (18) kůže, imitace kůže, výrobky z těchto materiálů, které nejsou zahrnuty do jiných tříd, kůže ze zvířat, kufrý, deštníky, slunečníky a hole, biče a sedlařské výrobky; (21) náčiní a nádoby pro domácnost nebo kuchyň (nikoliv z drahých kovů, ani postříbřených nebo pozlacených kovů, hřebeny a mycí houby, kartáče (s výjimkou štětců), materiály pro výrobu kartáčů, čistící prostředky, sklo surové nebo opracované (s výjimkou stavebního skla), sklo, porcelán a majolika neobsažené v jiných třídách; (25) oděvy, obuv, kloboučnické zboží; (26) krajky a výšivky, stuhy a tkaničky, knoflíky, háčky a očka (poutka - galanterie, špendlíky a jehly), umělé květiny; (28) hry, hračky, potřeby pro gymnastiku a sport, které nejsou uvedeny v jiných třídách, hrací karty, vánoční ozdoby; (29) maso, ryby, drůbež a zvířina, masové výtazky, ovoce a zelenina konzervované, sušené a zavařené, želé, džemy, kompoty, vejce, mléko a mléčné výrobky, oleje a tuky jedlé; (30) káva, čaj, kakao, cukr, rýže, tapioka, kávové náhražky, med, sirup melasový, droždí pro kynutí, sůl, hořčice, ocet, omáčky (k ochucení), koření, led pro osvěžení; (31) výrobky zemědělské, zahradnické, lesní a zrní neuvedené v jiných třídách, živá zvířata, čerstvé ovoce a zelenina, osivo, rostliny a umělé květiny, krmino pro zvířata, slad; (32) piva, minerální vody, šumivé nápoje a jiné nápoje nealkoholické, nápoje a šťávy ovocné, sirupy a jiné přípravky k

zhotovování nápojů; (33) alkoholické nápoje (s výjimkou pív); (34) tabák, potřeby pro kuřáky, zápalky; (35) propagační činnost: pomoc při řízení obchodní činnosti, obchodní administrativa, kancelářské práce; (39) doprava, obaly a skladování zboží, organizování cest; (41) výchova, školení (formace), zábava, sportovní a kulturní aktivity; (42) rešerše vědecké a průmyslové, programování počítačové; (43) restaurace (strava), nocleh dočasný (poskytnutí dočasného noclehu); (44) péče léčebná, hygienická a kosmetická, služby veterinářské a zemědělské.

(730) **HOPI s. r. o.**, Pražská 673, Klášterec nad Ohří, 43151, CZ

(210) **O-443612**

(220) 08.12.2006
(320) 08.12.2006
(511) 5
(540)

LINDAXIA

(510) (5) léčiva, farmaceutické přípravky humánní.

(730) **Zentiva, a. s.**, U Kabelovny 130, Praha 10 - Dolní Měcholupy, 10237, CZ

(740) ČERVENKA, KLEINTOVÁ, TURKOVÁ Patentová, známková a advokátní kancelář, Ing. Eva Kleintová, Budečská 6/974, Praha 2, 12000

(210) **O-443633**

(220) 11.12.2006
(320) 11.12.2006
(511) 3, 25
(540)

VOLNÉ SEVRĚNÍ LEMU
EDIC

(510) (3) přípravky pro bělení a jiné prací prostředky, přípravky pro čištění, leštění, odmašťování a broušení, mýdla, parfumerie, vonné oleje, kosmetika, vlasové vody, zubní pasty; (25) oděvy, včetně sortimentu punčochového zboží, ponožky, obuv, kloboučnické zboží.

(730) **GIGAS CZ s. r. o.**, Hradové Střimelice 86, Kostelec nad Černými lesy, Stříbrná Skalice, 28163, CZ

(210) **O-443634**

(220) 11.12.2006
(320) 11.12.2006
(511) 29, 30, 32
(540)

HUHULÁK

(510) (29) mléčné výrobky; (30) zmrzlina a mražené výrobky zařazené v této třídě; (32) nealkoholické nápoje.

(730) **PINKO a. s.**, Vlašimská 409, Benešov, 25601, CZ

(740) Ing. Jaroslav Novotný, Římská 45, Praha 2, 12000

(210) **O-443668**

(220) 12.12.2006
(320) 12.12.2006
(511) 5
(540)

CelusLIM

(510) (5) výrobky farmaceutické, potraviny pro lékařské účely, bylinné výrobky pro léčebné účely, želatinové výrobky pro lékařské účely, přípravky na očistu organismu, výrobky pro redukci diety, vitamínové přípravky, potravinové doplňky určené pro zvláštní výživu s léčebnými účinky, potraviny pro zvláštní

výživu ve formě tekuté, práškové, tablet a kapslí.

(730) **LIFTEC CZ, spol. s r.o.**, Počernická 272/96, Praha 10, 10803, CZ

(740) Ing. Hana Dušková, patentový zástupce, Travná 1285, Praha 14 - Kyje, 19800

(210) **O-443671**

(220) 12.12.2006
(320) 12.12.2006
(511) 5, 7, 11
(540)

OLYNTH

(510) (5) přípravky na osvěžení vzduchu a jejich náplně (náhradní), deodoranty, dezodoranty a jejich náplně, jiné než pro lidskou potřebu, bylinné osvěžovače vzduchu, bylinné přípravky na osvěžení vzduchu a náhradní náplně, přípravky na čištění vzduchu, přípravky na provonění vzduchu, přípravky na provonění a dezodorizaci vzduchu pro užití do odpařovačů; (7) odpařovače (strojí zařízení), jejich díly a vybavení; (11) osvěžovače vzduchu, přístroje a nástroje pro provonění, osvěžení a dezodorizaci vzduchu, odpařovače pro provonění, osvěžení a dezodorizaci vzduchu, přístroje a nástroje pro uvolnění a dispergaci osvěžovacích přípravků vzduchu, vůni a deodorantů do atmosféry, části a vybavení pro výše jmenované zboží uvedené v této třídě.

(730) **Warner-Lambert Company LLC**, 201 Tabor Road, 07950 Morris Plains, NJ, US

(740) Čermák Hořejš Myslíl a spol., JUDr. Jan Matějka, Národní 32, Praha 1, 11000

(210) **O-443702**

(220) 13.12.2006
(320) 13.12.2006
(511) 5
(540)

VENO-Ritz

(510) (5) farmaceutické a veterinární výrobky, hygienické výrobky pro léčebné účely, dietetické přípravky pro léčebné účely, potraviny pro batolata, náplasti, obvazový materiál, materiály pro plombování zubů a pro zubní otisky, dezinfekční přípravky, výrobky pro hubení škodlivých zvířat, fungicidy, herbicidy.

(730) **GM Pharmaceuticals Ltd.**, 103 Zemo Vedzisi Str., 0160 Tbilisi, GE

(740) UNIPATENT, Ing. Jiří Chlustina, Jana Masaryka 43-47, Praha 2, 12000

(210) **O-443729**

(220) 14.12.2006
(320) 14.12.2006
(511) 30, 32, 33
(540)



(510) (30) káva, čaj, kakao, cukr, rýže, tapioka, ságo, kávové náhražky, nápoje čajové, kakaové, kávové a čokoládové, mouka a přípravky z obilnin, chléb, pečivo, cukrovinky, zmrzlina, čokoláda, žvýkačky, těstoviny, ovesné vločky, mušli, med, sirup melasový, propolis pro lidskou spotřebu, droždí, prášky do těsta, sůl, hořčice, ocet, nálevy (k ochucení), koření, led pro osvěžení; (32) piva, minerální vody, šumivé nápoje a jiné nápoje nealkoholické, hroznová šťáva a jiné ovocné nápoje a šťávy, hroznový mošt (nekvašený), jablečný mošt (nealkoholický), zeleninové nápoje a šťávy, nealkoholické aperitivy a koktejly, sirupy a jiné přípravky ke zhotovování nápojů; (33) alkoholické nápoje s výjimkou pív, vína všech druhů z vinných hroznů, zejména jakostní vína, jakostní vína s přívlastkem, stolní vína, šumivá vína včetně sektů, perlivá vína, likérová vína, ovocná vína, sladová vína, bylinná vína, lihoviny, destiláty, alkoholické výtažky z ovoce, alkoholové extrakty, aperitivy, digestiva, likéry, esence do lihovin, hroznový mošt a jiné mošty s alkoholem.

(730) **VINOP a. s.**, Polešovice 446, Polešovice, 68737, CZ
(740) Mgr. Radim Němeček, Dvořákova 644, Uherské Hradiště, 68601

(511) 4, 11, 18, 20, 21, 24, 25, 26, 27, 30
(540)



(210) **O-443757**
(220) 14.12.2006
(320) 14.12.2006
(511) 37, 41, 42
(540)

DEKPROJEKT

(510) (37) dozor a řízení staveb, poradenství a informace ve stavebnictví; (41) vydávání periodických a neperiodických publikací včetně katalogů v tištěné podobě, a prostřednictvím sítě INTERNET, výcvik a výuka v oboru stavebnictví; (42) konstruktérské práce a projekty, výzkum v oblasti stavebnictví a energetiky, vypracovávání projektů a posudků v oblasti stavebnictví a energetiky.

(730) **DEKTRADE a. s.**, Tiskařská 10/257, Praha 10 - Malešice, 10828, CZ

(510) (4) svíčky; (11) lampy, textilní svítidla, vše s ručním tiskem; (18) veškeré kabelky, kabely, tašky, taštičky ve formě pytlíčků, etue, vše s ručním tiskem; (20) nábytek, zrcadla, rámy, výrobky nejmenované v jiných třídách ze dřeva, rákosu, vrbového proutí, z rohu, kostí, slonoviny, z kostic, želvoviny, jantaru, perleti, paravány, krejčovské panny potažené textilem s ručním tiskem; (21) výrobky ze skla patřící do této třídy; (24) povlaky na polštáře, záclony, ubrusy a ubrousky, prostírání, přehozy přes postele, závěsy, tapety, vše s ručním tiskem; (25) veškeré oděvy v této třídě s ručním tiskem; (26) krajky a vyšivky, stuhy a tkaničky, knoflíky, háčky, očka, umělé květiny, galanterie - špendlíky, jehly, vše s ručním tiskem; (27) koberce, předložky, rohožky, rohože, typem jiné než textilní, vše s ručním tiskem; (30) káva, čaj, cukrovinky, čokoláda, med, sirup melasový, přípravky z obilnin, chléb, pečivo, kakao, cukr, rýže, tapioka, ságo, kávové náhražky, zmrzlina.

(590) Barevná
(730) **LOVELY TEXTILE DESIGN s.r.o.**, Váslavské náměstí 66/808, Praha 1 - Nové Město, 11000, CZ

(210) **O-443758**
(220) 14.12.2006
(320) 14.12.2006
(511) 6, 17, 19, 37, 41, 42
(540)

DEKPLASTIC

(510) (6) kovové stavební materiály, kovové stavební konstrukce (materiály) přenosné; (17) polotovary z plastických hmot, materiály těsnící, ucpávací a izolační; (19) stavební materiály nekovové, přenosné konstrukce nekovové, střešní materiály plastové, sklo stavební, izolační sklo pro stavby; (37) dozor a řízení staveb, poradenství a informace ve stavebnictví; (41) výcvik a výuka v oboru stavebního inženýrství; (42) konstruktérské práce a projekty v oblasti stavebnictví, vypracovávání stavebních projektů a posudků, výzkum a vývoj konstrukčních systémů, technicko poradenská činnost v oboru plastických hmot.

(730) **DEKTRADE a. s.**, Tiskařská 10/257, Praha 10 - Malešice, 10828, CZ

(210) **O-443966**
(220) 20.12.2006
(320) 20.12.2006
(511) 5, 29, 30
(540)

ARECITIN

(510) (5) nutriceutika, výživné extrakty a potraviny pro zvláštní výživu pro léčebné účely v různých formách, vitaminové, minerální a rostlinné preparáty, preparáty s obsahem stopových prvků, potravní doplňky s obsahem aminokyselin, vitaminů, minerálních a stopových prvků k léčebným účelům, potravinové přípravky a poživatiny pro posílení imunity lidského organismu a zlepšení zdraví, zejména s antisklerotickými, antistresovými, neurostimulačními a regeneračními účinky; (29) konzervované poživatiny a potraviny živočišného původu a spadající do této třídy, výživné extrakty a potraviny pro zvláštní výživu nikoliv pro léčebné účely, spadající do této třídy, nutriční a potravní doplňky používané pro výživu a spadající do této třídy, obohacené vitaminy, minerálními a stopovými prvky, želatina pro potravinářské účely; (30) přísady a přísady do potravin a nápojů, aroma do potravin, výživné extrakty a potraviny pro zvláštní výživu nikoliv pro léčebné účely, spadající do této třídy, nutriční a potravní doplňky v různých formách, spadající do této třídy a obohacené vitaminy, minerálními a stopovými prvky, výrobky zdravé a racionální výživy rostlinného původu a spadající do této třídy, zejména výrobky z obilnin včetně vloček, potraviny s obsahem lepků a bezlepkové potraviny.

(730) **AREKO, spol. s r.o.**, Dobronická 635, Praha 4 - Libuš, 14825, CZ
(740) ČERVENKA, KLEINTOVÁ, TURKOVÁ Patentová, známková a advokátní kancelář, Mgr. Josef Červenka, Budečská 6/974, Praha 2, 12000

(210) **O-443900**
(220) 18.12.2006
(320) 18.12.2006
(511) 16, 39, 43
(540)



(510) (16) papírenské výrobky – obaly, obálky, sáčky a tašky z papíru v jiné třídě neobsažené, papírové ubrousky, utěrky a ručníky, tiskárenské výrobky jako tiskopisy, katalogy, prospekty, plakáty, letáky, letáčky, jízdní řády, jízdenky, místenky, mapy, pohlednice, fotografie a jiná grafická díla, výstupy počítačů, počítačová grafika, jiné papírenské zboží, psací potřeby, pozdrava a stojánky na psací potřeby, poutače zařazené v této třídě, sáčky a tašky z plastů zařazené v této třídě; (39) silniční motorová doprava, zejména přeprava osob a zavazadel, zprostředkování služeb v oblasti dopravy, zajišťování jízdenek, místenek, letenek a lodních lístků, provozování cestovní kanceláře a cestovní agentury, průvodcovská činnost a její zprostředkování; (43) služby spojené s ubytováním a stravováním, zajišťování těchto služeb, poskytování občerstvení, rezervace přechodného ubytování.

(590) Barevná
(730) **Chaloupka Pavel**, Stradovská 384, Chlumec, 40339, CZ
(740) ZEMAN - podkrušnohorská patentová a známková kancelář, Petr Zeman, Hradní 301, Loket, 35733

(210) **O-443992**
(220) 20.12.2006
(320) 20.12.2006
(511) 35
(540)

OBCHŮDEK DROBNÝCH NEŘESTÍ

(510) (35) propagační činnost, reklama, pomoc při řízení obchodní činnosti, obchodní administrativa, kancelářské práce, přeskupování různých výrobků (kromě jejich přepravy) pro třetí osoby za účelem umožnit spotřebiteli, aby si tyto výrobky mohl pohodlně prohlížet a nakupovat, dodavatelské služby pro třetí

(210) **O-443925**
(220) 19.12.2006
(320) 19.12.2006

osoby, služby a poradenství v obchodní činnosti, organizování výstav, vše v rámci této třídy.

- (730) **Winter Pavel**, U staré lípy 14, Jablonec nad Nisou, 46602, CZ
(740) Bc. Kamil Kolátor, Lučanská 5, Jablonec nad Nisou, 46602

(210) **O-444006**

- (220) 21.12.2006
(320) 21.12.2006
(511) 5, 10, 35, 44
(540)

LÉKÁRNA U HRADEB.CZ

- (510) (5) farmaceutické přípravky, léčiva, veterinární přípravky, absorpční tampóny a buničina, potraviny pro lékařské účely, potravní doplňky pro lékařské účely, vitamíny pro lékařské účely, alkaloidy pro lékařské účely, analgetika, antikoncepční přípravky (chemické a biochemické), bylinné čaje, léčivé byliny, čípky, roztoky pro kontaktní čočky, dezinfekční přípravky pro hygienické účely, diagnostické přípravky pro lékařské i veterinární účely, dietetické přípravky pro lékařské účely, drogy pro lékařské účely, enzymy, enzymatické přípravky pro lékařské účely, fungicidy, hormony pro lékařské účely, náplasti, chemické přípravky pro lékařské účely, chirurgické roušky, kalhotky pro inkontinentní pacienty, vložky pro inkontinentní pacienty, kalhotky zdravotní, laxativa, lékárníčky přenosné včetně obsahu, masti pro farmaceutické účely, kosmetika pro léčebné účely, potrava pro kojence a batolata, obvazový materiál, antiparazitika, farmaceutické přípravky pro péči o pokožku, antirevmatika, repelenty proti hmyzu, repelenty pro psy, sedativa, vakcíny, jedlá vláknina (ne pro výživu), žvýkací gumy pro léčebné účely, žvýkačky proti nevolnosti při cestování, osvěžovače vzduchu, přípravky proti zápachu; (10) antikoncepční prostředky s výjimkou chemických, bandáže, berle, boty pro lékařské účely, ortopedická obuv, ortopedické pomůcky, dávkovače pilulek, dětské lahve, dětské dudlíky, chirurgické nůžky, chirurgické přístroje a nástroje, chrániče sluchu, inhalátory, irigátory děložní a vaginální, pomůcky pro kojení, prezervativy a kondomy, přístroje na měření krevního tlaku, dětské kousací kroužky, kapátka pro lékařské účely, nádobky pro podávání a aplikaci léků, podložky pro nemocniční lůžka, podušky pro lékařské účely, polštáře proti proleženinám, punčochy na křečové žíly, injekční stříkačky, injekční jehly, teploměry pro lékařské účely, obličejové ochranné roušky pro lékařský personál, vibromasážní přístroje a jiné zdravotnické pomůcky a přístroje spadající do této třídy; (35) dodavatelské služby pro třetí osoby (nákup výrobků a služeb pro jiné podniky), služby zásilkového prodeje v rámci této třídy, služby internetového obchodu v rámci této třídy, služby ekonomických poradců, analýzy nákladů, podnikatelské a obchodní informace, analýzy nákupních cen, analýzy velkoobchodních cen, obchodní nebo podnikatelský průzkum, obchodní reklama, pronájem reklamních ploch, předvádění zboží, reklama on line v počítačové síti, rozšiřování vzorků zboží, obchodní nebo podnikatelské řízení, vedení kartoték v počítači; (44) služby lékárny v rámci této třídy, aromaterapeutické služby, poradenství v oboru farmacie, pronajímání zdravotnických zařízení, zdravotní péče, zdravotnická střediska.

(590) Barevná

- (730) **KRATEGUS, spol. s r. o.**, Slévárenská 406/17, Ostrava - Mariánské Hory, 70973, CZ

(740) Ing. Iva Rylková, Polská 1525, Ostrava - Poruba, 70800

(210) **O-444007**

- (220) 21.12.2006
(320) 21.12.2006
(511) 5, 10, 35, 44
(540)

LÉKÁRNA U HRADEB

- (510) (5) farmaceutické přípravky, léčiva, veterinární přípravky, absorpční tampóny a buničina, potraviny pro lékařské účely, potravní doplňky pro lékařské účely, vitamíny pro lékařské účely, alkaloidy pro lékařské účely, analgetika, antikoncepční přípravky (chemické a biochemické), bylinné čaje, léčivé byliny, čípky, roztoky pro kontaktní čočky, dezinfekční přípravky pro hygienické účely, diagnostické přípravky pro lékařské i veterinární účely, dietetické přípravky pro lékařské účely, drogy pro lékařské účely, enzymy, enzymatické přípravky pro lékařské účely, fungicidy, hormony pro lékařské účely, náplasti, chemické přípravky pro lékařské účely, chirurgické roušky, kalhotky pro inkontinentní pacienty, vložky pro inkontinentní pacienty, kalhotky zdravotní, laxativa, lékárníčky přenosné včetně obsahu, masti pro farmaceutické účely, kosmetika pro léčebné účely, potrava pro kojence a batolata, obvazový materiál, antiparazitika, farmaceutické přípravky pro péči o pokožku, antirevmatika, repelenty proti hmyzu, repelenty pro psy, sedativa, vakcíny, jedlá vláknina (ne pro výživu), žvýkací gumy pro léčebné účely, žvýkačky proti nevolnosti při cestování; (35) dodavatelské služby pro třetí osoby (nákup výrobků a služeb pro jiné podniky), služby zásilkového prodeje v rámci této třídy, služby internetového obchodu v rámci této třídy, služby ekonomických poradců, analýzy nákladů, podnikatelské a obchodní informace, analýzy nákupních cen, analýzy velkoobchodních cen, obchodní nebo podnikatelský průzkum, obchodní reklama, pronájem reklamních ploch, předvádění zboží, reklama on line v počítačové síti, rozšiřování vzorků zboží, obchodní nebo

účely, alkaloidy pro lékařské účely, analgetika, antikoncepční přípravky (chemické a biochemické), bylinné čaje, léčivé byliny, čípky, roztoky pro kontaktní čočky, dezinfekční přípravky pro hygienické účely, diagnostické přípravky pro lékařské i veterinární účely, dietetické přípravky pro lékařské účely, drogy pro lékařské účely, enzymy, enzymatické přípravky pro lékařské účely, fungicidy, hormony pro lékařské účely, náplasti, chemické přípravky pro lékařské účely, chirurgické roušky, kalhotky pro inkontinentní pacienty, vložky pro inkontinentní pacienty, kalhotky zdravotní, laxativa, lékárníčky přenosné včetně obsahu, masti pro farmaceutické účely, kosmetika pro léčebné účely, potrava pro kojence a batolata, obvazový materiál, antiparazitika, farmaceutické přípravky pro péči o pokožku, antirevmatika, repelenty proti hmyzu, repelenty pro psy, sedativa, vakcíny, jedlá vláknina (ne pro výživu), žvýkací gumy pro léčebné účely, žvýkačky proti nevolnosti při cestování, osvěžovače vzduchu, přípravky proti zápachu; (10) antikoncepční prostředky s výjimkou chemických, bandáže, berle, boty pro lékařské účely, ortopedická obuv, ortopedické pomůcky, dávkovače pilulek, dětské lahve, dětské dudlíky, chirurgické nůžky, chirurgické přístroje a nástroje, chrániče sluchu, inhalátory, irigátory děložní a vaginální, pomůcky pro kojení, prezervativy a kondomy, přístroje na měření krevního tlaku, dětské kousací kroužky, kapátka pro lékařské účely, nádobky pro podávání a aplikaci léků, podložky pro nemocniční lůžka, podušky pro lékařské účely, polštáře proti proleženinám, punčochy na křečové žíly, injekční stříkačky, injekční jehly, teploměry pro lékařské účely, obličejové ochranné roušky pro lékařský personál, vibromasážní přístroje a jiné zdravotnické pomůcky a přístroje spadající do této třídy; (35) dodavatelské služby pro třetí osoby (nákup výrobků a služeb pro jiné podniky), služby zásilkového prodeje v rámci této třídy, služby internetového obchodu v rámci této třídy, služby ekonomických poradců, analýzy nákladů, podnikatelské a obchodní informace, analýzy nákupních cen, analýzy velkoobchodních cen, obchodní nebo podnikatelský průzkum, obchodní reklama, pronájem reklamních ploch, předvádění zboží, reklama on line v počítačové síti, rozšiřování vzorků zboží, obchodní nebo podnikatelské řízení, vedení kartoték v počítači; (44) služby lékárny v rámci této třídy, aromaterapeutické služby, poradenství v oboru farmacie, pronajímání zdravotnických zařízení, zdravotní péče, zdravotnická střediska.

(730) **KRATEGUS, spol. s r. o.**, Slévárenská 406/17, Ostrava - Mariánské Hory, 70973, CZ

(740) Ing. Iva Rylková, Polská 1525, Ostrava - Poruba, 70800

(210) **O-444008**

- (220) 21.12.2006
(320) 21.12.2006
(511) 5, 35, 44
(540)

KRATEGUS

- (510) (5) farmaceutické přípravky, léčiva, veterinární přípravky, absorpční tampóny a buničina, potraviny pro lékařské účely, potravní doplňky pro lékařské účely, vitamíny pro lékařské účely, alkaloidy pro lékařské účely, analgetika, antikoncepční přípravky (chemické a biochemické), bylinné čaje, léčivé byliny, čípky, roztoky pro kontaktní čočky, dezinfekční přípravky pro hygienické účely, diagnostické přípravky pro lékařské i veterinární účely, dietetické přípravky pro lékařské účely, drogy pro lékařské účely, enzymy, enzymatické přípravky pro lékařské účely, fungicidy, hormony pro lékařské účely, náplasti, chemické přípravky pro lékařské účely, chirurgické roušky, kalhotky pro inkontinentní pacienty, vložky pro inkontinentní pacienty, kalhotky zdravotní, laxativa, lékárníčky přenosné včetně obsahu, masti pro farmaceutické účely, kosmetika pro léčebné účely, potrava pro kojence a batolata, obvazový materiál, antiparazitika, farmaceutické přípravky pro péči o pokožku, antirevmatika, repelenty proti hmyzu, repelenty pro psy, sedativa, vakcíny, jedlá vláknina (ne pro výživu), žvýkací gumy pro léčebné účely, žvýkačky proti nevolnosti při cestování; (35) dodavatelské služby pro třetí osoby (nákup výrobků a služeb pro jiné podniky), služby zásilkového prodeje v rámci této třídy, služby internetového obchodu v rámci této třídy, služby ekonomických poradců, analýzy nákladů, podnikatelské a obchodní informace, analýzy nákupních cen, analýzy velkoobchodních cen, obchodní nebo podnikatelský průzkum, obchodní reklama, pronájem reklamních ploch, předvádění zboží, reklama on line v počítačové síti, rozšiřování vzorků zboží, obchodní nebo

- podnikatelské řízení, vedení kartoték v počítači; (44) služby (320) 29.12.2006
lékárny v rámci této třídy, aromaterapeutické služby, poradenství (511) 16, 35, 36
v oboru farmacie, pronajímání zdravotnických zařízení, zdravotní (540)
péče, zdravotnická střediska. (510)
- (730) **KRATEGUS, spol. s r. o.**, Slévárenská 406/17, Ostrava -
Mariánské Hory, 70973, CZ
- (740) Ing. Iva Rylková, Polská 1525, Ostrava - Poruba, 70800

- (210) **O-444030**
(220) 21.12.2006
(320) 21.12.2006
(511) 9, 41
(540)



- (510) (9) počítačící stroje, přístroje pro zpracování informací a počítače;
(41) sportovní aktivity.
- (590) Barevná
- (730) **HWG Comp., s.r.o.**, U Habrovky 247/11, Praha 4, 14000, CZ

- (210) **O-444033**
(220) 21.12.2006
(320) 21.12.2006
(511) 9, 41
(540)



- (510) (9) počítačící stroje, přístroje pro zpracování informací a počítače;
(41) sportovní aktivity.
- (590) Barevná
- (730) **HWG Comp., s.r.o.**, U Habrovky 247/11, Praha 4, 14000, CZ

- (210) **O-444040**
(220) 21.12.2006
(320) 21.12.2006
(511) 1, 4, 36, 37, 39, 43
(540)



- (510) (1) chemické výrobky pro použití v průmyslu, hydraulické,
řezné, chladičí a brusné kapaliny a aditiva, chemické výrobky
určené jako náplň do motorových vozidel spadající do této třídy;
(4) paliva, maziva, pohonné hmoty, průmyslové oleje a tuky; (36)
služby finanční a peněžní, leasingová a směnářská činnost;
(37) provoz čerpací stanice, mytí automobilů, údržba a servis
automobilů; (39) doprava, přeprava, zasilatelství a skladování,
spediční činnost; (43) služby zajišťující stravování a nápoje,
provozování kávových nápojových automatů, hostinská činnost.
- (730) **LKW Budweiser Spedition Kratochvíl spol. s r.o.**,
Dobrovodská 1804/43, České Budějovice, 37006, CZ
- (740) KUDRLIČKA a SEDLÁK, Ing. Jiří Sedlák, Husova 5, České
Budějovice, 37001

- (210) **O-444147**
(220) 29.12.2006

KB fondy

- (16) papírové nosiče informací, zejména tiskoviny, letáky,
propagační materiály, plakáty, fotografie, psací a kancelářské
potřeby, papírenské zboží; (35) inzertní, reklamní a propagační
činnost, pomoc při řízení obchodní činnosti, obchodní
administrativa, kancelářské práce, marketing; (36) služba
finanční, peněžní, nemovitostní a pojišťovací, zejména přijímání
vkladů od veřejnosti, poskytování úvěrů, investování do cenných
papírů na vlastní účet, finanční pronájem (leasing), platební styk
a zúčtování, vydávání platebních prostředků jako platebních
karet, cestovních šeků, poskytování záruk, otevírání akreditivů,
obstarávání inkasa, poskytování investičních služeb,
obchodování na vlastní účet nebo na účet klienta s devizovými
hodnotami a se zlatem, finanční makléřství, směnářská činnost
(nákup devizových prostředků), výkon funkce depozitáře,
poskytování bankovních informací, pronájem bezpečnostních
schránek, vydávání hypotečních zástavních listů a činnosti, které
přímo souvisejí s činnostmi výše uvedenými.
- (730) **Komerční banka, a.s.**, Na Příkopě 33/969, Praha 1, 11407, CZ

- (210) **O-444149**
(220) 29.12.2006
(320) 29.12.2006
(511) 32
(540)

Poděbradka Active

- (510) (32) minerální vody, nealkoholické nápoje všeho druhu.
- (730) **Poděbradka, a.s.**, Nymburská 239/VII, Poděbrady, 29001, CZ
- (740) Ing. Mgr. Marek Němec, advokát, Nádražní 106, box, Sedlčany,
26401

- (210) **O-444150**
(220) 29.12.2006
(320) 29.12.2006
(511) 32
(540)

Poděbradka Aktiv

- (510) (32) minerální vody, nealkoholické nápoje všeho druhu.
- (730) **Poděbradka, a.s.**, Nymburská 239/VII, Poděbrady, 29001, CZ
- (740) Ing. Mgr. Marek Němec, advokát, Nádražní 106, box, Sedlčany,
26401

- (210) **O-444173**
(220) 30.12.2006
(320) 30.12.2006
(511) 35, 37, 42
(540)



- (510) (35) zprostředkování obchodu, nabízení a předvádění zboží,
prezentace služeb, šíření reklamních a propagačních materiálů,
řízení obchodní firmy, řízení stavební firmy, pomoc při řízení
obchodních záležitostí; (37) stavební práce, zejména zemní,
betonářské, zednické, stavebně montážní, omítkářské,
obkladačské, štukatérské, malířské, natěračské, jiné úpravy
povrchů zařazené v této třídě, práce pokrývačské, klempířské,
izolačské, dokončovací stavební práce, práce zámečnické
montážního a opravárenského charakteru, práce potrubářské,
instalatérské, topenářské, plynoinstalační, zajišťování prací
truhlářských a tesařských, přípravné práce pro stavby, zejména
montáže a demontáže lešení a bednění, zajišťování technických
revizí a prohlídek, práce údržbářské a úklidové, zprostředkování
prací v souvislosti se stavbami, technickým zařízením budov a
inženýrskými sítěmi, odstraňování staveb, provádění a
zajišťování terénních úprav, zajišťování prací elektromontážních
a elektroinstalačních, poradenství v oboru staveb a technických
zařízení budov, poradenství v oboru inženýrských sítí; (42)

činnost projektantů a konstruktérů, práce kresličské, pasportizace staveb a zařízení, vedení technické dokumentace, tvorba software, počítačová grafika.

- (730) **CENT spol. s r. o.**, Chudeřinská 370, Litvínov, 43601, CZ
(740) ZEMAN - podkrušnohorská patentová a známková kancelář, Petr Zeman, Hradní 301, Loket, 35733

- (210) **O-444208**
(220) 03.01.2007
(320) 03.01.2007
(511) 9, 38, 39, 41
(540)

TUČŇÁCI

- (510) (9) nahrané nosiče audiovizuální; (38) šíření nosičů nahraných po sítích; (39) rozšiřování nahraných nosičů po prodejnách; (41) nahrávání audiovizuálních nosičů, koncertní a kulturní činnost, vydávání nosičů, tvorba kulturních pořadů.

- (730) **Konopík Medard**, Krouzova 3046, Praha 4, 14300, CZ

- (210) **O-444282**
(220) 07.01.2007
(320) 07.01.2007
(511) 30, 43
(540)

Appresso Caffè

- (510) (30) káva, kávové nápoje, čokoláda a nápoje z ní, čaj, kakao, sladké a slané pečivo, cukrovinky, zákusky, zmrzlina; (43) kavárny, restaurace, rychlé občerstvení, bistra, bary.

- (730) **Malina Milan**, Vřesová 604, Třemošná, 33011, CZ
(740) JUDr. Miroslav Kupka, Levého 1532, Rakovník, 26901

- (210) **O-444347**
(220) 10.01.2007
(320) 10.01.2007
(511) 32, 33
(540)



- (510) (32) piva, minerální vody, šumivé nápoje a jiné nápoje nealkoholické, nápoje a šťávy ovocné, sirupy a jiné přípravky k zhotovování nápojů; (33) alkoholické nápoje (s výjimkou pív).

- (590) Barevná
(730) **Pivovar Náchod a. s.**, Dobrošovská 130, Náchod, 54701, CZ

- (210) **O-444365**
(220) 11.01.2007
(320) 11.01.2007
(511) 3, 5, 30
(540)

Dupík roku

- (510) (3) parfumerie, voňavky, vonné oleje, kosmetika, prostředky pro ošetřování pokožky, krémy, mléka, gely, emulze, vody a deodoranty pro osobní potřebu, toaletní přípravky, opalovací krémy, opalovací mléka a oleje, olejové lázně, sprchové gely, vody po holení, kosmetické přípravky, tělové šampony, prostředky pro ošetřování a regeneraci vlasů a vlasové pokožky, prostředky pro mytí a ošetřování rukou a vlasů, vlasové vody, šampony, kondicionéry, tužidla na vlasy, pomády na vlasy, pěny na vlasy, vlasové gely, vlasové oleje, vlasové emulze, vlasové koloidní roztoky, vlasové tekuté suspenze, masážní prostředky, regenerační prostředky, masážní a regenerační krémy, masážní a

regenerační emulze, masážní a regenerační gely, prostředky ústní hygieny, ústní vody, zubní pasty, zubní gely, mýdla, hygienické toaletní přípravky; (5) přípravky a prostředky léčebné a profylaktické kosmetiky pro ošetřování pokožky a vlasů, zejména ve formě tablet, dražé, kapslí mastí, krémů, gelů, olejů, pěn, tekutých suspenzí, emulzí nebo koloidních roztoků, vodiček, zásypů a práškových směsí, roztoků, medicínálních čajových směsí, vitamínových přípravků apod., farmaceutické a veterinářské výrobky, potraviny pro zvláštní výživu pro lékařské účely, léčiva, doplňky výživy, bylinné doplňky, dietní doplňky, dietní doplňky stravy a doplňky stravy - vše pro léčebné účely, vitamínové doplňky, minerální doplňky, vitamínové a minerální doplňky, hygienické výrobky pro léčebné účely, potraviny pro kojence a batolata, diabetické přípravky pro léčebné účely, dietní potraviny upravené pro lékařské účely, doplňky výživové pro lékařské účely; (30) potravinové doplňky a doplňky stravy, výživové doplňky a potraviny pro zvláštní výživu - vše obsahující látky rostlinného původu, zařazené v této třídě.

- (730) **Simply You a.s.**, Skřivánčí pole 918, Vítkov, 74901, CZ
(740) JUDr. Lukáš Jansa, advokát, Sokola Tůmy 16, Ostrava, 70900

- (210) **O-444410**
(220) 12.01.2007
(320) 12.01.2007
(511) 9, 16, 35, 38, 41
(540)



Hvězdy u píána

- (510) (9) aparáty a přístroje vědecké, geodetické, elektronické, fotografické, filmové, optické, přístroje pro vážení, měření, signalizaci, kontrolu, záchranu a přístroje učební, aparáty pro záznam, převod, reprodukci zvuku nebo obrazu, magnetické supporty zvukových záznamů, audiovizuální díla na jakémkoliv nosiči, filmové kamery, filmové přístroje, obaly na zvukové nosiče, gramofonové desky, automatické distributory a mechanismy na mince, zapisovací pokladny, kalkulační stroje, přístroje pro zpracování informací, zařízení výpočetní techniky, programové vybavení pro počítače na nosičích, nosiče magnetických záznamů nahrané i nenahrané, audiovizuální díla na nosičích, audiokazety a videokazety nahrané i nenahrané, CD disky, hrací skříně uváděné v činnost vhozením mince; (16) papír, lepenka a výrobky z těchto materiálů patřící do třídy 16, plakáty, fotografie, pohlednice, pohledy ilustrované se zvukovou nahrávkou, gratulace, dopisní papíry, obálky, kalendáře, zejména nástěnné a stolní, samolepky, obtisky, poznámkové bloky, desky na spisy, pořadače, omalovánky, aktivity books, balicí papír, školní sešity, skicáky, tužky, pastelky, tuhy, gumy, ořezávátka na tužky, penály, papírové tašky, umělohmotné tašky, papírové kapesníčky, tiskoviny, časopisy, periodika, knihy, tiskárenské výrobky, tiskařské typy, potřeby pro knižní vazby, lepidla na papír a pro domácnost, materiály pro umělce, štětce, psací stroje a kancelářské potřeby, učební pomůcky (s výjimkou přístrojů), papírové obaly, obaly z plastických hmot (zařazené v této třídě); (35) reklamní, inzertní a propagační činnost, prodej reklamního času inzerentům; (38) televizní vysílání, rozšiřování televizního vysílání, přenosy zpráv, přenos zpráv a obrazových informací pomocí počítače, přenášení vysílání pomocí satelitních družic, vysílání kabelové televize; (41) nakladatelská a vydavatelská činnost, nahrávání nosičů zvukových a/nebo obrazových, agenturní činnost v oblasti kultury v rámci této třídy, tvorba a vydávání audiovizuálních děl, šíření audiovizuálních děl, půjčování nahraných a nosičů zvukových a/nebo obrazových záznamů, výchovná a zábavní činnost, organizace a prezentace her a soutěží pro veřejnost, tvorba televizních pořadů, technické a organizační zabezpečení televizního vysílání.

- (730) **FTV Prima, spol. s r.o.**, Na Žertvách 24/132, Praha 8, 18000, CZ

- (740) PATENTSERVIS Praha a.s., Jivenská 1273/1, Praha 4, 14021

- (210) **O-444414**
(220) 12.01.2007
(320) 12.01.2007
(511) 35, 39, 41, 43

- (540)
- 
- (510) (35) obchodní vedení umělecké agentury; (39) cestovní agentura (doprava, rezervace); (41) školení a školicí činnost, vzdělávání, lektorská činnost, tlumočnická činnost; (43) cestovní agentura (ubytování, stravování).
- (730) UNIVERSITY ABROAD SERVICE, Vodičkova 41, Praha 1, 11209, CZ
-
- (210) **O-444415**
(220) 12.01.2007
(320) 12.01.2007
(511) 2, 3, 6
(540)
- 
- (510) (2) prostředky k ochraně chrómů, prostředky proti korozi, barvicí výrobky jako barvy, laky, emaily, fermeže, konečné nátěry baterií apod.; (3) lešticí výrobky, odmašťovače, prostředky pro čištění motorů, prostředky k odstraňování barev a fermeží, prostředky k odstraňování ledu, penetrační prostředky apod.; (6) kovové obaly a kovové tlakové nádoby pro použití materiálů jako barvy, laky, emaily, fermeže a ostatní výrobky uvedené ve třídě 2 a 3.
- (590) Barevná
(730) MOTIP DUPLI s.r.o., Popůvky, Troubsko, 66601, CZ
(740) patentová kancelář, Ing. Dobroslav Musil, Cejl 38, Brno, 60200
-
- (210) **O-444416**
(220) 12.01.2007
(320) 12.01.2007
(511) 2, 3, 6
(540)
- 
- (510) (2) prostředky k ochraně chrómů, prostředky proti korozi, barvicí výrobky jako barvy, laky, emaily, fermeže, konečné nátěry baterií apod.; (3) lešticí výrobky, odmašťovače, prostředky pro čištění motorů, prostředky k odstraňování barev a fermeží, prostředky k odstraňování ledu, penetrační prostředky apod.; (6) kovové obaly a kovové tlakové nádoby pro použití materiálů jako barvy, laky, emaily, fermeže a ostatní výrobky uvedené ve třídě 2 a 3.
- (730) MOTIP DUPLI s.r.o., Popůvky, Troubsko, 66601, CZ
(740) patentová kancelář, Ing. Dobroslav Musil, Cejl 38, Brno, 60200
-
- (210) **O-444417**
(220) 12.01.2007
(320) 12.01.2007
(511) 2, 3, 6
- (540)
- (510) (2) prostředky k ochraně chrómů, prostředky proti korozi, barvicí výrobky jako barvy, laky, emaily, fermeže, konečné nátěry baterií apod.; (3) lešticí výrobky, odmašťovače, prostředky pro čištění motorů, prostředky k odstraňování barev a fermeží, prostředky k odstraňování ledu, penetrační prostředky apod.; (6) kovové obaly a kovové tlakové nádoby pro použití materiálů jako barvy, laky, emaily, fermeže a ostatní výrobky uvedené ve třídě 2 a 3.
- (590) Barevná
(730) MOTIP DUPLI s.r.o., Popůvky, Troubsko, 66601, CZ
(740) patentová kancelář, Ing. Dobroslav Musil, Cejl 38, Brno, 60200
-
- (210) **O-444419**
(220) 12.01.2007
(320) 12.01.2007
(511) 2, 3, 6
(540)
- 
- (510) (2) prostředky k ochraně chrómů, prostředky proti korozi, barvicí výrobky jako barvy, laky, emaily, fermeže, konečné nátěry baterií apod.; (3) lešticí výrobky, odmašťovače, prostředky pro čištění motorů, prostředky k odstraňování barev a fermeží, prostředky k odstraňování ledu, penetrační prostředky apod.; (6) kovové obaly a kovové tlakové nádoby pro použití materiálů jako barvy, laky, emaily, fermeže a ostatní výrobky uvedené ve třídě 2 a 3.
- (730) MOTIP DUPLI s.r.o., Popůvky, Troubsko, 66601, CZ
(740) patentová kancelář, Ing. Dobroslav Musil, Cejl 38, Brno, 60200
-
- (210) **O-444420**
(220) 12.01.2007
(320) 12.01.2007
(511) 2, 3, 6
(540)
- 
- (510) (2) prostředky k ochraně chrómů, prostředky proti korozi, barvicí výrobky jako barvy, laky, emaily, fermeže, konečné nátěry baterií apod.; (3) lešticí výrobky, odmašťovače, prostředky pro čištění motorů, prostředky k odstraňování barev a fermeží, prostředky k odstraňování ledu, penetrační prostředky apod.; (6) kovové obaly a kovové tlakové nádoby pro použití materiálů jako barvy, laky, emaily, fermeže a ostatní výrobky uvedené ve třídě 2 a 3.
- (590) Barevná
(730) MOTIP DUPLI s.r.o., Popůvky, Troubsko, 66601, CZ
(740) patentová kancelář, Ing. Dobroslav Musil, Cejl 38, Brno, 60200
-
- (210) **O-444496**
(220) 16.01.2007
(320) 16.01.2007

(511) 9, 38, 45
(540)



(510) (9) nosiče dat a informací všeho druhu v rozsahu třídy 9, včetně zvukových, a/nebo obrazových nosičů, elektronické publikace, software; (38) telekomunikace, získávání, poskytování a přenášení dat a informací komunikačními prostředky a sítěmi všeho druhu, např. prostřednictvím Internetu, interaktivních počítačových systémů, radiových, telefonních, kabelových, bezdrátových a satelitních sítí, poskytování přístupu do databází a do sítí s uloženými informacemi a zprávami všeho druhu, vytváření virtuálních setkání a skupin; (45) monitorování objektů, zejména pohybujících se objektů, zahrnujících osoby, zvířata, pozemní vozidla, lodě, letadla, náklady dopravních prostředků všeho druhu.

(590) Barevná

(730) **Buzek Jan Ing.**, Plk. Nováčka 434, Praha 9 - Běchovice, 19011, CZ

(740) Ing. Pavel Reichel, Lopatecká 14, Praha 4, 14700

(210) **O-444551**

(220) 18.01.2007

(320) 18.01.2007

(511) 11, 37

(540)

DUA

(510) (11) elektrické a plynové kotle, topidla, topné a tepelné zdroje, jejich části a příslušenství, ohřivače vzduchu, jejich části a příslušenství, elektrické a plynové ohřivače průtokové a zásobní, jejich části a příslušenství, topné články, infrazářiče, plynové hořáky, radiátory, elektrické radiátory, ventilátory, odsáváče spalin a par, klimatizační a chladicí přístroje, filtrační přístroje, zvlhčovače vzduchu, jejich části a příslušenství, příslušenství a díly zařízení pro topení, ohřev, klimatizaci, ventilaci a chlazení, vodovodní a plynová zařízení, vodovodní a plynová těsnění, regulační ventily, potrubní kohouty a kohoutky, jejich části a příslušenství; (37) servis, opravy, montáž a údržba zařízení uvedených ve třídě 11.

(730) **BBT Thermotechnology CZ s.r.o.**, Pod Višňovkou 1661/35, Praha 4, 14000, CZ

(740) HALAXOVÁ & HALAXOVÁ, TETRAPAT, RNDr. Zdeňka Halaxová, Horní náměstí 7, Olomouc, 77200

(210) **O-444590**

(220) 19.01.2007

(320) 19.01.2007

(511) 5, 32, 33

(540)



(510) (5) výrobky lékárnické, veterinářské a hygienické, nápoje, potraviny a potravinové doplňky určené pro zvláštní výživu s léčebnými nebo preventivními účinky, diabetické přípravky pro léčebné účely, potraviny pro batolata, extrakty, potravinové doplňky pro zvláštní výživu - v rámci této třídy, extrakty, potravinové doplňky pro zlepšení fyzické, psychické a zdravotní kondice v rámci této třídy, speciální potraviny pro rekonvalescenty, sportovce a osoby se zvýšenou fyzickou a pracovní zátěží, hygienické výrobky pro léčebné účely, dezinfekční přípravky, léčivé bonbony bedrníkové, jitrocelové, proti kašli; (32) minerální vody, šumivé nápoje a jiné nápoje nealkoholické nápoje a šťávy ovocné sirupy a jiné přípravky k

zhotovování nápojů; (33) alkoholické nápoje (s výjimkou pív), především vína s přísadkami bylin a vína zdravotní.

(730) **KITL s.r.o.**, Komenského 791/23, Jablonec nad Nisou, 46601, CZ

(740) Bc. Kamil Kolátor, Palackého 4460/7, Jablonec nad Nisou, 46601

(210) **O-444591**

(220) 19.01.2007

(320) 19.01.2007

(511) 5, 32, 33

(540)



(510) (5) výrobky lékárnické, veterinářské a hygienické, nápoje, potraviny a potravinové doplňky určené pro zvláštní výživu s léčebnými nebo preventivními účinky, diabetické přípravky pro léčebné účely, potraviny pro batolata, extrakty, potravinové doplňky pro zvláštní výživu - v rámci této třídy, extrakty, potravinové doplňky pro zlepšení fyzické, psychické a zdravotní kondice v rámci této třídy, speciální potraviny pro rekonvalescenty, sportovce a osoby se zvýšenou fyzickou a pracovní zátěží, hygienické výrobky pro léčebné účely, dezinfekční přípravky, léčivé bonbony bedrníkové, jitrocelové, proti kašli; (32) minerální vody, šumivé nápoje a jiné nápoje nealkoholické nápoje a šťávy ovocné sirupy a jiné přípravky k zhotovování nápojů; (33) alkoholické nápoje (s výjimkou pív), především vína s přísadkami bylin a vína zdravotní.

(730) **KITL s.r.o.**, Komenského 791/23, Jablonec nad Nisou, 46601, CZ

(740) Bc. Kamil Kolátor, Palackého 4460/7, Jablonec nad Nisou, 46601

(210) **O-444643**

(220) 22.01.2007

(320) 22.01.2007

(511) 39, 43

(540)



(510) (39) zajišťování letecké dopravy, zajišťování a rezervace letenek, služby leteckého cestovního ruchu, služby v oblasti letenek, přeprava osob letadly, služby organizování a zajišťování všech druhů zájezdů, agentury pro přepravu letecky, organizování okružních jízd, doprovod turistů, provoz cestovních kanceláří týkající se dopravy, poradenská a konzultační činnost v cestovním ruchu v oblasti dopravy, zprostředkovatelské služby v cestovním ruchu v oblasti dopravy, služby cestovní kanceláře v oblasti dopravy, organizování cest, doprava cestujících, letecké služby; (43) služby zajišťující stravování a nápoje, hostinská činnost, provoz restaurací, kaváren, vináren apod., restaurační a hotelové služby, služby zajišťující stravování a nápoje, dočasné ubytování, zprostředkovatelské služby v uvedených oblastech spadající do této třídy.

(590) Barevná

(730) **ROYAL CORNICHE TRAVEL Ltd.**, 28/F Tesbury Centre, 28 Queen's Road East, Wanchai, HK

(740) AK Jehne, Vodák & partneři, JUDr. Ondřej Vodák, advokát, Školská 32, Praha 1, 11000

(210) **O-444680**

(220) 22.01.2007

(320) 22.01.2007
(511) 35, 36, 45
(540)

Vyroubal Krajhanzl Školout

(510) (35) daňové poradenství; (36) finanční poradenství; (45) advokátní kancelář, právní služby a konzultace všeho druhu v rámci této třídy, právní poradenství.
(590) Barevná
(730) **Vyroubal Krajhanzl Školout, advokátní kancelář, s.r.o.**, Lazarská 5, Praha 1, 11000, CZ
(740) JUDr. Miroslav Kupka, Levého 1532, Rakovník, 26901

(210) **O-444769**
(220) 24.01.2007
(320) 24.01.2007
(511) 5, 16, 21, 25, 30, 32, 35, 41, 43
(540)

PLATNĚŘ

(510) (5) farmaceutické výrobky a potravinové doplňky, vše zařazené do tř. 5, jako např. dietní a nutriční přípravky, výtažky z léčivých rostlin a sladu, přírodní rostlinné extrakty a výrobky na nich založené, vitamíny, minerály, potraviny pro lékařské účely, potravinové doplňky obohacené vitamíny nebo minerály, vitamínové a multivitaminové preparáty, dietetické přípravky, minerální vody a nápoje, dietní potraviny, výživové doplňky, bílkovinné přípravky, vitamínová výživa ve formě koncentrátů, vše pro lékařské účely; (16) tiskoviny jako časopisy, knihy, periodika, potisky, samolepky, fotografie, plakáty, pohlednice, pivní etikety a tácky, ubrousky, papírové výrobky, vše zařazené do tř. 16; (21) zboží skleněné, výrobky z porcelánu a kameniny včetně upomínkových předmětů z těchto materiálů, drobné nářadí a přenosné nádoby k domácím a kuchyňským účelům, strojky na mletí, sekání a lisování, hřebeny a mycí houby, toaletní potřeby, kartáče, pomůcky k úklidu; (25) oděvy, prádlo, boty, střevice, trepky, kloboučnické výrobky, včetně propagačních a upomínkových výrobků tohoto druhu; (30) potraviny všeho druhu spadající do této třídy, jako potravinové doplňky ne pro lékařské účely (zařazené ve tř. 30) a obsahující látky rostlinného původu, sladové výrobky, aromatické směsi zpracované, čaj, káva, kakao, čokoláda a nápoje z nich, bonbóny, cukrovinky, žvýkačky, zmrzliny, pekařské a cukrářské výrobky, těstoviny, med; (32) piva a nealkoholické nápoje všeho druhu zařazené do této třídy; (35) zprostředkování obchodu, export - import, dodavatelské služby pro třetí osoby, zprostředkování v oblasti nákupu a prodeje, vše v oblasti potravinářských výrobků, nápojů, léčiv a potravinových doplňků, propagace, reklama a inzercce všemi druhy médií, marketing; (41) organizování a provozování sportovních, zábavních a kulturně-vzdělávacích akcí a soutěží, pořádání kulturních nebo vzdělávacích výstav, provozování galerií a muzeí, vydavatelství a nakladatelství, školící, klubová a přednášková činnost v uvedených oblastech, tvorba, rozmnožování a nahrávání zvukových a zvukově-obrazových záznamů; (43) služby spojené s opatrováním a poskytováním stravy a nápojů, zejména v restauracích, pivnicích, restauračních pivovarech, bufetech, bistrech a barech, zprostředkovatelská činnost v uvedených oblastech.

(730) **Vojta Pavel Ing.**, Nedvěžská 14/2229, Praha 10, 10000, CZ
(740) Ing. Francis Jupa, Měchenická 4/2554, Praha 4, 14100

(210) **O-444783**
(220) 25.01.2007
(320) 25.01.2007
(511) 5, 30
(540)

Delpharmae Naxin

(510) (5) výrobky dietetické pro muže pro lékařské účely, chemické přípravky pro účely lékařské, léčebná kosmetika na bázi přírodních látek, léčivé rostliny a výrobky z nich, vitamínové přípravky, minerální přípravky, multivitamíny, multiminerály,

směsi uvedených látek a přípravků, posilující a povzbuzující potraviny s léčivými účinky, energeticko-výživné poživatiny pro léčebné účely; (30) posilující a povzbuzující potraviny, výrobky s obsahem bylin (určené pro lidskou spotřebu), potraviny a poživatiny a přísady do jídla vyrobené za účelem doplnění běžné stravy konzumenta, které mohou příznivě ovlivnit zdraví konzumenta, spadající do této třídy.

(730) **RENUTO (Overseas) LIMITED**, 3, Demetri Liperti Street, Kotsapas Building, 3. patro, Limassol, CY
(740) Advokátní kanceláře Jaroš - Fojtíková, Mgr. Zbyšek Jaroš, advokát, Zelený pruh 95/97, Praha 4, 14000

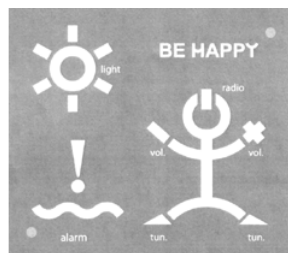
(210) **O-444784**
(220) 25.01.2007
(320) 25.01.2007
(511) 5, 30
(540)

Naxin

(510) (5) výrobky dietetické pro muže pro lékařské účely, chemické přípravky pro účely lékařské, léčebná kosmetika na bázi přírodních látek, léčivé rostliny a výrobky z nich, vitamínové přípravky, minerální přípravky, multivitamíny, multiminerály, směsi uvedených látek a přípravků, posilující a povzbuzující potraviny s léčivými účinky, energeticko-výživné poživatiny pro léčebné účely; (30) posilující a povzbuzující potraviny, výrobky s obsahem bylin (určené pro lidskou spotřebu), potraviny a poživatiny a přísady do jídla vyrobené za účelem doplnění běžné stravy konzumenta, které mohou příznivě ovlivnit zdraví konzumenta, spadající do této třídy.

(730) **RENUTO (Overseas) LIMITED**, 3, Demetri Liperti Street, Kotsapas Building, 3.patro, Limassol, CY
(740) Advokátní kanceláře Jaroš - Fojtíková, Mgr. Zbyšek Jaroš, advokát, Zelený pruh 95/97, Praha 4, 14000

(210) **O-444791**
(220) 25.01.2007
(320) 25.01.2007
(511) 11
(540)



(510) (11) sanitární a hygienická zařízení a technika, výrobky sanitární techniky z akrylátu, koupací vany, sprchové vaničky, kouty a boxy, zařízení koupelen - přístroje pro topení a sušení, vanové zástěny, hydromasážní vany, hydromasážní systém, vybavení koupelen v rámci této třídy.

(730) **RAVAK a.s.**, Obecnická 285, Příbram I, 26101, CZ

(210) **O-444802**
(220) 25.01.2007
(320) 25.01.2007
(511) 1, 2, 3
(540)

OV 1

(510) (1) chemické prostředky pro průmysl, výrobu, údržbu a opravárenství, chemické prostředky vytvářející ochrannou vrstvu bránící přilnutí a usazování nečistot a vodního kamene; (2) antikoroziční přípravky, ochranné přípravky na kovy a plasty; (3) čisticí prostředky.

(730) **NOVATO spol. s r.o.**, Uralská 770/6, Praha 6, 16000, CZ
(740) Ing. Marie Smrčková, patentový zástupce, Velflíkova 10, Praha 6, 16000

(210) **O-444803**
(220) 25.01.2007
(320) 25.01.2007
(511) 1, 3
(540)

STARLON

- (510) (1) přípravky k čištění, leštění a odmašťování při průmyslových postupech a výrobě a při údržbě a opravárenství; (3) přípravky k čištění, leštění a odmašťování.
(730) **NOVATO spol. s r. o.**, Uralská 770/6, Praha 6, 16000, CZ
(740) Ing. Marie Smrčková, patentový zástupce, Velflikova 10, Praha 6, 16000

- (210) **O-444839**
(220) 26.01.2007
(320) 26.01.2007
(511) 39, 41, 43
(540)



- (510) (39) doprava, organizování cest; (41) zábava, sportovní aktivity, kulturní aktivity; (43) služby zajišťující stravování a nápoje, dočasné ubytování.
(590) Barevná
(730) **G - REALITY s.r.o.**, U Nemocnice 430, Kolín III, 28002, CZ

- (210) **O-444842**
(220) 26.01.2007
(320) 26.01.2007
(511) 39, 41, 43
(540)



- (510) (39) doprava, organizování cest; (41) zábava, sportovní aktivity, kulturní aktivity; (43) služby zajišťující stravování a nápoje, dočasné ubytování.
(590) Barevná
(730) **G - REALITY, s.r.o.**, U Nemocnice 430, Kolín III, 28002, CZ

- (210) **O-444848**
(220) 26.01.2007
(320) 26.01.2007
(511) 7, 9, 37, 42
(540)

KVELB

- (510) (7) motory a pohony spadající do této třídy, motory elektrické, asynchronní elektromotory, kroužkové elektromotory, vibrační elektromotory, vysokonapěťové motory, pilové motory - vše spadající do této třídy, modulární nástavby pro elektromotory, součásti a náhradní díly motorů a pohonů spadajících do této třídy, transmisní zařízení - převodovky strojů, frekvenční měniče pro stroje, nízkonapěťová technika pro spouštění a jištění motorů, technologické průmyslové celky, průmyslové stroje pro různá odvětví průmyslu, vše spadající do této třídy, obráběcí stroje, tvářecí stroje, roboty (stroje), stavební stroje, zemědělské stroje, hydraulické stroje a zařízení, kompresory, čerpadla, zdvihová zařízení/výtahy, dopravníky; (9) přístroje pro vedení, výrobu, přepínání, přeměnu, akumulaci, regulaci nebo řízení elektrického proudu, přístroje pro měření, vážení, kontrolu a signalizaci, regulační technika, přístroje pro zpracování informací, počítače, počítačové programy - software všeho druhu, elektronické počítačové řídicí a informační systémy /technologie, nosiče dat v elektronické a magnetické podobě všeho druhu, zvukové a zvukově-obrazové záznamy magnetické nebo v elektronické podobě (nahrané i nenahrané), přístroje pro záznam, převod a reprodukci zvuku/obrazu, audio - vizuální technika, přístroje telekomunikační, elektrosoučástky všeho druhu, baterie a akumulátory, elektrické vodiče - kabely všeho druhu, optické kabely, ochranné pomůcky uvedené v této třídě;

(37) servisní služby, montáž/instalace a opravy v oblasti průmyslových strojů a elektro, servisní služby, montáž/instalace a opravy motorů/pohonů, zejména elektromotorů a jejich součástí; (42) poradenská a konzultační činnost v oblasti strojírenství, projektová a inženýrská činnost ve strojírenství, technické studie, zkušební činnost - provádění měření a zkoušek, kontrola kvality, tvorba počítačového software - programování počítačů, zhotovování software na zakázku, zejména pro oblast strojírenství.

- (730) **KVELB, spol. s r.o.**, Staškova 25, Mohelnice, 78985, CZ
(740) Ing. Jiří Střelák, Pařížská 17, Praha 1, 11000

- (210) **O-444849**
(220) 26.01.2007
(320) 26.01.2007
(511) 9, 35, 42
(540)

AveScan

- (510) (9) bezkontaktní identifikační přístroje a systémy, elektronické přístroje pro identifikaci osob nebo druhu zboží, přístroje pro snímání čárových kódů nebo jiných informací, scannery - elektronické snímače obrazu/dat, elektronické snímače magnetických karet, RFID - radiofrekvenční identifikační přístroje, přístroje pro tisk čárových kódů, počítačové tiskárny, elektronické pokladny a pokladniční systémy, přístroje optické, přístroje fotografické a filmové, vědecké aparáty a přístroje, přístroje pro zpracování informací, počítače, software, elektronické počítačové informační a řídicí systémy, počítačové tiskárny, monitory, počítačový software pro skladovou evidenci, inventarizaci a prodej zboží /výrobků/produktů/, zásob, počítačový software pro snímání čárových kódů nebo jiných informací, nosiče dat v elektronické podobě a zvukově-obrazové záznamy magnetické nebo v elektronické podobě, příslušenství k výpočetní technice spadající do této třídy - servery, modemy, mikroprocesory, čipy, baterie a akumulátory, přístroje pro záznam, převod a reprodukci zvuku/obrazu, přístroje telekomunikační techniky, elektrosoučástky všeho druhu, elektrické vodiče - kabely všeho druhu, přístroje pro měření, regulaci, vážení, kontrolu a signalizaci, bezpečnostní přístroje - alarmy, přístroje pro vedení, výrobu, přepínání, přeměnu, akumulaci, regulaci nebo řízení elektrického proudu, ochranné pomůcky uvedené v této třídě; (35) automatizované zpracování dat, správa obchodních dat, služby elektronického obchodování - prodeje a nákupu zboží, služby administrativní, obchodní elektronická evidence a inventarizace zboží/výrobků, zprostředkování v oblasti obchodu; (42) poskytování software - programování počítačů, zhotovování software na zakázku, výzkum, vývoj a projektování počítačového software, instalační a servisní služby v oblasti počítačového software, regenerace, správa a zálohování počítačových dat, konzultační a poradenská činnost v oblasti software, informatiky, výpočetní techniky, identifikační techniky a optiky, pronájem počítačových programů - software, pronájem výpočetní a identifikační techniky.
(730) **CODEWARE, s.r.o.**, Vratislavova 19/68, Praha 2, 12000, CZ
(740) Ing. Jiří Střelák, Pařížská 17, Praha 1, 11000

- (210) **O-444960**
(220) 30.01.2007
(320) 30.01.2007
(511) 35, 36, 38, 41
(540)

TV EONA

- (510) (35) služby propagační, reklamní, inzertní a inzertní agenturní, zprostředkovatelské služby v oblasti informací a obchodu, průzkumy trhu, průzkumy veřejného mínění, šíření a přenos inzercí a reklamy prostřednictvím počítačových sítí, včetně Internetu, marketing; (36) služby finanční, služby peněžní a služby nemovitostní; (38) telekomunikace, služby umožňující komunikaci jedné osoby s druhou, televizní vysílání, rozhlasové

vysílání, digitální vysílání, televizní vysílání programů, televizní vysílání zábavných, vzdělávacích, výchovných, soutěžních, diskusních a informačních pořadů, telematika, šíření, výměna nebo získávání zpráv a informací, šíření elektronických časopisů, informací, elektronických periodik, knih v elektronické podobě, audio nebo audiovizuálních děl prostřednictvím informační nebo datové nebo elektronické nebo komunikační nebo telekomunikační nebo počítačové sítě, zejména Internetu, pomoci satelitů aj., informační služby na Internetu související s televizním vysíláním, služby na Internetu související s televizním vysíláním, komunikace, poradenská činnost v oblasti sdělovacích prostředků, telekomunikací, informační služby v oblasti telekomunikací, informační kancelář, poskytování informačních služeb prostřednictvím počítačů, pronájem komunikačních míst; (41) nakladatelství a vydavatelství, ediční činnost, publikační činnost, nahrávání nosičů zvukových nebo obrazově zvukových, půjčování nahraných zvukových a zvukově obrazových záznamů, tvorba a šíření audiovizuálních děl, televizní zpravodajství, TV produkce, filmová produkce, televizní výroba programů, tvorba programů, tvorba a výroba televizních a audiovizuálních programů, agenturní činnost v oblasti kultury, zprostředkování v oblasti kultury, výchovy, zábavy a sportu, výchovná, vzdělávací, soutěžní a zábavní činnost, zábavní nebo kulturní nebo vzdělávací představení, organizace společenských a kulturních akcí, organizace, provozování a provádění her a soutěží i veřejných, výstavní činnost v oblasti kultury nebo zábavy nebo výchovy nebo vzdělávání, půjčování knih, tiskovin, pronájem a půjčování audiopřístrojů, videopřístrojů, videorekordérů, videokamer, fotoaparátů, promítaček, rozhlasových a televizních přijímačů, filmů, kulturních a vzdělávacích potřeb a přístrojů, půjčování a pronájem obrazů, dekorací.

- (730) **MEROVINGIAN s.r.o.**, Na Příkopě 957/23, Praha 1, 11000, CZ
(740) AK Glatzová & Co., JUDr. Vít Horáček, advokát, Husova 5, Praha 1, 11000

- (210) **O-444961**
(220) 30.01.2007
(320) 30.01.2007
(511) 35, 36, 38, 41
(540)

TELEVIZE EONA

- (510) (35) služby propagační, reklamní, inzertní a inzertní agenturní, zprostředkovatelské služby v oblasti informací a obchodu, průzkumy trhu, průzkumy veřejného mínění, šíření a přenos inzercí a reklamy prostřednictvím počítačových sítí, včetně Internetu, marketing; (36) služby finanční, služby peněžní a služby nemovitostní; (38) telekomunikace, služby umožňující komunikaci jedné osoby s druhou, televizní vysílání, rozhlasové vysílání, digitální vysílání, televizní vysílání programů, televizní vysílání zábavných, vzdělávacích, výchovných, soutěžních, diskusních a informačních pořadů, telematika, šíření, výměna nebo získávání zpráv a informací, šíření elektronických časopisů, informací, elektronických periodik, knih v elektronické podobě, audio nebo audiovizuálních děl prostřednictvím informační nebo datové nebo elektronické nebo komunikační nebo telekomunikační nebo počítačové sítě, zejména Internetu, pomoci satelitů aj., informační služby na Internetu související s televizním vysíláním, služby na Internetu související s televizním vysíláním, komunikace, poradenská činnost v oblasti sdělovacích prostředků, telekomunikací, informační služby v oblasti telekomunikací, informační kancelář, poskytování informačních služeb prostřednictvím počítačů, pronájem komunikačních míst; (41) nakladatelství a vydavatelství, ediční činnost, publikační činnost, nahrávání nosičů zvukových nebo obrazově zvukových, půjčování nahraných zvukových a zvukově obrazových záznamů, tvorba a šíření audiovizuálních děl, televizní zpravodajství, TV produkce, filmová produkce, televizní výroba programů, tvorba programů, tvorba a výroba televizních a audiovizuálních programů, agenturní činnost v oblasti kultury, zprostředkování v oblasti kultury, výchovy, zábavy a sportu, výchovná, vzdělávací, soutěžní a zábavní činnost, zábavní nebo kulturní nebo vzdělávací představení, organizace společenských a kulturních akcí, organizace, provozování a provádění her a soutěží i veřejných, výstavní činnost v oblasti kultury nebo zábavy nebo výchovy nebo vzdělávání, půjčování knih, tiskovin, pronájem a půjčování audiopřístrojů, videopřístrojů, videorekordérů, videokamer, fotoaparátů, promítaček,

rozhlasových a televizních přijímačů, filmů, kulturních a vzdělávacích potřeb a přístrojů, půjčování a pronájem obrazů, dekorací.

- (730) **MEROVINGIAN s.r.o.**, Na Příkopě 957/23, Praha 1, 11000, CZ
(740) AK Glatzová & Co., JUDr. Vít Horáček, advokát, Husova 5, Praha 1, 11000

- (210) **O-444970**
(220) 31.01.2007
(320) 31.01.2007
(511) 32, 33
(540)



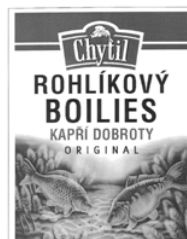
- (510) (32) piva, minerální vody, šumivé nápoje a jiné nápoje nealkoholické, nápoje a šťávy ovocné, sirupy a jiné přípravky k zhotovování nápojů; (33) alkoholické nápoje (s výjimkou pív).
(590) Barevná
(730) **Plzeňský Prazdroj, a.s.**, U Prazdroje 7, Plzeň, 30497, CZ

- (210) **O-444971**
(220) 31.01.2007
(320) 31.01.2007
(511) 32, 33
(540)



- (510) (32) piva, minerální vody, šumivé nápoje a jiné nápoje nealkoholické, nápoje a šťávy ovocné, sirupy a jiné přípravky k zhotovování nápojů; (33) alkoholické nápoje (s výjimkou pív).
(730) **Plzeňský Prazdroj, a.s.**, U Prazdroje 7, Plzeň, 30497, CZ

- (210) **O-444973**
(220) 16.02.2007
(320) 16.02.2007
(511) 28, 30, 31
(540)



- (510) (28) rybářské potřeby a náčiní spadající do této třídy, rybářské návnady neživé; (30) mouka a přípravky z obilnin, chléb a pečivo; (31) krmiva pro zvířata, rybářské návnady živé.
(730) **Šustr M. A. Pavel**, Na Rybníku 980, Uherské Hradiště, 68601, CZ

- (210) **O-444995**
(220) 12.03.2004
(320) 12.03.2004
(511) 25
(540)

DE PUTA MADRE

- (510) (25) oděvy, obuv, pokrývky hlavy.

(730) **IFU S.r.l.**, Via di Pietralata 179, Roma, IT
(740) **ROTT, RŮŽIČKA & GUTTMANN** Patentová, známková a advokátní kancelář, JUDr. Vladimír Rott, Nad Štolou 12, Praha 7, 17000

(320) 31.01.2007
(511) 35, 36, 37, 39, 41, 42, 44, 45
(540)



(210) **O-444998**
(220) 31.01.2007
(320) 31.01.2007
(511) 10
(540)

BIOSYNCHRON

(510) (10) BIOSYNCHRON 500 - matrace pro lékařské účely, BIOSYNCHRON 1000 - matrace pro lékařské účely.
(590) Barevná
(730) **BIOSYNCHRON a.s.**, Mexická 71/18, Ostrava, 71200, CZ

(210) **O-445006**
(220) 31.01.2007
(320) 31.01.2007
(511) 35, 36, 37, 39, 41, 42, 44, 45
(540)

WAKKENHAT

(510) (35) obstaravatelská, zprostředkovatelská, konzultační a poradenská činnost v oblasti obchodní podnikatelské sféry s výrobky ve tř. 9 (zejména signální hlásiče, požární hlásiče, odposlechová zařízení, telekomunikační zařízení sloužící k ostraze, zabezpečovací zařízení proti krádeži, bezpečnostní sítě apod.) a službami ve tř. 36, 37, 39, 41, 42, 44 a 45, poradenství v oboru ekonomie a další služby organizačně hospodářské povahy zařazené v této třídě, služby v oblasti administrativní správy; (36) správa nemovitostí, poradenství v oboru financí; (37) montáž, údržba a servis zařízení souzící k přenosu obrazu a zvuku, montáž a opravy optických a bezpečnostních folií, elektronických požárních hlásičů, montáž telekomunikačních zařízení sloužících k ostraze objektů, revize v oblasti zabezpečovacích systémů a kontrola objektů na odposlechová zařízení, jejich dohledání a odstraňování, údržba pozemních dopravních prostředků, údržba nemovitostí, úklidové služby; (39) vnitrostátní a mezinárodní zasilatelství, převoz bezpečnostními vozidly finančních hotovostí nebo cenin, poradenská a zprostředkovatelská činnost v oblasti převozu cenin, donáška potravin; (41) vydávání tiskovin periodických i neperiodických, jako brožur, časopisů apod., vzdělávací činnost v oblasti zabezpečování techniky, objektů, převozů cenin, výcviku ostrahy, poradenská a zprostředkovatelská činnost v oblasti výcviku ostrahy, sportovní výcvik zabezpečovací služby pro ochranu a ostrahu, pořádání přednášek, seminářů a kursů; (42) projektové práce v oblasti zabezpečovacích systémů; (44) poskytování technických služeb spojených s péčí o veřejná prostranství jako údržba přírodních venkovních prostor, parků, trávníků, služby zahradnické a služby týkající se údržby zemědělských pozemků; (45) poskytování péče pro rodinu a domácnost jako au pairs služby, hlídání dětí, doprovázení dětí, poradenská a zprostředkovatelská činnost v oblasti zabezpečování techniky, zabezpečování objektů, otvírání dveřních vstupů a bezpečnostních zámeků, poplachová požární služba, zprostředkování služeb požární ochrany, zajištění doprovodu při převozu finanční hotovosti a cenin, shromažďování důkazů v oblasti obchodního, občanského i pracovního práva, například k přípravě soudních sporů.

(730) **WAKKENHAT SECURITY a.s.**, Komárkova 23, Praha 11, 14900, CZ
(740) Ing. Vladimír Čmejla - LEGR PATENT, Ing. Vladimír Čmejla, patentový zástupce a soudní znalec, Rašínovo nábřeží 54, Praha 2, 12800

(510) (35) obstaravatelská, zprostředkovatelská, konzultační a poradenská činnost v oblasti obchodní podnikatelské sféry s výrobky ve tř. 9 (zejména signální hlásiče, požární hlásiče, odposlechová zařízení, telekomunikační zařízení sloužící k ostraze, zabezpečovací zařízení proti krádeži, bezpečnostní sítě apod.) a službami ve tř. 36, 37, 39, 41, 42, 44 a 45, poradenství v oboru ekonomie a další služby organizačně hospodářské povahy zařazené v této třídě, služby v oblasti administrativní správy; (36) správa nemovitostí, poradenství v oboru financí; (37) modernizace, opravy a údržba stavebních prvků k ochraně a bezpečnosti objektů jako jsou mechanické zábrany, včetně požárních stavebních úprav, montáž, údržba a servis zařízení souzící k přenosu obrazu a zvuku, montáž a opravy optických a bezpečnostních folií, elektronických požárních hlásičů, montáž telekomunikačních zařízení sloužících k ostraze objektů, revize v oblasti zabezpečovacích systémů a kontrola objektů na odposlechová zařízení, jejich dohledání a odstraňování, údržba pozemních dopravních prostředků, údržba nemovitostí, úklidové služby; (39) vnitrostátní a mezinárodní zasilatelství, převoz bezpečnostními vozidly finančních hotovostí nebo cenin, poradenská a zprostředkovatelská činnost v oblasti převozu cenin, donáška potravin; (41) vydávání tiskovin periodických i neperiodických, jako brožur, časopisů apod., vzdělávací činnost v oblasti zabezpečování techniky, objektů, převozů cenin, výcviku ostrahy, poradenská a zprostředkovatelská činnost v oblasti výcviku ostrahy, sportovní výcvik zabezpečovací služby pro ochranu a ostrahu, pořádání přednášek, seminářů a kursů; (42) zpracování studií a projektové dokumentace, projektové práce v oblasti zabezpečovacích systémů; (44) poskytování technických služeb spojených s péčí o veřejná prostranství jako údržba přírodních venkovních prostor, parků, trávníků, služby zahradnické a služby týkající se údržby zemědělských pozemků; (45) poskytování péče pro rodinu a domácnost jako au pairs služby, hlídání dětí, doprovázení dětí, ostraha majetku a osob, poskytování technických služeb k ochraně majetku a osob, zejména bezpečnostní posouzení objektů, detektivní služby jako sledování osob, poskytování osobní ochrany a doprovodu, otvírání dveřních vstupů a bezpečnostních zámeků, poradenská a zprostředkovatelská činnost v oblasti zabezpečování techniky, zabezpečování objektů, poplachová požární služba, zprostředkování služeb požární ochrany, zajištění doprovodu při převozu finanční hotovosti a cenin, shromažďování důkazů v oblasti obchodního, občanského i pracovního práva, například k přípravě soudních sporů.

(730) **WAKKENHAT SECURITY a.s.**, Komárkova 23, Praha 11, 14900, CZ

(740) Ing. Vladimír Čmejla - LEGR PATENT, Ing. Vladimír Čmejla, patentový zástupce a soudní znalec, Rašínovo nábřeží 54, Praha 2, 12800

(210) **O-445022**
(220) 01.02.2007
(320) 01.02.2007
(511) 37, 45
(540)

PCO hlídací služba s.r.o.

(210) **O-445007**
(220) 31.01.2007

(510) (37) montáže a kompletace výrobků a polotovárů; (45) činnost

bezpečnostní agentury, zejména ochrana a ostražka majetku a osob, poskytování technických služeb k ochraně majetku a osob, monitorování bezpečnostních a poplašných zařízení, poradenská a zprostředkovatelská činnost ve výše uvedených oblastech.

- (590) Barevná
(730) **PCO - hlídací služba, s.r.o.**, U Jeslí 619, České Budějovice, 37004, CZ
(740) KUDRLIČKA a SEDLÁK, Ing. Jiří Sedlák, Husova 5, České Budějovice, 37001

- (210) **O-445077**
(220) 02.02.2007
(320) 02.02.2007
(511) 35
(540)

**KALENDÁŘ MARTINY
BAŤKOVÉ Z NAŠEHO MĚSTA
POZNEJ ÚSPĚŠNÉ A
ZAJÍMAVÉ LIDI SVÉHO
MĚSTA**

- (510) (35) reklamní činnost.
(730) **Baťek Libor**, Hlavní 224, Stehelčevy, 27342, CZ

- (210) **O-445107**
(220) 05.02.2007
(320) 05.02.2007
(511) 36
(540)

CarlifeDirect

- (510) (36) pojištění (zprostředkování).
(730) **Carlife PMP, spol. s r.o.**, Senovážné nám. 992/8, Praha 1, 11000, CZ
(740) Mgr. Petra Radzová, Vodičkova 28, Praha 1, 11000

- (210) **O-445108**
(220) 05.02.2007
(320) 05.02.2007
(511) 36
(540)

Point Protect

- (510) (36) pojištění (zprostředkování).
(730) **Carlife PMP, spol. s r.o.**, Senovážné nám. 992/8, Praha 1, 11000, CZ
(740) Mgr. Petra Radzová, Vodičkova 28, Praha 1, 11000

- (210) **O-445124**
(220) 05.02.2007
(320) 05.02.2007
(511) 9, 35, 42, 45
(540)

ALTWORX

- (510) (9) signalizační zařízení, detektory kouře, indikátory, požární hlásiče, elektrické hlásiče, indikátory ztrát elektrické energie, kryty pro elektrické zásuvky, fotobuňky, karty s pamětí nebo mikroprocesorem, identifikační karty, interkomy, zařízení pro vnitřní spojení, přesné měřicí přístroje, elektrické monitorovací přístroje, objímky elektrických kabelů, elektrické otvírače dveří, sledovací přístroje, světelná signalizace, blikáče, počítače, monitory, zařízení pro zpracování dat, software počítačový, počítačové programy s možností stažení i nahané, optické snímače znaků, poplašná zařízení akustická, regulátory elektrické a tepelné, řídicí a kontrolní panely, zabezpečovací zařízení proti krádeži, zámky elektrické, zavírače dveří elektrické; (35) pomoc při řízení obchodní činnosti, obchodní management a podnikové poradenství, obchodní nebo podnikatelské poradenství, poskytování pomoci při řízení obchodních nebo průmyslových podniků, systemizace informací do počítačových databází, překlad informací do počítačových databází, vyhledávání dat v počítačových souborech pro třetí osoby; (42) instalace a aktualizace počítačových programů, instalace a kopírování počítačových programů, konzultace v oblasti počítačového softwaru, pronájem počítačů, pronájem webových serverů, tvorba a správa webových stránek pro třetí osoby, regenerace počítačových dat, aktualizace a údržba počítačových programů,

tvorba počítačových systémů, počítačové systémové analýzy, poradenské služby v oblasti počítačového hardware, tvorba software, pronájem software, přenos dat nebo dokumentů z fyzických nosičů na elektronické nosiče, převod (konverze) dat a počítačových programů (ne fyzický), tvorba počítačových systémů, údržba počítačových programů, kalibrování (měření); (45) poradenství v oblasti bezpečnosti, monitorování bezpečnostních a poplašných zařízení, poskytování licencí a právní služby v oblasti počítačového software, kontrola továren pro bezpečnostní účely.

- (730) **SALFORD s. r. o.**, Vážného 21/3, Brno, 62100, CZ
(740) Ing. Dobroslav Musil, patentová kancelář, Ing. Dobroslav Musil, Cejl 38, Brno, 60200

- (210) **O-445150**
(220) 06.02.2007
(320) 06.02.2007
(511) 39, 43
(540)



- (510) (39) organizování cest a exkurzí, doprava, organizování zájezdů, prohlídek a okružních výletů; (43) zajištění ubytování prostřednictvím cestovních kanceláří a agentur, služby zajišťující ubytování a nápoje.
(590) Barevná
(730) **GLOBTOUR GROUP a.s.**, Panská 12, 81101 Bratislava, SK

- (210) **O-445203**
(220) 07.02.2007
(320) 07.02.2007
(511) 19, 20, 24, 37, 42
(540)

Inspirit

- (510) (19) stavební materiály nekovové, dýhy ze dřeva, dřevo jako polotovar, dřevěné obložení, dveře (nekovové), konstrukce (nekovové), lišty (nekovové), obklady zdí a stěn (nekovové), opracované dřevo, ploty (nekovové), podpěry (nekovové), prahy dveří (nekovové), prkna (stavební dřevo), překližka, příčky, rámy na okna (nekovové), řezivo, stavební dřevo, stupně schodové (nekovové), umělecká díla z kamene, betonu a mramoru, užitkové dřevo, vrata (nekovová), zárubně dveří (nekovové); (20) nábytek, zrcadla, rámy, výrobky nejmenované v jiných třídách ze dřeva, korku, rákosu, vrbového proutí, z rohu, kostí, slonoviny, z kostic, želvoviny, jantaru, perleti, mošské pěny, náhražky všech těchto materiálů nebo náhražky plastických hmot, dřevěný nábytek, kovový nábytek, části nábytku ze dřeva, školní nábytek, kancelářský nábytek, čalouněný nábytek, kování na postele (nekovové), obložení nábytku, kartotéky, komody, sekretáře, vitríny, dvířka k nábytku, dřevěné rolety, dřevěné obaly na lahve, palety přepravní (nekovové), paravány, postele, nemocniční postele, pelesti postelí dřevěné, podnožky, pohovky, police, prkénka na krájení a sekání masa, proutěné zboží, matrace, stoličky, stoly na květiny, stoly odkládací, stoly pojízdné pro počítače, stoly toaletní, stoly servírovací pojízdné, stoly, stolní desky, stoly rýsovací, stoly psací, pulty, skříně, skříňky, schránky ze dřeva nebo z umělých hmot, truhly, rakve, rámy na obrazy, lišty na rámy obrazů, ratan, rošty (pod matrace), sofa, regály, židle, židle vysoké pro děti, lavičky, křesla, bedny ze dřeva, krabice ze dřeva, boudy pro domácí zvířata, dekorativní předměty přenosné, stojany na deštníky, stojany na lahve, stojany na stělné zbraně, dětské ohrádky, umělecká díla ze dřeva, vosku,

sádry nebo umělých hmot; (24) tkaniny a textilní výrobky, které nejsou uvedeny v jiných třídách, pokrývky ložní a ubrusy, ložní pokrývky a příkrývky, ložní a stolní prádlo, lůžkoviny, potahy na nábytek z textilních materiálů, potahy na postele, povlaky na matrace, prostěradla, povlečení, přehozy na postele, přehozy na stoly (ne z papíru), příkrývky prošívané prachové nebo péřové, ručníky textilní, síťovina konopná, stolní pokrývky (ne z papíru), stolní ubrusy (ne z papíru), textilie, textilní závěsy na stěnu, tkaniny, ubrusy stolní látkové, ubrusy textilní pod talíře; (37) čalounické práce, čalounické opravy, instalace dveří a oken, lakování, montáž a opravy nábytku, restaurování nábytku, údržba nábytku, umělecká truhlářská výroba a opravy; (42) průmyslový design, grafický design, umělecký design, interiérová výzdoba, obalový design, projektování, projektové studie technické.

(730) **Chládek František**, Rakovnická 33/881, Praha 6, 16100, CZ

(210) **O-445205**

(220) 07.02.2007

(320) 07.02.2007

(511) 9, 40, 42

(540)



(510) (9) optické přístroje pro měření, signalizaci, kontrolu (inspekci); (40) zpracování materiálů; (42) vědecké a technologické služby a s nimi spojený výzkum a návrhy v oboru strojírenství, projektování, projektové studie elektrických zařízení.

(730) **CAZER s.r.o.**, Ondřejova 592/13, Olomouc, Chválkovice, 77900, CZ

(740) Ing. Petr Soukup, patentový a známkový zástupce, Vídeňská 8, Olomouc, 77200

(210) **O-445206**

(220) 07.02.2007

(320) 07.02.2007

(511) 17, 37, 40

(540)



(510) (17) těsnící, ucpávací a izolační materiály, výztuže pro potrubí nekovové; (37) stavebnictví, opravy, instalační služby; (40) zpracování materiálů.

(730) **CAZER s.r.o.**, Ondřejova 592/13, Olomouc, Chválkovice, 77900, CZ

(740) Ing. Petr Soukup, patentový a známkový zástupce, Vídeňská 8, Olomouc, 77200

(210) **O-445207**

(220) 07.02.2007

(320) 07.02.2007

(511) 7, 40, 42

(540)



(510) (7) automatizované stroje a automatizované výrobní linky pro

textilní, papírenský, strojírenský a elektrotechnický průmysl; (40) zpracování materiálů; (42) vědecké a technologické služby a s nimi spojený výzkum a návrhy v oboru textilním, papírenským, strojírenským a elektrotechnickým průmyslu, projektové studie zařízení.

(730) **CAZER s.r.o.**, Ondřejova 592/13, Olomouc, Chválkovice, 77900, CZ

(740) Ing. Petr Soukup, patentový a známkový zástupce, Vídeňská 8, Olomouc, 77200

(210) **O-445220**

(220) 07.02.2007

(320) 07.02.2007

(511) 33

(540)



(510) (33) alkohol, lihoviny, víno, lihoviny z rýže, zelené víno, brandy, alkoholické výtažky z ovoce, whisky, aperitivy, arak, čisté víno, jablečné mošty s alkoholem, koktejly, destilované nápoje, vodka, rum, gin, alkoholické nápoje s výjimkou piv.

(730) **Hao Hongfen**, Xi Hao Village, SunTao Town, LinZhang County, He Bei, CN

(740) **KOREJZOVÁ & SPOL.**, v.o.s., JUDr. Petra Korejzová, advokátka, Korunní 104/E, Praha 10, 10100

(210) **O-445223**

(220) 07.02.2007

(320) 07.02.2007

(511) 30, 32, 35

(540)



(510) (30) kakaové nápoje; (32) nealkoholické nápoje; (35) propagační činnost, reklama.

(590) Barevná

(730) **Jachnin Petr**, Ke Krči 576/36, Praha 4 - Braník, 14700, CZ

(210) **O-445254**

(220) 08.02.2007

(320) 08.02.2007

(511) 6, 7, 8, 9, 16

(540)



(510) (6) kovové potřeby zámečnické a klempířské, železářské zboží, bezpečnostní schránky, kovové rámy a konstrukce, kovové kontejnery, skříňky a kabiny, kovové podpěry a stojky, kovové žebříky, kovové dveřní a okenní rámy, stavební a nábytkové kování, kovové spojovací prvky, hřebíky, kolíky, šrouby a matice, kovové zámky; (7) stroje, obráběcí stroje a jejich součásti, ložiska všech typů, ložiskové kroužky a klece, řezné a tvářecí nástroje pro stroje, sklíčidla; (8) ruční nářadí a nástroje, ruční řezné a obráběcí nástroje všech druhů, upínací nářadí a přípravky, svěráky, maticové a montážní klíče všech typů,

- zahradnické a zednické náčiní, stolní přístroje, sečné zbraně; (9) přístroje a nástroje vědecké, elektrické, optické, přístroje, nástroje a potřeby měřicí, vážící a signalizační, měřiče, měřidla, měrky a měřítka všech druhů; (16) kancelářské potřeby, papírenské zboží, psací potřeby a soupravy, učební a vyučovací pomůcky, rýsovací nástroje a potřeby, rýsovací stoly, pravítka, trojúhelníky, šablony.
- (730) **KINEX CZ s. r. o.**, Novovysočanská 537/31, Praha 9, 19000, CZ
- (740) Ing. Vladimír Belfín, patentový zástupce, P.O.BOX 117, Kladno, 27280

- (210) **O-445258**
(220) 08.02.2007
(320) 08.02.2007
(511) 9, 16, 41, 42
(540)



- (510) (9) nosiče textových, obrazových a zvukových dat a informací, elektronický časopis; (16) tiskoviny všeho druhu, noviny, časopisy, knihy, periodický a neperiodický tisk; (41) nakladatelská a vydavatelská činnost; (42) poradenská činnost v oblasti technických informací a jejich užití.
- (590) Barevná
- (730) **MM PUBLISHING, s.r.o.**, Přípotoční 1519/10A, Praha 10, 10100, CZ

- (210) **O-445347**
(220) 12.02.2007
(320) 12.02.2007
(511) 9, 16, 35, 40, 41, 42
(540)



- (510) (9) zvukové záznamy (pásky se -); (16) knihy, fotografie; (35) počítačové databáze (systemizace informací do -); (40) kopírování fotografických snímků; (41) knihy (vydávání -), elektronické publikování (DTP), fotografování, služby v oblasti grafické úpravy, jiné než pro reklamní účely; (42) grafický design, navrhování obalů, obalový design.
- (730) **Příkryl Marek**, Křivenická 426/42, Praha 8, 18100, CZ

- (210) **O-445366**
(220) 12.02.2007
(320) 12.02.2007
(511) 1, 5
(540)

SOLVANAL

- (510) (1) chemické výrobky určené pro průmysl, vědy a zemědělství (standarty, kalibrační roztoky, rozpouštědla); (5) farmaceutické výrobky.
- (730) **ANALYTIKA, spol. s r.o.**, Na Višňovce 3, Praha 6, 16100, CZ

- (210) **O-445435**
(220) 14.02.2007
(320) 14.02.2007
(511) 5
(540)

BISOBELA

- (510) (5) farmaceutické kardiiovaskulární výrobky.

- (730) **BELUPO - Lijekovi i kozmetika d.d.**, Danica 5, 48000 Koprivnica, HR
- (740) **KOREJZOVÁ & SPOL., v.o.s.**, JUDr. Petra Korejzová, advokátka, Korunní 104/E, Praha 10, 10100

- (210) **O-445436**
(220) 14.02.2007
(320) 14.02.2007
(511) 9, 16, 35, 41, 42
(540)



- (510) (9) veškeré elektronické nosiče, vč. CD, audio-video, software; (16) veškeré tiskoviny, brožury, letáky, časopisy, katalogy, vizitky; (35) reklamní a propagační činnost, marketing, obchodní a reklamní služby spojené s uváděním výrobků na trh, obchodní agentura - vše v oblasti výrobků ve tř. 9 a 16 a služeb ve tř. 41 a 42, pořádání módních přehlídek k reklamním a obchodním účelům, pořádání výstav k obchodním a reklamním účelům; (41) vydavatelská a nakladatelská činnost, pořádání kongresů a konferencí, zábavní a kulturní činnost, výstavy ke kulturním a vzdělávacím účelům, fotografování, filmování; (42) grafický design, tvorba webových stránek, počítačová grafika, návrhářství, projekční činnost.
- (730) **Kazak Communication s.r.o.**, U Kanálky 5, Praha 2, 12000, CZ

- (210) **O-445437**
(220) 14.02.2007
(320) 14.02.2007
(511) 9, 16, 35, 41, 42
(540)

KAZAK

- (510) (9) veškeré elektronické nosiče, vč. CD, audio-video, software; (16) veškeré tiskoviny, brožury, letáky, časopisy, katalogy, vizitky; (35) reklamní a propagační činnost, marketing, obchodní a reklamní služby spojené s uváděním výrobků na trh, obchodní agentura - vše v oblasti výrobků ve tř. 9 a 16 a služeb ve tř. 41 a 42, pořádání módních přehlídek k reklamním a obchodním účelům, pořádání výstav k obchodním a reklamním účelům; (41) vydavatelská a nakladatelská činnost, pořádání kongresů a konferencí, zábavní a kulturní činnost, výstavy ke kulturním a vzdělávacím účelům, fotografování, filmování; (42) grafický design, tvorba webových stránek, počítačová grafika, návrhářství, projekční činnost.
- (730) **Kazak Communication s.r.o.**, U Kanálky 5, Praha 2, 12000, CZ

- (210) **O-445490**
(220) 15.02.2007
(320) 15.02.2007
(511) 9, 16, 35, 41
(540)



- (510) (9) filmy, elektronické nosiče záznamů, televizní a audiovizuální programy, videoprogramy, videokazety, audiokazety, počítačové hry, magnetické pásky, audioprogramy, filmová díla, zábavné pořady hudební a audiovizuální díla, CD disky, informace a záznamy, vč. dokumentárních programů a klipů na jakémkoliv nosiči zařazeném v této třídě; (16) tiskoviny, časopisy periodické i neperiodické, knihy, tištěný turistický průvodce, fotografie, pohlednice, katalogy, letáky, databázové produkty na papírových nosičích; (35) reklamní, inzertní a propagační činnost; (41) tvorba videoprogramů, filmových, televizních a publicistických

- (590) programů a audiovizuálních děl, filmová produkce, tvorba a výroba dokumentárních programů a klipů.
(730) Barevná
(730) **Tajbl Michal**, Seifertova 59/499, Praha 3, 13000, CZ
(740) PROPATENT, Ing. Vlasta Sedláčková, Ke Kateřinkám 1393, Praha 4, 14900

(210) **O-445499**

- (220) 15.02.2007
(320) 15.02.2007
(511) 32
(540)



- (510) (32) piva, minerální a šumivé vody a jiné nealkoholické nápoje, ovocné nápoje a ovocné džusy, sirupy a jiné přípravky pro výrobu nápojů.
(590) Barevná
(730) **The Coca-Cola Company**, One Coca-Cola Plaza, Atlanta, GA, US
(740) Zeiner & Zeiner v.o.s., Mgr. Karel Šindelka, Maiselova 15, Praha 1, 11000

(210) **O-445622**

- (220) 20.02.2007
(320) 20.02.2007
(511) 20, 35, 39
(540)

Jamall

- (510) (20) nábytek, zrcadla, rámy, výrobky nejmenované v jiných třídách ze dřeva, korku, rákosu, vrbového proutí, z rohu, kosti, slonoviny, z kostic, želvoviny, jantaru, perleti, mořské pěny, náhražky všech těchto materiálů nebo náhražky z plastických hmot; (35) propagační činnost, reklama, pomoc při řízení obchodní činnosti, obchodní administrativa, kancelářské práce; (39) doprava, balení a skladování zboží, organizování cest.
(730) **Štrunc Jaroslav**, Vevří 2318/110, Brno, Žabovřesky, 61600, CZ

(210) **O-445626**

- (220) 20.02.2007
(320) 20.02.2007
(511) 16, 35, 41
(540)



- (510) (16) časopisy, formuláře, knihy, obaly, obtisky, podložky, pohlednice, publikace, zápisníky, prospekty, plakáty, tužky, kalendáře, těžítka; (35) propagační činnost, reklama, pomoc při řízení obchodní činnosti, obchodní administrativa, kancelářské práce; (41) organizování sportovních sázek a číselných loterií, provozování loterií a jiných podobných her v souladu s obecně závaznými právními předpisy, prodej losů a příjem sázek ve smluvně závazných sběrných právnických a fyzických osob a ve sběrných zřízených společnostech, vydavatelská činnost, nakladatelská činnost.
(730) **GAMESTAR, a.s.**, Bozděchova 7, Praha 5, 15000, CZ

(210) **O-445641**

- (220) 22.02.2007
(320) 22.02.2007
(511) 34

(540)



- (510) (34) tabák, surový nebo zpracovaný, tabákové výrobky, včetně doutníků, cigaret, cigarillo, tabák pro balení vlastních cigaret, dýmkový tabák, žvýkací tabák, šňupací tabák, kretek, tabákové náhražky (ne pro lékařské účely), kuřácké potřeby, včetně cigaretového papíru a dutinek, cigaretové filtry, tabákové plechovky, pouzdra na cigarety a popelníky, dýmky, cigaretové kapesní strojky na plnění cigaret, zapalovače, zápalky.
(730) **Philip Morris ČR, a.s.**, Vítězná 1, Kutná Hora, 28403, CZ
(740) Zeiner & Zeiner v.o.s., Mgr. Karel Šindelka, Maiselova 15, Praha 1, 11000

(210) **O-445643**

- (220) 20.02.2007
(320) 20.02.2007
(511) 9, 16, 37, 38, 42
(540)



- (510) (9) navigační systémy, telekomunikační technika všeho druhu, včetně doplňků a příslušenství, zařízení pro vzájemnou komunikaci prostřednictvím telekomunikační sítě, přístroje a nástroje pro bezdrátovou komunikaci, elektronické přístroje pro záznam, přenos, zpracování a reprodukci informací, integrované obvody (čipy), systémy pro vstup dat, databáze a jiné informační produkty na veškerých paměťových nosičích, veškerá sdělovací technika, zařízení a přístroje pro komunikaci M2M, vzdálené řízení procesů, komplexní řídicí a informační systémy, emulátory, nosiče dat a informací na veškerých paměťových mediích, výpočetní technika, veškeré její příslušenství, periferní zařízení, doplňky a náhradní díly spolu s přenosnými počítači a kapesními digitálními asistenty, monitory, tiskárny, scannery, klávesnice, kopírovací a čtecí zařízení a všechny další jednotlivé části i náhradní díly k výpočetní technice, spotřební materiál k výpočetní technice, datové moduly, napájecí zdroje, kabely, antény spolu s dalšími doplňky a příslušenstvím, radia, telefony a handsfree sady, faxy, počítačové hry a produkty pro počítačovou zábavu, CD a DVD nosiče, zařízení, přístroje, doplňky i příslušenství pro GSM a GPRS komunikaci; (16) reklamní, inzertní, propagační, uživatelské a informační materiály i tiskoviny, plakáty, billboardy, tiskoviny všeho druhu a ostatní polygrafické výrobky zařazené v této třídě, výrobky z papíru, papírnické zboží, obálky, dopisní papíry, kalendáře, plánovací záznamníky, gratulace, umělecké a propagační fotografie, katalogy, knihy a knihařské výrobky, psací potřeby, včetně psacích potřeb ze vzácných kovů a jejich slitin, kancelářské výrobky (s výjimkou nábytku), lepenka a kartonážní výrobky, etikety, papírové vlaječky, upomínkové předměty, obaly (papírové skládačky), veškerý obalový materiál, plastické obaly a výrobky z plastů nebo z jiných syntetických materiálů, nezařazené do jiných tříd; (37) výstavba, instalace, údržba, opravy a servis telekomunikačních, datových, řídicích a informačních systémů i sdělovací techniky a navigačních systémů i jiných zařízení a jejich sítí, stavební činnost; (38) spoje, telematické služby umožňující dálkový přístup k centrálně uloženým informacím, soustředování zpravodajských údajů, telekomunikační služby, služby v oblasti sdělovací techniky a komunikace M2M, umožňující komunikaci mezi technickými zařízeními navzájem, nebo mezi technickými zařízeními a lidmi prostřednictvím nehlasových služeb v mobilních sítích GSM/GPRS, služby v oblasti řídicích systémů, pronájem

telekomunikačních okruhů, vedení sítí, připojování zařízení a jejich začleňování do sítí, provozování datových a počítačových sítí, služby přístupu k datovým, k veškerým informačním sítím a k Internetu, služby poskytující přístup ke globální počítačové síti, pronájem informačních a komunikačních zařízení, elektronický přenos informací a dokumentů, poskytování přístupu na on-line informační služby, elektronická pošta, poskytování bezplatné technické podpory a poradenské služby v oblasti informatiky a telekomunikačních zařízení a služeb, uvedených v této třídě; (42) projektování, výzkumná a vývojová činnost v oblasti řídicích a navigačních systémů, v oblasti telekomunikační sítě a telekomunikačních zařízení, včetně interkomunikačních systémů a zakázkové elektroniky, poskytování know-how, poradenská, konzultační a informační činnost ve všech uvedených oblastech.

(730) **WM Ocean s.r.o.**, Lopatecká 13/223, Praha 4 - Podolí, 14700, CZ

(740) MIRA - patentová a známková kancelář, Blanka Fišerová, V Kapslovně 11, Praha 3, 13000

(210) **O-445649**

(220) 20.02.2007

(320) 20.02.2007

(511) 16, 35, 41

(540)

(510) (16) tiskoviny, tištěné publikace, časopisy, informační zpravodaje, brožury, letáky, reklamní materiál, instruktážní a učební materiál, školící materiály, prospekty; (35) poskytování informací v oblasti přijímání, pracovního postupu a uplatnění zaměstnanců, inzertní, reklamní a propagační činnost v oblasti přijímání, pracovního postupu a uplatnění zaměstnanců včetně posuzování efektivnosti a racionalizace práce, akvizice zaměstnanců, poradenství v oblasti přijímání, pracovního postupu a uplatnění zaměstnanců; (41) školící služby včetně výchovy a vzdělávání v oblasti přijímání, pracovního postupu a uplatnění zaměstnanců, organizace, pořádání a účast na pracovních kongresech, seminářích a školeních, konzultační služby a poradenství v oblasti přijímání, pracovního postupu a uplatnění zaměstnanců a formování jejich kariéry v rámci této třídy.

(730) **VORLÍČKOVÁ & LEITNER s. r. o.**, Jungmannova 31, Praha 1, 11000, CZ

(740) Mgr. Radek Hladký, Národní 41/973, Praha 1, 11000

(210) **O-445718**

(220) 21.02.2007

(320) 21.02.2007

(511) 30, 35, 43

(540)



(510) (30) bonbóny, cukr, cukroví, cukrovinky, čaj, nápoje na bázi čajů, čokoláda, čokoládové nápoje, dorty, jedlé ozdoby na dorty, fondány (cukrovinky), žvýkačky - ne pro lékařské účely, chuťové přísady, jemné pečivo, kakao, kakaové nápoje, karamely (bonbóny), káva, kávové nápoje, kávové příchutě, keksy, koláče s náplní, krekry, marcipán, med, medovníky, perníky, müsli, oplatky, palačinky, pastilky (cukrovinky), pralinky, sladké pečivo, sušenky, zmrzlina; (35) reklamní, inzertní a propagační činnost, spotřebitelské soutěže reklamního charakteru, kancelářské práce, obchodní administrativa, průzkum a analýza trhu, správa obchodních zájmů třetích osob, obchodní

zastoupení, zprostředkování obchodních záležitostí a personalistiky, organizování, zabezpečování a pořádání propagačních nebo komerčních výstav, veletrhů, doprovodných programů, společenských akcí a školení k reklamním a obchodním účelům, pomoc při řízení obchodní činnosti, poradenství v oblasti organizace a ekonomiky podnikání, marketing, aranžérství, rozmnožování dokumentů, obstaravatelská a zprostředkovatelská činnost v této oblasti, direct mailing, informační servis a poradenské služby v oblasti obchodu, včetně distribuce zboží k reklamním účelům; (43) barové služby, hotelové služby, kavárny, čokoládovny (služby), penziony, poskytování přechodného ubytování, restaurace, ubytovací služby, zásobování (catering), poskytování gastronomických služeb, catering.

(730) **Kovandová Petra**, Tyršova 388, Černovice, 39494, CZ

(740) JUDr. Milan Kyjovský, advokát, Poštovská 8c, p.p. 225, Brno, 60100

(210) **O-445753**

(220) 21.02.2007

(320) 21.02.2007

(511) 41

(540)



architectureweek2 . . .

(510) (41) kongresy (- organizování a vedení), organizování kulturních nebo vzdělávacích výstav, semináře (- organizování a vedení).

(730) **Ing. Petr Ivanov - Tech & Line**, Hornoměcholupská 1198/27, Praha 10 - Hostivař, 10200, CZ

(210) **O-445754**

(220) 21.02.2007

(320) 21.02.2007

(511) 41

(540)



architecture
week2 . . .

(510) (41) kongresy (- organizování a vedení), organizování kulturních nebo vzdělávacích výstav, semináře (- organizování a vedení).

(730) **Ing. Petr Ivanov - Tech & Line**, Hornoměcholupská 1198/27, Praha 10 - Hostivař, 10200, CZ

(210) **O-445755**

(220) 22.02.2007

(320) 22.02.2007

(511) 32, 33

(540)

BAHNO

(510) (32) nealkoholické nápoje; (33) alkoholické nápoje.

(730) **Lumpe Martin Ing.**, Sakařova 388, Pardubice, 53003, CZ

(210) **O-445763**

(220) 22.02.2007

(320) 22.02.2007

(511) 4, 42

(540)



**ÚSTAV PALIV
A MAZIV, a.s.**

(510) (4) aditiva a přísady do motorových paliv a maziv; (42) chemické analýzy, služby v oblasti kontroly kvality kapalných paliv, zkapalněných uhlovodíkových plynů, maziv, provozních kapalin, přísad a přípravků pro dopravní prostředky, zkoušení a testování strojních a motorových agregátů a jejich komponent, konzultační a poradenské služby v oblasti aplikace kapalných paliv, maziv, provozních kapalin pro dopravní prostředky, tribotechniky a tribodiagnostiky.

(590) Barevná

(730) **Ústav paliv a maziv, a.s.**, U Trati 42, Praha 10 - Strašnice, 10000, CZ

(740) JUDr. Marcela Kislíngrová, Sladkovského 767, Pardubice, 53002

(210) **O-445764**

(220) 22.02.2007

(320) 22.02.2007

(511) 4, 42

(540)



(510) (4) paliva, mazací oleje, benzín motorový, nafta motorová, plyny palivové, pohonné LPG a CNG, mazadla, olej řepkový - komponent pro výrobu bionafty, pohonné látky, aditiva a přísady do motorových paliv a maziv, oleje průmyslové hydraulické, transformátorové, chladicí, olej motorový; (42) chemické analýzy, služby v oblasti kontroly kvality kapalných paliv, zkapalněných uhlovodíkových plynů, maziv, provozních kapalin, přísad a přípravků pro dopravní prostředky, zkoušení a testování strojních a motorových agregátů a jejich komponent, konzultační a poradenské služby v oblasti aplikace kapalných paliv, maziv, provozních kapalin pro dopravní prostředky, tribotechniky a tribodiagnostiky.

(590) Barevná

(730) **Ústav paliv a maziv, a.s.**, U Trati 42, Praha 10 - Strašnice, 10000, CZ

(740) JUDr. Marcela Kislíngrová, Sladkovského 767, Pardubice, 53002

(210) **O-445808**

(220) 23.02.2007

(320) 23.02.2007

(511) 44

(540)



(510) (44) kadeřnické salóny, salóny krásy, služby solárií.

(590) Barevná

(730) **Studio krásy a zdraví JANYT, s.r.o.**, Velká Michalská 212/22, Znojmo, 66902, CZ

(740) Společná advokátní kancelář, Mgr. Marta Hubková, advokátka, Veveří 46, Brno, 60200

Zamítnuté a částečně zamítnuté přihlášky ochranných známek po zveřejnění

Zjistí-li Úřad v průběhu řízení o námitkách, že přihlašovaná ochranná známka nespĺňuje podmínky pro zápis, přihlášku zamítne. Zjistí-li, že přihlašovaná ochranná známka nespĺňuje podmínky pro zápis jen pro některé výrobky nebo služby, přihlášku zamítne v rozsahu výrobků nebo služeb, pro které přihláška nespĺňuje podmínky zápisu. S ohledem na tuto skutečnost, obsahuje tato kapitola údaje o rozhodnutích o zamítnutí přihlášky ochranné známky v celém nebo částečném rozsahu na základě ustanovení § 26 zákona č. 441/2003 Sb.

Údaje o výsledku rozhodnutí (zamítnutí přihlášky, částečné zamítnutí přihlášky) jsou uvedeny za datem právní moci rozhodnutí pod INID kódem (583) s názvem "Datum právní moci rozhodnutí/výsledek rozhodnutí".

(210) **O-347598**

(540)

TOP TIP

(583) 01.03.2007 / částečné zamítnutí přihlášky

(210) **O-428798**

(540)



(583) 01.03.2007 / zamítnutí přihlášky

Přehled zápisů ochranných známek bez změny ve vztahu ke zveřejněným přihláškám

Kapitola obsahuje údaje o ochranných známkách zapsaných na základě ustanovení § 28 odst. 1 zákona č. 441/2003 Sb., u kterých nedošlo ke změně údajů oproti zveřejněné přihlášce ochranné známky.

Číselný přehled

288201, 288202, 288203, 288204, 288205, 288206, 288207.

Zápis ochranných známek bez změny ve vztahu ke zveřejněným přihláškám

-
- (111) **288201**
(220) 10.08.2004
(320) 10.08.2004
(442) 14.06.2006
(151) 12.03.2007
(730) **VITTO TEA BOARD, s.r.o.**, U Habrovky 247/11,
Praha 4, 14000, CZ
(210) O-358287
-
- (111) **288202**
(220) 10.08.2004
(320) 10.08.2004
(442) 14.06.2006
(151) 12.03.2007
(730) **VITTO TEA BOARD, s.r.o.**, U Habrovky 247/11,
Praha 4, 14000, CZ
(210) O-358289
-
- (111) **288203**
(220) 06.06.2005
(320) 06.06.2005
(442) 14.09.2005
(151) 12.03.2007
(730) **Cosmetic Karl Hadek International s.r.o.**,
Přemyslovců 24, Ústí nad Labem, 40007, CZ
(210) O-427025
-
- (111) **288204**
(220) 06.06.2005
(320) 06.06.2005
(442) 14.09.2005
(151) 12.03.2007
(730) **Cosmetic Karl Hadek International s.r.o.**,
Přemyslovců 24, Ústí nad Labem, 40007, CZ
(210) O-427027
-
- (111) **288205**
(220) 06.06.2005
(320) 06.06.2005
(442) 14.09.2005
(151) 12.03.2007
(730) **Cosmetic Karl Hadek International s.r.o.**,
Přemyslovců 24, Ústí nad Labem, 40007, CZ
(210) O-427029
-
- (111) **288206**
(220) 22.07.2005
(320) 22.07.2005
(442) 14.12.2005
(151) 12.03.2007
(730) **D.A.S. pojišťovna právní ochrany, a.s.**, Benešovská 40,
Praha 10, 10100, CZ
(210) O-428362
-
- (111) **288207**
(220) 27.01.2006
(320) 27.01.2006
(442) 17.05.2006
(151) 12.03.2007
(730) **PRVNÍ MORAVSKÁ SPOLEČNOST PRAHA s.r.o.**,
Vodičkova 17, Praha 1, 11000, CZ
(210) O-433855
-

Zápisy licenčních smluv k ochranným známkám

V této kapitole jsou zveřejněny zápisy licenčních smluv podle ustanovení § 18 odst. 1 zákona č. 441/2003 Sb.

Číslo zápisu	Vlastník	Nabyvatel licence	Druh licence	Datum uzavření licenční smlouvy	S účinností od data
178257	České dráhy, a.s., Nábřeží L. Svobody 1222, Praha 1, 11015, CZ;	PILA STARÉ SEDLO s.r.o., Staré Sedlo 45, Stádlec, 39162, CZ;	nevýlučná	28.07.2006	07.03.2007
178257	České dráhy, a.s., Nábřeží L. Svobody 1222, Praha 1, 11015, CZ;	Machálek, spol. s r.o., Cihlářská 3104/13, Hodonín, 69501, CZ;	nevýlučná	26.07.2006	07.03.2007
178257	České dráhy, a.s., Nábřeží L. Svobody 1222, Praha 1, 11015, CZ;	DREGO, s.r.o., J.Červeňa 8, Prievidza, 97101, SK;	nevýlučná	28.07.2006	07.03.2007
178257	České dráhy, a.s., Nábřeží L. Svobody 1222, Praha 1, 11015, CZ;	Paletový servis s.r.o., Čechova 480, Kralupy nad Vltavou, 27801, CZ;	nevýlučná	26.07.2006	07.03.2007
178257	České dráhy, a.s., Nábřeží L. Svobody 1222, Praha 1, 11015, CZ;	OBAL-SERVIS, a.s. Košice, Vstupný areál U. S. Steel, 044 54 Košice, SK;	nevýlučná	30.11.2006	07.03.2007
178257	České dráhy, a.s., Nábřeží L. Svobody 1222, Praha 1, 11015, CZ;	Rolando Aquino, Loučovice 166, Loučovice, 38276, CZ;	nevýlučná	26.07.2006	07.03.2007
178257	České dráhy, a.s., Nábřeží L. Svobody 1222, Praha 1, 11015, CZ;	Geralt, s.r.o., Prešovská 539, 087 01 Gíraltovc, SK;	nevýlučná	28.07.2006	07.03.2007
178257	České dráhy, a.s., Nábřeží L. Svobody 1222, Praha 1, 11015, CZ;	Jaroslav Pitoňák, Tatranská kotlina 67, 059 54 Vysoké Tatry, SK;	nevýlučná	26.07.2006	07.03.2007
182534	HUGO BOSS Trade Mark Management GmbH & Co. KG, Dieselstrasse 12, Metzingen, 72555, DE;	PROCTER & GAMBLE International Operations S.A., 47 Route de Saint-Georges, 1213 Petit Lancy 1, CH;	výlučná	09.01.2007	08.03.2007
185434	HUGO BOSS Trade Mark Management GmbH & Co. KG, Dieselstrasse 12, Metzingen, 72555, DE;	PROCTER & GAMBLE International Operations S.A., 47 Route de Saint-Georges, 1213 Petit Lancy 1, CH;	výlučná	09.01.2007	08.03.2007
192942	České dráhy, a.s., Nábřeží L. Svobody 1222, Praha 1, 11015, CZ;	PILA STARÉ SEDLO s.r.o., Staré Sedlo 45, Stádlec, 39162, CZ;	nevýlučná	28.07.2006	07.03.2007
192942	České dráhy, a.s., Nábřeží L. Svobody 1222, Praha 1, 11015, CZ;	Machálek, spol. s r.o., Cihlářská 3104/13, Hodonín, 69501, CZ;	nevýlučná	26.07.2006	07.03.2007
192942	České dráhy, a.s., Nábřeží L. Svobody 1222, Praha 1, 11015, CZ;	DREGO, s.r.o., J.Červeňa 8, Prievidza, 97101, SK;	nevýlučná	28.07.2006	07.03.2007
192942	České dráhy, a.s., Nábřeží L. Svobody 1222, Praha 1, 11015, CZ;	Jaroslav Pitoňák, Tatranská kotlina 67, 059 54 Vysoké Tatry, SK;	nevýlučná	26.07.2006	07.03.2007
192942	České dráhy, a.s., Nábřeží L. Svobody 1222, Praha 1, 11015, CZ;	Paletový servis s.r.o., Čechova 480, Kralupy nad Vltavou, 27801, CZ;	nevýlučná	26.07.2006	07.03.2007
192942	České dráhy, a.s., Nábřeží L. Svobody 1222, Praha 1, 11015, CZ;	Geralt, s.r.o., Prešovská 539, 087 01 Gíraltovc, SK;	nevýlučná	28.07.2006	07.03.2007
192942	České dráhy, a.s., Nábřeží L. Svobody 1222, Praha 1, 11015, CZ;	OBAL-SERVIS, a.s. Košice, Vstupný areál U. S. Steel, 044 54 Košice, SK;	nevýlučná	30.11.2006	07.03.2007
192942	České dráhy, a.s., Nábřeží L. Svobody 1222, Praha 1, 11015, CZ;	Rolando Aquino, Loučovice 166, Loučovice, 38276, CZ;	nevýlučná	26.07.2006	07.03.2007

Číslo zápisu	Vlastník	Nabyvatel licence	Druh licence	Datum uzavření licenční smlouvy	S účinností od data
202379	AGENTURA TRIUMF spol. s r.o., Areál Výstaviště 67, Praha 7, 17000, CZ;	INCHEBA PRAHA spol. s r.o., Areál Výstaviště čp. 67, Praha 7 - Holešovice, 17090, CZ;	nevýlučná	06.02.2007	09.03.2007
281290	Milan Zummer, Janáčkova 1964/6, Plzeň - Bolevec, 32333, CZ;	Slunečnice zdravá výživa s.r.o., Jungmannova 4, Plzeň, 30100, CZ;	nevýlučná	02.01.2007	08.03.2007
284991	Sdružení TEREZA, Haštalská 17, Praha 1, 11000, CZ;	Lesy České republiky, s.p., Přemyslova 1106, Hradec Králové, 50168, CZ;	nevýlučná	22.01.2007	08.03.2007

Ochranné známky zrušené a prohlášené za neplatné

Tato kapitola obsahuje údaje o rozhodnutích o zrušení ochranné známky na základě ustanovení § 31 zákona č. 441/2003 Sb. nebo o prohlášení ochranné známky za neplatnou na základě ustanovení § 32 zákona č. 441/2003 Sb. Existuje-li důvod zrušení/prohlášení ochranné známky za neplatnou pouze ve vztahu k některým z výrobků nebo služeb, Úřad ochrannou známku zruší/prohlásí za neplatnou pouze pro tyto výrobky nebo služby. Údaje o výsledku rozhodnutí (zrušení ochranné známky, částečné zrušení ochranné známky, prohlášení ochranné známky za neplatnou, prohlášení ochranné známky za částečně neplatnou) jsou uvedeny za datem právní moci rozhodnutí pod INID kódem (583) s názvem "Datum právní moci rozhodnutí/výsledek rozhodnutí".

(111) 279137

(540)

JOBS.EU

(583) 27.02.2007 / prohlášení ochranné známky za neplatnou

Přehled obnov zápisu ochranných známek

Kapitola obsahuje údaje o ochranných známkách, u kterých byl na žádost vlastníka obnoven zápis podle ustanovení § 28 odst. 2 zákona č. 441/2003 Sb.

Číselný přehled												
94916	94917	97774	106792	153037	156989	157481	157888	158010	158494	159829	163295	163547
166795	201563	202531	204199	205159	207308	207839	207928	207946	207952	208049	208486	208509
208764	209264	209674	210045	210046	210800	211136	211244	211261	211969	212102	212149	212609
212623	212624	212708	212886	213464	213513	213514	213707	213892	214181	214221	214387	214712
214713	214714	214920	215489	215712	215713	215873	216698	217017	217285	217677	217691	217718
218210	218241	218680	218715	218733	218804	222127	222558	223105	223636	227162		

Obnovy zápisu ochranných známek

(111) **94916**
(220) 14.03.1947
(151) 14.03.1947

NIPAGIN

(540)
(730) **NIPA LABORATORIES LIMITED**, Calverley Lane, Horsforth, Leeds LS18 4RP, GB
(740) **KOREJZOVÁ & SPOL.**, v.o.s., JUDr. Petra Korejzová, advokátka, Korunní 104/E, Praha 10, 10100
(510) Chemické látky, které jsou estery, pro použití za činidla proti okysličování a konzervovadla v lékárnických a lékařských přípravcích, v živočišných olejích, etherických olejích, v mýdle, ve voňavkách, v kosmetických přípravcích a v potravinách.
(511) 1, 3
(210) O-8713

(111) **94917**
(220) 14.03.1947
(151) 14.03.1947

PHENOXYETOL

(540)
(730) **NIPA LABORATORIES LIMITED**, Calverley Lane, Horsforth, Leeds LS18 4RP, GB
(740) **KOREJZOVÁ & SPOL.**, v.o.s., JUDr. Petra Korejzová, advokátka, Korunní 104/E, Praha 10, 10100
(510) Chemické sloučeniny, které jsou benzenovými odvozeninami glykolů, pro použití za konzervovadla v lékárnických a lékařských přípravcích, v olejích a tucích (živočišných a rostlinných), v mastích, v emulsích, v etherických olejích, ve voňavkách a v kosmetických přípravcích, chemické sloučeniny, které jsou benzenovými odvozeninami glykolů, pro použití v lékařství a lékárnictví za antiseptická a desinfekční činidla.
(511) 1, 3, 5
(210) O-8712

(111) **97774**
(220) 22.09.1927
(151) 22.09.1927



(730) **GlaxoSmithKline, s.r.o.**, Na Pankráci 17/1685, Praha 4, 14021, CZ
(740) Mgr. Lukáš Zdvihal, advokát, Betlémské náměstí 6, Praha 1, 11000
(510) Zubní, kosmetické a lučebně-lékařnické přípravky.
(511) 3, 5
(210) O-11432

(111) **106792**
(220) 04.05.1937
(151) 04.05.1937

(540) **DENTIPLAST**

(730) **SpofaDental, a.s.**, Markova 238, Jičín, 50646, CZ
(740) ČERVENKA, KLEINTOVÁ, TURKOVÁ Patentová, známková a advokátní kancelář, Ing. Eva Kleintová, Budečská 6/974, Praha 2, 12000
(510) (5) elastická hmota na otisky a formy pro zubolékařské, chirurgické a jiné lékařské účely.
(511) 5
(210) O-9471

(111) **153037**
(220) 29.05.1957
(151) 02.07.1957

CAPSIPLAST

(730) **MORAVSKÝ LIHOVAR KOJETÍN a. s.**, Padlých hrdinů 927/865, Kojetín, 75233, CZ
(740) Langrová & Kupka patentová, známková a právní kancelář, Bc. Irena Langrová, Skrétova 48, Plzeň, 30122
(510) Léčiva, drogy, farmaceutické přípravky humánní a veterinární, chemické výrobky pro lékařství, hygienu, farmacii a vědu, přípravky baktericidní, fungicidní, insekticidní, desinfekční přípravky, přípravky pro konzervování, prostředky k hubení škůdců a ničení rostlin, čistící prostředky, náplasti, obvazový materiál, jedy.
(511) 1, 3, 5
(210) O-10270

(111) **156989**
(220) 06.07.1966
(151) 07.10.1966

LAB-TEK

(730) **Nalge Nunc International Corporation**, 411 East Wisconsin Avenue, Milwaukee, WI, US
(740) **KOREJZOVÁ & SPOL.**, v.o.s., JUDr. Petra Korejzová, advokátka, Korunní 104/E, Praha 10, 10100
(510) Nemocniční a laboratorní zařízení, vědecké přístroje, měřicí a zkušební nástroje.
(511) 9, 10
(210) O-37865

(111) **157481**
(220) 16.03.1967
(151) 02.08.1967

HERBADENT

(730) **AURA Medical s. r. o.**, K Verneráku 4, Praha 4, 14800, CZ
(740) ČERVENKA, KLEINTOVÁ, TURKOVÁ Patentová, známková a advokátní kancelář, Ing. Eva Kleintová, Budečská 6/974, Praha 2 - Vinohrady, 12000
(510) Léčiva, drogy, farmaceutické přípravky humánní a veterinární, organopreparáty, očkovací látky, séra a výrobky z krve, chemické výrobky pro lékařství, hygienu, farmacii a vědu; přípravky baktericidní, fungicidní, insekticidní; desinfekční přípravky; přípravky proti nákaze; přípravky pro konzervování; prostředky k hubení škůdců a ničení rostlin; čistící prostředky, léčebná mýdla; přípravky sílicí a dietetické; přípravky pro ošetřování zubů a dutiny ústní; zubní výplně a prothesy; náplasti, obvazový a šicí materiál pro chirurgii; diagnostika; jedy a stromené vody minerální.
(511) 1, 3, 5, 10, 32
(210) O-39948

(111) **157888**
(220) 07.03.1967
(151) 23.02.1968

TYPAR

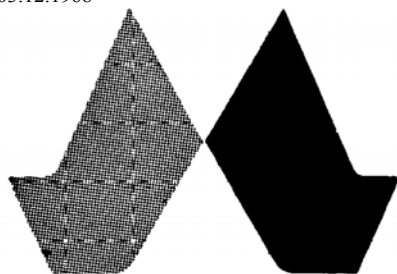
- (730) **E.I.Du Pont de Nemours and Company, společnost zřízená podle zákonů státu Delaware**, 1007 Market Street, Wilmington, DE, US
(740) Čermák, Hořejš, Vrba - advokátní a patentová kancelář, JUDr. Ing. Hořejš Milan, Národní 32, Praha 1, 11000
(510) Umělá vlákna ve formě folií.
(511) 17, 22
(210) O-39925

- (111) **158010**
(220) 07.03.1967
(151) 10.04.1968
(540)

TYPAR

- (730) **E.I.Du Pont de Nemours and Company, společnost podle zákonů státu Delaware**, 1007 Market Street, Wilmington, DE, US
(740) Čermák, Hořejš, Vrba - advokátní a patentová kancelář, JUDr. Ing. Hořejš Milan, Národní 32, Praha 1, 11000
(510) (27) kobercové pokrývky a čalounění z materiálů ze syntetických vláken.
(511) 27
(210) O-39926

- (111) **158494**
(220) 03.05.1967
(151) 03.12.1968
(540)



MUSTAD

- (730) **O. MUSTAD & SON A/S**, Gjovik, NO
(740) Společná advokátní kancelář Vsetečka Zelený Švorčík Kalenský a partneři, JUDr. Petr Kalenský, Hálkova 2, Praha 2, 12000
(510) (28) rybářské háčky, udice.
(511) 28
(210) O-40163

- (111) **159829**
(220) 16.01.1967
(151) 02.07.1970
(540)



- (730) **SCHWEPES INTERNATIONAL LIMITED**, 25 Berkeley Square, London, GB
(740) Čermák Hořejš Myslíl a spol., JUDr. Jan Matějka, Národní 32, Praha 1, 11000
(510) (32) nealkoholické nápoje a přípravky pro výrobu těchto nápojů včetně ovocných šťáv.
(511) 32
(210) O-39483

- (111) **163295**
(220) 09.03.1977
(151) 30.06.1977
(540)

JEYES

- (730) **Jeyes Group Limited**, Brunel Way, Thetford, Norfolk, GB
(740) KOREJZOVÁ & SPOL. Advokátní a patentová kancelář, JUDr. Korejzová Zdeňka, Spálená 29, Praha 1, 11000
(510) Mýdla, přípravky na drhnutí a broušení, toaletní přípravky, přípravky pro péči o zuby a vlasy, přípravky odmašťovací, přípravky čpavkové pro použití v domácnosti, čisticí přípravky, farmaceutické přípravky pro lidské a veterinární použití, přípravky desinfekční, antiseptické, germicidní, fungicidní, insekticidní, přípravky na ničení plevele, přípravky deodorální, přípravky na hubení škůdců, červů a plžů, zdravotní toaletní papír, přípravky a látky pro čištění a osvěžování vzduchu - tř. 3, 5
(511) 3, 5
(210) O-49861

- (111) **163547**
(220) 23.06.1977
(151) 24.02.1978
(540)

Sansui

- (730) **Sansui Acoustics Research Corporation**, P.O.BOX 957, Offshore Incorporations Centre, Road Town, Tortola, VG
(740) Společná advokátní kancelář Vsetečka Zelený Švorčík Kalenský a partneři, JUDr. Otakar Švorčík, Hálkova 2, Praha 2, 12000
(510) (9) elektrické a elektronické přístroje, zařízení a nástroje zahrnuté ve tř. 9., zejména zesilovače, přijímače, kanálové voliče, reprodukční soustavy, přístroje na přehrávání pásků, magnetofonové šasi, náhlavní sluchátka, kódovače, dekódovače, transformátory, stabilizátory, zdrojové energie, stojany pro releové telefonní nebo jiná nízkofrekvenční zařízení, mikofony, vložky do přenosky mikrofonu, antény, bezdrátové sdělovací přístroje, magnetofony pro obrazové signály, přístroje pro reprodukci obrazových signálů, barevné televizory, gramofonové desky, pásky, vodiče, resp. polovodiče, destičky s plošnými spoji a součásti a výstroje zahrnuté ve tř. 9 pro všechny uvedené výrobky.
(511) 9
(210) O-50063

- (111) **166795**
(220) 05.03.1987
(151) 15.01.1988
(540)

PREGAINE

- (730) **Pharmacia & Upjohn Company LLC**, 100 Route 206 North, Peapack, 7977, NJ, US
(740) Čermák Hořejš Myslíl a spol., JUDr. Jan Matějka, Národní 32, Praha 1, 11000
(510) (3) šampony na vlasy a na paruky.
(511) 3
(210) O-55046

- (111) **201563**
(220) 23.12.1996
(151) 26.06.1997
(540)

IRONMAIL

- (730) **AEC, spol. s r.o.**, Bayerova 30, Brno, 60200, CZ
(740) B-PATENT, patentová a známková kancelář, Ing. Žák Vítězslav, Rašínova 2, Brno, 60200
(510) (9) softwarové produkty na nosných médiích; (42) poskytování a tvorba počítačových programů, software.
(511) 9, 42
(210) O-118188

- (111) **202531**
(220) 25.10.1996
(151) 29.07.1997

(540)

The logo for 'Gaus' features the word 'Gaus' in a bold, black, sans-serif font. The letter 'G' is significantly larger and more stylized than the other letters, with a thick, curved underline that extends under the 'a' and 'u'. The 'u' also has a thick, curved underline.

- (730) **QLine a.s.**, Varenská 3101/49, Ostrava, 70042, CZ
(740) JUDr. Aleš Zábrš, advokát a patentový zástupce, Na Beránce 2, Praha 6, 16000
(510) (9) hardware a software počítačů, jejich součástí a příslušenství, zejména modulární systém programovatelných procesních stanic, programové vybavení procesních stanic, systém komunikace mezi procesními stanicemi navzájem a mezi procesními stanicemi a dispečerskými informačními systémy; (42) poskytování služeb systémové integrace v oblasti informačních technologií se zvláštní pozorností na dispečerské informační systémy.
(511) 9, 42
(210) O-116138

- (111) **204199**
(220) 13.03.1997
(151) 23.09.1997
(540)

THYMOLIN

- (730) **GlaxoSmithKline, s.r.o.**, Na Pankráci 17/1685, Praha 4, 14021, CZ
(740) Mgr. Lukáš Zdvihal, advokát, Betlémské náměstí 6, Praha 1, 11000
(510) (21) kartáčky zubní.
(511) 21
(210) O-120346

- (111) **205159**
(220) 29.11.1996
(151) 31.10.1997
(540)

The logo for 'MAMBA' features a stylized black silhouette of a mammoth's head and trunk on the left. To the right of the silhouette, the word 'MAMBA' is written in a bold, black, sans-serif font.

- (730) **Ing. Hana Ederová**, Vlastina 848/38, Praha 6, 16100, CZ
(510) (35) zprostředkování služeb hostesek a modelek pro jiné osoby; (41) zábavní činnost; (42) restaurace, hostinská a ubytovací činnost.
(511) 35, 41, 42
(210) O-117418

- (111) **207308**
(220) 06.03.1997
(151) 29.01.1998
(540)

OLEMUL

- (730) **IREKS ENZYMA s.r.o.**, Kširova 257, Brno, 61900, CZ
(740) MIRA - patentová a známková kancelář, Blanka Fišerová, V Kapslovně 11, Praha 3, 13000
(510) (1) přípravky do chleba, všech druhů pečiva, pekárenských, těstářenských a cukrárenských výrobků zejména emulze k výrobě potravin, chemické prostředky ke konzervování potravinových směsí a potravin, chemicky zpracované pomocné prostředky pro potravinářský průmysl; (4) konzervační mastičky, oleje a/nebo jejich směsi; (29) přípravky z mléka, ze smetany, másla, jeho náhražky a/nebo jeho směsi, náhražky dietních a výživných potravin ve všech formách, suroviny, směsi, polotovary a pomocné přípravky pro pekárenskou, těstářenskou a cukrárenskou výrobu na bázi tuků, olejů, jejich směsí a/nebo emulzí, jedlé tuky, oleje, jejich náhražky, směsi a/nebo emulze vše pro humánní použití; (30) homogenizované potravinářské směsi a přípravky na bázi tuků, olejů, jejich náhražek, výrobky zdravé a racionální výživy

zejména výrobky neobsahující cholesterol, konzervační látky, pomocné přípravky pro pekárenskou, těstářenskou a cukrárenskou výrobu nezařazené v jiných třídách, přípravky ze soji a z ostatních olejnin vše pro humánní použití; (35) agentura vývozní a dovozní - export, import.

- (511) 1, 4, 29, 30, 35
(210) O-120088

- (111) **207839**
(220) 26.11.1996
(151) 25.02.1998
(540)



- (730) **Anheuser - Busch, Incorporated**, One Busch Place, St. Louis, MO, US
(740) Společná advokátní kancelář Všetěčka Zelený Švorčák Kalenský a partneři, JUDr. Miloš Všetěčka, Hálkova 2, Praha 2, 12000
(510) (32) piva všeho druhu.
(511) 32
(210) O-117208

- (111) **207928**
(220) 10.03.1997
(151) 25.02.1998
(540)



- (730) **NET partners, a.s.**, Závodu míru 584/7, Karlovy Vary, 36017, CZ
(740) ZEMAN - podkrušnohorská patentová a známková kancelář, Petr Zeman, Hradní 301, Loket, 35733
(510) (9) telekomunikační zařízení, počítače, monitory, klávesnice, počítačové tiskárny, modemy, čtecí zařízení CD-ROM a jiné periferie počítačů, počítačové sítě a jejich komponenty, nosiče strojně čitelných informací, magnetické pásky, magnetické disky, kompaktní optické disky, informace na strojně čitelných nosičích, zejména počítačové programy; (16) periodické a neperiodické tiskopisy, knižní publikace, zejména z oboru telekomunikací a výpočetní techniky, počítačové příručky, katalogy, prospekty, letáky, plakáty, tištěné výstupy počítačů v papírové formě; (35) zpracování a poskytování informací včetně služeb pro obchodní partnery, poskytování informací potřebných při řízení podniku s využitím výpočetní techniky, reklamní a propagační činnost zejména v oboru telekomunikací dálkového přenosu informací a výpočetní techniky; (37) instalace a servis telekomunikačních zařízení, opravy, repase a servis výpočetní techniky, instalace a servis počítačových sítí; (38) provozování telekomunikačních zařízení, provozování počítačových sítí, zprostředkování a zajišťování dálkového přenosu informací, provoz sítí LAN, provozování uzlu komunikační sítě INTERNET; (41) osvětová, vzdělávací a publikační činnost v oboru výpočetní techniky, dálkového přenosu informací, informačních systémů a prací s využitím výpočetní techniky; (42) tvorba a poskytování software, projekční činnost v oboru digitálních komunikací, počítačových

sítí, poradenské služby a jiné specifické služby v oboru výpočetní techniky a dálkového přenosu informací.
(511) 9, 16, 35, 37, 38, 41, 42
(210) O-120136

(111) **207946**
(220) 13.03.1997
(151) 25.02.1998
(540)

FLUORA

(730) **GlaxoSmithKline, s.r.o.**, Na Pankráci 17/1685, Praha 4, 14021, CZ
(740) Mgr. Lukáš Zdvihal, advokát, Betlémské náměstí 6, Praha 1, 11000
(510) (21) kartáčky zubní.
(511) 21
(210) O-120345

(111) **207952**
(220) 14.03.1997
(151) 25.02.1998
(540)

CONSILIA

(730) **Consilia Brno s.r.o.**, Hrnčířská 21, Brno, 60200, CZ
(740) Ing. Dobroslav Musil, patentová kancelář, Ing. Dobroslav Musil, Cejl 38, Brno, 60200
(510) (35) účetní poradenství; (36) daňové poradenství; (42) právní poradenství.
(511) 35, 36, 42
(210) O-120400

(111) **208049**
(220) 02.05.1997
(151) 25.02.1998
(540)

FONTÁNA

(730) **MP Media s.r.o.**, Branická 514/140, Praha 4, 14700, CZ
(740) BOHEMIA PATENT Patentová & známková kancelář, Ing. Jana Vandělíková, Havanská 17, Praha 7, 17000
(510) (16) polygrafické výrobky, periodický i neperiodický tisk, tiskoviny všeho druhu.
(511) 16
(210) O-121791

(111) **208486**
(220) 21.10.1996
(151) 25.03.1998
(540)

TRIBOTEC

(730) **TRIBOTEC, spol. s r.o.**, Foerstrova 15, Brno, 61600, CZ
(740) Ing. Radmila Baumová, Nádražní 29, Žďár nad Sázavou, 59101
(510) (7) stroje a obráběcí stroje, stroje s mechanickým pohonem, hydraulické stroje a zařízení, zvláště hydraulické pumpy, dávkovací a rozdělovací prvky, rozvaděče, ventily užívané pro centrální mazací systémy, centrální mazání; (37) opravy hydraulických strojů a zařízení; (42) vývoj hydraulických strojů a zařízení.
(511) 7, 37, 42
(210) O-115940

(111) **208509**
(220) 06.11.1996
(151) 25.03.1998
(540)

KANGOL

(730) **Kangol Limited**, Cleator, Cumbria, GB

(740) **KOREJZOVÁ & SPOL.**, v.o.s., JUDr. Petra Korejzová, advokátka, Korunní 104/E, Praha 10, 10100
(510) (18) výrobky z kůže nebo z imitace kůže, zavazadlové výrobky, kabely, náprsní tašky, peněženky, ruksaky, batohy, dámské kabelky, sportovní kabely, deštníky, slunečníky a hole (vycházkové hole); (25) oděvy, obuv, pokrývky hlavy.
(511) 18, 25
(210) O-116490

(111) **208764**
(220) 07.04.1997
(151) 25.03.1998
(540)

RUBTOP

(730) **RNDr. Ladislav Blažek, CSc.**, Holečkova 74, Praha 5, 15000, CZ
(510) (17) izolační materiály, zejména izolační pěny, izolační laky, izolační nátěry, pryžový granulát, výrobky z izolačních materiálů, zejména z pryže a pryžových komponentů, jako protihlukové desky a panely, protivibrační hmoty, pražce, hmoty na vozovky na bázi pryže, zámkové dlažby a panely z nekovových materiálů na bázi pryže; (19) nekovové stavební materiály, živичné a asfaltové hmoty, zejména na vozovky, zámkové dlažby a panely z nekovových materiálů na bázi betonu, živice a asfaltu.
(511) 17, 19
(210) O-121012

(111) **209264**
(220) 16.05.1997
(151) 28.04.1998
(540)

RALPH LAUREN PURPLE LABEL

(730) **The Polo/Lauren Company, L.P.**, 650 Madison Avenue, New York, NY, US
(740) ŠTROS & KUSÁK advokátní a patentová kancelář, JUDr. David Štros, advokát, Národní 32, Praha 1, 11000
(510) (3) parfémy, kolínské vody, vůně, prostředky po holení, antiperspiranty, osobní deodoranty, talk, toaletní vody, tělový pudr, kosmetické a krášličí přípravky, zejména tělové a obličejové krémy a lotiony, opalovací krémy a lotiony včetně prostředků s ochranným filtrem, samoopalovací krémy a lotiony, prostředky pro péči o vlasy, zejména šampony, kondicionéry, krémy a lotiony, brilantiny a stimulační prostředky pokožky hlavy, koupelové a sprchové přípravky, zejména toaletní mýdla, tělové šampony, tělové kartáče a depilační prostředky, koupelové soli, koupelové a sprchové gely a oleje a esenciální oleje.
(511) 3
(210) O-122268

(111) **209674**
(220) 25.10.1996
(151) 27.05.1998
(540)

RETOS_NT

(730) **QLine a.s.**, Varenská 3101/49, Ostrava, 70042, CZ
(740) JUDr. Aleš Zábrš, advokát a patentový zástupce, Na Beránce 2, Praha 6, 16000
(510) (9) hardware a software počítačů, jejich příslušenství a součásti, zejména dispečerský informační systém a grafický vizualizační systém; (42) poskytování služeb systémové integrace v oblasti informačních technologií se zvláštní pozorností na dispečerské informační systémy, tvorba software.
(511) 9, 42
(210) O-116139

(111) **210045**

(220) 26.05.1997
(151) 27.05.1998
(540)



(730) **2VV, s.r.o.**, Poděbradská 289, Pardubice-Trnová, 53009, CZ
(740) JUDr. Aleš Zábrš, advokát a patentový zástupce, Na Beránce 2, Praha 6, 16000
(510) (11) zařízení vzduchotechnická, klimatizační a pro úpravu vzduchu, zejména vzduchotechnické stavebnicové větrací systémy, jejich součásti a příslušenství; (35) poskytování pomoci při provozu obchodu; (42) poradenská a konzultační činnost v oblasti vzduchotechniky a klimatizace.
(511) 11, 35, 42
(210) O-122486

(111) **210046**
(220) 26.05.1997
(151) 27.05.1998
(540)



(730) **2VV, s.r.o.**, Poděbradská 289, Pardubice - Trnová, 53009, CZ
(740) JUDr. Aleš Zábrš, advokát a patentový zástupce, Na Beránce 2, Praha 6, 16000
(510) (11) zařízení vzduchotechnická, klimatizační a pro úpravu vzduchu, zejména vzduchotechnické stavebnicové větrací systémy, jejich součásti a příslušenství; (35) poskytování pomoci při provozu obchodu; (42) poradenská a konzultační činnost v oblasti vzduchotechniky a klimatizace.
(511) 11, 35, 42
(210) O-122487

(111) **210800**
(220) 09.12.1997
(151) 29.06.1998
(540)



(730) **GLAZURA s.r.o.**, Roudnice nad Labem, 41311, CZ
(740) PROPATENT, Ing. Vlasta Sedláčková, Ke Kateřinkám 1393, Praha 4, 14900
(510) (1) polevy a glazury pro keramiku, chemické přípravky pro keramiku, keramické frity; (2) keramické barvy, listrové barvy na sklo a porcelán, preparáty drahých kovů - zejména zlata, platiny, stříbra, paládia pro dekorování skla, porcelánu a keramiky, anorganické pigmenty; (19) keramické masy (surovina).
(511) 1, 2, 19
(210) O-128283

(111) **211136**
(220) 05.03.1997
(151) 27.07.1998
(540)

MILKTEL

(730) **KOMLEX TRADING, spol. s r.o.**, Týnská 1053/21, Praha 1, 11000, CZ
(740) ROTT, RŮŽIČKA & GUTTMANN Patentová, známková a advokátní kancelář, JUDr. Vladimír Rott, Nad Štolou 12, Praha 7, 17000
(510) (29) mléko a mléčné výrobky; (30) cukrovinky, zmrzlina; (31) krmiva pro zvířata, krmné směsi.
(511) 29, 30, 31
(210) O-120048

(111) **211244**
(220) 25.04.1997
(151) 27.07.1998
(540)

MOTIVI

(730) **MIROGLIO S.p.A.**, Strada S. Margherita 23, ALBA, CUNEO, IT
(740) Patentservis Praha a.s., Jivenská 1273/1, Praha 4, 14021
(510) (24) vlněné tkaniny a tkaniny z přírodních a umělých vláken používané při výrobě oděvů; (25) oděvy, zejména kabáty, saka, pláště do deště, svetry, pletené vesty, zapínací svetry, šátky, šály, kravaty, sukně, obleky, šaty a kostýmy, šortky, trenýrky, spodky, košile, trička, kalhoty, blůzy, sportovní saka a oděvy, pláště, klobouky a kloboučnické zboží, plavky.
(511) 24, 25
(210) O-121579

(111) **211261**
(220) 30.04.1997
(151) 27.07.1998
(540)



(730) **Sanoma Magazines Praha s.r.o.**, Lomnického 7, Praha 4, 14000, CZ
(740) Ladislava Jasanská Advokátní kancelář, Mgr. Ladislava Jasanská, advokátka, Lomnického 7, Praha 4, 14000
(510) (41) vydavatelství a nakladatelství.
(511) 41
(210) O-121749

(111) **211969**
(220) 04.04.1997
(151) 25.08.1998
(540)

MY TIME

(730) **MIROGLIO S.p.A.**, Strada S. Margherita 23, ALBA, Cuneo, IT
(740) Patentservis Praha a.s., Jivenská 1273/1, Praha 4, 14021
(510) (24) tkaniny z mykané /vlněné/ příze z přírodních i umělých vláken užitých pro výrobu oděvů; (25) oděvní zboží, zejména pláště, kožichy, kabáty, saka, vesty, nepromokavé pláště, svetry, pletené vesty, šátky, šály, obleky, dámské kostýmy, šaty, šortky, trenýrky, krátké kalhoty, kalhoty, halenky, trička, sportovní bundy a saka, pláštěnky, pokrývky hlavy a plavky.
(511) 24, 25
(210) O-120971

(111) **212102**
(220) 11.07.1997
(151) 25.08.1998
(540)

EVABAU

(730) **EVABAU, spol. s r.o.**, Viniční 156, Brno, 61500, CZ
(740) Hájková Ludmila, Olbrachtovo nám. 5, Brno- Komín, 62400

(510) (2) barvy, laky, nátěry, barviva, mořidla; (6) kovové stavební materiály, kovové stavební materiály přenosné, kabely a kovové dráty neelektrické, kovové potřeby zámečnické a klempířské, kovové trubky; (17) kaučuk, gutaperča, guma, balata a náhražky, výrobky z těchto hmot obsažené ve tř. 17, plastické hmoty a výrobky polozpracované, hmoty těsnící, ucpávkové a izolační, osinek, azbest, slída a výrobky z nich, ohebné trubky nekovové; (19) stavební materiál nekovový, kámen přírodní a umělý, vápno, malta, sádra, šterk, neohebné trubky nekovové pro stavebnictví, výrobky pro stavbu cest, asfalt, smůla, živec, přenosné konstrukce a domy nekovové, krby, komíny, nekovové pomníky.

(511) 2, 6, 17, 19
(210) O-123895

(111) **212149**
(220) 07.08.1997
(151) 25.08.1998
(540)



(730) PINELLI spol. s r.o., Svobodná Ves č. 50, Čáslav, 28601, CZ
(740) Kocián Šolc Balaščík advokátní kancelář, Mgr. Lenka Pešková, Jungmannova 24, Praha 1, 11000
(510) (32) piva, minerální vody, šumivé nápoje a jiné nápoje nealkoholické, nápoje a šťávy ovocné, sirupy a jiné přípravky k zhotovování nápojů.
(511) 32
(210) O-124498

(111) **212609**
(220) 14.03.1997
(151) 28.09.1998
(540)

ELIXÍR

(730) Sanoma Magazines Praha s.r.o., Lomnického 7, Praha 4, 14000, CZ
(740) Ladislava Jasanská Advokátní kancelář, Mgr. Ladislava Jasanská, advokátka, Lomnického 7, Praha 4, 14000
(510) (16) periodické a neperiodické tiskoviny všeho druhu, tiskárenské výrobky, zejména pohledy, obtisky, záložky, fotografie, papírenské zboží všeho druhu, kancelářské potřeby, zejména bloky, kalendáře, fotoalba, dopisní papíry, desky, psací potřeby, drobné kancelářské potřeby z plastů a kovu, učební pomůcky, plastické obaly /nezařazené do jiných tříd/, hrací karty, štočky; (41) výchova, zábava, sportovní a kulturní aktivity, zejména soutěže, estrády, vydavatelství a nakladatelství.
(511) 16, 41
(210) O-120431

(111) **212623**
(220) 27.03.1997
(151) 28.09.1998
(540)

ADJUPRAL

(730) Centocor, Inc., 200 Great Valley Parkway, Malvern, PA, US
(740) Čermák Hořejš Myslíl a spol., JUDr. Karel Čermák, advokát, Národní 32, Praha 1, 11000
(510) (5) farmaceutické přípravky a substance.
(511) 5
(210) O-120788

(111) **212624**
(220) 27.03.1997
(151) 28.09.1998

ADJUQUAL

(730) Centocor, Inc., 200 Great Valley Parkway, Malvern, PA, US
(740) Čermák Hořejš Myslíl a spol., JUDr. Karel Čermák, advokát, Národní 32, Praha 1, 11000
(510) (5) farmaceutické přípravky a substance.
(511) 5
(210) O-120789

(111) **212708**
(220) 09.05.1997
(151) 28.09.1998
(540)

SPACESTAR

(730) Mitsubishi Jidosha Kogyo Kabushiki Kaisha, 33-8, Shiba 5-chome, Minato-ku, Tokyo, JP
(740) Patentservis Praha a.s., Jivenská 1273/1, Praha 4, 14021
(510) (12) motorová vozidla a jejich části a příslušenství.
(511) 12
(210) O-122030

(111) **212886**
(220) 20.08.1997
(151) 28.09.1998
(540)



(730) PLASTICO CORPORATION, 20F-3, NO. 510, SEC. 5 CHUNG HSIAO E. RD., TAIPEI, TW
(740) Patentservis Praha a.s., Jivenská 1273/1, Praha 4, 14021
(510) (6) hadicové spojky a trysky, ventily, rozprašovače a jiné příslušenství k regulátorům a ovladačům zavlažování; (21) trávnickové a zahradní postřikovače, regulátory a ovladače zavlažování, jejich části, součásti a příslušenství.
(511) 6, 21
(210) O-124805

(111) **213464**
(220) 30.06.1997
(151) 29.10.1998
(540)



COMENIUS

paneurospá společnost
pro kulturu, vzdělávání a
vědecko-technickou spolupráci

(730) COMENIUS Pan-evropská společnost pro kulturu, vzdělávání a vědeckotechnickou spolupráci, nám. Kinských 6, Praha 5, 15037, CZ
(740) Loskotová & partneři patentová a známková kancelář, Ing. Jarmila Loskotová, K Závětinám 727, Praha 5, 15500
(510) (41) poskytování služeb v oblasti kultury a vědeckotechnického rozvoje, zaměřeného zvláště na oblast řízení, bankovníctví a peněžnictví a na přenos a aplikace nejmodernějších výsledků vědeckého výzkumu, organizování odborných mezinárodních i vnitrostátních kongresů, seminářů, přednášek a školení na klíč, a to zejména v oblasti bankovníctví, peněžnictví, školství, vzdělávání, telekomunikací a přenosných médií, obchodu a průmyslu s cílem podpořit ekonomickou transformaci ČR, sjednávání kulturních akcí se zahraničními i českými kulturními institucemi - výstav, symposií, seminářů, praktických stáží a individuálních výměn umělců, odborníků a studentů, poskytování plného servisu v oblasti pořádání valných hromad, podnikových školení, prezentace výrobků a služeb, organizace vrcholových jednání v oblasti politického, kulturního a společenského života společnosti, včetně péče o V.I.P., služby

- v oblasti přípravy a realizace společenských večerů, galavečerů, koktejlů, recepčí, služby českého střediska technické pomoci OSN - náborové služby pro agencie OSN a příprava čs. specialistů pro práci podle jejich požadavků.
- (511) 41
(210) O-123550

- (111) **213513**
(220) 30.07.1997
(151) 29.10.1998
(540)

IMUNA

- (730) **IMUNA PHARM, a.s.**, Jarková 269/17, 082 22 Šarišské Michal'any, SK
(740) RNDr. Marek Moša, Ph.D., patentový zástupce, Mečeříž 213, Mečeříž, 29477
(510) (5) výrobky farmaceutické, zvěrolékařské a zdravotnické, výrobky dietetické k lékařským účelům, potraviny pro děti, náplasti, obvazový materiál, hmoty k plombování zubů a na zubní otisky, dezinfekční prostředky, prostředky k ničení plevele a k hubení živočišných škůdců; (9) přístroje a nástroje vědecké, pro laboratorní účely, elektrické, pro kontrolní, diagnostické a referenční účely, pro záznam, přenos a reprodukci zvuku nebo obrazu, pro výuku a to zejména pro zdravotnickou techniku; (10) přístroje a nástroje chirurgické, lékařské, zubolékařské, zvěrolékařské včetně zdravotnických pomůcek; (35) inzertní a reklamní činnost, poskytování pomoci v oblasti výroby farmaceutických, zvěrolékařských a zdravotnických výrobků a zdravotnické techniky; (37) opravy, servis a údržba mechanických a elektrických přístrojů, zařízení, nástrojů a pomůcek pro zdravotnickou techniku; (42) konzultační, poradenská a vědecká činnost v oblasti imunobiologické a farmaceutické výroby a zdravotnické techniky.
- (511) 5, 9, 10, 35, 37, 42
(210) O-124337

- (111) **213514**
(220) 30.07.1997
(151) 29.10.1998
(540)



- (730) **IMUNA PHARM, a.s.**, Jarková 269/17, 082 22 Šarišské Michal'any, SK
(740) RNDr. Marek Moša, Ph.D., patentový zástupce, Mečeříž 213, Mečeříž, 29477
(510) (5) výrobky farmaceutické, zvěrolékařské a zdravotnické, výrobky dietetické k lékařským účelům, potraviny pro děti, náplasti, obvazový materiál, hmoty k plombování zubů a na zubní otisky, dezinfekční prostředky, prostředky k ničení plevele a k hubení živočišných škůdců; (9) přístroje a nástroje vědecké, pro laboratorní účely, elektrické, pro kontrolní, diagnostické a referenční účely, pro záznam, přenos a reprodukci zvuku nebo obrazu, pro výuku a to zejména pro zdravotnickou techniku; (10) přístroje a nástroje chirurgické, lékařské, zubolékařské, zvěrolékařské včetně zdravotnických pomůcek; (35) inzertní a reklamní činnost, poskytování pomoci v oblasti výroby farmaceutických, zvěrolékařských a zdravotnických výrobků a zdravotnické techniky; (37) opravy, servis a údržba mechanických a elektrických přístrojů, zařízení, nástrojů a pomůcek pro zdravotnickou techniku; (42) konzultační, poradenská a vědecká činnost v oblasti imunobiologické a farmaceutické výroby a zdravotnické techniky.
- (511) 5, 9, 10, 35, 37, 42
(210) O-124338

- (111) **213707**
(220) 30.12.1997
(151) 30.10.1998



- (730) **Böhm - extruplast s.r.o.**, Krajková 264, Krajková, 35708, CZ
(740) ZEMAN - podkrušnohorská patentová a známková kancelář, Petr Zeman, Hradní 301, Loket, 35733
(510) (9) finální výrobky z plastických hmot pro elektroniku a elektrotechniku; (17) fólie, desky a tyče z plastických hmot, polotovary z plastických hmot pro elektroniku a elektrotechniku; (20) výrobky z plastických hmot v jiných třídách neuvedené; (21) nádoby a nádobí z plastických hmot, drobné nářadí a nástroje a pomůcky z plastických hmot určené zejména pro kuchyňské účely; (35) zprostředkování obchodu s plastickými hmotami a výrobky z plastických hmot; (40) tepelné formování tvarovek z plastických hmot, obrábění a jiné opracování plastických hmot.
- (511) 9, 17, 20, 21, 35, 40
(210) O-128910

- (111) **213892**
(220) 06.03.1997
(151) 23.11.1998
(540)

CENCÚL'

- (730) **CAN s.r.o.**, Dolné Rudiny 3, 010 01 Žilina, SK
(740) JUDr. Aleš Zábrš, Na Beránce 2, Praha 6, 16000
(510) (29) mražené a sterilizované ovoce a zelenina, ovocné a zeleninové protlaky, mražené zeleninové dřeně, potravinové konzervy, potravinové polotovary, hotová jídla vyrobená z uvedených potravin, maso, drůbež, ryby včetně koryšů a měkkýšů; (30) zmrzliny, mražené ovocné krémy, mražené ovocně-mléčné a mléčné krémy bez nebo s použitím čokolády, kakaa, oříšků, kávy a kávových náhražek, mražené ovocné dřeně; (31) čerstvé ovoce a zelenina.
- (511) 29, 30, 31
(210) O-120092

- (111) **214181**
(220) 21.10.1997
(151) 23.11.1998
(540)



- (730) **AMIRO, s.r.o.**, Doubravická 1301, Praha 4, 14901, CZ
(740) JUDr. Ladislav Břeský, advokát, Botičská 1936/4, Praha 2, 12800
(510) (9) přístroje pro zpracování informací a počítače, přístroje pro záznam, převod, reprodukci zvuku nebo obrazu; (16) tiskárenské výrobky jako např. knihy, brožury, letáky, psací stroje a kancelářské potřeby; (35) propagační činnost, reklama, pomoc při řízení obchodní činnosti, obchodní administrativa, kancelářské práce; (42) programování pro počítače.
- (511) 9, 16, 35, 42
(210) O-126501

- (111) **214221**
(220) 19.12.1997
(151) 23.11.1998
(540)

EREKTUS

- (730) **PINELLI spol. s r.o.**, Svobodná Ves č. 50, Čáslav, 28601, CZ
(740) Kocián Šolc Balašík advokátní kancelář, Mgr. Lenka Peštová, Jungmannova 24, Praha 1, 11000
(510) (33) alkoholické nápoje (s výjimkou pív).
(511) 33
(210) O-128606

- (111) **214387**
(220) 28.06.1996

(151) 28.12.1998
(540)

METROL

(730) **METROL, s.r.o.**, Beblavého 8, BRATISLAVA, 81101, SK

(740) Ing. Zdeněk Kučera, Padělky 548, P.O.BOX 92, Slušovice, 76315

(510) (1) chemické výrobky pro průmysl, vědu, fotografování, zemědělství, zahradnictví a lesní hospodářství, surové syntetické živice, surové plastické hmoty, hnojiva, prostředky pro kalení a sváření kovů, hasící prostředky, chemické prostředky pro konzervaci potravin, třísloviny, průmyslová pojiva a lepidla; (2) barvy, fermeže, laky, prostředky proti rzi a proti hnilobě dřeva, barviva a mořidla, přírodní živice v surovém stavu, kovy ve formě fólií a prášků, zejména pro malíře a dekoratéry, tiskaře a umělce; (3) přípravky bělicí, prací, čistící, leštící, odmašťovací, na broušení a mýdla, výrobky parfumerické, voňavky, éterické oleje, zubní pasty, kosmetické přípravky, toaletní přípravky; (4) prostředky na zavlažování a vázání prachu, svítící látky, svíčky, knoty; (5) hygienické výrobky, zdravotnický materiál, výrobky zubolékařské, dezinfekční prostředky, prostředky na ničení škůdců a plevele; (6) obecné kovy a jejich slitiny, výrobky z kovů, kovový stavební materiál, kolejniče, kovové kabely a neelektrické dráty, zámečnické výrobky, kovové trubky, ocelové kuličky, nedobytné pokladny a skříňky, ocelové konstrukce, rudy; (7) stroje a obráběcí stroje, motory kromě motorů pro pozemní vozidla, hnací řemeny, líhně, pračky; (8) ruční nářadí a nástroje, nožířské výrobky, sečné zbraně a břitvy a jiné holičí přístroje; (9) přístroje a nástroje vědecké, měřicí, elektrické, navigační, geodetické, fotografické, filmovací, optické, kontrolní, řídicí, signální, zařízení na nahrávání, přenos a reprodukci zvuku a obrazu, magnetické nosiče dat, automatické zařízení uváděné do činnosti vhozením mince nebo známky, pokladny a počítačí stroje, počítače a periferní zařízení k nim, hasící zařízení; (10) přístroje a nástroje lékařské, veterinární, zubolékařské a chirurgické včetně speciálního nábytku pro tyto obory, zdravotnické výrobky; (11) osvětlovací a vytápěcí zařízení, zařízení na vaření, chlazení, sušení, větrání, výrobu páry, vzduchotechnická zařízení, zařízení na rozvod vody a čištění odpadních vod; (12) dopravní prostředky pozemní, letecké a vodní, vozidla, vozíky, motory, soukolí a pohonné řemeny pro vozidla; (13) potřeby pro ohňostroje; (14) drahé kovy a výrobky z nich, šperky, drahokamy, hodinářské výrobky, bižuterie; (17) kaučuky, guma, gutaperča, balata, azbest, slída a jejich náhražky a výrobky z nich; (18) kůže a imitace kůže a výrobky z nich, deštníky, slunečníky, sedlářské výrobky; (19) stavební materiál nekovový a výrobky z něho, výrobky pro stavbu cest, asfalt, smůla, živec, krby, komíny, dlaždice, obkládačky; (20) nábytek každého druhu a materiálu kromě kovu; (22) provazy, sítě, lana, plachty, stany, pytle a jiné výrobky z provazů a sítí, materiál na vycpávky; (24) textilie a textilní výrobky patřící do třídy 24; (27) koberce, rohože a podlahové krytiny všeho druhu; (31) výrobky zemědělské, zahradnické, lesnické, semena, živá zvířata a čerstvé ovoce a zelenina, krmivo pro dobytek, slad; (35) inzertní a reklamní činnost, průzkum trhu a marketing, podnikatelské poradenství, zajišťování výstav, ukládání, zpracování a přenos dat a údajů jakýmkoli médiem, zprostředkovatelská činnost v oblasti obchodní činnosti; (36) zprostředkování nákupu a prodeje nemovitostí, realitní kancelář, pronájem bytových a nebytových prostorů a nemovitostí, finanční pronájem, zastavárenská činnost, finanční informace, finanční poradenství a služby, to jest leasing, forfaiting, faktoring; (37) pronájem stavebního materiálu a nářadí, opravářské služby v oblasti elektrických výrobků, měřidel, vědeckých přístrojů, nábytku, nářadí a nástrojů, restaurátorské služby; (39) skladování výrobků, doprava, pronájem dopravních vozidel, poskytování informací o cestování a informací, které s tím souvisí; (40) zpracování a úprava materiálů; (41) vydavatelská činnost; (42) výzkum v oblasti zavádění a využívání speciálních technologií.

(511) 1, 2, 3, 4, 5, 6, 7, 8, 9, 10, 11, 12, 13, 14, 17, 18, 19, 20, 22, 24, 27, 31, 35, 36, 37, 39, 40, 41, 42

(210) O-112653

(111) **214712**
(220) 19.12.1997
(151) 28.12.1998

(540)

DUO

(730) **DUO, s.r.o.**, Na Olivě 467, Opočno, 51773, CZ

(510) (9) elektrické stroje a přístroje, zejména železniční zabezpečovací relé; (11) chladicí zařízení; (13) zbraně, střelivo (vojenské a registrované podle zákona); (37) instalace a opravy elektrických strojů a přístrojů a chladicích zařízení, opravy a úpravy zbraní; (39) přeprava zbraní a střeliva; (40) znehodnocování zbraní a střeliva; (42) vývoj zbraní a střeliva, půjčování zbraní.

(511) 9, 11, 13, 37, 39, 40, 42

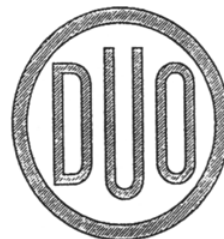
(210) O-128638

(111) **214713**

(220) 19.12.1997

(151) 28.12.1998

(540)



(730) **DUO, s.r.o.**, Na Olivě 467, Opočno, 51773, CZ

(510) (9) elektrické stroje a přístroje, zejména železniční zabezpečovací relé; (11) chladicí zařízení; (13) zbraně, střelivo (vojenské a registrované podle zákona); (37) instalace a opravy elektrických strojů a přístrojů a chladicích zařízení, opravy a úpravy zbraní; (39) přeprava zbraní a střeliva; (40) znehodnocování zbraní a střeliva; (42) vývoj zbraní a střeliva, půjčování zbraní.

(511) 9, 11, 13, 37, 39, 40, 42

(210) O-128639

(111) **214714**

(220) 19.12.1997

(151) 28.12.1998

(540)



(730) **DUO, s.r.o.**, Na Olivě 467, Opočno, 51773, CZ

(510) (9) elektrické stroje a přístroje, zejména železniční zabezpečovací relé; (11) chladicí zařízení; (13) zbraně, střelivo (vojenské a registrované podle zákona); (37) instalace a opravy elektrických strojů a přístrojů a chladicích zařízení, opravy a úpravy zbraní; (39) přeprava zbraní a střeliva; (40) znehodnocování zbraní a střeliva; (42) vývoj zbraní a střeliva, půjčování zbraní.

(511) 9, 11, 13, 37, 39, 40, 42

(210) O-128640

(111) **214920**

(220) 13.02.1997

(151) 25.01.1999

(540)

WAHL

(730) **WAHL Clipper Corporation**, 2900 N.Locust, Stenling, IL, US

(740) Společná advokátní kancelář Všetěčka a partneři, JUDr. Švorčík Otakar, Hálkova 2, Praha 2, 12000

(510) (7) nůžky elektrické, elektrické stříhací stroje, elektromechanické domácí aparáty a přístroje zejména drtiče, mixéry, mlýnky na kávu, elektrické aparáty a přístroje zejména pro čištění, leštění a vysávání, elektrotermické nůžky a řezačky; (8) nůžky pro osobní potřebu, nůžky, pilníky a kleštičky na nehty, nůžky na stříhání vlasů a zvířecí srsti, nůžky zahradnické zejména na trávu a na živé ploty, na plech, na papír, na

potraviny, ruční a elektrické strojky na stříhání; (21) hřebeny, kartáče, elektrické hřebeny, kartáče a kartáčky.
(511) 7, 8, 21
(210) O-119462

(111) **215489**
(220) 26.03.1997
(151) 22.02.1999
(540)



(730) **CHEIRÓN a. s.**, Ulrychova 2260/13, Praha 6 - Břevnov, 16200, CZ
(740) Bc. Irena Langrová, Skřetova 48, Plzeň, 30100
(510) (5) hygienické potřeby; (10) chirurgické přístroje všeho druhu; lékařské, zubní a veterinární zařízení; ortopedické potřeby; speciální nábytek k laboratorním účelům; (11) sterilizátory, destilační přístroje, zařízení pro klimatizaci; (16) tiskopisy, papír; (17) gumové výrobky pro anestezii; (37) opravy a úpravy zdravotnické techniky; (40) provádění povrchových úprav zařízení, přístrojů a materiálů.
(511) 5, 10, 11, 16, 17, 37, 40
(210) O-120748

(111) **215712**
(220) 20.11.1997
(151) 22.02.1999
(540)

NIMODIPIN

(730) **IMUNA PHARM, a.s.**, Jarková 269/17, 082 22 Šarišské Michal'any, SK
(740) RNDr. Marek Moša, Ph.D., patentový zástupce, Mečeříž 213, Mečeříž, 29477
(510) (5) zdravotnické a farmaceutické výrobky.
(511) 5
(210) O-127496

(111) **215713**
(220) 20.11.1997
(151) 22.02.1999
(540)

NIMODIPIN Imuna

(730) **IMUNA PHARM, a.s.**, Jarková 269/17, 082 22 Šarišské Michal'any, SK
(740) RNDr. Marek Moša, Ph.D., patentový zástupce, Mečeříž 213, Mečeříž, 29477
(510) (5) zdravotnické a farmaceutické výrobky.
(511) 5
(210) O-127497

(111) **215873**
(220) 04.03.1998
(151) 22.02.1999
(540)



(730) **STUDIO 071 s.r.o.**, Masarykova 105, Ústí nad Labem, 40001, CZ
(510) (16) reklamní a propagační tiskoviny; (35) reklamní, propagační a publikační činnost, reklamní inzerce; (42) grafické návrhy.

(511) 16, 35, 42
(210) O-130581

(111) **216698**
(220) 06.03.1998
(151) 29.03.1999
(540)

RAISA

(730) **RAISA, spol. s r.o.**, Plynárenská 671, Kolín, 28002, CZ
(510) (9) elektrické přístroje a přenosové prvky v oblasti telekomunikační; (37) montáž a opravy telekomunikačních zařízení.
(511) 9, 37
(210) O-130659

(111) **217017**
(220) 12.06.1997
(151) 23.04.1999
(540)



(730) **KOMLEX TRADING, spol. s r.o.**, Týnská 1053/21, Praha 1, 11000, CZ
(740) ROTT, RŮŽIČKA & GUTTMANN Patentová, známková a advokátní kancelář, JUDr. Vladimír Rott, Nad Štolou 12, Praha 7, 17000
(510) (31) krmiva pro zvířata, krmné směsi.
(511) 31
(210) O-123076

(111) **217285**
(220) 22.12.1997
(151) 23.04.1999
(540)



(730) **Tolar Miloslav**, nám. 17. listopadu 1234, Přelouč, 53501, CZ
(740) Ing. Pavel Nádvořík, Sokola Tůmy 1, Ostrava - Hulváky, 70900
(510) (9) přístroje a nástroje elektrické pro záznam, převod, reprodukci zvuku nebo obrazu; (37) stavebnictví, opravy, instalační služby /služby opravářské v oblasti elektřiny, nástrojů a nářadí/ osazování desek plošných spojů, kompletace výrobků pro spotřební elektroniku; (40) zpracování materiálů /v oblasti elektroniky/.
(511) 9, 37, 40
(210) O-128700

(111) **217677**
(220) 26.03.1997
(151) 27.05.1999
(540)

NABÍDKA

(730) **REDA a.s.**, Hviezdoslavova 55d, Brno, 62700, CZ
(740) Patentová kancelář, Egon Kühnel, Oblá 56, Brno - Kamenný vrch, 63400
(510) (16) katalogy reklamních předmětů, tištěné poutače na reklamní předměty včetně reklamních letáků a plakátů.
(511) 16
(210) O-120746

(111) **217691**
(220) 24.04.1997
(151) 27.05.1999

- (540) **MOMENTUM**
(730) **Mc CANN ERICKSON Prague spol. s r.o.**, Riegrový sady 28, Praha 2, 12000, CZ
(740) Advokátní kancelář WINTER & SPOL., Mgr. Michaela Vavreková, Palác Český rozhlas, Vinohradská 12, Praha 2, 12099
(510) (35) reklamní a marketingové služby, propagační služby, služby v oblasti vztahů s veřejností /public relations/, pořádání reklamních akcí, propagační služby vztahující se ke sponzoringu marketingových a sportovních událostí, informační služby v oblasti marketingu, rešerše v oblasti marketingu; (41) pořádání sportovních, zábavních a kulturních akcí; (42) poradenství v oblasti designu.
(511) 35, 41, 42
(210) O-121544

- (111) **217718**
(220) 16.06.1997
(151) 27.05.1999
(540)

HOTEL START

- (730) **Hotel START, s.r.o.**, Bedřichov 17, Špindlerův Mlýn, 54351, CZ
(740) BOHEMIA PATENT Patentová & známková kancelář, Ing. Jana Vanděliková, Havanská 17, Praha 7, 17000
(510) (36) směnárská činnost v rámci služeb hotelu; (42) hotelové a ubytovací služby, restaurační služby, stravovací služby, rekreační služby včetně sauny, fit centra.
(511) 36, 42
(210) O-123122

- (111) **218210**
(220) 03.03.1997
(151) 23.06.1999
(540)

REVITAL


- (730) **VITAR, s.r.o.**, tř. T. Bati 385, Zlín, 76302, CZ
(740) DADEJ, GHEORGHU, KENDEREŠKI Patentová a známková kancelář, Mgr. Simona Hejdová, Lidická 51, Brno, 60200
(510) (1) chemické přípravky užívané při výrobě potravin, umělá sladidla; (5) farmaceutické a vitamínové přípravky tabletované a v prášku, homeopatické výrobky; (30) tabletové a práškové potravinářské výrobky jako sladidla, cukrovinky; (32) nealkoholické nápoje a přípravky pro jejich přípravu.
(511) 1, 5, 30, 32
(210) O-119963

- (111) **218241**
(220) 17.07.1997
(151) 23.06.1999
(540)

PREMIER
System

- (730) **Buzek Boleslav**, Nedbalova 2409, Karviná, 73506, CZ
(510) (9) software; (42) poskytování softwaru.
(511) 9, 42
(210) O-124028

- (111) **218680**
(220) 01.04.1997
(151) 26.07.1999

- (540) 
(730) **Glück Zdeněk**, Komenského 1050, Vizovice, 76312, CZ
(740) Ing. Kučera Zdeněk, Padělký 548 (P.O.BOX 92), Slušovice, 76315
(510) (20) zrcadla, stavebnicový kovový nábytek s využitím skla a zrcadel, vitráž; (40) opracování plochého skla a zrcadel.
(511) 20, 40
(210) O-120833

- (111) **218715**
(220) 13.06.1997
(151) 26.07.1999
(540)

ACT

- (730) **Vikan AB**, Box 10, Viskafors, 51521, SE
(740) Čermák Hořejš Myslíl a spol., JUDr. Karel Čermák, advokát, Národní 32, Praha 1, 11000
(510) (3) bělicí přípravky a další látky pro praní, přípravky pro čištění, leštění, odmašťování a broušení, mýdla; (21) utěrky, hadry a prachovky, láhve pro sprejování (prázdné), mopy na podlahu i další mopy, stojánky na mopy, držáky na nářadí, vozíky pro účely čištění, boxy na mopy (z plastu), kbelíky z plastu na hadry, tkanivové kotouče určené pro mechanické/strojové čištění a údržbu podlah, skříňové vybavení pro smetáky jako konzole a věšáky; (27) vstupní koberce.
(511) 3, 21, 27
(210) O-123106

- (111) **218733**
(220) 05.08.1997
(151) 26.07.1999
(540)

Účetní poradce

- (730) **Svaz účetních**, Štěpánská 28, Praha 1, 11000, CZ
(510) (16) manuály a databázové produkty v papírové formě.
(511) 16
(210) O-124445

- (111) **218804**
(220) 07.11.1997
(151) 26.07.1999
(540)

Časopis
W O M A N
Žena, jak má být

- (730) **BURDA PRAHA, spol. s r.o. Luxembourg Plaza**, Přemyslovská 2845/43, Praha 3, 13000, CZ
(510) (16) tiskoviny, časopisy, periodika a knihy, obalové materiály z plastických hmot, tiskařské štočky, papír a výrobky z papíru; (41) výchovná a zábavná činnost, nakladatelství a vydavatelství.
(511) 16, 41
(210) O-126980

(111) **222127**
(220) 21.02.1997
(151) 24.01.2000
(540)



(730) **TRIDO, s.r.o.**, Na brankách 3, Blansko, 67801, CZ
(740) Ing. Kučera Zdeněk, Padělky 548 (P.O.BOX 92), Slušovice, 76315
(510) (6) kovové automatické dveřní a vratové systémy všeho druhu a jejich součástí, zejména automatické dveře a vrata, otáčivé, posuvné, rolovací, sekční, skládací, výsuvné, posuvně skládací, kovová okna a dveře, kovové konstrukce výloh a prosklených stěn, kovové prvky čistících zon, zejména škrabky na obuv, rošty, kovové rohože; (17) tepelné clony k dveřním a vratovým systémům; (19) nekovové automatické dveřní a vratové systémy všeho druhu a jejich součástí, zejména automatické dveře a vrata, otáčivé, posuvné, rolovací, sekční, skládací, výsuvné, posuvně skládací, nekovová okna a dveře, nekovové stavební materiály; (27) rohože a koberce; (37) stavby a opravy, zejména montáže a servis dveřních a vratových systémů, konstrukce výloh a prosklených stěn.

(511) 6, 17, 19, 27, 37
(210) O-119712

(111) **222558**
(220) 19.12.1997
(151) 28.02.2000
(540)

ISOSPRINT

(730) **PINELLI spol. s r.o.**, Svobodná Ves č. 50, Čáslav, 28601, CZ
(740) Kocián Šolc Balaščík advokátní kancelář, Mgr. Lenka Peštová, Jungmannova 24, Praha 1, 11000
(510) (30) káva, čaj, kakao, cukr, rýže, tapioka, kávové náhražky, med, sirup melasový, droždí pro kynutí, sůl, hořčice, ocet, omáčky /k ochucení/, koření, led pro osvěžení.

(511) 30
(210) O-128605

(111) **223105**
(220) 30.12.1997
(151) 23.03.2000
(540)

SoPHIS

(730) **SoPHIS, a. s.**, Na Zahradách 1c/3170, Břeclav, 69002, CZ
(740) Jiří Effmert, Halasova 314a, Říčany u Prahy, 25101
(510) (9) hardware pro lékařnické účely; (35) porady organizační při řízení obchodní činnosti lékáren a distribuce léků, služby pro lékárny spočívající ve shromažďování a přenášení dokumentů spadající do této třídy; (42) odborné služby pro řízení činnosti lékáren, tvorba software pro lékárny.

(511) 9, 35, 42
(210) O-128857

(111) **223636**
(220) 16.04.1997
(151) 19.04.2000
(540)

(730) **smart gmbh**, Leibnizstrasse 2, Boeblingen, DE

(740) Čermák Hořejš Myslíl a spol., JUDr. Jan Matějka, Národní 32, Praha 1, 11000
(510) (12) motorová vozidla a jejich součásti (pokud jsou obsažena ve třídě 12); (36) zprostředkování vyúčtování náhradních vozidel v případech pronajatých vozidel nebo vozidel na leasing, zprostředkování pojištění, leasing motorových vozidel; (37) čištění, údržba a opravy vozidel včetně náhrady všech dílů a příslušenství potřebných pro udržení provozu vozidla; (39) zprostředkování pronájmu vozidel, zprostředkování parkovacích míst pro motorová vozidla, doprava osob a zboží motorovými vozidly, uspořádání a zprostředkování zájezdů; (41) trénink jízdy a bezpečnosti jízdy, výuka v oblasti motorových vozidel; (42) ubytování a péče o hosty, zprostředkování ubytování, technické poradenství a vypracovávání technických posudků.

(511) 12, 36, 37, 39, 41, 42
(210) O-121270

(111) **227162**
(220) 11.03.1997
(151) 19.10.2000
(540)



(730) **HERMES INTERNATIONAL Société en commandite par actions**, 24, rue du Faubourg Saint Honoré, Paris, FR
(740) ROTT, RŮŽIČKA & GUTTMANN Patentová, známková a advokátní kancelář, JUDr. Vladimír Rott, Nad Štolou 12, Praha 7, 17000
(510) (3) mýdla, parfěmy, kolínská voda, kosmetika, vlasové a tělové vody, zubní pasty, deodoranty, sprchové gely, šampony.

(511) 3
(210) O-120252

Zániky ochranných známek uplynutím doby platnosti

Kapitola obsahuje údaje o ochranných známkách, které zanikly uplynutím doby platnosti podle ustanovení § 29 odst. 1 zákona č. 441/2003 Sb.

Číslo zápisu	Datum zániku		
90517	27.08.2006	208307	26.08.2006
163372	25.08.2006	208308	27.08.2006
166552	26.08.2006	208310	27.08.2006
166563	27.08.2006	208968	27.08.2006
197157	21.08.2006	208969	27.08.2006
198189	21.08.2006	208970	27.08.2006
198190	21.08.2006	209558	21.08.2006
198191	21.08.2006	210253	21.08.2006
198192	21.08.2006	210254	21.08.2006
198193	21.08.2006	210255	21.08.2006
198194	21.08.2006	210256	21.08.2006
198195	21.08.2006	210257	21.08.2006
198196	21.08.2006	210258	23.08.2006
198197	21.08.2006	210259	23.08.2006
199037	21.08.2006	210260	26.08.2006
202439	23.08.2006	210887	21.08.2006
202441	26.08.2006	210888	22.08.2006
202443	26.08.2006	210890	27.08.2006
202445	27.08.2006	211701	23.08.2006
202446	27.08.2006	212432	22.08.2006
204049	22.08.2006	213139	21.08.2006
204051	26.08.2006	213140	21.08.2006
205040	21.08.2006	213142	23.08.2006
205042	22.08.2006	213143	23.08.2006
205796	21.08.2006	213144	23.08.2006
205801	22.08.2006	213145	23.08.2006
205802	22.08.2006	213147	26.08.2006
206412	21.08.2006	213148	26.08.2006
206413	21.08.2006	213152	27.08.2006
206414	21.08.2006	213788	22.08.2006
206416	22.08.2006	214394	21.08.2006
206417	22.08.2006	216921	26.08.2006
206418	22.08.2006	216922	27.08.2006
206421	23.08.2006	222119	23.08.2006
206424	26.08.2006	222120	23.08.2006
206425	27.08.2006	225278	23.08.2006
206427	27.08.2006	225761	27.08.2006
207016	21.08.2006	237105	21.08.2006
207018	21.08.2006	240802	27.08.2006
207019	21.08.2006		
207024	23.08.2006		
207025	23.08.2006		
207026	23.08.2006		
207028	27.08.2006		
207030	27.08.2006		
207031	27.08.2006		
207697	26.08.2006		
208297	21.08.2006		
208301	23.08.2006		
208302	23.08.2006		
208304	23.08.2006		
208306	26.08.2006		

Úpravy znění/vyobrazení ochranných známek a seznamu výrobků a služeb

Kapitola obsahuje údaje o ochranných známkách, u kterých na žádost vlastníka ochranné známky došlo v souladu s ustanovením § 27 zákona č.441/2003 Sb. k úpravě ve znění, vyobrazení nebo seznamu výrobků a služeb, pokud tato změna uvádí údaje v ochranné známce do souladu se skutečností, aniž by se tím ochranná známka zásadně změnila. Kapitola dále obsahuje údaje o ochranných známkách, jejichž zápis byl obnoven pouze pro některé z výrobků a služeb v souladu s ustanovením §29 zákona č. 441/2003 Sb.

(111) 246914
(540)



Změny vlastníků ochranných známek

Kapitola obsahuje údaje o ochranných známkách, které byly převedeny nebo přešly ve smyslu ustanovení § 15 odst. 1, 2 a § 16 zákona č. 441/2003 Sb. na jiného vlastníka v rozsahu všech zapsaných výrobků nebo služeb.

Číslo zápisu	Dřívější vlastník	Nynější vlastník	S účinností od
156989	Nunc Inc., společnost zřízená podle zákonů státu Delaware, Neperville, IL, US	Nalge Nunc International Corporation, 411 East Wisconsin Avenue, Milwaukee, WI, US	07.03.2007
162239	Válcovny trub Chomutov, a.s., Libušina 4778, Chomutov, 43013, CZ	VT DIOSS HLADKÉ TRUBKY s.r.o., Libušina 4778, Chomutov, 43023, CZ	13.03.2007
166833	Elan Pharma International Limited, WIL House, Shannon Business Park, Shannon, County Clare, IE	Medeus Pharma Limited, 15 Portland Place, London, GB	07.03.2007
167479	JULIUS MEINL Pramen a.s., U libeňského pivovaru 63, Praha 8, 18000, CZ	Alfa Real Estate s.r.o., Politických vězňů č.p. 13/935, Praha 1, 11000, CZ	12.03.2007
167479	Alfa Real Estate s.r.o., Politických vězňů č.p. 13/935, Praha 1, 11000, CZ	MANHATTAN Development a. s., Ke Štvanici 656/3, Praha 8, 18600, CZ	12.03.2007
173568	EKOSAN, spol.s r.o., Havlíčkova 7, Chrudim, 53701, CZ	Milan Zavadil, Pernerova 737, Pardubice, 53002, CZ	12.03.2007
183256	JULIUS MEINL Pramen a.s., U libeňského pivovaru 63, Praha 8, 18000, CZ	Alfa Real Estate s.r.o., Politických vězňů č.p. 13/935, Praha 1, 11000, CZ	12.03.2007
183256	Alfa Real Estate s.r.o., Politických vězňů č.p. 13/935, Praha 1, 11000, CZ	MANHATTAN Development a. s., Ke Štvanici 656/3, Praha 8, 18600, CZ	12.03.2007
183517	AKTIEBOLAGET ELECTROLUX, Stockholm, SE	Husqvarna AB, Huskvarna, 56182, SE	13.03.2007
199595	R. Griggs & Company Limited, Nene Park, Station Road, Irthlingborough, Northamptonshire NN9 5QG, GB	Airwair Europe Limited, Nene Park, Station Road, Irthlingborough, Northamptonshire NN9 5QG, GB	08.03.2007
200965	EKOSAN spol. s r.o., Havlíčkova 7, Chrudim, 53701, CZ	Milan Zavadil, Pernerova 737, Pardubice, 53002, CZ	12.03.2007
205499	Elan Pharmaceuticals, Inc., 800 Gateway Boulevard, South San Francisco, CA, US	Medeus Pharma Limited, 15 Portland Place, London, GB	07.03.2007
207952	Mgr. Otradovcová Dana, Kampelíkova 20, Brno, 60200, CZ	Consilia Brno s.r.o., Hrnčířská 21, Brno, 60200, CZ	12.03.2007
234580	PV media s.r.o., Hlaváčkovo nám. č.1, Prostějov, 79601, CZ	POZEMSTAV Prostějov, a.s., Pod Kosířem 73, Prostějov, 79601, CZ	08.03.2007
236154	PETR TRNĚNÝ - ALADIN AGENCY, Jeseniova 52, Praha 3, 13000, CZ	RCR s.r.o., Baranova 31, Praha 3, 13000, CZ	12.03.2007
241599	Axel Springer Young Mediahouse a.s., Pod dálnicí 6, Praha 4, 14000, CZ	AXEL SPRINGER PRAHA a.s., Dělnická 12/213, Praha 7, 17000, CZ	07.03.2007
241601	Axel Springer Young Mediahouse a.s., Pod dálnicí 6, Praha 4, 14000, CZ	AXEL SPRINGER PRAHA a.s., Dělnická 12/213, Praha 7, 17000, CZ	07.03.2007
251344	DANUBIA R. K. s. r. o., Jiráskova 369, Vamberk, 51754, CZ	LIKÉRKA DRAGON RK s.r.o., Jiráskova 369, Vamberk, 51754, CZ	12.03.2007
253643	MADOC Slovakia s.r.o., Bratislavská 354/32, 01841 Dubnica nad Váhom, SK	TRUVA, s.r.o., Bojnická cesta 15, Prievidza, 97101, SK	07.03.2007
255819	Aktiebolaget Electrolux (publ.), SE-105 45 Stockholm, SE	Husqvarna AB, Huskvarna, 56182, SE	13.03.2007
257677	Jindřich Radič, Běluňská 1841/4, Praha 9, 19300, CZ	CNC s.r.o., Dr. Milady Horákové 11/76, Liberec, 46006, CZ	13.03.2007
260151	WS International a. s., Perunská 2, Hodonín, 69501, CZ	Christian Schörg, Sonnwendgasse 30/4/15, Wien, AT	08.03.2007
260946	Aktiebolaget Electrolux, Stockholm, SE	Husqvarna AB, Huskvarna, 56182, SE	13.03.2007

Číslo zápisu	Dřívější vlastník	Nynější vlastník	S účinností od
261400	PROPO PODLAHÁŘSKÉ PRÁCE, s.r.o., Bořivojova 2419/21, Praha 3, 13000, CZ	PROPO FLOORS s.r.o., Bořivojova 2419/21, Praha 3, 13000, CZ	12.03.2007
262964	WS International a.s., Perunská 2, Hodonín, 69501, CZ	Christian Schörg, Sonnwendgasse 30/4/15, Wien, AT	08.03.2007
264420	Residence Classis, a. s., Portheimka Center, nám. 14. října 17/642, Praha 5, 15000, CZ	Classis Management, s.r.o., Portheimka center, nám. 14. října 17/643, Praha 5, 15000, CZ	13.03.2007
279631	MADOC Slovakia, s. r. o., Bratislavská 354/32, Dubnica nad Váhom, 1841, SK	TRUVA, s.r.o., Bojnická cesta 15, Prievidza, 97101, SK	07.03.2007
283868	MADOC SLOVAKIA, s.r.o., Bratislavská 354/32, Dubnica nad Váhom, SK	TRUVA, s.r.o., Bojnická cesta 15, Prievidza, 97101, SK	07.03.2007
287127	WS International a. s., Perunská 2, Hodonín, 69501, CZ	Christian Schörg, Sonnwendgasse 30/4/15, Wien, AT	08.03.2007
287293	PV media, s.r.o., Olomoucká 2616, Prostějov, 79601, CZ	POZEMSTAV Prostějov, a.s., Pod Kosířem 73, Prostějov, 79601, CZ	08.03.2007
287409	MADOC Slovakia, s. r. o., Bratislavská 354/32, Dubnica nad Váhom SK-018 41, SK	TRUVA, s.r.o., Bojnická cesta 15, Prievidza, 97101, SK	07.03.2007

Změny v údajích o vlastních ochranných známkách

Kapitola obsahuje ochranné známky, u kterých byla v rejstříku ochranných známkách vyznačena změna v údajích o vlastních ve smyslu ustanovení § 27 odst. 2 a 7 zákona č. 441/2003 Sb.

Číslo zápisu	Vlastník	S účinností od
94834	The Coca-Cola Company, One Coca-Cola Plaza, Atlanta, 30313, GA, US	08.03.2007
106792	SpofaDental, a.s., Markova 238, Jičín, 50646, CZ	08.03.2007
155226	Protool a.s., Chelčického ulice 1932, Česká Lípa, 47037, CZ	07.03.2007
155293	Protool a.s., Chelčického ulice 1932, Česká Lípa, 47037, CZ	07.03.2007
155305	Protool a.s., Chelčického ulice 1932, Česká Lípa, 47037, CZ	07.03.2007
158056	Novartis Vaccines and Diagnostics Limited, Florey House, Robert Robinson Avenue, The Oxford Science Park, Oxford, Oxfordshire, OX4 4GA, GB	13.03.2007
159701	Cryovac, Inc., 200 Riverfront Boulevard, Elmwood Park, NJ, US	08.03.2007
166833	Zeneus Pharma Limited, 15 Portland Place, London, GB	07.03.2007
166833	Cephalon Limited, 15 Portland Place, London, GB	07.03.2007
170676	ConAgra Foods, Inc., One ConAgra Drive, Omaha, NE, US	13.03.2007
170679	ConAgra Foods, Inc., One ConAgra Drive, Omaha, NE, US	13.03.2007
172094	Novartis Vaccines and Diagnostics, Inc., 4560 Horton Street, Emeryville, CA, US	13.03.2007
188941	DBK PRAHA a.s., Budějovická 1667/64, Praha 4, 14000, CZ	09.03.2007
188942	DBK PRAHA a.s., Budějovická 1667/64, Praha 4, 14000, CZ	09.03.2007
190071	DBK PRAHA a.s., Budějovická 1667/64, Praha 4, 14000, CZ	09.03.2007
190842	BOHEMIA SEKT, a.s., Smetanova 220, Starý Plzeňec, 33202, CZ	07.03.2007
192227	TIMUS SAFETY, s.r.o., Jegorovova 35, Banská Bystrica, 97401, SK	09.03.2007
196921	National Westminster Bank Plc, 135 Bishopsgate, London, GB	09.03.2007
196922	National Westminster Bank Plc, 135 Bishopsgate, London, GB	09.03.2007
196924	National Westminster Bank Plc, 135 Bishopsgate, London, GB	09.03.2007
199595	R. Griggs & Company Limited, Nene Park, Station Road, Irthlingborough, Northamptonshire NN9 5QG, GB	07.03.2007
199595	Airwair International Limited, Cobb's Lane, Wollaston, Wellingborough, Northamptonshire NN29 7SW, GB	08.03.2007
204232	DBK PRAHA a.s., Budějovická 1667/64, Praha 4, 14000, CZ	09.03.2007
204614	Cryovac, Inc., 200 Riverfront Boulevard, Elmwood Park, NJ, US	08.03.2007
205398	AMR AMARANTH a.s., Pražská 7/1602, Blansko, 67849, CZ	07.03.2007
205499	Zeneus Pharma Limited, 15 Portland Place, London, GB	07.03.2007
205499	Cephalon Limited, 15 Portland Place, London, GB	07.03.2007
209398	Financia a.s., Washingtonova 1624/5, Praha 1, 11000, CZ	13.03.2007
209988	MPD plus, s.r.o., Nábřeží Dr. Beneše 2307, Rakovník, 26901, CZ	12.03.2007
210239	WISTA s.r.o., Dlouhé díly 414, Zlín-Louky, 76302, CZ	08.03.2007
210559	The Coca-Cola Company, One Coca-Cola Plaza, Atlanta, 30313, GA, US	08.03.2007
210673	Sealed Air Corporation (US), 200 Riverfront Boulevard, Elmwood Park, NJ, US	08.03.2007
210674	Sealed Air Corporation (US), 200 Riverfront Boulevard, Elmwood Park, NJ, US	08.03.2007
210675	Sealed Air Corporation (US), 200 Riverfront Boulevard, Elmwood Park, NJ, US	08.03.2007
210977	Ing. Georgi Štílijanov - ARCOS, V Aleji 1020/1, Rudná u Prahy, 25219, CZ	07.03.2007
211048	SB PHARMCO PUERTO RICO INC. The Prentice Hall Corp. System c/o FGR Corporate Service Inc., BBV Tower, 8th Floor 254 Munoz Pivera Avenue, San Juan, PR	07.03.2007
211483	Andrea POLÍVKOVÁ JOSKOVÁ, Lolkova 766/6, Praha 10 - Kolovraty, 10300, CZ	13.03.2007
211957	MS Ekologické mycí stoly IBS, spol. s r.o., Českých legií 5, Nové Město nad Metují, 54901, CZ	13.03.2007

Číslo zápisu	Vlastník	S účinností od
212518	The Coca-Cola Company, One Coca-Cola Plaza, Atlanta, 30313, GA, US	07.03.2007
213584	Novartis accines and Diagnostics, Inc., 4560 Horton Street, Emeryville, 94608, CA, US	09.03.2007
213668	UCB s.r.o., Palác Karlín Thámova 13, Praha 8, 18600, CZ	12.03.2007
214387	METROL, s.r.o., Beblavého 8, BRATISLAVA, 81101, SK	12.03.2007
215252	Jurka Miloslav, Dr. Milady Horákové 46, Svitavy, 56802, CZ	08.03.2007
215705	Cryovac, Inc., 200 Riverfront Boulevard, Elmwood Park, NJ, US	08.03.2007
216698	RAISA, spol. s r.o., Plynářská 671, Kolín, 28002, CZ	12.03.2007
216777	AMR AMARANTH a.s., Pražská 7/1602, Blansko, 67849, CZ	07.03.2007
217337	Výzkumný ústav veterinářského lékařství, v.v.i., Hudcova 70, Brno, 62132, CZ	07.03.2007
218715	Vikan AB, Box 10, Viskafors, 51521, SE	08.03.2007
222238	Novartis Vaccines and Diagnostics Limited, Florey House, Robert Robinson Avenue, The Oxford Science Park, Oxford, Oxfordshire, OX4 4GA, GB	13.03.2007
224226	Novartis Vaccines and Diagnostics Limited, Florey House, Robert Robinson Avenue, The Oxford Science Park, Oxford, Oxfordshire, OX4 4GA, GB	13.03.2007
225505	Novartis Vaccines and Diagnostics Limited, Florey House, Robert Robinson Avenue, The Oxford Science Park, Oxford, Oxfordshire, OX4 4GA, GB	13.03.2007
228923	Financia a.s., Washingtonova 1624/5, Praha 1, 11000, CZ	13.03.2007
228924	Financia a.s., Washingtonova 1624/5, Praha 1, 11000, CZ	13.03.2007
228925	Financia a.s., Washingtonova 1624/5, Praha 1, 11000, CZ	13.03.2007
230430	AMR AMARANTH a.s., Pražská 7/1602, Blansko, 67849, CZ	07.03.2007
233860	AMR AMARANTH a.s., Pražská 7/1602, Blansko, 67849, CZ	07.03.2007
233861	AMR AMARANTH a.s., Pražská 7/1602, Blansko, 67849, CZ	07.03.2007
237399	AMR AMARANTH a.s., Pražská 7/1602, Blansko, 67849, CZ	07.03.2007
239911	Novartis Vaccines and Diagnostics, Inc., 4560 Horton Street, Emeryville, 94608, CA, US	09.03.2007
241591	Stavoodbyt systémová centrála s.r.o., Masná 229/34, Brno, 60200, CZ	13.03.2007
241992	Cryovac, Inc., 200 Riverfront Boulevard, Elmwood Park, NJ, US	08.03.2007
246306	Cryovac, Inc., 200 Riverfront Boulevard, Elmwood Park, NJ, US	08.03.2007
246641	Novartis Vaccines and Diagnostics S.r.l., Via Fiorentina 1, 53100 Siena, IT	13.03.2007
248699	Cryovac, Inc., 200 Riverfront Boulevard, Elmwood Park, NJ, US	08.03.2007
252608	Novartis Vaccines and Diagnostics, Inc., 4560 Horton Street, Emeryville, CA, US	13.03.2007
253990	Sealed Air Corporation (US), 200 Riverfront Boulevard, Elmwood Park, NJ, US	08.03.2007
253991	Sealed Air Corporation (US), 200 Riverfront Boulevard, Elmwood Park, NJ, US	08.03.2007
254009	Stavoodbyt systémová centrála s.r.o., Masná 229/34, Brno, 60200, CZ	13.03.2007
255485	TIMUS SAFETY, s.r.o., Jegorovova 35, Banská Bystrica, 97401, SK	09.03.2007
255857	Sealed Air Corporation (US), 200 Riverfront Boulevard, Elmwood Park, NJ, US	08.03.2007
256422	Cryovac, Inc., 200 Riverfront Boulevard, Elmwood Park, NJ, US	08.03.2007
256468	Novartis Vaccines and Diagnostics, Inc., 4560 Horton Street, Emeryville, CA, US	13.03.2007
258104	Sealed Air Corporation (US), 200 Riverfront Boulevard, Elmwood Park, NJ, US	08.03.2007
258614	Novartis Vaccines and Diagnostics S.r.l., Via Fiorentina 1, 53100 Siena, IT	13.03.2007
259049	LANDBAU s.r.o., Hlavní čp. 811/13, Opava - Kylešovice, 74706, CZ	13.03.2007
260371	Cryovac, Inc., 200 Riverfront Boulevard, Elmwood Park, NJ, US	08.03.2007
261264	Novartis Vaccines and Diagnostics S.r.l., Via Fiorentina 1, 53100 Siena, IT	13.03.2007
261378	Cryovac, Inc., 200 Riverfront Boulevard, Elmwood Park, NJ, US	08.03.2007
262454	Cryovac, Inc., 200 Riverfront Boulevard, Elmwood Park, NJ, US	08.03.2007
265411	PROFIL NÁBYTEK, a.s., Hradská 280, Humpolec, 39601, CZ	09.03.2007
265975	Hörmann Česká republika s.r.o., Středokluky 315, 25268, CZ	13.03.2007

Číslo zápisu	Vlastník	S účinností od
267666	CHIRON Behring GmbH & Co. KG, Emil-von-Behring-Strasse 76, 35041 Marburg, DE	13.03.2007
267666	Novartis Vaccines and Diagnostics GmbH & Co. KG, Emil-von-Behring-Strasse 76, 35041 Marburg, DE	13.03.2007
271155	UNIMONT J.C.K. s.r.o., Hradec 8, Ledec nad Sázavou, 58401, CZ	07.03.2007
277023	EXTOL a.s., Michelská 300/60, Praha 4, 14100, CZ	07.03.2007
277024	EXTOL a.s., Michelská 300/60, Praha 4, 14100, CZ	07.03.2007
277654	REXTIM a.s., Washingtonova 1624/5, Praha 1, 11000, CZ	13.03.2007
281073	Prague Marina a.s., Jankovcova 1569/2c, Praha 7 - Holešovice, 17000, CZ	08.03.2007
281317	FALKE s.r.o., Libocká 659/43c, Praha 6, 16200, CZ	07.03.2007
281926	Sealed Air Corporation (US), 200 Riverfront Boulevard, Elmwood Park, NJ, US	08.03.2007
281975	Financia a.s., Washingtonova 1624/5, Praha 1, 11000, CZ	13.03.2007
281976	Financia a.s., Washingtonova 1624/5, Praha 1, 11000, CZ	13.03.2007
281977	Financia a.s., Washingtonova 1624/5, Praha 1, 11000, CZ	13.03.2007
281978	Financia a.s., Washingtonova 1624/5, Praha 1, 11000, CZ	13.03.2007
281979	Financia a.s., Washingtonova 1624/5, Praha 1, 11000, CZ	13.03.2007
281980	Financia a.s., Washingtonova 1624/5, Praha 1, 11000, CZ	13.03.2007
282829	BOHEMIA SEKT, a.s., Smetanova 220, Starý Plzenec, 33202, CZ	07.03.2007
283003	EXTOL a.s., Michelská 300/60, Praha 4, 14100, CZ	07.03.2007
286838	EXTOL a.s., Michelská 300/60, Praha 4, 14100, CZ	07.03.2007
287397	SWEET DELIGHT a.s., Pekařská 1/598, Praha 5, 15500, CZ	08.03.2007
287582	Warehouse Fashion Limited, The Triangle, Stanton Harcourt Industrial Estate Stanton Harcourt, Witney, Oxfordshire OX29 5UT, GB	13.03.2007
287890	Financia a. s., Washingtonova 1624/5, Praha 1, 11000, CZ	13.03.2007