

Číselné INID kódy pro označování bibliografických dat technických řešení

INID Codes for the identification of bibliographic data of technical solutions

(Standard WIPO ST. 9 a ST. 80)

(11)	číslo patentu/zápisu/osvědčení	(11)	Number of the patent/registration/certification
(15)	datum zápisu průmyslového vzoru	(15)	Industrial design registration date
(21)	číslo přihlášky/základní	(21)	Application number
(22)	datum podání přihlášky/základní	(22)	Date of application filing
(23)	údaje o výstavní prioritě	(23)	Exhibition priority data
(28)	počet průmyslových vzorů	(28)	Number of industrial designs included in the application
(31)	číslo prioritní přihlášky	(31)	Number of priority application
(32)	datum podání prioritní přihlášky	(32)	Filing date of priority application
(33)	země priority	(33)	Priority country
(40)	datum zveřejnění přihlášky vynálezu	(40)	Date of publication of patent application
(45)	datum zveřejnění zapsaného průmyslového vzoru	(45)	Publication date of the registered industrial design
(47)	datum zveřejnění udělení patentu a zápisu užitého vzoru, datum zápisu užitého vzoru, datum oznámení udělení evropského patentu v Evropském patentovém věstníku	(47)	Publication date of patent granting and publication date of utility model registration, registration date of utility model, publication date of European patent granting in the European patent bulletin
(51)	mezinárodní patentové třídění/Locarnské třídění průmyslových vzorů	(51)	International Patent Classification/ Locarno Classification for Industrial Designs
(54)	název	(54)	Title
(55)	vyobrazení průmyslového vzoru	(55)	Reproduction of the industrial design
(57)	anotace	(57)	Abstract
(68)	číslo základního patentu	(68)	Number of the basic patent
(71)	označení přihlašovatele/zadatele	(71)	Applicant
(72)	označení původce	(72)	Inventor
(73)	označení majitele/vlastníka	(73)	Owner
(74)	označení zástupce	(74)	Attorney's name and address
(86)	číslo mezinárodní přihlášky	(86)	International application number
(87)	číslo mezinárodního zveřejnění	(87)	International publication number
(92)	číslo, datum a orgán registrace	(92)	Registration number, date and authority
(94)	doba platnosti osvědčení	(94)	Term of certification validity
(95)	označení přípravku	(95)	Indication of preparation
(96)	datum podání a číslo evropské patentové přihlášky	(96)	European patent application filing date and number
(97)	datum zveřejnění a číslo zveřejnění evropské patentové přihlášky v Evropském patentovém věstníku	(97)	European patent application publication date and publication number in the European patent bulletin

Číselné INID kódy pro označování bibliografických dat ochranných známek

INID codes and minimum required for the identification of bibliographic data relating to marks

(Standard WIPO ST.60)

(111)	Číslo zápisu ochranné známky (registrace)	(111)	Number of registration
(151)	Datum zápisu ochranné známky	(151)	Date of the registration
(210)	Číslo přihlášky ochranné známky (spisu)	(210)	Number of the application
(220)	Datum podání přihlášky	(220)	Date of filing of the application
(320)	Datum vzniku práva přednosti	(320)	Date of the first application
(442)	Datum zveřejnění přihlášky po průzkumu	(442)	Date of the publication of the examined application
(450)	Datum zveřejnění zápisu ochranné známky ve Věstníku	(450)	Date of publication of the registration
(510)	Seznam výrobků a služeb	(510)	List of goods and/or services
(511)	Číslo třídy výrobků a služeb	(511)	Number of the class of goods and/or services
(526)	Omezení rozsahu ochrany o prvek	(526)	Disclaimer
(540)	Znění nebo vyobrazení ochranné známky	(540)	Reproduction of the mark
(551)	Kolektivní ochranná známka	(551)	Collective mark
(554)	Prostorová ochranná známka	(554)	Three-dimensional mark
(558)	Ochranná známka tvořená pouze barvou nebo kombinací barev	(558)	Mark consisting exclusively of one or several colours
(583)	Datum právní moci rozhodnutí/výsledek rozhodnutí	(583)	Date of the legal force of the decision/ result of the decision
(591)	Údaje o barevnosti ochranné známky	(591)	Information concerning colour
(730)	Přihlašovatel/vlastník ochranné známky	(730)	The applicant or the holder of the mark
(740)	Zástupce	(740)	Name and address of the representative
(811)	Mezinárodní číslo zápisu ochranné známky	(811)	Number of the international registration
(890)	Kód státu ochrany mezinárodní ochranné známky	(890)	INID code of the state of the international mark

Kódy pro kódování záhlaví oznámení publikovaných ve Věstníku

(Standard WIPO ST. 17)

BB9A	zveřejněné přihlášky vynálezů	MK4A	zánik patentů uplynutím doby platnosti
FG1K	zapsané užité vzory	MK4F	zánik autorských osvědčení uplynutím doby platnosti
FG4A	udělené patenty	MK4Q	zánik průmyslového vzoru uplynutím doby ochrany
FG4Q	zapsané průmyslové vzory	MM4A	zánik patentů pro nezaplacení ročních poplatků
LD3K	částečný výmaz užitého vzoru	MM4F	zánik autorských osvědčení pro nezaplacení ročních poplatků
LD4Q	částečný výmaz průmyslového vzoru	ND1K	prodloužení platnosti užitého vzoru
MA4A	zánik patentu vzdáním se	ND4Q	obnova doby ochrany průmyslového vzoru
MA4F	zánik autorských osvědčení vzdáním se	PA4A	změna autorského osvědčení na patent
MC3K	výmaz užitého vzoru	PC9A	změna dispozičního práva k vynálezu
MC4A	zrušení patentu	PD1K	převod práv a ostatní změny majitelů užitého vzoru
MC4F	zrušení autorského osvědčení	PD4A	převod práv a ostatní změny majitelů patentů
MC4Q	výmaz průmyslového vzoru	PD4Q	převod práv a ostatní změny vlastníků průmyslových vzorů
MH1K	zánik užitého vzoru vzdáním se	QA9A	nabídka licence
MH4A	částečné zrušení patentu	SB4A	zapsané patenty do rejstříku po odtajnění
MH4F	částečné zrušení autorského osvědčení	SB4F	zapsaná autorská osvědčení do rejstříku po odtajnění
MH4Q	zánik průmyslového vzoru vzdáním se		
MK1K	zánik užitého vzoru uplynutím doby platnosti		

Opravy Změny Různé

Opravy u přihlášek vynálezů s žádostí o udělení patentu

HA9A	jmenování vynálezce	HF9A	oprava dat
HB9A	oprava jmen	HG9A	oprava chyb v třídění
HC9A	změna jmen	HH9A	oprava nebo změna všeobecně
HD9A	oprava adres	HK9A	tiskové chyby v úřed. věstnících
HE9A	změna adres		

Opravy ochranných dokumentů

patenty	autorská osvědčení	užitné vzory	průmyslové vzory	
TA4A	TA4F	TA1K	TA4Q	jmenování vynálezce
TB4A	TB4F	TB1K	TB4Q	oprava jmen
TC4A	TC4F	TC1K	TC4Q	změna jmen
TD4A	TD4F	TD1K	TD4Q	oprava adres
TE4A	TE4F	TE1K	TE4Q	změna adres
TF4A	TF4F	TF1K	TF4Q	oprava dat
TG4A	TG4F	TG1K	TG4Q	oprava chyb v třídění
TH4A	TH4F	TH1K	TH4Q	oprava nebo změna všeobecně
TK9A	TK9F	TK1K	TK4Q	tiskové chyby v úřed. věstnících

Kódy pro označování zemí a mezinárodních organizací použité ve věstníku

AT	Rakousko
BE	Belgie
BG	Bulharsko
CH	Švýcarsko
CY	Kypr
CZ	Česká republika
DE	Spolková republika Německo
ES	Španělsko
FR	Francie
GB	Velká Británie
HR	Chorvatsko
HU	Maďarsko
IL	Izrael
IT	Itálie
JP	Japonsko
KR	Korejská republika
LU	Lucembursko
MX	Mexiko
NL	Nizozemí
PL	Polsko
RU	Ruská federace
SE	Švédsko
SG	Singapur
SI	Slovinsko
SK	Slovensko
TR	Turecko
TW	Tajwan
US	Spojené státy americké
ZA	Jižní Afrika

Kódy pro označování států USA použité ve věstníku

FL	Florida
GA	Georgia
IL	Illinois
IN	Indiana
KS	Kansas
MI	Michigan
NJ	New Jersey
NY	New York
OH	Ohio
TX	Texas
WI	Wisconsin

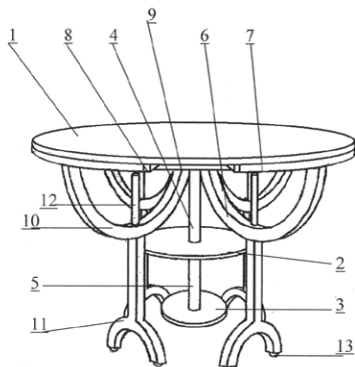
BB9A Zveřejněné přihlášky vynálezů - přehled podle čísel přihlášek

Dále uvedené přihlášky vynálezů byly zveřejněny dnem, uvedeným ve Věstníku podle zákona č. 527/1990 Sb., o vynálezech a zlepšovacích návrzích, ve znění pozdějších předpisů, a jsou k dispozici v patentové knihovně Úřadu průmyslového vlastnictví, Antonína Čermáka 2a, 160 68, Praha 6.

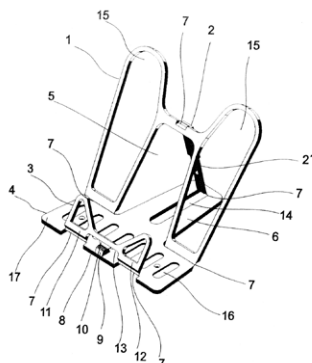
2005-403	G 01 N 21/87	(2006.01)
2005-492	B 24 D 3/34	(2006.01)
2005-495	E 03 C 1/08	(2006.01)
2005-498	H 01 C 7/12	(2006.01)
2005-499	A 47 B 1/08	(2006.01)
2005-522	C 22 B 3/28	(2006.01)
2005-525	F 24 H 1/18	(2006.01)
2005-531	F 23 C 10/02	(2006.01)
2005-577	A 47 B 23/06	(2006.01)
2005-624	B 29 B 17/04	(2006.01)
2005-629	C 22 B 7/04	(2006.01)
2005-700	A 62 B 23/02	(2006.01)
2005-757	F 24 J 2/42	(2006.01)
2005-768	C 08 J 3/28	(2006.01)
2005-789	G 07 D 7/00	(2006.01)
2006-135	F 16 K 31/60	(2006.01)
2006-551	F 23 L 17/02	(2006.01)
2006-778	C 07 D 209/34	(2006.01)
2006-779	C 07 D 209/34	(2006.01)

Zveřejněné přihlášky vynálezů - řazené podle MPT

- (51) **A47B 1/08** (2006.01)
A47B 13/08 (2006.01)
(21) **2005-499**
(71) Čvančara Jiří, Praha, CZ
(72) Čvančara Jiří, Praha, CZ
(54) **Výsuvný stůl**
(22) 03.08.2005
(57) Sestava stolu, sestávající ze základní desky (1) a dalších odnímatelných desek (2) a (3), které jsou s hlavní deskou soustředěné a navzájem spojeny středovými nosníky (4) a (5) a rovněž jsou odnímatelné, přičemž deska (1) je podpírána stolními nohami (6), které jsou horizontálně výsuvné a zároveň spojeny s dalšími deskami.



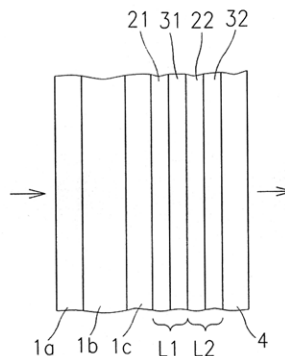
- (51) **A47B 23/06** (2006.01)
A47B 19/08 (2006.01)
A47B 19/10 (2006.01)
(21) **2005-577**
(71) Centropen a. s., Dačice, CZ
(72) Kopačka Pavel, Dačice, CZ
(54) **Skládací stojánek na čtení**
(22) 15.09.2005
(57) Skládací stojánek na čtení, sestávající z plastové podložky (4) nesoucí polohovatelnou opěrku (1) se vzpěrou (2, 2') a polohovatelnou záložku (3), který je celý vytvořen z plastu a tvoří jeden celek. Opěrka (1), záložka (3) a vzpěra (2, 2') jsou otočně upevněny k podložce (4) respektive k opěrce (1) pomocí brýlových závěsů (7) tvořených tenkým ohebným plastovým můstkem. Aretační člen (8) pro aretaci zvolené polohy záložky (3) je rovněž plastu a sestává z ozubeného segmentu (9) a z aretačního výstupku (10).
(74) KUDRLIČKA & SEDLÁK Advokátní, patentová a známková kancelář, Ing. Jiří Sedlák, Husova 16, České Budějovice, 37001



- (51) **A62B 23/02** (2006.01)
A62B 23/00 (2006.01)
B01D 53/04 (2006.01)
(21) **2005-700**
(71) Elmarco, s. r. o., Liberec 9, CZ
(72) Mareš Ladislav Ing., Liberec, CZ
Petraš David Ing., Praha, CZ
Kužel Petr Ing., Liberec, CZ
(54) **Filter pro odstraňování fyzikálních a/nebo biologických nečistot**

- (22) 10.11.2005
(57) Vynález se týká filtru pro odstraňování fyzikálních a/nebo biologických nečistot z filtrovaného média, který obsahuje textilní vlákna. Filtr obsahuje alespoň jednu dvojici (L) nanovláknenných vrstev, z nichž ve směru průchodu filtrovaného média první nanovláknennou vrstvou je aktivní nanovláknenná vrstva (2) vytvořená z polymerních nanovláken obsahujících částice alespoň jedné nízkomolekulární látky účinné proti odstraňované biologické nečistotě nebo odstraňovaným biologickým nečistotám a druhou nanovláknennou vrstvou je filtrační nanovláknenná vrstva (3) vytvořená z polymerních nanovláken, přičemž velikost mezer pro průchod filtrovaného média mezi nanovláknny filtrační nanovláknenné vrstvy (3) je menší než je velikost mezer pro průchod filtrovaného média mezi nanovláknny aktivní nanovláknenné vrstvy (2) a menší než je velikost částic biologické nečistoty nebo biologických nečistot odstraňovaných touto filtrační nanovláknennou vrstvou (3). Dále se vynález týká vzduchového a vodního filtru a obličejové roušky pro ochranu před biologickými nečistotami.

- (74) Ing. Dobroslav Musil, patentová kancelář, Ing. Dobroslav Musil, Cejl 38, Brno, 60200



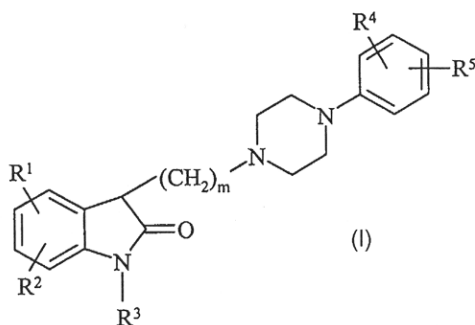
- (51) **B24D 3/34** (2006.01)
B24B 9/08 (2006.01)
(21) **2005-492**
(71) Preciosa, a. s., Jablonec nad Nisou, CZ
(72) Netopil Jiří Ing., Jablonec nad Nisou, CZ
Petřík Stanislav Ing. CSc., Liberec, CZ
Houšť Václav, Liberec, CZ
Doležal Josef, Praha, CZ
(54) **Nástroj na broušení skla**
(22) 01.08.2005
(57) Nástroj na broušení skla obsahuje v hmotnostních procentech 25 až 74 % křemičitého písku o velikosti zrn 0,05 až 1,5 mm, 25 až 74 % silikátového pojiva na bázi cementu, 0,5 až 25 % výplně z expandovaného jílu s pórovitou strukturou o velikosti zrn 0,001 až 0,6 mm nebo 0,2 až 10 % výplně ze zeolitu o velikosti zrn 0,001 až 0,6 mm, 0,01 až 2% plastifikátoru a 0,001 až 5 % stabilizátoru.

- (51) **B29B 17/04** (2006.01)
B29B 17/00 (2006.01)
B29B 9/00 (2006.01)
B29B 9/10 (2006.01)
C08L 33/06 (2006.01)
C08L 33/12 (2006.01)
C08L 33/00 (2006.01)
(21) **2005-624**
(71) České vysoké učení technické v Praze, Fakulta strojní, Ústav materiálového inženýrství, Praha, CZ
Ústav makromolekulární chemie AV ČR, Praha 6, CZ
(72) Rybníček Jan Ing., Praha, CZ
Steidl Josef Prof. Ing. CSc., Praha, CZ
Krušič Zdeněk Ing. PhD., Praha, CZ
Lach Ralf Dr.-Ing., Merserburg, DE
Grellmann Wolfgang Prof. Dr. rer. nat. habil., Halle (Saale), DE

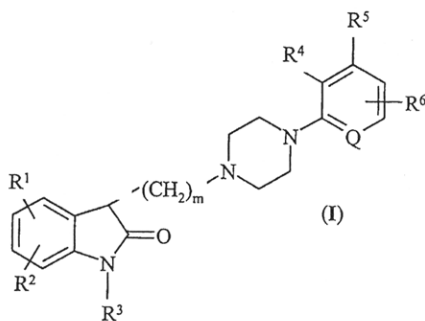
- (54) **Houževnatý termoplastický materiál a způsob jeho výroby**
(22) 30.09.2005
(57) Houževnatý termoplastický materiál sestává ze směsi konstrukčních materiálů, která obsahuje 40 až 80% hmotnostních polykarbonátu, 10 až 50% hmotnostních terpolymeru akrylonitril- butadien-styren, nejvýše 10% hmotnostních polymethylmetakrylátu a nejvýše 10% hmotnostních termoplastického elastomeru na bázi blokového kopolymery styren-ethylén/butylén-styren, nebo na bázi blokového kopolymery styren-butadién-styren. Při způsobu recyklace materiál se vstupní surovina dezintegruje na drt' o rozměrech částic od 1 mm do 10 mm, načež se vytvoří směs obsahující 40 až 80% hmotnostních polykarbonátu, 10 až 50% hmotnostních terpolymeru akrylonitril- butadien-styren, nejvýše 10% hmotnostních polymethylmetakrylátu a nejvýše 10% hmotnostních termoplastického elastomeru na bázi blokového kopolymery styren- ethylen/butylén- styren, nebo na bázi blokového kopolymery styren-butadien-styren a směs se dále zpracovává vstřikováním na finální výrobek. Vstupní surovinou může být technologický odpad při zpracování konstrukčních plastů, zejména odpad vznikající při výrobě dílů osvětlovací soustavy automobilů. Vstupní surovinou rovněž mohou být plastové výrobky po ukončení jejich životnosti, zejména dílce osvětlovací techniky likvidovaných automobilů.
- (74) Šachta, Zmeškal & partneři, Ing. Václav Kratochvíl, patentový zástupce, Radlická 28/663, Praha 5, 15000

- (51) **C07D 209/34** (2006.01)
A61K 31/40 (2006.01)
A61P 25/00 (2006.01)
(21) **2006-778**
(71) EGIS GYOGYSZERGYÁR NYRT., Budapešť, HU
(72) Volk Balázs, Budapešť, HU
Barkóczy József, Budapešť, HU
Simig Gyula, Budapešť, HU
Mezei Tibor, Budapešť, HU
Kapillerné Dezsőfi Rita, Budapešť, HU
Gacsályi István, Budapešť, HU
Pallagi Katalin, Budapešť, HU
Gigler Gábor, Budapešť, HU
Lévay György, Budakeszi, HU
Móricz Krisztina, Budapešť, HU
Leveleki Czilla, Budapešť, HU
Sziray Nóra, Budapešť, HU
Szénási Gábor, Uröm, HU
Egyed András, Budapešť, HU
Hársing László Gábor, Budapešť, HU

- (54) **Piperazinové deriváty alkyloxindolů**
(22) 10.05.2005
(32) 11.05.2004, 05.05.2005
(31) 2004/0400954, 2005/0500461
(33) HU, HU
(86) PCT/HU2005/000048
(87) WO 2005/108363
(57) Předložené řešení se týká nových derivátů indol-2-onu obecného vzorce (I). Nové sloučeniny jsou účinné při léčení nebo prevenci poruch centrálního nervového systému nebo kardiovaskulárního systému.
- (74) ROTT, RŮŽIČKA & GUTTMANN Patentová, známková a advokátní kancelář, JUDr. Ing. Michal Guttmann, Nad Štolou 12, Praha 7, 17000



- (51) **C07D 209/34** (2006.01)
C07D 401/12 (2006.01)
C07D 405/12 (2006.01)
A61K 31/40 (2006.01)
A61P 25/00 (2006.01)
(21) **2006-779**
(71) EGIS GYOGYSZERGYÁR NYRT., Budapešť, HU
(72) Volk Balázs, Budapešť, HU
Barkóczy József, Budapešť, HU
Simig Gyula, Budapešť, HU
Mezei Tibor, Budapešť, HU
Kapillerné Dezsőfi Rita, Budapešť, HU
Gacsályi István, Budapešť, HU
Pallagi Katalin, Budapešť, HU
Gigler Gábor, Budapešť, HU
Lévay György, Budakeszi, HU
Móricz Krisztina, Budapešť, HU
Leveleki Czilla, Budapešť, HU
Sziray Nóra, Budapešť, HU
Szénási Gábor, Uröm, HU
Egyed András, Budapešť, HU
Hársing László Gábor, Budapešť, HU
(54) **Piperazinové deriváty alkyloxindolů**
(22) 11.05.2005
(32) 11.05.2004
(31) 2004/0400953
(33) HU
(86) PCT/HU2005/000050
(87) WO 2005/108364
(57) Předložené řešení se týká nových derivátů indol-2-onu obecného vzorce (I), které mají výhodný profil aktivity při léčení nebo profylaxi poruch centrálního nervového a kardiovaskulárního systému.
- (74) ROTT, RŮŽIČKA & GUTTMANN Patentová, známková a advokátní kancelář, JUDr. Ing. Michal Guttmann, Nad Štolou 12, Praha 7, 17000



- (51) **C08J 3/28** (2006.01)
A61L 27/16 (2006.01)
A61F 2/32 (2006.01)
A61L 2/08 (2006.01)
A61L 2/14 (2006.01)
A61L 31/04 (2006.01)
B29B 13/08 (2006.01)
(21) **2005-768**
(71) Ústav makromolekulární chemie AV ČR, Praha, CZ
(72) Horák Zdeněk RNDr. CSc., Praha, CZ
Šlouf Miroslav, Praha, CZ
Kruliš Zdeněk Ing. CSc., Praha, CZ
Fencel Jaroslav Ing., Praha, CZ
(54) **Způsob modifikace ultravysokomolekulárního polyethylenu pro výrobu kloubních náhrad se zvýšenou životností**
(22) 13.12.2005
(57) Řešení se týká způsobu modifikace ultravysokomolekulárního polyethylenu zvyšující životnost kloubních náhrad, kde tento polymer je ozařován gama paprsky v inertní atmosféře při dávkovém příkonu nejméně 0,25 kGy/h až 10 kGy/h po dobu 4 až 220 hodin nebo urychlenými elektrony při dávkovém příkonu nejméně 1200 kGy/h až 12000 kGy/h po dobu nejméně 12 sekund a nejvíce 10 minut, přičemž celková radiační dávka se pohybuje v rozmezí 40 kGy a nejvíce 200 kGy, a následně je takto ozářený ultravysokomolekulární polyethylen zahříván při teplotě 90 až 200 °C po dobu 5 minut až 10 hodin v inertní atmosféře a poté kontinuálně

(74) chlazen rychlostí nejvýše 20 °C/min.
Patentové a licenční služby SSČ AV ČR, Národní tř. 3, Praha 1, 11000

(51) **C22B 3/28** (2006.01)
C22B 3/30 (2006.01)
C22B 15/14 (2006.01)
C22B 23/06 (2006.01)

(21) **2005-522**

(71) VŠCHT Praha, Praha, CZ

(72) Svobodová Eva Ing., Vsetín, CZ

Liška František prof. Ing. CSc., Praha, CZ

Cibulka Radek Ing. Ph.D., Praha, CZ

Hampl František doc. Ing. CSc., Praha, CZ

Kovandová Martina, Praha, CZ

(54) **Způsob extrakce iontů kovů do organických rozpouštědel**

(22) 19.08.2005

(57) Ionty kovů se extrahují z vodných roztoků o pH v rozmezí 3,5 až 8,5 do organických rozpouštědel α -aminoketoximů a/nebo α -aminoaldehydů obecného vzorce III, kde R¹ a R² značí vodík, methyl nebo ethyl, R³ a R⁴ značí vodík nebo uhlovodíkový zbytek s 1 až 20 atomy uhlíku, přičemž alespoň jedna ze skupin R³ a R⁴ musí být alkyl s 5 a více atomy uhlíku. Ionty kovů se z organických roztoků zpětně izolují extrakcí do silně kyselých vodných roztoků o pH nižším než 2. Způsob je zvláště vhodný pro izolaci mědi, pro separaci mědi a niklu a pro izolaci a rafinaci palladia.

(51) **C22B 7/04** (2006.01)
C22B 1/24 (2006.01)
C21C 7/00 (2006.01)
B09B 3/00 (2006.01)
C10L 5/12 (2006.01)
C10L 5/48 (2006.01)

(21) **2005-629**

(71) Gajdzica Karel, Třinec, CZ

Gajdzica Martin, Třinec, CZ

(72) Gajdzica Karel, Třinec, CZ

Gajdzica Martin, Třinec, CZ

(54) **Přísadová briketa a způsob její výroby**

(22) 04.10.2005

(57) Přísadová briketa do vsázky pro hutní agregáty vytvořená na bázi hutních odpadů a pojiv obsahuje v hmotnostním množství 50 až 98 % kovonosných a/nebo nemetalických hutních odpadů ve formě jemných prachových podílů, jemné frakce a/nebo stabilizovaných hutních kalů, 1 až 25 % pojiv, zbytek voda a případně doprovodné odpadové přímíseniny. Při způsobu její výroby se hutní odpady ve formě prachových a/nebo kusových částic a/nebo kalu navzájem míchají společně s pojivem a vodou, načež se za působení tlaku a případně vibrací zpracovávají do tvaru briket. Nestabilní hutní kaly se přitom nejprve chemicky stabilizují přimícháním stabilizátoru, načež se po stabilizační dobu vystaví jeho působení za účelem ukončení v nich probíhající reakcí.

(74) Ing. Vladimír Belfin, patentový zástupce, P.O.BOX 117, Kladno, 27280

(51) **E03C 1/08** (2006.01)
E03C 1/084 (2006.01)

(21) **2005-495**

(71) Božek Radomír, Brno, CZ

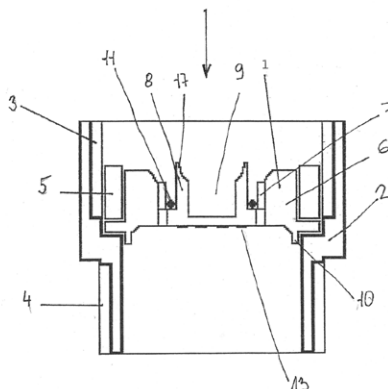
(72) Božek Radomír, Brno, CZ

(54) **Zařízení na úsporu vody pro sprchy**

(22) 02.08.2005

(57) U zařízení na úsporu vody pro sprchy je v trubkovém vedení uspořádán regulátor (1), který má válcovou stěnu, která tvoří obvodový prsteneček (6), na jehož vnitřní straně jsou provedena žebra (7). Uvnitř obvodového prstenečku (6) je ještě jeden vnitřní kruhový prvek, přičemž mezi obvodovým prstencem (6) a vnitřním kruhovým prvkem je uspořádáno dno opatřené průtokovými štěrbinami (3) nad nimiž je drážka pro uložení alespoň jednoho pružného Okroužku (11).

(74) KANIA, SEDLÁK, SMOLA Patentová a známková kancelář, Ing. Jiří Malůšek, Mendlovo nám. 1a, Brno, 60300



(51) **F16K 31/60** (2006.01)
F16K 11/00 (2006.01)

(21) **2006-135**

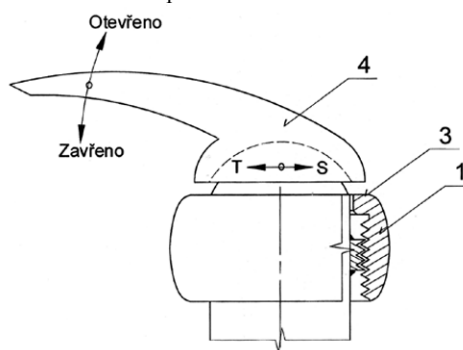
(71) CAHA Milan, Brno, CZ

(72) CAHA Milan, Brno, CZ

(54) **Proměnná koncová aretace - doraz ventilu pákové baterie**

(22) 01.03.2006

(57) Proměnná koncová aretace-doraz ventilu pákové baterie sestává ze stavitelné plochy (3) omezující maximální polohu otevření páky (4) vnějším mechanismem (1) na obvodu baterie a umožňuje svým plynulým nastavením od minima po maximum opakovaně stejné množství průtoku média ventilem.



(51) **F23C 10/02** (2006.01)
F23C 10/00 (2006.01)
F23C 10/20 (2006.01)
F23C 10/18 (2006.01)

(21) **2005-531**

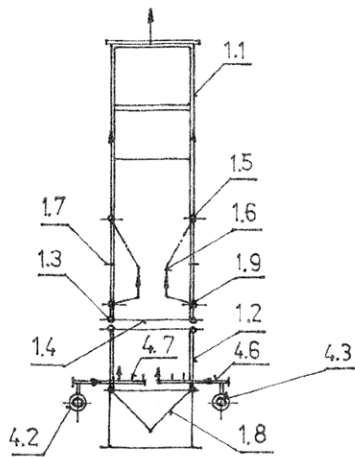
(71) Mikoda Jiří Ing. CSc., Ústí nad Labem, CZ

(72) Mikoda Jiří Ing. CSc., Ústí nad Labem, CZ

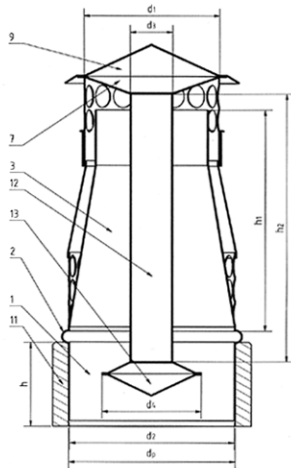
(54) **Teplárenský fluidní kotel**

(22) 24.08.2005

(57) Teplárenský fluidní kotel s fluidní oxidační spalovací vrstvou hrubozrnného křemičitého písku o zrnění v rozsahu granulometrie 0,4 až 2 mm a s volnou cirkulací vody nebo parovodní směsi mezi bubnem (2.1) a podélnými vodními trámcí (1.3) a příčnými vodními trámcí (1.4) je opatřen fluidním topeništěm tvořeným po výšce dvěma oddělenými zcela nebo částečně vyzděnými membránovými stěnami (1.1) a (1.2), které jsou odděleny podélnými vodními trámcí (1.3) a příčnými vodními trámcí (1.4). Zespu je fluidní topeniště vymezeno trubkovým propadovým roštem, jehož rozvodné trubky (4.6) s nátrubky (4.7) jsou instalovány ve spodní části fluidního topeniště vymezeného zcela nebo částečně vyzděnými membránovými stěnami (1.2). Alespoň ve dvou zcela nebo částečně vyzděných membránových stěnách (1.1) jsou instalovány alespoň dvě podélné trubky, které jsou vedle svislých trubek částečně nebo zcela vyzděných membránových stěn (1.1) propojeny i trubkami (1.6) tepelné vestavy fluidního topeniště.



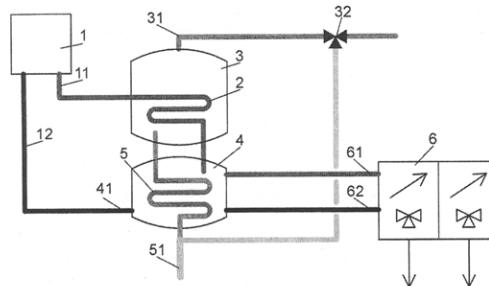
- (51) **F23L 17/02** (2006.01)
(21) **2006-551**
(71) Veselý Ivo, Lednice, CZ
(72) Veselý Ivo, Lednice, CZ
(54) **Komínový nástavec pro redukci tahu komínu**
(22) 05.09.2006
(57) Komínový nástavec pro redukci tahu komínu tvořený spodním dílem (1) o určeném průměru d_2 , kónickým spojovacím dílem (5) a horním dílem (10) o určeném průměru d_1 , se stříškou (9) s lemem. Horní díl (10) je uspořádán soustředně se spodním dílem (1) a tyto díly (1, 10) spojuje kónický spojovací díl (5). Horní díl (10) je opatřen alespoň jedním otvorem (8), spodní díl (1) je opatřen alespoň jedním otvorem (4). Uvnitř komínového nástavce je ke spodnímu dílu (1) připevněn difuzor (3) s komínem, kterým se v součinnosti se soustavou vstupních otvorů (4) a výstupních otvorů (8) a posuvného plechového regulačního dílu (6), uspořádaného na horním dílu (10) nastaví potřebné hodnoty pro správnou funkci komínového nástavce. Dále je uvnitř vložen spojovací díl (12) a na jeho konci je připevněna rozrážecí miska (13) pro zlepšení vnitřního proudění a rovněž funkce celého systému.



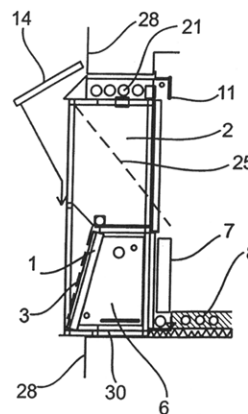
- (51) **F24H 1/18** (2006.01)
F24H 1/00 (2006.01)
F24H 9/12 (2006.01)
(21) **2005-525**
(71) Rudolf Jurajda-Rolf, Prostřední Bečva, CZ
(72) Chytil Lubor Ing., Rožnov pod Radhoštěm, CZ
(54) **Zařízení pro ohřev užitkové a topné vody**
(22) 22.08.2005
(57) Řešení se týká zařízení pro ohřev užitkové a topné vody s klasickým zdrojem tepla a s trubkovým teplosměnným výměníkem umístěným v izolované nádrži, obsahujícího alespoň horní nádrž (3) s odběrem (31) ohřáté vody a dolní nádrž (4) s přívodem (51) studené vody, které jsou umístěny nad sebou, kde meandr primárního trubkového

výměníku (2) připojeného ke klasickému zdroji (1) tepla a obsahujícího kotlovou vodu je umístěn v horní nádrži (3) a vyústění primárního trubkového výměníku (2) je v horní části vnitřního prostoru dolní nádrže (4), v jejíž spodní části je proveden vratný vývod (41) vody do klasického zdroje (1) tepla, přičemž v dolní nádrži (4) je umístěn meandr sekundárního trubkového výměníku (5) s přívodem (51) studené vody ve spodní části dolní nádrže (4) a s vyústěním do dolní části vnitřního prostoru horní nádrže (3).

- (74) HALAXOVÁ & HALAXOVÁ, TETRAPAT, RNDr. Zdeňka Halaxová, Horní náměstí 7, Olomouc, 77200



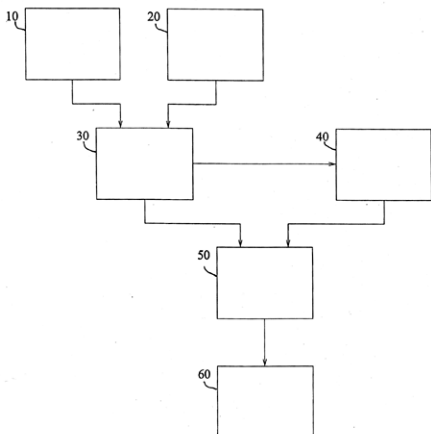
- (51) **F24J 2/42** (2006.01)
F24D 12/02 (2006.01)
(21) **2005-757**
(71) A - SPEKTRUM, s. r. o., České Budějovice, CZ
(72) Kovář Stanislav Ing. arch. CSc., České Budějovice, CZ
(54) **Zařízení pro vytápění a klimatizaci staveb**
(22) 07.12.2005
(57) Zařízení pro vytápění a klimatizaci staveb sestává ze slunečního kolektoru (1) a zásobníku (6) tepelného média, který je propojen s nízkoteplotním tělesem (8) nebo s topným tělesem (7) pro vytápění stavby, přičemž kolektor (1) a zásobník (6) tvoří spodní část dvojitého okna (2), jehož vnitřní meziokenní prostor (29) je opatřen větracími otvory (9). Vytápění a větrání je řízeno řídicí jednotkou (4), s využitím dalších možností zařízení tepelného čerpadla (13), přídavného zdroje (15) tepla, větrání přes rekuperační vložku (21), stínicího panelu (14) s čidlem (10) zastínění, garnýže (11), atp.
(74) KUDRLIČKA & SEDLÁK Advokátní, patentová a známková kancelář, Ing. Jiří Sedlák, Husova 5, České Budějovice, 37001



- (51) **G01N 21/87** (2006.01)
(21) **2005-403**
(71) České vysoké učení technické v Praze, Fakulta elektrotechnická, Praha, CZ
(72) Smutný Vladimír Ing., Praha, CZ
(74) Bodlák Igor, Brandýs nad Labem, CZ
(54) **Způsob měření tvaru transparentních objektů, zejména broušených kamenů a zařízení k jeho provádění**
(22) 20.06.2005
(57) Nejprve se měřený objekt popíše tak, že se specifikují tvary jeho plošek a jejich vzájemné polohy, parametrizují se jejich charakteristické rozměry a úhly a ty se změní. Z hodnot parametrů plošek se sestaví počítačový model

měřeného objektu a poté se simuluje průchod svazků paprsků ze simulovaného světelného zdroje. Určují se místa a úhly vstupu a výstupu jednotlivých svazků paprsků, čímž se získá jejich geometrie. Pak se provede měření na daném objektu tak, že se objekt prosvětluje světelným zdrojem se stejnými parametry, ve stejných místech a pod stejnými úhly jako při simulovaném měření, zaznamenávají se místa a úhly skutečného výstupu jednotlivých svazků paprsků, čemuž odpovídá geometrie skutečných výstupních svazků paprsků. Určí se vzdálenost geometrie zjištěných skutečných a simulovaných výstupních svazků paprsků ve zvolené metrice a zvolí se optimalizační metoda optimalizující tuto vzdálenost za pomoci úprav hodnot parametrů simulovaného modelu objektu. Provádějí se nové simulace při těchto upravených hodnotách s cílem minimalizovat vzdálenost měřených a simulovaných výstupních svazků paprsků. Výsledné parametry změřeného kamene jsou hodnoty optimalizovaných parametrů kamene po optimalizaci. Zařízení sestává z bloku (10) vložení údajů o tvaru a rozměrech proměřovaného objektu, jehož výstup je propojen s jedním vstupem bloku (30) simulace výstupních svazků paprsků modelu, jehož druhý vstup je propojen s blokem (20) vložení údajů o parametrech zdroje světla a jehož jeden výstup je propojen s jedním vstupem bloku (50) optimalizace, jehož druhý vstup je propojen s výstupem měřicího bloku (40) výstupních svazků paprsků proměřovaného objektu, který má vstup spojen s druhým výstupem bloku (30) simulace. Výstup bloku optimalizace (50) je spojen s blokem výstupu (60) naměřených údajů.

(74) Ing. Hana Dušková, patentový zástupce, Travná 1285, Praha 14 - Kyje, 19800



(51) **G07D 7/00** (2006.01)
G07D 7/06 (2006.01)
G09C 5/00 (2006.01)

(21) **2005-789**

(71) České vysoké učení technické Fakulta jaderná a fyzikálně inženýrská, Praha, CZ

(72) Škereň Marek Ing., Praha, CZ

Fiala Pavel Prof. Ing. CSc., Praha, CZ

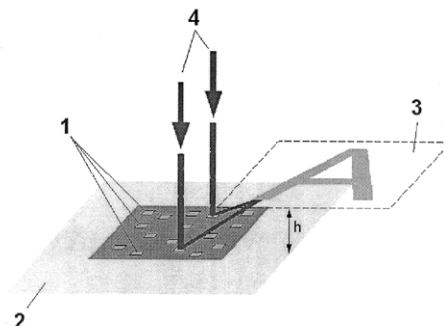
(54) **Způsob výroby holografického difrakčního kryptogramu pro ochranu dokumentů**

(22) 19.12.2005

(57) Způsob výroby holografického difrakčního kryptogramu pro ochranu dokumentu je realizován v předem zvolené obrazové rovině. Hologram je tvořený pomocí souboru elementárních pravidelných difrakčních mikromřížek je realizován tak, že každý jednotlivý bod navrhovaného kryptogramu je v předem zvolené obrazové rovině (3) formován dle mřížkové rovnice z roviny daného hologramu (2) pomocí jedné nebo několika z množiny elementárních pravidelných difrakčních mikromřížek (1) o příčné velikosti ležící v rozmezí 10 μm - 4 mm. Tato množina mikromřížek (1) se vybere ze standardní sady všech elementárních pravidelných difrakčních mikromřížek (1) schopných směřovat světlo z daného bodu hologramu do bodu kryptogramu s přihlédnutím k

míře zachování obrazu v rovině hologramu (2) a rozmístění mikromřížek (1) generujících kryptogram dle definovaného kódu uspořádání. Celé zobrazení kryptogramu je tvořeno z bodů, vzniklých osvětlením celé množiny určených difrakčních mikromřížek hologramu vytvářejících definované zobrazení v obrazové rovině kryptogramu.

(74) Ing. Hana Dušková, patentový zástupce, Travná 1285, Praha 14 - Kyje, 19800



(51) **H01C 7/12** (2006.01)

(21) **2005-498**

(71) Kiwa spol. s r. o., Nitra, SK

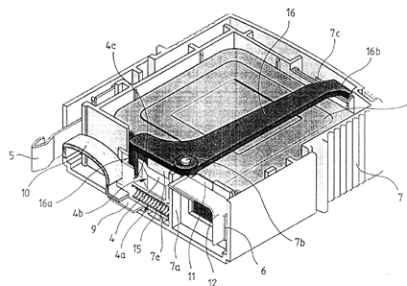
(72) Černička Jozef Ing., Nitra, SK

(54) **Přepětová ochrana**

(22) 05.08.2005

(57) Vynález se týká přepětové ochrany obsahující držák (1) a alespoň jeden zásuvný ochranný prvek (2), který obsahuje alespoň jeden nelineární odporový prvek a dále obsahuje zařízení pro odpojení nelineárního odporového prvku od sítě a alespoň část zařízení pro lokální a/nebo dálkovou signalizaci stavu přepětové ochrany. Vynález spočívá v tom, že v tělese (7) zásuvného ochranného prvku (2) je suvně a s tlačným působením proti nízkotavitelnému spoji lanka (10) s elektrodou (9) nelineárního odporového prvku uložen posuvný díl (4), který je opatřen alespoň jednou plochou pro působení na páku (16) optické signalizace a dále je opatřen alespoň jednou plochou pro působení na polohovací člen (3) dálkové signalizace uložený v držáku (1).

(74) Ing. Dobroslav Musil, patentová kancelář, Ing. Dobroslav Musil, Cejl 38, Brno, 60200



Zveřejněné přihlášky vynálezů - přehled podle třídících znaků

Tato kapitola obsahuje zveřejněné přihlášky vynálezů uspořádané podle třídících znaků mezinárodního patentové třídění, nacházejících se na druhém až x-tém místě zatřídění přihlášky vynálezu. Přihlášky vynálezu uspořádané podle třídících znaků na 1. pozici zatřídění jsou uvedeny v předchozí části.

<i>A 47 B 13/08</i>	(2006.01)	2005-499
<i>A 47 B 19/08</i>	(2006.01)	2005-577
<i>A 47 B 19/10</i>	(2006.01)	2005-577
<i>A 61 F 2/32</i>	(2006.01)	2005-768
<i>A 61 K 31/40</i>	(2006.01)	2006-778
		2006-779
<i>A 61 L 2/08</i>	(2006.01)	2005-768
<i>A 61 L 2/14</i>	(2006.01)	2005-768
<i>A 61 L 27/16</i>	(2006.01)	2005-768
<i>A 61 L 31/04</i>	(2006.01)	2005-768
<i>A 61 P 25/00</i>	(2006.01)	2006-778
		2006-779
<i>A 62 B 23/00</i>	(2006.01)	2005-700
<i>B 01 D 53/04</i>	(2006.01)	2005-700
<i>B 09 B 3/00</i>	(2006.01)	2005-629
<i>B 24 B 9/08</i>	(2006.01)	2005-492
<i>B 29 B 13/08</i>	(2006.01)	2005-768
<i>B 29 B 17/00</i>	(2006.01)	2005-624
<i>B 29 B 9/00</i>	(2006.01)	2005-624
<i>B 29 B 9/10</i>	(2006.01)	2005-624
<i>C 07 D 401/12</i>	(2006.01)	2006-779
<i>C 07 D 405/12</i>	(2006.01)	2006-779
<i>C 08 L 33/00</i>	(2006.01)	2005-624
<i>C 08 L 33/06</i>	(2006.01)	2005-624
<i>C 08 L 33/12</i>	(2006.01)	2005-624
<i>C 10 L 5/12</i>	(2006.01)	2005-629
<i>C 10 L 5/48</i>	(2006.01)	2005-629
<i>C 21 C 7/00</i>	(2006.01)	2005-629
<i>C 22 B 1/24</i>	(2006.01)	2005-629
<i>C 22 B 15/14</i>	(2006.01)	2005-522
<i>C 22 B 23/06</i>	(2006.01)	2005-522
<i>C 22 B 3/30</i>	(2006.01)	2005-522
<i>E 03 C 1/084</i>	(2006.01)	2005-495
<i>F 16 K 11/00</i>	(2006.01)	2006-135
<i>F 23 C 10/00</i>	(2006.01)	2005-531
<i>F 23 C 10/18</i>	(2006.01)	2005-531
<i>F 23 C 10/20</i>	(2006.01)	2005-531
<i>F 24 D 12/02</i>	(2006.01)	2005-757
<i>F 24 H 1/00</i>	(2006.01)	2005-525
<i>F 24 H 9/12</i>	(2006.01)	2005-525
<i>G 07 D 7/06</i>	(2006.01)	2005-789
<i>G 09 C 5/00</i>	(2006.01)	2005-789

Seznam přihlašovatelů zveřejněných přihlášek vynálezů

(71)	(21)	(51)	(71)	(21)	(51)
A - SPEKTRUM, s. r. o., České Budějovice, CZ	2005-757	F 24 J 2/42	(2006.01)		
Božek Radomír, Brno, CZ	2005-495	E 03 C 1/08	(2006.01)		
CAHA Milan, Brno, CZ	2006-135	F 16 K 31/60	(2006.01)		
Centropen a. s., Dačice, CZ	2005-577	A 47 B 23/06	(2006.01)		
České vysoké učení technické v Praze, Fakulta elektrotechnická, Praha, CZ	2005-403	G 01 N 21/87	(2006.01)		
České vysoké učení technické Fakulta jaderná a fyzikálně inženýrská, Praha, CZ	2005-789	G 07 D 7/00	(2006.01)		
České vysoké učení technické v Praze, Fakulta strojní, Ústav materiálového inženýrství, Praha, CZ	2005-624	B 29 B 17/04	(2006.01)		
Čvančara Jiří, Praha, CZ	2005-499	A 47 B 1/08	(2006.01)		
EGIS GYOGYSZERGYÁR NYRT., Budapešť, HU	2006-778	C 07 D 209/34	(2006.01)		
EGIS GYOGYSZERGYÁR NYRT., Budapešť, HU	2006-779	C 07 D 209/34	(2006.01)		
Elmarco, s. r. o., Liberec 9, CZ	2005-700	A 62 B 23/02	(2006.01)		
Gajdzica Karel, Třinec, CZ	2005-629	C 22 B 7/04	(2006.01)		
Kiwa spol. s r. o., Nitra, SK	2005-498	H 01 C 7/12	(2006.01)		
Mikoda Jiří Ing. CSc., Ústí nad Labem, CZ	2005-531	F 23 C 10/02	(2006.01)		
Preciosa, a. s., Jablonec nad Nisou, CZ	2005-492	B 24 D 3/34	(2006.01)		
Rudolf Jurajda-Rolf, Prostřední Bečva, CZ	2005-525	F 24 H 1/18	(2006.01)		
Ústav makromolekulární chemie AV ČR, Praha, CZ	2005-768	C 08 J 3/28	(2006.01)		
Veselý Ivo, Lednice, CZ	2006-551	F 23 L 17/02	(2006.01)		
VŠCHT Praha, Praha, CZ	2005-522	C 22 B 3/28	(2006.01)		

FG4A

Udělené patenty - přehled podle čísel patentů

V období uzávěrky tohoto čísla Věstníku udělil Úřad průmyslového vlastnictví tyto patenty.

297676	<i>C 07 K 5/078</i>	(2006.01)
297677	<i>A 23 L 1/10</i>	(2006.01)
297678	<i>E 01 B 7/02</i>	(2006.01)
297679	<i>C 07 D 261/08</i>	(2006.01)
297680	<i>A 61 K 39/395</i>	(2006.01)
297681	<i>B 60 R 13/02</i>	(2006.01)
297682	<i>A 61 K 38/28</i>	(2006.01)
297683	<i>C 21 D 1/78</i>	(2006.01)
297684	<i>H 04 H 1/00</i>	(2006.01)
297685	<i>C 07 D 305/14</i>	(2006.01)
297686	<i>F 23 L 17/02</i>	(2006.01)
297687	<i>A 47 L 9/00</i>	(2006.01)
297688	<i>B 65 D 5/74</i>	(2006.01)
297689	<i>B 24 D 5/12</i>	(2006.01)
297690	<i>C 08 G 18/48</i>	(2006.01)
297691	<i>B 01 J 29/78</i>	(2006.01)
297692	<i>F 01 B 3/04</i>	(2006.01)
297693	<i>A 47 B 23/06</i>	(2006.01)
297694	<i>C 22 B 7/04</i>	(2006.01)
297695	<i>F 24 J 2/42</i>	(2006.01)
297696	<i>G 07 D 7/00</i>	(2006.01)
297697	<i>A 62 B 23/02</i>	(2006.01)
297698	<i>B 29 B 17/04</i>	(2006.01)
297699	<i>C 22 B 3/28</i>	(2006.01)
297700	<i>C 08 J 3/28</i>	(2006.01)
297701	<i>C 04 B 24/24</i>	(2006.01)
297702	<i>C 01 B 25/32</i>	(2006.01)
297703	<i>C 07 F 15/00</i>	(2006.01)
297704	<i>C 02 F 9/00</i>	(2006.01)
297705	<i>C 02 F 3/10</i>	(2006.01)
297706	<i>F 25 B 45/00</i>	(2006.01)
297707	<i>F 24 F 13/06</i>	(2006.01)
297708	<i>C 08 K 3/00</i>	(2006.01)
297709	<i>C 04 B 7/153</i>	(2006.01)
297710	<i>A 61 K 31/728</i>	(2006.01)
297711	<i>C 08 B 37/08</i>	(2006.01)

FG4A

Udělené patenty - přehled podle MPT

(51) A23L 1/10 (2006.01)	(87) WO 1997/048413
(51) A23L 1/302 (2006.01)	(22) 19.06.1997
(11) 297677	(74) PATENTSERVIS PRAHA a.s., Jivenská 1, Praha 4, 14000
(40) 15.12.2004	
(21) 2006-568	(51) A61K 39/395 (2006.01)
(73) Erben Karel MUDr., Provodín, CZ	(11) 297680
(72) Erben Karel MUDr., Provodín, CZ	(40) 13.10.1999
(54) Mouka, obohacená vitamíny	(21) 1999-2444
(22) 13.05.2003	(73) BIOGEN, INC., Cambridge, MA, US
(74) Ing. Pavel Reichel, Lopatecká 14, Praha 4, 14700	(72) Kalled Susan L., Jamaica Plain, MA, US
	Thomas David W., Wellesley, MA, US
(51) A47B 23/06 (2006.01)	(54) Farmaceutický prostředek s obsahem profilátů anti-CD40L nebo jejich derivátů
(51) A47B 19/08 (2006.01)	(32) 10.01.1997
(51) A47B 19/10 (2006.01)	(31) 1997/34673
(11) 297693	(33) US
(40) 07.03.2007	(86) PCT/US1997/023482
(21) 2005-577	(87) WO 1998/030240
(73) Centropen a. s., Dačice, CZ	(22) 31.12.1997
(72) Kopačka Pavel, Dačice, CZ	(74) Ing. Eduard Hakr, Přístavní 24, Praha 7, 17000
(54) Skládací stojánek na čtení	
(22) 15.09.2005	(51) A62B 23/02 (2006.01)
(74) KUDRLIČKA & SEDLÁK Advokátní, patentová a známková kancelář, Ing. Jiří Sedlák, Husova 16, České Budějovice, 37001	(51) A62B 23/00 (2006.01)
	(51) B01D 53/04 (2006.01)
(51) A47L 9/00 (2006.01)	(11) 297697
(51) A47L 9/32 (2006.01)	(40) 07.03.2007
(11) 297687	(21) 2005-700
(40) 12.05.2004	(73) Elmarco, s. r. o., Liberec 9, CZ
(21) 2003-3467	(72) Mareš Ladislav Ing., Liberec, CZ
(73) BSH BOSCH UND SIEMENS HAUSGERÄTE GMBH, München, DE	Petráš David Ing., Praha, CZ
(72) Kess Herbert, Bad Neustadt, DE	Kužel Petr Ing., Liberec, CZ
(54) Držák pro příslušenství vysavače	(54) Filtr pro odstraňování fyzikálních a/nebo biologických nečistot
(32) 22.06.2001	(22) 10.11.2005
(31) 2001/10130331	(74) Ing. Dobroslav Musil, patentová kancelář, Ing. Dobroslav Musil, Cejl 38, Brno, 60200
(33) DE	
(86) PCT/EP2002/006461	(51) B01J 29/78 (2006.01)
(87) WO 2003/000103	(51) B01J 29/076 (2006.01)
(22) 12.06.2002	(51) C07C 2/12 (2006.01)
(74) JUDr. Karel Čermák jr. Ph.D., Národní 32, Praha 1, 11000	(51) C07C 4/06 (2006.01)
	(11) 297691
(51) A61K 31/728 (2006.01)	(40) 15.12.2004
(51) A61K 9/08 (2006.01)	(21) 2003-1245
(51) C08B 37/08 (2006.01)	(73) Ústav fyzikální chemie J. Heyrovského AV ČR, v.v.i., Praha 8, CZ
(51) A61P 19/02 (2006.01)	(72) Balcar Hynek RNDr. CSc., Praha, CZ
(11) 297710	Čejka Jiří Doc. Ing. CSc., Libčice nad Vltavou, CZ
(40) 11.11.1998	(54) Mesoporézní katalyzátor metateze olefinů a způsob jeho přípravy
(21) 1998-1274	(22) 05.05.2003
(73) CHEMEDICA S. A., Vouvry, CH	(74) Ing. Marta Gabrielová, Třída Politických vězňů 7, Praha 1, 11000
(72) Di Napoli Guido, Collonge-Bellerive, CH	
(54) Použití kyseliny hyaluronové a odpovídajících solí na přípravu vodného roztoku, k použití jako intraartikulární lavážní tekutina	(51) B24D 5/12 (2006.01)
(32) 30.04.1997	(51) B24D 5/16 (2006.01)
(31) 1997MI/1014	(11) 297689
(33) IT	(40) 17.12.2003
(22) 24.04.1998	(21) 2003-2522
(74) Rott, Růžička, Guttman Patentová, známková a advokátní kancelář, Nad Štolou 12, Praha 7, 17000	(73) TYROLIT SCHLEIFMITTELWERKE SWAROVSKI KG, Schwaz, AT
	(72) Lang Adolf, Schwaz, AT
(51) A61K 38/28 (2006.01)	Meissl Florian, Innsbruck, AT
(51) A61K 47/26 (2006.01)	Bosin Markus, Kitzbühl, AT
(11) 297682	(54) Rozbrušovací kotouč s bočními ocelovými plechy
(40) 12.05.1999	(32) 24.01.2002
(21) 1998-3957	(31) 2002/2001641
(73) NOVO NORDISK A/S, Bagsvaerd, DK	(33) EP
(72) Kimer Lone Logstrup, Farum, DK	(86) PCT/AT2003/000022
Balschmidt Per, Espergaerde, DK	(87) WO 2003/061910
Jensen Steen, Dragor, DK	(22) 23.01.2003
(54) Vodný inzulínový přípravek a způsob jeho přípravy	(74) Ing. Jiří Andera, Nad Štolou 12, Praha 7, 17000
(32) 20.06.1996, 27.08.1996	
(31) 1996/0684, 1996/899	
(33) DK, DK	
(86) PCT/DK1997/000267	

(51) B29B 17/04 (2006.01) B29B 17/00 (2006.01) B29B 9/00 (2006.01) B29B 9/10 (2006.01) C08L 33/06 (2006.01) C08L 33/12 (2006.01) C08L 33/00 (2006.01)	(54) Způsob výroby apatitu a kompozitu apatitu s fotokatalyticky aktivním oxidem titaničitým 11.12.2003 (74) Sřídisko společných činností AV ČR, v.v.i. Patentové a licenční služby, Národní tř. 1009/3, Praha 1, 11000
(11) 297698 (40) 07.03.2007 (21) 2005-624 (73) České vysoké učení technické v Praze, Fakulta strojní, Ústav materiálového inženýrství, Praha, CZ Ústav makromolekulární chemie AV ČR, Praha 6, CZ	(51) C02F 3/10 (2006.01) B01J 19/32 (2006.01)
(72) Rybníček Jan Ing., Praha, CZ Steidl Josef Prof. Ing. CSc., Praha, CZ Kruliš Zdeněk Ing. Ph.D., Praha, CZ Lach Ralf Dr.-Ing., Merserburg, DE Grellmann Wolfgang Prof. Dr. rer. nat. habil., Halle (Saale), DE	(11) 297705 (40) 15.12.1999 (21) 1999-953 (73) NORDDEUTSCHE SEEKABELWERKE GMBH, Nordenham, DE
(54) Houževnatý termoplastický materiál a způsob jeho výroby	(72) Bittner Hans-Joachim, Brake, DE (54) Náplň pro biologický filtr ke zpracování tekutin (32) 20.03.1998 (31) 1998/19812361 (33) DE (22) 18.03.1999 (74) Dr. Karel Čermák, Národní 32, Praha 1, 11000
(22) 30.09.2005 (74) Šachta, Zmeškal & partneři, Ing. Václav Kratochvíl, patentový zástupce, Radlická 28/663, Praha 5, 15000	(51) C02F 9/00 (2006.01) C02F 9/02 (2006.01) C02F 1/20 (2006.01) C02F 1/52 (2006.01) C02F 1/58 (2006.01)
(51) B60R 13/02 (2006.01) F16B 5/00 (2006.01)	(11) 297704 (40) 16.04.2003 (21) 2002-3483 (73) SARP INDUSTRIES, Limay, FR (72) Hyvrard Francois, Triel sur Seine, FR Muller Pascal, Mantes la Ville, FR
(11) 297681 (40) 12.01.2000 (21) 1999-2491 (73) GRUPO ANTOLIN INGENIERIA, S. A., Burgos, ES (72) Barrero Serrano Felipe, Burgos, ES Marcos Gonzales César, Burgos, ES Gonzales Saiz José Ignacio, Burgos, ES Martínez Moral Francisco Javier, Burgos, ES Manso Moneo Alberto, Burgos, ES Romero Magariño Antonio, Burgos, ES Manzanas Rodriguez Ricardo, Torquemada, ES	(54) Způsob zpracování průmyslových odpadních vod (32) 21.04.2000, 31.05.2000 (31) 2000/0005209, 2000/7072 (33) FR, FR (86) PCT/FR2001/001180 (87) WO 2001/081255 (22) 17.04.2001 (74) JUDr. Zdeňka Korejzová, Spálená 29, Praha 1, 11000
(54) Montážní systém k rychlému upevnění dveřního těsnicího lemu k dveřnímu konstrukčnímu souboru	(51) C04B 24/24 (2006.01)
(32) 13.11.1997 (31) 1997/9702376 (33) ES (86) PCT/ES1998/000306 (87) WO 1999/025587 (22) 12.11.1998 (74) PATENTSERVIS Praha a.s., Jivenská 1273/1, Praha 4, 14021	(11) 297701 (40) 03.01.2007 (21) 2005-265 (73) Vysoká škola chemicko - technologická v Praze, Praha 6, CZ (72) Škvára František doc. RNDr. DrSc., Praha 7, CZ Brandštetr Jiří prof. Ing. DrSc., Brno, CZ Krátký Josef Ing. Ph.D., Rudice, CZ
(51) B65D 5/74 (2006.01) B07B 7/06 (2006.01)	(54) Plastifikátor pro výrobu cementových kaší, malt a betonů (22) 27.04.2005
(11) 297688 (40) 18.05.2005 (21) 2003-2956 (73) SIG ALLCAP AG, Neuhausen am Rheinfall, CH (72) Rudolph Robert, Wettingen, CH	(51) C04B 7/153 (2006.01) C04B 7/21 (2006.01) C04B 7/17 (2006.01) C04B 7/19 (2006.01)
(54) Způsob výroby dvoudílného, opětovně uzavíratelného vylévacího elementu a opětovně uzavíratelný vylévací element	(11) 297709 (40) 16.04.2003 (21) 2001-3271 (73) WOPFINGER STEIN- UND KALKWERKE SCHMID & CO., Waldegg-Wopfing, AT NOVAK Denes Dipl. Ing., Markt Piesting, AT Novak Denes Dipl. Ing., Markt Piesting, AT
(32) 02.05.2001 (31) 2001/10121420 (33) DE (86) PCT/EP2002/004817 (87) WO 2002/087982 (22) 02.05.2002 (74) JUDr. Karel Čermák jr. Ph.D., Národní 32, Praha 1, 11000	(54) Hydraulické pojivo (22) 11.09.2001 (74) Dr. Karel Čermák, Národní třída 32, Praha 1, 11000
(51) C01B 25/32 (2006.01) C09C 1/36 (2006.01) C01G 23/053 (2006.01) B01J 35/02 (2006.01) B01J 27/18 (2006.01)	(51) C07D 261/08 (2006.01) A61K 31/42 (2006.01)
(11) 297702 (40) 13.07.2005 (21) 2003-3371 (73) Ústav anorganické chemie AV ČR, v.v.i., Řež u Prahy, CZ (72) Štengl Václav Mgr., Řež u Prahy, CZ Šubrt Jan Ing. CSc., Praha, CZ	(11) 297679 (40) 16.06.1999 (21) 1999-334 (73) G. D. SEARLE & CO., Chicago, IL, US

(72) Talley John J., Brentwood, MO, US Medich John R., Gurnee, IL, US Mclaughlin Kathleen T., Arlington Heights, IL, US Gaud Henry T., Evanston, IL, US Yonan Edward E., Carol Stream, IL, US	(72) Mlčochová Petra Ing., Troubelice, CZ Steiner Bohumil RNDr. PhD., Malacky, SK Bystrický Slavomír Ing. DrSc., Bratislava, SK Velebný Vladimír RNDr. CSc., Ústí nad Orlicí, CZ Machová Eva RNDr. PhD., Bratislava, SK Koš Miroslav Ing. PhD., Bratislava, SK
(54) Krystalická forma B 4-[5-methyl-3-fenylizoxazol-4-yl]benzensulfonamidu	(54) Způsob přípravy derivátů hyaluronanu vázaných éterovou nebo aminovou vazbou
(32) 14.08.1996	(22) 06.05.2004
(31) 1996/24378	(74) Ing. František Kania, Mendlovo nám. 1a, Brno, 60300
(33) US	
(86) PCT/US1997/015126	
(87) WO 1998/006708	
(22) 12.08.1997	
(74) Ing. František Kania, Mendlovo nám. 1a, Brno, 60300	
(51) C07D 305/14 (2006.01)	(51) C08G 18/48 (2006.01)
(11) 297685	(51) B29C 33/60 (2006.01)
(40) 16.05.2001	(51) C08G 18/66 (2006.01)
(21) 2000-89	(51) C08G 18/79 (2006.01)
(73) IVAX Research, Inc., Miami, FL, US	(11) 297690
(72) Liu Jian, Fredericton, CA	(40) 16.04.2003
(54) Postup konverze 9-dihydro-13-acetylacatinu III na taxol a jeho deriváty	(21) 2003-94
(32) 01.05.1997	(73) HUNTSMAN INTERNATIONAL LLC, Salt Lake City, UT, US
(31) 1997/2204197	(72) Bleys Gerhard Jozef, Heverlee, BE
(33) CA	(72) Huygens Eric, Heverlee, BE
(86) PCT/CA1998/000401	(54) Způsob přípravy elastomeru
(87) WO 1998/050378	(32) 14.07.2000
(22) 01.05.1998	(31) 2000/115290
(74) Ing. Jana Vanděliková, Hradební 3, Praha 1, 11000	(33) EP
	(86) PCT/EP2001/007137
	(87) WO 2002/006370
	(22) 21.06.2001
	(74) Ing. Eduard Hakr, Přístavní 24, Praha 7, 17000
(51) C07F 15/00 (2006.01)	(51) C08J 3/28 (2006.01)
(11) 297703	(51) A61L 27/16 (2006.01)
(40) 18.05.2005	(51) A61F 2/32 (2006.01)
(21) 2003-2855	(51) A61L 2/08 (2006.01)
(73) PLIVA-LACHEMA A.S., Brno, CZ	(51) A61L 2/14 (2006.01)
(72) Žák František Ing., Brno, CZ	(51) A61L 31/04 (2006.01)
(72) Czajka-Poulová Anna Mgr., Ivančice, CZ	(51) B29B 13/08 (2006.01)
(54) Oxaliplatin a s nízkým obsahem doprovodných nečistot a způsob její výroby	(11) 297700
(32) 17.10.2003	(40) 07.03.2007
(74) Ing. Jan Kubát, Přístavní 24, Praha 7, 17000	(21) 2005-768
	(73) Ústav makromolekulární chemie AV ČR, Praha, CZ
	(72) Horák Zdeněk RNDr. CSc., Praha, CZ
	(72) Šlouf Miroslav, Praha, CZ
	(72) Kruliš Zdeněk Ing. CSc., Praha, CZ
	(72) Fencel Jaroslav Ing., Praha, CZ
	(54) Způsob modifikace ultravysokomolekulárního polyethylenu pro výrobu kloubních náhrad se zvýšenou životností
	(22) 13.12.2005
	(74) Patentové a licenční služby SSČ AV ČR, Národní tř. 3, Praha 1, 11000
(51) C07K 5/078 (2006.01)	(51) C08K 3/00 (2006.01)
(51) A61K 38/55 (2006.01)	(51) C08K 5/00 (2006.01)
(11) 297676	(51) C08K 9/04 (2006.01)
(40) 18.02.1998	(51) C08L 23/16 (2006.01)
(21) 1997-2823	(51) C08K 3/04 (2006.01)
(73) G. D. SEARLE & CO., Chicago, IL, US	(51) C08K 3/22 (2006.01)
(72) Getman Daniel P., Chesterfield, MO, US	(51) C08K 5/06 (2006.01)
(72) Decrescenzo Gary A., St. Peter, MO, US	(11) 297708
(72) Freskos John N., Clayton, MO, US	(40) 17.05.2000
(72) Vazouez Michael L., Gurnee, IL, US	(21) 1999-59
(72) Sikorski James A., Des Peres, MO, US	(73) CABOT CORPORATION, Boston, MA, US
(72) Devadas Balekudru, Chesterfield, MO, US	(72) Whitehouse Robert S., Lexington, MA, US
(72) Nagarajan Srinivasan, Chesterfield, MO, US	(72) Longuet Michel, Neuilly, FR
(72) Brown David I., Chesterfield, MO, US	(72) Al Theo, Koudekerk aan den Rijn, NL
(72) McDonald Joseph J., Ballwin, MO, US	(72) Smith Michael, Kuala Lumpur, MY
(54) Deriváty hydroxyethylaminosulfonamidu jako inhibitory retrovirové proteázy, farmaceutická kompozice	(54) Polymerní kompozice se zvýšenou UHF citlivostí a její použití
(32) 10.03.1995, 07.06.1995	(32) 10.07.1996
(31) 1995/402419, 1995/474117	(31) 1996/678014
(33) US, US	(33) US
(86) PCT/US1996/002683	(86) PCT/US1997/012440
(87) WO 1996/028465	(87) WO 1998/001503
(22) 07.03.1996	(22) 09.07.1997
(74) Ing. František Kania, Mendlovo nám. 1a, Brno, 60300	(74) Dr. Karel Čermák, Národní 32, Praha 1, 11000
(51) C08B 37/08 (2006.01)	
(11) 297711	
(40) 14.12.2005	
(21) 2004-580	
(73) CPN spol. s r. o., Dolní Dobrouč, CZ	

(51) C21D 1/78 (2006.01)	(74) Ing. Petr Soukup, patentový a známkový zástupce, Vídeňská 8, Olomouc, 77200
(51) C22C 38/04 (2006.01)	
(51) C22C 38/18 (2006.01)	
(51) C23C 8/22 (2006.01)	(51) F23L 17/02 (2006.01)
(51) C23C 8/26 (2006.01)	(11) 297686
(51) C23C 8/30 (2006.01)	(40) 07.03.2007
(11) 297683	(21) 2006-551
(40) 13.01.1999	(73) Veselý Ivo, Lednice, CZ
(21) 1998-2138	(72) Veselý Ivo, Lednice, CZ
(73) ASCOMETAL, Puteaux, FR	(54) Komínový nástavec pro redukci tahu komínu
(72) Pichard Claude, Malancourt la Montagne, FR	(22) 05.09.2006
(54) Způsob výroby mechanické součásti z oceli a cementovaná nebo nitračně cementovaná ocel	
(32) 10.07.1997	(51) F24F 13/06 (2006.01)
(31) 1997/9708770	(11) 297707
(33) FR	(40) 13.07.2005
(22) 03.07.1998	(21) 2004-1228
(74) JUDr. Otakar Švorčík, Hálkova 2, Praha 2, 12000	(73) Kuráň Jozef, Hamuliakovo, SK
	(73) Šebök Ivan, Hamuliakovo, SK
	(72) Kuráň Jozef, Hamuliakovo, SK
	(73) Šebök Ivan, Hamuliakovo, SK
	(54) Výpust
(51) C22B 3/28 (2006.01)	(32) 24.06.2002
(51) C22B 3/30 (2006.01)	(31) 2002EP/2002351
(51) C22B 15/14 (2006.01)	(33) WO
(51) C22B 23/06 (2006.01)	(86) PCT/IB2002/002351
(11) 297699	(87) WO 2004/001299
(40) 07.03.2007	(22) 24.06.2002
(21) 2005-522	(74) Ing. Jan Kubát, Přístavní 24, Praha 7, 17000
(73) VŠCHT Praha, Praha, CZ	
(72) Svobodová Eva Ing., Vsetín, CZ	(51) F24J 2/42 (2006.01)
Liška František prof. Ing. CSc., Praha, CZ	(51) F24D 12/02 (2006.01)
Cibulka Radek Ing. Ph.D., Praha, CZ	(11) 297695
Hampl František doc. Ing. CSc., Praha, CZ	(40) 07.03.2007
Kovandová Martina, Praha, CZ	(21) 2005-757
(54) Způsob extrakce iontů kovů do organických rozpouštědel	(73) A - SPEKTRUM, s. r. o., České Budějovice, CZ
(22) 19.08.2005	(72) Kovář Stanislav Ing. arch. CSc., České Budějovice, CZ
	(54) Zařízení pro vytápění a klimatizaci staveb
	(22) 07.12.2005
	(74) KUDRLIČKA & SEDLÁK Advokátní, patentová a známková kancelář, Ing. Jiří Sedlák, Husova 5, České Budějovice, 37001
(51) C22B 7/04 (2006.01)	(51) F25B 45/00 (2006.01)
(51) C22B 1/24 (2006.01)	(51) F25B 47/00 (2006.01)
(51) C21C 7/00 (2006.01)	(51) B08B 9/00 (2006.01)
(51) B09B 3/00 (2006.01)	(51) F17C 7/00 (2006.01)
(51) C10L 5/12 (2006.01)	(11) 297706
(51) C10L 5/48 (2006.01)	(40) 11.01.2006
(11) 297694	(21) 2004-678
(40) 07.03.2007	(73) EKOTEZ, spol. s r.o., Praha 3, CZ
(21) 2005-629	(72) Janda František, Praha, CZ
(73) Gajdzica Karel, Třinec, CZ	(54) Způsob promývání chladicích nebo klimatizačních okruhů a zařízení pro provádění tohoto způsobu
Gajdzica Martin, Třinec, CZ	(22) 02.06.2004
(72) Gajdzica Karel, Třinec, CZ	(74) Dipl.-Ing. Jiří Chlustina, Jana Masaryka 43-47, Praha 2, 12000
Gajdzica Martin, Třinec, CZ	
(54) Přísadová briketa a způsob její výroby	(51) G07D 7/00 (2006.01)
(22) 04.10.2005	(51) G07D 7/06 (2006.01)
(74) Ing. Vladimír Belfín, patentový zástupce, P.O.BOX 117, Kladno, 27280	(51) G09C 5/00 (2006.01)
	(11) 297696
	(40) 07.03.2007
	(21) 2005-789
(51) E01B 7/02 (2006.01)	(73) České vysoké učení technické Fakulta jaderná a fyzikálně inženýrská, Praha, CZ
(11) 297678	(72) Škereň Marek Ing., Praha, CZ
(40) 12.07.2000	Fiala Pavel Prof. Ing. CSc., Praha, CZ
(21) 1999-4661	(54) Způsob výroby holografického difrakčního kryptogramu pro ochranu dokumentů
(73) BWG BUTZBACHER WEICHENBAU GESELLSCHAFT MBH & CO. KG, Butzbach, DE	(22) 19.12.2005
(72) Haub Ullrich, Münzberg, DE	(74) Ing. Hana Dušková, patentový zástupce, Travná 1285, Praha 14 - Kyje, 19800
Kais Alfred, Lich-Eberstadt, DE	
(54) Segment kolejnice, zejména jazyková kolejnice	(51) H04H 1/00 (2006.01)
(32) 23.12.1998, 28.01.1999	(51) H04H 9/00 (2006.01)
(31) 1998/19859841, 1999/19904313	(51) H04N 7/173 (2006.01)
(33) DE, DE	(11) 297684
(22) 21.12.1999	(40) 16.05.2001
(74) Dr. Karel Čermák, Národní třída 32, Praha 1, 11000	(21) 2000-4650
(51) F01B 3/04 (2006.01)	
(51) F01B 9/06 (2006.01)	
(11) 297692	
(40) 18.08.2004	
(21) 2003-48	
(73) NETOPIL Bohumil, Olomouc, CZ	
(72) Netopil Bohumil, Olomouc, CZ	
(54) Rotorový motor	
(22) 08.01.2003	

- (73) SWISSCOM MOBILE AG, Bern, CH
 - (72) Ritter Rudolf, Zollikofen, CH
Heutschi Walter, Jegenstorf, CH
 - (54) **Zobrazovací zařízení informací a způsob objednávání
informací**
 - (32) 23.06.1998
 - (31) 1998CH/9800275
 - (33) WO
 - (86) PCT/CH1998/000275
 - (87) WO 1999/067904
 - (22) 23.06.1998
 - (74) PATENTSERVIS PRAHA a.s., Jivenská 1, Praha 4, 14000
-

Seznam majitelů udělených patentů

(73)	(11)	(51)	(73)	(11)	(51)
A - SPEKTRUM, s. r. o., České Budějovice, CZ	297695	F 24 J 2/42	PLIVA-LACHEMA A.S., Brno, CZ	297703	C 07 F 15/00
ASCOMETAL, Puteaux, FR	297683	C 21 D 1/78	SARP INDUSTRIES, Limay, FR	297704	C 02 F 9/00
BIOGEN, INC., Cambridge, MA, US	297680	A 61 K 39/395	SIG ALLCAP AG, Neuhausen am Rheinfall, CH	297688	B 65 D 5/74
BSH BOSCH UND SIEMENS HAUSGERÄTE GMBH, München, DE	297687	A 47 L 9/00	SWISSCOM MOBILE AG, Bern, CH	297684	H 04 H 1/00
BWG BUTZBACHER WEICHENBAU GESELLSCHAFT MBH & CO. KG, Butzbach, DE	297678	E 01 B 7/02	Šebök Ivan, Hamuliakovo, SK	297707	F 24 F 13/06
CABOT CORPORATION, Boston, MA, US	297708	C 08 K 3/00	TYROLIT SCHLEIFMITTELWERKE SWAROVSKI KG, Schwaz, AT	297689	B 24 D 5/12
Centropen a. s., Dačice, CZ	297693	A 47 B 23/06	Ústav anorganické chemie AV ČR, v.v.i., Řež u Prahy, CZ	297702	C 01 B 25/32
CHEMEDICA S. A., Vouvry, CH	297710	A 61 K 31/728	Ústav fyzikální chemie J. Heyrovského AV ČR, v.v.i., Praha 8, CZ	297691	B 01 J 29/78
CPN spol. s r. o., Dolní Dobrouč, CZ	297711	C 08 B 37/08	Ústav makromolekulární chemie AV ČR, Praha 6, CZ	297698	B 29 B 17/04
České vysoké učení technické Fakulta jaderná a fyzikálně inženýrská, Praha, CZ	297696	G 07 D 7/00	Ústav makromolekulární chemie AV ČR, Praha, CZ	297700	C 08 J 3/28
České vysoké učení technické v Praze, Fakulta strojní, Ústav materiálového inženýrství, Praha, CZ	297698	B 29 B 17/04	Veselý Ivo, Lednice, CZ	297686	F 23 L 17/02
EKOTEZ, spol. s.r.o., Praha 3, CZ	297706	F 25 B 45/00	VŠCHT Praha, Praha, CZ	297699	C 22 B 3/28
Elmarco, s. r. o., Liberec 9, CZ	297697	A 62 B 23/02	Vysoká škola chemicko - technologická v Praze, Praha 6, CZ	297701	C 04 B 24/24
Erben Karel MUDr., Provodín, CZ	297677	A 23 L 1/10	WOPFINGER STEIN- UND KALKWERKE SCHMID & CO., Waldegg-Wopfing, AT	297709	C 04 B 7/153
G. D. SEARLE & CO., Chicago, IL, US	297676	C 07 K 5/078			
G. D. SEARLE & CO., Chicago, IL, US	297679	C 07 D 261/08			
Gajdzica Karel, Třinec, CZ	297694	C 22 B 7/04			
Gajdzica Martin, Třinec, CZ	297694	C 22 B 7/04			
GRUPO ANTOLIN INGENIERIA, S. A., Burgos, ES	297681	B 60 R 13/02			
HUNTSMAN INTERNATIONAL LLC, Salt Lake City, UT, US	297690	C 08 G 18/48			
IVAX Research, Inc., Miami, FL, US	297685	C 07 D 305/14			
Kuráň Jozef, Hamuliakovo, SK	297707	F 24 F 13/06			
NETOPIL Bohumil, Olomouc, CZ	297692	F 01 B 3/04			
NORDDEUTSCHE SEEKABELWERKE GMBH, Nordenham, DE	297705	C 02 F 3/10			
NOVAK Denes Dipl. Ing., Markt Piesting, AT	297709	C 04 B 7/153			
NOVO NORDISK A/S, Bagsvaerd, DK	297682	A 61 K 38/28			

Udělené evropské patenty

Evropský patentový úřad udělil následující evropské patenty s účinky pro Českou republiku. Tyto patenty mohou být zrušeny nebo zachovány v pozměněném znění Evropským patentovým úřadem v řízení o odporu. K tomu, aby nabyly evropský patent účinnosti na území České republiky, je třeba, aby byl Úřadu předložen ve stanovené lhůtě překlad patentového spisu do českého jazyka (§ 35c odst. 2 až 4 zákona č. 527/1990 Sb., v platném znění).

(97) EP 1275925	(47) 21.02.2007	(97) EP 1426526	(47) 21.02.2007
(97) EP 1281845	(47) 21.02.2007	(97) EP 1427296	(47) 21.02.2007
(97) EP 1285889	(47) 21.02.2007	(97) EP 1429003	(47) 21.02.2007
(97) EP 1288371	(47) 21.02.2007	(97) EP 1431866	(47) 21.02.2007
(97) EP 1291001	(47) 21.02.2007	(97) EP 1435685	(47) 21.02.2007
(97) EP 1291003	(47) 21.02.2007	(97) EP 1437238	(47) 21.02.2007
(97) EP 1291666	(47) 21.02.2007	(97) EP 1437825	(47) 21.02.2007
(97) EP 1293481	(47) 21.02.2007	(97) EP 1438066	(47) 21.02.2007
(97) EP 1295656	(47) 21.02.2007	(97) EP 1438997	(47) 21.02.2007
(97) EP 1302297	(47) 21.02.2007	(97) EP 1439120	(47) 21.02.2007
(97) EP 1302365	(47) 21.02.2007	(97) EP 1440694	(47) 21.02.2007
(97) EP 1305998	(47) 21.02.2007	(97) EP 1442216	(47) 21.02.2007
(97) EP 1313120	(47) 21.02.2007	(97) EP 1442753	(47) 21.02.2007
(97) EP 1316802	(47) 21.02.2007	(97) EP 1443694	(47) 21.02.2007
(97) EP 1318115	(47) 21.02.2007	(97) EP 1444855	(47) 21.02.2007
(97) EP 1319380	(47) 21.02.2007	(97) EP 1444918	(47) 21.02.2007
(97) EP 1319682	(47) 21.02.2007	(97) EP 1446240	(47) 21.02.2007
(97) EP 1321320	(47) 21.02.2007	(97) EP 1446536	(47) 21.02.2007
(97) EP 1321437	(47) 21.02.2007	(97) EP 1446695	(47) 21.02.2007
(97) EP 1323626	(47) 21.02.2007	(97) EP 1448261	(47) 21.02.2007
(97) EP 1324515	(47) 21.02.2007	(97) EP 1448293	(47) 21.02.2007
(97) EP 1327808	(47) 21.02.2007	(97) EP 1450964	(47) 21.02.2007
(97) EP 1328058	(47) 21.02.2007	(97) EP 1452744	(47) 21.02.2007
(97) EP 1329659	(47) 21.02.2007	(97) EP 1453746	(47) 21.02.2007
(97) EP 1329698	(47) 21.02.2007	(97) EP 1454580	(47) 21.02.2007
(97) EP 1332981	(47) 21.02.2007	(97) EP 1454596	(47) 21.02.2007
(97) EP 1342597	(47) 21.02.2007	(97) EP 1455689	(47) 21.02.2007
(97) EP 1344959	(47) 21.02.2007	(97) EP 1455868	(47) 21.02.2007
(97) EP 1345163	(47) 21.02.2007	(97) EP 1458244	(47) 21.02.2007
(97) EP 1345247	(47) 21.02.2007	(97) EP 1458505	(47) 21.02.2007
(97) EP 1347302	(47) 21.02.2007	(97) EP 1458690	(47) 21.02.2007
(97) EP 1350633	(47) 21.02.2007	(97) EP 1458725	(47) 21.02.2007
(97) EP 1352853	(47) 21.02.2007	(97) EP 1461373	(47) 21.02.2007
(97) EP 1357009	(47) 21.02.2007	(97) EP 1461781	(47) 21.02.2007
(97) EP 1366846	(47) 21.02.2007	(97) EP 1463422	(47) 21.02.2007
(97) EP 1367103	(47) 21.02.2007	(97) EP 1463576	(47) 21.02.2007
(97) EP 1371292	(47) 21.02.2007	(97) EP 1463690	(47) 21.02.2007
(97) EP 1372359	(47) 21.02.2007	(97) EP 1463839	(47) 21.02.2007
(97) EP 1378557	(47) 21.02.2007	(97) EP 1465751	(47) 21.02.2007
(97) EP 1379109	(47) 21.02.2007	(97) EP 1465776	(47) 21.02.2007
(97) EP 1380467	(47) 21.02.2007	(97) EP 1471087	(47) 21.02.2007
(97) EP 1384680	(47) 21.02.2007	(97) EP 1471988	(47) 21.02.2007
(97) EP 1386534	(47) 21.02.2007	(97) EP 1472910	(47) 21.02.2007
(97) EP 1388284	(47) 21.02.2007	(97) EP 1474077	(47) 21.02.2007
(97) EP 1388317	(47) 21.02.2007	(97) EP 1475167	(47) 21.02.2007
(97) EP 1391399	(47) 21.02.2007	(97) EP 1477120	(47) 21.02.2007
(97) EP 1393777	(47) 21.02.2007	(97) EP 1477678	(47) 21.02.2007
(97) EP 1395006	(47) 21.02.2007	(97) EP 1478140	(47) 21.02.2007
(97) EP 1396598	(47) 21.02.2007	(97) EP 1478614	(47) 21.02.2007
(97) EP 1398073	(47) 21.02.2007	(97) EP 1480586	(47) 21.02.2007
(97) EP 1398084	(47) 21.02.2007	(97) EP 1481494	(47) 21.02.2007
(97) EP 1403104	(47) 21.02.2007	(97) EP 1481697	(47) 21.02.2007
(97) EP 1403175	(47) 21.02.2007	(97) EP 1482865	(47) 21.02.2007
(97) EP 1406857	(47) 21.02.2007	(97) EP 1483564	(47) 21.02.2007
(97) EP 1410342	(47) 21.02.2007	(97) EP 1484736	(47) 21.02.2007
(97) EP 1412137	(47) 21.02.2007	(97) EP 1485155	(47) 21.02.2007
(97) EP 1413732	(47) 21.02.2007	(97) EP 1486677	(47) 21.02.2007
(97) EP 1413839	(47) 21.02.2007	(97) EP 1490582	(47) 21.02.2007
(97) EP 1414063	(47) 21.02.2007	(97) EP 1494785	(47) 21.02.2007
(97) EP 1414316	(47) 21.02.2007	(97) EP 1495105	(47) 21.02.2007
(97) EP 1415054	(47) 21.02.2007	(97) EP 1495264	(47) 21.02.2007
(97) EP 1416037	(47) 21.02.2007	(97) EP 1495271	(47) 21.02.2007
(97) EP 1416209	(47) 21.02.2007	(97) EP 1497137	(47) 21.02.2007
(97) EP 1418826	(47) 21.02.2007	(97) EP 1497585	(47) 21.02.2007
(97) EP 1419188	(47) 21.02.2007	(97) EP 1498278	(47) 21.02.2007
(97) EP 1420028	(47) 21.02.2007	(97) EP 1498287	(47) 21.02.2007
(97) EP 1421993	(47) 21.02.2007	(97) EP 1500420	(47) 21.02.2007
(97) EP 1423543	(47) 21.02.2007	(97) EP 1500594	(47) 21.02.2007
(97) EP 1423564	(47) 21.02.2007	(97) EP 1501066	(47) 21.02.2007
(97) EP 1424968	(47) 21.02.2007	(97) EP 1501508	(47) 21.02.2007

(97)	EP 1501756	(47)	21.02.2007	(97)	EP 1569568	(47)	21.02.2007
(97)	EP 1502638	(47)	21.02.2007	(97)	EP 1571350	(47)	21.02.2007
(97)	EP 1504143	(47)	21.02.2007	(97)	EP 1572321	(47)	21.02.2007
(97)	EP 1504423	(47)	21.02.2007	(97)	EP 1572697	(47)	21.02.2007
(97)	EP 1506841	(47)	21.02.2007	(97)	EP 1572994	(47)	21.02.2007
(97)	EP 1507983	(47)	21.02.2007	(97)	EP 1573134	(47)	21.02.2007
(97)	EP 1508648	(47)	21.02.2007	(97)	EP 1573200	(47)	21.02.2007
(97)	EP 1509930	(47)	21.02.2007	(97)	EP 1574293	(47)	21.02.2007
(97)	EP 1511727	(47)	21.02.2007	(97)	EP 1575891	(47)	21.02.2007
(97)	EP 1511931	(47)	21.02.2007	(97)	EP 1576670	(47)	21.02.2007
(97)	EP 1512323	(47)	21.02.2007	(97)	EP 1579211	(47)	21.02.2007
(97)	EP 1513571	(47)	21.02.2007	(97)	EP 1579279	(47)	21.02.2007
(97)	EP 1515983	(47)	21.02.2007	(97)	EP 1580174	(47)	21.02.2007
(97)	EP 1518979	(47)	21.02.2007	(97)	EP 1581335	(47)	21.02.2007
(97)	EP 1519054	(47)	21.02.2007	(97)	EP 1581517	(47)	21.02.2007
(97)	EP 1519578	(47)	21.02.2007	(97)	EP 1582050	(47)	21.02.2007
(97)	EP 1519726	(47)	21.02.2007	(97)	EP 1583709	(47)	21.02.2007
(97)	EP 1519874	(47)	21.02.2007	(97)	EP 1586012	(47)	21.02.2007
(97)	EP 1520018	(47)	21.02.2007	(97)	EP 1586176	(47)	21.02.2007
(97)	EP 1522555	(47)	21.02.2007	(97)	EP 1586473	(47)	21.02.2007
(97)	EP 1522871	(47)	21.02.2007	(97)	EP 1591742	(47)	21.02.2007
(97)	EP 1524022	(47)	21.02.2007	(97)	EP 1592900	(47)	21.02.2007
(97)	EP 1525691	(47)	21.02.2007	(97)	EP 1593102	(47)	21.02.2007
(97)	EP 1526147	(47)	21.02.2007	(97)	EP 1593345	(47)	21.02.2007
(97)	EP 1527201	(47)	21.02.2007	(97)	EP 1593386	(47)	21.02.2007
(97)	EP 1528269	(47)	21.02.2007	(97)	EP 1593890	(47)	21.02.2007
(97)	EP 1529047	(47)	21.02.2007	(97)	EP 1594349	(47)	21.02.2007
(97)	EP 1529185	(47)	21.02.2007	(97)	EP 1599536	(47)	21.02.2007
(97)	EP 1529344	(47)	21.02.2007	(97)	EP 1599837	(47)	21.02.2007
(97)	EP 1529445	(47)	21.02.2007	(97)	EP 1600733	(47)	21.02.2007
(97)	EP 1529509	(47)	21.02.2007	(97)	EP 1601915	(47)	21.02.2007
(97)	EP 1529683	(47)	21.02.2007	(97)	EP 1603517	(47)	21.02.2007
(97)	EP 1530995	(47)	21.02.2007	(97)	EP 1604240	(47)	21.02.2007
(97)	EP 1532201	(47)	21.02.2007	(97)	EP 1606154	(47)	21.02.2007
(97)	EP 1532827	(47)	21.02.2007	(97)	EP 1606785	(47)	21.02.2007
(97)	EP 1533225	(47)	21.02.2007	(97)	EP 1608362	(47)	21.02.2007
(97)	EP 1534404	(47)	21.02.2007	(97)	EP 1608685	(47)	21.02.2007
(97)	EP 1534558	(47)	21.02.2007	(97)	EP 1608701	(47)	21.02.2007
(97)	EP 1535592	(47)	21.02.2007	(97)	EP 1609266	(47)	21.02.2007
(97)	EP 1536697	(47)	21.02.2007	(97)	EP 1609609	(47)	21.02.2007
(97)	EP 1537984	(47)	21.02.2007	(97)	EP 1610130	(47)	21.02.2007
(97)	EP 1538943	(47)	21.02.2007	(97)	EP 1610603	(47)	21.02.2007
(97)	EP 1539064	(47)	21.02.2007	(97)	EP 1611030	(47)	21.02.2007
(97)	EP 1539269	(47)	21.02.2007	(97)	EP 1612173	(47)	21.02.2007
(97)	EP 1539461	(47)	21.02.2007	(97)	EP 1612583	(47)	21.02.2007
(97)	EP 1539653	(47)	21.02.2007	(97)	EP 1615009	(47)	21.02.2007
(97)	EP 1541417	(47)	21.02.2007	(97)	EP 1616456	(47)	21.02.2007
(97)	EP 1541920	(47)	21.02.2007	(97)	EP 1616795	(47)	21.02.2007
(97)	EP 1542398	(47)	21.02.2007	(97)	EP 1618007	(47)	21.02.2007
(97)	EP 1544105	(47)	21.02.2007	(97)	EP 1618278	(47)	21.02.2007
(97)	EP 1544137	(47)	21.02.2007	(97)	EP 1618321	(47)	21.02.2007
(97)	EP 1544449	(47)	21.02.2007	(97)	EP 1619116	(47)	21.02.2007
(97)	EP 1544480	(47)	21.02.2007	(97)	EP 1619432	(47)	21.02.2007
(97)	EP 1545757	(47)	21.02.2007	(97)	EP 1619916	(47)	21.02.2007
(97)	EP 1546296	(47)	21.02.2007	(97)	EP 1624776	(47)	21.02.2007
(97)	EP 1550133	(47)	21.02.2007	(97)	EP 1626433	(47)	21.02.2007
(97)	EP 1550419	(47)	21.02.2007	(97)	EP 1627198	(47)	21.02.2007
(97)	EP 1551736	(47)	21.02.2007	(97)	EP 1629226	(47)	21.02.2007
(97)	EP 1551797	(47)	21.02.2007	(97)	EP 1629751	(47)	21.02.2007
(97)	EP 1551798	(47)	21.02.2007	(97)	EP 1631033	(47)	21.02.2007
(97)	EP 1552166	(47)	21.02.2007	(97)	EP 1632042	(47)	21.02.2007
(97)	EP 1553128	(47)	21.02.2007	(97)	EP 1632645	(47)	21.02.2007
(97)	EP 1554201	(47)	21.02.2007	(97)	EP 1635513	(47)	21.02.2007
(97)	EP 1554554	(47)	21.02.2007	(97)	EP 1636071	(47)	21.02.2007
(97)	EP 1555349	(47)	21.02.2007	(97)	EP 1636986	(47)	21.02.2007
(97)	EP 1556243	(47)	21.02.2007	(97)	EP 1638004	(47)	21.02.2007
(97)	EP 1557379	(47)	21.02.2007	(97)	EP 1640621	(47)	21.02.2007
(97)	EP 1558108	(47)	21.02.2007	(97)	EP 1641946	(47)	21.02.2007
(97)	EP 1558550	(47)	21.02.2007	(97)	EP 1645168	(47)	21.02.2007
(97)	EP 1562864	(47)	21.02.2007	(97)	EP 1645756	(47)	21.02.2007
(97)	EP 1562974	(47)	21.02.2007	(97)	EP 1647087	(47)	21.02.2007
(97)	EP 1563290	(47)	21.02.2007	(97)	EP 1647098	(47)	21.02.2007
(97)	EP 1567488	(47)	21.02.2007	(97)	EP 1647377	(47)	21.02.2007
(97)	EP 1567630	(47)	21.02.2007	(97)	EP 1648425	(47)	21.02.2007
(97)	EP 1567798	(47)	21.02.2007	(97)	EP 1651444	(47)	21.02.2007
(97)	EP 1568286	(47)	21.02.2007	(97)	EP 1651483	(47)	21.02.2007
(97)	EP 1568547	(47)	21.02.2007	(97)	EP 1651745	(47)	21.02.2007
(97)	EP 1569545	(47)	21.02.2007	(97)	EP 1653027	(47)	21.02.2007

(97)	EP 1653545	(47)	21.02.2007
(97)	EP 1654200	(47)	21.02.2007
(97)	EP 1655515	(47)	21.02.2007
(97)	EP 1656039	(47)	21.02.2007
(97)	EP 1656717	(47)	21.02.2007
(97)	EP 1658181	(47)	21.02.2007
(97)	EP 1658247	(47)	21.02.2007
(97)	EP 1658876	(47)	21.02.2007
(97)	EP 1659146	(47)	21.02.2007
(97)	EP 1660282	(47)	21.02.2007
(97)	EP 1663658	(47)	21.02.2007
(97)	EP 1663735	(47)	21.02.2007
(97)	EP 1664193	(47)	21.02.2007
(97)	EP 1664650	(47)	21.02.2007
(97)	EP 1664669	(47)	21.02.2007
(97)	EP 1664695	(47)	21.02.2007
(97)	EP 1667896	(47)	21.02.2007
(97)	EP 1667914	(47)	21.02.2007
(97)	EP 1668107	(47)	21.02.2007
(97)	EP 1668318	(47)	21.02.2007
(97)	EP 1668713	(47)	21.02.2007
(97)	EP 1670326	(47)	21.02.2007
(97)	EP 1670629	(47)	21.02.2007
(97)	EP 1671875	(47)	21.02.2007
(97)	EP 1672310	(47)	21.02.2007
(97)	EP 1673233	(47)	21.02.2007
(97)	EP 1673282	(47)	21.02.2007
(97)	EP 1674544	(47)	21.02.2007
(97)	EP 1675729	(47)	21.02.2007
(97)	EP 1676412	(47)	21.02.2007
(97)	EP 1679829	(47)	21.02.2007
(97)	EP 1680389	(47)	21.02.2007
(97)	EP 1682129	(47)	21.02.2007
(97)	EP 1682603	(47)	21.02.2007
(97)	EP 1683073	(47)	21.02.2007
(97)	EP 1683845	(47)	21.02.2007
(97)	EP 1685393	(47)	21.02.2007
(97)	EP 1692418	(47)	21.02.2007
(97)	EP 1695465	(47)	21.02.2007

Zveřejněné překlady evropských patentových spisů

U následujících udělených evropských patentů s účinky pro Českou republiku byl majitelem předložen překlad patentového spisu do českého jazyka (§ 35c odst. 2 až 4 zákona č. 527/1990 Sb., v platném znění). Údaje jsou řazeny vzestupně podle čísel evropských patentů.

(97)	EP 1344443	(31)	2002/20204189/U
(47)	08.11.2006	(33)	DE
(97)	17.09.2003	(74)	KOREJZOVÁ & SPOL., v.o.s., JUDr. Zdeňka Korejzová, advokátka, Korunní 104/E, Praha 10, 10100
(51)	A01B 33/08	(2006.01)	
	A01B 61/02	(2006.01)	
(96)	06.03.2003		
(96)	03005029.8	(97)	EP 1357732
(73)	Lemken GmbH & Co. KG, 46519 Alpen, DE	(47)	06.09.2006
(72)	Gebbeken, Martin, 46519 Alpen, DE	(97)	29.10.2003
	Giesen, Gottfried, 47495 Rheinberg, DE	(51)	H04M 15/00
(54)	Náradí na obdělávání půdy	(2006.01)	
(32)	12.03.2002, 12.03.2002	(96)	23.04.2003
(31)	2002/10210850, 2002/20203971/U	(96)	03009221.7
(33)	DE, DE	(73)	Implementa GmbH, 30169 Hannover, DE
(74)	Společná advokátní kancelář Vsetečka Zelený Švorčík Kalenský a partneři, JUDr. Otakar Švorčík, Hálkova 2, Praha 2, 12000	(72)	Lux, Andreas, 30419 Hannover, DE Glaser, Ralf, 30519 Hannover, DE Kangieser, Thomas, 30559 Hannover, DE von Uslar, Thilo, 30173 Hannover, DE Kischnik, Bernd, 30165 Hannover, DE
		(54)	Server pro telekomunikační systém a způsob vytváření telekomunikačního spojení
(97)	EP 1344668	(32)	23.04.2002
(47)	08.11.2006	(31)	2002/10218148
(97)	17.09.2003	(33)	DE
(51)	B60H 1/34	(74)	Společná advokátní kancelář Vsetečka Zelený Švorčík Kalenský a partneři, JUDr. Otakar Švorčík, Hálkova 2, Praha 2, 12000
(96)	13.03.2003		
(96)	03005395.3		
(73)	TRW Automotive Electronics & Components GmbH & Co. KG, 67677 Enkenbach/Alsenborn, DE		
(72)	Dippel, Thomas, 67680 Neuhemsbach, DE	(97)	EP 1363053
(54)	Vzduchová tryska pro ventilační systémy	(47)	02.11.2006
(32)	15.03.2002	(97)	19.11.2003

(51) **FI6K 17/30** (2006.01)
G05D 16/10 (2006.01)
(96) 13.05.2003
(96) 03010719.7
(73) Valvulas Arco, S.L., 46134 Foyos (Valencia), ES
(72) Azcue Eizmendi, Juan Angel, 20009 San Sebastian, Guipuzcoa, ES
(54) **Bezpečnostní zařízení pro vodovodní potrubí**
(32) 16.05.2002
(31) 2002/200201107
(33) ES
(74) BOHEMIA PATENT Patentová & známková kancelář, Ing. Jana Vandělíková, Havanská 17, Praha 7, 17000

(97) **EP 1406453**
(47) 14.02.2007
(97) 07.04.2004
(51) **H04N 7/46** (2006.01)
(96) 07.01.2003
(96) 03000209.1
(73) LG ELECTRONICS INC., Seoul 150-010, KR
(72) Jeon, Byeong Moon, Gwangjin-ku, Seoul, KR
(54) **Způsob výpočtu vektorů pohybu přímého režimu pro B-snimek**
(32) 04.10.2002, 08.10.2002, 15.11.2002
(31) 2002/2002060742, 2002/2002061243, 2002/2002071226
(33) KR, KR, KR
(74) KANIA, SEDLÁK, SMOLA Patentová a známková kancelář, Ing. František Kania, Mendlovo nám. 1a, Brno, 60300

(97) **EP 1409431**
(47) 15.11.2006
(97) 13.02.2003
(51) **C04B 28/16** (2006.01)
C04B 24/26 (2006.01)
C04B 103/40 (2006.01)
(96) 23.07.2002
(96) 02791507.3
(73) Chryso S.A.S., 92446 Issy-Les-Moulineaux, FR
(72) MOSQUET, Martin, F-45300 Dandonville, FR
MAITRASSE, Philippe, F-45170 Chilleurs aux Bois, FR
DUBOIS, Isabelle, F-77210 Avon, FR
(54) **Použití dispergačního činidla pro vodné kompozice bezvodého síranu vápenatého a směs dispergačních činidel pro takové kompozice**
(32) 23.07.2001
(31) 2001/0109802
(33) FR
(86) PCT/FR2002/002629
(87) WO 2003/011790
(74) Čermák Hořejš Myslík a spol., JUDr. Karel Čermák, advokát, Národní 32, Praha 1, 11000

(97) **EP 1425014**
(47) 13.12.2006
(97) 13.03.2003
(51) **A61K 31/421** (2006.01)
C07D 263/32 (2006.01)
C07D 413/12 (2006.01)
A61K 31/422 (2006.01)
A61P 3/06 (2006.01)
(96) 17.08.2002
(96) 02797589.5
(73) Sanofi-Aventis Deutschland GmbH, 65929 Frankfurt am Main, DE

(72) GLOMBIK, Heiner, 65719 Hofheim, DE
FALK, Eugen, 60529 Frankfurt, DE
FRICK, Wendelin, 65510 Hünstetten-Beuerbach, DE
KEIL, Stefanie, 65719 Hofheim, DE
SCHÄFER, Hans-Ludwig, 65239 Hochlheim, DE
SCHWINK, Lothar, 35260 stadttallendorf, DE
WENDLER, Wolfgang, D-65618 Selters, DE
(54) **Diarylcykloalkylové deriváty, způsob jejich výroby a jejich použití jako aktivátorů PPAR**
(32) 31.08.2001, 24.05.2002
(31) 2001/10142734, 2002/10223273
(33) DE, DE
(86) PCT/EP2002/009221
(87) WO 2003/020269
(74) TRAPLOVÁ HAKR KUBÁT Advokátní a patentová kancelář, Ing. Jan Kubát, Přístavní 24, Praha 7, 17000

(97) **EP 1427733**
(47) 15.11.2006
(97) 13.03.2003
(51) **C07D 495/04** (2006.01)
A61K 31/505 (2006.01)
A61P 15/08 (2006.01)
(96) 29.08.2002
(96) 02772230.5
(73) N.V. Organon, 5349 AB Oss, NL
(72) HANSEN, Robert Gerard Jules Marie, NL-5340 BH Oss, NL
TIMMERS, Cornelis Marius, NL-5340 BH Oss, NL
(54) **Thieno [2,3-d]pyrimidiny s kombinovanou agonistickou aktivitou LH a FS**
(32) 04.09.2001
(31) 2001/01203327
(33) EP
(86) PCT/EP2002/009647
(87) WO 2003/020726
(74) KOREJZOVÁ & SPOL., v.o.s., JUDr. Petra Korejzová, advokátka, Korunní 104/E, Praha 10, 10100

(97) **EP 1429756**
(47) 22.11.2006
(97) 03.04.2003
(51) **A61K 31/397** (2006.01)
A61K 45/06 (2006.01)
A61P 17/00 (2006.01)
(96) 19.09.2002
(96) 02773469.8
(73) SCHERING CORPORATION, Kenilworth, New Jersey 07033-0530, US
(72) DAVIS, Harry, R., Berkeley Heights, NJ 07922, US
(54) **Léčení xanthomu azetidinonovými deriváty jako inhibitory vstřebávání sterolů**
(32) 21.09.2001
(31) 2001/323942/P
(33) US
(86) PCT/US2002/029652
(87) WO 2003/026643
(74) KOREJZOVÁ & SPOL., v.o.s., JUDr. Petra Korejzová, advokátka, Korunní 104/E, Praha 10, 10100

(97) **EP 1437258**
(47) 25.10.2006
(97) 14.07.2004
(51) **B60Q 1/115** (2006.01)
B60Q 1/08 (2006.01)
(96) 01.12.2003
(96) 03292991.1
(73) VALEO VISION, 93012 Bobigny Cédex, FR
(72) Albou, Pierre, 75013 Paris, FR
Leleve, Joël, 93800 Epinay sur Seine, FR
(54) **Systém a způsob řízení výškového nasměrování světometu vozidla**

- | | | | | | |
|------|--|-----------|------|--|-----------|
| (32) | 09.12.2002 | | (47) | 11.10.2006 | |
| (31) | 2002/0215875 | | (97) | 30.05.2003 | |
| (33) | FR | | (51) | C08F 10/02 | (2006.01) |
| (74) | Společná advokátní kancelář Všeťečka Zelený Švorčík Kalenský a partneři, JUDr. Miloš Všeťečka, Hálkova 2, Praha 2, 12000 | | (51) | C08F 2/34 | (2006.01) |
| (97) | EP 1437259 | | (96) | 22.10.2002 | |
| (47) | 25.10.2006 | | (96) | 02803465.0 | |
| (97) | 14.07.2004 | | (73) | INEOS EUROPE LIMITED, 79-87 Kingston Road Staines Middlesex TW18 1DT, GB | |
| (51) | B60Q 1/115 | (2006.01) | (72) | HUCHETTE, Sebastien, F-13500 Martigues, FR | |
| | B60Q 1/08 | (2006.01) | | LEANAY, Patrick, F-13320 Bouc Bel Air, FR | |
| (96) | 01.12.2003 | | | MORTEROL, Frederic, Robert, Marie, Michel, F-13960 Sausset Les Pins, FR | |
| (96) | 03292992.9 | | (54) | Způsob regulace polymerace | |
| (73) | VALEO VISION, 93012 Bobigny Cédex, FR | | (32) | 19.11.2001 | |
| (72) | BRUN, Norbert, 93012 Bobigny Cedex, FR | | (31) | 2001/01430034 | |
| | LELEVE, Joel, 93012 Bobigny Cedex, FR | | (33) | EP | |
| (54) | Systém a způsob zařízení výškového nasměrování světlotometu vozidla | | (86) | PCT/GB2002/004779 | |
| (32) | 09.12.2002 | | (87) | WO 2003/044064 | |
| (31) | 2002/0215874 | | (74) | Čermák Hořejš Myslíl a spol., JUDr. Jan Matějka, Národní 32, Praha 1, 11000 | |
| (33) | FR | | | | |
| (74) | Společná advokátní kancelář Všeťečka Zelený Švorčík Kalenský a partneři, JUDr. Miloš Všeťečka, Hálkova 2, Praha 2, 12000 | | (97) | EP 1455771 | |
| (97) | EP 1441770 | | (47) | 08.11.2006 | |
| (47) | 29.11.2006 | | (97) | 03.07.2003 | |
| (97) | 08.05.2003 | | (51) | A61K 31/165 | (2006.01) |
| (51) | A61K 47/32 | (2006.01) | | A61P 25/04 | (2006.01) |
| | A61K 9/00 | (2006.01) | | A61P 25/02 | (2006.01) |
| | A61K 31/167 | (2006.01) | (96) | 06.12.2002 | |
| | A61P 15/02 | (2006.01) | (96) | 02790474.7 | |
| (96) | 28.10.2002 | | (73) | CHIESI FARMACEUTICI S.p.A., I-43100 Parma, IT | |
| (96) | 02785326.6 | | (72) | PIETRA, Claudio, I-43100 Parma, IT | |
| (73) | Columbia Laboratories (Bermuda) Limited, Pembroke HM08, BM | | | VILLETTL, Gino, I-43100 Parma, IT | |
| (72) | LEVINE, Howard, L., Oceanside, NY 11572, US | | (54) | 2-indanylaminderiváty pro léčení chronické bolesti | |
| | BOLOGNA, William, J., F-75017 Paris, FR | | (32) | 21.12.2001 | |
| | DE ZIEGLER, Dominique, CH-1293 Geneva, CH | | (31) | 2001/01130638 | |
| (54) | Antidysrhythmické prostředky pro léčení bolesti pánve a infertility podávané vaginálně | | (33) | EP | |
| (32) | 29.10.2001, 24.10.2002 | | (86) | PCT/EP2002/013839 | |
| (31) | 2001/330684/P, 2002/278912 | | (87) | WO 2003/053429 | |
| (33) | US, US | | (74) | KOREJZOVÁ & SPOL., v.o.s., JUDr. Petra Korejzová, advokátka, Korunní 104/E, Praha 10, 10100 | |
| (86) | PCT/EP2002/012042 | | | | |
| (87) | WO 2003/037381 | | (97) | EP 1476694 | |
| (74) | Společná advokátní kancelář Všeťečka Zelený Švorčík Kalenský a partneři, JUDr. Petr Kalenský, Hálkova 2, Praha 2, 12000 | | (47) | 13.12.2006 | |
| (97) | EP 1445038 | | (97) | 28.08.2003 | |
| (47) | 14.02.2007 | | (51) | F17C 13/00 | (2006.01) |
| (97) | 11.08.2004 | | | F17C 13/06 | (2006.01) |
| (51) | B07C 5/12 | (2006.01) | | F16L 13/00 | (2006.01) |
| | B65B 21/12 | (2006.01) | (96) | 20.02.2003 | |
| | B65G 47/90 | (2006.01) | (96) | 03702257.1 | |
| (96) | 06.12.2003 | | (73) | EMS-Chemie AG, 7013 Domat/Ems, CH | |
| (96) | 03028021.8 | | (72) | JELTSCHE, Thomas, CH-7013 Domat/Ems, CH | |
| (73) | Recop Electronic GmbH, 34123 Kassel, DE | | (54) | Tlaková nádoba s trubkovou přípojkou | |
| (72) | Oppermann, Knut, 34260 Kaufungen, DE | | (32) | 22.02.2002 | |
| (54) | Způsob třídění nežádoucích lahví z první lahvové přepravky dopravované na první přepravné dráze a odběrné zařízení, zejména k provádění způsobu | | (31) | 2002/10207613 | |
| (32) | 07.02.2003 | | (33) | DE | |
| (31) | 2003/10305072 | | (86) | PCT/CH2003/000126 | |
| (33) | DE | | (87) | WO 2003/071181 | |
| (74) | Čermák Hořejš Myslíl a spol., JUDr. Karel Čermák, advokát, Národní 32, Praha 1, 11000 | | (74) | Čermák Hořejš Myslíl a spol., JUDr. Jan Matějka, Národní 32, Praha 1, 11000 | |
| (97) | EP 1446428 | | (97) | EP 1477417 | |
| | | | (47) | 22.11.2006 | |
| | | | (97) | 28.08.2003 | |
| | | | (51) | B65D 30/20 | (2006.01) |
| | | | | B31B 45/00 | (2006.01) |
| | | | (96) | 13.12.2002 | |
| | | | (96) | 02806857.5 | |
| | | | (73) | Sotrafa, S.A., 04700 El Ejido, ES | |
| | | | (72) | CUESTA LAGÜERA, Francisco, E-04700 El Ejido, ES | |
| | | | (54) | Stroj a způsob pro docílení rozměrného tubusu z pružného plastu, který je upraven do tvaru žoku | |
| | | | (32) | 21.02.2002 | |

(31) 2002/200200497
(33) ES
(86) PCT/ES2002/000594
(87) WO 2003/070584
(74) Ing. Jiří Dohnal, Nedbalova 29, Brno, 62300

(97) **EP 1481294**
(47) 11.10.2006
(97) 14.08.2003
(51) **G05B 19/418** (2006.01)
G05B 13/02 (2006.01)
(96) 04.02.2003
(96) 03707699.9

(73) TUSZYNSKI, Steve W., Los Angeles, CA 90049, US
(72) TUSZYNSKI, Steve W., Los Angeles, CA 90049, US
(54) **Systém pro výrobní návrh a analýzu procesu**
(32) 04.02.2002
(31) 2002/67704
(33) US
(86) PCT/US2003/003264
(87) WO 2003/067344
(74) Společná advokátní kancelář Všeťečka Zelený Švorčík Kalenský a partneři, JUDr. Otakar Švorčík, Hálkova 2, Praha 2, 12000

(97) **EP 1493600**
(47) 22.11.2006
(97) 05.01.2005
(51) **B60H 1/00** (2006.01)
B60N 2/56 (2006.01)
(96) 29.06.2004
(96) 04015170.6
(73) VALEO SYSTEMES THERMIQUES, 78321 Le Mesnil St Denis Cedex, FR

(72) Petitjean, Pascale, 78640 Neauphle le Vieux, FR
Loup, Didier, 78310 Maurepas, FR
Feuillard, Vincent, 78320 Le Mesnil St Denis, FR
(54) **Zařízení pro spojení mezi větracím, topným a/nebo klimatizačním zařízením a sedadlem, zejména vozidla**
(32) 30.06.2003
(31) 2003/0307923
(33) FR
(74) Společná advokátní kancelář Všeťečka Zelený Švorčík Kalenský a partneři, JUDr. Miloš Všeťečka, Hálkova 2, Praha 2, 12000

(97) **EP 1499881**
(47) 13.09.2006
(97) 01.07.2004
(51) **G01N 27/64** (2006.01)
(96) 11.12.2003
(96) 03780147.9

(73) G.A.S. Gesellschaft für analytische Sensorsysteme mbH, 44227 Dortmund, DE
(72) FLACHOWSKY, Johannes, 04349 Leipzig, DE
SEMRAU, Axel, 42311 Wuppertal, DE
BRUCHMANN, Andreas, 44805 Bochum, DE
(54) **Způsob detekce a stanovení koncentrace síry prostých odorizačních prostředků v zemním nebo topném plynu**
(32) 16.12.2002
(31) 2002/10258974
(33) DE
(86) PCT/EP2003/014042
(87) WO 2004/055507
(74) UNIPATENT, Ing. Jiří Chlustina, Jana Masaryka 43-47, Praha 2, 12000

(97) **EP 1506557**
(47) 23.08.2006
(97) 27.11.2003
(51) **H01G 9/00** (2006.01)

(96) 21.05.2003
(96) 03752708.2
(73) EPCOS AG, 81669 München, DE
(72) HEUSMANN, Hans, 7000 Evora, PT
NUNES, Rui, 7000 Evora, PT
(54) **Čipový kondenzátor a způsob jeho výroby**
(32) 21.05.2002
(31) 2002/10222405
(33) DE
(86) PCT/DE2003/001646
(87) WO 2003/098647
(74) Čermák Hořejš Myslíl a spol., JUDr. Karel Čermák, advokát, Národní 32, Praha 1, 11000

(97) **EP 1509375**
(47) 13.09.2006
(97) 20.11.2003
(51) **B28B 11/08** (2006.01)
B28B 1/093 (2006.01)
(96) 22.04.2003
(96) 03749857.3
(73) Buildmate A/S, 5690 Tommerup, DK
(72) MUNCH-LAURSEN, Thomas 3L Innovation A/S, 5690 Tommerup, DK
PEDERSEN, Lars, Hjoerring 9800, DK

(54) **Způsob pro povrchovou úpravu hliněných, keramických nebo cementových předmětů**
(32) 07.05.2002, 06.12.2002
(31) 2002/0210311, 2002/0228477
(33) GB, GB
(86) PCT/EP2003/004193
(87) WO 2003/095168
(74) KOREJZOVÁ & SPOL., v.o.s., JUDr. Petra Korejzová, advokátka, Korunní 104, Praha 10, 10100

(97) **EP 1509668**
(47) 08.11.2006
(97) 20.11.2003
(51) **E06B 3/663** (2006.01)
E04F 13/14 (2006.01)
(96) 07.05.2003
(96) 03718661.6
(73) VKR Holding A/S, 2860 Soborg, DK
(72) SOENDERKAER, Peter, DK-7000 Fredericia, DK

(54) **Deskový dílec**
(32) 07.05.2002
(31) 2002/200200693
(33) DK
(86) PCT/DK2003/000302
(87) WO 2003/095785
(74) PATENTSERVIS Praha a.s., Jivenská 1273/1, Praha 4, 14021

(97) **EP 1513737**
(47) 22.11.2006
(97) 24.12.2003
(51) **B65D 71/00** (2006.01)
(96) 14.06.2003
(96) 03739163.8
(73) MeadWestvaco Packaging Systems LLC, 23060 Glen Allen, VA, US
(72) AUCLAIR, Jean-Michel, F-36000 Chateauroux, FR
(54) **Košíkový nosič pro lahve a jeho výstřížek**
(32) 14.06.2002
(31) 2002/0213709
(33) GB
(86) PCT/US2003/019067
(87) WO 2003/106288
(74) Čermák Hořejš Myslíl a spol., JUDr. Karel Čermák, advokát, Národní 32, Praha 1, 11000

(97) **EP 1526197**
(47) 13.12.2006
(97) 27.04.2005
(51) **D03C 9/06** (2006.01)
(96) 02.09.2004
(96) 04020814.2
(73) Groz-Beckert KG, 72458 Albstadt, DE
(72) Olbing, Andre, 46348 Raesfeld, DE
Gesing, Karl-Heinz, 46348 Raesfeld, DE
(54) **List se střední spojkou**
(32) 21.10.2003
(31) 2003/10349383
(33) DE
(74) Čermák Hořejš Myslíl a spol., JUDr. Jan Matějka, Národní
32, Praha 1, 11000

(72) ASLANIAN, Robert, G., Rockaway, NJ 07866, US
BERLIN, Michael, Y., Flemington, NJ 08822, US
MANGIARACINA, Pietro, Monsey, NY 10952, US
MC CORMICK, Kevin, D., Edison, NJ 08820, US
MUTAH, Mwangi, W., Orange, NJ 07050, US
ROSENBLUM, Stuart, B., West Orange, NJ 07052, US
(54) **Indolové deriváty výhodné jako antagonisté histaminu
H3**
(32) 24.06.2002
(31) 2002/390987/P
(33) US
(86) PCT/US2003/019619
(87) WO 2004/000831
(74) KOREJZOVÁ & SPOL., v.o.s., JUDr. Petra Korejzová,
advokátka, Korunní 104/E, Praha 10, 10100

(97) **EP 1531091**
(47) 10.01.2007
(97) 18.05.2005
(51) **B60R 13/08** (2006.01)
(96) 11.11.2004
(96) 04026845.0
(73) Stankiewicz GmbH, 29205 Celle, DE
(72) Valentin, Erhard, 29352 Adelheidsdorf, DE
(54) **Pohlcovač zvuku, montovatelný do šachet, potrubí,
přístrojových panelů vozidel, dveří vozidel nebo
podobné, a způsob jeho výroby a montáže**
(32) 12.11.2003
(31) 2003/10352783
(33) DE
(74) KOREJZOVÁ & SPOL., v.o.s., JUDr. Zdeňka Korejzová,
advokátka, Korunní 104/E, Praha 10, 10100

(97) **EP 1541070**
(47) 15.11.2006
(97) 15.01.2004
(51) **A47J 31/40** (2006.01)
G07F 13/06 (2006.01)
G07F 11/24 (2006.01)
B65D 81/00 (2006.01)
(96) 10.03.2003
(96) 03708286.4
(73) Inventos para Sistemas Vending, S.L., 08022 Barcelona,
ES
(72) NAVARRO ALCANTARA, Francisco, E-08208 Sabadell,
ES
(54) **Způsob zařízení a balení pro výrobu a přepravu
horkých a studených nápojů**
(32) 04.07.2002
(31) 2002/200201558
(33) ES
(86) PCT/ES2003/000104
(87) WO 2004/004522
(74) ROTT, RŮŽIČKA & GUTTMANN Patentová, známková
a advokátní kancelář, Ing. Jiří Andera, Nad Štolou 12,
Praha 7, 17000

(97) **EP 1535550**
(47) 04.10.2006
(97) 01.06.2005
(51) **A47J 27/09** (2006.01)
A47J 27/08 (2006.01)
(96) 26.11.2004
(96) 04356184.4
(73) SEB S.A., 69132 Ecully Cedex, FR
(72) Seurat Guiochet, Claire Marie-Aurore, 21000 Dijon, FR
Chameroy, Eric, 21260 Veronnes, FR
Anotá, Daniel Jean-Marie, 21000 Dijon, FR
(54) **Zařízení pro vaření pod tlakem obsahující závěrný
bezpečnostní prostředek**
(32) 27.11.2003
(31) 2003/0313939
(33) FR
(74) TRAPLOVÁ HAKR KUBÁT Advokátní a patentová
kancelář, Ing. Eduard Hakr, Přístavní 24, Praha 7, 17000

(97) **EP 1542319**
(47) 07.02.2007
(97) 15.06.2005
(51) **H01R 13/41** (2006.01)
H01R 24/00 (2006.01)
H01R 13/627 (2006.01)
H01R 13/658 (2006.01)
H01R 43/16 (2006.01)
(96) 14.10.2004
(96) 04024474.1
(73) Lumberg Connect GmbH & Co. KG, 58579 Schalksmühle,
DE
(72) Richter, Michael, 58579 Schalksmühle, DE
(54) **Elektrická zástrčka respektive konektor**
(32) 10.12.2003
(31) 2003/10358078
(33) DE
(74) KOREJZOVÁ & SPOL., v.o.s., JUDr. Petra Korejzová,
advokátka, Korunní 104/E, Praha 10, 10100

(97) **EP 1539742**
(47) 08.11.2006
(97) 31.12.2003
(51) **C07D 401/14** (2006.01)
C07D 405/14 (2006.01)
C07D 409/14 (2006.01)
C07D 471/04 (2006.01)
A61K 31/445 (2006.01)
A61P 25/06 (2006.01)
A61P 25/18 (2006.01)
A61P 25/28 (2006.01)
A61P 25/20 (2006.01)
A61P 27/14 (2006.01)
(96) 20.06.2003
(96) 03761216.5
(73) SCHERING CORPORATION, Kenilworth, New Jersey
07033-0530, US

(97) **EP 1544388**
(47) 27.09.2006
(97) 22.06.2005
(51) **E05B 49/00** (2006.01)
E05B 65/36 (2006.01)
E05B 65/20 (2006.01)
(96) 15.12.2004
(96) 04029685.7
(73) Brose Schliesssysteme GmbH & Co. KG, 42369
Wuppertal, DE

(72) Hentsch, Ingmar, 42369 Wuppertal, DE
Langfermann, Michael, 42119 Wuppertal, DE
Gröwe, Christian, 42283 Wuppertal, DE
Hegerfeld, Frank, 45894 Gelsenkirchen, DE
Dünne, Klaus, 42579 Heiligenhaus, DE
Platzkoster, Andreas, 42369 Wuppertal, DE
(54) **Motorové vozidlo s ovládacím zařízením**
(32) 19.12.2003
(31) 2003/10360422
(33) DE
(74) PATENTSERVIS Praha a.s., Jivenská 1273/1, Praha 4,
14021

(97) **EP 1552079**
(47) 15.11.2006
(97) 01.04.2004
(51) **E04B 5/38** (2006.01)
(96) 15.09.2003
(96) 03797110.8
(73) Gecoleng Aktiengesellschaft, 6304 Zug, CH
(72) HOUBEN, Ewald, B-3530 Houthalen-Helchteren, BE
(54) **Konstrukční dílec pro zhotovování vyztužené betonové desky**
(32) 23.09.2002
(31) 2002/200200553
(33) BE
(86) PCT/BE2003/000153
(87) WO 2004/027178
(74) PATENTSERVIS Praha a.s., Jivenská 1273/1, Praha 4,
14021

(97) **EP 1553938**
(47) 03.01.2007
(97) 29.04.2004
(51) **A61K 31/427** (2006.01)
A61P 5/00 (2006.01)
A61P 5/18 (2006.01)
A61P 35/00 (2006.01)
(96) 13.10.2003
(96) 03748446.6
(73) BOARD OF SUPERVISORS OF LOUISIANA STATE
UNIVERSITY AND AGRICULTURAL AND
MECHANICAL COLLEGE, New Orleans, LA 70112, US
(72) WOLTERING, Eugene, A., Kenner, LA 70065, US
(54) **Použití epothilónových derivátů pro ošetřování
hyperparathyroidismu**
(32) 15.10.2002
(31) 2002/418592/P
(33) US
(86) PCT/IB2003/004514
(87) WO 2004/035050
(74) TRAPLOVÁ HAKR KUBÁT Advokátní a patentová
kancelář, Ing. Jan Kubát, Přístavní 24, Praha 7, 17000

(97) **EP 1563771**
(47) 20.12.2006
(97) 17.08.2005
(51) **A47G 33/04** (2006.01)
(96) 03.02.2005
(96) 05002226.8
(73) Stein, Axel, 61191 Rosbach, DE
(72) Stein, Axel, 61191 Rosbach, DE
(54) **Transportní pouzdro pro vánoční stromky**
(32) 11.02.2004
(31) 2004/2020040020
(33) DE
(74) UNIPATENT, Ing. Jiří Chlustina, Jana Masaryka 43-47,
Praha 2, 12000

(97) **EP 1567510**
(47) 20.12.2006

(97) 17.06.2004
(51) **C07D 295/10** (2006.01)
(96) 31.03.2003
(96) 03812092.9
(73) Sanochemia Pharmazeutika AG, 1090 Wien, AT
(72) CZOLLNER, Laszlo, A-2490 Ebenfurth, AT
KÄLZ, Beate, A-7035 Steinbrunn, AT
ROTHENBURGER, Jan, A-2604 Theresienfeld, AT
WELZIG, Stefan, A-1030 Wien, AT
(54) **Způsob výroby solí tolperisonu**
(32) 05.12.2002
(31) 2002/18232002
(33) AT
(86) PCT/AT2003/000092
(87) WO 2004/050648
(74) Čermák Hořejš Myslíl a spol., JUDr. Karel Čermák,
advokát, Národní 32, Praha 1, 11000

(97) **EP 1577080**
(47) 15.11.2006
(97) 21.09.2005
(51) **B29C 70/76** (2006.01)
B60J 10/00 (2006.01)
B29C 31/04 (2006.01)
B29C 41/20 (2006.01)
B05D 1/40 (2006.01)
(96) 19.03.2004
(96) 04447070.6
(73) RECTICEL, 1200 Brussels, BE
(72) De Winter, Hugo, c/o RECTICEL, 1200 Brussels, BE
Langie, Stijn, c/o RECTICEL, 1200 Brussels, BE
Raeymackers, Gert, c/o RECTICEL, 1200 Brussels, BE
(54) **Způsob výroby sestavy tabule**
(74) PATENTSERVIS Praha a.s., Jivenská 1273/1, Praha 4,
14021

(97) **EP 1579859**
(47) 13.12.2006
(97) 28.09.2005
(51) **A61K 31/18** (2006.01)
A61K 31/38 (2006.01)
A61K 31/4035 (2006.01)
A61P 25/00 (2006.01)
(96) 25.03.2004
(96) 04007177.1
(73) DOMPE" pha.r.ma S.p.A., 67100 L'Aquila, IT
(72) Bertini, Riccardo, 67100 L'Aquila, IT
Colotta, Francesco, 67100 L'Aquila, IT
(54) **Použití N-(2-arylpropionyl)-sulfonamidů pro léčení
poranění míchy**
(74) KOREJZOVÁ & SPOL., v.o.s., JUDr. Petra Korejzová,
advokátka, Korunní 104/E, Praha 10, 10100

(97) **EP 1586688**
(47) 08.11.2006
(97) 19.10.2005
(51) **D04H 3/07** (2006.01)
D01G 25/00 (2006.01)
(96) 15.04.2004
(96) 04008922.9
(73) V.F.T.Inc., Montebello 90640, US
(72) Chien, Tomas Jung-Fu, Montebello, CA 90640, US
(54) **Roztažná plochá trubková struktura s vysokou
nadýchaností z nekonečných vláken**
(74) ROTT, RŮŽIČKA & GUTTMANN Patentová, známková
a advokátní kancelář, Ing. Václav Krmenčík, Nad Štolou
12, Praha 7, 17000

(97) **EP 1594745**
(47) 04.10.2006
(97) 02.09.2004

-
- (51) **B65B 43/30** (2006.01)
B31B 5/80 (2006.01)
- (96) 19.02.2004
(96) 04712804.6
- (73) MeadWestvaco Packaging Systems LLC, 23060 Glen Allen, VA, US
- (72) MARTINI, Pascal, F-36330 Le Poinconnet, FR
- (54) **Zařízení a způsob pro podávání a vztyčování lepenkových krabic**
- (32) 19.02.2003, 11.07.2003
(31) 2003/0303805, 2003/0316244
(33) GB, GB
(86) PCT/US2004/004697
(87) WO 2004/074108
(74) Čermák Hořejš Myslíl a spol., JUDr. Karel Čermák, advokát, Národní 32, Praha 1, 11000
-
- (97) **EP 1599433**
(47) 06.12.2006
(97) 10.09.2004
(51) **C07C 29/00** (2006.01)
C07D 263/32 (2006.01)
- (96) 19.02.2004
(96) 04712518.2
- (73) Sanofi-Aventis Deutschland GmbH, 65929 Frankfurt am Main, DE
- (72) HOLLA, Wolfgang, 65779 Kelkheim, DE
KEIL, Stefanie, 65719 Hofheim, DE
- (54) **Způsob výroby enantiomerních forem derivátů 1,3-cyklohexandiolu v konfiguraci cis**
- (32) 27.02.2003
(31) 2003/10308350
(33) DE
(86) PCT/EP2004/001580
(87) WO 2004/076390
(74) TRAPLOVÁ HAKR KUBÁT Advokátní a patentová kancelář, Ing. Jan Kubát, Přístavní 24, Praha 7, 17000
-
- (97) **EP 1606220**
(47) 27.09.2006
(97) 07.10.2004
(51) **C02F 1/32** (2006.01)
- (96) 25.03.2004
(96) 04742361.1
- (73) OTV SA, 94417 Saint-Maurice Cédex, FR
- (72) GIRODET, Pierre, F-92600 Asniere-sur-Seine, FR
- (54) **Zařízení pro dezinfekci vody**
- (32) 27.03.2003
(31) 2003/0303808
(33) FR
(86) PCT/FR2004/000756
(87) WO 2004/085317
(74) PATENTSERVIS Praha a.s., Jivenská 1273/1, Praha 4, 14021
-
- (97) **EP 1613841**
(47) 20.12.2006
(97) 27.10.2005
(51) **F01K 25/06** (2006.01)
- (96) 13.04.2005
(96) 05733568.9
- (73) SIEMENS AKTIENGESELLSCHAFT, 80333 München, DE
- (72) LENGERT, Jörg, 91475 Lonnerstadt, DE
- (54) **Způsob a zařízení k provádění termodynamického kruhového děje**
- (32) 16.04.2004
(31) 2004/1020040186
(33) DE
(86) PCT/EP2005/051617
(87) WO 2005/100755
-
- (74) Čermák Hořejš Myslíl a spol., JUDr. Karel Čermák, advokát, Národní 32, Praha 1, 11000
-
- (97) **EP 1618059**
(47) 03.01.2007
(97) 11.11.2004
(51) **B66B 1/14** (2006.01)
B66B 1/18 (2006.01)
B66B 13/22 (2006.01)
- (96) 30.04.2003
(96) 03720544.0
- (73) ThyssenKrupp Elevator AG, 40211 Düsseldorf, DE
- (72) MEISSNER, Wolfgang, 73765 Neuhausen, DE
NÜBLING, Walter, 73760 Ostfildern, DE
- (54) **Výťahové zařízení, jakož i způsob řízení výťahového zařízení**
- (86) PCT/EP2003/004487
(87) WO 2004/096690
(74) Čermák Hořejš Myslíl a spol., JUDr. Karel Čermák, advokát, Národní 32, Praha 1, 11000
-
- (97) **EP 1620920**
(47) 13.12.2006
(97) 19.05.2005
(51) **H01Q 7/08** (2006.01)
H01Q 1/22 (2006.01)
H01Q 21/24 (2006.01)
H01F 41/04 (2006.01)
- (96) 02.10.2004
(96) 04789918.2
- (73) NEOSID Pemetzrieder GmbH & Co. KG, 58553 Halver, DE
- (72) LUEG-ALTHOFF, Joachim, 58509 Lüdenscheid, DE
SWOBODA, Eugeniusz, 58644 Iserlohn, DE
THIEL, Viktor, 58509 Lüdenscheid, DE
- (54) **INDUKTIVNÍ MINIATURNÍ KONSTRUKČNÍ PRVEK, PŘEDEVŠÍM ANTÉNA**
- (32) 03.11.2003
(31) 2003/10351119
(33) DE
(86) PCT/DE2004/002205
(87) WO 2005/045992
(74) FISCHER & PARTNER, Ing. Michael Fischer, Na Hrobci 5, Praha 2, 12800
-
- (97) **EP 1621427**
(47) 29.11.2006
(97) 01.02.2006
(51) **B60S 1/40** (2006.01)
- (96) 02.10.2002
(96) 05110426.3
- (73) VALEO SYSTEMES D'ESSUYAGE, 78321 La Verriere, FR
- (72) Poton, Eric, 78321, LA VERRIERE, FR
- (54) **Spojka stěrače skla automobilu**
- (32) 15.10.2001
(31) 2001/113831
(33) FR
(74) TRAPLOVÁ HAKR KUBÁT Advokátní a patentová kancelář, Ing. Jan Kubát, Přístavní 24, Praha 7, 17000
-
- (97) **EP 1622610**
(47) 20.12.2006
(97) 25.11.2004
(51) **A61K 31/4155** (2006.01)
C07D 401/12 (2006.01)
C07D 451/02 (2006.01)
A61P 29/00 (2006.01)
- (96) 05.05.2004
(96) 04751319.7

- | | |
|--|---|
| (73) Aventis Pharmaceuticals, Inc., Bridgewater, New Jersey 08807, US | (74) ROTT, RŮŽIČKA & GUTTMANN Patentová, známková a advokátní kancelář, Ing. Jiří Andera, Nad Štolou 12, Praha 7, 17000 |
| (72) BORCHERDING, David, R., Bangor, PA 18013, US
GROSS, Alexandre, Jersey City, NJ 07302, US
SHUM, Patrick, Wai-Kwok, Flemington, NJ 08822, US
WILLARD, Nicole, Doylestown, PA 18901, US
FREED, Brian, S., Phillipsburg, NJ 08865, US | |
| (54) Deriváty 1-(2H-pyrazol-3-yl)-3-{4-[1-(benzoyl)-piperidin-4-ylmethyl]-fenyl} močoviny a použití těchto sloučenin jako inhibitorů P38 kinázy a/nebo TNFk léčení zánětu | |
| (32) 06.05.2003 | (97) EP 1633608 |
| (31) 2003/468285/P | (47) 29.11.2006 |
| (33) US | (97) 23.12.2004 |
| (86) PCT/US2004/013875 | (51) B60R 21/34 (2006.01) |
| (87) WO 2004/100946 | B60R 21/01 (2006.01) |
| (74) TRAPLOVÁ HAKR KUBÁT Advokátní a patentová kancelář, Ing. Jan Kubát, Přístavní 24, Praha 7, 17000 | G06K 9/64 (2006.01) |
| | (96) 19.05.2004 |
| | (96) 04733769.6 |
| | (73) REHAU AG + Co, 95111 Rehau, DE |
| | (72) STEEG, Claus-Christian, 08606 Oelsnitz, DE |
| | (54) Systém ochrany chodců pro motorová vozidla |
| | (32) 13.06.2003 |
| | (31) 2003/10327115 |
| | (33) DE |
| | (86) PCT/EP2004/005387 |
| | (87) WO 2004/110828 |
| | (74) Čermák Hořejš Myslíl a spol., JUDr. Karel Čermák, advokát, Národní 32, Praha 1, 11000 |
| (97) EP 1626857 | |
| (47) 27.09.2006 | |
| (97) 09.12.2004 | |
| (51) B29C 65/50 (2006.01) | |
| B66B 23/24 (2006.01) | |
| F16G 3/10 (2006.01) | |
| B29D 29/06 (2006.01) | |
| (96) 27.05.2004 | (97) EP 1641986 |
| (96) 04734968.3 | (47) 15.11.2006 |
| (73) Semperit Aktiengesellschaft Holding, 1031 Wien, AT | (97) 23.12.2004 |
| (72) DÜRRER, Albrecht, A-2540 Bad Vöslau, AT | (51) E04C 2/54 (2006.01) |
| IMNITZER, Johann, A-2632 Wimpassing, AT | E04C 1/42 (2006.01) |
| (54) Spojovací konstrukce pro podélné profily | (96) 01.06.2004 |
| (32) 28.05.2003 | (96) 04735559.9 |
| (31) 2003/8252003 | (73) AGHEBO SISTEMI S.R.L., 31033 - CASTELFRANCO VENETO, IT |
| (33) AT | (72) GIRARDI, Dino, I-31033 Castelfranco Veneto, IT |
| (86) PCT/AT2004/000182 | (54) Komplex stavebních prvků |
| (87) WO 2004/106039 | (32) 10.06.2003 |
| (74) Společná advokátní kancelář Vsetečka Zelený Švorčík Kalenský a partneři, JUDr. Otakar Švorčík, Hálkova 2, Praha 2, 12000 | (31) 2003/VE20030023 |
| | (33) IT |
| | (86) PCT/EP2004/005878 |
| | (87) WO 2004/111360 |
| | (74) PATENTSERVIS Praha a.s., Jivenská 1273/1, Praha 4, 14021 |
| (97) EP 1630411 | |
| (47) 22.11.2006 | |
| (97) 01.03.2006 | |
| (51) F02M 65/00 (2006.01) | (97) EP 1644129 |
| F01P 3/08 (2006.01) | (47) 15.11.2006 |
| F01P 3/10 (2006.01) | (97) 17.02.2005 |
| (96) 14.06.2005 | (51) B05B 1/08 (2006.01) |
| (96) 05012702.6 | B05B 1/14 (2006.01) |
| (73) ThyssenKrupp Krause GmbH, 28777 Bremen, DE | (96) 13.07.2004 |
| (72) Nagel, Michael, 27804 Berne, DE | (96) 04763186.6 |
| (54) Způsob kontroly trysek spalovacích motorů | (73) Boehringer Ingelheim Pharma GmbH & Co. Kg, 55216 Ingelheim, DE |
| (32) 20.08.2004, 07.09.2004 | (72) SPITZ, Michael, 58675 Hermer, DE |
| (31) 2004/1020040407, 2004/1020040431 | REINECKE, Holger, 44229 Dortmund, DE |
| (33) DE, DE | (54) Způsob výroby mikrofluidních uspořádání z deskové kompozitní struktury |
| (74) Čermák Hořejš Myslíl a spol., JUDr. Karel Čermák, advokát, Národní 32, Praha 1, 11000 | (32) 16.07.2003, 16.07.2003 |
| | (31) 2003/10332434, 2003/10332426 |
| | (33) DE, DE |
| | (86) PCT/EP2004/007715 |
| | (87) WO 2005/014175 |
| | (74) KOREJZOVÁ & SPOL., v.o.s., JUDr. Petra Korejzová, advokátka, Korunní 104/E, Praha 10, 10100 |
| (97) EP 1630515 | |
| (47) 17.01.2007 | |
| (97) 01.03.2006 | |
| (51) F41A 19/21 (2006.01) | |
| (96) 21.07.2005 | |
| (96) 05015836.9 | |
| (73) S.A.T. Swiss Arms Technology AG, 8212 Neuhausen am Rheinfäll, CH | (97) EP 1644223 |
| (72) Popikow, Sergej, 87480 Weitnau, DE | (47) 29.11.2006 |
| (54) Zamykací systém pro vícehlavňové zbraně | (97) 23.12.2004 |
| (32) 25.08.2004 | (51) B60R 21/16 (2006.01) |
| (31) 2004/1020040410 | (96) 25.05.2004 |
| (33) DE | (96) 04734676.2 |
| | (73) BST Safety Textiles GmbH, 79689 Maulburg, DE |

-
- (72) TRÖNDLE, Birgit, 79774 Albruck, DE
ESCHBACH, Thomas, 79790 Rheinheim, DE
BECKER, Michael, 79669 Zell im Wiesental, DE
- (54) **Způsob zhotovení vzduchého vaku**
- (32) 13.06.2003
(31) 2003/10326757
(33) DE
(86) PCT/EP2004/005607
(87) WO 2004/110824
(74) ROTT, RŮŽIČKA & GUTTMANN Patentová, známková a advokátní kancelář, Ing. Jiří Andera, Nad Štolou 12, Praha 7, 17000
-
- (97) **EP 1654966**
(47) 13.12.2006
(97) 10.05.2006
(51) **A47J 31/40** (2006.01)
B65D 81/00 (2006.01)
(96) 25.10.2004
(96) 04025320.5
(73) NESTEC S.A., 1800 Vevey, CH
(72) Gavillet, Gilles, 1670 Ursy FR, CH
Denisart, Jean-Paul, 1093 La Conversion VD, CH
Yoakim, Alfred, 1806 St-Légier-La Chiésaz, CH
- (54) **Kapsle s těsnícím prostředkem**
- (74) KOREJZOVÁ & SPOL., v.o.s., JUDr. Petra Korejzová, advokátka, Korunní 104/E, Praha 10, 10100
-
- (97) **EP 1657021**
(47) 20.12.2006
(97) 17.05.2006
(51) **B23Q 7/14** (2006.01)
B23Q 7/04 (2006.01)
B23Q 7/16 (2006.01)
(96) 04.08.2005
(96) 05016932.5
(73) Cross Hüller GmbH, 71636 Ludwigsburg, DE
(72) Stengele, Gerald, 71636 Ludwigsburg, DE
Nussbaum, Jörg-Michael, Dr., 71638 Ludwigsburg, DE
- (54) **Výrobní linka pro obrábění obrobků, s uchopovačem obrobků**
- (32) 10.11.2004
(31) 2004/1020040541
(33) DE
(74) Čermák Hořejš Myslík a spol., JUDr. Karel Čermák, advokát, Národní 32, Praha 1, 11000
-
- (97) **EP 1663736**
(47) 13.12.2006
(97) 07.04.2005
(51) **B60R 22/12** (2006.01)
D03D 1/00 (2006.01)
(96) 24.09.2004
(96) 04765593.1
(73) Berger, Johann, 73553 Alfdorf, DE
(72) BERGER, Johann, 73553 Alfdorf, DE
CELIK, Murat, 73525 Schwäbisch Gmünd, DE
- (54) **Tkaný pás**
- (32) 24.09.2003
(31) 2003/10344334
(33) DE
(86) PCT/EP2004/010752
(87) WO 2005/030540
(74) ROTT, RŮŽIČKA & GUTTMANN Patentová, známková a advokátní kancelář, Ing. Jiří Andera, Nad Štolou 12, Praha 7, 17000
-
- (97) **EP 1670778**
(47) 15.11.2006
(97) 21.04.2005
- (51) **C07D 311/76** (2006.01)
C07D 237/32 (2006.01)
C07D 231/56 (2006.01)
C07D 209/46 (2006.01)
C07D 239/74 (2006.01)
C07D 215/38 (2006.01)
A61K 31/416 (2006.01)
A61K 31/4035 (2006.01)
A61K 31/47 (2006.01)
A61K 31/352 (2006.01)
A61P 29/00 (2006.01)
(96) 06.10.2004
(96) 04790276.2
(73) Schering Aktiengesellschaft, 13353 Berlin, DE
(72) REHWINKEL, Hartmut, 10961 Berlin, DE
BÄURLE, Stefan, 10245 Berlin, DE
BERGER, Markus, 13347 Berlin, DE
SCHMEES, Norbert, 13469 Berlin, DE
SCHÄCKE, Heike, 10115 Berlin, DE
KROLIKIEWICZ, Konrad, 12357 Berlin, DE
MENDEL, Anne, 10551 Berlin, DE
NGUYEN, Duy, 10179 Berlin, DE
JAROCH, Stefan, 10629 Berlin, DE
SKUBALLA, Werner, 13465 Berlin, DE
- (54) **Přesmykované pentanoly, postup pro jejich výrobu a jejich použití jako antiflogistika**
- (32) 08.10.2003
(31) 2003/10347385
(33) DE
(86) PCT/EP2004/011375
(87) WO 2005/035518
(74) PATENTSERVIS Praha a.s., Jivenská 1273/1, Praha 4, 14021

PD4A

Převod práv a ostatní změny majitelů evropských patentů

(97) **EP 1499881**
(73) G.A.S. Gesellschaft für analytische Sensorsysteme mbH,
44227 Dortmund, DE

(97) **EP 1509375**
(73) Buildmate A/S, 5690 Tommerup, DK

FG1K

Zapsané užité vzory - přehled podle čísel zápisu

V období uzávěrky tohoto čísla Věstníku zapsal Úřad průmyslového vlastnictví tyto užité vzory.

17287	A 61 H 9/00	(2006.01)
17288	G 01 L 25/00	(2006.01)
17289	B 64 D 25/18	(2006.01)
17290	G 09 F 23/00	(2006.01)
17291	E 01 C 19/08	(2006.01)
17292	E 04 D 13/10	(2006.01)
17293	B 66 C 23/44	(2006.01)
17294	B 65 G 19/28	(2006.01)
17295	H 05 H 1/02	(2006.01)
17296	H 02 K 35/02	(2006.01)
17297	F 21 K 5/00	(2006.01)
17298	E 02 D 31/02	(2006.01)
17299	E 04 D 5/02	(2006.01)
17300	H 05 B 3/22	(2006.01)
17301	B 62 J 1/28	(2006.01)
17302	E 21 F 13/00	(2006.01)
17303	B 60 S 5/02	(2006.01)
17304	A 63 C 1/32	(2006.01)
17305	E 03 B 1/02	(2006.01)
17306	F 42 B 14/06	(2006.01)
17307	A 23 L 1/29	(2006.01)

FG1K

Zapsané užité vzory - řazené podle MPT

- (51) *A23L 1/29* (2006.01)
A23L 1/30 (2006.01)
A23L 1/308 (2006.01)
A23L 1/275 (2006.01)
A23L 1/302 (2006.01)
A23L 1/303 (2006.01)
A23L 1/304 (2006.01)
A23L 1/305 (2006.01)
- (11) 17307
(21) **2006-18194**
(22) 24.10.2006
(47) 22.02.2007
(73) Radvan Zlatko JUDr., Praha, CZ
(72) Radvan Zlatko JUDr., Praha, CZ
(54) **Potravinový doplněk stravy, určený zejména pro zvýšení koncentrace a při vyšším zatížení organismu k omezení únavy a stresu**
- (74) Loskotová & partneři patentová a známková kancelář, Ing. Jarmila Loskotová, K Závětinám 727, Praha 5, 15500
- (51) *A61H 9/00* (2006.01)
(11) 17287
(21) **2006-18003**
(22) 16.08.2006
(47) 22.02.2007
(73) Bastl Milan, Dačice, CZ
(72) Bastl Milan, Dačice, CZ
(54) **Zařízení pro suchou vodní masáž**
- (51) *A63C 1/32* (2006.01)
A63C 1/30 (2006.01)
A63C 1/00 (2006.01)
A63C 1/02 (2006.01)
- (11) 17304
(21) **2007-18484**
(22) 23.01.2007
(47) 22.02.2007
(73) BOTAS a.s., Skuteč, CZ
(72) Sodomka Lukáš, Skuteč, CZ
(54) **Brusle, zejména pro lední hokej**
- (74) Ing. Pavel Reichel, Lopatecká 14, Praha 4, 14700
- (51) *B60S 5/02* (2006.01)
(11) 17303
(21) **2007-18473**
(22) 19.01.2007
(47) 22.02.2007
(73) Strejce Bohuslav Ing., Plzeň, CZ
(72) Strejce Bohuslav Ing., Plzeň, CZ
(54) **Blokační zařízení**
- (51) *B62J 1/28* (2006.01)
B62J 1/00 (2006.01)
B62J 39/00 (2006.01)
B62K 23/00 (2006.01)
B62M 3/16 (2006.01)
B62M 1/00 (2006.01)
- (11) 17301
(21) **2007-18452**
(22) 11.01.2007
(47) 22.02.2007
(73) Čmuhář Pavel, Káraný, CZ
(72) Čmuhář Pavel, Káraný, CZ
(54) **Zařízení pro zvýšení přenosu síly cyklisty na pedály**
- (74) Ing. Václav Kratochvíl, patentový zástupce, Tábořská 758/33, Mladá Boleslav, 29301
- (51) *B64D 25/18* (2006.01)
(11) 17289
(21) **2006-18123**
(22) 27.09.2006
(47) 22.02.2007
- (73) NIRVANA SYSTEMS, s. r. o., Zlín, CZ
(72) Březina Karel Ing., Zlín, CZ
(54) **Záchranný systém paraglidingové krosny pro přistání na vodě**
- (74) SPUR, a.s., Ing. Jan Görig, Třída T. Bati 299, Zlín, 76422
- (51) *B65G 19/28* (2006.01)
E21F 13/00 (2006.01)
E21C 35/12 (2006.01)
- (11) 17294
(21) **2006-18370**
(22) 14.12.2006
(47) 22.02.2007
(32) 15.12.2005
(31) 2005/2005019730
(33) DE
(73) DBT GmbH, Lünen, DE
(72) Duhnke Klaus, Werne, DE
Klabisch Adam, Dortmund, DE
Hesse Norbert, Bochum, DE
Siepenkort Gerhard, Lünen, DE
Bettermann Diedrich, Unna, DE
- (54) **Žlabový díl pro řetězový hřeblový dopravník, nástavná konzola a upevňovací prostředky pro nástavné konzoly**
- (74) Čermák Hořejš Myslíl a spol., JUDr. Karel Čermák, advokát, Národní 32, Praha 1, 11000
- (51) *B66C 23/44* (2006.01)
B66C 23/64 (2006.01)
- (11) 17293
(21) **2006-18280**
(22) 16.11.2006
(47) 22.02.2007
(32) 26.09.2006
(31) 2006/701
(33) AT
(73) Steindl Krantechnik Gesellschaft m. b. H., Elsbethen, DE
(72) Steindl Georg, Elsbethen, DE
(54) **Rameno jeřábu**
- (74) ROTT, RŮŽIČKA & GUTTMANN Patentová, známková a advokátní kancelář, Ing. Jiří Andera, Nad Štolou 12, Praha 7, 17000
- (51) *E01C 19/08* (2006.01)
C10C 3/12 (2006.01)
- (11) 17291
(21) **2006-18177**
(22) 18.10.2006
(47) 22.02.2007
(73) Rajdl Jiří Ing., Praha, CZ
Caska Vladimír Ing., Praha, CZ
Valentin Jan Ing., Kouřim, CZ
(72) Rajdl Jiří Ing., Praha, CZ
(54) **Zařízení pro výrobu asfaltové stavební směsi**
- (51) *E02D 31/02* (2006.01)
E02D 31/08 (2006.01)
- (11) 17298
(21) **2006-18397**
(22) 20.12.2006
(47) 22.02.2007
(73) KLIKA - BP, s. r. o., Jihlava, CZ
(72) Klika František, Jihlava, CZ
(54) **Hydroizolace s antivibračním účinkem**
- (51) *E03B 1/02* (2006.01)
E03B 3/06 (2006.01)
E03B 3/12 (2006.01)
F04D 13/16 (2006.01)
F04D 15/00 (2006.01)
- (11) 17305
(21) **2007-18491**

- (22) 25.01.2007
(47) 22.02.2007
(73) Zámek Jiří, Praha, CZ
(72) Zámek Jiří, Praha, CZ
(54) **Vodárna**
(74) ROTT, RŮŽIČKA & GUTTMANN Patentová, známková a advokátní kancelář, Ing. Jiří Andera, Nad Štolou 12, Praha 7, 17000
- (51) **E04D 13/10** (2006.01)
(11) 17292
(21) **2006-18268**
(22) 10.11.2006
(47) 22.02.2007
(73) PLATON, spol. s r. o., Šluknov, CZ
(72) Kyselka Karel, Šluknov, CZ
Košánek Václav, Most, CZ
(54) **Univerzální střešní držák pro sněhové zachytávače**
(74) Ing. Jarmila Loskotová, patentová zástupkyně, K Závětínám 727, Praha 5, 15500
- (51) **E04D 5/02** (2006.01)
C08L 95/00 (2006.01)
(11) 17299
(21) **2007-18427**
(22) 02.01.2007
(47) 22.02.2007
(73) Krkonošské vápenky Kunčice, a. s., Kunčice nad Labem, CZ
(72) Centner Bedřich, Vysoké Chvojno, CZ
(54) **Směs pro výrobu asfaltových pásů**
(74) Jan Brykner, Resslova 741, Hradec Králové, 50002
- (51) **E21F 13/00** (2006.01)
E21F 17/06 (2006.01)
(11) 17302
(21) **2007-18460**
(22) 15.01.2007
(47) 22.02.2007
(73) První ELEKTRO, a. s., Chomutov, CZ
(72) Wimmer Bohumil, Kadaň, CZ
(54) **Zařízení pro rozběh dopravní linky**
(74) UNIPATENT, Ing. Jiří Chlustina, Jana Masaryka 43-47, Praha 2, 12000
- (51) **F21K 5/00** (2006.01)
F21K 5/16 (2006.01)
(11) 17297
(21) **2006-18393**
(22) 19.12.2006
(47) 22.02.2007
(73) MAPICON, s. r. o., Praha, CZ
(72) Lukeš Petr, Praha, CZ
(54) **Světelný zdroj se svitivým plamenem, na dálkové ovládání, a ovládací soustava tohoto zdroje nebo zdrojů**
(74) Ing. Jiří Walter, Počernická 54, Praha 10, 10800
- (51) **F42B 14/06** (2006.01)
(11) 17306
(21) **2007-18539**
(22) 08.02.2007
(47) 22.02.2007
(73) VOP-026 Šternberk, s. p., Šternberk, CZ
(72) Ján Roman Ing., Slavičín, CZ
Papež Ladislav, Slavičín, CZ
Vrba Karel, Bojkovice, CZ
(54) **Podkaliberní průbojná střela**
(74) Ing. Petr Soukup, patentový a známkový zástupce, Vídeňská 8, Olomouc, 77200
- (51) **G01L 25/00** (2006.01)
G01L 1/00 (2006.01)
(11) 17288
(21) **2006-18078**
(22) 15.09.2006
(47) 22.02.2007
- (73) Výzkumný a zkušební letecký ústav, a. s., Praha, CZ
(72) Nejedlo Jiří Ing., Praha, CZ
Matička Viktor, Praha, CZ
(54) **Přenosný rám pro kalibraci siloměrů**
(51) **G09F 23/00** (2006.01)
G09F 1/00 (2006.01)
G09F 7/00 (2006.01)
G09F 25/00 (2006.01)
(11) 17290
(21) **2006-18155**
(22) 11.10.2006
(47) 22.02.2007
(73) Galčan Vilém Ing., Ostrava, CZ
Tulej Pavel, Ostrava, CZ
Pacl Václav, Havířov-Město, CZ
(72) Galčan Vilém Ing., Ostrava, CZ
Pacl Václav, Havířov-Město, CZ
Tulej Pavel, Ostrava, CZ
(54) **Reklamní prostředek pro obalové schránky**
(51) **H02K 35/02** (2006.01)
(11) 17296
(21) **2006-18391**
(22) 19.12.2006
(47) 22.02.2007
(73) Vysoké učení technické Brno, Brno, CZ
(72) Fiala Pavel Doc. Ing. PhD., Brno, CZ
(54) **Kyvné uspořádání vibračního generátoru pro výrobu elektrické energie**
(74) DADEJ, GHEORGHIU, KENDEREŠKI Patentová a známková kancelář, Ing. Dušan Kendereški, Lidická 51, Brno, 60200
- (51) **H05B 3/22** (2006.01)
(11) 17300
(21) **2007-18428**
(22) 03.01.2007
(47) 22.02.2007
(73) Mösner Jaromír, Louny, CZ
(72) Mösner Jaromír, Louny, CZ
(54) **Uzavřená kazeta infračerveného celoplošného topného panelu**
(51) **H05H 1/02** (2006.01)
(11) 17295
(21) **2006-18388**
(22) 19.12.2006
(47) 22.02.2007
(73) Padalík Vladislav, Praha, CZ
(72) Padalík Vladislav, Praha, CZ
(54) **Zařízení vysokoteplotní plazmy**

Seznam majitelů zapsaných užitečných vzorů

(73)	(11)	(51)	(73)	(11)	(51)
Bastl Milan, Dačice, CZ	17287	<i>A 61 H 9/00</i>	(2006.01)		
BOTAS a.s., Skuteč, CZ	17304	<i>A 63 C 1/32</i>	(2006.01)		
Caska Vladimír Ing., Praha, CZ	17291	<i>E 01 C 19/08</i>	(2006.01)		
Čmuhář Pavel, Káraný, CZ	17301	<i>B 62 J 1/28</i>	(2006.01)		
DBT GmbH, Lünen, DE	17294	<i>B 65 G 19/28</i>	(2006.01)		
Galčan Vilém Ing., Ostrava, CZ	17290	<i>G 09 F 23/00</i>	(2006.01)		
KLIKA - BP, s. r. o., Jihlava, CZ	17298	<i>E 02 D 31/02</i>	(2006.01)		
Krkonošské vápenky Kunčice, a. s., Kunčice nad Labem, CZ	17299	<i>E 04 D 5/02</i>	(2006.01)		
MAPICON, s. r. o., Praha, CZ	17297	<i>F 21 K 5/00</i>	(2006.01)		
Mösner Jaromír, Louny, CZ	17300	<i>H 05 B 3/22</i>	(2006.01)		
NIRVANA SYSTEMS, s. r. o., Zlín, CZ	17289	<i>B 64 D 25/18</i>	(2006.01)		
Pacl Václav, Havířov-Město, CZ	17290	<i>G 09 F 23/00</i>	(2006.01)		
Padalík Vladislav, Praha, CZ	17295	<i>H 05 H 1/02</i>	(2006.01)		
PLATON, spol. s r. o., Šluknov, CZ	17292	<i>E 04 D 13/10</i>	(2006.01)		
První ELEKTRO, a. s., Chomutov, CZ	17302	<i>E 21 F 13/00</i>	(2006.01)		
Radvan Zlatko JUDr., Praha, CZ	17307	<i>A 23 L 1/29</i>	(2006.01)		
Rajdl Jiří Ing., Praha, CZ	17291	<i>E 01 C 19/08</i>	(2006.01)		
Steindl Krantechnik Gesellschaft m. b. H., Elsbethen, DE	17293	<i>B 66 C 23/44</i>	(2006.01)		
Strejc Bohuslav Ing., Plzeň, CZ	17303	<i>B 60 S 5/02</i>	(2006.01)		
Tulej Pavel, Ostrava, CZ	17290	<i>G 09 F 23/00</i>	(2006.01)		
Valentin Jan Ing., Kouřim, CZ	17291	<i>E 01 C 19/08</i>	(2006.01)		
VOP-026 Šternberk, s. p., Šternberk, CZ	17306	<i>F 42 B 14/06</i>	(2006.01)		
Vysoké učení technické Brno, Brno, CZ	17296	<i>H 02 K 35/02</i>	(2006.01)		
Výzkumný a zkušební letecký ústav, a. s., Praha, CZ	17288	<i>G 01 L 25/00</i>	(2006.01)		
Zámek Jiří, Praha, CZ	17305	<i>E 03 B 1/02</i>	(2006.01)		

Úřední rozhodnutí a oznámení

MK4A, MK4F

Zánik patentů a autorských osvědčení uplynutím doby platnosti

(11)	(21)	Int.Cl/(51)	(11)	(21)	Int.Cl/(51)
279428	1987-1285	8/B01J 23/16			

MK1K

Zániky užitečných vzorů uplynutím doby platnosti

(11)	(21)	Int.Cl/(51)	(11)	(21)	Int.Cl/(51)
6024	1997-6324	8/H01Q 1/08			
6044	1997-6330	8/H04M 11/02			
6181	1997-6335	8/F23D 14/02			
9255	1999-9765	8/B65D 27/24			
9256	1999-9774	8/B65D 43/10			
9435	1999-9767	8/A21D 13/08			
9563	1999-9759	8/A47J 43/07			
9650	1999-9764	8/B60P 3/22			
9651	1999-9772	8/B60R 25/00			
12712	2002-13395	8/B60B 3/02			
12919	2002-13391	8/A47J 37/07			

MK4Q

Zániky práva ze zapsaných průmyslových vzorů uplynutím doby ochrany

(11)	(21)	Int.Cl/(51)	(11)	(21)	Int.Cl/(51)
27150	1996-29402	6/12-08			
27643	1996-29403	6/12-12			
30635	2001-33410	7/07-06			
30700	2001-33417	7/02-99			
30709	2001-33396	7/11-02			
30730	2001-33413	7/09-05			
30731	2001-33414	7/09-05			
30810	2001-33394	7/11-02			
30815	2001-33404	7/09-03			
30988	2001-33415	7/02-04			
31228	2001-33395	7/15-99			
31334	2001-33406	7/08-04			

MC3K

Výmazy užitečných vzorů

(11)	14206
(21)	2004-14995
(22)	22.01.2004
(54)	Komínová hlavice, zejména pro odvod spalin 22.01.2004

MC4Q

Výmazy průmyslových vzorů

(11)	33460
(21)	2005-36267
(22)	29.07.2005
(54)	Kartáček na jazyk 20.02.2007

Zápisy licenčních smluv do rejstříku užitečných vzorů pro nabyvatele

(11)	9898	(11)	11290
(73)	VÍTKOVICE GEARWORKS a.s., Ostrava-Vítkovice, CZ Nabyvatel: VÍTKOVICE MKV s.r.o., Lochotínská 407/13, Plzeň 1, 30166, CZ Druh licence: nevýlučná Datum uzavření smlouvy: 01.08.2006 Datum zápisu smlouvy: 21.02.2007	(73)	VÍTKOVICE GEARWORKS a.s., Ostrava-Vítkovice, CZ Nabyvatel: VÍTKOVICE MKV s.r.o., Lochotínská 407/13, Plzeň 1, 30166, CZ Druh licence: nevýlučná Datum uzavření smlouvy: 01.08.2006 Datum zápisu smlouvy: 21.02.2007
(11)	11289	(11)	12160
(73)	VÍTKOVICE GEARWORKS a.s., Ostrava-Vítkovice, CZ Nabyvatel: VÍTKOVICE MKV s.r.o., Lochotínská 407/13, Plzeň 1, 30166, CZ Druh licence: nevýlučná Datum uzavření smlouvy: 01.08.2006 Datum zápisu smlouvy: 21.02.2007	(73)	VÝZKUMNÝ ÚSTAV PRO HNĚDÉ UHLÍ, A.S., Most, CZ Nabyvatel: Sokolovské strojírny a.s., Chebská 2096, Sokolov, 35671, CZ Druh licence: nevýlučná Datum uzavření smlouvy: 01.11.2006 Datum zápisu smlouvy: 27.02.2007

(11) 13048
(73) VÍTKOVICE GEARWORKS a.s., Ostrava-
Vítkovice, CZ
Nabyvatel: VÍTKOVICE MKV s.r.o., Lochotínská
407/13, 26325985, 30166, CZ
Druh licence: nevýlučná
Datum uzavření smlouvy: 01.08.2006
Datum zápisu smlouvy: 21.02.2007

(11) 14468
(73) VÍTKOVICE GEARWORKS a.s., Ostrava-
Vítkovice, CZ
Nabyvatel: VÍTKOVICE MKV s.r.o., Lochotínská
407/13, Plzeň 1, 30166, CZ
Druh licence: nevýlučná
Datum uzavření smlouvy: 01.08.2006
Datum zápisu smlouvy: 21.02.2007

(11) 14709
(73) VÍTKOVICE GEARWORKS a.s., Ostrava-
Vítkovice, CZ
Nabyvatel: VÍTKOVICE MKV s.r.o., Lochotínská
407/13, Plzeň 1, 30166, CZ
Druh licence: nevýlučná
Datum uzavření smlouvy: 01.08.2006
Datum zápisu smlouvy: 21.02.2007

(11) 16503
(73) VÍTKOVICE GEARWORKS a.s., Ostrava -
Vítkovice, CZ
Nabyvatel: VÍTKOVICE MKV s.r.o., Lochotínská
407/13, Plzeň 1, 30166, CZ
Druh licence: nevýlučná
Datum uzavření smlouvy: 01.08.2006
Datum zápisu smlouvy: 21.02.2007

(11) 16952
(73) CESNET, zájmové sdružení právnických osob,
Praha, CZ
Nabyvatel: OPTOKON Co., Ltd., spol. s r.o.,
Červený Kříž 250, Jihlava, 58602, CZ
Druh licence: nevýlučná
Datum uzavření smlouvy: 04.02.2007
Datum zápisu smlouvy: 26.02.2007

Zápis licenčních smluv do rejstříku průmyslových vzorů pro nabyvatele

(11) 30407
(73) VÍTKOVICE GEARWORKS a.s., Ostrava, CZ
Nabyvatel: VÍTKOVICE MKV s.r.o., Lochotínská
407/13, Plzeň 1, 30166, CZ
Druh licence: nevýlučná
Datum uzavření smlouvy: 01.08.2006
Datum zápisu smlouvy: 21.02.2007

ND1K

První prodloužení doby platnosti užitečných vzorů

(51) D 03 C 3/24
(11) 13055
(21) 2002-13656
(22) 12.11.2002
(73) Textilma AG, Stansstad, CH
(54) Spojovací element spodního kladkového závěsu a
galírovacích šňůr

(51) B 22 C 1/16
(11) 13267
(21) 2003-13935
(22) 17.02.2003
(73) VODNÍ SKLO BRNO, A. S., Brno, CZ
(54) Pojivo slévárenských formovacích směsí pro výrobu
pískových forem a jader

(51) F 21 S 2/00
(11) 13226
(21) 2003-14035
(22) 14.03.2003
(73) HELIO, SPOL. S R. O., Uherské Hradiště, CZ
(54) Svítidlo

(51) G 09 F 3/08, G 09 F 3/16, G 09 F 15/00
(11) 13268
(21) 2003-13951
(22) 20.02.2003
(73) DESIGN MEDIA, s.r.o., Brno, CZ
(54) Nosič obrazového útvaru s násuvným plochým
prvkem

- (51) C 21 D 9/50
(11) 13721
(21) 2003-14377
(22) 20.06.2003
(73) Sokolovská uhelná, právní nástupce, a. s., Sokolov, CZ
(54) Zařízení pro regulaci žíhání
- (51) A 45 C 11/18, A 45 C 11/00
(11) 13830
(21) 2003-14266
(22) 21.05.2003
(73) PEŠLOVÁ Jana Ing., Hradec Králové, CZ
(54) Ochranné pouzdro z pružné plastické hmoty
- (51) A 47 J 37/07, A 47 J 37/06
(11) 14073
(21) 2003-13952
(22) 20.02.2003
(73) MAREČEK Vladislav, Kostomlaty nad Labem, CZ
VERZICH Petr, Kostomlaty nad Labem, CZ
(54) Grilovací zařízení
- (51) E 04 C 2/34, E 04 C 2/30, E 04 B 1/90, E 04 B 1/88,
E 04 B 1/84
(11) 14260
(21) 2003-14937
(22) 28.04.2003
(73) KONNERTH Alfred Dipl. Ing., Mainbernheim, DE
(54) Stavební stěnový prvek a jeho použití pro vytvoření
stavební příčky nebo obkladové stěny
- (51) B 65 B 51/10, B 65 B 51/26, B 65 B 51/30
(11) 14708
(21) 2004-15094
(22) 19.02.2004
(73) Mašek Jan ing., Vlašim, CZ
Mašek Lukáš ing., Vlašim, CZ
(54) Přídavné svařovací čelisti
- (51) E 06 B 3/42, E 06 B 3/46
(11) 15064
(21) 2004-15090
(22) 18.02.2004
(73) INDECO CZ, s. r. o., Praha, CZ
(54) Svislá lišta k posuvným dveřím
- (51) E 06 B 3/42, E 06 B 3/46
(11) 15065
(21) 2004-15091
(22) 18.02.2004
(73) INDECO CZ, s. r. o., Praha, CZ
(54) Svislá lišta k posuvným hliníkovým dveřím
- (51) E 06 B 3/42, E 06 B 3/46
(11) 15066
(21) 2004-15092
(22) 18.02.2004
(73) INDECO CZ, s. r. o., Praha, CZ
(54) Vodorovná lišta horní, spojovací k posuvným
dveřím
- (51) E 06 B 3/42, E 06 B 3/46
(11) 15067
(21) 2004-15093
(22) 18.02.2004
(73) INDECO CZ, s. r. o., Praha, CZ
(54) Vodorovná lišta spodní k posuvným dveřím

ND1K

Druhé prodloužení doby platnosti užitných vzorů

- | | |
|---|---|
| (51) B 61 L 5/10 | (51) B 61 D 17/00, B 61 D 49/00, B 62 D 25/12, B 62 D |
| (11) 9830 | 33/08 |
| (21) 2000-10310 | (11) 9931 |
| (22) 21.01.2000 | (21) 2000-10469 |
| (73) VAE AKTIENGESSELLSCHAFT, Wien, AT | (22) 07.03.2000 |
| (54) Zařízení k přestavování a k pružné stabilizaci | (73) TECHSPORT, s.r.o., Brno, CZ |
| pohyblivých částí výhybek | (54) Přestavitelná přepážka pro dvoustopé motorové
vozidlo |

(51) B 61 D 17/00, B 61 D 49/00, B 62 D 25/12, B 62 D
33/08
(11) 9932
(21) 2000-10470
(22) 07.03.2000
(73) TECHSPORT, s.r.o., Brno, CZ
(54) Přestavitelná přepážka pro dvoustopé motorové
vozidlo

(51) A 21 C 3/02
(11) 10150
(21) 2000-10818
(22) 25.05.2000
(73) ŠTAJNER Libor, Hradec Králové, CZ
(54) Rohlíkový stroj

(51) E 05 D 15/06, E 05 D 13/00, E 04 B 2/82
(11) 10309
(21) 2000-10569
(22) 28.03.2000
(73) ABERLE František Ing., Kamenice, CZ
(54) Závěsný stavěcí šroub

(51) D 03 D 15/00, D 04 B 1/16, D 04 H 13/00
(11) 10339
(21) 2000-10897
(22) 19.06.2000
(73) MARIO VLČEK - ALAE LUPULI, Praha, CZ
(54) Textilie obsahující syntetická vlákna

ND4Q

První obnovy doby ochrany průmyslových vzorů

(51) 07-06
(11) 30947
(21) 2002-33841
(22) 28.03.2002
(54) Díly stojanu na talíře

(51) 11-02
(11) 31185
(21) 2002-33748
(22) 22.02.2002
(54) Figurka - plameňák

(51) 07-01
(11) 31188
(21) 2002-33794
(22) 08.03.2002
(54) Žejdlík

ND4Q

Druhé obnovy doby ochrany průmyslových vzorů

(51) 24-04
(11) 27540
(21) 1997-30061
(22) 17.04.1997
(54) Nosič k aplikaci bělicího a léčebného prostředku

(51) 06-01
(11) 27861
(21) 1997-30002
(22) 25.03.1997
(54) Židle

ND4Q

Třetí obnovy doby ochrany průmyslových vzorů

(51) 09-03
(11) 23353
(21) 1992-25116
(22) 30.01.1992
(54) Dávkovací zásobník

PD4A

Převod práv a ostatní změny majitelů patentů

(11) 282701	(11) 292368
(21) 1995-805	(21) 2000-4646
(73) ELK VALLEY COAL PARTNERSHIP, Calgary, Alberta, CA	(73) BONATRANS GROUP a.s., Bohumín, CZ

- (11) 293054
(21) 2002-2774
(73) BONATRANS GROUP a.s., Bohumín, CZ
- (11) 293322
(21) 2002-2504
(73) Penkov Miroslav Ing., Praha 3, CZ
- (11) 293322
(21) 2002-2504
(73) Ling Karel, Lužec nad Vltavou, CZ
- (11) 293896
(21) 2003-120
(73) BONATRANS GROUP a.s., Bohumín, CZ
- (11) 294810
(21) 2002-2505
(73) Penkov Miroslav Ing., Praha 3, CZ
- (11) 294810
(21) 2002-2505
(73) Ling Karel, Lužec nad Vltavou, CZ
- (11) 294945
(21) 2004-430
(73) BONATRANS GROUP a.s., Bohumín, CZ
- (11) 296896
(21) 2006-84
(73) Výzkumný ústav Silva Taroucy pro krajinu a okrasné zahradnictví, v.v.i., Průhonice, CZ

PD1K

Převod práv a ostatní změny majitelů užitečných vzorů

- (11) 8117
(21) 1998-8652
(73) Růžička Tomáš, Praha 5, CZ
Černá Veronika, Frýdlant v Čechách, CZ
- (11) 8191
(21) 1998-8491
(73) BONATRANS GROUP a.s., Bohumín, CZ
- (11) 8688
(21) 1999-9099
(73) BONATRANS GROUP a.s., Bohumín, CZ
- (11) 9931
(21) 2000-10469
(73) TECHSPORT, s.r.o., Brno, CZ
- (11) 9932
(21) 2000-10470
(73) TECHSPORT, s.r.o., Brno, CZ

Zamítnuté a částečně zamítnuté přihlášky ochranných známek před zveřejněním

Kapitola obsahuje údaje o rozhodnutích o přihláškách ochranných známek, u kterých byly na základě provedeného věcného průzkumu shledány Úřadem důvody pro zamítnutí přihlášky ochranné známky podle ustanovení § 4 nebo 6 zákona č. 441/2003 Sb. Na základě toho Úřad vydal rozhodnutí o zamítnutí přihlášky podle ustanovení § 22 zákona č. 441/2003 Sb., a to pro celý seznam výrobků a služeb nebo pro jeho část. Údaje o výsledku rozhodnutí (zamítnutí přihlášky, částečné zamítnutí přihlášky) jsou uvedeny za datem právní moci rozhodnutí pod INID kódem (583) s názvem "Datum právní moci rozhodnutí/výsledek rozhodnutí".

(210) **O-427774**

(540) **MIKRO BAVLNA**

(583) 06.02.2007 / zamítnutí přihlášky

(210) **O-428187**

(540) **ACTIVE24**

(583) 30.01.2007 / zamítnutí přihlášky

(210) **O-428188**

(540) **ACTIVE24.EU**

(583) 06.02.2007 / zamítnutí přihlášky

(210) **O-428190**

(540) **SERVERY.EU**

(583) 30.01.2007 / zamítnutí přihlášky

(210) **O-428192**

(540) **SERVER.EU**

(583) 30.01.2007 / zamítnutí přihlášky

(210) **O-428858**

(540) **GLOBE ATLANTIC**

(583) 06.02.2007 / částečné zamítnutí přihlášky

(210) **O-431188**

(540) **ASENA**

(583) 06.02.2007 / částečné zamítnutí přihlášky

(210) **O-435429**

(540) **BJE**

(583) 06.02.2007 / zamítnutí přihlášky

(210) **O-435785**

(540) **Kdykoli kamkoli**

(583) 16.02.2007 / zamítnutí přihlášky

(210) **O-435786**

(540) **Dostane tě**

(583) 16.02.2007 / zamítnutí přihlášky

(210) **O-435787**

(540) **Vlastní cestou**

(583) 16.02.2007 / zamítnutí přihlášky

(210) **O-435788**

(540) **Legenda nové generace**

(583) 16.02.2007 / zamítnutí přihlášky

(210) **O-435789**

(540) **Auto mezi autíčky**

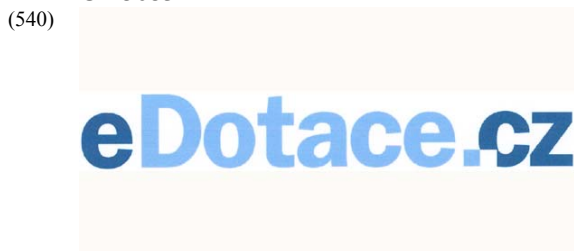
(583) 16.02.2007 / zamítnutí přihlášky

(210) **O-436689**

(540) **TEPELNÁ ČERPADLA ZLÍN**

(583) 16.02.2007 / zamítnutí přihlášky

(210) **O-436851**



(583) 13.02.2007 / zamítnutí přihlášky

(210) **O-437281**



(583) 03.01.2007 / částečné zamítnutí přihlášky

(210) **O-437938**

(540) **Písničky od srdce**

(583) 16.01.2007 / částečné zamítnutí přihlášky

(210) **O-439205**

(540) **.... A JAK SI HO
VYCHUTNÁVÁTE VY?**

(583) 06.02.2007 / zamítnutí přihlášky

(210) **O-440232**

(540) **HOT LINE CZ**

(583) 16.02.2007 / zamítnutí přihlášky

(210) **O-440233**

(540) **HELP LINE CZ**

(583) 16.02.2007 / zamítnutí přihlášky

(210) **O-441159**

(540) **infopost**

(583) 19.02.2007 / částečné zamítnutí přihlášky

(210) **O-441264**

(540) **UROVAL**

(583) 16.02.2006 / částečné zamítnutí přihlášky

(210) **O-441310**

(540) **GOLF IN**

(583) 21.02.2007 / zamítnutí přihlášky

(210) **O-441334**

(540) **Dny Českého Švýcarska**

(583) 16.02.2007 / zamítnutí přihlášky

(210) **O-442181**

(540) **FISCHER Café & Restaurant**

(583) 19.02.2007 / částečné zamítnutí přihlášky

(210) **O-442224**

(540)



(583) 19.02.2007 / částečné zamítnutí přihlášky

(210) **O-442225**

(540) **Mayfield**

(583) 19.02.2007 / částečné zamítnutí přihlášky

(210) **O-442260**

(540) **Happy leasing**

(583) 20.02.2007 / zamítnutí přihlášky

(210) **O-442261**

(540) **Happy credit**

(583) 20.02.2007 / zamítnutí přihlášky

Přehled zveřejněných přihlášek ochranných známek

Přihlášky ochranných známek, které byly na základě výsledků formálního a věcného průzkumu provedeného Úřadem shledány schopné zápisu do rejstříku ochranných známek, jsou obsaženy v této kapitole. Důležitou právní skutečností je, že zveřejněním přihlášky ochranné známky v této kapitole Věstníku (§ 23 zákona č. 441/2003 Sb.) začíná běžet zákonná tříměsíční lhůta pro podání námitek podle ustanovení § 25 zákona č. 441/2003 Sb.

Číselný přehled

O-431156, O-434768, O-434893, O-437281, O-437938, O-438021, O-439082, O-440419, O-441264, O-441372, O-441543, O-441685, O-441867, O-442166, O-442181, O-442224, O-442225, O-442274, O-442288, O-442295, O-442297, O-442298, O-442536, O-442555, O-442561, O-442568, O-442626, O-442666, O-443007, O-443019, O-443045, O-443054, O-443055, O-443056, O-443080, O-443248, O-443255, O-443256, O-443257, O-443362, O-443446, O-443513, O-443571, O-443609, O-443681, O-443775, O-443796, O-443798, O-443799, O-443800, O-443811, O-443812, O-443932, O-443933, O-443965, O-443979, O-444085, O-444193, O-444224, O-444320, O-444386, O-444387, O-444391, O-444397, O-444398, O-444402, O-444407, O-444408, O-444426, O-444450, O-444451, O-444485, O-444507, O-444583, O-444644, O-444721, O-444722, O-444733, O-444756, O-444762, O-444767, O-444768, O-444804, O-444831, O-444858, O-444878, O-444879, O-444888, O-444889, O-444952, O-444955, O-445056, O-445061, O-445068, O-445071, O-445072, O-445080, O-445081, O-445082, O-445085, O-445086, O-445087, O-445093, O-445094, O-445095, O-445099, O-445122, O-445127, O-445130, O-445131, O-445138, O-445139, O-445140, O-445194, O-445201, O-445217, O-445221, O-445222, O-445225, O-445226, O-445229, O-445235, O-445240, O-445251, O-445260, O-445261, O-445268, O-445291, O-445292, O-445321, O-445328, O-445329, O-445337, O-445338, O-445341, O-445351, O-445353, O-445355, O-445358, O-445380, O-445381, O-445382, O-445386, O-445404, O-445472

Zveřejněné přihlášky ochranných známek

- (210) **O-431156**
(220) 04.11.2005
(320) 04.11.2005
(511) 9, 10, 16, 18, 23, 24, 25, 26, 35, 36, 37, 39, 40, 42, 43, 45
(540)



- (510) (9) oděvy ohříváné elektricky, ochranné oděvy, ochranné oděvy proti ohni, protipožární ochranné oděvy, azbestové oděvy na ochranu proti ohni, automobilové ochranné oděvy, oděvy ochranné pro letce, oděvy potápěčské, odrazové nášivky na oděvy (prevence dopravních nehod), šňůrky na skřípky a cvikry; (10) oděvy speciální pro operační sály; (16) stříhy na oděvy; (18) kůže, imitace kůže, výrobky z kůže, výrobky z imitace kůže, kožené doplňky, doplňky z imitace kůže, cestovní a sportovní potřeby z kůže, cestovní a sportovní potřeby z imitace kůže, šňůry a pásky kožené, kožené spony, spony z imitace kůže, kufrů, kufříků, kabelky, kabely, tašky, brašny, vaky, batohy, batůžky, krosny, sportovní kabely, obaly na oděvy, ochranné obaly na oděvy, cestovní obaly na oděvy, deštníky, slunečníky, hole, biče, sedlářské výrobky; (23) vlákna pro textilní účely, skleněná vlákna na textilní účely, nitě a příze elastické na textilní použití, nitě a příze pružné na textilní použití, kaučukové příze na textilní účely, umělohmotná vlákna na využití v textilním průmyslu; (24) textilie, tkaniny, polštáře, peřiny, deky, pokrývky, přikrývky (nikoli pro koně), ložní prádlo a povlečení, povlečení (ložní prádlo) z papíru, povlaky na polštáře, ochranné povlaky na polštáře, pokrývky ozdobné na polštáře, přikrývky ozdobné na polštáře, prostěradla, spací pytle, kapesníky látkové, textilní ručníky, textilní ručníky na obličej, utěrky, utěrky na nádobí, utěrky na sklo, utěrky, prachovky textilní, ubrusy, prostírání (podložky na stůl) pod sklenice a talíře, prostírání anglické (kromě papírového), stolní ubrusy látkové, ubrusy textilní pod talíře, textilní koberce, záclony, záclony okenní, závěsy, závěsy textilní nebo plastové, závěsy na stěnu, koupelové textilie (s výjimkou oblečení), sprchové závěsy z textilu nebo umělé hmoty, potahy na nábytek, potahy na nábytek z textilních materiálů, textilní potahy, textilní tapety, ochranné textilní obaly, držáky na záclony a závěsy z textilních materiálů, podšívky textilní, podšívky pro textilní klobouky, podšívky textilní pro obuv, textilie pro obuv, odličovací ubrusy textilní, pásy textilní pro tisk, textilní filtrační materiály, esparto (textilie), flanel (textilie), látky bavlněné, textilie vlněné, textilie z hedvábí, jutové textilie, krep (textilie), marabutová textilie (jemná hedvábná látka), moleskin (textilie), příze kaučuková pro textilní účely, textilie z ramie, textilie imitující kůži, textilie netkané, textilie ze syntetických materiálů (náhražkové tkaniny), textilie žinylkové, textilie nepropouštějící plyn (pro vzdušné balony), tkaniny jutové, tkaniny k textilnímu užití, tkaniny konopné, tkaniny lněné, tkaniny napodobující kůži, tkaniny pogumované (ne pro papírenské účely), tkaniny pro čalouníky, tkaniny pro luxusní prádlo, tkaniny přilnavé za tepla, tkaniny s předkresleným vzorem na vyšívání, tkaniny sisalové, tkaniny ze skleněných vláken pro textilní užití, tkaniny žiněné (pytlovina), skleněná vlákna pro textilní užití, zefřý (textilie), štítky textilní, značky textilní, tiskařské podložky textilní; (25) oděvy, oděvy papírové, oděvy plážové, oděvy koupací, oděvy pletené, oděvy nepromokavé, oděvy pro cyklisty, oděvy pro motoristy, kabáty, pláště, zimní a letní pláště, dámské pláště, pánské pláště, pláštěnky, bundy, paleta, overaly, obleky, saka, vesty, vestičky, kalhoty, dlouhé kalhoty, krátké kalhoty, šaty, šatovky, kostýmy, sukně, svetry, mikiny, kombinézy (oděvy), kožešiny (oděvy), oděvy z kůže, oděvy z napodobenin kůže, košile, blůzy, prádlo, trička, spodní trička, spodní trička, spodky, podprsenky, krosny, trenýrky, slipy, kalhotky, plavky, župany, ponožky, podkolenky, punčocháče, punčochové kalhoty, gabardénové oděvy, ramínka k dámskému prádlu, oděvní doplňky, módní doplňky, šátky, šály, šle, rukavice, rukavičky, kloboučnické zboží, pokrývky hlavy, čepice, klobouky, kravaty, motýlky (doplňky oděvu), sportovní oděvy, oděvy tělocvičné, gymnastické oděvy, pracovní oděvy, pracovní oděvní doplňky, profesní oděvy, profesní oděvní doplňky, uniformy, doplňky uniformem, potítka pro oděvy, manžety (části oděvů), podšívky hotové konfekční (jako části oděvů), vaky na oděvy, značení pro prádlo a oděvy, obuv, pánská obuv, dámská obuv, dětská obuv, společenská obuv, taneční obuv, domácí obuv, boty, botičky (nikoli pro automobily), pánské boty, dámské boty, dětské boty, šněrovací boty, společenské boty, taneční boty, polobotky, střeвиčky, sandály, vietnamky (obuv), zimní boty, vysoké boty, kozačky, pantofle, tělocvičná obuv, sportovní obuv, gymnastická obuv, boty do vody, pohorky, turistická obuv, horská obuv, vysokohorská obuv, horolezecká obuv, pracovní obuv, profesní obuv, obuv k uniformám, svršky na obuv, textilní pleny, dětské textilní pleny; (26) krajky, krajky pro oděvy, výšivky, galanterie, textilní galanterie (vyjma vláken a příží), galanterie textilní pro vyšívání, stuhy, stužky, tkanice, vlněné tkanice, tkaničky, zipy, suché zipy, zdrhovadla, lemovky, lemovky pro oděvy, lemy pro oděvy, obruby pro oděvy, nárameníky do oděvů, epolety vojenské, šňůrky do oděvů, šňůry pletené, šňůry na vodění dětí, lemovky na záclony, jehly, polštářky na jehly, špendlíky, polštářky na špendlíky, nitě, knoflíky, manžetové knoflíky, háčky, háčky na oděvy (nekovové), očka, poutka, spony (s výjimkou spon kožených a spon z imitace kůže), spony na oděvy, spony na šaty, spony na opasky, sponky, cvoky, cvočky, příchytky, úchytky, uzávěry na oděvy, úchytky na koberce, kokardy, cetky lesklé (ozdoby na oděvy), očka na oděvy, kroužky na oděvy, okruží pro oděvy, vycpávky ramenní do oděvů, flitry na oděvy, lamety pro oděvy, opasky na peníze (oděvy), ozdoby textilních výrobků, ozdoby blýskavé (pro oděvy), ozdoby do vlasů, ozdoby kloboukové (ne z drahých kovů), nažehlovací ozdoby textilních výrobků, záplaty nažehlovací jako textilní ozdoby, nažehlovací záplaty na opravu textilu, etikety na prádlo a oděvy, šněrovací jehly, šněrovadla do bot, panenky čajové (textilní poklopy na čajové konvice nebo kalíšky s vajíčky), rozety (textilní galanterie), pytle na oděvy, vaky na oděvy, značení pro prádlo a oděvy, umělé květiny; (35) propagační činnost, reklama, služby reklamních kancelářů, inzerce, sdělování veřejnosti a prohlašování ohledně zboží, obchodu a služeb, distribuce prospektů, roznašení letáků, distribuce vzorků, řízení obchodních nebo průmyslových podniků, pomoc při řízení obchodní činnosti a průmyslových podniků, pomoc při provozování obchodů a obchodních činností, poradenství v obchodní činnosti, profesionální obchodní nebo podnikatelské poradenství, odborné obchodní poradenství, obchodní průzkum, podnikatelský průzkum, průzkum trhu, průzkum veřejného mínění, marketingové studie, styk s veřejností, obchodní reklama (pro třetí osoby), služby v obchodní činnosti, průzkum a vyhodnocování obchodní činnosti, cenové analýzy, obchodní administrativa, obchodní management, podnikové poradenství, poradenství při vedení podniků, personální poradenství, obchodní nebo podnikatelské informace, poskytování obchodních nebo podnikatelských informací, oceňování a odhady v oblasti podnikání, sekretářské služby, telefonní vzkazy, dotazy a odpovědi, dotazy a odpovědi po Internetu, organizování výstav (komerčních nebo reklamních), pronájem prodejních automatů, přeskupování různých výrobků (kromě jejich přepravy) pro třetí osoby za účelem umožnit spotřebiteli, aby si tyto výrobky mohl pohodlně prohlížet a nakupovat, kancelářské práce, služby výpočetní a rozmožňovací techniky, kopírování textů, správa počítačových souborů a správa počítačových databází v rámci této třídy, systemizace informací do počítačových databází, překlad informací do počítačových databází, záznam, přepis, vypracování, kompilace a shromažďování dokumentů, přenášání a systemizace písemných sdělení a záznamů, zpracování textů, využívání a kompilace matematických a statistických údajů, statistické informace, vyhledávání umístění nákladních vozů pomocí počítače, účetnictví, vydávání reklamních, náborových, propagačních a inzertních textů, oceňování vlny; (36) nákup na splátky; (37) opravy oděvů, opravy prádla, opravy ložního prádla, instalace, montáž, opravy, údržba a likvidace plynových zařízení, instalace,

opravy a úpravy počítačů; (39) doprava, silniční doprava, motorová doprava, silniční motorová doprava, automobilová doprava, autobusová doprava, letecká doprava, lodní doprava, říční doprava, tramvajová doprava, pronájem automobilů, balení zboží, skladování zboží, organizování cest, cestovní služby, rezervace cestování a cestovních služeb, informace o dopravě, rezervace dopravy, osobní doprava, nákladní doprava, kamiónová doprava, doprava odpadu, skladování odpadu, dopravní služby, doručování zboží, kurýrní služby, zprostředkování dopravy, odtahování dopravních prostředků při poruchách; (40) šití oděvů, šití prádla, výroba oděvních doplňků, šití oděvních doplňků, výroba módních doplňků, šití módních doplňků, barvení textilu a textilií, barvení látek, bělení látek, ohnivzdorná úprava látek, ohnivzdorná impregnace látek, ohnivzdorná úprava textilu, úprava látek před srážením, úprava textilu proti molům, apretace textilií, úprava a zpracování textilu, údržba textilií, úprava textilií, nemačková úprava textilií, zpracování textilií, úpravy oděvů, přešívání oděvů, úpravy prádla, přešívání prádla, úpravy ložního prádla, přešívání ložního prádla; (42) zkoušení materiálů (textilu), návrhy, projektování, projekce, revize, posuzování a zkoušky plynových zařízení; (43) služby zajišťující stravování a nápoje, příprava jídel a nápojů pro spotřebu, dočasné ubytování, rezervace ubytování a stravování pro cestující, rezervace služeb pro cestující prostřednictvím cestovních kanceláří a zprostředkovatelů, stravování pro zvířata; (45) půjčování oděvů.

(590) Barevná
(730) **MODĚVA oděvní družstvo Konice**, Švehlova 44, Konice, 79852, CZ

(210) **O-434768**
(220) 22.02.2006
(320) 22.02.2006
(511) 29
(540)

BAMBINO

(510) (29) mléko, sýry a mléčné výrobky, jedlé oleje a tuky.
(730) **BONGRAIN S. A.**, 42 rue Rieussec, Viroflay, FR
(740) Ing. František Kania, Mendlovo nám. 1a, Brno, 60300

(210) **O-434893**
(220) 24.02.2006
(320) 24.02.2006
(511) 29, 30
(540)

PRIBINÁČEK, ORIGINAL JE JEN JEDEN!

(510) (29) mléko, sýry a mléčné výrobky, jedlé oleje a tuky; (30) kakao, káva, instantní káva, čokoláda, mléčné deserty, moučníky, zákusky, cukrářské výrobky, zmrzliny, včetně mléčných a smetanových.
(730) **BONGRAIN S. A.**, 42 rue Rieussec, Viroflay, 78220, FR
(740) Ing. František Kania, Mendlovo nám. 1a, Brno, 60300

(210) **O-437281**
(220) 11.05.2006
(320) 11.05.2006
(511) 19, 20, 21
(540)



(510) (19) kamenické výrobky; (20) výrobky ze dřeva spadající do této třídy s výjimkou nábytku pro koupelny a WC, polic, skříněk, pracovních ploch a skříní a s výjimkou venkovního nábytku; (21) keramické zboží v rámci této třídy.
(590) Barevná
(730) **Nguyen Tuong Huy**, Sluhy 133, Sluhy, Praha - Východ, 19000, CZ

(210) **O-437938**
(220) 01.06.2006
(320) 01.06.2006
(511) 38
(540)

Písničky od srdce

(510) (38) provozování rozhlasového vysílání, hudební vysílání.
(730) **Český rozhlas**, Vinohradská 12, Praha 2, 12099, CZ
(740) Advokátní kancelář WINTER & SPOL., Mgr. Michaela Vavreková, Palác Český rozhlas, Vinohradská 12, Praha 2, 12099

(210) **O-438021**
(220) 06.06.2006
(320) 06.06.2006
(511) 5, 29, 30
(540)

IQ - E.P.A.

(510) (5) výrobky dietetické s léčebnými účinky, výrobky dietetické pro děti s léčebnými účinky, výrobky dietetické pro nemocné, farmaceutické přípravky, chemické výrobky pro účely lékařské, přísady do jídla dietetické s léčebnými účinky, posilující a povzbuzující potraviny s léčebnými účinky, energeticko-výživné poživatiny pro léčebné účely, farmaceutické a dietetické výrobky, extrakty a doplňky stravy k léčebným účelům, doplňky stravy k léčebným účelům s obsahem rybního tuku, bylin a vitamínu E, potravinové doplňky s léčebnými účinky pro denní doplnění stravy, vše vyjma masit používaných při katetrizaci; (29) rybí olej (tuk) jako doplněk stravy zejména ve formě tablet, tobolek a sirupu, doplňky stravy obsažené v této třídě; (30) potraviny a potravinové doplňky vyrobené za účelem doplnění běžné stravy konzumenta, posilující a povzbuzující potraviny, výrobky s obsahem rybního tuku, bylin a vitamínu E (určené pro lidskou spotřebu), energeticko-výživné poživatiny a přísady do jídla vyrobené za účelem doplnění běžné stravy konzumenta, které mohou příznivě ovlivnit zdraví konzumenta, vše spadající do této třídy.
(730) **RENUTO (Overseas) LIMITED**, Demetri Liperti Street 3, Kotsapas Building, 3. patro, 3090 Limassol, CY
(740) Advokátní kanceláře Jaroš - Fojtíková, Mgr. Zbyšek Jaroš, advokát, Zelený pruh 95/97, Praha 4, 14000

(210) **O-439082**
(220) 12.07.2006
(320) 12.07.2006
(511) 6, 9, 35, 37, 42
(540)

(510) (6) kovové konstrukce, zámečnické výrobky, kovové skříně, skříně rozvaděčů a jiné výrobky z kovu; (9) rozvodné skříně, spínací skříně, aparáty a přístroje elektrické spadající do této třídy, přístroje pro měření, kontrolu a signalizaci, zařízení pro regulaci, zařízení pro automatizaci strojů a procesů, elektrické součástky silnoproudé a slaboproudé, kabely, počítače - software, hardware; (35) inzertní, reklamní a propagační činnost, poskytování pomoci při provozu obchodu včetně zprostředkování obchodních a souvisejících obchodně personálních záležitostí, distribuce zboží k reklamním účelům, zprostředkování obchodních záležitostí spojených zejména s prodejem elektrických přístrojů a rozvaděčů, elektroinstalačního materiálu, zařízení měřicí a regulační techniky, vytápěcích, chladících, klimatizačních systémů a tlakových zařízení, zprostředkování vybavení interiérů nábytkem a osvětlovací technikou; (37) služby ve stavebnictví a stavitelství, provádění staveb a jejich změn, údržba a opravy budov, demolice a odstraňování staveb, montáže sádkartonových dílců, montáže dělicích stěn a příček, montáže sádkartonových systémů, montáže osvětlovací techniky a svítidel, provádění elektroinstalace bytové a průmyslové, inženýrských sítí,

přípojek, veřejného osvětlení, instalace, údržba a servis elektrických přístrojů, rozvaděčů, zařízení regulační a měřicí techniky, vytápěcích, chladících, klimatizačních systémů a tlakových zařízení, rekonstrukce a modernizace těchto systémů, technický dozor pro montáže technologických celků v uvedených oborech, revize elektrických zařízení, rozvaděčů a elektrického ručního nářadí, montáže kamerových systémů, videotelefonů, interkomů, montáže, kontroly a opravy zabezpečovacích systémů objektů, záruční a pozáruční servis a opravy silnoproudých a slaboproudých zařízení a přístrojů, montáž a opravy měřicí a regulační techniky, montáž, údržba a opravy počítačového vybavení, poradenská činnost ve výstavbě; (42) projektová činnost ve výstavbě, projektování elektrických zařízení, zprostředkování služeb souvisejících s projektováním, poradenská činnost v oblasti projektování elektrických zařízení, inženýrská činnost ve výstavbě.

(590) Barevná
(730) **ELMONTIS s. r. o.**, Rooseveltova 3606, Chomutov, 43003, CZ

(210) **O-440419**

(220) 23.08.2006

(320) 23.08.2006

(511) 9, 16, 35, 38, 41

(540)

Investorský magazín

(510) (9) antény, automaty hudební, hrací skříně uváděné do chodu vhozením mince, brýle, pouzdra na brýle, brýle sluneční, čtecí zařízení v televizi, dalekohledy, diapozitivy, magnetické disky, kompaktní disky, gramofonové desky, disky optické, elektronické oznamovací tabule, epidiaskopy, filmové kamery, exponované filmy, kreslené filmy, fotografické snímky, hologramy, kinofilmy, magnetické pásky, pásky pro zvukové záznamy, mikrofony, nosiče dat magnetické, nosiče dat optické, nosiče zvukových nahrávek, nosiče zvukových záznamů, obrazovky, optické disky, optické disky kompaktní CD ROM, počítačové hry, podložky pod myš, diaprojektory, diskety, televizní hry, hrací přístroje fungující po připojení na televizní přijímače, televizní hry, přístroje pro zábavu fungující jen s televizními přijímači, televizní přístroje, videokamery, videokazety, videopásky, videotelefon; (16) alba, atlasy, blahopřání, blahopřání hudební, bloky, brožury, papírové bryndáčky, časopisy - komiksy, desky, dopisní papír, figurky (sošky) z papírové hmoty, fotografie, grafické reprodukcce, gummy na mazání, hlína modelovací, hroty psacích per, kalendáře, kalendáře trhací, kalhotky plenkové z papíru nebo buničiny, výrobky z kartónu, karty, katalogy, klobouky z lepenky, knihy, záložky do knih, knížky brožované, knížní záložky, komiksy, papírové kornouty, krabice lepenkové nebo papírové, kružítko, křída na psaní, výrobky z lepenky, malířské stojany, malířské štětce, štětce, štětce na psaní, mapy, zeměpisné mapy, pomůcky na mazání, misky na vodové barvy, materiály na modelování, nálepky (lepící pásky) pro kancelářské použití nebo pro domácnost, násadky na pera, noviny, nože na papír, obálky, obaly, obtisky, opěradla na ruce pro malíře, ořezávací strojek na tužky, ořezávacíka na tužky, oznámení, palety pro malíře, kornouty z papíru, papír, dopisní papír, pergamenový papír, papír sací, svítilny papír, toaletní papír, papír voskovaný, papír Xuan, papírová prostírání, papírové ubrusy, papírové podložky pod sklenice, podložky pod pívni sklenice, papírové ubrusy, pastelky, pečete, penály, pera (kancelářské potřeby), pera plnicí, plakáty, plány, psací podložky, pomůcky učební, kromě přístrojů, pohlednice, poštovní známky, potřeby na psaní, poutače z papíru nebo lepenky, pouzdra na doklady, pouzdra na pera, pouzdra s barvami, pouzdra s psacími potřebami, papírové praporky, pravítka, prospekty, příručky, psací podložky, psací soupravy, psací soupravy (sada psacích potřeb), papírové pytlíky jako obaly, razítka, pouzdra na razítka, razítkovací podušky, ročenky, papírové ručníky, rýsovací nástroje, samolepky, samolepky pro domácnost a pro kancelářské potřeby, sešity, skicáky, stírátko na tabule, školní potřeby, tabule školní, těžítka, tikety, tiskopisy, tiskové typy, tužky, tuhy do tužek, držátka na tužky, patentní tužky, uhly na kreslení, zápisníky, zpěvníky; (35) inzerce poštou, nábor zaměstnanců, organizování výstav (komerčních nebo reklamních), pořádání veletrhů pro obchodní a reklamní účely, předvádění zboží, reklama, propagace, reklama on line v počítačové síti, aktualizování reklamních materiálů, pronájem reklamních materiálů, rozšiřování reklamních materiálů zákazníkům, rozšiřování reklamních nebo inzertních materiálů,

vydávání, zveřejňování, oznámení, vyhlášení, publikování reklamních textů, televizní reklama, zajišťování novinového předplatného (pro předplatitele); (38) elektronická pošta, vysílání kabelové televize, pronájem přístrojů pro přenos zpráv, pronájem zařízení pro přenos informací, přenášení pomocí satelitních družic, přenos zpráv a obrazových informací pomocí počítačů, služby dálkových telekonferencí, televizní vysílání, telexové služby, výzvy (služby poskytované elektronickými komunikačními prostředky), zaslání zpráv; (41) dabing, pronájem dekorací, digitální zpracování obrazu, elektronické publikování (DTP), estrády, filmová studia, filmová tvorba, pronájem filmových promítaček a jejich příslušenství, půjčování filmů, fotografování, informace o možnostech zábavy, informace o výchově a vzdělávání, provozování kinosálů, klubové služby, půjčovny knih, vydávání knih, organizování a vedení kolokvia, organizování a vedení konference, organizování a vedení kongresu, korespondenční kurzy, provozování muzea, služby nahrávacího studia, nahrávání videopásek, obrazové zpravodajství, organizování kulturních nebo vzdělávacích výstav, organizování plesů, organizování vzdělávacích nebo zábavných soutěží, zábavné parky, plánování a organizování večírků, pořádání soutěží krásy, pronájem osvětlovacích zařízení pro divadla nebo televizní studia, provozování her on line, předprodej vstupenek, psaní scénářů, reportéřské služby, školení, vyučování, výroba televizních programů, televizní zábava, služby v zábavě, výroba divadelních nebo jiných představení, výuka, vzdělávací informace, organizování živých vystoupení.

(730) **Česká televize**, Kavčí Hory, Praha 4, 14070, CZ

(210) **O-441264**

(220) 22.09.2006

(320) 22.09.2006

(511) 5, 30, 33

(540)

UROVAL

(510) (5) přípravky a prostředky léčebné a profylaktické kosmetiky pro ošetřování pokožky a vlasů, zejména ve formě tablet, dražé, kapslí, mastí, krémů, gelů, olejů, pěn, tekutých suspenzí, emulzí nebo koloidních roztoků, vodiček, zásyků a práškových směsí, roztoků, medicínálních čajových směsí, vitamínových přípravků, potraviny pro zvláštní výživu pro lékařské účely, doplňků výživy, bylinné doplňky, dietní doplňky, dietní doplňky stravy, doplňky stravy, vše pro léčebné účely, vitamínové doplňky, minerální doplňky, vitamínové a minerální doplňky, hygienické výrobky pro léčebné účely, potraviny pro kojence a batolata, diabetické přípravky pro léčebné účely, dietní potraviny upravené pro lékařské účely, doplňky výživové pro lékařské účely, vše v rámci této třídy; (30) potravinové doplňky a doplňky stravy, výživové doplňky a potraviny pro zvláštní výživu obsahující látky rostlinného původu, dietní doplňky, dietní doplňky stravy, potravinové doplňky obsahující enzymy, doplňky výživy, vše v rámci této třídy; (33) vína, lihoviny, likéry, lihové nápoje, trestí a výtažky alkoholické z bylin, vše v rámci této třídy.

(730) **VALOSUN a. s.**, Kytnerova 403/5, Brno, 62100, CZ

(210) **O-441372**

(220) 26.09.2006

(320) 26.09.2006

(511) 9, 16, 35, 38, 41, 42

(540)

ANOPRESS

(510) (9) elektronické a magnetické nosiče dat všeho druhu, nahrané počítačové programy, elektronické publikace na nosičích a přenášené po síti, data, databáze a jiné informační produkty, multimediální aplikace, software, elektronický archiv; (16) periodický a neperiodický tisk, brožury, kalendáře, katalogy, knihy, časopisy, prospekty, příručky, publikace, ročenky, tiskoviny; (35) marketing, průzkum a vyhodnocování trhu, zprostředkovatelská činnost v oblasti obchodu, provozování informačního systému, získávání, zpracování a distribuce dat, analýzy nákladů, vyhledávání dat v počítačových souborech, obchodní, organizační nebo podnikatelské informace a poradenství, překlad informací do počítačové databáze, automatizované zpracování dat, tvorba a spravování databází, služby databank, statistické informace, výstřižková služba, reklamní, propagační a inzertní činnost, zpracování informací z

tisku a jejich poskytování, získávání, zpracování, distribuce či jiné poskytování informací, zejména v elektronické podobě, vyhledávání dokladů a dokumentů, zprostředkovatelská činnost v oblasti výše uvedených služeb; (38) provozování datových sítí, správa sítí, elektronická pošta a počítačová komunikace, komunikace a přenos dat pomocí počítačů a počítačových sítí, činnost tiskové a informační kanceláře; (41) vydávání publikací, knih a časopisů i v elektronické podobě, výchovná a zábavní činnost, organizování přednáškové a školicí činnosti, pořádání kurzů a školení, informace o výchově a vzdělávání; (42) tvorba software, programování, tvorba multimediálních dokumentů, prezentací, aplikací, katalogů apod., konstrukce WWW prezentací a řešení WWW serverů, tvorba informačních databází, grafický design, odborné a technické řešerše, poradenství v oblasti hardware a software.

- (730) **Anopress IT, a. s.**, Nad Botičem 593/8, Praha 10, 10200, CZ
(740) Ing. Václav Kratochvíl, patentový zástupce, Táborská 758/33, Mladá Boleslav, 29301

(210) **O-441543**

- (220) 02.10.2006
(320) 02.10.2006
(511) 1, 17, 19, 37, 42
(540)

TECHFLOOR

- (510) (1) chemické výrobky pro průmysl a stavebnictví, lepidla, pojiva, tmely, vše spadající do této třídy; (17) plastické hmoty a výrobky polozpracované, materiály izolační a těsnící, materiály a výrobky z gumy, kaučuku, azbestu, slídy pro oblast průmyslu a stavebnictví, vše spadající do této třídy; (19) stavební materiály nekovové, stavební materiály a výrobky pro tvorbu průmyslových podlah, vše spadající do této třídy; (37) podlahářství, pokrývačství, malování, lakování, zasklívání, sklenářství, služby servisní opravářské a údržbářské práce ve vztahu k podlahářství, pokrývačství, stavební činnost, stavba domů a průmyslových objektů, stavba montovaných domů, bytů a průmyslových prostor, zprostředkování stavebních prací, zprostředkování oprav a přestavb nemovitostí, vodohospodářské stavby, sanace, parkové úpravy zeleně v rámci dokončování staveb, poradenství k interiérum budov včetně podlah, poradenství ve stavebnictví; (42) projektové návrhy a poradenství (expertizy) k interiérum budov včetně podlah, poradenství (expertizy) ve stavebnictví.

- (730) **TECHFLOOR s.r.o.**, Souběžná 1443, Roztoky, 15263, CZ
(740) Ing. Zdeněk Kučera, Padělky 548, P.O.BOX 92, Slušovice, 76315

(210) **O-441685**

- (220) 05.10.2006
(320) 05.10.2006
(511) 1, 17, 19, 37, 42
(540)



- (510) (1) chemické výrobky pro průmysl a stavebnictví, lepidla, pojiva, tmely, vše spadající do této třídy; (17) plastické hmoty a výrobky polozpracované, materiály izolační a těsnící, materiály a výrobky z gumy, kaučuku, azbestu, slídy pro oblast průmyslu a stavebnictví, vše spadající do této třídy; (19) stavební materiály nekovové, stavební materiály a výrobky pro tvorbu průmyslových podlah, vše spadající do této třídy; (37) podlahářství, pokrývačství, malování, lakování, zasklívání, sklenářství, služby servisní opravářské a údržbářské práce ve vztahu k podlahářství, pokrývačství, stavební činnost, stavba domů a průmyslových objektů, stavba montovaných domů, bytů a průmyslových prostor, zprostředkování stavebních prací, zprostředkování oprav a přestavb nemovitostí, vodohospodářské stavby, sanace, parkové úpravy zeleně v rámci dokončování staveb, poradenství k interiérum budov včetně podlah, poradenství ve stavebnictví; (42) projektové návrhy a

poradenství (expertizy) k interiérum budov včetně podlah, poradenství (expertizy) ve stavebnictví.

- (590) Barevná
(730) **TECHFLOOR s. r. o.**, Souběžná 1443, Roztoky, 25263, CZ
(740) Ing. Zdeněk Kučera, Padělky 548, P.O.BOX 92, Slušovice, 76315

(210) **O-441867**

- (220) 11.10.2006
(320) 11.10.2006
(511) 16, 32, 40
(540)



- (510) (16) pивní tácky a výrobky z papíru; (32) piva, nealkoholické nápoje; (40) pivovarnictví, vaření piva.
(730) **PIVOVAR KÁCOV s.r.o.**, V Malých domech II/9, Praha 4, 14700, CZ

(210) **O-442166**

- (220) 20.10.2006
(320) 20.10.2006
(511) 1, 2, 3, 4, 5, 8, 9, 10, 16, 21, 24, 28, 31
(540)



- (510) (1) chemické prostředky včetně žiravin pro použití v domácnosti, zemědělství, zahradnictví a lesnictví, chemické prostředky pro konzervování potravin, chemické prostředky pro fotografii, filmy neexponované apod., lepidla a pojiva spadající do této třídy, hnojiva, přípravky pro hnojení; (2) nátěrové hmoty všeho druhu, barvy, laky, fermeže, ředidla, malířské barvy, ochranné prostředky proti korozi a hnilobě, impregnační nátěry, barviva, sklenářský tmel; (3) prací prostředky všeho druhu, přípravky bělicí, aviváž, přípravky pro namáčení prádla, apretační prostředky pro žehlení prádla, mycí prostředky všeho druhu, přípravky všeho druhu k čištění, leštění, odmašťování a broušení, kosmetické výrobky všeho druhu, parfumerie, mýdla, šampóny, vonné oleje, zubní pasty a přípravky ústní hygieny, dezodorační přípravky pro osobní hygienu, toaletní potřeby bez léčivých účinků; (4) průmyslové oleje a tuky, mazadla, paliva, pohonné hmoty, dřevěné uhlí, dřevěné brikety, podpalovače, svíčky, knoty; (5) výrobky farmaceutické, zejména vitamínové preparáty, medicínální čaje a vína apod., veterinární a hygienické přípravky, diabetické a dietetické výrobky, potraviny pro batolata, obzavový materiál, dezodoranty, jiné než pro osobní hygienu; (8) břitvy, holicí strojky, žiletky, nářadí a přístroje s ručním pohonem; (9) nosiče zvukových a zvukově obrazových záznamů (nahrané i nenahrané), baterie, sluneční brýle; (10) dětské dudlíky, lahve pro kojence, kondomy; (16) papír, lepenka a výrobky z těchto materiálů, papírové ubrousky a ručníky, kuchyňské papírové utěrky, papírové kapesníčky, papírové prostírání, toaletní papír, plenky jednorázové z papíru a buničiny, plenkové kalhotky z papíru a buničiny, sáčky na odpadky z papíru nebo umělých hmot, pytlíky jako obaly z papíru nebo umělých hmot; (21) hřebeny, mycí houby, zubní kartáčky, kartáče, úklidové prostředky, zejména utěrky a hadry na čištění, drátěnky na čištění, hadry na umývání podlah a utírání prachu, kbelíky, lopatky a smetáčky na droby, smetáky, mopy, rukavice pro práci doma a v zahradě, pohárky z papíru nebo umělých hmot, lepidla (kancelářská a pro domácnost), drobné nářadí a přenosné nádoby pro domácnost a kuchyni, malé neelektrické přístroje na mletí, sekání a lisování, sifony, květináče, kropící konve, zboží

skleněné, porcelánové, keramické a kameninové neobsažené v jiných třídách; (24) textilní výrobky neobsažené v jiných třídách; (28) hry a hračky všeho druhu, hrací karty, sportovní potřeby, přenosné bazény, zboží plážové a koupací, umělé vánoční stromky a vánoční ozdoby; (31) potrava pro domácí zvířata (konzervovaná i suchá), pochoutky a odměny ke žvýkání pro zvířata.

- (730) **P.K.Solvent, s.r.o.**, K Žižkovu 9/640, Praha 9 - Libeň, 19000, CZ
(740) Rudolf Darník, Jupiterova 1186/10, Praha 114, 10400

(210) **O-442181**

(220) 23.10.2006
(320) 23.10.2006
(511) 43

FISCHER Café & Restaurant

- (510) (43) kavárny, restaurace, bary, stravování, pronájem restaurací a kaváren, cateringové služby, služby zajišťující stravování.
(730) **TOMI TOUR s.r.o.**, Údolní 11, Brno, 60200, CZ
(740) JUDr. Zdeněk Navrátil, Bašty 8, Brno, 60200

(210) **O-442224**

(220) 24.10.2006
(320) 24.10.2006
(511) 37, 42
(540)



- (510) (37) stavebnictví, opravy, instalační služby; (42) vědecké a technologické služby a s nimi spojený výzkum a návrhy, průmyslové analýzy a výzkum, návrh a vývoj počítačového hardwaru a softwaru, právní služby.
(590) Barevná
(730) **Mayfield Management s.r.o.**, Na Příkopě 859/22, Praha 1, 11000, CZ
(740) Mgr. Květoslava Vojtová, Topolová 837, Jesenice u Prahy, 25242

(210) **O-442225**

(220) 24.10.2006
(320) 24.10.2006
(511) 37, 42
(540)

Mayfield

- (510) (37) stavebnictví, opravy, instalační služby; (42) vědecké a technologické služby a s nimi spojený výzkum a návrhy, průmyslové analýzy a výzkum, návrh a vývoj počítačového hardwaru a softwaru, právní služby.
(730) **Mayfield Management s.r.o.**, Na Příkopě 859/22, Praha 1, 11000, CZ
(740) Mgr. Květoslava Vojtová, Topolová 837, Jesenice u Prahy, 25242

(210) **O-442274**

(220) 25.10.2006
(320) 25.10.2006
(511) 29, 30, 43
(540)

RESTAURACE PEKING

- (510) (29) hotová jídla (spadající do této třídy), vývary, polévky, drůbež, ryby, maso, uzeniny, saláty, sýry, zvěřina, hranolky, nakládaná zelenina, sušené a vařené ovoce a zelenina, konzervované a mražené potraviny (spadající do této třídy); (30) cukrovinky, cukroví, dorty, housky, chléb, koláče, nudle, palačinky, pečivo, pizzy, popcorn, rohlíky, sendviče, bagety, sušenky, špagety, těstoviny, zmrzlina, výrobky studené kuchyně (spadající do této třídy), výrobky teplé kuchyně (spadající do této třídy), chlebičky, chuťové přísady, lahůdky (spadající do této

třídy); (43) rychlé občerstvení, bar, bufet, jídelna, kavárna, cukrárna, restaurace včetně samoobslužných, zásobování, gastronomie, stravovací zařízení, výroba polotovarů a hotových jídel, hostinská činnost.

- (730) **Jiahe International Trading Co. Ltd., spol. s r. o.**, Legerova 64, Praha 2, 12000, CZ
(740) Ing. Václav Kratochvíl, patentový zástupce, Tábořská 758/33, Mladá Boleslav, 29301

(210) **O-442288**

(220) 25.10.2006
(320) 25.10.2006
(511) 35, 41
(540)

Premium Golf Tour

- (510) (35) reklama, propagace, pronájem reklamních ploch; (41) organizování sportovních soutěží.
(730) **RADAR Advertising, s.r.o.**, Čkalova 449, Praha 6 - Bubeneč, 16000, CZ
(740) Iveta Kaprálková, Okrouhlo 87, Jilové u Prahy, 25401

(210) **O-442295**

(220) 25.10.2006
(320) 25.10.2006
(511) 9, 16, 35, 36, 41, 42
(540)

CZECHINVEST

- (510) (9) data, databáze a jiné informační produkty na nosičích dat a v elektronických datových, informačních, telekomunikačních sítích všeho druhu, multimediální informační katalogy, elektronické publikace, software; (16) papír a výrobky z papíru, periodické a neperiodické publikace, tiskoviny, odborné publikace, brožury, fotografie, knihy, letáky, plakáty, vizitky, časopisy, informační materiály; (35) propagační a reklamní činnost, pomoc při řízení obchodní činnosti, obchodní poradenské služby, ekonomické poradenství, vedení databází a jiných záznamů o obchodních kontaktech, konzultace v oblasti obchodu a ekonomiky, zprostředkování obchodu, akviziční činnost, vyhledávání partnerských firem zejména pro zahraniční zájemce v tuzemsku, zprostředkování zahraničních i tuzemských investičních projektů, vyhledávání tuzemských subdodavatelů pro zahraniční investory, analýzy nákladů, zpracování informací, průzkumy trhu, znalecké posudky spadající do této třídy; (36) finanční poradenství, finanční analýzy, kalkulace a zpracování projektů na kapitálové investování, expertní služby v oblasti pojištění a garancí v investiční oblasti, realitní činnost, poradenská a obstaravatelská činnost v investiční výstavbě v oblasti financování, správa nemovitosti; (41) školící, vzdělávací a konzultační činnost spadající do této třídy, vydavatelská a nakladatelská činnost především v oblasti obchodních publikací, brožur a příruček pro investory, a to i v různých jazykových mutacích, publikační činnost, organizování a vedení konferencí, kongresů, seminářů, školení, odborných stáží, organizování kulturních nebo vzdělávacích akcí, pořádání pracovních setkání, provádění odborných a speciálních zkoušek, knihovny, sportovní aktivity, organizování plesů, zajišťování kontaktů s třetími osobami ve výše uvedených činnostech; (42) vědecké a technologické služby a s nimi spojený výzkum a návrhy, právní služby, odborné a znalecké posudky, tvorba softwaru, tvorba webových stránek na Internetu.
(730) **AGENTURA PRO PODPORU PODNIKÁNÍ A INVESTIC CZECHINVEST**, Štěpánská 15, Praha 2, 12000, CZ
(740) PROPATENT, Mgr. Matěj Sedláček, Slezská 32, Praha 2 - Vinohrady, 12000

(210) **O-442297**

(220) 25.10.2006
(320) 25.10.2006
(511) 35, 36, 41

(540)



- (510) (35) aktualizování reklamních materiálů, analýzy nákladů, vyhledávání dat v počítačových souborech (pro třetí osoby), hospodářské ekonomické prognózy, dodavatelské služby pro třetí osoby (nákup výrobků a služeb pro jiné podniky), posuzování efektivnosti provozu a racionalizace práce, informace obchodní nebo podnikatelské, komerční informační kanceláře, inzerce poštou, marketingové studie, nábor zaměstnanců, pomoc při řízení obchodních a průmyslových podniků, služby, poradenství a pomoc při řízení v obchodní činnosti, obchodní management a podnikové poradenství, poskytování obchodních nebo podnikatelských informací, obchodní nebo podnikatelské poradenství (profesionální), obchodní nebo podnikatelský průzkum, obchodní reklama (pro třetí osoby), oceňování obchodních podniků, personální poradenství, odborné obchodní poradenství, poradenství při vedení podniků, posuzování efektivnosti provozu a racionalizace práce, pracovní úřady (zprostředkovatelné práce), pronájem reklamní doby v komunikačních médiích, pronájem reklamních materiálů a reklamních ploch, obchodní průzkum, průzkum trhu, průzkum veřejného mínění, služby týkající se přemísťování (stěhování) provozů a podniků, příprava inzertních sloupků, příprava mezd a výplatních listin, psychologické testování pro výběr zaměstnanců, reklama (propagace), reklama on line v počítačové síti, reklamní agentury, aktualizování reklamních materiálů, rozšiřování reklamních nebo inzertních materiálů zákazníkům (letáky, prospekty, tisky, vzorky), vydávání, zveřejňování, oznámení, vyhlášení, publikování reklamních textů, poskytování pomoci při řízení obchodních nebo průmyslových podniků, sekretářské služby, služby (telefonní vzkazy, dotazy), poradenství v obchodní činnosti, studie marketingové, televizní reklama, účetnictví, vedení kartoték v počítači, styky s veřejností, vyhledávání dat v počítačových souborech (pro třetí osoby); (36) pronájem bytů, finanční analýzy, finanční informace a poradenství, finanční řízení, finanční služby, kanceláře realitní, finanční konzultační služby, obchodování s nemovitostmi, pronájem a správa nemovitostí, zprostředkování nemovitostí, oceňování a odhady daňové nemovitostí, pronajímání kanceláří; (41) služby digitálního zpracování obrazu, informace o možnostech zábavy, o výchově a vzdělávání, organizování a vedení konferencí, kongresů a seminářů, plánování a organizování večírků, pomoc a poradenství při výběru povolání, pořádání a řízení pracovních setkání (školení), poskytování on-line elektronických publikací (bez možnosti stažení), pořádání a řízení školení, výcvik instruktážní a výchovný.

(730) **Insight Inside s. r. o.**, Jungmannova 31/36, Praha 1, 11000, CZ

(210) **O-442298**
(220) 25.10.2006
(320) 25.10.2006
(511) 31, 35, 39, 44
(540)

- (510) (31) květiny živé, květiny sušené, pokojové rostliny, okrasné dřeviny, rostliny sušené, sušené plody spadající do této třídy, sušené květiny, rostliny a jejich aranžmá, květinové cibule, rostlinná semena, větve z přírodních květin živých i sušených, keře, křoví, stromy, kultura houbová, podhoubí; (35) reklama, propagace, inzerce a marketing, zprostředkování obchodní činnosti prostřednictvím Internetu, rozšiřování propagačních, reklamních a inzertních materiálů i po elektronické síti Internet,

poskytování on-line obchodních a reklamních informací, zejména prostřednictvím sítě Internet, poskytování reklamního prostoru na webovských stránkách, provozování portálu pro obchodování po Internetu, zprostředkování obchodu po Internetu; (39) doručování zboží, doručovací služby, kurýrské služby, dodávka zboží poštou (například květin), zprostředkování dopravy (zasílatelství), zprostředkování přepravy (například květin); (44) květinová výzdoba interiérů, aranžování květin a služby v oboru květinářství a zahradnictví, zahradní architektura, zhotovování a prodej věnců, poradenství v oblasti květinářství.

(730) **La Florista s. r. o.**, Karolinská 650/1, Praha 8 - Karlín, 18600, CZ

(210) **O-442536**
(220) 02.11.2006
(320) 02.11.2006
(511) 7, 11, 37, 42
(540)

COOLING TOWER FANS CTF - C

- (510) (7) ventilátory pro motory a hnací stroje, ventilátory s pomaluběžnými motory pro chladicí věže, ventily (jako části strojů), řemeny pro ventilátory pro motory a hnací stroje, alternátory, čerpadla (stroje), čističe centrální vakuové zařízení, čističe filtry ochlazovacího vzduchu (pro motory), čističe zařízení vysokotlaká, stroje a přístroje na čištění (elektrické), elektrické generátory, filtrační stroje, motory s výjimkou motorů pro pozemní vozidla, hydraulická ovládací zařízení pro stroje, pneumatická ovládací zařízení pro stroje, motory a hnací stroje, hydraulické hnací stroje a motory, hydraulické turbíny, chladiče pro motory a hnací stroje, kompresory (stroje), kompresory pro chladicí zařízení, membrány pro čerpadla, expanzní nádrže (části strojů), odlučovače, odlučovače vody, odvodňovače, odsávací stroje pro průmyslové účely, odvodňovací stroje, odvodušňovače napájecí vody, ohříváče vody (části strojů), ovládací mechanismy pro stroje, motory a hnací stroje, písty (části strojů nebo hnacích strojů), převodové mechanismy s výjimkou mechanismů pro pozemní vozidla, regulátory (části strojů), rozprašovače (stroje), řemenice (části strojů), sací stroje pro průmyslové účely, válce pro stroje, válce pro motory a hnací stroje; (11) chladicí zařízení, přístroje a stroje, zařízení pro chlazení a čištění průmyslových vod, akumulátory spadající do této třídy, čističe zařízení na odpadní vodu, čistírny odpadních vod, zařízení a stroje na čištění a úpravu vody, filtry na pitnou vodu, zařízení na filtrování vody, zařízení na filtraci vzduchu, generátory parní s výjimkou generátorů jako součástí strojů, hydranty, klimatizační zařízení, klimatizační a vzduchotechnická zařízení chladicích věží, přístroje na chlazení vzduchu, regenerátory tepla, regulačně-bezpečnostní zařízení pro vodovodní zařízení, regulační ventily pro kontrolu hladiny v nádržích, regulátory pro vodní nebo plynové zařízení a potrubí, stroje a přístroje na čištění vzduchu, tepelná čerpadla (pumpy), teplovodní vytápěcí zařízení, teplovzdušná zařízení, tlakové vodní zásobníky, ventilátory spadající do této třídy, přístroje pro víření vody, ohříváče vody, přístroje a zařízení pro změkčování vody, zařízení pro přívod vody, sterilizátory vody, bezpečnostní příslušenství pro vodní nebo plynová zařízení a potrubí, vodovodní potrubní zařízení, vodovodní těsnění (těsnící kroužky), vodovodní zařízení, zavlažovací zařízení, automatické; (37) výstavba, rekonstrukce a opravy chladicích věží a zařízení pro čištění průmyslových vod, opravy a montáže mikrochladičů, chemické čištění, instalace a opravy chladicích zařízení, opravy a montáže ventilátorů pro chladicí věže, instalace a opravy klimatizačního zařízení, instalace a opravy zavlažovacího zařízení, opravy a montáže elektrospotřebičů, snižování hlučnosti a vibrační chladicích věží; (42) výzkum a vývoj v oblasti přírodních a technických věd nebo společenských věd, činnost technických poradců v oblasti chlazení a čištění průmyslových vod, příprava a vypracování technických návrhů, projektování, projektování uvedených zařízení, návrhy a rekonstrukce cirkulačních okruhů vod, studie technických projektů, technický průzkum, chemické analýzy, inženýrské práce (expertizy), kontrola kvality, poradenství o ochraně životního prostředí, zeměměřičství, teplotní měření chladicích věží, vývoj technologie chladicích věží.

(730) **FANS, a. s.**, Na Květnici 17, Praha 4, 14000, CZ
(740) Ing. Pavel Nádvorník, Sokola Tůmy 1, Ostrava - Hulváky, 70900

(210) **O-442555**
(220) 02.11.2006
(320) 02.11.2006
(511) 35, 36, 39, 43
(540)



- (510) (35) reklama, propagace a inzercie, marketing, marketingové a nákupní poradenství, výzkum trhu a analýza trhu, public relations, management, obchodní administrativa, poradenství v oblasti obchodní, organizační, personální a podnikové ekonomie, kancelářské práce, prezentace výrobků a služeb v hypermarketech, supermarketech, maloobchodních prodejnách s potravinami a obchodních domech, provozní operace velkoobchodů, supermarketů, maloobchodních prodejen s potravinami a obchodních domů, a to sjednávání a uzavírání smluv týkající se nákupu a prodeje výrobků a užití služeb, zprostředkovatelská činnost týkající se nákupu a prodeje pomocí a prostřednictvím elektroniky a elektronických prostředků, poskytování informací o výrobcích a službách pomocí Internetu, šíření reklamních a propagačních materiálů, propagace formou přímé zásilky, distribuce zorků, aranžování výloh, doplňování prodejních regálů a polic, organizace, průběh a dohled nad prodejem a propagačními pobídkovými projekty, informace, poradenství a pomoc vztahující se ke všem shora uvedeným službám, shromažďování informací do počítačových databází, vyhodnocení obchodu a průzkum trhu, analýza cen, reprodukce a kopírování dokumentů, služby spojené s obchodním managementem a administrativou vztahující se k tiskovinám, organizace výstav pro komerční nebo reklamní účely; (36) služby vztahující se k proplácení šeků, kreditní služby, poskytování bankovních automatů, služby vztahující se k úsporám, bankovníctví, služby týkající se leasingu, hypoték a cenných papírů, makléřství, záruky, kapitálové investice, služby spojené s používáním bezpečnostní schránky, pojišťovací služby, služby vztahující se k finančnímu a investičnímu poradenství a analýze, služby vztahující se k převodu peněz, služby spojené s prověřováním a zúčtováním šeků, platby za administrativní služby, služby spojené se správou kapitálu a investic, záznamy, kalkulace a fakturace za finanční transakce, realitní kanceláře, směnářské služby a převody elektronickou cestou, vystavování cestovních šeků, pronájem a správa nemovitostí; (39) dopravní služby, zejména doručování balíků a zboží, speditérské služby, nákladní doprava, kamionová obchodní doprava, přepravní služby, doručování zboží na dobírku, balení a skladování zboží, organizování a sjednávání cest, poskytování informací o skladování, služby parkovacích ploch, pronájem vozidel a příslušenství k nim (nosiče zavazadel); (43) hostinské služby, jídelna, kavárna, restaurace, catering a ubytování hostů.
- (730) **FLOSMAN a.s.**, Chýnovská 1917/9, Tábor, 39002, CZ
(740) **KUDRLIČKA a SEDLÁK**, Ing. Jiří Sedlák, Husova 5, České Budějovice, 37001

(210) **O-442561**
(220) 02.11.2006
(320) 02.11.2006
(511) 6, 19, 37
(540)



- (510) (6) stavební materiály kovové, střešní krytiny kovové/plechové, klempířské výrobky kovové, okapy kovové, kovové stavební prvky - okna a dveře, stavební/střešní kovové konstrukce; (19)

stavební materiály nekovové, střešní krytiny nekovové, stavební dřevo, stavební plasty, polozpracované dřevo, pilařské výrobky, klempířské výrobky plastové, okapy plastové, nekovové stavební prvky - okna a dveře, stavební/střešní dřevěné konstrukce; (37) stavba a rekonstrukce střech, služby pokrývačské a klempířské, stavební činnost - provádění staveb včetně jejich změn, údržovacích/rekonstrukčních prací na nich a jejich odstraňování, stavebně-montážní služby, provádění stavebních izolací, úklidové a čisticí práce.

(730) **Bittner Martin**, Vančurova 1732/48, Opava, 74601, CZ
(740) Ing. Jiří Střelák, Pařížská 17, Praha 1, 11000

(210) **O-442568**
(220) 03.11.2006
(320) 03.11.2006
(511) 38, 39, 42
(540)



- (510) (38) elektronická pošta, telefonní komunikace, počítačová komunikace, poskytování telekomunikačních připojení ke globální počítačové síti, poskytování uživatelského přístupu ke globální počítačové síti, pronájem zařízení pro přenos informací, přenos zpráv a obrazových informací pomocí počítače, telefonické služby; (39) skladování elektronicky uložených dat nebo dokumentů, archivace elektronicky uložených dat nebo dokumentů, rozvod elektřiny; (42) hosting webových stránek, instalace počítačových programů, kopírování počítačových programů, obnova počítačových dat (regenerace), pronájem počítačů, počítačové programování, instalace, údržba a aktualizace počítačových programů, počítačové systémové analýzy, tvorba počítačových systémů, poradenské služby v oblasti počítačového hardware, pronájem počítačového software, převod (konverze) dat a počítačových programů (ne fyzický), tvorba a správa webových stránek (pro třetí osoby), tvorba software (počítačových programů).
- (590) Barevná
(730) **Internet studio Profík, s. r. o.**, Jihovýchodní II/748, Praha 4 - Spořilov, 14100, CZ

(210) **O-442626**
(220) 06.11.2006
(320) 06.11.2006
(511) 5
(540)

CABERA

- (510) (5) farmaceutické přípravky.
(730) **IVAX Pharmaceuticals s. r. o.**, Ostravská 29, Opava - Komárov, 74770, CZ
(740) **ROTT, RŮŽIČKA & GUTTMANN** Patentová, známková a advokátní kancelář, JUDr. Vladimír Rott, Nad Štolou 12, Praha 7, 17000

(210) **O-442666**
(220) 07.11.2006
(320) 07.11.2006
(511) 12
(540)

KOYOLB

U J

- (510) (12) součásti a díly pro automobily a motocykly.

- (730) **WAY YEAR INDUSTRY CO., LTD.**, 4, Lane 31, Ta-Li Street, Ta-Li Hsiang, Tai-Chung Hsien, TW
(740) **ROTT, RŮŽIČKA & GUTTMANN** Patentová, známková a advokátní kancelář, JUDr. Vladimír Rott, Nad Štolou 12, Praha 7, 17000

- (210) **O-443007**
(220) 20.11.2006
(320) 20.11.2006
(511) 29
(540)

OTICKÉ KYŠANÉ ZELÍ

- (510) (29) konzervovaná zelenina.
(730) **ZP Otice, a. s.**, Hlavní 266, Otice, 74781, CZ

- (210) **O-443019**
(220) 20.11.2006
(320) 20.11.2006
(511) 3, 39, 44
(540)



- (510) (3) kosmetické prostředky, kosmetické přípravky všeho druhu např. pro péči o pokožku, na oční řasy a obočí, pro koupele, krémy, esence, pomády, pudry, barviva, parfumerie, hygienické přípravky, vonné oleje, vlasové vody (lotions), kosmetické neceséry s obsahem; (39) dárkové balení; (44) salóny kosmetické, salóny kadeřnické, salóny krásy, zkrášlovací salony, služby solárního studia, masáže, služby manikúry a pedikúry, implantace vlasů, lázně (veřejné) pro hygienické účely, tetování, fyzioterapie, aromaterapeutické služby.
(590) Barevná
(730) **Regent Trade, s. r. o.**, Stiborova 604/16, Olomouc, 77900, CZ

- (210) **O-443045**
(220) 21.11.2006
(320) 21.11.2006
(511) 39
(540)



- (510) (39) zasilatelství.
(730) **Hrozová Zuzana - SAGITTA**, Příbíkova 136/6, Praha 10 - Hostivař, 10200, CZ

- (210) **O-443054**
(220) 22.11.2006
(320) 22.11.2006
(511) 36, 38, 39
(540)

iSIPO

- (510) (36) služby týkající se financí a peněžnictví, služby týkající se pojištění, bankovníctví, finanční informace, finanční poradenství, informace o pojištění, konzultační služby - finanční, pojišťovnictví, credit card (služby), nájemné (inkasování), nájemné činžovní domy (vedení), nákup na splátky, převody platební vykonávané elektronicky, půjčky (financování), splácení plateb, úvěrové karty (služby), vydávání kreditních karet, vyplácení důchodů, zprostředkování pojištění, zúčtování banky (provádějící bezhotovostní operace); (38) spoje (komunikace), elektronická pošta, elektronické nástěnky (služby), posílání zpráv, pošta elektronická, přenos zpráv a obrazových informací

pomocí počítače; (39) archivace elektronicky uložených dat nebo dokumentů.

- (730) **ČESKÁ POŠTA, s. p.**, Olšanská 38/9, Praha 3 - Žižkov, 22599, CZ

- (210) **O-443055**
(220) 22.11.2006
(320) 22.11.2006
(511) 36, 38, 39
(540)

i-SIPO

- (510) (36) služby týkající se financí a peněžnictví, služby týkající se pojištění, bankovníctví, finanční informace, finanční poradenství, informace o pojištění, konzultační služby - finanční, pojišťovnictví, credit card (služby), nájemné (inkasování), nájemné činžovní domy (vedení), nákup na splátky, převody platební vykonávané elektronicky, půjčky (financování), splácení plateb, úvěrové karty (služby), vydávání kreditních karet, vyplácení důchodů, zprostředkování pojištění, zúčtování banky (provádějící bezhotovostní operace); (38) spoje (komunikace), elektronická pošta, elektronické nástěnky (služby), posílání zpráv, pošta elektronická, přenos zpráv a obrazových informací pomocí počítače; (39) archivace elektronicky uložených dat nebo dokumentů.
(730) **ČESKÁ POŠTA, s. p.**, Olšanská 38/9, Praha 3 - Žižkov, 22599, CZ

- (210) **O-443056**
(220) 22.11.2006
(320) 22.11.2006
(511) 36, 38, 39
(540)

e-SIPO

- (510) (36) služby týkající se financí a peněžnictví, služby týkající se pojištění, bankovníctví, finanční informace, finanční poradenství, informace o pojištění, konzultační služby - finanční, pojišťovnictví, credit card (služby), nájemné (inkasování), nájemné činžovní domy (vedení), nákup na splátky, převody platební vykonávané elektronicky, půjčky (financování), splácení plateb, úvěrové karty (služby), vydávání kreditních karet, vyplácení důchodů, zprostředkování pojištění, zúčtování banky (provádějící bezhotovostní operace); (38) spoje (komunikace), elektronická pošta, elektronické nástěnky (služby), posílání zpráv, pošta elektronická, přenos zpráv a obrazových informací pomocí počítače; (39) archivace elektronicky uložených dat nebo dokumentů.
(730) **ČESKÁ POŠTA, s. p.**, Olšanská 38/9, Praha 3 - Žižkov, 22599, CZ

- (210) **O-443080**
(220) 22.11.2006
(320) 22.11.2006
(511) 37
(540)

REAL SPECTRUM

- (510) (37) stavebnictví, opravy, instalační služby.
(730) **REAL SPECTRUM, spol. s r.o.**, Lidická 77/718, Brno, 60200, CZ
(740) JUDr. Vladimír Bulinský, tř. Kpt. Jaroše 13, Brno, 60200

- (210) **O-443248**
(220) 28.11.2006
(320) 28.11.2006
(511) 3, 5, 7, 21, 35, 36, 37, 39, 42, 44, 45
(540)



- (510) (3) prací, bělicí a čistící prostředky, lešticí a odmašťovací prostředky, přípravky pro broušení, kosmetika, parfumerie, kosmetická barviva a barvy, kúry, oleje, emulze, vody a gely

určené k ošetření, čištění, pěstění a krášení pleti, těla, vlasů a nehtů, soli, oleje, pěny a emulze pro sprchu a koupel, líčidla, přípravky určené k hygieně celého těla, depilační přípravky, opalovací prostředky a prostředky po opalování, prostředky určené k péči o nohy, ústní vody, zubní pasty, zubní gely, pěstiči a čisticí přípravky pro chrup, i umělé, přípravky pro ústní hygienu spadající do této třídy, hygienické prostředky a dezodoranty pro osobní potřebu, namáčecí prostředky, prostředky na odstranění rzi a vodního kamene, přípravky na změkčení vody, mýdla a mýdlové přípravky, oživovače a zjasňovače barev pro tkaniny, aviváže, prostředky k saténování prádla, odstraňovače skvrn patřící do této třídy, antistatické přípravky pro použití v domácnosti, potpourri (směsi voňavých látek), vonné tyčinky, přípravky na čištění odpadního vedení, autokosmetika, přípravky k ošetřování povrchů materiálů na bázi vosků, přípravky na odstraňování skvrn laků a barev z karoserií automobilů a skel, vonné oleje; (5) farmaceutické a veterinářské výrobky, hygienické výrobky pro léčebné účely, diabetické přípravky pro léčebné účely, potraviny pro batolata, náplasti a obvazový materiál, materiál pro zubaře, desinfekční přípravky, výrobky pro hubení škůdců, fungicidy a herbicidy, antibakteriální a dezinfekční přípravky, přípravky na čištění vzduchu, přípravky pro osvěžení a provonění vzduchu, dezodoranty jiné než pro osobní účely, dezinfekční přípravky pro hygienické účely, přípravky sloužící k omezení pachů v místnostech, insekticidy, přípravky na hubení parazitů, WC deodoranty, WC gely a osvěžovače, repelentní přípravky, chemické přípravky proti plísním; (7) stroje, přístroje a nástroje k suchému, mokrému i parnímu čištění textilií včetně bytových, podlahovin, podlah všeho druhu a čalounění, vysavače, centrální vysavače, šamponovače, elektrické klepače podlahovin a textilií, stroje, přístroje a nástroje k suchému i mokrému odstraňování prachu, stroje, přístroje a nástroje určené k leštění, pastování a jiné impregnaci podlah všeho druhu, vše včetně příslušenství jako jsou zásobníky nečistot, zásobníky čisticích prostředků, hadice a přídavné hubice různého tvaru a účelu, rozprašovače vůni a desinfekčních prostředků, prachové a antibakteriální filtry a podobné, žehliční stroje, ždímačky, pračky, myčky nádobí, sušičky, sící stroje, tiskařské stroje, stroje a obráběcí stroje, zemědělské nástroje s výjimkou ručně poháněných; (21) kartáče, čisticí potřeby, čisticí nástroje, klepače textilií a podlahovin, mechanické nástroje a mechanické prostředky na čištění, umývání a leštění povrchů, podlah a dlaždic, ruční šamponovače a vysavače, mechanické metly, mechanické odstraňovače nečistot, zvony k čištění odpadů, drátěnky, smetáky, lopatky, hadry na čištění a umývání, mycí houby, mopy, hygienické toaletní nádoby pro domácí zvířata, kartáče a kartáče včetně elektrických, kromě kartáčů jako součástí strojů, neelektrické lešticí stroje pro domácnost, koše na použití v domácnosti; (35) dodavatelské služby pro třetí osoby, včetně obstarání a distribuce výrobků a služeb pro jiné podnikatelské subjekty, reklama, propagace a inzerce prostřednictvím všech druhů médií, poradenská činnost spadající do této třídy, činnost podnikatelských, ekonomických a organizačních poradců, účetnictví, administrativní činnost, zprostředkovatelská činnost v oblasti obchodu a služeb spadajících do této třídy, ekonomické informace a poradenství, aranžérská činnost pro reklamní a obchodní účely; (36) správa nemovitostí, činnost realitních kanceláří, pronájem a prodej nemovitostí a pozemků, developerská činnost ve stavebnictví, konzultace a poradenství v oblasti obchodu s nemovitostmi, oceňování a odhady nemovitostí, zprostředkovatelská činnost v oblasti nemovitostí, finanční analýzy, zprostředkování půjček a hypoték, zprostředkování finančních úvěrů, finanční informace a poradenství, investiční poradenství spojené s investováním do nemovitostí; (37) stavební práce, montáž, opravy a údržba zařízení sloužících k ostraze objektů, jako např. telekomunikačních zařízení, kamerových systémů, domovních telefonů, poplašných systémů, stavební práce spojené se zajišťováním bezpečnostních systémů, revize v oblasti bezpečnostních systémů, montáže a opravy zabezpečovací techniky, montáže bezpečnostních a optických fólií, montáže zařízení k zabezpečení objektů a místností proti odposlechovým zařízením, montáž, opravy a údržba elektronických a elektrických zařízení, údržba nemovitostí; (39) manipulace s nákladem, převoz nákladu bezpečnostními vozidly, zajištění bezpečnostního doprovodu v přepravě a dopravě, poradenská a zprostředkovatelská činnost v oblasti převozu cenin, doručování

cenností s ostrahou, převozy peněz a cenin, přeprava osob, výjezdy zásahových vozidel, přeprava s doprovodem; (42) architektonická a designérská činnost, navrhování interiérů a exteriérů, počítačová grafika, aranžérská činnost - interierová a exteriérová výzdoba; (44) zemědělské a zahradnické služby, služby zahradních architektů, myslivost, odchyt a odstřel zvířete na zakázku, služby spojené s lesnictvím, lékařské a veterinární služby, služby péče o hygienu a krásu osob i zvířat, pronájem potřeb pro zemědělský provoz, aranžérská činnost spadající do této třídy; (45) činnost bezpečnostní agentury, zejména ochrana a ostraha majetku a osob individuální i formou pulu centralizované ochrany, poskytování technických služeb k ochraně majetku, monitorování bezpečnostních a poplašných zařízení, komplex bezpečnostních služeb jako např. fyzická ochrana majetku, sítězení vozidel, doručování cenností s ostrahou, zabezpečování reklamních, zábavních, sportovních a společenských akcí, zabezpečování při natáčení filmů, pořadatelská činnost při hromadných akcích, detektivní služby jako sledování osob, poskytování osobní ochrany a ozbrojeného doprovodu, činnost výjezdové skupiny, kontrola objektů na odposlechová zařízení, jejich dohledání a odstraňování, služby spojené se zabezpečováním ochrany zboží při přepravě všeho druhu (silniční, železniční, letecké), shromažďování důkazů v oblasti obchodního, občanského a pracovního práva, speciální práce se psy, poradenská a zprostředkovatelská činnost ve výše uvedených oblastech.

(590) Barevná
(730) **Lederer s. r. o.**, Berní 2261/1, Ústí nad Labem, 40001, CZ
(740) HALAXOVÁ & HALAXOVÁ, TETRAPAT, RNDr. Zdeňka Halaxová, Horní náměstí 7, Olomouc, 77200

(210) **O-443255**
(220) 28.11.2006
(320) 28.11.2006
(511) 1, 3, 5, 30, 32
(540)

MPX MedaPreX

(510) (1) chemické výrobky určené pro průmysl, vědy a fotografii, jakož i pro zemědělství, zahradnictví a lesnictví, umělé pryskyřice v surovém stavu, plastické hmoty v surovém stavu, hnojiva pro půdu, hasicí přístroje (složení), prostředky pro kalení a letování kovů, chemické výrobky určené ke konzervování potravin, tříslicí materiály, lepidla pro průmysl; (3) přípravky pro bělení a jiné prací prostředky, přípravky pro čištění, leštění, odmašťování a broušení, mýdla, parfumerie, vonné oleje, kosmetika, vlasové vody (lotions), zubní pasty; (5) farmaceutické, veterinární a jiné výrobky pro léčebné účely, vitamínové přípravky, energetické nápoje s léčivými účinky; (30) káva, čaj, kakao, cukr, rýže, tapioka, ságo, kávové náhražky, mouka a přípravky z obilnin, chléb, pečivo, cukrovinky, zmrzlina, med, sirup melasový, droždí, prášky do těsta, sůl, hořčice, ocet, nálevy (k ochucení), koření, led pro osvěžení - vše ekologického původu a ekologicky vyrobené, potraviny rostlinného původu, potravinové doplňky ne pro lékařské účely, vše spadající do této třídy; (32) piva, minerální vody, šumivé nápoje a jiné nápoje nealkoholické, nápoje a šťávy ovocné, sirupy a jiné přípravky k zhotovování nápojů, energetické nápoje.
(730) **MedaPreX, s.r.o.**, Truhlářská 27/1518, Praha 1, 11000, CZ
(740) KOREJZOVÁ & SPOL., v.o.s., JUDr. Petra Korejzová, Spálená 29, Praha 1, 11000

(210) **O-443256**
(220) 28.11.2006
(320) 28.11.2006
(511) 1, 3, 5, 30, 32
(540)

Diaskor MPX

(510) (1) chemické výrobky určené pro průmysl, vědy a fotografii, jakož i pro zemědělství, zahradnictví a lesnictví, umělé pryskyřice v surovém stavu, plastické hmoty v surovém stavu, hnojiva pro půdu, hasicí přístroje (složení), prostředky pro kalení a letování kovů, chemické výrobky určené ke konzervování potravin, tříslicí materiály, lepidla pro průmysl; (3) přípravky pro bělení a jiné prací prostředky, přípravky pro čištění, leštění, odmašťování a broušení, mýdla, parfumerie, vonné oleje, kosmetika, vlasové vody (lotions), zubní pasty; (5)

farmaceutické, veterinární a jiné výrobky pro léčebné účely, vitamínové přípravky, energetické nápoje s léčivými účinky; (30) káva, čaj, kakao, cukr, rýže, tapioka, ságo, kávové náhražky, mouka a přípravky z obilnin, chléb, pečivo, cukrovinky, zmrzlina, med, sirup melasový, droždí, prášky do těsta, sůl, hořčice, ocet, nálevy (k ochucení), koření, led pro osvěžení - vše ekologického původu a ekologicky vyrobené, potraviny rostlinného původu, potravinové doplňky ne pro lékařské účely, vše spadající do této třídy; (32) piva, minerální vody, šumivé nápoje a jiné nápoje nealkoholické, nápoje a šťávy ovocné, sirupy a jiné přípravky k zhotovování nápojů, energetické nápoje.

- (730) **MedaPreX, s.r.o.**, Truhlářská 27/1518, Praha 1, 11000, CZ
(740) **KOREJZOVÁ & SPOL., v.o.s.**, JUDr. Petra Korejzová, Spálená 29, Praha 1, 11000

- (210) **O-443257**
(220) 28.11.2006
(320) 28.11.2006
(511) 1, 3, 5, 30, 32
(540)

Artenal MPX

- (510) (1) chemické výrobky určené pro průmysl, vědy a fotografii, jakož i pro zemědělství, zahradnictví a lesnictví, umělé pryskyřice v surovém stavu, plastické hmoty v surovém stavu, hnojiva pro půdu, hasicí přístroje (složení), prostředky pro kalení a letování kovů, chemické výrobky určené ke konzervování potravin, tříslicí materiály, lepidla pro průmysl; (3) přípravky pro bělení a jiné prací prostředky, přípravky pro čištění, leštění, odmašťování a broušení, mýdla, parfumerie, vonné oleje, kosmetika, vlasové vody (lotions), zubní pasty; (5) farmaceutické, veterinární a jiné výrobky pro léčebné účely, vitamínové přípravky, energetické nápoje s léčivými účinky; (30) káva, čaj, kakao, cukr, rýže, tapioka, ságo, kávové náhražky, mouka a přípravky z obilnin, chléb, pečivo, cukrovinky, zmrzlina, med, sirup melasový, droždí, prášky do těsta, sůl, hořčice, ocet, nálevy (k ochucení), koření, led pro osvěžení - vše ekologického původu a ekologicky vyrobené, potraviny rostlinného původu, potravinové doplňky ne pro lékařské účely, vše spadající do této třídy; (32) piva, minerální vody, šumivé nápoje a jiné nápoje nealkoholické, nápoje a šťávy ovocné, sirupy a jiné přípravky k zhotovování nápojů, energetické nápoje.

- (730) **MedaPreX, s.r.o.**, Truhlářská 27/1518, Praha 1, 11000, CZ
(740) **KOREJZOVÁ & SPOL., v.o.s.**, JUDr. Petra Korejzová, Spálená 29, Praha 1, 11000

- (210) **O-443362**
(220) 30.11.2006
(320) 30.11.2006
(511) 35, 36
(540)

KEYSTONES

- (510) (35) obchodní administrativa, kancelářské práce; (36) služby nemovitostní.
(730) **DJ I Czech s. r. o.**, Václavské nám. 19/832, Praha 1, 11000, CZ

- (210) **O-443446**
(220) 04.12.2006
(320) 04.12.2006
(511) 35, 36, 37
(540)

apollo
www.apollosro.cz

- (510) (35) konzultační služby a poradenství v oblasti obchodu, zprostředkovatelská činnost v oblasti obchodu, činnost ekonomických a organizačních poradců; (36) realitní kancelář, nákup, prodej a pronájem nemovitostí, zprostředkovatelská činnost a poradenství v oblasti nemovitostí, správa majetku, oceňování a odhady nemovitostí, finanční analýzy v oblasti

realit, průzkum a analýza trhu s realitami, úvěrové poradenství a zprostředkování úvěrů a hypoték, poskytování informací v oblasti realit, investic a nemovitostí pomocí prostředků globální počítačové sítě, investiční činnost v investiční výstavbě; (37) konzultační, poradenská a obstaravatelská činnost ve stavebnictví, zprostředkování oprav staveb, údržba nemovitostí.

- (730) **Apollo, spol. s r.o.**, Na Zájezdu 11, Praha 10, 10100, CZ
(740) **DOLEČEK KAHOUNOVÁ SEDLÁČKOVÁ** Advokátní kancelář, Mgr. Kateřina Sedláčková, Ostrovní 30/126, Praha 1, 11000

- (210) **O-443513**
(220) 06.12.2006
(320) 06.12.2006
(511) 6, 19
(540)



- (510) (6) hliníková okna; (19) plastová okna, dveře a stěny, plastové ploty a pergoly.
(590) Barevná
(730) **ALU. PLAST společnost s ručením omezeným**, Samota 850, Kaplice, 38241, CZ
(740) JUDr. David Karabec, Na Stráži 1306/5, Praha 8, 18000

- (210) **O-443571**
(220) 07.12.2006
(320) 07.12.2006
(511) 9
(540)

SHARED KNOWLEDGE

- (510) (9) přístroje a nástroje vědecké, námořní, geodetické, fotografické, optické, přístroje pro vážení, měření, signalizaci, kontrolu (inspekci), záchranu a přístroje vyučovací, přístroje a nástroje pro vedení, přepínání, přeměnu, akumulaci, regulaci nebo řízení elektrického proudu, přístroje pro záznam, převod, reprodukci zvuku a obrazu, magnetické nosiče zvukových záznamů, gramofonové desky, automatické distributory a mechanismy pro přístroje a mince, zapisovací pokladny, počítací stroje, přístroje pro zpracování informací a počítače, hasicí přístroje.

- (730) **TRASK SOLUTIONS, s.r.o.**, Antala Staška 2027/79, Praha 4 - Krč, 14000, CZ
(740) Iva Mikolášová, Brodského 1667/10, Praha 415 - Chodov, 14900

- (210) **O-443609**
(220) 08.12.2006
(320) 08.12.2006
(511) 35, 36
(540)



(510) (35) administrativní služby; (36) pojišťovnictví, realitní činnost, vč. nákupu a prodeje nemovitostí, oceňování nemovitostí, služby v oblasti financí, služby peněžní.

(590) Barevná
(730) **Aburat Noorudin Ing.**, Rochovská 767/16, Praha 9, 19800, CZ

(210) **O-443681**
(220) 13.12.2006
(320) 13.12.2006
(511) 3, 9, 10, 16, 25, 28, 35, 41
(540)

SEXSHOP PAMELA

(510) (3) lubrikační gely, kosmetické tužky; (9) nosiče dat všeho druhu, vyjma nosičů papírových, zejména audiokazety, videokazety, CD nosiče, DVD nosiče, multimediální aplikace, 3D animace, multimediální informační katalogy, elektronické vyhledávače; (10) erotické pomůcky a přístroje elektricky vybavené zařazené v této třídě, erotické pomůcky a přístroje elektricky nevybavené zařazené v této třídě, vibromasážní přístroje, nafukovací panny pro lékařské účely, prezervativy; (16) papírenské zboží, periodické a neperiodické publikace, brožury, fotografie, informační produkty na papírových nosičích, letáky, plakáty, data a databáze na papírových nosičích, tištěné manuály, reklamní, propagační a užitkové výrobky z papíru, například pohlednice, dopisní papíry, obálky, prádlo, kalendáře, samolepky a obtisky; (25) oděvy, obuv, prádlo a punčochové zboží, zejména erotické; (28) erotické hračky, žertovné předměty pro oklamání; (35) propagační činnost, reklama, předvádění zboží, distribuce vzorků zboží, pomoc při obchodních činnostech, zprostředkování obchodních záležitostí, včetně internetových obchodů, provozování sítě obchodů, obchodních středisek a marketů - vše v oblasti výrobků ve tř. 3, 9, 10, 16, 25 a 28; (41) pronájem nahraných audio-vizuálních a video kazet, disků a dalších elektronických médií, činnost videopůjčovny, vydavatelská činnost.

(730) **Knoflíček František**, Lužická 46/1, Hradec Králové, 50003, CZ
(740) Ing. Radmila Baumová, Nádražní 29, Žďár nad Sázavou, 59101

(210) **O-443775**
(220) 14.12.2006
(320) 14.12.2006
(511) 16, 35, 41
(540)

Ahoj Techniko!

(510) (16) tiskoviny všeho druhu, včetně tištěných propagačních materiálů, propagačních tiskovin, plakáty, katalogy, fotografie, neperiodický tisk, programy, bulletiny, drobné propagační předměty zařazené v této třídě, jako tužky, zápisníky; (35) prezentace uživatelů na stránkách World Wide Web v počítačové síti Internet, systemizace informací do počítačových databází, e-business v oblasti software, tiskovin, vzdělávacích programů; (41) organizování a vedení konferencí, kongresů, seminářů, sympozií, kulturních a vzdělávacích akcí, organizace vzdělávacích nebo zábavných soutěží, výchovně - zábavné klubové služby, organizování kulturních nebo vzdělávacích výstav, organizování a pořádání školení a kurzů v oblasti výpočetní techniky a software.

(730) **Studentská unie ČVUT, občanské sdružení**, Zikova 1905/4, Praha 6, 16636, CZ

(210) **O-443796**
(220) 15.12.2006
(320) 15.12.2006
(511) 44
(540)



**Centrum
regenerace**

(510) (44) masérské, rekondiční a fyzioterapeutické služby, regenerační pobyty.

(730) **Štastná Marcela**, Hradištská 191, Buchlovice, 68708, CZ
(740) Ing. Jarmila Javoříková, U Sokolovny 121, Zlín - Prštné, 76001

(210) **O-443798**
(220) 15.12.2006
(320) 15.12.2006
(511) 7, 8, 9, 11, 16, 18, 21, 35, 39
(540)



GND

(510) (7) pračky klasické i automatické, myčky na nádobí, ždímačky, kuchyňské přístroje elektromechanické v rámci této třídy, zejména stroje na zpracování potravin jako kuchyňské roboty, šlehače a mixery, hnětačí stroje, elektrické nože, kráječe a multi kráječe, elektrické odšťavňovače a lisy na ovoce, elektrické mlýnky na kávu, mlýnky na maso, elektrické drtiče na potraviny, vysavače a čističe koberec, otvírače konzerv elektrické; (8) kulmy a ondulační zařízení, otvírače konzerv neelektrické; (9) přístroje a nástroje elektrické v rámci této třídy, výpočetní technika - zařízení pro sběr, přenos, zpracování a uchování dat a jejich vzájemné kombinace, PC, notebooky, monitory, tiskárny, PC periferie a příslušenství, video systémy, propojovací a prodlužovací kabely, kancelářská technika - telefonní přístroje, faxy, kopírky, kalkulátory, mobilní telefony a příslušenství k nim, baterie, akumulátory, nabíječky akumulátorů, napájecí zdroje, fotografické přístroje a kamery, digitální fotoaparáty včetně paměťových karet, paměťová média, paměťové karty, radiopřijímače, radiopřijímače včetně DAB přijímačů, radiostanice - vysílačky, tunery, videotechnika, video a data projektory, magnetofony, diktafony, gramofony, CD - přehrávače, HI-FI soupravy včetně komponent - reproduktory, mikrofony, sluchátka, měniče, zesilovače, mikro systémy, mini systémy, radiomagnetofony, televizní přijímače včetně antén, satelitů, dálkových ovladačů, přenosné a osobní přijímače a přehrávače, elektronické budíky, rádio budíky, auto rádia a auto reproduktory, navigace osobní i mobilní, záznamová média - audiokazety, videokazety, DVD nosiče, CD nosiče, sestavy domácích kin a jednotlivé komponenty sestav domácích kin, elektronické hry hrané na počítači, herní konzole včetně příslušenství, SAT a DVB - T přijímače, DVD přehrávače, DVD rekordéry, MP3 přehrávače, přístroje pro záznam a reprodukci zvuku a obrazu, meteorologické stanice, baby sittery (el. chůvy), jazykové překladače, elektronické databanky, tlakoměry, teploměry, žehličky elektrické včetně napařovacích, váhy, pouzdra a kufríky na elektronická zařízení, zejména mobilní telefony, notebooky a fotografické přístroje; (11) chladničky, mrazničky a výrobky ledu, elektrická, plynová a kombinovaná zařízení pro vaření, pečení, smažení a opékání, zejména sporáky, trouby elektrické, plynové i mikrovlnné, grily, rošty, sendvičovače, toastovače a opékače topinek, elektrické fritovací hrnce, pánve a pečící formy, vařiče a varné desky, sporáky na tuhá paliva, kávovary elektrické, stroje na espresso, instantní dávkovače horké vody, rychlovarné konvice, zařízení větrací a klimatizační, přístroje pro úpravu vzduchu v místnostech, jako jsou filtrační zařízení, zvlhčovače a odvlhčovače, odsavače par, elektrická a plynová topná zařízení, včetně kotlů radiátorů, plynových topidel, elektrických topných těles, infrazářičů a konvektorů, elektrické a plynové ohříváče vody, filtry pro odsavače par, vodovodní baterie, boilers, vysoušeče vlasů; (16) papírové filtry pro vysavače, papírové filtry pro kávovary; (18) kožené a textilní brašny; (21) drobné náčiní a přenosné nádoby pro domácnost a kuchyni, ruční mlýnky, mixery, šlehače, struhadla, pánve, hrnce, rendlíky, konvice, soupravy pro vaření a pití kávy, grilovací jehly a rožně užívané při vaření, elektrické zubní kartáčky; (35) marketing, průzkum a analýza trhu, zprostředkování obchodních záležitostí v oboru výroby, prodeje a propagace elektrospotřebičů a souvisejícího zboží, poradenství v otázkách organizování obchodní činnosti, vytváření a provozování obchodních sítí, pořádání komerčních výstav a veletrhů; (39) balení zboží a výrobků, zásilková služba, přeprava

zboží motorovými vozidly.
(730) **HP TRONIC Zlín, spol. s r.o.**, Kútiky 637, Zlín - Prštne, 76001, CZ

(740) Ing. Jarmila Javořiková, U Sokolovny 121, Zlín - Prštne, 76001

(210) **O-443799**

(220) 15.12.2006

(320) 15.12.2006

(511) 7, 8, 9, 11, 16, 18, 21, 35, 39

(540)



(510) (7) pračky klasické i automatické, myčky na nádobí, ždímačky, kuchyňské přístroje elektromechanické v rámci této třídy, zejména stroje na zpracování potravin jako kuchyňské roboty, šlehače a mixery, hnětačí stroje, elektrické nože, kráječe a multi kráječe, elektrické odšťavňovače a lisy na ovoce, elektrické mlýnky na kávu, mlýnky na maso, elektrické drtiče na potraviny, vysavače a čističe koberců, otvírače konzerv elektrické; (8) kulmy a ondulační zařízení, otvírače konzerv neelektrické; (9) přístroje a nástroje elektrické v rámci této třídy, výpočetní technika - zařízení pro sběr, přenos, zpracování a uchování dat a jejich vzájemné kombinace, PC, notebooky, monitory, tiskárny, PC periferie a příslušenství, video systémy, propojovací a prodlužovací kabely, kancelářská technika - telefonní přístroje, faxy, kopírky, kalkulátory, mobilní telefony a příslušenství k nim, baterie, akumulátory, nabíječky akumulátorů, napájecí zdroje, fotografické přístroje a kamery, digitální fotoaparáty včetně paměťových karet, paměťová media, paměťové karty, radiopřijímače, radiopřijímače včetně DAB přijímačů, radiostanice - vysílačky, tunery, videotechnika, video a data projektory, magnetofony, diktafony, gramofony, CD - přehrávače, HI-FI soupravy včetně komponent - reproduktory, mikrofony, sluchátka, měniče, zesilovače, mikro systémy, mini systémy, radiomagnetofony, televizní přijímače včetně antén, satelitů, dálkových ovladačů, přenosné a osobní přijímače a přehrávače, elektronické budíky, rádio budíky, auto rádia a auto reproduktory, navigace osobní i mobilní, záznamová media - audiokazety, videokazety, DVD nosiče, CD nosiče, sestavy domácích kin a jednotlivé komponenty sestav domácích kin, elektronické hry hrané na počítači, herní konzole včetně příslušenství, SAT a DVB - T přijímače, DVD přehrávače, DVD rekordéry, MP3 přehrávače, přístroje pro záznam a reprodukci zvuku a obrazu, meteorologické stanice, baby sittery (el. chůvy), jazykové překladače, elektronické databanky, tlakoměry, teploměry, žehličky elektrické včetně napařovacích, váhy, pouzdra a kufříky na elektronická zařízení, zejména mobilní telefony, notebooky a fotografické přístroje; (11) chladničky, mrazničky a výrobky ledu, elektrická, plynová a kombinovaná zařízení pro vaření, pečení, smažení a opékání, zejména sporáky, trouby elektrické, plynové i mikrovlnné, grily, rošty, sendvičovače, toastovače a opékače topinek, elektrické fritovací hrnce, pánve a pečící formy, vařiče a varné desky, sporáky na tuhá paliva, kávovary elektrické, stroje na espresso, instantní dávkovače horké vody, rychlovarné konvice, zařízení větrací a klimatizační, přístroje pro úpravu vzduchu v místnostech, jako jsou filtrační zařízení, zvlhčovače a odvlhčovače, odsavače par, elektrická a plynová topná zařízení, včetně kotlů radiátorů, plynových topidel, elektrických topných těles, infrazářičů a konvektorů, elektrické a plynové ohřivače vody, filtry pro odsavače par, vodovodní baterie, boilers, vysoušeče vlasů; (16) papírové filtry pro vysavače, papírové filtry pro kávovary; (18) kožené a textilní brašny; (21) drobné náčiní a přenosné nádoby pro domácnost a kuchyni, ruční mlýnky, mixery, šlehače struhadla, pánve, hrnce, rendlíky, konvice, soupravy pro vaření a pití kávy, grilovací jehly a rožně užívané při vaření, elektrické zubní kartáčky; (35) marketing, průzkum a analýza trhu, zprostředkování obchodních záležitostí v oboru výroby, prodeje a propagace elektrospotřebičů a souvisejícího zboží, poradenství v otázkách organizování obchodní činnosti, vytváření a

provozování obchodních sítí, pořádání komerčních výstav a veletrhů; (39) balení zboží a výrobků, zásilková služba, přeprava zboží motorovými vozidly.

(730) **HP TRONIC Zlín, spol. s r.o.**, Kútiky 637, Zlín - Prštne, 76001, CZ

(740) Ing. Jarmila Javořiková, U Sokolovny 121, Zlín - Prštne, 76001

(210) **O-443800**

(220) 15.12.2006

(320) 15.12.2006

(511) 7, 8, 9, 11, 16, 18, 21, 35, 39

(540)



(510) (7) pračky klasické i automatické, myčky na nádobí, ždímačky, kuchyňské přístroje elektromechanické v rámci této třídy, zejména stroje na zpracování potravin jako kuchyňské roboty, šlehače a mixery, hnětačí stroje, elektrické nože, kráječe a multi kráječe, elektrické odšťavňovače a lisy na ovoce, elektrické mlýnky na kávu, mlýnky na maso, elektrické drtiče na potraviny, vysavače a čističe koberců, otvírače konzerv elektrické; (8) kulmy a ondulační zařízení, otvírače konzerv neelektrické; (9) přístroje a nástroje elektrické v rámci této třídy, výpočetní technika - zařízení pro sběr, přenos, zpracování a uchování dat a jejich vzájemné kombinace, PC, notebooky, monitory, tiskárny, PC periferie a příslušenství, video systémy, propojovací a prodlužovací kabely, kancelářská technika - telefonní přístroje, faxy, kopírky, kalkulátory, mobilní telefony a příslušenství k nim, baterie, akumulátory, nabíječky akumulátorů, napájecí zdroje, fotografické přístroje a kamery, digitální fotoaparáty včetně paměťových karet, paměťová media, paměťové karty, radiopřijímače, radiopřijímače včetně DAB přijímačů, radiostanice - vysílačky, tunery, videotechnika, video a data projektory, magnetofony, diktafony, gramofony, CD - přehrávače, HI-FI soupravy včetně komponent - reproduktory, mikrofony, sluchátka, měniče, zesilovače, mikro systémy, mini systémy, radiomagnetofony, televizní přijímače včetně antén, satelitů, dálkových ovladačů, přenosné a osobní přijímače a přehrávače, elektronické budíky, rádio budíky, auto rádia a auto reproduktory, navigace osobní i mobilní, záznamová media - audiokazety, videokazety, DVD nosiče, CD nosiče, sestavy domácích kin a jednotlivé komponenty sestav domácích kin, elektronické hry hrané na počítači, herní konzole včetně příslušenství, SAT a DVB - T přijímače, DVD přehrávače, DVD rekordéry, MP3 přehrávače, přístroje pro záznam a reprodukci zvuku a obrazu, meteorologické stanice, baby sittery (el. chůvy), jazykové překladače, elektronické databanky, tlakoměry, teploměry, žehličky elektrické včetně napařovacích, váhy, pouzdra a kufříky na elektronická zařízení, zejména mobilní telefony, notebooky a fotografické přístroje; (11) chladničky, mrazničky a výrobky ledu, elektrická, plynová a kombinovaná zařízení pro vaření, pečení, smažení a opékání, zejména sporáky, trouby elektrické, plynové i mikrovlnné, grily, rošty, sendvičovače, toastovače a opékače topinek, elektrické fritovací hrnce, pánve a pečící formy, vařiče a varné desky, sporáky na tuhá paliva, kávovary elektrické, stroje na espresso, instantní dávkovače horké vody, rychlovarné konvice, zařízení větrací a klimatizační, přístroje pro úpravu vzduchu v místnostech, jako jsou filtrační zařízení, zvlhčovače a odvlhčovače, odsavače par, elektrická a plynová topná zařízení, včetně kotlů radiátorů, plynových topidel, elektrických topných těles, infrazářičů a konvektorů, elektrické a plynové ohřivače vody, filtry pro odsavače par, vodovodní baterie, boilers, vysoušeče vlasů; (16) papírové filtry pro vysavače, papírové filtry pro kávovary; (18) kožené a textilní brašny; (21) drobné náčiní a přenosné nádoby pro domácnost a kuchyni, ruční mlýnky, mixery, šlehače struhadla, pánve, hrnce, rendlíky, konvice, soupravy pro vaření a pití kávy, grilovací jehly a rožně užívané při vaření, elektrické zubní kartáčky; (35) marketing, průzkum a analýza trhu, zprostředkování obchodních záležitostí v oboru výroby, prodeje

- a propagace elektrospotřebičů a souvisejícího zboží, poradenství v otázkách organizování obchodní činnosti, vytváření a provozování obchodních sítí, pořádání komerčních výstav a veletrhů; (39) balení zboží a výrobků, zásilková služba, přeprava zboží motorovými vozidly.
- (730) **HP TRONIC Zlín, spol. s r.o.**, Kútiky 637, Zlín - Prštne, 76001, CZ
- (740) Ing. Jarmila Javořiková, U Sokolovny 121, Zlín - Prštne, 76001

- (210) **O-443811**
(220) 15.12.2006
(320) 15.12.2006
(511) 3, 9, 44
(540)

OPTIKA
r i c h t e r

- (510) (3) přípravky pro čištění, leštění, parfumerie a kosmetika, vše spadající do třídy 3, zejména čisticí přípravky na brýle a oční optiku, přípravky na údržbu kontaktních čoček; (9) přístroje a nástroje vědecké, námořní, geodetické, fotografické, filmové, optické, navigační, přístroje a nástroje pro měření, vážení, signalizaci, kontrolu, oční optika všeho druhu zařazená do třídy 9, jako brýle, brýlové obruby, brýlová skla a čočky, sluneční a sportovní brýle, řetízky a šňůry na brýle, pouzdra na brýle, lupy, dalekohledy, kukátka, mikroskopy, optické pomůcky, optické čočky, zvětšovací pomůcky pro slabozraké, přístroje pro korekci zraku spadající do této třídy, pouzdra na oční optiku, stínítka na oči, čisticí zařízení na optiku spadající do této třídy, oftalmologické přístroje; (44) lékařské služby, služby očního optika, optické služby, poradenská a zprostředkovatelská činnost v oblasti oční optiky.
- (590) Barevná
- (730) **OPTIKA RICHTER s.r.o.**, Veveří 476/39, Brno, 60200, CZ
- (740) HALAXOVÁ & HALAXOVÁ, TETRAPAT, RNDr. Zdeňka Halaxová, Horní náměstí 7, Olomouc, 77200

- (210) **O-443812**
(220) 15.12.2006
(320) 15.12.2006
(511) 3, 9, 44
(540)



- (510) (3) přípravky pro čištění, leštění, parfumerie a kosmetika, vše spadající do třídy 3, zejména čisticí přípravky na brýle a oční optiku, přípravky na údržbu kontaktních čoček; (9) přístroje a nástroje vědecké, námořní, geodetické, fotografické, filmové, optické, navigační, přístroje a nástroje pro měření, vážení, signalizaci, kontrolu, oční optika všeho druhu zařazená do třídy 9, jako brýle, brýlové obruby, brýlová skla a čočky, sluneční a sportovní brýle, řetízky a šňůry na brýle, pouzdra na brýle, lupy, dalekohledy, kukátka, mikroskopy, optické pomůcky, optické čočky, zvětšovací pomůcky pro slabozraké, přístroje pro korekci zraku spadající do této třídy, pouzdra na oční optiku, stínítka na oči, čisticí zařízení na optiku spadající do této třídy, oftalmologické přístroje; (44) lékařské služby, služby očního optika, optické služby, poradenská a zprostředkovatelská činnost v oblasti oční optiky.
- (590) Barevná
- (730) **OPTIKA RICHTER s.r.o.**, Veveří 476/39, Brno, 60200, CZ
- (740) HALAXOVÁ & HALAXOVÁ, TETRAPAT, RNDr. Zdeňka Halaxová, Horní náměstí 7, Olomouc, 77200

- (210) **O-443932**
(220) 19.12.2006
(320) 19.12.2006
(511) 32, 33, 43
(540)

Vinařství LAHOFER

- (510) (32) hroznový mošt; (33) víno tiché a šumivé, víno likérové, vinný destilát; (43) agroturistika (služby v oblasti stravování a ubytování), vinařská turistika (degustace vína, návštěva sklepa, pohoštění).
- (730) **EXBIO Holding, s. r. o.**, Velká Michalská 3, Znojmo, 66902, CZ

- (210) **O-443933**
(220) 19.12.2006
(320) 19.12.2006
(511) 33, 41, 43
(540)

LAHOFER

- (510) (33) víno tiché a šumivé, víno likérové, vinný destilát; (41) vzdělávání, zábava, kulturní aktivity – služby, jejichž hlavním cílem je zábava, rozptýlení a rekreace osob; (43) služby zajišťující stravování včetně nápojů, dočasné ubytování, rezervace ubytování pro cestující, zejména prostřednictvím cestovních kanceláří a zprostředkovatelů, agroturistika (služby v oblasti stravování a ubytování), vinařská turistika (degustace vína, návštěva sklepa, pohoštění).
- (730) **EXBIO Holding, s. r. o.**, Velká Michalská 3, Znojmo, 66902, CZ

- (210) **O-443965**
(220) 20.12.2006
(320) 20.12.2006
(511) 5, 29, 30, 32
(540)

QARNEL

- (510) (5) nutriceutika, výživné extrakty a potraviny pro zvláštní výživu pro léčebné účely v různých formách, vitaminové, minerální a rostlinné preparáty, preparáty s obsahem stopových prvků, rostlinní doplňky s obsahem aminokyselin, vitaminů, minerálních a stopových prvků k léčebným účelům, potravinové přípravky a poživatiny pro posílení imunity lidského organismu a zlepšení zdraví, zejména s antisklerotickými, antistresovými, neurostimulačními a regeneračními účinky; (29) konzervované poživatiny a potraviny živočišného původu a spadající do této třídy, výživné extrakty a potraviny pro zvláštní výživu nikoliv pro léčebné účely, spadající do této třídy, nutriční a potravní doplňky používané pro výživu a spadající do této třídy, obohacené vitaminy, minerálními a stopovými prvky, želatina pro potravinářské účely; (30) přísady a přísady do potravin a nápojů, aroma do potravin, výživné extrakty a potraviny pro zvláštní výživu nikoliv pro léčebné účely, spadající do této třídy, nutriční a potravní doplňky v různých formách, spadající do této třídy a obohacené vitaminy, minerálními a stopovými prvky, výrobky zdravé a racionální výživy rostlinného původu a spadající do této třídy, zejména výrobky z obilnin včetně vloček, potraviny s obsahem lepků a bezlepkové potraviny; (32) nealkoholické nápoje všeho druhu, včetně pramenité vody, vody minerální přírodní i strojené, limonády, šumivé nápoje, energetické a iontové nápoje, ovocné šťávy a koncentráty a nápoje z nich, sirupy a jiné přípravky k přípravě nápojů.
- (730) **AREKO, spol. s r. o.**, Dobronická 635, Praha 4 - Libuš, 14825, CZ
- (740) ČERVENKA, KLEINTOVÁ, TURKOVÁ Patentová, známková a advokátní kancelář, Mgr. Josef Červenka, Budečská 6/974, Praha 2, 12000

- (210) **O-443979**
(220) 20.12.2006
(320) 20.12.2006
(511) 9, 36, 42
(540)

eCBA

- (510) (9) počítačové programy (nahrané), počítačové programy (s možností stažení), počítačový software (nahraný), počítačové hry (programy); (36) finanční analýzy, investování kapitálu, řízení investičních projektů; (42) projektová činnost, studie

(730) technických projektů, počítačové programy (aktualizace).
Haláček Petr, Neumannova 52, Brno, 60200, CZ

(210) **O-444085**
(220) 27.12.2006
(320) 27.12.2006
(511) 1, 17, 19, 37, 40
(540)



(510) (1) chemické výrobky určené pro průmysl, vědy a fotografii, jakož i pro zemědělství, zahradnictví a lesnictví; (17) polotovary z plastových hmot, materiály těsnící, ucpávací a izolační; (19) stavební materiály nekovové; (37) stavebnictví; (40) zpracování materiálů.
(590) Barevná
(730) **Sitz-Folien s.r.o.**, Kanice 3, Koloveč, 34543, CZ

(210) **O-444193**
(220) 03.01.2007
(320) 03.01.2007
(511) 7, 9, 11, 35
(540)

(510) (7) čerpadla v rámci této třídy, čerpadla bezucpávková, čerpadla dávkovací, odstředivá, membránová, vertikální, sudová, mazací, pístová, plunžrová, zubová, jejich části a příslušenství v rámci této třídy, zejména nádrže pro čerpadla, stavoznaky, hladinové spínače, ventily, ocelové stojany, korsety, vše jako součásti čerpadel, membrány, filtrační stroje, vložky pro filtrační zařízení, kompresory (stroje), vývěvy (stroje), alternátory, elektromotory zařazené v této třídě, stříkácí pistole na barvy, brusky (stroje), generátory elektrické, plunžrové písty, armatury pro stroje a zařízení, regulátory zařazené v této třídě, zpětné a pojistné ventily a klapky, pneumatické systémy a jejich prvky, pneupohony a elektropohony pro ovládání kulových kohoutů, ventilů, šoupátek a klapek, odvaděče kondenzátu, vše včetně jejich součástí, vstříkovací potrubí (jako části strojů), hydraulické hnací stroje a motory, hydraulická ovládací zařízení pro stroje, motory a hnací stroje; (9) palivová čerpadla, plováky, čerpadla palivová samoregulační, přístroje pro měření, vážení, signalizaci, kontrolu, vodoměry, hydroměry, průtokoměry, termostaty, elektronická zařízení pro regulaci teploty, tlaku, vlhkosti a proudění vzduchu, regulátory tepelné, tlakoměry, vlhkoměry, vzduchoměry, snímače teploty, tlaku, hladiny a vlhkosti, elektrická zařízení pro dálkové ovládání průmyslových procesů, solenoidové ventily, elektromagnetické spínače, elektrické spínače; (11) přístroje pro topení, výrobu páry, přístroje chladicí, pro sušení, ventilaci, rozvod vody, kotle, průmyslové armatury, kohouty a kohoutky pro vodovodní potrubí, instalační materiál pro vodu, topení, plyn a jiné produktovody, baterie pro vodovodní potrubí, armatury, regulátory a spojiče průtoku vody, veškeré vodovodní baterie umyvadlové a vanové, koupelnové armatury, filtry a filtrační technika a zařízení v rámci této třídy určené zejména k filtraci kapalin, jejich části a příslušenství v rámci této třídy, filtry a filtrační technika pro průmyslové využití, průtokové regulační ventily, pojistné ventily, tlakové pojistné ventily, tepelné pojistné ventily, redukční ventily, termostatické ventily, vyrovnávací ventily, zpětné a uzavírací ventily a klapky, kulové kohouty; (35) zprostředkovatelská činnost v oblasti obchodu, zprostředkování obchodu prostřednictvím Internetu, vše v oblasti výrobků 7, 9 a 11.

(730) **TOPMEN s.r.o.**, Šumavská 584/1, České Budějovice, 37001, CZ
(740) **KUDRLIČKA a SEDLÁK**, Ing. Jiří Sedlák, Husova 5, České Budějovice, 37001

(210) **O-444224**
(220) 03.01.2007
(320) 03.01.2007
(511) 9, 42
(540)

ADOREG

(510) (9) průmyslově řídicí systémy, měřicí a regulační systémy; (42) software - tvorba.
(730) **AMIT, spol. s r. o.**, Naskové 1100/3, Praha 5, 15000, CZ

(210) **O-444320**
(220) 08.01.2007
(320) 08.01.2007
(511) 11, 37, 42
(540)



H O R I Z O N T

(510) (11) osvětlovací přístroje a zařízení, osvětlovací trubice, světelné koule a baňky, světelné lampy, svítidla, žárovky; (37) stavebnictví a instalační služby, zejména výstavba, rekonstrukce a instalační služby obchodních interiérů a výstavních stánků, izolování staveb, pokrývačské práce, instalace dveří a oken, instalace klimatizace, služby malířů, pokládka podlah a koberců, služby spojené s dozorem nad výstavbou; (42) navrhování (průmyslového designu), návrhy interiérové výzdoby, projektová činnost, studie technických projektů, projektování, projektové studie technické.
(590) Barevná
(730) **HORIZONT spol. s r.o.**, Předboj 7, Kojetice u Prahy, 25072, CZ
(740) Advokátní a patentová kancelář **VYSKOČIL, KROŠLÁK a spol.**, Dana Lukajová, Voršílská 10, Praha 1, 11000

(210) **O-444386**
(220) 11.01.2007
(320) 11.01.2007
(511) 29, 30, 32, 33, 34, 35, 43
(540)

(510) (29) ovoce a zelenina konzervované, sušené a zavažené, masové konzervy, želé, džemy; (30) káva, čaj, čokoláda, cukr, rýže, mouka, cukrovinky, chléb, pečivo, zmrzlina, sušenky, přípravky z obilnin, sůl, koření; (32) nealkoholické nápoje a sirupy, pivo; (33) alkoholické nápoje; (34) potřeby pro kuřáky, tabák, cigarety, doutníky, zápalky; (35) zprostředkovatelská činnost v oblasti obchodu s potravinami; (43) služby pro stravování a nápoje.
(590) Barevná
(730) **QANTO CZ s.r.o.**, Bubenská 8a/943, Praha 7, 17000, CZ
(740) **PROPATENT**, Ing. Vlasta Sedláčková, Ke Kateřinkám 1393, Praha 4, 14900

(210) **O-444387**
(220) 11.01.2007
(320) 11.01.2007
(511) 9, 16, 42

(540)



(510) (9) počítače, software, přístroje pro zpracování informací, diskety, kompaktně digitálně nahrávané disky, CD - rom, DVD - ROM, videokazety, kompaktně nahrávané disky, media pro reprodukci zvuku a obrazu; (16) tiskoviny periodické i neperiodické, fotografie, kancelářské potřeby, knihy a tiskoviny v oblasti výpočetní techniky; (42) poskytování software - tvorba, vývoj, publikace, poradenství a konzultace včetně servisu.

(590) Barevná

(730) **BSP GROUP, a. s.**, Čerčanská 619/3, Praha 4, 14000, CZ

(740) PROPATENT, Ing. Vlasta Sedláčková, Ke Kateřinkám 1393, Praha 4, 14900

(210) **O-444391**

(220) 11.01.2007

(320) 11.01.2007

(511) 9, 35, 38, 41

(540)

no*(filmových)nadějí

(510) (9) aparáty a přístroje vědecké, geodetické, fotografické, filmové, optické, přístroje pro vážení, měření, signalizaci, kontrolu, záchranu a přístroje učební, aparáty pro záznam, uchování, převod, přenos nebo reprodukci zvuku nebo obrazu, přístroje a nástroje pro vedení, přepínání, přeměnu, akumulaci, regulaci nebo řízení elektrického proudu, hasicí přístroje, telefony, záznamníky, faxy, ústředny, magnetické nebo optické suporty zvukových nebo zvukově obrazových záznamů, automatické distributory a mechanismy na mince, zapisovací pokladny, kalkulační stroje, přístroje pro zpracování informací a počítače, včetně jejich jednotlivých součástí a náhradních dílů ze třídy 9, baterie a články elektrické, elektrické akumulátory, počítačové hry s výstupem na PC nebo na TV, pohledy ilustrované se zvukovou nahrávkou, hrací skříně uváděné v činnost vhozením mince, reklamní světelné přístroje, nosiče záznamů nahrané i nenahrané, videokazety nahrané i nenahrané, audiokazety nahrané i nenahrané, audiovizuální programy, audioprogramy, audiovizuální díla na nosičích, audiovizuální díla v digitální podobě, filmy, hudební díla na nosičích nebo v elektronické podobě, CD disky, programové vybavení pro počítače, software, hardware výpočetní techniky nebo komunikační nebo informační techniky, elektronické databáze a databázové produkty, informace a data a databáze a záznamy v elektronické podobě, elektronické nebo datové nebo informační nebo komunikační nebo výpočetní sítě, včetně jednotlivých součástí a náhradních dílů obsažených ve třídě 9, multimediální aplikace, elektronické multimediální nebo elektronické informační katalogy, elektronické časopisy, elektronická periodika a knihy v elektronické podobě; (35) reklamní, inzertní a propagační činnost, reklamní, inzertní a propagační činnost prostřednictvím jakéhokoliv média, prostřednictvím telefonní sítě nebo datové sítě nebo informační sítě nebo elektronické sítě nebo komunikační sítě nebo počítačové sítě, poskytování informací komerčního nebo reklamního charakteru, multimediálních informací komerčního charakteru, komerční využití Internetu v oblastech komerčních internetových médií a vyhledávacích služeb, on-line inzerce, pronájem informačních míst, činnost reklamní agentury, činnost ekonomických a/nebo organizačních poradců, merchandising, franchising, pomoc při využívání a řízení obchodního podniku, personální agentura, personální poradenství, automatizované zpracování dat, marketing,

zprostředkování v obchodních vztazích, pomoc při provozování obchodů a obchodních činností průmyslového nebo obchodního podniku - vše v oblasti výrobků ve tř. 9 a služeb ve tř. 38 a 41, služby, které zahrnují záznam, přepis, vypracování, kompilaci přenášeni nebo systematickosti písemných či datových či elektronických sdělení a záznamů, jakož i využívání nebo kompilaci matematických a statistických údajů, organizační zabezpečování televizního vysílání, systém na podporu a intenzifikaci obchodních služeb založený na zvýhodňování klíčových spolupracovníků a klientů, věrnostní a bonusové systémy jako například poskytování slev a odměn, přednostní a nadstandardní poskytování obchodních služeb, vše zejména v prodeji výrobků ve tř. 9 a služeb ve tř. 38 a 41; (38) telekomunikace, služby umožňující komunikaci jedné osoby z druhou, televizní vysílání, rozhlasové vysílání, digitální vysílání, televizní vysílání programů, televizní vysílání zábavných, vzdělávacích, výchovných, soutěžních, diskusních a informačních pořadů, telematika, šíření, výměna nebo získávání zpráv a informací, šíření elektronických časopisů, informací, elektronických periodik, knih v elektronické podobě, audio nebo audiovizuálních děl prostřednictvím informační nebo datové nebo elektronické nebo komunikační nebo telekomunikační nebo počítačové sítě, zejm. Internetu, pomocí satelitů aj., informační služby na Internetu související s televizním vysíláním, služby na Internetu související s televizním vysíláním, komunikace, poradenská činnost v oblasti sdělovacích prostředků, telekomunikací, informační služby v oblasti telekomunikací, informační kancelář, poskytování informačních služeb prostřednictvím počítačů, pronájem komunikačních míst; (41) nakladatelství a vydavatelství, ediční činnost, publikační činnost, nahrávání nosičů zvukových nebo obrazově zvukových, půjčování nahraných zvukových a zvukově obrazových záznamů, tvorba a šíření audiovizuálních děl, televizní zpravodajství, TV produkce, filmová produkce, televizní výroba programů, tvorba programů, tvorba a výroba televizních a audiovizuálních programů, agenturní činnost v oblasti kultury, zprostředkování v oblasti kultury, výchovy, zábavy a sportu, výchovná, vzdělávací, soutěžní a zábavní činnost, zábavní nebo kulturní nebo vzdělávací představení, organizace společenských a kulturních akcí, organizace, provozování a provádění her a soutěží i veřejných, výstavní činnost v oblasti kultury nebo zábavy nebo výchovy nebo vzdělávání, provozování tělovýchovných zařízení, pronájem a půjčování sportovních potřeb s výjimkou dopravních prostředků, půjčování knih, tiskovin, pronájem a půjčování audiopřístrojů, videopřístrojů, videorekordérů, videokamer, fotoaparátů, promítaček, rozhlasových a televizních přijímačů, filmů, kulturních a vzdělávacích potřeb a přístrojů, půjčování a pronájem obrazů dekorací, pronájem stadionů, tenisových dvorců, pronájem a půjčování potápěčské výstroje, pronájem a půjčování sportovního nářadí s výjimkou dopravních prostředků, provozování a/nebo pronájem fitness centra.

(730) **CET 21 spol. s r.o.**, Křiženeckého nám. 322, Praha 5, 15252, CZ

(740) Advokátní a patentová kancelář VYSKOČIL, KROŠLÁK a spol., Dana Lukajová, Voršílská 10, Praha 1, 11000

(210) **O-444397**

(220) 12.01.2007

(320) 12.01.2007

(511) 16, 35, 38, 41

(540)



(510) (16) papír, lepenka a výrobky z těchto materiálů zařazené ve třídě 16, výrobky z papíru, plakáty, fotografie, kalendáře, pohlednice, gratulace, dopisní papíry, obálky, samolepky, obtisky, poznámkové bloky, desky na spisy, pořadače, omalovánky, activity books, balicí papír, obaly všeho druhu papírové, listy, pytlíky a sáčky pro obalovou techniku, školní sešity, skicáky, tužky, pastelky, tuhy, gumy, ořezávátka,

ořezávátka strojky, penály, papírové tašky, papírové kapesníky, papírové ubrusy a ubrousky, těžítka na papíry, tiskoviny, tiskopisy, časopisy, periodika, knihy, databázové produkty a databáze v papírové formě, tiskárenské výrobky, písma pro tiskárny, losy, štočky, potřeby pro knižní vazby, lepidla pro papírenství nebo domácnost, materiál pro umělce, štetce, psací stroje a kancelářské potřeby s výjimkou nábytku, učební pomůcky, umělecké nebo ozdobné předměty z papíru, obaly bublinkové (z umělých hmot), plastické obaly nezařazené do jiných tříd; (35) reklamní, inzertní a propagační činnost, reklamní, inzertní a propagační činnost prostřednictvím jakéhokoliv média, prostřednictvím telefonní sítě nebo datové sítě nebo informační sítě nebo elektronické sítě nebo komunikační sítě nebo počítačové sítě, poskytování informací komerčního nebo reklamního charakteru, multimediálních informací komerčního charakteru, komerční využití Internetu v oblastech komerčních internetových médií a vyhledávacích služeb, on-line inzerce, pronájem reklamních informačních míst, činnost reklamní agentury, činnost ekonomických a/nebo organizačních poradců, merchandising, franchising, personální agentura, personální poradenství, automatizované zpracování dat, marketing, zprostředkování v obchodních vztazích, pomoc při využívání a řízení obchodního podniku, pomoc při provozování obchodů a obchodních činností průmyslového nebo obchodního podniku - vše v oblasti výrobků zařazených ve tř. 16 a služeb zařazených ve tř. 38 a 41, služby, které zahrnují záznam, přepis, vypracování, kompilaci přenášení nebo systematickosti písemných či datových či elektronických sdělení a záznamů jakož i využívání nebo kompilaci matematických a statistických údajů, organizační zabezpečování televizního vysílání; (38) telekomunikace, služby umožňující komunikaci jedné osoby s druhou, televizní vysílání, rozhlasové vysílání, digitální vysílání, televizní vysílání programů, televizní vysílání zábavných, vzdělávacích, výchovných, soutěžních, diskusních a informačních pořadů, telematika, šíření, výměna nebo získávání zpráv a informací, šíření elektronických časopisů, informací, elektronických periodik, knih v elektronické podobě, audio nebo audiovizuálních děl prostřednictvím informační nebo datové nebo elektronické nebo komunikační nebo telekomunikační nebo počítačové sítě, zejména Internetu, pomocí satelitů aj., šíření audiovizuálních děl, informační služby na Internetu související s televizním vysíláním, služby na Internetu související s televizním vysíláním, komunikace, poradenská činnost v oblasti sdělovacích prostředků, telekomunikací, informační služby v oblasti telekomunikací, informační kancelář, poskytování informačních služeb prostřednictvím počítačů, pronájem komunikačních míst; (41) nakladatelství a vydavatelství, ediční činnost, publikační činnost, nahrávání nosičů zvukových nebo obrazově zvukových, půjčování nahraných zvukových a zvukově obrazových záznamů, tvorba audiovizuálních děl, televizní zpravodajství, TV produkce, filmová produkce, televizní výroba programů, tvorba zábavných a vzdělávacích programů, tvorba a výroba televizních a audiovizuálních programů, agenturní činnost v oblasti kultury, zprostředkování v oblasti kultury, výchovy, zábavy a sportu, výchovná, vzdělávací, soutěžní a zábavní činnost, zábavní nebo kulturní nebo vzdělávací představení, organizace společenských a kulturních akcí, organizace, provozování a provádění her a soutěží i veřejných, výstavní činnost v oblasti kultury nebo zábavy nebo výchovy nebo vzdělávání, poskytování on-line elektronických publikací (bez možnosti stažení), elektronické publikování (DTP), knihovny, služby klubové (výchovné, vzdělávací, zábavné), pronájem galerií, klubů, provozování her on-line (z počítačové sítě), předprodej vstupenek, provozování tělovýchovných zařízení, pronájem a půjčování sportovních potřeb s výjimkou dopravních prostředků, půjčování knih, tiskovin, pronájem a půjčování audiopřístrojů, videopřístrojů, videorekordérů, videokamer, fotoaparátů, promítaček, rozhlasových a televizních přijímačů, filmů, kulturních a vzdělávacích potřeb a přístrojů, půjčování a pronájem audiovizuálních děl a divadelních dekorací, pronájem stadionů, tenisových dvorců, pronájem a půjčování potápěčské výstroje, pronájem a půjčování sportovního nářadí s výjimkou dopravních prostředků, provozování a/nebo pronájem fitness centra.

(730) **FOIBOS a.s.**, Bartoškova 26, Praha 4, 14000, CZ

(210) **O-444398**

(220) 12.01.2007

(320) 12.01.2007
(511) 16, 35, 38, 41
(540)



(510) (16) papír, lepenka a výrobky z těchto materiálů zaříděné ve třídě 16, výrobky z papíru, plakáty, fotografie, kalendáře, pohlednice, gratulace, dopisní papíry, obálky, samolepky, obtisky, poznámkové bloky, desky na spisy, pořadače, omalovánky, activity books, balící papír, obaly všeho druhu papírové, listy, pytlíky a sáčky pro obalovou techniku, školní sešity, skicáky, tužky, pastelky, tuhy, gumy, ořezávátka, ořezávátka strojky, penály, papírové tašky, papírové kapesníky, papírové ubrusy a ubrousky, těžítka na papíry, tiskoviny, tiskopisy, časopisy, periodika, knihy, databázové produkty a databáze v papírové formě, tiskárenské výrobky, písma pro tiskárny, losy, štočky, potřeby pro knižní vazby, lepidla pro papírenství nebo domácnost, materiál pro umělce, štetce, psací stroje a kancelářské potřeby s výjimkou nábytku, učební pomůcky, umělecké nebo ozdobné předměty z papíru, obaly bublinkové (z umělých hmot), plastické obaly nezařazené do jiných tříd; (35) reklamní, inzertní a propagační činnost, reklamní, inzertní a propagační činnost prostřednictvím jakéhokoliv média, prostřednictvím telefonní sítě nebo datové sítě nebo informační sítě nebo elektronické sítě nebo komunikační sítě nebo počítačové sítě, poskytování informací komerčního nebo reklamního charakteru, multimediálních informací komerčního charakteru, komerční využití Internetu v oblastech komerčních internetových médií a vyhledávacích služeb, on-line inzerce, pronájem reklamních informačních míst, činnost reklamní agentury, činnost ekonomických a/nebo organizačních poradců, merchandising, franchising, personální agentura, personální poradenství, automatizované zpracování dat, marketing, zprostředkování v obchodních vztazích, pomoc při využívání a řízení obchodního podniku, pomoc při provozování obchodů a obchodních činností průmyslového nebo obchodního podniku - vše v oblasti výrobků zařazených ve tř. 16 a služeb zařazených ve tř. 38 a 41, služby, které zahrnují záznam, přepis, vypracování, kompilaci přenášení nebo systematickosti písemných či datových či elektronických sdělení a záznamů jakož i využívání nebo kompilaci matematických a statistických údajů, organizační zabezpečování televizního vysílání; (38) telekomunikace, služby umožňující komunikaci jedné osoby s druhou, televizní vysílání, rozhlasové vysílání, digitální vysílání, televizní vysílání programů, televizní vysílání zábavných, vzdělávacích, výchovných, soutěžních, diskusních a informačních pořadů, telematika, šíření, výměna nebo získávání zpráv a informací, šíření elektronických časopisů, informací, elektronických periodik, knih v elektronické podobě, audio nebo audiovizuálních děl prostřednictvím informační nebo datové nebo elektronické nebo komunikační nebo telekomunikační nebo počítačové sítě, zejména Internetu, pomocí satelitů aj., šíření audiovizuálních děl, informační služby na Internetu související s televizním vysíláním, služby na Internetu související s televizním vysíláním, komunikace, poradenská činnost v oblasti sdělovacích prostředků, telekomunikací, informační služby v oblasti telekomunikací, informační kancelář, poskytování informačních služeb prostřednictvím počítačů, pronájem komunikačních míst; (41) nakladatelství a vydavatelství, ediční činnost, publikační činnost, nahrávání nosičů zvukových nebo obrazově zvukových, půjčování nahraných zvukových a zvukově obrazových záznamů, tvorba audiovizuálních děl, televizní zpravodajství, TV produkce, filmová produkce, televizní výroba programů, tvorba zábavných a vzdělávacích programů, tvorba a výroba televizních a audiovizuálních programů, agenturní činnost v oblasti kultury, zprostředkování v oblasti kultury, výchovy, zábavy a sportu, výchovná, vzdělávací, soutěžní a zábavní činnost, zábavní nebo kulturní nebo vzdělávací představení, organizace společenských a kulturních akcí, organizace, provozování a provádění her a soutěží i veřejných, výstavní činnost v oblasti kultury nebo zábavy nebo výchovy nebo vzdělávání, poskytování on-line

elektronických publikací (bez možnosti stažení), elektronické publikování (DTP), knihovny, služby klubové (výchovné, vzdělávací, zábavné), pronájem galerií, klubů, provozování her on-line (z počítačové sítě), předprodej vstupenek, provozování tělovýchovných zařízení, pronájem a půjčování sportovních potřeb s výjimkou dopravních prostředků, půjčování knih, tiskovin, pronájem a půjčování audiopřístrojů, videopřístrojů, videorekordérů, videokamer, fotoaparátů, promítaček, rozhlasových a televizních přijímačů, filmů, kulturních a vzdělávacích potřeb a přístrojů, půjčování a pronájem audiovizuálních děl a divadelních dekorací, pronájem stadionů, tenisových dvorců, pronájem a půjčování potápěčské výstroje, pronájem a půjčování sportovního nářadí s výjimkou dopravních prostředků, provozování a/nebo pronájem fitness centra.

(730) **FOIBOS a.s.**, Bartoškova 26, Praha 4, 14000, CZ

(210) **O-444402**

(220) 12.01.2007

(320) 12.01.2007

(511) 36

(540)

AutoCheck

(510) (36) pojištění (zprostředkování).

(730) **Carlife PMP, spol. s r. o.**, Senovážné nám. 992/8, Praha 1, 11000, CZ

(740) Mgr. Petra Radzová, Vodičkova 28, Praha 1, 11000

(210) **O-444407**

(220) 12.01.2007

(320) 12.01.2007

(511) 35, 36, 38

(540)

www.bankovnipoplatky.cz

(510) (35) propagační činnost a reklama; (36) finanční služby; (38) přenos a zpřístupňování informací prostřednictvím Internetu.

(730) **Nacher Patrik**, Vysočanská 552, Praha 9, 19000, CZ

(210) **O-444408**

(220) 12.01.2007

(320) 12.01.2007

(511) 35, 36, 38

(540)

www.bankovnipoplatky.com

(510) (35) propagační činnost a reklama; (36) finanční služby; (38) přenos a zpřístupňování informací prostřednictvím Internetu.

(730) **Nacher Patrik**, Vysočanská 552, Praha 9, 19000, CZ

(210) **O-444426**

(220) 15.01.2007

(320) 15.01.2007

(511) 19, 35, 37, 42

(540)

BEKONT

(510) (19) nekovové stavební materiály, výrobky a hmoty, zejména betonové směsi, betonové a železobetonové prefabrikáty, kámen přírodní a umělý, cement, vápno, malta, šterk, kameninové nebo cementové roury, výrobky na stavbu cest, asphalt, smola a živec, nekovové přenosné domy, kamenné pomníky, nekovové komíny, polozpracované řezivo, stavební sklo, krytiny plochých střešních bází asphaltů a modifikovaných asphaltů, betonové směsi, živичné

směsi, zdící materiál, krytiny střešní nekovové, cement, omítkové směsi, dřevo stavební, nekovové pevné trubní materiály na bázi betonu pro přenosné konstrukce nekovové, inženýrské sítě i pro technická zařízení budov, okna nekovová, dlažba a obklady nekovové, betonové prvky, bazény plavecké nekovové, dveře nekovové, dřevěné konstrukce; (35) zprostředkování obchodních zakázek, zprostředkování v obchodní činnosti; (37) stavebnictví, poradenství v oblasti stavebnictví, zprostředkování v oblasti stavebnictví, zprostředkování oprav a přestavěb nemovitosti, realizace stavebních zakázek, stavební rekonstrukce, demolice staveb, budování inženýrských sítí, montované stavby bytů a průmyslových prostor a stavební konstrukce - v rámci této třídy, parkové úpravy zeleně v rámci dokončování staveb, stavební práce v oborech inženýrského, průmyslového a pozemního stavitelství, dodávky staveb a jejich částí v uvedených oborech, včetně bezvýkopových technologií a tunelování, montáže konstrukcí, servisní, dilenské a opravárenské služby, provádění staveb včetně jejich změn, udržovacích prací na nich a jejich odstraňování, zednictví, tesařství, obkladačství, pokrývačství, štukatérství, podlahářství, izolatérství, instalatérství, truhlářství, zámečnictví, topenářství, kominictví, malířství a natěračství, klempířství, montáž, údržba a servis zařízení jednotné telekomunikační sítě, montáž, údržba a servis telekomunikačních zařízení, montáž, údržba a servis bezpečnostních a signalizačních zařízení, montáž, opravy a zkoušky vyhrazených plynových zařízení, montáže, opravy a servis vyhrazených elektrických zařízení, servisní činnost (údržba) v oblasti výpočetní techniky, půjčování stavebních strojů a zařízení, provádění inženýrských, průmyslových, bytových a občanských oprav a staveb; (42) výzkum a vývoj v oblasti stavebnictví, expertizní inženýrská činnost ve výstavbě, projektová a inženýrská činnost ve stavebnictví, geodetické a kartografické práce, tvorba software pro oblast stavebnictví.

(730) **BEKONT, s.r.o.**, Zolova 3/6, Olomouc - Slavonín, 78301, CZ

(740) Ing. Petr Soukup, patentový a známkový zástupce, Vídeňská 8, Olomouc, 77200

(210) **O-444450**

(220) 15.01.2007

(320) 15.01.2007

(511) 18, 24, 25

(540)

IRONSIDE

(510) (18) batohy, sportovní tašky; (24) tkaniny, textilní výrobky a ručníky (obsažené v této třídě); (25) oděvy, obuv, kloboučnické zboží, sportovní oděvy.

(730) **Zeithaml Josef**, Vernéřovská 499/9, Praha 8, 18400, CZ

(210) **O-444451**

(220) 15.01.2007

(320) 15.01.2007

(511) 36, 39, 43

(540)



(510) (36) pojišťovnictví a peněžnictví, směnárenská činnost; (39) služby cestovní kanceláře, organizování cest, zájezdů, výletů, pobytů, prohlídek, poradenská a konzultační činnost v oblasti cestovního ruchu, přeprava osob, prodej a rezervace jízdenek, letenek a jiných cestovních cenin, obstarávání služeb souvisejících s cestováním, průvodcovská činnost, zajišťování pronájmu dopravních prostředků, zprostředkování v dopravě, silniční motorová doprava, poskytování informací o možnostech osobní dopravy v tuzemsku i zahraničí a zajišťování osobní dopravy; (43) poskytování informací o možnostech dočasného ubytování v tuzemsku i zahraničí, zajišťování objednávek a rezervací, míst sloužících k dočasnému ubytování, zprostředkování dočasného ubytování a služeb s ním spojených, služby cestovní agentury spojené se zajištěním ubytování a stravování, zprostředkovatelské služby v oblasti cestovního

- (730) **CK JIHOTRANSA a.s.**, Lannova 15/17, České Budějovice, 37001, CZ
(740) KUDRLIČKA a SEDLÁK, Ing. Jiří Sedlák, Husova 5, České Budějovice, 37001

- (210) **O-44485**
(220) 17.01.2007
(320) 17.01.2007
(511) 4, 6, 8, 11, 19, 35, 36, 39, 42
(540)



Belzebub

- (510) (4) hnědé uhlí, černé uhlí, koks, brikety, dřevěné brikety, palivové dřevo, uhelný prach, uhelné kaly; (6) kovové stavební materiály; (8) nářadí a nástroje s ručním pohonem; (11) kamna na pevná paliva, krby, krbové vložky; (19) stavební materiály nekovové; (35) zprostředkovatelská činnost v oblasti obchodu; (36) služby nemovitosti, služby pronájmu nemovitostí; (39) doprava a skladování, zprostředkovatelská činnost v této oblasti, spediční činnost, vytěžování vozidel; (42) poradenství v oboru energetika, zprostředkovatelská činnost v této oblasti.
(590) Barevná
(730) **MEIXNER & HANUŠ a. s. Czech republic**, Francouzská 172, Praha 2, 12000, CZ
(740) Ryan Strnad, Ořeřchová 918, Žamberk, 56401

- (210) **O-444507**
(220) 17.01.2007
(320) 17.01.2007
(511) 25, 40, 42, 44, 45
(540)

CAXA

- (510) (25) pánské, dámské, dětské oděvy, zejména svatební a společenské oblečení a oděvní doplňky zařazené v této třídě, textilní výrobky všeho druhu, halenky, šaty, róby, kostýmy, kalhoty, sukně, saka, obleky, košile, vesty, kabáty, pláště, pláštěnky, bundy, roláky, svetry, pulovry, oblečení pro volný čas a sport, plavky a plážové oblečení, šortky, trička, tepláky, teplákové soupravy, mikiny, větrovky, sportovní bundy, kombinézy, pánské, dámské, dětské prádlo, noční košile, pyžama, župany, overaly, body, slippy, trenýrky, boxeršortky, spodky, spodničky, kalhotky, podprsenky, korzety, živůtky, podvazky, nátělníky, tílka, spodní košílky, kombiné, bavlněná a elastická trika, leginy, kamaše, ponožky, punčochové zboží, silonové punčocháče a veškeré silonové výrobky, obsažené v této třídě, stejnokroje, zástěry, pracovní oděvy, džínové oděvy a prádlo, oděvy z kůže, kožešin a jejich imitací, výbavičky pro novorozence, bryndáčky, vázanky, kravaty, motýlky, šle, šály, šátky, rukavice, klobouky, čepice, čapky, čelenky, barety, kšiltky, koupací čepice, pánská, dámská a dětská obuv všeho druhu, zejména společenská a vycházková obuv, domácí a sportovní obuv, tenisky, vysoké boty, holínky, mokasíny, polobotky, trepky, střevíce, pantofle, bačkory, sandály; (40) pánské a dámské zakázkové krejčovství, šití, vyšívání, výroba textilních výrobků, oděvů a oděvních doplňků; (42) módní návrhy oděvů a textilních výrobků; (44) zprostředkování práce kadeřnic a vizážistů, vázání a aranžování květin, zejména svatebních, provozování módního salónu, vše v rámci této třídy; (45) činnost svatební agentury, půjčování, zejména společenských a svatebních šatů a obleků, včetně jejich doplňků, obuvi a kloboučnických výrobků.
(730) **Kaková Blanka**, U kaple 64, Velký Týnec -Vsisko, 78372, CZ
(740) Ing. Petr Soukup, patentový a známkový zástupce, Vídeňská 8, Olomouc, 77200

- (210) **O-444583**
(220) 19.01.2007
(320) 19.01.2007

- (511) 5, 16, 22, 30, 35, 36, 41, 44
(540)

KVĚTINOVÝ DEN KVĚTNOVÁ SBÍRKA

- (510) (5) výrobky a přípravky chemické a hygienické v rámci této třídy, výrobky a přípravky farmaceutické, veterinární, dezinfekční, antiseptické, antibakteriální a antiparazitní látky, dietetické a diabetické pro léčebné účely, dietetické, farmaceutické a výživové potraviny a nápoje pro léčebné účely, cukrovinky s léčivými přísadami, vitamínové, minerální a výživové doplňky potravy, multiminerální komplexy (včetně stopových prvků) jako doplňky výživy pro léčebné účely, přírodní léčivé výtažky, posilující a antibakteriální přípravky-tonika, drogy pro léčebné účely, léčivé minerální koupelové soli, minerální vody pro léčebné účely, farmaceutické přípravky pro péči o pokožku, přísady do krmiva pro léčebné účely, medicínální emulze, výrobky pro prevenci nebo utišení bolesti, výrobky ze zředěných vod pro léčebné účely, hygienické a dezinfekční přípravky a potřeby pro léčebné účely, prostředky k hubení rostlinných a živočišných škůdců; (16) papír, lepenka a výrobky z těchto materiálů zařazené ve třídě 16, zejména plakáty, fotografie, pohlednice, gratulace, dopisní papíry, obálky, kalendáře, zejména nástěnné a stolní, samolepky, obtisky, poznámkové bloky, desky na spisy, pořadače, omalovánky, activity books, balicí papír, školní sešity, skicárky, tužky, pastelky, gummy, penály, papírové tašky, umělohmotné tašky, obaly všeho druhu papírové, tiskoviny, časopisy, periodika, knihy, tiskárenské výrobky, učební pomůcky s výjimkou přístrojů, papírové obaly obecné, sáčky pro obalovou techniku, obaly na hračky, vše z papíru, papírové přívěsky na klíče, umělecké nebo ozdobné předměty z papíru; (22) kabely, s výjimkou kovových, textilní tašky, pytle a sáčky na přepravu drobných předmětů, zejména peněz, spadající do této třídy; (30) potraviny rostlinného původu, připravené pro konzumaci nebo konzervování, jakož i stimulanty pro zlepšení chutě potravin, mlynářské, těstářenské, pekařské a cukrářské výrobky, potravinářské mouky pro další zpracování, výrobky zdravé a racionální výživy, přírodní vlákniny, káva, kávové náhražky a přísady, čaj, kakao a kakaové přípravky a výrobky, čokoláda, rýže, cukr, med, sůl, droždí, kypřicí prášky, koření a jeho směsi, potravinářské dresingy a zahušťovače, sušené byliny, jejich výtažky a náhražky, dehydratovaná hotová jídla a směsi k přípravě hotových jídel v rámci této třídy, mandlové těsto a marcipán, pečivo s masovou náplní, masové paštiky zapečené v těstě, zmrzlina, potravinové doplňky ve formě práškových směsí, pastilek, bonbónů, prášků nebo žvýkaček, spadajících do této třídy, trestí a výtažky do potravin, nikoliv pro lékařské účely; (35) obchodní nebo podnikatelské informace, pomoc, poradenství a poskytování konzultací v obchodní činnosti, referenční servis, rozšiřování reklamních a inzertních materiálů, marketing, reklamní činnost, zprostředkování reklamní činnosti, zejména pomocí globálních komunikačních sítí, styky s veřejností, organizování komerčních a reklamních výstav, zprostředkování obchodní činnosti, vytváření obchodních a obchodně-informačních sítí; (36) zprostředkování finančních a peněžních služeb, zejména organizování veřejných sbírek při zajišťování finančních prostředků na zdravotní, humanitární a dobročinné účely, na podporu projektů v oblasti kultury, vzdělávání, vědy, veřejných a sociálních záležitostí, zdravotní péče, charity, komunálních aktivit, sportu a ekologie; (41) vydavatelská a nakladatelská činnost, vydávání knih, novin, časopisů, periodických publikací, fotografií, pohlednic, plakátů, formulářů, poradenská činnost v oblasti společenských věd a rozvoje osobnosti, zejména v mediální oblasti, pořádání odborných kurzů, školení a jiných vzdělávacích akcí, včetně lektorské činnosti, výchovné a vzdělávací služby, organizování, vedení a řízení školení, pracovních setkání, seminářů, konferencí a kolokvií, organizování kulturních akcí (koncerty, divadelní představení, literární dramatická vystoupení), večírků, kulturních nebo vzdělávacích výstav (autogramiády, galerie, obrazárny), organizování vzdělávacích a zábavných soutěží, výchovné zábavné klubové služby, služby k zábavě a pobavení spadající do třídy 41, poskytování on-line elektronických publikací (bez možnosti stažení), psaní scénářů, služby pro oddech a rekreaci, reportéřské služby, vydávání textů, s výjimkou reklamních nebo náborových, provádění korektur, agenturní činnost v oblasti kultury a umění; (44) zprostředkování služeb v oblasti zdravotní prevence, v oblasti podpory činnosti na pomoc postižených

- (540) onkologickými onemocněními, zprostředkování podpory onkologických klubů, výzkumných projektů, preventivních programů, zprostředkování podpory zlepšení života onkologických pacientů.
(730) Alena Sládková ARTAS AGENCY, Včelařská 479/10, Praha 8 - Ďáblice, 18200, CZ
(740) Bc. Václav Pacl, Okrajová 4, Havířov - Podlesí, 73601



- (210) O-444644
(220) 22.01.2007
(320) 22.01.2007
(511) 40
(540)

FAN DEXTER

- (510) (40) výroba energií z obnovitelných zdrojů.
(730) BioRefinerie a.s., Jeseník nad Odrou 234, Jeseník nad Odrou, 74233, CZ
(740) Ing. Jarmila Javořiková, U Sokolovny 121, Zlín - Prštné, 76001

- (210) O-444721
(220) 05.02.2007
(320) 05.02.2007
(511) 36
(540)

ACREDIT CZ, spol. s r.o.

- (510) (36) služby finanční, služby peněžní, služby nemovitostní.
(730) ACREDIT CZ, s.r.o., Na Pankráci 30, Praha 4, 14000, CZ

- (210) O-444722
(220) 05.02.2007
(320) 05.02.2007
(511) 36
(540)



credit

- (510) (36) služby finanční, služby peněžní, služby nemovitostní.
(590) Barevná
(730) ACREDIT CZ, s.r.o., Na Pankráci 30, Praha 4, 14000, CZ

- (210) O-444733
(220) 24.01.2007
(320) 24.01.2007
(511) 24, 25, 27
(540)



- (510) (24) tkaniny a textilní výrobky, spadající do této třídy, pokrývky ložní, ubrusy, záclony, závěsy, čalouny nástěnné, textilní, kapesníky látkové, lůžkoviny, ručníky textilní, tapety textilní, textilie ze syntetických materiálů, ubrusy textilní stolové; (25) oděvy, obuv, kloboučnické zboží, oděvní doplňky, spadající do této třídy; (27) koberce, koberečky, rohože, rohožky, linoleum a jiné obklady podlah, spadající do této třídy, tapety na stěny nikoliv textilní.

- (590) Barevná
(730) Hua Fa s. r. o., Malostranská, Brno, 62500, CZ
(740) Jin Yuan Pan, Kolbenova 905/5b, Praha 9 - Vysocany, 19000

- (210) O-444756
(220) 24.01.2007
(320) 24.01.2007
(511) 9

- (510) (9) součásti a příslušenství pro elektrické relé, jiná zařízení a přístroje pro rozvod proudu nebo jeho ovládání, CRT (obrazové) televize, plazmové televize, LCD televize/televize s displeji z kapalných krystalů, organické elektroluminiscenční displeje a jejich části a příslušenství, jiné televize a jejich součásti a příslušenství, zařízení pro čelní zakládání pro kazetové přehrávače a nahrávače, přehrávače a nahrávače kompaktních disků, MD přehrávače a nahrávače/přehrávače a nahrávače minidisků, DVD přehrávače a nahrávače/přehrávače a nahrávače digitálních video disků, video přehrávače a nahrávače a videokamery, radiopřijímače, kazetové přehrávače a nahrávače, přehrávače a nahrávače kompaktních disků, MD přehrávače a nahrávače/přehrávače a nahrávače digitálních video disků, videopřehrávače a nahrávače, videopřehrávače a nahrávače, videokamery a jejich součásti a příslušenství, bezpečnostní kamery a jejich součásti a příslušenství, radiové přijímače umístěné ve vozidle, kazetové přehrávače a nahrávače umístěné ve vozidle, přehrávače a nahrávače kompaktních disků umístěné ve vozidle, MD přehrávače a nahrávače umístěné ve vozidle/přehrávače a nahrávače minidisků umístěné ve vozidle, DVD přehrávače a nahrávače umístěné ve vozidle/přehrávače a nahrávače digitálních videodisků umístěné ve vozidle, videopřehrávače a nahrávače umístěné ve vozidle a jejich součásti a příslušenství, disketové pohonné jednotky, pohonné jednotky kompaktních disků (CD), pohonné jednotky digitálních videodisků (DVD) a jejich součásti a příslušenství, tiskárny a jejich součásti a příslušenství, jiné počítače, počítačové periferie a jejich součásti a příslušenství, elektronické psací stroje, telekomunikační stroje a zařízení a jejich součásti, elektronické stroje a zařízení a jejich součásti.

- (730) MURAMOTO INDUSTRY CO., LTD, 19-14, Nishimaiko 4-chome, Tarumi-ku, Kobe-shi, Hyogo, JP
(740) PATENTSERVIS Praha a.s., Jivenská 1273/1, Praha 4, 14021

- (210) O-444762
(220) 24.01.2007
(320) 24.01.2007
(511) 4, 11, 19
(540)

BLAZE HARMONY

- (510) (4) průmyslová paliva, zejména paliva na bázi alkoholu a oleje, podpalovače a prostředky pro svícení, zejména tuky, oleje, vosky, svíčky, palivové dříví, alkohol (jako palivo); (11) krby, hořáky, kamna, kotle, lihové hořáky, výhřevné kotle, topná zařízení pro topení tuhými, tekutými nebo plynými palivy; (19) kámen na krby, římsy, pláště a ozdoby krbů nekovové.

- (730) CTM tepelná technika s. r. o., Trávník 30, Píerov, 75002, CZ

- (210) O-444767
(220) 24.01.2007
(320) 24.01.2007
(511) 16, 32, 33
(540)

MODRÉ HORY

- (510) (16) tiskoviny, reklamní a informační materiály, etikety, obaly papírové a z plastů v rámci této třídy, obaly a tašky z papíru a plastů v rámci této třídy; (32) piva, minerální vody, šumivé nápoje a jiné nápoje nealkoholické, nápoje a šťávy ovocné, sirupy a jiné přípravky k zhotovování nápojů; (33) alkoholické nápoje (s výjimkou pív).

- (730) FORUM MORAVIUMobčanské sdružení, Dlouhá 2, Velké Pavlovice, 69106, CZ
(740) ROTT, RŮŽIČKA & GUTTMANN Patentová, známková a advokátní kancelář, JUDr. Michal Růžička, CSc., Nad Štolou 12, Praha 7, 17000

(210) **O-444768**
(220) 24.01.2007
(320) 24.01.2007
(511) 16, 32, 33
(540)

MODROHORSKÉ

(510) (16) tiskoviny, reklamní a informační materiály, etikety, obaly papírové a z plastů v rámci této třídy, obaly a tašky z papíru a plastů v rámci této třídy; (32) piva, minerální vody, šumivé nápoje a jiné nápoje nealkoholické, nápoje a šťávy ovocné, sirupy a jiné přípravky k zhotovování nápojů; (33) alkoholické nápoje (s výjimkou pív).
(730) **FORUM MORAVIUMobčanské sdružení**, Dlouhá 2, Velké Pavlovice, 69106, CZ
(740) **ROTT, RŮŽIČKA & GUTTMANN** Patentová, známková a advokátní kancelář, JUDr. Michal Růžička, CSc., Nad Štolou 12, Praha 7, 17000

(210) **O-444804**
(220) 25.01.2007
(320) 25.01.2007
(511) 19, 20, 35, 37, 42
(540)



(510) (19) výrobky z tabulového skla, zejména pro použití k zařizovacím předmětům do interiérů; (20) nábytek, výrobky ze dřeva, korku, rákosu a náhražek těchto materiálů, nábytek z kovu a kovové díly k zařizování interiérů (drátěné panely, dělicí stěny apod.), vývěsní tabule, zrcadla k zařizování a vybavování obchodů, kanceláří a jiných interiérů, aranžovací figuríny; (35) reklamní a propagační činnost, pořádání výstav ke komerčním účelům, zejména se zaměřením na nábytek, zařizování a vybavování obchodů, kanceláří a jiných interiérů; (37) rekonstrukce interiérů, zejména ke komerčním účelům, včetně montáže nábytku a jiných zařizovacích prvků pro vybavování interiérů, půjčování stavebních systémů pro výstavbu výstavních stánků a výstavních expozic; (42) navrhování interiérů, zejména se zaměřením na prostory ke komerčním účelům.

(590) Barevná
(730) **Kotrč Jiří**, Zborovské nám. 1619, Pardubice, 53002, CZ

(210) **O-444831**
(220) 26.01.2007
(320) 26.01.2007
(511) 41
(540)



(510) (41) výuka cizích jazyků, organizování jazykových kurzů a jiných vzdělávacích akcí, překladatelská činnost, tlumočení.
(590) Barevná
(730) **British Educational Trust, a.s.**, Charlese de Gaulla 19, Praha 6, 16000, CZ

(210) **O-444858**
(220) 26.01.2007
(320) 26.01.2007
(511) 33, 35, 41
(540)

JARNÍ VINOZVANÍ

(510) (33) vína, sekty, lihoviny, zejména vinné destiláty z hroznů, aperitivy, alkoholické nápoje s výjimkou pív, výtažky z ovoce

alkoholické, likéry, medovina, mošty s alkoholem; (35) pomoc při obchodní činnosti, propagační činnost, organizování výstav komerčních a reklamních, doprovodné, prezentační a reklamní programy, provádění aukcí a vedení dražeb, zejména vín, distribuce vzorků zboží, odborné a obchodní poradenství, obchod s vínem; (41) pořádání soutěží a přehlídek degustace vína, provozování klubů - vinoték, klubové služby související s vedením vinoték, výchovná a vzdělávací činnost, organizování seminářů, kongresů, symposií, zejména o víně, slavnosti vína, odborné posuzování a hodnocení vína.

(730) **Vinařský fond**, Žerotínovo náměstí 3/5, Brno, 60182, CZ
(740) **DADEJ, GHEORGHIU, KENDEREŠKI** Patentová a známková kancelář, Ing. Dušan Kendereški, Lidická 51, Brno, 60200

(210) **O-444878**
(220) 29.01.2007
(320) 29.01.2007
(511) 41, 43
(540)

TATÁŽ PAKÁŽ

(510) (41) zábava, kulturní aktivity; (43) hostinská činnost, služby restaurační a pohostinské, služby veřejného stravování, služby poskytované s přípravou jídel a další stravy nebo nápojů pro konzumaci.
(730) **Březovský Tomáš**, Počernická 469/40, Praha 10 - Malešice, 10800, CZ

(210) **O-444879**
(220) 29.01.2007
(320) 29.01.2007
(511) 9, 42, 45
(540)

Fontclub

(510) (9) software; (42) aktualizace počítačových programů, navrhování a tvorba designu, grafický design, instalace počítačových programů, počítačové programování, aktualizace, instalace a kopírování počítačových programů, počítačové systémové analýzy, tvorba počítačových systémů, přenos dat nebo dokumentů z fyzických nosičů na elektronické nosiče, pronájem počítačového software, tvorba software, tvorba počítačových programů, umělecký design; (45) správa autorských práv, poskytování ochrany a licencí k duševnímu vlastnictví.

(730) **Štorm František**, Špálova 23/206, Praha 6, 16200, CZ

(210) **O-444888**
(220) 29.01.2007
(320) 29.01.2007
(511) 35, 39, 43
(540)



(510) (35) reklama; (39) rezervace v oblasti cestování, organizování cest, informace o dopravě, doprovázení turistů, organizování výletů, organizování prohlídek, organizování zájezdů, přeprava turistů, turistické kanceláře s výjimkou kanceláří poskytujících hotelové rezervace, zprostředkování přepravy; (43) rezervace hotelů, rezervace penzionů, rezervace přechodného ubytování.
(730) **ESTERO, spol. s r.o.**, Veveří 102, Brno, 61600, CZ
(740) **Karel Voda**, patentový zástupce, Bolzanova 13, Brno, 61800

(210) **O-444889**
(220) 29.01.2007
(320) 29.01.2007
(511) 35, 36, 37, 43

(540)



U B M

- (510) (35) propagační činnost, reklama, pomoc při řízení obchodní činnosti, obchodní administrativa, kancelářské práce; (36) služby finanční, služby peněžní, služby nemovitostní; (37) stavebnictví, opravy, instalační služby; (43) služby zajišťující stravování a nápoje, dočasné ubytování.
- (730) **UBM-BOHEMIA PROJECTDEVELOPMENT-PLANNING-CONSTRUCTION s.r.o.**, Václavské nám. 11, Praha 1, 11000, CZ
- (740) Mgr. Jan Buřil, Jungmannova 34, Praha 1, 11000

- (210) **O-444952**
(220) 30.01.2007
(320) 30.01.2007
(511) 35, 36, 38, 41

EONA, JEJÍ TELEVIZE

- (510) (35) služby propagační, reklamní, inzertní a inzertní agenturní, zprostředkovatelské služby v oblasti informací a obchodu, průzkumy trhu, průzkumy veřejného mínění, šíření a přenos inzercí a reklamy prostřednictvím počítačových sítí, včetně Internetu, marketing; (36) služby finanční, služby peněžní a služby nemovitostní; (38) telekomunikace, služby umožňující komunikaci jedné osoby s druhou, televizní vysílání, rozhlasové vysílání, digitální vysílání, televizní vysílání programů, televizní vysílání zábavných, vzdělávacích, výchovných, soutěžních, diskusních a informačních pořadů, telematika, šíření, výměna nebo získávání zpráv a informací, šíření elektronických časopisů, informací, elektronických periodik, knih v elektronické podobě, audio nebo audiovizuálních děl prostřednictvím informační nebo datové nebo elektronické nebo komunikační nebo telekomunikační nebo počítačové sítě, zejména Internetu, pomocí satelitů aj., informační služby na Internetu, související s televizním vysíláním, služby na Internetu, související s televizním vysíláním, komunikace, poradenská činnost v oblasti sdělovacích prostředků, telekomunikací, informační služby v oblasti telekomunikací, informační kancelář, poskytování informačních služeb prostřednictvím počítačů, pronájem komunikačních míst; (41) nakladatelství a vydavatelství, ediční činnost, publikační činnost, nahrávání nosičů zvukových nebo obrazově zvukových, půjčování nahraných zvukových a zvukově obrazových záznamů, tvorba a šíření audiovizuálních děl, televizní zpravodajství, TV produkce, filmová produkce, televizní výroba programů, tvorba programů, tvorba a výroba televizních a audiovizuálních programů, agenturní činnost v oblasti kultury, zprostředkování v oblasti kultury, výchovy, zábavy a sportu, výchovná, vzdělávací, soutěžní a zábavní činnost, zábavní nebo kulturní nebo vzdělávací představení, organizace společenských a kulturních akcí, organizace, provozování a provádění her a soutěží i veřejných, výstavní činnost v oblasti kultury nebo zábavy nebo výchovy nebo vzdělávání, půjčování knih, tiskovin, pronájem a půjčování audiopřístrojů, videopřístrojů, videorekordérů, videokamer, fotoaparátů, promítaček, rozhlasových a televizních přijímačů, filmů, kulturních a vzdělávacích potřeb a přístrojů, půjčování a pronájem obrazů, dekorací.
- (730) **MEROVINGIAN s.r.o.**, Na Příkopě 957/23, Praha 1, 11000, CZ
- (740) JUDr. Vít Horáček, advokát, Husova 5, Praha 5, 11000

- (210) **O-444955**
(220) 30.01.2007
(320) 30.01.2007
(511) 35, 36, 38, 41

EONA

- (510) (35) služby propagační, reklamní, inzertní a inzertní agenturní, zprostředkovatelské služby v oblasti informací a obchodu, průzkumy trhu, průzkumy veřejného mínění, šíření a přenos

inzercí a reklamy prostřednictvím počítačových sítí, včetně Internetu, marketing; (36) služby finanční, služby peněžní a služby nemovitostní; (38) telekomunikace, služby umožňující komunikaci jedné osoby s druhou, televizní vysílání, rozhlasové vysílání, digitální vysílání, televizní vysílání programů, televizní vysílání zábavných, vzdělávacích, výchovných, soutěžních, diskusních a informačních pořadů, telematika, šíření, výměna nebo získávání zpráv a informací, šíření elektronických časopisů, informací, elektronických periodik, knih v elektronické podobě, audio nebo audiovizuálních děl prostřednictvím informační nebo datové nebo elektronické nebo komunikační nebo telekomunikační nebo počítačové sítě, zejména Internetu, pomocí satelitů aj., informační služby na Internetu, související s televizním vysíláním, služby na Internetu, související s televizním vysíláním, komunikace, poradenská činnost v oblasti sdělovacích prostředků, telekomunikací, informační služby v oblasti telekomunikací, informační kancelář, poskytování informačních služeb prostřednictvím počítačů, pronájem komunikačních míst; (41) nakladatelství a vydavatelství, ediční činnost, publikační činnost, nahrávání nosičů zvukových nebo obrazově zvukových, půjčování nahraných zvukových a zvukově obrazových záznamů, tvorba a šíření audiovizuálních děl, televizní zpravodajství, TV produkce, filmová produkce, televizní výroba programů, tvorba programů, tvorba a výroba televizních a audiovizuálních programů, agenturní činnost v oblasti kultury, zprostředkování v oblasti kultury, výchovy, zábavy a sportu, výchovná, vzdělávací, soutěžní a zábavní činnost, zábavní nebo kulturní nebo vzdělávací představení, organizace společenských a kulturních akcí, organizace, provozování a provádění her a soutěží i veřejných, výstavní činnost v oblasti kultury nebo zábavy nebo výchovy nebo vzdělávání, půjčování knih, tiskovin, pronájem a půjčování audiopřístrojů, videopřístrojů, videorekordérů, videokamer, fotoaparátů, promítaček, rozhlasových a televizních přijímačů, filmů, kulturních a vzdělávacích potřeb a přístrojů, půjčování a pronájem obrazů, dekorací.

- (730) **MEROVINGIAN s.r.o.**, Na Příkopě 957/23, Praha 1, 11000, CZ
- (740) JUDr. Vít Horáček, advokát, Husova 5, Praha 1, 11000

- (210) **O-445056**
(220) 01.02.2007
(320) 01.02.2007
(511) 5, 32

GOLF POWER

- (510) (5) nápoje s léčebným a/nebo léčebno-obranným účinkem, dietetické nápoje s léčebnými účinky, medicínální sirupy, výtažky z léčivých bylin a kombinované přípravky vitamínů, minerálů, stopových prvků a bylinných výtažků, potravinové doplňky obohacené vitamíny nebo minerály nebo stopovými prvky, bylinné čaje, minerální vody a dietetické nápoje upravené pro lékařské účely, vitamínová a minerální výživa ve formě koncentrátů; (32) nealkoholické nápoje sycené i nesycené, včetně nápojů minerálních, šumivých, iontových a energetických, sirupy, koncentráty a jiné přípravky pro přípravu nápojů, ovocné a zeleninové šťávy, mošty, ovocné nektary a nápoje z ovocných šťáv, stolní a minerální vody, diabetické a dietetické nápoje neléčebné, práškové nealkoholické nápoje, práškové přípravky a příchutě pro výrobu nealkoholických nápojů a likérů, obohacené vitamínové nápoje a koncentráty, nealkoholické aperitivy, piva všeho druhu, zejména sladové pivo, sladové nápoje, výtažky z chmele na výrobu piva, přípravky na výrobu nápojů, zázvorové pivo, lehká piva, ležáky, nealkoholická a nízkoalkoholická piva.
- (730) **AQUITA GROUP, a. s.**, Klíneck 81, Mníšek pod Brdy, 25210, CZ
- (740) JUDr. Aleš Zábrš, Na Beránce 2, Praha 6, 16000

- (210) **O-445061**
(220) 01.02.2007
(320) 01.02.2007
(511) 32

BeneFit

- (510) (32) minerální vody, šumivé nápoje a jiné nealkoholické nápoje, nápoje a šťávy ovocné, sirupy a jiné přípravky k zhotovení nápojů.

- (730) **KARLOVARSKÁ KORUNNÍ s. r. o.**, Stráž nad Ohří, Stráž nad Ohří, okr. Karlovy Vary, 36274, CZ
(740) JEHNE, VODÁK a partneři, JUDr. Robert Jehne, advokát, Školská 32, Praha 1, 11000

- (210) **O-445068**
(220) 02.02.2007
(320) 02.02.2007
(511) 16, 36, 41
(540)



**život
nanečisto**

- (510) (16) tiskárenské výrobky - zejména reklamní a propagační materiály, tiskoviny, plakáty apod.; (36) charitativní činnost v oblasti zajišťování a poskytování finančních prostředků; (41) charitativní činnost v oblasti kultury, výchovy, vzdělávání, zábavy a sportu.
(590) Barevná
(730) **OBČANSKÉ SDRUŽENÍ MÚZY DĚTEM**, Holečkova 127/186, Praha 5, 15000, CZ

- (210) **O-445071**
(220) 02.02.2007
(320) 02.02.2007
(511) 41
(540)

JAM Translation

- (510) (41) překladatelské služby.
(730) **Moudrý překlad, s. r. o.**, Václavské náměstí 1/846, Praha 1 - Nové Město, 11000, CZ
(740) Jiří Buchvaldek, advokát, Ovocný trh 2/580, Praha 1 - Staré město, 11000

- (210) **O-445072**
(220) 02.02.2007
(320) 02.02.2007
(511) 39, 41, 43
(540)



- (510) (39) služby cestovní kanceláře, obstarávání přepravy osob a jejich zavazadel, prodej a rezervace jízdenek, místenek a jiných cenin pro železniční, automobilové, letecké, lodní cesty v České republice i v zahraničí, prodej a rezervace lůžkových poukázek pro mezinárodní a místní přepravu, organizování i zprostředkování zájezdů a cest dopravními prostředky, zprostředkování přepravy turistů a jejich zavazadel, zajišťování i zprostředkování autobusové a automobilové dopravy, poskytování informací ohledně cest a autobusové, železniční, letecké a lodní dopravy, zprostředkování doprovázení turistů, organizování a zprostředkování výletů, zprostředkování turistických prohlídek, okružních plaveb, obstarávání ostatních služeb v oblasti dopravy souvisejících s cestováním, zajišťování rekreačních pobytů v ČR i v zahraničí v oblasti přepravy turistů, zprostředkování a poskytování pronájmu automobilů a autobusů, zprostředkování pronájmu lodí, autobusů, automobilů, zprostředkování víz, obstarávání poukázek (voucherů) na služby zařazené ve tř. 39; (41) organizování prohlídek muzeí, kulturních sbírek, knihoven, zámků, hradů a kulturních ústavů, návštěv divadel, koncertů, kin, všech kulturních, zábavných a sportovních podniků, organizování konferencí, kongresů, symposií, seminářů, předprodej vstupenek na kulturní a sportovní akce, obstarávání tlumočnicků a překladatelů,

organizování výstav a veletrhů ke kulturním účelům; (43) služby cestovní kanceláře, obstarávání poukázek (voucherů) na služby zařazené ve tř. 43, obstarávání poukázek na stravování, zajišťování ubytování a stravování, poskytování hotelových služeb, poskytování přechodného ubytování, rezervace ubytování v hotelích, penzionech a jiných ubytovacích zařízeních v ČR i v zahraničí, obstarávání ostatních služeb v oblasti ubytování a stravování souvisejících s cestováním, zajišťování rekreačních pobytů v ČR a v zahraničí v oblasti ubytování a stravování turistů.

- (730) **New Travel.cz, s. r. o.**, Slepá 318/3, Bílovec, 74301, CZ
(740) Mgr. Lukáš Mokřý, Sokola Tůmy 16, Ostrava, 70900

- (210) **O-445080**
(220) 02.02.2007
(320) 02.02.2007
(511) 41, 44
(540)

BOMTON

- (510) (41) pořádání soutěží krásy, organizování zábavných soutěží; (44) implantace vlasů, kadeřnické salóny, manikúra, pedikúra, masáže, salóny krásy, tetování, kosmetické služby, služby vizážistů, solária.
(730) **Kadlec Karel**, Nedvědovo nám. 527/7, Praha 4, 14000, CZ
(740) Šindelář a Mucha advokátní kancelář, Mgr. Petr Mucha, Hradešinská 60a, Praha 10, 10100

- (210) **O-445081**
(220) 02.02.2007
(320) 02.02.2007
(511) 35, 41
(540)

BOMTON ČUP

- (510) (35) obchodní řízení uměleckých agentur; (41) estrády (služby v oblasti pořádání estrád), organizování zábavných soutěží, pořádání soutěží krásy, soutěže krásy, soutěže kadeřnických dovedností, zábava, živé představení.
(730) **Kadlec Karel**, Nedvědovo nám. 7/527, Praha 4 - Podolí, 14700, CZ
(740) Šindelář a Mucha advokátní kancelář, IMgr. Petr Mucha, Hradešinská 60a, Praha 10, 10100

- (210) **O-445082**
(220) 02.02.2007
(320) 02.02.2007
(511) 35, 41
(540)

Mezinárodní soutěž
o nejlepší změnu image
BOMTON ČUP

- (510) (35) obchodní řízení uměleckých agentur; (41) estrády (služby v oblasti pořádání estrád), organizování zábavných soutěží, pořádání soutěží krásy, soutěže krásy, soutěže kadeřnických dovedností, zábava, živé představení.

- (730) **Kadlec Karel**, Nedvědovo nám. 7/527, Praha 4 - Podolí, 14700, CZ (540)
(740) Šindelář a Mucha advokátní kancelář, Mgr. Petr Mucha, Hradešinská 60a, Praha 10, 10100

- (210) **O-445085**
(220) 02.02.2007
(320) 02.02.2007
(511) 16, 18, 24, 25, 28, 34, 35, 36, 37, 41, 43
(540)



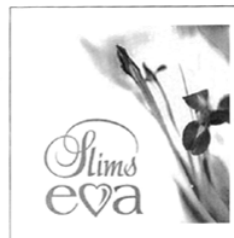
- (510) (16) časopisy, knihy, publikace, reklamní prospekty, informační letáky, losy, propagační předměty, jako jsou zejména tužky, kalendáře, plakáty, diáře, těžítka; (18) tašky, brašny, batohy; (24) ručníky; (25) trička, čepice; (28) hrací karty; (34) zapalovače; (35) reklamní činnost, administrativní práce, automatizované zpracování dat; (36) pronájem bytových a nebytových prostor; (37) úklid; (41) organizování sportovních sázek a číselných loterií, provozování loterií a jiných podobných her v souladu s obecně závaznými právními předpisy, provozování nevýherních a výherních hracích přístrojů, provozování kulečnickové herny, prodej losů a příjem sázek ve smluvně závazných sběrných právnických a fyzických osob a ve sběrných zřízených společnostech, vydavatelská činnost, nakladatelská činnost; (43) poskytování občerstvení, služby spojené s poskytováním občerstvení.
(590) Barevná
(730) **SAZKA, a.s.**, K Žižkovu 851/4, Praha 9, 19093, CZ
(740) PATENTSERVIS Praha a.s., Jivenská 1273/1, Praha 4, 14021

- (210) **O-445086**
(220) 02.02.2007
(320) 02.02.2007
(511) 16, 18, 24, 25, 28, 34, 35, 36, 37, 41, 43
(540)



- (510) (16) časopisy, knihy, publikace, reklamní prospekty, informační letáky, losy, propagační předměty, jako jsou zejména tužky, kalendáře, plakáty, diáře, těžítka; (18) tašky, brašny, batohy; (24) ručníky; (25) trička, čepice; (28) hrací karty; (34) zapalovače; (35) reklamní činnost, administrativní práce, automatizované zpracování dat; (36) pronájem bytových a nebytových prostor; (37) úklid; (41) organizování sportovních sázek a číselných loterií, provozování loterií a jiných podobných her v souladu s obecně závaznými právními předpisy, provozování nevýherních a výherních hracích přístrojů, provozování kulečnickové herny, prodej losů a příjem sázek ve smluvně závazných sběrných právnických a fyzických osob a ve sběrných zřízených společnostech, vydavatelská činnost, nakladatelská činnost; (43) poskytování občerstvení, služby spojené s poskytováním občerstvení.
(590) Barevná
(730) **SAZKA, a.s.**, K Žižkovu 851, Praha 9, 19093, CZ
(740) PATENTSERVIS Praha a.s., Jivenská 1273/1, Praha 4, 14021

- (210) **O-445087**
(220) 02.02.2007
(320) 02.02.2007
(511) 34



- (510) (34) tabák surový, upravený nebo zpracovaný, tabákové výrobky, cigarety, krátké doutníky, cigaretové filtry, cigaretový papír, potřeby pro kuřáky, zápalky, zapalovače a popelníky pro kuřáky (nikoliv z drahých kovů).
(730) **Aktsionerno Droujestvo Bulgartabac Holding**, 62 Graf Ignatiev Str., 1000 Sofia, BG
(740) PATENTSERVIS Praha a.s., Jivenská 1273/1, Praha 4, 14021

- (210) **O-445093**
(220) 02.02.2007
(320) 02.02.2007
(511) 5
(540)

ZARACET

- (510) (5) farmaceutické kardiovaskulární výrobky.
(730) **BELUPO - Lijekovi i kozmetika d.d.**, Danica 5, 48000 Koprivnica, HR
(740) **KOREJZOVÁ & SPOL., v.o.s.**, JUDr. Petra Korejzová, advokátka, Korunní 104/E, Praha 10, 10100

- (210) **O-445094**
(220) 02.02.2007
(320) 02.02.2007
(511) 5
(540)

NIXEDEM

- (510) (5) farmaceutické výrobky.
(730) **BELUPO - Lijekovi i kozmetika d.d.**, Danica 5, 48000 Koprivnica, HR
(740) **KOREJZOVÁ & SPOL., v.o.s.**, JUDr. Petra Korejzová, advokátka, Korunní 104/E, Praha 10, 10100

- (210) **O-445095**
(220) 02.02.2007
(320) 02.02.2007
(511) 5
(540)

PINOX

- (510) (5) farmaceutické kardiovaskulární výrobky.
(730) **BELUPO - Lijekovi i kozmetika d.d.**, Danica 5, 48000 Koprivnica, HR
(740) **KOREJZOVÁ & SPOL., v.o.s.**, JUDr. Petra Korejzová, advokátka, Korunní 104/E, Praha 10, 10100

- (210) **O-445099**
(220) 05.02.2007
(320) 05.02.2007
(511) 29, 31, 32, 33, 35
(540)



- (510) (29) maso, ryby, drůbež, zvěřina, ovoce a zelenina konzervované, sušené a zavažené, želé, džemy, vejce, mléko a mléčné výrobky; (31) výrobky zemědělské, zahradnické, lesní, zrní, živá zvířata, čerstvé ovoce a zelenina, osivo, rostliny a přírodní květy, krmivo pro zvířata, slad; (32) minerální vody šumivé, nápoje a jiné nápoje nealkoholické, nápoje a šťávy ovocné, sirupy a jiné přípravky k zhotovování nápojů, piva; (33) alkoholické nápoje; (35) pomoc při řízení obchodní činnosti ve výše uvedených

(730) oborech, obchodní administrativa, kancelářské práce.
EFB - EKOFARMA Brtná, s.r.o., Bělohorská 146/249, Praha 6, 16900, CZ

(210) **O-445122**
(220) 05.02.2007
(320) 05.02.2007
(511) 19, 20, 40
(540)



(510) (19) výrobky stavebního truhlářství jako např. dveře, okna, okenice, rámy, zárubně, schody, schodiště, zábradlí, sloupky, mříže, vše v rámci této třídy; (20) nábytek všeho druhu, zrcadla, rámy; (40) zpracování dřeva, kovů, skla, plastů a dalších materiálů, truhlářství.
(590) Barevná
(730) **Procházka Miroslav**, Vranská 20, Praha 4, 14200, CZ
(740) Ing. Michal Jupa, patentový zástupce, Na Baních 1385, Praha 5 - Zbraslav, 15600

(210) **O-445127**
(220) 05.02.2007
(320) 05.02.2007
(511) 5
(540)

FENTAMAX

(510) (5) farmaceutické, veterinární, zdravotnické a hygienické přípravky, dietetické a dietní substance uzpůsobené pro léčebné účely, potraviny pro děti, náplasti, obvazový materiál, materiály pro plombování zubů, zubolékařský (dentální) vosk, dezinfekční prostředky, přípravky pro hubnutí škůdců, fungicidy, herbicidy.
(730) **NOVARTIS AG**, 4002 Basel, CH
(740) TRAPLOVÁ-HAKR-KUBÁT Advokátní a patentová kancelář, JUDr. Jarmila Traplová, Přístavní 24, Praha 7, 17000

(210) **O-445130**
(220) 05.02.2007
(320) 05.02.2007
(511) 3, 5, 10
(540)

PRIMEROS

(510) (3) kosmetické přípravky, kosmetické přípravky ve formě tekutých disperzí, emulzí, gelů (nejedná se o přípravky s léčebným účinkem); (5) lubrikační přípravky ve formě tekutých disperzí, emulzí, gelů pro intimní použití; (10) kondomy, prezervativy, antikoncepční prostředky s výjimkou chemických, vibrační přístroje a nástroje, masážní přístroje a nástroje, vibromasážní přístroje a nástroje, masážní pomůcky, erotické pomůcky, škrticí, dráždicí a vibrační kroužky, vibrační kuličky, pesary.
(730) **VULKAN Intim Brands a.s.**, U Gumovky 379, Hrádek nad Nisou, 46334, CZ
(740) Mgr. Tomáš Hübner, advokát, Americká 17, Praha 2, 12000

(210) **O-445131**
(220) 05.02.2007
(320) 05.02.2007
(511) 3, 5, 10
(540)



(510) (3) kosmetické přípravky, kosmetické přípravky ve formě tekutých disperzí, emulzí, gelů (nejedná se o přípravky s léčebným účinkem); (5) lubrikační přípravky ve formě tekutých disperzí, emulzí, gelů pro intimní použití; (10) kondomy, prezervativy, antikoncepční prostředky s výjimkou chemických, vibrační přístroje a nástroje, masážní přístroje a nástroje, vibromasážní přístroje a nástroje, masážní pomůcky, erotické pomůcky, škrticí, dráždicí a vibrační kroužky, vibrační kuličky, pesary.
(590) Barevná
(730) **VULKAN Intim Brands a.s.**, U Gumovky 379, Hrádek nad Nisou, 46334, CZ
(740) Mgr. Tomáš Hübner, advokát, Americká 17, Praha 2, 12000

(210) **O-445138**
(220) 05.02.2007
(320) 05.02.2007
(511) 19
(540)



(510) (19) suché omítkové a maltové směsi.
(590) Barevná
(730) **LASSELSBERGER, a.s.**, Adelova 2549/1, Plzeň - Jižní Předměstí, 32000, CZ
(740) JUDr. Miroslav Kupka, Levého 1532, Rakovník, 26901

(210) **O-445139**
(220) 05.02.2007
(320) 05.02.2007
(511) 19
(540)



(510) (19) suché omítkové a maltové směsi.
(590) Barevná
(730) **LASSELSBERGER, a.s.**, Adelova 2549/1, Plzeň, Jižní Předměstí, 32000, CZ
(740) JUDr. Miroslav Kupka, Levého 1532, Rakovník, 26901

(210) **O-445140**
(220) 05.02.2007
(320) 05.02.2007
(511) 19
(540)



(510) (19) suché omítkové a maltové směsi.
(590) Barevná
(730) **LASSELSBERGER, a.s.**, Adelova 2549/1, Plzeň - Jižní Předměstí, 32000, CZ
(740) JUDr. Miroslav Kupka, Levého 1532, Rakovník, 26901

(210) **O-445194**
(220) 07.02.2007

(320) 07.02.2007
(511) 21, 25
(540)

Halířek

(510) (21) pomůcky a nádoby pro domácnost a kuchyň; (25) oděvy, obuv a kloboučnické zboží.
(730) **DASH s.r.o.**, V Chotejně 9/1307, Praha 10, 10200, CZ

(210) **O-445201**
(220) 07.02.2007
(320) 07.02.2007
(511) 6, 8, 16
(540)

LEON

Λ3NÁ



(510) (6) kovové výrobky neuvedené v jiných třídách; (8) břitvy a holicí čepelky, strojky na holení, obtahovací strojky, dávkovače, zásobníky a kazety obsahující žiletky, součásti a příslušenství k uvedenému, nářadí, nástroje a přístroje na ruční pohon, nožířské výrobky, jídelní přístroje, nůžky, průmyslové břitvy, břitvy, čepele, nože, nůžky, kráječe neelektrické, zejména kráječe na zeleninu, kráječe pizzy, sýrů a vajec, srpy, pily a pilové listy, kleště, nářadí a nástroje určené zvláště k řezání; vše v rámci této třídy; (16) kancelářské potřeby spadající do této třídy, nože na papír, hroty psacích per.

(590) Barevná
(730) **Czech Blades s.r.o.**, Brněnská 559, Jevíčko, 56943, CZ
(740) Mgr. Tomáš Gartšík, advokát, Novobranská 14, Brno, 60200

(210) **O-445217**
(220) 07.02.2007
(320) 07.02.2007
(511) 37, 42
(540)



(510) (37) stavebně technologické vrty; (42) inženýrsko geologický průzkum, hydrogeologický průzkum.
(590) Barevná
(730) **Stavební geologie - IGHG, spol. s r.o.**, Tachlovice 7, Tachlovice, 25217, CZ

(210) **O-445221**
(220) 07.02.2007
(320) 07.02.2007
(511) 5
(540)

INDASTAD

(510) (5) farmaceutické a veterinární přípravky, hygienické přípravky pro lékařské účely, dietetické látky upravené pro lékařské účely, potraviny pro batolata, náplasti, obvazový materiál, materiály pro plombování zubů a pro zubní otisky, dezinfekční přípravky, výrobky pro hubení živočišných škůdců, fungicidy, herbicidy.

(730) **STADA Arzneimittel AG**, Stadastraße 2 - 18, 61118 Bad Vilbel, DE
(740) **KOREJZOVÁ & SPOL.**, v.o.s., JUDr. Petra Korejzová, advokátka, Korunní 104/E, Praha 10, 10100

(210) **O-445222**
(220) 07.02.2007
(320) 07.02.2007
(511) 5
(540)

DIURESTAD

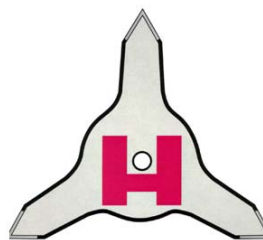
(510) (5) farmaceutické a veterinární přípravky, hygienické přípravky pro lékařské účely, dietetické látky upravené pro lékařské účely, potraviny pro batolata, náplasti, obvazový materiál, materiály pro plombování zubů a pro zubní otisky, dezinfekční přípravky, výrobky pro hubení živočišných škůdců, fungicidy, herbicidy.
(730) **STADA Arzneimittel AG**, Stadastrasse 2-18, 61118 Bad Vilbel, DE
(740) **KOREJZOVÁ & SPOL.**, v.o.s., JUDr. Petra Korejzová, advokátka, Korunní 104/E, Praha 10, 10100

(210) **O-445225**
(220) 07.02.2007
(320) 07.02.2007
(511) 35, 36, 37
(540)



(510) (35) inzertní a reklamní činnost, zprostředkování nákupu a prodeje ojetých vozidel, autobazar; (36) pojišťovnictví a peněžnictví; (37) stavby a opravy, servis a opravy.
(590) Barevná
(730) **AAA BLESK, s.r.o.**, Bubenská 1536/43, Praha 7, 17000, CZ

(210) **O-445226**
(220) 07.02.2007
(320) 07.02.2007
(511) 44
(540)



(510) (44) zemědělské, zahradnické a lesnické služby.
(590) Barevná
(730) **H-REKULTIVACE, a.s.**, Karlovarská 5329, Chomutov, 43001, CZ

(210) **O-445229**
(220) 07.02.2007
(320) 07.02.2007
(511) 15, 28
(540)

BONTEMPI

(510) (15) hudební nástroje; (28) hry a hračky.
(730) **INTERNOTE RESEARCH Ltd**, Corso Elvezia 27, 6900 Lugano, CH
(740) Čermák Hořejš Myslíl a spol., JUDr. Karel Čermák, advokát, Národní 32, Praha 1, 11000

(210) **O-445235**
(220) 07.02.2007
(320) 07.02.2007
(511) 29, 40, 43

(540)

 **Rybí bašta**

(510) (29) maso, ryby, drůbež, zvěřina a výrobky z nich, masové potraviny v konzervách, smažené potraviny, jako smažené řízky, karbanátky, kaviár, klobásy, konzervy masové, konzervy rybí, konzervy zeleninové, koryši (s výjimkou živých), krevety (neživé), langusty (neživé), lanýže konzervované, losos konzervovaný, masové šťávy (omáčky), měkkýši (neživí), mušle (neživé), nakládaná zelenina, nasolené potraviny, maso-zeleninové saláty, ovocné saláty, zeleninové saláty, rybí plátky, polévky, přípravky pro výrobu polévek, potraviny z ryb, ryby solené, ryby ve slaném nálevu, ryby s výjimkou živých, sardinky, slanečci, sledi, tuňáci, ústřice s výjimkou živých, zvěřina, žampiony konzervované, želatina, mražená zelenina, zelenina sušená; (40) zpracování masa, sladkovodních i mořských ryb, včetně následných konzervačních úprav jako např. uzení, marinování, nasolování apod.; (43) restaurace, zejména s rybími specialitami, restaurace samoobslužné, restaurace podávající pokrmy přes ulici, příprava lahůdek, služby poskytované v restauracích a jiných zařízeních podávající pokrmy a nápoje připravené ke konzumaci, jakož i při prodeji nabízených pokrmových specialit.

(730) **MEGABOARD s.r.o.**, Březinova 2005, Náchod, 54701, CZ

(740) Václav Müller, patentový zástupce, Filipova 2016, Praha 4, 14800

(210) **O-445240**

(220) 07.02.2007

(320) 07.02.2007

(511) 6, 19, 37

(540)



(510) (6) kovové potřeby zámečnické a klempířské, ozdobné kovové zámečnické prvky, kovové stavební materiály; (19) stavební materiály nekovové; (37) stavebnictví, montáž střešních konstrukcí a pokládání střešních krytin, klempířství, stavební montážní práce.

(730) **Huml Bohumil**, V chaloupkách 135, Hudlice, 69145, CZ

(740) Václav Müller, patentový zástupce, Filipova 2016, Praha 4, 14800

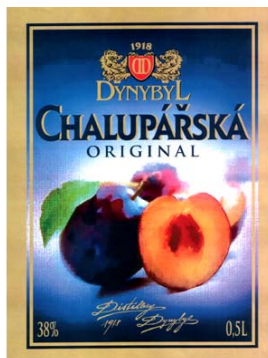
(210) **O-445251**

(220) 07.02.2007

(320) 07.02.2007

(511) 33

(540)



(510) (33) alkoholické nápoje.

(590) Barevná

(730) **BOHEMIA SEKT, a.s.**, Smetanova 220, Starý Plzenec, okres Plzeň-jih, 33202, CZ

(740) Advokátní kancelář Kříž a Bělina, prof. JUDr. Jan Kříž, advokát, Dlouhá 13, Praha 1, 11000

(210) **O-445260**

(220) 08.02.2007

(320) 08.02.2007

(511) 3, 32, 35

(540)

AQUASENSE

(510) (3) mýdla, parfumerie, vonné oleje, kosmetika, vlasové vody, zubní pasty; (32) minerální vody, stolní vody, limonády, šumivé nápoje, šťávy ovocné, sirupy, nealkoholické nápoje, výrobky z minerálních vod - v rámci této třídy; (35) propagační, reklamní a inzertní činnost.

(730) **Karlovarské minerální vody, a. s.**, Horova 3, Karlovy Vary, 36021, CZ

(740) JUDr. Josef Mrázek, Křížkova 1, Praha 8, 18600

(210) **O-445261**

(220) 08.02.2007

(320) 08.02.2007

(511) 9, 16, 35, 38, 39, 41, 42

(540)

Melantrich

(510) (9) zvukové, zvukově obrazové záznamy a jejich rozmnožení na nosičích CD, CD-ROM, MC, MD, DVD, SACD a videokazety, aparáty a přístroje pro záznam, přenos a reprodukci zvuku nebo obrazu, zvuku a obrazu, přístroje fotografické, filmové a optické, přístroje a nástroje elektrické zařazené v této třídě, software na nosičích; (16) knihy, časopisy, noviny a jiné tiskoviny, hudebniny všeho druhu, knihařské výrobky, tiskárenské výrobky, potřeby pro knižní vazby, fotografie, učební a školní potřeby a pomůcky, obalové materiály z plastických hmot, kancelářské potřeby, papírenské zboží, papír a výrobky z papíru, lepenka a kartonážní výrobky; (35) propagační činnost, pomoc při řízení obchodní činnosti, obchodní administrativa, kancelářské práce, reklamní činnost, inzertní činnost, včetně poskytování výše uvedených služeb on-line (prostřednictvím počítačových a jiných sítí), distribuce zboží k reklamním účelům; (38) komunikační služby prostřednictvím sítí, např. šíření časopisů, knih, periodik v elektronické podobě po sítích, zejména počítačovou nebo obdobnou sítí; (39) zásilkové obchody, provozování skladů, silniční motorová nákladní doprava; (41) vydavatelská činnost, vydavatelství a nakladatelství pro knihy, noviny, časopisy a elektronické nosiče zvukových a zvukově obrazových záznamů a jejich rozmnožení; (42) tvorba software.

(730) **EUROMEDIA GROUP k. s.**, Nádražní 896/32, Praha 5, 15000, CZ

(740) JUDr. Anna Kokošková, Lublaňská 61, Praha 2, 12000

(210) **O-445268**

(220) 08.02.2007

(320) 08.02.2007

(511) 38, 42

(540)



(510) (38) mobilní telefony (komunikace), elektronické nástěnky (telekomunikační služby), posílání zpráv, telegrafní služby, telefonické služby, komunikace, informační kanceláře, počítačová komunikace, elektronická pošta, telekomunikace, spojení pomocí sítí optických vláken, telekonference, poskytování telekomunikačních připojení ke globální počítačové síti, poskytování uživatelského přístupu ke globální počítačové síti; (42) pronájem počítačů, počítačové programování, grafický design (tvorba), pronájem počítačového software, počítačový hardware (poradenství), tvorba software, tvorba počítačových

programů, obnova počítačových dat, údržba počítačových programů, počítačové systémové analýzy, přenos dat nebo dokumentů z fyzických nosičů na elektronické nosiče, tvorba a správa webových stránek, hosting webových stránek, instalace počítačových programů, převod dat a počítačových programů.

(590) Barevná
(730) **AVONET, s.r.o.**, Krátká 219, Luhačovice, 76326, CZ

(210) **O-445291**

(220) 08.02.2007
(320) 08.02.2007

(511) 9, 42
(540)



(510) (9) softwarový produkt; (42) návrh a vývoj počítačového softwaru.

(730) **Computer Security Technologies s.r.o.**, Bořivojova 878/35, Praha 3, 13000, CZ

(210) **O-445292**

(220) 08.02.2007
(320) 08.02.2007

(511) 38, 42
(540)



(510) (38) mobilní telefony (komunikace), elektronické nástěnky (telekomunikační služby), posílání zpráv, telegrafní služby, telefonické služby, komunikace, informační kanceláře, počítačová komunikace, elektronická pošta, telekomunikace, spojení pomocí sítí optických vláken, telekonference, poskytování telekomunikačních připojení ke globální počítačové síti, poskytování uživatelského přístupu ke globální počítačové síti; (42) pronájem počítačů, počítačové programování, grafický design (tvorba), pronájem počítačového softwaru, počítačový hardware (poradenství), tvorba softwaru, tvorba počítačových programů, obnova počítačových dat, údržba počítačových programů, počítačové systémové analýzy, přenos dat nebo dokumentů z fyzických nosičů na elektronické nosiče, tvorba a správa webových stránek, hosting webových stránek, instalace počítačových programů, převod dat a počítačových programů.

(590) Barevná
(730) **AVONET, s.r.o.**, Krátká 219, Luhačovice, 76326, CZ

(210) **O-445321**

(220) 09.02.2007
(320) 09.02.2007

(511) 7, 35
(540)



(510) (7) prací stroje; (35) reklamní materiály (rozšiřování zákazníkům - letáky, prospekty, tisky, vzorky), reklamní texty (vydávání, zveřejňování, oznámení, vyhlášení, publikování).

(590) Barevná
(730) **BHS domácí spotřebiče s.r.o.**, Pekařská 695/10a, Praha 5, 15500, CZ

(210) **O-445328**

(220) 09.02.2007
(320) 09.02.2007

(511) 35, 36, 38
(540)

www.vertesi.cz

(510) (35) ekonomické poradenství, provádění a uveřejňování ekonomického výzkumu, poradenství v oblasti podnikání, organizace obchodu a průmyslu, zprostředkovatelská a obstaravatelská činnost v oblasti obchodu a průmyslu, shromažďování dat prostřednictvím Internetu nebo jiných telekomunikačních médií; (36) veškeré služby v oblasti financí a pojišťovnictví, správy portfolia a dalšího movitého a nemovitého majetku, např. v oblasti cenných papírů a jejich derivátů a obchodování s nimi na vlastní i na cizí účet včetně s tím souvisejících služeb, směnárství, vydávání a zúčtování platebních karet, správa a odkup pohledávek, finanční, investiční a daňové poradenství, investiční bankovníctví, správa cenných papírů, správa portfolií cenných papírů, depozitářské služby, tvorba a vydávání indexů kapitálového trhu, zprostředkovatelská, obstaravatelská a poradenská činnost v oblasti financí a investic, konzultační činnost v oblasti správy majetku, banky, spořitelny, penzijní fondy, investiční společnosti, investiční a podílové fondy, směnárny, vše v rámci této třídy; (38) šíření dat prostřednictvím Internetu anebo jiných telekomunikačních médií.

(730) **Patria Direct, a.s.**, Jungmannova 745/24, Praha 1, 11000, CZ

(210) **O-445329**

(220) 09.02.2007
(320) 09.02.2007

(511) 35, 36, 38
(540)

www.vertesi.sk

(510) (35) ekonomické poradenství, provádění a uveřejňování ekonomického výzkumu, poradenství v oblasti podnikání, organizace obchodu a průmyslu, zprostředkovatelská a obstaravatelská činnost v oblasti obchodu a průmyslu, shromažďování dat prostřednictvím Internetu nebo jiných telekomunikačních médií; (36) veškeré služby v oblasti financí a pojišťovnictví, správy portfolia a dalšího movitého a nemovitého majetku, např. v oblasti cenných papírů a jejich derivátů a obchodování s nimi na vlastní i na cizí účet včetně s tím souvisejících služeb, směnárství, vydávání a zúčtování platebních karet, správa a odkup pohledávek, finanční, investiční a daňové poradenství, investiční bankovníctví, správa cenných papírů, správa portfolií cenných papírů, depozitářské služby, tvorba a vydávání indexů kapitálového trhu, zprostředkovatelská, obstaravatelská a poradenská činnost v oblasti financí a investic, konzultační činnost v oblasti správy majetku, banky, spořitelny, penzijní fondy, investiční společnosti, investiční a podílové fondy, směnárny, vše v rámci této třídy; (38) šíření dat prostřednictvím Internetu anebo jiných telekomunikačních médií.

(730) **Patria Direct, a.s.**, Jungmannova 745/24, Praha 1, 11000, CZ

(210) **O-445337**

(220) 09.02.2007
(320) 09.02.2007

(511) 16, 25, 41
(540)



(510) (16) papírenské výrobky, zejména tiskoviny, plakáty, propagační tiskoviny, kancelářské potřeby; (25) oděvy, obuv, kloboučnické zboží; (41) výchovná, vzdělávací, zábavná činnost, sportovní činnost, kulturní akce.

(730) **Základní škola T.G. Masaryka**, nám. Českého povstání 6/511,
Praha 6 - Ruzyně, 16100, CZ

(210) **O-445338**
(220) 09.02.2007
(320) 09.02.2007
(511) 25, 40
(540)



(510) (25) oděvy; (40) zpracování materiálů.
(730) **Burianová Věra**, Olbramovická 709/14, Praha 12 - Kamýk,
14200, CZ

(210) **O-445341**
(220) 09.02.2007
(320) 09.02.2007
(511) 37
(540)



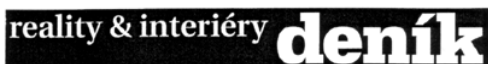
(510) (37) motorová vozidla (údržba a opravy).
(590) Barevná
(730) **Kadleček Petr**, Budyšínská 191/6, Praha 8, 18400, CZ

(210) **O-445351**
(220) 12.02.2007
(320) 12.02.2007
(511) 41
(540)



(510) (41) mimoškolní výchova a vzdělávání, péče o děti nad 3 roky věku v předškolních zařízeních, v soukromých školách a zařízeních sloužících odbornému vzdělávání, v zařízeních nezařazených do sítě škol, školských a předškolních zařízení, jiná mimoškolní výchova a vzdělávání, doučování, výchovně vzdělávací činnost na dětských táborech.
(730) **MTC - plus, s.r.o.**, Dr. Nováka 509, Benátky nad Jizerou, 29471, CZ

(210) **O-445353**
(220) 12.02.2007
(320) 12.02.2007
(511) 16, 35, 38, 39, 41
(540)



(510) (16) periodické a neperiodické tiskoviny všeho druhu, zejména noviny, časopisy, knihy, propagační materiály spadající do této třídy, tiskárenské výrobky; (35) reklamní, inzertní a propagační činnosti, komerční informační servis; (38) šíření elektronických časopisů, informací, elektronických periodik, knih v elektronické podobě prostřednictvím elektronické, telekomunikační nebo počítačové sítě, zejména Internetu; (39) distribuce tiskovin, zprostředkovatelská činnost v oblasti distribuce tiskovin; (41) vydavatelská a nakladatelská činnost, vydávání odborných, vzdělávacích a zábavných zpráv a publikací, vydávání statistických zpráv a informací, zprostředkovatelská činnost v oblasti vydávání tiskovin.

(730) **VLTAVA - LABE - PRESS, a.s.**, nám. Přemysla Otakara II. 8/5, České Budějovice, 37021, CZ

(210) **O-445358**
(220) 12.02.2007
(320) 12.02.2007
(511) 29, 41, 43
(540)



(510) (29) maso, ryby, drůbež, zvěřina, masové výtažky, konzervované, sušené a vařené ovoce a zelenina, rosoly, zavařeniny, vejce, mléko a jiné mlékařenské výrobky, potraviny solené, jedlé oleje, tuky, potraviny v konzervách, hotová jídla, hotové pokrmy; (41) diskotéky, kempinky - služby, plánování a organizování večírků, pořádání a řízení pracovních setkání, večírky - organizování a plánování, zábava - služby, pobavení, venkovní zábavy - cateringy; (43) bary, rychlé občerstvení, jídelny, restaurace, samoobslužné restaurace, bufety.

(590) Barevná
(730) **Kellerová Romana**, Vratimovská 221, Frýdek-Místek, Lískovec, 73801, CZ
(740) Mgr. Radim Kubica, O. Lysohorského 702, Frýdek-Místek, 73801

(210) **O-445380**
(220) 12.02.2007
(320) 12.02.2007
(511) 9, 28, 41
(540)



(510) (9) kinematografické filmy, animované filmy, krátké filmy, filmový průmysl, magnetické záznamy, optické záznamy, magneticko-optické záznamy, polovodičové záznamy, audiovizuální zařízení pro výuku, přístroje k zábavě přizpůsobené k používání s televizními přijímači, elektronické knihy a publikace, elektronické hry, interaktivní hry k používání s televizním přijímači, elektro a video přístroje a zařízení k zábavě, multimediální disky a publikace, multimediální záznamy a publikace, disky čtené laserem, videodisky a publikace, počítačový software, počítačové programy, digitální záznamy, nosiče se záznamem zvuku a/nebo obrazu a/nebo dat a/nebo informací, nosiče pro záznam zvuku a/nebo obrazu a/nebo dat a/nebo informací, nástroje a přístroje pro záznam a/nebo reprodukci zvuku a/nebo obrazu a/nebo informací, hologramy, diskety, zvukové záznamy, předem nahrané disky, nahrané disky, kompaktní disky, gramofonové desky, audiokazety, magnetofonové kazety, videokazety, laserové disky, kompaktní disky - interaktivní CD ROMy, digitální videodisky (DVD), komunikační nástroje a přístroje, telefony, mobily, nabíječky,

nabíječky mobilů, hands-free zařízení pro mobily, hry a loga pro mobily, karaoke přístroje, náhradní díly a příslušenství pro všechny shora uvedené druhy výrobků, digitální hry, DVD hry; (28) hry, hračky a věci na hraní, potřeby pro gymnastiku a sport, elektronické hračky a hry, hrací automaty a zařízení pro hry, panenky a oblečení pro panenky, plyšové a látkové hračky, medvídci, hrací karty, náhradní díly a příslušenství pro všechny shora uvedené druhy zboží, vše zde uvedené spadající do této třídy; (41) vzdělávací a zábavné služby vztahující se k televizi, kinu, rozhlasu a divadlu, produkce a prezentace rozhlasových a televizních programů, filmů a zábavných pořadů, vzdělávání pomocí televize a rozhlasu nebo se vztahující k televizi a rozhlasu, zábava v televizi a v rozhlase nebo se vztahující k televizi a rozhlasu, organizace vzdělávacích nebo zábavných soutěží, interaktivní telefonické soutěže, nakladatelská činnost, produkce kinematografických filmů, zábavných pořadů, televizních a rozhlasových programů, poskytování a zajištění vzdělání a zábavy prostřednictvím rozhlasového vysílání, televizního vysílání, satelitního vysílání, kabelové televize, telefonu, celosvětových sítí Internet, organizování zábavných pořadů, půjčovna zvukových nahrávek a předtočených zábavných pořadů, filmů, rozhlasových a televizních představení, výroba videokazet a videodisků, rozhlasová zábava, televizní zábava, filmová zábava, divadelní zábava, zábavné soutěžní hry, televizní zábava a soutěžní hry vyžadující telefonickou účast diváků, interaktivní zábavní služby pro mobily a s použitím mobilů a pro internetové hry, provozování loterií a jiných podobných her, poskytování videoklipů prostřednictvím mobilů nebo počítačových sítí pro účely zábavy a/nebo vzdělání.

- (730) **FremantleMedia Operations BV**, Sumatralaan 45, Media Centre, 1217 GP Hilversum, NL
(740) Advokátní kancelář HOLEC, ZUSKA & Partneri, JUDr. Oldřich Trojan, Václavské náměstí 2-4, Praha 1, 11000

- (210) **O-445381**
(220) 12.02.2007
(320) 12.02.2007
(511) 32
(540)

Chut' sledovat "Ostravaka v kisi" podporuje Radegast.

- (510) (32) piva, minerální vody, šumivé nápoje a jiné nápoje nealkoholické, nápoje a šťávy ovocné, sirupy a jiné přípravky k zhotovování nápojů.
(730) **Plzeňský Prazdroj, a.s.**, U Prazdroje 7, Plzeň, 30497, CZ

- (210) **O-445382**
(220) 12.02.2007
(320) 12.02.2007
(511) 32
(540)

Život je hořký. Bohudík. Radegast.

- (510) (32) piva, minerální vody, šumivé nápoje a jiné nápoje nealkoholické, nápoje a šťávy ovocné, sirupy a jiné přípravky k zhotovování nápojů.
(730) **Plzeňský Prazdroj, a.s.**, U Prazdroje 7, Plzeň, 30497, CZ

- (210) **O-445386**
(220) 13.02.2007
(320) 13.02.2007
(511) 9, 35, 41, 42
(540)



- (510) (9) přístroje a nástroje vědecké, námořní, geodetické, fotografické, filmové, optické, přístroje pro vážení, měření, signalizaci, kontrolu (inspekci), záchranu a přístroje pro

vyučování, přístroje a nástroje pro vedení, přepínání, přeměnu, akumulaci, regulaci nebo řízení elektrického proudu, přístroje pro záznam, převod, reprodukci zvuku nebo obrazu, magnetické nosiče zvukových záznamů, gramofonové desky, automatické distributory a mechanismy pro přístroje a mince, zapisovací pokladny, počítačové stroje, přístroje pro zpracování informací a počítače, hasicí přístroje; (35) propagační činnost, reklama, pomoc při řízení obchodní činnosti, obchodní administrativa, kancelářské práce; (41) výchova, vzdělávání, zábava, sportovní a kulturní aktivity; (42) vědecké a technologické služby a související výzkum a projektování, analytické a výzkumné služby v průmyslu, navrhování a vývoj počítačového hardwaru a softwaru.

- (730) **VISTAFILM s.r.o.**, Orelská 83/15, Praha 10, Vršovice, 10100, CZ

- (740) JUDr. Lukáš Jansa, Sokola Tůmy 16, Ostrava, 70900

- (210) **O-445404**
(220) 13.02.2007
(320) 13.02.2007
(511) 3, 5
(540)

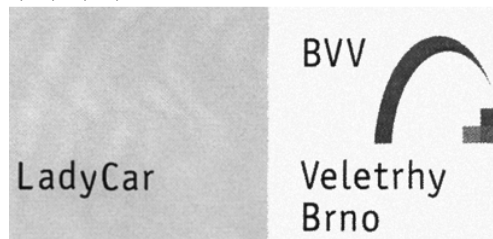
Miraclean baby

- (510) (3) kosmetické přípravky (pro děti), prostředky pro hygienu těla, zejména tělové šampóny, vlasové šampóny a jiné prostředky pro mytí a ošetřování vlasů, koupelové pěny, oleje, dětské kosmetické krémy, opalovací přípravky, přípravky k ochraně a regeneraci pokožky s bioaktivním zinkem; (5) přípravky pro péči o pokožku a tělo s bioaktivním zinkem k léčebným účelům, např. krémy na popáleniny od slunce, přípravky pro ošetření popálenin, speciální kosmetika pro potlačení nejrůznějších kožních problémů a onemocnění.

- (730) **Šorm Miloslav Ing. CSc.**, K Novému Dvoru 1044/2a, Praha 4 - Lhotka, 14200, CZ

- (740) Rudolf Darník, Jupiterova 1186/10, Praha 10 - Uhřetěves, 10400

- (210) **O-445472**
(220) 15.02.2007
(320) 15.02.2007
(511) 9, 16, 35, 37, 41
(540)



- (510) (9) přístroje pro záznam, přenos nebo reprodukci zvuku či obrazu, hardware výpočetní a/nebo komunikační a/nebo informační techniky, software na magnetických nosičích, magnetické nebo optické nosiče zvukových a/nebo obrazových záznamů nahrané i nenahrané, videokazety nahrané i nenahrané, audiokazety nahrané i nenahrané, audiovizuální programy, audiovizuální díla, audiovizuální díla v digitální podobě, CD disky, videodiskety, audiodiskety, informace a záznamy v elektronické podobě, elektronické databáze a databázové produkty, informace a/nebo data a/nebo databáze a/nebo informační produkty na nosičích a/nebo v elektronických, datových, informačních počítačových a komunikačních sítích, elektronické časopisy, knihy v elektronické podobě, multimediální noviny a časopisy, multimediální, zejména elektronická periodika, multimediální informační katalogy; (16) papír, lepenka a výrobky z těchto materiálů, které nejsou zařazeny do jiných tříd, tiskárenské výrobky, tiskoviny, časopisy, periodika, knihy, potřeby pro knižní vazby, fotografie, papírenské zboží, fotografie, fólie z umělých hmot na balení, kalendáře, katalogy, prospekty, plakáty, pohlednice, mapy, obálky, obaly spadající do této třídy, desky spadající do této třídy, dopisní papír, držáky na psací potřeby, etikety kromě textilních, samolepky, vlajky papírové, papír balící, papírové ubrousky, psací potřeby, psací podložky, psací soupravy, lepidla pro papírenství nebo domácnost, materiál pro umělce, štetce, psací stroje a kancelářské potřeby s výjimkou nábytku, kancelářské pořadače, učební a školní potřeby a pomůcky s

výjimkou přístrojů, plastické obaly, které nejsou zařazeny do jiných tříd; (35) inzertní, reklamní a propagační činnost, poskytování pomoci při provozu obchodu včetně zprostředkování obchodních a souvisejících obchodně personálních záležitostí, organizování výstav a veletrhů k reklamním a obchodním účelům, organizování módních přehlídek k obchodním účelům, odborné poradenství vztahující se k organizování výstav a veletrhů k reklamním a obchodním účelům, správa obchodních zájmů třetích osob, vypracování statistických přehledů, poradenství v oblasti organizace a ekonomiky podnikání, marketing, průzkum a analýzy trhů, činnost a služby v oblasti aranžérství výstavních ploch, výstavních expozic, jakož i výstavních exponátů k reklamním a obchodním účelům, pronájem kancelářských strojů a zařízení, distribuce zboží k reklamním účelům, rozmnožování dokumentů; (37) technické zabezpečení výstav a výstavních ploch, včetně montáže a demontáže výstav; (41) činnost vyučovací, výchovná, vzdělávací a zábavní včetně pořádání specializačních doškolovacích kurzů, symposií a konferencí, provozování pracovních diskusního a zájmového klubu, organizování výstav a veletrhů ke vzdělávacím, kulturním, výchovným a zábavním účelům, organizování společensko-kulturních akcí, pořádání zábavních soutěží, organizování soutěží o oceňování nejlepších exponátů, jakož i nejlepších expozic, odborné poradenství vztahující se k organizování výstav a veletrhů pro oblast kultury a vzdělávání, organizování módních přehlídek pro výchovné, vzdělávací, kulturní a zábavní účely, kromě módních přehlídek pro reklamní účely, nakladatelská a vydavatelská činnost, provozování galerií.

(730) **Veletřhy Brno, a.s.**, Výstaviště 1, Brno, 64700, CZ

(740) Ing. Jiří Dohnal, Nedbalova 29, Brno, 62300

Zamítnuté a částečně zamítnuté přihlášky ochranných známek po zveřejnění

Zjistí-li Úřad v průběhu řízení o námitkách, že přihlašovaná ochranná známka nespĺňuje podmínky pro zápis, přihlášku zamítne. Zjistí-li, že přihlašovaná ochranná známka nespĺňuje podmínky pro zápis jen pro některé výrobky nebo služby, přihlášku zamítne v rozsahu výrobků nebo služeb, pro které přihláška nespĺňuje podmínky zápisu. S ohledem na tuto skutečnost, obsahuje tato kapitola údaje o rozhodnutích o zamítnutí přihlášky ochranné známky v celém nebo částečném rozsahu na základě ustanovení § 26 zákona č. 441/2003 Sb.

Údaje o výsledku rozhodnutí (zamítnutí přihlášky, částečné zamítnutí přihlášky) jsou uvedeny za datem právní moci rozhodnutí pod INID kódem (583) s názvem "Datum právní moci rozhodnutí/výsledek rozhodnutí".

(210) **O-431149**

(540)

DeColen

(583) 13.02.2007 / částečné zamítnutí přihlášky

(210) **O-432703**

(540)

BLC

(583) 13.02.2007 / zamítnutí přihlášky

(210) **O-435335**

(540)

avicenum 

(583) 15.02.2007 / zamítnutí přihlášky

Přehled zápisů ochranných známek bez změny ve vztahu ke zveřejněným přihláškám

Kapitola obsahuje údaje o ochranných známkách zapsaných na základě ustanovení § 28 odst. 1 zákona č. 441/2003 Sb., u kterých nedošlo ke změně údajů oproti zveřejněné přihlášce ochranné známky.

Číselný přehled

287437, 287438, 287439, 287440, 287441, 287442, 287443, 287444, 287445, 287446, 287447, 287448, 287449, 287450, 287451, 287452, 287453, 287454, 287455, 287456, 287457, 287458, 287459, 287460, 287461, 287462, 287463, 287464, 287465, 287466, 287467, 287468, 287469, 287470, 287471, 287472, 287473, 287474, 287475, 287476, 287477, 287479, 287480, 287481, 287482, 287483, 287484, 287485, 287486, 287487, 287488, 287489, 287490, 287491, 287492, 287493, 287494, 287495, 287496, 287497, 287498, 287499, 287500, 287501, 287502, 287503, 287504, 287505, 287506, 287507, 287508, 287509, 287510, 287511, 287512, 287513, 287514, 287515, 287516, 287517, 287518, 287519, 287520, 287521, 287522, 287523, 287524, 287525, 287526, 287527, 287528, 287529, 287530, 287531, 287532, 287533, 287534, 287535, 287536, 287537, 287538, 287539, 287540, 287541, 287542, 287543, 287544, 287545, 287546, 287547, 287548, 287549, 287550, 287551, 287552, 287553, 287554, 287555, 287556, 287557, 287558, 287559, 287560, 287561, 287562, 287563, 287564, 287565, 287566, 287567, 287568, 287569, 287570, 287571, 287572, 287573, 287574, 287575, 287576, 287577, 287578, 287579, 287580, 287581, 287582, 287583, 287584, 287585, 287586, 287587, 287588, 287589, 287590, 287591, 287592, 287593, 287594, 287595, 287596, 287597, 287598, 287599, 287600, 287601, 287602, 287603, 287604, 287605, 287606, 287607, 287608, 287609, 287610, 287611, 287612, 287613, 287614, 287615, 287616, 287617, 287618, 287619, 287620, 287621, 287622, 287623, 287624, 287625, 287626, 287627, 287628, 287629, 287630, 287631, 287632, 287633, 287634, 287635, 287636, 287637, 287638, 287639, 287640, 287641, 287642, 287643, 287644, 287645, 287646, 287647, 287648, 287649, 287650, 287651, 287652, 287653, 287654, 287655, 287656, 287657, 287658, 287659, 287660, 287661, 287662, 287663, 287664, 287665, 287666, 287667, 287668, 287669, 287670, 287671, 287672, 287673, 287674, 287675, 287676, 287677, 287678, 287679, 287680, 287681, 287682, 287683, 287684, 287685, 287686, 287687, 287688, 287689, 287690, 287691, 287692, 287693, 287694, 287695, 287696, 287697, 287698, 287699, 287700, 287701, 287702, 287703, 287704, 287705, 287706, 287707, 287708, 287709, 287710, 287711, 287712, 287713, 287714, 287715, 287716, 287717, 287718, 287719, 287720, 287721, 287722, 287723, 287724, 287725, 287726, 287727, 287728, 287729, 287730, 287731, 287732, 287733, 287734, 287735, 287736, 287737, 287738, 287739, 287740, 287741, 287742, 287743, 287744, 287745, 287746, 287747, 287748, 287749, 287750, 287751, 287752, 287753, 287754, 287755, 287756, 287757, 287758, 287759, 287760, 287761, 287762, 287763, 287764, 287765, 287766, 287767, 287768, 287769, 287770, 287771, 287772, 287773, 287774, 287775, 287776, 287777, 287778, 287779, 287780, 287781, 287782, 287783, 287784, 287785, 287786, 287787, 287788, 287789, 287790, 287791, 287792, 287793, 287794, 287795, 287796, 287797, 287798, 287799, 287800, 287801, 287802, 287803, 287804, 287805, 287806, 287807, 287808, 287809, 287810, 287811, 287812, 287813, 287814, 287815, 287816, 287817, 287818, 287819, 287820, 287821, 287822, 287823, 287824, 287825, 287826, 287827, 287828, 287829, 287830, 287831, 287832, 287833, 287834, 287835, 287836, 287837, 287838, 287839, 287840, 287841, 287842, 287843, 287844, 287845, 287846, 287847, 287848, 287849, 287850, 287851, 287852, 287853, 287854, 287855, 287856, 287857, 287858, 287859, 287860, 287861, 287862, 287863, 287864, 287865, 287866, 287867, 287868, 287869, 287870, 287871, 287872, 287873, 287874, 287875, 287876, 287877, 287878, 287879, 287880, 287881, 287882, 287883, 287884, 287885, 287886, 287887, 287888, 287889, 287890, 287891, 287892, 287893, 287894, 287895, 287896, 287897, 287898, 287899, 287900, 287901, 287902, 287903, 287904, 287905, 287906, 287907, 287908, 287909, 287910, 287911, 287912, 287913, 287914, 287915, 287916, 287917, 287918, 287919, 287920, 287921, 287922, 287923, 287924, 287925, 287926, 287927, 287928, 287929, 287930, 287931, 287932, 287933, 287934, 287935, 287936, 287937, 287938, 287939, 287940, 287941, 287942, 287943, 287944, 287945, 287946, 287947, 287948, 287949, 287950, 287951, 287952, 287953, 287954, 287955, 287956, 287957, 287958, 287959, 287960, 287961, 287962, 287963, 287964, 287965, 287966, 287967, 287968, 287969, 287970, 287971, 287972, 287973, 287974, 287975, 287976, 287977, 287978, 287979, 287980, 287981, 287982, 287983, 287984, 287985, 287986, 287987, 287988, 287989, 287990, 287991, 287992, 287993, 287994, 287995, 287996, 287997, 287998, 287999, 288000, 288001, 288002, 288003, 288004, 288005, 288006, 288007, 288008, 288009, 288010, 288011, 288012, 288013, 288014, 288015, 288016, 288017, 288018, 288019, 288020, 288021, 288022, 288023, 288024, 288025, 288026, 288027, 288028, 288029, 288030, 288031, 288032, 288033, 288034, 288035, 288036, 288037, 288038, 288039, 288040, 288041, 288042, 288043, 288044, 288045, 288046, 288047, 288048, 288049, 288050, 288051, 288052, 288053, 288054, 288055, 288056, 288057, 288058, 288059, 288060, 288061, 288062, 288063, 288064, 288065, 288066, 288067, 288068, 288069, 288070, 288071, 288072, 288073, 288074, 288075, 288076, 288077, 288078, 288079, 288080, 288081, 288082, 288083, 288084, 288085, 288086, 288087, 288088, 288089, 288090, 288091, 288092, 288093, 288094, 288095, 288096, 288097, 288098, 288099, 288100, 288101, 288102, 288103, 288104, 288105, 288106, 288107, 288108, 288109, 288110, 288111, 288112, 288113, 288114, 288115, 288116, 288117, 288118, 288119, 288120, 288121, 288122, 288123, 288124, 288125, 288126, 288127, 288128, 288129, 288130, 288131, 288132, 288133, 288134, 288135, 288136, 288137, 288138, 288139, 288140, 288141, 288142, 288143, 288144, 288145, 288146, 288147, 288148, 288149, 288150, 288151, 288152, 288153, 288154, 288155, 288156, 288157, 288158, 288159, 288160, 288161, 288162, 288163, 288164, 288165, 288166, 288167, 288168, 288169, 288170, 288171, 288172, 288173, 288174, 288175, 288176, 288177.

Zápis ochranných známek bez změny ve vztahu ke zveřejněným přihláškám

-
- (111) **287437**
(220) 04.06.2001
(320) 04.06.2001
(442) 15.11.2006
(151) 22.02.2007
(730) **Kasolvenzia Česká republika, s.r.o.**, Novodvorská 994,
Praha 4, 14000, CZ
(210) O-168095
-
- (111) **287438**
(220) 23.04.2003
(320) 23.04.2003
(442) 15.11.2006
(151) 22.02.2007
(730) **Joachim Engler, Dipl.-Kaufm.**, Lammertzweg 21c, D-
24235 Laboe, DE
(210) O-190994
-
- (111) **287439**
(220) 16.06.2003
(320) 16.06.2003
(442) 15.11.2006
(151) 22.02.2007
(730) **Miloš Svoboda**, Kostelecká 64, Mratín, 25063, CZ
(210) O-192846
-
- (111) **287440**
(220) 28.11.2003
(320) 28.11.2003
(442) 15.11.2006
(151) 22.02.2007
(730) **CENTRUM INTERNETU a.s.**, Gregorova 2115, Praha
4, 14000, CZ
(210) O-198650
-
- (111) **287441**
(220) 28.11.2003
(320) 28.11.2003
(442) 15.11.2006
(151) 22.02.2007
(730) **CENTRUM INTERNETU a.s.**, Gregorova 2115, Praha
4, 14000, CZ
(210) O-198652
-
- (111) **287442**
(220) 14.01.2004
(320) 14.01.2004
(442) 15.11.2006
(151) 22.02.2007
(730) **Poláková Zuzana**, Velvarská 3, Praha 6, 16000, CZ
(210) O-342118
-
- (111) **287443**
(220) 03.03.2004
(320) 03.03.2004
(442) 15.11.2006
(151) 22.02.2007
(730) **SOMAX a.s.**, Hejtmánkovice čp. 109, Broumov, 55001,
CZ
(210) O-343762
-
- (111) **287444**
(220) 19.04.2004
(320) 19.04.2004
(442) 15.11.2006
(151) 22.02.2007
(730) **OBEC KONSTANTINOVY LÁZNĚ**, Lázeňská 27,
Konstantinovy Lázně, 34952, CZ
-
- (210) O-345588
-
- (111) **287445**
(220) 10.09.2004
(320) 10.09.2004
(442) 15.11.2006
(151) 22.02.2007
(730) **Stefanides František**, Politických vězňů 79, Příbram
VII, 26101, CZ
(210) O-359182
-
- (111) **287446**
(220) 13.09.2004
(320) 13.09.2004
(442) 15.11.2006
(151) 22.02.2007
(730) **Ultra Premium Brands Limited**, 101 Seckloe House,
North Thirteenth Street, Milton Keynes
Buckinghamshire, MK9 3NX, GB
(210) O-359259
-
- (111) **287447**
(220) 03.01.2005
(320) 03.01.2005
(442) 15.11.2006
(151) 22.02.2007
(730) **Uhlíř Petr**, M. Majerové 715/41, Třebíč, 67401, CZ
(210) O-421933
-
- (111) **287448**
(220) 03.01.2005
(320) 03.01.2005
(442) 15.11.2006
(151) 22.02.2007
(730) **Uhlíř Petr**, M. Majerové 715/41, Třebíč, 67401, CZ
(210) O-421934
-
- (111) **287449**
(220) 21.01.2005
(320) 21.01.2005
(442) 15.11.2006
(151) 22.02.2007
(730) **GTS NOVERA a.s.**, Přemyslovská 2845/43, Praha 3,
13000, CZ
(210) O-422580
-
- (111) **287450**
(220) 01.02.2005
(320) 01.02.2005
(442) 15.11.2006
(151) 22.02.2007
(730) **Art Production K./2, spol. s r.o.**, Malá Štěpánská 3,
Praha 2, 12000, CZ
(210) O-422888
-
- (111) **287451**
(220) 04.02.2005
(320) 04.02.2005
(442) 15.11.2006
(151) 22.02.2007
(730) **NOVÁ MÓDA SERVICE, spol. s r.o.**, Viktora Huga 6,
Praha 5, 15000, CZ
(210) O-423039
-
- (111) **287452**
(220) 15.02.2005
(320) 15.02.2005

(442) 15.11.2006 (151) 22.02.2007 (730) S & D Pharma CZ, spol. s r.o. , Pisnická 22/546, Praha 4, 14200, CZ (210) O-423386	(210) O-425364
(111) 287453 (220) 15.02.2005 (320) 15.02.2005 (442) 15.11.2006 (151) 22.02.2007 (730) S & D Pharma CZ, spol. s r.o. , Pisnická 22/546, Praha 4, 14200, CZ (210) O-423387	(111) 287461 (220) 20.04.2005 (320) 20.04.2005 (442) 15.11.2006 (151) 22.02.2007 (730) Basl Martin , Rabštejská 12, Plzeň, 32300, CZ (210) O-425514
(111) 287454 (220) 10.03.2005 (320) 10.03.2005 (442) 15.11.2006 (151) 22.02.2007 (730) Kouřil Zdeněk , Třebízského 12, Šumperk, 78701, CZ (210) O-424102	(111) 287462 (220) 02.05.2005 (320) 02.05.2005 (442) 15.11.2006 (151) 22.02.2007 (730) TRIO export - import, a.s. , Türkova 828, Praha 4, 14900, CZ (210) O-425901
(111) 287455 (220) 17.03.2005 (320) 17.03.2005 (442) 15.11.2006 (151) 22.02.2007 (730) MADO TRADE s.r.o. , Tichého 19, Brno, 61600, CZ (210) O-424334	(111) 287463 (220) 04.05.2005 (320) 04.05.2005 (442) 15.11.2006 (151) 22.02.2007 (730) T&T Moravia Group, s.r.o. , Třebízského 250, Roudnice nad Labem, 41301, CZ (210) O-426025
(111) 287456 (220) 17.03.2005 (320) 17.03.2005 (442) 15.11.2006 (151) 22.02.2007 (730) Polárka, s.r.o. Polárka,s.r.o. , Malá Lada 1533/7, Praha 4, 14300, CZ (210) O-424371	(111) 287464 (220) 09.05.2005 (320) 09.05.2005 (442) 15.11.2006 (151) 22.02.2007 (730) Bäcker správní s.r.o. , Národní třída 138, Praha 1, 11000, CZ (210) O-426160
(111) 287457 (220) 13.04.2005 (320) 13.04.2005 (442) 17.08.2005 (151) 22.02.2007 (730) Palírna u Zeleného stromu - Starorežná Prostějov, komanditní společnost , Dykova 8, Prostějov, 79697, CZ (210) O-425263	(111) 287465 (220) 30.05.2005 (320) 30.05.2005 (442) 15.11.2006 (151) 22.02.2007 (730) BLOCK a.s. , Stulíková 1392, Praha 9, 19800, CZ (210) O-426806
(111) 287458 (220) 06.06.2005 (320) 06.06.2005 (442) 15.11.2006 (151) 22.02.2007 (730) Packová Irena MVDr. , Na Bílém potoce 561, Veverská Bítýška, 66471, CZ (210) O-425326	(111) 287466 (220) 31.05.2005 (320) 31.05.2005 (442) 15.11.2006 (151) 22.02.2007 (730) Wimmer Petr , Suchomlýnská 975, Unhošť, 27351, CZ (210) O-426871
(111) 287459 (220) 15.04.2005 (320) 15.04.2005 (442) 15.11.2006 (151) 22.02.2007 (730) MATICE SVATOHORSKÁ , Svatá Hora 591, Příbram, 26101, CZ (210) O-425360	(111) 287467 (220) 29.06.2005 (320) 29.06.2005 (442) 15.11.2006 (151) 22.02.2007 (730) CZ BIOM - České sdružení pro biomasu , Drnovská 507, Praha, 16106, CZ (210) O-427778
(111) 287460 (220) 15.04.2005 (320) 15.04.2005 (442) 15.11.2006 (151) 22.02.2007 (730) MATICE SVATOHORSKÁ , Svatá Hora 591, Příbram, 26101, CZ	(111) 287468 (220) 20.07.2005 (320) 20.07.2005 (442) 15.11.2006 (151) 22.02.2007 (730) Power Systems s.r.o. , Pod Šancemi 444/1, Praha 9, 18077, CZ (210) O-428271
(111) 287469 (220) 22.07.2005	(111) 287469 (220) 22.07.2005

(320) 22.07.2005 (442) 15.11.2006 (151) 22.02.2007 (730) ELMICH Trading s.r.o. , Hulvácká 2497/8, Ostrava, 70030, CZ (210) O-428367	(151) 22.02.2007 (730) DRINKS UNION, a. s. , Drážďanská 80, Ústí nad Labem, 40000, CZ (210) O-431041
(111) 287470 (220) 26.07.2005 (320) 26.07.2005 (442) 15.11.2006 (151) 22.02.2007 (730) Ahold Central Europe, s.r.o. , Slavičkova 1a, Brno, 63800, CZ (210) O-428456	(111) 287479 (220) 16.11.2005 (320) 16.11.2005 (442) 15.11.2006 (151) 22.02.2007 (730) EPRAVO GROUP s. r. o. , Sedlárska 6, Bratislava, 81101, SK (210) O-431484
(111) 287471 (220) 27.07.2005 (320) 27.07.2005 (442) 15.11.2006 (151) 22.02.2007 (730) GILMAN HAWKES s.r.o. , Haštalské náměstí 2, Praha 1, 11000, CZ (210) O-428500	(111) 287480 (220) 30.11.2005 (320) 30.11.2005 (442) 15.11.2006 (151) 22.02.2007 (730) VULKAN Intim Brands, a. s. , U Gumovky 379, Hrádek nad Nisou, 46334, CZ (210) O-431941
(111) 287472 (220) 31.08.2005 (320) 31.08.2005 (442) 15.11.2006 (151) 22.02.2007 (730) RF HOBBY, s.r.o. , Bohdalecká 6/1420, Praha 10, 10100, CZ (210) O-429433	(111) 287481 (220) 06.12.2005 (320) 06.12.2005 (442) 15.11.2006 (151) 22.02.2007 (730) Galaxy Czech, s.r.o. , Přiběnická 972/16, Praha 3, 13000, CZ (210) O-432163
(111) 287473 (220) 19.09.2005 (320) 19.09.2005 (442) 15.11.2006 (151) 22.02.2007 (730) Ziegler a synové s.r.o. , Karla IV. 93/3, České Budějovice, 37001, CZ (210) O-429921	(111) 287482 (220) 14.12.2005 (320) 14.12.2005 (442) 15.11.2006 (151) 22.02.2007 (730) Studio Moderna, s. r. o. , U Nákladového nádraží 6, Praha 3, 13000, CZ (210) O-432375
(111) 287474 (220) 11.10.2005 (320) 11.10.2005 (442) 15.11.2006 (151) 22.02.2007 (730) KOMPONENTI ART s.r.o. , Za Mototechnou 1114/4, Praha 5, 15500, CZ (210) O-430493	(111) 287483 (220) 27.12.2005 (320) 27.12.2005 (442) 15.11.2006 (151) 22.02.2007 (730) GOLF CLUB AUSTERLITZ , Na golfovém hřišti 1, Slavkov u Brna, 68401, CZ (210) O-432807
(111) 287475 (220) 14.10.2005 (320) 14.10.2005 (442) 15.11.2006 (151) 22.02.2007 (730) BORNIT-Werk , Aschenborn, Reichenbacher Strasse 117, ZWICKAU, 8056, DE (210) O-430605	(111) 287484 (220) 27.12.2005 (320) 27.12.2005 (442) 15.11.2006 (151) 22.02.2007 (730) UNILEVER ČR, spol. s r. o. , Thámova 18, Praha 8, 18000, CZ (210) O-432815
(111) 287476 (220) 17.10.2005 (320) 17.10.2005 (442) 15.11.2006 (151) 22.02.2007 (730) CITY REALEX s.r.o. , Tenisova 954/16, Praha 10, 10200, CZ (210) O-430702	(111) 287485 (220) 27.12.2005 (320) 27.12.2005 (442) 15.11.2006 (151) 22.02.2007 (730) UNILEVER ČR, spol. s r. o. , Thámova 18, Praha 8, 18600, CZ (210) O-432816
(111) 287477 (220) 01.11.2005 (320) 01.11.2005 (442) 15.11.2006	(111) 287486 (220) 27.12.2005 (320) 27.12.2005 (442) 15.11.2006 (151) 22.02.2007

(730) UNILEVER ČR, spol. s r. o., Thámova 18, Praha 8, 18600, CZ	(320) 31.01.2006 (442) 15.11.2006 (151) 22.02.2007 (730) EUROPEAN CARTOON PRODUCTION ČESKÁ REPUBLIKA, s. r. o., Tiché údolí 1795, Roztoky u Prahy, 25263, CZ
(210) O-432817	(210) O-433898
(111) 287487	(111) 287496
(220) 28.12.2005	(220) 31.01.2006
(320) 27.12.2005	(320) 31.01.2006
(442) 15.11.2006	(442) 15.11.2006
(151) 22.02.2007	(151) 22.02.2007
(730) Balatý Vlastimil Ing., tř. E. Beneše 1557, Hradec Králové, 50012, CZ	(730) Cichovský Karel Ing., Čsl. armády 2859/7, Karviná - Hranice, 73301, CZ
(210) O-432833	(210) O-433922
(111) 287488	(111) 287497
(220) 27.12.2005	(220) 01.02.2006
(320) 27.12.2005	(320) 01.02.2006
(442) 15.11.2006	(442) 15.11.2006
(151) 22.02.2007	(151) 22.02.2007
(730) LOKART s.r.o., Lípa 300, Zlín, 76311, CZ	(730) MIRAGE, s.r.o., Smolenská 137/22, Praha 10, 10100, CZ
(210) O-432864	(210) O-433981
(111) 287489	(111) 287498
(220) 05.01.2006	(220) 01.02.2006
(320) 05.01.2006	(320) 01.02.2006
(442) 15.11.2006	(442) 15.11.2006
(151) 22.02.2007	(151) 22.02.2007
(730) Rembrandt s.r.o., Všenorská 265, Dobřichovice, 25229, CZ	(730) MIRAGE, s.r.o., Smolenská 137/22, Praha 10, 10100, CZ
(210) O-433135	(210) O-433982
(111) 287490	(111) 287499
(220) 09.01.2006	(220) 01.02.2006
(320) 09.01.2006	(320) 01.02.2006
(442) 15.11.2006	(442) 15.11.2006
(151) 22.02.2007	(151) 22.02.2007
(730) MauMau, s.r.o., Raisova 2, Praha 6, 16000, CZ	(730) MIRAGE, s.r.o., Smolenská 137/22, Praha 10, 10100, CZ
(210) O-433190	(210) O-433983
(111) 287491	(111) 287500
(220) 10.01.2006	(220) 03.02.2006
(320) 13.10.2005	(320) 03.02.2006
(442) 15.11.2006	(442) 15.11.2006
(151) 22.02.2007	(151) 22.02.2007
(730) General Electric Company, 1 River Road, Schenectady, NY, US	(730) Plesník Jaroslav, Dolení 36, Jilemnice, 51401, CZ
(210) O-433259	(210) O-434102
(111) 287492	(111) 287501
(220) 12.01.2006	(220) 16.02.2006
(320) 12.01.2006	(320) 16.02.2006
(442) 15.11.2006	(442) 15.11.2006
(151) 22.02.2007	(151) 22.02.2007
(730) Kotě Jiří, Sportovců 2611, Kladno, 27201, CZ	(730) ELMO, spol. s r. o., Příluky 386, Zlín, 76001, CZ
(210) O-433349	(210) O-434531
(111) 287493	(111) 287502
(220) 17.01.2006	(220) 17.02.2006
(320) 17.01.2006	(320) 17.02.2006
(442) 15.11.2006	(442) 15.11.2006
(151) 22.02.2007	(151) 22.02.2007
(730) ORBIS IN, s.r.o., Cintorínska 17, Bratislava, 81109, SK	(730) KUBINYI Jozef, Zahradnická 1722/C, Brandýs nad Labem, 25001, CZ
(210) O-433452	(210) O-434615
(111) 287494	(111) 287503
(220) 26.01.2006	(220) 01.03.2006
(320) 26.01.2006	(320) 01.03.2006
(442) 15.11.2006	(442) 15.11.2006
(151) 22.02.2007	(151) 22.02.2007
(730) BP p.l.c., 1St.James's Square, London SW1Y 4PD, GB	
(210) O-433806	
(111) 287495	
(220) 31.01.2006	

(730) SLOVPOLIGON, spol. s r.o. , Jókaiho 22, Komárno, 94501, SK	(111) 287512
(210) O-435012	(220) 21.03.2006
	(320) 21.03.2006
	(442) 15.11.2006
	(151) 22.02.2007
(111) 287504	(730) Bubula Aleš , Mitrovická 323/440, Ostrava - Nová Bělá, 72400, CZ
(220) 01.03.2006	(210) O-435683
(320) 01.03.2006	
(442) 15.11.2006	
(151) 22.02.2007	
(730) Dr. Johannes Heidenhain GmbH , Dr.-Johannes- Heidenhain-Strasse 5, Traunreut, 83301, DE	(111) 287513
(210) O-435042	(220) 21.03.2006
	(320) 21.03.2006
	(442) 15.11.2006
	(151) 22.02.2007
(111) 287505	(730) SOS Kinderdorf , Staffler Strasse 10a, Innsbruck, 6020, AT
(220) 06.03.2006	(210) O-435706
(320) 06.03.2006	
(442) 15.11.2006	
(151) 22.02.2007	
(730) UniConsulting s.r.o. , Rohozecká 520, Praha 9 - Újezd nad Lesy, 19016, CZ	(111) 287514
(210) O-435152	(220) 22.03.2006
	(320) 22.03.2006
	(442) 15.11.2006
	(151) 22.02.2007
(111) 287506	(730) 1. MOTOKLUB MOHELNICE , Vojanova 18, Olomouc, 77900, CZ
(220) 06.03.2006	(210) O-435730
(320) 06.03.2006	
(442) 15.11.2006	
(151) 22.02.2007	
(730) POP KONCERT s. r. o. , Vřesová 676/2, Praha 8, 18100, CZ	(111) 287515
(210) O-435166	(220) 23.03.2006
	(320) 23.03.2006
	(442) 15.11.2006
	(151) 22.02.2007
(111) 287507	(730) Vachler Petr , V zálomu 10, Praha 4, 14000, CZ
(220) 06.03.2006	(210) O-435824
(320) 06.03.2006	
(442) 15.11.2006	
(151) 22.02.2007	
(730) Telefónica O2 Czech Republic, a.s. , Olšanská 55/5, Praha 3, 13034, CZ	(111) 287516
(210) O-435202	(220) 23.03.2006
	(320) 23.03.2006
	(442) 15.11.2006
	(151) 22.02.2007
(111) 287508	(730) Vachler Petr , V Zálomu 10, Praha 4, 14000, CZ
(220) 08.03.2006	(210) O-435825
(320) 08.03.2006	
(442) 15.11.2006	
(151) 22.02.2007	
(730) EDEN GROUP a. s. , Na Vyhliďce 50/93, Karlovy Vary, 36001, CZ	(111) 287517
(210) O-435266	(220) 24.03.2006
	(320) 24.03.2006
	(442) 15.11.2006
	(151) 22.02.2007
(111) 287509	(730) J & L, s.r.o. , čtvrť J. Hybeše 549, Veselí nad Lužnicí, 39181, CZ
(220) 13.03.2006	(210) O-435838
(320) 13.03.2006	
(442) 15.11.2006	
(151) 22.02.2007	
(730) Dr. August Oetker Nahrungsmittel KG , Lutterstrasse 14, Bielefeld, 33617, DE	(111) 287518
(210) O-435411	(220) 28.03.2006
	(320) 28.03.2006
	(442) 15.11.2006
	(151) 22.02.2007
(111) 287510	(730) CANADIANA-WHIRLPOOLS, spol. s r. o. , Mezihoří 587, Zlín, 76001, CZ
(220) 15.03.2006	(210) O-435997
(320) 15.03.2006	
(442) 15.11.2006	
(151) 22.02.2007	
(730) Boháček Martin , Dělnická 804, Kolín, 28002, CZ	(111) 287519
(210) O-435497	(220) 29.03.2006
	(320) 29.03.2006
	(442) 15.11.2006
	(151) 22.02.2007
(111) 287511	(730) RINGIER ČR a.s. , U Průhonu 800/13, Praha 7, 17000, CZ
(220) 15.03.2006	(210) O-436001
(320) 15.03.2006	
(442) 15.11.2006	
(151) 22.02.2007	
(730) Zahradkáři Kersku s.r.o. , 5. května 3, Třešť, 58901, CZ	(111) 287520
(210) O-435513	(220) 29.03.2006
	(320) 29.03.2006

(442) 15.11.2006 (151) 22.02.2007 (730) JUDr. Vlastimír David , Nerudova 6, Praha 1, 11800, CZ (210) O-436035	(220) 11.04.2006 (320) 11.04.2006 (442) 15.11.2006 (151) 22.02.2007 (730) Ducháč Martin , Nerudova 2772, Pardubice, 53002, CZ (210) O-436468
(111) 287521 (220) 31.03.2006 (320) 31.03.2006 (442) 15.11.2006 (151) 22.02.2007 (730) NEXUS GROUP s.r.o. , V Křovinách 22, Praha 4, 14700, CZ (210) O-436080	(111) 287530 (220) 12.04.2006 (320) 12.04.2006 (442) 15.11.2006 (151) 22.02.2007 (730) FISH INVEST, a. s. , U Habrovky 247/11, Praha 4, 14000, CZ (210) O-436478
(111) 287522 (220) 31.03.2006 (320) 31.03.2006 (442) 15.11.2006 (151) 22.02.2007 (730) Zhejbal Stanislav , Tyršova 10/667, Vyškov, 68201, CZ (210) O-436097	(111) 287531 (220) 14.04.2006 (320) 14.04.2006 (442) 15.11.2006 (151) 22.02.2007 (730) medial agency s.r.o. , Lidická 48, Brno, 60200, CZ (210) O-436573
(111) 287523 (220) 31.03.2006 (320) 31.03.2006 (442) 15.11.2006 (151) 22.02.2007 (730) Ing. Vladimír Jehlička , Prušánecká 4149/16, Brno, 62800, CZ (210) O-436100	(111) 287532 (220) 18.04.2006 (320) 18.04.2006 (442) 15.11.2006 (151) 22.02.2007 (730) Ráliš Pavel Ing. , Pivovarská 2537/40, Jablonec nad Nisou, 46601, CZ (210) O-436600
(111) 287524 (220) 03.04.2006 (320) 03.04.2006 (442) 15.11.2006 (151) 22.02.2007 (730) Müller Rostislav , Letohradská 52, Praha 7, 17000, CZ (210) O-436158	(111) 287533 (220) 18.04.2006 (320) 18.04.2006 (442) 15.11.2006 (151) 22.02.2007 (730) Česká spořitelna, a.s. , Olbrachtova 1929/62, Praha 4, 14000, CZ (210) O-436617
(111) 287525 (220) 03.04.2006 (320) 03.04.2006 (442) 15.11.2006 (151) 22.02.2007 (730) Semotán Pavel , Nádražní 17, Praha 5, 15000, CZ (210) O-436169	(111) 287534 (220) 19.04.2006 (320) 19.04.2006 (442) 15.11.2006 (151) 22.02.2007 (730) KASTNER software s.r.o. , Třebízského 508, Kostelec na Hané, 79841, CZ (210) O-436665
(111) 287526 (220) 07.04.2006 (320) 07.04.2006 (442) 15.11.2006 (151) 22.02.2007 (730) Lelek Adam , Běloveská 1675, Náchod, 54701, CZ (210) O-436299	(111) 287535 (220) 20.04.2006 (320) 20.04.2006 (442) 15.11.2006 (151) 22.02.2007 (730) Komora daňových poradců České republiky , Kozí 4, Brno, 60200, CZ (210) O-436703
(111) 287527 (220) 07.04.2006 (320) 07.04.2006 (442) 15.11.2006 (151) 22.02.2007 (730) Gocieková Daria , Bystřice 410, Bystřice, 73995, CZ (210) O-436311	(111) 287536 (220) 21.04.2006 (320) 21.04.2006 (442) 15.11.2006 (151) 22.02.2007 (730) BIOVIT IMPEX CO. ČR, s.r.o. , Sinkulova 34, Praha 4, 14700, CZ (210) O-436766
(111) 287528 (220) 11.04.2006 (320) 11.04.2006 (442) 15.11.2006 (151) 22.02.2007 (730) Český rozhlas , Vinohradská 12, Praha 2, 12099, CZ (210) O-436442	(111) 287537 (220) 24.04.2006 (320) 24.04.2006 (442) 15.11.2006 (151) 22.02.2007
(111) 287529	

(730) AAA BYTY.CZ akciová společnost , Masarykovo nábřeží 28, Praha 1, 11000, CZ	(111) 287546
(210) O-436799	(220) 03.05.2006
	(320) 03.05.2006
	(442) 15.11.2006
	(151) 22.02.2007
	(730) Křemen Zdeněk , Psáře 51, Vlašim, 25801, CZ
	(210) O-437063
(111) 287538	
(220) 25.04.2006	
(320) 25.04.2006	
(442) 15.11.2006	
(151) 22.02.2007	
(730) Buchtová Renáta Mgr. , Herčíkova 16, Brno, 61200, CZ	
(210) O-436818	
(111) 287539	
(220) 25.04.2006	
(320) 25.04.2006	
(442) 15.11.2006	
(151) 22.02.2007	
(730) SVUS Pharma a.s. , Smetanovo nábřeží 1238/20a, Hradec Králové, 50002, CZ	
(210) O-436839	
(111) 287540	
(220) 25.04.2006	
(320) 25.04.2006	
(442) 15.11.2006	
(151) 22.02.2007	
(730) Burian Pavel , Steinerova 735, Praha 4, 14900, CZ	
(210) O-436846	
(111) 287541	
(220) 26.04.2006	
(320) 26.04.2006	
(442) 15.11.2006	
(151) 22.02.2007	
(730) VINNÉ SKLEPY ROZTOKY s.r.o. , Palackého 956, Roztoky, 25263, CZ	
(210) O-436852	
(111) 287542	
(220) 27.04.2006	
(320) 27.04.2006	
(442) 15.11.2006	
(151) 22.02.2007	
(730) Pojišťovna České spořitelny, a.s. , nám. Republiky 115, Pardubice, 53002, CZ	
(210) O-436901	
(111) 287543	
(220) 27.04.2006	
(320) 27.04.2006	
(442) 15.11.2006	
(151) 22.02.2007	
(730) AVEC CHEM s.r.o. , Staré Jesenčany 79, Pardubice, 53002, CZ	
(210) O-436948	
(111) 287544	
(220) 02.05.2006	
(320) 02.05.2006	
(442) 15.11.2006	
(151) 22.02.2007	
(730) ČESKÁ FINANČNÍ A POJIŠŤOVACÍ SLUŽBA, s.r.o. , U Divadla 152, Sokolov, 35601, CZ	
(210) O-437059	
(111) 287545	
(220) 03.05.2006	
(320) 03.05.2006	
(442) 15.11.2006	
(151) 22.02.2007	
(730) JAKUBISKO FILM, s. r. o. , Nad údolím 113/72, Praha 4, 14700, CZ	
(210) O-437062	
(111) 287547	
(220) 03.05.2006	
(320) 03.05.2006	
(442) 15.11.2006	
(151) 22.02.2007	
(730) Český rozhlas , Vinohradská 12, Praha 2, 12099, CZ	
(210) O-437076	
(111) 287548	
(220) 03.05.2006	
(320) 23.12.2005	
(442) 15.11.2006	
(151) 22.02.2007	
(730) Regula Systems AB , Box 58, Skara, 53221, SE	
(210) O-437105	
(111) 287549	
(220) 04.05.2006	
(320) 04.05.2006	
(442) 15.11.2006	
(151) 22.02.2007	
(730) Hajduch Zdeněk , Hůrky 23, Nová Bystřice, 37833, CZ	
(210) O-437120	
(111) 287550	
(220) 09.05.2006	
(320) 09.05.2006	
(442) 15.11.2006	
(151) 22.02.2007	
(730) AZ-TECHNIKA a.s. , Kouřimská 2347, Praha 3, 13000, CZ	
(210) O-437188	
(111) 287551	
(220) 10.05.2006	
(320) 10.05.2006	
(442) 15.11.2006	
(151) 22.02.2007	
(730) K & K Capital Group a.s. , Vinohradská 1511/230, Praha 10, 10000, CZ	
(210) O-437232	
(111) 287552	
(220) 10.05.2006	
(320) 10.05.2006	
(442) 15.11.2006	
(151) 22.02.2007	
(730) K & K Capital Group a. s. , Vinohradská 1511/230, Praha 10, 10000, CZ	
(210) O-437233	
(111) 287553	
(220) 10.05.2006	
(320) 10.05.2006	
(442) 15.11.2006	
(151) 22.02.2007	
(730) ELCOM SOLUTIONS s.r.o. , Vratislavova 4/27, Praha 2, 12800, CZ	
(210) O-437234	
(111) 287554	
(220) 10.05.2006	
(320) 10.05.2006	
(442) 15.11.2006	
(151) 22.02.2007	

(730) SMO a.s. , Zlínská 172, Otrokovice, 76502, CZ	(220) 19.05.2006
(210) O-437239	(320) 19.05.2006
	(442) 15.11.2006
	(151) 22.02.2007
(111) 287555	(730) Rédey Richard , Rozkvet 2077/164, Považská Bystrica, 1701, SK
(220) 10.05.2006	(210) O-437540
(320) 10.05.2006	
(442) 15.11.2006	
(151) 22.02.2007	
(730) HAK EKO, s. r. o. , Holandská 467, Pardubice - Černá za Bory, 53301, CZ	(111) 287564
(210) O-437240	(220) 19.05.2006
	(320) 19.05.2006
	(442) 15.11.2006
	(151) 22.02.2007
	(730) Rečka Tibor , Bratov Baldigarovcov 22, Nové Zámky, 94001, SK
	(210) O-437541
(111) 287556	(111) 287565
(220) 10.05.2006	(220) 25.05.2006
(320) 10.05.2006	(320) 25.05.2006
(442) 15.11.2006	(442) 15.11.2006
(151) 22.02.2007	(151) 22.02.2007
(730) ETERNITY GROUP, s.r.o. , Náměstí Svobody 93/22, Brno, 60200, CZ	(730) RCD Radiokomunikace, spol. s r.o. , Staré Hradiště 26, Pardubice, 53352, CZ
(210) O-437242	(210) O-437696
(111) 287557	(111) 287566
(220) 11.05.2006	(220) 26.05.2006
(320) 11.05.2006	(320) 26.05.2006
(442) 15.11.2006	(442) 15.11.2006
(151) 22.02.2007	(151) 22.02.2007
(730) IBS - INSURANCE BROKER SERVICE s.r.o. , tř. 1. Máje 575/11, Kroměříž, 76701, CZ	(730) Linke Fruchtsäfte GbR , Ringstrasse 8, 02727 Neugersdorf, DE
(210) O-437275	(210) O-437708
(111) 287558	(111) 287567
(220) 11.05.2006	(220) 26.05.2006
(320) 11.05.2006	(320) 26.05.2006
(442) 15.11.2006	(442) 15.11.2006
(151) 22.02.2007	(151) 22.02.2007
(730) IBS - INSURANCE BROKER SERVICE s.r.o. , tř. 1. Máje 575/11, Kroměříž, 76701, CZ	(730) Pospiech Michal , Plk. R. Prchalý 4480/24, Ostrava - Poruba, 70800, CZ
(210) O-437276	(730) Šimecký Jan , Zeiberlichova 39/32, Brno 44, 64400, CZ
	(210) O-437722
(111) 287559	(111) 287568
(220) 12.05.2006	(220) 26.05.2006
(320) 12.05.2006	(320) 26.05.2006
(442) 15.11.2006	(442) 15.11.2006
(151) 22.02.2007	(151) 22.02.2007
(730) PYROCOM a.s. , Novodvorská 1010/14, Praha 4, 14201, CZ	(730) L'OREAL ČESKÁ REPUBLIKA s.r.o. , Plzeňská 213/11, Praha 5, 15000, CZ
(210) O-437335	(210) O-437737
(111) 287560	(111) 287569
(220) 16.05.2006	(220) 29.05.2006
(320) 16.05.2006	(320) 29.05.2006
(442) 15.11.2006	(442) 15.11.2006
(151) 22.02.2007	(151) 22.02.2007
(730) Řídký Lubomír , Sokolská 586/7, Olomouc, 77200, CZ	(730) TELEPACE s. r. o. , Kostelní nám. 2, Ostrava, 70200, CZ
(210) O-437392	(210) O-437812
(111) 287561	(111) 287570
(220) 16.05.2006	(220) 31.05.2006
(320) 16.05.2006	(320) 31.05.2006
(442) 15.11.2006	(442) 15.11.2006
(151) 22.02.2007	(151) 22.02.2007
(730) HANCA, s. r. o. , Jeronýmova 1882, Turnov, 51101, CZ	(730) Ticháček Zdeněk , Zátíší 8/1498, Hlučín, 74801, CZ
(210) O-437401	(210) O-437869
(111) 287562	(111) 287571
(220) 18.05.2006	(220) 31.05.2006
(320) 18.05.2006	(320) 31.05.2006
(442) 15.11.2006	(442) 15.11.2006
(151) 22.02.2007	(151) 22.02.2007
(730) Vacík Václav , Roupov 131, Přeštice, 33401, CZ	
(210) O-437502	
(111) 287563	

(442) 15.11.2006
(151) 22.02.2007
(730) **Ticháček Zdeněk**, Zátíší 8/1498, Hlučín, 74801, CZ
(210) O-437870

(111) **287572**
(220) 31.05.2006
(320) 31.05.2006
(442) 15.11.2006
(151) 22.02.2007
(730) **HP TRONIC Danuše Hradilová**, Kútíky 637, Zlín - Prštné, 76001, CZ
(210) O-437871

(111) **287573**
(220) 31.05.2006
(320) 31.05.2006
(442) 15.11.2006
(151) 22.02.2007
(730) **HP TRONIC Danuše Hradilová**, Kútíky 637, Zlín - Prštné, 76001, CZ
(210) O-437872

(111) **287574**
(220) 31.05.2006
(320) 31.05.2006
(442) 15.11.2006
(151) 22.02.2007
(730) **HP TRONIC Danuše Hradilová**, Kútíky 637, Zlín - Prštné, 76001, CZ
(210) O-437873

(111) **287575**
(220) 31.05.2006
(320) 31.05.2006
(442) 15.11.2006
(151) 22.02.2007
(730) **HP TRONIC Danuše Hradilová**, Kútíky 637, Zlín - Prštné, 76001, CZ
(210) O-437874

(111) **287576**
(220) 31.05.2006
(320) 31.05.2006
(442) 15.11.2006
(151) 22.02.2007
(730) **Svaz provozovatelů lanovek a vleků**, U Velké Skály 170/10, Praha 8 - Bohnice, 18100, CZ
(210) O-437890

(111) **287577**
(220) 31.05.2006
(320) 31.05.2006
(442) 15.11.2006
(151) 22.02.2007
(730) **Svaz provozovatelů lanovek a vleků**, U Velké Skály 170/10, Praha 8 - Bohnice, 18100, CZ
(210) O-437891

(111) **287578**
(220) 01.06.2006
(320) 01.06.2006
(442) 15.11.2006
(151) 22.02.2007
(730) **PRESTIGE Management, spol. s r.o.**, Nám. Dr. E. Beneše 13/5, Liberec III, 46001, CZ
(210) O-437930

(111) **287579**
(220) 01.06.2006
(320) 01.06.2006
(442) 15.11.2006
(151) 22.02.2007

(730) **MHBH a. s.**, Slovany 140, Dvůr Králové nad Labem, 54401, CZ
(210) O-437944

(111) **287580**
(220) 02.06.2006
(320) 02.06.2006
(442) 15.11.2006
(151) 22.02.2007
(730) **GRUPO BIMBO S.A. DE C.V.**, Prolongación Paseo de la Reforma No. 1000 Colonia Pena Blanca Santa Fe, Delegación Alvaro Obregón, Mexico D.F., MX
(210) O-437978

(111) **287581**
(220) 02.06.2006
(320) 02.06.2006
(442) 15.11.2006
(151) 22.02.2007
(730) **GRUPO BIMBO S.A. DE C.V.**, Prolongación Paseo de la Reforma No. 1000 Colonia Pena Blanca Santa Fe, Delegación Alvaro Obregón, Mexico D.F., MX
(210) O-437979

(111) **287582**
(220) 05.06.2006
(320) 05.06.2006
(442) 15.11.2006
(151) 22.02.2007
(730) **Warehouse Fashion Limited**, 19-22 Rathbone Place, London, GB
(210) O-438000

(111) **287583**
(220) 06.06.2006
(320) 06.06.2006
(442) 15.11.2006
(151) 22.02.2007
(730) **Trojak Bogdan**, Bořetice 131, Bořetice u Hustopečí, 69108, CZ
(210) O-438013

(111) **287584**
(220) 06.06.2006
(320) 06.06.2006
(442) 15.11.2006
(151) 22.02.2007
(730) **Kvalita, s.r.o.**, Opletalova 43, Praha 1, 11000, CZ
(210) O-438053

(111) **287585**
(220) 07.06.2006
(320) 07.06.2006
(442) 15.11.2006
(151) 22.02.2007
(730) **KLUB VOJENSTVÍ A HISTORIE**, pošta Praha 614, pošt. příhr. 64, Vlastina 887, Praha 614, 16100, CZ
(210) O-438113

(111) **287586**
(220) 07.06.2006
(320) 07.06.2006
(442) 15.11.2006
(151) 22.02.2007
(730) **KLUB VOJENSTVÍ A HISTORIE**, pošta Praha 614, pošt. příhr. 64, Vlastina 887, Praha 614, 16100, CZ
(210) O-438114

(111) **287587**
(220) 08.06.2006
(320) 08.06.2006
(442) 15.11.2006
(151) 22.02.2007
(730) **UNIPAP a. s.**, Býšť 210, Býšť, 53322, CZ

(210) O-438124	(320) 09.06.2006 (442) 15.11.2006 (151) 22.02.2007 (730) Franěk Tomáš Mgr. , Horní Stakory 117, Kosmonosy, 29306, CZ Kvapil Otakar , Řepov 189, Mladá Boleslav 1, 29301, CZ
(111) 287588 (220) 08.06.2006 (320) 08.06.2006 (442) 15.11.2006 (151) 22.02.2007 (730) SOARE SEKT a.s. , Podhorská 74b, Jablonec nad Nisou, 46601, CZ	(210) O-438185
(210) O-438131	(111) 287596 (220) 09.06.2006 (320) 09.06.2006 (442) 15.11.2006 (151) 22.02.2007 (730) Terbl Robert , Na Pískách 518, Hostivice, 25301, CZ
(111) 287589 (220) 08.06.2006 (320) 08.06.2006 (442) 15.11.2006 (151) 22.02.2007 (730) Šich Pavel , Korunní 30, Praha 2, 12000, CZ Mikunda Pavel , Hlavní 38, Hladké Životice, 74247, CZ	(210) O-438188
(210) O-438143	(111) 287597 (220) 09.06.2006 (320) 09.06.2006 (442) 15.11.2006 (151) 22.02.2007 (730) Norton Healthcare Limited , Norton Quays Albert Basin, Royal Docks, London E16 2QJ, GB
(111) 287590 (220) 09.06.2006 (320) 09.06.2006 (442) 15.11.2006 (151) 22.02.2007 (730) Izáková Jitka Ing. , Šmolíkova 997/10, Praha 6 - Ruzyně, 16100, CZ	(210) O-438191
(210) O-438165	(111) 287598 (220) 09.06.2006 (320) 09.06.2006 (442) 15.11.2006 (151) 22.02.2007 (730) Norton Healthcare Limited , Norton Quays Albert Basin, Royal Docks, London E16 2QJ, GB
(111) 287591 (220) 09.06.2006 (320) 09.06.2006 (442) 15.11.2006 (151) 22.02.2007 (730) Repka Roman , Studeňská 70/1155, Ostrava - Stará Bělá, 72400, CZ	(210) O-438192
(210) O-438177	(111) 287599 (220) 09.06.2006 (320) 09.06.2006 (442) 15.11.2006 (151) 22.02.2007 (730) TEVA Pharmaceutical Industries Ltd. , Science Based Industries Campus, Har Hotzvim, P.O.Box 1142, Jerusalem, 91010, IL
(111) 287592 (220) 09.06.2006 (320) 09.06.2006 (442) 15.11.2006 (151) 22.02.2007 (730) Franěk Tomáš Mgr. , Horní Stakory 117, Kosmonosy, 29306, CZ Kvapil Otakar , Řepov 189, Mladá Boleslav 1, 29301, CZ	(210) O-438193
(210) O-438182	(111) 287600 (220) 09.06.2006 (320) 09.06.2006 (442) 15.11.2006 (151) 22.02.2007 (730) TEVA Pharmaceutical Industries Ltd. , Science Based Industries Campus, Har Hotzvim, P.O.Box 1142, Jerusalem, 91010, IL
(111) 287593 (220) 09.06.2006 (320) 09.06.2006 (442) 15.11.2006 (151) 22.02.2007 (730) Franěk Tomáš Mgr. , Horní Stakory 117, Kosmonosy, 29306, CZ Kvapil Otakar , Řepov 189, Mladá Boleslav 1, 29301, CZ	(210) O-438194
(210) O-438183	(111) 287601 (220) 13.06.2006 (320) 13.06.2006 (442) 15.11.2006 (151) 22.02.2007 (730) Velmat, s.r.o. , Pražská 55, Letovice, 67961, CZ
(111) 287594 (220) 09.06.2006 (320) 09.06.2006 (442) 15.11.2006 (151) 22.02.2007 (730) Franěk Tomáš Mgr. , Horní Stakory 117, Kosmonosy, 29306, CZ Kvapil Otakar , Řepov 189, Mladá Boleslav 1, 29301, CZ	(210) O-438259
(210) O-438184	(111) 287602 (220) 13.06.2006 (320) 13.06.2006 (442) 15.11.2006 (151) 22.02.2007 (730) GREAT UNITED TRADING, s.r.o. , Čermákova 1314/7, Praha 2, 12000, CZ
(111) 287595 (220) 09.06.2006	(210) O-438269
	(111) 287603 (220) 13.06.2006

(320) 28.02.2006 (442) 15.11.2006 (151) 22.02.2007 (730) Česká republika - Ministerstvo dopravy , nábřeží Ludvíka Svobody 12/1222, Praha 1, 11015, CZ (210) O-438272	(730) OTK GROUP, a.s. , Masarykovo nábřeží 235/28, Praha 1, 11000, CZ (210) O-438585
(111) 287604 (220) 14.06.2006 (320) 14.06.2006 (442) 15.11.2006 (151) 22.02.2007 (730) Česká asociace pro venkovní reklamu , K Červenému Dvoru 3269/25a, Praha 3, 13000, CZ (210) O-438279	(111) 287612 (220) 22.06.2006 (320) 22.06.2006 (442) 15.11.2006 (151) 22.02.2007 (730) OTK GROUP, a.s. , Masarykovo nábřeží 235/28, Praha 1, 11000, CZ (210) O-438586
(111) 287605 (220) 14.06.2006 (320) 14.06.2006 (442) 15.11.2006 (151) 22.02.2007 (730) Česká asociace pro venkovní reklamu , K Červenému Dvoru 3269/25a, Praha 3, 13000, CZ (210) O-438280	(111) 287613 (220) 22.06.2006 (320) 22.06.2006 (442) 15.11.2006 (151) 22.02.2007 (730) GRUPO BIMBO S.A. DE C.V. , Prolongación Paseo de la Reforma No. 1000 Colonia Pena Blanca Santa Fe, Delegación Alvaro Obregón, Mexico D.F., 28001, MX (210) O-438588
(111) 287606 (220) 15.06.2006 (320) 22.03.2006 (442) 15.11.2006 (151) 22.02.2007 (730) Barry Callebaut AG , West-Park, Pfingstweidstr. 60, Zürich, 8005, CH (210) O-438350	(111) 287614 (220) 22.06.2006 (320) 22.06.2006 (442) 15.11.2006 (151) 22.02.2007 (730) GRUPO BIMBO S.A. DE C.V. , Prolongación Paseo de la Reforma No. 1000 Colonia Pena Blanca Santa Fe, Delegación Alvaro Obregón, Mexico D.F., MX (210) O-438597
(111) 287607 (220) 19.06.2006 (320) 19.06.2006 (442) 15.11.2006 (151) 22.02.2007 (730) VAT 33, s. r. o. , Údolí 100, Ústí nad Labem, 40340, CZ (210) O-438442	(111) 287615 (220) 26.06.2006 (320) 26.06.2006 (442) 15.11.2006 (151) 22.02.2007 (730) České dráhy, a.s. , Nábřeží L. Svobody 1222, Praha 1, 11015, CZ (210) O-438635
(111) 287608 (220) 20.06.2006 (320) 20.06.2006 (442) 15.11.2006 (151) 22.02.2007 (730) S. V. I. S. Trade a. s. , Liptál 291, Liptál, 75631, CZ (210) O-438481	(111) 287616 (220) 26.06.2006 (320) 26.06.2006 (442) 15.11.2006 (151) 22.02.2007 (730) České dráhy, a.s. , Nábřeží L. Svobody 1222, Praha 1, 11015, CZ (210) O-438637
(111) 287609 (220) 21.06.2006 (320) 21.06.2006 (442) 15.11.2006 (151) 22.02.2007 (730) THINline interactive, s. r. o. , Nádražní 42/82, Praha 5 - Smíchov, 15000, CZ (210) O-438509	(111) 287617 (220) 26.06.2006 (320) 26.06.2006 (442) 15.11.2006 (151) 22.02.2007 (730) Moder Michael , Maďarská 1461/7, Ostrava - Poruba, 70800, CZ (210) O-438641
(111) 287610 (220) 22.06.2006 (320) 22.06.2006 (442) 15.11.2006 (151) 22.02.2007 (730) Halcyon (Prague), s. r. o. , Kladská 1489/5, Praha 2, 12000, CZ (210) O-438553	(111) 287618 (220) 26.06.2006 (320) 26.06.2006 (442) 15.11.2006 (151) 22.02.2007 (730) Sinér Miroslav , Staňkova 24, Ostrava, 70030, CZ (210) O-438645
(111) 287611 (220) 22.06.2006 (320) 22.06.2006 (442) 15.11.2006 (151) 22.02.2007	(111) 287619 (220) 27.06.2006 (320) 27.06.2006 (442) 15.11.2006 (151) 22.02.2007

(730) RADIOKOMUNIKACE a.s. , U Nákladového nádraží 3144, Praha 3, 13000, CZ	(220) 03.07.2006 (320) 03.07.2006 (442) 15.11.2006 (151) 22.02.2007
(210) O-438672	(730) ABATIS a. s. , Jinonická 80, Praha 5 - Košíře, 15800, CZ (210) O-438931
(111) 287620	(111) 287629
(220) 27.06.2006 (320) 27.06.2006 (442) 15.11.2006 (151) 22.02.2007	(220) 03.07.2006 (320) 03.07.2006 (442) 15.11.2006 (151) 22.02.2007
(730) Kremlová Jana Ing. , Ruská 255, Čelechovice na Hané, 79816, CZ	(730) Tran Thanh Son , Velkopavlovická 23, Brno, 62800, CZ (210) O-438935
(210) O-438686	
(111) 287621	(111) 287630
(220) 28.06.2006 (320) 28.06.2006 (442) 15.11.2006 (151) 22.02.2007	(220) 03.07.2006 (320) 03.07.2006 (442) 15.11.2006 (151) 22.02.2007
(730) Truyen Nguen Huu , V rohu 720, Praha 4, 14000, CZ	(730) Tran Thanh Son , Velkopavlovická 23, Brno, 62800, CZ (210) O-438936
(210) O-438727	
(111) 287622	(111) 287631
(220) 28.06.2006 (320) 28.06.2006 (442) 15.11.2006 (151) 22.02.2007	(220) 04.07.2006 (320) 04.07.2006 (442) 15.11.2006 (151) 22.02.2007
(730) Wu Rui Zhen , Rabyňská 745, Praha 4, 14200, CZ	(730) Detecha, chemické výrobní družstvo , Husovo náměstí 1208, Nové Město nad Metují, 54901, CZ (210) O-438955
(210) O-438729	
(111) 287623	(111) 287632
(220) 28.06.2006 (320) 28.06.2006 (442) 15.11.2006 (151) 22.02.2007	(220) 04.07.2006 (320) 04.07.2006 (442) 15.11.2006 (151) 22.02.2007
(730) Wu Rui Zhen , Rabyňská 745, Praha 4, 14200, CZ	(730) Fa-Fido s. r. o. , Havlíčkova 801/2, Bruntál, 79201, CZ (210) O-438971
(210) O-438730	
(111) 287624	(111) 287633
(220) 29.06.2006 (320) 29.06.2006 (442) 15.11.2006 (151) 22.02.2007	(220) 04.07.2006 (320) 04.07.2006 (442) 15.11.2006 (151) 22.02.2007
(730) Gagarin Michail Michailovič , Udalcova 4/239, Moskva, RU	(730) Cydonia Development AB , Angbatsbron 1, Malmö, SE (210) O-438979
(210) O-438773	
(111) 287625	(111) 287634
(220) 30.06.2006 (320) 30.06.2006 (442) 15.11.2006 (151) 22.02.2007	(220) 07.07.2006 (320) 07.07.2006 (442) 15.11.2006 (151) 22.02.2007
(730) Whitesoft s.r.o. , Bělehradská 18, Praha 4, 14000, CZ	(730) Rejman Tomáš , Pod Fialkou 10, Praha 5, 15000, CZ (210) O-438985
(210) O-438811	
(111) 287626	(111) 287635
(220) 30.06.2006 (320) 30.06.2006 (442) 15.11.2006 (151) 22.02.2007	(220) 10.07.2006 (320) 10.07.2006 (442) 15.11.2006 (151) 22.02.2007
(730) ASTROSAT, spol. s r.o. , Přátelství 986, Praha 10 - Uhřetíněves, 10424, CZ	(730) Hladký Ondřej , Vidče 535, Vidče, 75653, CZ (210) O-439013
(210) O-438817	
(111) 287627	(111) 287636
(220) 03.07.2006 (320) 03.07.2006 (442) 15.11.2006 (151) 22.02.2007	(220) 10.07.2006 (320) 10.07.2006 (442) 15.11.2006 (151) 22.02.2007
(730) ASTRO SPORT, s.r.o. , Koželužská 6, Třebíč, 67401, CZ	(730) Hladký Ondřej , Vidče 535, Vidče, 75653, CZ (210) O-439014
(210) O-438915	
(111) 287628	(111) 287637

(220) 10.07.2006 (320) 10.07.2006 (442) 15.11.2006 (151) 22.02.2007 (730) Štolfa Roman , Slovenská 2892, Karviná - Hranice, 73301, CZ (210) O-439016	(730) Česká televize , Kavčí Hory, Praha 4 - Kavčí Hory, 14070, CZ (210) O-439076
(111) 287638 (220) 10.07.2006 (320) 10.07.2006 (442) 15.11.2006 (151) 22.02.2007 (730) EXON s.r.o. , Spádná 112/3, Plzeň, 32100, CZ (210) O-439017	(111) 287646 (220) 12.07.2006 (320) 12.07.2006 (442) 15.11.2006 (151) 22.02.2007 (730) T-Mobile Czech Republic a.s. , Tomíčková 2144/1, Praha 4, 14900, CZ (210) O-439077
(111) 287639 (220) 10.07.2006 (320) 10.07.2006 (442) 15.11.2006 (151) 22.02.2007 (730) GOJA, AGENTURA GOTT - JANEČEK, spol. s r.o. , Pod Průsekem 3, Praha 10, 10200, CZ (210) O-439023	(111) 287647 (220) 12.07.2006 (320) 12.07.2006 (442) 15.11.2006 (151) 22.02.2007 (730) Bakerman s. r. o. , Lochotínská 18, Plzeň, 30100, CZ (210) O-439084
(111) 287640 (220) 10.07.2006 (320) 10.07.2006 (442) 15.11.2006 (151) 22.02.2007 (730) Kadláček Jan , Pod Skalkou 26, Přerov, 75124, CZ (210) O-439027	(111) 287648 (220) 13.07.2006 (320) 13.07.2006 (442) 15.11.2006 (151) 22.02.2007 (730) H & Hotels s.r.o. , Václavské náměstí 7/839, Praha 1, 11000, CZ (210) O-439133
(111) 287641 (220) 10.07.2006 (320) 10.07.2006 (442) 15.11.2006 (151) 22.02.2007 (730) ANLAX (CZ), s. r. o. , K Cihelně 103, Zlatníky-Hodkovice, 25241, CZ (210) O-439031	(111) 287649 (220) 13.07.2006 (320) 13.07.2006 (442) 15.11.2006 (151) 22.02.2007 (730) Černota Daniel , Příkrá 165/26, Ostrava - Lhotka, 72528, CZ (210) O-439136
(111) 287642 (220) 10.07.2006 (320) 10.07.2006 (442) 15.11.2006 (151) 22.02.2007 (730) Centrum andragogiky, s. r. o. , Třída Edvarda Beneše 1557, Hradec Králové, 50012, CZ (210) O-439047	(111) 287650 (220) 13.07.2006 (320) 13.07.2006 (442) 15.11.2006 (151) 22.02.2007 (730) JS PARTNER s. r. o. , Upolínova 280/7, Praha 5, 15000, CZ (210) O-439137
(111) 287643 (220) 10.07.2006 (320) 10.07.2006 (442) 15.11.2006 (151) 22.02.2007 (730) BAUER MEDIA v. o. s. , Viktora Huga 6, Praha 5, 15000, CZ (210) O-439055	(111) 287651 (220) 14.07.2006 (320) 14.07.2006 (442) 15.11.2006 (151) 22.02.2007 (730) CORE PRODUCTION, a.s. , Jana Masaryka 252/6, Praha 2, 12000, CZ (210) O-439140
(111) 287644 (220) 12.07.2006 (320) 12.07.2006 (442) 15.11.2006 (151) 22.02.2007 (730) Česká televize , Kavčí Hory, Praha 4 - Kavčí Hory, 14070, CZ (210) O-439075	(111) 287652 (220) 14.07.2006 (320) 14.07.2006 (442) 15.11.2006 (151) 22.02.2007 (730) Mediaservis, s.r.o. , Sazečská 645/12, Praha 10, 22562, CZ (210) O-439151
(111) 287645 (220) 12.07.2006 (320) 12.07.2006 (442) 15.11.2006 (151) 22.02.2007	(111) 287653 (220) 14.07.2006 (320) 14.07.2006 (442) 15.11.2006 (151) 22.02.2007 (730) BOCHEMIE s. r. o. , Lidická 326, Bohumín, 73595, CZ (210) O-439160

(111) **287654**
(220) 14.07.2006
(320) 14.07.2006
(442) 15.11.2006
(151) 22.02.2007
(730) **BOCHEMIE s.r.o.**, Lidická 326, Bohumín, 73595, CZ
(210) O-439163

(320) 18.07.2006
(442) 15.11.2006
(151) 22.02.2007
(730) **Callidus trading, spol. s r.o.**, 28. října 243/186, Ostrava - Mariánské Hory, 70900, CZ
(210) O-439213

(111) **287655**
(220) 17.07.2006
(320) 17.07.2006
(442) 15.11.2006
(151) 22.02.2007
(730) **Společnosti Online s. r. o.**, Táboritká 1000/23, Praha 3, 13087, CZ
(210) O-439167

(111) **287663**
(220) 18.07.2006
(320) 18.07.2006
(442) 15.11.2006
(151) 22.02.2007
(730) **HALADA spol. s r. o.**, Karlova ul. 25, Praha 1, 11000, CZ
(210) O-439229

(111) **287656**
(220) 17.07.2006
(320) 17.07.2006
(442) 15.11.2006
(151) 22.02.2007
(730) **BONGRAIN S. A.**, 42 rue Rieussec, Viroflay, 78220, FR
(210) O-439172

(111) **287664**
(220) 18.07.2006
(320) 18.07.2006
(442) 15.11.2006
(151) 22.02.2007
(730) **HALADA spol. s r. o.**, Karlova ul. 25, Praha 1, 11000, CZ
(210) O-439230

(111) **287657**
(220) 17.07.2006
(320) 17.07.2006
(442) 15.11.2006
(151) 22.02.2007
(730) **BONGRAIN S. A.**, 42 rue Rieussec, Viroflay, 78220, FR
(210) O-439173

(111) **287665**
(220) 18.07.2006
(320) 18.07.2006
(442) 15.11.2006
(151) 22.02.2007
(730) **DIRP, s. r. o.**, Cejl 40/107, Brno, 60200, CZ
(210) O-439231

(111) **287658**
(220) 17.07.2006
(320) 17.07.2006
(442) 15.11.2006
(151) 22.02.2007
(730) **HANDLIX s. r. o.**, 30. dubna 3128/2b8/2b, Ostrava, 70200, CZ
(210) O-439176

(111) **287666**
(220) 19.07.2006
(320) 19.07.2006
(442) 15.11.2006
(151) 22.02.2007
(730) **Zeman Lubomír**, Rybalkova 35, Praha 10, 10100, CZ
(210) O-439241

(111) **287659**
(220) 17.07.2006
(320) 17.07.2006
(442) 15.11.2006
(151) 22.02.2007
(730) **IN TIME KURÝR, spol. s r. o.**, Komunardů 39, Praha 7, 17000, CZ
(210) O-439181

(111) **287667**
(220) 19.07.2006
(320) 19.07.2006
(442) 15.11.2006
(151) 22.02.2007
(730) **Barcuchová Vlasta**, K Zeleným domkům 1077/7, Praha 4, 14800, CZ
(210) O-439265

(111) **287660**
(220) 18.07.2006
(320) 18.07.2006
(442) 15.11.2006
(151) 22.02.2007
(730) **Verl Jan**, B. Němcové 42, Jablonec nad Nisou, 46604, CZ
(210) O-439211

(111) **287668**
(220) 19.07.2006
(320) 19.07.2006
(442) 15.11.2006
(151) 22.02.2007
(730) **Golgot, spol. s r.o.**, Poděbradská 725, Nymburk, 28802, CZ
(210) O-439267

(111) **287661**
(220) 18.07.2006
(320) 18.07.2006
(442) 15.11.2006
(151) 22.02.2007
(730) **Callidus trading, spol. s r.o.**, 28. října 243/186, Ostrava - Mariánské Hory, 70900, CZ
(210) O-439212

(111) **287669**
(220) 19.07.2006
(320) 19.07.2006
(442) 15.11.2006
(151) 22.02.2007
(730) **Krajíček Milan Doc. MUDr. CSc.**, 5. května 19, Praha 4, 14000, CZ
(210) O-439272

(111) **287662**
(220) 18.07.2006

(111) **287670**
(220) 19.07.2006
(320) 19.07.2006
(442) 15.11.2006
(151) 22.02.2007

(730) HOMEOMEDICA spol. s r. o. , Pekařská 8, Praha 5, Jinonice, 15000, CZ	(210) O-439307
(210) O-439275	(111) 287679
(111) 287671	(220) 20.07.2006
(220) 19.07.2006	(320) 20.07.2006
(320) 19.07.2006	(442) 15.11.2006
(442) 15.11.2006	(151) 22.02.2007
(151) 22.02.2007	(730) Česká spořitelna, a. s. , Olbrachtova 1929/62, Praha 4, 14000, CZ
(730) HOMEOMEDICA spol. s r. o. , Pekařská 8, Praha 5, Jinonice, 15000, CZ	(210) O-439308
(210) O-439276	(111) 287680
(111) 287672	(220) 20.07.2006
(220) 19.07.2006	(320) 20.07.2006
(320) 19.07.2006	(442) 15.11.2006
(442) 15.11.2006	(151) 22.02.2007
(151) 22.02.2007	(730) NEJČI nábytek s. r. o. , Těšínská 1023/29, Opava - Předměstí, 74601, CZ
(730) HOMEOMEDICA spol. s r. o. , Pekařská 8, Praha 5, Jinonice, 15000, CZ	(210) O-439310
(210) O-439277	(111) 287681
(111) 287673	(220) 20.07.2006
(220) 19.07.2006	(320) 20.07.2006
(320) 19.07.2006	(442) 15.11.2006
(442) 15.11.2006	(151) 22.02.2007
(151) 22.02.2007	(730) IMPORTEX CZECH, a. s. , Slavašovská 258, Beroun, 26601, CZ
(730) Mistrík Vlastimil Ing. , Jiřího z Poděbrad, Praha 3, 13000, CZ	(210) O-439315
(210) O-439280	(111) 287682
(111) 287674	(220) 20.07.2006
(220) 19.07.2006	(320) 20.07.2006
(320) 19.07.2006	(442) 15.11.2006
(442) 15.11.2006	(151) 22.02.2007
(151) 22.02.2007	(730) Česká spořitelna, a. s. , Olbrachtova 1929/62, Praha 4, 14000, CZ
(730) Mistrík Vlastimil Ing. , Jiřího z Poděbrad, Praha 3, 13000, CZ	(210) O-439318
(210) O-439281	(111) 287683
(111) 287675	(220) 20.07.2006
(220) 20.07.2006	(320) 20.07.2006
(320) 20.07.2006	(442) 15.11.2006
(442) 15.11.2006	(151) 22.02.2007
(151) 22.02.2007	(730) VALMONT TRADING s.r.o. , Nuselská 9/142, Praha 4, 14000, CZ
(730) Česká spořitelna, a. s. , Olbrachtova 1929/62, Praha 4, 14000, CZ	(210) O-439332
(210) O-439285	(111) 287684
(111) 287676	(220) 21.07.2006
(220) 20.07.2006	(320) 21.07.2006
(320) 20.07.2006	(442) 15.11.2006
(442) 15.11.2006	(151) 22.02.2007
(151) 22.02.2007	(730) Městská část Praha 5 , Nám. 14. října 4, Praha 5, 15022, CZ
(730) DESTINY AGENCY, s. r. o. , Malomlýnská 177, Budyně nad Ohří, 41118, CZ	(210) O-439335
(210) O-439292	(111) 287685
(111) 287677	(220) 21.07.2006
(220) 20.07.2006	(320) 21.07.2006
(320) 20.07.2006	(442) 15.11.2006
(442) 15.11.2006	(151) 22.02.2007
(151) 22.02.2007	(730) SALUBRA s.r.o. , Seydlerova 2451, Praha 5, 15800, CZ
(730) Masokombinát Plzeň s. r. o. , Americká 68, Plzeň, 30150, CZ	(210) O-439338
(210) O-439302	(111) 287686
(111) 287678	(220) 21.07.2006
(220) 20.07.2006	(320) 21.07.2006
(320) 20.07.2006	(442) 15.11.2006
(442) 15.11.2006	(151) 22.02.2007
(151) 22.02.2007	(730) Lesy České republiky, s.p. , Přemyslova 1106, Hradec Králové, 50168, CZ
(730) Česká spořitelna, a. s. , Olbrachtova 1929/62, Praha 4, 14000, CZ	(210) O-439341

-
- | | |
|---|---|
| (111) 287687 | (442) 15.11.2006 |
| (220) 21.07.2006 | (151) 22.02.2007 |
| (320) 21.07.2006 | (730) Automotodrom Brno, a.s. , Automotodrom Brno 201,
Ostrovačice, okr. Brno - venkov, 66481, CZ |
| (442) 15.11.2006 | (210) O-439383 |
| (151) 22.02.2007 | |
| (730) Lesy České republiky, s.p. , Přemyslova 1106, Hradec
Králové, 50168, CZ | |
| (210) O-439343 | |
-
- | | |
|---|--|
| (111) 287688 | (442) 15.11.2006 |
| (220) 21.07.2006 | (151) 22.02.2007 |
| (320) 21.07.2006 | (730) URBAN PNEU s. r. o. , Pod vodojemem 582, Kamenice
nad Lipou, 39470, CZ |
| (442) 15.11.2006 | (210) O-439391 |
| (151) 22.02.2007 | |
| (730) Lesy České republiky, s.p. , Přemyslova 1106, Hradec
Králové, 50168, CZ | |
| (210) O-439344 | |
-
- | | |
|--|--|
| (111) 287689 | (442) 15.11.2006 |
| (220) 21.07.2006 | (151) 22.02.2007 |
| (320) 21.07.2006 | (730) Česká pošta, s. p., generální ředitelství , Olšanská 38/9,
Praha 3 - Žižkov, 22599, CZ |
| (442) 15.11.2006 | (210) O-439394 |
| (151) 22.02.2007 | |
| (730) Danek Holdings Limited , Kostí Palama 5, office 201,
Nicosia, 1096, CY | |
| (210) O-439348 | |
-
- | | |
|--|--|
| (111) 287690 | (442) 15.11.2006 |
| (220) 21.07.2006 | (151) 22.02.2007 |
| (320) 21.07.2006 | (730) Česká pošta, s. p., generální ředitelství , Olšanská
38/9, Praha 3 - Žižkov, 22599, CZ |
| (442) 15.11.2006 | (210) O-439395 |
| (151) 22.02.2007 | |
| (730) Danek Holdings Limited , Kostí Palama 5, office 201,
Nicosia, 1096, CY | |
| (210) O-439350 | |
-
- | | |
|--|---|
| (111) 287691 | (442) 15.11.2006 |
| (220) 21.07.2006 | (151) 22.02.2007 |
| (320) 21.07.2006 | (730) LES COMPLICES , 20, rue Rabelais, Montreuil sous
Bois, FR |
| (442) 15.11.2006 | (210) O-439432 |
| (151) 22.02.2007 | |
| (730) Pěkný - Unimex s.r.o. , Trojanova 16, Praha 2, 12000,
CZ | |
| (210) O-439361 | |
-
- | | |
|--|--|
| (111) 287692 | (442) 15.11.2006 |
| (220) 26.06.2002 | (151) 22.02.2007 |
| (320) 26.06.2002 | (730) EVERTRONIC spol. s r.o. , Letiny 135, Blovice, 33601,
CZ |
| (442) 15.11.2006 | (210) O-439442 |
| (151) 22.02.2007 | |
| (730) United Parcel Service of America, Inc. , 55 Glenlake
Parkway, NE, Atlanta, 30328, GA, US | |
| (210) O-439375 | |
-
- | | |
|--|---|
| (111) 287693 | (442) 15.11.2006 |
| (220) 24.07.2006 | (151) 22.02.2007 |
| (320) 24.07.2006 | (730) Smola Petr , Zelenohorská 84, Plzeň, 30100, CZ |
| (442) 15.11.2006 | (210) O-439446 |
| (151) 22.02.2007 | |
| (730) Danva s.r.o. , Nechánice 598, Praha - východ, 25168, CZ | |
| (210) O-439379 | |
-
- | | |
|--|--|
| (111) 287694 | (442) 15.11.2006 |
| (220) 18.08.2006 | (151) 22.02.2007 |
| (320) 18.08.2006 | (730) Bršlica Josef , Nivnická 47, Dolní Němčí, 68762, CZ |
| (442) 15.11.2006 | (210) O-439455 |
| (151) 22.02.2007 | |
| (730) Crha Jan , Pujmanové 1553, Praha 4, 14000, CZ | |
| (210) O-439381 | |
-
- | | |
|---------------------|--|
| (111) 287695 | (442) 15.11.2006 |
| (220) 24.07.2006 | (151) 22.02.2007 |
| (320) 24.07.2006 | (730) STRIX HOŘICE s.r.o. , Erbenova 26, Hořice, 50801,
CZ |

(210) O-439461	(111) 287712
(111) 287704	(220) 31.07.2006
(220) 26.07.2006	(320) 31.07.2006
(320) 26.07.2006	(442) 15.11.2006
(442) 15.11.2006	(151) 22.02.2007
(151) 22.02.2007	(730) Simply You a.s. , Skřivánčí pole 918, Vítkov, 74901, CZ
(730) Svátová Terézia Ing. , Na Veselí 26, Praha 4, 14000, CZ	(210) O-439541
(210) O-439462	(111) 287713
(111) 287705	(220) 31.07.2006
(220) 28.07.2006	(320) 31.07.2006
(320) 28.07.2006	(442) 15.11.2006
(442) 15.11.2006	(151) 22.02.2007
(151) 22.02.2007	(730) KONFORM - Plastic, s. r. o. , Tř. T. Bati 1970, Zlín, 76202, CZ
(730) Karlovarská Korunní s.r.o. , Stráž nad Ohří, 36274, CZ	(210) O-439542
(210) O-439501	(111) 287714
(111) 287706	(220) 31.07.2006
(220) 16.08.2006	(320) 31.07.2006
(320) 16.08.2006	(442) 15.11.2006
(442) 15.11.2006	(151) 22.02.2007
(151) 22.02.2007	(730) Československá obchodní banka, a. s. , Na Příkopě 854/14, Praha 1 - Nové Město, 11000, CZ
(730) PFERDA - SDRUŽENÍ PRO VŠESTRANNÝ ROZVOJ OSOB S MENTÁLNÍM POSTIŽENÍM , Panská 79, Rychnov nad Kněžnou, 51601, CZ	(210) O-439550
(210) O-439503	(111) 287715
(111) 287707	(220) 31.07.2006
(220) 28.07.2006	(320) 31.07.2006
(320) 28.07.2006	(442) 15.11.2006
(442) 15.11.2006	(151) 22.02.2007
(151) 22.02.2007	(730) Avefarm, spol. s r.o. , 5. května 159, Jirny, 25090, CZ
(730) Hřebčín FAVORY, spol. s r.o. , Benice I, Netvořice, 25744, CZ	(210) O-439551
(210) O-439511	(111) 287716
(111) 287708	(220) 31.07.2006
(220) 28.07.2006	(320) 31.07.2006
(320) 28.07.2006	(442) 15.11.2006
(442) 15.11.2006	(151) 22.02.2007
(151) 22.02.2007	(730) Avefarm, spol. s r.o. , 5. května 159, Jirny, 25090, CZ
(730) MARYLLIN s.r.o. , Dobrovského 824/50, Brno, 61200, CZ	(210) O-439552
(210) O-439516	(111) 287717
(111) 287709	(220) 01.08.2006
(220) 28.07.2006	(320) 01.08.2006
(320) 28.07.2006	(442) 15.11.2006
(442) 15.11.2006	(151) 22.02.2007
(151) 22.02.2007	(730) Hoplíček Petr , 28. října 881/16, Zábřeh, 78901, CZ
(730) Wyeth a corporation of the State of Delaware , Five Giralda Farms, 07940-0874 Madison, NJ, US	(210) O-439574
(210) O-439524	(111) 287718
(111) 287710	(220) 01.08.2006
(220) 28.07.2006	(320) 01.08.2006
(320) 28.07.2006	(442) 15.11.2006
(442) 15.11.2006	(151) 22.02.2007
(151) 22.02.2007	(730) SPORT MARKETING AGENCY s.r.o. , Mírové nám. 487, Jablonec nad Nisou, 46601, CZ
(730) Wyeth A corporation of the State of Delaware , Five Giralda Farms, 07940-0874 Madison, NJ, US	(210) O-439578
(210) O-439525	(111) 287719
(111) 287711	(220) 01.08.2006
(220) 28.07.2006	(320) 01.08.2006
(320) 28.07.2006	(442) 15.11.2006
(442) 15.11.2006	(151) 22.02.2007
(151) 22.02.2007	(730) TAMOGA, s.r.o. , Velká 2984/23, Ostrava, Moravská Ostrava, 70200, CZ
(730) Wyeth a corporation of the State of Delaware , Five Giralda Farms, 07940-0874 Madison, NJ, US	(210) O-439582
(210) O-439526	(111) 287720
(111) 287720	(220) 01.08.2006
(220) 01.08.2006	(320) 01.08.2006
(320) 01.08.2006	(442) 15.11.2006
(442) 15.11.2006	(151) 22.02.2007

(730) TAMOGA, s.r.o. , Velká 2984/23, Ostrava, Moravská Ostrava, 70200, CZ	(220) 03.08.2006 (320) 03.08.2006 (442) 15.11.2006 (151) 22.02.2007
(210) O-439583	(730) Quality Season Product s. r. o. , Michalská 432, Praha 1, 11000, CZ (210) O-439660
(111) 287721	(111) 287730
(220) 01.08.2006 (320) 01.08.2006 (442) 15.11.2006 (151) 22.02.2007	(220) 03.08.2006 (320) 03.08.2006 (442) 15.11.2006 (151) 22.02.2007
(730) BSB face, s. r. o. , Husova 8a, Brno, 60200, CZ	(730) H&S VIDEO, s. r. o. , U Kasáren 2, Jihlava, 58601, CZ (210) O-439665
(210) O-439585	
(111) 287722	(111) 287731
(220) 01.08.2006 (320) 01.08.2006 (442) 15.11.2006 (151) 22.02.2007	(220) 03.08.2006 (320) 03.08.2006 (442) 15.11.2006 (151) 22.02.2007
(730) Stejskal Miloš , Krynická 498/15, Praha 8 - Troja, 18100, CZ	(730) Kwaczek Milan , Dobrá 883, Dobrá, 73951, CZ (210) O-439669
(210) O-439590	
(111) 287723	(111) 287732
(220) 01.08.2006 (320) 01.08.2006 (442) 15.11.2006 (151) 22.02.2007	(220) 03.08.2006 (320) 03.08.2006 (442) 15.11.2006 (151) 22.02.2007
(730) Němeček Petr , U Dvora 210, Hivhice, 68751, CZ	(730) WISCONSIN ENGINEERING CZ, s.r.o. , Vrchlabská 145/6, Praha 9 - Kbely, 19700, CZ (210) O-439674
(210) O-439591	
(111) 287724	(111) 287733
(220) 01.08.2006 (320) 01.08.2006 (442) 15.11.2006 (151) 22.02.2007	(220) 03.08.2006 (320) 03.08.2006 (442) 15.11.2006 (151) 22.02.2007
(730) Stratosféra s. r. o. , Drtinova 8, Praha 5, 15000, CZ	(730) TENG SHENG, s. r. o. , Truhlářská 3/1108, Praha 1, 11000, CZ (210) O-439683
(210) O-439601	
(111) 287725	(111) 287734
(220) 01.08.2006 (320) 01.08.2006 (442) 15.11.2006 (151) 22.02.2007	(220) 03.08.2006 (320) 03.08.2006 (442) 15.11.2006 (151) 22.02.2007
(730) KARPET, s.r.o. , Formanská 296, Praha 4, 14900, CZ	(730) The Coca-Cola Company , One Coca-Cola Plaza, Atlanta, Georgia, GA, US (210) O-439684
(210) O-439610	
(111) 287726	(111) 287735
(220) 02.08.2006 (320) 02.08.2006 (442) 15.11.2006 (151) 22.02.2007	(220) 03.08.2006 (320) 03.08.2006 (442) 15.11.2006 (151) 22.02.2007
(730) ECOLAB Znojmo, spol. s r. o. , Václavské náměstí 1, Znojmo, 66902, CZ	(730) Budějovický Budvar, n. p. , Karoliny Světlé 4, České Budějovice, 37021, CZ (210) O-439689
(210) O-439618	
(111) 287727	(111) 287736
(220) 02.08.2006 (320) 02.08.2006 (442) 15.11.2006 (151) 22.02.2007	(220) 04.08.2006 (320) 04.08.2006 (442) 15.11.2006 (151) 22.02.2007
(730) KITL s.r.o. , Komenského 791/23, Jablonec nad Nisou, 46601, CZ	(730) WatSek, s. r. o. , Jugoslávská 1706/3, Karlovy Vary, 36001, CZ (210) O-439697
(210) O-439621	
(111) 287728	(111) 287737
(220) 02.08.2006 (320) 02.08.2006 (442) 15.11.2006 (151) 22.02.2007	(220) 04.08.2006 (320) 04.08.2006 (442) 15.11.2006 (151) 22.02.2007
(730) KITL s.r.o. , Komenského 791/23, Jablonec nad Nisou, 46601, CZ	
(210) O-439623	
(111) 287729	

(730) M&M reality holding, a. s. , Jindřišská 746, Pardubice, 53002, CZ	(220) 07.08.2006 (320) 07.08.2006
(210) O-439698	(442) 15.11.2006 (151) 22.02.2007
(111) 287738	(730) Pohanka Aleš , Ve Vilkách 41, Brno, 64400, CZ
(220) 04.08.2006	(210) O-439725
(320) 04.08.2006	(111) 287747
(442) 15.11.2006	(220) 07.08.2006
(151) 22.02.2007	(320) 07.08.2006
(730) TOYO TIRE & RUBBER CO., LTD. , 17-18, Edobori 1-chome, Nishi-Ku, Osaka, JP	(442) 15.11.2006 (151) 22.02.2007
(210) O-439703	(730) JUTA a.s. , Dukelská 417, Dvůr Králové nad Labem, 54415, CZ
(111) 287739	(210) O-439726
(220) 04.08.2006	(111) 287748
(320) 04.08.2006	(220) 04.08.2006
(442) 15.11.2006	(320) 04.08.2006
(151) 22.02.2007	(442) 15.11.2006 (151) 22.02.2007
(730) Pižl Marcel , Dobrovského 520/15, Liberec 2, 46001, CZ	(730) Neužil Otakar , Děkanská vinice II 1535/6, Praha 4, 14000, CZ
(210) O-439704	(210) O-439728
(111) 287740	(111) 287749
(220) 04.08.2006	(220) 07.08.2006
(320) 04.08.2006	(320) 07.08.2006
(442) 15.11.2006	(442) 15.11.2006
(151) 22.02.2007	(151) 22.02.2007
(730) Berghold, s. r. o. , Jeremenkova 1171/102, Praha 4, 14000, CZ	(730) MSV Liberec, s.r.o. , Kralická 79, Liberec 7, 46007, CZ
(210) O-439708	(210) O-439730
(111) 287741	(111) 287750
(220) 07.08.2006	(220) 07.08.2006
(320) 07.08.2006	(320) 07.08.2006
(442) 15.11.2006	(442) 15.11.2006
(151) 22.02.2007	(151) 22.02.2007
(730) Design Production, s.r.o. , Lesnická 157, Písek, 39701, CZ	(730) AFS Praha, s.r.o. , Žitná 52, Praha 2, 12000, CZ
(210) O-439714	(210) O-439731
(111) 287742	(111) 287751
(220) 07.08.2006	(220) 07.08.2006
(320) 07.08.2006	(320) 07.08.2006
(442) 15.11.2006	(442) 15.11.2006
(151) 22.02.2007	(151) 22.02.2007
(730) NUTREND D. S., a. s. , Selské nám. 9/43, Olomouc - Chválkovice, 77200, CZ	(730) LUMINEX, spol. s r.o. , Petra Rezka 10, Praha 4, 14000, CZ
(210) O-439721	(210) O-439732
(111) 287743	(111) 287752
(220) 07.08.2006	(220) 07.08.2006
(320) 07.08.2006	(320) 07.08.2006
(442) 15.11.2006	(442) 15.11.2006
(151) 22.02.2007	(151) 22.02.2007
(730) Pohanka Aleš , Ve Vilkách 41, Brno, 64400, CZ	(730) ZOOM CARGO s.r.o. , Jugoslávských partyzánů 23, Praha 6, 16000, CZ
(210) O-439722	(210) O-439743
(111) 287744	(111) 287753
(220) 07.08.2006	(220) 07.08.2006
(320) 07.08.2006	(320) 07.08.2006
(442) 15.11.2006	(442) 15.11.2006
(151) 22.02.2007	(151) 22.02.2007
(730) Pohanka Aleš , Ve Vilkách 41, Brno, 64400, CZ	(730) ZOOM CARGO s.r.o. , Jugoslávských partyzánů 23, Praha 6, 16000, CZ
(210) O-439723	(210) O-439744
(111) 287745	(111) 287754
(220) 07.08.2006	(220) 07.08.2006
(320) 07.08.2006	(320) 07.08.2006
(442) 15.11.2006	(442) 15.11.2006
(151) 22.02.2007	(151) 22.02.2007
(730) Pohanka Aleš , Ve Vilkách 41, Brno, 64400, CZ	(730) Europe Bagels s.r.o. , Újezd 16, Praha 1, 11800, CZ
(210) O-439724	
(111) 287746	

(210) O-439745	(442) 15.11.2006 (151) 22.02.2007 (730) Filipčík Josef , Pod Stražištěm 3424, Chomutov, 43003, CZ
(111) 287755 (220) 07.08.2006 (320) 07.08.2006 (442) 15.11.2006 (151) 22.02.2007 (730) iigloo s.r.o. , Masná 1, Praha 1, 11000, CZ (210) O-439746	(210) O-439762
(111) 287756 (220) 07.08.2006 (320) 07.08.2006 (442) 15.11.2006 (151) 22.02.2007 (730) Eliáš Ladislav , Nušlova 2258/2, Praha 5, 15800, CZ (210) O-439747	(111) 287764 (220) 28.10.1996 (320) 28.10.1996 (442) 15.11.2006 (151) 22.02.2007 (730) MANIFATTURE LORD S.r.l. , Via Archimede (ZIP) 64016, S. Egidio alla Vibrata (TE), IT (210) O-439765
(111) 287757 (220) 07.08.2006 (320) 07.08.2006 (442) 15.11.2006 (151) 22.02.2007 (730) Mead Johnson & Company Delaware corporation , 2400 West Lloyd Expressway, Evansville, 47721, IN, US (210) O-439750	(111) 287765 (220) 08.08.2006 (320) 08.08.2006 (442) 15.11.2006 (151) 22.02.2007 (730) Korveta, s. r. o. , V Šareckém údolí 42/79, Praha 6, 15000, CZ (210) O-439767
(111) 287758 (220) 08.08.2006 (320) 08.08.2006 (442) 15.11.2006 (151) 22.02.2007 (730) RACIO, s.r.o. , Národních hrdinů 22, Břeclav, 69002, CZ (210) O-439754	(111) 287766 (220) 08.08.2006 (320) 08.08.2006 (442) 15.11.2006 (151) 22.02.2007 (730) Jaga Media, s.r.o. , Na Hlinách 17, Praha 8, 18200, CZ (210) O-439773
(111) 287759 (220) 08.08.2006 (320) 08.08.2006 (442) 15.11.2006 (151) 22.02.2007 (730) RACIO, s.r.o. , Národních hrdinů 22, Břeclav, 69002, CZ (210) O-439755	(111) 287767 (220) 09.08.2006 (320) 09.08.2006 (442) 15.11.2006 (151) 22.02.2007 (730) N - Consult s.r.o. , Vlárská 953, Brno, 62700, CZ (210) O-439786
(111) 287760 (220) 08.08.2006 (320) 08.08.2006 (442) 15.11.2006 (151) 22.02.2007 (730) A-SPEKTRUM, s. r. o. , Jeremiášova 14, České Budějovice, 37001, CZ (210) O-439758	(111) 287768 (220) 09.08.2006 (320) 09.08.2006 (442) 15.11.2006 (151) 22.02.2007 (730) Zelenka Milan , Tylova 733, Kralupy nad Vltavou, 27801, CZ (210) O-439790
(111) 287761 (220) 08.08.2006 (320) 08.08.2006 (442) 15.11.2006 (151) 22.02.2007 (730) Renáta Šimová - ADAM , Interbrigadistů 590/6, Přerov I - Město, 75002, CZ (210) O-439759	(111) 287769 (220) 09.08.2006 (320) 09.08.2006 (442) 15.11.2006 (151) 22.02.2007 (730) Agrární komora Zlínského kraje , Zarámí 88, Zlín, 76041, CZ (210) O-439792
(111) 287762 (220) 08.08.2006 (320) 08.08.2006 (442) 15.11.2006 (151) 22.02.2007 (730) Hejtmánek Zdeněk , U Řezné 372, Železná Ruda, 34004, CZ (210) O-439760	(111) 287770 (220) 09.08.2006 (320) 09.08.2006 (442) 15.11.2006 (151) 22.02.2007 (730) Československá obchodní banka, a. s. , Na Příkopě 854/14, Praha 1 - Nové Město, 11000, CZ (210) O-439809
(111) 287763 (220) 08.08.2006 (320) 08.08.2006	(111) 287771 (220) 09.08.2006 (320) 09.08.2006 (442) 15.11.2006 (151) 22.02.2007 (730) RENUTO (Overseas) LIMITED , Demetri Liperti Street, Kotsapas Building 3, 3090 Limassol, CY

(210) O-439817	(220) 10.08.2006
	(320) 10.08.2006
(111) 287772	(442) 15.11.2006
(220) 09.08.2006	(151) 22.02.2007
(320) 09.08.2006	(730) Konarovská Helena , Wenzigova 14, Praha 2 - Vinohrady, 12000, CZ
(442) 15.11.2006	(210) O-439939
(151) 22.02.2007	
(730) Nine Star Ki studio s. r. o. , Sarajevská 1690/25, Praha 2, 12000, CZ	
(210) O-439818	
	(111) 287781
(111) 287773	(220) 10.08.2006
(220) 09.08.2006	(320) 10.08.2006
(320) 09.08.2006	(442) 15.11.2006
(442) 15.11.2006	(151) 22.02.2007
(151) 22.02.2007	(730) ŠACHTA & PARTNERS, v.o.s. , Radlická 28/663, Praha 5, 15000, CZ
(730) Nine Star Ki studio s. r. o. , Sarajevská 1690/25, Praha 2, 12000, CZ	(210) O-439940
(210) O-439819	
	(111) 287782
(111) 287774	(220) 10.08.2006
(220) 09.08.2006	(320) 10.08.2006
(320) 09.08.2006	(442) 15.11.2006
(442) 15.11.2006	(151) 22.02.2007
(151) 22.02.2007	(730) ŠACHTA & PARTNERS, v.o.s. , Radlická 28/663, Praha 5, 15000, CZ
(730) Žižka Petr , Březinova 3688/59, Jihlava, 58606, CZ	(210) O-439941
(210) O-439821	
	(111) 287783
(111) 287775	(220) 10.08.2006
(220) 10.08.2006	(320) 10.08.2006
(320) 10.08.2006	(442) 15.11.2006
(442) 15.11.2006	(151) 22.02.2007
(151) 22.02.2007	(730) XT - Card a. s. , Pernerova 2819/2a, Praha 3, 13000, CZ
(730) Učíková Michaela Ing. , Růžová 84, Tábor, 39001, CZ	(210) O-439944
(210) O-439843	
	(111) 287784
(111) 287776	(220) 11.08.2006
(220) 10.08.2006	(320) 11.08.2006
(320) 10.08.2006	(442) 15.11.2006
(442) 15.11.2006	(151) 22.02.2007
(151) 22.02.2007	(730) Česká televize , Kavčí Hory, Praha 4 - Kavčí Hory, 14070, CZ
(730) Mad Max Sportswear Company s. r. o. , Podolská 50, Praha 4, 14700, CZ	(210) O-439949
(210) O-439845	
	(111) 287785
(111) 287777	(220) 11.08.2006
(220) 10.08.2006	(320) 11.08.2006
(320) 10.08.2006	(442) 15.11.2006
(442) 15.11.2006	(151) 22.02.2007
(151) 22.02.2007	(730) Páleníček Jan , Nad Stráněmi 343, Senohraby, 25166, CZ
(730) NOVATO spol. s r. o. , Uralská 770/6, Praha 6, 16000, CZ	(210) O-439953
(210) O-439849	
	(111) 287786
(111) 287778	(220) 11.08.2006
(220) 10.08.2006	(320) 11.08.2006
(320) 10.08.2006	(442) 15.11.2006
(442) 15.11.2006	(151) 22.02.2007
(151) 22.02.2007	(730) Sardaryan Garegin , Arnošta z Pardubic 2608, Pardubice, 53002, CZ
(730) LOGOSIGN a.s. , V. P. Čkalova 10, Praha 6 - Bubeneč, 16000, CZ	(210) O-439958
(210) O-439850	
	(111) 287787
(111) 287779	(220) 11.08.2006
(220) 10.08.2006	(320) 11.08.2006
(320) 10.08.2006	(442) 15.11.2006
(442) 15.11.2006	(151) 22.02.2007
(151) 22.02.2007	(730) ALPA a. s. , Hornoměstská 378, Velké Meziříčí, 59425, CZ
(730) LOGOSIGN a.s. , V. P. Čkalova 10, Praha 6 - Bubeneč, 16000, CZ	(210) O-439959
(210) O-439851	
	(111) 287788
(111) 287780	(220) 11.08.2006
	(320) 11.08.2006
	(442) 15.11.2006

(151) 22.02.2007
(730) **MEDIATEL, spol. s r. o.**, Thámova 16, Praha 8, 18600, CZ
(210) O-439961

(111) **287789**
(220) 11.08.2006
(320) 11.08.2006
(442) 15.11.2006
(151) 22.02.2007
(730) **MEDIATEL, spol. s r. o.**, Thámova 16, Praha 8, 18600, CZ
(210) O-439962

(111) **287790**
(220) 11.08.2006
(320) 11.08.2006
(442) 15.11.2006
(151) 22.02.2007
(730) **MEDIATEL, spol. s r. o.**, Thámova 16, Praha 8, 18600, CZ
(210) O-439963

(111) **287791**
(220) 11.08.2006
(320) 11.08.2006
(442) 15.11.2006
(151) 22.02.2007
(730) **MEDIATEL, spol. s r. o.**, Thámova 16, Praha 8, 18600, CZ
(210) O-439964

(111) **287792**
(220) 11.08.2006
(320) 11.08.2006
(442) 15.11.2006
(151) 22.02.2007
(730) **MEDIATEL, spol. s r. o.**, Thámova 16, Praha 8, 18600, CZ
(210) O-439965

(111) **287793**
(220) 11.08.2006
(320) 11.08.2006
(442) 15.11.2006
(151) 22.02.2007
(730) **MEDIATEL, spol. s r. o.**, Thámova 16, Praha 8, 18600, CZ
(210) O-439966

(111) **287794**
(220) 11.08.2006
(320) 11.08.2006
(442) 15.11.2006
(151) 22.02.2007
(730) **MEDIATEL, spol. s r. o.**, Thámova 16, Praha 8, 18600, CZ
(210) O-439967

(111) **287795**
(220) 11.08.2006
(320) 11.08.2006
(442) 15.11.2006
(151) 22.02.2007
(730) **MEDIATEL, spol. s r. o.**, Thámova 16, Praha 8, 18600, CZ
(210) O-439968

(111) **287796**
(220) 11.08.2006
(320) 11.08.2006
(442) 15.11.2006
(151) 22.02.2007

(730) **MEDIATEL, spol. s r. o.**, Thámova 16, Praha 8, 18600, CZ
(210) O-439969

(111) **287797**
(220) 14.08.2006
(320) 14.08.2006
(442) 15.11.2006
(151) 22.02.2007
(730) **Zoubek Jiří**, Fr. Škroupa 155/15, Most, 43401, CZ
(210) O-439980

(111) **287798**
(220) 14.08.2006
(320) 14.08.2006
(442) 15.11.2006
(151) 22.02.2007
(730) **BREWER s.r.o.**, Masná 7, Ostrava - Moravská Ostrava, 70200, CZ
(210) O-439982

(111) **287799**
(220) 14.08.2006
(320) 14.08.2006
(442) 15.11.2006
(151) 22.02.2007
(730) **APOS-TRADE, s. r. o.**, Pražská 7/1602, Blansko, 67849, CZ
(210) O-439984

(111) **287800**
(220) 14.08.2006
(320) 14.08.2006
(442) 15.11.2006
(151) 22.02.2007
(730) **ROYAL DEFEND HOLDING a.s.**, Ostrovského 3/253, Ženské domovy, Praha 5, 15500, CZ
(210) O-439988

(111) **287801**
(220) 14.08.2006
(320) 14.08.2006
(442) 15.11.2006
(151) 22.02.2007
(730) **ROYAL DEFEND HOLDING a.s.**, Ostrovského 3/253, Ženské domovy, Praha 5, 15500, CZ
(210) O-439989

(111) **287802**
(220) 14.08.2006
(320) 14.08.2006
(442) 15.11.2006
(151) 22.02.2007
(730) **ROYAL DEFEND HOLDING a.s.**, Ostrovského 3/253, Ženské domovy, Praha 5, 15500, CZ
(210) O-439990

(111) **287803**
(220) 14.08.2006
(320) 14.08.2006
(442) 15.11.2006
(151) 22.02.2007
(730) **REDO, s. r. o.**, Žižkovo nám. 20, Prostějov, 79601, CZ
(210) O-439991

(111) **287804**
(220) 14.08.2006
(320) 14.08.2006
(442) 15.11.2006
(151) 22.02.2007
(730) **Wm. Wrigley Jr. Company**, Wrigley Building, 410 North Michigan Avenue, Chicago 60611, IL, US
(210) O-439994

-
- | | |
|---|---|
| (111) 287805 | (442) 15.11.2006 |
| (220) 14.08.2006 | (151) 22.02.2007 |
| (320) 14.08.2006 | (730) Kia Motors Corporation , 231, Yangjae-dong, Seocho-gu, Seoul, KR |
| (442) 15.11.2006 | (210) O-440158 |
| (151) 22.02.2007 | |
| (730) Wm. Wrigley Jr. Company , Wrigley Building, 410 North Michigan Avenue, Chicago 60611, IL, US | |
| (210) O-439995 | |
-
- | | |
|---|--|
| (111) 287806 | (442) 15.11.2006 |
| (220) 14.08.2006 | (151) 22.02.2007 |
| (320) 14.09.2006 | (730) KOVO BRNO, družstvo , Mendlovo nám. 18, Brno, 60300, CZ |
| (442) 15.11.2006 | (210) O-440161 |
| (151) 22.02.2007 | |
| (730) Wm. Wrigley Jr. Company , Wrigley Building, 410 North Michigan Avenue, Chicago 60611, IL, US | |
| (210) O-439996 | |
-
- | | |
|---|---|
| (111) 287807 | (442) 15.11.2006 |
| (220) 14.08.2006 | (151) 22.02.2007 |
| (320) 14.08.2006 | (730) AGS-Sport s. r. o. , Rosická 653, Praha 9 - Vinoř, 19017, CZ |
| (442) 15.11.2006 | (210) O-440164 |
| (151) 22.02.2007 | |
| (730) ČEZ, a. s. , Duhová 2/1444, Praha 4, 14053, CZ | |
| (210) O-439999 | |
-
- | | |
|--|---|
| (111) 287808 | (442) 15.11.2006 |
| (220) 15.08.2006 | (151) 22.02.2007 |
| (320) 15.08.2006 | (730) AQM s.r.o. , ul. Čs. armády 133, Bohumín - Nový Bohumín, 73581, CZ |
| (442) 15.11.2006 | (210) O-440165 |
| (151) 22.02.2007 | |
| (730) DEKTRADE a. s. , Tiskařská 10/257, Praha 10 - Malešice, 10828, CZ | |
| (210) O-440095 | |
-
- | | |
|--|---|
| (111) 287809 | (442) 15.11.2006 |
| (220) 15.08.2006 | (151) 22.02.2007 |
| (320) 15.08.2006 | (730) cinemania s. r. o. , Jana Masaryka 6/252, Praha 2, 12000, CZ |
| (442) 15.11.2006 | (210) O-440170 |
| (151) 22.02.2007 | |
| (730) DEKTRADE a. s. , Tiskařská 10/257, Praha 10 - Malešice, 10828, CZ | |
| (210) O-440096 | |
-
- | | |
|--|---|
| (111) 287810 | (442) 15.11.2006 |
| (220) 15.08.2006 | (151) 22.02.2007 |
| (320) 15.08.2006 | (730) cinemania s. r. o. , Jana Masaryka 6/252, Praha 2, 12000, CZ |
| (442) 15.11.2006 | (210) O-440171 |
| (151) 22.02.2007 | |
| (730) DEKTRADE a. s. , Tiskařská 10/257, Praha 10 - Malešice, 10828, CZ | |
| (210) O-440097 | |
-
- | | |
|--|---|
| (111) 287811 | (442) 15.11.2006 |
| (220) 15.08.2006 | (151) 22.02.2007 |
| (320) 15.08.2006 | (730) FIKA PARTNER s. r. o. , Brusy 589, Zastávka, 66484, CZ |
| (442) 15.11.2006 | (210) O-440173 |
| (151) 22.02.2007 | |
| (730) KN STAVEBNINY, s. r. o. , U trati 40, Praha 10, 10000, CZ | |
| (210) O-440156 | |
-
- | | |
|---|---|
| (111) 287812 | (442) 15.11.2006 |
| (220) 15.08.2006 | (151) 22.02.2007 |
| (320) 15.08.2006 | (730) FIKA PARTNER s. r. o. , Brusy 589, Zastávka, 66484, CZ |
| (442) 15.11.2006 | (210) O-440174 |
| (151) 22.02.2007 | |
| (730) Vlk Josef , Štefánikova 190, Rokycany, 33701, CZ | |
| (210) O-440157 | |
-
- | | |
|---------------------|------------------|
| (111) 287813 | (442) 15.11.2006 |
| (220) 15.08.2006 | (151) 22.02.2007 |
| (320) 15.08.2006 | |

(730) Opavia-LU, a.s. , Vinohradská 2828/151, Praha 3, 13000, CZ	(210) O-440200
(210) O-440183	(111) 287830
(111) 287822	(220) 16.08.2006
(220) 16.08.2006	(320) 16.08.2006
(320) 16.08.2006	(442) 15.11.2006
(442) 15.11.2006	(151) 22.02.2007
(151) 22.02.2007	(730) TEREZIÁNSKÉ SKLEPY, s.r.o. , Prušánky 641, Prušánky, 69621, CZ
(730) Photo Hint, s.r.o. , Roztoky 169, Krivoklát, 27023, CZ	(210) O-440201
(210) O-440190	(111) 287831
(111) 287823	(220) 16.08.2006
(220) 16.08.2006	(320) 16.08.2006
(320) 16.08.2006	(442) 15.11.2006
(442) 15.11.2006	(151) 22.02.2007
(151) 22.02.2007	(730) TEREZIÁNSKÉ SKLEPY, s.r.o. , Prušánky 641, Prušánky, 69621, CZ
(730) TEREZIÁNSKÉ SKLEPY, s.r.o. , Prušánky 641, Prušánky, 69621, CZ	(210) O-440202
(210) O-440194	(111) 287832
(111) 287824	(220) 16.08.2006
(220) 16.08.2006	(320) 16.08.2006
(320) 16.08.2006	(442) 15.11.2006
(442) 15.11.2006	(151) 22.02.2007
(151) 22.02.2007	(730) TEREZIÁNSKÉ SKLEPY, s.r.o. , Prušánky 641, Prušánky, 69621, CZ
(730) TEREZIÁNSKÉ SKLEPY, s.r.o. , Prušánky 641, Prušánky, 69621, CZ	(210) O-440203
(210) O-440195	(111) 287833
(111) 287825	(220) 16.08.2006
(220) 16.08.2006	(320) 16.08.2006
(320) 16.08.2006	(442) 15.11.2006
(442) 15.11.2006	(151) 22.02.2007
(151) 22.02.2007	(730) TEREZIÁNSKÉ SKLEPY, s.r.o. , Prušánky 641, Prušánky, 69621, CZ
(730) TEREZIÁNSKÉ SKLEPY, s.r.o. , Prušánky 641, Prušánky, 69621, CZ	(210) O-440204
(210) O-440196	(111) 287834
(111) 287826	(220) 16.08.2006
(220) 16.08.2006	(320) 16.08.2006
(320) 16.08.2006	(442) 15.11.2006
(442) 15.11.2006	(151) 22.02.2007
(151) 22.02.2007	(730) TEREZIÁNSKÉ SKLEPY, s.r.o. , Prušánky 641, Prušánky, 69621, CZ
(730) TEREZIÁNSKÉ SKLEPY, s.r.o. , Prušánky 641, Prušánky, 69621, CZ	(210) O-440205
(210) O-440197	(111) 287835
(111) 287827	(220) 16.08.2006
(220) 16.08.2006	(320) 16.08.2006
(320) 16.08.2006	(442) 15.11.2006
(442) 15.11.2006	(151) 22.02.2007
(151) 22.02.2007	(730) G.I.-7 s.r.o. , Úvalská 17a, Praha 10, 10000, CZ
(730) TEREZIÁNSKÉ SKLEPY, s.r.o. , Prušánky 641, Prušánky, 69621, CZ	(210) O-440207
(210) O-440198	(111) 287836
(111) 287828	(220) 16.08.2006
(220) 16.08.2006	(320) 16.08.2006
(320) 16.08.2006	(442) 15.11.2006
(442) 15.11.2006	(151) 22.02.2007
(151) 22.02.2007	(730) G.I.-7 s.r.o. , Úvalská 17a, Praha 10, 10000, CZ
(730) TEREZIÁNSKÉ SKLEPY, s.r.o. , Prušánky 641, Prušánky, 69621, CZ	(210) O-440208
(210) O-440199	(111) 287837
(111) 287829	(220) 17.08.2006
(220) 16.08.2006	(320) 17.08.2006
(320) 16.08.2006	(442) 15.11.2006
(442) 15.11.2006	(151) 22.02.2007
(151) 22.02.2007	(730) Severochema, družstvo pro chemickou výrobu, Liberec , Vilová 333/2, Liberec, 46171, CZ
(730) TEREZIÁNSKÉ SKLEPY, s.r.o. , Prušánky 641, Prušánky, 69621, CZ	(210) O-440210
(210) O-440190	(111) 287838

(220) 17.08.2006 (320) 17.08.2006 (442) 15.11.2006 (151) 22.02.2007 (730) JUTA a. s. , Dukelská 417, Dvůr Králové nad Labem, 54415, CZ (210) O-440216	(210) O-440226
(111) 287839 (220) 17.08.2006 (320) 17.08.2006 (442) 15.11.2006 (151) 22.02.2007 (730) CE WOOD, a.s. , Zlínské Paseky 3662, Zlín, 76001, CZ (210) O-440218	(111) 287847 (220) 17.08.2006 (320) 17.08.2006 (442) 15.11.2006 (151) 22.02.2007 (730) JURISTA, a. s. , Radlická 28/663, Praha 5, 15000, CZ (210) O-440227
(111) 287840 (220) 17.08.2006 (320) 17.08.2006 (442) 15.11.2006 (151) 22.02.2007 (730) CE WOOD, a.s. , Zlínské Paseky 3662, Zlín, 76001, CZ (210) O-440219	(111) 287848 (220) 17.08.2006 (320) 17.08.2006 (442) 15.11.2006 (151) 22.02.2007 (730) Wertheim Josef , Semilská 799/39, Praha 9, 19700, CZ (210) O-440234
(111) 287841 (220) 17.08.2006 (320) 17.08.2006 (442) 15.11.2006 (151) 22.02.2007 (730) Esthet Clinic, s.r.o. , Sichrovského 304, Praha 6, 16400, CZ (210) O-440220	(111) 287849 (220) 17.08.2006 (320) 17.08.2006 (442) 15.11.2006 (151) 22.02.2007 (730) Schiff Tomáš , Karla Čapka, Káraný, 25075, CZ (210) O-440237
(111) 287842 (220) 17.08.2006 (320) 17.08.2006 (442) 15.11.2006 (151) 22.02.2007 (730) Esthet Clinic, s.r.o. , Sichrovského 304, Praha 6, 16400, CZ (210) O-440221	(111) 287850 (220) 17.08.2006 (320) 17.08.2006 (442) 15.11.2006 (151) 22.02.2007 (730) ASC Accounting, s.r.o. , Ohradní 1394/61, Praha 4, 14000, CZ (210) O-440240
(111) 287843 (220) 17.08.2006 (320) 17.08.2006 (442) 15.11.2006 (151) 22.02.2007 (730) Blue Style s.r.o. , Jindřišská 873/27, Praha 1, 11000, CZ (210) O-440222	(111) 287851 (220) 17.08.2006 (320) 17.08.2006 (442) 15.11.2006 (151) 22.02.2007 (730) Mirato S.p.A. , Strada Provinciale Est Sesia, Landiona (Novara), 28060, IT (210) O-440243
(111) 287844 (220) 17.08.2006 (320) 17.08.2006 (442) 15.11.2006 (151) 22.02.2007 (730) Blue Style s.r.o. , Jindřišská 873/27, Praha 1, 11000, CZ (210) O-440223	(111) 287852 (220) 17.08.2006 (320) 17.08.2006 (442) 15.11.2006 (151) 22.02.2007 (730) I.Robotická s.r.o. , Bilichov 58, Bilichov, 27374, CZ (210) O-440256
(111) 287845 (220) 17.08.2006 (320) 17.08.2006 (442) 15.11.2006 (151) 22.02.2007 (730) Reality GAIA, spol. s r.o. , Národní třída 16, Hodonín, 69501, CZ (210) O-440224	(111) 287853 (220) 18.08.2006 (320) 18.08.2006 (442) 15.11.2006 (151) 22.02.2007 (730) FROST LOGISTIC spol. s r.o. , Ke Kurtům 383/3, Praha 4, 14000, CZ (210) O-440266
(111) 287846 (220) 17.08.2006 (320) 17.08.2006 (442) 15.11.2006 (151) 22.02.2007 (730) Tepelné hospodářství Hradec Králové, a.s. , Pouchovská 440, Hradec Králové, 50003, CZ	(111) 287854 (220) 18.08.2006 (320) 18.08.2006 (442) 15.11.2006 (151) 22.02.2007 (730) STARBUCK, s. r. o. , Smilova 320, Pardubice, 53002, CZ (210) O-440267
	(111) 287855 (220) 18.08.2006 (320) 18.08.2006

(442) 15.11.2006 (151) 22.02.2007 (730) STARBUCK, s. r. o. , Smilova 320, Pardubice, 53002, CZ (210) O-440268	(730) Neofyt spol. s r. o. , Pražská 442, Stříbrná Skalice, 28167, CZ (210) O-440324
(111) 287856 (220) 18.08.2006 (320) 18.08.2006 (442) 15.11.2006 (151) 22.02.2007 (730) Voroňáková Veronika , Hlavná 215/39, Brezina, SK (210) O-440278	(111) 287864 (220) 22.08.2006 (320) 22.08.2006 (442) 15.11.2006 (151) 22.02.2007 (730) Unie vydavatelů (Czech Publishers Association) , Na Poříčí 30, Praha 1, 11000, CZ (210) O-440325
(111) 287857 (220) 18.08.2006 (320) 18.08.2006 (442) 15.11.2006 (151) 22.02.2007 (730) CONTEG, spol. s r.o. , Marie Cibulkové 34, Praha 4, 14000, CZ (210) O-440297	(111) 287865 (220) 22.08.2006 (320) 22.08.2006 (442) 15.11.2006 (151) 22.02.2007 (730) Telefónica O2 Czech Republic, a. s. , Olšanská 55/5, Praha 3, 13034, CZ (210) O-440327
(111) 287858 (220) 21.08.2006 (320) 21.08.2006 (442) 15.11.2006 (151) 22.02.2007 (730) Olomoucká vydavatelská s.r.o. , Ostružnická 329/14, Olomouc, 77200, CZ (210) O-440303	(111) 287866 (220) 22.08.2006 (320) 22.08.2006 (442) 15.11.2006 (151) 22.02.2007 (730) Telefónica O2 Czech Republic, a. s. , Olšanská 55/5, Praha 3, 13034, CZ (210) O-440328
(111) 287859 (220) 21.08.2006 (320) 21.08.2006 (442) 15.11.2006 (151) 22.02.2007 (730) Casta a. s. , Pražská 326, Písek, 39701, CZ (210) O-440305	(111) 287867 (220) 22.08.2006 (320) 22.08.2006 (442) 15.11.2006 (151) 22.02.2007 (730) Dexterová Hana , Gorkého 16, Brno, 60200, CZ (210) O-440330
(111) 287860 (220) 21.08.2006 (320) 21.08.2006 (442) 15.11.2006 (151) 22.02.2007 (730) ALTBLAU REGIMENT, OBČANSKÉ SDRUŽENÍ , Hamerská 8, Olomouc - Holice, 78371, CZ (210) O-440312	(111) 287868 (220) 22.08.2006 (320) 22.08.2006 (442) 15.11.2006 (151) 22.02.2007 (730) Tomášková Hana , Nábřeží Závodu Míru 2738, Pardubice, 53002, CZ (210) O-440331
(111) 287861 (220) 21.08.2006 (320) 21.08.2006 (442) 15.11.2006 (151) 22.02.2007 (730) Kurilla Michal , Maršovice 122, Jablonec nad Nisou, 46801, CZ Polák Jaroslav , Sestroňovice 1, Frýdštejn, 46801, CZ (210) O-440317	(111) 287869 (220) 22.08.2006 (320) 22.08.2006 (442) 15.11.2006 (151) 22.02.2007 (730) PROFITERM MORAVA s. r. o. , Občanská 1117/23, Ostrava-Slezská Ostrava, 71000, CZ (210) O-440333
(111) 287862 (220) 22.08.2006 (320) 22.08.2006 (442) 15.11.2006 (151) 22.02.2007 (730) Neofyt spol. s r. o. , Pražská 442, Stříbrná Skalice, 28167, CZ (210) O-440323	(111) 287870 (220) 22.08.2006 (320) 22.08.2006 (442) 15.11.2006 (151) 22.02.2007 (730) PROFITERM MORAVA s. r. o. , Občanská 1117/23, Ostrava-Slezská Ostrava, 71000, CZ (210) O-440334
(111) 287863 (220) 22.08.2006 (320) 22.08.2006 (442) 15.11.2006 (151) 22.02.2007	(111) 287871 (220) 22.08.2006 (320) 22.08.2006 (442) 15.11.2006 (151) 22.02.2007 (730) ComDis s.r.o. , Kalvodova 1087/2, Ostrava - Mariánské Hory, 70900, CZ

(210) O-440335	(111) 287880
	(220) 22.08.2006
(111) 287872	(320) 22.08.2006
(220) 22.08.2006	(442) 15.11.2006
(320) 22.08.2006	(151) 22.02.2007
(442) 15.11.2006	(730) Kiboon Electronics s. r. o. , Hybernská 32/1271, Praha 1, 11000, CZ
(151) 22.02.2007	(210) O-440353
(730) Antoňů Miloš , Březinova 79, Jihlava, 58601, CZ	
(210) O-440337	
	(111) 287881
(111) 287873	(220) 22.08.2006
(220) 22.08.2006	(320) 22.08.2006
(320) 22.08.2006	(442) 15.11.2006
(442) 15.11.2006	(151) 22.02.2007
(151) 22.02.2007	(730) Novotný Robert Ing. , Moravanů 2200/79, Praha 6, 16900, CZ
(730) Růžička Oldřich , Sídliště Hegerova 935, Polička - Horní Předměstí, 57201, CZ	(210) O-440355
(210) O-440338	
	(111) 287882
(111) 287874	(220) 23.08.2006
(220) 22.08.2006	(320) 23.08.2006
(320) 22.08.2006	(442) 15.11.2006
(442) 15.11.2006	(151) 22.02.2007
(151) 22.02.2007	(730) AZAS TRADE s.r.o. , Kotršova 4, Opava, 74707, CZ
(730) AZ bydlení s. r. o. , Kamarýtova 707/3, Tábor, 39002, CZ	(210) O-440370
(210) O-440341	
	(111) 287883
(111) 287875	(220) 23.08.2006
(220) 22.08.2006	(320) 23.08.2006
(320) 22.08.2006	(442) 15.11.2006
(442) 15.11.2006	(151) 22.02.2007
(151) 22.02.2007	(730) Koráb Antonín , Moravská 114, Liberec 20, 46010, CZ
(730) IPB Real a.s. , Anglická 26/82, Praha 2, 12000, CZ	(210) O-440371
(210) O-440342	
	(111) 287884
(111) 287876	(220) 23.08.2006
(220) 22.08.2006	(320) 23.08.2006
(320) 22.08.2006	(442) 15.11.2006
(442) 15.11.2006	(151) 22.02.2007
(151) 22.02.2007	(730) St. ROCHUS a.s. , Štěpánkovice - Albertovec 748, Štěpánkovice - Albertovec, 74723, CZ
(730) X REAL, s. r. o. , Jaurisova 515/4, Praha 4 - Michle, 14000, CZ	(210) O-440373
(210) O-440343	
	(111) 287885
(111) 287877	(220) 23.08.2006
(220) 22.08.2006	(320) 23.08.2006
(320) 22.08.2006	(442) 15.11.2006
(442) 15.11.2006	(151) 22.02.2007
(151) 22.02.2007	(730) KOMORNÍ SCÉNA ARÉNA , 28. října 2, Ostrava, 70185, CZ
(730) Přerost a Švorc - AUTO s.r.o. , Veleslavínská 39, Praha 6, 16200, CZ	(210) O-440377
(210) O-440345	
	(111) 287886
(111) 287878	(220) 23.08.2006
(220) 22.08.2006	(320) 23.08.2006
(320) 22.08.2006	(442) 15.11.2006
(442) 15.11.2006	(151) 22.02.2007
(151) 22.02.2007	(730) SOARE SEKT a. s. , Podhorská 74b, Jablonec nad Nisou, 46601, CZ
(730) BEVERAGE MARKETING USA, INC. Společnost zřízena podle zákonů státu New York , 222 Bloomingdale Road, Suite 400, White Plains, 10605, NY, US	(210) O-440379
(210) O-440349	
	(111) 287887
(111) 287879	(220) 23.08.2006
(220) 22.08.2006	(320) 23.08.2006
(320) 22.08.2006	(442) 15.11.2006
(442) 15.11.2006	(151) 22.02.2007
(151) 22.02.2007	(730) Net24 s.r.o. , Šumavská 31, Brno, 61254, CZ
(730) Kiboon Electronics s. r. o. , Hybernská 32/1271, Praha 1, 11000, CZ	(210) O-440402
(210) O-440352	
	(111) 287888
	(220) 23.08.2006
	(320) 23.08.2006
	(442) 15.11.2006
	(151) 22.02.2007

(730) MOCARENO s.r.o. , Na Břehu 468/37, Praha 9, 19000, CZ	(111) 287897
(210) O-440405	(220) 24.08.2006
	(320) 24.08.2006
	(442) 15.11.2006
	(151) 22.02.2007
(111) 287889	(730) ABFC s. r. o. , U Kněžské louky 16, Praha 3, 13000, CZ
(220) 23.08.2006	(210) O-440436
(320) 23.08.2006	
(442) 15.11.2006	
(151) 22.02.2007	
(730) EL RANCHO a. s. , Hanusova 347/16, Praha 4, 14000, CZ	(111) 287898
(210) O-440409	(220) 24.08.2006
	(320) 24.08.2006
	(442) 15.11.2006
	(151) 22.02.2007
	(730) BELUPO - Lijekovi i kozmetika d.d. , Danica 5, 48000 Koprivnica, HR
	(210) O-440444
(111) 287890	
(220) 23.08.2006	(111) 287899
(320) 23.08.2006	(220) 24.08.2006
(442) 15.11.2006	(320) 24.08.2006
(151) 22.02.2007	(442) 15.11.2006
(730) Financia a. s. , Perlová 412/1, Praha 1, 11000, CZ	(151) 22.02.2007
(210) O-440412	(730) BELUPO - Lijekovi i kozmetika d.d. , Danica 5, 48000 Koprivnica, HR
	(210) O-440445
(111) 287891	
(220) 23.08.2006	(111) 287900
(320) 23.08.2006	(220) 24.08.2006
(442) 15.11.2006	(320) 24.08.2006
(151) 22.02.2007	(442) 15.11.2006
(730) MAYAK Corporation, a.s. , Těšinská 28/264, Ostrava - Radvanice, 71600, CZ	(151) 22.02.2007
(210) O-440416	(730) BELUPO - Lijekovi i kozmetika d.d. , Danica 5, 48000 Koprivnica, HR
	(210) O-440446
(111) 287892	
(220) 23.08.2006	(111) 287901
(320) 23.08.2006	(220) 24.08.2006
(442) 15.11.2006	(320) 24.08.2006
(151) 22.02.2007	(442) 15.11.2006
(730) MAYAK Corporation, a.s. , Těšinská 28/264, Ostrava - Radvanice, 71600, CZ	(151) 22.02.2007
(210) O-440417	(730) BELUPO - Lijekovi i kozmetika d.d. , Danica 5, 48000 Koprivnica, HR
	(210) O-440447
(111) 287893	
(220) 23.08.2006	(111) 287902
(320) 23.08.2006	(220) 24.08.2006
(442) 15.11.2006	(320) 24.08.2006
(151) 22.02.2007	(442) 15.11.2006
(730) Česká televize , Kavčí Hory, Praha 4, 14070, CZ	(151) 22.02.2007
(210) O-440418	(730) STAVOTHERM, stavební společnost, spol. s r. o. , Staropramenná 12, Praha 5, 15000, CZ
	(210) O-440451
(111) 287894	
(220) 23.08.2006	(111) 287903
(320) 23.08.2006	(220) 24.08.2006
(442) 15.11.2006	(320) 24.08.2006
(151) 22.02.2007	(442) 15.11.2006
(730) Česká televize , Kavčí Hory, Praha 4, 14070, CZ	(151) 22.02.2007
(210) O-440421	(730) STAVOTHERM, stavební společnost, spol. s r. o. , Staropramenná 12, Praha 5, 15000, CZ
	(210) O-440452
(111) 287895	
(220) 23.08.2006	(111) 287904
(320) 23.08.2006	(220) 24.08.2006
(442) 15.11.2006	(320) 24.08.2006
(151) 22.02.2007	(442) 15.11.2006
(730) Česká televize , Kavčí Hory, Praha 4 - Kavčí Hory, 14070, CZ	(151) 22.02.2007
(210) O-440422	(730) STAVOTHERM, stavební společnost, spol. s r. o. , Staropramenná 12, Praha 5, 15000, CZ
	(210) O-440453
(111) 287896	
(220) 24.08.2006	(111) 287905
(320) 24.08.2006	(220) 24.08.2006
(442) 15.11.2006	(320) 24.08.2006
(151) 22.02.2007	
(730) SKILLS, spol. s r.o. , Klánova ul. 492/28, Praha 4, 14700, CZ	
(210) O-440425	

(442) 15.11.2006
(151) 22.02.2007
(730) **Mgr. Karel Kunc**, Ke Kurtům 377/15, Praha 4, 14200, CZ
(210) O-440455

(111) **287906**
(220) 24.08.2006
(320) 24.08.2006
(442) 15.11.2006
(151) 22.02.2007
(730) **KABELOVÁ TELEVIZE CZ, s. r. o.**, Ruská 8, Praha 10, 10100, CZ
(210) O-440464

(111) **287907**
(220) 25.08.2006
(320) 27.02.2006
(442) 15.11.2006
(151) 22.02.2007
(730) **POLI-FARBE Vegyipari Kft.**, III. kerület 2, Bócsa, HU
(210) O-440470

(111) **287908**
(220) 25.08.2006
(320) 25.08.2006
(442) 15.11.2006
(151) 22.02.2007
(730) **Bytový dům Ořechovka, s. r. o.**, Husova 8a, Brno, 60200, CZ
(210) O-440471

(111) **287909**
(220) 25.08.2006
(320) 25.08.2006
(442) 15.11.2006
(151) 22.02.2007
(730) **Bytový dům Ořechovka, s. r. o.**, Husova 8a, Brno, 60200, CZ
(210) O-440472

(111) **287910**
(220) 25.08.2006
(320) 25.08.2006
(442) 15.11.2006
(151) 22.02.2007
(730) **Moravské vinařské závody Bzenec s. r. o.**, Zámecká 1508, Bzenec, 69681, CZ
(210) O-440475

(111) **287911**
(220) 25.08.2006
(320) 25.08.2006
(442) 15.11.2006
(151) 22.02.2007
(730) **I.D.C. Holding, a. s.**, Drieňová 3, Bratislava, 82101, SK
(210) O-440483

(111) **287912**
(220) 25.08.2006
(320) 25.08.2006
(442) 15.11.2006
(151) 22.02.2007
(730) **I.D.C. Holding, a. s.**, Drieňová 3, Bratislava, 82101, SK
(210) O-440484

(111) **287913**
(220) 25.08.2006
(320) 25.08.2006
(442) 15.11.2006
(151) 22.02.2007
(730) **I.D.C. Holding, a. s.**, Drieňová 3, Bratislava, 82101, SK
(210) O-440485

(111) **287914**
(220) 25.08.2006
(320) 25.08.2006
(442) 15.11.2006
(151) 22.02.2007
(730) **I.D.C. Holding, a. s.**, Drieňová 3, Bratislava, 82101, SK
(210) O-440486

(111) **287915**
(220) 25.08.2006
(320) 25.08.2006
(442) 15.11.2006
(151) 22.02.2007
(730) **I.D.C. Holding, a. s.**, Drieňová 3, Bratislava, 82101, SK
(210) O-440487

(111) **287916**
(220) 25.08.2006
(320) 25.08.2006
(442) 15.11.2006
(151) 22.02.2007
(730) **TYPIA s. r. o.**, Uruguayská 13/344, Praha 2, 12000, CZ
(210) O-440488

(111) **287917**
(220) 25.08.2006
(320) 25.08.2006
(442) 15.11.2006
(151) 22.02.2007
(730) **Pallas CZ s.r.o.**, Vladimírova 233/12, Praha 4, 14000, CZ
(210) O-440489

(111) **287918**
(220) 25.08.2006
(320) 25.08.2006
(442) 15.11.2006
(151) 22.02.2007
(730) **Technické služby Litvínov s. r. o.**, Rooseveltova 2148, Litvínov, 43601, CZ
(210) O-440499

(111) **287919**
(220) 25.08.2006
(320) 25.08.2006
(442) 15.11.2006
(151) 22.02.2007
(730) **EXPERTIS PRAHA spol. s r. o.**, Kafkova 605/16, Praha 6, 16000, CZ
(210) O-440500

(111) **287920**
(220) 25.08.2006
(320) 25.08.2006
(442) 15.11.2006
(151) 22.02.2007
(730) **Českomoravský fotbalový svaz**, Kozi 7, Praha 1, 11000, CZ
(210) O-440501

(111) **287921**
(220) 25.08.2006
(320) 25.08.2006
(442) 15.11.2006
(151) 22.02.2007
(730) **Českomoravský fotbalový svaz**, Kozi 7, Praha 1, 11000, CZ
(210) O-440502

(111) **287922**
(220) 28.08.2006
(320) 28.08.2006
(442) 15.11.2006
(151) 22.02.2007

(730) TATRACHEMA, výrobné družstvo , Bulharská 40, Tnava, 91702, SK	(442) 15.11.2006 (151) 22.02.2007
(210) O-440506	(730) Baštýř Pavel , 5. května 413, Vyšší Brod, 38273, CZ (210) O-440520
(111) 287923	(111) 287932
(220) 25.08.2006	(220) 28.08.2006
(320) 25.08.2006	(320) 28.08.2006
(442) 15.11.2006	(442) 15.11.2006
(151) 22.02.2007	(151) 22.02.2007
(730) BURDA Praha, spol. s r.o. , Přemyslovská 43, Praha 3, 13000, CZ	(730) Baštýř Pavel , 5. května 413, Vyšší Brod, 38273, CZ
(210) O-440507	(210) O-440521
(111) 287924	(111) 287933
(220) 28.08.2006	(220) 28.08.2006
(320) 28.08.2006	(320) 28.08.2006
(442) 15.11.2006	(442) 15.11.2006
(151) 22.02.2007	(151) 22.02.2007
(730) Polák Petr , Opatov 348, Opatov, 56912, CZ	(730) Baštýř Pavel , 5. května 413, Vyšší Brod, 38273, CZ
(210) O-440509	(210) O-440522
(111) 287925	(111) 287934
(220) 28.08.2006	(220) 28.08.2006
(320) 28.08.2006	(320) 28.08.2006
(442) 15.11.2006	(442) 15.11.2006
(151) 22.02.2007	(151) 22.02.2007
(730) Hauska & Partner, s.r.o. , Záhřebská 224/23, Praha 2, 12000, CZ	(730) Baštýř Pavel , 5. května 413, Vyšší Brod, 38273, CZ
(210) O-440510	(210) O-440523
(111) 287926	(111) 287935
(220) 28.08.2006	(220) 28.08.2006
(320) 28.08.2006	(320) 28.08.2006
(442) 15.11.2006	(442) 15.11.2006
(151) 22.02.2007	(151) 22.02.2007
(730) Baštýř Pavel , 5. května 413, Vyšší Brod, 38273, CZ	(730) Baštýř Pavel , 5. května 413, Vyšší Brod, 38273, CZ
(210) O-440515	(210) O-440524
(111) 287927	(111) 287936
(220) 28.08.2006	(220) 28.08.2006
(320) 28.08.2006	(320) 28.08.2006
(442) 15.11.2006	(442) 15.11.2006
(151) 22.02.2007	(151) 22.02.2007
(730) Baštýř Pavel , 5. května 413, Vyšší Brod, 38273, CZ	(730) Baštýř Pavel , 5. května 413, Vyšší Brod, 38273, CZ
(210) O-440516	(210) O-440525
(111) 287928	(111) 287937
(220) 28.08.2006	(220) 28.08.2006
(320) 28.08.2006	(320) 28.08.2006
(442) 15.11.2006	(442) 15.11.2006
(151) 22.02.2007	(151) 22.02.2007
(730) Baštýř Pavel , 5. května 413, Vyšší Brod, 38273, CZ	(730) Baštýř Pavel , 5. května 413, Vyšší Brod, 38273, CZ
(210) O-440517	(210) O-440526
(111) 287929	(111) 287938
(220) 28.08.2006	(220) 28.08.2006
(320) 28.08.2006	(320) 28.08.2006
(442) 15.11.2006	(442) 15.11.2006
(151) 22.02.2007	(151) 22.02.2007
(730) Baštýř Pavel , 5. května 413, Vyšší Brod, 38273, CZ	(730) Baštýř Pavel , 5. května 413, Vyšší Brod, 38273, CZ
(210) O-440518	(210) O-440527
(111) 287930	(111) 287939
(220) 28.08.2006	(220) 28.08.2006
(320) 28.08.2006	(320) 28.08.2006
(442) 15.11.2006	(442) 15.11.2006
(151) 22.02.2007	(151) 22.02.2007
(730) Baštýř Pavel , 5. května 413, Vyšší Brod, 38273, CZ	(730) Nguyen Van Hai , Okružní 372/5, Vestec, Praha západ, 25242, CZ
(210) O-440519	(210) O-440536
(111) 287931	(111) 287940
(220) 28.08.2006	(220) 28.08.2006
(320) 28.08.2006	(320) 28.08.2006

(442) 15.11.2006 (151) 22.02.2007 (730) NOVARTIS AG , Basel, 4002, CH (210) O-440545	(730) SVUS Pharma a. s. , Smetanovo nábřeží 1238/20a, Hradec Králové, 50002, CZ (210) O-440603
(111) 287941 (220) 28.08.2006 (320) 28.08.2006 (442) 15.11.2006 (151) 22.02.2007 (730) BEL Sýry Česko, a. s. , Pražská 218, Želetava, 67526, CZ (210) O-440549 (526) Omezení rozsahu ochrany o prvek: omezení rozsahu ochrany k prvku "smetanový"	(111) 287949 (220) 30.08.2006 (320) 30.08.2006 (442) 15.11.2006 (151) 22.02.2007 (730) Hřebčín FAVORY, spol. s r.o. , Benice 1, Netvořice, okr. Benešov, 25744, CZ (210) O-440615
(111) 287942 (220) 28.08.2006 (320) 28.08.2006 (442) 15.11.2006 (151) 22.02.2007 (730) ALKOM Security, a. s. , V Holešovičkách 10/1446, Praha 8 - Libeň, 18000, CZ (210) O-440551	(111) 287950 (220) 30.08.2006 (320) 30.08.2006 (442) 15.11.2006 (151) 22.02.2007 (730) BIOWA, s. r. o. , Študentova 280, Hostivice, 25301, CZ (210) O-440637
(111) 287943 (220) 29.08.2006 (320) 29.08.2006 (442) 15.11.2006 (151) 22.02.2007 (730) Ing. Zdeněk Jurásek , Na Kopci 5350, Zlín, 76001, CZ (210) O-440567	(111) 287951 (220) 30.08.2006 (320) 30.08.2006 (442) 15.11.2006 (151) 22.02.2007 (730) KERAMIKA - POKER s. r. o. , Za Rybníkem 559, Jesenice u Prahy, 25242, CZ (210) O-440638
(111) 287944 (220) 29.08.2006 (320) 29.08.2006 (442) 15.11.2006 (151) 22.02.2007 (730) AZ-TECHNIKA a. s. , Kouřimská 2347, Praha 3, 13000, CZ (210) O-440568	(111) 287952 (220) 31.08.2006 (320) 31.08.2006 (442) 15.11.2006 (151) 22.02.2007 (730) BISON & ROSE public relations s.r.o. , Bělohorská 33, Praha 6, 16900, CZ (210) O-440656
(111) 287945 (220) 29.08.2006 (320) 29.08.2006 (442) 15.11.2006 (151) 22.02.2007 (730) EI NIÑO, a. s. , Táborská 1000/23, Praha 3, 13087, CZ (210) O-440585	(111) 287953 (220) 31.08.2006 (320) 31.08.2006 (442) 15.11.2006 (151) 22.02.2007 (730) S. C. JOHNSON & SON, INC. , 1525 Howe Street, Racine, 53403, WI, US (210) O-440662
(111) 287946 (220) 29.08.2006 (320) 29.08.2006 (442) 15.11.2006 (151) 22.02.2007 (730) EI NIÑO, a. s. , Táborská 1000/23, Praha 3, 13087, CZ (210) O-440586	(111) 287954 (220) 31.08.2006 (320) 31.08.2006 (442) 15.11.2006 (151) 22.02.2007 (730) KUBVER, s.r.o. , Hradečno - Nová Ves 9, Kačice, 27304, CZ (210) O-440664
(111) 287947 (220) 29.08.2006 (320) 29.08.2006 (442) 15.11.2006 (151) 22.02.2007 (730) Kofola Holding a.s. , Nad Porubkou 2278/31a, Ostrava, 70800, CZ (210) O-440591	(111) 287955 (220) 31.08.2006 (320) 31.08.2006 (442) 15.11.2006 (151) 22.02.2007 (730) Hilpress Lötfreie Kabelschuhe und Verbinder GmbH , Grützmühlenweg 40, Hamburg, 22339, DE (210) O-440666
(111) 287948 (220) 29.08.2006 (320) 29.08.2006 (442) 15.11.2006 (151) 22.02.2007	(111) 287956 (220) 01.09.2006 (320) 01.09.2006 (442) 15.11.2006 (151) 22.02.2007 (730) TOVARNA.CZ, s. r. o. , Na Okraji 1947, Brandýs nad Labem, 25001, CZ

(210) O-440679	(320) 01.09.2006 (442) 15.11.2006 (151) 22.02.2007 (730) OpavaNet a. s. , Příčná 10, Opava, 74601, CZ (210) O-440706
(111) 287957 (220) 01.09.2006 (320) 01.09.2006 (442) 15.11.2006 (151) 22.02.2007 (730) TOVARNA.CZ, s. r. o. , Na Okraji 1947, Brandýs nad Labem, 25001, CZ (210) O-440680	(111) 287966 (220) 01.09.2006 (320) 01.09.2006 (442) 15.11.2006 (151) 22.02.2007 (730) OpavaNet a. s. , Příčná 10, Opava, 74601, CZ (210) O-440707
(111) 287958 (220) 01.09.2006 (320) 01.09.2006 (442) 15.11.2006 (151) 22.02.2007 (730) JABLONEX GROUP a.s. , Palackého 3145/41, Jablonec nad Nisou, 46637, CZ (210) O-440685	(111) 287967 (220) 01.09.2006 (320) 01.09.2006 (442) 15.11.2006 (151) 22.02.2007 (730) REKONSTRUKCE POTRUBÍ - REPO, a.s., K Roztokům 34/321, Praha 6 - Suchdol, 16500, CZ (210) O-440711
(111) 287959 (220) 01.09.2006 (320) 01.09.2006 (442) 15.11.2006 (151) 22.02.2007 (730) Kolátor Kamil , Nová Ves nad Nisou 452, Nová Ves nad Nisou, 46827, CZ (210) O-440686	(111) 287968 (220) 01.09.2006 (320) 01.09.2006 (442) 15.11.2006 (151) 22.02.2007 (730) Jaroslav Berka JAVAB , Stavbařů 4078/34, Jihlava, 58601, CZ (210) O-440712
(111) 287960 (220) 31.08.2006 (320) 31.08.2006 (442) 15.11.2006 (151) 22.02.2007 (730) Mostecká uhelná a.s. , V. Řezáče 315, Most, 43467, CZ (210) O-440689	(111) 287969 (220) 04.09.2006 (320) 04.09.2006 (442) 15.11.2006 (151) 22.02.2007 (730) TD-IS, s.r.o. , Sladkovského 602/43, Plzeň, 32600, CZ (210) O-440720
(111) 287961 (220) 31.08.2006 (320) 31.08.2006 (442) 15.11.2006 (151) 22.02.2007 (730) Mostecká uhelná a.s. , V. Řezáče 315, Most, 43467, CZ (210) O-440690	(111) 287970 (220) 04.09.2006 (320) 04.09.2006 (442) 15.11.2006 (151) 22.02.2007 (730) TD-IS, s.r.o. , Sladkovského 602/43, Plzeň, 32600, CZ (210) O-440722
(111) 287962 (220) 31.08.2006 (320) 31.08.2006 (442) 15.11.2006 (151) 22.02.2007 (730) Mostecká uhelná a.s. , V. Řezáče 315, Most, 43467, CZ (210) O-440691	(111) 287971 (220) 04.09.2006 (320) 04.09.2006 (442) 15.11.2006 (151) 22.02.2007 (730) TD-IS, s.r.o. , Sladkovského 602/43, Plzeň, 32600, CZ (210) O-440723
(111) 287963 (220) 01.09.2006 (320) 01.09.2006 (442) 15.11.2006 (151) 22.02.2007 (730) Regionální technické muzeum, o.p.s. , Tylova 1/57, Plzeň, 31600, CZ (210) O-440703	(111) 287972 (220) 04.09.2006 (320) 04.09.2006 (442) 15.11.2006 (151) 22.02.2007 (730) TD-IS, s.r.o. , Sladkovského 602/43, Plzeň, 32600, CZ (210) O-440724
(111) 287964 (220) 01.09.2006 (320) 01.09.2006 (442) 15.11.2006 (151) 22.02.2007 (730) Regionální technické muzeum, o.p.s. , Tylova 1/57, Plzeň, 31600, CZ (210) O-440704	(111) 287973 (220) 04.09.2006 (320) 04.09.2006 (442) 15.11.2006 (151) 22.02.2007 (730) TD-IS, s.r.o. , Sladkovského 602/43, Plzeň, 32600, CZ (210) O-440725
(111) 287965 (220) 01.09.2006	(111) 287974

(220) 04.09.2006	(220) 05.09.2006
(320) 04.09.2006	(320) 05.09.2006
(442) 15.11.2006	(442) 15.11.2006
(151) 22.02.2007	(151) 22.02.2007
(730) Plzeňský Prazdroj, a.s. , U Prazdroje 7, Plzeň, 30497, CZ	(730) Louda Pavel , Puškinova 1101, Poděbrady, 29001, CZ
(210) O-440727	(210) O-440764
<hr/>	
(111) 287975	(111) 287983
(220) 04.09.2006	(220) 05.09.2006
(320) 04.09.2006	(320) 05.09.2006
(442) 15.11.2006	(442) 15.11.2006
(151) 22.02.2007	(151) 22.02.2007
(730) Společnost ekonomických poradců, s.r.o. , Smetanova 8, Brno, 60200, CZ	(730) Louda Pavel , Puškinova 1101, Poděbrady, 29001, CZ
(210) O-440733	(210) O-440765
<hr/>	
(111) 287976	(111) 287984
(220) 04.09.2006	(220) 05.09.2006
(320) 04.09.2006	(320) 05.09.2006
(442) 15.11.2006	(442) 15.11.2006
(151) 22.02.2007	(151) 22.02.2007
(730) Vavříková Linda , U Milosrdných 14, Praha 1, 11000, CZ	(730) Králová Lucie , Gagarinova 1431, Teplice v Čechách, 41501, CZ
(210) O-440738	(210) O-440766
<hr/>	
(111) 287977	(111) 287985
(220) 04.09.2006	(220) 05.09.2006
(320) 04.09.2006	(320) 05.09.2006
(442) 15.11.2006	(442) 15.11.2006
(151) 22.02.2007	(151) 22.02.2007
(730) Vavříková Linda , U Milosrdných 14, Praha 1, 11000, CZ	(730) BUDKA s. r. o. , V Lomech 746, Praha 4, 14900, CZ
(210) O-440739	(210) O-440767
<hr/>	
(111) 287978	(111) 287986
(220) 04.09.2006	(220) 05.09.2006
(320) 04.09.2006	(320) 05.09.2006
(442) 15.11.2006	(442) 15.11.2006
(151) 22.02.2007	(151) 22.02.2007
(730) EUROPOTRAVINY s. r. o. , K Chýni 1250, Hostivice, 25301, CZ	(730) TOMMY FOOD s.r.o. , Na Vápence 423, Psáry, 25244, CZ
(210) O-440740	(210) O-440770
<hr/>	
(111) 287979	(111) 287987
(220) 04.09.2006	(220) 06.09.2006
(320) 04.09.2006	(320) 06.09.2006
(442) 15.11.2006	(442) 15.11.2006
(151) 22.02.2007	(151) 22.02.2007
(730) Klepíš Jan , Václavské náměstí 188, Uhlířské Janovice, 28504, CZ	(730) Strož Daniel , Ke Kolu 549, Plasy, 33101, CZ
(210) O-440749	(210) O-440773
<hr/>	
(111) 287980	(111) 287988
(220) 05.09.2006	(220) 06.09.2006
(320) 05.09.2006	(320) 06.09.2006
(442) 15.11.2006	(442) 15.11.2006
(151) 22.02.2007	(151) 22.02.2007
(730) HANE INTERIÉR, spol. s r.o. , České mládeže 456, Liberec 3, 46003, CZ	(730) HERBA ALKO, spol. s r.o. , Palackého 16, Štítina, 74791, CZ
(210) O-440754	(210) O-440774
<hr/>	
(111) 287981	(111) 287989
(220) 05.09.2006	(220) 06.09.2006
(320) 05.09.2006	(320) 06.09.2006
(442) 15.11.2006	(442) 15.11.2006
(151) 22.02.2007	(151) 22.02.2007
(730) NOEMI TRADING, spol. s r.o. , Beskydská 2062, Frýdek - Místek, 73802, CZ	(730) FOR JOB PROTECT, s.r.o. , Žlutava 301, Napajedla, 76361, CZ
(210) O-440758	(210) O-440779
<hr/>	
(111) 287982	(111) 287990
(220) 05.09.2006	(220) 06.09.2006
(320) 05.09.2006	(320) 06.09.2006
(442) 15.11.2006	(442) 15.11.2006
(151) 22.02.2007	(151) 22.02.2007
(730) FOR JOB PROTECT, s.r.o. , Žlutava 301, Napajedla, 76361, CZ	(730) FOR JOB PROTECT, s.r.o. , Žlutava 301, Napajedla, 76361, CZ

(210) O-440780	(111) 287999
(111) 287991	(220) 06.09.2006
(220) 06.09.2006	(320) 06.09.2006
(320) 06.09.2006	(442) 15.11.2006
(442) 15.11.2006	(151) 22.02.2007
(151) 22.02.2007	(730) MARASIL s.r.o. , Ve Smečkách 21, Praha 1, 11000, CZ
(730) Hanáček Jiří , Běloruská 6, Brno, 62500, CZ	(210) O-440799
(210) O-440784	(111) 288000
(111) 287992	(220) 06.09.2006
(220) 06.09.2006	(320) 06.09.2006
(320) 06.09.2006	(442) 15.11.2006
(442) 15.11.2006	(151) 22.02.2007
(151) 22.02.2007	(730) PROFIDEBT, s.r.o. , Pernštýnské nám. 80, Pardubice, 53002, CZ
(730) ELANOR spol. s r. o. , Kodaňská 46, Praha 10, 10000, CZ	(210) O-440800
(210) O-440785	(111) 288001
(111) 287993	(220) 06.09.2006
(220) 06.09.2006	(320) 06.09.2006
(320) 06.09.2006	(442) 15.11.2006
(442) 15.11.2006	(151) 22.02.2007
(151) 22.02.2007	(730) TEMAPHARM SPOLKA S ORGANICZONĄ ODPOWIEDZIALNOŚCIĄ , Żwirki i Wigury 81, 02-091 Warszawa, PL
(730) OBUTEX ČR, spol. s r. o. , Družstevní 520, Hluk, 68725, CZ	(210) O-440801
(210) O-440787	(111) 288002
(111) 287994	(220) 06.09.2006
(220) 06.09.2006	(320) 06.09.2006
(320) 06.09.2006	(442) 15.11.2006
(442) 15.11.2006	(151) 22.02.2007
(151) 22.02.2007	(730) Svoboda Aleš , Krásova 2/1834, Praha 3, 13000, CZ
(730) OBUTEX ČR, spol. s r. o. , Družstevní 520, Hluk, 68725, CZ	(210) O-440808
(210) O-440788	(111) 288003
(111) 287995	(220) 06.09.2006
(220) 06.09.2006	(320) 06.09.2006
(320) 06.09.2006	(442) 15.11.2006
(442) 15.11.2006	(151) 22.02.2007
(151) 22.02.2007	(730) 24print s.r.o. , Bořivojova 818/99, Praha 3, 13000, CZ
(730) Master Therm CZ s.r.o. , Elišky Krásnohorské 133/11, Praha 1, 11000, CZ	(210) O-440810
(210) O-440794	(111) 288004
(111) 287996	(220) 06.09.2006
(220) 06.09.2006	(320) 06.09.2006
(320) 06.09.2006	(442) 15.11.2006
(442) 15.11.2006	(151) 22.02.2007
(151) 22.02.2007	(730) Super poster, s.r.o. , Koněvova 33/212, Praha 3, 13000, CZ
(730) Master Therm CZ s.r.o. , Elišky Krásnohorské 133/11, Praha 1, 11000, CZ	(210) O-440811
(210) O-440795	(111) 288005
(111) 287997	(220) 06.09.2006
(220) 06.09.2006	(320) 06.09.2006
(320) 06.09.2006	(442) 15.11.2006
(442) 15.11.2006	(151) 22.02.2007
(151) 22.02.2007	(730) STUDENSKÁ UNIE ČVUT , Zikova 4, Praha 6, 16636, CZ
(730) Master Therm CZ s.r.o. , Elišky Krásnohorské 133/11, Praha 1, 11000, CZ	(210) O-440815
(210) O-440796	(111) 288006
(111) 287998	(220) 06.09.2006
(220) 06.09.2006	(320) 06.09.2006
(320) 06.09.2006	(442) 15.11.2006
(442) 15.11.2006	(151) 22.02.2007
(151) 22.02.2007	(730) MEXX Reality s.r.o. , Palác Blaník Václavské nám. 56, Praha 1, 11000, CZ
(730) Master Therm CZ s.r.o. , Elišky Krásnohorské 133/11, Praha 1, 11000, CZ	(210) O-440818
(210) O-440797	(111) 288007
(111) 287999	(220) 06.09.2006
(220) 06.09.2006	(320) 06.09.2006

(442) 15.11.2006 (151) 22.02.2007 (730) MEXX Reality s.r.o. , Palác Blaník Václavské nám. 56, Praha 1, 11000, CZ (210) O-440819	(210) O-440836
(111) 288008 (220) 07.09.2006 (320) 07.09.2006 (442) 15.11.2006 (151) 22.02.2007 (730) oXy Online s.r.o. , Zdaboř 570, Příbram V, 26101, CZ (210) O-440824	(111) 288016 (220) 07.09.2006 (320) 07.09.2006 (442) 15.11.2006 (151) 22.02.2007 (730) Veseko, a.s. , Mikulášovická 552, Velký Šenov, 40778, CZ (210) O-440837
(111) 288009 (220) 06.09.2006 (320) 06.09.2006 (442) 15.11.2006 (151) 22.02.2007 (730) Fabianková Lenka , Sedlecká - Záhrabská 60/E, Svatý Jan pod Skalou, 26601, CZ (210) O-440825	(111) 288017 (220) 07.09.2006 (320) 07.09.2006 (442) 15.11.2006 (151) 22.02.2007 (730) SCHNEIDER -GROUP a.s. , Americká 68, Plzeň, 30150, CZ (210) O-440838
(111) 288010 (220) 07.09.2006 (320) 07.09.2006 (442) 15.11.2006 (151) 22.02.2007 (730) AB plus CZ s.r.o. , Veletřní 33/505, Praha 7, 17000, CZ (210) O-440827	(111) 288018 (220) 07.09.2006 (320) 07.09.2006 (442) 15.11.2006 (151) 22.02.2007 (730) SAGE ENERGO, a.s. , Hlinky 144, Brno, 60300, CZ (210) O-440839
(111) 288011 (220) 07.09.2006 (320) 07.09.2006 (442) 15.11.2006 (151) 22.02.2007 (730) SULKO s. r. o. , Československé armády 861/28, Zábřeh, 78901, CZ (210) O-440832	(111) 288019 (220) 07.09.2006 (320) 07.09.2006 (442) 15.11.2006 (151) 22.02.2007 (730) Hanus Jiří , Topasová 626/26, Praha 5, 15000, CZ (210) O-440840
(111) 288012 (220) 07.09.2006 (320) 07.09.2006 (442) 15.11.2006 (151) 22.02.2007 (730) SULKO s. r. o. , Československé armády 861/28, Zábřeh, 78901, CZ (210) O-440833	(111) 288020 (220) 07.09.2006 (320) 07.09.2006 (442) 15.11.2006 (151) 22.02.2007 (730) Česká televize , Kavčí Hory, Praha 4 - Kavčí Hory, 14070, CZ (210) O-440855
(111) 288013 (220) 07.09.2006 (320) 07.09.2006 (442) 15.11.2006 (151) 22.02.2007 (730) SULKO s. r. o. , Československé armády 861/28, Zábřeh, 78901, CZ (210) O-440834	(111) 288021 (220) 07.09.2006 (320) 07.09.2006 (442) 15.11.2006 (151) 22.02.2007 (730) Česká televize , Kavčí Hory, Praha 4 - Kavčí Hory, 14070, CZ (210) O-440858
(111) 288014 (220) 07.09.2006 (320) 07.09.2006 (442) 15.11.2006 (151) 22.02.2007 (730) SULKO s. r. o. , Československé armády 861/28, Zábřeh, 78901, CZ (210) O-440835	(111) 288022 (220) 07.09.2006 (320) 07.09.2006 (442) 15.11.2006 (151) 22.02.2007 (730) RELIANT s. r. o. , U Habrovky 11a/1562, Praha 4, 14000, CZ (210) O-440864
(111) 288015 (220) 07.09.2006 (320) 07.09.2006 (442) 15.11.2006 (151) 22.02.2007 (730) Veseko, a.s. , Mikulášovická 552, Velký Šenov, 40778, CZ	(111) 288023 (220) 07.09.2006 (320) 07.09.2006 (442) 15.11.2006 (151) 22.02.2007 (730) Vrzal Ladislav , Potoční 21, Horní Jiřetín, 43543, CZ (210) O-440866
	(111) 288024 (220) 07.09.2006

(320) 07.09.2006
(442) 15.11.2006
(151) 22.02.2007
(730) **J.A.M. Film 1999, s.r.o.**, Gallyova 19, Bratislava,
84102, SK
(210) O-440869

(111) **288025**
(220) 07.09.2006
(320) 07.09.2006
(442) 15.11.2006
(151) 22.02.2007
(730) **Ing. arch. Juraj Kadlec**, Jaselská 23, Brno, 60200, CZ
(210) O-440872

(111) **288026**
(220) 07.09.2006
(320) 07.09.2006
(442) 15.11.2006
(151) 22.02.2007
(730) **DECO styl, s. r. o.**, Peckova 9/280, Praha 8, 18600, CZ
(210) O-440873

(111) **288027**
(220) 07.09.2006
(320) 07.09.2006
(442) 15.11.2006
(151) 22.02.2007
(730) **DECO styl, s. r. o.**, Peckova 9/280, Praha 8, 18600, CZ
(210) O-440875

(111) **288028**
(220) 07.09.2006
(320) 07.09.2006
(442) 15.11.2006
(151) 22.02.2007
(730) **DECO styl, s. r. o.**, Peckova 9/280, Praha 8, 18600, CZ
(210) O-440876

(111) **288029**
(220) 07.09.2006
(320) 07.09.2006
(442) 15.11.2006
(151) 22.02.2007
(730) **DECO styl, s. r. o.**, Peckova 9/280, Praha 8, 18600, CZ
(210) O-440878

(111) **288030**
(220) 08.09.2006
(320) 08.09.2006
(442) 15.11.2006
(151) 22.02.2007
(730) **Kontakt servis CZ, s.r.o.**, Široká 436/17, České
Budějovice, 37001, CZ
(210) O-440887

(111) **288031**
(220) 08.09.2006
(320) 08.09.2006
(442) 15.11.2006
(151) 22.02.2007
(730) **Rendl Jiří**, Zemědělská 559, Kamenný Újezd, 37381, CZ
(210) O-440888

(111) **288032**
(220) 08.09.2006
(320) 08.09.2006
(442) 15.11.2006
(151) 22.02.2007
(730) **GAMBIT FACTORY, s.r.o.**, Římská 32, Praha 2,
12000, CZ
(210) O-440902

(111) **288033**
(220) 11.09.2006
(320) 11.09.2006
(442) 15.11.2006
(151) 22.02.2007
(730) **ACM Money Česká Republika, a. s.**, Čimická 780/61,
Praha 8, 18000, CZ
(210) O-440905

(111) **288034**
(220) 11.09.2006
(320) 11.09.2006
(442) 15.11.2006
(151) 22.02.2007
(730) **IPSUM GRADE s.r.o.**, Oblouková 25/848, Praha 10 -
Vršovice, 10100, CZ
(210) O-440906

(111) **288035**
(220) 11.09.2006
(320) 11.09.2006
(442) 15.11.2006
(151) 22.02.2007
(730) **VITO TEA BOARD, s. r. o.**, U Habrovky 247/11,
Praha 4, 14000, CZ
(210) O-440909

(111) **288036**
(220) 11.09.2006
(320) 11.09.2006
(442) 15.11.2006
(151) 22.02.2007
(730) **VITO TEA BOARD, s. r. o.**, U Habrovky 247/11,
Praha 4, 14000, CZ
(210) O-440910

(111) **288037**
(220) 11.09.2006
(320) 11.09.2006
(442) 15.11.2006
(151) 22.02.2007
(730) **VITO TEA BOARD, s. r. o.**, U Habrovky 247/11,
Praha 4, 14000, CZ
(210) O-440911

(111) **288038**
(220) 11.09.2006
(320) 11.09.2006
(442) 15.11.2006
(151) 22.02.2007
(730) **JAS ČR, a. s.**, Jana Masaryka 22, Jihlava, 58601, CZ
(210) O-440912

(111) **288039**
(220) 11.09.2006
(320) 11.09.2006
(442) 15.11.2006
(151) 22.02.2007
(730) **JAS ČR, a. s.**, Jana Masaryka 22, Jihlava, 58601, CZ
(210) O-440913

(111) **288040**
(220) 11.09.2006
(320) 11.09.2006
(442) 15.11.2006
(151) 22.02.2007
(730) **JUTA a. s.**, Dukelská 417, Dvůr Králové nad Labem,
54415, CZ
(210) O-440917

(111) **288041**
(220) 11.09.2006
(320) 11.09.2006

(442) 15.11.2006 (151) 22.02.2007 (730) IBEROFON CZ, a.s. , Rybářská 2330, Uherské Hradiště, 68801, CZ (210) O-440919	(730) GARPET, s.r.o. , Hutěská 1383, Kladno, 27201, CZ (210) O-440962
(111) 288042 (220) 11.09.2006 (320) 11.09.2006 (442) 15.11.2006 (151) 22.02.2007 (730) IBEROFON CZ, a.s. , Rybářská 2330, Uherské Hradiště, 68801, CZ (210) O-440920	(111) 288050 (220) 12.09.2006 (320) 12.09.2006 (442) 15.11.2006 (151) 22.02.2007 (730) Veselý Jan , Otovická 1662/83, Praha 9 - Horní Počernice, 19300, CZ (210) O-440963
(111) 288043 (220) 11.09.2006 (320) 11.09.2006 (442) 15.11.2006 (151) 22.02.2007 (730) LIFTEC spol. s r.o. , Počernická 272/96, Praha 10, 10803, CZ (210) O-440923	(111) 288051 (220) 13.09.2006 (320) 13.09.2006 (442) 15.11.2006 (151) 22.02.2007 (730) ECONOMIA a.s. , Dobrovského 25, Praha 7, 17055, CZ (210) O-440986
(111) 288044 (220) 11.09.2006 (320) 11.09.2006 (442) 15.11.2006 (151) 22.02.2007 (730) Millennium & Copthorne International Limited , 36 Robinson Road No. 04-01 City House, 068877 Singapore, SG (210) O-440924	(111) 288052 (220) 13.09.2006 (320) 13.09.2006 (442) 15.11.2006 (151) 22.02.2007 (730) Kelbl Václav , Masarykova 491, Vranovice, 69125, CZ (210) O-440987
(111) 288045 (220) 11.09.2006 (320) 11.09.2006 (442) 15.11.2006 (151) 22.02.2007 (730) Štrougalová Kateřina , Kamenická 37/746, Praha 7, 17000, CZ (210) O-440936	(111) 288053 (220) 12.09.2006 (320) 12.09.2006 (442) 15.11.2006 (151) 22.02.2007 (730) Česká pojišťovna a.s. , Spálená 16, Praha 1, 11304, CZ (210) O-440994
(111) 288046 (220) 11.09.2006 (320) 11.09.2006 (442) 15.11.2006 (151) 22.02.2007 (730) Varga Zdeněk , nám. U lípy Svobody 1/9, Praha 10, 10700, CZ (210) O-440942	(111) 288054 (220) 13.09.2006 (320) 13.09.2006 (442) 15.11.2006 (151) 22.02.2007 (730) Prologik s.r.o. , Vojtěšská 18, Praha 1, 11000, CZ (210) O-440995
(111) 288047 (220) 12.09.2006 (320) 12.09.2006 (442) 15.11.2006 (151) 22.02.2007 (730) CHRÍŠTOF, spol. s r.o. , Sportovní 3, Vyškov, 68201, CZ (210) O-440949	(111) 288055 (220) 13.09.2006 (320) 13.09.2006 (442) 15.11.2006 (151) 22.02.2007 (730) FLOW EAST a.s. , Mostecká 12/49, Praha 1, 11800, CZ (210) O-441005
(111) 288048 (220) 12.09.2006 (320) 12.09.2006 (442) 15.11.2006 (151) 22.02.2007 (730) IDITARA s.r.o. , Záhřebská 157/24, Praha 2, 10000, CZ (210) O-440961	(111) 288056 (220) 13.09.2006 (320) 13.09.2006 (442) 15.11.2006 (151) 22.02.2007 (730) JISTOTA - TÁBOR s.r.o. , Lom 64, Lom, 39111, CZ (210) O-441008
(111) 288049 (220) 12.09.2006 (320) 12.09.2006 (442) 15.11.2006 (151) 22.02.2007	(111) 288057 (220) 14.09.2006 (320) 14.09.2006 (442) 15.11.2006 (151) 22.02.2007 (730) OR-CZ spol. s r.o. , Brněnská 19, Moravská Třebová, 57101, CZ (210) O-441023
(111) 288049 (220) 12.09.2006 (320) 12.09.2006 (442) 15.11.2006 (151) 22.02.2007	(111) 288058 (220) 14.09.2006 (320) 14.09.2006 (442) 15.11.2006

(151) 22.02.2007
(730) **OR-CZ spol. s r.o.**, Brněnská 19, Moravská Třebová,
57101, CZ
(210) O-441024

(111) **288059**
(220) 14.09.2006
(320) 14.09.2006
(442) 15.11.2006
(151) 22.02.2007
(730) **Czech trend, s.r.o.**, Wellnerova 1215/1, Olomouc,
77200, CZ
(210) O-441027

(111) **288060**
(220) 14.09.2006
(320) 14.09.2006
(442) 15.11.2006
(151) 22.02.2007
(730) **Vtelenský Pavel**, Dlouhá 14, České Budějovice, 37011,
CZ
(210) O-441035

(111) **288061**
(220) 14.09.2006
(320) 14.09.2006
(442) 15.11.2006
(151) 22.02.2007
(730) **Moravské naftové doly, a.s.**, Úprkova 807/6, Hodonín,
69501, CZ
(210) O-441037

(111) **288062**
(220) 14.09.2006
(320) 14.09.2006
(442) 15.11.2006
(151) 22.02.2007
(730) **LABORATOIRE GARNIER & CIE**, 281, Rue Saint-
Honoré, Paris, 75008, FR
(210) O-441042

(111) **288063**
(220) 15.09.2006
(320) 15.09.2006
(442) 15.11.2006
(151) 22.02.2007
(730) **Česká televize**, Kavčí Hory, Praha 4 - Kavčí Hory,
14070, CZ
(210) O-441046

(111) **288064**
(220) 15.09.2006
(320) 15.09.2006
(442) 15.11.2006
(151) 22.02.2007
(730) **Česká televize**, Kavčí Hory, Praha 4 - Kavčí Hory,
14070, CZ
(210) O-441047

(111) **288065**
(220) 15.09.2006
(320) 15.09.2006
(442) 15.11.2006
(151) 22.02.2007
(730) **Česká televize**, Kavčí Hory, Praha 4 - Kavčí Hory,
14070, CZ
(210) O-441048

(111) **288066**
(220) 15.09.2006
(320) 15.09.2006
(442) 15.11.2006
(151) 22.02.2007

(730) **SVĚT ELEKTRA, s.r.o.**, Revoluční 34/436, Brno,
62000, CZ
(210) O-441052

(111) **288067**
(220) 15.09.2006
(320) 15.09.2006
(442) 15.11.2006
(151) 22.02.2007
(730) **REAL SPEKTRUM, spol. s r.o.**, Lidická 77, čp. 718,
Brno, 60200, CZ
(210) O-441053

(111) **288068**
(220) 15.09.2006
(320) 15.09.2006
(442) 15.11.2006
(151) 22.02.2007
(730) **Christofer, s.r.o.**, Londýnská 2265/3, Ústí nad Labem,
40001, CZ
(210) O-441060

(111) **288069**
(220) 15.09.2006
(320) 15.09.2006
(442) 15.11.2006
(151) 22.02.2007
(730) **Tymbark S.A.**, Tymbark 156, Tymbark, 34650, PL
(210) O-441061

(111) **288070**
(220) 15.09.2006
(320) 15.09.2006
(442) 15.11.2006
(151) 22.02.2007
(730) **CARLA spol. s r.o.**, Krkonošská 2850, Dvůr Králové
nad Labem, 54400, CZ
(210) O-441066

(111) **288071**
(220) 15.09.2006
(320) 15.09.2006
(442) 15.11.2006
(151) 22.02.2007
(730) **JAMP co. spol. s r.o.**, V. Klementa 445, Mladá Boleslav,
29301, CZ
(210) O-441069

(111) **288072**
(220) 18.09.2006
(320) 18.09.2006
(442) 15.11.2006
(151) 22.02.2007
(730) **Unimex Group, a. s.**, Václavské náměstí 53, Praha 1,
11000, CZ
(210) O-441079

(111) **288073**
(220) 18.09.2006
(320) 18.09.2006
(442) 15.11.2006
(151) 22.02.2007
(730) **Unimex Group, a. s.**, Václavské náměstí 53, Praha 1,
11000, CZ
(210) O-441080

(111) **288074**
(220) 18.09.2006
(320) 18.09.2006
(442) 15.11.2006
(151) 22.02.2007
(730) **Česká spořitelna, a.s.**, Olbrachtova 1929/62, Praha 4,
14000, CZ

(210) O-441082	(220) 18.09.2006 (320) 18.09.2006 (442) 15.11.2006 (151) 22.02.2007 (730) Quality Season Product s. r. o. , Michalská 432/12, Praha 1, 11000, CZ
(111) 288075	(210) O-441099
(220) 18.09.2006 (320) 18.09.2006 (442) 15.11.2006 (151) 22.02.2007 (730) Kropáčková Jindra , Lermontova 5/610, Praha 6 - Bubeneč, 16000, CZ	(111) 288084
(210) O-441086	(220) 18.09.2006 (320) 18.09.2006 (442) 15.11.2006 (151) 22.02.2007 (730) Quality Season Product s. r. o. , Michalská 432/12, Praha 1, 11000, CZ
(111) 288076	(210) O-441100
(220) 18.09.2006 (320) 18.09.2006 (442) 15.11.2006 (151) 22.02.2007 (730) Unilever N.V. , Weena 455, AL Rotterdam, 3013, NL	(111) 288085
(210) O-441089	(220) 18.09.2006 (320) 18.09.2006 (442) 15.11.2006 (151) 22.02.2007 (730) Quality Season Product s. r. o. , Michalská 432/12, Praha 1, 11000, CZ
(111) 288077	(210) O-441101
(220) 18.09.2006 (320) 18.09.2006 (442) 15.11.2006 (151) 22.02.2007 (730) LONDA spol. s r.o. , Křemencova 4, Praha 1, 11000, CZ	(111) 288086
(210) O-441091	(220) 18.09.2006 (320) 18.09.2006 (442) 15.11.2006 (151) 22.02.2007 (730) Quality Season Product s. r. o. , Michalská 432/12, Praha 1, 11000, CZ
(111) 288078	(210) O-441102
(220) 18.09.2006 (320) 18.09.2006 (442) 15.11.2006 (151) 22.02.2007 (730) Huntsman Petrochemical Corporation , 10003 Woodloch Forest Drive, The Woodlands, 77380, TX, US	(111) 288087
(210) O-441092	(220) 19.09.2006 (320) 19.09.2006 (442) 15.11.2006 (151) 22.02.2007 (730) Eva Chmelařová-Chmelař , Pod dálnicí 959/5, Praha 4, 14000, CZ
(111) 288079	(210) O-441105
(220) 18.09.2006 (320) 18.09.2006 (442) 15.11.2006 (151) 22.02.2007 (730) Quality Season Product s. r. o. , Michalská 432/12, Praha 1, 11000, CZ	(111) 288088
(210) O-441094	(220) 19.09.2006 (320) 19.09.2006 (442) 15.11.2006 (151) 22.02.2007 (730) Quality Season Product s. r. o. , Michalská 432/12, Praha 1, 11000, CZ
(111) 288080	(210) O-441111
(220) 18.09.2006 (320) 18.09.2006 (442) 15.11.2006 (151) 22.02.2007 (730) Quality Season Product s. r. o. , Michalská 432/12, Praha 1, 11000, CZ	(111) 288089
(210) O-441095	(220) 19.09.2006 (320) 19.09.2006 (442) 15.11.2006 (151) 22.02.2007 (730) Quality Season Product s. r. o. , Michalská 432/12, Praha 1, 11000, CZ
(111) 288081	(210) O-441112
(220) 18.09.2006 (320) 18.09.2006 (442) 15.11.2006 (151) 22.02.2007 (730) Quality Season Product s. r. o. , Michalská 432/12, Praha 1, 11000, CZ	(111) 288090
(210) O-441097	(220) 19.09.2006 (320) 19.09.2006 (442) 15.11.2006 (151) 22.02.2007 (730) Casta Invest, a.s. , Pražská 326, Písek, 39701, CZ
(111) 288082	(210) O-441118
(220) 18.09.2006 (320) 18.09.2006 (442) 15.11.2006 (151) 22.02.2007 (730) Quality Season Product s. r. o. , Michalská 432/12, Praha 1, 11000, CZ	(111) 288091
(210) O-441098	(220) 19.09.2006 (320) 19.09.2006 (442) 15.11.2006
(111) 288083	

(151) 22.02.2007	(111) 288100	
(730) KB Building CZ, s. r. o. , Pražská 326, Písek, 39701, CZ	(220) 19.09.2006	
(210) O-441119	(320) 19.09.2006	
<hr/>		
(111) 288092	(442) 15.11.2006	
(220) 19.09.2006	(151) 22.02.2007	
(320) 19.09.2006	(730) ORION CORPORATION , 30-10, Munbae-Dong, Yongsan-Gu, Seoul, KR	
(442) 15.11.2006	(210) O-441156	
(151) 22.02.2007	<hr/>	
(730) BXA GROUP LTD. , Stopher House, Webber Street 15, London, Se 1 ORE, GB	(111) 288101	
(210) O-441121	(220) 19.09.2006	
<hr/>		
(111) 288093	(320) 19.09.2006	
(220) 19.09.2006	(442) 15.11.2006	
(320) 19.09.2006	(151) 22.02.2007	
(442) 15.11.2006	(730) SPORTCARP Vápeník a Šaravec, s.r.o. , Tuněchody 8, Tuněchody, 53701, CZ	
(151) 22.02.2007	(210) O-441161	
(730) SKI CENTRUM Miroslav, s.r.o. , Koutného 3, Brno, 62800, CZ	<hr/>	
(210) O-441124	(111) 288102	
<hr/>		
(111) 288094	(220) 20.09.2006	
(220) 18.09.2006	(320) 20.09.2006	
(320) 18.09.2006	(442) 15.11.2006	
(442) 15.11.2006	(151) 22.02.2007	
(151) 22.02.2007	(730) EDITIO MORAVIA, s.r.o. , Hvozdec 55, Veverská Bítýška, 66471, CZ	
(730) Ing. Zdeňka Pýchová , Libovická 2160/8, Praha 6, 16900, CZ	(210) O-441167	
(210) O-441130	<hr/>	
(111) 288095	(111) 288103	
(220) 18.09.2006	(220) 20.09.2006	
(320) 18.09.2006	(320) 20.09.2006	
(442) 15.11.2006	(442) 15.11.2006	
(151) 22.02.2007	(151) 22.02.2007	
(730) Ing. Roman Pýcha , Libovická 8, Praha 6, 13900, CZ	(730) SAELA s.r.o. , Hlavní 171, Brumovice, 74771, CZ	
(210) O-441131	(210) O-441176	
<hr/>		
(111) 288096	(111) 288104	
(220) 19.09.2006	(220) 20.09.2006	
(320) 19.09.2006	(320) 20.09.2006	
(442) 15.11.2006	(442) 15.11.2006	
(151) 22.02.2007	(151) 22.02.2007	
(730) JVL PROSPORT s.r.o. , Dobříč 9, Dobříč, 25225, CZ	(730) DATURA, s.r.o. , Karlovo nám. 557/30, Praha 2, 12000, CZ	
(210) O-441135	(210) O-441181	
<hr/>		
(111) 288097	(111) 288105	
(220) 19.09.2006	(220) 20.09.2006	
(320) 19.09.2006	(320) 20.09.2006	
(442) 15.11.2006	(442) 15.11.2006	
(151) 22.02.2007	(151) 22.02.2007	
(730) Vločka, spol. s r.o. , Libušská 1037/251, Praha 4, 14200, CZ	(730) DATURA, s.r.o. , Karlovo nám. 557/30, Praha 2, 12000, CZ	
(210) O-441141	(210) O-441182	
<hr/>		
(111) 288098	(111) 288106	
(220) 19.09.2006	(220) 20.09.2006	
(320) 19.09.2006	(320) 20.09.2006	
(442) 15.11.2006	(442) 15.11.2006	
(151) 22.02.2007	(151) 22.02.2007	
(730) Pivovary Staropramen a.s. , Nádražní 84, Praha 5, 15054, CZ	(730) DATURA, s.r.o. , Karlovo nám. 557/30, Praha 2, 12000, CZ	
(210) O-441150	(210) O-441184	
<hr/>		
(111) 288099	(111) 288107	
(220) 19.09.2006	(220) 20.09.2006	
(320) 19.09.2006	(320) 20.09.2006	
(442) 15.11.2006	(442) 15.11.2006	
(151) 22.02.2007	(151) 22.02.2007	
(730) Pivovary Staropramen a.s. , Nádražní 84, Praha 5, 15054, CZ	(730) Ing. Miroslav Kučera , Na Barevně 341, Katovice, 38711, CZ	
(210) O-441151	(210) O-441186	
<hr/>		
(111) 288108	(111) 288108	
(220) 20.09.2006	(220) 20.09.2006	

(320) 20.09.2006	(320) 22.09.2006
(442) 15.11.2006	(442) 15.11.2006
(151) 22.02.2007	(151) 22.02.2007
(730) Kahounová Pavla Mgr. , Ostrovní 30/126, Praha 1 - Nové Město, 11000, CZ	(730) STRECHA speciál, s.r.o. , Žitavského 496, Praha 5 - Zbraslav, 15600, CZ
(210) O-441203	(210) O-441254
(111) 288109	(111) 288117
(220) 20.09.2006	(220) 22.09.2006
(320) 20.09.2006	(320) 22.09.2006
(442) 15.11.2006	(442) 15.11.2006
(151) 22.02.2007	(151) 22.02.2007
(730) Recruit, CZ s.r.o. , Karla Engliše 6/3201, Praha 5, 15000, CZ	(730) Bezdičková Blanka Ing. , Řípská 818/19, Praha 3 - Vinohrady, 13000, CZ
(210) O-441209	(210) O-441259
(111) 288110	(111) 288118
(220) 20.09.2006	(220) 22.09.2006
(320) 20.09.2006	(320) 22.09.2006
(442) 15.11.2006	(442) 15.11.2006
(151) 22.02.2007	(151) 22.02.2007
(730) eRecruit, s.r.o. , Karla Engliše 6/3201, Praha 5, 15000, CZ	(730) SETUZA a.s. , Žukovova 100, Ústí nad Labem, Střekov, 40129, CZ
(210) O-441210	(210) O-441260
(111) 288111	(111) 288119
(220) 21.09.2006	(220) 22.09.2006
(320) 21.09.2006	(320) 22.09.2006
(442) 15.11.2006	(442) 15.11.2006
(151) 22.02.2007	(151) 22.02.2007
(730) E.R. Squibb & Sons, L.L.C., a Delaware Limited Liability Company , Lawrenceville Princeton Road, 08540 Princeton, NJ, US	(730) Geoterra, a. s. , Mečislavova 181/9, Praha 4, 14000, CZ
(210) O-441217	(210) O-441261
(111) 288112	(111) 288120
(220) 21.09.2006	(220) 22.09.2006
(320) 21.09.2009	(320) 22.09.2006
(442) 15.11.2006	(442) 15.11.2006
(151) 22.02.2007	(151) 22.02.2007
(730) STADA Arzneimittel AG , Stadastrasse 2-18, Bad Vilbel, 61118, DE	(730) VALOSUN a. s. , Kytnerova 403/5, Brno, 62100, CZ
(210) O-441241	(210) O-441263
(111) 288113	(111) 288121
(220) 21.09.2006	(220) 22.09.2006
(320) 21.09.2006	(320) 22.09.2006
(442) 15.11.2006	(442) 15.11.2006
(151) 22.02.2007	(151) 22.02.2007
(730) BEL Sýry Česko a. s. , Pražská 218, Želetava, 67526, CZ	(730) VALOSUN a. s. , Kytnerova 403/5, Brno, 62100, CZ
(210) O-441244	(210) O-441265
(111) 288114	(111) 288122
(220) 21.09.2006	(220) 22.09.2006
(320) 21.09.2006	(320) 22.09.2006
(442) 15.11.2006	(442) 15.11.2006
(151) 22.02.2007	(151) 22.02.2007
(730) BEL Sýry Česko a. s. , Pražská 218, Želetava, 67526, CZ	(730) VALOSUN a.s. , Kytnerova 403/5, Brno, 62100, CZ
(210) O-441245	(210) O-441266
(111) 288115	(111) 288123
(220) 21.09.2006	(220) 21.09.2006
(320) 21.09.2006	(320) 21.09.2006
(442) 15.11.2006	(442) 15.11.2006
(151) 22.02.2007	(151) 22.02.2007
(730) Zrůstek Petr , Na Poustkách 2132/9, Praha 4, 14300, CZ	(730) Sixth Sense s.r.o. , Na Balkáně 2120/134, Praha 3, 13000, CZ
(210) O-441253	(210) O-441267
(111) 288116	(111) 288124
(220) 22.09.2006	(220) 16.10.2006
	(320) 16.10.2006
	(442) 15.11.2006
	(151) 22.02.2007
	(730) AGENTURA NKL ŽOFÍN, s.r.o. , Tunelářů 325, Praha 5, 15600, CZ

(210) O-441273	(320) 25.09.2006 (442) 15.11.2006 (151) 22.02.2007 (730) Šípek Tomáš , Riedlova 500, Desná III, Jablonec nad Nisou, 46861, CZ
(111) 288125 (220) 16.10.2006 (320) 16.10.2006 (442) 15.11.2006 (151) 22.02.2007 (730) AGENTURA NKL ŽOFÍN, s.r.o. , Tunelářů 325, Praha 5, 15600, CZ	(210) O-441324
(210) O-441274	(111) 288134 (220) 25.09.2006 (320) 25.09.2006 (442) 15.11.2006 (151) 22.02.2007 (730) Petr Lukáš - Manto , Houškova 7, Plzeň, 32600, CZ
(111) 288126 (220) 22.09.2006 (320) 22.09.2006 (442) 15.11.2006 (151) 22.02.2007 (730) BONGRAIN S.A. , 42 rue Rieusesec, Viroflay, 78220, FR	(210) O-441327
(210) O-441282	(111) 288135 (220) 25.09.2006 (320) 25.09.2006 (442) 15.11.2006 (151) 22.02.2007 (730) Petr Lukáš - Manto , Houškova 7, Plzeň, 32600, CZ
(111) 288127 (220) 22.09.2006 (320) 22.09.2006 (442) 15.11.2006 (151) 22.02.2007 (730) Veletřhy Brno, a.s. , Výstaviště 1, Brno, 64700, CZ	(210) O-441328
(210) O-441291	(111) 288136 (220) 25.09.2006 (320) 25.09.2006 (442) 15.11.2006 (151) 22.02.2007 (730) Vrzák Pavel , Rokycanská 34, Plzeň, 31200, CZ
(111) 288128 (220) 22.09.2006 (320) 22.09.2006 (442) 15.11.2006 (151) 22.02.2007 (730) Veletřhy Brno, a.s. , Výstaviště 1, Brno, 64700, CZ	(210) O-441331
(210) O-441292	(111) 288137 (220) 25.09.2006 (320) 25.09.2006 (442) 15.11.2006 (151) 22.02.2007 (730) BODIT TACHOV s. r. o. , Luční 1791, Tachov, 34701, CZ
(111) 288129 (220) 22.09.2006 (320) 22.09.2006 (442) 15.11.2006 (151) 22.02.2007 (730) Millennium & Cophorne International Limited , 36 Robinson Road No. 04-01 City House, Singapore, SG	(210) O-441332
(210) O-441295	(111) 288138 (220) 25.09.2006 (320) 25.09.2006 (442) 15.11.2006 (151) 22.02.2007 (730) BODIT TACHOV s. r. o. , Luční 1791, Tachov, 34701, CZ
(111) 288130 (220) 22.09.2006 (320) 22.09.2006 (442) 15.11.2006 (151) 22.02.2007 (730) S.V.P.-stavební práce, s.r.o. , Na Truhlárce 39, Praha 8, 18000, CZ	(210) O-441333
(210) O-441308	(111) 288139 (220) 26.09.2006 (320) 26.09.2006 (442) 15.11.2006 (151) 22.02.2007 (730) Groh František , Achátová 1703, Nová Paka, 50901, CZ
(111) 288131 (220) 22.09.2006 (320) 22.09.2006 (442) 15.11.2006 (151) 22.02.2007 (730) STORMWARE, s.r.o. , Za Prachárnou 45, Jihlava, 58601, CZ	(210) O-441354
(210) O-441316	(111) 288140 (220) 26.09.2006 (320) 26.09.2006 (442) 15.11.2006 (151) 22.02.2007 (730) Pavlyuk Ivan , Bělohorská 144/245, Praha 6 - Břevnov, 16900, CZ
(111) 288132 (220) 25.09.2006 (320) 25.09.2006 (442) 15.11.2006 (151) 22.02.2007 (730) Šípek Tomáš , Riedlova 500, Desná III, Jablonec nad Nisou, 46861, CZ	(210) O-441364
(210) O-441323	(111) 288141 (220) 26.09.2006 (320) 26.09.2006 (442) 15.11.2006 (151) 22.02.2007 (730) OPROX, a.s. , Renneská 35, Brno, 63900, CZ
(111) 288133 (220) 25.09.2006	(210) O-441368

(111) 288142	(220) 26.09.2006	(220) 27.09.2006
(320) 26.09.2006	(320) 27.09.2006	(320) 27.09.2006
(442) 15.11.2006	(442) 15.11.2006	(442) 15.11.2006
(151) 22.02.2007	(151) 22.02.2007	(151) 22.02.2007
(730) Easy Sail s. r. o. , Veverkova 1343, Hradec Králové, 50002, CZ	(730) Šálek Jiří , Veletřní 50, Praha 7, 17000, CZ	(730) Šálek Jiří , Veletřní 50, Praha 7, 17000, CZ
(210) O-441376	(210) O-441400	(210) O-441400
(111) 288143	(220) 26.09.2006	(220) 27.09.2006
(320) 26.09.2006	(320) 27.09.2006	(320) 27.09.2006
(442) 15.11.2006	(442) 15.11.2006	(442) 15.11.2006
(151) 22.02.2007	(151) 22.02.2007	(151) 22.02.2007
(730) Ing. arch. Milan Weiner , Smetanovo nábřeží 1182, Hradec Králové, 50002, CZ	(730) Millennium & Copthorne International Limited , 36 Robinson Road No. 04-01 City House, Singapore 068877, SG	(730) Millennium & Copthorne International Limited , 36 Robinson Road No. 04-01 City House, Singapore 068877, SG
(210) O-441378	(210) O-441411	(210) O-441411
(111) 288144	(220) 26.09.2006	(220) 29.09.2006
(320) 26.09.2006	(320) 26.09.2006	(320) 29.09.2006
(442) 15.11.2006	(442) 15.11.2006	(442) 15.11.2006
(151) 22.02.2007	(151) 22.02.2007	(151) 22.02.2007
(730) Bachelte Bohemia s. r. o. , Olšová 681/1, Praha 6, 16000, CZ	(730) Wm. Wrigley Jr. Company a Delaware corporation , Wrigley Building, 410 North Michigan Avenue, Chicago, 60611, IL, US	(730) Wm. Wrigley Jr. Company a Delaware corporation , Wrigley Building, 410 North Michigan Avenue, Chicago, 60611, IL, US
(210) O-441380	(210) O-441528	(210) O-441528
(111) 288145	(220) 26.09.2006	(220) 02.10.2006
(320) 26.09.2006	(320) 26.09.2006	(320) 02.10.2006
(442) 15.11.2006	(442) 15.11.2006	(442) 15.11.2006
(151) 22.02.2007	(151) 22.02.2007	(151) 22.02.2007
(730) Tejc Pavel , Kruhová 529, Vrané nad Vltavou, 25246, CZ	(730) Tejcová Tatiana , Kruhová 529, Vrané nad Vltavou, 25246, CZ	(730) CHARVÁT Group, s.r.o. , Zbraslavice 394, Zbraslavice, 28521, CZ
(210) O-441381	(210) O-441548	(210) O-441548
(111) 288146	(220) 26.09.2006	(220) 03.10.2006
(320) 26.09.2006	(320) 26.09.2006	(320) 03.10.2006
(442) 15.11.2006	(442) 15.11.2006	(442) 15.11.2006
(151) 22.02.2007	(151) 22.02.2007	(151) 22.02.2007
(730) ABELA Cz, s.r.o. , Vrahovická 3148/57, Prostějov, 79601, CZ	(730) Kolečkář Leo , Tichá 6, Držovice, 79607, CZ	(730) Kolečkář Leo , Tichá 6, Držovice, 79607, CZ
(210) O-441385	(210) O-441565	(210) O-441565
(111) 288147	(220) 27.09.2006	(220) 03.10.2006
(320) 27.09.2006	(320) 27.09.2006	(320) 03.10.2006
(442) 15.11.2006	(442) 15.11.2006	(442) 15.11.2006
(151) 22.02.2007	(151) 22.02.2007	(151) 22.02.2007
(730) MGE DATA, spol. s r. o. , Vrchlického 60, Praha 5, 15000, CZ	(730) Plzeňský Prazdroj, a.s. , U Prazdroje 7, Plzeň, 30497, CZ	(730) Plzeňský Prazdroj, a.s. , U Prazdroje 7, Plzeň, 30497, CZ
(210) O-441396	(210) O-441569	(210) O-441569
(111) 288148	(220) 27.09.2006	(220) 03.10.2006
(320) 27.09.2006	(320) 27.09.2006	(320) 03.10.2006
(442) 15.11.2006	(442) 15.11.2006	(442) 15.11.2006
(151) 22.02.2007	(151) 22.02.2007	(151) 22.02.2007
(730) All Service telex s.r.o. , Pšenčikova 24/674, Praha 4 - Lhotka, 14200, CZ	(730) Plzeňský Prazdroj, a.s. , U Prazdroje 7, Plzeň, 30497, CZ	(730) Plzeňský Prazdroj, a.s. , U Prazdroje 7, Plzeň, 30497, CZ
(210) O-441397	(210) O-441570	(210) O-441570
(111) 288149	(220) 27.09.2006	(220) 03.10.2006
(320) 27.09.2006	(320) 27.09.2006	(320) 03.10.2006
(442) 15.11.2006	(442) 15.11.2006	(442) 15.11.2006
(151) 22.02.2007	(151) 22.02.2007	(151) 22.02.2007
(730) Štencel Robert , Denisova 17, Olomouc, 77200, CZ	(730) HODOGAYA CHEMICAL CO., LTD. , 66-2 Horikawa-cho, Saiwai-ku, Kawasaki-City, Kanagawa, JP	(730) HODOGAYA CHEMICAL CO., LTD. , 66-2 Horikawa-cho, Saiwai-ku, Kawasaki-City, Kanagawa, JP
(210) O-441398	(210) O-441596	(210) O-441596
(111) 288150	(220) 03.10.2006	(220) 03.10.2006
	(320) 03.10.2006	(320) 03.10.2006

-
- (442) 15.11.2006
(151) 22.02.2007
(730) **Simplex CZ s. r. o.**, Rašínovo nábřeží 24/55, Praha 2, 12800, CZ
(210) O-441599
-
- (111) **288159**
(220) 03.10.2006
(320) 03.10.2006
(442) 15.11.2006
(151) 22.02.2007
(730) **CZI Holdings N.V.**, Herengracht 516, 1017 CC Amsterdam, NL
(210) O-441602
-
- (111) **288160**
(220) 04.10.2006
(320) 04.10.2006
(442) 15.11.2006
(151) 22.02.2007
(730) **Quality Season Product s.r.o.**, Michalská 432/12, Praha 1, 11000, CZ
(210) O-441606
-
- (111) **288161**
(220) 04.10.2006
(320) 04.10.2006
(442) 15.11.2006
(151) 22.02.2007
(730) **Quality Season Product s.r.o.**, Michalská 432/12, Praha 1, 11000, CZ
(210) O-441607
-
- (111) **288162**
(220) 04.10.2006
(320) 04.10.2006
(442) 15.11.2006
(151) 22.02.2007
(730) **Quality Season Product s.r.o.**, Michalská 432/12, Praha 1, 11000, CZ
(210) O-441609
-
- (111) **288163**
(220) 04.10.2006
(320) 04.10.2006
(442) 15.11.2006
(151) 22.02.2007
(730) **TRIBECA - COXX s.r.o.**, Štúrova 1701/55, Praha 4, 14200, CZ
(210) O-441626
-
- (111) **288164**
(220) 04.10.2006
(320) 04.10.2006
(442) 15.11.2006
(151) 22.02.2007
(730) **Lyer Martin**, Nevanova 1063/46, Praha 6, 16300, CZ
(210) O-441631
-
- (111) **288165**
(220) 05.10.2006
(320) 05.10.2006
(442) 15.11.2006
(151) 22.02.2007
(730) **Stavby & rekonstrukce, spol. s r. o.**, Šimkova 1223, Hradec Králové, 50003, CZ
(210) O-441686
-
- (111) **288166**
(220) 05.10.2006
(320) 05.10.2006
(442) 15.11.2006
(151) 22.02.2007
-
- (730) **Jaroslav Radoš - řeznictví, uzenářství**, Osecká 179, Lom u Mostu, 43511, CZ
(210) O-441690
-
- (111) **288167**
(220) 05.10.2006
(320) 05.10.2006
(442) 15.11.2006
(151) 22.02.2007
(730) **Československá obchodní banka, a. s.**, Na Příkopě 854/14, Praha 1 - Nové Město, 11000, CZ
(210) O-441697
-
- (111) **288168**
(220) 05.10.2006
(320) 05.10.2006
(442) 15.11.2006
(151) 22.02.2007
(730) **EUROSITE s. r. o.**, Západní 67/27, Prostějov, 79604, CZ
(210) O-441704
-
- (111) **288169**
(220) 06.10.2006
(320) 06.10.2006
(442) 15.11.2006
(151) 22.02.2007
(730) **Smetanova Litomyšl, o.p.s.**, Jiráskova 133, Litomyšl, 57001, CZ
(210) O-441730
-
- (111) **288170**
(220) 06.10.2006
(320) 06.10.2006
(442) 15.11.2006
(151) 22.02.2007
(730) **Smetanova Litomyšl, o.p.s.**, Jiráskova 133, Litomyšl, 57001, CZ
(210) O-441731
-
- (111) **288171**
(220) 06.10.2006
(320) 06.10.2006
(442) 15.11.2006
(151) 22.02.2007
(730) **Smetanova Litomyšl, o.p.s.**, Jiráskova 133, Litomyšl, 57001, CZ
(210) O-441732
-
- (111) **288172**
(220) 06.10.2006
(320) 06.10.2006
(442) 15.11.2006
(151) 22.02.2007
(730) **Karlovarské minerální vody, a.s.**, Horova 3, Karlovy Vary, 36021, CZ
(210) O-441736
-
- (111) **288173**
(220) 06.10.2006
(320) 06.10.2006
(442) 15.11.2006
(151) 22.02.2007
(730) **Karlovarské minerální vody, a.s.**, Horova 3, Karlovy Vary, 36021, CZ
(210) O-441737
-
- (111) **288174**
(220) 06.10.2006
(320) 06.10.2006
(442) 15.11.2006
(151) 22.02.2007
(730) **Karlovarské minerální vody, a.s.**, Horova 3, Karlovy Vary, 36021, CZ

(210) O-441738

(111) **288175**

(220) 06.10.2006

(320) 06.10.2006

(442) 15.11.2006

(151) 22.02.2007

(730) **Karlovarské minerální vody, a.s.**, Horova 3, Karlovy
Vary, 36021, CZ

(210) O-441739

(111) **288176**

(220) 06.10.2006

(320) 06.10.2006

(442) 15.11.2006

(151) 22.02.2007

(730) **KRKA, tovarna zdravil, d. d.**, Šmarješka cesta 6, Novo
Mesto, SI

(210) O-441750

(111) **288177**

(220) 06.10.2006

(320) 06.10.2006

(442) 15.11.2006

(151) 22.02.2007

(730) **Adwanced Risk Management, s.r.o.**, Paříkova 3, Praha
9, 19000, CZ

(210) O-441751

Přehled zápisů ochranných známek se změnou ve vztahu ke zveřejněným přihláškám

Kapitola obsahuje údaje o ochranných známkách zapsaných na základě ustanovení § 28 odst. 1 zákona č. 441/2003 Sb., u kterých došlo ke změně údajů oproti zveřejněné přihlášce ochranné známky.

Číselný přehled

287478

Zápisy ochranných známek se změnou ve vztahu ke zveřejněným přihláškám

- (111) **287478**
- (220) 04.11.2005
- (320) 04.11.2005
- (442) 11.01.2006
- (151) 22.02.2007
- (540)

DeColen

- (730) **RENUTO (Overseas) LIMITED**, Demetri Liperti Street 3, Kotsapas Building, 3. patro, Limassol, CY
 - (740) Advokátní kanceláře Jaroš - Fojtíková, Mgr. Zbyšek Jaroš, advokát, Zelený pruh 95/97, Praha 4, 14000
 - (510) (30) potraviny a potravní doplňky s vysokým obsahem rostlinných výtažků vyrobené za účelem doplnění běžné stravy konzumenta, posilující a povzbuzující potraviny, výrobky s obsahem bylin (určené pro lidskou spotřebu), energeticko-výživné poživatiny a přísady do jídla s obsahem bylin, vitamínů, minerálů a stopových prvků, poživatiny a přísady do jídla vyrobené za účelem doplnění běžné stravy konzumenta, které mohou příznivě ovlivnit zdraví a vzhled konzumenta, zejména napomáhají růstu a tvarování poprsí, vše spadající do této třídy.
 - (511) 30
 - (210) O-431149
-

Zápisy licenčních smluv k ochranným známkám

V této kapitole jsou zveřejněny zápisy licenčních smluv podle ustanovení § 18 odst. 1 zákona č. 441/2003 Sb.

Číslo zápisu	Vlastník	Nabyvatel licence	Druh licence	Datum uzavření licenční smlouvy	S účinností od data
195607	Erste Wiener Walzmühle VONWILLER Vermögensverwaltungs Gesellschaft m.b.H., Schmidgasse 3-7, Schwechat, AT;	UNIMILLS a.s., Jandova 3/10, Praha 9, 19000, CZ;	nevýlučná	04.11.2005	22.02.2007
195607	Erste Wiener Walzmühle VONWILLER Vermögensverwaltungs Gesellschaft m.b.H., Schmidgasse 3-7, Schwechat, AT;	AMPA s.r.o., Mezi mosty 436, Pardubice, 53003, CZ;	nevýlučná	04.11.2005	22.02.2007
195607	Erste Wiener Walzmühle VONWILLER Vermögensverwaltungs Gesellschaft m.b.H., Schmidgasse 3-7, Schwechat, AT;	DELTA MLÝNY s.r.o., Dobrovského 516, Kyjov, 69701, CZ;	nevýlučná	04.11.2005	22.02.2007
195607	Erste Wiener Walzmühle VONWILLER Vermögensverwaltungs Gesellschaft m.b.H., Schmidgasse 3-7, Schwechat, AT;	UNIMILLS-MIX s.r.o., Ke Klíčovu 56/1, Praha 9, 19002, CZ;	nevýlučná	04.11.2005	22.02.2007
212957	Erste Wiener Walzmühle VONWILLER Vermögensverwaltungs Gesellschaft m.b.H., Schmidgasse 3-7, Schwechat, AT;	UNIMILLS a.s., Jandova 3/10, Praha 9, 19000, CZ;	nevýlučná	04.11.2005	22.02.2007
212957	Erste Wiener Walzmühle VONWILLER Vermögensverwaltungs Gesellschaft m.b.H., Schmidgasse 3-7, Schwechat, AT;	AMPA s.r.o., Mezi mosty 436, Pardubice, 53003, CZ;	nevýlučná	04.11.2005	22.02.2007
212957	Erste Wiener Walzmühle VONWILLER Vermögensverwaltungs Gesellschaft m.b.H., Schmidgasse 3-7, Schwechat, AT;	DELTA MLÝNY s.r.o., Dobrovského 516, Kyjov, 69701, CZ;	nevýlučná	04.11.2005	22.02.2007
212957	Erste Wiener Walzmühle VONWILLER Vermögensverwaltungs Gesellschaft m.b.H., Schmidgasse 3-7, Schwechat, AT;	UNIMILLS-MIX s.r.o., Ke Klíčovu 56/1, Praha 9, 19002, CZ;	nevýlučná	04.11.2005	22.02.2007
212958	Erste Wiener Walzmühle VONWILLER Vermögensverwaltungs Gesellschaft m.b.H., Schmidgasse 3-7, Schwechat, AT;	UNIMILLS a.s., Jandova 3/10, Praha 9, 19000, CZ;	nevýlučná	04.11.2005	22.02.2007
212958	Erste Wiener Walzmühle VONWILLER Vermögensverwaltungs Gesellschaft m.b.H., Schmidgasse 3-7, Schwechat, AT;	AMPA s.r.o., Mezi mosty 436, Pardubice, 53003, CZ;	nevýlučná	04.11.2005	22.02.2007

Číslo zápisu	Vlastník	Nabyvatel licence	Druh licence	Datum uzavření licenční smlouvy	S účinností od data
212958	Erste Wiener Walzmühle VONWILLER Vermögensverwaltungs Gesellschaft m.b.H., Schmidgasse 3-7, Schwechat, AT;	DELTA MLÝNY s.r.o., Dobrovského 516, Kyjov, 69701, CZ;	nevýlučná	04.11.2005	22.02.2007
212958	Erste Wiener Walzmühle VONWILLER Vermögensverwaltungs Gesellschaft m.b.H., Schmidgasse 3-7, Schwechat, AT;	UNIMILLS-MIX s.r.o., Ke Klíčovu 56/1, Praha 9, 19002, CZ;	nevýlučná	04.11.2005	22.02.2007
221999	Sdružení celiaků České republiky hájící zájmy lidí, kteří jsou ze zdravotních důvodů nuceni dodržovat bezlepkovou dietu, Ke Karlovu 2, Praha 2, 12808, CZ;	LE & CO - Ing. Jiří Lenc, s.r.o., Bezová 341, Horní Jirčany, 25242, CZ;	nevýlučná	25.01.2007	22.02.2007
264643	OREA HOTELS a. s., Na Pankráci 1062/58, Praha 4, 14000, CZ;	Hotel POLONIA s.r.o., Hlavní třída 50/34, Mariánské Lázně, 35301, CZ;	nevýlučná	01.02.2007	23.02.2007

Obnovy zápisu ochranných známek

(111) **91649**
(220) 07.05.1927
(151) 07.05.1927
(540)

VARTA

(730) **Varta Aktiengesellschaft**, Am Leineufer 51, Hannover, DE
(740) Patentservis Praha a.s., Jivenská 1273/1, Praha 4, 14021
(510) (9) přenosné akumulátory.
(511) 9
(210) O-9640

(111) **93193**
(220) 30.12.1946
(151) 30.12.1946
(540)

ARENCO

(730) **ARENCO AKTIEBOLAG**, Södra Vägen 30, Kalmar, SE
(740) Čermák Hořejš Myslíl a spol., JUDr. Jan Matějka, Národní 32, Praha 1, 11000
(510) Stroje, počítaje v to zápalkové stroje, pracovní stroje a obráběcí stroje, jako vrtací stroje, frézovací a brousící stroje, tabákové stroje, jako stroje na výrobu doutníků, cigarillos a cigaret, obalovací a balicí stroje, jako stroje k balení práškovitých hmot, doutníků, cigarillos, cigaret a jiných tabákových výrobků, plnicí stroje pro tekuté, práškovité, zrnité a jiné hmoty, stroje pro potravinářský průmysl, zahrnuje v to stroje pro konzervový průmysl a stroje pro zpracování, např. pro vyvrhování ryb, stroje na výrobu střeliva, stroje k vážení a k připevňování pečetních stužek, etiket a závěrných víček, stroje na obálky a pytle, stroje k plnění a čištění lahví, pletací stroje, stroje pro zpracování a úpravu papíru, lepenky a podobných hmot, litografické stroje, stroje na krabice, soustavy a zařízení k uzení nebo jinému zpracování ryb, soustavy a zařízení pro konzervový průmysl, soustavy k zpracování tabáků, např. zahříváním, chlazením, vlhčením, sušením, rozkládáním, čištěním nebo přidáváním jiných látek, nástroje, optické a akustické přístroje a pomůcky, např. naslouchací přístroje a pomůcky, zeměměřické a plavecké přístroje a pomůcky, navigační pomůcky pro plavbu a létání, pozorovací pomůcky, výškoměry a dálkoměry, přístroje a pomůcky k vážení, zapisování vah, dávání návěstí, měření a fotografování, zkoušecí přístroje a pomůcky, početní pomůcky, dálkové záznamní přístroje a jejich příslušenství, dálkové přenašeče, počítače obrátek a rychloměry, přístroje k záznamu, přenosu a integraci měřených hodnot, přístroje k dávkování tekutých, práškovitých, zrnitých nebo podobných hmot, přístroje a pomůcky pro kovodělný, strojírenský, zápalkový, tabákový, textilní, obalový a muniční průmysl, střelné zbraně a jiné zbraně a střelivo pro vojenské účely, pomůcky pro protiletadlovou obranu a jiné dělostřelecké příslušenství, jako pomůcky pro pozorování a pro řízení palby, zkušební a cvičné přístroje pro uvedené zbraně a pomůcky pro dělostřelecké příslušenství a pro dálkoměry, obalové a balicí hmoty z papíru, lepenky, průsvitných fólií, dřeva, skla, kovu a bakelitu nebo kombinací těchto hmot.

(511) 1, 7, 8, 9, 10, 13, 16, 17
(210) O-8342

(111) **109627**
(220) 16.02.1928
(151) 16.02.1928

(540)



(730) **SETUZA a.s.**, Žukovova 100, Ústí n.L., 40129, CZ
(510) (1) apreturní prostředky, chemické výrobky k průmyslovým účelům, tuková kyselina, glycerin, louhy, vodní sklo; (2) fermež, pryskyřice; (3) bělidla, prostředky na cidění a čištění, mýdlo v pevné, měkké, tekuté, práškovité a jiné formě, prací prostředky, prací prášek; (4) tuk a olej k průmyslovým a technickým účelům.

(511) 1, 2, 3, 4
(210) O-5845

(111) **117781**
(220) 04.10.1947
(151) 04.10.1947
(540)



(730) **TONAK a.s.**, Zborovská č.p. 823, Nový Jičín, 74111, CZ
(740) JUDr. Jahnová Dagmar, Generála Hlad'ho 18, Nový Jičín, 74111
(510) (25) pánské a dámské klobouky všeho druhu.
(511) 25
(210) O-12851

(111) **118055**
(220) 16.12.1947
(151) 16.12.1947
(540)



(730) **TONAK a.s.**, Zborovská č.p. 823, Nový Jičín, 74111, CZ
(740) JUDr. Jahnová Dagmar, Generála Hlad'ho 18, Nový Jičín, 74111
(510) (25) dámské klobouky, pánské klobouky, šišáky, kapelíny, bandeaux.
(511) 25
(210) O-13747

(111) **118059**
(220) 16.12.1947
(151) 16.12.1947

(540)



- (730) **TONAK a.s.**, Zborovská č.p. 823, Nový Jičín, 74111, CZ
(740) JUDr. Jahnová Dagmar, Generála Hlad'o 18, Nový Jičín, 74111
(510) (25) dámské klobouky, pánské klobouky, šišáky, kapelíny, bandeaux.
(511) 25
(210) O-13751

- (111) **157926**
(220) 05.09.1967
(151) 08.03.1968

CLEARASIL

- (730) **Hermal Kurt Herrmann GmbH & Co.**, Scholtzstrasse 3, Reinbek, DE
(740) Dr. Jan Tomsa, advokát, Laubova 8, Praha 3 - Vinohrady, 13000
(510) (5) farmaceutický přípravek - totiž beztukové léčivo k zevnímu použití proti pihám a akné.
(511) 5
(210) O-40573

- (111) **157927**
(220) 05.09.1967
(151) 08.03.1968

CLEARASIL

- (730) **Hermal Kurt Herrmann GmbH & Co.**, Scholtzstrasse 3, Reinbek, DE
(740) Dr. Jan Tomsa, advokát, Laubova 8, Praha 3 - Vinohrady, 13000
(510) Zdravotní toaletní a koupelové mýdlo.
(511) 3, 5
(210) O-40584

- (111) **158213**
(220) 12.02.1968
(151) 20.06.1968

LANOLA FLUID

- (730) **SETUZA a.s.**, Žukovova 100, Ústí n.L., 40129, CZ
(510) (3) přípravky na praní a bělení, prostředky prací a saponátové, mýdla, výrobky voňavkářské, výrobky kosmetické, přípravky na mytí vlasů, prostředky na čištění zubů.
(511) 3
(210) O-41352

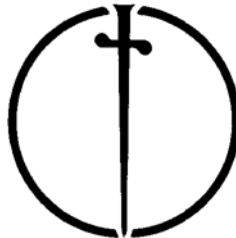
- (111) **163624**
(220) 23.03.1977
(151) 07.04.1978

FYBOGEL

- (730) **Reckitt & Colman (Overseas) Ltd.**, Hull, GB
(740) Dr. Jan Tomsa, advokát, Laubova 8, Praha 3 - Vinohrady, 13000
(510) (5) farmaceutické přípravky a látky.
(511) 5
(210) O-49875

- (111) **163652**
(220) 06.04.1977
(151) 03.05.1978

(540)



- (730) **Reckitt & Colman (Overseas) Ltd.**, Hull, GB
(740) Dr. Jan Tomsa, advokát, Laubova 8, Praha 3 - Vinohrady, 13000
(510) (5) farmaceutické, veterinární a zdravotnické přípravky, léčebné přípravky pro ošetřování pokožky a kůže, přípravky deodoranční, přípravky pro osvěžování vzduchu, insekticidní, desinfekční, germicidní a antiseptické přípravky, potraviny pro děti a nemocné, dietetické potraviny, léčivé nápoje a přípravky pro jejich výrobu, pokud spadají do tř. 5.
(511) 5
(210) O-49906

- (111) **202448**
(220) 28.08.1996
(151) 29.07.1997

VEREBEX

- (730) **VEREBEX spol. s r.o.**, Dolní Břežany 81/3, 25241, CZ
(740) Ing. Jupa Francis, patentový zástupce, Měchenická 4, Praha 4, 14100
(510) (19) stavební, okrasné a dekorační prvky na bázi stavebních směsí, stavební materiály včetně polozpracovaného řeziva, trámy, prkna, kompozitní stavební materiály na bázi dřeva, cihly, skleněné cihly, tvárnice, dlaždice, obkladačky, překlady, podlahové krytiny stavebního charakteru, přírodní a umělé kameny, cement, vápno, pojiva pro stavební účely, malta, sádra, štěrky, kameninové a cementové roury, stavební materiály pro stavbu cest, betonové směsi, stropní prvky; (35) zprostředkovatelská činnost v rámci uvedených výrobků; (37) servisní činnost v oblasti stavebnictví, stavebních strojů a strojů na výrobu stavebních materiálů.
(511) 19, 35, 37
(210) O-114329

- (111) **204192**
(220) 26.02.1997
(151) 23.09.1997



- (730) **Technometra Radotín, a.s.**, Vrážská 239, Praha 5 - Radotín, 15304, CZ
(510) (6) zámkové pro letadla; (7) vysokotlaké ventily, hydraulické zvedáky, hydraulické tlumiče, hydraulické válce, bloky řízení do letadel; (12) letadlové podvozky, zatěžovací mechanismy pro letadla.
(511) 6, 7, 12
(210) O-119814

- (111) **206625**
(220) 14.01.1997
(151) 30.12.1997

AUTO DESIGN

- (730) **AUTO DESIGN sro**, Legerova 22, Praha 2, 12000, CZ
(740) DANĚK & PARTNERS Advokátní a patentová kancelář, Dr. Vilém Daněk, Vinohradská 45, Praha 2, 12000

- (510) (9) autorádia, autoalarmy, autodoplňky, reproduktory, zesilovače, antény, mobilní telefony, klimatizace; (37) instalace spotřební elektroniky, instalace autodoplňků, opravy aut, úpravy aut, opravy spotřební elektroniky - rádia, TV.
(511) 9, 37
(210) O-118544

- (111) **207889**
(220) 25.02.1997
(151) 25.02.1998
(540)

OTTAN

- (730) **OTTAN, s.r.o.**, Hájecká 1068/14, Brno, 61800, CZ
(740) Karel Voda, patentový zástupce, Bolzanova 13, Brno, 61800
(510) (9) tachometry, elektronické tachometry a tachografy, otáčkoměry pro vozidla i pro vozidla s bowdenovým připojením, cyklometry, zkušební a testovací nástroje a zařízení k nim, zařízení a přístroje pro ovládání kontroly rychlosti a řízení vozidel, diagnostická zařízení a nástroje pro motorová vozidla, regulační ventily vozidel reagující na změnu fyzikálních podmínek, tlakoměry, autobaterie a alternátory, autorádia, reproduktory, autoantény, elektrické zámky; (12) bowdeny, spojky, brzdy a jejich součásti, volnoběžky, převodovky, ventily a tlumiče pro motorová vozidla, výfuky a dětské sedačky pro motorová vozidla, střešní okna, agregáty pro motorová vozidla, ventilátory pro motorová vozidla, autoalarmy, autotěsnění, startéry motorových vozidel, ostříkovače, kola vozidel, součásti karoserií, střešní nosiče zavazadel pro motorová vozidla, spoilerly; (37) servisní a opravárenská činnost zařízení a přístrojů pro měření kontroly rychlosti, řízení a stavu motorových vozidel, zejména tachografů, tachometrů a otáčkoměrů.
(511) 9, 12, 37
(210) O-119779

- (111) **207890**
(220) 25.02.1997
(151) 25.02.1998
(540)



- (730) **OTTAN, s.r.o.**, Hájecká 1068/14, Brno, 61800, CZ
(740) Karel Voda, patentový zástupce, Bolzanova 13, Brno, 61800
(510) (9) tachometry, elektronické tachometry a tachografy, otáčkoměry pro vozidla i pro vozidla s bowdenovým připojením, cyklometry, zkušební a testovací nástroje a zařízení k nim, zařízení a přístroje pro ovládání kontroly rychlosti a řízení vozidel, diagnostická zařízení a nástroje pro motorová vozidla, regulační ventily vozidel reagující na změnu fyzikálních podmínek, tlakoměry, autobaterie a alternátory, autorádia, reproduktory, autoantény, elektrické zámky; (12) bowdeny, spojky, brzdy a jejich součásti, volnoběžky, převodovky, ventily a tlumiče pro motorová vozidla, výfuky a dětské sedačky pro motorová vozidla, střešní okna, agregáty pro motorová vozidla, ventilátory pro motorová vozidla, autoalarmy, autotěsnění, startéry motorových vozidel, ostříkovače, kola vozidel, součásti karoserií, střešní nosiče zavazadel pro motorová vozidla, spoilerly; (37) servisní a opravárenská činnost zařízení a přístrojů pro měření kontroly rychlosti, řízení a stavu motorových vozidel, zejména tachografů, tachometrů a otáčkoměrů.
(511) 9, 12, 37
(210) O-119780

- (111) **207911**
(220) 05.03.1997

- (151) 25.02.1998
(540)

FC SLOVAN LIBEREC

- (730) **FC SLOVAN LIBEREC a.s.**, Na Hradbách 1300, Liberec, 46001, CZ
(740) Ing. Janko Vladimír, Národní 348, Liberec 8, 46008
(510) (16) tiskárenské výrobky, reklamní tiskopisy; (25) šály, šátky, trička, čepice, trenýrky, klobouky, svetry, vázanky; (35) reklamní činnost, distribuce zboží k reklamním účelům, marketing; (41) služby v oblasti tělovýchovy, sportovní výcvik, pořádání sportovních soutěží.
(511) 16, 25, 35, 41
(210) O-120023

- (111) **207912**
(220) 05.03.1997
(151) 25.02.1998
(540)



- (730) **FC SLOVAN LIBEREC a.s.**, Na Hradbách 1300, Liberec, 46001, CZ
(740) Ing. Janko Vladimír, Národní 348, Liberec 8, 46008
(510) (16) tiskárenské výrobky, reklamní tiskopisy; (25) šály, šátky, trička, čepice, trenýrky, klobouky, svetry, vázanky; (35) reklamní činnost, distribuce zboží k reklamním účelům, marketing; (41) služby v oblasti tělovýchovy, sportovní výcvik, pořádání sportovních soutěží.
(511) 16, 25, 35, 41
(210) O-120024

- (111) **207913**
(220) 05.03.1997
(151) 25.02.1998
(540)



- (730) **FC SLOVAN LIBEREC a.s.**, Na Hradbách 1300, Liberec, 46001, CZ
(740) Ing. Janko Vladimír, Národní 348, Liberec 8, 46008
(510) (16) tiskárenské výrobky, reklamní tiskopisy; (25) šály, šátky, trička, čepice, trenýrky, klobouky, svetry, vázanky; (35) reklamní činnost, distribuce zboží k reklamním účelům, marketing; (41) služby v oblasti tělovýchovy, sportovní výcvik, pořádání sportovních soutěží.
(511) 16, 25, 35, 41
(210) O-120025

- (111) **207914**
(220) 05.03.1997
(151) 25.02.1998

(540)



- (730) **FC SLOVAN LIBEREC a.s.**, Na Hradbách 1300, Liberec, 46001, CZ
(740) Ing. Janko Vladimír, Národní 348, Liberec 8, 46008
(510) (16) tiskárenské výrobky, reklamní tiskopisy; (25) šály, šátky, trička, čepice, trenýrky, klobouky, svetry, vázanky; (35) reklamní činnost, distribuce zboží k reklamním účelům, marketing; (41) služby v oblasti tělovýchovy, sportovní výcvik, pořádání sportovních soutěží.
(511) 16, 25, 35, 41
(210) O-120026

- (111) **208010**
(220) 08.04.1997
(151) 25.02.1998
(540)



- (730) **Krejza Petr**, V Nové Hostivaři 37/1278, Praha 10, 10200, CZ
(510) (9) fotokopírky, faxy, počítače, kancelářská technika, elektrické a elektronické přístroje pro měření, řízení, regulaci a ovládání dalších zařízení; (10) lékařská elektronika a elektrické přístroje pro lékaře; (11) přístroje pro osvětlení a rozvod vody /exteriérové a interiérové dekorace; (37) elektrické a elektronické instalace a servis; (42) poradenství ve výše uvedených oborech.
(511) 9, 10, 11, 37, 42
(210) O-121038

- (111) **209946**
(220) 27.02.1997
(151) 27.05.1998
(540)



- (730) **MERLE BLANC a.s.**, U Továren 770, Praha 10, 10200, CZ
(740) Ing. Radmila Baumová, Nádražní 29, Žďár nad Sázavou, 59101
(510) (33) alkoholické nápoje všeho druhu, zejména vodka.
(511) 33
(210) O-119857

- (111) **209951**
(220) 28.02.1997
(151) 27.05.1998

(540)



- (730) **Ing. arch. Juraj Kadlec**, Jaselská 940/23, Brno, 60200, CZ
(740) Ing. Dobroslav Musil, patentová kancelář, Ing. Dobroslav Musil, Cejl 38, Brno, 60200
(510) (6) reklamní zařízení a dárkové předměty z kovu; (9) reklamy světelné; (16) reklamní zařízení z papíru a lepenky, propagační předměty kancelářské, polygrafické výrobky; (20) reklamní zařízení z plastu a laminátu, nábytek, zrcadla, rámy; (35) inzertní, reklamní a poradenská činnost, poskytování pomoci při provozu a obchodu, zvláště služby propagační, zprostředkovatelské a zajišťování reklamy, návrhy a realizace reklamních kampaní, mediální plán a jeho součásti, reklamní zařízení, pronájem reklamních zařízení, reklama venkovní, grafická, akustická a vizuální; (42) studie, projekty, návrhy a design výrobků, interiérů, exteriérů i celých objektů a jejich redesign.
(511) 6, 9, 16, 20, 35, 42
(210) O-119922

- (111) **210545**
(220) 12.03.1997
(151) 29.06.1998
(540)



- (730) **PhDr. Antonín Kočař, CSc.**, Dolní Valy 893, Uherský Brod, 68801, CZ
(510) (1) umělé pryskyřice v surovém stavu, lepidla; (2) barvy, fasádní barvy, nátěrové hmoty, tmely, laky; (16) štetce, lepidla; (17) nátěry izolační, izolace tepelné; (37) zateplování staveb.
(511) 1, 2, 16, 17, 37
(210) O-120288

- (111) **210554**
(220) 17.03.1997
(151) 29.06.1998
(540)



- (730) **Bayerische Motoren Werke AG**, Petuelring 130 - BMW Haus, München 40, DE
(740) FISCHER & PARTNER, Fischer Michael, Na Hrobci 5, Praha 2, 12800
(510) (12) pozemní vozidla a jejich motory, části a součásti uvedeného zboží, tvarované kryty na volanty, sedadla na pozemní vozidla, tvarované nebo na míru vyrobené rohože a kryty podlah pro pozemní vozidla, vzduchová čerpadla pro nahuštění pneumatik vozidel, kryty proti slunci, sřešní nosiče, zahrádky, nosiče kol, zavazadel, lyží, lodí a sněhové řetězy, vše pro pozemní vozidla.
(511) 12
(210) O-120455

(111) **210555**
(220) 17.03.1997
(151) 29.06.1998
(540)



(730) **Bayerische Motoren Werke AG**, Petuelring 130 - BMW Haus, München 40, DE
(740) FISCHER & PARTNER, Fischer Michael, Na Hrobcí 5, Praha 2, 12800
(510) (37) oprava, údržba, čištění a servis pro pozemní motorová vozidla a jejich součásti.
(511) 37
(210) O-120456

(111) **210575**
(220) 24.03.1997
(151) 29.06.1998
(540)



(730) **Cons Tekstil Sanayi Ithalat Iharacat ve Ticaret Limited Sirketi**, Universite Mahallesi, Baglarici Caddesi, No: 10, Avcilar - Istanbul, TR
(740) KOREJZOVÁ & SPOL., v.o.s., JUDr. Petra Korejzová, advokátka, Korunní 104/E, Praha 10, 10100
(510) (18) výrobky z kůže, rukavice, kabely, brašny, kufrы, módní doplňky; (25) oděvy, kožené oděvy, jeansové oděvy, obuv, šály, šátky, čepice, klobouky, oděvní doplňky.
(511) 18, 25
(210) O-120701

(111) **210780**
(220) 19.08.1997
(151) 29.06.1998
(540)

REGAL

(730) **DUNLOP TYRES INTERNATIONAL (PROPRIETARY) LIMITED**, 265 Sydney Road, Durban, Kwa-Zulu Natal Province, ZA
(740) Společná advokátní kancelář Všečeka a partneři, JUDr. Všečeka Miloš, Háfkova 2, Praha 2, 12000
(510) (12) vozidla, přístroje pro pohyb po zemi, ve vzduchu nebo vodě, pneumatiky pro motorová vozidla, části a příslušenství pro shora uvedené zboží.
(511) 12
(210) O-124779

(111) **210804**
(220) 18.12.1997
(151) 29.06.1998
(540)

MITAS

(730) **Mitas a.s.**, Švehlova 1900, Praha 10, 10624, CZ
(740) Advokátní a patentová kancelář Traplová, Hakr, Kubát, JUDr. Traplová Jarmila, Přístavní 24, Praha 7, 17000
(510) (12) pneumatiky; (17) směsi pro protektorování pláštěů - pryž pro protektorování pláštěů.
(511) 12, 17
(210) O-128591

(111) **211245**
(220) 25.04.1997

(151) 27.07.1998
(540)

OPTI

(730) **Stora Enso AB**, Asgatan 22, Falun, SE
(740) Společná advokátní kancelář Všečeka Zelený Švorčík Kalenský a partneři, JUDr. Miloš Všečeka, advokát, Háfkova 2, Praha 2, 12000
(510) (16) papír, papírová lepenka, zboží vyrobené z těchto surovin, papírnické zboží, kancelářské potřeby s výjimkou výrobků pro opravy ve formě kapalin nebo past k překrytí nebo opravě chyb.
(511) 16
(210) O-121587

(111) **211567**
(220) 11.11.1997
(151) 27.07.1998
(540)

BOHEMIA LIGNUM

(730) **Rapid, akciová společnost**, Na Cihlářce 1340/11, Praha 5, 15000, CZ
(740) PROPATENT, Ing. Vlasta Sedláčková, Ke Kateřinkám 1393, Praha 4, 14900
(510) (35) výstavy a veletrhy k obchodním účelům, propagační a reklamní činnost, zprostředkování obchodních záležitostí; (41) organizování výstav k výchovným a kulturním účelům, vydavatelství a nakladatelství.
(511) 35, 41
(210) O-127081

(111) **212597**
(220) 07.03.1997
(151) 28.09.1998
(540)



(730) **BIOVETA, a.s.**, Komenského 212, Ivanovice na Hané, 68323, CZ
(740) Ing. Petr Soukup, patentový a známkový zástupce, Vídeňská 8, Olomouc, 77200
(510) (33) alkoholické nápoje včetně nápojů míchaných, likéry /s výjimkou vín/.
(511) 33
(210) O-120111

(111) **212857**
(220) 25.07.1997
(151) 28.09.1998
(540)

MONTREKO

(730) **MONTREKO, spol. s r.o.**, Karásek 9, Brno, 62100, CZ
(740) Zastupování bylo zrušeno, .
(510) (6) obecné kovy a jejich slitiny, kovové stavební materiály, kotvy, kovadliny, zvony, kovové stavební materiály přenosné, kovové materiály pro železnice, kabely a kovové dráty neelektrické, zámečnické a klempířské výrobky kovové, kovové trubky, roury a hadice, řetězy, s výjimkou hnacích řetězů pro vozidla, nedobytné pokladny a schránky, ocelové kuličky, podkovy, hřebíky, šrouby a ostatní spojovací materiál kovový, jiné kovové výrobky, které nejsou obsaženy v jiných třídách; (7) stroje s mechanickým pohonem, jakož i elektrické stroje točivé a strojky pro domácnost, jejich součásti a příslušenství, obráběcí stroje, motory /s výjimkou motorů pro pozemní vozidla/, spojky, soukolí, hnací řemeny, maznice; (35) poskytování pomoci při provozu obchodu včetně zprostředkování obchodních a souvisejících obchodně

personálních záležitostí, správa obchodních zájmů třetích osob, kontrola, vedení ochrana, vypracování statistických přehledů, poradenství v oblasti organizace a ekonomiky podnikání, marketing, průzkum a analýzy trhů, pronájem kancelářských strojů a zařízení, rozmnožování dokumentů, obstaravatelská a zprostředkovatelská činnost ve výše uvedených oborech včetně v oblasti nákupu a prodeje zboží; (37) vedení a realizace průmyslových, inženýrských, bytových a občanských staveb včetně souvisejících zemních prací, příslušejících strojírenských výrobních provozů a strojně technologických zařízení, činnost v oblasti elektroinstalačních prací, montážní servisní a opravárenská činnost v uvedených oborech, obstaravatelská a zprostředkovatelská činnost v této oblasti; (42) projektová, konstrukční a inženýrská činnost v investiční výstavbě v oblasti stavebnictví, strojírenství a elektrotechniky, jakož i pro ekologická zařízení a stavby včetně pro stavby montovatelných průmyslových, občanských a rodinných domů, a dále pro stavby, související s památkovou obnovou historických objektů, služby architektské, poradenské služby v této oblasti, zámečnictví, inženýrsko technická činnost v oblasti tvorby a poskytování software, technické poradenství a vypracování posudků, pronájem a leasing zařízení pro zpracování dat, pronájem a leasing strojů včetně pro výpočetní, kancelářské a reprodukční techniky, obstaravatelská a zprostředkovatelská činnost v této oblasti.

(511) 6, 7, 35, 37, 42
(210) O-124227

(111) **212858**
(220) 25.07.1997
(151) 28.09.1998
(540)



(730) **MONTREKO, spol. s r.o.**, Karásek 9, Brno, 62100, CZ
(740) Zastupování bylo zrušeno. .
(510) (6) obecné kovy a jejich slitiny, kovové stavební materiály, kotvy, kovadliny, zvony, kovové stavební materiály přenosné, kovové materiály pro železnice, kabely a kovové dráty neelektrické, zámečnické a klempířské výrobky kovové, kovové trubky, roury a hadice, řetězy, s výjimkou hnacích řetězů pro vozidla, nedobytné pokladny a schránky, ocelové kuličky, podkovy, hřebíky, šrouby a ostatní spojovací materiál kovový, jiné kovové výrobky, které nejsou obsaženy v jiných třídách; (7) stroje s mechanickým pohonem, jakož i elektrické stroje točivé a strojky pro domácnost, jejich součásti a příslušenství, obráběcí stroje, motory /s výjimkou motorů pro pozemní vozidla/, spojky, soukolí, hnací řemeny, maznice; (35) poskytování pomoci při provozu obchodu včetně zprostředkování obchodních a souvisejících obchodně personálních záležitostí, správa obchodních zájmů třetích osob, kontrola, vedení ochrana, vypracování statistických přehledů, poradenství v oblasti organizace a ekonomiky podnikání, marketing, průzkum a analýzy trhů, pronájem kancelářských strojů a zařízení, rozmnožování dokumentů, obstaravatelská a zprostředkovatelská činnost ve výše uvedených oborech včetně v oblasti nákupu a prodeje zboží; (37) vedení a realizace průmyslových, inženýrských, bytových a občanských staveb včetně souvisejících zemních prací, příslušejících strojírenských výrobních provozů a strojně technologických zařízení, činnost v oblasti elektroinstalačních prací, montážní servisní a opravárenská činnost v uvedených oborech, obstaravatelská a zprostředkovatelská činnost v této oblasti; (42) projektová, konstrukční a inženýrská činnost v investiční výstavbě v oblasti stavebnictví, strojírenství a elektrotechniky, jakož i pro ekologická zařízení a stavby včetně pro stavby montovatelných průmyslových, občanských a rodinných domů, a dále pro stavby, související s památkovou obnovou historických objektů, služby architektské, poradenské služby v této oblasti, zámečnictví, inženýrsko technická činnost v oblasti tvorby a poskytování software, technické poradenství a vypracování posudků, pronájem a leasing zařízení pro zpracování dat, pronájem a leasing strojů včetně pro výpočetní, kancelářské a reprodukční techniky, obstaravatelská a zprostředkovatelská činnost v této oblasti.

(511) 6, 7, 35, 37, 42
(210) O-124228

(111) **213385**
(220) 27.05.1997
(151) 29.10.1998
(540)



(730) **Lesní společnost Opočno, a.s.**, Kupkovo náměstí 141, Opočno, 51773, CZ
(740) Ing. Rylková Iva, Polská 1525, Ostrava-Poruba, 70800
(510) (19) polozpracované řezivo, polotovary a stavební materiál ze dřeva včetně trámů a prken, přírodní kámen, stavební materiál zahrnutý v této třídě; (31) produkty lesnické včetně polozpracovaného dřeva, výrobky zemědělské a zahradnické a všeobecné zemědělské produkty, které nebyly podrobeny žádné úpravě, semena, semenáče, sazenice, živé rostliny a přírodní květiny, živá zvířata, čerstvé ovoce a zelenina, houby, zvířecí krmiva, slad; (35) odhady dříví na stojato v lese a jiné lesnické odhady, vodo hospodářské a zemědělské odhady, ekonomické posudky a ekonomické poradenství v oboru lesnictví, zemědělství a vodo hospodářství, obchodní informace v těchto oborech, organizační a manažerské služby v těchto oborech včetně personálního zajišťování, poskytování obchodních informací, sestavování statistických údajů; (42) lesní školky, výsadba zeleně, zakládání lesních porostů, podsadby, pěstování lesní, luční a vodní flóry, sběr lesních plodů a semen za neobchodním účelem, inženýrské práce, expertízy výzkumné, technické a ochranné, odborné poradenství s výjimkou ekonomického, výzkum a průzkum terénu a životního prostředí, hlídací služba včetně ochranného dozoru v terénu, hospodářská inspekce terénu a vodo hospodářských děl, myslivost, lov a odchyt zvěře pro obchod a chovatelství, chov ryb a lesní a vodní fauny, rybářství pro obchodní a chovatelské účely, chov koní, zprostředkovatelská a poradenská činnost v oboru lesního hospodářství, myslivosti a rybolovu, provozování ubytovacích a stravovacích zařízení, ubytovací služby, programování, zhotovování software a datových souborů.

(511) 19, 31, 35, 42
(210) O-122519

(111) **213526**
(220) 07.08.1997
(151) 29.10.1998
(540)



(730) **MIKROS, a.s.**, Palackého třída 426/87, Brno, 61200, CZ
(510) (9) spotřební elektronika, audio, video, nosiče zvukových a zvukovobrazových záznamů, počítače a počítačové sítě, software; (35) organizační a ekonomické poradenství; (37) montáž, údržba a servis telekomunikačních zařízení, instalace technických zařízení k ochraně majetku, instalace a opravy elektronických strojů, přístrojů a zařízení, montáž počítačových sítí; (42) poradenství v oblasti zavádění systémů řízení a zabezpečování jakostí, programování pro počítače.

(511) 9, 35, 37, 42
(210) O-124500

(111) **213528**

(220) 07.08.1997
(151) 29.10.1998
(540)



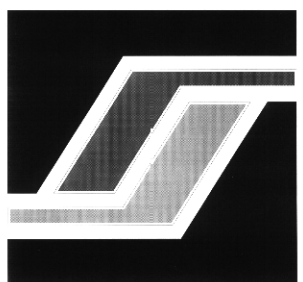
MIKROS

(730) **MIKROS, a.s.**, Palackého třída 426/87, Brno, 61200, CZ
(510) (9) spotřební elektronika, audio, video, nosiče zvukových a zvukověobrazových záznamů, počítače a počítačové sítě, software; (35) organizační a ekonomické poradenství; (37) montáž, údržba a servis telekomunikačních zařízení, instalace technických zařízení k ochraně majetku, instalace a opravy elektronických strojů, přístrojů a zařízení, montáž počítačových sítí; (42) poradenství v oblasti zavádění systémů řízení a zabezpečování jakosti, programování pro počítače.

(511) 9, 35, 37, 42
(210) O-124502

(111) **214222**
(220) 19.12.1997
(151) 23.11.1998
(540)

EVČ



(730) **EVČ s.r.o.**, Arnošta z Pardubic čp. 676, Pardubice, Zelené předměstí, 53002, CZ
(740) Ing. Jaroslav Novotný, Římská 45, Praha 2, 12000
(510) (11) kompaktní výměňková stanice; (37) provádění bytových a občanských staveb, provádění inženýrských staveb včetně technické vybavenosti sídlištních celků, provádění průmyslových staveb; (42) projektová činnost v investiční výstavbě, výkon zeměměřičských činností.

(511) 11, 37, 42
(210) O-128632

(111) **214316**
(220) 11.02.1998
(151) 23.11.1998
(540)



(730) **Inter Design Praha, s.r.o.**, Ve Smečkách 31, Praha 1, 11000, CZ
(740) Ing. Pavel Nádvořník, Sokola Tůmy 1, Ostrava - Hulváky, 70900
(510) (20) nábytek včetně kovového a kempingového, broušená skla a zrcadla, rámy, výrobky ze dřeva, korku, rákosu, ratanu, třtiny, rohoviny, kostí, slonoviny, želvoviny, jantaru, perleti, mošské pěny, buničiny, pokud nejsou zařazeny v jiných třídách, výrobky z plastických hmot, pokud nejsou zařazeny v jiných

třídách, ložní potřeby, matrace, žíněnky a pod.; (24) tkaniny s výjimkou tkanin zařazených ve třídách 22 a 26, ložní prádlo, textilní zboží nezařazené v jiných třídách, dekorační látky, ubrusy, látkové závěsy, záclony, podlahové krytiny z plastických hmot, tapety z textilních hmot; (27) koberce, rohože, linoleum a jiné podlahové krytiny, čalouny, paravány, potahové voskové plátno, výrobky z kaučuku na pokrývání podlah.

(511) 20, 24, 27
(210) O-130043

(111) **214479**
(220) 07.05.1997
(151) 28.12.1998
(540)

SOLID

(730) **SOLID CZECH, spol. s r.o.**, třída SNP 402, Hradec Králové, 50003, CZ
(740) BOHEMIA PATENT Patentová & známková kancelář, Ing. Jana Vandělíková, Havanská 17, Praha 7, 17000
(510) (9) antény, konektory, napájecí zdroje (adaptéry), spotřební elektronika; (11) lampy, lustry.

(511) 9, 11
(210) O-121931

(111) **214518**
(220) 23.06.1997
(151) 28.12.1998
(540)

NOVOPACKÉ PIVO

(730) **Pivovar Nová Paka a.s.**, Pivovarská 400, Nová Paka, 50901, CZ
(740) BOHEMIA PATENT Patentová & známková kancelář, Ing. Jana Vandělíková, Havanská 17, Praha 7, 17000
(510) (32) piva všeho druhu.
(511) 32
(210) O-123359

(111) **214519**
(220) 23.06.1997
(151) 28.12.1998
(540)

BROUČEK

(730) **Pivovar Nová Paka a.s.**, Pivovarská 400, Nová Paka, 50901, CZ
(740) BOHEMIA PATENT Patentová & známková kancelář, Ing. Jana Vandělíková, Havanská 17, Praha 7, 17000
(510) (32) piva všeho druhu.
(511) 32
(210) O-123360

(111) **214520**
(220) 23.06.1997
(151) 28.12.1998
(540)

BOHÉM

(730) **Pivovar Nová Paka a.s.**, Pivovarská 400, Nová Paka, 50901, CZ
(740) BOHEMIA PATENT Patentová & známková kancelář, Ing. Jana Vandělíková, Havanská 17, Praha 7, 17000
(510) (32) piva všeho druhu.
(511) 32
(210) O-123361

(111) **214521**
(220) 23.06.1997
(151) 28.12.1998
(540)

KUMBURÁK

(730) **Pivovar Nová Paka a.s.**, Pivovarská 400, Nová Paka, 50901, CZ
(740) BOHEMIA PATENT Patentová & známková kancelář, Ing. Jana Vandělíková, Havanská 17, Praha 7, 17000

(510) (32) piva všeho druhu.
(511) 32
(210) O-123362

(111) **214522**
(220) 23.06.1997
(151) 28.12.1998
(540)

SVĚTOZOR

(730) **Pivovar Nová Paka a.s.**, Pivovarská 400, Nová Paka, 50901, CZ

(740) BOHEMIA PATENT Patentová & známková kancelář, Ing. Jana Vanděliková, Havanská 17, Praha 7, 17000

(510) (32) piva všeho druhu.
(511) 32
(210) O-123364

(111) **214523**
(220) 23.06.1997
(151) 28.12.1998
(540)



(730) **Pivovar Nová Paka a.s.**, Pivovarská 400, Nová Paka, 50901, CZ

(740) BOHEMIA PATENT Patentová & známková kancelář, Ing. Jana Vanděliková, Havanská 17, Praha 7, 17000

(510) (32) piva všeho druhu.
(511) 32
(210) O-123366

(111) **214524**
(220) 23.06.1997
(151) 28.12.1998
(540)

VALDŠTEJN

(730) **Pivovar Nová Paka a.s.**, Pivovarská 400, Nová Paka, 50901, CZ

(740) BOHEMIA PATENT Patentová & známková kancelář, Ing. Jana Vanděliková, Havanská 17, Praha 7, 17000

(510) (32) piva všeho druhu.
(511) 32
(210) O-123367

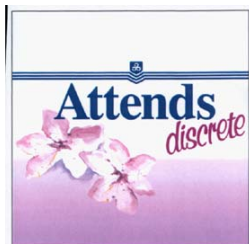
(111) **214745**
(220) 17.02.1998
(151) 28.12.1998
(540)

HOTEL 16 U sv. Kateřiny

(730) **Pešek Petr**, Na Petynce 31, Praha 6, 16900, CZ

(510) (42) ubytovací služby /hotel, penzion/, pohostinské služby.
(511) 42
(210) O-130279

(111) **215195**
(220) 05.12.1997
(151) 25.01.1999
(540)



(730) **Paper-Pak Europe GmbH**, Bahnhofstrasse 30, Zug, CH

(740) Čermák Hořejš Myslíl a spol., JUDr. Karel Čermák, advokát, Národní 32, Praha 1, 11000

(510) (5) zdravotnické výrobky, zejména hygienické ručníky, podložky, tampóny a kalhotky, kalhotky a vložky používané při inkontinenci močového měchýře, náplasti a obvazový materiál.

(511) 5
(210) O-128198

(111) **215481**
(220) 19.03.1997
(151) 22.02.1999
(540)



REHNBORG
CENTER

(730) **Altícor Inc.**, 7575 Fulton Street East, Ada, MI, US

(740) Čermák Hořejš Myslíl a spol., JUDr. Karel Čermák, advokát, Národní 32, Praha 1, 11000

(510) (16) výrobky z papíru a tiskoviny, návody a manuály, reklamní materiály, literatura, papírnické zboží, vizitky, fotografie a palcové titulky.

(511) 16
(210) O-120571

(111) **215550**
(220) 20.05.1997
(151) 22.02.1999
(540)

MAX XPEDITION

(730) **The Coleman Company, Inc.**, 3600 North Hydraulic Avenue, Wichita, 67219, KS, US

(740) Čermák Hořejš Myslíl a spol., JUDr. Karel Čermák, advokát, Národní 32, Praha 1, 11000

(510) (11) přístroje na topení, svícení a vaření na plynná paliva, včetně náhradních dílů a příslušenství k shora uvedenému.

(511) 11
(210) O-122330

(111) **215679**
(220) 06.11.1997
(151) 22.02.1999
(540)

REZEK s.r.o.

(730) **REZEK, spol. s r.o.**, Zlatníky 17, Dolní Břežany, 25241, CZ
(740) Ing. Jupa Francis, patentový zástupce, Měchenická 4, Praha 4, 14100

(510) (19) materiál stavební včetně polozpracovaného řeziva, trámy, prkna, dřevěné panely, překližka, kompozitní stavební materiály na bázi dřeva a jiných materiálů, cihly, skleněné cihly, tvárnice, dlaždice, obkladačky, překlady, dehtová lepenka, podlahové krytiny stavebního charakteru, přírodní a umělý kámen, cement, vápno, pojiva pro stavební účely, malta, sádra, štěrk, kameninové a cementové roury, stavební materiály pro stavbu cest, asfalt, smola, krby, přenosné a montované domy; (20) okna, dveře, nábytek, zrcadla, rámy, výrobky ze dřeva a z plastických hmot, pokud nejsou zařazeny v jiných třídách; (37) provádění staveb včetně jejich změn, údržovacích prací na nich a jejich odstraňování; (42) projektová činnost ve stavebnictví.

(511) 19, 20, 37, 42
(210) O-126943

(111) **215812**
(220) 07.01.1998
(151) 22.02.1999
(540)



INTERNATIONAL
FAIR
PLOVDIV

- (730) **Rapid, akciová společnost**, Na Cihlářce 1340/11, Praha 5, 15000, CZ (540)
- (740) PROPATENT, Ing. Vlasta Sedláčková, Ke Kateřinkám 1393, Praha 4, 14900
- (510) (35) organizování výstav a veletrhů konaných v Bulharsku - Plovdivu, včetně zprostředkování obchodních záležitostí, propagační a reklamní činnosti; (41) organizování výstav k výchovným a kulturním účelům konaných v Bulharsku - Plovdivu, včetně vydavatelství a nakladatelství.
- (511) 35, 41
(210) O-129052



- (111) **216133**
(220) 30.04.1997
(151) 29.03.1999
(540)
- BARONET**
- (730) **BARONET a.s.**, Křížíkova 226/16, Praha 8, 18600, CZ
(740) Ing. Reichel Pavel, Lopatecká 14, Praha 4, 14700
(510) (9) nosiče informací, zejména nosiče se záznamem zvuku a obrazu; (16) tiskoviny, knihy, časopisy; (41) nakladatelská a vydavatelská činnost.
- (511) 9, 16, 41
(210) O-121739

- (730) **Paper-Pak Europe GmbH**, Bahnhofstrasse 30, Zug, CH
(740) Čermák Hořejš Myslíl a spol., JUDr. Karel Čermák, advokát, Národní 32, Praha 1, 11000
- (510) (5) zdravotnické výrobky, zejména hygienické ručníky, podložky, tampóny a kalhotky, kalhotky a vložky používané při inkontinenci močového měchýře, náplasti a obvazový materiál.
- (511) 5
(210) O-127814

- (111) **216134**
(220) 30.04.1997
(151) 29.03.1999
(540)



- (730) **BARONET a.s.**, Křížíkova 226/16, Praha 8, 18600, CZ
(740) Ing. Reichel Pavel, Lopatecká 14, Praha 4, 14700
(510) (9) nosiče informací, zejména nosiče se záznamem zvuku a obrazu; (16) tiskoviny, knihy, časopisy; (41) nakladatelská a vydavatelská činnost.
- (511) 9, 16, 41
(210) O-121740

- (111) **216549**
(220) 30.12.1997
(151) 29.03.1999
(540)



- (730) **Rapid, akciová společnost**, Na Cihlářce 1340/11, Praha 5, 15000, CZ
(740) PROPATENT, Ing. Vlasta Sedláčková, Ke Kateřinkám 1393, Praha 4, 14900
- (510) (35) organizování výstav a veletrhů, zprostředkování obchodních záležitostí, propagační a reklamní činnosti; (41) organizování výstav k výchovným a kulturním účelům, vydavatelství a nakladatelství.
- (511) 35, 41
(210) O-128966

- (111) **216436**
(220) 12.11.1997
(151) 29.03.1999
(540)

KRAKONOŠ

- (730) **Babiččiny nudle s.r.o.**, Nádražní 159/21, České Budějovice, 37001, CZ
(740) KUDRLIČKA & SEDLÁK Advokátní, patentová a známková kancelář, Ing. Jiří Sedlák, Husova 5, České Budějovice, 37001
(510) (5) výrobky dietetické, zejména DIA výrobky a výrobky pro léčebné účely, potraviny pro děti, batolata a nemocné, potravinové přípravky a doplňky všeho druhu, jako posilující potraviny, vitamínové přípravky, potraviny pro doplnění redukčních diet nebo přípravků pro hubnutí; (30) cukrářské výrobky včetně cukrovinek všeho druhu, jako oplatky, sušenky, koláče, suchary, dorty, bonbóny, čokolády, bonboniéry, pudinky, pizzy, výrobky z mouky a obilnin určené k lidské výživě, chuťové omáčky, zmrzliny a zmrzlinové výrobky všeho druhu.
- (511) 5, 30
(210) O-127156

- (111) **216940**
(220) 21.01.1997
(151) 23.04.1999
(540)

EZ

- (730) **Siemens Engineering a.s.**, Doudlebská 1699/5, Praha 4, 14000, CZ
(740) Ing. Michal Jupa, patentový zástupce, Na Baních 1385, Praha 5 - Zbraslav, 15600
- (510) (9) transformovny a rozvodny všech druhů a napětí do 400 kV, napájecí kabelové rozvody, motorické rozvody, elektrické transformátory, rozváděče elektrického proudu, elektrické rozvodné krabice, desky, skřínky a panely, rozvodový systém včetně kabelů pro elektrické vedení, hromosvody, elektrické ovládací a rozvodné desky, elektrické vodiče, elektrické vedení, přístroje na zjišťování a lokalizaci izolačních závad, kompenzátory jalového proudu, zdroje nepřerušeno napětí, elektrické ochrany v rozvodných soustavách, elektrické a elektronické zařízení pro dozor, prověřování, ověřování a dálkové ovládání průmyslových operací, elektrické a elektronické zařízení pro výpočet a předávání statistických údajů a informací, jakož i pro dozor, prověřování, ověřování a dálkové ovládání průmyslových operací včetně automatizovaného řízení technologických procesů, počítačové sítě a sítě na bázi optických vláken včetně výpočetní techniky a programového vybavení, elektronické požární signalizace, elektronické zabezpečovací systémy, společné televizní antény včetně satelitních systémů, telefonní sítě pro objekty včetně ústředí, systémy jednotného času; (11) vnitřní a venkovní elektrické osvětlení; (35) porady organizační a vedení záležitostí, účetnictví, činnost organizačních a ekonomických poradců; (36) pronájem bytového a nebytového fondu; (37) revize, servis, instalace, opravy a údržba silnoproudých a slaboproudých elektrických systémů uvedených ve třídách 9 a

- (111) **216488**
(220) 28.11.1997
(151) 29.03.1999

11, zejména seřizování elektrických ochranných, bezdotykové kontroly oteplení, diagnostika výkonových transformátorů, měření velkých zemních soustav, kontrola bleskojistek vn, vvn a zvn s pomocí mobilní zkušebny, metrologie vysokých napětí a proudů, seřizování měřicích přístrojů a testérů, napětěvé zkoušky izolační pevnosti kabelů vn, vyhledávání tras a zaměření poruchových míst s pomocí měřicího vozu, stavební činnost; (39) pronájem vozidel, silniční motorová veřejná nákladní vnitrostátní doprava; (42) inženýrské, projekční a dodavatelské služby v oblasti silnoproudých a slaboproudých elektrotechnických zařízení pro investiční výstavbu v průmyslových odvětvích, energetice, infrastrukturu, ekologii, pro společenskou vybavenost, jako je např. zdravotnictví, školství, kultura, obchod a služby, bytová výstavba, a to zejména týkající se systémů uvedených ve třídách 9 a 11, inženýrské expertizy a odborné konzultace, zejména v oblastech generálních oprav, modernizace a rekonstrukce silových elektrotechnických zařízení, technologie externích elektromontáží, řešení protipožární ochrany kabelových tras, seismické odolnosti elektrotechnických zařízení, technické problematiky slaboproudých systémů, služby spojené s opatřováním ubytování, pronájem průmyslového zboží.

(511) 9, 11, 35, 36, 37, 39, 42
(210) O-118700

(111) **216941**
(220) 21.01.1997
(151) 23.04.1999
(540)

EZP

(730) **Siemens Engineering a.s.**, Doudlebská 1699/5, Praha 4, 14000, CZ
(740) Ing. Michal Jupa, patentový zástupce, Na Baních 1385, Praha 5 - Zbraslav, 15600
(510) (9) transformovny a rozvodny všech druhů a napětí do 400 kV, napájecí kabelové rozvody, motorické rozvody, elektrické transformátory, rozváděče elektrického proudu, elektrické rozvodné krabice, desky, skřínky a panely, rozvodový systém včetně kabelů pro elektrické vedení, hromosvody, elektrické ovládací a rozvodné desky, elektrické vodiče, elektrické vedení, přístroje na zjišťování a lokalizaci izolačních závad, kompenzátory jalového proudu, zdroje nepřerušeno napětí, elektrické ochrany v rozvodných soustavách, elektrické a elektronické zařízení pro dozor, prověřování, ověřování a dálkové ovládání průmyslových operací, elektrické a elektronické zařízení pro výpočet a předávání statistických údajů a informací, jakož i pro dozor, prověřování, ověřování a dálkové ovládání průmyslových operací včetně automatizovaného řízení technologických procesů, počítačové sítě a sítě na bázi optických vláken včetně výpočetní techniky a programového vybavení, elektronické požární signalizace, elektronické zabezpečovací systémy, společné televizní antény včetně satelitních systémů, telefonní sítě pro objekty včetně ústředí, systémy jednotného času; (11) vnitřní a venkovní elektrické osvětlení; (35) porady organizační a vedení záležitostí, účetnictví, činnost organizačních a ekonomických poradců; (36) pronájem bytového a nebytového fondu; (37) revize, servis, instalace, opravy a údržba silnoproudých a slaboproudých elektrických systémů uvedených ve třídách 9 a 11, zejména seřizování elektrických ochranných, bezdotykové kontroly oteplení, diagnostika výkonových transformátorů, měření velkých zemních soustav, kontrola bleskojistek vn, vvn a zvn s pomocí mobilní zkušebny, metrologie vysokých napětí a proudů, seřizování měřicích přístrojů a testérů, napětěvé zkoušky izolační pevnosti kabelů vn, vyhledávání tras a zaměření poruchových míst s pomocí měřicího vozu, stavební činnost; (39) pronájem vozidel, silniční motorová veřejná nákladní vnitrostátní doprava; (42) inženýrské, projekční a dodavatelské služby v oblasti silnoproudých a slaboproudých elektrotechnických zařízení pro investiční výstavbu v průmyslových odvětvích, energetice, infrastrukturu, ekologii, pro společenskou vybavenost, jako je např. zdravotnictví, školství, kultura, obchod a služby, bytová výstavba, a to zejména týkající se systémů uvedených ve třídách 9 a 11, inženýrské expertizy a odborné konzultace, zejména v oblastech generálních oprav, modernizace a rekonstrukce silových elektrotechnických zařízení, technologie externích elektromontáží, řešení protipožární ochrany kabelových tras,

seismické odolnosti elektrotechnických zařízení, technické problematiky slaboproudých systémů, služby spojené s opatřováním ubytování, pronájem průmyslového zboží.

(511) 9, 11, 35, 36, 37, 39, 42
(210) O-118701

(111) **217186**
(220) 25.11.1997
(151) 23.04.1999
(540)

VULCAN

(730) **HOBART CORPORATION**, 701 Ridge Avenue, Troy, OH, US
(740) Společná advokátní kancelář Vsetečka Zelený Švorčík Kalenský a partneři, JUDr. Petr Kalenský, Hálkova 2, Praha 2, 12000
(510) (11) plynová, elektrická a parní kuchyňská vybavení a zařízení pro vaření, mrazicí a chladicí zařízení a vybavení.

(511) 11
(210) O-127651

(111) **218677**
(220) 19.03.1997
(151) 26.07.1999
(540)

AFLEX

(730) **Ing. arch. Juraj Kadlec**, Jaselská 940/23, Brno, 60200, CZ
(740) Ing. Dobroslav Musil, patentová kancelář, Ing. Dobroslav Musil, Cejl 38, Brno, 60200
(510) (6) reklamní zařízení z kovu; (17) reklamní zařízení z plastu a laminátu, samolepicí fólie; (35) reklamní činnost.

(511) 6, 17, 35
(210) O-120522

(111) **218867**
(220) 12.01.1998
(151) 26.07.1999
(540)

GLYSET

(730) **SETUZA a.s.**, Žukovova 100, Ústí nad Labem, 40129, CZ
(510) (1) chladicí kapalina na bázi glycerinu.
(511) 1
(210) O-129116

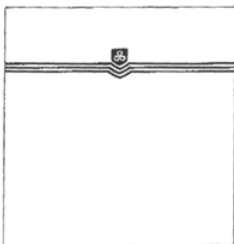
(111) **219621**
(220) 06.02.1998
(151) 23.08.1999
(540)



(730) **WOLSELEY Czech Republic spol. s r.o.**, Pražákova 36a/661, Brno, 61900, CZ
(740) Ing. Pavel Nádvořník, Sokola Tůmy 1, Ostrava - Hulváky, 70900
(510) (6) instalátorské zboží měděné (roury, tvarovky a příslušenství); (7) tepelná a vodní čerpadla; (8) instalátorské nářadí; (9) vodoměry, manometry, přístroje pro měření hodnot vody a tepla; (11) vany a sprchové mísy plechové a akrylové, bytové armatury, sanitární zařízení (umyvadla, bidety, klozety, urinály, pedikerní vaničky), zařízení na výrobu tepla (kotle, boiler), kanalizační potrubí, kanalizační tvarovky, příslušenství k záchodům, umyvadlům, vanám a bidetům, radiátory plechové, litinové, deskové, konvertory; (17) izolační materiál pro zateplení staveb a zamezující průniku vody; (19) dlažby, obklady, potrubí a tvarovky z plastu, ventily, kohouty a příslušenství rozvodů studené a teplé vody a plynu, náhradní díly instalátorského zboží, dřezy, výlevky; (20) zásobníky

tekutého mýdla, zásobníky ručníků (včetně náhradních náplní);
(21) koupelnové doplňky kovové, plastové, kombinované,
fitinky černé a pozinkované.
(511) 6, 7, 8, 9, 11, 17, 19, 20, 21
(210) O-129837

(111) **220141**
(220) 03.12.1997
(151) 24.09.1999
(540)



(730) **Paper-Pak Europe GmbH**, Bahnhofstrasse 30, Zug, CH
(740) Čermák Hořejš Myslíl a spol., JUDr. Karel Čermák, advokát,
Národní 32, Praha 1, 11000
(510) (3) přípravky pro bělení a jiné prostředky ku praní, přípravky
pro čištění, leštění, odmašťování a broušení, mýdla, parfumerie,
vonné oleje, kosmetika, vlasové vody /lotions/, zubní pasty; (5)
výrobky lékařnické, veterinářské a hygienické, diabetické
přípravky pro léčebné účely, potraviny pro batolata, náplasti,
materiál pro obvazy, materiály pro plombování zubů a pro
zubní otisky, dezinfekční přípravky, výrobky pro hubení
škůdců, fungicidy, herbicidy; (10) spodní podušky pro
nemocné, pokrývky toaletních sedátek na jedno použití,
operační kombinézy a pokrývky hlavy, masky, roušky,
chirurgické rukavice; (16) papírové a celulózové ručníky,
utěrky.
(511) 3, 5, 10, 16
(210) O-128079

(111) **220171**
(220) 19.12.1997
(151) 27.09.1999
(540)

MEDIA SERVICE

(730) **MEDIA SERVICE, a.s.**, Opletalova 25, Praha 1, 11000, CZ
(740) Winter, Svoboda a spol., Mgr. Chrůma Michal, Belgická 3,
Praha 2, 12000
(510) (35) propagační činnost, pomoc při řízení obchodní činnosti,
obchodní administrativa, inzertní a reklamní činnost a
poskytování pomoci při provozu obchodu, vyhodnocování
působení reklamy, poskytování informací o reklamě, rešerše z
oblasti reklamy.
(511) 35
(210) O-128604

(111) **221631**
(220) 30.12.1997
(151) 27.12.1999
(540)



(730) **Rapid, akciová společnost**, Na Cihlářce 1340/11, Praha 5,
15000, CZ
(740) Ing. Sedláčková Vlasta, Ke Kateřinkám 1393, Praha 4, 14900
(510) (35) organizování výstav a veletrhů, zprostředkování
obchodních záležitostí, propagační a reklamní činnost; (41)
organizování výstav k výchovným a kulturním účelům,

vydavatelství a nakladatelství.
(511) 35, 41
(210) O-128967

(111) **229000**
(220) 13.08.1997
(151) 27.12.2000
(540)

KNOCKANDO

(730) **Justerini & Brooks Limited**, 61 St. James Street, London
SW1A 1LZ, GB
(740) KOREJZOVÁ & SPOL., v.o.s., JUDr. Petra Korejzová,
advokátka, Korunní 104/E, Praha 10, 10100
(510) (33) vína, lihoviny, likéry.
(511) 33
(210) O-124631

(111) **287764**
(220) 28.10.1996
(151) 22.02.2007
(540)

VITAMINA JEANS

(730) **MANIFATTURE LORD S.r.l.**, Via Archimede (ZIP) 64016,
S. Egidio alla Vibrata (TE), IT
(740) KOREJZOVÁ & SPOL., v.o.s., JUDr. Petra Korejzová,
advokátka, Korunní 104/E, Praha 10, 10100
(510) (25) oděvy, obuv, kloboučnické zboží.
(511) 25
(210) O-439765

Zániky ochranných známek uplynutím doby platnosti

Kapitola obsahuje údaje o ochranných známkách, které zanikly uplynutím doby platnosti podle ustanovení § 29 odst. 1 zákona č. 441/2003 Sb.

Číslo zápisu	Datum zániku		
92128	13.08.2006	207675	13.08.2006
94947	13.08.2006	207676	13.08.2006
104872	07.08.2006	208270	06.08.2006
157081	12.08.2006	208271	08.08.2006
163078	10.08.2006	208273	13.08.2006
163469	10.08.2006	209541	06.08.2006
166744	08.08.2006	209546	07.08.2006
199034	07.08.2006	209547	07.08.2006
199710	10.10.2005	209548	07.08.2006
202411	07.08.2006	209551	08.08.2006
202412	12.08.2006	209553	12.08.2006
202413	12.08.2006	210244	08.08.2006
203249	07.08.2006	210870	08.08.2006
203250	12.08.2006	210871	08.08.2006
204032	06.08.2006	210882	08.08.2006
204033	06.08.2006	210883	08.08.2006
204034	06.08.2006	210884	12.08.2006
204036	07.08.2006	212421	06.08.2006
204039	12.08.2006	212423	06.08.2006
205021	07.08.2006	212424	07.08.2006
205022	07.08.2006	212425	09.08.2006
205771	07.08.2006	212426	09.08.2006
205772	09.08.2006	212427	09.08.2006
205773	09.08.2006	213128	09.08.2006
205774	09.08.2006	213781	06.08.2006
205776	13.08.2006	213783	07.08.2006
205777	13.08.2006	213784	07.08.2006
206393	07.08.2006	213785	08.08.2006
206394	09.08.2006	218193	13.08.2006
206396	09.08.2006	222118	07.08.2006
206399	13.08.2006		
206400	13.08.2006		
206401	13.08.2006		
206994	06.08.2006		
206995	06.08.2006		
206996	06.08.2006		
206997	06.08.2006		
206998	06.08.2006		
206999	06.08.2006		
207001	07.08.2006		
207002	09.08.2006		
207003	09.08.2006		
207653	06.08.2006		
207658	07.08.2006		
207659	07.08.2006		
207660	07.08.2006		
207661	07.08.2006		
207662	07.08.2006		
207666	08.08.2006		
207671	09.08.2006		
207673	12.08.2006		
207674	13.08.2006		

Vzdání se práv k ochranné známce

Vlastník ochranné známky se může podle ustanovení § 30 zákona č. 441/2003 Sb. u Úřadu písemným prohlášením vzdát práv k ochranné známce v rozsahu všech výrobků nebo služeb, pro které byla zapsána, nebo některých z nich. Účinky tohoto prohlášení nastávají dnem doručení prohlášení vlastníka ochranné známky Úřadu a nelze je vzít zpět. V této kapitole je tedy uvedeno datum účinnosti vzdání se práv k ochranné známce. Pokud se vlastník vzdal práv k ochranné známce jen v rozsahu některých výrobků a služeb, je pod příslušným INID kódem zveřejněn rovněž zbývající seznam výrobků a služeb, pro které ochranné známka zůstává zapsána.

Tato kapitola dále zahrnuje údaje o ochranných známkách, u kterých vlastník písemným prohlášením omezil rozsah ochrany ve vztahu k prvku ochranné známky.

(111) 246216
(540)



(210) O-176056
s účinností ode dne 16.02.2007/vzdání se práv k ochranné známce

(111) 252339
(540)



(210) O-178190
s účinností ode dne 21.02.2007/vzdání se práv k ochranné známce

Změny vlastníků ochranných známek

Kapitola obsahuje údaje o ochranných známkách, které byly převedeny nebo přešly ve smyslu ustanovení § 15 odst. 1, 2 a § 16 zákona č. 441/2003 Sb. na jiného vlastníka v rozsahu všech zapsaných výrobků nebo služeb.

Číslo zápisu	Dřívější vlastník	Nynější vlastník	S účinností od
157723	Laporte Performace Chemicals UK Limited, Nations House, 103 Wigmore Street, Londýn, GB	Degusa Sant Celoni SA, C-35km 59, 08470 Sant Celoni, Barcelona, ES	26.02.2007
175345	Kenwood Marks Limited, New Lane, Havant, Hampshire, GB	Kenwood Appliances PLC, New Lane, Havant, Hampshire, GB	27.02.2007
175345	Kenwood Appliances PLC, New Lane, Havant, Hampshire, GB	Kenwood Appliances Luxembourg SA, 11 Rue Beaumont, Luxembourg, LU	27.02.2007
183171	Pickfords 1999 Limited, Middlesex, GB	Sirva UK Limited, Heritage House, 345 Southbury Road, Enfield, Middlesex EN1 1UP, GB	27.02.2007
192911	Kenwood Marks Limited, New Lane, Havant, Hampshire, GB	Kenwood Appliances PLC, New Lane, Havant, Hampshire, GB	27.02.2007
192911	Kenwood Appliances PLC, New Lane, Havant, Hampshire, GB	Kenwood Appliances Luxembourg SA, 11 Rue Beaumont, Luxembourg, LU	27.02.2007
201574	Městské služby Rýmařov, s.r.o., Palackého 11, Rýmařov, 79501, CZ	KPPR s.r.o., Boční 1438/3, Havířov - Podlesí, 73601, CZ	21.02.2007
207889	Antonín Klein, Višňová 4, Brno, 62100, CZ	OTTAN, s.r.o., Hájecká 1068/14, Brno, 61800, CZ	21.02.2007
207890	Antonín Klein, Višňová 4, Brno, 62100, CZ	OTTAN, s.r.o., Hájecká 1068/14, Brno, 61800, CZ	21.02.2007
213526	MIKROS, spol. s r.o., Křenová 19, Brno, 60200, CZ	MIKROS, a.s., Palackého třída 426/87, Brno, 61200, CZ	26.02.2007
213528	MIKROS, spol.s r.o., Křenová 19, Brno, 60200, CZ	MIKROS, a.s., Palackého třída 426/87, Brno, 61200, CZ	26.02.2007
236719	JITONA a. s., Wilsonova 420/III, Soběslav, 39201, CZ	JITONA a.s., Wilsonova ul. č. 222/III, Soběslav, 39201, CZ	26.02.2007
236720	JITONA a. s., Wilsonova 420/III, Soběslav, 39201, CZ	JITONA a.s., Wilsonova ul. č. 222/III, Soběslav, 39201, CZ	26.02.2007
237578	JITONA a.s., Wilsonova 420/III, Soběslav, 39201, CZ	JITONA a.s., Wilsonova ul. č. 222/III, Soběslav, 39201, CZ	26.02.2007
237579	JITONA a.s., Wilsonova 420/III, Soběslav, 39201, CZ	JITONA a.s., Wilsonova ul. č. 222/III, Soběslav, 39201, CZ	26.02.2007
237580	JITONA a.s., Wilsonova 420/III, Soběslav, 39201, CZ	JITONA a.s., Wilsonova ul. č. 222/III, Soběslav, 39201, CZ	26.02.2007
237581	JITONA a.s., Wilsonova 420/III, Soběslav, 39201, CZ	JITONA a.s., Wilsonova ul. č. 222/III, Soběslav, 39201, CZ	26.02.2007
237582	JITONA a.s., Wilsonova 420/III, Soběslav, 39201, CZ	JITONA a.s., Wilsonova ul. č. 222/III, Soběslav, 39201, CZ	26.02.2007
237583	JITONA a.s., Wilsonova 420/III, Soběslav, 39201, CZ	JITONA a.s., Wilsonova ul. č. 222/III, Soběslav, 39201, CZ	26.02.2007
237584	JITONA a.s., Wilsonova 420/III, Soběslav, 39201, CZ	JITONA a.s., Wilsonova ul. č. 222/III, Soběslav, 39201, CZ	26.02.2007
237585	JITONA a.s., Wilsonova 420/III, Soběslav, 39201, CZ	JITONA a.s., Wilsonova ul. č. 222/III, Soběslav, 39201, CZ	26.02.2007
237586	JITONA a.s., Wilsonova 420/III, Soběslav, 39201, CZ	JITONA a.s., Wilsonova ul. č. 222/III, Soběslav, 39201, CZ	26.02.2007
237587	JITONA a.s., Wilsonova 420/III, Soběslav, 39201, CZ	JITONA a.s., Wilsonova ul. č. 222/III, Soběslav, 39201, CZ	26.02.2007
237588	JITONA a.s., Wilsonova 420/III, Soběslav, 39201, CZ	JITONA a.s., Wilsonova ul. č. 222/III, Soběslav, 39201, CZ	26.02.2007

Číslo zápisu	Dřívější vlastník	Nynější vlastník	S účinností od
237589	JITONA a.s., Wilsonova 420/III, Soběslav, 39201, CZ	JITONA a.s., Wilsonova ul. č. 222/III, Soběslav, 39201, CZ	26.02.2007
249779	BONATRANS a. s., Bezručova 300, Bohumín, 73594, CZ	BONATRANS GROUP a.s., Revoluční 1234, Bohumín, 73594, CZ	22.02.2007
265287	JITONA a.s., Wilsonova 420/III, Soběslav, 39201, CZ	JITONA a.s., Wilsonova ul. č. 222/III, Soběslav, 39201, CZ	26.02.2007
267910	PLUS OIL, s.r.o., Dolní Bečva 598, Dolní Bečva, 75655, CZ	AUTRANGE, s.r.o., Tř. 1. máje č.p. 328, Hranice, 75301, CZ	27.02.2007
267911	PLUS OIL, s.r.o., Dolní Bečva 598, Dolní Bečva, 75655, CZ	AUTRANGE, s.r.o., Tř. 1. máje č.p. 328, Hranice, 75301, CZ	27.02.2007
269794	FORNAX Slovakia s. r. o., Vajnorská 8/A, Bratislava, SK	JUDr. Zoroslav Kollár, Hontianská 7, Bratislava, 82109, SK	21.02.2007
274949	ČESKÁ PRODUKCE, s.r.o., Janáčkovo nábřeží 36/51, Praha 5, 15000, CZ	Česká Produkce servisní, s.r.o., Václavské nám. 834/17, Praha 1, 11000, CZ	26.02.2007
274950	ČESKÁ PRODUKCE, s.r.o., Janáčkovo nábřeží 36/51, Praha 5, 15000, CZ	Česká Produkce servisní, s.r.o., Václavské nám. 834/17, Praha 1, 11000, CZ	26.02.2007
276393	ORLANDO GROUP spol. s r.o., Tržiště 13, Praha 1, 11800, CZ	Pivotech s.r.o., Nad Parkem 3398, Havlíčkov Brod, 58001, CZ	26.02.2007
276394	ORLANDO GROUP spol. s r.o., Tržiště 13, Praha 1, 11800, CZ	Pivotech s.r.o., Nad Parkem 3398, Havlíčkov Brod, 58001, CZ	26.02.2007
276395	ORLANDO GROUP spol. s r.o., Tržiště 13, Praha 1, 11800, CZ	Pivotech s.r.o., Nad Parkem 3398, Havlíčkov Brod, 58001, CZ	26.02.2007
282502	ČESKÁ PRODUKCE, s.r.o., Janáčkovo nábřeží 36/51, Praha 5, 15000, CZ	Česká Produkce servisní, s.r.o., Václavské nám. 834/17, Praha 1, 11000, CZ	26.02.2007
283383	ČESKÁ PRODUKCE, s. r. o., Janáčkovo nábřeží 36/51, Praha 5, 15000, CZ	Česká Produkce servisní, s.r.o., Václavské nám. 834/17, Praha 1, 11000, CZ	26.02.2007
283748	ČESKÁ PRODUKCE, s.r.o., Janáčkovo nábřeží 36/51, Praha 5, 15000, CZ	Česká Produkce servisní, s.r.o., Václavské nám. 834/17, Praha 1, 11000, CZ	26.02.2007

Změny v údajích o vlastních ochranných známkách

Kapitola obsahuje ochranné známky, u kterých byla v rejstříku ochranných známkách vyznačena změna v údajích o vlastních ve smyslu ustanovení § 27 odst. 2 a 7 zákona č. 441/2003 Sb.

Číslo zápisu	Vlastník	S účinností od
157723	Laporte Performace Chemicals UK Limited, Nations House, 103 Wigmore Street, Londýn, GB	26.02.2007
158006	JITONA a.s., Wilsonova ul. č. 222/III, Soběslav, 39201, CZ	26.02.2007
165114	Duracell Batteries BVBA, Nijverheidslaan 7, 3200 Aarschot, BE	26.02.2007
175724	BBT Thermotechnology CZ s.r.o., Pod Višňovkou 1661/35, Praha 4, 14000, CZ	22.02.2007
178262	JITONA a.s., Wilsonova ul. č. 222/III, Soběslav, 39201, CZ	26.02.2007
183171	Pickfords Limited, Middlesex, GB	27.02.2007
183171	Pickfords 1999 Limited, Middlesex, GB	27.02.2007
191014	GEODÉZIE ČS a.s., Ostrovní 126/30, Praha 1 - Nové Město, 11121, CZ	22.02.2007
195877	Duracell Batteries BVBA, Nijverheidslaan 7, 3200 Aarschot, BE	26.02.2007
203072	MobilKom, a.s., Křížkova čp. 237, č.or. 36a, Praha 8, 18600, CZ	23.02.2007
207965	Asprey Holdings Limited, 165-169 New Bond Street, London, GB	26.02.2007
208250	Duracell Batteries BVBA, Nijverheidslaan 7, 3200 Aarschot, BE	26.02.2007
208251	Duracell Batteries BVBA, Nijverheidslaan 7, 3200 Aarschot, BE	26.02.2007
209951	Ing. arch. Juraj Kadlec, Jaselská 940/23, Brno, 60200, CZ	26.02.2007
213385	Lesní společnost Opočno, a.s., Kupkovo náměstí 141, Opočno, 51773, CZ	26.02.2007
213464	COMENIUS Pan-evropská společnost pro kulturu, vzdělávání a vědeckotechnickou spolupráci, nám. Kinských 6, Praha 5, 15037, CZ	21.02.2007
214222	EVČ s.r.o., Arnošta z Pardubic čp. 676, Pardubice, Zelené předměstí, 53002, CZ	26.02.2007
214745	Pešek Petr, Na Petynce 31, Praha 6, 16900, CZ	26.02.2007
216133	BARONET a.s., Křížkova 226/16, Praha 8, 18600, CZ	21.02.2007
216134	BARONET a.s., Křížkova 226/16, Praha 8, 18600, CZ	21.02.2007
216326	GEODÉZIE ČS a.s., Ostrovní 126/30, Praha 1 - Nové Město, 11121, CZ	26.02.2007
216403	JAP TRADING, spol. s r.o., Karpentská 146, Třinec, 73994, CZ	27.02.2007
217133	AKTISIONERNO DROUJESTVO "BULGARTABAC HOLDING", Oulitsa "Graf Ignatiev" 62, BG-1000 Sofía, BG	26.02.2007
218677	Ing. arch. Juraj Kadlec, Jaselská 940/23, Brno, 60200, CZ	26.02.2007
220171	MEDIA SERVICE, a.s., Opletalova 25, Praha 1, 11000, CZ	26.02.2007
225362	Duracell Batteries BVBA, Nijverheidslaan 7, 3200 Aarschot, BE	26.02.2007
226080	LONDA spol. s r.o., Křemencova 4, Praha 1, 11000, CZ	21.02.2007
229000	Justerini & Brooks Limited, 61 St. James Street, London SW1A 1LZ, GB	21.02.2007
229131	BSP Group, a.s., Čerčanská 619/3, Praha 4, 14000, CZ	23.02.2007
229132	BSP Group, a.s., Čerčanská 619/3, Praha 4, 14000, CZ	23.02.2007
238599	HADAS Trading a.s., Dr. E. Beneše 1497/21, Bruntál, 79201, CZ	22.02.2007
239527	KESCHEM a.s., Skřivanská 483, Praha 10 - Malešice, 10000, CZ	22.02.2007
241957	METROFLORA s.r.o., Milotice 448, Milotice, 69605, CZ	22.02.2007
243368	GEOCENTRUM, spol.s r.o. zeměměřická a projekční kancelář, tř. Kosmonautů 1143/8B, Olomouc, 77200, CZ	22.02.2007
246005	MFP paper s.r.o., gen. Štefánika 1638, Přerov I - Město, 75002, CZ	22.02.2007
246216	AESP Inc., 16295 N.W. 13th Avenue/A, Miami, FL, US	21.02.2007
248939	Libor Nováček, Na Veselí 6/826, Praha 4, 14000, CZ	21.02.2007
252945	Libor Nováček, Na Veselí 6/826, Praha 4, 14000, CZ	21.02.2007

Číslo zápisu	Vlastník	S účinností od
254733	Duracell Batteries BVBA, Nijverheidslaan 7, 3200 Aarschot, BE	26.02.2007
257125	NETIMPULS s.r.o., Křemencova 175/4, Praha 1, 11000, CZ	21.02.2007
268639	LAUBR - SPORT CZ s.r.o., Pražská 290, Nehvizdy, 25081, CZ	26.02.2007
269794	FORNAX Slovakia s. r. o., Vajnorská 8/A, Bratislava, SK	21.02.2007
269942	H + H Česká republika s.r.o., Růžodol 1, Litvínov, 43601, CZ	26.02.2007
287727	KITL s.r.o., Komenského 791/23, Jablonec nad Nisou, 46601, CZ	27.02.2007
287728	KITL s.r.o., Komenského 791/23, Jablonec nad Nisou, 46601, CZ	27.02.2007

Ostatní rozhodné údaje a úřední opravy

Kapitola zahrnuje zejména přetřídění seznamu výrobků a služeb v návaznosti na mezinárodní zápis, opravu chyb ve formulaci, přepisů a zjevných nesprávností za účelem uvedení do souladu se skutečností. V této kapitole jsou zveřejňovány jen takové údaje, které nemohou být zveřejněny spolu se zveřejněním přihlášky nebo se zápisem ochranné známky. Dále kapitola obsahuje důležitá úřední sdělení.

(111) **278192**
(210) O-426992

Datum provedení změny: 23.02.2007

Na podkladě mezinárodního zápisu předmětné ochranné známky se seznam výrobků a služeb, zapsaný v této ochranné známce, upravuje takto: (17) výrobky z plastů (polotovary), obalové, roztíratelné a izolační materiály pro konstrukční účely, izolační materiály ve formě desek, nekovové flexibilní potrubí pro konstrukční účely, těsnicí a izolační fólie, podkladní a pojistné pásy a fólie pro střechy, nosné vložky fólií a pásů, nopové fólie, fólie a pásy pro střechy s velkým sklonem, plachty pro lešení z plastu, izolační plastové tenké fólie, plastové tenké fólie a předměty z nich, a to fóliovníky, zastřešení skladů a pro použití v zahradnictví, ochranné a drenážní fólie z plastu, izolační tenké fólie, izolační tkaniny, izolační materiály pro stavebnictví, tmel a těsnicí směsi na spáry, těsnicí a izolační materiály z plastu jiné než těsnicí a izolační materiály pro uzávěry obalů a lahví; (19) nekovové stavební materiály, desky pro lešení z plastu, nekovové neohebné potrubí pro konstrukční účely, přírodní asfalt, asfalt, nekovové přemístitelné stavby, nekovové formy pro konstrukční účely, nekovové rámy a profily pro kompletaci oken a dveří, nekovová okna a dveře a jejich části zařazené v této třídě, nekovové části obkladů zdí budov, plastové kompozitní desky, stříkané, lisované a odlité plastové komponenty, vyztužené a nevyztužené separační, ochranné a drenážní materiály, nosné vložky, nopové fólie pro konstrukční účely, průmyslové textilie a tkané textilie pro konstrukční účely, geotextilie, stavební materiály pro ochranu základů a stěn a pro stabilizaci zeminy a drenáž, pokud jsou obsaženy v této třídě, (22) plachty pro konstrukční účely, pokud jsou obsaženy v této třídě.

(111) **278192**
(210) O-426992

Datum provedení změny: 22.02.2007

Na podkladě mezinárodního zápisu předmětné ochranné známky se seznam výrobků a služeb, zapsaný v této ochranné známce, upravuje takto: "(17) výrobky z plastů (polotovary), obalové, roztíratelné a izolační materiály pro konstrukční účely, izolační materiály ve formě desek, nekovové flexibilní potrubí pro konstrukční účely, těsnicí a izolační fólie, podkladní a pojistné pásy a fólie pro střechy, nosné vložky fólií a pásů, nopové fólie, fólie a pásy pro střechy s velkým sklonem, plachty pro lešení z plastu, izolační plastové tenké fólie, plastové tenké fólie a předměty z nich, a to fóliovníky, zastřešení skladů a pro použití v zahradnictví, ochranné a drenážní fólie z plastu, izolační tenké fólie, izolační tkaniny, izolační materiály pro stavebnictví, tmel a těsnicí směsi na spáry, těsnicí a izolační materiály z plastu jiné než těsnicí a izolační materiály pro uzávěry obalů a lahví; (19) nekovové stavební materiály, desky pro lešení z plastu, nekovové neohebné potrubí pro konstrukční účely, přírodní asfalt, asfalt, nekovové přemístitelné stavby, nekovové formy pro konstrukční účely, nekovové rámy a profily pro kompletaci oken a dveří, nekovová okna a dveře a jejich části zařazené v této třídě, nekovové části obkladů zdí budov, plastové kompozitní desky, stříkané, lisované a odlité plastové komponenty, vyztužené a nevyztužené separační, ochranné a drenážní materiály, nosné vložky, nopové fólie pro konstrukční účely, průmyslové textilie a tkané textilie pro konstrukční účely, geotextilie, stavební materiály pro ochranu základů a stěn a pro stabilizaci zeminy a drenáž, pokud jsou obsaženy v této třídě, (22) plachty pro konstrukční účely, pokud jsou obsaženy v této třídě."

(111) **288090**
(210) O-441118

Datum provedení změny: 26.02.2007

V návaznosti na mezinárodní zápis byl v seznamu služeb přetříděn pojem „údržba nemovitostí“ do třídy 37.