

### Číselné INID kódy pro označování bibliografických dat technických řešení

### INID Codes for the identification of bibliographic data of technical solutions

(Standard WIPO ST. 9 a ST. 80)

(11)	číslo patentu/zápisu/osvědčení	(11)	Number of the patent/registration/certification
(15)	datum zápisu průmyslového vzoru	(15)	Industrial design registration date
(21)	číslo přihlášky/základní	(21)	Application number
(22)	datum podání přihlášky/základní	(22)	Date of application filing
(23)	údaje o výstavní prioritě	(23)	Exhibition priority data
(28)	počet průmyslových vzorů	(28)	Number of industrial designs included in the application
(31)	číslo prioritní přihlášky	(31)	Number of priority application
(32)	datum podání prioritní přihlášky	(32)	Filing date of priority application
(33)	země priority	(33)	Priority country
(40)	datum zveřejnění přihlášky vynálezu	(40)	Date of publication of patent application
(45)	datum zveřejnění zapsaného průmyslového vzoru	(45)	Publication date of the registered industrial design
(47)	datum zveřejnění udělení patentu a zápisu užitého vzoru, datum zápisu užitého vzoru, datum oznámení udělení evropského patentu v Evropském patentovém věstníku	(47)	Publication date of patent granting and publication date of utility model registration, registration date of utility model, publication date of European patent granting in the European patent bulletin
(51)	mezinárodní patentové třídění/Locarnské třídění průmyslových vzorů	(51)	International Patent Classification/ Locarno Classification for Industrial Designs
(54)	název	(54)	Title
(55)	vyobrazení průmyslového vzoru	(55)	Reproduction of the industrial design
(57)	anotace	(57)	Abstract
(68)	číslo základního patentu	(68)	Number of the basic patent
(71)	označení přihlašovatele/zadatele	(71)	Applicant
(72)	označení původce	(72)	Inventor
(73)	označení majitele/vlastníka	(73)	Owner
(74)	označení zástupce	(74)	Attorney's name and address
(86)	číslo mezinárodní přihlášky	(86)	International application number
(87)	číslo mezinárodního zveřejnění	(87)	International publication number
(92)	číslo, datum a orgán registrace	(92)	Registration number, date and authority
(94)	doba platnosti osvědčení	(94)	Term of certification validity
(95)	označení přípravku	(95)	Indication of preparation
(96)	datum podání a číslo evropské patentové přihlášky	(96)	European patent application filing date and number
(97)	datum zveřejnění a číslo zveřejnění evropské patentové přihlášky v Evropském patentovém věstníku	(97)	European patent application publication date and publication number in the European patent bulletin

### Číselné INID kódy pro označování bibliografických dat ochranných známek

### INID codes and minimum required for the identification of bibliographic data relating to marks

(Standard WIPO ST.60)

(111)	Číslo zápisu ochranné známky (registrace)	(111)	Number of registration
(151)	Datum zápisu ochranné známky	(151)	Date of the registration
(210)	Číslo přihlášky ochranné známky (spisu)	(210)	Number of the application
(220)	Datum podání přihlášky	(220)	Date of filing of the application
(320)	Datum vzniku práva přednosti	(320)	Date of the first application
(442)	Datum zveřejnění přihlášky po průzkumu	(442)	Date of the publication of the examined application
(450)	Datum zveřejnění zápisu ochranné známky ve Věstníku	(450)	Date of publication of the registration
(510)	Seznam výrobků a služeb	(510)	List of goods and/or services
(511)	Číslo třídy výrobků a služeb	(511)	Number of the class of goods and/or services
(526)	Omezení rozsahu ochrany o prvek	(526)	Disclaimer
(540)	Znění nebo vyobrazení ochranné známky	(540)	Reproduction of the mark
(551)	Kolektivní ochranná známka	(551)	Collective mark
(554)	Prostorová ochranná známka	(554)	Three-dimensional mark
(558)	Ochranná známka tvořená pouze barvou nebo kombinací barev	(558)	Mark consisting exclusively of one or several colours
(583)	Datum právní moci rozhodnutí/výsledek rozhodnutí	(583)	Date of the legal force of the decision/ result of the decision
(591)	Údaje o barevnosti ochranné známky	(591)	Information concerning colour
(730)	Přihlašovatel/vlastník ochranné známky	(730)	The applicant or the holder of the mark
(740)	Zástupce	(740)	Name and address of the representative
(811)	Mezinárodní číslo zápisu ochranné známky	(811)	Number of the international registration
(890)	Kód státu ochrany mezinárodní ochranné známky	(890)	INID code of the state of the international mark

# Kódy pro kódování záhlaví oznámení publikovaných ve Věstníku

(Standard WIPO ST. 17)

BB9A	zveřejněné přihlášky vynálezů	MK4A	zánik patentů uplynutím doby platnosti
FG1K	zapsané užité vzory	MK4F	zánik autorských osvědčení uplynutím doby platnosti
FG4A	udělené patenty	MK4Q	zánik průmyslového vzoru uplynutím doby ochrany
FG4Q	zapsané průmyslové vzory	MM4A	zánik patentů pro nezaplacení ročních poplatků
LD3K	částečný výmaz užitého vzoru	MM4F	zánik autorských osvědčení pro nezaplacení ročních poplatků
LD4Q	částečný výmaz průmyslového vzoru	ND1K	prodloužení platnosti užitého vzoru
MA4A	zánik patentu vzdáním se	ND4Q	obnova doby ochrany průmyslového vzoru
MA4F	zánik autorských osvědčení vzdáním se	PA4A	změna autorského osvědčení na patent
MC3K	výmaz užitého vzoru	PC9A	změna dispozičního práva k vynálezu
MC4A	zrušení patentu	PD1K	převod práv a ostatní změny majitelů užitého vzoru
MC4F	zrušení autorského osvědčení	PD4A	převod práv a ostatní změny majitelů patentů
MC4Q	výmaz průmyslového vzoru	PD4Q	převod práv a ostatní změny vlastníků průmyslových vzorů
MH1K	zánik užitého vzoru vzdáním se	QA9A	nabídka licence
MH4A	částečné zrušení patentu	SB4A	zapsané patenty do rejstříku po odtajnění
MH4F	částečné zrušení autorského osvědčení	SB4F	zapsaná autorská osvědčení do rejstříku po odtajnění
MH4Q	zánik průmyslového vzoru vzdáním se		
MK1K	zánik užitého vzoru uplynutím doby platnosti		

## Opravy Změny Různé

### Opravy u přihlášek vynálezů s žádostí o udělení patentu

HA9A	jmenování vynálezce	HF9A	oprava dat
HB9A	oprava jmen	HG9A	oprava chyb v třídění
HC9A	změna jmen	HH9A	oprava nebo změna všeobecně
HD9A	oprava adres	HK9A	tiskové chyby v úřed. věstnících
HE9A	změna adres		

## Opravy ochranných dokumentů

patenty	autorská osvědčení	užitné vzory	průmyslové vzory	
TA4A	TA4F	TA1K	TA4Q	jmenování vynálezce
TB4A	TB4F	TB1K	TB4Q	oprava jmen
TC4A	TC4F	TC1K	TC4Q	změna jmen
TD4A	TD4F	TD1K	TD4Q	oprava adres
TE4A	TE4F	TE1K	TE4Q	změna adres
TF4A	TF4F	TF1K	TF4Q	oprava dat
TG4A	TG4F	TG1K	TG4Q	oprava chyb v třídění
TH4A	TH4F	TH1K	TH4Q	oprava nebo změna všeobecně
TK9A	TK9F	TK1K	TK4Q	tiskové chyby v úřed. věstnících

## Kódy pro označování zemí a mezinárodních organizací použité ve věstníku

BG	Bulharsko
BR	Brazílie
CA	Kanada
CH	Švýcarsko
CZ	Česká republika
DE	Spolková republika Německo
FR	Francie
GB	Velká Británie
HR	Chorvatsko
IL	Izrael
KR	Korejská republika
NL	Nizozemí
PL	Polsko
RU	Ruská federace
SE	Švédsko
SK	Slovensko
TH	Thajsko
TR	Turecko
US	Spojené státy americké
ZA	Jižní Afrika

## Kódy pro označování států USA použité ve věstníku

CA	California
CO	Colorado
GA	Georgia
KS	Kansas
MI	Michigan
NC	North Carolina
NY	New York
OH	Ohio
PA	Pennsylvania

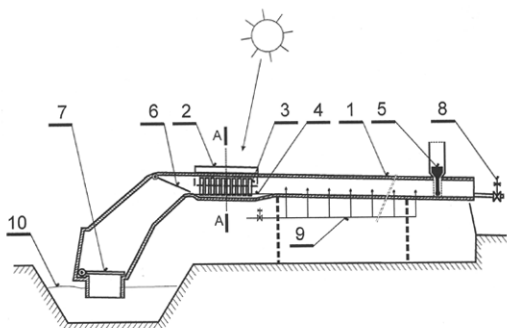
## **BB9A Zveřejněné přihlášky vynálezů - přehled podle čísel přihlášek**

Dále uvedené přihlášky vynálezů byly zveřejněny dnem, uvedeným ve Věstníku podle zákona č. 527/1990 Sb., o vynálezech a zlepšovacích návrzích, ve znění pozdějších předpisů, a jsou k dispozici v patentové knihovně Úřadu průmyslového vlastnictví, Antonína Čermáka 2a, 160 68, Praha 6.

2002-2270	<b>B 65 D 3/06</b>	(2006.01)
2004-231	<b>H 01 F 1/047</b>	(2006.01)
2005-258	<b>C 12 N 5/02</b>	(2006.01)
2005-318	<b>B 28 B 11/00</b>	(2006.01)
2005-352	<b>A 62 D 3/00</b>	(2006.01)
2005-394	<b>B 60 N 2/08</b>	(2006.01)
2005-409	<b>A 01 G 27/00</b>	(2006.01)
2005-414	<b>F 24 J 2/42</b>	(2006.01)
2005-427	<b>C 07 D 239/42</b>	(2006.01)
2005-438	<b>G 01 R 1/06</b>	(2006.01)
2005-440	<b>B 60 J 3/00</b>	(2006.01)
2005-441	<b>E 04 C 1/41</b>	(2006.01)
2005-442	<b>E 05 B 65/19</b>	(2006.01)
2005-443	<b>B 21 J 13/08</b>	(2006.01)
2005-445	<b>C 03 B 19/09</b>	(2006.01)
2005-448	<b>G 03 B 15/03</b>	(2006.01)
2005-453	<b>B 09 C 1/00</b>	(2006.01)
2005-454	<b>E 02 B 15/00</b>	(2006.01)
2005-541	<b>C 23 C 14/35</b>	(2006.01)
2005-821	<b>B 61 L 5/18</b>	(2006.01)
2006-92	<b>F 21 V 9/06</b>	(2006.01)
2006-395	<b>B 05 C 3/10</b>	(2006.01)
2006-793	<b>C 04 B 33/04</b>	(2006.01)

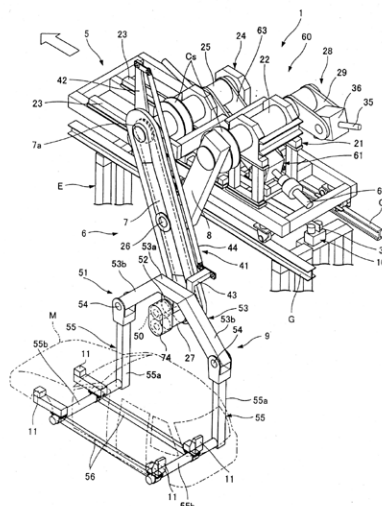
## Zveřejněné přihlášky vynálezů - řazené podle MPT

- (51) **A01G 27/00** (2006.01)  
**F04F 3/00** (2006.01)  
**F04F 1/04** (2006.01)  
**F24J 2/00** (2006.01)  
**F03G 6/00** (2006.01)
- (21) **2005-409**  
(71) Novotný Jan, Pisek, CZ  
(72) Novotný Jan, Pisek, CZ  
(54) **Solární vakuové čerpadlo**  
(22) 23.06.2005  
(57) Solární vakuové čerpadlo obsahuje solární kolektor (2) uspořádaný na vyšším konci šikmo uloženého tlakového potrubí (1), na jehož spodním konci je umístěno vypouštěcí zařízení (8). Pod výparníkem upraveným v místě solárního kolektoru (2) je zásobník (4) kapaliny (10) a prostor výparníku je spojen s v podstatě svislým sacím potrubím opatřeným zpětnou klapkou (7). Pro tepelné oddělení výparníku od sacího potrubí je mezi těmito díly upravena tepelně izolační klapka (6) a poblíž vypouštěcího konce tlakového potrubí (1) je uspořádán multifunkční ventil (5) pro ovládání pochodů v tlakovém potrubí (1).



- (51) **A62D 3/00** (2006.01)  
**B09C 1/10** (2006.01)  
**C02F 3/34** (2006.01)  
**C02F 11/00** (2006.01)  
**C02F 11/02** (2006.01)  
**C02F 101/36** (2006.01)
- (21) **2005-352**  
(71) Masarykova univerzita v Brně, Brno, CZ  
(72) Prokop Zbyněk, Brno, CZ  
Damborský Jiří, Brno, CZ  
Opluštil František, Brno, CZ  
Jesenská Andrea, Brno, CZ  
Nagata Yuji, Sendai, JP
- (54) **Způsob detoxikace sulfidického yperitu působením halogenalkandehalogenáz**  
(22) 03.06.2005  
(57) Způsob detoxikace sulfidického yperitu působením halogenalkandehalogenáz nebo jejich směsí, způsob přípravy dehalogenujících enzymů a dekontaminačních směsí, obsahujících jako chemicky aktivní komponentu alespoň jednu divokou a/nebo modifikovanou halogenalkandehalogenázu (EC 3.8.1.5). Vhodnými dehalogenázami jsou DhaA z *Rhodococcus rodochrous* NCIMB 13064, DmbA z *Mycobacterium bovis* 5033/66 nebo LinB ze *Sphingomonas paucimobilis* UT26. Dekontaminace je použitelná k detoxikaci sulfidického yperitu na površích techniky, stavebních objektů, kůže osob či zvířat a složek životního prostředí, kdy se na sulfidický yperit působí dekontaminační směsí s koncentrací enzymu v rozmezí  $1 \times 10^{-6}$  -  $1 \times 10^0$  mol.l<sup>-1</sup> při teplotě +10 °C až +70 °C, s výhodou při +40 °C a pH = 4 až 12.
- (74) Dadej, Gheorghiu, Kendereški - patentová a právní kancelář, Ing. Mihnea Gheorghiu, CSc., Lidická 51, Brno, 60200

- (51) **B05C 3/10** (2006.01)  
**B65G 49/04** (2006.01)  
**B65G 49/00** (2006.01)
- (21) **2006-395**  
(71) DAIFUKU CO., LTD., Osaka, JP  
(72) Matsubara Izuru, Tokyo, JP  
Kyotani Hisashi, Shiga, JP
- (54) **Dopravní systém**  
(22) 19.06.2006  
(32) 29.06.2005  
(31) 2005/189077  
(33) JP  
(57) Dopravní systém, zahrnující rameno (7) kliky, mající základní koncovou část, otočně nesenou druhým nosným hřídelem (25) a volnou koncovou část, otočně nesoucí zavěšené nosné zařízení (9), a kyvné rameno (8), mající základní koncovou část, připevněnou k prvnímu nosnému hřídeli (22) a přední koncovou část, spojenou s mezilehlou částí ramena (7) kliky. Pohyblivý ložiskový stojan (24), nesoucí druhý nosný hřídel (25), je pohyblivý směrem k pevnému ložiskovému stojanu (21), nesoucímu první nosný hřídel (22), a od pevného ložiskového stojanu (21) dále. Zavěšený sekcionalní paralelní spojovací mechanismus (51) zavěšeného nosného zařízení (9) je konfigurován tak, aby volný koncový nosný hřídel (50) se nacházel nad linií, spojující závěsné čepy (54) při obou koncích horního rámu (53).
- (74) Ing. Eduard Hakr, Přístavní 24, Praha 7, 17000



- (51) **B09C 1/00** (2006.01)  
(21) **2005-453**  
(71) K.R.K. Hájek, s. r. o., Březnice, CZ  
(72) Hájek Luboš, Březnice, CZ  
(54) **Kondicionovaný produkt pro výrobu rekultivačního materiálu**  
(22) 13.07.2005  
(57) Vynález se týká kondicionovaného produktu pro výrobu rekultivačního materiálu, který je tvořen popílkem ze spalování uhlí a/nebo pevné reakční produkty na bázi vápnicku z odsíření spalin, přičemž obsahuje přísadku biologicky-enzymatického preparátu s vázanými mikroorganismy. Hmotnostní obsah biologicky-enzymatického preparátu s vázanými mikroorganismy je v rozmezí 0,001 až 5 procent. Další přísadou produktu může být minerální nebo živý materiál na bázi drcené minerální nebo vhodně upravené organické hmoty.
- (74) Ing. Karel Novotný, Žufanova 2, Praha 6, 16300
- (51) **B21J 13/08** (2006.01)  
**B21J 13/00** (2006.01)  
**B21J 1/00** (2006.01)
- (21) **2005-443**  
(71) FWU KUANG ENTERPRISES CO., LTD., Tainan Hsein, TW  
(72) Chang Yun-Te, Tainan City, KR

(54) **Tvářecí stroj**

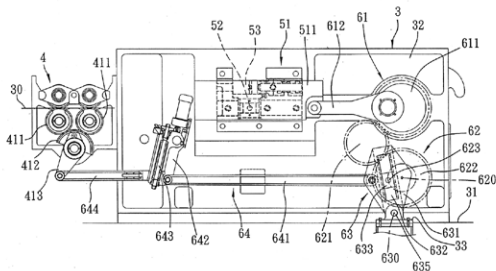
(22) 11.07.2005

(32) 11.07.2005

(33) CZ

(57) Tvářecí stroj obsahuje soubor zápusky, obsahující řezací mechanismus (52) upravený k řezání podávaného materiálu, dopravující svěrací mechanismus (53) upravený k dodávání nařezané části podávaného materiálu (30) z řezacího mechanismu (52) do souboru zápusky, podávací mechanismus (4, 4') upravený k posouvání podávaného materiálu vpřed k řezacímu mechanismu (52), první převodový mechanismus (51) připojený k řezacímu mechanismu (52) a dopravujícímu svěracímu mechanismu (53), hnací mechanismus (61) pohánějící první převodový mechanismus (51) a druhý převodový mechanismus (62) poháněný hnacím mechanismem (61) k pohánění podávacího mechanismu (4, 4'). Druhý převodový mechanismus (62) obsahuje hnané kolo (622, 622'), hnané hnacím mechanismem (61), první výkyvný člen (63) připojený k podávacímu mechanismu (4, 4') a střetávající se s hnaným kolem (622, 622'), a excentrický čep (623) vychýlující axiálně z hnaného kola (622, 622') a připojený kluzně k prvnímu výkyvnému členu (63), přičemž excentrický čep (623) je kluzný relativně vůči prvnímu výkyvnému členu (63) za rotace spolu s hnaným kolem (622, 622') tak, že je první výkyvný člen (63) otočný sem a tam cyklickým pohybem a uzpůsobený k dokončení jednoho cyklu během každé otáčky excentrického čepu (623).

(74) PATENTSERVIS Praha a.s., Jivenská 1273/1, Praha 4, 14021



(51) **B28B 11/00** (2006.01)

**B28B 1/50** (2006.01)

(21) **2005-318**

(71) Pavelka Jaroslav Ing. arch. CSc., Praha 6, CZ

(72) Pavelka Jaroslav Ing. arch. CSc., Praha 6, CZ

(54) **Způsob vytváření tvarovaného objektu**

(22) 23.05.2005

(57) Při způsobu vytváření tvarovaného objektu se na kubizující útvar formy alespoň s jednou dutinou z spojených kubusů pórobetonu tvarovaného řešení řemeslného a průmyslového designu alespoň objektu lehčího než voda nebo bahno působí známými pracovními prostředky, odnímači a připojovací vrstev pórobetonu. Odnímáním a přidáváním vrstev pórobetonu se hledá optimální tvar, který se opatří betonovými vrstvami tvarovaného objektu z netuženého a ztuženého nenasáklivého a vodovzdorného betonu, ze kterých se vytvoří betonové membrány mezi žebry netuženého a ztuženého betonového laminátu s výztužemi a žebry, rozmístěnými podle napětíových obrazců, které se vytvoří alespoň uvnitř tělesa nad a pod hladinu, například vody nebo bahna.

(51) **B60J 3/00** (2006.01)

**B60Q 3/02** (2006.01)

(21) **2005-440**

(71) GUMOTEX, akciová společnost, Břeclav, CZ

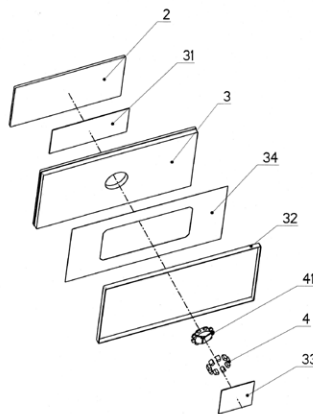
(72) Kadrnka Otakar, Břeclav, CZ

(54) **Přímé osvětlení zrcátka sluneční clony pro motorová vozidla**

(22) 08.07.2005

(57) Vynález popisuje řešení přímého osvětlení zrcátka sluneční clony tvořeného zrcátkem (2), rámečkem - prosvětlovačem (3) pro vsazení zrcátka (2), zdrojem osvětlení (č) a odrazovými fóliemi (31, 32, 33, 34) pro nasměrování světelného toku. Rámeček - prosvětlovač (3)

pro vsazení zrcátka (2) je tvořen průsvitnou a/nebo průhlednou opticky vodivou destičkou, opatřenou na své první straně zahloubením (35) pro vsazení zrcátka (2) a zadní odrazové fólie (31), a je v něm současně vytvořen průchozí otvor (36) pro vložení světelného zdroje (4). Ten je svítivými a/nebo supersvítivými LED diodami. Na své druhé straně je průsvitná a/nebo průhledná opticky vodivá destička opatřena nasvěcovací fólií (34) a přední odrazovou fólií (33), kryjící světelný zdroj (4). Její obvod je opatřen boční odrazovou fólií (32) pro nasměrování světelného toku ze světelného zdroje (4) k zrcátku (2).



(51) **B60N 2/08** (2006.01)

**B60N 2/12** (2006.01)

**B60N 2/01** (2006.01)

(21) **2005-394**

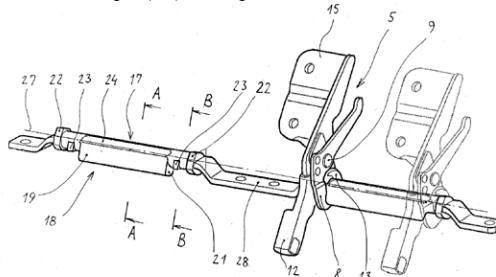
(71) Škoda Auto a. s., Mladá Boleslav, CZ

(72) Minařík Roman Ing., Liberec, CZ

(54) **Přední závěs sedadla automobilu**

(22) 17.06.2005

(57) Přední závěs sedadla (1) automobilu, opatřeného sklopným opěradlem (3) má vodorovný příčný válcový čep (17) pevně spojený s podlahou (28) a vidlicí (5) pevně spojenou se sedadlem (1) a nasazenou otočně a posuvně na čepu (17). Vidlice (5) má vpřed otevřenou šterbinu (7) a zajišťovací zařízení (8) pro zajištění vidlice (5) proti jejímu sejmutí z čepu (17), přičemž rovina (18') souměrnosti šterbiny (7) je ve vodorovné poloze sedadla v podstatě vodorovná. Čep (17) je po své délce mimo krajní polohy posunutí vidlice (5) opatřen radiálním hřebenem (18). Ve vodorovné poloze sedadla (1) svírá rovina (18') souměrnosti hřebene (18) s rovinou (7') souměrnosti šterbiny (7) takový úhel ( $\alpha$ ), že po vyklopení sedadla (1) vpřed z vodorovné polohy kolem osy (27) čepu (17) o tento úhel ( $\alpha$ ) leží těžiště sedadla (1) se sklopným opěradlem (3) ve svislé rovině (200) v níž leží osa (27) čepu (17) nebo před touto rovinou.



(51) **B61L 5/18** (2006.01)

**B61L 5/12** (2006.01)

**B61L 5/00** (2006.01)

**B61L 29/24** (2006.01)

**B61L 29/28** (2006.01)

(21) **2005-821**

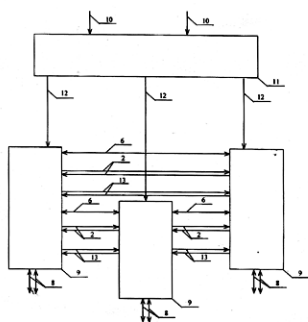
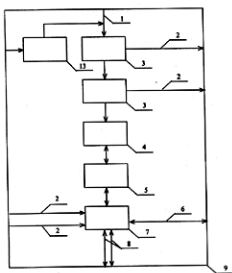
(71) AŽD Praha s. r. o., Praha, CZ

(72) Miška Vladimír Ing., Olomouc, CZ

Židek Martin Ing., Dolany, CZ

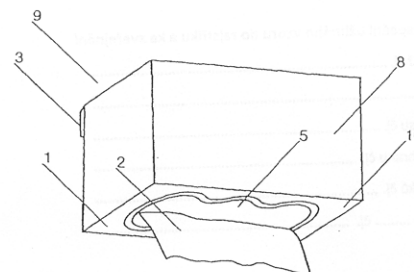
(54) **Svítilna LED a způsob bezpečného ovládání této svítilny LED**

- (22) 28.12.2005  
(57) Svítilna LED venkovní světelné signalizace v železniční zabezpečovací technice, určená zejména pro přejezdové zabezpečovací zařízení a/nebo staniční a traťové zabezpečovací zařízení, je opatřena LED diodami (4) rozdělenými do sekcí (9) a zahrnuje obvody ovládání a dohlížení a zdroj (11) jakožto napájecí část. Svítilna LED je rozdělena do tří nezávislých a vzájemně elektricky oddělených sekcí (9) LED diod (4), kdy i svit dvou sekcí (9) LED je postačující pro splnění požadovaných optických vlastností svítilny LED, při zachování bezpečnosti pro povolující a zakazující znak, každá sekce (9) LED má nezávislý napájecí okruh (12), každá sekce (9) LED obsahuje tři nezávislé dohledy, výstup každého nezávislého dohledu je přiveden do jiného řídicího obvodu sekcí (9) LED a každá sekce (9) LED je vybavena vypínacím prvkem napájení (1) každé ze sousedních sekcí (9). Při způsobu bezpečného ovládání této svítilny LED se provádí kontrola funkčnosti LED diod (4) a kontrola funkčnosti řídicí a dohlédací elektroniky každé sekce svítilny LED. Kontrola funkčnosti LED svítilny se provádí kontrolou každého obvodu LED diod (4) kontinuálně a současně třemi nezávislými dohledy a současně kontinuální kontrolou funkčnosti ovládací a dohlédací elektroniky každé sekce (9) svítilny LED, při těchto kontrolách se detekuje každá jedna porucha, vzniklá v jednom z obvodů, zahrnujících obvod ovládání svítilny LED, obvod dohledu svítilny LED, obvod zdroje (11) a obvod LED diod (4), následně se detekce této poruchy bezpečně přeneše do nadřazeného systému pro její indikaci a přitom svítilna LED zůstává plně funkční dle příslušných norem při zachování bezpečnostních principů pro povolující a zakazující znak.
- (74) Ing. Marie Smrčková, patentový zástupce, Velflíkova 10, Praha 6, 16000



- (51) **B65D 3/06** (2006.01)  
(21) **2002-2270**  
(71) HARPER D.O.O., Ljubljana, SI  
(72) Kancilja Toni, Kranj, SI  
(54) **Boxy na papírové ručníky a jiné papírové výrobky, zařízení k odběru těchto papírových ručníků a jiných papírových výrobků a způsob tohoto odběru**  
(22) 27.12.2000  
(32) 30.12.1999  
(31) 1999/9900286  
(33) SI  
(86) PCT/SI2000/000030  
(87) WO 2001/049576  
(57) Předmětem vynálezu je box, zařízení a způsob dávkování

- papírových ručníků či jiných papírových výrobků. Zařízení pro dávkování papírových ručníků či jiných papírových výrobků sestává z recyklovatelného obalu, boxu a obsahujícího papírové ručníky a jiné papírové výrobky (2). Tento obal, jenž může být použit jak pro dávkování, tak i prodej papírových ručníků či jiných papírových výrobků (2), lze připevnit na zeď nebo jiný vhodný podklad pomocí držáku (7). Výhodou je to, že držák (7) lze přilepit k hladkému podkladu, takže nedojde k trvalému poškození podkladu vlivem připevnění držáku.
- (74) Ing. Jan Görig, Třída T. Bati 299, Zlín, 76422



- (51) **C03B 19/09** (2006.01)  
(21) **2005-445**  
(71) R.D.S.-CZ, s. r. o., Vlčnov, CZ  
(72) Klabačková Eva, Uherský Brod, CZ  
(54) **Způsob výroby skleněné dekorativní desky**  
(22) 08.07.2005  
(57) Způsob výroby skleněné dekorativní desky při kterém se požadovaný dekorativní efekt na desce o tloušťce až 10 cm vytvoří tak, že rozdrčené sklo o granulometrii 0,01 až 5,00cm připravené podle požadované předlohy výsledného dekorativního efektu na desce vytvořeného, zamíchá s barvítky, kterými jsou kyslíčnický kovů, nebo jiným barevným sklem a nadávkuje se do připravené formy, která je umístěna na pecním vozíku a pak ručním a/nebo automatickým posuvem se zasune do spéčací pece kde se v procesu dlouhém 2 až 6 hodin celý obsah formy spojí při teplotě 600 až 1300°C, po čemž se vozík s formou přesune do chladicí pece, kde probíhá 12 hodin až 60 hodin proces chlazení a desku po vyjmutí z formy lze opracovávat řezáním a/nebo broušením a/nebo leštěním a/nebo pískováním a/nebo tvarováním.
- (74) Ing. Zdeněk Kučera, Padělký 548 (P.O.Box 92), Slušovice, 76315
- (51) **C04B 33/04** (2006.01)  
**C04B 14/10** (2006.01)  
**A01K 23/00** (2006.01)  
(21) **2006-793**  
(71) Sedlecký kaolin a. s., Božičany, CZ  
(72) Pticeň František Ing., Karlovy Vary, CZ  
(54) **Způsob výroby průmyslového silikátového granulátu, zejména kaolinového, jílového, betonového a páleného**  
(22) 12.12.2006  
(57) Způsob výroby průmyslového silikátového granulátu, zejména kaolinového, jílového, bentonitového a páleného, kde vstupní surovinou jsou částice s vysokým obsahem jílových minerálů skupiny kaolinitu, illitu a montmorillonitu se provádí tak, že na vstupní surovinu se po jejím vytřídění nebo namletí na požadovanou zrnitost a následném uvedení její předvlhčené sypké jemné frakce do vznosu rotací v uzavřeném prostoru působí jemně rozprašovanou kapalinou nebo suspenzí bez přísadků lepidel, vybranou ze skupiny látek, zahrnujících vodu, vodní sklo, vodní roztok uhlíčitanu sodného nebo draselného, peroxid vodíku, roztok rozpustných solí, alkalický roztok, suspenze kaolinu, jílu nebo bentonitu jako plastifikátoru, načež se vlivem sorpční schopnosti a plasticity tohoto surového granulátu, s využitím adhezivních sil a aktivních center povrchu vznikajících při fyzikálně chemické adsorpci, vytvářejí nabalovanými kuličky průmyslového silikátového granulátu. Vstupní surovina je vybrána ze skupiny látek, zahrnujících plavený kaolin nebo jíl nebo jejich prachovitý podíl, mletý kaolin, jíl,

bentonický jíl nebo zeolit, surový kaolin, jíl, živcovou surovinou s obsahem minerálu ortoklasu nebo plagioklasu ze skupiny živců, směs práškového kaolinu nebo žáruvzdorného jílu s jemnými dřevěnými pilinami, prachovitý podíl bentonitického jílu nebo solemi sodíku aktivovaného bentonitického jílu, směs cyprisového jílu, prachovitý podíl z mletí páleného kaolinu nebo jílu, prachovitý podíl zeolitu, jemný metakaolin ve směsi s jemnými křemennými písky, křemenným práškem nebo křemeno - živcovým práškem, směs jemného uhlí a práškového kaolinu nebo žáruvzdorného jílu, směs práškového kaolinu nebo jílu a jemně mletého páleného kaolinu, práškovitý metakaolin, lehčený šamot, karbid křemíku.

(74) Ing. Pavel Reichel, Lopatecká 14, Praha 4, 14700

(51) **C07D 239/42** (2006.01)

(21) **2005-427**

(71) ZENTIVA, a. s., Praha, CZ

(72) Rádl Stanislav Ing., CSc., Praha, CZ

Stach Jan Ing., Praha, CZ

Klvaňa Robert Ing., Praha, CZ

Jirman Josef Ing., CSc., Praha, CZ

(54) **Způsob výroby hemivápenaté soli (E)-7-[4-(4-fluorofenyl)-6-isopropyl-2-[methyl(methylsulfonyl)amino]pyrimidin-5-yl](3R,5S)-3,5-dihydroxy-6-heptenové kyseliny**

(22) 29.06.2005

(57) Způsob výroby hemivápenaté soli rosuvastatinu, tj. (E)-7-[4-(4-fluorofenyl)-6-isopropyl-2-[methyl(methylsulfonyl)amino]pyrimidin-5-yl](3R,5S)-3,5-dihydroxy-6-heptenové kyseliny vzorce I v krystalické nebo amorfní formě v tuhém stavu, při němž

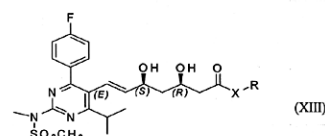
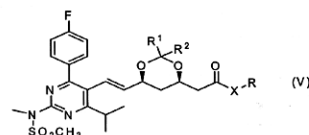
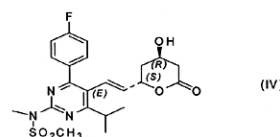
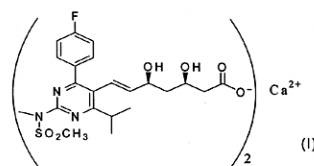
a) lakton vzorce IV nebo ester či amid obecného vzorce V nebo XIII, kde X je buď kyslík nebo aminoskupina, R<sup>1</sup>CR<sup>2</sup> je ochranná skupina a R je alkyl zvolený z C<sub>1</sub> až C<sub>10</sub> alkylů, po odstranění ochranné skupiny v případě

sloučeniny vzorce V, se alkalickou hydrolyzou pomocí báze alkalického kovu nebo Ca<sup>2+</sup> převede na sůl rosuvastatinu, b) v případě, že byla v bodu a) použita báze alkalického kovu, převede se vzniklá alkalická sůl rosuvastatinu na vápenatou sůl rosuvastatinu reakcí s vápenatou solí ve vodném prostředí,

c) surová vápenatá sůl rosuvastatinu vzorce I se převede do rozpouštědla omezené mísitelného s vodou vybraného z řady R<sup>1</sup>COOR<sup>2</sup>, R<sup>1</sup>COR<sup>2</sup> nebo R<sup>1</sup>OH, kde R<sup>1</sup> a R<sup>2</sup> znamenají nezávisle vodík nebo zbytek alifatického uhlovodíku C<sub>1</sub> až C<sub>10</sub>, aromatického uhlovodíku C<sub>6</sub>, cyklického uhlovodíku C<sub>5</sub> nebo C<sub>6</sub>, popřípadě kombinace,

d) roztok vápenaté soli rosuvastatinu připravený podle bodu c) se dále promyje vodou a e) produkt vzorce I se izoluje chlazením roztoku a filtrací nebo přidáním antirozpouštědla a filtrací nebo nastříkáváním do proudu inertního plynu.

(74) ROTT, RŮŽIČKA & GUTTMANN Patentová, známková a advokátní kancelář, Ing. Ivana Jirotková, Nad Štolou 12, Praha 7, 17000



(51) **C12N 5/02** (2006.01)

(21) **2005-258**

(71) Ústav organické chemie a biochemie AVČR, Praha 6, CZ

(72) Vaněk Tomáš RNDr. CSc., Horoměřice, CZ

Maršík Petr Mgr., Čisovice, CZ

Barth Tomislav RNDr. DrSc., Roztoky, CZ

Hoskovec Michal Ing. CSc., Praha 2, CZ

Velek Jiří Ing. CSc., Praha 5, CZ

Votruba Ivan RNDr. CSc., Praha 8, CZ

(54) **Asistovaná elicitace pro produkci metabolitů rostlin**

(22) 22.04.2005

(57) Řešení se týká způsobu přípravy metabolitů metodou asistované elicitace pomocí tkáňových kultur rostlin, při kterém se k tkáňové kultuře současně přidává elicitor, s výhodou kyselina jasmonová a její deriváty, a prekursor žádaného metabolitu. Produkují se tak metabolity rostlin, které jsou použitelné zejména ve farmaceutickém průmyslu.

(51) **C23C 14/35** (2006.01)

(21) **2005-541**

(71) Heraeus, Inc., Chandler, AZ, US

(72) Cheng Yuanda R., Phoenix, AZ, US

Yang Xingbo, Phoenix, AZ, US

Kennedy Steven Roger, Chandler, AZ, US

(54) **Zlepšená rozprašovací elektroda magnetronu**

(22) 26.08.2005

(32) 11.07.2005

(31) 2005/177555

(33) US

(57) Zlepšená rozprašovací elektroda, která je určena pro použití v magnetronovém rozprašovacím systému, zahrnuje aktivní povrch, z něhož se materiál elektrody rozprašuje, a zadní povrch na protější straně aktivního povrchu. Na zadním povrchu elektrody je připevněn alespoň jeden magnet orientovaný tak, aby zvyšoval magnetické pole procházející skrz aktivní povrch elektrody.

(74) Ing. Václav Herman, Hlavní 43, Průhonice, 25243

(51) **E02B 15/00** (2006.01)

**E02B 15/04** (2006.01)

(21) **2005-454**

(71) Kovář Josef, Praha, CZ

(72) Kovář Josef, Praha, CZ

Kovář Petr, Praha, CZ

(54) **Zařízení k aplikaci korekčních přípravků, zvláště přípravků pro omezení bujení silnic na vodních plochách**

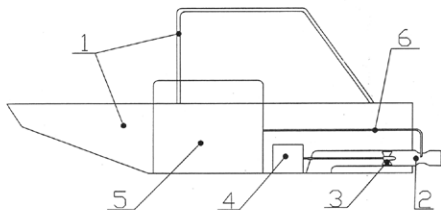
(22) 13.07.2005

(57) Řešení se týká zařízení k aplikaci korekčních přípravků, zvláště přípravků pro omezení bujení silnic na vodních



plochách, sestávající z vodní trysky (2) uchycené k plavidlu (1) a uspořádané v kanálu, mezi jehož vstupem a výstupem je uspořádán před vodní tryskou (2) propulzor (3). Na plavidle (1) je uspořádán generátor (5) ozonu propojený s vodní tryskou (2) propojovacím vedením (6). Výstupní část vodní trysky (2) je tvaru Venturiho trubice s osou ve směru pohybu plavidla (1), přičemž vyústění propojovacího vedení (6) do vodní trysky (1) je situováno za propulzorem (3).

(74) ing. Karel Novotný, Žufanova 2, Praha 6, 16300



(51) **E04C 1/41** (2006.01)

(21) **2005-441**

(71) Gulka Eduard, Ostrava, CZ

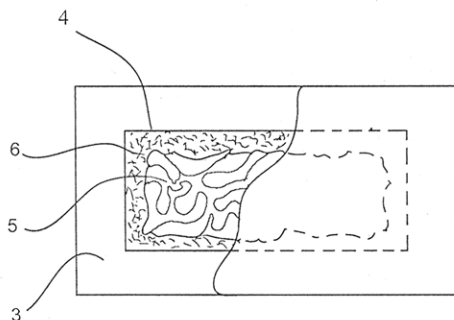
(72) Gulka Eduard, Ostrava, CZ

(54) **Jádrový stavební blok a způsob jeho výroby**

(22) 08.07.2005

(57) Jádrový stavební blok sestává z jádra (4), které je od vnějšího prostoru odděleno stěnami (3) z betonu. Jádro (4) obsahuje středové jádro (5) vyrobené z recyklovaného odpadu ze skupiny: sběrový papír, polystyrén, heraklit, kartón, duté krabice, guma, dřevo, použité nádoby od nápojů a jiných kapalin, tubusy a jiné předměty obsahující dutiny a/nebo členitý povrch. Středové jádro (5) je ze všech stran obaleno papírovo-cementovou maltovou směsí (6), čímž vznikne jádro (4). Způsob výroby jádrového stavebního bloku sestává z vytváření jádra (4) obalením středového jádra (5) tvořeného materiálem určeným k jeho výrobě papírovo-cementovou maltovou směsí (6), z přemístování jádra (4) po částečném ztuhnutí do formy pro vytváření bloku, a to na vrstvu betonu a ze zalévání této formy betonem na vibrační stolici. Je-li materiálem určeným k výrobě středového jádra (5) kartón, vyrábí se středové jádro (5) slisováním namočeného kartónu ve formě pro vytváření středového jádra (5) a jeho fixováním.

(74) Ing. Zdeněk Janík, Bulharská 1418/9, Ostrava-Poruba, 70800



(51) **E05B 65/19** (2006.01)

**E05B 65/20** (2006.01)

**E05F 5/00** (2006.01)

**E05F 5/06** (2006.01)

(21) **2005-442**

(71) Brano, a. s., Hradec nad Moravicí, CZ

(72) Thomke David, Opava, CZ

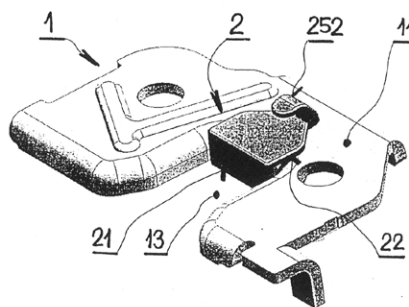
(54) **Pružný doraz upevnitelný na plochých nebo tvarovaných dílech, zejména na dílech autozámek**

(22) 08.07.2005

(57) Pružný doraz (2) má pracovní část (21) a upevňovací část, která je tvořena fixačním klipem (24) spojeným s pracovní částí (21) první spojovací částí (22) a zajišťovacím klipem (25), spojeným s pracovní částí (21) druhou spojovací částí (23). Pružný doraz (2) je upevněn na plochých nebo tvarovaných dílech (1), zejména na dílech autozámek. V

upevněném stavu přiléhá první spojovací část (22) na první stranu (11) dílu (1) a druhá spojovací část (23) na jeho druhou stranu (12). Fixační klip (24) prochází otvorem (14) v dílu (1) na jeho druhou stranu (12), kde je zachycen svým nosem (241) mezi druhou stranu (12) dílu (1) a druhou spojovací část (23). Zajišťovací klip (25) prochází tímž otvorem (14) na první stranu (11) dílu (1), kde je svým ozubem (251) zachycen za okraj otvoru (14). Fixační klip (24) a zajišťovací klip (25) zcela vyplňují průřez otvoru (14) v dílu (1). Zajišťovací klip (25) je opatřen montážním jazýčkem (252). Pracovní část (21), oba klipy (24, 25) a spojovací části (22, 23) jsou vytvořeny v jednom kuse z gumy nebo plastické hmoty.

(74) Ing. Karel Pospíšil, Plzenská 218, Praha, 15000



(51) **F21V 9/06** (2006.01)

**G02B 5/22** (2006.01)

(21) **2006-92**

(71) SAINT-GOBAIN CLASS FRANCE, Courbevoie, FR

(72) Watchi Marie-Isabelle, Paris, FR

Schiavoni Michele, Paris, FR

Marandon Franck, Paris, FR

(54) **Rozptylná struktura se schopností pohlcovat v ultrafialové části spektra**

(22) 09.02.2006

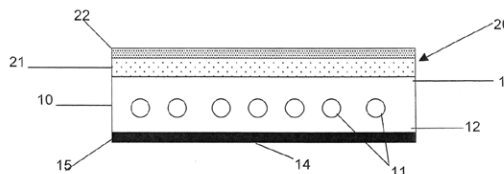
(32) 09.02.2005

(31) 2005/0550381

(33) FR

(57) Rozptylná struktura (20), která pohlcuje v ultrafialové části spektra, zahrnující skleněný substrát (21) a rozptylnou vrstvu (22), přičemž rozptylná vrstva obsahuje rozptylující částice rozptýlené v pojivu. Částice v pojivu pohlcují ultrafialové záření v rozmezí vlnových délek 250 až 400 nm. Pohlcujícími částicemi jsou oxidy mající vlastnost pohlcování ultrafialového záření.

(74) Společná advokátní kancelář Všečeka Zelený Švorčík Kalenský a partneři, JUDr. Miloš Všečeka, Hálkova 2, Praha 2, 12000



(51) **F24J 2/42** (2006.01)

**F24J 2/40** (2006.01)

(21) **2005-414**

(71) Rybář Michal, Praha 8, CZ

(72) Rybář Michal, Praha 8, CZ

(54) **Regulační systém pro vytápění a chlazení obytných prostorů, zejména pro nízkoenergetické budovy**

(22) 27.06.2005

(57) Regulační systém pro vytápění a ochlazování obytných prostorů, zejména pro nízkoenergetické budovy, sestává ze soustavy (1) solárních kolektorů jako tepelného zdroje a zemního výměníku (7) jako zdroje chladu, které jsou přes regulační a uzavírací prvky napojeny na soustavu (16) kapilárních rohoží, která je celoplošně uložena ve stěnových, stropních i podlahových konstrukcích budovy, přičemž systém dále obsahuje oběhová čerpadla (5, 8, 10) teplotněsensitive látky a řídicí elektronickou jednotku (17). Soustava (1) slunečních kolektorů je spojena s akumulací nádrží (4) kolektorů, na jejíž výstup je napojen a přes



## Zveřejněné přihlášky vynálezů - přehled podle třídících znaků

Tato kapitola obsahuje zveřejněné přihlášky vynálezů uspořádané podle třídících znaků mezinárodního patentové třídění, nacházejících se na druhém až x-tém místě zatřídění přihlášky vynálezu. Přihlášky vynálezu uspořádané podle třídících znaků na 1. pozici zatřídění jsou uvedeny v předchozí části.

<i>A 01 K 23/00</i>	(2006.01)	2006-793
<i>B 09 C 1/10</i>	(2006.01)	2005-352
<i>B 21 J 1/00</i>	(2006.01)	2005-443
<i>B 21 J 13/00</i>	(2006.01)	2005-443
<i>B 28 B 1/50</i>	(2006.01)	2005-318
<i>B 60 N 2/01</i>	(2006.01)	2005-394
<i>B 60 N 2/12</i>	(2006.01)	2005-394
<i>B 60 Q 3/02</i>	(2006.01)	2005-440
<i>B 61 L 29/24</i>	(2006.01)	2005-821
<i>B 61 L 29/28</i>	(2006.01)	2005-821
<i>B 61 L 5/00</i>	(2006.01)	2005-821
<i>B 61 L 5/12</i>	(2006.01)	2005-821
<i>B 65 G 49/00</i>	(2006.01)	2006-395
<i>B 65 G 49/04</i>	(2006.01)	2006-395
<i>C 02 F 101/36</i>	(2006.01)	2005-352
<i>C 02 F 11/00</i>	(2006.01)	2005-352
<i>C 02 F 11/02</i>	(2006.01)	2005-352
<i>C 02 F 3/34</i>	(2006.01)	2005-352
<i>C 04 B 14/10</i>	(2006.01)	2006-793
<i>E 02 B 15/04</i>	(2006.01)	2005-454
<i>E 05 B 65/20</i>	(2006.01)	2005-442
<i>E 05 F 5/00</i>	(2006.01)	2005-442
<i>E 05 F 5/06</i>	(2006.01)	2005-442
<i>F 03 G 6/00</i>	(2006.01)	2005-409
<i>F 04 F 1/04</i>	(2006.01)	2005-409
<i>F 04 F 3/00</i>	(2006.01)	2005-409
<i>F 24 J 2/00</i>	(2006.01)	2005-409
<i>F 24 J 2/40</i>	(2006.01)	2005-414
<i>G 01 R 33/00</i>	(2006.01)	2005-438
<i>G 02 B 5/22</i>	(2006.01)	2006-92
<i>H 04 N 1/00</i>	(2006.01)	2005-448

### Seznam přihlašovatelů zveřejněných přihlášek vynálezů

(71)	(21)	(51)	(71)	(21)	(51)
AŽD Praha s. r. o., Praha, CZ	2005-821	<b>B 61 L 5/18</b>	(2006.01)		
Brano, a. s., Hradec nad Moravicí, CZ	2005-442	<b>E 05 B 65/19</b>	(2006.01)		
České vysoké učení technické v Praze, Fakulta elektrotechnická, Praha, CZ	2005-438	<b>G 01 R 1/06</b>	(2006.01)		
DAIFUKU CO., LTD., Osaka, JP	2006-395	<b>B 05 C 3/10</b>	(2006.01)		
FWU KUANG ENTERPRISES CO., LTD., Tainen Hsein, TW	2005-443	<b>B 21 J 13/08</b>	(2006.01)		
Gulka Eduard, Ostrava, CZ	2005-441	<b>E 04 C 1/41</b>	(2006.01)		
GUMOTEX, akciová společnost, Břeclav, CZ	2005-440	<b>B 60 J 3/00</b>	(2006.01)		
HARPER D.O.O., Ljubljana, SI	2002-2270	<b>B 65 D 3/06</b>	(2006.01)		
Heraeus, Inc., Chandler, AZ, US	2005-541	<b>C 23 C 14/35</b>	(2006.01)		
Kovář Josef, Praha, CZ	2005-454	<b>E 02 B 15/00</b>	(2006.01)		
K.R.K. Hájek, s. r. o., Břežnice, CZ	2005-453	<b>B 09 C 1/00</b>	(2006.01)		
Magnety CZ, s. r. o., Světlá Hora, CZ	2004-231	<b>H 01 F 1/047</b>	(2006.01)		
Masarykova univerzita v Brně, Brno, CZ	2005-352	<b>A 62 D 3/00</b>	(2006.01)		
Novotný Jan, Písek, CZ	2005-409	<b>A 01 G 27/00</b>	(2006.01)		
Pavelka Jaroslav Ing. arch. CSc., Praha 6, CZ	2005-318	<b>B 28 B 11/00</b>	(2006.01)		
R.D.S.-CZ, s. r. o., Vlčnov, CZ	2005-445	<b>C 03 B 19/09</b>	(2006.01)		
Rybář Michal, Praha 8, CZ	2005-414	<b>F 24 J 2/42</b>	(2006.01)		
SAINT-GOBAIN CLASS FRANCE, Courbevoie, FR	2006-92	<b>F 21 V 9/06</b>	(2006.01)		
Sedlecký kaolin a. s., Božičany, CZ	2006-793	<b>C 04 B 33/04</b>	(2006.01)		
Short Images, s. r. o., České Budějovice, CZ	2005-448	<b>G 03 B 15/03</b>	(2006.01)		
Škoda Auto a. s., Mladá Boleslav, CZ	2005-394	<b>B 60 N 2/08</b>	(2006.01)		
Ústav organické achemie a biochemie AVČR, Praha 6, CZ	2005-258	<b>C 12 N 5/02</b>	(2006.01)		
ZENTIVA, a. s., Praha, CZ	2005-427	<b>C 07 D 239/42</b>	(2006.01)		

## FG4A

## Udělené patenty - přehled podle čísel patentů

V období uzávěrky tohoto čísla Věstníku udělil Úřad průmyslového vlastnictví tyto patenty.

297609	<b>B 61 K 11/00</b>	(2006.01)
297610	<b>E 02 F 5/10</b>	(2006.01)
297611	<b>G 01 B 5/00</b>	(2006.01)
297612	<b>B 65 B 53/06</b>	(2006.01)
297613	<b>F 16 B 2/00</b>	(2006.01)
297614	<b>B 01 F 9/10</b>	(2006.01)
297615	<b>F 27 D 5/00</b>	(2006.01)
297616	<b>B 65 B 13/02</b>	(2006.01)
297617	<b>B 61 L 5/18</b>	(2006.01)
297618	<b>C 21 D 9/00</b>	(2006.01)
297619	<b>D 01 H 4/36</b>	(2006.01)
297620	<b>B 65 D 47/04</b>	(2006.01)
297621	<b>H 01 H 43/06</b>	(2006.01)
297622	<b>B 08 B 7/00</b>	(2006.01)
297623	<b>D 02 G 3/48</b>	(2006.01)
297624	<b>B 23 K 37/02</b>	(2006.01)
297625	<b>B 07 B 7/06</b>	(2006.01)
297626	<b>G 01 B 7/30</b>	(2006.01)
297627	<b>B 29 C 33/42</b>	(2006.01)
297628	<b>F 16 L 58/10</b>	(2006.01)
297629	<b>B 66 B 29/06</b>	(2006.01)
297630	<b>H 01 H 85/30</b>	(2006.01)
297631	<b>C 07 C 227/32</b>	(2006.01)
297632	<b>A 61 K 31/545</b>	(2006.01)
297633	<b>A 61 K 38/17</b>	(2006.01)

FG4A

Udělené patenty - přehled podle MPT

(51) <b>A61K 31/545</b> (2006.01)	(74) KUDRLIČKA & SEDLÁK Advokátní, patentová a známková kancelář, Ing. Jiří Sedlák, Husova 5, České Budějovice, 37001
(51) <b>A61K 9/00</b> (2006.01)	
(51) <b>A61K 47/44</b> (2006.01)	
(11) 297632	
(40) 15.09.1999	
(21) <b>1999-2025</b>	(51) <b>B08B 7/00</b> (2006.01)
(73) PHARMACIA & UPJOHN COMPANY, Kalamazoo, MI, US	(51) <b>B08B 1/00</b> (2006.01)
(72) Foster Tood P., Kalamazoo, MI, US Kiefer David L., Alanson, MI, US	(11) 297622
(54) <b>Zlepšené farmaceutické kompozice</b>	(40) 13.12.2006
(32) 09.12.1996	(21) <b>2005-287</b>
(31) 1996/806584	(73) Másílko Rostislav Ing., Sezimovo Ústí, CZ Mostecký Jiří akad., Planá nad Lužnicí, CZ
(33) US	(72) Másílko Rostislav Ing., Sezimovo Ústí, CZ Mostecký Jiří akad., Planá nad Lužnicí, CZ
(86) PCT/US1997/021401	(54) <b>Způsob odstraňování kontaminantů z povrchu pevných látek</b>
(87) WO 1998/025621	(22) 05.05.2005
(22) 03.12.1997	
(74) Ing. František Kania, Mendlovo nám. 1a, Brno, 60300	(51) <b>B23K 37/02</b> (2006.01)
	(51) <b>B23K 37/047</b> (2006.01)
(51) <b>A61K 38/17</b> (2006.01)	(51) <b>B25J 5/04</b> (2006.01)
(51) <b>A61P 35/00</b> (2006.01)	(11) 297624
(11) 297633	(40) 11.07.2001
(40) 11.09.2002	(21) <b>2000-791</b>
(21) <b>2002-1169</b>	(73) THYSSENKRUPP DRAUZ INGENIEURBETRIEB GMBH, Hohenstein-Ernstthal, DE
(73) Biogen Idec MA Inc., Cambridge, MA, US APOTECH R & D, S. A., Geneva, CH	(72) Rohland Jörg, Chemnitz, DE Bünning Klaus, Chemnitz, DE Schneider Stefan, Glauchau, DE
(72) Schneider Pascal, Epalinges, CH Thompson Jeffrey, Stoneham, MA, US Cachero Teresa, Brookline, MA, US Ambrose Christine, Reading, MA, US Rennert Paul, Millis, MA, US	(54) <b>Přepravní zařízení pro svařovací přípravky</b>
(54) <b>Použití BCMA pro výrobu farmaceutického přípravku pro léčení nádorů exprimujících APRIL</b>	(32) 03.05.1999
(32) 06.10.1999, 11.02.2000, 30.06.2000	(31) 1999/19920183
(31) 1999/157933, 2000/181807, 2000/215688	(33) DE
(33) US, US, US	(22) 03.03.2000
(86) PCT/US2000/027579	(74) PATENTSERVIS PRAHA a.s., Jivenská 1, Praha 4, 14000
(87) WO 2001/024811	
(22) 05.10.2000	(51) <b>B29C 33/42</b> (2006.01)
(74) Ing. Eduard Hakr, Přístavní 24, Praha 7, 17000	(51) <b>B29D 30/06</b> (2006.01)
	(11) 297627
(51) <b>B01F 9/10</b> (2006.01)	(40) 16.07.2003
(51) <b>B01J 8/24</b> (2006.01)	(21) <b>2003-552</b>
(51) <b>A01C 1/06</b> (2006.01)	(73) DAHMEN GMBH, Alsdorf, DE
(51) <b>A23B 9/14</b> (2006.01)	(72) Pinkawa Hartmut, Neustadt, DE Wildhagen Dirk, Hannover, DE Pokoj Marian, Garbsen, DE Wist Stefan, Seelze, DE Dahmen Bernd, Herzogenrath, DE
(11) 297614	(54) <b>Tvarový segment vulkanizační formy pro výrobu pneumatik</b>
(40) 13.12.2000	(32) 28.06.2001
(21) <b>2000-2348</b>	(31) 2001/10131130
(73) GLATT SYSTEMTECHNIK GMBH, Dresden, DE	(33) DE
(72) Bretschneider Frank, Liegau-Augustusbad, DE Peter Bruno, Einbeck, DE Brückner Jürgen, Dresden, DE	(86) PCT/EP2002/007032
(54) <b>Zařízení pro výrobu sypkého produktu a způsob k použití tohoto zařízení</b>	(87) WO 2003/002334
(32) 24.09.1998	(22) 26.06.2002
(31) 1998DE/9802843	(74) Ing. Jiří Malůšek, Mendlovo nám. 1a, Brno, 60300
(33) WO	
(86) PCT/DE1999/003093	(51) <b>B61K 11/00</b> (2006.01)
(87) WO 2000/016886	(51) <b>B65G 53/16</b> (2006.01)
(22) 22.09.1999	(51) <b>B65G 53/12</b> (2006.01)
(74) Ing. Jiří Chlustina, Jana Masaryka 43-47, Praha 2, 12000	(51) <b>B67D 5/02</b> (2006.01)
	(11) 297609
(51) <b>B07B 7/06</b> (2006.01)	(40) 14.03.2001
(51) <b>B01D 36/00</b> (2006.01)	(21) <b>2000-2740</b>
(51) <b>B01D 36/04</b> (2006.01)	(73) KLEIN ANLAGENBAU AG, Niederfischbach, DE
(11) 297625	(72) Federhen Bernd Dipl. Ing., Siegen, DE
(40) 18.08.2004	(54) <b>Zařízení a způsob dopravy sypkého materiálu</b>
(21) <b>2002-2325</b>	(32) 29.07.1999
(73) Tomek Jiří, České Budějovice, CZ	(31) 1999/19935726
(72) Tomek Jiří, České Budějovice, CZ	(33) DE
(54) <b>Způsob čištění pylu a zařízení k provádění tohoto způsobu</b>	(22) 26.07.2000
(22) 03.07.2002	(74) Dr. Karel Čermák, Národní třída 32, Praha 1, 11000

(51)	<b>B61L 5/18</b>	(2006.01)	(33)	DE
	<b>B61L 5/12</b>	(2006.01)	(22)	06.11.2002
	<b>B61L 5/00</b>	(2006.01)	(74)	JUDr. Miloš Všečetka, Hálkova 2, Praha 2, 12000
	<b>B61L 29/24</b>	(2006.01)		
	<b>B61L 29/28</b>	(2006.01)	(51)	<b>C07C 227/32</b> (2006.01)
(11)	297617			<b>C07C 229/08</b> (2006.01)
(40)	14.02.2007			<b>C07C 233/05</b> (2006.01)
(21)	<b>2005-821</b>		(11)	297631
(73)	AŽD Praha s. r. o., Praha, CZ		(40)	14.10.1998
(72)	Miška Vladimír Ing., Olomouc, CZ		(21)	<b>1997-3742</b>
	Židek Martin Ing., Dolany, CZ		(73)	WARNER-LAMBERT COMPANY, Morris Plains, NJ, US
(54)	<b>Svítilna LED a způsob bezpečného ovládání této svítilny LED</b>		(72)	Huckabee Brian Keith, Holland, MI, US
(22)	28.12.2005			Sobieray Denis Martin, Holland, MI, US
(74)	Ing. Marie Smrčková, patentový zástupce, Velflíkova 10, Praha 6, 16000		(54)	<b>Způsob přípravy kyseliny (S)-(+)-3-(aminomethyl)-5-methylhexanové a meziprodukty použitelné při této přípravě</b>
			(32)	02.06.1995
(51)	<b>B65B 13/02</b>	(2006.01)	(31)	1995/458950
	<b>B65B 13/34</b>	(2006.01)	(33)	US
	<b>B65B 27/00</b>	(2006.01)	(86)	PCT/US1996/005831
	<b>B65B 13/18</b>	(2006.01)	(87)	WO 1996/038405
(11)	297616		(22)	26.04.1996
(40)	12.09.2001		(74)	Dr. Karel Čermák, Národní 32, Praha 1, 11000
(21)	<b>2001-2050</b>			
(73)	A. RAYMOND & CIE, Grenoble, FR		(51)	<b>C21D 9/00</b> (2006.01)
(72)	Lesser Hans-Jürgen, Rheinfelden, DE		(11)	297618
	Büsch Martin, Efringen-Kirchen, DE		(40)	11.04.2001
(54)	<b>Způsob automatizovaného svazování kabelových vodičů</b>		(21)	<b>1999-4395</b>
(32)	23.12.1998		(73)	BENTELER AKTIENGESELLSCHAFT, Paderborn, DE
(31)	1998/19859672		(72)	Streubel Wolfgang Dipl. Ing., Detmold, DE
(33)	DE			Klasauseweh Udo Dr. Ing., Gütersloh, DE
(86)	PCT/EP1999/009642			Harbarth Thomas Dipl. Ing., Paderborn, DE
(87)	WO 2000/038991			Tjoelker Todd William Jilles, Grand Rapids, MI, US
(22)	08.12.1999		(54)	<b>Způsob výroby podélných strukturních součástí v konstrukci automobilu</b>
(74)	JUDr. Miloš Všečetka, Hálkova 2, Praha 2, 12000		(32)	12.05.1999, 19.11.1999
			(31)	1999/19922003, 1999/99123002
(51)	<b>B65B 53/06</b>	(2006.01)	(33)	DE, EP
	<b>B65B 53/02</b>	(2006.01)	(22)	07.12.1999
(11)	297612		(74)	JUDr. Miloš Všečetka, Hálkova 2, Praha 2, 12000
(40)	13.03.2002			
(21)	<b>2001-2729</b>		(51)	<b>D01H 4/36</b> (2006.01)
(73)	MSK-VERPACKUNGS-SYSTEME GESELLSCHAFT MIT BESCHRÄNKTER HAFTUNG, Kleve, DE		(11)	<b>D01H 4/30</b> (2006.01)
(72)	Hannen Reiner, Kalkar, DE		(11)	297619
	Vermeulen Norbert, Kleve, DE		(40)	11.08.1999
(54)	<b>Zařízení ke smršťování za tepla smršťitelné fólie</b>		(21)	<b>1999-421</b>
(32)	28.01.1999, 01.04.1999		(73)	W. SCHLAFHORST AG & CO., Mönchengladbach, DE
(31)	1999/29901423, 1999/29905931		(72)	Wassen Willi, Schwalmthal, DE
(33)	DE, DE			Siewert Ralf, Mönchengladbach, DE
(86)	PCT/EP2000/000444			Uedinger Lothar, Mönchengladbach, DE
(87)	WO 2000/044626		(54)	<b>Zařízení k odstraňování nečistot</b>
(22)	21.01.2000		(32)	10.02.1998, 20.06.1998
(74)	JUDr. Otakar Švorčík, Hálkova 2, Praha 2, 12000		(31)	1998/19805235, 1998/19827610
			(33)	DE, DE
(51)	<b>B65D 47/04</b>	(2006.01)	(22)	08.02.1999
	<b>B65D 51/24</b>	(2006.01)	(74)	JUDr. Otakar Švorčík, Hálkova 2, Praha 2, 12000
(11)	297620			
(40)	15.12.2004		(51)	<b>D02G 3/48</b> (2006.01)
(21)	<b>2003-507</b>			<b>D02G 1/16</b> (2006.01)
(73)	LARIONOVA Natalia Ing., Rostov na Donu, RU		(11)	297623
	LARIONOV Vladimír Ing., Rostov na Donu, RU		(40)	15.03.2000
(72)	Larionova Natalia Ing., Rostov na Donu, RU		(21)	<b>1999-3921</b>
	Larionov Vladimír Ing., Rostov na Donu, RU		(73)	RHODIA FILTEC AG, Emmenbrücke, CH
(54)	<b>Uzávěr nápojových lahví</b>		(72)	Lang Bruno, Ballwil, CH
(22)	21.02.2003			Schaffner Paul, Kriens, CH
(74)	KUDRLIČKA & SEDLÁK Advokátní, patentová a známková kancelář, Ing. Jiří Sedlák, Husova 5, České Budějovice, 37001		(54)	<b>Útková příze a způsob výroby útkové příze z tepelně chráněného polyamidu 6.6 na kordové tkaniny pro pneumatiky</b>
			(32)	06.05.1997
(51)	<b>B66B 29/06</b>	(2006.01)	(31)	1997/1060
	<b>B66B 23/22</b>	(2006.01)	(33)	CH
(11)	297629		(86)	PCT/CH1998/000170
(40)	10.11.2004		(87)	WO 1998/050612
(21)	<b>2002-3673</b>		(22)	28.04.1998
(73)	THYSSEN FAHRTREPPEN GMBH, Hamburg, DE		(74)	Ing. Eduard Hakr, Přístavní 24, Praha 7, 17000
(72)	Tolle Jürgen, Reinbek, DE			
(54)	<b>Pohyblivé schody nebo pohyblivý chodník</b>		(51)	<b>E02F 5/10</b> (2006.01)
(32)	06.11.2001			
(31)	2001/20117995			

(11) 297610		(72) Staněk Jaroslav, Praha, CZ
(40) 17.01.2001		(54) <b>Měřicí dynamický trn</b>
(21) <b>1999-2506</b>		(22) 14.05.2001
(73) ENTREPRISE JEAN LEFEBVRE, Neuilly-Sur-Seine, FR		(74) Ing. Vladimír Čmejla, Rašínovo nábř. 54, Praha 2, 12800
(72) Lauzanne Thierry, Mouvaux, FR		(51) <b>G01B 7/30</b> (2006.01)
Zygomalas Gérard, Saint-Quentin, FR		(11) 297626
Lacroix Robert, Rumegies, FR		(40) 16.01.2002
Saffre Philippe, Marcq en Baroeul, FR		(21) <b>2001-3492</b>
(54) <b>Způsob kladení potrubí</b>		(73) SIEMENS AKTIENGESELLSCHAFT, München, DE
(32) 16.01.1997		(72) Jahn Lars, Nürnberg, DE
(31) 1997/9700395		Schneider Frank, Nürnberg, DE
(33) FR		(54) <b>Způsob nastavování osové geometrie vozidla a nastavovací zařízení a výrobní linka pro provádění tohoto způsobu</b>
(86) PCT/FR1998/000060		(32) 30.03.1999, 29.02.2000
(87) WO 1998/031880		(31) 1999/19914328, 2000DE/0000575
(22) 14.01.1998		(33) DE, WO
(74) PATENTSERVIS PRAHA a.s., Jivenská 1, Praha 4, 14000		(86) PCT/DE2000/000956
(51) <b>F16B 2/00</b> (2006.01)		(87) WO 2000/060309
<b>F16B 2/06</b> (2006.01)		(22) 29.03.2000
<b>F16B 39/02</b> (2006.01)		(74) Dr. Karel Čermák, Národní třída 32, Praha 1, 11000
<b>B61F 5/30</b> (2006.01)		
<b>B61D 3/10</b> (2006.01)		(51) <b>H01H 43/06</b> (2006.01)
<b>B61D 3/00</b> (2006.01)		(11) 297621
(11) 297613		(40) 12.09.2001
(40) 15.12.1999		(21) <b>2001-1780</b>
(21) <b>1999-2007</b>		(73) THEBEN AG, Haigerloch, DE
(73) ALSTOM LHB GMBH, Salzgitter, DE		(72) Karger Manfred, Haigerloch, DE
(72) Schranz Gottfried, Peine, DE		(54) <b>Spínací hodiny s elektrickým spínacím zařízením</b>
Runge Wolfgang, Braunschweig, DE		(32) 09.10.1999
Ehrenreich Rudolf, Salzgitter, DE		(31) 1999/19948707
(54) <b>Způsob spojování a spojení silovým stykem dvou konstrukčních částí</b>		(33) DE
(32) 04.06.1998		(86) PCT/EP2000/009795
(31) 1998/19824937		(87) WO 2001/027953
(33) DE		(22) 06.10.2000
(22) 04.06.1999		(74) Ing. František Kania, Mendlovo nám. 1a, Brno, 60300
(74) Dr. Miloš Všečeka, Hálkova 2, Praha 2, 12000		
(51) <b>F16L 58/10</b> (2006.01)		(51) <b>H01H 85/30</b> (2006.01)
<b>F16L 55/165</b> (2006.01)		(11) 297630
(11) 297628		(40) 16.01.2002
(40) 12.09.2001		(21) <b>2001-573</b>
(21) <b>2001-1387</b>		(73) SIEMENS AKTIENGESELLSCHAFT, München, DE
(73) SCHWERT Siegfried, Berlin, DE		(72) Becker Friedrich, Brunn, DE
(72) Schwert Siegfried, Berlin, DE		Deser Ulrich, Rain, DE
(54) <b>Sestava zahrnující potrubí a hadici, kterou je potrubí vyloženo, a způsob výroby</b>		Graf Joachim, Neutraubling, DE
(32) 26.10.1998		(54) <b>Pojistková vložka</b>
(31) 1998/19850227		(32) 17.08.1998
(33) DE		(31) 1998/29814737
(86) PCT/EP1999/008011		(33) DE
(87) WO 2000/025057		(86) PCT/DE1999/002441
(22) 22.10.1999		(87) WO 2000/011698
(74) Ing. Jiří Andera, Nad Štolou 12, Praha 7, 17000		(22) 04.08.1999
		(74) Dr. Karel Čermák, Národní třída 32, Praha 1, 11000
(51) <b>F27D 5/00</b> (2006.01)		
(11) 297615		
(40) 15.12.1999		
(21) <b>1999-1619</b>		
(73) THE MORGAN CRUCIBLE COMPANY PLC, Windsor, GB		
(72) Sonntag Andreas, Schnaitsee, DE		
(54) <b>Závěsné zařízení pro použití ve vypalovacích pecích k výrobě keramických stavebních prvků</b>		
(32) 20.12.1996		
(31) 1996/19653483		
(33) DE		
(86) PCT/DE1997/002961		
(87) WO 1998/028583		
(22) 18.12.1997		
(74) PATENTSERVIS PRAHA a.s., Jivenská 1, Praha 4, 14000		
(51) <b>G01B 5/00</b> (2006.01)		
<b>G01B 5/12</b> (2006.01)		
<b>G01B 3/34</b> (2006.01)		
(11) 297611		
(40) 17.03.2004		
(21) <b>2001-1693</b>		
(73) ING. JAROSLAV STANĚK-AMEST, Praha, CZ		



### Seznam majitelů udělených patentů

(73)	(11)	(51)	(2006.01)	(73)	(11)	(51)	(2006.01)
A. RAYMOND & CIE, Grenoble, FR	297616	<b>B 65 B 13/02</b>	(2006.01)	THYSSENKRUPP DRAUZ INGENIEURBETRIEB GMBH, Hohenstein-Ernstthal, DE	297624	<b>B 23 K 37/02</b>	(2006.01)
ALSTOM LHB GMBH, Salzgitter, DE	297613	<b>F 16 B 2/00</b>	(2006.01)	Tomek Jiří, České Budějovice, CZ	297625	<b>B 07 B 7/06</b>	(2006.01)
APOTECH R & D, S. A., Geneva, CH	297633	<b>A 61 K 38/17</b>	(2006.01)	W. SCHLAFHORST AG & CO., Mönchengladbach, DE	297619	<b>D 01 H 4/36</b>	(2006.01)
AŽD Praha s. r. o., Praha, CZ	297617	<b>B 61 L 5/18</b>	(2006.01)	WARNER-LAMBERT COMPANY, Morris Plains, NJ, US	297631	<b>C 07 C 227/32</b>	(2006.01)
BENTELER AKTIENGESELLSCHAFT, Paderborn, DE	297618	<b>C 21 D 9/00</b>	(2006.01)	Biogen Idec MA Inc., Cambridge, MA, US	297633	<b>A 61 K 38/17</b>	(2006.01)
Biogen Idec MA Inc., Cambridge, MA, US	297633	<b>A 61 K 38/17</b>	(2006.01)	DAHMEN GMBH, Alsdorf, DE	297627	<b>B 29 C 33/42</b>	(2006.01)
DAHMEN GMBH, Alsdorf, DE	297627	<b>B 29 C 33/42</b>	(2006.01)	ENTREPRISE JEAN LEFEBVRE, Neuilly-Sur- Seine, FR	297610	<b>E 02 F 5/10</b>	(2006.01)
ENTREPRISE JEAN LEFEBVRE, Neuilly-Sur- Seine, FR	297610	<b>E 02 F 5/10</b>	(2006.01)	GLATT SYSTEMTECHNIK GMBH, Dresden, DE	297614	<b>B 01 F 9/10</b>	(2006.01)
GLATT SYSTEMTECHNIK GMBH, Dresden, DE	297614	<b>B 01 F 9/10</b>	(2006.01)	ING. JAROSLAV STANĚK- AMEST, Praha, CZ	297611	<b>G 01 B 5/00</b>	(2006.01)
ING. JAROSLAV STANĚK- AMEST, Praha, CZ	297611	<b>G 01 B 5/00</b>	(2006.01)	KLEIN ANLAGENBAU AG, Niederrfischbach, DE	297609	<b>B 61 K 11/00</b>	(2006.01)
KLEIN ANLAGENBAU AG, Niederrfischbach, DE	297609	<b>B 61 K 11/00</b>	(2006.01)	LARIONOV Vladimír Ing., Rostov na Donu, RU	297620	<b>B 65 D 47/04</b>	(2006.01)
LARIONOV Vladimír Ing., Rostov na Donu, RU	297620	<b>B 65 D 47/04</b>	(2006.01)	LARIONOVA Natalia Ing., Rostov na Donu, RU	297620	<b>B 65 D 47/04</b>	(2006.01)
LARIONOVA Natalia Ing., Rostov na Donu, RU	297620	<b>B 65 D 47/04</b>	(2006.01)	Másilko Rostislav Ing., Sezimovo Ústí, CZ	297622	<b>B 08 B 7/00</b>	(2006.01)
Másilko Rostislav Ing., Sezimovo Ústí, CZ	297622	<b>B 08 B 7/00</b>	(2006.01)	Mostecký Jiří akad., Planá nad Lužnicí, CZ	297622	<b>B 08 B 7/00</b>	(2006.01)
Mostecký Jiří akad., Planá nad Lužnicí, CZ	297622	<b>B 08 B 7/00</b>	(2006.01)	MSK-VERPACKUNGS- SYSTEME GESELLSCHAFT MIT BESCHRÄNKTER HAFTUNG, Kleve, DE	297612	<b>B 65 B 53/06</b>	(2006.01)
MSK-VERPACKUNGS- SYSTEME GESELLSCHAFT MIT BESCHRÄNKTER HAFTUNG, Kleve, DE	297612	<b>B 65 B 53/06</b>	(2006.01)	PHARMACIA & UPJOHN COMPANY, Kalamazoo, MI, US	297632	<b>A 61 K 31/545</b>	(2006.01)
PHARMACIA & UPJOHN COMPANY, Kalamazoo, MI, US	297632	<b>A 61 K 31/545</b>	(2006.01)	RHODIA FILTEC AG, Emmenbrücke, CH	297623	<b>D 02 G 3/48</b>	(2006.01)
RHODIA FILTEC AG, Emmenbrücke, CH	297623	<b>D 02 G 3/48</b>	(2006.01)	SCHWERT Siegfried, Berlin, DE	297628	<b>F 16 L 58/10</b>	(2006.01)
SCHWERT Siegfried, Berlin, DE	297628	<b>F 16 L 58/10</b>	(2006.01)	SIEMENS AKTIENGESELLSCHAFT, München, DE	297626	<b>G 01 B 7/30</b>	(2006.01)
SIEMENS AKTIENGESELLSCHAFT, München, DE	297626	<b>G 01 B 7/30</b>	(2006.01)	SIEMENS AKTIENGESELLSCHAFT, München, DE	297630	<b>H 01 H 85/30</b>	(2006.01)
SIEMENS AKTIENGESELLSCHAFT, München, DE	297630	<b>H 01 H 85/30</b>	(2006.01)	THE MORGAN CRUCIBLE COMPANY PLC, Windsor, GB	297615	<b>F 27 D 5/00</b>	(2006.01)
THE MORGAN CRUCIBLE COMPANY PLC, Windsor, GB	297615	<b>F 27 D 5/00</b>	(2006.01)	THEBEN AG, Haigerloch, DE	297621	<b>H 01 H 43/06</b>	(2006.01)
THEBEN AG, Haigerloch, DE	297621	<b>H 01 H 43/06</b>	(2006.01)	THYSSEN FAHRTREPPEN GMBH, Hamburg, DE	297629	<b>B 66 B 29/06</b>	(2006.01)
THYSSEN FAHRTREPPEN GMBH, Hamburg, DE	297629	<b>B 66 B 29/06</b>	(2006.01)				

## Udělené evropské patenty

Evropský patentový úřad udělil následující evropské patenty s účinky pro Českou republiku. Tyto patenty mohou být zrušeny nebo zachovány v pozmeněném znění Evropským patentovým úřadem v řízení o odporu. K tomu, aby nabyl evropský patent účinnosti na území České republiky, je třeba, aby byl Úřadu předložen ve stanovené lhůtě překlad patentového spisu do českého jazyka (§ 35c odst. 2 až 4 zákona č. 527/1990 Sb., v platném znění).

(97) EP 1279561	(47) 31.01.2007	(97) EP 1572182	(47) 31.01.2007
(97) EP 1281525	(47) 31.01.2007	(97) EP 1578610	(47) 31.01.2007
(97) EP 1291533	(47) 31.01.2007	(97) EP 1579764	(47) 31.01.2007
(97) EP 1293630	(47) 31.01.2007	(97) EP 1582631	(47) 31.01.2007
(97) EP 1295650	(47) 31.01.2007	(97) EP 1585195	(47) 31.01.2007
(97) EP 1308475	(47) 31.01.2007	(97) EP 1585746	(47) 31.01.2007
(97) EP 1322090	(47) 31.01.2007	(97) EP 1587801	(47) 31.01.2007
(97) EP 1329351	(47) 31.01.2007	(97) EP 1598641	(47) 31.01.2007
(97) EP 1347227	(47) 31.01.2007	(97) EP 1600112	(47) 31.01.2007
(97) EP 1354902	(47) 31.01.2007	(97) EP 1603150	(47) 31.01.2007
(97) EP 1371308	(47) 31.01.2007	(97) EP 1603791	(47) 31.01.2007
(97) EP 1382669	(47) 31.01.2007	(97) EP 1605195	(47) 31.01.2007
(97) EP 1396845	(47) 31.01.2007	(97) EP 1610648	(47) 31.01.2007
(97) EP 1398939	(47) 31.01.2007	(97) EP 1611811	(47) 31.01.2007
(97) EP 1402879	(47) 31.01.2007	(97) EP 1613191	(47) 31.01.2007
(97) EP 1403087	(47) 31.01.2007	(97) EP 1615065	(47) 31.01.2007
(97) EP 1408926	(47) 31.01.2007	(97) EP 1617995	(47) 31.01.2007
(97) EP 1410869	(47) 31.01.2007	(97) EP 1618915	(47) 31.01.2007
(97) EP 1424701	(47) 31.01.2007	(97) EP 1619981	(47) 31.01.2007
(97) EP 1428857	(47) 31.01.2007	(97) EP 1630064	(47) 31.01.2007
(97) EP 1430926	(47) 31.01.2007	(97) EP 1633417	(47) 31.01.2007
(97) EP 1431369	(47) 31.01.2007	(97) EP 1637813	(47) 31.01.2007
(97) EP 1440101	(47) 31.01.2007	(97) EP 1640760	(47) 31.01.2007
(97) EP 1442092	(47) 31.01.2007	(97) EP 1643267	(47) 31.01.2007
(97) EP 1444354	(47) 31.01.2007	(97) EP 1644105	(47) 31.01.2007
(97) EP 1448724	(47) 31.01.2007	(97) EP 1644211	(47) 31.01.2007
(97) EP 1450941	(47) 31.01.2007	(97) EP 1645921	(47) 31.01.2007
(97) EP 1459127	(47) 31.01.2007	(97) EP 1646967	(47) 31.01.2007
(97) EP 1463849	(47) 31.01.2007	(97) EP 1651358	(47) 31.01.2007
(97) EP 1465528	(47) 31.01.2007	(97) EP 1651906	(47) 31.01.2007
(97) EP 1471299	(47) 31.01.2007	(97) EP 1653013	(47) 31.01.2007
(97) EP 1473704	(47) 31.01.2007	(97) EP 1656032	(47) 31.01.2007
(97) EP 1478357	(47) 31.01.2007	(97) EP 1656056	(47) 31.01.2007
(97) EP 1482530	(47) 31.01.2007	(97) EP 1658972	(47) 31.01.2007
(97) EP 1484225	(47) 31.01.2007	(97) EP 1662087	(47) 31.01.2007
(97) EP 1488476	(47) 31.01.2007	(97) EP 1663769	(47) 31.01.2007
(97) EP 1493427	(47) 31.01.2007	(97) EP 1667158	(47) 31.01.2007
(97) EP 1493644	(47) 31.01.2007	(97) EP 1671181	(47) 31.01.2007
(97) EP 1496291	(47) 31.01.2007	(97) EP 1671540	(47) 31.01.2007
(97) EP 1502940	(47) 31.01.2007	(97) EP 1678656	(47) 31.01.2007
(97) EP 1503816	(47) 31.01.2007		
(97) EP 1505104	(47) 31.01.2007		
(97) EP 1507352	(47) 31.01.2007		
(97) EP 1507510	(47) 31.01.2007		
(97) EP 1509097	(47) 31.01.2007		
(97) EP 1509516	(47) 31.01.2007		
(97) EP 1510379	(47) 31.01.2007		
(97) EP 1510588	(47) 31.01.2007		
(97) EP 1511007	(47) 31.01.2007		
(97) EP 1512920	(47) 31.01.2007		
(97) EP 1514145	(47) 31.01.2007		
(97) EP 1516608	(47) 31.01.2007		
(97) EP 1524106	(47) 31.01.2007		
(97) EP 1525272	(47) 31.01.2007		
(97) EP 1525769	(47) 31.01.2007		
(97) EP 1529184	(47) 31.01.2007		
(97) EP 1531788	(47) 31.01.2007		
(97) EP 1536838	(47) 31.01.2007		
(97) EP 1537017	(47) 31.01.2007		
(97) EP 1540381	(47) 31.01.2007		
(97) EP 1542808	(47) 31.01.2007		
(97) EP 1542874	(47) 31.01.2007		
(97) EP 1547306	(47) 31.01.2007		
(97) EP 1549536	(47) 31.01.2007		
(97) EP 1555452	(47) 31.01.2007		
(97) EP 1559250	(47) 31.01.2007		
(97) EP 1562019	(47) 31.01.2007		
(97) EP 1563505	(47) 31.01.2007		
(97) EP 1567594	(47) 31.01.2007		
(97) EP 1571625	(47) 31.01.2007		

## Zveřejněné překlady evropských patentových spisů

U následujících udělených evropských patentů s účinky pro Českou republiku byl majitelem předložen překlad patentového spisu do českého jazyka (§ 35c odst. 2 až 4 zákona č. 527/1990 Sb., v platném znění). Údaje jsou řazeny vzestupně podle čísel evropských patentů.

- |  |  |  |
|--|--|--|
| (97) <b>EP 1295528</b>   |  | (54) <b>Způsob výroby kyseliny 2-fenyl-benzimidazol-5-sulfonové z kyseliny 3,4-diaminobenzen-sulfonové</b> |
| (47) 27.12.2006  |  | (32) 17.09.2002  |
| (97) 26.03.2003  |  | (31) 2002/10243027   |
| (51) <b>A21D 13/08</b> (2006.01)   |  | (33) DE  |
| <b>A21C 9/04</b> (2006.01)   |  | (74) Společná advokátní kancelář Všeťečka Zelený Švorčík   |
| <b>A21C 9/06</b> (2006.01)   |  | Kalenský a partneři, JUDr. Miloš Všeťečka, Hálkova 2,  |
| <b>A21C 11/16</b> (2006.01)  |  | Praha 2, 12000   |
| (96) 20.09.2002  |  |  |
| (96) 02380196.2  |  |  |
| (73) SOS Cuétara, S.A., 28046 Madrid, ES   |  |  |
| (72) Salazar Bello, Jesus, Ignacio, 28046 Madrid, ES                             |  |  |
| (54) <b>Plněné pečivo a způsob jeho výroby</b>                                   |  | (97) <b>EP 1403245</b>   |
| (32) 20.09.2001  |  | (47) 02.11.2006  |
| (31) 2001/200102101  |  | (97) 31.03.2004  |
| (33) ES  |  | (51) <b>C07C 229/24</b> (2006.01)  |
| (74) Čermák Hořejš Myslíl a spol., JUDr. Jan Matějka, Národní 32, Praha 1, 11000 |  | <b>C08G 18/32</b> (2006.01)  |
|  |  | (96) 16.09.2003  |
|  |  | (96) 03020515.7  |
|  |  | (73) Bayer MaterialScience LLC, Pittsburgh, PA 15205-9741, US  |
|  |  |  |
|  |  | (97) <b>EP 1403246</b>   |
|  |  | (47) 02.11.2006  |
|  |  | (97) 31.03.2004  |
|  |  | (51) <b>C07C 229/24</b> (2006.01)  |
|  |  | <b>C08G 18/32</b> (2006.01)  |
|  |  | (96) 16.09.2003  |
|  |  | (96) 03020516.5  |
|  |  | (73) Bayer MaterialScience AG, 51368 Leverkusen, DE  |
|  |  | Bayer MaterialScience LLC, Pittsburgh, PA 15205-9741, US   |
|  |  | (72) Britsch, Catherine M., Pittsburgh PA 15212, US  |
|  |  | Gertzmann, Rolf, 51377 Leverkusen, DE  |
|  |  | Vargo, Michele E., Pittsburgh PA 15218, US   |
|  |  | Wayt, Terrell D., Moundville WV 26041, US  |
|  |  | Squiller, Edward P., Bridgeville PA 15017, US  |
|  |  | Roesler, Richard R., Wexford PA 15090-7583, US   |
|  |  | (54) <b>Polyaspartátové pryskyřice s dobrou tvrdostí a pružností</b>                                       |
|  |  | (32) 26.09.2002  |
|  |  | (31) 2002/256179   |
|  |  | (33) US  |
|  |  | (74) Společná advokátní kancelář Všeťečka Zelený Švorčík   |
|  |  | Kalenský a partneři, JUDr. Miloš Všeťečka, Hálkova 2,  |
|  |  | Praha 2, 12000   |
|  |  |  |
|  |  | (97) <b>EP 1403246</b>   |
|  |  | (47) 02.11.2006  |
|  |  | (97) 31.03.2004  |
|  |  | (51) <b>C07C 229/24</b> (2006.01)  |
|  |  | <b>C08G 18/32</b> (2006.01)  |
|  |  | (96) 16.09.2003  |
|  |  | (96) 03020516.5  |
|  |  | (73) Bayer MaterialScience AG, 51368 Leverkusen, DE  |
|  |  | Bayer MaterialScience LLC, Pittsburgh, PA 15205-9741, US   |
|  |  | (72) Britsch, Catherine M., Pittsburgh PA 15212, US  |
|  |  | Gertzmann, Rolf, 51377 Leverkusen, DE  |
|  |  | Vargo, Michele E., Pittsburgh PA 15218, US   |
|  |  | Wayt, Terrell D., Moundville WV 26041, US  |
|  |  | Squiller, Edward P., Bridgeville PA 15017, US  |
|  |  | Danielmeier, Karsten, 42659 Solingen-Burg, DE  |
|  |  | (54) <b>Polyaspartátové pryskyřice s vylepšenou pružností</b>  |
|  |  | (32) 26.09.2002  |
|  |  | (31) 2002/255388   |
|  |  | (33) US  |
|  |  | (74) Společná advokátní kancelář Všeťečka Zelený Švorčík   |
|  |  | Kalenský a partneři, JUDr. Miloš Všeťečka, Hálkova 2,  |
|  |  | Praha 2, 12000   |
|  |  |  |
|  |  | (97) <b>EP 1432445</b>   |
|  |  | (47) 17.01.2007  |
|  |  | (97) 03.04.2003  |
|  |  | (51) <b>A61K 39/395</b> (2006.01)  |
|  |  | <b>A61P 37/06</b> (2006.01)  |
|  |  | <b>A61P 29/00</b> (2006.01)  |
|  |  | <b>C07K 16/28</b> (2006.01)  |

(96) 26.09.2002  
(96) 02765050.6  
(73) ISIS INNOVATION LIMITED, Summertown, Oxford OX2 7SG, GB  
(72) ISAACS, John, Medical School, Newcastle-upon-Tyne NE2 4HH, GB  
WALDMANN, Herman, Oxford OX1 3RE, GB  
HALE, Geoffrey, Therapeutic Antibody Centre, Oxford OX3 7JT, GB  
(54) **Léčení chronického zánětu kloubů**  
(32) 26.09.2001  
(31) 2001/0123156  
(33) GB  
(86) PCT/GB2002/004358  
(87) WO 2003/026692  
(74) Čermák Hořejš Myslíl a spol., Dr. Karel Čermák, Národní 32, Praha 1, 11000

(74) Společná advokátní kancelář Vsetečka Zelený Švorčík Kalenský a partneři, JUDr. Miloš Vsetečka, Hálkova 2, Praha 2, 12000

(97) **EP 1437484**  
(47) 13.09.2006  
(97) 14.07.2004  
(51) **F01K 13/02** (2006.01)  
(96) 28.11.2003  
(96) 03090409.8  
(73) Vattenfall Europe Generation AG & Co. KG, 03050 Cottbus, DE  
(72) Gudat, Rüdiger, 10119 Berlin, DE  
Schönherr, Klaus, 12627 Berlin, DE  
Schäfer, Heinz, 02763 Mittelherwigsdorf, DE  
(54) **Způsob primární regulace sítě**  
(32) 18.12.2002  
(31) 2002/10260409  
(33) DE  
(74) Čermák Hořejš Myslíl a spol., JUDr. Karel Čermák, advokát, Národní 32, Praha 1, 11000

(97) **EP 1471428**  
(47) 25.10.2006  
(97) 27.10.2004  
(51) **G06F 9/46** (2006.01)  
**H04L 12/24** (2006.01)  
(96) 23.04.2003  
(96) 03396036.0  
(73) Comptel Corporation, 00100 Helsinki, FI  
(72) Enqvist, Juhana, 02320 Espoo, FI  
(54) **Způsob a systém mediace záznamu**  
(74) PATENTSERVIS Praha a.s., Jivenská 1273/1, Praha 4, 14021

(97) **EP 1449735**  
(47) 27.09.2006  
(97) 25.08.2004  
(51) **B60V 1/14** (2006.01)  
(96) 05.01.2004  
(96) 04000046.5  
(73) HI TECH INTERNATIONAL S.R.L., 20064 Gorgonzola (Milano), IT  
(72) Passoni, Matteo, 20064 Gorgonzola (Milano), IT  
Passoni, Carlo Guido, 20064 Gorgonzola (Milano), IT  
(54) **Nosné, řídicí a poháněcí zařízení pro vozidla na vzduchovém polštáři**  
(32) 24.02.2003  
(31) 2003/MI20030323  
(33) IT  
(74) KOREJZOVÁ & SPOL., v.o.s., JUDr. Petra Korejzová, advokátka, Korunní 104/E, Praha 10, 10100

(97) **EP 1477951**  
(47) 02.11.2006  
(97) 17.11.2004  
(51) **G08B 29/00** (2006.01)  
**G08B 29/06** (2006.01)  
**G08B 29/12** (2006.01)  
(96) 15.04.2004  
(96) 04101551.2  
(73) SIEMENS AKTIENGESELLSCHAFT, 80333 München, DE  
(72) Schreyer, Karlheinz, 82515 Wolfratshausen, DE  
(54) **Způsob a zařízení pro monitorování funkce radiových přenosových drah v systému na hlášení nebezpečí**  
(32) 12.05.2003  
(31) 2003/10321204  
(33) DE  
(74) Čermák Hořejš Myslíl a spol., JUDr. Karel Čermák, advokát, Národní 32, Praha 1, 11000

(97) **EP 1465813**  
(47) 15.11.2006  
(97) 24.07.2003  
(51) **B65D 47/08** (2006.01)  
**B65D 47/10** (2006.01)  
(96) 17.01.2003  
(96) 03701181.4  
(73) Myhre, Svein, 3230 Sandefjord, NO  
(72) Myhre, Svein, 3230 Sandefjord, NO  
(54) **Způsob výroby závěsem připojeného bezpečnostního uzávěru, závěsem připojený bezpečnostní uzávěr a nádoba se závěsem připojeným bezpečnostním uzávěrem**  
(32) 18.01.2002  
(31) 2002/20020277  
(33) NO  
(86) PCT/NO2003/000015  
(87) WO 2003/059772

(97) **EP 1478831**  
(47) 18.10.2006  
(97) 04.09.2003  
(51) **F01N 3/20** (2006.01)  
**F01N 11/00** (2006.01)  
(96) 25.02.2003  
(96) 03702940.2  
(73) Toyota Jidosha Kabushiki Kaisha, Toyota-shi, Aichi-ken, 471-8571, JP  
(72) KOJIMA, Daisuke, c/o Denso Corporation, Kariya-City, Aichi-Pref 448-8661, JP  
KINUGAWA, Masumi, c/o Denso Corporation, Kariya-City, Aichi-Pref 448-8661, JP  
SEKIGUTI, Kiyonori, c/o Denso Corporation, Kariya-City, Aichi-Pref 448-8661, JP  
KARIYA, Yasuhiro, c/o Denso Corporation, Kariya-city, Aichi-Pref 448-8661, JP  
SUGIYAMA, Tatsumasa, TOYOTA JIDOSHA KABUSHIKI K., Toyota-shi, Aichi-Ken 471-8571, JP  
(54) **Řídicí zařízení a způsob řízení pro motor s vnitřním spalováním**  
(32) 26.02.2002  
(31) 2002/2002049533  
(33) JP  
(86) PCT/IB2003/000698  
(87) WO 2003/072916  
(74) ROTT, RŮŽIČKA & GUTTMANN Patentová, známková a advokátní kancelář, Ing. Václav Krmenčík, Nad Štolou 12, Praha 7, 17000

(97) **EP 1481063**  
(47) 18.10.2006  
(97) 04.09.2003

- (51) *CI2N 15/53* (2006.01)  
*CI2N 15/29* (2006.01)  
*CI2N 9/02* (2006.01)  
*CI2P 7/64* (2006.01)
- (96) 06.02.2003  
(96) 03704553.1
- (73) Rothamsted Experimental Station, Hertfordshire AL5 2JQ, GB
- (72) NAPIER, Johnathan A., Bristol BS3 3EB, GB  
SAYANOVA, Olga, Hertfordshire AL5 2JQ, GB
- (54) **Delta 6-desaturasy z rostlin čeledi Primulaceae, exprimující rostliny a oleje obsahující polynenasycené mastné kyseliny**
- (32) 27.02.2002  
(31) 2002/0204676  
(33) GB  
(86) PCT/EP2003/001161  
(87) WO 2003/072784  
(74) Společná advokátní kancelář Všeťečka Zelený Švorčík Kalenský a partneři, JUDr. Otakar Švorčík, Hálkova 2, Praha 2, 12000

- (97) **EP 1481744**  
(47) 18.10.2006  
(97) 01.12.2004  
(51) *B21D 22/18* (2006.01)  
*B21D 19/04* (2006.01)  
(96) 11.02.2004  
(96) 04003037.1
- (73) Feldbinder & Beckmann Fahrzeugbau GmbH & Co. KG, 21423 Winsen/Luhe, DE
- (72) Beckmann, Jan-Dirk, 21423 Winsen, DE  
Feldbinder, Otto, 29643 Neuenkirchen, DE
- (54) **Způsob a zařízení k výrobě tvarové součásti**
- (32) 27.05.2003  
(31) 2003/10324366  
(33) DE  
(74) Společná advokátní kancelář Všeťečka Zelený Švorčík Kalenský a partneři, JUDr. Miloš Všeťečka, Hálkova 2, Praha 2, 12000

- (97) **EP 1483271**  
(47) 22.11.2006  
(97) 12.09.2003  
(51) *C07D 495/04* (2006.01)  
*A61K 31/407* (2006.01)  
*A61K 31/4162* (2006.01)  
*A61P 3/10* (2006.01)  
(96) 04.03.2003  
(96) 03743418.0
- (73) AstraZeneca AB, 151 85, SE
- (72) WHITTAMORE, Paul Robert Owen, Macclesfield, Cheshire SK10 4TG, GB  
BENNETT, Stuart Norman Lile, Macclesfield, Cheshire SK10 4TG, GB  
SIMPSON, Iain, Macclesfield, Cheshire SK10 4TG, GB
- (54) **Heterocyklické amidové deriváty mající inhibiční aktivitu vůči glykogenfosforyláze**
- (32) 06.03.2002  
(31) 2002/0205170  
(33) GB  
(86) PCT/GB2003/000875  
(87) WO 2003/074531  
(74) PATENTSERVIS Praha a.s., Jivenská 1273/1, Praha 4, 14021

- (97) **EP 1488718**  
(47) 18.10.2006  
(97) 22.12.2004  
(51) *A47C 7/02* (2006.01)  
(96) 16.06.2003  
(96) 03253783.9

- (73) Rowland, David L., Marion, Virginia 24354, US  
Rowland, Erwin W., Marion, Virginia 24354, US
- (72) Rowland, David L., Marion, Virginia 24354, US  
Rowland, Erwin W., Marion, Virginia 24354, US
- (54) **Panel**
- (74) TRAPLOVÁ HAKR KUBÁT Advokátní a patentová kancelář, Ing. Jan Kubát, Přístavní 24, Praha 7, 17000

- (97) **EP 1488965**  
(47) 15.11.2006  
(97) 22.12.2004  
(51) *B60R 21/13* (2006.01)  
*B60R 21/34* (2006.01)  
(96) 16.06.2003  
(96) 03013633.7
- (73) THOMAS MAGNETE GmbH, 57562 Herdorf, DE  
(72) Hamm, Wolfgang, 57520 Mauden, DE  
Becker, Christian, 57290 Neunkirchen, DE  
Ermer, Markus, 57299 Burbach, DE  
Mohncke, Christian, 57567 Daaden, DE
- (54) **Zařízení pro uvolňování rychle pohyblivé konstrukční součásti**
- (74) Společná advokátní kancelář Všeťečka Zelený Švorčík Kalenský a partneři, JUDr. Miloš Všeťečka, Hálkova 2, Praha 2, 12000

- (97) **EP 1496619**  
(47) 29.11.2006  
(97) 12.01.2005  
(51) *H04B 1/38* (2006.01)  
(96) 30.06.2004  
(96) 04015396.7
- (73) LG ELECTRONICS INC., Seoul, KR  
(72) Han, Jeong-Seok, Seongdong-Gu Seoul, KR
- (54) **Rádiová přijímací jednotka pro mobilní komunikační terminál**
- (32) 09.07.2003  
(31) 2003/2003046447  
(33) KR  
(74) FISCHER & PARTNER, Ing. Michael Fischer, Na Hrobci 5, Praha 2, 12800

- (97) **EP 1503987**  
(47) 29.11.2006  
(97) 10.04.2003  
(51) *C07D 215/00* (2006.01)  
(96) 22.08.2002  
(96) 02760459.4
- (73) Pfizer Products Inc., Groton, Connecticut 06340, US  
(72) ROSE, Peter Robert, Groton, CT 06340, US  
ORRILL, Susan, Lee, Groton, CT 96340, US
- (54) **Příprava bezvodého inhibitoru CETP na bázi chinolinu pomocí krystalizace**
- (32) 28.09.2001  
(31) 2001/325926/P  
(33) US  
(86) PCT/IB2002/003423  
(87) WO 2003/029220  
(74) Společná advokátní kancelář Všeťečka Zelený Švorčík Kalenský a partneři, JUDr. Pavel Zelený, Hálkova 2, Praha 2, 12000

- (97) **EP 1507680**  
(47) 20.09.2006  
(97) 04.12.2003  
(51) *B60N 2/24* (2006.01)  
(96) 14.05.2003  
(96) 03755165.2
- (73) Compin, 27000 Evreux, FR  
(72) LEMAIRE, Géry, F-76190 Sainte-Marie-des-Champs, FR  
THOUROULDE, Hubert, F-27800 Franqueville, FR

(54) **Sedačky pro vozy veřejné dopravy**  
(32) 23.05.2002  
(31) 2002/0206309  
(33) FR  
(86) PCT/FR2003/001466  
(87) WO 2003/099606  
(74) Společná advokátní kancelář Všeťečka Zelený Švorčík Kalenský a partneři, JUDr. Miloš Všeťečka, Hálkova 2, Praha 2, 12000

(54) **Farmaceutický přípravek obsahující nepeptidový inhibitor reninu a surfaktant**  
(32) 28.06.2002  
(31) 2002/112402  
(33) CH  
(86) PCT/EP2003/050266  
(87) WO 2004/002466  
(74) TRAPLOVÁ HAKR KUBÁT Advokátní a patentová kancelář, Ing. Jan Kubát, Přístavní 24, Praha 7, 17000

(97) **EP 1509663**  
(47) 10.01.2007  
(97) 18.12.2003  
(51) **E05B 65/12** (2006.01)  
**E05C 19/02** (2006.01)  
(96) 30.05.2003  
(96) 03735497.4  
(73) fischer automotive systems GmbH, 72160 Horb, DE  
(72) KULAJEW, Viktor, 72170 Baiersbronn, DE  
(54) **Pojistný uzavírací mechanismus pro schránku ve vozidle**  
(32) 05.06.2002  
(31) 2002/10224862  
(33) DE  
(86) PCT/EP2003/005656  
(87) WO 2003/104591  
(74) Společná advokátní kancelář Všeťečka Zelený Švorčík Kalenský a partneři, JUDr. Miloš Všeťečka, Hálkova 2, Praha 2, 12000

(97) **EP 1517909**  
(47) 25.10.2006  
(97) 31.12.2003  
(51) **C07D 487/04** (2006.01)  
**A61K 31/407** (2006.01)  
**A61P 25/00** (2006.01)  
**C07D 209/14** (2006.01)  
**A61K 51/00** (2006.01)  
(96) 19.06.2003  
(96) 03760858.5  
(73) Suven Life Sciences Limited, Hyderabad 500 034 (Andra Pradesh), IN  
(72) JASTI, Venkateswarlu, Hyderabad 500 034 Andra Pradesh, IN  
RAMAKRISHNA, Venkata, Satya, Nirogi, Hyderabad 500 034 Andra Pradesh, IN  
KAMBHAMPATI, Rama, Sastri, Hyderabad 500 034 Andra Pradesh, IN  
BATTULA, Srinivasa, Reddy, Hyderabad 500 034 Andra Pradesh, IN  
RAO, Venkata, Satya, Veerabhadra, Vadlamudi, Hyderabad 500 034 Andra Pradesh, IN  
(54) **Nové tetracyklické alkylnilindoly s afinitou k serotoninovému receptoru použitelné jako léčiva, způsoby jejich přípravy a farmaceutické prostředky s jejich obsahem**  
(32) 21.06.2002  
(31) 2002/MA04772002  
(33) IN  
(86) PCT/IN2003/000223  
(87) WO 2004/000205  
(74) KOREJZOVÁ & SPOL., v.o.s., JUDr. Petra Korejzová, advokátka, Korunní 104/E, Praha 10, 10100

(97) **EP 1513800**  
(47) 15.11.2006  
(97) 18.12.2003  
(51) **C07C 275/54** (2006.01)  
**A61P 3/10** (2006.01)  
**A61K 31/17** (2006.01)  
**A61K 31/19** (2006.01)  
(96) 22.05.2003  
(96) 03732438.1  
(73) Sanofi-Aventis Deutschland GmbH, 65929 Frankfurt am Main, DE  
(72) SCHOENAFINGER, Karl, 63755 Alzenau, DE  
DEFOSSA, Elisabeth, 65510 Idstein, DE  
KADEREIT, Dieter, 65779 Kelkheim, DE  
VON ROEDERN, Erich, 65795 Hattersheim, DE  
KLABUNDE, Thomas, 65929 Frankfurt, DE  
BURGER, Hans-Joerg, Morristown, NJ 07960, US  
HERLING, Andreas, 65520 Bad Camberg, DE  
WENDT, Karl-Ulrich, 60433 Frankfurt, DE  
(54) **Deriváty kyseliny N-benzoylureidoskořicové, způsob jejich výroby a jejich použití**  
(32) 07.06.2002  
(31) 2002/10225635  
(33) DE  
(86) PCT/EP2003/005355  
(87) WO 2003/104188  
(74) TRAPLOVÁ HAKR KUBÁT Advokátní a patentová kancelář, Ing. Jan Kubát, Přístavní 24, Praha 7, 17000

(97) **EP 1533884**  
(47) 18.10.2006  
(97) 25.05.2005  
(51) **H02K 7/02** (2006.01)  
**H02K 49/04** (2006.01)  
**H02K 17/16** (2006.01)  
(96) 08.11.2004  
(96) 04078058.7  
(73) KS Research, société anonyme, 4630 Soumagne, BE  
(72) Kupisiewicz, Stefan, B-4630 Soumagne, BE  
Schoebrechts, Jacques, B-4630 Soumagne, BE  
(54) **Akumulátor kinetické energie**  
(32) 19.11.2003  
(31) 2003/200300622  
(33) BE  
(74) PATENTSERVIS Praha a.s., Jivenská 1273/1, Praha 4, 14021

(97) **EP 1517682**  
(47) 02.11.2006  
(97) 08.01.2004  
(51) **A61K 31/195** (2006.01)  
**A61K 31/425** (2006.01)  
**A61K 31/415** (2006.01)  
**A61K 38/55** (2006.01)  
(96) 25.06.2003  
(96) 03761592.9  
(73) Speedel Pharma AG, 4051 Basel, CH  
(72) KANNAH, Satish, CH-4103 Böttmingen, CH  
DIETERLE, Walter, 79541 Lörrach, DE  
RIEDL, Jutta, 79639 Grenzach-Wyhlen, DE

(97) **EP 1534305**  
(47) 18.10.2006  
(97) 18.11.2004  
(51) **A61K 33/24** (2006.01)  
**A61P 19/08** (2006.01)  
(96) 06.05.2004  
(96) 04731317.6  
(73) Osteologix A/S, 2100 Copenhagen, DK

- (72) HANSEN, Christian, DK-2950 Vedbaek, DK  
NILSSON, Henrik, DK-1053 Koebenhavn K, DK  
ANDERSEN, Jens, E., T., DK-2950 Vedbaek, DK  
CHRISTGAU, Stephan, DK-2820 Gentofte, DK
- (54) **Léčba onemocnění chrupavky nebo kostí pomocí solí stroncia rozpustných ve vodě**
- (32) 07.05.2003, 20.06.2003, 09.12.2003, 09.12.2003  
(31) 2003/200300691, 2003/200300932, 2003/200301820, 2003/528442/P  
(33) DK, DK, DK, US  
(86) PCT/DK2004/000328  
(87) WO 2004/098619  
(74) ROTT, RŮŽIČKA & GUTTMANN Patentová, známková a advokátní kancelář, Ing. Václav Krmenčík, Nad Štolou 12, Praha 7, 17000

- (97) **EP 1539340**  
(47) 03.01.2007  
(97) 08.04.2004  
(51) **B01J 13/02** (2006.01)  
**B01J 13/10** (2006.01)  
**B01J 13/16** (2006.01)  
**B41M 5/165** (2006.01)  
(96) 18.09.2003  
(96) 03748054.8  
(73) Papierfabrik August Koehler AG, 77704 Oberkirch, DE  
(72) PIETSCH, Günter, 30916 Isernhagen, DE  
(54) **Způsob zapouzdření rozpuštěných barvotvorných reakčních partnerů barvotvorných reakčních systémů, následně získané kapsle, jakož i jejich použití v barevně reagujících papírech**
- (32) 20.09.2002  
(31) 2002/10243921  
(33) DE  
(86) PCT/EP2003/010396  
(87) WO 2004/028681  
(74) TRAPLOVÁ HAKR KUBÁT Advokátní a patentová kancelář, Ing. Eduard Hakr, Přístavní 24, Praha 7, 17000

- (97) **EP 1550620**  
(47) 29.11.2006  
(97) 25.03.2004  
(51) **B65D 85/57** (2006.01)  
**G11B 33/04** (2006.01)  
(96) 12.09.2003  
(96) 03748145.4  
(73) Creta Creacion de Empresas con Tecnologia Avanzada, S.L., 47007 Valladolid, ES  
(72) ZAMARRON PINILLA, Alberto, 47151 Boecillo-VALLADOLID, ES  
RODRIGUEZ GARCIA, Abel, Pedro, 47007 VALLADOLID, ES  
ESCOLAR CUEVAS, Pedro, Manuel, 47151 Boecillo-VALLADOLID, ES  
GARAYO OLARRA, Pedro, 47151 Boecillo-VALLADOLID, ES
- (54) **Pouzdro pro optická záznamová média ve formě disku**
- (32) 12.09.2002  
(31) 2002/200202092  
(33) ES  
(86) PCT/ES2003/000462  
(87) WO 2004/024599  
(74) Čermák Hořejš Myslíl a spol., JUDr. Karel Čermák, advokát, Národní 32, Praha 1, 11000

- (97) **EP 1551912**  
(47) 02.11.2006  
(97) 18.12.2003  
(51) **C08K 3/34** (2006.01)  
**C08K 3/36** (2006.01)  
(96) 22.05.2003  
(96) 03741666.6

- (73) Elkem AS, 0377 Oslo, NO  
(72) SCHMAUCKS, Gerd, N-4640 Sogne, NO  
(54) **Kompozice na bázi elastomerní pryskyřice**  
(32) 07.06.2002  
(31) 2002/20022708  
(33) NO  
(86) PCT/NO2003/000166  
(87) WO 2003/104317  
(74) Společná advokátní kancelář Všeťečka Zelený Švorčík Kalenský a partneři, JUDr. Miloš Všeťečka, Hálkova 2, Praha 2, 12000

- (97) **EP 1553942**  
(47) 24.05.2006  
(97) 06.05.2004  
(51) **A61K 31/444** (2006.01)  
**A61K 31/616** (2006.01)  
**A61K 31/60** (2006.01)  
**A61K 31/196** (2006.01)  
**A61K 31/407** (2006.01)  
**A61K 31/405** (2006.01)  
**A61K 31/192** (2006.01)  
**A61K 31/19** (2006.01)  
**A61K 31/5415** (2006.01)  
**A61K 31/34** (2006.01)  
**A61K 31/365** (2006.01)  
**A61K 31/415** (2006.01)  
**A61K 31/635** (2006.01)  
**A61P 29/00** (2006.01)  
**A61P 19/02** (2006.01)  
**A61P 25/00** (2006.01)

- (96) 21.10.2003  
(96) 03778425.3  
(73) Sidem Pharma SA, 2441 Luxembourg, LU  
Mitsubishi Pharma Corporation, Chuo-ku, Tokyo 103-8405, JP  
(72) SCHUTZE, François, F-78860 SAINT-NOM-LA-BRETECHE, FR  
CHARBIT, Suzy, F-94000 CRETEIL, FR  
FICHEUX, Hervé, F-94130 NOGENT-SUR-MARNE, FR  
HOMERIN, Michel, F-91080 COURCOURONNES, FR  
TACCOEN, Alain, F-78150 LE CHESNAY, FR  
INABA, Yoshio, Tokyo 103-8405, JP
- (54) **Farmaceutická kompozice s obsahem tenatoprazolu a protizánětlivého přípravku**
- (32) 21.10.2002  
(31) 2002/0213115  
(33) FR  
(86) PCT/FR2003/003120  
(87) WO 2004/037254  
(74) Čermák Hořejš Myslíl a spol., JUDr. Jan Matějka, Národní 32, Praha 1, 11000

- (97) **EP 1561687**  
(47) 13.09.2006  
(97) 10.08.2005  
(51) **B65B 13/02** (2006.01)  
(96) 21.01.2005  
(96) 05250313.3  
(73) Band-It-IDEX, Inc., Denver Colorado 80216-0307, US  
(72) Stillings, Matthew, Colorado 80015, US  
Marelin, Miklos, B., Colorado 80013, US  
Abbott, Teresa, Colorado 80601, US
- (54) **Páskové utahovací zařízení**
- (32) 29.01.2004  
(31) 2004/768867  
(33) US  
(74) PATENTSERVIS Praha a.s., Jivenská 1273/1, Praha 4, 14021

- (97) **EP 1562689**  
(47) 02.11.2006  
(97) 03.06.2004

(51) **B01D 53/26** (2006.01)  
**B01D 5/00** (2006.01)  
**F04B 39/16** (2006.01)  
**F15B 21/04** (2006.01)  
(96) 13.11.2003  
(96) 03776679.7  
(73) ATLAS COPCO AIRPOWER N.V., 2610 Wilrijk, BE  
(72) HEIRMAN, Peter, Jozef, B-1860 Meise, BE  
(54) **Zařízení pro současné ochlazování a odlučování kapaliny**  
(32) 18.11.2002  
(31) 2002/200200652  
(33) BE  
(86) PCT/BE2003/000195  
(87) WO 2004/045746  
(74) PATENTSERVIS Praha a.s., Jivenská 1273/1, Praha 4, 14021

(97) **EP 1584745**  
(47) 20.12.2006  
(97) 12.10.2005  
(51) **D21G 3/00** (2006.01)  
(96) 03.03.2005  
(96) 05004643.2  
(73) Joh. Clouth GmbH & Co. KG, 42499 Hückeswagen, DE  
(72) Mau, Peter, 42853 Remscheid, DE  
Müller, Markus, 42897 Remscheid, DE  
(54) **Kalibrační zařízení**  
(32) 08.04.2004  
(31) 2004/1020040184  
(33) DE  
(74) ROTT, RŮŽIČKA & GUTTMANN Patentová, známková a advokátní kancelář, Ing. Jiří Andera, Nad Štolou 12, Praha 7, 17000

(97) **EP 1563911**  
(47) 25.10.2006  
(97) 17.08.2005  
(51) **B05B 1/16** (2006.01)  
**B05B 1/18** (2006.01)  
(96) 07.02.2005  
(96) 05100842.3  
(73) CLABER S.P.A., I-33080 Fiume Veneto Pordenone, IT  
(72) Roman, Gianfranco, 33087, Pasiano (PN), IT  
(54) **Tekutinová vydávací pistole opatřená aretovacím tlačítkem vydávací polohy**  
(32) 13.02.2004  
(31) 2004/MI20040240  
(33) IT  
(74) Společná advokátní kancelář Všečeka Zelený Švorčík Kalenský a partneři, JUDr. Pavel Zelený, Hálkova 2, Praha 2, 12000

(97) **EP 1592763**  
(47) 18.10.2006  
(97) 19.08.2004  
(51) **C11D 3/22** (2006.01)  
**C11D 3/39** (2006.01)  
(96) 31.01.2004  
(96) 04707138.6  
(73) Henkel Kommanditgesellschaft auf Aktien, 40589 Düsseldorf, DE  
(72) PENNINGER, Josef, 40724 Hilden, DE  
(54) **Prací prostředek, obsahující bělicí prostředek a derivát celulózy, který působí na bavlnu a umožňuje snadné vyprání špíny**  
(32) 10.02.2003, 31.10.2003  
(31) 2003/10305306, 2003/10351322  
(33) DE, DE  
(86) PCT/EP2004/000869  
(87) WO 2004/069972  
(74) KOREJZOVÁ & SPOL., v.o.s., JUDr. Petra Korejzová, advokátka, Korunní 104/E, Praha 10, 10100

(97) **EP 1568585**  
(47) 22.11.2006  
(97) 31.08.2005  
(51) **B62M 3/08** (2006.01)  
(96) 31.01.2005  
(96) 05290206.1  
(73) Look Cycle International, 58000 Nevers, FR  
(72) Chretien, Jean-Louis, 18320 Cours les Barres, FR  
Roudergues, Frédéric, 58000 Nevers, FR  
(54) **Zařízení pro rychlé vázání cyklistické obuvi na automatický pedál jízdního kola**  
(32) 27.02.2004  
(31) 2004/0402002  
(33) FR  
(74) Čermák Hořejš Myslíl a spol., JUDr. Jan Matějka, Národní 32, Praha 1, 11000

(97) **EP 1602889**  
(47) 27.12.2006  
(97) 07.12.2005  
(51) **F27D 1/00** (2006.01)  
(96) 05.06.2004  
(96) 04013331.6  
(73) Maerz Ofenbau AG, 8027 Zürich, CH  
(72) Piringer, Hannes, 5712 Beinwil am See, CH  
Loebner, Andreas, 3037 Herrenschwand, CH  
(54) **Průmyslová pec**  
(74) BOHEMIA PATENT Patentová & známková kancelář, Ing. Jana Vandělíková, Havanská 17, Praha 7, 17000

(97) **EP 1574452**  
(47) 25.10.2006  
(97) 14.09.2005  
(51) **B65D 81/00** (2006.01)  
(96) 13.01.2003  
(96) 05104016.0  
(73) SOCIETE DES PRODUITS NESTLE S.A., 1800 Vevey, CH  
(72) Denisart, Jean-Luc, 1096 Cully, CH  
Cahen, Antoine, 1005 Lausanne, CH  
Yoakim, Alfred, 1806 St-Legier-La Chiesaz, CH  
(54) **Uzavřená kapsle s otvíracím prostředkem**  
(32) 16.01.2002  
(31) 2002/02000943  
(33) EP  
(74) KOREJZOVÁ & SPOL., v.o.s., JUDr. Petra Korejzová, advokátka, Korunní 104/E, Praha 10, 10100

(97) **EP 1612160**  
(47) 23.08.2006  
(97) 04.01.2006  
(51) **B65D 83/08** (2006.01)  
**A61F 15/00** (2006.01)  
(96) 15.04.2005  
(96) 05008259.3  
(73) Weinmann, Gerold, Dr., 59514 Welver, DE  
(72) Weinmann, Gerold, Dr., 59514 Welver, DE  
(54) **Pouzdro pro uložení k likvidaci určené hygienické pomůcky**  
(32) 01.06.2004, 20.08.2004  
(31) 2004/1020040269, 2004/1020040404  
(33) DE, DE  
(74) FISCHER & PARTNER, Ing. Michael Fischer, Na Hrobci 5, Praha 2, 12800

(97) **EP 1615739**  
(47) 20.12.2006  
(97) 28.10.2004



(51) <b>B23B 33/00</b>	(2006.01)	(74) Společná advokátní kancelář Vsetečka Zelený Švorčík Kalenský a partneři, JUDr. Miloš Vsetečka, Hálkova 2, Praha 2, 12000
(96) 30.03.2004		
(96) 04724280.5		
(73) VOLLMER WERKE MASCHINENFABRIK GMBH, D-88400 Biberach, DE		
(72) BAILER, Peter, 88433 Schemmerhofen, DE		
VEIL, Siegfried, 88416 Ochsenhausen, DE		
(54) <b>Zařízení pro upnutí obrouku na otočně poháněnou podélnou osu</b>		
(32) 15.04.2003		
(31) 2003/10317326		
(33) DE		
(86) PCT/EP2004/003363		
(87) WO 2004/091836		
(74) FISCHER & PARTNER, Ing. Michael Fischer, Na Hrobci 5, Praha 2, 12800		
(97) <b>EP 1616799</b>		
(47) 27.09.2006		
(97) 18.01.2006		
(51) <b>B65C 9/22</b>	(2006.01)	
(96) 04.06.2005		
(96) 05012081.5		
(73) Langguth GmbH, 48308 Senden-Bösensell, DE		
(72) Lehmann, Rainer, 48301 Nottuln, DE		
Stellbrink, Wolfgang, 48282 Emsdetten, DE		
(54) <b>Způsob a zařízení k nanášení lepidla</b>		
(32) 10.07.2004		
(31) 2004/1020040335		
(33) DE		
(74) Čermák Hořejš Myslíl a spol., JUDr. Karel Čermák, advokát, Národní 32, Praha 1, 11000		
(97) <b>EP 1620280</b>		
(47) 18.10.2006		
(97) 18.11.2004		
(51) <b>B60H 1/00</b>	(2006.01)	
(96) 26.04.2004		
(96) 04750734.8		
(73) CARRIER CORPORATION, Syracuse, New York 13221, US		
(72) BUSHNELL, Peter, R., Cazenovia, NY 13035, US		
COLTON, Mark, Clay, NY 13041, US		
REIMANN, Robert, C., LaFayette, NY 13084, US		
STOPYRA, Stephen, Syracuse, NY 13215, US		
REPICE, Christopher, Camillus, NY 13031, US		
CZECHOWICZ, Belin, Dewitt, NY 13214, US		
(54) <b>Modulární klimatizace pro střechu autobusu</b>		
(32) 05.05.2003		
(31) 2003/429437		
(33) US		
(86) PCT/US2004/012942		
(87) WO 2004/098932		
(74) Společná advokátní kancelář Vsetečka Zelený Švorčík Kalenský a partneři, JUDr. Petr Kalenský, Hálkova 2, Praha 2, 12000		
(97) <b>EP 1624217</b>		
(47) 13.12.2006		
(97) 08.02.2006		
(51) <b>F16D 67/02</b>	(2006.01)	
<b>A01D 34/00</b>	(2006.01)	
<b>B62D 11/02</b>	(2006.01)	
(96) 03.08.2004		
(96) 04425605.5		
(73) Bi.Ci.Di. s.r.l, 20078 S. Colombano al Lambro MI, IT		
(72) Cibien, Angelo, 20078 San Colombano al Lambro (MI), IT		
(54) <b>Automatické zařízení pro spojování a odpojování hnacího a hnaného hřídele mechanického převodu</b>		
(97) <b>EP 1628988</b>		
(47) 04.10.2006		
(97) 25.11.2004		
(51) <b>C07H 17/08</b>	(2006.01)	
<b>A61K 31/7048</b>	(2006.01)	
(96) 11.05.2004		
(96) 04732102.1		
(73) GLAXO GROUP LIMITED, Greenford, Middlesex UB6 0NN, GB		
(72) Pliva - Istrazivacki Institut d.o.o., 10000 Zagreb, HR		
PAVLOVIC, Drazen, Pliva, Istrazivacki Institut doo, 10000 Zagreb, HR		
ALIHODZIC, Sulejman, Pliva, Istrazivacki Institut, 10000 Zagreb, HR		
FORREST, Andrew Keith, GlaxoSmithKline, Harlow Essex CM19 5AW, GB		
JARVEST, Richard Lewis, GlaxoSmithKline, Stevenage Hertfordshire SG1 2NY, GB		
LAZAREVSKI, Gorjana, Pliva, Istrazivacki Institut, 10000 Zagreb, HR		
(54) <b>Nové sloučeniny se 14- a 15člennými kruhy</b>		
(32) 13.05.2003		
(31) 2003/0310986		
(33) GB		
(86) PCT/EP2004/005082		
(87) WO 2004/101586		
(74) Čermák Hořejš Myslíl a spol., JUDr. Karel Čermák, advokát, Národní 32, Praha 1, 11000		
(97) <b>EP 1631160</b>		
(47) 15.11.2006		
(97) 16.12.2004		
(51) <b>A24B 13/00</b>	(2006.01)	
<b>A24B 15/00</b>	(2006.01)	
(96) 01.06.2004		
(96) 04739497.8		
(73) Reemtsma Cigarettenfabriken GmbH, 22761 Hamburg, DE		
(72) SEIDEL, Henning, 21358 Mechtersen, DE		
WOLFGRAMM, Regine, 20253 Hamburg, DE		
(54) <b>Tabáková směs a cigareta, která ji obsahuje</b>		
(32) 10.06.2003		
(31) 2003/10326496		
(33) DE		
(86) PCT/EP2004/005906		
(87) WO 2004/107885		
(74) ROTT, RŮŽIČKA & GUTTMANN Patentová, známková a advokátní kancelář, Ing. Václav Krmenčík, Nad Štolou 12, Praha 7, 17000		
(97) <b>EP 1641670</b>		
(47) 15.11.2006		
(97) 13.01.2005		
(51) <b>B63C 9/04</b>	(2006.01)	
(96) 29.06.2004		
(96) 04763040.5		
(73) Autoflug Inflatable Structures GmbH, 25462 Rellingen, DE		
(72) BARTMANN, Hubertus, 93309 Kelheim, DE		
(54) <b>Nafukovací záchranný vor se vstupním otvorem</b>		
(32) 07.07.2003		
(31) 2003/20310473/U		
(33) DE		
(86) PCT/EP2004/007019		
(87) WO 2005/002959		
(74) KANIA, SEDLÁK, SMOLA Patentová a známková kancelář, Ing. Jiří Malůšek, Mendlovo nám. 1a, Brno, 60300		

(97) **EP 1642085**  
(47) 13.12.2006  
(97) 18.08.2005  
(51) **F41H 5/013** (2006.01)  
(96) 12.01.2005  
(96) 05700537.3  
(73) Krauss-Maffei Wegmann GmbH & Co. KG, 80997 München, DE  
(72) SCHMID, Eduard, 85244 Röhrmoos, DE  
SCHOSTEK, Hubert, 85368 Moosburg, DE  
(54) **Upevňovací zařízení pro přizpůsobitelné elementy**  
(32) 04.02.2004  
(31) 2004/2020040016  
(33) DE  
(86) PCT/DE2005/000024  
(87) WO 2005/075931  
(74) FISCHER & PARTNER, Ing. Michael Fischer, Na Hrobci 5, Praha 2, 12800

(97) **EP 1648630**  
(47) 06.12.2006  
(97) 03.02.2005  
(51) **B21C 47/04** (2006.01)  
**B21C 47/18** (2006.01)  
**B21C 47/26** (2006.01)  
**B21B 1/46** (2006.01)  
(96) 08.07.2004  
(96) 04745203.2  
(73) ARVEDI, Giovanni, I-26100 Cremona, IT  
(72) ARVEDI, Giovanni, I-26100 Cremona, IT  
(54) **Tepelně-elektromechanický způsob a systém pro navíjení a odvíjení in-line za tepla válcovaného předběžného pásu ze skořepinového plynulého lití**  
(32) 28.07.2003  
(31) 2003/M120031546  
(33) IT  
(86) PCT/IT2004/000378  
(87) WO 2005/009640  
(74) Společná advokátní kancelář Všetečka Zelený Švorčík Kalenský a partneři, JUDr. Miloš Všetečka, Hálkova 2, Praha 2, 12000

(97) **EP 1651376**  
(47) 02.11.2006  
(97) 04.08.2005  
(51) **B23D 63/00** (2006.01)  
**B23D 63/14** (2006.01)  
(96) 10.01.2005  
(96) 05700783.3  
(73) VOLLMER WERKE Maschinenfabrik GmbH, 88400 Biberach/Riss, DE  
(72) BAILER, Peter, 88433 Schemmerhofen-Altheim, DE  
(54) **Přípravek na opracování obroubků, především obvodových oblastí obroubků kotoučového tvaru**  
(32) 23.01.2004  
(31) 2004/1020040036  
(33) DE  
(86) PCT/EP2005/000143  
(87) WO 2005/070597  
(74) FISCHER & PARTNER, Ing. Michael Fischer, Na Hrobci 5, Praha 2, 12800

## PD4A Převod práv a ostatní změny majitelů evropských patentů

(97) **EP 1580446**  
(73) Applied Materials GmbH & Co. KG, 63755 Alzenau, DE

(97) **EP 1585862**  
(73) RAIL.ONE GmbH, Neumarkt, DE

## FG1K

## Zapsané užité vzory - přehled podle čísel zápisu

V období uzávěrky tohoto čísla Věstníku zapsal Úřad průmyslového vlastnictví tyto užité vzory.

17201	<b>B 42 D 15/00</b>	(2006.01)
17202	<b>A 45 D 29/04</b>	(2006.01)
17203	<b>G 08 B 13/22</b>	(2006.01)
17204	<b>G 06 F 13/00</b>	(2006.01)
17205	<b>E 04 B 1/82</b>	(2006.01)
17206	<b>E 01 C 19/18</b>	(2006.01)
17207	<b>E 04 H 4/04</b>	(2006.01)
17208	<b>B 44 F 9/02</b>	(2006.01)
17209	<b>C 10 C 3/12</b>	(2006.01)
17210	<b>G 01 R 19/02</b>	(2006.01)
17211	<b>B 60 R 25/06</b>	(2006.01)
17212	<b>G 01 N 21/85</b>	(2006.01)
17213	<b>A 61 B 17/56</b>	(2006.01)
17214	<b>A 61 B 17/56</b>	(2006.01)
17215	<b>A 45 F 3/16</b>	(2006.01)
17216	<b>A 61 G 7/08</b>	(2006.01)
17217	<b>G 09 F 13/16</b>	(2006.01)
17218	<b>F 03 B 5/00</b>	(2006.01)
17219	<b>A 01 K 85/00</b>	(2006.01)
17220	<b>G 01 N 27/02</b>	(2006.01)
17221	<b>C 06 B 31/28</b>	(2006.01)
17222	<b>C 06 B 31/28</b>	(2006.01)
17223	<b>B 67 D 1/04</b>	(2006.01)
17224	<b>B 60 R 25/00</b>	(2006.01)
17225	<b>A 47 K 4/00</b>	(2006.01)

FG1K

Zapsané užité vzory - řazené podle MPT

- (51) **A01K 85/00** (2006.01)  
**A01K 97/00** (2006.01)  
**A01K 99/00** (2006.01)
- (11) 17219  
(21) **2006-18277**  
(22) 16.11.2006  
(47) 05.02.2007  
(73) Šustr Pavel M.A., Uherské Hradiště, CZ  
(72) Šustr Pavel M.A., Uherské Hradiště, CZ  
(54) **Šňůrkový závěs nástrahy pro ryby**
- (51) **A45D 29/04** (2006.01)  
**A45D 29/06** (2006.01)  
**A45D 29/11** (2006.01)  
**A45D 29/00** (2006.01)  
**A61B 17/54** (2006.01)  
**B23D 71/04** (2006.01)
- (11) 17202  
(21) **2006-17924**  
(22) 11.07.2006  
(47) 05.02.2007  
(73) Šindelářová Věra, Litvínov, CZ  
(72) Šindelářová Věra, Litvínov, CZ  
(54) **Víceúčelový kosmetický přípravek**
- (51) **A45F 3/16** (2006.01)  
**A45F 3/00** (2006.01)
- (11) 17215  
(21) **2006-18249**  
(22) 09.11.2006  
(47) 05.02.2007  
(73) Švarc Josef, Velká Hleďsebe, CZ  
(72) Švarc Josef, Velká Hleďsebe, CZ  
(54) **Cestovní nebo tábornická láhev**
- (51) **A47K 4/00** (2006.01)  
**E03D 1/24** (2006.01)  
**E03D 1/012** (2006.01)  
**E03D 11/00** (2006.01)
- (11) 17225  
(21) **2006-18316**  
(22) 29.11.2006  
(47) 05.02.2007  
(73) Mentzl Filip, Praha, CZ  
Černý Martin, Praha, CZ  
(72) Mentzl Filip, Praha, CZ  
Černý Martin, Praha, CZ  
(54) **Hygienický doplněk k záchodové míse se spodní vodní nádržkou**
- (74) ROTT, RŮŽIČKA & GUTTMANN Patentová, známková a advokátní kancelář, Ing. Bohuslav Vobořil, Nad Štolou 12, Praha 7, 17000
- (51) **A61B 17/56** (2006.01)  
**A61B 17/66** (2006.01)
- (11) 17213  
(21) **2006-18229**  
(22) 02.11.2006  
(47) 05.02.2007  
(73) ČVUT v Praze, Fakulta strojní Ústav mechaniky, biomechaniky a mechaniky Laboratoř biomechaniky člověka, Praha, CZ  
(72) Horák Zdeněk Ing., Praha, CZ  
Roudnický Jan, Dolní Rychnov, CZ  
(54) **Mechanický expanzní systém obratlových těl**
- (51) **A61B 17/56** (2006.01)  
**A61B 17/68** (2006.01)
- (11) 17214  
(21) **2006-18230**  
(22) 02.11.2006  
(47) 05.02.2007
- (73) ČVUT v Praze, Fakulta strojní Ústav mechaniky, biomechaniky a mechaniky Laboratoř biomechaniky člověka, Praha, CZ  
(72) Horák Zdeněk Ing., Praha, CZ  
ŠŮMOVÁ Daniela, České Budějovice, CZ  
(54) **Fixační systém plastiky předního zkříženého vazů**
- (51) **A61G 7/08** (2006.01)  
(11) 17216  
(21) **2006-18253**  
(22) 09.11.2006  
(47) 05.02.2007  
(73) Linet, spol. s r. o., Slaný, CZ  
(72) Sálus Michal Ing., Roudnice nad Labem, CZ  
(54) **Sestava vodícího kolečka, zejména pro nemocniční lůžko**
- (74) ROTT, RŮŽIČKA & GUTTMANN Patentová, známková a advokátní kancelář, Ing. Jiří Andera, Nad Štolou 12, Praha 7, 17000
- (51) **B42D 15/00** (2006.01)  
**B41M 3/14** (2006.01)
- (11) 17201  
(21) **2005-17309**  
(22) 23.06.2004  
(47) 05.02.2007  
(32) 23.06.2003  
(31) 2003/07568  
(33) FR  
(73) LEONHARD KURZ GmbH & Co KG., Fürth, DE  
BANQUE DE FRANCE, Paris, FR  
(72) Reinhart Werner, Zirndorf, DE  
Grimal Jean-Michel, Ceyrat, FR  
Perron Maurice, Viroflay, FR  
(54) **Proužek pro zabezpečení dokumentu a bezpečnostní dokument**
- (74) Čermák Hořejš Myslíl a spol., JUDr. Karel Čermák, advokát, Národní 32, Praha 1, 11000
- (51) **B44F 9/02** (2006.01)  
**B44F 3/00** (2006.01)
- (11) 17208  
(21) **2006-18162**  
(22) 13.10.2006  
(47) 05.02.2007  
(73) Ostřenský Martin, Horní Lideč, CZ  
(72) Ostřenský Martin, Horní Lideč, CZ  
(54) **Deska na bázi dřeva osazená dřevěnými zátkami vytvářející vzory a motivy**
- (74) Patentová a známková kancelář, Ing. Jaromír Přikryl, Včelín 1161, Hulín, 76824
- (51) **B60R 25/00** (2006.01)  
(11) 17224  
(21) **2006-18311**  
(22) 28.11.2006  
(47) 05.02.2007  
(73) Macourek Vladimír, Praha, CZ  
Chýle Jiří, Praha, CZ  
(72) Macourek Vladimír, Praha, CZ  
Chýle Jiří, Praha, CZ  
(54) **Sklopný kryt pedálů**
- (51) **B60R 25/06** (2006.01)  
(11) 17211  
(21) **2006-18222**  
(22) 01.11.2006  
(47) 05.02.2007  
(73) Bear-Lock CZ, s. r. o., Ostrava, CZ  
(72) Niedźwiedz Zygmunt Marian, Luboń, PL  
(54) **Zabezpečovací zařízení pro blokáž řadicí páky vozidla**

- (74) Ing. Iva Rylková, Polská 1525, Ostrava - Poruba, 70800
- (51) **B67D 1/04** (2006.01)  
**B65D 53/00** (2006.01)
- (11) 17223  
(21) **2006-18302**  
(22) 24.11.2006  
(47) 05.02.2007  
(73) Vysloužil Jaroslav, Šumperk, CZ  
(72) Vysloužil Jaroslav, Šumperk, CZ  
(54) **Bezpečnostní přepravní obal pro nápoje**  
(74) Karel Čálek, patentový zástupce, Nad Palatou 12, Praha 5, 15000
- (51) **C06B 31/28** (2006.01)  
(11) 17221  
(21) **2006-18296**  
(22) 23.11.2006  
(47) 05.02.2007  
(73) STV GROUP a. s., Praha, CZ  
(72) Drda Martin, Praha, CZ  
Zapletal Michal Ing., Nová Ves, CZ  
Rez Jan Ing., Nové Město, CZ  
(54) **Trhavina**  
(74) Ing. Dobroslav Musil, patentová kancelář, Ing. Dobroslav Musil, Cejl 38, Brno, 60200
- (51) **C06B 31/28** (2006.01)  
**C06B 45/00** (2006.01)  
(11) 17222  
(21) **2006-18297**  
(22) 23.11.2006  
(47) 05.02.2007  
(73) STV GROUP a. s., Praha, CZ  
(72) Drda Martin, Praha, CZ  
Zapletal Michal Ing., Nová Ves, CZ  
Rez Jan Ing., Nové Město, CZ  
(54) **Trhavina**  
(74) Ing. Dobroslav Musil, patentová kancelář, Ing. Dobroslav Musil, Cejl 38, Brno, 60200
- (51) **C10C 3/12** (2006.01)  
**E01C 19/08** (2006.01)  
(11) 17209  
(21) **2006-18178**  
(22) 18.10.2006  
(47) 05.02.2007  
(73) Rajdl Jiří Ing., Praha, CZ  
(72) Rajdl Jiří Ing., Praha, CZ  
(54) **Nádrž na asfalt**  
(51) **E01C 19/18** (2006.01)  
(11) 17206  
(21) **2006-18128**  
(22) 02.10.2006  
(47) 05.02.2007  
(73) STS Uhlířské Janovice, s. r. o., Uhlířské Janovice, CZ  
(72) Kulhánek Alois, Uhlířské Janovice, CZ  
(54) **Zařízení k rozprostření živičné směsi**  
(74) Ing. Libor Šimek, patentový zástupce, Kartouzská 4, Praha 5, 15099
- (51) **E04B 1/82** (2006.01)  
**E04B 1/84** (2006.01)  
(11) 17205  
(21) **2006-18082**  
(22) 15.09.2006  
(47) 05.02.2007  
(73) Plachý Michael Ing., Praha, CZ  
(72) Plachý Michael Ing., Praha, CZ  
(54) **Akustická rezonanční soustava pro pohlcování zvuku**  
(74) UNIPATENT, Ing. Jiří Chludina, Jana Masaryka 43-47, Praha 2, 12000
- (51) **E04H 4/04** (2006.01)  
**E04H 4/14** (2006.01)  
(11) 17207
- (21) **2006-18132**  
(22) 03.10.2006  
(47) 05.02.2007  
(73) PATRIA Kobyly, a. s., Kobyly, CZ  
(72) Čačík Josef Ing., Kobyly, CZ  
Pražan Jaroslav, Brno, CZ  
(54) **Podzemní nádrž se statickým zajištěním**  
(74) JUDr. Aleš Zábrš, Na Beránce 2, Praha 6, 16000
- (51) **F03B 5/00** (2006.01)  
**F03B 3/00** (2006.01)  
(11) 17218  
(21) **2006-18273**  
(22) 15.11.2006  
(47) 05.02.2007  
(73) Ošmera Pavel Doc. Ing. CSc., Brno, CZ  
(72) Ošmera Pavel Doc. Ing. CSc., Brno, CZ  
(54) **Vírová turbína se dvěma rotujícími komorami**  
(51) **G01N 21/85** (2006.01)  
(11) 17212  
(21) **2006-18228**  
(22) 02.11.2006  
(47) 05.02.2007  
(73) VYSOKÉ UČENÍ TECHNICKÉ V BRNĚ Fakulta stavební Ústav pozemního stavitelství, Brno, CZ  
(72) Škramlík Jan Ing. Ph.D., Brno, CZ  
Moudrý Ivan Doc. Ing. CSc., Brno, CZ  
Šťastník Stanislav Doc. RNDr. Ing. CSc., Brno, CZ  
Novotný Miloslav Doc. Ing. CSc., Brno, CZ  
(54) **Zařízení pro sledování šíření vlhkosti v pórovitých hmotách**  
(74) KANIA, SEDLÁK, SMOLA Patentová a známková kancelář, Ing. Jiří Malůšek, Mendlovo nám. 1a, Brno, 60300
- (51) **G01N 27/02** (2006.01)  
**G01N 27/24** (2006.01)  
(11) 17220  
(21) **2006-18284**  
(22) 21.11.2006  
(47) 05.02.2007  
(73) České vysoké učení technické v Praze Fakulta elektrotechnická, Praha, CZ  
(72) Mach Pavel Doc. Ing. CSc., Praha, CZ  
Papež Václav Doc. Ing. CSc., Praha, CZ  
Koblížek Vilém Doc. Ing. CSc., Praha, CZ  
(54) **Zařízení pro sledování rozložení vodivých částic v kompozitních materiálech**  
(74) Ing. Hana Dušková, patentový zástupce, Travná 1285, Praha 14 - Kyje, 19800
- (51) **G01R 19/02** (2006.01)  
(11) 17210  
(21) **2006-18215**  
(22) 27.10.2006  
(47) 05.02.2007  
(73) České vysoké učení technické v Praze Fakulta elektrotechnická, Praha, CZ  
(72) Mach Pavel Doc. Ing. CSc., Praha, CZ  
Papež Václav Doc. Ing. CSc., Praha, CZ  
Koblížek Vilém Doc. Ing. CSc., Praha, CZ  
(54) **Zařízení pro měření proudového šumu vodivých spojů a kontaktů**  
(74) Ing. Hana Dušková, patentový zástupce, Travná 1285, Praha 14 - Kyje, 19800
- (51) **G06F 13/00** (2006.01)  
**G06F 19/00** (2006.01)  
**H04L 12/16** (2006.01)  
**H04L 12/66** (2006.01)  
(11) 17204  
(21) **2006-18009**  
(22) 17.08.2006  
(47) 05.02.2007  
(73) GiTy, a.s., Brno, CZ

- (72) Sýkora Martin, Brno, CZ  
Balák Václav, Tišnov, CZ  
Buršík Filip, Rudíkov, CZ  
Unzeitig Jiří, Brno, CZ
- (54) **Zapojení pro video-konferenční služby**
- (74) Martin Kořistka, patentový zástupce, Karpatská 3, Brno, 62500
- (51) **G08B 13/22** (2006.01)  
**G08B 13/00** (2006.01)
- (11) 17203
- (21) **2006-17991**
- (22) 09.08.2006
- (47) 05.02.2007
- (73) Gálik Luděk, Sokolov, CZ
- (72) Gálik Luděk, Sokolov, CZ
- (54) **Zařízení k ochraně osobních předmětů**
- (74) ZEMAN - podkrušnohorská patentová a známková kancelář, Petr Zeman, Hradní 301, Loket, 35733
- (51) **G09F 13/16** (2006.01)  
**B60R 27/00** (2006.01)  
**B60Q 7/00** (2006.01)
- (11) 17217
- (21) **2006-18271**
- (22) 15.11.2006
- (47) 05.02.2007
- (32) 21.11.2005
- (31) 2005/230
- (33) SK
- (73) Hlinka Marian, Považská Bystrica, SK
- (72) Hlinka Marian, Považská Bystrica, SK
- (54) **Podstavec výstražného trojúhelníku**
- (74) Ing. Dobroslav Musil, patentová kancelář, Ing. Dobroslav Musil, Cejl 38, Brno, 60200

### Seznam majitelů zapsaných užitečných vzorů

(73)	(11)	(51)	(73)	(11)	(51)
BANQUE DE FRANCE, Paris, FR	17201	<b>B 42 D 15/00</b>	(2006.01)	Švarc Josef, Velká Hleďsebe, CZ	17215 <b>A 45 F 3/16</b> (2006.01)
Bear-Lock CZ, s. r. o., Ostrava, CZ	17211	<b>B 60 R 25/06</b>	(2006.01)	Vysloužil Jaroslav, Šumperk, CZ	17223 <b>B 67 D 1/04</b> (2006.01)
Chýle Jiří, Praha, CZ	17224	<b>B 60 R 25/00</b>	(2006.01)	VYSOKÉ UČENÍ TECHNICKÉ V BRNĚ Fakulta stavební Ústav pozemního stavitelství, Brno, CZ	17212 <b>G 01 N 21/85</b> (2006.01)
Černý Martin, Praha, CZ	17225	<b>A 47 K 4/00</b>	(2006.01)		
České vysoké učení technické v Praze Fakulta elektrotechnická, Praha, CZ	17210	<b>G 01 R 19/02</b>	(2006.01)		
České vysoké učení technické v Praze Fakulta elektrotechnická, Praha, CZ	17220	<b>G 01 N 27/02</b>	(2006.01)		
ČVUT v Praze, Fakulta strojní Ústav mechaniky, biomechaniky a mechaniky Laboratoř biomechaniky člověka, Praha, CZ	17213	<b>A 61 B 17/56</b>	(2006.01)		
ČVUT v Praze, Fakulta strojní Ústav mechaniky, biomechaniky a mechaniky Laboratoř biomechaniky člověka, Praha, CZ	17214	<b>A 61 B 17/56</b>	(2006.01)		
Gálik Luděk, Sokolov, CZ	17203	<b>G 08 B 13/22</b>	(2006.01)		
GiTy, a.s., Brno, CZ	17204	<b>G 06 F 13/00</b>	(2006.01)		
Hlinka Marian, Považská Bystrica, SK	17217	<b>G 09 F 13/16</b>	(2006.01)		
LEONHARD KURZ GmbH & Co KG., Fürth, DE	17201	<b>B 42 D 15/00</b>	(2006.01)		
Linet, spol. s r. o., Slaný, CZ	17216	<b>A 61 G 7/08</b>	(2006.01)		
Macourek Vladimír, Praha, CZ	17224	<b>B 60 R 25/00</b>	(2006.01)		
Mentzl Filip, Praha, CZ	17225	<b>A 47 K 4/00</b>	(2006.01)		
Ostřenský Martin, Horní Lideč, CZ	17208	<b>B 44 F 9/02</b>	(2006.01)		
Ošmera Pavel Doc. Ing. CSc., Brno, CZ	17218	<b>F 03 B 5/00</b>	(2006.01)		
PATRIA Kobyli, a. s., Kobyli, CZ	17207	<b>E 04 H 4/04</b>	(2006.01)		
Plachý Michael Ing., Praha, CZ	17205	<b>E 04 B 1/82</b>	(2006.01)		
Rajdl Jiří Ing., Praha, CZ	17209	<b>C 10 C 3/12</b>	(2006.01)		
STS Uhlířské Janovice, s. r. o., Uhlířské Janovice, CZ	17206	<b>E 01 C 19/18</b>	(2006.01)		
STV GROUP a. s., Praha, CZ	17221	<b>C 06 B 31/28</b>	(2006.01)		
STV GROUP a. s., Praha, CZ	17222	<b>C 06 B 31/28</b>	(2006.01)		
Šindelářová Věra, Litvínov, CZ	17202	<b>A 45 D 29/04</b>	(2006.01)		
Šustr Pavel M.A., Uherské Hradiště, CZ	17219	<b>A 01 K 85/00</b>	(2006.01)		

## **FG4Q**

## **Zapsané průmyslové vzory - přehled podle čísel zápisu**

V období uzávěrky tohoto čísla Věstníku zapsal Úřad průmyslového vlastnictví tyto průmyslové vzory:

33832	26-05
33833	22-04
33834	06-03



## FG4Q

## Zapsané průmyslové vzory - přehled podle tříd

- (51) **06-03**
- (11) 33834
- (21) 2006-36866
- (22) 26.09.2006
- (15) 01.02.2007
- (45) 01.02.2007
- (54) Stůl
- (28) 1
- (73) Vrzal Jiří Ing. arch., Praha, CZ
- (72) Vrzal Jiří Ing. arch., Praha, CZ
- (55)



1.1

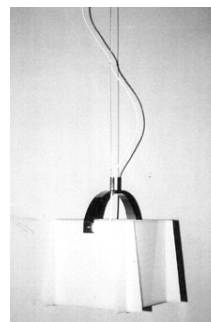


1.3



1.4

- (51) **26-05**
- (11) 33832
- (21) 2006-36845
- (22) 30.08.2006
- (15) 01.02.2007
- (45) 01.02.2007
- (54) Závěsné svítidlo
- (28) 1
- (73) Divišová Magdalena, Praha, CZ
- (72) Divišová Magdalena, Praha, CZ
- (74) Ing. Ludvík Koldovský, Horáčkova 1207/9, Praha, 14000
- (55)



1.1

- (51) **22-04**
- (11) 33833
- (21) 2006-36857
- (22) 15.09.2006
- (15) 01.02.2007
- (45) 01.02.2007
- (54) Vrháč asfaltových terčů
- (28) 1
- (73) PLATFORM OPAVA s. r. o., Branka u Opavy, CZ
- (72) Vzdal se práva být uveden - §35(2)(c) zák.č.207/2000 Sb.,  
neuveďeno, XY
- (55)



1.1



1.3

### Seznam vlastníků zapsaných průmyslových vzorů

(73)	(11)	(51)	(73)	(11)	(51)
Divišová Magdalena, Praha, CZ	33832	26-05			
PLATFORM OPAVA s. r. o., Branka u Opavy, CZ	33833	22-04			
Vrzal Jiří Ing. arch., Praha, CZ	33834	06-03			

## Úřední rozhodnutí a oznámení

### MM4A, MM4F Zániky patentů a autorských osvědčení pro nezaplacení udržovacích poplatků

(11)	(21)	Int.Cl/(51)	(11)	(21)	Int.Cl/(51)
278728	1990-6243	8/G01R 27/14			

### MK1K Zániky užitných vzorů uplynutím doby platnosti

(11)	(21)	Int.Cl/(51)	(11)	(21)	Int.Cl/(51)
6207	1997-6252	8/C04B 35/00			
9150	1999-9686	8/F41A 19/10			
9204	1999-9694	8/B65G 65/23			
9206	1999-9696	8/B65D 90/06			
9292	1999-9690	8/E01C 5/22			
9755	1999-10190	8/B60P 1/26			
10280	2000-10620	8/B66B 5/04			
12562	2002-13335	8/A63H 3/52			
12563	2002-13347	8/B61G 11/16			
12581	2002-13328	8/G09F 3/00			
12582	2002-13329	8/A62B 1/04			
12595	2002-13342	8/G09F 7/00			
12597	2002-13349	8/A63H 31/00			
12644	2002-13326	8/F03D 1/06			
12705	2002-13331	8/E06B 1/70			
12879	2002-13340	8/F24B 1/182			
12989	2002-13334	8/E04F 11/18			
13557	2002-13336	8/C03C 3/00			

### MK4Q Zániky práva ze zapsaných průmyslových vzorů uplynutím doby ochrany

(11)	(21)	Int.Cl/(51)	(11)	(21)	Int.Cl/(51)
27306	1996-29360	6/08-05			
27550	1996-29363	6/19-03			
30660	2001-33364	7/20-03			
30675	2001-33363	7/30-02			
30690	2001-33358	7/09-03			
30736	2001-33368	7/06-03			
30874	2001-33360	7/09-05			

### Zápisy licenčních smluv do rejstříku užitných vzorů pro nabyvatele

(11) 14013  
(73) SPOLEK PRO EKOLOGICKÉ BYDLENÍ -  
OBČANSKÉ SDRUŽENÍ, Březovice, CZ  
Nabyvatel: AGRONOVA M & P, spol. s r.o.,  
Hviezdoslavova 556, Kamenice nad Lipou, 39470,  
CZ  
Druh licence: nevýlučná  
Datum uzavření smlouvy: 10.12.2006  
Datum zápisu smlouvy: 01.02.2007

(11) 14191  
(73) Spolek pro ekologické bydlení - občanské  
sdružení, Březovice, CZ  
Nabyvatel: AGRONOVA M & P, spol. s r.o.,  
Hviezdoslavova 556, Kamenice nad Lipou, 39470,  
CZ  
Druh licence: nevýlučná  
Datum uzavření smlouvy: 10.12.2006  
Datum zápisu smlouvy: 01.02.2007

(11) 15312  
(73) Spolek pro ekologické bydlení, Březovice, CZ  
Nabyvatel: AGRONOVA M & P, spol. s r.o.,  
Hviezdoslavova 556, Kamenice nad Lipou, 39470,  
CZ  
Druh licence: nevýlučná  
Datum uzavření smlouvy: 10.12.2006  
Datum zápisu smlouvy: 01.02.2007

## ND1K

## První prodloužení doby platnosti užitečných vzorů

- |  |   |
|--|---|
| (51) B 60 F 1/04, E 01 B 35/00, B 61 K 9/08  | (51) A 47 J 44/02, A 47 J 43/04   |
| (11) 13018   | (11) 13890  |
| (21) 2003-13848  | (21) 2003-14590   |
| (22) 15.01.2003  | (22) 03.09.2003   |
| (73) BUREŠ Vit Ing., Chrudim, CZ   | (73) ETA A. S., Hlinsko, CZ   |
| (54) ROTREKL Jiří Ing., Staré Hradiště, CZ   | (54) Dvojčinná pojistka   |
| (54) Zařízení pro měření kolejí  |   |
| (51) A 47 J 45/06, A 47 J 45/07, A 47 J 45/10  | (51) A 47 J 44/00, A 47 J 19/00   |
| (11) 13149   | (11) 13965  |
| (21) 2003-13912  | (21) 2003-14844   |
| (22) 07.02.2003  | (22) 03.12.2003   |
| (73) ETA A. S., Hlinsko, CZ  | (73) ETA A. S., Hlinsko, CZ   |
| (54) Uspořádání pro upevnění držadel na obou koncích víka elektrické pečicí pánve              | (54) Společný šnek pro strojek na mletí potravin a pro strojek na lisování potravin |
| (51) F 16 F 1/12   | (51) A 47 J 19/00, A 47 J 19/02, A 47 J 19/06                                       |
| (11) 13173   | (11) 14064  |
| (21) 2003-13883  | (21) 2003-14902   |
| (22) 28.01.2003  | (22) 18.12.2003   |
| (73) MIVA, VÝROBNÍ DRUŽSTVO, Vacov-Miřetice, CZ  | (73) ETA A. S., Hlinsko, CZ   |
| (54) Pružina   | (54) Šnekový lis pro zpracování potravin  |
| (51) H 04 L 12/64, H 04 M 11/00  | (51) A 47 J 42/02, A 47 J 42/10   |
| (11) 13301   | (11) 14119  |
| (21) 2003-14167  | (21) 2003-14845   |
| (22) 16.04.2003  | (22) 03.12.2003   |
| (73) PROTEL ENGINEERING, SPOL. S R.O., Praha, CZ   | (73) ETA A. S., Hlinsko, CZ   |
| (54) Telekomunikační modul   | (54) Uspořádání ústrojí mlýnku na mletí potravin                                    |
| (51) A 47 L 9/26, A 47 L 9/00  |   |
| (11) 13482   |   |
| (21) 2003-14311  |   |
| (22) 05.06.2003  |   |
| (73) ETA A. S., Hlinsko, CZ  |   |
| (54) Příložka pro chlazení navijáku přívodního kabelu u elektrického vysavače prachu           |   |
| (51) A 47 J 44/00, A 47 J 43/04  |   |
| (11) 13700   |   |
| (21) 2003-14241  |   |
| (22) 14.05.2003  |   |
| (73) ETA A. S., Hlinsko, CZ  |   |
| (54) Uspořádání přidavné převodovky u elektrického kuchyňského strojeku na zpracování potravin |   |
| (51) A 47 J 43/04, A 47 J 44/00  |   |
| (11) 13752   |   |
| (21) 2003-14610  |   |
| (22) 09.09.2003  |   |
| (73) ETA A. S., Hlinsko, CZ  |   |
| (54) Ústrojí pro unášení šneku kuchyňského strojeku na zpracování potravin                     |   |
| (51) B 65 D 27/02  |   |
| (11) 13802   |   |
| (21) 2003-14566  |   |
| (22) 25.08.2003  |   |
| (73) PEŠLOVÁ Jana Ing., Hradec Králové, CZ   |   |
| (54) Obálková vložka   |   |
| (51) A 47 J 19/02, A 47 J 19/06  |   |
| (11) 13865   |   |
| (21) 2003-14709  |   |
| (22) 20.10.2003  |   |
| (73) ETA A. S., Hlinsko, CZ  |   |
| (54) Ústrojí lisu ke kuchyňskému strojeku na lisování ovocných nebo zeleninových šťáv          |   |
| (51) A 47 L 5/00, A 47 L 9/00  |   |
| (11) 13886   |   |
| (21) 2003-14764  |   |
| (22) 06.11.2003  |   |
| (73) ETA A. S., Hlinsko, CZ  |   |
| (54) Skříň vysavače  |   |

## ND1K

## Druhé prodloužení doby platnosti užitečných vzorů

- (51) F 04 D 29/70, F 04 D 29/00  
(11) 9897  
(21) 2000-10446  
(22) 29.02.2000  
(73) KALÍK Jiří, Praha, CZ  
HOFMAN Ivo Ing., Praha, CZ  
(54) Ponorné čerpadlo s hydraulickým pohonem
- (51) A 23 L 2/38, A 61 K 36/00  
(11) 9930  
(21) 2000-10457  
(22) 02.03.2000  
(73) BELÁK Jiří Ing., Velké Březno, CZ  
(54) Přírodní posilující ozdravný nápoj
- (51) A 47 L 9/24  
(11) 10010  
(21) 2000-10427  
(22) 24.02.2000  
(73) ETA A.S., Hlinsko, CZ  
(54) Upevnění koncovky hadice u elektrického vysavače prachu
- (51) E 02 D 5/80  
(11) 10044  
(21) 2000-10328  
(22) 26.01.2000  
(73) ZAKLÁDÁNÍ STAVEB, A.S., Praha, CZ  
(54) Trvalá horninová kotva
- (51) H 02 P 1/04  
(11) 10094  
(21) 2000-10658  
(22) 14.04.2000  
(73) ETA A.S., Hlinsko, CZ  
(54) Zapojení pro omezení záběrového proudu motoru při zapnutí elektrického spotřebiče
- (51) A 47 L 9/00, A 47 L 9/18  
(11) 10119  
(21) 2000-10553  
(22) 24.03.2000  
(73) ETA A.S., Hlinsko, CZ  
(54) Usměrňovač toku nasávané směsi
- (51) A 47 L 7/00, A 47 L 9/00, A 47 L 11/03  
(11) 10334  
(21) 2000-10554  
(22) 24.03.2000  
(73) ETA A.S., Hlinsko, CZ  
(54) Zařízení pro aretaci nádržky čistícího roztoku
- (51) A 47 L 9/00, A 47 L 9/14  
(11) 10459  
(21) 2000-10534  
(22) 21.03.2000  
(73) ETA A.S., Hlinsko, CZ  
(54) Ústrojí pro aretaci víka v plášti vysavače
- (51) A 47 L 9/00  
(11) 10467  
(21) 2000-10917  
(22) 23.06.2000  
(73) ETA A.S., Hlinsko, CZ  
(54) Dvojitěnné kulisové pantové zavěšení víčka prostoru pro uložení příslušenství vysavače

## ND4Q

## První obnovy doby ochrany průmyslových vzorů

- |                    |                     |
|--------------------|---------------------|
| (51) 26-05         | (51) 04-02          |
| (11) 30998         | (11) 31002          |
| (21) 2002-33715    | (21) 2002-33735     |
| (22) 06.02.2002    | (22) 15.02.2002     |
| (54) Lustrový ověš | (54) Zubní kartáček |

(51) 08-05  
(11) 31034  
(21) 2002-33718  
(22) 07.02.2002  
(54) Rukojeť k ručnímu nástroji

(51) 19-08  
(11) 31038  
(21) 2002-33737  
(22) 18.02.2002  
(54) List publikace

(51) 99-00  
(11) 31089  
(21) 2002-33717  
(22) 06.02.2002  
(54) Pěstební kazeta

(51) 12-15  
(11) 31230  
(21) 2002-33826  
(22) 25.03.2002  
(54) Automobilová pneumatika

(51) 07-01  
(11) 31325  
(21) 2002-33754  
(22) 22.02.2002  
(54) Miska

(51) 19-08  
(11) 31435  
(21) 2002-33709  
(22) 01.02.2002  
(54) Obtisk s podobiznou

#### **ND4Q**

#### **Druhé obnovy doby ochrany průmyslových vzorů**

(51) 04-02  
(11) 27340  
(21) 1997-29890  
(22) 06.02.1997  
(54) Rukojeť kartáčku na zuby

(51) 15-05  
(11) 27750  
(21) 1997-30213  
(22) 25.06.1997  
(54) Podlahová hubice elektrického vysavače prachu

(51) 15-05  
(11) 27937  
(21) 1997-30540  
(22) 19.11.1997  
(54) Elektrický vysavač prachu

#### **ND4Q**

#### **Třetí obnovy doby ochrany průmyslových vzorů**

(51) 09-01  
(11) 23350  
(21) 1992-25246  
(22) 11.03.1992  
(54) Konev na sirup

#### **PD4A**

#### **Převod práv a ostatní změny majitelů patentů**

(11) 283554  
(21) 1987-3947  
(73) Wyeth Holding Corporation, Madison, NJ, US

(11) 295108  
(21) 2000-3346  
(73) Commonwealth Scientific and Industrial Research Organization, Campbell, AU

(11) 283554  
(21) 1987-3947  
(73) BASF Aktiengesellschaft, Ludwigshafen, DE

(11) 283554  
(21) 1987-3947  
(73) BASF Agro B.V., Arnhem, Wädenswil-Branch, NL

**PD1K**

**Převod práv a ostatní změny majitelů užitečných vzorů**

- (11) 9764
- (21) 2000-10341
- (73) PRESTRADE CZ s.r.o., Praha 5, CZ
  
- (11) 10176
- (21) 2000-10698
- (73) Channel Crossings Limited, Nicosia, CY
  
- (11) 10176
- (21) 2000-10698
- (73) Channel Crossings Limited, Nicosia, CY
  
- (11) 10549
- (21) 2000-11067
- (73) Channel Crossings Limited, Limassol, CY
  
- (11) 10549
- (21) 2000-11067
- (73) Channel Crossings Limited, Nicosia, CY
  
- (11) 10967
- (21) 2000-11526
- (73) Channel Crossings Limited, Limassol, CY
  
- (11) 10967
- (21) 2000-11526
- (73) Channel Crossings Limited, Nicosia, CY
  
- (11) 11145
- (21) 2001-11761
- (73) Channel Crossings Limited, Limassol, CY
  
- (11) 11145
- (21) 2001-11761
- (73) Channel Crossings Limited, Nicosia, CY
  
- (11) 11146
- (21) 2001-11762
- (73) Channel Crossings Limited, Limassol, CY
  
- (11) 11146
- (21) 2001-11762
- (73) Channel Crossings Limited, Nicosia, CY

## Zamítnuté a částečně zamítnuté přihlášky ochranných známek před zveřejněním

Kapitola obsahuje údaje o rozhodnutích o přihláškách ochranných známek, u kterých byly na základě provedeného věcného průzkumu shledány Úřadem důvody pro zamítnutí přihlášky ochranné známky podle ustanovení § 4 nebo 6 zákona č. 441/2003 Sb. Na základě toho Úřad vydal rozhodnutí o zamítnutí přihlášky podle ustanovení § 22 zákona č. 441/2003 Sb., a to pro celý seznam výrobků a služeb nebo pro jeho část. Údaje o výsledku rozhodnutí (zamítnutí přihlášky, částečné zamítnutí přihlášky) jsou uvedeny za datem právní moci rozhodnutí pod INID kódem (583) s názvem "Datum právní moci rozhodnutí/výsledek rozhodnutí".

(210) **O-425657**

(540)

**www.tile.eu**

(583) 06.01.2007 / zamítnutí přihlášky

(210) **O-437665**

(540)

**MAX**

(583) 08.01.2007 / zamítnutí přihlášky

(210) **O-426282**

(540)

**Miss TRENDY**

(583) 27.12.2006 / zamítnutí přihlášky

(210) **O-439981**

(540)

**BYTY CZ**

(210) **O-428189**

(540)

**SERVERY**

(583) 23.01.2007 / zamítnutí přihlášky

(583) 23.01.2007 / zamítnutí přihlášky

(210) **O-429060**

(540)

**SUĎ, ABYS NEBYL SOUZEN**

(583) 09.01.2007 / zamítnutí přihlášky

(210) **O-430275**

(540)

**QUATRO KLAS**

(583) 09.01.2007 / částečně zamítnutí přihlášky

(210) **O-433939**

(540)



(583) 15.01.2007 / zamítnutí přihlášky

(210) **O-435033**

(540)

**CARcredit**

(583) 16.01.2007 / zamítnutí přihlášky

(210) **O-435352**

(540)

**NETEX**

(583) 29.01.2007 / zamítnutí přihlášky

(210) **O-436051**

(540)

**CENTRUM PRO ŘEŠENÍ KÝLY**

(583) 29.01.2007 / zamítnutí přihlášky

(210) **O-436317**

(540)

**AIR - SHOW**

(583) 23.01.2007 / částečně zamítnutí přihlášky

(210) **O-436729**

(540)

**FIT**

(583) 23.01.2007 / zamítnutí přihlášky



## Přehled zveřejněných přihlášek ochranných známek

Přihlášky ochranných známek, které byly na základě výsledků formálního a věcného průzkumu provedeného Úřadem shledány schopné zápisu do rejstříku ochranných známek, jsou obsaženy v této kapitole. Důležitou právní skutečností je, že zveřejněním přihlášky ochranné známky v této kapitole Věstníku (§ 23 zákona č. 441/2003 Sb.) začíná běžet zákonná tříměsíční lhůta pro podání námitek podle ustanovení § 25 zákona č. 441/2003 Sb.

### Číselný přehled

O-342057, O-345989, O-420406, O-423038, O-423716, O-430275, O-430886, O-430923, O-433132, O-433133, O-433687, O-435504, O-435505, O-436553, O-436554, O-437217, O-437269, O-437454, O-437550, O-437881, O-438157, O-438158, O-438460, O-439775, O-439776, O-440276, O-440332, O-440427, O-440623, O-440650, O-440651, O-440652, O-440653, O-440830, O-440831, O-441030, O-441054, O-441072, O-441317, O-441566, O-441582, O-441895, O-442063, O-442080, O-442134, O-442227, O-442292, O-442299, O-442345, O-442385, O-442389, O-442475, O-442538, O-442540, O-442589, O-442596, O-442622, O-442738, O-442778, O-442782, O-442807, O-442812, O-442913, O-443004, O-443005, O-443006, O-443126, O-443175, O-443301, O-443350, O-443377, O-443423, O-443448, O-443449, O-443450, O-443458, O-443470, O-443598, O-443607, O-443608, O-443613, O-443624, O-443625, O-443632, O-443683, O-443693, O-443700, O-443717, O-443760, O-443763, O-443764, O-443782, O-443795, O-443806, O-443807, O-443814, O-443815, O-443816, O-443817, O-443821, O-443847, O-443848, O-443864, O-443881, O-443896, O-443897, O-443940, O-443964, O-443972, O-444011, O-444012, O-444017, O-444022, O-444023, O-444061, O-444066, O-444076, O-444098, O-444099, O-444101, O-444103, O-444139, O-444163, O-444164, O-444186, O-444199, O-444200, O-444201, O-444211, O-444212, O-444213, O-444214, O-444215, O-444216, O-444217, O-444218, O-444249, O-444261, O-444267, O-444285, O-444289, O-444312, O-444313, O-444352, O-444353, O-444358, O-444362, O-444381, O-444382, O-444390, O-444392, O-444394, O-444396, O-444404, O-444405, O-444411, O-444412, O-444429, O-444498, O-444520, O-444535, O-444536, O-444556, O-444558, O-444576, O-444585, O-444662, O-444663, O-444665, O-444666, O-444669, O-444670, O-444702, O-444707, O-444708, O-444712, O-444772, O-444773, O-444775, O-444776, O-444782, O-444792, O-444793, O-444797, O-444946

## Zveřejněné přihlášky ochranných známek

(210) **O-342057**

(220) 13.01.2004

(320) 13.01.2004

(511) 9, 12, 16, 32, 33, 35, 38, 39, 41, 42, 43

(540)

### **DRINK ASSISTANT**

(510) (9) reklama světelná, reklamní světelné přístroje, multimediální nebo informační katalogy, nosiče záznamů nahrané i nenahrané, audiokazety nahrané i nenahrané, audiovizuální programy, audioprogramy, audiovizuální díla, audiovizuální díla v digitální podobě, filmy, hudební díla na nosičích, CD disky, programové vybavení pro počítače, software, hardware výpočetní techniky nebo komunikační nebo informační techniky, elektronické databáze a databázové produkty, informace a záznamy na nosiči s výjimkou nosičů papírových ze třídy 16, informace a data a databáze a informační produkty na nosičích nebo i v elektronických, datových, informačních, počítačových a komunikačních sítích, související software a hardware, elektronické nebo datové nebo informační nebo komunikační nebo výpočetní sítě včetně jednotlivých součástí a náhradních dílů obsažených ve třídě 9, multimediální aplikace, elektronická periodika a knihy v elektronické podobě, počítačové hry, pohledy ilustrované se zvukovou nahrávkou, hlavolamy elektrické nebo elektronické, reklamní přístroje na střídavé obrazy; (12) pozemní vozidla všeho druhu, včetně jejich součástí a příslušenství a náhradních dílů spadající do této třídy; (16) tiskoviny, časopisy, knihy, periodické i neperiodické publikace, uživatelské příručky, tiskařské výrobky, tiskařský materiál, fotografie, pozitivní i negativní fotomateriál, stojany a přístroje na lepení fotografie; (32) minerální vody, šumivé a jiné nealkoholické nápoje všeho druhu, zeleninové šťávy, piva všeho druhu, nealkoholické nápoje obohacené vitamíny nebo minerály, iontové a energetické nápoje nealkoholické, proteinové nealkoholické nápoje, dietní nápoje, želatinové nápoje, míchané nealkoholické nápoje; (33) alkoholické nápoje všeho druhu jako vína, lihoviny, likéry; (35) prodej produktů v reklamě zahrnutých v této třídě a vyhledávací služby, on-line inzerce a předávání obchodních informací, organizování výstav ke komerčním a reklamním účelům, pomoc při podnikání, poradenství týkající se organizace a podnikání, distribuce prospektů, podnikatelské informace, předplatné tiskovin pro třetí osoby, účetnictví, distribuce propagačních tiskovin, plánování obchodních a propagačních akcí, potvrzování uskutečnění obchodních transakcí, reklamní, inzertní a propagační činnost prostřednictvím jakéhokoliv média prostřednictvím telefonní, datové nebo informační sítě, zprostředkovatelská činnost v oblasti obchodu, poradenská činnost v oblasti obchodu a služeb reklamních kanceláří, předávání informací při reklamní činnosti, poskytování komerčních informací a informačních produktů reklamního a informačního charakteru, multimediálních informací obchodního a reklamního charakteru, komerční využití Internetu v oblastech komerčních internetových médií a vyhledávacích služeb, pronájem reklamních ploch, marketing, marketingové studie, obchodní nebo podnikatelské informace, kopírování nebo rozmnožování dokumentů, dokladů, poradenství v obchodní činnosti, obchodní nebo podnikatelský průzkum, obchodní management, obchodní reklama, systematizace informací do počítačové databáze, překlad informací do počítačové databáze, pronájem reklamních materiálů, rozšiřování reklamních materiálů, průzkum trhu, sekretářské služby, statistické informace, zpracování textů, účetnictví, vedení kartoték v počítači, vydávání reklamních nebo náborových, propagačních a inzertních textů, aktualizování reklamních materiálů, analýzy nákladů, daňové přiznání (příprava a vyhotovení), dražby, vedení dražeb, hospodářské (ekonomické) prognózy, inzerce poštou, nákupní ceny, velkoobchodní ceny (analýzy), oceňování obchodních podniků, oceňování a odhady v oblasti podnikání, personální poradenství, posuzování efektivnosti provozu a racionalizace práce, pronájem kancelářských strojů a zařízení, průzkum veřejného mínění, předvádění zboží, přepisování, styky s veřejností, vzorky zboží (distribuce), zprostředkovatelské práce, automatizované zpracování dat, elektronické zpracování dat pro třetí osoby, vedení a správa databank (zařazené ve tř. 35), poskytování

pomoci při provozu obchodu; (38) telekomunikace, komunikace pomocí terminálů nebo počítačů, elektronická pošta, počítačový přenos pošty a obrazu, komunikace a transakce v síti, tisková agentura, dálkový přenos obrazu a video obrazu, komunikace prostřednictvím telefonů nebo mobilních telefonů nebo počítačů a telekomunikační služby s tím spojené, poskytování telekomunikační služby přenosu dat a dalších informací, provozování datové sítě, provozování veřejné mobilní radiotelefonní sítě, poradenství v oblasti telekomunikační techniky, zprostředkovatelská činnost v oblasti telekomunikací, výměna, získávání a šíření informací a zpráv prostřednictvím telekomunikační sítě nebo datové sítě nebo sítě výpočetní nebo informační nebo komunikační nebo elektronické techniky nebo satelitů nebo kabelu, šíření elektronických tiskovin, časopisů, periodik, knih a audiovizuálních děl prostřednictvím počítačové, datové, elektronické, telekomunikační nebo informační sítě, informační služby na Internetu včetně provozování elektronických nástěnek, diskusních skupin a fór a poskytování přístupu k on-line informačním službám a databázím, telekomunikační služby na Internetu, služby hlasové schránky, telekomunikační služby, služby spočívající v přímém propojení lokální zákaznické pevné sítě se sítí mobilních telefonů, služby krátkých textových zpráv, teletext a služby s ním spojené, poskytování informací (informační kancelář), komunikace spočívající ve výměně, šíření, získávání a poskytování informací a zpráv prostřednictvím telekomunikačních sítí, provozování informačních a komunikačních sítí v rámci informačních a komunikačních sítí, provozování internetového vyhledávače, služby elektronické pošty, pronájem telekomunikačních zařízení a přístrojů včetně telefonů, služby zprostředkování zpráv, služby zprostředkování přístupu k počítačové síti, přenos dat a informací, služby přístupu a připojení k datovým a informačním sítím a Internetu, pronájem informačních a komunikačních míst, poskytování nebo vyvolávání informací z počítačové databáze, komunikační služby prostřednictvím Internetu, vnějších sítí a vnitřních sítí a dalších elektronických prostředků; (39) doručování nápojů a potravin, služby cestovní kanceláře a cestovní agentury, pořádání poznávacích a vzdělávacích zájezdů, průvodcovské služby, doprovázení turistů, zajišťování jízdnek, místenek, letenek a lodních lístků, zajištění a zprostředkování přepravy zboží, zavazadel a nákladů, půjčování automobilů, motocyklů a jízdních kol, poradenství v oboru cestovního ruchu, posilkové služby, donáška novin a časopisů, donášky nákupů, doprava zboží, skladování zboží, provozování skladů, logistika, zasilatelství, balení zboží, poradenství a zprostředkování v oblasti dopravy nebo skladování, provoz cestovní kanceláře, provoz turistické kanceláře, provozování parkovišť, pronájem a půjčování autokarů, automobilů, lodí, plavidel, kamionů, nákladních vozidel, dopravních prostředků, pronájem a půjčování koní, pronájem garáží a parkovacích ploch, pronájem a půjčování mrazicích nebo chladicích boxů, pronájem a půjčování potápěčských skafandrů a zvonů, pronájem skladů, pronájem a půjčování skladovacích kontejnerů, doručovací služby, dovoz a doprava zboží, kurýrní služby, organizování cest, informace o dopravě, přeprava cenností, přeprava nábytku, rezervace v dopravě, spedice, záchranné služby; (41) vydavatelská a nakladatelská činnost, školicí činnost zejména v oblasti výpočetní techniky, informatiky, kancelářské a komunikační techniky a informačních technologií, pořádání a řízení školení, pořádání a řízení kurzů, filmová studia a filmová tvorba, filmová reprodukce, fotoateliéry, video (služby - pronájem video pásků, pronájem videorekordérů, video-tvorba, sřih videopásků), nahrávání nosičů zvukových nebo obrazově zvukových, půjčování nahraných zvukových a nebo obrazově zvukových záznamů, tvorba audiovizuálních děl, fotografování na mikrofilm; (42) poradenská činnost v oblasti aplikace výpočetní techniky, v oblasti informatiky, vytváření virtuálních/počítačových 3 D modelů, informačních technologií, navrhování a realizace automatizovaných systémů řízení, programátorská činnost, projekce počítačových sítí, poradenství týkající se počítačového hardware a software spadající do této třídy, překlad informací do počítačových databází, poskytování práva užití software a pronájem software, instalace, opravy, údržba a servis software, vytváření interaktivních aplikací

umožňující předávání a tvorbu grafické podoby prostřednictvím sítě internet, tvorba software a programů, programování, software- návrhy, převod a konverze počítačových programů a údajů (kromě fyzické konverze), převod a konverze údajů a dokumentů z fyzických médií na elektronická média, převádění médií do elektronické podoby, tvorba a údržba počítačových stránek WEB pro zákazníky, hostování na počítačových stránkách WEB, instalace počítačových programů, návrh počítačových systémů, programování internetových databázových systémů a internetových aplikací, konstrukce WWW prezentací a řešení WWW serverů, hosting, aktualizace počítačových programů, údržba počítačových programů, pronájem času dat a údajů na přístup do počítačových databází, zhotovování kopií počítačových programů, technické studie v oblasti počítačů a programového vybavení, výzkum a vývoj a tvorba systémů pro elektronické obchodování včetně příslušného software a hardware, poskytování know-how pro oblast elektronického obchodování a informačních technologií, programování multimediálních aplikací, vytváření a modelování 3D animací, interaktivních a grafických programů, počítačové animace a vizualizace, grafický design, zavádění, aktualizace a údržby, návrhy, strukturování a programování či jiné vytváření databází, jiných datových systémů a aplikací pro jejich zpracování, včetně jejich zpřístupňování a jejich instalace, zavádění, aktualizace a údržby, návrhy, strukturování a programování či jiné vytváření internetových či intranetových počítačových stránek a nástěnek (webpages a websites) a internetových či intranetových aplikací, včetně jejich instalace, zavádění, aktualizace a údržby, hostování (poskytování volného prostoru) pro internetové či intranetové informace, stránky a nástěnky (webpages a websites) nebo hostování (poskytování volného prostoru) v rámci těchto stránek či nástěnek, hostování (poskytování volného prostoru) pro internetové či intranetové aplikace, převod (konverze) počítačových programů, dat či jiných údajů v elektronické podobě z různých formátů do jiných formátů, převod (konverze) dokumentů, dat či jiných údajů z fyzických médií na elektronická média, zálohování dat a informací elektronickými a počítačovými prostředky a prostřednictvím elektronické pošty, poradenství v oblasti výpočetní a informační techniky; (43) služby zajišťující nápoje, poskytování služeb ve stravování, hostinská a ubytovací činnost, zprostředkovatelská činnost v této oblasti, hostinské, restaurační a barové služby včetně poskytování stravy, catering, vinotéka.

- (730) **GLOBUS CAR, s.r.o.**, Urbánkova 3358, Praha 4, 14300, CZ  
(740) **DANĚK & PARTNERS, Dr. Vilém Daněk**, Vinohradská 45, Praha 2, 12000

- (210) **O-345989**  
(220) 29.04.2004  
(320) 29.04.2004  
(511) 9, 16, 35, 39, 41  
(540)

## Na Doma

- (510) (9) časopisy v elektronické podobě; (16) papír, lepenka a výrobky z těchto materiálů, které nejsou zařazeny do jiných tříd, tiskárenské výrobky, publikace, knihy, periodika, časopisy, noviny, informační bulletiny, adresáře, fotografie, papírenské zboží v jiné třídě než zařazené, lepidla pro papírenství nebo domácnost, učební a vyučovací pomůcky (s výjimkou přístrojů); (35) reklama, propagace, podpora prodeje, domácí a obchodní management, organizační a konzultační služby v obchodní činnosti, obchodní výzkum, sběr, shromažďování, porovnávání, analýza, výběr, distribuce a šíření dat o zákaznících a informací pro obchod, informační služby pro obchod týkající se zákazníků, marketingový výzkum, marketingové studie a marketingové služby, průzkum trhu, poskytování a šíření obchodních dat pro marketingové, reklamní a analytické účely, reklamní služby a služby podpory prodeje, shromažďování a převod informací do počítačové databáze, služby počítačové kartotéky, počítačový průzkum dat, počítačový sběr dat, informační a poradenské služby týkající se výše uvedeného, organizování výstav a veletrhu k podnikovým, obchodním nebo reklamním účelům, poradenské služby pro oblast řízení; (39) doprava, balení a skladování zboží, doručování zásilek a zboží; (41) výchova, školení a poradenství týkající se výběru stravy, spotřebního zboží k péči o domácnost a k osobnímu užití v rámci této třídy, výchova, školení a poradenství týkající se vztahu jednotlivce k péči o stravu, domácnost a osobní užití v rámci této třídy,

vydávání časopisů v elektronické podobě prostřednictvím počítačové sítě.

- (730) **Unilever ČR, spol. s r.o.**, Thámova 18, Praha 8 - Karlín, 18621, CZ  
(740) **Mgr. Petra Korejzová**, Spálená 29, Praha 1, 11000

- (210) **O-420406**  
(220) 12.11.2004  
(320) 12.11.2004  
(511) 7, 35, 37, 42  
(540)

# robotec

- (510) (7) stroje, obráběcí stroje a jejich součásti, motory a jejich součásti (s výjimkou pro pozemní vozidla), průmysloví roboti - stroje, komplexní robotizované průmyslové systémy, svařovací stroje, hydraulické stroje, kompresory - stroje, převodovky strojů, dopravníky - stroje a manipulační zařízení, jeřáby, hevery - stroje, řezací stroje, lisovací stroje, děrovací stroje, míchací stroje; (35) zprostředkování v oblasti obchodu, činnost podnikatelských, organizačních a ekonomických poradců, reklamní činnost, marketing, průzkum trhu; (37) montáž a opravy strojů a průmyslových robotů; (42) činnost technických poradců a inženýrů v oblasti strojírenství, vývoj, konstrukce, projektování a poradenství ve strojírenství, tvorba počítačového software - programování počítačů, zhotovování software na zakázku, pronájem software, poradenství a konzultace v oblasti software.
- (730) **robotec CZ, s.r.o.**, Traťová 653/3, Brno, 61900, CZ  
(740) **Ing. Jiří Štřelák**, Pařížská 17, Praha 1, 11000

- (210) **O-423038**  
(220) 04.02.2005  
(320) 04.02.2005  
(511) 5, 9, 10, 44  
(540)

# Lékárna Alliance

- (510) (5) hygienické přípravky, dietetické látky přizpůsobené k lékařskému užití, potrava pro kojence, náplasti, obinadla a jiné materiály pro ošetření ran, dezinfekční přípravky, repelenty proti hmyzu, výrobky pro inkontinentní osoby spadající do této třídy, dietetické cukrovinky a sladkosti s léčebnými účinky, cukrovinky a sladkosti s léčivými přísadami, bezlepkové potraviny s léčivými přísadami, lékárníčky včetně obsahu; (9) cvikry (lorňony, skřípce), brýle, čočky kontaktní a pouzdra na uvedené výrobky ve tř. 9, galvanické články, elektrické baterie, fotografické filmy exponované, části, doplňky a příslušenství pro výše uvedené výrobky ve tř. 9; (10) protézy (umělé končetiny), zuby (umělé), oční protézy, ortopedické pomůcky, ortopedické přístroje, masážní přístroje, materiály pro sešívání ran, lahve pro kojence, dětské lahve, dudlíky na dětské lahve, výrobky pro inkontinentní osoby spadající do této třídy, lékařské přístroje pro první pomoc prodávané v kufříkové formě, zábaly ohřívací pro první pomoc, doplňky a příslušenství pro výše uvedené výrobky ve tř. 10; (44) služby poskytující hygienickou péči a péči o krásu, farmaceutické služby spadající do této třídy a příprava léků, služby oční optiky, služby poskytující poradenství v oblasti zdravotní péče, dietní stravy, cvičení a životního stylu, poradenské a konzultační služby v oblasti farmaceutických přípravků, poradenské a konzultační služby v oblasti lékařských podmínek, nemocí a léčby těchto nemocí, služby v oblasti poskytování lékařského poradenství.

- (730) **Alliance UniChem plc**, 2 The Heights, Brooklands, Weybridge, Surrey, GB  
(740) PATENTSERVIS Praha, a.s., Jivenská 1273/1, Praha 4, 14021

- (210) **O-423716**  
(220) 25.02.2005  
(320) 25.02.2005  
(511) 7, 9, 11, 12, 37, 38, 41, 42, 45  
(540)



**BOSCH**

Stvořeno pro život

- (510) (7) vysokofrekvenční generátory, elektromotory, startéry (s výjimkou startérů pro pozemní vozidla), generátory, zapalovací systémy pro spalovací motory, žhavicí spirály, zapalovací svíčky, lambda-sondy, rozdělovače zapalování, zapalovací magneta, konektory zapalovacích svíček, injekční čerpadla, palivová čerpadla, omezovače rychlosti, vstříkovací trysky a držáky trysek, strojové ventily, palivové filtry, olejové filtry, vzduchové filtry, hydraulická čerpadla, kapalínové motory, hydraulické ventily, hydraulické válce, hydraulické nádrže, hydraulické filtry, vzduchové ventily, systémy posilovače řízení, pneumatické brzdy, pneumatická zařízení, zejména vzduchové kompresory, nádrže na stlačený vzduch, řídicí ventily, brzdové ventily, turbokompresory na výfukové plyny, systémy pro odporové svařování, servopohony a hnací větvena, modulární prvky pro montážní/výrobní technologii, včetně vybavení pracoviště, podpěry pro stroje, zvedací zařízení, stolní lisy, systémy pro dodávku a distribuci materiálu, zejména dopravní pásy a dopravní řetězy, vibrační podávače, vyklápací zařízení a programovatelná elektrická zařízení, včetně zachycovačů a jednoramenných robotů, odjehlovací stroje (mechanické, tepelné a elektrochemické), balicí stroje, nástroje na elektrický pohon a jejich zástrčky, elektrické stroje a nástroje pro péči o zahradu, a to nůžky na živý plot, sekačky na trávu, nůžky na trávu, zastříhovače trávníku, kosy, drtiče, čerpadla, vysokotlaké čističe, elektrické mixéry, elektrické kuchyňské stroje, ohříváče vody (jako části strojů), odšťavovače, kráječe (stroje), elektrické mlýnky (pro domácnost), stroje na výrobu sendvičů, myčky nádobí, pračky, vysavače, části a příslušenství výše uvedených výrobků, vše v rámci této třídy; (9) kuchyňské váhy, bezpečnostní a ochranná zařízení (zajišťovací systémy pro videa, systémy požárních hlásičů, evakuační systémy, vstupní systémy, systémy stavební správy, systémy pro řízení přístupu a času, poplachové systémy přivolání pomoci, kongresové komunikační systémy, personální systémy vyhledávací služby), elektrické žehličky, kontrolní zařízení pro roboty, elektronická řídicí zařízení pro výrobní technologie, elektrická a elektronická měřicí a kontrolní monitorovací zařízení, elektrické a elektronické řídicí jednotky, přístroje pro nahrávání, úpravu, zpracování, přenos, příjem a indikaci signálů, údajů, obrazu a zvuku, elektrické a elektromagnetické nosiče dat, videokamery, monitory, reproduktory, antény pro radiopřijímače a televizory, telefony, antény pro auta, přenosné radiotelefony, telefony do aut, poplašné systémy, zařízení pro určení polohy a navigaci na instalaci do pozemních vozidel, letadel a námořních plavidel, zařízení na přívod energie, polovodičové součástky, optoelektronické součástky, tištěné, leptané a zalévané obvody, integrované obvody, relé, pojistky, vedení pro elektrické, elektronické a optické signály, kabelové spojky, elektrické vypínače, elektronické regulátory paprsku světlometu, elektromotory, senzory, detektory, spínače/spínací skříně, solární články, analyzátoři pro motorová vozidla, zejména analyzátoři výfukových plynů, analyzátoři částic sazí, brzdná funkce, diagnostické nástroje a zařízení pro simulace, testovací zařízení pro motory, dílenská testovací zařízení pro vstříkovací čerpadla, startéry a generátory, baterie, nabíječky, zařízení na testování baterií, zesilovače, transformátory, kabelové bubny, elektrické a elektronické dálkoměry, výškoměry, úhломěry, svahoměry, detektory na detekci kovu a jiných materiálů, irigační počítače, části a příslušenství výše uvedených výrobků, vše v rámci této

třídy; (11) elektrické stolní grily, elektrické fritézy, opékače topinek, vařiče vajec, elektrické kávovary, elektrické samovary, zavlažovače, solární generátory, přístroje pro topení, vaření, grilování, ohřev a chlazení, plynové zapalovače, pokud jsou obsaženy ve třídě 11, bodové reflektory a světla, včetně reflektorů a světel pro vozidla, chladičí zařízení/chladničky, ventilační systémy, vysoušeče vlasů, kávovary, sušičky prádla, pražičí stroje, pečičí trouby, elektrické přístroje na vaření vajec, toustovače, klimatizační systémy, monitorovací a kontrolní zařízení pro plynové ohříváče, rozprašovače a postřikovače hlavy hadic na vodu a spojovací jednotky pro ně, části a příslušenství výše uvedených výrobků, vše v rámci této třídy; (12) zpomalovací systémy pro instalaci do motorových vozidel, zejména napínače pásů, airbagy a senzory, startovací zařízení pro spalovací motory, odmrazovací systémy pro přední skla, servobrzdy a pneumatické brzdy pro pozemní vozidla a letadla, systémy zabraňující zablokování kol při brzdění (ABS), trakční řídicí systémy, řídicí zařízení pro převodovky, řídicí systémy vozidlové dynamiky, stěrače předního skla, hydraulické řídicí systémy pro pozemní vozidla, letadla a námořní plavidla, části a příslušenství výše uvedených výrobků ve třídě 12, vše v rámci této třídy; (37) instalace, údržba a obstarávání částí a příslušenství motorových vozidel, systémů autorádií, radiotelefonů, poháněných ručních nástrojů, dílenských přístrojů a zařízení, generátorů proudu, domácích a kuchyňských spotřebičů, rádiových a televizních systémů, sanitárních zařízení, topných a klimatizačních systémů a nábytku, péče o motorová vozidla a jejich prohlídky v motoristických sportovních organizacích, poradenství v oblasti stavebnictví; (38) vysílací služby, přenos zvuku, dat a obrazů přes satelity; (41) školení a výuka třetích osob v oblasti elektrotechnologie a elektroniky; (42) plánování, tvorba a instalace programů pro zpracování dat, provádění výpočtů pro třetí osoby, realizace vývojových, testovacích a výzkumných smluv, technické poradenství; (45) střežení budov a zařízení.

- (730) **ROBERT BOSCH GMBH**, Robert-Bosch-Platz 1, Gerlingen, DE  
(740) Čermák Hořejš Myslíl a spol., JUDr. Jan Matějka, Národní 32, Praha 1, 11000

- (210) **O-430275**  
(220) 04.10.2005  
(320) 04.10.2005  
(511) 5, 29, 30  
(540)

## QUATRO KLAS

- (510) (5) dietetické doplňky potravy minerální, výživové a vitamínové přípravky, přípravky pro hubnutí, přípravky obsahující stopové prvky, vše v rámci této třídy; (29) konzervované a solené potraviny zahrnuté do tř. 29, extrakty z chaluh pro potravinářské účely, jedlá želatina; (30) příchutě a přísady do potravin a nápojů s výjimkou esencí a éterických olejů, glukóza pro výživu, vše v rámci této třídy.  
(730) **UNIOS Pharma s.r.o.**, Valdštejská 41, Jilemnice, 51401, CZ  
(740) Ing. Václav Kratochvíl, patentový zástupce, Radlická 28/663, Praha 5, 15000

- (210) **O-430886**  
(220) 24.10.2005  
(320) 24.10.2005  
(511) 35, 41, 43  
(540)

## MISCH MASCH

- (510) (35) propagační, reklamní a inzertní činnost, reklamní materiály (aktualizace), předvádění zboží, reklamní agentura, aktualizování reklamních materiálů, rozšiřování a zaslání reklamních materiálů, především letáků, prospektů, katalogů, periodických a neperiodických publikací, tiskovin a různých vzorků, pronájem reklamní plochy, vydávání reklamních textů, rozhlasová a televizní reklama, venkovní reklama, organizace a pořádání výstav ke komerčním a reklamním účelům, prezentace uživatelů na stránkách World Wide Web v počítačové síti Internet, zprostředkovatelská činnost v oblasti obchodu a služeb, reklamy, inzerce, on-line inzerce; (41) organizování, pořádání, vedení a zprostředkování kulturních a jiných společenských akcí a setkání všeho druhu, provozování nočních i denních zábavných klubů, zábavné služby, pořádání tanečních párty, diskotéky, kulturní

- produkce umělců, především elektronické taneční hudby ve stylech nazývaných techno, house, trance, disco, jungle, drum'n'bass, elektro, ambient atd., pořádání gastronomických akcí; (43) stravování, služby v oblasti stravování, provozování restaurací, hospod, barů, jídelen, kaváren, vináren, cukráren, bufetů a kiosků s občerstvením, samoobslužné restaurace, cateringové služby, příprava jídla a dodávky jídla též pro hosty, pořádání hostin a jiných gastronomických akcí, prodejní automaty rychlého občerstvení, zprostředkování stravování prostřednictvím sítě Internetu.
- (730) **TRIADA 2000 s.r.o.**, Palackého náměstí 26/753, Plzeň, 30100, CZ
- (740) **BOHEMIA PATENT, Ing. Jana Vanděliková, Havanská 17, Praha 7, 17000**

- (210) **O-430923**  
(220) 25.10.2005  
(320) 25.10.2005  
(511) 16, 35, 36, 38, 41, 42  
(540)

## STRANA OBČANSKÉ SEBEOBRANY

- (510) (16) papír, lepenka a výrobky z těchto materiálů zařazených ve třídě 16, zejména tiskoviny, periodické a neperiodické publikace, noviny, časopisy a knihy, papírenské zboží, fotografie, plakáty, pohlednice, kalendáře, kalendáře trhací, letáky, blahopřání, blahopřání hudební, balící papír, bloky, brožury, celofán na balení, desky, dopisní papír, držáky na psací potřeby, formuláře, grafické reprodukcce, grafiky, gumy na mazání, kalamáře, kartotéční lístky, katalogy, knižní zarážky, litografie, litografie umělecké, manuály, nože na papír, obálky, obtisky, obaly na spisy, ořezávátko na tužky, papírové podložky pod sklenice, papírové ubrousky, papírové ubrusy a prostírání, pastelky, pečetě, pera, penály, psací podložky, pravítka, psací potřeby, poštovní známky; (35) reklamní, inzertní a propagační činnost prostřednictvím jakéhokoliv média, prostřednictvím telefonní, datové, informační, elektronické, komunikační nebo počítačové sítě nebo rádiiem a televizi, poskytování informací komerčního nebo reklamního charakteru, poskytování informací z oblasti daňové a personální, poskytování multimediálních informací komerčního charakteru, využití Internetu v oblastech komerčních a inzerce včetně on-line, vyhledávání dat v počítačových souborech pro třetí osoby, pronájem reklamních ploch, činnost reklamní agentury, činnost ekonomických a organizačních poradců, personální poradenství, automatizované zpracování dat, služby, které zahrnují záznam, přepis, vypracování, kompilaci, přenášeni nebo systematickosti písemných a datových či elektronických sdělení a záznamů, jakož i využívání nebo kompilaci matematických a statistických údajů, organizování výstav, veletrhů a propagačních akcí pro obchodní a reklamní účely, průzkumy veřejného mínění, hospodářské, ekonomické a politické prognózy, styk s veřejností, zajišťování předplatného, rozšiřování reklamních nebo inzertních materiálů; (36) finanční analýzy a informace, finanční poradenství a řízení, finanční sponzorování, finanční konzultace, organizování dobročinných sbírek, shromažďování prostředků na dobročinné účely; (38) činnost informační kanceláře, zveřejňování a přenos informací prostřednictvím Internetu, šíření elektronických časopisů, periodik a knih v elektronické podobě prostřednictvím počítačové sítě, Internetu, pomocí satelitů apod., výměna a šíření zpráv a informací; (41) nakladatelství a vydavatelství, ediční činnost, publikační činnost, agenturní činnost v oblasti politické a kulturní, služby v oblasti vzdělávání a osvěty, reportérské služby, organizování a vedení přednášek, konferencí, seminářů a kursů, lektorská činnost, pořádání společenských, kulturních, vzdělávacích, politických a sportovních akcí, organizování výstav, přehlídek, veletrhů, plesů a veřejných shromáždění; (42) poskytování informací právního charakteru, hosting webových stránek, tvorba a správa webových stránek, tvorba informačních databází, elektronických časopisů, periodik a knih.

- (730) **Strana občanské sebeobraný, Loretánské nám. 2/108, Praha 1 - Hradčany, 11800, CZ**
- (740) **Advokátní kancelář ZAVADIL & ZLESÁK, JUDr. Vladimír Zavadil, Revoluční 3, Praha 1, 11000**

- (210) **O-433132**

- (220) 05.01.2006  
(320) 05.01.2006  
(511) 18, 25, 41  
(540)

## REMBRANDT

- (510) (18) batohy, batohy pro horolezce, batohy turistické, dětské batohy, brašny lovecké, turistické hole, imitace kůže, kabelky, klíčenky, pokrývky z kožešiny, chlebníky, pásky z kůže, pásky na nošení závěsné z kůže, popruhy z kůže, řemeny závěsné z kůže, kožené pytle, závěsné mošny, brašny na nářadí, obaly na oděvy (cestovní), kožená pouzdra, kožené tašky, torby, torny, kabely, cestovní tašky, kufrý, deštníky, slunečníky; (25) oděvy a oděvní doplňky zařazené v této třídě, oděvy dámské, pánské, dětské, obuv, barety, bundy sportovní, bundy sportovní s kapucí (s kožešinovou nebo plyšovou) vložkou, čapky, čelenky, čepice, čepice s kšiltý, kabáty krátké, kalhoty, kamaše, kapuce, klapky na uši, klobouky, kombiné (spodní prádlo), kombinézy (oděvy), kombinézy pracovní, konfekce, korzety (spodní prádlo), kostýmy, obleky, oděvy z kůže, oděvy z napodobenin kůže, oděvy koupací, oděvy nepromokavé, oděvy plážové, oděvy pletené, oděvy riflové, oděvy tělocvičné, opasky, košile, koupací pláště, kožešiny (oděvy), kravaty, leginy, límce, noční kabátky, plavky, pláště, pláště koupací, pláštěnky, podprsenky, podvazkové pásky, pokrývky hlavy, ponožky, prádlo (osobní, spodní), přehozy kolem ramen, pulovry, punčocháče, punčochy, pyžama, rukavice, rukavice bez prstů, saka, spodky, spodničky, sukně, svetry, svrchní kabáty, šály, šátky, šaty dámské, šle, tílka, košilky, trička, uniformy, vesty, výbavičky pro novorozence, zástěry, závoje, zimníky, župany; (41) nakladatelství a vydavatelství periodických a neperiodických publikací v tištěné i elektronické podobě, ediční činnost, publikační činnost, agenturní činnost v oblasti kultury, zprostředkování výchovné a zábavní činnosti, organizování, vedení, pořádání a zprostředkování kulturních a uměleckých akcí, setkání, soutěží, přednášek, seminářů, konferencí, symposií apod., organizování kulturních nebo vzdělávacích výstav a veletrhů, organizování, vedení a provozování galerie.
- (730) **Rembrandt s.r.o.**, Všenorská 265, Dobřichovice, 25229, CZ
- (740) **BOHEMIA PATENT, Ing. Jana Vanděliková, Havanská 17, Praha 7, 17000**

- (210) **O-433133**  
(220) 05.01.2006  
(320) 05.01.2006  
(511) 18, 25, 41  
(540)



- (510) (18) batohy, batohy pro horolezce, batohy turistické, dětské batohy, brašny lovecké, turistické hole, imitace kůže, kabelky, klíčenky, pokrývky z kožešiny, chlebníky, pásky z kůže, pásky na nošení závěsné z kůže, popruhy z kůže, řemeny závěsné z kůže, kožené pytle, závěsné mošny, brašny na nářadí, obaly na oděvy (cestovní), kožená pouzdra, kožené tašky, torby, torny, kabely, cestovní tašky, kufrý, deštníky, slunečníky; (25) oděvy a oděvní doplňky zařazené v této třídě, oděvy dámské, pánské, dětské, obuv, barety, bundy sportovní, bundy sportovní s kapucí (s kožešinovou nebo plyšovou) vložkou, čapky, čelenky, čepice, čepice s kšiltý, kabáty krátké, kalhoty, kamaše, kapuce, klapky na uši, klobouky, kombiné (spodní prádlo), kombinézy (oděvy), kombinézy pracovní, konfekce, korzety (spodní prádlo), kostýmy, obleky, oděvy z kůže, oděvy z napodobenin kůže, oděvy koupací, oděvy nepromokavé, oděvy plážové, oděvy pletené, oděvy riflové, oděvy tělocvičné, opasky, košile, koupací pláště, kožešiny (oděvy), kravaty, leginy, límce, noční kabátky, plavky, pláště, pláště koupací, pláštěnky, podprsenky, podvazkové pásky, pokrývky hlavy, ponožky, prádlo (osobní, spodní), přehozy kolem ramen, pulovry, punčocháče, punčochy, pyžama, rukavice, rukavice bez prstů, saka, spodky, spodničky, sukně, svetry, svrchní kabáty, šály, šátky, šaty dámské, šle, tílka, košilky, trička, uniformy, vesty, výbavičky pro novorozence,

zástěry, závoje, zimníky, župany; (41) nakladatelství a vydavatelství periodických a neperiodických publikací v tištěné i elektronické podobě, ediční činnost, publikační činnost, agenturní činnost v oblasti kultury, zprostředkování výchovné a zábavní činnosti, organizování, vedení, pořádání a zprostředkování kulturních a uměleckých akcí, setkání, soutěží, přednášek, seminářů, konferencí, symposií apod., organizování kulturních nebo vzdělávacích výstav a veletrhů, organizování, vedení a provozování galerií.

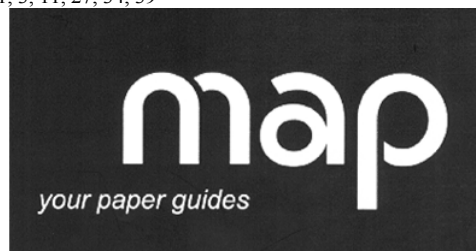
- (730) **Rembrandt s.r.o.**, Všenorská 265, Dobřichovice, 25229, CZ  
(740) BOHEMIA PATENT, Ing. Jana Vandělíková, Havanská 17, Praha 7, 17000

- (210) **O-433687**  
(220) 23.01.2006  
(320) 23.01.2006  
(511) 9, 16, 38  
(540)

# Posters

- (510) (9) elektronické publikace; (16) časopisy; (38) šíření informací prostřednictvím datových sítí, například Internetem.  
(730) **Stratosféra s.r.o.**, Drtinova 8, Praha 5, 15000, CZ  
(740) Ing. Pavel Reichel, Lopatecká 14, Praha 4, 14700

- (210) **O-435504**  
(220) 15.03.2006  
(320) 15.03.2006  
(511) 1, 3, 11, 27, 34, 39  
(540)



- (510) (1) papír fotografický, papír pro modráky, pro tisk kopií technického výkresu, papír samotónovací (fotografie); (3) brusný papír, papír leštící, skelný papír; (11) lampióny pro slavnostní osvětlení - dekorativní; (27) tapety; (34) bloky cigaretového papíru, papíry absorbční do dýmek; (39) pronájem garáží, pronájem parkovacích ploch, pronájem skladů.  
(730) **Ecco Paper CZ s.r.o.**, Argentinská 286/38, Praha 7, 17000, CZ  
(740) JUDr. Luboš Kuna, advokát, Táborská 29, Praha 4, 14000

- (210) **O-435505**  
(220) 15.03.2006  
(320) 15.03.2006  
(511) 1, 3, 11, 27, 34, 39  
(540)

# map

your paper guides

- (510) (1) papír fotografický, papír pro modráky, pro tisk kopií technického výkresu, papír samotónovací (fotografie); (3) brusný papír, papír leštící, skelný papír; (11) lampióny pro slavnostní osvětlení - dekorativní; (27) tapety; (34) bloky cigaretového papíru, papíry absorbční do dýmek; (39) pronájem garáží, pronájem parkovacích ploch, pronájem skladů.

- (730) **Ecco Paper CZ s.r.o.**, Argentinská 286/38, Praha 7, 17000, CZ  
(740) JUDr. Luboš Kuna, advokát, Táborská 29, Praha 4, 14000

- (210) **O-436553**  
(220) 13.04.2006  
(320) 13.04.2006  
(511) 29, 30, 35, 43  
(540)



- (510) (29) maso, ryby, drůbež a zvěřina, mořští živočišné neživé a výrobky z nich, konzervované, sušené a vařené ovoce a zelenina, ovocné omáčky, saláty, vejce, mléčné výrobky, oleje na vaření, nakládaná zelenina, sušené bylinky, masové výrobky, drůbeží výrobky; (30) pekařské a cukrářské výrobky s výjimkou extrudovaných, pečivo s masovou nebo sýrovou náplní, housky, jemné pečivo, koláče s náplní, listové a máslové těsto, zákusky, žemle - vše s výjimkou těchto na bázi luštěninové a sójové mouky, výrobky z obilovin, omáčky, nápoje kávové a čokoládové, těsta a těstoviny; (35) poskytování maloobchodních služeb; (43) restaurace, restaurace samoobslužné, ubytovací služby (hotely, penziony), pronajímání a přechodné ubytování, rezervace hotelů, hotelové služby, rychlé občerstvení.

- (590) Barevná  
(730) **BILBO šmak s. r. o.**, Prokopa Diviše 1830, Most, 43401, CZ  
(740) prof. JUDr. Jan Kříž, advokát, Dlouhá 13, Praha 1, 11000

- (210) **O-436554**  
(220) 13.04.2006  
(320) 13.04.2006  
(511) 29, 30, 35, 43  
(540)



- (510) (29) maso, ryby, drůbež a zvěřina, mořští živočišné neživé a výrobky z nich, konzervované, sušené a vařené ovoce a zelenina, ovocné omáčky, saláty, vejce, mléčné výrobky, oleje na vaření, nakládaná zelenina, sušené bylinky, masové výrobky, drůbeží výrobky; (30) pekařské a cukrářské výrobky s výjimkou extrudovaných, pečivo s masovou nebo sýrovou náplní, housky, jemné pečivo, koláče s náplní, listové a máslové těsto, zákusky, žemle - vše s výjimkou těchto na bázi luštěninové a sójové mouky, výrobky z obilovin, omáčky, nápoje kávové a čokoládové, těsta a těstoviny; (35) poskytování maloobchodních služeb; (43) restaurace, restaurace samoobslužné, ubytovací služby (hotely, penziony), pronajímání a přechodné ubytování, rezervace hotelů, hotelové služby, rychlé občerstvení.

- (590) Barevná  
(730) **BILBO šmak s. r. o.**, Prokopa Diviše 1830, Most, 43401, CZ  
(740) prof. JUDr. Jan Kříž, advokát, Dlouhá 13, Praha 1, 11000

- (210) **O-437217**  
(220) 09.05.2006  
(320) 09.05.2006  
(511) 3, 29, 30, 31, 32, 33, 34, 35

(540)



(510) (3) kosmetické výrobky všeho druhu spadající do této třídy - mýdla, sprchové gely, pěny a soli do koupele, vonné oleje, vlasová kosmetika - šampóny a výrobky pro barvení a regeneraci vlasů a nehtů, laky na vlasy a tužidla, holicí a depilační výrobky, odlakovače, osobní deodoranty, ústní kosmetika - zubní pasty a ústní vody, parfumerie - parfémy všeho druhu, vody po holení, toaletní a kolínské vody, krémy pro pokožku - klasické, regenerační krémy a opalovací krémy, kosmetické výrobky pro zestříhání, krémy na obuv, prací prostředky všeho druhu, výrobky pro bělení a změkčování, výrobky pro čištění, leštění, odmašťování a broušení; (29) maso všeho druhu, ryby, drůbež, zvěřina a výrobky z nich, uzeniny všeho druhu, maso sušené, uzeniny v těstě, masové výtazky, sádlo, škvarky, masové vývary/polévky, vniřnosti, mléko a výrobky z něj - sýry, máslo, mléčné nápoje, smetana, šlehačka, jogurty, syrovátka, tofu, kefir apod., vejce a výrobky z nich, oleje a tuky na vaření, pečení a smažení potravin nebo pro přímou spotřebu, ovoce a zelenina konzervovaná, sušená, zavařená nebo mražená, zeleninové, ovocné a vaječné saláty, tukové pomazánky, kandované ovoce, želé, džemy, sušené plody - ořechy apod., houby sušené, zavařené, mražené nebo konzervované, bramborové lupínky (chipsy), placky, vločky, vařené brambory, hranolky všeho druhu, předsmážené brambory a sýry, rajčatové protlak/kečupy, potravinářská želatina, delikatesy/lahůdky z uvedených potravin; (30) koření všeho druhu, nálevy, dresinky, marinády a omáčky k ochucení, majonézy a hořčice všeho druhu, cukr, kakao, med, káva, čaj, rýže a výrobky z nich, cukrovinky všeho druhu - např. bonbóny, čokoláda apod., cukrářské výrobky - dorty, cukroví apod., zmrzlina, nápoje kakaové a čokoládové, žvýkačky, pudinky, mouka, těsto, droždí a výrobky z nich - pečivo a chléb všeho druhu, trvanlivé pečivo sladké i slané, oplatky, sendviče/bagety, pizza, suši, těstoviny všeho druhu, těstovinové saláty, palačinky, led pro osvěžení, obilniny pro osobní konzumaci, müsli, ovesné a kukuřičné vločky, kukuřice pražená, sójová mouka, krupice, potravinářské škroby a soli, prášky do pečiva, prášky na výrobu zmrzliny, potravinářské příchutě (aroma), delikatesy/lahůdky z uvedených potravin; (31) čerstvé ovoce a zelenina, čerstvé luštěniny, živá zvířata, potrava/krmivo pro zvířata, živé rostliny; (32) nealkoholické nápoje všeho druhu spadající do této třídy - stolní a minerální vody, ovocné šťávy - džusy, mošty a nektary, šumivé nápoje - např. toniky, limonády s příchutí apod., šumivé nápoje v prášku, sirupy a přípravky ke zhotovování nápojů, nápoje pro sportovce - iontové, nápoje pro povzbuzení organismu - energy drinky, piva všeho druhu a sladové nápoje; (33) alkoholické nápoje všeho druhu spadající do této třídy (s výjimkou piva), alkoholické esence do lihovin; (34) tabákové výrobky - cigarety a tabák, zápalky, potřeby pro kuřáky spadající do této třídy; (35) služby reklamní a marketingové, průzkumy trhu, předvádění a distribuce zboží k reklamním účelům, pořádání komerčních/prodejních akcí, administrativní služby, služby - pomoc při řízení obchodní činnosti nebo vedení podniku.

(730) **PRAMEN CZ s.r.o.**, Průmyslová 1285, Havlíčkův Brod, 58121, CZ

(740) Ing. Jiří Střelák, Pařížská 17, Praha 1, 11000

(210) **O-437269**

(220) 10.05.2006

(320) 10.05.2006

(511) 16, 35, 36

(540)

**GENERAL**  
REALITY

(510) (16) tiskoviny, tiskopisy, tiskárenské výrobky, časopisy, periodika, knihy, databázové produkty a databáze v papírové formě, papír a výrobky z papíru; (35) dodavatelské služby pro třetí osoby (nákup výrobků a pro jiné podniky), prognózy (hospodářské nebo ekonomické -), podnikání (oceňování a odhady v oblasti -), informace (obchodní nebo podnikatelské -), podnikové poradenství a obchodní management, pomoc při řízení obchodní činnosti, poradenství (odborné obchodní -), poradenství v obchodní činnosti, posuzování efektivnosti provozu a racionalizace práce, průzkum (obchodní -), průzkum trhu, průzkum veřejného mínění, reklama, propagace, obchodní reklama (pro třetí osoby -), marketing, revize účtů (audit), řízení průmyslových nebo obchodních podniků, správa hotelů, účetnictví, vedení knih (účetních), franchising, merchandising, komerční využití Internetu v oblastech komerčních internetových médií a vyhledávacích služeb, on-line inzerce, pronájem informačních míst v rámci třídy, automatizované zpracování dat, pomoc při provozování obchodů a obchodních činností průmyslového nebo obchodního podniku, služby, které zahrnují záznam, přepis, vypracování, kompilaci, přenášení nebo systematickosti písemných či datových či elektronických sdělení a záznamů jakož i využívání nebo kompilaci matematických a statistických údajů, systém na podporu a intenzifikaci obchodních služeb založený na zvýhodňování klíčových spolupracovníků a klientů, věrnostní a bonusové systémy jako například poskytování slev a odměn, přednostní a nadstandardní poskytování služeb, vše zejména v prodeji výrobků a služeb; (36) realitní kanceláře, správa, správa majetku, správa nemovitostí, nemovitosti (oceňování a odhady -), pronájem nemovitostí, zprostředkování nemovitostí, finanční odhady a oceňování (pojišťovnictví, bankovníctví, nemovitosti), obchodování s nemovitostmi, kanceláře ubytovací, finanční poradenství, finanční řízení, garance, záruky, kauce, konzultační služby (finanční -), konzultační služby v oblasti pojišťovnictví, leasing, nákup na splátky, likvidace podniků (služby finanční záležitosti), finanční služby, peněžní služby, splátkový prodej, finanční leasing.

(730) **GENERAL REALITY a.s.**, Václavské nám. 807, Praha 1, Nové Město, 11000, CZ

(740) Advokátní a patentová kancelář VYSKOČIL, KROŠLÁK a spol., Dana Lukajová, Voršílská 10, Praha 1, 11000

(210) **O-437454**

(220) 17.05.2006

(320) 17.05.2006

(511) 9, 38

(540)

**aktuálně.cz**

(510) (9) audiovizuální díla; (38) rozhlasové vysílání, televizní vysílání.

(730) **NetCentrum, s. r. o.**, Drtinova 557/10, Praha 5, 15000, CZ

(210) **O-437550**

(220) 19.05.2006

(320) 19.05.2006

(511) 16, 25, 32, 33, 43

(540)

**BEER SPIRIT**

(510) (16) reklamní, propagační a informační materiály na bázi papíru

- a umělých hmot, tiskoviny, zejména prezentační a firemní publikace, periodika, reklamní katalogy, knihy, letáky, plakáty, reklamní tabule z papíru nebo lepenky, jídelní lístky, účtenky, kelímky a papírové lahve, pozvánky, vývěsky, papírové visačky, etikety, pohlednice, přání, kalendáře, obaly z papíru a z umělých hmot, obálky, inzertní noviny, ubrusy a ubrousky papírové, tužky všeho druhu, vše v rámci této třídy; (25) oděvy, pokrývky hlavy, čelenky, kšilty, trička, šátky, šály, opasky, oděvní doplňky, obuv, kloboučnické zboží, vše v rámci této třídy; (32) piva všeho druhu, sladina, sladové nápoje, nápoje kvašené nealkoholické, chmelové výtažky pro výrobu piva, přípravky k přípravě nápojů, nealkoholické nápoje, nealkoholické nápoje obohacené vitaminy nebo minerály, nealkoholické nápoje energetické, nealkoholické nápoje míchané, nealkoholické aperitivy; (33) alkoholické nápoje, alkoholické nápoje míchané; (43) služby spojené s provozováním pohostinství a restaurací, dočasné ubytování.
- (730) **ČESKÁ PIVOVARSKÁ SPOLEČNOST a. s.**, Návazná 6790/, Praha 6, 16500, CZ
- (740) Ing. Ludvík Koldovský, Horáčkova 9/1207, Praha 4, 14000

- (210) **O-437881**  
(220) 31.05.2006  
(320) 31.05.2006  
(511) 9, 35, 38, 41, 42  
(540)

### Nabito pro firmy

- (510) (9) vědecké, elektronické a optické přístroje a zařízení v rámci třídy 9, přístroje a zařízení pro přenos a zpracování informací, zejména v oblasti telekomunikace, sítě telekomunikační a výpočetní techniky a jejich části, sítě datové, jejich součásti a náhradní díly v rámci třídy 9, počítače, periferní zařízení počítačů v rámci třídy 9, záznamová média a nosiče záznamů, karty s pamětí, nosiče informací, zařízení pro zpracování dat, CD disky, prodejní automaty a přístroje a mechanismy pro reklamu v rámci třídy 9, telekomunikační zařízení, zejména koncová a rádiová zařízení, telefony, záznamníky, hlasové schránky, mobilní telefony, faxy, modemy, magnetické suporty zvukových záznamů; (35) propagace, reklama, inzertní a reklamní agentura, automatické zpracování informací, zprostředkovatelské a obstaravatelské činnosti v oblasti obchodu, marketing, činnost ekonomických a organizačních poradců; (38) mobilní telekomunikační služby a ostatní telekomunikační služby, dále služby spočívající v přímém propojení lokálních pevných sítí se sítí mobilních telefonů, informační služby na Internetu, zejména úplatné či bezúplatné zpřístupňování a uveřejňování informací prostřednictvím Internetu, např. webových stránek, služby internetového portálu, služby extranetu společností, poskytování informačního servisu prostřednictvím telefonu, mobilní telekomunikační sítě, Internetu, poskytování přístupu na on-line informační služby a databáze, přenos, úplatné či bezúplatné poskytování informací, jehož předmětem může být jakákoli datová položka obsažená v databázích, on-line informační a databázové služby, komunikační služby prostřednictvím Internetu, vnějších a vnitřních sítí, šíření elektronických tiskovin, časopisů, periodik a knih prostřednictvím počítačové, datové, elektronické, telekomunikační nebo informační sítě, provozování informační a datové sítě, provozování veřejné mobilní radiotelefonní sítě, pronájem telekomunikačních okruhů, vedení sítí, zřizování a provozování veřejných, soukromých i účelových sítí, provozování datových a počítačových sítí, veškeré služby elektronických komunikací poskytované integrovanou digitální sítí, zejména pronájem fyzických přenosových kapacit, zajišťování komunikačního spojení, služby videokonferencí, připojení a komunikace prostřednictvím sítí Internet, elektronický přenos dokumentů, přenos informací, zprostředkování přenosu dat, zprostředkovatelská a poradenská činnost v oblasti telekomunikací, telekomunikačních zařízení a sítí mobilních telefonů, šíření elektronických časopisů, provozování internetových informačních portálů, komunikace prostřednictvím sítí Internet, elektronický přenos dokumentů, přenos informací, zprostředkování přenosu dat, zprostředkovatelská a poradenská činnost v oblasti telekomunikací a informatiky, telekomunikačních zařízení a sítí mobilních telefonů; (41) vydavatelství nosičů informací, služby školicí a vzdělávací, služby publikační a vydávání tiskovin, organizace a provádění her a soutěží, sportovní, zábavná a výchovná činnost, poskytování vizuálního, audio a audiovizuálního obsahu prostřednictvím telefonních, mobilních

telekomunikačních sítí a sítí Internet; (42) analytické a inženýrské práce v oblasti telekomunikací, poradenská činnost v oblasti výpočetní techniky a jejího servisu, provozování počítačových center, zprostředkovatelská a obstaravatelská činnost v oblasti výpočetní techniky a informatiky, poradenská činnost v oblasti výpočetní techniky a elektrotechniky, hosting pro veškeré oblasti informačních technologií včetně webových stránek v rámci Internetu, extranetu, intranetu, aplikací na systémech a sítí společnosti, klientských systémů, na hardwaru a infrastruktuře společnosti.

- (730) **Vodafone Czech Republic a.s.**, Vinohradská 167, Praha 10, 10000, CZ
- (740) Linklaters v.o.s., Mgr. Karin Pomaizlová, advokát, Na Příkopě 19, Praha 1, 11719

- (210) **O-438157**  
(220) 08.06.2006  
(320) 08.06.2006  
(511) 9, 35, 41, 42  
(540)

### Tango Server

- (510) (9) počítačové programy v oblasti informačních systémů; (35) služby databank - v rámci této třídy; (41) školení v oblasti informačních systémů; (42) výzkum a vývoj v oblasti informačních technologií, návrhy a projektování v oblasti informačních systémů, poradenství a odborné konzultace v oblasti informačních systémů, zpracování studií, recenzí v oblasti informačních systémů, vývoj a tvorba softwarových produktů v oblasti informačních systémů, poradenství a odborné konzultace v oblasti hardware a software, zpracování dat, tvorba a správa databank - v rámci této třídy.
- (730) **T - MAPY spol. s r.o.**, Nezvalova 850, Hradec Králové, 50003, CZ
- (740) Ing. Jarmila Loskotová, patentová zástupkyně, K Závětinám 727, Praha 5, 15500

- (210) **O-438158**  
(220) 08.06.2006  
(320) 08.06.2006  
(511) 9, 35, 41, 42  
(540)



- (510) (9) počítačové programy v oblasti informačních systémů; (35) služby databank - v rámci této třídy; (41) školení v oblasti informačních systémů; (42) výzkum a vývoj v oblasti informačních technologií, návrhy a projektování v oblasti informačních systémů, poradenství a odborné konzultace v oblasti informačních systémů, zpracování studií, recenzí v oblasti informačních systémů, vývoj a tvorba softwarových produktů v oblasti informačních systémů, poradenství a odborné konzultace v oblasti hardware a software, zpracování dat, tvorba a správa databank - v rámci této třídy.
- (730) **T - MAPY spol. s r.o.**, Nezvalova 850, Hradec Králové, 50003, CZ
- (740) Ing. Jarmila Loskotová, patentová zástupkyně, K Závětinám 727, Praha 5, 15500

- (210) **O-438460**  
(220) 19.06.2006  
(320) 19.06.2006  
(511) 29, 31  
(540)

### Dobrovodské kysané zelí

- (510) (29) zelí kysané červené i bílé, zpracovaná zelenina, nakládaná zelenina, zeleninové saláty, vařená zelenina, zelenina v kantením nálevu; (31) zelí červené i bílé, hlávkové i krouhané.
- (730) **Zemědělské družstvo Podchlumí se sídlem v Dobré Vodě**, Dobrá Voda u Hořic 210, Dobrá Voda u Hořic, 50773, CZ



(210) **O-439775**  
(220) 08.08.2006  
(320) 08.08.2006  
(511) 3, 5, 35  
(540)

## KOŇSKÁ MAST

(510) (3) přípravky a prostředky pro toaletní účely, kosmetika, kosmetické výrobky a přípravky, zejména přípravky pro péči a péštění pokožky, spadající do této třídy, zvláště pak krémy, gely, mléka, tuky a oleje, vitamínové preparáty pro tělovou kosmetiku a pro zestříhlení, masážní a masírovací gely pro odstranění svalové a kloubní bolesti a únavy a na zlepšení kondice, nikoliv pro léčebné účely; (5) výrobky a přípravky chemické, farmaceutické, veterinární, hygienické, dezinfekční, antiseptické, antibakteriální a antiparazitní v rámci této třídy, pro léčebné účely, potravinové doplňky, zejména dietetické pro léčebné účely, farmaceutické a výživové potraviny a posilující poživatiny pro léčebné účely, včetně nápojů pro léčebné účely, jako jsou proteinové, vitamínové, multivitaminové, energetické, iontové, izotonické nápoje, též obohacené adaptogeny, minerální vody (včetně stopových prvků), dietetické a výživové nápoje, vše pro léčebné účely, dietní a nutriční přípravky k léčebným účelům, proteinové, vitamínové, multivitaminové, energetické, iontové, minerální (včetně stopových prvků) a výživové preparáty pro léčebné účely, bylinné čaje pro lékařské účely, léčivé byliny, cukrovinky nebo pastilky nebo tabletky nebo tobolky nebo kapsle nebo žvýkačky s léčivými přísadami, dietetické látky upravené pro lékařské účely, výživa pro kojenice, doplňky výživové pro lékařské účely, bílkovinné přípravky nebo potravina pro lékařské účely, balzámy a krémy a masti pro lékařské účely, léčivé oleje, oleje pro lékařské účely, tuky pro lékařské účely, léčivé soli, tinktury pro lékařské účely, vitamínová a minerální výživa ve formě koncentrátů, proteinové koncentráty jako výživné přísady k potravinám pro léčebné účely, droždí pro farmaceutické účely, výživné nebo dietetické přípravky pro lékařské účely pro denní doplnění stravy (včetně fitness přípravků) jako instantní strava nebo samostatná (vlastní) směs, která se skládá hlavně z mléka v prášku nebo ze živočišných nebo zeleninových proteinů, také s přísadkou vitamínů nebo minerálů nebo stopových prvků nebo cukru, přírodní léčivé výtažky, posilující a antibakteriální přípravky-tonika, drogy pro léčebné účely, farmaceutické přípravky pro péči o pokožku, medicínální sirupy a emulze, výtažky z bylin a kombinované přípravky vitamínů, minerálů, stopových prvků a bylinných výtažků, vše pro léčebné účely, výrobky pro prevenci nebo utišení bolesti, výrobky ze zřidelných vod pro léčebné účely; (35) zprostředkovatelská činnost v obchodu, předvádění zboží, zprostředkování interaktivního obchodu a budování prodejních sítí, shromažďování různého zboží pro třetí osoby (kromě jejich přepravy), v rozsahu zboží tříd 3, 5, 29, 30, 31, 32 a 33 za účelem umožnění spotřebitelům, aby si tyto výrobky mohli pohodlně prohlížet a nakupovat, exportní a importní činnost, dovozní a vývozní agentura.

(730) **Ramík Jan**, Na Nábřeží 16/27, Havířov - Město, 73601, CZ  
(740) Bc. Václav Pacl, Okrajová 4, Havířov - Podlesí, 73601

(210) **O-439776**  
(220) 08.08.2006  
(320) 08.08.2006  
(511) 3, 5, 35  
(540)

## KOŇSKA MAŠĆ

(510) (3) přípravky a prostředky pro toaletní účely, kosmetika, kosmetické výrobky a přípravky, zejména přípravky pro péči a péštění pokožky, spadající do této třídy, zvláště pak krémy, gely, mléka, tuky a oleje, vitamínové preparáty pro tělovou kosmetiku a pro zestříhlení, masážní a masírovací gely pro odstranění svalové a kloubní bolesti a únavy a na zlepšení kondice, nikoliv pro léčebné účely; (5) výrobky a přípravky chemické, farmaceutické, veterinární, hygienické, dezinfekční, antiseptické, antibakteriální a antiparazitní v rámci této třídy, pro léčebné účely, potravinové doplňky, zejména dietetické pro léčebné účely, farmaceutické a výživové potraviny a posilující poživatiny pro léčebné účely, včetně nápojů pro léčebné účely, jako jsou proteinové, vitamínové, multivitaminové, energetické, iontové, izotonické nápoje, též obohacené adaptogeny, minerální vody (včetně stopových prvků), dietetické a výživové nápoje, vše pro léčebné účely, dietní a nutriční přípravky k léčebným účelům,

proteinové, vitamínové, multivitaminové, energetické, iontové, minerální (včetně stopových prvků) a výživové preparáty pro léčebné účely, bylinné čaje pro lékařské účely, léčivé byliny, cukrovinky nebo pastilky nebo tabletky nebo tobolky nebo kapsle nebo žvýkačky s léčivými přísadami, dietetické látky upravené pro lékařské účely, výživa pro kojenice, doplňky výživové pro lékařské účely, bílkovinné přípravky nebo potravina pro lékařské účely, balzámy a krémy a masti pro lékařské účely, léčivé oleje, oleje pro lékařské účely, tuky pro lékařské účely, léčivé soli, tinktury pro lékařské účely, vitamínová a minerální výživa ve formě koncentrátů, proteinové koncentráty jako výživné přísady k potravinám pro léčebné účely, droždí pro farmaceutické účely, výživné nebo dietetické přípravky pro lékařské účely pro denní doplnění stravy (včetně fitness přípravků) jako instantní strava nebo samostatná (vlastní) směs, která se skládá hlavně z mléka v prášku nebo ze živočišných nebo zeleninových proteinů, také s přísadkou vitamínů nebo minerálů nebo stopových prvků nebo cukru, přírodní léčivé výtažky, posilující a antibakteriální přípravky-tonika, drogy pro léčebné účely, farmaceutické přípravky pro péči o pokožku, medicínální sirupy a emulze, výtažky z bylin a kombinované přípravky vitamínů, minerálů, stopových prvků a bylinných výtažků, vše pro léčebné účely, výrobky pro prevenci nebo utišení bolesti, výrobky ze zřidelných vod pro léčebné účely; (35) zprostředkovatelská činnost v obchodu, předvádění zboží, zprostředkování interaktivního obchodu a budování prodejních sítí, shromažďování různého zboží pro třetí osoby (kromě jejich přepravy), v rozsahu zboží tříd 3, 5, 29, 30, 31, 32 a 33 za účelem umožnění spotřebitelům, aby si tyto výrobky mohli pohodlně prohlížet a nakupovat, exportní a importní činnost, dovozní a vývozní agentura.

(730) **Ramík Jan**, Na Nábřeží 16/27, Havířov - Město, 73601, CZ  
(740) Bc. Václav Pacl, Okrajová 4, Havířov - Podlesí, 73601

(210) **O-440276**  
(220) 18.08.2006  
(320) 18.08.2006  
(511) 45  
(540)



(510) (45) služby svatební agentury.  
(730) **LUCIE GOLD s.r.o.**, Kovářská 4, Znojmo, 66902, CZ

(210) **O-440332**  
(220) 22.08.2006  
(320) 22.08.2006  
(511) 37  
(540)

## EXTREME PC

(510) (37) instalační služby, počítačové vybavení (montáž, údržba a opravy počítačového vybavení - hardware), služby techniků - instalace počítačů (hardware).  
(730) **Kuchař Martin**, Františka Formana 278/30, Ostrava - Dubina, 70030, CZ  
(740) Tomáš Barčík, Všeradice 2, Všeradice, 26726

(210) **O-440427**  
(220) 24.08.2006  
(320) 24.08.2006  
(511) 35, 41, 42

(540)



(510) (35) marketingové studie, obchodní nebo podnikatelské poradenství (profesionální -), reklama; (41) elektronické publikování (DTP), semináře (organizování a vedení -), školení, vyučování, vydávání elektronických knih a časopisů on-line, zábava, pobavení; (42) aktualizace počítačových programů, grafický design, hosting webových stránek, navrhování obalů, obalový design, počítačové programování, tvorba a správa webových stránek (pro třetí osoby).

(590) Barevná

(730) **MAGIC SEVEN, a. s.**, Dělnická 3, Praha 7, 17000, CZ

(210) **O-440623**

(220) 30.08.2006

(320) 30.08.2006

(511) 35, 41

(540)



(510) (35) MKT studie, průzkum trhu, aranžování; (41) školení, organizování a vedení konferencí, fotografování.

(730) **ČESKÝ FORTEL s.r.o.**, Táboritká 1000/23, Praha 3, 13087, CZ

(210) **O-440650**

(220) 31.08.2006

(320) 31.08.2006

(511) 43

(540)

**CAFFÉ POINT**

(510) (43) služby zajišťující stravování a nápoje.

(730) **CORUM CREDIT, a. s.**, Václavské nám. 846/1, Praha 1, 11000, CZ

(210) **O-440651**

(220) 31.08.2006

(320) 31.08.2006

(511) 43

(540)



(510) (43) služby zajišťující stravování a nápoje.

(730) **CORUM CREDIT, a. s.**, Václavské nám. 846/1, Praha 1, 11000, CZ

(210) **O-440652**

(220) 31.08.2006

(320) 31.08.2006

(511) 36

(540)

**REAL POINT**

(510) (36) služby nemovitostní.

(730) **CORUM CREDIT, a. s.**, Václavské nám. 846/1, Praha 1, 11000, CZ

(210) **O-440653**

(220) 31.08.2006

(320) 31.08.2006

(511) 36

(540)



(510) (36) služby nemovitostní.

(730) **CORUM CREDIT, a. s.**, Václavské nám. 846/1, Praha 1, 11000, CZ

(210) **O-440830**

(220) 07.09.2006

(320) 07.09.2006

(511) 9, 16, 25, 35, 38, 41

(540)



(510) (9) nahané nosiče zvukových a zvukově-obrazových záznamů; (16) divadelní programy, bulletiny, brožury, lístky; (25) trička, oděvy; (35) reklamní, inzertní a propagační činnost, marketing, reklamní, inzertní a propagační činnost prostřednictvím médií, poskytování informačních produktů reklamního charakteru, poskytování multimediálních informací komerčního charakteru, on-line inzerce; (38) šíření produktů zábavného, vzdělávacího, výchovného a soutěžního charakteru prostřednictvím médií, prostřednictvím televizního vysílání, prostřednictvím sítí, prostřednictvím informační sítě, datové sítě, elektronické sítě, komunikační sítě, počítačové sítě, zejména prostřednictvím Internetu; (41) divadelní představení, muzikály, výroba divadelních a jiných představení, divadlo, zábava, nakladatelství a vydavatelství.

(730) **LL Production, s.r.o.**, Třešňová 475, Průhonice, Praha - západ, 25243, CZ

(210) **O-440831**

(220) 07.09.2006

(320) 07.09.2006

(511) 9, 16, 25, 35, 38, 41

(540)



(510) (9) nahané nosiče zvukových a zvukově-obrazových záznamů; (16) divadelní programy, bulletiny, brožury, lístky; (25) trička, oděvy; (35) reklamní, inzertní a propagační činnost, marketing, reklamní, inzertní a propagační činnost prostřednictvím médií, poskytování informačních produktů reklamního charakteru, poskytování multimediálních informací komerčního charakteru, on-line inzerce; (38) šíření produktů zábavného, vzdělávacího, výchovného a soutěžního charakteru prostřednictvím médií, prostřednictvím televizního vysílání, prostřednictvím sítí, prostřednictvím informační sítě, datové sítě, elektronické sítě, komunikační sítě, počítačové sítě, zejména prostřednictvím

Internetu; (41) divadelní představení, muzikály, výroba divadelních a jiných představení, divadlo, zábava, nakladatelství a vydavatelství.

- (590) Barevná  
(730) **LL Production, s.r.o.**, Třešňová 475, Průhonice, Praha - západ, 25243, CZ

- (210) **O-441030**  
(220) 14.09.2006  
(320) 14.09.2006  
(511) 6, 35, 37, 40, 42  
(540)



**BIOGAS**  
TECHNOLOGY

- (510) (6) konstrukce kovové, stavební konstrukce kovové, nádrže (kovové), potrubí ocelové; (35) dodavatelské služby pro třetí osoby (nákup výrobků a služeb pro jiné podniky); (37) zámečnictví; (40) montáž materiálů na objednávku (pro třetí osoby), kovářství; (42) projektování, inženýrské práce (expertizy).  
(730) **BIOGAS TECHNOLOGY, a.s.**, Tábořská 31, Praha 4, 14016, CZ

- (210) **O-441054**  
(220) 15.09.2006  
(320) 15.09.2006  
(511) 36, 37, 42  
(540)

**REAL SPEKTRUM**

- (510) (36) služby nemovitostní; (37) stavebnictví, opravy, instalační služby; (42) vědecké a technologické služby a s nimi spojený výzkum a návrhy, průmyslové analýzy a výzkum, návrh a vývoj počítačového hardwaru a softwaru, právní služby.  
(730) **REAL SPEKTRUM, spol. s r.o.**, Lidická 77, čp. 718, Brno, 60200, CZ  
(740) JUDr. Vladimír Bulinský, Tř. kpt. Jaroše 13, Brno, 60200

- (210) **O-441072**  
(220) 15.09.2006  
(320) 15.09.2006  
(511) 9, 16, 35, 36, 38, 41  
(540)



**O.pen**

- (510) (9) elektronické multimediální aplikace, multimediální nebo informační katalogy v elektronické podobě, elektronické časopisy, elektronická periodika a knihy, informace a záznamy v elektronické podobě, data a/nebo databáze a/nebo informační produkty na nosičích a/nebo v elektronických, datových, informačních a telekomunikačních sítích; (16) tiskoviny, časopisy, periodika, knihy, databázové produkty v papírové formě; (35) reklamní a inzertní činnost, propagace, marketing, pomoc při řízení obchodní a podnikatelské činnosti, konzultační činnost v oblasti obchodní a podnikatelské činnosti, zprostředkovatelské a obstaratelské činnosti v oblasti obchodu a podnikání, merchandising, ekonomické poradenství, poskytování informací (obchodních nebo podnikatelských), překlad informací do počítačových databází nebo jiné zpracování obchodních nebo podnikatelských informací, včetně vytváření, zpracování a třídění dat v rámci databází, systematizace informací do počítačových databází, automatické zpracování dat a informací, služby pro nepřítomné (telefonní vzkazy), komerční využití Internetu v oblastech komerčních internetových médií a

vyhledávacích služeb; (36) finanční poradenství; (38) šíření elektronických tiskovin, časopisů, periodik a knih prostřednictvím počítačové datové, elektronické, telekomunikační nebo informační sítě, informační služby na Internetu včetně provozování elektronických nástěnek, diskusních skupin a fór a poskytování přístupu k on-line informačním službám a databázím, provozování internetového portálu, poskytování přístupu k on-line informačním službám a databázím; (41) vydavatelská a nakladatelská činnost, elektronické publikování (DTP), vydávání elektronických časopisů, periodik a knih, pořádání či zprostředkování výchovných, vzdělávacích, kulturních, společenských, soutěžních, zábavných nebo sportovních akcí.

- (730) **Telefónica O2 Czech Republic, a. s.**, Olšanská 55/5, Praha 3, 13034, CZ  
(740) **AK SODOMKA-SOUČEK-JINDRA-MOKRÝ & PARTNEŘI, JUDr. Tomáš Jindra, U Prašné brány 3, Praha 1, 11000**

- (210) **O-441317**  
(220) 22.09.2006  
(320) 22.09.2006  
(511) 9, 16, 35, 41  
(540)

**Czech & Prague Travel News**

- (510) (9) informace, data a databáze na elektronických, magnetických a optických nosičích všeho druhu a v elektronických, datových, informačních a telekomunikačních sítích všeho druhu, multimediální aplikace, zejména elektronické informační publikace a noviny, katalogy a periodika, nahrané zvukové a magnetické záznamy, vč. software na CD a DVD discích a magnetických nosičích; (16) tiskoviny všeho druhu, zejména periodické a neperiodické publikace na papírových nosičích, např. noviny a časopisy, brožury a brožurky, plakáty, prospekty, fotografie, pohlednice, kalendáře, samolepky, informační a propagační výrobky z papíru, vč. dekorativních předmětů z papíru, obalových materiálů z papíru a balící fólie z plastu, papírové a plastové sáčky a tašky, kancelářské potřeby (vyjma nábytku); (35) zprostředkovatelské služby v oblasti obchodu a pomoc při řízení obchodní činnosti, zprostředkování obchodních kontaktů, zejména v oblasti cestovního ruchu, turistiky, vzdělávání a sportu, reklamní a propagační činnost, poskytování obchodních informačních produktů, např. multimediálních informací pro reklamní a obchodní účely, vč. jejich vyhledávání, inzertní činnost, vč. on-line inzerce a prezentace uživatelů v počítačové síti Internet, obchodní využití sítě Internet v oblasti vyhledávacích služeb a e-businessu, vydávání reklamních a/nebo náborových textů, propagačních a inzertních tiskovin, vč. jejich rozšiřování, obchodní průzkum a analýza trhu, marketing, organizace reklamních a obchodních předváděcích akcí výrobků a služeb, vč. jejich doprovodných akcí, distribuce zboží a tiskovin k reklamním účelům, obchodní zastoupení tuzemských a zahraničních firem, obchodní a podnikatelský informační servis, obchodní poradenské a konzultační služby; (41) nakladatelství a vydavatelství periodických a neperiodických tiskovin a publikací, zejména z oblasti cestovního ruchu, turistiky, vzdělávání, kultury a sportu, a to tištěných na papírových nosičích i v elektronické podobě, vč. textových, zvukových a zvukově-obrazových zpráv a informací na elektronických, magnetických a optických nosičích všeho druhu, ediční a publikační činnost, vč. nahrávání zvukových a zvukově-obrazových nosičů, půjčování publikací a nahraných zvukových a zvukově-obrazových nosičů, produkční a agenturní činnost v oblasti cestovního ruchu, turistiky, vzdělávání, kultury a sportu, vč. akcí na podporu zdravého životního stylu, poradenské a obstaratelské služby v oboru nakladatelské a vydavatelské činnosti.

- (730) **ARBELLA PRODUCTIONS, s.r.o.**, 5. května 1640/65, Praha 4, 14021, CZ  
(740) **DMH - patentová a známková kancelář, Mgr. Marcela Machatová, Pospíšilova 2, Praha 3, 13000**

- (210) **O-441566**  
(220) 03.10.2006  
(320) 03.10.2006  
(511) 33, 35, 43

(540)



(510) (33) víno; (35) zprostředkování obchodní činnosti, pomoc při řízení obchodní činnosti; (43) provozování vinotéky.

(730) **Skoczek Břetislav**, Krásná 82, Praha, 73904, CZ

(210) **O-441582**

(220) 03.10.2006

(320) 03.10.2006

(511) 9, 16, 41

(540)



(510) (9) nosiče dat magnetické, nosiče dat optické, nosiče zvukových nahrávek, nosiče zvukových záznamů, optické disky kompaktní, CD ROM; (16) učební pomůcky kromě přístrojů, časopisy, periodika, knihy, knížky, grafické reprodukcce, propagační materiály, kalendáře, publikace tištěné; (41) organizování vědeckých a technických soutěží, zejména v oblasti rekultivačních projektů, organizování a vedení kongresů, symposií, seminářů, exkurzí, organizování kulturních a vzdělávacích výstav.

(590) Barevná

(730) **Těžební unie, s.r.o.**, Slavičkova 827/1a, Brno, 63800, CZ

(740) JUDr. Miroslav Vitek, patentový zástupce, Neumannova 54, Brno, 60200

(210) **O-441895**

(220) 11.10.2006

(320) 11.10.2006

(511) 22, 24, 25

(540)



(510) (22) provazy a struny k technickým účelům, lana a motouzy z přírodních, umělých nebo plastických látek, sítě houpačí a sítě na maskování, stany včetně stanů pro táboření, lodní plachty, pytle na přepravu a uskladnění volně loženého zboží, čalounický materiál; (24) tkaniny s výjimkou tkanin zařazených do jiných tříd, pokrývky včetně cestovních pokrývek, ložní prádlo, ubrusy s výjimkou papírových a textilní zboží nezařazené v jiných třídách; (25) oděvy, saka, kalhoty, svetry, košile, obleky, sukně, pláště, kostýmy, cvičební úbory, oděvní doplňky v rámci této třídy, kravaty, motýlky, šály, rukavice, klobouky, čepice, ponožky, šle, spodní prádlo, kožené ozdoby oděvní, blůzy, barety, šátky, podkolenky, boty, turistické oděvy, pracovní oděvy, oděvy pro volný čas, zejména pro sport.

(730) **Kosova Sedat**, Okružní 399, Vestec, 25242, CZ

(740) Václav Müller, patentový zástupce, Filipova 2016, Praha 4, 14800

(210) **O-442063**

(220) 18.10.2006

(320) 18.10.2006

(511) 29

(540)

## Lovecký sýr

(510) (29) mléko a mléčné výrobky.

(730) **Hostex spol. s r. o.**, Žerotínova 63, Šumperk, 78701, CZ

(210) **O-442080**

(220) 18.10.2006

(320) 18.10.2006

(511) 36

(540)

## EasyClick

(510) (36) burzovní makléřství, činnost obchodníka s cennými papíry a makléřské společnosti v rámci této třídy, organizování burzovního a mimoburzovního trhu s cennými papíry, zprostředkovatelské služby v oblasti nákupu a prodeje cenných papírů, cenin a ostatních investičních nástrojů a instrumentů, vydávání cenných papírů, kurzovní záznamy na burze, finanční služby, poskytování finančních informací, provádění finančních analýz, finanční odhady a oceňování, finanční poradenství, finanční řízení, leasing, leasingové financování koupě, finanční konzultační služby, zprostředkování půjček, zprostředkování finančních operací, informace o pojištění, zprostředkování pojištění, bankovníctví, finanční operace a transakce, měnové operace, měnové služby, clearing, správa finančního majetku.

(590) Barevná

(730) **RM-SYSTÉM, a.s.**, Podvinný mlýn 2178/6, Praha 9 - Libeň, 18018, CZ

(740) **BOHEMIA PATENT** Patentová & známková kancelář, Ing. Jana Vandlíková, Havanská 17, Praha 7, 17000

(210) **O-442134**

(220) 19.10.2006

(320) 19.10.2006

(511) 11, 17, 18, 19, 20, 24, 27, 42

(540)

## Gallpro

(510) (11) přístroje pro osvětlení, lampová svítidla a lampióny, zahradní lampy a lampy pro osvětlování rostlin, svítidla všeho druhu; (17) obklady podlah tepelně a/nebo zvukově izolační; (18) kůže, imitace kůže, výrobky z těchto materiálů, které nejsou zahrnuty v jiných třídách; (19) dřevotřískové a dřevovláknité desky, pomocné profily a desky k obkladu stěn, stropů a podlah, pohyblivé panely a interiérové příčky; (20) nábytek všeho druhu ze dřeva, kovu, proutí, kůže nebo jiných hmot, stavebnicový nábytek a modulový nábytek, variabilní nábytkové programy pro byty i nebytové prostory, nábytek pro kuchyně, ložnice, nábytek pro koupelny, nábytek kancelářský, nábytek školní a zahradní, dětský nábytek, atypický nábytek a nábytek ze dřeva, čalouněný nábytek, sedací soupravy, křesla a židle, stoly a stolký, rámy a stojany spadající do této třídy, výrobky ze dřeva, korku, třtiny, vrbového proutí ap. pokud nejsou zahrnuty v jiných třídách, výrobky z náhražek těchto materiálů včetně výrobků z plastických hmot, části lůžek, tj. rámy a lišty, lamelové rošty, matrace, žiměnky a podhlavníky, bytové a nábytkové doplňky, umělecké a ozdobné předměty spadající do této třídy, bedny ze dřeva nebo z umělých hmot, nábytek z plastických hmot, držáky na záclony a závěsy, konzole na záclony a závěsy, kování na dveře nekovové, schránky z umělých hmot, věšáky (háky nekovové), věšáky na oděvy, žaluzie spadající do této třídy, zrcadla, stojany na časopisy, držáky na noviny, stojany na deštníky, proutěné zboží spadající do této třídy, umělecká díla, sochy a sošky ze dřeva, vosku, sádry nebo umělých hmot, umělecké truhlářské výrobky; (24) ložní pokrývky a příkrývky, ložní prádlo, lůžkoviny, matracovina, moskytiéry, nábytkové potahy z textilních materiálů, záclony, plátno spadající do této třídy, prádlo stolní, prostěradla, povlečení, přehozy, pytloniny, rolety textilní, ručníky textilní, spací pytle; (27) výrobky určené ke krytí nebo obložení podlah nebo stěn, podlahové krytiny všeho druhu, zejména linoleum a výrobky z linolea, podlahové

potahy z kaučuku nebo z plastické hmoty, koberce, zejména vlněné a zvláště pak dvojité tkané, též s moderními, orientálními a jemnými vzory, rohože, gumové koberce, koberce z gutaperči a korku, koberce a rohože neklouzající pro koupelny a sprchy, běhouny, předložky, koberečky, též do automobilů, podložky pod koberce, zejména protiskluzové, rákosové rohože, rohožky ke dveřím, čalouny a koberce nástěnné jiné než textilní, plastické folie ve formě tapet na obklady stěn, tapety nahrazující nástěnné malby s výjimkou textilních, umělé trávníky, rohožky, linoleum a jiné materiály ke krytí nebo obložení podlah, nástěnné čalouny a koberce s výjimkou textilních, kobercové podlahové krytiny, kobercové obkladové díly; (42) design nábytku, projektování a projektové studie, projekty, návrhy projektového řešení a vybavení interiérů, poradenství v oblasti projekčních návrhů, návrhy výzdoby interiérů, kontrola kvality, tvorba a údržba počítačových programů pro navrhování kuchyňských sestav a interiérů, tvorba software.

- (730) **Galušková Kamila**, Lesní 4, Žďár nad Sázavou, 59201, CZ  
(740) Ing. Radmila Baumová, Nádražní 29, Žďár nad Sázavou, 59101

- (210) **O-442227**  
(220) 24.10.2006  
(320) 24.10.2006  
(511) 16, 35, 38, 39, 41  
(540)

**1 na jihu**  
týdeník všech jihočechů

- (510) (16) tiskoviny všeho druhu, zejména noviny, časopisy, knihy, propagační materiály - v rámci této třídy; (35) reklamní, inzertní a propagační činnosti, komerční informační servis; (38) šíření elektronických časopisů, informací, elektronických periodik, knih v elektronické podobě, prostřednictvím elektronické, telekomunikační nebo počítačové sítě, zejména Internetu; (39) distribuce tiskovin, zprostředkovatelská činnost v oblasti distribuce tiskovin; (41) vydavatelská a nakladatelská činnost, vydávání odborných, vzdělávacích a zábavných zpráv a publikací, vydávání statistických zpráv a informací, zprostředkovatelská činnost v oblasti vydávání tiskovin.  
(730) **VLTAVA-LABE-PRESS, a. s.**, nám. Přemysla Otakara II. 8/5, České Budějovice, 37021, CZ

- (210) **O-442292**  
(220) 25.10.2006  
(320) 25.10.2006  
(511) 43  
(540)

**Rodeo Drive**  
American Bar & Grill

- (510) (43) gastronomické služby, restaurace, rychlé občerstvení (snack-bary), příprava jídel na objednávku a jejich dovoz (catering).  
(730) **American Restaurants Sp. z o.o.**, ul. Szymanowskiego 2, 51-609 Wrocław, PL  
(740) UNIPATENT, Ing. Jiří Chlustina, Jana Masaryka 43-47, Praha 2, 12000

- (210) **O-442299**  
(220) 25.10.2006  
(320) 25.10.2006  
(511) 9, 16, 28  
(540)

## REFUSION

- (510) (9) software počítačových her, počítačové hry, videohry, softwarové programy pro video hry, software pro počítačové hry

dodávaný on-line prostřednictvím multimediálního elektronického vysílání nebo síťovým přenosem, publikace v elektronické podobě nebo jiná data, poskytovaná prostřednictvím multimediálního elektronického vysílání nebo síťového přenosu, disky a pásy s nahraným počítačovým softwarem, herní software, software s videohrami nebo jiné elektronické publikace; (16) knihy, periodické publikace, brožury, reklamní letáky, prospekty, instruktážní a učební materiál, strategické průvodce pro počítačové hry, plakáty; (28) hračky, hry a hrací předměty.

- (730) **Gumpanela Entertainment, s.r.o.**, Bělohorská 259/41, Praha 6 - Břevnov, 16900, CZ

- (740) Mgr. Karel Volf, advokát, J. Plachty 28, Praha 5, 15000

- (210) **O-442345**  
(220) 27.10.2006  
(320) 27.10.2006  
(511) 35, 41, 42  
(540)

**one2one**  
communication

- (510) (35) propagační, inzertní a reklamní činnost, pomoc při řízení obchodní činnosti, marketing, telemarketing, průzkum trhu, předvádění zboží za účelem jeho prodeje, internetový obchod, systemizace informací do počítačových databází, vydavatelská činnost v oblasti reklamy; (41) školení v oblasti telemarketingu, vydavatelská činnost; (42) programování, tvorba software, tvorba a správa webových stránek.

- (590) Barevná  
(730) **One2one Communication, spol. s r.o.**, Jeseniova 1164/47, Praha 3 - Žižkov, 13000, CZ

- (210) **O-442385**  
(220) 27.10.2006  
(320) 27.10.2006  
(511) 3, 5, 25  
(540)

## Cran-Urin brusinky

- (510) (3) přípravky prací a bělicí, čistící, leštící, odmašťovací, mýdlo, výrobky kosmetické, zejména krémy, tělová mléka, výrobky voňavkářské, zejména parfémy, toaletní vody, éterické oleje, vodičky a barvy na vlasy, zubní pasty, ústní vody a prášky na zuby, osobní a ústní deodoranty, vlasové přípravky; (5) výrobky veterinářské a farmaceutické, výrobky hygienické v rámci této třídy (např. zdravotní kalhotky, ubrousky napuštěné farmaceutickými vodičkami, vložky, vata, tampóny), výrobky dietetické pro děti a nemocné pro léčebné účely, výrobky chemické pro účely lékařské, multivitaminové přípravky a nápoje pro léčebné účely, potravinové doplňky k léčebným účelům, posilující a podpůrné minerální látky a vitamíny k léčebným účelům, balzámy, krémy a masti pro lékařské účely, náplasti, obvazový materiál, prostředky dezinfekční, k hubení rostlinných a živočišných škůdců, antiparazitní látky; (25) oděvy, obuv, trepky, plavky, spodní prádlo.

- (730) **PHARMA UNITED INC.**, 255 Keele St., M6P-2K1 Toronto, Ontario, CA

- (740) UNIPATENT, Ing. Jiří Chlustina, Jana Masaryka 43-47, Praha 2, 12000

- (210) **O-442389**  
(220) 27.10.2006  
(320) 27.10.2006  
(511) 24, 25, 40  
(540)

## TOMCAT

- (510) (24) tkaniny a ostatní textilní výrobky zařazené do této třídy; (25) oděvy, obuv, kloboučnické zboží; (40) úprava a zpracování textilních odpadů.

- (730) **INTERTEX CZ spol. s r.o.**, Pisecká 264, Týn nad Vltavou, 37501, CZ (540)  
(740) KUDRLIČKA a SEDLÁK, Ing. Jiří Sedlák, Husova 5, České Budějovice, 37001



- (210) **O-442475**  
(220) 31.10.2006  
(320) 31.10.2006  
(511) 9, 16, 41  
(540)

### EDUCAnet

- (510) (9) přístroje a nástroje pro vyučování spadající do této třídy, magnetické nosiče zvukových záznamů, počítačové programy a software; (16) učební a vyučovací pomůcky s výjimkou přístrojů; (41) výchova, vzdělávání, zábava, sportovní a kulturní aktivity.  
(730) **EDUCAnet, a. s.**, Lucemburská 2136/16, Praha 3, 13000, CZ  
(740) Pavel Batěk, Kamenická 656/56, Praha 7, 17000

- (210) **O-442538**  
(220) 02.11.2006  
(320) 02.11.2006  
(511) 16, 41  
(540)

### REFERÁTOVÝ VÝBĚR Z ONKOLOGIE

- (510) (16) tiskoviny, časopisy, knihy, periodické i neperiodické publikace, uživatelské příručky, databázové produkty v papírové formě; (41) vydávání knih a časopisů, nakladatelská činnost.  
(730) **CZECHOPRESS AGENCY, s. r. o.**, Brodského 1669/14, Praha 4, 14900, CZ  
(740) Mgr. Ludvík Mühlberger, advokát, Dukelských hrdinů 19, Praha 7, 17000

- (210) **O-442540**  
(220) 02.11.2006  
(320) 02.11.2006  
(511) 16, 41  
(540)

### REFERÁTOVÝ VÝBĚR Z PSYCHIATRIE

- (510) (16) tiskoviny, časopisy, knihy, periodické i neperiodické publikace, uživatelské příručky, databázové produkty v papírové formě; (41) vydávání knih a časopisů, nakladatelská činnost.  
(730) **CZECHOPRESS AGENCY, s. r. o.**, Brodského 1669/14, Praha 4, 14900, CZ  
(740) Mgr. Ludvík Mühlberger, advokát, Dukelských hrdinů 19, Praha 7, 17000

- (210) **O-442589**  
(220) 03.11.2006  
(320) 03.11.2006  
(511) 3, 5  
(540)

### KRASNAYA LINIYA

- (510) (3) přípravky pro bělení a jiné prací prostředky, přípravky pro čištění, leštění, odmašťování a broušení, mýdla, parfumerie, vonné oleje, kosmetika, kosmetické ubrousky, vlasové vody (lotions), zubní pasty a přípravky na ošetření dutiny ústní; (5) farmaceutické, veterinární a hygienické přípravky, hygienické ubrousky, dietetické substance pro léčebné účely, potraviny pro batolata, náplasti, obzavový materiál, materiály pro plombování zubů, dentální vosky, dezinfekční přípravky, přípravky pro hubnutí živočišných škůdců, fungicidy, herbicidy.  
(730) **Obshchestvo s organichennoy otvetstvennostyu "ALMAZ-M"**, Vokzalnaya ul. 53, Odintsovo, Moskovskaya obl. 143000, RU  
(740) ČERVENKA, KLEINTOVÁ, TURKOVÁ Patentová, známková a advokátní kancelář, Mgr. Jana Turková, Budečská 6, Praha 2, 12000

- (210) **O-442596**  
(220) 04.11.2006  
(320) 04.11.2006  
(511) 6, 37, 40

- (510) (6) kovové materiály jako například kovové válcované a tažené profily, roury, trubky, příruby, plechy, pororošry, tahokov, jiné výrobky z kovu, zejména kovové konstrukce, lávky, žebříky, nádrže, nádoby v jiné třídě nezařazené, kovové obaly v jiné třídě nezařazené, spojovací materiály kovové a jiné stavební materiály kovové, stavební kování, stavební zámečnické výrobky, stavební klempířské výrobky; (37) provádění staveb, jejich změn a odstraňování, práce zemní, betonářské, zednické obkladačské, štukatérské, truhlářské, tesařské, pokrývačské, izolatérské, zámečnické opravárenského charakteru, potrubářské, instalatérské, zajišťování uvedených prací, zajišťování prací elektrikářských, dokončovací práce stavební, provádění terénních úprav v rámci stavebních činností, přípravné práce pro stavby jako montáž a demontáž lešení, montáž bednění, práce stavebně montážní, práce jeřábnické a jiné zdvihačské; (40) nakládání s odpady, selekce a dělení materiálů, práce zámečnické výrobního charakteru, práce svářečské, kovoobrábění, povrchové úpravy materiálů, především kovů, práce kovářské, práce lisařské, obrábění plastů.  
(730) **SIMONT spol. s r. o.**, Ústecká 223, Chlumeč, 40339, CZ  
(740) ZEMAN - podkrušňohorská patentová a známková kancelář, Petr Zeman, Hradní 301, Lohet, 35733

- (210) **O-442622**  
(220) 06.11.2006  
(320) 06.11.2006  
(511) 1, 5, 9, 10, 42, 44  
(540)

### SMART TIMING

- (510) (1) chemické výrobky určené pro vědu, činidla všeho druhu s výjimkou činidel pro lékařské a zvěrolékařské účely, soubory mikrotěstů pro rutinní určení a identifikaci bakterií a bakteriálních skupin v potravinářských provozech a úpravách vody; (5) výrobky farmaceutické, lékárenské (s výjimkou žvýkaček pro medicijní účely), veterinářské a zdravotnické, diagnostický proužek pro potřebu ve zdravotnictví, imunochromatografické diagnostické proužky, imunochromatografický diagnostický proužek pro stanovení lidského choriového gonadotropinu (hCG), za účelem predikce raného stadia těhotenství, kombinovaný diagnostický papírek pro zjišťování onemocnění ledvin, indikátorový papírek k určení dusitanů, imunochromatografický diagnostický proužek pro stanovení luteinizačního hormonu (LH) za účelem predikce ovulace, chemické výrobky určené pro zdravotnictví, činidla pro lékařské a zvěrolékařské účely, indikátorové a reagenční papírky a indikátory, zvláště tabletový test na krev v moči, chemikálie pro zdravotnické laboratoře, soubory mikrotěstů pro rutinní určení a identifikaci bakterií a bakteriálních skupin v mikrobiologických laboratořích a provozech ve zdravotnictví, humánní a veterinární medicíně; (9) přístroje pro měření; (10) měřicí a diagnostické lékařské přístroje, nástroje a pomůcky zařazené ve tř. 10; (42) vědecký a průmyslový výzkum; (44) péče léčebná, hygienická, služby veterinární.  
(730) **PLIVA-Lachema Diagnostika s.r.o.**, Karásek 1/1767, Brno, Řečkovice, 62133, CZ  
(740) KUDRLIČKA a SEDLÁK, Ing. Jiří Sedlák, Husova 5, České Budějovice, 37001

- (210) **O-442738**  
(220) 09.11.2006  
(320) 09.11.2006  
(511) 9, 16, 41, 42

(540)



(510) (9) digitální mapy, elektronické nosiče dat a informací, elektronické informační systémy, mapy na magnetických a optických nosičích; (16) kartografické a polygrafické výrobky, atlasy, blahopřání, brožury, formuláře, katalogy, knihy, mapy, plakáty, plány, pohlednice, poutače z papíru nebo z lepenky, prospekty, publikace, ročenky, tiskoviny, učební pomůcky kromě přístrojů, záložky do knih, zeměpisné mapy, zemské globusy; (41) nakladatelská a vydavatelská činnost; (42) geodetické a kartografické práce.

(590) Barevná

(730) **VKU CZ, s. r. o.**, Pražská 16, Praha 10, 10221, CZ

(210) **O-442778**

(220) 10.11.2006

(320) 10.11.2006

(511) 35

(540)



(510) (35) reklama a marketing.

(590) Barevná

(730) **Life Com, s.r.o.**, Jankovcova 1522/53, Praha 7, 17000, CZ

(210) **O-442782**

(220) 10.11.2006

(320) 10.11.2006

(511) 9, 16, 35, 38, 41, 42

(540)



(510) (9) data, databáze a jiné informační produkty na elektronických, magnetických a optických nosičích všeho druhu a v elektronických, datových, informačních a telekomunikačních sítích všeho druhu, související software a hardware, nosiče dat spadající do tř. 9, zejm. diskety, CD romy, magnetické disky, optické disky, DVD apod., elektronické sítě, multimediální informační katalogy, periodika a knihy v elektronické podobě, nahraný software na CD a DVD discích a magnetických médiích, audiovizuální programy, audio programy, pohledy ilustrované se zvukovou nahrávkou, nahrané zvukové a zvukově obrazové záznamy, obaly na zvukové nosiče a videokazety; (16) papír, výrobky z papíru, periodické a neperiodické publikace, tiskoviny, knihy, časopisy, noviny, brožury, fotografie, plakáty, pohledy, kalendáře, samolepky, papírové a umělohmotné tašky, tužky, pera a pastelky, papírové obaly všeho druhu, papírové ubrousky a ubrusy, papírové vlajky, informační a reklamní produkty v papírové formě, data a databáze obecně na papírových nosičích, písma pro tiskárny, štočky, umělecké nebo ozdobné předměty z papíru; (35) zprostředkování reklamní, inzertní a propagační činnosti prostřednictvím jakéhokoliv média, prostřednictvím telefonní sítě nebo datové sítě nebo informační sítě, poskytování obchodních informací a jiných informačních produktů reklamního charakteru včetně tiskařských

výrobků, on-line inzerce na datové komunikační sítí; (38) šíření elektronických časopisů, elektronických periodik a knih v elektronické podobě prostřednictvím počítačové sítě, Internetu, pomocí satelitů apod., výměna a šíření zpráv a informací, služby zabezpečující audiovizuální komunikaci prostřednictvím informačních a telekomunikačních sítí, kupř. počítačové sítě Internet, satelitu apod., digitální vysílání a příjem, počítačové služby, zejména přesměrování elektronické pošty na změněnou osobní elektronickou adresu; (41) nakladatelství a vydavatelství periodických a neperiodických publikací v tištěné i elektronické podobě, zprostředkování výchovné a zábavní činnosti, zprostředkování kulturních a uměleckých akcí, setkání, výstav, soutěží, přednášek apod., činnost knižních klubů, pořady pro rozhlasové a televizní vysílání (tvorba), ediční činnost, publikační činnost, nahrávání nosičů zvukových nebo obrazově zvukových, půjčování nahraných zvukových a nebo obrazově zvukových záznamů; (42) registrace domén pro identifikaci uživatelů na globální počítačové sítí, provozování hostingu digitálního obsahu na Internetu, webhosting, služby zobrazení webových stránek a obrazů na počítačovém serveru, počítačové služby, zejména tvorba a údržba webových stránek pro jiné, počítačové služby, zejména služby obnovy dat, počítačové služby, zejména projektování a realizace internetových sítí pro jiné, počítačové služby, zejména projektování a realizace web stránek pro jiné, počítačové služby, zejména provozování rešeršních robotů pro získávání dat z globální počítačové sítě, počítačové služby, zejména indexování informací, stránek a dalších zdrojů přístupných v počítačové síti, počítačové služby, zejména správa webových stránek pro jiné, počítačový design, vývoj počítačového software, počítačové systémové analýzy, služby providera, zejména počítačový hosting software aplikací pro jiné, propojení počítačového systému a sítě, technická podpora, zejména řešení problémů (odhalování a odstraňování závad) hardware a software, technická podpora, zejména monitoring síťových systémů, technická podpora, zejména provozování záložních počítačových programů a zařízení, počítačové diagnostické služby, vývoj počítačového hardware, tvorba designu počítačové sítě pro jiné, počítačové programování pro jiné, počítačové projektování vedení podniku, výzkum a vývoj a tvorba systémů pro elektronické obchodování včetně příslušného software a hardware, know-how pro oblast elektronického obchodování a informačních technologií, programování multimediálních aplikací, vytváření a modelování 3D animací, tvorba interaktivních a grafických programů, tvorba multimediálních dokumentů, prezentací, aplikací, katalogů apod., konstrukce WWW prezentací a řešení WWW serverů, tvorba počítačových animací a vizualizací, tvorba informačních databází, elektronických časopisů, periodik, knih, vyhledávací služby.

(590) Barevná

(730) **PublicCom, a.s.**, Václavské nám. 802/56, Praha 1, 11000, CZ

(740) BOHEMIA PATENT Patentová & známková kancelář, Ing. Jana Vandělíková, Havanská 17, Praha 7, 17000

(210) **O-442807**

(220) 13.11.2006

(320) 13.11.2006

(511) 9, 35, 37, 38, 42

(540)



(510) (9) data, databáze a jiné informační produkty na magnetických, elektronických a optických nosičích, související software a hardware, nosiče dat všeho druhu spadající do tř. 9, elektronické a datové sítě, multimediální aplikace, 3D animace, multimediální informační katalogy, elektronické časopisy, elektronická periodika a knihy v elektronické podobě, software pro počítače, programové vybavení pro informační technologie a pro komunikaci, programové vybavení umožňující elektronické obchodování, videohry, nahraný software na CD a DVD discích

a magnetických médiích, magnetické disky, optické disky, čtečky zařízení optických a magnetických disků, kompaktní disky, magnetické pásky, výrobky výpočetní techniky, jako např. počítače, mikropočítače, notebooky, tiskárny, monitory, scannery, doplňkové vybavení, kupř. myši, klávesnice apod., diskety a programové vybavení, telekomunikační technika, zejména telefony, faxy, zařízení pro reprodukci dat, kopírovací stroje, spotřební elektronika, elektronické sítě, přístroje pro audiovizuální komunikaci, přístroje pro záznam, převod a reprodukci zvuku nebo obrazu a jejich součástí, zařízení pro zpracování informací, systémy informačních technologií zařazené do tř. 9, systémy výpočetní, komunikační a informační techniky zařazené ve tř. 9, satelitní komplexy, elektronické řídicí systémy a přístroje, optické a optikoelektrické přístroje, audio, video a DTP studia; (35) poradenství odborné obchodní, poskytování informačních produktů komerčního charakteru a informačních produktů k reklamním účelům, reklama na Internetu, zajištění a realizace reklamních kampaní, poskytování multimediálních informací obchodního charakteru, on-line inzerce, prezentace uživatelů na stránkách World Wide Web v počítačové síti Internet; (37) montáž a údržba počítačů a počítačových sítí, včetně připojení na klíč, zřizování, provoz a údržba provozu WWW a FTP serverů; (38) služby zabezpečující audiovizuální komunikaci prostřednictvím informačních a telekomunikačních sítí, kupř. počítačové sítě Internet, satelitu apod., rozšiřování, zveřejňování a přenos informací prostřednictvím informačních a telekomunikačních prostředků a sítí, satelitů apod., výměna a šíření informací a zpráv prostřednictvím telekomunikační sítě, datové sítě, informační nebo komunikační nebo elektronické techniky, šíření elektronických časopisů, elektronických periodik a knih v elektronické podobě prostřednictvím počítačové sítě, pomocí satelitů apod., komunikace pomocí terminálů, komunikace pomocí telegrafu, dálnopisu, telefonu, mobilních telekomunikačních síťových služeb s využitím drátového vedení a/nebo satelitů a/nebo mikrovlnného spojení a/nebo radiového spojení, elektronická pošta, počítačový přenos obrazu a zvuku, komunikace v síti, poskytování datových a telekomunikačních služeb, služby konverze přenosového protokolu, formátu a kódu, služby zprostředkování přístupu k počítačové síti, služby datové sítě, služby hlasové schránky, služby krátkých textových zpráv, komerční využití Internetu v oblastech komerčních internetových médií - poskytování vyhledávacích nástrojů na Internetu, poskytování vyhledávacích nástrojů pro získání dat z globální počítačové sítě, poskytování přístupu k vyhledávacím za účelem získávání informací on-line z počítačové databáze nebo ze zdrojů z Internetu, zajišťování výměny obchodních elektronických dat prostřednictvím dálkových počítačových sítí nebo globální počítačové sítě; (42) návrh programového vybavení, aktualizace programového vybavení, údržba programového vybavení, programování počítačů, pronájem doby přístupu k databázi, technické studie v oblasti počítačů a programového vybavení, pronájem programového vybavení a počítačů, základní a aplikovaný výzkum, podpora rozvoje komerčního využití Internetu i jiných počítačových, datových a komunikačních sítí, vyhledávací služby, výzkum a vývoj a tvorba systémů pro elektronické obchodování včetně příslušného software a hardware, know-how pro oblast elektronického obchodování a informačních technologií, poskytování software, programování internetových databázových systémů a internetových aplikací, programování multimediálních aplikací, vytváření a modelování 3D animací, interaktivní a grafické programy, tvorba multimediálních dokumentů, prezentací, aplikací, katalogů apod., konstrukce WWW prezentací a řešení WWW serverů, počítačové animace a vizualizace, programové projekty, tvorba informačních databází, elektronických časopisů, periodik, knih, pronájem informačních a komunikačních míst - webhosting, převádění médií do elektronické podoby.

(730) **Ruibar Richard Ing.**, Bohumíra Šmerala 3775/23, Prostějov, 79601, CZ

(210) **O-442812**

(220) 13.11.2006

(320) 13.11.2006

(511) 12, 35, 37

(540)

**PNEULAND**

(510) (12) pneumatiky; (35) zprostředkování obchodní činnosti v oboru

pneumatik a osobních vozidel; (37) pneuservis, montáž disků, montáž pneumatik, motorová vozidla - údržba a servis.

(730) **Šorner Tomáš**, Světova 15, Praha 8, 18000, CZ

(210) **O-442913**

(220) 15.11.2006

(320) 15.11.2006

(511) 6, 8, 9, 11, 12, 25, 28

(540)

**BASHAN**

(510) (6) zámky visací, zámky zabudované do zabezpečeného předmětu, zámky bezpečnostní zejména pro zabezpečení vozidel; (8) ruční nářadí a zvedáky zejména automobilové, ruční hustilky; (9) elektrická zařízení pro dálkové ovládání, dynamometry, elektrické měniče, hlásiče a indikátory, elektrické měřicí přístroje, elektromagnetické cívy, pojistky, spínače, přístroje a nástroje navigační, fotografické, optické, přístroje a nástroje k signalizaci, vážení, měření a pro účely kontrolní a záchranné, hodiny, teploměry, poplašná zařízení, stacionární a přenosné přístroje pro radarovou kontrolu rychlosti vozidel, antény, startovací kabely, stroje pro záznam, přenos a reprodukci zvuku nebo obrazu, hasicí přístroje, počítače, nosiče magnetických záznamů, zvukové disky a optické disky; (11) zařízení na osvětlování, topení a větrání, žárovky, elektrospotřebiče pro vaření, přídavná světla do mlhy, přídavná světla pro signalizaci brzdění, vnější a vnitřní osvětlení vozidel; (12) silniční a kolejová vozidla a jejich součásti a příslušenství zařazené ve třídě 12, pláště, duše a ventily pneumatik, autodoplňky, zejména zrcátka, ochranné lišty, stěrače, automobilové nosiče, návleky a potahy sedadel, opěrek hlavy, záchranných pásů, ovládacích pák a volantů z látky, plyše a kůže, volanty; (25) oblečení, svetry, vesty, trička, saka, bundy, kalhoty, sukně, šortky, šátky, plavky, spodní prádlo, sportovní oblečení a dresy, boty, sportovní boty, sandály, pokrývky hlavy, klobouky, čepice, plyšové součásti oblečení; (28) hry a hračky, společenské hry, figurky a hračky z plyše, umělé hmoty a dřeva, sportovní náčiní.

(730) **Ješátko Ivan**, Slévačská 902, Praha 9, 19000, CZ

(740) **FISCHER & PARTNER, Ing. Michael Fischer**, Na Hrobcí 5, Praha 2, 12800

(210) **O-443004**

(220) 20.11.2006

(320) 20.11.2006

(511) 6, 35, 36, 37, 39, 40

(540)



(510) (6) obecné kovy a jejich slitiny, kovové stavební materiály, kovové konstrukce, kovové kabely a dráty, kovové trubky, kovové formy, hutní materiál všeho druhu, plechy, trubky, spojovací materiál - v rámci této třídy; (35) zprostředkování obchodní činnosti, pomoc při řízení obchodní činnosti, obchodní management a podnikové poradenství, řízení průmyslových nebo obchodních podniků, služby a poradenství v obchodní činnosti, zprostředkovatelská činnost v oblasti obchodu a obchodních služeb, zejména zprostředkování nákupu a prodeje hutních výrobků; (36) pronájem nemovitostí a služby s tím spojené - v rámci této třídy, obchodování s nemovitostmi, správa nemovitostí, zprostředkování nemovitostí, realitní činnost, služby nemovitostní; (37) pronájem bagrů; (39) zprostředkování dopravy a přepravy, pronájem motorových vozidel, pronájem garáží, parkovacích ploch a skladišť, pronájem skladovacích kontejnerů; (40) zpracování materiálů, obrábění a zpracování kovů, strojírenská výroba, nástrojářské a soustružnické práce, zámečnictví - v rámci této třídy, vrtání, broušení, frézování, CNC obrábění, likvidace, zpracování a recyklace odpadů.

(590) Barevná

(730) **DEMONTA Trade a.s.**, Železná 16/492, Brno, 61900, CZ

(740) **JUDr. Ph.D. Petr Přehnil**, Doležalova 3, Brno, 61600



- (210) **O-443005**  
(220) 20.11.2006  
(320) 20.11.2006  
(511) 6, 35, 36, 37, 39, 40  
(540)



**DEMONTA**

- (510) (6) obecné kovy a jejich slitiny, kovové stavební materiály, kovové konstrukce, kovové kabely a dráty, kovové trubky, kovové formy, hutní materiál všeho druhu, plechy, trubky, spojovací materiál - v rámci této třídy; (35) zprostředkování obchodní činnosti, pomoc při řízení obchodní činnosti, obchodní management a podnikové poradenství, řízení průmyslových nebo obchodních podniků, služby a poradenství v obchodní činnosti, zprostředkovatelská činnost v oblasti obchodu a obchodních služeb, zejména zprostředkování nákupu a prodeje hutních výrobků; (36) pronájem nemovitostí a služby s tím spojené - v rámci této třídy, obchodování s nemovitostmi, správa nemovitostí, zprostředkování nemovitostí, realitní činnost, služby nemovitostí; (37) pronájem bagrů; (39) zprostředkování dopravy a přepravy, pronájem motorových vozidel, pronájem garáží, parkovacích ploch a skladišť, pronájem skladovacích kontejnerů; (40) zpracování materiálů, obrábění a zpracování kovů, strojírenská výroba, nástrojářské a soustružnické práce, zámečnictví - v rámci této třídy, vrtání, broušení, frézování, CNC obrábění, likvidace, zpracování a recyklace odpadů.
- (730) **DEMONTA Trade a.s.**, Železná 16/492, Brno, 61900, CZ  
(740) JUDr. Ph.D. Petr Přehnil, Doležalova 3, Brno, 61600

- (210) **O-443006**  
(220) 20.11.2006  
(320) 20.11.2006  
(511) 30, 32, 33  
(540)



- (510) (30) šťávy zeleninové na vaření, nálevy k ochucení, led pro osvěžení, nápoje z kávy, kakaa nebo čokolády, nápoje na bázi čaje, přísady do nápojů s výjimkou esencí, příchutě do nápojů s výjimkou éterických olejů, sirup melasový, šerbet, šťávy s výjimkou dresinků; (32) minerální vody, šumivé nápoje a jiné nápoje nealkoholické, nápoje a šťávy ovocné, šerbet, sirupy a jiné přípravky k zhotovování nápojů, piva; (33) alkoholické nápoje (s výjimkou pív).
- (590) Barevná  
(730) **Jesenické prameny Nová Pláň, a. s.**, Nová Pláň 61, Nová Pláň, 79201, CZ  
(740) Ing. Josef Bocek, Dělnická 19/1168, Havířov, 73601

- (210) **O-443126**  
(220) 23.11.2006  
(320) 23.11.2006  
(511) 16, 35, 41  
(540)



Časopis nejen o logistice nebezpečných věcí

- (510) (16) tiskoviny a polygrafické výrobky v rámci této třídy; (35) propagační reklamní a inzertní služby; (41) vydavatelská a nakladatelská činnost.
- (590) Barevná  
(730) **Podstawka Václav**, Mečířová 8, Praha 10, 10600, CZ

- (210) **O-443175**  
(220) 24.11.2006  
(320) 24.11.2006  
(511) 32, 33, 35  
(540)

**GOBLET**

- (510) (32) nealkoholické nápoje všeho druhu, zejména nealkoholické mošty, ovocné a zeleninové šťávy, nektary a výtažky, nealkoholické aperitivy a koktejly, přírodní a syčené minerální, stolní a pramenité vody, vč. vod ochucených, limonády, instantní a koncentrované nápoje, vč. nápojů energetických, koncentráty a sirupy, extrakty, výluhy a jiné přípravky pro přípravu nealkoholických nápojů, vč. jejich příchutí, pivo, sladové pivo, sladové nápoje, výtažky z chmele na výrobu piva, přípravky na výrobu nápojů, zázvorové pivo; (33) alkoholické nápoje všeho druhu, zejména lihoviny a likéry, destilované nápoje, vína, destiláty vinné, ovocné, bylinné, destiláty ušlechtilé a řezané, alkoholické aperitivy a koktejly, koncentráty k přípravě alkoholických nápojů a esence do lihovin, pálenky, alkoholové extrakty; (35) zprostředkování prodeje a nákupu výrobků v oboru alkoholických a nealkoholických nápojů, inzertní a propagační služby, vč. zveřejňování reklamních a náborových textů a jejich rozšiřování, průzkum a analýza trhu, zpracování odborných obchodních posudků a studií, informační servis v oboru obchodu a reklamy, správa obchodních zájmů třetích osob, obchodní zastoupení tuzemských a zahraničních firem, poskytování pomoci při provozování obchodu, vč. zprostředkování obchodních záležitostí a personalistiky, organizování, zabezpečování a pořádání propagačních nebo komerčních výstav, propagačních a reklamních akcí a přehlídek zboží, vč. distribuce zboží a jeho vzorků k reklamním účelům, odborná poradenská a konzultační činnost v oboru obchodu, podnikání, reklamy a propagace.
- (730) **DRINKS UNION a.s.**, Drážďanská 80, Ústí nad Labem, 40007, CZ  
(740) Mgr. Václav Karlíček, advokát, Vinohradská 6, Praha 2, 12000

- (210) **O-443301**  
(220) 29.11.2006  
(320) 13.06.2006  
(511) 5  
(540)

**BENEFIVE**

- (510) (5) farmaceutické přípravky, vakcíny.  
(730) **SANOFI PASTEUR, Société Anonyme**, 2, Avenue Pont Pasteur, Lyon, 69007, FR  
(740) Čermák Hořejš Myslíl a spol., JUDr. Karel Čermák, advokát, Národní 32, Praha 1, 11000

- (210) **O-443350**  
(220) 30.11.2006  
(320) 30.11.2006  
(511) 3, 4, 7, 9, 12, 17, 35, 37  
(540)



- (510) (3) autokosmetika zařazená do této třídy; (4) oleje, aditiva, mazadla a pohonné hmoty zařazené do této třídy; (7) součásti motorových vozidel spadající do této třídy; (9) elektrická a elektronická zařízení a přístroje a příslušenství zejména k motorovým vozidlům spadající do této třídy, akumulátory elektrické pro vozidla; (12) pozemní vozidla, zejména automobily, přípojná vozidla, motocykly, jejich součásti, příslušenství a náhradní díly zařazené do této třídy; (17) plastické

výrobky a hmoty pro autoprůmysl, plastové součásti a doplňky k vozidlům a pozemním dopravním prostředkům spadající do této třídy; (35) zprostředkovatelská činnost v oblasti obchodu, export-import, specializovaný maloobchod, marketing, propagace, reklama a inzerce všemi druhy sdělovacích prostředků; (37) záruční a jiné opravy, montáž a servis motorových a přípojných vozidel, jejich součástí a příslušenství.

- (590) Barevná  
(730) **Auto Kelly, a. s.**, K Červenému dvoru 10, Praha 10, 10000, CZ  
(740) Ing. Francis Jupa, Měchenická 4/2554, Praha 4, 14100

- (210) **O-443377**  
(220) 30.11.2006  
(320) 30.11.2006  
(511) 9, 16, 35, 38, 41  
(540)



- (510) (9) aparáty a přístroje vědecké, geodetické, fotografické, filmové, optické, přístroje pro vážení, měření, signalizaci, kontrolu, záchranu a přístroje učební, aparáty pro záznam, uchování, převod, přenos nebo reprodukci zvuku nebo obrazu, přístroje a nástroje pro vedení, přepínání, přeměnu, akumulaci, regulaci nebo řízení elektrického proudu, hasicí přístroje, telefony, záznamníky, faxy, ústředny, magnetické nebo optické suporty zvukových nebo zvukové obrazových záznamů, automatické distributory a mechanismy na mince, zapisovací pokladny, kalkulační stroje, přístroje pro zpracování informací a počítače včetně jejich jednotlivých součástí a náhradních dílů ze třídy 9, baterie a články elektrické, elektrické akumulátory, počítačové hry s výstupem na PC nebo na TV, pohledy ilustrované se zvukovou nahrávkou, hrací skříně uváděné v činnost vhozením mince, reklamní světelné přístroje, nosiče záznamů nahrané i nenahrané, videokazety nahrané i nenahrané, audiokazety nahrané i nenahrané, audiovizuální programy, audioprogramy, audiovizuální díla na nosičích, audiovizuální díla v digitální podobě, filmy, hudební díla na nosičích nebo v elektronické podobě, CD disky, programové vybavení pro počítače, software, hardware výpočetní techniky nebo komunikační nebo informační techniky, elektronické databáze a databázové produkty, informace a data a databáze a záznamy v elektronické podobě, elektronické nebo datové nebo informační nebo komunikační nebo výpočetní sítě včetně jednotlivých součástí a náhradních dílů obsažených ve třídě 9, multimediální aplikace, elektronické multimediální nebo elektronické informační katalogy, elektronické časopisy, elektronická periodika a knihy v elektronické podobě; (16) papír, lepenka a výrobky z těchto materiálů zařazené ve třídě 16, výrobky z papíru, plakáty, fotografie, kalendáře, pohlednice, gratulace, dopisní papíry, obálky, samolepky, obtisky, poznámkové bloky, desky na spisy, pořadače, omalovánky, activity books, balící papír, obaly všeho druhu papírové, listy, pytlíky a sáčky pro obalovou techniku, školní sešity, škeřáky, tužky, pastelky, tuhy, gumy, ořezávatka, ořezávatka strojky, penály, papírové tašky, papírové kapesníky, papírové ubrusy a ubrousky, těžítka na papíry, tiskoviny, tiskopisy, časopisy, periodika, knihy, databázové produkty a databáze v papírové formě, tiskárenské výrobky, písmena pro tiskárny, losy, štočky, potřeby pro knižní vazby, lepidla pro papírenství nebo domácnost, materiál pro umělce, štetce, psací stroje a kancelářské potřeby s výjimkou nábytku, učební pomůcky, umělecké nebo ozdobné předměty z papíru, obaly bublinkové (z umělých hmot), plastické obaly nezařazené do jiných tříd; (35) reklamní, inzertní a propagační činnost, marketing, reklamní, inzertní a propagační činnost prostřednictvím jakéhokoliv média, prostřednictvím telefonní sítě nebo datové sítě nebo informační sítě nebo elektronické sítě nebo komunikační sítě nebo počítačové sítě, poskytování informací komerčního nebo reklamního charakteru, multimediálních informací komerčního charakteru, komerční využití Internetu v oblastech komerčních internetových médií a vyhledávacích

služeb, on-line inzerce, pronájem informačních míst, činnost reklamní agentury, činnost ekonomických a/nebo organizačních poradců, zprostředkování v obchodních vztazích, merchandising, franchising, pomoc při využívání a řízení obchodního podniku, personální agentura, personální poradenství, automatizované zpracování dat, pomoc při provozování obchodů a obchodních činnostech průmyslového nebo obchodního podniku, služby, které zahrnují záznam, přepis, vypracování, kompilaci přenášeni nebo systematickosti písemných či datových či elektronických sdělení a záznamů jakož i využívání nebo kompilaci matematických a statistických údajů, organizační zabezpečování televizního vysílání, systém na podporu a intenzifikaci obchodních služeb založený na zvýhodňování klíčových spolupracovníků a klientů, věrnostní a bonusové systémy jako například poskytování slev a odměn, přednostní a nadstandardní poskytování služeb, vše zejména v prodeji výrobků a služeb; (38) provozování internetového veřejně přístupného informačního serveru, telekomunikace, služby umožňující komunikaci jedné osoby z druhou, televizní vysílání, rozhlasové vysílání, digitální vysílání, televizní vysílání programů, televizní vysílání zábavných, vzdělávacích, výchovných, soutěžních, diskusních a informačních pořadů, telematika, šíření, výměna nebo získávání zpráv a informací, šíření elektronických časopisů, informací, elektronických periodik, knih v elektronické podobě, audio nebo audiovizuálních děl prostřednictvím informační nebo datové nebo elektronické nebo komunikační nebo telekomunikační nebo počítačové sítě, zejména Internetu, pomocí satelitů aj., informační služby na Internetu související s televizním vysíláním, služby na Internetu související s televizním vysíláním, komunikace, poradenská činnost v oblasti sdělovacích prostředků, telekomunikací, informační služby v oblasti telekomunikací, informační kancelář, poskytování informačních služeb prostřednictvím počítačů, pronájem komunikačních míst; (41) nakladatelství a vydavatelství, ediční činnost, publikační činnost, publikační činnost prostřednictvím internetového informačního serveru, nahrávání nosičů zvukových nebo obrazově zvukových, půjčování nahraných zvukových a zvukově obrazových záznamů, tvorba audiovizuálních děl, televizní zpravodajství, TV produkce, filmová produkce, televizní výroba programů, tvorba programů, tvorba a výroba televizních a audiovizuálních programů, agenturní činnost v oblasti kultury, zprostředkování v oblasti kultury, výchovy, zábavy a sportu, výchovná, vzdělávací, soutěžní a zábavní činnost, zábavní nebo kulturní nebo vzdělávací představení, organizace společenských a kulturních akcí, organizace, provozování a provádění her a soutěží i veřejných, výstavní činnost v oblasti kultury nebo zábavy nebo výchovy nebo vzdělávání, provozování tělovýchovných zařízení, pronájem a půjčování sportovních potřeb s výjimkou dopravních prostředků, půjčování knih, tiskovin, pronájem a půjčování audiopřístrojů, videopřístrojů, videorekordérů, videokamer, fotoaparátů, promítaček, rozhlasových a televizních přijímačů, filmů, kulturních a vzdělávacích potřeb a přístrojů, půjčování a pronájem obrazů dekorací, pronájem stadionů, tenisových dvorců, pronájem a půjčování potápěčské výstroje, pronájem a půjčování sportovního nářadí s výjimkou dopravních prostředků, provozování a/nebo pronájem fitness centra.

- (730) **CET 21, spol. s r.o.**, Kříženeckého nám. 322, Praha 5, 15252, CZ

- (740) Advokátní a patentová kancelář VYSKOČIL, KROŠLÁK a spol., Dana Lukajová, Voršílská 10, Praha 1, 11000

- (210) **O-443423**  
(220) 01.12.2006  
(320) 01.12.2006  
(511) 9, 16, 35, 36, 38, 42  
(540)



- (510) (9) přístroje pro záznam, převod a/nebo reprodukci zvuku,

obrazu a /nebo dat, počítačový hardware, firmware a software, počítačové příslušenství, počítačové nebo elektronické hry nebo přístroje určené pro zábavu, zvukové a video nahrávky, kinematografické a fotografické filmy, nahrávky, záznamy, disky, pásky, kazety, náplně, karty a ostatní nosiče, vše nesoucí záznamy nebo pro užívání při záznamu zvukových nahrávek, video nahrávek, dat, obrazu, her, grafiky, textů, programů nebo informací, telekomunikační přístroje, sluneční brýle, pouzdra, nádoby, části a příslušenství pro zboží výše uvedené; (16) publikace, časopisy, periodika, noviny, knihy; (35) reklamní a propagační služby, poskytování reklamního prostoru po síti pro třetí osoby, aktualizace reklamních materiálů, poskytování tržního prostoru po síti pro sjednávání obchodních transakcí mezi třetími stranami při prodeji, nákupu a výměně zboží, provozování aukcí po síti, služby řízení IT dat, zpracovávání, kompilace, analýza a vyhodnocování dat počítačových databází, informace, poradenství a konzultace vztahující se k výše uvedeným službám; (36) služby pro zpracování plateb po síti, služby elektronických plateb, zprostředkovatelské služby burzy cenných papírů, zprostředkování služeb vztahujících se k obchodu s cennými papíry, akciím, obligacím, opcím a dalším cenným papířím, informace, poradenství a konzultace vztahující se k výše uvedeným službám; (38) telekomunikační služby, komunikace prostřednictvím sítí vláknové optiky, komunikace prostřednictvím počítačových terminálů, komunikace prostřednictvím rádia, komunikace prostřednictvím telefonu, počítačem řízený přenos dat a obrazu, poskytování přístupu do světových počítačových sítí, poskytování interaktivních online vývěšek pro přenos vzkazů mezi počítačovými uživateli, informace, poradenství a konzultace vztahující se k výše uvedeným službám; (42) tvorba a správa webových stránek pro třetí osoby, tvorba, instalace, aktualizace a správa počítačového software, tvorba a zajišťování počítačových operačních systémů pro třetí osoby, analýza počítačových systémů, provozování online databází, informace, poradenství a konzultace vztahující se k výše uvedeným službám.

(730) **QXL Ricardo plc**, The Matrix Complex, 91 Peterborough Road, London SW6 3BU, GB

(740) **KOREJZOVÁ & SPOL., v.o.s.**, JUDr. Petra Korejzová, Spálená 29, Praha 1, 11000

(210) **O-443448**

(220) 04.12.2006

(320) 04.12.2006

(511) 9, 16, 36, 41

(540)

## OUT OF HOME

(510) (9) disky nahané (se zvukovými nahrávkami), elektronické publikace (s možností stažení), exponované filmy, exponované kinofilmy, pásky se zvukovými záznamy; (16) tiskoviny periodické i neperiodické, časopisy, informační a propagační materiály, zejména brožury, letáky, plakáty a prospekty; (36) shromažďování prostředků na dobročinné účely, organizování dobročinných sbírek; (41) filmová tvorba, fotografování, nahrávání videopásek, výroba videofilmů, reportéřské služby, výroba rozhlasových a televizních programů, rozhlasová zábava, televizní zábava, vydávání časopisů on-line, informace o možnostech zábavy, pořádání a organizování sportovních soutěží a kulturních akcí všeho druhu, služby v oblasti zábavy.

(730) **Čumpelík Robin**, Příběhnická 10/978, Praha 3 - Žižkov, 13000, CZ

(740) JUDr. Roman Felix, U Nikolajky 5, Praha 5, 15000

(210) **O-443449**

(220) 04.12.2006

(320) 04.12.2006

(511) 3, 25, 30, 41

(540)



(510) (3) mýdla, parfumerie, vonné oleje, kosmetika, vlasové vody, zubní pasty, toaletní potřeby; (25) oděvy, obuv, kloboučnické zboží, sportovní oblečení, společenské oděvy, koupací pláště, čepice do sprchy, hedvábné kravaty, trička, mikiny, zástěry; (30) káva, čaj, kakao, cukr, rýže, tapioka, ságo, kávové náhražky, mouka a přípravky z obilnin, chléb, pečivo, cukrovinky, zmrzlina, med, sirup z melasy, droždí, prášky do těsta, sůl, hořčice, ocet, nálevy/omáčky (k ochucení), koření, led; (41) organizování a vedení konferencí, kongresů, seminářů a pracovních workshopů, organizování výstav pro kulturní a vzdělávací účely, služby uměleckých galerií, rezervace míst na představení, organizování a vedení kulinářských školení a kurzů, včetně cateringu (školení), kasina, kinosály, služby ozdravných zařízení v rámci této třídy, organizování živých vystoupení, pronájem sportovního vybavení, zajišťování služeb spojených s rekreací, sportem a cvičením, sborová vystoupení, zábavní kluby, diskotéky, módní přehlídky, služby nočních klubů, publikace knih, časopisů a tištěných materiálů, tlumočnické služby.

(730) **MANDARIN ORIENTAL SERVICES B.V.**,

Diepenbrockstraat 19, 1077 VX Amsterdam, NL

(740) Společná advokátní kancelář Všeťečka Zelený Švorčík Kalenský a partneři, JUDr. Pavel Zelený, Hálkova 2, Praha 2, 12000

(210) **O-443450**

(220) 04.12.2006

(320) 04.12.2006

(511) 3, 25, 30, 41

(540)

## MANDARIN ORIENTAL

(510) (3) mýdla, parfumerie, vonné oleje, kosmetika, vlasové vody, zubní pasty, toaletní potřeby; (25) oděvy, obuv, kloboučnické zboží, sportovní oblečení, společenské oděvy, koupací pláště, čepice do sprchy, hedvábné kravaty, trička, mikiny, zástěry; (30) káva, čaj, kakao, cukr, rýže, tapioka, ságo, kávové náhražky, mouka a přípravky z obilnin, chléb, pečivo, cukrovinky, zmrzlina, med, sirup z melasy, droždí, prášky do těsta, sůl, hořčice, ocet, nálevy/omáčky (k ochucení), koření, led; (41) organizování a vedení konferencí, kongresů, seminářů a pracovních workshopů, organizování výstav pro kulturní a vzdělávací účely, služby uměleckých galerií, rezervace míst na představení, organizování a vedení kulinářských školení a kurzů, včetně cateringu (školení), kasina, kinosály, služby ozdravných zařízení v rámci této třídy, organizování živých vystoupení, pronájem sportovního vybavení, zajišťování služeb spojených s rekreací, sportem a cvičením, sborová vystoupení, zábavní kluby, diskotéky, módní přehlídky, služby nočních klubů, publikace knih, časopisů a tištěných materiálů, tlumočnické služby.

(730) **MANDARIN ORIENTAL SERVICES B.V.**,

Diepenbrockstraat 19, 1077 VX Amsterdam, NL

(740) Společná advokátní kancelář Všeťečka Zelený Švorčík Kalenský a partneři, JUDr. Pavel Zelený, Hálkova 2, Praha 2, 12000

(210) **O-443458**

(220) 04.12.2006

(320) 04.12.2006

(511) 9, 15, 16, 18, 25, 35, 38, 39, 41, 42, 43

(540)

# PAVEL ŠPORCÍ

(510) (9) nahané a nenahané nosiče informací magnetické a elektronické, zejména zvukových, zvukově-obrazových a obrazových záznamů, multimediální aplikace, elektronické informační publikace, časopisy a periodika, software všeho druhu, přístroje a zařízení pro reprodukci zvukových, obrazových a zvukově obrazových snímků a záznamů všeho druhu; (15) hudební nástroje a jejich části, pouzdra na hudební nástroje; (16) data na papírových nosičích, tiskoviny, knihy, časopisy, výrobky z papíru, letáky, fotografie, obrazy, kalendáře, hudebniny, notové záznamy, prospekty, polygrafické výrobky, publikace, včetně publikací obsahujících hudební díla s textem i bez textu, literární,

vědecká a umělecká díla v papírové formě, obaly z papíru a plastu, propagační a upomínkové výrobky z papíru a plastu v rámci této třídy; (18) kůže, imitace kůže, výrobky z těchto materiálů, které nejsou zahrnuty do jiných tříd, kufry, zavazadla, deštníky, slunečníky a hole, biče a sedlářské výrobky; (25) oděvy, obuv, kloboučnické zboží; (35) reklamní, propagační, manažerská a marketingová činnost, zprostředkování v oblasti obchodu a reklamy, komerční výstavy; (38) šíření informací a audiovizuálních děl prostřednictvím veřejných datových sítí, např. Internetu, bezdrátových, kabelových a satelitních sítí; (39) distribuce zvukových, obrazových a zvukově obrazových snímků a záznamů všeho druhu, tiskovin a polygrafických výrobků všeho druhu; (41) vydavatelství a nakladatelství, agenturní činnost v oblasti kultury, pořizování zvukových a obrazových záznamů, rozšiřování a půjčování tištěných, elektronických, magnetických a optických nosičů informací, agenturní, poradenská, organizační a zprostředkovatelská činnost v oblasti kultury, koncertní a nahrávací činnost, organizování výstav a vzdělávacích pořadů, služby nahrávacího studia a videostudia, filmových atelierů, kina, pronájem nahrávacích studií, produkce, pořizování a šíření zvukových, obrazových a zvukově obrazových snímků a záznamů všeho druhu v rámci této třídy, šíření tiskovin a polygrafických výrobků všeho druhu v rámci této třídy, publikací obsahujících hudební díla s textem i bez textu, literárních, vědeckých a uměleckých děl, výchovná, vzdělávací a zábavní činnost, agenturní činnost v oblasti hudebních a výtvarných děl; (42) tvorba software všeho druhu, odborné poradenství v audiovizuálním oboru, správa autorských a příbuzných práv, získávání nakladatelských práv k literárním, vědeckým a uměleckým dílům, provádění a zprostředkování převodu těchto práv, získávání autorských práv, práv výkonných umělců a práv výrobců zvukových a obrazových záznamů, provádění nebo zprostředkování převodů těchto práv pro všechny druhy užití takových záznamů, tvorba, zpracování a pronájem webových stránek; (43) služby zajišťující stravování a nápoje, dočasné ubytování.

(730) **Šporcl Pavel**, Dr. Sedlska 11, České Budějovice, 37001, CZ  
(740) **KUDRLIČKA a SEDLÁK**, Ing. Jiří Sedlák, Husova 5, České Budějovice, 37001

(210) **O-443470**  
(220) 05.12.2006  
(320) 05.12.2006  
(511) 37, 39, 43  
(540)



(510) (37) stavebnictví, zemní práce, opravy, instalační služby, montáže, údržba, dokončovací stavební práce, odstraňování staveb, stavba plynovodů, stavba plynovodních přípojek, stavba vodovodů, stavba kanalizací, stavba kotelen, výstavba a údržba regulačních stanic plynu, zkoušky a revize vyhrazených plynových zařízení, zateplování objektů, instalace topných a tepelných zařízení, rozvody teplotních médií, dozor nad stavbami, stavební informace; (39) pozemní doprava osob a zboží, zprostředkování dopravy, informace o dopravě, rezervace dopravy, poskytování pomoci v dopravě, pronájem dopravních prostředků, skladování zboží, informace o skladování, balení a doručování zboží, organizování cest a zájezdů, pronájem parkovacích ploch, pronájem garáží; (43) služby restaurační, rychlé občerstvení, dočasné ubytování, zprostředkování dočasného ubytování, opatřování a dodávání potravin a nápojů pro restaurace, samoobsluhy, kantýny, zásobování.

(730) **Chlum František**, Karafiátová 271/9, Liberec 6, 46006, CZ  
(740) Ing. Václav Strnad, Rychtářská 375/31, Liberec 14, 46014

(210) **O-443598**  
(220) 08.12.2006  
(320) 08.12.2006  
(511) 5, 32, 33

(540)



(510) (5) nápoje pro léčebné účely, zejména s obsahem lecitinu, vitamínů a jiných posilujících látek, potraviny a jiné dietetické výrobky pro léčebné účely, posilující a povzbuzující prostředky pro léčebné účely, nutriční doplňky pro léčebné účely, lithná voda pro léčebné účely, nápoje iontové pro léčebné účely, selterská voda pro léčebné účely, voda obsahující lithium pro léčebné účely, energetické nápoje pro léčebné účely; (32) iontové nápoje, energetické nápoje, vody minerální (přírodní nebo umělé), šumivé nápoje a jiné nealkoholické nápoje, ovocné a zeleninové nápoje a šťávy občerstvující, sirupy a jiné přípravky k výrobě nápojů, šťávy, aperitivy nealkoholické, citronády, hroznový mošt (nekvašený), jablečný mošt (nealkoholický), koktejly nealkoholické, lithná voda, mléko (mandlové-) (nápoj), mošt (jablečný-) (nealkoholický), mošty, nápoje (nealkoholické -), nápoje (syrovátkové -), nealkoholické nápoje, nealkoholické výtažky z ovoce, nektar (ovocný -) (nealkoholický), orgeada (nealkoholický nápoj), ovocné šťávy, ovocné výtažky (nealkoholické -), pивní mladinka, rajčatová šťáva (nápoj), selterská voda, minerálka, sirupy na výrobu nápojů, sirupy pro limonády, sladové nápoje, sladové pivo, piva, lehká piva a ležáky, stolové vody, šerbety (nápoje), šerbety (slazené ovocné nápoje), šumivá voda, voda (sodová -), voda obsahující lithium, vody (nápoje), vody (stolní -), zázvorové pivo, zeleninové šťávy (nápoje), soda; (33) alkoholické esence, alkoholické výtažky z ovoce, alkoholové extrakty, anýzový likér, aperitivy, arak, arak (likér), brandy, curacao (pomarančový likér), digestiva (likéry a pálenky), digestiva (likéry hořké), esence do lihovin, extrakty alkoholové, gin, griotka, hruškový mošt (s alkoholem), jablečné mošty (s alkoholem), koktejly, lihoviny, likér anýzový, likéry, matolinové víno, medovina, mentolový likér, nápoje (destilované -), pálenky, rum, rýže (lihovina z -), saké, víno, víno rýžové, vodka, výtažky z ovoce (alkoholické -), whisky, alkoholické nápoje (s výjimkou pív).

(730) **EI NIÑO, a. s.**, Táboritská 1000/23, Praha 3, 13087, CZ

(210) **O-443607**  
(220) 08.12.2006  
(320) 08.12.2006  
(511) 35, 38, 41, 42, 43  
(540)

**HOREKA.CZ**

(510) (35) pomoc při obchodní činnosti; (38) provozování internetových služeb; (41) školení, vzdělávání; (42) legislativní činnost; (43) restaurace, kavárny, ubytování.

(730) **Spohr Sylvio**, Dlážděná 2, Praha 1, 11000, CZ  
(740) Ing. Jaroslav Novotný, Římská 45, Praha 2, 12000

(210) **O-443608**  
(220) 08.12.2006  
(320) 08.12.2006  
(511) 35, 39, 41  
(540)

**Chiquitas**

(510) (35) reklamní činnost, (39) organizace cest, zprostředkování cestování; (41) pořádání sportovních a společenských akcí.

(730) **Simple youth agency, s.r.o.**, Za Strahovem 33/344, Praha 6, 16900, CZ  
(740) Ing. Jaroslav Novotný, Římská 45, Praha 2, 12000

(210) **O-443613**  
(220) 08.12.2006  
(320) 08.12.2006  
(511) 5  
(540)

**AŤ JE KARDIO ZENTIVA I  
VAŠE SRDEČNÍ ZÁLEŽITOST**

- (510) (5) léčiva, farmaceutické přípravky humánní.  
(730) **Zentiva, a. s.**, U Kabelovny 130, Praha 10 - Dolní Měcholupy, 10237, CZ  
(740) ČERVENKA, KLEINTOVÁ, TURKOVÁ Patentová, známková a advokátní kancelář, Ing. Eva Kleintová, Budečská 6/974, Praha 2, 12000

- (210) **O-443624**  
(220) 08.12.2006  
(320) 08.12.2006  
(511) 9, 16, 35, 38, 41, 42  
(540)

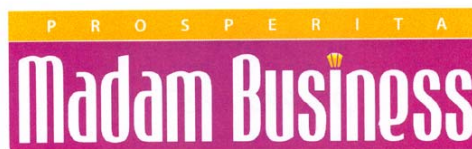
## Prosperita Madam Business

- (510) (9) data, databáze a jiné informační produkty na elektronických, magnetických a optických nosičích všeho druhu a v elektronických, datových, informačních a telekomunikačních sítích všeho druhu, související software a hardware, nosiče dat spadající do tř. 9, zejm. diskety, CD romy, magnetické disky, optické disky, DVD apod., elektronické sítě, multimediální informační katalogy, periodika a knihy v elektronické podobě, nahrány software na CD a DVD discích a magnetických médiích, audiovizuální programy, audio programy, pohledy ilustrované se zvukovou nahrávkou, nahrané zvukové a zvukově obrazové záznamy, obaly na zvukové nosiče a videokazety; (16) papír, výrobky z papíru, periodické a neperiodické publikace, tiskoviny, knihy, časopisy, noviny, brožury, fotografie, plakáty, pohledy, kalendáře, samolepky, obtisky, papírové a umělohmotné tašky, tužky, pera a pastelky, papírové obaly všeho druhu, papírové ubrusy a ubrusy, papírové vlajky, informační a reklamní produkty v papírové formě, data a databáze obecně na papírových nosičích, písma pro tiskárny, štočky, umělecké nebo ozdobné předměty z papíru; (35) zprostředkování reklamní, inzertní a propagační činnosti prostřednictvím jakéhokoliv média, prostřednictvím telefonní sítě nebo datové sítě nebo informační sítě, poskytování obchodních informací a jiných informačních produktů reklamního charakteru včetně tiskařských výrobků, on-line inzerce na datové komunikační sítě; (38) šíření elektronických časopisů, elektronických periodik a knih v elektronické podobě prostřednictvím počítačové sítě, Internetu, pomocí satelitů ap., výměna a šíření zpráv a informací, služby zabezpečující audiovizuální komunikaci prostřednictvím informačních a telekomunikačních sítí, kupř. počítačové sítě Internet, satelitu apod., počítačové služby, zejména přesměrování elektronické pošty na změněnou osobní elektronickou adresu, služby poskytovatele (provídera) internetového připojení; (41) nakladatelství a vydavatelství periodických a neperiodických publikací v tištěné i elektronické podobě, zprostředkování výchovné a zábavní činnosti, zprostředkování kulturních a uměleckých akcí, setkání, výstav ke kulturním účelům, soutěží, přednášek apod., výchovně zábavní klubové služby, tvorba pořadů pro rozhlasové a televizní vysílání, ediční činnost, publikační činnost, nahrávání nosičů zvukových nebo obrazové zvukových, půjčování nahraných zvukových a nebo obrazové zvukových záznamů, tvorba elektronických časopisů, periodik, knih; (42) registrace domén pro identifikaci uživatelů na globální počítačové síti, provozování hostingu digitálního obsahu na Internetu, webhosting, služby zobrazení webových stránek a obrazů na počítačovém serveru, počítačové služby, zejména tvorba a údržba webových stránek pro jiné, počítačové služby, zejména služby obnovy dat, počítačové služby, zejména projektování a realizace internetových sítí pro jiné, počítačové služby, zejména projektování a realizace web stránek pro jiné, počítačové služby, zejména provozování rešeršních robotů pro získávání dat z globální počítačové sítě, počítačové služby, zejména indexování informací, stránek a dalších zdrojů přístupných v počítačové síti, počítačové služby, zejména správa webových stránek pro jiné, počítačový design, vývoj počítačového software, počítačové systémové analýzy, počítačový hosting software aplikací pro jiné, návrhy propojení počítačového systému a sítě, technická podpora, zejména odhalování a odstraňování závad hardware a software, technická podpora, zejména monitoring síťových systémů, technická podpora, zejména provozování záložních počítačových programů a zařízení, počítačové diagnostické služby, tvorba a vývoj počítačového hardware, tvorba designu počítačové sítě pro jiné, počítačové programování pro jiné, počítačové projektování vedení podniku, výzkum a vývoj a tvorba systémů pro elektronické obchodování včetně příslušného software a

hardware, know-how pro oblast elektronického obchodování a informačních technologií, programování multimediálních aplikací, vytváření a modelování 3D animací, tvorba interaktivních a grafických programů, tvorba multimediálních dokumentů, prezentací, aplikací, katalogů apod., konstrukce WWW prezentací a řešení WWW serverů, tvorba počítačových animací a vizualizací, tvorba informačních databází, vyhledávací služby.

- (730) **Šimková Eva PhDr.**, Starotůjezdská 56, Praha 9, 19016, CZ  
(740) BOHEMIA PATENT Patentová & známková kancelář, Ing. Jana Vandělíková, Havanská 17, Praha 7, 17000

- (210) **O-443625**  
(220) 08.12.2006  
(320) 08.12.2006  
(511) 9, 16, 35, 38, 41, 42  
(540)



- (510) (9) data, databáze a jiné informační produkty na elektronických, magnetických a optických nosičích všeho druhu a v elektronických, datových, informačních a telekomunikačních sítích všeho druhu, související software a hardware, nosiče dat spadající do tř. 9, zejm. diskety, CD romy, magnetické disky, optické disky, DVD apod., elektronické sítě, multimediální informační katalogy, periodika a knihy v elektronické podobě, nahrány software na CD a DVD discích a magnetických médiích, audiovizuální programy, audio programy, pohledy ilustrované se zvukovou nahrávkou, nahrané zvukové a zvukově obrazové záznamy, obaly na zvukové nosiče a videokazety; (16) papír, výrobky z papíru, periodické a neperiodické publikace, tiskoviny, knihy, časopisy, noviny, brožury, fotografie, plakáty, pohledy, kalendáře, samolepky, obtisky, papírové a umělohmotné tašky, tužky, pera a pastelky, papírové obaly všeho druhu, papírové ubrusy a ubrusy, papírové vlajky, informační a reklamní produkty v papírové formě, data a databáze obecně na papírových nosičích, písma pro tiskárny, štočky, umělecké nebo ozdobné předměty z papíru; (35) zprostředkování reklamní, inzertní a propagační činnosti prostřednictvím jakéhokoliv média, prostřednictvím telefonní sítě nebo datové sítě nebo informační sítě, poskytování obchodních informací a jiných informačních produktů reklamního charakteru včetně tiskařských výrobků, on-line inzerce na datové komunikační sítě; (38) šíření elektronických časopisů, elektronických periodik a knih v elektronické podobě prostřednictvím počítačové sítě, Internetu, pomocí satelitů ap., výměna a šíření zpráv a informací, služby zabezpečující audiovizuální komunikaci prostřednictvím informačních a telekomunikačních sítí, kupř. počítačové sítě Internet, satelitu apod., počítačové služby, zejména přesměrování elektronické pošty na změněnou osobní elektronickou adresu, služby poskytovatele (provídera) internetového připojení; (41) nakladatelství a vydavatelství periodických a neperiodických publikací v tištěné i elektronické podobě, zprostředkování výchovné a zábavní činnosti, zprostředkování kulturních a uměleckých akcí, setkání, výstav ke kulturním účelům, soutěží, přednášek apod., výchovně zábavní klubové služby, tvorba pořadů pro rozhlasové a televizní vysílání, ediční činnost, publikační činnost, nahrávání nosičů zvukových nebo obrazové zvukových, půjčování nahraných zvukových a nebo obrazové zvukových záznamů, tvorba elektronických časopisů, periodik, knih; (42) registrace domén pro identifikaci uživatelů na globální počítačové síti, provozování hostingu digitálního obsahu na Internetu, webhosting, služby zobrazení webových stránek a obrazů na počítačovém serveru, počítačové služby, zejména tvorba a údržba webových stránek pro jiné, počítačové služby, zejména služby obnovy dat, počítačové služby, zejména projektování a realizace internetových sítí pro jiné, počítačové služby, zejména projektování a realizace web stránek pro jiné, počítačové služby, zejména provozování rešeršních robotů pro získávání dat z globální počítačové sítě, počítačové služby,

zejména indexování informací, stránek a dalších zdrojů přístupných v počítačové síti, počítačové služby, zejména správa webových stránek pro jiné, počítačový design, vývoj počítačového software, počítačové systémové analýzy, počítačový hosting software aplikací pro jiné, návrhy propojení počítačového systému a sítě, technická podpora, zejména odhalování a odstraňování závad hardware a software, technická podpora, zejména monitoring síťových systémů, technická podpora, zejména provozování záložních počítačových programů a zařízení, počítačové diagnostické služby, vývoj a tvorba počítačového hardware, tvorba designu počítačové sítě pro jiné, počítačové programování pro jiné, počítačové projektování vedení podniku, výzkum a vývoj a tvorba systémů pro elektronické obchodování včetně příslušného software a hardware, know-how pro oblast elektronického obchodování a informačních technologií, programování multimediálních aplikací, vytváření a modelování 3D animací, tvorba interaktivních a grafických programů, tvorba multimediálních dokumentů, prezentací, aplikací, katalogů apod., konstrukce WWW prezentací a řešení WWW serverů, tvorba počítačových animací a vizualizací, tvorba informačních databází, vyhledávací služby.

- (590) Barevná  
(730) **Šimková Eva PhDr.**, Staroujezdská 56, Praha 9, 19016, CZ  
(740) BOHEMIA PATENT Patentová & známková kancelář, Ing. Jana Vanděliková, Havanská 17, Praha 7, 17000

(210) **O-443632**

- (220) 11.12.2006  
(320) 11.12.2006  
(511) 35  
(540)

## MATY STUDIO

- (510) (35) propagační činnost, reklama.  
(730) **Horejš Martin**, Mochovská 318, Nehvizdy, 25081, CZ

(210) **O-443683**

- (220) 13.12.2006  
(320) 13.12.2006  
(511) 35, 40  
(540)

## ALFA CHROM

- (510) (35) zprostředkovatelské služby v oblasti nákupu a prodeje zboží, zejména v oblasti strojírenských výrobků a v oblasti nástrojářství; (40) zpracování a úprava materiálu, zejména galvanizace, pokovování, nástrojářství.

- (730) **ALFA CHROM servis s.r.o.**, Polní 1764/3, Bruntál, 79201, CZ  
(740) Patentová a známková kancelář, Ing. Jaromír Příkryl, Včelín 1161, Hulín, 76824

(210) **O-443693**

- (220) 13.12.2006  
(320) 13.12.2006  
(511) 7, 11, 40  
(540)

## KWS CZ

- (510) (7) stroje na pokovování ve vakuu, stroje na vytváření vakua; (11) pece na tepelné zpracování materiálu; (40) pokovování materiálu ve vakuu, pájení a žihání ve vakuu.

- (730) **KWS CZ s.r.o.**, Hradecká 276, Opočno, 51773, CZ

(210) **O-443700**

- (220) 13.12.2006  
(320) 13.12.2006  
(511) 6, 7, 8, 17, 35, 36, 37, 40  
(540)



- (510) (6) formy (kovové) pro zpracování plastických hmot; (7) formy jako části strojů pro zpracování všech druhů plastických hmot,

stroje a obráběcí stroje zahrnuté do tř. 7, motory (s výjimkou motorů pro pozemní vozidla), části motorů (všeho druhu), čističe elektrické stroje a přístroje, soukolí a hnací řemeny s výjimkou pro pozemní vozidla, zemědělské nástroje, kromě nástrojů poháněných ručně, líhně pro vejce, maznice, kuchyňské elektromechanické přístroje pro domácnost (drtiče, mixery, mlýnky), strojní řezné nástroje, pračky na prádlo, myčky nádobí, vysavače, dopravníky pásové a pneumatické, svařovací přístroje, razidla jako stroje; (8) nářadí a nástroje s ručním pohonem, nožičské výrobky, včetně nožičských výrobků z drahých kovů, jídelní přístroje, břitvy, kovové náčiní a nástroje pro manikúru a pedikúru, elektrické holicí strojky, elektrické strojky na stříhání vlasů a srsti, sečné a bodné zbraně, razidla (ruční nástroje); (17) polotovary z umělých hmot pro použití ve výrobě, plastické hmoty v rámci této třídy, výlisky z plastických hmot, polystyrénové desky, izolace střešních a nástrojových plastů (polystyren, extrudovaný polystyren), kaučuk, gutaperča, guma, asbest, slída a výrobky z těchto materiálů, které nejsou zahrnuty do jiných tříd, polotovary z plastických hmot (folie, desky, tyče), materiály těsnící, ucpávací a izolační, izolační nátěry, ohebné trubky nekovové, nekovové hadice, guma na protektorování pneumatik, bariéry volně ložené proti znečištění; (35) zprostředkovatelská činnost v oblasti obchodu, pomoc při řízení obchodní činnosti, marketingové služby, zprostředkování obchodních záležitostí, (zákaznický servis, tj. zajišťování odbytu, zastupování při obchodních záležitostech, sjednávání obchodních podmínek), teleshopping - vše v oblasti výrobků ve tř. 7, 8, a 17, inzertní, reklamní a propagační služby, obchodní administrativa, kancelářské práce, rozmnožování a tisk reklamních a propagačních dokumentů, automatické zpracování dat, aranžérství, výstavy k reklamním a obchodním účelům, TV reklama; (36) pronájem bytových a nebytových prostor, pojišťovnictví a peněžnictví, cenové odhady, leasing, pronájem nemovitostí, realitní kancelář, služby celních jednatelů, směnárská činnost; (37) montáž výrobků z plastických hmot, práce truhlářské a tesařské; (40) zpracování materiálů, zpracování a úprava plastických hmot, poradenská činnost v oblasti zpracování plastických hmot, finální úprava výrobků z plastických hmot, zpracování a úprava materiálu - služby řezání a pokovování, šití oděvů na zakázku, zpracování odpadků a druhotných surovin, činnost tiskárny, polygrafické služby všeho druhu, tisk vzorů, tisk ofsetový, tisky litografické, typografické práce.

- (730) **Styrotrade, s.r.o.**, Čakovičky 99, Mratín, 25063, CZ  
(740) UNIPATENT, Ing. Jiří Chlustina, Jana Masaryka 43-47, Praha 2, 12000

(210) **O-443717**

- (220) 13.12.2006  
(320) 13.12.2006  
(511) 5, 10, 41, 42, 44  
(540)



## ANTI-AGING CLINIC

- (510) (5) přípravky pro léčebné účely, vitamínové a minerální přípravky, potravinové doplňky obohacené vitamíny, minerály nebo stopovými prvky k léčebným účelům; (10) přístroje pro lékařské účely; (41) vzdělávací a lektorská činnost, pořádání kongresů, seminářů, symposií; (42) vědecký výzkum pro lékařské účely; (44) lékařské služby, péče o poradenství, kliniky, sanatoria, lázeňská zařízení.

- (730) **Golková Monika MUDr.**, Trnová 53, Praha - západ, 25210, CZ

(210) **O-443760**

- (220) 14.12.2006  
(320) 14.12.2006  
(511) 1, 2, 6, 7, 8, 17, 19, 35  
(540)

## DEKSTAVIVA

- (510) (1) chemické výrobky pro průmyslové účely, prostředky pro

hašení požáru, prostředky pro vytvrzování a spájení kovů, lepidla (540) pro průmyslové účely, umělé pryskyřice v surovém stavu, plastické hmoty v surovém stavu; (2) barvy, nátěry, fermeže, laky, ochranné prostředky na dřevo, konzervační prostředky na dřevo, ochranné výrobky proti korozi a proti deteriorizaci dřeva, barvicí prostředky v této třídě, mořidla, kovové fólie a kovy v prášku, přírodní pryskyřice v surovém stavu; (6) stavební materiály z kovu, přenosné stavby z kovu, kabely a dráty z kovu (nikoli pro elektrotechnické účely), zámečnické zboží a železářské, kovové potřeby pro klempíře, kovové trubky; (7) motorové nástroje pro stavební účely (části strojů), stavební stroje, čerpadla spadající do této třídy; (8) ruční nástroje, ruční přístroje pro stavební účely a pro stavební techniku, nářadí s ručním pohonem, nožičské zboží; (17) voděodolné hmoty, izolační materiály včetně izolačních laků, olejů, nátěrů, omítek, papíru, tkanin, tašek, plstí a pásek, vlny pro izolační účely, materiály pro tepelnou a zvukovou izolaci, hydroizolace, kovové fólie pro izolační účely, materiály pro izolaci staveb proti vlhkosti, izolátory pro kabely, minerální vlna použitá jako izolační materiál, izolační papír, skelná vlna jako izolační materiál, izolační materiály použité pro zábranu tepelného záření, tkaniny ze skelných vláken užitých k izolaci, chemické sloučeniny pro izolační účely, částečně zpracované plastické materiály, pryž, kaučuk, gutaperča, guma a výrobky vyrobené z těchto materiálů, částečně zpracované plastické materiály, včetně polyurethanu, polypropylenu, polyesteru a polyamidu, zvláště ve formě fólií, desek a pásků, nitě a vlákna z plastických materiálů s výjimkou textilních účelů, polystyren, polystyrénová pěna a polystyrénové desky pro izolační účely, pěnové materiály z gumy a plastů, těsnicí a izolační materiály, azbestová břidlice, celulóza jako částečně zpracovaná látka; (19) stavební materiály (nikoli z kovu), stavební dřevo, okna a dveře (nikoli z kovu), trubky (nikoli z kovu) pro stavební účely, asfalt, smola a bitumen, přenosné stavby (nikoli z kovu), pomníky (nikoli z kovu); (35) reklamní, inzertní, propagační a marketingová činnost, poskytování prostoru pro inzerci, pořádání prodejních výstav a komerčních veletrhů za účelem propagace výrobků, správa obchodních zájmů třetích osob, zprostředkovatelská činnost v oblasti reklamy a obchodu, zprostředkovatelská činnost v oblasti služeb uvedených v této třídě.

(730) **DEKTRADE a. s.**, Tiskařská 10/257, Praha 10, 10828, CZ

(210) **O-443763**  
(220) 14.12.2006  
(320) 14.12.2006  
(511) 30, 33, 43  
(540)

## KOLANDA

(510) (30) káva, čaj, kakao a výrobky z nich, nápoje kávové, kakaové, čokoládové a čajové všeho druhu, cukr a výrobky z něj, cukrovinky všeho druhu, např. bonbóny, čokoláda apod., cukrářské výrobky, dorty, cukroví apod., zmrzlina, žvýkačky, pudinky, mouka, těsto, droždí a výrobky z nich, pečivo a chléb všeho druhu, trvanlivé pečivo sladké i slané, oplatky, sendviče/bagety, pizza, suši, rýže a výrobky z ní, těstoviny všeho druhu, těstovinové saláty, palačinky, koření všeho druhu, nálevy, dresinky, marinády a omáčky k ochucení, majonézy a hořčice všeho druhu, obilniny pro osobní konzumaci, mušlí, ovesné a kukuřičné vločky, kukuřice pražená, sójová mouka, krupice, potravinářské škroby a soli, prášky do pečiva, prášky na výrobu zmrzliny, potravinářské příchutě (aroma), delikatesy/lahůdky z uvedených potravin spadající do této třídy, led pro osvěžení; (33) alkoholické nápoje všeho druhu spadající do této třídy, lihoviny, destilované nápoje, vína, likéry, ovocné alkoholické nápoje, alkoholické koktejly, alkoholické esence; (43) hostinská činnost, provoz kaváren, čajoven, cukráren, vináren, barů, restaurátů, zařízení rychlého stravování či jiných stravovacích podniků, ubytovací činnost, provoz penzionů nebo hotelů.

(730) **Kolanda Jaroslav**, Makovského 1224/21, Praha - Řepy 6, 16300, CZ

(740) Ing. Jiří Střelák, Pařížská 17, Praha 1, 11000

(210) **O-443764**  
(220) 14.12.2006  
(320) 14.12.2006  
(511) 17, 21, 40



(510) (17) polotovary z plastických hmot, umělé hmoty/plasty všeho druhu polozpracované, plastové výlisky a formy všeho druhu pro různá průmyslová odvětví - například pro automobilový průmysl, obaly z plastů pro výrobky např. v oboru chemie, kosmetiky, lékařství, stavebnictví či jiných, plasty - termosety, pryskyřice umělé - polotovary, výrobky z gumy/kaučuku všeho druhu spadající do této třídy, pryžové výlisky a polotovary, izolační a těsnicí materiály všeho druhu spadající do této třídy, stavební plasty - ohebné trubky, stavební plastové potrubí, armatury a výtuže; (21) náčiní a nádoby pro domácnost spadající do této třídy, láhve, kanystry a jiné nádoby, náčiní, nádoby a potřeby kuchyňské spadající do této třídy, sklo surové nebo opracované; (40) zpracování a úprava materiálů na zakázku, zejména plastů, kovů, dřeva, skla, vytváření výlisků/výrobků a obalů pro výrobky na zakázku, zejména z plastů pro různá průmyslová odvětví podle forem například vyfukováním či jinou metodou, povrchová úprava výlisků/výrobků nebo obalů pro výrobky, polygrafická činnost - zejména potisk výlisků/výrobků, potisk obalů, zpracování odpadů, konzultace v oboru zpracování a úpravy materiálů, zejména plastických hmot.

(730) **J.P. PLAST, s.r.o.**, Svatoborská 988, Kyjov, 69701, CZ

(740) Ing. Jiří Střelák, Pařížská 17, Praha 1, 11000

(210) **O-443782**  
(220) 14.12.2006  
(320) 14.12.2006  
(511) 5, 35, 42  
(540)

## VAGICARE

(510) (5) výrobky léčebné a dietetické pro farmaceutické a léčebné účely, zdravotní prevenci a rekondici, zejména zdravotnické prostředky, potravinové a výživové doplňky, probiotické bakteriální a biologické přípravky na bázi mléčného kvašení pro humánní a veterinární použití, posilující potraviny a extrakty s léčebnými účinky pro děti a dospělé, biologické výrobky pro farmaceutické účely, kultury mikroorganismů a bakteriologická média pro léčebné účely, zdravotní prevenci a rekondici, léčivé rostliny; (35) zprostředkovatelské služby v oblasti obchodu s výrobky pro farmaceutické a léčebné účely, zdravotní prevenci a rekondici, dovozní a vývozní agentury, pomoc při řízení obchodní činnosti, zprostředkování obchodních kontaktů, reklamní a propagační činnost, poskytování obchodních informačních produktů, např. multimediálních informací pro reklamní a obchodní účely, včetně jejich vyhledávání, inzertní a propagační činnost, včetně on-line inzerce a prezentace uživatelů v počítačové síti Internet, obchodní využití sítě Internet v oblasti vyhledávacích služeb a e-businessu, vydávání reklamních a/nebo náborových textů, propagačních a inzertních tiskovin, rozšiřování reklamních a/nebo inzertních materiálů, obchodní průzkum a analýza trhu, marketing, organizace reklamních a obchodních předváděcích akcí výrobků a služeb, včetně obchodních výstav a jejich doprovodných akcí, distribuce zboží a tiskovin k reklamním účelům, obchodní zastoupení tuzemských a zahraničních firem a subjektů, obchodní a podnikatelský informační servis, odborné obchodní poradenské a konzultační služby; (42) vývoj a výzkum v oboru výrobků pro farmaceutické a léčebné účely, zdravotní prevenci a rekondici, zejména biologický, bakteriologický a chemický výzkum, odborné informační, poradenské a konzultační služby v daných oborech.

(730) **Pharma Agency, s.r.o.**, Zelený Pruh 1091/109, Praha 4, 14000, CZ

(740) DMH - patentová a známková kancelář, Mgr. Marcela Machatová, Pospíšilova 2, Praha 3, 13000

(210) **O-443795**  
(220) 15.12.2006  
(320) 15.12.2006

(511) 5, 29, 30, 32  
(540)

## CARNILIFE

(510) (5) výrobky parafarmaceutické, vitamíny, minerály a stopové prvky, dietní a nutriční přípravky pro léčebné účely, medicínální sirupy, kombinované přípravky vitamínů, minerálů, stopových prvků a bylinných výtažků, potravinové doplňky i obohacené vitamíny nebo minerály nebo stopovými prvky, vitamínové přípravky, multivitaminové preparáty, minerály a multiminerálové preparáty, bylinné čaje, léčivé rostliny, dietetické látky upravené pro lékařské účely, bílkovinné přípravky nebo potrava pro lékařské účely, bylinné výtažky nebo sirupy, vitamínová výživa ve formě koncentrátů, proteinové koncentráty jako výživné přísady k potravinám, léčivé cukrářské výrobky a cukrovinky s léčivými účinky, přípravky, poživatiny obsahující biologické katalyzátory pro fyzicky aktivní osoby, sportovce, rekonvalescenty, posilující poživatiny, extrakty a potraviny pro zvláštní výživu, dietetické a diabetické poživatiny a potraviny pro zvláštní výživu, potravní doplňky pro posílení imunity organismu a zlepšení zdraví v tuhém i tekutém stavu ve formě práškových směsí, kapek, sirupů, gelů, past, tablet, šumivých tablet, pastilek, dražé, tobolek, kapslí, bonbónů, želé, prášků, vše výše uvedené pro léčebné účely, diabetické a dietetické nápoje pro léčebné účely, přírodní pramenité a kojenecké vody pro léčebné účely, obohacené vitamínové nápoje a koncentráty pro léčebné účely; (29) potravinové doplňky ne pro lékařské účely (zařazené v této třídě) a obsahující látky živočišného původu, protein pro lidskou spotřebu, proteinové výrobky a přípravky pro výživu, přípravky zvláštní výživy pro sportovce nebo osoby s vysokým energetickým výdejem, tuky, jedlé oleje, výživné přípravky pro denní doplnění stravy jako instantní strava nebo samostatná směs, skládající se hlavně z mléka v prášku nebo živočišných proteinů, také s přísadkou vitamínů nebo minerálů nebo stopových prvků nebo cukru, konzervované potraviny a poživatiny z ovoce, zeleniny, bílkovin, bylin, olejnin a mikrobiologických kultur, ovocné dřeně, výživné bylinné extrakty, texturované proteiny a jejich směsi pro humánní využití; (30) potravní doplňky neléčebné pro posílení imunity organismu a zlepšení zdraví rostlinného původu v tuhém i tekutém stavu ve formě práškových směsí, kapek, sirupů, gelů, past, tablet, šumivých tablet, pastilek, dražé, tobolek, kapslí, bonbónů, želé, prášků, vše výše uvedené pro neléčebné účely a v rámci této třídy, káva a náhražky kávy, obilní vločky a jiné obilné výrobky určené k lidské výživě, müsli, čaje, pekařské, cukrářské a cukrovinkářské výrobky, zejména oplatky, sušenky, keksy, bonbóny; (32) nealkoholické nápoje sycené i nesycené, včetně nápojů minerálních, šumivých, iontových a energetických, sirupy, koncentráty a jiné přípravky pro přípravu nápojů, ovocné a zeleninové šťávy v rámci této třídy, mošty, ovocné nektary a nápoje z ovocných šťáv, stolní a minerální vody, diabetické a dietetické nápoje neléčebné, práškové nealkoholické nápoje, práškové přípravky a příchutě pro výrobu nealkoholických nápojů a likérů, nealkoholické aperitivy.

(730) **NUTREND D.S., a.s.**, Selské nám. 9/43, Olomouc - Chválkovice, 77200, CZ

(740) Ing. Petr Soukup, patentový zástupce, Vídeňská 8, Olomouc, 77200

(210) **O-443806**  
(220) 15.12.2006  
(320) 15.12.2006  
(511) 6, 7, 9, 11, 17, 35, 37, 39  
(540)



(510) (6) obecné kovy a jejich slitiny, kovové stavební materiály, kovové stavební materiály přenosné, kovové materiály pro železnice, kabely a kovové dráty neelektrické, kovové potřeby zámečnické a klempířské, kovové trubky, kovové výrobky, které nejsou uvedeny v jiných třídách, rudy; (7) stroje a obráběcí stroje, motory (s výjimkou motorů pro pozemní vozidla),

čerpadla (části strojů), čerpadla pro vytápěcí zařízení, redukční ventily, výměníky tepla (části strojů), vypouštěcí kohouty, vzduchové chladiče, kompresory, spojky a transmisní zařízení mimo ty, které jsou pro pozemní vozidla, čerpací pumpy, elektrické přístroje (mixéry, drtiče, vysavače, leštičky); (9) aparáty a přístroje vědecké, námořní, geodetické, fotografické, filmové, optické, přístroje pro vážení, měření, elektrické (spadající do této třídy), signalizaci, kontrolu (inspekci), záchranu a přístroje učební (spadající do této třídy), aparáty pro záznam, převod, reprodukci zvuku nebo obrazu, regulátory elektrické, zapisovací pokladny (záznam), kalkulační stroje, přístroje pro zpracování informací a počítače; (11) články topné desky výhřevné, zařízení na ohřev teplé vody, chladičí přístroje, stroje a zařízení, klimatizační zařízení, přístroje na chlazení vzduchu, kohouty a kohoutky pro potrubí, regulační ventily, regulátory topení, těsnění náležející do tř. 11, regulační a bezpečnostní zařízení pro přístroje na plyn, plynové kotle, generátory, hofáky, topení teplovodní, výměníky tepla, přístroje pro osvětlení, topení, výrobu páry, pro vaření, přístroje chladičí, pro sušení, ventilaci, distribuci vody a zdravotní (sanitární) zařízení, bezpečnostní zařízení pro vodovodní nebo plynové zařízení a potrubí, větrací zařízení, boilers, kotle plynové pro domácnost a průmyslové provozy; (17) kaučuk, gutaperča, guma, azbest, slída a výrobky z těchto materiálů, plastické hmoty a výrobky polozpracované, materiály k těsnění, ucpání koudelí a k izolaci, ohebné trubky nekovové, spojky, objímky a těsnění na nekovové trubky, tepelné izolační prostředky; (35) zprostředkování obchodu ve všech oblastech výrobních, zejména v oblasti tepelné a chladičí techniky a příslušenství pro topení a chlazení, přeskupování různého zboží (kromě jejich přepravy) pro třetí osoby za účelem umožnit spotřebiteli, aby si tyto výrobky mohli pohodlně prohlížet a nakupovat, propagační činnost, pomoc při řízení obchodní činnosti, obchodní administrativy, kancelářské práce, propagační publikace-rozšiřování, obchodní informace, inzerce reklamní, výstavy obchodní a reklamní, organizování výstav na pomoc obchodu a výstav reklamních; (37) stavebnictví, opravy, informace stavební, o opravách, instalační služby, instalace a opravy klimatizačních zařízení a tepelných zařízení; (39) doprava, balení a skladování zboží, organizování cest.

(730) **ARNEMA s.r.o.**, Norská 399/29, Liberec 11, 46011, CZ  
(740) Bc. Kamil Kolátor, Lučanská 5, Jablonec nad Nisou, 46602

(210) **O-443807**  
(220) 15.12.2006  
(320) 15.12.2006  
(511) 6, 7, 9, 11, 17, 35, 37, 39  
(540)



(510) (6) obecné kovy a jejich slitiny, kovové stavební materiály, kovové stavební materiály přenosné, kovové materiály pro železnice, kabely a kovové dráty neelektrické, kovové potřeby zámečnické a klempířské, kovové trubky, kovové výrobky, které nejsou uvedeny v jiných třídách, rudy; (7) stroje a obráběcí stroje, motory (s výjimkou motorů pro pozemní vozidla), čerpadla (části strojů), čerpadla pro vytápěcí zařízení, redukční ventily, výměníky tepla (části strojů), vypouštěcí kohouty, vzduchové chladiče, kompresory, spojky a transmisní zařízení mimo ty, které jsou pro pozemní vozidla, čerpací pumpy, elektrické přístroje (mixéry, drtiče, vysavače, leštičky); (9) aparáty a přístroje vědecké, námořní, geodetické, fotografické, filmové, optické, přístroje pro vážení, měření, elektrické (spadající do této třídy), signalizaci, kontrolu (inspekci), záchranu a přístroje učební (spadající do této třídy), aparáty pro záznam, převod, reprodukci zvuku nebo obrazu, regulátory elektrické, zapisovací pokladny (záznam), kalkulační stroje, přístroje pro zpracování informací a počítače; (11) články topné desky výhřevné, zařízení na ohřev teplé vody, chladičí přístroje, stroje a zařízení, klimatizační zařízení, přístroje na chlazení



vzduchu, kohouty a kohoutky pro potrubí, regulační ventily, regulátory topení, těsnění náležející do tř. 11, regulační a bezpečnostní zařízení pro přístroje na plyn, plynové kotle, generátory, hořáky, topení teplovodní, výměníky tepla, přístroje pro osvětlení, topení, výrobu páry, pro vaření, přístroje chladící, pro sušení, ventilaci, distribuci vody a zdravotní (sanitární) zařízení, bezpečnostní zařízení pro vodovodní nebo plynové zařízení a potrubí, větrací zařízení, boilers, kotle plynové pro domácnost a průmyslové provozy; (17) kaučuk, gutaperča, guma, azbest, slída a výrobky z těchto materiálů, plastické hmoty a výrobky polozpracované, materiály k těsnění, ucpání koudelí a k izolaci, ohebné trubky nekovové, spojky, objímky a těsnění na nekovové trubky, tepelné izolační prostředky; (35) zprostředkování obchodu ve všech oblastech výrobků, zejména v oblasti tepelné a chladící techniky a příslušenství pro topení a chlazení, přeskupování různého zboží (kromě jejich přepravy) pro třetí osoby za účelem umožnit spotřebiteli, aby si tyto výrobky mohl pohodlně prohlížet a nakupovat, propagační činnost, pomoc při řízení obchodní činnosti, obchodní administrativní, kancelářské práce, propagační publikace-rozšiřování, obchodní informace, inzerce reklamní, výstavy obchodní a reklamní, organizování výstav na pomoc obchodu a výstav reklamních; (37) stavebnictví, opravy, informace stavební, o opravách, instalační služby, instalace a opravy klimatizačních zařízení a tepelných zařízení; (39) doprava, balení a skladování zboží, organizování cest.

(730) ARNEMA s.r.o., Norská 399/29, Liberec 11, 46011, CZ  
(740) Bc. Kamil Kolátor, Lučanská 5, Jablonec nad Nisou, 46602

(210) O-443814  
(220) 15.12.2006  
(320) 15.12.2006  
(511) 9, 12, 25  
(540)



(510) (9) sport - ochranné brýle, ochranné helmy; (12) jízdní kola a jejich části; (25) oděvy, sportovní obuv.  
(730) HAWKER group s.r.o., Areál Tatry 1445/2, Kopřivnice, 74221, CZ  
(740) JUDr. Milan Veverka, U Hřiště 470, Nový Jičín, 74101

(210) O-443815  
(220) 15.12.2006  
(320) 15.12.2006  
(511) 9, 24, 25  
(540)



(510) (9) sport - ochranné brýle, ochranné helmy; (24) textilie (materiály); (25) oděvy, sportovní obuv.  
(730) HAWKER group s.r.o., Areál Tatry 1445/2, Kopřivnice, 74221, CZ  
(740) JUDr. Milan Veverka, advokát, U Hřiště 470, Nový Jičín, 74101

(210) O-443816  
(220) 15.12.2006  
(320) 15.12.2006  
(511) 12, 25, 28

(540)



(510) (12) části a součásti jízdních kol; (25) oděvy, sportovní obuv; (28) kolečkové brusle, posilovací stroje.  
(730) HAWKER group s.r.o., Areál Tatry 1445/2, Kopřivnice, 74221, CZ  
(740) JUDr. Milan Veverka, advokát, U Hřiště 470, Nový Jičín, 74101

(210) O-443817  
(220) 15.12.2006  
(320) 15.12.2006  
(511) 9, 25, 28  
(540)



(510) (9) sport - ochranné brýle, ochranné helmy; (25) oděvy, sportovní obuv; (28) kolečkové brusle, posilovací stroje.  
(730) HAWKER group s.r.o., Areál Tatry 1445/2, Kopřivnice, 74221, CZ  
(740) JUDr. Milan Veverka, advokát, U Hřiště 470, Nový Jičín, 74101

(210) O-443821  
(220) 15.12.2006  
(320) 15.12.2006  
(511) 25  
(540)

## Otto Block

(510) (25) oděvy, obuv, kloboučnické zboží.  
(730) di Andrea Lupo, a.s., Jiráskova 597, Mnichovo Hradiště, 29501, CZ

(210) O-443847  
(220) 15.12.2006  
(320) 15.12.2006  
(511) 9, 16, 25, 28, 35, 41, 42  
(540)

## MANMAR management & marketing

(510) (9) televizní hry, počítačové hry, hrací skříně, karty s pamětí nebo mikroprocesorem, magnetické karty, CD disky, DVD disky a další elektronická záznamová media, hodiny - v rámci této třídy, přístroje pro vyučování, přístroje pro záznam, převod, reprodukci zvuku nebo obrazu, magnetické nosiče zvukových záznamů, gramofonové desky, přístroje pro zpracování informací a počítače; (16) výrobky z papíru a lepenky, které nejsou zařazeny do jiných tříd, periodické a neperiodické publikace, knihy, časopisy, brožury, fotografie, plakáty, pohledy, kalendáře, manuály, samolepky, obtisky, psací potřeby, učební a vyučovací pomůcky s výjimkou přístrojů, plastické obaly nezařazené do jiných tříd, papírové vlajky, čepice a stínítka, informační a reklamní produkty v papírové formě, data a databáze na papírových nosičích, prezentační a klubové karty, formuláře, ozdobné předměty z papíru; (25) oděvy a pokrývky hlavy všech druhů obsažené ve třídě 25; (28) hry obsažené ve třídě 28, zejména hry elektronické, hry společenské, hry stolní, hrací

karty; (35) propagační činnost, reklama, pomoc při řízení obchodní činnosti, obchodní administrativa, kancelářské práce, průzkum veřejného mínění, komerční využití Internetu v oblastech komerčních internetových médií a vyhledávacích služeb, organizace a pořádání výstav ke komerčním a reklamním účelům, příprava elektronických pozvánek, prezentace výrobků a služeb, prezentace na www stránkách v počítačové síti Internet, organizování komerčních a reklamních výstav; (41) výchova, vzdělávání, školení, také prostřednictvím Internetu, organizování kulturních a vzdělávacích výstav, zábava, sportovní a kulturní aktivity; (42) výzkum a vývoj počítačového softwaru, zejména pro výuku prostřednictvím Internetu.

(730) **Urbánková Blanka**, Okrouhlá 441/9, Brno - Bohunice, 62500, CZ

(740) Martin Kořistka, patentový zástupce, Karpatská 3, Brno, 62500

(210) **O-443848**

(220) 16.12.2006

(320) 16.12.2006

(511) 9, 16, 35, 38, 41

(540)



(510) (9) aparáty a přístroje vědecké, geodetické, fotografické, filmové, optické, přístroje pro vážení, měření, signalizaci, kontrolu, záchranu a přístroje učební, aparáty pro záznam, uchování, převod, přenos nebo reprodukci zvuku nebo obrazu, přístroje a nástroje pro vedení, přepínání, přeměnu, akumulaci, regulaci nebo řízení elektrického proudu, hasicí přístroje, telefony, záznamníky, faxy, ústředny, magnetické nebo optické suporty zvukových nebo zvukově obrazových záznamů, automatické distributory a mechanismy na mince, zapisovací pokladny, kalkulační stroje, přístroje pro zpracování informací a počítače včetně jejich jednotlivých součástí a náhradních dílů ze třídy 9, baterie a články elektrické, elektrické akumulátory, počítačové hry s výstupem na PC nebo na TV, pohledy ilustrované se zvukovou nahrávkou, hrací skříně uváděné v činnost vhozením mince, reklamní světelné přístroje, nosiče záznamů nahrané i nenahrané, videokazety nahrané i nenahrané, audiokazety nahrané i nenahrané, audiovizuální programy, audioprogramy, audiovizuální díla na nosičích, audiovizuální díla v digitální podobě, filmy, hudební díla na nosičích nebo v elektronické podobě, CD disky, programové vybavení pro počítače, software, hardware výpočetní techniky nebo komunikační nebo informační techniky, elektronické databáze a databázové produkty, informace a data a databáze a záznamy v elektronické podobě, elektronické nebo datové nebo informační nebo komunikační nebo výpočetní sítě včetně jednotlivých součástí a náhradních dílů obsažených ve třídě 9, multimediální aplikace, elektronické multimediální nebo elektronické informační katalogy, elektronické časopisy, elektronická periodika a knihy v elektronické podobě; (16) papír, lepenka a výrobky z těchto materiálů zařazené ve třídě 16, výrobky z papíru, plakáty, fotografie, kalendáře, pohlednice, gratulace, dopisní papíry, obálky, samolepky, obtisky, poznámkové bloky, desky na spisy, pořadače, omalovánky, activity books, balící papír, obaly všeho druhu papírové, listy, pytlíky a sáčky pro obalovou techniku, školní sešity, skicáky, tužky, pastelky, tuhy, gumy, ořezávátka, ořezávátka strojky, penály, papírové tašky, papírové kapesníky, papírové ubrusy a ubrousky, těžítka na papíry, tiskoviny, tiskopisy, časopisy, periodika, knihy, databázové produkty a databáze v papírové formě, tiskárenské výrobky, písmena pro tiskárny, losy, štočky, potřeby pro knižní vazby, lepidla pro papírenství nebo domácnost, materiál pro umělce, štetce, psací stroje a kancelářské potřeby s výjimkou nábytku, učební pomůcky, umělecké nebo ozdobné předměty z papíru, obaly bublinkové (z umělých hmot), plastické obaly nezařazené do jiných tříd; (35) reklamní, inzertní a propagační činnost, marketing, reklamní, inzertní a propagační činnost prostřednictvím jakéhokoliv média, prostřednictvím telefonní sítě

nebo datové sítě nebo informační sítě nebo elektronické sítě nebo komunikační sítě nebo počítačové sítě, poskytování informací komerčního nebo reklamního charakteru, multimediálních informací komerčního charakteru, komerční využití Internetu v oblastech komerčních internetových médií a vyhledávacích služeb, on-line inzerce, pronájem informačních míst v rámci této třídy, činnost reklamní agentury, činnost ekonomických a/nebo organizačních poradců, zprostředkování v obchodních vztazích, merchandising, franchising, pomoc při využívání a řízení obchodního podniku, personální agentura, personální poradenství, automatizované zpracování dat, pomoc při provozování obchodů a obchodních činností průmyslového nebo obchodního podniku, služby, které zahrnují záznam, přepis, vypracování, kompilaci přenášení nebo systematickosti písemných či datových či elektronických sdělení a záznamů jakož i využívání nebo kompilaci matematických a statistických údajů, organizační zabezpečování televizního vysílání, systém na podporu a intenzifikaci obchodních služeb založený na zvýhodňování klíčových spolupracovníků a klientů, věrnostní a bonusové systémy jako například poskytování slev a odměn, přednostní a nadstandardní poskytování služeb, vše zejména v prodeji výrobků a služeb; (38) telekomunikace, služby umožňující komunikaci jedné osoby z druhou, televizní vysílání, rozhlasové vysílání, digitální vysílání, televizní vysílání programů, televizní vysílání zábavných, vzdělávacích, výchovných, soutěžních, diskusních a informačních pořadů, telematika, šíření, výměna nebo získávání zpráv a informací, šíření elektronických časopisů, informací, elektronických periodik, knih v elektronické podobě, audio nebo audiovizuálních děl prostřednictvím informační nebo datové nebo elektronické nebo komunikační nebo telekomunikační nebo počítačové sítě, zejména Internetu, pomocí satelitů aj., informační služby na Internetu související s televizním vysíláním, služby na Internetu související s televizním vysíláním, komunikace, poradenská činnost v oblasti sdělovacích prostředků, telekomunikací, informační služby v oblasti telekomunikací, informační kancelář, poskytování informačních služeb prostřednictvím počítačů, pronájem komunikačních míst; (41) nakladatelství a vydavatelství, ediční činnost, publikační činnost, nahrávání nosičů zvukových nebo obrazově zvukových, půjčování nahraných zvukových a zvukově obrazových záznamů, tvorba a šíření audiovizuálních děl, televizní zpravodajství, TV produkce, filmová produkce, televizní výroba programů, tvorba programů, tvorba a výroba televizních a audiovizuálních programů, agenturní činnost v oblasti kultury, zprostředkování v oblasti kultury, výchovy, zábavy a sportu, výchovná, vzdělávací, soutěžní a zábavní činnost, zábavní nebo kulturní nebo vzdělávací představení, organizace společenských a kulturních akcí, organizace, provozování a provádění her a soutěží i v veřejných, výstavní činnost v oblasti kultury nebo zábavy nebo výchovy nebo vzdělávání, provozování tělovýchovných zařízení, pronájem a půjčování sportovních potřeb s výjimkou dopravních prostředků, půjčování knih, tiskovin, pronájem a půjčování audiopřístrojů, videopřístrojů, videorekordérů, videokamer, fotoaparátů, promítaček, rozhlasových a televizních přijímačů, filmů, kulturních a vzdělávacích potřeb a přístrojů, půjčování a pronájem obrazů, dekorací, pronájem stadionů, tenisových dvorců, pronájem a půjčování potápěčské výstroje, pronájem a půjčování sportovního nářadí s výjimkou dopravních prostředků, provozování a/nebo pronájem fitness centra.

(730) **CET 21, spol. s r.o.**, Kříženeckého nám. 322, Praha 5, 15252, CZ

(740) Advokátní a patentová kancelář VYSKOČIL, KROŠLÁK a spol., Dana Lukajová, Voršílská 10, Praha 1, 11000

(210) **O-443864**

(220) 18.12.2006

(320) 18.12.2006

(511) 20, 24, 27

(540)



(510) (20) nábytek a nábytkové díly ve tř. 20, čalouněný a dřevěný nábytek, zejména obývací stěny, ložnice, čalouněné soupravy, kuchyňský nábytek, nábytek lůžkový, nábytek kovový, nábytek ratanový a proutěný, nábytek skleněný, kancelářský nábytek, dětský nábytek, zahradní nábytek, nábytek skládací a přenosný, matrace, podušky, podhlavníky a ložní potřeby, nábytkové sestavy, rámy, zrcadla a součásti zrcadel, kuchyňské linky, díly pro kuchyňské linky, kancelářské židle a křesla, nábytek z náhražkových materiálů, poličky, bytové doplňky spadající do této třídy, nábytková kolečka nekovová, veškeré nábytkové kování nekovové, posuvné nábytkové systémy pro dveře, šatny a uzavírací stěny prostoru, nábytkové úchytky, nábytkové hrany, nábytkové roletky z plastu, nábytkové narážecí hrany, kluzáky pro nábytek, celoplastová kolečka k nábytku, nábytková dvířka, nábytkové hrany z umělé hmoty, podpěrky pod police nekovové, nábytkové výsuvné odpadní koše, výrobky ze dřeva, korku, proutí, rákosu, třtiny, slonoviny, kostic, želvoviny, jantaru, perleti, mořské pěny, buničiny a z náhražek těchto hmot nebo z plastických hmot určených jako bytové doplňky nebo okrasné předměty v rámci této třídy, nábytek pro kulturní, veřejná, sportovní, společenská, rekreační a sakrální zařízení a budovy, nábytek pro zdravotnická zařízení a budovy s výjimkou speciálního nábytku pro lékařské účely, nábytek pro hotely; (24) tkaniny a textilní výrobky, které nejsou uvedeny v jiných třídách, pokrývky ložní a ubrusy; (27) koberce, rohožky, rohože, linoleum a jiné obklady podlah, tapety na stěnu.

(590) Barevná

(730) HELENA, spol. s r.o., Pražská 1493/10, České Budějovice, 37001, CZ

(740) KUDRLIČKA a SEDLÁK, Ing. Jiří Sedlák, Husova 5, České Budějovice, 37001

(210) O-443881

(220) 18.12.2006

(320) 18.12.2006

(511) 16

(540)



(510) (16) knihy, plakáty, obrazy, grafické reprodukce, fotografie, grafiky, malby (obrazy) zarámované či nezarámované.

(730) Sudek Samuel, Na Moráni 352/8, Praha 2, 12800, CZ

(210) O-443896

(220) 18.12.2006

(320) 18.12.2006

(511) 19, 20, 35, 42

(540)



(510) (19) PVC podpěrné sloupky pro bednění, PVC stabilizační patky pro bednění, PE a PP kazety ztraceného bednění pro odlehčení betonových základových a stropních desek, PE a PP nosné kazety ztraceného bednění; (20) retenční, vsakovací a akumulací nádrže, podzemní vodojemy; (35) zprostředkovatelská činnost v obchodní činnosti; (42) zpracování projektové dokumentace, technické poradenství ve stavebnictví.

(730)

(740) SAVI s.r.o., Solná cesta 183, Uherské Hradiště, Sady, 68601, CZ

(210) O-443897

(220) 18.12.2006

(320) 18.12.2006

(511) 9, 12, 39

(540)



(510) (9) spojová radiokomunikační a telekomunikační technika; (12) dopravní prostředky; (39) taxislužba, automobilová doprava, radiodispečink, zprostředkovatelská činnost v oblasti dopravy, pomocné služby v silniční dopravě, patřící do této třídy (poskytování informací pomocí radiotaxi, informační servis pro řidiče v autodopravě, poskytování informací o dopravních nehodách), podávání informací o sjízdnosti a průjezdnosti silnic, dálnic a městské silniční sítě.

(590) Barevná

(730) AAA RADIOTAXI s. r. o., Wüchterlova 7, Praha 6, 16056, CZ

(740) PROPATENT, Ing. Vlasta Sedláčková, Ke Kateřinkám 1393, Praha 4, 14900

(210) O-443940

(220) 19.12.2006

(320) 19.12.2006

(511) 36, 37, 42

(540)



(510) (36) finanční poradenství, zejména odborné poradenství v oblasti financování a pojišťování bydlení, pronájem bytů, finanční služby - analýzy, transakce, operace, finanční informace a řízení, daňové odhady, finanční odhady a oceňování v oblastech pojišťovnictví, bankovníctví, nemovitostí, burzovní makléřství, kurzovní záznamy na burze, finanční sponzorování, financování koupí na splátky, poskytování hypotečních půjček, finanční pronájem - leasing, garance, záruky, kauce, bankovníctví, úvěrové banky, bezhotovostní operace, platební převody vykonávané elektronicky, clearing (zúčtování vzájemných pohledávek a závazků), elektronický převod kapitálu, kapitálové investice, domácí bankovní služby, vydávání cenin, vydávání cestovních šeků, vydávání cenných papírů, služby a vydávání kreditních karet, měnové služby a operace, směnárenské služby, zprostředkování a poradenství v oblasti pojištění, služby pojištěn - uzavírání pojistek a pojistných smluv, včetně

životních, úrazových, proti požáru, apod., nemocenské pojištění, vyplácení důchodů, důchodové fondy, pojistně-technické služby (statistika), služby realitní kanceláře - obchodování s nemovitostmi, zprostředkování pronájmu a koupě nemovitostí, pronájem nemovitostí - bytů, domů, kanceláří, pozemků, farem, atd., vedení nájemních a činžovních domů, správa nemovitostí, inkasování nájemného, ubytovací kanceláře, oceňování numismatických sbírek, starožitností, uměleckých děl, známek a šperků, kanceláře pro inkasování pohledávek (faktorování), služby v oblasti likvidace podniků, celní služby, organizování dobročinných a jiných sbírek úschovny služby, úschova v bezpečnostních schránkách, úschova cenností, provozování zastávek; (37) služby v oblasti bydlení, spadající do této třídy, zejména potřebný servis při získávání bydlení a jeho vylepšování, stavební činnost - provádění staveb včetně jejich změn, udržovacích prací na nich a jejich odstraňování, opravy, instalační služby, restaurování objektů, instalační služby polotovárů a stavebních dílců ve stavebnictví, montování staveb a interiérů, stavebnictví - realizace staveb, rekonstrukce, přestavby, odborná pomoc při vybavování, zařízení rodinného domku či bytu a jejich úpravách, stavební dozor, zprostředkovatelská činnost v oblasti stavebnictví, odborná pomoc při stavbách, rekonstrukcích rodinných domů a panelových domů, informace o nových trendech v bydlení, zajištění stavebního povolení a dotací, topenářské, vodoinstalační a služby spočívající v montáži, opravách, revizi, rekonstrukci a periodických zkouškách a zkouškách vyhrazených tlakových a topných zařízení, montáž, opravy, revize a zkoušky vyhrazených topných elektrických a plynových zařízení, odstraňování vodních usazenin z topných soustav a chladicích zařízení, zámečnictví, montáž a oprava elektrických zařízení, instalace a opravy elektronických strojů a přístrojů, komínkové služby, oprava a montáž měřidel, montážně stavební práce, stavební řemeslné a údržbářské práce, zejména malířské, lakýrnické a tapetářské, včetně vysoušení staveb a kladení podlah, instalace ve stavebnictví, revize zařízení, stavební dozor, stavební sanace, montáž a opravy výtahů, instalace a opravy telefonů, čištění fasád, vnějších povrchů a ploch i interiérů budov, čištění komínů, čištění oken, čištění ulic, provozování a služby autoopraven a autoservisu, jako jsou údržba a opravy motorových vozidel, antikoroziní nátěry pro vozidla, čištění, leštění a mytí automobilů a jiných dopravních prostředků, obnova použitých nebo částečně zničených motorů a strojů, vulkanizace a protektorování pneumatik, pronájem a půjčování stavebních, dopravních a dalších strojů, jako jsou bagry, rypadla, buldozery, jeřáby, silniční zemetací stroje, čisticí stroje, opravy pump a čerpadel, deratizace, dezinfekce, hubení škůdců (ne pro zemědělské účely), asfaltování, cestářství (dláždění), důlní těžba, hornictví, povrchová těžba, vrtání studní, služby prádelna a mandlů jako je čištění, praní, žehlení a mandlování šatstva, chemické čištění, údržba, čištění a opravy kožehin, kůže a oděvů z nich, opravy šatstva a obuvi, restaurování nábytku, umělecká truhlářská výroba a opravy, čalounění a čalounické opravy, lakování, glazurování, pískování, opravy fotografických přístrojů, opravy hodin, údržba a opravy trezorů, ostření a broušení nožů, opravy deštníků; (42) grafický design, design průmyslový, umělecký design, oděvní návrhářství, interiérová výzdoba, dárkové balení, navrhování obalů, vývoj a výzkum nových výrobků, zkoušky materiálů, zkoušení textilu, právní poradenství, zejména v oblasti bydlení - právní poradenství v oblasti prodeje, koupi, pronájmu bytu a rodinného domu, počítačové programování, tvorba software, instalace, aktualizace, kopírování počítačových programů, pronájem počítačového software, výroba, správa a hosting webových stránek (pro třetí osoby), obnova počítačových dat, pronájem počítačů, tvorba a analýza počítačových systémů, poradenské služby v oblasti počítačového hardware, přenos dat nebo dokumentů z fyzických nosičů na elektronické nosiče, převod dat a počítačových programů (ne fyzický), kalibrování (měření), kontrola kvality, technické kontroly vozidel, inženýrské práce (expertizy), architektura, architektonické poradenství, plánování městské výstavby, projekce (stavební), projektová činnost, studie technických projektů, expertizy, analýzy a výzkum fyzikální, chemický, biologický výzkum, bakteriologický výzkum, geodézie, geologické expertizy, geologický průzkum a výzkum, analýzy těžby ropných polí, výzkum v oblasti kosmetiky, výzkum v oboru strojírenství, konzultační služby v oblasti duševního vlastnictví, jeho ochrany a licenčních smluv, správa

autorských práv, arbitrážní služby, ověřování pravosti uměleckých děl, poradenství o ochraně životního prostředí, meteorologické informace.

(590) Barevná  
(730) **MIRRO, s.r.o.**, Pampelišková 15, Praha 10, 10600, CZ  
(740) **DANĚK & PARTNERS** Advokátní a patentová kancelář, Dr. Vilém Daněk, Vinohradská 45, Praha 2, 12000

(210) **O-443964**  
(220) 20.12.2006  
(320) 20.12.2006  
(511) 3, 5, 16  
(540)



(510) (3) kosmetika, parfumerie, drogerie, vlasová kosmetika, pleťová kosmetika, přípravky a prostředky pro tělo a bělicí, přípravky k čištění všeho druhu, přípravky k leštění, odmašťování a broušení, avivážní prostředky, mýdla, mýdla tekutá, masti, gely, šampony vlasové i tělové, pěny a soli do koupelí, prostředky pro tělo a pleť, pleťové krémy, rtěnky, pudry, řasenky, tužky na obočí, laky na nehty, laky na vlasy, vlasové šampony, koupelové pěny a další dámské a pánské přípravky kosmetiky a parfumerie zařazené v rámci této třídy, zejména přípravky s obsahem bylin a bylinných výtažků; (5) farmaceutické a vitamínové přípravky, potravinové doplňky a čaje pro léčebné účely, čaje s obsahem bylin; (16) časopisy, knihy, fotografie, periodický a neperiodický tisk.

(730) **HERBA DRUG Int., spol. s r.o.**, Želetavská 1053, Jemnice, 67531, CZ  
(740) Ing. Zdeněk Kučera, Padělký 548, P.O.BOX 92, Slušovice, 76315

(210) **O-443972**  
(220) 20.12.2006  
(320) 20.12.2006  
(511) 35, 36, 37  
(540)



(510) (35) pomoc při řízení obchodních a průmyslových podniků; (36) správa nemovitostí; (37) montáž, údržba, a opravy strojů.  
(590) Barevná  
(730) **OKIN FACILITY CZ, s.r.o.**, Vyskočilova 1481/4, Praha 4, 14000, CZ

(210) **O-444011**  
(220) 21.12.2006  
(320) 21.12.2006  
(511) 6, 7, 9, 12, 17, 35, 37  
(540)



(510) (6) kovové konstrukce a kovodělné výrobky spadající do této třídy (kromě strojů a zařízení); (7) stroje a zařízení s motorovým

pohonem v rámci této třídy; (9) elektrické stroje a zařízení spadající do této třídy; (12) motorová vozidla a ostatní dopravní prostředky spadající do této třídy (kromě motocyklů), přívěsy a návěsy; (17) pryžové a plastové výrobky v rozsahu této třídy; (35) obchodní zprostředkovatelská činnost ve výše uvedených oborech; (37) opravy a údržba výše uvedených výrobků, provozování čerpacích stanic pohonných hmot.

(590) Barevná  
(730) **SKARAB, s.r.o.**, Kateřinice 7, Příbor, 74258, CZ

(210) **O-444012**  
(220) 21.12.2006  
(320) 21.12.2006  
(511) 6, 7, 9, 12, 35, 37  
(540)



(510) (6) kovové konstrukce a kovodělné výrobky spadající do této třídy (kromě strojů a zařízení); (7) stroje a zařízení s motorovým pohonem v rámci této třídy; (9) elektrické stroje a zařízení spadající do této třídy; (12) motorová vozidla a ostatní dopravní prostředky spadající do této třídy (kromě motocyklů), přívěsy a návěsy; (35) obchodní zprostředkovatelská činnost ve výše uvedených oborech; (37) opravy a údržba výše uvedených výrobků, provozování čerpacích stanic pohonných hmot.

(590) Barevná  
(730) **SKARAB, s.r.o.**, Kateřinice 7, Příbor, 74258, CZ

(210) **O-444017**  
(220) 21.12.2006  
(320) 21.12.2006  
(511) 6, 7, 9, 12, 35, 37  
(540)



(510) (6) kovové konstrukce a kovodělné výrobky spadající do této třídy (kromě strojů a zařízení); (7) stroje a zařízení s motorovým pohonem v rámci této třídy; (9) elektrické stroje a zařízení spadající do této třídy; (12) motorová vozidla a ostatní dopravní prostředky spadající do této třídy (kromě motocyklů), přívěsy a návěsy; (35) obchodní zprostředkovatelská činnost ve výše uvedených oborech; (37) opravy a údržba výše uvedených výrobků, provozování čerpacích stanic pohonných hmot.

(590) Barevná  
(730) **SKARAB, s.r.o.**, Kateřinice 7, Příbor, 74258, CZ

(210) **O-444022**  
(220) 21.12.2006  
(320) 21.12.2006  
(511) 6, 7, 9, 12, 35, 37  
(540)

**JAGAN**

(510) (6) kovové konstrukce a kovodělné výrobky spadající do této třídy (kromě strojů a zařízení); (7) stroje a zařízení s motorovým pohonem v rámci této třídy; (9) elektrické stroje a zařízení

spadající do této třídy; (12) motorová vozidla a ostatní dopravní prostředky spadající do této třídy (kromě motocyklů), přívěsy a návěsy; (35) obchodní zprostředkovatelská činnost ve výše uvedených oborech; (37) opravy a údržba výše uvedených výrobků, provozování čerpacích stanic pohonných hmot.

(730) **SKARAB, s.r.o.**, Kateřinice 7, Příbor, 74258, CZ

(210) **O-444023**  
(220) 21.12.2006  
(320) 21.12.2006  
(511) 6, 7, 9, 12, 35, 37  
(540)

**ZNL**

(510) (6) kovové konstrukce a kovodělné výrobky spadající do této třídy (kromě strojů a zařízení); (7) stroje a zařízení s motorovým pohonem v rámci této třídy; (9) elektrické stroje a zařízení spadající do této třídy; (12) motorová vozidla a ostatní dopravní prostředky spadající do této třídy (kromě motocyklů), přívěsy a návěsy; (35) obchodní zprostředkovatelská činnost ve výše uvedených oborech; (37) opravy a údržba výše uvedených výrobků, provozování čerpacích stanic pohonných hmot.

(730) **SKARAB, s.r.o.**, Kateřinice 7, Příbor, 74258, CZ

(210) **O-444061**  
(220) 22.12.2006  
(320) 22.12.2006  
(511) 6, 7, 11, 37, 40  
(540)



(510) (6) stavební materiály kovové, jako kovové výztuže do betonu, trubky ocelové, kovové stavební prefabrikáty, kovová schodiště, kovové žlaby, kovové rámy, obrobky, výkovky, výlisky, ocelové konstrukce, zámečnické výrobky, kontejnery kovové, palety kovové, formy slévárenské, zábrany kovové, bezpečnostní konstrukce, kovové stavební dílce, bezpečnostní sklepní konstrukce, kovové výrobky jako zábradlí, brány, vrata, pergoly, ploty, regály; (7) stroje s mechanickým pohonem, stroje pro potravinářský průmysl, zahrnuté ve tř. 7, vkladače a vykladače lahví, dopravní manipulační technika, zmáslňovače včetně příslušenství, dopravníky másla, průmyslové odstředivky, myčky, stroje pro stavebnictví; (11) stroje pro pasterizaci, stroje pro potravinářský průmysl, zahrnuté ve tř. 11; (37) montáž, opravy a údržba strojů, montáž, opravy a údržba vyhrazených tlakových a elektrických zařízení, zámečnické práce, natěračské práce, antikorozní nátěry a úprava, lakování a glazurování, leštění, provádění izolačních nátěrů; (40) broušení, frézování, hoblování, soustružení pájení, řezání pilou, svařování, tryskání, montáž materiálu na objednávkou, informace o úpravě a zpracování materiálu.

(590) Barevná  
(730) **BeHo spol. s r.o.**, Krucemburk, Staré Ransko 90, Ždírec nad Doubravou, 58263, CZ  
(740) Ing. Radmila Baumová, Nádražní 29, Žďár nad Sázavou, 59101

(210) **O-444066**  
(220) 22.12.2006  
(320) 22.12.2006  
(511) 9, 37, 42  
(540)

**AVOS**

(510) (9) přístroje pro vážení, měření, signalizaci a kontrolu, jako např.

měřiče tepla, vodoměry, komunikační převodníky, rozvaděče všeho druhu; (37) montáž, instalace, údržba, opravy a servis výrobků ve tř. 9 a přístrojů pro výrobu, distribuci, měření a regulaci tepla, přístrojů pro rozvod vody, kotelen, deskových výměníků tepla, tepelných sítí, výměňkových tepelných stanic, vyrovnávacích a doplňovacích tepelných stanic, předávacích objektových a bytových tepelných stanic a jejich příslušenství, včetně elektro zařízení, regulačních objektových armatur teplé a užitkové vody, provádění staveb, jejich změn, udržovacích prací na nich a jejich odstraňování, provozování tepelných soustav; (42) studie, inženýrská činnost, návrhy, projektová činnost a propočty v oblasti měřicí a regulační techniky, v oblasti vytápění objektů a bytů, tepelných sítí, výměňkových, vyrovnávacích a doplňovacích stanic, projektů pro dálkový přenos dat, tvorba a zpracování software pro řídicí systémy v oblasti měření, regulace a poskytování tepla, dispečerské řízení tepelných sítí.

(730) **AVOS VYŠKOV měřicí a regulační technika, s.r.o.**, Žizkova 13, Vyškov, 68201, CZ

(740) Ing. Michal Jupa, patentový zástupce, Na Baních 1385, Praha 5 - Zbraslav, 15600

(210) **O-444076**

(220) 22.12.2006

(320) 22.12.2006

(511) 9, 16, 35, 41

(540)

## HEMENEX

(510) (9) periodické a neperiodické tiskoviny v elektronické podobě; (16) periodické a neperiodické tiskoviny, brožury, knihy, reklamní materiály; (35) propagační činnost, reklama, zprostředkovatelská činnost v oblasti obchodu; (41) nakladatelská a vydavatelská činnost, organizování školení, vzdělávání.

(730) **Kampa Park spol. s r. o.**, Bolebořská 677, Praha 8, 18400, CZ

(740) Mgr. Lucie Nečásková, Senovážné nám. 23, Praha 1, 11000

(210) **O-444098**

(220) 27.12.2006

(320) 27.12.2006

(511) 9, 16, 35, 36, 37, 38, 40, 41, 42

(540)

## Bydlínek

(510) (9) data a databáze na elektronických, magnetických a optických nosičích všeho druhu týkající se zejména realit, bydlení a zdravého životního stylu, multimediální aplikace, elektronické informační periodické i neperiodické publikace, software pro správu nabídek, zakázek a komunikaci se zákazníky z oblasti stavebnictví a tvorby interiéru, počítačové programy pro zpracovávání nabídek a poptávek nemovitostí a bytů, software - redakční systém pro on-line magazíny, digitální informační zdroje na elektronických, datových, informačních a telekomunikačních sítích všeho druhu; (16) periodické a neperiodické publikace, zejména adresáře, katalogy, ceníky a cenové mapy firem a subjektů působících v oblasti bydlení, interiéru, realit a životního stylu, tiskoviny, knihy a knihařské výrobky, brožury, manuály, ročenky, výroční zprávy, noviny, časopisy, grafické reprodukcce, pohlednice, kalendáře, letáky, katalogy, plakáty, plakáty pro billboardy, propagační a reklamní tiskoviny, reklamní fotografie; (35) reklama, reklamní agentura, dodavatelské služby z oblasti reklamy pro třetí osoby (nákup výrobků a služeb pro třetí osoby), marketingové studie, obchodní reklama (pro třetí osoby), návrhy, úpravy a realizace reklamních a propagačních materiálů, tvorba reklamních produktů určených k šíření prostřednictvím internetu a jiných informačních sítí včetně šíření rozhlasem a televizi, tvorba reklamních bannerů, poskytování informací a jiných informačních produktů zejména reklamního charakteru, multimediálních informací reklamního charakteru, komerční využití internetu, zejména poskytování obchodních informací v oblasti realit, bydlení a zdravého životního stylu, on-line inzerce, direct mailing, systemizace informací do počítačových databází, zajišťování reklamních kampaní, vyhodnocování průzkumů a multimediálních kampaní, komerční využití internetu v oblastech obchodních služeb a vyhledávacích služeb, pronájem reklamní doby v komunikačních médiích, pronájem reklamních materiálů, pronájem reklamních ploch, průzkum trhu, příprava inzertních sloupků, rozšiřování reklamních nebo inzertních materiálů, styky s veřejností,

venkovní reklama, vydávání reklamních nebo náborových, propagačních a inzertních textů, tiskové služby (kopírování) související s reklamou a s hospodářskou činností podniků, poradenská činnost v oblasti reklamy a marketingu, pomoc při provozu obchodu, zprostředkovatelská činnost v těchto oblastech a veškeré služby v oblasti reklamy a propagace spadající do třídy 35, tvorba a poskytování ceníků a cenových grafů (zpracování a analýza cen), shromažďování a třídění informací o stavebních a izolačních materiálech; (36) investorská činnost ve výstavbě, developerská činnost pro výstavbu, správa majetku, obstarávání služeb spojených se správou majetku v rámci této třídy, správa nemovitého majetku, správa budov, pronájem nemovitostí, pronájem bytů a nebytových prostor, agentura realitní, činnost realitní kanceláře, poradenská činnost v oblasti realit, agentura pro nájem nemovitostí, agentura pro zprostředkování prodeje a koupě nemovitostí, analýzy a poskytování konzultací v oblasti financování bydlení, finanční odhady a oceňování v oblasti nemovitostí, finanční poradenství, zprostředkování informací o nabídce nemovitostí, bytů a pronájmů, informace vztahující se ke službám ve třídě 36; (37) stavebnictví, poskytování informací o stavebních a izolačních materiálech; (38) šíření elektronických informací, zejména z oblasti realit, bydlení a zdravého životního stylu, šíření zpráv textových, zvukových a zvukově-obrazových, např. elektronických časopisů, knih a děl prostřednictvím počítačové sítě internet, digitálních mobilních sítí a digitální audiovizí, poskytování telekomunikačních služeb pro firmy a subjekty v oblasti stavebnictví a bydlení, výměna elektronických zpráv a informací, služby zabezpečující audiovizuální komunikaci prostřednictvím informačních a telekomunikačních sítí, šíření audiovizuálních děl, zpráv a informací, anket a soutěží, odborná informační a poradenská činnost v daných oborech, specializované služby pro šíření informací prostřednictvím elektronické pošty a mobilních sítí; (40) tiskárenské služby, knihařské dokončování; (41) nakladatelství, vydavatelství, nakladatelská a vydavatelská činnost v oblasti bydlení a nemovitostí, školení, vyučování, vzdělávací informace, vzdělávání, organizování kulturních nebo vzdělávacích akcí, pořádání výstav a prezentačně akvizičních akcí k výchovným a vzdělávacím účelům, poskytování on-line elektronických publikací, zveřejňování textů a elektronické publikování, elektronické nakladatelské a vydavatelské služby z problematiky realit, bydlení a zdravého životního stylu, vydávání novin, časopisů, knih, tvorba obrazových a zvukových záznamů, tvorba rozhlasových, televizních, filmových a jiných audiovizuálních programů, tvorba elektronických časopisů, periodik, knih, on-line hry, DTP služby, fotografování, filmová tvorba, tvorba a výroba videozáznamů a videofilmů, zpracování kinematografických snímků včetně jejich převodu na CD a obdobné nosiče, obrazové zpravodajství, výroba videofilmů, předtisková příprava (pre-press), korektury a technická redakce textů, digitální zpracování zvuku a obrazu, zprostředkovatelská činnost v oblasti předtiskové přípravy, elektronická ediční činnost; (42) grafická činnost a design, grafické studio, grafická tvorba firemního loga a grafických návrhů reklamních sloganů, zprostředkovatelská činnost v těchto oblastech a veškeré služby v oblasti grafiky, designu a předtiskové přípravy pro činnosti uvedené v této třídě, vytváření a vystavování internetových či intranetových počítačových stránek a nástěnek (webpages a websites) a internetových či intranetových aplikací, včetně jejich instalace, zavádění, aktualizace a údržby, tvorba informačních systémů v oblasti stavebnictví, grafická činnost, grafická digitální tvorba obrazů na výstupních zařízeních, tvorba software, programování internetových databázových systémů a internetových aplikací, programování multimediálních aplikací, vytváření a modelování 3D animací, tvorba a vývoj interaktivních a grafických programů, tvorba multimediálních dokumentů, prezentací, aplikací, katalogů, konstrukce WWW prezentací a řešení WWW serverů, počítačové animace a vizualizace, programové projekty, tvorba informačních databází, správa dat včetně tvorby, údržby, aktualizace a podpory distribuovaných databází, grafické služby související s reklamou a s hospodářskou činností podniků.

(730) **ABSTRACT s.r.o.**, Veveří 102, Brno, 61600, CZ

(740) Doc. Ing. Jindřich Špaček, CSc., patentový zástupce, Svatopluka Čecha 106a, Brno, 61200

(210) **O-444099**

- (220) 27.12.2006  
(320) 27.12.2006  
(511) 9, 35, 38, 41, 42  
(540)



- (510) (9) telefonické přístroje, přístroje na bázi telefonu, telegrafické přístroje, přístroje pro příjem a přenos zpráv, multimediální komunikační systémy, počítače, hardware, software; (35) reklama, reklamní agentury, dodavatelské služby z oblasti reklamy pro třetí osoby (nákup výrobků a služeb pro třetí osoby), marketingové studie, obchodní reklama (pro třetí osoby), návrhy, úpravy a realizace reklamních a propagačních materiálů, tvorba reklamních produktů určených k šíření prostřednictvím internetu a jiných informačních sítí včetně šíření rozhlasem a televizí, tvorba reklamních bannerů, poskytování informací a jiných informačních produktů zejména reklamního charakteru, multimediálních informací reklamního charakteru, komerční využití internetu, zejména poskytování obchodních informací v oblasti realit, bydlení a zdravého životního stylu, on-line inzerce, direct mailing, systemizace informací do počítačových databází, zajišťování reklamních kampaní, vyhodnocování průzkumů a multimediálních kampaní, komerční využití internetu v oblastech obchodních a vyhledávacích služeb, pronájem reklamní doby v komunikačních médiích, pronájem reklamních materiálů, pronájem reklamních ploch, průzkum trhu, příprava inzertních sloupců, rozšiřování reklamních nebo inzertních materiálů, styky s veřejností, venkovní reklama, vydávání reklamních nebo náborových, propagačních a inzertních textů, tiskové služby (kopírování) související s reklamou a s hospodářskou činností podniků, poradenská činnost v oblasti reklamy a marketingu, pomoc při provozu obchodu, zprostředkovatelská činnost v těchto oblastech a veškeré služby v oblasti reklamy a propagace spadající do třídy 35, tvorba a poskytování ceníků a cenových map (zpracování a analýza cen), zpracování databází a zpracování dat; (38) telekomunikační služby, pronájem přenosových cest pro přepravu všech druhů informací, propojování telekomunikační sítě s telekomunikačními sítěmi dalších provozovatelů, připojování telekomunikačních zařízení, mezinárodní telekomunikační služby, využívání kmitočtového pásma k poskytování služeb v souladu se závaznými právními předpisy (telekomunikační služby), získávání, zpracování a poskytování veřejných informačních služeb s využitím telekomunikačních zařízení a telekomunikačních služeb, služby telekomunikačního operátora, služby širokopásmových sítí a služby datových i hlasových virtuálních privátních sítí, služby inteligentních sítí zařazených do třídy 38, distribuce informací pomocí komunikace mezi sítěmi, provozování komunikačních služeb souvisejících s internetem, šíření informací prostřednictvím internetu, šíření publikací po síti, elektronická pošta, počítačová komunikace, komunikace počítačovými terminály, posílání zpráv, pronájem přístrojů pro přenos zpráv, pronájem zařízení pro přenos informací, přenos zpráv a obrázků pomocí počítačů, přenos zpráv a obrazových informací pomocí počítače, půjčování modemů, půjčování telefonů, půjčování telekomunikačních zařízení, spojení pomocí sítí optických vláken, telefonické služby, zajišťování komunikace telefonními zařízeními, zejména telefony pevné telekomunikační sítě a mobilními telefony, telegrafický přenos, informace o telekomunikaci, telekomunikační informace, telexové služby, pronájem telekomunikační sítě a zařízení a přenosových cest pro přepravu všech druhů informací včetně příslušenství, pronájem digitálních okruhů, poskytování počítačových služeb prostřednictvím sítě Internet zařazených do tř. 38, poradenská činnost v oblasti telekomunikační techniky, telekomunikační služby pro E-commerce; (41) vzdělávací služby, vyučování, workshopy, konference, semináře týkající se počítačových sítí, širokopásmových sítí, počítačových systémů, telekomunikačních systémů a telefonování přes datové sítě, služby v oblasti zábavy, poskytování informací on-line o zkušebním testování pro určení profesionálních dovedností, poskytování on-line elektronických

publikací, zveřejňování textů a elektronické publikování, elektronické nakladatelské a vydavatelské služby z oblasti komunikace, marketingu a médií, vydávání novin, časopisů, knih, tvorba obrazových a zvukových záznamů, tvorba rozhlasových, televizních, filmových a jiných audiovizuálních programů, tvorba elektronických časopisů, periodik, knih, on-line hry, DTP služby, fotografování, filmová tvorba, tvorba a výroba videozáznamů a videofilmů, zpracování kinematografických snímků včetně jejich převodu na CD a obdobné nosiče, obrazové zpravodajství, výroba videofilmů, předtisková příprava (pre-press), korektury a technická redakce textů, digitální zpracování zvuku a obrazu, nakladatelství, vydavatelství, nakladatelská a vydavatelská činnost, zprostředkovatelská činnost v oblasti předtiskové přípravy, elektronická ediční činnost; (42) projektová činnost v oblasti telekomunikační a výpočetní techniky, poradenská činnost v oblasti výpočetní techniky, tvorba software, poskytování informací on-line o počítačových systémech, služby konzultace a poradenství v oblasti počítačů, poradenské služby vztahující se k počítačovému hardwaru a softwaru, návrhy počítačových sítí, návrhy pamětí, poradenství o zabezpečování sítí, vytváření, instalace, spouštění a aktualizace počítačových programů, grafická činnost a design, grafické studio, grafická tvorba firemního loga a grafických návrhů reklamních sloganů, zprostředkovatelská činnost v těchto oblastech a veškeré služby v oblasti grafiky a designu pro činnosti uvedené v této třídě, vytváření a vystavování internetových či intranetových počítačových stránek a nástěnek (webpages a websites) a internetových či intranetových aplikací, včetně jejich instalace, zavádění, aktualizace a údržby, tvorba informačních systémů v oblasti stavebnictví, grafická činnost, grafická digitální tvorba obrazů na výstupních zařízeních, tvorba software, programování internetových databázových systémů a internetových aplikací, programování multimediálních aplikací, vytváření a modelování 3D animací, tvorba a vývoj interaktivních a grafických programů, tvorba multimediálních dokumentů, prezentací, aplikací, katalogů, konstrukce WWW prezentací a řešení WWW serverů, počítačové animace a vizualizace, programové projekty, tvorba informačních databází, správa dat včetně tvorby, údržby, aktualizace a podpory distribuovaných databází, grafické služby související s reklamou a s hospodářskou činností podniků.

- (590) Baveřná  
(730) **ABSTRACT s.r.o.**, Veveří 102, Brno, 61600, CZ  
(740) Doc. Ing. Jindřich Špaček, CSc., patentový zástupce, Svatopluka Čecha 106a, Brno, 61200

- (210) **O-444101**  
(220) 27.12.2006  
(320) 27.12.2006  
(511) 9, 16, 35, 36, 38, 41, 42  
(540)



- (510) (9) multifunkční magnetické a čipové karty pro oblast pojišťovacích, leasingových, peněžních a finančních služeb i pro obchodní síť, elektronické peněženky, magnetické karty a karty s pamětí nebo s mikroprocesorem, mezinárodní platební karty, edice uživatelských i odborných informací šířených na veškerých paměťových médiích spadající do této třídy, počítačové programy, nosiče digitálních podpisů k identifikaci odesílatele, elektronické reklamní, inzertní, propagační, uživatelské a instruktážní materiály i tiskoviny zařazené v této třídě, tiskoviny všeho druhu a ostatní polygrafické výrobky v elektronické podobě a na nosičích; (16) billboardy, veškeré propagační, reklamní, inzertní, informační a instruktážní materiály spadající do této třídy, papír a výrobky z papíru, papírnické zboží, obálky, dopisní papíry, kalendáře, plánovací záznamníky, gratulace, tiskoviny a polygrafické výrobky, psací potřeby včetně psacích potřeb ze vzácných kovů a jejich slitin, kancelářské výrobky (s výjimkou nábytku), reklamní a upomínkové předměty

nezařazené do jiných tříd, obaly a výrobky z plastů spadající do této třídy; (35) marketing, propagační, reklamní a inzertní služby prostřednictvím jakéhokoliv média - prostřednictvím telefonní, datové nebo informační sítě a jejich distribuce, pomoc při řízení zahraničně obchodní činnosti, informační kanceláře a servis (spadající do této třídy), reklamní prezentace na výstavách a veletrzích, merchandising, administrativní služby, automatizované zpracování dat a informací, zprostředkovatelské služby v oblasti vydávání reklamních, inzertních a propagačních tiskovin a zajištění jejich distribuce, činnost organizačně-ekonomických poradců; (36) veškeré pojišťovací, zajišťovací a zábranné služby spolu se službami s nimi souvisejícími, finanční služby spolu s poskytnutím nadstandardních produktů v oblasti pojištění, peněžní služby poskytované elektronicky a prostřednictvím telefonu, pojištění zejména v oblasti úrazového pojištění, škod na dopravních prostředcích, přepravovaných věcí, zavazadel a jiného majetku, pojištění škod na majetku způsobených požárem, výbuchem, všemi přírodními živly, pádem letadla i jinými způsoby, odpovědnosti za škodu vyplývající z vlastnictví nebo užití pozemního motorového dopravního prostředku včetně odpovědnosti dopravce, všeobecné pojištění za škodu i odpovědnosti za škody na životním prostředí a/nebo různých finančních ztrát, pomoci osobám v nouzi během cestování nebo pobytu mimo místa trvalého bydliště, peněžní služby, přijímání finančních prostředků a jejich správa, finanční odhady a oceňování movitého i nemovitého majetku, poskytování služeb kartami kreditními, magnetickými, čipovými, multifunkčními, elektronickými peněženkami nebo jinými kartami s inteligencí, finanční sponzorování, investování do cenných papírů, hypoteční financování a leasing, služby v oblasti finančních instrumentů, finanční analýzy, manažerské služby a makléřské služby v oblasti peněžnictví, pojištění a zajištění majetku, zprostředkovatelské služby v oblasti stavebního spojení, poskytování služeb a prezentace na výstavách a veletrzích v oblasti peněžnictví a pojištění, pronájem bytových a nebytových prostor související s pojišťovací činností, funkce správce majetkových účastí v dceřiných i jiných společnostech, šetření pojistných událostí a likvidátorské služby, služby osobních finančních a pojišťovacích poradců, služby v oblasti podpory a rozvoje pojišťovnictví, veškeré konzultační služby v oblasti financí, pojištění, stavebního spojení a úvěrování; (38) poskytování, šíření a výměna informací prostřednictvím globálních telekomunikačních sítí a Internetu, šíření a výměna informací prostřednictvím počítačové sítě, počítačová komunikace, diskusní fóra (služby), elektronická pošta, elektronické nástěnky (služby), konference (počítačová), komunikace (telefonní), posílání zpráv, poskytování přístupu k databázím, pošta (elektronická), přenos zpráv a obrázků pomocí počítačů, přenosy zpráv faxy, telefonické služby, telekomunikace, výzvy (služby poskytované rádiem, telefonem nebo jinými elektronickými komunikačními prostředky), šíření informací formou www stránek a šíření elektronických tiskovin, provozování nepřetržitě infolinky, informační kancelář, šíření informací prostřednictvím televizního a rozhlasového vysílání; (41) výchova a vzdělávání, prezentace na společenských, kulturních, sportovních a zábavně společenských akcích, vydavatelská a nakladatelská činnost, elektronická ediční činnost a publikování (DTP); (42) služby v oblasti kódování a dekodování zabezpečovacích systémů, počítačové programování, služby v oblasti vývoje a výzkumu nových finančních a pojišťovacích instrumentů, právní služby.

(730) **GD II CZECH, a. s.**, Klimentská 1216, Praha 1, 11000, CZ  
(740) JUDr. Michal Chráma, Ph.D., advokát, Hradešinská 5, Praha 10, 10000

(210) **O-444103**  
(220) 27.12.2006  
(320) 27.12.2006  
(511) 9, 38, 41

(540)



(510) (9) automaty fungující po vhození mince nebo žetonu nebo bankovky, výherní hrací přístroje, hrací zařízení pro připojení k televiznímu přístroji; (38) počítačová komunikace, poskytování uživatelského přístupu ke globální počítačové síti, pronájem zařízení pro přenos informací; (41) provozování společenské zábavy, provozování her a hracích automatů, služby herny, služby kasina, provozování kulečníku, pořádání kulturních a zábavných akcí, noční kluby, klubové služby, hraní o peníze, půjčování hracích automatů, pronájem hracích automatů, poskytování on-line elektronických publikací (bez možnosti stažení), provozování her on-line (z počítačové sítě).  
(730) **KIMEX NOVA s. r. o.**, Mírovická 37, Paskov, 73921, CZ  
(740) Ing. Iva Rylková, Polská 1525, Ostrava - Poruba, 70800

(210) **O-444139**  
(220) 28.12.2006  
(320) 28.12.2006  
(511) 35, 36, 39  
(540)

## REMBRANDT LOGISTIC

(510) (35) zprostředkovatelská činnost v oblasti obchodu, export-import (dovozní a vývozní kancelář), dodavatelské služby pro třetí osoby, marketing, inzerce všemi druhy médií, zprostředkovatelská činnost v uvedených oblastech; (36) realitní činnost, zejména koupě, prodej, pronájem a správa nemovitostí, investorská činnost v oblasti nemovitostí, celní a pojišťovací služby, jednatelství (faktoring), zprostředkovatelská činnost v uvedených oblastech; (39) dopravní služby, zejména silniční motorová nákladní doprava, spedice, nakládání, balení, skladování a doručování zboží, organizování přepravy, pronájem a provozování skladů, garáží, parkovacích a odstavných ploch a jejich využívání k obchodním účelům, dopravní logistika, mobilní servis dopravních prostředků, zásilatelství, zprostředkovatelská, konzultační, obstaravatelská a poradenská činnost v uvedených oblastech.  
(730) **REMBRANDT DONUTS spol. s r.o.**, Radlická 2, Praha 5, 15000, CZ  
(740) Ing. Francis Jupa, Měchenická 4/2554, Praha 4, 14100

(210) **O-444163**  
(220) 29.12.2006  
(320) 29.12.2006  
(511) 8, 21, 24  
(540)



(510) (8) přístroje - nože, vidličky a lžice, přístroje postříbřené, nože, nůžky, nástroje a nářadí ruční, strojky mechanické pro kuchyň, kráječe (neelektrické), sekáčky, čepele - nástroje na ostření, ocílky, sečné a bodné zbraně; (21) potřeby kuchyňské (s výjimkou potřeb z drahých kovů), sklo, sklo emailované/smaltované, sklo malované, sklo křišťálové, sklo opálové, sklenice na pití, nádoby na pití, mísy, poháry, porcelán, předměty umělecké (ze skla nebo porcelánu), kamenina, keramika na použití v domácnosti, květináče, nádobí kuchyňské - soupravy, hrnce, hrnce kuchyňské, hrnčířské zboží, poklice, pánve na smažení, formy kuchyňské, chladičské nádoby, termosky, kontejnery pro domácnost a kuchyň, potřeby domácí (s výjimkou potřeb z drahých kovů), potřeby toaletní, čistící nástroje; (24) textilie (materiály), látky, tkaniny, lůžkoviny, vlněné textilie,



Iněné textilie, ubrusy (s výjimkou papírových), utěrky na sklo, ubrusky stolní látkové, ručníky textilní, záclony okenní, závěsy textilní nebo plastové.

(730) **Zubritska Olena**, Krkonošská 1520/7, Praha 2, 12000, CZ  
**Petrenko Elena**, Pilzenerstr. 44, Stuttgart, 70567, DE

(210) **O-444164**

(220) 29.12.2006

(320) 29.12.2006

(511) 6, 19

(540)



(510) (6) okenní parapety z kovu; (19) okenní parapety z leštěných i neleštěných kamenů a jiných nekovových materiálů.

(590) Barevná

(730) **Patejdl Jakub**, Plzeňská 198, Plasy, 33101, CZ

(210) **O-444186**

(220) 02.01.2007

(320) 02.01.2007

(511) 28

(540)



(510) (28) návnady pro rybáře.

(730) **JP, a. s., Šumperk**, Palackého 74, Loštice, 78983, CZ

(740) **Václav Müller**, patentový zástupce, Filipova 2016, Praha 4, 14800

(210) **O-444199**

(220) 03.01.2007

(320) 03.01.2007

(511) 5, 29, 35, 39, 42, 44

(540)



(510) (5) farmaceutické přípravky a léčiva humánní a veterinární, doplňky stravy pro léčebné účely, potraviny pro zvláštní účely, zvláště pro léčebné účely, diabetické přípravky pro léčebné účely, dietetické látky a nápoje upravené pro lékařské účely, dietní potraviny upravené pro farmaceutické účely, leukoplasti, masti na popáleniny od slunce, tresčí játra (olej), bylinné čaje pro lékařské účely, aminokyseliny pro lékařské účely, antibiotika, bílkovinné přípravky pro lékařské účely, biologické přípravky pro lékařské účely, chemické výrobky pro lékařství a hygienu, čípky, tablety; (29) doplňky stravy a potraviny pro zvláštní účely, ne pro léčebné účely obsažené v této třídě; (35) reklamní, inzertní, propagační a marketingová činnost, zprostředkování obchodu v oblasti farmacie a potravinových doplňků; (39) balení zboží, především léků, farmaceutických přípravků a potravinových doplňků, skladování zboží; (42) výzkum a vývoj v oblasti farmacie, potravinových doplňků a kosmetiky, navrhování obalů (obalový design), chemické a farmaceutické analýzy, biologický, farmaceutický a biologický výzkum a vývoj,

kontrola kvality; (44) farmaceutické poradenství a poradenství v oblasti potravinových doplňků a zdravého životního stylu, lékařské služby.

(590) Barevná

(730) **SVUS Pharma a. s.**, Smetanovo nábřeží 1238/20a, Hradec Králové, 50002, CZ

(740) **Ing. Marie Smrčková**, patentový zástupce, Velflíkova 10, Praha 6, 16000

(210) **O-444200**

(220) 03.01.2007

(320) 03.01.2007

(511) 5, 29, 35, 39, 42, 44

(540)



(510) (5) farmaceutické přípravky a léčiva humánní a veterinární, doplňky stravy pro léčebné účely, potraviny pro zvláštní účely, zvláště pro léčebné účely, diabetické přípravky pro léčebné účely, dietetické látky a nápoje upravené pro lékařské účely, dietní potraviny upravené pro farmaceutické účely, leukoplasti, masti na popáleniny od slunce, tresčí játra (olej), bylinné čaje pro lékařské účely, aminokyseliny pro lékařské účely, antibiotika, bílkovinné přípravky pro lékařské účely, biologické přípravky pro lékařské účely, chemické výrobky pro lékařství a hygienu, čípky, tablety; (29) doplňky stravy a potraviny pro zvláštní účely, ne pro léčebné účely obsažené v této třídě; (35) reklamní, inzertní, propagační a marketingová činnost, zprostředkování obchodu v oblasti farmacie a potravinových doplňků; (39) balení zboží, především léků, farmaceutických přípravků a potravinových doplňků, skladování zboží; (42) výzkum a vývoj v oblasti farmacie, potravinových doplňků a kosmetiky, navrhování obalů (obalový design), chemické a farmaceutické analýzy, biologický, farmaceutický a biologický výzkum a vývoj, kontrola kvality; (44) farmaceutické poradenství a poradenství v oblasti potravinových doplňků a zdravého životního stylu, lékařské služby.

(590) Barevná

(730) **SVUS Pharma a. s.**, Smetanovo nábřeží 1238/20a, Hradec Králové, 50002, CZ

(740) **Ing. Marie Smrčková**, patentový zástupce, Velflíkova 10, Praha 6, 16000

(210) **O-444201**

(220) 03.01.2007

(320) 03.01.2007

(511) 5, 29, 35, 39, 42, 44

(540)



(510) (5) farmaceutické přípravky a léčiva humánní a veterinární, doplňky stravy pro léčebné účely, potraviny pro zvláštní účely, zvláště pro léčebné účely, diabetické přípravky pro léčebné účely, dietetické látky a nápoje upravené pro lékařské účely, dietní potraviny upravené pro farmaceutické účely, leukoplasti, masti na popáleniny od slunce, tresčí játra (olej), bylinné čaje pro lékařské účely, aminokyseliny pro lékařské účely, antibiotika, bílkovinné přípravky pro lékařské účely, biologické přípravky pro lékařské účely, chemické výrobky pro lékařství a hygienu, čípky, tablety; (29) doplňky stravy a potraviny pro zvláštní účely, ne pro léčebné účely obsažené v této třídě; (35) reklamní, inzertní, propagační a marketingová činnost, zprostředkování obchodu v oblasti farmacie a potravinových doplňků; (39) balení

zboží, především léků, farmaceutických přípravků a potravinových doplňků, skladování zboží; (42) výzkum a vývoj v oblasti farmacie, potravinových doplňků a kosmetiky, navrhování obalů (obalový design), chemické a farmaceutické analýzy, biologický, farmaceutický a biologický výzkum a vývoj, kontrola kvality; (44) farmaceutické poradenství a poradenství v oblasti potravinových doplňků a zdravého životního stylu, lékárenské služby.

- (590) Barevná  
(730) SVUS Pharma a. s., Smetanovo nábřeží 1238/20a, Hradec Králové, 50002, CZ  
(740) Ing. Marie Smrčková, patentový zástupce, Velflíkova 10, Praha 6, 16000

(210) **O-444211**

- (220) 03.01.2007  
(320) 12.12.2006  
(511) 33  
(540)



- (510) (33) lihoviny, alkoholické nápoje s výjimkou piv.  
(730) ST. NICOLAUS, a.s., 1. mája 113, 03128 Liptovský Mikuláš, SK  
(740) ROTT, RŮŽIČKA & GUTTMANN Patentová, známková a advokátní kancelář, JUDr. Vladimír Rott, Nad Štolou 12, Praha 7, 17000

(210) **O-444212**

- (220) 03.01.2007  
(320) 12.12.2006  
(511) 33  
(540)



- (510) (33) lihoviny, alkoholické nápoje s výjimkou piv.  
(730) ST. NICOLAUS, a.s., 1. mája 113, 03128 Liptovský Mikuláš, SK  
(740) ROTT, RŮŽIČKA & GUTTMANN Patentová, známková a advokátní kancelář, JUDr. Vladimír Rott, Nad Štolou 12, Praha 7, 17000

(210) **O-444213**

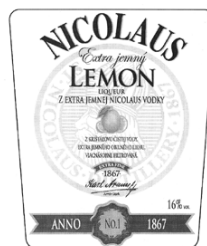
- (220) 03.01.2007  
(320) 13.12.2006  
(511) 33  
(540)



- (510) (33) lihoviny, alkoholické nápoje s výjimkou piv.  
(730) ST. NICOLAUS, a.s., 1. mája 113, 03128 Liptovský Mikuláš, SK  
(740) ROTT, RŮŽIČKA & GUTTMANN Patentová, známková a advokátní kancelář, JUDr. Vladimír Rott, Nad Štolou 12, Praha 7, 17000

(210) **O-444214**

- (220) 03.01.2007  
(320) 13.12.2006  
(511) 33  
(540)



- (510) (33) lihoviny, alkoholické nápoje s výjimkou piv.  
(730) ST. NICOLAUS, a.s., 1. mája 113, 03128 Liptovský Mikuláš, SK  
(740) ROTT, RŮŽIČKA & GUTTMANN Patentová, známková a advokátní kancelář, JUDr. Vladimír Rott, Nad Štolou 12, Praha 7, 17000

(210) **O-444215**

- (220) 03.01.2007  
(320) 13.12.2006  
(511) 33  
(540)



- (510) (33) lihoviny, alkoholické nápoje s výjimkou piv.  
(730) ST. NICOLAUS, a.s., 1. mája 113, 03128 Liptovský Mikuláš, SK  
(740) ROTT, RŮŽIČKA & GUTTMANN Patentová, známková a advokátní kancelář, JUDr. Vladimír Rott, Nad Štolou 12, Praha 7, 17000

(210) **O-444216**

- (220) 03.01.2007  
(320) 13.12.2006  
(511) 33  
(540)

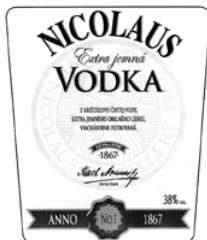


- (510) (33) lihoviny, alkoholické nápoje s výjimkou piv.  
(730) ST. NICOLAUS, a.s., 1. mája 113, 03128 Liptovský Mikuláš, SK  
(740) ROTT, RŮŽIČKA & GUTTMANN Patentová, známková a advokátní kancelář, JUDr. Vladimír Rott, Nad Štolou 12, Praha 7, 17000

(210) **O-444217**

- (220) 03.01.2007  
(320) 13.12.2006  
(511) 33

(540)



- (510) (33) lihoviny, alkoholické nápoje s výjimkou piv.  
(730) **ST. NICOLAUS, a.s.**, 1. mája 113, 03128 Liptovský Mikuláš, SK  
(740) ROTT, RŮŽIČKA & GUTTMANN Patentová, známková a advokátní kancelář, JUDr. Vladimír Rott, Nad Štolou 12, Praha 7, 17000

(210) **O-444218**

(220) 03.01.2007  
(320) 13.12.2006  
(511) 33

## NICOLAUSKA

- (510) (33) lihoviny, alkoholické nápoje s výjimkou piv.  
(730) **ST. NICOLAUS, a.s.**, 1. mája 113, 03128 Liptovský Mikuláš, SK  
(740) ROTT, RŮŽIČKA & GUTTMANN Patentová, známková a advokátní kancelář, JUDr. Vladimír Rott, Nad Štolou 12, Praha 7, 17000

(210) **O-444249**

(220) 04.01.2007  
(320) 04.01.2007  
(511) 12, 35, 36, 39  
(540)



- (510) (12) vozidla, dopravní prostředky pozemní, vzdušné, vodní; (35) autobazar - zprostředkování činnosti v oblasti obchodu, zejména zprostředkování nákupu nových i ojetých vozidel; (36) pojištění, služby finanční, peněžní, služby nemovitostní; (39) zprostředkování pronájmů automobilů.  
(590) Barevná  
(730) **Kuchař František**, Mírová 37, Říčany - Pacov, 25101, CZ

(210) **O-444261**

(220) 04.01.2007  
(320) 04.01.2007  
(511) 29  
(540)

## ARTUŠ

- (510) (29) mléko, sbírané mléko, mléko v prášku, krystalizované, ochucené a šlehané mléko, syrovátka kondenzovaná či nikoliv, mléčné výrobky zahrnuté do této třídy, zvláště mléčné dezerty, přípravky na podkladě jogurtu, jogurty, jogurtové nápoje, pěny, krémy a šlehačky, šlehačky a krémy na dezerty, sladká smetana a čerstvá šlehačka, máslo, sýrové pomazánky, sýry, zrající sýry, zrající sýry s plísní, nezralé čerstvé sýry a sýry naložené v solném láku, tvarohové sýry, čerstvé sýry prodávané buď v tekutém nebo v pastovém stavu, syřidlo (pro sýry) tekuté nebo v prášku, přírodní nebo ochucené nápoje složené hlavně z mléka nebo z mléčných výrobků, mléčné nápoje, připravené hlavně z mléka, mléčné nápoje obsahující ovoce, zakysané mléčné výrobky.  
(730) **MILTRA B, s. r. o.**, Městečko Trnávka 292, Městečko Trnávka, 56941, CZ  
(740) **DADEJ, GHEORGHIU, KENDEREŠKI** Patentová a známková kancelář, Ing. Dušan Kendereški, Lidická 51, Brno, 60200

(210) **O-444267**

(220) 05.01.2007  
(320) 05.01.2007  
(511) 16, 35, 36  
(540)

## Vital Premium

- (510) (16) papírové nosiče informací, zejména tiskoviny, letáky, propagační materiály, plakáty, fotografie, psací a kancelářské potřeby, papírenské zboží; (35) inzertní, reklamní a propagační činnost, pomoc při řízení obchodní činnosti, obchodní administrativy, kancelářské práce, marketing; (36) služba finanční, peněžní, nemovitostní a pojišťovací, zejména přijímání vkladů od veřejnosti, poskytování úvěrů, investování do cenných papírů na vlastní účet, finanční pronájem (leasing), platební styk a zúčtování, vydávání platebních prostředků jako platebních karet, cestovních šeků, poskytování záruk, otevírání akreditivů, obstarávání inkasa, poskytování investičních služeb, obchodování na vlastní účet nebo na účet klienta s devizovými hodnotami a se zlatem, finanční makléřství, směnárenské činnosti (nákup devizových prostředků), výkon funkce depozitáře, poskytování bankovních informací, pronájem bezpečnostních schránek, vydávání hypotečních zástavních listů a činností, které přímo souvisejí s činnostmi výše uvedenými.  
(730) **Komerční banka, a.s.**, Na Příkopě 33/969, Praha 1, 11407, CZ

(210) **O-444285**

(220) 05.01.2007  
(320) 05.01.2007  
(511) 6, 7, 8, 9, 11, 16, 21  
(540)



- (510) (6) kovové potřeby zámečnické a klempířské, kovové trubky a kovové výrobky využívané pro výrobu elektrospotřebičů a jejich příslušenství, drátěný program jako závěsné systémy, háčky a věšáky kovové; (7) stroje a obráběcí stroje, motory, elektrotechnické výrobky pro průmysl a domácnosti, elektrické stroje a přístroje na čištění, elektrické mlýnky (pro domácnost), elektrické otvírače plechovek, elektricky poháněné kartáče, hnětačí stroje, elektrické stroje na čištění koberců pomocí šampónů, kráječe chleba (stroje), kuchyňské elektrické roboty, kuchyňské elektrické stroje, stroje a přístroje na leštění, elektrické lisovací stroje na odpad, lisy na vinné hrozny, elektrické lisy na ovoce pro domácnost, mandly, masové mlýnky (stroje), mechanické ruční nástroje a nářadí, míchací zařízení, míšící kuchyňské stroje elektrické, mixéry (stroje), mlýnky elektrické pro domácnost, mlýnky na kávu, jiné než na ruční pohon, myčky na nádobí, elektrické nože, nůžky (strojky) na stříhání zvířecí srsti, nůžky elektrické, odsavače prachu a jiných nečistot, elektrické kuchyňské roboty, rozprašovače vůní nebo dezinfekčních prostředků (jako příslušenství k vysavačům), škrabací stroje na zeleninu, šlehače (elektrické) pro domácnost, stroje na výrobu těstovin, lisy na vinné hrozny, vysavače prachu, hadice k vysavačům prachu, příslušenství pro rozptylování vůní a dezinfekčních přípravků pro vysavače prachu, vysávání prachu, čisticí zařízení pro vysavače prachu, strojky na zmrzlinu, škrabače brambor, jiné elektrické nářadí a nástroje poháněné elektrickým motorem nebo jiným mechanickým pohonem v rámci této třídy, přístroje pro hermetické uzavření a odsávání vzduchu, strojky na svařování plastových fólií, elektrické nářadí, zejména elektrické ruční vrtačky, elektrické šroubováky, brusky, pilky, hoblíky a ostatní nástroje poháněné elektrickým motorem nebo jiným mechanickým pohonem spadající do této třídy; (8) nástroje a nářadí ruční v rámci této třídy, vidličky, lžice, řezné nástroje, škrabky (ruční nástroje), nožířské výrobky, ruční mechanické lisy na ovoce a zeleninu, ruční zahradní technika spadající do této třídy, ruční kuchyňské přístroje, nářadí, nástroje a přípravky, depilační přístroje elektrické a neelektrické, holicí strojky elektrické nebo neelektrické, otvírače neelektrické na konzervy, kráječe na zeleninu, kulmy (na ondulování vlasů), leštičky na nehty (elektrické nebo neelektrické -), louskáčky na

ořechy, s výjimkou louskáčků z drahých kovů, manikúrové soupravy (elektrické); (9) přístroje a nástroje elektrické zařazené v této třídě, přístroje a nástroje elektronické, zejména spotřební elektronika všeho druhu, televizní přístroje, magnetofony, radiopřijímače, radiomagnetofony, videomagnetofony, videopřehrávače, magnetické suporty a mechanismy na mince, zapisovací pokladny (záznam), kalkulační stroje, přístroje pro zpracování informací a výpočetní technika, hasicí přístroje, audio a video záznamy, metrické konvertory, digitální kalkulačky a kalkulačky časových pásem, měřicí pásy, sluneční brýle, nahrávače zvukových kazet, triedry, elektrické akumulátory včetně pro vozidla, elektrické baterie nabíjecí, elektrické ovládací a rozvodné desky, nahrané i nenahrané nosiče informací všeho druhu, zejména videokazety, audiokazety, kompaktní disky a nosiče DVD, plastové obaly nosičů informací, diaprojektory, promítací žárovky, filmové kamery, fotoaparáty, hrací přístroje fungující po připojení na televizní přijímače, televizní hry, spotřebiče pro elektrickou tepelnou úpravu - elektrické žehličky všeho druhu, mandly, ondulační spotřebiče, elektricky vyhřívané vlasové natáčky, nápojové automaty; (11) zařízení a výrobky pro vaření, pečení, smažení, ohřívání, chlazení, spadající do této třídy, chladničky, mrazničky a výrobníky ledu, elektrická, plynová a kombinovaná zařízení pro vaření, pečení, smažení a opékání, zejména sporáky, trouby elektrické, plynové i mikrovlnné, grily, rošty, sendvičovače, toastovače a opékače topinek, elektrické fritovací hrnce, pánve a pečící formy, vařiče a varné desky, sporáky na tuhá paliva, kávovary elektrické, stroje na espresso, instantní dávkovače horké vody, rychlovarné konvice, zařízení větrací a klimatizační, stroje a přístroje na čištění vzduchu, přístroje pro úpravu vzduchu v místnostech, jako jsou filtrační zařízení, zvlhčovače a odvlhčovače, stroje a přístroje na chlazení vzduchu, ventilátory, vše včetně příslušenství jako jsou zásobníky nečistot, zásobníky čistících prostředků, rozprašovače vůni a dezinfekčních prostředků, prachové a antibakteriální filtry v rámci této třídy, odsavače par, elektrická a plynová topná zařízení, včetně kotlů, radiátorů, plynových topidel, elektrických topných těles, infrazářičů a konvektorů, elektrické a plynové ohřivače vody; (16) papírové filtry pro vysavače, papírové filtry pro kávovary; (21) drobné přenosné výrobky, náčiní a nádoby na vaření, pečení, smažení, topení, ohřívání, chlazení, na výrobu páry, a to včetně náhradních dílů a příslušenství, vše pro kuchyňské účely a spadající do této třídy, domácí a kuchyňská náčiní a nádoby, varné hrnce, varné pánve, kameninové a keramické nádoby, talíře, mísy, sklenice na pití, poháry, hrnčířské zboží, skleněné nádoby, mísy na oplachování, drobné přenosné nástroje, nářadí a nádoby pro kuchyni a domácnost z plechu, hliníku, plastických a jiných hmot, malé přístroje na sekání, drcení, míšení, míchání, hnětení, rozmačkávání, mletí, strouhání, šlehání, krájení, vymačkávání, rozměňování, emulgování, patřící do této třídy, přístroje, nástroje a potřeby na vaření, pečení a smažení jako pánve, kuchyňské nádoby (soupravy), majolika, mísy, misky (nádoby), mlýnky ruční pro domácnost, nádoby tepelně izolační (termosky), čistící nástroje, klepače textilií a podlahovin, ruční šamponovače a vysavače mechanické, mechanické metly, mechanické odstraňovače nečistot, vše v rámci této třídy, hladké i zušlechtné skleněné zboží všeho druhu, umělecko-průmyslové zboží, dekorativní sklo z barevných skel, sklo pro domácnost, a to varné sklo, stolní a užitkové sklo, nápojové sklo, skleněné nádoby a nádoby, keramické a porcelánové zboží užitkové i dekorativní, výrobky z umělé hmoty určené pro domácnost a gastronomii obsažené ve třídě 21, též zboží hrnčířské a kameninové obsažené ve třídě 21, baňky, cukřenky, čajníky, čajová vajíčka, čajové a mocca soupravy, demižóny, dózy, držáky na svíce a ubrusky, džbány, figurky, flakony, formy na pečení, hrnce, hrnečky, kalíšky na vajíčka, karafy, láhve stolní, konvice a konvičky na čaj a kávu a na vaření vody, kořenky, košíky na chléb, krabice na jídlo, kuchyňské soupravy, nádoby a nádoby, květináče, láhve, líkové soupravy, lisy na ovoce, majolika, máselníčky, mísy a misky, nálevky, též pánve a pánvičky pro domácnost, podložky pro krájení, podložky k prostírání, podložky pod horké nádoby, podnosy na použití v domácnosti, podnosy ozdobné, tácy, podšálky, talíře a talířky, poháry, pokličky, poklapy, polní láhve, potřeby domácí s výjimkou potřeb z drahých kovů, rozprašovače na parfém a toaletní vody, rozstřikovače na voňavky a na zalévání květin, servisy nádobí, schránky na chléb, na dávkování ručníků, na čaj, chleba a pečivo, sítko pro domácnost, skleněné zátky a uzávěry,

slánky, smetáky a smetáčky s lopatkou, sklenice, solničky, sošky, stěrky, soupravy kuchyňského náčiní a nádobí, stolní soupravy, stojánky na vajíčka a párátka, stojany na grily a na ražné, šálky, šejkry, tácy a tácky, talíře, tepelně izolační nádoby, termosky, tlakové hrnce, výrobky z křišťálového skla.

- (730) **ETA a.s.**, Poličská 444, Hlinsko, 53916, CZ  
(740) **BOHEMIA PATENT**, Ing. Jana Vandělíková, Hradební 3, Praha 1, 11000

- (210) **O-444289**  
(220) 08.01.2007  
(320) 08.01.2007  
(511) 16  
(540)



- (510) (16) fotografie, knihy, plakáty, malby (obrazy) zarámované či nezarámované, obrazy, pohlednice, grafické reprodukcce.  
(730) **Saudek Samuel**, Na Moráni 352/8, Praha 2, 12800, CZ

- (210) **O-444312**  
(220) 08.01.2007  
(320) 08.01.2007  
(511) 9, 16, 35, 38, 39, 41  
(540)

**Fincentrum.cz**

- (510) (9) aparáty a přístroje vědecké, elektronické, fotografické, filmové, optické, aparáty pro záznam, uchování, převod, přenos nebo reprodukci zvuku nebo obrazu, telefony, záznamníky, faxy, magnetické nebo optické suporty zvukových nebo zvukově obrazových záznamů, přístroje pro zpracování informací a počítače, včetně jejich jednotlivých součástí a náhradních dílů ze třídy 9, počítačové hry, pohledy ilustrované se zvukovou nahrávkou, hlavolamy elektrické nebo elektronické, reklamní přístroje na střídavé obrazy, reklama světelná, reklamní světelné přístroje, nosiče záznamů nahrané i nenahrané, videokazety nahrané i nenahrané, audiokazety nahrané i nenahrané, audiovizuální programy, audioprogramy, audiovizuální díla, audiovizuální díla v digitální podobě, filmy, hudební díla, CD disky, programové vybavení pro počítače, software, hardware výpočetní techniky nebo komunikační nebo informační techniky, elektronické databáze a databázové produkty, informace a záznamy v elektronické podobě, informace a záznamy na nosiči s výjimkou nosičů papírových ze třídy 16, informace a data a databáze a informační produkty na nosičích nebo i v elektronických, datových, informačních, počítačových a komunikačních sítích, související software a hardware, elektronické nebo datové nebo informační nebo komunikační nebo výpočetní sítě, včetně jednotlivých součástí a náhradních dílů obsažených ve třídě 9, multimediální aplikace, multimediální nebo informační katalogy, elektronické časopisy, elektronická periodika a knihy v elektronické podobě; (16) periodické a neperiodické publikace, knihy, učebnice a učební pomůcky, časopisy, brožury, fotografie, informační produkty na papírových nosičích, letáky, plakáty, data a databáze na papírových nosičích, tištěné manuály, reklamní, propagační, užitkové, umělecké nebo ozdobné předměty z papíru, výrobky z papíru, např. pohlednice, dopisní papíry, obálky, přání, kalendáře, samolepky, obtisky,

vystřihovánky, kartičky, tašky - v rámci této třídy, sešity, skicáky, pastelky, penály, pera, nože na papír, těžítka; (35) obchodní poradenské a konzultační služby, reklamní, inzertní a propagační činnost, reklamní, inzertní a propagační činnost prostřednictvím jakéhokoliv média, prostřednictvím telefonní sítě nebo datové sítě nebo informační sítě nebo elektronické sítě nebo komunikační sítě nebo počítačové sítě, poskytování informací a jiných informačních produktů komerčního nebo reklamního charakteru, poskytování informačních produktů reklamního charakteru, poskytování multimediálních informací komerčního charakteru, komerční využití Internetu v oblastech komerčních internetových médií a vyhledávacích služeb, on-line inzerce, činnost reklamní agentury, marketing, zprostředkování v obchodních vztazích, pomoc při provozování obchodů a obchodních činnostech průmyslových nebo obchodních podniků, zprostředkovatelská činnost v obchodu a průmyslu - vše v oblasti výrobků zařazených ve tř. 9 a 16, merchandising, franchising, automatizované zpracování dat, služby, které zahrnují záznam, přepis, vypracování, kompilaci, přenášení nebo systematickosti písemných či datových či elektronických sdělení a záznamů, jakož i využívání nebo kompilaci matematických a statistických údajů, pronájem reklamních ploch, předvádění pro reklamní účely a podporu prodeje, předvádění zboží, rozšiřování reklamních materiálů a zorků zboží, veletrhy a výstavy jako komerční a reklamní; (38) výměna zpráv, šíření, výměna nebo získávání zpráv a informací, šíření elektronických časopisů, informací, elektronických periodik, knih v elektronické podobě, audio nebo audiovizuálních děl prostřednictvím informační nebo datové nebo elektronické nebo komunikační nebo telekomunikační nebo počítačové sítě, zejména Internetu, pomocí satelitů, komunikace, poradenská činnost v oblasti sdělovacích prostředků, informační služby v oblasti Internetu, rozhlasového a televizního vysílání, služby zabezpečující audiovizuální komunikaci prostřednictvím informačních a telekomunikačních sítí, např. počítačové sítě Internet, satelitu, poskytování přístupu k Internetu; (39) služby distribuční, zejména distribuce knih, novin a časopisů; (41) nakladatelství a vydavatelství, ediční činnost, publikační činnost, nahrávání nosičů zvukových nebo obrazových zvukových, půjčování nahraných zvukových a zvukově obrazových záznamů, TV produkce, filmová produkce, televizní výroba programů, tvorba a výroba televizních a audiovizuálních programů, agenturní činnost v oblasti kultury, zprostředkování v oblasti kultury, výchovy, zábavy a sportu, výchovná, vzdělávací, soutěžní a zábavní činnost, zábavní nebo kulturní nebo vzdělávací představení, organizace společenských a kulturních akcí, organizace, provozování a provádění her a soutěží i veřejných, pořádání a organizační zajištění kurzů, školení, přednášek, konferencí, organizování sportovních soutěží, pořádání loterií, veletrhy a výstavy ke kulturním a vzdělávacím účelům, organizování kulturních a vzdělávacích akcí, informační služby v oboru periodického tisku.

- (590) Barevná  
(730) **MAFRA, a.s.**, Karla Engliše 519/11, Praha 5, 15000, CZ  
(740) **ROTT, RŮŽIČKA & GUTTMANN Patentová, známková a advokátní kancelář, JUDr. Michal Růžička, CSc., Nad Štolou 12, Praha 7, 17000**

- (210) **O-444313**  
(220) 08.01.2007  
(320) 08.01.2007  
(511) 30  
(540)



- (510) (30) rýže.  
(730) **Bangsue Chia Meng Rice Mill Company Limited**, 102 Moo 4, Rimklongpremprachakorn Road, Bangsue District, Bangkok, TH  
(740) **ROTT, RŮŽIČKA & GUTTMANN Patentová, známková a advokátní kancelář, JUDr. Vladimír Rott, Nad Štolou 12, Praha 7, 17000**

- (210) **O-444352**  
(220) 10.01.2007  
(320) 10.01.2007  
(511) 18, 25  
(540)



- (510) (18) opasky, peněženky, kabelky; (25) oděvy, obuv, kloboučnické zboží, oděvní pásy.  
(730) **INTER L.W.P. s. r. o.**, Perunova 19, Praha 3, 13000, CZ

- (210) **O-444353**  
(220) 10.01.2007  
(320) 10.01.2007  
(511) 18, 25  
(540)



- (510) (18) opasky, peněženky, kabelky; (25) oděvy, obuv, kloboučnické zboží, oděvní pásy.  
(730) **ROYAL DRAK, s. r. o.**, Albíny Hochovské 221/1, Praha 10 - Kolovraty, 10300, CZ

- (210) **O-444358**  
(220) 10.01.2007  
(320) 10.01.2007  
(511) 9  
(540)



- (510) (9) přístroje a nástroje fotografické a kinematografické, přístroje a nástroje pro záznam, přenos a reprodukci zvuku a obrazu, software, nosiče zvuku a obrazu všeho druhu, napájecí zdroje, konektory, spojky, svorky elektrické, stabilizátory pro osvětlovací přístroje, audiovizuální zařízení pro výuku, blikače (světelná signalizace), bzučáky, bzučáky elektrické, procesory, přístroje na zaznamenávání času, zařízení pro dálkové řízení (signalizaci), dálkové ovladače, detektory, elektrické měniče, indikátory elektrické, jističe, kolektory elektrické, zabezpečovací zařízení proti krádeži, kvantoměry (měřiče množství), měřicí přístroje, navigační přístroje, přesné měřicí přístroje, vysílače elektronických signálů, síťové napájecí zdroje, stabilizátory napětí.  
(730) **AEPS-group s. r. o.**, Poděbradská 56/186, Praha 9, 19000, CZ  
(740) **Václav Müller**, patentový zástupce, Filipova 2016, Praha 4, 14800

- (210) **O-444362**  
(220) 10.01.2007  
(320) 10.01.2007  
(511) 41

(540)



(510) (41) divadelní představení, muzikály, výroba divadelních a jiných představení, divadlo, zábava, provoz divadla, tvorba záznamů z těchto aktivit, služby zábavní a společenské - v rámci této třídy.

(590) Barevná

(730) **INTERART Production a.s.**, Nad Rybníčky 17/840, Praha 4 - Kunratice, 14000, CZ

(740) Advokátní a patentová kancelář **VYSKOČIL, KROŠLÁK a spol.**, Dana Lukajová, Voršilská 10, Praha 1, 11000

(210) **O-444381**

(220) 11.01.2007

(320) 11.01.2007

(511) 16, 35, 38, 41

(540)

### PRO - ENERGY MAGAZÍN

(510) (16) tiskoviny všeho druhu, noviny, časopisy, periodika, knihy; (35) propagační činnost, reklama, obchodní administrativa, kancelářské práce; (38) šíření elektronických časopisů, informací, elektronických periodik a knih v elektronické podobě, šíření tiskovin pomocí počítačových a obdobných sítí, počítačová komunikace, poskytování informací, včetně poskytování informací pomocí WAP technologie, informační služby na Internetu, služby na Internetu (provozování internetových informačních portálů); (41) vydavatelská a nakladatelská činnost, elektronické publikování (DTP), obrazové zpravodajství, organizování živých vystoupení a živých představení, organizování kulturních a sportovních aktivit, zejména soutěží, přehlídek, plesů, estrád, besed apod., výchova, rozhlasová a televizní zábava, výroba videofilmů, nahrávání zvukových a obrazově zvukových nosičů záznamů, výroba rozhlasových a televizních programů, poskytování zábavy přes globální informační sítě, kabelový a satelitní systém, zprostředkování zábavy, kultury, výchovy a sportu, předprodej vstupenek, organizování a vedení večírků, konferencí apod., psaní scénářů, provozování her on-line, filmová a rozhlasová tvorba, vydávání elektronických knih a časopisů on-line, pořádání loterií, organizování kulturních a vzdělávacích výstav.

(730) **STENELLA, s.r.o.**, Bělehradská 643/77, Praha 2, 12000, CZ

(210) **O-444382**

(220) 11.01.2007

(320) 11.01.2007

(511) 16, 39, 41, 43

(540)



(510) (16) tiskoviny a výrobky z papíru jako reklamní, propagační, inzertní a informační materiály, katalogy, prospekty, plakáty, letáky, pohlednice a fotografie; (39) poskytování odborného poradenství v oblasti cestovního ruchu v rámci této třídy; (41) výchovná a vzdělávací činnost, organizování školení a seminářů; (43) poskytování odborného poradenství a pomoci v oblasti hotelnictví.

(730) **ZLATÉ KLÍČE ČR**, Vinohradská 157a, Praha 3, 13020, CZ

(740) **ROTT, RŮŽIČKA & GUTTMANN** Patentová, známková a advokátní kancelář, JUDr. Vladimír Rott, Nad Štolou 12, Praha 7, 17000

(210) **O-444390**

(220) 11.01.2007

(320) 11.01.2007

(511) 12, 16, 35

(540)

### Regionova

(510) (12) dopravní prostředky pozemní; (16) tiskárenské výrobky, fotografie, papírenské zboží; (35) propagační činnost a reklama, pomoc při řízení obchodní činnosti, obchodní administrativa, kancelářské práce.

(730) **České dráhy, a. s.**, Nábřeží L. Svobody 1222, Praha 1, 11015, CZ

(210) **O-444392**

(220) 12.01.2007

(320) 12.01.2007

(511) 9, 37, 40

(540)



(510) (9) přístroje a nástroje pro vedení, přepínání, přeměnu, akumulaci, regulaci nebo řízení elektrického proudu; (37) stavebnictví, opravy, instalační služby; (40) zpracování materiálů.

(730) **SEG s. r. o.**, Skladová 4, Plzeň, 32600, CZ

(740) JUDr. CSc. Jaroslav Šíma, advokát, Purkyňova 43, Plzeň, 30136

(210) **O-444394**

(220) 12.01.2007

(320) 12.01.2007

(511) 10, 41, 44

(540)

### GRAZE INSTITUT

(510) (10) přístroje na akupunkturu, bandáže, zařízení na fyzioterapeutické cvičení, přístroje pro tělesné cvičení lékařské a chirurgické, masážní přístroje a jejich kombinace, mechanoterapeutické pomůcky, jako rotopedy a stepery, masážní přístroje na tělo nebo obličej, masážní přístroje pro masáže estetické nebo vibrační, lampy s paprsky pro léčebné účely; (41) organizace a pořádání odborných kurzů, školení, seminářů a jiných vzdělávacích akcí, lektorská činnost, vydavatelská a nakladatelská činnost, vyučování, vzdělávání, vyučovací program v oblasti medicíny, přednáškový program v oblasti medicíny, pořádání a řízení pracovních setkání (školení), provozování tělovýchovných zařízení; (44) poradenská lékařská činnost, masáže zdravotní a sportovní, farmaceutické poradenství, farmacie, lékařské služby, ošetřovatelské služby, psychologické služby, zdravotní péče, poradenská činnost v oblasti rozvoje osobnosti, provozování zařízení pro rehabilitaci, provozování zařízení sloužících regeneraci a rekondici, jako např. solária, sauna, whirlpool, masáže, diagnostika, rehabilitace a poradenství v oblasti masáží a optimalizace životního stylu, poradenské a konzultační služby, týkající se všech výše uvedených služeb, provozování zařízení sloužících k redukci nadváhy.

(730) **Pánek David**, Kotěrova 6, Praha 6, 16000, CZ

(740) Mgr. Radim Kubica, O. Lysohorského 702, Frýdek-Místek, 73801

(210) **O-444396**

(220) 12.01.2007

(320) 12.01.2007

(511) 16, 35, 36

(540)

### KB Půjčka bez rizika

(510) (16) papírové nosiče informací zejména tiskoviny, letáky, propagační materiály, plakáty, fotografie, psací a kancelářské potřeby, papírenské zboží; (35) inzertní, reklamní a propagační činnost, pomoc při řízení obchodní činnosti, obchodní administrativa, kancelářské práce, marketing; (36) služby

finanční, peněžní, nemovitostní a pojišťovací, zejména přijímání vkladů od veřejnosti, poskytování úvěrů, investování do cenných papírů na vlastní účet, finanční pronájem (leasing), platební styk a zúčtování, vydávání platebních prostředků jako platebních karet, cestovních šeků, poskytování záruk, otevírání akreditivů, obstarávání inkasa, poskytování investičních služeb, obchodování na vlastní účet nebo na účet klienta s devizovými hodnotami a se zlatem, finanční makléřství, směnárenské činnost (nákup devizových prostředků), výkon funkce depozitáře, poskytování bankovních informací, pronájem bezpečnostních schránek, vydávání hypotečních zástavních listů a činností, které přímo souvisejí s činnostmi výše uvedenými.

(730) **Komerční banka, a.s.**, Na příkopě 33/969, Praha 1, 11407, CZ

(210) **O-444404**

(220) 12.01.2007  
(320) 12.01.2007  
(511) 35, 36, 43  
(540)

**MY CAFE**

(510) (35) propagační služby - reklama; (36) realitní činnost - pronájem; (43) provoz restaurace - stravování.

(730) **Götz Petr**, I. Olbrachtova 20, Jablonec nad Nisou, 46604, CZ

(210) **O-444405**

(220) 12.01.2007  
(320) 12.01.2007  
(511) 10, 35, 43  
(540)

**EXATHERM**

(510) (10) lékařské teploměry; (35) propagační služby - reklama, (43) provoz restaurace - stravování.

(730) **Götz Petr**, I. Olbrachtova 20, Jablonec nad Nisou, 46604, CZ

(210) **O-444411**

(220) 12.01.2007  
(320) 12.01.2007  
(511) 36, 37  
(540)

**BONTON reality**

(510) (36) realitní činnost, správa nemovitostí; (37) údržba nemovitostí, zprostředkování stavební činnosti.

(730) **Šimůnková Ludmila**, Musilova 300, Praha 4 - Šeberov, 14900, CZ

(210) **O-444412**

(220) 12.01.2007  
(320) 12.01.2007  
(511) 16, 40, 41  
(540)



(510) (16) papír a výrobky z něj v této třídě, lepenka a výrobky z ní v této třídě, papír pro polygrafii-tiskárny, papír xerografický, papír kancelářský, papír fotografický, papír pro umělce, ostatní papírenské zboží - papírové obálky, tašky, sáčky, bloky, lepidla pro papír, potřeby pro tiskaře v rámci této třídy, periodické i neperiodické publikace - tiskoviny všeho druhu - knihy a časopisy, učebnice-vzdělávací knihy, brožury, letáky, plakáty, kalendáře, fotografie, firemní-obchodní tiskoviny, školní (učební), psací a kancelářské potřeby v rámci této třídy, obaly na

tiskoviny, obaly, fólie, pytle, sáčky z papíru, lepenky, polyethylenu či podobných plastických hmot pro obalovou techniku, obaly, fólie, pytle, sáčky bublinové, pěnové, antistatické; (40) polygrafická činnost - tiskové služby všeho druhu na zakázku, zejména digitální tisk, zpracování a úprava materiálů, zejména papíru, povrchová úprava materiálů, např. rytí a gravírování, knihařské zpracování produktů, zprostředkování a konzultace v oblasti polygrafie; (41) vydavatelská a nakladatelská činnost, elektronické publikování, fotografování, služby DTP - desktop publishing - digitální zpracování obrazu (textu), umělecká produkce.

(730) **TYPOS - Digital Print, spol. s r.o.**, Podnikatelská 1160/14, Plzeň, 32059, CZ

(740) Ing. Jiří Střelák, Pařížská 17, Praha 1, 11000

(210) **O-444429**

(220) 15.01.2007  
(320) 15.01.2007  
(511) 30  
(540)



(510) (30) pečivo.

(590) Barevná

(730) **Josef Rýdl, s. r. o.**, Vojtíškova 172, Lázně Bělohrad, 50781, CZ

(210) **O-444498**

(220) 17.01.2007  
(320) 17.01.2007  
(511) 14, 33, 35  
(540)



(510) (14) vzácné kovy a jejich slitiny a výrobky z těchto látek nebo postříbeného nebo pozlaceného kovu, neuvedené v jiných třídách, klenoty, bižuterie, drahokamy, hodinářské potřeby a chronometrické přístroje pro golfisty; (33) alkoholické nápoje (s výjimkou pív); (35) propagační činnost, reklama, pomoc při řízení obchodní činnosti, obchodní administrativa, kancelářské práce pro golfové kluby.

(590) Barevná

(730) **Ondráček Michal Ing.**, Brněnská 257, Nové Město na Moravě, 59231, CZ

(210) **O-444520**

(220) 17.01.2007  
(320) 17.01.2007  
(511) 9, 36, 41  
(540)



AGENTURA  
GOTT - JANEČEK

(510) (9) nosiče zvukových nebo zvukově-obrazových záznamů; (36) realitní činnost; (41) agenturní činnost v kultuře, vydavatelství, nakladatelství.

(590) Barevná

(730) **GOJA, agentura Gott - Janeček, spol. s r.o.**, Pod Průsekem 3,  
Praha 10, 10200, CZ

(210) **O-444535**  
(220) 18.01.2007  
(320) 18.01.2007  
(511) 15, 32, 33  
(540)

**APOKALYPSA**

(510) (15) hudební nástroje; (32) piva, minerální vody, šumivé nápoje a jiné nápoje nealkoholické, nápoje a šťávy ovocné, sirupy a jiné přípravky k zhotovování nápojů; (33) alkoholické nápoje (s výjimkou pív).

(730) **Vajčner Dalibor**, Chopinova 13, Brno, 62300, CZ  
(740) JUDr. Josef Vaške, Škroupova 957, Hradec Králové, 50002

(210) **O-444536**  
(220) 18.01.2007  
(320) 18.01.2007  
(511) 33  
(540)

**Cyrilo-Methodějské vinné sklepy  
Čejkovice**

(510) (33) víno a alkoholické nápoje.  
(730) **Cyrilo-Methodějské vinné sklepy Čejkovice, a.s.**, Bílovická 557, Čejkovice, 69615, CZ  
(740) Mgr. Petr Houžvička, advokát, Jana Palacha 121/8, Břeclav, 69002

(210) **O-444556**  
(220) 18.01.2007  
(320) 18.01.2007  
(511) 20, 24, 35  
(540)

**PURTEX**

(510) (20) nábytek, matrace, zrcadla, rámy; (24) tkaniny a textilní výrobky, které nejsou uvedeny v jiných třídách, pokrývky ložní a ubrusy; (35) propagační činnost, reklama, pomoc při řízení obchodní činnosti, obchodní administrativa, kancelářské práce.

(730) **PURTEX s.r.o.**, Ústecká 103, Zdíby, 25066, CZ

(210) **O-444558**  
(220) 18.01.2007  
(320) 18.01.2007  
(511) 25, 32  
(540)

**our logs STAR OF DAVIDSON are kosher.**

(510) (25) oděvy, obuv, kloboučnické zboží; (32) piva, minerální vody, šumivé nápoje a jiné nápoje nealkoholické, nápoje a šťávy ovocné, sirupy a jiné přípravky k zhotovování nápojů.

(730) **Günsberger Jan**, Přemyslovská 38, Praha 3, 13000, CZ

(210) **O-444576**  
(220) 18.01.2007  
(320) 18.01.2007  
(511) 5  
(540)

**Triglyx**

(510) (5) drogy pro léčebné účely, enzymy pro lékařské účely, léčivé a farmaceutické přípravky, chemická činidla pro farmaceutické účely, minerální doplňky potravy.

(730) **Ingers Industrial Solutions, s.r.o.**, Nivky 33, Brno, 62800, CZ  
(740) Dadej, Gheorghiu, Kendereški - patentová a právní kancelář, Ing. Mihnea Gheorghiu, CSc., Lidická 51, Brno, 60200

(210) **O-444585**  
(220) 19.01.2007  
(320) 19.01.2007  
(511) 37, 39, 40  
(540)



(510) (37) stavebnictví, opravy, instalační služby; (39) doprava, balení a skladování zboží, organizování cest; (40) zpracování materiálů.  
(730) **REZ servis, s.r.o.**, Ad. Mickievicze 67, Bohumín, Nový Bohumín, 73581, CZ

(210) **O-444662**  
(220) 22.01.2007  
(320) 22.01.2007  
(511) 9, 35, 38, 41, 42  
(540)

 **AdMonitoring**

(510) (9) počítačový software a počítačové programy na nosičích; (35) reklamní činnost a marketing, propagační činnost, služby průzkumu trhu, obchodní informační a poradenské služby, zprostředkovatelská činnost v oblasti reklamy; (38) služby v oblasti počítačové techniky - poskytování uživatelského přístupu k internetu; (41) vydavatelská činnost, vzdělávací a výukové služby, organizování a pořádání školicích kursů, seminářů; (42) odborné konzultace a poradenské činnosti v oblasti počítačů, rozvoj a výzkum internetu.

(730) **Sdružení pro internetovou reklamu, z.s.p.o.**, U Pergamenky 1522, Praha 7, 17000, CZ

(740) Společná advokátní kancelář Vsetečka Zelený Švorčík Kalenský a partneři, JUDr. Otakar Švorčík, Hálkova 2, Praha 2, 12000

(210) **O-444663**  
(220) 22.01.2007  
(320) 22.01.2007  
(511) 9, 35, 38, 41, 42  
(540)

 **AdMonitoring**

(510) (9) počítačový software a počítačové programy na nosičích; (35) reklamní činnost a marketing, propagační činnost, služby



průzkumu trhu, obchodní informační a poradenské služby, zprostředkovatelská činnost v oblasti reklamy; (38) služby v oblasti počítačové techniky - poskytování uživatelského přístupu k internetu; (41) vydavatelská činnost, vzdělávací a výukové služby, organizování a pořádání školicích kursů, seminářů; (42) odborné konzultace a poradenské činnosti v oblasti počítačů, rozvoj a výzkum internetu.

- (590) Barevná  
(730) **Sdružení pro internetovou reklamu, z.s.p.o.**, U Pergamenky 1522, Praha 7, 17000, CZ  
(740) Společná advokátní kancelář Všetečka Zelený Švorčík Kalenský a partneři, JUDr. Otakar Švorčík, Hálkova 2, Praha 2, 12000

- (210) **O-444665**  
(220) 22.01.2007  
(320) 22.01.2007  
(511) 9, 35, 38, 41, 42  
(540)



(510) (9) počítačový software a počítačové programy na nosičích; (35) reklamní činnost a marketing, propagační činnost, služby průzkumu trhu, obchodní informační a poradenské služby, zprostředkovatelská činnost v oblasti reklamy; (38) služby v oblasti počítačové techniky - poskytování uživatelského přístupu k internetu; (41) vydavatelská činnost, vzdělávací a výukové služby, organizování a pořádání školicích kursů, seminářů; (42) odborné konzultace a poradenské činnosti v oblasti počítačů, rozvoj a výzkum internetu.

- (730) **Sdružení pro internetovou reklamu, z.s.p.o.**, U Pergamenky 1522, Praha 7, 17000, CZ  
(740) Společná advokátní kancelář Všetečka Zelený Švorčík Kalenský a partneři, JUDr. Otakar Švorčík, Hálkova 2, Praha 2, 12000

- (210) **O-444666**  
(220) 22.01.2007  
(320) 22.01.2007  
(511) 9, 35, 38, 41, 42  
(540)



(510) (9) počítačový software a počítačové programy na nosičích; (35) reklamní činnost a marketing, propagační činnost, služby průzkumu trhu, obchodní informační a poradenské služby, zprostředkovatelská činnost v oblasti reklamy; (38) služby v oblasti počítačové techniky - poskytování uživatelského přístupu k internetu; (41) vydavatelská činnost, vzdělávací a výukové služby, organizování a pořádání školicích kursů, seminářů; (42) odborné konzultace a poradenské činnosti v oblasti počítačů, rozvoj a výzkum internetu.

- (590) Barevná  
(730) **Sdružení pro internetovou reklamu, z.s.p.o.**, U Pergamenky 1522, Praha 7, 17000, CZ  
(740) Společná advokátní kancelář Všetečka Zelený Švorčík Kalenský a partneři, JUDr. Otakar Švorčík, Hálkova 2, Praha 2, 12000

- (210) **O-444669**  
(220) 22.01.2007  
(320) 22.01.2007  
(511) 9, 38, 45  
(540)

**WeightCon**

(510) (9) kamerové a detekční systémy, přejezdové signalizační zařízení, silniční signalizace; (38) přenos zpráv a obrazových informací; (45) monitorování bezpečnosti na silničních komunikacích.

- (730) **AŽD Praha s.r.o.**, Žirovnická 2/3146, Praha 10, 10617, CZ

- (210) **O-444670**  
(220) 22.01.2007  
(320) 22.01.2007  
(511) 9, 38, 45  
(540)

**MUR-05**

(510) (9) kamerové a detekční systémy, přejezdové signalizační zařízení, silniční signalizace; (38) přenos zpráv a obrazových informací; (45) monitorování bezpečnosti na silničních komunikacích.

- (730) **AŽD Praha s.r.o.**, Žirovnická 2/3146, Praha 10, 10617, CZ

- (210) **O-444702**  
(220) 23.01.2007  
(320) 23.01.2007  
(511) 7  
(540)

**ZETINA STRETCH & JEANS**

(510) (7) šicí stroje všeho druhu, zejména průmyslové šicí stroje, šicí stroje pro domácnost a přenosné šicí stroje.

- (730) **ZETINA, spol. s r.o.**, Šumavská 15, Brno, 60200, CZ  
(740) Ing. Dobroslav Musil, patentová kancelář, Ing. Dobroslav Musil, Cejl 38, Brno, 60200

- (210) **O-444707**  
(220) 23.01.2007  
(320) 23.01.2007  
(511) 34  
(540)



(510) (34) tabák v surovém nebo zpracovaném stavu, tabák na kouření, lulkový tabák, tabák pro ruční balení cigaret, žvýkácí tabák, snus tabák (tabák z vlhkého prášku), cigarety, doutníky, cigarillos, přípravky ke kouření prodávané samostatně nebo ve směsích s tabákem, nikoliv k lékařským nebo léčebným účelům, šňupavý tabák, potřeby pro kuřáky zahrnuté ve třídě 34, cigaretové papírky, cigaretové dutinky a zápalky.

- (730) **Gallaher Limited**, Members Hill, Brooklands Road, KT13 0QU Weybridge, Surrey, GB  
(740) **KOREJZOVÁ & SPOL.**, v.o.s., JUDr. Petra Korejzová, advokátka, Korunní 104/E, Praha 10, 10100

- (210) **O-444708**  
(220) 23.01.2007  
(320) 23.01.2007  
(511) 3, 5, 21  
(540)

**GROTBUSTER**

(510) (3) saponátové čističí, prací a mycí prostředky, prací přípravky a substance, přípravky na úpravu a apretaci tkanin, přípravky pro bělení, přípravky pro čištění, leštění, odmašťování a broušení, přípravky pro mytí nádobí, mýdla, přípravky pro ruční praní, přípravky a substance k impregnaci tkanin pro čištění a leštění; (5) dezinfekční prostředky, zdravotnické přípravky, přípravky k hubení živočišných škůdců, hmyzu a škodlivých zvířat, prostředky proti houbám a plísním, prostředky bakteriální a dezinfekční, baktericidní prostředky, prostředky hubící parazity, prostředky na hubení řas, prostředky na hubení hmyzu, prostředky na hubení plevele, dezodorizační prostředky jiné než pro osobní použití, přípravky k osvěžení vzduchu, prostředky odpuzující hmyz; (21) ruční nástroje a materiály (neelektrické) pro čisticí účely, čističí a lešticí hadříky a prachovky,

impregnované hadříky k čištění, k odstraňování prachu a k leštění, dávkovače čistících prostředků, kartáče, houbičky k čištění a leštění, houby a stěrky.

- (730) **Unilever N.V.**, Weena 455, 3013 AL Rotterdam, NL  
(740) Baker & McKenzie v.o.s., JUDr. Gabriela Vendlová, Ph.D., Klimentská 46, Praha, 11002

(210) **O-444712**

- (220) 23.01.2007  
(320) 23.01.2007  
(511) 12, 41, 44  
(540)



- (510) (12) hnací (pohonné) mechanismy pro pozemní vozidla, kosmické dopravní prostředky, vozidla pro cestování po zemi, vzduchu, vodě nebo železnici; (41) elektronické publikování, filmová studia, filmová tvorba, filmové projekce, fotografování, fotografování na mikrofilm, klubové služby (výchovně zábavné), kluby zdraví, knihovny, vydávání knih, koncertní síně, sály, nahrávací studia, nahrávání videopásek, konference, kongresy, semináře, symposia, organizování kulturních nebo vzdělávacích výstav, poskytování on-line elektronických publikací, představení, psaní textů (jiných než reklamních), výroba rozhlasových a televizních programů, skládání hudby, studia nahrávací, školení, výroba videofilmů, vydávání knih, výroba divadelních a/nebo jiných představení, vyučování, výuka, vzdělávání, živé představení; (44) aromaterapeutické služby, fyzioterapie, lékařské služby, masáže, sanatoria, zotavovny, telemedicínské služby, zdravotní péče.

- (730) **Pfeiffer Tomáš**, Soukenická 21, Praha 1, 11000, CZ

(210) **O-444772**

- (220) 24.01.2007  
(320) 24.01.2007  
(511) 10  
(540)

## ALTURA

- (510) (10) speciální postele pro nemocnice a sanatoria.  
(730) **LINET, spol. s r.o.**, Železčice 5, Slaný, 27401, CZ  
(740) JUDr. Miroslav Kupka, Levého 1532, Rakovník, 26901

(210) **O-444773**

- (220) 24.01.2007  
(320) 24.01.2007  
(511) 10, 20  
(540)

## LATERA

- (510) (10) speciální nábytek pro medicínské účely; (20) nábytek, matrace.  
(730) **LINET, spol. s r.o.**, Železčice 5, Slaný, 27401, CZ  
(740) JUDr. Miroslav Kupka, Levého 1532, Rakovník, 26901

(210) **O-444775**

- (220) 24.01.2007  
(320) 24.01.2007  
(511) 5, 10, 35, 36, 38, 39, 40, 41, 42, 43, 44, 45  
(540)

**Anews**  
Týdeník estetické medicíny



- (510) (5) farmaceutické a veterinářské výrobky, hygienické výrobky pro léčebné účely, materiály pro plombování zubů a pro zubní

otisky; (10) přístroje a nástroje chirurgické, zubní a veterinářské, umělé oči, zuby a údy; (35) propagační činnost, reklama, pomoc při řízení obchodní činnosti, obchodní administrativa, kancelářské práce; (36) pojištění, služby finanční, peněžní, služby nemovitostní; (38) spoje (komunikace); (39) doprava, balení a skladování zboží, organizování cest; (40) zpracování materiálu; (41) výchova, vzdělávání, zábava, sportovní a kulturní aktivity; (42) vědecké a technologické služby, výzkum a návrh, průmyslové analýzy a výzkum, návrh a vývoj počítačového hardwaru; (43) služby zajišťující stravování a nápoje, dočasné ubytování; (44) lékařské služby, péče o hygienu a krásu osob; (45) osobní a společenské služby, poskytované třetími osobami k uspokojení potřeb jednotlivců, právní služby.

- (590) Barevná  
(730) **ASKLEPION TRADE s.r.o.**, Londýnská 39, Praha 2, 12000, CZ

(210) **O-444776**

- (220) 24.01.2007  
(320) 24.01.2007  
(511) 32, 41  
(540)

## MYCOKEZONE

- (510) (32) piva, minerální a šumivé vody a jiné nealkoholické nápoje, ovocné nápoje a džusy, sirupy a jiné přípravky pro výrobu nápojů; (41) vzdělávání, poskytování kurzů, zábava, sportování a kulturní aktivity.

- (730) **The Coca Cola Company**, One Coca Cola-Plaza, 30313 Atlanta, GA, US  
(740) Zeiner & Zeiner v.o.s., Mgr. Karel Šindelka, Maiselova 15, Praha 1, 11000

(210) **O-444782**

- (220) 25.01.2007  
(320) 25.01.2007  
(511) 37, 39  
(540)



- (510) (37) údržba a opravy leteckého zařízení; (39) letecká doprava.  
(730) **Tutter Miloslav Ing.**, Drtikolova 510/20, Praha 10, 10900, CZ  
(740) JUDr. Jitka Tutterová, Malá Štěpánská 9, Praha 2, 12000

(210) **O-444792**

- (220) 25.01.2007  
(320) 25.01.2007  
(511) 3, 5, 10  
(540)

## Vipex Trading AG

- (510) (3) přípravky bělicí a jiné prací prostředky, přípravky k čištění, leštění, odmašťování a broušení, mýdlo, výrobky voňavkářské, éterické oleje, vodičky na vlasy, zubní pasty, kosmetické přípravky, kosmetické přípravky do koupelí, přípravky pro péči o nehty; (5) výrobky farmaceutické, hromadně vyráběné léčivé přípravky zdravotnické a dietetické, obvazy a obinadla zařazené ve třídě 5, léčiva, dietetické přípravky, léčebné kosmetiky, léčebné a dietetické doplňky potravy, minerální doplňky potravy, doplňky výživové pro lékařské účely, léčiva pro humánní medicínu, s výjimkou stomatologických výrobků; (10) přístroje a nástroje chirurgické, lékařské, zubolékařské a zvěrolékařské (včetně umělých údů, očí a protéz), implantáty chirurgické, pomůcky pro stomii, obvazy zařazené ve třídě 10, ortopedické bandáže na zpevnění kloubů, punčochy na křečové žíly, s výjimkou dentálních implantátů.

- (730) **IBL, spol. s r.o.**, Myslbekova 25, Praha 6, 16900, CZ  
(740) JUDr. Petr Papoušek, advokát, Dukelských hrdinů 12/976, Praha 7, 17000

(210) **O-444793**

(220) 25.01.2007  
(320) 25.01.2007  
(511) 3, 5, 10  
(540)

## Vipex

(510) (3) přípravky bělicí a jiné prací prostředky, přípravky k čištění, leštění, odmašťování a broušení, mýdlo, výrobky voňavkářské, éterické oleje, vodičky na vlasy, zubní pasty, kosmetické přípravky, kosmetické přípravky do koupelí, přípravky pro péči o nehty; (5) výrobky farmaceutické, hromadně vyráběné léčivé přípravky zdravotnické a dietetické, obvazy a obinadla zařazené ve třídě 5, léčiva, dietetické přípravky, léčebné kosmetiky, léčebné a dietetické doplňky potravy, minerální doplňky potravy, doplňky výživové pro lékařské účely, léčiva pro humánní medicínu, s výjimkou stomatologických výrobků; (10) přístroje a nástroje chirurgické, lékařské, zubolékařské a zvěrolékařské (včetně umělých údů, očí a protéz), implantáty chirurgické, pomůcky pro stomii, obvazy zařazené ve třídě 10, ortopedické bandáže na zpevnění kloubů, punčochy na křečové žíly, s výjimkou dentálních implantátů.

(730) **IBI, spol. s r.o.**, Myslbekova 25, Praha 6, 16900, CZ  
(740) JUDr. Petr Papoušek, advokát, Dukelských hrdinů 12/976, Praha 7, 17000

podobných akcí; (43) služby zajišťující stravování a nápoje, hostinská činnost, provoz restaurace, kavárny, vinárny, klubu, kabaretu apod., služby zajišťující dočasné ubytování.

(730) **Hodánková Romana**, Ve Smečkách 32, Praha 1, 11000, CZ  
(740) Ing. Michal Jupa, patentový zástupce, Na Baních 1385, Praha 5 - Zbraslav, 15600

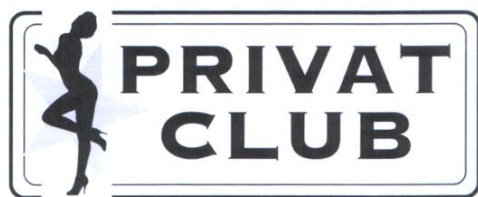
(210) **O-444797**  
(220) 25.01.2007  
(320) 25.01.2007  
(511) 9, 16, 35, 36, 38, 39, 41, 42  
(540)

## ČSOB Klub úspěšných podnikatelů

(510) (9) systémy dálkového přenosu dat, programy na zpracování dat, dešifrovací soustavy, platební karty, čipy, informační produkty v elektronické podobě, bezpečnostní zařízení pro úschovu svěřených peněz, cenných listin, dokumentů i ostatních cenností, přístroje a zařízení pro směnu a výměnu peněz; (16) tiskoviny všeho druhu, včetně cenných papírů, šeků, smének, burzovních listů, cenných papírů, informační produkty na papírových nosičích; (35) inzertní, reklamní a propagační činnost, uskutečňovaná prostřednictvím jakýchkoliv médií, marketing, informační servis a poradenské služby v oblasti obchodu, obchodní management a obchodní administrativa, automatizované zpracování dat v oblasti bankovníctví; (36) služby finanční, peněžní, nemovitostní a pojišťovací, včetně příslušných on-line služeb; (38) telekomunikace, systém dálkového přenosu dat prostřednictvím všech dostupných médií; (39) přeprava peněz, cenných papírů a jiných cenností; (41) výchova a vzdělávání, prezentace na společenských, kulturních, sportovních i zábavních společenských akcích; (42) tvorba, zavádění, adaptace, aktualizace a údržba softwaru, kódování a dekódování zabezpečovacích systémů, tvorba www stránek.

(730) **Československá obchodní banka, a.s.**, Na Příkopě 854/14, Praha 1, 11000, CZ  
(740) Baker & McKenzie v.o.s., JUDr. Gabriela Vendlová, Ph.D., Klimentská 46, Praha, 11000

(210) **O-444946**  
(220) 30.01.2007  
(320) 30.01.2007  
(511) 25, 35, 41, 43  
(540)



(510) (25) oděvy všeho druhu, obuv, kloboučnické zboží, vše v rámci této třídy; (35) zprostředkovatelská, konzultační a poradenská činnost v oblasti obchodu s oděvy všeho druhu, obuví a kloboučnickým zbožím, reklama, propagace, inzerce a poskytování obchodních informací prostřednictvím všech druhů médií, marketing; (41) provozování společenských, zábavních, kulturních, sportovních a vzdělávacích představení, přehlídek a

## Zamítnuté a částečně zamítnuté přihlášky ochranných známek po zveřejnění

Zjistí-li Úřad v průběhu řízení o námitkách, že přihlašovaná ochranná známka nespĺňuje podmínky pro zápis, přihlášku zamítne. Zjistí-li, že přihlašovaná ochranná známka nespĺňuje podmínky pro zápis jen pro některé výrobky nebo služby, přihlášku zamítne v rozsahu výrobků nebo služeb, pro které přihláška nespĺňuje podmínky zápisu. S ohledem na tuto skutečnost, obsahuje tato kapitola údaje o rozhodnutích o zamítnutí přihlášky ochranné známky v celém nebo částečném rozsahu na základě ustanovení § 26 zákona č. 441/2003 Sb.

Údaje o výsledku rozhodnutí (zamítnutí přihlášky, částečné zamítnutí přihlášky) jsou uvedeny za datem právní moci rozhodnutí pod INID kódem (583) s názvem "Datum právní moci rozhodnutí/výsledek rozhodnutí".

(210) **O-359518**  
(540)



(583) 19.01.2007 / zamítnutí přihlášky

(210) **O-429811**  
(540)



(583) 23.01.2007 / zamítnutí přihlášky

(210) **O-420047**  
(540)



(583) 25.01.2007 / částečné zamítnutí přihlášky

(210) **O-432121**  
(540)



(583) 19.01.2007 / zamítnutí přihlášky

(210) **O-420383**  
(540)



(583) 25.01.2007 / zamítnutí přihlášky

(210) **O-436874**  
(540)



(583) 22.01.2007 / zamítnutí přihlášky

(210) **O-421648**  
(540)



(583) 23.01.2007 / částečné zamítnutí přihlášky

(210) **O-428128**  
(540)



(583) 22.01.2007 / částečné zamítnutí přihlášky

## **Přehled zápisů ochranných známek bez změny ve vztahu ke zveřejněným přihláškám**

Kapitola obsahuje údaje o ochranných známkách zapsaných na základě ustanovení § 28 odst. 1 zákona č. 441/2003 Sb., u kterých nedošlo ke změně údajů oproti zveřejněné přihlášce ochranné známky.

Číselný přehled
-----------------

287418, 287420, 287421, 287423, 287424, 287425, 287426, 287427, 287428.
---

## Zápis ochranných známek bez změny ve vztahu ke zveřejněným přihláškám

(111) **287418**  
(220) 29.02.2004  
(320) 29.02.2004  
(442) 15.09.2004  
(151) 05.02.2007  
(730) **FRECON, spol. s r. o.**, Hodkovičká 115, Praha 4,  
14000, CZ  
(210) O-343664

---

(111) **287420**  
(220) 22.12.2004  
(320) 22.12.2004  
(442) 17.05.2006  
(151) 05.02.2007  
(730) **Ladislav Škarýd**, Lázeňská 504, Hejnice, 46362, CZ  
**Jiřina Škarýdová**, Lázeňská 504, Hejnice, 46362, CZ  
(210) O-421649

---

(111) **287421**  
(220) 23.06.2005  
(320) 23.06.2005  
(442) 14.12.2005  
(151) 05.02.2007  
(730) **STAVOKOMP, stavební a.s.**, Rudé armády 2001/30A,  
Karviná - Hranice, 73301, CZ  
(210) O-427579

---

(111) **287423**  
(220) 07.11.2005  
(320) 07.11.2005  
(442) 12.04.2006  
(151) 05.02.2007  
(730) **ATLAS consulting, spol. s r. o.**, Výstavní 292/13,  
Ostrava - Moravská Ostrava, 70916, CZ  
(210) O-431194

---

(111) **287424**  
(220) 13.12.2005  
(320) 13.12.2005  
(442) 14.06.2006  
(151) 05.02.2007  
(730) **Letiště Praha, s.p.**, K letišti 6/1019, Praha 6, 16008, CZ  
(210) O-432346

---

(111) **287425**  
(220) 13.12.2005  
(320) 13.12.2005  
(442) 14.06.2006  
(151) 05.02.2007  
(730) **Letiště Praha, s.p.**, K letišti 6/1019, Praha 6, 16008, CZ  
(210) O-432347

---

(111) **287426**  
(220) 25.01.2006  
(320) 25.01.2006  
(442) 17.05.2006  
(151) 05.02.2007  
(730) **BELUPO - Lijekovi i kozmetika d. d.**, Danica 5, 48000  
Koprivnica, HR  
(210) O-433751

---

(111) **287427**  
(220) 06.02.2006  
(320) 06.02.2006  
(442) 17.05.2006  
(151) 05.02.2007  
(730) **KONSTRUKCE Media, s.r.o.**, Českobratrská 6,  
Ostrava, 70200, CZ

(210) O-434106

---

(111) **287428**  
(220) 16.06.2006  
(320) 16.06.2006  
(442) 16.08.2006  
(151) 05.02.2007  
(730) **Valeant Czech Pharma s.r.o.**, Truhlářská 1104/13,  
1103/15, Praha 1, 11000, CZ  
(210) O-438406

---

## **Přehled zápisů ochranných známek se změnou ve vztahu ke zveřejněným přihláškám**

Kapitola obsahuje údaje o ochranných známkách zapsaných na základě ustanovení § 28 odst. 1 zákona č. 441/2003 Sb., u kterých došlo ke změně údajů oproti zveřejněné přihlášce ochranné známky.

Číselný přehled

287419, 287422

## Zápisy ochranných známek se změnou ve vztahu ke zveřejněným přihláškám

(111) **287419**  
(220) 22.12.2004  
(320) 22.12.2004  
(442) 17.05.2006  
(151) 05.02.2007  
(540)

# píink

(730) **Ladislav Škarýd**, Lázeňská 504, Hejnice, 46362, CZ  
**Jiřina Škarýdová**, Lázeňská 504, Hejnice, 46362, CZ  
(740) Ing. Václav Strnad, Rychtářská 375/31, Liberec 14, 46014  
(510) (1) elektrolyty pro akumulátory, brzdové kapaliny, kapaliny do hydraulických obvodů, chladiva a chladicí přípravky; (3) kapaliny do ostříkovačů skel vozidel, mycí, čistící a leštící prostředky a roztoky, čistící oleje, brusné přípravky, autokosmetika; (4) motorové oleje, mazací oleje, převodové a rozvodové oleje, oleje průmyslové; (9) akumulátory, elektrické baterie, spojovací skřínky, spínací skříně, rozvodné skříně, stmívače, regulátory světla, stínítka proti oslnění, světelná signalizace, blikače, zapalovací cívky, tlumivky, elektromagnetické cívky, spínače mechanické a automatické, ovládací prvky mechanické a automatické, tlačítka ke zvonkům, svorkovnice, svorky, spojky, manometry, elektrické kondenzátory, brýle, sluneční brýle, pouzdra na brýle; (11) reflektory pro automobily, elektrické žárovky, halogeny, svítlny pro motorová vozidla, ukazatele směru jízdy; (12) osobní a nákladní automobily, dodávky a skříňová vozidla, podvozky vozidel, karosérie a karosářské díly automobilů, příslušenství a doplňky ke karosériím a karosářským dílům, karosářské díly, jejich příslušenství a doplňky z plastických hmot, nárazníky, spoiler, kola dopravních prostředků, automobilové pneumatiky, jízdní kola, skla automobilů, stěrače skel, sluneční clony pro automobily, zpětná zrcátka, tlumiče pérování a kmitů pro vozidla; (16) papírenské zboží, papír, výrobky z papíru a lepenky v rámci této třídy, papírové nebo lepenkové obaly, psací potřeby, tiskoviny, tiskopisy, noviny, periodika, knihy, ubrusy a ubrusy papírové, papírové kapesníky, sáčky a tašky z papíru a z umělých hmot, atlasy, mapy, kalendáře, pohledy, skicárky, zápisníky, notesy, obrazy, brožury, fotografie, jízdní řady, katalogy, tikety, poštovní a kontrolní známky, držáky na psací potřeby, lepicí pásy kancelářské nebo pro domácnost, jednorázové plenky, poutače z papíru a lepenky, pouzdra na doklady, prostírání, skřínky na kancelářské potřeby, školní potřeby, štětce, štíty vývěsní z papíru nebo z lepenky, tabule reklamní z papíru nebo lepenky; (26) zažehlovací obtisky, nášivky na oděvy; (35) inzertní a reklamní činnost prostřednictvím plošné a mediální reklamy, obchodní reklama, zprostředkování reklamy a propagace, využití Internetu v reklamě, propagaci a obchodě, zprostředkovatelské služby a marketing v oblasti obchodu, obchodní nebo podnikatelské informace, pronájem reklamních materiálů, pronájem reklamních ploch, vydávání reklamních, propagačních a inzertních textů, obchodní zastupování tuzemských a zahraničních firem, zprostředkování nákupu a prodeje výrobků a služeb v uvedených oborech, organizování propagačních a komerčních akcí, předvádění zboží, pořádání výstav k obchodním a reklamním účelům, obchodní konzultační informace a poradenské služby ve vztahu k uvedeným výrobkům a službám, informační servis o dodávaném zboží a poskytovaných službách prostřednictvím Internetu, zprostředkovatelská činnost v oblasti obchodu a obchodních služeb prostřednictvím Internetu, vše v rámci uvedeného seznamu výrobků a služeb; (37) údržba a opravy motorových vozidel, služby autoopravní a autoservisu, čištění a mytí dopravních prostředků, konzervování a leštění motorových vozidel, antikorozi nátery a úpravy vozidel, nátery a lakování

dopravních prostředků a jejich částí, provádění pískování, informace o opravách motorových vozidel, tuning motorových vozidel, poskytování služeb čerpací stanice pohonných hmot; (39) silniční motorová doprava nákladní vnitrostátní a mezinárodní, odtahování dopravních prostředků při poruchách, odtahová služba, poskytování pomoci v dopravě, zprostředkování dopravy a přepravy, spedice, pronájem motorových dopravních prostředků, provozování parkovacích ploch, pronájem parkovacích ploch, pronájem skladišť, skladování, doručování zboží; (40) úprava a zpracování plastových a kovových dílů, zejména automobilových dílů, služby v rámci této třídy spojené s barvením, broušením, hoblováním, soustružením, tepelným tvářením, odléváním, kalením, popouštěním, pájením, svařováním, pokovováním; (43) hostinská a restaurační činnost, samoobslužné restaurace, poskytování dočasného ubytování, rezervace přechodného ubytování, zprostředkování ubytování.

(511) 1, 3, 4, 9, 11, 12, 16, 26, 35, 37, 39, 40, 43  
(210) O-421648

(111) **287422**  
(220) 15.07.2005  
(320) 15.07.2005  
(442) 15.02.2006  
(151) 05.02.2007  
(540)



(730) **CARPE VINUM s.r.o.**, Havanská 19, Praha 7, 17000, CZ  
(510) (29) ančovičky (sardele), arašídové máslo, bramborové lupínky, bujón, vývar, bylinky zahradní, cibule konzervovaná, džemy, fazole konzervované, garnát (mořský rak) (neživý), hlemýždi vejce (na konzumaci), hrách konzervovaný, hrozinky, hummus, játra, játrová paštika, jedlá želatina, jedlé oleje, jedlé tuky, jogurt, kakaové máslo, kandované ovoce, kaviár, klobásy, salámy, párky, konzervy masové, konzervy rybí, konzervy zeleninové, korýši (neživí), krevety (neživé), kůry ovocné, langusty (neživé), lanýže konzervované, losos, marmeláda, máslo, měkkýši (neživí), mléčné výrobky, mražené ovoce, mušle (neživé), mušle jedlé (neživé), nakládaná zelenina, nasolené potraviny, okurky nakládané, olej řepkový jedlý, olivy konzervované, ovoce (kompoty), ovoce (konzervované), ovoce (zavařené přislazené), ovoce mražené, ovoce naložené v alkoholu, ovocné saláty, plátky rybí, potraviny z ryb, raci, rybí plátky (filé), ryby (konzervované), ryby (potravinářské výrobky), ryby ve slaném nálevu, saláty zeleninové, sardinky, sezamový olej, slanečci, sledi, slunečnicový olej, sumýši (neživí), sušená vejce, sušené ovoce, sýry, šťávy (zeleninové), tukové pomazánky na chléb, tuňák, ústřice, uzeniny, vejce, vývary, zahradní bylinky (konzervované), zelenina (sušená), zvěřina; (30) bonbóny, cukr, cukroví, cukrovinky, čokoláda, čokoládové nápoje, dorty, hořčice, chuťové přísady, kakaové nápoje, kapary, kari (koření), cari (koření), káva, kávové náhražky, keksy, koření, kreky, led na osvěžení, marcipán, marinády (chuťové přísady), masové šťávy (omáčka), omáčka ostrá sojová, omáčky (masové), pastilky (cukrovinky), saláty, sušenky, sušenky (máslové), suchary, biskvity, zákusky, koláče; (31) čerstvé ovoce, citrusové ovoce, jikry rybí, korýši živí, langusty (živé), lanýže čerstvé, měkkýši (živí), olivy čerstvé, raci živí, ryby živé, sépie, ústřice živé; (33) alkoholické esence, alkoholické nápoje, alkoholické výtažky z ovoce, alkoholové extrakty, anýzový likér, aperitivy, arak, arak (likér), brandy, destilované nápoje, digestiva (likéry a pálenky), digestiva (likéry hořké), esence do lihovin, extrakty alkoholové, gin, griotka,



hruškový mošt (s alkoholem), koktejly, lihoviny, likér anýzový, likéry, matolinové víno, medovina, mentolový likér, nápoje (destilované), pálenky, nápoje obsahující ovoce (alkoholické), rum, saké, víno, víno rýžové, vodka, výtažky z ovoce (alkoholické), whisky; (41) informace o vzdělání a výchově, karaoke (poskytování služeb), koncertní síně, sály, konference (organizování a vedení), kongresy (organizování a vedení), organizování a vedení kongresů, organizování a vedení seminářů, organizování a vedení sympozií, organizování kulturních nebo vzdělávacích výstav, organizování plesů, organizování představení (manažerské služby), agentury (umělecké módní), dekorace (pronájem), divadelní dekorace (pronájem), elektronické publikování (DTP), filmové promítačky a jejich příslušenství (pronájem), fotografování, fotografování na mikrofilm, informace o možnostech rekreace, informace o možnostech rozptýlení, informace o možnostech zábavy, zábava (služby), živé představení, živé vystoupení (organizování), organizování soutěží vzdělávacích nebo zábavných, organizování sportovních soutěží, plánování a organizování večírků, pořádání a řízení pracovních setkání (školení), poskytování on line elektronických publikací (bez možnosti stažení), pronájem dekorací, pronájem rozhlasových a televizních přijímačů, představení (organizování - manažerské služby), rekreace (informace o možnostech), soutěže (organizování sportovních), soutěže (organizování vzdělávacích a zábavných), sympozia (organizování a vedení), školení (pořádání a řízení), večírky (organizování a plánování); (43) jídelny a závodní jídelny, kavárny, pronajímání jednacích místností, půjčování stanů, půjčování židlí, stolů, prostírání, nápojového skla, restaurace, rezervace hotelů, rezervace penzionů, rezervace přechodného ubytování, bary (služby).

- (590) Barevná  
(511) 29, 30, 31, 33, 41, 43  
(210) O-428128
-

## Zápisy licenčních smluv k ochranným známkám

V této kapitole jsou zveřejněny zápisy licenčních smluv podle ustanovení § 18 odst. 1 zákona č. 441/2003 Sb.

Číslo zápisu	Vlastník	Nabyvatel licence	Druh licence	Datum uzavření licenční smlouvy	S účinností od data
210577	Milan Koška, Jaselská 1888/27, České Budějovice, 37007, CZ;	MK PROLES s.r.o., K. Světlé 2447, České Budějovice, 37004, CZ;	nevýlučná	20.12.2005	31.01.2007
221999	Sdružení celiaků České republiky hájící zájmy lidí, kteří jsou ze zdravotních důvodů nuceni dodržovat bezlepkovou dietu, Ke Karlovu 2, Praha 2, 12808, CZ;	LABETA, a.s., Dřenice 81, Chrudim, 53701, CZ;	nevýlučná	21.12.2006	31.01.2007
221999	Sdružení celiaků České republiky hájící zájmy lidí, kteří jsou ze zdravotních důvodů nuceni dodržovat bezlepkovou dietu, Ke Karlovu 2, Praha 2, 12808, CZ;	SEMIX PLUSO, spol. s r.o., Rybníčky 338, Otice, 74781, CZ;	nevýlučná	18.12.2006	31.01.2007
281499	Koška Milan, Jaselská 1888/27, České Budějovice, 37007, CZ;	MK PROLES s.r.o., K. Světlé 2447, České Budějovice, 37004, CZ;	nevýlučná	26.05.2006	31.01.2007
285346	Brněnská dopravní a servisní s.r.o., Vinařská 460/3, Brno, 60300, CZ;	AQUITA GROUP a.s., Klíncec 81, Mníšek pod Brdy, 25210, CZ;	výlučná	22.01.2007	31.01.2007

## Ochranné známky zrušené a prohlášené za neplatné

Tato kapitola obsahuje údaje o rozhodnutích o zrušení ochranné známky na základě ustanovení § 31 zákona č. 441/2003 Sb. nebo o prohlášení ochranné známky za neplatnou na základě ustanovení § 32 zákona č. 441/2003 Sb. Existuje-li důvod zrušení/prohlášení ochranné známky za neplatnou pouze ve vztahu k některým z výrobků nebo služeb, Úřad ochrannou známku zruší/prohlásí za neplatnou pouze pro tyto výrobky nebo služby. Údaje o výsledku rozhodnutí (zrušení ochranné známky, částečné zrušení ochranné známky, prohlášení ochranné známky za neplatnou, prohlášení ochranné známky za částečně neplatnou) jsou uvedeny za datem právní moci rozhodnutí pod INID kódem (583) s názvem "Datum právní moci rozhodnutí/výsledek rozhodnutí".

(111) 150591  
(540)



(583) 22.01.2007 / zrušení ochranné známky

---

(111) 274791  
(540)

**SKIPAS ZDARMA**

(583) 24.01.2007 / prohlášení ochranné známky za neplatnou

---

(111) 278748  
(540)

**HOTEL PALADIUM**

(583) 23.01.2007 / prohlášení ochranné známky za částečně neplatnou

---

## Přehled obnov zápisu ochranných známek

Kapitola obsahuje údaje o ochranných známkách, u kterých byl na žádost vlastníka obnoven zápis podle ustanovení § 28 odst. 2 zákona č. 441/2003 Sb.

Číselný přehled												
93223	93905	94932	94933	95972	114082	152891	166724	166770	166771	166876	198182	205948
205949	208038	208081	208728	208816	209173	209841	209854	210023	210426	210496	210508	210541
210548	210549	211070	211090	211267	211270	211497	211498	211499	211881	211942	212097	212541
212551	212558	212568	212588	212612	212682	212747	212748	212783	213204	213212	213215	213216
213239	213282	213325	213326	213327	213328	213329	213330	213644	213875	213877	213888	213918
214074	214078	214079	214080	214081	214082	214083	214207	214477	214486	214680	214887	214919
214995	215105	215557	216128	216216	216417	216445	216985	216995	217009	217200	217204	217205
217262	217693	217694	217818	218254	218331	218669	218670	219557	220065	220736	220777	221555
223078	223641	225303	226492	227174	227177	237109	237110	238087	245337			

## Obnovy zápisu ochranných známek

(111) **93223**  
(220) 02.01.1947  
(151) 02.01.1947  
(540)

### SPOFA

(730) **SPOFA, a.s.**, Husinecká 11, Praha 3, 13000, CZ  
(740) ČERVENKA, KLEINTOVÁ, TURKOVÁ Patentová, známková a advokátní kancelář, Ing. Eva Kleintová, Budečská 6/974, Praha 2, 12000  
(510) Léčiva, drogy, farmaceutické přípravky humánní a veterinární, chemické výrobky pro průmysl, lékařství, hygienu, farmacii a vědu, přípravky baktericidní, fungicidní, insekticidní, desinfekční přípravky, přípravky proti nákaze, přípravky pro konzervování, prostředky k hubení škůdců a ničení rostlin, čistící prostředky, léčebná mýdla, vonné a kosmetické přípravky, látky pro kosmetiku a parfumerii, etherické oleje, trestí, extrakty a essence, přípravky sílicí a dietetické, přípravky pro ošetřování zubů a dutiny ústní, zubní výplně a prothese, náplasti, obvazový a šicí materiál pro chirurgii, diagnostika, jedy a strojené vody minerální.  
(511) 1, 2, 3, 4, 5, 32  
(210) O-8733

(111) **93905**  
(220) 16.02.1937  
(151) 16.02.1937  
(540)

### ROLAND

(730) **Koh-i-noor a.s.**, Vršovická 51, Praha 10, 10115, CZ  
(740) ROTT, RŮŽIČKA & GUTTMANN Patentová, známková a advokátní kancelář, JUDr. Vladimír Rott, Nad Štolou 12, Praha 7, 17000  
(510) Knoflíky všeho druhu, součástky knoflíků všeho druhu, stiskací knoflíky, knoflíky kalhotové, límčové, manžetové, módní, plátěné, nitěné, připevňovače knoflíků, zboží malé kovové, malé ocelové, plechové, hliníkové, celuloidové, kostěné, galalitové, gumové, papírové, dřevěné, drátěné a jehlařské, špendlíky, zavírací špendlíky, vlásničky, háčky a očka, háčkovače, jehlice ku pletení a do klobouků, šatní a botové uzávěry, spinadla obuvi, zdrhovadla všeho druhu, háčky a očka na stuhách, přezky, spony, spony k podvazkům, náprstky, úška, čepelky, svorky na dopisy, drátěné spojovače, napínací hřebíčky, plomby, psací péra, psací a písárenské potřeby, uzávěrky lahví, kroužky, šrouby, hřebíky, kování na brašny, podkováky, závěsy k návěštím, poutka ke kabátům, držáky na blůzy, stroje a nástroje, součástky strojů a nástrojů, nářadí, nálepky, kuřácké potřeby, cigaretové dutinky, cigaretový papír, lepicí pásky a lepidla.  
(511) 1, 6, 7, 8, 10, 14, 16, 20, 26, 34  
(210) O-2774

(111) **94932**  
(220) 22.03.1927  
(151) 22.03.1927  
(540)



(730) **ASTRID, společnost s ručením omezeným**, U průhonu 10/700, Praha 7, 17004, CZ  
(740) Zastupování bylo zrušeno, .  
(510) Značkovací tužky a značkovací tuže, oleomargarin, margarín, margarín přepouštěný, tuky a oleje jedlé, mýdla obyčejná a toaletní všeho druhu, mýdlové a prací prášky, svíčky všech druhů, soda hraněná a amoniaková, stearin, parafin, ceresin a výrobky z nich, vosk a výrobky z vosku, elain, glycerin, vodní sklo, tuky a oleje k techn. úč., chemické a chem.- techn. produkty, výrobky, prostředky a potřeby toal., kosmetické,

voňavkářské a desinfekční všeho druhu, pasty k cídění, leštění a čištění kovů, kůže, dřeva, skla a kamene, prostředky bělicí a k čištění skvrn, prostředky k drhnutí, natírání, leštění, čištění, konzervování a proti rezu, noční světla, smolné pochodně, pečební vosk, leštadlo na obuv, obuvnický vosk, laky a apertury na kůži, laky na podlahy a na linoleum, modřidlo na prádlo, kyseliny mastné.

(511) 1, 2, 3, 4, 5, 11, 16, 17, 18, 19, 20, 21, 29  
(210) O-6050

(111) **94933**  
(220) 22.03.1927  
(151) 22.03.1927  
(540)



(730) **ASTRID, společnost s ručením omezeným**, U průhonu 10/700, Praha 7, 17004, CZ  
(740) Zastupování bylo zrušeno, .  
(510) Značkovací tužky a značkovací tuže, oleomargarin, margarín, margarín přepouštěný, tuky a oleje jedlé, mýdla obyčejná a toaletní všeho druhu, mýdlové a prací prášky, svíčky všech druhů, soda hraněná a amoniaková, stearin, parafin, ceresin a výrobky z nich, vosk a výrobky z vosku, elain, glycerin, vodní sklo, tuky a oleje k techn. úč., chemické a chem.- techn. produkty, výrobky, prostředky a potřeby toal., kosmetické, voňavkářské a desinfekční všeho druhu, pasty k cídění, leštění a čištění kovů, kůže, dřeva, skla a kamene, prostředky bělicí a k čištění skvrn, prostředky k drhnutí, natírání, leštění, čištění, konzervování a proti rezu, noční světla, smolné pochodně, pečební vosk, leštadlo na obuv, obuvnický vosk, laky a apertury na kůži, laky na podlahy a na linoleum, modřidlo na prádlo, kyseliny mastné.  
(511) 1, 2, 3, 4, 5, 11, 16, 17, 18, 19, 20, 21, 29  
(210) O-9409

(111) **95972**  
(220) 24.06.1937  
(151) 24.06.1937  
(540)

### BOURNVILLE

(730) **Cadbury Limited**, Bourville, Birmingham, GB  
(740) Čermák Hořejš Myslíl a spol., JUDr. Jan Matějka, Národní 32, Praha 1, 11000  
(510) (30) cukrovinky, kakao, čokoláda, čokoládové suchary a čaj.  
(511) 30  
(210) O-9955

(111) **114082**  
(220) 19.03.1947  
(151) 19.03.1947  
(540)



(730) **Karlovarský porcelán a.s.**, Závodu míru 70, Karlovy Vary - Stará Role, 36017, CZ

- (740) AK SODOMKA-SOUČEK-JINDRA-MOKRÝ & PARTNEŘI,  
JUDr. Tomáš Jindra, U Prašné brány 3, Praha 1, 11000  
(510) (21) porcelánové nádoby všeho druhu a kávostroje.  
(511) 21  
(210) O-8205

- (111) **152891**  
(220) 21.12.1956  
(151) 14.03.1957  
(540)



- (730) **SOMET, a.s.**, Modlanská 1, Teplice, 41500, CZ  
(510) (9) základní měřky rovnoběžné, třmenové kalibry (obkročáky).  
(511) 9  
(210) O-8757

- (111) **166724**  
(220) 03.02.1987  
(151) 15.10.1987  
(540)

### ACTIGESIC

- (730) **The Wellcome Foundation Limited**, Glaxo Wellcome House, Berkeley Avenue, Greenford, Middlesex, GB  
(740) KOREJZOVÁ & SPOL., v.o.s., JUDr. Zdeňka Korejzová, advokátka, Korunní 104/E, Praha 10, 10100  
(510) (5) farmaceutické prostředky a látky.  
(511) 5  
(210) O-55010

- (111) **166770**  
(220) 29.01.1987  
(151) 09.12.1987  
(540)

# GoldStar

- (730) **LG Corp.**, 20, Yoido-dong, Yongdungpo-gu, Seoul, KR  
(740) Čermák Hořejš Myslíl a spol., JUDr. Karel Čermák, advokát, Národní 32, Praha 1, 11000  
(510) Výtahy, eskalátory, elektrické pračky, elektrické pumpy, elektrické mixery, míchačky, kompresory, elektrické myčky nádobí, motory (s výjimkou motorů pro pozemní vozidla), elektrické rozprašovače, boilers, roboty, vstříkovací lisovací stroje, soustruhy, frézy, vrtačky, buldozery, jeřáby, dopravní pásy, inkubátory, kombajny, zemědělské traktory, srovnávače, vnitřní závitovky, asfaltovací stroje, elektrické kultivátory, instrumentační stroje a nářadí, výměníky tepla, spřádací stroje, dopravní stroje, splétací stroje, mechanické lisy, olejové hydraulické lisy, elektrické kypřiče, pluh, soukací stroje, přístroje pro papírenské stroje, vzdušné kompresory, textilní stroje, barvicí stroje, elektrické nástroje, pneumatické nástroje, pneumatické nářadí, televizory, rádia, kasetové videorekordery, videokamery, kasetové magnetofony, zesilovače, tunery, kasetové stolní magnetofony, grafické equalizery, přijímače, přehrávače, reproduktory, sluchátka, videorekordery spojené s videokamerou, televizory spojené s videorekordery, počítače, CRT-terminálové obrazovky, monitory, elektronické tiskárny, elektronické psací stroje, elektronické varhany, elektronické kopírovací stroje, elektronické počítačky, elektronické pokladny, prodávací automaty, programovatelné terminály, textové procesory, digitální zvukové gramofony, projekční televizory, mikroprocesory, stínící masky, integrované obvody, transistory, videopřehrávače, videogramofony, kompaktní gramofony, elektronické mikroskopy, kondensátory, videokasetové pásky, diskety, tuhé disky, digitální zvukové pásky, optické disky, zvukové kasetové pásky, kompaktní desky, magnetické pásky, magnetickooptické pásky, tiskací pásky, štítky s integrovanými obvody, štítky s magnetickými pásky, radary, barevné hledače nástrojů spadlých do vrtů, určovače hloubek, počítače frekvencí, osciloskopy, digitální universální měřicí přístroje, dálkové navigátory, děrnoštítkové stroje, kopírovací a tiskací zařízení, protipožární poplachové

systémy, dopravní signální systémy, automatické bezpečnostní chybí zřejmě jedna řádka pro elektrické automatické otvíráni a zavírání dveří, telefonní přístroje, číslicové a tlačítkové telefonní ústředny, zařízení pro přenos hlasové frekvence, přenosné komunikační zařízení, dálkové tiskárny, dálkové ovládací a měřicí zařízení, automatické kontrolní systémy pro stavebnictví, sluneční články, disketové pohony, pohony na tuhé disky, pohony na optické disky, zařízení pro telefonní ústředny, diody, filmové hybridy IC, řízené křemikové usměrňovače, grafické počítačové systémy, zařízení pro počítačové vstupy, účastnické nosné systémy, jednotky pro poskytování dat, digitálně křížově propojené systémy, systémy elektronického soukromého automatického spojení poboček, centralisované přepojovací a údržbové systémy, datové vstupní kanály zařízení s počítačovou pamětí, silové kabely, kabely s optickým vláknem, spojovací skříňky (svorkovnice), koncovky silnoproudého kabelu, spojovací objímky, zařízení pro nosiče kabelů, izolátory, isolační trubky, isolační gumové výrobky, isolační směsi, měřiče plynu, měřiče tepla, programovatelné regulátory, nastavovací regulátor spalování, termostatické ventily, transformátory, spínací zařízení, rozvodné panely, pojistky, relé, magnetické spínače a stykače, odpojovače, tlačítkové spínače, přerušovače obvodů, ochranné jističe, invertory, usměrňovače, elektroměry, desky s tištěnými spoji, hybridní integrované obvody, komunikační systémy s optickými vlákny, bezdrátové telefony, samostatné přístroje pro přijímání z družic, systémy nosičů koaxiálních kabelů, systémy nosičů PCM, zařízení pro venkovní vedení drátů, zařízení pro telegrafy s rozhlasovou frekvencí, rádiové zařízení pro střední vlny, rádiové zařízení pro velmi krátké vlny, rádiové zařízení pro mikrovlny, desky s plošnými spoji, zařízení pro nosiče elektrického vedení, zařízení pro telegrafy TDM, zařízení pro programové kanály, televizní telekonferenční systémy, časové spínače, spínače, epoxidové izolátory, regulátory teplot, pohyblivé systémy radiokomunikační, rádiové vyvolávací systémy, přístroje na automatické odpovídání telefonních dotazů, MODEM systémy, zařízení pro dálkový přenos dat, filtry, konektory, jemná keramika, montážní rámečky, televizní vysíláče nečitelná řádka počítačové systémy a systémy na řízení přístrojů, ledničky, elektrické výkladní skříně, elektrické vysoušeče vlasů, mrazničky, přístroje na výrobu ledu, klimatisační přístroje, elektrické skladovače ledu, elektrické ventilátory, zvlhčovače vzduchu, odvlhčovače vzduchu, elektrické vysavače, elektrické opěkače topinek, radiátory, kamna, mikrovlnné trouby, elektromagnetické vařiče, plynové sporáky, elektrické vařiče rýže, elektrické vařiče kávy, elektrické sušičky vlasů, elektrické holicí strojky, čističe vzduchu, klimatisační zařízení pro auta, vzduchové hrnce, kerosenové vařiče.

- (511) 7, 8, 9, 11, 12, 15, 16, 17  
(210) O-54998

- (111) **166771**  
(220) 29.01.1987  
(151) 09.12.1987  
(540)



- (730) **LG Corp.**, 20, Yoido-dong, Yongdungpo-gu, Seoul, KR  
(740) Čermák Hořejš Myslíl a spol., JUDr. Karel Čermák, advokát, Národní 32, Praha 1, 11000  
(510) Výtahy, eskalátory, elektrické pračky, elektrické pumpy, elektrické mixery, míchačky, kompresory, elektrické myčky nádobí, motory (s výjimkou motorů pro pozemní vozidla), elektrické rozprašovače, boilers, roboty, vstříkovací lisovací stroje, soustruhy, frézy, vrtačky, buldozery, jeřáby, dopravní pásy, inkubátory, kombajny, zemědělské traktory, srovnávače, vnitřní závitovky, asfaltovací stroje, elektrické kultivátory, instrumentační stroje a nářadí, výměníky tepla, spřádací stroje, dopravní stroje, splétací stroje, mechanické lisy, olejové hydraulické lisy, elektrické kypřiče, pluh, soukací stroje,

přístroje pro papírenské stroje, vzdušné kompresory, textilní stroje, barvicí stroje, elektrické stroje, pneumatické nástroje, pneumatické nářadí, televizory, rádia, kasetové videorekordery, videokamery, kasetové magnetofony, zesilovače, tunery, kasetové stolní magnetofony, grafické equalizery, přijímače, přehrávače, reproduktory, sluchátka, videorekordery spojené s videokamerou, televizory spojené s videorekordery, počítače, CRT-terminálové obrazovky, monitory, elektronické tiskárny, elektronické psací stroje, elektronické varhany, elektronické kopírovací stroje, elektronické počítačky, elektronické pokladny, prodávací automaty, programovatelné terminály, textové procesory, digitální zvukové gramofony, projekční televizory, mikroprocesory, stínící masky, integrované obvody, transistory, videopřehrávače, videogramofony, kompaktní gramofony, elektronické mikroskopy, kondensátory, videokasetové pásky, diskety, tuhé disky, digitální zvukové pásky, optické disky, zvukové kasetové pásky, kompaktní desky, magnetické pásky, magnetickooptické pásky, tiskací pásky, štítky s integrovanými obvody, štítky s magnetickými pásky, radary, barevné hledače nástrojů spadlých do vrtů, určovače hloubek, počítače frekvencí, osciloskopy, digitální univerzální měřicí přístroje, dálkové navigátory, děrmošitkové stroje, kopírovací a tiskací zařízení, protipožární poplachové systémy, dopravní signální systémy, automatické bezpečnostní chybi zřejmě jedna řádka pro elektrické automatické otvírání a zavírání dveří, telefonní přístroje, číslicové a tlačítkové telefonní ústředny, zařízení pro přenos hlasové frekvence, přenosné komunikační zařízení, dálkové tiskárny, dálkové ovládací a měřicí zařízení, automatické kontrolní systémy pro stavebnictví, sluneční články, disketové pohony, pohony na tuhé disky, pohony na optické disky, zařízení pro telefonní ústředny, diody, filmové hybridy IC, řízené křemíkové usměrňovače, grafické počítačové systémy, zařízení pro počítačové vstupy, účastnické nosné systémy, jednotky pro poskytování dat, digitálně křížově propojené systémy, systémy elektronického soukromého automatického spojení poboček, centralisované přepojovací a údržbové systémy, datové vstupní kanály zařízení s počítačovou pamětí, silové kabely, kabely s optickým vláknem, spojovací skřínky (svorkovnice), koncovky silnoproudého kabelu, spojovací objímky, zařízení pro nosiče kabelů, izolátory, isolační trubky, isolační gumové výrobky, isolační směsi, měřiče plynu, měřiče tepla, programovatelné regulátory, nastavovací regulátor spalování, termostatické ventily, transformátory, spínací zařízení, rozvodné panely, pojistky, relé, magnetické spínače a stykače, odpojovače, tlačítkové spínače, přerušovače obvodů, ochranné jističe, invertory, usměrňovače, elektroměry, desky s tištěnými spoji, hybridní integrované obvody, komunikační systémy s optickými vlákny, bezdrátové telefony, samostatné přístroje pro přijímání z družic, systémy nosičů koaxiálních kabelů, systémy nosičů PCM, zařízení pro venkovní vedení drátů, zařízení pro telegrafy s rozhlasovou frekvencí, rádiové zařízení pro střední vlny, rádiové zařízení pro velmi krátké vlny, rádiové zařízení pro mikrovlny, desky s plošnými spoji, zařízení pro nosiče elektrického vedení, zařízení pro telegrafy TDM, zařízení pro programové kanály, televizní telekonferenční systémy, časové spínače, spínače, epoxidové izolátory, regulátory teplot, pohyblivé systémy radiokomunikační, rádiové vyvolávací systémy, přístroje na automatické odpovídání telefonních dotazů, MODEM systémy, zařízení pro dálkový přenos dat, filtry, konektory, jemná keramika, montážní rámečky, televizní vysílače nečitelná řádka počítačové systémy a systémy na řízení přístrojů, ledničky, elektrické výkladní skříně, elektrické vysoušeče vlasů, mrazničky, přístroje na výrobu ledu, klimatisační přístroje, elektrické skladovače ledu, elektrické ventilátory, zvlhčovače vzduchu, odvlhčovače vzduchu, elektrické vysavače, elektrické opěkače topinek, radiátory, kamna, mikrovlnné trouby, elektromagnetické vařiče, plynové sporáky, elektrické vařiče rýže, elektrické vařiče kávy, elektrické sušičky vlasů, elektrické holicí strojíky, čističe vzduchu, klimatisační zařízení pro auta, vzduchové hrnce, kerosenové vařiče.

(511) 7, 8, 9, 11, 12, 15, 16, 17  
(210) O-54999

(111) **166876**  
(220) 10.02.1987

(151) 07.04.1988  
(540)

## GALFAN

(730) **International Lead Zinc Research Organization Inc., společnost zřízená podle zákonů státu New York, Durham, NC, US**  
(740) Rott, Růžička a Guttman, patentová, známková a advokátní kancelář, JUDr. Rott Vladimír, Nad Štolou 12, Praha 7, 17000  
(510) (6) kovové výrobky, zejména pásy z oceli, ocelové plechy a ocelové dráty a kabely.  
(511) 6  
(210) O-55019

(111) **198182**  
(220) 02.07.1996  
(511) 26.02.1997  
(540)



(730) **Axon Bohemia, a.s.,** Tř. 5. května 1640/65, Praha 4, 14009, CZ  
(510) (16) tužky, tiskoviny, kalendáře, samolepky; (25) čepice, trička; (26) přívěšky, přívěšky ke klíčům, odznaky, reklamní drobnůstky; (35) reklamní a propagační činnost; (36) směnárenská činnost, sázkové hry v kasinu; (42) hostinská činnost.  
(511) 16, 25, 26, 35, 36, 42  
(210) O-112717

(111) **205948**  
(220) 12.02.1997  
(511) 24.11.1997  
(540)



(730) **MOSTRO a.s.,** Komořanská 1900/63, Praha 4, 14300, CZ  
(740) Patentservis Praha a.s., Jivenská 1273/1, Praha 4, 14021  
(510) (7) armatury pro stroje a zařízení v oblasti klasické a jaderné energetiky, chemie a petrochemie, vybraná tlaková zařízení spadající do třídy 7; (11) průmyslové armatury pro regulace a jištění přístrojů a zařízení v oblasti klasické a jaderné energetiky, chemie a petrochemie, vybraná tlaková zařízení spadající do třídy 11; (37) servisní, rekonstrukční a údržbářská činnost v oboru průmyslových armatur, montáž, opravy a rekonstrukce vybraných tlakových zařízení a průmyslových armatur; (42) mechanické, chemické, fyzikálněchemické, metalografické a diagnostické zkoušky vlastností kovových a nekovových materiálů, zkoušky pevnosti, těsnosti a životnosti průmyslových armatur, periodické zkoušky vybraných tlakových zařízení, zpracování konstrukční a výrobní dokumentace armatur a výpočtů průmyslových armatur, poradenská činnost v této oblasti.  
(511) 7, 11, 37, 42  
(210) O-119420

(111) **205949**

(220) 12.02.1997  
(151) 24.11.1997  
(540)

### MOSTRO a.s.

(730) **MOSTRO a.s.**, Komořanská 1900/63, Praha 4, 14300, CZ  
(740) Patentservis Praha a.s., Jivenská 1273/1, Praha 4, 14021  
(510) (7) armatury pro stroje a zařízení v oblasti klasické a jaderné energetiky, chemie a petrochemie, vybraná tlaková zařízení spadající do třídy 7; (11) průmyslové armatury pro regulace a jištění přístrojů a zařízení v oblasti klasické a jaderné energetiky, chemie a petrochemie, vybraná tlaková zařízení spadající do třídy 11; (37) servisní, rekonstrukční a údržbářská činnost v oboru průmyslových armatur, montáž, opravy a rekonstrukce vybraných tlakových zařízení a průmyslových armatur; (42) mechanické, chemické, fyzikálněchemické, metalografické a diagnostické zkoušky vlastností kovových a nekovových materiálů, zkoušky pevnosti, těsnosti a životnosti průmyslových armatur, periodické zkoušky vybraných tlakových zařízení, zpracování konstrukční a výrobní dokumentace armatur a výpočtů průmyslových armatur, poradenská činnost v této oblasti.  
(511) 7, 11, 37, 42  
(210) O-119421

(111) **208038**  
(220) 25.04.1997  
(151) 25.02.1998  
(540)



(730) **VH CONSULTA s.r.o.**, Železničářů 2286, Kladno, 27201, CZ  
(510) (35) ekonomické a organizační poradenství; (36) odhady nemovitostí, tržní oceňování pro bankovní účely, oceňování podniků, motorových vozidel, věcí movitých, cenných papírů.  
(511) 35, 36  
(210) O-121597

(111) **208081**  
(220) 08.12.1997  
(151) 25.02.1998  
(540)

### PEPEK

(730) **Hearst Holdings, Inc.**, 959 Eighth Avenue, New York, NY, US  
(740) Advokátní kancelář HOLEC, ZUSKA & Partneři, JUDr. Oldřich Trojan, Václavské náměstí 2-4, Praha 1, 11000  
(510) (16) tiskoviny, časopisy (publikace), knihy, papír a výrobky z papíru; (28) hračky, hry (jiné než hrací karty), panenky.  
(511) 16, 28  
(210) O-128223

(111) **208728**  
(220) 05.02.1997  
(151) 25.03.1998  
(540)

### SVĚT KULTURISTIKY

(730) **Ivan Rudzinskyj**, Závodu míru 1888, Pardubice, 53002, CZ  
(510) (16) tiskárenské výrobky periodické i neperiodické; (35) reklamní činnost; (41) vydavatelská činnost.  
(511) 16, 35, 41  
(210) O-119207

(111) **208816**  
(220) 29.04.1997  
(151) 25.03.1998  
(540)

### PRAVÝ ČESKÝ JOGURT JÁRY CIMRMANA

(730) **Ing. Petr Svoboda**, Budějovická 557/66, Praha 4, 14000, CZ  
(510) (29) jogurty.  
(511) 29  
(210) O-121698

(111) **209173**  
(220) 04.02.1997  
(151) 28.04.1998  
(540)

### HEJCO

(730) **Hejco Yrkeskläder AB**, Box 1104, Borås, 50111, SE  
(740) KOREJZOVÁ & SPOL., v.o.s., JUDr. Zdeňka Korejzová, advokátka, Korunní 104/E, Praha 10, 10100  
(510) (25) oděvy, obuv, kloboučnické zboží.  
(511) 25  
(210) O-119156

(111) **209841**  
(220) 31.12.1996  
(151) 27.05.1998  
(540)

### DIETOR

(730) **MEDI-AP, spol. s r.o.**, Dostihová 678, Slušovice, 76315, CZ  
(740) Ing. Kučera Zdeněk, Padělky 548 (P.O.BOX 92), Slušovice, 76315  
(510) (1) umělá sladidla; (5) dietetické přípravky jako vitaminové přípravky, tablety a jiné výrobky pro účely léčebné; (30) dietetické přípravky jako potraviny, sladidla, cukrovinky; (32) dietetické přípravky jako nápoje a přípravky pro přípravu nápojů.  
(511) 1, 5, 30, 32  
(210) O-118287

(111) **209854**  
(220) 17.01.1997  
(151) 27.05.1998  
(540)

### SPANJAARD

(730) **SPANJAARD GROUP LIMITED**, 748 to 750 Fifth Street, Wynberg, Sandton, Gauteng, ZA  
(740) ČERVENKA, KLEINTOVÁ, TURKOVÁ Patentová, známková a advokátní kancelář, Ing. Kleintová Eva, Husinecká 11a, Praha 3, 13000  
(510) (4) průmyslové oleje a tuky, mazadla, pohonné látky, paliva a osvětlovací prostředky, palivové přísady a přípravky pro usnadnění startování vnitřních spalovacích motorů.  
(511) 4  
(210) O-118638

(111) **210023**  
(220) 09.05.1997  
(151) 27.05.1998  
(540)



(730) **Ritter Igor**, Znojemska 826/64, Jihlava, 58601, CZ  
(510) (16) pouzdra pro psací a kreslicí potřeby, penály, zejména pro školáky, desky na spisy; (18) tašky, vaky, pouzdra, pouzdra pro psací potřeby, peněženky, pytle, batohy, torby, brašny, kufrы, aktovky, aktovky na noty, aktovky na záda pro školáky, kabelky dámské, kabely nákupní, pouzdra bez náplně na cestovní necesery, deštníky, slunečníky, nákupní vozíčky jako tašky o dvou kolečkách, sedla a sedlářské výrobky, postroje, etue, ostatní výrobky kožené galanterie neobsažené v jiných třídách; (25) oděvy.  
(511) 16, 18, 25  
(210) O-121995

(111) **210426**  
(220) 02.01.1997  
(151) 29.06.1998



- (540) **MELATONIN**  
(730) **MEDI-AP, spol. s r.o.**, Dostihová 678, Slušovice, 76315, CZ  
(740) Ing. Kučera Zdeněk, Padělký 548 (P.O.BOX 92), Slušovice, 76315  
(510) (30) dietetická sladidla, cukrovinky; (32) dietetické nápoje a přípravky pro přípravu nápojů.  
(511) 30, 32  
(210) O-118304

- (111) **210496**  
(220) 12.02.1997  
(151) 29.06.1998  
(540)

### COMBIVIR

- (730) **Glaxo Group Limited**, Berkeley Avenue, Greenford, GB  
(740) KOREJZOVÁ & SPOL., v.o.s., JUDr. Zdeňka Korejzová, advokátka, Korunní 104/E, Praha 10, 10100  
(510) (5) protivirové farmaceutické přípravky a substance.  
(511) 5  
(210) O-119404

- (111) **210508**  
(220) 20.02.1997  
(151) 29.06.1998  
(540)

### RELENZA

- (730) **Glaxo Group Limited**, Glaxo Wellcome House, Berkeley Avenue, Greenford, Middlesex UB6 ONN, GB  
(740) KOREJZOVÁ & SPOL., v.o.s., JUDr. Zdeňka Korejzová, advokátka, Korunní 104/E, Praha 10, 10100  
(510) (5) farmaceutické přípravky a substance.  
(511) 5  
(210) O-119663

- (111) **210541**  
(220) 12.03.1997  
(151) 29.06.1998  
(540)

### ERGO

- (730) **ERGO INTERIER, s.r.o.**, Pod dálnicí 959/5, Praha 4, 14100, CZ  
(510) (42) poskytování komplexních služeb při vybavení interierů, poradenská činnost v oblasti zařízení interierů.  
(511) 42  
(210) O-120272

- (111) **210548**  
(220) 13.03.1997  
(151) 29.06.1998  
(540)

### OGAR

- (730) **Mlékárna Valašské Meziříčí, spol. s r.o.**, Zámecká 2, Valašské Meziříčí, 75727, CZ  
(740) Müller Václav, patentový zástupce, Filipova 2016, Praha 4, 14800  
(510) (29) mléko a mlékařenské výrobky všeho druhu, včetně mléčných nápojů.  
(511) 29  
(210) O-120391

- (111) **210549**  
(220) 13.03.1997  
(151) 29.06.1998  
(540)



- (730) **Mlékárna Valašské Meziříčí, spol. s r.o.**, Zámecká 2, Valašské Meziříčí, 75727, CZ  
(740) Müller Václav, patentový zástupce, Filipova 2016, Praha 4, 14800  
(510) (29) mléčné nápoje.

- (511) 29  
(210) O-120392

- (111) **211070**  
(220) 31.01.1997  
(151) 27.07.1998  
(540)

### HEXALEN

- (730) **TEVA Pharmaceutical Industries Ltd.**, Har Hotzvim, P.O.Box 1142, Jerusalem, 91010, IL  
(740) Čermák Hořejš Myslíl a spol., JUDr. Karel Čermák, advokát, Národní 32, Praha 1, 11000  
(510) (5) farmaceutické přípravky pro léčbu rakoviny.  
(511) 5  
(210) O-119055

- (111) **211090**  
(220) 12.02.1997  
(151) 27.07.1998  
(540)

### COLDREX HOTREM

- (730) **SmithKline Beecham plc**, 980 Great West Road, Brentford, Middlesex TW8 9GS, GB  
(740) KOREJZOVÁ & SPOL., v.o.s., JUDr. Petra Korejzová, advokátka, Korunní 104/E, Praha 10, 10100  
(510) (5) výrobky farmaceutické, zvěrolékařské a zdravotnické, výrobky dietetické k lékařským účelům, potraviny pro děti, náplasti, obvazový materiál, hmoty k plombování zubů a na zubní otisky, desinfekční prostředky, prostředky k ničení plevele a k hubení živočišných škůdců.  
(511) 5  
(210) O-119406

- (111) **211267**  
(220) 06.05.1997  
(151) 27.07.1998  
(540)

### COLEMAN MAX

- (730) **The Coleman Company, Inc.**, 3600 North Hydraulic Avenue, Wichita, KS, US  
(740) Čermák Hořejš Myslíl a spol., JUDr. Karel Čermák, advokát, Národní 32, Praha 1, 11000  
(510) (4) paliva a palivové zásobníky; (11) přístroje pro topení, osvětlení a vaření na plynná paliva včetně dílů a příslušenství.  
(511) 4, 11  
(210) O-121922

- (111) **211270**  
(220) 07.05.1997  
(151) 27.07.1998  
(540)



- (730) **Karlovarský porcelán, a.s.**, Závodu míru 70, Karlovy Vary, 36017, CZ  
(740) AK SODOMKA-SOUČEK-JINDRA-MOKRÝ & PARTNEŘI, JUDr. Tomáš Jindra, U Prašné brány 3, Praha 1, 11000  
(510) (21) porcelán užitkový, ozdobný a figurální.  
(511) 21  
(210) O-121937

- (111) **211497**  
(220) 10.09.1997  
(151) 27.07.1998  
(540)

### BÍLÝ MOTÝL

- (730) **BM Servis s.r.o.**, Školní 2235, České Budějovice, 37010, CZ  
(740) KUDRLIČKA & SEDLÁK Advokátní, patentová a známková kancelář, Ing. Jiří Sedlák, Husova 5, České Budějovice, 37001  
(510) (9) počítače, jejich součásti a příslušenství včetně periferních

zařízení a nosičů dat; (16) tiskoviny všeho druhu, zejména publikace, knihy, manuály, návody k použití a prospekty; (35) strategické plánování informačních technologií, tvorba informačních systémů a specializovaných podnikových evidencí, management počítačových souborů a databází; (41) školicí a vzdělávací činnost; (42) vývoj a poskytování software, poradenství v oblasti software, hardware a informačních systémů.

(511) 9, 16, 35, 41, 42  
(210) O-125354

(111) **211498**  
(220) 10.09.1997  
(151) 27.07.1998  
(540)



(730) **BM Servis s.r.o.**, Školní 2235, České Budějovice, 37010, CZ  
(740) KUDRLIČKA & SEDLÁK Advokátní, patentová a známková kancelář, Ing. Jiří Sedlák, Husova 5, České Budějovice, 37001  
(510) (9) počítače, jejich součástí a příslušenství včetně periferních zařízení a nosičů dat; (16) tiskoviny všeho druhu, zejména publikace, knihy, manuály, návody k použití a prospekty; (35) strategické plánování informačních technologií, tvorba informačních systémů a specializovaných podnikových evidencí, management počítačových souborů a databází; (41) školicí a vzdělávací činnost; (42) vývoj a poskytování software, poradenství v oblasti software, hardware a informačních systémů.

(511) 9, 16, 35, 41, 42  
(210) O-125355

(111) **211499**  
(220) 10.09.1997  
(151) 27.07.1998  
(540)



(730) **BM Servis s.r.o.**, Školní 2235, České Budějovice, 37010, CZ  
(740) KUDRLIČKA & SEDLÁK Advokátní, patentová a známková kancelář, Ing. Jiří Sedlák, Husova 5, České Budějovice, 37001  
(510) (9) počítače, jejich součástí a příslušenství včetně periferních zařízení a nosičů dat; (16) tiskoviny všeho druhu, zejména publikace, knihy, manuály, návody k použití a prospekty; (35) strategické plánování informačních technologií, tvorba informačních systémů a specializovaných podnikových evidencí, management počítačových souborů a databází; (41) školicí a vzdělávací činnost; (42) vývoj a poskytování software, poradenství v oblasti software, hardware a informačních systémů.

(511) 9, 16, 35, 41, 42  
(210) O-125356

(111) **211881**  
(220) 18.02.1997  
(151) 25.08.1998  
(540)

## CAREX

(730) **HELLADA s.r.o.**, U Hellady 1, Praha 4, 14000, CZ  
(740) JUDr. Kotek Petr, advokát, Tyršova 7, Praha 2, 12000  
(510) (3) autokosmetika, čisticí přípravky, lešticí přípravky, výrobky kosmetické, prášky.

(511) 3  
(210) O-119551

(111) **211942**  
(220) 26.03.1997  
(151) 25.08.1998  
(540)

## CROSMAN

(730) **Crosman Corporation**, Routes 5 & 20, East Bloomfield, New York, NY, US  
(740) ČERVENKA, KLEINTOVÁ, TURKOVÁ Patentová, známková a advokátní kancelář, Mgr. Jana Turková, Budečská 6/974, Praha 2, 12000  
(510) (13) pistole, revolvery a pušky všeho druhu, blokovací zařízení pro spouště, BB nabíječe, dostřely, zaměřovače, držáky munice, munice zejména kulky a BBs, skleněné a ocelové náboje, šípky, terče pro šípky, CO-2 patrony pro pušky, revolvery a pistole, sportovní střelné zbraně.  
(511) 13  
(210) O-120759

(111) **212097**  
(220) 07.07.1997  
(151) 25.08.1998  
(540)



(730) **Svaz ochrany přírody a krajiny České republiky**, Světlá 3, Louňovice, 25706, CZ  
(510) (16) tiskoviny, periodické i neperiodické publikace, knihy, fotografie, učební pomůcky týkající se zejména ochrany přírody a životního prostředí; (41) vydávání tiskovin, periodických i neperiodických publikací, knih a fotografií, výchovná a zábavní činnost, školení, zábava, sportovní a kulturní aktivity provozované v souvislosti s ochranou přírody, životního prostředí a kulturních památek, včetně přípravy a vydávání metodických materiálů pro tyto činnosti, příprava a vydávání učebních pomůcek týkajících se zejména ochrany přírody a životního prostředí; (42) poskytování ubytování a stravování v souvislosti s činnostmi uvedenými ve tř. 41 a to včetně turistických táborů a souvisejících služeb, provádění průzkumů a výzkumů v oblasti přírodních věd, zpracovávání zpráv, posudků a rešerší a to zejména těch, které se týkají ochrany přírody a životního prostředí a jeho součástí, odborné poradenské služby v oblasti ochrany přírody, životního prostředí a ochrany přírodních zdrojů a jejich využití, péče o zeleň, její zakládání, pěstování, návrhy v souvislosti s aplikací v krajině inženýrství, péče o chráněné organizmy a chráněná území.

(511) 16, 41, 42  
(210) O-123741

(111) **212541**  
(220) 29.01.1997  
(151) 28.09.1998

(540)



- (730) **Moravské keramické závody, a.s.**, Spešovská 243, Rájec-Jestřebí, 67902, CZ  
(740) Dadej, Gheorghiu, Kendereški - patentová a právní kancelář, Ing. Mihnea Gheorghiu, CSc., Lidická 51, Brno, 60200  
(510) (19) stavební, technická a speciální keramika, žáruvzdorné a slingovací hmoty, žáruvzdorné kameny pálené i nepálené, tuhové výrobky; (21) užitková a ozdobná keramika; (37) dobývání žáruvzdorných jíílů, slévárenských a stavebních písků a kameniva; (39) silniční motorová doprava osobní a nákladní; (40) úprava žáruvzdorných jíílů, slévárenských a stavebních písků a kameniva; (41) výchova pracovníků; (42) výzkum a vývoj v uvedené oblasti, zámečnictví, provoz kantýny.  
(511) 19, 21, 37, 39, 40, 41, 42  
(210) O-118960

- (111) **212551**  
(220) 04.02.1997  
(151) 28.09.1998  
(540) **EKOTECHNIKA - Ing. Milan Kříž**

- (730) **Ing. Milan Kříž**, Pšenčikova 679, Praha 4, 14200, CZ  
(740) Ziegrosser Miroslav P., Pernerova 10, Praha 8, 18600  
(510) (1) chemické a bakteriální přípravky speciálně určené pro měřicí přístroje a indikátory; (9) měřicí přístroje a zařízení včetně příslušenství, zejména luminometry, spektrometry, kolorimetry, zákalometry, leskoměry, oxymetry, tlakoměry, teploměry, vlhkoměry, průtokoměry, konduktometry, zákaloměry, pH-metry, indikátory, senzory, zkumavky, zkušební nástroje k ověřování, laboratorní příslušenství; (42) poradenská a konzultační činnost v oboru měřících a indikačních přístrojů a zařízení.  
(511) 1, 9, 42  
(210) O-119142

- (111) **212558**  
(220) 06.02.1997  
(151) 28.09.1998  
(540) **LÉKAŘSKÉ LISTY**  
(730) **Sanoma Magazines Praha s.r.o.**, Lomnického 7, Praha 4, 14000, CZ  
(740) Ladislava Jasanská Advokátní kancelář, Mgr. Ladislava Jasanská, advokátka, Lomnického 7, Praha 4, 14000  
(510) (9) nosiče informací všeho druhu, vizuálního, auditivního a audiovizuálního charakteru, software; (16) tiskoviny a polygrafické výrobky všeho druhu; (35) propagační, reklamní a inzertní činnost a služby, marketing; (41) výchovná a zábavní činnost.  
(511) 9, 16, 35, 41  
(210) O-119255

- (111) **212568**  
(220) 10.02.1997  
(151) 28.09.1998  
(540) **MAGIC ICE**  
(730) **Berentzen International GmbH**, Ritterstrasse 7, Haselünne, 49740, DE  
(740) JUDr. Jaroslav Večeřa, Na Příkopě 15, Praha 1, 11000  
(510) (33) alkoholické nápoje (kromě pív).  
(511) 33  
(210) O-119343

- (111) **212588**  
(220) 28.02.1997  
(151) 28.09.1998  
(540)



**PETROV**

- (730) **PETROV, v.o.s.**, Jaselská 27, Brno, 60200, CZ  
(740) Kořistka Martin, patentový zástupce, Karpatská 3, Brno, 62500  
(510) (9) automatické distribuční přístroje na tekutiny, nápojové automaty, automaty na přípravu a výdej nápojů, prodejní automaty na cigarety, cukrovinky a další kusové zboží; (29) mléko a mlékárenské výrobky, smetana mléčná, zahuštěná i šlehaná, mléko kondenzované i sušené, v prášku, nápoje mléčné a smetanové, nápoje ovocné v nichž převládá mléko, instantní nápojové směsi v nichž převládá mléko, smetana nebo šlehačka; (30) káva, čaj, kakao, cukr, kávové náhražky, čokoláda, kombinace čokolády a smetany, nápoje připravené z kávy, kakaa nebo čokolády, instantní nápojové směsi v nichž převládá káva, kakao nebo čokoláda, i v kombinaci se smetanou, obilní výrobky /ovesné vločky atp./, sušenky, suchary, koláče, jemné pečivo a cukrovinky, zmrzlina, med; (37) opravy a instalace nápojových distribučních automatů i automatů na přípravu a výdej nápojů, automatů na cigarety, cukrovinky a další kusové zboží.  
(511) 9, 29, 30, 37  
(210) O-119909

- (111) **212612**  
(220) 18.03.1997  
(151) 28.09.1998  
(540)

**SUPERMAN**



- (730) **DC COMICS**, 1700 Broadway, New York, NY, US  
(740) Společná advokátní kancelář Všetěčka Zelený Švorčík Kalenský a partneři, JUDr. Otakar Švorčík, Hálkova 2, Praha 2, 12000  
(510) (9) hry na záznamových nosičích, programy videoher a počítačových her, zásobníky na kazety, video hrací stroje; (25) klobouky a čepice, krátké kalhoty, saka, košile, mikiny, T-košile, svetry, rovné vesty, koupací pláště a kimona, rukavice a palečnice, joggingové soupravy, kalhoty, džíny, pláště do deště, plavky, spodní prádlo, pyžama, kostýmy, podvazky, domácí obuv, bačkory, punochové zboží, plátěnky, pásky, sandály, boty a obuv, látkové pásky, kabáty, náprsenky /bryndáčky/, sukně, halenky, šaty, oblečení na sníž, kravaty, sluneční štítky, čepice-kšiltovky, šály a šátky, noční oblečení, luxusní prádlo; (28) akční figurky a jejich doplňky, plyšové hračky, míče, hračky do vany, říditelné hračky, karetní hry, dětská vozidla, panny, létající disky, přenosné elektronické hry, příslušenství her prodávané jako součást stolních her, karetních her, mechanických her, společenských her, počítačových společenských her, akčních her typu střelnic, puzzle, papírové obličejové masky, převleky, maškarní masky, skateboardy, brusle, vodní stříkací hračky, míče pro míčové hry, míče pro americký fotbal, sportovní míče, basebalové míče, basketbalové míče, basebalové rukavice.  
(511) 9, 25, 28  
(210) O-120509

- (111) **212682**  
(220) 28.04.1997  
(151) 28.09.1998  
(540)

**MAX XTREME**

- (730) **The Coleman Company, Inc.**, North Hydraulic Avenue, (540)  
Wichita, KS, US  
(740) Čermák Hořejš Myslíl a spol., JUDr. Karel Čermák, advokát,  
Národní 32, Praha 1, 11000  
(510) (9) přístroje pro vážení včetně náhradních dílů a příslušenství;  
(11) přístroje pro topení a osvětlení na plynná paliva včetně  
náhradních dílů a příslušenství.  
(511) 9, 11  
(210) O-121634



- (111) **212747**  
(220) 03.06.1997  
(151) 28.09.1998  
(540)



- (730) **FK system Brno, s.r.o.**, Chrlická 661, Modřice, 66442, CZ  
(740) KANIA, SEDLÁK, SMOLA Patentová a známková kancelář,  
Ing. František Kania, Mendlovo nám. 1a, Brno, 60300  
(510) (2) barvy, laky, fermeže, ochranné prostředky proti korozi,  
mořidla na kovy; (37) tryskání, oplachy tlakovou vodou,  
odmašťování, moření legovaných antikorozních ocelí, hliníku a  
ostatních ocelí a barevných kovů; (40) úprava a zpracování  
kovů, provádění protikorozi ochrany pokovování, zejména  
elektrolytické, galvanizace, chromování, kadmiování,  
laminování, plátování, niklování, zlcení, stříbření.  
(511) 2, 37, 40  
(210) O-122788

- (730) **BULGARTABAC - HOLDING GROUP**, 62 Graf Ignatiev  
Str., Sofia, BG  
(740) PATENTSERVIS Praha, a.s., Jivenská 1273/1, Praha 4, 14021  
(510) (34) tabák, cigarety, kuřácké potřeby, zápalky.  
(511) 34  
(210) O-123326

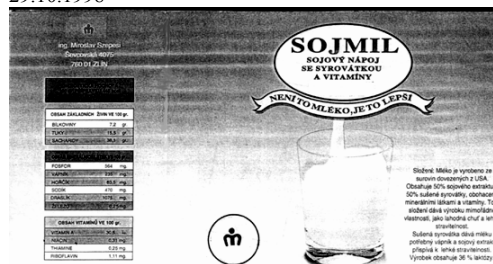
- (111) **212748**  
(220) 03.06.1997  
(151) 28.09.1998  
(540)

### FK system

- (730) **FK system Brno, s.r.o.**, Chrlická 661, Modřice, 66442, CZ  
(740) KANIA, SEDLÁK, SMOLA Patentová a známková kancelář,  
Ing. František Kania, Mendlovo nám. 1a, Brno, 60300  
(510) (2) barvy, laky, fermeže, ochranné prostředky proti korozi,  
mořidla na kovy; (37) tryskání, oplachy tlakovou vodou,  
odmašťování, moření legovaných antikorozních ocelí, hliníku a  
ostatních ocelí a barevných kovů; (40) úprava a zpracování  
kovů, provádění protikorozi ochrany pokovování, zejména  
elektrolytické, galvanizace, chromování, kadmiování,  
laminování, plátování, niklování, zlcení, stříbření.  
(511) 2, 37, 40  
(210) O-122789

- (111) **212783**  
(220) 20.06.1997  
(151) 28.09.1998

- (111) **213204**  
(220) 28.01.1997  
(151) 29.10.1998  
(540)



- (730) **Ing. Miroslav Szepesi**, Provodov 102, Březůvky, 76345, CZ  
(740) Ing. Zdeněk Kučera, Padělký 548, P.O.BOX 92, Slušovice,  
76315  
(510) (32) sojový nápoj.  
(511) 32  
(210) O-118922

- (111) **213212**  
(220) 12.02.1997  
(151) 29.10.1998  
(540)



- (730) **WEG S.A.**, Rua Joinville, 3300, Jaragua do Sul, BR  
(740) PROPATENT, Ing. Vlasta Sedláčková, Ke Kateřinkám 1393,  
Praha 4, 14900  
(510) (7) motory, jedno a trojstupňové motory, střídavé a  
jednosměrné motory, servomotory, jednosměrné generátory,  
alternátory; (9) kmitočtové převodníky /měniče kmitočtu/,  
kapalné dielektrické transformátory, pojistky, klíče pro  
zapalování /startovací/, řídicí /ovládací/ panely, počítadla a relé.  
(511) 7, 9  
(210) O-119394

- (111) **213215**  
(220) 13.02.1997  
(151) 29.10.1998

(540) **POHYB**



**JE ŽIVOT**

- (730) ČESKÁ ASOCIACE SPORT PRO VŠECHNY, Vaničkova 2, P.O. BOX 1, Praha 6, 16017, CZ  
(510) (35) propagační činnost, obchodní administrativa; (38) spoje /komunikace/; (39) doprava /organizování cest/; (41) výchova, školení, zábava, sportovní a kulturní aktivity; (42) péče léčebná, hygienická a kosmetická, regenerace, relaxace, rekondice, rehabilitace.  
(511) 35, 38, 39, 41, 42  
(210) O-119444

- (111) **213216**  
(220) 13.02.1997  
(151) 29.10.1998  
(540)



- (730) ČESKÁ ASOCIACE SPORT PRO VŠECHNY, Vaničkova 2, P.O. BOX 1, Praha 6, 16017, CZ  
(510) (35) propagační činnost, obchodní administrativa; (38) spoje /komunikace/; (39) doprava /organizování cest/; (41) výchova, školení, zábava, sportovní a kulturní aktivity; (42) péče léčebná, hygienická a kosmetická, regenerace, rehabilitace, relaxace, rekondice.  
(511) 35, 38, 39, 41, 42  
(210) O-119445

- (111) **213239**  
(220) 24.02.1997  
(151) 29.10.1998  
(540)

### ALUMANATION

- (730) Republic Powdered Metals, Inc., 2628 Pearl Road, Medina, OH, US  
(740) Patentová kancelář Kania, Sedlák, Smola, Ing. Smola Josef, Mendlovo nám. 1a, Brno, 60300  
(510) (2) vláknité aluminiové střešní povlaky a nátěry; (6) vláknité aluminiové střešní povlaky, krytiny a vrstvy; (19) vláknité aluminiové střešní povlaky, krytiny a vrstvy.  
(511) 2, 6, 19  
(210) O-119731

- (111) **213282**  
(220) 06.05.1997  
(151) 29.10.1998  
(540)

### ALTER

- (730) ALTER s.r.o., Všeň č.123, 51265, CZ  
(740) DMH-patentová a známková kancelář, Mgr. Machatová Marcela, patentový zástupce, Pospíšilova 2, Praha 3, 13000  
(510) (16) publikace periodické a neperiodické, zejména knihy, noviny, časopisy, reklamní a propagační tiskoviny a tiskopisy; (35) pořádání výstav k reklamním a obchodním účelům, pořádání veletrhů; (41) vydavatelství a nakladatelství, půjčování a rozšiřování knih a publikací, pořádání výstav ke kulturním a výchovným účelům; (42) poradenská a konzultační činnost v oboru nakladatelství a vydavatelství, překladatelské

služby, tiskárny, tvorba počítačových programů včetně počítačové grafiky.

- (511) 16, 35, 41, 42  
(210) O-121895

- (111) **213325**  
(220) 15.05.1997  
(151) 29.10.1998  
(540)

### VAMAG

- (730) FIDES AGRO, spol. s r.o., Šardice 709, 69613, CZ  
(740) Patentová a známková kancelář, Ing. Jaromír Příkryl, Včelín 1161, Hulín, 76824  
(510) (1) chemické výrobky pro průmysl, zemědělství, zahradnictví, lesnictví; (5) výrobky zvěrolékařské, výživové doplňky pro zvířata; (31) výrobky zemědělské, zahradnické, lesnické, krmivářské výrobky.  
(511) 1, 5, 31  
(210) O-122212

- (111) **213326**  
(220) 15.05.1997  
(151) 29.10.1998  
(540)

### CALMIX

- (730) FIDES AGRO, spol. s r.o., Šardice 709, 69613, CZ  
(740) Patentová a známková kancelář, Ing. Jaromír Příkryl, Včelín 1161, Hulín, 76824  
(510) (1) chemické výrobky pro průmysl, zemědělství, zahradnictví, lesnictví; (5) výrobky zvěrolékařské, výživové doplňky pro zvířata; (31) výrobky zemědělské, zahradnické, lesnické, krmivářské výrobky.  
(511) 1, 5, 31  
(210) O-122213

- (111) **213327**  
(220) 15.05.1997  
(151) 29.10.1998  
(540)

### VABICAN

- (730) FIDES AGRO, spol. s r.o., Šardice 709, 69613, CZ  
(740) Patentová a známková kancelář, Ing. Jaromír Příkryl, Včelín 1161, Hulín, 76824  
(510) (1) chemické výrobky pro průmysl, zemědělství, zahradnictví, lesnictví; (5) výrobky zvěrolékařské, výživové doplňky pro zvířata; (31) výrobky zemědělské, zahradnické, lesnické, krmivářské výrobky.  
(511) 1, 5, 31  
(210) O-122215

- (111) **213328**  
(220) 15.05.1997  
(151) 29.10.1998  
(540)

### MONOMAG

- (730) FIDES AGRO, spol. s r.o., Šardice 709, 69613, CZ  
(740) Patentová a známková kancelář, Ing. Jaromír Příkryl, Včelín 1161, Hulín, 76824  
(510) (1) chemické výrobky pro průmysl, zemědělství, zahradnictví, lesnictví; (5) výrobky zvěrolékařské, výživové doplňky pro zvířata; (31) výrobky zemědělské, zahradnické, lesnické, krmivářské výrobky.  
(511) 1, 5, 31  
(210) O-122216

- (111) **213329**  
(220) 15.05.1997  
(151) 29.10.1998  
(540)

### MONOPHOS

- (730) FIDES AGRO, spol. s r.o., Šardice 709, 69613, CZ  
(740) Patentová a známková kancelář, Ing. Jaromír Příkryl, Včelín 1161, Hulín, 76824  
(510) (1) chemické výrobky pro průmysl, zemědělství, zahradnictví, lesnictví; (5) výrobky zvěrolékařské, výživové doplňky pro zvířata; (31) výrobky zemědělské, zahradnické, lesnické,

krmivářské výrobky.

(511) 1, 5, 31  
(210) O-122217

(111) **213330**  
(220) 15.05.1997  
(151) 29.10.1998  
(540)

### SUSAMIN

(730) **FIDES AGRO, spol. s r.o.**, Šardice 709, 69613, CZ  
(740) Patentová a známková kancelář, Ing. Jaromír Příkryl, Včelín 1161, Hulín, 76824

(510) (1) chemické výrobky pro průmysl, zemědělství, zahradnictví, lesnictví; (5) výrobky zvěrolékařské, výživové doplňky pro zvířata; (31) výrobky zemědělské, zahradnické, lesnické, krmivářské výrobky.  
(511) 1, 5, 31  
(210) O-122218

(111) **213644**  
(220) 12.02.1997  
(151) 29.10.1998  
(540)



(730) **CET 21 spol. s r.o.**, Křiženeckého náměstí 322, Praha 5, 15252, CZ  
(740) Advokátní a patentová kancelář VYSKOČIL, KROŠLÁK a spol., Dana Lukajová, Voršilská 10, Praha 1, 11000  
(510) (38) televizní vysílání, televizní vysílání pořadů, televizní vysílání zábavných, výchovných i sportovních pořadů, televizní vysílání diskusních pořadů, televizní vysílání soutěží, her a loterií.  
(511) 38  
(210) O-127772

(111) **213875**  
(220) 12.02.1997  
(151) 23.11.1998  
(540)



(730) **CET 21 spol. s r. o.**, Křiženeckého nám. 322/5, Praha 5, 15252, CZ  
(740) Advokátní a patentová kancelář VYSKOČIL, KROŠLÁK a spol., Dana Lukajová, Voršilská 10, Praha 1, 11000  
(510) (3) přípravky pro bělení a jiné prostředky k praní, přípravky pro čištění, leštění, odmašťování a broušení, mýdla, parfumerie, vonné oleje, kosmetika, krémy, mléka a vody, deodoranty pro osobní potřebu, toaletní přípravky, vlasové vody, zubní pasty, prášky a vodičky; (5) výrobky hygienické, diabetické přípravky pro léčebné účely, dietetické přípravky a potraviny, potraviny pro batolata, vitamíny, vitamínové nápoje, povzbuzující přípravky, náplastí, materiál pro obvazy, dezinfekční přípravky,

výrobky pro hubení škodlivých zvířat, hygienické potřeby pro lékařství a pro osobní hygienu, deodoranty, cigarety bez tabáku k lékařskému účelu; (6) obecné kovy a jejich slitiny a jednoduché výrobky z těchto kovů či slitin zařazené ve třídě 6, těžítka z obecných kovů nebo jejich slitin, nedobytné pokladny a schránky, přívěsky na klíče, klíče, zámečnické výrobky, řetězy, kotvy, kovadliny, zvony, zvonky, hřebíky, šrouby, umělecké nebo ozdobné předměty z obecných kovů a jejich slitin, výrobky z kovu nikoli z drahých kovů, zařazené v této třídě; (8) přístroje stolní /nože, vidličky, lžíce/ i z drahých kovů i pochromované, přístroje pro salát, sečné zbraně, břitvy, nářadí a přístroje s ručním pohonem; (9) aparáty a přístroje vědecké, geodetické, elektrické, elektronické, fotografické, filmové, optické, přístroje pro vážení, měření, signalizaci, kontrolu, záchranu a přístroje učební, aparáty pro záznam, převod, reprodukci zvuku nebo obrazu, magnetické suporty zvukových záznamů, gramofonové desky, automatické distributory a mechanismy na mince, zapisovací pokladny, kalkulační stroje, přístroje pro zpracování informací a počítače včetně jejich jednotlivých součástí a náhradních dílů ze třídy 9, nosiče záznamů nahrané i nenahrané, videokazety nahrané i nenahrané, audiokazety nahrané i nenahrané, CD disky, programové vybavení pro počítače, software, počítačové hry, pohledy ilustrované se zvukovou nahrávkou, hlavolamy, hrací skříně uváděné v činnost vhozením mince, reklamní přístroje na střídavé obrazy, reklama světelná, reklamní světelné přístroje; (10) prezervativy; (14) vzácné kovy a jejich slitiny a výrobky z těchto látek nebo postříbřeného nebo pozlaceného kovu, klenoty, bižuterie, drahokamy, umělecké nebo ozdobné předměty z drahých kovů nebo jejich slitin, hodinářské potřeby a chronometrické přístroje, budíky, nástěnné hodiny, knoflíky do manžet, jehlice do kravat, odznaky z drahých kovů, těžítka z drahých kovů nebo jejich slitin, skřínky na klenoty z drahých kovů nebo jejich slitin, přístroje stolní, kávové, čajové, na vajíčka z drahých kovů, přívěsky na klíče; (15) hudební nástroje, mechanická píana a jejich doplňky, hrací skříně, elektrické a elektronické hudební nástroje; (16) papír, lepenka a výrobky z těchto materiálů zařazené ve třídě 16 zejména výrobky z papíru, plakáty, fotografie, papír na balení doutníků a cigaret, pohlednice, gratulace, dopisní papíry, obálky, kalendáře zejména nástěnné a stolní, samolepky, obtisky, pexesa, hrací karty, puzzle, poznámkové bloky, desky na spisy, pořadače, omalovánky, activity books, papírové hračky, balící papír, školní sešity, skicáky, tužky, pastelky, tuhy, gummy, ořezávátko, ořezávátko strojky, penály, papírové tašky, školní tašky, umělohmotné tašky, papírové kapsníky, hlavolamy, obaly všeho druhu papírové, těžítka, tiskoviny, časopisy, periodika, knihy, tiskárenské výrobky, písma pro tiskárny, štočky, potřeby pro knižní vazby, fotografie, lepidla pro papírenství nebo domácnost, materiál pro umělce, štětce, psací stroje a kancelářské potřeby, učební pomůcky, plastické nebo papírové obaly obecně, listy, pytlíky a sáčky pro obalovou techniku, obaly na mléčné výrobky, obaly na kosmetiku, obaly na hračky, přívěsky na klíče, umělecké nebo ozdobné předměty z papíru nebo plastických hmot, obalové materiály z plastických hmot, umělohmotné tašky; (18) kůže, imitace kůže, výrobky z těchto materiálů zařazené ve třídě 18, tašky, tašky náprsní, tašky ruční, peněženky, kufrý, deštníky, slunečníky a hole, biče a sedlářské výrobky, umělecké nebo ozdobné předměty z kůže nebo z imitace kůže, přívěsky na klíče; (20) nábytek, zrcadla, rámy, výrobky ze dřeva, korku, rákosu, vrbového proutí, z rohu, kostí, slonoviny, želvoviny, jantaru, perleti, mořské pěny, náhražky všech těchto materiálů nebo náhražky z plastických hmot zařazené ve třídě 20, nábytek kovový pro camping, matrace do postelí, polštáře, tabulky státní poznávací značky nekovové, dopisní schránky ani zděné ani kovové, dětský nábytek, skřínky na klenoty nekovové, umělecké nebo ozdobné předměty z výše uvedených materiálů ze třídy 20, peřiny, polštáře; (21) náčiní, výrobky a nádoby pro domácnost nebo kuchyň, hřebeny, mycí houby, kartáče, čisticí prostředky, umělohmotné prostírání, sklo, porcelán, keramika, majolika a výrobky z těchto materiálů, láhve, vázičky, sklenice, těžítka, nápojové láhve, obaly, nádobí, smaltované domácí a kuchyňské přístroje, náčiní, předměty a nádoby, podnosy a podložky pro karafy, nádoby a nádobí z plastických nebo jiných hmot pro domácnost, malé aparáty k sekání, mletí, lisování atd. s ručním pohonem, přístroje nikoliv z drahých kovů zejména stolní, kávové, čajové, na koření a na vajíčka,

elektrické zubní kartáčky; (24) tkaniny, pokrývky ložní i stolní, textilní výrobky, kapesníky textilní; (25) oděvy, obuv, kloboučnické zboží, trička, čepice, klobouky, nášivky na oděvy, zažehlovací obtisky, šátky, plavky, obuv, ponožky, opasky, pásky oděvní; (26) krajky, výšivky, stuhy, tkaničky, knoflíky, knoflíky košilové a k náprsenkám, knoflíky kovové, knoflíky nitěné, knoflíky patentní, odznaky, háčky a očka, poutka, špendlíky, jehly, galantérie, zipy, nášivky na oděvy, zažehlovací obtisky, umělé květiny, plastové prostírání, umělecké nebo ozdobné předměty z textilu; (28) hry a hračky zejména dřevěné, plyšové, látkové, umělohmotné, třaskavé, mechanické, hudební, fyzikální, hrací stroje, hlavolamy, tělocvičné a sportovní potřeby a nářadí, potřeby pro gymnastiku a sport, ozdoby na vánoční stromky, rybářské potřeby; (29) potraviny živočišného původu, maso, ryby, drůbež, zvěřina, masové výtahy, zahradní jedlé výrobky, ovoce a zelenina konzervované, sušené a zavažené, želé, džemy, kompoty, vejce, mléko a mléčné výrobky, oleje a tuky jedlé; (30) potraviny rostlinného původu připravené pro konzumaci nebo konzervování jakož i stimulanty pro zlepšení chutě potravin, káva, čaj, kakao, cukr, rýže, tapioka, kávové náhražky, med, cukrovinky, bombóny, žvýkačky, sirup melasový, droždí pro kynutí, sůl, hořčice, ocet, omáčky k ochucení, koření, led pro osvěžení a ochlazování nápojů a potravin, zmrzlina; (32) nealkoholické nápoje, nápoje zbažené alkoholem, piva, minerální vody, šumivé nápoje, ovocné šťávy a nápoje, sirupy a jiné přípravky k zhotovování nápojů, instantní nápoje; (33) alkoholické nápoje s výjimkou piv; (35) reklamní, inzertní a propagační činnost, zprostředkování v obchodních vztazích; (38) šíření informací, komunikace; (41) nakladatelství a vydavatelství, nahrávání nosičů zvukových nebo obrazové zvukových, agenturní činnost v oblasti kultury, zprostředkování v oblasti kultury, výroba, prodej a šíření audiovizuálních děl, TV produkce, občerstvení, pohostinství, půjčování nahrávaných zvukových a zvukově obrazových záznamů, výchovná a zábavní činnost, organizace a provádění her a soutěží i veřejných.

(511) 3, 5, 6, 8, 9, 10, 14, 15, 16, 18, 20, 21, 24, 25, 26, 28, 29, 30, 32, 33, 35, 38, 41

(210) O-119424

(111) **213877**

(220) 19.02.1997

(151) 23.11.1998

(540)



(730) **CARGO NOVA, s.r.o.**, Olomoucká 164a, Brno, 62700, CZ

(740) Ing. Dohnal Jiří, patentový zástupce, Nedbalova 29, Brno, 62300

(510) (11) reflektory na vozidla; (12) vozidla, dopravní prostředky pozemní, letecké nebo vodní, míchačky automobilové (domíchávače), spoilery a kryty na vozidla, karoserie, karosářské díly, kryty na kola, lodě, kanoe, kajaky, pramice, sportovní lodě, turistické lodě, pádla, vesla; (19) stavební materiál nekovový, kámen přírodní a umělý, cement, beton, beton armovaný, betonové desky, betonové okenní sloupky, betonové překlady, betonové dlaždice, vápno, malta, sádra, šterk, kameninové nebo cementové roury, výrobky pro stavbu cest, asfalt, smola a živec, cihly a cihlářské výrobky, přenosné domky, obkládačky, obkladové desky a dlaždice nekovové, nekovové panely pro obklady stěn, stropní akustické i dekorační podhledy, dveře nekovové, dveře křídlové dřevěné, dveře posuvné, dveřní rámy dřevěné, vláknité a z aglomerového materiálu, dřevěné ostění, dřevo atlasové, dřevo důlní, stavební dřevo, stavební dřevěné polotovary, dřevěné montované stavby, dřevo na bedny, dřevo na dýhy, dřevo překližkové, dřevo schopné formování, dřevo stavební, dřevo tvarované, dřevo k lití (směs dřevěného prachu), dřevolepenka pro stavebnictví, dříví důlní, podlahy, podlahy a stropy pro

stavby, materiály pro jednotlou podlahu, podlaha dřevěná, podlahovina z korkové drti, nekovové potřeby pro stavbu podlah, dlaždice nekovové, břidlice na střechy, břidlice přírodní nebo umělá, břidlice krytina, břidlicové desky broušené, hlazené leštěné nebo opracované jinak, břidlicový prach; (31) výrobky zemědělské, zahradnické, lesnické a semena neobsažená v jiných třídách, živá zvířata, čerstvé ovoce a zelenina, salát hlávkový, semena, živé rostliny a přírodní květiny, krmiva pro dobytek, slad, dřevo surové, nezpracované, dřevo neoloupané; (32) pivo, lehká piva a ležáky, vody minerální a šumivé a jiné nealkoholické nápoje, sirupy a jiné přípravky k přípravě nápojů, šťávy ovocné a nápoje z ovocných šťáv nealkoholických (nekvášených), šťávy ovocné, lihuprosté, šťávy (výtažky) rostlinné pro kuchyni jako nápoj, šumivé ovocné nápoje (lihuprosté), šumivé nápoje s ovocnou šťávou; (33) alkoholické nápoje (kromě piva); (35) inzertní a reklamní činnost, reklamní materiál (rozšiřování), reklamní tabule, rozesílání propagačního materiálu (letáků, prospektů, tiskovin, vzorků), rozmnožování dokladů (písemností, propagačního materiálu), fotografie propagační, poskytování pomoci při provozu obchodu, účetnictví, vedení účetnictví, vedení účetních knih, činnost účetních poradců; (39) doprava a skladování, silniční motorová doprava, balení výrobků, balení zboží, cestovní kancelář, organizování turistického cestování, parkoviště - pronájem, pronájem vozů a vozidel.

(511) 11, 12, 19, 31, 32, 33, 35, 39

(210) O-119609

(111) **213888**

(220) 04.03.1997

(151) 23.11.1998

(540)

## COMMITTED QUITTERS

(730) **SMITHKLINE BEECHAM CORPORATION**, One

Franklin Plaza, Philadelphia, 19103, PA, US

(740) **KOREJZOVÁ & SPOL., v.o.s.**, JUDr. Zdeňka Korejzová,

advokátka, Korunní 104/E, Praha 10, 10100

(510) (5) výrobky farmaceutické, zvěrolékařské a zdravotnické, výrobky dietetické k lékařským účelům, potraviny pro děti, náplasti, obvazový materiál, hmoty k plombování zubů a na zubní otisky, desinfekční prostředky, prostředky k ničení plevele a k hubení živočišných škůdců; (16) papír a výrobky z papíru, lepenka a kartonážní výrobky, tiskoviny, časopisy, periodika, knihy, knihařské výrobky, fotografie, papírnické zboží, lepidla (kancelářská a pro domácnost), potřeby pro umělce, štětce, psací stroje a kancelářské potřeby (kromě nábytku), učební a školní potřeby a pomůcky (kromě přístrojů), hrací karty, tiskařské štočky, obalové materiály z plastických hmot; (41) výchovná a zábavní činnost; (42) poradenská služba.

(511) 5, 16, 41, 42

(210) O-120010

(111) **213918**

(220) 26.03.1997

(151) 23.11.1998

(540)

## TETRA PRISMA

(730) **TETRA LAVAL HOLDINGS & FINANCE S.A.**, Avenue Général-Guisan 70, Pully CH 1009, CH

(740) **KOREJZOVÁ & SPOL., v.o.s.**, JUDr. Zdeňka Korejzová, advokátka, Korunní 104/E, Praha 10, 10100

(510) (7) balicí a plnicí stroje; (16) obaly a balicí materiál z papíru nebo z papíru pokrytého tenkou plastickou vrstvenou lisovanou hmotou.

(511) 7, 16

(210) O-120756

(111) **214074**

(220) 02.09.1997

(151) 23.11.1998

(540)

## JOLY

(730) **Jiří Odcházal**, Čechova 701, Lysá nad Labem, 28922, CZ

(740) Ing. Sedláčková Vlasta, Ke Kateřinkám 1393, Praha 4, 14900

(510) (16) výrobky z papíru a lepenky, tiskoviny, plakáty, fotografie, kancelářské potřeby, učební pomůcky, materiál pro umělce;

(35) realizace výstav, veletrhů, interiérů a exteriérů, reklamní činnost; (41) vydavatelská činnost periodických a neperiodických publikací; (42) chov koní pro zábavné, kulturní a sportovní účely.

(511) 16, 35, 41, 42  
(210) O-125107

(111) **214078**  
(220) 03.09.1997  
(151) 23.11.1998  
(540)

### RUMBA

(730) **Mlékárna Kunín a.s.**, Kunín 291, 74253, CZ  
(740) Patentová a známková kancelář, Ing. Jaromír Příkryl, Včelín 1161, Hulín, 76824  
(510) (29) mlékařenské výrobky.  
(511) 29  
(210) O-125128

(111) **214079**  
(220) 03.09.1997  
(151) 23.11.1998  
(540)

### SAMBA

(730) **Mlékárna Kunín a.s.**, Kunín 291, 74253, CZ  
(740) Patentová a známková kancelář, Ing. Jaromír Příkryl, Včelín 1161, Hulín, 76824  
(510) (29) mlékařenské výrobky, jogurtové dezerty.  
(511) 29  
(210) O-125129

(111) **214080**  
(220) 03.09.1997  
(151) 23.11.1998  
(540)

### MAMBO

(730) **Mlékárna Kunín a.s.**, Kunín 291, 74253, CZ  
(740) Patentová a známková kancelář, Ing. Jaromír Příkryl, Včelín 1161, Hulín, 76824  
(510) (29) mlékařenské výrobky.  
(511) 29  
(210) O-125131

(111) **214081**  
(220) 03.09.1997  
(151) 23.11.1998  
(540)

### TANGO

(730) **Mlékárna Kunín a.s.**, Kunín 291, 74253, CZ  
(740) Patentová a známková kancelář, Ing. Jaromír Příkryl, Včelín 1161, Hulín, 76824  
(510) (29) mlékařenské výrobky.  
(511) 29  
(210) O-125132

(111) **214082**  
(220) 03.09.1997  
(151) 23.11.1998  
(540)

### MAKARÉNA

(730) **Mlékárny Kunín a.s.**, Kunín 291, 74253, CZ  
(740) Patentová a známková kancelář, Ing. Jaromír Příkryl, Včelín 1161, Hulín, 76824  
(510) (29) mlékařenské výrobky.  
(511) 29  
(210) O-125133

(111) **214083**  
(220) 03.09.1997  
(151) 23.11.1998  
(540)

### Fojtův dukát

(730) **Mlékárna Kunín a.s.**, Kunín 291, 74253, CZ  
(740) Patentová a známková kancelář, Ing. Jaromír Příkryl, Včelín 1161, Hulín, 76824  
(510) (29) uzený polotvrdý sýr, mléčné výrobky.

(511) 29  
(210) O-125134

(111) **214207**  
(220) 12.02.1997  
(151) 23.11.1998  
(540)



(730) **CET 21 spol. s r.o.**, Kříženeckého náměstí 322, Praha 5, 15252, CZ  
(740) Advokátní a patentová kancelář VYSKOČIL, KROŠLÁK a spol., Dana Lukajová, Voršilská 10, Praha 1, 11000  
(510) (38) televizní vysílání, televizní vysílání pořadů, televizní vysílání zábavných, výchovných i sportovních pořadů, televizní vysílání diskusních pořadů, televizní vysílání soutěží, her a loterií.  
(511) 38  
(210) O-127773

(111) **214477**  
(220) 30.04.1997  
(151) 28.12.1998  
(540)



(730) **CET 21 spol. s r.o.**, Kříženeckého náměstí 322, Praha 5, 15252, CZ  
(740) Advokátní a patentová kancelář VYSKOČIL, KROŠLÁK a spol., Dana Lukajová, Voršilská 10, Praha 1, 11000  
(510) (6) obecné kovy a jejich slitiny a jednoduché výrobky z těchto kovů či slitin, skříňky na klenoty, dózy se smaltem, těžítka, nedobytné pokladny a schránky, přívěsky na klíče s různým druhem úpravy povrchu, klíče, zámečnické výrobky, řetězy, kotvy, kovářiny, zvonky, zvonky, hřebíky, šrouby, umělecké nebo ozdobné předměty, výrobky z kovu nikoli z drahých kovů; (11) přístroje pro osvětlení, topení, pro vaření, přístroje chladicí, pro sušení, ventilaci, distribuci vody a zdravotní zařízení, osvětlovací lampy stolní, stropní, nástěnné, zahradní, přímotopná zařízení, kotle, chladničky, mrazničky, boxy, zařízení pro klimatizaci, ohřívadla, elektrická i neelektrická ohřívadla, polštáře i pokrývky elektricky vyhříváné, elektrické hrnce, elektrické varné náčiní, ventilátory stolní, závěsné, stojací; (14) vzácné kovy a jejich slitiny a výrobky z těchto látek nebo postříbřeného nebo pozlaceného kovu, klenoty, bižuterie, drahokamy, umělecké nebo ozdobné předměty, hodinářské potřeby a chronometrické přístroje, budíky, nástěnné hodiny, knoflíky do manžet, jehlice do kravat, odznaky z drahých kovů, těžítka, příbory stolní, kávové, čajové, na vajíčka to vše z drahých kovů, přívěsky na klíče; (16) papír, lepenka a výrobky z těchto materiálů zařazené ve třídě 16, výrobky z papíru, plakáty, fotografie, papír na balení, pohlednice, gratulace, dopisní papíry, obálky, kalendáře zejména nástěnné a stolní, samolepky, obtisky, pexesa, hrací karty, puzzle, poznámkové bloky, desky na spisy, pořadače, omalovánky, ořezávátka, strojky, penály, papírové tašky a sáčky, školní tašky, lepidla pro domácnost a papírenství, papírové kapesníky, hlavolamy, papírové obaly všeho druhu, papírové ubrusy, prostírání, tiskoviny, časopisy, periodika, knihy, tiskárenské výrobky, písma pro tiskárny, štočky, potřeby pro knižní vazby, materiál pro umělce, štetce, psací stroje a kancelářské potřeby, učební pomůcky, plastické nebo



- papírové obaly obecně, listy, pytlíky a sáčky pro obalovou techniku, do vysavačů, obaly na mléčné výrobky, obaly na kosmetiku, obaly na hračky, přívěšky na klíče, umělecké nebo ozdobné předměty, obaly všeho druhu z plastických hmot na mléčné výrobky, na cukrovinky, na zvukové nosiče, na kosmetiku atd., umělohmotné tašky, výrobky nezařazené v jiných třídách ze dřeva, korku, rákosu, vrbového proutí, z rohoviny, kosti, slonoviny, kostic, želvoviny, jantaru, perleti, mošské pěny, náhražky všech těchto materiálů nebo náhražky z plastických hmot, nábytek kovový a pro camping, matrace do postelí, polštáře, zrcadla jako součást bytového zařízení a zrcadla samostatná, tabulky státní poznávací značky nekovové, dopisní schránky nezdržené a nekovové, dětský nábytek, umělecké nebo ozdobné předměty nekovové; (21) náčiní a nádoby pro domácnost nebo kuchyň, hřebeny, mycí houby, kartáče, čisticí prostředky, sklo, porcelán, majolika, a výrobky z těchto materiálů, lahve, vázičky, sklenice, těžítka, nápojové lahve, nádoby a náčiní z plastických hmot nebo jiných hmot pro domácnost, malé aparáty s ručním opohonom, přístroje nikoli z drahých kovů, ohřívací lahve; (25) oděvy, obuv, kloboučnické zboží, trička, čepice, klobouky, peněženky, nášivky na oděvy, zažehlovací obtisky, šátky, plavky, ponožky; (26) krajky a výšivky, stuhy a tkaničky, knoflíky, háčky a očka, předměty pro galanterii, zipy, špendlíky a jehly, umělé květiny; (27) koberce, rohožky, rohože, linoleum a jiné obklady podlah, tapety na stěny nikoli textilní; (28) hry, hračky zejména dřevěné a plyšové, látkové, umělohmotné, hudební, fyzikální, hrací stroje, hlavolamy, potřeby pro gymnastiku a sport, sportovní nářadí, rybářské potřeby, obaly na hračky, vánoční ozdoby; (30) káva, čaj, kakao, cukr, rýže, tapioka, kávové náhražky, čokoláda, med, koření, potraviny rostlinného původu a stimulanty pro zlepšení chutě potravin; (32) nealkoholické nápoje, minerální vody, piva, šumivé nápoje, ovocné šťávy, sirupy, instantní nápoje; (33) alkoholické nápoje s výjimkou piv; (35) inzertní činnost, zprostředkovatelská činnost v oblasti investic, obchodu a průmyslu; (41) vydávání periodického magazínu (s názvem ANO), vydávání periodické nebo neperiodické tiskoviny (s názvem jehož základ tvoří slovo ANO), zábavní činnost, organizace a provádění her a soutěží i veřejných, organizace a správa klubu (s názvem Planeta Nova).
- (511) 6, 11, 14, 16, 17, 20, 21, 25, 26, 27, 28, 30, 32, 33, 35, 41  
(210) O-121733

- (111) **214486**  
(220) 15.05.1997  
(151) 28.12.1998  
(540)

## TARAMIN

- (730) **FIDES AGRO, spol. s r.o.**, Šardice 709, 69613, CZ  
(740) Patentová a známková kancelář, Ing. Jaromír Příkryl, Včelín 1161, Hulín, 76824  
(510) (1) chemické výrobky určené pro vepřový dobytek - prasata; (5) výrobky zvěrolékařské pro vepřový dobytek - prasata, výživové doplňky pro vepřový dobytek - prasata; (31) výrobky zemědělské pro vepřový dobytek - prasata, krmivářské výrobky pro vepřový dobytek - prasata.
- (511) 1, 5, 31  
(210) O-122219

- (111) **214680**  
(220) 06.11.1997  
(151) 28.12.1998  
(540)



- (730) **CET 21 spol. s r. o.**, Křiženeckého nám. 322/5, Praha 5, 15252, CZ  
(740) Advokátní a patentová kancelář VYSKOČIL, KROŠLÁK a spol., Dana Lukajová, Voršilská 10, Praha 1, 11000  
(510) (9) aparáty a přístroje vědecké, geodetické, elektrické, elektronické, fotografické, filmové, optické, přístroje pro vážení, měření, signalizaci, kontrolu, záchranu a přístroje učební, aparáty pro záznam, převod, reprodukci zvuku nebo obrazu, magnetické suporty zvukových záznamů, gramofonové desky, automatické distributory a mechanismy na mince, zapisovací pokladny, kalkulační stroje, přístroje pro zpracování informací a počítače včetně jejich jednotlivých součástí a náhradních dílů spadajících do této třídy, nosiče záznamů nahrané i nenahrané, televizní i audiovizuální programy, audioprogramy, videokazety nahrané i nenahrané, audiokazety nahrané i nenahrané, audiovizuální díla, hudební díla, CD disky, programové vybavení pro počítače, software, databáze, databázové produkty, informace a záznamy obecně i v elektronické podobě, informace a záznamy na jakémkoliv nosiči s výjimkou nosičů papírových ze třídy 16, počítačové hry, pohledy ilustrované se zvukovou nahrávkou, hlavolamy, hrací skříně uváděné v činnosti vhozením mince, reklamní přístroje na střídavé obrazy, reklama světelná, reklamní světelné přístroje; (16) papír, lepenka a výrobky z těchto materiálů zařazené v této třídě, zejména výrobky z papíru, plakáty, fotografie, papír na balení doutníků a cigaret, pohlednice, gratulace, dopisní papíry, obálky, kalendáře, zejména nástěnné a stolní, samolepky, obtisky, pexesa, hrací karty, puzzle, poznámkové bloky, desky na spisy, pořadače, omalovánky, activity books, balící papír, papírové hračky, školní sešity, skicáky, tužky, pastelky, tuhy, gummy, ořezávatka, ořezávatka strojky, penály, papírové tašky, školní tašky, umělohmotné tašky, papírové kapesníky, hlavolamy, obaly všeho druhu papírové, těžítka, tiskoviny, časopisy, periodika, knihy, databázové produkty v papírové formě, tiskárenské výrobky, písmena pro tiskárny, losy, štočky, potřeby pro knižní vazby, lepidla pro papírenství nebo domácnost, materiál pro uměle, štětce, psací stroje a kancelářské potřeby, učební pomůcky, plastické nebo papírové obaly obecně, listy, pytlíky a sáčky pro obalovou techniku, umělecké nebo ozdobné předměty z papíru nebo plastických hmot, obalové materiály z plastických hmot, umělohmotné tašky; (35) reklamní, inzertní a propagační činnost, reklamní, inzertní a propagační činnost prostřednictvím jakéhokoliv média, prostřednictvím telefonní sítě nebo datové sítě nebo informační sítě, činnost reklamní agentury, zprostředkování v obchodních vztazích, zprostředkovatelská činnost v oblasti investic, obchodu a průmyslu, merchandising; (38) výměna zpráv a informací, organizace a technické zabezpečování televizního vysílání, organizační a technické zabezpečování televizního vysílání, komunikace s výjimkou televizního vysílání, poradenská činnost v oblasti sdělovacích prostředků; (41) nakladatelství a vydavatelství, nahrávání nosičů zvukových nebo obrazově zvukových, půjčování nahraných zvukových a zvukově obrazových záznamů, půjčování nahraných zvukových a zvukově obrazových záznamů, výroba, tvorba a šíření audiovizuálních děl, TV produkce, filmová produkce, tvorba programů, tvorba a výroba televizních a audiovizuálních programů, agenturní činnost v oblasti kultury, zprostředkování v oblasti kultury, výchovy, zábavy a sportu, výchovná, vzdělávací a zábavní činnost, organizace, provozování a provádění her a soutěží i veřejných.
- (511) 9, 16, 35, 38, 41  
(210) O-126959

- (111) **214887**  
(220) 03.12.1996  
(151) 25.01.1999  
(540)

## JAKOV

- (730) **Lukáš Janovský**, Jarcová 218, Valašské Meziříčí, 75701, CZ  
(510) (6) zámečnické výrobky.  
(511) 6  
(210) O-117509

- (111) **214919**

(220) 13.02.1997  
(151) 25.01.1999  
(540)



- (730) **British Airways Plc.**, Waterside (HB A3), P.O.BOX 365, Harmondsworth, W. Drayton UB7 0GB, GB
- (740) Advokátní a patentová kancelář JUDr. Korejzová & spol., Mgr. Petra S. de Brantes, Břehová 1, Praha 1, 11000
- (510) (39) služby leteckého cestování, služby leteckých linek, chartrové lety, transport cestujících a letecká cargo přeprava, kurýrní služby, přeprava a doručení zboží, cestovní agentura a rezervovací služby, služby zajišťující prohlídky pamětihodností, výpravy a výlety, služby půjčování aut, služby turistických informací; (42) služby zajišťující rezervace prázdninových pobytů, výletů, hotelů, hostinských domů, ubytování, hotelové a restaurační služby pro poskytování jídla, pití a ubytování, poskytování lékařských služeb.
- (511) 39, 42  
(210) O-119443

(111) **214995**  
(220) 29.05.1997  
(151) 25.01.1999  
(540)

### GILOTINA

- (730) **CET 21 spol. s r. o.**, Kříženeckého nám. 322/5, Praha 5, 15252, CZ
- (740) Advokátní a patentová kancelář VYSKOČIL, KROŠLÁK a spol., Dana Lukajová, Voršilská 10, Praha 1, 11000
- (510) (3) přípravky pro bělení a jiné prostředky k praní, přípravky pro čištění, leštění, odmašťování a broušení, mýdla, parfumerie, vonné oleje, kosmetika, krémy, mléka a vody, deodoranty pro osobní potřebu, toaletní přípravky, vlasové vody, zubní pasty, prášky a vodičky; (5) výrobky hygienické, diabetické přípravky pro léčebné účely, dietetické přípravky a potraviny, potraviny pro batolata, vitamíny, vitamínové nápoje, povzbuzující přípravky, náplasti, materiál pro obvazy, dezinfekční přípravky, výrobky pro hubení škodlivých zvířat, hygienické potřeby pro lékařství a pro osobní hygienu, deodoranty, cigarety bez tabáku k lékařskému účelu; (9) aparáty a přístroje vědecké, geodetické, elektrické, elektronické, fotografické, filmové, optické, přístroje pro vážení, měření, signalizaci, kontrolu, záchranu a přístroje učební, aparáty pro záznam, převod, reprodukci zvuku nebo obrazu, magnetické suporty zvukových záznamů, gramofonové desky, automatické distributory a mechanismy na mince, zapisovací pokladny, kalkulační stroje, přístroje pro zpracování informací a počítače včetně jejich jednotlivých součástí a náhradních dílů ze tř.9, nosiče záznamů nahrané i nenahrané, videokazety nahrané i nenahrané, audiokazety nahrané i nenahrané, audiovizuální díla na nosičích, hudební díla na nosičích, CD disky, programové vybavení pro počítače, software, databáze, databázové produkty, informace v elektronické podobě na jakémkoliv nosiči s výjimkou nosičů papírových ze třídy 16, počítačové hry, pohledy ilustrované se zvukovou nahrávkou, hlavolamy, hrací skříně uváděné v činnosti vhozením mince, reklamní přístroje na střídavé obrazy, reklama světelná, reklamní světelné přístroje; (15) hudební nástroje, mechanická píana a jejich doplňky, hrací skříně, elektrické a elektronické hudební nástroje; (16) papír, lepenka a výrobky z těchto materiálů zatříděné ve tř.16 zejména výrobky z papíru, plakáty, fotografie, papír na balení doutníků a cigaret, pohlednice, gratulace, dopisní papíry, obálky, kalendáře, zejména nástěnné a stolní, samolepky, obtisky, pexesa, hrací karty, puzzle, poznámkové bloky, desky na spisy, pořadače, omalovánky, activity books, balící papír, papírové hračky, školní sešity, skicáky, tužky, pastelky, tuhy, gumy, ořezávátka, ořezávátka-strojky, penály, papírové tašky, školní tašky, umělohmotné tašky, papírové kapesníky, hlavolamy, obaly všeho druhu papírové, těžítka, tiskoviny, časopisy, periodika, knihy, databázové produkty v papírové formě, tiskárenské výrobky, písma pro tiskárny, štočky, potřeby pro knižní vazby, fotografie, lepidla pro papírenství nebo domácnost, materiál pro umělce, štětce, psací stroje a kancelářské potřeby,

učební pomůcky, plastické nebo papírové obaly obecně, listy, pytlíky a sáčky pro obalovou techniku, obaly na mléčné výrobky, obaly na kosmetiku, obaly na hračky, přívěsky na klíče, umělecké nebo ozdobné předměty z papíru nebo plastických hmot, obalové materiály z plastických hmot, umělohmotné tašky; (28) hry a hračky zejména dřevěné, plyšové, látkové, umělohmotné, třaskavé, mechanické, hudební, fyzikální, hrací stroje, hlavolamy, tělocvičné a sportovní potřeby a nářadí, potřeby pro gymnastiku a sport, ozdoby na vánoční stromky, rybářské potřeby; (32) nealkoholické nápoje, nápoje zbažené alkoholem, piva, minerální vody, šumivé nápoje, ovocné šťávy a nápoje, sirupy a jiné přípravky k zhotovování nápojů, instantní nápoje; (33) alkoholické nápoje s výjimkou pív; (35) reklamní, inzertní a propagační činnost, reklamní, inzertní a propagační činnost prostřednictvím jakéhokoliv média, prostřednictvím telefonní sítě nebo datové sítě nebo informační sítě, činnost reklamní agentury, zprostředkování v obchodních vztazích, zprostředkovatelská činnost v oblasti investic, obchodu a průmyslu, merchandising; (38) výměna zpráv, šíření a výměna informací, získávání zpráv a informací, organizační a technické zabezpečování televizního vysílání, komunikace; (41) nakladatelství a vydavatelství, nahrávání nosičů zvukových nebo obrazových zvukových, půjčování nahraných zvukových a zvukově obrazových záznamů, výroba, prodej a šíření audiovizuálních děl, TV produkce, filmová produkce, tvorba televizních a audiovizuálních programů, agenturní činnost v oblasti kultury, zprostředkování v oblasti kultury, výchovná a zábavní činnost, organizace a provádění her a soutěží i veřejných.

(511) 3, 5, 9, 15, 16, 28, 32, 33, 35, 38, 41  
(210) O-122637

(111) **215105**  
(220) 21.10.1997  
(151) 25.01.1999  
(540)

### ČAČA

- (730) **Mlékárna Kunín a.s.**, Kunín 291, 74253, CZ
- (740) Patentová a známková kancelář, Ing. Jaromír Příkryl, Včelín 1161, Hulín, 76824
- (510) (29) mlékárenské výrobky.
- (511) 29  
(210) O-126476

(111) **215557**  
(220) 29.05.1997  
(151) 22.02.1999  
(540)

### ÁČKO

- (730) **CET 21 spol. s r. o.**, Kříženeckého nám. 322/5, Praha 5, 15252, CZ
- (740) Advokátní a patentová kancelář VYSKOČIL, KROŠLÁK a spol., Dana Lukajová, Voršilská 10, Praha 1, 11000
- (510) (9) aparáty a přístroje vědecké, geodetické, elektrické, elektronické, fotografické, filmové, optické, přístroje pro vážení, měření, signalizaci, kontrolu, záchranu a přístroje učební, aparáty pro záznam, převod, reprodukci zvuku nebo obrazu, magnetické suporty zvukových záznamů, gramofonové desky, automatické distributory a mechanismy na mince, zapisovací pokladny, kalkulační stroje, přístroje pro zpracování informací a počítače včetně jejich jednotlivých součástí a náhradních dílů ze tř.9, nosiče záznamů nahrané i nenahrané, videokazety nahrané i nenahrané, audiokazety nahrané i nenahrané, audiovizuální díla, hudební díla, CD disky, programové vybavení pro počítače, software, databáze, databázové produkty, informace v elektronické podobě, informace na jakémkoliv nosiči s výjimkou nosičů papírových ze tř. 16, počítačové hry, pohledy ilustrované se zvukovou nahrávkou, hlavolamy, hrací skříně uváděné v činnosti vhozením mince, reklamní přístroje na střídavé obrazy, reklama světelná, reklamní světelné přístroje; (16) papír, lepenka a výrobky z těchto materiálů zatříděné ve tř.16 zejména výrobky z papíru, plakáty, fotografie, papír na balení doutníků a cigaret, pohlednice, gratulace, dopisní papíry, obálky, kalendáře, zejména nástěnné a stolní, samolepky, obtisky, pexesa, hrací karty, puzzle, poznámkové bloky, desky na spisy, pořadače, omalovánky, activity books, balící papír, papírové hračky,

školní sešity, skicáky, tužky, pastelky, tuhy, gumy, ořezávátka, ořezávátka-strojky, penály, papírové tašky, školní tašky, umělohmotné tašky, papírové kapesníky, hlavolamy, obaly všeho druhu papírové, těžítka, knihy, databázové produkty v papírové formě, tiskárenské výrobky s výjimkou časopisů, písma pro tiskárny, štočky, potřeby pro knižní vazby, fotografie, lepidla pro papírenství nebo domácnost, materiál pro umělce, štětce, psací stroje a kancelářské potřeby, učební pomůcky, plastické nebo papírové obaly obecně, listy, pytlíky a sáčky pro obalovou techniku, obaly na mléčné výrobky, obaly na kosmetiku, obaly na hračky, přívěšky na klíče, umělecké nebo ozdobné předměty z papíru nebo plastických hmot, obalové materiály z plastických hmot, umělohmotné tašky; (35) reklamní, inzertní a propagační činnost, reklamní, inzertní a propagační činnost prostřednictvím jakéhokoliv média, prostřednictvím telefonní sítě nebo datové sítě nebo informační sítě, činnost reklamní agentury, zprostředkování v obchodních vztazích, zprostředkovatelská činnost v oblasti investic, obchodu a průmyslu, merchandising; (38) výměna zpráv, šíření a výměna informací, získávání zpráv a informací, organizační a technické zabezpečování televizního vysílání, komunikace; (41) nahrávání nosičů zvukových nebo obrazově zvukových, půjčování nahraných zvukových a zvukově obrazových záznamů, tvorba a šíření audiovizuálních děl, TV produkce, filmová produkce, tvorba televizních a audiovizuálních programů, agenturní činnost v oblasti kultury, zprostředkování v oblasti kultury, výchovná a zábavní činnost, organizace a provádění her a soutěží i veřejných.

(511) 9, 16, 35, 38, 41  
(210) O-122636

(111) **216128**  
(220) 29.04.1997  
(151) 29.03.1999  
(540)

### ID 3000

(730) **Quante AG**, Carl-Schurz-Str. 1, Neuss, 41453, DE  
(740) Společná advokátní kancelář Všečečka Zelený Švorčík Kalenský a partneři, JUDr. Miloš Všečečka, Hálkova 2, Praha 2, 12000  
(510) (9) připojovací, spínací, vypínací pásy, elementy nebo bloky s elektrickými kontakty, zejména pro užití v hlavních a pomocných rozvodných systémech, kabelové přípojnice, odbočky a koncová zařízení, kombinace uvedených výrobků s přijímacími konstrukcemi a/nebo zařízeními.

(511) 9  
(210) O-121681

(111) **216216**  
(220) 08.07.1997  
(151) 29.03.1999  
(540)



(730) **FLUIDTECHNIK BOHEMIA, s.r.o.**, Olomoucká 87, Brno, 62700, CZ  
(740) KANIA, SEDLÁK, SMOLA Patentová a známková kancelář, Ing. František Kania, Mendlovo nám. 1a, Brno, 60300  
(510) (6) průmyslové armatury, zejména kovové klapky, ventily a kohouty; (7) manipulační stroje, lisy, lisovadla, pneumatické systémy a jejich prvky, zejména válce, šoupátka, klapky, kulové kohouty; (20) nekovové zejména plastové průmyslové armatury, zvláště klapky, ventily, šoupátka a kohouty.

(511) 6, 7, 20  
(210) O-123825

(111) **216417**

(220) 06.11.1997  
(151) 29.03.1999  
(540)



(730) **CET 21 spol. s r.o.**, Kříženeckého náměstí 322, Praha 5, 15252, CZ  
(740) Advokátní a patentová kancelář VYSKOČIL, KROŠLÁK a spol., Dana Lukajová, Voršilská 10, Praha 1, 11000  
(510) (38) televizní vysílání programů.  
(511) 38  
(210) O-126966

(111) **216445**  
(220) 18.11.1997  
(151) 29.03.1999  
(540)



(730) **CET 21 spol. s r.o.**, Kříženeckého náměstí 322, Praha 5, 15252, CZ  
(740) Advokátní a patentová kancelář VYSKOČIL, KROŠLÁK a spol., Dana Lukajová, Voršilská 10, Praha 1, 11000  
(510) (6) obecné kovy a jejich slitiny a jednoduché výrobky z těchto kovů či slitin, skříňky na klenoty, dózy se smaltem, těžítka, nedobytné pokladny a schránky, přívěšky na klíče s různým druhem úpravy povrchu, klíče, zámečnické výrobky, řetězy, kotvy, kovářiny, zvony, zvonky, hřebíky, šrouby, umělecké nebo ozdobné předměty, výrobky z kovu nikoli z drahých kovů; (11) přístroje pro osvětlení, topení, pro vaření, přístroje chladičí, pro sušení, ventilaci, distribuci vody a zdravotní zařízení, osvětlovací lampy stolní, stropní, nástěnné, zahradní, přímotopná zařízení, kotle, chladničky, mrazničky, boxy, zařízení pro klimatizaci, ohřívadla, ohřívací láhve, elektrická i neelektrická ohřívadla, polštáře i pokrývky elektricky vyhřívané, elektrické hrnce, elektrické varné náčiní, ventilátory stolní, závěsné, stojací; (14) vzácné kovy a jejich slitiny a výrobky z těchto látek nebo posříbřeného nebo pozlaceného kovu, klenoty, bižuterie, drahokamy, umělecké nebo ozdobné předměty, hodinářské potřeby a chronometrické přístroje, budíky, nástěnné hodiny, knoflíky do manžet, jehlice do kravát, odznaky z drahých kovů, těžítka, přibory stolní, kávové, čajové, na vajíčka to vše z drahých kovů, přívěšky na klíče; (16) papír, lepenka a výrobky z těchto materiálů zařazené ve třídě 16, výrobky z papíru, plakáty, fotografie, papír na balení, pohlednice, gratulace, dopisní papíry, obálky, kalendáře zejména nástěnné a stolní, samolepky, obtisky, pexesa, hrací karty, puzzle, poznámkové bloky, desky na spisy, pořadače, omalovánky, ořezávátka, strojky, penály, papírové tašky a sáčky, školní tašky, lepidla pro domácnost a papírenství, papírové kapesníky, hlavolamy, papírové obaly všeho druhu, papírové ubrusy, prostírání, tiskoviny, časopisy, periodika, knihy, tiskárenské výrobky, písma pro tiskárny, štočky, potřeby pro knižní vazby, materiál pro umělce, štětce, psací stroje a kancelářské potřeby, učební pomůcky, plastické nebo papírové obaly obecně, listy, pytlíky a sáčky pro obalovou techniku, do vysavačů, obaly na mléčné výrobky, obaly na kosmetiku, obaly na hračky, přívěšky na klíče, umělecké nebo ozdobné předměty, plastické obaly jinde nezařazené; (17) kaučuk, gutaperča, guma, asbest, slída a výrobky z těchto materiálů, plastické hmoty a výrobky polozpracované, obaly všeho druhu z plastických hmot na mléčné výrobky, na cukrovinky, na zvukové nosiče, na kosmetiku atd.,

umělohmotné tašky, materiály k těsnění, ohebné nekovové trubky; (18) kůže, imitace kůže, výrobky z těchto materiálů ve tř. 18, tašky, náprsní tašky, ruční tašky, peněženky, kufrý, deštníky, slunečníky, hole, biče a sedlářské výrobky, opasky, přívěšky na klíče; (20) nábytek, zrcadla, rámy, výrobky nejmenované v jiných třídách ze dřeva, korku, rákosu, vrbového proutí, z rohoviny, kosti, slonoviny, kostic, želvoviny, jantaru, perleti, mořské pěny, náhražky všech těchto materiálů nebo náhražky z plastických hmot, nábytek kovový a pro camping, matrace do postelí, polštáře, zrcadla jako součást bytového zařízení a zrcadla samostatná, tabulky státní poznávací značky nekovové, dopisní schránky nezděné a nekovové, dětský nábytek, umělecké nebo ozdobné předměty; (21) náčiní a nádoby pro domácnost nebo kuchyň, hřebeny, mycí houby, kartáče, čistící prostředky, sklo, porcelán, majolika, a výrobky z těchto materiálů, lahve, vázičky, sklenice, těžítka, nápojové lahve, obaly, nádoby a náčiní z plastických hmot nebo jiných hmot pro domácnost, malé aparáty s ručním pohonem, přístroje nikoli z drahých kovů; (24) tkaniny a textilní výrobky ve tř. 24, pokrývky ložní i stolní, textilní kapesníky, peřiny, polštáře; (25) oděvy, obuv, kloboučnické zboží, trička, čepice, klobouky, peněženky, nášivky na oděvy, zažehlovací obtisky, šátky, plavky, ponožky; (26) krajky a výšivky, stuhý a tkaničky, knoflíky, háčky a očka, předměty pro galanterii, zipy, špendlíky a jehly, umělé květiny; (27) koberce, rohožky, rohože, linoleum a jiné obklady podlah, tapety na stěny nikoli textilní; (28) hry, hračky zejména dřevěné a plyšové, látkové, umělohmotné, hudební fyzikální, hrací stroje, hlavolamy, potřeby pro gymnastiku a sport, sportovní nářadí, rybářské potřeby, obaly na hračky, vánoční ozdoby; (30) káva, čaj, kakao, cukr, rýže, tapioka, kávové náhražky, čokoláda, med, koření, potraviny rostlinného původu a stimulanty pro zlepšení chutě potravin; (32) nealkoholické nápoje, minerální vody, piva, šumivé nápoje, ovocné šťávy, sirupy, instantní nápoje; (33) alkoholické nápoje s výjimkou pív; (35) inzertní a reklamní činnost, zprostředkovatelská činnost v oblasti investic, obchodu a průmyslu; (41) zábavní činnost, organizace a provádění her a soutěží i veřejných.

(511) 6, 11, 14, 16, 17, 18, 20, 21, 24, 25, 26, 27, 28, 30, 32, 33, 35, 41

(210) O-127333

(111) **216985**

(220) 23.04.1997

(151) 23.04.1999

(540)

**nova mania**

(730) **CET 21 spol. s r. o.**, Kříženeckého nám. 322/5, Praha 5, 15252, CZ

(740) Advokátní a patentová kancelář VYSKOČIL, KROŠLÁK a spol., Dana Lukajová, Voršilská 10, Praha 1, 11000

(510) (3) přípravky pro bělení a jiné prostředky k praní, přípravky pro čištění, leštění, odmašťování a broušení, mýdla, parfumerie, vonné oleje, kosmetika, krémy, mléka a vody, deodoranty pro osobní potřebu, toaletní přípravky, vlasové vody, zubní pasty, prášky a vodičky; (5) výrobky hygienické, diabetické přípravky pro léčebné účely, dietetické přípravky a potraviny, potraviny pro batolata, vitamíny, vitamínové nápoje, povzbuzující přípravky, náplasti, materiál pro obvazy, dezinfekční přípravky, výrobky pro hubení škodlivých zvířat, hygienické potřeby pro lékařství a pro osobní hygienu, deodoranty, cigarety bez tabáku k lékařskému účelu; (6) obecné kovy a jejich slitiny a jednoduché výrobky z těchto kovů či slitin zařazené ve třídě 6, těžítka z obecných kovů nebo jejich slitin, nedobytné pokladny a schránky, přívěšky na klíče, klíče, zámečnické výrobky, řetězy, kotvy, kovačiny, zvony, zvonky, hřebíky, šrouby, umělecké nebo ozdobné předměty z obecných kovů a jejich slitin, výrobky z kovu nikoli z drahých kovů, zařazené ve třídě 6; (8) přístroje stolní /nože, vidličky, lžice/, i z drahých kovů i

pochromované, přístroje na salát, sečné zbraně, břitvy, nářadí a přístroje s ručním pohonem; (9) aparáty a přístroje vědecké, geodetické, elektrické, elektronické, fotografické, filmové, optické, přístroje pro vážení, měření, signalizaci, kontrolu, ochranu a přístroje učební, aparáty pro záznam, převod, reprodukci zvuku nebo obrazu, magnetické suporty zvukových záznamů, gramofonové desky, automatické distributory a mechanismy na mince, zapisovací pokladny, kalkulační stroje, přístroje pro zpracování informací a počítače včetně jejich jednotlivých součástí a náhradních dílů ze třídy 9, nosiče záznamů nahrané i nenahrané, videokazety nahrané i nenahrané, audiokazety nahrané i nenahrané, audiovizuální díla, CD disky, programové vybavení pro počítače, software, databáze, databázové produkty, počítačové hry, pohledy ilustrované se zvukovou nahrávkou, hlavolamy, hrací skříně uváděné v činnost vhozením mince, reklamní přístroje na střídavé obrazy, reklama světelná, reklamní světelné přístroje; (10) prezervativy, umělé údy, oči, zuby, ortopedické potřeby, chirurgické přístroje a zařízení, ortopedické potřeby, materiál na sešívání ran; (14) vzácné kovy a jejich slitiny a výrobky z těchto látek nebo postříbřeného nebo pozlaceného kovu, klenoty, bižuterie, drahokamy, umělecké nebo ozdobné předměty z drahých kovů nebo jejich slitin, hodinářské potřeby a chronometrické přístroje, budíky, nástěnné hodiny, knoflíky do manžet, jehlice do kravat, odznaky z drahých kovů nebo jejich slitin, skřínky na klenoty z drahých kovů nebo jejich slitin, přístroje stolní, kávové, čajové, na vajíčka z drahých kovů, přívěšky na klíče; (15) hudební nástroje, mechanická piana a jejich doplňky, hrací skříně, elektrické a elektronické hudební nástroje; (16) papír, lepenka a výrobky z těchto materiálů zařazené ve třídě 16 zejména výrobky z papíru, plakáty, fotografie, papír na balení doutníků a cigaret, pohlednice, gratulace, dopisní papíry, obálky, kalendáře zejména nástěnné a stolní, samolepky, obtisky, paxesa, hrací karty, puzzle, poznámkové bloky, desky na spisy, pořadače, omalovánky, activity books, balící papír, papírové hračky, školní sešity, skicáky, tužky, pastelky, tuhy, gummy, ořezávátka, ořezávátka strojky, penály, papírové tašky, školní tašky, umělohmotné tašky, papírové kapesníky, hlavolamy, obaly všeho druhu papírové, těžítka, tiskoviny, časopisy, periodika, knihy, tiskárenské výrobky, písma pro tiskárny, štočky, potřeby pro knižní vazby, fotografie, lepidla pro papírenství nebo domácnost, materiál pro umělce, štetce, psací stroje a kancelářské potřeby, učební pomůcky, plastické nebo papírové obaly obecně, listy, pytlíky a sáčky pro obalovou techniku, obaly na mléčné výrobky, obaly na kosmetiku, obaly na hračky, přívěšky na klíče, umělecké nebo ozdobné předměty z papíru nebo plastických hmot, obalové materiály z plastických hmot, umělohmotné tašky; (18) kůže, imitace kůže, výrobky z těchto materiálů zařazené ve třídě 18, tašky, tašky náprsní, tašky ruční, peněženky, kufrý, deštníky, slunečníky a hole, biče a sedlářské výrobky, umělecké nebo ozdobné předměty z kůže nebo z imitace kůže, přívěšky na klíče; (20) nábytek, zrcadla, rámy, výrobky ze dřeva, korku, rákosu, vrbového proutí, z rohu, kostí, slonoviny, z kostí, želvoviny, jantaru, perleti, mořské pěny, náhražky všech těchto materiálů nebo náhražky z plastických hmot zařazené ve třídě 20, nábytek kovový pro camping, matrace do postelí, polštáře, tabulky státní poznávací značky nekovové, dopisní schránky ani zděné ani kovové, dětský nábytek, skřínky na klenoty nekovové, umělecké nebo ozdobné předměty z výše uvedených materiálů ze třídy 20, peřiny, polštáře; (21) náčiní, výrobky a nádoby pro domácnost nebo kuchyň, hřebeny, mycí houby, kartáče, čistící prostředky, umělohmotné prostírání, sklo, porcelán, keramika, majolika a výrobky z těchto materiálů, láhve, vázičky, sklenice, těžítka, nápojové lahve, obaly, nádoby, smaltované domácí a kuchyňské přístroje, náčiní, předměty a nádoby, podnosy a podložky pro karafy, nádoby a nádoby z plastických nebo jiných hmot pro domácnost, malé aparáty k sekání, mletí, lisování atd. s ručním pohonem, přístroje nikoli z drahých kovů zejména stolní, kávové, čajové, na koření a na vajíčka, elektrické zubní kartáčky; (24) tkaniny, pokrývky ložní i stolní, textilní výrobky, kapesníky textilní; (25) oděvy, obuv, kloboučnické zboží, trička, čepice, klobouky, nášivky na oděvy, zažehlovací obtisky, šátky, plavky, obuv, ponožky, opasky, pásky oděvní; (26) krajky, výšivky, stuhý, tkaničky, knoflíky, knoflíky košilové a k náprsenkám, knoflíky kovové, nitěné a patentní, odznaky, háčky a očka, poutka, špendlíky, jehly, galanterie,

zipy, nášivky na oděvy, zažehlovací obtisky, umělé květiny, plastové prostírání, umělecké nebo ozdobné předměty z textilu; (28) hry a hračky zejména dřevěné, plyšové, látkové, umělohmotné, třaskavé, mechanické, hudební, fyzikální, hrací stroje, hlavolamy, tělocvičné a sportovní potřeby a nářadí, potřeby pro gymnastiku a sport, ozdoby na vánoční stromky, rybářské potřeby; (29) potraviny živočišného původu, maso, ryby, drůbež, zvěřina, masové výtažky, zahradní jedlé výrobky, ovoce a zelenina konzervované, sušené a zavažené, želé, džemy, kompoty, vejce, mléko a mléčné výrobky, oleje a tuky jedlé; (30) potraviny rostlinného původu připravené pro konzumaci nebo konzervování jakož i stimulanty pro zlepšení chutě potravin, káva, čaj, kakao, cukr, rýže, tapioka, kávové náhražky, med, cukrovinky, bombóny, žvýkačky, sirup melasový, droždí pro kynutí, sůl, hořčice, ocet omáčky k ochucení, koření, led pro osvěžení a ochlazování nápojů a potravin, zmrzlina; (32) nealkoholické nápoje, nápoje zbavené alkoholu, piva, minerální vody, šumivé nápoje, ovocné šťávy a nápoje, sirupy a jiné přípravky k zhotovování nápojů, instantní nápoje; (33) alkoholické nápoje s výjimkou pív; (35) reklamní, inzertní a propagační činnost, zprostředkování v obchodních vztazích, merchandising; (38) výměna zpráv, šíření a výměna informací, komunikace s výjimkou televizního vysílání; (41) nakladatelství a vydavatelství, nahrávání nosičů zvukových nebo obrazově zvukových, půjčování nahraných zvukových a zvukově obrazových záznamů, výroba, prodej a šíření audiovizuálních děl, TV produkce, filmová produkce, agenturní činnost v oblasti kultury, zprostředkování v oblasti kultury, výchovná a zábavní činnost, organizace a provádění her a soutěží i veřejných.

(511) 3, 5, 6, 8, 9, 10, 14, 15, 16, 18, 20, 21, 24, 25, 26, 28, 29, 30,  
32, 33, 35, 38, 41  
(210) O-121500

(111) **216995**  
(220) 15.05.1997  
(151) 23.04.1999  
(540)

### BICAR

(730) **FIDES AGRO, spol. s r.o.**, Šardice 709, 69613, CZ  
(740) Patentová a známková kancelář, Ing. Jaromír Příkryl, Včelín 1161, Hulín, 76824  
(510) (5) výrobky zvěrolékařské, výživové doplňky pro zvířata; (31) výrobky zemědělské, zahradnické, lesnické, krmivářské výrobky.  
(511) 5, 31  
(210) O-122214

(111) **217009**  
(220) 04.06.1997  
(151) 23.04.1999  
(540)

### EXES

(730) **EXE CZ s.r.o.**, Březenecká čp. 4799, Chomutov, 43004, CZ  
(740) Müller Václav, patentový zástupce, Filipova 2016, Praha 4, 14800  
(510) (25) oděvy.  
(511) 25  
(210) O-122823

(111) **217200**  
(220) 23.04.1997  
(151) 23.04.1999  
(540)

**noVa mania**

(730) **CET 21 spol. s r.o.**, Kříženeckého náměstí 322, Praha 5, 15252, CZ

(740) Advokátní a patentová kancelář VYSKOČIL, KROŠLÁK a spol., Dana Lukajová, Voršilská 10, Praha 1, 11000  
(510) (38) televizní vysílání, televizní vysílání pořadů, televizní vysílání zábavných, výchovných i sportovních pořadů, televizní vysílání diskusních pořadů, televizní vysílání soutěží, her a loterií.  
(511) 38  
(210) O-127760

(111) **217204**  
(220) 29.05.1997  
(151) 23.04.1999  
(540)

### ÁČKO

(730) **CET 21 spol. s r.o.**, Kříženeckého náměstí 322, Praha 5, 15252, CZ  
(740) Advokátní a patentová kancelář VYSKOČIL, KROŠLÁK a spol., Dana Lukajová, Voršilská 10, Praha 1, 11000  
(510) (38) televizní vysílání, televizní vysílání pořadů, televizní vysílání zábavných, výchovných i sportovních pořadů, televizní vysílání diskusních pořadů, televizní vysílání soutěží, her a loterií.  
(511) 38  
(210) O-127768

(111) **217205**  
(220) 29.05.1997  
(151) 23.04.1999  
(540)

### GILOTINA

(730) **CET 21 spol. s r.o.**, Kříženeckého náměstí 322, Praha 5, 15252, CZ  
(740) Advokátní a patentová kancelář VYSKOČIL, KROŠLÁK a spol., Dana Lukajová, Voršilská 10, Praha 1, 11000  
(510) (38) televizní vysílání, televizní vysílání pořadů, televizní vysílání zábavných, výchovných i sportovních pořadů, televizní vysílání diskusních pořadů, televizní vysílání soutěží, her a loterií.  
(511) 38  
(210) O-127769

(111) **217262**  
(220) 15.12.1997  
(151) 23.04.1999  
(540)

**GASTRO  
FORM**

(730) **GASTROFORM**, Zemkova 1a, Brno, 61600, CZ  
(740) Patentová kancelář Kania, Sedlák, Smola, Ing. Kania František, Mendlovo nám. 1a, Brno, 60300  
(510) (6) drátěné košíky; (11) chladicí spotřebiče a zařízení, chladiřmy, chladicí zařízení na chlazení tekutin a vody, chladičky, dřezy, digestoře, elektrické filtry na kávu, klimatizační filtry, filtry na pitnou vodu, elektrické fritězy, grily, hořáky, varné plotýnky, toustovače, sporáky, elektrické konvice, elektrické filtrační nebo extrakční kávovary, elektrické kávovary, klimatizační zařízení, konstrukce plotýnek pro pece, topné kotle, krby, elektrické kuchyňské potřeby, stroje a zařízení na výrobu ledu, zařízení na chlazení mléka, mrazicí zařízení, mrazničky, nápojové chladičky, odpařovače, ohřívadla, zařízení pro ohřev teplé vody, bojler, ohříváče talířů, osvětlovací přístroje a zařízení, pražice na ovoce, zařízení na výrobu páry, pasterizátory, zařízení na pasterizaci, chladicí vany pro pece, chladicí zařízení pro pece, pece, pisky, plynové bojler, plynové hořáky, ponorné ohříváče, rožně, rošty do pecí, rošty na opékání masa, sušiče na ruce, komínové roury, tvarohy pro komínové roury, sanitární a toaletní přístroje a zařízení, pražicí stroje na slad, baktericidní spalovací komory, sterilizátory, strojní světla, přístroje a zařízení na sušení, vzduchové sušiče, kulová stínidla na lampy, světelné trubice, spirály jako části destilačních, ohřívacích a ochlazovacích zařízení, tepelná čerpadla, tepelné generátory, teplovodní topná zařízení, teplovzdušné trouby, teplovzdušná zařízení, objímky na stínidla, stínidla na lampy, tlakové hrnce elektrické,

autoklávy elektrické, tvarované plechy pro sporáky a trouby, tvarované obložení pro sporáky a trouby, zařízení a stroje na čištění nebo úpravu vody, vařiče, varné přístroje a zařízení, ventilátory, zejména jako částí větracích zařízení, větrací zařízení, ohřívače vody, zařízení pro přívod vody, bezpečnostní regulátory vody nebo plynu, vodovodní zařízení, elektrické výbojky, zejména pro osvětlení, topné články, topná tělesa, elektrická topná tělesa, topná tělesa pro topení pevnými, kapalnými nebo plynými palivy, topná zařízení, vyhřívací zařízení, výměníky tepla, ohřívače vzduchu, zařízení na filtrování vzduchu, zařízení na osvětlení vzduchu, sterilizátory vzduchu, stroje a přístroje na čištění vzduchu, plynové zapalovače, zapalovače plynu, zapalovače, zařízení na pražení kávy, žárovky, zářiče, zvlhčovače vzduchu na radiátory ústředního topení, zařízení na sušení, zařízení na změkčování vody, tlakové zásobníky vody, zásuvky na elektrická světla, mísící baterie na vodovodní potrubí; (12) nákupní vozíky; (20) dávkovače papírových ubrousků, desky na krájení, proutěné koše, koše na chléb, koše s výjimkou kovových, nábytek, nádoby, s výjimkou kovových, podnosy, s výjimkou kovových, police, plastické ozdoby na potraviny, příborníky, regály, servírovací stoly, stolové desky, pracovní desky; (21) autoklávy, kromě elektrických, sítko pro domácnost, cukřenky, dózy na čaj, čajové konvice, čajové soupravy, číše a poháry, chladicí zařízení pro domácnost obsahující chladicí směsi, dávkovače mýdla, držáky na jídelní listky, fritézy s výjimkou elektrických, grily, stojany na grily, konvice na kávu, s výjimkou elektrických a z drahých kovů, karafy, filtrační a extrakční kávovary s výjimkou elektrických, kávové soupravy, s výjimkou souprav z drahých kovů, kořenky, s výjimkou kořenek z drahých kovů, koše pro použití v domácnosti, s výjimkou košů z drahých kovů, košíky na chléb pro použití v domácnosti, výrobky z křišťálového skla, kroužky na ubrousky, s výjimkou kroužků z drahých kovů, kuchyňské mixéry, s výjimkou elektrických, kuchyňské nádoby a nádobí, s výjimkou nádob a nádobí z drahých kovů, přístroje, likérové soupravy, lisy na ovoce pro domácnost, s výjimkou elektrických, majolika, maslenky, neelektrické mísící stroje pro domácnost, misky, misky na ovoce, mísy, mísy na zeleninu, ruční mixéry, ruční mlýnky pro domácnost, kuchyňské naběračky, nádoby na smetě, piknikové koše, pívni sklenice a korbele, podložky na prostírání, s výjimkou papírových, podnosy pro použití v domácnosti, s výjimkou podnosů z drahých kovů, poháry, poklopy na máslo, poklice, polévkové mísy s výjimkou mís z drahých kovů, porcelán, poklopy na jídlo, kovové rožně pro použití v kuchyni, porcelánové nebo keramické nádoby, rošty, schránky na chléb, slánky, s výjimkou slánky z drahých kovů, kovové stroje na přípravu zmrzliny a chlazených nápojů, stuhadla pro domácnost, salátové mísy, s výjimkou mís z drahých kovů, šejkry, neelektrické šlehače, párátko, papírové talíře, talíře, s výjimkou talířů z drahých kovů, talířky, tácky, podnosy, nikoliv z drahých kovů, termosky na jídlo, neelektrické tlakové hrnce, válečky na těsto; (42) architektonické poradenství, bufety, služby barů, závodní jídelny, jídelny, poradenství v oblasti potravinářských technologií, projekční práce v potravinářské technologii, navrhování a projektování kuchyní a stravovacích zařízení, restaurace, samoobslužné restaurace, stravovací služby.

(511) 6, 11, 12, 20, 21, 42  
(210) O-128411

(111) **217693**  
(220) 30.04.1997  
(151) 27.05.1999  
(540)



(730) **SCHNEIDER + KLEIN METALL WAREN GMBH & CO. KG**, Werner-Klein-Strasse 3, Landscheid, 54526, DE

(740) Patentová kancelář Kania, Sedlák, Smola, Ing. Kania František, Mendlovo nám. 1a, Brno, 60300  
(510) (1) pájecí prostředky, zvláště pájky, pájecí tuky, pájecí pasty, pájecí vodičky, grafit pro technické účely; (3) brusné papíry, brusné hadříky; (4) mazací tuky, mazací oleje, mazací pasty; (6) drobné železné a kovové výrobky zvláště hřebíky, šrouby, šroubové, ocelové a obrazové háky, svorky z pružinové oceli, pružiny výměnných rámu, drátěné a kovové kolíky, nýty a rohy pro kufry, karabinky, matice, podložky pro nosníky, nýty, závlačky, čalounické hřebíky, kobercové hřebíky, hřebíky do rýsovacích prken, skoby, hřebíky pro stoupací potrubí, hřebíkové spony, kovové dráty, rovnoramenné a nerovnoramenné úhelníky z oceli, mědi nebo nerezavějící oceli se zapuštěnými otvory pro šrouby nebo s raženými nebo lisovanými otvory pro dřevěné nebo kovové spoje, spojovací plechy, kování ze železa a mědi pro dveře a nábytek, stěžeje ze železa, mědi, oceli a z podtlakem odlévaných slitin zinku, hliníku, hořčíku a mědi, a rovněž kloubové závěsy ze železa, mosazi, nerezavějící ušlechtilé oceli a z pod tlakem odlévaných slitin zinku, hliníku, hořčíku a mědi s pevným a volným kolíkem vždy pro dveře, nábytkové dveře, sklopné nábytkové dveře a okna, nábytkové zámky z kovu, nábytkové klíče z oceli a z pod tlakem odlévaných slitin zinku, hliníku, hořčíku a mědi, nohy pro nábytek, kolečka a kotouče pro nábytek, kolečka k přístrojům, vše z oceli, dveřní zámky, dveřní klíče, dveřní závory, dveřní řetízky, zavírací zařízení dveří, zařízení pro upevnění dveří, zařízení pro zvedání dveří, dveřní pružiny, zámky pro rolety, ocelové děrové pásy, ocelové a hliníkové konzoly, ocelové půdní nosníky, ocelové navijedky a vedení pro pásy, koncové držáky, středové nosníky, dekorační nasazovací prostředky z oceli a mosazi, nástěnné háky, háčky na šaty, na klobouky a na prádlo, vyrobené z oceli, mosazi, z podtlakem odlévaných slitin zinku, hliníku, hořčíku a mědi a z hliníku, nosníky trubek, kovové řetězy, hliníkové profily, kroužky na klíče, řetízky na klíče z oceli a mosazi, kovové přívěsky na klíče, řetězy z kovu, šroubové spojení hadic a hadicové spoje z oceli a mosazi, hadicové střikačky, závitové a odbočkové dílce z oceli a mosazi, čisticí háky z oceli, svěrky z kovu, pájkové kovy, ocelový držák stojek a přístrojů, umělou hmotou potažené kovové tyče pro zahradnické účely, umělou hmotou pokrytý drát pro zahradnické účely, držáky na hadice kovové; (7) ruční mazací lisy pro technické účely; (8) ruční nářadí, včetně nářadí pro zedníky, štukatéry, tapetáře, podlaháře a obkládače zvláště kleště, ztužidla, kladiva, vrtačky, vrtáky pro vrtačky, vrtací korunky, nářadí pro řezání vnějších závitů, nářadí pro řezání vnitřních závitů, trubkořezy, trubkové rozpínací trny, hasáky, zařízení pro odřezávání trubek, hoblíky, pilníky, obtahovací brousny, brusné kameny, sekery, sekerky, špachtle, stěrky na tmel, stěrky na sádku, ruční míchací a mísící zařízení pro malíře, švové válečky, přítlačné válečky na tapety, řezače tabulového skla, kabelové nože, zednické, štukátorské a podlahářské lžice, stíradla a plochá hladítka pro zedníky, filčáky, škrabky na šlechtěnou omítku, kartáčky pro zedníky, stěrky na fasádu, obtahovací a orovnávací latě, hladítka na sádku, mřížková hladítka, zařízení pro děrování dlaždic, lámání dlaždic, řezání dlaždic, zařízení pro osekávání dlaždic /ruční nářadí/, přístroje pro řezání a vrtání dřer do dlaždic /ruční nářadí/, deskové vyvrtávačky, rýsovací jehly, kladiva pro kladení dlaždic, sekáče na dlaždice, tesařské šňůry, stěrky pro obkládače, škrabky a jejich součásti, řezací nářadí pro řemeslníky, pily, nůžky a jejich součásti, pinzety pro řemeslníky, zahradní nářadí, vyjma strojů, ručně ovládaná zařízení na odklízení sněhu, ruční rosiče a rozprašovače pro zahradníky; (9) pérové váhy, vodní váhy, úhlooměry a měřidla pokosu, měřicí pásma, měřítka, olovnice, pokojové a venkovní teploměry, lupy pro páječe a svářeče, elektrická pájedla, elektrické pájecí pistole a jejich součásti, měřicí nádoby, elektrotechnické nářadí a jeho součásti a materiály pro elektroinstalace; (11) plynové zapalovače, směšné trysky pro pece, směšné trysky z mosazi nebo umělé hmoty pro našroubování na vodní vypouštěcí ventily; (12) vozíky na hadice; (16) kancelářské svorky, dopisní svorky, etikety a štítky z papíru a z umělé hmoty pro zahradnické účely; (17) kolíky z elastického materiálu a z vlákny, těsnění pro vodovodní potrubí, těsnění pro trubky vedoucí vodu, plyn a páru, kroužky do splachovacích nádrží, vypouštěcí ventily, zátky, zátkové řetězy a uzávěry, těsnící pásy, izolační pásy, lepicí pásy z PVC, gumové hadice, zahradní hadice, hadice z umělé hmoty, dveřní

zarážky a tlumiče z gumy, ochranné a pracovní rukavice z gumy a jiných materiálů zahrnuté do třídy 17, zahradní fólie a netkané textilie, pytle na zahradní odpad, pytle na kompost, síťované pytle; (19) umělohmotné obrubníky pro trávníky; (20) regály do bytů a obchodů vyrobené z prefabrikovaných desek, listů a nosníků ze dřeva, umělé hmoty a/nebo kovu a jejich části, podlahové nosníky ze dřeva a z umělé hmoty, úhelníky a spojovací díly ze dřeva a umělé hmoty, vnitřní a vnější nábytkové kování z umělé hmoty, nábytkové kotouče, nábytková kolečka, kolečka k přístrojům, a to z umělé hmoty, nábytkové zámky z umělé hmoty, dveřní kování z umělé hmoty, dveřní tlumiče z umělé hmoty, plošné ozdoby a náklížky ze dřeva a z umělé hmoty, kozy pro řezání pilou a víceúčelové kozy ze dřeva, háčky na stěny, háčky pro oblečení, pro klobouky a prádlo ze dřeva a z umělé hmoty, pásy navinovačky pro pásy vedení pro pásy a vodící kotouče pro pásy z umělé hmoty a porcelánu, hadicové stříkačky umělohmotné, závitové a vícecestné rozdělovače z umělé hmoty, umělohmotné koše na sklizeň, úložné prostředky pro postavení a zavěšení z umělé hmoty, skříně a krabice na různé druhy zboží, bedny na nářadí, kufrы na nářadí, víceúčelové kufrы, umělohmotné krabice do domácností, umělohmotné klíny a prostředky pro zachování vzdálenosti mezi dlaždicemi, umělohmotné přívěsky na klíče, řetízky z umělé hmoty, dřevěné a umělohmotné úchyty pro násady a nářadí, dřevěné násady pro kladiva, lopaty, sekery a nářadí všeho druhu, držáky na hadice nekovové, šroubová spojení hadic a hadicové spoje nekovové; (21) květináče, nádoby na rašelinu, nádoby pro pěstování rostlin, misky na rostliny, půdní síta, ocelové kartáče, kartáče na zapalovací svíčky, kartáče na čištění pilníků, sádrové nádoby, houby pro obkladače, gumové stěrky na obkladačky, konvičky na olej, kanystry na olej vyrobené z plechu, trychtýře z umělé hmoty nebo pocínovaného plechu pro technické účely; (22) lana, provazy a pásy z přírodních vláken, skelných vláken a umělých hmot, rostlinné provazy, vázací motouzy a lýko, ochranné sítě proti ptákům, sítě pro upínání rostlin; (26) sponky na ubrusy, knoflíky, očka a háčky, jehly.

(511) 1, 3, 4, 6, 7, 8, 9, 11, 12, 16, 17, 19, 20, 21, 22, 26  
(210) O-121704

(111) **217694**  
(220) 30.04.1997  
(151) 27.05.1999  
(540)

**schneider + klein**  
Dyckerhoff Gruppe



(730) **SCHNEIDER + KLEIN METALL WAREN GMBH & CO.KG**, Werner-Klein-Strasse 3, Landscheid, 54526, DE  
(740) Patentová kancelář Kania, Sedlák, Smola, Ing. Kania František, Mendlovo nám. 1a, Brno, 60300  
(510) (1) pájecí prostředky, zvláště pájky, pájecí tuky, pájecí pasty, pájecí vodičky, grafit pro technické účely; (3) brusné papíry, brusné hadříky; (4) mazací tuky, mazací oleje, mazací pasty; (6) drobné železné a kovové výrobky zvláště hřebíky, šrouby, šroubové, ocelové a obrazové háčky, svorky z pružinové oceli, pružiny výměnných rámů, drátěné a kovové kolíky, nýty a rohy pro kufrы, karabinky, matice, podložky pro nosníky, nýty, závlačky, čalounické hřebíky, kobercové hřebíky, hřebíky do rýsovacích prken, skoby, hřebíky pro stoupací potrubí, hřebíkové spony, kovové dráty, rovnoramenné a nerovnoramenné úhelníky z oceli, mědi nebo nerezavějící oceli se zapuštěnými otvory pro šrouby nebo s raženými nebo lisovanými otvory pro dřevěné nebo kovové spoje, spojovací plechy, kování ze železa a mědi pro dveře a nábytek, stěžeje ze železa, mědi, oceli a z podtlakem odlévaných slitin zinku, hliníku, hořčíku a mědi, a rovněž kloubové závěsy ze železa, mosazi, nerezavějící ušlechtilé oceli a z pod tlakem odlévaných slitin zinku, hliníku, hořčíku a mědi s pevným a volným kolíkem vždy pro dveře, nábytkové dveře, sklopné nábytkové dveře a okna, nábytkové zámky z kovu, nábytkové klíče z oceli a z pod tlakem odlévaných slitin zinku, hliníku, hořčíku a mědi, nohy pro nábytek, kolečka a kotouče pro nábytek, kolečka k přístrojům, vše z oceli, dveřní zámky, dveřní klíče, dveřní závory, dveřní řetízky, zavírací zařízení dveří, zařízení pro upevnění dveří, zařízení pro zvedání dveří, dveřní pružiny,

zámky pro rolety, ocelové děrové pásy, ocelové a hliníkové konzoly, ocelové půdní nosníky, ocelové navíječky a vedení pro pásy, koncové držáky, středové nosníky, dekorační nasazovací prostředky z oceli a mosazi, nástěnné háčky, háčky na šaty, na klobouky a na prádlo, vyrobené z oceli, mosazi, z podtlakem odlévaných slitin zinku, hliníku, hořčíku a mědi a z hliníku, nosníky trubek, kovové řetězy, hliníkové profily, kroužky na klíče, řetízky na klíče z oceli a mosazi, kovové přívěsky na klíče, řetězy z kovu, šroubové spojení hadic a hadicové spoje z oceli a mosazi, hadicové stříkačky, závitové a odbočkové dílce z oceli a mosazi, čisticí háky z oceli, svěrky z kovu, pájkové kovy, ocelový držák stojek a přístrojů, umělou hmotou potažené kovové tyče pro zahradnické účely, umělou hmotou pokrytý drát pro zahradnické účely, držáky na hadice kovové; (7) ruční mazací lisy pro technické účely; (8) ruční nářadí, včetně nářadí pro zedníky, štukatéry, tapetáře, podlaháře a obkladače zvláště kleště, ztužidla, kladiva, vrtačky, vrtáky pro vrtačky, vrtací korunky, nářadí pro řezání vnějších závitů, nářadí pro řezání vnitřních závitů, trubkořezy, trubkové rozpínací trny, hasáky, zařízení pro odřezávání trubek, hoblíky, pilníky, obtahovací brousky, brusné kameny, sekery, sekerky, špachtle, stěrky na tmel, stěrky na sádku, ruční míchací a mísící zařízení pro malíře, švové válečky, přítlačné válečky na tapety, řezače tabulového skla, kabelové nože, zednické, štukatérské a podlahářské lžíce, stíradla a plochá hladítka pro zedníky, filčáky, škrabky na šlechtěnou omítku, kartáčky pro zedníky, stěrky na fasádu, obtahovací a orovnávací latě, hladítka na sádku, mřížková hladítka, zařízení pro děrování dlaždic, lámání dlaždic, řezání dlaždic, zařízení pro osekávání dlaždic /ruční nářadí/, přístroje pro řezání a vrtání děr do dlaždic /ruční nářadí/, deskové vyvrtávačky, rýsovací jehly, kladiva pro kladení dlaždic, sekáče na dlaždice, tesařské šňůry, stěrky pro obkladače, škrabky a jejich součásti, řezací nářadí pro řemeslníky, pily, nůžky a jejich součásti, pinzety pro řemeslníky, zahradní nářadí, vyjma strojů, ručně ovládaná zařízení na odklizení sněhu, ruční rosiče a rozprašovače pro zahradníky; (9) pérové váhy, vodní váhy, úhlooměry a měřidla pokosu, měřicí pásma, měřítka, olovnice, pokojové a venkovní teplooměry, lupy pro páječe a svářeče, elektrická pájedla, elektrické pájecí pistole, a jejich součásti, měřicí nádoby, elektrotechnické nářadí a jeho součásti a materiály pro elektroinstalace; (11) plynové zapalovače, směšné trysky pro pece, směšné trysky z mosazi nebo umělé hmoty pro našroubování na vodní vypouštěcí ventily; (12) vozíky na hadice; (16) kancelářské svorky, dopisní svorky, etikety a štítky z papíru a z umělé hmoty pro zahradnické účely; (17) kolíky z elastického materiálu a z vlákniny, těsnění pro vodovodní potrubí, těsnění pro trubky vedoucí vodu, plyn a páru, kroužky do splachovacích nádrží, vypouštěcí ventily, zátky, zátkové řetězy a uzávěry, těsnící pásy, izolační pásy, lepicí pásy z PVC, gumové hadice, zahradní hadice, hadice z umělé hmoty, dveřní zarážky a tlumiče z gumy, ochranné a pracovní rukavice z gumy a jiných materiálů zahrnuté do třídy 17, zahradní fólie a netkané textilie, pytle na zahradní odpad, pytle na kompost, síťované pytle; (19) umělohmotné obrubníky pro trávníky; (20) regály do bytů a obchodů vyrobené z prefabrikovaných desek, listů a nosníků ze dřeva, umělé hmoty a/nebo kovu, a jejich části, podlahové nosníky ze dřeva a z umělé hmoty, úhelníky a spojovací díly ze dřeva a umělé hmoty, vnitřní a vnější nábytkové kování z umělé hmoty, nábytkové kotouče, nábytková kolečka, kolečka k přístrojům, a to z umělé hmoty, nábytkové zámky z umělé hmoty, dveřní kování z umělé hmoty, dveřní tlumiče z umělé hmoty, plošné ozdoby a náklížky ze dřeva a z umělé hmoty, kozy pro řezání pilou a víceúčelové kozy ze dřeva, háčky na stěny, háčky pro oblečení, pro klobouky a prádlo ze dřeva a z umělé hmoty, pásy navinovačky pro pásy vedení pro pásy a vodící kotouče pro pásy z umělé hmoty a porcelánu, hadicové stříkačky umělohmotné, závitové a vícecestné rozdělovače z umělé hmoty, umělohmotné koše na sklizeň, úložné prostředky pro postavení a zavěšení z umělé hmoty, skříně a krabice na různé druhy zboží, bedny na nářadí, kufrы na nářadí, víceúčelové kufrы, umělohmotné krabice do domácností, umělohmotné klíny a prostředky pro zachování vzdálenosti mezi dlaždicemi, umělohmotné přívěsky na klíče, řetízky z umělé hmoty, dřevěné a umělohmotné úchyty pro násady a nářadí, dřevěné násady pro kladiva, lopaty, sekery a nářadí všeho druhu, držáky na hadice nekovové, šroubová spojení hadic a hadicové spoje

nekovové; (21) květináče, nádoby na rašelinu, nádoby pro pěstování rostlin, misky na rostliny, půdní síta, ocelové kartáče, kartáče na zapalovací svíčky, kartáče na čištění pilníků, sádrové nádoby, houby pro obkladače, gumové stěrky na obkladačky, konvičky na olej, kanystry na olej vyrobené z plechu, trychtýře z umělé hmoty nebo pocínovaného plechu pro technické účely; (22) lana, provazy a pásy z přírodních vláken, skelných vláken a umělých hmot, rostlinné provazy, vázací motouzy a lýko, ochranné sítě proti ptákům, sítě pro upínání rostlin; (26) sponky na ubrusy, knoflíky, očka a háčky, jehly.

(511) 1, 3, 4, 6, 7, 8, 9, 11, 12, 16, 17, 19, 20, 21, 22, 26  
(210) O-121705

(111) **217818**  
(220) 13.11.1997  
(151) 27.05.1999  
(540)

**CRAKEN**

(730) **CRAKEN a.s.**, Štefánikova 3, Praha 5, 15000, CZ  
(740) Ing. Jupa Francis, patentový zástupce, Měchenická 4, Praha 4, 14100  
(510) (39) činnost cestovní kanceláře; (41) provoz výherních a nevýherních hracích přístrojů, zábavní činnost; (42) činnost cestovní kanceláře.  
(511) 39, 41, 42  
(210) O-127202

(111) **218254**  
(220) 08.08.1997  
(151) 23.06.1999  
(540)

**beta nova**

(730) **CET 21 spol. s r. o.**, Kříženeckého nám. 322/5, Praha 5, 15252, CZ  
(740) Advokátní a patentová kancelář VYSKOČIL, KROŠLÁK a spol., Dana Lukajová, Voršilská 10, Praha 1, 11000  
(510) (9) aparáty a přístroje vědecké, geodetické, elektrické zařazené ve tř. 9, elektronické, fotografické, filmové, optické, přístroje pro vážení, měření, signalizaci, kontrolu, záchranu a přístroje učební, aparáty pro záznam, převod, reprodukci zvuku nebo obrazu, magnetické suporty zvukových záznamů, gramofonové desky, automatické distributory a mechanismy na mince, zapisovací pokladny, kalkulační stroje, přístroje pro zpracování informací a počítače, včetně jejich jednotlivých součástí a náhradních dílů zahrnutých ve tř. 9, nosiče záznamů nahrané i nenahrané, videokazety nahrané i nenahrané, audiokazety nahrané i nenahrané, CD disky, programové vybavení pro počítače, software, počítačové hry, pohledy ilustrované se zvukovou nahrávkou, hrací skříně uváděné v činnosti vhozením mince, reklamní přístroje na střídavé obrazy, reklama světelná, reklamní světelné přístroje; (16) papír, lepenka a výrobky z těchto materiálů zařazené ve tř. 16, zejména výrobky z papíru, plakáty, fotografie, pohlednice, gratulace, dopisní papíry, obálky, kalendáře, zejména nástěnné a stolní, samolepky, obtisky, pexesa, hrací karty, puzzle, poznámkové bloky, desky na spisy, pořadače, omalovánky, activity books, balicí papír, papírové hračky, školní sešity, skicáky, tužky, pastelky, tuhy, gumy, ořezávátka, ořezávátka stroje, penály, papírové tašky, školní tašky, umělohmotné tašky, papírové kapesníky, hlavolamy papírové, obaly všeho druhu papírové, těžitka na kancelářské papíry, tiskoviny, časopisy, periodika, knihy, tiskárenské výrobky, písmena pro tiskárny, štočky, potřeby pro knižní vazby, fotografie, lepidla pro papírenství nebo domácnost, materiál pro umělce, štetce, psací stroje a kancelářské potřeby, učební pomůcky, papírové obaly obecně, listy, sáčky pro obalovou techniku zařazené ve tř. 16, papírové

obaly na mléčné výrobky, papírové obaly na kosmetiku, papírové obaly na hračky, plastické sáčky zařazené ve tř. 16, přívěsky na klíče z papíru nebo lepenky, umělecké nebo ozdobné předměty z papíru; (35) reklamní, inzertní a propagační činnost, reklamní, inzertní a propagační činnost prostřednictvím jakéhokoliv média, prostřednictvím telefonní sítě nebo datové sítě nebo informační sítě, činnost reklamní agentury, zprostředkování v obchodních vztazích, zprostředkovatelská činnost v oblasti obchodu, merchandising (v oblasti reklamy a marketingu); (38) výměna zpráv, šíření a výměna informací, organizační a technické zabezpečování televizního vysílání, komunikace; (41) nakladatelství a vydavatelství, nahrávání nosičů zvukových nebo obrazově zvukových, půjčování nahraných zvukových a zvukově obrazových záznamů, výroba a šíření audiovizuálních děl, TV produkce, filmová produkce, tvorba programů, výroba televizních a audiovizuálních programů, agenturní činnost v oblasti kultury, zprostředkování v oblasti kultury, výchovy, zábavy a sportu, výchovná a zábavní činnost, organizace, provozování a provádění her a soutěží i veřejných.

(511) 9, 16, 35, 38, 41  
(210) O-124519

(111) **218331**  
(220) 13.11.1997  
(151) 23.06.1999  
(540)



(730) **Štúr Juraj**, Štefánikova 3, Praha 5, 15000, CZ  
(740) Ing. Jupa Francis, patentový zástupce, Měchenická 4, Praha 4, 14100  
(510) (9) hrací a výherní automaty; (32) nealkoholické nápoje všeho druhu, piva, sirupy, ovocné šťávy, minerální vody; (33) víno všeho druhu, lihoviny, likéry; (42) hostinská a restaurační činnost.  
(511) 9, 32, 33, 42  
(210) O-127203

(111) **218669**  
(220) 12.02.1997  
(151) 26.07.1999  
(540)

**NOVÁ EDICE**

(730) **CET 21 spol. s r. o.**, Kříženeckého nám. 322/5, Praha 5, 15252, CZ  
(740) Advokátní a patentová kancelář VYSKOČIL, KROŠLÁK a spol., Dana Lukajová, Voršilská 10, Praha 1, 11000  
(510) (3) přípravky pro bělení a jiné prostředky k praní, přípravky pro čištění, leštění, odmašťování a broušení, mydla, parfumerie, vonné oleje, kosmetika, krémy, mléka a vody, deodoranty pro osobní potřebu, toaletní přípravky, vlasové vody, zubní pasty, prášky a vodičky; (5) výrobky hygienické, diabetické přípravky pro léčebné účely, dietetické přípravky a potraviny, potraviny pro batolata, vitamíny, vitamínové nápoje, povzbuzující přípravky, náplasti, materiál pro obvazy, dezinfekční přípravky, výrobky pro hubení škodlivých zvířat, hygienické potřeby pro lékařství a pro osobní hygienu, deodoranty, cigarety bez tabáku k lékařskému účelu; (6) obecné kovy a jejich slitiny a



jednoduché výrobky z těchto kovů či slitin zařazené ve třídě 6, těžítka z obecných kovů nebo jejich slitin, nedobytné pokladny a schránky, přívěsky na klíče, klíče, zámečnické výrobky, řetězy, kotvy, kovadliny, zvony, zvonky, hřebíky, šrouby, umělecké nebo ozdobné předměty z obecných kovů a jejich slitin, výrobky z kovu nikoli z drahých kovů, zařazené v této třídě; (8) příbory stolní /nože, vidličky, lžíce/ i z drahých kovů i pochromované, příbory pro salát, sečné zbraně, břitvy, nářadí a přístroje s ručním pohonem; (9) aparáty a přístroje vědecké, geodetické, elektrické, elektronické, fotografické, filmové, optické, přístroje pro vážení, měření, signalizaci, kontrolu, záchranu a přístroje učební, aparáty pro záznam, převod, reprodukci zvuku nebo obrazu, magnetické suporty zvukových záznamů, gramofonové desky, automatické distributory a mechanismy na mince, zapisovací pokladny, kalkulační stroje, přístroje pro zpracování informací a počítače včetně jejich jednotlivých součástí a náhradních dílů ze třídy 9, nosiče záznamů nahrané i nenahrané, videokazety nahrané i nenahrané, audiokazety nahrané i nenahrané, CD disky, programové vybavení pro počítače, software, počítačové hry, pohledy ilustrované se zvukovou nahrávkou, hlavolamy, hrací skříně uváděné v činnost vhozením mince, reklamní přístroje na střídavé obrazy, reklama světelná, reklamní světelné přístroje; (10) prezervativy; (14) vzácné kovy a jejich slitiny a výrobky z těchto látek nebo postříbřené nebo pozlaceného kovu, klenoty, bižuterie, drahokamy, umělecké nebo ozdobné předměty z drahých kovů nebo jejich slitin, hodinářské potřeby a chronometrické přístroje, budíky, nástěnné hodiny, knoflíky do manžet, jehlice do kravát, odznaky z drahých kovů, těžítka z drahých kovů nebo jejich slitin, skřínky na klenoty z drahých kovů nebo jejich slitin, příbory stolní, kávové, čajové, na vajička z drahých kovů, přívěsky na klíče; (15) hudební nástroje, mechanická piana a jejich doplňky, hrací skříně, elektrické a elektronické hudební nástroje; (16) papír, lepenka a výrobky z těchto materiálů zařazené ve třídě 16 zejména výrobky z papíru, plakáty, fotografie, papír na balení doutníků a cigaret, pohlednice, gratulace, dopisní papíry, obálky, kalendáře zejména nástěnné a stolní, samolepky, obtisky, pexesa, hrací karty, puzzle, poznámkové bloky, desky na spisy, pořadače, omalovánky, activity books, papírové hračky, balící papír, školní sešity, skicáky, tužky, pastelky, tuhy, gumy, ořezávátka, ořezávátka stroje, penály, papírové tašky, školní tašky, umělohmotné tašky, papírové kapesníky, hlavolamy, obaly všeho druhu papírové, těžítka, tiskoviny, časopisy, periodika, knihy, tiskárenské výrobky, písma pro tiskárny, štočky, potřeby pro knižní vazby, fotografie, lepidla pro papírenství nebo domácnost, materiál pro umělce, štetce, psací stroje a kancelářské potřeby, učební pomůcky, plastické nebo papírové obaly obecně, listy, pytlíky a sáčky pro obalovou techniku, obaly na mléčné výrobky, obaly na kosmetiku, obaly na hračky, přívěsky na klíče, umělecké nebo ozdobné předměty z papíru nebo plastických hmot, obalové materiály z plastických hmot, umělohmotné tašky; (18) kůže, imitace kůže, výrobky z těchto materiálů zařazené ve třídě 18, tašky, tašky náprsní, tašky ruční, peněženky, kufry, deštníky, slunečníky a hole, biče a sedlářské výrobky, umělecké nebo ozdobné předměty z kůže nebo z imitace kůže, přívěsky na klíče; (20) nábytek, zrcadla, rámy, výrobky ze dřeva, korku, rákosu, vrbového proutí, z rohu, kosti, slonoviny, želvoviny, jantaru, perleti, mořské pěny, náhražky všech těchto materiálů nebo náhražky z plastických hmot zařazené ve třídě 20, nábytek kovový pro camping, matrace do postelí, polštáře, tabulky státní poznávací značky nekovové, dopisní schránky ani zděné ani kovové, dětský nábytek, skřínky na klenoty nekovové, umělecké nebo ozdobné předměty z výše uvedených materiálů ze třídy 20, peřiny, polštáře; (21) náčiní, výrobky a nádoby pro domácnost nebo kuchyň, hřebeny, mycí houby, kartáče, čisticí prostředky, umělohmotné prostírání, sklo, porcelán, keramika, majolika a výrobky z těchto materiálů, láhve, vázičky, sklenice, těžítka, nápojové láhve, obaly, nádoby, smaltované domácí a kuchyňské přístroje, náčiní, předměty a nádoby, podnosy a podložky pro karafy, nádoby a nádoby z plastických nebo jiných hmot pro domácnost, malé aparáty k sekání, mletí, lisování atd. s ručním pohonem, příbory nikoliv z drahých kovů zejména stolní, kávové, čajové, na koření a na vajička, elektrické zubní kartáčky; (24) tkaniny, pokrývky ložní i stolní, textilní výrobky, kapesníky textilní; (25) oděvy, obuv, kloboučnické zboží, trička, čepice, klobouky, nášivky na

oděvy, zažehlovací obtisky, šátky, plavky, obuv, ponožky, opasky, pásky oděvní; (26) krajky, výšivky, stuhy, tkaničky, knoflíky, knoflíky košilové a k náprsenkám, knoflíky kovové, knoflíky nitěné, knoflíky patentní, odznaky, háčky a očka, poutka, špendlíky, jehly, galantérie, zipy, nášivky na oděvy, zažehlovací obtisky, umělé květiny, plastové prostírání, umělecké nebo ozdobné předměty z textilu; (28) hry a hračky zejména dřevěné, plyšové, látkové, umělohmotné, třaskavé, mechanické, hudební, fyzikální, hrací stroje, hlavolamy, tělocvičné a sportovní potřeby a nářadí, potřeby pro gymnastiku a sport, ozdoby na vánoční stromky, rybářské potřeby; (29) potraviny živočišného původu, maso, ryby, drůbež, zvěřina, masové výtahy, zahradní jedlé výrobky, ovoce a zelenina konzervované, sušené a zavařené, želé, džemy, kompoty, vejce, mléko a mléčné výrobky, oleje a tuky jedlé; (30) potraviny rostlinného původu připravené pro konzumaci nebo konzervování jakož i stimulanty pro zlepšení chutě potravin, káva, čaj, kakao, cukr, rýže, tapioka, kávové náhražky, med, cukrovinky, bonbóny, žvýkačky, sirup melasový, droždí pro kynutí, sůl, hořčice, ocet, omáčky k ochucení, koření, led pro osvěžení a ochlazování nápojů a potravin, zmrzlina; (32) nealkoholické nápoje, nápoje zbavené alkoholu, piva, minerální vody, šumivé nápoje, ovocné šťávy a nápoje, sirupy a jiné přípravky k zhotovování nápojů, instantní nápoje; (33) alkoholické nápoje s výjimkou piv; (35) reklamní, inzertní a propagační činnost, zprostředkování v obchodních vztazích; (38) šíření informací, komunikace s výjimkou televizního vysílání; (41) nakladatelství a vydavatelství, nahrávání nosičů zvukových nebo obrazově zvukových, agenturní činnost v oblasti kultury, zprostředkování v oblasti kultury, výroba, prodej a šíření audiovizuálních děl, TV produkce, občerstvení, pohostinství, půjčování nahraných zvukových a zvukově obrazových záznamů, výchovná a zábavní činnost, organizace a provádění her a soutěží i veřejných.

- (511) 3, 5, 6, 8, 9, 10, 14, 15, 16, 18, 20, 21, 24, 25, 26, 28, 29, 30, 32, 33, 35, 38, 41  
(410) O-119426

- (411) **218670**  
(220) 12.02.1997  
(151) 26.07.1999  
(540)

## NOVÁ EDICE

- (730) **CET 21 spol. s r. o.**, Křiženeckého nám. 322/5, Praha 5, 15252, CZ  
(740) Advokátní a patentová kancelář VYSKOČIL, KROŠLÁK a spol., Dana Lukajová, Voršilská 10, Praha 1, 11000  
(510) (3) přípravky pro bělení a jiné prostředky k praní, přípravky pro čištění, leštění, odmašťování a broušení, mýdla, parfumerie, vonné oleje, kosmetika, krémy, mléka a vody, deodoranty pro osobní potřebu, toaletní přípravky, vlasové vody, zubní pasty, prášky a vodičky; (5) výrobky hygienické, diabetické přípravky pro léčebné účely, dietetické přípravky a potraviny, potraviny pro batolata, vitamíny, vitamínové nápoje, povzbuzující přípravky, náplasti, materiál pro obvazy, dezinfekční přípravky, výrobky pro hubení škodlivých zvířat, hygienické potřeby pro lékařství a pro osobní hygienu, deodoranty, cigarety bez tabáku k lékařskému účelu; (6) obecné kovy a jejich slitiny a jednoduché výrobky z těchto kovů či slitin zařazené ve třídě 6, těžítka z obecných kovů nebo jejich slitin, nedobytné pokladny a schránky, přívěsky na klíče, klíče, zámečnické výrobky, řetězy, kotvy, kovadliny, zvony, zvonky, hřebíky, šrouby, umělecké nebo ozdobné předměty z obecných kovů a jejich slitin, výrobky z kovu nikoli z drahých kovů, zařazené v této třídě; (8) příbory stolní /nože, vidličky, lžíce/ i z drahých kovů i pochromované, příbory pro salát, sečné zbraně, břitvy, nářadí a přístroje s ručním pohonem; (9) aparáty a přístroje vědecké, geodetické, elektrické, elektronické, fotografické, filmové,

optické, přístroje pro vážení, měření, signalizaci, kontrolu, záchranu a přístroje učební, aparáty pro záznam, převod, reprodukci zvuku nebo obrazu, magnetické suporty zvukových záznamů, gramofonové desky, automatické distributory a mechanismy na mince, zapisovací pokladny, kalkulační stroje, přístroje pro zpracování informací a počítače včetně jejich jednotlivých součástí a náhradních dílů ze třídy 9, nosiče záznamů nahrané i nenahrané, videokazety nahrané i nenahrané, audiokazety nahrané i nenahrané, CD disky, programové vybavení pro počítače, software, počítačové hry, pohledy ilustrované ze zvukovou nahrávkou, hlavolamy, hrací skříně uváděné v činnost vhozením mince, reklamní přístroje na střídavé obrazy, reklama světelná, reklamní světelné přístroje; (10) prezervativy; (14) vzácné kovy a jejich slitiny a výrobky z těchto látek nebo postříbřeného nebo pozlaceného kovu, klenoty, bižuterie, drahokamy, umělecké nebo ozdobné předměty z drahých kovů nebo jejich slitin, hodinářské potřeby a chronometrické přístroje, budíky, nástěnné hodiny, knoflíky do manžet, jehlice do kravat, odznaky z drahých kovů, těžítka z drahých kovů nebo jejich slitin, skřínky na klenoty z drahých kovů nebo jejich slitin, přístroje stolní, kávové, čajové, na vajíčka z drahých kovů, přívěsky na klíče; (15) hudební nástroje, mechanická píana a jejich doplňky, hrací skříně, elektrické a elektronické hudební nástroje; (16) papír, lepenka a výrobky z těchto materiálů zatříděné ve třídě 16 zejména výrobky z papíru, plakáty, fotografie, papír na balení doutníků a cigaret, pohlednice, gratulace, dopisní papíry, obálky, kalendáře zejména nástěnné a stolní, samolepky, obtisky, pexesa, hrací karty, puzzle, poznámkové bloky, desky na spisy, pořadače, omalovánky, activity books, papírové hračky, balící papír, školní sešity, skicáky, tužky, pastelky, tuhy, gummy, ořezávátko, ořezávátko strojky, penály, papírové tašky, školní tašky, umělohmotné tašky, papírové kapesníky, hlavolamy, obaly všeho druhu papírové, těžítka, tiskoviny, časopisy, periodika, knihy, tiskárenské výrobky, písma pro tiskárny, štočky, potřeby pro knižní vazby, fotografie, lepidla pro papírenství nebo domácnost, materiál pro umělce, štětce, psací stroje a kancelářské potřeby, učební pomůcky, plastické nebo papírové obaly obecně, listy, pytlíky a sáčky pro obalovou techniku, obaly na mléčné výrobky, obaly na kosmetiku, obaly na hračky, přívěsky na klíče, umělecké nebo ozdobné předměty z papíru nebo plastických hmot, obalové materiály z plastických hmot, umělohmotné tašky; (18) kůže, imitace kůže, výrobky z těchto materiálů zařazené ve třídě 18, tašky, tašky náprsní, tašky ruční, peněženky, kufry, deštníky, slunečníky a hole, biče a sedlářské výrobky, umělecké nebo ozdobné předměty z kůže nebo z imitace kůže, přívěsky na klíče; (20) nábytek, zrcadla, rámy, výrobky ze dřeva, korku, rákosu, vrbového proutí, z rohu, kostí, slonoviny, želvoviny, jantaru, perletí, mořské pěny, náhražky všech těchto materiálů nebo náhražky z plastických hmot zařazené ve třídě 20, nábytek kovový pro camping, matrace do postelí, polštáře, tabulky státní poznávací značky nekovové, dopisní schránky ani zděné ani kovové, dětský nábytek, skřínky na klenoty nekovové, umělecké nebo ozdobné předměty z výše uvedených materiálů ze třídy 20, peřiny, polštáře; (21) náčiní, výrobky a nádoby pro domácnost nebo kuchyň, hřebeny, mycí houby, kartáče, čisticí prostředky, umělohmotné prostírání, sklo, porcelán, keramika, majolika a výrobky z těchto materiálů, láhve, vázičky, sklenice, těžítka, nápojové láhve, obaly, nádoby, smaltované domácí a kuchyňské přístroje, náčiní, předměty a nádoby, podnosy a podložky pro karafy, nádoby a nádoby z plastických nebo jiných hmot pro domácnost, malé aparáty k sekání, mletí, lisování atd. s ručním pohonem, přístroje nikoliv z drahých kovů zejména stolní, kávové, čajové, na koření a na vajíčka, elektrické zubní kartáčky; (24) tkaniny, pokrývky ložní i stolní, textilní výrobky, kapesníky textilní; (25) oděvy, obuv, kloboučnické zboží, trička, čepice, klobouky, nášivky na oděvy, zažehlovací obtisky, šátky, plavky, obuv, ponožky, opasky, pásky oděvní; (26) krajky, výšivky, stuhy, tkaničky, knoflíky, knoflíky košilové a k náprsenkám, knoflíky kovové, knoflíky nitěné, knoflíky patentní, odznaky, háčky a očka, poutka, špendlíky, jehly, galantérie, zipy, nášivky na oděvy, zažehlovací obtisky, umělé květiny, plastové prostírání, umělecké nebo ozdobné předměty z textilu; (28) hry a hračky zejména dřevěné, plyšové, látkové, umělohmotné, třaskavé, mechanické, hudební, fyzikální, hrací stroje, hlavolamy, tělocvičné a sportovní potřeby a nářadí, potřeby pro

gymnastiku a sport, ozdoby na vánoční stromky, rybářské potřeby; (29) potraviny živočišného původu, maso, ryby, drůbež, zvěřina, masové výtažky, zahradní jedlé výrobky, ovoce a zelenina konzervované, sušené a zavařené, želé, džemy, kompoty, vejce, mléko a mléčné výrobky, oleje a tuhy jedlé; (30) potraviny rostlinného původu připravené pro konzumaci nebo konzervování jakož i stimulanty pro zlepšení chutě potravin, káva, čaj, kakao, cukr, rýže, tapioka, kávové náhražky, med, cukrovinky, bonbóny, žvýkačky, sirup melasový, droždí pro kynutí, sůl, hořčice, ocet, omáčky k ochucení, koření, led pro osvěžení a ochlazování nápojů a potravin, zmrzlina; (32) nealkoholické nápoje, nápoje zbažené alkoholem, piva, minerální vody, šumivé nápoje, ovocné šťávy a nápoje, sirupy a jiné přípravky k zhotovování nápojů, instantní nápoje; (33) alkoholické nápoje s výjimkou piva; (35) reklamní, inzertní a propagační činnost, zprostředkování v obchodních vztazích; (38) šíření informací, komunikace s výjimkou televizního vysílání; (41) nakladatelství a vydavatelství, nahrávání nosičů zvukových nebo obrazově zvukových, agenturní činnost v oblasti kultury, zprostředkování v oblasti kultury, výroba, prodej a šíření audiovizuálních děl, TV produkce, občerstvení, pohostinství, půjčování nahraných zvukových a zvukově obrazových záznamů, výchovná a zábavní činnost, organizace a provádění her a soutěží i veřejných.

(511) 3, 5, 6, 8, 9, 10, 14, 15, 16, 18, 20, 21, 24, 25, 26, 28, 29, 30, 32, 33, 35, 38, 41

(210) O-119427

(111) **219557**

(220) 25.11.1997

(151) 23.08.1999

(540)

## F & N AGRO

(730) **FMC Corporation**, 1735 Market Street, Philadelphia, PA, US  
(740) Patentová kancelář Kania, Sedlák, Smola, Ing. Kania František, Mendlovo nám. 1a, Brno, 60300

(510) (5) přípravky pro potírání plevelu a škodlivého hmyzu; (42) rozhazování pesticidů a zemědělských chemikálií.

(511) 5, 42

(210) O-127638

(111) **220065**

(220) 17.02.1997

(151) 24.09.1999

(540)

## PONA

(730) **Burian Pavel**, Steinerova 735, Praha 4, 14900, CZ  
(740) Müller Václav, patentový zástupce, Filipova 2016, Praha 4, 14800

(510) (29) maso, ryby, drůbež, zvěřina, masové výtažky, ovoce a zelenina konzervované, sušené a zavařené, želé, džemy, kompoty, vejce, mléko a mléčné výrobky, výrobky na bázi brambor, oleje a tuhy jedlé; (30) káva, čaj, kakao, cukr, rýže, kávové náhražky, med, sirup melasový, droždí pro kynutí, sůl, hořčice, ocet, omáčky, koření, led pro osvěžení, potraviny pro děti, batolata a nemocné nikoliv k léčebným účelům; (35) inzertní a reklamní činnost, zprostředkování obchodních záležitostí, marketing, průzkum a analýzy trhů, poradenství v otázkách podnikání, distribuce zboží k reklamním účelům.

(511) 29, 30, 35

(210) O-119521

(111) **220736**

(220) 17.02.1997

(151) 27.10.1999

(540)



- (730) **Pavel Burian**, Steinerova 735, Praha 4, 14900, CZ  
(740) Müller Václav, patentový zástupce, Filipova 2016, Praha 4, 14800  
(510) (29) maso, ryby, drůbež, zvěřina, masové výtažky, ovoce a zelenina konzervované, sušené a zavařené, želé, džemy, kompoty, vejce, mléko a mléčné výrobky, výrobky na bázi brambor, oleje a tuky jedlé; (30) káva, čaj, kakao, cukr, rýže, kávové náhražky, med, sirup melasový, droždí pro kynutí, sůl, hořčice, ocet, omáčky, koření, led pro osvěžení, potraviny pro děti, batolata a nemocné nikoliv k léčebným účelům; (35) inzertní a reklamní činnost, zprostředkování obchodních záležitostí, marketing, průzkum a analýzy trhů, poradenství v otázkách podnikání, distribuce zboží k reklamním účelům.  
(511) 29, 30, 35  
(210) O-119520

- (111) **220777**  
(220) 21.10.1997  
(151) 27.10.1999  
(540)

### Hanáč

- (730) **KMOTR - Masna Kroměříž a. s.**, Hulínská 2286, Kroměříž, 76760, CZ  
(740) Patentová a známková kancelář, Ing. Jaromír Příkryl, Včelín 1161, Hulín, 76824  
(510) (29) maso, masné výrobky, salámy.  
(511) 29  
(210) O-126473

- (111) **221555**  
(220) 23.04.1997  
(151) 27.12.1999  
(540)

**nova cup**

- (730) **CET 21 spol. s r. o.**, Kříženeckého nám. 322/5, Praha 5, 15252, CZ  
(740) Advokátní a patentová kancelář VYSKOČIL, KROŠLÁK a spol., Dana Lukajová, Voršilská 10, Praha 1, 11000  
(510) (5) výrobky hygienické, diabetické přípravky pro léčebné účely, dietetické přípravky a potraviny, potraviny pro batolata, vitamíny, vitamínové nápoje, povzbuzující přípravky, náplasti, materiál pro obvazy, dezinfekční přípravky, výrobky pro hubnutí škodlivých zvířat, hygienické potřeby pro lékaře a pro osobní hygienu, deodoranty, cigarety bez tabáku k lékařskému účelu; (9) aparáty a přístroje vědecké, geodetické, elektrické, elektronické, fotografické, filmové, optické, přístroje pro vážení, měření, signalizaci, kontrolu, záchranu a přístroje učební, aparáty pro záznam, převod, reprodukci zvuku nebo obrazu, magnetické suporty zvukových záznamů, gramofonové desky, automatické distributory a mechanismy na mince, zapisovací pokladny, kalkulační stroje, přístroje pro zpracování informací a počítače včetně jejich jednotlivých součástí a náhradních dílů ze třídy 9, nosiče záznamů nahrané i nenahrané, videokazety nahrané i nenahrané, audiokazety nahrané i nenahrané, audiovizuální díla, CD disky, programové vybavení pro počítače, software, databáze, databázové produkty, počítačové hry, pohledy ilustrované se zvukovou nahrávkou, hlavolamy, hrací skříně uváděné v činnost vhozením mince, reklamní přístroje na střídavé obrazy, reklama světelná, reklamní světelné přístroje; (16) papír, lepenka a výrobky z těchto materiálů zařazené ve třídě 16 zejména výrobky z papíru, plakáty, fotografie, papír na balení doutníků a cigaret, pohlednice, gratulace, dopisní papíry, obálky, kalendáře zejména nástěnné a stolní, samolepky, obtisky, pexesa, hrací karty, puzzle, poznámkové bloky, desky na spisy, pořadače, omalovánky, activity books, balicí papír, papírové hračky, školní sešity, skicáky, tužky, pastelky, tuhy, gumy, ořezávátko, ořezávací strojky, penály, papírové tašky, školní tašky, umělohmotné tašky, papírové kapesníky, hlavolamy, obaly všeho druhu papírové, těžítka, tiskoviny, časopisy, periodika, knihy, tiskárenské výrobky, písmena pro tiskárny, štočky, potřeby pro knižní vazby, fotografie, lepidla pro papírenství nebo domácnost, materiál pro umělce, štetce, psací stroje a kancelářské potřeby, učební pomůcky, plastické nebo

papírové obaly obecně, listy, pytlíky a sáčky pro obalovou techniku, obaly na mléčné výrobky, obaly na kosmetiku, obaly na hračky, přívěsky na klíče, umělecké nebo ozdobné předměty z papíru nebo plastických hmot, obalové materiály z plastických hmot, umělohmotné tašky; (25) oděvy, obuv, kloboučnické zboží, trička, čepice, klobouky, nášivky na oděvy, zažehlovací obtisky, šátky, plavky, obuv, ponožky, opasky, pásky oděvní; (28) hry a hračky zejména dřevěné, plyšové, látkové, umělohmotné, třaskavé, mechanické, hudební, fyzikální, hrací stroje, hlavolamy, tělocvičné a sportovní potřeby a nářadí, potřeby pro gymnastiku a sport, ozdoby na vánoční stromky, rybářské potřeby; (35) reklamní, inzertní a propagační činnost, zprostředkování v obchodních vztazích, merchandising; (38) výměna zpráv, šíření a výměna informací, komunikace s výjimkou televizního vysílání; (41) nakladatelství a vydavatelství, nahrávání nosičů zvukových nebo obrazově zvukových, půjčování nahraných zvukových a zvukově obrazových záznamů, výroba, prodej a šíření audiovizuálních děl, TV produkce, filmová produkce, agenturní činnost v oblasti kultury, zprostředkování v oblasti kultury, výchovná a zábavní činnost, organizace a provádění her a soutěží i veřejných.

- (511) 5, 9, 16, 25, 28, 35, 38, 41  
(210) O-121517

- (111) **223078**  
(220) 10.02.1997  
(151) 23.03.2000  
(540)

### NAPOLEON DUCLOS

- (730) **Berentzen International GmbH**, Ritterstrasse 7, Haselünne, 49740, DE  
(740) JUDr. Jaroslav Večeřa, Na Příkopě 15, Praha 1, 11000  
(510) (33) alkoholické nápoje (kromě pív).  
(511) 33  
(210) O-119339

- (111) **223641**  
(220) 20.06.1997  
(151) 19.04.2000  
(540)



- (730) **ASTRID T.M., a.s.**, U průhonu 10/700, Praha 7, 17004, CZ  
(510) (3) kosmetické výrobky.  
(511) 3  
(210) O-123324

- (111) **225303**  
(220) 26.05.1997  
(151) 21.07.2000  
(540)

### RANDE

- (730) **CET 21 spol. s r. o.**, Kříženeckého nám. 322/5, Praha 5, 15252, CZ  
(740) Advokátní a patentová kancelář VYSKOČIL, KROŠLÁK a spol., Dana Lukajová, Voršilská 10, Praha 1, 11000  
(510) (3) přípravky pro bělení a jiné prostředky k praní, přípravky pro čištění, leštění a broušení, mýdla, parfumerie, vonné oleje, kosmetika, krémy, mléka a vody, deodoranty pro osobní potřebu, toaletní přípravky, vlasové vody, zubní pasty, prášky a vodičky; (5) výrobky hygienické, diabetické přípravky pro léčebné účely, dietetické přípravky a potraviny pro léčebné účely, potraviny pro batolata, vitamíny, vitamínové nápoje, povzbuzující přípravky, náplasti, materiál pro obvazy, dezinfekční přípravky, výrobky pro hubnutí škodlivých zvířat,

hygienické potřeby pro lékářství a pro osobní hygienu, deodoranty, cigarety bez tabáku k lékařskému účelu; (6) obecné kovy a jejich slitiny a jednoduché výrobky z těchto kovů či slitin zařazené do třídy 6, nedobytné pokladny a schránky, přívěsky na klíče, klíče, zámečnické výrobky, řetězy, kotvy, kovadliny, zvony, zvonky, hřebíky, šrouby, umělecké nebo ozdobné předměty z obecných kovů a jejich slitin, výrobky z kovu nikoli z drahých kovů zařazené ve třídě č.6; (8) jídelní přístroje v rámci této třídy; (9) aparáty a přístroje vědecké, geodetické, elektrické v rámci této třídy, elektronické, fotografické, filmové, optické, přístroje pro vážení, měření, signalizaci, kontrolu, záchranu a přístroje učební, aparáty pro záznam, převod, reprodukci zvuku nebo obrazu, magnetické suporty zvukových záznamů, gramofonové desky, automatické distributory a mechanismy na mince, zapisovací pokladny, kalkulační stroje, přístroje pro zpracování informací a počítače včetně jejich jednotlivých součástí a náhradních dílů ze třídy 9, nosiče záznamů nahrané i nenahrané, videokazety nahrané i nenahrané, audiokazety nahrané i nenahrané, audiovizuální díla, hudební díla, CD disky, programové vybavení pro počítače, software, databáze, databázové produkty, počítačové hry, pohledy ilustrované se zvukovou nahrávkou, hlavolamy, hrací skříně uváděné v činnost vhozením mince, reklamní přístroje na střídavé obrazy, reklama světelná, reklamní světelné přístroje; (14) vzácné kovy a jejich slitiny a výrobky z těchto látek nebo postříbřeného nebo pozlaceného kovu, klenoty, bižuterie, drahokamy, umělecké nebo ozdobné předměty z drahých kovů nebo jejich slitin, hodinářské potřeby a chronometrické přístroje, budíky, nástěnné hodiny, knoflíky do manžet, jehlice do kravat, odznaky z drahých kovů, těžítka z drahých kovů nebo jejich slitin, skřínky na klenoty z drahých kovů nebo jejich slitin, přístroje stolní, kávové, čajové, (15) vajíčka z drahých kovů, přívěsky na klíče z drahých kovů; (15) hudební nástroje, mechanická piana a jejich doplňky, hrací skříně, elektrické a elektronické hudební nástroje; (16) papír, lepenka a výrobky z těchto materiálů zařazené ve třídě 16 zejména výrobky z papíru, plakáty, fotografie, papír na balení doutníků a cigaret, pohlednice, gratulace, dopisní papíry, obálky, kalendáře zejména nástěnné a stolní, samolepky, obtisky, pexesa, hrací karty, puzzle, poznámkové bloky, desky na spisy, pořadače, omalovánky, activity books, balicí papír, papírové hračky, školní sešity, skicáky, tužky, pastelky, tuhy, gumy, ořezávátka, ořezávátka strojky, penály, papírové tašky, umělohmotné tašky, papírové kapesníky, hlavolamy, obaly všeho druhu papírové, těžítka, tiskoviny, časopisy, periodika, knihy, tiskárenské výrobky, písma pro tiskárny, štočky, potřeby pro knižní vazby, fotografie, lepidla pro papírenství nebo domácnost, materiál pro umělce, štětky, psací stroje a kancelářské potřeby (kromě nábytku), učební pomůcky, plastické nebo papírové obaly obecně, lisy, pytlíky a sáčky pro obalovou techniku, obaly na mléčné výrobky, obaly na kosmetiku, obaly na hračky, přívěsky na klíče, umělecké nebo ozdobné předměty z papíru nebo plastických hmot, obalové materiály z plastických hmot; (18) kůže, imitace kůže, výrobky z těchto materiálů zařazené ve třídě 18, tašky, tašky náprsní, tašky ruční, tašky školní, peněženky, kufrы, deštníky, slunečníky a hole, biče a sedlářské výrobky, umělecké nebo ozdobné předměty z kůže nebo z imitace kůže, přívěsky na klíče z kůže nebo imitace kůže; (20) nábytek, zrcadla, rámy, výrobky ze dřeva, korku, rákosu, vrbového proutí, z rohu, kosti, slonoviny, z kosti, želvoviny, jantaru, perleti, mořské pěny, náhražky všech těchto materiálů nebo náhražky z plastických hmot zařazené ve třídě 20, nábytek kovový pro camping, matrace do postelí, polštáře, tabulky státní poznávací značky nekovové, dopisní schránky ani zděné ani kovové, dětský nábytek, skřínky na klenoty nekovové, umělecké nebo ozdobné předměty z výše uvedených materiálů ze třídy 20, polštáře; (21) náčiní, výrobky a nádoby pro domácnost nebo kuchyň, hřebeny, mycí houby, kartáče, čisticí prostředky, sklo, porcelán, keramika, majolika a výrobky z těchto materiálů, láhve, vázičky, sklenice, nápojové láhve, obaly, nádobí, smaltované domácí a kuchyňské přístroje, náčiní, předměty a nádoby, podnosy a podložky pro karafy, nádoby a nádoby z plastických nebo jiných hmot pro domácnost, malé aparáty k sekání, mletí, lisování atd. s ručním pohonem, elektrické zubní kartáčky; (24) tkaniny, pokrývky ložní i stolní, textilní výrobky, kapesníky textilní, umělohmotné prostírání; (25) oděvy, obuv, kloboučnické zboží, trička, čepice, klobouky, nášivky na

oděvy, zažehlovací obtisky, šátky, plavky, obuv, ponožky, opasky, pásky oděvní; (26) krajky, výšivky, stuhý, tkaničky, knoflíky, knoflíky košilové a k náprsenkám, knoflíky kovové, knoflíky nitěné, knoflíky patentní, odznaky, háčky a očka, poutka, špendlíky, jehly, galantérie, zipy, nášivky na oděvy, zažehlovací obtisky, umělé květiny, umělecké nebo ozdobné předměty z textilu; (28) hry a hračky zejména dřevěné, plyšové, látkové, umělohmotné, třaskavé, mechanické, hudební, fyzikální, hrací stroje, hlavolamy, tělocvičné a sportovní potřeby a nářadí, potřeby pro gymnastiku a sport, ozdoby na vánoční stromky, rybářské potřeby; (29) potraviny živočišného původu - maso, ryby, drůbež, zvěřina, masové výtažky, zahradní jedlé výrobky, ovoce a zelenina konzervované, sušené a zavařené, želé, džemy, kompoty, vejce, mléko a mléčné výrobky, oleje a tuky jedlé; (30) potraviny rostlinného původu připravené pro konzumaci nebo konzervování jakož i stimulanty pro zlepšení chuti potravin, káva, čaj, kakao, cukr, rýže, tapioka, kávové náhražky, med, cukrovinky, bonbóny, žvýkačky, sirup melasový, droždí pro kynutí, sůl, hořčice, ocet, omáčky k ochucení, koření, led pro osvětlení a ochlazování nápojů a potravin, zmrzlina. (32) nealkoholické nápoje, nápoje zbažené alkoholem, piva, minerální vody, šumivé nápoje, ovocné šťávy a nápoje, sirupy a jiné přípravky k zhotovování nápojů, instantní nápoje; (33) alkoholické nápoje s výjimkou pív; (35) reklamní, inzertní a propagační činnost; (41) nakladatelství a vydavatelství, nahrávání nosičů zvukových nebo obrazově zvukových, půjčování nahrávaných zvukových a zvukově obrazových záznamů, tvorba a šíření audiovizuálních děl, TV produkce, filmová produkce, agenturní činnost v oblasti kultury, zprostředkování v oblasti kultury, výchovná a zábavní činnost.

(511) 3, 5, 6, 9, 14, 15, 16, 18, 20, 21, 24, 25, 26, 28, 29, 30, 32,

33, 35, 41

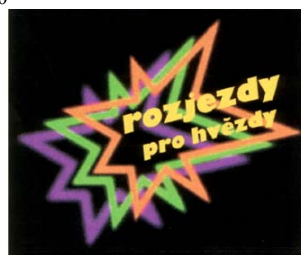
(210) O-122496

(111) **226492**

(220) 26.11.1997

(151) 21.09.2000

(540)



(730) **CET 21 spol. s r. o.**, Kříženeckého nám. 322/5, Praha 5, 15252, CZ

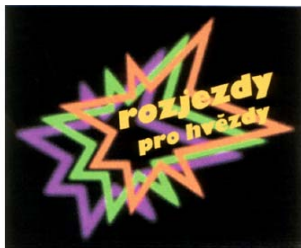
(740) Advokátní a patentová kancelář VYSKOČIL, KROŠLÁK a spol., Dana Lukajová, Voršilská 10, Praha 1, 11000

(510) (9) aparáty a přístroje vědecké, geodetické, elektrické, elektronické, fotografické, filmové, optické, přístroje pro vážení, měření, signalizaci, kontrolu, záchranu a přístroje učební, aparáty pro záznam, převod, reprodukci zvuku nebo obrazu, magnetické suporty zvukových záznamů, gramofonové desky, automatické distributory a mechanismy na mince, zapisovací pokladny, kalkulační stroje, přístroje pro zpracování informací a počítače včetně jejich jednotlivých součástí a náhradních dílů ze třídy 9, nosiče záznamů nahrané i nenahrané, televizní i audiovizuální programy, audioprogramy, videokazety nahrané i nenahrané, audiokazety nahrané i nenahrané, audiovizuální díla, hudební díla, CD disky, programové vybavení pro počítače, software, databáze, databázové produkty, informace a záznamy v elektronické podobě, informace a záznamy na jakémkoliv nosiči s výjimkou nosičů papírových ze třídy 16, počítačové hry, pohledy ilustrované se zvukovou nahrávkou, hlavolamy, hrací skříně uváděné v činnost vhozením mince, reklamní přístroje na střídavé obrazy, reklama světelná, reklamní světelné přístroje; (16) papír, lepenka a výrobky z těchto materiálů zařazené ve třídě 16, zejména výrobky z papíru, plakáty, fotografie, papír na balení doutníků a cigaret, pohlednice, gratulace, dopisní papíry, obálky, kalendáře, zejména nástěnné a stolní, samolepky, obtisky, pexesa, hrací karty, puzzle, poznámkové bloky, desky na spisy, pořadače, omalovánky, activity books, balicí papír,

papírové hračky, školní sešity, skicáky, tužky, pastelky, tuhy, gummy, ořezávátka, ořezávátka strojky, penály, papírové tašky, umělohmotné tašky, papírové kapesníky, hlavolamy, obaly všeho druhu papírové, těžítka, tiskoviny, časopisy, periodika, knihy, databázové produkty v papírové formě, tiskárenské výrobky, písma pro tiskárny, losy, štočky, potřeby pro knižní vazby, lepidla pro papírenství nebo domácnost, materiál pro umělce, štětce, psací stroje a kancelářské potřeby, učební pomůcky, plastické nebo papírové obaly obecně, listy, pytlíky a sáčky pro obalovou techniku, umělecké nebo ozdobné předměty z papíru nebo plastických hmot, obalové materiály z plastických hmot, umělohmotné tašky; (18) školní tašky; (35) reklamní, inzertní a propagační činnost, reklamní, inzertní a propagační činnost prostřednictvím jakéhokoliv média, prostřednictvím telefonní sítě nebo datové sítě nebo informační sítě, činnost reklamní agentury, zprostředkování v obchodních vztazích, zprostředkovatelská činnost v oblasti investic, obchodu a průmyslu, merchandising; (38) výměna zpráv, šíření a výměna informací a zpráv, získávání zpráv a informací, organizační a technické zabezpečování televizního vysílání, komunikace, poradenská činnost v oblasti sdělovacích prostředků; (41) nakladatelství a vydavatelství, nahrávání nosičů zvukových nebo obrazově zvukových, půjčování nahraných zvukových a zvukově obrazových záznamů, půjčování nahraných zvukových a zvukově obrazových záznamů, výroba, tvorba a šíření audiovizuálních děl, TV produkce, filmová produkce, tvorba programů, tvorba a výroba televizních a audiovizuálních programů, agenturní činnost v oblasti kultury, zprostředkování v oblasti kultury, výchovy, zábavy a sportu, výchovná, vzdělávací a zábavní činnost, organizace, provozování a provádění her a soutěží i veřejných.

(511) 9, 16, 18, 35, 38, 41  
(210) O-127671

(111) **227174**  
(220) 26.11.1997  
(151) 19.10.2000  
(540)



(730) **CET 21 spol. s r.o.**, Kříženeckého náměstí 322, Praha 5, 15252, CZ  
(740) Advokátní a patentová kancelář VYSKOČIL, KROŠLÁK a spol., Dana Lukajová, Voršilská 10, Praha 1, 11000  
(510) (38) televizní vysílání programů.  
(511) 38  
(210) O-127672

(111) **227177**  
(220) 26.05.1997  
(151) 19.10.2000  
(540)

## RANDE

(730) **CET 21 spol. s r.o.**, Kříženeckého náměstí 322, Praha 5, 15252, CZ  
(740) Advokátní a patentová kancelář VYSKOČIL, KROŠLÁK a spol., Dana Lukajová, Voršilská 10, Praha 1, 11000  
(510) (38) televizní vysílání.  
(511) 38  
(210) O-127766

(111) **237109**  
(220) 30.05.1997  
(151) 22.10.2001

(540)

# NOVA

(730) **CET 21 spol. s r.o.**, Kříženeckého náměstí 322, Praha 5, 15252, CZ  
(740) Advokátní a patentová kancelář VYSKOČIL, KROŠLÁK a spol., Dana Lukajová, Voršilská 10, Praha 1, 11000  
(510) (38) televizní vysílání, televizní vysílání programů.  
(511) 38  
(210) O-122640

(111) **237110**  
(220) 30.05.1997  
(151) 22.10.2001  
(540)

## NOVA

(730) **CET 21 spol. s r.o.**, Kříženeckého náměstí 322, Praha 5, 15252, CZ  
(740) Advokátní a patentová kancelář VYSKOČIL, KROŠLÁK a spol., Dana Lukajová, Voršilská 10, Praha 1, 11000  
(510) (38) televizní vysílání, televizní vysílání programů.  
(511) 38  
(210) O-122641

(111) **238087**  
(220) 02.12.1997  
(151) 23.11.2001  
(540)



(730) **CET 21 spol. s r. o.**, Kříženeckého nám. 322/5, Praha 5, 15252, CZ  
(740) Advokátní a patentová kancelář VYSKOČIL, KROŠLÁK a spol., Dana Lukajová, Voršilská 10, Praha 1, 11000  
(510) (1) chemické výrobky určené pro zemědělství, zahradnictví a lesnictví, kapalná a prášková hnojiva; (2) barvy, laky, emaily, fermeže, nátěrové látky, ředidla do nátěrových látek, barev a laků, zlatolaky, tmely, barviva, mořidla, ochranné prostředky proti rzi a hnilobě dřeva, práškové nátěrové látky, práškové barvy, impregnační prostředky na dřevo a na beton, mořidla na dřevo, elektroforézní nátěrové látky, aditiva pro nátěrové hmoty, nástřikové hmoty na bázi organických pojiv a organických plnidel; (3) přípravky pro bělení a jiné prostředky k praní, přípravky pro čištění, leštění, odmašťování a broušení, mýdla, parfumerie, vonné oleje, kosmetika, krémy, mléka a vody, deodoranty pro osobní potřebu, toaletní přípravky, vlasové vody, zubní pasty, prášky a vodičky; (5) výrobky lékařnické, veterinářské a hygienické, diabetické přípravky pro léčebné účely, dietetické přípravky a potraviny, potraviny pro batolata, vitamíny, vitamínové nápoje, povzbuzující přípravky, náplastě, materiál pro obvazy, dezinfekční přípravky, výrobky pro hubení škodlivých zvířat, hygienické potřeby pro lékařství a pro osobní hygienu, deodoranty, cigarety bez tabáku k lékařskému účelu; (8) přístroje stolní /nože, vidličky, lžice/, i z drahých kovů i pochromované, přístroje na salát, sečné zbraně, břitvy, nářadí a přístroje s ručním pohonem; (9) aparáty a přístroje vědecké, geodetické, elektrické, elektronické, fotografické, filmové, optické, přístroje pro vážení, měření, signalizaci, kontrolu, záchranu a přístroje učební, aparáty pro záznam, převod, reprodukci zvuku nebo obrazu, magnetické suporty zvukových záznamů, gramofonové desky, automatické distributory a mechanismy na mince, zapisovací pokladny, kalkulační stroje, přístroje pro zpracování informací a počítače včetně jejich jednotlivých součástí a náhradních dílů ze tř.9, nosiče záznamů nahrané i nenahrané, televizní a audiovizuální programy, audioprogramy, videokazety nahrané i nenahrané,

audiokazety nahrané i nenahrané, audiovizuální díla, hudební díla, CD disky, programové vybavení pro počítače, software, databáze, databázové produkty, informace a záznamy obecně i v elektronické podobě, informace a záznamy na jakémkoliv nosiči s výjimkou nosičů papírových ze třídy 16, počítačové hry, pohledy ilustrované se zvukovou nahrávkou, hlaholamy, hrací skříně uváděné v činnosti vhozením mince, reklamní přístroje na střídavé obrazy, reklama světelná, reklamní světelné přístroje; (11) osvětlení, topení, klimatizace a jejich součásti a aplikace, osvětlovací tělesa, topná tělesa, ohříváče vody, boilers, průtokové ohříváče, ventilátory, vybavení koupelen a WC, teplovzdušné ventilátory, infrazářiče, konvektory, teploměry, ekonomická obsluha vodovodního řádu jako spojiče vody, sprchy, perlátory, mydlenky, WC spojiče vody, zapalovače plynu elektrické a piezoelektrické, klimatizéry, klimatizační jednotky, zvlhčovače vzduchu; (12) motorová vozidla, motocykly a náhradní díly, autobazar, autopříslušenství a autodoplňky, jízdní kola; (14) vzácné kovy a jejich slitiny a výrobky z těchto látek nebo postříbeného nebo pozlaceného kovu, klenoty, bižuterie, drahokamy, umělecké nebo ozdobné předměty, hodinářské potřeby a chronometrické přístroje, budíky, nástěnné hodiny, knoflíky do manžet, jehlice do kravat, odznaky z drahých kovů, těžítka, přívěšky na klíče; (15) hudební nástroje, mechanická píana a jejich doplňky, hrací skříně, elektrické a elektronické hudební nástroje; (16) papír, lepenka a výrobky z těchto materiálů zatříděné ve tř.16 zejména výrobky z papíru, plakáty, fotografie, papír na balení doutníků a cigaret, pohlednice, gratulace, dopisní papíry, obálky, kalendáře zejména nástěnné a stolní, samolepky, obtisky, pexesa, hrací karty, puzzle, poznámkové bloky, desky na spisy, pořadače, omalovánky, activity books, balicí papír, papírové hračky, školní sešity, skicačky, tužky, pastelky, tuhy, gumy, ořezávátka, ořezávátka strojky, penály, papírové tašky, školní tašky, umělohmotné tašky, papírové kapesníky, hlaholamy, obaly všeho druhu papírové, těžítka, tiskoviny, časopisy, periodika, knihy, databázové produkty v papírové formě, tiskárenské výrobky, písma pro tiskárny, losy, štočky, potřeby pro knižní vazby, fotografie, lepidla pro papírenství nebo domácnost, materiál pro umělce, štetce, psací stroje a kancelářské potřeby, učební pomůcky, plastické nebo papírové obaly obecně, listy, pytlíky a sáčky pro obalovou techniku, umělecké nebo ozdobné předměty z papíru nebo plastických hmot, obalové materiály z plastických hmot, umělohmotné tašky; (17) obaly všeho druhu z plastických hmot /na mléčné výrobky, na cukrovinky, na zvukové nosiče, na kosmetiku atd./, umělohmotné tašky; (18) kůže, imitace kůže, výrobky z těchto materiálů zařazené ve třídě 18, tašky, tašky náprsní, tašky ruční, peněženky, kufrý, deštníky, slunečníky a hole, biče a sedlářské výrobky, opasky, umělecké nebo ozdobné předměty, přívěšky na klíče; (19) stavební materiál, kámen přírodní a umělý, cement, vápno, písek, malta, sádra, stavební dřevo, výrobky pro stavbu cest, asfalt, přenosné a montované domky a obytné kontejnery; (20) nábytek, zrcadla, rámy, výrobky ze dřeva, korku, rákosu, vrbového proutí, z rohu, kosti, slonoviny, z kotic, želvoviny, jantaru, perleti, mořské pěny, náhražky všech těchto materiálů nebo náhražky z plastických hmot zařazené ve třídě 20, nábytek kovový pro camping, matrace do postelí, polštáře, tabulky státní poznávací značky nekovové, dopisní schránky ani zděné ani kovové, dětský nábytek, umělecké nebo ozdobné předměty; (21) náčiní, výrobky a nádoby pro domácnost nebo kuchyň, hřebeny, mycí houby, kartáče, čisticí prostředky, plastové prostírání, sklo, porcelán, majolika a výrobky z těchto materiálů, lahve, vázičky, sklenice, těžítka, nápojové lahve, obaly, nádobí, smaltované domácí a kuchyňské přístroje, náčiní, předměty a nádoby, podnosy a podložky pro karafy, nádoby a nádobí z plastických nebo jiných nebo jiných hmot pro domácnost, malé aparáty k sekání, mletí, lisování s ručním pohonem, přístroje nikoliv z drahých kovů zejména stolní, kávové, čajové, na koření a na vajíčka, elektrické zubní kartáčky; (24) tkaniny, pokrývky ložní i stolní, textilní výrobky, kapesníky textilní, peřiny, polštáře; (25) oděvy, obuv, kloboučnické zboží, trička, čepice, klobouky, nášivky na oděvy, zažehlovací obtisky, šátky, plavky, obuv, ponožky; (26) krajky, výšivky, stuhy, tkaničky, knoflíky, knoflíky košilové a k náprsenkám, knoflíky kovové, nitěné a patentní, odznaky, háčky a očka, poutka, špendlíky, jehly, galanterie, zipy, nášivky

na oděvy, zažehlovací obtisky, umělé květiny, umělecké nebo ozdobné předměty; (27) podlahové krytiny, koberce, rohože, rohožky, tapety na obklady stěn; (28) hry a hračky zejména dřevěné, plyšové, látkové, umělohmotné, třaskavé, mechanické, hudební, fyzikální, hrací stroje, hlaholamy, tělocvičny a sportovní potřeby a nářadí, potřeby pro gymnastiku a sport, ozdoby na vánoční stromky, rybářské potřeby, obaly na hračky; (29) potraviny živočišného původu, maso, ryby, drůbež, zvířina, masové výtažky, zahradní jedlé výrobky, ovoce a zelenina konzervované, sušené a zavařené, želé, džemy, kompoty, vejce, mléko a mléčné výrobky, oleje a tuky jedlé; (30) potraviny rostlinného původu připravené pro konzumaci nebo konzervování jakož i stimulanty pro zlepšení chutě potravin, káva, čaj, kakao, cukr, rýže, tapioka, kávové náhražky, med, cukrovinky, bonbóny, žvýkačky, sirup melasový, droždí pro kynutí, sůl, hořčice, ocet, omáčky k ochucení, koření, led pro osvěžení; (31) zemědělské, zahradní a lesní produkty, čerstvé ovoce a zelenina, obilniny, nezpracované dřevo; (32) nealkoholické nápoje, nápoje zbažené alkoholem, piva, minerální vody, šumivé nápoje, ovocné šťávy a nápoje, sirupy a jiné přípravky k zhotovování nápojů, instantní nápoje; (33) alkoholické nápoje s výjimkou piv; (34) tabák, cigarety, kuřácké potřeby, zápalky; (35) reklamní, inzertní a propagační činnost; (41) nakladatelství a vydavatelství, nahrávání nosičů zvukových nebo obrazově zvukových, půjčování nahraných zvukových a zvukově obrazových záznamů, výroba, tvorba a šíření audiovizuálních děl, TV produkce, filmová produkce, tvorba programů, tvorba a výroba televizních a audiovizuálních programů, agenturní činnost v oblasti kultury, zprostředkování v oblasti kultury, výchovy, zábavy a sportu, výchovná, vzdělávací a zábavní činnost, organizace, provozování a provádění her a soutěží i veřejných.

(511) 1, 2, 3, 5, 8, 9, 11, 12, 14, 15, 16, 17, 18, 19, 20, 21, 24, 25, 26, 27, 28, 29, 30, 31, 32, 33, 34, 35, 41

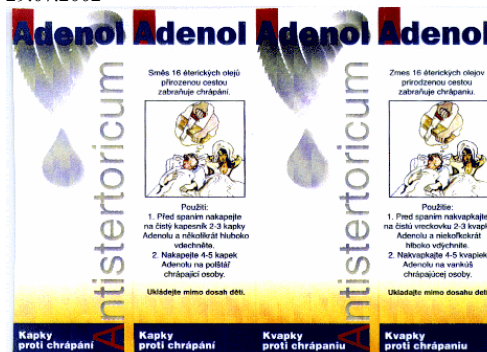
(210) O-128050

(411) 245337

(220) 27.01.1997

(151) 29.07.2002

(540)



(730) HERB-PHARMA s.r.o., Augustinova 2085, Praha 4, 14700, CZ

(740) Ing. Reichel Pavel, Lopatecká 14, Praha 4, 14700

(510) (5) éterické oleje - kapsky proti chrápání.

(511) 5

(210) O-118834

## Zániky ochranných známek uplynutím doby platnosti

Kapitola obsahuje údaje o ochranných známkách, které zanikly uplynutím doby platnosti podle ustanovení § 29 odst. 1 zákona č. 441/2003 Sb.

Číslo zápisu	Datum zániku		
119293	20.07.2006	205741	19.07.2006
152735	18.07.2006	205742	19.07.2006
152789	18.07.2006	205743	19.07.2006
152876	18.07.2006	206356	16.07.2006
157003	20.07.2006	206357	16.07.2006
158427	21.07.2006	206358	17.07.2006
166577	18.07.2006	206359	19.07.2006
166667	18.07.2006	206360	19.07.2006
199025	16.07.2006	206361	19.07.2006
199026	16.07.2006	206362	19.07.2006
199027	16.07.2006	206363	19.07.2006
199028	16.07.2006	206364	19.07.2006
201511	18.07.2006	206958	18.07.2006
201519	16.07.2006	206959	19.07.2006
201521	16.07.2006	206960	19.07.2006
201525	19.07.2006	206961	19.07.2006
201526	19.07.2006	206962	19.07.2006
201527	19.07.2006	206963	19.07.2006
201528	19.07.2006	206964	19.07.2006
201529	19.07.2006	206965	19.07.2006
201530	19.07.2006	207620	16.07.2006
201531	19.07.2006	207622	17.07.2006
202372	19.07.2006	207625	18.07.2006
202373	19.07.2006	207626	18.07.2006
202374	19.07.2006	207629	19.07.2006
202375	19.07.2006	208959	17.07.2006
202376	19.07.2006	208960	19.07.2006
202377	19.07.2006	208961	19.07.2006
203244	18.07.2006	209511	16.07.2006
203985	16.07.2006	209515	17.07.2006
203986	16.07.2006	209518	19.07.2006
203987	16.07.2006	209519	19.07.2006
203990	16.07.2006	209520	19.07.2006
203991	16.07.2006	209521	19.07.2006
203992	17.07.2006	209522	19.07.2006
203994	17.07.2006	209523	19.07.2006
203995	18.07.2006	210880	16.07.2006
203996	18.07.2006	211689	19.07.2006
203999	19.07.2006	211690	19.07.2006
204989	19.07.2006	212401	18.07.2006
204990	19.07.2006	212402	19.07.2006
204991	19.07.2006	212403	19.07.2006
204992	19.07.2006	212404	19.07.2006
204993	19.07.2006	212405	19.07.2006
204994	19.07.2006	212406	19.07.2006
205733	16.07.2006	221547	19.07.2006
205734	17.07.2006		
205735	17.07.2006		
205736	17.07.2006		
205738	18.07.2006		
205739	18.07.2006		
205740	18.07.2006		

## Vzdání se práv k ochranné známce

Vlastník ochranné známky se může podle ustanovení § 30 zákona č. 441/2003 Sb. u Úřadu písemným prohlášením vzdát práv k ochranné známce v rozsahu všech výrobků nebo služeb, pro které byla zapsána, nebo některých z nich. Účinky tohoto prohlášení nastávají dnem doručení prohlášení vlastníka ochranné známky Úřadu a nelze je vzít zpět. V této kapitole je tedy uvedeno datum účinnosti vzdání se práv k ochranné známce. Pokud se vlastník vzdal práv k ochranné známce jen v rozsahu některých výrobků a služeb, je pod příslušným INID kódem zveřejněn rovněž zbývající seznam výrobků a služeb, pro které ochranná známka zůstává zapsána.

Tato kapitola dále zahrnuje údaje o ochranných známkách, u kterých vlastník písemným prohlášením omezil rozsah ochrany ve vztahu k prvku ochranné známky.

(111) 219387  
(540)  
(210) O-137608  
s účinností ode dne 01.02.2007/vzdání se práv k ochranné známce

**HIPLEX**

(540)  
(210) O-152678  
s účinností ode dne 01.02.2007/vzdání se práv k ochranné známce

**INNOVEX**

(111) 221913  
(540)



(210) O-136276  
s účinností ode dne 01.02.2007/vzdání se práv k ochranné známce

(111) 234151  
(540)  
(210) O-150770  
s účinností ode dne 01.02.2007/vzdání se práv k ochranné známce

**DINALEN**

(111) 234152  
(540)  
(210) O-150774  
s účinností ode dne 01.02.2007/vzdání se práv k ochranné známce

**LADENE**

(111) 222178  
(540)  
(210) O-128952  
s účinností ode dne 01.02.2007/vzdání se práv k ochranné známce

**GHIACCIO SINTETICO  
ISTANTANEO**

(111) 234153  
(540)  
(210) O-150775  
s účinností ode dne 01.02.2007/vzdání se práv k ochranné známce

**OKITEN**

(111) 223350  
(540)  
(210) O-137609  
s účinností ode dne 01.02.2007/vzdání se práv k ochranné známce

**HIPTEN**

(111) 244054  
(540)  
(210) O-152662  
s účinností ode dne 01.02.2007/vzdání se práv k ochranné známce

**NOVEX**

(111) 223936  
(540)  
(210) O-137611  
s účinností ode dne 01.02.2007/vzdání se práv k ochranné známce

**KELLEN**

(111) 245239  
(540)  
(210) O-171818  
s účinností ode dne 01.02.2007/vzdání se práv k ochranné známce

**HIPOLEN**

(111) 231290  
(540)  
(210) O-150769  
s účinností ode dne 01.02.2007/vzdání se práv k ochranné známce

**LANUFENE**

(111) 231412  
(540)  
(210) O-152660  
s účinností ode dne 01.02.2007/vzdání se práv k ochranné známce

**ROPOTEN**

(111) 231413  
(540)  
(210) O-152661  
s účinností ode dne 01.02.2007/vzdání se práv k ochranné známce

**LOTRENE**

(111) 231414



## Úpravy znění/vyobrazení ochranných známek a seznamu výrobků a služeb

Kapitola obsahuje údaje o ochranných známkách, u kterých na žádost vlastníka ochranné známky došlo v souladu s ustanovením § 27 zákona č.441/2003 Sb. k úpravě ve znění, vyobrazení nebo seznamu výrobků a služeb, pokud tato změna uvádí údaje v ochranné známce do souladu se skutečností, aniž by se tím ochranná známka zásadně změnila. Kapitola dále obsahuje údaje o ochranných známkách, jejichž zápis byl obnoven pouze pro některé z výrobků a služeb v souladu s ustanovením §29 zákona č. 441/2003 Sb.

- (111) **271473**  
(510) (24) voděnepropustná a prodyšná textilie, s výjimkou imitace kůže, zejména imitace kůže pro obuv, kožené a kožařské zboží, nábytkářství a galanterii; (25) pánské, dámské a dětské sportovní oděvy, zejména trička, košile, tílka, nátělníky, rukavice, svetry, mikiny, šály, rukavice, kombinézy, sportovní bundy, kalhoty, šortky, sukně, obuv, sportovní obuv, pokrývky hlavy, kšilty, čepice, klobouky, šátky, opasky, šle.
- (511) 24, 25
-

## Změny vlastníků ochranných známek

Kapitola obsahuje údaje o ochranných známkách, které byly převedeny nebo přešly ve smyslu ustanovení § 15 odst. 1, 2 a § 16 zákona č. 441/2003 Sb. na jiného vlastníka v rozsahu všech zapsaných výrobků nebo služeb.

Číslo zápisu	Dřívější vlastník	Nynější vlastník	S účinností od
152891	TEMOS - TOOLS s.r.o., Čs.armády 1153/16, Děčín 1, 40501, CZ	TEMOS TOOLS a.s., Modlanská 1, Teplice, 41500, CZ	06.02.2007
163810	MBT Holding AG, Vulkanstrasse 110, CH-8048 Zürich, CH	Keramchemie GmbH, Berggarten 1, Siershahn, DE	06.02.2007
163810	Keramchemie GmbH, Berggarten 1, Siershahn, DE	SGL Technik GmbH, Berggarten 1, Siershahn, DE	06.02.2007
165264	Molson Canada, 33 Carlingview Drive, Toronto, Ontario, M9W 5E4, CA	Molson Canada 2005, 33 Carlingview Drive, Toronto, Ontario, CA	31.01.2007
179219	DLM Foods L.L.C., 1075 Progress Street, Pittsburgh, PA, US	Del Monte Corporation, One Market Street, San Francisco, CA, US	06.02.2007
186269	Molson Canada, 33 Carlingview Drive, Toronto, Ontario, CA	Molson Canada 2005, 33 Carlingview Drive, Toronto, Ontario, CA	31.01.2007
199863	DLM Foods L.L.C., 1075 Progress Street, Pittsburgh, PA, US	Del Monte Corporation, One Market Street, San Francisco, CA, US	05.02.2007
204918	Optima Batteries AB, Vendevägen 90 Box 742, Danderyd, 18217, SE	Johnson Controls Technology Company, Inc., 915 East 32nd Street, Holland, MI, US	06.02.2007
205678	Optima Batteries AB, Vendevägen 90 Box 742, Danderyd, 18217, SE	Johnson Controls Technology Company, Inc., 915 East 32nd Street, Holland, MI, US	06.02.2007
214887	Jiří Janovský, Jarcová 218, Valašské Meziříčí, 75701, CZ	Lukáš Janovský, Jarcová 218, Valašské Meziříčí, 75701, CZ	01.02.2007
217505	GÜLOM TEKSTİL VE KUYUMCULUK SANAYI TICARET LIMITED SİRKETİ, Mithatpasa Caddesi, Buyuk Haydar Efendi Sokak, Beyazit-Istanbul, TR	Reaktif Tekstil Sanayi ve Ticaret Limited Sirketi, Ikitelli Atatürk Mahallesi, Gül Sokak, No.: 10-11-13, Küçükçekmece-Istanbul, TR	06.02.2007
225436	DLM Foods L.L.C., 1075 Progress Street, Pittsburgh, PA, US	Del Monte Corporation, One Market Street, San Francisco, CA, US	06.02.2007
226812	DLM Foods L.L.C., 1075 Progress Street, Pittsburgh, PA, US	Del Monte Corporation, One Market Street, San Francisco, CA, US	06.02.2007
226813	DLM Foods L.L.C., 1075 Progress Street, Pittsburgh, PA, US	Del Monte Corporation, One Market Street, San Francisco, CA, US	06.02.2007
226814	DLM Foods L.L.C., 1075 Progress Street, Pittsburgh, PA, US	Del Monte Corporation, One Market Street, San Francisco, CA, US	06.02.2007
230654	Molson Canada, 33 Carlingview Drive, Toronto, Ontario, M9W 5E4, CA	Molson Canada 2005, 33 Carlingview Drive, Toronto, Ontario, CA	31.01.2007
231610	Molson Canada, 33 Carlingview Drive, Toronto, Ontario, M9W 5E4, CA	Molson Canada 2005, 33 Carlingview Drive, Toronto, Ontario, CA	31.01.2007
231885	Molson Canada, 33 Carlingview Drive, Toronto, Ontario, M9W 5E4, CA	Molson Canada 2005, 33 Carlingview Drive, Toronto, Ontario, CA	31.01.2007
231936	Molson Canada, 33 Carlingview Drive, Toronto, Ontario, M9W 5E4, CA	Molson Canada 2005, 33 Carlingview Drive, Toronto, Ontario, CA	31.01.2007
232772	SYBA, Lípová 15, Praha 2, 12044, CZ	České a slovenské odborné nakladatelství, spol. s r.o., Drtinova 10, Praha 5, 15021, CZ	06.02.2007
234030	Molson Canada, 33 Carlingview Drive, Toronto, Ontario, M9W 5E4, CA	Molson Canada 2005, 33 Carlingview Drive, Toronto, Ontario, CA	31.01.2007
236490	DLM Foods L.L.C., 1075 Progress Street, Pittsburgh, PA, US	Del Monte Corporation, One Market Street, San Francisco, CA, US	06.02.2007

Číslo zápisu	Dřívější vlastník	Nynější vlastník	S účinností od
238046	OPTION ONE s.r.o., Dělnická 12/213, Praha 7, 17000, CZ	Euphony Czech Republic a.s., Křížíkova 237/36A, Praha 8, 18600, CZ	31.01.2007
239021	Molson Canada, 33 Carlingview Drive, Toronto, Ontario, M9W 5E4, CA	Molson Canada 2005, 33 Carlingview Drive, Toronto, Ontario, CA	31.01.2007
244947	Sáček Miroslav, Gagarinova 39, Mikulov, 69201, CZ	Marie Sáčková, Gagarinova 39, Mikulov, 69201, CZ	02.02.2007
249336	Gilead Colorado, Inc., 7577 West 103rd Avenue, Suite 102, Westminster, CO, US	allegropharm GmbH, Bethelner Landstrasse 18, Gronau, DE	01.02.2007
269328	GRYF Žilina, s. r. o., Pri Celulózke 84, Žilina, SK	TREK SPORT TRADE, s.r.o., Pri Celulózke 84, Žilina, SK	01.02.2007
273579	Toman Petr, Jeronýmova, Hořice, 50801, CZ	Pavel Toman, Jeronýmova 782, Hořice, 50801, CZ	01.02.2007
279937	Optima Batteries AB, Vendevägen 90, Box 742, Danderyd, SE	Johnson Controls Technology Company, Inc., 915 East 32nd Street, Holland, MI, US	06.02.2007
279938	Optima Batteries AB, Vendevägen 90, Box 742, Danderyd, SE	Johnson Controls Technology Company, Inc., 915 East 32nd Street, Holland, MI, US	06.02.2007

## Změny v údajích o vlastních ochranných známkách

Kapitola obsahuje ochranné známky, u kterých byla v rejstříku ochranných známkách vyznačena změna v údajích o vlastních ve smyslu ustanovení § 27 odst. 2 a 7 zákona č. 441/2003 Sb.

Číslo zápisu	Vlastník	S účinností od
94113	MEGGER LIMITED, Avocet House, Archcliffe Road, Dover, Kent CT17 9EN, GB	02.02.2007
152891	SOMET, a.s., Modlanská 1, Teplice, 41500, CZ	06.02.2007
163810	SGL ACOTEC GmbH, Berggarten 1, Siershahn, DE	06.02.2007
163810	KCH GROUP GmbH, Berggarten 1, Siershahn, DE	06.02.2007
171800	CeWe Color, a.s., Kloknerova 24/2278, Praha 4, 14800, CZ	01.02.2007
173066	Rapid, akciová společnost, Na Cihlářce 1340/11, Praha 5, 15000, CZ	05.02.2007
179354	ARGO BOHEMIA, s.r.o., U vlečky 2, Brno, 61700, CZ	05.02.2007
179788	Infor Global Solutions (Ann Arbor) Holdings, Inc., 30600 Telegraph Road, Bingham Farms, MI, US	05.02.2007
182587	Rapid, akciová společnost, Na Cihlářce 1340/11, Praha 5, 15000, CZ	05.02.2007
192346	Rapid, akciová společnost, Na Cihlářce 1340/11, Praha 5, 15000, CZ	05.02.2007
201710	PROFITERM MORAVA s.r.o., Občanská 1117/23, Ostrava-Slezská Ostrava, 71000, CZ	05.02.2007
202157	TS, s.r.o., Videňská 277/68, Brno, Štýřice, 63900, CZ	05.02.2007
202730	Rapid, akciová společnost, Na Cihlářce 1340/11, Praha 5, 15000, CZ	05.02.2007
203226	CeWe Color, a.s., Kloknerova 24/2278, Praha 4, 14800, CZ	01.02.2007
206104	TS, s.r.o., Videňská 277/68, Brno, Štýřice, 63900, CZ	05.02.2007
208026	TENZOVÁHY, s.r.o., Brněnská 82, č.p.501, Olomouc, 77900, CZ	31.01.2007
208027	TENZOVÁHY, s.r.o., Brněnská 82, č.p.501, Olomouc, 77900, CZ	31.01.2007
209841	MEDI-AP, spol. s r.o., Dostihová 678, Slušovice, 76315, CZ	01.02.2007
210023	Ritter Igor, Znojemska 826/64, Jihlava, 58601, CZ	02.02.2007
210541	ERGO INTERIER, s.r.o., Pod dálnicí 959/5, Praha 4, 14100, CZ	02.02.2007
211567	Rapid, akciová společnost, Na Cihlářce 1340/11, Praha 5, 15000, CZ	05.02.2007
213000	CeWe Color, a.s., Kloknerova 24/2278, Praha 4, 14800, CZ	01.02.2007
213204	Ing. Miroslav Szepesi, Provodov 102, Březůvky, 76345, CZ	06.02.2007
213325	FIDES AGRO, spol. s r.o., Šardice 709, 69613, CZ	06.02.2007
213326	FIDES AGRO, spol. s r.o., Šardice 709, 69613, CZ	01.02.2007
213327	FIDES AGRO, spol. s r.o., Šardice 709, 69613, CZ	01.02.2007
213328	FIDES AGRO, spol. s r.o., Šardice 709, 69613, CZ	01.02.2007
213329	FIDES AGRO, spol. s r.o., Šardice 709, 69613, CZ	01.02.2007
213330	FIDES AGRO, spol. s r.o., Šardice 709, 69613, CZ	01.02.2007
214078	Mlékárna Kunín a.s., Kunín 291, 74253, CZ	06.02.2007
214079	Mlékárna Kunín a.s., Kunín 291, 74253, CZ	06.02.2007
214080	Mlékárna Kunín a.s., Kunín 291, 74253, CZ	06.02.2007
214081	Mlékárna Kunín a.s., Kunín 291, 74253, CZ	06.02.2007
214082	Mlékárny Kunín a.s., Kunín 291, 74253, CZ	06.02.2007
214083	Mlékárna Kunín a.s., Kunín 291, 74253, CZ	06.02.2007
214215	Rapid, akciová společnost, Na Cihlářce 1340/11, Praha 5, 15000, CZ	05.02.2007
214486	FIDES AGRO, spol. s r.o., Šardice 709, 69613, CZ	01.02.2007
214919	British Airways Plc., Waterside (HB A3), P.O.BOX 365, Harmondsworth, W. Drayton UB7 0GB, GB	31.01.2007
215105	Mlékárna Kunín a.s., Kunín 291, 74253, CZ	06.02.2007
215812	Rapid, akciová společnost, Na Cihlářce 1340/11, Praha 5, 15000, CZ	05.02.2007

Číslo zápisu	Vlastník	S účinností od
216128	Quante AG, Carl-Schurz-Str. 1, Neuss, 41453, DE	06.02.2007
216216	FLUIDTECHNIK BOHEMIA, s.r.o., Olomoucká 87, Brno, 62700, CZ	06.02.2007
216549	Rapid, akciová společnost, Na Cihlářce 1340/11, Praha 5, 15000, CZ	05.02.2007
216940	Siemens Engineering a.s., Doudlebská 1699/5, Praha 4, 14000, CZ	31.01.2007
216941	Siemens Engineering a.s., Doudlebská 1699/5, Praha 4, 14000, CZ	31.01.2007
216995	FIDES AGRO, spol. s r.o., Šardice 709, 69613, CZ	01.02.2007
219408	CeWe Color, a.s., Kloknerova 24/2278, Praha 4, 14800, CZ	01.02.2007
219409	CeWe Color, a.s., Kloknerova 24/2278, Praha 4, 14800, CZ	01.02.2007
220455	Esselte Corporation, 48 South Service Road, Melville, NY, US	01.02.2007
221300	Rapid, akciová společnost, Na Cihlářce 1340/11, Praha 5, 15000, CZ	05.02.2007
221631	Rapid, akciová společnost, Na Cihlářce 1340/11, Praha 5, 15000, CZ	05.02.2007
221721	Rapid, akciová společnost, Na Cihlářce 1340/11, Praha 5, 15000, CZ	05.02.2007
222462	SODATSW spol. s r.o., Sedlákova 33, Brno, 60200, CZ	06.02.2007
225819	Rapid, akciová společnost, Na Cihlářce 1340/11, Praha 5, 15000, CZ	05.02.2007
228262	Rapid, akciová společnost, Na Cihlářce 1340/11, Praha 5, 15000, CZ	05.02.2007
229405	SODATSW spol. s r.o., Sedlákova 33, Brno, 60200, CZ	06.02.2007
240107	CeWe Color, a.s., Kloknerova 24/2278, Praha 4, 14800, CZ	01.02.2007
240108	CeWe Color, a.s., Kloknerova 24/2278, Praha 4, 14800, CZ	01.02.2007
245337	HERB-PHARMA s.r.o., Augustinova 2085, Praha 4, 14700, CZ	31.01.2007
249829	PRESTRADE CZ s.r.o., Högerova 1098/15, Praha 5, 15200, CZ	06.02.2007
253064	SODATSW spol. s r.o., Sedlákova 33, Brno, 60200, CZ	06.02.2007
253559	CeWe Color, a.s., Kloknerova 24/2278, Praha 4, 14800, CZ	01.02.2007
262978	ECOTON s.r.o., Podhradní 437, Česká Skalice, 55203, CZ	05.02.2007
264926	ARGO BOHEMIA, s.r.o., U vlečky 2, Brno, 61700, CZ	05.02.2007
266256	ARGO BOHEMIA, s.r.o., U vlečky 2, Brno, 61700, CZ	05.02.2007
266525	J & B, spol. s r.o., ul. Ševce Matouše 14, 111, Praha 4, Krč, 14000, CZ	05.02.2007
266526	J & B, spol. s r.o., ul. Ševce Matouše 14, 111, Praha 4, Krč, 14000, CZ	05.02.2007
266527	J & B, spol. s r.o., ul. Ševce Matouše 14, 111, Praha 4, Krč, 14000, CZ	05.02.2007
266528	J & B, spol. s r.o., ul. Ševce Matouše 14, 111, Praha 4, Krč, 14000, CZ	05.02.2007
268784	QANTO s.r.o., Bubenská 8a/943, Praha 7, Holešovice, 17000, CZ	01.02.2007
269347	QANTO s.r.o., Bubenská 8a/943, Praha 7, Holešovice, 17000, CZ	01.02.2007
269435	BETEXA, zásilková služba, s.r.o., Jiráskova 39, Brno, 60200, CZ	05.02.2007
274794	ECOTON s.r.o., Podhradní 437, Česká Skalice, 55203, CZ	05.02.2007
275011	ARGO BOHEMIA, s.r.o., U vlečky 2, Brno, 61700, CZ	05.02.2007
277161	BIAGINNI CZ s.r.o., Lihovarská 10/1199, Ostrava-Radvanice, 71603, CZ	05.02.2007
278749	CeWe Color, a.s., Kloknerova 24/2278, Praha 4 - Chodov, 14800, CZ	01.02.2007
285284	ELCOM, a.s., Na Větrově 34, Praha 4, 14200, CZ	31.01.2007
285685	QANTO CZ s.r.o., Bubenská 8a/943, Praha 7, Holešovice, 17000, CZ	01.02.2007
286354	Realite s.r.o., Na Nové silnici č.p. 2573, Praha 20 - Horní Počernice, 19321, CZ	01.02.2007
287354	Balance Club Brumlovka, a.s., Vyskočilova 1461/2a, Praha 4 - Michle, 14000, CZ	01.02.2007
287355	Balance Club Brumlovka, a.s., Vyskočilova 1461/2a, Praha 4 - Michle, 14000, CZ	01.02.2007
287356	Balance Club Brumlovka, a.s., Vyskočilova 1461/2a, Praha 4 - Michle, 14000, CZ	01.02.2007

## Ostatní rozhodné údaje a úřední opravy

Kapitola zahrnuje zejména přetřídění seznamu výrobků a služeb v návaznosti na mezinárodní zápis, opravu chyb ve formulaci, přepisů a zjevných nesprávností za účelem uvedení do souladu se skutečností. V této kapitole jsou zveřejňovány jen takové údaje, které nemohou být zveřejněny spolu se zveřejněním přihlášky nebo se zápisem ochranné známky. Dále kapitola obsahuje důležitá úřední sdělení.

(11) **286793**

(21) PV 1991-1816

Datum provedení změny: 06.02.2007

Patent č. 286793, jehož zánik byl zveřejněn ve Věstníku č. 4/2007, zůstává nadále v platnosti.

(111) **272930**

(210) O-421279

Datum provedení změny: 06.02.2007

V návaznosti na mezinárodní zápis byl pojem "zpracování kinematografických snímků včetně jejich převodu na CD a obdobné nosiče" přetříděn ze tř. 41 do tř. 40; pojem "správa dat včetně tvorby, údržby a podpory distribuovaných databází" přetříděn ze tř. 42 do tř. 35.

(111) **281251**

(210) O-431078

Datum provedení změny: 06.02.2007

V návaznosti na mezinárodní zápis byl pojem "upínací pouzdra pro výztruzníky" přetříděn ze tř. 7 do tř. 8.

(111) **285284**

(210) O-184148

Datum provedení změny: 31.01.2007

Na základě rozhodnutí Městského soudu v Praze č.j. 7 Ca 30/2005-56 byla ochranná známka původně zapsaná do rejstříku ochranných známek pod číslem zápisu 268908 nově zapsána dne 8.11.2006 pod číslem zápisu 285284.