

Číselné INID kódy pro označování bibliografických dat technických řešení

INID Codes for the identification of bibliographic data of technical solutions

(Standard WIPO ST. 9 a ST. 80)

(11)	číslo patentu/zápisu/osvědčení	(11)	Number of the patent/registration/certification
(15)	datum zápisu průmyslového vzoru	(15)	Industrial design registration date
(21)	číslo přihlášky/zálosti	(21)	Application number
(22)	datum podání přihlášky/zálosti	(22)	Date of application filing
(23)	údaje o výstavní prioritě	(23)	Exhibition priority data
(28)	počet průmyslových vzorů	(28)	Number of industrial designs included in the application
(31)	číslo prioritní přihlášky	(31)	Number of priority application
(32)	datum podání prioritní přihlášky	(32)	Filing date of priority application
(33)	země priority	(33)	Priority country
(40)	datum zveřejnění přihlášky vynálezu	(40)	Date of publication of patent application
(45)	datum zveřejnění zapsaného průmyslového vzoru	(45)	Publication date of the registered industrial design
(47)	datum zveřejnění udělení patentu a zápisu užitého vzoru, datum zápisu užitého vzoru, datum oznámení udělení evropského patentu v Evropském patentovém věstníku	(47)	Publication date of patent granting and publication date of utility model registration, registration date of utility model, publication date of European patent granting in the European patent bulletin
(51)	mezinárodní patentové třídění/Locarnské třídění průmyslových vzorů	(51)	International Patent Classification/ Locarno Classification for Industrial Designs
(54)	název	(54)	Title
(55)	vyobrazení průmyslového vzoru	(55)	Reproduction of the industrial design
(57)	anotace	(57)	Abstract
(68)	číslo základního patentu	(68)	Number of the basic patent
(71)	označení přihlašovatele/zadatele	(71)	Applicant
(72)	označení původce	(72)	Inventor
(73)	označení majitele/vlastníka	(73)	Owner
(74)	označení zástupce	(74)	Attorney's name and address
(86)	číslo mezinárodní přihlášky	(86)	International application number
(87)	číslo mezinárodního zveřejnění	(87)	International publication number
(92)	číslo, datum a orgán registrace	(92)	Registration number, date and authority
(94)	doba platnosti osvědčení	(94)	Term of certification validity
(95)	označení přípravku	(95)	Indication of preparation
(96)	datum podání a číslo evropské patentové přihlášky	(96)	European patent application filing date and number
(97)	datum zveřejnění a číslo zveřejnění evropské patentové přihlášky v Evropském patentovém věstníku	(97)	European patent application publication date and publication number in the European patent bulletin

Číselné INID kódy pro označování bibliografických dat ochranných známek

INID codes and minimum required for the identification of bibliographics data relating to marks

(Standard WIPO ST.60)

(111)	Číslo zápisu ochranné známky (registrace)	(111)	Number of registration
(151)	Datum zápisu ochranné známky	(151)	Date of the registration
(210)	Číslo přihlášky ochranné známky (spisu)	(210)	Number of the application
(220)	Datum podání přihlášky	(220)	Date of filing of the application
(320)	Datum vzniku práva přednosti	(320)	Date of the first application
(442)	Datum zveřejnění přihlášky po průzkumu	(442)	Date of the publication of the examined application
(450)	Datum zveřejnění zápisu ochranné známky ve Věstníku	(450)	Date of publication of the registration
(510)	Seznam výrobků a služeb	(510)	List of goods and/or services
(511)	Číslo třídy výrobků a služeb	(511)	Number of the class of goods and/or services
(526)	Omezení rozsahu ochrany o prvek	(526)	Disclaimer
(540)	Znění nebo vyobrazení ochranné známky	(540)	Reproduction of the mark
(551)	Kolektivní ochranná známka	(551)	Collective mark
(554)	Prostorová ochranná známka	(554)	Three-dimensional mark
(558)	Ochranná známka tvořená pouze barvou nebo kombinací barev	(558)	Mark consisting exclusively of one or several colours
(583)	Datum právní moci rozhodnutí/výsledek rozhodnutí	(583)	Date of the legal force of the decision/ result of the decision
(591)	Údaje o barevnosti ochranné známky	(591)	Information concerning colour
(730)	Přihlašovatel/vlastník ochranné známky	(730)	The applicant or the holder of the mark
(740)	Zástupce	(740)	Name and address of the representative
(811)	Mezinárodní číslo zápisu ochranné známky	(811)	Number of the international registration
(890)	Kód státu ochrany mezinárodní ochranné známky	(890)	INID code of the state of the international mark

Kódy pro kódování záhlaví oznámení publikovaných ve Věstníku

(Standard WIPO ST. 17)

BB9A	zveřejněné přihlášky vynálezů	MK4A	zánik patentů uplynutím doby platnosti
FG1K	zapsané užité vzory	MK4F	zánik autorských osvědčení uplynutím doby platnosti
FG4A	udělené patenty	MK4Q	zánik průmyslového vzoru uplynutím doby ochrany
FG4Q	zapsané průmyslové vzory	MM4A	zánik patentů pro nezaplacení ročních poplatků
LD3K	částečný výmaz užitého vzoru	MM4F	zánik autorských osvědčení pro nezaplacení ročních poplatků
LD4Q	částečný výmaz průmyslového vzoru	ND1K	prodloužení platnosti užitého vzoru
MA4A	zánik patentu vzdáním se	ND4Q	obnova doby ochrany průmyslového vzoru
MA4F	zánik autorských osvědčení vzdáním se	PA4A	změna autorského osvědčení na patent
MC3K	výmaz užitého vzoru	PC9A	změna dispozičního práva k vynálezu
MC4A	zrušení patentu	PD1K	převod práv a ostatní změny majitelů užitého vzoru
MC4F	zrušení autorského osvědčení	PD4A	převod práv a ostatní změny majitelů patentů
MC4Q	výmaz průmyslového vzoru	PD4Q	převod práv a ostatní změny vlastníků průmyslových vzorů
MH1K	zánik užitého vzoru vzdáním se	QA9A	nabídka licence
MH4A	částečné zrušení patentu	SB4A	zapsané patenty do rejstříku po odtajnění
MH4F	částečné zrušení autorského osvědčení	SB4F	zapsaná autorská osvědčení do rejstříku po odtajnění
MH4Q	zánik průmyslového vzoru vzdáním se		
MK1K	zánik užitého vzoru uplynutím doby platnosti		

Opravy Změny Různé

Opravy u přihlášek vynálezů s žádostí o udělení patentu

HA9A	jmenování vynálezce	HF9A	oprava dat
HB9A	oprava jmen	HG9A	oprava chyb v třídění
HC9A	změna jmen	HH9A	oprava nebo změna všeobecně
HD9A	oprava adres	HK9A	tiskové chyby v úřed. věstnících
HE9A	změna adres		

Opravy ochranných dokumentů

patenty	autorská osvědčení	užitné vzory	průmyslové vzory	
TA4A	TA4F	TA1K	TA4Q	jmenování vynálezce
TB4A	TB4F	TB1K	TB4Q	oprava jmen
TC4A	TC4F	TC1K	TC4Q	změna jmen
TD4A	TD4F	TD1K	TD4Q	oprava adres
TE4A	TE4F	TE1K	TE4Q	změna adres
TF4A	TF4F	TF1K	TF4Q	oprava dat
TG4A	TG4F	TG1K	TG4Q	oprava chyb v třídění
TH4A	TH4F	TH1K	TH4Q	oprava nebo změna všeobecně
TK9A	TK9F	TK1K	TK4Q	tiskové chyby v úřed. věstnících

Kódy pro označování zemí a mezinárodních organizací použité ve věstníku

CA	Kanada
CH	Švýcarsko
CY	Kypr
CZ	Česká republika
DE	Spolková republika Německo
FR	Francie
GB	Velká Británie
IE	Irsko
IL	Izrael
IT	Itálie
JP	Japonsko
MU	Mauritius
NL	Nizozemí
PL	Polsko
SI	Slovinsko
SK	Slovensko
TR	Turecko
US	Spojené státy americké

Kódy pro označování států USA použité ve věstníku

CA	California
GA	Georgia
MA	Massachusetts
MI	Michigan
MO	Missouri
NJ	New Jersey
NY	New York
OH	Ohio
TX	Texas
UT	Utah

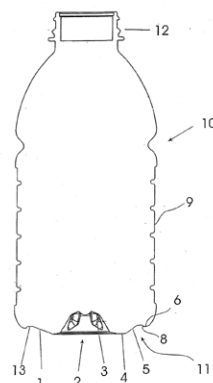
BB9A Zveřejněné přihlášky vynálezů - přehled podle čísel přihlášek

Dále uvedené přihlášky vynálezů byly zveřejněny dnem, uvedeným ve Věstníku podle zákona č. 527/1990 Sb., o vynálezech a zlepšovacích návrzích, ve znění pozdějších předpisů, a jsou k dispozici v patentové knihovně Úřadu průmyslového vlastnictví, Antonína Čermáka 2a, 160 68, Praha 6.

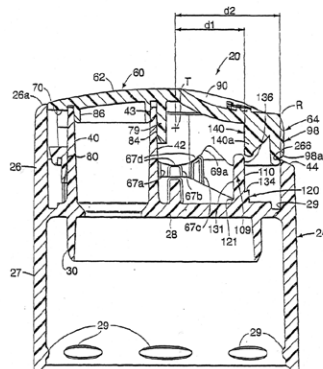
2003-1954	B 65 D 47/00	(2006.01)
2004-342	B 65 D 50/04	(2006.01)
2004-1091	H 02 M 5/20	(2006.01)
2005-201	B 65 D 1/02	(2006.01)
2005-428	C 12 Q 1/68	(2006.01)
2005-429	F 16 B 35/00	(2006.01)
2005-431	C 07 D 307/88	(2006.01)
2005-433	H 02 K 19/06	(2006.01)
2005-434	B 01 D 53/04	(2006.01)
2005-435	F 21 S 8/12	(2006.01)
2005-484	B 65 D 83/76	(2006.01)
2005-637	G 11 B 11/00	(2006.01)
2006-224	F 16 D 41/12	(2006.01)
2006-444	G 01 N 30/02	(2006.01)
2006-761	B 01 J 2/02	(2006.01)

Zveřejněné přihlášky vynálezů - řazené podle MPT

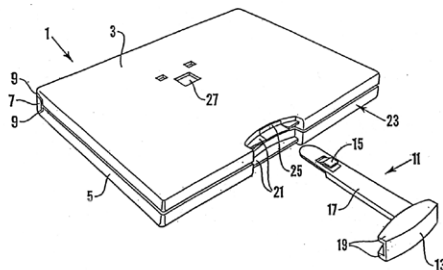
- (51) **B01D 53/04** (2006.01)
B01F 3/02 (2006.01)
B01J 8/02 (2006.01)
C10B 21/10 (2006.01)
- (21) **2005-434**
- (71) Červenka Jan Ing. CSc., Středokluky, CZ
VYSOKÁ ŠKOLA BAŇSKÁ - TECHNICKÁ UNIVERZITA
OSTRAVA, Ostrava, CZ
- (72) Červenka Jan Ing. CSc., Středokluky, CZ
Obalová Lucie Ing. Ph.D., Ostrava, CZ
- (54) **Způsob zrovnoměnění kolísající koncentrace složky nebo složek v proudícím plynu**
- (22) 04.07.2005
- (57) V plynu, který obsahuje spalitelné ekologicky závadné složky určené k termické likvidaci, se nežádoucí kolísající koncentrace této složky v proudícím plynu zrovnoměňuje zaváděním tohoto plynu do vrstvy sorbentu, kde sorbent je alespoň z části nasycen složkou, jejíž koncentrace se zrovnoměňuje. Proudící plyn dále prochází touto vrstvou sorbentu s dobou zdržení, jejíž minimální hodnota je s výhodou předem stanovena na modelovém zařízení, a následně proudící plyn z vrstvy sorbentu vystupuje. Zrovnoměnění okamžité koncentrace spalitelných složek se projeví zrovnoměněním teploty při termické likvidaci spalitelných složek.
- (74) Ing. Zdeněk Janík, Bulharská 1418, Ostrava-Poruba, 70800
-
- (51) **B01J 2/02** (2006.01)
B28C 1/02 (2006.01)
C04B 14/04 (2006.01)
C04B 14/10 (2006.01)
- (21) **2006-761**
- (71) Sedlecký kaolin a. s., Božičany, CZ
- (72) Pticek František Ing., Karlovy Vary, CZ
- (54) **Způsob výroby průmyslového silikátového granulátu, zejména kaolinového, jílového, bentonitového a páleného**
- (22) 01.12.2006
- (57) Způsob výroby průmyslového silikátového granulátu, zejména kaolinového, jílového, bentonitového a páleného, při kterém se silikát po vytržení na požadovanou zrnitost zahustí na suspenzi o hmotnosti nejméně 1350 kg/m³, načež se kapky této husté suspenze bez přídavku lepidel rozstříkují a v protiproudu vzduchu se suší.
- (74) Ing. Pavel Reichel, Lopatecká 14, Praha 4, 14700
-
- (51) **B65D 1/02** (2006.01)
- (21) **2005-201**
- (71) CO2 PAC LIMITED, Auckland, NZ
- (72) Melrose David Murray, Auckland, NZ
- (54) **Uspořádání nádoby s odstraněním podtlaku**
- (22) 30.09.2003
- (32) 30.09.2002
- (31) 2002/521694
- (33) NZ
- (86) PCT/NZ2003/000220
- (87) WO 2004/028910
- (57) Vynález se týká nádoby (10) nebo lahve pro plnění tekutinou za horka nebo při zvýšené teplotě tekutiny. Nádoba (10) má boční stěnu (9) rozprostírající se ke spodní části obsahující tlakovou desku (11) a dno (2) ve své nesklopené poloze, resp. v poloze před naplněním lahve. Deska (11) je orientována příčně a má závěsnou nebo tlumící strukturu (13), iniciační část (1) a řídicí část (5) nebo strmě skloněnou vyklápěcí kónickou sekci uspořádanou v úhlu mezi 30 a 45°. Řídicí část (5) umožňuje obrácení desky (11) do nádoby (10) pro kompenzaci podtlaku nebo sníženého tlaku vzniklého v nádobě (10) při ochlazení tekutiny. Dno (2) může mít výztužná žebra (3).
- (74) PATENTSERVIS Praha, a.s., Jivenská 1273/1, Praha 4, 14021



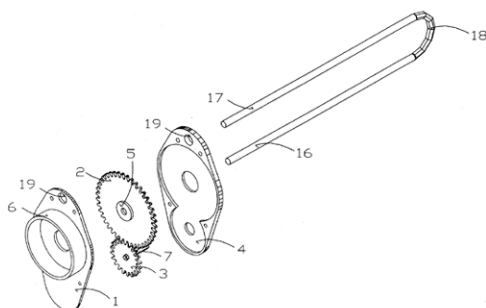
- (51) **B65D 47/00** (2006.01)
- (21) **2003-1954**
- (71) SEAQUIST CLOSURES FOREIGN, INC., Crystal Lake, IL, US
- (72) Knickerbocker Michael G., Crystal Lake, IL, US
Randall Jeffrey T., Oconomowoc, WI, US
Jelich Nicholas J., Oconomowoc, WI, US
Pieters Robert M., Delavan, WI, US
Schultz Catherine F., Eagle, WI, US
Smith Kelly A., East Troy, WI, US
Vendanboom Terry J., Kansasville, WI, US
- (54) **Západkový dávkovací uzávěr s podpěrou pro zabránění aktivace a kontaktním žebrovým prvkem a západková dávkovací uzávěrová struktura**
- (22) 07.11.2001
- (32) 17.01.2001
- (31) 2001/761956
- (33) US
- (86) PCT/US2001/050977
- (87) WO 2002/057152
- (57) Řešení se týká západkového dávkovacího uzávěru /20/ pro nádobu, který se může pohybovat mezi uzavřenou nedávkovací polohou a otevřenou dávkovací polohou. Uzávěr /20/ obsahuje aktivační prvek /60/, který je otočný okolo osy /T/ otáčení umístěn na tělo /24/, jenž je připevněno k nádobě. Aktivační prvek /60/ je možné překlápat pomocí aplikace síly na aktivační prvek /60/ z jedné strany osy /T/ otáčení za účelem přesunutí aktivačního prvku /60/ z nedávkovací polohy do dávkovací polohy. Aktivační prvek /60/ obsahuje kontaktní žebrový prvek /140/, který vyčnívá směrem dolů z místa mezi hranou aktivačního prvku /60/ a osou /T/ otáčení. Tělo /24/ obsahuje plošinu /28/, která definuje vypouštěcí otvor /43/ a která obsahuje podpěrný sloupek /110/. Sloupek /110/ ubíhá vertikálně pod aktivačním prvkem /60/, přičemž zabraňuje překlopení aktivačního prvku /60/, dokud není na aktivační prvek /60/ vyvinuta dostatečně velká otevírací síla, která zajistí odstřihnutí nebo trvalou deformaci sloupku /110/ kontaktním žebrovým prvkem /140/.
- (74) JUDr. Pavel Zelený, Hálkova 2, Praha 2, 12000



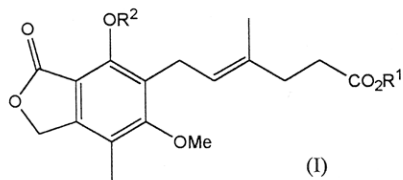
- (51) **B65D 50/04** (2006.01)
(21) **2004-342**
(71) DUBOIS LIMITED, Corby, GB
(72) Fraser Anthony Henry Joseph, Ketton, GB
Farrar Peter Antony, Menston, GB
(54) **Kontejner s blokovacím zařízením**
(22) 11.09.2002
(32) 11.09.2001
(31) 2001/0121867
(33) GB
(86) PCT/GB2002/004132
(87) WO 2003/022706
(57) Kontejner (1) obsahuje těleso zahrnující první a druhou část (3, 5), které jsou spojitelné dohromady pro uzavření kontejneru (1) a oddělitelné pro otevření kontejneru (1) a dále zádržné zařízení (11) obsahující záchytný prvek (13) a vybavovací prvek (15), kde záchytný prvek (13) je zajištěnitelný v záchytné poloze, ve které přidržuje první a druhou část (3, 5) tělesa kontejneru (1) pohromadě a tím udržuje kontejner (1) uzavřený. Záchytný prvek (13) je ručně uvolnitelný ze své záchytné polohy pohybem vybavovacího prvku (15) vzhledem k záchytnému prvku (13). Kontejner (1) je obzvláště vhodný pro uchovávání jednoho nebo více balíčků farmaceutických tablet.
(74) Ing. Jiří Andera, Nad Štolou 12, Praha 7, 17000



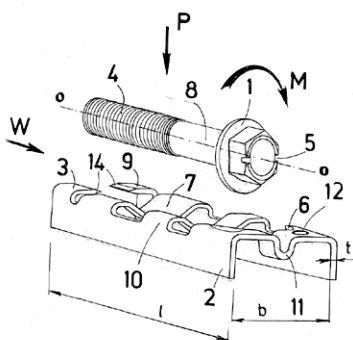
- (51) **B65D 83/76** (2006.01)
(21) **2005-484**
(71) Sýkora Miroslav Ing., Mořkov, CZ
(72) Sýkora Miroslav Ing., Mořkov, CZ
(54) **Převodovka k výtlačné kartušové pistoli s odnímatelným připojením vnější síly**
(22) 26.07.2005
(57) Převodovka je tvořena předním víkem (1) a zadním víkem (4), uvnitř vík je čelní vnější ozubené soukolí, tvořené hnacím kolem (3) a hnaným kolem (2). Střed hnaného kola (5) je opatřen vnitřním závitem, který se pohybuje po vnějším závitě závitové tyče (16). Závitová tyč (16) spojená spojovací částí (18) s pomocným ramenem (17), se neotáčí. Otáčivým pohybem hnaného kola (2) se závitová tyč (16) posouvá v podélném směru kartuše a vzniká podélná tlačná síla. Volný konec závitové tyče (16) je opatřen dorazem, který tlačí na píst kartuše. Závitová tyč (16) je po celé délce opatřena vnějším závitem a umožňuje posun pístu po celé délce kartuše pro dokonalé vyprázdnění obsahu kartuše. S předním víkem (1) je pevně spojeno zařízení pro upevnění a zajištění kartuše, např. použitím matice (6) s vnitřním závitem, která je spojena s předním víkem (1) a do které se šroubuje válcové pouzdro kartuše s vnějším závitem.



- (51) **C07D 307/88** (2006.01)
(21) **2005-431**
(71) GNB chem, a. s., Praha, CZ
(72) Vontor Tomáš Doc. PharmDr. ing. CSc., Hradec Králové, CZ
(54) **Způsob přípravy mykofenolátu mofetilu**
(22) 04.07.2005
(57) Syntéza mykofenolátu mofetilu vzorce I ve kterém R¹ znamená 2-(4-morfolinyl)ethyl a R² představuje atom vodíku, zahrnuje reakci kyseliny mykofenolové s 4-(2-hydroxyethyl)morfolinem ve vhodných rozpouštědlech za azeotropického oddělování vody.

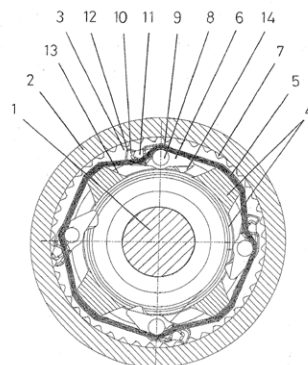


- (51) **C12Q 1/68** (2006.01)
C12N 15/11 (2006.01)
(21) **2005-428**
(71) Výzkumný ústav veterinárního lékařství, v.v.i., Brno, CZ
(72) Rubeš Jiří prof. MVDr., Brno, CZ
Kubičková Svatava RNDr., Habrovany - Olšany, CZ
Vozdová Míluše Mgr., Brno, CZ
Černohorská Halina Mgr., Nosislav, CZ
(54) **Prostředek pro stanovení chromozomální translokace t(1;29) ve spermích býků**
(22) 01.07.2005
(57) Řešení se týká prostředku pro stanovení chromozomální translokace t(1;29) ve spermích býků, kdy jeho specifická směs fragmentů DNA detekuje ve spermích úsek DNA specifický pro translokaci. Prostředek umožňuje přesné, jednoduché a velmi rychlé stanovení kvality spermií, aby nedocházelo k přenosu nežádoucího genetického poškození na další generace skotu.
(74) Mgr. Hana Jirkalová, Těšnov 17, Praha 1, 11705
- (51) **F16B 35/00** (2006.01)
F16B 31/02 (2006.01)
(21) **2005-429**
(71) Škoda Auto a. s., Mladá Boleslav, CZ
(72) Babák Jan Ing. CSc., Mladá Boleslav, CZ
(54) **Vyhodnocovací přípravek**
(22) 01.07.2005
(57) Vyhodnocovací přípravek (2) pro výběr použitelných šroubů utahovaných přes mez kluzu a opatřených indikačními značkami (5) v oblasti hlavy šroubu a indikačními znameními (13) na volném konci jeho závitové části (4), přičemž indikační znamení (13) ještě nepoužitého šroubu (1) předbíhá v čelní osové projekci umístění indikační značky (5) ve směru vektoru utahovacího momentu (M) šroubu (1) o úhel (α) krajně akceptovatelného trvalého zkroucení šroubu (1) kolem osy (o-o). Vyhodnocovací přípravek (2) je opatřen zakládacími známkami (6) pro kontakt s indikačními značkami (5) šroubu (1), a odečítacími jazýčky (3)(9) v oblasti volného konce závitové části (4) šroubu (1) založeného do přípravku (2), přičemž tloušťková rovina symetrie zakládacích známek (6) prochází spojnicí (x-x) hrotů (14) odečítacích jazýčků (3) a (9). Po usazení demontovaného šroubu (1) do přípravku (2) lze prostým optickým srovnáním polohy indikačního znamení (13) a hrotů (14) určit, zda lze šroub (1) ještě použít nebo zda již byla překročena úhel (α) krajně akceptovatelného trvalého zkroucení a šroub je nutno vyřadit.



- (51) **F16D 41/12** (2006.01)
B62M 9/10 (2006.01)
- (21) **2006-224**
- (71) SRAM Deutschland GmbH, Schweinfurt, DE
- (72) Neugebauer Alexander, Oerlenbach, DE
- (54) **Hnací náboj**
- (22) 03.04.2006
- (32) 14.04.2005
- (31) 2005/1005017212
- (33) DE
- (57) U hnacího náboje sestává západkové blokovací ústrojí (3) z držáku (4) západek, který je pevně spojen s hnacím ústrojím, a více blokovacích západek (6), které jsou otočně uloženy ve vybráních (13) a pro přenos momentu zabírají do blokovacího ozubení (7). Blokovací západky (6) jsou ve směru blokovacího ozubení (7) předepnuty prstencovitým pružným prvkem (5) ve tvaru kroužku vinuté pružiny. Kroužek vinuté pružiny je ve všech směrech velmi elastickým, uzavřeným kroužkem. I při malých pružných silách zajišťuje rovnoměrné rozdělování radiálně působící pružné síly, zejména při velkém počtu blokovacích západek (6). Blokovací západka (6) disponuje bočně stykovým obrysem (11), vytvořeným jako vyvýšenina nebo jako drážka, na kterou přiléhá kroužek vinuté pružiny. Kroužek vinuté pružiny probíhá mezi stykovým obrysem (11) a úsekem (9) ložiska bočně podél blokovací západky (6). Toto uspořádání poskytuje velké účinné rameno páky pro zavádění pružné síly a značné lokální vychýlení kroužku vinuté pružiny, což se pozitivně projevuje na sladění předpětí blokovacích západek. Dále se průběhem kroužku vinuté pružiny kolem stabilního ložiskového čepu (8) zvýší funkční bezpečnost západkového blokovacího ústrojí (3). Zabráni se tím kontaktu prstencovitého pružného prvku (8) s blokovacím ozubením (7).

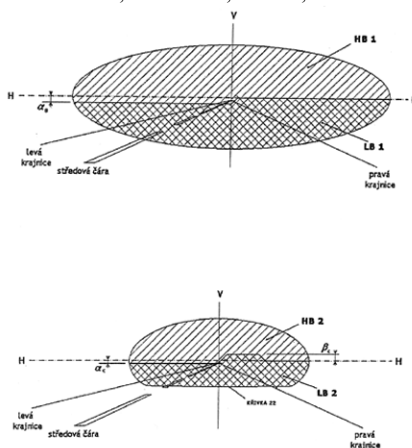
(74) PATENTSERVIS Praha a.s., Jivenská 1273/1, Praha 4, 14021



- (51) **F21S 8/12** (2006.01)
- (21) **2005-435**
- (71) Visteon Global Technologies, Inc., Van Buren Township, MI, US
- (72) Cejnek Milan Ing. CSc., Nový Jičín, CZ
Mynařík Martin Ing., Vsetín, CZ
- (54) **Způsob provedení adaptivního osvětlení motorových vozidel**
- (22) 04.07.2005
- (57) Způsob provedení adaptivního osvětlení, určeného pro

motorová vozidla, obsahuje základní světelné jednotky (1) a kontribuční světelné jednotky (2) projektorového typu a statickou stranovou světelnou jednotku (3) na každé straně vozu. Základní světelná jednotka (1) generuje základní setkávací a základní dálkové osvětlení. Základní světelné jednotky (1) dohromady s kontribučními světelnými jednotkami (2) umožňují realizovat dálniční setkávací a dálniční dálkové osvětlení. Základní světelné jednotky (1) v kombinaci s oběma statickými stranovými světelnými jednotkami (3) tvoří mlhové osvětlení a s jednotlivými statickými stranovými jednotkami (3) vylepšuje stranové osvětlení do zatáček. Kontribuční světelné jednotky (2) dohromady s oběma statickými stranovými jednotkami (3) umožňují vytvořit osvětlení mokré vozovky se snížením oslnění protijedoucí dopravy. Základní světelné jednotky (1) jsou v režimu základního setkávacího světelného svazku (LB1) pro menší rychlost vozidla. Pro větší rychlosti vozidla v dálničním režimu setkávacího světla je společně aktivováno základní setkávací osvětlení (LB1) základních světelných jednotek (1) s kontribučním setkávacím osvětlením (LB2) kontribučních světelných jednotek (2) nebo dálničního dálkového světla, které je dosaženo integrací základního dálkového osvětlení (HB1) základních světelných jednotek (1) společně s kontribučním dálkovým osvětlením (HB2) nebo kontribučním setkávacím osvětlením (LB2) kontribučních světelných jednotek (2).

(74) Čermák Hořejš Myslík a spol., JUDr. Karel Čermák jr., Ph.D., advokát, Národní 32, Praha 1, 11000



- (51) **G01N 30/02** (2006.01)
- (21) **2006-444**
- (71) HALOCARBON PRODUCTS CORPORATION, River Edge, NJ, US
- (72) Jones Barry, Martinez, GA, US
Khrimian Ashot, Rockville, GA, US
Swinson Joel, Evan, GA, US
Cross Paul, Aiken, SC, US
- (54) **Chromatografický postup analýzy sevofluranu během přípravy a konečného sevofluranu**
- (22) 04.01.2005
- (32) 05.01.2004
- (31) 2004/534340
- (33) US
- (86) PCT/US2005/000062
- (87) WO 2005/068997
- (57) Postup, kterým je možno separovat, identifikovat a kvantifikovat organickou látku, která se nachází v surovém sevofluranu, plynovou chromatografií za použití kapilárního sloupce s materiálem CARBOWAX (polyethylenglykol) nebo plynovou chromatografií za použití kapilárního sloupce s polysiloxanem. Postup regulace výroby sevofluranu, při němž se v jednom z následujících stupňů stanoví obsah konkrétní složky, tento obsah se vezme jako proměnná, a upraví se reakční podmínky v daném stupni: v I. stupni, v němž se provádí extrakce, izoluje se surový sevofluran tím, že se ochladí za vzniku dvou vrstev a/nebo se provádí destilace směsi surového sevofluranu a fluorovodíku (HF) za účelem izolace

většiny sevofluranu a v 2. případném stupni, v němž se provádí čištění surového sevofluranu a v 3. stupni, v němž se provádí destilace surového sevofluranu. Dále se definuje postup stanovení hladiny nečistoty purifikovaného sevofluranu, která je přijatelná z hlediska použití při anestezii lidí/živočichů.

(74) Čermák Hořejš Myslík a spol., JUDr. Karel Čermák, advokát, Národní 32, Praha 1, 11000

(51) **G11B 11/00** (2006.01)
C23C 14/00 (2006.01)

(21) **2005-637**

(71) HERAEUS, INC., Chandler, AZ, US

(72) Racine Michael Gene, Phoenix, AZ, US
Das Anirban, Tempe, AZ, US

Kennedy Steven Roger, Chandler, AZ, US

Cheng Yuanda R., Phoenix, AZ, US

(54) **Zlepšená nestechiometrická kompenzace kyslíku pro tenké filmy**

(22) 12.10.2005

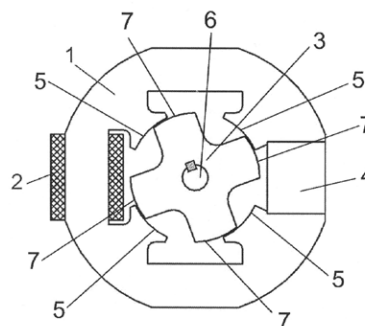
(32) 24.06.2005

(31) 2005/165663

(33) US

(57) Způsob výroby magnetického záznamového média, zahrnuje krok reaktivního nebo nereaktivního naprašování alespoň první vrstvy tenkého filmu pro ukládání dat na substrát z rozprašovací elektrody. Tato rozprašovací elektroda je tvořena kobaltem (Co), platinou (Pt), prvním oxidem kovu dále tvořeným prvním kovem a kyslíkem (O) a, u nereaktivního rozprašování, druhým oxidem kovu. První vrstva tenkého filmu pro ukládání dat je tvořena kobaltem (Co), platinou (Pt) a stechiometrickým třetím oxidem kovu obsahujícím první kov a kyslík (O). Během rozprašování se jakákoliv nestechiometrie třetího oxidu kovu v první vrstvě tenkého filmu pro ukládání dat kompenzuje použitím kyslíku (O) z druhého oxidu kovu z rozprašovací elektrody, nebo použitím kyslíku (O) z plynné atmosféry bohaté na kyslík. První kov je vybrán z boru (B), křemíku (Si), hliníku (Al), tantalu (Ta), niobu (Nb), hafnia (Hf), zirkonia (Zr), titanu (Ti), cínu (Sn), lanthanu (La), wolframu (W), kobaltu (Co), yttria (Y), chromu (Cr), ceru (Ce), europia (Eu), gadolinia (Gd), vanadu (V), samaria (Sm), praseodymu (Pr), manganu (Mn), iridia (Ir), rhenia (Re), niklu (Ni) a zinku (Zn). Rozprašovací elektroda je dále tvořena chromem (Cr) a/nebo borem (B).

(74) Ing. Václav Herman, Hlavní 43, Průhonice, 25243



(51) **H02M 5/20** (2006.01)

(21) **2004-1091**

(71) AŽD PRAHA s. r. o., Praha, CZ

(72) Burda Martin Ing., Plumlov, CZ

Martinec Josef Ing., Praha, CZ

Novák Jaroslav Ing., Říčany, CZ

Doubek Pavel Ing., Praha, CZ

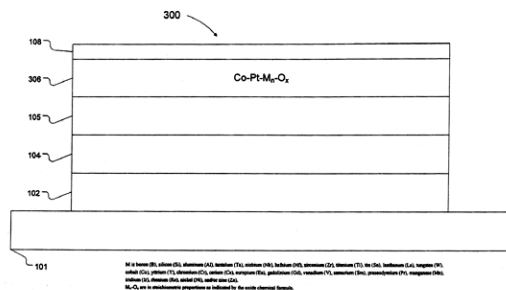
Fuchs Pavel Ing., Praha, CZ

(54) **Bezpečný trojfázový bezkontaktní spínač**

(22) 02.11.2004

(57) Bezpečný trojfázový bezkontaktní spínač (BS) k ovládání asynchronního trojfázového motoru (M) má tři vstupní fázová napětí fází (R, S, T), galvanicky oddělena od sebe navzájem transformátorem (TR) a tři výstupní fázová napětí fází (R', S', T'), jejichž společný uzel (N') je vytvořen spojením příslušných výstupů zdrojů jednotlivých napětí fází (R', S', T'), jejichž sinusová napětí a proudy vstupují do trojfázového asynchronního motoru (M) mají frekvenci napájecí soustavy. Zdrojem napětí fáze (R') je řízený první můstkový střídač (MS1), zdrojem napětí fáze (S') je řízený druhý můstkový střídač (MS2) a zdrojem napětí fáze (T') je sekundární vinutí transformátoru (TR) fáze (T). Nejméně dvě fáze (R,S) jsou napojeny na příslušné řízené můstkové usměrňovače (MU1, MU2), jejichž výstupy jsou napojeny na příslušné řízené můstkové střídače (MS1, MS2). Frekvence spínání usměrňovačů (MU1, MU2) a střídačů (MS1, MS2) je shodná s frekvencí vstupních fázových napětí fází (R,S,T). Každá z nejméně dvou fází (R, S) napětí je napojena na řízený můstkový usměrňovač (MU1, MU2) přes tlumivku (TL1, TL2). Mezi výstupy řízených můstkových usměrňovačů (MU1, MU2) jsou zapojeny protizákmitové členy (PZC1, PZC2). Mezi výstupy řízených můstkových usměrňovačů (MU1, MU2) a vstupy řízených můstkových střídačů (MS1, MS2) je vytvořen pro každou vstupní fázi (R,S) nezávislý stejnosměrný meziobvod, který neobsahuje prvky pro akumulaci energie.

(74) ing. Marie Smrčková, patentový zástupce, Velflíkova 8, Praha 6, 16000



(51) **H02K 19/06** (2006.01)
H02K 1/12 (2006.01)

(21) **2005-433**

(71) Kopecný Ladislav Ing., Velké Svatoňovice, CZ

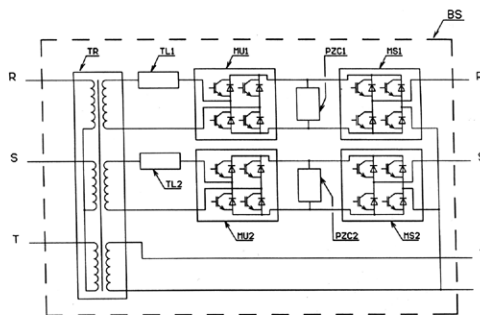
(72) Kopecný Ladislav Ing., Velké Svatoňovice, CZ

(54) **Reluktanční motor**

(22) 04.07.2005

(57) Reluktanční motor, zejména spínací reluktanční motor obsahující nejméně jednu motorovou jednotku sestávající ze statoru a na hřídeli uloženého rotoru, jehož stator (1) obsahuje nejméně jeden magnet (4) a nejméně jednu buďící cívku (2).

(74) Ing. Milan Škoda, Nahořanská 308, Nové Město nad Metují, 54901



Zveřejněné přihlášky vynálezů - přehled podle třídících znaků

Tato kapitola obsahuje zveřejněné přihlášky vynálezů uspořádané podle třídících znaků mezinárodního patentové třídění, nacházejících se na druhém až x-tém místě zatřídění přihlášky vynálezu. Přihlášky vynálezu uspořádané podle třídících znaků na 1. pozici zatřídění jsou uvedeny v předchozí části.

B 01 F 3/02	(2006.01)	2005-434
B 01 J 8/02	(2006.01)	2005-434
B 28 C 1/02	(2006.01)	2006-761
B 62 M 9/10	(2006.01)	2006-224
C 04 B 14/04	(2006.01)	2006-761
C 04 B 14/10	(2006.01)	2006-761
C 10 B 21/10	(2006.01)	2005-434
C 12 N 15/11	(2006.01)	2005-428
C 23 C 14/00	(2006.01)	2005-637
F 16 B 31/02	(2006.01)	2005-429
H 02 K 1/12	(2006.01)	2005-433

Seznam přihlašovatelů zveřejněných přihlášek vynálezů

(71)	(21)	(51)	(71)	(21)	(51)
AŽD PRAHA s. r. o., Praha, CZ	2004-1091	H 02 M 5/20	(2006.01)		
CO2 PAC LIMITED, Auckland, NZ	2005-201	B 65 D 1/02	(2006.01)		
Červenka Jan Ing. CSc., Středokluky, CZ	2005-434	B 01 D 53/04	(2006.01)		
DUBOIS LIMITED, Corby, GB	2004-342	B 65 D 50/04	(2006.01)		
GNB chem, a. s., Praha, CZ	2005-431	C 07 D 307/88	(2006.01)		
HALOCARBON PRODUCTS CORPORATION, River Edge, NJ, US	2006-444	G 01 N 30/02	(2006.01)		
HERAEUS, INC., Chandler, AZ, US	2005-637	G 11 B 11/00	(2006.01)		
Kopecký Ladislav Ing., Velké Svatoňovice, CZ	2005-433	H 02 K 19/06	(2006.01)		
SEAQUIST CLOSURES FOREIGN, INC., Crystal Lake, IL, US	2003-1954	B 65 D 47/00	(2006.01)		
Sedlecký kaolin a. s., Božičany, CZ	2006-761	B 01 J 2/02	(2006.01)		
SRAM Deutschland GmbH, Schweinfurt, DE	2006-224	F 16 D 41/12	(2006.01)		
Sýkora Miroslav Ing., Mořkov, CZ	2005-484	B 65 D 83/76	(2006.01)		
Škoda Auto a. s., Mladá Boleslav, CZ	2005-429	F 16 B 35/00	(2006.01)		
Visteon Global Technologies, Inc., Van Buren Township, MI, US	2005-435	F 21 S 8/12	(2006.01)		
Výzkumný ústav veterinárního lékařství, v.v.i., Brno, CZ	2005-428	C 12 Q 1/68	(2006.01)		

FG4A

Udělené patenty - přehled podle čísel patentů

V období uzávěrky tohoto čísla Věstníku udělil Úřad průmyslového vlastnictví tyto patenty.

297541	F 16 J 3/04	(2006.01)
297542	H 02 K 5/22	(2006.01)
297543	C 07 D 211/56	(2006.01)
297544	C 07 C 251/02	(2006.01)
297545	E 06 C 9/04	(2006.01)
297546	D 21 H 21/16	(2006.01)
297547	D 01 H 4/32	(2006.01)
297548	F 03 D 3/06	(2006.01)
297549	A 61 K 31/05	(2006.01)
297550	C 07 D 217/26	(2006.01)
297551	F 16 H 57/02	(2006.01)
297552	G 03 H 1/00	(2006.01)
297553	C 21 C 7/068	(2006.01)
297554	C 07 D 413/10	(2006.01)
297555	C 07 D 333/20	(2006.01)
297556	B 65 B 57/00	(2006.01)
297557	B 65 B 43/12	(2006.01)
297558	C 21 C 5/56	(2006.01)
297559	E 04 C 3/26	(2006.01)
297560	C 07 D 333/20	(2006.01)
297562	C 07 D 333/38	(2006.01)
297563	A 61 C 17/08	(2006.01)
297564	C 07 K 5/097	(2006.01)
297565	C 07 D 501/02	(2006.01)
297566	A 47 L 9/24	(2006.01)
297567	B 65 G 1/02	(2006.01)
297568	B 62 D 1/26	(2006.01)
297569	C 22 C 18/00	(2006.01)
297570	A 61 K 31/4365	(2006.01)
297571	C 07 D 489/02	(2006.01)
297572	H 01 P 1/06	(2006.01)
297573	B 61 L 3/12	(2006.01)
297574	E 03 C 1/126	(2006.01)
297575	A 61 K 31/047	(2006.01)
297576	B 65 B 53/06	(2006.01)
297579	C 03 B 5/225	(2006.01)
297580	B 21 B 1/46	(2006.01)
297586	A 61 F 2/44	(2006.01)
297587	F 23 N 1/10	(2006.01)
297588	B 65 D 35/28	(2006.01)
297589	B 22 D 15/00	(2006.01)
297590	C 07 D 231/12	(2006.01)
297591	B 41 F 17/00	(2006.01)
297592	D 05 B 3/10	(2006.01)
297593	D 03 C 9/00	(2006.01)
297594	D 03 C 7/04	(2006.01)
297595	B 01 D 53/60	(2006.01)
297598	F 16 H 15/02	(2006.01)
297599	C 09 D 5/46	(2006.01)
297600	E 05 B 9/04	(2006.01)
297601	G 01 B 5/00	(2006.01)
297602	B 05 B 7/14	(2006.01)
297603	C 12 N 9/14	(2006.01)
297604	B 25 B 23/14	(2006.01)
297605	F 16 H 7/04	(2006.01)
297606	F 27 D 3/14	(2006.01)
297607	C 07 D 249/12	(2006.01)
297608	B 01 D 53/50	(2006.01)

FG4A

Udělené patenty - přehled podle MPT

(51) A47L 9/24 (2006.01)	(74) ROTT, RŮŽIČKA & GUTTMANN Patentová, známková a advokátní kancelář, Ing. Ivana Jirotková, Nad Štolou 12, Praha 7, 17000
(11) 297566	
(40) 18.10.1995	
(21) 2001-2660	
(73) VORWERK AND CO. INTERHOLDING GMBH, Wuppertal, DE	(51) A61K 31/05 (2006.01)
(72) Arnold Hans-Peter, Wülfrath, DE	A61K 9/107 (2006.01)
Jacobs Carsten dr., Gevelsberg, DE	A61K 47/18 (2006.01)
Diedonné Stephan Peter, Herne, DE	(11) 297549
(54) Zástrčkový adaptér pro sací potrubí vysavače prachu	(40) 17.12.1997
(32) 08.02.1994	(21) 1997-2904
(31) 1994/4403950	(73) AstraZeneca UK Limited, London, GB
(33) DE	(72) Jones Christopher Buchan, Prestbury, GB
(22) 01.02.1995	Platt John Henry, Congleton, GB
(74) Ing. Jiří Chlustina, Jana Masaryka 43-47, Praha 2, 12000	(54) Sterilní farmaceutický prostředek pro parenterální podání, obsahující propofol a edetát
	(32) 17.03.1995
(51) A61C 17/08 (2006.01)	(31) 1995GB/9500579
A61C 1/08 (2006.01)	(33) WO
(11) 297563	(86) PCT/GB1995/000579
(40) 16.05.2001	(87) WO 1996/029064
(21) 2000-3422	(22) 17.03.1995
(73) DAVIS Warren, Las Vegas, NV, US	(74) TRAPLOVÁ HAKR KUBÁT Advokátní a patentová kancelář, Ing. Eduard Hakr, Přístavní 24, Praha 7, 17000
WASSERMAN David, Las Vegas, NV, US	
(72) Davis Warren, Las Vegas, NV, US	
Wasserman David, Las Vegas, NV, US	
(54) Zubní odsávačka	(51) A61K 31/4365 (2006.01)
(32) 19.03.1998	A61K 31/616 (2006.01)
(31) 1998US/9805508	A61P 7/02 (2006.01)
(33) WO	(11) 297570
(86) PCT/US1998/005508	(40) 17.12.2003
(87) WO 1999/047068	(21) 2003-1660
(22) 19.03.1998	(73) SANKYO COMPANY, LIMITED, Tokyo, JP
(74) JUDr. Zdeňka Korejzová, Spálená 29, Praha 1, 11000	UBE INDUSTRIES, LTD., Ube-shi, JP
	(72) Asai Fumitoshi, Tokyo, JP
(51) A61F 2/44 (2006.01)	Sugidachi Atsuhiko, Tokyo, JP
A61B 17/70 (2006.01)	Ogawa Taketoshi, Tokyo, JP
(11) 297586	Inoue Teruhiko, Ube-shi, JP
(40) 16.10.2002	(54) Farmaceutický přípravek obsahující 2-acetoxypyridinový derivát a aspirin, které spolu působí v synergickém účinku, kit jej obsahující a použití
(21) 2002-571	(32) 25.12.2000
(73) Intrinsic Therapeutics, Inc., Wilmington, MA, US	(31) 2000/392983
(72) Lambrecht Greg H., Natick, MA, US	(33) JP
Moore Robert Kevin, Natick, MA, US	(86) PCT/JP2001/011201
Banks Thomas, Santa Barbara, CA, US	(87) WO 2002/051412
Redmond Russel J., Goleta, CA, US	(22) 20.12.2001
Vidal Claude A., Santa Barbara, CA, US	(74) PATENTSERVIS PRAHA a.s., Jivenská 1, Praha 4, 14000
(54) Implantát	
(32) 18.08.1999, 25.10.1999, 21.12.1999, 30.06.2000	(51) B01D 53/50 (2006.01)
(31) 1999/149490, 1999/161085, 1999/172996, 2000/608797	B01D 53/56 (2006.01)
(33) US, US, US, US	B01D 53/68 (2006.01)
(86) PCT/US2000/022907	(11) 297608
(87) WO 2001/012107	(40) 12.04.2000
(22) 18.08.2000	(21) 1999-3091
(74) PATENTSERVIS PRAHA a.s., Jivenská 1, Praha 4, 14000	(73) SCHNEIDER Wolfgang, Herne, DE
	(72) Bach Hans Friedrich Prof. Dr., Pullach, DE
(51) A61K 31/047 (2006.01)	Kreimes Horst Dr., Altenmarkt, DE
A61K 9/48 (2006.01)	(54) Způsob odstraňování kyselých škodlivin z odplynů
A61K 9/20 (2006.01)	(32) 19.03.1997
A61K 9/14 (2006.01)	(31) 1997/19711529
A61P 27/02 (2006.01)	(33) DE
(11) 297575	(86) PCT/EP1998/001613
(40) 15.07.1998	(87) WO 1998/041309
(21) 1998-1309	(22) 19.03.1998
(73) Zea Vision, LLC, Chesterfield, MO, US	(74) Ing. Ivana Jirotková, Nad Štolou 12, Praha 7, 17000
(72) Garnett Kevin M., St. Louis, MO, US	
Gierhart Dennis L., High Ridge, MO, US	
Guerra-Santos Luis H., Ballwin, MO, US	
(54) 3R-3'R Stereoizomer zeaxanthinu pro léčbu makulární degenerace u lidí	(51) B01D 53/60 (2006.01)
(32) 31.10.1995, 31.10.1995	B01D 53/50 (2006.01)
(31) 1995/551166, 1995/551153	B01D 53/96 (2006.01)
(33) US, US	(11) 297595
(86) PCT/US1996/017563	(40) 15.01.2003
(87) WO 1997/016175	(21) 2002-1558
(22) 30.10.1996	(73) FOSTER WHEELER ENERGIA OY, Helsinki, FI
	(72) Kuivalainen Reijo, Kotka, FI
	Tsuo York, Livingstone, NJ, US

(54) Způsob a zařízení pro vázání nečistot v kouřových plynech	(72) Houfek Karel Ing., Lázně Bělohrad, CZ Miltner Tomáš Ing., Praha, CZ
(32) 03.11.1999	(54) Zařízení pro kontrolu nastavení momentových klíčů
(31) 1999/433068	(22) 20.06.2000
(33) US	(74) Jan Brykner, Resslova 741, Hradec Králové, 50002
(86) PCT/FI2000/000948	
(87) WO 2001/032296	(51) B41F 17/00 (2006.01)
(22) 01.11.2000	B41F 17/08 (2006.01)
(74) Dr. Karel Čermák, Národní třída 32, Praha 1, 11000	(11) 297591
	(40) 13.02.2002
(51) B05B 7/14 (2006.01)	(21) 2001-2852
B41F 23/06 (2006.01)	(73) SEQUA CORPORATION, Hackensack, NJ, US
(11) 297602	(72) Williams Robert, Randolph, NJ, US
(40) 13.06.2001	Chrobocinski Chester, Carteret, NJ, US
(21) 2000-736	(54) Zařízení pro kontinuální zdobení válcových nádob
(73) WEITMANN & KONRAD GMBH & CO. KG, Leinfelden-Echterdingen, DE	(32) 10.02.1999
(72) Haas Reiner, Metzingen, DE	(31) 1999/248247
(54) Poprašovací zařízení	(33) US
(32) 10.08.1998	(86) PCT/US2000/002590
(31) 1998/19836013	(87) WO 2000/047415
(33) DE	(22) 01.02.2000
(86) PCT/EP1999/004961	(74) PATENTSERVIS PRAHA a.s., Jivenská 1, Praha 4, 14000
(87) WO 2000/009269	
(22) 14.07.1999	(51) B61L 3/12 (2006.01)
(74) Ing. Jiří Andera, Nad Štolou 12, Praha 7, 17000	B61L 3/00 (2006.01)
	B61L 23/00 (2006.01)
(51) B21B 1/46 (2006.01)	B61L 23/16 (2006.01)
C21D 8/04 (2006.01)	(11) 297573
C21D 8/02 (2006.01)	(40) 17.04.2002
(11) 297580	(21) 2001-3687
(40) 12.07.2000	(73) ALSTOM BELGIUM S. A., Charleroi, BE
(21) 1999-2270	(72) Lechevin Eric, Leuze-en-Hainaut, BE
(73) HOOGOVENS STAAL B. V., IJmuiden, NL	Franckart Jean-Pierre, Montignies-sur-Sambre, BE
(72) Cornelissen Marcus Cornelis Maria, Castricum, NL	Galar dini Danièle, Monceau-sur-Sambre, BE
Groot Aldricus Maria, Heerhugowaard, NL	(54) Způsob měření rychlosti kolejového vozidla a zařízení pro jeho provádění
Den Hartog Huibert Willem, Noordwijkerhout, NL	(32) 30.04.1999
(54) Způsob výroby ocelového pásu	(31) 1999/99870079
(32) 19.12.1996	(33) EP
(31) 1996/1004829	(86) PCT/BE2000/000043
(33) NL	(87) WO 2000/066412
(86) PCT/NL1997/000718	(22) 20.04.2000
(87) WO 1998/026882	(74) PATENTSERVIS PRAHA a.s., Jivenská 1, Praha 4, 14000
(22) 19.12.1997	
(74) PATENTSERVIS PRAHA a.s., Jivenská 1, Praha 4, 14000	(51) B62D 1/26 (2006.01)
	(11) 297568
(51) B22D 15/00 (2006.01)	(40) 12.01.2000
B22D 23/02 (2006.01)	(21) 1999-2834
B22D 23/00 (2006.01)	(73) LOHR INDUSTRIE, Hangenbieten, FR
B22D 13/00 (2006.01)	(72) Andre Jean-Luc, Obernai, FR
(11) 297589	Koerber Martin, Mutzig, FR
(40) 15.05.2002	(54) Vodící systém pro vedení nápravy silničního vozidla
(21) 2001-1265	(32) 11.02.1997
(73) VAW MANDL & BERGER GMBH, Linz, AT	(31) 1997/9701709
(72) Kahn Friedhelm Prof. Dr. Ing., Ehringshausen, DE	(33) FR
Kahn Joachim, Ehringshausen, DE	(86) PCT/FR1998/000264
Eisenberger Gerhard Dipl. Ing., Dillenburg, DE	(87) WO 1998/034827
Grüness Horst Paul, Bad Oldesloe, DE	(22) 11.02.1998
Hauder Walter, Linz, AT	(74) JUDr. Jan Matějka, Národní 32, Praha 1, 11000
Winkler Johann, Amstetten, AT	
Stika Peter Dr., Linz, AT	(51) B65B 43/12 (2006.01)
Preisinger Johann, Linz, AT	B65B 19/00 (2006.01)
Jungbauer Peter, Steyregg, AT	B65B 19/34 (2006.01)
Schröter Klaus, Linz, AT	(11) 297557
Gosch Rolf Dr., Wels, AT	(40) 14.09.2005
(54) Způsob a zařízení k rotačnímu odlévání a odlévací zařízení	(21) 2003-3335
(32) 19.04.2000	(73) DEIMOS S. R. O., Praha, CZ
(31) 2000/10019309	(72) Vokoun Jan Ing., Praha, CZ
(33) DE	(54) Zařízení pro rozevirání plochých hadicových úsečkových obalů a následné zasouvání tyčkových předmětů
(22) 06.04.2001	(22) 08.12.2003
(74) Dr. Karel Čermák, Národní třída 32, Praha 1, 11000	(74) Ing. Jiří Poláček, Dominikánská 6, Plzeň, 30112
(51) B25B 23/14 (2006.01)	(51) B65B 53/06 (2006.01)
(11) 297604	(11) 297576
(40) 13.02.2002	(40) 17.05.2000
(21) 2000-2305	(21) 1999-1953
(73) MIDKO S. R. O., Lázně Bělohrad, CZ	(73) MINIPACK-TORRE S. P. A, Dalmine, IT

(72) Torre Francesco, Dalmine, IT	(51) C07C 251/02	(2006.01)
(54) Stroj na balení výrobků do fólie z tepelně smrštitelného materiálu	C07C 205/06	(2006.01)
(32) 03.12.1996	C07C 229/08	(2006.01)
(31) 1996MI/000787	C07C 233/64	(2006.01)
(33) IT	A61K 31/24	(2006.01)
(86) PCT/EP1997/006946	A61K 31/195	(2006.01)
(87) WO 1998/024693	A61K 31/165	(2006.01)
(22) 28.11.1997	A61P 7/02	(2006.01)
(74) Dr. Karel Čermák, Národní 32, Praha 1, 11000	(11) 297544	
	(40) 15.09.1999	
	(21) 1998-2010	
(51) B65B 57/00	(73) AVENTIS PHARMACEUTICALS INC., Colleagueville, PA, US	(2006.01)
B65B 57/02	(72) Guertin Kevin R., Phoenixville, PA, US	(2006.01)
B65B 57/10	Klein Scott I., Norritown, PA, US	(2006.01)
(11) 297556	Spada Alfred P., Lansdale, PA, US	
(40) 17.08.2005	(54) Substituované N-[(aminoiminomethyl)-feny]propylamidy nebo N-[(aminomethyl)fenyl]propylamidy	
(21) 2003-3336	(32) 02.01.1996	
(73) DEIMOS S. R. O., Praha, CZ	(31) 1996/9485	
(72) Vokoun Jan Ing., Praha, CZ	(33) US	
(54) Zařízení pro snímání plochých hadicových úsečkovitých obalů ze zásobníku a jejich následně rozevírání	(86) PCT/US1996/020770	
(22) 08.12.2003	(87) WO 1997/024118	
(74) Ing. Jiří Poláček, Dominikánská 6, Plzeň, 30112	(22) 23.12.1996	
	(74) JUDr. Petr Kalenský, Hálkova 2, Praha 2, 12000	
(51) B65D 35/28	(51) C07D 211/56	(2006.01)
(11) 297588	A61K 31/445	(2006.01)
(40) 14.04.2004	(11) 297543	
(21) 2002-3386	(40) 13.01.1999	
(73) SEAQUIST CLOSURES FOREIGN, INC., Crystal Lake, IL, US	(21) 1998-521	
(72) Gross Richard A., Oconomowoc, WI, US	(73) PFIZER INC., New York, NY, US	
(54) Výdejní systém pro výdej výrobku z nádoby otvorem	(72) Satake Kunio, Handa-shi, JP	
(32) 14.04.2000	Shisido Yuji, Aichi-ken, JP	
(31) 2000/550279	Wakabayashi Hiroaki, Kariya-shi, JP	
(33) US	(54) Substituované benzylaminopiperidiny, jejich použití a farmaceutické prostředky na jejich bázi	
(86) PCT/US2001/040495	(32) 24.08.1995	
(87) WO 2001/079071	(31) 1995IB/9500683	
(22) 11.04.2001	(33) WO	
(74) JUDr. Pavel Zelený, Hálkova 2, Praha 2, 12000	(86) PCT/IB1996/000572	
	(87) WO 1997/008144	
(51) B65G 1/02	(22) 10.06.1996	
A47B 96/06	(74) JUDr. Jan Matějka, Národní 32, Praha 1, 11000	
A47B 47/02		
A47B 57/42		
(11) 297567	(51) C07D 217/26	(2006.01)
(40) 13.09.2000	C07D 405/12	(2006.01)
(21) 1999-1068	C07D 221/16	(2006.01)
(73) META - REGALBAU GMBH & CO. KG, Arnsberg, DE	C07D 471/04	(2006.01)
(72) Hasenclever Bernd, Arnsberg, DE	A61K 31/47	(2006.01)
Angenendt Hubert, Arnsberg, DE	A61P 19/00	(2006.01)
(54) Regál	A61P 35/00	(2006.01)
(32) 01.04.1998	(11) 297550	
(31) 1998/19814516	(40) 12.08.1998	
(33) DE	(21) 1998-1453	
(22) 25.03.1999	(73) HOECHST AKTIENGESELLSCHAFT, Frankfurt am Main, DE	
(74) JUDr. Karel Čermák, Národní 32, Praha 1, 11000	(72) Thorwart Werner, Hochheim, DE	
(51) C03B 5/225	Schwab Wilfried, Wiesbaden, DE	
C03B 5/235	Schudok Manfred, Hattersheim, DE	
C03B 5/20	Haase Burkhard, Maintal, DE	
(11) 297579	Bartnik Eckart, Wiesbaden, DE	
(40) 12.04.2000	Weithmann Klaus-Ulrich, Hofheim, DE	
(21) 1999-3169	(54) Cyklická a heterocyklická N-substituovaná alfa-aminohydroxamová a karboxylová kyselina, způsob její přípravy, léčivo tuto sloučeninu obsahující, použití této sloučeniny pro výrobu léčiva a způsob výroby tohoto léčiva	
(73) SAINT-GOBAIN VITRAGE, Courbevoie, FR	(32) 13.11.1995, 28.03.1996	
(72) Jeanvoine Pierre, Poissy, FR	(31) 1995/19542189, 1996/19612298	
Massart Tanguy, Poyanne, FR	(33) DE, DE	
Berthereau Anne, Paris, FR	(86) PCT/EP1996/004776	
(54) Způsob a zařízení pro tavení a čerení zeskelňovatelných materiálů	(87) WO 1997/018194	
(32) 09.01.1998, 09.03.1998	(22) 04.11.1996	
(31) 1998/9800176, 1998/9802849	(74) Ing. Jan Kubát, Přístavní 24, Praha 7, 17000	
(33) FR, FR		
(86) PCT/FR1999/000027		
(87) WO 1999/035099		
(22) 08.01.1999		
(74) JUDr. Miloš Všečeka, Hálkova 2, Praha 2, 12000		
	(51) C07D 231/12	(2006.01)

(11) 297590	(51) C07D 333/38	(2006.01)
(40) 12.04.2000	C07D 409/12	(2006.01)
(21) 1999-4614	C07D 409/14	(2006.01)
(73) BASF AKTIENGESELLSCHAFT, Ludwigshafen, DE	C07D 311/66	(2006.01)
(72) Merkle Hans Rupert, Ludwigshafen, DE	C07D 243/08	(2006.01)
Fretschner Erich, Nekarsteinach, DE	C07C 235/56	(2006.01)
(54) Způsob přípravy derivátů pyrazolu	C07C 235/30	(2006.01)
(32) 23.06.1997	C07C 275/36	(2006.01)
(31) 1997/19726573	C07C 281/14	(2006.01)
(33) DE	A61K 31/381	(2006.01)
(86) PCT/EP1998/003814	A61K 31/551	(2006.01)
(87) WO 1998/058914	A61K 31/496	(2006.01)
(22) 22.06.1998	A61P 9/00	(2006.01)
(74) JUDr. Otakar Švorčík, Hálkova 2, Praha 2, 12000	A61P 25/00	(2006.01)
	A61P 29/00	(2006.01)
	A61P 31/00	(2006.01)
	A61P 35/00	(2006.01)
(51) C07D 249/12	(11) 297562	(2006.01)
(11) 297607	(40) 14.06.2000	
(40) 13.09.2000	(21) 1999-3373	
(21) 2000-1325	(73) SOCIETE DE CONSEILS DE RECHERCHES ET D'APPLICATIONS SCIENTIFIQUES (S. C. R. A. S.), Paris, FR	
(73) FMC CORPORATION, Philadelphia, PA, US	(72) Chabrier de Lassauniere Pierre-Etienne, Paris, FR	
(72) Crispino Gerard, Princeton, NJ, US	Auvin Serge, Saint-Michel-sur-Orge, FR	
Goudar Jaidev S., Plainsboro, NJ, US	Bigg Dennis, Gif-sur-Yvette, FR	
(54) Způsob výroby triazolnonového herbicidu	Auguet Michel, Palaiseau, FR	
(32) 16.10.1997, 14.10.1998	(54) 2-(iminomethyl)aminofenylové deriváty, způsob jejich přípravy, použití jako léčiv a farmaceutické prostředky s jejich obsahem	
(31) 1997/062273, 1998/172157	(32) 24.03.1997	
(33) US, US	(31) 1997/9703528	
(86) PCT/US1998/021911	(33) FR	
(87) WO 1999/019308	(86) PCT/FR1998/000288	
(22) 16.10.1998	(87) WO 1998/042696	
(74) JUDr. Zdeňka Korejzová, Spálená 29, Praha 1, 11000	(22) 16.02.1998	
	(74) JUDr. Otakar Švorčík, Hálkova 2, Praha 2, 12000	
(51) C07D 333/20	(51) C07D 413/10	(2006.01)
(11) 297555	C07D 417/10	(2006.01)
(40) 14.06.2006	C07D 403/10	(2006.01)
(21) 2004-1073	C07D 419/10	(2006.01)
(73) Zentiva, a. s., Praha, CZ	C07D 489/10	(2006.01)
(72) Ridvan Luděk, Praha, CZ	A01N 43/72	(2006.01)
Klvaňa Robert, Praha, CZ	A01N 43/80	(2006.01)
Rádl Stanislav, Praha, CZ	(11) 297554	
(54) Způsob výroby hydrochloridu (S)-N-methyl-3-(1-naftyloxy)-3-(2-thienyl)propylaminu (duloxetine)	(40) 12.04.2000	
(22) 26.10.2004	(21) 1999-2523	
(74) ROTT, RŮŽIČKA & GUTTMANN Patentová, známková a advokátní kancelář, Ing. Ivana Jirotková, Nad Štolou 12, Praha 7, 17000	(73) BASF AKTIENGESELLSCHAFT, Ludwigshafen, DE	
	(72) Von Deyn Wolfgang, Neustadt, DE	
(51) C07D 333/20	Hill Regina Luise, Speyer, DE	
(11) 297560	Kardorff Uwe, Mannheim, DE	
(40) 14.06.2006	Baumann Ernst, Dudenhofen, DE	
(21) 2004-1072	Engel Stefan, Idstein, DE	
(73) Zentiva, a. s., Praha, CZ	Mayer Guido, Neustadt, DE	
(72) Ridvan Luděk, Praha, CZ	Witschel Matthias, Ludwigshafen, DE	
Hrubý Petr, Praha, CZ	Rack Michael, Heidelberg, DE	
Plaček Lukáš, Bruntál, CZ	Götz Norbert, Worms, DE	
Kuchař Miroslav, Praha, CZ	Gebhardt Joachim, Wachenheim, DE	
(54) Způsob výroby hydrochloridu (S)-N-methyl-3-(1-naftyloxy)-3-(2-thienyl)propylaminu (duloxetinu)	Misslitz Ulf, Neustadt, DE	
(22) 26.10.2004	Walter Helmut, Obrigheim, DE	
(74) ROTT, RŮŽIČKA & GUTTMANN Patentová, známková a advokátní kancelář, Ing. Ivana Jirotková, Nad Štolou 12, Praha 7, 17000	Westphalen Karl-Otto, Speyer, DE	
	Otten Martina, Ludwigshafen, DE	
	Rheinheimer Joachim, Ludwigshafen, DE	
	(54) 3-Heterocyklyl-substituované benzoxylové deriváty, způsob výroby, kompozice s jejich obsahem a použití jako herbicidů	
	(32) 17.01.1997	
	(31) 1997/19701446	
	(33) DE	
	(86) PCT/EP1998/000069	
	(87) WO 1998/031681	
	(22) 08.01.1998	
	(74) JUDr. Otakar Švorčík, Hálkova 2, Praha 2, 12000	
	(51) C07D 489/02	(2006.01)
	(11) 297571	
	(40) 13.09.2006	
	(21) 2005-210	

(73) Zentiva, a. s., Hlohovec, SK	(72) Cousens Lawrence S., Oakland, CA, US
(72) Vandák Dušan Ing., Modra, SK	Eberhardt Christine D., Auburn, WA, US
Berkeš Dušan Doc. Ing. DrSc., Trnava, SK	Gray Patrick, Seattle, WA, US
Kolarovič Andrej Ing. PhD., Trnava, SK	Trong Hai Le, Seattle, WA, US
Marko Milan Ing., Sereď, SK	Tjoelker Larry W., Bothell, WA, US
(54) Způsob přípravy derivátů 4,5alfa-epoxy-6-oxomorfinanu	(54) Purifikovaný a izolovaný polypeptidový fragment PAF-AH, způsob jeho produkce a použití, farmaceutická kompozice, izolovaný polynukleotid, DNA vektor a hostitelská buňka
(32) 13.04.2004	(32) 13.08.1997
(31) 2004/176	(31) 1997US/9714212
(33) SK	(33) WO
(22) 05.04.2005	(86) PCT/US1997/014212
(74) ROTT, RŮŽIČKA & GUTTMANN Patentová, známková a advokátní kancelář, Ing. Ivana Jirotková, Nad Štolou 12, Praha 7, 17000	(87) WO 1999/009147
	(22) 13.08.1997
	(74) Dr. Karel Čermák, Národní 32, Praha 1, 11000
(51) C07D 501/02 (2006.01)	(51) C21C 5/56 (2006.01)
C07D 501/18 (2006.01)	(11) 297558
C07D 501/62 (2006.01)	(40) 12.07.2006
(11) 297565	(21) 2005-514
(40) 15.01.1997	(73) Mittal Steel Ostrava a. s., Ostrava - Kunčice, CZ
(21) 1996-3106	(72) Janov Petr Ing., Ostrava, CZ
(73) SANDOZ AG, Basel, CH	Tříska Vojtěch Ing., Ostrava, CZ
(72) Ascher Gerd, Kundl, AT	Fojtík Vít Ing., Ostrava, CZ
Ludescher Johannes, Breitenbach, AT	Kaštovský Jan Ing., Vřesina, CZ
Sturm Hubert, Innsbruck, AT	(54) Zařízení pro zasypávání přísad do lící pánve
Wieser Josef, Kufstein, AT	(22) 12.08.2005
(54) Způsob přípravy cefem-derivátů	(74) Společná advokátní kancelář Všeťečka Zelený Švorčík Kalenský a partneři, JUDr. Miloš Všeťečka, Hálkova 2, Praha 2, 12000
(32) 25.04.1994, 25.04.1994, 25.05.1994	
(31) 1994/857, 1994/858, 1994/1066	
(33) AT, AT, AT	
(86) PCT/EP1995/001538	
(87) WO 1995/029182	
(22) 24.04.1995	
(74) TRAPLOVÁ HAKR KUBÁT Advokátní a patentová kancelář, Ing. Jan Kubát, Přístavní 24, Praha 7, 17000	
(51) C07K 5/097 (2006.01)	(51) C21C 7/068 (2006.01)
A61K 38/06 (2006.01)	(11) 297553
(11) 297564	(40) 12.07.2006
(40) 16.06.1999	(21) 2005-584
(21) 1998-3726	(73) Mittal Steel Ostrava a. s., Ostrava - Kunčice, CZ
(73) Sanofi - Aventis Deutschland GmbH, Frankfurt am Main, DE	(72) Zajiček Ivan Ing., Ostrava-Poruba, CZ
(72) Wehner Volkmar dr., Sandberg, DE	Konečný Lubomír Ing., Frýdek-Místek, CZ
Stilz Hans Ulrich dr., Frankfurt, DE	Melecký Jan Ing. CSc., Bílovec, CZ
Schmidt Wolfgang dr., Frankfurt, DE	Mokroš Luděk Ing., Havířov, CZ
Seiffge Dirk dr., Mainz-Kostheim, DE	Šupčík Jiří Ing., Ostrava-Hrabová, CZ
(54) Substituované imidazolidinové deriváty, způsob jejich přípravy, jejich použití a farmaceutické prostředky, které je obsahují	(72) Wojtas Stanislav Ing., Petřvald, CZ
(32) 19.11.1997	(54) Způsob legování nízkouhlíkové oceli dusíkem
(31) 1997/19751251	(22) 15.09.2005
(33) DE	(74) Společná advokátní kancelář Všeťečka Zelený Švorčík Kalenský a partneři, JUDr. Miloš Všeťečka, Hálkova 2, Praha 2, 12000
(22) 17.11.1998	
(74) Ing. Jan Kubát, Přístavní 24, Praha 7, 17000	
(51) C09D 5/46 (2006.01)	(51) C22C 18/00 (2006.01)
C09D 167/02 (2006.01)	C23C 2/06 (2006.01)
(11) 297599	(11) 297569
(40) 12.12.2001	(40) 13.12.2000
(21) 2001-1340	(21) 1999-4054
(73) TIGERWERK LACK- U. FARBENFABRIK GMBH & CO. KG., Wels, AT	(73) UMICORE, Brussels, BE
(72) Reich Gerhard, Wels, AT	(72) Gilles Michael, Geel, BE
(54) Směsné práškové laky	(54) Slitina a způsob zinkování oceli ponorem
(32) 15.10.1998, 07.12.1998	(32) 23.05.1997
(31) 1998/1726, 1998/2054	(31) 1997/97201536
(33) AT, AT	(33) EP
(86) PCT/AT1999/000243	(86) PCT/BE1998/000075
(87) WO 2000/023530	(87) WO 1998/053109
(22) 12.10.1999	(22) 25.05.1998
(74) JUDr. Zdeňka Korejzová, Spálená 29, Praha 1, 11000	(74) Ing. Eduard Hakr, Přístavní 24, Praha 7, 17000
(51) C12N 9/14 (2006.01)	(51) D01H 4/32 (2006.01)
(11) 297603	D01H 4/36 (2006.01)
(40) 14.06.2000	(11) 297547
(21) 1999-1241	(40) 16.09.1998
(73) ICOS CORPORATION, Bothell, WA, US	(21) 1998-663
	(73) W. SCHLAFHORST AG UND CO., Mönchengladbach, DE
	(72) Wassenhoven Heinz-Georg, Mönchengladbach, DE
	(54) Rozvolňovací zařízení pramene vláken
	(32) 06.03.1997
	(31) 1997/19709213
	(33) DE

(22) 05.03.1998		(72) Schluttig Alexander, Lauta, DE
(74) JUDr. Otakar Švorčík, Hálkova 2, Praha 2, 12000		(54) Zápachový uzávěr
(51) D03C 7/04 (2006.01)		(32) 11.03.1999
H02K 7/14 (2006.01)		(31) 1999DE/9900678
H02K 21/24 (2006.01)		(33) WO
(11) 297594		(86) PCT/DE1999/000678
(40) 16.05.2001		(87) WO 2000/053857
(21) 2000-3462		(22) 11.03.1999
(73) Gebrüder Klöcker GmbH, Borken-Weseke, DE		(74) JUDr. Zdeňka Korejzová, Spálená 29, Praha 1, 11000
(72) Hockemeyer Kurt, Borken-Weseke, DE		(51) E04C 3/26 (2006.01)
(54) Zařízení pro vytváření perlinkového okraje, s elektromotorem obsahujícím rotor a statorem obklopujícím rotor		(11) 297559
(32) 25.03.1998		(40) 16.11.2005
(31) 1998/19813082		(21) 2004-380
(33) DE		(73) Rojík Václav prof. Ing. DrSc., Praha, CZ
(86) PCT/DE1999/000823		(72) Rojík Václav prof. Ing. DrSc., Praha, CZ
(87) WO 1999/049115		(54) Stropní betonový nosník a způsob jeho výroby
(22) 20.03.1999		(22) 16.03.2004
(74) Čermák Hořejš Myslík a spol., JUDr. Karel Čermák, advokát, Národní 32, Praha 1, 11000		(74) Daniela Toningerová, Kamenická 3, Praha 7, 17000
(51) D03C 9/00 (2006.01)		(51) E05B 9/04 (2006.01)
D03C 9/02 (2006.01)		E05B 9/08 (2006.01)
D03C 9/04 (2006.01)		E05B 17/20 (2006.01)
(11) 297593		E05B 15/02 (2006.01)
(40) 15.11.2006		(11) 297600
(21) 2005-89		(40) 12.05.2004
(73) Milan Váňa - NAVETA, Stráž nad Nisou, CZ		(21) 2002-3131
(72) Jakoubě Jiří Ing., Alšovice, CZ		(73) IVO ULICH-MATERIAL & TECHNOLOGY, Bohuslavice nad Metují, CZ
(54) Nitěnka z pásového materiálu s nitovým očkem		(72) Ulich Roman, Bohuslavice nad Metují, CZ
(22) 15.02.2005		(54) Bezpečnostní rozeta zámkového systému
(74) JUDr. Miroslav Kupka, Levého 1532, Rakovník, 26901		(22) 17.09.2002
(51) D05B 3/10 (2006.01)		(74) Ing. Milan Škoda, Nahořanská 308, Nové Město nad Metují, 54901
D05B 21/00 (2006.01)		(51) E06C 9/04 (2006.01)
(11) 297592		E02D 29/12 (2006.01)
(40) 12.04.2000		(11) 297545
(21) 1999-3513		(40) 15.03.2000
(73) DÜRKOPP ADLER AKTIENGESELLSCHAFT, Bielefeld, DE		(21) 1999-503
(72) Kaufhold Tobias, Bielefeld, DE		(73) MIYAMA KOGYO KABUSHIKI KAISHA, Soka-shi, JP
(54) Šicí stroj pro výrobu paspulovaného otvoru kapsy		(72) Takahashi Eizo, Soka-shi, JP
(32) 05.10.1998		(54) Stupačka s odraznými plochami
(31) 1998/19845624		(32) 20.08.1998
(33) DE		(31) 1998/249062
(22) 04.10.1999		(33) JP
(74) JUDr. Jan Matějka, Národní 32, Praha 1, 11000		(22) 15.02.1999
(51) D21H 21/16 (2006.01)		(74) PATENTSERVIS PRAHA a.s., Jivenská 1, Praha 4, 14000
D21H 17/16 (2006.01)		(51) F03D 3/06 (2006.01)
D21H 17/17 (2006.01)		(11) 297548
D21H 17/68 (2006.01)		(40) 16.11.2005
(11) 297546		(21) 2004-381
(40) 17.03.1999		(73) Huječek Zdeněk Ing. CSc., Praha, CZ
(21) 1998-2580		Huječek Aleš Ing., Bučovice, CZ
(73) CIBA SPECIALTY CHEMICALS WATER TREATMENTS LIMITED, Bradford, GB		Křemen Aleš, Odolena Voda, CZ
(72) Peutherer Peter, Kirkburton, GB		(72) Huječek Zdeněk Ing. CSc., Praha, CZ
Waring Ian Mark, Egerton, GB		Huječek Aleš Ing., Bučovice, CZ
Collett Lesley, Haigh, GB		Křemen Aleš, Odolena Voda, CZ
(54) Způsob výroby klížicí disperze a způsob výroby klíženého papíru		(54) Větrný motor
(32) 23.02.1996		(22) 17.03.2004
(31) 1996/9603909		(74) Ing. Libor Markes, Grohova 54, Brno, 60200
(33) GB		(51) F16H 15/02 (2006.01)
(86) PCT/GB1997/000512		F16H 13/00 (2006.01)
(87) WO 1997/031152		(11) 297598
(22) 24.02.1997		(40) 16.06.2004
(74) PATENTSERVIS PRAHA a.s., Jivenská 1, Praha 4, 14000		(21) 2002-3499
(51) E03C 1/126 (2006.01)		(73) ALBRECHT Zbyněk, Jilemnice, CZ
(11) 297574		SEDLÁČEK Stanislav, Prostějov, CZ
(40) 13.02.2002		(72) Albrecht Zbyněk, Jilemnice, CZ
(21) 2001-3266		Sedláček Stanislav, Prostějov, CZ
(73) SCHLUTTIG Alexander, Lauta, DE		(54) Dvoudílný kroužek třecího převodového ústrojí
		(22) 22.10.2002
		(51) F16H 57/02 (2006.01)
		(11) 297551
		(40) 16.11.2005
		(21) 2004-489

(73) VÚKV a. s., Praha, CZ	(54) Měřicí dynamický trn obtížně dosažitelných děr
(72) Bystřický Antonín Ing., Praha, CZ	(22) 08.04.2002
(54) Uložení talířových kol v nápravové reverzační převodové skříní	(74) Ing. Vladimír Čmejla, Rašínovo nábř. 54, Praha 2, 12800
(22) 14.04.2004	(51) G03H 1/00 (2006.01)
(74) Ing. Jarmila Loskotová, K Závětínám 727, Praha 5, 15500	(11) 297552
(51) F16H 7/04 (2006.01)	(40) 12.02.2003
B66C 11/00 (2006.01)	(21) 2001-2199
(11) 297605	(73) ČESKÉ VYSOKÉ UČENÍ TECHNICKÉ V PRAZE, FAKULTA JADERNÁ A FYZIKÁLNĚ INŽENÝRSKÁ, Praha, CZ
(40) 17.08.2005	(72) LIGHTGATE A. S., Praha, CZ
(21) 2003-2882	Fiala Pavel Doc. Ing. CSc., Praha, CZ
(73) FARMTEC A.S., Jistebnice č.p. 326, CZ	Richter Ivan Dr. Ing., Kralupy nad Vltavou, CZ
(72) Anděl Pavel Ing., Sezimovo Ústí, CZ	Najdek David, Frýdek-Místek, CZ
Mleziva Jaroslav, Opařany, CZ	(54) Způsob zhotovení opticky variabilních difrakčních struktur a zařízení k jeho provádění
Vostárek Pavel, Mladá Vožice, CZ	(22) 15.06.2001
(54) Reverzační lanový pohon s pružným nekonečným lanem	(74) Ing. Hana Dušková, Zikova 4, Praha 6, 16636
(22) 21.10.2003	(51) H01P 1/06 (2006.01)
(74) Antonín Koňák, Karla Čapka 808, Milevsko, 39901	H01P 1/20 (2006.01)
(51) F16J 3/04 (2006.01)	(11) 297541
(11) 297541	(40) 12.05.1999
(40) 12.05.1999	(21) 1999-341
(21) 1999-341	(73) ZF LEMFÖRDER METALLWAREN AKTIENGESELLSCHAFT, Lemförde, DE
(73) ZF LEMFÖRDER METALLWAREN AKTIENGESELLSCHAFT, Lemförde, DE	(72) Sokolihs Dirk, Bramsche, DE
(72) Sokolihs Dirk, Bramsche, DE	Petersen Uwe, Espelkamp, DE
(74) Petersen Uwe, Espelkamp, DE	(54) Elastický těsnicí měch
(54) Elastický těsnicí měch	(32) 27.06.1997
(32) 27.06.1997	(31) 1997/19727494
(31) 1997/19727494	(33) DE
(33) DE	(86) PCT/DE1998/001695
(86) PCT/DE1998/001695	(87) WO 1999/000617
(87) WO 1999/000617	(22) 19.06.1998
(22) 19.06.1998	(74) Ing. Jiří Chlustina, Jana Masaryka 43, Praha 2, 12000
(74) Ing. Jiří Chlustina, Jana Masaryka 43, Praha 2, 12000	(51) F23N 1/10 (2006.01)
(51) F23N 1/10 (2006.01)	F23N 5/02 (2006.01)
F23B 30/04 (2006.01)	F23B 30/04 (2006.01)
(11) 297587	(11) 297587
(40) 11.07.2001	(40) 11.07.2001
(21) 2000-1617	(21) 2000-1617
(73) Janfire AB, Ámál, SE	(73) Janfire AB, Ámál, SE
(72) Magnusson Jan, Ámál, SE	(72) Magnusson Jan, Ámál, SE
(54) Způsob a zařízení pro automatiké spalování	(54) Způsob a zařízení pro automatiké spalování
(32) 03.12.1997	(32) 03.12.1997
(31) 1997/9704492	(31) 1997/9704492
(33) SE	(33) SE
(86) PCT/SE1998/001836	(86) PCT/SE1998/001836
(87) WO 1999/028678	(87) WO 1999/028678
(22) 13.10.1998	(22) 13.10.1998
(74) PATENTSERVIS PRAHA a.s., Jivenská 1, Praha 4, 14000	(74) PATENTSERVIS PRAHA a.s., Jivenská 1, Praha 4, 14000
(51) F27D 3/14 (2006.01)	(51) F27B 3/19 (2006.01)
F27B 3/19 (2006.01)	(11) 297606
(11) 297606	(40) 16.10.2002
(40) 16.10.2002	(21) 2001-3496
(21) 2001-3496	(73) ARCMET TECHNOLOGIE GMBH, Linz, AT
(73) ARCMET TECHNOLOGIE GMBH, Linz, AT	(72) Fuchs Gerhard, Kehl-Bodersweier, DE
(72) Fuchs Gerhard, Kehl-Bodersweier, DE	(54) Metalurgická nádoba s odpichovým zařízením
(54) Metalurgická nádoba s odpichovým zařízením	(32) 01.04.1999, 28.04.1999
(32) 01.04.1999, 28.04.1999	(31) 1999/19914982, 1999/19919378
(31) 1999/19914982, 1999/19919378	(33) DE, DE
(33) DE, DE	(86) PCT/EP2000/002903
(86) PCT/EP2000/002903	(87) WO 2000/060297
(87) WO 2000/060297	(22) 31.03.2000
(22) 31.03.2000	(74) Dr. Karel Čermák, Národní třída 32, Praha 1, 11000
(74) Dr. Karel Čermák, Národní třída 32, Praha 1, 11000	(51) G01B 5/00 (2006.01)
(51) G01B 5/00 (2006.01)	G01B 5/12 (2006.01)
G01B 3/34 (2006.01)	G01B 3/34 (2006.01)
(11) 297601	(11) 297601
(40) 17.03.2004	(40) 17.03.2004
(21) 2002-1246	(21) 2002-1246
(73) STANĚK Jaroslav Ing., Jíloviště, CZ	(73) STANĚK Jaroslav Ing., Jíloviště, CZ
(72) Staněk Jaroslav Ing., Jíloviště, CZ	(72) Staněk Jaroslav Ing., Jíloviště, CZ

Seznam majitelů udělených patentů

(73)	(11)	(51)	(73)	(11)	(51)	
ALBRECHT Zbyněk, Jilemnice, CZ	297598	F 16 H 15/02	(2006.01)	IVO ULICH-MATERIAL & TECHNOLOGY, Bohuslavice nad Metují, CZ	297600 E 05 B 9/04	(2006.01)
ALSTOM BELGIUM S. A., Charleroi, BE	297573	B 61 L 3/12	(2006.01)	Janfire AB, Ámál, SE	297587 F 23 N 1/10	(2006.01)
ARCMET TECHNOLOGIE GMBH, Linz, AT	297606	F 27 D 3/14	(2006.01)	Křemen Aleš, Odolena Voda, CZ	297548 F 03 D 3/06	(2006.01)
AstraZeneca UK Limited, London, GB	297549	A 61 K 31/05	(2006.01)	LIGHTGATE A. S., Praha, CZ	297552 G 03 H 1/00	(2006.01)
AVENTIS PHARMACEUTICALS INC., Collegeville, PA, US	297544	C 07 C 251/02	(2006.01)	LOHR INDUSTRIE, Hangenbieten, FR	297568 B 62 D 1/26	(2006.01)
BASF AKTIENGESELLSCHAFT, Ludwigshafen, DE	297554	C 07 D 413/10	(2006.01)	META - REGALBAU GMBH & CO. KG, Arnsberg, DE	297567 B 65 G 1/02	(2006.01)
BASF AKTIENGESELLSCHAFT, Ludwigshafen, DE	297590	C 07 D 231/12	(2006.01)	MIDKO S. R. O., Lázně Bělohrad, CZ	297604 B 25 B 23/14	(2006.01)
CIBA SPECIALTY CHEMICALS WATER TREATMENTS LIMITED, Bradford, GB	297546	D 21 H 21/16	(2006.01)	Milan Váňa - NAVETA, Stráž nad Nisou, CZ	297593 D 03 C 9/00	(2006.01)
ČESKÉ VYSOKÉ UČENÍ TECHNICKÉ V PRAZE, FAKULTA JADERNÁ A FYZIKÁLNĚ INŽENÝRSKÁ, Praha, CZ	297552	G 03 H 1/00	(2006.01)	MINIPACK-TORRE S. P. A., Dalmine, IT	297576 B 65 B 53/06	(2006.01)
DAVIS Warren, Las Vegas, NV, US	297563	A 61 C 17/08	(2006.01)	Mittal Steel Ostrava a. s., Ostrava - Kunčice, CZ	297553 C 21 C 7/068	(2006.01)
DEIMOS S. R. O., Praha, CZ	297556	B 65 B 57/00	(2006.01)	Mittal Steel Ostrava a. s., Ostrava - Kunčice, CZ	297558 C 21 C 5/56	(2006.01)
DEIMOS S. R. O., Praha, CZ	297557	B 65 B 43/12	(2006.01)	MIYAMA KOGYO KABUSHIKI KAISHA, Soka- shi, JP	297545 E 06 C 9/04	(2006.01)
DÜRKOPP ADLER AKTIENGESELLSCHAFT, Bielefeld, DE	297592	D 05 B 3/10	(2006.01)	PFIZER INC., New York, NY, US	297543 C 07 D 211/56	(2006.01)
FARMTEC A.S., Jistebnice č.p. 326, CZ	297605	F 16 H 7/04	(2006.01)	RACAL-MESL LIMITED, Edinburgh, GB	297572 H 01 P 1/06	(2006.01)
FMC CORPORATION, Philadelphia, PA, US	297607	C 07 D 249/12	(2006.01)	Rojík Václav prof. Ing. DrSc., Praha, CZ	297559 E 04 C 3/26	(2006.01)
FOSTER WHEELER ENERGIA OY, Helsinki, FI	297595	B 01 D 53/60	(2006.01)	SAINT-GOBAIN VITRAGE, Courbevoie, FR	297579 C 03 B 5/225	(2006.01)
Gebrüder Klöcker GmbH, Borken-Weseke, DE	297594	D 03 C 7/04	(2006.01)	SANDOZ AG, Basel, CH	297565 C 07 D 501/02	(2006.01)
HOECHST AKTIENGESELLSCHAFT, Frankfurt am Main, DE	297550	C 07 D 217/26	(2006.01)	SANKYO COMPANY, LIMITED, Tokyo, JP	297570 A 61 K 31/4365	(2006.01)
HOOGOVS STAAL B. V., Ijmuiden, NL	297580	B 21 B 1/46	(2006.01)	Sanofi - Aventis Deutschland GmbH, Frankfurt am Main, DE	297564 C 07 K 5/097	(2006.01)
Huječek Aleš Ing., Bučovice, CZ	297548	F 03 D 3/06	(2006.01)	SCHLUTTIG Alexander, Lauta, DE	297574 E 03 C 1/126	(2006.01)
Huječek Zdeněk Ing. CSc., Praha, CZ	297548	F 03 D 3/06	(2006.01)	SCHNEIDER Wolfgang, Herne, DE	297608 B 01 D 53/50	(2006.01)
ICOS CORPORATION, Bothell, WA, US	297603	C 12 N 9/14	(2006.01)	SEAQUIST CLOSURES FOREIGN, INC., Crystal Lake, IL, US	297588 B 65 D 35/28	(2006.01)
Intrinsic Therapeutics, Inc., Wilmington, MA, US	297586	A 61 F 2/44	(2006.01)	SEDLÁČEK Stanislav, Prostějov, CZ	297598 F 16 H 15/02	(2006.01)
				SEQUA CORPORATION, Hackensack, NJ, US	297591 B 41 F 17/00	(2006.01)
				SOCIETE DE CONSEILS DE RECHERCHES ET D'APPLICATIONS SCIENTIFIQUES (S. C. R. A. S.), Paris, FR	297562 C 07 D 333/38	(2006.01)
				STANĚK Jaroslav Ing., Jiloviště, CZ	297601 G 01 B 5/00	(2006.01)

STÖBER ANTRIEBSTECHNIK GMBH & CO., Pforzheim, DE	297542	H 02 K 5/22	(2006.01)
TIGERWERK LACK- U. FARBENFABRIK GMBH & CO. KG., Wels, AT	297599	C 09 D 5/46	(2006.01)
UBE INDUSTRIES, LTD., Ube-shi, JP	297570	A 61 K 31/4365	(2006.01)
UMICORE, Brussels, BE	297569	C 22 C 18/00	(2006.01)
VAW MANDL & BERGER GMBH, Linz, AT	297589	B 22 D 15/00	(2006.01)
VORWERK AND CO. INTERHOLDING GMBH, Wuppertal, DE	297566	A 47 L 9/24	(2006.01)
VÚKV a. s., Praha, CZ	297551	F 16 H 57/02	(2006.01)
W. SCHLAFHORST AG UND CO., Mönchengladbach, DE	297547	D 01 H 4/32	(2006.01)
WASSERMAN David, Las Vegas, NV, US	297563	A 61 C 17/08	(2006.01)
WEITMANN & KONRAD GMBH & CO. KG, Leinfelden- Echterdingen, DE	297602	B 05 B 7/14	(2006.01)
Zea Vision, LLC, Chesterfield, MO, US	297575	A 61 K 31/047	(2006.01)
Zentiva, a. s., Praha, CZ	297555	C 07 D 333/20	(2006.01)
Zentiva, a. s., Praha, CZ	297560	C 07 D 333/20	(2006.01)
Zentiva, a. s., Hlohovec, SK	297571	C 07 D 489/02	(2006.01)
ZF LEMFÖRDER METALLWAREN AKTIENGESELLSCHAFT, Lemförde, DE	297541	F 16 J 3/04	(2006.01)

Udělené evropské patenty

Evropský patentový úřad udělil následující evropské patenty s účinky pro Českou republiku. Tyto patenty mohou být zrušeny nebo zachovány v pozmeněném znění Evropským patentovým úřadem v řízení o odporu. K tomu, aby nabyly evropský patent účinnosti na území České republiky, je třeba, aby byl Úřadu předložen ve stanovené lhůtě překlad patentového spisu do českého jazyka (§ 35c odst. 2 až 4 zákona č. 527/1990 Sb., v platném znění).

(97) EP 1279511	(47) 24.01.2007	(97) EP 1422481	(47) 24.01.2007
(97) EP 1287778	(47) 24.01.2007	(97) EP 1423100	(47) 24.01.2007
(97) EP 1291268	(47) 24.01.2007	(97) EP 1424276	(47) 24.01.2007
(97) EP 1291913	(47) 24.01.2007	(97) EP 1425500	(47) 24.01.2007
(97) EP 1295858	(47) 24.01.2007	(97) EP 1425762	(47) 24.01.2007
(97) EP 1296122	(47) 24.01.2007	(97) EP 1426323	(47) 24.01.2007
(97) EP 1297827	(47) 24.01.2007	(97) EP 1426478	(47) 24.01.2007
(97) EP 1300365	(47) 24.01.2007	(97) EP 1427149	(47) 24.01.2007
(97) EP 1304289	(47) 24.01.2007	(97) EP 1427686	(47) 24.01.2007
(97) EP 1306137	(47) 24.01.2007	(97) EP 1428807	(47) 24.01.2007
(97) EP 1306584	(47) 24.01.2007	(97) EP 1429106	(47) 24.01.2007
(97) EP 1308982	(47) 24.01.2007	(97) EP 1430386	(47) 24.01.2007
(97) EP 1309127	(47) 24.01.2007	(97) EP 1430405	(47) 24.01.2007
(97) EP 1312266	(47) 24.01.2007	(97) EP 1432340	(47) 24.01.2007
(97) EP 1312505	(47) 24.01.2007	(97) EP 1433882	(47) 24.01.2007
(97) EP 1313164	(47) 24.01.2007	(97) EP 1433883	(47) 24.01.2007
(97) EP 1314467	(47) 24.01.2007	(97) EP 1436551	(47) 24.01.2007
(97) EP 1314664	(47) 24.01.2007	(97) EP 1437255	(47) 24.01.2007
(97) EP 1315341	(47) 24.01.2007	(97) EP 1438119	(47) 24.01.2007
(97) EP 1316561	(47) 24.01.2007	(97) EP 1438381	(47) 24.01.2007
(97) EP 1319586	(47) 24.01.2007	(97) EP 1438394	(47) 24.01.2007
(97) EP 1321093	(47) 24.01.2007	(97) EP 1439314	(47) 24.01.2007
(97) EP 1321636	(47) 24.01.2007	(97) EP 1439445	(47) 24.01.2007
(97) EP 1346941	(47) 24.01.2007	(97) EP 1440040	(47) 24.01.2007
(97) EP 1348646	(47) 24.01.2007	(97) EP 1440827	(47) 24.01.2007
(97) EP 1348751	(47) 24.01.2007	(97) EP 1441786	(47) 24.01.2007
(97) EP 1349319	(47) 24.01.2007	(97) EP 1442087	(47) 24.01.2007
(97) EP 1352774	(47) 24.01.2007	(97) EP 1442172	(47) 24.01.2007
(97) EP 1356839	(47) 24.01.2007	(97) EP 1443807	(47) 24.01.2007
(97) EP 1357222	(47) 24.01.2007	(97) EP 1443967	(47) 24.01.2007
(97) EP 1358784	(47) 24.01.2007	(97) EP 1444002	(47) 24.01.2007
(97) EP 1359032	(47) 24.01.2007	(97) EP 1446368	(47) 24.01.2007
(97) EP 1361101	(47) 24.01.2007	(97) EP 1446914	(47) 24.01.2007
(97) EP 1369121	(47) 24.01.2007	(97) EP 1447552	(47) 24.01.2007
(97) EP 1369596	(47) 24.01.2007	(97) EP 1448236	(47) 24.01.2007
(97) EP 1371287	(47) 24.01.2007	(97) EP 1448470	(47) 24.01.2007
(97) EP 1375014	(47) 24.01.2007	(97) EP 1449987	(47) 24.01.2007
(97) EP 1375958	(47) 24.01.2007	(97) EP 1450151	(47) 24.01.2007
(97) EP 1376472	(47) 24.01.2007	(97) EP 1450785	(47) 24.01.2007
(97) EP 1376759	(47) 24.01.2007	(97) EP 1451075	(47) 24.01.2007
(97) EP 1378417	(47) 24.01.2007	(97) EP 1451808	(47) 24.01.2007
(97) EP 1382659	(47) 24.01.2007	(97) EP 1452169	(47) 24.01.2007
(97) EP 1383285	(47) 24.01.2007	(97) EP 1452263	(47) 24.01.2007
(97) EP 1385121	(47) 24.01.2007	(97) EP 1452698	(47) 24.01.2007
(97) EP 1386829	(47) 24.01.2007	(97) EP 1453141	(47) 24.01.2007
(97) EP 1389648	(47) 24.01.2007	(97) EP 1453492	(47) 24.01.2007
(97) EP 1391574	(47) 24.01.2007	(97) EP 1453663	(47) 24.01.2007
(97) EP 1391703	(47) 24.01.2007	(97) EP 1453728	(47) 24.01.2007
(97) EP 1395065	(47) 24.01.2007	(97) EP 1454455	(47) 24.01.2007
(97) EP 1398172	(47) 24.01.2007	(97) EP 1456119	(47) 24.01.2007
(97) EP 1400452	(47) 24.01.2007	(97) EP 1456317	(47) 24.01.2007
(97) EP 1404684	(47) 24.01.2007	(97) EP 1456337	(47) 24.01.2007
(97) EP 1405949	(47) 24.01.2007	(97) EP 1456641	(47) 24.01.2007
(97) EP 1407292	(47) 24.01.2007	(97) EP 1456722	(47) 24.01.2007
(97) EP 1407664	(47) 24.01.2007	(97) EP 1457001	(47) 24.01.2007
(97) EP 1408142	(47) 24.01.2007	(97) EP 1457087	(47) 24.01.2007
(97) EP 1408964	(47) 24.01.2007	(97) EP 1458461	(47) 24.01.2007
(97) EP 1409567	(47) 24.01.2007	(97) EP 1459002	(47) 24.01.2007
(97) EP 1414869	(47) 24.01.2007	(97) EP 1459618	(47) 24.01.2007
(97) EP 1415073	(47) 24.01.2007	(97) EP 1460981	(47) 24.01.2007
(97) EP 1416422	(47) 24.01.2007	(97) EP 1461070	(47) 24.01.2007
(97) EP 1416825	(47) 24.01.2007	(97) EP 1461088	(47) 24.01.2007
(97) EP 1417137	(47) 24.01.2007	(97) EP 1461172	(47) 24.01.2007
(97) EP 1418005	(47) 24.01.2007	(97) EP 1461411	(47) 24.01.2007
(97) EP 1418278	(47) 24.01.2007	(97) EP 1461816	(47) 24.01.2007
(97) EP 1418647	(47) 24.01.2007	(97) EP 1462387	(47) 24.01.2007
(97) EP 1418894	(47) 24.01.2007	(97) EP 1462715	(47) 24.01.2007
(97) EP 1420553	(47) 24.01.2007	(97) EP 1464373	(47) 24.01.2007
(97) EP 1422057	(47) 24.01.2007	(97) EP 1464895	(47) 24.01.2007
(97) EP 1422460	(47) 24.01.2007	(97) EP 1465110	(47) 24.01.2007

(97)	EP 1465673	(47)	24.01.2007	(97)	EP 1524560	(47)	24.01.2007
(97)	EP 1466691	(47)	24.01.2007	(97)	EP 1524904	(47)	24.01.2007
(97)	EP 1467491	(47)	24.01.2007	(97)	EP 1525551	(47)	24.01.2007
(97)	EP 1467704	(47)	24.01.2007	(97)	EP 1527954	(47)	24.01.2007
(97)	EP 1468670	(47)	24.01.2007	(97)	EP 1528267	(47)	24.01.2007
(97)	EP 1469153	(47)	24.01.2007	(97)	EP 1529472	(47)	24.01.2007
(97)	EP 1470026	(47)	24.01.2007	(97)	EP 1529721	(47)	24.01.2007
(97)	EP 1470773	(47)	24.01.2007	(97)	EP 1530063	(47)	24.01.2007
(97)	EP 1470836	(47)	24.01.2007	(97)	EP 1530641	(47)	24.01.2007
(97)	EP 1472170	(47)	24.01.2007	(97)	EP 1530932	(47)	24.01.2007
(97)	EP 1472217	(47)	24.01.2007	(97)	EP 1531114	(47)	24.01.2007
(97)	EP 1472232	(47)	24.01.2007	(97)	EP 1531533	(47)	24.01.2007
(97)	EP 1475519	(47)	24.01.2007	(97)	EP 1531695	(47)	24.01.2007
(97)	EP 1478515	(47)	24.01.2007	(97)	EP 1531988	(47)	24.01.2007
(97)	EP 1479095	(47)	24.01.2007	(97)	EP 1532776	(47)	24.01.2007
(97)	EP 1479996	(47)	24.01.2007	(97)	EP 1534462	(47)	24.01.2007
(97)	EP 1480072	(47)	24.01.2007	(97)	EP 1535553	(47)	24.01.2007
(97)	EP 1480843	(47)	24.01.2007	(97)	EP 1535759	(47)	24.01.2007
(97)	EP 1480866	(47)	24.01.2007	(97)	EP 1537772	(47)	24.01.2007
(97)	EP 1481007	(47)	24.01.2007	(97)	EP 1537850	(47)	24.01.2007
(97)	EP 1481186	(47)	24.01.2007	(97)	EP 1538009	(47)	24.01.2007
(97)	EP 1481395	(47)	24.01.2007	(97)	EP 1538344	(47)	24.01.2007
(97)	EP 1482021	(47)	24.01.2007	(97)	EP 1538945	(47)	24.01.2007
(97)	EP 1482997	(47)	24.01.2007	(97)	EP 1539386	(47)	24.01.2007
(97)	EP 1483184	(47)	24.01.2007	(97)	EP 1540067	(47)	24.01.2007
(97)	EP 1483991	(47)	24.01.2007	(97)	EP 1540836	(47)	24.01.2007
(97)	EP 1484278	(47)	24.01.2007	(97)	EP 1541118	(47)	24.01.2007
(97)	EP 1484689	(47)	24.01.2007	(97)	EP 1541841	(47)	24.01.2007
(97)	EP 1486536	(47)	24.01.2007	(97)	EP 1541901	(47)	24.01.2007
(97)	EP 1487497	(47)	24.01.2007	(97)	EP 1542986	(47)	24.01.2007
(97)	EP 1488438	(47)	24.01.2007	(97)	EP 1543503	(47)	24.01.2007
(97)	EP 1488679	(47)	24.01.2007	(97)	EP 1544879	(47)	24.01.2007
(97)	EP 1488910	(47)	24.01.2007	(97)	EP 1544881	(47)	24.01.2007
(97)	EP 1490239	(47)	24.01.2007	(97)	EP 1545210	(47)	24.01.2007
(97)	EP 1491683	(47)	24.01.2007	(97)	EP 1546278	(47)	24.01.2007
(97)	EP 1492664	(47)	24.01.2007	(97)	EP 1546543	(47)	24.01.2007
(97)	EP 1494260	(47)	24.01.2007	(97)	EP 1546687	(47)	24.01.2007
(97)	EP 1495459	(47)	24.01.2007	(97)	EP 1547865	(47)	24.01.2007
(97)	EP 1495617	(47)	24.01.2007	(97)	EP 1547921	(47)	24.01.2007
(97)	EP 1497067	(47)	24.01.2007	(97)	EP 1548113	(47)	24.01.2007
(97)	EP 1497179	(47)	24.01.2007	(97)	EP 1548418	(47)	24.01.2007
(97)	EP 1497389	(47)	24.01.2007	(97)	EP 1548925	(47)	24.01.2007
(97)	EP 1500592	(47)	24.01.2007	(97)	EP 1549001	(47)	24.01.2007
(97)	EP 1501327	(47)	24.01.2007	(97)	EP 1549609	(47)	24.01.2007
(97)	EP 1502515	(47)	24.01.2007	(97)	EP 1549706	(47)	24.01.2007
(97)	EP 1502698	(47)	24.01.2007	(97)	EP 1551224	(47)	24.01.2007
(97)	EP 1503483	(47)	24.01.2007	(97)	EP 1551360	(47)	24.01.2007
(97)	EP 1503743	(47)	24.01.2007	(97)	EP 1551779	(47)	24.01.2007
(97)	EP 1503907	(47)	24.01.2007	(97)	EP 1552162	(47)	24.01.2007
(97)	EP 1504155	(47)	24.01.2007	(97)	EP 1553136	(47)	24.01.2007
(97)	EP 1504184	(47)	24.01.2007	(97)	EP 1553810	(47)	24.01.2007
(97)	EP 1505294	(47)	24.01.2007	(97)	EP 1554162	(47)	24.01.2007
(97)	EP 1506110	(47)	24.01.2007	(97)	EP 1554463	(47)	24.01.2007
(97)	EP 1506137	(47)	24.01.2007	(97)	EP 1556264	(47)	24.01.2007
(97)	EP 1506183	(47)	24.01.2007	(97)	EP 1556877	(47)	24.01.2007
(97)	EP 1506769	(47)	24.01.2007	(97)	EP 1559504	(47)	24.01.2007
(97)	EP 1507069	(47)	24.01.2007	(97)	EP 1560606	(47)	24.01.2007
(97)	EP 1507531	(47)	24.01.2007	(97)	EP 1560960	(47)	24.01.2007
(97)	EP 1507640	(47)	24.01.2007	(97)	EP 1561195	(47)	24.01.2007
(97)	EP 1510057	(47)	24.01.2007	(97)	EP 1561257	(47)	24.01.2007
(97)	EP 1510122	(47)	24.01.2007	(97)	EP 1562824	(47)	24.01.2007
(97)	EP 1510381	(47)	24.01.2007	(97)	EP 1562848	(47)	24.01.2007
(97)	EP 1513492	(47)	24.01.2007	(97)	EP 1562894	(47)	24.01.2007
(97)	EP 1513741	(47)	24.01.2007	(97)	EP 1563318	(47)	24.01.2007
(97)	EP 1514222	(47)	24.01.2007	(97)	EP 1564423	(47)	24.01.2007
(97)	EP 1514375	(47)	24.01.2007	(97)	EP 1565366	(47)	24.01.2007
(97)	EP 1516022	(47)	24.01.2007	(97)	EP 1565396	(47)	24.01.2007
(97)	EP 1516740	(47)	24.01.2007	(97)	EP 1565485	(47)	24.01.2007
(97)	EP 1517994	(47)	24.01.2007	(97)	EP 1567015	(47)	24.01.2007
(97)	EP 1519845	(47)	24.01.2007	(97)	EP 1567440	(47)	24.01.2007
(97)	EP 1520360	(47)	24.01.2007	(97)	EP 1568098	(47)	24.01.2007
(97)	EP 1521526	(47)	24.01.2007	(97)	EP 1568251	(47)	24.01.2007
(97)	EP 1521684	(47)	24.01.2007	(97)	EP 1568929	(47)	24.01.2007
(97)	EP 1522154	(47)	24.01.2007	(97)	EP 1569765	(47)	24.01.2007
(97)	EP 1522539	(47)	24.01.2007	(97)	EP 1570890	(47)	24.01.2007
(97)	EP 1523234	(47)	24.01.2007	(97)	EP 1571942	(47)	24.01.2007
(97)	EP 1523500	(47)	24.01.2007	(97)	EP 1572408	(47)	24.01.2007
(97)	EP 1523901	(47)	24.01.2007	(97)	EP 1572500	(47)	24.01.2007

(97)	EP 1574124	(47)	24.01.2007	(97)	EP 1646674	(47)	24.01.2007
(97)	EP 1574537	(47)	24.01.2007	(97)	EP 1646693	(47)	24.01.2007
(97)	EP 1575612	(47)	24.01.2007	(97)	EP 1648302	(47)	24.01.2007
(97)	EP 1575792	(47)	24.01.2007	(97)	EP 1648598	(47)	24.01.2007
(97)	EP 1576057	(47)	24.01.2007	(97)	EP 1648683	(47)	24.01.2007
(97)	EP 1577684	(47)	24.01.2007	(97)	EP 1651117	(47)	24.01.2007
(97)	EP 1579168	(47)	24.01.2007	(97)	EP 1651310	(47)	24.01.2007
(97)	EP 1580063	(47)	24.01.2007	(97)	EP 1651409	(47)	24.01.2007
(97)	EP 1580088	(47)	24.01.2007	(97)	EP 1651425	(47)	24.01.2007
(97)	EP 1580850	(47)	24.01.2007	(97)	EP 1651506	(47)	24.01.2007
(97)	EP 1585868	(47)	24.01.2007	(97)	EP 1651913	(47)	24.01.2007
(97)	EP 1587168	(47)	24.01.2007	(97)	EP 1654428	(47)	24.01.2007
(97)	EP 1588527	(47)	24.01.2007	(97)	EP 1656759	(47)	24.01.2007
(97)	EP 1590317	(47)	24.01.2007	(97)	EP 1660224	(47)	24.01.2007
(97)	EP 1590783	(47)	24.01.2007	(97)	EP 1660229	(47)	24.01.2007
(97)	EP 1591300	(47)	24.01.2007	(97)	EP 1660237	(47)	24.01.2007
(97)	EP 1591577	(47)	24.01.2007	(97)	EP 1660835	(47)	24.01.2007
(97)	EP 1592267	(47)	24.01.2007	(97)	EP 1662909	(47)	24.01.2007
(97)	EP 1592472	(47)	24.01.2007	(97)	EP 1662953	(47)	24.01.2007
(97)	EP 1592648	(47)	24.01.2007	(97)	EP 1664053	(47)	24.01.2007
(97)	EP 1592649	(47)	24.01.2007	(97)	EP 1664481	(47)	24.01.2007
(97)	EP 1592893	(47)	24.01.2007	(97)	EP 1664540	(47)	24.01.2007
(97)	EP 1593321	(47)	24.01.2007	(97)	EP 1664639	(47)	24.01.2007
(97)	EP 1593324	(47)	24.01.2007	(97)	EP 1665059	(47)	24.01.2007
(97)	EP 1594800	(47)	24.01.2007	(97)	EP 1665324	(47)	24.01.2007
(97)	EP 1596608	(47)	24.01.2007	(97)	EP 1665483	(47)	24.01.2007
(97)	EP 1598500	(47)	24.01.2007	(97)	EP 1667284	(47)	24.01.2007
(97)	EP 1602123	(47)	24.01.2007	(97)	EP 1667992	(47)	24.01.2007
(97)	EP 1604843	(47)	24.01.2007	(97)	EP 1668041	(47)	24.01.2007
(97)	EP 1606522	(47)	24.01.2007	(97)	EP 1668654	(47)	24.01.2007
(97)	EP 1609344	(47)	24.01.2007	(97)	EP 1668822	(47)	24.01.2007
(97)	EP 1611278	(47)	24.01.2007	(97)	EP 1677742	(47)	24.01.2007
(97)	EP 1611751	(47)	24.01.2007	(97)	EP 1677850	(47)	24.01.2007
(97)	EP 1611766	(47)	24.01.2007	(97)	EP 1679810	(47)	24.01.2007
(97)	EP 1612077	(47)	24.01.2007	(97)	EP 1680254	(47)	24.01.2007
(97)	EP 1613200	(47)	24.01.2007	(97)	EP 1681385	(47)	24.01.2007
(97)	EP 1613877	(47)	24.01.2007	(97)	EP 1682156	(47)	24.01.2007
(97)	EP 1614624	(47)	24.01.2007	(97)	EP 1734251	(47)	24.01.2007
(97)	EP 1615640	(47)	24.01.2007				
(97)	EP 1615800	(47)	24.01.2007				
(97)	EP 1615829	(47)	24.01.2007				
(97)	EP 1616594	(47)	24.01.2007				
(97)	EP 1617980	(47)	24.01.2007				
(97)	EP 1618046	(47)	24.01.2007				
(97)	EP 1620993	(47)	24.01.2007				
(97)	EP 1621298	(47)	24.01.2007				
(97)	EP 1621446	(47)	24.01.2007				
(97)	EP 1621584	(47)	24.01.2007				
(97)	EP 1623067	(47)	24.01.2007				
(97)	EP 1623468	(47)	24.01.2007				
(97)	EP 1625325	(47)	24.01.2007				
(97)	EP 1625772	(47)	24.01.2007				
(97)	EP 1626629	(47)	24.01.2007				
(97)	EP 1627449	(47)	24.01.2007				
(97)	EP 1628058	(47)	24.01.2007				
(97)	EP 1628061	(47)	24.01.2007				
(97)	EP 1628766	(47)	24.01.2007				
(97)	EP 1631329	(47)	24.01.2007				
(97)	EP 1631487	(47)	24.01.2007				
(97)	EP 1631951	(47)	24.01.2007				
(97)	EP 1633613	(47)	24.01.2007				
(97)	EP 1633822	(47)	24.01.2007				
(97)	EP 1634419	(47)	24.01.2007				
(97)	EP 1634488	(47)	24.01.2007				
(97)	EP 1635817	(47)	22.11.2006				
(97)	EP 1637677	(47)	24.01.2007				
(97)	EP 1637766	(47)	24.01.2007				
(97)	EP 1638547	(47)	24.01.2007				
(97)	EP 1638793	(47)	24.01.2007				
(97)	EP 1639921	(47)	24.01.2007				
(97)	EP 1640577	(47)	24.01.2007				
(97)	EP 1641407	(47)	24.01.2007				
(97)	EP 1641703	(47)	24.01.2007				
(97)	EP 1641954	(47)	24.01.2007				
(97)	EP 1642031	(47)	24.01.2007				
(97)	EP 1642514	(47)	24.01.2007				
(97)	EP 1642618	(47)	24.01.2007				
(97)	EP 1646663	(47)	24.01.2007				

Zveřejněné překlady evropských patentových spisů

U následujících udělených evropských patentů s účinky pro Českou republiku byl majitelem předložen překlad patentového spisu do českého jazyka (§ 35c odst. 2 až 4 zákona č. 527/1990 Sb., v platném znění). Údaje jsou řazeny vzestupně podle čísel evropských patentů.

(97) **EP 1283154**
(47) 20.09.2006
(97) 12.02.2003
(51) **B62D 65/00** (2006.01)
(96) 26.07.2002
(96) 02016692.2

(73) ADAM OPEL AG, 65423 Rüsselsheim, DE
(72) Samsinger, Peter, Dipl.-Ing., 65428 Rüsselsheim, DE
Regner, Dieter, Dipl.-Ing., 65428 Rüsselsheim, DE
Manns, Kurt-Peter, Dipl.-Ing., 55283 Nierstein, DE
Kirsch, Frank, Dipl.-Ing., 69181 Leimen, DE
(54) **Způsob montáže dveří ve dveřním rámu karoserie vozidla a dveřní montážní zařízení pro provádění tohoto způsobu**
(32) 07.08.2001
(31) 2001/10138662
(33) DE
(74) Čermák Hořejš Myslíl a spol., JUDr. Karel Čermák, advokát, Národní 32, Praha 1, 11000

(97) **EP 1291092**
(47) 15.11.2006
(97) 12.03.2003
(51) **B07B 13/00** (2006.01)
D21B 1/02 (2006.01)

(96) 31.07.2002
(96) 02017176.5
(73) Grumbach GmbH & Co. KG, 33428 Harsewinkel, DE
(72) Grumbach, Udo, 33428 Harsewinkel, DE
(54) **Způsob a zařízení k vytřídění složky lepenky ze směsi starého papíru**
(32) 07.09.2001
(31) 2001/10143897
(33) DE
(74) UNIPATENT, Ing. Jiří Chlustina, Jana Masaryka 43-47, Praha 2, 12000

(97) **EP 1291564**
(47) 13.09.2006
(97) 12.03.2003
(51) **F16L 3/12** (2006.01)
(96) 21.08.2002
(96) 02018700.1

(73) gabo Systemtechnik GmbH, 94559 Niederwinkling, DE
(72) Bauer, Peter, 94357 Konzell, DE
Pellkofer, Helmut, 94336 Hunderdorf, DE
Endlich, Patrizia, 94327 Bogen, DE
(54) **Držák trubkových tvarovek**
(32) 07.09.2001
(31) 2001/10143969
(33) DE
(74) Čermák Hořejš Myslíl a spol., JUDr. Karel Čermák, advokát, Národní 32, Praha 1, 11000

(97) **EP 1347084**
(47) 06.09.2006
(97) 24.09.2003
(51) **D01H 4/02** (2006.01)
(96) 18.03.2003
(96) 03006016.4

(73) MASCHINENFABRIK RIETER AG, 8406 Winterthur, CH
(72) Stalder, Herbert, Dr., 8483 Kollbrunn, CH
Wüst, Olivier, 8472 Seuzach, CH
(54) **Vzduchové dopřadací zařízení s obložením kanálu**
(32) 20.03.2002

(31) 2002/4852002
(33) CH
(74) Ing. Dobroslav Musil, patentová kancelář, Ing. Dobroslav Musil, Cejl 38, Brno, 60200

(97) **EP 1369387**
(47) 13.12.2006
(97) 10.12.2003
(51) **C03B 7/084** (2006.01)
(96) 28.05.2003
(96) 03012028.1

(73) OWENS-BROCKWAY GLASS CONTAINER INC., Perrysburg, OH 43551-2999, US
(72) Gerber, Stephen M., Traverse City, MI 49686, US
(54) **Způsob a zařízení pro indikaci soustřednosti otočné řídicí trubky vzhledem k její ose otáčení v hlavě dávkovače**
(32) 31.05.2002
(31) 2002/161231
(33) US
(74) TRAPLOVÁ HAKR KUBÁT Advokátní a patentová kancelář, Ing. Eduard Hakr, Přístavní 24, Praha 7, 17000

(97) **EP 1388443**
(47) 02.11.2006
(97) 11.02.2004
(51) **B60H 1/00** (2006.01)
(96) 22.07.2003
(96) 03016496.6

(73) VALEO SYSTEMES THERMIQUES, 78320 Le Mesnil Saint-Denis, FR
(72) Cheriaux, Olivier, 78610 Le Perray en Yvelines, FR
(54) **Klimatizační a/nebo topné zařízení pro kabínu motorového vozidla, s alespoň jedním ovladačem kloubové připojené klapky**
(32) 06.08.2002
(31) 2002/0209996
(33) FR
(74) Společná advokátní kancelář Všečeka Zelený Švorčík Kalenský a partneři, JUDr. Miloš Všečeka, Hálkova 2, Praha 2, 12000

(97) **EP 1396684**
(47) 02.11.2006
(97) 10.03.2004
(51) **F24C 7/04** (2006.01)
F24H 3/00 (2006.01)

(96) 04.09.2003
(96) 03292174.4
(73) Thermor Industrie, 45140 Saint-Jean-de-la-Ruelle, FR
(72) Thierry, David, 45130 Meung sur Loire, FR
(54) **Zařízení pro elektrické vytápění**
(32) 04.09.2002
(31) 2002/0210932
(33) FR
(74) Čermák Hořejš Myslíl a spol., JUDr. Jan Matějka, Národní 32, Praha 1, 11000

(97) **EP 1421165**
(47) 06.09.2006
(97) 30.01.2003

- | | | |
|---|-----------|--|
| (51) C11D 10/02 | (2006.01) | (72) FULFORD, Roland, Richelieu, Québec J3L 4E7, CA |
| C11D 3/02 | (2006.01) | MARTIN, Daniel, Marieville, Québec J3M 1P1, CA |
| C11D 11/00 | (2006.01) | ZADDI, El Hadi, Thetford Mines, Québec G6G 7S3, CA |
| C11D 17/00 | (2006.01) | (54) Způsob regenerace odpadní pryže |
| C11D 3/12 | (2006.01) | (32) 08.08.2001 |
| C23G 1/02 | (2006.01) | (31) 2001/310462/P |
| C23G 1/14 | (2006.01) | (33) US |
| G21F 9/00 | (2006.01) | (86) PCT/CA2002/001233 |
| (96) 15.07.2002 | | (87) WO 2003/014207 |
| (96) 02760387.7 | | (74) ROTT, RŮŽIČKA & GUTTMANN Patentová, známková a advokátní kancelář, Ing. Václav Krmenčík, Nad Štolou 12, Praha 7, 17000 |
| (73) Compagnie Generale des Matieres Nucleaires, 75015 Paris, FR | | |
| (72) FAURE, Sylvain, F-84120 Pertuis, FR | | |
| FOURNEL, Bruno, F-83560 Vinon S/Verdon, FR | | |
| FUENTES, Paul, F-04100 Manosque, FR | | |
| LALLOT, Yvan, 04100 Manosque, FR | | |
| (54) Způsob ošetření povrchu gelem pro ošetření povrchu a gel pro ošetření povrchu | | (97) EP 1443925 |
| (32) 17.07.2001 | | (47) 27.12.2006 |
| (31) 2001/0109520 | | (97) 15.05.2003 |
| (33) FR | | (51) A61K 31/4375 |
| (86) PCT/FR2002/002509 | | (2006.01) |
| (87) WO 2003/008529 | | C07D 471/04 |
| (74) Čermák Hořejš Myslíl a spol., JUDr. Jan Matějka, Národní 32, Praha 1, 11000 | | (2006.01) |
| | | A61P 11/00 |
| | | (2006.01) |
| | | A61P 29/00 |
| | | (2006.01) |
| | | A61P 37/00 |
| | | (2006.01) |
| | | (96) 04.11.2002 |
| | | (96) 02787554.1 |
| | | (73) Novartis AG, 4056 Basel, CH |
| | | (72) DENHOLM, Alastair, Novartis Horsham Research Ctr., Horsham, West Sussex RH12 5AB, GB |
| | | KELLER, Thomas, H., Novartis Pharmaceuticals, Horsham, West Sussex RH12 5AB, GB |
| | | MCCARTHY, Clive, c/o Novartis AG, 4056 Basel, CH |
| | | PRESS, Neil, J., Novartis Horsham Research Centre, Horsham, West Sussex RH12 5AB, GB |
| | | TAYLOR, Roger, J., Novartis Horsham Research Ctr., Horsham, West Sussex RH12 5AB, GB |
| (97) EP 1428217 | | (54) Naftiridinové deriváty, jejich příprava a jejich použití jako inhibitorů isoenzymu fosfodiesterasy typu 4 (PDE4) |
| (47) 25.10.2006 | | (32) 05.11.2001, 30.04.2002 |
| (97) 13.03.2003 | | (31) 2001/0126511, 2002/0209882 |
| (51) G11B 33/12 | (2006.01) | (33) GB, GB |
| (96) 22.08.2002 | | (86) PCT/EP2002/012300 |
| (96) 02751450.4 | | (87) WO 2003/039544 |
| (73) XYRATEX TECHNOLOGY LIMITED, Havant, Hampshire PO9 1SA, GB | | (74) TRAPLOVÁ HAKR KUBÁT Advokátní a patentová kancelář, Ing. Jan Kubát, Přístavní 24, Praha 7, 17000 |
| (72) ORRISS, David, John, Waterlooville, Hampshire PO7 8QS, GB | | |
| ATKINS, Andrew, Wiliam, Locks heath, Southampton S031 6UE, GB | | |
| (54) Sestava pro diskovou paměťovou jednotku a způsob manipulace | | (97) EP 1446554 |
| (32) 29.08.2001 | | (47) 25.10.2006 |
| (31) 2001/315350/P | | (97) 30.05.2003 |
| (33) US | | (51) E21B 44/00 |
| (86) PCT/GB2002/003880 | | (2006.01) |
| (87) WO 2003/021598 | | (96) 07.11.2002 |
| (74) Čermák Hořejš Myslíl a spol., JUDr. Karel Čermák, advokát, Národní 32, Praha 1, 11000 | | (96) 02783930.7 |
| | | (73) Atlas Copco Rock Drills AB, 701 91 Örebro, SE |
| | | (72) OLSSON, Magnus, S-694 92 Hallsberg, SE |
| | | ANDERSSON, Kurt, S-135 54 Tyresö, SE |
| (97) EP 1432377 | | (54) Způsob vrtání horniny |
| (47) 10.01.2007 | | (32) 22.11.2001 |
| (97) 17.04.2003 | | (31) 2001/0103880 |
| (51) A61H 9/00 | (2006.01) | (33) SE |
| (96) 01.10.2002 | | (86) PCT/SE2002/002028 |
| (96) 02777270.6 | | (87) WO 2003/044319 |
| (73) Egger, Norbert, Dr., 5020 Salzburg, AT | | (74) PATENTSERVIS Praha a.s., Jivenská 1273/1, Praha 4, 14021 |
| (72) Egger, Norbert, Dr., 5020 Salzburg, AT | | |
| (54) Kondiční přístroj | | (97) EP 1454566 |
| (32) 02.10.2001 | | (47) 06.09.2006 |
| (31) 2001/10149418 | | (97) 08.09.2004 |
| (33) DE | | (51) A47C 1/024 |
| (86) PCT/EP2002/010980 | | (2006.01) |
| (87) WO 2003/030808 | | A47C 3/24 |
| (74) TRAPLOVÁ HAKR KUBÁT Advokátní a patentová kancelář, Ing. Eduard Hakr, Přístavní 24, Praha 7, 17000 | | (2006.01) |
| | | (96) 02.03.2004 |
| | | (96) 04004812.6 |
| | | (73) Dauphin Entwicklungs- u. Beteiligungs GmbH, 91217 Hersbruck, DE |
| | | (72) Elzenbeck, Manfred, 71711 Steinheim / Murr, DE |
| (97) EP 1442076 | | |
| (47) 04.10.2006 | | |
| (97) 20.02.2003 | | |
| (51) C08J 11/20 | (2006.01) | |
| (96) 08.08.2002 | | |
| (96) 02754014.5 | | |
| (73) The Fulford Group Inc., Beloeil, Québec, CA | | |

-
- (54) **Židle, zejména kancelářská židle**
(32) 07.03.2003
(31) 2003/10309922
(33) DE
(74) PATENTSERVIS Praha a.s., Jivenská 1273/1, Praha 4, 14021
-
- (97) **EP 1470079**
(47) 03.01.2007
(97) 07.08.2003
(51) C02F 1/24
(96) 11.12.2002
(96) 02801115.3
(73) DEGREMONT, F-92500 Rueil-Malmaison, FR
(72) VION, Patrick, F-78800 Houilles, FR
(54) **Instalace pro úpravu vod flotaci**
(32) 30.01.2002
(31) 2002/0201114
(33) FR
(86) PCT/FR2002/004292
(87) WO 2003/064326
(74) Čermák Hořejš Myslíl a spol., JUDr. Jan Matějka, Národní 32, Praha 1, 11000
-
- (97) **EP 1471893**
(47) 22.11.2006
(97) 31.07.2003
(51) **A61K 9/70** (2006.01)
A61K 9/00 (2006.01)
(96) 15.01.2003
(96) 03706359.1
(73) LTS LOHMANN Therapie-Systeme AG, 56626 Andernach, DE
(72) NEULAND, Detlev, 88239 Wangen-Neuravensburg, DE
SCHÄFER, Wolfgang, Madison, NJ 07940, US
SCHWARZ, Peter, 53639 Königswinter, DE
(54) **Způsob výroby produktů ve formě pásu a zařízení pro provádění tohoto způsobu**
(32) 25.01.2002
(31) 2002/351745/P
(33) US
(86) PCT/EP2003/000334
(87) WO 2003/061635
(74) Společná advokátní kancelář Vsetečka Zelený Švorčík Kalenský a partneři, JUDr. Miloš Vsetečka, Hálkova 2, Praha 2, 12000
-
- (97) **EP 1478372**
(47) 13.12.2006
(97) 04.09.2003
(51) **A61K 31/7048** (2006.01)
A61K 31/277 (2006.01)
A61K 47/32 (2006.01)
(96) 12.02.2003
(96) 03702765.3
(73) NORBROOK LABORATORIES LIMITED, Newry, County Down BT35 6JP, GB
(72) BLAKELY, William, County Down, Northern Ireland BT35 8JZ, GB
CROMIE, Lillian, County Down, Northern Ireland BT34 2PN, GB
DUFFY, Sean, County Down, Northern Ireland BT34 9PG, GB
(54) **Parazitocidní kompozice s dlouhodobým účinkem obsahující salicylanilidovou sloučeninu, polymerní látku a alespon jednu další antiparazitickou sloučeninu**
(32) 28.02.2002
(31) 2002/0204712
(33) GB
(86) PCT/GB2003/000645
(87) WO 2003/072113
-
- (74) TRAPLOVÁ HAKR KUBÁT Advokátní a patentová kancelář, Ing. Jan Kubát, Přístavní 24, Praha 7, 17000
-
- (97) **EP 1487741**
(47) 23.08.2006
(97) 25.09.2003
(51) **C01B 11/02** (2006.01)
B01J 14/00 (2006.01)
(96) 08.01.2003
(96) 03704194.4
(73) Löhrke Martin, 23611 Bad Schwartau, DE
(72) Sielaff, Kurt, 31683 Obernkirchen, DE
Löhrke, Martin, 23611 Bad Schwartau, DE
(54) **Zařízení k výrobě vodného roztoku oxidu chloričitého s dlouhodobou stabilitou a jeho dávkovaného vstříkovaním do média tekoucího vedením**
(32) 14.03.2002
(31) 2002/10211169
(33) DE
(86) PCT/DE2003/000023
(87) WO 2003/078312
(74) ROTT, RŮŽIČKA & GUTTMANN Patentová, známková a advokátní kancelář, Ing. Václav Krmenčík, Nad Štolou 12, Praha 7, 17000
-
- (97) **EP 1496294**
(47) 05.07.2006
(97) 12.01.2005
(51) **F16J 15/34** (2006.01)
(96) 10.07.2003
(96) 03102089.4
(73) Microturbo SA, 31019 Toulouse cedex 2, FR
(72) Tran, Quac Hung, 4020, LIEGE, BE
Squire, John, GL11 5PF, DURSLEY GLOS., GB
Alary, Jean Paul, PO14 4PB, TITCHFIELD COMMON, GB
(54) **Těsnící zařízení pro ložisko a lopatkový rotační stroj opatřený tímto zařízením**
(74) Čermák Hořejš Myslíl a spol., JUDr. Jan Matějka, Národní 32, Praha 1, 11000
-
- (97) **EP 1498546**
(47) 18.10.2006
(97) 19.01.2005
(51) **E01B 27/10** (2006.01)
(96) 22.06.2004
(96) 04102874.7
(73) Franz Plasser Bahnbaumaschinen-Industriegesellschaft m.b.H., 1010 Wien, AT
(72) THEURER, Josef, 1010, Wien, AT
XY
(54) **Vyklízecí řetěz pro transport šterku z kolejového lože**
(32) 15.07.2003
(31) 2003/5002003/U
(33) AT
(74) PATENTSERVIS Praha a.s., Jivenská 1273/1, Praha 4, 14021
-
- (97) **EP 1506199**
(47) 18.10.2006
(97) 20.11.2003
(51) **C07D 487/04** (2006.01)
(96) 12.05.2003
(96) 03750002.2
(73) Adamed SP. Z O.O., 05-152 Czosnow k/Warszawy, PL
(72) KORYCINSKA, Monika, PL-02-115 Warszawa, PL
STAWINSKI, Tomasz, PL-05-462 Wiazowna, PL
WIECZOREK, Maciej, PL-05-092 Lomianki, PL
(54) **Způsob přípravy zaleplonu**
(32) 14.05.2002
(31) 2002/35387002

(33) PL
(86) PCT/PL2003/000043
(87) WO 2003/095456
(74) ROTT, RŮŽIČKA & GUTTMANN Patentová, známková a advokátní kancelář, JUDr. Ing. Michal Guttmann, Nad Štolou 12, Praha 7, 17000

(97) **EP 1513436**
(47) 25.10.2006
(97) 24.12.2003
(51) **A47J 31/46** (2006.01)
A47J 31/06 (2006.01)
(96) 12.06.2003
(96) 03733631.0

(73) Sara Lee/DE N.V., 3532 AA Utrecht, NL
(72) BROUWER, Gustaaf, Frans, NL-3862 KC Nijkerk, NL
KRAAN, Diederik, NL-7326 VT Apeldoorn, NL
(54) **Zařízení pro přípravu nápoje s vrstvou jemně bublinkové pěny**
(32) 12.06.2002
(31) 2002/1020836
(33) NL
(86) PCT/NL2003/000428
(87) WO 2003/105645
(74) PATENTSERVIS Praha a.s., Jivenská 1273/1, Praha 4, 14021

(97) **EP 1521663**
(47) 25.10.2006
(97) 22.01.2004
(51) **B24B 5/04** (2006.01)
B24B 41/06 (2006.01)
(96) 17.07.2003
(96) 03763887.1

(73) Erwin Junker Maschinenfabrik GmbH, 77787 Nordrach, DE
(72) JUNKER, Erwin, 77815 Bühl/Baden, DE
(54) **Způsob a zařízení k broušení vnějšího obvodu rotujícího válce**
(32) 17.07.2002
(31) 2002/10232394
(33) DE
(86) PCT/EP2003/007788
(87) WO 2004/007145
(74) PATENTSERVIS Praha a.s., Jivenská 1273/1, Praha 4, 14021

(97) **EP 1539546**
(47) 08.11.2006
(97) 01.04.2004
(51) **B60S 1/04** (2006.01)
(96) 13.03.2003
(96) 03717142.8

(73) ROBERT BOSCH GMBH, 70442 Stuttgart, DE
(72) MOOSMANN, Johannes, 77830 Buehlertal, DE
FLEISCHER, Claus, 77815 Buehl, DE
WEGNER, Norbert, 77815 Buehl, DE
WEIGOLD, Thomas, 76532 Baden-Baden, DE
ZIMMER, Joachim, 77880 Sasbach, DE
(54) **Uložení pro pohony stěračů**
(32) 12.09.2002
(31) 2002/10242298
(33) DE
(86) PCT/DE2003/000798
(87) WO 2004/026642
(74) Čermák Hořejš Myslíl a spol., JUDr. Jan Matějka, Národní 32, Praha 1, 11000

(97) **EP 1554195**
(47) 22.11.2006
(97) 06.05.2004

(51) **B65D 85/32** (2006.01)

(96) 23.10.2003
(96) 03759077.5
(73) Huhtamaki Nederland B.V., 8800 AA Franeker, NL
(72) TERPSTRA, Hielke, NL-9047 KK Minnertsga, NL
VAN DER HARST, Christiaan, NL-8801 BJ Franeker, NL
(54) **Plato na vejce**
(32) 23.10.2002
(31) 2002/1021727
(33) NL
(86) PCT/NL2003/000719
(87) WO 2004/037678
(74) PATENTSERVIS Praha a.s., Jivenská 1273/1, Praha 4, 14021

(97) **EP 1554921**
(47) 02.11.2006
(97) 20.07.2005
(51) **A01D 57/20** (2006.01)
(96) 14.01.2005
(96) 05300036.0

(73) KUHN S.A., 67706 Saverne Cedex, FR
(72) Billard, Sylvain, 67440 Reinhardsmunster, FR
(54) **Sekací stroj**
(32) 19.01.2004
(31) 2004/0400429
(33) FR
(74) Ing. Mgr. Luboš Lacina, Poljanovova 3241/1, Praha 4, 14000

(97) **EP 1565358**
(47) 22.11.2006
(97) 13.05.2004
(51) **B60S 1/04** (2006.01)
(96) 27.05.2003
(96) 03740041.3

(73) ROBERT BOSCH GMBH, 70442 Stuttgart, DE
(72) ZIMMER, Joachim, 77880 Sasbach, DE
(54) **Stírací zařízení**
(32) 25.10.2002
(31) 2002/10249721
(33) DE
(86) PCT/DE2003/001716
(87) WO 2004/039644
(74) Čermák Hořejš Myslíl a spol., JUDr. Jan Matějka, Národní 32, Praha 1, 11000

(97) **EP 1567748**
(47) 08.11.2006
(97) 24.06.2004
(51) **F01C 1/02** (2006.01)
F01C 1/16 (2006.01)
(96) 02.12.2003
(96) 03780323.6

(73) Energetix Group Limited, Capenhurst, Cheshire CH1 6EH, GB
(72) JUBY, Lee, Cheshire WA6 0DA, GB
BENSTEAD, Russell, Cheshire CH66 4TX, GB
REDFORD, Simon, Cheshire CH3 5TE, GB
(54) **Systém pro generování záložní elektrické energie**
(32) 07.12.2002, 29.04.2003
(31) 2002/0228599, 2003/0309834
(33) GB, GB
(86) PCT/GB2003/005230
(87) WO 2004/053295
(74) TRAPLOVÁ HAKR KUBÁT Advokátní a patentová kancelář, Ing. Jan Kubát, Přístavní 24, Praha 7, 17000

(97) **EP 1588019**
(47) 25.10.2006
(97) 12.08.2004

-
- (51) **E21B 17/043** (2006.01)
(96) 26.01.2004
(96) 04705207.1
(73) Atlas Copco Rock Drills AB, 701 91 Örebro, SE
(72) KANFLÖD, Morgan, S-705 92 Örebro, SE
ÖBERG, Fredrik, S-702 16 Örebro, SE
STENBERG, Bertil, S-702 25 Örebro, SE
(54) **Spojovací objímka**
(32) 30.01.2003
(31) 2003/0300211
(33) SE
(86) PCT/SE2004/000085
(87) WO 2004/067902
(74) PATENTSERVIS Praha a.s., Jivenská 1273/1, Praha 4, 14021
-
- (97) **EP 1602713**
(47) 11.10.2006
(97) 07.12.2005
(51) **CI1D 3/50** (2006.01)
CI1D 3/386 (2006.01)
CI1D 17/00 (2006.01)
CI1D 3/20 (2006.01)
CI1D 3/02 (2006.01)
CI1D 11/00 (2006.01)
(96) 04.06.2004
(96) 04253367.9
(73) THE PROCTER & GAMBLE COMPANY, Cincinnati, Ohio 45202, US
(72) Meli, Fabrizio, Tynemouth NE30 4BE, GB
Luksza, Paul A., Newcastle-upon-Tyne NE3 1QS, GB
Stokoe, Keith J., Newcastle-upon-Tyne NE5 5JD, GB
(54) **Zapouzdřené částice, způsob přípravy zapouzdřených částic obsahujících přísady a jejich použití**
(74) PATENTSERVIS Praha a.s., Jivenská 1273/1, Praha 4, 14021
-
- (97) **EP 1608509**
(47) 11.10.2006
(97) 07.10.2004
(51) **B41F 27/12** (2006.01)
(96) 19.02.2004
(96) 04712573.7
(73) Koenig & Bauer Aktiengesellschaft, 97080 Würzburg, DE
(72) SCHNEIDER, Georg, 97080 Würzburg, DE
SCHÄFER, Karl, Robert, 97222 Rimpfing, DE
(54) **Zařízení pro ukládání potahu přiváděného k válci tiskařského stroje a způsob přivádění potahů k válci tiskařského stroje**
(32) 28.03.2003
(31) 2003/10314342
(33) DE
(86) PCT/EP2004/050154
(87) WO 2004/085157
(74) Čermák Hořejš Myslík a spol., JUDr. Karel Čermák, advokát, Národní 32, Praha 1, 11000
-
- (97) **EP 1616778**
(47) 19.07.2006
(97) 18.01.2006
(51) **B62D 53/06** (2006.01)
B60J 7/06 (2006.01)
(96) 05.07.2005
(96) 05014518.4
(73) Kurt Dinkel Karosserie-Fahrzeugbau GmbH, 09618 Brand-Erbisdorf, DE
(72) Dinkel, Christoph, 97877 Wertheim, DE
(54) **Vozidlo pro transport nadměrně širokého nákladu**
(32) 07.07.2004, 06.08.2004
(31) 2004/1020040329, 2004/1020040382
(33) DE, DE
-
- (74) PATENTSERVIS Praha a.s., Jivenská 1273/1, Praha 4, 14021
-
- (97) **EP 1620284**
(47) 04.10.2006
(97) 18.11.2004
(51) **B60H 1/00** (2006.01)
(96) 26.04.2004
(96) 04760582.9
(73) CARRIER CORPORATION, Syracuse, New York 13221, US
(72) BUSHNELL, Peter, R., Caxenovia, NY 13035, US
STOPPYRA, Stephen, Syracuse, NY 13215, US
REIMANN, Robert, C., LaFayette, NY 13084, US
CZECHOWICZ, Belin, Dewitt, NY 13214, US
(54) **Modulární klimatizační zařízení pro autobus**
(32) 05.05.2003
(31) 2003/429424
(33) US
(86) PCT/US2004/012819
(87) WO 2004/098930
(74) Společná advokátní kancelář Vsetečka Zelený Švorčík Kalenský a partneři, JUDr. Petr Kalenský, Hálkova 2, Praha 2, 12000
-
- (97) **EP 1620285**
(47) 20.09.2006
(97) 18.11.2004
(51) **B60H 1/32** (2006.01)
B60H 1/00 (2006.01)
(96) 26.04.2004
(96) 04750730.6
(73) CARRIER CORPORATION, Syracuse, New York 13221, US
(72) REIMANN, Robert, C., LaFayette, NY 13084, US
(54) **Zařízení pro odstraňování kondenzátu ze střešní klimatizace**
(32) 05.05.2003
(31) 2003/429452
(33) US
(86) PCT/US2004/012938
(87) WO 2004/098933
(74) Společná advokátní kancelář Vsetečka Zelený Švorčík Kalenský a partneři, JUDr. Pavel Zelený, Hálkova 2, Praha 2, 12000
-
- (97) **EP 1631461**
(47) 18.10.2006
(97) 16.12.2004
(51) **B42D 15/00** (2006.01)
(96) 31.03.2004
(96) 04724592.3
(73) Bundesdruckerei GmbH, 10958 Berlin, DE
(72) SPRENGER, Martin, 10967 Berlin, DE
BAILLEU, Anett, 13127 Berlin, DE
FRANZ-BURGHOLZ, Arnim, 14612 Falkensee, DE
DEMANOWSKI, Hans, 15569 Woltersdorf, DE
GRAMMLICH, Daniel, 76135 Karlsruhe, DE
PAESCHKE, Manfred, 16352 Basdorf, DE
PÖTSCHKE, Konstantin, 10179 Berlin, DE
(54) **Cenný dokument s bezpečnostním prvkem a způsob výroby cenného dokumentu**
(32) 11.06.2003
(31) 2003/10326644
(33) DE
(86) PCT/EP2004/003411
(87) WO 2004/108426
(74) ROTT, RŮŽIČKA & GUTTMANN Patentová, známková a advokátní kancelář, Ing. Václav Krmenčík, Nad Štolou 12, Praha 7, 17000
-

(97) **EP 1645407**
(47) 22.11.2006
(97) 12.04.2006
(51) **B31D 5/00** (2006.01)
(96) 06.06.2005
(96) 05012158.1
(73) Pack-Tiger GmbH Pack - Tiger GmbH, 8421 Dättlikon, CH
(72) Keller, Reinhard, 8421 Dättlikon, CH
(54) **Stroj pro výrobu svitků z výstelkového obalového materiálu**
(32) 07.10.2004
(31) 2004/4/011224
(33) EP
(74) Společná advokátní kancelář Vsetečka Zelený Švorčík Kalenský a partneři, JUDr. Miloš Vsetečka, Hálkova 2, Praha 2, 12000

(97) **EP 1646391**
(47) 15.11.2006
(97) 17.02.2005
(51) **A61K 31/5365** (2006.01)
A61P 25/02 (2006.01)
(96) 08.07.2004
(96) 04740899.2
(73) AZIENDE CHIMICHE RIUNITE ANGELINI FRANCESCO A.C.R.A.F. S.p.A., 00181 Roma, IT
(72) GUGLIEMOTTI, Angelo, I-00149 Roma, IT
POLENZANI, Lorenzo, I-00046 Grottaferrata, IT
ALISI, Alessandra, I-00199 Roma, IT
CAZZOLLA, Nicola, I-00041 Albano Laziale, IT
(54) **Použití 2H-[1, 3]oxazino [3, 2-a]indolových derivátů k léčení neuropathické bolesti**
(32) 18.07.2003
(31) 2003/MI20031467
(33) IT
(86) PCT/EP2004/007633
(87) WO 2005/014001
(74) Čermák Hořejš Myslíl a spol., JUDr. Karel Čermák, advokát, Národní 32, Praha 1, 11000

(97) **EP 1649549**
(47) 02.11.2006
(97) 03.03.2005
(51) **H01R 12/04** (2006.01)
H01R 4/24 (2006.01)
(96) 24.06.2004
(96) 04740236.7
(73) ADC GMBH, 14167 Berlin, DE
(72) NEUMETZLER, Heiko, 12167 Berlin, DE
(54) **Připojovací modul kabelových žil**
(32) 25.07.2003
(31) 2003/10333913
(33) DE
(86) PCT/EP2004/006821
(87) WO 2005/020376
(74) PATENTSERVIS Praha a.s., Jivenská 1273/1, Praha 4, 14021

(97) **EP 1651618**
(47) 03.01.2007
(97) 10.02.2005
(51) **C07D 239/42** (2006.01)
(96) 15.07.2004
(96) 04741053.5
(73) BASF Aktiengesellschaft, 67056 Ludwigshafen, DE

(72) RHEINHEIMER, Joachim, 67063 Ludwigshafen, DE
BLETTNER, Carsten, 68165 Mannheim, DE
SCHÄFER, Peter, 67308 Ottersheim, DE
SCHIEWECK, Frank, 67258 Hessheim, DE
WAGNER, Oliver, 67433 Neustadt, DE
STIERL, Reinhard, 67251 Freinsheim, DE
SCHÖFL, Ulrich, 68782 Brühl, DE
STRATHMANN, Siegfried, 67117 Limburgerhof, DE
SCHERER, Maria, 76829 Goldramstein, DE
SCHWÖGLER, Anja, 68165 Mannheim, DE
GEWEHR, Markus, 56288 Kastellaun, DE
MÜLLER, Bernd, 67227 Frankenthal, DE
GROTE, Thomas, 67157 Wachenheim, DE
GRAMMENOS, Wassilios, 67071 Ludwigshafen, DE
TORMO I BLASCO, Jordi, 69514 Laudenbach, DE
GYPSER, Andreas, 68159 Mannheim, DE

(54) **2-substituované pyrimidiny**
(32) 24.07.2003, 09.12.2003
(31) 2003/10333857, 2003/10357714
(33) DE, DE
(86) PCT/EP2004/007877
(87) WO 2005/012261
(74) Společná advokátní kancelář Vsetečka Zelený Švorčík Kalenský a partneři, JUDr. Petr Kalenský, Hálkova 2, Praha 2, 12000

(97) **EP 1654240**
(47) 02.11.2006
(97) 24.02.2005
(51) **C07D 265/10** (2006.01)
(96) 16.07.2004
(96) 04763281.5
(73) Merck Patent GmbH, 64293 Darmstadt, DE
DORSCH, Dieter, 64372 Ober-Ramstadt, DE
CEZANNE, Bertram, 64546 Mörfelden-Walldorf, DE
MEDERSKI, Werner, 64673 Zwingenberg, DE
TSAKLAKIDIS, Christos, 69469 Weinheim, DE
WURZIGER, Hanns, 64291 Darmstadt, DE
(54) **Způsob přípravy N-arylmorfolinonů**
(32) 11.08.2003
(31) 2003/10336716
(33) DE
(86) PCT/EP2004/007938
(87) WO 2005/016899
(74) Čermák Hořejš Myslíl a spol., JUDr. Jan Matějka, Národní 32, Praha 1, 11000

PD4A **Převod práv a ostatní změny majitelů evropských patentů**

- | | |
|-------|---|
| (97) | EP 1291356 |
| (73) | N.V. Organon, 5349 AB Oss, NL |
| <hr/> | |
| (97) | EP 1421165 |
| (73) | Compagnie Generale des Matieres Nucleaires, 75015 Paris, FR |
| <hr/> | |
| (97) | EP 1427734 |
| (73) | N.V. Organon, AB Oss, NL |
| <hr/> | |
| (97) | EP 1442076 |
| (73) | The Fulford Group Inc., Beloeil, Québec, CA |
| <hr/> | |
| (97) | EP 1483245 |
| (73) | Meril Limited, Duluth, GA, US |
| <hr/> | |
| (97) | EP 1487741 |
| (73) | Löhrke Martin, 23611 Bad Schwartau, DE |
| <hr/> | |
| (97) | EP 1496294 |
| (73) | Microturbo SA, 31019 Toulouse cedex 2, FR |
| <hr/> | |
| (97) | EP 1499278 |
| (73) | N.V. Organon, AB Oss, NL |
| <hr/> | |
| (97) | EP 1530965 |
| (73) | M & P Patent Aktiengesellschaft, Vaduz, LI |
| <hr/> | |
| (97) | EP 1617456 |
| (73) | Applied Materials GmbH & Co. KG, 63755 Alzenau, DE |

FG1K

Zapsané užité vzory - přehled podle čísel zápisu

V období uzávěrky tohoto čísla Věstníku zapsal Úřad průmyslového vlastnictví tyto užité vzory.

17179	B 64 C 3/14	(2006.01)
17180	B 60 G 9/00	(2006.01)
17181	B 09 B 3/00	(2006.01)
17182	B 09 B 3/00	(2006.01)
17183	B 60 R 25/06	(2006.01)
17184	B 60 R 13/08	(2006.01)
17185	B 60 R 7/02	(2006.01)
17186	B 60 N 2/44	(2006.01)
17187	B 60 N 2/26	(2006.01)
17188	B 02 C 2/10	(2006.01)
17189	B 60 S 3/00	(2006.01)
17190	B 60 R 13/10	(2006.01)
17191	B 61 L 5/04	(2006.01)
17192	B 60 R 25/00	(2006.01)
17193	B 64 C 11/04	(2006.01)
17194	B 64 C 11/04	(2006.01)
17195	B 64 C 11/04	(2006.01)
17196	B 64 C 11/04	(2006.01)
17197	B 64 D 25/10	(2006.01)
17198	B 02 C 18/06	(2006.01)
17199	A 61 K 8/97	(2006.01)
17200	F 16 L 47/18	(2006.01)

FG1K

Zapsané užité vzory - řazené podle MPT

- (51) *A61K 8/97* (2006.01)
(11) 17199
(21) **2006-18328**
(22) 01.12.2006
(47) 29.01.2007
(73) Kašparů Zuzana Mgr., Staré Hodějovice, CZ
(72) Kašparů Zuzana Mgr., Staré Hodějovice, CZ
(54) **Epilační ovocná směs**
- (51) *B02C 18/06* (2006.01)
(11) 17198
(21) **2006-18255**
(22) 10.11.2006
(47) 29.01.2007
(73) R-FIN, s. r. o., Fulnek, CZ
(72) Haklík Ctibor Ing., Tisek, CZ
(54) **Odvzdušnění mlecí vany, zejména mlecí vany pro zařízení k likvidaci použitých jednorázových hygienických nádob**
- (74) HM PARTNERS s. r. o., Ing. Zdeněk Michálek, 28. října 150, Ostrava, 70200
- (51) *B02C 2/10* (2006.01)
(11) 17188
(21) **2006-18119**
(22) 27.09.2006
(47) 29.01.2007
(73) Strašák Milan, Zbraslav, CZ
(72) Strašák Milan, Zbraslav, CZ
(54) **Pásový drtič**
- (74) Ing. Zdeněk Sedlák, Mendlovo nám. 1a, Brno, 60300
- (51) *B09B 3/00* (2006.01)
(11) 17181
(21) **2006-17952**
(22) 24.07.2006
(47) 29.01.2007
(73) R-FIN, s. r. o., Fulnek, CZ
(72) Haklík Ctibor Ing., Tisek, CZ
(54) **Ostříkové ústrojí pro zařízení k likvidaci použitých jednorázových hygienických nádob**
- (74) HM PARTNERS s. r. o., Ing. Zdeněk Michálek, 28. října 150, Ostrava, 70200
- (51) *B09B 3/00* (2006.01)
(11) 17182
(21) **2006-17953**
(22) 24.07.2006
(47) 29.01.2007
(73) R-FIN, s. r. o., Fulnek, CZ
(72) Haklík Ctibor Ing., Tisek, CZ
(54) **Ostříkové ústrojí pro zařízení k likvidaci použitých jednorázových hygienických nádob**
- (74) HM PARTNERS s. r. o., Ing. Zdeněk Michálek, 28. října 150, Ostrava, 70200
- (51) *B60G 9/00* (2006.01)
(11) 17180
(21) **2006-17927**
(22) 18.07.2003
(47) 29.01.2007
(73) Kovář Josef, Praha, CZ
(72) Kovář Josef, Praha, CZ
(54) **Zařízení pro nastavování světlosti a charakteristiky nápravy, zvláště silničních vozidel**
- (74) ing. Karel Novotný, Žufanova 2, Praha 6, 16300
- (51) *B60N 2/26* (2006.01)
(11) 17187
(21) **2006-18057**
(22) 07.09.2006
- (47) 29.01.2007
(73) Rozsypal Jaroslav, Zlín, CZ
(72) Rozsypal Jaroslav, Zlín, CZ
(54) **Univerzální držák dětské sedačky**
- (51) *B60N 2/44* (2006.01)
(11) 17186
(21) **2006-18047**
(22) 31.08.2006
(47) 29.01.2007
(73) Kobyłka Matouš, Praha, CZ
(72) Kobyłka Matouš, Praha, CZ
(54) **Cestovní polštářek přísavný, nafukovací**
- (51) *B60R 13/08* (2006.01)
(11) 17184
(21) **2006-17981**
(22) 04.08.2006
(47) 29.01.2007
(73) Škoda Auto a. s., Mladá Boleslav, CZ
(72) Kohlert Zdeněk Ing., Nové Město nad Metují, CZ
(54) **Zařízení k tlumení hluků v motorovém vozidle**
- (51) *B60R 13/10* (2006.01)
(11) 17190
(21) **2006-18131**
(22) 03.10.2006
(47) 29.01.2007
(73) Košík Dobromil, Praha, CZ
(72) Košík Dobromil, Praha, CZ
(54) **Podložka státní poznávací značky vozidla**
- (74) JUDr. Aleš Zábrš, Na Beránce 2, Praha 6, 16000
- (51) *B60R 25/00* (2006.01)
(11) 17192
(21) **2006-18158**
(22) 12.10.2006
(47) 29.01.2007
(73) Macourek Vladimír, Praha, CZ
(72) Chýle Jiří, Praha, CZ
(72) Macourek Vladimír, Praha, CZ
(72) Chýle Jiří, Praha, CZ
(54) **Podlažní kryt pedálů**
- (51) *B60R 25/06* (2006.01)
(11) 17183
(21) **2006-17958**
(22) 25.07.2006
(47) 29.01.2007
(73) ROYAL DEFEND HOLDING a. s., Praha, CZ
(72) Vojtek Pavel Ing., Vrané nad Vltavou, CZ
(72) Hořák Lubomír Ing., Zlín, CZ
(54) **Zařízení pro uzamykání řadicí páky motorových vozidel**
- (74) Patentová a známková kancelář, Ing. Jaromír Příkryl, Včelín 1161, Hulín, 76824
- (51) *B60R 7/02* (2006.01)
(11) 17185
(21) **2006-18044**
(22) 30.08.2006
(47) 29.01.2007
(73) Fian Martin Ing., Liberec, CZ
(72) Fian Martin Ing., Liberec, CZ
(54) **Ochranný vak zavazadlového prostoru**
- (74) Bc. Kamil Kolátor, Lučanská 5, Jablonec nad Nisou, 46602
- (51) *B60S 3/00* (2006.01)
(11) 17189
(21) **2006-18126**
(22) 29.09.2006
(47) 29.01.2007

- (73) FAMES, spol. s r. o., Tupesy, CZ
(72) Mikula Radovan, Zlechov, CZ
(54) **Mobilní mycí zařízení**
(74) Patentová a známková kancelář, Ing. Jaromír Příkryl, Včelín 1161, Hulín, 76824
- (51) **B61L 5/04** (2006.01)
B61L 5/02 (2006.01)
B61L 5/08 (2006.01)
B61L 5/00 (2006.01)
E01B 7/00 (2006.01)
- (11) 17191
(21) **2006-18150**
(22) 11.10.2006
(47) 29.01.2007
(73) Elektroline, a. s., Praha, CZ
(72) Moravec Vojtěch, Říčany, CZ
(54) **Přestavník výhybek**
(74) JUDr. Iva Tycová, Spálená 17, Praha 1, 11000
- (51) **B64C 11/04** (2006.01)
(11) 17193
(21) **2006-18186**
(22) 23.10.2006
(47) 29.01.2007
(73) Výzkumný a zkušební letecký ústav, a. s., Praha, CZ
(72) Pompe Vilém Ing. Ph.D., Praha, CZ
Martaus František Ing., Praha, CZ
- (54) **Rozebíratelný kořenový systém přestavitelného kompozitového vrtulového listu**
- (51) **B64C 11/04** (2006.01)
(11) 17194
(21) **2006-18187**
(22) 23.10.2006
(47) 29.01.2007
(73) Výzkumný a zkušební letecký ústav, a. s., Praha, CZ
(72) Pompe Vilém Ing. Ph.D., Praha, CZ
Martaus František Ing., Praha, CZ
- (54) **Rozebíratelný kořenový systém přestavitelného kompozitového vrtulového listu**
- (51) **B64C 11/04** (2006.01)
(11) 17195
(21) **2006-18188**
(22) 23.10.2006
(47) 29.01.2007
(73) Výzkumný a zkušební letecký ústav, a. s., Praha, CZ
(72) Pompe Vilém Ing. Ph.D., Praha, CZ
Martaus František Ing., Praha, CZ
- (54) **Kořenový systém přestavitelného kompozitového vrtulového listu**
- (51) **B64C 11/04** (2006.01)
(11) 17196
(21) **2006-18189**
(22) 23.10.2006
(47) 29.01.2007
(73) Výzkumný a zkušební letecký ústav, a. s., Praha, CZ
(72) Pompe Vilém Ing. Ph.D., Praha, CZ
Martaus František Ing., Praha, CZ
- (54) **Kořenový systém přestavitelného kompozitového vrtulového listu**
- (51) **B64C 3/14** (2006.01)
(11) 17179
(21) **2006-17864**
(22) 23.06.2006
(47) 29.01.2007
(73) Výzkumný a zkušební letecký ústav, a. s., Praha, CZ
(72) Pátek Zdeněk Ing. CSc. MS., Praha, CZ
Szöllös András Mgr., Klecany, CZ
Hájek Jaroslav, Opava, CZ
- (54) **Aerodynamický profil křídla kluzáku bez klapky**
- (51) **B64D 25/10** (2006.01)
(11) 17197
- (21) **2006-18225**
(22) 02.11.2006
(47) 29.01.2007
(73) Výzkumný a zkušební letecký ústav, a. s., Praha, CZ
(72) Novák Jan Ing., Praha, CZ
Mašek Václav Ing., Lysá nad Labem, CZ
Petr Pavel Ing., Lysá nad Labem, CZ
- (54) **Spouštěcí mechanismus rychloměrného systému vystřelovacího sedadla**
- (51) **F16L 47/18** (2006.01)
F16L 47/06 (2006.01)
F16L 31/00 (2006.01)
- (11) 17200
(21) **2006-18405**
(22) 21.12.2006
(47) 29.01.2007
(73) DUFLEX, s. r. o., Baška, CZ
(72) Žajdlík Jiří Ing., Frýdek-Místek, CZ
- (54) **Elastický spojovací element pro spojování ohebných potrubí**
(74) Ing. Iva Rylková, Polská 1525, Ostrava - Poruba, 70800

Seznam majitelů zapsaných užitečných vzorů

(73)	(11)	(51)	(73)	(11)	(51)
Chýle Jiří, Praha, CZ	17192	B 60 R 25/00	(2006.01)		
DUFLEX, s. r. o., Baška, CZ	17200	F 16 L 47/18	(2006.01)		
Elektroline, a. s., Praha, CZ	17191	B 61 L 5/04	(2006.01)		
FAMES, spol. s r. o., Tupesy, CZ	17189	B 60 S 3/00	(2006.01)		
Fian Martin Ing., Liberec, CZ	17185	B 60 R 7/02	(2006.01)		
Kašparů Zuzana Mgr., Staré Hodějovice, CZ	17199	A 61 K 8/97	(2006.01)		
Kobylka Matouš, Praha, CZ	17186	B 60 N 2/44	(2006.01)		
Košík Dobromil, Praha, CZ	17190	B 60 R 13/10	(2006.01)		
Kovář Josef, Praha, CZ	17180	B 60 G 9/00	(2006.01)		
Macourek Vladimír, Praha, CZ	17192	B 60 R 25/00	(2006.01)		
R-FIN, s. r. o., Fulnek, CZ	17181	B 09 B 3/00	(2006.01)		
R-FIN, s. r. o., Fulnek, CZ	17182	B 09 B 3/00	(2006.01)		
R-FIN, s. r. o., Fulnek, CZ	17198	B 02 C 18/06	(2006.01)		
ROYAL DEFEND HOLDING a. s., Praha, CZ	17183	B 60 R 25/06	(2006.01)		
Rozsypal Jaroslav, Zlín, CZ	17187	B 60 N 2/26	(2006.01)		
Strašák Milan, Zbraslav, CZ	17188	B 02 C 2/10	(2006.01)		
Škoda Auto a. s., Mladá Boleslav, CZ	17184	B 60 R 13/08	(2006.01)		
Výzkumný a zkušební letecký ústav, a. s., Praha, CZ	17179	B 64 C 3/14	(2006.01)		
Výzkumný a zkušební letecký ústav, a. s., Praha, CZ	17193	B 64 C 11/04	(2006.01)		
Výzkumný a zkušební letecký ústav, a. s., Praha, CZ	17194	B 64 C 11/04	(2006.01)		
Výzkumný a zkušební letecký ústav, a. s., Praha, CZ	17195	B 64 C 11/04	(2006.01)		
Výzkumný a zkušební letecký ústav, a. s., Praha, CZ	17196	B 64 C 11/04	(2006.01)		
Výzkumný a zkušební letecký ústav, a. s., Praha, CZ	17197	B 64 D 25/10	(2006.01)		

FG4Q

Zapsané průmyslové vzory - přehled podle čísel zápisu

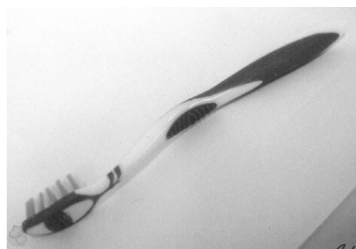
V období uzávěrky tohoto čísla Věstníku zapsal Úřad průmyslového vlastnictví tyto průmyslové vzory:

33829	04-02
33830	09-01
33831	14-02

FG4Q

Zapsané průmyslové vzory - přehled podle tříd

- (51) 04-02
- (11) 33829
- (21) 2006-36692
- (22) 30.03.2006
- (15) 25.01.2007
- (45) 25.01.2007
- (54) Zubní kartáčky
- (28) 3
- (73) MATTES TRADING s. r. o., Frýdek-Místek, CZ
- (72) Řebíček Tomáš, Frýdek-Místek, CZ
- (74) Bc. Václav Pacl, Okrajová 4, Havířov - Podlesí, 73601
- (55)



2.4



1.1



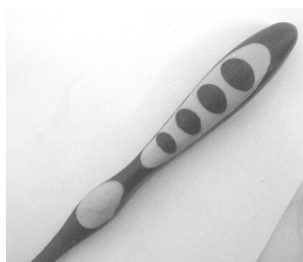
2.6



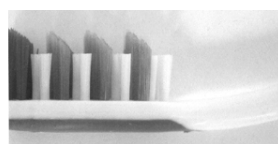
1.2



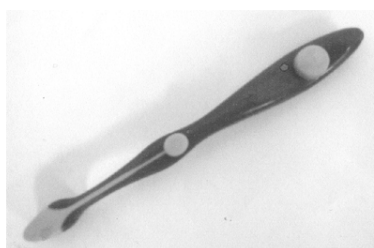
3.1



1.3



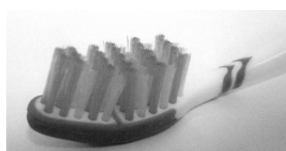
3.3



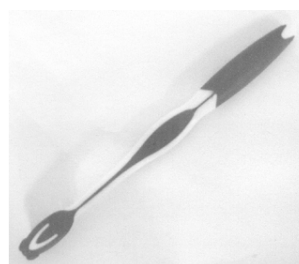
1.6



3.4

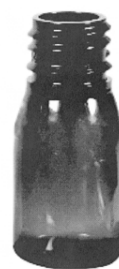


2.1



3.5

- (51) **09-01**
(11) 33830
(21) 2006-36788
(22) 14.06.2006
(15) 25.01.2007
(45) 25.01.2007
(54) Láhev
(28) 5
(73) BRISK, výrobní družstvo, Ježov u Kyjova, CZ
(72) Březina Drahomír, Ježov u Kyjova, CZ
(74) DADEJ, GHEORGHIU, KENDEREŠKI Patentová a
známková kancelář, Ing. Dušan Kendereški, Lidická 51,
Brno, 60200
(55)



5.1



1.1



2.1

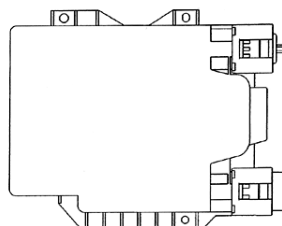


3.1



4.1

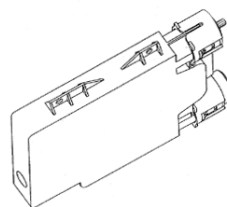
- (51) **14-02**
(11) 33831
(21) 2006-36826
(22) 31.07.2006
(15) 25.01.2007
(45) 25.01.2007
(54) Schránka pro inkoustovou náplň do tiskárny
(28) 2
(32) 28.02.2006, 28.02.2006
(31) 2006-004992, 2006-004995
(33) JP, JP
(73) Brother Industries, Ltd., Nagoya-shi, Aichi-ken, JP
(72) Hattori Shingo, Nagoya-shi, Aichi-ken, JP
(74) PATENTSERVIS Praha a. s., Jivenská 1273/1, Praha 4,
14021
(55)



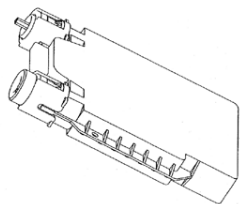
1.1



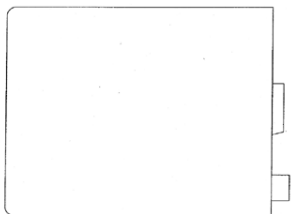
1.3



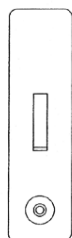
1.7



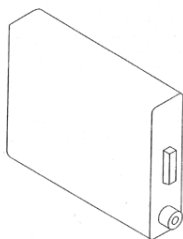
1.8



2.1



2.3



2.7

Seznam vlastníků zapsaných průmyslových vzorů

(73)	(11)	(51)	(73)	(11)	(51)
BRISK, výrobní družstvo, Ježov u Kyjova, CZ	33830	09-01			
Brother Industries, Ltd., Nagoya-shi, Aichi-ken, JP	33831	14-02			
MATTES TRADING s. r. o., Frýdek-Místek, CZ	33829	04-02			

Dodatková ochranná osvědčení pro léčiva a pro přípravky na ochranu rostlin

Podání žádosti o udělení osvědčení

- (22) 18.01.2007
 - (21) SPC/CZ2007/102
 - (73) Takeda Pharmaceutical Company Limited, Osaka, JP
 - (68) 292093
 - (54) Farmaceutický přípravek
 - (92) EU/1/06/354/001 až EU/1/06/354/009, 28.07.2006,
COMMISSION OF THE EUROPEAN COMMUNITIES
 - (95) Competact 15 mg/850 mg - pioglitazon-hydrochlorid/
metformin-hydrochlorid
-

Úřední rozhodnutí a oznámení

MK4A, MK4F

Zánik patentů a autorských osvědčení uplynutím doby platnosti

(11)	(21)	Int.Cl/(51)	(11)	(21)	Int.Cl/(51)
282063	1987-583	8/A01N 37/06			

MK1K

Zániky užitných vzorů uplynutím doby platnosti

(11)	(21)	Int.Cl/(51)	(11)	(21)	Int.Cl/(51)
5889	1997-6232	8/G01L 5/22			
5890	1997-6233	8/F42B 12/80			
5891	1997-6234	8/F42B 12/80			
5914	1997-6228	8/C09D 5/34			
6174	1997-6236	8/E06B 9/323			
9168	1999-9659	8/B23Q 11/04			
9335	1999-9653	8/B61F 1/14			
12578	2002-13314	8/H04N 7/00			
12579	2002-13315	8/H04N 7/20			
12580	2002-13317	8/B61D 27/00			
12624	2002-13318	8/B65D 25/28			
12640	2002-13313	8/A01M 1/06			
12641	2002-13316	8/B65D 21/02			
12642	2002-13321	8/E04B 5/28			
12669	2002-13319	8/C08L 95/00			
12670	2002-13324	8/B65D 1/02			
12723	2002-13440	8/F02G 1/053			
12822	2002-13439	8/F02G 1/043			

MK4Q

Zániky práva ze zapsaných průmyslových vzorů uplynutím doby ochrany

(11)	(21)	Int.Cl/(51)	(11)	(21)	Int.Cl/(51)
27193	1996-29353	6/25-01			
28334	1996-29341	6/04-02			
28335	1996-29342	6/04-02			
28336	1996-29345	6/04-02			
30564	2001-33350	7/20-03			
30728	2001-33349	7/04-02			
30729	2001-33352	7/25-02			
30732	2001-33355	7/25-02			
30733	2001-33356	7/25-02			
30734	2001-33357	7/25-02			

MC3K

Výmazy užitných vzorů

(11)	7749
(21)	1998-8060
(22)	19.05.1998
(54)	Obálka s doručenkou 12.01.2007

Zápis licenčních smluv do patentového rejstříku pro nabyvatele

(11)	296046
(73)	SPOLEK PRO EKOLOGICKÉ BYDLENÍ, OBČANSKÉ SDRUŽENÍ, Březovice, CZ Nabyvatel: AGRONOVA M & P, spol. s r.o., Hviezdoslavova 556, Kamenice nad Lipou, 39470, CZ Druh licence: nevýlučná Datum uzavření smlouvy: 10.12.2006 Datum zápisu smlouvy: 29.01.2007
(11)	296279
(73)	Spolek pro ekologické bydlení, Březovice, CZ Nabyvatel: AGRONOVA M & P, spol. s r.o., Hviezdoslavova 556, Kamenice nad Lipou, 39470, CZ Druh licence: nevýlučná Datum uzavření smlouvy: 10.12.2006 Datum zápisu smlouvy: 29.01.2007

Zápis licenčních smluv do rejstříku užitných vzorů pro nabyvatele

- (11) 16952
(73) CESNET, zájmové sdružení právnických osob,
Praha, CZ
Nabyvatel: RLC Praha a.s., Vodnická 335/31, Praha
4, 14900, CZ
Druh licence: nevýlučná
Datum uzavření smlouvy: 27.12.2006
Datum zápisu smlouvy: 29.01.2007

ND1K

První prodloužení doby platnosti užitných vzorů

- (51) G 09 B 3/02, G 09 B 5/02
(11) 13122
(21) 2003-13881
(22) 27.01.2003
(73) NAKLADATELSTVÍ ALTER, S. R. O., Všeň, CZ
(54) Pomůcka pro výuku gramatických jevů
- (51) A 47 C 21/08, A 61 G 7/05
(11) 13157
(21) 2003-13969
(22) 25.02.2003
(73) LINET SPOL. S. R. O., Slaný, CZ
(54) Postranice lůžka, zejména nemocničního
- (51) E 21 D 23/08, E 21 D 23/10, E 21 D 23/00
(11) 13238
(21) 2003-13870
(22) 23.01.2003
(73) SMP CZ, a.s., Praha 6, CZ
(54) Vůz pro ukládání betonářské výztuže ostění
podzemních prostor

ND1K

Druhé prodloužení doby platnosti užitných vzorů

- | | |
|---|--|
| (51) F 41 J 1/12 | (51) F 23 L 7/00 |
| (11) 9169 | (11) 10392 |
| (21) 1999-9671 | (21) 2000-10350 |
| (22) 21.07.1999 | (22) 02.02.2000 |
| (73) HUDRLÍK Otto Ing., Praha, CZ | (73) FEJFAR Ota, Nová Paka, CZ |
| (54) VANČUROVÁ Vlasta, Praha, CZ | FEJFAR Ota ml., Nová Paka, CZ |
| (54) Vybíjecí zařízení pro ruční palné zbraně | FEJFAR Ladislav, Nová Paka, CZ |
| (51) F 41 J 1/18 | (54) FEJFAROVÁ Lidmila, Nová Paka, CZ |
| (11) 9170 | (54) Přídavné zařízení k intenzifikaci spalovacího |
| (21) 1999-9699 | procesu |
| (22) 29.07.1999 | (51) B 41 F 27/10 |
| (73) HUDRLÍK Otto Ing., Praha, CZ | (11) 11841 |
| (54) VANČUROVÁ Vlasta, Praha, CZ | (21) 2001-12229 |
| (54) Protiodrazový obklad stěn a podlah | (22) 26.01.2000 |
| (51) F 41 J 1/12 | (73) AKL FLEXO TECHNIK GMBH, Warburg, DE |
| (11) 9171 | (54) Zařízení tiskařského válce s aretovatelným |
| (21) 1999-9700 | adaptačním pouzdrům |
| (22) 29.07.1999 | (51) E 04 F 15/20, E 04 F 15/02 |
| (73) HUDRLÍK Otto Ing., Praha, CZ | (11) 12380 |
| (54) VANČUROVÁ Vlasta, Praha, CZ | (21) 2002-12758 |
| (54) Lapač střel pro ruční palné zbraně | (22) 06.11.1999 |
| (51) A 23 C 19/14, A 23 C 19/068 | (73) KRONOSPAN TECHNICAL COMPANY |
| (11) 9975 | LIMITED, Nikosia, CY |
| (21) 2000-10303 | (54) Podlahová krytina s tlumením hluku vznikajícího |
| (22) 20.01.2000 | při chůzi |
| (73) NET PLASY SPOL. S R.O., Bystřice pod | |
| Hostýnem, CZ | |
| (54) Ochucený pařený pletený sýr | |

ND4Q

První obnovy doby ochrany průmyslových vzorů

- | | |
|-------------------------|--------------------------------------|
| (51) 12-06 | (51) 09-03 |
| (11) 31007 | (11) 31120 |
| (21) 2002-33713 | (21) 2002-33759 |
| (22) 05.02.2002 | (22) 25.02.2002 |
| (54) Pádlo a jeho části | (54) Obal ve tvaru uzavřené krabičky |

(51) 06-02
(11) 31206
(21) 2002-33707
(22) 30.01.2002
(54) Lůžko s variabilními úložnými skříňkami

(51) 19-08
(11) 31243
(21) 2002-33860
(22) 11.04.2002
(54) Inzertní formulář

(51) 09-01
(11) 31290
(21) 2002-33699
(22) 24.01.2002
(54) Nádoba

ND4Q

Druhé obnovy doby ochrany průmyslových vzorů

(51) 15-03
(11) 27346
(21) 1997-29937
(22) 25.02.1997
(54) Zemědělský stroj

PD4A

Převod práv a ostatní změny majitelů patentů

(11) 281679	(11) 289738
(21) 1995-2672	(21) 2000-496
(73) Škopová Vlasta, Hronov, CZ	(73) Ústav fyziky plazmatu AV ČR, v.v.i., Praha 8, CZ
(11) 282802	(11) 290170
(21) 1996-391	(21) 1996-3458
(73) Vápenka Čertovy schody, s.r.o., Tmaň č.p. 200, CZ	(73) Ústav anorganické chemie AV ČR, v.v.i., Řež u Prahy, CZ
(11) 282855	(11) 290420
(21) 1996-392	(21) 2000-2815
(73) Vápenka Čertovy schody, s.r.o., Tmaň č.p. 200, CZ	(73) Ústav anorganické chemie AV ČR, v.v.i., Řež u Prahy, CZ
(11) 283203	(11) 290448
(21) 1996-2038	(21) 1996-3239
(73) Ústav fyziky plazmatu AV ČR, v.v.i., Praha 8, CZ	(73) N.V. Organon, AB Oss, NL
(11) 283616	(11) 290691
(21) 1996-1612	(21) 1997-1870
(73) Ústav fyziky plazmatu AV ČR, v.v.i., Praha 8, CZ	(73) N.V. Organon, AB Oss, NL
(11) 286659	(11) 291036
(21) 1999-1658	(21) 1998-586
(73) Ústav fyziky plazmatu AV ČR, v.v.i., Praha 8, CZ	(73) Biogen Idec Inc., Cambridge, MA, US
(11) 286735	(11) 291158
(21) 1996-2883	(21) 2000-1513
(73) Ústav fyziky plazmatu AV ČR, v.v.i., Praha 8, CZ	(73) Ústav fyziky plazmatu AV ČR, v.v.i., Praha 8, CZ
(11) 287740	(11) 291997
(21) 1996-2386	(21) 1996-1347
(73) N.V. Organon, AB Oss, NL	(73) Berstorff GmbH, Hannover, DE
(11) 288048	(11) 293072
(21) 1994-150	(21) 1999-2669
(73) Biogen Idec Inc., Cambridge, MA, US	(73) Ústav fyziky plazmatu AV ČR, v.v.i., Praha 8, CZ
(11) 289081	(11) 293073
(21) 1997-899	(21) 1999-2670
(73) N.V. Organon, AB Oss, NL	(73) Ústav fyziky plazmatu AV ČR, v.v.i., Praha 8, CZ
(11) 289133	(11) 293085
(21) 1997-4165	(21) 2000-2235
(73) N.V. Organon, AB Oss, NL	(73) Ústav anorganické chemie AV ČR, v.v.i., Řež u Prahy, CZ
(11) 289472	(11) 293102
(21) 1994-149	(21) 2001-4628
(73) Biogen Idec Inc., Cambridge, MA, US	(73) Ústav fyziky plazmatu AV ČR, v.v.i., Praha 8, CZ
(11) 289681	
(21) 2000-497	
(73) Ústav fyziky plazmatu AV ČR, v.v.i., Praha 8, CZ	

(11)	293265	(11)	297419
(21)	1998-2048	(21)	1998-135
(73)	N.V. Organon, AB Oss, NL	(73)	N.V. Organon, AB Oss, NL
(11)	293319		
(21)	2000-4779		
(73)	N.V. Organon, AB Oss, NL		
(11)	293355		
(21)	1999-3162		
(73)	Biogen Idec Inc., Cambridge, MA, US		
(11)	293367		
(21)	2001-2451		
(73)	Ústav anorganické chemie AV ČR, v.v.i., Řež u Prahy, CZ		
(11)	293396		
(21)	1996-3504		
(73)	N.V. Organon, AB Oss, NL		
(11)	293439		
(21)	1997-1741		
(73)	Biogen Idec Inc., Cambridge, MA, US		
(11)	293620		
(21)	1998-1340		
(73)	N.V. Organon, AB Oss, NL		
(11)	293906		
(21)	2000-2813		
(73)	Ústav anorganické chemie AV ČR, v.v.i., Řež u Prahy, CZ		
(11)	293920		
(21)	2002-1724		
(73)	N.V. Organon, AB Oss, NL		
(11)	293952		
(21)	2001-2718		
(73)	Ústav anorganické chemie AV ČR, v.v.i., Řež u Prahy, CZ		
(11)	294099		
(21)	1998-1102		
(73)	N.V. Organon, AB Oss, NL		
(11)	294889		
(21)	2003-3372		
(73)	Ústav anorganické chemie AV ČR, v.v.i., Řež u Prahy, CZ		
(11)	295743		
(21)	2004-732		
(73)	Ústav anorganické chemie AV ČR, v.v.i., Řež u Prahy, CZ		
(11)	295747		
(21)	1998-3349		
(73)	N.V. Organon, AB Oss, NL		
(11)	296184		
(21)	2001-2542		
(73)	Ústav fyziky plazmatu AV ČR, v.v.i., Praha 8, CZ		
(11)	296217		
(21)	2003-3392		
(73)	N.V. Organon, AB Oss, NL		
(11)	296282		
(21)	2000-1751		
(73)	N.V. Organon, AB Oss, NL		
(11)	296678		
(21)	2003-3570		
(73)	Ústav fyziky plazmatu AV ČR, v.v.i., Praha 8, CZ		
(11)	297136		
(21)	2003-828		
(73)	N.V. Organon, AB Oss, NL		

QA9A

Nabídka licence

- (73) VÍTKOVICE STROJÍRENSTVÍ, A.S., Ostrava, CZ
- (11) 296333
- (54) Jednopalubová plovoucí střecha velkoobjemové
uskladňovací nádrže, zejména ropných produktů

Zamítnuté a částečně zamítnuté přihlášky ochranných známek před zveřejněním

Kapitola obsahuje údaje o rozhodnutích o přihláškách ochranných známek, u kterých byly na základě provedeného věcného průzkumu shledány Úřadem důvody pro zamítnutí přihlášky ochranné známky podle ustanovení § 4 nebo 6 zákona č. 441/2003 Sb. Na základě toho Úřad vydal rozhodnutí o zamítnutí přihlášky podle ustanovení § 22 zákona č. 441/2003 Sb., a to pro celý seznam výrobků a služeb nebo pro jeho část. Údaje o výsledku rozhodnutí (zamítnutí přihlášky, částečné zamítnutí přihlášky) jsou uvedeny za datem právní moci rozhodnutí pod INID kódem (583) s názvem "Datum právní moci rozhodnutí/výsledek rozhodnutí".

(210) **O-423385**
(540) **MISS SLOVENSKO - ČESKO**
(583) 03.01.2007 / zamítnutí přihlášky

(210) **O-426789**
(540) **KUŘECÍ PÁRKY NATURAL**
(583) 17.01.2007 / zamítnutí přihlášky

(210) **O-426790**
(540) **KUŘECÍ ŠUNKA NATURAL**
(583) 17.01.2007 / zamítnutí přihlášky

(210) **O-430928**
(540) **TĚHULKA ROKU**
(583) 09.01.2007 / zamítnutí přihlášky

(210) **O-430929**
(540) **LÉKAŘ ROKU**
(583) 09.01.2007 / zamítnutí přihlášky

(210) **O-430930**
(540) **SPECIALISTA ROKU**
(583) 09.01.2007 / zamítnutí přihlášky

(210) **O-432771**
(540) **TechnoShop.cz**
(583) 03.01.2007 / zamítnutí přihlášky

(210) **O-433715**
(540) **Anti DHT System**
(583) 03.01.2007 / zamítnutí přihlášky

(210) **O-433940**
(540) **JUST FOR MEN**
(583) 27.12.2006 / zamítnutí přihlášky

(210) **O-434933**
(540) **PROTECH**
(583) 14.01.2007 / částečné zamítnutí přihlášky

(210) **O-435551**
(540) **DOBŘÝ PEKAŘ**
(583) 23.01.2007 / zamítnutí přihlášky

(210) **O-435651**
(540)



(583) 01.01.2007 / zamítnutí přihlášky

(210) **O-435894**
(540) **Roztančete se, prosím**
(583) 22.12.2006 / zamítnutí přihlášky

(210) **O-436553**
(540)



(583) 16.01.2007 / částečné zamítnutí přihlášky

(210) **O-436554**
(540)



(583) 16.01.2007 / částečné zamítnutí přihlášky

(210) **O-436758**
(540) **HOTEL PALLADIUM PLAZA**
(583) 27.12.2006 / částečné zamítnutí přihlášky

(210) **O-436802**
(540)



(583) 05.01.2007 / částečné zamítnutí přihlášky

(210) **O-437764**

(540) **DIGITALOFFICE**

(583) 11.12.2006 / zamítnutí přihlášky

(210) **O-438460**

(540) **Dobrovodské kysané zelí**

(583) 16.01.2007 / částečné zamítnutí přihlášky

(210) **O-439545**

(540) **KARLOV COLLEGE**

(583) 23.01.2007 / zamítnutí přihlášky

(210) **O-440434**

(540)

Meral Bohemia

(583) 28.12.2006 / částečné zamítnutí přihlášky

(210) **O-441058**

(540)



(583) 21.12.2006 / zamítnutí přihlášky

(210) **O-441846**

(540) **TAXI 24**

(583) 22.01.2007 / zamítnutí přihlášky

Přehled zveřejněných přihlášek ochranných známek

Přihlášky ochranných známek, které byly na základě výsledků formálního a věcného průzkumu provedeného Úřadem shledány schopné zápisu do rejstříku ochranných známek, jsou obsaženy v této kapitole. Důležitou právní skutečností je, že zveřejněním přihlášky ochranné známky v této kapitole Věstníku (§ 23 zákona č. 441/2003 Sb.) začíná běžet zákonná tříměsíční lhůta pro podání námitek podle ustanovení § 25 zákona č. 441/2003 Sb.

Číselný přehled

O-426767, O-426795, O-434640, O-434666, O-434933, O-435137, O-436584, O-436758, O-437256, O-437888, O-439088, O-439189, O-439716, O-439729, O-440000, O-440434, O-440702, O-440753, O-440804, O-440805, O-440806, O-440807, O-440975, O-441248, O-441444, O-441445, O-441446, O-441449, O-441451, O-441452, O-441453, O-441454, O-441456, O-441457, O-441637, O-441829, O-441894, O-441905, O-442021, O-442052, O-442058, O-442059, O-442060, O-442061, O-442062, O-442090, O-442097, O-442142, O-442264, O-442315, O-442316, O-442355, O-442362, O-442722, O-442740, O-442755, O-443009, O-443090, O-443093, O-443094, O-443095, O-443147, O-443210, O-443295, O-443302, O-443334, O-443345, O-443367, O-443368, O-443392, O-443451, O-443452, O-443453, O-443490, O-443491, O-443534, O-443569, O-443570, O-443614, O-443615, O-443731, O-443737, O-443780, O-443836, O-443839, O-443840, O-443841, O-443876, O-443901, O-443915, O-443916, O-443981, O-444013, O-444019, O-444047, O-444055, O-444113, O-444130, O-444138, O-444144, O-444145, O-444168, O-444187, O-444188, O-444190, O-444205, O-444206, O-444338, O-444342, O-444343, O-444345, O-444348, O-444357, O-444363, O-444389, O-444423, O-444428, O-444447, O-444452, O-444455, O-444465, O-444470, O-444492, O-444533, O-444534, O-444580, O-444600, O-444624, O-444625, O-444626, O-444627

Zveřejněné přihlášky ochranných známek

(210) **O-426767**
(220) 26.05.2005
(320) 20.12.2004
20.04.2005
(511) 6, 39, 40
(540)

MITTAL

(510) Priorita od 20.12.2004: (6) výrobky ze železa, oceli, slitin železa, DŘI, železa vyrobeného přímou redukcí, pocínovaného plechu, galvanizované oceli, oceli s barevným povlakem či oceli potažené hliníkem, výrobky železné, ocelové, ze slitin železa, z DŘI, ze železa vyrobeného přímou redukcí, z pocínovaného plechu, z galvanizované oceli, z oceli s barevným povlakem, či z oceli potažené hliníkem ve formě bloků, desek, rour, potrubí, trubek, plechů, pásů, folií, prutů, tyčí, drátů, kol, kotoučů, prstenců, cívek, nosníků, plátů, vlků, předváleků, profilů a jiných tvarů, železná ruda, vlky a kovové materiály pro železniční trať, kovové stavební materiály, neelektrické kabely, dráty a lana ze železa, oceli, slitin železa, z DŘI, železa vyrobeného přímou redukcí, z pocínovaného plechu, z galvanizované oceli, z oceli s barevným povlakem či z oceli potažené hliníkem, železná zboží, hřebíky, hřeby, cvočky a drobné kovové výrobky, popuštěná ocel, kovové výrobky; (40) galvanizace, čištění oceli, přímá redukce železa, výroba oceli, popouštění oceli, lití oceli, výroba kovů, popouštění kovů, lití kovů. Priorita od 20.04.2005: (39) pronájem vodních a vzdušných dopravních prostředků, skladování rudy, kovů a slitin.

(730) **Mittal Steel Technologies Limited**, IFS Court 28, Cybercity, Ebene, MU

(740) TRAPLOVÁ-HAKR-KUBÁT Advokátní a patentová kancelář, JUDr. Jarmila Traplová, Přístavní 24, Praha 7, 17000

(210) **O-426795**
(220) 27.05.2005
(320) 27.05.2005
(511) 39
(540)

SMART travel

(510) (39) služby cestovní kanceláře v rámci této třídy.
(730) **SMART travel, s.r.o.**, Blatenská 113, Chomutov, 43003, CZ
(740) DANĚK & PARTNERS Advokátní a patentová kancelář, Dr. Vilém Daněk, Vinohradská 45, Praha, 12000

(210) **O-434640**
(220) 10.04.2006
(320) 10.04.2006
(511) 9, 16, 35
(540)



(510) (9) výherní hrací přístroje, hrací i hudební automaty, elektronická herní a tipovací zařízení, počítače a elektronické terminály, elektrické stroje a zařízení a telekomunikační zařízení; (16) časopisy, knihy, publikace, reklamní prospekty, informační letáky; (35) propagační a inzertní činnost, reklama.

(730) **SYNOT 99 a. s.**, Vranovská 843, Brno - Husovice, 61400, CZ
(740) ROTT, RŮŽIČKA & GUTTMANN Patentová, známková a advokátní kancelář, JUDr. Michal Růžička, CSc., Nad Štolou 12, Praha 7, 17000

(210) **O-434666**
(220) 17.02.2006
(320) 17.02.2006
(511) 9, 35, 38, 41, 42
(540)

vibrations

(510) (9) vědecké, elektronické a optické přístroje a zařízení v rámci třídy 9, přístroje a zařízení pro přenos a zpracování informací, zejména v oblasti telekomunikace, sítě telekomunikační a výpočetní techniky a jejich části, sítě datové, jejich součástí a náhradní díly v rámci třídy 9, počítače, periferní zařízení počítačů v rámci třídy 9, záznamová média a nosiče záznamů, karty s pamětí, nosiče informací, zařízení pro zpracování dat, CD disky, prodejní automaty a přístroje a mechanismy pro reklamu v rámci třídy 9, telekomunikační zařízení, zejména koncová a rádiová zařízení, telefony, záznamníky, hlasové schránky, mobilní telefony, faxy, modemy, magnetické superty zvukových záznamů, s výjimkou přístrojů pro monitoring vibrací a audio a video medií v oboru lidské sexuality; (35) propagace, reklama, inzertní a reklamní agentura, automatické zpracování informací, zprostředkovatelská a obstaravatelská činnost v oblasti obchodu, marketing, činnost ekonomických a organizačních poradců; (38) mobilní telekomunikační služby a ostatní telekomunikační služby, dále služby spočívající v přímém propojení lokálních pevných sítí se sítí mobilních telefonů, informační služby na Internetu, zejména úplatné či bezúplatné zpřístupňování a uveřejňování informací prostřednictvím internetu, např. webových stránek, služby internetového portálu, služby extranetu společnosti, poskytování informačního servisu prostřednictvím telefonu, mobilní telekomunikační sítě, Internetu, poskytování přístupu na on-line informační služby a databáze, přenos, úplatné či bezúplatné poskytování informací, jehož předmětem může být jakákoli datová položka obsažená v databázích, on-line informační a databázové služby, komunikační služby prostřednictvím Internetu, vnějších a vnitřních sítí, šíření elektronických tiskovin, časopisů, periodik a knih prostřednictvím počítačové, datové, elektronické, telekomunikační nebo informační sítě, provozování informační a datové sítě, provozování veřejné mobilní radiotelefonní sítě, pronájem telekomunikačních okruhů, vedení sítí, zřizování a provozování veřejných, soukromých i účelových sítí, provozování datových a počítačových sítí, veškeré služby elektronických komunikací poskytované integrovanou digitální sítí, zejména pronájem fyzických přenosových kapacit, zajišťování komunikačního spojení, služby videokonferencí, připojení a komunikace prostřednictvím sítě Internet, elektronický přenos dokumentů, přenos informací, zprostředkování přenosu dat, zprostředkovatelská a poradenská činnost v oblasti telekomunikací, telekomunikačních zařízení a sítí mobilních telefonů, šíření elektronických časopisů, provozování internetových informačních portálů, komunikace prostřednictvím sítě Internet, elektronický přenos dokumentů, přenos informací, zprostředkování přenosu dat, zprostředkovatelská a poradenská činnost v oblasti telekomunikací a informatiky, telekomunikačních zařízení a sítí mobilních telefonů; (41) vydavatelství nosičů informací, služby školící a vzdělávací, služby publikační a vydávání tiskovin, organizace a provádění her a soutěží, sportovní, zábavná a výchovná činnost, poskytování vizuálního, audio a audiovizuálního obsahu prostřednictvím telefonních, mobilních

telekomunikačních sítí a sítí internet; (42) analytické a inženýrské práce v oblasti telekomunikací, poradenská činnost v oblasti výpočetní techniky a jejího servisu, provozování počítačových center, zprostředkovatelská a obstaravatelská činnost v oblasti výpočetní techniky a informatiky, poradenská činnost v oblasti výpočetní techniky a elektrotechniky, hosting pro veškeré oblasti informačních technologií včetně webových stránek v rámci internetu, extranetu, intranetu, aplikací na systémech a sítí společnosti, klientských systémů, na hardwaru a infrastrukturu společnosti.

- (730) **Vodafone Czech Republic a. s.**, Vinohradská 167, Praha 10, 10000, CZ
(740) Linklaters v. o. s., Mgr. Karin Pomaizlová, advokát, Na Příkopě 19, Praha 1, 11719

- (210) **O-434933**
(220) 27.02.2006
(320) 27.02.2006
(511) 23, 24
(540)

PROTECH

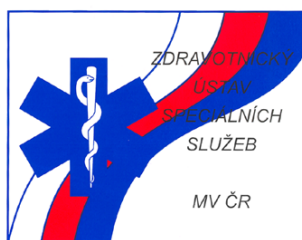
- (510) (23) nitě a příze uvedené v této třídě; (24) tkaniny a látky uvedené v této třídě.
(730) **Václav Hrbek - BODY HF**, Augustinova 2074, Praha 4 - Chodov, 14800, CZ
(740) Ing. Jaroslav Novotný, Římská 45, Praha 2, 12000

- (210) **O-435137**
(220) 06.03.2006
(320) 06.03.2006
(511) 16, 35, 41, 43
(540)

BOHEMIAN BAJA

- (510) (16) výrobky z papíru, lepenky, tiskárenské výrobky, fotografie a jiná grafická díla, papírenské zboží, periodické a neperiodické publikace, letáky, brožury, plakáty, vstupenky, tiskoviny a jiné propagační a informační materiály; (35) reklamní a propagační činnost, zprostředkování v obchodních vztazích, služby obsahující distribuci a propagační sdělení v elektronické i tištěné podobě; (41) vzdělávací činnost, organizování školení, seminářů, kolokvií, organizování sportovních a kulturních aktivit, jako například diskoték, zábava, rozptýlení, nebo rekreace osob, klubové služby, organizování a pořádání sportovních a motoristických soutěží, služby v oblasti přípravy, realizace, poskytování a zprostředkování motorového a nemotorového sportu; (43) ubytovací a restaurační služby.
(730) **Off road 4x4**, Ohrada 1878, Vsetín, 75501, CZ

- (210) **O-436584**
(220) 14.04.2006
(320) 14.04.2006
(511) 44
(540)



- (510) (44) poskytování speciálních zdravotnických služeb v rámci této třídy.
(590) Barevná
(730) **MINISTERSTVO VNITRA ČR Zdravotnický ústav speciálních služeb**, Nad Štolou 3, p. schr. 21/ZUS, Praha 7, 17034, CZ

- (210) **O-436758**
(220) 21.04.2006
(320) 21.04.2006
(511) 36
(540)

HOTEL PALLADIUM PLAZA

- (510) (36) směnárská činnost, úschova cenností pro ubytované, zprostředkování pojištění, pronájem nebytových prostor.

- (730) **ČEDOK a. s.**, Na Příkopě 18, Praha 1, 11135, CZ
(740) PATENTSERVIS Praha a.s., Jivenská 1273/1, Praha 4, 14021

- (210) **O-437256**
(220) 11.05.2006
(320) 11.05.2006
(511) 8, 9, 14, 18, 20, 21, 24, 28
(540)



- (510) (8) nože, zejména kapesní, skládací; (9) dalekohledy, kompas, pištálky, zejména kovové; (14) klíčenky (bižuterie), přívěsky (bižuterie); (18) tašky, batohy, brašny, včetně kolekcí brašen, vše kožené nebo z imitací kůže, klíčenky; (20) skládací stoličky, skládací lehátkové podložky; (21) butylky, termosky, nerezové hrnky, hliníkové láhve, láhve z plastů; (24) příkrývky; (28) hole teleskopické na chození.
(730) **REDA a. s.**, Hvězdoslavova 55d, Brno, 62700, CZ
(740) Egon Kühnel, patentový zástupce, Oblá 56, Brno, 63400

- (210) **O-437888**
(220) 31.05.2006
(320) 31.05.2006
(511) 35, 36, 37, 41, 42
(540)

easy home - projekt inteligentního bydlení

- (510) (35) propagační činnost, reklama, obchodní jednání; (36) realitní kancelář, finanční analýzy, oceňování a odhady nemovitostí, zprostředkování koupě, prodeje a pronájmu nemovitostí, nákup, prodej a pronájem nemovitostí všeho druhu, správa majetku, zajišťování pojištění nemovitostí, pozemků a budov, obstarávání v uvedených službách, konzultační a poradenská činnost v oblasti koupě a prodeje nemovitostí; (37) stavebnictví, stavitelství, stavební dozor, stavební informace, izolování staveb zejména proti vlhkosti, zateplování staveb, provádění staveb, jejich změn a odstraňování, udržovací práce na stavbách, demoliční práce, zprostředkování stavebních prací, realizace staveb bytových a občanských, provádění rekonstrukcí, pronájem věcí movitých - stavebních strojů a zařízení např. bagrů, rypadel, buldozerů, čistících strojů; (41) školení, pořádání a řízení pracovních setkání (školení), organizování a vedení seminářů, poskytování on-line elektronických publikací (bez možnosti stažení), vydávání textů s výjimkou reklamních a náborových, vzdělávání, vzdělávací informace; (42) projektová činnost ve stavebnictví, studie technických projektů, inženýrské práce, návrh a výzdoba interiérů, testování, měření a analýzy ve stavebnictví, činnost technických poradců v oblasti stavebnictví a architektury, zkoušky materiálů.
(730) **STARCON s. r. o.**, Celetná 594/19, Praha 1, 11000, CZ
(740) A. Holas & partner Patentová a známková kancelář, Ing. Mgr. Hana Holasová, Křížová 4, Brno, 60300

- (210) **O-439088**
(220) 12.07.2006
(320) 12.07.2006
(511) 9
(540)

TRUECRYPT

- (510) (9) počítačový software pro šifrování.
(730) **Tesařík David**, Taussigova 1170/5, Praha 8, 18200, CZ

- (210) **O-439189**
(220) 17.07.2006
(320) 17.07.2006
(511) 9, 37, 42

(540)



- (510) (9) elektrická zařízení a zařízení pro rozvod elektrické energie, zejména rozvaděče nízkého napětí všeho druhu, rozvaděče, rozvodnice nízkého napětí zapouzdřené izolační lité, hliníkové rozvaděče nízkého a vysokého napětí, rozvodné krabice, skřínky sdělovací, rozvaděče a rozvodnice všeho druhu, rozvodnice kabelové televize, rozvodnice pro rozvod počítačové sítě, rozvodné skříně, rozvodné pulty, rozvodné panely, desky pro plošné spoje, slaboproudé nízkonapěťové a vysokonapěťové přístroje, měřicí a regulační přístroje pro průmyslovou automatizaci, akumulátory a baterie, vodiče elektrické, vedení elektrické, usměrňovače proudu, svorky, spojky, konektory elektrické, skříňové rozvaděče, skříňové akumulátorové, sítě bezpečnostní (ochranné), signalizační panely, požární hlásiče, signalizační zařízení, hlásiče elektrické, indikátory; (37) instalace a opravy elektrických strojů a přístrojů, provádění revizí vyhrazených elektrických zařízení rozvaděčů nízkého napětí, montáž a dodávka investičních celků v oboru elektro a veřejného (pouličního) osvětlení, technický dozor včetně montáže elektrického zařízení; (42) poradenská činnost v oboru zařízení elektro NN, VN, VVN, v oboru měření a regulace, elektronické zabezpečovací signalizace, elektronické požární signalizace, projektová činnost elektrických a světelných zařízení, projektová činnost elektrických a rozvodných sítí.
- (590) Barevná
(730) EMCOS s.r.o., Nákladní 1032, Teplice, 41501, CZ
(740) BOHEMIA PATENT Patentová & známková kancelář, Ing. Jana Vandělíková, Havanská 17, Praha 7, 17000

- (210) **O-439716**
(220) 07.08.2006
(320) 07.08.2006
(511) 7, 8, 9, 11, 16, 21, 35, 37, 38, 39, 41
(540)

EURONICS elektro z vaší ulice

- (510) (7) pračky klasické i automatické, myčky na nádobí, ždímačky, kuchyňské přístroje elektromechanické v rámci této třídy, zejména stroje na zpracování potravin jako kuchyňské roboty, šlehače a mixery, hnětačí stroje, elektrické nože, kráječe a multi kráječe, elektrické odšťavňovače a lisy na ovoce, elektrické mlýnky na kávu, mlýnky na maso, elektrické drtiče na potraviny, vysavače a čističe koberců, otvírače konzerv elektrické; (8) holicí strojky a epilátory, zastříhovače vlasů a vousů, kulmy a ondulační zařízení, otvírače konzerv neelektrické; (9) přístroje a nástroje elektrické v rámci této třídy, výpočetní technika - zařízení pro sběr, přenos, zpracování a uchování dat a jejich vzájemné kombinace, PC, notebooky, tiskárny, PC periférie a příslušenství, video systémy, kancelářská technika - telefonní přístroje, faxy, kopírky, mobilní telefony, fotografické přístroje a kamery, digitální fotoaparáty včetně paměťových karet, radiopřijímače, tunery, videotechnika, magnetofony, diktafony, gramofony, CD - přehrávače, HI-FI soupravy včetně komponent - reproduktory, mikrofony, sluchátka, měniče, zesilovače, mikro systémy, mini systémy, radiomagnetofony, televizní přijímače včetně antén, satelitů, dálkových ovladačů, přenosné a osobní přijímače a přehrávače, rádio budíky, auto rádia a auto reproduktory, záznamová media - audiokazety, videokazety, DVD nosiče, CD nosiče, sestavy domácích kin a jednotlivé komponenty sestav domácích kin, herní konzole včetně příslušenství, SAT a DVB - T přijímače, DVD přehrávače, DVD rekordéry, MP3 přehrávače, přístroje pro záznam a reprodukci zvuku a obrazu, meteorologické stanice, baby sitters (el. chůvy), žehličky elektrické včetně napařovačích, váhy; (11) chladničky, mrazničky a výrobky ledu, elektrická, plynová a kombinovaná zařízení pro vaření, pečení, smažení a opékání, zejména sporáky, trouby elektrické, plynové i mikrovlnné, grily, rošty, sendvičovače, toustovače a opékače topinek, elektrické fritovací hrnce, pánve a pečicí formy, vařiče a varné desky, sporáky na tuhá paliva, kávovary elektrické, stroje na espresso, instantní

dávkače horké vody, rychlovarné konvice, zařízení větrací a klimatizační, přístroje pro úpravu vzduchu v místnostech, jako jsou filtrační zařízení, zvlhčovače a odvlhčovače, odsavače par, elektrická a plynová topná zařízení, včetně kotlů radiátorů, plynových topidel, elektrických topných těles, infrazářičů a konvektorů, elektrické a plynové ohřívače vody, filtry pro odsavače par, vodovodní baterie, boilery, vysoušeče vlasů; (16) papírové filtry pro vysavače, papírové filtry pro kávovary; (21) drobné náčiní a přenosné nádoby pro domácnost a kuchyni, ruční mlýnky, mixery, šlehače, struhadla, pánve, hrnce, rendlíky, konvice, soupravy pro vaření a pití kávy, grilovací jehly a rožně užívané při vaření, elektrické zubní kartáčky; (35) marketing, průzkum a analýza trhu, zprostředkování obchodních záležitostí v oboru výroby, prodeje a propagace elektrospotřebičů a souvisejícího zboží, poradenství v otázkách organizování obchodní činnosti, vytváření a provozování obchodních sítí, pořádání komerčních výstav a veletrhů, elektronické obchodování přes Internet (objednávky, prodej); (37) montáž, konstrukce a oprava, instalace a údržba elektrických a elektronických zařízení; (38) zprostředkování přístupu k Internetu pro uživatele, zajišťování jeho provozu a internetové služby uživatelům spadající do třídy 38; (39) balení zboží a výrobků, zásilková služba, přeprava zboží motorovými vozidly; (41) pořádání výstav a přehlídek nekomerčních zaměření, pořádání kulturních, společenských a sportovních akcí, vydavatelská a nakladatelská činnost.

- (730) EURONICS ČR, a.s., Prštné-Kútiky 637, Zlín, 76001, CZ
(740) Ing. Jarmila Javoříková, U Sokolovny 121, Zlín - Prštné, 76001

- (210) **O-439729**
(220) 07.08.2006
(320) 07.08.2006
(511) 5, 29, 30
(540)

LAKTOPLANT

- (510) (5) výrobky farmaceutické, potravní doplňky pro léčebné účely, potravní doplňky se zvýšeným obsahem vitamínů, minerálů a stopových prvků, multivitaminové přípravky, vitamíny, minerály a přípravky se zvýšeným obsahem stopových prvků, doplňky výživy pro lékařské účely, výživné nebo dietetické přípravky pro lékařské účely vhodné pro denní doplnění stravy, potravní doplňky ve formě pevné i tekuté, zejména ve formě granulí, tablet, tablet šumivých, sirupů, želé, pastilek, dražé a tobolek v rámci této třídy, vše pro lékařské účely; (29) potravinové doplňky ne pro lékařské účely zahrnuté v této třídě s obsahem látek živočišného původu, a to ve formě tekuté i pevné, zejména ve formě granulí, tablet, tablet šumivých, sirupů, želé; (30) potravinové doplňky ne pro lékařské účely zahrnuté v této třídě s obsahem látek rostlinného původu pro posílení imunitního systému ve formě pevné i tekuté, zejména ve formě granulí, tablet, tablet šumivých, sirupů, želé, pastilek, dražé a tobolek v rámci této třídy, nikoli pro lékařské užití.
- (730) Jiřina Jiříčková - FARMEX, Nerudova 1186, Vrchlabí, 54301, CZ
(740) Mgr. Jitka Vejražková, patentový zástupce, Čihákova 17/872, Praha 9, 19000

- (210) **O-440000**
(220) 14.08.2006
(320) 14.08.2006
(511) 20, 35, 42
(540)

falpro

- (510) (20) nábytek všeho druhu, zejména kancelářský nábytek; (35) zprostředkovatelská činnost v oblasti obchodu; (42) architektonické návrhy zařízení a úprav objektů, zejména jejich interiérů, především kanceláří.

(730) **SAMAS Česká republika spol. s r. o.**, Krouna 322, Krouna, (540)
53943, CZ

(740) JUDr. Aleš Zábrš, Na Beránce 2, Praha 6, 16000

(210) **O-440434**

(220) 24.08.2006

(320) 24.08.2006

(511) 14, 26, 28

(540)

Meral Bohemia

(510) (14) vzácné kovy a jejich slitiny a výrobky z těchto látek nebo postříbeného, nebo pozlaceného kovu, nejsou-li uvedeny v jiných třídách, klenoty, bižuterie, drahokamy, hodinářské potřeby a chronometrické přístroje; (26) krajky a výšivky, stuhy a tkaničky, knoflíky, háčky a očka/poutka, galanterie, špendlíky a jehly, umělé květiny; (28) hry, hračky, potřeby pro gymnastiku a sport spadající do této třídy, vánoční ozdoby.

(730) **MERAL BOHEMIA s. r. o.**, 5. května 1427/75, Jablonec nad Nisou, 46601, CZ

(740) Bc. Kamil Kolátor, Lučanská 5, Jablonec nad Nisou, 46602

(210) **O-440702**

(220) 01.09.2006

(320) 01.09.2006

(511) 16, 35, 41

(540) **ŽIVOT ZAČÍNÁ VE TŘICETI**

(510) (16) atlasy, časopisy, fotografie, katalogy, knihy, noviny, mapy, reprodukce, tiskoviny; (35) reklamní, inzertní, propagační a marketingová činnost, on-line inzertní činnost, vyhledávání obchodních informací, obchodní poradenské a konzultační služby, poskytování informací a informačních produktů reklamního charakteru, organizační zajištění a pořádání výstav a prezentací pro komerční a reklamní účely; (41) nakladatelská a vydavatelská činnost, vydávání knih, publikací, časopisů, propagačních materiálů a jiných titulů, také v elektronické formě, například na CD-ROM, korespondenční kurzy, organizování a vedení seminářů, přednášek a soutěží, zábava, vzdělávací informace, informace o možnostech zábavy a rekreace, klubové služby, organizování kulturních výstav.

(730) **Hachette Filipacchi 2000, spol. s r. o.**, Na Zátorce 3, Praha 6, 16000, CZ

(740) Ing. Václav Kratochvíl, patentový zástupce, Tábořská 758/33, Mladá Boleslav, 29301

(210) **O-440753**

(220) 13.09.2006

(320) 13.09.2006

(511) 43, 44

(540)

With Heavenly Care

(510) (43) hotelové služby, provoz hotelového ubytování; (44) lázně (veřejné-) pro hygienické potřeby.

(730) **ARISTOKRATY HOTELY, s. r. o.**, Nová Louka 27/300, Karlovy Vary, 36001, CZ

(210) **O-440804**

(220) 06.09.2006

(320) 06.09.2006

(511) 9, 16, 41

*B 799
Smetana*

(510) (9) nosiče pro záznam, reprodukci zvuku, obrazu, kompaktní disky, zvukové filmy; (16) notové záznamy hudby, tiskoviny, časopisy; (41) výchovná a zábavná činnost, koncertní činnost, nahrávání hudebních děl na zvukové nebo obrazové nosiče pro rozhlas.

(730) **Legner Jan**, Novákových 2/59, Praha 8, 18000, CZ

(210) **O-440805**

(220) 06.09.2006

(320) 06.09.2006

(511) 9, 16, 41

(540) **SMETANOVI FILHARMONICI
PRAHA**

(510) (9) nosiče pro záznam, reprodukci zvuku, obrazu, kompaktní disky, zvukové filmy; (16) notové záznamy hudby, tiskoviny, časopisy; (41) výchovná a zábavná činnost, koncertní činnost, nahrávání hudebních děl na zvukové nebo obrazové nosiče pro rozhlas.

(730) **Legner Jan**, Novákových 2/59, Praha 8, 18000, CZ

(210) **O-440806**

(220) 06.09.2006

(320) 06.09.2006

(511) 9, 16, 41

(540)

SMETANA

PHILHARMONIKER PRAG

(510) (9) nosiče pro záznam, reprodukci zvuku, obrazu, kompaktní disky, zvukové filmy; (16) notové záznamy hudby, tiskoviny, časopisy; (41) výchovná a zábavná činnost, koncertní činnost, nahrávání hudebních děl na zvukové nebo obrazové nosiče pro rozhlas.

(730) **Legner Jan**, Novákových 2/59, Praha 8, 18000, CZ

(210) **O-440807**

(220) 06.09.2006

(320) 06.09.2006

(511) 9, 16, 41

(540)

**SMETANA PHILHARMONIC
ORCHESTRA PRAGUE**

(510) (9) nosiče pro záznam, reprodukci zvuku, obrazu, kompaktní disky, zvukové filmy; (16) notové záznamy hudby, tiskoviny, časopisy; (41) výchovná a zábavná činnost, koncertní činnost, nahrávání hudebních děl na zvukové nebo obrazové nosiče pro rozhlas.

(730) **Legner Jan**, Novákových 2/59, Praha 8, 18000, CZ

(210) **O-440975**

(220) 12.09.2006

(320) 12.09.2006

(511) 9, 10, 25, 35, 37, 44

(540)



Sinomed

(510) (9) ochranné pracovní oděvy, ochranné rukavice, ochranné brýle,

ochranná obuv, ochranné pracovní prostředky; (10) lékařské přístroje a nástroje, prostředky zdravotnické techniky, zdravotnické potřeby, ochranné zdravotnické pomůcky; (25) oděvy a oděvní doplňky, prádlo, obuv; (35) dovoz, vývoz, obchodní zprostředkovatelská a poradenská činnost, prodej laboratorních, lékařských a zdravotnických přístrojů, nástrojů a zařízení; (37) servis laboratorních, lékařských a zdravotnických přístrojů, nástrojů a zařízení; (44) pronájem laboratorních, lékařských a zdravotnických přístrojů, nástrojů a zařízení.

(590) Barevná

(730) SINOMED s.r.o., Štěchovická 2266/2, Praha 10, 10000, CZ

(740) JUDr. Miroslav Kupka, Levého 1532, Rakovník, 26901

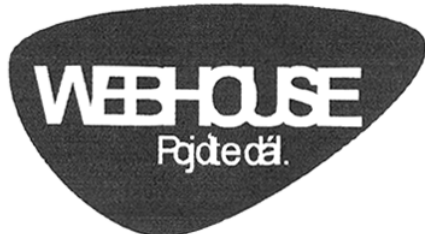
(210) **O-441248**

(220) 21.09.2006

(320) 21.09.2006

(511) 9, 35, 38, 42

(540)



(510) (9) nosiče dat a software pro výpočetní techniku, počítačové programy, software; (35) zprostředkování služeb v oblasti obchodu mimo zásilkového obchodu on-line, propagační činnost, zprostředkování prodeje software; (38) provozování elektronické pošty; (42) programování počítači, tvorba webových stránek, webhosting, tvorba a vývoj software, konzultace a poradenství k webovým stránkám a vývoji software, registrace domén, návrh a tvorba grafiky zejména na počítači.

(730) WEBHOUSE, s. r. o., Levského 3187/6, Praha 4, 14300, CZ

(740) PROPATENT, Ing. Vlasta Sedláčková, Ke Kateřinkám 1393, Praha 4, 14900

(210) **O-441444**

(220) 27.09.2006

(320) 27.09.2006

(511) 16, 35, 38, 39, 41

(540)

DENÍK JABLONECKA

(510) (16) tiskoviny všeho druhu, zejména noviny, časopisy, knihy, propagační materiály - v rámci této třídy; (35) reklamní, inzertní a propagační činnosti, komerční informační servis; (38) šíření elektronických časopisů, informací, elektronických periodik, knih v elektronické podobě, prostřednictvím elektronické, telekomunikační nebo počítačové sítě, zejména Internetu; (39) distribuce tiskovin, zprostředkovatelská činnost v oblasti distribuce tiskovin; (41) vydavatelská a nakladatelská činnost, vydávání odborných, vzdělávacích a zábavných zpráv a publikací, vydávání statistických zpráv a informací, zprostředkovatelská činnost v oblasti vydávání tiskovin.

(730) VLTAVA-LABE-PRESS, a. s., nám. Přemysla Otakara II. 8/5, České Budějovice, 37021, CZ

(210) **O-441445**

(220) 27.09.2006

(320) 27.09.2006

(511) 16, 35, 38, 39, 41

(540)

PÍSECKÝ DENÍK

(510) (16) tiskoviny všeho druhu, zejména noviny, časopisy, knihy, propagační materiály - v rámci této třídy; (35) reklamní, inzertní a propagační činnosti, komerční informační servis; (38) šíření elektronických časopisů, informací, elektronických periodik, knih v elektronické podobě, prostřednictvím elektronické, telekomunikační nebo počítačové sítě, zejména Internetu; (39) distribuce tiskovin, zprostředkovatelská činnost v oblasti distribuce tiskovin; (41) vydavatelská a nakladatelská činnost, vydávání odborných, vzdělávacích a zábavných zpráv a publikací, vydávání statistických zpráv a informací, zprostředkovatelská činnost v oblasti vydávání tiskovin.

(730) VLTAVA-LABE-PRESS, a. s., nám. Přemysla Otakara II. 8/5, České Budějovice, 37021, CZ

(210) **O-441446**

(220) 27.09.2006

(320) 27.09.2006

(511) 16, 35, 38, 39, 41

(540)

PŘEROVSKÝ DENÍK

(510) (16) tiskoviny všeho druhu, zejména noviny, časopisy, knihy, propagační materiály - v rámci této třídy; (35) reklamní, inzertní a propagační činnosti, komerční informační servis; (38) šíření elektronických časopisů, informací, elektronických periodik, knih v elektronické podobě, prostřednictvím elektronické, telekomunikační nebo počítačové sítě, zejména Internetu; (39) distribuce tiskovin, zprostředkovatelská činnost v oblasti distribuce tiskovin; (41) vydavatelská a nakladatelská činnost, vydávání odborných, vzdělávacích a zábavných zpráv a publikací, vydávání statistických zpráv a informací, zprostředkovatelská činnost v oblasti vydávání tiskovin.

(730) VLTAVA-LABE-PRESS, a. s., nám. Přemysla Otakara II. 8/5, České Budějovice, 37021, CZ

(210) **O-441449**

(220) 27.09.2006

(320) 27.09.2006

(511) 16, 35, 38, 39, 41

(540)

STRAKONICKÝ DENÍK

(510) (16) tiskoviny všeho druhu, zejména noviny, časopisy, knihy, propagační materiály - v rámci této třídy; (35) reklamní, inzertní a propagační činnosti, komerční informační servis; (38) šíření elektronických časopisů, informací, elektronických periodik, knih v elektronické podobě, prostřednictvím elektronické, telekomunikační nebo počítačové sítě, zejména Internetu; (39) distribuce tiskovin, zprostředkovatelská činnost v oblasti distribuce tiskovin; (41) vydavatelská a nakladatelská činnost, vydávání odborných, vzdělávacích a zábavných zpráv a publikací, vydávání statistických zpráv a informací, zprostředkovatelská činnost v oblasti vydávání tiskovin.

(730) VLTAVA-LABE-PRESS, a. s., nám. Přemysla Otakara II. 8/5, České Budějovice, 37021, CZ

(210) **O-441451**

(220) 27.09.2006

(320) 27.09.2006

(511) 16, 35, 38, 39, 41

(540)

PROSTĚJOVSKÝ DENÍK

(510) (16) tiskoviny všeho druhu, zejména noviny, časopisy, knihy, propagační materiály - v rámci této třídy; (35) reklamní, inzertní a propagační činnosti, komerční informační servis; (38) šíření elektronických časopisů, informací, elektronických periodik, knih v elektronické podobě, prostřednictvím elektronické, telekomunikační nebo počítačové sítě, zejména Internetu; (39) distribuce tiskovin, zprostředkovatelská činnost v oblasti distribuce tiskovin; (41) vydavatelská a nakladatelská činnost, vydávání odborných, vzdělávacích a zábavných zpráv a publikací, vydávání statistických zpráv a informací, zprostředkovatelská činnost v oblasti vydávání tiskovin.

(730) VLTAVA-LABE-PRESS, a. s., nám. Přemysla Otakara II. 8/5, České Budějovice, 37021, CZ

(210) **O-441452**

(220) 27.09.2006

(320) 27.09.2006

(511) 16, 35, 38, 39, 41

(540)

PRACHATICKÝ DENÍK

(510) (16) tiskoviny všeho druhu, zejména noviny, časopisy, knihy, propagační materiály - v rámci této třídy; (35) reklamní, inzertní a propagační činnosti, komerční informační servis; (38) šíření elektronických časopisů, informací, elektronických periodik, knih v elektronické podobě, prostřednictvím elektronické, telekomunikační nebo počítačové sítě, zejména Internetu; (39) distribuce tiskovin, zprostředkovatelská činnost v oblasti distribuce tiskovin; (41) vydavatelská a nakladatelská činnost,

vydávání odborných, vzdělávacích a zábavných zpráv a publikací, vydávání statistických zpráv a informací, zprostředkovatelská činnost v oblasti vydávání tiskovin.

(730) **VLTAVA-LABE-PRESS, a. s.**, nám. Přemysla Otakara II. 8/5, České Budějovice, 37021, CZ

(210) **O-441453**

(220) 27.09.2006

(320) 27.09.2006

(511) 16, 35, 38, 39, 41

(540)

PELHŘIMOVSKÝ DENÍK

(510) (16) tiskoviny všeho druhu, zejména noviny, časopisy, knihy, propagační materiály - v rámci této třídy; (35) reklamní, inzertní a propagační činnosti, komerční informační servis; (38) šíření elektronických časopisů, informací, elektronických periodik, knih v elektronické podobě, prostřednictvím elektronické, telekomunikační nebo počítačové sítě, zejména Internetu; (39) distribuce tiskovin, zprostředkovatelská činnost v oblasti distribuce tiskovin; (41) vydavatelská a nakladatelská činnost, vydávání odborných, vzdělávacích a zábavných zpráv a publikací, vydávání statistických zpráv a informací, zprostředkovatelská činnost v oblasti vydávání tiskovin.

(730) **VLTAVA-LABE-PRESS, a. s.**, nám. Přemysla Otakara II. 8/5, České Budějovice, 37021, CZ

(210) **O-441454**

(220) 27.09.2006

(320) 27.09.2006

(511) 16, 35, 38, 39, 41

(540)

OPAVSKÝ A HLUČÍNSKÝ DENÍK

(510) (16) tiskoviny všeho druhu, zejména noviny, časopisy, knihy, propagační materiály - v rámci této třídy; (35) reklamní, inzertní a propagační činnosti, komerční informační servis; (38) šíření elektronických časopisů, informací, elektronických periodik, knih v elektronické podobě, prostřednictvím elektronické, telekomunikační nebo počítačové sítě, zejména Internetu; (39) distribuce tiskovin, zprostředkovatelská činnost v oblasti distribuce tiskovin; (41) vydavatelská a nakladatelská činnost, vydávání odborných, vzdělávacích a zábavných zpráv a publikací, vydávání statistických zpráv a informací, zprostředkovatelská činnost v oblasti vydávání tiskovin.

(730) **VLTAVA-LABE-PRESS, a. s.**, nám. Přemysla Otakara II. 8/5, České Budějovice, 37021, CZ

(210) **O-441456**

(220) 27.09.2006

(320) 27.09.2006

(511) 16, 35, 38, 39, 41

(540)

OLOMOUCKÝ DENÍK

(510) (16) tiskoviny všeho druhu, zejména noviny, časopisy, knihy, propagační materiály - v rámci této třídy; (35) reklamní, inzertní a propagační činnosti, komerční informační servis; (38) šíření elektronických časopisů, informací, elektronických periodik, knih v elektronické podobě, prostřednictvím elektronické, telekomunikační nebo počítačové sítě, zejména Internetu; (39) distribuce tiskovin, zprostředkovatelská činnost v oblasti distribuce tiskovin; (41) vydavatelská a nakladatelská činnost, vydávání odborných, vzdělávacích a zábavných zpráv a publikací, vydávání statistických zpráv a informací, zprostředkovatelská činnost v oblasti vydávání tiskovin.

(730) **VLTAVA-LABE-PRESS, a. s.**, nám. Přemysla Otakara II. 8/5, České Budějovice, 37021, CZ

(210) **O-441457**

(220) 27.09.2006

(320) 27.09.2006

(511) 16, 35, 38, 39, 41

(540)

NOVOJIČÍNSKÝ DENÍK

(510) (16) tiskoviny všeho druhu, zejména noviny, časopisy, knihy, propagační materiály - v rámci této třídy; (35) reklamní, inzertní a propagační činnosti, komerční informační servis; (38) šíření

elektronických časopisů, informací, elektronických periodik, knih v elektronické podobě, prostřednictvím elektronické, telekomunikační nebo počítačové sítě, zejména Internetu; (39) distribuce tiskovin, zprostředkovatelská činnost v oblasti distribuce tiskovin; (41) vydavatelská a nakladatelská činnost, vydávání odborných, vzdělávacích a zábavných zpráv a publikací, vydávání statistických zpráv a informací, zprostředkovatelská činnost v oblasti vydávání tiskovin.

(730) **VLTAVA-LABE-PRESS, a. s.**, nám. Přemysla Otakara II. 8/5, České Budějovice, 37021, CZ

(210) **O-441637**

(220) 04.10.2006

(320) 04.10.2006

(511) 29, 30, 32, 44

(540)



(510) (29) maso, ryby, drůbež a zvěřina, masové extrakty, konzervované, sušené a vařené ovoce a zelenina, želé, džemy, kompoty, vejce, mléko a mléčné výrobky, jedlé oleje a tuky; (30) káva, čaj, kakao, cukr, rýže, tapioka, ságo, náhražky kávy, mouka a přípravky vyrobené z obilovin, chléb, pečivo a cukrovinky, ledy, med, melasa, kvasnice, prášek do pečiva, sůl, hořčice, ocet, omáčky (ochucovadla), koření, led; (32) pivo, minerální a syčené vody a další nealkoholické nápoje, ovocné nápoje a ovocné džusy, sirupy a další přípravky na výrobu nápojů; (44) poradenství v oblasti výživy.

(730) **Unilever N.V.**, Weena 455, 3013 Al Rotterdam, NL

(740) **Baker & McKenzie v.o.s.**, JUDr. Gabriela Vendlová, Ph.D., Klimentská 46, Praha, 11000

(210) **O-441829**

(220) 10.10.2006

(320) 10.10.2006

(511) 1, 3, 5, 21

(540)



(510) (1) odstraňovače vodního kamene, přípravky na prevenci proti rzi nebo vodnímu kameni, kanalizační čističe chemické, antistatické přípravky s výjimkou přípravků pro domácnost, apretační přípravky na textil, chemické impregnační přípravky na textil, chemické zjasňovače barev; (3) prací přípravky, bělicí přípravky, odbarvovače na prádlo, odstraňovače skvrn na prádlo, škrob na prádlo, avivážní přípravky na prádlo, přípravky na namáčení prádla, zjasňovače barev pro použití v domácnosti (prádlo), mycí přípravky, odmašťovací přípravky, čistící prostředky, čističe WC, přípravky na čištění odpadních rour, přípravky k leštění, mýdla, toaletní mýdla, kosmetické přípravky, éterické směsi, vonné sáčky do prádla, odstraňovače rzi, antistatické přípravky pro použití v domácnosti; (5) osvěžovače vzduchu, deodoranty (nikoliv osobní), odstraňovače zápachu, dezinfekční přípravky, dezinfekce na toalety, antibakteriální přípravky, repelenty a jiné odpuzovače hmyzu, přípravky k odpuzování nebo hubení molů, přípravky k hubení hmyzu a parazitů, přípravky k hubení škůdců; (21) houby mycí, houby a houbičky na použití v kuchyni, drátěnky na použití v kuchyni, drátěnky na sporáky, mycí houby s drátěnkou, polštářky na čištění, lapače hmyzu, nádoby na WC deodoranty, nádoby na osvěžovače vzduchu, nádoby na odstraňovače zápachu pro použití v domácnosti, rozprašovače přípravků na osvěžování vzduchu.

(730) "POL-HUN" M. Bielska sp.j., 11-go Listopada 65, 95-040 Koluszki, PL
(740) Ing. Iva Rylková, Polská 1525, Ostrava - Poruba, 70800

(210) **O-441894**
(220) 11.10.2006
(320) 11.10.2006
(511) 6, 19, 35, 36, 37, 40, 42
(540)

The logo for OVELOS features the word "OVELOS" in a bold, sans-serif font. The letter 'V' is stylized with a downward-pointing triangle above it, and the letter 'O' is stylized with a downward-pointing triangle to its left.

(510) (6) stavební materiály kovové, jako kovové výztuže do betonu, trubky ocelové, kovové stavební prefabrikáty, kovová schodiště, kovové žlaby, kovové rámy, plechové sudy, kovové okenní rámy, kovové dveřní kování, odlitky kovové, litinové, jako strojní dílce, pro stavební účely apod., obrobky, výkovky, vylisky; (19) stavby přenosné - obytné domy, chaty, sruby apod. ze dřeva, dřevěné konstrukce, stavby přenosné - obytné domy, chaty, sruby apod. z cihel, tvárnic, betonu apod., nekovové konstrukce, stavební materiály nekovové spadající do této třídy, včetně polozpracovaného řeziva, například na trámy, prkna, dřevěné panely, překližky, panely betonové, cihly, tvárnice a dlaždice, střešní krytina, střešní tašky, skleněné cihly, přírodní kámen, umělý kámen, cement, vápno, malta, suché maltové a omítkové směsi, sádra, šterk, drtě, antuka, kameninové a cementové roury, stavební materiál pro stavbu cest, zejména sportovních drah, asfalt, smola, živice, neohebné trubky nekovové pro stavebnictví, přenosné konstrukce nekovové, stavební sklo, skleněné kostky a dlaždice; (35) pořádání výstav k obchodním a reklamním účelům, činnost reklamní a inzertní, průzkum a analýzy trhů, kopírování dokumentů, distribuce zboží k reklamním účelům, marketing, automatizované zpracování dat; (36) provozování realitní kanceláře, prodej a pronájem nemovitostí, odhady nemovitostí, správa nemovitého majetku, zejména budov, bytů, nebytových prostor, výrobních a provozních objektů, rekreačních objektů a pozemků v rámci této třídy, zprostředkování obchodu s nemovitostmi a hypotékami, finanční služby, zejména provádění finančních operací, kapitálové investice, oceňování nemovitého a movitého majetku, informační služby a odborná poradenská, konzultační a posudková činnost v oboru realit, včetně správy a oceňování majetku, zprostředkovatelská činnost výše uvedených služeb v rámci této třídy; (37) práce spojené s realizací staveb, zejména dřevostaveb a jejich údržbou, práce spojené s restaurováním budov a jim podobných objektů, provádění tepelných, hlukových a vlhkostních izolací a opravy těchto izolací, služby spadající do oblasti stavebnictví jako služby malířů, instalatérů, topenářů, elektroinstalatérů a vodoinstalatérů, práce pokrývačské a související služby opravářské, služby pronájmu nářadí a konstrukčního materiálu, služby pronájmu stavebních strojů včetně strojů pro zemní práce, dozor nad stavbami, stavební informace, sanace budov a staveb, klempířství, montáže lešení, štukování, sádrování, povrchové čištění budov, tapetování, utěšňování (tmelení) budov, zednické služby, provádění staveb, jejich změn a odstraňování, truhlářské práce - opravy, stavby pozemních komunikací, mostů a podchodů, provádění demolic, zemní rekultivace a meliorační práce, výstavba vodohospodářských staveb, stavba a obnova rybníků a úprava vodních toků, stavba čistíren odpadních vod, výstavba skládek a úložišť odpadů, stavba vodojemů, výstavba a údržba trubních vedení, rozvodů vody, páry, plynu, ropy a ropných produktů, výstavba a údržba kanalizací, provádění bytových, občanských, průmyslových a inženýrských staveb, provádění protlaků a štol; (40) dřevovýroba, povrchová úprava dřeva; (42) projekční činnost, činnost technických poradců v oboru stavebnictví, vzduchotechnických a topných zařízení a elektroinstalací.

(730) **OVELOS a. s.**, U Habrovky 247/11, Praha 4, 14000, CZ
(740) Václav Müller, patentový zástupce, Filipova 2016, Praha 4, 14800

(210) **O-441905**
(220) 12.10.2006
(320) 12.10.2006
(511) 37, 39, 40
(540)

**EKOLOGICKÁ LIKVIDACE
AUTOVRAKŮ**



www.likvidaceaut.cz

(510) (37) opravy automobilů; (39) doprava; (40) likvidace odpadu.
(730) **KOCH DIORIT, a. s.**, Zalužany 25, Zalužany, 26284, CZ

(210) **O-442021**
(220) 17.10.2006
(320) 17.10.2006
(511) 16, 35, 38, 39, 41
(540)

eMBéčko

(510) (16) tiskoviny všeho druhu, zejména noviny, časopisy, knihy, propagační materiály - v rámci této třídy; (35) reklamní, inzertní a propagační činnosti, komerční informační servis; (38) šíření elektronických časopisů, informací, elektronických periodik, knih v elektronické podobě, prostřednictvím elektronické, telekomunikační nebo počítačové sítě, zejména Internetu; (39) distribuce tiskovin, zprostředkovatelská činnost v oblasti distribuce tiskovin; (41) vydavatelská a nakladatelská činnost, vydávání odborných, vzdělávacích a zábavných zpráv a publikací, vydávání statistických zpráv a informací, zprostředkovatelská činnost v oblasti vydávání tiskovin.

(730) **VLTAVA-LABE-PRESS, a. s.**, nám. Přemysla Otakara II. 8/5, České Budějovice, 37021, CZ

(210) **O-442052**
(220) 18.10.2006
(320) 18.10.2006
(511) 9, 16, 35, 42
(540)

Solón

(510) (9) výrobky výpočetní techniky - software, hardware - počítače, periferní jednotky, tiskárny, monitory, klávesnice, terminály a všechny jejich další jednotlivé části, součásti a náhradní díly zařazené v třídě 9, všechny sítě z oblasti výpočetní techniky a jejich jednotlivé části i náhradní díly zařazené ve třídě 9, datové sítě, informační systémy, stroje pro záznam, přenos a reprodukci zvuku nebo obrazu, nosiče magnetických záznamů nahrané i nenahrané, zvukové disky, vybavení pro zpracování informací a pro počítače, přístroje a nástroje elektrické spadající do třídy 9, optické, přístroje k měření, signalizování, počítačové programy; (16) manuály k výpočetní technice, tiskoviny, časopisy, periodika, knihy, fotografie, učební pomůcky; (35) pomoc při řízení obchodní činnosti, obchodní administrativa, akviziční činnost, automatizované zpracování dat, organizační projekty; (42) tvorba počítačových programů, zprostředkovatelská činnost v oblasti výpočetní techniky a informační techniky.

(730) **TRIADA spol. s r. o.**, U Svobodám 12, Praha 9, 19000, CZ
(740) Advokátní kancelář Krejčík a Vlk Moreno Urzanqui & Asociados, JUDr. Václav Vlk, advokát, Sokolovská 22, Praha 8, 18000

(210) **O-442058**
(220) 18.10.2006
(320) 18.10.2006
(511) 39
(540)

Hostex

(510) (39) doprava, balení a skladování zboží.
(730) **Hostex spol. s r. o.**, Žerotínova 63, Šumperk, 78701, CZ

(210) **O-442059**
(220) 18.10.2006
(320) 18.10.2006
(511) 31

- (540) **Veselá Kopa**
(510) (31) čerstvé ovoce a zelenina.
(730) **Hostex spol. s r. o.**, Žerotínova 63, Šumperk, 78701, CZ

- (210) **O-442060**
(220) 18.10.2006
(320) 18.10.2006
(511) 29
(540)

Edam Lack

- (510) (29) mléko a mléčné výrobky.
(730) **Hostex spol. s r. o.**, Žerotínova 63, Šumperk, 78701, CZ

- (210) **O-442061**
(220) 18.10.2006
(320) 18.10.2006
(511) 29
(540)

KRÉMÁČEK

- (510) (29) mléko a mléčné výrobky.
(730) **Hostex spol. s r. o.**, Žerotínova 63, Šumperk, 78701, CZ

- (210) **O-442062**
(220) 18.10.2006
(320) 18.10.2006
(511) 29
(540)

Lackdammer

- (510) (29) mléko a mléčné výrobky.
(730) **Hostex spol. s r. o.**, Žerotínova 63, Šumperk, 78701, CZ

- (210) **O-442090**
(220) 18.10.2006
(320) 18.10.2006
(511) 22, 24, 25
(540)



- (510) (22) provazy a struny k technickým účelům, lana a motouzy z přírodních, umělých nebo plastických látek, sítě houpačí a sítě na maskování, stany včetně stanů pro táboření, lodní plachty, pytle na přepravu a uskladnění volně loženého zboží, čalounický materiál; (24) tkaniny s výjimkou tkanin zařazených do jiných tříd, pokrývky včetně cestovních pokrývek, ložní prádlo, ubrusy s výjimkou papírových a textilní zboží nezařazené v jiných třídách; (25) oděvy, saka, kalhoty, svetry, košile, obleky, sukně, pláště, kostýmy, cvičební úbory, oděvní doplňky v rámci této třídy, kravaty, motýlky, šály, rukavice, klobouky, čepice, ponožky, šle, spodní prádlo, kožené ozdoby oděvní, blůzy, barety, šátky, podkolenky, boty, turistické oděvy, pracovní oděvy, oděvy pro volný čas, zejména pro sport.

- (730) **Kosova Sedat**, Okružní 399, Vestec, 25242, CZ
(740) Václav Müller, patentový zástupce, Filipova 2016, Praha 4, 14800

- (210) **O-442097**
(220) 18.10.2006
(320) 18.10.2006
(511) 18, 24, 25, 26, 35
(540)



- (510) (18) kůže a imitace kůže, výrobky z těchto materiálů zahrnuté v této třídě, surové kůže a kožešiny, semiš, pokrývky z kožešin, kožená lepenka, kožená galanterie (manikúry, peněženky, klíčenky), pouzdra toaletní - v rámci této třídy, na osobní průkazy, na doklady, deštníky, slunečníky a obaly na ně, hole, též se sedátky, biče, sedlářské výrobky, kožené potahy a ozdoby na nábytek, obojky a náhubky pro zvířata, cestovní potřeby, které nejsou zahrnuty v jiných třídách, zejména kufry, kuřítka a zavazadla spadající do této třídy, batohy všeho druhu, horolezecké, turistické, trampské tomy, chlebníky, školní tašky, pracovní brašny - v rámci této třídy, nákupní tašky, aktovky, diplomatky, kabelky, ledvinky, řemeny, řemínky a pásy, módní doplňky u výrobků v rámci této třídy; (24) tkaniny a textilní výrobky - v rámci této třídy, zejména bavlněné tkaniny, např. samety, bavlněné zboží, potištěné či nikoliv, též barvené, tkané nebo bělené, záclonovina, košilové látky, stolní a ložní prádlo, zejména pokrývky, ubrusy a ubrousky, příkrývky a přehozy, ručníky; (25) oděvy dámské, pánské a dětské, konfekční i nekonfekční, sportovní soupravy, krátké kalhoty, šortky, bermudy, mikiny, trička, spodní prádlo dámské, pánské, dětské, koupací pláště a župany, kožené oděvy, oděvní doplňky - v rámci této třídy, rukavice, punčochové zboží, společenská, sportovní, vycházková a domácí obuv, módní doplňky výrobků v rámci této třídy; (26) galanterní zboží, textilní galanterie, vyjma vláken a přízí, prýmky a prýmkařské zboží, krajky výšivky, šněrovadla, umělé květiny, zipy, spony, značky na prádlo, umělé vlasy a vousy, vlasové ozdoby, přičesky; (35) inzerce, předvádění zboží, obchodní informace, pomoc, poradenství a poskytování konzultací v obchodní činnosti, zprostředkování interaktivního obchodu pomocí globálních komunikačních sítí (Internet), administrativní práce spadající do této třídy, organizování komerčních a obchodních výstav, vytváření obchodních a obchodně-informačních sítí, zprostředkování obchodních záležitostí, shromažďování různého zboží pro třetí osoby (kromě jejich přepravy), v rozsahu zboží tříd 01 - 34, za účelem umožnění spotřebitelům, aby si tyto výrobky mohli pohodlně prohlížet a nakupovat, dovozní a vývozní agentura.
(730) **MUDr. Lea Kmočová - TREND**, Ravennská 320, Praha 10 - Horní Měcholupy, 10900, CZ
(740) Bc. Václav Pacl, Okrajová 4, Havířov - Podlesí, 73601

- (210) **O-442142**
(220) 20.10.2006
(320) 20.10.2006
(511) 9, 16
(540)



- (510) (9) aparáty a přístroje náležející do této třídy, telekomunikační technika, výpočetní technika, dokumentační technika náležející do této třídy, příslušenství kancelářské techniky; (16) papírenské zboží, psací stroje a kancelářské potřeby, příslušenství kancelářské techniky.

- (590) Barevná
(730) **MICOS spol. s r.o.**, Vápenice 17, Prostějov, 79601, CZ
(740) HALAXOVÁ & HALAXOVÁ, TETRAPAT, RNDr. Zdeňka Halaxová, Horní náměstí 7, Olomouc, 77200

- (210) **O-442264**
(220) 25.10.2006
(320) 25.10.2006
(511) 30, 39, 43
(540)

GRAND APETIT

- (510) (30) výrobky studené kuchyně (s výjimkou sýrů a mléčných výrobků) v rámci této třídy, zejména bagety, obložené chleby, chlebičky, saláty a aspiky z potravin zařazených v této třídě, výrobky z těsta a těstovin, chléb, pečivo, housky, rohlíky, cukrárenské výrobky, hotová jídla, polotovary, z potravin spadajících do této třídy, moučné výrobky a výrobky a přípravky

z obilnin; (39) rozvoz a distribuce zboží a výrobků, zejména potravin; (43) hostinská a restaurační činnost, provozování bufetů, stánků a jídelen rychlého občerstvení.

(730) **Holinka Stanislav**, Rooseveltova 735/118, Olomouc, Nové Sady, 77900, CZ

(740) Ing. Petr Soukup, patentový a známkový zástupce, Vídeňská 8, Olomouc, 77200



(210) **O-442315**

(220) 26.10.2006

(320) 26.10.2006

(511) 9, 11, 35, 37, 41

(540)

DENESA

(510) (9) přístroje a nástroje k vědeckým a laboratorním účelům, elektrické a elektrotechnické zařízení a přístroje spadající do této třídy, rozvaděče, přístroje a zařízení k měření, přístroje a zařízení pro signalizování, regulování, akustická a světelná poplachová zařízení, měřicí přístroje, záchranné přístroje, přístroje a zařízení pro přenos a reprodukci zvuku nebo obrazu, pro přenos impulsů a dat, slaboproudé přístroje a telekomunikační zařízení; (11) osvětlovací přístroje a zařízení, zařízení na výrobu energií a tepla v rámci třídy 11, kotle, zařízení pro chlazení, sušení, větrání, zařízení pro potrubní rozvody vody, chemických produktů, tekutých a plyných médií v rámci třídy 11, klimatizační zařízení pro úpravu vzduchu; (35) zprostředkovatelské služby v oblasti nákupu a prodeje zboží; (37) instalace, opravy a montáže zařízení a přístrojů uvedených ve třídě 9; (41) pořádání odborných kurzů, školení a vzdělávacích akcí včetně lektorské činnosti.

(730) **DENESA s. r. o.**, Samostatnost 1181, Holešov, 76901, CZ

(740) Patentová a známková kancelář, Ing. Jaromír Příkrýl, Včelín 1161, Hulín, 76824

(510) (7) stroje a obráběcí stroje, zemědělské stroje a nástroje (mimo ručně poháněné), vodohospodářské stroje a zařízení spadající do této třídy; (12) vozidla, dopravní prostředky, automobilové nástavby; (37) poradenská a konzultační činnost v oblasti stavebních technologií; (42) navrhování technologie stavebních činností, výzkum a vývoj v oblasti stavebních technologií.

(590) Barevná

(730) **AgroStar Bohemia, s. r. o.**, Třebíčská 453, Náměšť nad Oslavou, 67571, CZ

(740) HALAXOVÁ & HALAXOVÁ, TETRAPAT, RNDr. Zdeňka Halaxová, Horní náměstí 7, Olomouc, 77200

(210) **O-442722**

(220) 09.11.2006

(320) 09.11.2006

(511) 9, 16, 35, 41

(540)



(210) **O-442316**

(220) 26.10.2006

(320) 26.10.2006

(511) 9, 11, 35, 37, 41

(540)

DUON

(510) (9) přístroje a nástroje k vědeckým a laboratorním účelům, elektrické a elektrotechnické zařízení a přístroje spadající do této třídy, rozvaděče, přístroje a zařízení k měření, přístroje a zařízení pro signalizování, regulování, akustická a světelná poplachová zařízení, měřicí přístroje, záchranné přístroje, přístroje a zařízení pro přenos a reprodukci zvuku nebo obrazu, pro přenos impulsů a dat, slaboproudé přístroje a telekomunikační zařízení; (11) osvětlovací přístroje a zařízení, zařízení na výrobu energií a tepla v rámci třídy 11, kotle, zařízení pro chlazení, sušení, větrání, zařízení pro potrubní rozvody vody, chemických produktů, tekutých a plyných médií v rámci třídy 11, klimatizační zařízení pro úpravu vzduchu; (35) zprostředkovatelské služby v oblasti nákupu a prodeje zboží; (37) instalace, opravy a montáže zařízení a přístrojů uvedených ve třídě 9; (41) pořádání odborných kurzů, školení a vzdělávacích akcí včetně lektorské činnosti.

(730) **DENESA s. r. o.**, Samostatnost 1181, Holešov, 76901, CZ

(740) Patentová a známková kancelář, Ing. Jaromír Příkrýl, Včelín 1161, Hulín, 76824

(510) (9) data, databáze a jiné informační produkty na magnetických, optických, elektronických a obdobných nosičích, multimediální produkty na magnetických, optických, elektronických a obdobných nosičích, elektronická periodika a neperiodika, počítačový software, počítačový hardware, zvukové, zvukově-obrazové a obrazové záznamy na nosičích, přístroje pro reprodukci zvuku, obrazu a jiných dat; (16) papír, lepenka a výrobky z nich, tiskárenské výrobky, fotografie, papírenské zboží, psací potřeby a stroje, kancelářské potřeby s výjimkou nábytku, učební a vyučovací pomůcky s výjimkou přístrojů, periodické a neperiodické publikace, diáře, kalendáře, reklamní předměty z papíru a lepenky, kalendáře, obrazy, grafiky, pečeti, plakáty, pohlednice, dopisní papír, dopisní sady a soupravy, odborné a informační publikace a texty na papírových nosičích, zejména notový materiál a hudebniny, včetně partitur, propagační texty a publikace z oboru hudební a hudebně-dramatické tvorby, obaly z papíru a plastu, např. etuje a desky; (35) inzertní činnost, obchodní vedení umělecké agentury, dodavatelské služby pro třetí osoby (nákup výrobků a služeb pro jiné podniky), dražby, obchodní a/nebo podnikatelské poradenství, pořádání výstav a veletrhů pro obchodní účely, pronájem reklamních ploch, pronájem reklamních časů v médiích, zajišťování předplatného pro třetí osoby; (41) vydavatelská a publikační činnost, elektronické publikování, pořádání odborných kurzů, školení a jiných vzdělávacích akcí, pořádání a řízení pracovních setkání, kongresů, symposií a festivalů, organizování a pořádání kulturních akcí, předprodej vstupenek, služby pro oddech a rekreaci, zábava, zábavní a společenské akce, zábava prostřednictvím Internetu, služby nahrávacích studií, filmová tvorba, pronájem video a audio záznamů, digitální zpracování obrazu a zvuku, koncertní činnost, agenturní činnost v oblasti kultury, nahrávání zvukových a zvukově-obrazových záznamů, dabing, tvorba rozhlasových a televizních pořadů, půjčování a pronájem nahrávacích studií a koncertních sálů, zvukových a obrazových nahrávacích zařízení, nahraných zvukových nosičů, hudebních nástrojů, hudebnin a notového materiálu, zprostředkovatelská činnost v oblasti kultury a vzdělávání, výchovná a vzdělávací činnost v oblasti kultury, např. pořádání výchovných koncertů a setkání s mládeží, odborná poradenská a konzultační činnost v oblasti kultury a vzdělávání, zejména v hudebním oboru, hudebně-dramatické a dramatické tvorby,

(210) **O-442355**

(220) 27.10.2006

(320) 27.10.2006

(511) 41

(540)

CYBERTRONIC

(510) (41) pořádání kulturních akcí a hudební produkce.

(730) **Krechlerová Veronika**, Merhautova 13, Brno, 61300, CZ

(210) **O-442362**

(220) 27.10.2006

(320) 27.10.2006

(511) 7, 12, 37, 42

tvorby zábavních pořadů, pořádání uměleckých soutěží a festivalů, vydávání hudebních a zvukových a zvukově-obrazových záznamů, pomoc při pořádání kulturních, vzdělávacích a zábavních akcí.

- (590) Barevná
(730) **FILHARMONIE BOHUSLAVA MARTINŮ, o. p. s.**, Nám. T.G. Masaryka 2570, Zlín, 76001, CZ
(740) HALAXOVÁ & HALAXOVÁ, TETRAPAT, RNDr. Zdeňka Halaxová, Horní náměstí 7, Olomouc, 77200

- (210) **O-442740**
(220) 09.11.2006
(320) 09.11.2006
(511) 36, 39, 42
(540)



- (510) (36) činnost realitní kanceláře, pronájem nemovitostí včetně nebytových prostor, služby správců nemovitostí a poskytování základních služeb spojených s pronájmem, pronájem kanceláří, inkasování nájemného, vše v rámci této třídy; (39) pronájem parkovacích stání, pronájem skladovacích prostor; (42) inženýrská činnost ve stavebnictví, inženýrská činnost v investiční výstavbě, poradenská a konzultační činnost ve stavebnictví, zajišťování projektové a technické dokumentace, vše v rámci této třídy.
(730) **RCP Epsilon, s.r.o.**, Karolinská 650/1, Praha 8, 18600, CZ
(740) Ambruz & Dark, advokáti, v.o.s., JUDr. Vladimír Ambruz, advokát, Kateřinská 40/466, Praha 2, 12000

- (210) **O-442755**
(220) 10.11.2006
(320) 10.11.2006
(511) 35, 36, 42
(540)

VALTICE VALLEY

- (510) (35) dodavatelské služby pro třetí osoby (nákup výrobků a služeb pro jiné podniky), včetně obstarání a distribuce výrobků a služeb pro jiné podnikatelské subjekty, reklama, propagace a inzerce prostřednictvím všech druhů médií, poradenská činnost v oblasti obchodu, činnost podnikatelských, ekonomických a organizačních poradců, účetnictví, administrativní činnost, zprostředkovatelská činnost v oblasti obchodu a služeb spadajících do této třídy, ekonomické informace a poradenství, analýzy nákladů; (36) činnost realitních kanceláří, pronájem a prodej nemovitostí a pozemků, developerská činnost v oblasti nemovitostí, konzultace a poradenství v oblasti obchodu s nemovitostmi, oceňování a odhady nemovitostí, zprostředkovatelská činnost v oblasti nemovitostí, správa nemovitostí, finanční analýzy, zprostředkování půjček a hypoték, zprostředkování finančních úvěrů, finanční informace a poradenství, investiční poradenství spojené s investováním do nemovitosti; (42) inženýrská činnost, právní pomoc v oblasti sjednávání smluv a tvorby objednávek, zajišťování studií domů a bytů, zajišťování projektové dokumentace domů a bytů a jejího zpracování, expertní činnost ve výstavbě, vytváření kolekcí domů, architektonické poradenství, projektová činnost, služby bytového architekta, výtvarné návrhy interiérů-designérská činnost, návrhářství bytové a kancelářské, architektonické poradenství.
(730) **MEI Moravia, s. r. o.**, Jundrovská 617/44, Brno, 62400, CZ
(740) HALAXOVÁ & HALAXOVÁ, TETRAPAT, RNDr. Zdeňka Halaxová, Horní náměstí 7, Olomouc, 77200

- (210) **O-443009**
(220) 20.11.2006
(320) 20.11.2006
(511) 35, 38, 41
(540)

Media Vision

- (510) (35) agentury umělecké (obchodní vedení), aktualizování reklamních materiálů, organizování výstav (komerčních nebo reklamních), předvádění (služby modelek) pro reklamní účely a podporu prodeje, reklama a propagace, reklamní agentury, reklamní činnost a marketing, reklamní nebo inzertní materiály (pronájem, aktualizování a rozšiřování), pronájem reklamní doby v komunikačních médiích, pronájem reklamních ploch, rozhlasová reklama, televizní reklama, umělci (agentury), venkovní reklama, vylepování plakátů; (38) kabelová televize (vysílání), přenášení pomocí satelitních družic, rozhlasové vysílání, spoje (komunikace), spojení pomocí sítí optických vláken, telekomunikace, televizní vysílání, vysílání (rádiové), výzvy (služby poskytované rádiem, telefonem nebo jinými komunikačními prostředky); (41) činnost v oblasti kultury a umění zařazená v této třídě, agenturní činnost v oblasti kultury a umění, dabing, digitální zpracování obrazu (služby), estrády (služby v oblasti), filmová tvorba, informace o možnostech zábavy, obrazové zpravodajství, organizování kulturních nebo vzdělávacích výstav, organizování vzdělávacích, zábavných a sportovních soutěží, plánování a organizování večírků, plesů a představení, pořádání společenských, kulturních a sportovních akcí, pronájem audio nahrávek, půjčování filmů, rozhlasové a televizní programy (výroba), rozhlasová zábava, soutěže krásy (pořádání), sportovní a kulturní aktivity, televizní zábava, titulky (opatrování), umělecké módní agentury, večírky (organizování a plánování), videopásky (nahrávání, střih, půjčování a pronájem), výroba, rozmnožování a nahrávání zvukových a zvukově-obrazových záznamů, výroba videofilmů, výchova, vzdělávání, zábava (služby), zábava, pobavení, zpravodajské služby, zvukové nahrávací zařízení (pronájem), živé představení, živé vystoupení (organizování).
(730) **Media Vision s.r.o.**, Královská 1081/16, Praha 1, 11000, CZ
(740) Advokátní kancelář Hartmann, Jelínek, Fráňa a partneři, Mgr. Jan Maršál, advokát, Sokolovská 49/5, Praha 8, 18600

- (210) **O-443090**
(220) 22.11.2006
(320) 22.11.2006
(511) 9, 36
(540)

GENIUS All Inclusive od GE Money Bank

- (510) (9) platební a úvěrové karty; (36) služby v oblasti bankovníctví a finančnictví, vydávání platebních karet, neomezené elektronické transakce v uvedeném oboru včetně SMS, internetové, telefonické bankovníctví, vklady a výběry na obchodních místech, výběry z bankomatů, další bankovní služby jako možnost měnit či zrušit trvalý příkaz, SIPO, inkaso ap.
(730) **GE Money Bank, a. s.**, Vyskočilova 1422/1a, Praha 4, 14028, CZ
(740) Společná advokátní kancelář Všetečka Zelený Švorčík Kalenský a partneři, JUDr. Otakar Švorčík, Hájkova 2, Praha 2, 12000

- (210) **O-443093**
(220) 22.11.2006
(320) 22.11.2006
(511) 9, 36
(540)

GENIUS All Inclusive Business

- (510) (9) platební a úvěrové karty; (36) služby v oblasti bankovníctví a finančnictví, vydávání platebních karet, neomezené elektronické transakce v uvedeném oboru včetně SMS, internetové, telefonické bankovníctví, vklady a výběry na obchodních místech, výběry z bankomatů, další bankovní služby jako možnost měnit či zrušit trvalý příkaz, SIPO, inkaso ap.
(730) **GE Money Bank, a. s.**, Vyskočilova 1422/1a, Praha 4, 14028, CZ
(740) Společná advokátní kancelář Všetečka Zelený Švorčík Kalenský a partneři, JUDr. Otakar Švorčík, Hájkova 2, Praha 2, 12000

- (210) **O-443094**
(220) 22.11.2006
(320) 22.11.2006
(511) 9, 36
(540)

GENIUS All Inclusive

- (510) (9) platební a úvěrové karty; (36) služby v oblasti bankovníctví a finančnictví, vydávání platebních karet, neomezené elektronické transakce v uvedeném oboru včetně SMS, internetové, telefonické bankovníctví, vklady a výběry na obchodních místech, výběry z bankomatů, další bankovní služby jako možnost měnit či zrušit trvalý příkaz, SIPO, inkaso ap.
- (730) **GE Money Bank, a. s.**, Vyskočilova 1422/1a, Praha 4, 14028, CZ
- (740) Společná advokátní kancelář Všečeka Zelený Švorčík Kalenský a partneři, JUDr. Otakar Švorčík, Hálkova 2, Praha 2, 12000

výpočetní a kancelářské techniky, pronájem výpočetní techniky, software.

- (730) **INEQ Office s.r.o.**, Žerotínova 19, Ostrava, 70200, CZ
- (740) Ing. Jiří Střelák, Pařížská 17, Praha 1, 11000

- (210) **O-443095**
(220) 22.11.2006
(320) 22.11.2006
(511) 9, 36
(540)

All Inclusive konto od GE Money Bank

- (510) (9) platební a úvěrové karty; (36) služby v oblasti bankovníctví a finančnictví, vydávání platebních karet, neomezené elektronické transakce v uvedeném oboru včetně SMS, internetové, telefonické bankovníctví, vklady a výběry na obchodních místech, výběry z bankomatů, další bankovní služby jako možnost měnit či zrušit trvalý příkaz, SIPO, inkaso ap.
- (730) **GE Money Bank, a. s.**, Vyskočilova 1422/1a, Praha 4, 14028, CZ
- (740) Společná advokátní kancelář Všečeka Zelený Švorčík Kalenský a partneři, JUDr. Otakar Švorčík, Hálkova 2, Praha 2, 12000

- (210) **O-443147**
(220) 24.11.2006
(320) 24.11.2006
(511) 9, 37, 38, 42
(540)

- (510) (9) přístroje telekomunikační techniky, telefony a mobilní telefony všeho druhu, telefonní ústředny, záznamníky hovorů, elektrické vodiče - kabely všeho druhu, baterie a akumulátory, elektročástky všeho druhu, kancelářská technika - faxy, kopírky, skartovače, kalkulátory, satelitní technika, antény, zařízení pro vysílání, kódování a dekódování signálů/informací, přístroje pro záznam, převod a reprodukci zvuku/obrazu, audio/video přístroje, přístroje pro zpracování informací, počítače, software, elektronické počítačové informační a řídicí systémy, nosiče dat v elektronické podobě a zvukově-obrazové záznamy magnetické nebo v elektronické podobě, příslušenství k výpočetní technice spadající do této třídy - modemy, servery, mikroprocesory, čipy, počítačové tiskárny, monitory, čtecí a snímací elektronické přístroje, přístroje pro měření, regulaci, vážení, kontrolu a signalizaci, bezpečnostní přístroje - alarmy, přístroje pro vedení, výrobu, přepínání, přeměnu, akumulaci, regulaci nebo řízení elektrického proudu, přístroje optické, přístroje fotografické a filmové, vědecké aparáty a přístroje, projekory, elektronické pokladny a pokladniční systémy, ochranné pomůcky uvedené v této třídě; (37) stavebně-montážní služby, servis, montáž, opravy, čištění, údržba elektrických a elektronických přístrojů, zejména kancelářské techniky, výpočetní a telekomunikační techniky; (38) spojové a telekomunikační služby, pronájem přístrojů a zařízení telekomunikační techniky, konzultace a poradenství v oblasti telekomunikací, poskytování telekomunikačních připojení k počítačovým sítím, počítačová komunikace - elektronický přenos dat a informací, elektronická pošta, komunikace přes počítačové sítě, zprostředkování v oblasti telekomunikací, vysílací služby, kabelová televize; (42) projektování v oblasti elektrických a elektronických přístrojů, poskytování software - programování počítačů, zhotovování software na zakázku, instalační a servisní služby v oblasti software, konzultace technické v oblasti

- (210) **O-443210**
(220) 27.11.2006
(320) 27.11.2006
(511) 5, 9, 44
(540)

- (510) (5) čisticí roztoky a přípravky pro údržbu kontaktních čoček, léčebné oční roztoky pro humánní účely, roztoky používané k desinfekci, sterilizaci a uchovávání kontaktních čoček, oční kapky, farmaceutické výrobky a tablety, léčiva, farmaceutické přípravky proti očním zánětům, voda pro oční výplach, výrobky pro péči o kontaktní čočky jmenovitě roztoky pro čištění, vyplachování, dezinfekci a ukládání, lubrikační roztoky pro nositele kontaktních čoček, absorpční vata, antibakteriální a dezinfekční přípravky, gáza na obvazování, hygienické ubrousky, přenosné lékárníčky včetně obsahu, leukoplast, oční záslupky pro lékařské účely, lepicí pásy pro lékařské účely, ubrousky napuštěné farmaceutickými vodičkami; (9) korekční čočky, brýlová skla, brýlové obroučky, ochranné brýle pro sportovní účely, brýle, brýle ochranné, sluneční a zimní, včetně brýlí proti oslnění, optické konektory, optické, jemnomechanické a optoelektronické prvky a zařízení zejména pro vláknovou optiku, oční optika, kontaktní čočky, optické čočky, lupy, brýlové čočky, řetízky a šňůry na brýle, pouzdra na brýle, dalekohledy, kukátka, drobnohledy, pouzdra na kontaktní čočky, oftalmologické přístroje, software na nosičích, zvětšovací čočky, brýle ochranné a bezpečnostní, optické čočky, lorňony, cvikry, cvikrové řetízky, řetízky ke skřípčům, pouzdra na lorňony a skřípce, lupy všeho druhu, přístroje a nástroje pro oční optiku, přístroje pro korekci zraku, stínítka na oči, mikroskopy, dioptrické sklo, optické sklo, výrobky z optického skla, též sklo s plochými a paralelními povrchy, sklo konkávní, konvexní a plankonvexní a plankonkávní, optické čočky sférické a asférické, optické skleněné čočky pro reflektory dopravních prostředků, čočky do dalekohledů, skleněné optické hranoly, divadelní kukátka, zvětšovací pomůcky pro slabozraké, oční stínítka, clony a UV filtry, periskopy, laserové čisticí zařízení na optiku, reprodukční elektrotechnika a její části, příslušenství a náhradní díly, přístroje a nástroje k vědeckým a laboratorním účelům, kalibrační technika, mikroskopy, zvětšovací skla, puškohledy, čočky do dalekohledů, přístroje fotografické, kinematografické, optické, promítací, zvětšovací a jejich příslušenství, doplňky a náhradní díly, přístroje a nástroje k vážení, záchranné i učební, přístroje pro záznam, zesilování, reprodukci a přenos zvuku, obrazu a písma, optické korekční pomůcky, počítačové programy na veškerých nosičích spadajících do této třídy a ostatní příslušenství počítačů, speciální pouzdra na přístroje a nástroje spadající do tř. 9, brýle v kombinaci se sluchadly, astrofotografické čočky, buzoly, kompas, objektivy, clony objektivu, audiovizuální zařízení pro výuku, čtecí zařízení, diaprojekory; (44) služby optiků, aplikace kontaktních čoček na základě vyšetření, předpisy brýlí na základě refrakční zkoušky, zhotovování brýlí, zhotovování korekčních pomůcek, čištění brýlí ultrazvukem, veškeré služby oftalmologické a oftometrické, diagnostické, léčebné, lázeňské služby, poradenské a konzultační služby ve všech uvedených oblastech (optika, oční lékařství, optometrie), poskytování veškeré lázeňské péče, např. preventivní, léčebné, rehabilitační a rekondiční, poskytování odborných zdravotnických služeb, masérské služby, psychologické poradenství a diagnostika, poradenství při provozu a zřizování provozoven oční optiky, farmaceutické poradenství, soukromé kliniky a sanatoria.

- (730) **Thalia Optik, s. r. o.**, Mlýnská 2, Praha 6, 16000, CZ
(740) DANĚK & PARTNERS Advokátní a patentová kancelář, Dr. Vilém Daněk, Vinohradská 45, Praha 2, 12000

- (210) **O-443295**
(220) 29.11.2006
(320) 29.11.2006
(511) 16, 33, 35
(540)



- (510) (16) papír, lepenka a výrobky z těchto materiálů, které nejsou zařazeny do jiných tříd, tiskárenské výrobky, potřeby pro knižní vazby, fotografie, papírenské zboží; (33) alkoholické nápoje (s výjimkou pív), především vína; (35) propagační činnost, pomoc při řízení obchodní činnosti, obchodní administrativa, kancelářské práce, propagační publikace - rozšiřování, obchodní informace, inzercie reklamní, výstavy - organizování výstav na pomoc obchodu a výstav reklamních, velkoobchodní a maloobchodní činnost ve všech oblastech výrobků, zejména v oblasti alkoholických nápojů, přeskupování různého zboží (kromě jejich přepravy) pro třetí osoby za účelem umožnit spotřebiteli, aby si tyto výrobky mohli pohodlně prohlížet a nakupovat.
(730) **Centrum vína s.r.o.**, Komenského 791/23, Jablonec nad Nisou, 46601, CZ
(740) Bc. Kamil Kolátor, Lučanská 5, Jablonec nad Nisou, 46602

- (210) **O-443302**
(220) 29.11.2006
(320) 13.06.2006
(511) 5
(540)

HEXAKIM

- (510) (5) farmaceutické přípravky, vakcíny.
(730) **SANOFI PASTEUR, Sociétés Anonyme**, 2, Avenue Pont Pasteur, Lyon, 69007, FR
(740) Čermák Hořejš Myslíl a spol., JUDr. Karel Čermák, advokát, Národní 32, Praha 1, 11000

- (210) **O-443334**
(220) 30.11.2006
(320) 30.11.2006
(511) 41, 44
(540)



- (510) (41) provozování sportovních zařízení, služby pro oddech a rekreaci; (44) masáže.
(590) Barevná
(730) **ASTRID, společnost s ručením omezeným**, U Průhonu 10, Praha 7, 17000, CZ

- (210) **O-443345**
(220) 30.11.2006
(320) 30.11.2006
(511) 11, 12, 37, 40, 42

- (540)



- (510) (11) osvětlovací a topná zařízení, zařízení pro výrobu páry, pro vaření, přístroje chladicí, pro sušení, ventilaci, distribuci vody, ohřívače pneumatik; (12) vozidla, dopravní prostředky pozemní, vzdušné nebo vodní, motocykly, výfuková potrubí pro vozidla, brzdy a volanty pro vozidla; (37) seřizování motorů vozidel; (40) výroba motocyklů a jejich karoserií pro závodní sport na zakázku; (42) vědecké a technologické služby a výzkumné práce včetně konstruktérských služeb, průmyslové analýzy a služby pro výzkum, návrh a vývoj počítačového hardwaru a softwaru, technické služby v oboru motocyklů a závodního sportu spadající do této třídy, projekty, vývoj a zkoušení.
(730) **Lesl Franz**, Landshuter Str. 40a, Essenbach, DE
(740) **Tschauder Rainer**, Im Gansbruch 29, Linnich, DE
(740) Čermák Hořejš Myslíl a spol., JUDr. Karel Čermák, advokát, Národní 32, Praha 1, 11000

- (210) **O-443367**
(220) 30.11.2006
(320) 30.11.2006
(511) 12, 17, 37
(540)



- (510) (12) součástky, zejména pro motorová vozidla, zařazené v této třídě, pneumatiky, duše pneumatik, sluneční clony pro automobily, bezpečnostní pásy, bezpečnostní sedačky dětské pro automobily, brzdy a obložení, čelní ochranná skla, houkačky, blatníky, kryty na automobilová kola, nárazníky, řetězy automobilů a jízdních kol, opěrky hlavy na sedadla vozidel, ozubená soukolí pozemních vozidel, pérování a tlumiče, protismykové řetězy, ráfky, sčerače skel, směrovky vozidel, spojky a pedály, ventily pneumatik, volanty, záplaty na opravy pneumatik, zabezpečovací zařízení proti zcizení kol, záplaty na opravy duší, nosiče zavazadel a jízdních kol pro vozidla, zařízení proti oslnění do vozidel, zpětná zrcátka; (17) spojovací hadice pro chladiče automobilů, gumové nárazníky, objímky na potrubí nekovové; (37) přestavba motorových vozidel na plyn, provozování čerpacích stanic, plnění tlakových lahví.
(590) Barevná
(730) **Unger Ladislav**, Synkova 10, Brno, 62800, CZ

- (210) **O-443368**
(220) 30.11.2006
(320) 02.06.2006
(511) 35, 36
(540)

ACCACE

- (510) (35) poradenské služby v oblasti obchodní činnosti, poradenství při vedení podniků, odborné obchodní poradenství, personální poradenství, poradenská činnost v oblasti investic, které jsou v přímé souvislosti s provozem anebo řízením obchodních aktivit podniku, poradenská činnost v oblasti fúzí a akvizic podniků, realizační činnost v oblasti fúzí a akvizic podniků, činnost organizačních a ekonomických poradců, zpracování a vedení účetnictví; (36) činnost daňových poradců, oceňování nehmotného a finančního majetku, znalecká činnost v oblasti financování, peněžnictví anebo daní.
(730) **Majer Jiří Ing.**, Lidická 1876/42, Brno, 60200, CZ
(740) A. Holas & partner Patentová a známková kancelář, Ing. Mgr. Hana Holasová, Křížová 4, Brno, 60300

(210) **O-443392**
(220) 01.12.2006
(320) 01.12.2006
(511) 35, 36, 37
(540)



(510) (35) reklama a marketing, činnost ekonomických a podnikatelských poradců, zprostředkování obchodu, vyhledávání dat v počítačových souborech, automatizované zpracování dat, správa dat, zprostředkování služeb zde uvedených činností; (36) realitní činnost, činnost finančních poradců, developerská činnost, zprostředkování služeb zde uvedených činností; (37) výstavba, zprostředkování služeb zde uvedených činností.
(590) Barevná
(730) **1. EUROHYPOTÉKA s.r.o.**, Ječná 550/1, Praha 2, 12000, CZ

(210) **O-443451**
(220) 04.12.2006
(320) 04.12.2006
(511) 9
(540)

VARIANT plus

(510) (9) elektrická a elektronická zabezpečovací a bezpečnostní zařízení včetně příslušného SW, prvky a zařízení pro signalizaci a detekci (detektory pohybu infrapasivní a mikrovlnné, detektory tříštění skla, otřesové detektory, infrazávory, požární detektory, detektory teplotní a teplotně-diferenciální, detektory plynu, tísňové hlásiče), poplachové ústředny, vnitřní a venkovní sirény, stroboskopy, signalizační LED, přístupové systémy a pro elektronické a elektrické otevírání dveří včetně čteček a přístupových karet, digitální a hlasové komunikátory, GSM zařízení pro přenos zpráv, TCP/IP komunikace, akumulátory a baterie, transformátory a elektrické zdroje, kabely pro zabezpečovací zařízení.
(730) **VARIANT plus, spol. s r.o.**, U Obůrky 5, Třebíč, 67401, CZ
(740) Jiří Würtherle, Slezská 11, Praha 2, 12000

(210) **O-443452**
(220) 04.12.2006
(320) 04.12.2006
(511) 9
(540)



(510) (9) elektrická a elektronická zabezpečovací a bezpečnostní zařízení včetně příslušného SW, prvky a zařízení pro signalizaci a detekci (detektory pohybu infrapasivní a mikrovlnné, detektory tříštění skla, otřesové detektory, infrazávory, požární detektory, detektory teplotní a teplotně-diferenciální, detektory plynu, tísňové hlásiče), poplachové ústředny, vnitřní a venkovní sirény, stroboskopy, signalizační LED, přístupové systémy a pro elektronické a elektrické otevírání dveří včetně čteček a přístupových karet, digitální a hlasové komunikátory, GSM zařízení pro přenos zpráv, TCP/IP komunikace, akumulátory a baterie, transformátory a elektrické zdroje, kabely pro zabezpečovací zařízení.
(590) Barevná
(730) **VARIANT plus, spol. s r.o.**, U Obůrky 5, Třebíč, 67401, CZ
(740) Jiří Würtherle, Slezská 11, Praha 2, 12000

(210) **O-443453**

(220) 04.12.2006
(320) 04.12.2006
(511) 9
(540)



(510) (9) elektrická a elektronická zabezpečovací a bezpečnostní zařízení včetně příslušného SW, prvky a zařízení pro signalizaci a detekci (detektory pohybu infrapasivní a mikrovlnné, detektory tříštění skla, otřesové detektory, infrazávory, požární detektory, detektory teplotní a teplotně-diferenciální, detektory plynu, tísňové hlásiče), poplachové ústředny, vnitřní a venkovní sirény, stroboskopy, signalizační LED, přístupové systémy a pro elektronické a elektrické otevírání dveří včetně čteček a přístupových karet, digitální a hlasové komunikátory, GSM zařízení pro přenos zpráv, TCP/IP komunikace, akumulátory a baterie, transformátory a elektrické zdroje, kabely pro zabezpečovací zařízení.
(590) Barevná
(730) **VARIANT plus, spol. s r.o.**, U Obůrky 5, Třebíč, 67401, CZ
(740) Jiří Würtherle, Slezská 11, Praha 2, 12000

(210) **O-443490**
(220) 05.12.2006
(320) 05.12.2006
(511) 28, 35
(540)



(510) (28) hry a hračky v rámci této třídy, stavebnice (hračky) a stavební součástky, pouzdra pro dětské stavebnice, modelové stavebnice, figurky s možností změny tvaru, stavebnicové kostky, skládačky, dřevěné skládačky, rozstříhané, kostkové a lepenkové skládačky, trojrozměrné skládačky, skládačky v rámech, strategické skládačky, obrazové skládačky, hračky ve formě skládaček, skládačkové hry, puzzles, modely, hrací hračky, společenské hry, dřevěné hračky, papírové hračky, ohebné hračky, pohyblivé hračky, kovové hračky, vzdělávací a výukové hry a hračky, plastické hračky, hračky na cestování; (35) reklamní, propagační a inzertní činnost, obchodní činnost s výrobky výše uvedenými, poradenská činnost v oblasti obchodu, zprostředkovatelská činnost v rámci obchodu.
(590) Barevná
(730) **Kostruh Jiří**, Úhledná 272/58, Brno - Mokrý Hora, 62100, CZ
(740) **BOHEMIA PATENT** Patentová & známková kancelář, Ing. Jana Vandělíková, Havanská 17, Praha 7, 17000

(210) **O-443491**
(220) 05.12.2006
(320) 05.12.2006
(511) 28, 35
(540)

RASTI

(510) (28) hry a hračky v rámci této třídy, stavebnice (hračky) a stavební součástky, pouzdra pro dětské stavebnice, modelové stavebnice, figurky s možností změny tvaru, stavebnicové kostky, skládačky, dřevěné skládačky, rozstříhané, kostkové a lepenkové skládačky, trojrozměrné skládačky, skládačky v rámech, strategické skládačky, obrazové skládačky, hračky ve formě skládaček, skládačkové hry, puzzles, modely, hrací hračky, společenské hry, dřevěné hračky, papírové hračky, ohebné hračky, pohyblivé hračky, kovové hračky, vzdělávací a výukové hry a hračky, plastické hračky, hračky na cestování;

(35) reklamní, propagační a inzertní činnost, obchodní činnost s výrobky výše uvedenými, poradenská činnost v oblasti obchodu, zprostředkovatelská činnost v rámci obchodu.

- (730) **Kostruh Jiří**, Úhledná 272/58, Brno - Mokrá Hora, 62100, CZ
(740) **BOHEMIA PATENT** Patentová & známková kancelář, Ing. Jana Vandělíková, Havanská 17, Praha 7, 17000

(210) **O-443534**

- (220) 07.12.2006
(320) 07.12.2006
(511) 37, 39, 40
(540)



- (510) (37) opravy automobilů; (39) doprava; (40) likvidace odpadu.
(590) Barevná
(730) **Varmuža Bedřich**, Boženy Němcové 934/II, Rokycany, 33701, CZ
(740) Jan Dienstbier, Na Pátku 877/II, Rokycany, 33701

(210) **O-443569**

- (220) 07.12.2006
(320) 07.12.2006
(511) 9, 37, 38, 41, 42
(540)

Trask solutions

- (510) (9) přístroje a nástroje vědecké, námořní, geodetické, fotografické, optické, přístroje pro vážení, měření, signalizaci, kontrolu (inspekci), záchranu a přístroje vyučovací, přístroje a nástroje pro vedení, přepínání, přeměnu, akumulaci, regulaci nebo řízení elektrického proudu, přístroje pro záznam, převod, reprodukci zvuku a obrazu, magnetické nosiče zvukových záznamů, gramofonové desky, automatické distributory a mechanismy pro přístroje a mince, zapisovací pokladny, počítačové stroje, přístroje pro zpracování informací a počítače, hasicí přístroje; (37) stavebnictví, opravy, instalační služby; (38) spoje (komunikace); (41) výchova, vzdělávání, zábava, sportovní a kulturní aktivity; (42) vědecké a technologické služby a s nimi spojený výzkum a návrhy, průmyslové analýzy a výzkum, návrh a vývoj počítačového hardwaru a softwaru, právní služby.
(730) **TRASK SOLUTIONS, s.r.o.**, Antala Staška 2027/79, Praha 4 - Krč, 14000, CZ
(740) Iva Mikolášová, Brodského 1667/10, Praha 415 - Chodov, 14900

(210) **O-443570**

- (220) 07.12.2006
(320) 07.12.2006
(511) 9, 37, 38, 41, 42
(540)

trask

- (510) (9) přístroje a nástroje vědecké, námořní, geodetické, fotografické, optické, přístroje pro vážení, měření, signalizaci,

kontrolu (inspekci), záchranu a přístroje vyučovací, přístroje a nástroje pro vedení, přepínání, přeměnu, akumulaci, regulaci nebo řízení elektrického proudu, přístroje pro záznam, převod, reprodukci zvuku a obrazu, magnetické nosiče zvukových záznamů, gramofonové desky, automatické distributory a mechanismy pro přístroje a mince, zapisovací pokladny, počítačové stroje, přístroje pro zpracování informací a počítače, hasicí přístroje; (37) stavebnictví, opravy, instalační služby; (38) spoje (komunikace); (41) výchova, vzdělávání, zábava, sportovní a kulturní aktivity; (42) vědecké a technologické služby a s nimi spojený výzkum a návrhy, průmyslové analýzy a výzkum, návrh a vývoj počítačového hardwaru a softwaru, právní služby.

- (730) **TRASK SOLUTIONS, s.r.o.**, Antala Staška 2027/79, Praha 4 - Krč, 14000, CZ
(740) Iva Mikolášová, Brodského 1667/10, Praha 415 - Chodov, 14900

(210) **O-443614**

- (220) 08.12.2006
(320) 08.12.2006
(511) 1, 35, 39, 40, 43
(540)



- (510) (1) plastické hmoty v rámci této třídy, polymery, aceton, propanol, dimethylketon, acetylen, hnací plyny pro aerosoly, agar, aktinium, aktivní uhlí, aldehydy, alkalické kovy, alkaloidy, alkoholy, etylalkoholy, amoniak, antimon, antistatické přípravky, s výjimkou přípravků pro domácnost, chemické apretace, arabská guma, argon, arsen, astat, bakteriální a bakteriologické přípravky jiné než pro lékařské a zvěrolékařské účely, chemické přípravky pro výrobu barev, baryt, soli do galvanických baterií, bauxit, bělicí přípravky, benzeny, benzoová kyselina, pojiva do betonu, bizmut, celulóza, citlivá tkanina a papír pro fotografie, čefidlo na víno, přípravky na čištění kůží, prostředky pro čištění tekutin, fotocitlivé desky, destilovaná voda, průmyslové detergenty, disperzní látky z plastů, soli drahých kovů pro průmyslové účely, draslík, dřevný ocet, duběnky, dusičnany, dusík, emulgátory, fotografické emulze, octová esence, estery, etan, étery, filtrační materiály (chemické přípravky), uhlík do filtrů, fluor, galvanizační přípravky, glazury pro keramiku, glyceridy, grafit pro průmyslové účely, hasicí směsi, helium, octan hlinitý, hnojiva, hrnčířská hlína, humus, hydraulické kapaliny, chemické přípravky pro výrobu slitin kovů, chladicí přípravky, chlorečnany, chloridy, impregnační chemické přípravky, jod, prostředky pro kalení kovů, kamenec, ledek, kamenná sůl, kaolin, kaučuk tekutý, keramické glazury, ketony, kompost, chemické látky na konzervování potravin, korozivní přípravky, kovy zemité rámci této třídy, kultury mikroorganismů pro jiné než lékařské a zvěrolékařské účely, přípravky na ochranu květin, kyseliny, kyslík, líh dřevný, lithium, magnezit, mangany, mastek, média chladicí, metan, mořidla na kovy, chladicí kapaliny pro motory vozidel, namáčecí přípravky, nemrzoucí látky, nitrátový papír, přípravky k odlepování a separování, hormony pro urychlení dozrávání ovoce, oxidy, parafin, pasty pájecí, plastifikátory, tmely na pneumatiky, proteiny (surovina), štepitelné chemické prvky, převodová kapalina, reagenční papír, rtuť, saze uhelné pro průmyslové účely, sněž obilná, sodík, soli v rámci této třídy, chemické přípravky pro sváření, chemické přípravky na úpravu textilu, trísloviny, uhličitany, ustalovače, viskóza, vitriol, vodík, vulkanizační přípravky, vzácné zeminy, změkčovadla pro průmyslové účely, žiraviny pro průmyslové účely, chemické výrobky pro průmyslové účely a pro vědu, chemické přípravky pro výrobu barev, umělé pryskyřice v surovém stavu, plastické hmoty v surovém stavu, plastické hmoty v prášku, pastách, ve stavu tekutém, v emulzích, disperzích a granulích pro průmysl, prostředky pro kalení a letování kovů, přípravky pro svařování kovů, lepidla pro průmysl, želatina pro průmyslové účely, nemrzoucí látky, odmašťovací přípravky pro

průmysl, polotovary a odpady chemických výroby; (35) zprostředkovatelská činnost v rámci této třídy, reklamní činnost v rámci této třídy, organizování komerčních nebo reklamních výstav a veletrhů, výroba reklamních nosičů, pomoc při řízení obchodní činnosti, pomoc při řízení obchodních a průmyslových podniků, obchodní management a podnikové poradenství, obchodní nebo podnikatelské informace, komerční informační kanceláře, obchodní nebo podnikatelský průzkum, hospodářské (ekonomické) prognózy, služby týkající se přemísťování provozů nebo podniků, marketingové studie, analýzy nákupních a velkoobchodních cen, průzkum trhu, průzkum veřejného mínění, statistické informace, styky s veřejností, účetnictví, revize účtů (audit), analýzy nákladů, oceňování obchodních podniků, provádění výpisů z účtů, dražby, personální poradenství, posuzování efektivnosti provozu a racionalizace práce, nábor zaměstnanců, psychologické testování pro výběr zaměstnanců, příprava a vyhotovení daňových přiznání, příprava mezd a výplatních listin, zprostředkovatelské práce, služby reklamních agentur a propagace jako je zajišťování reklamy on-line v počítačové síti Internet, rozhlasové reklamy, televizní reklamy, pronájem reklamní doby v komunikačních médiích, aktualizování a pronájem reklamních materiálů a reklamních ploch, inzercie poštou, předvádění zboží, služby modelek - předvádění pro reklamní účely a podporu prodeje, rozšiřování reklamních materiálů (letáků, prospektů, tisků, vzorků) zákazníkům, venkovní reklama, vydávání reklamních nebo náborových, propagačních a inzertních textů, vylepování plakátů, aranžování výkladů, obchodní vedení uměleckých agentur, správa hotelů, dovozní a vývozní kanceláře sekretářské služby, vyřizování telefonních vzkazů a dotazů, těsnopis, stenografie, přepisování, psaní na stroji zpracování textů, překlad a systemizace informací do počítačových databází, vedení kartotek a souborů v počítači, vyhledávání dat v počítačových souborech, kopírování nebo rozmnožování (reprodukcce) dokumentů, dokladů apod., fotokopírování, zajišťování předplatného novin a časopisů, pronájem fotokopírovacích a kancelářských strojů a zařízení, pronájem prodejních automatů, dodavatelské služby pro třetí osoby, poradenská činnost v rámci této třídy; (39) spediční a logistická činnost, doprava a skladování odpadu, provozování skládek, služby dopravce, jako je autobusová doprava, automobilová doprava, doprava letecká, lodní (námořní i říční), trajektová, železniční, tramvajová, nákladní (kamionová), osobní doprava i přeprava zboží a nákladů, pronájem a půjčování autokarů, automobilů, lodí, kamionů, pronájem garáží a parkovacích míst, lodivodství, pilotování, přeprava obrněnými vozy, převozy sanitkou, půjčování závodních automobilů, spedice, stěhování, taxislužba, doprava a skladování odpadu, doručovací služby, kurýrské služby, doručování novin a časopisů, přeprava cennosti s doprovodem i bez, dodávka zboží poštou, balení zboží, nakládání resp. vykládání zboží, služby nosičů, odtahování dopravních prostředků při poruchách a haváriích, vyprošťování uvíznutých lodí, vyzdvihování potopených lodí, skladování zboží, pronájem skladišť, archivace elektronicky uložených dat nebo dokumentů, rozvod elektřiny, energie, tepla, vody, doprava ropou, služby turistické kanceláře s výjimkou kancelářů poskytujících hotelové rezervace, jako je zprostředkování přepravy, organizování cest, exkurzí, prohlídek, zájezdů, doprovázení turistů, organizování okružních výletů, okružních plaveb, jízdy výletní lodí, informace o dopravě, rezervace jízdenek, místenek, letenek a lodních lístků; (40) recyklace materiálů, regenerace plastů, sběr a recyklace odpadů, včetně nebezpečných odpadů a jejich regenerace, shromažďování odpadů, úprava odpadů, spalování odpadů, kompostování odpadů, zpracování druhotných surovin a odpadu, třídění odpadů, včetně nebezpečných odpadů, odstraňování odpadů, konzultační a poradenská činnost v oblasti nakládání s odpady, zprostředkovatelská činnost v oblasti nakládání s odpady, sanace a rekultivace skládek, pronájem zpracovatelských strojů a zařízení pro zpracování odpadů, konzervační práce pro zeminy a horniny, informace o zpracování materiálů, montáž materiálů na objednávku (pro třetí osoby), úprava a zpracování textilních materiálů, jako je apretace, barvení, bělení, impregnace, protimolová úprava, předsrážení textilií, barvení kůže, kožešin a obuvi, dámské a pánské krejčovství, úprava, přešívání oděvů, nemačkávací úprava šatstva, lemování nebo obšívání látek, střihání látek, vyšívání, zpracování vlny, koželužství a zpracování kožešin, sedlářství, čištění povrchů, úprava a zpracování matriálů a jejich povrchů, jako broušení,

cinování, elektrolytické pokovování, frézování, galvanizace, pokovování, chromování, kadmiování, laminování, letování, magnetizace, pájení, pozlacení, stříbření, rafinace, rytí, gravitování, kácení a zpracování dřeva, řezání pilou, hoblování, kalení kovů, odlévání kovů, plátování kovových výrobků, svařování, foukání skla, pálení keramiky, kotlářství, kovářství, zhotovování kopií klíčů, mletí, mlynářství, úprava a zpracování papíru, vyvolávání filmů, kopírování fotografií, fotosazba, hlubotisk, ofsetový tisk, sitotisk, tisk vzorů, litografické tisky, vazby publikací, knihářství, rámování uměleckých děl, lisování ovoce, konzervování potravin a nápojů, uzení potravin, výroba energie, zpracování ropy, úprava vody, třídění odpadů a recyklovatelného materiálu, likvidace, recyklace, spalování a zpracování odpadů, dekontaminace nebezpečných látek, porážka zvířat, preparování živočichů, služby zubních techniků; (43) gastroservis - zásobování restaurací a provozoven potravinářskými výrobky a nápoji, hromadné dodávání hotových jídel, nápojů do restaurací, jídelen, služby spojené s ubytováním, stravováním a občerstvením, provozování penzionů, hotelů, hostelů, motelů, hostinských činností, restaurace, bary, snack bary, кафетерии, motoresty, hostince, kantýny, závodní jídelny, menzy, rychlé občerstvení, catering, zajištění stravování při společenských akcích, pohostinství, příprava jídel, společné stravování, podávání jídel a nápojů, příprava jídel a nápojů ke spotřebě, zejména steaků a zeleninových a ovocných salátů a pizz, těstovin, poskytování a obstarávání jídla a nápojů, služby zajišťující stravování, automat pro občerstvení, zásobování v rámci této třídy, poskytování gastronomických služeb, příprava jídel a výrobků studené kuchyně, pořádání hostin, provozování pizzerie, bufetu, samoobslužné restaurace, kavárny, vinárny, poradenství v oboru hotelnictví, poradenství v oboru gastronomie, zajišťování hotelových pobytů, pronájem apartmánů, jednacích místností, salonků a jiných nebytových prostor obsažených v této třídě, poradenství v oboru provozování hotelů a gastronomických provozů, ubytování.

(590)

Barevná

(730)

Remiva s.r.o., Komenského 834, Chropyně, 76811, CZ

(740)

DANĚK & PARTNERS Advokátní a patentová kancelář, Dr. Vilém Daněk, Vinohradská 45, Praha 2, 12000

(210)

O-443615

(220)

08.12.2006

(320)

08.12.2006

(511)

1, 17, 40

(540)

REMISTYREN

(510)

(1) plastické hmoty v rámci této třídy, polymery, aceton, propanol, dimetylketon, acetylen, hnací plyny pro aerosoly, agar, aktinium, aktivní uhlí, aldehydy, alkalické kovy, alkaloidy, alkoholy, etylalkoholy, amoniak, antimon, antistatické přípravky, s výjimkou přípravků pro domácnost, chemické apretace, arabská guma, argon, arsen, astat, bakteriální a bakteriologické přípravky jiné než pro lékařské a zvěrolékařské účely, chemické přípravky pro výrobu barev, baryt, soli do galvanických baterií, bauxit, bělicí přípravky, benzeny, benzoová kyselina, pojiva do betonu, bizmut, celulóza, citlivá tkanina a papír pro fotografii, čefidlo na víno, přípravky na čištění kůží, prostředky pro čištění tekutin, fotocitlivé desky, destilovaná voda, průmyslové detergenty, disperzní látky z plastů, soli drahých kovů pro průmyslové účely, draslík, dřevný ocet, duběnky, dusičnany, dusík, emulgátory, fotografické emulze, octová esence, estery, etan, étery, filtrační materiály (chemické přípravky), uhlík do filtrů, fluor, galvanizační přípravky, glazury pro keramiku, glyceridy, grafit pro průmyslové účely, hasicí směsi, helium, octan hlinitý, hnojiva, hrncířská hlína, humus, hydraulické kapaliny, chemické přípravky pro výrobu slitin kovů, chladicí přípravky, chlourečnany, chloridy, impregnační chemické přípravky, jod, prostředky pro kalení kovů, kamenec, ledek, kamenná sůl, kaolin, kaučuk tekutý, keramické glazury, ketony, kompost, chemické látky na konzervování potravin, korozivní přípravky, kovy zemité v rámci této třídy, kultury mikroorganismů pro jiné než lékařské a zvěrolékařské účely, přípravky na ochranu květin, kyseliny, kyslík, lih dřevný, lithium, magnézit, mangany, mastek, média chladicí, metan, mořidla na kovy, chladicí kapaliny pro motory vozidel, nemrznoucí látky, nitrátový papír, přípravky k odlepení a separování, hormony pro urychlení dozrávání ovoce, oxidy, parafin, pasty pájecí, plastifikátory, tmely na pneumatiky, proteiny (surovina), štěpitelné chemické prvky,

převodová kapalina, reagenční papír, rtuť, saze uhelné pro průmyslové účely, sněh' obilná, sodík, soli v rámci této třídy, chemické přípravky pro sváření, chemické přípravky na úpravu textilu, třísloviny, uhlíčitany, ustalovače, viskóza, vitriol, vodík, vulkanizační přípravky, vzácné zeminy, změkčovačlá pro průmyslové účely, žiraviny pro průmyslové účely, chemické výrobky pro průmyslové účely a pro vědu, chemické přípravky pro výrobu barev, umělé pryskyřice v surovém stavu, plastické hmoty v surovém stavu, plastické hmoty v prášku, pastách, ve stavu tekutém, v emulzích, disperzích a granulích pro průmysl, prostředky pro kalení a letování kovů, přípravky pro svařování kovů, lepidla pro průmysl, želatina pro průmyslové účely, nemrznoucí látky, odmašťovací přípravky pro průmysl, polotovary a odpady chemických výrob; (17) hydroizolační hmoty a materiály, izolační hmoty, barvy, laky, oleje, nátěry, omítky, papír, tkaniny, obklady, plstí, pásky, izolační rukavice a nebo izolační tkaniny, vata na utěsnění vše pro účely izolace, prostředky a materiály pro izolaci tepelnou, protihlukovou, hydroizolace, kovové izolační fólie, látky na izolaci proti vlhkosti staveb, výrobky pro izolaci proti radonu a jiným zdraví škodlivým látkám, materiály na izolaci kabelů, minerální vlna jako izolační materiál, izolační papír, skleněná vata jako izolační materiál, izolační materiály zabraňující sálání, tkaniny ze skelných vláken na izolaci, chemické směsi k izolačním účelům, polotovary z plastických hmot, kaučuk, gutaperča, guma a výrobky z těchto materiálů, plastické hmoty a polotovary z plastických hmot, polyuretan, polypropylen, polyester, polyamid apod., zejména ve tvaru fólií, desek a tyčí, nitě a vlákna z umělé hmoty, kromě vláken k textilním účelům, polystyren, polystyren pěnový, polystyrénové desky k izolačním účelům, pěnové materiály na bázi gumy a plastických hmot, materiály k těsnění, ucpávání a izolaci, břidlice azbestová, celulóza jako polotovar, tekuté hydroizolační fólie (nekovové), tmely; (40) recyklace materiálů, sběr a recyklace odpadů, včetně nebezpečných odpadů a jejich regenerace, shromažďování odpadů, úprava odpadů, spalování odpadů, kompostování odpadů, zpracování druhotných surovin a odpadu, třídění odpadů, včetně nebezpečných odpadů, odstraňování odpadů, konzultační a poradenská činnost v oblasti nakládání s odpady, zprostředkovatelská činnost v oblasti nakládání s odpady, sanace a rekultivace skládek, pronájem zpracovatelských strojů a zařízení pro zpracování odpadů, konzervační práce pro zeminy a horniny, informace o zpracování materiálů, montáž materiálů na objednávku (pro třetí osoby), úprava a zpracování textilních materiálů jako je apretace, barvení, bělení, impregnace, protimolová úprava, předsrážení textilií, barvení kůže, kožešin a obuvi, dámské a pánské krejčovství, úprava, přešívání oděvů, nemačková úprava šatstva, lemování nebo obšívání látek, střihání látek, vyšívání, zpracování vlny, koželužství a zpracování kožešin, sedlářství, čištění povrchů, úprava a zpracování materiálů a jejich povrchů, jako broušení, cínování, elektrolytické pokovování, frézování, galvanizace, pokovování, chromování, kadmiování, laminování, letování, magnetizace, pájení, pozlacování, střibření, rafinace, rytí, gravitování, kácení a zpracování dřeva, řezání pilou, hoblování, kalení kovů, odlévání kovů, plátování kovových výrobků, svařování, fukání skla, pálení keramiky, kotlářství, kovářství, zhotovování kopií klíčů, mletí, mlynářství, úprava a zpracování papíru, vyvolávání filmů, kopírování fotografií, fotosazba, hlubotisk, ofsetový tisk, sítotisk, tisk vzorů, litografické tisky, vazby publikací, knihařství, rámování uměleckých děl, lisování ovoce, konzervování potravin a nápojů, uzení potravin, výroba energie, zpracování ropy, úprava vody, třídění odpadů a recyklovatelného materiálu, likvidace, recyklace, spalování a zpracování odpadů, dekontaminace nebezpečných látek, porážka zvířat, preparování živočichů, služby zubních techniků.

- (730) **Remiva s.r.o.**, Komenského 834, Chropyně, 76811, CZ
(740) **DANĚK & PARTNERS** Advokátní a patentová kancelář, Dr. Vilém Daněk, Vinohradská 45, Praha 2, 12000

- (210) **O-443731**
(220) 14.12.2006
(320) 14.12.2006
(511) 9, 16, 35, 39, 41, 42, 43

(540)



(510)

(9) nosiče dat všeho druhu spadající do třídy 9, zejména databázový software, software elektronických tabulkových procesorů, software pro použití ve zpracování textu, v elektronické poště, kalendáři a plánování, DTP, úpravě obrázků, vytváření a úpravě grafiky, kreslení, projektování a návrhu na počítači, vytváření multimediálních prezentací, počítačové programy pro hledání, získávání, zobrazování a analýzu geografických a demografických informací a pro vytváření vlastních map a jiných zobrazení geografických a demografických informací, počítačový software, síťový software, software pro správu pracovních skupin a projektů, software pro návrh, vytváření, údržbu a přístup k přizpůsobeným vnitřním síťovým místům a místům v globálních komunikačních sítích, výukový počítačový software pro použití na vnitřních počítačových sítích a globálních počítačových sítích, zejména software pro vytváření, úpravu a doručování textových a grafických informací, lokálně a vzdáleně, kompilační programy, ladičí programy a pomocné programy pro vytváření síťových aplikací na vnitřní síti a globální komunikační síti, počítačové programy pro pomoc vývojářům při vytváření programového kódu pro použití ve vnitřních počítačových sítích a globálních komunikačních sítích, počítačové programy pro provádění vývojových programů a aplikačních programů ve společném vývojovém prostředí, software pro návrh, vytváření, údržbu a přístup ke správě dokumentů, tvorbě úložných systémů a systémů pro zpřístupňování, software pro tvorbu dokumentů, ukládání, získávání, řízení kolizí, sledování historie verzí, profilování, řízení přístupu a zabezpečení, software pro automatické upozorňování uživatelů o aktualizaci dokumentů, software pro plánování schůzek a událostí a upozorňování a pro zveřejňování zpráv na vnitřních síťových místech a místech na globální komunikační síti, software pro odesílání odkazů na vnitřní síťová místa a místa v globální komunikační síti, software pro třídní do kategorií, vyhledávání a získávání dokumentů a dat na vnitřních počítačových sítích, počítačové programy pro použití na a spolu s počítačovými sítěmi a globálními komunikačními sítěmi, zejména programy pro identifikaci, registraci a ověřování uživatelů, programy pro automatizaci procesu přihlašování pro přístup k webovským místům nebo vnitřním sítím, bezpečnostní a šifrovací programy, programy pro udržování soukromí uživatele, programy pro udržování a aktualizaci uživatelských profilů, programy pro udržování profilů serveru, počítačové programy pro použití a usnadnění elektronického obchodování a bezpečného přenosu finančních informací uživatele pro použití v jednotlivých nákupech, počítačový software pro použití ve vývoji počítačových programů, počítačové programy pro zajišťování vylepšených funkcí elektrické pošty a plánování, počítačové programy pro správu, zobrazování a úpravu souborů, dokumentů, zpráv elektronické pošty a komunikace na soukromých sítích a globální počítačové síti, počítačové programy pro plánování schůzek a událostí, správu skupinových kalendářů, delegování úkolů a vytváření sestav, záznam poznámek, přenos dat do a z databázi a do a z počítačových programů a počítačových souborů, programy adresářů, programy pro vytáčení telefonu, programy pro opravu typografických chyb a chyb ve velikosti písmen, programy pro sčítání odpovědí na hlasování, instrukční příručky pro ně prodávané jako celek, počítačové programy, zejména grafické, obrazové a prezentační programy pro tištěné a elektronické dokumenty a prezentace a uživatelské příručky prodávané spolu s programy jako jednotka, software pro vytváření, úpravu a udržování webovských míst a míst na intranetu, počítačové programy pro vývoj jiných počítačových programů, kompilátory, editory, ladičí programy a pomocné programy pro vytváření a testování jiných počítačových programů, počítačové programy pro provádění vývojových programů a aplikačních programů, úplná řada počítačových aplikačních programů pro obchodní a osobní použití; (16) papír, lepenka a výrobky z těchto materiálů, které

nejsou zařazeny do jiných tříd, tiskárenské výrobky, tiskoviny všeho druhu, časopisy, periodika, knihy, potřeby pro knižní vazby, tištěné propagační materiály, papírenské zboží, fotografie, kalendáře, katalogy, prospekty, plakáty, pohlednice, obálky, obaly na spisy, desky na dokumenty, dopisní papír, držáky na psací potřeby, etikety kromě textilních, samolepky, vlajky papírové, papír balicí, papírové ubrousky, psací potřeby, psací podložky, psací soupravy, kancelářské pořadače, učební a školní potřeby a pomůcky s výjimkou přístrojů, plastické obaly, které nejsou zařazeny do jiných tříd, billboardy; (35) inzertní, reklamní a propagační činnost, poskytování pomoci při provozu obchodu včetně zprostředkování obchodních a souvisejících obchodně personálních záležitostí, organizování výstav a veletrhů k reklamním a obchodním účelům, organizování doprovodných programů a společenských akcí k reklamním a obchodním účelům, správa obchodních zájmů třetích osob, vypracování statistických přehledů, poradenství v oblasti organizace a ekonomiky podnikání, marketing, průzkum a analýzy trhů, distribuce zboží k reklamním účelům, rozmnožování dokumentů, obstaravatelská a zprostředkovatelská činnost v této oblasti, direct mailing, poskytování obchodních nebo podnikatelských informací, on-line reklama na datové komunikační síti, on-line inzerce, zajištění a realizace reklamních kampaní, výstavy komerční a reklamní, předváděcí činnost; (39) doprava, zejména autobusová, automobilová a letecká, informační činnost o cestování a dopravě, organizování cest, rezervace místenek, organizování okružních výletů a plaveb, turistické prohlídky, služby turistických kanceláří, poradenství v oblasti dopravy, informace o dopravě, zprostředkování dopravy; (41) činnost vyučovací, výchovná, vzdělávací a zábavní, včetně pořádání specializačních doškolovacích kurzů, symposií a konferencí, doprovodné programy, provozování pracovních diskusních a zájmového klubu, organizování výstav, doprovodných programů, společenských akcí a školení ke vzdělávacím, kulturním, výchovným a zábavním účelům, školení k reklamním a obchodním účelům, pořádání zábavních soutěží, odborné poradenství vztahující se k organizování výstav a veletrhů ke kulturním a vzdělávacím účelům, činnost v oblasti sportovních aktivit, nakladatelská a vydavatelská činnost, půjčovná činnost spadající do této třídy, obstaravatelská a zprostředkovatelská činnost v této oblasti, nakladatelská a vydavatelská činnost, dětské jesle a školky, pořádání divadelních představení, informace o možnostech zábavy, informace o výchově a vzdělávání, provozování knihoven, muzeí a sportovních zařízení, organizování plesů; (42) počítačové služby, zejména vytváření a distribuce textu, zvuku, grafiky a videa pro použití v počítačových sítích, bezdrátových sítích a globálních komunikačních sítích, počítačové služby, zejména pronájem počítačové přístupové doby k softwaru a databázím pro použití ve vedení podniku, řízení databází, marketingových a propagačních aktivitách, přípravě tabulek, a zpracování textu pomocí textových editorů, počítačové služby, zejména vytváření a distribuce médií pro použití v počítačových sítích, bezdrátových sítích a globálních komunikačních sítích, služby provozování webovských míst (web hosting), tvorba software, služby pronájmu softwaru, konzultační služby v oblasti počítačů, softwaru a elektroniky, poskytování informací v oblastech počítačů, počítačového softwaru, a vývoje počítačových systémů, sítí a softwaru prostřednictvím počítačových sítí, bezdrátových sítí a globálních komunikačních sítí, poskytování osobních a obchodních informací zadaných uživateli prostřednictvím počítačových sítí, bezdrátových sítí, globálních komunikačních sítí, dočasné použití nestožitélného softwaru pro správu pracovních skupin a dokumentů, webovské místo nabízející služby pro spolupráci pracovních skupin a vytváření a správu dokumentů, konzultační a poradenské služby a služby technické podpory v oblasti počítačů, počítačových sítí, softwaru, správy dokumentů a systémů pracovních skupin, služby návrhu webovských míst a návrhu a správy míst na vnitřních sítích, poskytování informací v oblasti počítačů, počítačových sítí, softwaru počítačové správy dokumentů a systémů pracovních skupin prostřednictvím počítačových sítí a globálních komunikačních sítí, počítačové služby, zejména poskytování aktualizací softwaru prostřednictvím počítačových sítí a globálních komunikačních sítí, instalace počítačových programů, poradenské služby v oblasti hardware, údržba počítačových programů; (43) hotelové služby, hotely (rezervace), kempy (provozování), motely (služby), noclehárny (turistické),

penziony, penziony (rezervace), poskytování přechodného ubytování, prázdninové tábory (ubytovací služby), provoz hotelového ubytování, přechodné ubytování (rezervace).

(730) **Jihomoravský kraj**, Žerotínovo nám. 3/5, Brno, 60182, CZ
(740) **SPOLEČNÁ ADVOKÁTNÍ KANCELÁŘ**, Mgr. Jiřina Svojanovská, Palác PADOWETZ, Bašty 2, Brno, 65809

(210) **O-443737**
(220) 14.12.2006
(320) 14.12.2006
(511) 9, 16, 35, 39, 41, 42, 43
(540)



(510) (9) nosiče dat všeho druhu spadající do třídy 9, zejména databázový software, software elektronických tabulkových procesorů, software pro použití ve zpracování textu, elektronické poště, kalendáři a plánování, DTP, úpravě obrázků, vytváření a úpravě grafiky, kreslení, projektování a návrhu na počítači, vytváření multimediálních prezentací, počítačové programy pro hledání, získávání, zobrazování a analýzu geografických a demografických informací a pro vytváření vlastních map a jiných zobrazení geografických a demografických informací, počítačový software, síťový software, software pro správu pracovních skupin a projektů, software pro návrh, vytváření, údržbu a přístup k přizpůsobeným vnitřním síťovým místům a místům v globálních komunikačních sítích, výukový počítačový software pro použití na vnitřních počítačových sítích a globálních počítačových sítích, zejména software pro vytváření, úpravu a doručování textových a grafických informací, lokálně a vzdáleně, kompilační programy, ladící programy a pomocné programy pro vytváření síťových aplikací na vnitřní síti a globální komunikační síti, počítačové programy pro pomoc vývojářům při vytváření programového kódu pro použití ve vnitřních počítačových sítích a globálních komunikačních sítích, počítačové programy pro provádění vývojových programů a aplikačních programů ve společném vývojovém prostředí, software pro návrh, vytváření, údržbu a přístup ke správě dokumentů, tvorbě úložných systémů a systémů pro zpřístupňování, software pro tvorbu dokumentů, ukládání, získávání, řízení kolizí, sledování historie verzí, profilování, řízení přístupu a zabezpečení, software pro automatické upozorňování uživatelů o aktualizaci dokumentů, software pro plánování schůzek a událostí a upozorňování a pro zveřejňování zpráv na vnitřních síťových místech a místech na globální komunikační síti, software pro odesílání odkazů na vnitřní síťová místa a místa v globální komunikační síti, software pro třídění do kategorií, vyhledávání a získávání dokumentů a dat na vnitřních počítačových sítích, počítačové programy pro použití na a spolu s počítačovými sítími a globálními komunikačními sítími, zejména programy pro identifikaci, registraci a ověřování uživatelů, programy pro automatizaci procesu přihlašování pro přístup k webovským místům nebo vnitřním sítím, bezpečnostní a šifrovací programy, programy pro udržování soukromí uživatele, programy pro udržování a aktualizaci uživatelských profilů, programy pro udržování profilů serveru, počítačové programy pro použití a usnadnění elektronického obchodování a bezpečného přenosu finančních informací uživatele pro použití v jednotlivých nákupech, počítačový software pro použití ve vývoji počítačových programů, počítačové programy pro zajišťování vylepšených funkcí elektronické pošty a plánování, počítačové programy pro správu, zobrazování a úpravu souborů, dokumentů, zpráv elektronické pošty a komunikace na soukromých sítích a globální počítačové síti, počítačové programy pro plánování schůzek a událostí, správu skupinových kalendářů, delegování úkolů a vytváření sestav, záznam poznámek, přenos dat do a z databází a do a z počítačových programů a počítačových souborů, programy adresářů, programy pro vytáčení telefonu, programy pro opravu typografických chyb a chyb ve velikosti písmen, programy pro sčítání odpovědí na

hlasování, instrukční příručky pro ně prodávané jako celek, počítačové programy, zejména grafické, obrazové a prezentační programy pro tištěné a elektronické dokumenty a prezentace a uživatelské příručky prodávané spolu s programy jako jednotka, software pro vytváření, úpravu a udržování webovských míst a míst na intranetu, počítačové programy pro vývoj jiných počítačových programů, kompilátory, editory, ladící programy a pomocné programy pro vytváření a testování jiných počítačových programů, počítačové programy pro provádění vývojových programů a aplikačních programů, úplná řada počítačových aplikačních programů pro obchodní a osobní použití; (16) papír, lepenka a výrobky z těchto materiálů, které nejsou zařazeny do jiných tříd, tiskárenské výrobky, tiskoviny všeho druhu, časopisy, periodika, knihy, potřeby pro knižní vazby, tištěné propagační materiály, papírenské zboží, fotografie, kalendáře, katalogy, prospekty, plakáty, pohlednice, obálky, obaly na spisy, desky na dokumenty, dopisní papír, držáky na psací potřeby, etikety kromě textilních, samolepky, vlajky papírové, papír balicí, papírové ubrousky, psací potřeby, psací podložky, psací soupravy, kancelářské pořadače, učební a školní potřeby a pomůcky s výjimkou přístrojů, plastické obaly, které nejsou zařazeny do jiných tříd, billboardy; (35) inzertní, reklamní a propagační činnost, poskytování pomoci při provozu obchodu včetně zprostředkování obchodních a souvisejících obchodně personálních záležitostí, organizování výstav a veletrhů k reklamním a obchodním účelům, organizování doprovodných programů a společenských akcí k reklamním a obchodním účelům, správa obchodních zájmů třetích osob, vypracování statistických přehledů, poradenství v oblasti organizace a ekonomiky podnikání, marketing, průzkum a analýzy trhů, distribuce zboží k reklamním účelům, rozmnožování dokumentů, obstaravatelská a zprostředkovatelská činnost v této oblasti, direct mailing, poskytování obchodních nebo podnikatelských informací, on-line reklama na datové komunikační síti, on-line inzerce, zajištění a realizace reklamních kampaní, výstavy komerční a reklamní, předváděcí činnost; (39) doprava, zejména autobusová, automobilová a letecká, informační činnost o cestování a dopravě, organizování cest, rezervace místenek, organizování okružních výletů a plaveb, turistické prohlídky, služby turistických kanceláří, poradenství v oblasti dopravy, informace o dopravě, zprostředkování dopravy; (41) činnost vyučovací, výchovná, vzdělávací a zábavní, včetně pořádání specializačních doškolovacích kurzů, sympozií a konferencí, doprovodné programy, provozování pracovních diskusního a zájmového klubu, organizování výstav, doprovodných programů, společenských akcí a školení ke vzdělávacím, kulturním, výchovným a zábavním účelům, školení k reklamním a obchodním účelům, pořádání zábavních soutěží, odborné poradenství vztahující se k organizování výstav a veletrhů ke kulturním a vzdělávacím účelům, činnost v oblasti sportovních aktivit, nakladatelská a vydavatelská činnost, půjčovná činnost spadající do této třídy, obstaravatelská a zprostředkovatelská činnost v této oblasti, nakladatelská a vydavatelská činnost, dětské jesle a školky, pořádání divadelních představení, informace o možnostech zábavy, informace o výchově a vzdělávání, provozování knihoven, muzeí a sportovních zařízení, organizování plesů; (42) počítačové služby, zejména vytváření a distribuce textu, zvuku, grafiky a videa pro použití v počítačových sítích, bezdrátových sítích a globálních komunikačních sítích, počítačové služby, zejména pronájem počítačové přístupové doby k softwaru a databázím pro použití ve vedení podniku, řízení databází, marketingových a propagačních aktivitách, přípravě tabulek, a zpracování textu pomocí textových editorů, počítačové služby, zejména vytváření a distribuce médií pro použití v počítačových sítích, bezdrátových sítích a globálních komunikačních sítích, služby provozování webovských míst (web hosting), tvorba software, služby pronájmu softwaru, konzultační služby v oblasti počítačů, softwaru a elektroniky, poskytování informací v oblastech počítačů, počítačového softwaru, a vývoje počítačových systémů, sítí a softwaru prostřednictvím počítačových sítí, bezdrátových sítí a globálních komunikačních sítí, poskytování osobních a obchodních informací zadaných uživateli prostřednictvím počítačových sítí, bezdrátových sítí, globálních komunikačních sítí, dočasné použití nezařazeného softwaru pro správu pracovních skupin a dokumentů, webovské místo nabízející služby pro spolupráci pracovních skupin a vytváření a správy dokumentů, konzultační a poradenské služby a služby technické

podpory v oblasti počítačů, počítačových sítí, softwaru, správy dokumentů a systémů pracovních skupin, služby návrhu webovských míst a návrhu a správy míst na vnitřních sítích, poskytování informací v oblasti počítačů, počítačových sítí, softwaru počítačové správy dokumentů a systémů pracovních skupin prostřednictvím počítačových sítí a globálních komunikačních sítí, počítačové služby, zejména poskytování aktualizací softwaru prostřednictvím počítačových sítí a globálních komunikačních sítí, instalace počítačových programů, poradenské služby v oblasti hardware, údržba počítačových programů; (43) hotelové služby, hotely (rezervace), kempy (provozování), motely (služby), noclehárny (turistické), penziony, penziony (rezervace), poskytování přechodného ubytování, prázdninové tábory (ubytovací služby), provoz hotelového ubytování, přechodné ubytování (rezervace).

(730) **Sun Drive s.r.o.**, Chudčice 28, Chudčice, 66471, CZ
(740) **SPOLEČNÁ ADVOKÁTNÍ KANCELÁŘ**, Mgr. Jiřina Svojanovská, Palác PADOWETZ, Bašty 2, Brno, 65809

(210) **O-443780**

(220) 14.12.2006

(320) 14.12.2006

(511) 5, 29, 30, 31

(540)

SPEYS

(510) (5) potravinové doplňky s léčebnými účinky (zařazené do této třídy), bylinné čaje a čajové směsi, dietetické nápoje, diabetické výrobky pro léčebné účely, potraviny pro kojence, batolata, děti a nemocné, potraviny dietní a výživné pro léčebné účely, bezcholesterolové, bezpečné a dietetické pekárenské a cukrářské výrobky pro léčebné účely, mouka bezpečná pro léčebné účely, doplňky potravin pro lékařské účely, kapsle s vitamíny; (29) potraviny a pokrmy živočišného původu, maso, ryby, drůbež a zvěřina nebo výrobky z tohoto masa, masové vřetáčky, ovoce a zelenina a brambory konzervované, mražené, sušené a zavažené, luštěniny konzervované, sušené a zavažené, želé, rosoly, džemy, marmelády, kandované ovoce, hrozinky, kompoty, vejce, výrobky z olejin, vajec a jejich náhražky, máslo, mléko a mléčné výrobky, smetana, jogurty, oleje a tuky jedlé, náhražky tuků, sója, tofu (sójová zahuštěnina), sójová semena konzervovaná jako potrava, mák, zpracované mandle, ořechy a arašidy a výrobky z nich, sušené plody a ovoce, kokos sušený, kokosové máslo, potravinové doplňky ne pro lékařské účely (zařazené v této třídě) a obsahující látky živočišného původu, protein pro lidskou spotřebu, proteinové výrobky a přípravky pro lidskou výživu, želatina, želatinové výrobky a přípravky pro výživu, polévky, vývary, bujóny; (30) potraviny rostlinného původu zařazené v této třídě připravené pro konzumaci nebo konzervování, káva, čaj, kakao, čokoláda, nápoje čokoládové, čajové, kakaové nebo kávové, cukr, rýže, tapioka, ságo, kávové náhražky, med, pečivo, chléb, pekařské a cukrářské výrobky, sušenky, cukrovinky, bonbóny, žvýkačky, sirup melasový, droždí, prášky do pečiva, náplně do pečiva nebo do cukroví, sůl, hořčice, kečup, ocet, nálevy k ochucení, stimulatory pro zlepšení chuti, dressingy k ochucení, koření, led pro osvěžení a ochlazování nápojů a potravin, zmrzlina, aromata a esence, slané a sladké zákusky, pudinky, mouka, moučné nebo obilné výrobky, kukuřičná mouka, kukuřičné vločky a výrobky z nich, potraviny a/nebo pokrmy z mouky nebo obilí, cereálie, cereální tyčinky, müsli, vločky, potravinové doplňky ne pro lékařské účely (zařazené v této třídě) a obsahující látky rostlinného původu, propolis pro lidskou potřebu, sójová mouka a výrobky z ní, zařazené ve tř. 30, sójová omáčka, extrudované sójové výrobky pro lidskou výživu, stimulatory pro zlepšení chuti ze sóji, těstoviny všeho druhu a jídla na bázi těstovin, uvedené výrobky i jako dietní potraviny ne pro léčebné účely, potraviny jejichž základem je mouka, obilniny nebo těstoviny ve formě polotovarů i hotových jídel; (31) zemědělské, zahradnické a lesnické výrobky a obilí, které nejsou zařazeny do jiných tříd, čerstvé ovoce a čerstvá zelenina, brambory, byliny čerstvé jako koření, cibule, přírodní ořechová jádra.

(730) **BONNO s.r.o.**, Husova 523, České Budějovice, 37021, CZ

(740) **KUDRLIČKA a SEDLÁK**, Ing. Jiří Sedlák, Husova 5, České Budějovice, 37001

(210) **O-443836**

(220) 15.12.2006

(320) 15.12.2006
(511) 35, 36, 43
(540)

KLEOPATRA
reality



(510) (35) propagační a reklamní činnost, zprostředkování obchodních záležitostí, účetnictví, daňové poradenství; (36) realitní činnost, správa nemovitostí, odhady nemovitostí; (43) zajišťování ubytování a stravování.

(730) **Strnadová Barbora**, Nad Štolou 1282/8, Praha 7, 17000, CZ

(210) **O-443839**
(220) 15.12.2006
(320) 15.12.2006
(511) 9, 35, 42
(540)

 **Mobile Store**

(510) (9) počítačový software pro skladovou evidenci, inventarizaci a prodej zboží, výrobků, produktů, zásob, počítačový software pro snímání čárových kódů nebo jiných informací, bezkontaktní identifikační přístroje a systémy, elektronické přístroje pro identifikaci osob nebo druhu zboží, přístroje pro snímání čárových kódů nebo jiných informací, elektronické snímače magnetických karet, RFID - radiofrekvenční identifikační přístroje, přístroje pro tisk čárových kódů, počítačové tiskárny, elektronické pokladny a pokladniční systémy, přístroje optické, přístroje fotografické a filmové, vědecké aparáty a přístroje, přístroje pro zpracování informací, počítače, software, elektronické počítačové informační a řídicí systémy, počítačové tiskárny, monitory, nosiče dat v elektronické podobě a zvukově-obrazové záznamy magnetické nebo v elektronické podobě, příslušenství k výpočetní technice spadající do této třídy - servery, modemy, mikroprocesory, čipy, baterie a akumulátory, přístroje pro záznam, převod a reprodukci zvuku/obrazu, přístroje telekomunikační techniky, elektro součástky všeho druhu, elektrické vodiče - kabely všeho druhu, přístroje pro měření, regulaci, vážení, kontrolu a signalizaci, bezpečnostní přístroje - alarmy, přístroje pro vedení, výrobu, přepínání, přeměnu, akumulaci, regulaci nebo řízení elektrického proudu, ochranné pomůcky uvedené v této třídě; (35) automatizované zpracování dat, správa obchodních dat, služby elektronického obchodování - prodeje a nákupu zboží, služby administrativní, obchodní elektronická evidence a inventarizace zboží, výrobků, zprostředkování v oblasti obchodu; (42) poskytování software - programování počítačů, zhotovování software na zakázku, výzkum, vývoj a projektování počítačového software, instalační a servisní služby v oblasti počítačového software, regenerace, správa a zálohování počítačových dat, konzultační a poradenská činnost v oblasti software, informatiky, výpočetní techniky, identifikační techniky a optiky, pronájem počítačových programů - software, pronájem výpočetní a identifikační techniky.

(730) **CODEWARE, s.r.o.**, Vratislavova 19/68, Praha 2, 12000, CZ
(740) Ing. Jiří Střelák, Pařížská 17, Praha 1, 11000

(210) **O-443840**
(220) 15.12.2006
(320) 15.12.2006
(511) 9, 35, 42

(540)

 **Mobile Asset**

(510) (9) počítačový software pro skladovou evidenci, inventarizaci a prodej zboží, výrobků, produktů, zásob, počítačový software pro snímání čárových kódů nebo jiných informací, bezkontaktní identifikační přístroje a systémy, elektronické přístroje pro identifikaci osob nebo druhu zboží, přístroje pro snímání čárových kódů nebo jiných informací, elektronické snímače magnetických karet, RFID - radiofrekvenční identifikační přístroje, přístroje pro tisk čárových kódů, počítačové tiskárny, elektronické pokladny a pokladniční systémy, přístroje optické, přístroje fotografické a filmové, vědecké aparáty a přístroje, přístroje pro zpracování informací, počítače, software, elektronické počítačové informační a řídicí systémy, počítačové tiskárny, monitory, nosiče dat v elektronické podobě a zvukově-obrazové záznamy magnetické nebo v elektronické podobě, příslušenství k výpočetní technice spadající do této třídy - servery, modemy, mikroprocesory, čipy, baterie a akumulátory, přístroje pro záznam, převod a reprodukci zvuku/obrazu, přístroje telekomunikační techniky, elektro součástky všeho druhu, elektrické vodiče - kabely všeho druhu, přístroje pro měření, regulaci, vážení, kontrolu a signalizaci, bezpečnostní přístroje - alarmy, přístroje pro vedení, výrobu, přepínání, přeměnu, akumulaci, regulaci nebo řízení elektrického proudu, ochranné pomůcky uvedené v této třídě; (35) automatizované zpracování dat, správa obchodních dat, služby elektronického obchodování - prodeje a nákupu zboží, služby administrativní, obchodní elektronická evidence a inventarizace zboží, výrobků, zprostředkování v oblasti obchodu; (42) poskytování software - programování počítačů, zhotovování software na zakázku, výzkum, vývoj a projektování počítačového software, instalační a servisní služby v oblasti počítačového software, regenerace, správa a zálohování počítačových dat, konzultační a poradenská činnost v oblasti software, informatiky, výpočetní techniky, identifikační techniky a optiky, pronájem počítačových programů - software, pronájem výpočetní a identifikační techniky.

(730) **CODEWARE, s.r.o.**, Vratislavova 19/68, Praha 2, 12000, CZ
(740) Ing. Jiří Střelák, Pařížská 17, Praha 1, 11000

(210) **O-443841**
(220) 15.12.2006
(320) 15.12.2006
(511) 9, 35, 42
(540)

 **Mobile Sale**

(510) (9) počítačový software pro skladovou evidenci, inventarizaci a prodej zboží, výrobků, produktů, zásob, počítačový software pro snímání čárových kódů nebo jiných informací, bezkontaktní identifikační přístroje a systémy, elektronické přístroje pro identifikaci osob nebo druhu zboží, přístroje pro snímání čárových kódů nebo jiných informací, elektronické snímače magnetických karet, RFID - radiofrekvenční identifikační přístroje, přístroje pro tisk čárových kódů, počítačové tiskárny, elektronické pokladny a pokladniční systémy, přístroje optické, přístroje fotografické a filmové, vědecké aparáty a přístroje, přístroje pro zpracování informací, počítače, software, elektronické počítačové informační a řídicí systémy, počítačové tiskárny, monitory, nosiče dat v elektronické podobě a zvukově-obrazové záznamy magnetické nebo v elektronické podobě, příslušenství k výpočetní technice spadající do této třídy - servery, modemy, mikroprocesory, čipy, baterie a akumulátory,

přístroje pro záznam, převod a reprodukci zvuku/obrazu, přístroje telekomunikační techniky, elektrosoučástky všeho druhu, elektrické vodiče - kabely všeho druhu, přístroje pro měření, regulaci, vážení, kontrolu a signalizaci, bezpečnostní přístroje - alarmy, přístroje pro vedení, výrobu, přepínání, přeměnu, akumulaci, regulaci nebo řízení elektrického proudu, ochranné pomůcky uvedené v této třídě; (35) automatizované zpracování dat, správa obchodních dat, služby elektronického obchodování - prodeje a nákupu zboží, služby administrativní, obchodní elektronická evidence a inventarizace zboží, výrobků, zprostředkování v oblasti obchodu; (42) poskytování software - programování počítačů, zhotovování software na zakázku, výzkum, vývoj a projektování počítačového software, instalační a servisní služby v oblasti počítačového software, regenerace, správa a zálohování počítačových dat, konzultační a poradenská činnost v oblasti software, informatiky, výpočetní techniky, identifikační techniky a optiky, pronájem počítačových programů - software, pronájem výpočetní a identifikační techniky.

(730) **CODEWARE, s.r.o.**, Vratislavova 19/68, Praha 2, 12000, CZ
(740) Ing. Jiří Střelák, Pařížská 17, Praha 1, 11000

(210) **O-443876**

(220) 18.12.2006

(320) 18.12.2006

(511) 9, 25, 41

(540)

PINK ME, I'M FAMOUS

(510) (9) přístroje a nástroje vědecké, námořní, geodetické, fotografické, filmové, optické, přístroje pro vážení, měření, signalizaci, kontrolu (inspekci), záchranu a přístroje pro vyučování, přístroje a nástroje pro vedení, přepínání, přeměnu, akumulaci, regulaci nebo řízení elektrického proudu, přístroje pro záznam, převod, reprodukci zvuku nebo obrazu, magnetické nosiče zvukových záznamů, gramofonové desky, automatické distributory a mechanismy pro přístroje a mince, zapisovací pokladny, počítačové stroje, přístroje pro zpracování informací a počítače, hasicí přístroje; (25) oděvy, obuv, kloboučnické zboží; (41) výchova, vzdělávání, zábava, sportovní a kulturní aktivity.

(730) **New Mecca s.r.o.**, U Průhonu 799/3, Praha 7, 17000, CZ
(740) JUDr. Ph.D. Mikuláš Úrge, Jungmannova 31, Praha 1, 11000

(210) **O-443901**

(220) 18.12.2006

(320) 18.12.2006

(511) 9, 37, 42

(540)



(510) (9) zařízení a přístroje pro měření a regulaci zařazené v této třídě, jiná v této třídě zařazená zařízení měřicí, zabezpečovací, signalizační, výstražná, kontrolní, dálkově ovládací a poplašná, jejich díly a součásti v rámci této třídy, pulty centralizované ochrany, jiná elektronická zařízení, zařízení pro pořizování, přenos a reprodukci zvuku a obrazu, jako například přístroje fotografické a kamery, rádiové přijímače, televizní přijímače a monitory, videorekordéry, MC, CD, DVD přehrávače, počítače a jejich periferie, zařízení telekomunikační, zejména vysílačky a bezdrátové a mobilní telefony, kamerové systémy a jejich součásti, software, strojně čitelné nosiče informací a informace na takovýchto nosičích, kamerové systémy, silnoproudá elektrická zařízení, hromosvody, elektrické vodiče a jiný elektromontážní materiál, rozvaděče nízkého napětí; (37) instalace, servis, případně demontáže měřicích, regulačních, zabezpečovacích, kontrolních, signalizačních, dálkově ovládacích a poplašných zařízení, telekomunikačních systémů, telekomunikačních zařízení, kamerových sledovacích okruhů, společných televizních antén a jiných zařízení uvedených v tomto seznamu u třídy 9, montáže elektrických vedení, montáže a údržba veřejného osvětlení, provádění elektroinstalací, montáž, údržba a opravy vyhrazených elektrických zařízení, zajišťování

revizí vyhrazených elektrických zařízení, poradenství v oboru měřicích, regulačních, zabezpečovacích, signalizačních, výstražných, kontrolních, dálkově ovládacích a poplašných zařízení, pultů centralizované ochrany, komplexní požární signalizace, telekomunikačních systémů, kamerových sledovacích okruhů z hlediska montáže, instalace a servisu, montáže a servis kotelen, výměňkových a předávacích stanic, montáže a servis řídicích systémů a jejich software, montáže a servis technologických celků; (42) projektování elektrických zařízení a hromosvodů, měřicích, regulačních, zabezpečovacích, signalizačních, výstražných, kontrolních, dálkově ovládacích a poplašných zařízení a systémů, pultů centralizované ochrany, komplexní požární signalizace, telekomunikačních systémů, kamerových sledovacích okruhů, projektování elektrických vedení, veřejného osvětlení a elektroinstalací, inženýrská činnost v oboru elektro, autorský dozor nad projektovanými zařízeními a systémy, poradenství v oboru elektrických, měřicích, regulačních, zabezpečovacích, signalizačních, výstražných, kontrolních, dálkově ovládacích a poplašných zařízení, pultů centralizované ochrany, komplexní požární signalizace, telekomunikačních systémů, kamerových sledovacích okruhů z hlediska vývoje, konstrukce a způsobu zapojení, projektování kotelen, výměňkových a předávacích stanic.

(730) **ERVIS s.r.o.**, W. Churchilla 1344/2, Ústí nad Labem, 40001, CZ
(740) ZEMAN - podnikrušnohorská patentová a známková kancelář, Petr Zeman, Hradní 301, Loket, 35733

(210) **O-443915**

(220) 19.12.2006

(320) 19.12.2006

(511) 6, 7, 35, 37, 40, 42

(540)

OPaLL-AGRI

(510) (6) výkovky, zápusťkové výkovky, výlisky kovové za tepla a za studena, konstrukce kovové a ocelové a jejich součásti neuvedené v jiných třídách, zámečnické výrobky; (7) zemědělské stroje a zařízení, jejich příslušenství a části, zejména zemědělské stroje pro přípravu půdy jako pluh, podmiťáče, kultivátory, kombinované stroje pro přípravu seťového lože, půdní pechy, zemědělské brány hřebové a rotační, válce, zemědělské nástroje (s výjimkou nástrojů poháněných ručně), náhradní díly k uvedeným strojům; (35) pomoc při řízení obchodní činnosti v souvislosti s výše uvedenými výrobky, obchodní administrativa, obchodní informace, zprostředkování koupě a prodeje zboží; (37) montáž, opravy, údržba a servisní služby zemědělských strojů; (40) povrchové úpravy kovových součástí, zvláště povrchová ochrana zejména ocelových konstrukcí, lakování, tryskání, zpracování kovových nebo jiných materiálů, např. mechanické třískové opracování, tepelné zpracování kovů (zejména cementování, žíhání, kalení, zušlechťení, popouštění), tváření za tepla a za studena, dělení materiálu (pálením, plazmou), kovářské a zámečnické práce, svařování; (42) výzkumně vývojová a konstrukční činnost a zpracování projektů, jakož i technické poradenství v oboru zemědělských strojů, zařízení, jejich příslušenství, částí a nástrojů (s výjimkou nástrojů poháněných ručně), práce konstruktérů a technologů, technická pomoc ve výše uvedených odborných oblastech.

(730) **OPaLL-AGRI, s.r.o.**, Dolní Životice 208, Dolní Životice, 74756, CZ

(210) **O-443916**

(220) 19.12.2006

(320) 19.12.2006

(511) 6, 7, 35, 37, 40, 42

(540)



(510) (6) výkovky, zápusťkové výkovky, výlisky kovové za tepla a za studena, konstrukce kovové a ocelové a jejich součásti neuvedené v jiných třídách, zámečnické výrobky; (7) zemědělské

stroje a zařízení, jejich příslušenství a části, zejména zemědělské stroje pro přípravu půdy jako pluh, podmičáče, kultivátory, kombinované stroje pro přípravu seťového lože, půdní pechy, zemědělské brány hřbové a rotační, válce, zemědělské nástroje (s výjimkou nástrojů poháněných ručně), náhradní díly k uvedeným strojům; (35) pomoc při řízení obchodní činnosti v souvislosti s výše uvedenými výrobky, obchodní administrativa, obchodní informace, zprostředkování koupě a prodeje zboží; (37) montáž, opravy, údržba a servisní služby zemědělských strojů; (40) povrchové úpravy kovových součástí, zvláště povrchová ochrana zejména ocelových konstrukcí, lakování, tryskání, zpracování kovových nebo jiných materiálů, např. mechanické třískové opracování, tepelné zpracování kovů (zejména cementování, žihání, kalení, zušlechťení, popouštění), tváření za tepla a za studena, dělení materiálu (pálením, plazmou), kovářské a zámečnické práce, svařování; (42) výzkumné vývojová a konstrukční činnost a zpracování projektů, jakož i technické poradenství v oboru zemědělských strojů, zařízení, jejich příslušenství, částí a nástrojů (s výjimkou nástrojů poháněných ručně), práce konstruktérů a technologů, technická pomoc ve výše uvedených odborných oblastech.

(730) **OPaLL-AGRI, s.r.o.**, Dolní Žitovice 208, Dolní Žitovice, 74756, CZ

(210) **O-443981**
(220) 20.12.2006
(320) 20.12.2006
(511) 35, 38, 41, 45
(540)

Planet Romance

(510) (35) provádění rešeršů, vyhledávání, indexování, spojování a uspořádání dat pro Internet, elektronické komunikační sítě a databáze, příprava elektronických pozvánek, kompilace, uspořádání a řízení informací ze vzdálených zdrojů, vše prostřednictvím elektronických komunikačních sítí, poradenské a konzultační služby v oblasti reklamy na Internetu, reklama na Internetu, zajištění reklamních kampaní, poskytování informací a jiných informačních produktů všeho druhu - informační kancelář v rámci této třídy, multimediální informace, komerční využití Internetu v oblastech komerčních internetových médií a vyhledávacích služeb, on-line inzerce, prezentace uživatelů na stránkách WWW v počítačové síti Internet, systemizace informací do počítačových databází, reklamní služby, reklama na Internetu, zajištění a realizace reklamních kampaní, poskytování informací a jiných informačních produktů k obchodním a reklamním účelům, multimediálních informací obchodního a reklamního charakteru, organizování výstav ke komerčním a reklamním účelům, teleinformační služby, zejména audio textové služby včetně inzertní činnosti všeho druhu; (38) samostatný přenos dat nebo informací prostřednictvím telekomunikačních zařízení a počítačů, služby zabezpečující audiovizuální komunikaci prostřednictvím informačních a telekomunikačních sítí, např. Internetu, satelitu apod., rozšiřování, zveřejňování a přenos informací prostřednictvím informačních a telekomunikačních prostředků a sítí, satelitů apod., výměna a šíření informací a zpráv prostřednictvím telekomunikační sítě, datové sítě, informační nebo komunikační nebo elektronické techniky, on-line chat, room/chatové služby, internetové vývěškové služby, poskytování přístupu k on-line službám, služby webových portálů, skupinové/konferenční komunikační služby, poskytování vyhledávacích nástrojů pro vyhledávání na Internetu, šíření elektronických časopisů, elektronických periodik a knih v elektronické podobě prostřednictvím počítačové sítě, pomocí satelitů apod., počítačový přenos obrazu a zvuku, komunikace a transakce v síti v rámci této třídy, informační služby na Internetu v rámci této třídy, poskytování datových a telekomunikačních služeb, služby konverze přenosového protokolu, formátu a kódu, služby zprostředkování přístupu k počítačové síti, služby datové sítě, pronájem informačních a komunikačních míst, služby hlasové schránky, služby krátkých textových zpráv, provozování audiotextových služeb, týkajících se zejména seznámení po telefonu, provozování internetových stránek; (41) nakladatelství a vydavatelství periodických a neperiodických publikací v tištěné i elektronické podobě, zprostředkování a pořádání kulturních, zábavných a uměleckých akcí, setkání, výstav, soutěží, přednášek apod., ediční činnost, publikační činnost včetně nahrávání nosičů zvukových nebo obrazově zvukových, půjčování nahraných zvukových nebo

obrazově zvukových záznamů, výroba, tvorba a šíření audiovizuálních děl, umělecká agentura, tvorba elektronických časopisů, periodik a knih, fotografování; (45) veškeré seznamovací služby, společenské doprovody.

(730) **Fajmon Michal**, Hádkova 9, Praha 2, 12000, CZ

(210) **O-444013**
(220) 21.12.2006
(320) 21.12.2006
(511) 6, 7, 9, 12, 35, 37
(540)



(510) (6) kovové konstrukce a kovodělné výrobky spadající do této třídy (kromě strojů a zařízení); (7) stroje a zařízení s motorovým pohonem v rámci této třídy; (9) elektrické stroje a zařízení spadající do této třídy; (12) motorová vozidla a ostatní dopravní prostředky spadající do této třídy (kromě motocyklů), přívěsy a návěsy; (35) obchodní zprostředkovatelská činnost ve výše uvedených oborech; (37) opravy a údržba výše uvedených výrobků, provozování čerpacích stanic pohonných hmot.
(590) Barevná
(730) **SKARAB, s.r.o.**, Kateřinice 7, Příbor, 74258, CZ

(210) **O-444019**
(220) 21.12.2006
(320) 21.12.2006
(511) 6, 7, 9, 12, 35, 37
(540)



(510) (6) kovové konstrukce a kovodělné výrobky spadající do této třídy (kromě strojů a zařízení); (7) stroje a zařízení s motorovým pohonem v rámci této třídy; (9) elektrické stroje a zařízení spadající do této třídy; (12) motorová vozidla a ostatní dopravní prostředky spadající do této třídy (kromě motocyklů), přívěsy a návěsy; (35) obchodní zprostředkovatelská činnost ve výše uvedených oborech; (37) opravy a údržba výše uvedených výrobků, provozování čerpacích stanic pohonných hmot.
(730) **SKARAB, s.r.o.**, Kateřinice 7, Příbor, 74258, CZ

(210) **O-444047**
(220) 21.12.2006
(320) 21.12.2006
(511) 1, 17
(540)

SILMIX

(510) (1) chemické výrobky určené pro průmysl, plastické hmoty v surovém stavu, zesíťující směsi pro tvarování plastických hmot, chemické suroviny, pomocné látky, přídavné látky a katalyzátory užívané pro výrobu plastických hmot, sílany (křemíkovodíky), silikony, silikonové kapaliny, silikonové pryskyřice, silikonové tuky, silikonové pasty, silikonové elastomery, zesíťující směsi pro tvarování silikonových elastomerů, zalévací směsi, lisovací směsi; (17) polotovary z plastických hmot a výrobky z plastů zařazené v této třídě, těsnící, balící a izolační materiály, výrobky z plastických hmot nebo obsahující plastické hmoty ve formě bloků, výtlačků, prášků, desek, folií, tyčí, ohebných trubek, vláken (kromě textilních), profilovaných těles, roztoků, emulzí, disperzí a granulí, termoplastické syntetické pryskyřice, tmely pro utěsnění spár, izolační nátěry a laky, izolační oleje, těsnění z plastických hmot, vlákna a nitě (kromě vláken a nití k textilním

účelům).

- (730) **Wacker Chemie AG**, Hanns-Seidel-Platz 4, München, DE
(740) Společná advokátní kancelář Všeťečka Zelený Švorčík Kalenský a partneři, JUDr. Miloš Všeťečka, Hálkova 2, Praha 2, 12000

(210) **O-444055**

- (220) 21.12.2006
(320) 21.12.2006
(511) 31, 43

AGIL - HUMANIZOVANÁ VÝŽIVA

- (510) (31) krmiva pro zvířata; (43) stravování pro zvířata.
(730) **Horáčková Milada**, Hlavní 143/112, Velké Pavlovice, 69106, CZ

(210) **O-444113**

- (220) 27.12.2006
(320) 27.12.2006
(511) 9, 38

BLACKBERRY PEARL

- (510) (9) elektronické ruční jednotky a příslušenství, a to baterie, automobilové výstroje, nabíječky, sluchátka, spínátka/pouzdra pásů, pouzdra, kryty baterií a spojovací/nabíjecí vidlice pro bezdrátový příjem a/nebo přenos dat a současně mající kapacitu pro přenos a příjem zvukové komunikace, software pro přenos a/nebo příjem zpráv, e-mailů přes globální počítačovou síť a/nebo jiných dat mezi jednou nebo více elektronickými ručními jednotkami a uloženými daty nebo sdruženými s osobním počítačem nebo serverem, software pro synchronizaci dat mezi vzdálenou stanicí nebo jednotkou a pevnou nebo vzdálenou stanicí nebo jednotkou a software, který umožňuje a poskytuje jednostranné a/nebo dvoustranné bezdrátové propojení k datům, a to společným datům; (38) e-mailové služby, služby pro bezdrátové zasilání dat, zejména služby umožňující uživateli zaslat a/nebo obdržet zprávy prostřednictvím bezdrátové datové sítě, jednostranné a dvoustranné stránkovací /paging/ služby, služby přenosu a příjmu zvukové komunikace.

(730) **Research in Motion Limited**, 295 Phillip Street, N2L 3W8

Waterloo, Ontario, CA
(740) Čermák Hořejš Myslí a spol., JUDr. Jan Matějka, Národní 32, Praha 1, 11000

(210) **O-444130**

- (220) 28.12.2006
(320) 28.12.2006
(511) 9, 16, 35, 41
(540)

Комсомольская правда в Чехии

- (510) (9) nosiče informací v rozsahu této třídy, elektronické publikace; (16) papírové nosiče informací v rozsahu této třídy, tiskoviny všeho druhu, periodické a neperiodické publikace; (35) inzertní, reklamní a propagační činnost, poskytování pomoci při provozu obchodu a zprostředkovatelská činnost v oblasti obchodu v oblasti výše uvedených výrobků, marketing; (41) vydavatelská činnost.

(730) **INFORM PRESS s.r.o.**, Lipová 1444/20, Praha 2, 12000, CZ

(740) Rudolf Darník, Jupiterova 1186/10, Praha 10 - Uhřetěves, 10400

(210) **O-444138**

- (220) 28.12.2006
(320) 28.12.2006
(511) 10, 16, 25, 28

(540)



- (510) (10) mechanoterapeutické pomůcky zařazené do této třídy, jako jsou rotopedy, stepery, masážní přístroje; (16) papír a výrobky z papíru, kancelářské potřeby s výjimkou nábytku, psací potřeby, psací stroje, knihařské výrobky, tiskoviny, časopisy, periodika, knihy, fotografie, kancelářská lepidla, nožičské výrobky pro kancelářské účely, učební a školní pomůcky, potřeby pro umělce, vše zařazené do této třídy; (25) oděvy, prádlo, boty, kloboučnické výrobky včetně sportovních; (28) sportovní potřeby všeho druhu zařazené do této třídy jako tělocvičné a sportovní nářadí, hračky, sportovní potřeby, nářadí pro zimní sporty, nářadí pro sportovní hry, rybářské potřeby, zboží plážové a koupací - zařazené do třídy 28, hry, hrací karty.

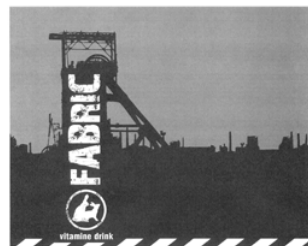
(590) Barevná

(730) **SPORT CENTRUM DRAPA s.r.o.**, Zdisbáská 2/229, Praha 8, 18200, CZ

(740) Ing. Francis Jupa, Měchenická 4/2554, Praha 4, 14100

(210) **O-444144**

- (220) 29.12.2006
(320) 29.12.2006
(511) 5, 32, 33
(540)



- (510) (5) nápoje pro léčebné účely, zejména s obsahem lecitinu, vitamínů a jiných posilujících látek, potraviny a jiné dietetické výrobky pro léčebné účely, posilující a povzbuzující prostředky pro léčebné účely, nutriční doplňky pro léčebné účely, lithná voda pro léčebné účely, nápoje iontové pro léčebné účely, selterská voda pro léčebné účely, voda obsahující lithium pro léčebné účely, energetické nápoje pro léčebné účely; (32) iontové nápoje, energetické nápoje, vody minerální (přírodní nebo umělé), šumivé nápoje a jiné nealkoholické nápoje, ovocné a zeleninové nápoje a šťávy občerstvující, sirupy a jiné přípravky k výrobě nápojů, šťávy, aperitivy nealkoholické, citronády, hroznový mošt (nekvašený), jablečný mošt (nealkoholický), koktejly nealkoholické, lithná voda, mandlové mléko (jako nápoj), mošty, nápoje (syrovátkové -), nealkoholické nápoje, nealkoholické výtažky z ovoce, nektar (ovocný -) (nealkoholický), orgeada (nealkoholický nápoj), ovocné šťávy, ovocné výtažky (nealkoholické -), pивní mladinka, rajčatová šťáva (nápoj), selterská voda, sirupy na výrobu nápojů, sirupy pro limonády, sladové nápoje, sladové pivo, pivo, lehká piva a ležáky, stolové vody, šerbety (nápoje), šerbety (slazené ovocné nápoje), šumivá voda, voda (sodová -), voda obsahující lithium, vody (nápoje), vody (stolní -), zázvorové pivo, zeleninové šťávy (nápoje); (33) alkoholické esence, alkoholické výtažky z ovoce, alkoholové extrakty, anýzový likér, aperitivy, arak (likér), brandy, curacao (pomerančový likér), digestiva (likéry a pálenky), digestiva (likéry hořké), esence do lihovin, extrakty alkoholové, gin, griotka, hruškový mošt (s alkoholem), jablečné mošty (s alkoholem), koktejly, lihoviny, likér anýzový, likéry, matolinové víno, medovina, mentolový likér, nápoje (destilované -), pálenky, rum, rýže (lihovina z -), saké, víno, víno rýžové, vodka, výtažky z ovoce (alkoholické -), whisky, alkoholické nápoje (s výjimkou pív).

(730) **EL NIÑO, a.s.**, Táboritká 1000/23, Praha 3, 13087, CZ

(210) **O-444145**

- (220) 29.12.2006

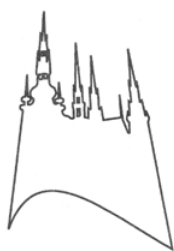
(320) 29.12.2006
(511) 5, 32, 33
(540)



(510) (5) nápoje pro léčebné účely, zejména s obsahem lecitinu, vitamínů a jiných posilujících látek, potraviny a jiné dietetické výrobky pro léčebné účely, posilující a povzbuzující prostředky pro léčebné účely, nutriční doplňky pro léčebné účely, lithná voda pro léčebné účely, nápoje iontové pro léčebné účely, selterská voda pro léčebné účely, voda obsahující lithium pro léčebné účely, energetické nápoje pro léčebné účely; (32) iontové nápoje, energetické nápoje, vody minerální (přírodní nebo umělé), šumivé nápoje a jiné nealkoholické nápoje, ovocné a zeleninové nápoje a šťávy obcerstvující, sirupy a jiné přípravky k výrobě nápojů, šťávy, aperitivy nealkoholické, citronády, hroznový mošt (nekvašený), jablečný mošt (nealkoholický), koktejly nealkoholické, lithná voda, mandlové mléko (jako nápoj), mošty, nápoje (syrovátkové -), nealkoholické nápoje, nealkoholické výtažky z ovoce, nektar (ovocný -) (nealkoholický), orgeada (nealkoholický nápoj), ovocné šťávy, ovocné výtažky (nealkoholické -), pивní mladinka, rajčatová šťáva (nápoj), selterská voda, sirupy na výrobu nápojů, sirupy pro limonády, sladové nápoje, sladové pivo, pivo, lehká piva a ležáky, stolové vody, šerbety (nápoje), šerbety (slazené ovocné nápoje), šumivá voda, voda (sodová -), voda obsahující lithium, vody (nápoje), vody (stolní -), zázvorové pivo, zeleninové šťávy (nápoje); (33) alkoholické esence, alkoholické výtažky z ovoce, alkoholové extrakty, anýzový likér, aperitivy, arak (likér), brandy, curacao (pomerančový likér), digestiva (likéry a pálenky), digestiva (likéry hořké), esence do lihovin, extrakty alkoholové, gin, griotka, hruškový mošt (s alkoholem), jablečné mošty (s alkoholem), koktejly, lihoviny, likér anýzový, likéry, matolinové víno, medovina, mentolový likér, nápoje (destilované -), pálenky, rum, rýže (lihovina z -), saké, víno, víno rýžové, vodka, výtažky z ovoce (alkoholické -), whisky, alkoholické nápoje (s výjimkou piv).

(730) **EL NIÑO, a.s.**, Táboritřská 1000/23, Praha 3, 13087, CZ

(210) **O-444168**
(220) 29.12.2006
(320) 29.12.2006
(511) 16, 35, 39, 41
(540)



(510) (16) papírenské zboží, tiskárenské výrobky, papírový reklamní materiál, plakáty, časopisy, knihy, papírové suvenýry, plastické obaly, mapy; (35) propagační a reklamní činnost, zasilání reklamních materiálů zákazníkům; (39) průvodcovské služby; (41) koncerty - zprostředkování, organizace.

(730) **Šindrbalová Mira**, Hornická 1743, Roudnice nad Labem, 41301, CZ

(210) **O-444187**
(220) 02.01.2007
(320) 02.01.2007
(511) 9, 37, 42, 45
(540)

Longredi

(510) (9) počítačový software, elektronické databáze, monitorovací počítačové programy, nahrané počítačové programy, nahrané programy obsluhující počítač, programové vybavení pro

informační technologie a komunikace, informace a záznamy v elektronické podobě; (37) montáž, údržba a servis telekomunikačních zařízení; (42) počítačové programování, tvorba a poskytování softwaru, aktualizace počítačových programů, instalace počítačových programů, návrhy počítačových systémů, obnovování počítačových databází, vývoj a zhotovování počítačových programů na zakázku, pronájem, servis a údržba software, konzultační a poradenská činnost v oblasti počítačového hardware a software, tvorba, správa a obnovování počítačových databází, tvorba informačních databází, vypracování technických návrhů a poskytování technických služeb (technický průzkum); (45) ostraha majetku a osob.

(730) **Miracle Network, spol. s r.o.**, Dubečská 67, Praha 10, 10000, CZ

(740) Václav Müller, patentový zástupce, Filipova 2016, Praha 4, 14800

(210) **O-444188**

(220) 02.01.2007
(320) 02.01.2007
(511) 35, 38, 41, 42
(540)

Karmagenta

(510) (35) reklamní činnost, zprostředkování obchodu a služeb v oblasti reklamy, marketing, zpracovávání dat a vedení databanky pro podnikatelské subjekty, šíření informací a reklamy počítačovou sítí, komerční informační kanceláře; (38) šíření elektronických časopisů, elektronických periodik a knih v elektronické podobě prostřednictvím počítačové sítě, Internetu, pomocí satelitů apod., výměna a šíření zpráv a informací, rozšiřování, zveřejňování a přenos informací prostřednictvím informačních a telekomunikačních prostředků a sítí, satelitů apod.; (41) vydavatelská a nakladatelská činnost, překladatelská a tlumočnická činnost, pořádání odborných kurzů, školení a jiných vzdělávacích akcí včetně lektorské činnosti, zpravodajské služby; (42) grafické a kresličské práce (grafický design).

(730) **Miracle Network, spol. s r.o.**, Dubečská 67, Praha 10, 10000, CZ

(740) Václav Müller, patentový zástupce, Filipova 2016, Praha 4, 14800

(210) **O-444190**

(220) 02.01.2007
(320) 02.01.2007
(511) 7, 9, 11, 12, 18, 24, 25
(540)



(510) (7) cyklistická dynamo; (9) ochranné přilby, brýle cyklistické; (11) cyklistické svítílny; (12) cyklistické galusky, velopláště, cyklistické pláště a duše pneumatik, převodové řetězy pro pozemní vozidla, cyklistické řetězy, jízdní kola a součásti jízdních kol, blatníky, cyklistické brzdy, převodové klíky, hlavice náboje (cyklistické převodové ústrojí), náhradní kola, paprsky (výplet kol), cyklistické pedály, poháněcí ústrojí, cyklistické hustilky, cyklistické rámy, cyklistická řídítka, cyklistická sedla a jejich podpěry, cyklistické stupačky, cyklistické zvonky a houkačky, cyklistické nosiče, čelisti brzd, cyklistické rukojeti (na řídítka), ráfky, představce (na řídítka); (18) brašny, batohy, tašky, ledvinky; (24) elastické textilie; (25) obuv, sportovní obuv a cyklistická obuv, oděvy, oděvnícké zboží z elastických tkanin, cyklistické oděvy, čepice, rukavice, nátepičky, sportovní čelenky, trička, košile.

(730) **INDIVIDUAL BIKE s.r.o.**, Kmochova 2430, Chomutov, 43003, CZ

(740) Václav Müller, patentový zástupce, Filipova 2016, Praha 4, 14800

(210) **O-444205**
(220) 03.01.2007
(320) 03.01.2007
(511) 35, 42
(540)



(510) (35) propagačně-reklamní činnost; (42) vědecko-výzkumná činnost.
(730) **AnFas, spol. s r.o.**, Pod Bateriemi 15, Praha 6, 16200, CZ

(210) **O-444206**
(220) 03.01.2007
(320) 03.01.2007
(511) 35, 41
(540)



(510) (35) propagační a reklamní činnost; (41) výchova, vzdělávání, sportovní a kulturní aktivity, divadelní představení, pořádání kulturních produkcí a pohostinských představení, pronájem divadelních prostor, pronájem dekorací, nahrávání představení, nahrávání videozáznamů, pořádání výstav pro kulturní účely, vydávání neperiodických tiskovin a publikací.
(590) Barevná
(730) **Městská část Praha 6**, Čs. armády 23, Praha 6, 16052, CZ

(210) **O-444338**
(220) 09.01.2007
(320) 09.01.2007
(511) 6, 12, 17
(540)

RMIV

(510) (6) obecné kovy v surovém a polozpracovaném stavu a jejich slitiny, kovové stavební materiály, kabely a kovové dráty neelektrické, zámečnické a klempířské výrobky kovové, kovové nádoby, nádrže a tanky stabilní všech velikostí na kapaliny a plyny, tlakové i beztlakové, zásobníky kovové na sypné nebo vytékání schopné materiály, kovové potrubní rozvody, kovové konstrukce, haly (kovové konstrukce), kovové trubky, roury a hadice, řetězy v rámci této třídy, ocelové kuličky, hřebíky, šrouby a ostatní spojovací materiál kovový; (12) vozidla pro leteckou, lodní a pozemní dopravu, zejména dvoustopá motorová vozidla, motory a hnací ústrojí pro jejich pohon, zejména poháněcí soukolí a hnací řemeny, příslušenství a náhradní díly zařazené v této třídě pro leteckou, lodní a pozemní dopravu, jakož i pneumatiky pro vozidla, příslušenství kapoty, včetně jejich upoutávacích a/nebo ozdobných znaků, obytné přívěsy; (17) kaučuk, gutaperča, guma, asbest, slída, výrobky a polotovary z těchto materiálů, pokud nejsou obsaženy v jiných třídách, výrobky a polotovary z plastických hmot, jako například fólie, bloky, tabule a válce, jakož i spojovací prostředky rozebíratelného i nerozebíratelného spojení, těsnicí materiály, ucpávky a izolace tepelné elektrické nebo zvukové, ohebné nekovové trubky a hadice, obalové (polštářové, vycpávkové) materiály z gumy či plastů pro transport zboží, jejich součásti a příslušenství.
(730) **Vimrová Markéta Ing.**, Prusinovského 48, Modřice, 66442, CZ
(740) Ing. Jiří Dohnal, Nedbalova 29, Brno, 62300

(210) **O-444342**

(220) 10.01.2007
(320) 10.01.2007
(511) 5
(540)

PEDICUL HERMAL

(510) (5) farmaceutické přípravky a substance, léčivé kožní přípravky.
(730) **Hermal Kurt Herrmann GmbH & Co. OHG**, Scholtzstrasse 3, D-21465 Reinbek, DE
(740) Dr. Jan Tomsa, advokát, Laubova 8, Praha 3 - Vinohrady, 13000

(210) **O-444343**
(220) 10.01.2007
(320) 10.01.2007
(511) 5
(540)

SCAB HERMAL

(510) (5) farmaceutické přípravky a substance, léčivé kožní přípravky.
(730) **Hermal Kurt Herrmann GmbH & Co. OHG**, Scholtzstrasse 3, D-21465 Reinbek, DE
(740) Dr. Jan Tomsa, advokát, Laubova 8, Praha 3 - Vinohrady, 13000

(210) **O-444345**
(220) 10.01.2007
(320) 10.01.2007
(511) 16, 35, 41
(540)



(510) (16) papír a výrobky z papíru, tiskárenské výrobky, tiskoviny a polygrafické výrobky všeho druhu např. noviny, časopisy, tištěné publikace, periodika, plakáty, letáky, katalogy, knihy, výrobky knihařské, kalendáře, mapy; (35) reklamní a inzertní činnost, propagace, marketing, distribuce propagačních tiskovin, reklamní, inzertní a propagační činnost prostřednictvím jakéhokoliv média, poskytování informací a informačních produktů reklamního či komerčního charakteru, vydávání neperiodických reklamních katalogů, vydávání inzertních novin; (41) vydavatelská a nakladatelská činnost, zejména vydávání novin, časopisů a knih, vydávání katalogů.
(590) Barevná
(730) **KOMPAKT spol. s r.o.**, Opletalova 683, Poděbrady, 29001, CZ
(740) Advokátní kancelář, JUDr. Jiří Schüller, advokát, R. Těšnohlídka 420, Čáslav, 28601

(210) **O-444348**
(220) 10.01.2007
(320) 10.01.2007
(511) 30
(540)



(510) (30) čokoláda.
(590) Barevná
(730) **MENOX spol. s r.o.**, Mladé Buky 413, Mladé Buky, 54223, CZ

(210) **O-444357**
(220) 10.01.2007
(320) 10.01.2007
(511) 5, 29, 30

(540)



- (510) (5) dietetické potraviny pro léčebné účely, nápoje a jiné výrobky pro léčebné účely, potraviny pro kojence a děti s léčebnými účinky, posilující potraviny s léčebnými účinky, vše s výjimkou masových a drůbežích výrobků, zvěřiny; (29) bramborové lupínky, přípravky na bujóny (s výjimkou masových a drůbežích výrobků, zvěřiny), hranolky bramborové, jogurty, kefíry, krokety, kysané zelí, mléko, mléčné výrobky, zakysané mléčné výrobky s dietetickou mikroflorou, potraviny solené, polévky (s výjimkou masových a drůbežích výrobků, zvěřiny), přípravky pro výrobu polévek (s výjimkou masových a drůbežích výrobků, zvěřiny), smetana, sýry, šlehačka, tofu, žampiony konzervované, želatina; (30) cukr, cukroví, cukrovinky, čaj, čokoláda, dorty, hořčice, housky, chléb, jemné pečivo, zmrzlina a jogurtová zmrzlina včetně zmrzlinových pohárů, kakao, kakaové nápoje, čokoládové nápoje, karamely, káva, kečup, keksy, koláče, koblíhy plněné bramborami, koření, krekrý, krupice, kuchyňská sůl, kvasnice, droždí v tabletách k nelékařským účelům, kypřicí prášek, led přírodní nebo umělý, led pro osvěžení, listové těsto, majonéza, makaróny, mandlové těsto, marcipán, marinády (chutňové přísady), máslové tukové těsto, med, medovňiky, perníky, mouka potravinářská a výrobky z mouky, mšlí, kakaové a kávové přísady do nápojů, nekynutý chléb, nudle, ocet, oplatky, ovesná kaše, potraviny na bázi ovsu, ovesné vločky, ozdoby na dorty jedlé, palačinky, pizzy (s výjimkou masových a drůbežích výrobků, zvěřiny), pralinky, přísady do zmrzlin, pudinky, rajčatová omáčka, ravioli (s výjimkou masových a drůbežích výrobků, zvěřiny), rohlíky, rýže, rýžové koláčky, sendviče (s výjimkou masových a drůbežích výrobků, zvěřiny), suchary, sušenky, biskvity, šerbet - v rámci této třídy, přípravky na ztužení šlehačky, špagety, šťávy s výjimkou dresinků, těsta, těstoviny, vlasové nudle, vločky, zákusky, zálivky na ochucení, želé ovocné, žemle, knedlíky.
- (730) **HOLLANDIA Karlovy Vary, a.s.**, Krásné Údolí 151, Toužim, 36401, CZ
- (740) Václav Müller, patentový zástupce, Filipova 2016, Praha 4, 14800

(210) **O-444363**
(220) 11.01.2007
(320) 11.01.2007
(511) 43
(540)

Hotel Da Vinci

- (510) (43) hotelové služby, ubytování.
(730) **NEW CASTLE MANAGEMENT s.r.o.**, Legerova 54, Praha 2, 12000, CZ

(210) **O-444389**
(220) 11.01.2007
(320) 11.01.2007
(511) 29
(540)



- (510) (29) maso, zvěřina, masné výrobky a uzeniny.
(730) **ZVĚŘINA CZ s.r.o.**, Poštovní 1124, Liberec, 46311, CZ

(210) **O-444423**
(220) 15.01.2007
(320) 15.01.2007

(511) 5, 30
(540)

Delpharmea Lipoxal Direct

- (510) (5) výrobky dietetické pro děti s léčebnými účinky, výrobky dietetické pro nemocné, chemické výrobky pro účely lékařské, s výjimkou farmaceutických přípravků a preparátů pro léčbu karcinomu, léčebná kosmetika na bázi přírodních látek, léčebné výrobky lázeňské, léčebné přípravky pro lázně, léčivé rostliny a výrobky z nich, vitamínové přípravky, vína medicínální, rostlinné směsi a extrakty určené k dietetickým účelům s léčebnými účinky a směsi uvedených látek a přípravků, přísady do jídla dietetické s léčebnými účinky, posilující a povzbuzující potraviny s léčebnými účinky, energeticko-výživné poživatiny pro léčebné účely; (30) posilující a povzbuzující potraviny, výrobky s obsahem zeleného čaje a výrobky s obsahem bylin (určené pro lidskou spotřebu), poživatiny a přísady do jídla vyrobené za účelem doplnění běžné stravy konzumenta, které mohou příznivě ovlivnit zdraví konzumenta, vše spadající do této třídy.
- (730) **RENUTO (Overseas) LIMITED**, Demetri Liperti Street 3, Kotsapas Building, 3090 Limassol, CY
- (740) Advokátní kanceláře Jaroš - Fojtíková, Mgr. Zbyšek Jaroš, advokát, Zelený pruh 95/97, Praha 4, 14000

(210) **O-444428**
(220) 15.01.2007
(320) 15.01.2007
(511) 31
(540)



- (510) (31) krmivo pro zvířata.
(590) Barevná
(730) **Josef Chejn, spol. s r.o.**, Křenice 42, Sibřina, 25084, CZ

(210) **O-444447**
(220) 15.01.2007
(320) 15.01.2007
(511) 35
(540)



**DODAVATEL AUTODOPLŇKŮ
PRO
SUPERMARKETY A ČERPACÍ STANICE**

- (510) (35) propagační činnost, reklama, televizní reklama, reklamní texty - publikování.
(590) Barevná
(730) **FILSON s.r.o.**, Slévačská 902, Praha 9, 19800, CZ

(210) **O-444452**
(220) 15.01.2007
(320) 15.01.2007
(511) 9, 16
(540)

ANGELIKA KRAUSS

- (510) (9) DVD; (16) knihy, obrazy.
(730) **Kudrnová Jaroslava Jasmin**, Hlívická 421/14, Praha 8, 18100, CZ

(210) **O-444455**
(220) 16.01.2007
(320) 16.01.2007
(511) 9, 16, 35, 37, 41

(540)



(510) (9) přístroje pro záznam, přenos nebo reprodukci zvuku či obrazu, hardware výpočetní a/nebo komunikační a/nebo informační techniky, software na magnetických nosičích, magnetické nebo optické nosiče zvukových a/nebo obrazových záznamů nahrané i nenahrané, videokazety nahrané i nenahrané, audiokazety nahrané i nenahrané, audiovizuální programy, audiovizuální díla, audiovizuální díla v digitální podobě, CD disky, videodiskety, audiodiskety, informace a záznamy v elektronické podobě, elektronické databáze a databázové produkty, informace a/nebo data a/nebo databáze a/nebo informační produkty na nosičích a/nebo v elektronických, datových, informačních, počítačových a komunikačních sítích, elektronické časopisy, knihy v elektronické podobě, multimediální noviny a časopisy, multimediální, zejména elektronická periodika, multimediální informační katalogy; (16) papír, lepenka a výrobky z těchto materiálů, které nejsou zařazeny do jiných tříd, tiskárenské výrobky, tiskoviny, časopisy, periodika, knihy, potřeby pro knižní vazby, fotografie, papírenské zboží, fotografie, fólie z umělých hmot na balení, kalendáře, katalogy, prospekty, plakáty, pohlednice, mapy, obálky, obaly spadající do této třídy, desky spadající do této třídy, dopisní papír, držáky na psací potřeby, etikety kromě textilních, samolepky, vlajky papírové, papír balicí, papírové ubrusky, psací potřeby, psací podložky, psací soupravy, lepidla pro papírenství nebo domácnost, materiál pro umělce, štetce, psací stroje a kancelářské potřeby s výjimkou nábytku, kancelářské pořadače, učební a školní potřeby a pomůcky s výjimkou přístrojů, plastické obaly, které nejsou zařazeny do jiných tříd; (35) inzertní, reklamní a propagační činnost, poskytování pomoci při provozu obchodu včetně zprostředkování obchodních a souvisejících obchodně personálních záležitostí, organizování výstav a veletrhů k reklamním a obchodním účelům, organizování módních přehlídek k obchodním účelům, odborné poradenství, vztahující se k organizování výstav a veletrhů k reklamním a obchodním účelům, správa obchodních zájmů třetích osob, vypracování statistických přehledů, poradenství v oblasti organizace a ekonomiky podnikání, marketing, průzkum a analýzy trhů, činnost a služby v oblasti aranžérství výstavních ploch, výstavních expozic, jakož i výstavních exponátů k reklamním a obchodním účelům, pronájem kancelářských strojů a zařízení, distribuce zboží k reklamním účelům, rozmnožování dokumentů; (37) technické zabezpečení výstav a výstavních ploch, zejména montáž a demontáž výstavních expozic, jakož i výstavních exponátů; (41) činnost vyučovací, výchovná, vzdělávací a zábavní včetně pořádání specializačních doškolovacích kurzů, symposií a konferencí, doprovodné výstavy k výchovným a vzdělávacím účelům, provozování pracovních diskusního a zájmového klubu, organizování výstav a veletrhů ke vzdělávacím, kulturním, výchovným a zábavním účelům, organizování společensko-kulturních akcí, pořádání zábavních soutěží, organizování soutěží o oceňování nejlepších exponátů, jakož i nejlepších expozic, odborné poradenství, vztahující se k organizování výstav a veletrhů ke vzdělávacím, kulturním, výchovným a zábavním účelům, organizování módních přehlídek pro výchovné, vzdělávací, kulturní a zábavní účely, kromě módních přehlídek pro reklamní účely, nakladatelská a vydavatelská činnost, provozování galerií.

(730) **Veletrhy Brno, a.s.**, Výstaviště 1, Brno, 64700, CZ

(740) Ing. Jiří Dohnal, Nedbalova 29, Brno, 62300

(210) **O-444465**

(220) 16.01.2007

(320) 16.01.2007

(511) 18, 24, 25

(540)



(510) (18) kabelky, tašky, batohy, kufry, zavazadla, deštníky, slunečníky; (24) prostěradla, povlečení, ručníky, osušky; (25) oděvy, obuv, kloboučnické zboží, body, kalhoty, trička, košile, riflové kalhoty, bundy, kabáty, pokrývky hlavy, ponožky, punčocháče.

(590) Barevná

(730) **NGUYEN VAN TRONG**, Libušská 365/133, Praha 4 - Libuš, 14200, CZ

(210) **O-444470**

(220) 16.01.2007

(320) 16.01.2007

(511) 41

(540)



(510) (41) školicí a vzdělávací činnost, nakladatelská a vydavatelská činnost, vydávání elektronických knih a časopisů on-line, elektronické publikování (DTP), výchovná a zábavní činnost - pořádání ankety mezi laickou a odbornou veřejností, služby spojené s pořádáním zábavy, jako je pořádání oslav, provozování programu při udílení cen a obdobných jednorázových událostí, organizování, inscenování a poskytování příležitosti k soutěžím, organizace spotřebitelských soutěží, vyhlašování soutěží a vyhlašování jejich výsledků, čtenářská anketa, divácká anketa, spotřebitelská anketa, organizování a vedení konferencí, symposií a kongresů v oblasti bankovníctví.

(730) **EPRAVO.CZ, akciová společnost**, Milady Horákové 32, Praha 7, 17000, CZ

(210) **O-444492**

(220) 17.01.2007

(320) 17.01.2007

(511) 16, 35, 41

(540)



(510) (16) periodické, neperiodické publikace, fotografie, tiskárenské výrobky, knihy, papír, lepenka a výrobky z těchto materiálů, které nejsou zařazeny do jiných tříd, potřeby pro knižní vazby, papírenské zboží, lepidla pro papírenství nebo domácnost, materiál pro umělce, štetce, psací stroje a kancelářské potřeby (vyjímaje nábytek), učební a vyučovací pomůcky s výjimkou přístrojů, plastické obaly (nezařazené do jiných tříd), tiskařské typy, štočky; (35) propagační činnost, reklama, pomoc při řízení obchodní činnosti, obchodní administrativa, kancelářské práce; (41) vydavatelská činnost, výchova, vzdělávání, zábava, sportovní a kulturní aktivity.

(590) Barevná

(730) **MEDIA LABORATORY s.r.o.**, Vinohradská 138, Praha 3,
13000, CZ
(740) Advokátní kancelář, JUDr. Jiří Marvan, advokát, Jungmannova
Tř. 16/737, Praha, 11000

(210) **O-444533**

(220) 18.01.2007
(320) 18.01.2007
(511) 30, 32, 35
(540)

MATTONI ACTIVE +

(510) (30) hotová jídla na bázi mouky, těstovin, rýže, chuťové přísady, koření, snídaňové cereálie a cereální potraviny k přímé spotřebě včetně výrobků z pšenice, žita, ječmene, kukuřice, ova a rýže, výrobky z obilnin obsahující čokoládu nebo čokoládovou příchut' nebo jinak ochucené, zejména medem a ovocem, mouka a obilné výrobky určené k lidské výživě, např. ovesné a kukuřičné vločky, trvanlivé pekárenské výrobky - müsli tyčinky, sypané müsli, cornflakes, popcorn, toastové pečivo, vafle, lívance a další pekařské zboží, suchary a sušenky, keksy, biskvity, oplatky, jemné pečivo a cukrovinky, zmrzliny, káva, čaj, kakao, cukr, rýže, tapioka, ságo, kávové náhražky; (32) minerální vody, stolní vody, limonády, šumivé nápoje, šťávy ovocné, sirupy, nealkoholické nápoje, výrobky z minerálních vod - v rámci této třídy; (35) propagační, reklamní a inzertní činnost.
(730) **Karlovarské minerální vody, a. s.**, Horova 3, Karlovy Vary, 36021, CZ
(740) JUDr. Josef Mrázek, Křižkova 1, Praha 8, 18600

(210) **O-444534**

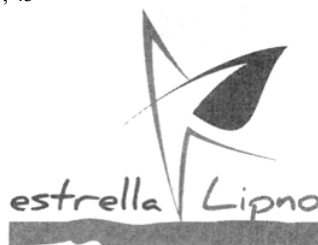
(220) 18.01.2007
(320) 18.01.2007
(511) 30, 32, 35
(540)

MATTONI ACTIVE

(510) (30) hotová jídla na bázi mouky, těstovin, rýže, chuťové přísady, koření, snídaňové cereálie a cereální potraviny k přímé spotřebě včetně výrobků z pšenice, žita, ječmene, kukuřice, ova a rýže, výrobky z obilnin obsahující čokoládu nebo čokoládovou příchut' nebo jinak ochucené, zejména medem a ovocem, mouka a obilné výrobky určené k lidské výživě, např. ovesné a kukuřičné vločky, trvanlivé pekárenské výrobky - müsli tyčinky, sypané müsli, cornflakes, popcorn, toastové pečivo, vafle, lívance a další pekařské zboží, suchary a sušenky, keksy, biskvity, oplatky, jemné pečivo a cukrovinky, zmrzliny, káva, čaj, kakao, cukr, rýže, tapioka, ságo, kávové náhražky; (32) minerální vody, stolní vody, limonády, šumivé nápoje, šťávy ovocné, sirupy, nealkoholické nápoje, výrobky z minerálních vod - v rámci této třídy; (35) propagační, reklamní a inzertní činnost.
(730) **Karlovarské minerální vody, a. s.**, Horova 3, Karlovy Vary, 36021, CZ
(740) JUDr. Josef Mrázek, Křižkova 1, Praha 8, 18600

(210) **O-444580**

(220) 19.01.2007
(320) 19.01.2007
(511) 35, 36, 37, 43
(540)



(510) (35) propagační činnost, reklama, pomoc při řízení obchodní činnosti, obchodní administrativa, kancelářské práce; (36) služby finanční, služby peněžní, služby nemovitostní; (37) stavebnictví, opravy, instalační služby; (43) služby zajišťující stravování a nápoje, dočasné ubytování.
(730) **UBM-Bohemia Projectdevelopment-Planning-Construction,s.r.o.**, Václavské nám. 11, Praha 1, 11000, CZ
(740) Mgr. Jan Buřil, Jungmannova 34, Praha 1, 11000

(210) **O-444600**

(220) 19.01.2007
(320) 19.01.2007
(511) 35, 45
(540)

Wilson & Partners

(510) (35) poradenství při vedení podniků, obchodní management a podnikové poradenství; (45) právnícké (komerční) služby.
(730) **Doktor Karel**, Dvořižská 966, Praha 9, 19000, CZ

(210) **O-444624**

(220) 22.01.2007
(320) 22.01.2007
(511) 31
(540)

Bakterisan

(510) (31) krmiva pro zvířata, zejména suchá.
(730) **Sano - Moderní výživa zvířat spol. s r.o.**, Npor. O. Bartoška 15, Domažlice, 34401, CZ
(740) Mgr. Marie Šebelová, advokátka, Na Zderaze 15, Praha 2, 12000

(210) **O-444625**

(220) 22.01.2007
(320) 22.01.2007
(511) 31
(540)

Bakterisil

(510) (31) krmiva pro zvířata, zejména suchá.
(730) **Sano - Moderní výživa zvířat spol. s r.o.**, Npor. O. Bartoška 15, Domažlice, 34401, CZ
(740) Mgr. Marie Šebelová, advokátka, Na Zderaze 15, Praha 2, 12000

(210) **O-444626**

(220) 22.01.2007
(320) 22.01.2007
(511) 31
(540)

Acidisil

(510) (31) krmiva pro zvířata, zejména suchá.
(730) **Sano - Moderní výživa zvířat spol. s r.o.**, Npor. O. Bartoška 15, Domažlice, 34401, CZ
(740) Mgr. Marie Šebelová, advokátka, Na Zderaze 15, Praha 2, 12000

(210) **O-444627**

(220) 22.01.2007
(320) 22.01.2007
(511) 31
(540)

Acidisan

(510) (31) krmiva pro zvířata, zejména suchá.
(730) **Sano - Moderní výživa zvířat spol. s r.o.**, Npor. O. Bartoška 15, Domažlice, 34401, CZ
(740) Mgr. Marie Šebelová, advokátka, Na Zderaze 15, Praha 2, 12000

Zamítnuté a částečně zamítnuté přihlášky ochranných známek po zveřejnění

Zjistí-li Úřad v průběhu řízení o námitkách, že přihlašovaná ochranná známka nespĺňuje podmínky pro zápis, přihlášku zamítne. Zjistí-li, že přihlašovaná ochranná známka nespĺňuje podmínky pro zápis jen pro některé výrobky nebo služby, přihlášku zamítne v rozsahu výrobků nebo služeb, pro které přihláška nespĺňuje podmínky zápisu. S ohledem na tuto skutečnost, obsahuje tato kapitola údaje o rozhodnutích o zamítnutí přihlášky ochranné známky v celém nebo částečném rozsahu na základě ustanovení § 26 zákona č. 441/2003 Sb.

Údaje o výsledku rozhodnutí (zamítnutí přihlášky, částečné zamítnutí přihlášky) jsou uvedeny za datem právní moci rozhodnutí pod INID kódem (583) s názvem "Datum právní moci rozhodnutí/výsledek rozhodnutí".

(210) **O-424212**

(540)

SEVEN HILL

(583) 23.01.2007 / částečné zamítnutí přihlášky

Přehled zápisů ochranných známek bez změny ve vztahu ke zveřejněným přihláškám

Kapitola obsahuje údaje o ochranných známkách zapsaných na základě ustanovení § 28 odst. 1 zákona č. 441/2003 Sb., u kterých nedošlo ke změně údajů oproti zveřejněné přihlášce ochranné známky.

Číselný přehled

287410, 287411, 287412, 287413, 287415, 287416, 287417.

Zápis ochranných známek bez změny ve vztahu ke zveřejněným přihláškám

-
- (111) **287410**
(220) 05.04.2005
(320) 05.04.2005
(442) 17.08.2005
(151) 29.01.2007
(730) **VAKOS XT a. s.**, Pernerova 28a, Praha 8 - Karlín,
18600, CZ
(210) O-424925
-
- (111) **287411**
(220) 23.08.2005
(320) 23.08.2005
(442) 14.12.2005
(151) 29.01.2007
(730) **Česká televize**, Na Hřebenech II., Praha 4 - Kavčí hory,
14070, CZ
(210) O-429204
-
- (111) **287412**
(220) 28.11.2005
(320) 28.11.2005
(442) 15.02.2006
(151) 29.01.2007
(730) **Moravské vinařské závody Bzenec s.r.o.**, Zámecká
1508, Bzenec, 69681, CZ
(210) O-431807
-
- (111) **287413**
(220) 03.01.2006
(320) 03.01.2006
(442) 15.03.2006
(151) 29.01.2007
(730) **Aromatis, s.r.o.**, V Mokřínách 4/57, Praha 4, 14700, CZ
(210) O-433045
-
- (111) **287415**
(220) 01.03.2006
(320) 01.03.2006
(442) 17.05.2006
(151) 29.01.2007
(730) **STAROBRNO, a.s.**, Hlinky 160/12, Brno, 66147, CZ
(210) O-435018
-
- (111) **287416**
(220) 15.03.2006
(320) 15.03.2006
(442) 12.07.2006
(151) 29.01.2007
(730) **zoom films s.r.o.**, Zakouřilova 124, Praha 4, 14900, CZ
(210) O-435525
-
- (111) **287417**
(220) 31.07.2006
(320) 31.07.2006
(442) 11.10.2006
(151) 29.01.2007
(730) **AUTOCORA OBCHODNÍ SPOL. s.r.o.**, Přátelství
845/550, Praha 10-Uhřetěves, 10400, CZ
(210) O-439555
-

Přehled zápisů ochranných známek se změnou ve vztahu ke zveřejněným přihláškám

Kapitola obsahuje údaje o ochranných známkách zapsaných na základě ustanovení § 28 odst. 1 zákona č. 441/2003 Sb., u kterých došlo ke změně údajů oproti zveřejněné přihlášce ochranné známky.

Číselný přehled

287409, 287414

Zápis ochranných známek se změnou ve vztahu ke zveřejněným přihláškám

(111) **287409**
(220) 14.03.2005
(320) 14.03.2005
(442) 11.01.2006
(151) 29.01.2007

SEVEN HILL

(730) **MADOC Slovakia, s. r. o.**, Bratislavská 354/32, Dubnica nad Váhom SK-018 41, SK

(740) DMH - patentová a známková kancelář, Mgr. Marcela Machatová, Pospíšilova 2, Praha 3, 13000

(510) (24) tkaniny a textilní výrobky, zejména tkaniny na oděvy a ložní prádlo, například příkrývky a deky ložní a cestovní, přehozy na postele a nábytek, plědy, koupelňové textilie (s výjimkou oblečení), například textilní ručníky a osušky, povlaky na příkrývky, peřiny a polštáře, včetně na matrace, prostěradla, kapesníky, spací pytle, ubrusy a textilní ubrusky a jídelní podložky, utěrky a utěráky, záclony, závěsy na okna a dveře z textilu a plastu, textilní tapety a čalouny nástěnné, lněné, jutové a plátěné textilie, například lůžkoviny, plátno voskované a knihařské, pytlovina, plachty, bavlněné, hedvábné a vlněné textilie, například ložní textilie a sypkovina, damašek a drožet, krep a krepon, etamín, tyl, kaliko a kanava, barchet, delén, etamín, flanely, manšestr, praporovina, krep, gáza (tkanina), froté a žinylkové tkaniny, brokát, esparto, podšívkoviny, hedvábné tkaniny, klot, taft, plst', ševiot, gabarden, loden, zefír, elastické tkaniny, včetně pletenin (textilie), matracovina, textilie ze syntetických a směsových materiálů, textilie imitující kůži a pogumované tkaniny pro domácnost, konopné, jutové, sisalové a žiněné tkaniny; (25) oděvy, obuv a kloboučnické výrobky, zejména dámské, pánské a dětské prádlo a oděvy, obuv a pokrývky hlavy, včetně oděvních doplňků, například prádlo osobní, včetně prádla proti pocení, spodky, tílka, trička, trenýrky, punčochy, punčochové kalhoty, ponožky a podkolenky, kamaše, korzety a podvazky, potítka, košilky a spodničky, pyžama, košile a polokošile, dlouhé a krátké kalhoty, kravaty, šle, šaty a róby, halenky a sukně, svetry a pulovery a pletená oblečení, kostýmy a saka, paleta, peleriny, vesty, bundy, kabáty a pláště, oblečení pro sport a volný čas, například domácí oblečení, včetně županů, kombinézy sportovní a pracovní, včetně kombinéz pro vodní lyžování, sportovní dresy, trika a trička, oblečení pro cyklisty a motoristy, koupací a plážové oděvy, například plavky a koupací pláště, oděvy gymnastické a tělocvičné a baletní, například dresy a čelenky, rukavice, včetně sportovních, rukávniky, šály, šátky a oděvní přehozy, oděvy z kůže a kožešin, chrániče uší proti chladu, zástěry, opasky, obuv sportovní, vycházková a společenská, včetně kování pro obuv a opasky, bačkory a pantofle, sandály, pokrývky hlavy, například čapky a čepice, barety, čelenky a klobouky; (35) maloobchodní služby v oblasti textilních, oděvních a obuvnických výrobků, obchodní zprostředkovatelské služby, inzertní a reklamní služby, včetně zajišťování a rozšiřování reklamních materiálů a vzorků výrobků, odborná poradenská a konzultační činnost v oblasti obchodu a podnikání.

(511) 24, 25, 35
(210) O-424212

mytí a ošetřování rukou a vlasů, například kondicionéry, pomády, tužidla, spraye, laky, prostředky pro ošetřování pokožky, například krémy na a po opalování, masážní krémy a emulze, regenerační krémy a vody; (30) čaje včetně ledového a přípravky na výrobu čaje, glukóza pro výživu, med, nápoje čokoládové, kávové a kakaové a přípravky na jejich výrobu, obilné vločky a jiné obilné výrobky určené k lidské výživě, potravinové doplňky pro neléčebné účely, potraviny s výjimkou esencí a éterických olejů, propolis a včelí kašička pro lidskou spotřebu, žvýkací guma - vše v rámci této třídy.

(511) 3, 30
(210) O-433450

(111) **287414**
(220) 17.01.2006
(320) 17.01.2006
(442) 12.04.2006
(151) 29.01.2007

miox

(730) **ALTERMED CORPORATION, a.s.**, Hněvotínská 711/56, Olomouc, 77900, CZ

(510) (3) výrobky kosmetické a voňavkářské, bylinné kosmetické přípravky, mýdla, včetně mýdel medicínálních, parfumerie, vonné oleje, krémy, mléka, gely, emulze, vody a deodoranty pro osobní potřebu, toaletní přípravky, vlasové a ústní vody, pasty, prášky a vodičky pro čištění a ošetřování zubů a dutiny ústní, vše pro neléčebné účely, šampóny tělové i vlasové, prostředky pro

Zápisy licenčních smluv k ochranným známkám

V této kapitole jsou zveřejněny zápisy licenčních smluv podle ustanovení § 18 odst. 1 zákona č. 441/2003 Sb.

Číslo zápisu	Vlastník	Nabyvatel licence	Druh licence	Datum uzavření licenční smlouvy	S účinností od data
152336	SCHOTT AG, Hattenbergstrasse 10, Mainz, DE;	SCHOTT Termofrost CR, s.r.o., Zašovská 850, Valašské Meziříčí, 75701, CZ;	nevýlučná	03.03.2005	26.01.2007
152336	SCHOTT AG, Hattenbergstrasse 10, Mainz, DE;	SCHOTT Fiber Optics CR, s.r.o., Zašovská 850, Valašské Meziříčí, 75701, CZ;	nevýlučná	03.03.2005	26.01.2007
152336	SCHOTT AG, Hattenbergstrasse 10, Mainz, DE;	SCHOTT Solar CR, s.r.o., Solární 870, Valašské Meziříčí, 75701, CZ;	nevýlučná	15.09.2006	26.01.2007
152336	SCHOTT AG, Hattenbergstrasse 10, Mainz, DE;	SCHOTT CR, a.s., Zašovská 850, Valašské Meziříčí, 75701, CZ;	nevýlučná	15.09.2006	26.01.2007
267000	Spolek pro ekologické bydlení, Březovice 33, Březovice, 29424, CZ;	AGRONOVA M & P, spol. s r.o., Hvězdoslavova 556, Kamenice nad Lipou, 39470, CZ;	nevýlučná	10.12.2006	29.01.2007
273972	KEZ o.p.s., Poděbradova 909, Chrudim, 53701, CZ;	AGROCOM INVEST, a.s., Pivovarská 1504/8, Ostrava - Moravská Ostrava, 70200, CZ;	nevýlučná	08.01.2007	29.01.2007

Přehled obnov zápisu ochranných známek

Kapitola obsahuje údaje o ochranných známkách, u kterých byl na žádost vlastníka obnoven zápis podle ustanovení § 28 odst. 2 zákona č. 441/2003 Sb.

Číselný přehled												
93252	94436	95005	95006	95978	100469	152893	153220	157301	157721	157767	163636	166626
199995	202544	202545	205205	205206	205921	205975	206613	206636	207009	207244	207245	207246
207247	207248	207250	207251	207252	207862	208016	208061	208736	208760	208761	208787	208847
209210	209273	209943	210090	210113	210114	210447	210448	210454	210460	210528	210590	210591
210664	211065	211078	211265	211435	211459	211468	211852	211865	211976	212156	212159	212243
212518	212554	212555	212556	212557	212611	213036	213193	213237	213312	213390	213590	213592
213863	213920	214512	214989	215470	215490	216491	216492	217192	217193	218208	218209	218357
218358	218372	219507	220062	224816	225306	225765	226480	226481	226482	232508	233511	234640

Obnovy zápisu ochranných známek

(111) **93252**
(220) 05.01.1927
(151) 05.01.1927
(540)

HERA

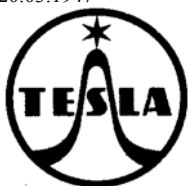
(730) **UNILEVER N.V.**, Weena 455, 3013 AL Rotterdam, NL
(740) Baker & McKenzie v.o.s., JUDr. Gabriela Vendlová, Ph.D., Klimentská 46, Praha, 11000
(510) (29) oleomargarin, margarín, margarín přepouštěný, tuky jedlé.
(511) 29
(210) O-8805

(111) **94436**
(220) 09.03.1937
(151) 09.03.1937
(540)

SANFOR

(730) **GTB Holding Corp.**, 48 West 38th Street, New York, NY, US
(740) Společná advokátní kancelář Všeťečka Zelený Švorčík Kalenský a partneři, JUDr. Miloš Všeťečka, Hálkova 2, Praha 2, 12000
(510) (24) kusové zboží z bavlny, plátna, vlny, hedvábí, umělého hedvábí a jejich kombinace.
(511) 24
(210) O-9343

(111) **95005**
(220) 20.03.1947
(151) 20.03.1947
(540)



(730) **TESLA, akciová společnost**, Poděbradská 56/186, Praha 9 - Hloubětín, 18066, CZ
(740) Václav Müller, patentový zástupce, Filipova 2016, Praha 4, 14800
(510) (7) Stroje pro elektrické svařování; (9) Rozhlasové přijímače, vysílací zařízení, elektroakustické přístroje a zařízení, elektronkové zesilovače všech druhů, zvuková zařízení pro kina, elektronky všech druhů, fotonky, elektrické výbojky nikoliv pro osvětlování, elektrické zdroje záření všech druhů, elektrické měřicí přístroje a zařízení, telekomunikační přístroje a zařízení všeho druhu včetně vysokofrekvenčního přenosu podél vedení a potrubní pošty, usměrňovače střídavého proudu, elektrody pro elektrické svařování, zařízení krátkovlnná a ultrakrátkovlnná všeho druhu, součástky a příslušenství všech jmenovaných výrobků, součástky přístrojů a zařízení pro slaboproudou a vysokofrekvenční elektrotechniku; (10) Elektrické přístroje a zařízení pro účely lékařské; (11) Elektrické výbojky ke svícení, zářivky.
(511) 7, 9, 10, 11
(210) O-2078

(111) **95006**
(220) 20.03.1947
(151) 20.03.1947
(540)



(730) **TESLA, akciová společnost**, Poděbradská 56/186, Praha 9 - Hloubětín, 18066, CZ

(740) Václav Müller, patentový zástupce, Filipova 2016, Praha 4, 14800
(510) (7) stroje pro elektrické svařování; (9) rozhlasové přijímače, vysílací zařízení, elektroakustické přístroje a zařízení, elektronkové zesilovače všech druhů, zvuková zařízení pro kina, elektronky všech druhů, fotonky, elektrické výbojky nikoliv pro osvětlování, elektrické zdroje záření všech druhů, elektrické měřicí přístroje a zařízení, telekomunikační přístroje a zařízení všeho druhu včetně vysokofrekvenčního přenosu podél vedení a potrubní pošty, usměrňovače střídavého proudu, elektrody pro elektrické svařování, zařízení krátkovlnná a ultrakrátkovlnná všeho druhu, součástky a příslušenství všech jmenovaných výrobků, součástky přístrojů a zařízení pro slaboproudou a vysokofrekvenční elektrotechniku; (10) elektrické přístroje a zařízení pro účely lékařské; (11) elektrické výbojky ke svícení, zářivky.
(511) 7, 9, 10, 11
(210) O-1779

(111) **95978**
(220) 25.01.1927
(151) 25.01.1927
(540)

PONTIAC

(730) **GENERAL MOTORS CORPORATION**, 300 Renaissance Center, Detroit, MI, US
(740) Společná advokátní kancelář Všeťečka Zelený Švorčík Kalenský a partneři, JUDr. Petr Kalenský, Hálkova 2, Praha 2, 12000
(510) (12) automobily.
(511) 12
(210) O-8367

(111) **100469**
(220) 27.01.1917
(151) 27.01.1917
(540)

CORADOL

(730) **Zentiva, a.s.**, Nitrianska 100, Hlohovec, 92027, SK
(740) ROTT, RŮŽIČKA & GUTTMANN Patentová, známková a advokátní kancelář, JUDr. Vladimír Rott, Nad Štolou 12, Praha 7, 17000
(510) Farmaceutické, chemické a kosmetické přípravky a přípravky z nich.
(511) 1, 2, 3, 4, 5
(210) O-8735

(111) **152893**
(220) 30.01.1957
(151) 14.03.1957
(540)



(730) **ZKL Klášterec spol. s r.o.**, Nádražní 214, Klášterec nad Ohří, 43151, CZ
(740) ROTT, RŮŽIČKA & GUTTMANN Patentová, známková a advokátní kancelář, JUDr. Vladimír Rott, Nad Štolou 12, Praha 7, 17000
(510) (7) valivá ložiska.
(511) 7
(210) O-8998

(111) **153220**
(220) 13.05.1957
(151) 14.12.1957

(540)



(730) CHATEAU BZENEC, spol. s r. o., Podhájí 421, Bzenec, 69681, CZ

(740) JUDr. Miroslav Kupka, Levého 1532, Rakovník, 26901

(510) (33) vína.

(511) 33

(210) O-11480

(111) 157301

(220) 25.01.1967

(151) 15.05.1967

(540)

maidenform

(730) MAIDENFORM, INC., 200 Madison Avenue, New York, NY, US

(740) TRAPLOVÁ-HAKR-KUBÁT Advokátní a patentová kancelář, JUDr. Jarmila Traplová, Přístavní 24, Praha 7, 17000

(510) (25) spodní prádlo, zejména podprsenky, pásy, kombinované podprsenky a pásy, kalhotkové pásy a podvazkové pásy.

(511) 25

(210) O-39809

(111) 157721

(220) 21.03.1967

(151) 09.11.1967

(540)

CRYSTEX

(730) FLEXSYS HOLDING, B.V., 51010 Zutphenseweg, 7418 Deventer, NL

(740) Společná advokátní kancelář Všečeka Zelený Švorčík Kalenský a partneři, JUDr. Otakar Švorčík, Hálkova 2, Praha 2, 12000

(510) (1) nerozpustná síra pro použití při výrobě pryže.

(511) 1

(210) O-39962

(111) 157767

(220) 21.03.1967

(151) 12.12.1967

(540)

Q-TIPS

(730) Unilever N.V., Weena 455, 3013 AL Rotterdam, NL

(740) Baker & McKenzie v.o.s., JUDr. Gabriela Vendlová, Ph.D., Klimentská 46, Praha, 11000

(510) (5) tampony pozůstávající ze zdravotnické absorpční bavlny připevněné na konci malého kousku dřeva, koule ze zdravotnické absorpční bavlny.

(511) 5

(210) O-39961

(111) 163636

(220) 24.08.1977

(151) 20.04.1978

(540)

COLMANS

(730) UNILEVER N.V., Weena 455, 3013 AL Rotterdam, NL

(740) Baker & McKenzie v.o.s., JUDr. Gabriela Vendlová, Ph.D., Klimentská 46, Praha, 11000

(510)

Maso, ryby, drůbež a zvěřina, masové výtahy, konzervované, sušené a vařené ovoce a zelenina, želé, džemy, vejce, mléko, mlékárenské výrobky, jedlé oleje a tuky, zavařeniny, nakládána zelenina; káva, čaj, kakao, cukr, rýže, tapioka, ságo, náhražky kávy, mouka, výrobky z obilovin, chléb piškoty, koláče, dorty a cukrářské výrobky, zmrzlina, med sirupy, droždí, prášky do pečiva, sůl, hořčice, pepř, ocet, omáčky, koření, led.

(511) 29, 30

(210) O-50167

(111) 166626

(220) 03.02.1987

(151) 13.07.1987

(540)

É6S

(730) VVD-Vinohradnícko vinárske družstvo Dvory nad Žitavou, Branovská cesta 1926, Dvory nad Žitavou, 94131, SK

(740) Čermák Hořejš Myslíl a spol., JUDr. Jan Matějka, Národní 32, Praha 1, 11000

(510) (33) alkoholické nápoje z hroznů.

(511) 33

(210) O-55011

(111) 199995

(220) 01.07.1996

(151) 29.04.1997

(540)

SHEENIQUE

(730) Sally Beauty International, Inc., 3900 Morse Street, Denton, TX, US

(740) Advokátní a patentová kancelář Traplová, Hakr, Kubát, JUDr. Traplová Jarmila, Přístavní 24, Praha 7, 17000

(510) (3) kosmetické a toaletní výrobky, přípravky pro ošetřování vlasů, šampony, kondicionery, laky na vlasy, vlasové pěny a gely, barvy na vlasy a trvalé ondulace.

(511) 3

(210) O-112684

(111) 202544

(220) 07.02.1997

(151) 29.07.1997

(540)

GORDON

(730) Ing. Vladimír Friml, Sousedská 12, Plzeň, 31200, CZ

(740) Ing. Petr Soukup, patentový a známkový zástupce, Vídeňská 8, Olomouc, 77200

(510) (12) jízdní kola, mopedy, motocykly, motorové tříkolky, osobní automobily, sportovní automobily, užitkové automobily, nástavby užitkových automobilů, letadla, motorové čluny, sportovní jachty.

(511) 12

(210) O-119288

(111) 202545

(220) 07.02.1997

(151) 29.07.1997

(540)




(730) Ing. Vladimír Friml, Sousedská 12, Plzeň, 31200, CZ

(740) Ing. Petr Soukup, patentový a známkový zástupce, Vídeňská 8, Olomouc, 77200

(510) (12) jízdní kola, mopedy, motocykly, motorové tříkolky, osobní automobily, sportovní automobily, užitkové automobily, nástavby užitkových automobilů, letadla, motorové čluny,

(511) sportovní jachty.
(12)
(210) O-119289

(111) **205205**
(220) 23.01.1997
(151) 31.10.1997
(540)



(730) **NSE Products, Inc.**, 75 West Center Street, Provo, UT, US
(740) ROTT, RŮŽIČKA & GUTTMANN Patentová, známková a advokátní kancelář, JUDr. Vladimír Rott, Nad Štolou 12, Praha 7, 17000
(510) (5) vitamínové, minerální a bylinné doplňky a přísady.
(511) 5
(210) O-118791

(111) **205206**
(220) 23.01.1997
(151) 31.10.1997
(540)

CORDY MAX CS - 4

(730) **NSE Products, Inc.**, 75 West Center Street, Provo, UT, US
(740) ROTT, RŮŽIČKA & GUTTMANN Patentová, známková a advokátní kancelář, JUDr. Vladimír Rott, Nad Štolou 12, Praha 7, 17000
(510) (5) dietní /dietetické/ doplňky a přísady pro léčebné účely.
(511) 5
(210) O-118792

(111) **205921**
(220) 20.01.1997
(151) 24.11.1997
(540)

BOHEMIANS

(730) **B-KONTAKT, komanditní společnost**, Nedvězská 2229/14, Praha 10, 10000, CZ
(740) Ing. Jupa Francis, patentový zástupce, Měchenická 4, Praha 4, 14100
(510) (7) stroje a zařízení pro potravinářský průmysl, zejména stroje a zařízení pro výrobu zmrzliny, mražených krémů, alkoholických a nealkoholických nápojů, stroje a zařízení pro pivovary zejména varny, stroje a zařízení pro pekárny, pečivárny, mlýny, čokoládovny, mlékárny, konzervárny, cukrovary, pro zpracování ovoce, pro pražírny kávy, balící stroje; (11) zařízení pro chlazení, mražení, sušení, vyfění, větrání, zařízení topná, na výrobu páry, pro rozvod vody, zejména pro použití v potravinářském průmyslu; (32) pivo a nealkoholické nápoje všeho druhu.
(511) 7, 11, 32
(210) O-118686

(111) **205975**
(220) 28.04.1997
(151) 24.11.1997
(540)



(730) **Opavia - LU, a. s.**, Vinohradská 2828/151, Praha 3, 13000, CZ
(740) Ing. Žák Vítězslav, Lidická 51, Brno, 60200
(510) (30) trvanlivé pečivo, čokoládové a nečokoládové cukrovinky; (32) nápojové směsi a prášky.
(511) 30, 32
(210) O-121617

(111) **206613**
(220) 07.01.1997
(151) 30.12.1997

(540) **COCREATE**

(730) **CoCreate Software GmbH und Co. KG**, Posener Strasse 1, Sindelfingen, 71065, DE
(740) Společná advokátní kancelář Vsetečka, Zelený, Švorčík, Kalenský a partneři, JUDr. Pavel Zelený, advokát, Hálkova 2, Praha 2, 12000
(510) (9) počítačový software, zejména počítačové programy a programy pro databanky, pro design pomocí počítače (CAD), tvorbu a dokumentaci mechanických a elektromechanických součástí, výrobků nebo komponentů a pro analýzu, optimalizaci, tvorbu, vizualizaci, simulaci, přezkušování a výrobu výše uvedených součástí, počítačový software zejména počítačové programy a programy pro databanky, pro design kovových částí, výrobků a komponent zejména kovových částí ve tvaru desky nebo oblouku pomocí počítače (CAD) a pro analýzu, optimalizaci, tvorbu, vizualizaci, simulaci, přezkušování a výrobu mechanických a elektromechanických součástí, počítačový software zejména počítačové programy a programy pro databanky, pro administraci výrobních údajů, výrobních toků a rozdělování úkolů, zejména pro navrhování pomocí počítače (CAD), zařízení pro ukládání nebo implementaci výše uvedeného počítačového softwaru, zejména magnetické, elektronické a optické datové nosiče a paměťové karty; (16) tištěné materiály pro navrhování pomocí počítače, tvorbu a dokumentaci mechanických a elektromechanických částí, výrobků nebo komponent, zejména oběžníky, časopisy, brožury, letáky, knihy, katalogy, výtahy z článků, přehledy údajů, informace o používání výrobků a systémů, technická oznámení, příručky o používání, obsluze a servisu výrobků a systémů, tištěné materiály pro navrhování (design) kovových částí, výrobků a komponentů pomocí počítače, zejména oběžníky, časopisy, brožury, letáky, knihy, katalogy, výtahy z článků, přehledy údajů, informace o používání výrobků a systémů, technická oznámení, příručky o používání, obsluze a servisu výrobků a systémů, výukové materiály pro navrhování (design) pomocí počítače, tvorbu a dokumentaci mechanických nebo elektromechanických součástí, výrobků a komponentů, zejména tištěné materiály nebo výukové materiály pořízené z datových nosičů v elektronické, magnetické nebo optické formě, výukové materiály pro navrhování (design) kovových součástí, výrobků a komponentů pomocí počítače, zejména tištěné materiály nebo výukové materiály pořízené z datových nosičů v elektronické, magnetické nebo optické formě, výukové materiály pro administraci výrobních dat, pracovních toků a rozdělování úkolů, zejména tištěné materiály nebo výukové materiály pořízené z datových nosičů v elektronické, magnetické nebo optické formě; (42) služby počítačových programů pro administraci výrobních dat, pracovních toků, rozdělování úkolů, počítačové návrhy (design) mechanických a elektromechanických součástí, výrobků a komponent, zejména tvorba a údržba počítačových programů a programů pro databanky informací a dat, pomocné, poradenské a inženýrské služby pro administraci výrobních údajů, pracovních toků, rozdělování úkolů a systémy pro počítačové navrhování (design) mechanických a elektromechanických součástí, výrobků a komponentů pomocí počítače, zejména realizace specifických řešení na zakázku a kombinace komponentů systému.
(511) 9, 16, 42
(210) O-118389

(111) **206636**
(220) 24.01.1997
(151) 30.12.1997

(540)



- (730) **Vitis Pezinok, s.r.o.**, Za dráhou 21, Pezinok, SK
(740) Mgr. Marcela Machatová, Pospíšilova 2, Praha 3, 13000
(510) (32) nealkoholické nápoje všeho druhu zejména šumivé a jiné nealkoholické nápoje, minerální vody, ovocné a zeleninové šťávy a nápoje z nich, mošty, sirupy, koncentráty k přípravě nealkoholických nápojů a ochucených minerálních vod; (33) alkoholické nápoje všeho druhu zejména vína, lihoviny, likéry a to vína hroznová a ovocná, lihoviny řezané a ušlechtilé destiláty včetně macerátů a výluhů, vinné, ovocné, bylinné, zeleninové a obilné destiláty.
(511) 32, 33
(210) O-118804

- (111) **207009**
(220) 14.08.1996
(151) 28.01.1998
(540)

ENERGETIKA

- (730) **Český svaz zaměstnavatelů v energetice**, Partyzánská 7, Praha 7, 17005, CZ
(510) (16) tiskoviny.
(511) 16
(210) O-113856

- (111) **207244**
(220) 13.02.1997
(151) 29.01.1998
(540)

SEVERNÍ ČECHY

DNES

- (730) **MAFRA, a. s.**, Karla Engliša 519/11, Praha 5, 15000, CZ
(740) ROTT, RŮŽIČKA & GUTTMANN Patentová, známková a advokátní kancelář, JUDr. Michal Růžička, CSc., Nad Štolou 12, Praha 7, 17000
(510) (9) nosiče pro počítačové programy, nosiče audiovizuálních záznamů, rozhlasové, televizní, filmové a audiovizuální pořady na těchto nosičích, počítače, software; (16) tiskoviny všeho druhu, zejména časopisy, knihy, propagační materiály, fotografie; (35) reklamní a inzertní a informační služby a s tím související zprostředkovatelská činnost, průzkum trhu; (37) instalace a údržba počítačů; (38) dálkopisné služby; (41) nakladatelské a vydavatelské služby, zejména vydávání novin, časopisů a knih, distribuce novin, časopisů a knih, výchova a vzdělávání, pořizování obrazových a zvukových záznamů, pronájem rozhlasové, televizní, filmové a jiné audiovizuální techniky; (42) fotografování, fotoreportáže, polygrafické služby všeho druhu, tiskárny, programování pro samočinné počítače, průzkum veřejného mínění.
(511) 9, 16, 35, 37, 38, 41, 42
(210) O-119466

- (111) **207245**
(220) 13.02.1997
(151) 29.01.1998

(540)

STŘEDNÍ ČECHY

DNES

- (730) **MAFRA, a. s.**, Karla Engliša 519/11, Praha 5, 15000, CZ
(740) ROTT, RŮŽIČKA & GUTTMANN Patentová, známková a advokátní kancelář, JUDr. Michal Růžička, CSc., Nad Štolou 12, Praha 7, 17000
(510) (9) nosiče pro počítačové programy, nosiče audiovizuálních záznamů, rozhlasové, televizní, filmové a audiovizuální pořady na těchto nosičích, počítače, software; (16) tiskoviny všeho druhu, zejména časopisy, knihy, propagační materiály, fotografie; (35) reklamní a inzertní a informační služby a s tím související zprostředkovatelská činnost, průzkum trhu; (37) instalace a údržba počítačů; (38) dálkopisné služby; (41) nakladatelské a vydavatelské služby, zejména vydávání novin, časopisů a knih, distribuce novin, časopisů a knih, výchova a vzdělávání, pořizování obrazových a zvukových záznamů, pronájem rozhlasové, televizní, filmové a jiné audiovizuální techniky; (42) fotografování, fotoreportáže, polygrafické služby všeho druhu, tiskárny, programování pro samočinné počítače, průzkum veřejného mínění.
(511) 9, 16, 35, 37, 38, 41, 42
(210) O-119467

- (111) **207246**
(220) 13.02.1997
(151) 29.01.1998
(540)

VÝCHODNÍ ČECHY

DNES

- (730) **MAFRA, a. s.**, Karla Engliša 519/11, Praha 5, 15000, CZ
(740) ROTT, RŮŽIČKA & GUTTMANN Patentová, známková a advokátní kancelář, JUDr. Michal Růžička, CSc., Nad Štolou 12, Praha 7, 17000
(510) (9) nosiče pro počítačové programy, nosiče audiovizuálních záznamů, rozhlasové, televizní, filmové a audiovizuální pořady na těchto nosičích, počítače, software; (16) tiskoviny všeho druhu, zejména časopisy, knihy, propagační materiály, fotografie; (35) reklamní a inzertní a informační služby a s tím související zprostředkovatelská činnost, průzkum trhu; (37) instalace a údržba počítačů; (38) dálkopisné služby; (41) nakladatelské a vydavatelské služby, zejména vydávání novin, časopisů a knih, distribuce novin, časopisů a knih, výchova a vzdělávání, pořizování obrazových a zvukových záznamů, pronájem rozhlasové, televizní, filmové a jiné audiovizuální techniky; (42) fotografování, fotoreportáže, polygrafické služby všeho druhu, tiskárny, programování pro samočinné počítače, průzkum veřejného mínění.
(511) 9, 16, 35, 37, 38, 41, 42
(210) O-119468

- (111) **207247**
(220) 13.02.1997
(151) 29.01.1998
(540)

JIŽNÍ ČECHY

DNES

- (730) **MAFRA, a. s.**, Karla Engliša 519/11, Praha 5, 15000, CZ
(740) ROTT, RŮŽIČKA & GUTTMANN Patentová, známková a advokátní kancelář, JUDr. Michal Růžička, CSc., Nad Štolou 12, Praha 7, 17000
(510) (9) nosiče pro počítačové programy, nosiče audiovizuálních záznamů, rozhlasové, televizní, filmové a audiovizuální pořady na těchto nosičích, počítače, software; (16) tiskoviny všeho druhu, zejména časopisy, knihy, propagační materiály, fotografie; (35) reklamní a inzertní a informační služby a s tím související zprostředkovatelská činnost, průzkum trhu; (37) instalace a údržba počítačů; (38) dálkopisné služby; (41) nakladatelské a vydavatelské služby, zejména vydávání novin, časopisů a knih, distribuce novin, časopisů a knih, výchova a vzdělávání, pořizování obrazových a zvukových záznamů, pronájem rozhlasové, televizní, filmové a jiné audiovizuální techniky; (42) fotografování, fotoreportáže, polygrafické služby všeho druhu, tiskárny, programování pro samočinné počítače,

průzkum veřejného mínění.
(511) 9, 16, 35, 37, 38, 41, 42
(210) O-119469

(111) **207248**
(220) 13.02.1997
(151) 29.01.1998
(540)

ZÁPADNÍ ČECHY
DNES

(730) **MAFRA, a. s.**, Karla Engliše 519/11, Praha 5, 15000, CZ
(740) **ROTT, RŮŽIČKA & GUTTMANN** Patentová, známková a advokátní kancelář, JUDr. Michal Růžička, CSc., Nad Štolou 12, Praha 7, 17000
(510) (9) nosiče pro počítačové programy, nosiče audiovizuálních záznamů, rozhlasové, televizní, filmové a audiovizuální pořady na těchto nosičích, počítače, software; (16) tiskoviny všeho druhu, zejména časopisy, knihy, propagační materiály, fotografie; (35) reklamní a inzertní a informační služby a s tím související zprostředkovatelská činnost, průzkum trhu; (37) instalace a údržba počítačů; (38) dálkopisné služby; (41) nakladatelské a vydavatelské služby, zejména vydávání novin, časopisů a knih, distribuce novin, časopisů a knih, výchova a vzdělávání, pořizování obrazových a zvukových záznamů, pronájem rozhlasové, televizní, filmové a jiné audiovizuální techniky; (42) fotografování, fotoreportáže, polygrafické služby všeho druhu, tiskárny, programování pro samočinné počítače, průzkum veřejného mínění.
(511) 9, 16, 35, 37, 38, 41, 42
(210) O-119470

(111) **207250**
(220) 14.02.1997
(151) 29.01.1998
(540)



(730) **S.O.S. DIFAK s.r.o.**, Želeč 13, Želeč, 39174, CZ
(510) (7) stroje a obráběcí stroje; (37) servis, střední a celkové opravy obráběcích strojů, dodávky a montáž řídicích a odměřovacích systémů pro obráběcí stroje, výměny zastaralých řídicích systémů, celkové opravy elektroinstalací obráběcích strojů včetně modernizace, montáže měřicích systémů, montáž, oprava, údržba vyhrazených elektrických zařízení; (42) revize elektrických zařízení.
(511) 7, 37, 42
(210) O-119485

(111) **207251**
(220) 14.02.1997
(151) 29.01.1998
(540)

LIVANTO

(730) **Société des Produits Nestlé S.A.**, 1800 Vevey, CH
(740) **Zeiner & Zeiner v.o.s.**, Mgr. Karel Šindelka, Maiselova 15, Praha 1, 11000
(510) (30) káva, kávové esence a kávové výtažky, kávové směsi, cikorka, cikorkové směsi, vše používané jako náhražka kávy, čaj, čajové výtažky.
(511) 30
(210) O-119491

(111) **207252**
(220) 14.02.1997
(151) 29.01.1998
(540)

VOLLUTO

(730) **Société des Produits Nestlé S.A.**, 1800 Vevey, CH
(740) **Zeiner & Zeiner v.o.s.**, Mgr. Karel Šindelka, Maiselova 15, Praha 1, 11000
(510) (30) káva, kávové esence a kávové výtažky, kávové směsi,

cikorka, cikorkové směsi, vše používané jako náhražky kávy, čaj, čajové výtažky, kakao, přípravky a výrobky vyrobené z kakaa, čokoláda, čokoládové výrobky, cukrovinky, bonbony, cukroví, cukr.

(511) 30
(210) O-119493

(111) **207862**
(220) 31.01.1997
(151) 25.02.1998
(540)



(730) **HRAS, zařízení hřišť, s.r.o.**, Zemědělská 6, Havířov, 73601, CZ
(740) Pacl Václav, patentový zástupce, Okrajová 4a, Havířov - Podlesí, 73601
(510) (19) otevřený zahradní pavilon s lavičkami i bez nich, otevřený zahradní pavilon se stěnami z mřížoví, zahradní pergola, pergola se soustavou pevných a pohyblivých šplhadel; (28) zařízení dětských hřišť, zejména kostry pískovišť pro děti, kostry pískovišť s přívodem vody pro děti, kostry pískovišť s vodní pumpou a zavlažovaným stolem pro děti, otočný jeřáb s houpačkou, domeček s verandou, srub, srub v podobě horské chaty, skluzavka s oboustranným výstupovým schodištěm, vlak s otevřenými vagony, kladina na podstavcích, visutý most, dvojitá hrazda, pevná lezecká ostřev, soustava pevných a pohyblivých šplhadel, šplhací štít, bradla s pohyblivým můstkem, houpačka na pevných podporách, hexagonální houpací zařízení, houpačka s připojenými šplhadly, výkyvná houpačka s držadly a pryžovým odpružením, otočná kruhová lavička se zábradlím, soustava šplhadel a skluzavek pevných i zavěšených ve tvaru středověkého hradu, soustava šplhadel a skluzavek ve tvaru altánku, soustava minivěží vzájemně spojených i samostatných, se skluzavkami i bez nich, opatřených pevnými i vratkými schodišti, šplhací pyramida, šplhací pyramida dvoj a vícenásobná, šplhací síť zavěšená na nosné konstrukci, soustava provazových šplhadel zavěšených na jehlanovité konstrukci, zemní trampolína, visutý prolézací tunel, visutá dráha ve tvaru korýtka, šplhací a houpací zařízení ve tvaru dinosaura, lezecká prostorová síť zavěšená na nosné konstrukci, šplhací síť ve tvaru iglu, závěsná šplhací síť vše pro děti; (37) kompletace a montáž šplhacích zařízení pro dětská hřiště, opravy zařízení dětských hřišť všeho druhu.
(511) 19, 28, 37
(210) O-119028

(111) **208016**
(220) 15.04.1997
(151) 25.02.1998
(540)

CARMEL

(730) **SOCIETE COOPERATIVE VIGNERONNE DES GRANDES CAVES RICHON-LE-ZION AND ZICRON-JACOB LTD.**, 25 Harcarmel Street, Richon-Le-Zion, IL
(740) Společná advokátní kancelář Všeťečka a partneři, JUDr. Kalenský Petr, Hálkova 2, Praha 2, 12000
(510) (33) vína, likéry, lihoviny a alkoholické nápoje.
(511) 33
(210) O-121239

(111) **208061**
(220) 21.05.1997
(151) 25.02.1998

(540)



- (730) **Z-INVEST spol. s r.o.**, K Hájům 946, Praha 5-Stodůlky, 15500, CZ
(740) Ing. Jupa Francis, patentový zástupce, Měchenická 4, Praha 4, 14100
(510) (12) pozemní vozidla všeho druhu včetně tahačů a návěsů a jejich součásti jako motory, poháněcí soukolí, spojky, převodová zařízení, hnací řemeny, přístroje pro motorová vozidla, automobilové chassis, karoserie, ochranná skla, pneumatiky, osvětlovací přístroje, spotřební automobilové náhradní díly jako stěrače, tlumiče, ložiska, filtry, brzdové destičky a čelisti, klínové a rozvodové řemeny, vodní čerpadla, termostaty, zapalovací a žhavicí svíčky; (35) zprostředkovatelská činnost a pomoc při provozování obchodu v oblasti obchodu s motorovými vozidly; (37) servis, opravy a údržba motorových vozidel, návěsů.
(511) 12, 35, 37
(210) O-122383

- (111) **208736**
(220) 14.02.1997
(151) 25.03.1998
(540)

ARPEGGIO

- (730) **Société des Produits Nestlé S.A.**, 1800 Vevey, CH
(740) Zeiner & Zeiner v.o.s., Mgr. Karel Šindelka, Maiselova 15, Praha 1, 11000
(510) (29) vaječný prášek, salátové dressingy; (30) káva, kávové esence a kávové výtažky, kávové směsi, cikorka, cikorkové směsi, vše používané jako náhražky kávy, čaj, čajové výtažky, kakao, přípravky a výrobky vyrobené z kakaa, čokoláda, čokoládové výrobky, cukrovinky, bonbony, cukroví, cukr, mouka, výrobky z obilovin, rýže a mouky, snídaně obilniny, pizza, špagety, těstoviny, chleba, sušenky, čajové pečivo, koláče, dorty, jemné pečivo, led, zmrzlinové krémy, zmrzlina, vodové zmrzliny, mražené cukrovinky, přípravky pro výrobu zmrzlin a vodových zmrzlin a mražených cukroviněk, med, přípravky plně nebo částečně obsahující cukr pro použití jako náhrady pro med, melasa, kečup, omáčky, přípravky pro výrobu omáček, koření, ocet, čatni, zákusky, pudinky; (32) sirupy.
(511) 29, 30, 32
(210) O-119492

- (111) **208760**
(220) 04.04.1997
(151) 25.03.1998
(540)



- (730) **UNILEVER N.V.**, Weena 455, 3013 AL Rotterdam, NL
(740) Baker & McKenzie v.o.s., JUDr. Gabriela Vendlová, Ph.D., Klimentská 46, Praha, 11000
(510) (3) saponátové prostředky, prací přípravky a substance, přípravky na úpravu tkanin a vláken, bělicí přípravky, přípravky k čištění, leštění, odmašťování a broušení.
(511) 3
(210) O-120974

- (111) **208761**
(220) 04.04.1997

- (151) 25.03.1998
(540)



- (730) **UNILEVER N.V.**, Weena 455, 3013 AL Rotterdam, NL
(740) Baker & McKenzie v.o.s., JUDr. Gabriela Vendlová, Ph.D., Klimentská 46, Praha, 11000
(510) (3) saponátové prostředky, prací přípravky a substance, přípravky na úpravu tkanin a vláken, bělicí přípravky, přípravky k čištění, leštění, odmašťování a broušení.
(511) 3
(210) O-120975

- (111) **208787**
(220) 15.04.1997
(151) 25.03.1998
(540)



- (730) **SOCIETE COOPERATIVE VIGNERONNE DES GRANDES CAVES RICHON-LE-ZION AND ZIRCON-JACOB LTD.**, 25 Harcarmel Street, Richon-Le-Zion, IL
(740) Společná advokátní kancelář Všeťečka a partneři, JUDr. Kalenský Petr, Hálkova 2, Praha 2, 12000
(510) (33) vína, likéry, lihoviny a alkoholické nápoje.
(511) 33
(210) O-121238

- (111) **208847**
(220) 19.09.1997
(151) 25.03.1998
(540)

FLORINA

- (730) **Opavia - LU, a. s.**, Vinohradská 2828/151, Praha 3, 13000, CZ
(740) Ing. Žák Vítězslav, Lidická 51, Brno, 60200
(510) (30) trvanlivé pečivo, čokoláda, čokoládové krémy a polevy, čokoládové a nečokoládové cukrovinky.
(511) 30
(210) O-125592

- (111) **209210**
(220) 25.02.1997
(151) 28.04.1998
(540)

SAMSON

- (730) **Ishihara Sangyo Kaisha, Ltd.**, 3-15, Edobori, 1-chome, Nishi-ku, Osaka, JP

- (740) Čermák Hořejš Myslíl a spol., JUDr. Jan Matějka, Národní 32, Praha 1, 11000
(510) (5) výrobky lékárnické, veterinářské a hygienické, diabetické přípravky pro léčebné účely, potraviny pro batolata, náplastě, materiál pro obvazy, materiály pro plombování zubů a pro zubní otisky, dezinfekční přípravky, výrobky pro hubení škodlivých zvířat, zejména herbicidy, insekticidy a fungicidy.
(511) 5
(210) O-119801

- (111) **209273**
(220) 26.05.1997
(510) 28.04.1998
(540)

ACCORD

- (730) Petr Šafařík, U Sluncové 12/560, Praha 8, 18600, CZ
(510) (41) organizování sportovních a kulturních aktivit.
(511) 41
(210) O-122491

- (111) **209943**
(220) 25.02.1997
(510) 27.05.1998
(540)



- (730) Solutia Inc., 575 Maryville Centre Drive, St.Louis, MO, US
(740) Společná advokátní kancelář Všečeka a partneři, JUDr. Švorčík Otakar, Hálkova 2, Praha 2, 12000
(510) (12) automobilové zástěrky proti bahně a dešti.
(511) 12
(210) O-119804

- (111) **210090**
(220) 16.06.1997
(510) 27.05.1998
(540)

Piškoty Opavia s chutí a fantazií

- (730) Opavia - LU, a. s., Vinohradská 2828/151, Praha 3, 13000, CZ
(740) Ing. Žák Vítězslav, Lidická 51, Brno, 60200
(510) (30) trvanlivé pečivo.
(511) 30
(210) O-123132

- (111) **210113**
(220) 02.07.1997
(510) 27.05.1998
(540)



- (730) UNILEVER N.V., Weena 455, 3013 AL Rotterdam, NL
(740) Baker & McKenzie v.o.s., JUDr. Gabriela Vendlová, Ph.D., Klimentská 46, Praha, 11000
(510) (1) chemické výrobky pro průmysl, vědu, fotografii, jakož i pro zemědělství, zahradnictví a lesnictví, pryskyřice umělé a syntetické, plastické hmoty v surovém stavu, půdní hnojiva (přírodní a strojená), hasební prostředky, prostředky pro kalení a přípravky pro svařování kovů, chemické prostředky pro konzervování potravin, třísloviny, průmyslová pojidla a lepidla; (3) přípravky bělicí a jiné prací prostředky, přípravky k čištění, leštění, odmašťování a broušení, mýdlo, výrobky voňavkářské, eterické oleje, kosmetické výrobky, vodičky na vlasy, prostředky na čištění zubů; (5) výrobky farmaceutické,

zvěrolékařské a zdravotnické, výrobky dietetické k lékařským účelům, potraviny pro děti, náplastí, obvazový materiál, hmoty k plombování zubů a na zubní otisky, desinfekční prostředky, prostředky k ničení plevelu a k hubení živočišných škůdců; (21) drobné nářadí a přenosné nádoby pro domácnost a kuchyni (nikoliv z drahých kovů plátovaných - dublé), hřebeny a mycí houby, kartáče (s výjimkou štětců), kartáčnický materiál, pomůcky a látky k čištění, drátěnky, sklo surové nebo polozpracované (s výjimkou stavebního skla), zboží skleněné, porcelánové a kameninové neobsažené v jiných třídách, keramické miniatury; (29) maso, ryby, drůběž a zvěřina, masové výtažky, konzervované, sušené a vařené ovoce a zelenina, rosoly, zavařeniny, ovocné šťávy, vejce, mléko a jiné mlékařenské výrobky, jedlé oleje a tuky; (30) káva, čaj, kakao, cukr, rýže, tapioka, ságo, kávové náhražky, mouka a obilné přípravky, chléb, sušenky, suchary, koláče, jemné pečivo a cukrovinky, zmrzlina, med, sirup z melasy, kvasnice, prášky do pečiva, sůl, hořčice, pepř, ocet, chuťové omáčky, koření, led na chlazení; (31) výrobky zemědělské, zahradnické a lesnické a semena neobsažená v jiných třídách, živá zvířata, čerstvé ovoce a zelenina, semena, živé rostliny a přírodní květiny, krmiva pro dobytek, slad; (32) pivo, lehká piva a ležáky, vody minerální a šumivé a jiné nealkoholické nápoje, ovocné nápoje a ovocné džusy, sirupy a jiné přípravky k přípravě nápojů; (35) inzertní a reklamní činnost a poskytování pomoci při provozu obchodu; (36) pojišťovnictví a peněžnictví; (38) spoje (pošta); (39) doprava, balení a skladování zboží, zařizování přepravy; (40) zpracování a úprava materiálu; (41) výchovná, sportovní, kulturní a zábavní činnost; (42) poskytování jídel a pití, dočasné ubytování, lékařská a hygienická péče a péče o krásu, veterinární a zemědělské služby, právní služby, vědecké a průmyslové výzkumy, počítačové programování, služby, které nemohou být zařazeny do jiných tříd.

- (511) 1, 3, 5, 21, 29, 30, 31, 32, 35, 36, 38, 39, 40, 41, 42
(210) O-123615

- (111) **210114**
(220) 02.07.1997
(510) 27.05.1998
(540)

UNILEVER

- (730) UNILEVER N.V., Weena 455, 3013 AL Rotterdam, NL
(740) Baker & McKenzie v.o.s., JUDr. Gabriela Vendlová, Ph.D., Klimentská 46, Praha, 11000
(510) (16) papír a výrobky z papíru, lepenka a kartonážní výrobky, tiskoviny, časopisy, periodika, knihy, knihařské výrobky, fotografie, papírnické zboží, lepidla (kancelářská i pro domácnost), potřeby pro umělce, štětce, psací stroje a kancelářské potřeby (kromě nábytku), učební a školní potřeby a pomůcky (kromě přístrojů), hrací karty, tiskařské štočky, obalové materiály z plastických hmot.
(511) 16
(210) O-123616

- (111) **210447**
(220) 23.01.1997
(510) 29.06.1998
(540)

CHOLESTIN

- (730) NSE Products, Inc., 75 West Center Street, Provo, UT, US
(740) ROTT, RŮŽIČKA & GUTTMANN Patentová, známková a advokátní kancelář, JUDr. Vladimír Rott, Nad Štolou 12, Praha 7, 17000
(510) (5) dietní /dietetické/ přísady a doplňky s léčebnými účinky, obsahující rýžové kvásky.
(511) 5
(210) O-118789

- (111) **210448**
(220) 23.01.1997
(510) 29.06.1998
(540)

TEGREEN 97

- (730) NSE Products, Inc., 75 West Center Street, Provo, UT, US
(740) ROTT, RŮŽIČKA & GUTTMANN Patentová, známková a advokátní kancelář, JUDr. Vladimír Rott, Nad Štolou 12, Praha 7, 17000

- (510) (5) dietní bylinné přísady a bylinné čaje s léčebnými účinky, užívané jako dietetické doplňky.
(511) 5
(210) O-118790

- (111) **210454**
(220) 29.01.1997
(151) 29.06.1998
(540)

GEKO

- (730) **LVZ, a.s.**, Vesecká 1, Liberec, 46120, CZ
(740) PATING, Ing. Strnad Václav, Rychtářská 375/31, Liberec 14, 46014
(510) (11) zařízení pro topení, chlazení, klimatizaci, ventilaci, větrání, odsávání, sušení, doprava plynů, zejména vzduchu, úprava plynů, zejména vzduchu, části těchto zařízení a jejich díly; (35) akviziční, marketingová, propagační, reklamní, informační, zprostředkovatelská a inzertní činnost v rozsahu uvedených výrobků a služeb, distribuce prospektů, katalogů a vzorků, poskytování pomoci při řízení obchodního úseku podniku; (42) vývoj výrobků, zařízení, souborů výrobků a zařízení, projektová činnost.
(511) 11, 35, 42
(210) O-118957

- (111) **210460**
(220) 31.01.1997
(151) 29.06.1998
(540)

NESPRESSO

- (730) **Société des Produits Nestlé S.A.**, 1800 Vevey, CH
(740) Zeiner & Zeiner v.o.s., Mgr. Karel Šindelka, Maiselova 15, Praha 1, 11000
(510) (30) káva.
(511) 30
(210) O-119053

- (111) **210528**
(220) 05.03.1997
(151) 29.06.1998
(540)

Zlatá medovina

- (730) **VČELNEX, s.r.o.**, Zábřežská 41, Šumperk, 78701, CZ
(740) Müller Václav, patentový zástupce, Filipova 2016, Praha 4, 14800
(510) (33) alkoholické nápoje /s výjimkou pív/.
(511) 33
(210) O-120016

- (111) **210590**
(220) 01.04.1997
(151) 29.06.1998
(540)

CHEMOPETROL

- (730) **CHEMOPETROL, a.s.**, Litvínov - Záluží 1, Litvínov, 43670, CZ
(510) (1) chemické výrobky pro průmyslové účely a pro vědu, chemické výrobky pro zemědělství, zahradnictví, lesnictví, plastické hmoty v surovém stavu, půdní hnojiva umělá, pryskyřice umělé, katalyzátory, technické plyny, topné plyny, pojidla pro pŕmysl, adsorpční hmoty, alkohol syntetický, polotovary a odpady chemických výrob, suchý led, oxid uhličitý pro výrobu sodovek a limonád; (2) antikorozní a impregnační nátěry, mořidla; (3) čisticí přípravky, lešticí přípravky, odmašťovací přípravky, brousící prostředky; (4) výrobky z uhlí, výrobky z ropy, průmyslové oleje a tuky, benzin, motorová nafta, uhlovodíková rozpouštědla, směsi rozpouštědel, mazadla, paliva tekutá a plynná, topné oleje, saze a výrobky ze sazí, uhlovodíkové kapaliny pro elektrostatické kopírování, speciální uhlovodíkové kapaliny; (5) plyny pro zdravotnické účely, lékařský benzin, desinfekční prostředky, prostředky k ničení plevele, k hubení živočišných škůdců; (6) obecné kovy v surovém a polozpracovaném stavu, jejich slitiny, kovové výrobky, litina, železniční vlečka, tlakové nádoby a nádrže, cisterny, potrubní rozvody; (7) vyhrazená

zdvíhací zařízení, jeřáby, zařízení na výrobu a přenos elektřiny, vyhrazená tlaková zařízení; (8) ruční nářadí a nástroje; (9) přístroje a nástroje k vědeckým a laboratorním účelům, elektrické zařízení a přístroje, rozvaděče, přístroje a zařízení k měření s výjimkou chronometrických přístrojů, přístroje a zařízení pro signalizování, regulování, záchranné přístroje, přístroje a zařízení pro přenos a reprodukci zvuku nebo obrazu, pro přenos impulsů a dat, slaboproudé telekomunikační zařízení, technické skleněné zboží, software; (10) přístroje a nástroje lékařské; (11) zařízení na výrobu energie, tepla, dálkovody, rozvody, kotle, zařízení pro chlazení, sušení, větrání, potrubí rozvody pro rozvod vody, chemických produktů, tekutých a plynných médií, klimatizační zařízení pro úpravu vzduchu; (12) vyhrazená kolejová vozidla, pojízdné cisterny; (13) výbušniny, jejich komponenty; (14) chronometrické zařízení k měřicím, signalizačním a regulačním účelům, kontrolní hodiny; (16) obalové materiály z plastů, lepidla, tiskoviny, knihy, příručky, sborníky; (17) polotovary z plastických hmot /fólie, desky, tyče, granule/, hmoty těsnící, ucpávkové, isolační, hadice, náhražky gumy, kačuku, polyolefiny, výrobky z plastických hmot, pryžové a gumové dopravní pásy, pryžové výrobky; (19) asfalt, asfaltové výrobky pro stavební účely, smola, živice, dehet, výrobky pro stavbu cest, asfalto-živicové emulze; (20) nábytek z plastických hmot, nábytkové součásti z plastických hmot; (21) kuchyňské nádoby a nádoby pro domácnost z plastických hmot, přenosné nádoby z plastických hmot, toaletní potřeby z plastických hmot; (22) plachty, pytle z vláken z plastických hmot, obaly na absorpční činnidla, normé stěny z vláken z plastických hmot; (28) hračky z plastických hmot; (31) krmiva chemická pro dobytek, výrobky zahradnické, čerstvé ovoce a zelenina, živé rostliny, zahradnické produkty; (32) šumivá a jiné nealkoholické nápoje; (35) propagační činnost v oblasti obchodu a služeb, sitotisk, stereotypie, ofsetový tisk, propagační služby, činnost organizačních a personálních poradců, automatizované zpracování dat; (36) finanční a operativní leasing, vystavování cestovních šeků, zprostředkování a zajišťování pojištění, zprostředkovatelská činnost v oblasti obchodu a služeb, pronájem nemovitých věcí a nebytových prostor; (37) bezdemontážní diagnostika výrobního a strojního zařízení, revize, montáže, opravy a údržba elektrických zařízení, montáž, opravy, rekonstrukce, periodické zkoušky vyhrazených tlakových zařízení, revizní zkoušky vyhrazených plynových zařízení, plnění tlakových nádob, provádění průmyslových staveb, svářečské práce, montáž a opravy chemických a energetických zařízení včetně strojního příslušenství, revize a zkoušky provozovaných kotlů a tlakových nádob, revizní zkoušky, montáž a opravy zdvihacích zařízení, montáž a údržba potrubních rozvodů, opravy kolejových vozidel, opravy a revize motorových vozidel, čištění motorových vozidel, opravy ostatních motorových dopravních prostředků, písmomalířství, opravy komunikační sítě, opravy pryžových výrobků; (38) telekomunikační služby, provoz dálkopisu, faxu; (39) doprava a skladování, zahraniční zasilatelství, tuzemské zasilatelství, provozování železniční dopravy - vlečky, silniční motorová doprava, pronájem motorových vozidel, doprava cestujících, kontrola vozidel, zásobování, doprava a uskladňování ropy a výrobků z ropy, kapalných a plynných paliv, provozování cestovní kanceláře včetně přepravy osob; (40) zpracování ropy, broušení a tvarování skla, likvidace odpadů, likvidace ropných havárií, nakládání s odpady; (41) vzdělávání a rekvalifikace, výchova, sportovní výcvik, výkon funkce zřizovatele středního odborného učiliště, vydávání a distribuce podnikového týdeníku, vydávání knih, příruček, sborníků, činnost v kulturní oblasti, provoz sportovního klubu, provozování sportovních a kulturních akcí všeho druhu, provoz kulturního zařízení a služby související, provozování veřejných lázní, sauny, bazénů, sportovišť; (42) projektování elektrických zařízení, chemické inženýrství v oboru výroby a zpracování chemických látek všeho druhu, v oboru zpracování ropy, výroby monomerů a polymerů, technických plynů, katalyzátorů, zaměřeni převážně na vývoj technologických procesů a zařízení, poskytování informací a konzultací týkajících se výzkumu, vývoje, engineeringu, technologie, jakosti, použitelnosti a zpracování surovin, polotovarů, výrobků, v uvedeném oboru, činnost dokumentční, normalizační, technologicko-informační, využívání průmyslového vlastnictví a vynálezcké činnosti, výzkumné vývojová činnost v oblasti chemické výroby

zejména v oboru zpracování ropy, petrochemické výroby, monomerů a plastických hmot, inženýrská, projekční a konstrukční činnost, technické kreslení, provádění geodetických a kartografických prací na území ČR, tvorba software, analytické a laboratorní práce včetně poradenské činnosti v oboru analytické chemie, poradenská a konzultační činnost v oblasti bezpečnosti práce, poradenská činnost v oblasti svařování, poradenství psychologické kromě klinické psychologie, sociologické služby, konkursní a výběrové řízení, provoz výcvikové komory, kompletní servis dýchací techniky, ubytovací služby, hostinská činnost, destruktivní a nedestruktivní zkoušení kovových výrobků, prošetřování poruch a havárií výrobního zařízení, atestace materiálu, projekce komunikační sítě, fotografické služby.

(511) 1, 2, 3, 4, 5, 6, 7, 8, 9, 10, 11, 12, 13, 14, 16, 17, 19, 20, 21, 22, 28, 31, 32, 35, 36, 37, 38, 39, 40, 41, 42

(210) O-120836

(111) **210591**

(220) 01.04.1997

(151) 29.06.1998

(540)



(730) **CHEMOPETROL, a.s.**, Litvínov - Záluží 1, Litvínov, 43670, CZ

(510) (1) chemické výrobky pro průmyslové účely a pro vědu, chemické výrobky pro zemědělství, zahradnictví, lesnictví, plastické hmoty v surovém stavu, půdní hnojiva umělá, pryskyřice umělé, katalyzátory, technické plyny, topné plyny, pojidla pro pumpy, adsorpční hmoty, alkohol syntetický, polotovary a odpady chemických výrob, suchý led, oxid uhličitý pro výrobu sodovek a limonád; (2) antikorozní a impregnační nátěry, močidla; (3) čisticí přípravky, lešticí přípravky, odmašťovací přípravky, brousící prostředky; (4) výrobky z uhlí, výrobky z ropy, průmyslové oleje a tuky, benzin, motorová nafta, uhlovodíková rozpouštědla, směsi rozpouštědel, mazadla, paliva tekutá a plynná, topné oleje, saze a výrobky ze sazí, uhlovodíkové kapaliny pro elektostatické kopírování, speciální uhlovodíkové kapaliny; (5) plyny pro zdravotnické účely, lékařský benzin, desinfekční prostředky, prostředky k ničení plevelu, k hubení živočišných škůdců; (6) obecné kovy v surovém a polozpracovaném stavu, jejich slitiny, kovové výrobky, litina, železniční vlečka, tlakové nádoby a nádrže, cisterny, potrubní rozvody; (7) vyhrazená zdvihací zařízení, jeřáby, zařízení na výrobu a přenos elektřiny, vyhrazená tlaková zařízení; (8) ruční nářadí a nástroje; (9) přístroje a nástroje k vědeckým a laboratorním účelům, elektrické zařízení a přístroje, rozvaděče, přístroje a zařízení k měření s výjimkou chronometrických přístrojů, přístroje a zařízení pro signalizování, regulování, záchranné přístroje, přístroje a zařízení pro přenos a reprodukci zvuku nebo obrazu, pro přenos impulsů a dat, slaboproudé telekomunikační zařízení, technické skleněné zboží, software; (10) přístroje a nástroje lékařské; (11) zařízení na výrobu energií, tepla, dálkovody, rozvody, kotle, zařízení pro chlazení, sušení, větrání, potrubí rozvody pro rozvod vody, chemických produktů, tekutých a plynných médií, klimatizační zařízení pro úpravu vzduchu; (12) vyhrazená kolejová vozidla, pojízdné cisterny; (13) výbušniny, jejich komponenty; (14) chronometrické zařízení k měřicím, signalizačním a regulačním účelům, kontrolní hodiny; (16) obalové materiály z plastů, lepidla, tiskoviny, knihy, příručky, sborníky; (17) polotovary z plastických hmot /folie, desky, tyče, granule/, hmoty těsnící, ucpávkové, isolační, hadice, náhražky gumy, kaučuku, polyolefiny, výrobky z plastických hmot, pryžové a gumové dopravní pásy, pryžové výrobky; (19) asfalt, asfaltové výrobky pro stavební účely, smola, živice, dehet, výrobky pro stavbu cest, asfalto-živcové emulze; (20) nábytek z plastických hmot, nábytkové součásti z plastických hmot; (21) kuchyňské nádoby

a nádoby pro domácnost z plastických hmot, přenosné nádoby z plastických hmot, toaletní potřeby z plastických hmot; (22) plachty, pytle z vláken z plastických hmot, obaly na absorpční činidla, normé stěny z vláken z plastických hmot; (28) hračky z plastických hmot; (31) krmiva chemická pro dobytek, výrobky zahradnické, čerstvé ovoce a zelenina, živé rostliny, zahradnické produkty; (32) šumivá a jiné nealkoholické nápoje; (35) propagační činnost v oblasti obchodu a služeb, sítotisk, stereotypie, ofsetový tisk, propagační služby, činnost organizačních a personálních poradců, automatizované zpracování dat; (36) finanční a operativní leasing, vystavování cestovních šeků, zprostředkování a zajišťování pojištění, zprostředkovatelská činnost v oblasti obchodu a služeb, pronájem nemovitých věcí a nebytových prostor; (37) bezdemontážní diagnostika výrobního a strojního zařízení, revize, montáže, opravy a údržba elektrických zařízení, montáž, opravy, rekonstrukce, periodické zkoušky vyhrazených tlakových zařízení, revizní zkoušky vyhrazených plynových zařízení, plnění tlakových nádob, provádění průmyslových staveb, svářečské práce, montáž a opravy chemických a energetických zařízení včetně strojního příslušenství, revize a zkoušky provozovaných kotlů a tlakových nádob, revizní zkoušky, montáž a opravy zdvihacích zařízení, montáž a údržba potrubních rozvodů, opravy kolejových vozidel, opravy a revize motorových vozidel, čištění motorových vozidel, opravy ostatních motorových dopravních prostředků, písmomalířství, opravy komunikační sítě, opravy pryžových výrobků; (38) telekomunikační služby, provoz dálkopisu, faxu; (39) doprava a skladování, zahraniční zasilatelství, tuzemské zasilatelství, provozování železniční dopravy - vlečky, silniční motorová doprava, pronájem motorových vozidel, doprava cestujících, kontrola vozidel, zásobování, doprava a uskladňování ropy a výrobků z ropy, kapalných a plynných paliv, provozování cestovní kanceláře včetně přepravy osob; (40) zpracování ropy, broušení a tvarování skla, likvidace odpadů, likvidace ropných havárií, nakládání s odpady; (41) vzdělávání a rekvalifikace, výchova, sportovní výcvik, výkon funkce zřizovatele středního odborného učiliště, vydávání a distribuce podnikového týdeníku, vydávání knih, příruček, sborníků, činnost v kulturní oblasti, provoz sportovního klubu, provozování sportovních a kulturních akcí všeho druhu, provoz kulturního zařízení a služby související, provozování veřejných lázní, sauny, bazénů, sportovišť; (42) projektování elektrických zařízení, chemické inženýrství v oboru výroby a zpracování chemických látek všeho druhu, v oboru zpracování ropy, výroby monomerů a polymerů, technických plynů, katalyzátorů, zaměření převážně na vývoj technologických procesů a zařízení, poskytování informací a konzultací týkajících se výzkumu, vývoje, engineeringu, technologie, jakosti, použitelnosti a zpracování surovin, polotovarů, výrobků, v uvedeném oboru, činnost dokumentční, normalizační, technologicko-informační, využívání průmyslového vlastnictví a vynálezecké činnosti, výzkumně vývojová činnost v oblasti chemické výroby zejména v oboru zpracování ropy, petrochemické výroby, monomerů a plastických hmot, inženýrská, projekční a konstrukční činnost, technické kreslení, provádění geodetických a kartografických prací na území ČR, tvorba software, analytické a laboratorní práce včetně poradenské činnosti v oboru analytické chemie, poradenská a konzultační činnost v oblasti bezpečnosti práce, poradenská činnost v oblasti svařování, poradenství psychologické kromě klinické psychologie, sociologické služby, konkursní a výběrové řízení, provoz výcvikové komory, kompletní servis dýchací techniky, ubytovací služby, hostinská činnost, destruktivní a nedestruktivní zkoušení kovových výrobků, prošetřování poruch a havárií výrobního zařízení, atestace materiálu, projekce komunikační sítě, fotografické služby.

(511) 1, 2, 3, 4, 5, 6, 7, 8, 9, 10, 11, 12, 13, 14, 16, 17, 19, 20, 21, 22, 28, 31, 32, 35, 36, 37, 38, 39, 40, 41, 42

(210) O-120837

(111) **210664**

(220) 19.05.1997

(151) 29.06.1998

(540)



- (730) **Ing. Skácel Stanislav**, Kollárova 287, Kyjov, 69701, CZ
(510) (36) zprostředkování finančních, kapitálových a pojišťovacích služeb.
(511) 36
(210) O-122290

- (111) **211065**
(220) 29.01.1997
(151) 27.07.1998
(540)

MISTRAL

- (730) **L V Z, a.s.**, Vesecká 1, Liberec, 46120, CZ
(740) **PATING, Ing. Strnad Václav**, Rychtářská 375/31, Liberec 14, 46014
(510) (11) zařízení pro klimatizaci, ventilaci, větrání, odsávání, filtraci, sušení plynů, zejména vzduchu, dopravu plynů, zejména vzduchu, části těchto zařízení a jejich díly; (35) akviziční, marketingová, propagační, reklamní, informační, zprostředkovatelská a inzertní činnost v rozsahu uvedených výrobků a služeb, distribuce prospektů, katalogů a vzorků, poskytování pomoci při řízení obchodního úseku podniku; (42) vývoj výrobků, zařízení, souborů výrobků a zařízení, projektová činnost.
(511) 11, 35, 42
(210) O-118958

- (111) **211078**
(220) 06.02.1997
(151) 27.07.1998
(540)

PODBRDSKÉ NOVINY

- (730) **Marta ŠESTÁKOVÁ - VACULÍKOVÁ - Podbrdské vydavatelství**, Vrbnovská 22/2, Hořovice, 26801, CZ
(740) **Ing. Pavel Nádvořík**, Sokola Tůmy 1, Ostrava - Hulváky, 70900
(510) (41) vydávání novin.
(511) 41
(210) O-119273

- (111) **211265**
(220) 05.05.1997
(151) 27.07.1998
(540)



- (730) **AQUASOFT spol. s r.o.**, Rubeška 215/1, Praha 9, Vysocany, 19000, CZ
(740) **Advokátní a patentová kancelář VYSKOČIL, KROŠLÁK a spol.**, Dana Lukajová, Voršilská 10, Praha 1, 11000
(510) (9) aparáty a přístroje vědecké, geodetické, elektrické, elektronické, fotografické, filmové, optické, přístroje pro vážení, měření, signalizaci, kontrolu, záchranu a přístroje učební, aparáty pro záznam, převod, reprodukci zvuku nebo obrazu, magnetické suporty zvukových záznamů, automatické distributory a mechanismy na mince, zapisovací pokladny, kalkulační stroje, výrobky výpočetní a informační techniky ze třídy 9, přístroje pro zpracování informací /hardware/ a počítače včetně jejich jednotlivých součástí a náhradních dílů ze třídy 9, nosiče záznamů nahrané i nenahrané, programové vybavení pro počítače, software, databáze, databázové produkty, databázové systémy, informace v elektronické podobě, informační systémy a elektronické podobě, software pro komunikace, software pro výměnu nebo šíření informací, počítačové hry, pohledy ilustrované se zvukovou nahrávkou, hrací skříně uváděné v činnost zhozením mince, reklamní přístroje na střídavé obrazy, reklama světelná, reklamní světelné přístroje; (16) tiskoviny periodické i neperiodické, časopisy, knihy, manuály k

výpočetní technice a informatice, databázové produkty v papírové formě, informace v papírové formě; (35) automatizované zpracování dat, odborná poradenská činnost poskytovaná jiným podnikatelským subjektům v oblasti software a datové komunikace zejména pro oblast ekonomických agend; (38) šíření a výměna informací zejména prostřednictvím komunikačních nebo datových sítí; (42) poradenská činnost v oblasti výpočetní techniky a datových komunikací, poskytování software, programování.

- (511) 9, 16, 35, 38, 42
(210) O-121885

- (111) **211435**
(220) 04.08.1997
(151) 27.07.1998
(540)



- (730) **Opavia - LU, a. s.**, Vinohradská 2828/151, Praha 3, 13000, CZ
(740) **Ing. Žák Vítězslav**, Lidická 51, Brno, 60200
(510) (30) trvanlivé pečivo, čokoládové a nečokoládové cukrovinky.
(511) 30
(210) O-124434

- (111) **211459**
(220) 18.08.1997
(151) 27.07.1998
(540)



- (730) **UNILEVER N.V.**, Weena 455, 3013 AL Rotterdam, NL
(740) **Baker & McKenzie v.o.s.**, JUDr. Gabriela Vendlová, Ph.D., Klimentůvská 46, Praha, 11000
(510) (3) mýdla, tekutá mýdla, sprchové přípravky a přípravky do koupele, včetně pěny do koupele a sprchových gelů, holicí přípravky a přípravky po holení, voňavkářské výrobky, éterické oleje, kosmetické výrobky, sáčky pro parfémování tkanin, vlasové přípravky, přípravky péče o pleť, deodoranty pro osobní potřebu, bělicí přípravky a jiné substance, vše pro praní prádla, čistící, lešticí, drhnuocí a brusné přípravky.
(511) 3
(210) O-124733

- (111) **211468**
(220) 27.08.1997
(151) 27.07.1998
(540)



- (730) **Lubomír Zahrádka**, Račerovice 45, Třebíč, 67401, CZ
(740) **Ing. Pavel Nádvořík**, Sokola Tůmy 1, Ostrava - Hulváky, 70900
(510) (30) káva, čaj, kávové náhražky; (32) nealkoholická a alkoholická piva, minerální vody, šumivé nápoje a jiné nápoje, nealkoholické nápoje, sirupy; (33) alkoholické nápoje; (34) tabák, potřeby pro kuřáky, zápalky; (35) propagační činnost, obchodní administrativa, kancelářské práce; (42) gastronomické a restaurační služby.
(511) 30, 32, 33, 34, 35, 42

(210) O-124962

(540)

(111) **211852**
(220) 23.01.1997
(151) 25.08.1998
(540)

SHELLYS

(730) **Shellys Shoes Limited**, 1-3 Edgware Road, London, GB
(740) Rott, Růžička a Guttman, patentová, známková a advokátní kancelář, JUDr. Rott Vladimír, Nad Štolou 12, Praha 7, 17000
(510) (25) výrobky obuvnické, boty, holínky, sandály, střevíce, oděvy pro volný čas, sportovní oděvy, mikiny, bundy, trička, šortky, džíny, džínové bundy, čepice, štitky, rukavice, šály, šátky.
(511) 25
(210) O-118784

(111) **211865**
(220) 31.01.1997
(151) 25.08.1998
(540)

UNDERGROUND

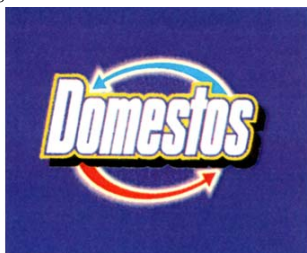
(730) **PICCADILLY SHOES LIMITED**, 34 Great Jackson Street, Manchester, GB
(740) KOREJZOVÁ & SPOL., v.o.s., JUDr. Petra Korejzová, advokátka, Korunní 104/E, Praha 10, 10100
(510) (25) obuv.
(511) 25
(210) O-119041

(111) **211976**
(220) 09.04.1997
(151) 25.08.1998
(540)

HARMONET

(730) **Wyeth**, Five Giralda Farms, Madison, NJ, US
(740) KOREJZOVÁ & SPOL., v.o.s., JUDr. Petra Korejzová, advokátka, Korunní 104/E, Praha 10, 10100
(510) (5) farmaceutické prostředky, zejména orální antikoncepční prostředky.
(511) 5
(210) O-121062

(111) **212156**
(220) 14.08.1997
(151) 25.08.1998
(540)



(730) **UNILEVER N.V.**, Weena 455, 3013 AL Rotterdam, NL
(740) Baker & McKenzie v.o.s., JUDr. Gabriela Vendlová, Ph.D., Klimentská 46, Praha, 11000
(510) (3) saponátové přípravky, prací přípravky a substance, tkaninové kondicionizační přípravky, bělicí přípravky, přípravky k čištění, leštění, odmašťování a broušení, mýdla, dezodorizační prostředky, přípravky na mytí rukou.
(511) 3
(210) O-124678

(111) **212159**
(220) 18.08.1997
(151) 25.08.1998



(730) **UNILEVER N.V.**, Weena 455, 3013 AL Rotterdam, NL
(740) Baker & McKenzie v.o.s., JUDr. Gabriela Vendlová, Ph.D., Klimentská 46, Praha, 11000
(510) (3) mýdla, tekutá mýdla, sprchové přípravky a přípravky do koupele, včetně pěny do koupele a sprchových gelů, holící přípravky a přípravky po holení, voňavkářské výrobky, éterické oleje, kosmetické výrobky, sáčky pro parfémování tkanin, vlasové přípravky, přípravky péče o pleť, deodoranty pro osobní potřebu, bělicí přípravky a jiné substance, vše pro praní prádla, čistící, lešticí, drhnuocí a brusné přípravky.
(511) 3
(210) O-124734

(111) **212243**
(220) 09.10.1997
(151) 25.08.1998
(540)



(730) **UNILEVER N.V.**, Weena 455, 3013 AL Rotterdam, NL
(740) Baker & McKenzie v.o.s., JUDr. Gabriela Vendlová, Ph.D., Klimentská 46, Praha, 11000
(510) (30) zmrzlina, vodová zmrzlina, mražené cukrovinky, přípravky pro zhotovení těchto výrobků zařazené v této třídě.
(511) 30
(210) O-126112

(111) **212518**
(220) 09.01.1997
(151) 28.09.1998

(540)



(730) **The Coca-Cola Company**, The Coca-Cola Plaza 310 North Avenue, N.W., Atlanta, GA, US

(740) Zeiner & Zeiner v.o.s., Mgr. Karel Šindelka, Maiselova 15, Praha 1, 11000

(510) (32) minerální a šumivé vody, karbonované a nekarbonované nealkoholické nápoje, ovocné nápoje a sirupy, koncentráty, prášky a jiné substance pro přípravu nealkoholických nápojů.

(511) 32

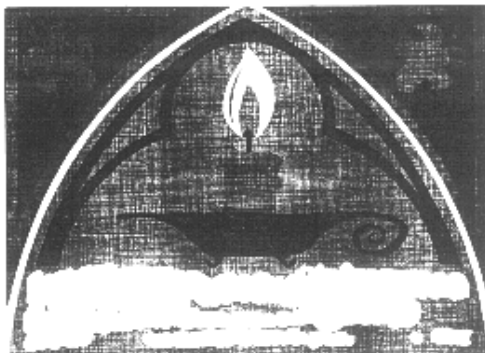
(210) O-118446

(111) **212554**

(220) 05.02.1997

(151) 28.09.1998

(540)



(730) **Vitis Pezinok, s.r.o.**, Za dráhou 21, Pezinok, SK

(740) Mgr. Marcela Machatová, Pospíšilova 2, Praha 3, 13000

(510) (32) nealkoholické nápoje všeho druhu-zejména šumivé a jiné nealkoholické nápoje, minerální vody, ovocné a zeleninové šťávy a nápoje z nich, mošty, sirupy, koncentráty k přípravě nealkoholických nápojů a ochucených minerálních vod; (33) alkoholické nápoje všeho druhu-zejména vína, lihoviny, likéry, např. vína hroznová a ovocná, lihoviny řezané a ušlechtilé destiláty, vč. macerátů a výluhů, vinné, ovocné, bylinné, zeleninové a obilné destiláty; (35) reklamní a inzertní činnost.

(511) 32, 33, 35

(210) O-119212

(111) **212555**

(220) 05.02.1997

(151) 28.09.1998

(540)

KLÁŠTERNÍ ČERVENÉ

(730) **Vitis Pezinok, s.r.o.**, Za dráhou 21, Pezinok, SK

(740) Mgr. Marcela Machatová, Pospíšilova 2, Praha 3, 13000

(510) (32) nealkoholické nápoje všeho druhu-zejména šumivé a jiné nealkoholické nápoje, minerální vody, ovocné a zeleninové šťávy a nápoje z nich, mošty, sirupy, koncentráty k přípravě nealkoholických nápojů a ochucených minerálních vod; (33) alkoholické nápoje všeho druhu-zejména vína, lihoviny, likéry, např. vína hroznová a ovocná, lihoviny řezané a ušlechtilé destiláty, vč. macerátů a výluhů, vinné, ovocné, bylinné, zeleninové a obilné destiláty; (35) reklamní a inzertní činnost.

(511) 32, 33, 35

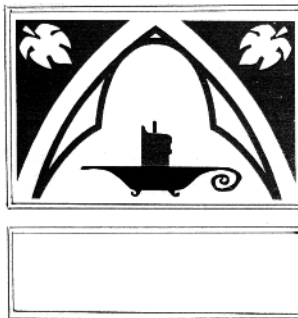
(210) O-119213

(111) **212556**

(220) 05.02.1997

(151) 28.09.1998

(540)



(730) **Vitis Pezinok, s.r.o.**, Za dráhou 21, Pezinok, SK

(740) Mgr. Marcela Machatová, Pospíšilova 2, Praha 3, 13000

(510) (32) nealkoholické nápoje všeho druhu-zejména šumivé a jiné nealkoholické nápoje, minerální vody, ovocné a zeleninové šťávy a nápoje z nich, mošty, sirupy, koncentráty k přípravě nealkoholických nápojů a ochucených minerálních vod; (33) alkoholické nápoje všeho druhu-zejména vína, lihoviny, likéry, např. vína hroznová a ovocná, lihoviny řezané a ušlechtilé destiláty, vč. macerátů a výluhů, vinné, ovocné, bylinné, zeleninové a obilné destiláty; (35) reklamní a inzertní činnost.

(511) 32, 33, 35

(210) O-119214

(111) **212557**

(220) 05.02.1997

(151) 28.09.1998

(540)

VITTORIA

(730) **Vitis Pezinok, s.r.o.**, Za dráhou 21, Pezinok, SK

(740) Mgr. Marcela Machatová, Pospíšilova 2, Praha 3, 13000

(510) (32) nealkoholické nápoje všeho druhu-zejména šumivé a jiné nealkoholické nápoje, minerální vody, ovocné a zeleninové šťávy a nápoje z nich, mošty, sirupy, koncentráty k přípravě nealkoholických nápojů a ochucených minerálních vod; (33) alkoholické nápoje všeho druhu-zejména vína, lihoviny, likéry, např. vína hroznová a ovocná, lihoviny řezané a ušlechtilé destiláty, vč. macerátů a výluhů, vinné, ovocné, bylinné, zeleninové a obilné destiláty; (35) reklamní a inzertní činnost.

(511) 32, 33, 35

(210) O-119216

(111) **212611**

(220) 17.03.1997

(151) 28.09.1998

(540)



(730) **UNILEVER N.V.**, Weena 455, 3013 AL Rotterdam, NL

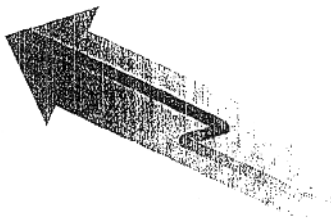
- (740) Baker & McKenzie v.o.s., JUDr. Gabriela Vendlová, Ph.D., (540)
Klimentská 46, Praha, 11000
(510) (3) bělicí, čistící a mycí prostředky, čistící výrobky, mýdla,
parfumerní zboží, kosmetika, eterické oleje, toaletní přípravky,
holící pěna, vody před a po holení, přípravky pro péči o vlasy a
zuby, výrobky pro péči o ústa, přípravky proti pocení a
deodoranty pro osobní použití.
(511) 3
(210) O-120453

- (111) **213036**
(220) 21.11.1997
(151) 29.09.1998
(540)

VIENTO

- (730) LVZ, a s., Vesecká 1, Liberec 6, 46120, CZ
(740) PATING, Ing. Strnad Václav, Rychtářská 375/31, Liberec 14,
46014
(510) (11) dveřní a vratová vzduchová clona, její části, díly a
příslušenství, zařízení pro klimatizaci, ventilaci, odsávání,
filtraci, sušení, dopravu plynů, zejména vzduchu, úpravu plynů,
zejména vzduchu, části těchto zařízení, jejich díly a
příslušenství; (35) akviziční, marketingová, propagační,
reklamní, informační a inzertní činnost, distribuce prospektů,
projektů, dodávek, katalogů, vzorků, zprostředkovatelská
činnost v oblasti obchodu, poskytování pomoci při řízení
obchodního úseku podniku; (42) vývoj výrobků, zařízení,
souborů výrobků a zařízení, projektová činnost.
(511) 11, 35, 42
(210) O-127530

- (111) **213193**
(220) 15.01.1997
(151) 29.10.1998
(540)



- (730) Amgen Inc., One Amgen Center Drive, Thousand Oaks, CA,
US
(740) Společná advokátní kancelář Všetečka a partneři, JUDr.
Švorčík Otakar, Hálkova 2, Praha 2, 12000
(510) (5) na předpis vázané léky používané ke stimulaci produkce
krvinek.
(511) 5
(210) O-118581

- (111) **213237**
(220) 21.02.1997
(151) 29.10.1998
(540)

CITARO

- (730) DaimlerChrysler AG, Epplestrasse 225, 70567 Stuttgart, DE
(740) Čermák Hořejš Myslíl a spol., JUDr. Jan Matějka, Národní 32,
Praha 1, 11000
(510) (12) pozemní vozidla, jejich příslušenství a náhradní díly.
(511) 12
(210) O-119708

- (111) **213312**
(220) 13.05.1997
(151) 29.10.1998



- (730) GS MOBIL, s.r.o., 28. října 8, Ostrava, 70200, CZ
(740) Ing. Pavel Nádvorník, Sokola Tůmy 1, Ostrava - Hulváky,
70900
(510) (9) telefonická sluchátka, izolovaný drát, vysílače, telefony a
příslušenství, jako opěradla na sluchátka, rádioelektrické
přístroje, rádiopřijímače /příslušenství pro-jako: odlaďovače,
držáky cívek, zesilovací elektronky, objímky elektronkové/
radiopřijímače elektronkové, radiopřijímače pro automobily,
televizní přístroje, videa, faxové přístroje, přístroje vysílací,
přenášecí, přijímací a zesilovací pro bezdrátovou telegrafii a
telefonii, přístroje pro přenos bezdrátové telegrafie a telefonie,
přístroje na zpracování informací, přístroje k záznamu,
reprodukcii, zesilování příjmu, přenosu, zpracování zvuku,
aparáty pro převod zvuku, přístroje kopírovací, fotografické,
elektrofotografické, elektrostatické, termické, přijímače
krystalové nebo elektronkové pro bezdrátové vysílání, přijímací
přístroje /stanice/, pro bezdrátovou telegrafii nebo telefonii,
jakož i přístroje, nástroje a zařízení pro příjem zvuku, hardware
počítací, záznamové a měřicí techniky, počítači, záznamové a
měřicí přístroje, stroje pro záznam, přenos a reprodukci zvuku
nebo obrazu, počítací stroje, zapisovací pokladny /záznam/,
kalkulační stroje, přístroje pro zpracování informací a počítače,
zařízení pro naprogramování automatických přístrojů, zařízení
elektrické a elektronické pro dozor, ověřování a dálkové
ovládání průmyslových operací, zařízení elektrické a
elektronické pro výpočet a dodávání údajů a informací
statistických, jakož i pro dozor, ověřování a dálkové ovládání
průmyslových operací, výpočetní technika /stolní počítače,
tiskárny, scenery/, prodej software, telekomunikační
prostředky, mobilní telefony, aparáty a přístroje, příslušenství k
mobilním telefonům; (37) opravy telefonu, instalace a opravy
domácích telefonů, opravy kancelářských strojů a přístrojů,
opravy, instalace elektrických spotřebičů, opravy elektrických
přístrojů, instalace elektrické, instalace kancelářských a
obchodních strojů a přístrojů, instalace technického vybavení
kanceláří a obchodů, telefon - čištění sluchátek, telefonní
stanice-zřizování a opravy, čištění telefonních sluchátek; (38)
telefonní služba.
(511) 9, 37, 38
(210) O-122094

- (111) **213390**
(220) 28.05.1997
(151) 29.10.1998
(540)



- (730) Opavia - LU, a. s., Vinohradská 2828/151, Praha 3, 13000,
CZ
(740) Ing. Žák Vítězslav, Lidická 51, Brno, 60200
(510) (30) kakao, cukr, mouka a obilné výrobky určené k lidské
výživě např. ovesné vločky apod., nápoje z kávy, kakaa nebo
čokolády, chléb, suchary a sušenky, koláče, jemné pečivo a
cukrovinky, zmrzlina, med, sirup z melasy, kvasnice, prášky do
pečiva; (32) nápojové směsi a prášky.
(511) 30, 32

(210) O-122556

(111) **213590**
(220) 18.09.1997
(151) 29.10.1998
(540)

HAVRAN

(730) **Jihomoravské pivovary, a.s.**, náměstí Čsl. armády 116/4, Vyškov, 68201, CZ
(740) Ing. Dohnal Jiří, patentový zástupce, Nedbalova 29, Brno, 62300
(510) (32) pivo.
(511) 32
(210) O-125545

(111) **213592**
(220) 18.09.1997
(151) 29.10.1998
(540)

DŽBÁN

(730) **Jihomoravské pivovary, a.s.**, náměstí Čsl. armády 116/4, Vyškov, 68201, CZ
(740) Ing. Dohnal Jiří, patentový zástupce, Nedbalova 29, Brno, 62300
(510) (32) pivo.
(511) 32
(210) O-125547

(111) **213863**
(220) 29.01.1997
(151) 23.11.1998
(540)

DECIBEL PRODUCTION

(730) **DECIBEL PRODUCTION s.r.o.**, Francouzská 54, Praha 10, 10100, CZ
(510) (16) tiskoviny periodické a neperiodické; (41) vydavatelská činnost; (42) tiskové služby.
(511) 16, 41, 42
(210) O-118564

(111) **213920**
(220) 04.04.1997
(151) 23.11.1998
(540)

MYTELASE

(730) **SANOFI-SYNTHELABO**, 174, Avenue de France, Paris, FR
(740) Čermák Hořejš Myslíl a spol., JUDr. Karel Čermák, advokát, Národní 32, Praha 1, 11000
(510) (5) farmaceutické přípravky a látky.
(511) 5
(210) O-120989

(111) **214512**
(220) 18.06.1997
(151) 28.12.1998
(540)



(730) **Opavia - LU, a. s.**, Vinohradská 2828/151, Praha 3, 13000, CZ
(740) Ing. Žák Vítězslav, Lidická 51, Brno, 60200
(510) (30) trvanlivé pečivo.
(511) 30
(210) O-123265

(111) **214989**
(220) 13.05.1997

(151) 25.01.1999
(540)

GS MOBIL

(730) **GS MOBIL. s.r.o.**, 28. října 8, Ostrava, 70200, CZ
(740) Ing. Pavel Nádvořník, Sokola Tůmy 1, Ostrava - Hulváky, 70900
(510) (9) hardware a software záznamové a měřicí techniky; (37) opravy kancelářských strojů a přístrojů, opravy, instalace elektrických spotřebičů, opravy elektrických přístrojů, instalace elektrické, instalace kancelářských a obchodních strojů a přístrojů, instalace technického vybavení kanceláří a obchodů.
(511) 9, 37
(210) O-122095

(111) **215470**
(220) 13.03.1997
(151) 22.02.1999
(540)

MATS

(730) **BAE SYSTEMS AIRCRAFT CONTROLS, INC.**, 3400 Airport Avenue, Santa Monica, CA, US
(740) PATENTSERVIS Praha, a.s., Jivenská 1273/1, Praha 4, 14021
(510) (9) elektronické přístroje pro testování elektrických zařízení, přístroje s lineárním nastavitelným diferenciálním transformátorovým generátorem signálů, digitální měřiče napětí, generátory synchronizovaných signálů, generátory rozlišených signálů, generátory automatických funkcí, digitální osciloskopy, analogově-číslicové převodníky, číslicově-analogové převodníky, spektrální analyzátoři, spínací matrice a relé, digitální rozhraní, sériové a paralelní vstupní a výstupní porty, programovatelné energetické zdroje.
(511) 9
(210) O-120389

(111) **215490**
(220) 11.04.1997
(151) 22.02.1999
(540)



(730) **Penny Market s. r. o.**, Jirny 353, 25090, CZ
(740) TRAPLOVÁ-HAKR-KUBÁT Advokátní a patentová kancelář, JUDr. Jarmila Traplová, Přístavní 24, Praha 7, 17000
(510) (35) propagační činnost, pomoc při řízení obchodní činnosti, obchodní administrativa, kancelářské práce; (39) doprava, balení a skladování zboží, organizování cest.
(511) 35, 39
(210) O-120751

(111) **216491**
(220) 01.12.1997
(151) 29.03.1999
(540)

DOVE

(730) **UNILEVER N.V.**, Weena 455, 3013 AL Rotterdam, NL
(740) Baker & McKenzie v.o.s., JUDr. Gabriela Vendlová, Ph.D., Klimentská 46, Praha, 11000
(510) (21) neceséry a toaletní kuffíky s výbavou, drobné potřeby pro domácnost a nádoby /s výjimkou těch, které jsou vyrobeny z drahých kovů nebo opatřeny vrstvou z drahých kovů/, kartáče, hřebeny, toaletní mycí houby, kosmetické houby a houby a tampóny pro čistící účely, toaletní potřeby a kartáče, kartáčky na zuby, pudrovátka, impregnované textilní pomůcky na čištění a ke kosmetickým účelům, neelektrické nástroje a materiál pro čistící účely, utěrky na čištění a leštění, prachovky, vatové pomůcky pro leštění, cídění a čištění, kontejnery a zařízení na automatické vydávání toaletních přípravků.
(511) 21
(210) O-128014

(111) **216492**
(220) 01.12.1997
(151) 29.03.1999

(540)



- (730) UNILEVER N.V., Weena 455, 3013 AL Rotterdam, NL
(740) Baker & McKenzie v.o.s., JUDr. Gabriela Vendlová, Ph.D., Klimentská 46, Praha, 11000
(510) (21) neceséry a toaletní kufříky s výbavou, drobné potřeby pro domácnost a nádoby /s výjimkou těch, které jsou vyrobeny z drahých kovů nebo opatřeny vrstvou z drahých kovů/, kartáče, hřebeny, toaletní mycí houby, kosmetické houby a houby a tampóny pro čistící účely, toaletní potřeby a kartáče, kartáčky na zuby, pudrovátka, impregnované textilní pomůcky na čištění a ke kosmetickým účelům, neelektrické nástroje a materiál pro čistící účely, utěrky na čištění a leštění, prachovky, vatové pomůcky pro leštění, cidění a čištění, kontejnery a zařízení na automatické vydávání toaletních přípravků.
(511) 21
(210) O-128015

- (111) **217192**
(220) 27.11.1997
(151) 23.04.1999
(540)

NELA BATOLE

- (730) UNILEVER N.V., Weena 455, 3013 AL Rotterdam, NL
(740) Baker & McKenzie v.o.s., JUDr. Gabriela Vendlová, Ph.D., Klimentská 46, Praha, 11000
(510) (28) hry a hračky.
(511) 28
(210) O-127721

- (111) **217193**
(220) 27.11.1997
(151) 23.04.1999
(540)



- (730) UNILEVER N.V., Weena 455, 3013 AL Rotterdam, NL
(740) Baker & McKenzie v.o.s., JUDr. Gabriela Vendlová, Ph.D., Klimentská 46, Praha, 11000
(510) (28) hry a hračky.
(511) 28
(210) O-127722

- (111) **218208**
(220) 26.02.1997
(151) 23.06.1999
(540)

TRAVEGO

- (730) DaimlerChrysler AG, Epplestrasse 225, Stuttgart, DE
(740) Čermák Hořejš Myslíl a spol., JUDr. Jan Matějka, Národní 32, Praha 1, 11000
(510) (12) motorová vozidla a jejich součásti.
(511) 12
(210) O-119822

- (111) **218209**
(220) 26.02.1997
(151) 23.06.1999
(540)

INTEGRO

- (730) DaimlerChrysler AG, Epplestrasse 225, Stuttgart, DE

- (740) Čermák Hořejš Myslíl a spol., JUDr. Jan Matějka, Národní 32, Praha 1, 11000
(510) (12) motorová vozidla a jejich součásti.
(511) 12
(210) O-119823

- (111) **218357**
(220) 19.12.1997
(151) 23.06.1999
(540)

UNIGRAPHICS

- (730) UGS Corp., 5800 Granite Parkway, Suite 600, Plano, TX, US
(740) Baker & McKenzie v. o. s., JUDr. Vendlová Gabriela, Ph.D., Klimentská 46, Praha 1, 11000
(510) (35) obchodní konzultační služby v odvětví designu, výroby, inženýrských prací a tvorby pomocných manuálů, které jsou vytvářeny pomocí počítače; (42) služby v oblasti softwarové a hardwarové integrace v odvětví designu, výroby, inženýrských prací a tvorby pomocných manuálů, které jsou vytvářeny pomocí počítače.
(511) 35, 41
(210) O-128599

- (111) **218358**
(220) 19.12.1997
(151) 23.06.1999
(540)

UNIGRAPHICS

- (730) UGS Corp., 5800 Granite Parkway, Suite 600, Plano, TX, US
(740) Baker & McKenzie v. o. s., JUDr. Vendlová Gabriela, Ph.D., Klimentská 46, Praha 1, 11000
(510) (9) počítačový software k vytváření designu, výroby, inženýrských prací a pomocných manuálů, které jsou tvořeny pomocí počítače.
(511) 9
(210) O-128600

- (111) **218372**
(220) 30.12.1997
(151) 23.06.1999
(540)



- (730) IMIGe Czech Republic, s.r.o., Jihlavská 1276/17, Praha 4, 14000, CZ
(740) AK Kůta Musil Vaňková & partners, Mgr. Libor Štajer, Kateřinská 7, Praha 2, 12000
(510) (35) propagační a reklamní činnost, zprostředkovatelství v oblasti obchodu, poradenská činnost v oblasti obchodu, průzkum trhu, propagační a reklamní materiál; (36) služby realitní kanceláře.
(511) 35, 36
(210) O-128908

- (111) **219507**
(220) 15.09.1997
(151) 23.08.1999
(540)

TAFEN

- (730) Lek, tovarna farmacevtskih in kemičnih izdelkov, d.d., Verovškova 57, Ljubljana, SI
(740) TRAPLOVÁ-HAKR-KUBÁT Advokátní a patentová kancelář, JUDr. Jarmila Traplová, Přístavní 24, Praha 7, 17000
(510) (5) farmaceutické přípravky.
(511) 5
(210) O-125456

- (111) **220062**

(220) 04.02.1997
(151) 24.09.1999
(540)

PROSOUND

(730) **Tomáš Teska**, Rožmberská 26, Praha 9, 19000, CZ
(740) Miroslav Petr Ziegrosser, Topolová 807, Prachatice, 38301
(510) (9) televizory, magnetofony, gramofony, reproduktory, zesilovače, CD-přístroje, walkmany, diskmany, radia, tunery, HI-FI věže, mikrofony, radiová technika, sluchátka, elektrické a elektronické součástky, nosiče záznamů zvukové, obrazové a obrazověžzvukové, elektrické a elektronické části hraček a hudebních nástrojů; (37) servisní, montážní a opravárenské služby, elektronických a elektrických přístrojů; (42) poradenské a konzultační služby v oboru elektronických a elektrických přístrojů a zařízení.
(511) 9, 37, 42
(210) O-119143

(111) **224816**
(220) 24.07.1997
(151) 26.06.2000
(540)

LUX

(730) **UNILEVER N.V.**, Weena 455, Rotterdam, NL
(740) Baker & McKenzie v.o.s., JUDr. Gabriela Vendlová Ph.D., Klimentská 46, Praha 1, 11002
(510) (21) koše a košíky pro použití v domácnosti, houby zařazené do třídy 21, labutěnky, pudrovátka, pouzdra a kazety zařazené do třídy 21, kuffíky, neceséry.
(511) 21
(210) O-124193

(111) **225306**
(220) 06.06.1997
(151) 21.07.2000
(540)



(730) **Penny Market s. r. o.**, Jirny 353, 25090, CZ
(740) TRAPLOVÁ-HAKR-KUBÁT Advokátní a patentová kancelář, JUDr. Jarmila Traplová, Přístavní 24, Praha 7, 17000
(510) (32) piva všeho druhu.
(511) 32
(210) O-122911

(111) **225765**
(220) 12.02.1997
(151) 24.08.2000
(540)



(730) **STUDIO P+P, s.r.o.**, Husovo nám. 462, Roztoky u Prahy, 25263, CZ
(740) A.Holas & partner patentová a známková kancelář, Ing. Ihmová Markéta, Křížová 4, Brno, 60300
(510) (35) sestavování reklamních a propagačních rozhlasových nebo televizních programů.
(511) 35
(210) O-119393

(111) **226480**
(220) 30.01.1997
(151) 21.09.2000
(540)

VICTORIA'S SECRET

(730) **Victoria's Secret Stores Brand Management, Inc.**, Four Limited Parkway, Reynoldsburg, OH, US
(740) Čermák Hořejš Myslíl a spol., JUDr. Karel Čermák, advokát, Národní 32, Praha 1, 11000
(510) (35) konzultace v oblasti obchodu.
(511) 35
(210) O-119019

(111) **226481**
(220) 05.02.1997
(151) 21.09.2000
(540)

SVÍČKA

(730) **Vitis Pezinok, s.r.o.**, Za dráhou 21, Pezinok, SK
(740) Mgr. Marcela Machatová, Pospíšilova 2, Praha 3, 13000
(510) (32) nealkoholické nápoje všeho druhu-zejména šumivé a jiné nealkoholické nápoje, minerální vody, ovocné a zeleninové šťávy a nápoje z nich, mošty, sirupy, koncentráty k přípravě nealkoholických nápojů a ochucených minerálních vod; (33) alkoholické nápoje všeho druhu-zejména vína, lihoviny, likéry, např. vína hroznová a ovocná, lihoviny řezané a ušlechtilé destiláty, vč. macerátů a výluhů, vinné, ovocné, bylinné, zeleninové a obilné destiláty; (35) reklamní a inzertní činnost.
(511) 32, 33, 35
(210) O-119215

(111) **226482**
(220) 05.02.1997
(151) 21.09.2000
(540)

SVÍCE

(730) **Vitis Pezinok, s.r.o.**, Za dráhou 21, Pezinok, SK
(740) Mgr. Marcela Machatová, Pospíšilova 2, Praha 3, 13000
(510) (32) nealkoholické nápoje všeho druhu-zejména šumivé a jiné nealkoholické nápoje, minerální vody, ovocné a zeleninové šťávy a nápoje z nich, mošty, sirupy, koncentráty k přípravě nealkoholických nápojů a ochucených minerálních vod; (33) alkoholické nápoje všeho druhu-zejména vína, lihoviny, likéry, např. vína hroznová a ovocná, lihoviny řezané a ušlechtilé destiláty, vč. macerátů a výluhů, vinné, ovocné, bylinné, zeleninové a obilné destiláty; (35) reklamní a inzertní činnost.
(511) 32, 33, 35
(210) O-119217

(111) **232508**
(220) 07.01.1997
(151) 24.04.2001
(540)



(730) **Ing. Bronislav Žáček**, Hořická 2406/54, Blansko, 67801, CZ
(740) JUDr. Petr Přehnil, Ph.D., Doležalova 3, Brno, 61600
(510) (1) chemické výrobky pro průmysl, vědu, fotografii, zemědělství, zahradnictví, lesnictví, pryskyřice umělé a syntetické, plastické hmoty v surovém stavu, přírodní a strojená půdní hnojiva, hasební prostředky, prostředky proti kalení a přípravky pro svařování kovů, chemické prostředky pro konzervování potravin, třísloviny, průmyslová pojidla a lepidla; (2) barvy, laky, fermeže, ochranné prostředky proti rezu a hnilobě dřeva, barviva, mořidla, pryskyřice přírodní v surovém stavu, kovy listkové a práškové pro malíře a dekoratéry, tiskaře

a umělce; (3) přípravky bělicí a jiné prací prostředky, přípravky k čištění, leštění, odmašťování a broušení, mýdla, výrobky voňavkářské, eterické oleje, vodičky na vlasy, zubní pasty; (6) obecné kovy v surovém a polozpracovaném stavu a jejich slitiny, kotvy, kovadliny, zvony, stavební materiál z válcovaného a litého kovu, kolejnice a jiný kovový materiál pro železnice, řetězy, kovové kabely a neelektrické dráty, zámečnické výrobky, kovové roury, nedobytné pokladny a schránky, ocelové kuličky, podkovy, hřebíky a šrouby, rudy, ostatní výrobky z kovu neobsažené v jiných třídách; (7) stroje a obráběcí stroje, motory kromě motorů pro motorová vozidla, soukolí a hnací řemeny, zemědělské stroje a líhně; (8) ruční nářadí a nástroje, nožířské výrobky, vidličky a lžice, sečné zbraně a břitvy; (9) přístroje a nástroje vědecké, navigační, geodetické, elektrické, fotografické, kinematografické, optické přístroje a přístroje k vážení, měření, signalizování, pro účely kontrolní, záchranné a pro výuku, automatické přístroje uváděné v činnost vhozením mince nebo známky, stroje pro záznam, přenos a reprodukci zvuku nebo obrazu, zapisovací pokladny a počítačové stroje, hardware a software, hasící přístroje; (11) zařízení osvětlovací, topná, na výrobu páry, zařízení pro vaření, chlazení, sušení, větrání, pro rozvod vody; (12) vozidla, motory pro pozemní vozidla, soukolí a pohonné řemeny pro pozemní vozidla, motory, dopravní prostředky mimo nepřenosná železniční zařízení; (14) drahé kovy a jejich slitiny a předměty z těchto hmot nebo z platovaných (dublovaných) kovů mimo zboží nožířského, vidliček a lžic, šperky, drahokamy, drahé kameny, hodinářské výrobky a jiná chronometrická zařízení; (15) hudební nástroje včetně mechanických klavírů a jejich příslušenství a hudebních skříní; (16) papír a výrobky z papíru, lepenka a kartonážní výrobky, tiskoviny, časopisy, periodika a knihy, knihářské výrobky, fotografie, papírnické zboží, lepidla kancelářská a pro domácnost, potřeby pro umělce, štětce, psací stroje a kancelářské potřeby kromě nábytku, učební a školní potřeby a pomůcky mimo přístrojů, hrací karty, tiskařské štočky, obalové materiály z plastických hmot; (17) kaučuk, gutaperča, guma, balata a náhražky, výrobky z těchto materiálů pokud nejsou obsaženy v jiných třídách, folie, desky a tyče z plastických hmot, hmoty těsnící, ucpávkové a izolační, osínek a slída a výrobky z nich, nekovové hadice; (18) kůže, imitace z kůže, výrobky z nich pokud nejsou obsaženy v jiných třídách, surové kůže, kufry a cestovní brašny, deštníky, slunečníky a hole, biče, postroje na koně a sedlářské výrobky; (19) stavební materiál, kámen přírodní a umělý, cement, vápno, malta, sádra, štěrky, kameninové a cementové roury, výrobky pro stavbu cest, asfalt, smola, živec, přenosné domy, kamenné pomníky, krby, komíny; (20) nábytek, zrcadla, rámy, výrobky ze dřeva, korku, třtiny, rákosu a vrbového proutí pokud nejsou obsaženy v ostatních třídách, rohoviny, kosti, slonoviny, kostic, želvoviny, jantaru, perleti, mořské pěny, buničiny a z náhražek těchto hmot nebo z plastických hmot; (21) drobné nářadí a přenosné nádoby pro domácnost a kuchyni, hřebeny a mycí houby, kartáče a kartáčnický materiál, pomůcky a látky k čištění, drátěnky, sklo surové nebo polozpracované mimo stavebního skla, zboží skleněné, porcelánové a kameninové neobsažené v jiných třídách, keramické miniatury; (22) provazy, šňůry, provázky, sítě, stany, plachty, pytle, vycpávkový materiál jako žíně, kapok, peří, mošská tráva apod., surová textilní vlákna; (23) nitě k textilním účelům; (24) tkaniny, pokrývky ložní a stolní, textilní výrobky neobsažené v jiných třídách; (25) oděvy, obuv, kloboučnické zboží; (26) krajky a výšivky, stuhy a šněrovadla, knoflíky, stiskací knoflíky, háčky a očka, špendlíky a jehly, umělé květiny; (27) koberce, rohože, rohožky a jiné podlahové krytiny, tapety kromě z textilu; (28) hry, hračky, tělocvičné a sportovní potřeby s výjimkou oděvů, ozdoby na vánoční stromky; (29) maso, ryby, drůbež, zvěřina, masové výtahy, konzervované, sušené a vařené ovoce a zelenina, rosoly a zavařeniny, vejce, mléko a jiné mlékařské výrobky, jedlé oleje a tuky, potraviny v konzervách; (30) káva, čaj, kakao, cukr, rýže, tapioka, ságo, kávové náhražky, mouka a obilní přípravky, chléb, sušenky, suchary, koláče, jemné pečivo a cukrovinky, zmrzlina, med, sirup z melasy, kvasnice, prášky do pečiva, sůl, hořčice, pepř, ocet, chuťové omáčky, koření, led na chlazení, kávové, kakaové nebo čokoládové nápoje; (31) výrobky zemědělské, zahradnické, lesnické a semena neobsažená v ostatních třídách, živá zvířata, čerstvé ovoce a zelenina, semena, živé rostliny a přírodní květiny, krmivo pro

dobytek, slad; (32) piva, lehká piva a ležáky, sirupy a přípravky k přípravě nápojů, ovocné šťávy a nápoje z ovocných šťáv; (33) alkoholické nápoje kromě piv; (34) tabák v surovém nebo zpracovaném stavu, kuřácké potřeby, zápalky; (39) doprava a skladování, pronájem dopravních prostředků, balení zboží před expedicí, informační činnost o cestování, přeprava zboží a způsobu dopravy, kontroly vozidel nebo zboží před zahájením dopravy.

(511) 1, 2, 3, 6, 7, 8, 9, 11, 12, 14, 15, 16, 17, 18, 19, 20, 21, 22, 23, 24, 25, 26, 27, 28, 29, 30, 31, 32, 33, 34, 39
(210) O-118371

(111) **233511**

(220) 15.01.1997

(151) 23.05.2001

(540)

MAZZOLLENKA

(730) **AGROTRADE a. s.**, Lopatecká 13/223, Praha 4, 14700, CZ

(740) Advokát. a patent. kancelář, JUDr. Oldřich Studený,

Komunardů 36, Praha 7, 17000

(510) (31) krmení pro psy a kočky.

(511) 31

(210) O-118577

(111) **234640**

(220) 04.07.1997

(151) 30.07.2001

(540)

ESKYMO

(730) **UNILEVER N.V.**, Weena 455, 3013 AL Rotterdam, NL

(740) Baker & McKenzie v.o.s., JUDr. Gabriela Vendlová, Ph.D.,

Klimentská 46, Praha, 11000

(510) (30) zmrzlina, zmrzlinové krémy, vodové zmrzlina, mražené cukrovinky, prášky a tekuté polotovary na výrobu zmrzlina a mražených cukrovinek.

(511) 30

(210) O-123697

Zániky ochranných známek uplynutím doby platnosti

Kapitola obsahuje údaje o ochranných známkách, které zanikly uplynutím doby platnosti podle ustanovení § 29 odst. 1 zákona č. 441/2003 Sb.

Číslo zápisu	Datum zániku						
90162	26.06.2006	202371	12.07.2006	204948	27.06.2006	206317	02.07.2006
90163	26.06.2006	203200	08.07.2006	204952	28.06.2006	206318	02.07.2006
90164	26.06.2006	203202	24.06.2006	204956	01.07.2006	206319	02.07.2006
90165	26.06.2006	203204	24.06.2006	204957	01.07.2006	206320	02.07.2006
90166	26.06.2006	203205	25.06.2006	204958	01.07.2006	206321	02.07.2006
90168	26.06.2006	203208	26.06.2006	204959	01.07.2006	206322	03.07.2006
90683	08.07.2006	203209	27.06.2006	204962	03.07.2006	206323	03.07.2006
98508	08.07.2006	203214	28.06.2006	204963	03.07.2006	206324	03.07.2006
152722	13.07.2006	203216	28.06.2006	204965	04.07.2006	206325	04.07.2006
152856	30.06.2006	203217	28.06.2006	204966	09.07.2006	206326	04.07.2006
152861	30.06.2006	203221	03.07.2006	204967	09.07.2006	206327	04.07.2006
152862	30.06.2006	203222	03.07.2006	204968	09.07.2006	206328	04.07.2006
152863	30.06.2006	203225	04.07.2006	204969	09.07.2006	206329	04.07.2006
152865	30.06.2006	203227	04.07.2006	204970	09.07.2006	206330	04.07.2006
152867	30.06.2006	203228	04.07.2006	204971	09.07.2006	206336	08.07.2006
152868	30.06.2006	203229	04.07.2006	204972	09.07.2006	206337	09.07.2006
156991	11.07.2006	203230	04.07.2006	204980	12.07.2006	206338	09.07.2006
157067	13.07.2006	203231	04.07.2006	204982	12.07.2006	206339	09.07.2006
157171	14.07.2006	203232	04.07.2006	204983	12.07.2006	206340	09.07.2006
166543	01.07.2006	203233	09.07.2006	205232	20.06.2006	206341	09.07.2006
198180	25.06.2006	203234	09.07.2006	205233	20.06.2006	206342	09.07.2006
198181	01.07.2006	203235	11.07.2006	205234	20.06.2006	206343	09.07.2006
198183	11.07.2006	203936	24.06.2006	205253A	27.06.2006	206348	10.07.2006
199994	27.06.2006	203937	24.06.2006	205253	27.06.2006	206349	10.07.2006
200733	27.06.2006	203938	24.06.2006	205675A	14.06.2006	206352	11.07.2006
200734	27.06.2006	203939	24.06.2006	205685	24.06.2006	206353	12.07.2006
200736	28.06.2006	203940	24.06.2006	205686	25.06.2006	206354	12.07.2006
200738	03.07.2006	203942	24.06.2006	205692	27.06.2006	206355	12.07.2006
200739	03.07.2006	203943	24.06.2006	205693	28.06.2006	206828	19.03.2006
200743	04.07.2006	203949	26.06.2006	205694	01.07.2006	206919	25.06.2006
200744	04.07.2006	203951	26.06.2006	205699	08.07.2006	206920	25.06.2006
200745	04.07.2006	203953	27.06.2006	205700	08.07.2006	206921	26.06.2006
200746	04.07.2006	203955	28.06.2006	205702	09.07.2006	206923	26.06.2006
200747	04.07.2006	203964	02.07.2006	205703	09.07.2006	206924	27.06.2006
200753	09.07.2006	203968	03.07.2006	205705	09.07.2006	206926	01.07.2006
200754	09.07.2006	203969	03.07.2006	205706	09.07.2006	206929	02.07.2006
200757	09.07.2006	203971	03.07.2006	205708	09.07.2006	206930	02.07.2006
200758	09.07.2006	203974	04.07.2006	205709	09.07.2006	206931	02.07.2006
200761	10.07.2006	203978	11.07.2006	205711	10.07.2006	206932	02.07.2006
200762	11.07.2006	203984	15.07.2006	205712	10.07.2006	206933	03.07.2006
200763	11.07.2006	204926	24.06.2006	205713	10.07.2006	206937	09.07.2006
200764	12.07.2006	204927	24.06.2006	205719	12.07.2006	206938	09.07.2006
200766	12.07.2006	204928	24.06.2006	205723	12.07.2006	206939	09.07.2006
201510	27.06.2006	204932	24.06.2006	205724	12.07.2006	206940	09.07.2006
201514	11.07.2006	204933	24.06.2006	205725	12.07.2006	206941	09.07.2006
201515	11.07.2006	204934	24.06.2006	206302	24.06.2006	206942	09.07.2006
201517	12.07.2006	204936	24.06.2006	206306	26.06.2006	206943	09.07.2006
202366	24.06.2006	204938	25.06.2006	206308	26.06.2006	206944	09.07.2006
202367	24.06.2006	204943	26.06.2006	206313	28.06.2006	206946	10.07.2006
202368	04.07.2006	204944	27.06.2006	206314	01.07.2006	206947	11.07.2006
202369	04.07.2006	204945	27.06.2006	206315	01.07.2006	206948	11.07.2006
202370	11.07.2006	204947	27.06.2006	206316	02.07.2006	206949	12.07.2006

Číslo zápisu	Datum zániku
206950	12.07.2006
206953	15.07.2006
206954	15.07.2006
207596	25.06.2006
207597	25.06.2006
207598	25.06.2006
207599	26.06.2006
207600	26.06.2006
207602	27.06.2006
207603	27.06.2006
207605	28.06.2006
207606	03.07.2006
207608	08.07.2006
207611	11.07.2006
207612	11.07.2006
207613	15.07.2006
207614	15.07.2006
207617	15.07.2006
207618	15.07.2006
207619	15.07.2006
208252	03.07.2006
208256	15.07.2006
208257	15.07.2006
208258	15.07.2006
208259	15.07.2006
208260	15.07.2006
208957	08.07.2006
209489	24.06.2006
209490	25.06.2006
209491	26.06.2006
209496	28.06.2006
209497	28.06.2006
209501	09.07.2006
209503	09.07.2006
209504	09.07.2006
209505	11.07.2006
209506	10.07.2006
209507	10.07.2006
209508	10.07.2006
209509	11.07.2006
209510	15.07.2006
210242	11.07.2006
210876	01.07.2006
210877	01.07.2006
211683	24.06.2006
212386	27.06.2006
212387	02.07.2006
212391	04.07.2006
212392	04.07.2006
212394	09.07.2006
212395	09.07.2006
212396	09.07.2006
212397	09.07.2006
212398	09.07.2006
213117	10.07.2006
213119	12.07.2006
213766	26.06.2006

213767	09.07.2006
213768	09.07.2006
213769	09.07.2006
213770	10.07.2006
213771	11.07.2006
214852	04.07.2006
214853	04.07.2006
218189	08.07.2006
219441	09.07.2006
222493	09.07.2006
225272	09.07.2006
225760	25.06.2006
237104	09.07.2006

Vzdání se práv k ochranné známce

Vlastník ochranné známky se může podle ustanovení § 30 zákona č. 441/2003 Sb. u Úřadu písemným prohlášením vzdát práv k ochranné známce v rozsahu všech výrobků nebo služeb, pro které byla zapsána, nebo některých z nich. Účinky tohoto prohlášení nastávají dnem doručení prohlášení vlastníka ochranné známky Úřadu a nelze je vzít zpět. V této kapitole je tedy uvedeno datum účinnosti vzdání se práv k ochranné známce. Pokud se vlastník vzdal práv k ochranné známce jen v rozsahu některých výrobků a služeb, je pod příslušným INID kódem zveřejněn rovněž zbývající seznam výrobků a služeb, pro které ochranná známka zůstává zapsána.

Tato kapitola dále zahrnuje údaje o ochranných známkách, u kterých vlastník písemným prohlášením omezil rozsah ochrany ve vztahu k prvku ochranné známky.

(111) 275491
(540)



(510) (3) kosmetické soupravy v rámci této třídy, brusný papír; (4) vonné a gelové svíčky s repelentním účinkem, podpalovače, dřevěné uhlí, dřevěné brikety, louče, knoty lampové a na svíčky, lampový olej, vše v rámci této třídy; (5) autolékárničky; (6) kovové visací zámky, bezpečnostní zámky na jízdní kola, tresory, žebříky kovové, šrouby a matice, kovové brány na popínavé rostliny, vše v rámci této třídy; (7) hydraulické zvedáky, elektrické ruční vrtačky, akumulátorové vrtačky, stojany na vrtačky, elektrické pily všeho druhu, včetně náhradních plátek, elektrické brusky všeho druhu, elektrické horkovzdušné opalovačky, elektrická čerpadla, včetně zahradních, elektrické pájky, tavné lepicí pistole, elektrické sekačky včetně příslušenství, elektrické vysavače na listí, elektrické drtiče zahradního odpadu, sady elektrického nářadí poháněné elektrickým motorem nebo jiným mechanickým pohonem, elektrické vrtací kladivo, elektrická tlaková myčka, elektrické lapače hmyzu, elektrické stříkací pistole, vysavače včetně příslušenství, autovysavače, elektrické stříhače vlasů, elektrické hoblíky, elektrická čerpadla, elektrické a akumulční šroubováky, elektrické svářečky, elektrické nůžky na živý plot, frézy, zvedací mechanismy jako elektrické navijáky, mechanické a hydraulické kladky včetně kabelů k nim, mechanické a hydraulické montážní zvedáky, elektrické autoleštičky, soustruhy, včetně nožů k nim, kompresory, motorky ke grilům, malé motorky ke grilům; (8) sady nožů, včetně kuchyňských, nože ořezávací, kapesní, nůžky všeho druhu včetně zahradních, manikurové sady, kávové lžičky, vrtáky, brusné a řezné kotouče, sady brusných bitů (výměnné brusné nástavce k nářadí), hoblíky, brousny, nože k elektrickým hoblíkům, klíče, včetně klíčů nástředních, gola klíčů, vrtáky a sady vrtáků, sady leštěnek k ručním frézám, kartáče ocelové (nářadí), svěráky, kleště, kladiva, ruční pilky, šroubováky a sady k šroubovákům, sady imbusů, zahradní náčiní jako hrábě, rýče, lopaty, vidle, ruční zahradní technika spadající do této třídy, kypřiče, sekýrky, česáčky na ovoce, rozprašovače, řezačky obkladů, sponkovací pistole, grilovací nářadí, sady ručního nářadí včetně cyklistického, hustilky, postřikovací pistole ruční, hrábla na sníh, grilovací fukar na ruční pohon, vše v rámci této třídy; (9) brýle všeho druhu, pouzdra na brýle, šňůrky na brýle, cyklistické helmy, chladicí akumulátory, osobní váhy, rozdvojky, elektrické zásuvky, vypínače, elektrické cívky, elektrické kabely všeho druhu, akumulátorové baterie, dobíjecí baterie, elektrocentrály, elektrické zvonky, nabíječky, cestovní adaptéry, elektrické zkoušečky, elektrické časové spínače, skládací a svinovací metry, vodováhy, antény, radia, měniče elektrického napětí, výstražné trojúhelníky pro vozidla, alarmy, teploměry s výjimkou lékařských, kalkulačky, lupy, dalekohledy, magnety, videokazety, computery cyklistické, elektrické světelné houkačky, handsfree sady, pouzdra a obaly na mobilní telefony; (11) toasty, rychlovarné konvice, kávovary, žárovky, halogeny, zářivky, elektrické halogenové lampy, stolní lampy, svítilny všeho druhu, elektrické přenosné lampy, plynové venkovní

zářiče, zahradní venkovní osvětlení, cyklistické svítilny, olejové radiátory, přímotopné konvektory, teplovzdušné ventilátory, mobilní klimatizace, ventilátory, baterie vodovodní, ledničky, autoledničky, topení elektrické halogenové, plynové, grily všeho druhu a jejich kombinace v rámci této třídy, včetně náhradních dílů a příslušenství, lávové kameny pro použití v grilech, keramické brikety, udrny, zahradní sprchy, vše v rámci této třídy; (12) bezpečnostní páky na volant, alarmy dveří pro vozidla, sněhové řetězy, součásti a doplňky jízdních kol, cyklistické hustilky, cyklistické blatníky, cyklistické řetězy, cyklistické plastové pedály, cyklistické duše, ventilky, cyklistické houkačky, cyklistická zadní a přední lanka, cyklistické zvonky, posedové upínáky, cyklistické gripy, cyklistická sedla, cyklistické držáky na láhve, vozíky na zahradní hadice, odrazky na kola; (16) penály a pouzdra na psací a školní potřeby, lepidla pro papírenství a domácnost, lepicí pásky, odvíječe balicí pásky, papír, lepenka a výrobky z těchto materiálů, školní, psací a kancelářské potřeby všeho druhu obsažené v této třídě s výjimkou nábytku, tužky, pera, pastelky, inkoustové bombičky, vodové barvy, malířské barvy, gumičky (kancelářské potřeby), bloky, sešity, diáře, pořadače, kalendáře, fotografie, fotoalba, rámečky na fotografie, stojánky na knihy, modelína, pravítka, zvýrazňovače, popisovače, korektory, šablony na písmena, děrovačky, sešivačky, kružítko a ořezávací, stolní kancelářské soupravy, razítka, materiál pro umělce, štětce, pryžové gumičky, křídla na kreslení, nástěnky, obaly z papíru a umělých hmot obsažené v této třídě, podložky na psací stoly, vše v rámci této třídy; (17) bazény z plastických hmot, zakrývací fólie z umělé hmoty pro zahradnické účely, upínací gumičky, akrylátový tmel, univerzální silikon, montážní pěny, zahradní hadice a jejich součásti; (18) batohy, tašky, aktovky, kufrů, brašny, peněženků, deštníky, slunečníky; (19) dlažba, zahradní domky, altány, pergoly, zahradní přístřešky; (20) nafukovací podpěrky, kolyčky na prádlo, koše a košíky, obaly dřevěné na lahve, koše na listí, dřevěné bloky na nože, karimatky, matrace, postele, kempinkový a zahradní nábytek, nábytek skládací a přenosný, spací pytle pro kempování, plážové rohožky, sedáky na židle, podušky na lehátka, schůdky dřevěné přenosné, nekovové násady pro nářadí, vše v rámci této třídy; (21) kartáčky zubní, kartáčky zubní elektrické, neelektrické chladicí boxy přenosné, chladicí tašky, sklenice, vázy, kelímky umělohmotné, plastové lahve, polní lahve, talíře a tácky včetně umělohmotných a plastových, plastové lžičky, lžice, nože a vidličky, kempinkové jídelní soupravy, zahradní květinové truhlíky a misky pod květinové truhlíky, zahradní zavlažovače a postřikovače, kropící konve, stříkačky na zalévání rostlin, rukavice pro práce na zahradě, ptačí klece, kartáče, plastové zásobníky na vodu a kanystry na vodu, vše v rámci této třídy; (22) vlečná lana pro automobily, textilní sáčky na obuv, stany, stanové altány, včetně bočních dílců, houpačí sítě, provazové žebříky; (28) sportovní potřeby a náčiní zařazené v této třídě, míče, sportovní rakety a pálky, rybářské náčiní, trampolíny, sady šipek a terče, skateboardy, sánky, houpačky, prolézačky, bazény plavecké pro hru; (34) zapalovače, zápalky.

(511) 3, 4, 5, 6, 7, 8, 9, 11, 12, 16, 17, 18, 19, 20, 21, 22, 28, 34
(210) O-423198

s účinností ode dne 23.01.2007/částečné vzdání se práv k ochranné známce

Změny vlastníků ochranných známek

Kapitola obsahuje údaje o ochranných známkách, které byly převedeny nebo přešly ve smyslu ustanovení § 15 odst. 1, 2 a § 16 zákona č. 441/2003 Sb. na jiného vlastníka v rozsahu všech zapsaných výrobků nebo služeb.

Číslo zápisu	Dřívější vlastník	Nynější vlastník	S účinností od
93424	GUABER S.p.A., Via P. Gobetti 4, Funo - BO, 40050, IT	GUABER HOUSEHOLD S.r.l., Via Gramsci, 41, Funo di Argelato, IT	30.01.2007
153355D	ŠKODA MACHINE TOOL s.r.o., Tylova 57, Plzeň, 31600, CZ	Raiffeisen - Leasing, s.r.o., Olbrachtova 2006/9, Praha 4, 14021, CZ	29.01.2007
164810	Qualicaps Netherlands B.V., Rokin 55. P.O.Box 990, Amsterdam, NL	Qualicaps Co., Ltd., 321-5 Ikezawacho, Nara 639-1032, Yamatokoriyama-city, JP	29.01.2007
183343	Jiří Perna - Multi Dekor, Slíny 1685/21, Brno - Líšeň, 62800, CZ	Multi Dekor s.r.o., Hněvkovského 66a, Brno, 61700, CZ	30.01.2007
183707	Jiří Perna - Multi Dekor, Slíny 1685/21, Brno - Líšeň, 62800, CZ	Multi Dekor s.r.o., Hněvkovského 66a, Brno, 61700, CZ	30.01.2007
185920	Annonce-Verlag GmbH & Co. KG, Industriestrasse 161, Köln, DE	ANNONCE, k.s., Loretánské náměstí 109/3, Praha 1, 11800, CZ	29.01.2007
196379	NU SKIN INTERNATIONAL, INC., One Nu Skin Plaza 75 West Center, Provo, UT, US	NSE Products, Inc., 75 West Center Street, Provo, UT, US	29.01.2007
196380	NU SKIN INTERNATIONAL, INC., One Nu Skin Plaza 75 West Center, Provo, UT, US	NSE Products, Inc., 75 West Center Street, Provo, UT, US	29.01.2007
205205	Pharmanex, LLC, 75 West Center Street, Provo, UT, US	NSE Products, Inc., 75 West Center Street, Provo, UT, US	29.01.2007
205206	Pharmanex, LLC, 625 Cochran Street, Simi Valley, CA, US	NSE Products, Inc., 75 West Center Street, Provo, UT, US	29.01.2007
207972	NU SKIN INTERNATIONAL, INC., One Nu Skin Plaza 75 West Center, Provo, UT, US	NSE Products, Inc., 75 West Center Street, Provo, UT, US	29.01.2007
207974	NU SKIN INTERNATIONAL, INC., One Nu Skin Plaza 75 West Center, Provo, UT, US	NSE Products, Inc., 75 West Center Street, Provo, UT, US	29.01.2007
207976	NU SKIN INTERNATIONAL, INC., One Nu Skin Plaza 75 West Center, Provo, UT, US	NSE Products, Inc., 75 West Center Street, Provo, UT, US	29.01.2007
207977	NU SKIN INTERNATIONAL, INC., One Nu Skin Plaza 75 West Center, Provo, UT, US	NSE Products, Inc., 75 West Center Street, Provo, UT, US	29.01.2007
207978	NU SKIN INTERNATIONAL, INC., One Nu Skin Plaza 75 West Center, Provo, UT, US	NSE Products, Inc., 75 West Center Street, Provo, UT, US	29.01.2007
207987	NU SKIN INTERNATIONAL, INC., One Nu Skin Plaza 75 West Center, Provo, UT, US	NSE Products, Inc., 75 West Center Street, Provo, UT, US	29.01.2007
208901	NU SKIN INTERNATIONAL, INC., One Nu Skin Plaza 75 West Center, Provo, UT, US	NSE Products, Inc., 75 West Center Street, Provo, UT, US	29.01.2007
208902	NU SKIN INTERNATIONAL, INC., One Nu Skin Plaza, 75 West Center, Provo, UT, US	NSE Products, Inc., 75 West Center Street, Provo, UT, US	29.01.2007
210447	Pharmanex, LLC, 625 Cochran Street, Simi Valley, CA, US	NSE Products, Inc., 75 West Center Street, Provo, UT, US	29.01.2007
210448	Pharmanex, LLC, 625 Cochran Street, Simi Valley, CA, US	NSE Products, Inc., 75 West Center Street, Provo, UT, US	29.01.2007
211170	NU SKIN INTERNATIONAL, INC., One Nu Skin Plaza 75 West Center, Provo, UT, US	NSE Products, Inc., 75 West Center Street, Provo, UT, US	29.01.2007
211973	Annonce-Verlag GmbH & Co. KG, Industriestrasse 161, Köln, DE	ANNONCE, k.s., Loretánské náměstí 109/3, Praha 1, 11800, CZ	29.01.2007
212625	Koukolová Alexandra, Petržilova 3296, Praha 4, 14300, CZ	Marta Váchová, Zárubova 512/5, Praha 12 - Kamýk, 14300, CZ	29.01.2007

Číslo zápisu	Dřívější vlastník	Nynější vlastník	S účinností od
216411	Martin Doležal, Chotěvice č.p. 186, Chotěvice, 54376, CZ	Babiččiny nudle s.r.o., Nádražní 159/21, České Budějovice, 37001, CZ	25.01.2007
216436	Martin Doležal, Chotěvice č.p. 186, Chotěvice, 54376, CZ	Babiččiny nudle s.r.o., Nádražní 159/21, České Budějovice, 37001, CZ	25.01.2007
216668	Karel Křtěn, Dobrovského sady 34/2, Lysá nad Labem, 28922, CZ	NEXUS PRODUCTION s.r.o., V Křovinách 1708/22, Praha 4, 14700, CZ	29.01.2007
220070	NU SKIN INTERNATIONAL, INC., One Nu Skin Plaza 75 West Center, Provo, UT, US	NSE Products, Inc., 75 West Center Street, Provo, UT, US	29.01.2007
220072	Annonce-Verlag GmbH & Co. KG, Industriestrasse 161, Köln, DE	ANNONCE, k.s., Loretánské náměstí 109/3, Praha 1, 11800, CZ	29.01.2007
225315	FORCE, spol. s r.o., Krátká 4447, Zlín, 76001, CZ	KCK Cyklospor-Mode s.r.o., U Tescomy 250, Zlín, 76001, CZ	29.01.2007
226946	Martin Doležal, Chotěvice č.p. 186, Chotěvice, 54376, CZ	Babiččiny nudle s.r.o., Nádražní 159/21, České Budějovice, 37001, CZ	25.01.2007
229220	Annonce-Verlag GmbH & Co. KG, Industriestrasse 161, Köln, DE	ANNONCE, k.s., Loretánské náměstí 109/3, Praha 1, 11800, CZ	29.01.2007
229221	Annonce-Verlag GmbH & Co. KG, Industriestrasse 161, Köln, DE	ANNONCE, k.s., Loretánské náměstí 109/3, Praha 1, 11800, CZ	29.01.2007
229222	Annonce-Verlag GmbH & Co. KG, Industriestrasse 161, Köln, DE	ANNONCE, k.s., Loretánské náměstí 109/3, Praha 1, 11800, CZ	29.01.2007
229223	Annonce-Verlag GmbH & Co. KG, Industriestrasse 161, Köln, DE	ANNONCE, k.s., Loretánské náměstí 109/3, Praha 1, 11800, CZ	29.01.2007
229224	Annonce-Verlag GmbH & Co. KG, Industriestrasse 161, Köln, DE	ANNONCE, k.s., Loretánské náměstí 109/3, Praha 1, 11800, CZ	29.01.2007
229225	Annonce-Verlag GmbH & Co. KG, Industriestrasse 161, Köln, DE	ANNONCE, k.s., Loretánské náměstí 109/3, Praha 1, 11800, CZ	29.01.2007
229226	Annonce-Verlag GmbH & Co. KG, Industriestrasse 161, Köln, DE	ANNONCE, k.s., Loretánské náměstí 109/3, Praha 1, 11800, CZ	29.01.2007
229227	Annonce-Verlag GmbH & Co. KG, Industriestrasse 161, Köln, DE	ANNONCE, k.s., Loretánské náměstí 109/3, Praha 1, 11800, CZ	29.01.2007
229228	Annonce-Verlag GmbH & Co. KG, Industriestrasse 161, Köln, DE	ANNONCE, k.s., Loretánské náměstí 109/3, Praha 1, 11800, CZ	29.01.2007
230023	Annonce-Verlag GmbH & Co. KG, Industriestrasse 161, Köln, DE	ANNONCE, k.s., Loretánské náměstí 109/3, Praha 1, 11800, CZ	29.01.2007
230024	Annonce-Verlag GmbH & Co. KG, Industriestrasse 161, Köln, DE	ANNONCE, k.s., Loretánské náměstí 109/3, Praha 1, 11800, CZ	29.01.2007
230025	Annonce-Verlag GmbH & Co. KG, Industriestrasse 161, Köln, DE	ANNONCE, k.s., Loretánské náměstí 109/3, Praha 1, 11800, CZ	29.01.2007
230026	Annonce-Verlag GmbH & Co. KG, Industriestrasse 161, Köln, DE	ANNONCE, k.s., Loretánské náměstí 109/3, Praha 1, 11800, CZ	29.01.2007
230027	Annonce-Verlag GmbH & Co. KG, Industriestrasse 161, Köln, DE	ANNONCE, k.s., Loretánské náměstí 109/3, Praha 1, 11800, CZ	29.01.2007
230028	Annonce-Verlag GmbH & Co. KG, Industriestrasse 161, Köln, DE	ANNONCE, k.s., Loretánské náměstí 109/3, Praha 1, 11800, CZ	29.01.2007
230029	Annonce-Verlag GmbH & Co. KG, Industriestrasse 161, Köln, DE	ANNONCE, k.s., Loretánské náměstí 109/3, Praha 1, 11800, CZ	29.01.2007
230030	Annonce-Verlag GmbH & Co. KG, Industriestrasse 161, Köln, DE	ANNONCE, k.s., Loretánské náměstí 109/3, Praha 1, 11800, CZ	29.01.2007
230031	Annonce-Verlag GmbH & Co. KG, Industriestrasse 161, Köln, DE	ANNONCE, k.s., Loretánské náměstí 109/3, Praha 1, 11800, CZ	29.01.2007
230987	Annonce-Verlag GmbH & Co. KG, Industriestrasse 161, Köln, DE	ANNONCE, k.s., Loretánské náměstí 109/3, Praha 1, 11800, CZ	29.01.2007

Číslo zápisu	Dřívější vlastník	Nynější vlastník	S účinností od
230988	Annonce-Verlag GmbH & Co. KG, Industriestrasse 161, Köln, DE	ANNONCE, k.s., Loretánské náměstí 109/3, Praha 1, 11800, CZ	29.01.2007
235568	Annonce-Verlag GmbH & Co. KG, Industriestrasse 161, Köln, DE	ANNONCE, k.s., Loretánské náměstí 109/3, Praha 1, 11800, CZ	29.01.2007
235569	Annonce-Verlag GmbH & Co. KG, Industriestrasse 161, Köln, DE	ANNONCE, k.s., Loretánské náměstí 109/3, Praha 1, 11800, CZ	29.01.2007
242286	Chejn Josef, Křenice 97, 25084, CZ	Josef Chejn, spol. s r.o., Křenice 42, Sibřina, 25084, CZ	25.01.2007
245740	MALABAR s.r.o., Michalská 12, Praha 1, 11000, CZ	SPA TRADE SERVICE CZ s.r.o., Václavské náměstí 793/36, Praha - Nové Město, 11000, CZ	30.01.2007
245741	MALABAR s.r.o., Michalská 12, Praha 1, 11000, CZ	SPA TRADE SERVICE CZ s.r.o., Václavské náměstí 793/36, Praha - Nové Město, 11000, CZ	30.01.2007
248037	SHAREHOLDING, a.s., Lidická 57, Brno, 60200, CZ	E.S.G. European Software Group, a.s., Bednářova 29, Brno, 61900, CZ	30.01.2007
248898	Pfizer Ireland Pharmaceuticals, Pottery Road, Dun Laoghaire Co., Dublin, IE	PFIZER IRELAND PHARMACEUTICALS, Pottery Road, Dun Laoghaire, Dublin, IE	29.01.2007
249487	Alphaduct, a.s., Dusíkova 7 č.p. 795, Brno, 63800, CZ	Karlovarská Korunní s.r.o., Stráž nad Ohří, 36274, CZ	29.01.2007
249488	Alphaduct, a.s., Dusíkova 7 č.p. 795, Brno, 63800, CZ	Karlovarská Korunní s.r.o., Stráž nad Ohří, 36274, CZ	29.01.2007
249489	Alphaduct, a.s., Dusíkova 7 č.p. 795, Brno, 63800, CZ	Karlovarská Korunní s.r.o., Stráž nad Ohří, 36274, CZ	29.01.2007
249490	Alphaduct, a.s., Dusíkova 7 č.p. 795, Brno, 63800, CZ	Karlovarská Korunní s.r.o., Stráž nad Ohří, 36274, CZ	29.01.2007
252728	Martin Doležal, Chotěvice č.p. 186, Chotěvice, 54376, CZ	Babiččiny nudle s.r.o., Nádražní 159/21, České Budějovice, 37001, CZ	25.01.2007
255276	PHARMANEX, LLC, 75 West Center Street, Provo, UT, US	NSE Products, Inc., 75 West Center Street, Provo, UT, US	29.01.2007
256576	Josef Chejn - Výroba krmiv, Křenice 97, Sibřina, 25084, CZ	Josef Chejn, spol. s r.o., Křenice 42, Sibřina, 25084, CZ	25.01.2007
256577	Josef Chejn - Výroba krmiv, Křenice 97, Sibřina, 25084, CZ	Josef Chejn, spol. s r.o., Křenice 42, Sibřina, 25084, CZ	25.01.2007
258318	Alphaduct, a.s., Dusíkova 7 č.p. 795, Brno, 63800, CZ	Karlovarská Korunní s.r.o., Stráž nad Ohří, 36274, CZ	29.01.2007
258319	Alphaduct, a.s., Dusíkova 7 č.p. 795, Brno, 63800, CZ	Karlovarská Korunní s.r.o., Stráž nad Ohří, 36274, CZ	29.01.2007
258320	Alphaduct, a.s., Dusíkova 7 č.p. 795, Brno, 63800, CZ	Karlovarská Korunní s.r.o., Stráž nad Ohří, 36274, CZ	29.01.2007
258321	Alphaduct, a.s., Dusíkova 7 č.p. 795, Brno, 63800, CZ	Karlovarská Korunní s.r.o., Stráž nad Ohří, 36274, CZ	29.01.2007
258322	Alphaduct, a.s., Dusíkova 7 č.p. 795, Brno, 63800, CZ	Karlovarská Korunní s.r.o., Stráž nad Ohří, 36274, CZ	29.01.2007
259195	Alphaduct, a.s., Dusíkova 7 č.p. 795, Brno, 63800, CZ	Karlovarská Korunní s.r.o., Stráž nad Ohří, 36274, CZ	29.01.2007
259588	Martin Doležal, Chotěvice č.p. 186, Chotěvice, 54376, CZ	Babiččiny nudle s.r.o., Nádražní 159/21, České Budějovice, 37001, CZ	25.01.2007
260568	Alphaduct, a.s., Dusíkova 7 č.p. 795, Brno, 63800, CZ	Karlovarská Korunní s.r.o., Stráž nad Ohří, 36274, CZ	29.01.2007
262147	Pfizer Ireland Pharmaceuticals, Pottery Road, Dun Laoghaire Co., Dublin, IE	PFIZER IRELAND PHARMACEUTICALS, Pottery Road, Dun Laoghaire, Dublin, IE	29.01.2007
262196	Pfizer Ireland Pharmaceuticals, Pottery Road, Dun Laoghaire Co., Dublin, IE	PFIZER IRELAND PHARMACEUTICALS, Pottery Road, Dun Laoghaire, Dublin, IE	29.01.2007

Číslo zápisu	Dřívější vlastník	Nynější vlastník	S účinností od
262197	Pfizer Ireland Pharmaceuticals, Pottery Road, Dun Laoghaire Co., Dublin, IE	PFIZER IRELAND PHARMACEUTICALS, Pottery Road, Dun Laoghaire, Dublin, IE	29.01.2007
263578	LEASINGER, a.s., Revoluční 1, Praha 1, 11000, CZ	G-REALITY s.r.o., U Nemocnice 430, Kolín, 28002, CZ	30.01.2007
271208	Doležal Martin Ing., Chotěvice 186, Chotěvice, 54376, CZ	Babiččiny nudle s.r.o., Nádražní 159/21, České Budějovice, 37001, CZ	25.01.2007
271236	Doležal Martin, Chotěvice 186, Chotěvice, 54376, CZ	Babiččiny nudle s.r.o., Nádražní 159/21, České Budějovice, 37001, CZ	25.01.2007
271512	Jačanin Michal, Celní 444/10, Hlučín, 74801, CZ	SPA TRADE SERVICE CZ s.r.o., Václavské náměstí 793/36, Praha - Nové Město, 11000, CZ	30.01.2007
271583	Jiří Perna, Slíny 21, Brno, 62800, CZ	Multi Dekor s.r.o., Hněvkovského 66a, Brno, 61700, CZ	30.01.2007
271908	HELI FOOD s.r.o., Bohunická 519/24, Brno, 61900, CZ	DIET PLUS s.r.o., Bohunická 24, Brno, 61900, CZ	25.01.2007
273213	Doležal Martin, Chotěvice 186, Chotěvice, 54376, CZ	Babiččiny nudle s.r.o., Nádražní 159/21, České Budějovice, 37001, CZ	25.01.2007
275947	Václav JURČÍK - UVAX, M.R. Štefánika 28, Šumperk, 78701, CZ	UVAX, s.r.o., M. R. Štefánika 28, Šumperk, 78701, CZ	25.01.2007
276988	Alphaduct, a. s., Na Příkopě 12, Praha 1, 11000, CZ	Karlovarská Korunní s.r.o., Stráž nad Ohří, 36274, CZ	29.01.2007
276989	Alphaduct, a. s., Na Příkopě 12, Praha 1, 11000, CZ	Karlovarská Korunní s.r.o., Stráž nad Ohří, 36274, CZ	29.01.2007
280191	Pešek Ladislav, Františka Křížka 16, Praha 7, 17000, CZ	Mgr. Zdeněk Pobuda, Slovinská 3, Praha 10, 10100, CZ	25.01.2007
280339	Malý Antonín, Dnešice 194, 33443, CZ	Ing. Ladislav Rous, Přátelství 93, Dýšina, 33002, CZ	30.01.2007
281724	Město Velké Pavlovice, Nám. 9. května 700/40, Velké Pavlovice, 69106, CZ	FORUM MORAVIUM občanské sdružení, Dlouhá 2, Velké Pavlovice, 69106, CZ	30.01.2007
281899	Josef Chejn - Výroba krmiv, Křenice 42, Křenice, 25084, CZ	Josef Chejn, spol. s r.o., Křenice 42, Sibřina, 25084, CZ	25.01.2007
281900	Josef Chejn - Výroba krmiv, Křenice 42, Křenice, 25084, CZ	Josef Chejn, spol. s r.o., Křenice 42, Sibřina, 25084, CZ	25.01.2007
281901	Josef Chejn - Výroba krmiv, Křenice 42, Křenice, 25084, CZ	Josef Chejn, spol. s r.o., Křenice 42, Sibřina, 25084, CZ	25.01.2007
283401	ALPHADUCT, a. s., Dusíkova 7, Brno, 63800, CZ	Karlovarská Korunní s.r.o., Stráž nad Ohří, 36274, CZ	29.01.2007
283576	Oplatky Hostinné, s.r.o., Podháj 669, Hostinné, 54371, CZ	Babiččiny nudle s.r.o., Nádražní 159/21, České Budějovice, 37001, CZ	25.01.2007
283577	Oplatky Hostinné, s.r.o., Podháj 669, Hostinné, 54371, CZ	Babiččiny nudle s.r.o., Nádražní 159/21, České Budějovice, 37001, CZ	25.01.2007
285995	ALPHADUCT, a.s., Dusíkova 7, Brno, 63800, CZ	Karlovarská Korunní s.r.o., Stráž nad Ohří, 36274, CZ	29.01.2007
285996	ALPHADUCT, a.s., Dusíkova 7, Brno, 63800, CZ	Karlovarská Korunní s.r.o., Stráž nad Ohří, 36274, CZ	29.01.2007
285997	ALPHADUCT, a.s., Dusíkova 7, Brno, 63800, CZ	Karlovarská Korunní s.r.o., Stráž nad Ohří, 36274, CZ	29.01.2007
285998	ALPHADUCT, a.s., Dusíkova 7, Brno, 63800, CZ	Karlovarská Korunní s.r.o., Stráž nad Ohří, 36274, CZ	29.01.2007
285999	ALPHADUCT, a.s., Dusíkova 7, Brno, 63800, CZ	Karlovarská Korunní s.r.o., Stráž nad Ohří, 36274, CZ	29.01.2007
286000	ALPHADUCT, a.s., Dusíkova 7, Brno, 63800, CZ	Karlovarská Korunní s.r.o., Stráž nad Ohří, 36274, CZ	29.01.2007

Číslo zápisu	Dřívější vlastník	Nynější vlastník	S účinností od
286001	ALPHADUCT, a.s., Dusíkova 7, Brno, 63800, CZ	Karlovarská Korunní s.r.o., Stráž nad Ohří, 36274, CZ	29.01.2007

Změny v údajích o vlastních ochranných známkách

Kapitola obsahuje ochranné známky, u kterých byla v rejstříku ochranných známkách vyznačena změna v údajích o vlastních ve smyslu ustanovení § 27 odst. 2 a 7 zákona č. 441/2003 Sb.

Číslo zápisu	Vlastník	S účinností od
95978	GENERAL MOTORS CORPORATION, 300 Renaissance Center, Detroit, MI, US	26.01.2007
152915	MASSAG, a.s., Opavská 272, Bílovec, 74301, CZ	29.01.2007
155157	BOHEMIA SEKT, a.s., Smetanova 220, Starý Plzeňec, 33202, CZ	26.01.2007
155161	BOHEMIA SEKT, a.s., Smetanova 220, Starý Plzeňec, 33202, CZ	26.01.2007
155207	Siemens Engineering a.s., Doudlebská 1699/5, Praha 4, 14000, CZ	30.01.2007
157301	MAIDENFORM, INC., 200 Madison Avenue, New York, NY, US	30.01.2007
159740	BOHEMIA SEKT, a.s., Smetanova 220, Starý Plzeňec, 33202, CZ	26.01.2007
160247	BOHEMIA SEKT, a.s., Smetanova 220, Starý Plzeňec, 33202, CZ	26.01.2007
163986	BOHEMIA SEKT, a.s., Smetanova 220, Starý Plzeňec, 33202, CZ	26.01.2007
164892	BOHEMIA SEKT, a.s., Smetanova 220, Starý Plzeňec, 33202, CZ	26.01.2007
164893	BOHEMIA SEKT, a.s., Smetanova 220, Starý Plzeňec, 33202, CZ	26.01.2007
164894	BOHEMIA SEKT, a.s., Smetanova 220, Starý Plzeňec, 33202, CZ	26.01.2007
164912	BOHEMIA SEKT, a.s., Smetanova 220, Starý Plzeňec, 33202, CZ	26.01.2007
166626	VVD-Vinohradnícko vinárske družstvo Dvory nad Žitavou, Branovská cesta 1926, Dvory nad Žitavou, 94131, SK	29.01.2007
166899	BOHEMIA SEKT, a.s., Smetanova 220, Starý Plzeňec, 33202, CZ	26.01.2007
166931	BOHEMIA SEKT, a.s., Smetanova 220, Starý Plzeňec, 33202, CZ	26.01.2007
166933	BOHEMIA SEKT, a.s., Smetanova 220, Starý Plzeňec, 33202, CZ	26.01.2007
167024	BOHEMIA SEKT, a.s., Smetanova 220, Starý Plzeňec, 33202, CZ	26.01.2007
167137	BOHEMIA SEKT, a.s., Smetanova 220, Starý Plzeňec, 33202, CZ	26.01.2007
172850	BOHEMIA SEKT, a.s., Smetanova 220, Starý Plzeňec, 33202, CZ	26.01.2007
180226	BOHEMIA SEKT, a.s., Smetanova 220, Starý Plzeňec, 33202, CZ	26.01.2007
180227	BOHEMIA SEKT, a.s., Smetanova 220, Starý Plzeňec, 33202, CZ	26.01.2007
180352	BOHEMIA SEKT, a.s., Smetanova 220, Starý Plzeňec, 33202, CZ	26.01.2007
180362	BOHEMIA SEKT, a.s., Smetanova 220, Starý Plzeňec, 33202, CZ	26.01.2007
180363	BOHEMIA SEKT, a.s., Smetanova 220, Starý Plzeňec, 33202, CZ	26.01.2007
180366	BOHEMIA SEKT, a.s., Smetanova 220, Starý Plzeňec, 33202, CZ	26.01.2007
181913	Karlovarská Korunní s.r.o., Stráž nad Ohří, 36274, CZ	30.01.2007
183608	BOHEMIA SEKT, a.s., Smetanova 220, Starý Plzeňec, 33202, CZ	26.01.2007
185920	Annonce-Verlag GmbH & Co. KG, Industriestrasse 161, Köln, DE	29.01.2007
188948	BOHEMIA SEKT, a.s., Smetanova 220, Starý Plzeňec, 33202, CZ	26.01.2007
189121	Siemens Engineering a.s., Doudlebská 1699/5, Praha 4, 14000, CZ	30.01.2007
190588	BOHEMIA SEKT, a.s., Smetanova 220, Starý Plzeňec, 33202, CZ	25.01.2007
190841	BOHEMIA SEKT, a.s., Smetanova 220, Starý Plzeňec, 33202, CZ	26.01.2007
191642	BOHEMIA SEKT, a.s., Smetanova 220, Starý Plzeňec, 33202, CZ	26.01.2007
192202	Matador Česká republika, a.s., Herčíkova 1a, Brno, 65771, CZ	24.01.2007
194595	Matador Česká republika, a.s., Herčíkova 1a, Brno, 65771, CZ	24.01.2007
196170	Telefónica O2 Services, spol. s r.o., Kodaňská 1392/97, Praha 10 - Vršovice, 10100, CZ	26.01.2007
196171	Telefónica O2 Services, spol. s r.o., Kodaňská 1392/97, Praha 10 - Vršovice, 10100, CZ	26.01.2007
197311	ANTALIS s.r.o., Office Park Nové Butovice Bucharova 1314/8, Praha 5, 15800, CZ	29.01.2007
197968	Siemens Engineering a.s., Doudlebská 1699/5, Praha 4, 14000, CZ	30.01.2007

Číslo zápisu	Vlastník	S účinností od
197969	Siemens Engineering a.s., Doudlebská 1699/5, Praha 4, 14000, CZ	30.01.2007
199855	BOHEMIA SEKT, a.s., Smetanova 220, Starý Plzenec, 33202, CZ	26.01.2007
200214	NAVY CENTRUM, s.r.o., Nedvědovo náměstí 1164/14, Praha 4 - Podolí, 14700, CZ	25.01.2007
203715	BOHEMIA SEKT, a.s., Smetanova 220, Starý Plzenec, 33202, CZ	26.01.2007
204331	Karlovarská Korunní s.r.o., Stráž nad Ohří, 36274, CZ	30.01.2007
204332	Karlovarská Korunní s.r.o., Stráž nad Ohří, 36274, CZ	30.01.2007
204892	BOHEMIA SEKT, a.s., Smetanova 220, Starý Plzenec, 33202, CZ	26.01.2007
204893	BOHEMIA SEKT, a.s., Smetanova 220, Starý Plzenec, 33202, CZ	26.01.2007
204894	BOHEMIA SEKT, a.s., Smetanova 220, Starý Plzenec, 33202, CZ	26.01.2007
205205	Pharmanex, LLC, 75 West Center Street, Provo, UT, US	29.01.2007
205206	Pharmanex, LLC, 625 Cochran Street, Simi Valley, CA, US	29.01.2007
206035	BOHEMIA SEKT, a.s., Smetanova 220, Starý Plzenec, 33202, CZ	26.01.2007
207250	S.O.S. DIFAK s.r.o., Želeč 13, Želeč, 39174, CZ	26.01.2007
207251	Société des Produits Nestlé S.A., 1800 Vevey, CH	24.01.2007
207252	Société des Produits Nestlé S.A., 1800 Vevey, CH	24.01.2007
207667	BOHEMIA SEKT, a.s., Smetanova 220, Starý Plzenec, 33202, CZ	26.01.2007
207668	BOHEMIA SEKT, a.s., Smetanova 220, Starý Plzenec, 33202, CZ	26.01.2007
207669	BOHEMIA SEKT, a.s., Smetanova 220, Starý Plzenec, 33202, CZ	26.01.2007
207837	BOHEMIA SEKT, a.s., Smetanova 220, Starý Plzenec, 33202, CZ	25.01.2007
207905	AES Properties LLC, 46 Stafford Street P.O.Box 809, Lawrence, MA, US	30.01.2007
208061	Z-INVEST spol. s r.o., K Hájům 946, Praha 5-Stodůlky, 15500, CZ	26.01.2007
208305	BOHEMIA SEKT, a.s., Smetanova 220, Starý Plzenec, 33202, CZ	25.01.2007
208736	Société des Produits Nestlé S.A., 1800 Vevey, CH	24.01.2007
209943	Solutia Inc., 575 Maryville Centre Drive, St.Louis, MO, US	25.01.2007
210447	Pharmanex, LLC, 625 Cochran Street, Simi Valley, CA, US	29.01.2007
210448	Pharmanex, LLC, 625 Cochran Street, Simi Valley, CA, US	29.01.2007
210460	Société des Produits Nestlé S.A., 1800 Vevey, CH	24.01.2007
211078	Marta ŠESTÁKOVÁ - VACULÍKOVÁ - Podbrdské vydavatelství, Vrbovská 22/2, Hořovice, 26801, CZ	29.01.2007
211973	Annonce-Verlag GmbH & Co. KG, Industriestrasse 161, Köln, DE	29.01.2007
212608	Rados - papír s.r.o., Litultovice 51, 74755, CZ	26.01.2007
213193	Amgen Inc., One Amgen Center Drive, Thousand Oaks, CA, US	26.01.2007
213831	BOHEMIA SEKT, a.s., Smetanova 220, Starý Plzenec, 33202, CZ	26.01.2007
213832	BOHEMIA SEKT, a.s., Smetanova 220, Starý Plzenec, 33202, CZ	26.01.2007
213863	DECIBEL PRODUCTION s.r.o., Francouzská 54, Praha 10, 10100, CZ	25.01.2007
214367	BOHEMIA SEKT, a.s., Smetanova 220, Starý Plzenec, 33202, CZ	26.01.2007
214541	BOHEMIA SEKT, a.s., Smetanova 220, Starý Plzenec, 33002, CZ	26.01.2007
215849	BOHEMIA SEKT, a.s., Smetanova 220, Starý Plzenec, 33202, CZ	26.01.2007
217152	Telefónica O2 Services, spol. s r.o., Kodaňská 1392/97, Praha 10 - Vršovice, 10100, CZ	26.01.2007
217172	Česko-německá obchodní a průmyslová komora, Václavské nám. 40, Praha 1, 11000, CZ	26.01.2007
217818	CRAKEN a.s., Štefánikova 3, Praha 5, 15000, CZ	26.01.2007
218117	Karlovarská Korunní s.r.o., Stráž nad Ohří, 36274, CZ	30.01.2007
218372	IMIGe Czech Republic, s.r.o., Jihlavská 1276/17, Praha 4, 14000, CZ	29.01.2007
218637	Karlovarská Korunní s.r.o., Stráž nad Ohří, 36274, CZ	30.01.2007
220072	Annonce-Verlag GmbH & Co. KG, Industriestrasse 161, Köln, DE	29.01.2007
220780	S.W.L. GROUP, spol. s r.o., Podnikatelská 565, Praha 9 - Běchovice, areál VÚ, 19011, CZ	30.01.2007

Číslo zápisu	Vlastník	S účinností od
221743	Karlovarská Korunní s.r.o., Stráž nad Ohří, 36274, CZ	30.01.2007
221744	Karlovarská Korunní s.r.o., Stráž nad Ohří, 36274, CZ	30.01.2007
221748	Karlovarská Korunní s.r.o., Stráž nad Ohří, 36274, CZ	30.01.2007
222629	Karlovarská Korunní s.r.o., Stráž nad Ohří, 36274, CZ	30.01.2007
222630	Karlovarská Korunní s.r.o., Stráž nad Ohří, 36274, CZ	30.01.2007
222631	Karlovarská Korunní s.r.o., Stráž nad Ohří, 36274, CZ	30.01.2007
223870	Karlovarská Korunní s.r.o., Stráž nad Ohří, 36274, CZ	30.01.2007
223874	Karlovarská Korunní s.r.o., Stráž nad Ohří, 36274, CZ	30.01.2007
223875	Karlovarská Korunní s.r.o., Stráž nad Ohří, 36274, CZ	30.01.2007
223876	Karlovarská Korunní s.r.o., Stráž nad Ohří, 36274, CZ	30.01.2007
224587	Matador Česká republika, a.s., Herčíkova 1a, Brno, 65771, CZ	24.01.2007
225826	Karlovarská Korunní s.r.o., Stráž nad Ohří, 36274, CZ	30.01.2007
226540	Karlovarská Korunní s.r.o., Stráž nad Ohří, 36274, CZ	30.01.2007
226541	Karlovarská Korunní s.r.o., Stráž nad Ohří, 36274, CZ	30.01.2007
226568	BOHEMIA SEKT, a.s., Smetanova 220, Starý Plzenec, 33202, CZ	26.01.2007
226569	BOHEMIA SEKT, a.s., Smetanova 220, Starý Plzenec, 33202, CZ	26.01.2007
226570	BOHEMIA SEKT, a.s., Smetanova 220, Starý Plzenec, 33202, CZ	26.01.2007
226571	BOHEMIA SEKT, a.s., Smetanova 220, Starý Plzenec, 33202, CZ	26.01.2007
226572	BOHEMIA SEKT, a.s., Smetanova 220, Starý Plzenec, 33202, CZ	26.01.2007
226573	BOHEMIA SEKT, a.s., Smetanova 220, Starý Plzenec, 33202, CZ	26.01.2007
227187	BOHEMIA SEKT, a.s., Smetanova 220, Starý Plzenec, 33202, CZ	26.01.2007
228074	Karlovarská Korunní s.r.o., Stráž nad Ohří, 36274, CZ	30.01.2007
228075	Karlovarská Korunní s.r.o., Stráž nad Ohří, 36274, CZ	30.01.2007
228076	Karlovarská Korunní s.r.o., Stráž nad Ohří, 36274, CZ	30.01.2007
228415	Karlovarská Korunní s.r.o., Stráž nad Ohří, 36274, CZ	30.01.2007
228865	BOHEMIA SEKT, a.s., Smetanova 220, Starý Plzenec, 33202, CZ	25.01.2007
228866	BOHEMIA SEKT, a.s., Smetanova 220, Starý Plzenec, 33202, CZ	25.01.2007
228867	BOHEMIA SEKT, a.s., Smetanova 220, Starý Plzenec, 33202, CZ	25.01.2007
228868	BOHEMIA SEKT, a.s., Smetanova 220, Starý Plzenec, 33202, CZ	25.01.2007
229082	BOHEMIA SEKT, a.s., Smetanova 220, Starý Plzenec, 33202, CZ	26.01.2007
229220	Annonce-Verlag GmbH & Co. KG, Industriestrasse 161, Köln, DE	29.01.2007
229221	Annonce-Verlag GmbH & Co. KG, Industriestrasse 161, Köln, DE	29.01.2007
229222	Annonce-Verlag GmbH & Co. KG, Industriestrasse 161, Köln, DE	29.01.2007
229223	Annonce-Verlag GmbH & Co. KG, Industriestrasse 161, Köln, DE	29.01.2007
229224	Annonce-Verlag GmbH & Co. KG, Industriestrasse 161, Köln, DE	29.01.2007
229225	Annonce-Verlag GmbH & Co. KG, Industriestrasse 161, Köln, DE	29.01.2007
229226	Annonce-Verlag GmbH & Co. KG, Industriestrasse 161, Köln, DE	29.01.2007
229227	Annonce-Verlag GmbH & Co. KG, Industriestrasse 161, Köln, DE	29.01.2007
229228	Annonce-Verlag GmbH & Co. KG, Industriestrasse 161, Köln, DE	29.01.2007
229234	BOHEMIA SEKT, a.s., Smetanova 220, Starý Plzenec, 33202, CZ	25.01.2007
229304	BOHEMIA SEKT, a.s., Smetanova 220, Starý Plzenec, 33202, CZ	25.01.2007
229597	BOHEMIA SEKT, a.s., Smetanova 220, Starý Plzenec, 33202, CZ	25.01.2007
229752	BOHEMIA SEKT, a.s., Smetanova 220, Starý Plzenec, 33202, CZ	25.01.2007
229753	BOHEMIA SEKT, a.s., Smetanova 220, Starý Plzenec, 33202, CZ	26.01.2007
229905	BOHEMIA SEKT, a.s., Smetanova 220, Starý Plzenec, 33202, CZ	26.01.2007

Číslo zápisu	Vlastník	S účinností od
230023	Annonce-Verlag GmbH & Co. KG, Industriestrasse 161, Köln, DE	29.01.2007
230024	Annonce-Verlag GmbH & Co. KG, Industriestrasse 161, Köln, DE	29.01.2007
230025	Annonce-Verlag GmbH & Co. KG, Industriestrasse 161, Köln, DE	29.01.2007
230026	Annonce-Verlag GmbH & Co. KG, Industriestrasse 161, Köln, DE	29.01.2007
230027	Annonce-Verlag GmbH & Co. KG, Industriestrasse 161, Köln, DE	29.01.2007
230028	Annonce-Verlag GmbH & Co. KG, Industriestrasse 161, Köln, DE	29.01.2007
230029	Annonce-Verlag GmbH & Co. KG, Industriestrasse 161, Köln, DE	29.01.2007
230030	Annonce-Verlag GmbH & Co. KG, Industriestrasse 161, Köln, DE	29.01.2007
230031	Annonce-Verlag GmbH & Co. KG, Industriestrasse 161, Köln, DE	29.01.2007
230603	BOHEMIA SEKT, a.s., Smetanova 220, Starý Plzenec, 33202, CZ	26.01.2007
230987	Annonce-Verlag GmbH & Co. KG, Industriestrasse 161, Köln, DE	29.01.2007
230988	Annonce-Verlag GmbH & Co. KG, Industriestrasse 161, Köln, DE	29.01.2007
231597	MONDO TEKSTIL VE GIYIM /SANAY/ TICARET LIMITED SIRKETI, Osmanbey/Samanyolu Sokak No 57/21, Sisli, Istanbul, TR	25.01.2007
232094	DRAPS s.r.o., Ondřejova 489/13, Olomouc, 77200, CZ	26.01.2007
234754	BOHEMIA SEKT, a.s., Smetanova 220, Starý Plzenec, 33202, CZ	25.01.2007
234755	BOHEMIA SEKT, a.s., Smetanova 220, Starý Plzenec, 33202, CZ	25.01.2007
234999	TRASK SOLUTIONS s.r.o., Antala Staška 2027/79, Praha 4 - Krč, 14000, CZ	26.01.2007
235568	Annonce-Verlag GmbH & Co. KG, Industriestrasse 161, Köln, DE	29.01.2007
235569	Annonce-Verlag GmbH & Co. KG, Industriestrasse 161, Köln, DE	29.01.2007
236018	BOHEMIA SEKT, a.s., Smetanova 220, Starý Plzenec, 33202, CZ	26.01.2007
237180	BOHEMIA SEKT, a.s., Smetanova 220, Starý Plzenec, 33202, CZ	25.01.2007
239291	Nový Prostor, Pod Svahem 12, Praha 4, 14700, CZ	30.01.2007
239292	Nový Prostor, Pod Svahem 12, Praha 4, 14700, CZ	30.01.2007
242668	Matador Česká republika, a.s., Herčíkova 1a, Brno, 65771, CZ	24.01.2007
243300	Ernst & Young Tax & Transactions, s.r.o., člen koncernu, Karlovo náměstí 10, Praha 2, 12000, CZ	25.01.2007
247522	BOHEMIA SEKT, a.s., Smetanova 220, Starý Plzenec, 33202, CZ	25.01.2007
250458	BOHEMIA SEKT, a.s., Smetanova 220, Starý Plzenec, 33202, CZ	25.01.2007
251388	BOHEMIA SEKT, a.s., Smetanova 220, Starý Plzenec, 33202, CZ	25.01.2007
253296	BOHEMIA SEKT, a.s., Smetanova 220, Starý Plzenec, 33202, CZ	25.01.2007
254731	BOHEMIA SEKT, a.s., Smetanova 220, Starý Plzenec, 33202, CZ	25.01.2007
257075	BOHEMIA SEKT, a.s., Smetanova 220, Starý Plzenec, 33202, CZ	24.01.2007
262486	MEDAGRO INTERNATIONAL Sp. z o.o., ul. Wilcza 46, 00-679 Warszawa, PL	29.01.2007
263864	BOHEMIA SEKT, a.s., Smetanova 220, Starý Plzenec, 33202, CZ	25.01.2007
266618	BOHEMIA SEKT, a.s., Smetanova 220, Starý Plzenec, 33202, CZ	25.01.2007
267865	Ing. Ján Pirhala, Zahradnická 325, Karviná-Mizerov, 73301, CZ	25.01.2007
270687	BOHEMIA SEKT, a.s., Smetanova 220, Starý Plzenec, 33202, CZ	26.01.2007
271668	BOHEMIA SEKT, a.s., Smetanova 220, Starý Plzenec, 33202, CZ	26.01.2007
271919	Ernst & Young Tax & Transactions, s.r.o., člen koncernu, Karlovo nám. 10, Praha 2, 12000, CZ	25.01.2007
274467	Ernst & Young Tax & Transactions, s.r.o., člen koncernu, Karlovo náměstí 10, Praha 2, 12000, CZ	25.01.2007
274468	Ernst & Young Tax & Transactions, s.r.o., člen koncernu, Karlovo náměstí 10, Praha 2, 12000, CZ	25.01.2007
276850	BIT POWER s.r.o., Palackého 190, Vrbno pod Pradědem, 79326, CZ	29.01.2007
277687	Telefónica O2 Services, spol. s r.o., Kodaňská 1392/97, Praha - Vršovice, 10100, CZ	26.01.2007
279678	Telefónica O2 Services, spol. s r.o., Kodaňská 1392/97, Praha 10 - Vršovice, 10100, CZ	26.01.2007
285355	NAMRON, a.s., Martinská čvrt' 1705, Frenštát pod Radhoštěm, 74401, CZ	25.01.2007
285366	Telefónica O2 Services, spol. s r.o., Kodaňská 1392/97, Praha 10 - Vršovice, 10100, CZ	26.01.2007

Číslo zápisu	Vlastník	S účinností od
285776	KITL s.r.o., Komenského 791/23, Jablonec nad Nisou, 46601, CZ	26.01.2007
285777	KITL s.r.o., Komenského 791/23, Jablonec nad Nisou, 46601, CZ	26.01.2007
286004	BOHEMIA SEKT, a.s., Smetanova 220, Starý Plzeňec, 33202, CZ	26.01.2007
286320	KITL s.r.o., Komenského 791/23, Jablonec nad Nisou, 46601, CZ	26.01.2007
286321	KITL s.r.o., Komenského 791/23, Jablonec nad Nisou, 46601, CZ	26.01.2007
286594	BOHEMIA SEKT, a.s., Smetanova 220, Starý Plzeňec, 33202, CZ	26.01.2007
286595	BOHEMIA SEKT, a.s., Smetanova 220, Starý Plzeňec, 33202, CZ	26.01.2007
286605	LDT Panorama CZ a.s., Moravská 36, Karlovy Vary, 36001, CZ	24.01.2007
286606	LDT Panorama CZ a.s., Moravská 36, Karlovy Vary, 36001, CZ	24.01.2007
286607	LDT Panorama CZ a.s., Moravská 36, Karlovy Vary, 36001, CZ	24.01.2007
287075	Tham Nguyen Dinh, Láskova 1798/11, Praha 4 - Chodov, 14800, CZ	24.01.2007

V kapitole se zveřejňují podle ustanovení § 15 odst. 4 zákona č. 452/2001 Sb., o ochranně označení původu a zeměpisných označení, zápisy označení původu/zeměpisných označení, jejich zrušení a jiné důležité skutečnosti.

Změny v údajích o uživateli

OP/ZO	Číslo zápisu	Znění	Zapsaný uživatel	S účinností od
Označení původu	92	BOHEMIA SEKT	Bohemia Sekt, a. s. Smetanova 220 332 02 Starý Plzenec Česká republika	29.01.2007
Označení původu	93	BOHEMIA SEKT ROŠÉ	Bohemia Sekt, a. s. Smetanova 220 332 02 Starý Plzenec Česká republika	29.01.2007

Ostatní rozhodné údaje a úřední opravy

Kapitola zahrnuje zejména přetřídění seznamu výrobků a služeb v návaznosti na mezinárodní zápis, opravu chyb ve formulaci, přepisů a zjevných nesprávností za účelem uvedení do souladu se skutečností. V této kapitole jsou zveřejňovány jen takové údaje, které nemohou být zveřejněny spolu se zveřejněním přihlášky nebo se zápisem ochranné známky. Dále kapitola obsahuje důležitá úřední sdělení.

(111) **264254**
(210) O-185020

Datum provedení změny: 24.01.2007

Ve věstníku 2/2007 byl administr. chybou nesprávně uveden údaj o obchodním jménu vlastníka ochranné známky: EURO ECOMOBIL a.s..
Správný údaj o obchod. jménu vlastníka ochranné známky zní: BUS.COM a.s..

(111) **264255**
(210) O-185021

Datum provedení změny: 24.01.2007

Ve věstníku 2/2007 byl administr. chybou nesprávně uveden údaj o obchodním jménu vlastníka ochranné známky: EURO ECOMOBIL a.s..
Správný údaj o obchod. jménu vlastníka ochranné známky zní: BUS.COM a.s..

(111) **264256**
(210) O-185022

Datum provedení změny: 24.01.2007

Ve věstníku 2/2007 byl administr. chybou nesprávně uveden údaj o obchodním jménu vlastníka ochranné známky: EURO ECOMOBIL a.s..
Správný údaj o obchod. jménu vlastníka ochranné známky zní: BUS.COM a.s..

(111) **264257**
(210) O-185023

Datum provedení změny: 24.01.2007

Ve věstníku 2/2007 byl administr. chybou nesprávně uveden údaj o obchodním jménu vlastníka ochranné známky: EURO ECOMOBIL a.s..
Správný údaj o obchod. jménu vlastníka ochranné známky zní: BUS.COM a.s..

(111) **276906**
(210) O-425258

Datum provedení změny: 29.01.2007

V návaznosti na mezinárodní zápis se opravuje seznam výrobků a služeb a jeho zařazení takto: ve třídě 12 se upřesňují termíny:

sestavy, zejména kabiny řidiče, rámy, motory, přední nápravy, zadní nápravy, svazky elektrické instalace;
podsestavy, zejména skelety kabiny, dveře kabiny, přední sdružené světlometry, stupačky, přední nárazník, přední blatník, sloupky řízení, pedálová jádra, přístrojové desky, přední podjezdové ochrany, boční podjezdové ochrany, zadní podjezdové ochrany, protihlukové kryty, nádrže, uložení motorů, držáky nádrží, držáky baterií, držáky zásobního kola, konzoly rámu, bloky motorů úplné, hlavy válců úplné, komíny sání, tlumiče výfuků, chladiče, mezichladiče, difuzory, stabilizátory, mosty přední nápravy úplné, mosty zadní nápravy úplné;
součásti, zejména výlisky skeletu kabiny, výlisky dveří, podélníky rámu, příčky rámu, bloky motorů, hlavy válců, písty, vložky válců, ojnice, klikové hřídele, víka motorů, olejové vany, nápravnice, poloosy;
včetně náhradních dílů, jimiž jsou zejména kabiny řidiče, rámy, motory, přední nápravy, zadní nápravy, svazky elektrické instalace, skelety kabiny, dveře kabiny, přední sdružené světlometry, stupačky, přední nárazník, přední blatník, sloupky řízení, pedálová jádra, přístrojové desky, přední podjezdové ochrany, boční podjezdové ochrany, zadní podjezdové ochrany, protihlukové kryty, nádrže, uložení motorů, držáky nádrží, držáky baterií, držáky zásobního kola, konzoly rámu, bloky motorů úplné, hlavy válců úplné, komíny sání, tlumiče výfuků, chladiče, mezichladiče, difuzory, stabilizátory, mosty přední nápravy úplné, mosty zadní nápravy úplné, bloky motorů, hlavy válců, písty, vložky válců, ojnice, klikové hřídele, víka motorů, olejové vany, nápravnice, poloosy.

(111) **281573**
(210) O-432333

Datum provedení změny: 24.01.2007

Na základě mezinárodního zápisu předmětné ochranné známky se služby "odborné a speciální informace v oboru dopravních prostředků, odborné poradenství v oblasti dopravy", původně zařazené do tř. 42 mezinárodního známkového třídění, přetřídí do tř. 39.