

### Číselné INID kódy pro označování bibliografických dat technických řešení

### INID Codes for the identification of bibliographic data of technical solutions

(Standard WIPO ST. 9 a ST. 80)

(11)	číslo patentu/zápisu/osvědčení	(11)	Number of the patent/registration/certification
(15)	datum zápisu průmyslového vzoru	(15)	Industrial design registration date
(21)	číslo přihlášky/zálosti	(21)	Application number
(22)	datum podání přihlášky/zálosti	(22)	Date of application filing
(23)	údaje o výstavní prioritě	(23)	Exhibition priority data
(28)	počet průmyslových vzorů	(28)	Number of industrial designs included in the application
(31)	číslo prioritní přihlášky	(31)	Number of priority application
(32)	datum podání prioritní přihlášky	(32)	Filing date of priority application
(33)	země priority	(33)	Priority country
(40)	datum zveřejnění přihlášky vynálezu	(40)	Date of publication of patent application
(45)	datum zveřejnění zapsaného průmyslového vzoru	(45)	Publication date of the registered industrial design
(47)	datum zveřejnění udělení patentu a zápisu užitého vzoru, datum zápisu užitého vzoru, datum oznámení udělení evropského patentu v Evropském patentovém věstníku	(47)	Publication date of patent granting and publication date of utility model registration, registration date of utility model, publication date of European patent granting in the European patent bulletin
(51)	mezinárodní patentové třídění/Locarnské třídění průmyslových vzorů	(51)	International Patent Classification/ Locarno Classification for Industrial Designs
(54)	název	(54)	Title
(55)	vyobrazení průmyslového vzoru	(55)	Reproduction of the industrial design
(57)	anotace	(57)	Abstract
(68)	číslo základního patentu	(68)	Number of the basic patent
(71)	označení přihlašovatele/zadatele	(71)	Applicant
(72)	označení původce	(72)	Inventor
(73)	označení majitele/vlastníka	(73)	Owner
(74)	označení zástupce	(74)	Attorney's name and address
(86)	číslo mezinárodní přihlášky	(86)	International application number
(87)	číslo mezinárodního zveřejnění	(87)	International publication number
(92)	číslo, datum a orgán registrace	(92)	Registration number, date and authority
(94)	doba platnosti osvědčení	(94)	Term of certification validity
(95)	označení přípravku	(95)	Indication of preparation
(96)	datum podání a číslo evropské patentové přihlášky	(96)	European patent application filing date and number
(97)	datum zveřejnění a číslo zveřejnění evropské patentové přihlášky v Evropském patentovém věstníku	(97)	European patent application publication date and publication number in the European patent bulletin

### Číselné INID kódy pro označování bibliografických dat ochranných známek

### INID codes and minimum required for the identification of bibliographics data relating to marks

(Standard WIPO ST.60)

(111)	Číslo zápisu ochranné známky (registrace)	(111)	Number of registration
(151)	Datum zápisu ochranné známky	(151)	Date of the registration
(210)	Číslo přihlášky ochranné známky (spisu)	(210)	Number of the application
(220)	Datum podání přihlášky	(220)	Date of filing of the application
(320)	Datum vzniku práva přednosti	(320)	Date of the first application
(442)	Datum zveřejnění přihlášky po průzkumu	(442)	Date of the publication of the examined application
(450)	Datum zveřejnění zápisu ochranné známky ve Věstníku	(450)	Date of publication of the registration
(510)	Seznam výrobků a služeb	(510)	List of goods and/or services
(511)	Číslo třídy výrobků a služeb	(511)	Number of the class of goods and/or services
(526)	Omezení rozsahu ochrany o prvek	(526)	Disclaimer
(540)	Znění nebo vyobrazení ochranné známky	(540)	Reproduction of the mark
(551)	Kolektivní ochranná známka	(551)	Collective mark
(554)	Prostorová ochranná známka	(554)	Three-dimensional mark
(558)	Ochranná známka tvořená pouze barvou nebo kombinací barev	(558)	Mark consisting exclusively of one or several colours
(583)	Datum právní moci rozhodnutí/výsledek rozhodnutí	(583)	Date of the legal force of the decision/ result of the decision
(591)	Údaje o barevnosti ochranné známky	(591)	Information concerning colour
(730)	Přihlašovatel/vlastník ochranné známky	(730)	The applicant or the holder of the mark
(740)	Zástupce	(740)	Name and address of the representative
(811)	Mezinárodní číslo zápisu ochranné známky	(811)	Number of the international registration
(890)	Kód státu ochrany mezinárodní ochranné známky	(890)	INID code of the state of the international mark

# Kódy pro kódování záhlaví oznámení publikovaných ve Věstníku

(Standard WIPO ST. 17)

BB9A	zveřejněné přihlášky vynálezů	MK4A	zánik patentů uplynutím doby platnosti
FG1K	zapsané užité vzory	MK4F	zánik autorských osvědčení uplynutím doby platnosti
FG4A	udělené patenty	MK4Q	zánik průmyslového vzoru uplynutím doby ochrany
FG4Q	zapsané průmyslové vzory	MM4A	zánik patentů pro nezaplacení ročních poplatků
LD3K	částečný výmaz užitého vzoru	MM4F	zánik autorských osvědčení pro nezaplacení ročních poplatků
LD4Q	částečný výmaz průmyslového vzoru	ND1K	prodloužení platnosti užitého vzoru
MA4A	zánik patentu vzdáním se	ND4Q	obnova doby ochrany průmyslového vzoru
MA4F	zánik autorských osvědčení vzdáním se	PA4A	změna autorského osvědčení na patent
MC3K	výmaz užitého vzoru	PC9A	změna dispozičního práva k vynálezu
MC4A	zrušení patentu	PD1K	převod práv a ostatní změny majitelů užitého vzoru
MC4F	zrušení autorského osvědčení	PD4A	převod práv a ostatní změny majitelů patentů
MC4Q	výmaz průmyslového vzoru	PD4Q	převod práv a ostatní změny vlastníků průmyslových vzorů
MH1K	zánik užitého vzoru vzdáním se	QA9A	nabídka licence
MH4A	částečné zrušení patentu	SB4A	zapsané patenty do rejstříku po odtajnění
MH4F	částečné zrušení autorského osvědčení	SB4F	zapsaná autorská osvědčení do rejstříku po odtajnění
MH4Q	zánik průmyslového vzoru vzdáním se		
MK1K	zánik užitého vzoru uplynutím doby platnosti		

## Opravy Změny Různé

### Opravy u přihlášek vynálezů s žádostí o udělení patentu

HA9A	jmenování vynálezce	HF9A	oprava dat
HB9A	oprava jmen	HG9A	oprava chyb v třídění
HC9A	změna jmen	HH9A	oprava nebo změna všeobecně
HD9A	oprava adres	HK9A	tiskové chyby v úřed. věstnících
HE9A	změna adres		

## Opravy ochranných dokumentů

patenty	autorská osvědčení	užitné vzory	průmyslové vzory	
TA4A	TA4F	TA1K	TA4Q	jmenování vynálezce
TB4A	TB4F	TB1K	TB4Q	oprava jmen
TC4A	TC4F	TC1K	TC4Q	změna jmen
TD4A	TD4F	TD1K	TD4Q	oprava adres
TE4A	TE4F	TE1K	TE4Q	změna adres
TF4A	TF4F	TF1K	TF4Q	oprava dat
TG4A	TG4F	TG1K	TG4Q	oprava chyb v třídění
TH4A	TH4F	TH1K	TH4Q	oprava nebo změna všeobecně
TK9A	TK9F	TK1K	TK4Q	tiskové chyby v úřed. věstnících

## Kódy pro označování zemí a mezinárodních organizací použité ve věstníku

AT	Rakousko
CA	Kanada
CH	Švýcarsko
CL	Chile
CN	Čína
CY	Kypr
CZ	Česká republika
DE	Spolková republika Německo
DK	Dánsko
FR	Francie
GB	Velká Británie
GR	Řecko
HR	Chorvatsko
JP	Japonsko
KR	Korejská republika
LU	Lucembursko
MX	Mexiko
NL	Nizozemí
PL	Polsko
RO	Rumunsko
RU	Ruská federace
SE	Švédsko
SG	Singapur
SI	Slovinsko
SK	Slovensko
TR	Turecko
TW	Tajwan
UA	Ukrajina
US	Spojené státy americké

## Kódy pro označování států USA použité ve věstníku

CA	California
CT	Connecticut
DE	Delaware
FL	Florida
GA	Georgia
IA	Iowa
IL	Illinois
IN	Indiana
MA	Massachusetts
MI	Michigan
MO	Missouri
NJ	New Jersey
NY	New York
PR	Puerto Rico

## BB9A Zveřejněné přihlášky vynálezů - přehled podle čísel přihlášek

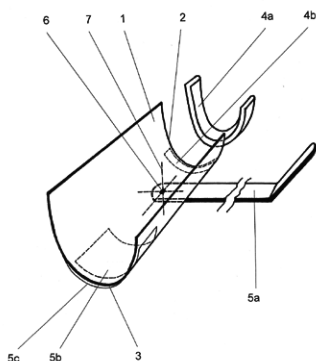
Dále uvedené přihlášky vynálezů byly zveřejněny dnem, uvedeným ve Věstníku podle zákona č. 527/1990 Sb., o vynálezech a zlepšovacích návrzích, ve znění pozdějších předpisů, a jsou k dispozici v patentové knihovně Úřadu průmyslového vlastnictví, Antonína Čermáka 2a, 160 68, Praha 6.

2000-2776	<b>H 02 J 1/10</b>	(2006.01)
2001-2286	<b>H 03 M 11/02</b>	(2006.01)
2002-2329	<b>F 16 H 48/20</b>	(2006.01)
2003-24	<b>G 06 K 19/06</b>	(2006.01)
2003-336	<b>F 21 S 8/10</b>	(2006.01)
2003-707	<b>F 21 S 8/10</b>	(2006.01)
2003-1913	<b>B 65 D 5/54</b>	(2006.01)
2003-2282	<b>B 65 D 5/16</b>	(2006.01)
2003-3240	<b>B 65 D 47/00</b>	(2006.01)
2003-3369	<b>B 65 D 5/48</b>	(2006.01)
2004-271	<b>B 65 D 39/00</b>	(2006.01)
2004-428	<b>G 06 F 1/16</b>	(2006.01)
2004-515	<b>F 16 H 9/12</b>	(2006.01)
2004-522	<b>B 65 D 65/18</b>	(2006.01)
2004-558	<b>F 16 H 7/12</b>	(2006.01)
2004-598	<b>F 23 D 14/02</b>	(2006.01)
2004-767	<b>B 65 D 51/16</b>	(2006.01)
2004-842	<b>B 65 D 43/16</b>	(2006.01)
2004-1095	<b>G 01 F 17/00</b>	(2006.01)
2004-1186	<b>G 01 L 5/04</b>	(2006.01)
2004-1207	<b>C 08 J 9/04</b>	(2006.01)
2004-1237	<b>E 01 C 11/04</b>	(2006.01)
2005-2	<b>B 23 K 35/26</b>	(2006.01)
2005-28	<b>B 65 D 1/02</b>	(2006.01)
2005-49	<b>A 47 G 25/90</b>	(2006.01)
2005-114	<b>C 08 B 37/08</b>	(2006.01)
2005-134	<b>A 47 J 43/08</b>	(2006.01)
2005-219	<b>F 16 H 7/12</b>	(2006.01)
2005-271	<b>A 61 N 1/02</b>	(2006.01)
2005-286	<b>G 02 B 6/138</b>	(2006.01)
2005-290	<b>A 23 L 1/32</b>	(2006.01)
2005-294	<b>B 82 B 3/00</b>	(2006.01)
2005-374	<b>A 61 L 2/04</b>	(2006.01)
2005-405	<b>B 64 C 29/00</b>	(2006.01)
2005-406	<b>G 03 B 17/48</b>	(2006.01)
2005-412	<b>G 11 B 7/0045</b>	(2006.01)
2005-413	<b>G 11 C 13/04</b>	(2006.01)
2005-420	<b>G 05 G 1/26</b>	(2006.01)
2005-421	<b>C 02 F 3/30</b>	(2006.01)
2005-422	<b>G 01 J 3/42</b>	(2006.01)
2005-456	<b>C 25 D 3/22</b>	(2006.01)
2005-457	<b>B 64 C 33/02</b>	(2006.01)
2005-474	<b>C 02 F 1/28</b>	(2006.01)
2005-507	<b>C 07 D 489/08</b>	(2006.01)
2005-560	<b>B 65 D 85/16</b>	(2006.01)
2005-728	<b>B 08 B 7/00</b>	(2006.01)
2005-814	<b>B 65 D 47/20</b>	(2006.01)
2005-820	<b>A 61 K 31/198</b>	(2006.01)
2006-21	<b>B 65 D 83/14</b>	(2006.01)
2006-55	<b>A 47 J 31/40</b>	(2006.01)
2006-179	<b>C 08 F 10/06</b>	(2006.01)
2006-191	<b>B 08 B 3/02</b>	(2006.01)
2006-400	<b>C 23 C 14/06</b>	(2006.01)
2006-483	<b>F 16 H 61/32</b>	(2006.01)
2006-579	<b>A 61 M 37/00</b>	(2006.01)

## Zveřejněné přihlášky vynálezů - řazené podle MPT

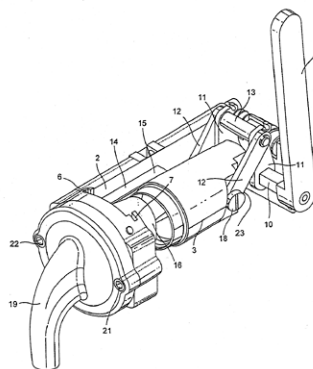
- (51) **A23L 1/32** (2006.01)  
**A23L 1/29** (2006.01)  
**A23J 3/00** (2006.01)  
**A23J 3/04** (2006.01)  
**A23J 1/08** (2006.01)
- (21) **2005-290**  
(71) Kýchos Karel, Praha, CZ  
(72) Kýchos Karel, Praha, CZ  
(54) **Potravinářská hmota s řízeným energetickým obsahem**  
(22) 06.05.2005  
(57) Základem hmoty je čistý vaječný bílek, okyselený potravinářsky vhodnou kyselinou na hodnotu umožňující při dalším jeho zpracování bezproblémovou koagulaci tohoto bílku. Bílek je možno ochutit ochucujícími přípravky, např. zeleninovými nebo masovými extrakty a případně přidat do bílkové hmoty vhodné plnidlo, jímž se mění energetický obsah potravinářské hmoty tak, aby vyhověl jejímu zamýšlenému použití. Směs připravená ke koagulaci se napění vzduchem, vytvoří se z ní tuhá pěna, která zkoaguluje na hladině horké vody a vytvoří zesílený pás proteinové hmoty. Ta se dále zpracovává buď na polotovar z něhož se dále vyrábí potravina k okamžité konzumaci anebo se zpracovává na koncový výrobek individuálně upravovaný před konzumací běžným kulinářským způsobem. Hmota se vyznačuje nízkým energetickým obsahem. Je stavebním kamenem pro tvorbu svalové hmoty. Má široké použití v gastronomii pro individuální spotřebu i pro způsob hromadného stravování, zejména při řízených dietách.
- (74) Ing. Jiří Štělák, Pařížská 17, Praha 1, 11000

- (51) **A47G 25/90** (2006.01)  
(21) **2005-49**  
(71) Kučera Jaroslav, Moravská Nová Ves, CZ  
(72) Kučera Jaroslav, Moravská Nová Ves, CZ  
(54) **Kompenzační pomůcka**  
(22) 26.01.2005  
(57) Řešení se týká kompenzační pomůcky, která je určena starším osobám, osobám obézním nebo osobám s omezenou pohyblivostí k usnadnění oblékání ponožek a punčoch. Kompenzační pomůcky je tvořena plochým tělem (1), tvarovaným do formy korýtky opatřeného nejméně jedním přidržovacím prvkem (4a, 4b) umístěným u prvního okraje (2) těla (1) a nejméně jedním protikluzným prvkem (5a, 5b, 5c) umístěným na vypouklé straně těla (1).
- (74) DADEJ, GHEORGHIU, KENDERESKI Patentová a známková kancelář, Ing., CSc. Mihnea Gheorghiu, CSc., Lidická 51, Brno, 60200

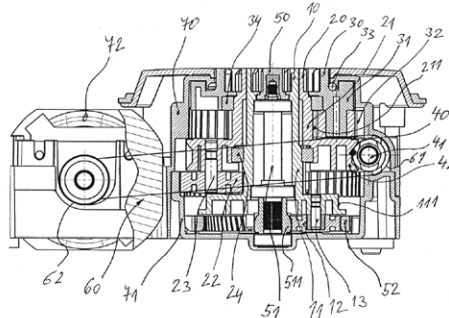


- (51) **A47J 31/40** (2006.01)  
(21) **2006-55**  
(71) NESTEC S. A., Vevey, CH  
(72) Ryser Antoine, Lausanne, CH  
Boussemart Christophe, Lugrin, FR  
Denisart Jean-Luc, Cully, CH  
Cahen Antoine, Lausanne, CH  
(54) **Zařízení pro extrakci kapsle**  
(22) 21.06.2004

- (32) 10.07.2003  
(31) 2003/15776  
(33) EP  
(86) PCT/EP2004/006672  
(87) WO 2005/004683  
(57) Je popsáno zařízení pro extrakci kapsle (16), které zahrnuje první část (2), druhou část (3), která může být posouvána vzhledem k první části, pouzdro (4) pro kapsli, které definuje v uzavřené poloze druhé pohyblivé části proti pevné části extrakční polohu kapsle podél osy (25) v uvedeném pouzdru, část pro vkládání a umístování, zahrnující prostředky (6, 7) pro vedení kapsle, uspořádané pro vkládání kapsle prostřednictvím tíže a umístování uvedené kapsle v mezilehlé poloze, systém (19) pro nalévání nápoje, přičemž druhá pohyblivá část (3) je uspořádána pro posouvání kapsle (16) z mezilehlé polohy do extrakční polohy, když je zařízení uzavřeno.
- (74) KOREJZOVÁ & SPOL., v.o.s., JUDr. Zdeňka Korejzová, Spálená 29, Praha 1, 11000

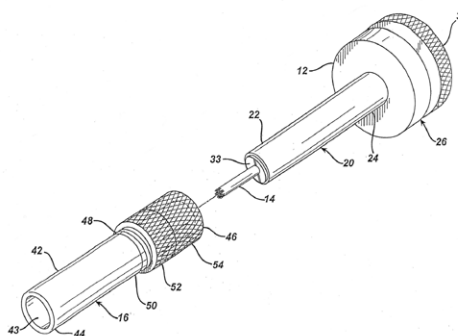


- (51) **A47J 43/08** (2006.01)  
(21) **2005-134**  
(71) ETA a. s., Hlinsko, CZ  
(72) Vyhnálek Jan, Hlinsko, CZ  
Lacina Lubomír, Hlinsko, CZ  
(54) **Pohonná jednotka, především pro kuchyňský strojek**  
(22) 03.03.2005  
(57) Řešení se týká pohonné jednotky, především pro pohon kuchyňského strojku, sestávající z ležatého elektromotoru, úhlového převodu a planetové převodovky s více sousými svislými vývody, kde podstata spočívá v tom, že úhlový převod je napojen na vývod elektromotoru (72) řemenovým převodem (60), kde osy řemenic (61, 62) jsou navzájem rovnoběžné, a současně úhlový převod je proveden jako šnekový převod (40), a sice upravený tak, že na něj kinematicky navazuje planetová převodovka s více sousými svislými vývody (10,20,30,50).
- (74) BOHEMIA PATENT, Ing. Jana Vanděliková, Umělecká 6, Praha 7, 17000



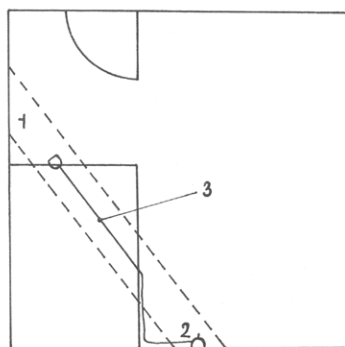
- (51) **A61K 31/198** (2006.01)  
**A61P 31/02** (2006.01)  
(21) **2005-820**  
(71) TYCO HEALTHCARE GROUP LP, Mansfield, MA, US

- (72) Kite Peter, Leeds, GB  
Hatton David, Seattle, WA, US
- (54) **Antiseptické prostředky, způsoby a systémy**
- (22) 04.06.2004
- (32) 04.06.2003, 10.09.2003
- (31) 2003/476274, 2003/659413
- (33) US, US
- (86) PCT/US2004/018009
- (87) WO 2004/108093
- (57) Jsou popsány antiseptické prostředky obsahující alespoň jednu sůl EDTA. Tyto prostředky mají širokospektrou antimikrobiální a antimykotickou aktivitu, společně s antikoagulačními vlastnostmi. Antiseptické prostředky též prokázaly aktivitu při penetrování a narušování mikrobiálního povlaku nebo biofilmů. Prostředky jsou bezpečné pro použití v lékařství a u člověka a mohou být použity pro prevenci infekce nebo pro redukci proliferace a/nebo eliminace existující nebo zjištěné infekce.
- (74) ROTT, RŮŽIČKA & GUTTMANN Patentová, známková a advokátní kancelář, Ing. Ivana Jirotková, Nad Štolou 12, Praha 7, 17000



- (51) **A61L 2/04** (2006.01)  
**A61L 2/06** (2006.01)  
**A61L 2/07** (2006.01)
- (21) **2005-374**
- (71) K.R.K. Hájek, s. r. o., Březnice, CZ
- (72) Hájek Luboš, Březnice, CZ
- (54) **Hygienizace hmot kontaminovaných mikrobi a parazity, zvláště hmot určených k výrobě hnojiv, kompostů a rekultivačních materiálů a zařízení k jejímu provádění**
- (22) 13.06.2005
- (57) Vynález se týká hygienizace hmot kontaminovaných mikroby a parazity, zvláště hmot určených k výrobě hnojiv, kompostů a rekultivačních materiálů, které jsou uloženy do tvarově uspořádané figury, přičemž do vnitřního prostoru figury kontaminovaných hmot je přiváděno teplosměnné médium o teplotě alespoň 55°C, po dobu do ohřátí hmoty alespoň na 55°C. Teplosměnným médiem je pára a/nebo horký vzduch přiváděná do vnitřního prostoru figury prostřednictvím soustavy perforovaných trubek, horká voda procházející ve figuře uzavřeným potrubním systémem.
- (74) ing. Karel Novotný, Žufanova 2, Praha 6, 16300

- (51) **A61N 1/02** (2006.01)  
**A61N 1/08** (2006.01)
- (21) **2005-271**
- (71) Dostál Štěpán Ing., Rovečné, okr. Žďár nad Sázavou, CZ
- Vacek Miloslav Ing., Brno, CZ
- (72) Dostál Štěpán Ing., Rovečné, okr. Žďár nad Sázavou, CZ
- Vacek Miloslav Ing., Brno, CZ
- (54) **Odstranění negativního působení Hartmannových pásů a ostatních dráždivých zón**
- (22) 28.04.2005
- (57) Zařízení je určeno k fyzikálnímu odstranění škodlivých účinků stojatých vln VKV kosmického původu a zhuštěných sodíkových iontů z atmosféry vznikajících na Hartmannových pásách a ostatních nebezpečných zónách. Toto zařízení je tvořené izolovaným pohyblivým vodičem 250V - 2x 0,75 mm<sup>2</sup> Cu opatřeným koncovkami. Pro funkci zařízení je nezbytné, aby vodič byl natažen středem zjištěného Hartmannova pásu či nebezpečné zóny a trvale připojen k distribuční síti 230V/ 50 Hz.

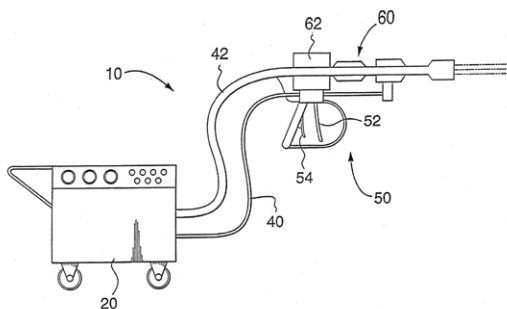


- (51) **A61M 37/00** (2006.01)
- (21) **2006-579**
- (71) UNILEVER NV, Rotterdam, NL
- (72) Carson Robert George, Rahway, NJ, US  
Mukherjee Surajit, Trumbull, CT, US  
Santhanam Uma, Tenafly, NJ, US
- (54) **Kožní mikroaktivační systém**
- (22) 09.03.2005
- (32) 15.03.2004
- (31) 2004/800997
- (33) US
- (86) PCT/EP2005/002594
- (87) WO 2005/089857
- (57) Řešení se týká systému a způsobu používaných pro mikroaktivaci plochy epidermu. Systém zahrnuje zařízení a činidlo prospěšné pro kůži. Zařízení účinně mikroaktivuje tkáň epidermu při působení minimálního nepohodlí. Systém a metoda mohou být poskytnuty jako součást kitu pro individuální domácí použití.
- (74) Čermák Hořejš Myslík a spol., JUDr. Karel Čermák, advokát, Národní 32, Praha 1, 11000

- (51) **B08B 3/02** (2006.01)
- (21) **2006-191**
- (71) VLN ADVANCED TECHNOLOGIES INC., Gloucester, CA
- (72) Vijay Mohan M., Gloucester, CA  
Yan Wenzhuo, Ottawa, CA  
Tieu Andrew, Ottawa, CA  
Ren Baolin, Gatineau, CA
- (54) **Zařízení pro ultrazvukový vodní paprsek**
- (22) 03.11.2003
- (32) 03.11.2003
- (31) 2003CA/03001683
- (33) WO
- (86) PCT/CA2003/001683
- (87) WO 2005/042177
- (57) Zařízení (10) pro ultrazvukový vodní paprsek má mobilní generátorovou jednotku (20) a hadici (40) vysokotlaké vody pro dodávání vysokotlaké vody z mobilní generátorové jednotky (20) do ruční stříkací pistole (50) se spouští (52) a ultrazvukovou tryskou (60). Ultrazvukový generátor (21) mobilní generátorové jednotky (20) vysílá vysokofrekvenční elektrické pulsy do piezoelektrického nebo magnetostrikčního měniče (62), který kmitáním moduluje vysokotlaký vodní paprsek proudící skrze trysku (60). Vodní paprsek vystupující z ultrazvukové trysky (60) je pulzovaný do vodních broků, z nichž každý předává na cílový povrch hydraulický tlakový ráz. Zařízení (10) pro ultrazvukový vodní paprsek může být použité pro řezání nebo odstraňování otřepů materiálu, pro čištění nebo

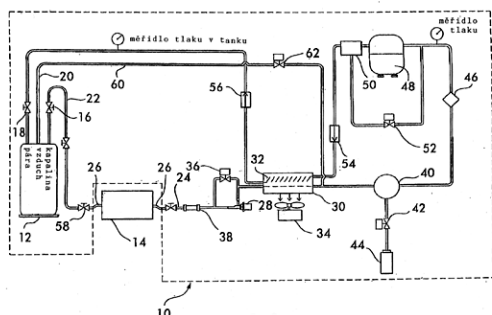
odstraňování povrchových povlaků, a pro rubání horniny. Zařízení (10) pro ultrazvukový vodní paprsek vykonává tyto práce kvůli opakovanému účinku hydraulického rázu s mnohem vyšší efektivitou než běžně používané systémy pro vodní paprsek spojitého proudu. Namísto trysky (60) s jediným výstupním otvorem může být pro zajištění mnohem účinnějšího čištění nebo odstraňování povlaků z velkých povrchů použita buď tryska s množstvím výstupních otvorů nebo rotační tryska (76). Za účelem odlehčení a docilení lepší ergonomie stříkací pistole (50) jsou vypouštěcí ventil (27) vody a ovládací solenoid (28) umístěné, namísto na stříkací pistol (50), v mobilní generátorové jednotce (20).

- (74) ROTT, RŮŽIČKA & GUTTMANN Patentová, známková a advokátní kancelář, Ing. Jiří Andera, Nad Štolou 12, Praha 7, 17000



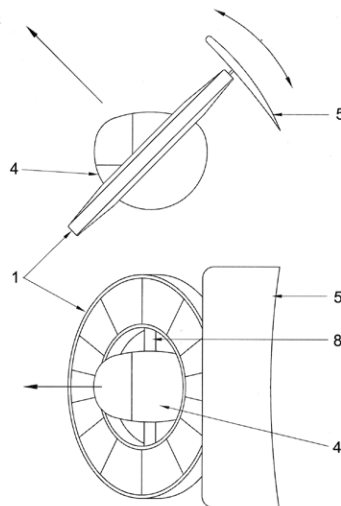
- (51) **B08B 7/00** (2006.01)  
(21) **2005-728**  
(71) HONEYWELL INTERNATIONAL INC., Morristown, NJ, US  
(72) Thomas Raymond H., Pendleton, NY, US  
Manz Anthony, Paulding, OH, US  
Cook Kane D., Eggertsville, NY, US  
(54) **Způsob čištění součástí klimatizačního nebo chladicího systému a zařízení využívající rozpouštědlo pro čištění znečištění ze součástí klimatizačního nebo chladicího systému**  
(22) 21.05.2004  
(32) 22.05.2003, 14.04.2004  
(31) 2003/473316, 2004/824094  
(33) US, US  
(86) PCT/US2004/016229  
(87) WO 2004/105971  
(57) Způsob čištění součástí klimatizačního nebo chladicího systému zahrnuje následující kroky: (a) vyplachování kapalného rozpouštědla skrz součást pro odstranění znečištění z této součásti; (b) odpařování rozpouštědla vypláchnutého skrz uvedenou součást v kroku (a); (c) odstranění znečištění z uvedeného rozpouštědla, odpařeného v kroku (b), tak, aby se vyčistilo toto rozpouštědlo od znečištění; (d) zkapalnění uvedeného vyčištěného odpařeného rozpouštědla; (e) opětovné použití zkapalněného rozpouštědla pro vyplachování uvedené součásti; a (f) provádění kroků (a) až (e) v kontinuálním procesu. Popsáno je rovněž zařízení využívající rozpouštědlo pro čištění znečištění ze součástí klimatizačního nebo chladicího systému.

- (74) KOREJZOVÁ & SPOL., v.o.s., JUDr. Zdeňka Korejzová, Spálená 29, Praha 1, 11000

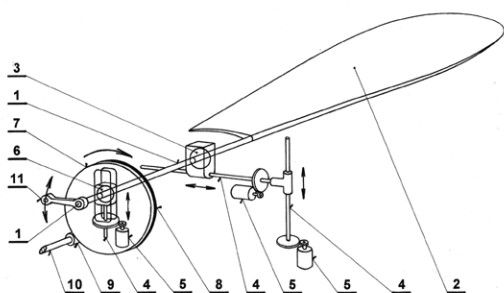


- (51) **B23K 35/26** (2006.01)  
**C22C 13/02** (2006.01)  
(21) **2005-2**  
(71) Jeník Jan, Velké Přílepy, CZ  
(72) Jeník Jan, Velké Přílepy, CZ  
(54) **Bezolovnatá pájka**  
(22) 04.01.2005  
(57) Bezolovnatá pájka je tvořena slitinou na bázi bismutu a cínu, přičemž tato slitina obsahuje 1,5 až 18 % hmotn. bismutu 0,2 až 1,8 % hmotn. mědi a/nebo 0,1 až 1,8 % hmotn. stříbra, a zbytek tvoří cín.  
(74) Oldřich Studený, Komunardů 36, Praha 7, 17000

- (51) **B64C 29/00** (2006.01)  
(21) **2005-405**  
(71) Kanozsay Štefan, Věrovany, CZ  
(72) Kanozsay Štefan, Věrovany, CZ  
(54) **Osobní létací stroj**  
(22) 21.06.2005  
(57) Osobní létací stroj je motorový létající stroj s vrtulníkovým a letadlovým režimem letu, který ve vrtulníkovém režimu využívá tah dvojice vrtulí (2), (3) umístěných ve vrtulovém tělese (1) prstencového tvaru, které obklopuje kabinu (4) a který v letadlovém režimu využívá vzlak křídla (5), přičemž vrtulové těleso (1) je připevněno ke kabině (4) otočnými závěsy (8), což umožňuje plynulý přechod z vrtulníku do letadlového režimu a obráceně.



- (51) **B64C 33/02** (2006.01)  
(21) **2005-457**  
(71) Zajíček Kamil, Chlum u Třeboně, CZ  
(72) Zajíček Kamil, Chlum u Třeboně, CZ  
(54) **Ovládací mechanismus křídla, ploutve**  
(22) 15.07.2005  
(57) Vynález řeší pomocí ovládacího mechanismu řízení přestavitelný mávavý pohyb křídla, ploutve, přičemž vzniká dopředný tak i vzlak. Mechanismus se vyznačuje tím, že tvarová plocha (2) křídla přechází v zakončení (1), které suvně prochází kulovým úchytem (3), který je přesuvný ve dvou osách pomocí pohybových šroubů (4). Zakončení (1) je pevně spojeno s kulovým úchytem (6), který je přesuvný v jedné ose pomocí pohybového šroubu (4), přičemž kulový úchyt (6) je uložen v hnaném setvačnicku (7). Zakončení (1) je pevně spojeno s pákou (11), která natáčí tvarovou plochu (2).



(51) **B65D 1/02** (2006.01)  
**B65D 1/32** (2006.01)

(21) **2005-28**

(71) PLASTKOV MR a. s., Liberec, CZ

(72) Mužík Pavel Ing., Liberec, CZ

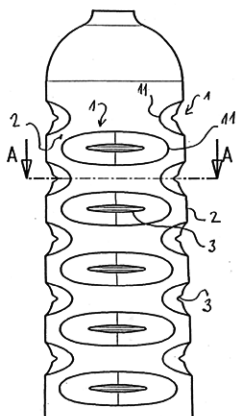
Hegr Martin Ing., Ždírec nad Doubravou, CZ  
Havel Milan, Hlinsko, CZ

(54) **Stlačitelný tenkostěnný obal na kapaliny**

(22) 14.01.2005

(57) Vynález se týká tenkostěnného stlačitelného obalu, na němž jsou vytvořeny příčné prolisy (1), a jehož podstata spočívá v tom, že prolisy (1) jsou vytvořeny alespoň ve čtyřech vrstvách, kde v každé vrstvě jsou alespoň dva prolisy (1) a současně prolisy (1) v jedné vrstvě jsou vždy v poloze pod a/nebo nad styčným místem prolisů (1) vytvořených v sousedních vrstvách nebo pod a/nebo nad mezerou mezi prolisy (1) vytvořenými v sousedních vrstvách, přičemž současně prolisy (1) v sousedních vrstvách se svými bočními okraji (11), z axiálního pohledu ve vztahu k podélné ose obalu, zčásti překrývají.

(74) Bohemia Patent, Ing. Jana Vanděliková, Umělecká 6, Praha 7, 17000



(51) **B65D 5/16** (2006.01)  
**B65D 85/00** (2006.01)

(21) **2003-2282**

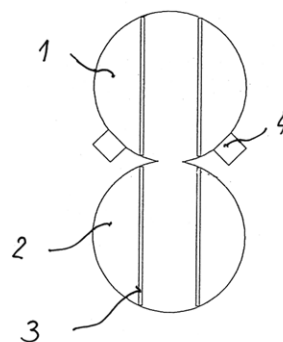
(71) ŠIMONEK Miroslav, Ostrava, CZ

(72) Šimonek Miroslav, Ostrava, CZ

(54) **Obal na použitou žvýkačku**

(22) 25.08.2003

(57) Obal na použitou žvýkačku je tvořený vrchním dílem (1) a spodním dílem (2) stejného tvaru a rozměru, přiloženými k sobě plochou, kde oba díly (1) a (2) jsou opatřeny na sebe navazujícími vertikálními rýly (3), přičemž jsou částečně po svém obvodu navzájem spojeny v podílu 1:3 až 1:2 se zbylou nespojenou částí obvodu dílů (1) a (2).



(51) **B65D 5/48** (2006.01)

(21) **2003-3369**

(71) MeadWestvaco Packaging Systems, LLC, Stamford, CT, US

(72) Auclair Jean-Michel, Chateauroux, FR

Daniel Jean-Yves, Chateauroux, FR

(54) **Krabice, vložka, výsek pro vytvoření této krabice a výsek pro vytvoření této vložky**

(22) 07.08.2001

(32) 10.08.2000

(31) 2000/0019755

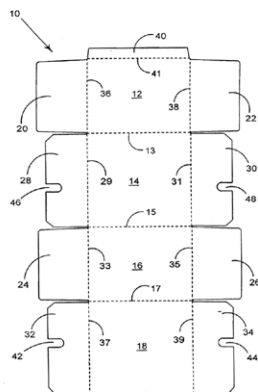
(33) GB

(86) PCT/US2001/024698

(87) WO 2002/014166

(57) Krabice jako obal pro nesení jednoho nebo více výrobků (A) má množinu stěnových desek (12, 14, 16, 18) pro vytvoření trubcové struktury, přičemž každý konec krabice je uzavřen první koncovou deskou (24) otočně spojenou se stěnovou deskou (16) a mezilehlou deskou (28) otočně spojenou se stěnovou deskou (14) a přizpůsobenou k uvedení do plošného kontaktu s vnitřní stranou první koncové desky (24). Obal dále zahrnuje vložku (1) pro nesení jednoho nebo více výrobků (A) zahrnující druhou koncovou desku (54). V mezilehlé desce (28) je vytvořen otvor nebo výřez (46) tak, že pás (G1) lepidla nanesený na vnější stranu druhé koncové desky (54) a na mezilehlou desku (28) pevně spojí první koncovou desku (24), druhou koncovou desku (54) a mezilehlou desku (28) dohromady, když jsou uvedeny do vzájemného plošného kontaktu k uzavření konce krabice.

(74) TRAPLOVÁ HAKR KUBÁT Advokátní a patentová kancelář, Ing. Jan Kubát, Přístavní 24, Praha 7, 17000



(51) **B65D 5/54** (2006.01)

(21) **2003-1913**

(71) MeadWestvaco Packaging Systems, LLC, Stamford, CT, US

(72) Bates Aaron, Marietta, GA, US

(54) **Kartónový obal s dávkovačem**

(22) 12.12.2001

(32) 12.12.2000

(31) 2000/255543

(33) US

(86) PCT/US2001/048360

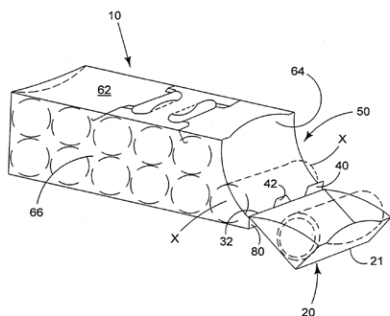
(87) WO 2002/047990

(57) Kartónový obal (10) obsahuje horní stěnu (62), protilehlé boční stěny (64, 66), koncovou stěnu a dávkovač výrobků



pro uvolňování výrobků z kartónového obalu (10). Boční stěny (64, 66) jsou umístěny podél konců výrobků. Dávkovač obsahuje přemístitelnou část (20) vytvořenou z horní stěny (62), bočních stěn (64, 66) a koncové stěny a oddělitelně spojenou s horní stěnou (62) a bočními stěnami (64, 66). Přemístitelná část (20) je napojena na koncovou stěnu podél zeslabené linie (32) vedoucí mezi bočními stěnami (64, 66) tak, že zeslabená linie (32) definuje horní okraj zářezkové stěny (80) vytvořené z koncové stěny, když je přemístitelná část (20) odkloněna odtržením od horní stěny (62) a bočních stěn (64, 66) a vytvoří tak žlab pro přijetí výrobku uvolňovaného z kartónového obalu (10). Horní okraj (32) vede přibližně ve směru rovnoběžném se směrem os (X-X) výrobků. Zářezková stěna (80) zabraňuje samovolnému uvolnění výrobků umístěných ve spodní řadě z kartónového obalu (10).

(74) TRAPLOVÁ HAKR KUBÁT Advokátní a patentová kancelář, Ing. Jan Kubát, Přístavní 24, Praha 7, 17000



(51) **B65D 39/00** (2006.01)

(21) **2004-271**

(71) MUSARAGNO Marco, Portogruaro, IT

(72) Musaragno Marco, Portogruaro, IT

(54) **Zátka pro uzavírání lahví, zejména vinných lahví**

(22) 22.11.2001

(32) 30.08.2001

(31) 2001VI/000180

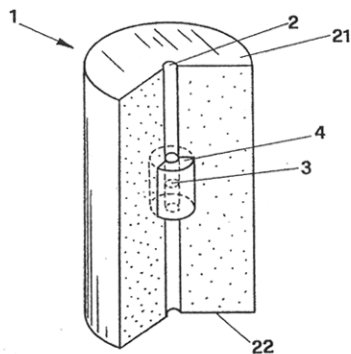
(33) IT

(86) PCT/IB2001/002215

(87) WO 2002/055397

(57) Zátka (1) pro uzavírání lahví, zejména vinných lahví, je provedena alespoň částečně ze syntetického materiálu a má alespoň všeobecně válcový tvar pro vložení do hrdla láhve. Zátka (1) obsahuje alespoň jeden trubkový kanál (2) upravený pro uvedení zbytkového objemu vzduchu přítomného uvnitř láhve do komunikace s vnějším okolím skrz alespoň jednu membránu (3) opatřenou mikrootvory a uspořádanou napříč k trubkovému kanálu (2) a umožňující průchod kyslíku z vnitřku láhve do vnějšího okolí a naopak.

(74) JUDr. Ph.D. Karel Čermák, Národní 32, Praha 1, 11000



(51) **B65D 43/16** (2006.01)

(21) **2004-842**

(71) DART INDUSTRIES INC., Orlando, FL, US

(72) Heiberg Jakob, Charlottenlund, DK

Benzon Ian Tomas, Copenhagen, DK

Daenen Robert H. C. M., Aalst, BE

(54) **Kontejner a pružina pro kontejner**

(22) 27.07.2004

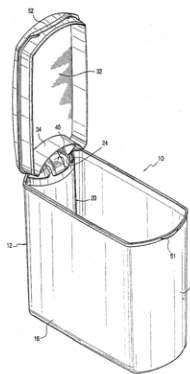
(32) 01.08.2003

(31) 2003/633422

(33) US

(57) Kontejner obsahuje tělo (12) s kloubově připojeným víkem (14), uzpůsobeným pro pohyb okolo osy otáčení při použití elastomerní pružiny. Pružina (40) má tvar v podstatě elipsoidu, uspořádaného napříč k ose otáčení a má vzájemně opačné konce vsazené jednak v těle (12) kontejneru a jednak ve víku. Pružina (40) je přehýbána středově v oblasti maximální tloušťky, přičemž její pružná deformace předepíná víko (14) do jeho otevřené polohy při uvolnění zavírací síly vyvíjené na víko (14). Kloubová sestava je obklopována vcelku vytvořeným útvarem s příčně uspořádanou rukojetí (22), vcelku vytvořenou se stěnou těla (14) kontejneru a uloženou vně kloubové sestavy. Řešení se také týká pružiny (40) pro použití pro pružné předepnutí víka (14) kontejneru ze zavřené polohy do otevřené polohy okolo osy otáčení vzhledem k tělu (12) kontejneru. +

(74) JUDr. Pavel Zelený, Hálkova 2, Praha 2, 12000



(51) **B65D 47/00** (2006.01)

(21) **2003-3240**

(71) Jan Kočnar - PERFEKTRA s.r.o., Dobruška, CZ

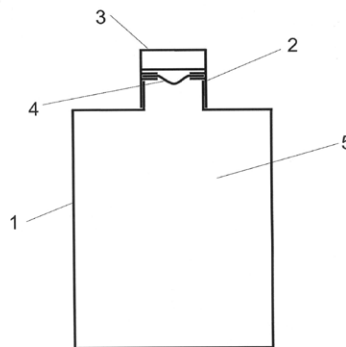
(72) Kočnar Jan, Dobruška, CZ

(54) **Způsob dávkování melasy a zařízení k uskutečnění tohoto způsobu**

(22) 27.11.2003

(57) Při způsobu dávkování melasy dávkovaná melasa (5) protlačována přes membránový uzávěr (2) tak, že před započítím dávkování je pružný uzávěr (2) neprodyšně uzavřen, po vyvození tlaku v zásobní nádobě (1) dojde k otevření pružného uzávěru (2) a k nepřetržitému toku dávkované melasy (5), přičemž v okamžiku kdy dojde k přerušení působení tlaku v zásobní nádobě (1), dojde zároveň k neprodyšnému uzavření pružného uzávěru (2) a tím k ustávení toku melasy (2). Zařízení k uskutečnění způsobu dávkování se skládá ze zásobní nádoby (1), pružného uzávěru (2) a krytky (3).

(74) Ing. Milan Škoda, Nahořanská 308, Nové Město nad Metují, 54901

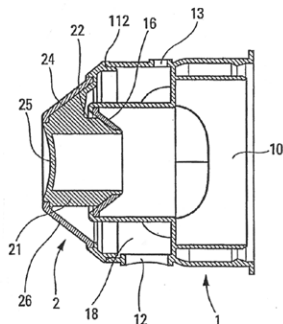


(51) **B65D 47/20** (2006.01)

(21) **2005-814**

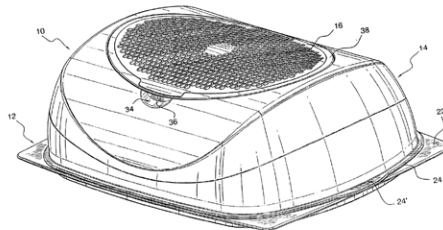
(71) SEAQUIST GENERAL PLASTICS, Poincy, FR

- (72) Berthelin Frédéric, Meaux, FR  
Uytterhaeghe Luc, Varredes, FR
- (54) **Vydávací hlava pro tekutou látku a její použití**
- (22) 01.07.2004  
(32) 02.07.2003  
(31) 2003/08066  
(33) FR  
(86) PCT/FR2004/001705  
(87) WO 2005/012127
- (57) Vydávací hlava pro tekutou látku, která je určena k osazení na otvor zásobníku nebo obalovaného prostředku na tekutou látku, obsahuje vydávací klapku, pružně přemístitelnou mezi zavřenou polohou, v níž tekutá látka nemůže vytékat ze zásobníku nebo obalového prostředku skrz hlavu a otevírací polohou, v níž tekutá látka může vytékat ze zásobníku nebo obalového prostředku skrz hlavu, a ovládací prostředek (25), ovládaný ručně pro uvádění vydávací klapky z její zavřené polohy do její otevřené polohy, přičemž nejméně jeden z prvků tvořících hlavu je vytvořen společným tvářením ze dvou různých plastů ve formě. Vydávací hlava obsahuje základní část (1) a kryt (2), přičemž základní část (1) tvoří první část (16) klapky a kryt (2) tvoří druhou část (21, 22) klapky, určenou ke spolupráci s první částí (16) pro vytvoření vydávací klapky. Řešení se dále týká použití vydávací hlavy v poloze nalezato s vydávacím otvorem (12) obráceným směrem dolů a přístupovou dírou (13) pro vzduch obrácenou směrem nahoru, přičemž tekutá látka vystupující ze zásobníku nebo obalového prostředku se dostává do hlavy vlastní tíží.
- (74) Společná advokátní kancelář Všeťečka Zelený Švorčík Kalenský a partneři, JUDr. Otakar Švorčík, Hálkova 2, Praha 2, 12000

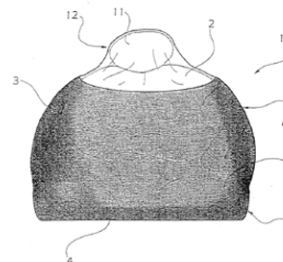


- (51) **B65D 51/16** (2006.01)  
(21) **2004-767**  
(71) DART INDUSTRIES INC., Orlando, FL, US  
(72) Cautereels Victor J. J., Ranst, BE  
Mortier Johan M. J. K., Grimminge, BE  
De Craim Jean-Marie, Buggenhout, BE
- (54) **Kontejner na uchovávání a podávání potravinového výrobku, servírovací nádoba na podávání sýru a odvětrávací plošný díl pro kontejner**
- (22) 28.06.2004  
(32) 01.07.2003  
(31) 2003/611707  
(33) US
- (57) Kontejner na uchovávání a podávání potravinového výrobku, obsahuje základní misku (12), směrem nahoru vystupující vyklenutý kryt (14), uložitelný na misku (12) pro vymezení komory k uložení výrobku, odvětrávací otvor (26) v krytu (14), a odvětrávací plošný díl (16) uložitelný na uvedený kryt (14) přes odvětrávací otvor (26) pro ovládní atmosférických podmínek v uvedené komoře vzhledem k podmínkám okolního prostředí. Odvětrávací plošný díl (16) má obvodovou okrajovou část velikostně odpovídající obrubě otvoru (26). Kontejner dále obsahuje prostředky spolupůsobící na okrajové části odvětrávacího plošného dílu (16) a obrubě pro uvolnitelné zajištění uvedeného plošného dílu (16) na krytu (14), plošným dílem (16) ležícím přes uvedený otvor (26) a uzavírajícím ho. Řešení se s výhodou uplatňuje jako servírovací nádoba pro podávání sýru. Předmětem řešení je dále odvětrávací plošný díl (16), odnímatelně osaditelný v otvoru

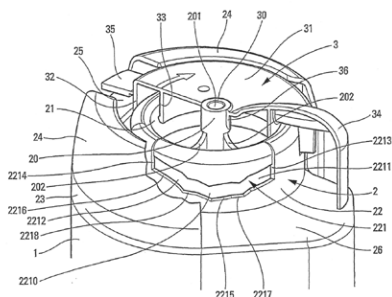
- kontejneru a přes tento otvor, přičemž odvětrávací plošný díl (16) je v podstatě tuhý a perforovaný množstvím průchozích děr (48), přičemž přes díry (48) je uložena folie (46), která je uzavírá, přičemž folie (46) ve vodotěsná a má předem určenou propustnost pro páry.
- (74) JUDr. Pavel Zelený, Hálkova 2, Praha 2, 12000



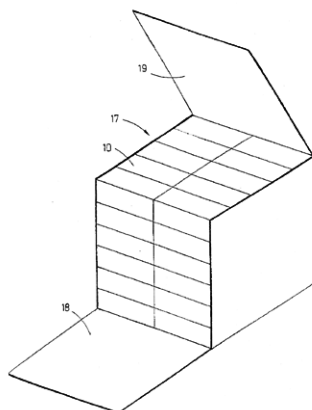
- (51) **B65D 65/18** (2006.01)  
(21) **2004-522**  
(71) SOREMARTEC S. A., Schoppach-Arlon, BE  
(72) Terrasi Giuseppe, Benevello, IT
- (54) **Balený potravinářský výrobek**
- (22) 21.04.2004  
(32) 30.04.2004  
(31) 2003/03425265  
(33) EP
- (57) Balený potravinářský výrobek obsahuje cukrářský výrobek (2) zabalený v obalu (3) vyrobeném z plochého materiálu, přičemž obal (3) obsahuje alespoň jednu transparentní část (12) přiléhající k netransparentní části (13), přičemž transparentní část (12) je obalena kolem těla cukrářského výrobku tak, aby se dosáhla viditelnost rozlišující části (10, 11) povrchu z vnějšku.
- (74) JUDr. Zdeňka Korejzová, Spálená 29, Praha 1, 11000



- (51) **B65D 83/14** (2006.01)  
(21) **2006-21**  
(71) SEAQUIST GENERAL PLASTICS, Poincy, FR  
(72) Berthelin Frédéric, Meaux, FR  
Delisle Erwan, Groissiat, FR  
Huet Alain, Noisy le Grand, FR  
Lebalc'h Serge, Penchar, FR  
Uytterhaeghe Luc, Varredes, FR  
Vo Chi-Hung, Meaux, FR
- (54) **Vydávací hlava pro tekutou látku**
- (22) 13.07.2004  
(32) 15.07.2003  
(31) 2003/0308626  
(33) FR  
(86) PCT/FR2004/001845  
(87) WO 2005/007534
- (57) Vydávací hlava pro tekutou látku je určena pro spojení se zásobníkem (1) tekuté látky, přičemž hlava obsahuje pevnou základní část (2), tvořenou zásobníkem nebo určenou k osazení na zásobník, otáčivý ovládací prvek (3), otáčivě osazený na základní části (2) okolo osy otáčení mezi dvěma krajními dorazovými polohami, a vydávací otvor (30), uzavíratelný otáčením prvku (3) na základní části (2). Obě krajní dorazové polohy vymezují při otáčení ovládacího prvku (3) na základní části (2) dvě polohy otevření vydávacího otvoru (30), oddělované nejméně jednou mezilehlou polohou uzavření vydávacího otvoru (30), přičemž vydávací otvor (30) leží na ose otáčení prvku (3) na základní části (2).
- (74) Společná advokátní kancelář Všeťečka Zelený Švorčík Kalenský a partneři, JUDr. Otakar Švorčík, Hálkova 2, Praha 2, 12000



- (51) **B65D 85/16** (2006.01)  
**B65B 63/02** (2006.01)
- (21) **2005-560**
- (71) Köhler und Krafft GmbH & Co. KG, Freudenberg, DE
- (72) Köhler Peter, Freudenberg, DE
- (54) **Způsob skladování a/nebo transportu výplňového tělesa a jeho použití**
- (22) 06.09.2005
- (32) 06.09.2004
- (31) 2004/043432
- (33) DE
- (57) Způsob skladování a/nebo transportu výplňového tělesa (10), především výplňového tělesa (10) sestávajícího z dílce (3) pěnové části s obalující fólií (5, 15, 16), přičemž je dílec (3) pěnové hmoty komprimován, kdy výplňová tělesa (10) se za všestranného předepnutí ukládají v zásobníku/schránce (17). Dále se vynález týká použití výplňového tělesa pro vyplňování a/nebo uzavírání dutin u karoserií vozidel nebo podobně.
- (74) Společná advokátní kancelář Všečka Zelený Švorčík Kalenský a partneři, JUDr. Miloš Všečka, Hálkova 2, Praha 2, 12000

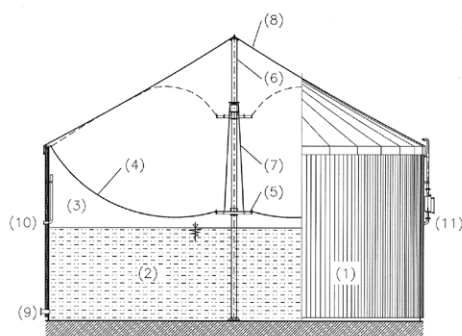


- (51) **B82B 3/00** (2006.01)  
**G01N 27/07** (2006.01)  
**H01M 4/00** (2006.01)  
**H01M 14/00** (2006.01)
- (21) **2005-294**
- (71) BVT Technologies a. s., Brno, CZ
- Univerzita Jana Evangelisty Purkyně, Ústav přírodních věd, Ústí nad Labem, CZ
- (72) Krejčí Jan RNDr., Kuřim, CZ  
Malý Jan Mgr., Litoměřice, CZ  
Stejskalová Radka Ing., Praha, CZ
- (54) **Nanostrukturovaná pracovní elektroda elektrochemického senzoru, způsob její výroby a senzor obsahující tuto pracovní elektrodu**
- (22) 09.05.2005
- (57) Nanostrukturovaná pracovní elektroda elektrochemického senzoru, která je vytvořena z materiálu ve formě fólie a je na senzor vložena. Tak lze vytvořit pracovní elektrody z materiálů, jejichž využití v dosud známých pracovních elektrodách nebylo možné (např. z kovů definované čistoty). Předmětem vynálezu je dále způsob výroby nanostrukturované pracovní elektrody a elektrochemický senzor nanostrukturovanou pracovní elektrodou obsahující.
- (74) Ing. Marta Gabrielová, Politických vězňů 7, Praha 1, 11000

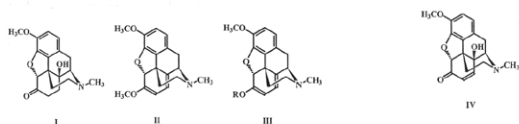
- (51) **C02F 1/28** (2006.01)  
**C02F 1/42** (2006.01)  
**B01J 47/10** (2006.01)
- (21) **2005-474**
- (71) Kubec Karel Ing. CSc., Týniště nad Orlicí, CZ
- (72) Kubec Karel Ing. CSc., Týniště nad Orlicí, CZ
- (54) **Způsob hygienického zabezpečení čistoty vody a zařízení k jeho provádění**
- (22) 22.07.2005
- (57) Způsob hygienického zabezpečení pitné a bazénové vody spočívá v tom, že se použije polymerní látka ionexového typu s komplexně vázanými ionty trijodidu, přes kterou samostatně nebo také v kombinaci s komplexně vázanými měďnatými či stříbrnými ionty se voda filtruje. Zařízení k provádění způsobu sestává z pouzdra (2) opatřeného perforací (3) o průměru otvoru menším než je zrnitost v něm uzavřeného ionexu (1).
- (74) A. Holas & partner Patentová a známková kancelář, Ing. Antonín Holas, Křížová 4, Brno, 60300



- (51) **C02F 3/30** (2006.01)  
**C02F 11/04** (2006.01)  
**B01D 53/84** (2006.01)  
**C02F 9/00** (2006.01)
- (21) **2005-421**
- (71) Tomášek SERVIS s. r. o., Ostrava, CZ
- (72) Koubek Karel Ing., Pardubice, CZ  
Kozák Jan Ing., Pardubice, CZ  
Tomášek Karel, Ostrava, CZ
- (54) **Zásobník bioplynu nasazený na reaktor**
- (22) 29.06.2005
- (57) Předmětem vynálezu je spojení dvou zařízení, obvykle samostatného kalového fermentoru a samostatného zásobníku na bioplyn do jednoho společného zařízení v nádrži fermentoru. Fermentační nádrž (1) je naplněna do určité výšky kalem (2), který se rozkládá a vzniká bioplyn (3). Plynový prostor je ohraničen hladinou kalu, stěnou nádrže (1) a vloženou plynovou membránou (4). Plynová membrána je pohyblivá v závislosti na objemu vznikajícího bioplynu (3). Vnější okraj plynové membrány (4) je plynotěsně připevněn k hornímu okraji fermentační nádrže (1). Vnitřní okraj membrány je plynotěsně připevněn k pohyblivému kruhu (5) středového sloupu (6). Plynotěsnost pohyblivého kruhu (5) je zabezpečena osazením speciálně tvarované membrány (7). Pohyblivost kruhu (5) po středovém sloupu (6) dochází k podstatnému zvětšení prostoru pro bioplyn (3) a tím i zvětšení skladovací kapacity bioplynu. Nad plynovou membránou (4) s variabilním prostorem pro bioplyn (3) je společná střecha (8) jak pro fermentační nádrž (1) tak i pro plynovou membránu (4). Kal (2) je přiváděn do fermentační nádrže (1) hrdlem (9). Bioplyn (3) je odváděn z plynojemu hrdlem (10). Společné zařízení je pojištěno proti eventuálnímu přetlaku nebo podtlaku bioplynu (3) hydraulickou pojistkou (11).
- (74) JUDr. Stanislav Janák, advokát, Rožnovská 241, Frenštát pod Radhoštěm, 74401



- (51) **C07D 489/08** (2006.01)  
**A61K 31/485** (2006.01)  
**A61P 25/00** (2006.01)
- (21) **2005-507**
- (71) Zentiva, a. s, Hlohovec, SK
- (72) Šnupárek Vladislav Ing., Rišňovce, SK  
Ratkovská L'ubica Ing. CSc., Hlohovec, SK  
Proksa Bohumil Ing. DrSc., Hlohovec, SK
- (54) **Způsob přípravy Oxykodonu**
- (22) 09.08.2005
- (32) 18.08.2004
- (31) 321
- (33) SK
- (57) Je popsán způsob přípravy Oxykodonu vzorce I reakcí thebainu vzorce II nebo jeho analogu vzorce III, kde R značí alkyl s počtem uhlíků C<sub>2</sub> až C<sub>5</sub>, alkylaryl jako benzyl, nebo methoxybenzyl, případně allyl, s peroxidem vodíku nebo peroxokyselinami v přítomnosti kyseliny šťavelové ve směsi s kyselinou octovou nebo mravenčí. Ze vzniklé krystalické sraženiny šťavelanu 14-hydroxykodeinonu se přidávkem báze uvolní 14-hydroxykodeinon vzorce IV, který se hydrogenuje vodíkem v přítomnosti katalyzátoru za vzniku Oxykodonu vzorce I. Oxykodon se transformuje na hydrochlorid, který se používá jako účinná látka do analgeticky působících přípravků.
- (74) ROTT, RŮŽIČKA & GUTTMANN Patentová, známková a advokátní kancelář, Ing. Ivana Jirotková, patentová zástupkyně, Nad Štolou 12, Praha 7, 17000



- (51) **C08B 37/08** (2006.01)  
**C08B 37/00** (2006.01)  
**A61K 31/715** (2006.01)  
**A61K 31/728** (2006.01)  
**A61K 8/73** (2006.01)  
**A61Q 19/00** (2006.01)
- (21) **2005-114**
- (71) CPN spol. s r. o., Dolní Dobrouč, CZ
- (72) Dřimalová Eugenie Ing., Horní Čermná, CZ  
Ebringerová Anna Ing. Ph.D., Bratislava, SK  
Velebný Vladimír RNDr. CSc., Ústí nad Orlicí, CZ  
Pristyáková Zuzana Ing., Levice, SK
- (54) **Způsob přípravy hyaluronanu s nízkou a velmi nízkou molekulovou hmotností a oligosacharidů hyaluronanu**
- (22) 25.02.2005
- (57) Řešení poskytuje způsob přípravy kyseliny hyaluronové nebo hyaluronanu s nízkou a velmi nízkou molekulovou hmotností pro použití v kosmetice a ve farmacii, kdy je hyaluronan se střední nebo vysokou molekulovou hmotností depolymerizován za pomoci mikrovlnného záření.
- (74) Ing. František Kania, Mendlovo nám. 1a, Brno, 60300

- (51) **C08F 10/06** (2006.01)  
**C08F 4/654** (2006.01)  
**C08F 110/06** (2006.01)
- (21) **2006-179**
- (71) DOW GLOBAL TECHNOLOGIES INC., Midland, MI, US
- (72) Bradley Jeffery S., Midland, MI, US  
Chen Linfeng, Sugar Land, TX, US  
Sheard William George, Houston, TX, US  
Zum Mallen Michael Philip, Sugar Land, TX, US
- (54) **Kompozice katalyzátoru s interním donorem na bázi esteru momokarboxylové kyseliny a polymerační proces propylenu**
- (22) 18.08.2004
- (32) 23.09.2003
- (31) 2003/505312
- (33) US
- (86) PCT/US2004/026836
- (87) WO 2005/035596
- (57) Kompozice katalyzátoru pro polymeraci propylenu obsahující jednu nebo více kompozic Ziegler-Natta prokatalyzátoru, obsahujícího jednu nebo více sloučenin přechodového kovu a jeden nebo více interních donorů elektronů na bázi monoesterů aromatických karboxylových kyselin; jeden nebo více kokatalyzátorů obsahujících hliník; a směs dvou nebo více různých činidel regulace selektivity (SCA), kde uvedená směs SCA obsahuje od 70 do 98 molárních procent jednoho nebo více esterů jedné nebo více aromatických karboxylových kyselin nebo jejich substituovaných derivátů a od 30 do 2 molárních procent jedné nebo více alkoxy-silanových sloučenin, obsahujících jednu nebo více 5- nebo 6-členných cyklických skupin, případně obsahujících jeden nebo více heteroatomů 14, 15 nebo 16 skupiny.
- (74) PATENTSERVIS Praha a.s., Jivenská 1273/1, Praha 4, 14021

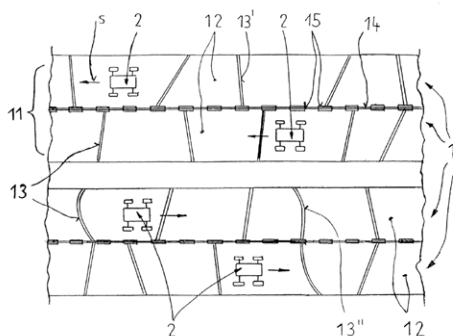
- (51) **C08J 9/04** (2006.01)  
**C08J 9/30** (2006.01)  
**A61L 15/32** (2006.01)  
**C12S 3/16** (2006.01)  
**A61K 8/65** (2006.01)
- (21) **2004-1207**
- (71) BIORA, s. r. o., Hodonín, CZ  
Hypro Otrokovice, s. r. o., Otrokovice, CZ
- (72) Galatík Jiří, Hodonín, CZ  
Galatík Antonín, p. Napajedla, CZ
- (54) **Pěna z biopolymerů a způsob její přípravy**
- (22) 13.12.2004
- (57) Hydratovaná pěny z biopolymerů použitelná pro zdravotnické a/nebo kosmetické a/nebo potravinové účely a způsob její přípravy, přičemž obsahuje suspenzi a/nebo koloidní roztok netoxických biopolymerů, zejména bílkovin, např. kolagenu, atelokolagenu, kaseinu, albuminu a/nebo jiného proteinu a/nebo polysacharidů, proteoglykánů, glykosaminoglykánů či jiných přírodních netoxických hydrofilních polymerů buď samotných, nebo ve vzájemné směsi, přičemž pěny je dosaženo tak, že je na roztok a/nebo suspenzi nejprve působeno pod tlakem plyny, s výhodou takovými, které jsou aspoň částečně rozpustné ve vodné fázi, na příklad oxid uhlíčitý, oxidy dusíku, propan, etylenoxid, kyslík, dusík, vzduch, nebo jejich směsi, a po dosažení aspoň částečné rovnováhy a s výhodou až před použitím, je roztok ponechán expandovat proti atmosférickému tlaku. Tato pěna je použitelná pro dekubity, záněty bérců a jiné infikované kožní léze. Jako vhodný plyn lze použít na příklad oxid dusný, jehož euforizující a narkotizační účinek snižuje bolestivost a pomáhá překonat pórůzavé šoky. Pěna těchto biopolymerů je vhodná také pro kosmetické aplikace, potravinářské účely a jako nosič farmaceutických, kosmetických a potravinářských látek a účinných substancí.

- (51) **C23C 14/06** (2006.01)  
**B23B 27/14** (2006.01)
- (21) **2006-400**
- (71) Seco Tools AB, Fagersta, SE
- (72) Sjöln Jacob, Fagersta, SE  
Larsson Tommy, Ängelsberg, SE  
Karlsson Lennart, Fagersta, SE

- (54) **Vícevrstvý povlak pro konečnou úpravu kalených ocelí**  
(22) 20.06.2006  
(32) 22.06.2005  
(31) 2005/0501487  
(33) SE  
(57) Povlak pro konečnou úpravu kalených ocelí se skládá z jedné nebo více vrstev odrazivých sloučenin, z nichž alespoň jedna vrstva obsahuje kubickou (Me,Si)X fázi, kde Me je jeden nebo více prvků z Ti, V, Cr, Zr, Nb, Mo, Hf, TRa a Al a X je jeden nebo více z prvků N, C, O nebo B. Poměr  $R = (\% \text{ atomů } X) / (\% \text{ atomů } Me)$  c-MeSiX fáze je mezi 0,5 a 1,0 a X obsahuje méně než 30 % atomů O + B.
- (74) Společná advokátní kancelář Všečeka Zelený Švorčík Kalenský a partneři, JUDr. Petr Kalenský, Hálkova 2, Praha 2, 12000

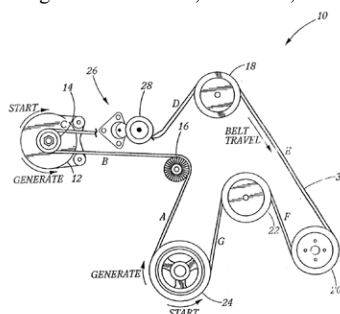
- (51) **C25D 3/22** (2006.01)  
**C25D 3/56** (2006.01)  
**C25D 3/02** (2006.01)
- (21) **2005-456**  
(71) ATOTECH Deutschland GmbH, Berlin, DE  
(72) Houfek Jiří, Jablonec nad Nisou, CZ  
Kříž Václav, Jablonec nad Nisou, CZ  
Kloubek Jiří, Jablonec nad Nisou, CZ
- (54) **Dusíkatá polymerní přísada pro elektrolytické vylučování zinku a slitin zinku, způsob její výroby a její použití**  
(22) 14.07.2005  
(32) 14.07.2005  
(33) CZ  
(57) Podstatou řešení je dusíkatá polymerní přísada pro elektrolytické vylučování zinku a slitin zinku připravená reakcí dvou aminoderivátů s epichlorhydrinem, dihalogenalkanem nebo s dihalogenalkyletherem, způsob její přípravy a použití.
- (74) KOREJZOVÁ & SPOL., v.o.s., JUDr. Zdeňka Korejzová, Spálená 29, Praha 1, 11000

- (51) **E01C 11/04** (2006.01)  
(21) **2004-1237**  
(71) Kaluža Miroslav, Praha, CZ  
(72) Kaluža Miroslav, Praha, CZ  
(54) **Příčné technologické a dilatační spáry**  
(22) 23.12.2004  
(57) Příčné technologické a dilatační spáry (13) jsou upraveny v jízdní ploše (1), uzpůsobené pro dopravní prostředky (2), které jsou opatřeny pojezdovými koly (21). Příčné technologické a dilatační spáry (13) jsou vyhotoveny v každém jízdním pruhu (12) buď nezávisle na příčných technologických a dilatačních spárách (13) případně zbývajících jízdních pruhů (12), nebo na sebe v sousedních jízdních pružích (12) navazují. Příčné technologické a dilatační spáry (13) jsou v jízdních pružích (12) vyhotoveny tak, že jsou mimoběžné vůči spojnicím (22) středů (23) pojezdových kol (21) téže nápravy dopravního prostředku (2), nacházejícího se na jízdní ploše (1) v lokálním směru (s) jízdy dopravního prostředku (2).
- (74) Ing. Libor Šimek, patentový zástupce, Kartouzská 4, Praha 5, 15099

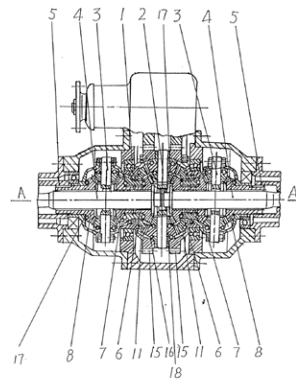
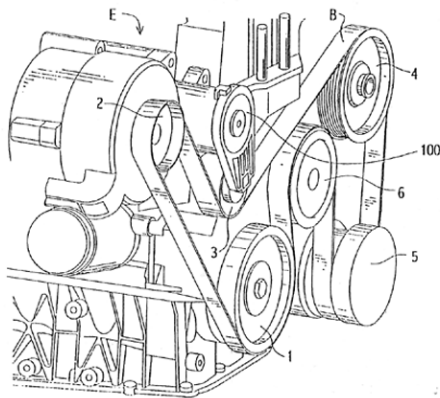


- (51) **F16H 7/12** (2006.01)  
(21) **2004-558**  
(71) THE GATES CORPORATION, Denver, CO, US  
(72) Serkh Alexander, Troy, MI, US  
Ali Imtiaz, Rochester Hills, MI, US

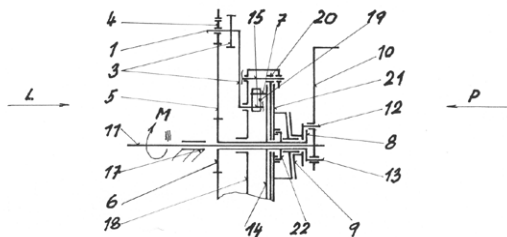
- (54) **Tlumená hnací soustava příslušenství obsahující motorgenerátor**  
(22) 01.11.2002  
(32) 01.11.2001  
(31) 2001/336364  
(33) US  
(86) PCT/US2002/035259  
(87) WO 2003/038309  
(57) Vynález se týká zlepšeného motoru s vnitřním spalováním, který má klikový hřídel, příslušenství, motorgenerátor (12) a řemenový hnací systém (10). Řemenový hnací systém (10) zahrnuje řemenici (24) klikového hřídele, řemenici příslušenství, řemenici (14) motorgenerátoru (12), napínák (26) řemenu, řemenici (28) napínáku (26) řemenu a hnací řemen (30) vedený kolem řemenice (24) klikového hřídele, řemenice příslušenství, řemenice (14) motorgenerátoru (12) a řemenice (28) napínáku (26) řemenu. Řemenice (28) napínáku (26) se stýká s řemenem ve větvi na straně uvolněné při startu. To je zlepšené napínákem (26), který je asymetricky předepnutý ve směru, který má sklon způsobit, že bude hnací řemen (30) pod napětím.
- (74) Ing. Václav Herman, Hlavní 43, Průhonice, 25243



- (51) **F16H 7/12** (2006.01)  
(21) **2005-219**  
(71) The Gates Corporation, Denver, CO, US  
(72) Ali Imtiaz, Rochester Hills, MI, US  
Dec Andrzej, Rochester Hills, MI, US  
Serkh Alexander, Troy, MI, US
- (54) **Napínák**  
(22) 01.10.2003  
(32) 10.10.2002  
(31) 2002/269693  
(33) US  
(86) PCT/US2003/031191  
(87) WO 2004/033933  
(57) Motorizovaný napínák (100), regulovatelný pro nastavení napnutí řemenu, zahrnuje rameno (101) napínáku a pružinu (109). Jeden konec pružiny (109) je připojený k pohyblivému členu, který je připojený k převodové skříně (104) poháněné elektrickým motorem (103), čímž je nastavitelná poloha pružiny (109). Druhý konec pružiny (109) je připojený k tlumicímu mechanismu (108), který je naopak v záběru s ramenem (101) napínáku. Motor (103) a převodová skříně (104) polohují pohyblivý člen a tím konec pružiny (109) podle řídicího signálu přijímaného z řídicí jednotky. Poloha konce pružiny (109) určuje sílu pružiny (109) a tím napnutí řemenu v systému. Tlumicí mechanismus (108) navzájem frikčně působí s tělem (102) napínáku, aby tlumil oscilační pohyby ramena (101) napínáku.
- (74) Ing. Václav Herman, Hlavní 43, Průhonice, 25243

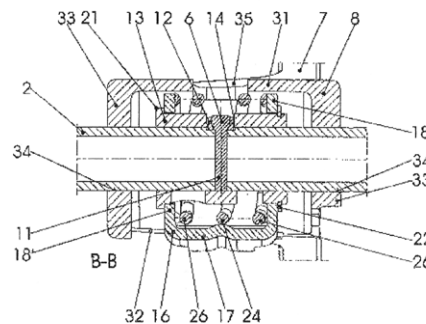


- (51) **F16H 9/12** (2006.01)  
(21) **2004-515**  
(71) Jebavý Jiří, Lázně Bělohrad, CZ  
(72) Jebavý Jiří, Lázně Bělohrad, CZ  
(54) **Zařízení k optimálnímu využití příkonu**  
(22) 20.04.2004  
(57) Zařízení je zvláště určeno k dokonalému využívání lidské síly pro pohon různých prostředků. Jeho podstatou je samovolné nastavení nejuhodnějšího převodu na základě zatížení, odpovídajícího možnostem příkonu, prostřednictvím propojení záběrových a opěrných segmentů (2, 3) s centrální deskou (18) osazenou pružnými elementy (19) a s třecím členem (20), zprostředkované ovládaným pákou (10) pevně spojenou s hnací hřídelí (11).



- (51) **F16H 48/20** (2006.01)  
**B60K 17/16** (2006.01)  
(21) **2002-2329**  
(71) ZHOU Dianxi, Shiyan City, CN  
(72) Zhou Dianxi, Shiyan City, CN  
(54) **Vzájemně sprzęžené univerzální zařízení diferenciálu**  
(22) 03.07.2002  
(32) 13.07.2001  
(31) 2001/01114361  
(33) CN  
(57) Vzájemně sprzęžené zařízení univerzálního diferenciálu tvoří čtyři diferenciály a dva rozdělovače výkonu, centrální kompozitní diferenciál je umístěn v jeho střední části a obsahuje vnější diferenciál a vnitřní diferenciál, který je vložený do vnějšího diferenciálu, a oboustranné diferenciály jsou připojené k oběma bočním koncům centrálního kompozitního diferenciálu. Pohon je přenášén rozdělovači výkonu z obou konců oboustranných diferenciálů. Zařízení diferenciálu brání proklouzávání kol vozidla v opuštěné krajině nebo na pěších cestách. Zařízení diferenciálu se snadno smontuje a je malých rozměrů. Zvyšuje schopnost ovládnání vozidla a může být použito u automobilů s pohonem na všechna kola, u traktorů i ve strojírenství.  
(74) PATENTSERVIS PRAHA a.s., Jivenská 1, Praha 4, 14000

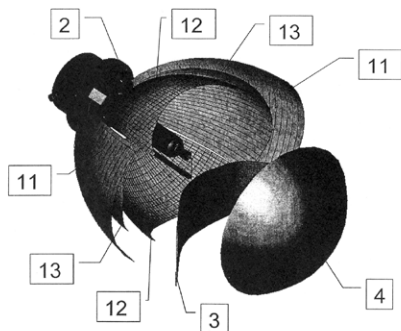
- (51) **F16H 61/32** (2006.01)  
(21) **2006-483**  
(71) MAGNA DRIVETRAIN AG & CO KG, Lannach, AT  
(72) Bär Andreas, Lampertheim, DE  
Weber Günter, A-D. Kaltenbrunn, AT  
(54) **Převodovka s posuvným řadicím prvkem**  
(22) 31.01.2005  
(32) 29.01.2004  
(31) 2004/56  
(33) AT  
(86) PCT/AT2005/000028  
(87) WO 2005/073602  
(57) Převodovka s posuvným řadicím prvkem (5) je řaditelná, přičemž řadicí prvek je posuvný pomocí jednotky (4) řadicí vidlice (7) pohybovatelné ovladačem. Ovladač obsahuje motor (3) nebo motor (3) s převodovkou, hřídel (2), kulisu (14) a pružinový posilovač (24), přičemž pomocí kulisy (14) se převádí otočný pohyb hřídele (2) na posuv řadicí vidlice (7). Kulisa (14) je vytvořena na pouzdru (13), vůči otočení pevně s jednotkou (4) řadicí vidlice (7), které přes pružinový posilovač (24) působí ve směru posuvu na jednotku (4) řadicí vidlice (7) a pouzdrem (13) prochází hřídel (2), mající radiálně odstávající palec (11) spolupůsobící s kulisou (14).  
(74) PATENTSERVIS Praha a.s., Jivenská 1273/1, Praha 4, 14021



- (51) **F21S 8/10** (2006.01)  
(21) **2003-336**  
(71) VISTEON GLOBAL TECHNOLOGIES, INC., Dearborn, MI, US  
(72) Cejnek Milan Ing. CSc., Nový Jičín, CZ  
Hýnar David Mgr., Studénka, CZ  
Voženík David Ing., Ostrava, CZ  
Sedláček Vlastimil Mgr., Liptovský Mikuláš, SK  
(54) **Projektorová jednotka s variabilním reflektorem pro světlomety motorových vozidel**  
(22) 04.02.2003  
(57) Projektorová jednotka s variabilním reflektorem PVJR pro světlomety motorových vozidel sestává z reflektoru (11, 12, 13), světelného zdroje (2), clony (3) a kondenzoru (4), kde reflektor je složen z vertikálního pevného segmentu (12), horizontálního pevného segmentu (11) a alespoň z jednoho pohyblivého segmentu (13). Horizontální pevný segment (11) je v horizontálním řezu nejvíce odkloněn od optické osy systému PJVR a vytváří maximální stranový rozptyl svazku. Vertikální pevný segment (12) je ve

vertikálním řezu nejméně odkloněn od optické osy systému PJVR a vytváří redukované předpolí svazku potkávacího světla. Pohyblivý segment (13), který pro vyšší rychlosti vozidla vytváří malý stranový rozptyl a velkou koncentraci ve vzdálené oblasti před vozidlem, a jehož odklon od optické osy systému je větší, než u vertikálního pevného segmentu (12), a menší, než u horizontálního pevného segmentu (11), se při minimální rychlosti vozidla nachází za vertikálním pevným segmentem (12), při maximální rychlosti se tento pohyblivý segment (13) nachází před horizontálním pevným segmentem (11), čehož je dosaženo rotačním pohybem pohyblivého segmentu (13), kdy pohyblivý segment (13) je složen z jednoho nebo více dílů, které se potom pohybují souběžně nebo protisměrně. Clona (3) vytvářející hranici potkávacího svazku je pohyblivá, přičemž projektorová jednotka s variabilním reflektorem vyzářuje tlumené i dálkové světlo a pohyblivý segment (13) je ovládán pomocí krokového motoru signálem senzoru rychlosti a/nebo senzoru natočení volantu, přičemž stranový rozptyl dálkového svazku je pro maximální rychlost ( $v_{max}$ ) nejmenší a koncentrace ve středu svazku největší, a naopak pro minimální rychlost ( $v_{min}$ ) je stranový rozptyl dálkového svazku největší a koncentrace do vzdálených oblastí před vozidlem nejmenší. Světelným zdrojem (2) je vlákno žárovky a/nebo oblouk výbojky a kondenzor (4) je tvaru plankonvexní čočky asférického typu, přičemž clona (3) vytvářející hranici potkávacího svazku je po stranách zakřivená směrem ke kondenzoru (4).

(74) Dr. Karel Čermák, Národní třída 32, Praha 1, 11000



(51) **F21S 8/10** (2006.01)

(21) **2003-707**

(71) VISTEON GLOBAL TECHNOLOGIES, INC., Dearborn, MI, US

(72) Kreml Tomáš Ing., Ostrava, CZ  
Štefka Jan Ing., Koprivnice, CZ  
Voženílek David Ing., Ostrava-Poruba, CZ  
Cejnek Milan Ing. CSC., Nový Jičín, CZ

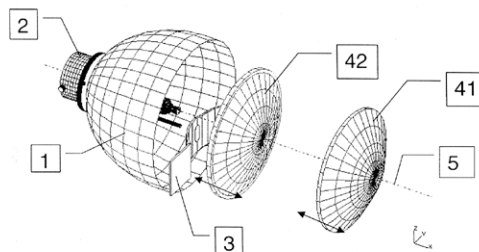
(54) **Projektorová jednotka s variabilním kondenzorem (PJVK) pro světlometry motorových vozidel**

(22) 11.03.2003

(57) Projektorová jednotka s variabilním kondenzorem (4) pro světlometry motorových vozidel je složena z reflektoru (1), zdroje (2) světla, clony (3) a kondenzoru (4), kde kondenzor (4) je složen ze dvou čoček (41, 42), které se pohybují vůči sobě a zároveň vůči reflektoru (1) ve směru osy (5) v závislosti na rychlosti ( $v$ ) vozidla tak, že pro maximální rychlost ( $v_{max}$ ) je výstupní čočka (41) kondenzoru (4) nejdále od obrazového ohniska ( $F_1$ ) reflektoru (1) a vstupní čočka (42) kondenzoru (4) nejbliže k obrazovému ohnisku ( $F_1$ ) reflektoru (1). Stranový rozptyl ( $\beta$ ) výstupního svazku ( $L, H$ ) je minimální a intenzita ( $E_{vmax}$ ) výstupního svazku ( $L, H$ ) je v centrální oblasti maximální. Pro minimální rychlost ( $v_{min}$ ) se výstupní čočka (41) kondenzoru (4) nachází v poloze nejbliže k obrazovému ohnisku ( $F_1$ ) reflektoru (1) a vstupní čočka (42) kondenzoru (4) se nachází nejdále od obrazového ohniska ( $F_1$ ) reflektoru (1), přičemž stranový rozptyl ( $\beta$ ) výstupního svazku ( $L, H$ ) je maximální a intenzita ( $E_{vmin}$ )

výstupního svazku ( $L, H$ ) je v centrální oblasti minimální, přičemž clona (3) se nachází v blízkosti obrazového ohniska ( $F_1$ ) reflektoru (1), kdy změna polohy každé z čoček (41, 42) kondenzoru (4) vůči reflektoru (1) je spojitá a/nebo diskrétní, kdy vzdálenost ( $d$ ) mezi výstupní čočkou (41) kondenzoru (4) a obrazovým ohniskem ( $F_1$ ) reflektoru (1) je menší, než ohnisková vzdálenost čočky (41), přičemž se zároveň vstupní čočka (42) kondenzoru (4) nachází mezi výstupní čočkou (41) a ohniskem ( $F_1$ ) kondenzoru (4), přičemž ohnisko ( $F_4$ ) kondenzoru (4) je shodné s obrazovým ohniskem ( $F_1$ ) reflektoru (1).

(74) Dr. Karel Čermák, Národní třída 32, Praha 1, 11000



(51) **F23D 14/02** (2006.01)

**F23D 14/60** (2006.01)

**F23D 14/62** (2006.01)

**F23D 14/00** (2006.01)

(21) **2004-598**

(71) AVAN, spol. s r. o., Poprad, SK

(72) Martakov Vadym, Zaporozhie, UA  
Barakhthenko Gennadiy, Zaporozhie, UA  
Jurinyi L'udovit, Šuňava, SK

(54) **Způsob regulace hydraulického odporu hořáků a zařízení na její provedení**

(22) 07.05.2004

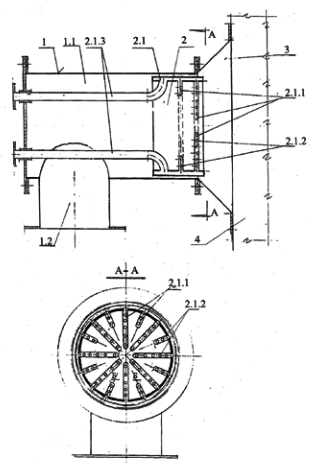
(32) 15.03.2004

(31) 2004/144

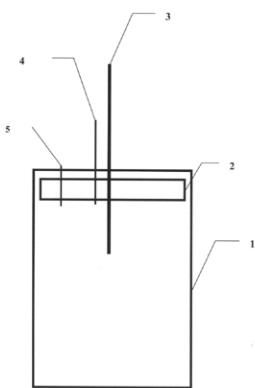
(33) SK

(57) Způsob regulace hydraulického odporu hořáků zahrnuje plynový hořák s úplným smíšením směsi před hořením, disponující vzduchovou komorou s konstantním příčným průřezem, spojenou s přívodem vzduchu a difuzérem, uvnitř které je umístěný vnější plynový kolektor s radiálně nainstalovanými trubkovými prvky, opatřenými otvory pro výstup plynu, s prouděním vzduchu a plynu s stechiometrické shodě s vytvářením homogenní směsi. Proces směšování probíhá v zóně spojení vzduchové komory (1.1) prostřednictvím difuzéru (3) s přechodem do vytápěcího prostoru kotle (4) a se zabezpečením volného hoření směsi v přechodu do prostoru kotle při stálosti dynamického tlaku proudícího proudu produktů hoření. Zařízení na regulaci sestává ze vzduchové části (1), složené ze vzduchové komory (1.1) s konstantním příčným průřezem, spojené s přívodem vzduchu (1.2) a z plynové části (2). Uvnitř vzduchové komory (1.1) je umístěný vnitřní plynový kolektor (2.2) s radiálně nainstalovanými trubkovými prvky (2.2.1), opatřenými otvory pro výstup plynu (2.2.2), s přívodem vzduchu a plynu ve stechiometrické shodě s vytvářením homogenní směsi.

(74) Ing. Radmila Baumová, Nádražní 29, Žďár nad Sázavou, 59101



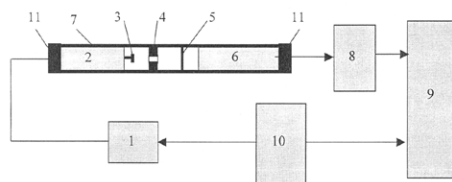
- (51) **G01F 17/00** (2006.01)  
**B65D 51/00** (2006.01)
- (21) **2004-1095**
- (71) Šavel Jan, České Budějovice, CZ
- (72) Šavel Jan, České Budějovice, CZ
- (54) **Nádobka s pohyblivým víkem se senzorem pro měření rozpadu pěny**
- (22) 04.11.2004
- (57) Vynález se týká nádobky (1) s pohyblivým víkem (2) se senzorem (3) pro měření rozpadu pěny. Rozpad pěny silně závisí na vlastnostech plynné fáze, nacházející se nad pěnou. Její konstantní složení se zajistí napěněním pěnotvorné kapaliny, přičemž se její konstantní vlastnosti udržují souběžným pohybem víka (2) a povrchu pěny, což je umožněno tím, že poměr plochy víka (2) a nádobky (1) je větší než 80 a menší než 99 %. Vstup tekutiny (4) slouží jak k přivedu napěňované tekutiny, tak plynu vytvářejícího plynnou fázi nad pěnou. Vlastnosti plynné fáze se mohou měřit senzorem (5).



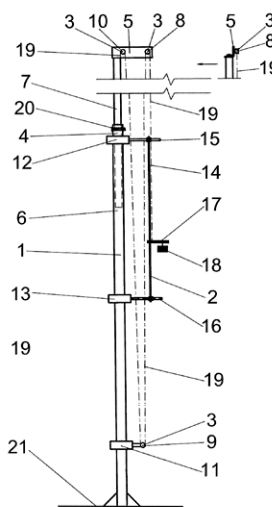
- (51) **G01J 3/42** (2006.01)  
**G01T 1/16** (2006.01)
- (21) **2005-422**
- (71) Univerzita Palackého, Olomouc, CZ
- (72) Mašláň Miroslav prof. RNDr. CSc., Těšetice, CZ  
Zbořil Radek RNDr. PhD., Olomouc, CZ  
Yevdokimov Viktor, Minsk, BY  
Kholmetskii Alexander, Minsk, BY
- (54) **Mössbauerův spektrometr**
- (22) 29.06.2005
- (57) Mössbauerův spektrometr obsahující radioaktivní zářič (3) upevněný na kotvě modulátoru (2), řídicí jednotku (1), zkoumaný vzorek (5), kolimátor (4), detektor (6), amplitudový analyzátor (8), registrační zařízení (9) a synchronizační řídicí modul (10), přičemž výstup řídicí jednotky (1) je spojen se vstupem modulátoru (2), výstup detektoru (6) je přes amplitudový analyzátor (8) připojen k informačnímu vstupu registračního zařízení (9), první výstup synchronizačního řídicího modulu (10) je spojen se vstupem řídicí jednotky (1) a druhý výstup synchronizačního řídicího modulu (10) je připojen ke

vstupu rozmitání registračního zařízení (9). Podstatou řešení je, že za účelem zvýšení přesnosti měření, a to při odstranění vlivu jednak mechanických vibrací mezi modulátorem (2) a zkoumaným vzorkem (5) a jednak vnějších akustických vibrací, jsou modulátor (2) s radioaktivním zářičem (3), kolimátor (4), zkoumaný vzorek (5) a detektor (6) uchyceny v rozebíratelném uzavřeném ochranném pouzdru (7) tak, že jsou s tímto ochranným pouzdem (7) pevně mechanicky spojeny.

- (74) Ing. Petr Soukup, patentový a známkový zástupce, Vídeňská 8, Olomouc, 77200



- (51) **G01L 5/04** (2006.01)  
**G01N 3/30** (2006.01)
- (21) **2004-1186**
- (71) Saurer Czech Republic s.r.o., Červený Kostelec, CZ
- (72) Ferkl Miloš Ing., Ústí nad Orlicí, CZ  
Kostka Michal, Choceň, CZ
- (54) **Zařízení pro měření elasticity a způsob měření elasticity**
- (22) 07.12.2004
- (57) Zřízení pro měření elasticity, zejména zařízení pro měření elasticity lineárních nebo plošných textilních útvarů, například příže, nití, textilního vlákna, pramene vláken nebo tkaniny, má na svém rámu (1) stavitelně upevněnou měřicí část (2), a otočně uloženou nejméně jednu kladku (3), ve které je uložen textilní útvar (19). Způsob měření elasticity, zejména způsob měření elasticity lineárních nebo plošných textilních útvarů, například příže, nití, textilního vlákna nebo pramene vláken, na výše uvedeném zařízení pro měření elasticity, spočívá v tom, že se nejprve provede zatížení textilního útvaru (19) po předpětí, při kterém je na stupnici (14) odečtena hodnota protažení  $L_0$ , následně je textilní útvar (19) podroben zkušebnímu zatížení, při kterém je na stupnici (14) odečtena hodnota protažení  $L_I$ , a nakonec je provedeno odlehčení na zatížení odpovídající zatížení pro předpětí, přičemž je odečtena hodnota protažení  $L_{II}$ .
- (74) Ing. Milan Škoda, Nahořanská 308, Nové Město nad Metují, 54901

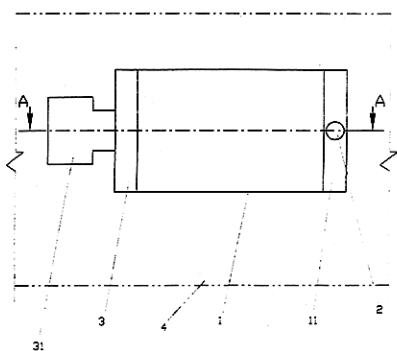


- (51) **G02B 6/138** (2006.01)  
**G02B 6/13** (2006.01)  
**G02B 1/08** (2006.01)
- (21) **2005-286**
- (71) VŠCHT Technická 5 - Odd. pro vědu, Praha, CZ
- (72) Švorčík Václav prof. Ing. DrSc., Praha, CZ  
Hüttel Ivan doc. Ing. DrSc., Praha, CZ



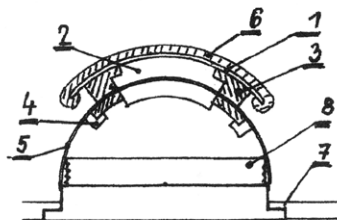
- (54) **Způsob zvýšení indexu lomu na požadovanou hodnotu u polymerních materiálů**  
(22) 04.05.2005  
(57) Způsob zvýšení indexu lomu na požadovanou hodnotu u polymerních materiálů, určených zejména k přípravě planárních optických vlnodů, interferenčních vrstev pro optické filtry nebo zrcadel, spočívá v tom, že se polární materiál na bázi polymerů v roztoku nebo v plastickém stavu převede do tuhého stavu v elektrickém poli. Polární materiál je vybrán ze skupiny tvořené polárními polymery a/nebo nepolárními polymery dotovanými polárními látkami, přičemž koncentrace dotující polární látky je 0,0001 až 60 % hmotn. Polární materiál se převede do tuhého stavu z plastického stavu nebo z roztoku polymeru odpařováním rozpouštědla v zemském gravitačním poli nebo při působení odstředivé síly v elektrickém poli o intenzitě 1 až  $10^7$  V/m. Zařízení sestává ze zdroje elektrického napětí (2), který je vodivě spojen s rotující deskou (1) a plošnou elektrodou (3) nebo sítovou elektrodou (13) umístěnou paralelně nad rotující deskou (1) pro vytvoření elektrického pole mezi rotující deskou (1) a plošnou elektrodou (3).
- (74) Ing. Květoslava Kubičková, Doubravčická 2201, Praha 10, 10000

- (51) **G03B 17/48** (2006.01)  
(21) **2005-406**  
(71) YANG Shou-An, Tainan City, TW  
YANG CHEN Hsiang-Yuan, Tainan City, TW  
(72) YANG Shou-An, Tainan City, TW  
YANG CHEN Hsiang-Yuan, Tainan City, TW  
(54) **Zobrazovací panel s funkcí kamery**  
(22) 22.06.2005  
(57) Zobrazovací panel (1) s funkcí kamery má kamerový modul (2) zabudovaný v rozšiřovací oblasti (11) povrchové desky zobrazovacího panelu. Obvod kamerového modulu (2) je integrován s obvodem zobrazovacího modulu, přičemž signály jsou přenášeny prostřednictvím jediné signální přenosové jednotky (31). Vzhled zobrazovacího panelu (1) usnadňuje dosahování rozmanitých tvarů pro umožnění snadnější montáže kamerového modulu (2) a mnohem lepší viditelnosti.
- (74) Čermák Hořejš Myslíl a spol., JUDr. Jan Matějka, Národní 32, Praha 1, 11000

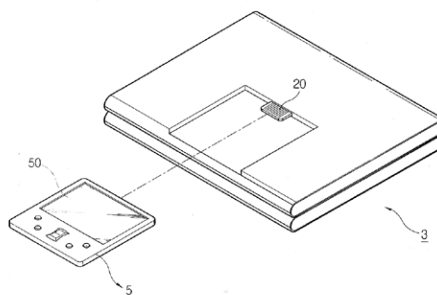


- (51) **G05G 1/26** (2006.01)  
(21) **2005-420**  
(71) Dlask Jiří MUDr., Čeperka, p. Opatovice n. L., CZ  
Horák Oto, Čeperka, CZ  
(72) Dlask Jiří MUDr., Čeperka, p. Opatovice n. L., CZ  
Horák Oto, Čeperka, CZ  
(54) **Ergonomická pomůcka k podpoře zápěstí rukou**  
(22) 28.06.2005  
(57) Pomůcka sestává z pevné kompaktní desky /1/ sférického tvaru či tvaru vypouklé části protáhlého elipsoidu. Na její spodní straně je centricky, vzhledem k poloměru zakřivení sférické plochy či vypouklé části protáhlého elipsoidu vytvořena podpora /2/ tvaru dovnitř se zužujícího komolého kužele či komolého elipticky protáhlého kónického tvaru. Ta má těsně pod stěnou spodní strany desky /1/ vytvořeno prstencové kruhové či eliptické vybrání, do kterého je vtlačen horní lem manžety /3/

zhotovené z pružného elastického materiálu s tvarovou pamětí, která je těsně navlečena na tělese podpory /2/. Spodní lem manžety /3/ vytvořený na její vnější straně je vtlačen do drážky úchytu /4/ tvaru L vytvořeného po obvodu na vnitřní straně stěny duté válcové nebo sférické nebo eliptické báze /5/. Na kompaktní desku /1/ je, na její vnější stranu, navlečen snímatelný povlak /6/ zhotovený z pružného elastického materiálu. Výhodně je manžeta /3/ vyrobena z pružného elastického silikonového polymeru.



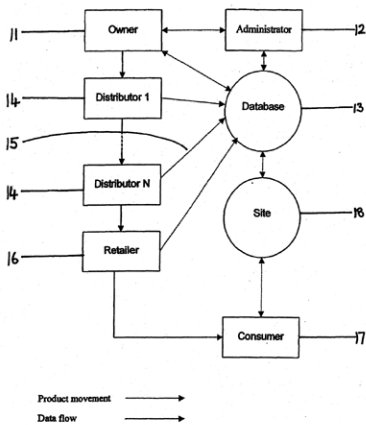
- (51) **G06F 1/16** (2006.01)  
**G06F 1/26** (2006.01)  
**G06F 13/00** (2006.01)  
**G06F 9/00** (2006.01)  
(21) **2004-428**  
(71) SAMSUNG ELECTRONICS CO., LTD., Gyeonggi-do, KR  
(72) Park Seong-geun, Yongin city, KR  
(54) **Přenosný počítačový systém a způsob jeho ovládání**  
(22) 26.03.2004  
(32) 01.07.2003  
(31) 2003/0344389  
(33) KR  
(57) Přenosný počítačový systém a způsob obsahuje pomocný systém obsahující první bezdrátovou vysílací/přijímací část a hlavní systém obsahující část uchovávající data, která uchovává data, druhou bezdrátovou vysílací/přijímací část, upevňovací část upevňující k němu pomocný systém a část snímající upevnění, která snímá zdali je pomocný systém upevněn na upevňovací části, kde když se zobrazují data z hlavního systému na zobrazovací části, hlavní systém přenáší data uložená v části uchovávající data do pomocného systému k zpracování a zobrazení dat na zobrazovací části a když se data nezobrazují na zobrazovací části, hlavní systém dodává signál do přepínací části k odpojení elektrického proudu do pomocného systému přes upevňovací část nebo první bezdrátovou vysílací/přijímací část.
- (74) PATENTSERVIS PRAHA a.s., Jivenská 1273/1, Praha 4, 14021



- (51) **G06K 19/06** (2006.01)  
**G06K 19/14** (2006.01)  
(21) **2003-24**  
(71) OPTAGLIO LIMITED, Swindon, GB  
(72) Hudson Philip, Andover, GB  
Drinkwater John, Andover, GB  
(54) **Ověření produktu, systém a metoda prokázání pravosti produktu**  
(22) 05.06.2001  
(32) 05.06.2000, 20.06.2000, 04.08.2000  
(31) 2000/0013662, 2000/015091, 2000/0019258  
(33) GB, GB, GB  
(86) PCT/GB2001/002480  
(87) WO 2001/095249  
(57) Současný vynález zajišťuje systém a metodu pro ověření

produktu pro použití u produktů, které jsou určeny pro uvedení do oběhu a obsahují stroj čitelná data o produktu a prostředky o uchování dat o produktu, přinejmenším jedno přenosné zařízení pro dříve popsaná stroj čitelná data o produktu, kde stroj čitelná data o produktu jsou aplikována na produkty a jsou uzpůsobena k inspekci přinejmenším jedním přenosným čtecím zařízením odděleně od prostředků pro uchování dat o produktu a přinejmenším v jednom momentě pohybu produktu po distribuční cestě, a kde přinejmenším jedno přenosné čtecí zařízení je uzpůsobeno k ověření pravosti produktu čitelných dat o produktu a tím ověření pravosti produktu samotného.

(74) PATENTSERVIS PRAHA a.s., Jivenská 1, Praha 4, 14000



(51) **G11B 7/0045** (2006.01)

(21) **2005-412**

(71) INTV, s. r. o., Praha, CZ

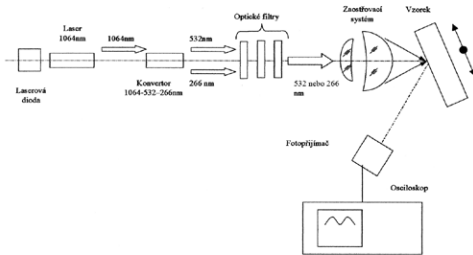
(72) Kijko Vadim Gijorgievich, Moskva, RU  
Burjak Vladimir Nikolajevich, Moskva, RU  
Krayuskin Michael M., Moskva, RU  
Barachevsky Valery A., Moskva, RU

(54) **Fotochromní záznamové médium a způsob jeho výroby**

(22) 24.06.2005

(57) Vynález se vztahuje k oboru fotochromních materiálů, konkrétně k fotochromním sloučeninám a maticím vhodným pro použití v systémech operačních pamětí včetně třírozměrných systémů operačních optických pamětí pro počítače, multimediální aplikace a podobně. Zejména se jedná o nové dihetarylethyeny s polykarbonátovými nebo polymethylmetakrylátovými pojivky schopné vratné transformace z otevřené na cyklickou formu vlivem elektromagnetického záření.

(74) Ing. Jarmila Loskotová, K Závětínám 727, Praha 5, 15500



(51) **G11C 13/04** (2006.01)

**G11B 7/24** (2006.01)

(21) **2005-413**

(71) INTV, s. r. o., Praha, CZ

(72) Kijko Vadim Gijorgievich, Moskva, RU  
Burjak Vladimir Nikolajevich, Moskva, RU  
Krayuskin Michael M., Moskva, RU  
Barachevsky Valery A., Moskva, RU  
Egorov Alexy B., Moskva, RU

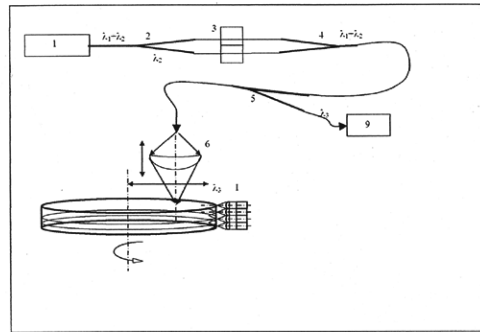
(54) **Optické paměťové médium a optické zařízení pro zápis, mazání a čtení dat**

(22) 24.06.2005

(57) Vynález se týká optického paměťového média a zařízení

pro zápis, mazání a čtení dat optického paměťového média. Optické paměťové médium je tvořeno vícevrstvou strukturou střídajících se polymerových vrstev aditivovaných fotochromní látkou a vrstev meaditivovaných fotochromní látkou. Neaditivovaná vrstva slouží jako vlnovod, přičemž zápis a mazání dat se provádí řízenými změnami refrakčního koeficientu v lokálních oblastech působením záření vhodné vlnové délky v aditivovaných vrstvách. Čtení dat se provádí zavedením záření čtecí vlnové délky do vlnovodové vrstvy optického paměťového média bez fotochromního média a zjišťováním změny luminiscence v místech se změněným refrakčním koeficientem ve vrstvě optického paměťového média s fotochromním materiálem. Zařízení pro záznam, mazání a čtení dat se skládá ze zdroje záření tří vlnových délek, systému pro přenos záření, tříkanalového systému pro nezávislou modulaci záření, systému pro zaostřování záření pro zápis a mazání s kolovým a vertikálním pohybem vůči vrstvám optického paměťového média a systému pro osvětlení vrstev bez fotochromní látky optického paměťového média ze strany s možností pohybu v rovině kolmé vůči vrstvám bez fotochromního materiálu optického paměťového média. Zařízení podle tohoto vynálezu mohou být používány ve všech oblastech výpočetní techniky, kde se požaduje ukládání velkých objemů dat s možností jejich úprav. Zařízení lze používat i pro záznam, ukládání a přehrávání video- a audiosouborů.

(74) Ing. Jarmila Loskotová, K Závětínám 727, Praha 5, 15500



(51) **H02J 1/10** (2006.01)

(21) **2000-2776**

(71) ROBERT BOSCH GMBH, Stuttgart, DE

(72) Dittmer Bernd, Ludwigsburg, DE

Gronbach Roman, Stuttgart, DE

Rieger Reinhard, Stuttgart, DE

Schoettle Richard, Mühlacker, DE

(54) **Zařízení a způsob řízení paralelního provozu stejnosměrného měniče**

(22) 11.02.1999

(32) 13.02.1998

(31) 1998/19805926

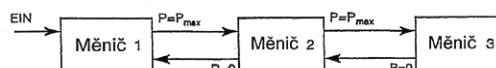
(33) DE

(86) PCT/DE1999/000373

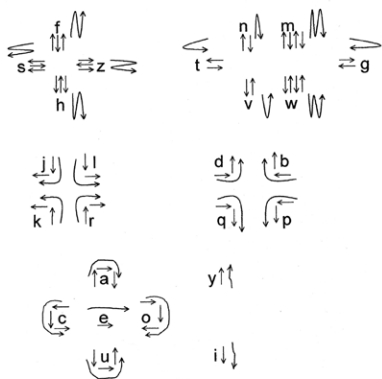
(87) WO 1999/041816

(57) Řešení se týká zařízení a způsobu řízení paralelního provozu stejnosměrných měničů /1, 2, 3, 4, 5/, zejména v palubní síti s větším počtem napětí motorového vozidla, se dvěma napěťovými úrovněmi /U1/ a /U2/. Paralelně spojené měniče /1,2,3,4,5/ napětí jsou zapojeny mezi tyto napěťové úrovně, přičemž pouze jeden z měničů /1,2,3,4,5/ napětí je vytvořen jako aktivní regulátor napětí, který stále pracuje. Ostatních (n-1) měničů pracuje v souladu s momentální spotřebou výkonu buď v plně zatíženém provozním režimu nebo v provozním režimu chodu naprázdno.

(74) JUDr. Jan Matějka, Národní 32, Praha 1, 11000



- (51) **H03M 11/02** (2006.01)  
**H03M 11/20** (2006.01)
- (21) **2001-2286**
- (71) SERVÍN Jan, Mníšek pod Brdy, CZ
- (72) Servín Jan, Mníšek pod Brdy, CZ
- (54) **Kódování textových znaků s využitím vektorů**
- (22) 20.06.2001
- (57) Kódování spočívá v přiřazení jednoznačné posloupnosti vektorů každému znaku. Vzhledem k tomu, že vektor rozlišuje směr i orientaci, lze kombinací jednoduchých posloupností těchto vektorů vytvořit virtuální abecedu, univerzálně využitelnou pro vkládání textových znaků do libovolného elektronického zařízení, vybaveného alespoň základní sadou tlačítek, libovolným polohovacím zařízením nebo dotykovým displejem. Tato abeceda je následně využitelná i mimo elektronická zařízení, například pro nouzovou optickou komunikaci.



## Zveřejněné přihlášky vynálezů - přehled podle třídících znaků

Tato kapitola obsahuje zveřejněné přihlášky vynálezů uspořádané podle třídících znaků mezinárodního patentové třídění, nacházejících se na druhém až x-tém místě zařazení přihlášky vynálezu. Přihlášky vynálezu uspořádané podle třídících znaků na 1. pozici zařazení jsou uvedeny v předchozí části.

<i>A 23 J 1/08</i>	(2006.01)	2005-290
<i>A 23 J 3/00</i>	(2006.01)	2005-290
<i>A 23 J 3/04</i>	(2006.01)	2005-290
<i>A 23 L 1/29</i>	(2006.01)	2005-290
<i>A 61 K 31/485</i>	(2006.01)	2005-507
<i>A 61 K 31/715</i>	(2006.01)	2005-114
<i>A 61 K 31/728</i>	(2006.01)	2005-114
<i>A 61 K 8/65</i>	(2006.01)	2004-1207
<i>A 61 K 8/73</i>	(2006.01)	2005-114
<i>A 61 L 15/32</i>	(2006.01)	2004-1207
<i>A 61 L 2/06</i>	(2006.01)	2005-374
<i>A 61 L 2/07</i>	(2006.01)	2005-374
<i>A 61 N 1/08</i>	(2006.01)	2005-271
<i>A 61 P 25/00</i>	(2006.01)	2005-507
<i>A 61 P 31/02</i>	(2006.01)	2005-820
<i>A 61 Q 19/00</i>	(2006.01)	2005-114
<i>B 01 D 53/84</i>	(2006.01)	2005-421
<i>B 01 J 47/10</i>	(2006.01)	2005-474
<i>B 23 B 27/14</i>	(2006.01)	2006-400
<i>B 60 K 17/16</i>	(2006.01)	2002-2329
<i>B 65 B 63/02</i>	(2006.01)	2005-560
<i>B 65 D 1/32</i>	(2006.01)	2005-28
<i>B 65 D 51/00</i>	(2006.01)	2004-1095
<i>B 65 D 85/00</i>	(2006.01)	2003-2282
<i>C 02 F 11/04</i>	(2006.01)	2005-421
<i>C 02 F 1/42</i>	(2006.01)	2005-474
<i>C 02 F 9/00</i>	(2006.01)	2005-421
<i>C 08 B 37/00</i>	(2006.01)	2005-114
<i>C 08 F 110/06</i>	(2006.01)	2006-179
<i>C 08 F 4/654</i>	(2006.01)	2006-179
<i>C 08 J 9/30</i>	(2006.01)	2004-1207
<i>C 12 S 3/16</i>	(2006.01)	2004-1207
<i>C 22 C 13/02</i>	(2006.01)	2005-2
<i>C 25 D 3/02</i>	(2006.01)	2005-456
<i>C 25 D 3/56</i>	(2006.01)	2005-456
<i>F 23 D 14/00</i>	(2006.01)	2004-598
<i>F 23 D 14/60</i>	(2006.01)	2004-598
<i>F 23 D 14/62</i>	(2006.01)	2004-598
<i>G 01 N 27/07</i>	(2006.01)	2005-294
<i>G 01 N 3/30</i>	(2006.01)	2004-1186
<i>G 01 T 1/16</i>	(2006.01)	2005-422
<i>G 02 B 1/08</i>	(2006.01)	2005-286
<i>G 02 B 6/13</i>	(2006.01)	2005-286
<i>G 06 F 1/26</i>	(2006.01)	2004-428
<i>G 06 F 13/00</i>	(2006.01)	2004-428
<i>G 06 F 9/00</i>	(2006.01)	2004-428
<i>G 06 K 19/14</i>	(2006.01)	2003-24
<i>G 11 B 7/24</i>	(2006.01)	2005-413
<i>H 01 M 14/00</i>	(2006.01)	2005-294
<i>H 01 M 4/00</i>	(2006.01)	2005-294
<i>H 03 M 11/20</i>	(2006.01)	2001-2286

### Seznam přihlašovatelů zveřejněných přihlášek vynálezů

(71)	(21)	(51)	(71)	(21)	(51)	
ATOTECH Deutschland GmbH, Berlin, DE	2005-456	<b>C 25 D 3/22</b>	(2006.01)	SAMSUNG ELECTRONICS CO., LTD., Gyeonggi-do, KR	2004-428 <b>G 06 F 1/16</b>	(2006.01)
AVAN, spol. s r. o., Poprad, SK	2004-598	<b>F 23 D 14/02</b>	(2006.01)	Saurer Czech Republic s.r.o., Červený Kostelec, CZ	2004-1186 <b>G 01 L 5/04</b>	(2006.01)
BIORA, s. r. o., Hodonín, CZ	2004-1207	<b>C 08 J 9/04</b>	(2006.01)	SEAQUIST GENERAL PLASTICS, Poincy, FR	2005-814 <b>B 65 D 47/20</b>	(2006.01)
BVT Technologies a. s., Brno, CZ	2005-294	<b>B 82 B 3/00</b>	(2006.01)	SEAQUIST GENERAL PLASTICS, Poincy, FR	2006-21 <b>B 65 D 83/14</b>	(2006.01)
CPN spol. s r. o., Dolní Dobrouč, CZ	2005-114	<b>C 08 B 37/08</b>	(2006.01)	Seco Tools AB, Fagersta, SE	2006-400 <b>C 23 C 14/06</b>	(2006.01)
DART INDUSTRIES INC., Orlando, FL, US	2004-767	<b>B 65 D 51/16</b>	(2006.01)	SERVÍN Jan, Mníšek pod Brdy, CZ	2001-2286 <b>H 03 M 11/02</b>	(2006.01)
DART INDUSTRIES INC., Orlando, FL, US	2004-842	<b>B 65 D 43/16</b>	(2006.01)	SOREMARTEC S. A., Schoppach-Arlon, BE	2004-522 <b>B 65 D 65/18</b>	(2006.01)
Dlask Jiří MUDr., Čeperka, p. Opatovice n. L., CZ	2005-420	<b>G 05 G 1/26</b>	(2006.01)	Šavel Jan, České Budějovice, CZ	2004-1095 <b>G 01 F 17/00</b>	(2006.01)
Dostál Štěpán Ing., Rovečné, okr. Žďár nad Sázavou, CZ	2005-271	<b>A 61 N 1/02</b>	(2006.01)	ŠIMONEK Miroslav, Ostrava, CZ	2003-2282 <b>B 65 D 5/16</b>	(2006.01)
DOW GLOBAL TECHNOLOGIES INC., Midland, MI, US	2006-179	<b>C 08 F 10/06</b>	(2006.01)	The Gates Corporation, Denver, CO, US	2005-219 <b>F 16 H 7/12</b>	(2006.01)
ETA a. s., Hlinsko, CZ	2005-134	<b>A 47 J 43/08</b>	(2006.01)	THE GATES CORPORATION, Denver, CO, US	2004-558 <b>F 16 H 7/12</b>	(2006.01)
HONEYWELL INTERNATIONAL INC., Morristown, NJ, US	2005-728	<b>B 08 B 7/00</b>	(2006.01)	Tomášek SERVIS s. r. o., Ostrava, CZ	2005-421 <b>C 02 F 3/30</b>	(2006.01)
INTV, s. r. o., Praha, CZ	2005-413	<b>G 11 C 13/04</b>	(2006.01)	TYCO HEALTHCARE GROUP LP, Mansfield, MA, US	2005-820 <b>A 61 K 31/198</b>	(2006.01)
INTV, s. r. o., Praha, CZ	2005-412	<b>G 11 B 7/0045</b>	(2006.01)	UNILEVER NV, Rotterdam, NL	2006-579 <b>A 61 M 37/00</b>	(2006.01)
Jan Kočnar - PERFEKTRA s.r.o., Dobruška, CZ	2003-3240	<b>B 65 D 47/00</b>	(2006.01)	Univerzita Palackého, Olomouc, CZ	2005-422 <b>G 01 J 3/42</b>	(2006.01)
Jebavý Jiří, Lázně Bělohrad, CZ	2004-515	<b>F 16 H 9/12</b>	(2006.01)	VISTEON GLOBAL TECHNOLOGIES, INC., Dearborn, MI, US	2003-336 <b>F 21 S 8/10</b>	(2006.01)
Jeník Jan, Velké Přílepy, CZ	2005-2	<b>B 23 K 35/26</b>	(2006.01)	VISTEON GLOBAL TECHNOLOGIES, INC., Dearborn, MI, US	2003-707 <b>F 21 S 8/10</b>	(2006.01)
Kaluža Miroslav, Praha, CZ	2004-1237	<b>E 01 C 11/04</b>	(2006.01)	VLN ADVANCED TECHNOLOGIES INC., Gloucester, CA	2006-191 <b>B 08 B 3/02</b>	(2006.01)
Kanozsay Štefan, Věrovany, CZ	2005-405	<b>B 64 C 29/00</b>	(2006.01)	VŠCHT Technická 5 - Odd. pro vědu, Praha, CZ	2005-286 <b>G 02 B 6/138</b>	(2006.01)
Köhler und Krafft GmbH & Co. KG, Freudenberg, DE	2005-560	<b>B 65 D 85/16</b>	(2006.01)	YANG Shou-An, Tainan City, TW	2005-406 <b>G 03 B 17/48</b>	(2006.01)
K.R.K. Hájek, s. r. o., Březnice, CZ	2005-374	<b>A 61 L 2/04</b>	(2006.01)	Zajiček Kamil, Chlum u Třeboně, CZ	2005-457 <b>B 64 C 33/02</b>	(2006.01)
Kubec Karel Ing. CSc., Týniště nad Orlicí, CZ	2005-474	<b>C 02 F 1/28</b>	(2006.01)	Zentiva, a. s., Hlohovec, SK	2005-507 <b>C 07 D 489/08</b>	(2006.01)
Kučera Jaroslav, Moravská Nová Ves, CZ	2005-49	<b>A 47 G 25/90</b>	(2006.01)	ZHOU Dianxi, Shiyang City, CN	2002-2329 <b>F 16 H 48/20</b>	(2006.01)
Kýhos Karel, Praha, CZ	2005-290	<b>A 23 L 1/32</b>	(2006.01)			
MAGNA DRIVETRAIN AG & CO KG, Lannach, AT	2006-483	<b>F 16 H 61/32</b>	(2006.01)			
MeadWestvaco Packaging Systems, LLC, Stamford, CT, US	2003-1913	<b>B 65 D 5/54</b>	(2006.01)			
MeadWestvaco Packaging Systems, LLC, Stamford, CT, US	2003-3369	<b>B 65 D 5/48</b>	(2006.01)			
MUSARAGNO Marco, Portogruaro, IT	2004-271	<b>B 65 D 39/00</b>	(2006.01)			
NESTEC S. A., Vevey, CH	2006-55	<b>A 47 J 31/40</b>	(2006.01)			
OPTAGLIO LIMITED, Swindon, GB	2003-24	<b>G 06 K 19/06</b>	(2006.01)			
PLASTKOV MR a. s., Liberec, CZ	2005-28	<b>B 65 D 1/02</b>	(2006.01)			
ROBERT BOSCH GMBH, Stuttgart, DE	2000-2776	<b>H 02 J 1/10</b>	(2006.01)			

## Zpřístupněné překlady nároků evropských patentových přihlášek

U následujících zveřejněných evropských patentových přihlášek s účinky pro Českou republiku byl přihlašovatelem předložen překlad patentových nároků do českého jazyka (§ 35a, odst. 4 zákona č. 527/1990 Sb., v platném znění). Datum zpřístupnění překladu patentových nároků veřejnosti je datum publikace tohoto Věstníku. Údaje jsou řazeny vzestupně podle čísla zveřejnění evropské patentové přihlášky.

- (97) EP 1654426  
(97) 13.01.2005  
(51) E04B 2/08 (2006.01)  
E04C 1/00 (2006.01)  
(96) 05.07.2004  
(96) 04749124.6  
(71) MAXIT GROUP AB, 191 24 Sollentuna, SE  
(72) LIDHOLM, Anders, S-256 62 Helsingborg, SE  
(54) **Stavební blok**  
(32) 07.07.2003  
(31) 2003/0301994  
(33) SE  
(86) PCT/SE2004/001088  
(87) WO 2005/003480  
(74) Společná advokátní kancelář Všetečka Zelený Švorčík  
Kalenský a partneři, JUDr. Petr Kalenský, Hájkova 2,  
Praha 2, 12000

## Udělené evropské patenty

Evropský patentový úřad udělil následující evropské patenty s účinky pro Českou republiku. Tyto patenty mohou být zrušeny nebo zachovány v pozmeněném znění Evropským patentovým úřadem v řízení o odporu. K tomu, aby nabyl evropský patent účinnosti na území České republiky, je třeba, aby byl Úřadu předložen ve stanovené lhůtě překlad patentového spisu do českého jazyka (§ 35c odst. 2 až 4 zákona č. 527/1990 Sb., v platném znění).

- |                 |                 |                 |                 |
|-----------------|-----------------|-----------------|-----------------|
| (97) EP 1274089 | (47) 10.01.2007 | (97) EP 1349182 | (47) 10.01.2007 |
| (97) EP 1279759 | (47) 10.01.2007 | (97) EP 1350968 | (47) 10.01.2007 |
| (97) EP 1282336 | (47) 10.01.2007 | (97) EP 1351277 | (47) 17.01.2007 |
| (97) EP 1286550 | (47) 10.01.2007 | (97) EP 1352702 | (47) 10.01.2007 |
| (97) EP 1288190 | (47) 10.01.2007 | (97) EP 1354661 | (47) 17.01.2007 |
| (97) EP 1288387 | (47) 17.01.2007 | (97) EP 1356736 | (47) 17.01.2007 |
| (97) EP 1289070 | (47) 17.01.2007 | (97) EP 1356742 | (47) 17.01.2007 |
| (97) EP 1293416 | (47) 10.01.2007 | (97) EP 1357243 | (47) 10.01.2007 |
| (97) EP 1293622 | (47) 17.01.2007 | (97) EP 1358802 | (47) 17.01.2007 |
| (97) EP 1300371 | (47) 17.01.2007 | (97) EP 1360932 | (47) 17.01.2007 |
| (97) EP 1302097 | (47) 17.01.2007 | (97) EP 1361368 | (47) 17.01.2007 |
| (97) EP 1308504 | (47) 17.01.2007 | (97) EP 1362661 | (47) 10.01.2007 |
| (97) EP 1312313 | (47) 10.01.2007 | (97) EP 1362973 | (47) 10.01.2007 |
| (97) EP 1312549 | (47) 17.01.2007 | (97) EP 1363058 | (47) 17.01.2007 |
| (97) EP 1312571 | (47) 17.01.2007 | (97) EP 1363336 | (47) 10.01.2007 |
| (97) EP 1312724 | (47) 10.01.2007 | (97) EP 1363480 | (47) 17.01.2007 |
| (97) EP 1312930 | (47) 17.01.2007 | (97) EP 1364597 | (47) 10.01.2007 |
| (97) EP 1313116 | (47) 17.01.2007 | (97) EP 1366675 | (47) 17.01.2007 |
| (97) EP 1314443 | (47) 17.01.2007 | (97) EP 1367154 | (47) 10.01.2007 |
| (97) EP 1314686 | (47) 17.01.2007 | (97) EP 1367680 | (47) 17.01.2007 |
| (97) EP 1319603 | (47) 10.01.2007 | (97) EP 1370049 | (47) 17.01.2007 |
| (97) EP 1321017 | (47) 17.01.2007 | (97) EP 1371430 | (47) 17.01.2007 |
| (97) EP 1321223 | (47) 17.01.2007 | (97) EP 1376976 | (47) 10.01.2007 |
| (97) EP 1321609 | (47) 10.01.2007 | (97) EP 1378227 | (47) 17.01.2007 |
| (97) EP 1329395 | (47) 10.01.2007 | (97) EP 1383981 | (47) 10.01.2007 |
| (97) EP 1330071 | (47) 17.01.2007 | (97) EP 1384465 | (47) 10.01.2007 |
| (97) EP 1331401 | (47) 17.01.2007 | (97) EP 1384624 | (47) 17.01.2007 |
| (97) EP 1332686 | (47) 17.01.2007 | (97) EP 1384635 | (47) 10.01.2007 |
| (97) EP 1338193 | (47) 17.01.2007 | (97) EP 1385005 | (47) 17.01.2007 |
| (97) EP 1338630 | (47) 17.01.2007 | (97) EP 1386848 | (47) 17.01.2007 |
| (97) EP 1341252 | (47) 17.01.2007 | (97) EP 1387062 | (47) 17.01.2007 |
| (97) EP 1341360 | (47) 17.01.2007 | (97) EP 1388449 | (47) 10.01.2007 |
| (97) EP 1342450 | (47) 10.01.2007 | (97) EP 1389603 | (47) 17.01.2007 |
| (97) EP 1342662 | (47) 17.01.2007 | (97) EP 1389667 | (47) 17.01.2007 |
| (97) EP 1342933 | (47) 17.01.2007 | (97) EP 1393984 | (47) 17.01.2007 |
| (97) EP 1343215 | (47) 10.01.2007 | (97) EP 1396219 | (47) 17.01.2007 |
| (97) EP 1343293 | (47) 10.01.2007 | (97) EP 1400207 | (47) 10.01.2007 |
| (97) EP 1344636 | (47) 17.01.2007 | (97) EP 1400406 | (47) 17.01.2007 |
| (97) EP 1345352 | (47) 17.01.2007 | (97) EP 1400517 | (47) 10.01.2007 |
| (97) EP 1347241 | (47) 10.01.2007 | (97) EP 1401636 | (47) 10.01.2007 |
| (97) EP 1348473 | (47) 17.01.2007 | (97) EP 1401724 | (47) 17.01.2007 |
| (97) EP 1348871 | (47) 17.01.2007 | (97) EP 1404093 | (47) 10.01.2007 |

(97) EP 1405921	(47) 17.01.2007	(97) EP 1441051	(47) 10.01.2007
(97) EP 1406606	(47) 10.01.2007	(97) EP 1441096	(47) 17.01.2007
(97) EP 1407125	(47) 10.01.2007	(97) EP 1441667	(47) 17.01.2007
(97) EP 1407835	(47) 17.01.2007	(97) EP 1443834	(47) 17.01.2007
(97) EP 1408647	(47) 10.01.2007	(97) EP 1443868	(47) 17.01.2007
(97) EP 1409065	(47) 17.01.2007	(97) EP 1443927	(47) 10.01.2007
(97) EP 1410476	(47) 10.01.2007	(97) EP 1444894	(47) 17.01.2007
(97) EP 1411841	(47) 17.01.2007	(97) EP 1445969	(47) 10.01.2007
(97) EP 1412509	(47) 10.01.2007	(97) EP 1446036	(47) 17.01.2007
(97) EP 1412567	(47) 10.01.2007	(97) EP 1446082	(47) 17.01.2007
(97) EP 1412644	(47) 17.01.2007	(97) EP 1446979	(47) 10.01.2007
(97) EP 1412671	(47) 10.01.2007	(97) EP 1448840	(47) 10.01.2007
(97) EP 1413226	(47) 17.01.2007	(97) EP 1448842	(47) 10.01.2007
(97) EP 1414440	(47) 10.01.2007	(97) EP 1448865	(47) 10.01.2007
(97) EP 1414597	(47) 10.01.2007	(97) EP 1449081	(47) 17.01.2007
(97) EP 1416885	(47) 10.01.2007	(97) EP 1449378	(47) 10.01.2007
(97) EP 1417119	(47) 10.01.2007	(97) EP 1449750	(47) 10.01.2007
(97) EP 1417227	(47) 10.01.2007	(97) EP 1449897	(47) 17.01.2007
(97) EP 1417414	(47) 10.01.2007	(97) EP 1450638	(47) 10.01.2007
(97) EP 1417417	(47) 17.01.2007	(97) EP 1450648	(47) 17.01.2007
(97) EP 1417440	(47) 10.01.2007	(97) EP 1450762	(47) 17.01.2007
(97) EP 1418153	(47) 17.01.2007	(97) EP 1450852	(47) 17.01.2007
(97) EP 1418213	(47) 17.01.2007	(97) EP 1451480	(47) 17.01.2007
(97) EP 1418568	(47) 10.01.2007	(97) EP 1451783	(47) 17.01.2007
(97) EP 1418915	(47) 10.01.2007	(97) EP 1453376	(47) 17.01.2007
(97) EP 1419062	(47) 10.01.2007	(97) EP 1453852	(47) 17.01.2007
(97) EP 1419683	(47) 17.01.2007	(97) EP 1454433	(47) 10.01.2007
(97) EP 1420139	(47) 17.01.2007	(97) EP 1454936	(47) 10.01.2007
(97) EP 1420179	(47) 10.01.2007	(97) EP 1455667	(47) 17.01.2007
(97) EP 1420503	(47) 17.01.2007	(97) EP 1455677	(47) 10.01.2007
(97) EP 1420892	(47) 10.01.2007	(97) EP 1455965	(47) 10.01.2007
(97) EP 1421277	(47) 17.01.2007	(97) EP 1456829	(47) 17.01.2007
(97) EP 1421420	(47) 17.01.2007	(97) EP 1457121	(47) 17.01.2007
(97) EP 1421750	(47) 17.01.2007	(97) EP 1457132	(47) 10.01.2007
(97) EP 1421803	(47) 17.01.2007	(97) EP 1457729	(47) 10.01.2007
(97) EP 1422003	(47) 10.01.2007	(97) EP 1457769	(47) 17.01.2007
(97) EP 1422194	(47) 10.01.2007	(97) EP 1458596	(47) 10.01.2007
(97) EP 1422277	(47) 10.01.2007	(97) EP 1458827	(47) 10.01.2007
(97) EP 1422882	(47) 17.01.2007	(97) EP 1460610	(47) 10.01.2007
(97) EP 1423045	(47) 17.01.2007	(97) EP 1461328	(47) 10.01.2007
(97) EP 1423290	(47) 10.01.2007	(97) EP 1462663	(47) 10.01.2007
(97) EP 1423782	(47) 10.01.2007	(97) EP 1463218	(47) 17.01.2007
(97) EP 1423910	(47) 10.01.2007	(97) EP 1463259	(47) 17.01.2007
(97) EP 1424043	(47) 10.01.2007	(97) EP 1464224	(47) 17.01.2007
(97) EP 1424090	(47) 17.01.2007	(97) EP 1464569	(47) 10.01.2007
(97) EP 1424095	(47) 10.01.2007	(97) EP 1464896	(47) 10.01.2007
(97) EP 1424152	(47) 17.01.2007	(97) EP 1465367	(47) 17.01.2007
(97) EP 1424287	(47) 10.01.2007	(97) EP 1466650	(47) 10.01.2007
(97) EP 1425501	(47) 17.01.2007	(97) EP 1466979	(47) 10.01.2007
(97) EP 1426295	(47) 10.01.2007	(97) EP 1467399	(47) 10.01.2007
(97) EP 1426492	(47) 10.01.2007	(97) EP 1467511	(47) 10.01.2007
(97) EP 1427916	(47) 17.01.2007	(97) EP 1467517	(47) 17.01.2007
(97) EP 1427962	(47) 10.01.2007	(97) EP 1467959	(47) 10.01.2007
(97) EP 1428295	(47) 17.01.2007	(97) EP 1468241	(47) 17.01.2007
(97) EP 1428492	(47) 17.01.2007	(97) EP 1468566	(47) 17.01.2007
(97) EP 1428898	(47) 17.01.2007	(97) EP 1468710	(47) 10.01.2007
(97) EP 1429305	(47) 10.01.2007	(97) EP 1468764	(47) 17.01.2007
(97) EP 1429613	(47) 17.01.2007	(97) EP 1469868	(47) 17.01.2007
(97) EP 1429672	(47) 17.01.2007	(97) EP 1470212	(47) 10.01.2007
(97) EP 1430751	(47) 10.01.2007	(97) EP 1473068	(47) 10.01.2007
(97) EP 1430973	(47) 17.01.2007	(97) EP 1473198	(47) 17.01.2007
(97) EP 1431237	(47) 17.01.2007	(97) EP 1475203	(47) 10.01.2007
(97) EP 1431262	(47) 10.01.2007	(97) EP 1475537	(47) 17.01.2007
(97) EP 1431447	(47) 10.01.2007	(97) EP 1475779	(47) 17.01.2007
(97) EP 1431743	(47) 17.01.2007	(97) EP 1476635	(47) 10.01.2007
(97) EP 1431993	(47) 17.01.2007	(97) EP 1478221	(47) 10.01.2007
(97) EP 1432377	(47) 10.01.2007	(97) EP 1479346	(47) 10.01.2007
(97) EP 1432445	(47) 17.01.2007	(97) EP 1479885	(47) 17.01.2007
(97) EP 1433180	(47) 10.01.2007	(97) EP 1479947	(47) 17.01.2007
(97) EP 1433730	(47) 10.01.2007	(97) EP 1479982	(47) 10.01.2007
(97) EP 1434490	(47) 17.01.2007	(97) EP 1480773	(47) 10.01.2007
(97) EP 1434534	(47) 10.01.2007	(97) EP 1480970	(47) 17.01.2007
(97) EP 1435253	(47) 17.01.2007	(97) EP 1481991	(47) 17.01.2007
(97) EP 1435800	(47) 10.01.2007	(97) EP 1482925	(47) 17.01.2007
(97) EP 1437328	(47) 17.01.2007	(97) EP 1483070	(47) 10.01.2007
(97) EP 1438238	(47) 17.01.2007	(97) EP 1483479	(47) 17.01.2007
(97) EP 1440276	(47) 17.01.2007	(97) EP 1483515	(47) 17.01.2007
(97) EP 1440458	(47) 10.01.2007	(97) EP 1483679	(47) 17.01.2007

(97)	EP 1484106	(47)	10.01.2007	(97)	EP 1515308	(47)	10.01.2007
(97)	EP 1484195	(47)	17.01.2007	(97)	EP 1515570	(47)	10.01.2007
(97)	EP 1484634	(47)	17.01.2007	(97)	EP 1516067	(47)	10.01.2007
(97)	EP 1485129	(47)	10.01.2007	(97)	EP 1516135	(47)	10.01.2007
(97)	EP 1486109	(47)	17.01.2007	(97)	EP 1516819	(47)	17.01.2007
(97)	EP 1486530	(47)	10.01.2007	(97)	EP 1516964	(47)	10.01.2007
(97)	EP 1486599	(47)	17.01.2007	(97)	EP 1517617	(47)	17.01.2007
(97)	EP 1488402	(47)	10.01.2007	(97)	EP 1518712	(47)	10.01.2007
(97)	EP 1488822	(47)	10.01.2007	(97)	EP 1518867	(47)	10.01.2007
(97)	EP 1488977	(47)	10.01.2007	(97)	EP 1519178	(47)	17.01.2007
(97)	EP 1488993	(47)	10.01.2007	(97)	EP 1519667	(47)	10.01.2007
(97)	EP 1489811	(47)	10.01.2007	(97)	EP 1520072	(47)	17.01.2007
(97)	EP 1489926	(47)	10.01.2007	(97)	EP 1520190	(47)	17.01.2007
(97)	EP 1490840	(47)	17.01.2007	(97)	EP 1520550	(47)	10.01.2007
(97)	EP 1492267	(47)	17.01.2007	(97)	EP 1520763	(47)	17.01.2007
(97)	EP 1492381	(47)	10.01.2007	(97)	EP 1521583	(47)	10.01.2007
(97)	EP 1493411	(47)	10.01.2007	(97)	EP 1521671	(47)	10.01.2007
(97)	EP 1493458	(47)	17.01.2007	(97)	EP 1521791	(47)	10.01.2007
(97)	EP 1493467	(47)	10.01.2007	(97)	EP 1521848	(47)	17.01.2007
(97)	EP 1493509	(47)	17.01.2007	(97)	EP 1521918	(47)	10.01.2007
(97)	EP 1493655	(47)	17.01.2007	(97)	EP 1522333	(47)	10.01.2007
(97)	EP 1493657	(47)	10.01.2007	(97)	EP 1523243	(47)	10.01.2007
(97)	EP 1493693	(47)	10.01.2007	(97)	EP 1525063	(47)	17.01.2007
(97)	EP 1493793	(47)	17.01.2007	(97)	EP 1525108	(47)	17.01.2007
(97)	EP 1494060	(47)	17.01.2007	(97)	EP 1525487	(47)	17.01.2007
(97)	EP 1494428	(47)	17.01.2007	(97)	EP 1526044	(47)	17.01.2007
(97)	EP 1494950	(47)	17.01.2007	(97)	EP 1526193	(47)	10.01.2007
(97)	EP 1495119	(47)	17.01.2007	(97)	EP 1526235	(47)	17.01.2007
(97)	EP 1495600	(47)	17.01.2007	(97)	EP 1526812	(47)	17.01.2007
(97)	EP 1495855	(47)	10.01.2007	(97)	EP 1527737	(47)	10.01.2007
(97)	EP 1495872	(47)	17.01.2007	(97)	EP 1527758	(47)	17.01.2007
(97)	EP 1495921	(47)	17.01.2007	(97)	EP 1528164	(47)	17.01.2007
(97)	EP 1497098	(47)	17.01.2007	(97)	EP 1528884	(47)	10.01.2007
(97)	EP 1497372	(47)	17.01.2007	(97)	EP 1529432	(47)	17.01.2007
(97)	EP 1497944	(47)	17.01.2007	(97)	EP 1529558	(47)	10.01.2007
(97)	EP 1498316	(47)	10.01.2007	(97)	EP 1529559	(47)	10.01.2007
(97)	EP 1498626	(47)	10.01.2007	(97)	EP 1529571	(47)	17.01.2007
(97)	EP 1500051	(47)	17.01.2007	(97)	EP 1529896	(47)	17.01.2007
(97)	EP 1500834	(47)	10.01.2007	(97)	EP 1530728	(47)	17.01.2007
(97)	EP 1502857	(47)	10.01.2007	(97)	EP 1531021	(47)	17.01.2007
(97)	EP 1503031	(47)	17.01.2007	(97)	EP 1531091	(47)	10.01.2007
(97)	EP 1503084	(47)	17.01.2007	(97)	EP 1531376	(47)	17.01.2007
(97)	EP 1503660	(47)	17.01.2007	(97)	EP 1532148	(47)	17.01.2007
(97)	EP 1503720	(47)	10.01.2007	(97)	EP 1532807	(47)	10.01.2007
(97)	EP 1503866	(47)	10.01.2007	(97)	EP 1532889	(47)	17.01.2007
(97)	EP 1504095	(47)	17.01.2007	(97)	EP 1533227	(47)	17.01.2007
(97)	EP 1504211	(47)	10.01.2007	(97)	EP 1533238	(47)	17.01.2007
(97)	EP 1504584	(47)	17.01.2007	(97)	EP 1533240	(47)	17.01.2007
(97)	EP 1504706	(47)	17.01.2007	(97)	EP 1533568	(47)	10.01.2007
(97)	EP 1504778	(47)	17.01.2007	(97)	EP 1533767	(47)	10.01.2007
(97)	EP 1505098	(47)	17.01.2007	(97)	EP 1533821	(47)	10.01.2007
(97)	EP 1505481	(47)	10.01.2007	(97)	EP 1534542	(47)	10.01.2007
(97)	EP 1506049	(47)	10.01.2007	(97)	EP 1535323	(47)	10.01.2007
(97)	EP 1506342	(47)	10.01.2007	(97)	EP 1535413	(47)	17.01.2007
(97)	EP 1507524	(47)	10.01.2007	(97)	EP 1535658	(47)	17.01.2007
(97)	EP 1507998	(47)	10.01.2007	(97)	EP 1535659	(47)	10.01.2007
(97)	EP 1508015	(47)	10.01.2007	(97)	EP 1536563	(47)	17.01.2007
(97)	EP 1508260	(47)	17.01.2007	(97)	EP 1536762	(47)	17.01.2007
(97)	EP 1508435	(47)	17.01.2007	(97)	EP 1537016	(47)	17.01.2007
(97)	EP 1509092	(47)	17.01.2007	(97)	EP 1537025	(47)	10.01.2007
(97)	EP 1509153	(47)	10.01.2007	(97)	EP 1538076	(47)	17.01.2007
(97)	EP 1509311	(47)	10.01.2007	(97)	EP 1538445	(47)	17.01.2007
(97)	EP 1509401	(47)	17.01.2007	(97)	EP 1540257	(47)	17.01.2007
(97)	EP 1509654	(47)	17.01.2007	(97)	EP 1540355	(47)	17.01.2007
(97)	EP 1509663	(47)	10.01.2007	(97)	EP 1540375	(47)	10.01.2007
(97)	EP 1509718	(47)	17.01.2007	(97)	EP 1540786	(47)	10.01.2007
(97)	EP 1509871	(47)	17.01.2007	(97)	EP 1541019	(47)	17.01.2007
(97)	EP 1510294	(47)	10.01.2007	(97)	EP 1542679	(47)	17.01.2007
(97)	EP 1510442	(47)	10.01.2007	(97)	EP 1543645	(47)	10.01.2007
(97)	EP 1510528	(47)	10.01.2007	(97)	EP 1545223	(47)	17.01.2007
(97)	EP 1511121	(47)	10.01.2007	(97)	EP 1545433	(47)	17.01.2007
(97)	EP 1511833	(47)	10.01.2007	(97)	EP 1546652	(47)	10.01.2007
(97)	EP 1513724	(47)	17.01.2007	(97)	EP 1546924	(47)	10.01.2007
(97)	EP 1513758	(47)	10.01.2007	(97)	EP 1547094	(47)	10.01.2007
(97)	EP 1513876	(47)	10.01.2007	(97)	EP 1549126	(47)	17.01.2007
(97)	EP 1514163	(47)	10.01.2007	(97)	EP 1549230	(47)	17.01.2007
(97)	EP 1514835	(47)	17.01.2007	(97)	EP 1549281	(47)	17.01.2007
(97)	EP 1515215	(47)	17.01.2007	(97)	EP 1550113	(47)	10.01.2007



(97)	EP 1551260	(47)	10.01.2007	(97)	EP 1584171	(47)	17.01.2007
(97)	EP 1551298	(47)	10.01.2007	(97)	EP 1585273	(47)	17.01.2007
(97)	EP 1551483	(47)	10.01.2007	(97)	EP 1585911	(47)	17.01.2007
(97)	EP 1551924	(47)	10.01.2007	(97)	EP 1586353	(47)	10.01.2007
(97)	EP 1552209	(47)	17.01.2007	(97)	EP 1586721	(47)	17.01.2007
(97)	EP 1552610	(47)	10.01.2007	(97)	EP 1587362	(47)	17.01.2007
(97)	EP 1553117	(47)	17.01.2007	(97)	EP 1588749	(47)	10.01.2007
(97)	EP 1553278	(47)	10.01.2007	(97)	EP 1589178	(47)	17.01.2007
(97)	EP 1554100	(47)	17.01.2007	(97)	EP 1589279	(47)	10.01.2007
(97)	EP 1554141	(47)	17.01.2007	(97)	EP 1590865	(47)	10.01.2007
(97)	EP 1554180	(47)	10.01.2007	(97)	EP 1590866	(47)	17.01.2007
(97)	EP 1554183	(47)	17.01.2007	(97)	EP 1592394	(47)	17.01.2007
(97)	EP 1554199	(47)	10.01.2007	(97)	EP 1592855	(47)	17.01.2007
(97)	EP 1554459	(47)	17.01.2007	(97)	EP 1592913	(47)	10.01.2007
(97)	EP 1554465	(47)	10.01.2007	(97)	EP 1592964	(47)	17.01.2007
(97)	EP 1554841	(47)	17.01.2007	(97)	EP 1593607	(47)	10.01.2007
(97)	EP 1555146	(47)	17.01.2007	(97)	EP 1594167	(47)	17.01.2007
(97)	EP 1555363	(47)	10.01.2007	(97)	EP 1594190	(47)	10.01.2007
(97)	EP 1555989	(47)	17.01.2007	(97)	EP 1594299	(47)	10.01.2007
(97)	EP 1556620	(47)	10.01.2007	(97)	EP 1594315	(47)	10.01.2007
(97)	EP 1556714	(47)	17.01.2007	(97)	EP 1594554	(47)	17.01.2007
(97)	EP 1557115	(47)	17.01.2007	(97)	EP 1594832	(47)	10.01.2007
(97)	EP 1558392	(47)	10.01.2007	(97)	EP 1595657	(47)	17.01.2007
(97)	EP 1558823	(47)	17.01.2007	(97)	EP 1595689	(47)	17.01.2007
(97)	EP 1558917	(47)	10.01.2007	(97)	EP 1596115	(47)	17.01.2007
(97)	EP 1559168	(47)	10.01.2007	(97)	EP 1596690	(47)	17.01.2007
(97)	EP 1559199	(47)	10.01.2007	(97)	EP 1597134	(47)	17.01.2007
(97)	EP 1559525	(47)	10.01.2007	(97)	EP 1597187	(47)	10.01.2007
(97)	EP 1560581	(47)	10.01.2007	(97)	EP 1597804	(47)	17.01.2007
(97)	EP 1560806	(47)	10.01.2007	(97)	EP 1598193	(47)	17.01.2007
(97)	EP 1560989	(47)	17.01.2007	(97)	EP 1598194	(47)	17.01.2007
(97)	EP 1561162	(47)	17.01.2007	(97)	EP 1598297	(47)	17.01.2007
(97)	EP 1562414	(47)	17.01.2007	(97)	EP 1598309	(47)	10.01.2007
(97)	EP 1562438	(47)	17.01.2007	(97)	EP 1600351	(47)	10.01.2007
(97)	EP 1562642	(47)	10.01.2007	(97)	EP 1600658	(47)	10.01.2007
(97)	EP 1563116	(47)	10.01.2007	(97)	EP 1601261	(47)	17.01.2007
(97)	EP 1563605	(47)	10.01.2007	(97)	EP 1601824	(47)	17.01.2007
(97)	EP 1563643	(47)	10.01.2007	(97)	EP 1601839	(47)	17.01.2007
(97)	EP 1565257	(47)	10.01.2007	(97)	EP 1601892	(47)	10.01.2007
(97)	EP 1565678	(47)	10.01.2007	(97)	EP 1602395	(47)	10.01.2007
(97)	EP 1565708	(47)	17.01.2007	(97)	EP 1603262	(47)	17.01.2007
(97)	EP 1565758	(47)	10.01.2007	(97)	EP 1603424	(47)	17.01.2007
(97)	EP 1566310	(47)	17.01.2007	(97)	EP 1603709	(47)	10.01.2007
(97)	EP 1567011	(47)	10.01.2007	(97)	EP 1603914	(47)	17.01.2007
(97)	EP 1567037	(47)	10.01.2007	(97)	EP 1604529	(47)	17.01.2007
(97)	EP 1567535	(47)	17.01.2007	(97)	EP 1605747	(47)	17.01.2007
(97)	EP 1567634	(47)	17.01.2007	(97)	EP 1605856	(47)	17.01.2007
(97)	EP 1568439	(47)	17.01.2007	(97)	EP 1606160	(47)	17.01.2007
(97)	EP 1568593	(47)	17.01.2007	(97)	EP 1606167	(47)	10.01.2007
(97)	EP 1568822	(47)	17.01.2007	(97)	EP 1606712	(47)	17.01.2007
(97)	EP 1569393	(47)	10.01.2007	(97)	EP 1606855	(47)	17.01.2007
(97)	EP 1569604	(47)	17.01.2007	(97)	EP 1606912	(47)	17.01.2007
(97)	EP 1570200	(47)	17.01.2007	(97)	EP 1607818	(47)	10.01.2007
(97)	EP 1570219	(47)	10.01.2007	(97)	EP 1608325	(47)	10.01.2007
(97)	EP 1570719	(47)	10.01.2007	(97)	EP 1609153	(47)	10.01.2007
(97)	EP 1571959	(47)	17.01.2007	(97)	EP 1610422	(47)	10.01.2007
(97)	EP 1571960	(47)	10.01.2007	(97)	EP 1610660	(47)	17.01.2007
(97)	EP 1572598	(47)	17.01.2007	(97)	EP 1611930	(47)	10.01.2007
(97)	EP 1573147	(47)	17.01.2007	(97)	EP 1612170	(47)	17.01.2007
(97)	EP 1573963	(47)	10.01.2007	(97)	EP 1612183	(47)	10.01.2007
(97)	EP 1574002	(47)	10.01.2007	(97)	EP 1612403	(47)	10.01.2007
(97)	EP 1574415	(47)	10.01.2007	(97)	EP 1613006	(47)	10.01.2007
(97)	EP 1575123	(47)	17.01.2007	(97)	EP 1613104	(47)	10.01.2007
(97)	EP 1575839	(47)	10.01.2007	(97)	EP 1613982	(47)	17.01.2007
(97)	EP 1577087	(47)	17.01.2007	(97)	EP 1616163	(47)	10.01.2007
(97)	EP 1577160	(47)	10.01.2007	(97)	EP 1616367	(47)	17.01.2007
(97)	EP 1577169	(47)	17.01.2007	(97)	EP 1616393	(47)	10.01.2007
(97)	EP 1577221	(47)	10.01.2007	(97)	EP 1616446	(47)	17.01.2007
(97)	EP 1578218	(47)	17.01.2007	(97)	EP 1617130	(47)	10.01.2007
(97)	EP 1578608	(47)	17.01.2007	(97)	EP 1617747	(47)	17.01.2007
(97)	EP 1578879	(47)	10.01.2007	(97)	EP 1618057	(47)	10.01.2007
(97)	EP 1579181	(47)	17.01.2007	(97)	EP 1618149	(47)	17.01.2007
(97)	EP 1580882	(47)	10.01.2007	(97)	EP 1618162	(47)	10.01.2007
(97)	EP 1581082	(47)	17.01.2007	(97)	EP 1618861	(47)	17.01.2007
(97)	EP 1581696	(47)	17.01.2007	(97)	EP 1619134	(47)	17.01.2007
(97)	EP 1581743	(47)	17.01.2007	(97)	EP 1619463	(47)	10.01.2007
(97)	EP 1582269	(47)	17.01.2007	(97)	EP 1620049	(47)	10.01.2007
(97)	EP 1582462	(47)	17.01.2007	(97)	EP 1620105	(47)	10.01.2007

(97)	EP 1620228	(47)	17.01.2007	(97)	EP 1661229	(47)	10.01.2007
(97)	EP 1621368	(47)	10.01.2007	(97)	EP 1661664	(47)	10.01.2007
(97)	EP 1623201	(47)	17.01.2007	(97)	EP 1662829	(47)	17.01.2007
(97)	EP 1623614	(47)	17.01.2007	(97)	EP 1662948	(47)	10.01.2007
(97)	EP 1623797	(47)	10.01.2007	(97)	EP 1663101	(47)	17.01.2007
(97)	EP 1623946	(47)	17.01.2007	(97)	EP 1663572	(47)	10.01.2007
(97)	EP 1624922	(47)	10.01.2007	(97)	EP 1663621	(47)	17.01.2007
(97)	EP 1625019	(47)	17.01.2007	(97)	EP 1663907	(47)	10.01.2007
(97)	EP 1625784	(47)	10.01.2007	(97)	EP 1663991	(47)	10.01.2007
(97)	EP 1626814	(47)	10.01.2007	(97)	EP 1664172	(47)	10.01.2007
(97)	EP 1627085	(47)	10.01.2007	(97)	EP 1664254	(47)	10.01.2007
(97)	EP 1627122	(47)	10.01.2007	(97)	EP 1664353	(47)	17.01.2007
(97)	EP 1627154	(47)	17.01.2007	(97)	EP 1664484	(47)	17.01.2007
(97)	EP 1628724	(47)	10.01.2007	(97)	EP 1664745	(47)	10.01.2007
(97)	EP 1629265	(47)	10.01.2007	(97)	EP 1665826	(47)	17.01.2007
(97)	EP 1630204	(47)	10.01.2007	(97)	EP 1667116	(47)	17.01.2007
(97)	EP 1630403	(47)	10.01.2007	(97)	EP 1667865	(47)	10.01.2007
(97)	EP 1630515	(47)	17.01.2007	(97)	EP 1668019	(47)	10.01.2007
(97)	EP 1630837	(47)	17.01.2007	(97)	EP 1668514	(47)	17.01.2007
(97)	EP 1631617	(47)	10.01.2007	(97)	EP 1668712	(47)	10.01.2007
(97)	EP 1632562	(47)	10.01.2007	(97)	EP 1669185	(47)	17.01.2007
(97)	EP 1633027	(47)	10.01.2007	(97)	EP 1669766	(47)	17.01.2007
(97)	EP 1633512	(47)	10.01.2007	(97)	EP 1671043	(47)	10.01.2007
(97)	EP 1633812	(47)	17.01.2007	(97)	EP 1673656	(47)	17.01.2007
(97)	EP 1634032	(47)	17.01.2007	(97)	EP 1673734	(47)	17.01.2007
(97)	EP 1634103	(47)	17.01.2007	(97)	EP 1675894	(47)	10.01.2007
(97)	EP 1635644	(47)	17.01.2007	(97)	EP 1676795	(47)	17.01.2007
(97)	EP 1636006	(47)	17.01.2007	(97)	EP 1677965	(47)	10.01.2007
(97)	EP 1636161	(47)	17.01.2007	(97)	EP 1680425	(47)	10.01.2007
(97)	EP 1637012	(47)	17.01.2007	(97)	EP 1680895	(47)	10.01.2007
(97)	EP 1637675	(47)	10.01.2007	(97)	EP 1682737	(47)	17.01.2007
(97)	EP 1639690	(47)	17.01.2007	(97)	EP 1682760	(47)	17.01.2007
(97)	EP 1640190	(47)	10.01.2007	(97)	EP 1682762	(47)	17.01.2007
(97)	EP 1640309	(47)	17.01.2007	(97)	EP 1695627	(47)	17.01.2007
(97)	EP 1641086	(47)	10.01.2007	(97)	EP 1699032	(47)	10.01.2007
(97)	EP 1641292	(47)	10.01.2007	(97)	EP 1705172	(47)	10.01.2007
(97)	EP 1641439	(47)	17.01.2007	(97)	EP 1705776	(47)	17.01.2007
(97)	EP 1642412	(47)	10.01.2007	(97)	EP 1719557	(47)	17.01.2007
(97)	EP 1643990	(47)	17.01.2007	(97)	EP 1728700	(47)	17.01.2007
(97)	EP 1644222	(47)	17.01.2007				
(97)	EP 1644691	(47)	10.01.2007				
(97)	EP 1646287	(47)	10.01.2007				
(97)	EP 1646579	(47)	17.01.2007				
(97)	EP 1646756	(47)	10.01.2007				
(97)	EP 1647184	(47)	10.01.2007				
(97)	EP 1647603	(47)	17.01.2007				
(97)	EP 1648840	(47)	17.01.2007				
(97)	EP 1649132	(47)	10.01.2007				
(97)	EP 1649253	(47)	17.01.2007				
(97)	EP 1649647	(47)	10.01.2007				
(97)	EP 1650420	(47)	10.01.2007				
(97)	EP 1651085	(47)	10.01.2007				
(97)	EP 1651381	(47)	17.01.2007				
(97)	EP 1651699	(47)	10.01.2007				
(97)	EP 1651785	(47)	17.01.2007				
(97)	EP 1652619	(47)	10.01.2007				
(97)	EP 1653420	(47)	17.01.2007				
(97)	EP 1653809	(47)	10.01.2007				
(97)	EP 1654135	(47)	10.01.2007				
(97)	EP 1654433	(47)	17.01.2007				
(97)	EP 1654804	(47)	17.01.2007				
(97)	EP 1655336	(47)	10.01.2007				
(97)	EP 1655338	(47)	17.01.2007				
(97)	EP 1655709	(47)	17.01.2007				
(97)	EP 1656234	(47)	17.01.2007				
(97)	EP 1656379	(47)	10.01.2007				
(97)	EP 1656743	(47)	17.01.2007				
(97)	EP 1656949	(47)	10.01.2007				
(97)	EP 1657029	(47)	17.01.2007				
(97)	EP 1657169	(47)	17.01.2007				
(97)	EP 1658179	(47)	17.01.2007				
(97)	EP 1658294	(47)	10.01.2007				
(97)	EP 1658344	(47)	10.01.2007				
(97)	EP 1658468	(47)	17.01.2007				
(97)	EP 1658680	(47)	17.01.2007				
(97)	EP 1658811	(47)	10.01.2007				
(97)	EP 1660368	(47)	10.01.2007				
(97)	EP 1660952	(47)	10.01.2007				

## Zveřejněné překlady evropských patentových spisů

U následujících udělených evropských patentů s účinky pro Českou republiku byl majitelem předložen překlad patentového spisu do českého jazyka (§ 35c odst. 2 až 4 zákona č. 527/1990 Sb., v platném znění). Údaje jsou řazeny vzestupně podle čísel evropských patentů.

(97) **EP 1318242**  
(47) 11.10.2006  
(97) 11.06.2003  
(51) **E02F 3/36** (2006.01)  
(96) 06.12.2002  
(96) 02394114.9  
(73) Geith Patents Limited, Slane, Co. Meath, IE  
(72) Cunningham, Bartholomew, Navan, Co. Meath, IE  
Barron, James, Collen, Co. Louth, IE  
McKeown, Anthony, Drogheda, Co. Louth, IE  
De Courcey, Thomas Martin, Collon, Co. Louth, IE  
(54) **Závěsová rychlospojka pro připojení příslušenství k ramenu lžice rýpadla**  
(32) 06.12.2001, 03.05.2002  
(31) 2001/20011047, 2002/20020341  
(33) IE, IE  
(74) TRAPLOVÁ HAKR KUBÁT Advokátní a patentová kancelář, Ing. Eduard Hakr, Přístavní 24, Praha 7, 17000

(97) **EP 1360968**  
(47) 02.11.2006  
(97) 12.11.2003  
(51) **A61M 5/165** (2006.01)  
**A61M 5/158** (2006.01)  
(96) 03.05.2003  
(96) 03010074.7  
(73) Scheu, Rolf Rainer, 60488 Frankfurt/Main, DE  
(72) Scheu, Rolf Rainer, 60488 Frankfurt/Main, DE  
(54) **Injekční uspořádání**  
(32) 06.05.2002, 24.05.2002  
(31) 2002/20207083/U, 2002/20208105/U  
(33) DE, DE  
(74) Ing. Pavel Reichel, Lopatecká 14, Praha 4, 14700

(97) **EP 1380704**  
(47) 18.10.2006  
(97) 14.01.2004  
(51) **E04B 9/12** (2006.01)  
**E04B 9/16** (2006.01)  
(96) 06.06.2003  
(96) 03012880.5  
(73) Vogl, Erich R., D-91448 Emskirchen, DE  
(72) Vogl, Erich R., D-91448 Emskirchen, DE  
(54) **Křížová spojka**  
(32) 03.07.2002  
(31) 2002/10229807  
(33) DE  
(74) Čermák Hořejš Myslíl a spol., JUDr. Karel Čermák, advokát, Národní 32, Praha 1, 11000

(97) **EP 1386991**  
(47) 27.12.2006  
(97) 04.02.2004  
(51) **D05B 23/00** (2006.01)  
(96) 21.07.2003  
(96) 03015689.7  
(73) LONATI S.P.A., 25124 Brescia, IT  
(72) Lonati, Ettore, 25121 Brescia, IT  
Lonati, Tiberio, 25121 Brescia, IT  
Lonati, Fausto, 25128 Brescia, IT  
(54) **Způsob šití, zejména pro uzavírání prstové části punčového zboží nebo obecně axiálních trubkovitých výrobků a zařízení k provádění způsobu**  
(32) 01.08.2002  
(31) 2002/MI20021736  
(33) IT

(74) ROTT, RŮŽIČKA & GUTTMANN Patentová, známková a advokátní kancelář, Ing. Jiří Andera, Nad Štolou 12, Praha 7, 17000

(97) **EP 1398023**  
(47) 11.10.2006  
(97) 17.03.2004  
(51) **A61K 8/28** (2006.01)  
**A61K 8/34** (2006.01)  
**A61Q 15/00** (2006.01)  
**A61K 8/26** (2006.01)

(96) 27.08.2003  
(96) 03019409.6  
(73) REHEIS, INC., Berkeley Heights New Jersey 07922, US  
(72) Parekh, Jawahar C., Livingston, New Jersey 07039, US  
Li, Zijun, Westfield, New Jersey 07090, US  
(54) **Antiperspirantová kompozice a způsob její přípravy**  
(32) 16.09.2002  
(31) 2002/244701  
(33) US  
(74) Čermák Hořejš Myslíl a spol., JUDr. Karel Čermák, advokát, Národní 32, Praha 1, 11000

(97) **EP 1405020**  
(47) 27.09.2006  
(97) 16.01.2003  
(51) **F28C 3/12** (2006.01)  
**F25D 3/11** (2006.01)  
**B65B 1/00** (2006.01)

(96) 04.07.2002  
(96) 02748610.9  
(73) Tronox Pigments International GmbH, 8001 Zürich, CH  
(72) WEBER, Dirk, 47495 Rheinberg, DE  
SCHUY, Werner, 47918 Tönisvorst, DE  
WITTEKOPF, Frank, 47918 Tönisvorst, DE  
AUER, Gerhard, 47800 Krefeld, DE  
(54) **Způsob přímého chlazení jemně dělené, práškovité pevné látky**  
(32) 05.07.2001, 05.07.2001  
(31) 2001/10132072, 2001/10132073  
(33) DE, DE  
(86) PCT/DE2002/002447  
(87) WO 2003/004954  
(74) PATENTSERVIS Praha a.s., Jivenská 1273/1, Praha 4, 14021

(97) **EP 1409423**  
(47) 06.12.2006  
(97) 30.01.2003  
(51) **C03B 37/05** (2006.01)

(96) 18.07.2002  
(96) 02751230.0  
(73) Paroc Group Oy Ab, 01300 Vantaa, FI  
(72) ASTRAND, Erik, FIN-21600 Parainen, FI  
WALLI, Bjarne, FIN-21600 Parainen, FI  
PERANDÉR, Michael, FIN-21600 Parainen, FI

(54) **Způsob a zařízení na výrobu minerální vlny**  
(32) 20.07.2001, 20.07.2001  
(31) 2001/20011561, 2001/20011562  
(33) FI, FI  
(86) PCT/FI2002/000641  
(87) WO 2003/008353  
(74) Kania, Sedlák, Smola patentová a známková kancelář, Ing. Josef Smola, Mendlovo nám. 1a, Brno, 60300

(97) **EP 1412566**

- |      |  |           |      |   |           |
|------|--|-----------|------|---|-----------|
| (47) | 27.09.2006   |           | (51) | <b>B61L 15/02</b>   | (2006.01) |
| (97) | 30.01.2003   |           |      | <b>B61D 29/00</b>   | (2006.01) |
| (51) | <b>D01F 8/06</b>   | (2006.01) |      | <b>F21S 8/10</b>  | (2006.01) |
|      | <b>D01F 6/46</b>   | (2006.01) |      | <b>F21V 14/00</b>   | (2006.01) |
|      | <b>D04H 1/54</b>   | (2006.01) | (96) | 17.12.2003  |           |
|      | <b>D21H 17/07</b>  | (2006.01) | (96) | 03028904.5  |           |
|      | <b>D21H 15/10</b>  | (2006.01) | (73) | Pintsch Bamag Antriebs- und Verkehrstechnik GmbH,<br>46537 Dinslaken, DE  |           |
| (96) | 15.07.2002   |           | (72) | Krause, Werner, Dipl.-Ing. (TH), 46535 Dinslaken, DE  |           |
| (96) | 02749997.9   |           | (54) | <b>Světlomet signálního a potkávacího světla pro kolejová vozidla</b>   |           |
| (73) | DOW GLOBAL TECHNOLOGIES INC., Midland,<br>Michigan 48674, US   |           | (32) | 17.12.2002  |           |
| (72) | SEN, Ashish, Midland, MI 48642, US   |           | (31) | 2002/10261008   |           |
|      | KLIER, John, Midland, MI 48642, US   |           | (33) | DE  |           |
|      | MAUGANS, Rexford, A., Lake Jackson, TX 77566, US   |           | (74) | Společná advokátní kancelář Všeťečka Zelený Švorčík<br>Kalenský a partneři, JUDr. Petr Kalenský, Hálkova 2,<br>Praha 2, 12000 |           |
| (54) | <b>Elastická dvousložková vlákna a vlákna se dvěma konstituenty a způsob výroby celulóových výrobků z elastických vláken</b>   |           |      |   |           |
| (32) | 17.07.2001   |           |      |   |           |
| (31) | 2001/306003/P  |           | (97) | <b>EP 1440909</b>   |           |
| (33) | US   |           | (47) | 13.12.2006  |           |
| (86) | PCT/US2002/022219  |           | (97) | 28.07.2004  |           |
| (87) | WO 2003/008680   |           | (51) | <b>B65D 81/00</b>   | (2006.01) |
| (74) | Společná advokátní kancelář Všeťečka Zelený Švorčík<br>Kalenský a partneři, JUDr. Otakar Švorčík, Hálkova 2,<br>Praha 2, 12000 |           |      | <b>B65B 43/42</b>   | (2006.01) |
|      |  |           |      | <b>B65B 59/00</b>   | (2006.01) |
|      |  |           | (96) | 23.01.2004  |           |
|      |  |           | (96) | 04250377.1  |           |
|      |  |           | (73) | Kraft Foods R&D, Inc., 81737 Munich, DE   |           |
|      |  |           | (72) | Halliday, Andrew, Banbury OX16 7QU, GB  |           |
|      |  |           |      | Ballard, Colin, Banbury OX16 7QU, GB  |           |
|      |  |           |      | Panesar, Satwinder, Banbury OX16 7QU, GB  |           |
|      |  |           | (54) | <b>Zásobníkový systém pro přípravu nápojů a způsob výroby tohoto systému</b>  |           |
|      |  |           | (32) | 24.01.2003  |           |
|      |  |           | (31) | 2003/0301745  |           |
|      |  |           | (33) | GB  |           |
|      |  |           | (74) | TRAPLOVÁ HAKR KUBÁT Advokátní a patentová kancelář, Ing. Jan Kubát, Přístavní 24, Praha 7, 17000                              |           |
|      |  |           |      |   |           |
| (97) | <b>EP 1427504</b>  |           | (97) | <b>EP 144239</b>  |           |
| (47) | 27.12.2006   |           | (47) | 15.11.2006  |           |
| (97) | 27.03.2003   |           | (97) | 08.05.2003  |           |
| (51) | <b>B01D 29/11</b>  | (2006.01) | (51) | <b>F16H 61/06</b>   | (2006.01) |
|      | <b>B01D 29/52</b>  | (2006.01) |      | <b>F16D 48/06</b>   | (2006.01) |
|      | <b>B01D 29/90</b>  | (2006.01) | (96) | 21.09.2002  |           |
| (96) | 12.09.2002   |           | (96) | 02777177.3  |           |
| (96) | 02798647.0   |           | (73) | Volkswagen Aktiengesellschaft, 38436 Wolfsburg, DE  |           |
| (73) | KRONES Aktiengesellschaft, 93073 Neutraubling, DE  |           | (72) | BOTHE, Edgar, 31224 Peine, DE   |           |
| (72) | BANKE, Friedrich, 84416 Inning am Holz, DE   |           |      | HINRICHSSEN, Uwe, 38124 Braunschweig, DE  |           |
|      | KAIN, Josef, 85417 Marzling, DE  |           | (54) | <b>Způsob řazení výkonového řadicího ústrojí, zejména motorového vozidla</b>  |           |
|      | HAHN, Adolf, 92726 Waidhaus, DE  |           | (32) | 31.10.2001  |           |
|      | FLOSSMANN, Rudolf, 85416 Langenbach, DE  |           | (31) | 2001/10153722   |           |
| (54) | <b>Náplavový filtr k filtraci kapalin, zejména piva a použití nátokového rozdělovače pro kotel filtru</b>                      |           | (33) | DE  |           |
| (32) | 17.09.2001   |           | (86) | PCT/EP2002/010631   |           |
| (31) | 2001/20115324/U  |           | (87) | WO 2003/038315  |           |
| (33) | DE   |           | (74) | PATENTSERVIS Praha a.s., Jivenská 1273/1, Praha 4,<br>14021   |           |
| (86) | PCT/EP2002/010257  |           |      |   |           |
| (87) | WO 2003/024563   |           |      |   |           |
| (74) | TRAPLOVÁ HAKR KUBÁT Advokátní a patentová kancelář, Ing. Eduard Hakr, Přístavní 24, Praha 7, 17000                             |           |      |   |           |
|      |  |           |      |   |           |
| (97) | <b>EP 1428643</b>  |           | (97) | <b>EP 1444025</b>   |           |
| (47) | 04.10.2006   |           | (47) | 27.12.2006  |           |
| (97) | 16.06.2004   |           | (97) | 15.05.2003  |           |
| (51) | <b>B29C 44/12</b>  | (2006.01) | (51) | <b>B01D 33/21</b>   | (2006.01) |
|      | <b>B65D 81/38</b>  | (2006.01) |      | <b>B01D 33/23</b>   | (2006.01) |
|      | <b>B31B 7/00</b>   | (2006.01) | (96) | 28.10.2002  |           |
| (96) | 05.12.2003   |           | (96) | 02783018.1  |           |
| (96) | 03293037.2   |           | (73) | Fraunhofer-Gesellschaft zur Förderung der angewandten<br>Forschung e.V., 80686 München, DE                                    |           |
| (73) | Kalibox, 60128 Plailly, FR   |           | (72) | STERNAD, Werner, 70197 Stuttgart, DE  |           |
| (72) | Dulucq, Gilles, 60820 Boran sur Oise, FR   |           |      | TRÖSCH, Walter, 70329 Stuttgart, DE   |           |
|      | Langerock, Christophe, 60300 Mont l'Eveque, FR   |           |      | SCHREINER, Lothar, 70563 Stuttgart, DE  |           |
| (54) | <b>Isotermní obalový prostředek a způsob jeho výroby</b>   |           | (54) | <b>Zařízení pro separaci látek, zejména pevných látek</b>   |           |
| (32) | 13.12.2002   |           | (32) | 07.11.2001  |           |
| (31) | 2002/0215795   |           |      |   |           |
| (33) | FR   |           |      |   |           |
| (74) | Ing. Eduard Hakr, Přístavní 24, Praha 7, 17000   |           |      |   |           |
|      |  |           |      |   |           |
| (97) | <b>EP 1431158</b>  |           |      |   |           |
| (47) | 29.11.2006   |           |      |   |           |
| (97) | 23.06.2004   |           |      |   |           |

- |   |           |   |           |
|---|-----------|---|-----------|
| (31) 2001/10154549  |           | (97) <b>EP 1477720</b>  |           |
| (33) DE   |           | (47) 02.11.2006   |           |
| (86) PCT/EP2002/012007  |           | (97) 17.11.2004   |           |
| (87) WO 2003/039712   |           | (51) <b>F16L 39/04</b>  | (2006.01) |
| (74) PATENTSERVIS Praha a.s., Jivenská 1273/1, Praha 4, 14021   |           | (96) 13.03.2004   |           |
|   |           | (96) 04006025.3   |           |
|   |           | (73) Christian Maier GmbH & Co. KG Maschinenfabrik, 89520 Heidenheim, DE  |           |
| (97) <b>EP 1446668</b>  |           | (72) Szam, Peter, 89547 Gerstetten, DE  |           |
| (47) 11.10.2006   |           | Frey, Christof, 89564 Nattheim, DE  |           |
| (97) 30.05.2003   |           | (54) <b>Zařízení k přivádění alespoň dvou médií k rotačnímu tlakovému systému</b>   |           |
| (51) <b>G01N 35/00</b>  | (2006.01) | (32) 10.05.2003   |           |
| <b>G01N 33/543</b>  | (2006.01) | (31) 2003/10321023  |           |
| <b>B03C 1/04</b>  | (2006.01) | (33) DE   |           |
| (96) 07.11.2002   |           | (74) Společná advokátní kancelář Všeťečka Zelený Švorčík Kalenský a partneři, JUDr. Miloš Všeťečka, Hálkova 2, Praha 2, 12000 |           |
| (96) 02787585.5   |           |   |           |
| (73) chemagen Biopolymer-Technologie AG, 52499 Baesweiler, DE   |           |   |           |
| (72) a BRASSARD, Lothar, 52525 Heinsberg, DE  |           |   |           |
| (54) <b>Zařízení a způsob pro zpracování magnetických částic</b>  |           |   |           |
| (32) 19.11.2001   |           |   |           |
| (31) 2001/10156790  |           | (97) <b>EP 1481676</b>  |           |
| (33) DE   |           | (47) 27.12.2006   |           |
| (86) PCT/EP2002/012411  |           | (97) 01.12.2004   |           |
| (87) WO 2003/044537   |           | (51) <b>A61K 31/35</b>  | (2006.01) |
| (74) ROTT, RŮŽIČKA & GUTTMANN Patentová, známková a advokátní kancelář, Ing. Ivana Jirotková, Nad Štolou 12, Praha 7, 17000   |           | <b>A61P 15/12</b>   | (2006.01) |
|   |           | (96) 28.05.2004   |           |
|   |           | (96) 04012697.1   |           |
|   |           | (73) ROTTAPHARM S.P.A., 20122 Milano, IT  |           |
|   |           | (72) Senin, Paolo, 20052 Monza (Milano), IT   |           |
|   |           | Setnikar, Ivo, 20146 Milano, IT   |           |
|   |           | Rovati, Luigi Angelo, 20052 Monza (Milano), IT  |           |
| (97) <b>EP 1448195</b>  |           | (54) <b>Fytoestrogeny a probiotika pro zdraví žen</b>   |           |
| (47) 02.11.2006   |           | (32) 30.05.2003   |           |
| (97) 22.05.2003   |           | (31) 2003/448405  |           |
| (51) <b>A61K 31/44</b>  | (2006.01) | (33) US   |           |
| <b>A61P 19/02</b>   | (2006.01) | (74) KOREJZOVÁ & SPOL., v.o.s., JUDr. Zdeňka Korejzová, advokátka, Korunní 104/E, Praha 10, 10100                             |           |
| <b>A61P 11/00</b>   | (2006.01) |   |           |
| <b>C07D 213/81</b>  | (2006.01) |   |           |
| <b>C07D 213/82</b>  | (2006.01) |   |           |
| <b>C07D 213/75</b>  | (2006.01) |   |           |
| (96) 12.11.2002   |           |   |           |
| (96) 02783941.4   |           |   |           |
| (73) AstraZeneca AB, 151 85 Södertälje, SE  |           | (97) <b>EP 1511691</b>  |           |
| (72) ALCARAZ, Lilian Astrazeneca R & D Charnwood, Leicestershire LE11 5RH, GB   |           | (47) 03.01.2007   |           |
| JOHNSON, Timothy Astrazeneca R & D Charnwood, Leicestershire LE11 5RH, GB   |           | (97) 11.12.2003   |           |
| STOCKS, Micheal Astrazeneca R & D Charnwood, Leicestershire LE11 5RH, GB  |           | (51) <b>C01G 31/02</b>  | (2006.01) |
| (54) <b>N-adamantylmethylové deriváty a intermediáty jako farmaceutické prostředky a způsoby jejich přípravy</b>              |           | (96) 26.05.2003   |           |
| (32) 16.11.2001   |           | (96) 03756074.5   |           |
| (31) 2001/0103836   |           | (73) Highveld Steel & Vanadium Corporation Limited, 1034 Witbank, ZA  |           |
| (33) SE   |           | (72) DORMEHL, Andries, Gerhardus, 1055 Middleburg, ZA   |           |
| (86) PCT/SE2002/002057  |           | MONAGHAN, Patrick, Albert, 1034 Witbank, ZA   |           |
| (87) WO 2003/041707   |           | (54) <b>Postup výroby roztoku siranu vanadylu</b>   |           |
| (74) PATENTSERVIS Praha a.s., Jivenská 1273/1, Praha 4, 14021   |           | (32) 31.05.2002   |           |
|   |           | (31) 2002/200204382   |           |
|   |           | (33) ZA   |           |
|   |           | (86) PCT/IB2003/002002  |           |
|   |           | (87) WO 2003/101893   |           |
|   |           | (74) PATENTSERVIS Praha a.s., Jivenská 1273/1, Praha 4, 14021   |           |
|   |           |   |           |
| (97) <b>EP 1472957</b>  |           | (97) <b>EP 1512606</b>  |           |
| (47) 11.10.2006   |           | (47) 25.10.2006   |           |
| (97) 03.11.2004   |           | (97) 09.03.2005   |           |
| (51) <b>A47C 23/06</b>  | (2006.01) | (51) <b>B62B 3/10</b>   | (2006.01) |
| (96) 27.04.2004   |           | <b>A47L 13/51</b>   | (2006.01) |
| (96) 04291082.8   |           | (96) 06.09.2003   |           |
| (73) Tournadre SA Standard Gum, 18000 Bourges, FR   |           | (96) 03020214.7   |           |
| (72) Lobry, Jacques, 18000 Bourges, FR  |           | (73) VERMOP SALMON GMBH, D-97877 Wertheim, DE   |           |
| (54) <b>Závěsné zařízení pro dvoulat'ovou sestavu</b>   |           | (72) Salmon, Dirk, 97877 Wertheim, DE   |           |
| (32) 30.04.2003   |           | (54) <b>Organizační vozík</b>   |           |
| (31) 2003/0305311   |           | (74) Společná advokátní kancelář Všeťečka Zelený Švorčík Kalenský a partneři, JUDr. Pavel Zelený, Hálkova 2, Praha 2, 12000   |           |
| (33) FR   |           |   |           |
| (74) Společná advokátní kancelář Všeťečka Zelený Švorčík Kalenský a partneři, JUDr. Miloš Všeťečka, Hálkova 2, Praha 2, 12000 |           |   |           |

- 
- (97) **EP 1516646**  
(47) 23.08.2006  
(97) 23.03.2005  
(51) **A62B 35/00** (2006.01)  
(96) 23.08.2004  
(96) 04354028.5  
(73) ZEDEL, 38920 Crolles, FR  
(72) Petzl, Paul, 38530 Barraux, FR  
Bauvois, Anne, 38570 Hurtieres, FR  
(54) **Úvaz pro upoutání na laně a zavěšení, se zvýšenou pevností**  
(32) 19.09.2003  
(31) 2003/0311014  
(33) FR  
(74) Společná advokátní kancelář Všetečka Zelený Švorčík Kalenský a partneři, JUDr. Petr Kalenský, Hálkova 2, Praha 2, 12000
- 
- (97) **EP 1520527**  
(47) 02.11.2006  
(97) 06.04.2005  
(51) **A61B 17/11** (2006.01)  
(96) 30.09.2004  
(96) 04256018.5  
(73) ETHICON ENDO-SURGERY, INC., Cincinnati, Ohio 45242, US  
(72) Ortiz, Mark, Milford Ohio 45150, US  
(54) **Anastomotické zařízení**  
(32) 30.09.2003  
(31) 2003/675705  
(33) US  
(74) Čermák Hořejš Myslíl a spol., JUDr. Karel Čermák, advokát, Národní 32, Praha 1, 11000
- 
- (97) **EP 1525903**  
(47) 23.08.2006  
(97) 27.04.2005  
(51) **A62B 1/14** (2006.01)  
(96) 23.06.2004  
(96) 04354024.4  
(73) ZEDEL, 38920 Crolles, FR  
(72) Petzl, Paul, 38530 Barraux, FR  
Broquerie, Christian, 38600 Fontaine, FR  
(54) **Pojistné zařízení proti pádu, s blokovacím kotoučem**  
(32) 20.10.2003  
(31) 2003/0312247  
(33) FR  
(74) Společná advokátní kancelář Všetečka Zelený Švorčík Kalenský a partneři, JUDr. Petr Kalenský, Hálkova 2, Praha 2, 12000
- 
- (97) **EP 1529041**  
(47) 11.10.2006  
(97) 19.02.2004  
(51) **C07D 401/12** (2006.01)  
**A61K 31/245** (2006.01)  
**A61P 7/02** (2006.01)  
(96) 28.07.2003  
(96) 03784088.1  
(73) Boehringer Ingelheim Pharma GmbH & Co. KG, 55216 Ingelheim am Rhein, DE  
(72) HAUEL, Norbert, 88433 Schemmerhofen, DE  
BUSCH, Ulrich, 88400 Biberach, DE  
COLBATZKY, Florian, 88441 Stafflangen, DE  
(54) **Nové prekurzory sloučeniny (N-2-pyridyl-N-2-hydroxykarbonyl-ethyl)-amid 1-methyl-2-(4-amidinofenylaminomethyl)-benzimidazol-5-yl karboxylové kyseliny, jejich výroba a jejich použití jako léčiva**  
(32) 02.08.2002  
(31) 2002/10235639  
(33) DE
- 
- (86) PCT/EP2003/008289  
(87) WO 2004/014894  
(74) KOREJZOVÁ & SPOL., v.o.s., JUDr. Petra Korejzová, advokátka, Korunní 104/E, Praha 10, 10100
- 
- (97) **EP 1539746**  
(47) 15.11.2006  
(97) 25.03.2004  
(51) **C07D 413/06** (2006.01)  
**A61K 31/405** (2006.01)  
**C07D 413/14** (2006.01)  
**C07D 417/06** (2006.01)  
**A61P 3/06** (2006.01)  
**A61P 3/10** (2006.01)  
**A61P 9/10** (2006.01)  
(96) 04.09.2003  
(96) 03747962.3  
(73) F. HOFFMANN-LA ROCHE AG, 4070 Basel, CH  
(72) HUMM, Roland, 79424 Auggen, DE  
IDING, Hans, 79618 Rheinfelden, DE  
KUHN, Bernd, CH-4410 Liestal, DE  
MAERKI, Hans-Peter, CH-4059 Basel, CH  
MEYER, Markus, 79395 Neuenburg, DE  
MOHR, Peter, CH-4054 Basel, CH  
WIRZ, Beat, CH-4153 Reinach, CH  
BINGGELI, Alfred, CH-4102 Binningen, CH  
GRETHER, Uwe, 79588 Efringen-Kirchen, DE  
HILPERT, Hans, CH-4142 Muenchenstein, CH  
(54) **Sloučeniny N-substituované-1H-indol-5-propionové kyseliny jako agonisty PPAR užitečné k léčení diabetes**  
(32) 12.09.2002  
(31) 2002/02020477  
(33) EP  
(86) PCT/EP2003/009819  
(87) WO 2004/024726  
(74) Čermák Hořejš Myslíl a spol., JUDr. Karel Čermák, advokát, Národní 32, Praha 1, 11000
- 
- (97) **EP 1539857**  
(47) 02.11.2006  
(97) 12.02.2004  
(51) **C08G 65/329** (2006.01)  
**C07C 47/198** (2006.01)  
(96) 16.07.2003  
(96) 03766194.9  
(73) F.HOFFMANN-LA ROCHE AG, 4070 Basel, CH  
(72) WON, Chee-Youb, Livingston, NJ 07039, US  
(54) **Aldehydové deriváty polyethylenglykolu**  
(32) 24.07.2002  
(31) 2002/398196/P  
(33) US  
(86) PCT/EP2003/007734  
(87) WO 2004/013205  
(74) Čermák Hořejš Myslíl a spol., JUDr. Karel Čermák, advokát, Národní 32, Praha 1, 11000
- 
- (97) **EP 1540121**  
(47) 13.12.2006  
(97) 01.04.2004  
(51) **E05D 11/10** (2006.01)  
(96) 17.09.2003  
(96) 03773628.7  
(73) ISE Innomotive Systems Europe GmbH, 51702 Bergneustadt, DE  
(72) LÖWEN, Jakob, 51647 Gummersbach, DE  
KUMOR, Gyula, H-1164 Budapest, HU  
OLFERT, Johann, 51702 Bergneustadt, DE  
HOLZRICHTER, David, 51647 Gummersbach, DE  
(54) **Závěs dveří pro motorové vozidlo s držákem dveří**  
(32) 17.09.2002, 20.12.2002  
(31) 2002/10243212, 2002/20220031/U  
(33) DE, DE  
(86) PCT/EP2003/010323

(87) WO 2004/027190  
(74) Čermák Hořejš Myslíl a spol., JUDr. Karel Čermák,  
advokát, Národní 32, Praha 1, 11000

(97) **EP 1541448**  
(47) 25.10.2006  
(97) 15.06.2005  
(51) **B62D 21/20** (2006.01)  
**B62D 27/02** (2006.01)  
(96) 02.12.2004  
(96) 04028502.5  
(73) Schmitz Gotha Fahrzeugwerke GmbH, 99867 Gotha, DE  
(72) Koch, Josef, 89081 Ulm, DE  
(54) **Šasi přívěsu**  
(32) 10.12.2003  
(31) 2003/10358070  
(33) DE  
(74) PATENTSERVIS Praha a.s., Jivenská 1273/1, Praha 4,  
14021

(97) **EP 1558507**  
(47) 18.10.2006  
(97) 13.05.2004  
(51) **B65G 19/22** (2006.01)  
**B65G 19/24** (2006.01)  
(96) 23.04.2003  
(96) 03809710.1  
(73) K.B.P. Kettenwerk Becker-Prünste GmbH, D-45711  
Datteln, DE  
(72) MALITZKI, Hans-Jürgen, 44581 Castrop-Rauxel, DE  
DOBEK, Richard, 58644 Iserlohn, DE  
(54) **Unášec pro řetězový hřeblový dopravník, zejména pro  
podzemní provoz**  
(32) 28.10.2002  
(31) 2002/10250161  
(33) DE  
(86) PCT/EP2003/004218  
(87) WO 2004/039702  
(74) Společná advokátní kancelář Všetečka Zelený Švorčík  
Kalenský a partneři, JUDr. Otakar Švorčík, Hálkova 2,  
Praha 2, 12000

(97) **EP 1560812**  
(47) 10.05.2006  
(97) 18.11.2004  
(51) **C07D 207/12** (2006.01)  
**A61K 31/40** (2006.01)  
**A61P 9/06** (2006.01)  
(96) 31.10.2003  
(96) 03781611.3  
(73) Cardiome Pharma Corp., Vancouver, B.C. V6T 1Z3, CA

(72) JUNG, Grace, New Westminster, British Columbia V3L  
5V, CA  
LIU, Yuzhong, Vancouver, British Columbia V6M 3V9,  
CA  
PLOUVIER, Bertrand, Vancouver, British Columbia V6R  
2X8, CA  
WALL, Richard, Vancouver, British Columbia V6L 1R7,  
CA  
ZHU, Jeff, Greensboro, NC 27410, US  
ZOLOTROY, Alexander, Richmond, British Columbia V6Y  
1K2, CA  
BARRETT, Anthony G. M., Chiswick, London W4 4LT,  
GB  
WALKER, Michael J.A., Vancouver, British Columbia  
V6M 3G3, CA  
SHENG, Tao, Westwood, MA 02090, US  
YONG, Sandro, Cleveland, Ohio 44118, US  
BEATCH, Gregory, N., Vancouver, British Columbia V6S  
1P5, CA  
CHOI, Lewis, Siu, Leung, Burnaby, British Columbia  
V5A 3P8, CA  
CHOU, Doug Ta Hung, Vancouver, British Columbia  
V5K 2N6, CA

(54) **Aminocyklohexyletherové sloučeniny a jejich použití**  
(32) 02.05.2003, 04.06.2003, 05.06.2003, 05.06.2003,  
05.06.2003, 23.07.2003, 07.08.2003  
(31) 2003/467159/P, 2003/476083/P, 2003/475884/P,  
2003/475912/P, 2003/476447/P, 2003/489659/P,  
2003/493392/P  
(33) US, US, US, US, US, US, US  
(86) PCT/US2003/034655  
(87) WO 2004/099137  
(74) Společná advokátní kancelář Všetečka Zelený Švorčík  
Kalenský a partneři, JUDr. Petr Kalenský, Hálkova 2,  
Praha 2, 12000

(97) **EP 1560830**  
(47) 25.10.2006  
(97) 21.05.2004  
(51) **C07D 487/04** (2006.01)  
**A61K 31/4164** (2006.01)  
**A61P 37/00** (2006.01)

(96) 27.10.2003  
(96) 03779257.9  
(73) Boehringer Ingelheim Pharmaceuticals Inc., Ridgefield,  
Connecticut 06877-0368, US  
(72) KELLY, T. A., Boehringer Ingelheim Pharm., Inc.,  
Ridgefield, CT 06877-0368, US  
KIM, Jin Mi, Boehringer Ingelheim Pharm., Inc.,  
Ridgefield, CT 06877-0368, US  
LEMIEUX, R. M., Boehringer Ingelheim Pharm. Inc.,  
Ridgefield, CT 06877-0368, US  
(54) **Deriváty [6, 7-dihydro-5H-imidazo [1, 2-a] imidazol-3-  
sulfonylamino] - propionamidu a jejich použití jako  
inhibitorů interakce CAM a leukointegrinů**  
(32) 30.10.2002  
(31) 2002/422446/P  
(33) US  
(86) PCT/US2003/033865  
(87) WO 2004/041827  
(74) KOREJZOVÁ & SPOL., v.o.s., JUDr. Zdeňka Korejzová,  
advokátka, Korunní 104/E, Praha 10, 10100

(97) **EP 1562426**  
(47) 20.12.2006  
(97) 03.06.2004  
(51) **A01N 43/90** (2006.01)  
**A01N 37/50** (2006.01)  
(96) 14.11.2003  
(96) 03767549.3  
(73) BASF Aktiengesellschaft, 67056 Ludwigshafen, DE

(72) TORMO I BLASCO, Jordi, 69514 Laudenbach, DE  
GROTE, Thomas, 67157 Wachenheim, DE  
AMMERMANN, Eberhard, 64646 Heppenheim, DE  
STIERL, Reinhard, 67251 Freinsheim, DE  
STRATHMANN, Siegfried, 67117 Limburgerhof, DE  
SCHÖFL, Ulrich, 68782 Brühl, DE  
(54) **Fungicidní směsi pro potírání rýžových patogenů**  
(32) 15.11.2002  
(31) 2002/10253587  
(33) DE  
(86) PCT/EP2003/012776  
(87) WO 2004/045283  
(74) Společná advokátní kancelář Všečeka Zelený Švorčík  
Kalenský a partneři, JUDr. Petr Kalenský, Hálkova 2,  
Praha 2, 12000

(97) **EP 1564366**  
(47) 30.08.2006  
(97) 17.08.2005  
(51) **E21B 17/00** (2006.01)  
**E21B 7/30** (2006.01)  
**G01R 31/02** (2006.01)  
**F16L 11/127** (2006.01)  
(96) 09.02.2005  
(96) 05002689.7  
(73) Egeplast Werner Strumann GmbH & Co. KG, 48268  
Greven, DE  
(72) Dr. Späth Thorsten, 48282 Emsdetten, DE  
(54) **Způsob bezvýkopového překládání umělohmotných  
potrubí**  
(32) 11.02.2004, 20.02.2004  
(31) 2004/2020040021, 2004/2020040026  
(33) DE, DE  
(74) PATENTSERVIS Praha a.s., Jivenská 1273/1, Praha 4,  
14021

(97) **EP 1567062**  
(47) 03.01.2007  
(97) 17.06.2004  
(51) **A61B 17/00** (2006.01)  
(96) 01.12.2003  
(96) 03795859.2  
(73) Aesculap AG & Co. KG, 78532 Tuttlingen, DE  
(72) LEITNER, François, 38410 Uriage, FR  
BOUX DE CASSON, François, F-38000 Grenoble, FR  
(54) **Způsob a přístroj na zobrazení lokalizačního zařízení**  
(32) 02.12.2002  
(31) 2002/307732  
(33) US  
(86) PCT/EP2003/013488  
(87) WO 2004/049954  
(74) Čermák Hořejš Myslíl a spol., JUDr. Karel Čermák,  
advokát, Národní 32, Praha 1, 11000

(97) **EP 1567706**  
(47) 13.09.2006  
(97) 10.06.2004  
(51) **D06B 1/06** (2006.01)  
**B05C 5/00** (2006.01)  
(96) 20.11.2003  
(96) 03811782.6  
(73) Fleissner GmbH, 63329 Egelsbach, DE  
(72) FLEISSNER, Gerold, CH-6300 Zug, CH  
(54) **Zařízení pro nanášení přes pracovní šířku rovnoměrně  
silné vrstvy tekutiny na pás zboží**  
(32) 22.11.2002  
(31) 2002/10254793  
(33) DE  
(86) PCT/EP2003/050857  
(87) WO 2004/048671

(74) ROTT, RŮŽIČKA & GUTTMANN Patentová, známková  
a advokátní kancelář, Ing. Jiří Andera, Nad Štolou 12,  
Praha 7, 17000

(97) **EP 1572852**  
(47) 11.10.2006  
(97) 08.07.2004  
(51) **C11D 3/39** (2006.01)  
**C11D 17/00** (2006.01)  
(96) 02.12.2003  
(96) 03782269.9  
(73) Degussa AG, 40474 Düsseldorf, DE  
(72) JAKOB, Harald, 63594 Hasselroth, DE  
ZIMMERMANN, Klaus, 63517 Rodenbach, DE  
OVERDICK, Ralph, 65719 Hofheim, DE  
LEONHARDT, Wolfgang, 60487 Frankfurt, DE  
(54) **Potahové perkyslíkaté sloučeniny s kontrolovaným  
uvolňováním, způsob jejich přípravy a použití**  
(32) 20.12.2002, 07.05.2003  
(31) 2002/10261161, 2003/10320197  
(33) DE, DE  
(86) PCT/EP2003/013535  
(87) WO 2004/056954  
(74) PATENTSERVIS Praha a.s., Jivenská 1273/1, Praha 4,  
14021

(97) **EP 1577040**  
(47) 29.11.2006  
(97) 21.09.2005  
(51) **B23D 63/00** (2006.01)  
**B23Q 1/62** (2006.01)  
(96) 31.01.2005  
(96) 05001962.9  
(73) VOLLMER WERKE MASCHINENFABRIK GMBH, D-  
88400 Biberach, DE  
(72) Bailer, Norbert, 88433 Schemmerhofen-Altheim, DE  
Lenard, Peter, 88400 Biberach, DE  
Beck, Ernst, 88400 Biberach, DE  
(54) **Zařízení pro opracování obroubků**  
(32) 16.03.2004  
(31) 2004/1020040128  
(33) DE  
(74) FISCHER & PARTNER, Ing. Michael Fischer, Na Hrobcí  
5, Praha 2, 12800

(97) **EP 1585616**  
(47) 11.10.2006  
(97) 12.08.2004  
(51) **B23Q 1/34** (2006.01)  
**B23Q 1/28** (2006.01)  
**B25B 5/06** (2006.01)  
**F16D 65/14** (2006.01)  
**F16D 49/00** (2006.01)  
**F16D 63/00** (2006.01)

(96) 18.11.2003  
(96) 03779698.4  
(73) Hofmann, Klaus, 85567 Pienzenau, DE  
(72) Hofmann, Klaus, 85567 Pienzenau, DE  
(54) **Vynález se týká svěracího a/nebo brzdového zařízení se  
znaky předvýznamové části patentového nároku 1.**  
(32) 20.01.2003, 05.05.2003  
(31) 2003/10302225, 2003/20306924/U  
(33) DE, DE  
(86) PCT/DE2003/003802  
(87) WO 2004/067222  
(74) Čermák Hořejš Myslíl a spol., JUDr. Karel Čermák,  
advokát, Národní 32, Praha 1, 11000

(97) **EP 1599205**  
(47) 22.11.2006  
(97) 10.09.2004



- |   |           |   |
|---|-----------|---|
| (51) <b>A61K 31/47</b>  | (2006.01) | (87) WO 2004/091852   |
| (96) <b>A61P 25/28</b>  | (2006.01) | (74) Čermák Hořejš Myslíl a spol., JUDr. Karel Čermák,<br>advokát, Národní 32, Praha 1, 11000   |
| (96) 24.02.2004   |           |   |
| (96) 04713984.5   |           |   |
| (73) OTSUKA PHARMACEUTICAL CO., LTD., Chiyoda-ku<br>Tokyo 101-8535, JP  |           | (97) <b>EP 1625152</b>  |
| (72) HONG, Ki Whan, Yunje-gu, Busan 611766, KR  |           | (47) 13.09.2006   |
| (54) <b>Inhibitor PTEN nebo otvírač Maxi-K kanálů</b>   |           | (97) 02.12.2004   |
| (32) 25.02.2003, 26.02.2003   |           | (51) <b>C07K 7/08</b>   |
| (31) 2003/449435/P, 2003/449589/P   |           | (2006.01)   |
| (33) US, US   |           | <b>A61K 38/10</b>   |
| (86) PCT/JP2004/002146  |           | (2006.01)   |
| (87) WO 2004/075897   |           | (96) 19.05.2004   |
| (74) PATENTSERVIS Praha a.s., Jivenská 1273/1, Praha 4,<br>14021  |           | (96) 04742777.8   |
|   |           | (73) CENTRE NATIONAL DE LA RECHERCHE<br>SCIENTIFIQUE (CNRS), 75016 Paris, FR<br>Ecole Normale Supérieure, 75230 Paris Cedex 05, FR<br>Universite Paris 13, 93430 Villetaneuse, FR   |
|   |           | (72) PROCHIANTZ, Alain, F-75006 Paris, FR<br>LESAFFRE, Brigitte, F-93200 Saint-Denis, FR<br>VOLOVITCH, Michel, F-75005 Paris, FR<br>SONNIER, Laure, F-75002 Paris, FR   |
| (97) <b>EP 1603845</b>  |           | (54) <b>Peptidy, modulující aktivitu transkripčního faktoru<br/>Engrailed</b>   |
| (47) 11.10.2006   |           | (32) 20.05.2003   |
| (97) 21.10.2004   |           | (31) 2003/0306023   |
| (51) <b>C04B 2/10</b>   | (2006.01) | (33) FR   |
| <b>F27B 7/36</b>  | (2006.01) | (86) PCT/FR2004/001233  |
| (96) 19.03.2004   |           | (87) WO 2004/104030   |
| (96) 04721838.3   |           | (74) KOREJZOVÁ & SPOL., v.o.s., JUDr. Petra Korejzová,<br>advokátka, Korunní 104, Praha 10, 10100   |
| (73) Rheinkalk GmbH, 42489 Wülfrath, DE   |           |   |
| (72) OBERKOXHOLT, Peter, 42549 Velbert, DE<br>SCHWERTMANN, Thomas, 42781 Haan, DE   |           |   |
| (54) <b>Kalcinační zařízení, jakož i způsob pálení vápence nebo<br/>dolomitu</b>  |           | (97) <b>EP 1629023</b>  |
| (32) 14.04.2003   |           | (47) 20.12.2006   |
| (31) 2003/10317307  |           | (97) 02.12.2004   |
| (33) DE   |           | (51) <b>C08G 18/78</b>  |
| (86) PCT/EP2004/002870  |           | (2006.01)   |
| (87) WO 2004/089842   |           | <b>C08G 18/80</b>   |
| (74) Čermák Hořejš Myslíl a spol., JUDr. Karel Čermák,<br>advokát, Národní 32, Praha 1, 11000                                   |           | (2006.01)   |
|   |           | <b>C08G 18/79</b>   |
|   |           | (2006.01)   |
|   |           | <b>C09D 175/00</b>  |
|   |           | (2006.01)   |
| (97) <b>EP 1604065</b>  |           | (96) 12.05.2004   |
| (47) 12.07.2006   |           | (96) 04732284.7   |
| (97) 14.10.2004   |           | (73) Bayer MaterialScience AG, 51368 Leverkusen, DE   |
| (51) <b>E01B 9/16</b>   | (2006.01) | (72) BAUMBACH, Beate, 51399 Burscheid, DE<br>MAGER, Dieter, 51373 Leverkusen, DE<br>FÜSSEL, Christian, 47918 Tönisvorst, DE<br>THIEBES, Christoph, 50670 Köln, DE<br>RICHTER, Frank, 51373 Leverkusen, DE<br>HALPAAP, Reinhard, 51519 Odenthal, DE  |
| <b>F16B 13/14</b>   | (2006.01) | (54) <b>Protí ztuhnutí stabilní blokované polyisokyanáty</b>  |
| (96) 08.03.2004   |           | (32) 21.05.2003   |
| (96) 04718323.1   |           | (31) 2003/10322911  |
| (73) Vape Rail International, 01102 Oyonnax Cedex, FR   |           | (33) DE   |
| (72) MAHIKIAN, Edmond, F-01130 Nantua, FR<br>RIGAUDIER, Yves, F-01590 Dortan, FR  |           | (86) PCT/EP2004/005072  |
| (54) <b>Postup opravy ukotvení železniční kolejnice na dřevěné<br/>pražce a vložky použité pro realizaci tohoto postupu</b>     |           | (87) WO 2004/104065   |
| (32) 20.03.2003   |           | (74) Společná advokátní kancelář Všečečka Zelený Švorčík<br>Kalenský a partneři, JUDr. Miloš Všečečka, Hálkova 2,<br>Praha 2, 12000   |
| (31) 2003/0303401   |           |   |
| (33) FR   |           |   |
| (86) PCT/FR2004/000542  |           |   |
| (87) WO 2004/088041   |           |   |
| (74) Halaxová & Halaxová TETRAPAT, RNDr. Zdeňka<br>Halaxová, Horní náměstí 7, Olomouc, 77200                                    |           |   |
|   |           | (97) <b>EP 1640613</b>  |
|   |           | (47) 29.11.2006   |
|   |           | (97) 29.03.2006   |
| (97) <b>EP 1615745</b>  |           | (51) <b>F04C 18/12</b>  |
| (47) 02.11.2006   |           | (2006.01)   |
| (97) 28.10.2004   |           | <b>F04C 29/12</b>   |
| (51) <b>B23Q 3/155</b>  | (2006.01) | (2006.01)   |
| <b>B23Q 3/157</b>   | (2006.01) | (96) 17.09.2004   |
| (96) 30.03.2004   |           | (96) 04022170.7   |
| (96) 04724289.6   |           | (73) Aerzener Maschinenfabrik GmbH, 31855 Aerzen, DE  |
| (73) Cross Hüller GmbH, 71636 Ludwigsburg, DE   |           | (72) DÜWEL, Norbert, 32683 Barntrup, DE<br>FLEIGE, Hans-Ulrich, 31785 Hameln, DE<br>HAGE, Christian-Philipp, 31832 Springe, DE<br>SEIDEL, Günter, 31789 Hameln, DE<br>TANNER, Olaf, 30900 Wedemark, DE<br>PALM, Oliver, 31867 Lauenau, DE<br>IRTEL, Björn, 31785 Hameln, DE<br>LENGER, Ditmar, 32547 Bad Oeynhaus, DE<br>NISSEN, Hans, 31855 Aerzen, DE |
| (72) CORBEAN, Ioan-Mircea, 71672 Marbach, DE<br>RUCKWIED, Tobias, 70736 Fellbach, DE<br>STENGELE, Gerald, 71636 Ludwigsburg, DE |           |   |
| (54) <b>Obráběcí stroj se zásobníkem nástrojů</b>   |           |   |
| (32) 15.04.2003   |           |   |
| (31) 2003/20306087/U  |           |   |
| (33) DE   |           |   |
| (86) PCT/EP2004/003331  |           |   |

(54) **Rotační objemový kompresor a způsob provozování**

**rotačního objemového kompresoru**

(74) Čermák Hořejš Myslíl a spol., JUDr. Karel Čermák,  
advokát, Národní 32, Praha 1, 11000

---

(97) **EP 1644931**

(47) 08.11.2006

(97) 27.01.2005

(51) **G11B 23/30** (2006.01)

**G11B 23/34** (2006.01)

**G11B 23/38** (2006.01)

**G03B 31/02** (2006.01)

(96) 17.06.2004

(96) 04740075.9

(73) Lehmann, Gerhard, 12359 Berlin, DE

(72) Lehmann, Gerhard, 12359 Berlin, DE

(54) **Označování nosného materiálu k zobrazení určitých informací**

(32) 11.07.2003, 02.03.2004

(31) 2003/03015888, 2004/2020040032

(33) EP, DE

(86) PCT/EP2004/006631

(87) WO 2005/008666

(74) FISCHER & PARTNER, Ing. Michael Fischer, Na Hrobcí  
5, Praha 2, 12800

---

(97) **EP 1649149**

(47) 18.10.2006

(97) 27.01.2005

(51) **F01N 3/022** (2006.01)

(96) 12.07.2004

(96) 04767660.6

(73) Saint-Gobain Centre de Recherches et d'Etudes Européen,  
92400 Courbevoie, FR

(72) BARDON, Sébastien, F-69006 Lyon, FR

(54) **Blok pro filtrování částic obsažených ve výfukových plynech motoru s vnitřním spalováním**

(32) 15.07.2003

(31) 2003/0308588

(33) FR

(86) PCT/FR2004/001829

(87) WO 2005/008037

(74) Společná advokátní kancelář Všeťečka Zelený Švorčík  
Kalenský a partneři, JUDr. Miloš Všeťečka, Hálkova 2,  
Praha 2, 12000

---

(97) **EP 1660359**

(47) 13.12.2006

(97) 24.03.2005

(51) **B60S 1/08** (2006.01)

**B60S 1/16** (2006.01)

(96) 02.06.2004

(96) 04735731.4

(73) ROBERT BOSCH GMBH, 70442 Stuttgart, DE

(72) HAWIGHORST, Achim, 77830 Buehlertal, DE  
STUBNER, Armin, 77815 Buehl-Altschweier, DE

(54) **Hnací zařízení pro stěrač se spínačem parkovací polohy**

(32) 27.08.2003

(31) 2003/10339316

(33) DE

(86) PCT/DE2004/001121

(87) WO 2005/025952

(74) Čermák Hořejš Myslíl a spol., JUDr. Jan Matějka, Národní  
32, Praha 1, 11000

---

## Evropské patenty zrušené Evropským patentovým úřadem

Následující evropské patenty udělené Evropským patentovým úřadem s účinky pro Českou republiku byly zrušeny Evropským patentovým úřadem podle článku 102 Úmluvy o udělování evropských patentů (§35f odst 2 zákona č. 527/1990 Sb., v platném znění).

(97) EP 1429748  
(97) EP 1459720

### **MM4A Zánik evropských patentů nezaplacením poplatků za udržování platnosti patentu**

Následující evropské patenty udělené Evropským patentovým úřadem s účinky pro Českou republiku zanikly pro nezaplacení poplatků za udržování platnosti patentu (§22 písm. b) zákona č. 527/1990 Sb., v platném znění).

(97) EP 1277586  
(97) EP 1277587  
(97) EP 1375329  
(97) EP 1384523  
(97) EP 1401871  
(97) EP 1475314  
(97) EP 1486312  
(97) EP 1491433  
(97) EP 1511624  
(97) EP 1511625  
(97) EP 1521809

## FG1K

## Zapsané užité vzory - přehled podle čísel zápisu

V období uzávěrky tohoto čísla Věstníku zapsal Úřad průmyslového vlastnictví tyto užité vzory.

17151	<b>B 60 S 3/06</b>	(2006.01)
17152	<b>G 08 G 1/01</b>	(2006.01)
17153	<b>E 04 B 1/20</b>	(2006.01)
17154	<b>E 01 F 15/04</b>	(2006.01)
17155	<b>E 04 B 1/41</b>	(2006.01)
17156	<b>B 60 R 9/048</b>	(2006.01)
17157	<b>H 04 M 1/02</b>	(2006.01)
17158	<b>B 60 R 16/02</b>	(2006.01)
17159	<b>E 04 B 1/24</b>	(2006.01)
17160	<b>B 08 B 3/02</b>	(2006.01)
17161	<b>F 04 B 35/00</b>	(2006.01)
17162	<b>B 60 S 9/00</b>	(2006.01)
17163	<b>B 60 P 1/02</b>	(2006.01)
17164	<b>B 60 R 11/00</b>	(2006.01)
17165	<b>B 60 R 9/048</b>	(2006.01)
17166	<b>A 23 C 21/06</b>	(2006.01)
17167	<b>B 01 L 1/00</b>	(2006.01)
17168	<b>B 44 F 3/00</b>	(2006.01)
17169	<b>E 04 G 5/00</b>	(2006.01)
17170	<b>G 09 F 23/12</b>	(2006.01)
17171	<b>F 03 B 13/08</b>	(2006.01)
17172	<b>G 01 K 3/00</b>	(2006.01)
17173	<b>B 42 D 15/00</b>	(2006.01)
17174	<b>H 04 B 3/54</b>	(2006.01)
17175	<b>B 22 D 7/06</b>	(2006.01)
17176	<b>A 47 F 5/10</b>	(2006.01)
17177	<b>E 05 B 47/00</b>	(2006.01)
17178	<b>B 61 L 29/28</b>	(2006.01)

FG1K

Zapsané užité vzory - řazené podle MPT

- |   |   |
|---|---|
| (51) <i>A23C 21/06</i> (2006.01)  | (11) <i>G09B 1/00</i> (2006.01)   |
| (21) <i>A23C 9/127</i> (2006.01)  | (11) 17173  |
| (22) <i>A23C 21/02</i> (2006.01)  | (21) <b>2006-18269</b>  |
| (47) <i>A23C 9/13</i> (2006.01)   | (22) 14.11.2006   |
| (11) 17166  | (47) 22.01.2007   |
| (21) <b>2006-18184</b>  | (73) Olivová Martina Ing., Nová Hospoda, CZ   |
| (22) 20.10.2006   | (72) Olivová Martina Ing., Nová Hospoda, CZ   |
| (47) 22.01.2007   | (54) <b>Hodnoticí kruh</b>  |
| (73) Výzkumný ústav mlékárenský s.r.o., Praha 6, CZ   | (74) DMH - patentová a známková kancelář, Mgr. Marcela Machatová, Pospíšilova 2, Praha 3, 13000       |
| (72) Hofer Jiří Mgr., Praha, CZ   | (51) <i>B44F 3/00</i> (2006.01)   |
| Drbohlav Jan Ing. CSc., Praha, CZ   | (11) <i>A63H 3/00</i> (2006.01)   |
| Šalaková Alexandra Ing. CSc., Praha, CZ   | (11) 17168  |
| Něhyba Antonín Ing., Praha, CZ  | (21) <b>2006-18196</b>  |
| Pechačová Marta, Praha, CZ  | (22) 25.10.2006   |
| Roubal Petr Ing. CSc., Praha, CZ  | (47) 22.01.2007   |
| Peroutková Jitka Ing., Praha, CZ  | (73) Samek Antonín, Jihlava, CZ   |
| Binder Michael Ing., Praha, CZ  | (72) Samek Antonín, Jihlava, CZ   |
| (54) <b>Syrovátkový jogurtový nápoj</b>   | (54) <b>Dutá figurína ve tvaru sněhuláka</b>  |
| (74) Ing. Jaroslav Novotný, Římská 45, Praha 2, 12000   | (51) <i>B60P 1/02</i> (2006.01)   |
| (51) <i>A47F 5/10</i> (2006.01)   | (11) 17163  |
| (11) 17176  | (21) <b>2006-18173</b>  |
| (21) <b>2006-18327</b>  | (22) 17.10.2006   |
| (22) 01.12.2006   | (47) 22.01.2007   |
| (47) 22.01.2007   | (73) MEDTEC-VOP, spol. s r. o., Hradec Králové, CZ  |
| (73) FIGREMA spol. s r. o., Křelov, CZ  | (72) Svoboda Jaroslav Ing., Hradec Králové, CZ  |
| (72) Michl Vladimír, Olomouc, CZ  | (74) Ludvík Jaroslav, Hradec Králové, CZ  |
| Grézl Antonín, Olomouc, CZ  | (54) <b>Zařízení na snímání a nakládání anténních stožárů</b>   |
| (54) <b>Modulární dílec výstavního nebo prodejního stojanu</b>  | (74) Jan Brykner, Resslerova 741, Hradec Králové, 50002   |
| (74) Ing. Petr Soukup, patentový zástupce, Vídeňská 8, Olomouc, 77200                                   | (51) <i>B60R 11/00</i> (2006.01)  |
| (51) <i>B01L 1/00</i> (2006.01)   | (11) 17164  |
| (11) 17167  | (21) <b>2006-18174</b>  |
| (21) <b>2006-18185</b>  | (22) 17.10.2006   |
| (22) 23.10.2006   | (47) 22.01.2007   |
| (47) 22.01.2007   | (73) MEDTEC-VOP, spol. s r. o., Hradec Králové, CZ  |
| (73) Výzkumný a zkušební letecký ústav, a. s., Praha, CZ  | (72) Svoboda Jaroslav Ing., Hradec Králové, CZ  |
| (72) Lacina Jaroslav, Praha, CZ   | (74) Ludvík Jaroslav, Hradec Králové, CZ  |
| Matička Viktor, Praha, CZ   | (54) <b>Zařízení na upevnění předmětů na stěnu</b>  |
| (54) <b>Univerzální klimatizovaná komora pro zkoušky kompozitních letadlových konstrukcí</b>            | (74) Jan Brykner, Resslerova 741, Hradec Králové, 50002   |
| (51) <i>B08B 3/02</i> (2006.01)   | (51) <i>B60R 16/02</i> (2006.01)  |
| (11) 17160  | (11) 17158  |
| (21) <b>2006-18154</b>  | (21) <b>2006-18112</b>  |
| (22) 11.10.2006   | (22) 26.09.2006   |
| (47) 22.01.2007   | (47) 22.01.2007   |
| (73) Koucký Karel, Dobřany, CZ  | (73) MEDTEC-VOP, spol. s r. o., Hradec Králové, CZ  |
| (72) Koucký Karel, Dobřany, CZ  | (72) Tajovský Miroslav Ing., Hradec Králové, CZ   |
| (54) <b>Zařízení pro tlakové mytí</b>   | (54) <b>Elektrické vybavení doprovodného spojovacího vozidla</b>                                      |
| (74) TICHÝ & POLÁČEK Patentoprávní a známková kancelář, Ing. Jiří Poláček, Dominikánská 6, Plzeň, 30112 | (74) Jan Brykner, Resslerova 741, Hradec Králové, 50002   |
| (51) <i>B22D 7/06</i> (2006.01)   | (51) <i>B60R 9/048</i> (2006.01)  |
| (11) 17175  | (11) 17156  |
| (21) <b>2006-18318</b>  | (21) <b>2006-18075</b>  |
| (22) 30.11.2006   | (22) 05.09.2006   |
| (47) 22.01.2007   | (47) 22.01.2007   |
| (73) ŽĎAS, a. s., Žďár nad Sázavou, CZ  | (73) Irbe Milan, Ústí nad Labem, CZ   |
| (72) Balcar Martin Ing., Žďár nad Sázavou, CZ   | (72) Irbe Milan, Ústí nad Labem, CZ   |
| Železný Rudolf Ing., Žďár nad Sázavou, CZ   | (54) <b>Výsuvné zařízení s držáky pro přepravu technických prostředků k zabránění odjezdu vozidel</b> |
| Sochor Libor Ing., Nové Město na Moravě, CZ   | (51) <i>B60R 9/048</i> (2006.01)  |
| Martínek Ludvík Ing. Ph.D., Ostrov nad Oslavou, CZ  | (11) 17165  |
| Odvárka Jaroslav, Žďár nad Sázavou, CZ  | (21) <b>2006-18175</b>  |
| (54) <b>Ocelářská kokila pro odlévání velkých ingotů</b>  | (22) 17.10.2006   |
| (74) Ing. Radmila Baumová, Nádražní 29, Žďár nad Sázavou, 59101   | (47) 22.01.2007   |
| (51) <i>B42D 15/00</i> (2006.01)  | (73) MEDTEC-VOP, spol. s r. o., Hradec Králové, CZ  |
|   | (72) Svoboda Jaroslav Ing., Hradec Králové, CZ  |
|   | (74) Ludvík Jaroslav, Hradec Králové, CZ  |

- (54) **Zařízení na zajištění zatluokacích kůlů**  
(74) Jan Brykner, Resslerova 741, Hradec Králové, 50002
- (51) **B60S 3/06** (2006.01)  
(11) 17151  
(21) **2006-17954**  
(22) 24.07.2006  
(47) 22.01.2007  
(73) CAR-BRUSH s. r. o., Postřekov, CZ  
(72) Buršík Miroslav, Postřekov, CZ  
(54) **Rotací kartáč pro mycí linky**  
(74) TICHÝ & POLÁČEK Patentopravní a známková kancelář, Ing. Jiří Poláček, Dominikánská 6, Plzeň, 30112
- (51) **B60S 9/00** (2006.01)  
(11) 17162  
(21) **2006-18172**  
(22) 17.10.2006  
(47) 22.01.2007  
(73) MEDTEC-VOP, spol. s r. o., Hradec Králové, CZ  
(72) Svoboda Jaroslav Ing., Hradec Králové, CZ  
Ludvík Jaroslav, Hradec Králové, CZ  
(54) **Zařízení na vyjímání předmětů ze skříně vozidla**  
(74) Jan Brykner, Resslerova 741, Hradec Králové, 50002
- (51) **B61L 29/28** (2006.01)  
**B61L 29/24** (2006.01)  
**B61L 29/00** (2006.01)  
**G08G 7/02** (2006.01)  
**G08G 7/00** (2006.01)  
(11) 17178  
(21) **2006-18404**  
(22) 21.12.2006  
(47) 22.01.2007  
(73) Dubský Josef Bc., Ústí nad Labem, CZ  
(72) Dubský Josef Bc., Ústí nad Labem, CZ  
(54) **Zařízení aktivní ochranné zóny železničního přejezdu**  
(74) Ing. František Knížek, patentový zástupce, Meruňková 2851/11, Ústí nad Labem, 40011
- (51) **E01F 15/04** (2006.01)  
**E01F 15/02** (2006.01)  
(11) 17154  
(21) **2006-18039**  
(22) 07.09.2006  
(47) 22.01.2007  
(73) Ž P S V, a. s., Uherský Ostroh, CZ  
(72) Vráblik Josef Ing., Prlov, CZ  
Horehled' Jiří Ing., Uherské Hradiště, CZ  
(54) **Betonové svodidlo s volným zámkem**  
(74) JUDr. Miroslav Vítek, patentový zástupce, Neumannova 54, Brno, 60200
- (51) **E04B 1/20** (2006.01)  
**E04B 1/24** (2006.01)  
**E04B 1/18** (2006.01)  
(11) 17153  
(21) **2006-18029**  
(22) 28.08.2006  
(47) 22.01.2007  
(73) Novák Miroslav Ing., Valašské Meziříčí, CZ  
(72) Novák Miroslav Ing., Valašské Meziříčí, CZ  
(54) **Stěnový systém domu**  
(74) Jan Brykner, Resslerova 741, Hradec Králové, 50002
- (51) **E04B 1/24** (2006.01)  
**E04C 3/08** (2006.01)  
(11) 17159  
(21) **2006-18139**  
(22) 05.10.2006  
(47) 22.01.2007  
(73) KDN system, s. r. o., Ostrov nad Ohří, CZ  
(72) Navrátil Tomáš Ing., České Budějovice, CZ  
(54) **Kovový prostorový konstrukční systém**  
(74) ZEMAN - podkrušnohorská patentová a známková kancelář, Petr Zeman, Hradní 301, Loket, 35733
- (51) **E04B 1/41** (2006.01)  
**E04C 5/12** (2006.01)  
(11) 17155  
(21) **2006-18045**  
(22) 31.08.2006  
(47) 22.01.2007  
(73) Číhal Jaroslav, Hranice, CZ  
(72) Číhal Jaroslav, Hranice, CZ  
(54) **Kotevní přípravek, zejména k upevnění záchytných systémů**  
(74) KANIA, SEDLÁK, SMOLA Patentová a známková kancelář, Ing. Zdeněk Sedlák, Mendlovo nám. 1a, Brno, 60300
- (51) **E04G 5/00** (2006.01)  
(11) 17169  
(21) **2006-18209**  
(22) 27.10.2006  
(47) 22.01.2007  
(73) Tóth Jan, Velké Poříčí, CZ  
(72) Tóth Jan, Velké Poříčí, CZ  
(54) **Zajišťovací zařízení proti krádežím**
- (51) **E05B 47/00** (2006.01)  
**E05B 47/02** (2006.01)  
(11) 17177  
(21) **2006-18329**  
(22) 01.12.2006  
(47) 22.01.2007  
(73) Matušek Marek, Praha, CZ  
(72) Matušek Marek, Praha, CZ  
(54) **Zámková vložka s elektrickým pohonem rotačního palce**  
(74) Karel Miňovský, Rubínová 472, Praha 5, 15400
- (51) **F03B 13/08** (2006.01)  
**E02B 9/00** (2006.01)  
**E02B 7/00** (2006.01)  
(11) 17171  
(21) **2006-18243**  
(22) 07.11.2006  
(47) 22.01.2007  
(73) Felgr Jaroslav, Hnátice, CZ  
(72) Felgr Jaroslav, Hnátice, CZ  
(54) **Zařízení na přeměnu energie vodního toku**
- (51) **F04B 35/00** (2006.01)  
(11) 17161  
(21) **2006-18165**  
(22) 16.10.2006  
(47) 22.01.2007  
(73) Hranáč Karel, Teplice, CZ  
(72) Hranáč Karel, Teplice, CZ  
(54) **Dvojitinné kulové pístové čerpadlo**
- (51) **G01K 3/00** (2006.01)  
(11) 17172  
(21) **2006-18267**  
(22) 14.11.2006  
(47) 22.01.2007  
(73) VIPA CZ s. r. o., Liberec, CZ  
(72) Patočka Josef Doc. Ing. CSc., Liberec, CZ  
(54) **Pokojevý teploměr**  
(74) Ing. Václav Kratochvíl, patentový zástupce, Tábořská 758/33, Mladá Boleslav, 29301
- (51) **G08G 1/01** (2006.01)  
**G08G 1/04** (2006.01)  
**G08G 1/017** (2006.01)  
**G08G 1/052** (2006.01)  
(11) 17152  
(21) **2006-17975**  
(22) 01.08.2006  
(47) 22.01.2007  
(73) EKOLA group, spol. s r. o., Praha, CZ  
(72) Ládyš Libor Ing., Praha, CZ

- (54) **Zařízení pro měření parametrů dopravního proudu v daném profilu komunikace**
- (74) PROPATENT - patentová známková grafická kancelář,  
Ing. Jarmila Loskotová, K Závětinám 727, Praha 5, 15500
- (51) **G09F 23/12** (2006.01)  
(11) 17170  
(21) **2006-18239**  
(22) 06.11.2006  
(47) 22.01.2007  
(73) Klusáček Martin Ing., Liberec, CZ  
(72) Klusáček Martin Ing., Liberec, CZ
- (54) **Nosič souvisejících informací**
- (74) Bc. Kamil Kolátor, Lučanská 5, Jablonec nad Nisou, 46602
- (51) **H04B 3/54** (2006.01)  
(11) 17174  
(21) **2006-18274**  
(22) 15.11.2006  
(47) 22.01.2007  
(73) Evropský polytechnický institut, s. r. o., Kunovice, CZ  
Ošmera Pavel Doc. Ing. CSc., Brno, CZ  
(72) Ošmera Pavel Doc. Ing. CSc., Brno, CZ
- (54) **Vstup-výstupní obvod pro komunikaci přes rozvod elektrické sítě**
- (51) **H04M 1/02** (2006.01)  
**H04M 1/11** (2006.01)  
(11) 17157  
(21) **2006-18104**  
(22) 25.09.2006  
(47) 22.01.2007  
(73) Plaček Petr, Liberec, CZ  
(72) Plaček Petr, Liberec, CZ
- (54) **Upevňovací prostředek mobilního telefonu na řemínku**

### Seznam majitelů zapsaných užitečných vzorů

(73)	(11)	(51)	(73)	(11)	(51)	
CAR-BRUSH s. r. o., Postřekov, CZ	17151	<b>B 60 S 3/06</b>	(2006.01)	Ž P S V, a. s., Uherský Ostroh, CZ	17154 <b>E 01 F 15/04</b>	(2006.01)
Čihal Jaroslav, Hranice, CZ	17155	<b>E 04 B 1/41</b>	(2006.01)	ŽĎAS, a. s., Žďár nad Sázavou, CZ	17175 <b>B 22 D 7/06</b>	(2006.01)
Dubský Josef Bc., Ústí nad Labem, CZ	17178	<b>B 61 L 29/28</b>	(2006.01)			
EKOLA group, spol. s r. o., Praha, CZ	17152	<b>G 08 G 1/01</b>	(2006.01)			
Evropský polytechnický institút, s. r. o., Kunovice, CZ	17174	<b>H 04 B 3/54</b>	(2006.01)			
Felgr Jaroslav, Hnátnice, CZ	17171	<b>F 03 B 13/08</b>	(2006.01)			
FIGREMA spol. s r. o., Křelov, CZ	17176	<b>A 47 F 5/10</b>	(2006.01)			
Hranáč Karel, Teplice, CZ	17161	<b>F 04 B 35/00</b>	(2006.01)			
Irbe Milan, Ústí nad Labem, CZ	17156	<b>B 60 R 9/048</b>	(2006.01)			
KDN system, s. r. o., Ostrov nad Ohří, CZ	17159	<b>E 04 B 1/24</b>	(2006.01)			
Klusáček Martin Ing., Liberec, CZ	17170	<b>G 09 F 23/12</b>	(2006.01)			
Koucký Karel, Dobřany, CZ	17160	<b>B 08 B 3/02</b>	(2006.01)			
Matušek Marek, Praha, CZ	17177	<b>E 05 B 47/00</b>	(2006.01)			
MEDTEC-VOP, spol. s r. o., Hradec Králové, CZ	17158	<b>B 60 R 16/02</b>	(2006.01)			
MEDTEC-VOP, spol. s r. o., Hradec Králové, CZ	17162	<b>B 60 S 9/00</b>	(2006.01)			
MEDTEC-VOP, spol. s r. o., Hradec Králové, CZ	17163	<b>B 60 P 1/02</b>	(2006.01)			
MEDTEC-VOP, spol. s r. o., Hradec Králové, CZ	17164	<b>B 60 R 11/00</b>	(2006.01)			
MEDTEC-VOP, spol. s r. o., Hradec Králové, CZ	17165	<b>B 60 R 9/048</b>	(2006.01)			
Novák Miroslav Ing., Valašské Meziříčí, CZ	17153	<b>E 04 B 1/20</b>	(2006.01)			
Olivová Martina Ing., Nová Hospoda, CZ	17173	<b>B 42 D 15/00</b>	(2006.01)			
Ošmera Pavel Doc. Ing. CSc., Brno, CZ	17174	<b>H 04 B 3/54</b>	(2006.01)			
Plaček Petr, Liberec, CZ	17157	<b>H 04 M 1/02</b>	(2006.01)			
Samek Antonín, Jihlava, CZ	17168	<b>B 44 F 3/00</b>	(2006.01)			
Tóth Jan, Velké Poříčí, CZ	17169	<b>E 04 G 5/00</b>	(2006.01)			
VIPA CZ s. r. o., Liberec, CZ	17172	<b>G 01 K 3/00</b>	(2006.01)			
Výzkumný a zkušební letecký ústav, a. s., Praha, CZ	17167	<b>B 01 L 1/00</b>	(2006.01)			
Výzkumný ústav mlékárenský s.r.o., Praha 6, CZ	17166	<b>A 23 C 21/06</b>	(2006.01)			



## FG4Q

## Zapsané průmyslové vzory - přehled podle čísel zápisu

V období uzávěrky tohoto čísla Věstníku zapsal Úřad průmyslového vlastnictví tyto průmyslové vzory:

33815	09-01
33816	25-01
33817	26-03
33818	26-03
33819	26-03
33820	13-03
33821	09-03
33822	99-00
33823	03-01
33824	19-08
33825	25-01
33826	23-03
33827	10-06
33828	30-01

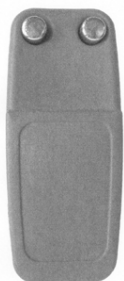
## FG4Q

## Zapsané průmyslové vzory - přehled podle tříd

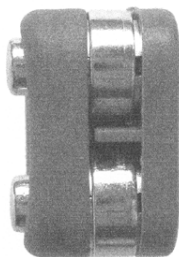
- (51) 03-01  
(11) 33823  
(21) 2006-36809  
(22) 13.07.2006  
(15) 22.01.2007  
(45) 22.01.2007  
(54) Klíčenka  
(28) 1  
(73) ADAFI, s. r. o., Ostrava, CZ  
(72) Cholewa Leszek, Ustroń, PL  
(74) Ing. Iva Rylková, Polská 1525, Ostrava - Poruba, 70800  
(55)



1.1



1.3

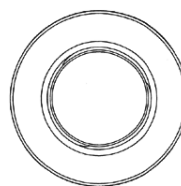


1.5

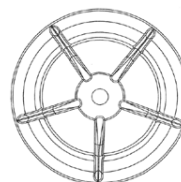
(55)



1.1



1.2



1.3

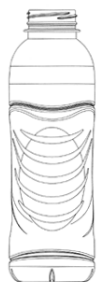


1.4



1.5

- (51) 09-01  
(11) 33815  
(21) 2006-36570  
(22) 09.01.2006  
(15) 22.01.2007  
(45) 22.01.2007  
(54) Láhev  
(28) 1  
(32) 11.07.2005  
(31) 000372883-0001  
(33) EM  
(73) THE COCA-COLA COMPANY, Atlanta, GA, US  
(72) Hyde Kevin, 3080 Tervuren, BE  
Forecast Chris, SW 15 1QE Putney, GB  
Glass Craig, W4 2QU London, GB  
Cotterell Matt, SE4 2BA London, GB  
(74) Patentservis Praha a. s, Jivenská 1273/1, Praha 4, 14021



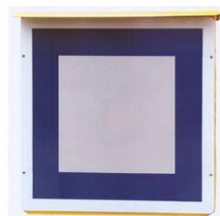
1.6



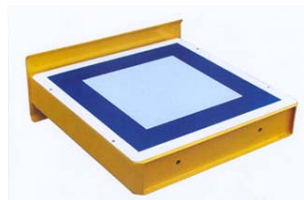
1.7

- (51) **10-06**  
(11) 33827  
(21) 2006-36834  
(22) 16.08.2006  
(15) 22.01.2007  
(45) 22.01.2007  
(54) Hlava zastávkového označníku  
(28) 3  
(73) ELZA - Šponar s. r. o., Praha, CZ  
(72) Šponar Václav, Praha, CZ  
(74) Ing. Marie Smrčková, patentový zástupce, Velflíkova 10,  
Praha 6, 16000

(55)



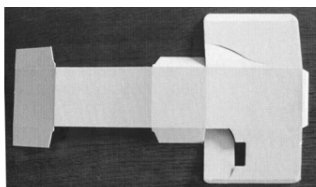
1.1



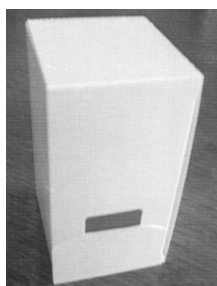
1.2

- (51) **09-03**  
(11) 33821  
(21) 2006-36801  
(22) 29.06.2006  
(15) 22.01.2007  
(45) 22.01.2007  
(54) Krabice a její nástřih  
(28) 2  
(73) Křivánek Milan, Praha, CZ  
(72) Křivánek Milan, Praha, CZ

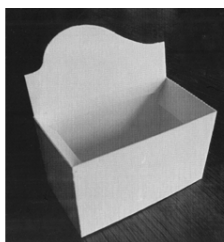
(55)



1.1



2.1



2.3



2.1



2.2



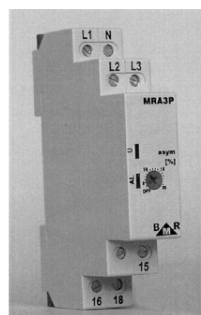
2.4



3.1



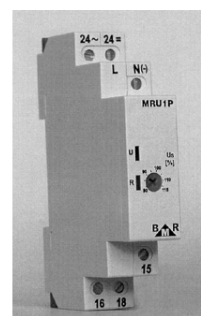
3.2



1.2



2.1



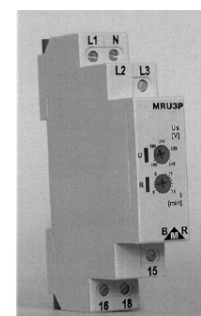
2.2



3.1



1.1

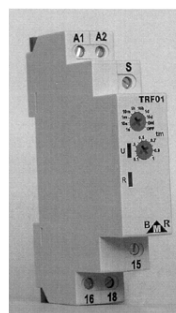


3.2

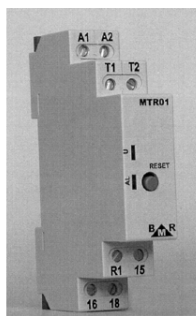
- (51) 13-03
- (11) 33820
- (21) 2006-36730
- (22) 21.04.2006
- (15) 22.01.2007
- (45) 22.01.2007
- (54) Modulový elektronický přístroj
- (28) 10
- (73) Bečvarovský Petr Ing., Rychnov nad Kněžnou, CZ
- (72) Bečvarovský Petr Ing., Rychnov nad Kněžnou, CZ
- (74) Ing. Milan Buršík, Plzeňská 218-220, Praha 5, 15000
- (55)



4.1



6.2



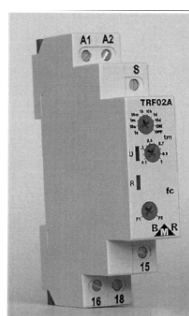
4.2



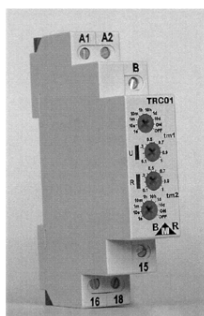
7.1



5.1



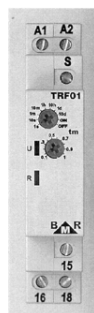
7.2



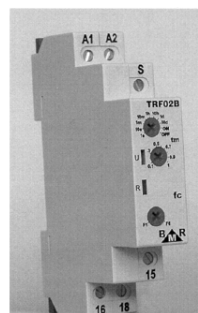
5.2



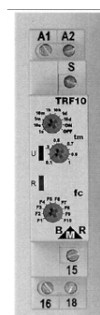
8.1



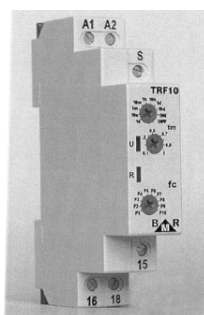
6.1



8.2



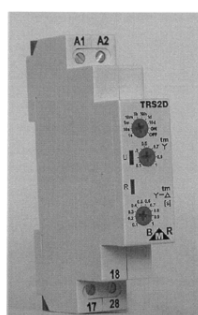
9.1



9.2



10.1



10.2

(55)



1.1

- (51) **23-03**  
(11) 33826  
(21) 2006-36823  
(22) 26.07.2006  
(15) 22.01.2007  
(45) 22.01.2007  
(54) Horkovzdušná krbová kamna  
(28) 1  
(73) Musil Petr, Blansko, CZ  
(72) Musil Petr, Blansko, CZ  
(74) Václav Müller, patentový zástupce, Filipova 1016, Praha 4, 14800

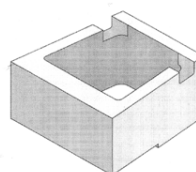
(55)



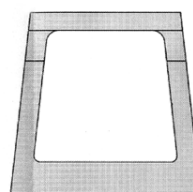
1.1

- (51) **25-01**  
(11) 33816  
(21) 2006-36667  
(22) 14.03.2006  
(15) 22.01.2007  
(45) 22.01.2007  
(54) Tvarovka  
(28) 1  
(73) KB - BLOK systém, s. r. o., Postoloprtý, CZ  
(72) Vzdal se práva být uveden - §35(2)(c) zák.č.207/2000 Sb.,  
neuveďeno, XY  
(74) Mgr. David Krofta, Újezd 450/40, Praha 1, 11801

(55)

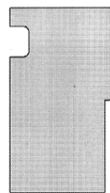


1.1



1.2

- (51) **19-08**  
(11) 33824  
(21) 2006-36812  
(22) 17.07.2006  
(15) 22.01.2007  
(45) 22.01.2007  
(54) Etiketa  
(28) 1  
(73) Merle Blanc, a. s., Praha, CZ  
(72) Babják Jan Ing., Heřmanovice, CZ  
(74) Ing. Radmila Baumová, Nádražní 29, Žďár nad Sázavou, 59101



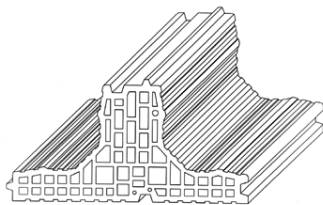
1.3

- (51) **26-03**  
(11) 33817  
(21) 2006-36695  
(22) 30.03.2006  
(15) 22.01.2007  
(45) 22.01.2007  
(54) Osvětlovací těleso  
(28) 2  
(73) ELEKTRO-LUMEN, s. r. o., Hranice, CZ  
(72) Nečas Martin Ing., Hostovice, CZ  
(74) Ing. Jaromír Přikryl, Včelín 1161, Hulín, 76824  
(55)

- (51) **25-01**  
(11) 33825  
(21) 2006-36820  
(22) 24.07.2006  
(15) 22.01.2007  
(45) 22.01.2007  
(54) Cihelná průduchová tvárnice  
(28) 2  
(73) HELUZ cihlářský průmysl v. o. s., Dolní Bukovsko, CZ  
(72) Koutský Pavel, Dolní Bukovsko, CZ  
Vacek Miroslav Ing. Ph.D., Dolní Bukovsko, CZ  
(74) KUDRLIČKA & SEDLÁK Advokátní, patentová a  
známková kancelář, Ing. Jiří Sedlák, Husova 5, České  
Budějovice, 37001  
(55)



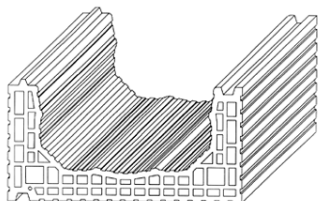
1.1



1.2



2.1



2.2



1.1



2.1

- (51) **26-03**  
(11) 33818  
(21) 2006-36696  
(22) 30.03.2006  
(15) 22.01.2007  
(45) 22.01.2007  
(54) Osvětlovací těleso  
(28) 2  
(73) ELEKTRO-LUMEN, s. r. o., Hranice, CZ  
(72) Nečas Martin Ing., Hostovice, CZ  
(74) Ing. Jaromír Přikryl, Včelín 1161, Hulín, 76824  
(55)



1.1



2.1

- (51) **26-03**  
(11) 33819  
(21) 2006-36697  
(22) 30.03.2006  
(15) 22.01.2007  
(45) 22.01.2007  
(54) Osvětlovací těleso  
(28) 2  
(73) ELEKTRO-LUMEN, s. r. o., Hranice, CZ  
(72) Nečas Martin Ing., Hostivice, CZ  
(74) Ing. Jaromír Příklad, Včelín 1161, Hulín, 76824  
(55)



1.1



2.1

- (51) **99-00**  
(11) 33822  
(21) 2006-36807  
(22) 10.07.2006  
(15) 22.01.2007  
(45) 22.01.2007  
(54) Grafický symbol pro firemní označení  
(28) 1  
(73) Žampová Hana, Praha, CZ  
(72) Žampová Hana, Praha, CZ  
(74) Ing. Roman Vithous, patentový zástupce, Pavlíkova 605/12, Praha 4 - Kamýk, 14200  
(55)



1.1

- (51) **30-01**  
(11) 33828  
(21) 2006-36837  
(22) 21.08.2006  
(15) 22.01.2007  
(45) 22.01.2007  
(54) Plenka pro psy jednorázová  
(28) 1  
(73) S.V.I.S. Trade, a. s., Liptál, CZ  
(72) Sušeň Josef, Vsetín, CZ  
(55)



1.1



1.2



### Seznam vlastníků zapsaných průmyslových vzorů

(73)	(11)	(51)	(73)	(11)	(51)
ADAFI, s. r. o., Ostrava, CZ	33823	03-01			
Bečvarovský Petr Ing., Rychnov nad Kněžnou, CZ	33820	13-03			
ELEKTRO-LUMEN, s. r. o., Hranice, CZ	33817	26-03			
ELEKTRO-LUMEN, s. r. o., Hranice, CZ	33818	26-03			
ELEKTRO-LUMEN, s. r. o., Hranice, CZ	33819	26-03			
ELZA - Šponar s. r. o., Praha, CZ	33827	10-06			
HELUZ cihlářský průmysl v. o. s., Dolní Bukovsko, CZ	33825	25-01			
KB - BLOK systém, s. r. o., Postoloprty, CZ	33816	25-01			
Křivánek Milan, Praha, CZ	33821	09-03			
Merle Blanc, a. s., Praha, CZ	33824	19-08			
Musil Petr, Blansko, CZ	33826	23-03			
S.V.I.S. Trade, a. s., Liptál, CZ	33828	30-01			
THE COCA-COLA COMPANY, Atlanta, GA, US	33815	09-01			
Žampová Hana, Praha, CZ	33822	99-00			

## Úřední rozhodnutí a oznámení

### MM4A, MM4F Zániky patentů a autorských osvědčení pro nezaplacení udržovacích poplatků

(11)	(21)	Int.Cl/(51)	(11)	(21)	Int.Cl/(51)
284352	1995-355	6/H02K 5/22			
287034	1997-312	7/A61K 31/17			
287920	1996-2095	8/A01N 55/02			
291465	2001-35	7/D06L 1/02			
292229	1998-89	7/C07C 231/02			
292340	1998-798	7/A62B 35/04			
292919	1999-2457	8/B23B 9/00			
292957	1999-80	7/B05B 7/24			
292960	1999-2456	8/B60S 5/02			
294082	2001-4404	7/F16H 61/00			
295132	1999-2532	8/F04D 29/30			
295493	2001-2580	8/B23Q 1/76			
296014	2001-159	7/C07K 1/02			
296573	1999-86	8/E06B 3/02			
296587	2004-1105	8/C12Q 1/68			
296598	2000-2956	8/F16J 1/16			

### MK1K Zániky užitečných vzorů uplynutím doby platnosti

(11)	(21)	Int.Cl/(51)	(11)	(21)	Int.Cl/(51)
5825	1997-6205	8/F16L 5/02			
6964	1997-6197	8/H01H 31/12			
9353	1999-9941	8/F27D 1/00			
9492	1999-9649	8/A01B 1/02			
9543	1999-9652	8/B60R 9/04			
9732	2000-10305	8/C05F 11/10			
12545	2002-13306	8/A22B 3/00			
12576	2002-13311	8/G01R 19/15			
12594	2002-13310	8/B42D 9/00			
12605	2002-13302	8/E04B 2/56			
12623	2002-13309	8/B28D 1/26			
12865	2002-13307	8/F23D 5/00			

### MK4Q Zániky práva ze zapsaných průmyslových vzorů uplynutím doby ochrany

(11)	(21)	Int.Cl/(51)	(11)	(21)	Int.Cl/(51)
26730	1996-29322	6/07-01			
26731	1996-29324	6/07-01			
26732	1996-29325	6/07-01			
26733	1996-29326	6/07-01			
26820	1996-29323	6/07-01			
27027	1996-29327	6/12-16			
27028	1996-29328	6/12-16			
27029	1996-29329	6/12-16			
27030	1996-29330	6/26-06			
27250	1996-29337	6/09-01			
30645	2001-33348	7/04-02			
30689	2001-33344	7/12-06			
30864	2001-33346	7/15-03			

### MC3K Výmazy užitečných vzorů

(11)	15996
(21)	2005-16923
(22)	19.08.2005
(54)	Doručenková obálka 19.08.2005

### ND1K První prodloužení doby platnosti užitečných vzorů

(51)	B 62 M 7/02, B 62 M 7/04, B 62 M 7/12, B 62 M 7/00, B 62 K 11/00, B 62 K 3/00	(51)	H 04 M 11/00, B 66 B 1/02
(11)	12869	(11)	13019
(21)	2002-13576	(21)	2003-13857
(22)	16.10.2002	(22)	20.01.2003
(73)	NEPRAŠ Miroslav Ing., Praha, CZ	(73)	INVENTIO AG, Hergiswil, CH
(54)	Pomocný pohon pro dopravní prostředky poháněné lidskou silou	(54)	Systém dálkového ovládání zdvihacích zařízení

- |      |  |      |  |
|------|--|------|--|
| (51) | A 41 D 13/05, A 41 D 13/08, A 41 D 13/00   | (51) | E 01 C 9/04  |
| (11) | 13045  | (11) | 13196  |
| (21) | 2003-13880   | (21) | 2003-13840   |
| (22) | 27.01.2003   | (22) | 14.01.2003   |
| (73) | SCHWARZ Miloslav, Slavonice, CZ  | (73) | SEDLÁČEK Martin Ing., Adamov, CZ   |
| (54) | Vybavení pro bojová umění, zejména kimona a/nebo chrániče na ruce                      | (54) | SEDLÁČEK Jaroslav, Adamov, CZ<br>Základňová deska                              |
| (51) | A 61 C 19/04, A 61 C 19/045  | (51) | E 06 B 3/50, E 05 D 15/02, E 05 D 15/00  |
| (11) | 13088  | (11) | 13330  |
| (21) | 2003-13895   | (21) | 2003-14166   |
| (22) | 31.01.2003   | (22) | 16.04.2003   |
| (73) | ČESKÉ VYSOKÉ UČENÍ TECHNICKÉ V PRAZE<br>FAKULTA ELEKTROTECHNICKÁ, Praha, CZ            | (73) | REVIKO SPOL. S R. O., Praha, CZ  |
| (54) | Systém pro měření tvaru kloubní dráhy zejména dolní čelisti                            | (54) | Úprava zavěšení křídla   |
| (51) | A 61 F 2/44  | (51) | B 62 D 1/04  |
| (11) | 13097  | (11) | 13453  |
| (21) | 2003-13869   | (21) | 2003-14271   |
| (22) | 23.01.2003   | (22) | 22.05.2003   |
| (73) | ČESKÉ VYSOKÉ UČENÍ TECHNICKÉ V PRAZE<br>FAKULTA STROJNÍ, ÚSTAV MECHANIKY,<br>Praha, CZ | (73) | SLOBODNÍKOVÁ Mária, Banská Bystrica, SK<br>FRIDMAN Boris, Banská Bystrica, SK  |
| (54) | Meziobratlová rozpěrka   | (54) | Potah na volant z pravé kůže na různé typy volantů                             |
| (51) | H 01 H 3/46, H 01 H 33/46, H 01 H 33/26  | (51) | C 02 F 3/12, C 02 F 3/16   |
| (11) | 13100  | (11) | 13461  |
| (21) | 2003-13907   | (21) | 2003-14307   |
| (22) | 06.02.2003   | (22) | 03.06.2003   |
| (73) | DRIBO S. R. O., Brno, CZ   | (73) | METAL - MANAGEMENT, SPOL. S R. O., Petřvald<br>u Karviné, CZ                   |
| (54) | Třířázový spínací prvek  | (54) | Zařízení na biologické čištění odpadních vod,<br>zejména komunálních           |
| (51) | E 04 G 23/02, E 04 G 23/03, E 04 G 23/00, E 04 B<br>1/02, E 04 B 1/04, E 04 B 1/00     | (51) | F 24 H 1/00, F 24 H 1/18   |
| (11) | 13126  | (11) | 13918  |
| (21) | 2003-13913   | (21) | 2003-14508   |
| (22) | 07.02.2003   | (22) | 01.08.2003   |
| (73) | STAVOPROJEKTA STAVEBNÍ FIRMA, A. S.,<br>Brno, CZ                                       | (73) | PIKAL Václav, Petrovice 121, CZ  |
| (54) | Lodžie panelového domu   | (54) | Plynový kotlík   |
| (51) | E 04 G 23/02, E 04 G 23/03, E 04 G 23/00, E 04 B<br>1/00                               | (51) | F 41 H 1/04, A 62 B 18/02  |
| (11) | 13127  | (11) | 13932  |
| (21) | 2003-13914   | (21) | 2003-14754   |
| (22) | 07.02.2003   | (22) | 04.11.2003   |
| (73) | STAVOPROJEKTA STAVEBNÍ FIRMA, A. S.,<br>Brno, CZ                                       | (73) | GUMÁRNY ZUBŘÍ, A.S., Zubří, CZ   |
| (54) | Lodžie panelového domu   | (54) | Ochranná maska s univerzálním upínacím systémem                                |
| (51) | B 60 S 9/02  | (51) | B 65 B 51/30, B 65 B 51/10, B 65 B 51/26                                       |
| (11) | 13148  | (11) | 14138  |
| (21) | 2003-13887   | (21) | 2004-14968   |
| (22) | 30.01.2003   | (22) | 15.01.2004   |
| (73) | JEŘÁBEK Jiří, Velké Meziříčí, CZ   | (73) | Mašek Jan ing, Vlašim, CZ  |
| (54) | Výkyvný zvedák, zejména pro automobily   | (54) | Mašek Lukáš, Vlašim, CZ<br>Stavebnicové zařízení pro pohon svařovacích čelistí |
| (51) | E 01 C 9/04, E 01 C 9/06   |      |  |
| (11) | 13167  |      |  |
| (21) | 2003-13839   |      |  |
| (22) | 14.01.2003   |      |  |
| (73) | SEDLÁČEK Martin Ing., Adamov, CZ<br>SEDLÁČEK Jaroslav, Adamov, CZ                      |      |  |
| (54) | Základňová deska   |      |  |
| (51) | C 07 K 17/08, A 61 K 39/44   |      |  |
| (11) | 13168  |      |  |
| (21) | 2003-13854   |      |  |
| (22) | 17.01.2003   |      |  |
| (73) | ÚSTAV ORGANICKÉ CHEMIE A BIOCHEMIE<br>AV ČR, Praha, CZ                                 |      |  |
| (54) | Chemicky definované nosiče syntetických antigenů                                       |      |  |

**ND1K**

**Druhé prodloužení doby platnosti užitečných vzorů**

- |   |   |
|---|---|
| (51) A 23 L 1/29  | (51) A 23 C 9/13  |
| (11) 9597   | (11) 10043  |
| (21) 2000-10268   | (21) 2000-10283   |
| (22) 12.01.2000   | (22) 14.01.2000   |
| (73) PILAŘ Stanislav, Slušovice, CZ   | (73) EMIL HAVELKA, Praha, CZ  |
| (54) Půlpánová Alena, Olomouc, CZ   | (54) Jogurt pro regeneraci a posílnění organismu                                    |
| (51) Přípravek pro náhradu vajec nebo vaječných žloutků při pečení a vaření | (51) E 04 F 19/08   |
| (51) H 01 R 4/26  | (11) 10050  |
| (11) 9754   | (21) 2000-10559   |
| (21) 1999-10188   | (22) 27.03.2000   |
| (22) 15.12.1999   | (73) KRÍŽ Miloš, Divčice, CZ  |
| (73) ROBERT BOSCH GMBH, Stuttgart, DE                                       | (54) Dvířka pro zakrytí stěnového otvoru ve stěně s obkladem                        |
| (54) Spojovací svorka   | (51) G 09 F 15/00, G 09 F 17/00, G 09 F 7/18  |
| (51) E 06 B 9/322, E 06 B 9/323   | (11) 10140  |
| (11) 9831   | (21) 2000-10769   |
| (21) 2000-10335   | (22) 16.05.2000   |
| (22) 28.01.2000   | (73) REVYKO SPOL. S R.O., Praha, CZ   |
| (73) ISOTRA a.s., Opava, CZ   | (54) Zařízení pro upevnění nosiče informací   |
| (54) Pohonné ústrojí pro ovládání žaluzií                                   | (51) A 61 K 8/60, A 61 K 8/73, A 61 Q 19/00   |
| (51) A 23 C 9/156, A 23 C 15/12   | (11) 10483  |
| (11) 9859   | (21) 2000-10302   |
| (21) 2000-10278   | (22) 20.01.2000   |
| (22) 14.01.2000   | (73) CPN spol. s.r.o., Dolní Dobrouč 401, CZ  |
| (73) EMIL HAVELKA, Praha, CZ  | (54) Kosmetický přípravek se složkami stabilizovanými dermatologicky aktivní látkou |
| (54) Pomazánkové máslo se stimulačními účinky                               | (51) F 02 G 1/043, F 01 C 1/107   |
| (51) A 23 C 9/152, A 23 C 15/12   | (11) 10901  |
| (11) 9860   | (21) 2001-11553   |
| (21) 2000-10279   | (22) 18.02.2000   |
| (22) 14.01.2000   | (73) HRABAL František, Praha, CZ  |
| (73) EMIL HAVELKA, Praha, CZ  | (54) Tepelný motor s uzavřeným termodynamickým oběhem                               |
| (54) Pomazánkové máslo vitamínové   | (51) H 04 M 11/00, H 04 M 17/00   |
| (51) A 23 C 9/152, A 23 C 15/12   | (11) 12601  |
| (11) 9861   | (21) 2002-13048   |
| (21) 2000-10280   | (22) 17.02.2000   |
| (22) 14.01.2000   | (73) BENDL Milan, Lovečkovice, CZ   |
| (73) EMIL HAVELKA, Praha, CZ  | (54) Systém pro navýšování kreditu mobilních telefonů                               |
| (54) Pomazánkové máslo pro regeneraci a posílnění organismu                 |   |
| (51) A 23 C 9/156   |   |
| (11) 9862   |   |
| (21) 2000-10284   |   |
| (22) 14.01.2000   |   |
| (73) EMIL HAVELKA, Praha, CZ  |   |
| (54) Tvaroh ochucený pro regeneraci a posílnění organismu                   |   |
| (51) A 23 C 9/13  |   |
| (11) 9973   |   |
| (21) 2000-10281   |   |
| (22) 14.01.2000   |   |
| (73) EMIL HAVELKA, Praha, CZ  |   |
| (54) Jogurt pro štíhlou linii   |   |
| (51) A 23 C 9/13  |   |
| (11) 9974   |   |
| (21) 2000-10282   |   |
| (22) 14.01.2000   |   |
| (73) EMIL HAVELKA, Praha, CZ  |   |
| (54) Jogurt pro regeneraci organismu  |   |
| (51) E 01 F 13/02   |   |
| (11) 10003  |   |
| (21) 2000-10320   |   |
| (22) 25.01.2000   |   |
| (73) K2J S.R.O., Bratislava, SK   |   |
| (54) Silniční zábrana   |   |

## ND4Q

## První obnovy doby ochrany průmyslových vzorů

(51)	11-02
(11)	30839
(21)	2001-33318
(22)	27.06.2001
(54)	Figury
(51)	09-01
(11)	30913
(21)	2002-33689
(22)	18.01.2002
(54)	Kelímek
(51)	09-01
(11)	31032
(21)	2002-33706
(22)	30.01.2002
(54)	Hoegaarden láhev
(51)	11-02
(11)	31062
(21)	2002-33690
(22)	18.01.2002
(54)	Skleněný ozdobný předmět
(51)	07-01
(11)	31081
(21)	2001-33662
(22)	31.12.2001
(54)	Nápojové sklo
(51)	19-08
(11)	31118
(21)	2002-33716
(22)	06.02.2002
(54)	Formulář kartičky záchrany
(51)	06-04, 23-02
(11)	31302
(21)	2002-33672
(22)	08.01.2002
(54)	Koupelnový nábytek
(51)	15-99
(11)	31436
(21)	2002-33742
(22)	20.02.2002
(54)	Pohonná hřídel

## ND4Q

## Druhé obnovy doby ochrany průmyslových vzorů

(51)	09-03	(51)	25-02
(11)	27422	(11)	27521
(21)	1997-29837	(21)	1997-30109
(22)	15.01.1997	(22)	12.05.1997
(54)	Krabička na různé produkty	(54)	Členěná okna
(51)	07-07	(51)	09-07
(11)	27424	(11)	27535
(21)	1997-29854	(21)	1997-29853
(22)	27.01.1997	(22)	27.01.1997
(54)	Základní díl nádoby	(54)	Víčkový díl se zakrývatelným průduchem
(51)	29-02	(51)	25-03
(11)	27425	(11)	27579
(21)	1997-29865	(21)	1997-30050
(22)	29.01.1997	(22)	14.04.1997
(54)	Osobní ochranné dýchací zařízení s exhalčním ventilem	(54)	Kruhový rodinný dům a střecha kruhového rodinného domu
(51)	29-02	(51)	25-03
(11)	27426	(11)	27580
(21)	1997-29866	(21)	1997-30051
(22)	29.01.1997	(22)	14.04.1997
(54)	Osobní ochranné dýchací zařízení	(54)	Kruhový rodinný dům

- (51) 25-03  
(11) 27732  
(21) 1997-30049  
(22) 14.04.1997  
(54) Kruhový rodinný dům
- (51) 28-03  
(11) 27859  
(21) 1997-29911  
(22) 14.02.1997  
(54) Holící přístroj
- (51) 07-07  
(11) 28166  
(21) 1997-29855  
(22) 27.01.1997  
(54) Uzavírací víko se zakrývatelným průduchem
- (51) 14-03  
(11) 28490  
(21) 1997-30151  
(22) 28.05.1997  
(54) Připojovací, odpojovací a přepojovací lišta
- (51) 12-15  
(11) 28684  
(21) 1997-29861  
(22) 28.01.1997  
(54) Motocyklové pneumatiky

## ND4Q

## Třetí obnova doby ochrany průmyslových vzorů

- (51) 15-01  
(11) 23565  
(21) 1992-25051  
(22) 09.01.1992  
(54) Redukční převodovka

## PD4A

## Převod práv a ostatní změny majitelů patentů

- |  |  |
|--|--|
| (11) 283247  | (11) 293499  |
| (21) 1992-2021   | (21) 2002-3558   |
| (73) Freescale Semiconductor, Inc., Toulouse Cedex 1, FR                     | (73) Mikrobiologický ústav AV ČR, v.v.i., Praha, CZ                          |
| (11) 284749  | (11) 293856  |
| (21) 1990-5413   | (21) 1999-1417   |
| (73) Ústav fyzikální chemie Jaroslava Heyrovského AV ČR, v.v.i., Praha 8, CZ | (73) ISOTRA a.s., Opava, CZ  |
| (11) 287635  | (11) 293917  |
| (21) 1999-1926   | (21) 2001-1558   |
| (73) Ústav analytické chemie AV ČR, v.v.i., Brno, CZ                         | (73) Ústav fyzikální chemie Jaroslava Heyrovského AV ČR, v.v.i., Praha 8, CZ |
| (11) 287657  | (11) 293990  |
| (21) 1996-1718   | (21) 2003-587  |
| (73) Mikrobiologický ústav AV ČR, v.v.i., Praha 4, CZ                        | (73) Mikrobiologický ústav AV ČR, v.v.i., Praha, CZ                          |
| (11) 288638  | (11) 295414  |
| (21) 1998-1007   | (21) 2002-3206   |
| (73) Mikrobiologický ústav AV ČR, v.v.i., Praha, CZ                          | (73) Mikrobiologický ústav AV ČR, v.v.i., Praha, CZ                          |
| (11) 289260  | (11) 295681  |
| (21) 1999-4340   | (21) 1999-389  |
| (73) Mikrobiologický ústav AV ČR, v.v.i., Praha, CZ                          | (73) Ústav experimentální medicíny AV ČR, v.v.i., Praha 4, CZ                |
| (11) 291154  | (11) 295948  |
| (21) 2001-2823   | (21) 2001-2452   |
| (73) Mikrobiologický ústav AV ČR, v.v.i., Praha, CZ                          | (73) Fyzikální ústav AV ČR, v.v.i., Praha 8, CZ                              |
| (11) 291629  | (11) 296141  |
| (21) 1999-1217   | (21) 1997-4092   |
| (73) Mikrobiologický ústav AV ČR, v.v.i., Praha, CZ                          | (73) Herhof Verwaltungsgesellschaft mbH, Solms-Niederbiel, DE                |
| (11) 292751  | (11) 296475  |
| (21) 2001-2647   | (21) 2002-4026   |
| (73) Mikrobiologický ústav AV ČR, v.v.i., Praha, CZ                          | (73) Mikrobiologický ústav AV ČR, v.v.i., Praha, CZ                          |

(11) 296588  
(21) 2005-348  
(73) BRNO RIFLES, s.r.o., Brno-Zábrdovice, CZ

(11) 296673  
(21) 2005-345  
(73) Mikrobiologický ústav AV ČR, v.v.i., Praha, CZ

(11) 297232  
(21) 2002-3221  
(73) ISOTRA a.s., Opava, CZ

## PD1K

## Převod práv a ostatní změny majitelů užitečných vzorů

(11) 7867	(11) 17135
(21) 1998-8089	(21) 2006-18265
(73) ISOTRA a.s., Opava, CZ	(73) Fyzikální ústav AV ČR, v.v.i., Praha, CZ
(11) 8114	(11) 17150
(21) 1998-8409	(21) 2006-18332
(73) ISOTRA a.s., Opava, CZ	(73) Výzkumný ústav rostlinné výroby, v.v.i., Praha, CZ
(11) 9005	
(21) 1999-9291	
(73) ISOTRA a.s., Opava, CZ	
(11) 9831	
(21) 2000-10335	
(73) ISOTRA a.s., Opava, CZ	
(11) 10303	
(21) 2000-10940	
(73) Victoria Security Printing, a.s., PRAHA 4, CZ	
(11) 10656	
(21) 2000-11356	
(73) ISOTRA a.s., Opava, CZ	
(11) 13019	
(21) 2003-13857	
(73) INVENTIO AG, Hergiswil, CH	
(11) 15266	
(21) 2004-16106	
(73) Výzkumný ústav rostlinné výroby, v.v.i., Praha 6, CZ	
(11) 15267	
(21) 2004-16107	
(73) Výzkumný ústav rostlinné výroby, v.v.i., Praha 6, CZ	
(11) 15694	
(21) 2005-16731	
(73) ISOTRA a.s., Opava, CZ	
(11) 15733	
(21) 2005-16686	
(73) BRNO RIFLES, s.r.o., Brno-Zábrdovice, CZ	
(11) 16083	
(21) 2005-16778	
(73) Výzkumný ústav rostlinné výroby, v.v.i., Praha, CZ	
(11) 16428	
(21) 2005-17331	
(73) Výzkumný ústav rostlinné výroby, v.v.i., Praha, CZ	
(11) 16562	
(21) 2006-17419	
(73) Výzkumný ústav rostlinné výroby, v.v.i., Praha, CZ	
(11) 16642	
(21) 2006-17622	
(73) Výzkumný ústav rostlinné výroby, v.v.i., Praha, CZ	
(11) 16816	
(21) 2006-17902	
(73) Výzkumný ústav rostlinné výroby, v.v.i., Praha, CZ	

## PD4Q

## Převod práv a ostatní změny vlastníků průmyslových vzorů

- (11) 29224
- (21) 1999-31746
- (73) ISOTRA a.s., Opava, CZ
  
- (11) 30027
- (21) 2000-32621
- (73) Victoria Security Printing, a.s., Praha 4, CZ
  
- (11) 32089
- (21) 2003-34798
- (73) Ristič Ljubiša, Praha 1, CZ

## QA9A

## Nabídka licence

- (73) MACHÁČEK Jan Ing., Kostelec nad Orlicí, CZ
- (11) 287983
- (54) Způsob výroby desky z odpadního papíru, deska vyrobená tímto způsobem a její použití



## Zamítnuté a částečně zamítnuté přihlášky ochranných známek před zveřejněním

Kapitola obsahuje údaje o rozhodnutích o přihláškách ochranných známek, u kterých byly na základě provedeného věcného průzkumu shledány Úřadem důvody pro zamítnutí přihlášky ochranné známky podle ustanovení § 4 nebo 6 zákona č. 441/2003 Sb. Na základě toho Úřad vydal rozhodnutí o zamítnutí přihlášky podle ustanovení § 22 zákona č. 441/2003 Sb., a to pro celý seznam výrobků a služeb nebo pro jeho část. Údaje o výsledku rozhodnutí (zamítnutí přihlášky, částečné zamítnutí přihlášky) jsou uvedeny za datem právní moci rozhodnutí pod INID kódem (583) s názvem "Datum právní moci rozhodnutí/výsledek rozhodnutí".

(210) **O-359630**

(540)



(583) 16.01.2007 / částečné zamítnutí přihlášky

(210) **O-440408**

(540)

**MULTIGAME**

(583) 12.01.2007 / zamítnutí přihlášky

(210) **O-359631**

(540)

**ADESSO**

(583) 16.01.2007 / částečné zamítnutí přihlášky

(210) **O-433685**

(540)

**PĚTIHVĚZDIČKOVÉ  
OBCHODNÍ CENTRUM**

(583) 09.01.2007 / zamítnutí přihlášky

(210) **O-437975**

(540)

**EXOTIKA INDIE**

(583) 09.01.2007 / zamítnutí přihlášky

(210) **O-438395**

(540)

**STREAM.CZ**

(583) 19.01.2007 / zamítnutí přihlášky

(210) **O-438396**

(540)

**STREAM.TV**

(583) 19.01.2007 / zamítnutí přihlášky

(210) **O-438397**

(540)

**STREAM**

(583) 19.01.2007 / zamítnutí přihlášky

(210) **O-438948**

(540)

**CREDIT MANAGEMENT**

(583) 09.01.2007 / zamítnutí přihlášky

(210) **O-439401**

(540)

**BOHEMIA TRIO**

(583) 09.01.2007 / zamítnutí přihlášky

(210) **O-439702**

(540)

**PANZYTRAT parcreatirum  
25.000 MAXIMUM V KAŽDÉ  
SLOŽCE**

(583) 09.01.2007 / zamítnutí přihlášky

## Přehled zveřejněných přihlášek ochranných známek

Přihlášky ochranných známek, které byly na základě výsledků formálního a věcného průzkumu provedeného Úřadem shledány schopné zápisu do rejstříku ochranných známek, jsou obsaženy v této kapitole. Důležitou právní skutečností je, že zveřejněním přihlášky ochranné známky v této kapitole Věstníku (§ 23 zákona č. 441/2003 Sb.) začíná běžet zákonná tříměsíční lhůta pro podání námitek podle ustanovení § 25 zákona č. 441/2003 Sb.

### Číselný přehled

O-359630, O-359631, O-422414, O-426823, O-430783, O-431404, O-432600, O-432874, O-435746, O-435747, O-435990, O-436140, O-436698, O-436700, O-437693, O-437756, O-437864, O-438432, O-438636, O-439010, O-439334, O-439473, O-440263, O-440348, O-440468, O-440580, O-440752, O-440775, O-440845, O-440868, O-440948, O-440990, O-441043, O-441044, O-441283, O-441298, O-441299, O-441477, O-441557, O-441592, O-441745, O-441810, O-441861, O-441862, O-442039, O-442078, O-442079, O-442082, O-442083, O-442084, O-442101, O-442102, O-442155, O-442168, O-442273, O-442286, O-442344, O-442358, O-442488, O-442534, O-442554, O-442580, O-442588, O-442590, O-442609, O-442619, O-442628, O-442629, O-442630, O-442642, O-442658, O-442705, O-442757, O-442788, O-442835, O-442857, O-442858, O-442863, O-442864, O-442867, O-442868, O-442870, O-442875, O-442894, O-442897, O-442898, O-442907, O-442930, O-442943, O-442954, O-442962, O-442964, O-442995, O-442996, O-443000, O-443096, O-443115, O-443127, O-443128, O-443135, O-443174, O-443176, O-443177, O-443216, O-443231, O-443254, O-443268, O-443273, O-443298, O-443304, O-443321, O-443355, O-443356, O-443357, O-443363, O-443422, O-443426, O-443428, O-443436, O-443437, O-443466, O-443488, O-443497, O-443505, O-443507, O-443508, O-443509, O-443529, O-443545, O-443546, O-443547, O-443548, O-443567, O-443575, O-443595, O-443597, O-443616, O-443620, O-443626, O-443627, O-443649, O-443650, O-443665, O-443666, O-443697, O-443698, O-443727, O-443728, O-443732, O-443771, O-443779, O-443781, O-443783, O-443784, O-443794, O-443797, O-443801, O-443813, O-443825, O-443826, O-443827, O-443828, O-443829, O-443833, O-443851, O-443856, O-443857, O-443860, O-443871, O-443873, O-443874, O-443875, O-443878, O-443902, O-443903, O-443905, O-443917, O-443918, O-443919, O-443930, O-443934, O-443937, O-443938, O-443949, O-443952, O-443955, O-443956, O-443957, O-443958, O-443967, O-443974, O-443985, O-443987, O-443988, O-443989, O-444010, O-444025, O-444026, O-444027, O-444028, O-444029, O-444031, O-444032, O-444035, O-444048, O-444051, O-444052, O-444057, O-444059, O-444063, O-444064, O-444065, O-444067, O-444068, O-444069, O-444070, O-444079, O-444087, O-444106, O-444112, O-444124, O-444125, O-444127, O-444131, O-444136, O-444140, O-444154, O-444155, O-444156, O-444192, O-444203, O-444225, O-444229, O-444243, O-444259, O-444288, O-444316, O-444317, O-444383

## Zveřejněné přihlášky ochranných známek

(210) **O-359630**  
(220) 23.09.2004  
(320) 23.09.2004  
(511) 18  
(540)



(510) (18) kůže, imitace z kůže, výrobky z nich, pokud nejsou obsaženy v jiných třídách, surové kůže, kufry a cestovní brašny, hole, hole se sedátkem, chlebníky, kožené krabice na klobouky, biče, postroje na koně a sedlářské výrobky, cestovní tašky, batohy, zavazadla pro nošení na zádech, zavazadla s popruhy či řemeny, kufříky, diplomaty, aktovky, kabelky, peněženky, pásky, váčky, pouzdra na kreditní karty, portfolia, diáře, adresáře a pouzdra na šekové knížky, vše vyrobeno z kůže, soupravy cestovních zavazadel a toaletních kufříků z kůže, kožené šňůrky, lemovky, zástěry a příkrývky nohou, jmenovky, klíčenky, kožešiny (kůže zvířat), semiš, kožené řemeny, ruksaky, cestovní obaly na oděvy, školní tašky, kožené předměty, zboží, obaly a pouzdra zařazené ve tř. 18, vaky, cestovní vaky, náprsní tašky, nákupní tašky, cestovní tašky, tašky na kolečkách, tašky lovecké, tašky na nošení dětí, plážové tašky, taštičky řetízkové (kromě taštiček z drahých kovů), pouzdra, kazety, kufříky a neceséry s toaletními potřebami, tořny, vaky na nošení dětí.

(590) Barevná  
(730) **REDAN S. A.**, Zniwna 10/14, Łódź, PL  
(740) **DANĚK & PARTNERS** Advokátní a patentová kancelář, Dr. Vilém Daněk, Vinohradská 45, Praha 2, 12000

(210) **O-359631**  
(220) 23.09.2004  
(320) 23.09.2004  
(511) 18  
(540)

### ADESSO

(510) (18) kůže, imitace z kůže, výrobky z nich, pokud nejsou obsaženy v jiných třídách, surové kůže, kufry a cestovní brašny, hole, hole se sedátkem, chlebníky, kožené krabice na klobouky, biče, postroje na koně a sedlářské výrobky, cestovní tašky, batohy, zavazadla pro nošení na zádech, zavazadla s popruhy či řemeny, kufříky, diplomaty, aktovky, kabelky, peněženky, pásky, váčky, pouzdra na kreditní karty, portfolia, diáře, adresáře a pouzdra na šekové knížky, vše vyrobeno z kůže, soupravy cestovních zavazadel a toaletních kufříků z kůže, kožené šňůrky, lemovky, zástěry a příkrývky nohou, jmenovky, klíčenky, kožešiny (kůže zvířat), semiš, kožené řemeny, ruksaky, cestovní obaly na oděvy, školní tašky, kožené předměty, zboží, obaly a pouzdra zařazené ve tř. 18, vaky, cestovní vaky, náprsní tašky, nákupní tašky, cestovní tašky, tašky na kolečkách, tašky lovecké, tašky na nošení dětí, plážové tašky, taštičky řetízkové (kromě taštiček z drahých kovů), pouzdra, kazety, kufříky a neceséry s toaletními potřebami, tořny, vaky na nošení dětí.

(730) **REDAN S. A.**, Zniwna 10/14, Łódź, PL  
(740) **DANĚK & PARTNERS** Advokátní a patentová kancelář, Dr. Vilém Daněk, Vinohradská 45, Praha 2, 12000

(210) **O-422414**  
(220) 14.01.2005  
(320) 14.01.2005  
(511) 16, 25, 28, 35, 41  
(540)

### VESELÁ TRIČKA

(510) (16) papír, lepenka, kartón a výrobky z těchto materiálů, papírenské zboží, učební a vyučovací pomůcky, pouzdra a obaly na papírová písmena, číslice a grafické znaky, fotografie, kalendáře, kartotéční lístky, karty, mapy, papírové mašle,

obtisky, papír, lepenka, papírová písmena, číslice a grafické znaky, pohlednice, samolepky pro školu i dům; (25) oděvy a oblečení, prádlo, trička; (28) hrací žetony, hrací karty, hračky, hry, kanadské žertíky (atrapy), puzzle, terče, hry s písmeny, číslicemi, grafickými znaky a symboly, zhotovenými zejména z textilu; (35) marketing, reklama, propagace, inzerce, pronájem reklamních předmětů a ploch, venkovní reklama; (41) vyučování, tvorba vyučovacích pomůcek a her s písmeny, číslicemi, grafickými znaky a symboly, zhotovenými z textilu, vydavatelská a nakladatelská činnost.

(730) **NEUBERT marketing & Company s.r.o.**, Pražská 92, Vráž, 26711, CZ  
(740) Ing. Marie Smrčková, patentový zástupce, Velflíkova 8, Praha 6, 16000

(210) **O-426823**  
(220) 30.05.2005  
(320) 30.05.2005  
(511) 5, 29, 30  
(540)



(510) (5) léčiva, léčivé čaje, bylinkové čaje, čaje s léčivými účinky, homeopatické přípravky, kapky, tablety a výtažky z bylinek, vše upravené pro léčebné účely; (29) maso a uzeniny, ryby, drůbež, zvěřina, výrobky z masa, vejce, mléko, mléčné výrobky, ovoce a zelenina sušené, konzervované a zavařené jedlé oleje a tuky; (30) káva, čaj, čokoláda, kakao a nápoje z nich, cukr, rýže, luštěniny, mouka a přípravky z obilnin, chléb, pečivo, cukrovinky, zmrzlina, med, sůl, hořčice, koření, ocet.

(590) Barevná  
(730) **MOKATE Czech s.r.o.**, Tesařská čp. 322/2, Havířov - Město, 73601, CZ  
(740) **SPUR a.s.**, Ing. Dana Kreizlová, tř. T. Bati 299, Zlín, 76422

(210) **O-430783**  
(220) 20.10.2005  
(320) 20.10.2005  
(511) 30, 35, 40  
(540)

### CHOCOGASTRO

(510) (30) čokoláda, reklamní čokoládové výrobky, cukrovinky čokoládové i nečokoládové, pekařské a cukrářské výrobky, zejména sušenky, jemné pečivo, slané a sladké pečivo, cukroví, oplatky, dortové oplatky, dorty, koláče, koláčky, zákusky, slané a sladké vafle prázdné i plněné, trubičky prázdné i plněné, káva, čaj, kakao, kávové náhražky, čokoládové polevy, bonbóny, pralinky, čokoládové bonbóny, čokoláda na pití, kakaové prášky, kakaové máslo, příchutě do potravin, kakaové chuťové přísady, zmrzlina, med, potraviny a nápoje s obsahem medu, přípravky z obilnin a ovesných vloček, melasa, třtinová melasa, potraviny a nápoje s obsahem třtinové melasy, melasový sirup, obilniny připravené pro osobní konzumaci, žvýkačky, ne pro lékařské účely; (35) zprostředkovatelské služby v oblasti obchodu; (40) potravinářská výroba, zejména výroba čokolády, čokoládových výrobků a pekařských a cukrářských výrobků na zakázku.

(730) **CHOCOGASTRO, s.r.o.**, 54, Pustiměř, 68321, CZ  
(740) **JUDr. Milan Kyjovský**, Poštovská 8c, Brno, 60100

(210) **O-431404**  
(220) 11.11.2005  
(320) 11.11.2005  
(511) 41

(540)



(510) (41) sportovní, výchovná, zábavní, školicí a kulturní činnost, pořádání sportovních a jiných společenských akcí, klubová činnost, organizování účasti v klubových soutěžích, zejména v kopané, zprostředkovatelská činnost v oblastech uvedených ve tř. 41.

(730) **Bohemians 1905, a.s.**, Koněvova 2660/141, Praha 3, 13083, CZ  
(740) Ing. Francis Jupa, Měchenická 4/2554, Praha 4, 14100

(210) **O-432600**

(220) 20.12.2005  
(320) 20.12.2005  
(511) 9, 16, 28, 35, 41

(540) **ČESKO KRESLÍ JEŽÍŠKA**

(510) (9) nosiče zvukových, obrazových a zvukově obrazových záznamů nahrané i nenahrané, data a databáze i jiné informace na všech druzích elektronických nosičů v rozsahu třídy 9, elektronické publikace, elektronické prezentace, multimediální produkty, vše v rámci této třídy; (16) papír a papírenské zboží, periodický a neperiodický tisk, zejména časopisy, noviny, knihy, prospekty, plakáty, fotografie, pohlednice, dopisnice, dopisní papíry, kalendáře, knihařské výrobky, propagační materiály a předměty z papíru, zejména letáky, brožury, obtisky, obalový materiál z papíru a plastických hmot, tiskařské typy a štočky, ozdobné předměty z papíru, vše v rámci této třídy; (28) hry, hračky, potřeby pro gymnastiku a sport, vánoční ozdoby; (35) reklamní, inzertní a propagační činnost, textové a grafické návrhy reklamních materiálů a jejich zpracování, reklamní a propagační kampaně, marketingové služby, poradenská činnost v oblasti reklamy a marketingu, návrhy, úpravy a realizace reklamních a propagačních materiálů, tvorba reklamních produktů, předvádění výrobků pro reklamní účely a podporu prodeje, rozšiřování reklamních materiálů a vzorků zboží, pořádání reklamních a obchodních výstav, pronájem reklamních ploch; (41) nakladatelská a vydavatelská činnost, obstaratelská a zprostředkovatelská činnost v oblasti zábavy, sportu, výchovy a kultury, pořádání soutěží, výstav a veletrhů, výchovná, vzdělávací, soutěžní a zábavní činnost.

(730) **Info Expres s.r.o.**, Žerotínova 483/1, České Budějovice, 37004, CZ

(740) KUDRLIČKA & SEDLÁK Advokátní, patentová a známková kancelář, Ing. Jiří Sedlák, Husova 5, České Budějovice, 37001

(210) **O-432874**

(220) 20.03.2001  
(320) 20.03.2001  
(511) 35, 41, 42

(540) **COMPUTERWORLD**

(510) (35) sjednávání a pořádání show s udílením obchodních ocenění, obchodních show, obchodních výstav, obchodních předváděcích akcí, zajišťování komplexních marketingových služeb, konkrétně sestávajících z reklamních služeb, rozesílání zásilek dle databáze zákazníků pro marketingové účely, obchodní konzultace, obchodní poradenství, obchodní informační služby a obchodní průzkum, reklamní a propagační služby, obchodní konzultace, obchodní poradenství, obchodní informační služby a obchodní průzkum; (41) výuka a školení v oblasti počítačů, počítačového software, služeb on-line, vyspělé technologie, komunikace, informační technologie a informačních služeb, sjednávání a pořádání show, výstav, předváděcích akcí, seminářů, konferencí, diskusních skupin a přednášek, vše za účelem výuky a předávání informací a vše z oblasti počítačů, počítačového software, služeb on-line, vyspělé technologie, komunikační a informační technologie a informačních služeb, publikační služby, výuka a kurzy zajišťované přes webové stránky v oblasti počítačů, počítačového software, služeb on-line, vyspělé technologie a

informační technologie, reklamních a propagačních služeb, výuka a kurzy zajišťované přes webové stránky v oblasti počítačů, počítačového software, služeb on-line, vyspělé technologie a informační technologie, on-line publikování, zejména on-line publikování časopisů, informačních bulletinů, novin a knih týkajících se počítačů, počítačového software, služeb on-line, vyspělé technologie a informační technologie, sjednávání a pořádání obchodních seminářů a konferencí, týkajících se oblasti počítačů, počítačového software, služeb on-line, vyspělé technologie, komunikační a informační technologie a informačních služeb; (42) technická podpora a pomoc zajišťovaná přes webové stránky a týkající se oblasti počítačů, počítačového software, služeb on-line, vyspělé technologie, komunikační a informační technologie, průzkum a konzultační služby v oblasti počítačů, počítačového software, služeb on-line, vyspělé technologie a informační technologie, on-line vedení databází, informační služby poskytované přes webové stránky a týkající se oblasti počítačů, počítačového software, služeb on-line, vyspělé technologie a informační technologie.

(730) **INTERNATIONAL DATA GROUP, INC.**, 5 Speen Street, Framingham, Massachusetts, US

(740) KANIA, SEDLÁK, SMOLA Patentová a známková kancelář, Ing. František Kania, Mendlovo nám. 1a, Brno, 60300

(210) **O-435746**

(220) 22.03.2006  
(320) 22.03.2006  
(511) 11, 35, 37  
(540)

**IHS**

(510) (11) elektricky vyhřívané polštáře a pokrývky, varné náční elektrické, přístroje pro vaření, pečení, sušení a sanitární zařízení, jako jsou kamna, pece, sportky, elektrické kávovary - filtrační, fritézy, elektrické fritovací hrnce, elektrické tlakové hrnce, dřezy, elektrické jogurtovače, elektrické konvice, kuchyňská odsávací zařízení, opékače chleba, pražiče kávy, rošty na opékání masa, trouby mikrovlnné, koupací vany, sprchovací kouty, vany pro sedací koupele, koupelnová armatury, toaletní (záchodové) mísy, pisoáry, mušle, záchodová sedátka, přenosné záchody, splachovací zařízení, umyvadla, krby (pro domácnost), umývací (zařízení pro sušení rukou - sušiče, acetylenové generátory, benzinové hořáky, akvarijní přístroje pro čištění a vytápění, svítidla pro akvária, automobilové reflektory, bezpečnostní lampy, elektrické lampy, kapesní svítlny, laboratorní lampy, lampióny, lampová stínidla, lampové a svítidlové držáky, lucerny, lustry, lampy na ultrafialové paprsky, s výjimkou lamp pro lékařské účely, lampy pouliční, vánoční světla na stromky, stropní světla, směrové žárovky pro vozidlo, osvětlovací trubice, baterky, difuzéry světla - rozptylovače, baterie směšovací (páková) pro vodovodní potrubí, bezpečnostní zařízení pro vodovodní nebo plynové zařízení a potrubí, čističí zařízení na odpadní vodu, fontány (zřídla), hydranty, destilační přístroje a zařízení, filtry (části zařízení pro průmysl nebo domácnost), inhalační přístroje, s výjimkou přístrojů pro lékařské účely, ionizátory (na čištění vzduchu), kolektory solární, komínové roury, kouřovody, kondenzátory, s výjimkou kondenzátorů jako součástí strojů, nakladače pro pece, napařovací přístroje pro kosmetické účely, odmrazovače automobilů, odpařovače, odsolovací zařízení pro mořskou vodu, prostředky na odstraňování zápachu, s výjimkou prostředků pro osobní potřebu, pájecí (letovací) lampy, plynové zapalovače, polymerizační zařízení, regulační-bezpečnostní přídavná zařízení pro plynová zařízení, saunovací zařízení, lázeňské vybavení (tepl vzdušné lázně), solária (přístroje k opalování), sterilizátory, sušičky prádla elektrické, ventilační zařízení pro laboratoře (digestoř), vodovodní těsnění (těsnící kroužky), zařízení na odvádění kouře a par, zavlažovací zařízení, pro zemědělství, zvlhčovače vzduchu na radiátory ústředního topení; (35) aranžerství - aranžování výkladů, zprostředkovatelská činnost v oblasti obchodu, vyhledávací služby v oblasti propagačních textů, předvádění outlet zboží, organizování výstav ke komerčním a reklamním účelům na Internetu, distribuce prospektů, předplatné tiskovin pro třetí osoby, účetnictví, distribuce propagačních tiskovin, plánování obchodních a propagačních akcí, potvrzování uskutečnění obchodních transakcí, komerční využití Internetu v oblastech komerčních internetových médií a vyhledávacích služeb, kopírování nebo rozmnožování dokumentů, dokladů, průzkum trhu, sekretářské

služby, zpracování textů, účetnictví, daňové příznání (příprava a vyhotovení), dražby, vedení dražeb, nákupní ceny a velkoobchodní ceny (analýzy), oceňování obchodních podniků, oceňování a odhady v oblasti podnikání, personální poradenství, posuzování efektivnosti provozu a racionalizace práce, pronájem kancelářských strojů a zařízení, průzkum veřejného mínění, předvádění zboží, přepisování, vzorky zboží (distribuce), zprostředkovatelské práce; (37) služby vodoinstalačské, provádění staveb, jejich změn a odstraňování, provádění veškerých stavebních prací při novostavbách, změnách staveb, generálních opravách, opravách, údržbě a odstraňování staveb v režimu stavebního zákona, kominické služby, oprava a montáž měřidel, restaurování objektů, instalační služby polotovárů a stavebních dílců ve stavebnictví, montážní stavební práce, montování staveb a interiérů, stavební, řemeslné a údržbářské práce, zejména malířské, lakýrnické a tapetářské, včetně vysoušení staveb a kladení podlah, instalace ve stavebnictví, revize zařízení, stavební dozor, stavební sanace, montáž a opravy výtahů, instalace a opravy telefonů, čištění fasád, vnějších povrchů a ploch i interiérů budov, čištění kominů, čištění oken, čištění ulic, provozování a služby autoopraven a autoservisů, jako jsou údržba a opravy motorových vozidel, antikoroziní nátěry pro vozidla, čištění, leštění a mytí automobilů a jiných dopravních prostředků, obnova použitých nebo částečně zničených motorů a strojů, vulkanizace a protektorování pneumatik, pronájem a půjčování stavebních, dopravních a dalších strojů, jako jsou bagry, rypadla, buldozery, jeřáby, silniční zametací stroje, čisticí stroje, opravy pump a čerpadel, deratizace, dezinfekce, hubení škůdců (ne pro zemědělské účely), asfaltování, cestářství (dláždění), důlní těžba, hornictví, povrchová těžba, vrtání studní, služby prádelny a mandlů jako je čištění, praní, žehlení a mandlování šatstva, chemické čištění, údržba, čištění a opravy kožesin, kůže a oděvů z nich, opravy šatstva a obuvi, restaurování nábytku, umělecká truhlářská výroba a opravy, čalounění a čalounické opravy, lakování, glazurování, pískování, opravy fotografických přístrojů, opravy hodin, údržba a opravy trezorů, ostření a broušení nožů, opravy deštníků.

(730) **Fišl Miroslav**, Třebelovice 56, Třebelovice, 67532, CZ

(740) Advokátní a patentová kancelář DANĚK & PARTNERS, Dr. Vilém Daněk, Vinohradská 45, Praha, 12000

(210) **O-435747**

(220) 22.03.2006

(320) 22.03.2006

(511) 16, 21, 25, 26, 34

(540)



(510) (16) blahopřání, blahopřání hudební, grafické reprodukcce, grafické znaky, portréty na psaní, psací potřeby, pera psací, pohlednice, blahopřání, blahopřání hudební, grafické reprodukcce, grafické znaky, portréty na psaní, psací potřeby, pera psací, pohlednice, poutače z papíru nebo lepenky, desky, razítka, samolepky (papírnické výrobky), tiskoviny, plakáty, letáky, booklety, stojky z papíru, tištěné publikace, zápisníky (notesy), záložky do knih; (21) štítky reklamní z porcelánu, hrnky, tácky papírové; (25) body (spodní prádlo), bundy sportovní, čapky přiléhavé, čelenky, čepice se štítkem, čepice, kalhoty, kalhoty krátké, klobouky, kombinézy (oděvy), korzety (spodní prádlo), kostýmy, obleky, čepice se kšiltem, noční kabátky, oděvy, obuv, spodní prádlo, kšilty, obuv sportovní, obuv plážová, oděvy koupací, nepromokavé, papírové, plážové, pro cyklisty, motoristy, tělocvičné, z kůže, z napodobeniny kůže, opasky, plavky dámské, pánské, podprsenky, podvazkové pásy, podvazky, pokrývky hlavy, punčochy, punčocháče, pyžama, saka, sandály, spodničky, sukně, spodky, svetry, bundy sportovní, šály, šátky kolem krku, šátky, šaty dámské, šerpy, tkaničky na krk, šle, šněrovací boty, štítky na čepice, tílka, košile, nátělníky, trička, vaky na oděvy, živůtky (krátké

kabátky), župany; (26) brože (jako oděvní doplňky), cedulky na prádlo, cetky lesklé (ozdoby na oděvy), čelenky, čepice s otvorem pro prameny vlasů, etikety na prádlo, oděvy a nosiče zvuku, filtry na oděvy, galanterie textilní pro vyšívání, kloboukové ozdoby, knoflíky, lemování, lemovky, lemovky pro oděvy, lemy pro oděvy, lemy elastické na rukávky, monogramy (značky na prádlo), nažehlovací záplaty na opravu textilu, ozdoby kloboukové, ozdoby textilních výrobků (nažehlovací), výšivky; (34) zapalovače kuřácké.

(730) **POP KONCERT s.r.o.**, Vřesová 676/2, Praha 8, 18100, CZ

(210) **O-435990**

(220) 28.03.2006

(320) 28.03.2006

(511) 16, 19, 28

(540)

**impag**

(510) (16) celofán (celulózové fólie) na balení, litografie, olejotisky, malby (obrazy) zarámované či nezarámované, portréty, grafické reprodukcce, rytiny, obrazy, tiskařské typy, štočky, potřeby pro umělce, jako jsou štětce, hlina modelovací, malířská plátina, malířské stojany, malířské válečky pro interiéry, misky na vodové barvy, palety pro malíře, opěradla na ruce pro malíře, fólie hliníková na balení potravin, fólie z umělých hmot na balení, pytlíky jako obaly z umělých hmot; (19) bazény plavecké (nekovové), stavební materiály nekovové - surové nebo polozpracované a nekovové stavební výrobky a konstrukce obsažené ve třídě 19, neohebné trubky nekovové pro stavebnictví, přenosné konstrukce nekovové, beton, bridlice, cement a cementové desky, cihly, lepenka dehtovaná a pro stavební účely, nekovové dlaždice na podlahy, na stěny a pro stavebnictví, stavební dřevo, nekovové dveře, geotextilie, stavební kámen, kamenina pro stavebnictví, nekovové konstrukce, střešní krokve a krytiny, křemenný písek, latě, lemování střech, nekovová lešení, lišty nekovové, malta, též suché maltové směsi, malta stavební, mozaiky pro stavebnictví, mramor, nátěrové hmoty pro stavebnictví, nekovové nosníky, nekovové obklady, nekovové obklady stěn a zdí, obklady vinylové, nekovová obložení ve stavebnictví, obložení dřevěná, ohnivzdorné cementové ochranné vrstvy, nekovové okenice, nekovová dveřní okénka, nekovové rámy, nekovové okenní rámy, omítky, též sanační a strukturální omítky, omítkové směsi i hotové, zateplené omítky, opuka, nekovové stavební panely, nekovové pláště budov, papír pro stavebnictví, nekovové ploty, plst pro stavební účely, parketové podlahy, vlysy u podlah, podlahy nekovové, též lité, prkna, nekovové překlady okenní a dveřní, překližka, nekovové příčky, rákos pro stavební účely, venkovní rolety kromě kovových a textilních, řezivo, nekovové římsy a lišty pro římsy, sádra, sádrové bloky, sádrokartony, sádrovec, nekovová schodiště, nekovové schody a stupně, stavební sklo, sklo izolační pro stavby, mozaikové sklo, sklo okenní kromě skel pro automobily, tabulové sklo pro stavby, nekovové přenosné stavby, nekovové stavební hmoty, nekovové stropy, struska jako stavební hmota, šindele, škvára, šterk i drcený, střešní nekovové tašky, nekovové trámy, nekovové drenážní trubky, kameninové trubky, nekovové trubky, tvárnice, úžlabí střech nekovová, vápenec, materiály na stavbu a pokrýv či potahy vozovky, nekovové výztuže pro stavebnictví, nekovové zárubně dveří, nekovové okapní žlaby, záruvzdorné materiály; (28) umělé vánoční stromečky.

(730) **Impag s.r.o.**, Zámecká 865, Žďánice, 69632, CZ

(740) DANĚK & PARTNERS Advokátní a patentová kancelář, Dr. Vilém Daněk, Vinohradská 45, Praha 2, 12000

(210) **O-436140**

(220) 31.03.2006

(320) 31.03.2006

(511) 16, 41

(540)



(510) (16) časopisy a noviny, periodické i neperiodické tiskoviny; (41) nakladatelství, vydavatelství.

(590) Barevná

(730) Burda Praha, s.r.o., Uruguayská 17, Praha 2, 12000, CZ

(210) O-436698

(220) 20.04.2006

(320) 20.04.2006

(511) 35, 36, 38, 41, 44

(540)

### Královna přeměny

(510) (35) činnost reklamní agentury všeho druhu, zejména v oblasti kultury, reklama na Internetu, poskytování multimediálních informací obchodního a reklamního charakteru, organizování výstav ke komerčním a reklamním účelům, obchodní frančizové služby, obchodní zastupování tuzemských i zahraničních firem; (36) sponzorování soutěží, slavností, přehlídek, estrád; (38) šíření tiskovin i pomocí počítačových a obdobných sítí; (41) přehlídky a soutěže krásy, soutěže přeměn, zábava prostřednictvím rozhlasu a televize, vytváření televizních, filmových a video programů, vydavatelská a nakladatelská činnost, kulturní aktivity, zejména organizování a provádění soutěží, slavností, přehlídek, estrád, zprostředkování činnosti umělců - v rámci této třídy, zařizování možnosti rekreace; (44) pobyty se zaměřením na snižování nadváhy, provozování solárií, provozování zařízení sloužících k regeneraci a rekondici, sauny, kadernické služby, kosmetické služby, služby salónů krásy, péče relaxační, hygienická a kosmetická, vše v rámci této třídy, včetně masérských služeb.

(730) Ševčíková Kamila, Jana Ziky 1952/6, Ostrava - Poruba, 70800, CZ

(740) JUDr. Bohumila Holubová, advokátka, Karlovo nám. 18, Praha, 12000

(210) O-436700

(220) 20.04.2006

(320) 20.04.2006

(511) 35, 36, 38, 41, 44

(540)

### TRANSVESTITE QUEEN

(510) (35) činnost reklamní agentury všeho druhu, zejména v oblasti kultury, reklama na Internetu, poskytování multimediálních informací obchodního a reklamního charakteru, organizování výstav ke komerčním a reklamním účelům, obchodní frančizové služby, obchodní zastupování tuzemských i zahraničních firem; (36) sponzorování soutěží, slavností, přehlídek, estrád; (38) šíření tiskovin i pomocí počítačových a obdobných sítí; (41) přehlídky a soutěže krásy, soutěže přeměn, zábava prostřednictvím rozhlasu a televize, vytváření televizních, filmových a video programů, vydavatelská a nakladatelská činnost, kulturní aktivity, zejména organizování a provádění soutěží, slavností, přehlídek, estrád, zprostředkování činnosti umělců - v rámci této třídy, zařizování možnosti rekreace; (44) pobyty se zaměřením na snižování nadváhy, provozování solárií, provozování zařízení sloužících k regeneraci a rekondici, sauny, kadernické služby, kosmetické služby, služby salónů krásy, péče relaxační, hygienická a kosmetická, vše v rámci této třídy, včetně masérských služeb.

(730) Ševčíková Kamila, Jana Ziky 1952/6, Ostrava - Poruba, 70800, CZ

(740) JUDr. Bohumila Holubová, advokátka, Karlovo nám. 18, Praha, 12000

(210) O-437693

(220) 25.05.2006

(320) 25.05.2006

(511) 1, 9, 11, 35, 37, 39, 40, 42

(540)

### AQUA-ECO

(510) (1) chemikálie k hašení a chlazení požárů; (9) hasicí přístroje, prostředky a zařízení, součásti uvedených výrobků, požární armatury; (11) zařízení na rozvod vody a jejich součásti; (35) zprostředkování obchodu (dovoz, vývoz), marketing, propagace, inzerce; (37) revizní činnost v oblasti požární ochrany, instalace, údržba, kompletace a opravy (servis) dodávaných výrobků a zařízení; (39) doprava, skladování; (40) zpracování materiálů (kovů a plastů pro výrobu požárních armatur a jiného protipožárního vybavení); (42) kontrolní a expertní činnost v oblasti požární ochrany.

(730) PYROCOM a.s., Novodvorská 1010/14, Praha 4, 14200, CZ

(740) Libor Prokeš, advokát, Na Příkopě 15, Praha 1, 11000

(210) O-437756

(220) 26.05.2006

(320) 26.05.2006

(511) 25, 35, 38, 41

(540)

### 4 LIFE

(510) (25) osobní prádlo, pánské, dámské a dětské oděvy, pánská, dámská a dětská obuv, pokrývky hlavy, zejména kšilty i čepice; (35) merchandising, reklamní, inzertní a propagační činnost prostřednictvím jakéhokoli média; (38) šíření audiovizuálních děl prostřednictvím počítačové sítě; (41) nahrávání nosičů dat všeho druhu, zejména magnetických nosičů zvukových záznamů, nosičů obrazových záznamů, magnetických nosičů obrazových záznamů, CD nosičů, DVD nosičů, výroba audiovizuálních děl, programů, vydávání textů a knih mimo textů reklamních a náborových, producentská a agenturní činnost v oblasti kultury, hudební vystoupení, živá vystoupení.

(730) ČESKÁ PRODUKCE, s. r. o., Janáčkovo nábřeží 36/51, Praha 5, 15000, CZ

(210) O-437864

(220) 31.05.2006

(320) 31.05.2006

(511) 32

(540)

### SKALNÍ PRAMEN

(510) (32) nealkoholické nápoje, minerální vody, šumivé nápoje, nápoje a šťávy, ovocné sirupy a jiné přípravky k zhotovování nápojů.

(730) SKALNÍ PRAMEN s.r.o., Blatecká 3344, Mělník, 27601, CZ

(210) O-438432

(220) 19.06.2006

(320) 19.06.2006

(511) 33

(540)



(510) (33) vína.

(590) Barevná

(730) TRUMF International s.r.o., Kratochvilova 148/1, Přerov, 75002, CZ

(740) Kania, Sedlák, Smola patentová a známková kancelář, Ing. Josef Smola, Mendlovo nám. 1a, Brno, 60300

(210) O-438636

(220) 26.06.2006

(320) 26.06.2006

(511) 9, 12, 16, 35, 37, 38, 39, 41, 42, 43

(540)



(510) (9) přístroje pro vážení, měření, signalizaci, kontrolu, záchranu, přístroje pro záznam, převod, reprodukci zvuku nebo obrazu, zapisovací pokladny, počítací stroje, přístroje pro zpracování informací a počítače; (12) vozidla, dopravní prostředky pozemní; (16) papír, lepenka a výrobky z těchto materiálů, které nejsou zařazeny do jiných tříd, tiskárenské výrobky, fotografie, papírenské zboží; (35) propagační činnost, reklama, pomoc při řízení obchodní činnosti, obchodní administrativa, kancelářské práce; (37) stavebnictví, opravy, instalační služby; (38) spoje (komunikace); (39) doprava, balení a skladování zboží, organizování cest; (41) vzdělávání, zábava, sportovní a kulturní aktivity; (42) programování pro počítače; (43) dočasné ubytování, restaurace.

(730) **České dráhy, a.s.**, Nábřeží L. Svobody 1222, Praha 1, 11015, CZ

(740) Advokátní kancelář Kříž a Bělina, Prof. JUDr. Miroslav Bělina, CSc., Dlouhá 13, Praha 1, 11000

(210) **O-439010**

(220) 09.07.2006

(320) 09.07.2006

(511) 41, 42, 43

(540)

(510) (41) organizování a pořádání kulturních, výchovných, vzdělávacích, zábavních a sportovních akcí a soutěží, organizování a pořádání nekomerčních výstav, festivalů, provoz výstavní galerie, zprostředkování a organizování divadelních, hudebních a filmových představení a jiných kulturních akcí; (42) provoz projektové kanceláře, projektování domů a bytů, stavební architektura, projektové poradenství, projekty oprav historických staveb; (43) hotelové služby, ubytovací služby, hostinská činnost, restaurace, hromadné stravování, služby barů, služby motelů, provozování penzionů a hostelů.

(730) **Vlašic Pavel**, Čajkovského 622, Valašské Meziříčí, 75701, CZ

(740) Ing. Zdeněk Kučera, Padělký 548, P.O.BOX 92, Slušovice, 76315

(210) **O-439334**

(220) 20.07.2006

(320) 20.07.2006

(511) 3, 5, 11, 21, 35

(540)

**BRAIT**

(510) (3) přípravky pro bělení a jiné prostředky na praní, přípravky bělicí, prací, avivážní, čistící, mycí, lešticí, odmašťovací a na odstraňování nátěrů a lakových povlaků, čistící prostředky na okna, na tapety, lihy a louhy pro jiné účely - na čištění dřeva, kůže, kovů, skla, barevných papírů, parket a usní, písek jemný na drhnutí a cidění, kapaliny na mytí předních skel vozidel, a to i na odstraňování námrazy z vozidel, plavená křída, přípravky a prostředky pro toaletní účely, přípravky pro osobní hygienu, přípravky na mytí a do koupele, mýdla, pěny, gely, oleje, přípravky pro péči o vlasy, šampóny, vlasové vody, laky, tužidla, gely, kosmetika a parfumerie, kosmetické výrobky a přípravky, zejména přípravky pro péči a péštění pokožky, spadající do této třídy, zvláště pak krémy, gely, mléka, tuky a oleje, vitamínové preparáty pro tělovou kosmetiku a pro zeštíhlení, masážní a masírovací přípravky, zejména gely pro odstranění svalové a

kloubní bolesti a únavy a na zlepšení kondice, nikoliv pro léčebné účely, přípravky osvěžující, přípravky na opálení, také před a po opalování, vata pro kosmetické účely, vatové tyčinky a tampóny pro kosmetické účely, dekorativní kosmetika, voňavkářské výrobky a přípravky, soli koupelové v rámci této třídy, přípravky pro péči o zuby a dutinu ústní, zubní pasty a prášky, ústní vody, nikoliv pro léčebné účely, přípravky dezodorační a toaletní pro osobní potřebu, přípravky na holení, rovněž před a po holení, přípravky depilační, spreje pro osvěžení dechu, dezodoranty pro osobní potřebu, též ve spreji, dezodoranty pro osvěžení vzduchu, též ve spreji; (5) výrobky a přípravky chemické spadající do této třídy, přípravky farmaceutické, veterinární, hygienické, dezinfekční, antiseptické, antibakteriální a antiparazitní látky a hygienické přípravky a potřeby pro léčebné účely, prostředky k hubení rostlinných a živočišných škůdců, repelenty proti hmyzu, dezodoranty jiné než pro osobní potřebu, přípravky pro osvěžení vzduchu, přípravky pro hygienu na WC spadající do této třídy; (11) přístroje a zařízení pro ventilaci, klimatizaci, odsávání, odpařovače, spadající do této třídy; (21) nádobí a náčiní pro domácnost nebo kuchyně (nikoliv z drahých kovů, ani postříbřených nebo pozlacených kovů), zejména aerosolové dávkovače, s výjimkou dávkovačů pro lékařské účely, rozprašovače spadající do této třídy; (35) zprostředkování obchodních záležitostí, předvádění zboží, obchodní nebo podnikatelské informace, pomoc, poradenství a poskytování konzultací v obchodní činnosti, zprostředkování interaktivního obchodu pomocí globálních komunikačních sítí (Internet), organizování komerčních a reklamních výstav, vytváření obchodních a obchodně-informačních sítí, shromažďování různého zboží pro třetí osoby (kromě jejich přepravy) za účelem umožnění spotřebitelům, aby si tyto výrobky mohli pohodlně prohlížet a nakupovat, dovozní a vývozní agentura.

(730) **GALOP Morava s.r.o.**, Pavlova 3073/36, Ostrava, Zábřeh, 70030, CZ

(740) Václav Pacl, Okrajová 4, Havířov - Podlesí, 73601

(210) **O-439473**

(220) 27.07.2006

(320) 27.07.2006

(511) 39, 41, 43

(540)



(510) (39) služby cestovní kanceláře a/nebo agentury, organizování cest, doprava, rezervace přepravních a dopravních lístků, doprovázení turistů, doručování zboží, kurýrní služby, organizování exkurzí, organizování zájezdů, obstarávání služeb souvisejících s cestováním, služby turistických kanceláří, organizování výletů a okružních jízd, služby průvodců v cestovním ruchu, lovecká turistika, parkovací služby, pronájem parkovacích ploch, pronájem dopravních prostředků, pronájem skladovacích prostor, taxislužba, zprostředkovatelská činnost v oblasti cestovního ruchu, služby turistického infocentra; (41) pořádání a organizování sportovních a kulturních akcí, provozování heren a kasin, kluby zdraví v rámci této třídy, sportovní kluby, pořádání loterií, organizování a vedení vzdělávacích akcí, vydavatelská a publikační činnost, organizování sportovních soutěží, pořádání a řízení pracovních setkání, provozování sportovního zařízení, filmová tvorba, zpravodajské a informační služby - v rámci této třídy, překladatelské a tlumočnické služby; (43) stravovací služby, ubytovací služby, služby cestovních kanceláří v oblasti ubytování a stravování, závodní stravování, restaurační a hostinské služby, služby samoobslužného stravování, služby rychlého občerstvení jako je pouliční občerstvení a stánkové občerstvení při společenských akcích, poradenské a konzultační služby a poskytování know how v uvedených oblastech, cateringové služby, služby poskytované při provozování a franchisingu restaurací a podobných zařízení podávajících

pokrmů a nápoje ke konzumaci, příprava a prodej pokrmů přes ulici.

- (590) Barevná  
(730) **Avantgarde Prague s.r.o.**, Perucká 21b/2525, Praha 2 - Vinohrady, 12000, CZ  
(740) HALAXOVÁ & HALAXOVÁ, TETRAPAT, RNDr. Zdeňka Halaxová, Horní náměstí 7, Olomouc, 77200

(210) **O-440263**

(220) 18.08.2006

(320) 18.08.2006

(511) 9, 35, 38, 42

(540)

## Start

- (510) (9) multimediální nebo informační katalogy v elektronické podobě, elektronické časopisy, elektronická periodika a knihy, telefony a jejich příslušenství, telefonní automaty, telefonní ústředny, čipové a elektronické karty včetně platebních; (35) reklamní a inzertní činnost, propagace, marketing, pomoc při řízení obchodní a podnikatelské činnosti, konzultační činnost v oblasti obchodní a podnikatelské činnosti, zprostředkovatelská činnost v oblasti obchodu a podnikání, merchandising, ekonomické poradenství, poskytování informací (obchodních nebo podnikatelských), zprostředkovatelská a obstaratelská činnost v oblasti obchodu, automatické zpracování dat a informací, systematizace informací do počítačových databází, služby pro nepřítomné (telefonní vzkazy), komerční využití Internetu v oblastech komerčních internetových médií a vyhledávacích služeb; (38) telekomunikační, směrovací, spojovací a datové služby, poradenská, konzultační a zprostředkovatelská činnost v oblasti spojů, telekomunikací a datových služeb, pronájem telekomunikačních okruhů, pronájem telekomunikačních zařízení a přístrojů včetně telefonů, telematické služby, poskytování telekomunikačního připojení k počítačovým sítím, zřizování a provozování veřejných, účelových a privátních telekomunikačních sítí, komunikace prostřednictvím telefonů, teletext a služby s ním spojené, služby hlasové schránky, televizní a rozhlasové vysílání, poradenská a konzultační činnost v oblasti telekomunikací a spojů; (42) analytické a projekční práce v oblasti telekomunikací a informatiky, administrace a monitoring serverů, pronájem výpočetní techniky, pronájem serverů, zprostředkovatelská a poradenská činnost v oblasti informatiky.
- (730) **Telefónica O2 Czech Republic, a. s.**, Olšanská 55/5, Praha 3, 13034, CZ  
(740) AK SODOMKA-SOUČEK-JINDRA-MOKRÝ & PARTNEŘI, JUDr. Tomáš Jindra, U Prašné brány 3, Praha 1, 11000

(210) **O-440348**

(220) 22.08.2006

(320) 22.08.2006

(511) 3

(540)

## LEPIDLO

- (510) (3) přípravky a výrobky pro péči o vlasy, ne pro lékařské účely s výjimkou lepidla na prodlužování vlasů.
- (730) **Henkel ČR, spol. s r.o.**, U Průhonu 10, Praha 7, 17004, CZ  
(740) Čermák Hořejš Myslíl a spol., JUDr. Karel Čermák, advokát, Národní 32, Praha 1, 11000

(210) **O-440468**

(220) 25.08.2006

(320) 25.08.2006

(511) 35, 41, 42

(540)

## PRAGUE FASHION PHOTO

- (510) (35) inzertní, reklamní a propagační činnost, poskytování pomoci při provozu obchodu, včetně zprostředkování obchodních a souvisejících obchodně personálních záležitostí, zprostředkování obchodu v oblasti oděvnictví a textilu, organizování výstav, veletrhů, módních přehlídek pro informaci o módě k reklamním a obchodním účelům, doprovodných programů, společenských akcí k reklamním a obchodním účelům, správa obchodních zájmů třetích osob, vypracování statistických přehledů, poradenství v oblasti organizace a ekonomiky podnikání, marketing, průzkum a analýzy trhu, aranžérství, pronájem kancelářských strojů a zařízení, distribuce zboží k reklamním

účelům, rozmnožování dokumentů, odborné poradenství vztahující se k organizování výstav a veletrhů pro komerční a reklamní účely, obstaratelská a zprostředkovatelská činnost v této oblasti, direct mailing; (41) činnost vyučovací, výchovná, vzdělávací a zábavní, organizování výstav, veletrhů, módních přehlídek pro informaci o módě ke vzdělávacím, kulturním, výchovným a zábavním účelům, včetně pořádání specializačních doškolovacích kurzů, symposií a konferencí, doprovodné výstavy (organizování), provozování pracovních diskusních a zájmového klubu, organizování výstav, doprovodných programů, společenských akcí a školení ke vzdělávacím, kulturním, výchovným a zábavním účelům, školení k reklamním a obchodním účelům, pořádání zábavních soutěží, organizování módních přehlídek a revuálních pořadů k nekomerčním účelům, odborné poradenství vztahující se k organizování výstav a veletrhů ke kulturním a vzdělávacím účelům, činnost v oblasti sportovních aktivit, provozování tělovýchovných zařízení a zařízení sloužících k regeneraci a rekondici spadající do této třídy, provozování bazénů, nakladatelská a vydavatelská činnost, půjčovná činnost spadající do této třídy, obstaratelská a zprostředkovatelská činnost ve výše uvedených činnostech této třídy; (42) architektonické, projekční, designérské a inženýrské služby, zejména v oblasti expozic, exteriérů a interiéru, včetně odborného a technického poradenství a jejich realizace, poradenská činnost v oblasti bytových interiéru, návrhy bytových interiéru, módní návrhářství, oděvní průmysl, grafický a umělecký design, konzultace a poradenství v oblasti módy, výtvarné návrhy.

(730) **Fashion Point Praha, spol. s r. o.**, Masarykovo nábřeží 250, Praha, 11000, CZ

(740) JUDr. Milan Kyjovský, advokát, Poštovská 8c, p.p. 225, Brno, 60100

(210) **O-440580**

(220) 29.08.2006

(320) 29.08.2006

(511) 35, 36, 41, 42, 45

(540)

## HOSPODÁŘSKÁ KOMORA PLZEŇ

- (510) (35) propagační a reklamní činnost, informační a konzultační činnost v oblasti obchodu, poradenské služby spojené s podnikatelskou činností a přípravou na povolání, vystavování obchodních dokumentů, např. pro zahraniční obchod, pro podnikatele i ostatní veřejnost, prezentační činnost, spadající do této třídy, zejména v oboru financování, plánování, výkaznictví, strategie obchodu, marketingu řízení a organizace obchodu, forem prodeje a personalistiky, rozborů a posudky statistické, hospodářské a firemní; (36) finanční služby typu výběru správních poplatků, výběr mýtného, posudky z oblasti finanční; (41) činnost vzdělávací, výchovná a rekvalifikační, zejména v oboru financování, plánování, výkaznictví, strategie obchodu, marketingu řízení a organizace obchodu, forem prodeje, personalistiky, pracovních-právních vztahů a ochrany životního prostředí, bezpečnosti práce a přípravy na povolání, organizování a pořádání konferencí a seminářů pro podnikatele, vydávání publikací, spadajících do této třídy; (42) činnost poradenská a konzultační v oblasti pracovních-právních vztahů a ochrany životního prostředí, právní porady, porady v oblasti kvality výroby a výrobků, rozborů a posudky statistické, hospodářské a firemní (expertizy); (45) činnost poradenská a konzultační v oblasti bezpečnosti práce.

(730) **HOSPODÁŘSKÁ KOMORA PLZEŇ**, Anglické nábřeží 1, Plzeň, 30100, CZ

(740) Langrová & Kupka patentová, známková a právní kancelář, Bc. Irena Langrová, Skřetova 48, Plzeň, 30122

(210) **O-440752**

(220) 13.09.2006

(320) 13.09.2006



(511) 39, 43

(540) **Your Guardian Angel on your journey for health**

(510) (39) autobusová doprava; (43) rezervace hotelů, ubytovací služby (hotely, penziony).

(730) **Helena Jungmanová - Cestovní a obchodní agentura ASTRA**, Lázeňská 5, Karlovy Vary, 36001, CZ

(210) **O-440775**

(220) 06.09.2006

(320) 06.09.2006

(511) 33, 35

(540)



(510) (33) alkoholické nápoje s výjimkou piv (z albánských plodů jalovce); (35) reklamní a propagační činnost, pomoc při řízení obchodní činnosti.

(590) Barevná

(730) **HERBA ALKO, spol. s r.o.**, Palackého 16, Štítina, 74791, CZ

(210) **O-440845**

(220) 07.09.2006

(320) 07.09.2006

(511) 9, 16, 25, 35, 41, 45

(540)

**ZooPlanet**

(510) (9) software, audio a videonahrávky, elektronické katalogy, elektronické oznamovací tabule, elektronické databáze; (16) katalogy, kalendáře, pohlednice, fotografie, tiskoviny, tištěné publikace; (25) oblečky pro zvířata; (35) inzerce, elektronická inzerce, propagační činnost, reklama, pomoc při řízení obchodní činnosti, obchodní administrativa; (41) vzdělávací a výchovné služby; (45) elektronická seznamka.

(730) **ZILVAR SYSTEMS s.r.o.**, Domašinská 334, Dobruška, 51801, CZ

(740) JUDr. Kamil Podroužek, Fráni Šrámka 1139, Hradec Králové, 50002

(210) **O-440868**

(220) 07.09.2006

(320) 07.09.2006

(511) 16, 21, 24

(540)

**profix**

(510) (16) průmyslové utěrky papírové, papírové ručníky; (21) utěrky na úklid a čištění; (24) utěrky z netkaných textilií.

(730) **Vrzal Ladislav**, Potoční 21, Horní Jiřetín, 43543, CZ

(210) **O-440948**

(220) 12.09.2006

(320) 12.09.2006

(511) 28

(540)



(510) (28) hrací karty, hry společenské, hry stolní.

(590) Barevná

(730) **Hejsek Jiří**, Palackého 532, Protivín, 39811, CZ

(210) **O-440990**

(220) 13.09.2006

(320) 13.09.2006

(511) 5, 10, 35, 44

(540)

**Dr. Max**

(510) (5) veterinářské výrobky, potraviny pro batolata, náplasti, obvazový materiál; (10) lékařské přístroje, nástroje a potřeby, materiál pro lékařské použití, ortopedické bandáže, gumové potřeby hygienické; (35) velkoobchodní a maloobchodní činnost s výrobky uvedenými ve tř. 5 a 10 mezinárodního známkového třídění, zprostředkovatelská obchodní činnost, propagace, zprostředkovatelská a poradenská činnost v uvedených oblastech; (44) lékařské služby, veterinární služby, péče o hygienu a krásu osob a zvířat, lékárenská činnost, zprostředkovatelská, poradenská a informační činnost v uvedených oblastech.

(730) **JTA Real Estate, s.r.o.**, Jiráskova 41, Brno, 60200, CZ

(210) **O-441043**

(220) 14.09.2006

(320) 14.09.2006

(511) 35, 36

(540)

**AWD**

(510) (35) propagační činnost, reklama, pomoc při řízení obchodní činnosti, obchodní administrativa, kancelářské práce; (36) pojištění, služby finanční, služby peněžní, služby nemovitostní.

(730) **AWD Česká republika s.r.o.**, Holandská 3, Brno, 63900, CZ

(740) Čermák Hořejš Myslíl a spol., JUDr. Jan Matějka, Národní 32, Praha 1, 11000

(210) **O-441044**

(220) 14.09.2006

(320) 14.09.2006

(511) 35, 36

(540)



(510) (35) propagační činnost, reklama, pomoc při řízení obchodní činnosti, obchodní administrativa, kancelářské práce; (36) pojištění, služby finanční, služby peněžní, služby nemovitostní.

(590) Barevná

(730) **AWD Česká republika s.r.o.**, Holandská 3, Brno, 63900, CZ

(740) Čermák Hořejš Myslíl a spol., JUDr. Jan Matějka, Národní 32, Praha 1, 11000

(210) **O-441283**

(220) 22.09.2006

(320) 22.09.2006

(511) 9, 16, 42

(540)

**ProValue**

(510) (9) počítačový software, zejména počítačový software pro zpracování dat, časopisy a bulletiny distribuované na počítačových sítích a globálních komunikačních sítích; (16) publikace, zejména uživatelské manuály, tiskoviny reklamního a informačního charakteru, průvodce pro uživatele softwaru, časopisy, knihy o počítačových systémech a počítačových programech; (42) tvorba a výroba počítačového softwaru, zejména počítačového softwaru pro zpracování dat, poradenské, konzultační a expertní služby k počítačovému softwaru, poskytování duševního vlastnictví prostřednictvím licencí.

(730) **NESS Slovensko, a.s.**, Na Hrebienku 31, Bratislava, 81102, SK  
(740) Patentová a známková kancelář, Ing. František Kania, Mendlovo nám. 1a, Brno, 60300

(210) **O-441298**

(220) 22.09.2006

(320) 22.09.2006  
(511) 29, 30  
(540)

## PICK-CRACKERS

(510) (29) extrudované chipsy (bramborové lupínky), výroby z brambor spadající do této třídy; (30) všechny typy sušenek, oplatky, suchary, toastové večky, čokoláda, snacky, mouka, cereální produkty, chléb, cukrovinky, pečivo, zmrzlina, bonbony, žvýkačky, mouka na těsto, extrudované snacky na bázi surovin ve tř. 30.

(730) **E.J.PAPADOPOULOS S.A.**, 26 P.Ralli Ave., Athens, GR  
(740) Společná advokátní kancelář Všečeka Zelený Švorčík Kalenský a partneři, JUDr. Otakar Švorčík, Hálkova 2, Praha 2, 12000

(210) **O-441299**  
(220) 22.09.2006  
(320) 22.09.2006  
(511) 29, 30  
(540)

## MASCOT

(510) (29) extrudované chipsy (bramborové lupínky), výroby z brambor spadající do této třídy; (30) všechny typy sušenek, oplatky, suchary, toastové večky, čokoláda, snacky, mouka, cereální produkty, chléb, cukrovinky, pečivo, zmrzlina, bonbony, žvýkačky, mouka na těsto, extrudované snacky na bázi surovin ve tř. 30.

(730) **E.J.PAPADOPOULOS S.A.**, 26 P.Ralli Ave., Athens, GR  
(740) Společná advokátní kancelář Všečeka Zelený Švorčík Kalenský a partneři, JUDr. Otakar Švorčík, Hálkova 2, Praha 2, 12000

(210) **O-441477**  
(220) 27.09.2006  
(320) 27.09.2006  
(511) 16, 35, 38, 39, 41  
(540)

## JABLONECKÝ DENÍK

(510) (16) tiskoviny všeho druhu, zejména noviny, časopisy, knihy, propagační materiály - v rámci této třídy; (35) reklamní, inzertní a propagační činnosti, komerční informační servis; (38) šíření elektronických časopisů, informací, elektronických periodik, knih v elektronické podobě, prostřednictvím elektronické, telekomunikační nebo počítačové sítě, zejména Internetu; (39) distribuce tiskovin, zprostředkovatelská činnost v oblasti distribuce tiskovin; (41) vydavatelská a nakladatelská činnost, vydávání odborných, vzdělávacích a zábavných zpráv a publikací, vydávání statistických zpráv a informací, zprostředkovatelská činnost v oblasti vydávání tiskovin.

(730) **VLTAVA-LABE-PRESS, a. s.**, nám. Přemysla Otakara II. 8/5, České Budějovice, 37021, CZ

(210) **O-441557**  
(220) 03.10.2006  
(320) 03.10.2006  
(511) 30  
(540)



(510) (30) káva, kakao, kávové a čokoládové náhražky, čokoládové polevy, čokoláda, sušenky, jemné pečivo, cukrovinky, bonbóny, dražé, zmrzlina, med, žvýkačky.

(730) **Quality Season Product s. r. o.**, Michalská 432/12, Praha 1, 11000, CZ

(210) **O-441592**  
(220) 03.10.2006  
(320) 03.10.2006  
(511) 9, 35, 36, 42  
(540)

## TRANSUNION

(510) (9) počítačový software pro využití a začlenění do databáze obchodních styků, zejména v informačních technologiích, správě informací, zpracování informací, správě informací a databázi, při marketingu demografických údajů, adresářů, spotřebitelských úvěrů, pojištění a půjček a při správě pojištění rizik a správě databázi a správě údajů a informací třetích osob a tiskovin, v dokumentaci a instruktážních příručkách, veškeré položky prodávané jako celek spolu s databází, počítačový software pro využití a začlenění do databáze k provádění tisku pomocí počítače a výběru údajů, úpravě, prezentaci a distribuci v oblasti zpráv o spotřebitelských úvěrech, oceňování nemovitostí, údajů o nemovitostech získaných z veřejných rejstříků, marketing demografických adresářů a sdružených informací a zpráv; (35) správa software pro třetí osoby v obchodních stycích, zejména pro užití v informačních technologiích, správě informací, zpracování informací, správě informací a databázi, při marketingu demografických údajů, adresářů, správě údajů a informací třetích osob a tiskovin, dokumentaci a instruktážních příručkách, veškeré služby týkající se uvedených položek prodávané jako celek, správa obchodních záležitostí a konzultace, zabezpečování obchodních styků a informací spotřebitelů v oblasti správy obchodních a komerčních informací, marketing demografických údajů, obchodních a komerčních adresářů, obchodní konzultační služby týkající se demografických údajů a obchodních a komerčních adresářů, obchodní konzultační služby týkající se spotřebitelských a obchodních informací v oblasti počítačů, správa informací a údajů a půjček a správa pojištění rizik, obstarávání obchodních a spotřebitelských informací týkajících se počítačů, správa informací a údajů, půjček a pojištění rizik, služby průzkumu, zejména obstarávání obchodního a tržního průzkumu a analýz trhu, agentury pro obchodní informace, obchodní informace a adresáře agentur, příprava obchodních zpráv, příprava adresářů, demografické konzultace, obstarávání on-line databázi v oblasti marketingu demografických údajů a adresářů, obstarávání interaktivních on-line databázi v oblasti marketingu demografických údajů a obchodních a komerčních adresářů, obchodní konzultační služby, konzultace pro obchodní marketing, obchodní správa konzultačních služeb, správa počítačových databázi, obchodní marketing a konzultační služby přímého rozesílání, přímá poštovní reklama, vše v rámci této třídy; (36) správa software pro třetí osoby u spotřebitelských úvěrů, pojištění a půjček a při správě pojištění rizik, správě údajů a informací třetích osob a tiskovin, dokumentaci a instruktážních příručkách, veškeré služby týkající se uvedených položek prodávané jako celek, finanční a úvěrové informace získané elektronickými prostředky, konzultace a poptávky týkající se úvěrů, finanční analýzy a konzultace, obstarávání on-line informací v oblasti zpráv o spotřebitelských úvěrech, oceňování nemovitostí, shromažďování údajů o nemovitostech z veřejných rejstříků, správa pojištění, půjček a pojištění rizik, konzultační a informační služby týkající se finančních a statistických údajů pro užití půjčovateli, finančními institucemi a pojišťovacími společnostmi, úvěrové a finanční informace o službách poskytnutých počítači a on-line prostředky poskytujícími informace v oblasti správy spotřebitelských úvěrů, pojištění, půjček a pojištění rizik, služby spotřebitelských půjček, kontrola a řízení rizik, služby odhadu nemovitostí, shromažďování údajů o nemovitostech z veřejných rejstříků, správa spotřebitelských úvěrů, pojištění a půjček a pojištění rizik, obstarávání interaktivní počítačové databáze v oblasti zpráv o obchodních a spotřebitelských úvěrech, oceňování nemovitostí, shromažďování údajů o nemovitostech z veřejných rejstříků, provozování interaktivních počítačových databázi v oblasti zpráv o spotřebitelských úvěrech, oceňování nemovitostí a shromažďování zpráv o nemovitostech z veřejných rejstříků, spotřebitelské a komerční úvěry, kontrola údajů před zaměstnáním, správa pojištění, půjček a pojištění rizik, informační služby, zejména obstarávání zpráv v oblasti

spotřebitelských úvěrů, oceňování nemovitostí a shromažďování údajů o nemovitostech z veřejných rejstříků, správa spotřebitelských úvěrů, pojištění a pojištění rizik, finanční analýzy a konzultační služby v oblasti půjček, úvěrů a rizikových půjček s uvedením využití počítačů v této oblasti, správa spotřebitelských úvěrů, pojištění a půjček a rizikových pojištění, konzultace a informace v oblasti zpracovávání hypoték a půjček, opatřování zpráv z on-line databází obsahujících informace v oblasti spotřebitelských úvěrů, oceňování nemovitostí a shromažďování údajů o nemovitostech z veřejných rejstříků, správa spotřebitelských úvěrů a půjček a pojištění rizik, konzultační služby v oblasti správy půjček a pojištění rizik a informace s tím spojené, správa rizikových úvěrů a půjček a informace a databáze v oblasti spotřebitelských úvěrů a pojištění, vše v rámci této třídy; (42) technická správa softwaru pro třetí osoby v obchodních stycích, zejména pro užití v informačních technologiích, správě informací, zpracování informací, správě informací a databázi, při marketingu demografických údajů, adresářů, spotřebitelských úvěrů, pojištění a půjček a při správě pojištění rizik a správě databázi, správě údajů a informací třetích osob a tiskovin, dokumentací a instruktážních příruček, veškeré služby týkající se uvedených položek prodávaných jako celek, správa databází softwarů pro využití a začlenění do databáze k provádění tisku pomocí počítače a výběru údajů, úpravě, prezentaci a distribuci v oblasti zpráv o spotřebitelských úvěrech, oceňování nemovitostí, údajů o nemovitostech získaných z veřejných rejstříků, správa demografických údajů, adresářů a sdružených informací a zpráv, počítačové služby, zejména obstarávání počítačových databází s informacemi v oblasti zpráv o komerčních a spotřebitelských úvěrech, konzultace týkající se počítačů v oblasti elektronických obchodů, konzultační služby v oblasti počítačů, zejména informačních technologií, správy informací, zpracování informací a správy informací a databázi pro užití při správě půjček, úvěrů a pojištění rizik, konzultace týkající se technologie poskytování konzultací a informací počítači, opatřování informací v oblasti počítačů a využití počítačů pro obchod, konzultační služby poskytované počítači v oblasti správy informací, informační technologie, zpracování informací a správy databázi.

- (730) **TransUnion LLC**, 555 W. Adams St., Chicago, 60661, IL, US  
(740) Čermák Hořejš Myslíl a spol., JUDr. Karel Čermák, advokát, Národní 32, Praha 1, 11000

- (210) **O-441745**  
(220) 06.10.2006  
(320) 06.10.2006  
(511) 3, 16, 29, 30, 31, 32, 33, 34, 35, 43  
(540)



- (510) (3) přípravky pro bělení a jiné prostředky na praní, přípravky pro čištění, leštění, odmašťování a broušení, mýdla, parfumerie, vonné oleje, kosmetika, vlasové vody, zubní pasty, krém na denní ošetření pleti, pěna na holení, sprchové gely a mýdla, lak na vlasy, šampón, tužidlo, pasta na zuby, krém na boty, odstraňovač skvrn, prací prášek, prostředek na mytí nádobí, opalovací mléko, opalovací emulze; (16) noviny, časopisy, knihy, přání, pohledy, dopisní potřeby; (29) maso a masné výrobky, ryby včetně korýšů a měkkýšů, drůbež, porcovaná drůbež včetně drůbežích vnitřností, zvěřina všeho druhu, mléko, mléko konzervované i trvanlivé, mlékárenské výrobky, sýry, máslo, jedlé oleje a tuky, vepřové sádlo, slanina; (30) káva, kávové náhražky, kávové výtažky, čaj, čajové výtažky, kakao, kakaový prášek, cukr, rýže, mouka, krupice a další obilní výrobky (ovesné vločky atp.), mouka a potraviny připravené z obilnin, obilniny, obilniny připravované pro osobní konzumaci, čokoláda, čokoládové bonbóny a žvýkačky, ovocné a smetanové zmrzliny, cukrová poleva, šerbet, med, melasa, světlý sirup, sůl, ocet, hořčice, omáčky a přísady, salátové dresingy, ledová tříšť, žvýkačky, tabulková čokoláda, cukr kostkový/sáčekový, mouka,

těstoviny, rýže, sůl, olej, kečup, müsli, cornflakes, ciabatta; (31) brambory čerstvé, čerstvé ovoce a zelenina všeho druhu, květiny, (františky) purpura, balené ovoce, jednotlivé kusy ovoce; (32) piva, minerální vody, šumivé a jiné nealkoholické nápoje, ovocné šťávy a nápoje z ovocných šťáv, sirupy a jiné přípravky, včetně práškových, k zhotovování nápojů; (33) alkoholické nápoje všech druhů, mimo piva, včetně přírodních hroznových vín, vína, destiláty a likéry; (34) tabák, surový nebo zpracovaný, cigarety, tabákové náhražky (vyjma pro léčebné účely), kuřácké potřeby (vyjma z drahých kovů), zápalky; (35) obchodní management a organizační poradenství a pomoc při řízení obchodní činnosti, propagační činnost, podniková administrativa, kancelářské práce; (43) služby poskytované v restauracích a jiných zařízeních podávajících pokrmy a nápoje připravené ke konzumaci, jakož i při prodeji a nabízení pokrmových specialit, služby poskytované při vedení a provozu restaurací, příprava pokrmů podávaných přes ulici.

- (730) **W.E.L.L. Group a.s.**, Sokolská 1796, Praha 2, 12000, CZ  
(740) TRAPLOVÁ-HAKR-KUBÁT Advokátní a patentová kancelář, JUDr. Jarmila Traplová, Přístavní 24, Praha 7, 17000

- (210) **O-441810**  
(220) 10.10.2006  
(320) 10.10.2006  
(511) 5, 28, 29, 30  
(540)



- (510) (5) potraviny pro děti spadající do této třídy, léčivé cukrovinky, posilující a povzbuzující nápoje a potraviny pro léčebné účely; (28) hry, hračky, vánoční ozdoby; (29) mlékárenské výrobky a mléčné nápoje; (30) káva, čaj, kakao, rýže, tapioka, ságo, kávové náhražky, mouka a obilné výrobky určené k lidské výživě, nápoje z kávy, kakaa, čokolády, chléb, suchary, sušenky, jemné pečivo, cukrovinky, bonbóny, dražé, zmrzlina, med, sirup z melasy, kvasnice, prášky do pečiva, sůl, pepř, ocet, chuťové omáčky, koření, led na chlazení, rýže, žvýkačky, směsi pro účely pekárenské.  
(590) Barevná  
(730) **Quality Season Product s.r.o.**, Michalská 432/12, Praha 1, 11000, CZ

- (210) **O-441861**  
(220) 11.10.2006  
(320) 11.10.2006  
(511) 9, 37, 39, 41, 42, 44, 45  
(540)

## ENVIFORM

- (510) (9) ochranné pracovní oděvy a ochranné pracovní pomůcky, zejména specifických vlastností, zejména s nehořlavou úpravou; (37) praní, chemické čištění a žehlení ochranných pracovních oděvů a ochranných pracovních pomůcek; (39) služby v oblasti přepravy nebezpečných látek, odvoz maloobjemových odpadů, skladování a distribuce ochranných pracovních oděvů a ochranných pracovních pomůcek; (41) vzdělávání, školení v oblasti průmyslové ekologie a nakládání s odpady, skleníkových plynů a nakládání s vodami; (42) zpracování dokumentace v oblasti požární ochrany, autorizované měření emisí, měření účinnosti spalování i kontrola spalinových cest, zpracování žádostí o povolení vypouštění emisí CO2, verifikace vypouštění CO2, laboratorní rozborů vod, měření průtoku kapalin v otevřených a uzavřených profilech, posuzování těsnosti jímek, měření škodlivin v pracovním prostředí - zejména měření hluku, vibrací, osvětlení, mikroklimatických parametrů, stanovení koncentrace prachu, stanovení chemických látek, zpracování kategorizací prací, zavedení a udržování environmentálního systému řízení, zavádění systému integrované prevence, posuzování vlivů na životní prostředí, poradenská činnost v oblasti průmyslové ekologie a nakládání s odpady, skleníkových plynů a nakládání s vodami, vše v rámci této třídy; (44) měření variability srdeční frekvence; (45) služby v oblasti bezpečnosti

práce, zejména audity BOZP, identifikace rizik, zavádění systému BOZP, zpracování dokumentace BOZP, regulativů, šetření pracovních úrazů, implementace systému řízení BOZP, provádění preventivních požárních prohlídek, návrh požárního značení, umístění hasicích přístrojů, poradenská činnost v oblasti bezpečnosti práce, pracovního prostředí a hygieny práce, poradenská činnost v oblasti požární ochrany.

(730) **ENVIFORM, s.r.o.**, Závodní 814, Trinec - Staré Město, 73965, CZ

(740) HM PARTNERS s.r.o., Ing. Zdeněk Michálek, 28. října 150, Ostrava, 70200

(210) **O-441862**

(220) 11.10.2006

(320) 11.10.2006

(511) 9, 37, 39, 41, 42, 44, 45

(540)



(510) (9) ochranné pracovní oděvy a ochranné pracovní pomůcky zejména specifických vlastností, zejména s nehořlavou úpravou; (37) praní, chemické čištění a žehlení ochranných pracovních oděvů a ochranných pracovních pomůcek; (39) služby v oblasti přepravy nebezpečných látek, odvoz maloobjemových odpadů, skladování a distribuce ochranných pracovních oděvů a ochranných pracovních pomůcek; (41) vzdělávání, školení v oblasti průmyslové ekologie a nakládání s odpady, skleníkových plynů a nakládání s vodami; (42) zpracování dokumentace v oblasti požární ochrany, autorizované měření emisí, měření účinnosti spalování i kontrola spalovacích cest, zpracování žádostí o povolení vypouštění emisí CO<sub>2</sub>, verifikace vypouštění CO<sub>2</sub>, laboratorní rozbory vod, měření průtoku kapalin v otevřených a uzavřených profilech, posuzování těsnosti jímek, měření škodlivin v pracovním prostředí - zejména měření hluku, vibrací, osvětlení, mikroklimatických parametrů, stanovení koncentrace prachu, stanovení chemických látek, zpracování kategorizací prací, zavedení a udržování environmentálního systému řízení, zavádění systému integrované prevence, posuzování vlivů na životní prostředí, poradenská činnost v oblasti průmyslové ekologie a nakládání s odpady, skleníkových plynů a nakládání s vodami, vše v rámci této třídy; (44) měření variability srdeční frekvence; (45) služby v oblasti bezpečnosti práce, zejména audity BOZP, identifikace rizik, zavádění systému BOZP, zpracování dokumentace BOZP, regulativů, šetření pracovních úrazů, implementace systému řízení BOZP, provádění preventivních požárních prohlídek, návrh požárního značení, umístění hasicích přístrojů, poradenská činnost v oblasti bezpečnosti práce, pracovního prostředí a hygieny práce, poradenská činnost v oblasti požární ochrany.

(730) **ENVIFORM, s. r. o.**, Závodní 814, Trinec - Staré Město, 73965, CZ

(740) HM PARTNERS s. r. o., Ing. Zdeněk Michálek, 28. října 150, Ostrava, 70200

(210) **O-442039**

(220) 17.10.2006

(320) 17.10.2006

(511) 30, 40, 43

(540)

## Delta 4Aktiv

(510) (30) chléb, běžné a celozrnné pečivo, toasty, bagety, pizzy, pečivo s masovými, sýrovými a zeleninovými náplněmi, koláče, záviny, buchty, bábovky, lívance, sladké pečivo, perníky a medovníky, dezerty, piškoty, pudinky, dorty, drobné cukroví, marcipánové a mandlové pečivo, suchary, pekárenské výrobky k dopečení, polotovary těstářských, pekárenských a cukrářských výrobků, výrobky z olejin, ze semen a z kukuřice v této třídě obsažené, pekárenské výrobky plněné, výrobky na bázi olejin a/nebo luštěnin, rýže a výrobky z rýže, sójová mouka a výrobky z ní, cukr, med, tapioka, ságo, sůl, droždí, koření, veškeré

těstoviny a výrobky obsahující těstoviny, těstářské a cukrářské výrobky, zejména výrobky neobsahující cholesterol, výrobky na bázi sušené bramborové kaše, pekárenské, těstářské a cukrářské dietní výrobky ne pro medicijní účely, bezpečkové výrobky, popcorn, veškeré pekárenské, těstářské a cukrářské výrobky včetně těchto výrobků mražených, výrobky studené kuchyně a lahůdkářské výrobky spadající do této třídy, včetně občerstvení zhotoveného z těchto výrobků; (40) mlynářství, pekařství; (43) provozování cukrární, jídelen rychlého občerstvení, bufetů, snack-barů, hostinská činnost.

(730) **DELTA PEKÁRNÝ a. s.**, Bohunická 519/24, Brno, 61900, CZ

(740) **ROTT, RŮŽIČKA & GUTTMANN** Patentová, známková a advokátní kancelář, JUDr. Vladimír Rott, Nad Štolou 12, Praha 7, 17000

(210) **O-442078**

(220) 18.10.2006

(320) 18.10.2006

(511) 39, 41, 43

(540)

## ADAM'S HOTEL

(510) (39) zprostředkovatelské služby v cestovním ruchu, služby cestovních kanceláří a turistických kanceláří, organizování a rezervace cest, rezervace letenek, jízdenek, místenek, doprovázení turistů, organizování exkurzí, zájezdů, okružních výletů, plaveb a turistických prohlídek, organizování jízdy výletní lodí, silniční automobilová doprava, autobusová doprava, včetně dopravy autokary; (41) provozování kinosálů, provozování kasina a herních automatů, noční kluby; (43) hotelové služby, ubytovací služby, hostinská činnost, restaurace, služby barů, služby motelů, provozování kempů, provozování prázdninových táborů, turistické noclehárny, provozování penzionů, provozování hostelů.

(730) **H & Hotels s r.o.**, Václavské náměstí 7/839, Praha 1, 11000, CZ

(740) Ing. Marie Smrčková, patentový zástupce, Velflíkova 10, Praha 6, 16000

(210) **O-442079**

(220) 18.10.2006

(320) 18.10.2006

(511) 39, 41, 43

(540)

## ADAM HOTEL

(510) (39) zprostředkovatelské služby v cestovním ruchu, služby cestovních kanceláří a turistických kanceláří, organizování a rezervace cest, rezervace letenek, jízdenek, místenek, doprovázení turistů, organizování exkurzí, zájezdů, okružních výletů, plaveb a turistických prohlídek, organizování jízdy výletní lodí, silniční automobilová doprava, autobusová doprava, včetně dopravy autokary; (41) provozování kinosálů, provozování kasina a herních automatů, noční kluby; (43) hotelové služby, ubytovací služby, hostinská činnost, restaurace, služby barů, služby motelů, provozování kempů, provozování prázdninových táborů, turistické noclehárny, provozování penzionů, provozování hostelů.

(730) **H & Hotels s r.o.**, Václavské náměstí 7/839, Praha 1, 11000, CZ

(740) Ing. Marie Smrčková, patentový zástupce, Velflíkova 10, Praha 6, 16000

(210) **O-442082**

(220) 18.10.2006

(320) 18.10.2006

(511) 30, 35

(540)

## Gnome

(510) (30) káva, čaj, kakao, cukr, rýže, tapioka, kávové náhražky, med, sirup melasový, chuťové a pikantní omáčky, koření a kořenící směsi, sníadaňové cereálie a cereální potraviny k přímé spotřebě včetně výrobků z pšenice, žita, ječmene, kukuřice, ovsa a rýže, výrobky z obilnin obsahující čokoládu nebo čokoládovou příchut' nebo jinak ochucené, mouka a obilné výrobky určené k lidské výživě, např. ovesné a kukuřičné vločky, trvanlivé pekárenské výrobky, cornflakes, popcorn, vafle, lívance a další pekařské výrobky, suchary a sušenky, keksy, biskvity, oplatky; (35) zprostředkovatelská činnost v oblasti obchodu, marketingu, reklamy, inzerce, výstav s obchodním zaměřením, obstaravatelská činnost v oblasti obchodu a obchodních služeb,

zprostředkovávání obchodních kontaktů, provádění obchodních operací, komerční využití Internetu v oblastech komerčních internetových médií a vyhledávacích služeb, on-line inzerce, merchadising, franchising, organizace a pořádání výstav ke komerčním a reklamním účelům, propagační, reklamní a inzertní činnost, předvádění zboží.

- (730) **Vedral Radovan**, Novorosijsská 941/1, Praha 1, 10100, CZ  
(740) BOHEMIA PATENT Patentová & známková kancelář, Ing. Jana Vandělíková, Havanská 17, Praha 7, 17000

- (210) **O-442083**  
(220) 18.10.2006  
(320) 18.10.2006  
(511) 30, 35  
(540)



- (510) (30) káva, čaj, kakao, cukr, rýže, tapioka, kávové náhražky, med, sirup melasový, chuťové a pikantní omáčky, koření a koření směsi, snídaně cereálie a cereální potraviny k přímé spotřebě včetně výrobků z pšenice, žita, ječmene, kukuřice, ovesa a rýže, výrobky z obilnin obsahující čokoládu nebo čokoládovou příchuť nebo jinak ochucené, mouka a obilné výrobky určené k lidské výživě, např. ovesné a kukuřičné vločky, trvanlivé pekárenské výrobky, cornflakes, popcorn, vafle, lívance a další pekařské výrobky, suchary a sušenky, keksy, biskvity, oplatky; (35) zprostředkovatelská činnost v oblasti obchodu, marketingu, reklamy, inzerce, výstav s obchodním zaměřením, obstaravatelská činnost v oblasti obchodu a obchodních služeb, zprostředkovávání obchodních kontaktů, provádění obchodních operací, komerční využití Internetu v oblastech komerčních internetových médií a vyhledávacích služeb, on-line inzerce, merchadising, franchising, organizace a pořádání výstav ke komerčním a reklamním účelům, propagační, reklamní a inzertní činnost, předvádění zboží.

- (590) Barevná  
(730) **Vedral Radovan**, Novorosijsská 941/1, Praha 1, 10100, CZ  
(740) BOHEMIA PATENT Patentová & známková kancelář, Ing. Jana Vandělíková, Havanská 17, Praha 7, 17000

- (210) **O-442084**  
(220) 18.10.2006  
(320) 18.10.2006  
(511) 30, 35  
(540)



- (510) (30) káva, čaj, kakao, cukr, rýže, tapioka, kávové náhražky, med, sirup melasový, chuťové a pikantní omáčky, koření a koření směsi, snídaně cereálie a cereální potraviny k přímé spotřebě včetně výrobků z pšenice, žita, ječmene, kukuřice, ovesa a rýže, výrobky z obilnin obsahující čokoládu nebo čokoládovou příchuť nebo jinak ochucené, mouka a obilné výrobky určené k lidské výživě, např. ovesné a kukuřičné vločky, trvanlivé pekárenské výrobky, cornflakes, popcorn, vafle, lívance a další pekařské výrobky, suchary a sušenky, keksy, biskvity, oplatky; (35) zprostředkovatelská činnost v oblasti obchodu, marketingu, reklamy, inzerce, výstav s obchodním zaměřením, obstaravatelská činnost v oblasti obchodu a obchodních služeb, zprostředkovávání obchodních kontaktů, provádění obchodních operací, komerční využití Internetu v oblastech komerčních internetových médií a vyhledávacích služeb, on-line inzerce, merchadising, franchising, organizace a pořádání výstav ke

komerčním a reklamním účelům, propagační, reklamní a inzertní činnost, předvádění zboží.

- (590) Barevná  
(730) **Vedral Radovan**, Novorosijsská 941/1, Praha 1, 10100, CZ  
(740) BOHEMIA PATENT Patentová & známková kancelář, Ing. Jana Vandělíková, Havanská 17, Praha 7, 17000

- (210) **O-442101**  
(220) 19.10.2006  
(320) 19.10.2006  
(511) 3, 5, 30, 32  
(540)

## Sladký polibek

- (510) (3) parfumerie, vonné oleje, kosmetika, vlasové vody (lotions), zubní pasty; (5) hygienické výrobky pro léčebné účely, dietetické přípravky pro léčebné účely (30) výrobky z mouky a obilovin, rýže a kukuřice jako jsou vločky a lupínky, muesli, cereální výrobky, pekárenské výrobky, jako například koláče slané i sladké, chléb kvašený i nekvašený, suchary a sušenky sladké i slané, mouka a moučné výrobky, těstoviny, chuťové omáčky, koření a koření směsi, cukr, káva, čaj, kakao, kávoviny a kávové výtažky, ovocné čaje, cukrovinky, zmrzlina, med, jídla a lahůdkářské výrobky z uvedených surovin, připravená ke konzumaci; (32) ovocné šťávy a ovocné nápoje.

- (730) **Kempe Agneta**, Rybnická 11, Brno, 63400, CZ

- (210) **O-442102**  
(220) 19.10.2006  
(320) 19.10.2006  
(511) 5, 35, 44  
(540)



- (510) (5) farmaceutické výrobky, léčiva, hygienické výrobky pro léčebné účely, dietetické přípravky pro léčebné účely, potraviny pro batolata, náplasti, obrazový materiál; (35) rozšiřování reklamních materiálů zákazníkům (letáky, prospekty, tisky, vzorky), reklama, obchodní činnost (služby), obchodní poradenství ve farmacii; (44) farmacie (poradenství), lékařské služby, soukromé kliniky, sanatoria, zdravotnická péče, zdravotnická střediska, pronajímání zdravotnických zařízení.

- (590) Barevná  
(730) **Šlechta Ivan**, Podkrkonošská 853, Praha 9, 19012, CZ

- (210) **O-442155**  
(220) 20.10.2006  
(320) 20.10.2006  
(511) 5, 9, 35, 38, 42  
(540)

## RONNIE.CZ

- (510) (5) doplňky potravy a sportovní výživy v rámci této třídy; (9) počítačové programy a software; (35) propagační činnost a reklama; (38) komunikace osob prostřednictvím Internetu; (42) návrh a vývoj počítačového software a internetových stránek.
- (730) **Jebas Martin**, Partyzánská 482, Svratka, 59202, CZ

- (210) **O-442168**  
(220) 20.10.2006  
(320) 20.10.2006  
(511) 36, 37, 38  
(540)

## NEMOFOND

- (510) (36) finanční a peněžní služby, finanční analýzy, finanční poradenství, finanční řízení, finanční oceňování, záruky, kauce, ručení, konzultační služby finanční, kapitálové investice a obchody, zprostředkovatelská činnost v oblasti investic, pojišťovací služby, služby finančních makléřů, správa a rozvoj finančního majetku a vedení finančních operací s tím spojených, kancelář pro inkasování pohledávek, obchodování s cennými papíry, zprostředkování obchodů s cennými papíry, obstarávání a

vzdávání cenných papírů a poskytování s tím souvisejících služeb tj. úschovy a ukládání cenných papírů, obstarávání a splácení cenných papírů a vyplácení výnosů z nich, činnost realitní kanceláře, leasing, pronájem bytů, domů, pozemků a komerčních prostor, obchodování s domy, byty, pozemky a dalšími nemovitostmi a zprostředkování jejich nákupu a prodeje, správa realit a nemovitostí, zprostředkovatelská a obchodní činnost v oblasti realit, finanční odhady a oceňování nemovitostí, developerské služby, konzultační a poradenská činnost v oblasti nemovitostí; (37) provádění investorských staveb, provádění stavebních prací, staveb, jejich změn a odstraňování, výstavba rodinných domů a bytů, development, služby malířské, klempířské, instalatérské, topenářské, pokrývačské, restaurování, inspekce stavebních návrhů, dozor nad stavbami, pronájem stavebních strojů, nářadí a konstrukčních materiálů, servisní služby, údržbářské služby, zřizování poplašných systémů a související stavební úpravy, provozování čerpacích stanic, hornická činnost, zprostředkovatelská činnost v oblasti výstavby, údržba realit a nemovitostí; (38) komunikační služby, zejména šíření a přenos inzerce a reklamy prostřednictvím telefonních sítí, rozšiřování, zveřejňování a přenos informací prostřednictvím počítačových a telekomunikačních prostředků a sítí včetně Internetu, šíření elektronických publikací v elektronické podobě pomocí počítačových a telekomunikačních sítí.

- (730) **Nemofond, a. s.**, Na Václavce 3196/42, Praha 5, 15000, CZ  
(740) UNIPATENT, Ing. Jiří Chlustina, Jana Masaryka 43-47, Praha 2, 12000

- (210) **O-442273**  
(220) 25.10.2006  
(320) 25.10.2006  
(511) 12  
(540)

**S M A**

- (510) (12) automobily, vozidla (zemědělská) pro dopravu, vagóny, motory pro pozemní vozidla, auta, karosérie automobilů, motocykly, lehké autobusy, zájezdové autobusy, části a díly pro automobily, části a díly pro motocykly, mikrolitrážní automobily (kabinové skútry), kola vozidel, podvozky vozidel.  
(730) **GEELY HOLDING GROUP CO., LTD. A corporation organized and existing under the laws of P. R. China**, Zhongxing Road, Binjiang District, Hangzhou, 31000, CN  
(740) Ing. Václav Kratochvíl, patentový zástupce, Tábořská 758/33, Mladá Boleslav, 29301

- (210) **O-442286**  
(220) 25.10.2006  
(320) 25.10.2006  
(511) 5  
(540)

**OLYMPUS**

- (510) (5) přípravky pro hubení škůdců, fungicidy, herbicidy.  
(730) **Syngenta Limited**, Syngenta European Regional Centre, Priestley Road, Surrey Research Park, GU2 7YH Guildford, Surrey, GB  
(740) TRAPLOVÁ-HAKR-KUBÁT Advokátní a patentová kancelář, JUDr. Jarmila Traplová, Přístavní 24, Praha 7, 17000

- (210) **O-442344**  
(220) 27.10.2006  
(320) 27.10.2006  
(511) 35, 38, 42, 43  
(540)

**ATOURL**

- (510) (35) propagační, inzertní a reklamní činnost, pomoc při řízení obchodní činnosti, marketing, telemarketing, průzkum trhu, internetový obchod; (38) počítačová komunikace, zejména pomocí globální elektronické sítě (Internet), šíření propagačních, inzertních a reklamních materiálů v elektronické podobě; (42)

programování, tvorba software, tvorba a správa webových stránek; (43) služby cestovní agentury v rozsahu této třídy.

- (730) **Advance Tour.cz, s.r.o.**, Jeseniova 1164/47, Praha 3 - Žižkov, 13000, CZ

- (210) **O-442358**  
(220) 27.10.2006  
(320) 27.10.2006  
(511) 3, 5, 16, 29, 30, 32, 33, 35, 38, 39, 41, 42, 43, 44  
(540)



- (510) (3) zubní pasty, spreje pro osvěžení dechu, leštící a čistící přípravky pro zubní protézy, lepidla pro zubní protézy, rtěnky, bělicí soda, umělý chrup, ústní vody (nikoliv pro lékařské účely); (5) dietetické potraviny a nápoje, potraviny pro batolata, potrava pro kojence, bílkovinná potrava pro lékařské účely, cukroviny s léčivými přísadami, dietetický chléb, potravinové doplňky, hořčice (hořčicový olej) pro lékařské účely, mléko sušené (pro kojence), mouka pro farmaceutické účely, nápoje sladové mléčné pro lékařské účely, obilniny pro lékařské účely, škrob pro dietetické nebo farmaceutické účely, přípravky pro péči o dutinu ústní pro lékařské účely, žvýkací gumy pro lékařské účely; (16) papír, lepenka, tiskárenské výrobky, brožury, časopisy (periodika), katalogy, knihy, manuály, fotografie, papírenské zboží, psací stroje a kancelářské potřeby, učební pomůcky (s výjimkou aparátů); (29) masové, rybí, drůbeží a zvěřinové konzervy, konzervované ovoce a zelenina, ovocné a zeleninové pyré, ovocné a zeleninové šťávy, arašídové máslo, bramborové lupínky, bramborové vločky, bujóny a vývary, přípravky k přípravě bujónů a vývarů, ovocné dřeně, džemy, bramborové hranolky, huspeniny, jedlé želatiny, jogurty, kakaové máslo, kokosové máslo, kefir, klobásy, salámy, párky, koncentráty, krokety, margaríny, marmelády, másla, masové extrakty, mléčné nápoje, mléčné výrobky, nakládaná zelenina, oříšočokoládové máslo, paštiky, polévky, přípravky na výrobu polévek, smetana, sýry, šlehačka, šunka, tofu, tuhy, uzeniny, želatina; (30) arašídové cukrovinky, bonbóny, bramborová moučka, cukroví, cukrovinky, nápoje na bázi čaje, čátní, čokoláda, čokoládové nápoje, dorty, droždí, žvýkací guma (ne pro lékařské účely), hořčice, hořčicová moučka, housky, chléb, chuťové přísady, pečivo, kakaové nápoje, kari koření, kávové náhražky, kávové nápoje, kávové příchutě, kečupy, keksy, koláče, koření, krupice, kukuřice a kukuřičná moučka, kukuřičné vločky, kukuřičný škrob, kypřicí prášky, obilné lupínky a vločky, majonézy, makaróny, marcipán, mouka a výrobky z mouky, mšlí, nápoje a přísady do nápojů, nudle, omáčky, sojová omáčka, oplatky, ozdoby na dorty, palačinky, pastilky (jako cukroví), pečivo, perníky, pizzy, pojiva (zejména do uzenin), potravinářské směsi a polotovary, příchutě do potravin, prášky do pečiva, příchutě (aroma), přísady do potravin, pudinky, rohlíky, saláty (zálivky na saláty), sendviče, sladidla, sójová mouka, sójové výrobky, suchary, sušenky, škroby (jako potrava), špagety, těsta, těstoviny, výrobky z obilnin, zahušťovací přípravky na kuchyňské použití, zákusky, zmrzliny a přísady do zmrzlin, želé, žvýkačky ne pro lékařské účely; (32) ovocné a zeleninové šťávy a nápoje z ovocných a zeleninových šťáv, piva alkoholická i nealkoholická, prášky na přípravu šumivých nápojů, příchutě na výrobu nápojů, přípravky na výrobu nápojů, sirupy na výrobu nápojů, šumivé nápoje a pastilky/tablety na výrobu šumivých nápojů; (33) alkoholické esence, alkoholické nápoje, destilátové nápoje, esence do lihoviny; (35) vytváření počítačových databází (systematizace informací, zejména o celiakii/bezlepkové dietě), průzkum trhu, zajišťování předplatného časopisů, zejména týkajících se problematiky celiakie/bezlepkové diety, propagace a reklama, reklamní materiály (rozšiřování); (38) informační kanceláře, elektronická pošta; (39) organizování cest/zájezdů, zejména pro celiaky, doručování/skladování/balení zboží/balíků; (41) organizování a vedení konferencí, korespondenční kurzy,

- poskytování on-line elektronických publikací, organizování prázdninových táborů, školení, vyučování, výchova, vydávání knih/textů, sportovní a kulturní aktivity, organizování školení, seminářů, konferencí, zejména týkajících se celiakie/bezlepkové diety; (42) aktualizace počítačových programů, expertizy, kontrola kvality, tvorba a správa webových stránek; (43) provozování barů, bufetů, hotelů, jídelen, kaváren, restaurační služby (včetně samoobslužných restaurací), prodej přes ulici, výroba a poskytování hotových jídel i jídel na objednávku, zásobování; (44) lékařské/ošetřovatelské služby v oblasti celiakie, zdravotní péče, poskytování informací, zejména o celiakii/ o bezlepkové dietě, poradenství, zejména týkající se celiakie/bezlepkové diety.
- (730) **Sdružení celiaků České republiky hájí zájmy lidí, kteří jsou ze zdravotních důvodů nuceni dodržovat bezlepkovou dietu,** Ke Karlovu 2, Praha 2, 12808, CZ

- (210) **O-442488**  
(220) 01.11.2006  
(320) 01.11.2006  
(511) 9, 16, 35, 42, 44  
(540)

## Vinservis

- (510) (9) počítačový software (počítačové programy), zejména software pro použití ve vinařnictví, vinařství a ovocnářství, software pro vedení, usnadnění vedení a/nebo zpracování vinařnické evidence, vinařské evidence a evidence ochrany rostlin, software pro vedení, usnadnění vedení a/nebo zpracování evidence postřikových látek, postřiků a aplikace postřiků, software pro záznam výrobního procesu vína, software pro záznam zásahů na vinici, software určený pro evidenci sklizně, zpracování, nákupu i prodeje včetně fakturace, software obsahující elektronicky vedené karty nádob, šarží a látek, software pro vedení měsíčních přehledů o zásobách vína, software pro plánování a připomínání událostí, programy pro vytváření, úpravu a správu internetových (webových) stránek, databáze a jiné informační produkty včetně produktů na nosičích dat, na internetových (webových) serverech a produktů s možností stažení, uživatelské manuály, elektronické publikace, dokumenty a prezentace dodávané a/nebo zpřístupněné společně s těmito programy, přístroje pro zpracování informací, počítače, počítačové komponenty, periférie a příslušenství pro počítače všeho druhu spadající do třídy 9, nosiče dat; (16) publikace, jmenovitě uživatelské manuály, instruktážní příručky, návody, referenční příručky, informační bulletiny, letáky, časopisy, knihy a ostatní tištěné materiály v oblasti počítačů a počítačových programů a v oblasti vinařství, vinařnictví a ovocnářství, tužky, pera, jiné psací potřeby, držáky na tužky a pera, kalendáře, nálepky, pohlednice, reklamní tiskoviny, další papírenské zboží a kancelářské potřeby spadající do třídy 16; (35) automatizované zpracování dat, zpracování textu a správa dat v elektronické podobě, služby v oblasti podnikového řízení, obchodní a podnikové administrativy, služby v oblasti řízení obchodní činnosti, služby spojené s definicí, optimalizací a/nebo automatizací procesů, zejména podnikových (firemních) a/nebo obchodních, služby spojené s racionalizací práce, služby v oblasti projektového řízení (projektového managementu), maloobchodní služby v oblasti počítačů, počítačových komponent, periférií a příslušenství pro počítače, počítačového softwaru a tištěných publikací; (42) poskytování licencí k užívání, pronájem a/nebo půjčování softwaru (počítačových programů), vytváření, vývoj, implementace a provozování počítačových aplikací včetně aplikací databázových, výzkum a vývoj počítačového softwaru, instalace, aktualizace a údržba počítačových programů, obnova počítačových dat, hosting webových stránek (webhosting), tvorba, instalace a údržba internetových (webových) prezentací, vývoj, realizace internetových databázových systémů a internetových aplikací, poskytování licencí k užívání, pronájem a/nebo půjčování internetových databázových systémů a internetových aplikací, konzultační a poradenské služby ve vztahu k počítačům, počítačovým periferním zařízením, počítačovým systémům, elektronice, počítačovému programování, počítačovému softwaru a softwarovému designu, ke správě dokumentů, konzultační a poradenské služby ve vztahu k výběru a užívání počítačů, počítačových systémů a počítačového softwaru, konzultační a poradenské služby ve vztahu k informačním technologiím, konverze údajů a dokumentů z fyzických médií na elektronická

média, konverze údajů v elektronické podobě, vědecké a technologické služby ve vztahu k vinařství, vinařnictví a ovocnářství; (44) poradenská a konzultační činnost ve vztahu k vinařství, vinařnictví a ovocnářství, služby v oblasti vinařství, vinařnictví a ovocnářství.

- (730) **Ing. Pavel Šmerda, psSoft,** Sadovského 11, Brno, 61200, CZ

- (210) **O-442534**  
(220) 02.11.2006  
(320) 02.11.2006  
(511) 6, 19, 35  
(540)

# Hausmart!

- (510) (6) okna (kovová), dveře (kovové), vikýře (kovové), žaluzie kovové, markýzy kovové, garážová vrata kovová, vrata kovová, ploty kovové, bazény kovové, domovní zvonky, drátěné pletivo, dveřní kování, dveřní rámy kovové, dveřní uzávěry (s výjimkou elektrických), dveřní zárubně kovové, hliník, lešení kovové, stavební kovové spojovací materiály, klíče, kladky kovové, komínové nástavce kovové, kování stavební, kování na okna, kovové okenní rámy, krytina střešní kovová, klempířské výrobky kovové, okapy kovové, okapní žlaby kovové, roury kovové, mříže, okenice kovové, panty dveřní kovové, poklapy kovové, prahy kovové, profilové konzoly kovové pro stavebnictví, rámy skleníků kovové, rolety kovové, rolety vnější kovové, římsy kovové, skleníky kovové, skleníkové konstrukce kovové, vnější žaluzie kovové, výplně stavební kovové, výplně dveřní kovové, zarážky oken a dveří kovové; (19) okna (nekovová), dveře (nekovové), stavební hmoty spadající do této třídy, stavební materiály spadající do této třídy, bazény plavecké nekovové, beton, cement, cihly, pojiva na výrobu cihel, dlažba (nekovová), dlaždice (nekovové), dřevěné obložení, zárubně pro dveře (nekovové), výplně nekovové pro dveře, lepenka dehtovaná pro stavby, komíny, poklapy na komíny nekovové, nástavce na komíny nekovové, lepenka pro stavby, lešení nekovové, malta, mramor, stavební kámen, nátěrové hmoty pro stavebnictví, obklady pro stavebnictví (nekovové), písek, ploty nekovové, roury kouřové nekovové, sloupy nekovové, skleníky nekovové, rámy pro skleníky nekovové, dřevo pro stavby, stavební sklo, panely pro stavby (nekovové), krytiny na střechy nekovové, lemování pro střechy nekovové, šterk, tvárnice nekovové, zednické vany a zednické nádrže, vápno, vrata nekovová, zárubně dveřní nekovové, markýzy nekovové, žaluzie nekovové, žlaby okapní nekovové, žula; (35) export, import, dodavatelské služby pro třetí osoby (zprostředkování nákupu a prodeje výrobků) pomoc při řízení obchodní činnosti, předvádění zboží, reklama, propagace, veletrhy pro obchodní účely (pořádání a organizace), distribuce vzorků zboží, pronájem reklamních ploch, obchodní informace.
- (730) **Hýbel Lumír,** Louky 328/9, Kobeřice, 74727, CZ  
(740) **Ing. Iva Rylková,** Polská 1525, Ostrava - Poruba, 70800

- (210) **O-442554**  
(220) 02.11.2006  
(320) 02.11.2006  
(511) 7, 11, 37  
(540)

**Blue**  
**TH@RM**  
[www.bluetherm.cz](http://www.bluetherm.cz)

- (510) (7) čerpadla pro vytápění a klimatizační zařízení, vzduchové chladiče, ventily jako části strojů; (11) přístroje a jejich součásti pro topení, ohřev, výrobu páry, klimatizaci, ventilaci, sušení,

chlazení, osvětlení, přístroje pro distribuci vody a vzduchu, sanitární přístroje a zařízení, zejména klimatizační zařízení, chladicí stroje a zařízení, komponenty pro systémy chlazení, radiátory, podlahové konvektory, nádrže expanzní pro ústřední topení, výhřevné kotle, regulátory pro vodní nebo plynové zařízení a potrubí, termostatické ventily (části topných zařízení), zvlhčovače vzduchu na radiátory ústředního topení, elektrická vytápěcí tělesa, těsnění vodovodní (těsnící kroužky), směšovače pro topení, klimatizační filtry, čerpadla tepelná; (37) montáž, opravy, servis topných, elektrických, chladicích zařízení a klimatizace.

(730) **Tůma Stanislav**, Svatojanská 213, Římov, 37324, CZ

**Zrzavý Miroslav**, Kamenická 43, Praha 7, 17000, CZ

(740) **KUDRLIČKA a SEDLÁK**, Ing. Jiří Sedlák, Husova 5, České Budějovice, 37001

(210) **O-442580**

(220) 03.11.2006

(320) 03.11.2006

(511) 3, 29, 30, 39

(540)

## NAKOST

(510) (3) přípravky pro praní, odmašťování, čištění, bělení a broušení mýdla, zubní pasty, parfumerie a kosmetika; (29) maso a masové výrobky a výtazky, ryby, drůbež, zvěřina a výrobky z nich, mražené ovoce a zelenina, vejce a vaječné výrobky, mléko a mléčné výrobky, oleje a jedlé tuky; (30) čaj, rýže, med, droždí, prášky do pečiva, sůl, ocet, koření a jeho směsi, led, dochucovací přípravky, káva, kakao a nápoje z nich, mouka a moučné výrobky a směsi, pečivo, cukr a cukrovinky, zmrzlina; (39) doprava zboží, půjčování aut.

(730) **NAKOST s.r.o.**, Popelnicová 58, Plzeň, 31206, CZ

(740) **Bc. Irena Langrová**, Skřetova 48, Plzeň, 30100

(210) **O-442588**

(220) 03.11.2006

(320) 03.11.2006

(511) 3, 5

(540)



(510) (3) přípravky pro bělení a jiné práci prostředky, přípravky pro čištění, leštění, odmašťování a broušení, mýdla, parfumerie, vonné oleje, kosmetika, kosmetické ubrousky, vlasové vody (lotions), zubní pasty a přípravky na ošetření dutiny ústní; (5) farmaceutické, veterinární a hygienické přípravky, hygienické ubrousky, dietetické substance pro léčebné účely, potraviny pro batolata, náplasti, obvazový materiál, materiály pro plombování zubů, dentální vosky, dezinfekční přípravky, přípravky pro hubení živočišných škůdců, fungicidy, herbicidy.

(590) Barevná

(730) **Obshchestvo s organichennoi otvetstvennostyu "ALMAZ-M"**, Vokzalnaya ul. 53, Odintsovo, Moskovskaya obl. 143000, RU

(740) **ČERVENKA, KLEINTOVÁ, TURKOVÁ** Patentová, známková a advokátní kancelář, Mgr. Jana Turková, Budečská 6, Praha 2, 12000

(210) **O-442590**

(220) 03.11.2006

(320) 03.11.2006

(511) 9, 16, 35, 39, 41

(540)

czechCastle  
Gard

(510)

(9) elektronické karty, zejména čipové karty, pro použití v oblasti turistiky a cestovního ruchu, včetně dopravy osob, případně domácích zvířat, v městských a ostatních veřejných dopravních prostředcích, včetně ubytování v hotelích, penzionech a podobně elektronické nosiče databází v oblasti turistiky a cestovního ruchu; (16) papír, lepenka a kartón a výrobky z nich, tiskoviny na papírových nosičích, zejména periodické a neperiodické publikace v oblasti turistiky a cestovního ruchu, např. časopisy, zpravodaje, knihy, brožury, prospekty, mapy a turistické průvodce, průkazní, turistické a návštěvnické karty, listky a průkazky, kalendáře a diáře, etikety, nálepky a potisky (vyjma textilních), fotografie, grafiky, grafické reprodukce a litografie, plakáty, poutače a reklamní tabule z lepenky a/nebo kartónu, informační, propagační a upomínkové předměty z papíru, kartónu a lepenky, včetně krabic a etují, papírové a plastové tašky a pytle, tištěné manuály, tužky, pera, data a databáze na papírových nosičích; (35) reklamní a inzertní služby v oblasti cestovního ruchu, turistiky a sportu, včetně jejich zprostředkování, pomoc při řízení reklamní a inzertní činnosti, poskytování informačních produktů na papírových nosičích, včetně multimediálních informací pro reklamní a inzertní účely, pořizování a systematizace dat a databází pro služby v oblasti cestovního ruchu, vyhledávání informací a systematizace do počítačových sítí, styky s veřejností a dodavatelské služby pro třetí osoby fyzické i právnické, nákup výrobků a služeb pro jiné fyzické a právnické osoby, on-line inzerce a prezentace v počítačové síti Internet, obchodní využití sítě Internet v oblasti vyhledávacích služeb a e-businessu, zajišťování reklamních a/nebo náborových textů, propagačních a inzertních tiskovin a materiálů, včetně jejich rozšiřování, marketing, podnikatelské průzkumy a analýzy, organizace reklamních a propagačních akcí, obchodní zastoupení tuzemských a zahraničních firem, kopírovací a rozmnožovací služby (vyjma tiskárenských služeb), informační servis v oboru reklamy a inzerce, včetně odborných konzultačních a poradenských služeb v daném oboru; (39) informační turistická agentura, archivace elektronicky doručených dat a dokumentů, dopravní informace, zprostředkování dopravy a přepravy; (41) nakladatelství a vydavatelství periodických a neperiodických publikací, zejména magazínů, časopisů, brožur, knih, odborných publikací a tiskovin na papírových a elektronických nosičích, vzdělávací informační a zpravodajské služby, zprostředkování předprodeje a prodeje vstupenek, poskytování on-line elektronických publikací, organizování kulturních a vzdělávacích výstav a společenských akcí.

(590) Barevná

(730) **REKLAMA CZ, s.r.o.**, Španielova 1318/51, Praha 6, 16300, CZ

(740) **Karel Čálek**, patentový zástupce, Nad Palatou 12, Praha 5, 15000

(210) **O-442609**

(220) 06.11.2006

(320) 06.11.2006

(511) 9, 11, 12, 18, 28, 35, 37, 39

(540)

## VAUTRON

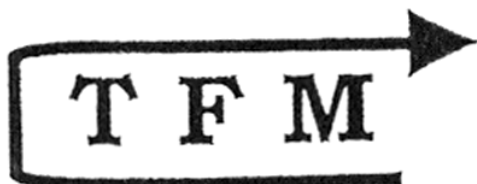
(510) (9) ochranné přilby a helmy sportovní, tachometry, rychloměry, měřiče rychlosti, baterie do svítilen, nabíječky na elektrické baterie, brýle, sluneční brýle, ochranné brýle pro sportovní účely, pouzdra na brýle, cyklistické chrániče zubů, zabezpečovací zařízení proti krádeži, manometry-tlakoměry, termostaty, osobní stereo soupravy v rámci této třídy, světelná signalizace, blikače, plachty ochranné; (11) světelné reflektory, světla a svítidla pro jízdní kola, baterky, kapesní svítilny, držáky na lampy a svítidla, kryty pro svítidla, lampy bezpečnostní, lampy pro směrové signály, signalizační světla, směrové žárovky pro vozidla, objímky a lampy na svítidla, plynové zapalovače, elektrické výbojky pro osvětlení, zářivky pro osvětlení, žárovky; (12) pozemní dopravní prostředky, zejména jízdní kola a součásti



jízdních kol, cyklistické galusky, velopláště, cyklistické pláště a duše pneumatik, převodové řetězy pro pozemní vozidla, cyklistické řetězy, blatníky, cyklistické brzdy, převodové kliky, hlavice náboje (cyklistické převodové ústrojí), náhradní kola, paprsky (výplet kol), cyklistické pedály, poháněcí ústrojí, cyklistické hustilky, cyklistické rámy, cyklistická řídítka, cyklistická sedla a jejich podpěry, cyklistické stupáčky, cyklistické zvonky a houkačky, cyklistické nosiče, čelisti brzd, cyklistické rukojeti (na řídítka), ráfky, představce (na řídítka); (18) kožené a textilní doplňky k jízdním kolům, zejména batohy, brašny, tašky, leadvinky, tvarované brašny, brašny na nářadí k jízdním kolům a výrobky k jízdním kolům a pro cyklisty ve třídě 18, cestovní kufrty; (28) sportovní potřeby zařazené do této třídy, tělocvičné a sportovní nářadí a náčiní, přístroje pro tělesnou kulturu a léčebnou gymnastiku, vybavení pro sportovní centra spadající do této třídy, vybavení pro fitness centra a indoor cycling, např. posilovací stroje a jejich součásti, činky, posilovače svalů, ochranné masky a štíty sportovní, ochranné obleky proti úrazům ve sportu, ochranné rukavice; (35) reklamní agentura, propagační, reklamní a inzertní činnost, reklamní materiály (aktualizace), předvádění zboží, aktualizování reklamních materiálů, rozšiřování a zaslání reklamních materiálů, především letáků, prospektů, katalogů, periodických a neperiodických publikací, tiskovin a různých vzorků, pronájem reklamní plochy, vydávání reklamních textů, rozhlasová a televizní reklama, venkovní reklama, organizace, vedení a pořádání výstav ke komerčním a reklamním účelům, prezentace uživatelů na stránkách World Wide Web v počítačové síti Internet, komerční využití Internetu v oblastech komerčních internetových médií a vyhledávacích služeb, on-line inzerce, zprostředkovatelská činnost v oblasti obchodu, marketingu, reklamy, inzerce, výstav s obchodním zaměřením, zprostředkovávání obchodních kontaktů, činnost organizačních a ekonomických poradců, ekonomické prognózy, komerční informační kancelář, systemizace informací do počítačové databáze, obchodní průzkum, průzkum trhu, pomoc při řízení obchodní činnosti, služby a poradenství v obchodní činnosti, obchodní nebo podnikatelské informace, marketingové studie, organizační poradenství, provádění obchodních operací; (37) opravy, servis, montáže a údržba jízdních kol a jiných dopravních prostředků a služby s tím spojené spadající do této třídy, montáže příslušenství k jízdním kolům, mytí a čištění dopravních prostředků, antikorozní úprava, informace o opravách, pneuservis, odborné opravy všech druhů pneu a duší pneumatik; (39) půjčování, pronájem a nájem dopravních prostředků, především jízdních kol a příslušenství, zprostředkovatelská činnost v oblasti půjčování, pronájmu a nájmu movitého majetku.

- (730) **MC SPORT s.r.o.**, Žabeň 206, Žabeň, okr. Frýdek-Místek, 73925, CZ  
(740) **BOHEMIA PATENT** Patentová & známková kancelář, Ing. Jana Vanděliková, Havanská 17, Praha 7, 17000

- (210) **O-442619**  
(220) 06.11.2006  
(320) 06.11.2006  
(511) 9, 35, 36, 38, 39, 42  
(540)



- (510) (9) software pro přípravu, provoz a zprostředkování dopravních služeb, zejména hromadné dopravy mobilním operátorem, software pro kontrolu finančních operací; (35) služby zprostředkování obchodní činnosti v oblasti hromadné dopravy všeho druhu, propagační a reklamní činnost; (36) finanční operace v souvislosti se službami umožňujícími nákup jízdenek, předplatních jízdenek a jiných přepravních cenin elektronickou formou prostřednictvím mobilního operátora; (38) služby v oblasti komunikace a spojů prostřednictvím SMS, MMS nebo hlasovou formou, telekomunikační služby mobilního operátora

při zajišťování a zprostředkování hromadné dopravy všeho druhu; (39) služby týkající se sdělování informací ohledně plánované nebo uskutečněné cesty poskytované dopravními společnostmi, cestovními kancelářemi nebo organizacemi zřízenými nebo provozovanými správou měst, zejména informace o jízdních řádech, dopravních tarifech a informací o způsobu přepravy prostřednictvím mobilního operátora, služby umožňující nákup jízdenek, předplatních jízdenek a jiných přepravních cenin elektronickou formou prostřednictvím mobilního operátora, služby pro přípravu, provoz a zprostředkování dopravních služeb prostřednictvím mobilního operátora; (42) služby tvorby a správy databází týkající se nákupu a prodeje jízdenek, místenek, letenek a jiných přepravních cenin včetně předplatních pro hromadnou dopravu elektronickou formou prostřednictvím mobilního operátora, služby kontroly jízdenek a dopravních cenin všeho druhu prodaných prostřednictvím mobilního operátora.

- (730) **Berdichová Eva Ing.**, Zlešická 1806/6, Praha 4, 14800, CZ  
(740) **Čermák Hořejš Myslíl a spol.**, JUDr. Jan Matějka, Národní 32, Praha 1, 11000

- (210) **O-442628**  
(220) 07.11.2006  
(320) 07.11.2006  
(511) 5, 30, 35  
(540)

**Dobrodružství** 

- (510) (5) farmaceutické, dietetické a diabetické přípravky pro léčebné účely, medicínální a léčebné čaje; (30) čaje všeho druhu, zejména čaje černé, zelené, ovocné, bylinné, čajové směsi, a to i bylinné a ovocné, káva, kakao, pečivo, cukrovinky, koření, nálevy k ochucení; (35) inzertní, reklamní a propagační činnost, obstaravatelská a zprostředkovatelská činnost v oblasti obchodu s výše uvedenými výrobky, poskytování pomoci při provozu obchodu, obchodní administrativy, marketing.  
(730) **Great Tea Garden s.r.o.**, Škábova 3057/1, Praha 10, 10600, CZ  
(740) **JUDr. Aleš Zábrš**, Na Beránce 2, Praha 6, 16000

- (210) **O-442629**  
(220) 07.11.2006  
(320) 07.11.2006  
(511) 5, 30, 35  
(540)

**Zahradník** 

- (510) (5) farmaceutické, dietetické a diabetické přípravky pro léčebné účely, medicínální a léčebné čaje; (30) čaje všeho druhu, zejména čaje černé, zelené, ovocné, bylinné, čajové směsi, a to i bylinné a ovocné, káva, kakao, pečivo, cukrovinky, koření, nálevy k ochucení; (35) inzertní, reklamní a propagační činnost, obstaravatelská a zprostředkovatelská činnost v oblasti obchodu s výše uvedenými výrobky, poskytování pomoci při provozu obchodu, obchodní administrativy, marketing.  
(730) **Great Tea Garden s.r.o.**, Škábova 3057/1, Praha 10, 10600, CZ  
(740) **JUDr. Aleš Zábrš**, Na Beránce 2, Praha 6, 16000

- (210) **O-442630**  
(220) 07.11.2006  
(320) 07.11.2006  
(511) 5, 30, 35

(540)

**Čaj štěstí** 

- (510) (5) farmaceutické, dietetické a diabetické přípravky pro léčebné účely, medicínální a léčebné čaje; (30) čaje všeho druhu, zejména čaje černé, zelené, ovocné, bylinné, čajové směsi, a to i bylinné a ovocné, káva, kakao, pečivo, cukrovinky, koření, nálevy k ochucení; (35) inzertní, reklamní a propagační činnost, obstaravatelská a zprostředkovatelská činnost v oblasti obchodu, poskytování pomoci při provozu obchodu, obchodní administrativa, marketing.
- (730) **Great Tea Garden s.r.o.**, Škábova 3057/1, Praha 10, 10600, CZ  
(740) JUDr. Aleš Zábrš, Na Beránce 2, Praha 6, 16000

- (210) **O-442642**  
(220) 07.11.2006  
(320) 07.11.2006  
(511) 9, 16, 35, 37, 41, 42  
(540)



- (510) (9) software včetně operačních systémů, počítačové programy pro použití v počítačových sítích, výpočetní technika, její díly a příslušenství, například počítače, mikro počítače, notebooky, tiskárny, monitory, scannery, kopírky, reprodukcí elektronika, vybavení pro počítačové sítě a přenos dat, média pro záznam počítačových dat, programové vybavení pro elektronické obchodování, videohry, nahraný software na CD a DVD discích a magnetických médiích, magnetické disky, magnetické pásky, kancelářská a projekční technika, promítačky, modemy, doplňkové vybavení, například myši, klávesnice atd. diskety a programové vybavení; (16) neperiodické publikace a tištěné materiály k výpočetní technice a software, informační produkty na papírových nosičích, letáky, plakáty, data a databáze na papírových nosičích, tištěné manuály, příručky, časopisy, knihy, učebnice, učební pomůcky, ceníky, psací stroje; (35) odborné obchodní poradenství, obchodní poradenské a konzultační služby v oblasti software a hardware, poskytování informací a jiných informačních produktů obchodního charakteru, komerční využití Internetu v oblastech komerčních internetových médií a vyhledávacích služeb, zprostředkování obchodních záležitostí týkajících se výrobků uvedených ve tř. 9 a 16, psychologické poradenství a diagnostika pro výběr povolání a zaměstnanců; (37) montáž (instalace) a servis počítačů a počítačových sítí, zřizování - instalace, provoz a údržba provozu WWW a FTP serverů, údržba výrobků a zařízení pro telekomunikační a výpočetní techniku včetně jejich příslušenství uvedených ve tř. 9, instalace kancelářských a obchodních strojů; (41) výchovná, vzdělávací, lektorská a školící činnost, organizace a pořádání vzdělávacích, zábavních a sportovních soutěží, organizace a pořádání odborných kongresů, konferencí, seminářů sympozií, přehlídek, výstav a setkání s odborným zaměřením, poradenská činnost v oblasti společenských věd a rozvoje osobnosti (vše s vzdělávacím zaměřením); (42) vývoj a tvorba software, projekční, inženýrská a expertní činnost, související s uvedenými výrobky, zejména tvorba souvisejícího software, vypracování vývojové, provozní a servisní dokumentace pro řídicí systémy.
- (730) **Podmolík Leopold Ing.**, Doloplazy 77, Doloplazy, 78356, CZ  
(740) Ing. Petr Soukup, patentový a známkový zástupce, Vídeňská 8, Olomouc, 77200

- (210) **O-442658**  
(220) 07.11.2006

- (320) 07.11.2006  
(511) 1, 3, 4  
(540)

**AKRA**

- (510) (1) přípravky pro moření a leptání kovových povrchů, chladicí kapaliny pro palivové motory, brzdové kapaliny, chemické přísady do motorové nafty, chemické přísady pro paliva, činidla k usnadnění startování motoru; (3) přípravky k čištění, mytí, leštění, voskování aut a autodílů, přípravky k čištění vnějších a vnitřních povrchů aut, přípravky k čištění palivových motorů, přípravky k odstraňování mastnoty z povrchů, lešticí pasty, tekutá leštidla a lešticí glazury, autošampóny, tekutiny do ostřikovače předního skla; (4) motorové oleje a oleje pro převodovku.
- (730) **INTER-GLOBAL Sp. z o.o.**, Stary Staw 9, Ostrów Wielkopolski, PL  
(740) **KOREJZOVÁ & SPOL.**, v.o.s., Mgr. Petra Korejzová, Spálená 29, Praha 1, 11000

- (210) **O-442705**  
(220) 08.11.2006  
(320) 08.11.2006  
(511) 16, 35, 39, 41  
(540)

**PNS - KAŽDÝ DEN VÁM  
SKLÁDÁME SVĚT K NOHÁM**

- (510) (16) papír a výrobky z papíru všeho druhu spadající do této třídy, jako papír balicí, papírové podložky pod sklenice, lepenka a kartonážní výrobky, tiskoviny, časopisy, periodika, knihy, výrobky knihařské, fotografie, psací potřeby, kancelářské potřeby kromě nábytku, učební a školní potřeby a pomůcky, karty, štočky, obaly z papíru, tiskopisy, pohlednice, známky, samolepky, potřeby pro umělce, štětce; (35) rozšiřování reklamních nebo inzertních materiálů, pořádání výstav k obchodním a reklamním účelům, činnost reklamní a inzertní, průzkum a analýzy trhů, kopírování dokumentů, distribuce zboží k reklamním účelům, aranžérství - aranžování výkladů, marketing, automatizované zpracování dat; (39) distribuce a rozšiřování periodického tisku, doručování novin a časopisů, doprava, přeprava a skladování, poskytování průvodcovských služeb; (41) vydávání periodického tisku, výchovná, zábavní, školící, sportovní a kulturní činnost, jako organizace společenských, sportovních, turistických, ekologických a kulturních akcí a slavností, pořádání školení, předškolní vzdělávání a doškolení, půjčování a rozšiřování knih, novin a časopisů, pořádání táborů pro děti a mládež, nakladatelská a vydavatelská činnost.
- (730) **První novinová společnost a. s.**, Hvozďanská 5-7, Praha 4, 14000, CZ  
(740) Václav Müller, patentový zástupce, Filipova 2016, Praha 4, 14800

- (210) **O-442757**  
(220) 10.11.2006  
(320) 10.11.2006  
(511) 35, 38, 41, 42  
(540)

**hled@t** katalog firem

- (510) (35) systematizace informací do databází, reklamní, inzertní a propagační činnost, marketing, zprostředkování obchodu, automatizované zpracování dat, poskytování informací v oblasti obchodu, propagace, reklamy a v dalších oblastech obsažených v této třídě, marketingová činnost, průzkumy trhu, šíření obchodních informací prostřednictvím informačních a telekomunikačních sítí, provozování internetového serveru a provozování internetového portálu v rámci této třídy, on-line nákupní a prodejní služby, elektronická koordinace a zpracovávání nabídky a poptávky mezi kupujícími a prodávajícími, služby zákazkového přístupu a informační služby

pro kupující a prodávající, zprostředkovatelské a obstaravatelské služby v obchodní oblasti, monitoring tržního prostředí prostřednictvím sítě Internet, poskytování pomoci při provozu obchodu a související reklamní, informační, zprostředkovatelská a obstaravatelská činnost, jako vedení databáze účastníků, párování konkrétních poptávek s nabídkou účastnických subjektů, shromažďování, poskytování, třídění, překlad nebo jiné zpracovávání obchodních nebo podnikatelských informací včetně vytváření, zpracovávání a třídění dat v rámci databázi, pomoc při řízení obchodní činnosti, průzkum trhu, šíření propagačních informací, zejména systemizace informací do počítačových databází; (38) provozování internetového serveru, provozování internetového portálu, přenos zpráv a informací, zprostředkování elektronického či telekomunikačního spojení, poskytování přístupů k počítačovým serverům, informační služby na Internetu, zejména úplatné či bezúplatné zpřístupňování a uveřejňování informací prostřednictvím Internetu, poskytování informačního servisu prostřednictvím telefonu, mobilní telekomunikační sítě, Internetu, poskytování přístupu na on-line informační služby a databáze, přenos, úplatné či bezúplatné poskytování informací, jehož předmětem může být jakákoli datová položka obsažená v databázích, on-line informační a databázové služby, komunikační služby prostřednictvím Internetu, vnějších a vnitřních sítí, šíření elektronických tiskovin, časopisů, periodik a knih prostřednictvím počítačové, datové, elektronické, telekomunikační nebo informační sítě, provozování informační a datové sítě; (41) elektronické publikování (DTP), poskytování on-line publikací, organizování soutěží, provozování her on-line z počítačové sítě, vydávání knih a časopisů on-line, informace o možnostech zábavy, informace o možnostech rekreace, informace o výchově a vzdělávání, informace o možnostech rozptýlení, publikování a vydávání knih, časopisů a magazínů, služby v oblasti vzdělávání, zábavy a sportu, digitální zpracování obrazu; (42) strukturování a programování či jiné vytváření databází, jiných datových systémů a aplikací pro jejich zpracování, včetně jejich poskytování přístupu k nim a jejich instalace, zavádění, aktualizace a údržby, návrhy, strukturování a programování či jiné vytváření internetových či intranetových počítačových stránek a nástěnek (webpages a websites) a internetových či intranetových aplikací, včetně jejich instalace, zavádění, aktualizace a údržby, hostování (poskytování volného prostoru) pro internetové či intranetové počítačové stránky a nástěnky (webpages a websites) nebo hostování (poskytování volného prostoru) v rámci těchto stránek či nástěnek, hostování (poskytování volného prostoru) pro internetové či intranetové aplikace, převod (konverze) počítačových programů, dat či jiných údajů v elektronické podobě z různých formátů do jiných formátů, převod (konverze) dokumentů, dat či jiných údajů z fyzických médií na elektronická média, tvorba software, tvorba počítačové databáze, vývoj, úpravy, pronájem programového vybavení, poskytování přístupů k počítačovým databázím, vývoj programů, programování pro počítače, řešerše technických dat a vypracování technických zpráv, tvorba a údržba webových stránek, výzkum a vývoj software, poradenství v oblasti software a výpočetní techniky, grafické služby, počítačová grafika, webový design, návrhy, strukturování a programování či jiné vytváření počítačových programů a počítačových systémů, zejména programového vybavení internetových, intranetových či jiných síťových serverů, serverových stanic a systémů, včetně jejich instalace, zavádění, aktualizace a údržby, návrhy.



(540) (3) kosmetické přípravky, kosmetické krémy, oleje pro kosmetické účely, pudr (líčidlo), rtěnky, kosmetické tužky, kosmetické přípravky do koupele, lak na vlasy, lak na nehty, maskara, čistící mléko pro toaletní účely, mýdla, opalovací přípravky, parfémy, pleťová voda pro kosmetické účely, přípravky pro péči o nehty, šampony; (5) chemicko-farmaceutické přípravky, kúry pro farmaceutické účely, potraviny přizpůsobené pro lékařské účely, tablety pro farmaceutické účely, přípravky pro zklidnění, vitamínové přípravky, hygienické výrobky pro léčebné účely, výživové doplňky pro lékařské účely; (35) průzkum trhu, předvádění zboží, rozšiřování reklamních materiálů, rozšiřování vzorků zboží, zaslání reklamních materiálů zákazníkům, reklama.

(730) **AIMÉ s. r. o.**, U Smaltovny 625, České Budějovice, 37004, CZ  
(740) Mgr. Petra Fialová, V Jámě 1, Praha 1, 11000

(210) **O-442835**  
(220) 13.11.2006  
(320) 13.11.2006  
(511) 35, 37, 38  
(540)

**PORUCHY.CZ**  **www.poruchy.cz**  
centrální systém pro technickou pomoc pomáháme lidem

(510) (35) propagační činnost, reklama, pomoc při řízení obchodní činnosti, obchodní administrativa, kancelářské práce; (37) stavebnictví, opravy, instalační služby; (38) spoje (komunikace).

(590) Barevná  
(730) **Škodová Renata**, Mahenova 616/6, Jeseník, 79001, CZ

(210) **O-442857**  
(220) 14.11.2006  
(320) 14.11.2006  
(511) 9, 16, 36  
(540)

## Životní pojištění PERSPEKTIVA

(510) (9) informace a data v elektronické podobě na nosičích zařazených ve třídě 9; (16) informace a data na nosičích zařazených ve třídě 16, tiskoviny, informační brožury a letáky, formuláře a tiskopisy, karty, kalendáře; (36) pojištění, veškeré služby v oblasti pojišťovnictví, pojišťovací a zajišťovací činnost, zprostředkovatelská činnost a služby v oblasti finančnictví, poradenské služby v oblasti pojišťovnictví a finančnictví, zprostředkování a poskytování informací z oblasti pojišťovnictví a finančnictví prostřednictvím informačních médií a datových nosičů všeho druhu.

(730) **Kooperativa, pojišťovna, a. s.**, Templová 747, Praha 1, 11001, CZ

(590) Barevná  
(730) **B2M.CZ s.r.o.**, Sluneční náměstí 2583/11, Praha 13, 15500, CZ  
(740) **HALAXOVÁ & HALAXOVÁ, TETRAPAT, RNDr.** Zdeňka Halaxová, Horní náměstí 7, Olomouc, 77200

(210) **O-442788**  
(220) 13.11.2006  
(320) 13.11.2006  
(511) 3, 5, 35

(210) **O-442858**  
(220) 14.11.2006  
(320) 14.11.2006  
(511) 9, 16, 36  
(540)

## Investiční životní pojištění PERSPEKTIVA

(510) (9) informace a data v elektronické podobě na nosičích zařazených ve třídě 9; (16) informace a data na nosičích zařazených ve třídě 16, tiskoviny, informační brožury a letáky, formuláře a tiskopisy, karty, kalendáře; (36) pojištění, veškeré

služby v oblasti pojišťovnictví, pojišťovací a zajišťovací činnost, zprostředkovatelská činnost a služby v oblasti finančnictví, poradenské služby v oblasti pojišťovnictví a finančnictví, zprostředkování a poskytování informací z oblasti pojišťovnictví a finančnictví prostřednictvím informačních médií a datových nosičů všeho druhu.

(730) **Kooperativa, pojišťovna, a. s.**, Templová 747, Praha 1, 11001, CZ

(210) **O-442863**

(220) 14.11.2006  
(320) 14.11.2006  
(511) 18, 25, 26, 35, 41  
(540)



(510) (18) tašky, kabely, kufrý, batohy, aktovky, náprsní tašky, pouzdra na klíče, deštníky, slunečníky, hole; (25) pánské, dámské a dětské oděvy, zejména sportovní oděvy - trička, košile, nátělníky, rukavice, plavky, svetry, mikiny, šály, kombinézy, sportovní bundy, kalhoty, šortky, sukně, obuv - zejména sportovní, pokrývky hlavy, kšilty, čepice, klobouky, šátky, opasky, šle; (26) krajky pro oděvy, výšivky, stuhy, stužky, tkanice, šňůry, knoflíky, manžetové knoflíky, spony na oděvy, spony na opasky, sponky, cvoky, cvočky, příchytky, úchytky, nažehlovací ozdoby textilních výrobků, záplaty nažehlovací jako textilní ozdoby, nažehlovací záplaty na opravu textilu, etikety na prádlo a oděvy; (35) obchodní a zprostředkovatelská činnost v oblasti oděvů, prádla a obuvi všeho druhu, módní přehlídky - předvádění zboží v rámci třídy, komerční informační kancelář, reklamní a inzertní činnost, propagace, marketing, pomoc při podnikání, poskytování informací a informačních produktů reklamního nebo komerčního charakteru, reklamní, inzertní a propagační činnost prostřednictvím jakéhokoliv média, on-line inzerce, zprostředkovatelská činnost v oblasti obchodu, pronájem reklamních a/nebo informačních ploch v rámci třídy, komerční využití Internetu v oblastech komerčních internetových médií a vyhledávacích služeb; (41) vydavatelská a nakladatelská činnost, filmová tvorba, elektronické publikování (DTP), digitální zpracování obrazu (služby -), služby nahrávacího studia, pronájem audiovizuálních zařízení, pronajímání osvětlovacích zařízení pro divadla nebo televizní studia, reportéřské služby, výroba rozhlasových a televizních programů, pronájem zvukových nahrávacích zařízení, převádění médií do elektronické podoby a jejich šíření, půjčování nahraných zvukových a nebo obrazových zvukových záznamů, tvorba a šíření audiovizuálních děl.

(730) **Šimon Ivo**, Zahradní 1408, Nové Město na Moravě, 59231, CZ  
(740) Ing. Radmila Baumová, Nádražní 29, Žďár nad Sázavou, 59101

(210) **O-442864**

(220) 14.11.2006  
(320) 14.11.2006  
(511) 18, 25, 26, 35, 41  
(540)

## ZOO10

(510) (18) tašky, kabely, kufrý, batohy, aktovky, náprsní tašky, pouzdra na klíče, deštníky, slunečníky, hole; (25) pánské, dámské a dětské oděvy, zejména sportovní oděvy - trička, košile, nátělníky, rukavice, plavky, svetry, mikiny, šály, kombinézy, sportovní bundy, kalhoty, šortky, sukně, obuv - zejména sportovní, pokrývky hlavy, kšilty, čepice, klobouky, šátky, opasky, šle; (26) krajky pro oděvy, výšivky, stuhy, stužky, tkanice, šňůry, knoflíky, manžetové knoflíky, spony na oděvy, spony na opasky, sponky, cvoky, cvočky, příchytky, úchytky, nažehlovací ozdoby textilních výrobků, záplaty nažehlovací jako textilní ozdoby, nažehlovací záplaty na opravu textilu, etikety na prádlo a oděvy; (35) obchodní a zprostředkovatelská činnost v oblasti oděvů, prádla a obuvi všeho druhu, módní přehlídky - předvádění zboží v rámci třídy, komerční informační kancelář,

reklamní a inzertní činnost, propagace, marketing, pomoc při podnikání, poskytování informací a informačních produktů reklamního nebo komerčního charakteru, reklamní, inzertní a propagační činnost prostřednictvím jakéhokoliv média, on-line inzerce, zprostředkovatelská činnost v oblasti obchodu, pronájem reklamních a/nebo informačních ploch v rámci třídy, komerční využití Internetu v oblastech komerčních internetových médií a vyhledávacích služeb; (41) vydavatelská a nakladatelská činnost, filmová tvorba, elektronické publikování (DTP), digitální zpracování obrazu (služby -), služby nahrávacího studia, pronájem audiovizuálních zařízení, pronajímání osvětlovacích zařízení pro divadla nebo televizní studia, reportéřské služby, výroba rozhlasových a televizních programů, pronájem zvukových nahrávacích zařízení, převádění médií do elektronické podoby a jejich šíření, půjčování nahraných zvukových a nebo obrazových zvukových záznamů, tvorba a šíření audiovizuálních děl.

(730) **Šimon Ivo**, Zahradní 1408, Nové Město na Moravě, 59231, CZ  
(740) Ing. Radmila Baumová, Nádražní 29, Žďár nad Sázavou, 59101

(210) **O-442867**

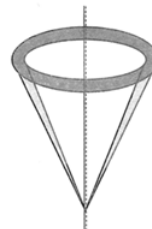
(220) 14.11.2006  
(320) 14.11.2006  
(511) 35, 36, 39  
(540)

## PROMENADA

(510) (35) řízení obchodních podniků, poradenství v obchodní činnosti, obchodní management; (36) pronájem nebytových prostorů, správa nemovitostí; (39) sklady (pronájem), skladování zboží, spedice.  
(730) **MILLENNIUM CZ, s.r.o.**, Bořivojova 2421/17, Praha 3, 13000, CZ  
(740) Ing. Jarmila Loskotová, patentová zástupkyně, K Závětinám 727, Praha 5, 15500

(210) **O-442868**

(220) 14.11.2006  
(320) 14.11.2006  
(511) 16, 41, 44  
(540)



(510) (16) tiskoviny, zejména knihy, brožury, časopisy, letáky; (41) výuka diagnostických metod a rehabilitace, pořádání a organizování školení a seminářů; (44) fyzikální terapie, rehabilitace.  
(730) **Tichý, CSc. Miroslav DOC. MUDr.**, Studentská 658, Poděbrady, 29001, CZ  
(740) PROPATENT - patentová známková grafická kancelář, Ing. Jarmila Loskotová, K Závětinám 727, Praha 5, 15500

(210) **O-442870**

(220) 14.11.2006  
(320) 14.11.2006  
(511) 9, 16, 35, 39, 41  
(540)



(510) (9) elektronické karty, zejména čipové karty, pro použití v oblasti turistiky a cestovního ruchu, včetně dopravy osob, případně domácích zvířat, v městských a ostatních veřejných dopravních prostředcích, včetně ubytování v hotelích, penzionech a podobně,

elektronické nosiče databází v oblasti turistiky a cestovního ruchu; (16) papír, lepenka a kartón a výrobky z nich, tiskoviny na papírových nosičích, zejména periodické a neperiodické publikace v oblasti turistiky a cestovního ruchu, např. časopisy, zpravodaje, knihy, brožury, prospekty, mapy a turistické průvodce, průkazní, turistické a návštěvnické karty, listky a průkazky, kalendáře a diáře, etikety, nálepky a potisky (vyjma textilních), fotografie, grafiky, grafické reprodukce a litografie, plakáty, poutače a tabule z lepenky a/nebo kartónu, informační a upomínkové předměty z papíru, kartónu a lepenky, včetně krabic a etujů, papírové a plastové tašky a pytle v rámci této třídy, tištěné manuály, tužky, pera, data a databáze na papírových nosičích; (35) inzertní služby v oblasti cestovního ruchu, turistiky a sportu, včetně jejich zprostředkování, pomoc při řízení obchodní a inzertní činnosti, poskytování informačních produktů na papírových nosičích, včetně multimediálních informací pro inzertní účely, pořizování a systematizace dat a databází pro služby v oblasti cestovního ruchu, vyhledávání informací a systematizace do počítačových sítí, styky s veřejností a dodavatelské služby pro třetí osoby fyzické i právnické, nákup výrobků a služeb pro jiné fyzické a právnické osoby, on-line inzercie a prezentace v počítačové síti Internet, obchodní využití sítě Internet v oblasti vyhledávacích služeb a e-businessu, zajišťování náborových textů, inzertních tiskovin a materiálů, včetně jejich rozšiřování, marketing, podnikatelské průzkumy a analýzy, organizace obchodních akcí, obchodní zastoupení tuzemských a zahraničních firem, kopírovací a rozmnožovací služby (vyjma tiskárenských služeb), informační servis v oboru inzercie, včetně odborných konzultačních a poradenských služeb v daném oboru; (39) informační turistická agentura, archivace elektronicky doručených dat a dokumentů, dopravní informace, zprostředkování dopravy a přepravy; (41) nakladatelství a vydavatelství periodických a neperiodických publikací, zejména magazínů, časopisů, brožur, knih, odborných publikací a tiskovin na papírových a elektronických nosičích, vzdělávací informační a zpravodajské služby, zprostředkování předprodeje a prodeje vstupenek, poskytování on-line elektronických publikací, organizování kulturních a vzdělávacích výstav a společenských akcí.

(590) Barevná  
(730) **REKLAMA CZ s.r.o.**, Španielova 1318/51, Praha 6, 16300, CZ  
(740) Karel Čálek, patentový zástupce, Nad Palatou 12, Praha 5, 15000

(210) **O-442875**  
(220) 14.11.2006  
(320) 14.11.2006  
(511) 33  
(540)



(510) (33) vodka.  
(590) Barevná  
(730) **Mezon Griz, Obshchestvo s organichennoy otvetstvennostyu**, 35/98 ul. Esperanto, 420059 Kazan, Republic of Tatarstan, RU  
(740) TRAPLOVÁ-HAKR-KUBÁT Advokátní a patentová kancelář, JUDr. Jarmila Traplová, Přístavní 24, Praha 7, 17000

(210) **O-442894**  
(220) 15.11.2006  
(320) 15.11.2006

(511) 6, 16, 36, 42  
(540)



(510) (6) kovové tabule a tabulky; (16) tiskoviny, tištěné reklamní materiály (výrobky); (36) poradenská činnost v oblasti získávání finančních prostředků; (42) tvorba a údržba webových stránek.  
(730) **MIKROREGION NOVÝ DVŮR**, Školní 72, Milotice, 69605, CZ

(210) **O-442897**  
(220) 15.11.2006  
(320) 15.11.2006  
(511) 38, 42, 45  
(540)

## Vaše třetí oko

(510) (38) přenos zpráv a obrazových informací pomocí počítače; (42) tvorba počítačových systémů; (45) monitorování bezpečnostních a poplašných zařízení, poradenství v oblasti bezpečnosti.  
(730) **Teconet s.r.o.**, Chatová 1520/6, Praha 5 - Radotín, 15300, CZ

(210) **O-442898**  
(220) 15.11.2006  
(320) 15.11.2006  
(511) 38, 42, 45  
(540)



(510) (38) přenos zpráv a obrazových informací pomocí počítače; (42) tvorba počítačových systémů; (45) monitorování bezpečnostních a poplašných zařízení, poradenství v oblasti bezpečnosti.  
(590) Barevná  
(730) **Teconet s.r.o.**, Chatová 1520/6, Praha 5 - Radotín, 15300, CZ

(210) **O-442907**  
(220) 15.11.2006  
(320) 15.11.2006  
(511) 35, 41  
(540)

## Let's Dance

(510) (35) obchodní vedení umělecké agentury; (41) výchovná a zábavní činnost, činnost umělecké agentury, výuka v oblasti tance, pořádání reprezentačních a kulturních akcí, představení, soutěží a vzdělávacích kurzů, zřizování a provoz zařízení pro tyto účely, nahrávání video a audiopásek, organizování a vedení seminářů, klubové služby, klub zdraví, publikační činnost.  
(730) **Allstar Group, s.r.o.**, Chelčického 9, Praha 3, 13000, CZ  
(740) FISCHER & PARTNER, Ing. Michael Fischer, Na Hrobcí 5, Praha 2, 12800

(210) **O-442930**  
(220) 15.11.2006  
(320) 15.11.2006  
(511) 9, 37, 42  
(540)

## VAG-COM

(510) (9) hardware pro automobilový průmysl, software pro automobilový průmysl, diagnostické počítačové programy a elektronická zařízení pro motorová vozidla, elektronické řídicí systémy motorových vozidel, elektronické testovací a měřicí systémy, součásti a příslušenství výše uvedených výrobků; (37) opravy automobilů a jejich dílů, instalace automobilových doplňků, tuningové úpravy automobilů a motocyklů, provádění

inspekci jako část údržbářských a opravných prací na motorových vozidlech; (42) elektronické úpravy softwaru a následná implementace softwaru do řídicích systémů motorových vozidel, tvorba informačních systémů pro automobilový průmysl, tvorba softwaru a softwarových aplikací pro Internet.

(730) **Jan SVOBODA - B.J. SERVIS**, Na Petřínách 313/88, Praha 6 - Veveřlavín, 16200, CZ

(740) Mgr. Tomáš Černý, advokát, Sokolovská 161, Praha 8, 18000

(210) **O-442943**

(220) 16.11.2006

(320) 16.11.2006

(511) 5, 29, 30

(540)

## CHLĚB DR. POPOVA

(510) (5) farmaceutické a veterinářské výrobky, diabetické přípravky pro léčebné účely, diabetické a dietické výrobky upravené k léčebným účelům (obilné, kukuřičné, luštěninové, ovocné, zeleninové a jejich směsi s případným doplňkem o byliny, minerály, vitamíny, semena apod.); (29) ovoce a zelenina konzervované, sušené a zavažené, mléčné výrobky, kombinované výrobky na bázi mléka, ovoce, zeleniny, obilnin, minerálů, vitamínů, semen a dalších přírodních produktů, vše v rámci této třídy; (30) potraviny rostlinného původu připravené ke konzumaci nebo konzervování, potravinové doplňky, směsi obilnin, bylin, semen, vitamínů, minerálů a případně dalších přírodních produktů, pekařské a cukrářské výrobky, mouka a přípravky z obilnin, chléb, pečivo, cukrovinky, vše v rámci této třídy.

(730) **Dr. Popov, s.r.o.**, Plzeňská 857, Planá, 34815, CZ

(210) **O-442954**

(220) 16.11.2006

(320) 16.11.2006

(511) 6, 16, 17, 19, 20, 37

(540)



(510) (6) žaluzie kovové, rolety kovové, bezpečnostní kovové a pokovené fólie; (16) akvária do interiérů; (17) silikonové těsnící tmely, těsnění tmely kolem dveří, oken; (19) stavební sklo, skla izolační, skla bezpečnostní, mozaikové sklo, sklo okenní, kromě skel pro automobily, tabulové sklo pro stavby, plexiskla, žaluzie nekovové, plastová okna a dveře a jejich součásti, plexisklo; (20) zrcadla, rámy; (37) sklenářství, zateplování oken a dveří, pískování, rámování obrazů.

(730) **SKLENÁŘSTVÍ NONSTOP, s.r.o.**, Krátká 292, Slušovice, 76315, CZ

(740) Patentová a známková kancelář, Ing. Jaromír Příkryl, Včelín 1161, Hulín, 76824

(210) **O-442962**

(220) 16.11.2006

(320) 16.11.2006

(511) 35, 41

(540)

**ih** rodinný lékař

(510) (35) reklama, reklama on-line v počítačové síti, reklamní a inzertní služby všeho druhu včetně inzercí a reklamy poskytované v počítačových, telekomunikačních a obdobných sítích, reklamní agentury, služby reklamních agentur, reklamní a inzertní texty (vydávání, zveřejňování, oznámení, vyhlášení,

publikování), reklamní a inzertní materiály a jejich rozšiřování, zaslání reklamních materiálů zákazníkům, inzercie poštou, aktualizování reklamních materiálů, pronájem reklamních ploch a materiálů, pronájem reklamního času ve všech komunikačních médiích, poskytování obchodních informací pomocí Internetu, prezentace služeb na Internetu, zprostředkování internetového obchodu, komerční využití Internetu v oblastech komerčních internetových médií a vyhledávacích služeb, prezentace uživatelů na stránkách World Wide Web v počítačové síti Internet, průzkumy trhu a veřejného mínění, služby (telefonní vzkazy, dotazy), styky s veřejností, počítačové databáze (systemizace informací do), vedení kartoték v počítači, vyhledávání dat v počítačových souborech (pro třetí osoby), zpracování textů, informace obchodní, marketingové studie, obchodní činnost, provádění obchodních operací, obchodní management a podnikové poradenství, odborné poradenství, informace a průzkum v rámci této třídy, obchodní reklama (pro třetí osoby), dodavatelské služby pro třetí osoby, organizování výstav (komerčních nebo reklamních), obchodní zastoupení tuzemských a zahraničních firem, personální poradenství, fotokopírování, kopírování nebo rozmnožování (reprodukce dokumentů, dokladů apod.), kancelářské práce; (41) vydavatelství, nakladatelství, vydávání knih, digitální zpracování obrazu, fotografování, elektronické publikování, poskytování on-line elektronických publikací (bez možnosti stažení), vydávání elektronických knih a časopisů on-line, vydávání textů s výjimkou reklamních nebo náborových, vyučování a vzdělávání, informace o výchově a vzdělávání, organizování a vedení kulturních nebo vzdělávacích výstav, symposií, seminářů, kolokvií, školení, kongresů, konferencí, výroba rozhlasových a televizních programů, organizování vzdělávacích a zábavných soutěží, kluby zdraví (služby), korespondenční kurzy, dálkové studium.

(730) **Martincová Jana MUDr.**, Lacinova 6, Brno, 62100, CZ

(740) Ing. Jaroslav Novotný, Římská 45, Praha 2, 12000

(210) **O-442964**

(220) 16.11.2006

(320) 16.11.2006

(511) 9, 16, 25, 28, 29, 30, 31, 32, 33, 34, 35, 36, 38, 39, 41, 43

(540)



Český Ježíšek

(510) (9) nosiče zvukových, obrazových a zvukově obrazových záznamů nahrané i nenahrané, data a databáze i jiné informace na všech druzích elektronických nosičů v rozsahu třídy 9, elektronické publikace, elektronické prezentace, multimediální produkty, vše v rámci této třídy; (16) papír a papírenské zboží, periodický a neperiodický tisk, zejména časopisy, noviny, knihy, prospekty, plakáty, fotografie, pohlednice, dopisnice, dopisní papíry, kalendáře, knihařské výrobky, propagační materiály a předměty z papíru, zejména letáky, brožury, obtisky, obalový materiál z papíru a plastických hmot, tiskařské typy a štočky, ozdobné předměty z papíru, vše v rámci této třídy; (25) oděvy, obuv, rukavice, kloboučnické zboží; (28) hry, hračky, potřeby pro gymnastiku a sport, vánoční ozdoby; (29) maso, ryby, drůbež a zvěřina, masové výtažky, ovoce a zelenina konzervované, sušené a zavažené, želé, rosoly, džemy a marmelády, vejce, mléko a mléčné výrobky, oleje a tuky jedlé, ořechy a ořechová jádra, oříšky pražené, solené, slazené, kořeněné; (30) káva, čaj, kakao, cukr, rýže, čokoláda, fondán, karamely, náplně, krémy, pomazánky a polevy, cukr, rýže, tapioka, ságo, mouka a přípravky z obilnin, cereálie, cereální tyčinky, vločky, müsli, chléb, pečivo, cukrovinky, tyčinky, soletky, crackery, snacky, chipsy, preclíky, kroužky, suchary, keksy, biskvity, vafle, sušenky, oplatky, fezy, piškoty, perníky, medovníky, trubičky, dezerty, pralinky, marcipán, zmrzlina, chlazené dezerty, šlehané pěny, sorbety, žvýkačky, bonbóny, cukrátky, lizátka, med, sirup melasový, droždí, prášky do těsta, sůl, hořčice, ocet, nálevy (k ochucení), koření, led pro osvěžení, aroma a esence; (31) zemědělské, zahradnické a lesnické výrobky a obilí, které nejsou

zařazeny do jiných tříd, živá zvířata, čerstvé ovoce a čerstvá zelenina, semena, osivo, živé rostliny a květiny, krmivo pro zvířata, slad, přírodní ořechová jádra, zejména arašidy, mandle, kešu ořechy, lískové ořechy, pistácie, vlašské ořechy a para ořechy; (32) pivo, minerální a sodové vody, šumivé nápoje a další nealkoholické nápoje, ovocné nápoje a ovocné šťávy, sirupy a další polotovary k výrobě nápojů; (33) alkoholické nápoje kromě piva; (34) cigaretové filtry, cigaretové papírky, cigaretové špičky, cigarety, čističe dýmek, doutníky, dózy na tabák, dýmky, plyn do zapalovačů, popelníky, šňupavý tabák, tabák, tabatěrky, zapalovače pro kuřáky, žvýkací tabák, zápalky; (35) reklamní, inzertní a propagační činnost, textové a grafické návrhy reklamních materiálů a jejich zpracování, reklamní a propagační kampaně, marketingové služby, poradenská činnost v oblasti reklamy a marketingu, návrhy, úpravy a realizace reklamních a propagačních materiálů, tvorba reklamních produktů, předvádění výrobků pro reklamní účely a podporu prodeje, rozšiřování reklamních materiálů a vzorků zboží, pořádání reklamních a obchodních výstav, pronájem reklamních ploch; (36) realitní kancelář, realitní činnost, zejména pronájem bytových a nebytových prostor, zprostředkování nákupu a prodeje nemovitostí, oceňování a odhady nemovitostí, finanční služby, leasing, zprostředkování půjček, poradenství v oblasti financování nákupu nemovitostí; (38) poskytování (šíření) informací prostřednictvím komunikačních sítí, například Internetu nebo jiné sítě včetně bezdrátové, kabelové, případně satelitní, provozování a zajišťování komunikačních služeb, jako jsou diskusní skupiny v režimu on-line, elektronická pošta, počítačová komunikace, přenos zpráv a obrazových informací pomocí počítače, distribuce informací pomocí komunikace mezi sítěmi, provozování Internetového serveru, přenos informací po Internetu, služby přenosu publikací na nosičích přenášených po síti, přenos zpráv a obrazových informací pomocí počítače; (39) doprava, balení a skladování zboží, zásilková služba; (41) nakladatelská a vydavatelská činnost, obstaravatelská a zprostředkovatelská činnost v oblasti zábavy, sportu, výchovy a kultury, pořádání soutěží, výstav a veletrhů, výchovná, vzdělávací, soutěžní a zábavní činnost; (43) služby zajišťující stravování a nápoje, dočasné ubytování.

(730) **Baštýř Pavel**, 5. května 413, Vyšší Brod, 38273, CZ

(740) **KUDRLIČKA a SEDLÁK**, Ing. Jiří Sedlák, Husova 5, České Budějovice, 37001

(210) **O-442995**

(220) 16.11.2006

(320) 16.11.2006

(511) 16, 35, 38, 39, 41

(540)

**ŠÍP EXTRA**

(510) (16) tiskoviny všeho druhu, zejména noviny, časopisy, knihy, propagační materiály - v rámci této třídy; (35) reklamní, inzertní a propagační činnosti, komerční informační servis; (38) šíření elektronických časopisů, informací, elektronických periodik, knih v elektronické podobě prostřednictvím elektronické, telekomunikační nebo počítačové sítě, zejména Internetu; (39) distribuce tiskovin, zprostředkovatelská činnost v oblasti distribuce tiskovin; (41) vydavatelská a nakladatelská činnost, vydávání odborných, vzdělávacích a zábavných zpráv a publikací, vydávání statistických zpráv a informací, zprostředkovatelská činnost v oblasti vydávání tiskovin.

(730) **VLTAVA-LABE-PRESS, a.s.**, nám. Přemysla Otakara II. 8/5, České Budějovice, 37021, CZ

(210) **O-442996**

(220) 16.11.2006

(320) 16.11.2006

(511) 16, 35, 38, 39, 41

(540)

**moje praha**

(510) (16) tiskoviny všeho druhu, zejména noviny, časopisy, knihy, propagační materiály - v rámci této třídy; (35) reklamní, inzertní a propagační činnosti, komerční informační servis; (38) šíření elektronických časopisů, informací, elektronických periodik, knih v elektronické podobě prostřednictvím elektronické, telekomunikační nebo počítačové sítě, zejména Internetu; (39) distribuce tiskovin, zprostředkovatelská činnost v oblasti distribuce tiskovin; (41) vydavatelská a nakladatelská činnost, vydávání odborných, vzdělávacích a zábavných zpráv a publikací, vydávání statistických zpráv a informací, zprostředkovatelská činnost v oblasti vydávání tiskovin.

(730) **VLTAVA-LABE-PRESS, a.s.**, nám. Přemysla Otakara II. 8/5, České Budějovice, 37021, CZ

(210) **O-443000**

(220) 20.11.2006

(320) 20.11.2006

(511) 29, 30, 40

(540)



(510) (29) jedlé tuky a oleje všeho druhu, máslo, ořišky, mák, vejce, mléko a mléčné výrobky, maso, ryby, drůbež a zvěřina, masové výtazky, výrobky z olejin, luštěniny zpracované konzervované, bylinky zahradní sušené i konzervované, želé, džemy a marmelády, ovoce a zelenina konzervované, sušené a zavařené, kandované ovoce, hotová jídla z masa, zeleniny, ovoce a jiných potravin v rámci této třídy, ovocné, ořechové a tvarohové náplně a posypy na potraviny; (30) káva, čaj, čokoláda, kakao, cukr, kávové náhražky, mouka a přípravy z obilnin, výrobky z mouky, jako např. chléb všeho druhu, pekařské pečivo všeho druhu, jemné pečivo a výrobky z listového těsta, plněné i bez náplně, náplně, polevy a ostatní pekařské výrobky jako např. trvanlivé pečivo, slané pečivo, chlebičky, suchary, cukroví a cukrářské výrobky jako např. dorty a zákusky, cukrářské polotovary jako např. cukrářská těsta, droždí, kypřicí prášky, slané i sladké posypové směsi a náplně, sušenky, cukrovinky, zmrzlina, pizzy, těstoviny, rýže, vločky, ocet, sůl, koření, med, přírodní vlákniny, výrobky ze sóji; 40) pekárenská, lahůdkářská a cukrárenská výroba.

(730) **Kabát Tomáš**, Nad Zavázkou 1184/5, Praha 4, 14300, CZ

(740) Ing. Michal Jupa, patentový zástupce, Na Baních 1385, Praha 5 - Zbraslav, 15600

(210) **O-443096**

(220) 22.11.2006

(320) 22.11.2006

(511) 25, 35, 41, 43

(540)



(510) (25) oděvy, saka, kalhoty, svetry, košile, obleky, sukně, pláště, kostýmy, cvičební úbory, oděvní doplňky spadající do tř. 25 jako pásky ke kamašim, klapky na uši, kravaty, motýlky, šály, rukavice, klobouky, čepice, ponožky, šle, spodní prádlo, kožešinové ozdoby oděvní, blůzy, barety, šátky, podkolenky, boty, turistické oděvy, opasky, pracovní oděvy, oděvy pro volný čas, zejména pro sport, spadající do této třídy; (35) pořádání výstav k obchodním a reklamním účelům, činnost reklamní a inzertní, průzkum a analýzy trhů, kopírování dokumentů, distribuce zboží k reklamním účelům, aranžérství - aranžování výkladů, marketing, zprostředkování propagačních, informačních a nabídkových akcí a aktivit všeho druhu; (41) výchovná,

zábavní, školící, sportovní a kulturní činnost jako organizace společenských, sportovních, turistických, ekologických a kulturních akcí a slavností, outdoorové hry v přírodě, provozování sportovních zařízení a neléčebných zařízení sloužících k regeneraci a rekondici, včetně fit center a indoor cyclingu, pořádání školení, předškolní vzdělávání a doškolování, půjčování a rozšiřování knih, novin a časopisů, nakladatelská a vydavatelská činnost; (43) služby stravování a dočasného ubytování, gastronomické a restaurační služby, provozování restaurací, barů, bufetů a kiosků s občerstvením, poskytování občerstvení v rámci internet kavárna - cybercafé.

- (730) **SUNDISK s. r. o.**, 1. Máje 15, Jablonec nad Nisou, 46604, CZ  
(740) Václav Müller, patentový zástupce, Filipova 2016, Praha 4, 14800

- (210) **O-443115**  
(220) 23.11.2006  
(320) 23.11.2006  
(511) 30  
(540)

## Steak 7 pepřů

- (510) (30) koření, kořenící směsi.  
(730) **VITANA, a. s.**, Mělnická 133, Byšice, 27714, CZ

- (210) **O-443127**  
(220) 23.11.2006  
(320) 23.11.2006  
(511) 7, 12  
(540)

- (510) (7) vrtací stroje, míchací zařízení, silniční válce, parní válce, pračky na praní a barvení, pračky na praní a bělení, klepací stroje, míchačky betonu (stroje), asfaltéry, asfaltovací stroje, buldozery, mechanické lopatkové nakladače, rypadla, dehtovací stroje, stroje na pokládání kolejnic, silniční stroje, stroje na stavbu železnic, vyorávače (stroje), beranidla (stroje), stroje pro zemní práce, rýhovací pluhy, nákladní výtahy, jeřáby, startéry pro motory a hnací stroje, tlumiče jako části strojů, samohybné zametací stroje, mycí zařízení pro vozidla, zařízení na odstraňování odpadu, drtiče smetí, drtiče odpadu, stroje na lisování smetí, stroje na lisování odpadu, sněhové pluhy, rozstřikovače odpadních vod, prací a proplachovací zařízení, elektrické stroje a přístroje na čištění, míchačky, třídící stroje pro průmyslové účely; (12) zametací auta.  
(730) **ZHENGZHOU YUTONG GROUP CO., LTD.**A corporation organized and existing under the laws of P.R. China, No. 8 Changchun Road, Hi-tech Industrial Park, Zhengzhou, CN  
(740) Ing. Václav Kratochvíl, patentový zástupce, Tábořská 758/33, Mladá Boleslav, 29301

- (210) **O-443128**  
(220) 23.11.2006  
(320) 23.11.2006  
(511) 7, 12  
(540)

- (510) (7) vrtací stroje, míchací zařízení, silniční válce, parní válce, pračky na praní a barvení, pračky na praní a bělení, klepací stroje, míchačky betonu (stroje), asfaltéry, asfaltovací stroje, buldozery, mechanické lopatkové nakladače, rypadla, dehtovací

stroje, stroje na pokládání kolejnic, silniční stroje, stroje na stavbu železnic, vyorávače (stroje), beranidla (stroje), stroje pro zemní práce, rýhovací pluhy, nákladní výtahy, jeřáby, startéry pro motory a hnací stroje, tlumiče jako části strojů, samohybné zametací stroje, mycí zařízení pro vozidla, zařízení na odstraňování odpadu, drtiče smetí, drtiče odpadu, stroje na lisování smetí, stroje na lisování odpadu, sněhové pluhy, rozstřikovače odpadních vod, prací a proplachovací zařízení, elektrické stroje a přístroje na čištění, míchačky, třídící stroje pro průmyslové účely; (12) zametací auta.

- (730) **ZHENGZHOU YUTONG GROUP CO., LTD.**A corporation organized and existing under the laws of P.R. China, No. 8 Changchun Road, Hi-tech Industrial Park, Zhengzhou, CN  
(740) Ing. Václav Kratochvíl, patentový zástupce, Tábořská 758/33, Mladá Boleslav, 29301

- (210) **O-443135**  
(220) 23.11.2006  
(320) 23.11.2006  
(511) 25  
(540)

## DREAMGIRL

- (510) (25) dámské spodní prádlo a negligé.  
(730) **Lovin' Enterprises, Inc.**, 3653 Sierra Pine Avenue, 90023 Los Angeles, CA, US  
(740) ROTT, RŮŽIČKA & GUTTMANN Patentová, známková a advokátní kancelář, JUDr. Vladimír Rott, Nad Štolou 12, Praha 7, 17000

- (210) **O-443174**  
(220) 24.11.2006  
(320) 24.11.2006  
(511) 32, 33, 35  
(540)

## ECKELMANN

- (510) (32) nealkoholické nápoje všeho druhu, zejména nealkoholické mošty, ovocné a zeleninové šťávy, nektary a výtahy, nealkoholické aperitivy a koktejly, přírodní a syčené minerální, stolní a pramenité vody, vč. vod ochucených, limonády, instantní a koncentrované nápoje, vč. nápojů energetických, koncentráty a sirupy, extrakty, výluhy a jiné přípravky pro přípravu nealkoholických nápojů, vč. jejich příchutí, pivo, sladové pivo, sladové nápoje, výtahy z chmele na výrobu piva, přípravky na výrobu nápojů, zázvorové pivo; (33) alkoholické nápoje všeho druhu, zejména lihoviny a likéry, destilované nápoje, vína, destiláty vinné, ovocné, bylinné, destiláty ušlechtilé a řezané, alkoholické aperitivy a koktejly, koncentráty k přípravě alkoholických nápojů a esence do lihovin, pálenky, alkoholové extrakty; (35) zprostředkování prodeje a nákupu výrobků v oboru alkoholických a nealkoholických nápojů, inzertní a propagační služby, vč. zveřejňování reklamních a náborových textů a jejich rozšiřování, průzkum a analýza trhu, zpracování odborných obchodních posudků a studií, informační servis v oboru obchodu a reklamy, správa obchodních zájmů třetích osob, obchodní zastoupení tuzemských a zahraničních firem, poskytování pomoci při provozování obchodu, vč. zprostředkování obchodních záležitostí a personalistiky, organizování, zabezpečování a pořádání propagačních nebo komerčních výstav, propagačních a reklamních akcí a přehlídek zboží, vč. distribuce zboží a jeho vzorků k reklamním účelům, odborná poradenská a konzultační činnost v oboru obchodu, podnikání, reklamy a propagace.  
(730) **DRINKS UNION a.s.**, Drážďanská 80, Ústí nad Labem, 40007, CZ  
(740) Mgr. Václav Karlíček, advokát, Vinohradská 6, Praha 2, 12000

- (210) **O-443176**  
(220) 24.11.2006  
(320) 24.11.2006  
(511) 32, 33, 35  
(540)

## ESPERTO

- (510) (32) nealkoholické nápoje všeho druhu, zejména nealkoholické mošty, ovocné a zeleninové šťávy, nektary a výtahy, nealkoholické aperitivy a koktejly, přírodní a syčené minerální, stolní a pramenité vody, vč. vod ochucených, limonády, instantní a koncentrované nápoje, vč. nápojů energetických, koncentráty a



sirupy, extrakty, výluhy a jiné přípravky pro přípravu nealkoholických nápojů, vč. jejich příchutí, pivo, sladové pivo, sladové nápoje, výtažky z chmele na výrobu piva, přípravky na výrobu nápojů, zázvorové pivo; (33) alkoholické nápoje všeho druhu, zejména lihoviny a likéry, destilované nápoje, vína, destiláty vinné, ovocné, bylinné, destiláty ušlechtilé a řezané, alkoholické aperitivy a koktejly, koncentráty k přípravě alkoholických nápojů a esence do lihovin, pálenky, alkoholové extrakty; (35) zprostředkování prodeje a nákupu výrobků v oboru alkoholických a nealkoholických nápojů, inzertní a propagační služby, vč. zveřejňování reklamních a náborových textů a jejich rozšiřování, průzkum a analýza trhu, zpracování odborných obchodních posudků a studií, informační servis v oboru obchodu a reklamy, správa obchodních zájmů třetích osob, obchodní zastoupení tuzemských a zahraničních firem, poskytování pomoci při provozování obchodu, vč. zprostředkování obchodních záležitostí a personalistiky, organizování, zabezpečování a pořádání propagačních nebo komerčních výstav, propagačních a reklamních akcí a přehlídek zboží, vč. distribuce zboží a jeho vzorků k reklamním účelům, odborná poradenská a konzultační činnost v oboru obchodu, podnikání, reklamy a propagace.

(730) **DRINKS UNION a.s.**, Drážďanská 80, Ústí nad Labem, 40007, CZ

(740) Mgr. Václav Karlíček, advokát, Vinohradská 6, Praha 2, 12000

(210) **O-443177**

(220) 24.11.2006

(320) 24.11.2006

(511) 32, 33, 35

(540)

## GRANETTE

(510) (32) nealkoholické nápoje všeho druhu, zejména nealkoholické mošty, ovocné a zeleninové šťávy, nektary a výtažky, nealkoholické aperitivy a koktejly, přírodní a sycené minerální, stolní a pramenité vody, vč. vod ochucených, limonády, instantní a koncentrované nápoje, vč. nápojů energetických, koncentráty a sirupy, extrakty, výluhy a jiné přípravky pro přípravu nealkoholických nápojů, vč. jejich příchutí, pivo, sladové pivo, sladové nápoje, výtažky z chmele na výrobu piva, přípravky na výrobu nápojů, zázvorové pivo; (33) alkoholické nápoje všeho druhu, zejména lihoviny a likéry, destilované nápoje, vína, destiláty vinné, ovocné, bylinné, destiláty ušlechtilé a řezané, alkoholické aperitivy a koktejly, koncentráty k přípravě alkoholických nápojů a esence do lihovin, pálenky, alkoholové extrakty; (35) zprostředkování prodeje a nákupu výrobků v oboru alkoholických a nealkoholických nápojů, inzertní a propagační služby, vč. zveřejňování reklamních a náborových textů a jejich rozšiřování, průzkum a analýza trhu, zpracování odborných obchodních posudků a studií, informační servis v oboru obchodu a reklamy, správa obchodních zájmů třetích osob, obchodní zastoupení tuzemských a zahraničních firem, poskytování pomoci při provozování obchodu, vč. zprostředkování obchodních záležitostí a personalistiky, organizování, zabezpečování a pořádání propagačních nebo komerčních výstav, propagačních a reklamních akcí a přehlídek zboží, vč. distribuce zboží a jeho vzorků k reklamním účelům, odborná poradenská a konzultační činnost v oboru obchodu, podnikání, reklamy a propagace.

(730) **DRINKS UNION a.s.**, Drážďanská 80, Ústí nad Labem, 40007, CZ

(740) Mgr. Václav Karlíček, advokát, Vinohradská 6, Praha 2, 12000

(210) **O-443216**

(220) 27.11.2006

(320) 27.11.2006

(511) 35, 36, 37, 43

(540)

Anděl City

(510) (35) propagační činnost, reklama, pomoc při řízení obchodní činnosti, obchodní administrativa, kancelářské práce; (36) služby finanční, služby peněžní, služby nemovitostní; (37) stavebnictví, opravy, instalační služby; (43) služby zajišťující stravování a nápoje, dočasné ubytování.

(730) **Immo Future 6 - Crossing Point Smíchov s.r.o.**, Václavské nám. 11, Praha 1, 11000, CZ

(740) Mgr. Jan Buřil, Jungmannova 34, Praha 1, 11000

(210) **O-443231**

(220) 28.11.2006

(320) 28.11.2006

(511) 3, 9, 15, 16, 35, 38, 41

(540)

## LUCIE VONDRÁČKOVÁ

(510) (3) kosmetické výrobky všeho druhu spadající do této třídy - mýdla a přípravky do koupele, kosmetické krémy, vonné oleje a soli, parfémy, toaletní vody, pleťové vody, deodoranty, antiperspiranty proti pocení, líčidla všeho druhu, rtěnky, řasenky, vlasová kosmetika, šampóny a barvy na vlasy, laky na nehty a odlakovače, umělé nehty, dentální kosmetické výrobky - zubní pasty, depilační vosky, výrobky pro holení, opalovací kosmetika, kosmetická vata a ubrousky, čistící, prací, bělicí a leštící prostředky; (9) elektronické nosiče informací v rozsahu třídy 9, jako např. nahanané a nenahanané magnetické záznamy, audiovizuální díla na nosičích, CD disky, DVD, audio a videokazety, filmy, gramofonové desky, přístroje pro záznam, převod a reprodukci zvuku/obrazu a jejich součástí, speciální audio/video přístroje - pro nahrávací studia, zesilovače zvuku, mixážní pulty, reproduktory všeho druhu, přístroje pro vedení, výrobu, přepínání, přeměnu, akumulaci, regulaci nebo řízení elektrického proudu, přístroje pro zpracování informací, počítače, software, počítačové elektronické systémy a sítě, počítačové tiskárny, monitory, přístroje spojové a telekomunikační techniky, elektročástky všeho druhu, elektroinstalační výrobky, elektrické vodiče - kabely všeho druhu; (15) hudební nástroje mechanické, hudební nástroje elektrické a elektronické, součásti hudebních nástrojů spadající do této třídy; (16) periodické či neperiodické tiskoviny všeho druhu - knihy, časopisy, noviny, fotografie, plakáty, kalendáře, samolepky, reklamní tiskoviny, obaly na tiskoviny, psací, školní a kancelářské potřeby v rámci této třídy, reklamní psací, školní a kancelářské potřeby; (35) reklamní (propagační) činnost, inzertní činnost, poskytování informací obchodního, reklamního a inzertního charakteru, marketingové služby, průzkumy trhu, předvádění a distribuce zboží k reklamním účelům, zprostředkování v oblasti obchodu, provoz elektronického obchodu (e-shopu), automatizované zpracování dat; (38) počítačová komunikace - elektronický přenos dat a informací, elektronická pošta, šíření zpráv přes počítačové sítě - např. pomocí Internetu; (41) umělecká produkce - hudební, filmová i divadelní, kulturní, společenská, zábavní a sportovní činnost, organizování a pořádání kulturních, společenských, zábavních nebo sportovních akcí, konzultační činnost v oblasti umění, kultury a zábavy, nakladatelská a vydavatelská činnost, elektronické publikování, agenturní činnost v oblasti umění, kultury, zábavy a sportu - činnost umělecké agentury, tvorba a nahrávání audiovizuálních/uměleckých děl, půjčování nahananých zvukových a zvukově obrazových záznamů/uměleckých děl, poskytování informací uměleckého, kulturního a zábavního charakteru, školící a vzdělávací služby, zejména v oblasti umění.

(730) **Vondráčková Lucie**, Dvouletky 2898/501, Praha 10 - Strašnice, 10000, CZ

(740) Ing. Jiří Střelák, Pařížská 17, Praha 1, 11000

(210) **O-443254**

(220) 28.11.2006

(320) 28.11.2006

(511) 29, 43

(540)

## MACEŠKA

(510) (29) uzeniny, klobásy, salámy, párky, šunka, maso, zvěřina, játrová paštika, konzervy masové, masové extrakty, polévky a přípravky na výrobu polévek, vývary a bujóny a koncentráty pro výrobu vývarů a bujónů, potraviny z ryb, rybí plátky, rybí konzervy, slanina, tukové pomazánky na chléb, uzeniny v těstě; (43) stravovací služby formou provozování hotelů, penzionů,

- (730) motelů, restaurací, barů, kaváren, vináren, cukráren, bufetů a provozoven rychlého občerstvení.  
**Procházka holding a.s.**, Chelčického 627, Roudnice nad Labem, 41301, CZ  
(740) BOHEMIA PATENT Patentová & známková kancelář, Ing. Jana Vanděliková, Havanská 17, Praha 7, 17000

- (210) **O-443268**  
(220) 29.11.2006  
(320) 29.11.2006  
(511) 5  
(540)

## RISEPRO

- (510) (5) farmaceutické přípravky humánní a veterinární, výrobky zdravotnické pro léčebné účely.  
(730) **Valeant Czech Pharma s.r.o.**, Truhlářská 1104/13, 1103/15, Praha 1, 11000, CZ  
(740) ČERVENKA, KLEINTOVÁ, TURKOVÁ Patentová, známková a advokátní kancelář, Mgr. Josef Červenka, Budečská 6/974, Praha 2, 12000

- (210) **O-443273**  
(220) 28.11.2006  
(320) 28.11.2006  
(511) 30  
(540)

## Maminčiny nudle Nový věk

- (510) (30) potraviny rostlinného původu připravené pro konzumaci nebo konzervování, výrobky čokoládové, výrobky kakaové, nugátové, kávové, výrobky z žele, nápoje čokoládové, kakaové nebo kávové, směsi a přípravky pro přípravu nápojů kakaových nebo kávových nebo čokoládových nebo čajových, potraviny a pokrmy z obilovin pro lidskou spotřebu, cukr, rýže, tapioka, kokos, kokosové výrobky, med, pečivo, chléb, pekařské nebo pekárenské výrobky, mouka a přípravky z obilnin, těstoviny, mušlí, trvanlivé pečivo, oplatky, tyčinky, sušenky, suchary, keksy, biskvity, perníky, pečivové směsi, náplně a polevy, výrobky obsahující cereální a extrudované složky, pekařské a cukrářské výrobky obsahující cereální a extrudované složky, rýží, sóju, obiloviny, puding, pudingové směsi, extrudovaný výrobek máčený v polevě, sladidla přírodní, cukrářské výrobky, oplatky, čokoládové a nečokoládové cukrovinky, máčené cukrovinky, náplně, polevy, přísady a zlepšující přísady do čokolády, čokoládových výrobků, čokoládových a nečokoládových cukrovinek, oplatek, perníků, sušenek a dalšího trvanlivého pečiva, do cukrářských výrobků a výrobků zdravé a racionální výživy, marcipán, fondán, cukrovinky, bonbóny, žvýkačky, zmrzliny, sirup melasový, droždí pro kynutí, náplně do pečiva nebo do cukroví, sůl, hořčice, ocet, stimulatory pro zlepšení chutě, dressingy k ochucení, koření, led pro osvěžení a ochlazení nápojů a potravin, slané a sladké zákusky, mouka, sójová mouka, moučné nebo obilné výrobky, kukuřičná mouka, kukuřičné vločky a výrobky z nich, droždí, prášky do pečiva, potraviny a/nebo pokrmy z mouky nebo obilí, cereálie, potravinové doplňky ne pro lékařské účely (zařazené v této třídě) a obsahující látky rostlinného původu, propolis pro lidskou potřebu, výživné přípravky pro denní doplnění stravy jako instantní strava nebo samostatná směs nebo nápoj nebo směs pro přípravu nápojů nebo kaší, která se skládá hlavně z obilnin nebo mouky, také s přidavkem vitamínů nebo minerálů nebo stopových prvků nebo cukru, kaše ovesná mléčná, instantní kaše z obilnin, přísady do nápojů (jiné než esence).  
(730) **K & D - KOTING & DOUBRAVA spol. s r.o.**, Gen. Svatoně 726/IV., Vysoké Mýto, 56601, CZ  
(740) Advokátní a patentová kancelář VYSKOČIL, KROŠLÁK a spol., Dana Lukajová, Voršilská 10, Praha 1, 11000

- (210) **O-443298**  
(220) 29.11.2006  
(320) 29.11.2006  
(511) 5  
(540)

## ARKEM

- (510) (5) herbicidy.

- (730) **E.I. du Pont de Nemours and Company**, 1007 Market Street, Wilmington, 19898, DE, US  
(740) Čermák Hořejš Myslíl a spol., JUDr. Karel Čermák, advokát, Národní 32, Praha 1, 11000

- (210) **O-443304**  
(220) 29.11.2006  
(320) 29.11.2006  
(511) 35, 38, 41, 42, 45  
(540)

## STREAMCORNER

- (510) (35) data (vyhledávání -) v počítačových souborech (pro třetí osoby), obchodní reklama (pro třetí osoby), reklama on line v počítačové síti, televizní reklama, pronájem reklamní doby v komunikačních médiích, pronájem reklamních materiálů, pronájem reklamních ploch, reklamní texty (vydávání, zveřejňování, oznámení, vyhlášení, publikování-), reklama, reklama (propagace); (38) elektronická pošta, počítačová komunikace, pošta (elektronická -), přenos zpráv a obrázků pomocí počítačů, přenos zpráv a obrazových informací pomocí počítače, televizní vysílání, kabelová televize, rozhlasové vysílání; (41) digitální zpracování obrazu (služby -), informace o možnostech rozptýlení, informace o možnostech zábavy, obrazové zpravodajství, organizování soutěží (vzdělávacích nebo zábavných), provozování her on-line (z počítačové sítě), výroba rozhlasových a televizních programů, filmová studia, filmová tvorba, karaoke (poskytování služeb - hudební doprovod písní dle výběru zpěváka), plánování a organizování večírků, poskytování on-line elektronických publikací (bez možnosti stažení), reportéřské služby, rozhlasová zábava, televizní zábava; (42) webové stránky (tvorba a správa), duševní vlastnictví (licence -), grafický design, hosting webových stránek; (45) seznamovací služby.  
(730) **GLOBAL INSPIRATION, s. r. o.**, Na Příkopě 958/25, Praha 1, 11000, CZ

- (210) **O-443321**  
(220) 30.11.2006  
(320) 30.11.2006  
(511) 9, 16, 35, 38, 41  
(540)

## ACTIVEBOX

- (510) (9) nahanané a nenahanané nosiče zvuku a obrazu, zejména audiokazety, videokazety, kompaktní disky, magnetofonové pásky, audiovizuální díla na nosičích, hudební díla na nosičích; (16) tiskoviny, časopisy, publikace, propagační tiskoviny, zejména katalogy, plakáty, kalendáře, tiskárenské výrobky, kancelářské potřeby spadající do této třídy; (35) reklamní a propagační činnost prostřednictvím jakéhokoliv druhu média, distribuce zboží k reklamním účelům, inzertní činnost, zprostředkovatelská činnost v oblasti obchodu a mediálního průmyslu, jako je zprostředkování reklamy, inzerce, propagace; (38) provozování rozhlasového, televizního vysílání, poradenská činnost v oblasti sdělovacích prostředků, šíření a výměna informací prostřednictvím počítačových a telekomunikačních sítí, včetně Internetu; (41) tvorba rozhlasových, televizních programů, výchovná a zábavná činnost, organizace, příprava a pořádání hudebních vystoupení, koncertů a zábavných pořadů, televizní zábava, vydavatelská a nakladatelská činnost.  
(730) **EDCR - Europe Développement Czech Republic, a.s.**, Wenzigova 4/1872, Praha 2, 12000, CZ  
(740) JUDr. Ladislav Břeský, advokát, Botičská 1936/4, Praha 2, 12800

- (210) **O-443355**  
(220) 30.11.2006  
(320) 30.11.2006  
(511) 25

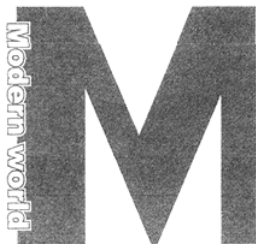
(540)



(510) (25) oděvy, obuv, kloboučnické zboží.  
(730) **SUNNY WORLD s. r. o.**, Mezi Školami 2480, Praha 5, 15800, CZ

(210) **O-443356**

(220) 30.11.2006  
(320) 30.11.2006  
(511) 25  
(540)



(510) (25) oděvy, obuv, kloboučnické zboží.  
(730) **SUNNY WORLD s. r. o.**, Mezi Školami 2480, Praha 5, 15800, CZ

(210) **O-443357**

(220) 30.11.2006  
(320) 30.11.2006  
(511) 25  
(540)



*Modern WRD*

(510) (25) oděvy, obuv, kloboučnické zboží.  
(730) **SUNNY WORLD s. r. o.**, Mezi Školami 2480, Praha 5, 15800, CZ

(210) **O-443363**

(220) 30.11.2006  
(320) 30.11.2006  
(511) 43  
(540)

**SEVEN RESTAURANT**

(510) (43) restaurační služby, ubytovací služby.  
(730) **HOTEL JALTA, a. s.**, Václavské nám. 45/818, Praha 1, 11000, CZ

(210) **O-443422**

(220) 01.12.2006  
(320) 01.12.2006  
(511) 5  
(540)

**VIVOS**

(510) (5) farmaceutické přípravky pro léčbu menopauzálních a postmenopauzálních ženských potíží a pro prevenci a léčbu osteroporózy.  
(730) **Wyeth, a corporation of the State of Delaware**, Five Giralda Farms, 07940-0874 Madison, NJ, US  
(740) **KOREJZOVÁ & SPOL., v.o.s.**, Mgr. Petra Korejzová, Spálená 29, Praha 1, 11000

(210) **O-443426**

(220) 01.12.2006

(320) 01.12.2006

(511) 7, 35, 37

(540)



(510) (7) stroje a zařízení pro silniční a komunikační hospodářství, elektrické, hydraulické, zejména nakladače sypkých materiálů, sekačky travních porostů, nástavby na univerzální podvozky, stroje pro překládku, pokládku a rozstřík živičných emulzí, asfaltů a šterků, pro čištění komunikací, zejména zametače samopojízdné i tažné - vše v rámci této třídy; (35) pomoc při provozu obchodu, dovoz, vývoz, zprostředkovatelská činnost v oblasti obchodu týkající se výrobků uvedených ve třídě 7; (37) opravy a údržba motorových vozidel, strojů a zařízení, jako jsou například sypače chemických a inertních materiálů, elektrické a hydraulické nakladače sypkých materiálů, sekačky travních porostů, nástavby na univerzální podvozky, stroje na přepravu, pokládku a rozstřík živičných emulzí, asfaltů a šterků, stroje pro čištění komunikací jako například zametače samopojízdné i tažné, zprostředkovatelská činnost týkající se služeb ve třídě 37.  
(730) **Vondrák Zdeněk Ing.**, Zahradní 1159, Nová Paka, 50901, CZ  
(740) Ing. Jarmila Loskotová, K Závětinám 727, Praha 5, 15500

(210) **O-443428**

(220) 04.12.2006  
(320) 04.12.2006  
(511) 9, 16, 35, 36, 41, 42  
(540)



**PODNIKATELSKÁ NEMOVITOST ROKU**  
BUSINESS PROPERTY OF THE YEAR

(510) (9) data, databáze a jiné informační produkty na nosičích dat a v elektronických datových, informačních, telekomunikačních sítích všeho druhu, multimediální informační katalogy, elektronické publikace, software; (16) papír a výrobky z papíru, periodické a neperiodické publikace, tiskoviny, odborné publikace, brožury, fotografie, knihy, letáky, plakáty, vizitky, časopisy, tištěné informační materiály; (35) propagační a reklamní činnost, pomoc při řízení obchodní činnosti, obchodní poradenské služby, ekonomické poradenství, vedení databází a jiných záznamů o obchodních kontaktech, konzultace v oblasti obchodu a ekonomiky, zprostředkování obchodu, akviziční činnost, vyhledávání partnerských firem, zejména pro zahraniční zájemce v tuzemsku pro oblast obchodu, vyhledávání tuzemských subdodavatelů pro zahraniční investory pro oblast obchodu, analýzy nákladů, poskytování komerčních informací, průzkumy trhu; (36) finanční poradenství, finanční analýzy, kalkulace a zpracování projektů na kapitálové investování, zprostředkování zahraničních i tuzemských investičních projektů, expertní služby v oblasti pojištění a garancí v investiční oblasti; (41) školící, vzdělávací a konzultační činnost, vydavatelská a nakladatelská činnost především v oblasti obchodních publikací, brožur a příruček pro investory, a to i v různých jazykových mutacích, publikační činnost, organizování a vedení konferencí, kongresů, seminářů, školení, odborných stáží, organizování kulturních nebo vzdělávacích akcí, pořádání pracovních setkání, provádění odborných a speciálních zkoušek v rámci výuky, knihovny, sportovní aktivity, organizování plesů, zajišťování kontaktů s třetími osobami ve výše uvedených činnostech; (42) právní služby, odborné a znalecké posudky, tvorba softwaru, tvorba webových stránek na Internetu.

- (730) **Agentura pro podporu podnikání a investic Czechinvest**,  
Štěpánská 15, Praha 2, 12000, CZ  
(740) PROPATENT, Mgr. Matěj Sedláček, Slezská 32, Praha 2 -  
Vinohrady, 12000

(210) **O-443436**

- (220) 04.12.2006  
(320) 04.12.2006  
(511) 20, 22, 26, 28, 31, 44  
(540)

## Hemerle Flowers

- (510) (20) proutěné zboží; (22) síťky; (26) umělé květiny; (28) vánoční  
ozdoby; (31) rostliny - řezané, hrnkové, sušené, vrbové proutí;  
(44) květinový design (aranžování).  
(730) **Jiří Hemerle - HEMERLE FLOWERS**, Čeminy 50, 33033, CZ  
(740) Mgr. Milada Škvainová, advokátka, Kopernikova 21, Plzeň,  
30122

(210) **O-443437**

- (220) 04.12.2006  
(320) 04.12.2006  
(511) 20, 22, 26, 28, 31, 44  
(540)

*Hemerle Flowers*

- (510) (20) proutěné zboží; (22) síťky; (26) umělé květiny; (28) vánoční  
ozdoby; (31) rostliny - řezané, hrnkové, sušené, vrbové proutí;  
(44) květinový design (aranžování).  
(590) Barevná  
(730) **Jiří Hemerle - HEMERLE FLOWERS**, Čeminy 50, 33033, CZ  
(740) Mgr. Milada Škvainová, advokátka, Kopernikova 21, Plzeň,  
30122

(210) **O-443466**

- (220) 05.12.2006  
(320) 05.12.2006  
(511) 25  
(540)



- (510) (25) oděvy dětské.  
(730) **PANAS CO. LTD. spol. s r.o.**, Tiskařská 12/599, Praha 10,  
10800, CZ

(210) **O-443488**

- (220) 06.12.2006  
(320) 06.12.2006  
(511) 2, 35, 37, 39, 40, 41, 42  
(540)



clever in office

- (510) (2) tonerové náplně pro tiskárny a kopírky; (35) nákup výrobků a  
služeb pro jiné podniky, racionalizace a optimalizace provozu,  
reklamní a marketingová činnost, zajištění podpůrných služeb v  
oblasti provozu kanceláří, zprostředkovatelská činnost v oblasti

obchodu v rozsahu výrobků tř. 1-34, podnikové poradenství,  
analýza a optimalizace nákladů, posuzování efektivnosti  
provozu, ekonomické analýzy, direct-mailing, segmentace  
databází, podpora činnosti marketingu, poradenství v obchodní  
činnosti, poradenství v oblasti reklamní výroby; (37) servis  
tiskáren; (39) doprava nákladní, doručování zboží, balení zboží,  
kompletace zásilek, kurýrní služby, skladování, logistické služby,  
poradenství v oblasti logistiky, zajištění podpůrných služeb v  
oblasti logistiky a skladování; (40) polygrafická výroba -  
digitální a ofsetový tisk, tiskové služby, poradenství v oblasti  
polygrafické výroby, poradenství v oblasti výroby spotřebního  
materiálu pro tiskové periferie; (41) vydavatelská a nakladatelská  
činnost, producerská činnost (v oblasti kultury); (42) grafická  
činnost, vývoj a aplikace informačních systémů a software.

- (590) Barevná  
(730) **MHA, s.r.o.**, Školní 511, Humpolec, 39601, CZ

(210) **O-443497**

- (220) 06.12.2006  
(320) 06.12.2006  
(511) 33  
(540)

## MORAVSKÁ BYLINNÁ METELKA

- (510) (33) alkoholické nápoje (s výjimkou piv).  
(730) **Milan Metelka - výroba likérů a lihovin**, Moravské Prusy 119,  
Vyškov, 68201, CZ  
(740) A. Holas & partner Patentová a známková kancelář, Ing. Mgr.  
Hana Holasová, Křížová 4, Brno, 60300

(210) **O-443505**

- (220) 06.12.2006  
(320) 06.12.2006  
(511) 35, 38  
(540)

## LM ASISTENT

- (510) (35) internetový obchod, pořádání komerčních výstav, veletrhů a  
nabídek, marketing, průzkum a analýza trhu, zprostředkování  
obchodních záležitostí, poradenství v otázkách organizování  
obchodní činnosti, propagace, tvorba reklamy, využití internetu k  
reklamě; (38) služby spojené se zřízením a provozem  
internetového připojení, zprostředkování přístupu uživatelům k  
internetu a zajišťování jeho provozu, provoz internetového  
serveru.

- (730) **Motyčka Jan**, Třída Míru 450, Pardubice, 53002, CZ  
(740) Ing. Zdeněk Kučera, Padělký 548, P.O.BOX 92, Slušovice,  
76315

(210) **O-443507**

- (220) 06.12.2006  
(320) 06.12.2006  
(511) 35, 36, 37, 39  
(540)



- (510) (35) reklama, propagační činnost, pomoc při řízení obchodní  
činnosti, obchodní administrativa; (36) služby nemovitostní; (37)  
údržba motorových vozidel a jejich příslušenství, provozování  
čerpacích stanic s palivy a mazivy; (39) vnitrostátní a  
mezinárodní silniční doprava, balení a skladování zboží,  
zasílatelství.

- (730) **Miruka, a. s.**, Loukov u Mnichova Hradiště 55, Loukov, 29411,  
CZ

(210) **O-443508**

- (220) 06.12.2006  
(320) 06.12.2006  
(511) 12, 39

(540)

**Autocentrum • DRESSLER**

(510) (12) vozidla, dopravní prostředky pozemní, nákladní přívěsy;  
(39) silniční motorová doprava osobní a nákladní, pronájem  
automobilů a přívěsů.

(730) **Dressler Daniel**, Československé armády 135/35, Jablonec nad  
Nisou, 46605, CZ

(210) **O-443509**

(220) 06.12.2006

(320) 06.12.2006

(511) 12, 39

(540)



(510) (12) vozidla, dopravní prostředky pozemní, nákladní přívěsy;  
(39) silniční motorová doprava osobní a nákladní, pronájem  
automobilů a přívěsů.

(730) **Dressler Daniel**, Československé armády 135/35, Jablonec nad  
Nisou, 46605, CZ

(210) **O-443529**

(220) 06.12.2006

(320) 06.12.2006

(511) 9, 16, 35, 36, 38

(540)

**Hyponews**

(510) (9) nosiče informací všeho druhu v rozsahu třídy 9, elektronické  
publikace; (16) nosiče informací všeho druhu v rozsahu třídy 16;  
(35) ekonomické a organizační poradenství; (36) služby v oblasti  
úvěrů, odborná pomoc a poradenství při financování bytových  
projektů, realitní činnost; (38) poskytování (šíření) informací  
prostřednictvím veřejných datových sítí, například  
prostřednictvím Internetu.

(590) Barevná

(730) **Hyposervis a.s.**, Panská 895/6, Praha 1, 11000, CZ

(740) Ing. Pavel Reichel, Lopatecká 14, Praha 4, 14700

(210) **O-443545**

(220) 07.12.2006

(320) 07.12.2006

(511) 30

(540)



(510) (30) těstoviny.

(730) **DOBŠICKÉ TĚSTOVINY s.r.o.**, Bantice 97, Prosiměřice,  
67161, CZ

(210) **O-443546**

(220) 07.12.2006

(320) 07.12.2006

(511) 17, 40

(540)



(510) (17) kaučuk, gutaperča, guma a výrobky z těchto materiálů; (40)  
zpracování kaučukových, gumových a pryžových směsí, výroba  
pryžových výrobků a pogumování za tepla.

(730) **Těthal Ivan**, Blatnička 174, Blatnička, 69671, CZ

(210) **O-443547**

(220) 07.12.2006

(320) 07.12.2006

(511) 30

(540)



(510) (30) těstoviny.

(730) **DOBŠICKÉ TĚSTOVINY s.r.o.**, Bantice 97, Prosiměřice,  
67161, CZ

(210) **O-443548**

(220) 07.12.2006

(320) 07.12.2006

(511) 30

(540)

**Maestrini**

(510) (30) těstoviny.

(730) **DOBŠICKÉ TĚSTOVINY s.r.o.**, Bantice 97, Prosiměřice,  
67161, CZ

(210) **O-443567**

(220) 07.12.2006

(320) 07.12.2006

(511) 25, 35, 36, 41, 45

(540)

**roston**  
SECURITY CAR SYSTEMS

(510) (25) oděvy, sportovní oděvy; (35) reklama; (36) bankovníctví,  
sponzorování; (41) sportovní a kulturní aktivity; (45) bezpečnostní  
služby a ochrana majetku

(730) **Rostislav Vesprémi Urban**, Dlouhá 250, Petrov, 25281, CZ

(210) **O-443575**  
(220) 08.12.2006  
(320) 08.12.2006  
(511) 35, 39, 41  
(540)



- (510) (35) reklamní, inzertní a propagační činnost, zprostředkovatelské služby v oblasti nákupu a prodeje zboží, pořádání reklamních akcí, výstavy komerční a propagační, obchodní a podnikatelské informace, průzkum trhu, pomoc při řízení obchodní činnosti; (39) silniční motorová doprava osobní a nákladní, pronájem motorových vozidel; (41) provozování autoškoly, vyučování řízení motorových vozidel, vydavatelská a publikační činnost, elektronické publikování, pořádání odborných kurzů, školení a jiných vzdělávacích akcí, pořádání a řízení pracovních setkání, kongresů a sympozií, organizování a pořádání kulturních akcí, předprodej vstupenek, služby pro oddech a rekreaci, zábava, zábavní a společenské akce.
- (590) Barevná  
(730) **Petráš Ladislav**, Jižní čtvrť III 2521/7, Přerov I - Město, 75002, CZ  
(740) **HALAXOVÁ & HALAXOVÁ, TETRAPAT, RNDr.** Zdeňka Halaxová, Horní náměstí 7, Olomouc, 77200

(210) **O-443595**  
(220) 08.12.2006  
(320) 08.12.2006  
(511) 4  
(540)



- (510) (4) průmyslová paliva, zejména paliva na bázi alkoholu a oleje, podpalovače, prostředky pro svícení, zejména tuky, oleje, vosky, svíčky, palivové dříví.
- (730) **CTM tepelná technika s.r.o.**, Trávník 1117/30, Přerov I, Město, 75002, CZ  
(740) Ing. Petr Soukup, patentový a známkový zástupce, Vídeňská 8, Olomouc, 77200

(210) **O-443597**  
(220) 08.12.2006  
(320) 08.12.2006  
(511) 39  
(540)



- (510) (39) distribuce zemního plynu.
- (590) Barevná  
(730) **Pražská plynárenská Distribuce, a. s., člen koncernu Pražská plynárenská, a. s.**, U Plynárny 500, Praha 4, 14508, CZ

(210) **O-443616**  
(220) 10.12.2006

(320) 10.12.2006  
(511) 20, 35, 42  
(540)

## CILEK

- (510) (20) nábytek, židle, servírovací stolky, stoly, psací stoly, noční stolky, komody a police, skříně šatní a policové, botníky a regály na obuv, regály na kufry, nábytkové kontejnery, barové skřínky, barové a recepční pulty, restaurační nábytek, hotelový nábytek, bytový nábytek, lehátka a lavice, taburetky, toaletní stolky, prodejní pulty, vitríny a police, nábytek používaný v prodejnách a obchodech, podnosy s výjimkou kovových, podstavce na květiny, podstavce nábytkové, kostry nábytkové, stojany na počítače, postelová kolečka s výjimkou kovových, postelové součásti vyjma kovových, dřevěné hrany a kostry na nábytek, háčky na šaty s výjimkou kovových, háčky věšákové s výjimkou kovových, kroužky na záclony s výjimkou kovových, látkové bedny, lavice, pulty a lavičky (nábytek), regály, rukojeti nástrojů s výjimkou kovových, stojany na květiny, umělecká díla ze dřeva, vosku, sádry nebo plastů, umělecké stolařské výrobky, vysoké dětské stoličky, postele; (35) poradenské služby v podnikovém managementu při prodeji výrobků a služeb, poradenství a management pro podniky, dekorace a aranžování výkladů, obchodní management, zprostředkování nákupu a prodeje výrobků, reklama, organizování výstav pro reklamní a obchodní účely, rozšiřování reklamních oznámení, předvádění výrobků pro obchodní účely, rozšiřování reklamních materiálů zákazníkům, např. letáky, prospekty, tiskoviny a vzorky, zaslání reklamních materiálů, vydávání a aktualizování reklamních materiálů, obchodní nebo podnikatelský průzkum, pronájem reklamních materiálů, zveřejňování reklamních textů, vydávání reklamních nebo náborových textů, televizní reklama, reklamní agentura, organizování reklamních her na propagaci prodeje, průzkum trhu, průzkum veřejného mínění, pronájem reklamních prostorů, podpora prodeje pro třetí osoby, zpracování textů, nabídky, zprostředkování a výběr výrobků prostřednictvím katalogu, marketing, pomoc při podnikání, podnikatelské informace, ověřování obchodních transakcí, zabezpečování obchodních transakcí pro třetí osoby, reklamní a inzertní činnost prostřednictvím telefonní, datové nebo informační sítě, poskytování informací a jiných informačních produktů reklamního charakteru, pronájem reklamních informačních a komunikačních míst, zprostředkování v obchodních vztazích, služby řízení lidských zdrojů a vztahů s veřejností, včetně průzkumu vztahů mezi podniky, institucemi a společenským prostředím, zásilkové reklamní služby, sběr údajů do počítačových databází, seřazování údajů v počítačových databázích; (42) grafický design, navrhování (průmyslový design), navrhování obalů, obalový design, odborné poradenství v oboru nábytku a průmyslového designu, průmyslový design, zprostředkování uváděných služeb ve tř. 42, studie technických projektů, projektová činnost, umělecký design, výzkum a vývoj nových výrobků pro zákazníky.
- (730) **TRUVA s.r.o.**, Bojnická cesta 15, Prievidza, 97101, SK  
(740) DMH - patentová a známková kancelář, Mgr. Marcela Machatová, Pospíšilova 2, Praha 3, 13000

(210) **O-443620**  
(220) 11.12.2006  
(320) 11.12.2006  
(511) 16, 35, 41  
(540)

## SYMBIÓZA

- (510) (16) papír, lepenka a výrobky z těchto materiálů, které nejsou zařazeny do jiných tříd, tiskárenské výrobky (noviny, knihy, časopisy), potřeby pro knižní vazby, fotografie, papírenské zboží, lepidla pro papírenství nebo domácnost, materiál pro umělec, štetce, psací stroje a kancelářské potřeby (vyjímaje nábytek), učební a vyučovací pomůcky s výjimkou přístrojů, plastické obaly (nezařazené do jiných tříd), tiskařské typy, štočky; (35) propagační činnost, reklama, pomoc při řízení obchodní činnosti, obchodní administrativa, kancelářské práce; (41) výchova, vzdělávání, zábava, sportovní a kulturní aktivity.
- (730) **Kozel Roman**, Francouzská 6018/63, Ostrava - Poruba, 70800, CZ  
(740) JUDr. Alexander Király, advokát, L. Poděště 1883/5, Ostrava - Poruba, 70800

(210) **O-443626**  
(220) 11.12.2006  
(320) 11.12.2006  
(511) 12, 39  
(540)



(510) (12) vozidla, dopravní prostředky pozemní, vzdušné nebo vodní;  
(39) doprava.  
(590) Barevná  
(730) **JEREX a.s.**, Vojtova 7, Brno, 63900, CZ  
(740) JUDr. Ph.D. Milan Švejda, advokát, Panská 12/14, Brno, 60200

(210) **O-443627**  
(220) 11.12.2006  
(320) 11.12.2006  
(511) 12, 39  
(540)



(510) (12) vozidla, dopravní prostředky pozemní, vzdušné nebo vodní;  
(39) doprava.  
(730) **JEREX a.s.**, Vojtova 7, Brno, 63900, CZ  
(740) JUDr. Ph.D. Milan Švejda, advokát, Panská 12/14, Brno, 60200

(210) **O-443649**  
(220) 12.12.2006  
(320) 12.12.2006  
(511) 9, 12, 25, 28, 34, 35, 39, 41  
(540)



(510) (9) brýle, sluneční brýle a jejich příslušenství, zejména pouzdra a řemínky, ochranné oděvy a rukavice spadající do této třídy, helmy, přílby pro lyžaře a cyklistiku, cyklotachometry, zdroje světelné signalizace, blikače; (12) jízdní kola závodní, cestovní, sportovní, trekkingová, freestylová, horská a dětská, součástky, vybavení a doplňky jízdních kol, cyklistické pláště a duše, velopláště, upínací kaučukové záplaty na opravy duší, čelní ochranná skla, rámy, vidlice, ráfky, brzdy jízdních kol, čelisti brzd, cyklistická řídítka, cyklistická sedla a jejich podpěry, pumpky pro jízdní kola, cyklistické stupačky, cyklistické zvonky, cyklistické nosiče, cyklistické rukojeti (na řídítka), měniče, přesmykače, nosiče na cyklistické láhve, cyklistické řetězy, cyklistické blatníky, náhradní kola, paprsky (výplety kol), cyklistické pedály, poháněcí ústrojí, převodníky, kliky, středová a hlavová složení, náboje kol; (25) oděvy všeho druhu, zejména pro sport, oblečení a textilní vybavení pro zimní sporty, cyklisty a cykloturisty, jako jsou cyklistické kalhoty, trika, dresy, bundy, čepice a šátky, cyklistické rukavice bez prstů, cyklistické pláštěnky, cyklistická obuv, lyžařské kombinézy, lyžařské bundy a kalhoty, pánské, dámské, dětské oděvy, halenky, šaty, kostýmy, kalhoty, sukně, saka, košile, vesty, kabáty, pláště, pláštěnky, roláky, svetry, pulovry, oblečení pro volný čas a sport, plavky a plážové oblečení, šortky, trička, tepláky, teplákové soupravy, mikiny, větrovky, sportovní bundy, pánské, dámské, dětské

prádlo, noční košile, pyžama, župany, overaly, body, slipy, trenýrky, boxeršortky, spodky, spodničky, kalhotky, podprsenky, korzety, živůtky, podvazky, náteřníky, tílka, spodní košilky, kombiné, bavlněná a elastická trika, legíny, kamaše, ponožky, punčochové zboží, silonové punčocháče a veškeré silonové výrobky, obsažené v této třídě, džínové oděvy a prádlo, oděvy z kůže, kožešin a jejich imitací, vázanky, kravaty, motýlky, šle, šály, šátky, rukavice, klobouky, čepice, čapky, čelenky, barety, kšiltky, koupací čepice, pánská, dámská a dětská obuv všeho druhu, domácí a sportovní obuv, tenisky, vysoké boty, holínky, mokasíny, polobotky, trepky, stěvice, pantofle, bačkory, sandály, lyžařská obuv, snowboardová obuv, nepromokavé oděvy, neopreny; (28) skateboardy, doplňky a komponenty pro skateboard, brusle in-line, kolečkové brusle, dráhy a rampy pro skateboard, chrániče kolen a loktů, tělocvičné náčiní a nářadí, lyže, vázání na lyže, skateboardy, snowboardy, wakeboardy, surfboardy, kiteboardy, koloběžky, tenisové rakety, míčky na hraní, zboží plážové a koupací, zařízení a nářadí pro fitness, posilování a domácí cvičení, potřeby a vybavení pro surfing, vodní lyžování a ostatní vodní sporty, potřeby pro gymnastiku a sport, které nejsou uvedeny v jiných třídách, zejména potřeby pro snowboarding, skateboarding, windsurfing, turistiku, lyžování, horolezectví a jízdu na kolečkových bruslích (skateboardové desky včetně náhradních koleček, jízdní kola nehybná, určená pro trénink, treky, sněžnice, ložiska do kolečkových bruslí, snowboardy, vázání, gripy na skateboardy), obaly na sportovní nářadí a náčiní, např. na vesla, pádla, lyže, golfové hole, potřeby pro paragliding, horolezecké úvazky, hry, hračky, terče; (34) tabák a tabákové výrobky; (35) inzertní a reklamní činnost v oblasti sportu, provozování sítě obchodů s výše uvedenými výrobky, obchodní informační a poradenská činnost, poskytování obchodních informací pomocí Internetu, internetový obchod, e-shop, zprostředkovatelská činnost v oblasti obchodu s výrobky uvedenými ve tř. 9, 12, 25 a 28, export a import těchto výrobků, komerční využití Internetu v oblasti obchodu, on-line inzerce, zásilkový prodej a všechny úkony s tímto prodejem spojené; (39) balení a skladování zboží, odvoz zboží zákazníkům; (41) pořádání sportovních, hudebních a společenských akcí, provozování specializovaných sportovišť určených pro skateboarding, snowboarding a kiteboarding, wakeboarding a cyklistiku, organizace a pořádání turnajů, závodů, soutěží, setkání, dobročinných akcí, koncertů, party, vše v rámci této třídy, půjčování sportovního vybavení, zejména snowboardového, skateboardového, wakeboardového, kiteboardového, surfového, lyžařského a cyklistického.

(730) **Střelec Jakub**, Handkeho 9, Olomouc, 77900, CZ  
(740) Ing. Petr Soukup, patentový a známkový zástupce, Vídeňská 8, Olomouc, 77200

(210) **O-443650**  
(220) 12.12.2006  
(320) 12.12.2006  
(511) 9, 12, 25, 28, 34, 35, 39, 41, 43  
(540)

**TITTY**

(510) (9) brýle, sluneční brýle a jejich příslušenství, zejména pouzdra a řemínky, ochranné oděvy a rukavice spadající do této třídy, helmy, přílby pro lyžaře a cyklistiku, cyklotachometry, zdroje světelné signalizace, blikače; (12) jízdní kola závodní, cestovní, sportovní, trekkingová, freestylová, horská a dětská, součástky, vybavení a doplňky jízdních kol, cyklistické pláště a duše, velopláště, upínací kaučukové záplaty na opravy duší, čelní ochranná skla, rámy, vidlice, ráfky, brzdy jízdních kol, čelisti brzd, cyklistická řídítka, cyklistická sedla a jejich podpěry, pumpky pro jízdní kola, cyklistické stupačky, cyklistické zvonky, cyklistické nosiče, cyklistické rukojeti (na řídítka), měniče, přesmykače, nosiče na cyklistické láhve, cyklistické řetězy, cyklistické blatníky, náhradní kola, paprsky (výplety kol), cyklistické pedály, poháněcí ústrojí, převodníky, kliky, středová a hlavová složení, náboje kol; (25) oděvy všeho druhu, zejména pro sport, oblečení a textilní vybavení pro zimní sporty, cyklisty a cykloturisty, jako jsou cyklistické kalhoty, trika, dresy, bundy, čepice a šátky, cyklistické rukavice bez prstů, cyklistické pláštěnky, cyklistická obuv, lyžařské kombinézy, lyžařské bundy a kalhoty, pánské, dámské, dětské oděvy, halenky, šaty, kostýmy, kalhoty, sukně, saka, košile, vesty, kabáty, pláště, pláštěnky, roláky, svetry, pulovry, oblečení pro volný čas a sport, plavky a plážové oblečení, šortky, trička, tepláky, teplákové soupravy,

mikiny, větrovky, sportovní bundy, pánské, dámské, dětské prádlo, noční košile, pyžama, župany, overaly, body, slipy, trenýrky, boxeršortky, spodky, spodničky, kalhotky, podprsenky, korzety, živůtky, podvazky, náteřníky, tílka, spodní košilky, kombiné, bavlněná a elastická trika, legíny, kamaše, ponožky, punčochové zboží, silonové punčocháče a veškeré silonové výrobky, obsažené v této třídě, džínové oděvy a prádlo, oděvy z kůže, kožešin a jejich imitací, vázanky, kravaty, motýlky, šle, šály, šátky, rukavice, klobouky, čepice, čapky, čelenky, barety, kšiltý, koupací čepice, pánská, dámská a dětská obuv všeho druhu, domácí a sportovní obuv, tenisky, vysoké boty, holínky, mokasíny, polobotky, trepky, střevíce, pantofle, bačkory, sandály, lyžařská obuv, snowboardová obuv, nepromokavé oděvy, neopreny; (28) skateboardy, doplňky a komponenty pro skateboard, brusle in-line, kolečkové brusle, dráhy a rampy pro skateboard, chrániče kolen a loktů, tělocvičné náčiní a nářadí, lyže, vázání na lyže, skateboardy, snowboardy, wakeboardy, surfboardy, kiteboardy, koloběžky, tenisové rakety, míčky na hraní, zboží plážové a koupací, zařízení a nářadí pro fitness, posilování a domácí cvičení, potřeby a vybavení pro surfing, vodní lyžování a ostatní vodní sporty, potřeby pro gymnastiku a sport, které nejsou uvedeny v jiných třídách, zejména potřeby pro snowboarding, skateboarding, windsurfing, turistiku, lyžování, horolezectví a jízdu na kolečkových bruslích (skateboardové desky včetně náhradních koleček, jízdní kola nehybná, určená pro trénink, treky, sněžnice, ložiska do kolečkových bruslí, snowboardy, vázání, gripy na skateboardy), obaly na sportovní nářadí a náčiní, např. na vesla, pádla, lyže, golfové hole, potřeby pro paraglyding, horolezecké úvazky, hry, hračky, terče; (34) tabák a tabákové výrobky; (35) inzertní a reklamní činnost v oblasti sportu, provozování sítě obchodů s výše uvedenými výrobky, obchodní informační a poradenská činnost, poskytování obchodních informací pomocí Internetu, internetový obchod, e-shop, zprostředkovatelská činnost v oblasti obchodu s výrobky uvedenými ve tř. 9, 12, 25 a 28, export a import těchto výrobků, komerční využití Internetu v oblasti obchodu, on-line inzerce, zásilkový prodej a všechny úkony s tímto prodejem spojené; (39) balení a skladování zboží, odvoz zboží zákazníkům; (41) pořádání sportovních, hudebních a společenských akcí, provozování specializovaných sportovišť určených pro skateboarding, snowboarding a kiteboarding, wakeboarding a cyklistiku, organizace a pořádání turnajů, závodů, soutěží, setkání, dobročinných akcí, koncertů, party, vše v rámci této třídy, půjčování sportovního vybavení, zejména snowboardového, skateboardového, wakeboardového, kiteboardového, surfového, lyžařského a cyklistického; (43) hostinská a ubytovací činnost, provozování restaurací, barů, snack-barů, kaváren, hotelů, vináren, bufetů a kiosků s občerstvením, jídelen a zařízení rychlého občerstvení, pronajímání restauračních a jednacích místností k pořádání seminářů, konferencí, školení a kulturních a společenských akcí.

(730) **Střelec Jakub**, Handkeho 9, Olomouc, 77900, CZ

(740) Ing. Petr Soukup, patentový a známkový zástupce, Vídeňská 8, Olomouc, 77200

(210) **O-443665**

(220) 12.12.2006

(320) 12.12.2006

(511) 11, 17, 37, 39

(540)



(510) (11) přístroje a jejich součásti pro topení, ohřev, výrobu páry, klimatizaci, ventilaci, sušení, chlazení, osvětlení, přístroje pro distribuci vody a vzduchu, sanitární přístroje a zařízení, zejména klimatizační zařízení, chladič stroje a zařízení, komponenty pro systémy chlazení, radiátory, podlahové konvektory, nádrže expanzní pro ústřední topení, výhřevné kotle, regulátory pro vodní nebo plynové zařízení a potrubí, termostatické ventily (části topných zařízení), zvlhčovače vzduchu na radiátory

ústředního topení, elektrická vytápěcí tělesa, těsnění vodovodní (těsnicí kroužky), směšovače pro topení, klimatizační filtry, čerpadla tepelná; (17) polotovary z plastických hmot, materiály těsnicí, ucpávací a izolační, ohebné trubky nekovové, fólie z plastických hmot kromě fólií na balení, hadice - v rámci této třídy, těsnicí podložky, pryž, materiály zabraňující sálání tepla, skleněná vlna - v rámci této třídy, tepelně izolační prostředky, těsnění, těsnicí tmely, tmel, ucpávky, vycpávky z pryže nebo z umělých hmot; (37) izolátérství, půjčování a pronájem lešení; (39) doprava, skladování zboží.

(730) **IZOLT s.r.o.**, 28. října 514, Jindřichův Hradec III, 37701, CZ

(740) KUDRLIČKA a SEDLÁK, Ing. Jiří Sedlák, Husova 5, České Budějovice, 37001

(210) **O-443666**

(220) 12.12.2006

(320) 12.12.2006

(511) 19, 37, 39, 42

(540)



(510) (19) cementové stavební materiály, stavební materiály z umělého kamene, cementové stavební díly, jiné nekovové stavební materiály; (37) provádění staveb, jejich změn a odstraňování, jiné stavební služby; (39) silniční motorová doprava; (42) projektová činnost ve výstavbě.

(590) Barevná

(730) **GOLDBECK Prefabeton s.r.o.**, Chrudimská 42, Vrdy, 28571, CZ

(740) KOREJZOVÁ & SPOL., v.o.s., JUDr. Petra Korejzová, advokátka, Korunní 104/E, Praha 10, 10100

(210) **O-443697**

(220) 13.12.2006

(320) 13.12.2006

(511) 9, 11, 18, 20, 21, 22, 25, 28

(540)

## POINTED

(510) (9) ochranné brýle proti slunci, mrazu a větru; (11) přístroje pro osvětlení, topení a vaření pro horolezectví, turistiku a camping; (18) batohy, tlumoky pro horolezectví, turistiku a camping; (20) spací pytle pro horolezectví, turistiku a camping; (21) nádobí pro přípravu jídel pro turistiku, camping a horolezectví; (22) lana, provazy, stany, plachty a pytle pro horolezectví, turistiku a camping; (25) sportovní oděvy a obuv pro horolezectví, turistiku, camping a ostatní sporty; (28) sportovní potřeby pro horolezectví, turistiku, camping a ostatní sporty, včetně nářadí a náčiní pro hry a sporty.

(730) **HUDY sport a.s.**, Bynovec 138, 40502, CZ

(740) BOHEMIA PATENT, Ing. Jana Vandělíková, Umělecká 6, Praha 7, 17000

(210) **O-443698**

(220) 13.12.2006

(320) 13.12.2006

(511) 9, 11, 18, 20, 21, 22, 25, 28

(540)



(510) (9) ochranné brýle proti slunci, mrazu a větru; (11) přístroje pro osvětlení, topení a vaření pro horolezectví, turistiku a camping; (18) batohy, tlumoky pro horolezectví, turistiku a camping; (20)



spací pytle pro horolezectví, turistiku a camping; (21) nádobí pro přípravu jídel pro turistiku, camping a horolezectví; (22) lana, provazy, stany, plachty a pytle pro horolezectví, turistiku a camping; (25) sportovní oděvy a obuv pro horolezectví, turistiku, camping a ostatní sporty; (28) sportovní potřeby pro horolezectví, turistiku, camping a ostatní sporty, včetně nářadí a náčiní pro hry a sporty.

- (590) Barevná  
(730) **HUDY sport a.s.**, Bynovec 138, 40502, CZ  
(740) BOHEMIA PATENT, Ing. Jana Vandělková, Umělecká 6, Praha 7, 17000

- (210) **O-443727**  
(220) 14.12.2006  
(320) 14.12.2006  
(511) 29  
(540)



- (510) (29) maso, ryby, drůbež a zvěřina, masové výtažky, konzervované, sušené a vařené ovoce a zelenina, želé, džemy a marmelády, sýry, mléko, mléčné výrobky, jedlé oleje a tuky.  
(590) Barevná  
(730) **BONGRAIN S. A.**, 42 rue Rieussec, VIROFLAY, 78220, FR  
(740) Ing. František Kania, Mendlovo nám. 1a, Brno, 60300

- (210) **O-443728**  
(220) 14.12.2006  
(320) 14.12.2006  
(511) 29  
(540)



- (510) (29) maso, ryby, drůbež a zvěřina, masové výtažky, konzervované, sušené a vařené ovoce a zelenina, želé, džemy a marmelády, sýry, mléko, mléčné výrobky, jedlé oleje a tuky.  
(590) Barevná  
(730) **BONGRAIN S. A.**, 42 rue Rieussec, Viroflay, 78220, FR  
(740) KANIA, SEDLÁK, SMOLA Patentová a známková kancelář, Ing. František Kania, Mendlovo nám. 1a, Brno, 60300

- (210) **O-443732**  
(220) 14.12.2006  
(320) 14.12.2006  
(511) 6, 19, 20, 37, 40  
(540)

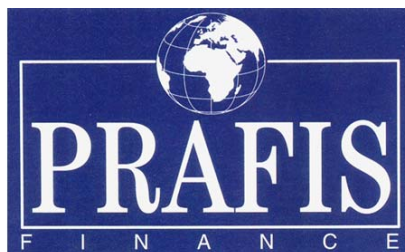


- (510) (6) obecné kovy a jejich slitiny, kovové stavební materiály, kovové stavební materiály přenosné, kovové materiály pro železnice, kabely a kovové dráty neelektrické, kovové potřeby zámečnické a klempířské, kovové trubky, safes (skříňky na klenoty), kovové výrobky, které nejsou uvedeny v jiných třídách; (19) stavební materiály nekovové, neohebné trubky nekovové pro stavebnictví, asfalt, směla, přenosné konstrukce nekovové;

(20) nábytek, zrcadla, rámy, výrobky nejmenované v jiných třídách ze dřeva, korku, rákosu, vrbového proutí, z rohu, kosti, slonoviny, z kostic, želvoviny, jantaru, perleti, mořské pěny, náhražky všech těchto materiálů nebo náhražky z plastických hmot; (37) stavebnictví, opravy, instalační služby; (40) zpracování materiálů.

- (730) **Ušák Oldřich**, Šeříková 452, Jablonec nad Nisou - Kokonín, 46801, CZ  
(740) Bc. Kamil Kolátor, Lučanská 5, Jablonec nad Nisou, 46602

- (210) **O-443771**  
(220) 14.12.2006  
(320) 14.12.2006  
(511) 36  
(540)



- (510) (36) pohledávky (kanceláře pro inkasování), finanční poradenství, finanční služby.  
(590) Barevná  
(730) **PRAFIS a.s.**, Spálená 96/27, Praha 1 - Nové Město, 11000, CZ

- (210) **O-443779**  
(220) 14.12.2006  
(320) 14.12.2006  
(511) 3, 5, 21, 37  
(540)

## SWIST

- (510) (3) přípravky pro bělení a jiné prací prostředky, přípravky pro čištění, leštění, odmašťování a broušení, mýdla, dezinfekční mýdla, antistatické přípravky pro použití v domácnosti, čisticí roztoky, čističe ucpaných odpadů, detergenty (s výjimkou pro použití při průmyslových procesech a lékařství), přípravky na odstraňování vodního kamene pro užití v domácnosti, přípravky pro namáčení prádla, prací prášky, roztoky a koncentráty, aviváže, přípravky pro chemické čištění, prostředky na odstraňování rzi, soda a louhy na praní a čištění, bělicí soli, vosky na podlahy a na leštění, dezodoranty pro osobní potřeby, hygienické toaletní přípravky; (5) dezinfekční přípravky pro hygienické účely, hygienické výrobky pro léčebné účely, hygienické výrobky pro osobní hygienu (nikoli toaletní potřeby), dezinfekční přípravky pro chemická WC, dezodoranty a deodoranty jiné než pro osobní potřebu, herbicidy, repelenty proti hmyzu, výrobky pro hubení škodlivých zvířat, fungicidy; (21) náčiní a nádoby pro domácnost, úklidové předměty, jako např. kartáče, smetáky, stěrky, kbelíky, vědra, džbery z plechu, hliníku, plastických hmot nebo jiných hmot, mycí houby, čisticí potřeby spadající do této třídy, čisticí nástroje, zvony na čištění odpadu, dávkovače mýdla, papírových ručníků a toaletního papíru, drátěnky na čištění, utěrky, prachovky, aerosolové dávkovače čisticích a úklidových prostředků, smetáčky a lopatky na drobtů, držáky na mýdlo, hadry na čištění, koše na odpadky, kůže na leštění, lešticí stroje a zařízení pro domácnost neelektrické, misky na mýdlo, mopy, tampóny na čištění, výlevky; (37) úklidové služby, čištění interiérů budov, úklid interiérů budov, povrchové čištění fasád a vnějších ploch budov, údržba a čištění nábytku a koberců, údržba nemovitostí.  
(730) **BONNO s.r.o.**, Husova 523, České Budějovice, 37021, CZ  
(740) KUDRLIČKA a SEDLÁK, Ing. Jiří Sedlák, Husova 5, České Budějovice, 37001

- (210) **O-443781**  
(220) 14.12.2006  
(320) 14.12.2006  
(511) 5, 35, 42  
(540)

## DOPHILUS

- (510) (5) výrobky léčebné a dietetické pro farmaceutické a léčebné účely, zdravotní prevenci a rekondici, zejména zdravotnické prostředky, potravinové a výživové doplňky, probiotické

bakteriální a biologické přípravy na bázi mléčného kvašení pro humánní a veterinární použití, posilující potraviny a extrakty s léčebnými účinky pro děti a dospělé, biologické výrobky pro farmaceutické účely, kultury mikroorganismů a bakteriologická média pro léčebné účely, zdravotní prevenci a rekondici, léčivé rostliny; (35) zprostředkovatelské služby v oblasti obchodu s výrobky pro farmaceutické a léčebné účely, zdravotní prevenci a rekondici, dovozní a vývozní agentury, pomoc při řízení obchodní činnosti, zprostředkování obchodních kontaktů, reklamní a propagační činnost, poskytování obchodních informačních produktů, např. multimediálních informací pro reklamní a obchodní účely, včetně jejich vyhledávání, inzertní a propagační činnost, včetně on-line inzerce a prezentace uživatelů v počítačové síti Internet, obchodní využití sítě Internet v oblasti vyhledávacích služeb a e-businessu, vydávání reklamních a/nebo náborových textů, propagačních a inzertních tiskovin, rozšiřování reklamních a/nebo inzertních materiálů, obchodní průzkum a analýza trhu, marketing, organizace reklamních a obchodních předváděcích akcí výrobků a služeb, včetně obchodních výstav a jejich doprovodných akcí, distribuce zboží a tiskovin k reklamním účelům, obchodní zastoupení tuzemských a zahraničních firem a subjektů, obchodní a podnikatelský informační servis, odborné obchodní poradenské a konzultační služby; (42) vývoj a výzkum v oboru výrobků pro farmaceutické a léčebné účely, zdravotní prevenci a rekondici, zejména biologický, bakteriologický a chemický výzkum, odborné informační, poradenské a konzultační služby v daných oborech.

(730) **Pharma Agency, s.r.o.**, Zelený Pruh 1091/109, Praha 4, 14000, CZ

(740) DMH - patentová a známková kancelář, Mgr. Marcela Machatová, Pospíšilova 2, Praha 3, 13000

(210) **O-443783**

(220) 15.12.2006

(320) 15.12.2006

(511) 24, 25, 35

(540)

## LADY SECRET

(510) (24) tkaniny a textilní výrobky, bavlněné tkaniny, např. samety, bavlněné zboží, potíštěné či nikoliv, též barvené, tkané nebo bělené, záclonovina, košilové látky, stolní a ložní prádlo, zejména pokrývky, ubrusy a ubrusky, přikrývky a přehozy, ručníky; (25) oděvy pánské, dámské a dětské, konfekční i nekonfekční, svrchní i spodní, též pro sportovní účely, spodní prádlo, spadající do této třídy, pyžama, noční košile, plavky, koupací pláště a župany, zástěry, kožesíňové oděvy, uniformy, pletené zboží, oděvní doplňky, zejména šály, šátky, závoje, čepice, klobouky, kravaty, motýlky, hlavové pásky a klapky na uši, rukavice, punčochové zboží, jako ponožky, punčochy, punčochové kalhoty, podkolenky, kamaše, textilní plenky a plenkové kalhotky; (35) zprostředkování obchodu, předvádění zboží, systemizace informací do počítačových databází, obchodní nebo podnikatelské informace, zprostředkování interaktivního obchodu pomocí globálních komunikačních sítí (Internet), referenční servis, marketing, organizování komerčních výstav, vytváření obchodních a obchodně-informačních sítí, shromažďování různých výrobků pro třetí osoby (kromě jejich přepravy), v rozsahu zbožových tříd 1 až 34, za účelem umožnění spotřebitelům, aby si tyto výrobky mohli pohodlně prohlížet a nakupovat.

(730) **Tomáš Hnátek - I.T.H.**, Evžena Rošického 108/20, Ostrava - Svinov, 72100, CZ

(740) Bc. Václav Pacl, Okrajová 4, Havířov - Podlesí, 73601

(210) **O-443784**

(220) 15.12.2006

(320) 15.12.2006

(511) 35, 36, 37, 38, 39, 41, 42, 43

(540)

## LAMKA

(510) (35) obchodní administrativa, kancelářské práce, marketingová činnost, propagační činnost, poskytování a zprostředkování reklamy, pomoc při organizování obchodů a obchodní činnosti průmyslových a obchodních podniků, zprostředkování obchodních kontaktů a uzavírání obchodů, organizační poradenství, konzultační činnost v oblasti obchodu a obchodních služeb, zpracování informací a dat a obchodování s nimi; (36)

finanční a pojišťovací poradenství a analýzy, ekonomické a investiční poradenství a makléřství, poradenství a služby v oblasti cenných papírů a investičních instrumentů, správa majetku a svěřenecké služby, oceňování a odhady, inkaso a poradenství v oblasti pohledávek, služby nemovitostní a realitní, služby správců nemovitostí, pronájem nemovitostí a bytů včetně zprostředkování pronájmu, provozování zastaváren a bazarů; (37) stavebnictví, zednictví, izolátérství, instalační služby, opravy a údržbařské služby poskytované za účelem uchování dobrého stavu objektů, materiálů a zařízení staveb, služby související se službami ve stavebnictví, jako inspekce stavebních projektů, dohled nad výstavbou, opracování kamene a dalších přírodních stavebních materiálů v rámci této třídy, opravy a servis výpočetní a komunikační techniky a její kompletace a instalace; (38) komunikace, šíření a zprostředkování informací pomocí elektronických médií včetně sítí a Internetu; (39) provozování cestovní agentury v rámci této třídy, doprava a organizování cest; (41) výchovná a zábavní činnost, vzdělávání, organizování školení, školicí činnost v oblasti obchodu a služeb, pořádání sportovních, vzdělávacích a kulturních akcí, lektorská činnost; (42) projektování staveb, zpracování znaleckých odhadů a ocenění, průmyslové analýzy a výzkum, právní služby, návrh a vývoj počítačového hardwaru a softwaru, programování pro počítače; (43) restaurace, stravování a hostinská činnost, dočasné ubytovací služby, zprostředkování a rezervace ubytování.

(730) **Lamka Roman**, Vašátkova 1011, Praha 14, 19800, CZ

(740) Martin Soukup, Na Rybníčku 16, Praha 2, 12000

(210) **O-443794**

(220) 15.12.2006

(320) 15.12.2006

(511) 14, 20, 25

(540)



(510) (14) klenoty, bižuterie, klenotnické zboží, předměty z drahých a obecných kovů a jejich slitin zejména šperky, drahokamy, polodrahokamy a drahé kameny, hodinářské výrobky, obaly na uvedené výrobky, drobnůstky umělecké z drahých a plátovaných kovů, jídelní a nápojové soupravy z drahých kovů, užití předměty z drahých kovů; (20) umělecké předměty ze dřeva, vosku, sádry nebo umělých hmot, umělecké truhlářské výrobky, bedny, busty, dekorativní předměty, sošky, sochy, kazety na šperky, kromě kazet z drahých kovů, schránky, vše v rámci této třídy; (25) oděvy, obuv, kloboučnické zboží.

(730) **Švecová Žanna**, Šindlový Dvory 38, České Budějovice, 37001, CZ

(740) KUDRLIČKA a SEDLÁK, Ing. Jiří Sedlák, Husova 5, České Budějovice, 37001

(210) **O-443797**

(220) 15.12.2006

(320) 15.12.2006

(511) 29

(540)



(510) (29) maso, ryby, drůbež, zvěřina a výrobky z nich, konzervované, sušené a vařené ovoce a zelenina, kompoty a saláty, zavařeniny a rosoly, vejce, mléko, tvaroh, sýry a výrobky z nich, jedlé oleje a tuky, potraviny v konzervách, mandle, ořechy a oříšky pražené, hotová jídla připravená ke konzumaci a lahůdkářské výrobky z uvedených surovin.

(730) **Zimmermann Vlastimil**, Mánesova 269, Bojkovice, 68771, CZ  
(740) Ing. Jarmila Javořiková, U Sokolovny 121, Zlín - Prštné, 76001

(210) **O-443801**  
(220) 15.12.2006  
(320) 15.12.2006  
(511) 7, 8, 9, 11, 14, 16, 21, 35  
(540)

**KittWare**

(510) (7) pračky klasické i automatické, myčky na nádobí, ždímačky, kuchyňské přístroje elektromechanické v rámci této třídy, zejména stroje na zpracování potravin jako kuchyňské roboty, šlehače a mixery, hnětačí stroje, elektrické nože, kráječe a multi kráječe, elektrické odšťavňovače a lisy na ovoce, elektrické mlýnky na kávu, mlýnky na maso, elektrické drtiče na potraviny, vysavače a čističe koberců, otvírače konzerv elektrické; (8) jídelní přístroje, vidličky, nože, lžice, lžičky, řeznické, lovecké a sportovní nože, kuchyňské nože i bloky na nože, ocilky, sekáčky, mačety, dýky, kapesní nože, nůžky, nůžky kadeřnické, nůžky krejčovské, nůžky na papír, nůžky na potraviny, brousíky, brousíky nožů, nerez kuchyňské nářadí, kuchyňské nářadí jako škrabky, rádlá, krájecí kolečka, ozdobné vykrajovače a kráječe, louskáčky na ořechy ne z drahých kovů, kleště, kleště na cukr, moučnický, saláty a špagety, otvíráky konzerv a univerzální otvíráky neelektrické, kulmy a ondulační zařízení, otvírače konzerv neelektrické; (9) tlakoměry, teploměry, žehličky elektrické včetně napařovačích, váhy; (11) chladničky, mrazničky a výrobky ledu, elektrická, plynová a kombinovaná zařízení pro vaření, pečení, smažení a opékání, zejména sporáky, trouby elektrické, plynové i mikrovlnné, grily, rošty, sendvičovače, toastovače a opékače topinek, elektrické fritovací hrnce, pánve a pečící formy, vařiče a varné desky, sporáky na tuhá paliva, kávovary elektrické, stroje na espresso, instantní dávkovače horké vody, rychlovarné konvice, zařízení větrací a klimatizační, přístroje pro úpravu vzduchu v místnostech, jako jsou filtrační zařízení, zvlhčovače a odvlhčovače, odsavače par, elektrická a plynová topná zařízení, včetně kotlů radiátorů, plynových topidel, elektrických topných těles, infrazářičů a konvektorů, elektrické a plynové ohřivače vody, filtry pro odsavače par, vodovodní baterie, boilery, vysoušeče vlasů; (14) zlato, předměty z drahých kovů a jejich slitin, klenoty, drahokamy, šperky, bižuterie, hodiny, hodinářské potřeby; (16) papírové filtry pro vysavače, papírové filtry pro kávovary; (21) drobné náčiní a přenosné nádoby pro domácnost a kuchyni, ruční mlýnky, mixery, šlehače, struhadla, pánve, hrnce, rendlíky, konvice, soupravy pro vaření a pití kávy, grilovací jehly a rožně užívané při vaření, elektrické zubní kartáčky, kuchyňské potřeby keramické, kovové, kovové v nerez úpravě i porcelánové, hliněné a dřevěné jako jídelní soupravy včetně samostatných talířů, mís, misek, táčů, podnosů a konvic, kuchyňské potřeby jako hrnce, tlakové hrnce, napařovače hrnce, kastrolky, rendlíky, pánve, pánve se speciálními povrchy, pekáče, poklice a pokličky, konvičky, plechy a formy na pečení, jídelní servisy, servírovací soupravy, talíře, podnosy, tácy a misky, nádobí pro mikrovlnné trouby, nádobí pro mrazicí a chladicí box, mašlůvačky, lisy na citrony neelektrické, porcovače, naběračky, obracečky, pěnovačky, šťouchadla brambor, šlehačí metly, kalíšky na vejce, odměrky, lopatky v rámci této třídy, nálevky, vařečky, paličky, servírovací lopatky, šterky, uzávěry lahví, otvíráky lahví, krájecí desky a prkénka, struhadla, sítká, cedníky, napařovače vějíře a mísy, vykrajovátka, jídlonosiče, odšťavňovače neelektrické, omáčnický, dózy na máslo, solničky, pepřenky, cukřenky, sypátka na sýr a koření, nádoby na smetanu, kořenky, dózy na koření, podložky pod hrnce a skleničky, tvořítká na led, kroužky a stojánky na ubrusy, věšáky kuchyňského nářadí, prachovky, čisticí válečky, viskózní houby, kuchyňské rukavice, špejle, plastové šuplíky a poličky (kuchyňské vybavení), zásobníky a dávkovače plastové v rámci této třídy, plastové podnosy a podložky, odpadkové koše, žehlicí prkna, drobné plastové

výrobky pro kuchyni a bydlení v rámci této třídy, plastové nádoby jako misky, mísy, tácky, kbelíky, vany a užitkové vaničky; (35) průzkum a analýza trhu, zprostředkování obchodních záležitostí v oboru výroby, prodeje a propagace elektrospotřebičů a souvisejícího zboží, poradenství v otázkách organizování obchodní činnosti, vytváření a provozování obchodních sítí, pořádání komerčních výstav a veletrhů.  
(730) **HP TRONIC Zlín, spol.s r.o.**, Kútiky 637, Zlín - Prštné, 76001, CZ  
(740) Ing. Jarmila Javořiková, U Sokolovny 121, Zlín - Prštné, 76001

(210) **O-443813**  
(220) 15.12.2006  
(320) 15.12.2006  
(511) 7, 17, 35, 39  
(540)

**POWER Q - Belt**

(510) (7) stroje, zařízení a náhradní díly pro gumárenský průmysl, plastikářský a osinkářský průmysl, klínové řemeny; (17) kaučukové směsi, těžké výrobky z technické pryže, zejména desky, spojovací hadice, vaky, lehké výrobky z technické pryže, zejména těsnicí kroužky, manžety, průchodky, vytlačované profily; (35) reklama, poradenství v obchodní činnosti, zprostředkování obchodu se zbožím, obchodní marketing, distribuce výše uvedeného zboží k reklamním účelům, vydávání reklamních, propagačních, náborových a inzertních textů; (39) distribuce výše uvedeného zboží.  
(730) **RUBBER PRODUCTS, s.r.o.**, Těsnohládka 14, Brno, 61300, CZ

(210) **O-443825**  
(220) 15.12.2006  
(320) 15.12.2006  
(511) 9, 12, 32, 35, 36, 37, 38, 39, 41, 42, 45  
(540)

**WWW.CARMESSAGE.CZ**

(510) (9) přístroje a nástroje vědecké, námořní, geodetické, fotografické, filmové, optické, přístroje pro vážení, měření, signalizaci, kontrolu (inspekci), telemetrii, záchranu a přístroje pro vyučování, přístroje a nástroje pro vedení, přepínání, přeměnu, akumulaci, regulaci nebo řízení elektrického proudu, přístroje pro záznam, převod, reprodukci zvuku nebo obrazu, magnetické nosiče zvukových záznamů, gramofonové desky, automatické distributory a mechanismy pro přístroje a mince, zapisovací pokladny, počítačové stroje, přístroje pro zpracování informací a počítače, hasicí přístroje, přístroje na zaznamenávání času, dálkové ovladače pro auta, garáže, radiopřijímače, zařízení a přístroje pro datovou komunikaci, elektronické sítě a systémy pro přenos dat, přístroje pro vědecké laboratorní výzkumy, přístroje a nástroje používané pro řízení vozidel a lodí, jako přístroje k měření a převádění příkazů, elektrické přístroje a nástroje (náležející do této třídy), veškeré počítačové programy a software bez ohledu na záznamová média nebo prostředky šíření, tj. software nahraný na magnetických médiích nebo stažený ze vzdálené počítačové sítě, elektrická a elektronická zabezpečovací zařízení proti odcizení motorových vozidel, zejména imobilizéry, alarmy, centrální zamykání aut, centrální elektronické stahování oken, telefonní přístroje a příslušenství, telefonní automaty, telefonní ústředny, mobilní telefony včetně příslušenství, mobilní radiotelefonní sítě, všechny telekomunikační přístroje a zařízení zařazené ve třídě 9, stroje pro záznam, přenos a reprodukci zvuku nebo obrazu, kancelářská a výpočetní technika; (12) vozidla, zejména dopravní prostředky pozemní a jejich součásti, zařazené do této třídy; (32) piva, minerální vody, šumivé nápoje a jiné nápoje nealkoholické, nápoje a šťávy ovocné, sirupy a jiné přípravky k zhotovování nápojů; (35) přímý marketing, rozesílání a jiná distribuce tištěných výrobků a informačních produktů všeho druhu včetně tištěných výrobků a materiálů reklamního charakteru, poskytování obchodních a podnikatelských

informací, shromažďování, poskytování, třídění, překlad (informací do počítačových databází) nebo jiné zpracování obchodních nebo podnikatelských informací, včetně vytváření, zpracování a třídění dat v rámci databází, automatizované zpracování dat, služby databank - vyhledávání obchodních dat a informací, pomoc při řízení obchodní činnosti, průzkum trhu, šíření propagačních informací, zejména systemizace informací do počítačových databází, zpracování specializovaných podnikových evidencí, reklamní a propagační činnost, rozšiřování a poskytování reklamních a inzertních materiálů, periodických a neperiodických tiskovin, zejména novin, časopisů určených pro reklamu a propagaci, prospektů, letáků, katalogů, reklamní literatury, brožur v tištěné podobě, na jiných nosných médiích prostřednictvím sítí Internet nebo jiné obdobné veřejné či neveřejné telekomunikační sítě, prostřednictvím satelitů apod., reklamní, propagační a inzertní činnost všeho druhu, využití Internetu ke komerčním účelům, služby související se záznamem, přepisem, vypracováním a kompilací dat a informací, zejména v oblasti obchodu a reklamy, zprostředkování obchodu s výše uvedenými výrobky tř. 9, 12 a 32, provoz e-shopu, komerční využití Internetu v oblastech komerčních internetových médií a vyhledávacích služeb, on-line inzerce, marketing a obchod, pronájem reklamních míst a prostoru, zpracování dat a informací elektronickými a počítačovými prostředky a prostřednictvím elektronické pošty, organizování komerčních akcí, pořádání výstav k obchodním účelům, merchandising, franchising, komerční využití Internetu v oblastech komerčních internetových médií a vyhledávacích služeb, ebusiness, on-line inzerce, seznamovací inzerce, rozhlasová reklama, reklama na vzdálených terminálech; (36) pojištění, služby nemovitostní, správa nemovitostí, služby pronájmu, odhadu nemovitostí nebo služby tichého společníka; (37) veškeré opravy a údržba motorových vozidel, karosérií, autoopravy, autoservisy, čištění a mytí vozidel; (38) komunikace a přenos dat prostřednictvím veřejné nebo neveřejné telekomunikační sítě včetně Internetu pomocí telefonů, mobilních telefonů, telefaxů, satelitů, počítačů či terminálů nebo jakýmkoliv jinými prostředky, včetně přenosu elektronické pošty a přenosu dat v reálném čase (přenosu zvuku, obrazu, textu nebo jiných dat či informací) a poskytování a zprostředkování služeb s tím spojených včetně poskytování přístupu a připojení k těmto telekomunikačním sítím včetně Internetu, provozování veřejné nebo neveřejné telekomunikační sítě, šíření elektronických tiskovin, časopisů, periodik, knih a jiných dat prostřednictvím veřejné nebo neveřejné telekomunikační sítě včetně Internetu, informační služby na Internetu včetně provozování elektronických nástěnek, diskusních skupin a fór a poskytování přístupu k on-line informačním službám a databázím, tisková agentura, zajištění prostoru pro webové stránky, zejména provozování internetového serveru, přenos dat a informací prostřednictvím multimediálních systémů a sítí, elektronické chatování, služby call centra, provozování internetového serveru, provozování internetového portálu, poskytování přístupu k internetu, umožnění přístupu k informačním službám, přenos datových zpráv, video zpráv, textových a hlasových zpráv, navigačních zpráv, dopravních informací, dálkovými přenosy textu, hlasu, obrazů a videa, dálkovým přenosem a radiokomunikací, vysílání zpráv, přijímání a posílání, přenášení a přijímání rádiiem a internetem; (39) odtahová služba osobních automobilů, automobilová doprava, doprava nákladní /kamionová/, služby dopravců, doručovací služby, doručování balíků, doručování zboží, dovoz, doprava, kurýrní služby, služby donášky, přeprava cenností, přeprava osob a zboží, spedice; (41) zpravodajské služby, vzdělávací informace, zpřístupňování elektronických tiskovin, časopisů, periodik, knih a jiných dat prostřednictvím veřejné nebo neveřejné telekomunikační sítě včetně Internetu, služby internetových síťových her; (42) návrhy, strukturování a programování či jiné vytváření počítačových programů a počítačových systémů, zejména programového vybavení internetových, intranetových či jiných síťových serverů, serverových stanic a systémů, včetně jeho instalace, zavádění, aktualizace a údržby, návrhy, strukturování a programování či jiné vytváření databází, jiných datových systémů a aplikací pro jejich zpracování, včetně jejich zpřístupňování a jejich instalace, zavádění, aktualizace a údržby, návrhy, strukturování a programování či jiné vytváření internetových či intranetových počítačových stránek a nástěnek (webpages a websites) a internetových či intranetových aplikací, včetně jejich instalace,

zavádění, aktualizace a údržby, hostování (poskytování volného prostoru) pro internetové či intranetové počítačové stránky a nástěnky (webpages a websites) nebo hostování (poskytování volného prostoru) v rámci těchto stránek či nástěnek, hostování (poskytování volného prostoru) pro internetové či intranetové aplikace, převod (konverze) počítačových programů, dat či jiných údajů v elektronické podobě z různých formátů do jiných formátů, převod (konverze) dokumentů, dat či jiných údajů z fyzických médií na elektronická média, tvorba a správa webových stránek, vývoj internetových aplikací, informační architektura, poskytování projektů a návrhů při výběru dodavatelů internetových technologií, projektové řízení internetových aplikací a webových prezentací; (45) seznamovací služby.

(730) **CARMESSAGE, s.r.o.**, Karoliny Světlé 303, Praha 1, 11000, CZ

(210) **O-443826**

(220) 15.12.2006

(320) 15.12.2006

(511) 9, 12, 32, 35, 36, 37, 38, 39, 41, 42, 45

(540)

## CARMESSAGE

(9) přístroje a nástroje vědecké, námořní, geodetické, fotografické, filmové, optické, přístroje pro vážení, měření, signalizaci, kontrolu (inspekci), telemetrii, záchranu a přístroje pro vyučování, přístroje a nástroje pro vedení, přepínání, přeměnu, akumulaci, regulaci nebo řízení elektrického proudu, přístroje pro záznam, převod, reprodukci zvuku nebo obrazu, magnetické nosiče zvukových záznamů, gramofonové desky, automatické distributory a mechanismy pro přístroje a mince, zapisovací pokladny, počítačové stroje, přístroje pro zpracování informací a počítače, hasicí přístroje, přístroje na zaznamenávání času, dálkové ovladače pro auta, garáže, radiopřijímače, zařízení a přístroje pro datovou komunikaci, elektronické sítě a systémy pro přenos dat, přístroje pro vědecké laboratorní výzkumy, přístroje a nástroje používané pro řízení vozidel a lodí, jako přístroje k měření a převádění příkazů, elektrické přístroje a nástroje (náležející do této třídy), veškeré počítačové programy a software bez ohledu na záznamová média nebo prostředky šíření, tj. software nahraný na magnetických médiích nebo stažený ze vzdálené počítačové sítě, elektrická a elektronická zabezpečovací zařízení proti odcizení motorových vozidel, zejména imobilizéry, alarmy, centrální zamykání aut, centrální elektronické stahování oken, telefonní přístroje a příslušenství, telefonní automaty, telefonní ústředny, mobilní telefony včetně příslušenství, mobilní radiotelefonní sítě, všechny telekomunikační přístroje a zařízení zařazené ve třídě 9, stroje pro záznam, přenos a reprodukci zvuku nebo obrazu, kancelářská a výpočetní technika; (12) vozidla, zejména dopravní prostředky pozemní a jejich součásti, zařazené do této třídy; (32) piva, minerální vody, šumivé nápoje a jiné nápoje nealkoholické, nápoje a šťávy ovocné, sirupy a jiné přípravky k zhotovování nápojů; (35) přímý marketing, rozesílání a jiná distribuce tištěných výrobků a informačních produktů všeho druhu včetně tištěných výrobků a materiálů reklamního charakteru, poskytování obchodních a podnikatelských informací, shromažďování, poskytování, třídění, překlad (informací do počítačových databází) nebo jiné zpracování obchodních nebo podnikatelských informací, včetně vytváření, zpracování a třídění dat v rámci databází, automatizované zpracování dat, služby databank - vyhledávání obchodních dat a informací, pomoc při řízení obchodní činnosti, průzkum trhu, šíření propagačních informací, zejména systemizace informací do počítačových databází, zpracování specializovaných podnikových evidencí, reklamní a propagační činnost, rozšiřování a poskytování reklamních a inzertních materiálů, periodických a neperiodických tiskovin, zejména novin, časopisů určených pro reklamu a propagaci, prospektů, letáků, katalogů, reklamní literatury, brožur v tištěné podobě, na jiných nosných médiích prostřednictvím sítí Internet nebo jiné obdobné veřejné či neveřejné telekomunikační sítě, prostřednictvím satelitů apod., reklamní, propagační a inzertní činnost všeho druhu, využití Internetu ke komerčním účelům, služby související se záznamem, přepisem, vypracováním a kompilací dat a informací, zejména v oblasti obchodu a reklamy, zprostředkování obchodu s výše uvedenými výrobky tř. 9, 12 a 32, provoz e-shopu, komerční využití Internetu v oblastech komerčních internetových médií a vyhledávacích služeb, on-line inzerce, marketing a obchod,

pronájem reklamních míst a prostoru, zpracování dat a informací elektronickými a počítačovými prostředky a prostřednictvím elektronické pošty, organizování komerčních akcí, pořádání výstav k obchodním účelům, merchandising, franchising, komerční využití Internetu v oblastech komerčních internetových médií a vyhledávacích služeb, ebusiness, on-line inzerce, seznamovací inzerce, rozhlasová reklama, reklama na vzdálených terminálech; (36) pojištění, služby nemovitostní, správa nemovitostí, služby pronájmu, odhadu nemovitostí nebo služby tichého společníka; (37) veškeré opravy a údržba motorových vozidel, karosérií, autoopravny, autoservisy, čištění a mytí vozidel; (38) komunikace a přenos dat prostřednictvím veřejné nebo neveřejné telekomunikační sítě včetně Internetu pomocí telefonů, mobilních telefonů, telefaxů, satelitů, počítačů či terminálů nebo jakýmkoliv jinými prostředky, včetně přenosu elektronické pošty a přenosu dat v reálném čase (přenosu zvuku, obrazu, textu nebo jiných dat či informací) a poskytování a zprostředkovávání služeb s tím spojených včetně poskytování přístupu a připojení k těmto telekomunikačním sítím včetně Internetu, provozování veřejné nebo neveřejné telekomunikační sítě, šíření elektronických tiskovin, časopisů, periodik, knih a jiných dat prostřednictvím veřejné nebo neveřejné telekomunikační sítě včetně Internetu, informační služby na Internetu včetně provozování elektronických nástěnek, diskusních skupin a fór a poskytování přístupu k on-line informačním službám a databázím, tisková agentura, zajištění prostoru pro webové stránky, zejména provozování internetového serveru, přenos dat a informací prostřednictvím multimediálních systémů a sítí, elektronické chatování, služby call centra, provozování internetového serveru, provozování internetového portálu, poskytování přístupu k internetu, umožnění přístupu k informačním službám, přenos datových zpráv, video zpráv, textových a hlasových zpráv, navigačních zpráv, dopravních informací, dálkovými přenosy textu, hlasu, obrazů a videa, dálkovým přenosem a radiokomunikací, vysílání zpráv, přijímání a posílání, přenášení a přijímání rádiem a internetem; (39) odtahová služba osobních automobilů, automobilová doprava, doprava nákladní /kamionová-/, služby dopravců, doručovací služby, doručování balíků, doručování zboží, dovoz, doprava, kurýrní služby, služby donášky, přeprava cenností, přeprava osob a zboží, spedice; (41) zpravodajské služby, vzdělávací informace, zpřístupňování elektronických tiskovin, časopisů, periodik, knih a jiných dat prostřednictvím veřejné nebo neveřejné telekomunikační sítě včetně Internetu, služby internetových síťových her; (42) návrhy, strukturování a programování či jiné vytváření počítačových programů a počítačových systémů, zejména programového vybavení internetových, intranetových či jiných síťových serverů, serverových stanic a systémů, včetně jeho instalace, zavádění, aktualizace a údržby, návrhy, strukturování a programování či jiné vytváření databází, jiných datových systémů a aplikací pro jejich zpracování, včetně jejich zpřístupňování a jejich instalace, zavádění, aktualizace a údržby, návrhy, strukturování a programování či jiné vytváření internetových či intranetových počítačových stránek a nástěnek (webpages a websites) a internetových či intranetových aplikací, včetně jejich instalace, zavádění, aktualizace a údržby, hostování (poskytování volného prostoru) pro internetové či intranetové počítačové stránky a nástěnky (webpages a websites) nebo hostování (poskytování volného prostoru) v rámci těchto stránek či nástěnek, hostování (poskytování volného prostoru) pro internetové či intranetové aplikace, převod (konverze) počítačových programů, dat či jiných údajů v elektronické podobě z různých formátů do jiných formátů, převod (konverze) dokumentů, dat či jiných, údajů z fyzických médií na elektronická média, tvorba a správa webových stránek, vývoj internetových aplikací, informační architektura, poskytování projektů a návrhů při výběru dodavatelů internetových technologií, projektové řízení internetových aplikací a webových prezentací; (45) seznamovací služby.



(730) **CARMESSAGE, s.r.o.**, Karoliny Světlé 303, Praha 1, 11000, CZ

(210) **O-443827**

(220) 15.12.2006

(320) 15.12.2006

(511) 9, 12, 32, 35, 36, 37, 38, 39, 41, 42, 45

(540)

(510)

(9) přístroje a nástroje vědecké, námořní, geodetické, fotografické, filmové, optické, přístroje pro vážení, měření, signalizaci, kontrolu (inspekci), telemetrii, záchranu a přístroje pro vyučování, přístroje a nástroje pro vedení, přepínání, přeměnu, akumulaci, regulaci nebo řízení elektrického proudu, přístroje pro záznam, převod, reprodukci zvuku nebo obrazu, magnetické nosiče zvukových záznamů, gramofonové desky, automatické distributory a mechanismy pro přístroje a mince, zapisovací pokladny, počítací stroje, přístroje pro zpracování informací a počítače, hasicí přístroje, přístroje na zaznamenávání času, dálkové ovladače pro auta, garáže, radiopřijímače, zařízení a přístroje pro datovou komunikaci, elektronické sítě a systémy pro přenos dat, přístroje pro vědecké laboratorní výzkumy, přístroje a nástroje používané pro řízení vozidel a lodí, jako přístroje k měření a převádění příkazů, elektrické přístroje a nástroje (náležející do této třídy), veškeré počítačové programy a software bez ohledu na záznamová média nebo prostředky šíření, tj. software nahraný na magnetických médiích nebo stažený ze vzdálené počítačové sítě, elektrická a elektronická zabezpečovací zařízení proti odcizení motorových vozidel, zejména imobilizéry, alarmy, centrální zamykání aut, centrální elektronické stahování oken, telefonní přístroje a příslušenství, telefonní automaty, telefonní ústředny, mobilní telefony včetně příslušenství, mobilní radiotelefonní sítě, všechny telekomunikační přístroje a zařízení zatříděné ve třídě 9, stroje pro záznam, přenos a reprodukci zvuku nebo obrazu, kancelářská a výpočetní technika; (12) vozidla, zejména dopravní prostředky pozemní a jejich součásti, zařazené do této třídy; (32) piva, minerální vody, šumivé nápoje a jiné nápoje nealkoholické, nápoje a šťávy ovocné, sirupy a jiné přípravy k zhotovování nápojů; (35) přímý marketing, rozesílání a jiná distribuce tištěných výrobků a informačních produktů všeho druhu včetně tištěných výrobků a materiálů reklamního charakteru, poskytování obchodních a podnikatelských informací, shromažďování, poskytování, třídění, překlad (informací do počítačových databází) nebo jiné zpracování obchodních nebo podnikatelských informací, včetně vytváření, zpracování a třídění dat v rámci databází, automatizované zpracování dat, služby databank - vyhledávání obchodních dat a informací, pomoc při řízení obchodní činnosti, průzkum trhu, šíření propagačních informací, zejména systemizace informací do počítačových databází, zpracování specializovaných podnikových evidencí, reklamní a propagační činnost, rozšiřování a poskytování reklamních a inzertních materiálů, periodických a neperiodických tiskovin, zejména novin, časopisů určených pro reklamu a propagaci, prospektů, letáků, katalogů, reklamní literatury, brožur v tištěné podobě, na jiných nosných médiích prostřednictvím sítí Internet nebo jiné obdobné veřejné či neveřejné telekomunikační sítě, prostřednictvím satelitů apod., reklamní, propagační a inzertní činnost všeho druhu, využití Internetu ke komerčním účelům, služby související se záznamem, přepisem, vypracováním a kompilací dat a informací, zejména v oblasti obchodu a reklamy, zprostředkování obchodu s výše uvedenými výrobky tř. 9, 12 a 32, provoz e-shopu, komerční využití Internetu v oblastech komerčních internetových médií a vyhledávacích služeb, ebusiness, on-line inzerce, marketing a obchod, pronájem reklamních míst a prostoru, zpracování dat a informací elektronickými a počítačovými prostředky a prostřednictvím elektronické pošty, organizování komerčních akcí, pořádání výstav k obchodním účelům, merchandising, franchising, komerční využití Internetu v oblastech komerčních internetových médií a vyhledávacích služeb, ebusiness, on-line inzerce, seznamovací inzerce, rozhlasová reklama, reklama na vzdálených terminálech; (36) pojištění, služby nemovitostní, správa nemovitostí, služby pronájmu, odhadu nemovitostí nebo služby tichého společníka; (37) veškeré opravy a údržba motorových vozidel, karosérií, autoopravny, autoservisy, čištění a mytí vozidel; (38) komunikace a přenos dat prostřednictvím veřejné nebo neveřejné telekomunikační sítě včetně Internetu pomocí

telefonů, mobilních telefonů, telefaxů, satelitů, počítačů či terminálů nebo jakýmkoliv jinými prostředky, včetně přenosu elektronické pošty a přenosu dat v reálném čase (přenosu zvuku, obrazu, textu nebo jiných dat či informací) a poskytování a zprostředkovávání služeb s tím spojených včetně poskytování přístupu a připojení k těmto telekomunikačním sítím včetně Internetu, provozování veřejné nebo neveřejné telekomunikační sítě, šíření elektronických tiskovin, časopisů, periodik, knih a jiných dat prostřednictvím veřejné nebo neveřejné telekomunikační sítě včetně Internetu, informační služby na Internetu včetně provozování elektronických nástěnek, diskusních skupin a fór a poskytování přístupu k on-line informačním službám a databázím, tisková agentura, zajištění prostoru pro webové stránky, zejména provozování internetového serveru, přenos dat a informací prostřednictvím multimediálních systémů a sítí, elektronické chatování, služby call centra, provozování internetového serveru, provozování internetového portálu, poskytování přístupu k internetu, umožnění přístupu k informačním službám, přenos datových zpráv, video zpráv, textových a hlasových zpráv, navigačních zpráv, dopravních informací, dálkovými přenosy textu, hlasu, obrazů a videa, dálkovým přenosem a radiokomunikací, vysílání zpráv, přijímání a posílání, přenášení a přijímání rádiem a internetem; (39) odtahová služba osobních automobilů, automobilová doprava, doprava nákladní /kamionová-/ , služby dopravců, doručovací služby, doručování balíků, doručování zboží, dovoz, doprava, kurýrní služby, služby donášky, přeprava cenností, přeprava osob a zboží, spedice; (41) zpravodajské služby, vzdělávací informace, zpřístupňování elektronických tiskovin, časopisů, periodik, knih a jiných dat prostřednictvím veřejné nebo neveřejné telekomunikační sítě včetně Internetu, služby internetových síťových her; (42) návrhy, strukturování a programování či jiné vytváření počítačových programů a počítačových systémů, zejména programového vybavení internetových, intranetových či jiných síťových serverů, serverových stanic a systémů, včetně jeho instalace, zavádění, aktualizace a údržby, návrhy, strukturování a programování či jiné vytváření databází, jiných datových systémů a aplikací pro jejich zpracování, včetně jejich zpřístupňování a jejich instalace, zavádění, aktualizace a údržby, návrhy, strukturování a programování či jiné vytváření internetových či intranetových počítačových stránek a nástěnek (webpages a websites) a internetových či intranetových aplikací, včetně jejich instalace, zavádění, aktualizace a údržby, hostování (poskytování volného prostoru) pro internetové či intranetové počítačové stránky a nástěnky (webpages a websites) nebo hostování (poskytování volného prostoru) v rámci těchto stránek či nástěnek, hostování (poskytování volného prostoru) pro internetové či intranetové aplikace, převod (konverze) počítačových programů, dat či jiných údajů v elektronické podobě z různých formátů do jiných formátů, převod (konverze) dokumentů, dat či jiných, údajů z fyzických médií na elektronická média, tvorba a správa webových stránek, vývoj internetových aplikací, informační architektura, poskytování projektů a návrhů při výběru dodavatelů internetových technologií, projektové řízení internetových aplikací a webových prezentací; (45) seznamovací služby.

(730) **CARMESSAGE, s.r.o.**, Karoliny Světlé 303, Praha 1, 11000, CZ

(210) **O-443828**

(220) 15.12.2006

(320) 15.12.2006

(511) 9, 12, 32, 35, 36, 37, 38, 39, 41, 42, 45

(540)

**CARMESSAGE, s.r.o.**

(9) přístroje a nástroje vědecké, námořní, geodetické, fotografické, filmové, optické, přístroje pro vážení, měření, signalizaci, kontrolu (inspekci), telemetrii, záchranu a přístroje pro vyučování, přístroje a nástroje pro vedení, přepínání, přeměnu, akumulaci, regulaci nebo řízení elektrického proudu, přístroje pro záznam, převod, reprodukci zvuku nebo obrazu, magnetické nosiče zvukových záznamů, gramofonové desky, automatické distributory a mechanismy pro přístroje a mince, zapisovací pokladny, počítačové stroje, přístroje pro zpracování informací a počítače, hasicí přístroje, přístroje na zaznamenávání času, dálkové ovladače pro auta, garáže, radiopřijímače, zařízení a přístroje pro datovou komunikaci, elektronické sítě a systémy

pro přenos dat, přístroje pro vědecké laboratorní výzkumy, přístroje a nástroje používané pro řízení vozidel a lodí, jako přístroje k měření a převádění příkazů, elektrické přístroje a nástroje (náležící do této třídy), veškeré počítačové programy a software bez ohledu na záznamová média nebo prostředky šíření, tj. software nahraný na magnetických médiích nebo stažený ze vzdálené počítačové sítě, elektrická a elektronická zabezpečovací zařízení proti odcizení motorových vozidel, zejména imobilizéry, alarmy, centrální zamykání aut, centrální elektronické stahování oken, telefonní přístroje a příslušenství, telefonní automaty, telefonní ústředny, mobilní telefony včetně příslušenství, mobilní radiotelefonní sítě, všechny telekomunikační přístroje a zařízení zařazené ve třídě 9, stroje pro záznam, přenos a reprodukci zvuku nebo obrazu, kancelářská a výpočetní technika; (12) vozidla, zejména dopravní prostředky pozemní a jejich součásti, zařazené do této třídy; (32) piva, minerální vody, šumivé nápoje a jiné nápoje nealkoholické, nápoje a šťávy ovocné, sirupy a jiné přípravky k zhotovování nápojů; (35) přímý marketing, rozesílání a jiná distribuce tištěných výrobků a informačních produktů všeho druhu včetně tištěných výrobků a materiálů reklamního charakteru, poskytování obchodních a podnikatelských informací, shromažďování, poskytování, třídění, překlad (informací do počítačových databází) nebo jiné zpracování obchodních nebo podnikatelských informací, včetně vytváření, zpracování a třídění dat v rámci databází, automatizované zpracování dat, služby databank - vyhledávání obchodních dat a informací, pomoc při řízení obchodní činnosti, průzkum trhu, šíření propagačních informací, zejména systemizace informací do počítačových databází, zpracování specializovaných podnikových evidencí, reklamní a propagační činnost, rozšiřování a poskytování reklamních a inzertních materiálů, periodických a neperiodických tiskovin, zejména novin, časopisů určených pro reklamu a propagaci, prospektů, letáků, katalogů, reklamní literatury, brožur v tištěné podobě, na jiných nosných médiích prostřednictvím sítí Internet nebo jiné obdobné veřejné či neveřejné telekomunikační sítě, prostřednictvím satelitů apod., reklamní, propagační a inzertní činnost všeho druhu, využití Internetu ke komerčním účelům, služby související se záznamem, přepisem, vypracováním a kompilací dat a informací, zejména v oblasti obchodu a reklamy, zprostředkování obchodu s výše uvedenými výrobky tř. 9, 12 a 32, provoz e-shopu, komerční využití Internetu v oblastech komerčních internetových médií a vyhledávacích služeb, on-line inzerce, marketing a obchod, pronájem reklamních míst a prostoru, zpracování dat a informací elektronickými a počítačovými prostředky a prostřednictvím elektronické pošty, organizování komerčních akcí, pořádání výstav k obchodním účelům, merchandising, franchising, komerční využití Internetu v oblastech komerčních internetových médií a vyhledávacích služeb, e-business, on-line inzerce, seznamovací inzerce, rozhlasová reklama, reklama na vzdálených terminálech; (36) pojištění, služby nemovitostní, správa nemovitostí, služby pronájmu, odhadu nemovitostí nebo služby tichého společníka; (37) veškeré opravy a údržba motorových vozidel, karosérií, autoopravny, autoservisy, čištění a mytí vozidel; (38) komunikace a přenos dat prostřednictvím veřejné nebo neveřejné telekomunikační sítě včetně Internetu pomocí telefonů, mobilních telefonů, telefaxů, satelitů, počítačů či terminálů nebo jakýmkoliv jinými prostředky, včetně přenosu elektronické pošty a přenosu dat v reálném čase (přenosu zvuku, obrazu, textu nebo jiných dat či informací) a poskytování a zprostředkovávání služeb s tím spojených včetně poskytování přístupu a připojení k těmto telekomunikačním sítím včetně Internetu, provozování veřejné nebo neveřejné telekomunikační sítě, šíření elektronických tiskovin, časopisů, periodik, knih a jiných dat prostřednictvím veřejné nebo neveřejné telekomunikační sítě včetně Internetu, informační služby na Internetu včetně provozování elektronických nástěnek, diskusních skupin a fór a poskytování přístupu k on-line informačním službám a databázím, tisková agentura, zajištění prostoru pro webové stránky, zejména provozování internetového serveru, přenos dat a informací prostřednictvím multimediálních systémů a sítí, elektronické chatování, služby call centra, provozování internetového serveru, provozování internetového portálu, poskytování přístupu k internetu, umožnění přístupu k informačním službám, přenos datových zpráv, video zpráv, textových a hlasových zpráv, navigačních zpráv, dopravních informací, dálkovými přenosy textu, hlasu, obrazů a videa, dálkovým přenosem a radiokomunikací, vysílání

zpráv, přijímání a posílání, přenášení a přijímání rádiem a internetem; (39) odtahová služba osobních automobilů, automobilová doprava, doprava nákladní /kamionová/, služby dopravců, doručovací služby, doručování balíků, doručování zboží, dovoz, doprava, kurýrní služby, služby donášky, přeprava cenností, přeprava osob a zboží, spedice; (41) zpravodajské služby, vzdělávací informace, zpřístupňování elektronických tiskovin, časopisů, periodik, knih a jiných dat prostřednictvím veřejné nebo neveřejné telekomunikační sítě včetně Internetu, služby internetových síťových her; (42) návrhy, strukturování a programování či jiné vytváření počítačových programů a počítačových systémů, zejména programového vybavení internetových, intranetových či jiných síťových serverů, serverových stanic a systémů, včetně jeho instalace, zavádění, aktualizace a údržby, návrhy, strukturování a programování či jiné vytváření databází, jiných datových systémů a aplikací pro jejich zpracování, včetně jejich zpřístupňování a jejich instalace, zavádění, aktualizace a údržby, návrhy, strukturování a programování či jiné vytváření internetových či intranetových počítačových stránek a nástěnek (webpages a websites) a internetových či intranetových aplikací, včetně jejich instalace, zavádění, aktualizace a údržby, hostování (poskytování volného prostoru) pro internetové či intranetové počítačové stránky a nástěnky (webpages a websites) nebo hostování (poskytování volného prostoru) v rámci těchto stránek či nástěnek, hostování (poskytování volného prostoru) pro internetové či intranetové aplikace, převod (konverze) počítačových programů, dat či jiných údajů v elektronické podobě z různých formátů do jiných formátů, převod (konverze) dokumentů, dat či jiných údajů z fyzických médií na elektronická média, tvorba a správa webových stránek, vývoj internetových aplikací, informační architektura, poskytování projektů a návrhů při výběru dodavatelů internetových technologií, projektové řízení internetových aplikací a webových prezentací; (45) seznamovací služby.

(730) **CARMESSAGE, s.r.o.**, Karoliny Světlé 303, Praha 1, 11000, CZ

(210) **O-443829**  
(220) 15.12.2006  
(320) 15.12.2006  
(511) 35, 38, 41, 42, 45  
(540)



Streambone

(510) (35) data (vyhledávání -) v počítačových souborech (pro třetí osoby), obchodní reklama (pro třetí osoby), reklama on line v počítačové síti, televizní reklama, pronájem reklamní doby v komunikačních médiích, pronájem reklamních materiálů, pronájem reklamních ploch, reklamní texty (vydávání, zveřejňování, oznámení, vyhlášení, publikování-), reklama, reklama (propagace); (38) elektronická pošta, počítačová komunikace, pošta (elektronická -), přenos zpráv a obrázků pomocí počítačů, přenos zpráv a obrazových informací pomocí počítače, televizní vysílání, kabelová televize, rozhlasové vysílání; (41) digitální zpracování obrazu (služby -), informace o možnostech rozptýlení, informace o možnostech zábavy, obrazové zpravodajství, organizování soutěží (vzdělávacích nebo zábavných), provozování her on-line (z počítačové sítě), výroba rozhlasových a televizních programů, filmová studia, filmová tvorba, karaoke (poskytování služeb -) (hudební doprovod písní dle výběru zpěváka), plánování a organizování večírků, poskytování on-line elektronických publikací (bez možnosti stažení), reportérské služby, rozhlasová zábava, televizní zábava; (42) webové služby (tvorba a správa), duševní vlastnictví (licence -), grafický design, hosting webových stránek; (45) seznamovací služby.

(730) **GLOBAL INSPIRATION, s. r. o.**, Na Příkopě 958/25, Praha 1, 11000, CZ

(210) **O-443833**  
(220) 15.12.2006  
(320) 15.12.2006  
(511) 35, 37, 38, 42, 45  
(540)

## EGA

(510) (35) zprostředkování obchodu v oboru telekomunikačních přístrojů a zařízení, inzertní a propagační služby, včetně zpracování a zajišťování reklamních a náborových textů a jejich rozšiřování, průzkum a analýza trhu, marketing, informační servis v oboru obchodu a reklamy, systemizace informací do počítačových databází, správa obchodních zájmů třetích osob včetně obchodního zastoupení tuzemských a zahraničních firem, poskytování pomoci při provozování obchodu, organizace a zabezpečování propagačních a/nebo komerčních a reklamních akcí, včetně distribuce vzorků zboží k reklamním účelům, odborné obchodní poradenství a podnikové poradenské a konzultační činnost v oboru obchodu, podnikání, reklamy a propagace; (37) montáž, rekonstrukce, opravy a údržba telekomunikačních přístrojů a zařízení, informační, konzultační a poradenská činnost v daných oborech - v rámci této třídy; (38) zajišťování a zprostředkování spojových služeb, služby poskytované elektronickými a rádiovými komunikačními prostředky, zejména zprávy a výzvy poskytované při provozování on-line dispečinku, počítačová a elektronická komunikace, zejména pomocí počítačových terminálů, poskytování uživatelského přístupu ke globální počítačové síti, např. využitím technologie GPS a GSM, přenášení informací a zpráv pomocí satelitních sítí a elektronických služeb, pronájem přístrojů a zařízení pro přenos informací a zpráv, odborná informační, konzultační a poradenská činnost v daných oborech - v rámci této třídy; (42) výzkum a vývoj v oblasti bezpečnostní techniky, přenos dat a informací z fyzických nosičů na elektronické nosiče, odborná informační, konzultační a poradenská činnost v daných oborech - v rámci této třídy; (45) poskytování technických hlídacích, bezpečnostních a pátracích služeb k ochraně majetku a osob, zejména pátrání a dohledávání motorových vozidel, konzultační a poradenská činnost v daných oborech - v rámci této třídy.

(730) **JUDr. Radovan Marek - GASTROCENTRUM**, Bělohorská 208/809, Praha 6, 16900, CZ

(740) DMH - patentová a známková kancelář, Mgr. Marcela Machatová, Pospíšilova 2, Praha 3, 13000

(210) **O-443851**  
(220) 18.12.2006  
(320) 18.12.2006  
(511) 9, 16, 35, 38, 41  
(540)



(510) (9) antény, automaty hudební, hrací skříně uváděné do chodu vhozením mince, brýle, pouzdra na brýle, brýle sluneční, čtecí zařízení v televizi, dalekohledy, diapozitivy, magnetické disky, kompaktní disky, gramofonové desky, disky optické, elektronické oznamovací tabule, elektronické publikace, epidiascopy, filmové kamery, exponované filmy, kreslené filmy, fotografické snímky, hologramy, kinofilm, magnetické pásky, pásky pro zvukové záznamy, mikrofony, nosiče dat magnetické, nosiče dat optické, nosiče zvukových nahrávek, nosiče zvukových záznamů, obrazovky, optické disky, optické disky kompaktní CD ROM, počítačové hry, podložky pod myš, diaprojektory, diskety, televizní hry, hrací přístroje fungující po připojení na televizní přijímače, televizní hry, přístroje pro zábavu fungující jen s televizními přijímači, televizní přístroje, videokamery, videokazety, videopásky, videotelefon; (16) alba, atlasy, blahopřání, blahopřání hudební, bloky, brožury, papírové bryndáčky, časopisy, časopisy - komiksy, desky, dopisní papír, figurky (sošky) z papírové hmoty, fotografie, grafické reprodukce, gummy na mazání, hlína modelovací, hroty psacích per, kalendáře, kalendáře trhací, kalhotky plenkové z papíru nebo

buničiny, výrobky z kartónu, karty, katalogy, klobouky z lepenky, knihy, záložky do knih, knížky brožované, knižní zarážky, komiksy, papírové kornouty, krabice lepenkové nebo papírové, kružítka, křída na psaní, výrobky z lepenky, malířské stojany, malířské štětky, štětky, štětky na psaní, mapy, zeměpisné mapy, pomůcky na mazání, mísky na vodové barvy, materiály na modelování, nálepky (lepící pásy) pro kancelářské použití nebo pro domácnost, násadky na pera, noviny, nože na papír, obálky, obaly, obtisky, opěradla na ruce pro malíře, ořezávací stroje na tužky, ořezávací nástroje, oznámení, palety pro malíře, kornouty z papíru, papír, dopisní papír, pergamenový papír, papír sací, svítící papír, toaletní papír, papír voskovaný, papír Xuan, papírenské výrobky, papírová prostírání, papírové ubrusy, papírové podložky pod sklenice, podložky pod pívni sklenice, papírové ubrusy, pastelky, pečeti, penály, pera (kancelářské potřeby), pera plnicí, periodika, plakáty, plány, psací podložky, pomůcky učební, kromě přístrojů, pohlednice, poštovní známky, potřeby na psaní, poutače z papíru nebo lepenky, pouzdra na doklady, pouzdra na pera, pouzdra s barvami, pouzdra s psacími potřebami, papírové praporky, pravítka, prospekty, příručky, psací podložky, psací soupravy, psací soupravy (sada psacích potřeb), publikace, papírové pytlíky jako obaly, razítka, pouzdra na razítka, razítkovací podušky, ročenky, papírové ručníky, rýsovací nástroje, samolepky, samolepky pro domácnost a pro kancelářské potřeby, sešity, skicáky, stírátko na tabule, školní potřeby, tabule školní, těžítka, tikety, tiskopisy, tiskové typy, tiskoviny, tužky, tuhy do tužek, držátka na tužky, patentní tužky, uhly na kreslení, zápisníky, zpěvníky; (35) inzerce poštou, nábor zaměstnanců, organizování výstav (komerčních nebo reklamních), pořádání veletrhů pro obchodní a reklamní účely, předvádění zboží, reklama, propagace, reklama on line v počítačové síti, aktualizování reklamních materiálů, pronájem reklamních materiálů, rozšiřování reklamních materiálů zákazníkům, rozšiřování reklamních nebo inzertních materiálů, vydávání, zveřejňování, oznámení, vyhlášení, publikování reklamních textů, televizní reklama, zajišťování novinového předplatného (pro předplatitele); (38) elektronická pošta, vysílání kabelové televize, pronájem přístrojů pro přenos zpráv, pronájem zařízení pro přenos informací, přenášení pomocí satelitních družic, přenos zpráv a obrazových informací pomocí počítačů, služby dálkových telekonferencí, televizní vysílání, telexové služby, výzvy (služby poskytované elektronickými komunikačními prostředky), zasílání zpráv; (41) dabling, pronájem dekorací, digitální zpracování obrazu, elektronické publikování (DTP), estrády, filmová studia, filmová tvorba, pronájem filmových promítaček a jejich příslušenství, půjčování filmů, fotografování, informace o možnostech zábavy, informace o výchově a vzdělávání, provozování kinosálů, klubové služby, půjčovny knih, vydávání knih, organizování a vedení kolokvia, organizování a vedení konference, organizování a vedení kongresu, korespondenční kurzy, provozování muzea, služby nahrávacího studia, nahrávání videopásek, obrazové zpravodajství, organizování kulturních nebo vzdělávacích výstav, organizování plesů, organizování vzdělávacích nebo zábavných soutěží, zábavné parky, plánování a organizování večírků, pořádání soutěží krásy, pronájem osvětlovacích zařízení pro divadla nebo televizní studia, provozování her on line, předprodej vstupenek, psaní scénářů, reportéřské služby, školení, vyučování, výroba televizních programů, televizní zábava, služby v zábavě, výroba divadelních nebo jiných představení, výuka, vzdělávací informace, organizování živých vystoupení.

(730) **Česká televize**, Kavčí Hory, Praha 4 - Kavčí Hory, 14070, CZ

(210) **O-443856**

(220) 18.12.2006

(320) 18.12.2006

(511) 16, 35, 36

(540)

### KB Optimální půjčka

(510) (16) papírové nosiče informací zejména tiskoviny, letáky, propagační materiály, plakáty, fotografie, psací a kancelářské potřeby, papírenské zboží; (35) inzertní, reklamní a propagační činnost, pomoc při řízení obchodní činnosti, obchodní administrativa, kancelářské práce, marketing; (36) služby finanční, peněžní, nemovitostní a pojišťovací, zejména přijímání vkladů od veřejnosti, poskytování úvěrů, investování do cenných papírů na vlastní účet, finanční pronájem (leasing), platební styk a zúčtování, vydávání platebních prostředků jako platebních

karet, cestovních šeků, poskytování záruk, otevírání akreditivů, obstarávání inkasa, poskytování investičních služeb, obchodování na vlastní účet nebo na účet klienta s devizovými hodnotami a se zlatem, finanční makléřství, směnárenské činnosti (nákup devizových prostředků), výkon funkce depozitáře, poskytování bankovních informací, pronájem bezpečnostních schránek, vydávání hypotečních zástavních listů a činnosti, které přímo souvisejí s činnostmi výše uvedenými.

(730) **Komerční banka, a. s.**, Na Příkopě 33/969, Praha 1, 11407, CZ

(210) **O-443857**

(220) 18.12.2006

(320) 18.12.2006

(511) 9, 16, 35, 36, 38

(540)

### All inclusive půjčka KB

(510) (9) speciální platební karty s magnetickým čipem, speciální platební karty bez magnetického čipu, ovládací a přístupové karty pro provádění obchodních transakcí pomocí výpočetní techniky a internetu, počítačové programy a softwarové vybavení počítačů pro internetové bankovníctví; (16) papírové nosiče informací zejména tiskoviny, letáky, propagační materiály, plakáty, fotografie, psací a kancelářské potřeby, papírenské zboží; (35) inzertní, reklamní a propagační činnost, pomoc při řízení obchodní činnosti, obchodní administrativa, kancelářské práce, marketing; (36) služby finanční, peněžní, nemovitostní a pojišťovací, zejména přijímání vkladů od veřejnosti, poskytování úvěrů, investování do cenných papírů na vlastní účet, finanční pronájem (leasing), platební styk a zúčtování, vydávání platebních prostředků jako platebních karet, cestovních šeků, poskytování záruk, otevírání akreditivů, obstarávání inkasa, poskytování investičních služeb, obchodování na vlastní účet nebo na účet klienta s devizovými hodnotami a se zlatem, finanční makléřství, směnárenská činnost (nákup devizových prostředků), výkon funkce depozitáře, poskytování bankovních informací, pronájem bezpečnostních schránek, vydávání hypotečních zástavních listů a činnosti, které přímo souvisejí s činnostmi výše uvedenými; (38) komunikační služby zejména zveřejňování a přenos zpráv a informací prostřednictvím počítačových a telekomunikačních prostředků a sítí, šíření informací prostřednictvím počítačových sítí a telekomunikačních sítí včetně Internetu, poskytování přístupu k on-line službám, služby webových portálů, komunikace a obchodní transakce v síti, služby datové sítí.

(730) **Komerční banka, a. s.**, Na Příkopě 33/969, Praha 1, 11407, CZ

(210) **O-443860**

(220) 18.12.2006

(320) 18.12.2006

(511) 6, 7, 8, 9, 42

(540)



(510) (6) kovové výrobky - odlitky, formy, modely; (7) stroje a obráběcí stroje - stroje a zařízení pro zpracování přírodních, chemických a skleněných vláken, pletací stroje, elektrické spotřebiče pro domácnost, obráběcí stroje, strojní součásti (suporty), svařovací stroje elektrické, stroje, motory a hnací stroje; (8) nářadí a nástroje s ručním pohonem; (9) přístroje pro vážení, měření, signalizaci, kontrolu, záchranu a přístroje pro vyučování, přístroje a nástroje pro vedení, přepínání, přeměnu, akumulaci, regulaci nebo řízení elektrického proudu; (42) vývoj a výzkum nových výrobků, výzkum v oboru strojírenství, projektová činnost.

(730) **TOTEX s.r.o.**, Zlatá Výšina 448, Hrádek nad Nisou, 46334, CZ

(740) **Advokátní kancelář, prom.práv. Alexander Petričko, advokát**, Chrástavská 188/27, Liberec, 46031

(210) **O-443871**



(220) 18.12.2006  
(320) 18.12.2006  
(511) 18, 25  
(540)

## G & F good Friends

(510) (18) kabelky, batohy, tašky; (25) oděvy, obuv.  
(730) **Duy Nguyen Duc**, Na Okruhu 387/17, Praha 4 - Písnice, 14200, CZ

(210) **O-443873**  
(220) 18.12.2006  
(320) 18.12.2006  
(511) 35, 36, 37  
(540)

## Campus Square

(510) (35) poradenská činnost v oblasti obchodu; (36) pronájem nemovitostí, správa nemovitostí, poradenská činnost v oblasti nemovitostí, poradenská činnost v investiční výstavbě; (37) výkon stavebního dozoru, poradenská činnost ve stavebnictví.  
(730) **AIG/LINCOLN NEW PROJECT s.r.o.**, Žatecká 55/14, Praha 1, 11001, CZ  
**A/L Real Two s.r.o.**, Žatecká 55/14, Praha 1, 11001, CZ

(210) **O-443874**  
(220) 18.12.2006  
(320) 18.12.2006  
(511) 35, 36, 37  
(540)

## Campus Science Park

(510) (35) poradenská činnost v oblasti obchodu; (36) pronájem nemovitostí, správa nemovitostí, poradenská činnost v oblasti nemovitostí, poradenská činnost v investiční výstavbě; (37) výkon stavebního dozoru, poradenská činnost ve stavebnictví.  
(730) **AIG/LINCOLN NEW PROJECT s.r.o.**, Žatecká 55/14, Praha 1, 11001, CZ  
**A/L Real Two s.r.o.**, Žatecká 55/14, Praha 1, 11001, CZ

(210) **O-443875**  
(220) 18.12.2006  
(320) 18.12.2006  
(511) 18, 25  
(540)

## AURICA

(510) (18) tašky, kufrы, kabelky, peněženky; (25) oděvy, boty, čepice, džíny a doplňky k nim v rámci této třídy, oděvy z kůže.  
(730) **Zhu Hai Ping**, Peluškova 1441/136, Praha 9, 19800, CZ

(210) **O-443878**  
(220) 18.12.2006  
(320) 18.12.2006  
(511) 16, 33, 35  
(540)

## Chocoletto

(510) (16) propagační předměty z papíru a plastických hmot v rámci této třídy, zejména kalendáře, letáky, plakáty, karty, tužky, pera, kancelářské svorky; (33) alkoholické nápoje s výjimkou piva; (35) propagační činnost, reklamní činnost.  
(730) **STOCK PLZEŇ, a.s.**, Palíreuská 2, Plzeň - Božkov, 32600, CZ  
(740) Čermák Hořejš Myslík a spol., JUDr. Jan Matějka, Národní 32, Praha 1, 11000

(210) **O-443902**  
(220) 19.12.2006  
(320) 19.12.2006  
(511) 9, 16, 35, 38, 41  
(540)

[www.diginaves.cz](http://www.diginaves.cz)  
aneb Co nového u vás

(510) (9) antény, automaty hudební, hrací skříně uváděné do chodu vhozením mince, brýle, pouzdra na brýle, brýle sluneční, čtečky

zařízení v televizi, dalekohledy, diapositivы, magnetické disky, kompaktní disky, gramofonové desky, disky optické, elektronické oznamovací tabule, elektronické publikace, epidiascopy, filmové kamery, exponované filmy, kreslené filmy, fotografické snímky, hologramy, kinofilmы, magnetické pásky, pásky pro zvukové záznamy, mikrofony, nosiče dat magnetické, nosiče dat optické, nosiče zvukových nahrávek, nosiče zvukových záznamů, obrazovky, optické disky, optické disky kompaktní, CD ROM, počítačové hry, podložky pod myš, diaprojektory, diskety, televizní hry, hrací přístroje fungující po připojení na televizní přijímače, televizní hry, přístroje pro zábavu fungující jen s televizními přijímači, televizní přístroje, videokamery, videokazety, videopásky, videotelefon; (16) alba, atlasy, blahopřání, blahopřání hudební, bloky, brožury, papírové bryndáčky, časopisy, časopisy - komiksy, desky, dopisní papír, figurky (sošky) z papírové hmoty, fotografie, grafické reprodukce, gummy na mazání, hlína modelovací, hroty psacích per, kalendáře, kalendáře trhací, kalhotky plenkové z papíru nebo buničiny, výrobky z kartónu, karty, katalogy, klobouky z lepenky, knihy, záložky do knih, knížky brožované, knižní záložky, komiksy, papírové kornouty, krabice lepenkové nebo papírové, kružítka, křída na psaní, výrobky z lepenky, malířské stojany, malířské štětce, štětce, štětce na psaní, mapy, zeměpisné mapy, pomůcky na mazání, misky na vodové barvy, materiály na modelování, nálepky (lepící pásky) pro kancelářské použití nebo pro domácnost, násadky na pera, noviny, nože na papír, obálky, obaly, obtisky, opěradla na ruce pro malíře, ořezávací strojky na tužky, ořezávká na tužky, oznámení, palety pro malíře, kornouty z papíru, papír, dopisní papír, pergamenový papír, papír sací, svítilny, toaletní papír, papír voskovaný, papír Xuan, papírenské výrobky, papírová prostírání, papírové ubrusy, papírové podložky pod sklenice, podložky pod pivní sklenice, papírové ubrusy, pastelky, pečeti, penály, pera (kancelářské potřeby), pera plnicí, periodika, plakáty, plány, psací podložky, pomůcky učební, kromě přístrojů, pohlednice, poštovní známky, potřeby na psaní, poutače z papíru nebo lepenky, pouzdra na doklady, pouzdra na pera, pouzdra s barvami, pouzdra s psacími potřebami, papírové praporečky, pravítka, prospekty, příručky, psací podložky, psací soupravy, psací soupravy (sada psacích potřeb), publikace, papírové pytlíky jako obaly, razítka, pouzdra na razítka, razítkovací podušky, ročenky, papírové ručníky, rýsovací nástroje, samolepky, samolepky pro domácnost a pro kancelářské potřeby, sešity, skicárky, stírátka na tabule, školní potřeby, tabule školní, těžítka, tikety, tiskopisy, tiskové typy, tiskoviny, tužky, tuhy do tužek, držátka na tužky, patentní tužky, uhly na kreslení, zápisníky, zpěvníky; (35) inzerce poštou, nábor zaměstnanců, organizování výstav (komerčních nebo reklamních), pořádání veletrhů pro obchodní a reklamní účely, předvádění zboží, reklama, propagace, reklama on-line v počítačové síti, aktualizování reklamních materiálů, pronájem reklamních materiálů, rozšiřování reklamních materiálů zákazníkům, rozšiřování reklamních nebo inzertních materiálů, vydávání, zveřejňování, oznámení, vyhlášení, publikování reklamních textů, televizní reklama, zajišťování novinového předplatného (pro předplatitele); (38) elektronická pošta, vysílání kabelové televize, pronájem přístrojů pro přenos zpráv, pronájem zařízení pro přenos informací, přenášení pomocí satelitních družic, přenos zpráv a obrazových informací pomocí počítačů, služby dálkových telekonferencí, televizní vysílání, telexové služby, výzvy (služby poskytované elektronickými komunikačními prostředky), zasílání zpráv; (41) dabing, pronájem dekorací, digitální zpracování obrazu, elektronické publikování (DTP), estrády, filmová studia, filmová tvorba, pronájem filmových promítaček a jejich příslušenství, půjčování filmů, fotografování, informace o možnostech zábavy, informace o výchově a vzdělávání, provozování kinosálů, klubové služby, půjčovny knih, vydávání knih, organizování a vedení kolokvia, organizování a vedení konference, organizování a vedení kongresu, korespondenční kurzy, provozování muzea, služby nahrávacího studia, nahrávání videopásek, obrazové zpravodajství, organizování kulturních nebo vzdělávacích výstav, organizování plesů, organizování vzdělávacích nebo zábavných soutěží, zábavné parky, plánování a organizování večírků, pořádání soutěží krásy, pronájem osvětlovacích zařízení pro divadla nebo televizní studia, provozování her on-line, předprodej vstupenek, psaní scénářů, reportéřské služby, školení, vyučování, výroba televizních programů, televizní zábava, služby v zábavě, výroba divadelních nebo jiných představení,

výuka, vzdělávací informace, organizování živých vystoupení.  
(730) **Česká televize**, Kavčí Hory, Praha 4 - Kavčí Hory, 14070, CZ

(210) **O-443903**  
(220) 18.12.2006  
(320) 18.12.2006  
(511) 12  
(540)



(510) (12) dvoumístná letadla do maximální vzletové hmotnosti 600 kg.  
(730) **UL-JIH s.r.o.**, Linecká 368, Kaplice, 38241, CZ  
(740) **KUDRLIČKA a SEDLÁK**, Ing. Jiří Sedlák, Husova 5, České Budějovice, 37001

(210) **O-443905**  
(220) 18.12.2006  
(320) 18.12.2006  
(511) 12  
(540)



(510) (12) dvoumístná letadla do maximální vzletové hmotnosti 600 kg.  
(730) **UL-JIH s.r.o.**, Linecká 368, Kaplice, 38241, CZ  
(740) **KUDRLIČKA a SEDLÁK**, Ing. Jiří Sedlák, Husova 5, České Budějovice, 37001

(210) **O-443917**  
(220) 19.12.2006  
(320) 19.12.2006  
(511) 1  
(540)

**FENAX**

(510) (1) urychlovač vulkanizace.  
(730) **Lučební závody Draslovka a.s. Kolín**, Havlíčkova 605, Kolín, 28099, CZ

(210) **O-443918**  
(220) 19.12.2006  
(320) 19.12.2006  
(511) 1  
(540)

**SAM**

(510) (1) chemické přípravky pro zemědělství, hnojiva.  
(730) **Lučební závody Draslovka a.s. Kolín**, Havlíčkova 605, Kolín, 28099, CZ

(210) **O-443919**  
(220) 19.12.2006  
(320) 19.12.2006  
(511) 1  
(540)

**DISAPOL**

(510) (1) chemické přípravky určené pro průmysl, zejména k impregnaci papíru, textilií, ve stavebnictví, k impregnaci forem ve slévárství.  
(730) **Lučební závody Draslovka a.s. Kolín**, Havlíčkova 605, Kolín, 28099, CZ

(210) **O-443930**  
(220) 19.12.2006  
(320) 19.12.2006  
(511) 9, 16, 35, 38, 41  
(540)



(510) (9) magnetické, optické a jiné nosiče dat, informací, zvukových, obrazových a zvukově-obrazových záznamů spadající do tř. 9, publikace v elektronické podobě, on-line dostupné publikace v síti Internet, software na nosičích; (16) papír a výrobky z papíru, tiskoviny a polygrafické výrobky všeho druhu, např. časopisy, knihy, periodika, brožury, plakáty, fotografie, programy, vstupenky, letáky, katalogy, studijní a konferenční materiály, např. sborníky a sylaby, periodické a neperiodické tiskoviny, vše spadající do této třídy; (35) reklamní, propagační a inzertní činnost a služby, elektronická inzerce, on-line inzerce, výstavy pro obchodní, reklamní a propagační účely, marketing, poradenské a zprostředkovatelské služby související s reklamním tiskem, propagací, reklamou, inzercí a marketingem, distribuce reklamních tiskovin a reklamních nosičů informací; (38) šíření tiskovin, časopisů, periodik v elektronické podobě, také prostřednictvím počítačové sítě včetně Internetu; (41) výchovná a zábavná činnost, pořádání odborných seminářů a konferencí, vydavatelská a nakladatelská činnost, zejména vydávání novin, časopisů, knih, včetně vydávání tiskovin prostřednictvím počítačových sítí.  
(730) **IZOLTECHNIK CZECH České Budějovice s.r.o.**, J. Milíče (areál SBD), České Budějovice, 37001, CZ  
(740) **KUDRLIČKA a SEDLÁK**, Ing. Jiří Sedlák, Husova 5, České Budějovice, 37001

(210) **O-443934**  
(220) 19.12.2006  
(320) 19.12.2006  
(511) 41  
(540)



(510) (41) agenturní činnost v oblasti sportu, sportovní klub, provádění a provozování sportovních akcí, provozování tělovýchovných zařízení sloužících k regeneraci a rekondici.  
(730) **Pelcl Jan Ing.**, Plzeňská 2138/6, České Budějovice, 37004, CZ  
**Ondřich Martin**, Budivojova 16, České Budějovice, 37004, CZ  
**Frydrych Luděk**, Litvinovice 106, České Budějovice, 37001, CZ  
(740) **KUDRLIČKA a SEDLÁK**, Ing. Jiří Sedlák, Husova 5, České Budějovice, 37001

(210) **O-443937**  
(220) 19.12.2006  
(320) 19.12.2006  
(511) 5, 29  
(540)



- (510) (5) vitamíny, minerály a stopové prvky pro léčebné účely, dietní a nutriční přípravky pro léčebné účely a léčiva, medicínální sirupy, výtažky z léčivých bylin a kombinované přípravky vitamínů, minerálů, stopových prvků a bylinných výtažků pro léčebné účely, potravinové doplňky i obohacené vitamíny nebo minerály nebo stopovými prvky pro léčebné účely, vitaminové přípravky, vitamíny a multivitaminové preparáty, minerály a multiminerálové preparáty pro léčebné účely, léčivé rostliny, cukrovinky nebo pastilky nebo tablety nebo tobolky nebo kapsle nebo žvýkačky s léčivými přísadami, dietetické látky upravené pro lékařské účely, minerální vody a dietetické nápoje upravené pro lékařské účely, dietní potraviny upravené pro lékařské účely, doplňky výživové pro lékařské účely, bílkovinné přípravky nebo potrava pro lékařské účely, balzámy, krémy a masti pro lékařské účely, chemické přípravky pro lékařské účely, léčivé oleje, oleje pro lékařské účely, tuky pro lékařské účely, léčivé soli pro lékařské účely, bylinné výtažky nebo sirupy pro léčebné účely, vitamínová výživa ve formě koncentrátů, proteinové koncentráty jako výživné přísady k potravinám pro léčebné účely, droždí pro farmaceutické účely, dietetické přípravky pro lékařské účely a pro denní doplnění stravy, veterinární výrobky, náplasti, obvazový materiál, materiály pro plombování zubů a pro zubní otisky; (29) potravinové doplňky ne pro lékařské účely (zařazené v této třídě) a obsahující látky živočišného původu, protein pro lidskou spotřebu, proteinové výrobky a přípravky pro výživu, přípravky zvláštní výživy pro sportovce nebo osoby s vysokým energetickým výdejem na bázi mléka, proteinů a minerálů, tuky, jedlé oleje, výživné přípravky pro denní doplnění stravy jako instantní strava nebo samostatná směs, skládající se hlavně z mléka v prášku nebo živočišných proteinů, také s přísadkou vitamínů nebo minerálů nebo stopových prvků nebo cukru, mléko, mléčné výrobky, jogurty, sýry, pražené a solené arašidy, sušené ovoce, polévky, vývary, bujóny, snacky a křupky; (30) potravinové doplňky ne pro lékařské účely (zařazené v této třídě) a obsahující látky rostlinného původu, zmrzlina, mražené krémy, žvýkačky, med, led.
- (590) Barevná  
(730) **EUROICE s.r.o.**, Janderov 261, Chrudim - Presy, 53701, CZ  
(740) Ing. Francis Jupa, Měchenická 4/2554, Praha 4, 14100

(210) **O-443938**  
(220) 19.12.2006  
(320) 19.12.2006  
(511) 3, 5  
(540)

**378**

- (510) (3) parfumerie, vonné oleje, kosmetika, zejména prostředky pro ošetřování pokožky, krémy, mléka, gely, emulze, vody a deodoranty pro osobní potřebu, toaletní přípravky, opalovací krémy, mléka a oleje, sprchové gely, vody po holení, kosmetické přípravky, tělové šampóny, prostředky pro ošetřování a regeneraci vlasů a vlasové pokožky, prostředky pro mytí a ošetřování rukou a vlasů, vlasové vody, šampóny, kondicionéry, tužidla, masážní prostředky, regenerační prostředky, masážní a regenerační krémy, masážní a regenerační emulze, masážní a regenerační gely, prostředky ústní hygieny, ústní vody, zubní pasty, zubní gely, mýdla, hygienické toaletní přípravky; (5) farmaceutické výrobky, kosmetické výrobky k léčebným účelům, repelentní přípravky.
- (730) **ALPA, a.s.**, Homoměstská 378, Velké Meziříčí, 59425, CZ  
(740) **DADEJ, GHEORGHU, KENDERESKI** Patentová a známková kancelář, Mgr. Simona Hejdová, Lidická 51, Brno, 60200

(210) **O-443949**  
(220) 19.12.2006  
(320) 19.12.2006  
(511) 36, 37, 42  
(540)

**5.stavební cz**

- (510) (36) činnost realitní kanceláře, koupě, prodej a pronájem nemovitostí, správa nemovitostí, inženýrská, poradenská, obstaravatelská a developerská činnost v investiční výstavbě, zprostředkovatelská a poradenská činnost v uvedených oblastech; (37) provádění staveb a investičních celků všeho druhu, včetně jejich změn, udržovacích prací na nich a jejich odstraňování, konstrukční a konzultační činnost, odborná pomoc a autorský dozor ve stavebnictví, zprostředkovatelská, poradenská a obstaravatelská činnost v uvedených oblastech; (42) inženýrská, vývojová, projektová, designérská a architektonická činnost v investiční výstavbě a stavebnictví, grafické a kresličské práce v oblasti stavebnictví, konzultační a poradenská činnost v uvedených oblastech.
- (730) **Pátá stavební CZ, a.s.**, 8. května 35, Rýmařov, 79501, CZ  
(740) Ing. Michal Jupa, patentový zástupce, Na Baních 1385, Praha 5 - Zbraslav, 15600

(210) **O-443952**  
(220) 19.12.2006  
(320) 19.12.2006  
(511) 35, 41, 43  
(540)

**GOLEM**

- (510) (35) propagační činnost, reklama, pomoc při řízení obchodní činnosti, obchodní administrativa, kancelářské práce; (41) výchova, vzdělávání, zábava, sportovní a kulturní aktivity; (43) služby zajišťující stravování a nápoje, dočasné ubytovací služby.
- (590) Barevná  
(730) **GOLEM, spol. s r.o.**, Karlovo nám. 23, Praha 2, 12000, CZ

(210) **O-443955**  
(220) 19.12.2006  
(320) 19.12.2006  
(511) 29  
(540)

**LARS JAKOBSEN**

- (510) (29) maso, ryby, drůbež a zvěřina.  
(730) **GALAXY Trade, s. r. o.**, Samcova 1177/1, Praha 1, 11000, CZ

(210) **O-443956**  
(220) 19.12.2006  
(320) 19.12.2006  
(511) 9, 11, 14, 35  
(540)

**PowerBoy**

- (510) (9) baterie, nabíječky, elektroinstalační materiál; (11) svítlny; (14) hodiny, budíky, hodinky; (35) zprostředkování obchodních záležitostí.
- (730) **PEACOCKBATTERIES, s.r.o.**, Pisnické zahrady 440, Praha 4, 14200, CZ

(210) **O-443957**  
(220) 19.12.2006  
(320) 19.12.2006  
(511) 9, 14, 16, 35, 41, 42, 43

(540)



- (510) (9) magnetické a kompaktní disky (CD a DVD disky aj.), magnetická média jako audio a video kazety a pásky, data, databáze a jiné informační produkty na magnetických, elektronických a optických nosičích, související software a hardware, nosiče dat všeho druhu spadající do třídy 9, zvukové, magnetické a optické nosiče dat s nahranými vzdělávacími a výukovými programy a pořady, elektronické a datové sítě, multimediální aplikace, 3D animace, multimediální informační katalogy, software pro počítače, programové vybavení pro informační technologie a pro komunikaci, programové vybavení umožňující elektronické obchodování, videohry, elektronické časopisy, elektronická periodika a knihy v elektronické podobě; (14) vzácné kovy a jejich slitiny a výrobky z těchto látek nebo postříbené nebo pozlacené kovy a výrobky z těchto materiálů zařazené ve třídě 14, zejména pamětní medaile, odznaky; (16) papír a výrobky z papíru, lepenka a výrobky z lepenky, kartón a kartonážní výrobky a další výrobky spadající do této třídy, zejména výrobky z papíru, mapy, pohlednice, kalendáře, diáře, papírové reklamní předměty, papírové suvenýry a další propagační materiály, periodické a neperiodické tiskoviny a publikace, časopisy, knihy a metodické materiály, jazykové učebnice, slovníky, skripta, manuály, sylaby, sborníky, katalogy, brožury, formuláře, ročenky, příručky, poznámky z přednášek, monografie, administrativní a informativní tiskoviny, informační produkty a reklamní materiály na papírových nosičích, data a databáze na papírových nosičích, učební a vyučovací pomůcky, školní potřeby, psací a kancelářské potřeby všeho druhu, tiskařské výrobky, plastické nebo papírové obaly obecně; (35) reklamní a inzertní činnost, organizační a propagační činnost, konzultační služby a poradenství v uvedených oblastech, kancelářské a kopírovací práce, automatické zpracování dat, přepisy a překlady dat, zpracování textů, vydávání reklamních nebo náborových, propagačních a inzertních textů, rozmnožování propagačního materiálu, rozšiřování reklamních nebo inzertních materiálů, služby administrativní a organizačně ekonomické, pořádání výstav, veletrhů, přehlídek a obdobných akcí pro komerční a reklamní účely, reklama (on-line) na počítačové komunikační síti, on-line inzerce, vyhledávání informací v počítačových souborech, komerční využití Internetu v oblastech komerčních internetových médií a vyhledávacích služeb; (41) provoz vzdělávacího zařízení - vysoké školy, realizace akreditovaných studijních programů všech tří stupňů studia - bakalářského, magisterského a doktorského a programů celoživotního vzdělávání, dálkové, distanční a kombinované studium, pořádání odborných kurzů, školení a jiných vzdělávacích akcí, včetně lektorské činnosti, výchova, vzdělávání, jazyková výuka, vyučování, zkoušení a přezkoušení, korespondenční kurzy, manažerské kurzy, praktická cvičení, organizování studia, kooperace v oblasti zajištění studia v zahraničí, studijní programy, studijní stipendia, metodika vyučování a studijních činností, metodika systému vzdělávání na vysoké škole, školici a vzdělávací činnost, projektování studijních programů, provoz elektronického internetového vzdělávacího portálu, vedení a provozování knihoven, půjčování audiovizuálních přístrojů, knih, novin, časopisů, půjčování filmů, videokazet, pořizování a šíření videozáznamů a fotografií, nahrávání a pronájem zvukových a zvukově obrazových záznamů, pronájem vzdělávacích a kulturních zařízení, vydavatelská a nakladatelská činnost, ediční a publikační činnost, vydávání periodických i neperiodických publikací, monografií, odborných referátů, skript, knih, novin, časopisů, fotografií, pohlednic, plakátů, formulářů, vydávání textů s výjimkou reklamních nebo náborových, provádění korektur, umělecké, filmové a hudební produkce, elektronické publikování, vydávání (on-line) knih a časopisů, poskytování elektronických publikací on-line, pořádání a organizování kulturních, společenských, zábavních nebo sportovních akcí, organizování výstav, veletrhů, přehlídek a obdobných akcí ke kulturním, vzdělávacím a

zábavným účelům, organizování a vedení konferencí, kongresů, seminářů, kolokvií a symposií, pořádání a řízení pracovních setkání a školení, organizování a plánování večírků, organizování vzdělávacích a zábavných soutěží, výchovně zábavné klubové služby, služby k zábavě a pobavení spadající do třídy 41, agenturní činnost a informační služby v oblasti vzdělávání, zprostředkovatelská a poradenská činnost v oblasti výchovy a vzdělávání, překladatelská a tlumočnická činnost; (42) vědecká, výzkumná, vývojová a další tvůrčí doplňková činnost v oblasti přírodních a technických věd nebo společenských věd, tvorba a správa webových stránek, počítačové programování, počítačem podporovaná technická podpora vzdělání, oponentní, konzultační a odborná poradenská činnost v rámci této třídy, převod a konverze údajů či dokumentů z fyzických médií na elektronická média, zhotovování kopií počítačových programů; (43) poskytování stravovacích služeb a zajišťování pitného režimu, služby zajišťující dočasné ubytování, studentské koleje a menzy.

(730) **Vysoká škola Jana Amose Komenského s.r.o.**, Roháčova 1148/63, Praha 3 - Žižkov, 13000, CZ

(210) **O-443958**

(220) 19.12.2006

(320) 19.12.2006

(511) 9, 14, 16, 35, 41, 42, 43

(540)



- (510) (9) magnetické a kompaktní disky (CD a DVD disky aj.), magnetická média jako audio a video kazety a pásky, data, databáze a jiné informační produkty na magnetických, elektronických a optických nosičích, související software a hardware, nosiče dat všeho druhu spadající do třídy 9, zvukové, magnetické a optické nosiče dat s nahranými vzdělávacími a výukovými programy a pořady, elektronické a datové sítě, multimediální aplikace, 3D animace, multimediální informační katalogy, software pro počítače, programové vybavení pro informační technologie a pro komunikaci, programové vybavení umožňující elektronické obchodování, videohry, elektronické časopisy, elektronická periodika a knihy v elektronické podobě; (14) vzácné kovy a jejich slitiny a výrobky z těchto látek nebo postříbené nebo pozlacené kovy a výrobky z těchto materiálů zařazené ve třídě 14, zejména pamětní medaile, odznaky; (16) papír a výrobky z papíru, lepenka a výrobky z lepenky, kartón a kartonážní výrobky a další výrobky spadající do této třídy, zejména výrobky z papíru, mapy, pohlednice, kalendáře, diáře, papírové reklamní předměty, papírové suvenýry a další propagační materiály, periodické a neperiodické tiskoviny a publikace, časopisy, knihy a metodické materiály, jazykové učebnice, slovníky, skripta, manuály, sylaby, sborníky, katalogy, brožury, formuláře, ročenky, příručky, poznámky z přednášek, monografie, administrativní a informativní tiskoviny, informační produkty a reklamní materiály na papírových nosičích, data a databáze na papírových nosičích, učební a vyučovací pomůcky, školní potřeby, psací a kancelářské potřeby všeho druhu, tiskařské výrobky, plastické nebo papírové obaly obecně; (35) reklamní a inzertní činnost, organizační a propagační činnost, konzultační služby a poradenství v uvedených oblastech, kancelářské a kopírovací práce, automatické zpracování dat, přepisy a překlady dat, zpracování textů, vydávání reklamních nebo náborových, propagačních a inzertních textů, rozmnožování propagačního materiálu, rozšiřování reklamních nebo inzertních materiálů, služby administrativní a organizačně ekonomické, pořádání výstav, veletrhů, přehlídek a obdobných akcí pro komerční a reklamní účely, reklama (on-line) na počítačové komunikační síti, on-line inzerce, vyhledávání informací v počítačových souborech, komerční využití Internetu v oblastech komerčních internetových médií a vyhledávacích služeb; (41) provoz vzdělávacího zařízení - vysoké školy, realizace akreditovaných studijních programů všech tří stupňů studia -

bakalářského, magisterského a doktorského a programů celoživotního vzdělávání, dálkové, distanční a kombinované studium, pořádání odborných kurzů, školení a jiných vzdělávacích akcí, včetně lektorské činnosti, výchova, vzdělávání, jazyková výuka, vyučování, zkoušení a přezkoušení, korespondenční kurzy, manažerské kurzy, praktická cvičení, organizování studia, kooperace v oblasti zajištění studia v zahraničí, studijní programy, studijní stipendia, metodika vyučování a studijních činností, metodika systému vzdělávání na vysoké škole, školící a vzdělávací činnost, projektování studijních programů, provoz elektronického internetového vzdělávacího portálu, vedení a provozování knihoven, půjčování audiovizuálních přístrojů, knih, novin, časopisů, půjčování filmů, videokazet, pořizování a šíření videozáznamů a fotografií, nahrávání a pronájem zvukových a zvukově obrazových záznamů, pronájem vzdělávacích a kulturních zařízení, vydavatelská a nakladatelská činnost, ediční a publikační činnost, vydávání periodických i neperiodických publikací, monografií, odborných referátů, skript, knih, novin, časopisů, fotografií, pohlednic, plakátů, formulářů, vydávání textů s výjimkou reklamních nebo náborových, provádění korektur, umělecké, filmové a hudební produkce, elektronické publikování, vydávání (on-line) knih a časopisů, poskytování elektronických publikací on-line, pořádání a organizování kulturních, společenských, zábavních nebo sportovních akcí, organizování výstav, veletrhů, přehlídek a obdobných akcí ke kulturním, vzdělávacím a zábavním účelům, organizování a vedení konferencí, kongresů, seminářů, kolokvií a sympozií, pořádání a řízení pracovních setkání a školení, organizování a plánování večírků, organizování vzdělávacích a zábavních soutěží, výchovně zábavné klubové služby, služby k zábavě a pobavení spadající do třídy 41, agenturní činnost a informační služby v oblasti vzdělávání, zprostředkovatelská a poradenská činnost v oblasti výchovy a vzdělávání, překladatelská a tlumočnická činnost; (42) vědecká, výzkumná, vývojová a další tvůrčí doplňková činnost v oblasti přírodních a technických věd nebo společenských věd, tvorba a správa webových stránek, počítačové programování, počítačem podporovaná technická podpora vzdělání, oponentní, konzultační a odborná poradenská činnost v rámci této třídy, převod a konverze údajů či dokumentů z fyzických médií na elektronická média, zhotovování kopií počítačových programů; (43) poskytování stravovacích služeb a zajišťování pitného režimu, služby zajišťující dočasné ubytování, studentské koleje a menzy.

(730) **Vysoká škola Jana Amose Komenského s.r.o.**, Roháčova 1148/63, Praha 3 - Žižkov, 13000, CZ

(210) **O-443967**  
(220) 20.12.2006  
(320) 20.12.2006  
(511) 3, 5  
(540)

## TRANSOVOSAN

(510) (3) kosmetické výrobky všeho druhu, voňavkářské výrobky, včetně etherických olejů, zubní pasty, ústní vody a jiné prostředky pro péči o chrup a dutinu ústní, mýdla pevná i tekutá, přípravky pro make - up a jeho odstraňování, zejména základní krémy a podklady, pudry, oční stíny a krémy, rtěnky, balzámy na rty, prostředky pro péči a ošetřování těla, pokožky, vlasů a nehtů, zejména toaletní přípravky, vody a deodoranty, koupelové pěny a oleje, krémy a emulze včetně opalovacích, masážních a regeneračních, pleťová mléka, vody a masky, šampony, kondicionéry, tužidla, laky a barvy na vlasy, laky a tužidla na nehty a odlakovače; (5) nutriční, výživné extrakty a potraviny pro zvláštní výživu pro léčebné účely v různých formách, vitamínové, minerální a rostlinné preparáty, preparáty s obsahem stopových prvků, potravní doplňky s obsahem aminokyselin, vitamínů, minerálních a stopových prvků k léčebným účelům, potravinové přípravky a poživatiny pro posílení imunity lidského organismu a zlepšení zdraví, zejména s antisklerotickými, antistresovými, neurostimulačními a regeneračními účinky.

(730) **AREKO, spol. s r. o.**, Dobronická 635, Praha 4 - Libuš, 14825, CZ

(740) **ČERVENKA, KLEINTOVÁ, TURKOVÁ Patentová, známková a advokátní kancelář**, Mgr. Josef Červenka, Budečská 6/974, Praha 2, 12000

(210) **O-443974**  
(220) 20.12.2006  
(320) 20.12.2006  
(511) 5, 10, 30  
(540)

## arthrona 200-S

(510) (5) farmaceutické a veterinářské výrobky, nápoje, doplňky a vitamínové přípravky pro lékařské a léčebné účely, též k ochraně kloubů, vaziva a pohybového aparátu lidského organismu, hygienické výrobky pro léčebné účely, dietetické přípravky pro léčebné účely, potraviny pro batolata, náplasti, obzavový materiál, materiály pro plombování zubů a pro zubní otisky, dezinfekční přípravky, výrobky pro hubení škodlivých zvířat, fungicidy, herbicidy; (10) přístroje a nástroje chirurgické, zubní a veterinářské, umělé údy, oči a zuby, ortopedické potřeby, materiál na sešívání ran; (30) doplňky stravy ve formě práškových směsí, tabletek, tobolek, kapslí, dražé apod.  
(730) **Woykoff, a.s.**, Oldřichova 106/49, Praha 2 - Nusle, 12800, CZ  
(740) Mgr. Ondřej Trnka, Na Kozačce 1289/7, Praha 2, 12000

(210) **O-443985**  
(220) 20.12.2006  
(320) 20.12.2006  
(511) 12, 21, 37  
(540)



(510) (12) autoskla čelní bezpečnostní lepená; (21) sklo na okna vozidel, opracované a poloopracované sklo (s výjimkou stavebního skla), skleněné zboží, sklo na světla vozidel, skleněná vlákna, vše ve formě pásů (nikoliv textilních), desek a tyčí, a to pro výrobní účely, neelektrické přístroje a materiály pro čisticí účely, náležející do tř. 21; (37) opravy motorových vozidel, zprostředkování repasů chladiců, montáž předních oken, skel a výrobků ze skla, oken, zasklení karosérie, signalizace, zvukových systémů a částí a příslušenství vozidel, poskytování informací v oblasti uvedených služeb.

(730) **Hauser Vladimír Ing.**, U Čertíka 222/15, České Budějovice, 37010, CZ  
(740) **KUDRLIČKA a SEDLÁK, Ing. Jiří Sedlák**, Husova 5, České Budějovice, 37001

(210) **O-443987**  
(220) 20.12.2006  
(320) 20.12.2006  
(511) 35, 36, 37, 42  
(540)



(510) (35) zprostředkovatelská činnost v oblasti obchodu, poskytování obchodních informací, poradenská činnost, činnost podnikatelských, ekonomických a organizačních poradců, pomoc při řízení obchodní činnosti; (36) činnost realitní kanceláře, nákup, prodej, pronájem a leasing nemovitostí, správa

- nemovitostí, poradenství v oblasti nemovitostí, investiční činnost, pojištění, činnost finančních poradců, finanční odhady a oceňování nemovitostí, zprostředkování uvedených služeb, finanční služby, zprostředkování půjček a hypoték, poradenství v oblasti financování nákupu nemovitostí, zprostředkování finančních úvěrů, investorská a developerská činnost v oblasti nemovitostí; (37) provádění staveb a investičních celků včetně jejich změn, udržovacích prací na nich a jejich odstraňování, poradenská a obstaravatelská činnost ve stavebnictví, zprostředkování služeb v oblasti stavebních a řemeslných prací; (42) inženýrská, projektová a architektonická činnost, expertizy, znalecké posudky v oboru stavebnictví, návrhy a realizace interiérů, designérské práce, zprostředkovatelská, konzultační a poradenská činnost v uvedených oblastech.
- (730) **Michal Jiří Ing.**, Heřmáneková 2270/19, České Budějovice, 37006, CZ
- (740) KUDRLIČKA a SEDLÁK, Ing. Jiří Sedlák, Husova 5, České Budějovice, 37001

- (210) **O-443988**  
(220) 20.12.2006  
(320) 20.12.2006  
(511) 16, 29, 30, 31, 35, 39, 40, 41, 44  
(540)



- (510) (16) papír a výrobky z papíru, zejména tiskoviny periodické i neperiodické, ceníky, katalogy, tiskopisy, reklamní, propagační a informační materiály na papírovém nosiči, pohlednice, fotografie a jiná vyobrazení, obaly, obálky; (29) ryby neživé, čerstvé, konzervované a jinak zpracované, potravinářské výrobky z ryb, rybí pokrmy, ryby uzené, pečené, marinované, konzervované, rybí saláty, ryby v rosolu, v oleji, v kořeněném nálevu, v majonéze, pomazánky z ryb, výrobky z plodů moře; (30) majonézy, ochucené omáčky, remulády; (31) živé ryby tržní, násadové generační, živé rybí plůdky; (35) obchodně - poradenské a zprostředkovatelské služby v oblasti chovu a prodeje ryb, marketingové služby, reklamní a propagační činnost, předvádění výrobků a služeb, pořádání výstav komerčního charakteru, direkt marketing; (39) silniční motorová doprava nákladní, zejména přeprava ryb, skladovací služby; (40) zpracování sladkovodních ryb a drůbeže, včetně následných konzervačních úprav, jako např. uzení, marinování, nasolování apod., pílařská výroba, těžba písku, kamene, šterku a šterkopísku, výroba kompostů; (41) organizování, pořádání a zprostředkovávání kulturních, sportovních, společenských a jiných zábavních akcí, vzdělávací, lektorská a publikační činnost, informace o kultuře, sportu, zábavě, pořádání výstav nekomerčního charakteru, sportovní rybolov v povolených rybářských revírech, lov ryb na udici; (44) služby zemědělské, zahradnické a lesnické, zarybňování vodních nádrží násadovými rybami a provádění hospodářské těžby v těchto nádržích, využívání rybníků, speciálních rybochovných zařízení a jiných vodních ploch k produkci plůdků, násadových tržních a generačních ryb.
- (730) **Rybářské sdružení České republiky**, Pražská 495/58, České Budějovice, 37138, CZ
- (740) KUDRLIČKA a SEDLÁK, Ing. Jiří Sedlák, Husova 5, České Budějovice, 37001

- (210) **O-443989**  
(220) 20.12.2006  
(320) 20.12.2006  
(511) 35, 36, 39  
(540)

## DEKTRANS

- (510) (35) reklamní, inzertní, propagační a marketingová činnost, poskytování prostoru pro inzerci, pořádání prodejních výstav a komerčních veletrhů za účelem propagace výrobků, správa obchodních zájmů třetích osob, zprostředkovatelská činnost v

oblasti reklamy a obchodu, zprostředkovatelská činnost v oblasti služeb uvedených v této třídě; (36) celní jednatelství, celní deklarace; (39) vnitrostátní a mezinárodní zasilatelství a přeprava, silniční motorová doprava, osobní doprava, nákladní doprava, půjčování automobilů a přívěsných vozíků, pronájem dopravních vozidel, balení zboží, organizování cest, skladování zboží a manipulace s nákladem, služby spojené s dopravou spadající do této třídy.

- (730) **DEKTRADE a. s.**, Tiskařská 10/257, Praha 10 - Malešice, 10828, CZ

- (210) **O-444010**  
(220) 21.12.2006  
(320) 21.12.2006  
(511) 19, 35, 39, 40  
(540)

## IPO

- (510) (19) stavební hmoty nekovové - struska, energosádovec, stabilizát, popel, popílek, mikrosféry, stavební hmoty nekovové vzniklé z procesu spalování uhlí a z procesu odsíření; (35) obchodní služby a poradenství v obchodování s elektřinou, obchodování s teplem, obchodování se stavebními hmotami (nekovovými); (39) rozvod energie - rozvod tepelné energie; (40) výroba energie - výroba elektrické energie, výroba tepelné energie.

- (730) **International Power Opatovice, a.s.**, Opatovice nad Labem, Pardubice 2, 53213, CZ

- (210) **O-444025**  
(220) 21.12.2006  
(320) 21.12.2006  
(511) 16, 35, 38  
(540)



- (510) (16) tiskářské výrobky; (35) propagační činnost, reklama; (38) šíření a poskytování informací, interaktivních, grafických a multimediálních sdělení prostřednictvím globálních telekomunikačních sítí a Internetu.
- (730) **České dráhy, a.s.**, Nábřeží L. Svobody 1222, Praha 1, 11015, CZ

- (210) **O-444026**  
(220) 21.12.2006  
(320) 21.12.2006  
(511) 16, 35, 38  
(540)

# ČESKÉ DRÁHY DĚTEM

- (510) (16) tiskářské výrobky; (35) propagační činnost, reklama; (38) šíření a poskytování informací, interaktivních, grafických a multimediálních sdělení prostřednictvím globálních telekomunikačních sítí a Internetu.
- (730) **České dráhy, a.s.**, Nábřeží L. Svobody 1222, Praha 1, 11015, CZ

- (210) **O-444027**  
(220) 21.12.2006  
(320) 21.12.2006  
(511) 36, 37, 42  
(540)

## PARÁDA Shopping

- (510)

(36) realitní činnost, pronájem nemovitostí, služby informační, poradenské a konzultační v této oblasti, financování staveb; (37) zprostředkovatelská činnost v oblasti stavebnictví, provádění bytových a občanských staveb a jejich oprav, stavební činnost; (42) konstrukční, projektová a inženýrská činnost v investiční výstavbě, porady a konzultace v této oblasti.

(730) **Lordship Estates, spol. s r.o.**, Vinohradská 1013/66, Praha 3, 13000, CZ



(210) **O-444028**

(220) 21.12.2006

(320) 21.12.2006

(511) 9, 41

(540)



(510) (9) počítačící stroje, přístroje pro zpracování informací a počítače; (41) zábava, sportovní a kulturní aktivity.

(590) Barevná

(730) **HWG Comp., s.r.o.**, U Habrovky 247/11, Praha 4, 14000, CZ

(510) (9) počítačící stroje, přístroje pro zpracování informací a počítače; (41) zábava, sportovní a kulturní aktivity.

(590) Barevná

(730) **HWG Comp., s.r.o.**, U Habrovky 247/11, Praha 4, 14000, CZ

(210) **O-444035**

(220) 21.12.2006

(320) 21.12.2006

(511) 9, 41

(540)



(210) **O-444029**

(220) 21.12.2006

(320) 21.12.2006

(511) 9, 41

(540)



(510) (9) počítačící stroje, přístroje pro zpracování informací a počítače; (41) zábava, sportovní a kulturní aktivity.

(590) Barevná

(730) **HWG Comp., s.r.o.**, U Habrovky 247/11, Praha 4, 14000, CZ

(510) (9) počítačící stroje, přístroje pro zpracování informací a počítače; (41) zábava, sportovní a kulturní aktivity.

(590) Barevná

(730) **HWG Comp., s.r.o.**, U Habrovky 247/11, Praha 4, 14000, CZ

(210) **O-444048**

(220) 21.12.2006

(320) 21.12.2006

(511) 29, 30, 35

(540)

**CARLA - CHUŤ PRAVÉ  
ČOKOLÁDY**

(510) (29) mléčné výrobky, mandle zpracované, oříšky zpracované; (30) bonbóny, cukr, cukrovinky, čokoláda, čokoládové nápoje, čokoládové nápoje s mlékem, kakao, tabletky (cukrovinky); (35) zprostředkovatelská činnost v oblasti obchodu s výrobky ve tř. 29 a 30, reklama, průzkum trhu.

(730) **CARLA spol. s r.o.**, Krkonošská 2850, Dvůr Králové nad Labem, 54400, CZ

(740) Společná advokátní kancelář Všetečka Zelený Švorčík Kalenský a partneři, JUDr. Otakar Švorčík, Hálkova 2, Praha 2, 12000

(210) **O-444031**

(220) 21.12.2006

(320) 21.12.2006

(511) 9, 41

(540)



(510) (9) počítačící stroje, přístroje pro zpracování informací a počítače; (41) zábava, sportovní a kulturní aktivity.

(590) Barevná

(730) **HWG Comp., s.r.o.**, U Habrovky 247/11, Praha 4, 14000, CZ

(210) **O-444051**

(220) 21.12.2006

(320) 21.12.2006

(511) 16, 41

(540)



(510) (16) tiskoviny, knihy, učebnice, periodické a neperiodické publikace, učební a výukové texty, skripta, brožury, prospekty, letáky, tištěné manuály, informační a reklamní materiály zařazené v této třídě; (41) činnost vzdělávací, kulturní, činnost lektorská, pořádání vzdělávacích, soutěžních a sportovních akcí a odborných kurzů, organizování školení, seminářů a kongresů, poskytování informačních a poradenských služeb v oblasti práce soukromých škol a v oblasti vzdělávacího systému.

- (730) **Sdružení soukromých škol Čech, Moravy a Slezska, V**  
Olšínách 75, Praha 10, 10000, CZ  
(740) ROTT, RŮŽIČKA & GUTTMANN Patentová, známková a  
advokátní kancelář, JUDr. Michal Růžička, CSc., Nad Stolou 12,  
Praha 7, 17000

- (210) **O-444052**  
(220) 21.12.2006  
(320) 21.12.2006  
(511) 9, 16, 35, 41, 43  
(540)

## FEBIOLIFE

- (510) (9) filmy, nosiče záznamů, televizní a audiovizuální programy, videoprogramy, videokazety, audiokazety, počítačové hry, audioprogramy, filmová díla, zábavné pořady hudební a audiovizuální díla, CD disky, informace a záznamy na jakémkoli nosiči, multimediální informační katalogy, elektronické publikace, software; (16) tiskoviny, časopisy periodické i neperiodické, knihy, turistický průvodce, fotografie, pohlednice, katalogy, letáky, databázové produkty na papírových nosičích, informační materiály, výrobky z papíru; (35) zpracování informací, zprostředkování obchodní činnosti, merchandising, reklamní inzertní a propagační činnost, ekonomické poradenství, vedení databází a jiných záznamů o obchodních kontaktech, konzultace v oblasti obchodu a ekonomiky, zpracování informací, průzkum trhu; (41) vydavatelství, filmový a televizní festival, filmová a televizní soutěž, mezinárodní přehlídka filmů, pořadů televize a videa, tvorba a distribuce videoprogramů, televizních, filmových, televizních a publicistických programů a audiovizuálních děl, zábavní, kulturní, vzdělávací a výchovná činnost, TV produkce, filmová produkce, tvorba a výroba dokumentárních programů a pořadů, agenturní činnost v oblasti kultury, zprostředkování služeb v oblasti kultury, televizní soutěže; (43) kavárny, cukrárny, pohostinské služby, ubytování.  
(730) **FEBIO, s.r.o.**, Růžová 13, Praha 1, 11000, CZ  
(740) PROPATENT, Ing. Vlasta Sedláčková, Ke Kateřinkám 1393, Praha 4, 14900

- (210) **O-444057**  
(220) 21.12.2006  
(320) 21.12.2006  
(511) 31, 43, 44  
(540)

## EDDY - ČLEN RODINY

- (510) (31) krmiva pro zvířata; (43) stravování pro zvířata; (44) péče o hygienu a krásu osob a zvířat.  
(730) **Horáčková Milada**, Hlavní 143/112, Velké Pavlovice, 69106, CZ

- (210) **O-444059**  
(220) 22.12.2006  
(320) 22.12.2006  
(511) 9, 16, 21, 25, 35, 41  
(540)



- (510) (9) magnetické a kompaktní disky, DVD disky, magnetická média jako audio a video kazety a pásky, software, zvukové, magnetické a optické nosiče dat s výukovými a vzdělávacími počítačovými programy, nahranými vzdělávacími a výukovými programy a pořady, nenahrané a nahrané nosiče obrazu a zvuku; (16) papír a výrobky z papíru a lepenky, reklamní, propagační a užitkové výrobky z papíru, např. etikety, kelímky, podnosy pro rychlé občerstvení, utěrky, ubrusy, ubrousky, ručníky, tiskoviny, periodické i neperiodické publikace, informační, reklamní a propagační letáky, plakáty, prospekty, pohlednice, mapy, průvodce, dopisní obálky, přání, kalendáře, samolepky, obtisky, vystřihovánky, omalovánky, papírové hračky, kartičky, balící papír, tašky papírové, sešity, skicáky, tužky, tiskárenské a kartonážní výrobky, data a databáze na papírových nosičích; (21)

reklamní a upomínkové výrobky a předměty ze skla, keramiky a porcelánu, např. poháry, sklenice, talíře, popelníky, vázy a vázičky, těžítka, sošky, figurky; (25) oděvy všeho druhu, zejména pro sport, oblečení a textilní vybavení pro zimní sporty, pánské, dámské, dětské prádlo, pánské, dámské, dětské oděvy a textilní výrobky všeho druhu, ponožky, punčochové zboží, silonové punčocháče a veškeré silonové výrobky, obsažené v této třídě, slipy, trenýrky, boxeršortky, spodky, kalhotky, kalhotky s nohavičkou, stahovací kalhotky, podprsенky, lambády, korzety, živůtky, podvazky, erotické prádlo, noční oblečení, nátláčky, spodní košilky, bavlněná trika, elastické kalhoty, tepláky, teplákové soupravy, mikiny, roláky, svetry, sportovní oblečení, elastická trika, halenky, šaty, kostýmy, sukně, body, kombinézy, saka, košile, pilotky, vesty, kabáty, pláštěnky, noční košile, pyžama, overaly, stejnojmenné, oblečení pro volný čas, plavky a plážové oblečení, župany, vázanky, motýlky, šály, šátky, klobouky, čepice, čelenky, baret, rukavice, opasky, zástěry, obuv všeho druhu, polobotky, domácí a sportovní obuv, vysoké boty, veškeré druhy džínových oděvů a prádla, výrobky z kůže nebo její imitace, jako např. kalhoty, pláště, bundy, vesty, sukně, čelenky, rukavice; (35) pomoc při řízení velkoobchodní a maloobchodní činnosti firem, obchodní administrativa, kancelářské práce, obchodně zastupitelská činnost v oblasti obchodu, propagace, reklama, inzerce a služby spojené s provozováním obchodní činnosti a v rámci pořádaných sportovních, kulturních a společenských akcí, poskytování informací a informačních produktů všeho druhu v oblasti obchodní a propagační organizace, pořádání výstav, salónů, veletrhů pro reklamní a obchodní účely; (41) organizace a pořádání sportovních akcí, zejména v oblasti motorismu, výchovně-vzdělávacích, kulturních a společenských akcí, odborných kursů, seminářů a konferencí, pořizování videozáznamů ze sportovních a společenských akcí, nakladatelská, vydavatelská a publikační činnost.

- (730) **Automotoklub ECCE HOMO Šternberk**, Nám. Svobody 7, Šternberk, 78501, CZ  
(740) Ing. Petr Soukup, patentový a známkový zástupce, Vídeňská 8, Olomouc, 77200

- (210) **O-444063**  
(220) 22.12.2006  
(320) 22.12.2006  
(511) 9, 11, 37  
(540)



- (510) (9) přístroje a nástroje vědecké, námořní, geodetické, fotografické, filmové a optické, přístroje pro vážení, měření, signalizaci, kontrolu a záchranu, přístroje pro záznam, převod a reprodukci zvuku, obrazu a jiných dat, magnetické, optické a obdobné nosiče záznamů, počítače a jejich komponenty, příslušenství k počítačům, software na nosičích nebo stažený ze vzdálené počítačové sítě, telekomunikační a radiokomunikační přístroje a jejich komponenty, paměťová média s nahraným počítačovým software včetně instalačních paměťových médií, zvony drátové a bezdrátové, alarmy, termostaty, stmívače, spínací hodiny, náhradní díly k uvedeným výrobkům; (11) přístroje pro osvětlení, topení, výrobu páry, přístroje pro sušení, ventilaci, rozvod vody a sanitární zařízení, přístroje a zařízení pro klimatizaci, varné elektrické náčiní, elektricky vyhřívané polštáře a pokrývky, ohříváče vody, zařízení pro rozvod, čištění a úpravu vody, stroje a přístroje na čištění vzduchu, odsavače par, ohříváče vzduchu, stroje a přístroje na chlazení vzduchu, vše včetně příslušenství, stroje a přístroje pro chlazení a mražení, prostředky k vytápění, sporáky, elektrické kuchyňské přístroje patřící do této třídy; (37) servis, údržba, opravy a montáž zařízení uvedených ve třídě 9 a 11.  
(590) Barevná



- (730) **B&M ELECTRIC, s.r.o.**, U družstva Repo 3, Praha 4, 14000, CZ (540)  
(740) HALAXOVÁ & HALAXOVÁ, TETRAPAT, RNDr. Zdeňka Halaxová, Horní náměstí 7, Olomouc, 77200

- (210) **O-444064**  
(220) 22.12.2006  
(320) 22.12.2006  
(511) 35, 41  
(540)



- (510) (35) pomoc při řízení obchodní činnosti; (41) vzdělávání.  
(590) Barevná  
(730) **LIŠKA SOLUTIONS s.r.o.**, Větrná 1480/74, České Budějovice, 37005, CZ

- (210) **O-444065**  
(220) 22.12.2006  
(320) 22.12.2006  
(511) 35, 41  
(540)

### LIŠKA SOLUTIONS s.r.o.

- (510) (35) pomoc při řízení obchodní činnosti; (41) vzdělávání.  
(730) **LIŠKA SOLUTIONS s.r.o.**, Větrná 1480/74, České Budějovice, 37005, CZ

- (210) **O-444067**  
(220) 22.12.2006  
(320) 22.12.2006  
(511) 16, 18, 24, 25, 28, 34, 35, 36, 37, 41, 43  
(540)



- (510) (16) časopisy, knihy, publikace, reklamní prospekty, informační letáky, losy, propagační předměty, jako jsou zejména tužky, kalendáře, plakáty, diáře, těžítka; (18) tašky, brašny, batohy; (24) ručníky; (25) trička, čepice; (28) hrací karty; (34) zapalovače; (35) reklamní činnost, administrativní práce, automatizované zpracování dat; (36) pronájem bytových a nebytových prostor; (37) úklid; (41) organizování sportovních sázek a číselných loterií, provozování loterií a jiných podobných her v souladu s obecně závaznými právními předpisy, provozování nevýherních a výherních hracích přístrojů, provozování kulečnickové herny, prodej losů a příjem sázek ve smluvně závazných sběrných právnických a fyzických osob a ve sběrných zřízených společností, vydavatelská činnost, nakladatelská činnost; (43) poskytování občerstvení, služby spojené s poskytováním občerstvení.  
(590) Barevná  
(730) **SAZKA, a.s.**, K Žižkovu 851/4, Praha 9, 19093, CZ  
(740) PATENTSERVIS Praha a.s., Jivenská 1273/1, Praha 4, 14021

- (210) **O-444068**  
(220) 22.12.2006  
(320) 22.12.2006  
(511) 16, 18, 24, 25, 28, 34, 35, 36, 37, 41, 43



- (510) (16) časopisy, knihy, publikace, reklamní prospekty, informační letáky, losy, propagační předměty jako jsou zejména tužky, kalendáře, plakáty, diáře, těžítka; (18) tašky, brašny, batohy; (24) ručníky; (25) trička, čepice; (28) hrací karty; (34) zapalovače; (35) reklamní činnost, administrativní práce, automatizované zpracování dat; (36) pronájem bytových a nebytových prostor; (37) úklid; (41) organizování sportovních sázek a číselných loterií, provozování loterií a jiných podobných her v souladu s obecně závaznými právními předpisy, provozování nevýherních a výherních hracích přístrojů, provozování kulečnickové herny, prodej losů a příjem sázek ve smluvně závazných sběrných právnických a fyzických osob a ve sběrných zřízených společností, vydavatelská činnost, nakladatelská činnost; (43) poskytování občerstvení, služby spojené s poskytováním občerstvení.  
(590) Barevná  
(730) **SAZKA, a.s.**, K Žižkovu 851/4, Praha 9, 19093, CZ  
(740) PATENTSERVIS Praha a.s., Jivenská 1273/1, Praha 4, 14021

- (210) **O-444069**  
(220) 22.12.2006  
(320) 22.12.2006  
(511) 16, 18, 24, 25, 28, 34, 35, 36, 37, 41, 43  
(540)



- (510) (16) časopisy, knihy, publikace, reklamní prospekty, informační letáky, losy, propagační předměty jako jsou zejména tužky, kalendáře, plakáty, diáře, těžítka; (18) tašky, brašny, batohy; (24) ručníky; (25) trička, čepice; (28) hrací karty; (34) zapalovače; (35) reklamní činnost, administrativní práce, automatizované zpracování dat; (36) pronájem bytových a nebytových prostor; (37) úklid; (41) organizování sportovních sázek a číselných loterií, provozování loterií a jiných podobných her v souladu s obecně závaznými právními předpisy, provozování nevýherních a výherních hracích přístrojů, provozování kulečnickové herny, prodej losů a příjem sázek ve smluvně závazných sběrných právnických a fyzických osob a ve sběrných zřízených společností, vydavatelská činnost, nakladatelská činnost; (43) poskytování občerstvení, služby spojené s poskytováním občerstvení.  
(590) Barevná  
(730) **SAZKA, a.s.**, K Žižkovu 851/4, Praha 9, 19093, CZ  
(740) PATENTSERVIS Praha a.s., Jivenská 1273/1, Praha 4, 14021

- (210) **O-444070**  
(220) 22.12.2006  
(320) 22.12.2006  
(511) 3, 14, 25  
(540) **Inspirováno přírodou vyvinuto**  
**Oriflame**

- (510) (3) přípravky pro bělení a jiné prací prostředky, přípravky pro čištění, leštění, odmašťování a broušení, mýdla, parfumerie, vonné oleje, kosmetika, vlasové vody (lotions), zubní pasty; (14) vzácné kovy a jejich slitiny a výrobky z těchto látek nebo postříbřeného nebo pozlaceného kovu, nejsou-li uvedeny v jiných třídách, klenoty, bižuterie, drahokamy, hodinářské potřeby a chronometrické přístroje; (25) oděvy, obuv, kloboučnické

- (730) zboží.  
**ORIFLAME COSMETICS S.A.**, 20, rue Philippe II, L-2340 Luxembourg, LU  
(740) Havel & Holásek v.o.s. advokátní kancelář, Mgr. Robert Nešpůrek, LL.M., advokát, Týn 1049/3, Praha 1, 11000

- (210) **O-444079**  
(220) 27.12.2006  
(320) 27.12.2006  
(511) 3  
(540)

## Opticlean

- (510) (3) univerzální čistič na sklo, brýle, šperky a PC monitory, přípravky pro čištění.  
(730) **Thomas Kurt Gessler**, Studentská 344, Ústí nad Labem, 40331, CZ

- (210) **O-444087**  
(220) 27.12.2006  
(320) 27.12.2006  
(511) 44  
(540)



- (510) (44) služby lázeňské, léčebné a rehabilitační, wellness.  
(730) **HP TRONIC, s.r.o.**, Prštné-Kútiky 637, Zlín, 76001, CZ  
(740) Ing. Jarmila Javořiková, U Sokolovny 121, Zlín - Prštné, 76001

- (210) **O-444106**  
(220) 27.12.2006  
(320) 27.12.2006  
(511) 29, 31  
(540)



- (510) (29) ryby, rybí konzervy, výrobky obsahující upravené mandle, ořechy, arašidy, kokos, mák, konzervované, sušené a vařené ovoce a zelenina, želé, džemy, marmelády, rosoly, kompoty; (31) výrobky zemědělské, zahradnické a lesní, čerstvé ovoce a zelenina, přírodní ořechová jádra - arašidy, mandle, kešu ořechy, loupáné slunečnice, semínka, arašidy, loupáné slunečnice, dýňová semínka.  
(730) **TAE AgriCo s.r.o.**, Záměstí 1783, Otrokovice, 76502, CZ  
(740) Patentová a známková kancelář, Ing. Jaromír Příkryl, Včelín 1161, Hulín, 76824

- (210) **O-444112**  
(220) 27.12.2006  
(320) 27.12.2006  
(511) 33  
(540) **CAMINOS DE TERRA ANDINA**  
(510) (33) vína.  
(730) **Sur Andino S. A.**, Apoquindo 3669, Piso 6, Las Condes, Santiago, CL  
(740) Čermák Hořejš Myslíl a spol., JUDr. Karel Čermák, advokát, Národní 32, Praha 1, 11000

- (210) **O-444124**  
(220) 28.12.2006  
(320) 28.12.2006  
(511) 9, 11, 37

(540)



- (510) (9) přístroje a nástroje vědecké, námořní, geodetické, fotografické, filmové a optické, přístroje pro vážení, měření, signalizaci, kontrolu a záchranu, přístroje pro záznam, převod a reprodukci zvuku, obrazu a jiných dat, magnetické, optické a obdobné nosiče záznamů, počítače a jejich komponenty, příslušenství k počítačům, software na nosičích nebo stažený ze vzdálené počítačové sítě, telekomunikační a radiokomunikační přístroje a jejich komponenty, paměťová média s nahraným počítačovým software včetně instalačních paměťových médií, zvonky drátové a bezdrátové, alarmy, termostaty, stmívače, spínací hodiny, náhradní díly k uvedeným výrobkům; (11) přístroje pro osvětlení, topení, výrobu páry, přístroje pro sušení, ventilaci, rozvod vody a sanitární zařízení, přístroje a zařízení pro klimatizaci, varné elektrické náčiní, elektricky vyhřívané polštáře a pokrývky, ohřívače vody, zařízení pro rozvod, čištění a úpravu vody, stroje a přístroje na čištění vzduchu, odsavače par, ohřívače vzduchu, stroje a přístroje na chlazení vzduchu, vše včetně příslušenství, stroje a přístroje pro chlazení a mražení, prostředky k vytápění, sporáky, elektrické kuchyňské přístroje patřící do této třídy; (37) servis, údržba, opravy a montáž zařízení uvedených ve třídě 9 a 11.  
(730) **B&M ELECTRIC, s.r.o.**, U družstva Repo 3, Praha 4, 14000, CZ  
(740) **HALAXOVÁ & HALAXOVÁ, TETRAPAT, RNDr. Zdeňka Halaxová**, Horní náměstí 7, Olomouc, 77200

- (210) **O-444125**  
(220) 28.12.2006  
(320) 28.12.2006  
(511) 3, 5, 32, 33  
(540)

# Avelle

- (510) (3) voda pro použití ke kosmetickým účelům; (5) voda pro použití ve zdravotnictví, voda pro použití ve farmakologii, nápoje určené pro zvláštní výživu s léčebnými nebo preventivními účinky, dietetické nápoje v rámci této třídy, nápoje pro kojence a batolata, nápoje pro osoby se zvýšenou zdravotní, fyzickou a pracovní zátěží, nápoje obohacené o vitamíny, minerály a proteiny; (32) piva, voda, minerální vody, nealkoholické nápoje, nápoje a šťávy ovocné, přípravky ke zhotovování nápojů; (33) alkoholické nápoje s výjimkou pív.  
(730) **Avelle s.r.o.**, Tř. Kosmonautů 6, Olomouc, 77200, CZ  
(740) **HALAXOVÁ & HALAXOVÁ, TETRAPAT, RNDr. Zdeňka Halaxová**, Horní náměstí 7, Olomouc, 77200

- (210) **O-444127**  
(220) 28.12.2006  
(320) 28.12.2006  
(511) 31  
(540)

# ASAN

- (510) (31) podestýlka pro drobná zvířata, laboratorní a hospodářská zvířata, podestýlka s obsahem celulózy pro drobná domácí, laboratorní a hospodářská zvířata.  
(590) Barevná  
(730) **ASAN - CZ s.r.o.**, Stroupežnického 2, Mírotice, 39801, CZ  
(740) Bc. Irena Langrová, Skřetova 48, Plzeň, 30100

- (210) **O-444131**  
(220) 28.12.2006  
(320) 28.12.2006  
(511) 42  
(540)



- (510) (42) služby poskytované patentovými zástupci v oblasti právní ochrany vynálezů, ochranných známek a průmyslových vzorů.  
(730) **Toningerová Daniela, patentový zástupce**, Kamenická 3, Praha 7, 17000, CZ

- (210) **O-444136**  
(220) 28.12.2006  
(320) 28.12.2006  
(511) 36, 37, 42  
(540)

### PARADE shopping

- (510) (36) realitní činnost, pronájem nemovitostí, služby informační, poradenské a konzultační v této oblasti, financování staveb; (37) zprostředkovatelská činnost v oblasti stavebnictví, provádění bytových a občanských staveb a jejich oprav, stavební činnost; (42) konstrukční, projektová a inženýrská činnost v investiční výstavbě, porady a konzultace v této oblasti.  
(730) **Lordship Estates, spol. s r.o.**, Vinohradská 1013/66, Praha 3, 13000, CZ  
(740) Jana Bubeníková, Vajgarská 512, Praha 9, 19800

- (210) **O-444140**  
(220) 28.12.2006  
(320) 28.12.2006  
(511) 30  
(540)

### STARION Custard

- (510) (30) čokolády, sušenky, koláčky, krekry, oplatky, cukrovinky, čipsy (obilné výrobky), chléb, pečivo, koláče, keksy, pudinky, šerbety - v rámci této třídy, zmrzlina, bonbóny, karamely, žvýkačky (ne pro lékařské účely).  
(730) **ORION CORPORATION**, 30-10, Munbae-Dong, Yongsan-Gu, Seoul, KR  
(740) **ROTT, RŮŽIČKA & GUTTMANN Patentová, známková a advokátní kancelář, JUDr. Vladimír Rott**, Nad Štolou 12, Praha 7, 17000

- (210) **O-444154**  
(220) 29.12.2006  
(320) 29.12.2006  
(511) 35, 41, 43  
(540)

### HOTEL ATLANTIDA

- (510) (35) zprostředkování obchodní činnosti, propagační a reklamní činnost; (41) pořádání sportovních a kulturních akcí; (43) hotelové, ubytovací a restaurační služby.  
(730) **AAA RADIOTAXI s.r.o.**, Wüchterlova 7, Praha 6, 16000, CZ  
(740) **PROPATENT, Ing. Vlasta Sedláčková**, Ke Kateřinkám 1393, Praha 4, 14900

- (210) **O-444155**  
(220) 29.12.2006  
(320) 29.12.2006  
(511) 16, 35, 36

- (540)

## METROPOLE

ZLIČÍN

### CENTRUM MÓDY A ZÁBAVY

- (510) (16) časopisy, katalogy, periodika, oběžníky, papírenské výrobky; (35) marketingové studie, organizování výstav v rámci této třídy, pronájem reklamních dob, reklama, rozšiřování reklamních materiálů; (36) pronájem nemovitostí, správa nemovitostí.  
(730) **CGI METROPOLE, s.r.o.**, Řevnická 1/121, Praha 5, 15521, CZ  
(740) Roman Řehák, Na Václavce 18, Praha 5, 15000

- (210) **O-444156**  
(220) 29.12.2006  
(320) 29.12.2006  
(511) 5, 29, 30, 35, 39  
(540)

### DELPRA

- (510) (5) potraviny a potravinové přípravky přizpůsobené pro lékařské účely, například dietní potraviny na bázi masa, mléka, cereálií, ovoce nebo zeleniny, potraviny pro batolata; (29) potravinářské výrobky v rozsahu třídy 29, maso a masné výrobky, masové konzervy, masové polotovary, masové paštiky a pomazánky, masové výtažky, uzeniny všeho druhu, ryby, drůbež, zvěřina, rostlinné a živočišné jedlé oleje a tuky, sádlo, vejce, mléko, mléčné nápoje a mléčné výrobky, ovoce a zelenina konzervované, sušené a zavažené, želé, džemy, kompoty; (30) potravinářské výrobky v rozsahu třídy 30, káva, čaj, kakao, cukr, rýže, kávové náhražky, mouka a přípravky z obilnin, chléb, pečivo, cukrovinky, zmrzlina, med, sirup melasový, koření, droždí, prášky do těsta, sůl, hořčice, ocet, nálevy k ochucení; (35) zprostředkování v oblasti obchodu, reklama, propagace, pomoc při řízení obchodní činnosti, marketing, obchodní poradenství, organizování a uzavírání obchodních transakcí pro jiné, organizování kontraktů pro nákup a prodej zboží, reklama a marketing prostřednictvím Internetu, provozování virtuálních obchodních středisek na Internetu, zejména elektronické přijímání objednávek zboží, organizování prodeje; (39) skladování zboží, silniční doprava, doprava zboží a manipulace s nákladem.  
(730) **DELPRA spol. s r.o.**, V Klukovicích 321, Praha 5, 15200, CZ  
(740) Ing. Pavel Reichel, Lopatecká 14, Praha 4, 14700

- (210) **O-444192**  
(220) 03.01.2007  
(320) 03.01.2007  
(511) 36, 37, 42  
(540)



- (510) (36) služby týkající se financí a peněžnictví, služby týkající se pojištění; (37) stavebnictví, služby související se stavebnictvím, úpravy, opravy, revitalizace, sanace, instalační služby; (42) technologické služby, vyhodnocení, odhady a posudky v oblasti techniky.  
(590) Barevná  
(730) **Panel Plus, a. s.**, Na Pankráci 1003/53, Praha, 14000, CZ  
(740) Mgr. David Krofta, advokát, Újezd 450/40, Praha 1 - Malá Strana, 11801

- (210) **O-444203**  
(220) 03.01.2007

(320) 03.01.2007  
(511) 9, 16, 35, 38, 41, 42  
(540)

## CROSSOVERMEDIA

(510) (9) informace, data a databáze na elektronických, magnetických a optických nosičích všeho druhu a v elektronických, datových, informačních a telekomunikačních sítích všeho druhu, multimediální aplikace, nahrané a nenahrané nosiče informací magnetické a elektronické, zejména zvukových, zvukově-obrazových a obrazových záznamů, elektronické informační a odborné publikace, časopisy a periodika, včetně scénářů, počítačový software nahraný, např. na CD a DVD discích a magnetických nosičích, přístroje pro reprodukci zvuku a obrazu všeho druhu, fotografické aparáty a filmové kamery, včetně jejich příslušenství, filmy a kinofilmové hardware počítačů, kopírovací a rozmnožovací zařízení; (16) odborné a informační texty a publikace na papírových nosičích, zejména propagační texty, filmové a televizní scénáře, hudebniny a hudebně-dramatická díla, notový materiál, plakáty a fotografie, pohlednice, samolepky, kalendáře a diáře, propagační a upomínkové předměty z papíru a plastu, obaly z papíru a plastu, např. etuje, desky, sáčky a tašky; (35) propagační a reklamní činnost v oblasti obchodu, kultury a vzdělávání, zprostředkování obchodu v oboru nosičů informací, propagačních a nabídkových materiálů v oblasti kultury a vzdělávání, včetně jejich zajišťování a rozšiřování, multimediální prezentace, inzertní a propagační služby, zejména v oboru kultury a vzdělávání, včetně obchodního zastupování třetích fyzických a právnických osob, marketing, rozmnožovací služby, zprostředkování obchodních kontaktů, poskytování obchodních informačních produktů, např. multimediálních informací pro reklamní a obchodní účely, včetně jejich vyhledávání a prezentace uživatelů v počítačové síti Internet, obchodní využití sítě Internet v oblasti vyhledávacích služeb a e-businessu, obchodní průzkum a analýza trhu, odborné obchodní a podnikatelské služby; (38) šíření elektronických informací, zpráv textových, zvukových a zvukově-obrazových, např. elektronických časopisů, odborných textů a publikací, knih a scénářů a hudebně-dramatických děl prostřednictvím počítačové sítě Internet a satelitů, výměna elektronických zpráv a informací, služby zabezpečující audiovizuální komunikaci prostřednictvím informačních a telekomunikačních sítí, např. počítačové sítě Internet a satelitů, šíření audiovizuálních děl, zpráv a informací, anket a soutěží, odborná informační a poradenská činnost v daných oborech; (41) pořádání a management kulturní, vzdělávací a zábavní činnosti, zejména filmových, hudebních, hudebně-dramatických a dramatických pořadů, včetně uměleckých, filmových a vzdělávacích soutěží, agenturní činnost v oblasti kultury a vzdělávání, nahrávání zvukových, zvukově-obrazových a obrazových záznamů, dabing a filmová tvorba, tvorba rozhlasových a televizních pořadů, půjčování a pronájem zvukových a obrazových záznamů, hudebnin a notového materiálu, výchovná a vzdělávací činnost, zejména v oblasti kultury, zajišťování služeb nahrávacích studií a ateliérů, organizování a vedení odborných kurzů, seminářů, konferencí a festivalů, nakladatelství a vydavatelství periodických a neperiodických publikací, zejména z oblasti kultury a vzdělávání na papírových a elektronických nosičích, ediční, publikační a produkční činnost v oblasti kultury a vzdělávání, odborné konzultační a obstaravatelské služby v oblasti kultury a vzdělávání, zájmové činnosti a společenských aktivit; (42) vývoj a tvorba počítačových programů a systémů, včetně jejich aktualizace a regenerace, přenos dat nebo dokumentů z fyzických nosičů na nosiče elektronické, pronájem počítačového softwaru, tvorba a správa webových stránek, instalace počítačových programů, průmyslový design, vč. grafických počítačových programů, informační a odborná konzultační a poradenská činnost v daných oborech.

(730) **RED FOX, s. r. o.**, Hekova 120/15, Praha 6 - Řepy, 16300, CZ  
(740) DMH - patentová a známková kancelář, Mgr. Marcela Machatová, Pospíšilova 2, Praha 3, 13000

(210) **O-444225**  
(220) 04.01.2007  
(320) 04.01.2007  
(511) 35, 36, 39, 40

(540)



(510) (35) zprostředkování obchodu v oblasti energetiky, nákup a prodej energií, poradenství v oblasti obchodu s energiemi, obchod s elektřinou, obchodní služby v oblasti energetického průmyslu, zaměřené na dodávku elektřiny, automatizované zpracování dat, systematizace, kompilace a aktualizace informací o nabídce a poptávce elektřiny, on-line systematizace, kompilace a aktualizace informací o nabídce a poptávce elektřiny, poskytování informací obchodního charakteru, zaměřené na obchod s energií, účetní služby, energetické audity, analýzy nákladů, správa obchodních dat, průzkumy trhu, marketingové a reklamní služby, hospodářské/ekonomické prognózy, obchodní dodavatelské služby pro třetí osoby - nákup produktů, výrobků nebo služeb pro jiné subjekty, on-line obchod s elektrickou energií, propagační a reklamní činnost, včetně on-line inzerce, pomoc a poradenství, týkající se obchodování s elektřinou; (36) finanční služby, týkající se obchodování s elektřinou; (39) distribuce elektřiny, poradenská činnost v oblasti rozvodu tepelné energie a distribuce elektřiny, zprostředkování distribuce, tranzitu, dovozu a vývozu elektřiny, služby související s dodávkou, odběrem a používáním elektřiny a tepla; (40) výroba tepelné energie, výroba elektřiny, poradenství týkající se výroby tepelné energie a elektřiny.

(730) **První energetická a.s.**, Washingtonova 17/1599, Praha 1, 11000, CZ

(740) Mgr. Jitka Vejražková, patentový zástupce, Čihákova 17/872, Praha 9, 19000

(210) **O-444229**  
(220) 04.01.2007  
(320) 04.01.2007  
(511) 6, 9, 11  
(540)



(510) (6) obecné kovy v surovém i polozpracovaném stavu, stavební materiál z válcovaného a litého kovu, trubky, fitinky, plechy a spojovací materiál, zámečnické a klempířské výrobky, hutní materiál, dráty; (9) regulační a měřicí technika; (11) sanitární keramika, zařízení pro topení, větrání, chlazení, zařízení pro rozvod vody a zařízení zdravotnická spadající do této třídy.

(590) Barevná  
(730) **CUPROSAN s.r.o.**, Slovenská 1085/1a, Ostrava - Přívov, 70200, CZ

(740) **HALAXOVÁ & HALAXOVÁ, TETRAPAT, RNDr. Zdeňka Halaxová**, Horní náměstí 7, Olomouc, 77200

(210) **O-444243**  
(220) 04.01.2007  
(320) 04.01.2007  
(511) 29, 35, 40  
(540)



(510) (29) uzenářské a masné výrobky všeho druhu; (35) reklamní a propagační činnost; (40) zpracování masa.

(730) **Větvicka Tomáš**, 28. října 2431, Dvůr Králové nad Labem, 54401, CZ

(210) **O-444259**

(220) 04.01.2007

(320) 04.01.2007

(511) 3

(540)

## **PERSIL - Jedinečná čistota, kterou můžete vidět, cítit a přivonět si k ní**

(510) (3) přípravky pro bělení a jiné prací prostředky, změkčovače vláken pro praní, máchací prostředky pro praní, oplachovací prostředky pro mytí nádobí, přípravky pro čištění textilií, prostředky pro odstraňování skvrn, škrob pro praní, přípravky pro čištění, leštění, odmašťování a broušení, mýdla, vše v rámci této třídy.

(730) **Henkel KGaA**, Henkelstrasse 67, 40191 Düsseldorf, 40191, DE

(740) **ROTT, RŮŽIČKA & GUTTMANN Patentová, známková a advokátní kancelář, JUDr. Vladimír Rott, Nad Štolou 12, Praha 7, 17000**

(210) **O-444288**

(220) 08.01.2007

(320) 08.01.2007

(511) 9, 38, 42

(540)



(510) (9) počítačové programy (s možností stažení), nahaný software na CD a DVD discích a magnetických médiích, nosiče dat všeho druhu, elektronické sítě, multimediální aplikace, data, databáze a jiné informační produkty v elektronických, datových, informačních a telekomunikačních sítích všeho druhu; (38) počítačová komunikace, přenos zpráv a obrazových informací pomocí počítačů, přenos dat a dalších informací prostřednictvím veřejných a neveřejných pevných a mobilních vysílacích sítí; (42) počítačové programování, počítačové programy (aktualizace), pronájem počítačového software, tvorba software (počítačových programů), údržba počítačových programů, provozování internetových stránek, instalace základního a aplikačního softwaru, datových a komunikačních sítí.

(590) Barevná

(730) **U - TURN a. s.**, Václavské náměstí 66, Praha 1, 11000, CZ

(740) **ZMEŠKAL & PARTNERS v. o. s.**, Mgr. Radim Pastrňák, Radlická 28/663, Praha 5, 15000

(210) **O-444316**

(220) 08.01.2007

(320) 08.01.2007

(511) 16, 38, 41

(540)

## **BIOVID**

(510) (16) časopisy, knihy, grafické reprodukce, grafiky, učební pomůcky kromě přístrojů; (38) agentury tiskové, diskusní fóra, počítačová komunikace, přenos zpráv a obrázků pomocí počítačů; (41) digitální zpracování obrazu, elektronické publikování, filmová tvorba, filmové projekce, fotografování, fotografování na mikrofilm, nahrávací studia, nahrávání videopásek, reportéřské služby, služby v oblasti grafické úpravy jiné než pro reklamní účely, školení, televizní programy, texty (psaní textů) jiné než reklamní, texty (zveřejňování) kromě reklamních, titulky, videofilmy, videopásky, vstupenky, vydávání elektronických knih a časopisů on-line, vydávání knih, výstavy (organizování kulturních nebo vzdělávacích výstav), zábava, zpravodajství (obrazové), živé vystoupení.

(730) **Pfeiffer Tomáš**, Soukenická 21, Praha 1, 11000, CZ

(210) **O-444317**

(220) 08.01.2007

(320) 08.01.2007

(511) 9, 15, 41

(540)

## **BIOTON**

(510) (9) akustické trubice, zvukovody, disky nahrané (se zvukovými nahrávkami), disky optické, filmy (exponované), gramofonové desky, kinofilmy (exponované), kompaktní disky (audio video), kompaktní optické disky, CD ROM, mikrofony, nosiče dat magnetické, magnetická média, nosiče dat optické, nosiče zvukových nahrávek, virgule, proutky pro proutkaře, zvuk (přístroje pro nahrávání zvuku), zvuk (přístroje pro reprodukci zvuku), přehrávače, zvuk (zařízení na přenášení zvuku), zvukové záznamy (pásky se zvukovými záznamy); (15) hudební nástroje; (41) elektronické publikování, reportéřské služby, skládání hudby, studia nahrávací, školení, televizní programy, texty (psaní textů) jiné než reklamní, texty (zveřejňování) kromě reklamních, vstupenky, vydávání elektronických knih a časopisů on-line, vydávání knih, výstavy (organizování kulturních nebo vzdělávacích výstav), zábava, zpravodajství (obrazové), živé vystoupení.

(730) **Pfeiffer Tomáš**, Soukenická 21, Praha 1, 11000, CZ

(210) **O-444383**

(220) 11.01.2007

(320) 11.01.2007

(511) 32, 35, 40

(540)



(510) (32) nealkoholické nápoje všeho druhu, zařazené do třídy 32, zejména minerální, stolní a sycené vody přírodní; (35) zprostředkovatelská činnost v oblasti obchodu s nealkoholickými nápoji všeho druhu, export-import, marketing, reklama, propagace, inzerce všemi druhy médií; (40) stáčení a úprava vod.

(590) Barevná

(730) **BEE MASTERS spol. s r.o.**, Mlýnská 6, Praha 6 - Bubeneč, 16000, CZ

(740) **Ing. Francis Jupa**, Měchenická 4/2554, Praha 4, 14100

## Zamítnuté a částečně zamítnuté přihlášky ochranných známek po zveřejnění

Zjistí-li Úřad v průběhu řízení o námitkách, že přihlašovaná ochranná známka nespĺňuje podmínky pro zápis, přihlášku zamítne. Zjistí-li, že přihlašovaná ochranná známka nespĺňuje podmínky pro zápis jen pro některé výrobky nebo služby, přihlášku zamítne v rozsahu výrobků nebo služeb, pro které přihláška nespĺňuje podmínky zápisu. S ohledem na tuto skutečnost, obsahuje tato kapitola údaje o rozhodnutích o zamítnutí přihlášky ochranné známky v celém nebo částečném rozsahu na základě ustanovení § 26 zákona č. 441/2003 Sb.

Údaje o výsledku rozhodnutí (zamítnutí přihlášky, částečné zamítnutí přihlášky) jsou uvedeny za datem právní moci rozhodnutí pod INID kódem (583) s názvem "Datum právní moci rozhodnutí/výsledek rozhodnutí".

(210) **O-346808**

(540)

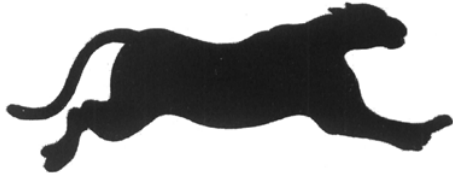
**TOP TIP**

(583) 15.01.2007 / zamítnutí přihlášky

---

(210) **O-432147**

(540)



(583) 09.01.2007 / zamítnutí přihlášky

---

(210) **O-433450**

(540)

**miox**

(583) 09.01.2007 / částečné zamítnutí přihlášky

---

## Přehled zápisů ochranných známek bez změny ve vztahu ke zveřejněným přihláškám

Kapitola obsahuje údaje o ochranných známkách zapsaných na základě ustanovení § 28 odst. 1 zákona č. 441/2003 Sb., u kterých nedošlo ke změně údajů oproti zveřejněné přihlášce ochranné známky.

### Číselný přehled

286757, 286758, 286759, 286760, 286761, 286762, 286763, 286764, 286765, 286766, 286767, 286768, 286769, 286770, 286771, 286772, 286773, 286775, 286776, 286777, 286778, 286779, 286780, 286781, 286782, 286783, 286784, 286785, 286786, 286787, 286788, 286789, 286790, 286791, 286792, 286793, 286794, 286795, 286796, 286797, 286798, 286799, 286800, 286801, 286802, 286803, 286804, 286805, 286806, 286807, 286808, 286809, 286810, 286811, 286812, 286813, 286814, 286815, 286816, 286817, 286818, 286819, 286820, 286821, 286822, 286823, 286824, 286825, 286826, 286827, 286828, 286829, 286830, 286831, 286832, 286833, 286834, 286835, 286836, 286837, 286838, 286839, 286840, 286841, 286842, 286843, 286844, 286845, 286846, 286847, 286848, 286849, 286850, 286851, 286852, 286853, 286854, 286855, 286856, 286857, 286858, 286859, 286860, 286861, 286862, 286863, 286864, 286865, 286866, 286867, 286868, 286869, 286870, 286871, 286872, 286873, 286874, 286875, 286876, 286877, 286878, 286879, 286880, 286881, 286882, 286883, 286884, 286885, 286886, 286887, 286888, 286889, 286890, 286891, 286892, 286893, 286894, 286895, 286896, 286897, 286898, 286899, 286900, 286901, 286902, 286903, 286904, 286905, 286906, 286907, 286908, 286909, 286910, 286911, 286912, 286913, 286914, 286915, 286916, 286917, 286918, 286919, 286920, 286921, 286922, 286923, 286924, 286925, 286926, 286927, 286928, 286929, 286930, 286931, 286932, 286933, 286934, 286935, 286936, 286937, 286938, 286939, 286940, 286941, 286942, 286943, 286944, 286945, 286946, 286947, 286948, 286949, 286950, 286951, 286952, 286953, 286954, 286955, 286956, 286957, 286958, 286959, 286960, 286961, 286962, 286963, 286964, 286965, 286966, 286967, 286968, 286969, 286970, 286971, 286972, 286973, 286974, 286975, 286976, 286977, 286978, 286979, 286980, 286981, 286982, 286983, 286984, 286985, 286986, 286987, 286988, 286989, 286990, 286991, 286992, 286993, 286994, 286995, 286996, 286997, 286998, 286999, 287000, 287001, 287002, 287003, 287004, 287005, 287006, 287007, 287008, 287009, 287010, 287011, 287012, 287013, 287014, 287015, 287016, 287017, 287018, 287019, 287020, 287021, 287022, 287023, 287024, 287025, 287026, 287027, 287028, 287029, 287030, 287031, 287032, 287033, 287034, 287035, 287036, 287037, 287038, 287039, 287040, 287041, 287042, 287043, 287044, 287045, 287046, 287047, 287048, 287049, 287050, 287051, 287052, 287053, 287054, 287055, 287056, 287057, 287058, 287059, 287060, 287061, 287062, 287063, 287064, 287065, 287066, 287067, 287068, 287069, 287070, 287071, 287072, 287073, 287074, 287075, 287076, 287077, 287078, 287079, 287080, 287081, 287082, 287083, 287084, 287085, 287086, 287087, 287088, 287089, 287090, 287091, 287092, 287093, 287094, 287095, 287096, 287097, 287098, 287099, 287100, 287101, 287102, 287103, 287104, 287105, 287106, 287107, 287108, 287109, 287110, 287111, 287112, 287113, 287114, 287115, 287116, 287117, 287118, 287119, 287120, 287121, 287122, 287123, 287124, 287125, 287126, 287127, 287128, 287129, 287130, 287131, 287132, 287133, 287134, 287135, 287136, 287137, 287138, 287139, 287140, 287141, 287142, 287143, 287144, 287145, 287146, 287147, 287148, 287149, 287150, 287151, 287152, 287153, 287154, 287155, 287156, 287157, 287158, 287159, 287160, 287161, 287162, 287163, 287164, 287165, 287166, 287167, 287168, 287169, 287170, 287171, 287172, 287173, 287174, 287175, 287176, 287177, 287178, 287179, 287180, 287181, 287182, 287183, 287184, 287185, 287186, 287187, 287188, 287189, 287190, 287191, 287192, 287193, 287194, 287195, 287196, 287197, 287198, 287199, 287200, 287201, 287202, 287203, 287204, 287205, 287206, 287207, 287208, 287209, 287210, 287211, 287212, 287213, 287214, 287215, 287216, 287217, 287218, 287219, 287220, 287221, 287222, 287223, 287224, 287225, 287226, 287227, 287228, 287229, 287230, 287231, 287232, 287233, 287234, 287235, 287236, 287237, 287238, 287239, 287240, 287241, 287242, 287243, 287244, 287245, 287246, 287247, 287248, 287249, 287250, 287251, 287252, 287253, 287254, 287255, 287256, 287257, 287258, 287259, 287260, 287261, 287262, 287263, 287264, 287265, 287266, 287267, 287268, 287269, 287270, 287271, 287272, 287273, 287274, 287275, 287276, 287277, 287278, 287279, 287280, 287281, 287282, 287283, 287284, 287285, 287286, 287287, 287288, 287289, 287290, 287291, 287292, 287293, 287294, 287295, 287296, 287297, 287298, 287299, 287300, 287301, 287302, 287303, 287304, 287305, 287306, 287307, 287308, 287309, 287310, 287311, 287312, 287313, 287314, 287315, 287316, 287317, 287318, 287319, 287320, 287321, 287322, 287323, 287324, 287325, 287326, 287327, 287328, 287329, 287330, 287331, 287332, 287333, 287334, 287335, 287336, 287337, 287338, 287339, 287340, 287341, 287342, 287343, 287344, 287345, 287346, 287347, 287348, 287349, 287350, 287351, 287352, 287353, 287354, 287355, 287356, 287357, 287358, 287359, 287360, 287361, 287362, 287363, 287364, 287365, 287366, 287367, 287368, 287369, 287370, 287371, 287372, 287373, 287374, 287375, 287376, 287377, 287378, 287379, 287380, 287381, 287382, 287383, 287384, 287385, 287386, 287387, 287388, 287389, 287390, 287391, 287392, 287393, 287394, 287395, 287396, 287397, 287398, 287399, 287400, 287401, 287402, 287403, 287404, 287405, 287406, 287407, 287408.

## Zápisy ochranných známek bez změny ve vztahu ke zveřejněným přihláškám

- 
- (111) **286757**  
(220) 18.07.2006  
(320) 18.07.2006  
(442) 11.10.2006  
(151) 17.01.2007  
(730) **Novotná Kateřina**, Javor 22, Janovice nad Úhlavou, 34021, CZ  
(210) O-439217
- 
- (111) **286758**  
(220) 20.07.2006  
(320) 20.07.2006  
(442) 11.10.2006  
(151) 17.01.2007  
(730) **GENERAL BOTTLERS CR s.r.o.**, Kolbenova 50, Praha 9, 19000, CZ  
(210) O-439286
- 
- (111) **286759**  
(220) 20.07.2006  
(320) 20.07.2006  
(442) 11.10.2006  
(151) 17.01.2007  
(730) **GENERAL BOTTLERS CR s.r.o.**, Kolbenova 50, Praha 9, 19000, CZ  
(210) O-439287
- 
- (111) **286760**  
(220) 01.02.1999  
(320) 01.02.1999  
(442) 11.10.2006  
(151) 18.01.2007  
(730) **AVIRUNION, a.s.**, Ruská 84, Dubí 3, 41703, CZ  
(210) O-139596
- 
- (111) **286761**  
(220) 20.02.2001  
(320) 20.02.2001  
(442) 11.10.2006  
(151) 18.01.2007  
(730) **Družstvo ŠIPKA**, Lidická 43, Havířov - Šumbark, 73601, CZ  
(210) O-164504
- 
- (111) **286762**  
(220) 17.10.2002  
(320) 17.10.2002  
(442) 11.10.2006  
(151) 18.01.2007  
(730) **Martin Otava**, K Chabům 9/151, Praha 13 - Třebonice, 15500, CZ  
(210) O-184761
- 
- (111) **286763**  
(220) 17.10.2002  
(320) 17.10.2002  
(442) 11.10.2006  
(151) 18.01.2007  
(730) **Martin Otava**, K Chabům 9/151, Praha 13 - Třebonice, 15500, CZ  
(210) O-184764
- 
- (111) **286764**  
(220) 02.06.2003  
(320) 02.06.2003  
(442) 11.10.2006  
(151) 18.01.2007
- 
- (111) **286765**  
(220) 05.04.2004  
(320) 05.04.2004  
(442) 11.10.2006  
(151) 18.01.2007  
(730) **PK 62, a.s.**, Bohdalecká 6/1420, Praha 10, 10100, CZ  
(210) O-345164
- 
- (111) **286766**  
(220) 16.04.2004  
(320) 16.04.2004  
(442) 11.10.2006  
(151) 18.01.2007  
(730) **PRAŽSKÝ GURMÁN s.r.o.**, Pod Krocínkou 850, Praha 9, 19000, CZ  
(210) O-345561
- 
- (111) **286767**  
(220) 26.05.2004  
(320) 26.05.2004  
(442) 11.10.2006  
(151) 18.01.2007  
(730) **ZAO "TechnoNICOL" (a Russian joint stock company)**, Krymsky Val. d. 8, Moscow, RU  
(210) O-346863
- 
- (111) **286768**  
(220) 12.07.2004  
(320) 12.07.2004  
(442) 11.10.2006  
(151) 18.01.2007  
(730) **Rabštejnská apatyka, s.r.o.**, Cehnice 78, Cehnice, 38752, CZ  
(210) O-356119
- 
- (111) **286769**  
(220) 08.10.2004  
(320) 08.10.2004  
(442) 11.10.2006  
(151) 18.01.2007  
(730) **LONDA spol. s r.o.**, Václavské náměstí 8, Praha 1, 11000, CZ  
(210) O-360027
- 
- (111) **286770**  
(220) 18.11.2004  
(320) 18.11.2004  
(442) 11.10.2006  
(151) 18.01.2007  
(730) **Holota Jan**, Školní 470, Kaznějov, 33151, CZ  
(210) O-420557
- 
- (111) **286771**  
(220) 16.12.2004  
(320) 16.12.2004  
(442) 11.10.2006  
(151) 18.01.2007  
(730) **T-Mobile Czech Republic a.s.**, Tomíčková 2144/1, Praha 4, 14900, CZ  
(210) O-421473
- 
- (111) **286772**  
(220) 12.01.2005



(320) 12.01.2005 (442) 11.10.2006 (151) 18.01.2007 (730) <b>Seznam.cz, a.s.</b> , Radlická 608/2, Praha 5, 15000, CZ (210) O-422176	(210) O-426962
(111) <b>286773</b> (220) 21.02.2005 (320) 21.02.2005 (442) 11.10.2006 (151) 18.01.2007 (730) <b>HR FORUM, s.r.o. František Mika Ing.</b> , Sarajevská 25, Praha 2, 12004, CZ (210) O-423505	(111) <b>286782</b> (220) 10.06.2005 (320) 10.06.2005 (442) 11.10.2006 (151) 18.01.2007 (730) <b>Reno Schuhcentrum GmbH</b> , Thaleischweiler-Fröschen, DE (210) O-427219
(111) <b>286775</b> (220) 29.03.2005 (320) 29.03.2005 (442) 11.10.2006 (151) 18.01.2007 (730) <b>Hugo Jan</b> , U Krčského nádraží 86/38, Praha 4, 14000, CZ (210) O-424645	(111) <b>286783</b> (220) 21.12.2000 (320) 28.08.2000 (442) 11.10.2006 (151) 18.01.2007 (730) <b>The Procter &amp; Gamble Company</b> , One Procter & Gamble Plaza, Cincinnati, US (210) O-427454
(111) <b>286776</b> (220) 20.04.2005 (320) 20.04.2005 (442) 11.10.2006 (151) 18.01.2007 (730) <b>ISOTRA a.s.</b> , Bilovecká 2411/1, Opava, 74601, CZ (210) O-425494	(111) <b>286784</b> (220) 14.07.2005 (320) 14.07.2005 (442) 11.10.2006 (151) 18.01.2007 (730) <b>Církev československá husitská</b> , Wuchterlova 523/5, Praha 6-Dejvice, 16000, CZ (210) O-428091
(111) <b>286777</b> (220) 12.05.2005 (320) 12.05.2005 (442) 11.10.2006 (151) 18.01.2007 (730) <b>Ustronianka Sp. z o.o.</b> , 3 Maja 48, 43-450 Ustroń, PL (210) O-426322	(111) <b>286785</b> (220) 15.07.2005 (320) 15.07.2005 (442) 11.10.2006 (151) 18.01.2007 (730) <b>Golf Club Sokolov</b> , ul. Jednoty 1628, Sokolov, 35645, CZ (210) O-428151
(111) <b>286778</b> (220) 13.05.2005 (320) 13.05.2005 (442) 11.10.2006 (151) 18.01.2007 (730) <b>TRUST Dřevoodbyt, a.s.</b> , T. G. Masaryka 602, Frýdek - Místek, 73801, CZ (210) O-426360	(111) <b>286786</b> (220) 16.08.2005 (320) 16.08.2005 (442) 11.10.2006 (151) 18.01.2007 (730) <b>PROEURO s.r.o.</b> , Teplická 492, Praha 9, 19000, CZ (210) O-429005
(111) <b>286779</b> (220) 13.05.2005 (320) 13.05.2005 (442) 11.10.2006 (151) 18.01.2007 (730) <b>Dřevo Trust - prodej, a.s.</b> , Jaromírova 51, Praha 2, 12800, CZ (210) O-426362	(111) <b>286787</b> (220) 23.08.2005 (320) 23.08.2005 (442) 11.10.2006 (151) 18.01.2007 (730) <b>RF HOBBY, s.r.o.</b> , Bohdalecká 6/1420, Praha 10, 10100, CZ (210) O-429206
(111) <b>286780</b> (220) 13.05.2005 (320) 13.05.2005 (442) 11.10.2006 (151) 18.01.2007 (730) <b>Dřevo Trust - prodej, a.s.</b> , Jaromírova 51, Praha 2, 12800, CZ (210) O-426363	(111) <b>286788</b> (220) 24.08.2005 (320) 24.08.2005 (442) 11.10.2006 (151) 18.01.2007 (730) <b>IMPACT-CORTI, s. r. o.</b> , Jankovcova 1569/2c, Praha 7, 17000, CZ (210) O-429255
(111) <b>286781</b> (220) 03.06.2005 (320) 03.06.2005 (442) 11.10.2006 (151) 18.01.2007 (730) <b>Česká spořitelna, a.s. centrála</b> , Olbrachtova 1929/62, Praha 4, 14000, CZ	(111) <b>286789</b> (220) 25.08.2005 (320) 25.08.2005 (442) 11.10.2006 (151) 18.01.2007 (730) <b>QED &amp; QUOD, s.r.o.</b> , Haštalská 760/27, Praha 1, 11000, CZ (210) O-429293

(111) <b>286790</b>	(320) 30.11.2005
(220) 04.10.2005	(442) 11.10.2006
(320) 04.10.2005	(151) 18.01.2007
(442) 11.10.2006	(730) <b>Autoklub České republiky /AČR/, Opletalova 29, Praha 1, 11000, CZ</b>
(151) 18.01.2007	(210) O-431892
(730) <b>BAUER MEDIA v.o.s.,</b> Viktora Huga 6, Praha 5, 15000, CZ	
(210) O-430276	
(111) <b>286791</b>	(111) <b>286799</b>
(220) 18.10.2005	(220) 07.12.2005
(320) 18.10.2005	(320) 07.12.2005
(442) 11.10.2006	(442) 11.10.2006
(151) 18.01.2007	(151) 18.01.2007
(730) <b>ASTROSAT, spol. s r.o.,</b> Přátelství 986, Praha 10 - Uhřetěves, 10401, CZ	(730) <b>Žabka Zdeněk,</b> Anny Drabíkové 534/3, Praha 4, 14900, CZ
(210) O-430717	(210) O-432191
(111) <b>286792</b>	(111) <b>286800</b>
(220) 21.10.2005	(220) 12.12.2005
(320) 21.10.2005	(320) 12.12.2005
(442) 11.10.2006	(442) 11.10.2006
(151) 18.01.2007	(151) 18.01.2007
(730) <b>TRIBAND, spol. s r.o.,</b> Tupolevova 504, Praha 9, 19900, CZ	(730) <b>mmcité, a. s.,</b> tř. T. Bati 4342, Zlín, 76001, CZ
(210) O-430825	(210) O-432294
(111) <b>286793</b>	(111) <b>286801</b>
(220) 24.10.2005	(220) 12.12.2005
(320) 24.10.2005	(320) 12.12.2005
(442) 17.05.2006	(442) 11.10.2006
(151) 18.01.2007	(151) 18.01.2007
(730) <b>CETERIS s.r.o.,</b> Štefánikova 2198, Zlín, 76001, CZ	(730) <b>Špitálská Kateřina,</b> nám. Interbrigády 948/4, Praha 6, 16000, CZ
(210) O-430888	(210) O-432312
(111) <b>286794</b>	(111) <b>286802</b>
(220) 26.10.2005	(220) 13.12.2005
(320) 26.10.2005	(320) 13.12.2005
(442) 11.10.2006	(442) 11.10.2006
(151) 18.01.2007	(151) 18.01.2007
(730) <b>RENAULT s.a.s.,</b> Boulogne- Billancourt 92100, Boulogne - Billancourt, FR	(730) <b>Matějka Milan Ing.,</b> Husova 143, Kutná Hora, 28401, CZ
(210) O-430951	(210) O-432342
(111) <b>286795</b>	(111) <b>286803</b>
(220) 26.10.2005	(220) 14.12.2005
(320) 26.10.2005	(320) 14.12.2005
(442) 11.10.2006	(442) 11.10.2006
(151) 18.01.2007	(151) 18.01.2007
(730) <b>NetCentrum, s. r. o.,</b> Drtinova 557/10, Praha 5, 15000, CZ	(730) <b>VDI Meta - výrobní družstvo invalidů,</b> 1. máje 670/128, Ostrava - Vítkovice, 70300, CZ
(210) O-430954	(210) O-432378
(111) <b>286796</b>	(111) <b>286804</b>
(220) 26.10.2005	(220) 14.12.2005
(320) 26.10.2005	(320) 14.12.2005
(442) 11.10.2006	(442) 11.10.2006
(151) 18.01.2007	(151) 18.01.2007
(730) <b>Horyna Michal,</b> Milady Horákové 46/816, Praha 7, 17000, CZ	(730) <b>PEARS HEALTH CYBER, s.r.o.,</b> Soběslavská 23, Praha 3, 13000, CZ
(210) O-430956	(210) O-432409
(111) <b>286797</b>	(111) <b>286805</b>
(220) 27.10.2005	(220) 29.12.2005
(320) 27.10.2005	(320) 29.12.2005
(442) 11.10.2006	(442) 11.10.2006
(151) 18.01.2007	(151) 18.01.2007
(730) <b>Dům techniky Ostrava, spol. s r. o.,</b> Mariánské náměstí 480/5, Ostrava - Mariánské Hory, 70928, CZ	(730) <b>Fokt Miroslav,</b> Jana Kubelka 1537/505, Most, 43401, CZ
(210) O-430972	(210) O-432886
(111) <b>286798</b>	(111) <b>286806</b>
(220) 30.11.2005	(220) 04.01.2006
	(320) 04.01.2006
	(442) 11.10.2006
	(151) 18.01.2007

(730) <b>NUTREND D. S., a. s.</b> , Selské nám. 9/43, Olomouc - Chválkovice, 77200, CZ	(320) 14.02.2006 (442) 11.10.2006 (151) 18.01.2007 (730) <b>Pražský FINAP s. r. o.</b> , Starochodovská 1359, Praha 4, 14900, CZ
(210) O-433068	(210) O-434434
(111) <b>286807</b>	(111) <b>286816</b>
(220) 26.01.2006	(220) 14.02.2006
(320) 26.01.2006	(320) 14.02.2006
(442) 11.10.2006	(442) 11.10.2006
(151) 18.01.2007	(151) 18.01.2007
(730) <b>Matoušek Jan</b> , Úsobrno 13, Úsobrno, 67939, CZ	(730) <b>Pražský FINAP s. r. o.</b> , Starochodovská 1359, Praha 4, 14900, CZ
(210) O-433772	(210) O-434435
(111) <b>286808</b>	(111) <b>286817</b>
(220) 27.01.2006	(220) 15.02.2006
(320) 27.01.2006	(320) 15.02.2006
(442) 11.10.2006	(442) 11.10.2006
(151) 18.01.2007	(151) 18.01.2007
(730) <b>NAFTA a.s.</b> , Naftárska 965, Gbely, 90845, SK	(730) <b>Viacom Internacional Inc.</b> , Broadway 1515, New York, NY, US
(210) O-433851	(210) O-434499
(111) <b>286809</b>	(111) <b>286818</b>
(220) 31.01.2006	(220) 15.02.2006
(320) 31.01.2006	(320) 15.02.2006
(442) 11.10.2006	(442) 11.10.2006
(151) 18.01.2007	(151) 18.01.2007
(730) <b>MIP METRO Group Intellectual Property GmbH &amp; Co. KG</b> , Metro-Strasse 1, Düsseldorf, 40235, DE	(730) <b>Cryovac, Inc.</b> , 200 Riverfront Boulevard, Elmwood Park, NJ, US
(210) O-433929	(210) O-434500
(111) <b>286810</b>	(111) <b>286819</b>
(220) 01.02.2006	(220) 15.02.2006
(320) 01.02.2006	(320) 15.02.2006
(442) 11.10.2006	(442) 11.10.2006
(151) 18.01.2007	(151) 18.01.2007
(730) <b>Pivovar Černá Hora, a.s.</b> , Černá Hora 3/5, Černá Hora, 67921, CZ	(730) <b>HELIUM s. r. o.</b> , Mazovská 478, Praha 8, 18000, CZ
(210) O-433973	(210) O-434512
(111) <b>286811</b>	(111) <b>286820</b>
(220) 03.02.2006	(220) 16.02.2006
(320) 03.02.2006	(320) 16.02.2006
(442) 11.10.2006	(442) 11.10.2006
(151) 18.01.2007	(151) 18.01.2007
(730) <b>UNILEVER N. V.</b> , Weena 455, AL Rotterdam, NL	(730) <b>CYBERVIEW TECHNOLOGY CZ s.r.o.</b> , Na Přikopě 15/583, Praha 1, 11000, CZ
(210) O-434095	(210) O-434576
(111) <b>286812</b>	(111) <b>286821</b>
(220) 13.02.2006	(220) 16.02.2006
(320) 13.02.2006	(320) 16.02.2006
(442) 11.10.2006	(442) 11.10.2006
(151) 18.01.2007	(151) 18.01.2007
(730) <b>LIBEREC 2009, s. r. o.</b> , Pražská 132/4, Liberec 1, 46001, CZ	(730) <b>Mladá fronta a. s.</b> , Mezi Vodami 1952/9, Praha 4, 14300, CZ
(210) O-434347	(210) O-434588
(111) <b>286813</b>	(111) <b>286822</b>
(220) 13.02.2006	(220) 17.02.2006
(320) 13.02.2006	(320) 17.02.2006
(442) 11.10.2006	(442) 11.10.2006
(151) 18.01.2007	(151) 18.01.2007
(730) <b>Dinh Van Hoi Ing.</b> , Ciglerova 1075, Praha 9, 19800, CZ	(730) <b>SYNOT GAME, a. s.</b> , Sokolovská 541, Praha 8, 18100, CZ
(210) O-434410	(210) O-434630
(111) <b>286814</b>	(111) <b>286823</b>
(220) 13.02.2006	(220) 17.02.2006
(320) 13.02.2006	(320) 17.02.2006
(442) 11.10.2006	(442) 11.10.2006
(151) 18.01.2007	(151) 18.01.2007
(730) <b>Dinh Van Hoi Ing.</b> , Ciglerova 1075, Praha 9, 19800, CZ	(730) <b>286823</b>
(210) O-434411	(220) 17.02.2006
(111) <b>286815</b>	(320) 17.02.2006
(220) 14.02.2006	(442) 11.10.2006
	(151) 18.01.2007

(730) <b>SYNOT Česká Lípa, a. s.</b> , Sokolovská 541, Praha 8, 18100, CZ	(210) O-435013
(210) O-434634	
(111) <b>286824</b>	(111) <b>286832</b>
(220) 17.02.2006	(220) 01.03.2006
(320) 17.02.2006	(320) 01.03.2006
(442) 11.10.2006	(442) 11.10.2006
(151) 18.01.2007	(151) 18.01.2007
(730) <b>Mladá fronta a. s.</b> , Mezi Vodami 1952/9, Praha 4 - Modřany, 14300, CZ	(730) <b>Stenger Josef</b> , Šustekova 1, Bratislava, 85104, SK
(210) O-434651	(210) O-435014
(111) <b>286825</b>	(111) <b>286833</b>
(220) 22.02.2006	(220) 02.03.2006
(320) 22.02.2006	(320) 02.03.2006
(442) 11.10.2006	(442) 11.10.2006
(151) 18.01.2007	(151) 18.01.2007
(730) <b>Průcha Michal</b> , Puklicova 18, České Budějovice, 37004, CZ	(730) <b>RAVAK, a.s.</b> , Obecnická 285, Příbram I, 26101, CZ
(210) O-434787	(210) O-435069
(111) <b>286826</b>	(111) <b>286834</b>
(220) 23.02.2006	(220) 02.03.2006
(320) 23.02.2006	(320) 02.03.2006
(442) 11.10.2006	(442) 11.10.2006
(151) 18.01.2007	(442) 11.10.2006
(730) <b>AQUA PLUS s. r. o.</b> , Papírenská 199/6, Praha 6, 16000, CZ	(151) 18.01.2007
(210) O-434832	(730) <b>NADACE BENEDICTUS</b> , Černomořská 6/645, Praha 10, 10100, CZ
(111) <b>286827</b>	(210) O-435078
(220) 24.02.2006	(111) <b>286835</b>
(320) 24.02.2006	(220) 03.03.2006
(442) 11.10.2006	(320) 03.03.2006
(151) 18.01.2007	(442) 11.10.2006
(730) <b>KGW Trade s.r.o.</b> , Tř. Kosmonautů 6, Olomouc, 77231, CZ	(151) 18.01.2007
(210) O-434880	(730) <b>LANDMARK CZ, spol. s r. o.</b> , U Habrovky 247/11, Praha 4, 14000, CZ
(111) <b>286828</b>	(210) O-435100
(220) 24.02.2006	(111) <b>286836</b>
(320) 24.02.2006	(220) 30.10.2003
(442) 11.10.2006	(320) 30.10.2003
(151) 18.01.2007	(442) 11.10.2006
(730) <b>Berkovec Stanislav</b> , Štefánikova 1106, Slaný, 27401, CZ	(151) 18.01.2007
(210) O-434894	(730) <b>The Wellcome Foundation Limited</b> , Glaxo Wellcome House Berkeley Avenue, Greenford, GB
(111) <b>286829</b>	(210) O-435108
(220) 27.02.2006	(111) <b>286837</b>
(320) 27.02.2006	(220) 03.03.2006
(442) 11.10.2006	(320) 03.03.2006
(151) 18.01.2007	(442) 11.10.2006
(730) <b>T-Mobile Czech Republic a.s.</b> , Tomičkova 2144/1, Praha 4, 14900, CZ	(151) 18.01.2007
(210) O-434936	(730) <b>IMPORTEX CZECH, a.s.</b> , Slavašovská 258, Beroun, 26601, CZ
(111) <b>286830</b>	(210) O-435115
(220) 27.02.2006	(111) <b>286838</b>
(320) 27.02.2006	(220) 08.03.2006
(442) 11.10.2006	(320) 08.03.2006
(151) 18.01.2007	(442) 11.10.2006
(730) <b>ECOPROGRESS, a.s.</b> , Žatecká 1899, Most, 43401, CZ	(151) 18.01.2007
(210) O-434953	(730) <b>EXTOL s. r. o.</b> , Michelská 300/60, Praha 4, 14100, CZ
(111) <b>286831</b>	(210) O-435255
(220) 01.03.2006	(111) <b>286839</b>
(320) 01.03.2006	(220) 09.03.2006
(442) 11.10.2006	(320) 09.03.2006
(151) 18.01.2007	(442) 11.10.2006
(730) <b>Stenger Josef</b> , Šustekova 1, Bratislava, 85104, SK	(151) 18.01.2007
	(730) <b>Čihák Miloš</b> , Sulova 1249, Praha 5 - Zbraslav, 15600, CZ
	(210) O-435328
	(111) <b>286840</b>
	(220) 13.03.2006

(320) 13.03.2006  
(442) 11.10.2006  
(151) 18.01.2007  
(730) **Čapek Michal**, Dušní 8, Praha 1, 11000, CZ  
(210) O-435423

(111) **286841**  
(220) 15.03.2006  
(320) 15.03.2006  
(442) 11.10.2006  
(151) 18.01.2007  
(730) **Sport Wave, s.r.o.**, Kuchař 4, Vysoký Újezd, 26718, CZ  
(210) O-435524

(111) **286842**  
(220) 16.03.2006  
(320) 16.03.2006  
(442) 11.10.2006  
(151) 18.01.2007  
(730) **CASIOPEIA s.r.o.**, Sídlištní 245/18g, Praha 6, 16500, CZ  
(210) O-435555

(111) **286843**  
(220) 17.03.2006  
(320) 17.03.2006  
(442) 11.10.2006  
(151) 18.01.2007  
(730) **TECFOOD, s. r. o.**, Pozdeňská 3, Praha 6, 16900, CZ  
**WELLNESS FOOD s. r. o.**, U Ryšánky 1707/4, Praha 4, 14700, CZ  
(210) O-435617

(111) **286844**  
(220) 20.03.2006  
(320) 20.03.2006  
(442) 11.10.2006  
(151) 18.01.2007  
(730) **ATOZ Marketing Services spol. s r.o.**, Holečkova 29, Praha 5, 15095, CZ  
(210) O-435666

(111) **286845**  
(220) 23.03.2006  
(320) 23.03.2006  
(442) 11.10.2006  
(151) 18.01.2007  
(730) **FILHARMONICI města Prahy, kom. spol.**, Ke Kladivům 1135, Praha 6, 16500, CZ  
(210) O-435834

(111) **286846**  
(220) 24.03.2006  
(320) 24.03.2006  
(442) 11.10.2006  
(151) 18.01.2007  
(730) **TREBERG s. r. o.**, Fišova 28, Brno, 60200, CZ  
(210) O-435837

(111) **286847**  
(220) 24.03.2006  
(320) 24.03.2006  
(442) 11.10.2006  
(151) 18.01.2007  
(730) **CzechFibre, spol. s r. o.**, Randova 3167/7, Praha 5, 15003, CZ  
(210) O-435879

(111) **286848**  
(220) 24.03.2006  
(320) 24.03.2006  
(442) 11.10.2006  
(151) 18.01.2007

(730) **UNIOS Pharma s. r. o.**, Valdštejská 41, Jilemnice, 51401, CZ  
(210) O-435896

(111) **286849**  
(220) 24.03.2006  
(320) 24.03.2006  
(442) 11.10.2006  
(151) 18.01.2007  
(730) **UNIOS Pharma s. r. o.**, Valdštejská 41, Jilemnice, 51401, CZ  
(210) O-435897

(111) **286850**  
(220) 24.03.2006  
(320) 24.03.2006  
(442) 11.10.2006  
(151) 18.01.2007  
(730) **UNIOS Pharma s. r. o.**, Valdštejská 41, Jilemnice, 51401, CZ  
(210) O-435898

(111) **286851**  
(220) 28.03.2006  
(320) 28.03.2006  
(442) 11.10.2006  
(151) 18.01.2007  
(730) **PV STAV s.r.o.**, Sofijské náměstí 3401, Praha 4 - Modřany, 14300, CZ  
(210) O-435964

(111) **286852**  
(220) 29.03.2006  
(320) 29.03.2006  
(442) 11.10.2006  
(151) 18.01.2007  
(730) **Hanuš Bohuslav**, Pod Lipami 74, Praha 3, 13000, CZ  
(210) O-436036

(111) **286853**  
(220) 30.03.2006  
(320) 30.03.2006  
(442) 11.10.2006  
(151) 18.01.2007  
(730) **ECOPROTECT, spol. s r.o.**, tř. T. Bati 299, Zlín, 76422, CZ  
(210) O-436055

(111) **286854**  
(220) 30.03.2006  
(320) 30.03.2006  
(442) 11.10.2006  
(151) 18.01.2007  
(730) **EPEE CZ a. s.**, V oblouku 114, Dobřejovice, 25243, CZ  
(210) O-436074

(111) **286855**  
(220) 31.03.2006  
(320) 31.03.2006  
(442) 11.10.2006  
(151) 18.01.2007  
(730) **AJ Technology, s.r.o.**, Fanderlíkova 78, Brno 16, 61600, CZ  
(210) O-436086

(111) **286856**  
(220) 04.04.2006  
(320) 18.11.2005  
(442) 11.10.2006  
(151) 18.01.2007  
(730) **Przedsiębiorstwo Produkcyjne BI-ES COSMETIC, Beata Piotrowska, Sławomir Piotrowski, Jarosław Drozd, Spółka jawna**, Kamien Duży 4D, 14-200 Ilawa, PL

(210) O-436182	(111) <b>286855</b>
(111) <b>286857</b>	(220) 13.04.2006
(220) 04.04.2006	(320) 13.04.2006
(320) 04.04.2006	(442) 11.10.2006
(442) 11.10.2006	(151) 18.01.2007
(151) 18.01.2007	(730) <b>MOBITEL, s.r.o.</b> , K Brance 1173/15, Praha 5 - Stodůlky, 15500, CZ
(730) <b>Bouzek Jan</b> , Chelčického 306, Prachatice, 38301, CZ	(210) O-436552
<b>Bouzek Adam</b> , Chelčického 306, Prachatice, 38301, CZ	(111) <b>286866</b>
(210) O-436204	(220) 14.04.2006
(111) <b>286858</b>	(320) 14.04.2006
(220) 05.04.2006	(442) 11.10.2006
(320) 05.04.2006	(151) 18.01.2007
(442) 11.10.2006	(730) <b>Great Tea Garden s. r. o.</b> , Škábova 3057/1, Praha 10, 10600, CZ
(151) 18.01.2007	(210) O-436585
(730) <b>AG MEMORY-IN s.r.o.</b> , Dukelská tř. 3, Hradec Králové, 50002, CZ	(111) <b>286867</b>
(210) O-436235	(220) 18.04.2006
(111) <b>286859</b>	(320) 18.04.2006
(220) 05.04.2006	(442) 11.10.2006
(320) 05.04.2006	(151) 18.01.2007
(442) 11.10.2006	(730) <b>FARMA MILNÁ, s. r. o.</b> , Milná 7, Frymburk, 38279, CZ
(151) 18.01.2007	(210) O-436602
(730) <b>AVACOM, s.r.o.</b> , Hrdlivská 238, Smečno, 27305, CZ	(111) <b>286868</b>
(210) O-436242	(220) 18.04.2006
(111) <b>286860</b>	(320) 18.04.2006
(220) 06.04.2006	(442) 11.10.2006
(320) 06.04.2006	(151) 18.01.2007
(442) 11.10.2006	(730) <b>Salesiánský klub mládeže - Na cestě do života</b> , Zborovské náměstí 2018, Pardubice, 53002, CZ
(151) 18.01.2007	(210) O-436609
(730) <b>ANAJ Czech, s.r.o. Vavřinec Pečinka</b> , Dr. Polívky 31, Frýdlant nad Ostravicí, 73911, CZ	(111) <b>286869</b>
(210) O-436256	(220) 20.04.2006
(111) <b>286861</b>	(320) 20.04.2006
(220) 10.04.2006	(442) 11.10.2006
(320) 10.04.2006	(151) 18.01.2007
(442) 11.10.2006	(730) <b>PĚKNÝ-UNIMEX, s.r.o.</b> , Trojanova 16, Praha 2, 12000, CZ
(151) 18.01.2007	(210) O-436710
(730) <b>Hosák Milan Ing.</b> , Pplk. Sochora 9/1387, Praha 7, 17000, CZ	(111) <b>286870</b>
(210) O-436359	(220) 20.04.2006
(111) <b>286862</b>	(320) 20.04.2006
(220) 10.04.2006	(442) 11.10.2006
(320) 10.04.2006	(151) 18.01.2007
(442) 11.10.2006	(730) <b>ALTEKO, s r.o.</b> , Pod Cihelnou 454, Hostomice pod Brdy, 26724, CZ
(151) 18.01.2007	(210) O-436712
(730) <b>Boyner Holding Anonim Sirketi</b> , Eski Büyükdere Caddesi 22, Maslak İstanbul, TR	(111) <b>286871</b>
(210) O-436389	(220) 20.04.2006
(111) <b>286863</b>	(320) 20.04.2006
(220) 11.04.2006	(442) 11.10.2006
(320) 11.04.2006	(151) 18.01.2007
(442) 11.10.2006	(730) <b>ALTEKO, s r.o.</b> , Pod Cihelnou 454, Hostomice pod Brdy, 26724, CZ
(151) 18.01.2007	(210) O-436713
(730) <b>SCHNEIDER -GROUP a.s.</b> , Americká 68, Plzeň, 30150, CZ	(111) <b>286872</b>
(210) O-436408	(220) 20.04.2006
(111) <b>286864</b>	(320) 20.04.2006
(220) 11.04.2006	(442) 11.10.2006
(320) 11.04.2006	(151) 18.01.2007
(442) 11.10.2006	(730) <b>ALTEKO, s r.o.</b> , Pod Cihelnou 454, Hostomice pod Brdy, 26724, CZ
(151) 18.01.2007	(210) O-436714
(730) <b>GLOBE NET, s.r.o.</b> , Prostorná 914, Ostrava - Mariánské Hory, 70900, CZ	(111) <b>286873</b>
(210) O-436422	

(220) 20.04.2006 (320) 20.04.2006 (442) 11.10.2006 (151) 18.01.2007 (730) <b>PRAGOIMEX a.s.</b> , Pod Náspem 795/12, Praha 9, 19005, CZ (210) O-436726	(210) O-436978
(111) <b>286874</b> (220) 24.04.2006 (320) 24.04.2006 (442) 11.10.2006 (151) 18.01.2007 (730) <b>imprimé s.r.o.</b> , Bořivojova 885/50, Praha 3, 13000, CZ (210) O-436778	(111) <b>286882</b> (220) 28.04.2006 (320) 28.04.2006 (442) 11.10.2006 (151) 18.01.2007 (730) <b>SEMO s.r.o.</b> , Smržice 414, Smržice, 79817, CZ (210) O-436981
(111) <b>286875</b> (220) 24.04.2006 (320) 24.04.2006 (442) 11.10.2006 (151) 18.01.2007 (730) <b>Jevický Roman Ing.</b> , Svatopluka Čecha 6, Hustopeče, 69301, CZ (210) O-436779	(111) <b>286883</b> (220) 02.05.2006 (320) 02.05.2006 (442) 11.10.2006 (151) 18.01.2007 (730) <b>PRO-CARBON, s. r. o.</b> , Loučská 503, Lipník nad Bečvou I - Město, 75131, CZ (210) O-437040
(111) <b>286876</b> (220) 25.04.2006 (320) 25.04.2006 (442) 11.10.2006 (151) 18.01.2007 (730) <b>CPS EUROPE, a. s.</b> , Kojetínská 71, Přerov I - Město, 75053, CZ (210) O-436829	(111) <b>286884</b> (220) 02.05.2006 (320) 02.05.2006 (442) 11.10.2006 (151) 18.01.2007 (730) <b>O2 Holdings Limited</b> , Wellington Street, Slough, Berkshire, GB (210) O-437046
(111) <b>286877</b> (220) 25.04.2006 (320) 25.04.2006 (442) 11.10.2006 (151) 18.01.2007 (730) <b>Burian Pavel</b> , Steinerova 735, Praha 4, 14900, CZ (210) O-436847	(111) <b>286885</b> (220) 02.05.2006 (320) 02.05.2006 (442) 11.10.2006 (151) 18.01.2007 (730) <b>O2 Holdings Limited</b> , Wellington Street, Slough, Berkshire, GB (210) O-437047
(111) <b>286878</b> (220) 25.04.2006 (320) 25.04.2006 (442) 11.10.2006 (151) 18.01.2007 (730) <b>Seznam.cz, a.s.</b> , Radlická 608/2, Praha 5, 15000, CZ (210) O-436849	(111) <b>286886</b> (220) 02.05.2006 (320) 02.05.2006 (442) 11.10.2006 (151) 18.01.2007 (730) <b>O2 Holdings Limited</b> , Wellington Street, Slough, Berkshire, GB (210) O-437048
(111) <b>286879</b> (220) 26.04.2006 (320) 26.04.2006 (442) 11.10.2006 (151) 18.01.2007 (730) <b>Mario Wiedermann Mgr.</b> , Letců 13, Olomouc, 77900, CZ (210) O-436867	(111) <b>286887</b> (220) 03.05.2006 (320) 03.05.2006 (442) 11.10.2006 (151) 18.01.2007 (730) <b>Tento, a. s.</b> , Celulózka 3494, 01161 Žilina, SK (210) O-437094
(111) <b>286880</b> (220) 26.04.2006 (320) 26.04.2006 (442) 11.10.2006 (151) 18.01.2007 (730) <b>FILHARMONIE BRNO</b> , Komenského nám. 534/8, Brno, 60200, CZ (210) O-436890	(111) <b>286888</b> (220) 04.05.2006 (320) 04.05.2006 (442) 11.10.2006 (151) 18.01.2007 (730) <b>Hodánková Romana</b> , Ve Smečkách 32, Praha 1, 11000, CZ (210) O-437138
(111) <b>286881</b> (220) 28.04.2006 (320) 28.04.2006 (442) 11.10.2006 (151) 18.01.2007 (730) <b>SEMO s.r.o.</b> , Smržice 414, Smržice, 79817, CZ	(111) <b>286889</b> (220) 09.05.2006 (320) 09.05.2006 (442) 11.10.2006 (151) 18.01.2007 (730) <b>EKKL sportovní povrchy s.r.o.</b> , Altýře 582, Kroměříž, 76701, CZ (210) O-437197
	(111) <b>286890</b>

- 
- (220) 09.05.2006  
(320) 09.05.2006  
(442) 11.10.2006  
(151) 18.01.2007  
(730) **EKKL sportovní povrchy s.r.o.**, Altýře 582, Kroměříž, 76701, CZ  
(210) O-437198
- 
- (111) **286891**  
(220) 10.05.2006  
(320) 10.05.2006  
(442) 11.10.2006  
(151) 18.01.2007  
(730) **Mladá fronta a. s.**, Mezi Vodami 1952/9, Praha 4 - Modřany, 14300, CZ  
(210) O-437229
- 
- (111) **286892**  
(220) 10.05.2006  
(320) 10.05.2006  
(442) 11.10.2006  
(151) 18.01.2007  
(730) **Alfa Publishing, s. r. o.**, U garáží 6, Praha 7, 17000, CZ  
(210) O-437237
- 
- (111) **286893**  
(220) 15.05.2006  
(320) 18.11.2005  
(442) 11.10.2006  
(151) 18.01.2007  
(730) **The Coca - Cola Company**, One Coca - Cola Plaza, Atlanta, 30313, GA, US  
(210) O-437385
- 
- (111) **286894**  
(220) 16.05.2006  
(320) 16.05.2006  
(442) 11.10.2006  
(151) 18.01.2007  
(730) **COLORLAK, a.s.**, Tovární 1076, Staré Město, 68602, CZ  
(210) O-437410
- 
- (111) **286895**  
(220) 16.05.2006  
(320) 16.05.2006  
(442) 11.10.2006  
(151) 18.01.2007  
(730) **COLORLAK, a.s.**, Tovární 1076, Staré Město, 68602, CZ  
(210) O-437411
- 
- (111) **286896**  
(220) 16.05.2006  
(320) 16.05.2006  
(442) 11.10.2006  
(151) 18.01.2007  
(730) **COLORLAK, a.s.**, Tovární 1076, Staré Město, 68602, CZ  
(210) O-437412
- 
- (111) **286897**  
(220) 17.05.2006  
(320) 17.05.2006  
(442) 11.10.2006  
(151) 18.01.2007  
(730) **Lebeda Tomáš**, Bubeníčková 18, Brno, 61500, CZ  
(210) O-437441
- 
- (111) **286898**  
(220) 18.05.2006  
(320) 18.05.2006  
(442) 11.10.2006  
(151) 18.01.2007
- 
- (460) **Středisko společných činností AV ČR, v.v.i.**, Národní 1009/3, Praha 1, 11000, CZ  
(210) O-437511
- 
- (111) **286899**  
(220) 18.05.2006  
(320) 18.05.2006  
(442) 11.10.2006  
(151) 18.01.2007  
(730) **Středisko společných činností AV ČR, v.v.i.**, Národní 1009/3, Praha 1, 11000, CZ  
(210) O-437512
- 
- (111) **286900**  
(220) 19.05.2006  
(320) 19.05.2006  
(442) 11.10.2006  
(151) 18.01.2007  
(730) **Norek Petr**, Dukelská 26, Třebíč, 67401, CZ  
(210) O-437525
- 
- (111) **286901**  
(220) 19.05.2006  
(320) 19.05.2006  
(442) 11.10.2006  
(151) 18.01.2007  
(730) **Hrdlička Petr Ing.**, Lomená 20, Praha 6, 16200, CZ  
(210) O-437554
- 
- (111) **286902**  
(220) 22.05.2006  
(320) 22.05.2006  
(442) 11.10.2006  
(151) 18.01.2007  
(730) **TOROLA electronic, spol. s r. o.**, ul. Míru 1319, Frydek - Místek, 73801, CZ  
(210) O-437568
- 
- (111) **286903**  
(220) 22.05.2006  
(320) 22.05.2006  
(442) 11.10.2006  
(151) 18.01.2007  
(730) **ŘITKA VIDEO, s.r.o.**, Nitranská 988/19, Praha 3, 13000, CZ  
(210) O-437575
- 
- (111) **286904**  
(220) 23.05.2006  
(320) 23.05.2006  
(442) 11.10.2006  
(151) 18.01.2007  
(730) **Terinvest, spol. s r.o.**, Legerova 15, Praha 2, 12000, CZ  
(210) O-437597
- 
- (111) **286905**  
(220) 23.05.2006  
(320) 23.05.2006  
(442) 11.10.2006  
(151) 18.01.2007  
(730) **ID POINT CZECH, spol. s r.o.**, S. K. Neumanna, areál PSN II, hala č. 12, Pardubice, 53002, CZ  
(210) O-437636
- 
- (111) **286906**  
(220) 24.05.2006  
(320) 24.05.2006  
(442) 11.10.2006  
(151) 18.01.2007  
(730) **Panatsis Vasilis**, Pod Kapličkou 1640, Beroun, 26601, CZ  
(210) O-437655
-



(111) <b>286907</b>	(220) 24.05.2006	(220) 26.05.2006
(320) 24.05.2006	(320) 26.05.2006	(320) 26.05.2006
(442) 11.10.2006	(442) 11.10.2006	(442) 11.10.2006
(151) 18.01.2007	(151) 18.01.2007	(151) 18.01.2007
(730) <b>Panatsis Vasilis Ing.</b> , Pod Kapličkou 1640, Beroun, 26601, CZ	(730) <b>B-support, s.r.o.</b> , Sokolská 1867/22, Praha 2, 12000, CZ	(730) <b>B-support, s.r.o.</b> , Sokolská 1867/22, Praha 2, 12000, CZ
(210) O-437656	(210) O-437755	(210) O-437755
<hr/>		
(111) <b>286908</b>	(220) 24.05.2006	(220) 29.05.2006
(320) 24.05.2006	(320) 24.05.2006	(320) 29.05.2006
(442) 11.10.2006	(442) 11.10.2006	(442) 11.10.2006
(151) 18.01.2007	(151) 18.01.2007	(151) 18.01.2007
(730) <b>Toman Miloslav JUDr.</b> , Brandlova 1557, Praha 4, 14900, CZ	(730) <b>Týnský Dvůr Development s. r. o.</b> , Týn 637/7, Praha 1, Staré Město, 11000, CZ	(730) <b>Týnský Dvůr Development s. r. o.</b> , Týn 637/7, Praha 1, Staré Město, 11000, CZ
(210) O-437668	(210) O-437766	(210) O-437766
<hr/>		
(111) <b>286909</b>	(220) 24.05.2006	(220) 29.05.2006
(320) 24.05.2006	(320) 24.05.2006	(320) 29.05.2006
(442) 11.10.2006	(442) 11.10.2006	(442) 11.10.2006
(151) 18.01.2007	(151) 18.01.2007	(151) 18.01.2007
(730) <b>STANDARD SNACKS SRL</b> , Str. Fabrica De Glucoza, Nr. 7 Et. 2, Sector 2, Bucurest, RO	(730) <b>Koutník Bohumil JUDr.</b> , Nová Ves 107, Nová Ves u Českých Budějovic, 37315, CZ	(730) <b>Koutník Bohumil JUDr.</b> , Nová Ves 107, Nová Ves u Českých Budějovic, 37315, CZ
(210) O-437671	(210) O-437785	(210) O-437785
<hr/>		
(111) <b>286910</b>	(220) 25.05.2006	(220) 29.05.2006
(320) 25.05.2006	(320) 25.05.2006	(320) 29.05.2006
(442) 11.10.2006	(442) 11.10.2006	(442) 11.10.2006
(151) 18.01.2007	(151) 18.01.2007	(151) 18.01.2007
(730) <b>BANCO - CASINO a. s.</b> , Na Příkopě 959/27, Praha 1, 11000, CZ	(730) <b>ČEZ, a. s.</b> , Duhová 2/1444, Praha 4, 14053, CZ	(730) <b>ČEZ, a. s.</b> , Duhová 2/1444, Praha 4, 14053, CZ
(210) O-437672	(210) O-437791	(210) O-437791
<hr/>		
(111) <b>286911</b>	(220) 26.05.2006	(220) 29.05.2006
(320) 26.05.2006	(320) 26.05.2006	(320) 29.05.2006
(442) 11.10.2006	(442) 11.10.2006	(442) 11.10.2006
(151) 18.01.2007	(151) 18.01.2007	(151) 18.01.2007
(730) <b>BEFI, spol. s r. o.</b> , Vinohradská 6/343, Praha 2, 12000, CZ	(730) <b>ČEZ, a. s.</b> , Duhová 2/1444, Praha 4, 14053, CZ	(730) <b>ČEZ, a. s.</b> , Duhová 2/1444, Praha 4, 14053, CZ
(210) O-437740	(210) O-437794	(210) O-437794
<hr/>		
(111) <b>286912</b>	(220) 26.05.2006	(220) 29.05.2006
(320) 26.05.2006	(320) 26.05.2006	(320) 29.05.2006
(442) 11.10.2006	(442) 11.10.2006	(442) 11.10.2006
(151) 18.01.2007	(151) 18.01.2007	(151) 18.01.2007
(730) <b>BEFI, spol. s r. o.</b> , Vinohradská 6/343, Praha 2, 12000, CZ	(730) <b>Nečas Lubomír dipl. um.</b> , Dukelská 45, Boskovice, 68001, CZ	(730) <b>Nečas Lubomír dipl. um.</b> , Dukelská 45, Boskovice, 68001, CZ
(210) O-437741	(210) O-437798	(210) O-437798
<hr/>		
(111) <b>286913</b>	(220) 26.05.2006	(220) 30.05.2006
(320) 04.04.2006	(320) 26.05.2006	(320) 30.05.2006
(442) 11.10.2006	(442) 11.10.2006	(442) 11.10.2006
(151) 18.01.2007	(151) 18.01.2007	(151) 18.01.2007
(730) <b>Astellas Pharma Inc.</b> , 3-11, Nihonbashi-Honcho 2-chome, Chuo-ku, Tokyo, JP	(730) <b>Ing. Pavel Krykorka - KRBLENA Inc.</b> , Puchmajerova 15, Praha 5, 15800, CZ	(730) <b>Ing. Pavel Krykorka - KRBLENA Inc.</b> , Puchmajerova 15, Praha 5, 15800, CZ
(210) O-437750	(210) O-437821	(210) O-437821
<hr/>		
(111) <b>286914</b>	(220) 26.05.2006	(220) 30.05.2006
(320) 04.04.2006	(320) 26.05.2006	(320) 30.05.2006
(442) 11.10.2006	(442) 11.10.2006	(442) 11.10.2006
(151) 18.01.2007	(151) 18.01.2007	(151) 18.01.2007
(730) <b>Astellas Pharma Inc.</b> , 3-11, Nihonbashi-Honcho 2-chome, Chuo-ku, Tokyo, JP	(730) <b>AZ pneu s. r. o.</b> , Polní 2498/5, Opava, 74601, CZ	(730) <b>AZ pneu s. r. o.</b> , Polní 2498/5, Opava, 74601, CZ
(210) O-437751	(210) O-437827	(210) O-437827
<hr/>		
(111) <b>286915</b>	(220) 30.05.2006	(220) 30.05.2006
	(320) 30.05.2006	(320) 30.05.2006
	(442) 11.10.2006	(442) 11.10.2006
	(151) 18.01.2007	(151) 18.01.2007
	(730) <b>AZ pneu s. r. o.</b> , Polní 2498/5, Opava, 74601, CZ	(730) <b>AZ pneu s. r. o.</b> , Polní 2498/5, Opava, 74601, CZ

(210) O-437828	(442) 11.10.2006 (151) 18.01.2007 (730) <b>MIKROELEKTRONIKA, spol. s r.o.</b> , kpt. Poplera 55, Vysoké Mýto, 56601, CZ
(111) <b>286924</b> (220) 30.05.2006 (320) 30.05.2006 (442) 11.10.2006 (151) 18.01.2007 (730) <b>AZ pneu s. r. o.</b> , Polní 2498/5, Opava, 74601, CZ	(210) O-437963
(111) <b>286925</b> (220) 31.05.2006 (320) 31.05.2006 (442) 11.10.2006 (151) 18.01.2007 (730) <b>CANAMIPHARM s. r. o.</b> , Na Brně 566, Hradec Králové, 50006, CZ	(111) <b>286933</b> (220) 06.06.2006 (320) 06.06.2006 (442) 11.10.2006 (151) 18.01.2007 (730) <b>BDL CZECH, a.s.</b> , Jemnická 5/345, Praha 4, 14000, CZ
(210) O-437867	(210) O-438026
(111) <b>286926</b> (220) 31.05.2006 (320) 31.05.2006 (442) 11.10.2006 (151) 18.01.2007 (730) <b>UNIJOB, s.r.o.</b> , Větrná 1308, Mnichovo Hradiště, 29501, CZ	(111) <b>286934</b> (220) 06.06.2006 (320) 06.06.2006 (442) 11.10.2006 (151) 18.01.2007 (730) <b>Čabla Robert</b> , Na Dolíkách 509, Slaný, 27401, CZ
(210) O-437892	(210) O-438028
(111) <b>286927</b> (220) 01.06.2006 (320) 01.06.2006 (442) 11.10.2006 (151) 18.01.2007 (730) <b>DIVIDA s.r.o.</b> , Palackého 162, Vsetín, 75501, CZ	(111) <b>286935</b> (220) 06.06.2006 (320) 06.06.2006 (442) 11.10.2006 (151) 18.01.2007 (730) <b>Pintř Jan</b> , Nedaničky 24, Měčín, 34012, CZ
(210) O-437907	(210) O-438036
(111) <b>286928</b> (220) 01.06.2006 (320) 01.06.2006 (442) 11.10.2006 (151) 18.01.2007 (730) <b>ALDEMON TECHNOLOGIES LIMITED</b> , 29A, Annis Komninis Street, P.C. 1061, Nicosia, CY	(111) <b>286936</b> (220) 06.06.2006 (320) 06.06.2006 (442) 11.10.2006 (151) 18.01.2007 (730) <b>FRAK SPORT, s.r.o.</b> , Nad Třebešínem II 3126/3, Praha 10, 10000, CZ
(210) O-437916	(210) O-438049
(111) <b>286929</b> (220) 01.06.2006 (320) 01.06.2006 (442) 11.10.2006 (151) 18.01.2007 (730) <b>ALDEMON TECHNOLOGIES LIMITED</b> , 29A, Annis Komninis Street, P.C. 1061, Nicosia, CY	(111) <b>286937</b> (220) 06.06.2006 (320) 06.06.2006 (442) 11.10.2006 (151) 18.01.2007 (730) <b>Volf Milan</b> , Čs. Armády 3190, Kladno, 27201, CZ
(210) O-437917	(210) O-438050
(111) <b>286930</b> (220) 02.06.2006 (320) 02.06.2006 (442) 11.10.2006 (151) 18.01.2007 (730) <b>Zlínský kraj</b> , tř. T. Bati 21, Zlín, 76190, CZ	(111) <b>286938</b> (220) 06.06.2006 (320) 06.06.2006 (442) 11.10.2006 (151) 18.01.2007 (730) <b>M - MARKUS, s.r.o.</b> , Radiová 1122/1, Praha 10, 10227, CZ
(210) O-437948	(210) O-438051
(111) <b>286931</b> (220) 02.06.2006 (320) 02.06.2006 (442) 11.10.2006 (151) 18.01.2007 (730) <b>LPS Automotive, s. r. o.</b> , Jezerní 11, Brno, 61900, CZ	(111) <b>286939</b> (220) 07.06.2006 (320) 07.06.2006 (442) 11.10.2006 (151) 18.01.2007 (730) <b>Lersen CZ s. r. o.</b> , Chotyně 182, Hrádek nad Nisou, 46334, CZ
(210) O-437955	(210) O-438078
(111) <b>286932</b> (220) 02.06.2006 (320) 02.06.2006	(111) <b>286940</b> (220) 07.06.2006 (320) 07.06.2006 (442) 11.10.2006 (151) 18.01.2007 (730) <b>REALITY A-Z, spol. s r. o.</b> , Pařížská 5, Plzeň, 30100, CZ
(210) O-437955	(210) O-438080

(111) <b>286941</b>	(220) 09.06.2006
(220) 07.06.2006	(320) 09.06.2006
(320) 07.06.2006	(442) 11.10.2006
(442) 11.10.2006	(151) 18.01.2007
(151) 18.01.2007	(730) <b>K-Servis Praha, a.s.</b> , Vídeňská 1E, Praha 4, 14200, CZ
(730) <b>Vysoká škola báňská - Technická univerzita Ostrava</b> , 17. listopadu 15/2172, Ostrava - Poruba, 70833, CZ	(210) O-438164
(210) O-438095	
(111) <b>286942</b>	(111) <b>286950</b>
(220) 07.06.2006	(220) 08.06.2006
(320) 07.06.2006	(320) 08.06.2006
(442) 11.10.2006	(442) 11.10.2006
(151) 18.01.2007	(151) 18.01.2007
(730) <b>Vysoká škola báňská - Technická univerzita Ostrava</b> , 17. listopadu 15/2172, Ostrava - Poruba, 70833, CZ	(730) <b>Core Net Solutions, s.r.o.</b> , U Klikovky 2697/9, Praha 5, 15000, CZ
(210) O-438096	(210) O-438169
(111) <b>286943</b>	(111) <b>286951</b>
(220) 07.06.2006	(220) 09.06.2006
(320) 07.06.2006	(320) 09.06.2006
(442) 11.10.2006	(442) 11.10.2006
(151) 18.01.2007	(151) 18.01.2007
(730) <b>Matonoha Miloš</b> , Nordring 25, Roth, DE	(730) <b>Plíšek Miroslav</b> , Střelecká 114, Chrudim, 53701, CZ
(210) O-438104	(210) O-438174
(111) <b>286944</b>	(111) <b>286952</b>
(220) 07.06.2006	(220) 09.06.2006
(320) 07.06.2006	(320) 09.06.2006
(442) 11.10.2006	(442) 11.10.2006
(151) 18.01.2007	(151) 18.01.2007
(730) <b>Janoušková Lenka</b> , 1. máje 25, Dolní Kralovice, 25768, CZ	(730) <b>APEX EURO, s. r. o.</b> , Kaštanová 34, Brno, 62000, CZ
(210) O-438106	(210) O-438175
(111) <b>286945</b>	(111) <b>286953</b>
(220) 08.06.2006	(220) 09.06.2006
(320) 08.06.2006	(320) 09.06.2006
(442) 11.10.2006	(442) 11.10.2006
(151) 18.01.2007	(151) 18.01.2007
(730) <b>ČR - Česká správa sociálního zabezpečení</b> , Křížová 25, Praha 5, 22508, CZ	(730) <b>Chadim Tomáš</b> , Žatecká 16/8, Praha 1, 11000, CZ
(210) O-438137	(210) O-438179
(111) <b>286946</b>	(111) <b>286954</b>
(220) 08.06.2006	(220) 12.06.2006
(320) 08.06.2006	(320) 12.06.2006
(442) 11.10.2006	(442) 11.10.2006
(151) 18.01.2007	(151) 18.01.2007
(730) <b>ČR - Česká správa sociálního zabezpečení</b> , Křížová 25, Praha 5, 22508, CZ	(730) <b>Terbl Robert</b> , Na Pískách 518, Hostivice, 25301, CZ
(210) O-438138	(210) O-438222
(111) <b>286947</b>	(111) <b>286955</b>
(220) 08.06.2006	(220) 12.06.2006
(320) 08.06.2006	(320) 12.06.2006
(442) 11.10.2006	(442) 11.10.2006
(151) 18.01.2007	(151) 18.01.2007
(730) <b>ČR - Česká správa sociálního zabezpečení</b> , Křížová 25, Praha 5, 22508, CZ	(730) <b>Stančík Petr</b> , Za Drupolem 382, Horoměřice, 25262, CZ
(210) O-438139	(210) O-438230
(111) <b>286948</b>	(111) <b>286956</b>
(220) 08.06.2006	(220) 13.06.2006
(320) 08.06.2006	(320) 13.06.2006
(442) 11.10.2006	(442) 11.10.2006
(151) 18.01.2007	(151) 18.01.2007
(730) <b>EFFICIENT INVESTMENTS LIMITED</b> , Highlands Farm Business Park, Highlands Hill, Swanley Village, Kent, GB	(730) <b>České a slovenské odborné nakladatelství, spol. s r.o.</b> , Drtinova 557/10, Praha 5, 15000, CZ
(210) O-438162	(210) O-438250
(111) <b>286949</b>	(111) <b>286957</b>
	(220) 13.06.2006
	(320) 13.06.2006
	(442) 11.10.2006
	(151) 18.01.2007
	(730) <b>Plíšek Miroslav</b> , Střelecká 114, Chrudim, 53701, CZ
	(210) O-438253

(111) <b>286958</b>	(442) 11.10.2006
(220) 13.06.2006	(151) 18.01.2007
(320) 13.06.2006	(730) <b>WELLNESS FOOD s.r.o.</b> , U Ryšánky 1707/4, Praha 4, 14700, CZ
(442) 11.10.2006	(210) O-438287
(151) 18.01.2007	
(730) <b>DIRECT MEDIA s. r. o.</b> , Špitálka 49/8, Brno, 60200, CZ	
(210) O-438254	
<hr/>	
(111) <b>286959</b>	(442) 11.10.2006
(220) 13.06.2006	(151) 18.01.2007
(320) 13.06.2006	(730) <b>HP TRONIC Zlín, spol. s r. o.</b> , Prštné-Kútiky 637, Zlín, 76001, CZ
(442) 11.10.2006	(210) O-438294
(151) 18.01.2007	
(730) <b>CCB - Czech Credit Bureau, a.s.</b> , Na Příkopě 21, Praha 1, 11719, CZ	
(210) O-438262	
<hr/>	
(111) <b>286960</b>	(442) 11.10.2006
(220) 13.06.2006	(151) 18.01.2007
(320) 13.06.2006	(730) <b>Špulka Václav Ing.</b> , Plzeňská 40, České Budějovice, 37004, CZ
(442) 11.10.2006	(210) O-438310
(151) 18.01.2007	
(730) <b>CCB - Czech Credit Bureau, a.s.</b> , Na Příkopě 21, Praha 1, 11719, CZ	
(210) O-438263	
<hr/>	
(111) <b>286961</b>	(442) 11.10.2006
(220) 13.06.2006	(151) 18.01.2007
(320) 13.06.2006	(730) <b>Pejša Martin</b> , Na Severním sídlišti 676, Sedlčany, 26401, CZ
(442) 11.10.2006	(210) O-438311
(151) 18.01.2007	
(730) <b>Hrnčíř Karel</b> , Chomutice 81, Chomutice, 50753, CZ	
(210) O-438271	
<hr/>	
(111) <b>286962</b>	(442) 11.10.2006
(220) 13.06.2006	(151) 18.01.2007
(320) 13.06.2006	(730) <b>SEBEL s. r. o.</b> , Okoř 23, Praha - západ, 25264, CZ
(442) 11.10.2006	(210) O-438312
(151) 18.01.2007	
(730) <b>IMPERIA TRADE, s. r. o.</b> , Viktora Huga 18, Karlovy Vary, 36020, CZ	
(210) O-438273	
<hr/>	
(111) <b>286963</b>	(442) 11.10.2006
(220) 13.06.2006	(151) 18.01.2007
(320) 13.06.2006	(730) <b>MIP METRO Group Intellectual Property GmbH &amp; Co. KG</b> , Metro-Strasse 1, 40235 Düsseldorf, DE
(442) 11.10.2006	(210) O-438315
(151) 18.01.2007	
(730) <b>SVUS Pharma a.s.</b> , Smetanovo nábřeží 20a/1238, Hradec Králové, 50002, CZ	
(210) O-438274	
<hr/>	
(111) <b>286964</b>	(442) 11.10.2006
(220) 14.06.2006	(151) 18.01.2007
(320) 14.06.2006	(730) <b>ZMEŠKAL &amp; PARTNERS v. o. s.</b> , Radlická 28/663, Praha 5, 15000, CZ
(442) 11.10.2006	(210) O-438316
(151) 18.01.2007	
(730) <b>LTI, spol. s r. o.</b> , Kostelní 44, Praha 7, 17000, CZ	
(210) O-438278	
<hr/>	
(111) <b>286965</b>	(442) 11.10.2006
(220) 14.06.2006	(151) 18.01.2007
(320) 14.06.2006	(730) <b>SAFINA, a. s.</b> , Videňská 104, Jesenice, Vestec, 25242, CZ
(442) 11.10.2006	(210) O-438323
(151) 18.01.2007	
(730) <b>WELLNESS FOOD s.r.o.</b> , U Ryšánky 1707/4, Praha 4, 14700, CZ	
(210) O-438286	
<hr/>	
(111) <b>286966</b>	(442) 11.10.2006
(220) 14.06.2006	(151) 18.01.2007
(320) 14.06.2006	(730) <b>Prokeš Daniel</b> , Revoluční 388, Velké Losiny, 78815, CZ

(210) O-438331	(220) 16.06.2006
	(320) 16.06.2006
	(442) 11.10.2006
(111) <b>286975</b>	(151) 18.01.2007
(220) 15.06.2006	(730) <b>CET 21 spol. s r.o.</b> , Kříženeckého nám. 322, Praha 5, 15252, CZ
(320) 15.06.2006	(210) O-438409
(442) 11.10.2006	
(151) 18.01.2007	
(730) <b>Skanska CZ a. s.</b> , Kubánské nám. 11/1391, Praha 10 - Vršovice, 10005, CZ	
(210) O-438333	
(111) <b>286976</b>	(111) <b>286984</b>
(220) 15.06.2006	(220) 16.06.2006
(320) 15.06.2006	(320) 16.06.2006
(442) 11.10.2006	(442) 11.10.2006
(151) 18.01.2007	(151) 18.01.2007
(730) <b>Farm Frites CZ, s. r. o.</b> , Gončarenkova 12, Praha 4, 14700, CZ	(730) <b>Hájek Ladislav</b> , Ondříčkova 14, Praha 3, 13000, CZ
(210) O-438334	(210) O-438416
(111) <b>286977</b>	(111) <b>286985</b>
(220) 15.06.2006	(220) 16.06.2006
(320) 15.06.2006	(320) 16.06.2006
(442) 11.10.2006	(442) 11.10.2006
(151) 18.01.2007	(151) 18.01.2007
(730) <b>CONSENTA, spol. s r. o.</b> , Hellichova 1, Praha 1, 11800, CZ	(730) <b>VARŠ BRNO, a. s.</b> , Křoftova 80, Brno, 61600, CZ
(210) O-438348	(210) O-438421
(111) <b>286978</b>	(111) <b>286986</b>
(220) 15.06.2006	(220) 19.06.2006
(320) 15.06.2006	(320) 19.06.2006
(442) 11.10.2006	(442) 11.10.2006
(151) 18.01.2007	(151) 18.01.2007
(730) <b>IVAX Pharmaceuticals s. r. o.</b> , Ostravská 29, Opava - Komárov, 74770, CZ	(730) <b>STONE TRADE s.r.o.</b> , Újezd 19/409, Praha 1, 11000, CZ
(210) O-438349	(210) O-438429
(111) <b>286979</b>	(111) <b>286987</b>
(220) 15.06.2006	(220) 19.06.2006
(320) 15.06.2006	(320) 19.06.2006
(442) 11.10.2006	(442) 11.10.2006
(151) 18.01.2007	(151) 18.01.2007
(730) <b>Menšík Jan</b> , Ctiborova 1839/8, Chomutov, 43001, CZ	(730) <b>RENUTO (Overseas) LIMITED</b> , Demetri Liperti Street, Kotsapas Building 3, Limassol, CY
(210) O-438351	(210) O-438433
(111) <b>286980</b>	(111) <b>286988</b>
(220) 15.06.2006	(220) 19.06.2006
(320) 15.06.2006	(320) 19.06.2006
(442) 11.10.2006	(442) 11.10.2006
(151) 18.01.2007	(151) 18.01.2007
(730) <b>Menšík Jan</b> , Ctiborova 1839/8, Chomutov, 43001, CZ	(730) <b>RENUTO (Overseas) LIMITED</b> , Demetri Liperti Street, Kotsapas Building 3, Limassol, CY
(210) O-438352	(210) O-438434
(111) <b>286981</b>	(111) <b>286989</b>
(220) 16.06.2006	(220) 19.06.2006
(320) 16.06.2006	(320) 19.06.2006
(442) 11.10.2006	(442) 11.10.2006
(151) 18.01.2007	(151) 18.01.2007
(730) <b>Kubiček VHS, s.r.o.</b> , Maršíkovská 615, Velké Losiny, 78815, CZ	(730) <b>RENUTO (Overseas) LIMITED</b> , Demetri Liperti Street, Kotsapas Building 3, Limassol, CY
(210) O-438371	(210) O-438435
(111) <b>286982</b>	(111) <b>286990</b>
(220) 16.06.2006	(220) 19.06.2006
(320) 16.06.2006	(320) 19.06.2006
(442) 11.10.2006	(442) 11.10.2006
(151) 18.01.2007	(151) 18.01.2007
(730) <b>The Media Muses, s. r. o.</b> , Kateřinská 18, Praha 2, 12800, CZ	(730) <b>RENUTO (Overseas) LIMITED</b> , Demetri Liperti Street, Kotsapas Building 3, Limassol, CY
(210) O-438374	(210) O-438436
(111) <b>286983</b>	(111) <b>286991</b>
	(220) 19.06.2006
	(320) 19.06.2006
	(442) 11.10.2006
	(151) 18.01.2007

(730) <b>RENUTO (Overseas) LIMITED</b> , Demetri Liperti Street, Kotsapas Building 3, Limassol, CY	(220) 20.06.2006 (320) 20.06.2006 (442) 11.10.2006 (151) 18.01.2007
(210) O-438437	(730) <b>Simply You a.s.</b> , Skřivánčí pole 918, Vítkov, 74901, CZ (210) O-438482
(111) <b>286992</b>	(111) <b>287001</b>
(220) 19.06.2006 (320) 19.06.2006 (442) 11.10.2006 (151) 18.01.2007	(220) 20.06.2006 (320) 20.06.2006 (442) 11.10.2006 (151) 18.01.2007
(730) <b>Carsys, s. r. o.</b> , Drahobejlova 1073/36, Praha 9, 19000, CZ	(730) <b>Simply You a.s.</b> , Skřivánčí pole 918, Vítkov, 74901, CZ
(210) O-438445	(210) O-438483
(111) <b>286993</b>	(111) <b>287002</b>
(220) 19.06.2006 (320) 19.06.2006 (442) 11.10.2006 (151) 18.01.2007	(220) 20.06.2006 (320) 20.06.2006 (442) 11.10.2006 (151) 18.01.2007
(730) <b>POTYA, spol. s r.o.</b> , Na Petynce 986/36, Praha 6, 16900, CZ	(730) <b>Koželuh Pavel</b> , Komořanská 703/825, Most, 43401, CZ
(210) O-438450	(210) O-438486
(111) <b>286994</b>	(111) <b>287003</b>
(220) 19.06.2006 (320) 19.06.2006 (442) 11.10.2006 (151) 18.01.2007	(220) 20.06.2006 (320) 20.06.2006 (442) 11.10.2006 (151) 18.01.2007
(730) <b>POTYA, spol. s r.o.</b> , Na Petynce 986/36, Praha 6, 16900, CZ	(730) <b>Wyeth, a corporation of the State of Delaware</b> , Five Giralda Farms, 07940-0874 Madison, NJ, US
(210) O-438451	(210) O-438487
(111) <b>286995</b>	(111) <b>287004</b>
(220) 19.06.2006 (320) 19.06.2006 (442) 11.10.2006 (151) 18.01.2007	(220) 20.06.2006 (320) 20.06.2006 (442) 11.10.2006 (151) 18.01.2007
(730) <b>KCT DATA, s.r.o.</b> , Vojtova 27, Praha 4, 14300, CZ	(730) <b>Wyeth, a corporation of the State of Delaware</b> , Five Giralda Farms, 07940-0874 Madison, NJ, US
(210) O-438457	(210) O-438490
(111) <b>286996</b>	(111) <b>287005</b>
(220) 19.06.2006 (320) 19.06.2006 (442) 11.10.2006 (151) 18.01.2007	(220) 21.06.2006 (320) 21.06.2006 (442) 11.10.2006 (151) 18.01.2007
(730) <b>Team X, s.r.o.</b> , Jílkova 124, Brno - Židenice, 61500, CZ	(730) <b>Školab, s. r. o.</b> , Průmyslová 1200, Hradec Králové, 50002, CZ
(210) O-438459	(210) O-438499
(111) <b>286997</b>	(111) <b>287006</b>
(220) 20.06.2006 (320) 20.06.2006 (442) 11.10.2006 (151) 18.01.2007	(220) 21.06.2006 (320) 21.06.2006 (442) 11.10.2006 (151) 18.01.2007
(730) <b>Souček Tomáš</b> , Bulharská 1424/25, Ostrava, Poruba, 70800, CZ	(730) <b>ALFACHEM, s.r.o.</b> , U Koupaliště, Letovice, 67961, CZ
(210) O-438476	(210) O-438502
(111) <b>286998</b>	(111) <b>287007</b>
(220) 20.06.2006 (320) 20.06.2006 (442) 11.10.2006 (151) 18.01.2007	(220) 21.06.2006 (320) 21.06.2006 (442) 11.10.2006 (151) 18.01.2007
(730) <b>EKOR, s. r. o.</b> , Havlíčkova 181, Kyjov, 69701, CZ	(730) <b>THINline interactive, s. r. o.</b> , Nádražní 42/82, Praha 5 - Smíchov, 15000, CZ
(210) O-438479	(210) O-438508
(111) <b>286999</b>	(111) <b>287008</b>
(220) 20.06.2006 (320) 20.06.2006 (442) 11.10.2006 (151) 18.01.2007	(220) 21.06.2006 (320) 21.06.2006 (442) 11.10.2006 (151) 18.01.2007
(730) <b>EKOR, s. r. o.</b> , Havlíčkova 181, Kyjov, 69701, CZ	(730) <b>Československá obchodní banka, a. s.</b> , Na Příkopě 854/14, Praha 1 - Nové Město, 11000, CZ
(210) O-438480	
(111) <b>287000</b>	

(210) O-438512	(220) 22.06.2006
(320) 22.06.2006	(442) 11.10.2006
(111) <b>287009</b>	(151) 18.01.2007
(220) 21.06.2006	(730) <b>Barrandov Studio a. s.</b> , Kříženeckého nám. 322, Praha 5, 15200, CZ
(320) 21.06.2006	(210) O-438545
(442) 11.10.2006	
(151) 18.01.2007	
(730) <b>Československá obchodní banka, a. s.</b> , Na Příkopě 854/14, Praha 1 - Nové Město, 11000, CZ	
(210) O-438513	
(111) <b>287010</b>	(111) <b>287018</b>
(220) 21.06.2006	(220) 22.06.2006
(320) 21.06.2006	(320) 22.06.2006
(442) 11.10.2006	(442) 11.10.2006
(151) 18.01.2007	(151) 18.01.2007
(730) <b>Semecký Karel</b> , Bohdanečská 586, Praha 9 - Vinoř, 19017, CZ	(730) <b>Československá obchodní banka, a. s.</b> , Na Příkopě 854/14, Praha 1 - Nové Město, 11000, CZ
(210) O-438519	(210) O-438546
(111) <b>287011</b>	(111) <b>287019</b>
(220) 21.06.2006	(220) 22.06.2006
(320) 21.06.2006	(320) 22.06.2006
(442) 11.10.2006	(442) 11.10.2006
(151) 18.01.2007	(151) 18.01.2007
(730) <b>Morton's of Chicago, Inc.</b> , Suite 500, 325 N. La Salle Street, Chicago, IL, US	(730) <b>Československá obchodní banka, a. s.</b> , Na Příkopě 854/14, Praha 1 - Nové Město, 11000, CZ
(210) O-438520	(210) O-438547
(111) <b>287012</b>	(111) <b>287020</b>
(220) 21.06.2006	(220) 22.06.2006
(320) 21.06.2006	(320) 22.06.2006
(442) 11.10.2006	(442) 11.10.2006
(151) 18.01.2007	(151) 18.01.2007
(730) <b>DANSTAR FERMENT AG</b> , Bahnhofstrasse 7, Zug, CH	(730) <b>Geoline spol. s r. o.</b> , Štěrboholská 44, Praha 10, 10200, CZ
(210) O-438525	(210) O-438548
(111) <b>287013</b>	(111) <b>287021</b>
(220) 21.06.2006	(220) 22.06.2006
(320) 21.06.2006	(320) 22.06.2006
(442) 11.10.2006	(442) 11.10.2006
(151) 18.01.2007	(151) 18.01.2007
(730) <b>ABF, a.s.</b> , Václavské náměstí 29, Praha 1, 11000, CZ	(730) <b>EI NIÑO, a.s.</b> , Táboritská 1000/23, Praha 3, 13087, CZ
(210) O-438534	(210) O-438551
(111) <b>287014</b>	(111) <b>287022</b>
(220) 21.06.2006	(220) 22.06.2006
(320) 21.06.2006	(320) 22.06.2006
(442) 11.10.2006	(442) 11.10.2006
(151) 18.01.2007	(151) 18.01.2007
(730) <b>ABF, a.s.</b> , Václavské náměstí 29, Praha 1, 11000, CZ	(730) <b>OZT - Obchodní zařízení TOUŽIM, a. s.</b> , Plzeňská 388, Toužim, 36413, CZ
(210) O-438535	(210) O-438552
(111) <b>287015</b>	(111) <b>287023</b>
(220) 22.06.2006	(220) 22.06.2006
(320) 22.06.2006	(320) 22.06.2006
(442) 11.10.2006	(442) 11.10.2006
(151) 18.01.2007	(151) 18.01.2007
(730) <b>Barrandov Studio a. s.</b> , Kříženeckého nám. 322, Praha 5, 15200, CZ	(730) <b>Komerční banka, a. s.</b> , Na Příkopě 33/969, Praha 1, 11407, CZ
(210) O-438543	(210) O-438555
(111) <b>287016</b>	(111) <b>287024</b>
(220) 22.06.2006	(220) 22.06.2006
(320) 22.06.2006	(320) 22.06.2006
(442) 11.10.2006	(442) 11.10.2006
(151) 18.01.2007	(151) 18.01.2007
(730) <b>Barrandov Studio a. s.</b> , Kříženeckého nám. 322, Praha 5, 15200, CZ	(730) <b>Komerční banka, a. s.</b> , Na Příkopě 33/969, Praha 1, 11407, CZ
(210) O-438544	(210) O-438556
(111) <b>287017</b>	(111) <b>287025</b>
	(220) 22.06.2006
	(320) 22.06.2006
	(442) 11.10.2006

(151) 18.01.2007 (730) <b>Stareček Pavel</b> , Plzeňská 1565/13, Ostrava - Hrabůvka, 70030, CZ (210) O-438558	(210) O-438574
(111) <b>287026</b> (220) 22.06.2006 (320) 22.06.2006 (442) 11.10.2006 (151) 18.01.2007 (730) <b>Orange &amp; Green Solutions, s. r. o.</b> , Jirsíkova 1, Praha 8, 18000, CZ (210) O-438563	(111) <b>287034</b> (220) 22.06.2006 (320) 22.06.2006 (442) 11.10.2006 (151) 18.01.2007 (730) <b>Cestovní kancelář FISCHER, a. s.</b> , Provaznická 13/397, Praha 1, 11000, CZ (210) O-438575
(111) <b>287027</b> (220) 22.06.2006 (320) 22.06.2006 (442) 11.10.2006 (151) 18.01.2007 (730) <b>VINAŘSTVÍ MIKROSVÍN MIKULOV a. s.</b> , Nádražní 29, Mikulov, 69201, CZ (210) O-438566	(111) <b>287035</b> (220) 22.06.2006 (320) 22.06.2006 (442) 11.10.2006 (151) 18.01.2007 (730) <b>GAZELA Praha, s. r. o.</b> , Vinohradská 76/1678, Praha 3, 13000, CZ (210) O-438579
(111) <b>287028</b> (220) 22.06.2006 (320) 22.06.2006 (442) 11.10.2006 (151) 18.01.2007 (730) <b>ŠEVČÍK - PLASTOVÁ OKNA, s. r. o.</b> , Pančava 419/31, Hodonín, 69501, CZ (210) O-438567	(111) <b>287036</b> (220) 22.06.2006 (320) 22.06.2006 (442) 11.10.2006 (151) 18.01.2007 (730) <b>GRUPO BIMBO S.A. DE C.V.</b> , Prolongación Paseo de la Reforma No. 1000 Colonia Pena Blanca Santa Fe, Delegación Alvaro Obregón, 28001 Mexico D.F., MX (210) O-438590
(111) <b>287029</b> (220) 22.06.2006 (320) 22.06.2006 (442) 11.10.2006 (151) 18.01.2007 (730) <b>ŠEVČÍK - PLASTOVÁ OKNA, s. r. o.</b> , Pančava 419/31, Hodonín, 69501, CZ (210) O-438568	(111) <b>287037</b> (220) 22.06.2006 (320) 22.06.2006 (442) 11.10.2006 (151) 18.01.2007 (730) <b>GRUPO BIMBO S.A. DE C.V.</b> , Prolongación Paseo de la Reforma No. 1000 Colonia Pena Blanca Santa Fe, Delegación Alvaro Obregón, 28001 Mexico D.F., MX (210) O-438591
(111) <b>287030</b> (220) 22.06.2006 (320) 22.06.2006 (442) 11.10.2006 (151) 18.01.2007 (730) <b>ŠEVČÍK - PLASTOVÁ OKNA, s. r. o.</b> , Pančava 419/31, Hodonín, 69501, CZ (210) O-438569	(111) <b>287038</b> (220) 22.06.2006 (320) 22.06.2006 (442) 11.10.2006 (151) 18.01.2007 (730) <b>GRUPO BIMBO S.A. DE C.V.</b> , Prolongación Paseo de la Reforma No. 1000 Colonia Pena Blanca Santa Fe, Delegación Alvaro Obregón, 28001 Mexico D.F., MX (210) O-438592
(111) <b>287031</b> (220) 22.06.2006 (320) 22.06.2006 (442) 11.10.2006 (151) 18.01.2007 (730) <b>FAMICO, s. r. o.</b> , Bezručova 593, Říčany, 25101, CZ (210) O-438571	(111) <b>287039</b> (220) 22.06.2006 (320) 22.06.2006 (442) 11.10.2006 (151) 18.01.2007 (730) <b>GRUPO BIMBO S.A. DE C.V.</b> , Prolongación Paseo de la Reforma No. 1000 Colonia Pena Blanca Santa Fe, Delegación Alvaro Obregón, 28001 Mexico D.F., MX (210) O-438593
(111) <b>287032</b> (220) 22.06.2006 (320) 22.06.2006 (442) 11.10.2006 (151) 18.01.2007 (730) <b>Cestovní kancelář FISCHER, a. s.</b> , Provaznická 13/397, Praha 1, 11000, CZ (210) O-438572	(111) <b>287040</b> (220) 23.06.2006 (320) 23.06.2006 (442) 11.10.2006 (151) 18.01.2007 (730) <b>Salon Emporio, s. r. o.</b> , Václavské náměstí 36, Praha 1, 11000, CZ (210) O-438610
(111) <b>287033</b> (220) 22.06.2006 (320) 22.06.2006 (442) 11.10.2006 (151) 18.01.2007 (730) <b>Cestovní kancelář FISCHER, a. s.</b> , Provaznická 13/397, Praha 1, 11000, CZ	(111) <b>287041</b> (220) 26.06.2006 (320) 26.06.2006 (442) 11.10.2006 (151) 18.01.2007



(730) <b>PHARMA UNITED INC.</b> , 255 Keele St., Toronto, Ontario, CA	(111) <b>287050</b>
(210) O-438654	(220) 28.06.2006
	(320) 28.06.2006
	(442) 11.10.2006
	(151) 18.01.2007
(111) <b>287042</b>	(151) 18.01.2007
(220) 27.06.2006	(730) <b>Puchta Lukáš</b> , Prokopova 13/15, Plzeň, 30100, CZ
(320) 27.06.2006	(210) O-438724
(442) 11.10.2006	
(151) 18.01.2007	
(730) <b>Česká speleologická společnost</b> , Kališnická 4-6, Praha 3, 13023, CZ	(111) <b>287051</b>
(210) O-438674	(220) 28.06.2006
	(320) 28.06.2006
	(442) 11.10.2006
	(151) 18.01.2007
	(730) <b>Terry de Gunzburg</b> , 1A Neville Terrace, London SW7 3AT, GB
(111) <b>287043</b>	(210) O-438726
(220) 27.06.2006	
(320) 27.06.2006	
(442) 11.10.2006	
(151) 18.01.2007	
(730) <b>Česká speleologická společnost</b> , Kališnická 4-6, Praha 3, 13023, CZ	(111) <b>287052</b>
(210) O-438675	(220) 28.06.2006
	(320) 28.06.2006
	(442) 11.10.2006
	(151) 18.01.2007
	(730) <b>CENTROPOL ENERGY, a.s.</b> , Vaníčkova 1, Ústí nad Labem, 40001, CZ
(111) <b>287044</b>	(210) O-438741
(220) 27.06.2006	
(320) 27.06.2006	
(442) 11.10.2006	
(151) 18.01.2007	
(730) <b>SASTA CZ, a. s.</b> , Houbalova 4, Brno, 62800, CZ	(111) <b>287053</b>
(210) O-438677	(220) 28.06.2006
	(320) 28.06.2006
	(442) 11.10.2006
	(151) 18.01.2007
	(730) <b>Stratosféra s.r.o.</b> , Drtinova 8, Praha 5, 15000, CZ
(111) <b>287045</b>	(210) O-438748
(220) 27.06.2006	
(320) 27.06.2006	
(442) 11.10.2006	
(151) 18.01.2007	
(730) <b>Nocar Václav</b> , Nad Přehradou 438/13, Plzeň, 32100, CZ	(111) <b>287054</b>
(210) O-438688	(220) 28.06.2006
	(320) 28.06.2006
	(442) 11.10.2006
	(151) 18.01.2007
	(730) <b>JESENIČAN s. r. o.</b> , Velká Jesenice 141, Velká Jesenice, 55224, CZ
(111) <b>287046</b>	(210) O-438749
(220) 27.06.2006	
(320) 27.06.2006	
(442) 11.10.2006	
(151) 18.01.2007	
(730) <b>VLTAVA-LABE-PRESS, a. s.</b> , Nám. Přemysla Otakara II. 8/5, České Budějovice, 37021, CZ	(111) <b>287055</b>
(210) O-438694	(220) 29.06.2006
	(320) 29.06.2006
	(442) 11.10.2006
	(151) 18.01.2007
	(730) <b>Rejman Tomáš</b> , Pod Fialkou 10, Praha 5, 15000, CZ
(111) <b>287047</b>	(210) O-438764
(220) 27.06.2006	
(320) 27.06.2006	
(442) 11.10.2006	
(151) 18.01.2007	
(730) <b>Antonyová Jana</b> , Onšov 4, Košetice, 39422, CZ	(111) <b>287056</b>
(210) O-438699	(220) 29.06.2006
	(320) 29.06.2006
	(442) 11.10.2006
	(151) 18.01.2007
	(730) <b>Švarc Josef</b> , Polepy 154, Kolín, 28002, CZ
(111) <b>287048</b>	(210) O-438780
(220) 27.06.2006	
(320) 27.06.2006	
(442) 11.10.2006	
(151) 18.01.2007	
(730) <b>GENERAL MOTORS CORPORATION</b> , 300 Renaissance Center, Detroit, MI, US	(111) <b>287057</b>
(210) O-438713	(220) 29.06.2006
	(320) 29.06.2006
	(442) 11.10.2006
	(151) 18.01.2007
	(730) <b>Geoline spol. s r.o.</b> , Štěrboholská 44, Praha 10, 10200, CZ
(111) <b>287049</b>	(210) O-438785
(220) 27.06.2006	
(320) 27.06.2006	
(442) 11.10.2006	
(151) 18.01.2007	
(730) <b>X PUBLISHING, s. r. o.</b> , Kováků 24/554, Praha 5, 15000, CZ	(111) <b>287058</b>
(210) O-438717	(220) 29.06.2006
	(320) 29.06.2006
	(442) 11.10.2006

(151) 18.01.2007 (730) <b>Karlovarské minerální vody, a. s.</b> , Horova 3, Karlovy Vary, 36021, CZ (210) O-438793	(210) O-438909
(111) <b>287059</b> (220) 29.06.2006 (320) 29.06.2006 (442) 11.10.2006 (151) 18.01.2007 (730) <b>Karlovarské minerální vody, a. s.</b> , Horova 3, Karlovy Vary, 36021, CZ (210) O-438794	(111) <b>287067</b> (220) 03.07.2006 (320) 03.07.2006 (442) 11.10.2006 (151) 18.01.2007 (730) <b>TAMOGA, s. r. o.</b> , Velká 2984/23, Ostrava, Moravská Ostrava, 70200, CZ (210) O-438910
(111) <b>287060</b> (220) 29.06.2006 (320) 29.06.2006 (442) 11.10.2006 (151) 18.01.2007 (730) <b>Svoboda Jiří Ing.</b> , Jeronýmova 672, Louny, 44001, CZ (210) O-438797	(111) <b>287068</b> (220) 03.07.2006 (320) 03.07.2006 (442) 11.10.2006 (151) 18.01.2007 (730) <b>TAMOGA, s. r. o.</b> , Velká 2984/23, Ostrava, Moravská Ostrava, 70200, CZ (210) O-438911
(111) <b>287061</b> (220) 30.06.2006 (320) 30.06.2006 (442) 11.10.2006 (151) 18.01.2007 (730) <b>ASTROSAT, spol. s r.o.</b> , Přátelství 986, Praha 10 - Uhřetěves, 10424, CZ (210) O-438816	(111) <b>287069</b> (220) 03.07.2006 (320) 03.07.2006 (442) 11.10.2006 (151) 18.01.2007 (730) <b>Krejčí Jan</b> , Americká 227/46, Praha 2, 12000, CZ (210) O-438917
(111) <b>287062</b> (220) 30.06.2006 (320) 30.06.2006 (442) 11.10.2006 (151) 18.01.2007 (730) <b>VLTAVA - LABE - PRESS, a.s.</b> , nám. Přemysla Otakara II. 8/5, České Budějovice, 37021, CZ (210) O-438821	(111) <b>287070</b> (220) 03.07.2006 (320) 03.07.2006 (442) 11.10.2006 (151) 18.01.2007 (730) <b>Nduka Jiwale Peter</b> , Na Valech 18, Chrudim, 53701, CZ (210) O-438934
(111) <b>287063</b> (220) 30.06.2006 (320) 30.06.2006 (442) 11.10.2006 (151) 18.01.2007 (730) <b>VLTAVA - LABE - PRESS, a.s.</b> , nám. Přemysla Otakara II. 8/5, České Budějovice, 37021, CZ (210) O-438824	(111) <b>287071</b> (220) 03.07.2006 (320) 03.07.2006 (442) 11.10.2006 (151) 18.01.2007 (730) <b>PEARS HEALTH CYBER, s.r.o.</b> , Soběslavská 23, Praha 3, 13000, CZ (210) O-438942
(111) <b>287064</b> (220) 30.06.2006 (320) 30.06.2006 (442) 11.10.2006 (151) 18.01.2007 (730) <b>VLTAVA - LABE - PRESS, a.s.</b> , nám. Přemysla Otakara II. 8/5, České Budějovice, 37021, CZ (210) O-438825	(111) <b>287072</b> (220) 04.07.2006 (320) 04.07.2006 (442) 11.10.2006 (151) 18.01.2007 (730) <b>Bubeník Zdeněk</b> , Požárnická 544, Rychnov u Jablonce nad Nisou, 46802, CZ (210) O-438946
(111) <b>287065</b> (220) 30.06.2006 (320) 30.06.2006 (442) 11.10.2006 (151) 18.01.2007 (730) <b>VLTAVA - LABE - PRESS, a.s.</b> , nám. Přemysla Otakara II. 8/5, České Budějovice, 37021, CZ (210) O-438826	(111) <b>287073</b> (220) 04.07.2006 (320) 04.07.2006 (442) 11.10.2006 (151) 18.01.2007 (730) <b>RENUTO (Overseas) LIMITED</b> , Demetri Liperti Street 3, Kotsapas Building, 3. patro, Limassol, 3090, CY (210) O-438956
(111) <b>287066</b> (220) 03.07.2006 (320) 03.07.2006 (442) 11.10.2006 (151) 18.01.2007 (730) <b>TAMOGA, s. r. o.</b> , Velká 2984/23, Ostrava, Moravská Ostrava, 70200, CZ	(111) <b>287074</b> (220) 04.07.2006 (320) 04.07.2006 (442) 11.10.2006 (151) 18.01.2007 (730) <b>RENUTO (Overseas) LIMITED</b> , Demetri Liperti Street 3, Kotsapas Building, 3. patro, Limassol, 3090, CY (210) O-438957

(111) <b>287075</b>	(220) 04.07.2006	(220) 04.07.2006
(320) 04.07.2006	(442) 11.10.2006	(320) 04.07.2006
(442) 11.10.2006	(151) 18.01.2007	(442) 11.10.2006
(151) 18.01.2007	(730) <b>EPEE CZ a. s.</b> , Komerční zóna Průhonice, V oblouku	(151) 18.01.2007
(730) <b>Tham Nguyen Dinh</b> , Láskova 1798/11, Praha 4 -	114, Dobřejovice, 25243, CZ	(730) <b>EPEE CZ a. s.</b> , Komerční zóna Průhonice, V oblouku
Chodov, 14800, CZ		114, Dobřejovice, 25243, CZ
(210) O-438959	(210) O-438970	
<hr/>		
(111) <b>287076</b>	(220) 04.07.2006	(220) 04.07.2006
(320) 04.07.2006	(442) 11.10.2006	(320) 04.07.2006
(442) 11.10.2006	(151) 18.01.2007	(442) 11.10.2006
(151) 18.01.2007	(730) <b>GECO TABAK a.s.</b> , Pod Čimickým hájem 190/11,	(151) 18.01.2007
(730) <b>EPEE CZ a. s.</b> , Komerční zóna Průhonice, V oblouku	Praha 8, 18100, CZ	(730) <b>GECO TABAK a.s.</b> , Pod Čimickým hájem 190/11,
114, Dobřejovice, 25243, CZ		Praha 8, 18100, CZ
(210) O-438962	(210) O-438975	
<hr/>		
(111) <b>287077</b>	(220) 04.07.2006	(220) 04.07.2006
(320) 04.07.2006	(442) 11.10.2006	(320) 04.07.2006
(442) 11.10.2006	(151) 18.01.2007	(442) 11.10.2006
(151) 18.01.2007	(730) <b>BARKOTEX PRAHA spol. s r. o.</b> , K Ryšánce 16,	(151) 18.01.2007
(730) <b>EPEE CZ a. s.</b> , Komerční zóna Průhonice, V oblouku	Praha 4, 14700, CZ	(730) <b>BARKOTEX PRAHA spol. s r. o.</b> , K Ryšánce 16,
114, Dobřejovice, 25243, CZ		Praha 4, 14700, CZ
(210) O-438963	(210) O-438976	
<hr/>		
(111) <b>287078</b>	(220) 10.07.2006	(220) 10.07.2006
(320) 04.07.2006	(442) 11.10.2006	(320) 10.07.2006
(442) 11.10.2006	(151) 18.01.2007	(442) 11.10.2006
(151) 18.01.2007	(730) <b>Vidot Raymond</b> , Tiché údolí 18, Roztoky, Praha -	(151) 18.01.2007
(730) <b>EPEE CZ a. s.</b> , Komerční zóna Průhonice, V oblouku	západ, 25263, CZ	(730) <b>Vidot Raymond</b> , Tiché údolí 18, Roztoky, Praha -
114, Dobřejovice, 25243, CZ		západ, 25263, CZ
(210) O-438964	(210) O-439004	
<hr/>		
(111) <b>287079</b>	(220) 10.07.2006	(220) 10.07.2006
(320) 04.07.2006	(442) 11.10.2006	(320) 10.07.2006
(442) 11.10.2006	(151) 18.01.2007	(442) 11.10.2006
(151) 18.01.2007	(730) <b>SEMPER PRODUCTION s.r.o.</b> , Pařížská 15, Praha 1,	(151) 18.01.2007
(730) <b>EPEE CZ a. s.</b> , Komerční zóna Průhonice, V oblouku	11000, CZ	(730) <b>SEMPER PRODUCTION s.r.o.</b> , Pařížská 15, Praha 1,
114, Dobřejovice, 25243, CZ		11000, CZ
(210) O-438965	(210) O-439006	
<hr/>		
(111) <b>287080</b>	(220) 10.07.2006	(220) 10.07.2006
(320) 04.07.2006	(442) 11.10.2006	(320) 10.07.2006
(442) 11.10.2006	(151) 18.01.2007	(442) 11.10.2006
(151) 18.01.2007	(730) <b>ALTAMIRA AGENCY s.r.o.</b> , 28. pluku 25/524, Praha	(151) 18.01.2007
(730) <b>EPEE CZ a. s.</b> , Komerční zóna Průhonice, V oblouku	10, 10100, CZ	(730) <b>ALTAMIRA AGENCY s.r.o.</b> , 28. pluku 25/524, Praha
114, Dobřejovice, 25243, CZ		10, 10100, CZ
(210) O-438967	(210) O-439009	
<hr/>		
(111) <b>287081</b>	(220) 09.07.2006	(220) 09.07.2006
(320) 04.07.2006	(442) 11.10.2006	(320) 09.07.2006
(442) 11.10.2006	(151) 18.01.2007	(442) 11.10.2006
(151) 18.01.2007	(730) <b>DUHOVÁ HORA, s.r.o.</b> , Přístavní 1246/39, Praha 7,	(151) 18.01.2007
(730) <b>EPEE CZ a. s.</b> , Komerční zóna Průhonice, V oblouku	17000, CZ	(730) <b>DUHOVÁ HORA, s.r.o.</b> , Přístavní 1246/39, Praha 7,
114, Dobřejovice, 25243, CZ		17000, CZ
(210) O-438968	(210) O-439012	
<hr/>		
(111) <b>287082</b>	(220) 10.07.2006	(220) 10.07.2006
(320) 04.07.2006	(442) 11.10.2006	(320) 10.07.2006
(442) 11.10.2006	(151) 18.01.2007	(442) 11.10.2006
(151) 18.01.2007	(730) <b>V-PLAST Vsetín, s.r.o.</b> , Jiráskova 701, Vsetín, 75501,	(151) 18.01.2007
(730) <b>EPEE CZ a. s.</b> , Komerční zóna Průhonice, V oblouku	CZ	(730) <b>V-PLAST Vsetín, s.r.o.</b> , Jiráskova 701, Vsetín, 75501,
114, Dobřejovice, 25243, CZ		CZ
(210) O-438969	(210) O-439019	
<hr/>		
(111) <b>287083</b>	(220) 10.07.2006	(220) 10.07.2006
	(320) 10.07.2006	

(442) 11.10.2006 (151) 18.01.2007 (730) <b>V-PLAST Vsetín, s.r.o.</b> , Jiráskova 701, Vsetín, 75501, CZ (210) O-439021	(730) <b>Bristol - Myers Squibb Co. a Delaware Corporation</b> , 345 Park Avenue, New York, NY, US (210) O-439080
(111) <b>287092</b> (220) 10.07.2006 (320) 10.07.2006 (442) 11.10.2006 (151) 18.01.2007 (730) <b>ARA's, spol. s r. o.</b> , Opatovická 4, Praha 1, 11000, CZ (210) O-439034	(111) <b>287100</b> (220) 12.07.2006 (320) 12.07.2006 (442) 11.10.2006 (151) 18.01.2007 (730) <b>PIVOVAR ROHOZEC, a.s.</b> , Malý Rohozec 29, Turnov, 51101, CZ (210) O-439083
(111) <b>287093</b> (220) 10.07.2006 (320) 10.07.2006 (442) 11.10.2006 (151) 18.01.2007 (730) <b>Dr. Theiss Naturwaren GmbH</b> , Michelinstr. 10, Homburg, 66424, DE (210) O-439042	(111) <b>287101</b> (220) 12.07.2006 (320) 12.07.2006 (442) 11.10.2006 (151) 18.01.2007 (730) <b>Dvořák Jiří Mgr.</b> , Cihlářská 12, Blansko, 67801, CZ (210) O-439085
(111) <b>287094</b> (220) 11.07.2006 (320) 11.07.2006 (442) 11.10.2006 (151) 18.01.2007 (730) <b>YoungBrains s. r. o.</b> , Zručská cesta 1446/59, Plzeň, 30162, CZ (210) O-439060	(111) <b>287102</b> (220) 13.07.2006 (320) 13.07.2006 (442) 11.10.2006 (151) 18.01.2007 (730) <b>KIP Brno, spol. s r. o.</b> , Cejl 101, Brno, 60200, CZ (210) O-439103
(111) <b>287095</b> (220) 10.08.2004 (320) 10.08.2004 (442) 11.10.2006 (151) 18.01.2007 (730) <b>Naked S.A. Luxembourg</b> , 23, avenue Monterey, 2086 Luxembourg, LU (210) O-439063	(111) <b>287103</b> (220) 13.07.2006 (320) 13.07.2006 (442) 11.10.2006 (151) 18.01.2007 (730) <b>Helcová Štěpánka</b> , Rimavské soboty 839, Kolín, 28002, CZ (210) O-439132
(111) <b>287096</b> (220) 11.07.2006 (320) 11.07.2006 (442) 11.10.2006 (151) 18.01.2007 (730) <b>VIDKRITE AKTIONERNE TOVARISTVO "ISKRA"</b> , vul. Vuletska 14, UA-79066 Lviv, UA (210) O-439067	(111) <b>287104</b> (220) 14.07.2006 (320) 14.07.2006 (442) 11.10.2006 (151) 18.01.2007 (730) <b>Sogelová Hana Ing. arch.</b> , Kacíř 445, Trutnov, 54101, CZ (210) O-439143
(111) <b>287097</b> (220) 11.07.2006 (320) 11.07.2006 (442) 11.10.2006 (151) 18.01.2007 (730) <b>KOHLSCHEIN spol. s r. o.</b> , Vídeňská 120, Brno, 61900, CZ (210) O-439070	(111) <b>287105</b> (220) 14.07.2006 (320) 14.07.2006 (442) 11.10.2006 (151) 18.01.2007 (730) <b>ASTRO Vlašim spol. s r. o.</b> , Divišovská 328, Vlašim, 25816, CZ (210) O-439153
(111) <b>287098</b> (220) 11.07.2006 (320) 11.07.2006 (442) 11.10.2006 (151) 18.01.2007 (730) <b>KOHLSCHEIN spol. s r. o.</b> , Vídeňská 120, Brno, 61900, CZ (210) O-439071	(111) <b>287106</b> (220) 14.07.2006 (320) 14.07.2006 (442) 11.10.2006 (151) 18.01.2007 (730) <b>Chamout Lubomír Ing.</b> , Americká 401/5, Praha 2 - Vinohrady, 12000, CZ (210) O-439154
(111) <b>287099</b> (220) 12.07.2006 (320) 12.07.2006 (442) 11.10.2006 (151) 18.01.2007	(111) <b>287107</b> (220) 14.07.2006 (320) 14.07.2006 (442) 11.10.2006 (151) 18.01.2007 (730) <b>United Teleshop s. r. o.</b> , Malostranské nám. 23/37, Praha 1, 11801, CZ (210) O-439159

(111) **287108**  
(220) 14.07.2006  
(320) 14.07.2006  
(442) 11.10.2006  
(151) 18.01.2007  
(730) **Qualichem, spol. s r. o.**, Sokolská 1041, Mělník, 27601, CZ  
(210) O-439161

(111) **287109**  
(220) 14.07.2006  
(320) 14.07.2006  
(442) 11.10.2006  
(151) 18.01.2007  
(730) **Qualichem, spol. s r. o.**, Sokolská 1041, Mělník, 27601, CZ  
(210) O-439162

(111) **287110**  
(220) 17.07.2006  
(320) 17.07.2006  
(442) 11.10.2006  
(151) 18.01.2007  
(730) **PANDA PLUS s. r. o.**, Požární 94, Mukařov, 25162, CZ  
(210) O-439165

(111) **287111**  
(220) 17.07.2006  
(320) 17.07.2006  
(442) 11.10.2006  
(151) 18.01.2007  
(730) **KHEIRON s. r. o.**, Požární 94, Mukařov, 25162, CZ  
(210) O-439166

(111) **287112**  
(220) 17.07.2006  
(320) 17.07.2006  
(442) 11.10.2006  
(151) 18.01.2007  
(730) **ETS - European Tax Services s. r. o.**, U Michelského lesa 366, Praha 4, 14000, CZ  
(210) O-439168

(111) **287113**  
(220) 17.07.2006  
(320) 17.07.2006  
(442) 11.10.2006  
(151) 18.01.2007  
(730) **LIMAR Bohemia, s. r. o.**, Jurečkova 1812/16, Ostrava, Moravská Ostrava, 70200, CZ  
(210) O-439177

(111) **287114**  
(220) 17.07.2006  
(320) 17.07.2006  
(442) 11.10.2006  
(151) 18.01.2007  
(730) **Terbl Robert**, Na Pískách 518, Hostivice, 25301, CZ  
(210) O-439183

(111) **287115**  
(220) 17.07.2006  
(320) 17.07.2006  
(442) 11.10.2006  
(151) 18.01.2007  
(730) **Otava Martin**, Otavova 64/15, Praha 5 - Třebonice, 15500, CZ  
(210) O-439188

(111) **287116**  
(220) 17.07.2006  
(320) 17.07.2006  
(442) 11.10.2006  
(151) 18.01.2007

(730) **Potravinářská komora České republiky, Federace výrobců potravin, nápojů a zpracovatelů zemědělské produkce**, Počernická 96/272, Praha 10 - Malešice, 10803, CZ  
(210) O-439192

(111) **287117**  
(220) 17.07.2006  
(320) 17.07.2006  
(442) 11.10.2006  
(151) 18.01.2007  
(730) **Omega CZ spol. s r. o.**, Náchodská 2552, Praha 9, 19300, CZ  
(210) O-439194

(111) **287118**  
(220) 17.07.2006  
(320) 17.07.2006  
(442) 11.10.2006  
(151) 18.01.2007  
(730) **Povondra Aleš**, Jaroslava Kociána 2392, Kladno, 27201, CZ  
(210) O-439200

(111) **287119**  
(220) 17.07.2006  
(320) 17.07.2006  
(442) 11.10.2006  
(151) 18.01.2007  
(730) **KARLOFF, s. r. o.**, M. R. Štefánika 18, Cifer, 91943, SK  
(210) O-439204

(111) **287120**  
(220) 18.07.2006  
(320) 18.07.2006  
(442) 11.10.2006  
(151) 18.01.2007  
(730) **Údržba silnic Karlovarského kraje, a.s.**, Na Vlečce 177, Otovice, 36201, CZ  
(210) O-439207

(111) **287121**  
(220) 18.07.2006  
(320) 18.07.2006  
(442) 11.10.2006  
(151) 18.01.2007  
(730) **Grand Cru, spol. s r. o.**, Chyně 195, Hostivice, okr. Praha - západ, 25301, CZ  
(210) O-439215

(111) **287122**  
(220) 18.07.2006  
(320) 18.07.2006  
(442) 11.10.2006  
(151) 18.01.2007  
(730) **Novotná Kateřina**, Javor 22, Janovice nad Úhlavou, 34021, CZ  
(210) O-439218

(111) **287123**  
(220) 18.07.2006  
(320) 18.07.2006  
(442) 11.10.2006  
(151) 18.01.2007  
(730) **Novotná Kateřina**, Javor 22, Janovice nad Úhlavou, 34021, CZ  
(210) O-439219

(111) **287124**  
(220) 18.07.2006  
(320) 18.07.2006  
(442) 11.10.2006  
(151) 18.01.2007

(730) <b>Novotná Kateřina</b> , Javor 22, Janovice nad Úhlavou, 34021, CZ	(111) <b>287133</b> (220) 19.07.2006 (320) 19.07.2006 (442) 11.10.2006 (151) 18.01.2007
(210) O-439220	(730) <b>A. K. N. TRADING spol. s r. o.</b> , Hvězdenská 559/24, Praha 8, 18000, CZ
(111) <b>287125</b> (220) 18.07.2006 (320) 18.07.2006 (442) 11.10.2006 (151) 18.01.2007	(210) O-439253
(730) <b>Biosférická rezervace Dolní Morava o. p. s.</b> , Národních hrdinů 23, Břeclav, 69002, CZ	(111) <b>287134</b> (220) 19.07.2006 (320) 19.07.2006 (442) 11.10.2006 (151) 18.01.2007
(210) O-439221	(730) <b>ASEKOL, s.r.o.</b> , U pejířárny 97/4, Praha 4 - Libuš, 14200, CZ
(111) <b>287126</b> (220) 18.07.2006 (320) 18.07.2006 (442) 11.10.2006 (151) 18.01.2007	(210) O-439256
(730) <b>ALTEJ, s. r. o.</b> , Palackého 457, Rožnov pod Radhoštěm, 75661, CZ	(111) <b>287135</b> (220) 19.07.2006 (320) 19.07.2006 (442) 11.10.2006 (151) 18.01.2007
(210) O-439233	(730) <b>ASEKOL, s.r.o.</b> , U pejířárny 97/4, Praha 4 - Libuš, 14200, CZ
(111) <b>287127</b> (220) 19.07.2006 (320) 19.07.2006 (442) 11.10.2006 (151) 18.01.2007	(210) O-439257
(730) <b>WS International a. s.</b> , Perunská 2, Hodonín, 69501, CZ	(111) <b>287136</b> (220) 19.07.2006 (320) 19.07.2006 (442) 11.10.2006 (151) 18.01.2007
(210) O-439244	(730) <b>ASEKOL, s.r.o.</b> , U pejířárny 97/4, Praha 4 - Libuš, 14200, CZ
(111) <b>287128</b> (220) 19.07.2006 (320) 19.07.2006 (442) 11.10.2006 (151) 18.01.2007	(210) O-439258
(730) <b>TATRACHEMA, v. d.</b> , Bulharská 40, Trnava, 91776, SK	(111) <b>287137</b> (220) 19.07.2006 (320) 19.07.2006 (442) 11.10.2006 (151) 18.01.2007
(210) O-439245	(730) <b>ČESKÁ INFORMAČNÍ AGENTURA, s.r.o.</b> , Klimentská 52, Praha 1, 11000, CZ
(111) <b>287129</b> (220) 19.07.2006 (320) 19.07.2006 (442) 11.10.2006 (151) 18.01.2007	(210) O-439262
(730) <b>ZÁRUBA M &amp; K a. s.</b> , Vrbenská 27, České Budějovice, 37021, CZ	(111) <b>287138</b> (220) 19.07.2006 (320) 19.07.2006 (442) 11.10.2006 (151) 18.01.2007
(210) O-439246	(730) <b>DAIDO METAL CO., LTD.</b> , 13F, Nagoya Hirokoji Bldg., 3-1, Sakae 2-chome, Naka-ku, Nagoya, JP
(111) <b>287130</b> (220) 19.07.2006 (320) 19.07.2006 (442) 11.10.2006 (151) 18.01.2007	(210) O-439269
(730) <b>ZÁRUBA M &amp; K a. s.</b> , Vrbenská 27, České Budějovice, 37021, CZ	(111) <b>287139</b> (220) 19.07.2006 (320) 19.07.2006 (442) 11.10.2006 (151) 18.01.2007
(210) O-439247	(730) <b>DAIDO METAL CO., LTD.</b> , 13F, Nagoya Hirokoji Bldg., 3-1, Sakae 2-chome, Naka-ku, Nagoya, JP
(111) <b>287131</b> (220) 19.07.2006 (320) 19.07.2006 (442) 11.10.2006 (151) 18.01.2007	(210) O-439270
(730) <b>Veletrhy Brno, a. s.</b> , Výstaviště 1, Brno, 64700, CZ	(111) <b>287140</b> (220) 19.07.2006 (320) 19.07.2006 (442) 11.10.2006 (151) 18.01.2007
(210) O-439250	(730) <b>DAIDO METAL CO., LTD.</b> , 13F, Nagoya Hirokoji Bldg., 3-1, Sakae 2-chome, Naka-ku, Nagoya, JP
(111) <b>287132</b> (220) 19.07.2006 (320) 19.07.2006 (442) 11.10.2006 (151) 18.01.2007	(210) O-439271
(730) <b>Vlasta Veselíková &amp; M.</b> , Nová 856, Litomyšl, 57001, CZ	(111) <b>287141</b>
(210) O-439252	

(220) 19.07.2006 (320) 19.07.2006 (442) 11.10.2006 (151) 18.01.2007 (730) <b>FORTUNA sázková kancelář a.s.</b> , Vodičkova 30, Praha 1, 11000, CZ (210) O-439273	(151) 18.01.2007 (730) <b>Moravské vinařské závody Bzenec s.r.o.</b> , Zámecká 1508, Bzenec, 69681, CZ (210) O-439296
(111) <b>287142</b> (220) 19.07.2006 (320) 19.07.2006 (442) 11.10.2006 (151) 18.01.2007 (730) <b>Citrus plus, v.o.s.</b> , Letohradská 13/671, Praha 7, 17000, CZ (210) O-439274	(111) <b>287150</b> (220) 20.07.2006 (320) 20.07.2006 (442) 11.10.2006 (151) 18.01.2007 (730) <b>Centropen a.s.</b> , ul. 9. května 161, Dačice, 38012, CZ (210) O-439297
(111) <b>287143</b> (220) 19.07.2006 (320) 19.07.2006 (442) 11.10.2006 (151) 18.01.2007 (730) <b>Weber Oskar</b> , Beranových 24, Praha - Letňany, 19900, CZ (210) O-439279	(111) <b>287151</b> (220) 20.07.2006 (320) 20.07.2006 (442) 11.10.2006 (151) 18.01.2007 (730) <b>Meduna Jiří Mgr. Ing.</b> , Borová 14, Plzeň, 31200, CZ (210) O-439298
(111) <b>287144</b> (220) 20.07.2006 (320) 20.07.2006 (442) 11.10.2006 (151) 18.01.2007 (730) <b>Kločurek Bohdan</b> , Blanická 32, Praha 2, 12000, CZ (210) O-439284	(111) <b>287152</b> (220) 20.07.2006 (320) 20.07.2006 (442) 11.10.2006 (151) 18.01.2007 (730) <b>Vltava Stores, a. s.</b> , Lidická 1869/28, Brno, 60200, CZ (210) O-439299
(111) <b>287145</b> (220) 20.07.2006 (320) 20.07.2006 (442) 11.10.2006 (151) 18.01.2007 (730) <b>KN STAVEBNINY, s. r. o.</b> , U trati 40, Praha 10, 10000, CZ (210) O-439291	(111) <b>287153</b> (220) 20.07.2006 (320) 20.07.2006 (442) 11.10.2006 (151) 18.01.2007 (730) <b>Vltava Stores, a. s.</b> , Lidická 1869/28, Brno, 60200, CZ (210) O-439300
(111) <b>287146</b> (220) 20.07.2006 (320) 20.07.2006 (442) 11.10.2006 (151) 18.01.2007 (730) <b>Zemědělské zásobování a výkup Prachatice, a.s.</b> , Pivovarská 197, Prachatice, 38301, CZ (210) O-439293	(111) <b>287154</b> (220) 21.07.2006 (320) 21.07.2006 (442) 11.10.2006 (151) 18.01.2007 (730) <b>EngiTech s.r.o.</b> , Merhautova 992/118, Brno, 61300, CZ (210) O-439339
(111) <b>287147</b> (220) 20.07.2006 (320) 20.07.2006 (442) 11.10.2006 (151) 18.01.2007 (730) <b>Moravské vinařské závody Bzenec s.r.o.</b> , Zámecká 1508, Bzenec, 69681, CZ (210) O-439294	(111) <b>287155</b> (220) 21.07.2006 (320) 21.07.2006 (442) 11.10.2006 (151) 18.01.2007 (730) <b>Boček Petr</b> , Sadová 355, Průhonice, 25243, CZ (210) O-439354
(111) <b>287148</b> (220) 20.07.2006 (320) 20.07.2006 (442) 11.10.2006 (151) 18.01.2007 (730) <b>Moravské vinařské závody Bzenec s.r.o.</b> , Zámecká 1508, Bzenec, 69681, CZ (210) O-439295	(111) <b>287156</b> (220) 21.07.2006 (320) 21.07.2006 (442) 11.10.2006 (151) 18.01.2007 (730) <b>Nufarm GmbH &amp; Co KG</b> , St. Peter Str. 25, Linz, 4021, AT (210) O-439356
(111) <b>287149</b> (220) 20.07.2006 (320) 20.07.2006 (442) 11.10.2006	(111) <b>287157</b> (220) 21.07.2006 (320) 21.07.2006 (442) 11.10.2006 (151) 18.01.2007 (730) <b>Ryant, s.r.o.</b> , Kotkova 2518/20, Znojmo, 67025, CZ (210) O-439358
(111) <b>287149</b> (220) 20.07.2006 (320) 20.07.2006 (442) 11.10.2006	(111) <b>287158</b> (220) 21.07.2006 (320) 21.07.2006

(442) 11.10.2006 (151) 18.01.2007 (730) <b>Ústecký kraj</b> , Velká Hradební 3118/48, Ústí nad Labem, 40002, CZ (210) O-439360	(442) 11.10.2006 (151) 18.01.2007 (730) <b>INVEST CZ a.s.</b> , Opavská 1409/15, Šternberk, 78501, CZ (210) O-439382
(111) <b>287159</b> (220) 21.07.2006 (320) 21.07.2006 (442) 11.10.2006 (151) 18.01.2007 (730) <b>FORTUNA sázková kancelář a.s.</b> , Vodičkova 30, Praha 1, 11000, CZ (210) O-439368	(111) <b>287167</b> (220) 24.07.2006 (320) 24.07.2006 (442) 11.10.2006 (151) 18.01.2007 (730) <b>Urban Daniel</b> , Dygrýnova 898, Praha 9, 19800, CZ (210) O-439386
(111) <b>287160</b> (220) 21.07.2006 (320) 21.07.2006 (442) 11.10.2006 (151) 18.01.2007 (730) <b>FORTUNA sázková kancelář a.s.</b> , Vodičkova 30, Praha 1, 11000, CZ (210) O-439369	(111) <b>287168</b> (220) 24.07.2006 (320) 24.07.2006 (442) 11.10.2006 (151) 18.01.2007 (730) <b>Růža Michal</b> , Dělostřelecká 190/19, Praha 6, 16200, CZ (210) O-439407
(111) <b>287161</b> (220) 21.07.2006 (320) 21.07.2006 (442) 11.10.2006 (151) 18.01.2007 (730) <b>FORTUNA sázková kancelář a.s.</b> , Vodičkova 30, Praha 1, 11000, CZ (210) O-439370	(111) <b>287169</b> (220) 24.07.2006 (320) 24.07.2006 (442) 11.10.2006 (151) 18.01.2007 (730) <b>Rimarčík Martin</b> , Zárubova 493, Praha 4, 14200, CZ (210) O-439410
(111) <b>287162</b> (220) 21.07.2006 (320) 21.07.2006 (442) 11.10.2006 (151) 18.01.2007 (730) <b>FORTUNA sázková kancelář a.s.</b> , Vodičkova 30, Praha 1, 11000, CZ (210) O-439371	(111) <b>287170</b> (220) 25.07.2006 (320) 25.07.2006 (442) 11.10.2006 (151) 18.01.2007 (730) <b>Asteroid s.r.o.</b> , Vršovická 817/15, Praha 10, 10100, CZ (210) O-439412
(111) <b>287163</b> (220) 21.07.2006 (320) 21.07.2006 (442) 11.10.2006 (151) 18.01.2007 (730) <b>FORTUNA sázková kancelář a.s.</b> , Vodičkova 30, Praha 1, 11000, CZ (210) O-439372	(111) <b>287171</b> (220) 25.07.2006 (320) 25.07.2006 (442) 11.10.2006 (151) 18.01.2007 (730) <b>Asteroid s.r.o.</b> , Vršovická 817/15, Praha 10, 10100, CZ (210) O-439413
(111) <b>287164</b> (220) 21.07.2006 (320) 21.07.2006 (442) 11.10.2006 (151) 18.01.2007 (730) <b>FORTUNA sázková kancelář a.s.</b> , Vodičkova 30, Praha 1, 11000, CZ (210) O-439373	(111) <b>287172</b> (220) 25.07.2006 (320) 25.07.2006 (442) 11.10.2006 (151) 18.01.2007 (730) <b>Asteroid s.r.o.</b> , Vršovická 817/15, Praha 10, 10100, CZ (210) O-439414
(111) <b>287165</b> (220) 24.07.2006 (320) 24.07.2006 (442) 11.10.2006 (151) 18.01.2007 (730) <b>Jičha Jiří JUDr.</b> , ul. Míru 10, Třinec - Kanada, 73961, CZ <b>Jichová Blažena</b> , ul. Míru 10, Třinec - Kanada, 73961, CZ (210) O-439376	(111) <b>287173</b> (220) 25.07.2006 (320) 25.07.2006 (442) 11.10.2006 (151) 18.01.2007 (730) <b>TRUMF International s.r.o.</b> , Kratochvilova 148/1, Přerov, 75002, CZ (210) O-439417
(111) <b>287166</b> (220) 24.07.2006 (320) 24.07.2006	(111) <b>287174</b> (220) 25.07.2006 (320) 25.07.2006 (442) 11.10.2006 (151) 18.01.2007 (730) <b>TRUMF International s.r.o.</b> , Kratochvilova 148/1, Přerov, 75002, CZ (210) O-439418
(111) <b>287167</b> (220) 24.07.2006 (320) 24.07.2006	(111) <b>287175</b>



(220) 25.07.2006	(220) 25.07.2006
(320) 25.07.2006	(320) 25.07.2006
(442) 11.10.2006	(442) 11.10.2006
(151) 18.01.2007	(151) 18.01.2007
(730) <b>AGENTURA PRO PODPORU PODNIKÁNÍ A INVESTIC CZECHINVEST</b> , Štěpánská 15, Praha 2, 12000, CZ	(730) <b>Jiřík Pavel</b> , Studentská 137, Karlovy Vary, 36007, CZ
(210) O-439419	(210) O-439431
<hr/>	
(111) <b>287176</b>	(111) <b>287184</b>
(220) 25.07.2006	(220) 25.07.2006
(320) 25.07.2006	(320) 25.07.2006
(442) 11.10.2006	(442) 11.10.2006
(151) 18.01.2007	(151) 18.01.2007
(730) <b>AGENTURA PRO PODPORU PODNIKÁNÍ A INVESTIC CZECHINVEST</b> , Štěpánská 15, Praha 2, 12000, CZ	(730) <b>STAVEBNINY Beránek spol. s r.o.</b> , Hřbitovní 29, Plzeň, 31200, CZ
(210) O-439420	(210) O-439439
<hr/>	
(111) <b>287177</b>	(111) <b>287185</b>
(220) 25.07.2006	(220) 26.07.2006
(320) 25.07.2006	(320) 26.07.2006
(442) 11.10.2006	(442) 11.10.2006
(151) 18.01.2007	(151) 18.01.2007
(730) <b>Kobzík Alois JUDr.</b> , Kohoutovická 320/98, Brno, 64100, CZ	(730) <b>V2K CZ s.r.o.</b> , 29. dubna 259/33, Ostrava - Výškovice, 70030, CZ
(210) O-439421	(210) O-439445
<hr/>	
(111) <b>287178</b>	(111) <b>287186</b>
(220) 25.07.2006	(220) 26.07.2006
(320) 25.07.2006	(320) 26.07.2006
(442) 11.10.2006	(442) 11.10.2006
(151) 18.01.2007	(151) 18.01.2007
(730) <b>Česká republika - Ministerstvo vnitra</b> , Nad Štolou 936/3, Praha 7, 17034, CZ	(730) <b>MARESTER spol. s r.o.</b> , Bieblova 38, Hradec Králové, 50003, CZ
(210) O-439423	(210) O-439451
<hr/>	
(111) <b>287179</b>	(111) <b>287187</b>
(220) 25.07.2006	(220) 25.07.2006
(320) 25.07.2006	(320) 25.07.2006
(442) 11.10.2006	(442) 11.10.2006
(151) 18.01.2007	(151) 18.01.2007
(730) <b>TERINVEST, spol. s r.o.</b> , Legerova 15, Praha 2, 12000, CZ	(730) <b>AZ Media a.s.</b> , Filmová 174, Zlín, 76179, CZ
(210) O-439424	(210) O-439453
<hr/>	
(111) <b>287180</b>	(111) <b>287188</b>
(220) 25.07.2006	(220) 26.07.2006
(320) 25.07.2006	(320) 26.07.2006
(442) 11.10.2006	(442) 11.10.2006
(151) 18.01.2007	(151) 18.01.2007
(730) <b>CZECH - LOGISTIC s. r. o.</b> , Puchmayerova 1207, Chomutov, 43001, CZ	(730) <b>Rázek Martin</b> , Staré Hradiště 6, Pardubice, 53352, CZ
(210) O-439425	(210) O-439456
<hr/>	
(111) <b>287181</b>	(111) <b>287189</b>
(220) 25.07.2006	(220) 26.07.2006
(320) 25.07.2006	(320) 26.07.2006
(442) 11.10.2006	(442) 11.10.2006
(151) 18.01.2007	(151) 18.01.2007
(730) <b>ČESKÝ DOMOV, s.r.o.</b> , Senovážná 996/6, Praha 1, 11000, CZ	(730) <b>OSTROJ a. s.</b> , Těšínská 1586/66, Opava, 74641, CZ
(210) O-439429	(210) O-439458
<hr/>	
(111) <b>287182</b>	(111) <b>287190</b>
(220) 25.07.2006	(220) 26.07.2006
(320) 25.07.2006	(320) 26.07.2006
(442) 11.10.2006	(442) 11.10.2006
(151) 18.01.2007	(151) 18.01.2007
(730) <b>FULLSERVICE, s.r.o.</b> , Senovážná 996/6, Praha 1, 11000, CZ	(730) <b>VČELNEX, s.r.o.</b> , Zábřežská 41, Šumperk, 78701, CZ
(210) O-439430	(210) O-439463
<hr/>	
(111) <b>287183</b>	(111) <b>287191</b>
(220) 25.07.2006	(220) 26.07.2006
(320) 25.07.2006	(320) 26.07.2006
(442) 11.10.2006	(442) 11.10.2006
(151) 18.01.2007	(151) 18.01.2007
(730) <b>FULLSERVICE, s.r.o.</b> , Senovážná 996/6, Praha 1, 11000, CZ	(730) <b>Mladá fronta a.s.</b> , Mezi Vodami 1952/9, Praha 4 - Modřany, 14300, CZ

(210) O-439467	(320) 28.07.2006 (442) 11.10.2006 (151) 18.01.2007 (730) <b>PANAS, spol. s r. o.</b> , Jordánská 978, Praha 14, 19800, CZ
(111) <b>287192</b> (220) 26.07.2006 (320) 26.07.2006 (442) 11.10.2006 (151) 18.01.2007 (730) <b>Lišno, a.s.</b> , Konopiště 24, Sádky-Papírna, Benešov u Prahy, 25601, CZ	(210) O-439509
(111) <b>287193</b> (220) 27.07.2006 (320) 27.07.2006 (442) 11.10.2006 (151) 18.01.2007 (730) <b>Paluzga Lukáš</b> , Nad Závěrkou 771/12, Praha 6, 16900, CZ	(111) <b>287201</b> (220) 28.07.2006 (320) 28.07.2006 (442) 11.10.2006 (151) 18.01.2007 (730) <b>MIKANA - RAIL SYSTEMS s. r. o.</b> , 1. máje 500, Trinec, 73961, CZ
(210) O-439470	(210) O-439510
(111) <b>287194</b> (220) 27.07.2006 (320) 27.07.2006 (442) 11.10.2006 (151) 18.01.2007 (730) <b>ASTRID T.M., a.s.</b> , U Průhonu 10, Praha 7, 17004, CZ	(111) <b>287202</b> (220) 28.07.2006 (320) 28.07.2006 (442) 11.10.2006 (151) 18.01.2007 (730) <b>NOVATO spol. s r. o.</b> , Uralská 770/6, Praha 6, 16000, CZ
(210) O-439471	(210) O-439515
(111) <b>287195</b> (220) 27.07.2006 (320) 27.07.2006 (442) 11.10.2006 (151) 18.01.2007 (730) <b>Portál, s.r.o.</b> , Klapkova 2, Praha 8, 18200, CZ	(111) <b>287203</b> (220) 28.07.2006 (320) 28.07.2006 (442) 11.10.2006 (151) 18.01.2007 (730) <b>Škoda Auto a.s.</b> , V. Klementa 869, Mladá Boleslav, 29360, CZ
(210) O-439474	(210) O-439518
(111) <b>287196</b> (220) 27.07.2006 (320) 27.07.2006 (442) 11.10.2006 (151) 18.01.2007 (730) <b>ZATKA s.r.o.</b> , Kostomlatská 684/414, Praha 9 - Letňany, 19000, CZ	(111) <b>287204</b> (220) 28.07.2006 (320) 28.07.2006 (442) 11.10.2006 (151) 18.01.2007 (730) <b>Wyeth, a corporation of the State of Delaware</b> , Five Giralda Farms, 07940-0874 Madison, NJ, US
(210) O-439493	(210) O-439522
(111) <b>287197</b> (220) 28.07.2006 (320) 28.07.2006 (442) 11.10.2006 (151) 18.01.2007 (730) <b>ALPHADUCT, a.s.</b> , Dusíkova 7, Brno, 63800, CZ	(111) <b>287205</b> (220) 28.07.2006 (320) 28.07.2006 (442) 11.10.2006 (151) 18.01.2007 (730) <b>Wyeth, a corporation of the State of Delaware</b> , Five Giralda Farms, 07940-0874 Madison, NJ, US
(210) O-439500	(210) O-439523
(111) <b>287198</b> (220) 28.07.2006 (320) 28.07.2006 (442) 11.10.2006 (151) 18.01.2007 (730) <b>CETELEM ČR, a. s.</b> , Karla Engliše 5/3208, Praha 5, 15000, CZ	(111) <b>287206</b> (220) 28.07.2006 (320) 28.07.2006 (442) 11.10.2006 (151) 18.01.2007 (730) <b>TAMDA, a.s.</b> , Hudcova 70a/504, Brno, 62100, CZ
(210) O-439504	(210) O-439527
(111) <b>287199</b> (220) 28.07.2006 (320) 28.07.2006 (442) 11.10.2006 (151) 18.01.2007 (730) <b>Centrum pro otázky migrace, o. s.</b> , Senovážná 2, Praha 1, 11000, CZ	(111) <b>287207</b> (220) 28.07.2006 (320) 28.07.2006 (442) 11.10.2006 (151) 18.01.2007 (730) <b>Sanoma Magazines Praha s.r.o.</b> , Lomnického 1705/7, Praha 4, 14000, CZ
(210) O-439507	(210) O-439529
(111) <b>287200</b> (220) 28.07.2006	(111) <b>287208</b> (220) 31.07.2006 (320) 31.07.2006 (442) 11.10.2006 (151) 18.01.2007

(730) <b>TOP MORAVIA Q, s. r. o.</b> , Faměrovo nám. 35/19, Brno, 61800, CZ	(111) <b>287217</b>
(210) O-439533	(220) 01.08.2006
	(320) 01.08.2006
	(442) 11.10.2006
	(151) 18.01.2007
(111) <b>287209</b>	(730) <b>GLOBAL CAPITAL s.r.o.</b> , Helénská 4/1799, Praha 2 - Vinohrady, 12000, CZ
(220) 31.07.2006	(210) O-439577
(320) 31.07.2006	
(442) 11.10.2006	
(151) 18.01.2007	
(730) <b>TEXPON, s. r. o.</b> , Poštovská 6E, Brno, 60200, CZ	(111) <b>287218</b>
(210) O-439534	(220) 01.08.2006
	(320) 01.08.2006
	(442) 11.10.2006
	(151) 18.01.2007
(111) <b>287210</b>	(730) <b>HO.RE.CA. Food Service s.r.o.</b> , Na Radosti 420, Praha 5 - Zličín, 15525, CZ
(220) 28.07.2006	(210) O-439580
(320) 28.07.2006	
(442) 11.10.2006	
(151) 18.01.2007	
(730) <b>Malý Petr</b> , Teyschlova 1110/9, Brno, 63500, CZ	(111) <b>287219</b>
(210) O-439543	(220) 01.08.2006
	(320) 01.08.2006
	(442) 11.10.2006
	(151) 18.01.2007
(111) <b>287211</b>	(730) <b>ECONOMIA a. s.</b> , Dobrovského 25, Praha 7, 17055, CZ
(220) 31.07.2006	(210) O-439586
(320) 31.07.2006	
(442) 11.10.2006	
(151) 18.01.2007	
(730) <b>TANNACO, s.r.o.</b> , Husova 24, Poděbrady, 29001, CZ	(111) <b>287220</b>
(210) O-439547	(220) 01.08.2006
	(320) 01.08.2006
	(442) 11.10.2006
	(151) 18.01.2007
(111) <b>287212</b>	(730) <b>ECONOMIA a. s.</b> , Dobrovského 25, Praha 7, 17055, CZ
(220) 31.07.2006	(210) O-439587
(320) 31.07.2006	
(442) 11.10.2006	
(151) 18.01.2007	
(730) <b>Verl Jan</b> , B. Němcové 42, Jablonec nad Nisou, 46604, CZ	(111) <b>287221</b>
(210) O-439568	(220) 02.08.2006
	(320) 02.08.2006
	(442) 11.10.2006
	(151) 18.01.2007
(111) <b>287213</b>	(730) <b>OREA HOTELS a.s.</b> , Na Pankráci 1062/58, Praha 4, 14000, CZ
(220) 31.07.2006	(210) O-439616
(320) 31.07.2006	
(442) 11.10.2006	
(151) 18.01.2007	
(730) <b>Secký Matěj</b> , Svatopluka Čecha 354, Kraslice, 35801, CZ	(111) <b>287222</b>
(210) O-439570	(220) 02.08.2006
	(320) 02.08.2006
	(442) 11.10.2006
	(151) 18.01.2007
(111) <b>287214</b>	(730) <b>First information systems, s.r.o.</b> , Kalvodova 2, Ostrava- Mariánské Hory, 70900, CZ
(220) 31.07.2006	(210) O-439625
(320) 31.07.2006	
(442) 11.10.2006	
(151) 18.01.2007	
(730) <b>LEMICOM spol. s r.o.</b> , Spojářů 1255, Praha 5 - Zbraslav, 15600, CZ	(111) <b>287223</b>
(210) O-439571	(220) 02.08.2006
	(320) 02.08.2006
	(442) 11.10.2006
	(151) 18.01.2007
(111) <b>287215</b>	(730) <b>CZECH EFFICIENT LEARNING NODE</b> , José Martího 31, Praha 6, 16252, CZ
(220) 01.08.2006	(210) O-439626
(320) 01.08.2006	
(442) 11.10.2006	
(151) 18.01.2007	
(730) <b>GLOBAL CAPITAL s.r.o.</b> , Helénská 4/1799, Praha 2 - Vinohrady, 12000, CZ	(111) <b>287224</b>
(210) O-439575	(220) 02.08.2006
	(320) 02.08.2006
	(442) 11.10.2006
	(151) 18.01.2007
(111) <b>287216</b>	(730) <b>CZECH EFFICIENT LEARNING NODE</b> , José Martího 31, Praha 6, 16252, CZ
(220) 01.08.2006	(210) O-439627
(320) 01.08.2006	
(442) 11.10.2006	
(151) 18.01.2007	
(730) <b>GLOBAL CAPITAL s.r.o.</b> , Helénská 4/1799, Praha 2 - Vinohrady, 12000, CZ	(111) <b>287225</b>
(210) O-439576	(220) 02.08.2006
	(320) 02.08.2006

(442) 11.10.2006 (151) 18.01.2007 (730) <b>Science for Life, s. r. o.</b> , Dřevná 382/2, Praha 2, 12000, CZ (210) O-439629	(730) <b>EURO logistic center s.r.o.</b> , Plzeňská 216, Králův Dvůr, 26701, CZ (210) O-439658
(111) <b>287226</b> (220) 02.08.2006 (320) 02.08.2006 (442) 11.10.2006 (151) 18.01.2007 (730) <b>VITAR, s. r. o.</b> , tř. T. Bati 385, Zlín, 76302, CZ (210) O-439635	(111) <b>287234</b> (220) 03.08.2006 (320) 03.08.2006 (442) 11.10.2006 (151) 18.01.2007 (730) <b>EURO logistic center s.r.o.</b> , Plzeňská 216, Králův Dvůr, 26701, CZ (210) O-439661
(111) <b>287227</b> (220) 02.08.2006 (320) 02.08.2006 (442) 11.10.2006 (151) 18.01.2007 (730) <b>KFB - Klub francouzských buldočků</b> , Lýskova 2072, Praha 5, 15500, CZ (210) O-439636	(111) <b>287235</b> (220) 03.08.2006 (320) 03.08.2006 (442) 11.10.2006 (151) 18.01.2007 (730) <b>EURO logistic center s.r.o.</b> , Plzeňská 216, Králův Dvůr, 26701, CZ (210) O-439662
(111) <b>287228</b> (220) 02.08.2006 (320) 02.08.2006 (442) 11.10.2006 (151) 18.01.2007 (730) <b>HBSW, a.s.</b> , Na Vysoké II 319/19, Praha 5 - Radlice, 15000, CZ (210) O-439637	(111) <b>287236</b> (220) 03.08.2006 (320) 03.08.2006 (442) 11.10.2006 (151) 18.01.2007 (730) <b>ROYAL DEFEND HOLDING a. s.</b> , Ostrovského 3/253, Praha 5, 15500, CZ (210) O-439667
(111) <b>287229</b> (220) 02.08.2006 (320) 02.08.2006 (442) 13.09.2006 (151) 18.01.2007 (730) <b>PROFIREAL, a.s.</b> , Pernštýnské náměstí 80, Pardubice, 53002, CZ (210) O-439639	(111) <b>287237</b> (220) 03.08.2006 (320) 03.08.2006 (442) 11.10.2006 (151) 18.01.2007 (730) <b>MFM, spol. s r. o.</b> , Tovární 14, Znojmo, 66902, CZ (210) O-439670
(111) <b>287230</b> (220) 02.08.2006 (320) 02.08.2006 (442) 11.10.2006 (151) 18.01.2007 (730) <b>ALP-KAAN s.r.o.</b> , U Továren 256/14, Praha 10, 10200, CZ (210) O-439641	(111) <b>287238</b> (220) 03.08.2006 (320) 03.08.2006 (442) 11.10.2006 (151) 18.01.2007 (730) <b>PHAN Finances &amp; Investment Group, spol. s r.o.</b> , Veselá 199/5, Brno - Střed, 60200, CZ (210) O-439672
(111) <b>287231</b> (220) 02.08.2006 (320) 02.08.2006 (442) 11.10.2006 (151) 18.01.2007 (730) <b>Aviva životní pojišťovna, a.s.</b> , Londýnská 41, Praha 2, 12021, CZ (210) O-439643	(111) <b>287239</b> (220) 03.08.2006 (320) 03.08.2006 (442) 11.10.2006 (151) 18.01.2007 (730) <b>Maxera Jiří</b> , Zemědělská 115, Uherský Ostroh, 68724, CZ (210) O-439673
(111) <b>287232</b> (220) 02.08.2006 (320) 02.08.2006 (442) 11.10.2006 (151) 18.01.2007 (730) <b>SEDBA BAKING spol. s r.o.</b> , Branická 416, Praha 4, 14000, CZ (210) O-439646	(111) <b>287240</b> (220) 03.08.2006 (320) 03.08.2006 (442) 11.10.2006 (151) 18.01.2007 (730) <b>Hándl Jan</b> , Javoříčská 1, Olomouc, 77200, CZ (210) O-439675
(111) <b>287233</b> (220) 03.08.2006 (320) 03.08.2006 (442) 11.10.2006 (151) 18.01.2007	(111) <b>287241</b> (220) 03.08.2006 (320) 03.08.2006 (442) 11.10.2006 (151) 18.01.2007 (730) <b>KONSTRUKCE Media, s.r.o.</b> , Českosobratrská 1663/6, Moravská Ostrava, 70200, CZ (210) O-439676

- 
- |   |  |
|---|--|
| (111) <b>287242</b>   | (442) 11.10.2006   |
| (220) 03.08.2006  | (151) 18.01.2007   |
| (320) 03.08.2006  | (730) <b>Michal Spevák - AWH servis</b> , Lucemburská 2175/22,<br>Praha 3, 13000, CZ |
| (442) 11.10.2006  | (210) O-439738   |
| (151) 18.01.2007  |  |
| (730) <b>Piecková Jaroslava</b> , Čimická 94, Praha 8 - Bohnice,<br>18100, CZ |  |
| (210) O-439690  |  |
- 
- |   |  |
|---|--|
| (111) <b>287243</b>   | (442) 11.10.2006   |
| (220) 03.08.2006  | (151) 18.01.2007   |
| (320) 03.08.2006  | (730) <b>Michal Spevák - AWH servis</b> , Lucemburská 2175/22,<br>Praha 3, 13000, CZ |
| (442) 11.10.2006  | (210) O-439739   |
| (151) 18.01.2007  |  |
| (730) <b>INCHEBA PRAHA, spol. s r.o.</b> , Areál Výstaviště 67,<br>Praha 7, 17090, CZ |  |
| (210) O-439692  |  |
- 
- |   |   |
|---|---|
| (111) <b>287244</b>                                       | (442) 11.10.2006  |
| (220) 04.08.2006  | (151) 18.01.2007  |
| (320) 04.08.2006  | (730) <b>ŠKODA TRANSPORTATION s.r.o.</b> , Tylova 1/57,<br>Plzeň, 31600, CZ |
| (442) 11.10.2006  | (210) O-439740  |
| (151) 18.01.2007  |   |
| (730) <b>KEMPE Keshava</b> , Vídeňská 60, Brno, 63900, CZ |   |
| (210) O-439696  |   |
- 
- |  |   |
|--|---|
| (111) <b>287245</b>  | (442) 11.10.2006  |
| (220) 04.08.2006   | (151) 18.01.2007  |
| (320) 04.08.2006   | (730) <b>ŠKODA TRANSPORTATION s.r.o.</b> , Tylova 1/57,<br>Plzeň, 31600, CZ |
| (442) 11.10.2006   | (210) O-439741  |
| (151) 18.01.2007   |   |
| (730) <b>Koeximpo, spol. s r.o.</b> , Lipová 1986, Český Těšín,<br>73701, CZ |   |
| (210) O-439699   |   |
- 
- |  |   |
|--|---|
| (111) <b>287246</b>  | (442) 11.10.2006  |
| (220) 04.08.2006   | (151) 18.01.2007  |
| (320) 04.08.2006   | (730) <b>ŠKODA TRANSPORTATION s. r. o.</b> , Tylova 1/57,<br>Plzeň, 31600, CZ |
| (442) 11.10.2006   | (210) O-439742  |
| (151) 18.01.2007   |   |
| (730) <b>Sabris, s. r. o.</b> , K Hájům 1233/2, Praha 5, 15500, CZ |   |
| (210) O-439700   |   |
- 
- |  |   |
|--|---|
| (111) <b>287247</b>  | (442) 11.10.2006  |
| (220) 04.08.2006   | (151) 18.01.2007  |
| (320) 04.08.2006   | (730) <b>Československá obchodní banka, a. s.</b> , Na Příkopě<br>854/14, Praha 1 - Nové Město, 11000, CZ |
| (442) 11.10.2006   | (210) O-439748  |
| (151) 18.01.2007   |   |
| (730) <b>ARA - továrna nábytek, a. s.</b> , Konárovice 300,<br>Konárovice, 28125, CZ |   |
| (210) O-439701   |   |
- 
- |  |   |
|--|---|
| (111) <b>287248</b>  | (442) 11.10.2006  |
| (220) 07.08.2006   | (151) 18.01.2007  |
| (320) 07.08.2006   | (730) <b>Ng Chung Lam</b> , Volutova 18, Praha 5, 15800, CZ |
| (442) 11.10.2006   | (210) O-439774  |
| (151) 18.01.2007   |   |
| (730) <b>OLPRAN spol. s r.o.</b> , Libušina 101, Olomouc, 77200,<br>CZ |   |
| (210) O-439719   |   |
- 
- |  |   |
|--|---|
| (111) <b>287249</b>  | (442) 11.10.2006  |
| (220) 07.08.2006   | (151) 18.01.2007  |
| (320) 07.08.2006   | (730) <b>Tržiště, a. s.</b> , Tržiště 368/9, Praha 1, 11000, CZ |
| (442) 11.10.2006   | (210) O-439779  |
| (151) 18.01.2007   |   |
| (730) <b>OLPRAN spol. s r.o.</b> , Libušina 101, Olomouc, 77200,<br>CZ |   |
| (210) O-439720   |   |
- 
- |                     |  |
|---------------------|--|
| (111) <b>287250</b> | (442) 11.10.2006   |
| (220) 07.08.2006    | (151) 18.01.2007   |
| (320) 07.08.2006    | (730) <b>NORTHEAST TRADING AND DEVELOPMENT,<br/>s.r.o.</b> , Václavské nám. 11, Praha 1, 11000, CZ |

(210) O-439780	(730) <b>Suchý Jaromír Ing.</b> , Šaldova 217/7, Ústí nad Labem, 40001, CZ
(111) <b>287259</b>	(210) O-439802
(220) 09.08.2006	(111) <b>287267</b>
(320) 09.08.2006	(220) 09.08.2006
(442) 11.10.2006	(320) 09.08.2006
(151) 18.01.2007	(442) 11.10.2006
(730) <b>UBM-Bohemia Projectdevelopment-Planning-Construction, s.r.o.</b> , Václavské nám. 11, Praha 1, 11000, CZ	(151) 18.01.2007
(210) O-439781	(730) <b>ANDY spol. s r. o.</b> , Ústřední 388/18, Praha 10, 10200, CZ
(111) <b>287260</b>	(210) O-439806
(220) 09.08.2006	(111) <b>287268</b>
(320) 09.08.2006	(220) 09.08.2006
(442) 11.10.2006	(320) 09.08.2006
(151) 18.01.2007	(442) 11.10.2006
(730) <b>UBM-Bohemia Projectdevelopment-Planning-Construction, s.r.o.</b> , Václavské nám. 11, Praha 1, 11000, CZ	(151) 18.01.2007
(210) O-439782	(730) <b>RUBENA a. s.</b> , Akademika Bedrny, Hradec Králové, 50200, CZ
(111) <b>287261</b>	(210) O-439807
(220) 09.08.2006	(111) <b>287269</b>
(320) 09.08.2006	(220) 09.08.2006
(442) 11.10.2006	(320) 09.08.2006
(151) 18.01.2007	(442) 11.10.2006
(730) <b>UBM-Bohemia Projectdevelopment-Planning-Construction, s r.o.</b> , Václavské nám. 11, Praha 1, 11000, CZ	(151) 18.01.2007
(210) O-439783	(730) <b>Hauska Gesellschaft m.b.H</b> , Templergasse 31, 2340 Mödling, AT
(111) <b>287262</b>	(210) O-439808
(220) 09.08.2006	(111) <b>287270</b>
(320) 09.08.2006	(220) 09.08.2006
(442) 11.10.2006	(320) 09.08.2006
(151) 18.01.2007	(442) 11.10.2006
(730) <b>UBM-Bohemia Projectdevelopment-Planning-Construction, s.r.o.</b> , Václavské nám. 11, Praha 1, 11000, CZ	(151) 18.01.2007
(210) O-439784	(730) <b>ACADEMIA MEDICA PRAGENSIS s.r.o.</b> , Španělská 10, Praha 2, 12000, CZ
(111) <b>287263</b>	(210) O-439815
(220) 09.08.2006	(111) <b>287271</b>
(320) 09.08.2006	(220) 09.08.2006
(442) 11.10.2006	(320) 09.08.2006
(151) 18.01.2007	(442) 11.10.2006
(730) <b>JUTA a.s.</b> , Dukelská 417, Dvůr Králové nad Labem, 54415, CZ	(151) 18.01.2007
(210) O-439785	(730) <b>RENUTO (Overseas) LIMITED</b> , Demetri Liperti Street, Kotsapas Building 3, 3090 Limassol, CY
(111) <b>287264</b>	(210) O-439816
(220) 09.08.2006	(111) <b>287272</b>
(320) 09.08.2006	(220) 09.08.2006
(442) 11.10.2006	(320) 09.08.2006
(151) 18.01.2007	(442) 11.10.2006
(730) <b>Zelenka Milan</b> , Tylova 733, Kralupy nad Vltavou, 27801, CZ	(151) 18.01.2007
(210) O-439787	(730) <b>Quality Season Product s.r.o.</b> , Michalská 432/12, Praha 1, 11000, CZ
(111) <b>287265</b>	(210) O-439823
(220) 09.08.2006	(111) <b>287273</b>
(320) 09.08.2006	(220) 09.08.2006
(442) 11.10.2006	(320) 09.08.2006
(151) 18.01.2007	(442) 11.10.2006
(730) <b>Borský Ivo Ing.</b> , Tránovského 734/14, Ostrava - Radvanice, 70800, CZ	(151) 18.01.2007
(210) O-439795	(730) <b>Quality Season Product s.r.o.</b> , Michalská 432/12, Praha 1, 11000, CZ
(111) <b>287266</b>	(210) O-439824
(220) 09.08.2006	(111) <b>287274</b>
(320) 09.08.2006	(220) 09.08.2006
(442) 11.10.2006	(320) 09.08.2006
(151) 18.01.2007	(442) 11.10.2006
	(151) 18.01.2007
	(730) <b>Prague Institute, s. r. o.</b> , Přemyslská 68, Praha 8, 18200, CZ

(210) O-439829	(220) 10.08.2006 (320) 10.08.2006 (442) 11.10.2006 (151) 18.01.2007 (730) <b>KARLOFF, s. r. o.</b> , M. R. Štefánika 18, Cífer, 91943, SK	(220) 10.08.2006 (320) 10.08.2006 (442) 11.10.2006 (151) 18.01.2007 (730) <b>RETIA, a.s.</b> , Pražská 341, Pardubice, 53002, CZ
(111) <b>287275</b> (220) 10.08.2006 (320) 10.08.2006 (442) 11.10.2006 (151) 18.01.2007 (730) <b>KARLOFF, s. r. o.</b> , M. R. Štefánika 18, Cífer, 91943, SK	(220) 10.08.2006 (320) 10.08.2006 (442) 11.10.2006 (151) 18.01.2007 (730) <b>ECONOMIA a. s.</b> , Dobrovského 25, Praha 7, 17055, CZ	(210) O-439842
(210) O-439830	(111) <b>287284</b> (220) 10.08.2006 (320) 10.08.2006 (442) 11.10.2006 (151) 18.01.2007 (730) <b>ECONOMIA a. s.</b> , Dobrovského 25, Praha 7, 17055, CZ	(210) O-439846
(111) <b>287276</b> (220) 10.08.2006 (320) 10.08.2006 (442) 11.10.2006 (151) 18.01.2007 (730) <b>SYSCOM SOFTWARE spol. s r.o.</b> , Kytlická 818/21a, Praha 9, 19000, CZ	(111) <b>287285</b> (220) 10.08.2006 (320) 10.08.2006 (442) 11.10.2006 (151) 18.01.2007 (730) <b>INCOMA Consult, s. r. o.</b> , Vysokovského 1336, Praha 9, 19300, CZ	(210) O-439847
(210) O-439831	(111) <b>287277</b> (220) 10.08.2006 (320) 10.08.2006 (442) 11.10.2006 (151) 18.01.2007 (730) <b>SYSCOM SOFTWARE spol. s r.o.</b> , Kytlická 818/21a, Praha 9, 19000, CZ	(210) O-439847
(111) <b>287277</b> (220) 10.08.2006 (320) 10.08.2006 (442) 11.10.2006 (151) 18.01.2007 (730) <b>SYSCOM SOFTWARE spol. s r.o.</b> , Kytlická 818/21a, Praha 9, 19000, CZ	(111) <b>287286</b> (220) 10.08.2006 (320) 10.08.2006 (442) 11.10.2006 (151) 18.01.2007 (730) <b>Kostecké uzeniny a.s.</b> , Kostelec 60, Kostelec, 58861, CZ	(210) O-439852
(210) O-439832	(111) <b>287278</b> (220) 10.08.2006 (320) 10.08.2006 (442) 11.10.2006 (151) 18.01.2007 (730) <b>Matějka Jindřich</b> , Videňská třída 79, Znojmo, 66902, CZ	(210) O-439852
(111) <b>287278</b> (220) 10.08.2006 (320) 10.08.2006 (442) 11.10.2006 (151) 18.01.2007 (730) <b>Matějka Jindřich</b> , Videňská třída 79, Znojmo, 66902, CZ	(111) <b>287287</b> (220) 10.08.2006 (320) 10.08.2006 (442) 11.10.2006 (151) 18.01.2007 (730) <b>Kostecké uzeniny, a.s.</b> , Kostelec 60, Kostelec, 58861, CZ	(210) O-439853
(210) O-439834	(111) <b>287279</b> (220) 10.08.2006 (320) 10.08.2006 (442) 11.10.2006 (151) 18.01.2007 (730) <b>SOARE SEKT a.s.</b> , Podhorská 74b, Jablonec nad Nisou, 46601, CZ	(210) O-439853
(111) <b>287279</b> (220) 10.08.2006 (320) 10.08.2006 (442) 11.10.2006 (151) 18.01.2007 (730) <b>SOARE SEKT a.s.</b> , Podhorská 74b, Jablonec nad Nisou, 46601, CZ	(111) <b>287288</b> (220) 10.08.2006 (320) 10.08.2006 (442) 11.10.2006 (151) 18.01.2007 (730) <b>Kostecké uzeniny, a.s.</b> , Kostelec 60, Kostelec, 58861, CZ	(210) O-439854
(210) O-439835	(111) <b>287280</b> (220) 10.08.2006 (320) 10.08.2006 (442) 11.10.2006 (151) 18.01.2007 (730) <b>KARLOFF, s. r. o.</b> , M. R. Štefánika 18, Cífer, 91943, SK	(210) O-439854
(111) <b>287280</b> (220) 10.08.2006 (320) 10.08.2006 (442) 11.10.2006 (151) 18.01.2007 (730) <b>KARLOFF, s. r. o.</b> , M. R. Štefánika 18, Cífer, 91943, SK	(111) <b>287289</b> (220) 10.08.2006 (320) 10.08.2006 (442) 11.10.2006 (151) 18.01.2007 (730) <b>BERENTZEN-GRUPPE AG</b> , Ritterstrasse 7, Haselünne, 49740, DE	(210) O-439946
(210) O-439838	(111) <b>287281</b> (220) 10.08.2006 (320) 10.08.2006 (442) 11.10.2006 (151) 18.01.2007 (730) <b>RETIA, a.s.</b> , Pražská 341, Pardubice, 53002, CZ	(210) O-439946
(111) <b>287281</b> (220) 10.08.2006 (320) 10.08.2006 (442) 11.10.2006 (151) 18.01.2007 (730) <b>RETIA, a.s.</b> , Pražská 341, Pardubice, 53002, CZ	(111) <b>287290</b> (220) 11.08.2006 (320) 11.08.2006 (442) 11.10.2006 (151) 18.01.2007 (730) <b>Renuto (Overseas) Limited</b> , Demetri Liperti Street, Kotsapas Building 3, 3090 Limassol, CY	(210) O-439947
(210) O-439840	(111) <b>287282</b> (220) 10.08.2006 (320) 10.08.2006 (442) 11.10.2006 (151) 18.01.2007 (730) <b>RETIA, a.s.</b> , Pražská 341, Pardubice, 53002, CZ	(210) O-439947
(111) <b>287282</b> (220) 10.08.2006 (320) 10.08.2006 (442) 11.10.2006 (151) 18.01.2007 (730) <b>RETIA, a.s.</b> , Pražská 341, Pardubice, 53002, CZ	(111) <b>287291</b> (220) 11.08.2006 (320) 11.08.2006 (442) 11.10.2006 (151) 18.01.2007	(210) O-439841
(210) O-439841	(111) <b>287283</b>	(210) O-439841

(730) <b>Renuto (Overseas) Limited</b> , Demetri Liperti Street, Kotsapas Building 3, 3090 Limassol, CY	(111) <b>287300</b>
(210) O-439948	(220) 14.08.2006
	(320) 14.08.2006
	(442) 11.10.2006
	(151) 18.01.2007
(111) <b>287292</b>	(151) 18.01.2007
(220) 11.08.2006	(730) <b>Jiruš Václav</b> , Okružní 295, Hrdějovice, 37361, CZ
(320) 11.08.2006	(210) O-439987
(442) 11.10.2006	
(151) 18.01.2007	
(730) <b>Sano - Moderní výživa zvířat spol. s r.o.</b> , Npor. O. Bartošky 15, Domažlice, 34401, CZ	(111) <b>287301</b>
(210) O-439950	(220) 14.08.2006
	(320) 14.08.2006
	(442) 11.10.2006
	(151) 18.01.2007
	(730) <b>FORSAPI, s.r.o.</b> , K Horoměřicům 1113, Praha 6, 16500, CZ
	(210) O-439997
(111) <b>287293</b>	(111) <b>287302</b>
(220) 11.08.2006	(220) 14.08.2006
(320) 11.08.2006	(320) 14.08.2006
(442) 11.10.2006	(442) 11.10.2006
(151) 18.01.2007	(151) 18.01.2007
(730) <b>PV media, s.r.o.</b> , Olomoucká 2616, Prostějov, 79601, CZ	(730) <b>FORSAPI, s.r.o.</b> , K Horoměřicům 1113, Praha 6, 16500, CZ
(210) O-439951	(210) O-439998
(111) <b>287294</b>	(111) <b>287303</b>
(220) 11.08.2006	(220) 14.08.2006
(320) 11.08.2006	(320) 14.08.2006
(442) 11.10.2006	(442) 11.10.2006
(151) 18.01.2007	(151) 18.01.2007
(730) <b>Veverka Libor</b> , Městečko 145, Čejkovice, 69615, CZ	(730) <b>SAMAS Česká republika spol. s r.o.</b> , Krouna 322, Krouna, 53943, CZ
(210) O-439955	(210) O-440001
(111) <b>287295</b>	(111) <b>287304</b>
(220) 11.08.2006	(220) 14.08.2006
(320) 11.08.2006	(320) 14.08.2006
(442) 11.10.2006	(442) 11.10.2006
(151) 18.01.2007	(151) 18.01.2007
(730) <b>PIZZERIA REGINA s. r. o.</b> , Krajinská 213/41, České Budějovice, 37001, CZ	(730) <b>ACER INCORPORATED</b> , 7F, No. 137, Sec. 2 Chien Kuo N. Rd., Taipei, TW
(210) O-439956	(210) O-440002
(111) <b>287296</b>	(111) <b>287305</b>
(220) 11.08.2006	(220) 14.08.2006
(320) 11.08.2006	(320) 14.08.2006
(442) 11.10.2006	(442) 11.10.2006
(151) 18.01.2007	(151) 18.01.2007
(730) <b>AGNEA, s. r. o.</b> , Mrkvičkova 1362, Praha 6, 16300, CZ	(730) <b>Spolková Jaroslava</b> , Křenická 2253/11, Praha 10, 10000, CZ
(210) O-439975	(210) O-440005
(111) <b>287297</b>	(111) <b>287306</b>
(220) 14.08.2006	(220) 15.08.2006
(320) 14.08.2006	(320) 15.08.2006
(442) 11.10.2006	(442) 11.10.2006
(151) 18.01.2007	(151) 18.01.2007
(730) <b>Štelclová Jana MUDr.</b> , Masarykovo náměstí 76/12, Vyškov, 68201, CZ	(730) <b>Interpont s.r.o.</b> , Bezručova 8, Studénka, 74213, CZ
(210) O-439979	(210) O-440085
(111) <b>287298</b>	(111) <b>287307</b>
(220) 14.08.2006	(220) 15.08.2006
(320) 14.08.2006	(320) 15.08.2006
(442) 11.10.2006	(442) 11.10.2006
(151) 18.01.2007	(151) 18.01.2007
(730) <b>AgroFreight Spedition CZ s. r. o.</b> , Srbská 53, Brno, 61200, CZ	(730) <b>Interpont s.r.o.</b> , Bezručova 8, Studénka, 74213, CZ
(210) O-439985	(210) O-440087
(111) <b>287299</b>	(111) <b>287308</b>
(220) 14.08.2006	(220) 15.08.2006
(320) 14.08.2006	(320) 15.08.2006
(442) 11.10.2006	(442) 11.10.2006
(151) 18.01.2007	(151) 18.01.2007
(730) <b>Jiruš Václav</b> , Okružní 295, Hrdějovice, 37361, CZ	
(210) O-439986	



(730) <b>Emco spol. s r.o.</b> , Žirovnická 2389, Praha 10, 10600, CZ	(320) 16.08.2006
(210) O-440090	(442) 11.10.2006
	(151) 18.01.2007
(111) <b>287309</b>	(730) <b>SI Corporate Finance, a.s.</b> , Václavské náměstí 832/19, Praha 1, 11000, CZ
(220) 15.08.2006	(210) O-440192
(320) 15.08.2006	
(442) 11.10.2006	
(151) 18.01.2007	
(730) <b>Emco spol. s r.o.</b> , Žirovnická 2389, Praha 10, 10600, CZ	(111) <b>287318</b>
(210) O-440091	(220) 16.08.2006
	(320) 16.08.2006
	(442) 11.10.2006
	(151) 18.01.2007
	(730) <b>SI Corporate Finance, a.s.</b> , Václavské náměstí 832/19, Praha 1, 11000, CZ
	(210) O-440193
(111) <b>287310</b>	
(220) 15.08.2006	
(320) 15.08.2006	
(442) 11.10.2006	
(151) 18.01.2007	
(730) <b>Emco spol. s r.o.</b> , Žirovnická 2389, Praha 10, 10600, CZ	(111) <b>287319</b>
(210) O-440092	(220) 17.08.2006
	(320) 17.08.2006
	(442) 11.10.2006
	(151) 18.01.2007
	(730) <b>RADIOKOMUNIKACE a.s.</b> , U Nákladového nádraží 3144, Praha 3, 13000, CZ
	(210) O-440214
(111) <b>287311</b>	
(220) 16.08.2006	
(320) 16.08.2006	
(442) 11.10.2006	
(151) 18.01.2007	
(730) <b>cinemania s.r.o.</b> , Jana Masaryka 6/252, Praha 2, 12000, CZ	(111) <b>287320</b>
(210) O-440172	(220) 17.08.2006
	(320) 17.08.2006
	(442) 11.10.2006
	(151) 18.01.2007
	(730) <b>PHARMAMEDIA s.r.o.</b> , Revoluční 3/655, Praha 1, 11000, CZ
	(210) O-440230
(111) <b>287312</b>	
(220) 16.08.2006	
(320) 16.08.2006	
(442) 11.10.2006	
(151) 18.01.2007	
(730) <b>Hustoles Aleš</b> , U Dvojdůmů 819/7, Praha 10, 10200, CZ	(111) <b>287321</b>
	(220) 17.08.2006
	(320) 17.08.2006
	(442) 11.10.2006
	(151) 18.01.2007
	(730) <b>PHARMAMEDIA s.r.o.</b> , Revoluční 3/655, Praha 1, 11000, CZ
	(210) O-440230
(111) <b>287313</b>	
(220) 16.08.2006	
(320) 16.08.2006	
(442) 11.10.2006	
(151) 18.01.2007	
(730) <b>Nykrýn Jan</b> , Lesnická 8, Praha 5, 15000, CZ	(111) <b>287322</b>
(210) O-440178	(220) 17.08.2006
	(320) 17.08.2006
	(442) 11.10.2006
	(151) 18.01.2007
	(730) <b>South Beach Beverage Company, Inc.</b> , 40 Richards Avenue, Norwalk, CT, US
	(210) O-440235
(111) <b>287314</b>	
(220) 16.08.2006	
(320) 16.08.2006	
(442) 11.10.2006	
(151) 18.01.2007	
(730) <b>ViD ELSTROEM, s.r.o.</b> , Panušková 1091, Světlá nad Sázavou, 58291, CZ	(111) <b>287323</b>
(210) O-440185	(220) 17.08.2006
	(320) 17.08.2006
	(442) 11.10.2006
	(151) 18.01.2007
	(730) <b>STEPP INVEST, s.r.o.</b> , Lipová 724, Čelákovice, 25088, CZ
	(210) O-440238
(111) <b>287315</b>	
(220) 16.08.2006	
(320) 16.08.2006	
(442) 11.10.2006	
(151) 18.01.2007	
(730) <b>INTERFOOD Ltd. spol. s r. o.</b> , Opavská 145, Dolní Benešov - Zábřeh, 74722, CZ	(111) <b>287324</b>
(210) O-440186	(220) 17.08.2006
	(320) 17.08.2006
	(442) 11.10.2006
	(151) 18.01.2007
	(730) <b>Vitásek Petr</b> , Zelenky Hajského 10/1572, Praha 3, 13000, CZ
	(210) O-440239
(111) <b>287316</b>	
(220) 16.08.2006	
(320) 16.08.2006	
(442) 11.10.2006	
(151) 18.01.2007	
(730) <b>Výkruta Petr</b> , Bělčická 2846, Praha 4, 14100, CZ	(111) <b>287325</b>
(210) O-440188	(220) 17.08.2006
	(320) 17.08.2006
	(442) 11.10.2006
(111) <b>287317</b>	
(220) 16.08.2006	

(151) 18.01.2007 (730) <b>Don Giovanni s.r.o.</b> , Karoliny Světlé 34/208, Praha 1, 11000, CZ (210) O-440241	(210) O-440271
(111) <b>287326</b> (220) 17.08.2006 (320) 17.08.2006 (442) 11.10.2006 (151) 18.01.2007 (730) <b>BARRANDOV STUDIO A. S.</b> , Kříženeckého nám. 322, Praha 5, 15200, CZ (210) O-440244	(111) <b>287334</b> (220) 18.08.2006 (320) 18.08.2006 (442) 11.10.2006 (151) 18.01.2007 (730) <b>Opavia-LU, a. s.</b> , Vinohradská 2828/151, Praha 3, 13000, CZ (210) O-440272
(111) <b>287327</b> (220) 17.08.2006 (320) 17.08.2006 (442) 11.10.2006 (151) 18.01.2007 (730) <b>Studentská unie ČVUT</b> , Zikova 4, Praha 6, 16636, CZ (210) O-440257	(111) <b>287335</b> (220) 18.08.2006 (320) 18.08.2006 (442) 11.10.2006 (151) 18.01.2007 (730) <b>Opavia-LU, a. s.</b> , Vinohradská 2828/151, Praha 3, 13000, CZ (210) O-440273
(111) <b>287328</b> (220) 17.08.2006 (320) 17.08.2006 (442) 11.10.2006 (151) 18.01.2007 (730) <b>MEXX Reality s.r.o.</b> , Palác Blaník, Václavské nám. 56, Praha 1, 11000, CZ (210) O-440258	(111) <b>287336</b> (220) 18.08.2006 (320) 18.08.2006 (442) 11.10.2006 (151) 18.01.2007 (730) <b>SAZKA, a. s.</b> , K Žižkovu 851/4, Praha 9, 19093, CZ (210) O-440286
(111) <b>287329</b> (220) 17.08.2006 (320) 17.08.2006 (442) 11.10.2006 (151) 18.01.2007 (730) <b>MEXX Reality s.r.o.</b> , Palác Blaník, Václavské nám. 56, Praha 1, 11000, CZ (210) O-440259	(111) <b>287337</b> (220) 18.08.2006 (320) 18.08.2006 (442) 11.10.2006 (151) 18.01.2007 (730) <b>SAZKA, a. s.</b> , K Žižkovu 851/4, Praha 9, 19093, CZ (210) O-440287
(111) <b>287330</b> (220) 17.08.2006 (320) 17.08.2006 (442) 11.10.2006 (151) 18.01.2007 (730) <b>MEXX Reality s.r.o.</b> , Palác Blaník, Václavské nám. 56, Praha 1, 11000, CZ (210) O-440260	(111) <b>287338</b> (220) 18.08.2006 (320) 18.08.2006 (442) 11.10.2006 (151) 18.01.2007 (730) <b>SAZKA, a. s.</b> , K Žižkovu 851/4, Praha 9, 19093, CZ (210) O-440288
(111) <b>287331</b> (220) 18.08.2006 (320) 18.08.2006 (442) 11.10.2006 (151) 18.01.2007 (730) <b>Opavia-LU, a. s.</b> , Vinohradská 2828/151, Praha 3, 13000, CZ (210) O-440269	(111) <b>287339</b> (220) 18.08.2006 (320) 18.08.2006 (442) 11.10.2006 (151) 18.01.2007 (730) <b>SAZKA, a. s.</b> , K Žižkovu 851/4, Praha 9, 19093, CZ (210) O-440289
(111) <b>287332</b> (220) 18.08.2006 (320) 18.08.2006 (442) 11.10.2006 (151) 18.01.2007 (730) <b>Opavia-LU, a. s.</b> , Vinohradská 2828/151, Praha 3, 13000, CZ (210) O-440270	(111) <b>287340</b> (220) 18.08.2006 (320) 18.08.2006 (442) 11.10.2006 (151) 18.01.2007 (730) <b>SAZKA, a. s.</b> , K Žižkovu 851/4, Praha 9, 19093, CZ (210) O-440290
(111) <b>287333</b> (220) 18.08.2006 (320) 18.08.2006 (442) 11.10.2006 (151) 18.01.2007 (730) <b>Opavia-LU, a. s.</b> , Vinohradská 2828/151, Praha 3, 13000, CZ	(111) <b>287341</b> (220) 18.08.2006 (320) 18.08.2006 (442) 11.10.2006 (151) 18.01.2007 (730) <b>SAZKA, a. s.</b> , K Žižkovu 851/4, Praha 9, 19093, CZ (210) O-440291
(111) <b>287334</b> (220) 18.08.2006 (320) 18.08.2006 (442) 11.10.2006 (151) 18.01.2007 (730) <b>Opavia-LU, a. s.</b> , Vinohradská 2828/151, Praha 3, 13000, CZ	(111) <b>287342</b> (220) 18.08.2006 (320) 18.08.2006 (442) 11.10.2006 (151) 18.01.2007

(730) <b>SAZKA, a.s.</b> , K Žižkovu 851/4, Praha 9, 19093, CZ	(220) 21.08.2006	
(210) O-440292	(320) 21.08.2006	
<hr/>		
(111) <b>287343</b>	(442) 11.10.2006	
(220) 18.08.2006	(151) 18.01.2007	
(320) 18.08.2006	(730) <b>NET KRALOVICE, spol. s r. o.</b> , Žatecká 492, Kralovice, 33141, CZ	
(442) 11.10.2006	(210) O-440310	
(151) 18.01.2007	<hr/>	
(730) <b>SAZKA, a.s.</b> , K Žižkovu 851/4, Praha 9, 19093, CZ	(111) <b>287352</b>	
(210) O-440293	(220) 21.08.2006	
<hr/>		
(111) <b>287344</b>	(320) 21.08.2006	
(220) 18.08.2006	(442) 11.10.2006	
(320) 18.08.2006	(151) 18.01.2007	
(442) 11.10.2006	(730) <b>MKK, s.r.o.</b> , Na Folimance 11, Praha 2, 12000, CZ	
(151) 18.01.2007	(210) O-440311	
(730) <b>SAZKA, a.s.</b> , K Žižkovu 851/4, Praha 9, 19093, CZ	<hr/>	
(210) O-440294	(111) <b>287353</b>	
<hr/>		
(111) <b>287345</b>	(220) 21.08.2006	
(220) 18.08.2006	(320) 21.08.2006	
(320) 18.08.2006	(442) 11.10.2006	
(442) 11.10.2006	(151) 18.01.2007	
(151) 18.01.2007	(730) <b>Unilever N. V.</b> , Weena 455, AL Rotterdam, 3013, NL	
(730) <b>Pórobeton Trutnov, a. s.</b> , Kladská ul. 464, Trutnov, 54103, CZ	(210) O-440313	
(210) O-440296	<hr/>	
(111) <b>287346</b>	(111) <b>287354</b>	
(220) 18.08.2006	(220) 21.08.2006	
(320) 18.08.2006	(320) 21.08.2006	
(442) 11.10.2006	(442) 11.10.2006	
(151) 18.01.2007	(151) 18.01.2007	
(730) <b>VENBOS s. r. o.</b> , Nušlova 2258, Praha 5, 15500, CZ	(730) <b>BB C - Wellness, a. s.</b> , Vyskočilova 1461/2a, Praha 4, 14000, CZ	
(210) O-440298	(210) O-440318	
<hr/>		
(111) <b>287347</b>	(111) <b>287355</b>	
(220) 21.08.2006	(220) 21.08.2006	
(320) 21.08.2006	(320) 21.08.2006	
(442) 11.10.2006	(442) 11.10.2006	
(151) 18.01.2007	(151) 18.01.2007	
(730) <b>PETERKA &amp; PARTNERS v.o.s.</b> , Na Příkopě 15/583, Praha 1, 11000, CZ	(730) <b>BB C - Wellness, a. s.</b> , Vyskočilova 1461/2a, Praha 4, 14000, CZ	
(210) O-440299	(210) O-440319	
<hr/>		
(111) <b>287348</b>	(111) <b>287356</b>	
(220) 21.08.2006	(220) 21.08.2006	
(320) 21.08.2006	(320) 21.08.2006	
(442) 11.10.2006	(442) 11.10.2006	
(151) 18.01.2007	(151) 18.01.2007	
(730) <b>STICKFISH, s. r. o.</b> , Řehořova 1039/54, Praha 3, 13000, CZ	(730) <b>BB C - Nová Brumlovka, a.s.</b> , Vyskočilova 1461/2a, Praha 4, 14000, CZ	
(210) O-440306	(210) O-440320	
<hr/>		
(111) <b>287349</b>	(111) <b>287357</b>	
(220) 21.08.2006	(220) 21.08.2006	
(320) 21.08.2006	(320) 21.08.2006	
(442) 11.10.2006	(442) 11.10.2006	
(151) 18.01.2007	(151) 18.01.2007	
(730) <b>PREMIA Reality s. r. o.</b> , Gagarinova 2616/88, Znojmo, 66902, CZ	(730) <b>Straková Monika</b> , Kotelská 938, Rokycany, 33701, CZ	
(210) O-440307	(210) O-440321	
<hr/>		
(111) <b>287350</b>	(111) <b>287358</b>	
(220) 21.08.2006	(220) 22.08.2006	
(320) 21.08.2006	(320) 22.08.2006	
(442) 11.10.2006	(442) 11.10.2006	
(151) 18.01.2007	(151) 18.01.2007	
(730) <b>NET KRALOVICE, spol. s r. o.</b> , Žatecká 492, Kralovice, 33141, CZ	(730) <b>AZ bydlení s.r.o.</b> , Kamarýtova 707/3, Tábor, 39002, CZ	
(210) O-440309	(210) O-440340	
<hr/>		
(111) <b>287351</b>	(111) <b>287359</b>	
	(220) 22.08.2006	
	(320) 22.08.2006	
	(442) 11.10.2006	
	(151) 18.01.2007	
	(730) <b>Henkel ČR, spol. s r.o.</b> , U Průhonu 10, Praha 7, 17000, CZ	

- 
- (210) O-440347
- 
- (111) **287360**  
(220) 23.08.2006  
(320) 23.08.2006  
(442) 11.10.2006  
(151) 18.01.2007  
(730) **Nacher Patrik**, Vysočanská 552, Praha 9, 19000, CZ  
(210) O-440381
- 
- (111) **287361**  
(220) 03.05.2006  
(320) 03.05.2006  
(442) 11.10.2006  
(151) 18.01.2007  
(730) **Regula Systems AB**, Box 58, Skara, 53221, SE  
(210) O-440383
- 
- (111) **287362**  
(220) 23.08.2006  
(320) 23.08.2006  
(442) 11.10.2006  
(151) 18.01.2007  
(730) **LINEA Nivnice, a.s.**, U Dvora 190, Nivnice, 68751, CZ  
(210) O-440393
- 
- (111) **287363**  
(220) 23.08.2006  
(320) 23.08.2006  
(442) 11.10.2006  
(151) 18.01.2007  
(730) **E.P.K. Trade, s. r. o.**, Střížkovská 110/3, Praha 8, 18000, CZ  
(210) O-440399
- 
- (111) **287364**  
(220) 24.08.2006  
(320) 24.08.2006  
(442) 11.10.2006  
(151) 18.01.2007  
(730) **Česká spořitelna, a. s.**, Olbrachtova 1929/62, Praha 4, 14000, CZ  
(210) O-440426
- 
- (111) **287365**  
(220) 24.08.2006  
(320) 24.08.2006  
(442) 11.10.2006  
(151) 18.01.2007  
(730) **Kašír s. r. o.**, Daliměřice 480, Turnov, 51101, CZ  
(210) O-440432
- 
- (111) **287366**  
(220) 24.08.2006  
(320) 24.08.2006  
(442) 11.10.2006  
(151) 18.01.2007  
(730) **Kašír s. r. o.**, Daliměřice 480, Turnov, 51101, CZ  
(210) O-440433
- 
- (111) **287367**  
(220) 24.08.2006  
(320) 24.08.2006  
(442) 11.10.2006  
(151) 18.01.2007  
(730) **ABFC s. r. o.**, U Kněžské louky 16, Praha 3, 13000, CZ  
(210) O-440437
- 
- (111) **287368**  
(220) 24.08.2006  
(320) 24.08.2006  
(442) 11.10.2006  
(151) 18.01.2007
- 
- (730) **Millennium & Copthorne International Limited**, 36 Robinson Road No. 04-01 City House, Singapore 068877, SG  
(210) O-440438
- 
- (111) **287369**  
(220) 24.08.2006  
(320) 24.08.2006  
(442) 11.10.2006  
(151) 18.01.2007  
(730) **BELUPO - Lijekovi i kozmetika d.d.**, Danica 5, Koprivnica, 48000, HR  
(210) O-440441
- 
- (111) **287370**  
(220) 24.08.2006  
(320) 24.08.2006  
(442) 11.10.2006  
(151) 18.01.2007  
(730) **BELUPO - Lijekovi i kozmetika d.d.**, Danica 5, Koprivnica, 48000, HR  
(210) O-440442
- 
- (111) **287371**  
(220) 24.08.2006  
(320) 24.08.2006  
(442) 11.10.2006  
(151) 18.01.2007  
(730) **BELUPO - Lijekovi i kozmetika d.d.**, Danica 5, Koprivnica, 48000, HR  
(210) O-440443
- 
- (111) **287372**  
(220) 24.08.2006  
(320) 24.08.2006  
(442) 11.10.2006  
(151) 18.01.2007  
(730) **Rout Václav**, Troilova 2, Praha 10, 10800, CZ  
(210) O-440449
- 
- (111) **287373**  
(220) 24.08.2006  
(320) 24.08.2006  
(442) 11.10.2006  
(151) 18.01.2007  
(730) **Bristol - Myers Squibb Company Delaware corporation**, 345 Park Avenue, New York, 10154, NY, US  
(210) O-440450
- 
- (111) **287374**  
(220) 24.08.2006  
(320) 24.08.2006  
(442) 11.10.2006  
(151) 18.01.2007  
(730) **Luňák Tomáš Ing.**, Janovská 396, Praha, 10900, CZ  
(210) O-440456
- 
- (111) **287375**  
(220) 24.08.2006  
(320) 24.08.2006  
(442) 11.10.2006  
(151) 18.01.2007  
(730) **DataLine Technology, s. r. o.**, Urbánkova 3362, Praha 4, 14300, CZ  
(210) O-440458
- 
- (111) **287376**  
(220) 25.08.2006  
(320) 25.08.2006  
(442) 11.10.2006  
(151) 18.01.2007  
(730) **Data Agentura INFOPHARM s.r.o.**, Husitská 1213, Nová Paka, 50901, CZ

(210) O-440478	(220) 29.08.2006 (320) 29.08.2006 (442) 11.10.2006 (151) 18.01.2007 (730) <b>CARÉ MANAGEMENT PRAGUE, s.r.o.</b> , Bělohorská 187/159, Praha 6, 16900, CZ
(111) <b>287377</b> (220) 25.08.2006 (320) 25.08.2006 (442) 11.10.2006 (151) 18.01.2007 (730) <b>My Box Management GmbH Organizační složka</b> , Pod Václavem 18/902, Praha 8, 18400, CZ	(210) O-440563
(210) O-440490	(111) <b>287386</b> (220) 29.08.2006 (320) 29.08.2006 (442) 11.10.2006 (151) 18.01.2007 (730) <b>CARÉ MANAGEMENT PRAGUE, s.r.o.</b> , Bělohorská 187/159, Praha 6, 16900, CZ
(210) O-440491	(210) O-440564
(111) <b>287378</b> (220) 25.08.2006 (320) 25.08.2006 (442) 11.10.2006 (151) 18.01.2007 (730) <b>The Dow Chemical Company</b> , Midland, 48674, MI, US	(111) <b>287387</b> (220) 29.08.2006 (320) 29.08.2006 (442) 11.10.2006 (151) 18.01.2007 (730) <b>CARÉ MANAGEMENT PRAGUE, s.r.o.</b> , Bělohorská 187/159, Praha 6, 16900, CZ
(210) O-440492	(210) O-440565
(111) <b>287379</b> (220) 25.08.2006 (320) 25.08.2006 (442) 11.10.2006 (151) 18.01.2007 (730) <b>Seznam.cz, a.s.</b> , Radlická 608/2, Praha 5, 15000, CZ	(111) <b>287388</b> (220) 29.08.2006 (320) 29.08.2006 (442) 11.10.2006 (151) 18.01.2007 (730) <b>CARÉ MANAGEMENT PRAGUE, s.r.o.</b> , Bělohorská 187/159, Praha 6, 16900, CZ
(210) O-440492	(210) O-440566
(111) <b>287380</b> (220) 25.08.2006 (320) 25.08.2006 (442) 11.10.2006 (151) 18.01.2007 (730) <b>BOHEMIA INTERACTIVE a.s.</b> , Stříbrná Lhota 747, Mníšek pod Brdy, 25210, CZ	(111) <b>287389</b> (220) 29.08.2006 (320) 29.08.2006 (442) 11.10.2006 (151) 18.01.2007 (730) <b>backaldrin s.r.o.</b> , Žitná 982, Kladno, 27201, CZ
(210) O-440493	(210) O-440595
(111) <b>287381</b> (220) 25.08.2006 (320) 25.08.2006 (442) 11.10.2006 (151) 18.01.2007 (730) <b>SECAR BOHEMIA, a.s.</b> , Štěpánská 650/23, Praha 1 - Nové Město, 11000, CZ	(111) <b>287390</b> (220) 30.08.2006 (320) 30.08.2006 (442) 11.10.2006 (151) 18.01.2007 (730) <b>SANTÉ HOLDING s.r.o.</b> , Celetná 3, Praha 1, 11000, CZ
(210) O-440494	(210) O-440625
(111) <b>287382</b> (220) 25.08.2006 (320) 25.08.2006 (442) 11.10.2006 (151) 18.01.2007 (730) <b>SECAR BOHEMIA, a.s.</b> , Štěpánská 650/23, Praha 1 - Nové Město, 11000, CZ	(111) <b>287391</b> (220) 30.08.2006 (320) 30.08.2006 (442) 11.10.2006 (151) 18.01.2007 (730) <b>CPBrands, spol. s r. o.</b> , Holečkova 153/113, Praha 5, 15000, CZ
(210) O-440495	(210) O-440633
(111) <b>287383</b> (220) 25.08.2006 (320) 25.08.2006 (442) 11.10.2006 (151) 18.01.2007 (730) <b>SECAR BOHEMIA, a.s.</b> , Štěpánská 650/23, Praha 1 - Nové Město, 11000, CZ	(111) <b>287392</b> (220) 30.08.2006 (320) 30.08.2006 (442) 11.10.2006 (151) 18.01.2007 (730) <b>DEC-PLAST, spol. s r. o.</b> , Místecká 1111, Příbor, 74258, CZ
(210) O-440496	(210) O-440641
(111) <b>287384</b> (220) 25.08.2006 (320) 25.08.2006 (442) 11.10.2006 (151) 18.01.2007 (730) <b>Tropicana Products, Inc.</b> , 1001 13th Avenue East, Bradenton, 34208, FL, US	(111) <b>287393</b> (220) 31.08.2006 (320) 31.08.2006 (442) 11.10.2006
(210) O-440497	
(111) <b>287385</b>	

(151) 18.01.2007 (730) <b>Český dvůr, spol. s r. o.</b> , Hlavní třída 706, Mariánské Lázně, 35301, CZ (210) O-440658	(210) O-440735
(111) <b>287394</b> (220) 31.08.2006 (320) 31.08.2006 (442) 11.10.2006 (151) 18.01.2007 (730) <b>Jirka Radomír</b> , Pod Horizontem 183, Sázava, 28506, CZ (210) O-440663	(111) <b>287402</b> (220) 04.09.2006 (320) 04.09.2006 (442) 11.10.2006 (151) 18.01.2007 (730) <b>Müller Petr</b> , Tyršova 253, Škvorec, 25083, CZ (210) O-440736
(111) <b>287395</b> (220) 31.08.2006 (320) 31.08.2006 (442) 11.10.2006 (151) 18.01.2007 (730) <b>NOVATO spol. s r. o.</b> , Uralská 770/6, Praha 6, 16000, CZ (210) O-440665	(111) <b>287403</b> (220) 04.09.2006 (320) 04.09.2006 (442) 11.10.2006 (151) 18.01.2007 (730) <b>Hodánková Romana</b> , Ve Smečkách 32, Praha 1, 11000, CZ (210) O-440745
(111) <b>287396</b> (220) 01.09.2006 (320) 01.09.2006 (442) 11.10.2006 (151) 18.01.2007 (730) <b>KRKA, továrna zdravotní, d.d.</b> , Šmarješka cesta 6, Novo Mesto, SI (210) O-440699	(111) <b>287404</b> (220) 04.09.2006 (320) 04.09.2006 (442) 11.10.2006 (151) 18.01.2007 (730) <b>Hodánková Romana</b> , Ve Smečkách 32, Praha 1, 11000, CZ (210) O-440746
(111) <b>287397</b> (220) 01.09.2006 (320) 01.09.2006 (442) 11.10.2006 (151) 18.01.2007 (730) <b>Euro Bakeries services a.s.</b> , Pekařská 1/598, Praha 5, 15500, CZ (210) O-440705	(111) <b>287405</b> (220) 04.09.2006 (320) 04.09.2006 (442) 11.10.2006 (151) 18.01.2007 (730) <b>NOVUM spol. s r. o.</b> , Kaprova 13, Praha 1, 11000, CZ (210) O-440750
(111) <b>287398</b> (220) 01.09.2006 (320) 01.09.2006 (442) 11.10.2006 (151) 18.01.2007 (730) <b>Jochovič Jiří Ing.</b> , Na Veselí 826/6, Praha 4, 14000, CZ (210) O-440714	(111) <b>287406</b> (220) 05.09.2006 (320) 05.09.2006 (442) 11.10.2006 (151) 18.01.2007 (730) <b>Mikula Peter Mgr.</b> , Na Struže 227/1, Praha 1, 11000, CZ (210) O-440761
(111) <b>287399</b> (220) 01.09.2006 (320) 01.09.2006 (442) 11.10.2006 (151) 18.01.2007 (730) <b>Frank Oldřich</b> , Nábřeží 120, Brandýs nad Labem, 25001, CZ (210) O-440715	(111) <b>287407</b> (220) 05.09.2006 (320) 05.09.2006 (442) 11.10.2006 (151) 18.01.2007 (730) <b>WIS Group Europe a. s.</b> , K Transformátoru 1169/9, Praha 6, Suchbát, 16500, CZ (210) O-440771
(111) <b>287400</b> (220) 04.09.2006 (320) 04.09.2006 (442) 11.10.2006 (151) 18.01.2007 (730) <b>Stavby &amp; rekonstrukce, spol. s r.o.</b> , Šimkova 1223, Hradec Králové, 50003, CZ (210) O-440729	(111) <b>287408</b> (220) 07.09.2006 (320) 07.09.2006 (442) 11.10.2006 (151) 18.01.2007 (730) <b>AVE NATURA spol. s r.o.</b> , Na Zahrádkách 918, Újezd u Brna, 66453, CZ (210) O-440860
(111) <b>287401</b> (220) 04.09.2006 (320) 04.09.2006 (442) 11.10.2006 (151) 18.01.2007 (730) <b>GABBO Daniel Smrž</b> , Dolní Chaloupky 55/15, Praha 10, 10600, CZ	

## **Přehled zápisů ochranných známek se změnou ve vztahu ke zveřejněným přihláškám**

Kapitola obsahuje údaje o ochranných známkách zapsaných na základě ustanovení § 28 odst. 1 zákona č. 441/2003 Sb., u kterých došlo ke změně údajů oproti zveřejněné přihlášce ochranné známky.

Číselný přehled

286774

## Zápisy ochranných známek se změnou ve vztahu ke zveřejněným přihláškám

(111) **286774**  
(220) 23.02.2005  
(320) 23.02.2005  
(442) 15.06.2005  
(151) 18.01.2007  
(540)



(730) **OCEAN TRADING CZ, s. r. o.**, Hornoměřcholupská 1, Praha  
10, 10200, CZ  
(510) (24) pokrývky, ubrusy, ručníky, osušky, záclony, tkaniny;  
(511) 24  
(210) O-423582

---



## Zápisy licenčních smluv k ochranným známkám

V této kapitole jsou zveřejněny zápisy licenčních smluv podle ustanovení § 18 odst. 1 zákona č. 441/2003 Sb.

Číslo zápisu	Vlastník	Nabyvatel licence	Druh licence	Datum uzavření licenční smlouvy	S účinností od data
169299	ZÁJMOVÉ SDRUŽENÍ PORTA, Komenského 5, Ořechov, 66444, CZ;	Pionýr, občanské sdružení, Senovážné náměstí 977/24, Praha 1 - Nové Město, 11647, CZ;	nevýlučná	14.12.2006	19.01.2007
170031	Junák - svaz skautů a skautek ČR, Senovážné náměstí 24, Praha 1, 11647, CZ;	DANUBIA, spol. s r.o., Malá Čermná 110, Čermná nad Orlicí, 51725, CZ;	nevýlučná	12.12.2006	19.01.2007
172030A	VÍTKOVICE, a. s., Ruská 2887/101, Ostrava - Vítkovice, 70602, CZ;	VÍTKOVICE GEARWORKS a.s., Ruská čp. 83/24, Ostrava - Vítkovice, 70602, CZ;	nevýlučná	01.11.2006	19.01.2007
172030A	VÍTKOVICE, a. s., Ruská 2887/101, Ostrava - Vítkovice, 70602, CZ;	VÍTKOVICE REVMONT a.s., Lihovarská 1199/10, Ostrava - Radvanice, 71600, CZ;	nevýlučná	02.01.2006	19.01.2007
172030	VÍTKOVICE, a.s., Ruská 2887/101, Ostrava - Vítkovice, 70602, CZ;	VÍTKOVICE GEARWORKS a.s., Ruská čp. 83/24, Ostrava - Vítkovice, 70602, CZ;	nevýlučná	01.11.2006	19.01.2007
172030	VÍTKOVICE, a.s., Ruská 2887/101, Ostrava - Vítkovice, 70602, CZ;	VÍTKOVICE REVMONT a.s., Lihovarská 1199/10, Ostrava - Radvanice, 71600, CZ;	nevýlučná	02.01.2006	19.01.2007
173056A	VÍTKOVICE, a. s., Ruská 2887/101, Ostrava - Vítkovice, 70602, CZ;	VÍTKOVICE GEARWORKS a.s., Ruská čp. 83/24, Ostrava - Vítkovice, 70602, CZ;	nevýlučná	01.11.2006	19.01.2007
173056A	VÍTKOVICE, a. s., Ruská 2887/101, Ostrava - Vítkovice, 70602, CZ;	VÍTKOVICE REVMONT a.s., Lihovarská 1199/10, Ostrava - Radvanice, 71600, CZ;	nevýlučná	02.01.2006	19.01.2007
173056	VÍTKOVICE, a.s., Ruská 2887/101, Ostrava - Vítkovice, 70602, CZ;	VÍTKOVICE GEARWORKS a.s., Ruská čp. 83/24, Ostrava - Vítkovice, 70602, CZ;	nevýlučná	01.11.2006	19.01.2007
173056	VÍTKOVICE, a.s., Ruská 2887/101, Ostrava - Vítkovice, 70602, CZ;	VÍTKOVICE REVMONT a.s., Lihovarská 1199/10, Ostrava - Radvanice, 71600, CZ;	nevýlučná	02.01.2006	19.01.2007
187468A	VÍTKOVICE, a. s., Ruská 2887/101, Ostrava - Vítkovice, 70602, CZ;	VÍTKOVICE GEARWORKS a.s., Ruská čp. 83/24, Ostrava - Vítkovice, 70602, CZ;	nevýlučná	01.11.2006	19.01.2007
187468A	VÍTKOVICE, a. s., Ruská 2887/101, Ostrava - Vítkovice, 70602, CZ;	VÍTKOVICE REVMONT a.s., Lihovarská 1199/10, Ostrava - Radvanice, 71600, CZ;	nevýlučná	02.01.2006	19.01.2007
187468	VÍTKOVICE, a.s., Ruská 2887/101, Ostrava - Vítkovice, 70602, CZ;	VÍTKOVICE GEARWORKS a.s., Ruská čp. 83/24, Ostrava - Vítkovice, 70602, CZ;	nevýlučná	01.11.2006	19.01.2007
187468	VÍTKOVICE, a.s., Ruská 2887/101, Ostrava - Vítkovice, 70602, CZ;	VÍTKOVICE REVMONT a.s., Lihovarská 1199/10, Ostrava - Radvanice, 71600, CZ;	nevýlučná	02.01.2006	19.01.2007
214683	Sdružení pro označování textilu, oděvů a kožedělných výrobků symboly údržby - SOTEX, Václavská 6, Brno, 65841, CZ;	Jaroslav Šrajber - TEXSR, Ant. Barcala 1446, České Budějovice, 37005, CZ;	nevýlučná	03.12.2003	23.01.2007

Číslo zápisu	Vlastník	Nabyvatel licence	Druh licence	Datum uzavření licenční smlouvy	S účinností od data
214683	Sdružení pro označování textilu, oděvů a kožedělných výrobků symboly údržby - SOTEX, Václavská 6, Brno, 65841, CZ;	DAVÍDEK s.r.o., Horská 144, Trutnov 4, 54102, CZ;	nevýlučná	16.09.2005	23.01.2007
214683	Sdružení pro označování textilu, oděvů a kožedělných výrobků symboly údržby - SOTEX, Václavská 6, Brno, 65841, CZ;	Veratex cz s.r.o., Horní 101, Teplice nad Metují, 54957, CZ;	nevýlučná	07.10.2005	23.01.2007
214683	Sdružení pro označování textilu, oděvů a kožedělných výrobků symboly údržby - SOTEX, Václavská 6, Brno, 65841, CZ;	Radosav Arandjelovič, U Červeného kostela 1830, Teplice, 41502, CZ;	nevýlučná	16.01.2006	23.01.2007
214683	Sdružení pro označování textilu, oděvů a kožedělných výrobků symboly údržby - SOTEX, Václavská 6, Brno, 65841, CZ;	Ing. Vladislav Moravec, Nová 31/2, Brumovice, 74771, CZ;	nevýlučná	30.01.2006	23.01.2007
214683	Sdružení pro označování textilu, oděvů a kožedělných výrobků symboly údržby - SOTEX, Václavská 6, Brno, 65841, CZ;	ARKAMED Czech s.r.o., Nádražní 923/118, Ostrava-Moravská Ostrava, 70200, CZ;	nevýlučná	14.12.2006	23.01.2007
254098	VÍTKOVICE, a.s., Ruská 2887/101, Ostrava - Vítkovice, 70602, CZ;	VÍTKOVICE GEARWORKS a.s., Ruská čp. 83/24, Ostrava - Vítkovice, 70602, CZ;	nevýlučná	01.11.2006	19.01.2007
256671	VÍTKOVICE, a.s., Ruská 2887/101, Ostrava - Vítkovice, 70602, CZ;	VÍTKOVICE GEARWORKS a.s., Ruská čp. 83/24, Ostrava - Vítkovice, 70602, CZ;	nevýlučná	01.11.2006	19.01.2007
259551	VÍTKOVICE, a.s., Ruská 2887/101, Ostrava - Vítkovice, 70602, CZ;	VÍTKOVICE GEARWORKS a.s., Ruská čp. 83/24, Ostrava - Vítkovice, 70602, CZ;	nevýlučná	01.11.2006	19.01.2007
259551	VÍTKOVICE, a.s., Ruská 2887/101, Ostrava - Vítkovice, 70602, CZ;	VÍTKOVICE REVMONT a.s., Lihovarská 1199/10, Ostrava - Radvanice, 71600, CZ;	nevýlučná	02.01.2006	19.01.2007
259552	VÍTKOVICE, a.s., Ruská 2887/101, Ostrava - Vítkovice, 70602, CZ;	VÍTKOVICE GEARWORKS a.s., Ruská čp. 83/24, Ostrava - Vítkovice, 70602, CZ;	nevýlučná	01.11.2006	19.01.2007
259552	VÍTKOVICE, a.s., Ruská 2887/101, Ostrava - Vítkovice, 70602, CZ;	VÍTKOVICE REVMONT a.s., Lihovarská 1199/10, Ostrava - Radvanice, 71600, CZ;	nevýlučná	02.01.2006	19.01.2007
270861	Sdružení pro označování textilu, oděvů a kožedělných výrobků - SOTEX, Václavská 6, Brno, 65841, CZ;	Blažena Málková, ČSA 248/8, Milovice, 28923, CZ;	nevýlučná	14.04.2005	23.01.2007
270861	Sdružení pro označování textilu, oděvů a kožedělných výrobků - SOTEX, Václavská 6, Brno, 65841, CZ;	DITA výrobní družstvo invalidů, Stránského 2510, Tábor, 39034, CZ;	nevýlučná	16.02.2005	23.01.2007

<b>Číslo zápisu</b>	<b>Vlastník</b>	<b>Nabyvatel licence</b>	<b>Druh licence</b>	<b>Datum uzavření licenční smlouvy</b>	<b>S účinností od data</b>
270862	Sdružení pro označování textilu, oděvů a kožedělných výrobků - SOTEX, Václavská 6, Brno, 65841, CZ;	LASTING SPORT s.r.o., Mánesova 1770, Sokolov, 35605, CZ;	nevýlučná	25.10.2004	23.01.2007
270862	Sdružení pro označování textilu, oděvů a kožedělných výrobků - SOTEX, Václavská 6, Brno, 65841, CZ;	Kamýk Daunen s.r.o., Kamýk nad Vltavou čp. 179, Kamýk nad Vltavou, 26263, CZ;	nevýlučná	25.07.2005	23.01.2007



## Obnovy zápisu ochranných známek

(111) **89848**  
(220) 10.05.1946  
(151) 10.05.1946  
(540)

### LIFE SAVERS

(730) **Kraft Foods Holdings, Inc.**, Three Lakes Drive, Northfield, IL, US  
(740) Společná advokátní kancelář Všečečka Zelený Švorčík Kalenský a partneři, JUDr. Otakar Švorčík, Hálkova 2, Praha 2, 12000  
(510) Žvýkáci guma, cukroví, cukrářské pečivo a zavařeniny.  
(511) 29, 30  
(210) O-6461

lepenka a kartonážní výrobky; papírnické výrobky; fotografie; fotografické snímky a zvětšeniny, diapositivы a vyvolané filmy; fotografická alba a všechno ostatní fotografické zboží obsažené ve třídě 16.

(511) 1, 7, 9, 16  
(210) O-40150

(111) **157433**  
(220) 27.04.1967  
(151) 17.07.1967  
(540)

### POLACOLOR

(730) **POLAROID CORPORATION**, 1265 Main Street, Waltham, 2451, MA, US  
(740) KOREJZOVÁ & SPOL., v.o.s., JUDr. Petra Korejzová, advokátka, Korunní 104/E, Praha 10, 10100  
(510) Chemické výrobky; citlivý fotografický materiál; kamery; vědecká, fotografická a optická zařízení a přístroje, jejich součásti a příslušenství obsažené ve třídě 9; materiály polarizující světlo; zařízení optická, včetně filtrů, čoček, očních skel a brýlí proti slunci; tiskoviny; papír a výrobky z papíru; lepenka a kartonážní výrobky; papírnické výrobky; fotografie; fotografické snímky a zvětšeniny, diapositivы a vyvolané filmy; fotografická alba a všechno ostatní fotografické zboží obsažené ve třídě 16.  
(511) 1, 9, 16  
(210) O-40147

(111) **157739**

(220) 16.01.1967  
(151) 27.11.1967  
(540)



(730) **Pioneer Hi-Bred International, Inc.**, 7100 N.W. 62nd Avenue, P.O.Box 1014, Johnston, IA, US  
(740) Čermák Hořejš Myslík a spol., JUDr. Karel Čermák, advokát, Národní 32, Praha 1, 11000  
(510) (31) zemědělské sadby a zrniny včetně krmných zrn (obilí, kukuřice, čirok, ječmen), drobné zrniny (pšenice, ječmen, rýže, oves), luštěniny (vojtěška, sojové boby, jetel), živá zvířata a živá drůbež, chovná zvířata, drůbež včetně kvočen, násady, zvířecí sémě, potrava a krmení pro zvířata a pro drůbež.  
(511) 31  
(210) O-39481

(111) **157435**  
(220) 27.04.1967  
(151) 17.07.1967  
(540)

### POLAROID

(730) **POLAROID CORPORATION**, 1265 Main Street, Waltham, 2451, MA, US  
(740) KOREJZOVÁ & SPOL., v.o.s., JUDr. Petra Korejzová, advokátka, Korunní 104/E, Praha 10, 10100  
(510) Chemické výrobky; citlivý fotografický materiál; kamery; vědecká, fotografická a optická zařízení a přístroje, jejich součásti a příslušenství obsažené ve třídě 9; materiály polarizující světlo; zařízení optická, včetně filtrů, čoček, očních skel a brýlí proti slunci; tiskoviny; papír a výrobky z papíru; lepenka a kartonážní výrobky; papírnické výrobky; fotografie; fotografické snímky a zvětšeniny, diapositivы a vyvolané filmy; fotografická alba a všechno ostatní fotografické zboží obsažené ve třídě 16; stroje a jejich součásti, jakož i obráběcí stroje obsažené ve třídě 7.  
(511) 1, 7, 9, 16  
(210) O-40149

(111) **157768**  
(220) 29.03.1967  
(151) 12.12.1967  
(540)

### ARAMIS

(730) **Aramis Inc., společnost zřízená podle zákonů státu Delaware**, 767 Fifth Avenue, New York, NY, US  
(740) Baker & McKenzie v. o. s., JUDr. Vendlová Gabriela, Ph.D., Klimentská 46, Praha 1, 11000  
(510) (3) kosmetické a toaletní přípravky.  
(511) 3  
(210) O-40059

(111) **157436**  
(220) 27.04.1967  
(151) 17.07.1967  
(540)

### Polapan

(730) **POLAROID CORPORATION**, 1265 Main Street, Waltham, 2451, MA, US  
(740) KOREJZOVÁ & SPOL., v.o.s., JUDr. Petra Korejzová, advokátka, Korunní 104/E, Praha 10, 10100  
(510) Chemické výrobky; citlivý fotografický materiál; kamery; vědecká, fotografická a optická zařízení a přístroje, jejich součásti a příslušenství obsažené ve třídě 9; materiály polarizující světlo; zařízení optická, včetně filtrů, čoček, očních skel a brýlí proti slunci; tiskoviny; papír a výrobky z papíru;

(111) **158440**  
(220) 24.03.1967  
(151) 29.10.1968  
(540)

### MONSANTO

(730) **MONSANTO TECHNOLOGY LLC**, 800 North Lindbergh Boulevard, St. Louis, MO, US  
(740) Společná advokátní kancelář Všečečka Zelený Švorčík Kalenský a partneři, JUDr. Otakar Švorčík, Hálkova 2, Praha 2, 12000  
(510) (1) chemické výrobky pro účely průmyslové, vědecké, fotografické, zemědělské, zahradnické, lesnické, hnojiva (přírodní a umělá), přípravky na hašení ohně, přípravky změkčovací a chemické přípravky pro pájení, chemické přípravky pro konzervování potravin, vyčiňovací přípravky, lepicí přípravky pro průmyslové účely.  
(511) 1  
(210) O-39986

(111) **163385**  
(220) 14.01.1977  
(151) 20.10.1977  
(540)

### LEE

(730) **The H.D. Lee Company, Inc., společnost zřízená podle zákonů státu Delaware**, Concord Plaza, 3411 Silverside Road, Wilmington, DE, US  
(740) Společná advokátní kancelář Všečečka a partneři, JUDr. Zelený Pavel, Hálkova 2, Praha 2, 12000

- (510) (25) pánské, dámské a dětské svrchní oděvy, zvláště kalhoty vycházkové a sportovní, krátké kalhoty, košile a halenky, pláště, krátké kabátky, rukavice, čepice, džínsové kalhoty, dětské slintáčkové oblečení, pracovní kombinézy, pracovní a účelové uniformy, dětské hrací šatičky a pracovní pláště pro zaměstnance ve službách a obchodech.  
(511) 25  
(210) O-49762

- (111) **163421**  
(220) 01.02.1977  
(151) 05.12.1977  
(540)



- (730) **Lego System A/S**, Billund, 7190, DK  
(740) KOREJZOVÁ & SPOL., v.o.s., JUDr. Zdeňka Korejzová, advokátka, Korunní 104/E, Praha 10, 10100  
(510) (28) hračky  
(511) 28  
(210) O-49780

- (111) **163564**  
(220) 10.02.1977  
(151) 11.03.1978  
(540)

### ELSI MATE

- (730) **SHARP KABUSHIKI KAISHA**, 22-22, Nagaike-cho, Abeno-ku, Osaka, JP  
(740) Čermák, Hořejš, Vrba - advokátní a patentová kancelář, JUDr. Ing. Hořejš Milan, Národní 32, Praha 1, 11000  
(510) (9) přístroje a nástroje k vědeckým a laboratorním účelům, přístroje a nástroje navigační, tj. přístroje a nástroje, určené k přenášení rozkazů, k měření, a nástroje všeobecně užívané při řízení lodí a letadel, přístroje a nástroje geodetické a přístroje a nástroje elektrické, nezačleněné do jiných tříd, přístroje a nástroje pro bezdrátovou telegrafii, přístroje fotografické, kinematografické, optické, včetně promítačů obrazů a zvětšovacích přístrojů, přístroje a nástroje k vážení a měření, přístroje a nástroje signalizační, včetně signalizačních píšťalek, přístroje a nástroje určené ke kontrolním účelům, přístroje a nástroje pro účely záchranné a učební, automaty uvedené v činnosti vhozením mince nebo známky, přístroje a nástroje pro záznam a reprodukci mluveného slova, zapisovací pokladny a počítačové stroje, včetně kancelářských a děrovacích strojů, hasicí přístroje, speciální pouzdra pro přístroje a nástroje, které jsou zařazeny do této třídy.  
(511) 9  
(210) O-49807

- (111) **163604**  
(220) 21.03.1977  
(151) 23.03.1978  
(540)

### GLETVAX

- (730) **Schering-Plough Animal Health Corporation**, 556 Morris Avenue, Summit, NJ, US  
(740) KOREJZOVÁ & SPOL., v.o.s., JUDr. Petra Korejzová, advokátka, Korunní 104/E, Praha 10, 10100  
(510) (5) farmaceutické, mediální a veterinářské přípravky a substance.  
(511) 5  
(210) O-49867

- (111) **163622**  
(220) 23.03.1977  
(151) 07.04.1978

- (540) **TEMGESIC**

- (730) **Reckitt Benckiser Healthcare (UK) Limited**, Dansom Lane, Hull, GB  
(740) JUDr. Robert Zugar, Laubova 8, Praha 3, 13000  
(510) (5) farmaceutické přípravky a látky.  
(511) 5  
(210) O-49873

- (111) **163728**  
(220) 18.01.1977  
(151) 07.07.1978  
(540)

### MALLINCKRODT

- (730) **Mallinckrodt Inc. společnost podle zákonů státu Delaware**, 675 McDonnell Boulevard, St. Louis, MO, US  
(740) Společná advokátní kancelář Všečeka a partneři, JUDr. Švorčík Otakar, Hálkova 2, Praha 2, 12000  
(510) Chemické výrobky a přípravky užívané v průmyslu, vědě a fotografii, jemné chemické přípravky, chemické přípravky pro výrobu kosmetických výrobků, jontoměničové pryskyřice, radioaktivní a radioneaktivní reagentie pro laboratorní účely, konzervační přípravky pro potraviny, katalysátory, chemické přísady do krmiv pro zvířata a do potravin pro lidskou konzumaci, barvy, tiskařské inkousty a pigmenty, matovací prostředky užívané jako přísady do barev, fermezí a laků, aroma a vůně, mýdla a prací prostředky, přípravky farmaceutické a veterinární, radioaktivní a radioneaktivní diagnostické přípravky pro lékařské účely, chemické výrobky pro lékařské účely, biologické přípravky, pokud spadají do tř. 5, chemické lékařské přípravky, přípravky pro ničení plevele a hubení škůdců, přípravky herbicidní a parasitocidní, přístroje a nástroje vědecké, měřicí a analytické pro účely laboratorní a nemocniční, laboratorní přístroje z plastických hmot, elektronické mikrosondy, hydrometry, hygrometry, termometry, kalibrované skleněné zboží, skleněné odměrky, skleněné měrkové trubice, měrky, kapacitní odměrky, pipety, váhy, barometry, pyrometry, mikroskopy, sklíčka pro mikroskopy, zvětšovací skla, optické přístroje a nástroje, vše pro účely nemocniční a laboratorní jakož i součástí všech těchto výrobků, pokud spadají do tř. 9., diagnostické přístroje a jejich části, pokud spadají do tř. 10., lahve, cukrářské výrobky, výrobky zmrazené a zmrzlinářské, koláče, směsi na výrobu koblih a pečiva, koláčky.  
(511) 1, 2, 3, 5, 9, 10, 21, 30  
(210) O-49765

- (111) **166818**  
(220) 30.03.1987  
(151) 09.02.1988  
(540)

### FLUCINOM

- (730) **Schering Corporation, společnost zřízená podle zákonů státu New Jersey**, Kenilworth, NJ, US  
(740) KOREJZOVÁ & SPOL., v.o.s., JUDr. Petra Korejzová, advokátka, Korunní 104/E, Praha 10, 10100  
(510) (5) přípravky farmaceutické a léčebné.  
(511) 5  
(210) O-55070

- (111) **166824**  
(220) 03.02.1987  
(151) 15.02.1988  
(540)

### FOOTVAX

- (730) **Schering-Plough Animal Health Corporation**, 556 Morris Avenue, Summit, NJ, US  
(740) KOREJZOVÁ & SPOL., v.o.s., JUDr. Petra Korejzová, advokátka, Korunní 104/E, Praha 10, 10100  
(510) (5) veterinární přípravky pro kontrolu a léčbu paznechtnice u sudokopytníků.  
(511) 5  
(210) O-55006

- (111) **166965**  
(220) 07.10.1986  
(151) 23.06.1988

- (540) **BREATH SAVERS**  
(730) **Kraft Foods Holdings, Inc.**, Three Lakes Drive, Northfield, IL, US  
(740) Společná advokátní kancelář Všetečka Zelený Švorčík Kalenský a partneři, JUDr. Otakar Švorčík, Hálkova 2, Praha 2, 12000  
(510) (30) větrové bonbony.  
(511) 30  
(210) O-54849

- (111) **167006**  
(220) 08.01.1987  
(151) 08.08.1988  
(540)



- (730) **SANYO ELECTRIC Co., Ltd.**, 5-5, Keihan-hondori 2-chome, Moriguchi City, Osaka, JP  
(740) Čermák Hořejš Myslí a spol., JUDr. Jan Matějka, Národní 32, Praha 1, 11000  
(510) (7) stroje a strojní nástroje, motory kromě automobilových, spojky a řemeny kromě pro pozemní automobily, velkorozměrová zemědělská nářadí, inkubátory, obzvláště pračky, sušicí stroje, stroje na mytí nádobí, drtiče, průmyslové roboty, třídící lisy pro prádelny, průmyslové vysávače, čerpadla do studní, plynové vařáky, zařízení pro výrobu, rozvod a přeměnu elektrické energie, dynamo, kompresory, elektrické otvírače konzerv, elektrické nůžky, elektrické ruční vrtáčky, potravinářské míchačky, automobilové lisy na štávu, elektrické drtiče ledu, drtiče masa, stroje na řezání, rozemílání, drčení a rozřezávání potravin a části a součásti všech těchto uvedených zařízení; (8) ruční nářadí a přístroje, nožifské zboží, vidličky a lžice, boční zbraně včetně elektrických nůžek na stříhání vlasů a elektrické holicí přístroje; (9) vědecké, námořní, zaměřovací a elektrické přístroje a aparáty (včetně bezdrátových), přístroje fotografické, kinematografické, optické, vážicí, měřicí, signalizační, kontrolní, přístroje a nástroje pro účely záchranné a učební, přístroje na mince, známky, karty nebo uvolňované počítačem, gramofony, automatické pokladny, kalkulačky, hasicí přístroje, přístroje pro příjem, zesilování, přeměnu, ekvalizaci, kontrolu, záznam, vysílání a nebo reprodukci zvukových a nebo obrazových signálů, totiž rozhlasové přístroje, rozhlasové přístroje kombinované s gramofonem, přístroje pro záznam a nebo reprodukci magnetického zvukového páska, zesilovače, reproduktory, tunery, kotouče pro gramofony, přehrávače kompaktních desek, kontrolní přístroje pro zvukové signály, měniče signálů A/D, diktafony, místní rozhlas, přijímače-vysílače, radia a nebo stereo pro automobily, mikrofony, sluchátka, přístroje pro záznam a nebo reprodukci magnetických video-pásků, videokamery, přehrávače videodisků, barevné televizní přijímače, černobílé televizní přijímače, monitory televizních signálů, telefonní přístroje, stroje s hlasovým vstupem, dekodéry, elektrické nebo elektronické časovací přístroje, disky a magnetické pásky pro záznam zvuku a nebo obrazu, počítače a zařízení pro zpracování dat a periferní zařízení, programy pro počítače, přijímače-vysílače faksimile, elektronické kopírovací stroje, elektronické psací stroje, barevné tiskárny, elektrické žehličky, elektrické vysávače, senzory kouře, elektronické aparáty a přístroje pro tísňové volání, poplach, kontrolu, ochranu a bezpečnost, baterie a akumulátory, elektrické nabíječky, prodejní automaty, vyvíjecí tanky, leštiče podlah, sirény a houkačky pro motocykly, rychloměry pro motocykly, inkubátory pro biologické laboratoře a jiné, výzkumné instituce pro vytvoření prostředí s konstantní teplotou pro bakteriální kultury, mikroorganismy a rostliny, přístroje pro automatické záznam teploty a součásti zahrnuté ve třídě 9 pro uvedené zboží; (11) instalace pro osvětlování, vytápění, generování páry, vaření, chlazení, sušení, ventilaci, přívod vody a sanitární účely, sušáky vlasů, olejové pece, plynové hořáky, kuchyňské jednotky, dřezy, elektrické ventilátory, elektrické cirkulátory, okenní ventilátory, elektrické odsávače, elektrické ventilační větráky, větráky pro automobily, lampy, nouzové lampy, zářivková svítidla, svítidla, elektrické žárovky, ruční svítlny,

sušáky, chladničky, mrazáky, mikrovlnné trouby, plynové ohříváče vody, automatické plynové sporáky, opékače topinek, vytápěné desky, plynem vytápěné tabule, plynové sporáky, plynové trouby, čističe vody, pece, benzinové hořáky a topidla, plynová topidla, elektrická topidla, ústřední vytápěcí/chladicí systémy, osvětlení pro automobily, bojler na vodu, klimatizační zařízení, chladiče vody, vent. chladicí jednotky, vodní chladicí věže, absorpční mrazáky, mraz. sklady, přístroje na výrobu kostek ledu, chlazené výkladní skříně, prefabrikované chladničky, prefabrikované mrazáky, prefabrikované lékařské chladicí prostory pro skladování drog, pro nemocnice a pokusy, mrazáky na ultranízké teploty pro lékařské a laboratorní účely pro uskladnění krve, komponentů, zkušebních vzorků atd., chladničky pro krevní banku, lékařské chladničky, mikrovlnné odmrazovače, vodní chladiče, osvěžovače vzduchu, elektrické zahřívací komory, plynové pece, plynové varné stoly, elektrické vařiče na rýži, elektrické pekáče, elektrické boilers na vodu, plynové bojler na vodu, plynové ohříváče lázně, čističe vzduchu, elektrická topidla, elektrické topné panely, plynová topidla, chladničky pro automobily, topidla pro automobily, dynamové osvětlovací soustavy a žárovky, klimatizační zařízení pro budovy, absorpční chladicí/vytápěcí systémy, solární systémy pro zahřívání, chlazení a dodávku horké vody, elektrické ohříváče saké (japonského rýžového vína), parní kotle, elektrické kávovary, zvlhčovače, odvlhčovače, spalovny, sterilizátory (autoklávy) a součásti a díly zahrnuté v této třídě pro všechny uvedené komodity; (14) drahé kovy a jejich slitiny a výrobky z drahých kovů nebo potažené drahými kovy (s výjimkou nožů, vidliček a lžic), šperky, drahé kameny, hodinářské a jiné časoměrné přístroje včetně elektronických digitálních a nebo analogových hodinek a jejich částí a příslušenství, zejména hodinkové strojky, pásky na hodinky a hodinková pouzdra; (15) domácí zvonkohry.

- (511) 7, 8, 9, 11, 14, 15  
(210) O-54978

- (111) **204201**  
(220) 21.03.1997  
(151) 23.09.1997  
(540)

## FRANZ KAFKA

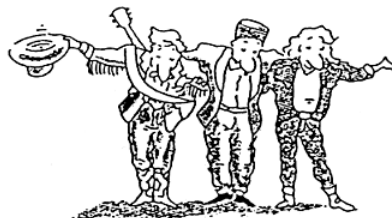
- (730) **Franz KAFKA s.r.o.**, Jungmannova 300, Hořovice, 26801, CZ  
(740) UNIPATENT, Ing. Chludina Jiří, J.Masaryka 43-47, Praha 2-Vinohrady, 12000  
(510) (14) drahé kovy a jejich slitiny, bižuterie z umělých a plastických hmot, hodiny a chronometrická zařízení včetně speciálních pouzder; (16) lepenky a kartonážní výrobky, psací potřeby, kancelářská lepidla, potřeby pro umělce, štětce, psací stroje, kancelářské potřeby kromě nábytku, učební a školní potřeby a pomůcky, hrací karty, tiskací písma, štočky; (19) okenní sklo; (20) nábytek včetně kovového a kempingového nábytku, broušená skla a zrcadla, rámy, výrobky včetně upomínkových předmětů ze dřeva, korku, proutí, rákosu, třtiny, rohoviny, slonoviny, kostí, želvoviny, jantaru, perleti, mořské pěny, buničiny, výrobky z plastických hmot, ložní potřeby, matrace, zíněnky, podhlavníky; (21) drobné nářadí a přenosné nádoby k domácím a kuchyňským účelům, jako kuchyňské nádobí, vědra, plechové misky, misky z plastických hmot nebo jiných hmot, strojky na mletí, sekání a lisování a pod., hřebeny a mycí houby, toaletní potřeby, kartáče, kartáčekový materiál, pomůcky k úklidu, čisticí látky, drátěnky, zboží skleněné mimo upomínkových předmětů ze skla, výrobky z porcelánu a kameniny mimo upomínkových předmětů z porcelánu a kameniny, které nejsou zařazeny v jiných třídách; (25) oděvy, prádlo, boty, střevice, trepky včetně výrobků tohoto druhu s nápisy a upomínkového charakteru.  
(511) 14, 16, 19, 20, 21, 25  
(210) O-120617

- (111) **205746**  
(220) 23.07.1996  
(151) 24.11.1997  
(540)

## RIVAL

- (730) **Mlékárna Klatovy a.s.**, Za trať 640, Klatovy, 33901, CZ

- (740) TICHÝ & POLÁČEK Patentoprávní a známková kancelář, (540)  
JUDr. Jaromír Tichý, Dominikánská 6, Plzeň, 30112  
(510) (29) mléko a jiné mlékárenské výrobky včetně mražených,  
mléčné nápoje; (30) chuťové omáčky.  
(511) 29, 30  
(210) O-113253



- (111) **205747**  
(220) 23.07.1996  
(151) 24.11.1997  
(540)

### META

- (730) **Mlékárna Klatovy a.s.**, Za tratí 640, Klatovy, 33901, CZ  
(740) TICHÝ & POLÁČEK Patentoprávní a známková kancelář,  
JUDr. Jaromír Tichý, Dominikánská 6, Plzeň, 30112  
(510) (29) mléko a jiné mlékárenské výrobky včetně mražených,  
mléčné nápoje; (30) chuťové omáčky.  
(511) 29, 30  
(210) O-113255

- (730) **EMI ENTERTAINMENT WORLD INC.**, 1290 Avenue of  
the Americas, New York, NY, US  
(740) Společná advokátní kancelář Všečka a partneři, JUDr.  
Kalenský Petr, Hálkova 2, Praha 2, 12000  
(510) (16) tiskoviny, publikace, knihy, časopisy, brožury, hudební  
listy, periodické tiskoviny týkající se hudebního a zábavního  
průmyslu, výrobky z papíru, štítky, nálepky, viněty, pohlednice,  
blahopřání, fotografie, plakáty aj. papírnické zboží, poukazy  
pro zvukové a vizuální záznamy a nahrávky, letáky, papírové  
části obalů na kazety a kompaktní disky; (41) služby  
poskytované v souvislosti se zábavním průmyslem, promotion,  
produkce a distribuce služeb v oblasti hudebních nahrávek a  
zábavy vůbec, hudební vydavatelské služby, umělecký  
management, služby nahrávacích studií; (42) administrativní  
služby spojené s využíváním a zajišťováním práv pro  
produkování hudebních a lyrických děl, služby v oblasti  
akvizic, managementu a zajišťování využívání autorských práv  
k hudebním a lyrickým dílům pro jejich autory, skladatele a  
dirigenty nebo jejich jménem, licenční služby.  
(511) 16, 41, 42  
(210) O-118606

- (111) **205748**  
(220) 23.07.1996  
(151) 24.11.1997  
(540)

### TEMPO

- (730) **Mlékárna Klatovy a.s.**, Za tratí 640, Klatovy, 33901, CZ  
(740) TICHÝ & POLÁČEK Patentoprávní a známková kancelář,  
JUDr. Jaromír Tichý, Dominikánská 6, Plzeň, 30112  
(510) (29) mléko a jiné mlékárenské výrobky včetně mražených,  
mléčné nápoje; (30) chuťové omáčky.  
(511) 29, 30  
(210) O-113256

- (111) **207876**  
(220) 18.02.1997  
(151) 25.02.1998  
(540)

- (111) **207059**  
(220) 12.09.1996  
(151) 28.01.1998  
(540)

### MAZLÍK

- (730) **Mlékárna Klatovy a.s.**, Za tratí 640, Klatovy, 33901, CZ  
(740) TICHÝ & POLÁČEK Patentoprávní a známková kancelář,  
JUDr. Jaromír Tichý, Dominikánská 6, Plzeň, 30112  
(510) (29) mléko a jiné mlékárenské výrobky včetně mražených,  
mléčné nápoje; (30) chuťové omáčky.  
(511) 29, 30  
(210) O-114720



- (730) **BEDEA spol. s r.o.**, Vejvanovského 466, Kroměříž, 76701,  
CZ  
(740) Patentová a známková kancelář, Ing. Jaromír Příkryl, Včelín  
1161, Hulín, 76824  
(510) (9) přístroje, zabezpečovací technika a elektronika pro zajištění  
ostrahy majetku, budov, objektů a osob, přístroje a nástroje  
navigační, přístroje a nástroje k přenášení rozkazů, přístroje a  
nástroje geodetické a elektrické, nezačleněné do jiných tříd,  
přístroje a nástroje pro bezdrátovou telegrafii, přístroje  
a nástroje signalizační, přístroje a nástroje určené ke kontrolním  
účelům, přístroje a nástroje pro účely učební, přístroje  
a nástroje pro záznam, přenos a reprodukci zvuku nebo obrazu;  
(39) silniční motorová doprava, zprostředkovatelská činnost v  
tomto oboru; (41) provozování veřejných tělovýchovných  
škol, pořádání kursů pro cvičitele, trenéry a rozhodčí, pořádání  
tělovýchovných kursů a činnost sportovních instruktorů,  
provozování výchovných a výcvikových kurzů pro psy a  
psovody, zprostředkovatelská činnost v tomto oboru; (42)  
zajišťování ostrahy majetku, objektů a osob, pátrání po osobách  
a majetku, služby soukromých detektivů, zprostředkovatelská  
činnost v tomto oboru.  
(511) 9, 39, 41, 42  
(210) O-119564

- (111) **207278**  
(220) 27.02.1997  
(151) 29.01.1998  
(540)

# VILDTEX

- (730) **VILDTEX, s.r.o.**, Opavská 51/23, Kravaře, 74721, CZ  
(740) Patentová a známková kancelář, Ing. Jaromír Příkryl, Včelín  
1161, Hulín, 76824  
(510) (24) textilní výrobky, netkané textilní výrobky, tkaniny; (25)  
oděvy, kožené doplňky k oděvům; (26) galanterní výrobky a  
zboží.  
(511) 24, 25, 26  
(210) O-119874

- (111) **207858**  
(220) 16.01.1997  
(151) 25.02.1998

- (111) **207899**  
(220) 27.02.1997  
(151) 25.02.1998  
(540)

### DEFEND

- (730) **ROYAL DEFEND HOLDING, a.s.**, Ostrovského 3/253,  
Ženské domovy, Praha 5, 15500, CZ



- (740) Patentová a známková kancelář, Ing. Jaromír Prikryl, Včelín 1161, Hulín, 76824  
(510) (6) mechanická zabezpečovací zařízení proti odcizení motorových vozidel; (9) elektrická zabezpečovací zařízení proti odcizení motorových vozidel.  
(511) 6, 9  
(210) O-119875

- (111) **208263**  
(220) 23.07.1996  
(151) 25.03.1998  
(540)

### PALIVEC

- (730) **Mlékárna Klatovy a.s.**, Za tratí 640, Klatovy, 33901, CZ  
(740) TICHÝ & POLÁČEK Patentoprávní a známková kancelář, JUDr. Jaromír Tichý, Dominikánská 6, Plzeň, 30112  
(510) (30) chuťové omáčky.  
(511) 30  
(210) O-113252

- (111) **208408**  
(220) 24.09.1996  
(151) 25.03.1998  
(540)

### BUTTERFLY

- (730) **Mlékárna Klatovy a.s.**, Za tratí 640, Klatovy, 33901, CZ  
(740) TICHÝ & POLÁČEK Patentoprávní a známková kancelář, JUDr. Jaromír Tichý, Dominikánská 6, Plzeň, 30112  
(510) (29) mléko a jiné mlékařenské výrobky včetně mražených, mléčné nápoje; (30) chuťové omáčky.  
(511) 29, 30  
(210) O-115132

- (111) **209002**  
(220) 24.09.1996  
(151) 28.04.1998  
(540)

### ABECEDA

- (730) **Mlékárna Klatovy a.s.**, Za tratí 640, Klatovy, 33901, CZ  
(740) TICHÝ & POLÁČEK Patentoprávní a známková kancelář, JUDr. Jaromír Tichý, Dominikánská 6, Plzeň, 30112  
(510) (29) mléko a jiné mlékařenské výrobky včetně mražených, mléčné nápoje; (30) chuťové omáčky.  
(511) 29, 30  
(210) O-115131

- (111) **209111**  
(220) 08.01.1997  
(151) 28.04.1998  
(540)

### KPCL

- (730) **IMERYS TABLEWARE France**, Avenue du Président Kennedy - Z.I. Magré, Limoges, FR  
(740) KOREJZOVÁ & SPOL., v.o.s., JUDr. Petra Korejzová, advokátka, Korunní 104/E, Praha 10, 10100  
(510) (1) pasta pro výrobu porcelánu a kameniny, směsi k výrobě keramiky, chemické výrobky k přípravě keramické polevy (s výjimkou barev); (2) polevy (glazury), keramické barvy, lak, nátěrové hmoty; (21) porcelán a kamenina.  
(511) 1, 2, 21  
(210) O-118412

- (111) **209155**  
(220) 29.01.1997  
(151) 28.04.1998  
(540)

### TAJEMSTVÍ SRDCE

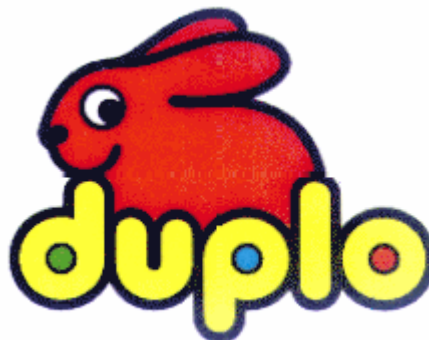
- (730) **BAUER MEDIA v.o.s.**, Viktora Huga 6, Praha 5, 15000, CZ  
(740) DMH-patentová a známková kancelář, Mgr. Machatová Marcela, patentový zástupce, Pospíšilova 2, Praha 3, 13000  
(510) (16) tiskárenské výrobky, fotografie, plastické obaly, hrací karty; (41) výchova, školení, zábava, sportovní a kulturní aktivity.  
(511) 16, 41  
(210) O-118986

- (111) **209156**  
(220) 29.01.1997  
(151) 28.04.1998  
(540)

### ŠTĚSTÍ A NESNÁZE

- (730) **BAUER MEDIA v.o.s.**, Viktora Huga 6, Praha 5, 15000, CZ  
(740) DMH - patentová a známková kancelář, Mgr. Marcela Machatová, Pospíšilova 2, Praha 3, 13000  
(510) (16) tiskárenské výrobky, fotografie, plastické obaly, hrací karty; (41) výchova, školení, zábava, sportovní a kulturní aktivity.  
(511) 16, 41  
(210) O-118988

- (111) **209190**  
(220) 11.02.1997  
(151) 28.04.1998  
(540)



- (730) **LEGO System A/S**, Billund, 7190, DK  
(740) KOREJZOVÁ & SPOL., v.o.s., JUDr. Zdeňka Korejzová, advokátka, Korunní 104/E, Praha 10, 10100  
(510) (28) hračky, hry a hrací potřeby.  
(511) 28  
(210) O-119360

- (111) **209218**  
(220) 21.03.1997  
(151) 28.04.1998  
(540)



- (730) **Franz KAFKA s.r.o.**, Jungmannova 300, Hořovice, 26801, CZ  
(740) UNIPATENT, Ing. Chlustina Jiří, J.Masaryka 43-47, Praha 2-Vinohrady, 12000  
(510) (20) upomínkové předměty ze dřeva, korku, proutí, rákosu, třtiny, rohoviny, slonoviny, kostí, želvoviny, jantaru, perleti, mořské pěny, buničiny, výrobky z plastických hmot; (25) oděvy s reklamními nápisy upomínkového charakteru; (42) hotelnictví a provozování hotelů a jiných ubytovacích zařízení všeho druhu, cestovní kancelář a poskytování služeb cestovního ruchu.  
(511) 20, 25, 42  
(210) O-120616

- (111) **209868**  
(220) 23.01.1997  
(151) 27.05.1998  
(540)



- (730) **Re a.s.**, Úholičky 24, 25264, CZ  
(740) Ing. Marie Smrčková, patentový zástupce, Velflíkova 10, Praha 6, 16000

- (510) (9) software; (35) účetnictví, vypracování statistických přehledů, zprostředkování obchodních záležitostí, marketing a marketingové strategie, poradenství v otázkách podnikání a organizace, rady a porady organizační a vedení záležitostí, řízení a vedení obchodních nebo průmyslových podniků a obchodů, vedení knih a obchodního plánování, znalecké posudky o rentabilitě a organizaci podniků, obchodní odhady, poskytování pomoci při provozu obchodu; (42) vypracování programů pro hromadné zpracování dat, programování pro počítače, poskytování software, zejména pro objektově orientované modely a analytické modely, technické a inženýrské práce a poradenství, expertizy, plány, studie, výzkum a průzkum, vypracování posudků, porady a konzultace odborné neobchodní.
- (511) 9, 35, 42  
(210) O-118778

- (111) **209963**  
(220) 05.03.1997  
(151) 27.05.1998  
(540)



- (730) **GALATEA BRNO, a.s.**, Pod koupalištěm 881, Kosmonosy, 29306, CZ  
(740) Ing. Jaroslav Novotný, Římská 45, Praha 2, 12000  
(510) (3) kosmetické výrobky a parfumerie; (5) přípravky pro léčebnou kosmetiku, bylinné čaje, oleje, bylinné produkty, vitaminové přípravky; (28) sportovní nástroje, výstroj, sportovní doplňky; (35) činnost organizačních a ekonomických poradců.
- (511) 3, 5, 28, 35  
(210) O-120030

- (111) **210433**  
(220) 16.01.1997  
(151) 29.06.1998  
(540)



- (730) **NBA PROPERTIES, INC.**, 645 Fifth Avenue, New York, 10022, NY, US  
(740) Advokátní a patentová kancelář JUDr. Korejzová & spol., Mgr. Petra S. de Brantes, Břehová 1, Praha 1, 11000  
(510) (9) nahrané audio a video pásky, kazety, nahrané kompaktní disky obsahující basketbal a propagující basketbal, počítačový software pro účely výuky a propagace basketbalu, počítačový software pro video hry vztahující se k basketbalu, počítačové doplňky; (16) publikace a tiskoviny; (25) oblečení pro sport a volný čas jako propagační předměty propagující basketbal, obuv a pokrývky hlavy; (28) hračky vztahující se k basketbalu a propagující basketbal, hry a sportovní zboží; (41) vzdělávání, poskytování školení, zábavní činnost v souvislosti s basketbalem, sportovní a kulturní činnost.
- (511) 9, 16, 25, 28, 41  
(210) O-118601

- (111) **210441**  
(220) 22.01.1997  
(151) 29.06.1998  
(540)

## INFINEUM

- (730) **INFINEUM INTERNATIONAL LIMITED**, Arlington Business Park, Reading, GB

- (740) Společná advokátní kancelář Vsetečka, Zelený, Švorčík, Kalenský a partneři, JUDr. Pavel Zelený, advokát, Hálkova 2, Praha 2, 12000  
(510) (1) chemické výrobky pro použití v průmyslu, chemická aditiva do paliv a mazacích prostředků; (4) oleje, mazadla, tuky, paliva.  
(511) 1, 4  
(210) O-118743

- (111) **210455**  
(220) 29.01.1997  
(151) 29.06.1998  
(540)

## LETcentrum

- (730) **INNA s.r.o.**, Šafaříkova 2, Praha 2, 12000, CZ  
(740) UNIPATENT, Ing. Chludina Jiří, J.Masaryka 43-47, Praha 2-Vinohrady, 12000  
(510) (9) přístroje a nástroje k vědeckým a laboratorním účelům, přístroje a nástroje navigační, tj. přístroje a nástroje určené k přenášení rozkazů, k měření a přístroje všeobecně užívané při řízení lodí a letadel, přístroje a nástroje geodetické a přístroje pro bezdrátovou telegrafii, přístroje fotografické, kinematografické, optické, včetně promítačů obrazů a zvětšovacích přístrojů, přístroje a nástroje k vážení a měření, přístroje a nástroje signalizační včetně signálních píšťal, přístroje a nástroje pro účely záchranné a učební, automaty uváděné v činnost vhozením mince nebo známky, přístroje pro záznam a reprodukci mluveného slova, rozhlasové a televizní přijímače a vysílače, satelitní přijímače, gramofony, audiovizuální technika všeho druhu, magnetofony všeho druhu, zapisovací pokladny a počítací stroje včetně kancelářských a děrovacích strojů, výpočetní technika všeho druhu včetně periferních zařízení a komunikačních zařízení, software a programové vybavení všeho druhu včetně software a programového vybavení speciálního, soubory dat a informací všeho druhu na všech druzích nosičů, elektronická periodika a elektronické publikace, telekomunikační technika všeho druhu včetně interface pro spojení s výpočetní technikou, hasící přístroje, speciální pouzdra pro přístroje a nástroje, které jsou zařazeny do této třídy, elektrotermické nástroje a přístroje, jako: ruční elektrické svářečky, elektrické žehličky a pod., elektrické přístroje a zařízení jako: elektrické zapalovače a obdobná zařízení nezařazená v jiných třídách, součásti a příslušenství všech uvedených přístrojů a zařízení; (16) papír a výrobky z papíru, lepenky a kartonážní výrobky, tiskoviny všeho druhu, časopisy, periodika, knihy, kalendáře, ročenky, manuály, katalogy, soubory dat a informací na nosičích na bázi papíru, výrobky knihařské, fotografie, psací potřeby, kancelářská lepidla, potřeby pro umělce, štetce, psací stroje, kancelářské potřeby kromě nábytku, učební a školní potřeby a pomůcky, hrací karty, tiskací písma, štočky; (42) poskytování software, automatizované zpracování dat, projektování, instalace a provozování počítačových sítí.
- (511) 9, 16, 42  
(210) O-118972

- (111) **210456**  
(220) 29.01.1997  
(151) 29.06.1998  
(540)

## LETsynot

- (730) **INNA s.r.o.**, Šafaříkova 2, Praha 2, 12000, CZ  
(740) UNIPATENT, Ing. Chludina Jiří, J.Masaryka 43-47, Praha 2-Vinohrady, 12000  
(510) (9) přístroje a nástroje k vědeckým a laboratorním účelům, přístroje a nástroje navigační, tj. přístroje a nástroje určené k přenášení rozkazů, k měření a přístroje všeobecně užívané při řízení lodí a letadel, přístroje a nástroje geodetické a přístroje pro bezdrátovou telegrafii, přístroje fotografické, kinematografické, optické, včetně promítačů obrazů a zvětšovacích přístrojů, přístroje a nástroje k vážení a měření, přístroje a nástroje signalizační včetně signálních píšťal, přístroje a nástroje pro účely záchranné a učební, přístroje pro záznam a reprodukci mluveného slova, rozhlasové a televizní přijímače a vysílače, satelitní přijímače, gramofony, audiovizuální technika všeho druhu, magnetofony všeho druhu, zapisovací pokladny a počítací stroje včetně kancelářských a

děrovacích strojů, výpočetní technika všeho druhu včetně periferních zařízení a komunikačních zařízení, software a programové vybavení všeho druhu včetně software a programového vybavení speciálního, sobory dat a informací všeho druhu na všech druzích nosičů, elektronická periodika a elektronické publikace, telekomunikační technika všeho druhu včetně interface pro spojení s výpočetní technikou, hasící přístroje, speciální pouzdra pro přístroje a nástroje, které jsou zařazeny do této třídy, elektrotermické nástroje a přístroje, jako: ruční elektrické svářečky, elektrické žehličky a pod., elektrické přístroje a zařízení jako: elektrické zapalovače a obdobná zařízení nezařazená v jiných třídách, součásti a příslušenství všech uvedených přístrojů a zařízení; (16) papír a výrobky z papíru, lepenky a kartonážní výrobky, výrobky knihařské, fotografie, psací potřeby, kancelářská lepidla, potřeby pro umělce, štetce, psací stroje, kancelářské potřeby kromě nábytku, učební a školní potřeby a pomůcky, hrací karty, tiskací písma, štočky; (42) poskytování software, automatizované zpracování dat, projektování, instalace a provozování počítačových sítí.

(511) 9, 16, 42  
(210) O-118973

(111) **210543**

(220) 12.03.1997  
(151) 29.06.1998  
(540)

### ROUNDUP READY

(730) **MONSANTO TECHNOLOGY LLC**, 800 North Lindbergh Boulevard, St. Louis, MO, US  
(740) Společná advokátní kancelář Všečeka Zelený Švorčík Kalenský a partneři, JUDr. Otakar Švorčík, Hálkova 2, Praha 2, 12000  
(510) (1) geny tolerantní k herbicidům, k použití v zemědělském osivu; (31) zemědělské osivo, zejména zelinářská semena.  
(511) 1, 31  
(210) O-120283

(111) **210576**

(220) 24.03.1997  
(151) 29.06.1998  
(540)



(730) **Tenneco Automotive Operating Company Inc.**, 500 North Field Drive, Lake Forest, IL, US  
(740) KOREJZOVÁ & SPOL., v.o.s., JUDr. Petra Korejzová, advokátka, Korunní 104/E, Praha 10, 10100  
(510) (7) stroje a obráběcí stroje, motory /kromě motorů pro pozemní vozidla/, soukolí a hnací řemeny /nikoliv pro pozemní vozidla/, zemědělské stroje, lihně.  
(511) 7  
(210) O-120702

(111) **211031**

(220) 16.12.1996  
(151) 27.07.1998  
(540)



(730) **Oscar de la Renta, Ltd.**, 550 Seventh Avenue, New York, NY, US  
(740) KOREJZOVÁ & SPOL., v.o.s., JUDr. Petra Korejzová, advokátka, Korunní 104/E, Praha 10, 10100  
(510) (25) oděvy, obuv, kloboučnické zboží.  
(511) 25  
(210) O-117979

(111) **211048**

(220) 13.01.1997  
(151) 27.07.1998  
(540)

### AVANDIA

(730) **SB PHARMCO PUERTO RICO INC.**, State Road No.172, KM 9.1/Bo. Certenejas, Cidra, PR, US  
(740) KOREJZOVÁ & SPOL., v.o.s., JUDr. Petra Korejzová, advokátka, Korunní 104/E, Praha 10, 10100  
(510) (5) farmaceutické a medicínské přípravky a substance pro humánní užití.  
(511) 5  
(210) O-118518

(111) **211066**

(220) 29.01.1997  
(151) 27.07.1998  
(540)



(730) **INNA s.r.o.**, Šafaříkova 2, Praha 2, 12000, CZ  
(740) UNIPATENT, Ing. Chludina Jiří, J.Masaryka 43-47, Praha 2-Vinohrady, 12000

(510) (1) chemické výrobky pro průmyslové a vědecké účely, pro fotografii, zemědělství, zahradnictví, lesnictví, umělé pryskyřice, plastické hmoty v surovém stavu /v prášku, pastách, v tekutém stavu/, půdní hnojiva přírodní a umělá, prostředky: hasící, pro kalení, pro svařování, pro konzervaci potravin, trísloviny, průmyslová pojidla, prostředky k čištění sporáků, antimon, alkalické a alkalickozemité kovy, bauxit; (2) barvy, laky, fermeže pro průmyslové a umělecké textilní barvy, přípravky k barvení potravin a nápojů, barviva, antikorozivní a impregnační nátěry, barvířské přípravky, mořidla, přírodní pryskyřice, kovové fólie, kovy v prášku pro účely malířské a dekorátorské; (3) přípravky, prací a bělicí, čistící, leštící, odmašťovací, mýdlo, výrobky: kosmetické, voňavkářské včetně éterických olejů, vodičky na vlasy, zubní pasty, prášky, mořidla na prádlo, barvy na vlasy; (4) tuhy, mazadla, prostředky na vázání prachu, palivové dřevo, prostředky pro svícení, svíčky, svíce, knoty; (6) obecné kovy, v surovém a polozpracovaném stavu a jejich slitiny, kotvy, kovadliny, zvony, stavební materiál z válcovaného a litého kovu, kolejniče a jiný kovový materiál určený k železničním účelům, kovové kabely a dráty /s výjimkou drátů k elektrotechnickým účelům/, zámečnické výrobky, kovové roury, nedobytné pokladny a schránky, ocelové kuličky, podkovy, hřebíky a šrouby, jiné kovové výrobky, které nejsou obsaženy v jiných třídách, rudy; (7) stroje a obráběcí stroje /s výjimkou těch, které jsou zahrnuty ve tř. 9-12 a 16/, motory, soukolí a hnací řemeny, zemědělské stroje a lihně, maznice, elektrotechnická zařízení a přístroje pro domácnost /drtiče, mixéry, mlýnky/, elektromechan. zařízení pro domácí účely určená k čištění jako: vysavače prachu, leštiče parket apod., včetně součástí a příslušenství; (8) ruční nástroje zastávající funkci nářadí v příslušných oborech, nožířské výrobky včetně nožířských výrobků z drahých kovů, včetně břitev a elektrických holicích strojků, vidličky a lžice včetně z drahých kovů, zbraně sečné a bodné, strojky na střihání vlasů; (9) přístroje a nástroje k vědeckým a laboratorním účelům, přístroje a nástroje navigační, tj. přístroje a nástroje určené k přenášení rozkazů, k měření a přístroje všeobecně užívané při řízení lodí a letadel, přístroje a nástroje geodetické a přístroje pro bezdrátovou telegrafii, přístroje fotografické, kinematografické, optické, včetně promítačů obrazů a zvětšovacích přístrojů, přístroje a nástroje k vážení a měření, přístroje a nástroje signalizační včetně signálních píšťal, přístroje a nástroje pro účely záchranné a učební, neoprén (potápěčské obleky), automaty uváděné v činnost vhozením mince nebo známky, přístroje pro záznam a reprodukci mluveného slova, rozhlasové a televizní přijímače a vysílače, satelitní přijímače, gramofony, audiovizuální technika všeho druhu, magnetofony všeho druhu, zapisovací pokladny a počítačící stroje včetně kancelářských a děrovacích strojů,

výpočetní technika všeho druhu včetně periferních zařízení a komunikačních zařízení, software a programové vybavení všeho druhu včetně software a programového vybavení speciálního, soubory dat a informací všeho druhu na všech druzích nosičů, elektronická periodika a elektronické publikace, telekomunikační technika všeho druhu včetně interface pro spojení s výpočetní technikou, hasící přístroje, speciální pouzdra pro přístroje a nástroje, které jsou zařazeny do této třídy, elektrotermické nástroje a přístroje jako: ruční elektrické svářečky, elektrické žehličky a pod., elektrické přístroje a zařízení jako: elektrické zapalovače a obdoba zařízení nezařazená v jiných třídách, součásti a příslušenství všech uvedených přístrojů a zařízení; (10) přístroje a nástroje: chirurgické, lékařské, zubolékařské, zvěrolékařské včetně speciálního nábytku pro tyto obory a včetně přístrojů a zdravotnických pomůcek jako: ortopedické, bandáže, zdravotnické výrobky z gumy, protézy, pokrývky vytápěné elektricky, chirurgické nástroje nožičského charakteru; (11) osvětlovací a topná zařízení na výrobu páry, zařízení pro vaření, chlazení, větrání včetně klimatizace nebo zařízení pro úpravu vzduchu, zařízení pro rozvod vody a zařízení zdravotnická, noční lampičky, elektricky vytápěné: podušky /k jiným než léčebným účelům/, ohřívače nohou; (12) pozemní vozidla, motory pro pozemní vozidla, poháněcí soukolí a hnací řemeny pro pozemní vozidla, zařízení pro leteckou lodní a pozemní dopravu; (14) drahé kovy a jejich slitiny, předměty z drahých kovů, jejich slitin nebo dublovaných kovů, bižuterie z umělých a plastických hmot, hodiny a chronometrická zařízení včetně speciálních pouzder, umělecké předměty z bronzu; (15) hudební nástroje včetně mechanických klavírů a jejich příslušenství, hudební skříně; (16) papír a výrobky z papíru, lepenky a kartonážní výrobky, tiskoviny všeho druhu, časopisy, periodika, knihy, kalendáře, ročenky, manuály, katalogy, soubory dat a informací na nosičích na bázi papíru, výrobky knihařské, fotografie, psací potřeby, kancelářská lepidla, potřeby pro umělce, štětce, psací stroje, kancelářské potřeby kromě nábytku, učební a školní potřeby a pomůcky, hrací karty, tiskací písma, štočky; (17) gutaperča, guma, baláta, náhražky těchto hmot, polotovary z plastických hmot /fólie, desky, tyče/, těsnící hmoty, ucpávky a izolace /tepelné, elektrické nebo zvukové/, osinek, slída a výrobky z osinku a slídy, hadice nekovové, izolační nátěry; (18) kůže a náhražky, výrobky z kůže a náhražek, surové kůže a kožešiny, kufrý a cestovní brašny, deštníky, slunečníky, hole, biče, potroje pro koně, sedlářské výrobky; (19) stavební materiál včetně polozpracovaného řeziva /trámy, prkna, dřevěné panely, překližka, skleněné cihly, dlaždice a pod./, přírodní a umělé kamen, cement, vápno, malta, sádra, štěrk, kameninové a cementové roury, stavební materiál pro stavbu cest asphalt, smola, živec, přenosné domy, kamenné pomníky, krby; (20) nábytek včetně kovového a kempingového nábytku, broušená skla a zrcadla, rámy, výrobky ze dřeva, korku, proutí, rákosu, třtiny, rohoviny, slonoviny, kostí, želvoviny, jantaru, perleti, mořské pěny, buničiny, výrobky z plastických hmot, ložní potřeby jako matrace, zíněnky a podhlavníky, paravány; (21) drobné nářadí a přenosné nádoby k domácím a kuchyňským účelům, jako kuchyňské nádoby, vědra, plechové misky, misky z plastických hmot nebo jiných hmot, strojky na mletí, sekání a lisování a pod., hřebeny a mycí houby, toaletní potřeby, kartáče, kartáčnický materiál, pomůcky k úklidu, čisticí látky, drátěnky, zboží skleněné včetně okeního skla, výrobky z porcelánu a kameniny, které nejsou zařazeny v jiných třídách; (22) provazy, struny k technickým účelům, lana, motouzy z přírodních, umělých nebo plastických látek, sítě a stany, včetně stanů pro táboření, lodní plachty, pytle, čalounický materiál, jako zíně, kapok, peří a mořská tráva, surová textilní vlákna; (23) nitě; (24) tkaniny, pokrývky včetně cestovních pokrývek; (25) oděvy, prádlo, boty, střevice, trepky, elektricky vytápěné oděvy, součásti oděvů, plavky, šátky, kšiltovky, župany, speciální sportovní oděvy spadající do této třídy; (26) krajky, výšivky, stuhy, šněrovadla, druky, háčky, zipy, umělé květiny, zboží leonské; (27) koberce, rohože, linoleum a jiné podlahové krytiny, čalouny včetně barevných papírových tapet, voskové potahové plátno na podlahy; (28) hry, hračky, tělocvičné a sportovní nářadí a náčiní, rybářské potřeby, nářadí pro zimní sporty a sportovní hry, ozdoby na vánoční stromky; (29) maso, ryby, drůbež, měkkýši, korýši, zvěřina, masové výtahy, zelenina a ovoce: konzervované, sušené, vařené, rosoly,

zavařeniny, vejce, mléko a jiné mlékárenské výrobky včetně mléčných nápojů, jedlé oleje a tuky, konzervované potraviny, zelenina naložená v octě, želatina pro potravinářské účely; (30) káva, čaj, kakao, rýže, tapioka, kávové náhražky, mouka a obilné výrobky určené k lidské výživě, nápoje z kávy, kakaa, čokolády, chléb, suchary, sušenky, jemné pečivo, cukrovinky, zmrzlina, med, sirup z melasy, kvasnice, prášky do pečiva, sůl, pepř, ocet, chuťové omáčky, koření, led, rýže; (31) výrobky zemědělské, zahradnické, produkty lesnické včetně nezpracovaného dřeva, semena, čerstvé ovoce a zelenina, sazenice, živé rostliny a přírodní květiny, zvířecí krmiva, slad; (32) pivo, lehká piva a ležáky, minerální vody, šumivé a jiné nealkoholické nápoje, sirupy a jiné přípravky k přípravě nápojů, ovocné šťávy a nápoje z ovocných šťáv; (33) vína, lihoviny, likéry, nealkoholická vína; (34) tabák v surovém stavu, tabákové výrobky, potřeby pro kuřáky, zápalky; (42) poskytování software, automatizované zpracování dat, projektování, instalace a provozování počítačových sítí.

(511) 1, 2, 3, 4, 6, 7, 8, 9, 10, 11, 12, 14, 15, 16, 17, 18, 19, 20, 21, 22, 23, 24, 25, 26, 27, 28, 29, 31, 32, 33, 34, 42  
(210) O-118971

(111) **211342**

(220) 05.06.1997

(151) 27.07.1998

(540)

## MONSALIC

(730) **Schering Corporation**, 2000 Galloping Hill Road, Kenilworth, NJ, US

(740) **KOREJZOVÁ & SPOL.**, v.o.s., JUDr. Petra Korejzová, advokátka, Korunní 104/E, Praha 10, 10100

(510) (5) výrobky farmaceutické, zvěrolékařské a zdravotnické, výrobky dietetické k lékařským účelům, potraviny pro děti, náplasti, obvazový materiál, hmoty k plombování zubů a na zubní otisky, desinfekční prostředky, prostředky k ničení plevele a k hubení živočišných škůdců.

(511) 5

(210) O-122885

(111) **211843**

(220) 20.01.1997

(151) 25.08.1998

(540)

## GRADIS

(730) **Jitka Kroupová**, Za Hládkovem 2, Praha 6, 16900, CZ

(510) (35) propagační činnost; (37) kompletace počítačových systémů; (42) grafické práce.

(511) 35, 37, 42

(210) O-118691

(111) **211959**

(220) 03.04.1997

(151) 25.08.1998

(540)



(730) **J 4 s.r.o.**, Průmyslová 96, Předměřice nad Labem, 50302, CZ

(740) **BOHEMIA PATENT** Patentová & známková kancelář, Ing. Jana Vandělíková, Havanská 17, Praha 7, 17000

(510) (9) elektronické řídicí systémy, zejména pro pekárny a pekárenská zařízení; (11) zařízení pro výrobu páry, vyvíječe páry, zařízení pekáren, zejména pekařské pece a technologické linky.

(511) 9, 11

(210) O-120894

(111) **212407**

(220) 23.07.1996

(151) 28.09.1998

- (540) **PIKO**  
(730) **Mlékárna Klatovy a.s.**, Za tratí 640, Klatovy, 33901, CZ  
(740) TICHÝ & POLÁČEK Patentoprávní a známková kancelář, JUDr. Jaromír Tichý, Dominikánská 6, Plzeň, 30112  
(510) (29) mléko a jiné mlékařenské výrobky včetně mražených, mléčné nápoje.  
(511) 29  
(210) O-113254

- (111) **212412**  
(220) 24.07.1996  
(151) 28.09.1998  
(540)

### CHUBB

- (730) **The Chubb Corporation**, 15 Mountain View Road, Warren, NJ, US  
(740) Rott, Růžička a Guttman, patentová, známková a právní kancelář, JUDr. Rott Vladimír, Nad Štolou 12, Praha 7, 17000  
(510) (36) pojišťovnictví, hodnocení rizika, agentážní a brokerské služby vztahující se k pojištění, investicím, důchodům a financím, správa a poradenství v oblasti nebezpečí škod, pojistně matematické služby, kontrola ztrát a uspořádání ztrát, průzkum pojišťovacích nároků, výzkum a průzkum v pojišťovnictví a finančnictví, životní pojištění, penzijní služby, zajišťovací služby, bankovní služby, kreditní služby, finanční plánování, řízení, správa, průzkum a zprávy, peněžní služby, investice a správa fondů, poskytování půjček, správa nemovitostí, finanční odhady a oceňování, sponzorské finanční služby, opatrovnické služby a zabavení majetku, garanční služby, svěřenecké služby, služby spořitelni, informační, poradenské a konzultační služby ke všem shora uvedeným službám.  
(511) 36  
(210) O-113341

- (111) **212536**  
(220) 22.01.1997  
(151) 28.09.1998  
(540)



- (730) **NBA PROPERTIES, INC.**, 645 Fifth Avenue, New York, 10022, NY, US  
(740) Advokátní a patentová kancelář JUDr. Korejzová & spol., Mgr. Petra S. de Brantes, Břehová 1, Praha 1, 11000  
(510) (9) nahrané audio- a videopásky, kazety, nahrané kompaktní disky, počítačové programy a počítačový software, počítačové programy a software pro video hry, počítačové doplňky; (16) publikace a tiskoviny; (25) oblečení pro sport a volný čas, zahrnující obuv a pokrývky hlavy; (28) hračky, hry a sportovní zboží; (41) vzdělávání, poskytování školení, zábavní činnost, sportovní a kulturní činnost.  
(511) 9, 16, 25, 28, 41  
(210) O-118749

- (111) **212537**  
(220) 22.01.1997  
(151) 28.09.1998  
(540)



- (730) **NBA PROPERTIES, INC.**, 645 Fifth Avenue, New York, 10022, NY, US  
(740) Advokátní a patentová kancelář JUDr. Korejzová & spol., Mgr. Petra S. de Brantes, Břehová 1, Praha 1, 11000  
(510) (9) nahrané audio- a videopásky, kazety, nahrané kompaktní disky, počítačové programy a počítačový software, počítačové programy a software pro video hry, počítačové doplňky; (16) publikace a tiskoviny; (25) oblečení pro sport a volný čas, zahrnující obuv a pokrývky hlavy; (28) hračky, hry a sportovní zboží; (41) vzdělávání, poskytování školení, zábavní činnost, sportovní a kulturní činnost.  
(511) 9, 16, 25, 28, 41  
(210) O-118750

- (111) **212706**  
(220) 09.05.1997  
(151) 28.09.1998  
(540)

### TEMODAL

- (730) **Schering Corporation**, 2000 Galloping Hill Road, Kenilworth, NJ, US  
(740) KOREJZOVÁ & SPOL., v.o.s., JUDr. Petra Korejzová, advokátka, Korunní 104/E, Praha 10, 10100  
(510) (5) výrobky farmaceutické, zvěrolékařské a zdravotnické, výrobky dietetické k lékařským účelům, potraviny pro děti, náplasti, obvazový materiál, hmoty k plombování zubů a na zubní otisky, desinfekční prostředky, prostředky k ničení plevele a k hubení živočišných škůdců.  
(511) 5  
(210) O-122027

- (111) **212751**  
(220) 05.06.1997  
(151) 28.09.1998  
(540)

### EVISTA

- (730) **Eli Lilly and Company**, Lilly Corporate Center, Indianapolis, 46285, IN, US  
(740) KOREJZOVÁ & SPOL., v.o.s., JUDr. Zdeňka Korejzová, advokátka, Korunní 104/E, Praha 10, 10100  
(510) (5) farmaceutické přípravky pro prevenci a léčbu kostních/kosterních chorob, sloučeniny ze třídy raloxifenu.  
(511) 5  
(210) O-122892

- (111) **212924**  
(220) 19.09.1997  
(151) 28.09.1998  
(540)

### LIRA, obrazové lišty a rámy, a.s.

- (730) **LIRA, obrazové lišty a rámy, a.s.**, Tovární 117, Domoradice, okr. Český Krumlov, 38117, CZ  
(740) Patentservis Praha a.s., Jivenská 1273/1, Praha 4, 14021  
(510) (20) obrazové lišty a rámy ze dřeva, bytové doplňky ze dřeva, ostatní dřevěné výrobky jako např. lišty podlahové, lišty mapové, lišty krycí, napínací rámy, tyče dřevěné.  
(511) 20  
(210) O-125603

- (111) **213197**  
(220) 20.01.1997  
(151) 29.10.1998  
(540)

### SAHARA

- (730) **LVZ, a.s.**, Vesecká 1, Liberec, 46120, CZ  
(740) PATING, Ing. Strnad Václav, Rychtářská 375/31, Liberec 14, 46014  
(510) (11) zařízení pro topení vyjma radiátorů, zařízení pro chlazení, klimatizaci, ventilaci, větrání, odsávání, sušení, dopravu plynů, zejména vzduchu, úprava plynů, zejména vzduchu, části a příslušenství těchto zařízení a jejich díly; (35) akviziční, marketingová, propagační, reklamní, informační a inzertní činnost, distribuce prospektů, projektů, katalogů a vzorků, zprostředkovatelská činnost v oblasti poskytování pomoci při řízení obchodního úseku podniku; (42) vývoj výrobků, zařízení, souborů výrobků a zařízení, projektová činnost.  
(511) 11, 35, 42

(210) O-118657

(210) O-113339

(111) **213240**  
(220) 25.02.1997  
(151) 29.10.1998  
(540)

**CAFFREY'S**

(730) **Coors European Properties GmbH**, Wien, Schaffhausen  
Branch, Pestalozzistrasse 2, Schaffhausen, CH  
(740) Čermák Hořejš Myslíl a spol., JUDr. Jan Matějka, Národní 32,  
Praha 1, 11000  
(510) (32) lehká i těžká piva, ležáky, portery, nadkvasená svrchní  
piva, minerální a sodové vody, nealkoholické nápoje, nápoje  
neobsahující více než 1,2% (obj.) alkoholu; (42) hostinské,  
barové, kavářenské služby, hotelové, restaurační a stravovací  
služby, opatřování jídla a nápojů.  
(511) 32, 42  
(210) O-119797

(111) **213424**  
(220) 05.06.1997  
(151) 29.10.1998  
(540)



**CHVD Valašské Klobouky**

(730) **Důbrava chemické výrobní družstvo**, Hřbitovní 97,  
Valašské Klobouky, 76633, CZ  
(740) Ing. Zdeněk Kučera, Paďělky 548, P.O.BOX 92, Slušovice,  
76315  
(510) (3) prací, bělicí, změkčovací a avivážní prostředky, čisticí,  
lešticí, odmašťovací prostředky, mýdla, kosmetika, dezodoranti  
pro os. potřebu; (5) dezodoranty a dezinfekční  
prostředky; (16) výrobky z papíru a lepenky; (18) výrobky z  
kůže, imitace kůže a sedlářské výrobky.  
(511) 3, 5, 16, 18  
(210) O-122882

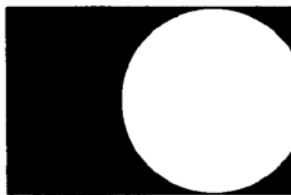
(111) **213775**  
(220) 24.07.1996  
(151) 23.11.1998  
(540)



**CHUBB**

(730) **The Chubb Corporation**, 15 Mountain View Road, Warren,  
NJ, US  
(740) Rott, Růžička a Guttman, patentová, známková a právní  
kancelář, JUDr. Rott Vladimír, Nad Štolou 12, Praha 7, 17000  
(510) (36) pojišťovnictví, hodnocení rizika, agentážní a brokerské  
služby vztahující se k pojištění, investicím, důchodům a  
financím, správa a poradenství v oblasti nebezpečí škod,  
pojistně matematické služby, kontrola ztrát a uspořádání ztrát,  
průzkum pojišťovacích nároků, výzkum a průzkum v  
pojišťovnictví a finančnictví, životní pojištění, penzijní služby,  
zajišťovací služby, bankovní služby, kreditní služby, finanční  
plánování, řízení, správa, průzkum a zprávy, peněžní služby,  
investice a správa fondů, poskytování půjček, správa  
nemovitostí, finanční odhady a oceňování, sponzorské finanční  
služby, opatrovnické služby a zabavení majetku, garanční  
služby, svěřenecké služby, služby spořitelni, informační,  
poradenské a konzultační, služby ke všem shora uvedeným  
službám.  
(511) 36

(111) **213776**  
(220) 24.07.1996  
(151) 23.11.1998  
(540)



(730) **The Chubb Corporation**, 15 Mountain View Road, Warren,  
NJ, US  
(740) Rott, Růžička a Guttman, patentová, známková a právní  
kancelář, JUDr. Rott Vladimír, Nad Štolou 12, Praha 7, 17000  
(510) (36) pojišťovnictví, hodnocení rizika, agentážní a brokerské  
služby vztahující se k pojištění, investicím, důchodům a  
financím, správa a poradenství v oblasti nebezpečí škod,  
pojistně matematické služby, kontrola ztrát a uspořádání ztrát,  
průzkum pojišťovacích nároků, výzkum a průzkum v  
pojišťovnictví a finančnictví, životní pojištění, penzijní služby,  
zajišťovací služby, bankovní služby, kreditní služby, finanční  
plánování, řízení, správa, průzkum a zprávy, peněžní služby,  
investice a správa fondů, poskytování půjček, správa  
nemovitostí, finanční odhady a oceňování, sponzorské finanční  
služby, opatrovnické služby a zabavení majetku, garanční  
služby, svěřenecké služby, služby spořitelni, informační,  
poradenské a konzultační, služby ke všem shora uvedeným  
službám.  
(511) 36  
(210) O-113340

(111) **213993**  
(220) 17.07.1997  
(151) 23.11.1998  
(540)



**FUČÍK & FUČÍKOVÁ**  
*auditi, daňové poradenství*

(730) **Fučík a Fučíková**, V bytovkách 783, Praha 10, 10400, CZ  
(510) (35) audit, daňové poradenství, ekonomické poradenství,  
účetnictví.  
(511) 35  
(210) O-124022

(111) **214129**  
(220) 01.10.1997  
(151) 23.11.1998  
(540)



(730) **Veletrhy Brno, a.s.**, Výstaviště 1, Brno, 64700, CZ  
(740) Ing. Dohnal Jirí, patentový zástupce, Nedbalova 29, Brno,  
62300  
(510) (35) inzertní, reklamní a propagační činnost, poskytování  
pomoci při provozu obchodu včetně zprostředkování  
obchodních a souvisejících obchodně personálních záležitostí,  
organizování veletrhů a výstav k reklamním a obchodním  
účelům, správa obchodních zájmů třetích osob, kontrola,

vedení ochrana, vypracování statistických přehledů, poradenství v oblasti organizace a ekonomiky podnikání, provádění aukcí a dražeb, marketing, průzkum a analýzy trhů, aranžérství, pronájem kancelářských strojů a zařízení, distribuce zboží k reklamním účelům, rozmnožování dokumentů, obstaravatelská a zprostředkovatelská činnost v této oblasti; (41) činnost vyučovací výchovná, vzdělávací a zábavní včetně pořádání specializačních doškolovacích kurzů, symposií a konferencí, výstavy ke kulturním nebo výchovným účelům, provozování pracovního diskusního a zájmového klubu, pořádání módních přehlídek a zábavních soutěží, nakladatelská, vydavatelská distribuční a půjčovná činnost, obstaravatelská a zprostředkovatelská činnost v této oblasti; (42) projektová činnost v investiční výstavbě v oblasti stavebnictví, strojírenství a elektrotechniky, zejména pro chemické, farmaceutické, biotechnologické a potravinářské výrobní jednotky a pro ekologická zařízení a stavby, poradenské služby v této oblasti, hostinské, restaurační, hotelové a jiné služby pro hosty včetně rezervace ubytování, provozování kempů, bazénů, lázní a saun, osobní ostražba osob, stavebních nebo cenných objektů, služby pečovatelské, domovy pro staré lidi, služby architektské, služby ozdravení a sanatorií, služby kadeřnické, holičské, obuvnických salonů a salonů krásy, inženýrsko-technická činnost v oblasti tvorby a poskytování software, překladatelské služby, pátrání po osobách, pátrání v právních záležitostech, inženýrsko-technické a právní průzkumy v otázkách ochranných práv, technické poradenství a vypracování posudků, správa výstavních ploch a budov, pronájem zařízení pro zpracování dat, pronájem prodejních automatů, správa a zhodnocování nehmotného vlastnictví a původcovských práv, obchodování s průmyslovými právy, zkušebnictví zboží, zejména výpočetní, kancelářské a reprodukční techniky, obstaravatelská a zprostředkovatelská činnost v této oblasti.

(511) 35, 41, 42  
(210) O-125869

(111) **214974**  
(220) 28.04.1997  
(151) 25.01.1999  
(540)

### KULÍŠEK

(730) **MISSIVA, spol. s r.o.**, V oblouku 588/21, Ústí nad Labem, 40007, CZ  
(740) UNIPATENT, Ing. Chludina Jiří, J.Masaryka 43-47, Praha 2-Vinohrady, 12000  
(510) (3) přípravky prací a bělicí, čistící, lešticí, odmašťovací, škrobenky, mořidla na prádlo, mýdlo, výrobky pro péči o pleť, dekorativní kosmetiky, voňavkářské včetně éterických olejů, zubní pasty, prášky, ústní vody, vlasová kosmetika (šampony, tužidla, laky na vlasy, balzámy, přelivy, barvy na vlasy, vodičky na vlasy), zejména dětská kosmetika (pudry, zasypy, mýdla, pěny, šampony, oleje, tělová mléka, opalovací krémy a emulze, emulze po opalování, ochranné krémy, čistá vazelína).

(511) 3  
(210) O-121644

(111) **215005**  
(220) 23.06.1997  
(151) 25.01.1999  
(540)



(730) **Loral Spacecom Corp.**, 900 Route 202/204, Bedminster, NJ, US  
(740) KANIA, SEDLÁK, SMOLA Patentová a známková kancelář, Ing. František Kania, Mendlovo nám. 1a, Brno, 60300  
(510) (38) komunikační služby, zejména příjem a retranslace vysokofrekvenčních signálů prostřednictvím satelitu, včetně

televizního vysílání, videofrekvencí, provozování a vytváření datových sítí, a sledování, dálkové měření a řízení komunikačních satelitů pro druhé.

(511) 38  
(210) O-123341

(111) **215119**  
(220) 30.10.1997  
(151) 25.01.1999  
(540)



(730) **Vaverka Michal**, Stará 72, Ústí nad Labem, 40001, CZ  
(510) (19) posuvné a pevné příčky ze dřeva, dřevotřísky, skla a plastu; (37) montáže příček v interiérech.  
(511) 19, 37  
(210) O-126755

(111) **216110**  
(220) 14.04.1997  
(151) 29.03.1999  
(540)

### BRAVO SPORT

(730) **BAUER MEDIA v.o.s.**, Viktora Huga 6, Praha 5, 15000, CZ  
(740) DMH-patentová a známková kancelář, Mgr. Machatová Marcela, patentový zástupce, Pospíšilova 2, Praha 3, 13000  
(510) (16) tiskárenské výrobky, potřeby pro knižní vazby, fotografie, papírenské zboží, hrací karty; (41) výchova, školení, zábava, sportovní a kulturní aktivity.  
(511) 16, 41  
(210) O-121190

(111) **216151**  
(220) 14.05.1997  
(151) 29.03.1999  
(540)

### INGSPED

(730) **ČSAD INGSPEP Praha a.s.**, Prvního pluku 206/7, Praha 8, 18600, CZ  
(740) Patentservis Praha a.s., Jivenská 1273/1, Praha 4, 14021  
(510) (9) spotřební elektronika včetně náhradních dílů; (12) jízdní kola s pomocným motorkem včetně náhradních dílů a doplňků k nim, motorová vozidla včetně náhradních dílů a doplňků k nim, jízdní kola včetně náhradních dílů a doplňků k nim; (16) tiskopisy, ceniny a ostatní materiály související se silniční dopravou; (35) zprostředkovatelská činnost v oblasti obchodu a služeb v rozsahu živnosti volné, provádění přepravní kontroly ve veřejné silniční dopravě na základě smlouvy s dopravcem, činnost organizačních a ekonomických poradců; (39) pronájem motorových vozidel, pronájem průmyslového zboží, produkty cestovních kanceláří.  
(511) 9, 12, 16, 35, 39  
(210) O-122172

(111) **216942**  
(220) 31.01.1997  
(151) 23.04.1999  
(540)

### JIHOTRANS

(730) **ČSAD JIHOTRANS a.s.**, Pekárenská 255/77, České Budějovice, 37021, CZ  
(740) JUDr. Bělohávek Alexander, advokát, Jana Zajíce 32, Praha 7, 17000  
(510) (4) pohonné hmoty, maziva; (12) motorová vozidla nová i ojetá, náhradní díly a autopříslušenství; (37) opravy motorových vozidel; (39) doprava osobní a nákladní, doručování balíků a zboží, zasilatelství, dodávání, doručování a odesílání zásilek, odtahová a vyprošťovací služba; (42) provozování čerpacích stanic, provozování cestovní kanceláře.

(511) 4, 12, 37, 39, 42  
(210) O-119034

(111) **216975**  
(220) 14.04.1997  
(151) 23.04.1999  
(540)



(730) **HELIA PRO s.r.o.**, Čechova 1, Litoměřice, 41201, CZ  
(740) UNIPATENT, Ing. Chludina Jiří, J.Masaryka 43-47, Praha 2-Vinohrady, 12000  
(510) (11) osvětlovací a topná zařízení na výrobu páry, zařízení pro vaření (sporáky, pece, trouby), chlazení (lednice, mrazáky), větrání včetně klimatizace nebo zařízení pro úpravu vzduchu, zařízení pro rozvod vody včetně příslušenství a zařízení zdravotnická, zejména zařízení pro rozvod vody a příslušenství; (35) činnost organizačních a ekonomických poradců; (37) vodoinstalatérství a topenářství (instalace a opravy); (39) výroba a rozvod tepla a teplé užitkové vody.  
(511) 11, 35, 37, 39  
(210) O-121194

(111) **217261**  
(220) 12.12.1997  
(151) 23.04.1999  
(540)

### STARÉ BOŘETICKÉ

(730) **Šlancar Ludvík**, Palackého 956, Roztoky u Prahy, 25263, CZ  
(510) (33) vína jako nápoje.  
(511) 33  
(210) O-128408

(111) **217662**  
(220) 27.02.1997  
(151) 27.05.1999  
(540)



(730) **ALBA - METAL, spol. s r.o.**, Mlýnská 459, Břeclav - Ladná, 69146, CZ  
(740) Patentová a známková kancelář, Ing. Jaromír Příkryl, Včelín 1161, Hulín, 76824  
(510) (3) prací a bělicí přípravky, čisticí přípravky, mýdlo, leštící přípravky, odmašťovací přípravky, výrobky kosmetické, voňavkářské vč. éterických olejů, vodiček na vlasy, zubní pasty a prášky, sanitární čisticí a úklidové prostředky; (5) spotřební zdravotnický materiál; (6) kovové a zámečnické výrobky, kontejnery kovové, jiné výrobky z kovu neobsažené v jiných třídách; (7) manipulační technika, přístroje a nástroje elektrické

pro úklid a čištění, univerzální kuchyňské stroje; (10) přístroje a nástroje lékařské a zubolékařské, zdravotnická lůžka; (11) zařízení pro vaření, topná, chlazení, sušení, zařízení zdravotnická; (12) vozíky na léky, úklidové vozíky, vozíky na odpad, vozíky na prádlo, vozíky na šaty; (16) papír a výrobky z papíru, toaletní papír, sáčky, hygienické odpadní pytle a sáčky, krycí papír; (20) nábytek, kovový a kuchyňský nábytek, stoly, stojany, židličky, noční stoly, skříňky na úklidové práce, regály, kontejnery nekovové, drobné dřevěné výrobky; (21) výrobky z plastů, zejm. dávkovače, láhve, drobné plastové výrobky pro domácí a průmyslové použití, zásobníky na toaletní papír, pomůcky a látky k čištění, smetáky, vědra kovová a nekovová, houby, hadry, kartáče, lopatky, antistatické prachovky, stěrky na okna, teleskopické tyče na mytí oken a bazénů, vysavače (ruční); (37) údržba a opravy přístrojů a nástrojů a zdravotnických zařízení, čisticí a úklidové práce, čalounické práce a služby; (39) silniční motorová vozidla; (40) truhlářství; (42) zámečnické služby, automatizované zpracování dat.

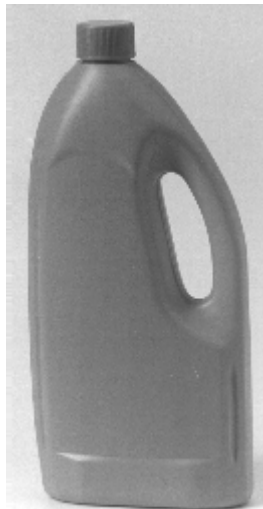
(511) 3, 5, 6, 7, 10, 11, 12, 16, 20, 21, 37, 39, 40, 42  
(210) O-119872

(111) **218204**  
(220) 24.01.1997  
(151) 23.06.1999  
(540)

### ČESKÝ CUKRÁŘ

(730) **SPOLEČENSTVO CUKRÁŘŮ ČESKÉ REPUBLIKY**, Příkop 4, Brno, 60467, CZ  
(740) Kořistka Martin, patentový zástupce, Karpatská 3, Brno, 62500  
(510) (41) pořádání stavovských soutěží cukrářů.  
(511) 41  
(210) O-118793

(111) **218772**  
(220) 01.10.1997  
(151) 26.07.1999  
(540)



(730) **Reckitt Benckiser N.V.**, 2-12 De Fruittuinen, Hoofddorp, 2132, NL  
(740) Dr. Jan Tomsa, advokát, Laubova 8, Praha 3 - Vinohrady, 13000  
(510) (3) bělicí přípravky a jiné látky pro použití v prádelnách, čisticí, leštící, cídicí a brusné přípravky, mýdla.  
(511) 3  
(210) O-125900

(111) **219524**  
(220) 23.10.1997  
(151) 23.08.1999  
(540)

### SUBOXONE

(730) **Reckitt Benckiser Healthcare (UK) Limited**, Dansom Lane, Hull, GB  
(740) JUDr. Robert Zugar, Laubova 8, Praha 3, 13000  
(510) (5) farmaceutické přípravky a substance.



(511) 5  
(210) O-126596

(111) **219577**  
(220) 17.12.1997  
(151) 23.08.1999  
(540)



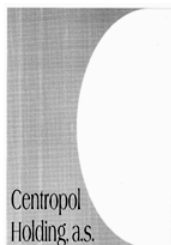
(730) **EuWe Eugen Wexler ČR, s.r.o.**, Kotelská 1109, Rokycany, 33703, CZ  
(740) Tichý a Poláček, patentoví zástupci, Ing. Poláček Jiří, Dominikánská 6, Plzeň, 30112  
(510) (8) nástroje vstříkovací a lisovací, přípravky; (12) součásti pozemních vozidel, zejména z plastu; (17) polotovary z plastických hmot; (37) opravy nástrojů a přípravků; (42) vývoj a konstrukce obalů, plastových výrobků a nástrojů.  
(511) 8, 12, 17, 37, 42  
(210) O-128489

(111) **219578**  
(220) 17.12.1997  
(151) 23.08.1999  
(540)

**EuWe**

(730) **EuWe Eugen Wexler ČR, s.r.o.**, Kotelská 1109, Rokycany, 33703, CZ  
(740) Tichý a Poláček, patentoví zástupci, Ing. Poláček Jiří, Dominikánská 6, Plzeň, 30112  
(510) (8) nástroje vstříkovací a lisovací, přípravky; (12) součásti pozemních vozidel, zejména z plastu; (17) polotovary z plastických hmot; (37) opravy nástrojů a přípravků; (42) vývoj a konstrukce obalů, plastových výrobků a nástrojů.  
(511) 8, 12, 17, 37, 42  
(210) O-128490

(111) **220139**  
(220) 02.12.1997  
(151) 24.09.1999  
(540)



(730) **CENTROPOL HOLDING, a.s.**, Vaničkova 1, Ústí nad Labem, 40001, CZ  
(510) (35) činnost ekonomických, účetních a organizačních poradců; (36) pronájem bytových a nebytových prostor.  
(511) 35, 36  
(210) O-128041

(111) **222124**  
(220) 05.02.1997  
(151) 24.01.2000  
(540)



(730) **Olomouc Training Centre, s.r.o.**, Brněnská 47, Olomouc, 77900, CZ

(740) **HM PARTNERS, s.r.o.**, Ing. Zdeněk Michálek, 28. října 150, Ostrava, 70200  
(510) (35) propagační činnost, pomoc při řízení obchodní činnosti, konzultace a poradenství pro komerční účely, výběr a hodnocení pracovníků, personalistika; (41) výchova a vzdělávání, konzultace a poradenství v oblasti výchovy a vzdělávání, výuka cizích jazyků.  
(511) 35, 41  
(210) O-119180

(111) **222506**  
(220) 05.02.1997  
(151) 28.02.2000  
(540) **OLOMOUC TRAINING CENTRE**

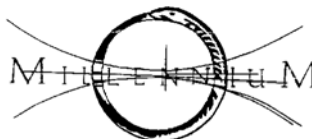
(730) **Olomouc Training Centre, s.r.o.**, Brněnská 47, Olomouc, 77900, CZ  
(740) **HM PARTNERS, s.r.o.**, Ing. Zdeněk Michálek, 28. října 150, Ostrava, 70200  
(510) (35) propagační činnost, pomoc při řízení obchodní činnosti, konzultace a poradenství pro komerční účely, výběr a hodnocení pracovníků, personalistika; (41) výchova a vzdělávání, konzultace a poradenství v oblasti výchovy a vzdělávání, výuka cizích jazyků.  
(511) 35, 41  
(210) O-119179

(111) **224801**  
(220) 14.03.1997  
(151) 26.06.2000  
(540)

**NOVATHERM**

(730) **Robert Bosch GmbH**, Postfach 30 02 20, Stuttgart, 70442, DE  
(740) ŠTROS & KUSÁK advokátní a patentová kancelář, JUDr. David Štros, advokát, Národní 32, Praha 1, 11000  
(510) (11) kotle na topení a jejich díly, hořáky ohříváče vody.  
(511) 11  
(210) O-120414

(111) **241829**  
(220) 30.10.1997  
(151) 22.03.2002  
(540)



(730) **TWENTIETH CENTURY FOX FILM CORPORATION**, 10201 West Pico Boulevard, Los Angeles, CA, US  
(740) Společná advokátní kancelář Vsetečka a partneři, JUDr. Zelený Pavel, Hálkova 2, Praha 2, 12000  
(510) (41) služby v oblasti zábavy, zvláště výroba a distribuce televizních programů, hraných filmů, nahraných audio a video pásků, nahraných audio a video kazet, nahraných audio a videodisků, CD-ROMu, zajišťování on-line informací v oblasti zábavy přenášené prostřednictvím další sítě přes připojené počítačové sítě na bázi společného protokolu.  
(511) 41  
(210) O-126748

(111) **250615**  
(220) 17.02.1997  
(151) 27.01.2003  
(540)

**HYPERNOVA**

(730) **Ahold Licensing SA**, rue Jean-Petitot 2, 1204 Geneve, CH  
(740) **PATENTSERVIS Praha a.s.**, Jivenská 1273/1, Praha 4, 14021  
(510) (2) barvy, fermeže, laky, konzervační prostředky proti rzi a proti zkažení dřeva, barviva, mořidla, surové přírodní pryskyřice, kovy ve foliové a práškové podobě pro malíře, dekoratéry, tiskaře a umělce; (3) bělicí přípravky a jiné látky pro použití v prádelnách, přípravky pro čištění, leštění, cidění a broušení, mýdla, voňavky, éterické oleje, kosmetické prostředky, přípravky na pokožku, tělové a na péči o vlasy,

vlasové vody, šampony, prostředky na čištění zubů; (4) průmyslové oleje a maziva, mazací oleje, prach absorbující směsi, smáčecí směsi a pojidla, pohonné látky /včetně motorového benzínu/ a osvětlovadla, svíčky, knoty; (5) farmaceutické, veterinární a zdravotnické přípravky, tampony, dámské vložky, minivložky, dietní látky upravené pro lékařské použití, potrava pro kojence, náplasti, materiály na obvazy, materiál pro výplně zubů, zubní vosk, desinfekční prostředky, přípravky na ničení hmyzu, prostředky proti houbám a plísním, herbicidy; (7) vysavače; (8) ruční nástroje a nářadí, přístroje, vidličky, lžičky, tyčinky /čínské jídelní/, poboční zbraně /boční podpěry, opěradla/, holicí strojky /břitvy/; (9) vědecké, námořní, vyměřovací, fotografické, kinematografické, optické, vážicí, měřicí, signalizační, kontrolní, záchranné a vyučovací přístroje a nástroje, přístroje pro záznam, přenos a reprodukování zvuku nebo obrázků, magnetické a optické nosiče údajů, záznamové kotouče a pásky, samočinné prodejní automaty a mechanismy pro mincemi ovládané přístroje, kontrolní pokladny, počítačky, zařízení na zpracování dat a počítače, programové vybavení počítače, hasicí přístroje, brýle a sluneční brýle, elektrické baterie a žárovky, automatické rozdělovací přístroje, automatické mincemi provozované zábavní přístroje, časovací zařízení, kopírovací stroje, elektrická vedení (dráty, kabely), polovodiče, elektromagnetické cívký, elektrické spínače, elektrické kontakty, zástrčky a vidlice, přípojky pro elektrická vedení, elektrická vedení, elektrické spojky a spojování, přerušovače obvodů, hradlové fotonky, panelové rozvaděče a přepojovače, usměrňovače proudu, optická vlákna, elektrické svařovače přístroje, poplachová zařízení, elektrické články, nabíječe baterií, tiskárny pro počítače; (11) přístroje na osvětlení, vytápění, výrobu páry, vaření, chlazení, sušení, ventilaci, zásobování vodou a zdravotnické účely; (16) papír, lepenka a výrobky z těchto materiálů pokud jsou zahrnuty v třídě 16, tiskoviny, knihařské materiály, fotografie, kancelářské potřeby, lepidla pro psací potřeby nebo domácí účely, umělecké materiály, jmenovitě papíry, pera, tužky a pastelky, krajony, štětce, ořezávátka, sady barev pro malíře, malířské štětce, psací stroje a kancelářské potřeby /kromě nábytku/, výchovné a učební materiály /kromě přístrojů/, plastické materiály na balení /pokud jsou zahrnuty ve třídě 16/, hrací karty, tiskařské typy, tiskařské štočky; (20) nábytek, zrcadla, rámy obrazů, zboží /pokud je zahrnuto v třídě 20/ ze dřeva, korku, rákosu, ratanu, rohu, kosti, slonoviny, velrybí kosti, lastur, jantaru, perleti, mořské pěny a náhražky pro všechny tyto materiály nebo z umělých hmot; (21) domácí a kuchyňské nářadí /nádobí/ a přepravní nádoby /kontejnery/, nikoliv z drahých kovů nebo jimi pokovené/, hřebeny a mycí houby, štětce /kromě malířských štětců/, materiály na výrobu štětců, výrobky na čisticí účely, drátěnka na čištění, nezpracované nebo polo zpracované sklo /kromě skla používaného ve stavebnictví/, skleněné nádoby, porcelán hrnčířské zboží pokud je zahrnuto ve třídě 21; (24) tkané materiály, ložní příkrývky a ubrusy, záclony, tapety z textilu a textilní zboží pokud je zahrnuto ve třídě 24; (26) krajky a výšivky, stuhy a lemování, knoflíky, háčky a očka, špendlíky a jehly, umělé květiny; (28) hry a hračky, tělocvičné a sportovní výrobky pokud jsou zahrnuty ve třídě 28, ozdoby pro vánoční stromky; (29) maso, ryby, drůbež a zvěřina, masové výtažky, konzervované suché a vařené ovoce a zelenina, polévky a přípravky pro přípravu polévek, francouzské smažené brambory a jiné bramborové výrobky, želé, džemy, arašídová pomazánka, pomazánka z lískových oříšků, ovocné omáčky /pyré/ /kromě salátových omáček/, vajíčka, mléko a mléčné výrobky, jedlé oleje a tuky, konzervované potraviny obsahující suroviny živočišného původu; (30) káva, čaj, kakao, cukr, rýže, tapioka, sago, umělá káva, mouka a přípravky vyrobené z obilnin, špagety, makarony a jiné suché těstovinové výrobky, chléb, pečivo a cukrovinky, zmrzliny, pizza, jídla vyrobená ze surovin zahrnutých v této třídě, přírodní sladidla, zákusky, sladké náplně sandvichů, čokoláda a čokoládové výrobky, med, sirup melasový, droždí, prášek do pečiva, sůl, hořčice, ocet, omáčky, salátové omáčky, koření, led /na chlazení/; (31) zemědělské, zahradnické a lesní výrobky a zrní pokud je zahrnuto ve třídě 31, živá zvířata, čerstvé ovoce a zelenina, semena, přirozené rostliny a květiny, potrava pro zvířata, potrava pro domácí zvířata, slad; (32) pivo, minerální a sodové vody a jiné nealkoholické nápoje, ovocné nápoje ovocné džusy, sirupy a

- jiné přípravky pro výrobu nápojů; (33) alkoholické nápoje /kromě piva/; (34) tabák, surové nebo vyrobené doutníky, cigarety, kuřácké potřeby, zápalky; (35) pomoc při práci či řízení komerčního podnikání, pomoc při řízení obchodních záležitostí nebo komerčních funkcí průmyslového nebo komerčního podniku, shromažďování zboží ve prospěch jiných, umožňující zákazníkům pohodlně prohlížet a kupovat toto zboží v maloobchodech a všechny výše uvedené služby poskytované přes světové telekomunikační sítě včetně internetu; (41) publikace tištěných materiálů, knih, novin a periodik (bez reklam); (42) jídelna, kavárna, restaurace, catering.
- (511) 2, 3, 4, 5, 7, 8, 9, 11, 16, 20, 21, 24, 26, 28, 29, 30, 31, 32, 33, 34, 35, 41, 42
- (210) O-119528

## Zániky ochranných známek uplynutím doby platnosti

Kapitola obsahuje údaje o ochranných známkách, které zanikly uplynutím doby platnosti podle ustanovení § 29 odst. 1 zákona č. 441/2003 Sb.

Číslo zápisu	Datum zániku		
90110	15.06.2006	206910	17.06.2006
152673C	15.06.2006	206911	18.06.2006
152674C	15.06.2006	206912	18.06.2006
152715C	15.06.2006	206913	18.06.2006
156977	21.06.2006	206915	19.06.2006
157075	20.06.2006	206916	20.06.2006
163073	21.06.2006	207585	18.06.2006
197144	19.06.2006	207586	18.06.2006
199984	18.06.2006	207587	19.06.2006
199985	18.06.2006	207588	19.06.2006
199986	19.06.2006	207591	20.06.2006
199987	21.06.2006	207592	21.06.2006
200725	18.06.2006	208245	20.06.2006
200726	19.06.2006	208246	21.06.2006
200727	20.06.2006	208247	21.06.2006
200728	20.06.2006	209484	19.06.2006
200729	24.06.2006	209487	20.06.2006
201503	18.06.2006	210872	17.06.2006
201504	18.06.2006	210873	17.06.2006
201505	19.06.2006	211680	18.06.2006
201506	19.06.2006	211681	18.06.2006
203197	19.06.2006	212384	19.06.2006
203199	20.06.2006	213116	20.06.2006
203925	18.06.2006	213762	19.06.2006
203927	18.06.2006	214848	20.06.2006
203929	18.06.2006		
203933	20.06.2006		
203934	21.06.2006		
203935	21.06.2006		
204897	17.06.2006		
204904	18.06.2006		
204906	18.06.2006		
204908	18.06.2006		
204911	18.06.2006		
204913	20.06.2006		
204915	20.06.2006		
204921	21.06.2006		
204922	21.06.2006		
204923	21.06.2006		
204924	21.06.2006		
204925	21.06.2006		
205677	19.06.2006		
205679	21.06.2006		
205681	21.06.2006		
205682	21.06.2006		
206284	17.06.2006		
206288	18.06.2006		
206290	19.06.2006		
206297	21.06.2006		
206298	21.06.2006		
206299	21.06.2006		
206909	17.06.2006		

## Vzdání se práv k ochranné známce

Vlastník ochranné známky se může podle ustanovení § 30 zákona č. 441/2003 Sb. u Úřadu písemným prohlášením vzdát práv k ochranné známce v rozsahu všech výrobků nebo služeb, pro které byla zapsána, nebo některých z nich. Účinky tohoto prohlášení nastávají dnem doručení prohlášení vlastníka ochranné známky Úřadu a nelze je vzít zpět. V této kapitole je tedy uvedeno datum účinnosti vzdání se práv k ochranné známce. Pokud se vlastník vzdal práv k ochranné známce jen v rozsahu některých výrobků a služeb, je pod příslušným INID kódem zveřejněn rovněž zbývající seznam výrobků a služeb, pro které ochranné známka zůstává zapsána.

Tato kapitola dále zahrnuje údaje o ochranných známkách, u kterých vlastník písemným prohlášením omezil rozsah ochrany ve vztahu k prvku ochranné známky.

(111) 285702  
(540)



(210) O-437345  
s účinností ode dne 19.01.2007/vzdání se práv k ochranné známce

---

(111) 286017  
(540)



(210) O-438682  
s účinností ode dne 16.01.2007/vzdání se práv k ochranné známce

---

## Změny vlastníků ochranných známek

Kapitola obsahuje údaje o ochranných známkách, které byly převedeny nebo přešly ve smyslu ustanovení § 15 odst. 1, 2 a § 16 zákona č. 441/2003 Sb. na jiného vlastníka v rozsahu všech zapsaných výrobků nebo služeb.

Číslo zápisu	Dřívější vlastník	Nynější vlastník	S účinností od
193302	FYTOZ, s. r. o., Na Průhoně 3412, Mělník, 27663, CZ	AGRO CS a.s., Říkov 265, Česká Skalice, 55203, CZ	22.01.2007
201478	RESORT CONDOMINIUMS INTERNATIONAL, INC., 3502 Woodview Trace, Indianapolis, IN, US	RESORT CONDOMINIUMS INTERNATIONAL ACQUISITION CORPORATION, 3502 Woodview Trace, Indianapolis, IN, US	19.01.2007
201478	RESORT CONDOMINIUMS INTERNATIONAL ACQUISITION CORPORATION, 3502 Woodview Trace, Indianapolis, IN, US	RESORT CONDOMINIUMS INTERNATIONAL, LLC, 3502 Woodview Trace, Indianapolis, IN, US	19.01.2007
206235	RESORT CONDOMINIUMS INTERNATIONAL, INC., 3502 Woodview Trace, Indianapolis, IN, US	RESORT CONDOMINIUMS INTERNATIONAL ACQUISITION CORPORATION, 3502 Woodview Trace, Indianapolis, IN, US	19.01.2007
206235	RESORT CONDOMINIUMS INTERNATIONAL ACQUISITION CORPORATION, 3502 Woodview Trace, Indianapolis, IN, US	RESORT CONDOMINIUMS INTERNATIONAL, LLC, 3502 Woodview Trace, Indianapolis, IN, US	19.01.2007
206237	RESORT CONDOMINIUMS INTERNATIONAL, INC., 3502 Woodview Trace, Indianapolis, IN, US	RESORT CONDOMINIUMS INTERNATIONAL ACQUISITION CORPORATION, 3502 Woodview Trace, Indianapolis, IN, US	19.01.2007
206237	RESORT CONDOMINIUMS INTERNATIONAL ACQUISITION CORPORATION, 3502 Woodview Trace, Indianapolis, IN, US	RESORT CONDOMINIUMS INTERNATIONAL, LLC, 3502 Woodview Trace, Indianapolis, IN, US	19.01.2007
206238	RESORT CONDOMINIUMS INTERNATIONAL, INC., 3502 Woodview Trace, Indianapolis, IN, US	RESORT CONDOMINIUMS INTERNATIONAL ACQUISITION CORPORATION, 3502 Woodview Trace, Indianapolis, IN, US	19.01.2007
206238	RESORT CONDOMINIUMS INTERNATIONAL ACQUISITION CORPORATION, 3502 Woodview Trace, Indianapolis, IN, US	RESORT CONDOMINIUMS INTERNATIONAL, LLC, 3502 Woodview Trace, Indianapolis, IN, US	19.01.2007
206239	RESORT CONDOMINIUMS INTERNATIONAL, INC., 3502 Woodview Trace, Indianapolis, IN, US	RESORT CONDOMINIUMS INTERNATIONAL ACQUISITION CORPORATION, 3502 Woodview Trace, Indianapolis, IN, US	19.01.2007
206239	RESORT CONDOMINIUMS INTERNATIONAL ACQUISITION CORPORATION, 3502 Woodview Trace, Indianapolis, IN, US	RESORT CONDOMINIUMS INTERNATIONAL, LLC, 3502 Woodview Trace, Indianapolis, IN, US	19.01.2007
210422	Ing. Michal Ondráček, Brněnská 257, Nové Město na Moravě, 59231, CZ	CONEO, s.r.o., Durdáková 38, Brno, 61300, CZ	18.01.2007
216544	Ing. Lachman Ivo, Těchov 251, Blansko, 67801, CZ	Klub českých turistů, Archeologická 2256, Praha 5 - Lužiny, 15000, CZ	22.01.2007
226978	Cash Reform Group, s.r.o., Václavské náměstí 66, Praha 1, 11000, CZ	BIBBY GROUP OF FACTORS LIMITED, 105 Duke Street, Liverpool L1 5JQ, GB	22.01.2007
229889	Ing. Michal Ondráček, Brněnská 257, Nové Město na Moravě, 59231, CZ	CONEO, s.r.o., Durdáková 38, Brno, 61300, CZ	18.01.2007
236793	WEBER system s. r. o., Sportovců 13, Hostivice, 25301, CZ	Jiří Křepáček, Bulharská 2208, Kladno, 27201, CZ	18.01.2007
239479	Hubáček Otakar, Jakuba Obrovského 21, Brno, 63500, CZ	NÁŘADÍ - HUBÁČEK, spol. s r.o., Kubičkova 1115/8, Brno, 63500, CZ	22.01.2007
255709	Dr. Šedivý Zbyněk, Masarykova 4, Krásná Lípa, 40746, CZ	Nobilis Tilia s.r.o., Vlčí Hora 147, Krásná Lípa, 40746, CZ	22.01.2007

<b>Číslo zápisu</b>	<b>Dřívější vlastník</b>	<b>Nynější vlastník</b>	<b>S účinností od</b>
263885	Premier Farnell Plc, Farnell House, Forge Lane, Leeds, GB	Barnes Group Switzerland GmbH, Alte Haslenstrasse 29, Teufen, CH	19.01.2007
277250	Donaldsons, s.r.o., Senovážné nám. 8, Praha 1, 11000, CZ	Shopping Centre Management, a.s., Senovážné nám. 8/992, Praha 1, 11000, CZ	22.01.2007

## Změny v údajích o vlastních ochranných známkách

Kapitola obsahuje ochranné známky, u kterých byla v rejstříku ochranných známkách vyznačena změna v údajích o vlastních ve smyslu ustanovení § 27 odst. 2 a 7 zákona č. 441/2003 Sb.

Číslo zápisu	Vlastník	S účinností od
93156	IRWIN INDUSTRIAL TOOL COMPANY, 29 East Stephenson Street, Freeport, IL, US	17.01.2007
155488	BOHEMIA SEKT, a.s., Smetanova 220, Starý Plzeňec, 33202, CZ	22.01.2007
157433	POLAROID CORPORATION, 1265 Main Street, Waltham, 2451, MA, US	19.01.2007
157435	POLAROID CORPORATION, 1265 Main Street, Waltham, 2451, MA, US	19.01.2007
157436	POLAROID CORPORATION, 1265 Main Street, Waltham, 2451, MA, US	19.01.2007
162434	BOHEMIA SEKT, a.s., Smetanova 220, Starý Plzeňec, 33202, CZ	22.01.2007
162435	BOHEMIA SEKT, a.s., Smetanova 220, Starý Plzeňec, 33202, CZ	22.01.2007
162436	BOHEMIA SEKT, a.s., Smetanova 220, Starý Plzeňec, 33202, CZ	22.01.2007
162437	BOHEMIA SEKT, a.s., Smetanova 220, Starý Plzeňec, 33202, CZ	22.01.2007
163604	Schering-Plough Animal Health Corporation, 556 Morris Avenue, Summit, NJ, US	17.01.2007
165286	BOHEMIA SEKT, a.s., Smetanova 220, Starý Plzeňec, 33202, CZ	22.01.2007
165694	BOHEMIA SEKT, a.s., Smetanova 220, Starý Plzeňec, 33202, CZ	22.01.2007
166824	Schering-Plough Animal Health Corporation, 556 Morris Avenue, Summit, NJ, US	17.01.2007
167023	BOHEMIA SEKT, a.s., Smetanova 220, Starý Plzeňec, 33202, CZ	22.01.2007
174236	Institut pro testování a certifikaci, a.s., tř. T. Bati 299, Zlín, 76421, CZ	22.01.2007
175698	BOHEMIA SEKT, a.s., Smetanova 220, Starý Plzeňec, 33202, CZ	22.01.2007
183606	BOHEMIA SEKT, a.s., Smetanova 220, Starý Plzeňec, 33202, CZ	22.01.2007
183609	BOHEMIA SEKT, a.s., Smetanova 220, Starý Plzeňec, 33202, CZ	22.01.2007
183610	BOHEMIA SEKT, a.s., Smetanova 220, Starý Plzeňec, 33202, CZ	22.01.2007
183625	BOHEMIA SEKT, a.s., Smetanova 220, Starý Plzeňec, 33202, CZ	22.01.2007
183626	BOHEMIA SEKT, a.s., Smetanova 220, Starý Plzeňec, 33202, CZ	22.01.2007
186113	NOWACO Czech Republic s.r.o., V Růžovém údolí 553, Kralupy nad Vltavou, 27801, CZ	18.01.2007
186165	BOHEMIA SEKT, a.s., Smetanova 220, Starý Plzeňec, 33202, CZ	22.01.2007
190840	BOHEMIA SEKT, a.s., Smetanova 220, Starý Plzeňec, 33202, CZ	22.01.2007
193269	BOHEMIA SEKT, a.s., Smetanova 220, Starý Plzeňec, 33202, CZ	22.01.2007
198476	BOHEMIA SEKT, a.s., Smetanova 220, Starý Plzeňec, 33202, CZ	22.01.2007
198477	BOHEMIA SEKT, a.s., Smetanova 220, Starý Plzeňec, 33202, CZ	22.01.2007
201478	RCI, LLC, 7 Sylvan Way, Parsippany, NJ, US	19.01.2007
205869	DEFIN, a.s., Křídlovická 24a, Brno, 60300, CZ	19.01.2007
205870	DEFIN, a.s., Křídlovická 24a, Brno, 60300, CZ	19.01.2007
206235	RCI, LLC, 7 Sylvan Way, Parsippany, NJ, US	19.01.2007
206237	RCI, LLC, 7 Sylvan Way, Parsippany, NJ, US	19.01.2007
206238	RCI, LLC, 7 Sylvan Way, Parsippany, NJ, US	19.01.2007
206239	RCI, LLC, 7 Sylvan Way, Parsippany, NJ, US	19.01.2007
208611	IRWIN INDUSTRIAL TOOL COMPANY, 29 East Stephenson Street, Freeport, IL, US	17.01.2007
209868	Re a.s., Úholičky 24, 25264, CZ	22.01.2007
210576	Tenneco Automotive Operating Company Inc., 500 North Field Drive, Lake Forest, IL, US	23.01.2007
211843	Jitka Kroupová, Za Hládkovem 2, Praha 6, 16900, CZ	19.01.2007
212924	LIRA, obrazové lišty a rámy, a.s., Tovární 117, Domoradice, okr. Český Krumlov, 38117, CZ	18.01.2007
213069	NATE - nápojová technika a.s., Žižkova 1520, Chotěboř, 58301, CZ	18.01.2007

Číslo zápisu	Vlastník	S účinností od
214316	Inter Design Praha, s.r.o., Ve Smečkách 31, Praha 1, 11000, CZ	19.01.2007
214902	New Wave Group AB, P.O.Box 2129, Ytterby, 44202, SE	18.01.2007
215119	Vaverka Michal, Stará 72, Ústí nad Labem, 40001, CZ	17.01.2007
216151	ČSAD INGSPEED Praha a.s., Prvního pluku 206/7, Praha 8, 18600, CZ	23.01.2007
216750	ISOTRA a.s., Bílovecká 2411/1, Opava, 74601, CZ	19.01.2007
216879	ISOTRA a.s., Bílovecká 2411/1, Opava, 74601, CZ	19.01.2007
218587	NATE - nápojová technika a.s., Žižkova 1520, Chotěboř, 58301, CZ	18.01.2007
218588	NATE - nápojová technika a.s., Žižkova 1520, Chotěboř, 58301, CZ	18.01.2007
218848	COMERCIO ZLÍN, spol. s r.o., U Tescomy 245, Zlín 11, 76311, CZ	22.01.2007
218849	COMERCIO ZLÍN, spol. s r.o., U Tescomy 245, Zlín 11, 76311, CZ	22.01.2007
219361	BOHEMIA SEKT, a.s., Smetanova 220, Starý Plzeňec, 33202, CZ	22.01.2007
220139	CENTROPOL HOLDING, a.s., Vaničkova 1, Ústí nad Labem, 40001, CZ	18.01.2007
220159	COMERCIO ZLÍN, spol. s r.o., U Tescomy 245, Zlín 11, 76311, CZ	22.01.2007
220160	COMERCIO ZLÍN, spol. s r.o., U Tescomy 245, Zlín 11, 76311, CZ	22.01.2007
225720	ISOTRA a.s., Bílovecká 2411/1, Opava, 74601, CZ	19.01.2007
225997	MEDA Pharma GmbH & Co. KG, Benzstrasse 1, Bad Homburg, 61352, DE	17.01.2007
226574	BOHEMIA SEKT, a.s., Smetanova 220, Starý Plzeňec, 33202, CZ	22.01.2007
227368	BORSKÝ GASTRO s.r.o., Václavské náměstí 821/39, Praha 1, 11000, CZ	18.01.2007
227369	BORSKÝ GASTRO s.r.o., Václavské náměstí 821/39, Praha 1, 11000, CZ	18.01.2007
227408	BORSKÝ GASTRO s.r.o., Václavské náměstí 821/39, Praha 1, 11000, CZ	18.01.2007
231035	BOHEMIA SEKT, a.s., Smetanova 220, Starý Plzeňec, 33202, CZ	22.01.2007
234091	BOHEMIA SEKT, a.s., Smetanova 220, Starý Plzeňec, 33202, CZ	22.01.2007
235121	BOHEMIA SEKT, a.s., Smetanova 220, Starý Plzeňec, 33202, CZ	22.01.2007
235122	BOHEMIA SEKT, a.s., Smetanova 220, Starý Plzeňec, 33202, CZ	22.01.2007
235492	BOHEMIA SEKT, a.s., Smetanova 220, Starý Plzeňec, 33202, CZ	22.01.2007
237021	BOHEMIA SEKT, a.s., Smetanova 220, Starý Plzeňec, 33202, CZ	22.01.2007
240054	Ahold Licensing SA, rue Jean-Petitot 2, 1204 Geneve, CH	17.01.2007
240061	Ahold Licensing SA, rue Jean-Petitot 2, 1204 Geneve, CH	17.01.2007
243319	Milan Levý, Částkova 762/52, Plzeň, 30100, CZ	22.01.2007
244229	MASO SERVIS s.r.o., Poštovní 1124, Liberec, Vratislavice nad Nisou, 46311, CZ	23.01.2007
250990	COMERCIO ZLÍN, spol. s r.o., U Tescomy 245, Zlín 11, 76311, CZ	22.01.2007
250991	COMERCIO ZLÍN, spol. s r.o., U Tescomy 245, Zlín 11, 76311, CZ	22.01.2007
251244	BOHEMIA SEKT, a.s., Smetanova 220, Starý Plzeňec, 33202, CZ	22.01.2007
251245	BOHEMIA SEKT, a.s., Smetanova 220, Starý Plzeňec, 33202, CZ	22.01.2007
252181	BORSKÝ GASTRO s.r.o., Václavské náměstí 821/39, Praha 1, 11000, CZ	18.01.2007
252623	ČSOB Factoring, a.s., Benešovská čp. 2538/č.o. 40, Praha 10 - Vinohrady, 10100, CZ	19.01.2007
253106	BSP Multimedia s.r.o., K Červenému dvoru 25a, Praha 3, 13000, CZ	17.01.2007
257074	BOHEMIA SEKT, a.s., Smetanova 220, Starý Plzeňec, 33202, CZ	22.01.2007
258146	BOHEMIA SEKT, a.s., Smetanova 220, Starý Plzeňec, 33202, CZ	22.01.2007
258202	CHEMAP, spol. s r.o., Dašice 475, 53303, CZ	18.01.2007
258887	CHEMAP, spol. s r.o., Dašice 475, 53303, CZ	18.01.2007
260123	GALOP Morava s.r.o., Pavlovova 3073/36, Ostrava, Zábřeh, 70030, CZ	19.01.2007
262202	BOHEMIA SEKT, a.s., Smetanova 220, Starý Plzeňec, 33202, CZ	22.01.2007
262730	BOHEMIA SEKT, a.s., Smetanova 220, Starý Plzeňec, 33202, CZ	22.01.2007
263885	Premier Farnell Plc, Farnell House, Forge Lane, Leeds, GB	19.01.2007



<b>Číslo zápisu</b>	<b>Vlastník</b>	<b>S účinností od</b>
266420	DAIMOND - chlazení, spol. s r.o., Vídeňská 56a, Brno, 63900, CZ	22.01.2007
267171	Danaher Motion, s.r.o., Evropská 864, Modřice, 66442, CZ	18.01.2007
267172	Danaher Motion, s.r.o., Evropská 864, Modřice, 66442, CZ	18.01.2007
268140	Schweizer s.r.o., Mlýnská 326/13, Brno, 60200, CZ	19.01.2007
273759	BOHEMIA TRAVEL SERVICE, spol. s r.o., Soukalova 3355/3, Praha 4 - Modřany, 14300, CZ	18.01.2007
274145	ISOTRA a.s., Bílovecká 2411/1, Opava, 74601, CZ	19.01.2007
274146	ISOTRA a.s., Bílovecká 2411/1, Opava, 74601, CZ	19.01.2007
276955	ISOTRA a.s., Bílovecká 2411/1, Opava, 74601, CZ	19.01.2007
281316	ELSE AZ s.r.o., Jaromírova 5/520, Praha 2, 12800, CZ	19.01.2007
281568	ISOTRA a.s., Bílovecká 2411/1, Opava, 74601, CZ	23.01.2007
284724	Mediterránea Real Estate Investments CZ, s.r.o., Janáčkovo nábřeží 39/51, Praha 5, 15000, CZ	19.01.2007
286068	PHOTODIENST BRNO, spol. s r.o., Cejl 817/105, Brno, 60200, CZ	22.01.2007
286736	LAUBR-SPORT CZ s.r.o., Pražská 290, Nehvizdy, 25081, CZ	22.01.2007
286776	ISOTRA a.s., Bílovecká 2411/1, Opava, 74601, CZ	19.01.2007

## Ostatní rozhodné údaje a úřední opravy

Kapitola zahrnuje zejména přetřídění seznamu výrobků a služeb v návaznosti na mezinárodní zápis, opravu chyb ve formulaci, přepisů a zjevných nesprávností za účelem uvedení do souladu se skutečností. V této kapitole jsou zveřejňovány jen takové údaje, které nemohou být zveřejněny spolu se zveřejněním přihlášky nebo se zápisem ochranné známky. Dále kapitola obsahuje důležitá úřední sdělení.

(111) 282226  
(210) O-422083

Datum provedení změny: 23.01.2007

V návaznosti na mezinárodní zápis se opravuje seznam výrobků a služeb a jeho zařazení takto: termín "fólie do projektorů" se přeřazuje ze tř. 9 do tř. 16; termíny "tabule korkové, samolepicí, flip-charty, prezentační panely a stojany" se přeřazují ze tř. 16 do tř. 20; termín "služby zahrnující přenášení písemných sdělení a záznamů" se přeřazují ze tř. 35 do tř. 38; termín "zásobníky" (nosičů záznamů) ve tř. 9 se upřesňují na "pouzdra a boxy na diskety, kompaktní disky a DVD" ve tř. 9 a na "stojánky a stojany na diskety, kompaktní disky a DVD" ve tř. 20.