

### Číselné INID kódy pro označování bibliografických dat technických řešení

### INID Codes for the identification of bibliographic data of technical solutions

(Standard WIPO ST. 9 a ST. 80)

(11)	číslo patentu/zápisu/osvědčení	(11)	Number of the patent/registration/certification
(15)	datum zápisu průmyslového vzoru	(15)	Industrial design registration date
(21)	číslo přihlášky/zálosti	(21)	Application number
(22)	datum podání přihlášky/zálosti	(22)	Date of application filing
(23)	údaje o výstavní prioritě	(23)	Exhibition priority data
(28)	počet průmyslových vzorů	(28)	Number of industrial designs included in the application
(31)	číslo prioritní přihlášky	(31)	Number of priority application
(32)	datum podání prioritní přihlášky	(32)	Filing date of priority application
(33)	země priority	(33)	Priority country
(40)	datum zveřejnění přihlášky vynálezu	(40)	Date of publication of patent application
(45)	datum zveřejnění zapsaného průmyslového vzoru	(45)	Publication date of the registered industrial design
(47)	datum zveřejnění udělení patentu a zápisu užitého vzoru, datum zápisu užitého vzoru, datum oznámení udělení evropského patentu v Evropském patentovém věstníku	(47)	Publication date of patent granting and publication date of utility model registration, registration date of utility model, publication date of European patent granting in the European patent bulletin
(51)	mezinárodní patentové třídění/Locarnské třídění průmyslových vzorů	(51)	International Patent Classification/ Locarno Classification for Industrial Designs
(54)	název	(54)	Title
(55)	vyobrazení průmyslového vzoru	(55)	Reproduction of the industrial design
(57)	anotace	(57)	Abstract
(68)	číslo základního patentu	(68)	Number of the basic patent
(71)	označení přihlašovatele/zadatele	(71)	Applicant
(72)	označení původce	(72)	Inventor
(73)	označení majitele/vlastníka	(73)	Owner
(74)	označení zástupce	(74)	Attorney's name and address
(86)	číslo mezinárodní přihlášky	(86)	International application number
(87)	číslo mezinárodního zveřejnění	(87)	International publication number
(92)	číslo, datum a orgán registrace	(92)	Registration number, date and authority
(94)	doba platnosti osvědčení	(94)	Term of certification validity
(95)	označení přípravku	(95)	Indication of preparation
(96)	datum podání a číslo evropské patentové přihlášky	(96)	European patent application filing date and number
(97)	datum zveřejnění a číslo zveřejnění evropské patentové přihlášky v Evropském patentovém věstníku	(97)	European patent application publication date and publication number in the European patent bulletin

### Číselné INID kódy pro označování bibliografických dat ochranných známek

### INID codes and minimum required for the identification of bibliographics data relating to marks

(Standard WIPO ST.60)

(111)	Číslo zápisu ochranné známky (registrace)	(111)	Number of registration
(151)	Datum zápisu ochranné známky	(151)	Date of the registration
(210)	Číslo přihlášky ochranné známky (spisu)	(210)	Number of the application
(220)	Datum podání přihlášky	(220)	Date of filing of the application
(320)	Datum vzniku práva přednosti	(320)	Date of the first application
(442)	Datum zveřejnění přihlášky po průzkumu	(442)	Date of the publication of the examined application
(450)	Datum zveřejnění zápisu ochranné známky ve Věstníku	(450)	Date of publication of the registration
(510)	Seznam výrobků a služeb	(510)	List of goods and/or services
(511)	Číslo třídy výrobků a služeb	(511)	Number of the class of goods and/or services
(526)	Omezení rozsahu ochrany o prvek	(526)	Disclaimer
(540)	Znění nebo vyobrazení ochranné známky	(540)	Reproduction of the mark
(551)	Kolektivní ochranná známka	(551)	Collective mark
(554)	Prostorová ochranná známka	(554)	Three-dimensional mark
(558)	Ochranná známka tvořená pouze barvou nebo kombinací barev	(558)	Mark consisting exclusively of one or several colours
(583)	Datum právní moci rozhodnutí/výsledek rozhodnutí	(583)	Date of the legal force of the decision/ result of the decision
(591)	Údaje o barevnosti ochranné známky	(591)	Information concerning colour
(730)	Přihlašovatel/vlastník ochranné známky	(730)	The applicant or the holder of the mark
(740)	Zástupce	(740)	Name and address of the representative
(811)	Mezinárodní číslo zápisu ochranné známky	(811)	Number of the international registration
(890)	Kód státu ochrany mezinárodní ochranné známky	(890)	INID code of the state of the international mark

# Kódy pro kódování záhlaví oznámení publikovaných ve Věstníku

(Standard WIPO ST. 17)

BB9A	zveřejněné přihlášky vynálezů	MK4A	zánik patentů uplynutím doby platnosti
FG1K	zapsané užité vzory	MK4F	zánik autorských osvědčení uplynutím doby platnosti
FG4A	udělené patenty	MK4Q	zánik průmyslového vzoru uplynutím doby ochrany
FG4Q	zapsané průmyslové vzory	MM4A	zánik patentů pro nezaplacení ročních poplatků
LD3K	částečný výmaz užitého vzoru	MM4F	zánik autorských osvědčení pro nezaplacení ročních poplatků
LD4Q	částečný výmaz průmyslového vzoru	ND1K	prodloužení platnosti užitého vzoru
MA4A	zánik patentu vzdáním se	ND4Q	obnova doby ochrany průmyslového vzoru
MA4F	zánik autorských osvědčení vzdáním se	PA4A	změna autorského osvědčení na patent
MC3K	výmaz užitého vzoru	PC9A	změna dispozičního práva k vynálezu
MC4A	zrušení patentu	PD1K	převod práv a ostatní změny majitelů užitého vzoru
MC4F	zrušení autorského osvědčení	PD4A	převod práv a ostatní změny majitelů patentů
MC4Q	výmaz průmyslového vzoru	PD4Q	převod práv a ostatní změny vlastníků průmyslových vzorů
MH1K	zánik užitého vzoru vzdáním se	QA9A	nabídka licence
MH4A	částečné zrušení patentu	SB4A	zapsané patenty do rejstříku po odtajnění
MH4F	částečné zrušení autorského osvědčení	SB4F	zapsaná autorská osvědčení do rejstříku po odtajnění
MH4Q	zánik průmyslového vzoru vzdáním se		
MK1K	zánik užitého vzoru uplynutím doby platnosti		

## Opravy Změny Různé

### Opravy u přihlášek vynálezů s žádostí o udělení patentu

HA9A	jmenování vynálezce	HF9A	oprava dat
HB9A	oprava jmen	HG9A	oprava chyb v třídění
HC9A	změna jmen	HH9A	oprava nebo změna všeobecně
HD9A	oprava adres	HK9A	tiskové chyby v úřed. věstnících
HE9A	změna adres		

## Opravy ochranných dokumentů

patenty	autorská osvědčení	užitné vzory	průmyslové vzory	
TA4A	TA4F	TA1K	TA4Q	jmenování vynálezce
TB4A	TB4F	TB1K	TB4Q	oprava jmen
TC4A	TC4F	TC1K	TC4Q	změna jmen
TD4A	TD4F	TD1K	TD4Q	oprava adres
TE4A	TE4F	TE1K	TE4Q	změna adres
TF4A	TF4F	TF1K	TF4Q	oprava dat
TG4A	TG4F	TG1K	TG4Q	oprava chyb v třídění
TH4A	TH4F	TH1K	TH4Q	oprava nebo změna všeobecně
TK9A	TK9F	TK1K	TK4Q	tiskové chyby v úřed. věstnících

## Kódy pro označování zemí a mezinárodních organizací použité ve věstníku

AT	Rakousko
BE	Belgie
CH	Švýcarsko
CY	Kypr
CZ	Česká republika
DE	Spolková republika Německo
FR	Francie
GB	Velká Británie
IT	Itálie
JP	Japonsko
KR	Korejská republika
LU	Lucembursko
NL	Nizozemí
SK	Slovensko
US	Spojené státy americké
ZA	Jižní Afrika

## Kódy pro označování států USA použité ve věstníku

CA	California
DE	Delaware
GA	Georgia
IA	Iowa
IL	Illinois
KY	Kentucky
MI	Michigan
MN	Minnesota
NJ	New Jersey
NY	New York
OH	Ohio
OK	Oklahoma
PA	Pennsylvania
TX	Texas
VA	Virginia

## BB9A Zveřejněné přihlášky vynálezů - přehled podle čísel přihlášek

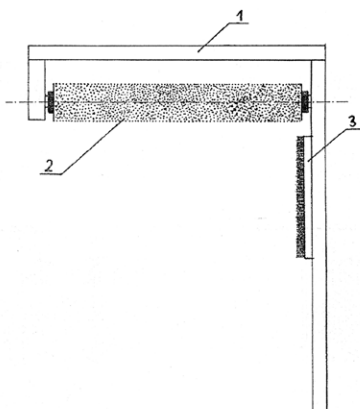
Dále uvedené přihlášky vynálezů byly zveřejněny dnem, uvedeným ve Věstníku podle zákona č. 527/1990 Sb., o vynálezech a zlepšovacích návrzích, ve znění pozdějších předpisů, a jsou k dispozici v patentové knihovně Úřadu průmyslového vlastnictví, Antonína Čermáka 2a, 160 68, Praha 6.

2005-312	<b>G 06 F 19/00</b>	(2006.01)
2005-313	<b>A 61 M 25/01</b>	(2006.01)
2005-319	<b>A 63 C 5/11</b>	(2006.01)
2005-322	<b>F 02 B 43/08</b>	(2006.01)
2005-323	<b>F 21 S 8/10</b>	(2006.01)
2005-324	<b>C 07 D 417/12</b>	(2006.01)
2005-326	<b>C 01 G 23/00</b>	(2006.01)
2005-334	<b>A 01 K 3/00</b>	(2006.01)
2005-338	<b>C 07 D 215/16</b>	(2006.01)
2005-339	<b>C 07 D 417/14</b>	(2006.01)
2005-340	<b>F 42 B 3/10</b>	(2006.01)
2005-347	<b>B 60 R 25/06</b>	(2006.01)
2005-351	<b>B 61 C 17/12</b>	(2006.01)
2005-357	<b>F 03 D 3/04</b>	(2006.01)
2005-361	<b>F 24 D 15/04</b>	(2006.01)
2005-362	<b>B 62 D 27/00</b>	(2006.01)
2005-364	<b>F 01 B 13/02</b>	(2006.01)
2005-366	<b>B 60 S 1/38</b>	(2006.01)
2005-368	<b>A 01 K 1/015</b>	(2006.01)
2005-372	<b>D 01 H 1/42</b>	(2006.01)
2005-373	<b>D 04 B 35/00</b>	(2006.01)
2005-375	<b>B 27 B 21/00</b>	(2006.01)
2005-376	<b>D 01 H 4/50</b>	(2006.01)
2005-377	<b>B 29 C 47/00</b>	(2006.01)
2005-378	<b>F 23 D 14/66</b>	(2006.01)
2005-380	<b>B 60 C 27/00</b>	(2006.01)
2005-381	<b>C 06 B 25/00</b>	(2006.01)
2005-382	<b>F 01 K 21/04</b>	(2006.01)
2005-383	<b>E 06 B 9/174</b>	(2006.01)
2005-389	<b>D 01 D 5/24</b>	(2006.01)
2005-390	<b>B 60 Q 7/00</b>	(2006.01)
2005-391	<b>A 23 K 1/16</b>	(2006.01)
2005-392	<b>E 04 B 1/41</b>	(2006.01)
2005-393	<b>B 24 D 3/00</b>	(2006.01)
2006-126	<b>C 23 C 14/35</b>	(2006.01)
2006-226	<b>C 10 J 3/30</b>	(2006.01)

## Zveřejněné přihlášky vynálezů - řazené podle MPT

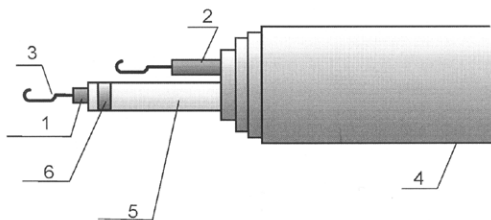
- (51) **A01K 1/015** (2006.01)  
**B01J 20/02** (2006.01)
- (21) **2005-368**  
(71) Sedlecký kaolin a. s., Božičany, CZ  
(72) Pticeň František Ing., Karlovy Vary, CZ
- (54) **Způsob výroby minerálního sorbentu, zejména na bázi bentonitického jílu, pro stelivo pro drobné zvířectvo**
- (22) 09.06.2005
- (57) Minerální sorbent o zrnitosti do 2 mm, obsahující minerál montmorillonit, se v polosuchém stavu při relativní vlhkosti do 35 % mísí, čímž se jeho částice spojují do větších celků, hnete se, načež se protlačuje děrovaným ústím a dělí na nudličky nebo kusy ve formě například pelet nebo cihel, a následně se suší. Jako minerálního sorbentu se může použít prachovitý podíl aktivovaného bentonitu o zrnitosti menší než 1 mm, vznikajícího jako odpadní produkt při výrobě steliva pro drobné zvířectvo, zvláště pro kočky, který se před mísením nebo po mísení navlhčí až na hodnotu relativní vlhkosti 15 až 35 %, načež se hnetě a protlačuje děrovaným ústím a dělí. Do minerálního sorbentu se před hnětením může přidávat soda Na<sub>2</sub>CO<sub>3</sub>. Při mísení nebo hnětení se do minerálního sorbentu mohou přidávat barevné pigmenty, plastifikátory nebo sorbenty, vybrané ze skupiny, zahrnující bílý a barevný bentonit, plavený kaolin, pálený kaolin, jemnozrný illiticko-montmorillonický jíl, jemně písčité bentonitický jíl, barevné surové i pálené přírodní silikátové suroviny, přeplavený plastický jíl s vysokým podílem jemného křemene, nebo živce, jemně mletý vápenc, dřevěné piliny, sádrovec, zeolit, sepiolit, vermikulit, křemelina, živce, křemen.
- (74) Ing. Pavel Reichel, Lopatecká 14, Praha 4, 14700

- (51) **A01K 3/00** (2006.01)  
**A01K 13/00** (2006.01)  
**A01K 1/035** (2006.01)  
**A01K 29/00** (2006.01)
- (21) **2005-334**  
(71) Výzkumný ústav živočišné výroby, Praha, CZ  
(72) Kunc Petr Ing., Praha, CZ  
Knížková Ivana Ing. CSc., Praha, CZ  
Knížek Josef Ing., Ondřejov, CZ
- (54) **Drbadlo pro zvířata**
- (22) 26.05.2005
- (57) Řešení se týká jednoduchého drbadla pro zvířata, které je sestavené z nosného rámu, válcového a lištového kartáče. Do pevného nosného rámu (1) je horizontálně otočně umístěn alespoň jeden válcový zádový kartáč (2) a vertikálně je na nosném rámu (1) připevněn nejméně jeden lištový boční kartáč (3). Drbadlo má univerzální použití ve volné přírodě i při ustájení.
- (74) Mgr. Hana Jirkalová, Těšnov 17, Praha 1, 11705



- (51) **A23K 1/16** (2006.01)  
**A61K 31/70** (2006.01)  
**A61K 33/10** (2006.01)
- (21) **2005-391**  
(71) Výzkumný ústav živočišné výroby, Praha, CZ  
(72) Klein Pavel Ing. Ph.D., Praha, CZ
- (54) **Roztok pro zvířata s L-glutaminem s rehydratačním účinkem**
- (22) 16.06.2005
- (57) Řešení se týká vodného roztoku pro zvířata s L-glutaminem s rehydratačním účinkem pro dlouhodobé podávání zvířatům při průjemech, který v 1 litru obsahuje 59 až 65 g glukózy, 2,9 až 3,4 g chloridu sodného, 1,3 až 1,7 g chloridu draselného, 2,2 až 2,8 g hydrogenuhličitanu sodného, 4,2 až 4,6 g neutrálního citronanu sodného, 6 až 12 g L-glutaminu a 15 až 25 g 100% glycerolu. V případě podávání rehydratačního roztoku zvířatům pro hyperhydrataci během jejich dopravy, pak 1 litr roztoku obsahuje 20 až 30 g glukózy, 2 až 4 g chloridu sodného, 0,75 až 1,25 g hydrogenfosforečnanu sodného, 2 až 4 g chloridu sodného, 0,75 až 1,25 g hydrogenfosforečnanu sodného, 2 až 4 g neutrálního citronanu sodného, 1 až 5 g L-glutaminu a 15 až 25 g 100% glycerolu.
- (74) Mgr. Hana Jirkalová, Těšnov 17, Praha 1, 11705

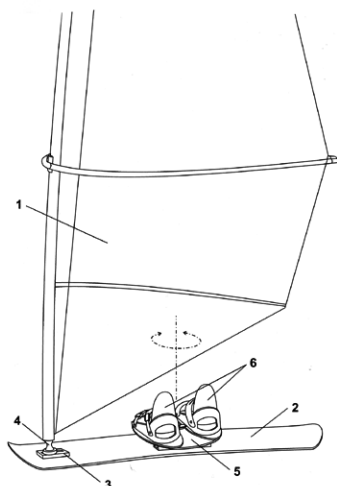
- (51) **A61M 25/01** (2006.01)
- (21) **2005-313**  
(71) Dr. Karel Volenec - ELLA - CS, Hradec Králové, CZ  
(72) Hep Aleš Prof. MUDr. CSc., Brno, CZ  
Kuběna Petr Ing., Hradec Králové, CZ
- (54) **Double-Extraktor k odstraňování samoexpandabilních stentů**
- (22) 16.05.2005
- (57) Double-Extraktor k odstraňování samoexpandabilních stentů se skládá ze dvou samostatných částí A (1) a B (2), z nichž každá je na distálním konci opatřena zachytným háčkem (3) k zachycení stentu (8). Na část A (1) je nasunuta výztužná trubička (5), která je na distálním konci opatřena rentgenkontrastní značkou (6). Doplnkem je trubicové pouzdro - například nástroj Overtube (4) skládající se ze čtyř koaxiálně spojených trubiček (a), (b), (c) a (d).



- (51) **A63C 5/11** (2006.01)  
**A63C 5/00** (2006.01)  
**A63C 5/03** (2006.01)
- (21) **2005-319**  
(71) Vodička Tomáš, Praha, CZ  
(72) Vodička Tomáš, Praha, CZ
- (54) **Zařízení pro klouzavý pohyb osob po sněhu či ledu, poháněné větrem**
- (22) 23.05.2005
- (57) Zařízení pro klouzavý pohyb osob po sněhu či ledu, poháněné větrem se skládá z oplachtění (1), kluzného prostředku (2), tvořeného zejména snowboardem, a z vázání (6), tvořeného zejména vázáním pro snowboard, které je spojeno s kluzným prostředkem (2) s možností natáčení kolem svislé osy a je opatřeno mechanismem bezpečnostního spojení s kluzným prostředkem (2), přičemž příčný profil skluznice kluzného prostředku (2) se mění po své délce. Vázání (6) je uspořádáno na otočné plošině (5), se kterou je pevně spojeno a která je uspořádána s možností regulovatelného natáčení společně

s vázáním (6) kolem její svislé osy a s možností brždění jejího otočného pohybu.

- (74) Karel Čálek, patentový zástupce, Nad Palatou 12, Praha 5, 15000



- (51) **B24D 3/00** (2006.01)

(21) **2005-393**

- (71) Preciosa, a. s., Jablonec nad Nisou, CZ  
(72) Netopil Jiří Ing., Jablonec nad Nisou, CZ  
Petřík Stanislav Ing. CSc., Liberec, CZ  
Houšť Václav, Liberec, CZ  
Doležal Josef, Praha, CZ

(54) **Nástroj na broušení skla**

(22) 17.06.2005

- (57) Nástroj na broušení skla obsahuje v hmotnostních procentech 25 až 74 % křemičitého písku o velikosti zrn 0,05 až 1,5 mm, 25 až 74 % silikátového pojiva na bázi cementu, 0,5 až 15 % siliciumkarbidu o velikosti zrn 0,01 až 0,1 mm nebo 0,5 až 10 % vysokopecní strusky o velikosti zrn 0,01 až 0,6 mm, 0,001 až 20 % mikrometrického oxidu křemičitého, 0,01 až 1,0 % plastifikátoru a 0,001 až 5 % stabilizátoru.

- (51) **B27B 21/00** (2006.01)

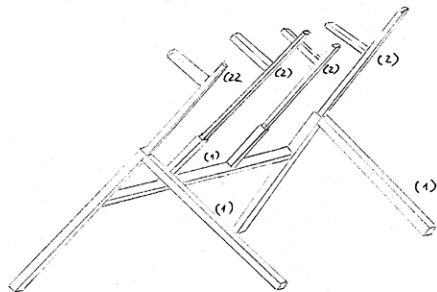
(21) **2005-375**

- (71) Zeman Robert, Prachatice, CZ  
(72) Zeman Robert, Prachatice, CZ

(54) **Podpěra k řezání dřeva na špalky**

(22) 14.06.2005

- (57) Podpěra se skládá ze základového nosného rámu (1), do kterého jsou zasunuty šikmo svislé nosné podpěry (2) se specifickou horizontální roztečí umožňující řezat kmeny a ostatní dřevěný materiál na přibližně stejně velké špalky a menší kusy bez nutnosti manipulace na podpěře s řezaným kmenem a ostatním dřevěným materiálem během řezání.



- (51) **B29C 47/00** (2006.01)

**B28C 1/04** (2006.01)

**B28C 1/06** (2006.01)

**B28C 1/16** (2006.01)

**B28C 1/18** (2006.01)

**B28C 1/22** (2006.01)

**B28C 3/00** (2006.01)

(21) **2005-377**

- (71) Sedlecký kaolin a. s., Božičany, CZ  
(72) Ptíčen František Ing., Karlovy Vary, CZ

- (54) **Způsob zpracování jemných prachovitých podílů silikátových surovin, zejména kaolinů, jíílů, jílovců nebo jejich směsí**

(22) 14.06.2005

- (57) Jemný prachovitý podíl silikátových surovin, zejména kaolinů, jíílů, jílovců nebo jejich směsí, vznikajících při jejich tepelné úpravě, případně drcení, třídění nebo mletí, o zrnitosti až do 2 mm se v polosuchém stavu při relativní vlhkosti do 35 % mísí, čímž se jeho částice spojují do větších celků, pak se hněte, načež se hmota protlačuje děrovaným ústím a dělí na nudličky nebo kusy ve formě například pelet nebo cihel, potom se podrobí působení tepla, například suší nebo vypaluje, a následně se mele a třídí. Prachovitý podíl se ještě po mísení nebo po hnětení může dovlhčovat až na hodnotu relativní vlhkosti 15 až 35 %, načež se ještě před protlačováním homogenizuje dalším hnětením. Alternativně se může prachovitý podíl dovlhčovat ještě před mísením. Při mísení nebo při hnětení se do prachovitého podílu mohou přidávat plastifikátory, například kaolin, nebo látky pro ovlivnění chemicko-technologických vlastností vypáleného produktu. Prachovitý podíl má zrnitost menší než 0,5 mm, případně menší než 0,1 mm.

- (74) Ing. Pavel Reichel, Lopatecká 14, Praha 4, 14700

- (51) **B60C 27/00** (2006.01)

(21) **2005-380**

- (71) Košťál Vlastimil, Benešov nad Černou, CZ

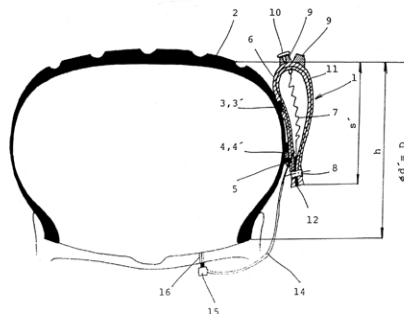
- (72) Košťál Vlastimil, Benešov nad Černou, CZ

(54) **Přídavné protismykové zařízení pneumatiky zabraňující jejímu prokluzu na sněhu a ledu**

(22) 15.06.2005

- (57) Nafukovací plášť (1) je pomocí alespoň jednoho spojovacího prostředku (3, 3', 4, 4', 5) rozebíratelně upevněn na boku pneumatiky (2), a vykazuje běhoun (6) a pružný člen (7, 11) působící na běhoun (6) tak, že vnější průměr (d) běhounu (6) pláště (1) v nenafouknutém stavu je menší než vnější průměr (D) pneumatiky (2). V nafafouknutém stavu pláště (1) pružný člen (7, 11) umožňuje pružnou a návratnou deformaci běhounu (6) směrem k vnějšímu průměru (D) pneumatiky (2). Řešení umožňuje trvalé nasazení zařízení na pneumatiku (2), nebo jeho rychlou a snadnou demontáž, a také rychlé a snadné použití při přechodu na zhoršené podmínky, pouhým nafafouknutím.

- (74) KUDRLIČKA & SEDLÁK Advokátní, patentová a známková kancelář, Ing. Jiří Sedlák, Husova 5, České Budějovice, 37001



- (51) **B60Q 7/00** (2006.01)

(21) **2005-390**

- (71) Červínek František, Kyjov, CZ

- (72) Červínek František, Kyjov, CZ

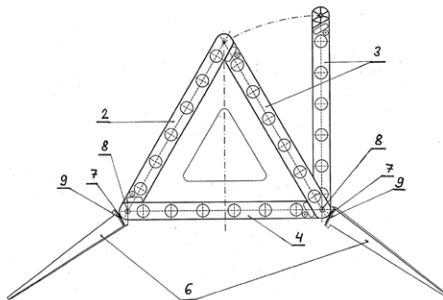
(54) **Výstražný trojúhelník pro motorová vozidla**

(22) 16.06.2005

- (57) Stojanové nohy (6), otočně připojené ve dvojcích prostřednictvím tvarovaného kloubového prvku (7) a rotačních čepů (8) ke spodnímu horizontálnímu rameni (4) výstražného trojúhelníku, tvoří současně ve složeném stavu obal tohoto výstražného trojúhelníku, přičemž jsou vytvářeny buď tak, že v příčném řezu mají tvar „L“ profilu s vertikální stranou tohoto profilu měnící svůj rozměr směrem ke svému otočnému spojení s tvarovaným kloubovým prvkem (7), rotačně uloženým pomocí

rotačních čepů (8) spodního horizontálního ramene (4) a současně horizontální strana tohoto „L“ profilu je rozměru konstantního, nebo tak, že v příčném řezu mají tvar „L“ profilu s vertikální stranou tohoto profilu plynule se zvětšující směrem ke svému otočnému spojení s tvarovaným kloubovým prvkem (7), rotačně uloženým pomocí rotačních čepů (8) spodního horizontálního ramene (4) a současně horizontální strana tohoto „L“ profilu je rozměru konstantního.

- (74) DADEJ, GHEORGHIU, KENDEREŠKI Patentová a známková kancelář, Ing. Leopold Dadej, patentový zástupce, Na Valtické 339/6, Břeclav 4, 69141



- (51) **B60R 25/06** (2006.01)

(21) **2005-347**

(71) JACKOBY Yair, Remo, NV, US

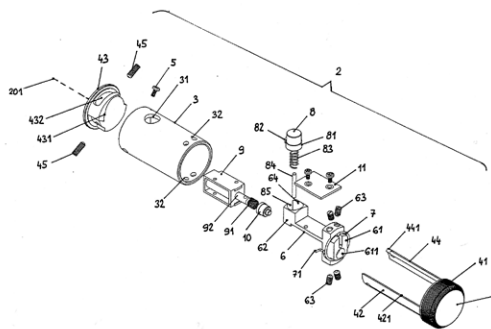
(72) Jackoby Yair, Florida, FL, US

(54) **Bezklíčové zařízení pro zajištění vozidla proti krádeži**

(22) 01.06.2005

(57) Bezklíčové zařízení pro zajištění vozidla proti krádeži sestává z ovládacího zařízení (2) ovládacího blokovací prvek (204) blokující v uzamčené poloze pohyblivý prvek řízení vozidla. K ovládacímu zařízení (2) je přitazena trubková část (13) s alespoň jednou vodící drážkou (131) a alespoň jedním zamykacím otvorem (135). Ve vodící drážce (131) se pohybuje polohovací prvek (5). Ovládací zařízení (2) dále obsahuje elektronickou řídicí jednotku (11) ovládací solenoid (9), přičemž elektronická řídicí jednotka je propojena s elektronickým a/nebo mechanickým členem (30) k aktivaci ovládacího zařízení (2) pro uvolnění blokovacího prvku (204) z uzamčené polohy. Ovládací zařízení (2) dále sestává z pouzdra (3) s alespoň jedním průchozím otvorem (31), kterým prochází zamykací čep (8). V pouzdru (3) je uložen polohovací prvek (5) a rotačně pohyblivé ovládací tělo (4), které sestává z přední ovládací části (41) spojené prvním segmentem (42) a druhým segmentem (44) se zadní částí (43). V zadní části (43) ovládacího těla je vytvořeno vačkové osazení (431), přičemž mezi prvním segmentem (42) a druhým segmentem (44) ovládacího těla (4) je uložen držák (6), který je připevněn k pouzdru (3). Držák (6) obsahuje přední část (61) a zadní část (62). V zadní části (62) držáku (6) je uložen odpružený zamykací čep (8), který prochází průchozím otvorem (31) a v uzamčeném stavu zapadá do zamykacího otvoru (135). Na osazení (81) zamykacího čepu (8) je vytvořen vodící prvek (82), po kterém se při přesunu blokovacího prvku (204) z uzamčené polohy, případně do uzamčené polohy pohybuje vačkové osazení (431). K držáku (6) je připevněn solenoid (9) ovládací axiální pohyb odpruženého zajišťovacího prvku (10), který je veden přes otvor (611) v přední části (61) držáku (6) do otvoru (411) vytvořeném v přední části (41) ovládací části (4). Na přední části (61) držáku (6) je uložena torzní pružina (7) opírající se první stranou (71) o čelní stranu (421) prvního segmentu (42).

- (74) ČVUT v Praze Patentové středisko TIC ČVUT, Ing. Václav Kratochvíl, patentový zástupce, Zikova 4, Praha 6, 16636



- (51) **B60S 1/38** (2006.01)

(21) **2005-366**

(71) Beššec Jiří Ing., Beroun, CZ

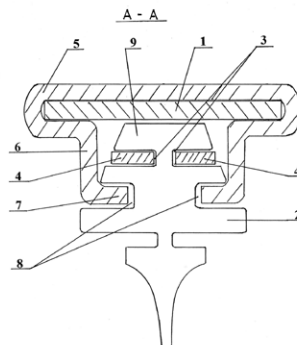
(72) Beššec Jiří Ing., Beroun, CZ

(54) **Stírací lišta**

(22) 09.06.2005

(57) Stírací lišta skel dopravních prostředků, zejména automobilů, sestává z alespoň jedné pružné planžety (1), zakřivené ve smyslu stírané plochy a opatřené spojovacím prvkem (10) pro její upevnění k nosnému raménku stěrače. Na jedné straně pružné planžety (1) přivrácené ke stírané ploše je uspořádána nejméně jedna pryžová stírací vložka (2), která je k pružné planžetě (1) uchycena volně s možností omezeného pohybu v jejich vzájemném spojení. Na pružné planžetě (1) jsou pro uchycení pryžové stírací vložky (2) s výhodou umístěny upevňovací prvky (5), opatřené po stranách, rovnoběžných s pryžovou stírací vložkou (2), proti sobě uspořádanými bočními rameny (6) s vnitřními úchyty (7), zapadajícími do záchytných drážek (8), vytvořených v pryžové stírací vložce (2). Mezi pružnou planžetou (1) a vnitřními úchyty (7) bočních ramen (6) upevňovacích prvků (5) je uspořádána dvojice bočních přídavných planžet (4), které jsou volně uloženy v podélných drážkách (3), vytvořených v pryžové stírací vložce (2) v rovině mezi rovinou záchytných drážek (8) a patou (9) stírací pryžové vložky (2).

- (74) Ing. Vladimír Belfín, patentový zástupce, P. O. Box 117, Kladno, 27280



- (51) **B61C 17/12** (2006.01)

(21) **2005-351**

(71) ŠKODA TRANSPORTATION s. r. o., Plzeň, CZ

(72) Šašek Jiří Ing. Ph.D., Chrást, CZ

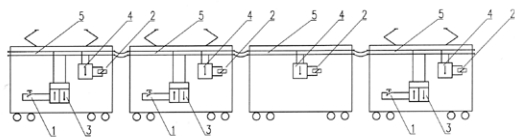
(72) Danzer Jiří Doc. Ing. CSc., Plzeň, CZ

(54) **Zařízení pro dálkové ovládání přístrojů na soupravě**

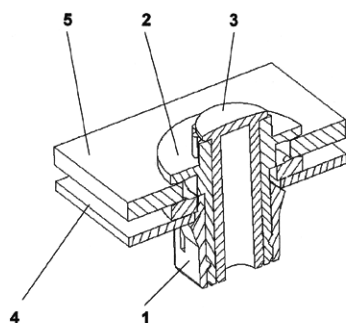
(22) 02.06.2005

(57) Zařízení pro dálkové ovládání přístrojů na soupravě je určeno pro soupravu, která je vybavena komunikační linkou WTb (5) pro přenos řídicích informací po dvojrátovém vedení procházejícím soupravou a která se skládá z alespoň jednoho vysílacího modulu (3), přičemž je vždy jeden vysílací modul (3) zvolen jako řídicí, a alespoň jednoho přijímacího modulu (4), přičemž vysílací moduly (3) i přijímací moduly (4) jsou připojeny paralelně na komunikační linku WTb (5). Vysílací modul (3) je opatřen vypínačem (1), který je zapojen svým rozpinacím kontaktem do obvodu zdroje stejnosměrného frotovacího

napětí komunikační linky WTB (5) a tato komunikační linka WTB (5) je přímo nebo nepřímo spojena se spínacím elementem (2), kterým je opatřen přijímací modul (4), přičemž spínací element (2) je zapojen do obvodu ovládání výkonové nebo řídicí části soupravy.



- (51) **B62D 27/00** (2006.01)  
**B62D 29/04** (2006.01)
- (21) **2005-362**
- (71) Cadence Innovation k.s., Liberec, CZ
- (72) Hasl Paul Mgr., Liberec, CZ
- (54) **Zařízení pro upevnění panelu ke karoserii vozidla**
- (22) 08.06.2005
- (57) Řešení se týká zařízení pro upevnění panelu (5) ke karoserii (4) motorového vozidla. Řešení spočívá v tom, že duté, vnějškově čtyřhranné těleso (1) s pružnými západkami (12) a přírubou (13) je zasunuto do čtyřhranného otvoru (41) v karoserii (4). Pružné západky (12) jsou zaklesnuty za jeho okraje. Otočné pouzdro (2) s výstředníkem (22), přírubou (21) a drážkovanou hlavou (26) je rozpínacím dílkem (21) zasunuto do tělesa (1) a současně výstředníkem (22) do podlouhlého otvoru (51) v panelu (5), v němž jím lze pomocí drážkované hlavy (26) pootáčet a nastavovat tak polohu panelu (5) vůči karoserii (4). Ve správné poloze je pouzdro zajištěno čepem (3), zasunutým do pouzdra (2).
- (74) Ing. Vladimír Belfin, patentový zástupce, P.O.BOX 117, Kladno, 27280

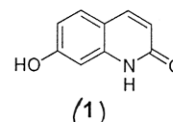
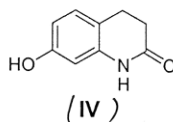


- (51) **C01G 23/00** (2006.01)  
**B82B 3/00** (2006.01)
- (21) **2005-326**
- (71) České technologické centrum pro anorganické pigmenty, akciová společnost, Přerov, CZ  
Ústav anorganické chemie AV ČR, Řež u Prahy, CZ
- (72) Prusek František, Přerov, CZ  
Vyňuchalová Hana, Přerov - Újezdec, CZ  
Hynčica Pavel, Drahotuše, CZ  
Kokaisl Václav, Přerov Předmostí, CZ  
Štengl Václav, Řež u Prahy, CZ  
Šubrt Jan, Praha, CZ
- (54) **Způsob výroby aktivní formy alkalického titanátu**
- (22) 25.05.2005
- (57) Při způsobu výroby aktivní formy alkalického titanátu, schopné rozkládat chemické látky, zejména bojové chemické látky, se suspenze alkalického titanátu zneutralizuje reakcí se silnou kyselinou na hodnotu pH v intervalu 3 až 8.

- (51) **C06B 25/00** (2006.01)  
**C06D 5/00** (2006.01)
- (21) **2005-381**
- (71) EXPLOSIA, a. s., Pardubice, CZ  
Indet Safety Systems a. s., Vsetín, CZ
- (72) Zigmund Jan, Pardubice, CZ  
Kohlíček Petr, Bruntál, CZ
- (54) **Pyrotechnické směsi pro předpínače bezpečnostních pásů**

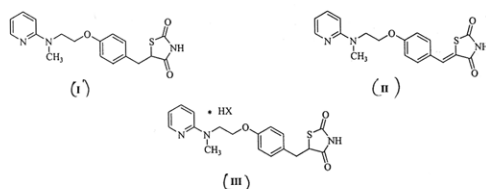
- (22) 15.06.2005
- (57) Pyrotechnické směsi pro předpínače bezpečnostních pásů, jejichž iniciací vzniklé povýbuchové zplodiny obsahují nízký obsah toxických látek, sestávají z 20,0 % hmotn. až 50,0 % hmotn. paliva tvořeného látkami s vysokým obsahem dusíku a nízkým obsahem uhlíku v molekule, např. guanidinnitrát, nitroguanidin, guanidiazotetrazolát apod. samostatně nebo ve vzájemných kombinacích, 40,0 % hmotn. až 78,0 % hmotn. oxidovadla např. chloristan amonný, draselný, dusičnan draselný, dusičnan strontnatý apod., samostatně nebo ve vzájemných kombinacích, 2,0 % hmotn. až 10,0 % hmotn. pojiva, např. karboxymetylcelulóza, karboxypropylmethylcelulóza a další látky s pojivými vlastnostmi, jako např. dextrin, guar-gum apod., jednotlivě nebo ve vzájemných kombinacích, a modifikátorů fyzikálních vlastností v množství 0,1 % hmotn. až 5,0 % hmotn., kterými jsou např. polyvinylacetát, kopolymery vinylacetátu, polyakrylát, polyalkylamidy apod., jednotlivě nebo ve vzájemných kombinacích.
- (74) Ing. Zdeněk Mareš, patentový zástupce, Staré Čivice 173, Pardubice, 53006

- (51) **C07D 215/16** (2006.01)
- (21) **2005-338**
- (71) ZENTIVA, a. s., Praha 10-Dolní Měcholupy, CZ
- (72) Lustig Petr Ing., Pardubice, CZ  
Jirman Josef Ing. CSc., Praha 10, CZ  
Hejtmánková Ludmila Ing. MVDr., Přelouč, CZ
- (54) **Způsob přípravy 7-hydroxy-3,4-dihydrokarbostyrlu**
- (22) 26.05.2005
- (57) Způsob přípravy 7-hydroxy-3,4-dihydrokarbostyrlu vzorce IV o čistotě vyšší než 98 %, se provádí katalytická hydrogenace za účelem vyčištění od nečistoty 7-hydroxykarbostyrlu vzorce I.
- (74) ROTT, RŮŽIČKA & GUTTMANN Patentová, známková a advokátní kancelář, Ing. Ivana Jirotková, Nad Štolou 12, Praha 7, 17000



- (51) **C07D 417/12** (2006.01)  
**C07D 277/34** (2006.01)  
**C07D 213/74** (2006.01)  
**A61K 31/427** (2006.01)  
**A61K 31/4427** (2006.01)  
**A61P 3/10** (2006.01)
- (21) **2005-324**
- (71) Zentiva, a. s., Praha, CZ
- (72) Halama Aleš, Pardubice, CZ  
Richter Jindřich, Pardubice, CZ
- (54) **Způsob krystalizace rosiglitazonu a jeho derivátů ze směsných rozpouštědel**
- (22) 24.05.2005
- (57) Způsob krystalizace rosiglitazonu vzorce I, jeho penultimatu vzorce II nebo soli s kyselinami vzorce III, kde HX značí minerální nebo karboxylovou kyselinu, se provádí ze směsných organických rozpouštědel, sestávajících ze směsi karboxylových kyselin, zejména kyseliny mravenčí, kyseliny octové nebo kyseliny propionové, s alifatickými alkoholy, zejména s methanolem, ethanolem, 1-propanolem, 2-propanolem, butanoly nebo amylalkoholy. Řešení se také týká krystalického 5-[4-[2-(N-methyl-N-(2-pyridyl)amino)ethoxy]benzyl]thiazolidin-2,4-dionu, rosiglitazonu, vzorce I; penultimatu vzorce II a soli vzorce III. Krystalický rosiglitazon vzorce I a jeho soli vzorce III jsou využitelné pro přípravu léčiva s antihyperglykemickým účinkem.
- (74) ROTT, RŮŽIČKA & GUTTMANN Patentová, známková a advokátní kancelář, Ing. Ivana Jirotková, Nad Štolou 12, Praha 7, 17000





- (51) **C07D 417/14** (2006.01)  
**C07D 409/14** (2006.01)  
**G03C 1/73** (2006.01)  
**G11B 7/244** (2006.01)

(21) **2005-339**

(71) INTV s. r. o., Praha, CZ

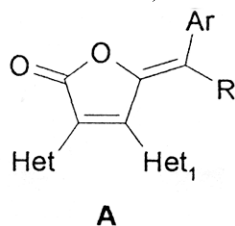
(72) Kijko Vadim Gijorgievič, Moskva, RU  
 Burjak VI. Nikolaevič, Moskva, RU  
 Krayuskin Michael, Moskva, RU  
 Barachevsky Valery A., Moskva, RU

(54) **Fotochromní dihetarylethenové sloučeniny a metoda jejich přípravy**

(22) 26.05.2005

(57) Nové tepelně nevratné fotochromní sloučeniny z třídy dihetarylethenů s následujícím obecným vzorcem A kde Het jsou deriváty thiofenu, benzothiofenu, pyrolu, indolu, furanu, benzofuranu, thiazolu, benzothiazolu, oxazolu, benzoxazolu, imidazolu; Het<sub>1</sub> jsou 2-methylthiofen, 2-methylbenzothiofen a jejich substituční deriváty, 2-methyl-5,6-dihydro-4H-cyklopenta-[b]-thiofen, 2-methyl-4,5,6,7-tetrahydrobenzo-[b]-thiofen, 2-methyl-4,5-dihydro-nafto[1,2-b]thiofen, 2,4-dimethyl-5-bifenylylthiofen, 2,4-dimethyl-5-[4-(2-fluorofenyl)fenyl]thiofen; Ar je fenyl, alkyl-, chlor-, brom-, jod- a fluoro-deriváty benzenu, deriváty thiofenu, benzothiofenu, pyrolu, indolu, furanu, benzofuranu, thiazolu, enzothiazolu, oxazolu, benzoxazolu, imidazolu; R je proton, alkyl, fenyl alkyl-, alkyl-, chlor-, brom-, jod- a fluoro-deriváty benzenu, deriváty thiofenu, benzothiofenu, pyrolu, indolu, furanu, benzofuranu, thiazolu, benzothiazolu, oxazolu, benzoxazolu, imidazolu jsou zvláště vhodné pro optické paměti. Tyto fotochromní sloučeniny jsou schopné při excitaci ultrafialovým světlem měnit barvu a index lomu. Vhodnou metodu pro syntézu těchto sloučenin předkládáme. Zakládá se na interakci mezi nenasycenými laktony a aromatickými aldehydy za přítomnosti piperidinu.

(74) Ing. Jarmila Loskotová, K Závětínám 727, Praha 5, 15500



- (51) **C10J 3/30** (2006.01)

(21) **2006-226**

(71) Sustec Schwarze Pumpe GmbH, Spreetal, DE

(72) Rubarth Heiner, Pirna, DE

Kamka Frank, Hoyerswerda, DE

Meyer Bernd, Freiberg, DE

Jochmann Andreas, Welzow, DE

Jentsch Gunter, Hoyerswerda, DE

(54) **Způsob a zařízení pro chlazení surového plynu v horní části reaktoru zplyňovače se struskovou lázní**

(22) 03.04.2006

(32) 11.06.2005

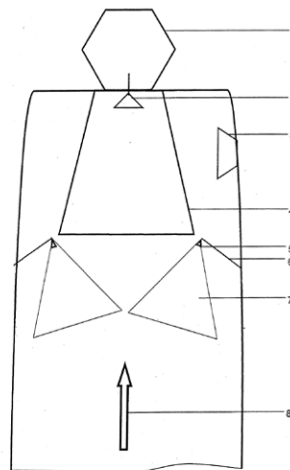
(31) 2005/1005027024

(33) DE

(57) Je popsán způsob chlazení surového plynu v horní části reaktoru zplyňovače se struskovou lázní pro zplyňování nehomogenních směsí látek z pevných odpadkových látek obsahujících uhlík a pevných paliv obsahujících uhlík při tlacích > 2 MPa a sníženém násypu, při kterém se z volného průřezu horní části reaktoru do prostoru nad

sníženým násypem pevných látek proti surovému plynu proudícímu nahoru z násypu pevných látek přivádí jemně rozprašená voda tak, že celý volný průřez se tím rovnoměrně pokryje, dosáhne se intenzivní reakce se surovým plynem proudícím nahoru z násypu pevných látek a teplota se sníží na < 700 °C. Dále je popsáno zařízení, které má ve výšce spodního okraje násypné šachty (4) ve vodorovné rovině uspořádan větší počet rozprašovacích trysek (5) rozmístěných po obvodu horní části reaktoru tak, že jejich rozprašovací kužely jsou nastaveny ve směru k povrchu násypu.

(74) Čermák Hořejš Myslíl a spol., JUDr. Jan Matějka, Národní 32, Praha 1, 11000



- (51) **C23C 14/35** (2006.01)

(21) **2006-126**

(71) HERAEUS, INC., Chandler, AZ, US

(72) Racine Michael Gene, Phoenix, AZ, US

Das Anirban, Tempe, AZ, US

Kennedy Steven Roger, Chandler, AZ, US

Chung Kyung, Phoenix, AZ, US

(54) **Zlepšené slitinové kompozice obsahující kyslík pro rozprašovací elektrody**

(22) 27.02.2006

(32) 15.06.2005

(31) 2005/152104

(33) US

(57) Rozprašovací elektroda, přičemž tato rozprašovací elektroda je tvořena kobaltem (Co), platinou (Pt), jednosložkovým oxidem nebo vicesložkovým oxidem a přísadkou elementárního kovu. Tento přísadkový elementární kov má redukční potenciál větší než - 0,03 elektronvoltů a je při pokojové teplotě v podstatě nerozpustný v kobaltu (Co). Tímto přísadkovým elementárním kovem je měď (Cu), stříbro (Ag) nebo zlato (Au) a rozprašovací elektroda je dále tvořena chromem (Cr) a/nebo borem (B). Rozprašovací elektroda je tvořena mezi 2 atomárními % a 10 atomárními % mědi (Cu), stříbra (Ag) nebo zlata (Au) nebo jiného přísadkového elementárního kovu. Na základě toho zlepšená rozprašovací elektroda vykazuje významně zlepšení tepelné stability a poměru signál-šum SNR, prostřednictvím zlepšení magnetokrystalické anizotropie a větší vzájemné separace zrn.

(74) Ing. Václav Herman, Hlavní 43, Průhonice, 25243

- (51) **D01D 5/24** (2006.01)

**D01D 5/14** (2006.01)

(21) **2005-389**

(71) Dohnal Miroslav, Ostopovice, CZ

(72) Dohnal Miroslav, Ostopovice, CZ

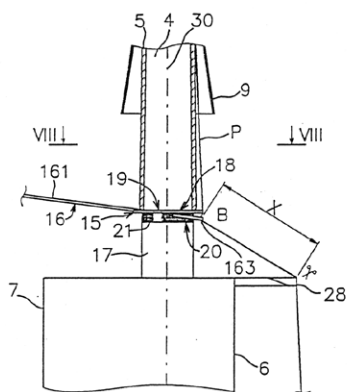
(54) **Způsob zhotovení svazku umělohmotných poréznych dutých vláken dloužením v kapalně nebo plynně lázni**

(22) 16.06.2005

(57) Způsob zhotovení svazku umělohmotných poréznych dutých vláken dloužením v kapalně nebo plynně lázni, při němž se vytvoří přádeno prekurzorových vláken, která se dlouží řízenou rychlostí při kontrolované teplotě lázně. V

dalším provedení způsobu zhotovení svazku umělohmotných poréznych dutých vláken dloužením, se vytvoří přádeno prekurzorových vláken, která se posléze v dlouhícím zařízení dlouží řízenou rychlostí a za řízené teploty v kapalném nebo plynném s následujícím případným dalším zpracováním.

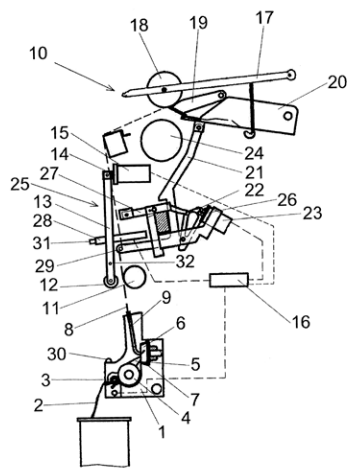
- (51) **D01H 1/42** (2006.01)  
**D01H 7/18** (2006.01)
- (21) **2005-372**
- (71) VÚB a. s., Ústí nad Orlicí, CZ
- (72) Didek Stanislav Ing., Ústí nad Orlicí, CZ  
Zářecký Radek Ing., Česká Třebová, CZ  
Blažek Petr, Choceň, CZ  
Steklíková Jarmila, Česká Třebová, CZ
- (54) **Zařízení pro automatickou výměnu cívek**
- (22) 13.06.2005
- (57) Zařízení pro automatickou výměnu cívek na stroji pro smyčkové předení nebo skaní s řadou pracovních míst s podávacím ústrojím (1) pro předlohový materiál (2), otáčivě poháněným vřetenem (4) s navíjecí dutinkou (5) a vřetenu (4) přiřazeným, otáčivě uloženým a ve stejném smyslu jako vřeteno (4) poháněným balonovým omezovačem (9) zahrnuje na vřetenu (4) uspořádané zachycovací prostředky (15) pro zachycení příze (P) mezi balonovým omezovačem (9) a potáčem (11) na dopravníku (13) při zapřádacím procesu, programově řízený přízový vodič (16) pro zavádění příze (P) do zachycovacích prostředků (15) a řezný nástroj (28) pro přerušování příze (P) mezi zachycovacími prostředky (15) a potáčem (11) na dopravníku (13), uspořádaný na vřetenové lavici (7). Za účelem zlepšení funkce zachycovací prostředky (15) zahrnují zachycovací kotouč (18) s alespoň jedním obvodovým zachycovacím členem (19) příze (P), uspořádaný na horním konci přeslenu (17) vřetena (4), a alternativně i zachycovací pás (20) se strukturovaným povrchem (21) pro styk s přízí (P), uspořádaný na obvodu přeslenu (17) pod zachycovacím kotoučem (18).



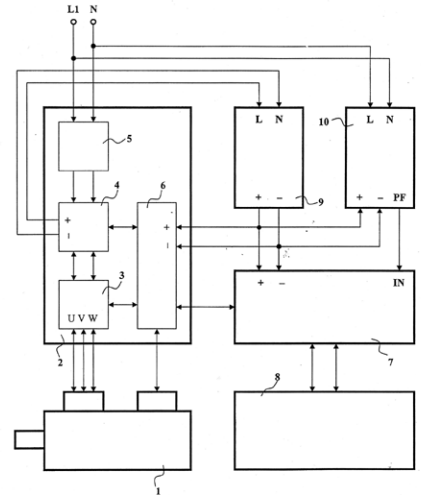
- (51) **D01H 4/50** (2006.01)  
**D01H 4/48** (2006.01)
- (21) **2005-376**
- (71) Saurer Czech Republic s.r.o., Červený Kostelec, CZ
- (72) Jirka Bohuslav, Úpice, CZ  
Tylš Ladislav, Červený Kostelec, CZ
- (54) **Způsob individuálního zapřádacího přístroje a zařízení k provádění tohoto způsobu**
- (22) 14.06.2005
- (57) Způsob individuálního zapřádacího přístroje (8) na pracovním místě rotorového dopřádacího stroje podle kterého se obvyklým způsobem připraví sprádací jednotka (1) a zapřádací konec příze (8), zapřádaná příze (8) se zavede do vodiče elektronického čidla (28) přítomnosti příze (8), a dále se vyvede stranou od své pracovní dráhy a navlékne na pohyblivý vodič (29), čímž se vytvoří zásoba příze (8) pro zapředení. Konec příze (8) se následně zavede do odváděcí trubičky (9) sprádací jednotky (1). Řídicí jednotka (16) vydá příkaz ke spuštění navíjecího ramene (17) s cívkou (18) na navíjecí válec (24), přičemž se současně uvolní příze (8), která se následně spustí na

sběrnou drážku (7) sprádacího rotoru (6) do předem vytvořené stužky vláken, přičemž současně zaujme svoji pracovní dráhu procházející mezi odtahovou hřídelí (11) a odkloněným přítlačným válečkem (12), a s volitelným časovým odstupem od okamžiku spuštění navíjecího ramene (17) s cívkou (18) na navíjecí válec (24) vydá řídicí jednotka (16) příkaz ke spuštění odtahování příze (8) ze sprádacího rotoru (6), přičemž přítlačný váleček (12) dosedne na odtahovou hřídel (11). Zařízení k provádění výše uvedeného způsobu individuálního zapřádacího je umístěné na pracovním místě, které sestává ze sprádací jednotky (1) s přívodem pramene (2) textilních vláken, odtahovacího ústrojí, elektronického čidla (28) přítomnosti příze (8), zapřádacího mechanismu a ústrojí (10) pro navíjení příze, a ústrojí (25) pro provádění spuštění odtahování příze (8), které je propojeno s řídicí jednotkou (16) nezávisle na ústrojí (10) pro navíjení příze (8).

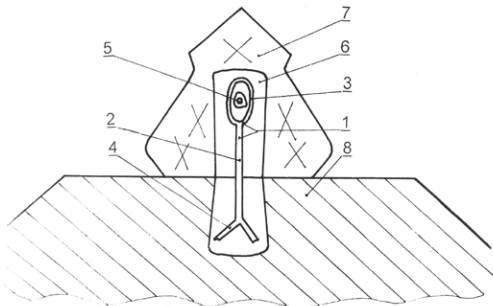
(74) Ing. Milan Škoda, Nahořanská 308, Nové Město nad Metují, 54901



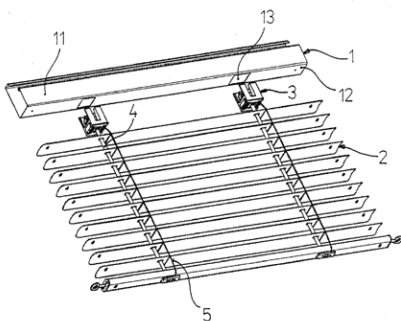
- (51) **D04B 35/00** (2006.01)
- (21) **2005-373**
- (71) Uniplot Třebíč, a. s., Třebíč, CZ
- (72) Biskup Libor Ing., Třebíč, CZ  
Zahrádka Jiří, Třebíč, CZ
- (54) **Způsob napájení zdroje napájení**
- (22) 13.06.2005
- (57) Statický měnič (2) sestává z vlastního měniče (3), DC meziobvodu (4) a usměrňovače (5) na vstupu zapojené v sérii na zdroj dodávky elektrické energie. DC meziobvod (4) slouží jako zásobárna energie pro elektromotor (1) při jeho motorickém režimu. Měnič (3) je tvořen šesti tranzistorů spínaných mikroprocesorem. Dále statický měnič (2) obsahuje řídicí a regulační obvod (6) zpětnovazebně propojený s měničem (3), DC meziobvodem (4) a dále s elektromotorem (1) kvůli informacím o poloze elektromotoru (1).



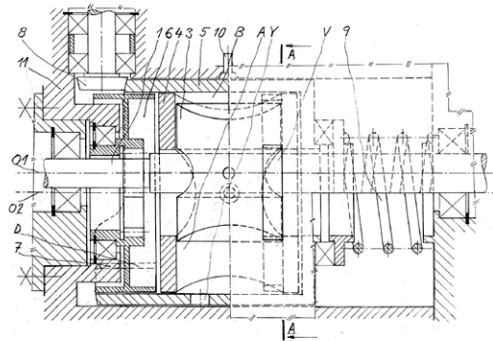
- (51) **E04B 1/41** (2006.01)  
**E04B 1/38** (2006.01)
- (21) **2005-392**
- (71) Gavenda Miloš, Praha, CZ
- (72) Gavenda Miloš, Praha, CZ
- (54) **Způsob spojování kamenných dílců a prostředek k uskutečnění uvedeného způsobu spojování**
- (22) 16.06.2005
- (57) Způsob spojování kamenných dílců využívá postup kdy kamenné spojované díly jsou opatřeny provedenými dutinami (6) pro osazení spojovacího prostředku, po jehož osazení dojde k jeho zalití olovem. Postupuje se tak, že místa vytvořených dutin (6) se předehejí po dobu 5 minut až 60 minut, médiem o teplotě 50° C až 200° C, poté dojde k osazení spojovacího prostředku, sesazení spojovaných dílců k sobě a zalití vytvořených dutin (6) roztaveným olovem. Prostředek k uskutečnění způsobu spojování kamenných dílců využívá k propojení spojovací trn (1). Spojovací trn (1) sestává z fixačního trnu (2), který je opatřen spojníkem (3) uzpůsobeným pro bezdotykové uložení kotvy (5).
- (74) Ing. Vladimír Čmejla - LEGR PATENT, Ing. Vladimír Čmejla, patentový zástupce a soudní znalec, Rašínovo nábřeží 54, Praha 2, 12800



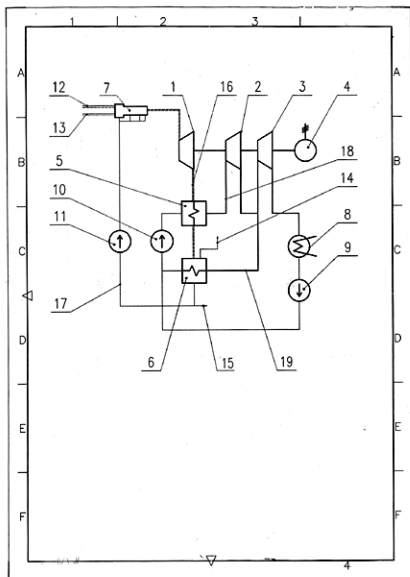
- (51) **E06B 9/174** (2006.01)  
**E06B 9/17** (2006.01)  
**E06B 9/388** (2006.01)
- (21) **2005-383**
- (71) ISOTRA s.r.o., Opava, CZ
- (72) Blachut Bohumír Ing., Bolatice, CZ  
Stavař Erich Ing., Bolatice, CZ
- (54) **Uchycení lože ovládacích prvků žaluzií v horním nosném profilu**
- (22) 15.06.2005
- (57) Uchycení lože (3) ovládacích prvků žaluzií (2) v horním nosném profilu (1), jehož spodní stěna (12) je opatřena alespoň dvěma průniky (13), je uzpůsobeno jak pro uložení koncových částí textilního pásu (4) a žebříčku (5) tak pro zajištění jejich průchodu vně přes spodní základnu (311) jeho tělesa (31). Podstata řešení spočívá v tom, že lože (3) je v nosném profilu (1) uloženo vyjímatelně směrem vně přes průnik (13) spodní stěny (12), a to zespodu zasunutelným uložením celého montážního komplexu lože (3) včetně uchycených koncových částí textilního pásu (4) a žebříčku (5) žaluzií (2).
- (74) Ing. Petr Soukup, patentový a známkový zástupce, Vídeňská 8, Olomouc, 77200



- (51) **F01B 13/02** (2006.01)
- (21) **2005-364**
- (71) Drobil Jan, Praha, CZ
- (72) Drobil Jan, Praha, CZ
- (54) **Motor s rotujícími spalovacími prostory**
- (22) 09.06.2005
- (57) Motor s rotačními spalovacími prostory, provedený tak, že v bloku motoru (11) je uložen hřídel k odběru výkonu (1), který je otočný kolem osy (O1), dvojitý píst (3), který je spojen s hřídelem (1) pomocí čepu (2) a který je uložen v tělese válce (4) otočném kolem osy (O2) a zasunutém v kulise (5). Rozvod sání a výfuku motoru je zajištěn pomocí kulisy (5), která je uložena v bloku motoru (11), otáčivý pohyb kolem osy (O2) je jí udělován pomocí unášecího kotouče (6), jehož otáčky jsou pomocí ozubeného převodu zpřevodovány v poměru 1:2 k otáčkám hřídele (1). Pohyb kulisy (5) ve směru osy otáčení je dán tvarováním její plochy přiléhající k rolně (8), k níž je přitlačována pomocí pružiny (9). V kulise (5) jsou zhotoveny otvory (K), (L) a (M), jejichž nastavení vůči sacímu otvoru (S) a výfukovému otvoru (V) v jednotlivých dobách pracovního cyklu motoru umožňuje, aby v pracovních prostorech (A) i (B) proběhlo postupně sání, komprese, expanze a výfuk. Zážeh palivové směsi, případně vstřík paliva umožňují otvory (Y) a (Z), zhotovené v kulise (5).



- (51) **F01K 21/04** (2006.01)  
**F01K 7/00** (2006.01)  
**F01K 13/00** (2006.01)  
**F02C 3/30** (2006.01)
- (21) **2005-382**
- (71) Siemens Industrial Turbomachinery s. r. o., Brno, CZ
- (72) Kubiš Stanislav Ing., CSc., Říčany, CZ
- (54) **Paroplynový oběh s generátorem páry a transformátorem tepla**
- (22) 15.06.2005
- (57) Výstupní hrdlo vysokotlakové turbíny (1) je spojeno potrubím (16) paroplynové směsi s primární stranou generátoru (5) páry a dále s transformátorem (6) tepla, přičemž sekundární strana generátoru (5) páry je napojena na zvyšovací čerpadlo (10) a vysokotlakovým parním potrubím (18) na vysokotlakový parní modul (2). Mezi generátor (5) páry a vysokotlakový modul (1) je zařazen alespoň jeden další generátor páry. V jednom tělese může být společně umístěn alespoň jeden generátor (5) páry s transformátorem (6) tepla.



- (51) **F02B 43/08** (2006.01)  
**F02B 63/04** (2006.01)  
**F02G 5/02** (2006.01)  
**F01B 23/10** (2006.01)  
**F23G 7/10** (2006.01)

(21) **2005-322**

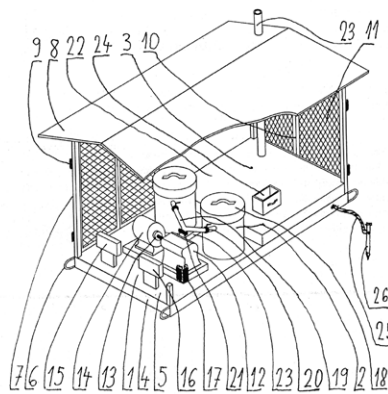
(71) Fialka Jindřich, Kolín, CZ

(72) Fialka Jindřich, Kolín, CZ

(54) **Kogenerační bioelektrárna**

(22) 23.05.2005

- (57) Kogenerační bioelektrárna je tvořená výrobní sekcí /1/, zplynovací sekcí /2/ a sušící sekcí /3/. Všechny tři sekce jsou umístěny na nosném rámu /4/, který je vytvořen z kovových profilů a je opatřen kovovou podlahou /5/ a úchytnými oky /6/. K nosnému rámu /4/ jsou po jeho obvodu připevněny nosné sloupce /7/, které nesou střešku /8/, přičemž na nosných sloupech /7/ jsou ještě umístěny panty /9/ pro nasazení uzamykatelných rámových dveří /10/, které mají výplně z pleťva /11/. Výrobní sekce /1/ je osazena spalovacím motorem /12/ a ten je mechanickou spojkou /13/ spojen s elektrogenerátorem /14/. Výrobní sekce /1/ je dále vybavena ovládací elektroskříní /15/, ovládacím termorozvodem /16/ a protihlukovou izolací /17/. Zplynovací sekce /2/ je osazena nejméně jedním /s výhodou dvěma/ plynovým vyvíječem /18/, spojovacím plynovým potrubím /19/, plynovým ventilem /20/ a plynovým filtrem /21/. Sušící sekce /3/ je ve své podlahové části opatřena dutým vyhřívacím tělesem /22/, do kterého předním čelem ústí výfuk /23/, vedoucí od spalovacího motoru /12/. Současně je na horní desce vyhřívacího tělesa /22/ umístěna nejméně jedna sušící nádoba /24/, přičemž ze zadního čela vyhřívacího tělesa /22/ vyústíje koncová část výfuku /23/, která je vyvedena nad střešku /8/. Současně je k nosnému rámu /4/ vodivě připojeno uzemňovací lano /25/ na jehož konci je upevněn uzemňovací kolík /26/.



(51) **F03D 3/04** (2006.01)

(21) **2005-357**

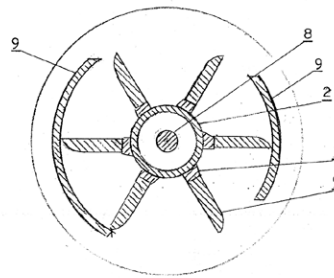
(71) Kvapil Jan, Ústí nad Labem, CZ

(72) Kvapil Jan, Ústí nad Labem, CZ

(54) **Nehlučný lopatkový větrník**

(22) 06.06.2005

- (57) Nehlučného lopatkového větrníku je síla větru využívána lopatkovým rotorem (1). Lopatkový rotor (1) je vyroben z válce (2) opatřeného lištami (3) s otvory do kterých jsou vsazeny nožky lopatek (5) zajištěných nýty proti uvolnění lopatek (5). Polokruhové pláště (9) usměřují vítr na lopatky (5) které se nacházejí v pracovní poloze lopatkového rotoru.



(51) **F21S 8/10** (2006.01)

(21) **2005-323**

(71) Visteon Global Technologies, Inc. Intellectual Property Department, Van Buren Township, MI, US

(72) Lošák Libor, Koprivnice, CZ

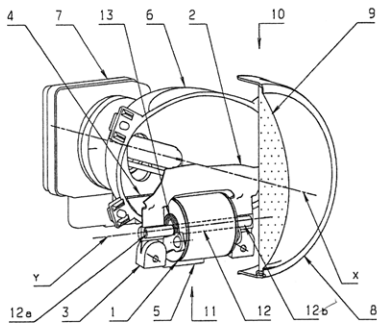
(72) Dobruš Vladimír Ing., Opava, CZ

(72) Kopenec Jiří Ing. CSc., Koprivnice, CZ

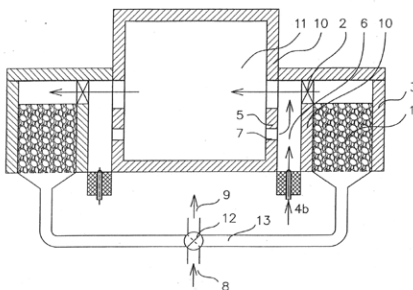
(54) **Světlomet pro vozidla**

(22) 24.05.2005

- (57) Světlomet pro vozidla obsahuje projektorovou jednotku (10), zahrnující světelný zdroj (7), těleso (6) reflektoru a čočku (9). Projektorová jednotka (10) je dále opatřena mechanismem (11) pro přepínání světelného svazku, který obsahuje akční člen (1), přepínatelnou clonu (2) a vratnou pružinu (13). Akční člen (1) je umístěn uvnitř projektorové jednotky (10) otočně kolem své podélné osy (y), která je mimoběžná s osou (x) světelného svazku, na kterou je v půdorysném průmětu kolmá. Hřídel (12) akčního členu (1) vyčnívá na obou stranách ven z akčního členu (1), a na vyčnívajících částech (12a, 12b) hřídele (12) je upevněna přepínatelná clona (2).
- (74) Čermák Hořejš Myslíl a spol., JUDr. Karel Čermák, advokát, Národní 32, Praha 1, 11000



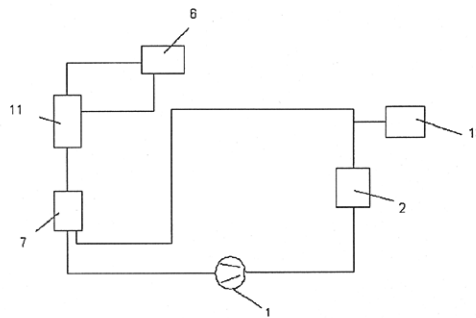
- (51) **F23D 14/66** (2006.01)  
**F23D 14/20** (2006.01)
- (21) **2005-378**
- (71) Kalousek Zdeněk Ing., Brno, CZ
- (72) Kalousek Zdeněk Ing., Brno, CZ
- (54) **Regenerační hořákový systém**
- (22) 14.06.2005
- (57) Regenerační hořákový systém, zejména pro průmyslové tepelné spotřebiče, jako jsou pece, sestává z alespoň jedné dvojice regenerátorů (1) vyplněných keramickými tělisky nebo deskami a propojených s vnitřním prostorem (11) spotřebiče otvory (2) ve stěně (10) spotřebiče a připojených přes přívody (13) k ovládacímu zařízení (12) směru cirkulace spalin a vzduchu respektive přívodu paliva. Přívody (4) paliva přitom mohou ústít do prostoru regenerátoru (1) ve směru proudění předehřátého vzduchu před otvory (2), nebo s výhodou do směšovacího prostoru (6) mezi stěnou (10) spotřebiče a vnitřní přepážkou (5), ve které jsou provedené recirkulační díry (7) spalin a která sahá nejvýš k úrovni spodních okrajů otvorů (2) pro vstup předehřátého vzduchu z regenerátorů (1) respektive odvod spalin pro vyhřívání regenerátorů (1).
- (74) Ing. Václav Herman, Hlavní 43, Průhonice, 25243



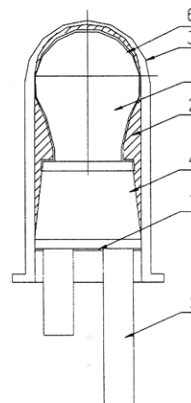
- (51) **F24D 15/04** (2006.01)  
**F24D 17/02** (2006.01)
- (21) **2005-361**
- (71) Lemfeld Libor, Vilémov, CZ
- (72) Lemfeld Libor, Vilémov, CZ
- (54) **Zařízení pro využití energie odebrané z vody a vzduchu**
- (22) 07.06.2005
- (57) Zařízení pro využití energie odebrané z vody a vzduchu, sestává z motorkompresoru (1), kondenzátoru (4), expanzního ventilu (6) a výparníku (7), přičemž motorkompresor (1) je před výměníkem (2), který je tvořen vnějším pláštěm (3) výměníku (2), do něhož je uložen kondenzátor (4) chladicího systému. V kondenzátoru (4) chladicího systému je uložen výměník (5) teplé užitkové vody, před nebo za výměníkem (2) je umístěn vzduchový rekuperátor (12) a to paralelně nebo sériově a z kondenzátoru (4) chladicího systému je přivedeno potrubí do výparníku (7) vodního a vzduchového, který je tvořen lamelami (8), do nichž je uložen vnější plášť (9) vzduchového výparníku (7), do něhož je uložen vnitřní plášť (10) výparníku (7), do něhož je uložen kondenzátor (4) chladicího systému, který dále pokračuje do suchého výměníku (11) sestávajícího z kondenzátoru (4) chladicího systému a pláště (9) výparníku (7) chladicího systému. Potrubí kondenzátoru

(4) chladicího systému je propojeno s expanzním ventilem (6).

- (74) Ing. Jaroslav Novotný, Římská 45, Praha 2, 12000



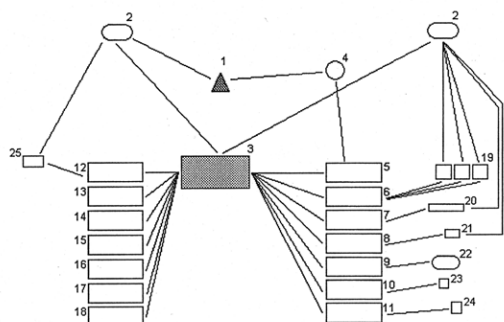
- (51) **F42B 3/10** (2006.01)  
**F42C 19/00** (2006.01)  
**B60R 21/00** (2006.01)
- (21) **2005-340**
- (71) Indet Safety Systems a. s., Vsetín, CZ
- (72) Němčák Ondřej Ing., Vsetín, CZ
- (54) **Kompaktní pyrotechnická pilule pro elektrické pyrotechnické systémy a způsob její výroby**
- (22) 27.05.2005
- (57) Pyrotechnická pilule je použitelná pro elektrické pyrotechnické systémy, jako jsou elektrické plastové nebo GTMS iniciátory, vyvíječe plynů pro předpínače bezpečnostních pásů, přerušovače kabelů nebo vyvíječe plynů pro airbagy, ale také pro samostatné použití. Pilule obsahující chráněnou pyrotechnickou hlavičku (1), sponku (4) a kontakty (5), má pyrotechnickou hlavičku (1) obklopenou obalem (2) o tloušťce 0,05 až 5 mm a materiálem obalu (2) je vytvrditelná polymerní zalévací hmota, zejména na bázi akrylátu, polyuretanu nebo silikonu. Kompaktní pyrotechnická pilule má s výhodou kalíšek (3), v němž je obal vytvarován, o takové výšce, že zasahuje částečně i do oblasti kontaktů (5), kde je nad obalem (2) v kalíšku (3) vytvořena laková vrstva (7), která dále zvyšuje odolnost této kompaktní pyrotechnické pilule. Při způsobu výroby se pilule v oblasti pyrotechnické hlavičky (1) opatří lakovou ochranou (6) a její pyrotechnická hlavička (1) se zasune ke dnu kalíšku (3), přičemž volný obsah kalíšku (3) se vyplní polymerní zalévací hmotou obalu (2) do výše pyrotechnické hlavičky (1), případně až do výše sponky (4), a tato hmota se vytvrdí.
- (74) Ing. Dana Kreizlová, tř. T. Bati 299, Zlín, 76422



- (51) **G06F 19/00** (2006.01)  
**G06Q 50/00** (2006.01)  
**G06Q 99/00** (2006.01)
- (21) **2005-312**
- (71) Lendvay Jakub, Praha, CZ
- (72) Lendvay Jakub, Praha, CZ
- (54) **Způsob poskytování navigačně-informačních údajů a zařízení k provádění tohoto způsobu**
- (22) 17.05.2005
- (57) Vynález se týká způsobu poskytování navigačně-

informačních údajů, při kterém se v mateřském serveru (3) shromažďují informace od dceřiných serverů (6 až 18). Načež se v mateřském serveru (3) informace zpracovávají a přes server (5) telekomunikačního operátora jsou pomocí vysílače (4) přenášeny do kapesního přijímače (1) uživatele, opatřeného elektronickou mapou dané oblasti, obsahující informace o umístění zastávek místní hromadné dopravy a zastávek a stanovišť přepravců, včetně aktuálních jízdních řádů a/nebo informace o kulturních společenských a stravovacích místech a/nebo informace o veřejných a soukromých institucích a úřadech. Systém může pracovat off-line nebo on-line. Dále se vynález týká zařízení k provádění uvedeného způsobu, sestávajícího z mateřského serveru (3), ke kterému jsou připojeny vstupy od dceřiných serverů (6 až 18) a opatřeného výstupem na server (5) telekomunikačního operátora opatřený vysílačem (4). K němu jsou připojeny kapesní přijímače (1) uživatele, opatřené elektronickou mapou dané oblasti, obsahující informace o umístění zastávek místní hromadné dopravy a zastávek a stanovišť přepravců, včetně aktuálních jízdních řádů a/nebo informace o kulturních, společenských a stravovacích místech a/nebo informace o veřejných a soukromých institucích a úřadech.

(74) Šachta, Zmeškal & partneři, Ing. Václav Kratochvíl, patentový zástupce, Radlická 28/663, Praha 5, 15000



## Zveřejněné přihlášky vynálezů - přehled podle třídících znaků

Tato kapitola obsahuje zveřejněné přihlášky vynálezů uspořádané podle třídících znaků mezinárodního patentové třídění, nacházejících se na druhém až x-tém místě zatřídění přihlášky vynálezu. Přihlášky vynálezu uspořádané podle třídících znaků na 1. pozici zatřídění jsou uvedeny v předchozí části.

<i>A 01 K 1/035</i>	(2006.01)	2005-334
<i>A 01 K 13/00</i>	(2006.01)	2005-334
<i>A 01 K 29/00</i>	(2006.01)	2005-334
<i>A 61 K 31/427</i>	(2006.01)	2005-324
<i>A 61 K 31/4427</i>	(2006.01)	2005-324
<i>A 61 K 31/70</i>	(2006.01)	2005-391
<i>A 61 K 33/10</i>	(2006.01)	2005-391
<i>A 61 P 3/10</i>	(2006.01)	2005-324
<i>A 63 C 5/00</i>	(2006.01)	2005-319
<i>A 63 C 5/03</i>	(2006.01)	2005-319
<i>B 01 J 20/02</i>	(2006.01)	2005-368
<i>B 28 C 1/04</i>	(2006.01)	2005-377
<i>B 28 C 1/06</i>	(2006.01)	2005-377
<i>B 28 C 1/16</i>	(2006.01)	2005-377
<i>B 28 C 1/18</i>	(2006.01)	2005-377
<i>B 28 C 1/22</i>	(2006.01)	2005-377
<i>B 28 C 3/00</i>	(2006.01)	2005-377
<i>B 60 R 21/00</i>	(2006.01)	2005-340
<i>B 62 D 29/04</i>	(2006.01)	2005-362
<i>B 82 B 3/00</i>	(2006.01)	2005-326
<i>C 06 D 5/00</i>	(2006.01)	2005-381
<i>C 07 D 213/74</i>	(2006.01)	2005-324
<i>C 07 D 277/34</i>	(2006.01)	2005-324
<i>C 07 D 409/14</i>	(2006.01)	2005-339
<i>D 01 D 5/14</i>	(2006.01)	2005-389
<i>D 01 H 4/48</i>	(2006.01)	2005-376
<i>D 01 H 7/18</i>	(2006.01)	2005-372
<i>E 04 B 1/38</i>	(2006.01)	2005-392
<i>E 06 B 9/17</i>	(2006.01)	2005-383
<i>E 06 B 9/388</i>	(2006.01)	2005-383
<i>F 01 B 23/10</i>	(2006.01)	2005-322
<i>F 01 K 13/00</i>	(2006.01)	2005-382
<i>F 01 K 7/00</i>	(2006.01)	2005-382
<i>F 02 B 63/04</i>	(2006.01)	2005-322
<i>F 02 C 3/30</i>	(2006.01)	2005-382
<i>F 02 G 5/02</i>	(2006.01)	2005-322
<i>F 23 D 14/20</i>	(2006.01)	2005-378
<i>F 23 G 7/10</i>	(2006.01)	2005-322
<i>F 24 D 17/02</i>	(2006.01)	2005-361
<i>F 42 C 19/00</i>	(2006.01)	2005-340
<i>G 03 C 1/73</i>	(2006.01)	2005-339
<i>G 06 Q 50/00</i>	(2006.01)	2005-312
<i>G 06 Q 99/00</i>	(2006.01)	2005-312
<i>G 11 B 7/244</i>	(2006.01)	2005-339

### Seznam přihlašovatelů zveřejněných přihlášek vynálezů

(71)	(21)	(51)	(71)	(21)	(51)
Beštec Jiří Ing., Beroun, CZ	2005-366	<b>B 60 S 1/38</b>	(2006.01)	ZENTIVA, a. s., Praha 10- Dolní Měcholupy, CZ	2005-338 <b>C 07 D 215/16</b> (2006.01)
Cadence Innovation k.s., Liberec, CZ	2005-362	<b>B 62 D 27/00</b>	(2006.01)		
Červinek František, Kyjov, CZ	2005-390	<b>B 60 Q 7/00</b>	(2006.01)		
České technologické centrum pro anorganické pigmenty, akciová společnost, Přerov, CZ	2005-326	<b>C 01 G 23/00</b>	(2006.01)		
Dohnal Miroslav, Ostopovice, CZ	2005-389	<b>D 01 D 5/24</b>	(2006.01)		
Dr. Karel Volenec - ELLA - CS, Hradec Králové, CZ	2005-313	<b>A 61 M 25/01</b>	(2006.01)		
Drobil Jan, Praha, CZ	2005-364	<b>F 01 B 13/02</b>	(2006.01)		
EXPLOSIA, a. s., Pardubice, CZ	2005-381	<b>C 06 B 25/00</b>	(2006.01)		
Fialka Jindřich, Kolín, CZ	2005-322	<b>F 02 B 43/08</b>	(2006.01)		
Gavenda Miloš, Praha, CZ	2005-392	<b>E 04 B 1/41</b>	(2006.01)		
HERAEUS, INC., Chandler, AZ, US	2006-126	<b>C 23 C 14/35</b>	(2006.01)		
Indet Safety Systems a. s., Vsetín, CZ	2005-340	<b>F 42 B 3/10</b>	(2006.01)		
INTV s. r. o., Praha, CZ	2005-339	<b>C 07 D 417/14</b>	(2006.01)		
ISOTRA s.r.o., Opava, CZ	2005-383	<b>E 06 B 9/174</b>	(2006.01)		
JACKOBY Yair, Remo, NV, US	2005-347	<b>B 60 R 25/06</b>	(2006.01)		
Kalousek Zdeněk Ing., Brno, CZ	2005-378	<b>F 23 D 14/66</b>	(2006.01)		
Košťál Vlastimil, Benešov nad Černou, CZ	2005-380	<b>B 60 C 27/00</b>	(2006.01)		
Kvapil Jan, Ústí nad Labem, CZ	2005-357	<b>F 03 D 3/04</b>	(2006.01)		
Lemfeld Libor, Vilémov, CZ	2005-361	<b>F 24 D 15/04</b>	(2006.01)		
Lendvay Jakub, Praha, CZ	2005-312	<b>G 06 F 19/00</b>	(2006.01)		
Preciosa, a. s., Jablonec nad Nisou, CZ	2005-393	<b>B 24 D 3/00</b>	(2006.01)		
Saurer Czech Republic s.r.o., Červený Kostelec, CZ	2005-376	<b>D 01 H 4/50</b>	(2006.01)		
Sedlecký kaolin a. s., Božičany, CZ	2005-368	<b>A 01 K 1/015</b>	(2006.01)		
Sedlecký kaolin a. s., Božičany, CZ	2005-377	<b>B 29 C 47/00</b>	(2006.01)		
Siemens Industrial Turbomachinery s. r. o., Brno, CZ	2005-382	<b>F 01 K 21/04</b>	(2006.01)		
Sustec Schwarze Pumpe GmbH, Spreetal, DE	2006-226	<b>C 10 J 3/30</b>	(2006.01)		
ŠKODA TRANSPORTATION s. r. o., Plzeň, CZ	2005-351	<b>B 61 C 17/12</b>	(2006.01)		
Uniplet Třebíč, a. s., Třebíč, CZ	2005-373	<b>D 04 B 35/00</b>	(2006.01)		
Visteon Global Technologies, Inc. Intellectual Property Department, Van Buren Township, MI, US	2005-323	<b>F 21 S 8/10</b>	(2006.01)		
Vodička Tomáš, Praha, CZ	2005-319	<b>A 63 C 5/11</b>	(2006.01)		
VÚB a. s., Ústí nad Orlicí, CZ	2005-372	<b>D 01 H 1/42</b>	(2006.01)		
Výzkumný ústav živočišné výroby, Praha, CZ	2005-334	<b>A 01 K 3/00</b>	(2006.01)		
Výzkumný ústav živočišné výroby, Praha, CZ	2005-391	<b>A 23 K 1/16</b>	(2006.01)		
Zeman Robert, Prachatice, CZ	2005-375	<b>B 27 B 21/00</b>	(2006.01)		
Zentiva, a. s., Praha, CZ	2005-324	<b>C 07 D 417/12</b>	(2006.01)		



## Udělené evropské patenty

Evropský patentový úřad udělil následující evropské patenty s účinky pro Českou republiku. Tyto patenty mohou být zrušeny nebo zachovány v pozměněném znění Evropským patentovým úřadem v řízení o odporu. K tomu, aby nabyl evropský patent účinnosti na území České republiky, je třeba, aby byl Úřadu předložen ve stanovené lhůtě překlad patentového spisu do českého jazyka (§ 35c odst. 2 až 4 zákona č. 527/1990 Sb., v platném znění).

(97) EP 1274063	(47) 27.12.2006	(97) EP 1428296	(47) 27.12.2006
(97) EP 1278019	(47) 27.12.2006	(97) EP 1428983	(47) 27.12.2006
(97) EP 1279363	(47) 27.12.2006	(97) EP 1429081	(47) 27.12.2006
(97) EP 1279809	(47) 27.12.2006	(97) EP 1429843	(47) 27.12.2006
(97) EP 1281986	(47) 27.12.2006	(97) EP 1430051	(47) 27.12.2006
(97) EP 1284583	(47) 27.12.2006	(97) EP 1432645	(47) 27.12.2006
(97) EP 1285773	(47) 27.12.2006	(97) EP 1432789	(47) 27.12.2006
(97) EP 1295528	(47) 27.12.2006	(97) EP 1433119	(47) 27.12.2006
(97) EP 1298598	(47) 27.12.2006	(97) EP 1433247	(47) 27.12.2006
(97) EP 1298856	(47) 27.12.2006	(97) EP 1434870	(47) 27.12.2006
(97) EP 1302448	(47) 27.12.2006	(97) EP 1436090	(47) 27.12.2006
(97) EP 1306644	(47) 27.12.2006	(97) EP 1436267	(47) 27.12.2006
(97) EP 1312636	(47) 27.12.2006	(97) EP 1438484	(47) 27.12.2006
(97) EP 1314483	(47) 27.12.2006	(97) EP 1439324	(47) 27.12.2006
(97) EP 1314499	(47) 27.12.2006	(97) EP 1440002	(47) 27.12.2006
(97) EP 1314996	(47) 27.12.2006	(97) EP 1440105	(47) 27.12.2006
(97) EP 1316365	(47) 27.12.2006	(97) EP 1440117	(47) 27.12.2006
(97) EP 1317879	(47) 27.12.2006	(97) EP 1440159	(47) 27.12.2006
(97) EP 1319908	(47) 27.12.2006	(97) EP 1440342	(47) 27.12.2006
(97) EP 1320118	(47) 27.12.2006	(97) EP 1440918	(47) 27.12.2006
(97) EP 1323589	(47) 27.12.2006	(97) EP 1441037	(47) 27.12.2006
(97) EP 1327499	(47) 27.12.2006	(97) EP 1441863	(47) 27.12.2006
(97) EP 1327652	(47) 27.12.2006	(97) EP 1442506	(47) 27.12.2006
(97) EP 1331133	(47) 27.12.2006	(97) EP 1443925	(47) 27.12.2006
(97) EP 1336606	(47) 27.12.2006	(97) EP 1444025	(47) 27.12.2006
(97) EP 1336763	(47) 27.12.2006	(97) EP 1444703	(47) 27.12.2006
(97) EP 1340956	(47) 27.12.2006	(97) EP 1444783	(47) 27.12.2006
(97) EP 1348573	(47) 27.12.2006	(97) EP 1444800	(47) 27.12.2006
(97) EP 1357338	(47) 27.12.2006	(97) EP 1446301	(47) 27.12.2006
(97) EP 1358896	(47) 27.12.2006	(97) EP 1446516	(47) 27.12.2006
(97) EP 1364599	(47) 27.12.2006	(97) EP 1448559	(47) 27.12.2006
(97) EP 1367349	(47) 27.12.2006	(97) EP 1449360	(47) 27.12.2006
(97) EP 1378242	(47) 27.12.2006	(97) EP 1449807	(47) 27.12.2006
(97) EP 1384437	(47) 27.12.2006	(97) EP 1452565	(47) 27.12.2006
(97) EP 1384640	(47) 27.12.2006	(97) EP 1455144	(47) 27.12.2006
(97) EP 1384922	(47) 27.12.2006	(97) EP 1456728	(47) 27.12.2006
(97) EP 1386991	(47) 27.12.2006	(97) EP 1457242	(47) 27.12.2006
(97) EP 1387016	(47) 27.12.2006	(97) EP 1460915	(47) 27.12.2006
(97) EP 1389509	(47) 27.12.2006	(97) EP 1461282	(47) 27.12.2006
(97) EP 1389847	(47) 27.12.2006	(97) EP 1461438	(47) 27.12.2006
(97) EP 1389848	(47) 27.12.2006	(97) EP 1461572	(47) 27.12.2006
(97) EP 1391273	(47) 27.12.2006	(97) EP 1461976	(47) 27.12.2006
(97) EP 1391733	(47) 27.12.2006	(97) EP 1463152	(47) 27.12.2006
(97) EP 1394825	(47) 27.12.2006	(97) EP 1463795	(47) 27.12.2006
(97) EP 1395071	(47) 27.12.2006	(97) EP 1464202	(47) 27.12.2006
(97) EP 1403184	(47) 27.12.2006	(97) EP 1464514	(47) 27.12.2006
(97) EP 1404704	(47) 27.12.2006	(97) EP 1464755	(47) 27.12.2006
(97) EP 1408158	(47) 27.12.2006	(97) EP 1466131	(47) 27.12.2006
(97) EP 1408269	(47) 27.12.2006	(97) EP 1466712	(47) 27.12.2006
(97) EP 1409033	(47) 27.12.2006	(97) EP 1467865	(47) 27.12.2006
(97) EP 1412272	(47) 27.12.2006	(97) EP 1468228	(47) 27.12.2006
(97) EP 1413750	(47) 27.12.2006	(97) EP 1468939	(47) 27.12.2006
(97) EP 1414904	(47) 27.12.2006	(97) EP 1470295	(47) 27.12.2006
(97) EP 1417180	(47) 27.12.2006	(97) EP 1470365	(47) 27.12.2006
(97) EP 1418180	(47) 27.12.2006	(97) EP 1471002	(47) 27.12.2006
(97) EP 1419636	(47) 27.12.2006	(97) EP 1471262	(47) 27.12.2006
(97) EP 1420840	(47) 27.12.2006	(97) EP 1471786	(47) 27.12.2006
(97) EP 1421430	(47) 27.12.2006	(97) EP 1473494	(47) 27.12.2006
(97) EP 1421503	(47) 27.12.2006	(97) EP 1474386	(47) 27.12.2006
(97) EP 1422173	(47) 27.12.2006	(97) EP 1474585	(47) 27.12.2006
(97) EP 1422950	(47) 27.12.2006	(97) EP 1477872	(47) 27.12.2006
(97) EP 1423540	(47) 27.12.2006	(97) EP 1478291	(47) 27.12.2006
(97) EP 1423607	(47) 27.12.2006	(97) EP 1478414	(47) 27.12.2006
(97) EP 1425161	(47) 27.12.2006	(97) EP 1479069	(47) 27.12.2006
(97) EP 1425468	(47) 27.12.2006	(97) EP 1479298	(47) 27.12.2006
(97) EP 1426038	(47) 27.12.2006	(97) EP 1481676	(47) 27.12.2006
(97) EP 1426499	(47) 27.12.2006	(97) EP 1482202	(47) 27.12.2006
(97) EP 1427050	(47) 27.12.2006	(97) EP 1483264	(47) 27.12.2006
(97) EP 1427423	(47) 27.12.2006	(97) EP 1483811	(47) 27.12.2006
(97) EP 1427504	(47) 27.12.2006	(97) EP 1484818	(47) 27.12.2006

(97)	EP 1485182	(47)	27.12.2006	(97)	EP 1546473	(47)	27.12.2006
(97)	EP 1485186	(47)	27.12.2006	(97)	EP 1547555	(47)	27.12.2006
(97)	EP 1485260	(47)	27.12.2006	(97)	EP 1547637	(47)	27.12.2006
(97)	EP 1485617	(47)	27.12.2006	(97)	EP 1549329	(47)	27.12.2006
(97)	EP 1487640	(47)	27.12.2006	(97)	EP 1549833	(47)	27.12.2006
(97)	EP 1487999	(47)	27.12.2006	(97)	EP 1550353	(47)	27.12.2006
(97)	EP 1489631	(47)	27.12.2006	(97)	EP 1551992	(47)	27.12.2006
(97)	EP 1490504	(47)	27.12.2006	(97)	EP 1552656	(47)	27.12.2006
(97)	EP 1491492	(47)	27.12.2006	(97)	EP 1553727	(47)	27.12.2006
(97)	EP 1493109	(47)	27.12.2006	(97)	EP 1554259	(47)	27.12.2006
(97)	EP 1497163	(47)	27.12.2006	(97)	EP 1554303	(47)	27.12.2006
(97)	EP 1497217	(47)	27.12.2006	(97)	EP 1554374	(47)	27.12.2006
(97)	EP 1499382	(47)	27.12.2006	(97)	EP 1554525	(47)	27.12.2006
(97)	EP 1499486	(47)	27.12.2006	(97)	EP 1554832	(47)	27.12.2006
(97)	EP 1499864	(47)	27.12.2006	(97)	EP 1555346	(47)	27.12.2006
(97)	EP 1500321	(47)	27.12.2006	(97)	EP 1555432	(47)	27.12.2006
(97)	EP 1502151	(47)	27.12.2006	(97)	EP 1556593	(47)	27.12.2006
(97)	EP 1504194	(47)	27.12.2006	(97)	EP 1557596	(47)	27.12.2006
(97)	EP 1506048	(47)	27.12.2006	(97)	EP 1558255	(47)	27.12.2006
(97)	EP 1506063	(47)	27.12.2006	(97)	EP 1558306	(47)	27.12.2006
(97)	EP 1506679	(47)	27.12.2006	(97)	EP 1560377	(47)	27.12.2006
(97)	EP 1507601	(47)	27.12.2006	(97)	EP 1560905	(47)	27.12.2006
(97)	EP 1507783	(47)	27.12.2006	(97)	EP 1560988	(47)	27.12.2006
(97)	EP 1507863	(47)	27.12.2006	(97)	EP 1563752	(47)	27.12.2006
(97)	EP 1508011	(47)	27.12.2006	(97)	EP 1565242	(47)	27.12.2006
(97)	EP 1509284	(47)	27.12.2006	(97)	EP 1565516	(47)	27.12.2006
(97)	EP 1509496	(47)	27.12.2006	(97)	EP 1565657	(47)	27.12.2006
(97)	EP 1510019	(47)	27.12.2006	(97)	EP 1566902	(47)	27.12.2006
(97)	EP 1510460	(47)	27.12.2006	(97)	EP 1567745	(47)	27.12.2006
(97)	EP 1511888	(47)	27.12.2006	(97)	EP 1569192	(47)	27.12.2006
(97)	EP 1512431	(47)	27.12.2006	(97)	EP 1570066	(47)	27.12.2006
(97)	EP 1513861	(47)	27.12.2006	(97)	EP 1570291	(47)	27.12.2006
(97)	EP 1514036	(47)	27.12.2006	(97)	EP 1571083	(47)	27.12.2006
(97)	EP 1514261	(47)	27.12.2006	(97)	EP 1571788	(47)	27.12.2006
(97)	EP 1516124	(47)	27.12.2006	(97)	EP 1573210	(47)	27.12.2006
(97)	EP 1516626	(47)	27.12.2006	(97)	EP 1574678	(47)	27.12.2006
(97)	EP 1516821	(47)	27.12.2006	(97)	EP 1575898	(47)	27.12.2006
(97)	EP 1517388	(47)	27.12.2006	(97)	EP 1577131	(47)	27.12.2006
(97)	EP 1517412	(47)	27.12.2006	(97)	EP 1578016	(47)	27.12.2006
(97)	EP 1520259	(47)	27.12.2006	(97)	EP 1579371	(47)	27.12.2006
(97)	EP 1521102	(47)	27.12.2006	(97)	EP 1585748	(47)	27.12.2006
(97)	EP 1521275	(47)	27.12.2006	(97)	EP 1586073	(47)	27.12.2006
(97)	EP 1522150	(47)	27.12.2006	(97)	EP 1586310	(47)	27.12.2006
(97)	EP 1522437	(47)	27.12.2006	(97)	EP 1587647	(47)	27.12.2006
(97)	EP 1522729	(47)	27.12.2006	(97)	EP 1588852	(47)	27.12.2006
(97)	EP 1522841	(47)	27.12.2006	(97)	EP 1590242	(47)	27.12.2006
(97)	EP 1523339	(47)	27.12.2006	(97)	EP 1590408	(47)	27.12.2006
(97)	EP 1526505	(47)	27.12.2006	(97)	EP 1591258	(47)	27.12.2006
(97)	EP 1527721	(47)	27.12.2006	(97)	EP 1592699	(47)	27.12.2006
(97)	EP 1528867	(47)	27.12.2006	(97)	EP 1593472	(47)	27.12.2006
(97)	EP 1529282	(47)	27.12.2006	(97)	EP 1594431	(47)	27.12.2006
(97)	EP 1529482	(47)	27.12.2006	(97)	EP 1594794	(47)	27.12.2006
(97)	EP 1529970	(47)	27.12.2006	(97)	EP 1595280	(47)	27.12.2006
(97)	EP 1531207	(47)	27.12.2006	(97)	EP 1595318	(47)	27.12.2006
(97)	EP 1533212	(47)	27.12.2006	(97)	EP 1596185	(47)	27.12.2006
(97)	EP 1533347	(47)	27.12.2006	(97)	EP 1596801	(47)	27.12.2006
(97)	EP 1533949	(47)	27.12.2006	(97)	EP 1597260	(47)	27.12.2006
(97)	EP 1534227	(47)	27.12.2006	(97)	EP 1597512	(47)	27.12.2006
(97)	EP 1534282	(47)	27.12.2006	(97)	EP 1599274	(47)	27.12.2006
(97)	EP 1534717	(47)	27.12.2006	(97)	EP 1599892	(47)	27.12.2006
(97)	EP 1535874	(47)	27.12.2006	(97)	EP 1600602	(47)	27.12.2006
(97)	EP 1535900	(47)	27.12.2006	(97)	EP 1601448	(47)	27.12.2006
(97)	EP 1537037	(47)	27.12.2006	(97)	EP 1601539	(47)	27.12.2006
(97)	EP 1537339	(47)	27.12.2006	(97)	EP 1601708	(47)	27.12.2006
(97)	EP 1539486	(47)	27.12.2006	(97)	EP 1601937	(47)	27.12.2006
(97)	EP 1539771	(47)	27.12.2006	(97)	EP 1602578	(47)	27.12.2006
(97)	EP 1539964	(47)	27.12.2006	(97)	EP 1602889	(47)	27.12.2006
(97)	EP 1540069	(47)	27.12.2006	(97)	EP 1603436	(47)	27.12.2006
(97)	EP 1540815	(47)	27.12.2006	(97)	EP 1607552	(47)	27.12.2006
(97)	EP 1541541	(47)	27.12.2006	(97)	EP 1608548	(47)	27.12.2006
(97)	EP 1541817	(47)	27.12.2006	(97)	EP 1609332	(47)	27.12.2006
(97)	EP 1542397	(47)	27.12.2006	(97)	EP 1610635	(47)	27.12.2006
(97)	EP 1542942	(47)	27.12.2006	(97)	EP 1611009	(47)	27.12.2006
(97)	EP 1543136	(47)	27.12.2006	(97)	EP 1611045	(47)	27.12.2006
(97)	EP 1543916	(47)	27.12.2006	(97)	EP 1611098	(47)	27.12.2006
(97)	EP 1544419	(47)	27.12.2006	(97)	EP 1611666	(47)	27.12.2006
(97)	EP 1544625	(47)	27.12.2006	(97)	EP 1612103	(47)	27.12.2006
(97)	EP 1545276	(47)	27.12.2006	(97)	EP 1612399	(47)	27.12.2006

(97)	EP 1613865	(47)	27.12.2006
(97)	EP 1614605	(47)	27.12.2006
(97)	EP 1618015	(47)	27.12.2006
(97)	EP 1618050	(47)	27.12.2006
(97)	EP 1619759	(47)	27.12.2006
(97)	EP 1620515	(47)	27.12.2006
(97)	EP 1620913	(47)	27.12.2006
(97)	EP 1625237	(47)	27.12.2006
(97)	EP 1626145	(47)	27.12.2006
(97)	EP 1627533	(47)	27.12.2006
(97)	EP 1628858	(47)	27.12.2006
(97)	EP 1629698	(47)	27.12.2006
(97)	EP 1631418	(47)	27.12.2006
(97)	EP 1635023	(47)	27.12.2006
(97)	EP 1635045	(47)	27.12.2006
(97)	EP 1635681	(47)	27.12.2006
(97)	EP 1636077	(47)	27.12.2006
(97)	EP 1636078	(47)	27.12.2006
(97)	EP 1636098	(47)	27.12.2006
(97)	EP 1637855	(47)	27.12.2006
(97)	EP 1639820	(47)	27.12.2006
(97)	EP 1640282	(47)	27.12.2006
(97)	EP 1642042	(47)	27.12.2006
(97)	EP 1642087	(47)	27.12.2006
(97)	EP 1644274	(47)	27.12.2006
(97)	EP 1645212	(47)	27.12.2006
(97)	EP 1646408	(47)	27.12.2006
(97)	EP 1646437	(47)	27.12.2006
(97)	EP 1646513	(47)	27.12.2006
(97)	EP 1646665	(47)	27.12.2006
(97)	EP 1646760	(47)	27.12.2006
(97)	EP 1646789	(47)	27.12.2006
(97)	EP 1647009	(47)	27.12.2006
(97)	EP 1647954	(47)	27.12.2006
(97)	EP 1648646	(47)	27.12.2006
(97)	EP 1648666	(47)	27.12.2006
(97)	EP 1648912	(47)	27.12.2006
(97)	EP 1649478	(47)	27.12.2006
(97)	EP 1651476	(47)	27.12.2006
(97)	EP 1652381	(47)	27.12.2006
(97)	EP 1652622	(47)	27.12.2006
(97)	EP 1653805	(47)	27.12.2006
(97)	EP 1653963	(47)	27.12.2006
(97)	EP 1654324	(47)	27.12.2006
(97)	EP 1654801	(47)	27.12.2006
(97)	EP 1654879	(47)	27.12.2006
(97)	EP 1655334	(47)	27.12.2006
(97)	EP 1655335	(47)	27.12.2006
(97)	EP 1656312	(47)	27.12.2006
(97)	EP 1656317	(47)	27.12.2006
(97)	EP 1656905	(47)	27.12.2006
(97)	EP 1658107	(47)	27.12.2006
(97)	EP 1658416	(47)	27.12.2006
(97)	EP 1658466	(47)	27.12.2006
(97)	EP 1659907	(47)	27.12.2006
(97)	EP 1660417	(47)	27.12.2006
(97)	EP 1660476	(47)	27.12.2006
(97)	EP 1660485	(47)	27.12.2006
(97)	EP 1661158	(47)	27.12.2006
(97)	EP 1662680	(47)	27.12.2006
(97)	EP 1663330	(47)	27.12.2006
(97)	EP 1663943	(47)	27.12.2006
(97)	EP 1665313	(47)	27.12.2006
(97)	EP 1668060	(47)	27.12.2006
(97)	EP 1673502	(47)	27.12.2006
(97)	EP 1673558	(47)	27.12.2006
(97)	EP 1677012	(47)	27.12.2006
(97)	EP 1693271	(47)	27.12.2006

### Zveřejněné překlady evropských patentových spisů

U následujících udělených evropských patentů s účinky pro Českou republiku byl majitelem předložen překlad patentového spisu do českého jazyka (§ 35c odst. 2 až 4 zákona č. 527/1990 Sb., v platném znění). Údaje jsou řazeny vzestupně podle čísel evropských patentů.

(97)	<b>EP 1288402</b>	(51)	<b>E05B 29/00</b>	(2006.01)
(47)	23.08.2006		<b>E05B 21/06</b>	(2006.01)
(97)	05.03.2003	(96)	23.08.2002	

(96) 02018863.7  
(73) EVVA-Werk Spezialerzeugung von Zylinder- und Sicherheitsschlössern Gesellschaft m.b.H. & Co. Kommanditgesellschaft, 1120 Wien, AT  
(72) Prunbauer, Kurt, 3130 Herzogenburg, AT  
(54) **Válcový zámeček s válcovým lůžkem a v něm otočně uloženým válcovým jádrem**  
(32) 28.08.2001, 24.10.2001  
(31) 2001/13592001, 2001/16922001  
(33) AT, AT  
(74) KANIA, SEDLÁK, SMOLA Patentová a známková kancelář, Ing. Zdeněk Sedlák, Mendlovo nám. 1a, Brno, 60300

(97) **EP 1304063**  
(47) 27.09.2006  
(97) 23.04.2003  
(51) **A47J 37/12** (2006.01)  
(96) 09.10.2002  
(96) 02356199.6  
(73) SEB S.A., 69130 Ecully, FR  
(72) Bizard, Jean-Claude, 21121 Fontaine les Dijon, FR  
(54) **Varné zařízení s vanou s bezpečnostním vypouštěcím mechanismem**  
(32) 17.10.2001  
(31) 2001/0113395  
(33) FR  
(74) Společná advokátní kancelář Všeťečka Zelený Švorčík Kalenský a partneři, JUDr. Pavel Zelený, Hálkova 2, Praha 2, 12000

(97) **EP 1344722**  
(47) 15.11.2006  
(97) 17.09.2003  
(51) B65D 81/00  
A47J 31/06  
(96) 20.02.2003  
(96) 03003228.8  
(73) Caffita System S. p. A., 40041 Gaggio Montano BO, IT  
(72) Schifferle, René, 5312 Döttingen, CH  
(54) **Porcovaná kapsle na výrobu nápoje**  
(32) 14.03.2002  
(31) 2002/10211327  
(33) DE  
(74) Čermák Hořejš Myslíl a spol., JUDr. Karel Čermák, advokát, Národní 32, Praha 1, 11000

(97) **EP 1371926**  
(47) 11.10.2006  
(97) 17.12.2003  
(51) **F28F 9/02** (2006.01)  
**F28D 1/053** (2006.01)  
(96) 02.06.2003  
(96) 03012559.5  
(73) Behr GmbH & Co. KG, 70469 Stuttgart, DE  
(72) Heuss, Hans-Peter, 70825 Korntal-Münchingen, DE  
Löscher, Bruno, 71032 Böblingen, DE  
Zeeb, Joachim, 70771 Echterdingen, DE  
(54) **Výměník tepla**  
(32) 14.06.2002  
(31) 2002/10226753  
(33) DE  
(74) Čermák Hořejš Myslíl a spol., JUDr. Karel Čermák, advokát, Národní 32, Praha 1, 11000

(97) **EP 1375549**  
(47) 29.11.2006  
(97) 02.01.2004  
(51) **C08G 18/80** (2006.01)  
**C09D 175/04** (2006.01)  
**C08G 18/08** (2006.01)

(96) 04.06.2003  
(96) 03012666.8  
(73) Bayer MaterialScience AG, 51368 Leverkusen, DE  
(72) Rische, Thorsten, Dr., 59423 Unna, DE  
Naujoks, Karin, 51519 Odenthal, DE  
Feller, Thomas, 42659 Solingen, DE  
Gürtler, Christoph, Dr., 50676 Köln, DE  
Mazanek, Jan, Dr., 51061 Köln, DE  
(54) **Nové dodatečně zesílitelné polyurethan - polymočovinové disperse**  
(32) 17.06.2002  
(31) 2002/10226931  
(33) DE  
(74) Společná advokátní kancelář Všeťečka Zelený Švorčík Kalenský a partneři, JUDr. Miloš Všeťečka, Hálkova 2, Praha 2, 12000

(97) **EP 1378615**  
(47) 13.09.2006  
(97) 07.01.2004  
(51) **E04C 3/20** (2006.01)  
**E04C 2/02** (2006.01)  
(96) 21.05.2003  
(96) 03450129.6  
(73) Eder, Walter, A 4722 Peuerbach, AT  
(72) Eder, Walter, A 4722 Peuerbach, AT  
(54) **Překlad pro stěnový otvor pro osazení pevného rámu okna nebo dveří**  
(32) 11.06.2002  
(31) 2002/8792002  
(33) AT  
(74) Společná advokátní kancelář Všeťečka Zelený Švorčík Kalenský a partneři, JUDr. Miloš Všeťečka, Hálkova 2, Praha 2, 12000

(97) **EP 1384687**  
(47) 13.12.2006  
(97) 28.01.2004  
(51) **B65D 83/08** (2006.01)  
(96) 29.10.2002  
(96) 02024091.7  
(73) Horn & Bauer GmbH & Co. KG, 34613 Schwalmstadt, DE  
(72) Horn, Joachim, 34613 Schwalmstadt, DE  
(54) **Přepavní a dávkovací box z výtřížku z kartonu, vlnité lepenky nebo podobně a s pásem navinutým do svitku a umístěným uvnitř**  
(32) 24.07.2002  
(31) 2002/10233602  
(33) DE  
(74) Čermák Hořejš Myslíl a spol., JUDr. Karel Čermák, advokát, Národní 32, Praha 1, 11000

(97) **EP 1387021**  
(47) 04.10.2006  
(97) 04.02.2004  
(51) **E04F 21/16** (2006.01)  
(96) 16.07.2003  
(96) 03016140.0  
(73) Yazar, Fatma, 90522 Oberasbach, DE  
(72) Yazar, Mehmet, 90513 Zirndorf, DE  
(54) **Nástroj k omítání, hlazení, nebo k rovnání povrchů**  
(32) 29.07.2002  
(31) 2002/20211728/U  
(33) DE  
(74) PATENTSERVIS Praha a.s., Jivenská 1273/1, Praha 4, 14021

(97) **EP 1401051**  
(47) 18.10.2006  
(97) 24.03.2004

(51) **H01Q 9/16** (2006.01)  
**H01Q 1/34** (2006.01)  
**H01Q 5/00** (2006.01)  
(96) 29.08.2003  
(96) 03019762.8  
(73) Aeromaritime Systembau GmbH, 85375 Neunfahn, DE  
(72) Rathai, Wolf, 84174 Eching, DE  
(54) **Anténní systém pro více kmitočtových rozsahů**  
(32) 29.08.2002  
(31) 2002/10239874  
(33) DE  
(74) TRAPLOVÁ HAKR KUBÁT Advokátní a patentová kancelář, Ing. Eduard Hakr, Přístavní 24, Praha 7, 17000

(97) **EP 1401105**  
(47) 14.06.2006  
(97) 24.03.2004  
(51) **H03M 1/10** (2006.01)  
(96) 17.09.2002  
(96) 02425563.0  
(73) Siemens S.p.A., 20126 Milano, IT  
(72) Gatti, Umberto, 27100 Pavia, IT  
Malcovati, Piero, 27100 Pavia, IT  
Ferragina, Vincenzo, 27100 Pavia, IT  
Fornasari, Andrea, 29100 Piacanza, IT  
(54) **Způsob kompenzace zbytkového napětí pro časově prokládané vícecestné analogově číslicové sigma-delta převodníky a příslušný obvod**  
(74) Čermák Hořejš Myslíl a spol., JUDr. Karel Čermák, advokát, Národní 32, Praha 1, 11000

(97) **EP 1404154**  
(47) 13.09.2006  
(97) 31.03.2004  
(51) **H05B 6/02** (2006.01)  
(96) 26.09.2002  
(96) 02102387.4  
(73) MTECH Holding AB, 387 92 Borgholm, SE  
(72) Alfredeen, Lennart, 380 91 Borgholm, SE  
(54) **Magnetické ohřívací zařízení**  
(74) Společná advokátní kancelář Všetečka Zelený Švorčík Kalenský a partneři, JUDr. Pavel Zelený, Hálkova 2, Praha 2, 12000

(97) **EP 1404685**  
(47) 13.09.2006  
(97) 09.01.2003  
(51) **C07F 5/02** (2006.01)  
**A61K 31/015** (2006.01)  
**A61P 3/04** (2006.01)  
(96) 01.07.2002  
(96) 02746808.1  
(73) GENZYME CORPORATION, Waltham, MA 02451, US  
(72) HOLMES-FARLEY, Stephen, Randall, Arlington, MA 02476, US  
MANDEVILLE, W., Harry, III, Lynnfield, MA 01940-1257, US  
HUVAL, Chad, Cori, Somerville, MA 02145, US  
LI, Xinhua, Newton, MA 02468, US  
DHAL, Pradeep, K., Westford, MA 01886, US  
(54) **Arylboronové kyseliny pro léčení obezity**  
(32) 29.06.2001, 22.02.2002  
(31) 2001/302081/P, 2002/359467/P  
(33) US, US  
(86) PCT/US2002/020923  
(87) WO 2003/002570  
(74) Společná advokátní kancelář Všetečka Zelený Švorčík Kalenský a partneři, JUDr. Miloš Všetečka, Hálkova 2, Praha 2, 12000

(97) **EP 1406523**

(47) 13.09.2006  
(97) 30.01.2003  
(51) **A45C 13/30** (2006.01)  
**A45F 3/04** (2006.01)  
(96) 15.07.2002  
(96) 02787129.2  
(73) Jack Wolfskin Ausrüstung für Draussen GmbH & Co. KGAA, 65510 Idstein/Taunus, DE  
(72) HELL, Manfred, 53129 Bonn, DE  
(54) **Popruh a přepravní nádoba vybavená tímto popruhem**  
(32) 18.07.2001  
(31) 2001/20111889/U  
(33) DE  
(86) PCT/EP2002/007840  
(87) WO 2003/007749  
(74) KOREJZOVÁ & SPOL., v.o.s., JUDr. Petra Korejzová, advokátka, Korunní 104, Praha 10, 10100

(97) **EP 1407357**  
(47) 20.09.2006  
(97) 30.01.2003  
(51) **G06F 9/46** (2006.01)  
(96) 10.07.2002  
(96) 02754861.9  
(73) Braun & Würfele GmbH & Co., 72270 Baiersbronn, DE  
(72) REIF, Dieter, 72667 Schlaitdorf, DE  
BADER, Joachim, 70182 Stuttgart, DE  
(54) **Fixační spona pro spojování dřevěných dílů**  
(32) 16.07.2001, 27.11.2001  
(31) 2001/20112018/U, 2001/10157807  
(33) DE, DE  
(86) PCT/EP2002/007667  
(87) WO 2003/009138  
(74) PATENTSERVIS Praha a.s., Jivenská 1273/1, Praha 4, 14021

(97) **EP 1409448**  
(47) 29.11.2006  
(97) 06.02.2003  
(51) **C07C 227/16** (2006.01)  
**C07C 229/26** (2006.01)  
**C07C 231/10** (2006.01)  
**C07C 233/47** (2006.01)  
(96) 17.07.2002  
(96) 02767834.1  
(73) SIGMA-TAU Industrie Farmaceutiche Riunite S.p.A., 00144 Roma, IT  
(72) PICCOLO, O., c/o Sigma-Tau Ind.Farm.Riun.,S.p.A., I-00040 Pomezia, IT  
CASTAGNANI, R., c/o Sigma-Tau Ind.Farm.Riun.,S.p.A., I-00040 Pomezia, IT  
DE WITT SCALFARO,P., Sigma-Tau Ind.Farm.Riun.S.p.A, I-00040 Pomezia, IT  
(54) **Postup přípravy vnitřní komplexní sole (R)- nebo (S)-aminokarnitinu, jejich solí a derivátů**  
(32) 26.07.2001  
(31) 2001/RM20010456  
(33) IT  
(86) PCT/IT2002/000468  
(87) WO 2003/010129  
(74) BOHEMIA PATENT Patentová & známková kancelář, Ing. Jana Vandělíková, Havanská 17, Praha 7, 17000

(97) **EP 1409789**  
(47) 20.09.2006  
(97) 23.01.2003  
(51) **D21H 17/70** (2006.01)  
**D21C 9/00** (2006.01)  
(96) 05.07.2002  
(96) 02767176.7  
(73) Voith Patent GmbH, 89522 Heidenheim, DE

(72) DOELLE, Klaus, 88353 Kisslegg, DE  
HEISE, Oliver, Menasha, WI 54952, US  
(54) **Způsob plnění vláknité suspenze uhlíčanem vápenatým**  
(32) 11.07.2001  
(31) 2001/903293  
(33) US  
(86) PCT/EP2002/007473  
(87) WO 2003/006740  
(74) Společná advokátní kancelář Všeťečka Zelený Švorčík Kalenský a partneři, JUDr. Miloš Všeťečka, Hálkova 2, Praha 2, 12000

(96) 29.09.2002  
(96) 02775176.7  
(73) Iscar Ltd., 24959 Tefen, IL  
(72) MORGULIS, Rafael, 20100 Karmiel, IL  
HECHT, Gil, 22443 Nahariya, IL  
(54) **Řezný nástroj a řezná vložka**  
(32) 16.10.2001, 17.07.2002  
(31) 2001/14596501, 2002/15078302  
(33) IL, IL  
(86) PCT/IL2002/000793  
(87) WO 2003/033195  
(74) Čermák Hořejš Myslíl a spol., JUDr. Karel Čermák, advokát, Národní 32, Praha 1, 11000

(97) **EP 1412123**  
(47) 20.09.2006  
(97) 13.02.2003  
(51) **B23K 9/20** (2006.01)  
**B23K 11/00** (2006.01)  
(96) 22.07.2002  
(96) 02760259.8  
(73) Newfrey LLC, Newark, Delaware 19711, US  
(72) SCHMIDT, Wolfgang, 35447 Reiskirchen, DE  
FRIEDRICH, Arne, 35435 Wettenberg, DE  
SCHMITT, Klaus, Gisbert, 35390 Giessen, DE  
(54) **Způsob krátkočasového obloukového svařování a systém pro krátkočasové obloukové svařování**  
(32) 23.07.2001  
(31) 2001/10136991  
(33) DE  
(86) PCT/EP2002/008130  
(87) WO 2003/011510  
(74) Společná advokátní kancelář Všeťečka Zelený Švorčík Kalenský a partneři, JUDr. Otakar Švorčík, Hálkova 2, Praha 2, 12000

(97) **EP 1437449**  
(47) 29.11.2006  
(97) 14.07.2004  
(51) **E04B 2/96** (2006.01)  
(96) 09.01.2004  
(96) 04000287.5  
(73) Henkenjohann, Johann, 33415 Verl, DE  
(72) Henkenjohann, Johann, 33415 Verl, DE  
(54) **Těsnicí prvek pro ze stejných profilů sestávající konstrukci sloupek/-příčný**  
(32) 13.01.2003  
(31) 2003/20300507/U  
(33) DE  
(74) UNIPATENT, Ing. Jiří Chlustina, Jana Masaryka 43-47, Praha 2, 12000

(97) **EP 1414705**  
(47) 24.05.2006  
(97) 16.01.2003  
(51) **B65D 17/34** (2006.01)  
(96) 04.07.2002  
(96) 02782465.5  
(73) Fares, Abdel Nasser, F-93800 Epinay S/ Seine, FR  
Boutebakh, Mourad, F-93240 Stains, FR  
Bouaiaich, Rachid, F-93240 Stains, FR  
Diabira, Idrissa, F-93240 Stains, FR  
Assaki, Farid, 93240 Stains, FR  
Montes, Charles, 93300 Aubervilles, FR  
Mecheri, Mohammed, 93240 Stains, FR  
Fares, Khadija, 93800 Epinay s/Seine, FR  
Djekhar, Nabil, 93380 Pierrefitte, FR  
Pic, Antoine, 75017 Paris, FR  
Poupard, Gilles, 75003 Paris, FR  
Boulkenafet, Mourad, 75020 Paris, FR  
Marage, Serge, 28500 Chersy, FR  
(72) FARES, Abdel, Nasser, F-93800 Epinay S/Seine, FR  
BOUTEBAKH, Mourad, F-93240 Stains, FR  
(54) **Nádoba pro nápoje s opakovatelně uzavíratelným otvorem**  
(32) 05.07.2001  
(31) 2001/0108921  
(33) FR  
(86) PCT/FR2002/002327  
(87) WO 2003/004365  
(74) ROTT, RŮŽIČKA & GUTTMANN Patentová, známková a advokátní kancelář, Ing. Bohuslav Vobořil, Nad Štolou 12, Praha 7, 17000

(97) **EP 1439938**  
(47) 27.09.2006  
(97) 06.03.2003  
(51) **B25G 3/00** (2006.01)  
(96) 22.08.2002  
(96) 02796171.3  
(73) Wolf-Garten GmbH & Co. KG, 57518 Betzdorf, DE  
(72) HEUEL, Andreas, 57258 Freudenberg, DE  
FINKLER, Peter, 66640 Namborn, DE  
(54) **Domácí a zahradní nářadí**  
(32) 24.08.2001  
(31) 2001/20114006/U  
(33) DE  
(86) PCT/EP2002/009409  
(87) WO 2003/018271  
(74) PATENTSERVIS Praha a.s., Jivenská 1273/1, Praha 4, 14021

(97) **EP 1442050**  
(47) 13.09.2006  
(97) 08.05.2003  
(51) **C07K 5/062** (2006.01)  
**C07K 5/065** (2006.01)  
**C07D 409/12** (2006.01)  
**A61K 31/38** (2006.01)  
**A61K 31/395** (2006.01)  
**C07K 5/097** (2006.01)  
**C07K 5/08** (2006.01)  
**C07K 5/02** (2006.01)  
**C07D 333/70** (2006.01)  
**A61P 11/06** (2006.01)  
**A61P 17/00** (2006.01)  
**A61P 25/00** (2006.01)  
**A61P 29/00** (2006.01)  
**A61P 37/00** (2006.01)

(97) **EP 1436110**  
(47) 29.11.2006  
(97) 24.04.2003  
(51) **B23C 5/20** (2006.01)  
**B23C 5/22** (2006.01)  
**B23C 5/24** (2006.01)

(96) 28.10.2002  
(96) 02787518.6  
(73) Malesci Istituto Farmacobiologico S.p.A., 50012 Bagno a Ripoli, IT

(72) SISTO, Alessandro, I-00136 Rome, IT  
CACIAGLI, Valerio, I-00139 Roma, IT  
ALTAMURA, Maria, I-50131 Firenze, IT  
GIOLITTI, Alessandro, I-50134 Firenze, IT  
FEDI, Valentina, I-50013 Campi Bisenzio, IT  
GUIDI, Antonio, I-50142 Firenze, IT  
GIANNOTTI, Danilo, I-55011 Altopascio, IT  
HARMAT, Nicholas, I-50063 Figline Valdarno, IT  
NANNICINI, Rossano, I-52028 Terranova Bracciolini, IT  
PASQUI, Franco, I-55049 Viareggio, IT  
MAGGI, Carlo, Alberto, I-50141 Firenze, IT

(54) **Přímé bazické sloučeniny s NK-2 antagonistickou aktivitou a prostředky s jejich obsahem**

(32) 29.10.2001, 14.06.2002  
(31) 2001/FI20010203, 2002/FI20020104  
(33) IT, IT  
(86) PCT/EP2002/012022  
(87) WO 2003/037916  
(74) KOREJZOVÁ & SPOL., v.o.s., JUDr. Petra Korejzová, advokátka, Korunní 104, Praha 10, 10100

(97) **EP 1442065**  
(47) 04.10.2006  
(97) 17.04.2003  
(51) **C08B 37/00** (2006.01)  
**C08B 37/14** (2006.01)  
**C09J 105/14** (2006.01)  
**C08L 5/14** (2006.01)  
**A23L 1/052** (2006.01)  
(96) 04.10.2002  
(96) 02800600.5  
(73) Galacto Naturstoffe GmbH, 81667 München, DE  
(72) Meier, Manfred, 81667 München, DE  
Reibenspiess, Magnus, 82299 Türkenfeld, DE  
Reibenspiess, Severin, 82299 Türkenfeld, DE

(54) **Rostlinné hydrokoloidy izolované ze semen čeledi rostlin Lamiaceae**

(32) 05.10.2001  
(31) 2001/10149299  
(33) DE  
(86) PCT/EP2002/011169  
(87) WO 2003/031478  
(74) UNIPATENT, Ing. Jiří Chlustina, Jana Masaryka 43-47, Praha 2, 12000

(97) **EP 1443940**  
(47) 20.09.2006  
(97) 22.05.2003  
(51) **A61K 31/57** (2006.01)  
**A61K 9/48** (2006.01)  
(96) 13.11.2002  
(96) 02788051.7  
(73) Besins International Belgique, 1620 Drogenbos, BE  
(72) BESINS, Antoine, B-1050 Bruxelles, BE  
BESSE, Jérôme, F-33480 Listrac Medoc, FR

(54) **Farmaceutická sloučenina obsahující mikronizovaný progesteron, způsob její přípravy a její použití**

(32) 13.11.2001  
(31) 2001/0114653  
(33) FR  
(86) PCT/FR2002/003879  
(87) WO 2003/041720  
(74) KANIA, SEDLÁK, SMOLA Patentová a známková kancelář, Ing. Jiří Malůšek, Mendlovo nám. 1a, Brno, 60300

(97) **EP 1451430**  
(47) 27.09.2006  
(97) 22.05.2003  
(51) **E05F 15/20** (2006.01)  
(96) 14.11.2002  
(96) 02787433.8

(73) VKR Holding A/S, 2860 Soborg, DK  
(72) ANDREASEN, Bjarne Ravndal, DK-7600 Struer, DK  
JEPSEN, Niels, Peter, DK-7600 Struer, DK  
CORNIERE, Didier, Claude, René, F-33140 Villenave d'Ornon, FR  
EBBE, Ulrik, Vagn, DK-2670 Greve, DK

(54) **Ovládací systém pro otvorový konstrukční prvek**

(32) 14.11.2001  
(31) 2001/200101694  
(33) DK  
(86) PCT/DK2002/000761  
(87) WO 2003/042480  
(74) PATENTSERVIS Praha a.s., Jivenská 1273/1, Praha 4, 14021

(97) **EP 1456212**  
(47) 06.12.2006  
(97) 26.06.2003  
(51) **C07D 489/08** (2006.01)  
**A61K 31/485** (2006.01)  
(96) 16.12.2002  
(96) 02804904.7  
(73) ALCASYNN PHARMACEUTICALS GMBH, 6020 Innsbruck, AT  
(72) SCHÜTZ, Johannes, 6020 Innsbruck, AT  
SCHMIDHAMMER, Helmut, 6020 Innsbruck, AT

(54) **6-Aminomorfinanové deriváty, způsob jejich výroby a jejich použití**

(32) 17.12.2001  
(31) 2001/10161963  
(33) DE  
(86) PCT/EP2002/014343  
(87) WO 2003/051888  
(74) TRAPLOVÁ HAKR KUBÁT Advokátní a patentová kancelář, Ing. Eduard Hakr, Přístavní 24, Praha 7, 17000

(97) **EP 1457386**  
(47) 06.09.2006  
(97) 15.09.2004  
(51) **B60R 13/04** (2006.01)  
(96) 19.02.2004  
(96) 04360016.2  
(73) REHAU S.A., 57340 Morhange, FR  
(72) Igle, Armand, 57340 Hombourg-Haut, FR

(54) **Podélné bezpečnostní zařízení pro zjištění přípojného prvku uloženého na povrchu karoserie silničního vozidla**

(32) 05.03.2003  
(31) 2003/0302717  
(33) FR  
(74) Čermák Hořejš Myslíl a spol., JUDr. Jan Matějka, Národní 32, Praha 1, 11000

(97) **EP 1457455**  
(47) 02.08.2006  
(97) 15.09.2004  
(51) **B66D 3/06** (2006.01)  
(96) 03.03.2004  
(96) 04004898.5  
(73) Demag Cranes & Components GmbH, 58300 Wetter, DE  
(72) Winter, Klaus-Jürgen, 58300 Wetter, DE  
Zacharias, Karl, 58239 Schwerte, DE

(54) **Lanová kladnice, zejména spodní kladnice pro nosná lana**

(32) 13.03.2003  
(31) 2003/10311424  
(33) DE  
(74) Patentová kancelář Pavlica & Pavlica, Ing. Tomáš Pavlica, Branická 416, Praha, 14000

(97) **EP 1458995**

(47)	27.09.2006		(33)	FR, FR
(97)	03.07.2003		(86)	PCT/FR2003/001896
(51)	<b>F16H 63/30</b>	(2006.01)	(87)	WO 2004/001770
	<b>B60K 17/346</b>	(2006.01)	(74)	PATENTSERVIS Praha a.s., Jivenská 1273/1, Praha 4, 14021
(96)	18.12.2002			
(96)	02796475.8			
(73)	Magna Steyr Powertrain AG & CO KG, 8041 Graz, AT		(97)	<b>EP 1476196</b>
(72)	RIEGLER, Ernst, A-8020 Graz, AT		(47)	22.11.2006
	KASSLER, Helmut, A-8570 Voitsberg, AT		(97)	21.08.2003
(54)	<b>Řádicí zařízení pro převodovku</b>		(51)	<b>A61K 47/26</b>
(32)	21.12.2001			(2006.01)
(31)	2001/9742001			(2006.01)
(33)	AT			(2006.01)
(86)	PCT/AT2002/000355			(2006.01)
(87)	WO 2003/054426			(2006.01)
(74)	PATENTSERVIS Praha a.s., Jivenská 1273/1, Praha 4, 14021		(96)	11.02.2003
			(96)	03706620.6
			(73)	Solvay Pharmaceuticals B.V., 1381 CP Weesp, NL
			(72)	GORISSEN, Henricus, R.M., NL-1381 CP Weesp, NL
			(54)	<b>Orální formulace ve formě pevného roztoku ve vodě málo rozpustné účinné látky</b>
(97)	<b>EP 1466816</b>		(32)	14.02.2002
(47)	20.09.2006		(31)	2002/02075623
(97)	13.10.2004		(33)	EP
(51)	<b>B62D 55/30</b>	(2006.01)	(86)	PCT/EP2003/050014
(96)	20.03.2004		(87)	WO 2003/068266
(96)	04006767.0		(74)	TRAPLOVÁ HAKR KUBÁT Advokátní a patentová kancelář, Ing. Eduard Hakr, Přístavní 24, Praha 7, 17000
(73)	BAE Systems Hägglunds Aktiebolag, 891 82 Örnsköldsvik, SE			
(72)	Eriksson, Claes, 891 96 Arnäsval, SE			
	Bodin, Anders, 891 40 Örnsköldsvik, DE			
(54)	<b>Pásové vozidlo</b>		(97)	<b>EP 1476613</b>
(32)	09.04.2003		(47)	04.10.2006
(31)	2003/0301046		(97)	21.08.2003
(33)	SE		(51)	<b>E04C 5/03</b>
(74)	PATENTSERVIS Praha a.s., Jivenská 1273/1, Praha 4, 14021			(2006.01)
				(2006.01)
				(2006.01)
				(2006.01)
(97)	<b>EP 1467943</b>		(96)	18.02.2003
(47)	06.09.2006		(96)	03702653.1
(97)	31.07.2003		(73)	Aicher, Max, 83395 Freilassing, DE
(51)	<b>B65H 51/14</b>	(2006.01)	(72)	Aicher, Max, 83395 Freilassing, DE
(96)	24.01.2003		(54)	<b>Trubkovitá žebrovaná armovací ocel, způsob výroby trubkovité žebrované armovací oceli a použití trubkovité armovací oceli</b>
(96)	03702704.2		(32)	18.02.2002
(73)	MINIFLEX LIMITED, Framlingham, Suffolk IP13 9EZ, GB		(31)	2002/10206819
(72)	JENKINS, Peter, David, Framlingham Suffolk IP13 9RH, GB		(33)	DE
	JENKINS, Daniel, Owen, Framlingham Suffolk IP13 9RH, GB		(86)	PCT/EP2003/001633
(54)	<b>Tažné zařízení s housenkovitými pásy</b>		(87)	WO 2003/069088
(32)	26.01.2002		(74)	ROTT, RŮŽIČKA & GUTTMANN Patentová, známková a advokátní kancelář, Ing. Jiří Andera, Nad Štolou 12, Praha 7, 17000
(31)	2002/0201793			
(33)	GB			
(86)	PCT/GB2003/000273		(97)	<b>EP 1479550</b>
(87)	WO 2003/062111		(47)	04.10.2006
(74)	Čermák Hořejš Myslíl a spol., JUDr. Karel Čermák, advokát, Národní 32, Praha 1, 11000		(97)	24.11.2004
			(51)	<b>B60H 3/06</b>
				(2006.01)
				(2006.01)
(97)	<b>EP 1468428</b>		(96)	21.05.2003
(47)	27.09.2006		(96)	03291218.0
(97)	31.12.2003		(73)	Behr France Rouffach SAS, 68250 Rouffach, FR
(51)	<b>G21K 1/06</b>	(2006.01)	(72)	Schlachter, Claude, 68480 Wolschwiller, FR
(96)	19.06.2003		(54)	<b>Dvoukanálové klimatizační zařízení, jakož i filtrační element pro takové klimatizační zařízení</b>
(96)	03760756.1		(74)	Čermák Hořejš Myslíl a spol., JUDr. Karel Čermák, advokát, Národní 32, Praha 1, 11000
(73)	Xenocs, 38360 Sassenage, FR			
(72)	HOGHOJ, Peter, F-38950 Saint Martin le Vinoux, FR			
	DARIEL, Aurélien, F-38250 Saint Nizier du Moucherotte, FR			
	RODRIGUES, Sergio, F-38000 Grenoble, FR		(97)	<b>EP 1480789</b>
(54)	<b>Způsob výroby reflexního vícevrstvého optického souboru s příčným gradientem</b>		(47)	18.10.2006
(32)	19.06.2002, 21.01.2003		(97)	04.09.2003
(31)	2002/0207546, 2003/0300623		(51)	<b>B25F 5/02</b>
				(2006.01)
				(2006.01)
			(96)	20.02.2003



(96) 03706543.0  
(73) BSH Bosch und Siemens Hausgeräte GmbH, 81739 München, DE  
(72) KOVACIC, Peter, 3303 Gomilska, SI  
SEDOVSEK, Aleksander, 3330 Mozirje, SI  
(54) **Univerzální kráječ s hnací jednotkou**  
(32) 27.02.2002  
(31) 2002/10208492  
(33) DE  
(86) PCT/EP2003/001756  
(87) WO 2003/072314  
(74) Čermák Hořejš Myslíl a spol., JUDr. Karel Čermák, advokát, Národní 32, Praha 1, 11000

(97) **EP 1483133**  
(47) 13.09.2006  
(97) 14.08.2003  
(51) **B60N 2/30** (2006.01)  
(96) 05.02.2003  
(96) 03737520.1  
(73) Sit Safe AS, 7462 Trondheim, NO  
(72) SVARTVATN, Trond, N-7032 Trondheim, NO  
(54) **Sedadlo pro cestující se skllopnou sedačkou, jež je namontována na zadní straně opěradla**  
(32) 06.02.2002  
(31) 2002/20020600  
(33) NO  
(86) PCT/NO2003/000044  
(87) WO 2003/066370  
(74) FISCHER & PARTNER, Ing. Michael Fischer, Na Hrobci 5, Praha 2, 12800

(97) **EP 1486088**  
(47) 04.10.2006  
(97) 25.09.2003  
(51) **H04Q 7/32** (2006.01)  
(96) 12.03.2003  
(96) 03720158.9  
(73) T-Mobile Deutschland GmbH, 53227 Bonn, DE  
(72) DUPRE, Michael, 53757 Sankt Augustin, DE  
SPORN, Ulrich, 53227 Bonn, DE  
(54) **Způsob poskytování a účtování funkcí WIM v mobilních komunikačních koncových přístrojích**  
(32) 15.03.2002  
(31) 2002/10211674  
(33) DE  
(86) PCT/DE2003/000803  
(87) WO 2003/079713  
(74) Společná advokátní kancelář Vsetečka Zelený Švorčík Kalenský a partneři, JUDr. Miloš Vsetečka, Hálkova 2, Praha 2, 12000

(97) **EP 1501720**  
(47) 20.09.2006  
(97) 20.11.2003  
(51) **B63B 1/38** (2006.01)  
(96) 05.05.2003  
(96) 03723522.3  
(73) DK Group N.A. N.V., Curaçao, AN  
(72) MATVEEV, Konstantin, Pasadena, CA 91106, US  
WINKLER, Jorn, Paul, NL-3012 NJ Rotterdam, NL  
(54) **Plavidlo se vzduchovou dutinou**  
(32) 07.05.2002  
(31) 2002/02076818  
(33) EP  
(86) PCT/NL2003/000328  
(87) WO 2003/095298  
(74) PATENTSERVIS Praha a.s., Jivenská 1273/1, Praha 4, 14021

(97) **EP 1502143**

(47) 30.08.2006  
(97) 13.11.2003  
(51) **G02B 6/38** (2006.01)  
(96) 25.04.2003  
(96) 03747356.8  
(73) ADC GMBH, 14167 Berlin, DE  
(72) KAHLE, Eberhard, 12557 Berlin, DE  
KRAMER, Anne, 12103 Berlin, DE  
ADOMEIT, Jörg, 12307 Berlin, DE  
(54) **Spojka k umístění nejméně dvou zástrčkových spojů s ochrannou krytkou**  
(32) 03.05.2002  
(31) 2002/10219892  
(33) DE  
(86) PCT/EP2003/004293  
(87) WO 2003/093889  
(74) PATENTSERVIS Praha a.s., Jivenská 1273/1, Praha 4, 14021

(97) **EP 1502500**  
(47) 13.09.2006  
(97) 02.02.2005  
(51) **A01K 7/00** (2006.01)  
(96) 30.07.2004  
(96) 04291956.3  
(73) La Buvette, 08090 Tournes, FR  
(72) Martin, Jean, 08000 Charleville Mézieres, FR  
(54) **Sklápěcí napajedlo**  
(32) 01.08.2003  
(31) 2003/0309513  
(33) FR  
(74) PATENTSERVIS Praha a.s., Jivenská 1273/1, Praha 4, 14021

(97) **EP 1502786**  
(47) 11.10.2006  
(97) 02.02.2005  
(51) **B60H 1/34** (2006.01)  
**B60R 21/09** (2006.01)  
(96) 13.07.2004  
(96) 04016430.3  
(73) Behr GmbH & Co. KG, 70469 Stuttgart, DE  
(72) Derleth, Martin, Dipl.-Ing. (FH), 97453 Schonungen, DE  
Feith, Thomas, Dipl.-Ing., 70825 Korntal-Münchingen, DE  
Grieb, Andreas, 70499 Stuttgart, DE  
Wolf, Walter, Dipl.-Ing., 71570 Oppenweiler-Zell, DE  
(54) **Uspořádání trysek ve vozidle**  
(32) 28.07.2003  
(31) 2003/10334569  
(33) DE  
(74) Čermák Hořejš Myslíl a spol., JUDr. Karel Čermák, advokát, Národní 32, Praha 1, 11000

(97) **EP 1502814**  
(47) 25.10.2006  
(97) 02.02.2005  
(51) **B60Q 1/14** (2006.01)  
(96) 27.07.2004  
(96) 04291916.7  
(73) VALEO VISION, 93012 Bobigny Cédex, FR  
(72) Ravier, Jean-Paul, 94100 Saint Maur, FR  
(54) **Světlomet tlumených světel a osvětlení zatáček pro motorové vozidlo**  
(32) 01.08.2003  
(31) 2003/0309565  
(33) FR  
(74) Společná advokátní kancelář Vsetečka Zelený Švorčík Kalenský a partneři, JUDr. Miloš Vsetečka, Hálkova 2, Praha 2, 12000

(97) **EP 1504081**  
(47) 20.09.2006  
(97) 20.11.2003  
(51) **C11D 3/20** (2006.01)  
**A61Q 19/10** (2006.01)  
**A61K 8/37** (2006.01)  
**A61K 8/39** (2006.01)  
**A61K 8/81** (2006.01)  
**A61K 8/92** (2006.01)  
**A61K 8/97** (2006.01)  
(96) 30.04.2003  
(96) 03717480.2  
(73) Deb IP Limited, Belper, Derbyshire DE56 1JX, GB  
(72) GRASCHA, Pierre, Bruno, F-51350 Cormontreuil, FR  
JOYCE, Neil, Paul, F-75018 Paris, FR  
(54) **Prostředek pro čištění rukou**  
(32) 13.05.2002  
(31) 2002/0205878  
(33) FR  
(86) PCT/IB2003/001683  
(87) WO 2003/095600  
(74) ROTT, RŮŽIČKA & GUTTMANN Patentová, známková  
a advokátní kancelář, Ing. Václav Krmenčík, Nad Štolou  
12, Praha 7, 17000

(97) **EP 1504190**  
(47) 27.09.2006  
(97) 27.11.2003  
(51) **F03B 11/02** (2006.01)  
**F01D 9/02** (2006.01)  
(96) 02.05.2003  
(96) 03752722.3  
(73) VA TECH HYDRO GmbH, 1141 Wien, AT  
(72) SUGG, Josef-Michael, 88367 Hohentengen-Ölkofen, DE  
(54) **Spirála proudového stroje**  
(32) 16.05.2002  
(31) 2002/7522002  
(33) AT  
(86) PCT/EP2003/004619  
(87) WO 2003/098032  
(74) PATENTSERVIS Praha a.s., Jivenská 1273/1, Praha 4,  
14021

(97) **EP 1504933**  
(47) 18.10.2006  
(97) 09.02.2005  
(51) **B60H 1/00** (2006.01)  
**F24F 13/24** (2006.01)  
**B29C 49/00** (2006.01)  
(96) 29.07.2004  
(96) 04017956.6  
(73) REHAU AG + Co, 95111 Rehau, DE  
(72) Welzer, Jürgen, 95111 Rehau, DE  
(54) **Způsob výroby vzduchového prvku pro motorové  
vozidlo a zařízení k provádění tohoto způsobu**  
(32) 06.08.2003  
(31) 2003/10335855  
(33) DE  
(74) Čermák Hořejš Myslíl a spol., JUDr. Karel Čermák,  
advokát, Národní 32, Praha 1, 11000

(97) **EP 1504961**  
(47) 18.10.2006  
(97) 09.02.2005  
(51) **B60R 1/08** (2006.01)  
(96) 14.07.2004  
(96) 04016514.4  
(73) Brose Fahrzeugteile GmbH & Co. KG, Coburg, 96450  
Coburg, DE  
(72) Semineh, Marco, 97631 Bad Königshofen, DE  
(54) **Způsob ovládání zatmavitelného zrcátka**  
(32) 08.08.2003, 08.08.2003

(31) 2003/10337477, 2003/10337478  
(33) DE, DE  
(74) Čermák Hořejš Myslíl a spol., JUDr. Karel Čermák,  
advokát, Národní 32, Praha 1, 11000

(97) **EP 1508003**  
(47) 29.11.2006  
(97) 04.12.2003  
(51) **F24H 9/20** (2006.01)  
(96) 14.04.2003  
(96) 03722466.4  
(73) IRCA S.p.A., I-31020 S. Vendemiano, Treviso, IT  
(72) TAURIAN, Andrea, I-33072 Casarsa della Delizia,  
Pordenone, IT  
MARCHETTI, Corrado, I-31052 Varago, Treviso, IT  
POSER, Ivan, I-31014 Colle Umberto, Treviso, IT  
(54) **Řídicí zařízení pro topidla**  
(32) 24.05.2002  
(31) 2002/PN20020029  
(33) IT  
(86) PCT/EP2003/003848  
(87) WO 2003/100326  
(74) KANIA, SEDLÁK, SMOLA Patentová a známková  
kancelář, Ing. František Kania, Mendlovo nám. 1a, Brno,  
60300

(97) **EP 1525925**  
(47) 27.09.2006  
(97) 27.04.2005  
(51) **B07B 1/00** (2006.01)  
(96) 07.09.2004  
(96) 04450171.6  
(73) TB-Göschl GmbH, 2823 Pitten, AT  
(72) Göschl, Reinhard, Prof., 2823 Pitten, AT  
(54) **Zařízení pro separaci dílčí směsi**  
(32) 23.09.2003  
(31) 2003/15052003  
(33) AT  
(74) Společná advokátní kancelář Vsetečka Zelený Švorčík  
Kalenský a partneři, JUDr. Miloš Vsetečka, Hálkova 2,  
Praha 2, 12000

(97) **EP 1527065**  
(47) 22.11.2006  
(97) 12.02.2004  
(51) **C07D 333/20** (2006.01)  
**C07B 57/00** (2006.01)  
(96) 31.07.2003  
(96) 03766383.8  
(73) BASF Aktiengesellschaft, 67056 Ludwigshafen, DE  
(72) STÜRMER, Rainer, 67127 Rödersheim-Gronau, DE  
(54) **Způsob výroby (S)-3-methylamino-1-(thien-2-  
yl)propan-1-olu**  
(32) 01.08.2002  
(31) 2002/10235206  
(33) DE  
(86) PCT/EP2003/008492  
(87) WO 2004/013123  
(74) Společná advokátní kancelář Vsetečka Zelený Švorčík  
Kalenský a partneři, JUDr. Otakar Švorčík, Hálkova 2,  
Praha 2, 12000

(97) **EP 1527132**  
(47) 22.11.2006  
(97) 26.02.2004  
(51) **C08L 23/00** (2006.01)  
**C08J 9/00** (2006.01)  
(96) 07.08.2003  
(96) 03787814.7  
(73) NMC S.A., 4731 Raeren/Eynatten, BE

(72) JOB, Denis, B-4031 Angleur, BE  
MAYERES, Jean-Pierre, B-4700 Eupen, BE  
(54) **Pěny na bázi polyolefinů**  
(32) 09.08.2002  
(31) 2002/02017912  
(33) EP  
(86) PCT/EP2003/050369  
(87) WO 2004/016687  
(74) TRAPLOVÁ HAKR KUBÁT Advokátní a patentová kancelář, Ing. Jan Kubát, Přístavní 24, Praha 7, 17000

(97) **EP 1529745**  
(47) 06.12.2006  
(97) 11.05.2005  
(51) **B65G 47/84** (2006.01)  
(96) 27.10.2004  
(96) 04025469.0  
(73) KHS AG, 44143 Dortmund, DE  
(72) Monzel, Alois, 67591 Mörsstadt, DE  
(54) **Zařízení k přivádění a odvádění nádrží**  
(32) 10.11.2003  
(31) 2003/10352885  
(33) DE  
(74) Čermák Hořejš Myslíl a spol., JUDr. Karel Čermák, advokát, Národní 32, Praha 1, 11000

(97) **EP 1531088**  
(47) 20.09.2006  
(97) 18.05.2005  
(51) **B60R 11/02** (2006.01)  
(96) 16.11.2004  
(96) 04027201.5  
(73) Daewoo Electronics Corporation, Seoul, KR  
(72) Lee, Jung-Hoon, c/o Daewoo Electr. Corp., Seoul, KR  
Cho, Hyun Ki, c/o Daewoo Electro. Corp., Seoul, KR  
(54) **Pouzdro pro nesení a uchycení zobrazovacího zařízení do automobilu**  
(32) 17.11.2003, 04.06.2004  
(31) 2003/2003081146, 2004/2004040782  
(33) KR, KR  
(74) Čermák Hořejš Myslíl a spol., JUDr. Jan Matějka, Národní 32, Praha 1, 11000

(97) **EP 1538950**  
(47) 11.10.2006  
(97) 11.03.2004  
(51) **A47B 85/04** (2006.01)  
**A47C 13/00** (2006.01)  
(96) 23.01.2003  
(96) 03791069.2  
(73) Ort Joint-Stock Company, 1421 Sofia, BG  
(72) MILINOV, Ilian Vladimirov, 1712 Sofia, BG  
DANTCHEV, Anton Kolev, 1000 Sofia, BG  
(54) **Kus přestavitelného nábytku**  
(32) 02.09.2002, 19.11.2002  
(31) 2002/651302, 2002/10729402  
(33) BG, BG  
(86) PCT/IB2003/000158  
(87) WO 2004/019730  
(74) ROTT, RŮŽIČKA & GUTTMANN Patentová, známková a advokátní kancelář, Ing. Jiří Andera, Nad Štolou 12, Praha 7, 17000

(97) **EP 1551803**  
(47) 11.10.2006  
(97) 15.01.2004

(51) **C07D 209/52** (2006.01)  
**C07D 403/12** (2006.01)  
**C07D 417/12** (2006.01)  
**C07D 413/12** (2006.01)  
**C07D 401/12** (2006.01)  
**C07D 407/12** (2006.01)  
**A61K 31/403** (2006.01)

(96) 11.04.2003  
(96) 03762827.8  
(73) RANBAXY LABORATORIES, LTD., Gurgaon - 12201, Haryana, IN  
(72) SALMAN, Mohammad, 122001 Gurgaon, Haryana, IN  
MEHTA, Anita, Buffalo Grove, IL 60089, US  
SARMA, Pakala, Kumara, Savithru, 12201 Gurgaon, Haryana, IN  
SHETTY, Shankar, Jayram, 122001 Gurgaon, Haryana, IN  
DHARMARAJAN, Sankaranarayanan, 122001 Gurgaon, Haryana, IN  
KUMAR, Naresh, 122017 Gurgaon, Haryana, IN  
SILAMKOTI, Arundutt, Viswanatham, 500 010 Bolarium, Secunderabad, IN  
CHUGH, Anita, 110012 New Delhi, Delhi, IN  
(54) **Azabicyklo deriváty jako antagonisté muskarinového receptoru**  
(32) 08.07.2002  
(31) 2002/02663  
(33) IB  
(86) PCT/IB2003/001367  
(87) WO 2004/005252  
(74) ROTT, RŮŽIČKA & GUTTMANN Patentová, známková a advokátní kancelář, JUDr. Ing. Michal Guttman, Nad Štolou 12, Praha 7, 17000

(97) **EP 1560575**  
(47) 27.09.2006  
(97) 27.05.2004  
(51) **A61K 31/198** (2006.01)  
**A61P 5/14** (2006.01)

(96) 11.11.2003  
(96) 03767529.5  
(73) BRACCO S.p.A., 20134 Milano, IT  
(72) PINCHERA, Aldo, Bracco S.p.A., I-20134 Milano, IT  
SANTINI, Ferruccio, Bracco S.p.A., I-20134 Milano, IT  
(54) **3, 5, 3' - trijodthyroninsulfát jakožto thyreomimetická látka a farmaceutické prostředky jej obsahující**  
(32) 13.11.2002  
(31) 2002/MI20022394  
(33) IT  
(86) PCT/EP2003/012584  
(87) WO 2004/043452  
(74) Společná advokátní kancelář Všeťečka Zelený Švorčík Kalenský a partneři, JUDr. Pavel Zelený, Hálkova 2, Praha 2, 12000

(97) **EP 1560589**  
(47) 04.10.2006  
(97) 31.12.2003  
(51) **A61K 31/765** (2006.01)  
**A61K 31/44** (2006.01)  
**A61P 31/04** (2006.01)  
**A61P 29/00** (2006.01)

(96) 20.06.2003  
(96) 03729915.3  
(73) Astion Dermatology A/S, 2100 Copenhagen O, DK  
(72) WEIDNER, Morten, Sloth, DK-2830 Virum, DK  
(54) **Nové komplexy polyhydroxyalkanových esterů mastných kyselin pyridinkarboxyderivátů**  
(32) 20.06.2002, 20.06.2002  
(31) 2002/200200951, 2002/389879/P  
(33) DK, US  
(86) PCT/DK2003/000423  
(87) WO 2004/000333

(74) Společná advokátní kancelář Všeťečka Zelený Švorčík Kalenský a partneři, JUDr. Miloš Všeťečka, Hálkova 2, Praha 2, 12000	(47) 13.09.2006 (97) 15.07.2004 (51) <b>B65D 5/20</b> (2006.01) <b>B65D 77/02</b> (2006.01)
(97) <b>EP 1572175</b> (47) 15.11.2006 (97) 24.06.2004 (51) <b>A61K 31/04</b> (2006.01) <b>A61P 41/00</b> (2006.01) <b>A61K 36/82</b> (2006.01) <b>A61K 31/198</b> (2006.01) (96) 13.11.2003 (96) 03779907.9 (73) Fresenius Kabi Deutschland GmbH, 61352 Bad Homburg v.d.H., DE (72) SCHNEIDER, Heinz, CH-1792 Cordast, CH (54) <b>Gastro - intestinálně aplikovatelný přípravek z extraktu ze zeleného čaje a donoru NO</b> (32) 09.12.2002 (31) 2002/10257360 (33) DE (86) PCT/EP2003/012675 (87) WO 2004/052352 (74) Společná advokátní kancelář Všeťečka Zelený Švorčík Kalenský a partneři, JUDr. Miloš Všeťečka, Hálkova 2, Praha 2, 12000	(96) 12.12.2003 (96) 03789244.5 (73) Henkel Kommanditgesellschaft auf Aktien, 40589 Düsseldorf, DE (72) BARTHEL, Wolfgang, 40764 Langenfeld, DE GRAEFE, Ingeborg, 59581 Warstein, DE CANAVOIU-OPRITESCU, Ion, 40591 Düsseldorf, DE GROSSMANN, Barbara, 40229 Düsseldorf, DE SCHMITT, Monika, 40231 Düsseldorf, DE (54) <b>Balící systém s objekty ve tvaru tablet</b> (32) 23.12.2002 (31) 2002/10261535 (33) DE (86) PCT/EP2003/014125 (87) WO 2004/058580 (74) KOREJZOVÁ & SPOL., v.o.s., JUDr. Petra Korejzová, advokátka, Korunní 104, Praha 10, 10100
(97) <b>EP 1572327</b> (47) 27.09.2006 (97) 01.07.2004 (51) <b>B01D 53/86</b> (2006.01) (96) 16.12.2003 (96) 03778632.4 (73) Foster Wheeler Energy Corporation, Clinton, New Jersey 08809-4000, US (72) FAN, Zhen, Parsippany, NJ 07054, US WU, Song, Livingston, NJ 07039, US (54) <b>Systém a způsob regulace NOx emisí z kotlů spalujících uhelná paliva bez použití externího činidla</b> (32) 18.12.2002 (31) 2002/321473 (33) US (86) PCT/IB2003/005980 (87) WO 2004/054690 (74) Čermák Hořejš Myslíl a spol., JUDr. Karel Čermák, advokát, Národní 32, Praha 1, 11000	(97) <b>EP 1580077</b> (47) 06.09.2006 (97) 28.09.2005 (51) <b>B60R 13/02</b> (2006.01) <b>B29C 44/12</b> (2006.01) (96) 22.03.2005 (96) 05290629.4 (73) Faurecia Interieur Industrie, 92000 Nanterre, FR (72) Ory, Daniel,c/o Faurecia Interieur Industrie, 60110 Meru, FR (54) <b>Obkladový prvek, zejména pro vnitřek automobilového vozidla a způsob jeho výroby</b> (32) 26.03.2004 (31) 2004/0403157 (33) FR (74) Společná advokátní kancelář Všeťečka Zelený Švorčík Kalenský a partneři, JUDr. Otakar Švorčík, Hálkova 2, Praha 2, 12000
(97) <b>EP 1572854</b> (47) 04.10.2006 (97) 08.07.2004 (51) <b>C11D 3/39</b> (2006.01) <b>C11D 17/00</b> (2006.01) (96) 11.12.2003 (96) 03782360.6 (73) Degussa AG, 40474 Düsseldorf, DE (72) KUNZ, Ulrike, 63571 Gelnhausen, DE STOSCHEK, Silke, 63639 Flörsbachtal, DE ZIMMERMANN, Klaus, 63517 Rodenbach, DE OVERDICK, Ralph, 65719 Hofheim, DE FENDER, Michael, 36103 Flieden, DE JAKOB, Harald, 63594 Hasselroth, DE (54) <b>Kapalný detergentní a čistící prostředek</b> (32) 20.12.2002, 30.01.2003 (31) 2002/10261161, 2003/10303572 (33) DE, DE (86) PCT/EP2003/014027 (87) WO 2004/056955 (74) PATENTSERVIS Praha a.s., Jivenská 1273/1, Praha 4, 14021	(97) <b>EP 1592325</b> (47) 27.09.2006 (97) 26.08.2004 (51) <b>A47C 20/04</b> (2006.01) <b>F16D 55/00</b> (2006.01) (96) 26.01.2004 (96) 04705043.0 (73) Dewert Antriebs- und Systemtechnik GmbH, 32278 Kirchlegern, DE (72) ROITHER, Andreas, 32130 Enger, DE (54) <b>Brzdové a spojkové zařízení redukcující krouťící moment</b> (32) 13.02.2003 (31) 2003/20302402/U (33) DE (86) PCT/DE2004/000113 (87) WO 2004/071243 (74) ROTT, RŮŽIČKA & GUTTMANN Patentová, známková a advokátní kancelář, Ing. Jiří Andera, Nad Štolou 12, Praha 7, 17000
(97) <b>EP 1575835</b>	(97) <b>EP 1606276</b> (47) 27.09.2006 (97) 14.10.2004 (51) <b>C07D 401/04</b> (2006.01) (96) 25.03.2004 (96) 04758355.4 (73) E.I. DUPONT DE NEMOURS AND COMPANY, Wilmington, Delaware 19898, US (72) ANNIS, Gary, David, Landenberg, PA 19350, US

(54) **Příprava a použití 2-substituovaných-5oxo-3-pyralozidinkarboxylátů**  
(32) 26.03.2003  
(31) 2003/457561/P  
(33) US  
(86) PCT/US2004/009188  
(87) WO 2004/087689  
(74) Patentová kancelář Pavlica & Pavlica, Ing. Tomáš Pavlica, Branická 416/237, Praha, 14000

(96) 01.07.2004  
(96) 04015540.0  
(73) Kautex Maschinenbau GmbH, 53229 Bonn, DE  
(72) Kummer, Wolfgang, 53721 Siegburg, DE  
(54) **Způsob výroby dutých těles z termoplastu, jakož i zařízení k provádění tohoto způsobu**  
(74) Čermák Hořejš Myslíl a spol., JUDr. Karel Čermák, advokát, Národní 32, Praha 1, 11000

(97) **EP 1607310**  
(47) 18.10.2006  
(97) 21.12.2005  
(51) **B62D 17/00** (2006.01)  
**B60B 35/00** (2006.01)  
(96) 09.03.2005  
(96) 05005079.8  
(73) Benteler Automobiltechnik GmbH, 33104 Paderborn, DE  
(72) Tigges, Dominique, 33161 Hövelhof, DE  
(54) **Nosič kola z ocelového plechu**  
(32) 16.06.2004  
(31) 2004/1020040288  
(33) DE  
(74) Společná advokátní kancelář Všeťečka Zelený Švorčík Kalenský a partneři, JUDr. Miloš Všeťečka, Hálkova 2, Praha 2, 12000

(97) **EP 1617992**  
(47) 27.09.2006  
(97) 21.10.2004  
(51) **B31B 17/00** (2006.01)  
**B31B 3/32** (2006.01)  
(96) 08.04.2004  
(96) 04726519.4  
(73) van Caeneghem, Jacky, 7700 Mouscron, BE  
Kesteloot, Benoit, 7700 Mouscron, BE  
Deldaele, Roger, 7700 Mouscron, BE  
Platre, David, 71160 Rigny sur Arroux, FR  
Chaumeil, David, 69120 Vaulx en Velin, FR  
van Caeneghem, Jacky, 7700 Mouscron, BE  
Kesteloot, Benoit, 7700 Mouscron, BE  
Deldaele, Roger, 7700 Mouscron, BE  
Platre, David, 71160 Rigny sur Arroux, FR  
Chaumeil, David, 69120 Vaulx en Velin, FR  
(54) **Zařízení, aparatura a způsob pro výrobu obalu z archu flexibilního materiálu**  
(32) 09.04.2003  
(31) 2003/0304376  
(33) FR  
(86) PCT/EP2004/050488  
(87) WO 2004/089611  
(74) Kania, Sedlák, Smola patentová a známková kancelář, Ing. Josef Smola, Mendlovo nám. 1a, Brno, 60300

(97) **EP 1608469**  
(47) 16.08.2006  
(97) 30.09.2004  
(51) **B05D 3/02** (2006.01)  
(96) 22.03.2004  
(96) 04722243.5  
(73) Josef Schiele OHG, 56651 Niederzissen, DE  
(72) SCHIELE, Stefan, 56651 Niederzissen, DE  
(54) **Nanášeč zařízení pro vodou rozpustný lak vysoušený blízko umístěným infračerveným světlem**  
(32) 21.03.2003  
(31) 2003/20304641/U  
(33) DE  
(86) PCT/EP2004/002971  
(87) WO 2004/082852  
(74) Společná advokátní kancelář Všeťečka Zelený Švorčík Kalenský a partneři, JUDr. Petr Kalenský, Hálkova 2, Praha 2, 12000

(97) **EP 1621038**  
(47) 04.10.2006  
(97) 18.11.2004  
(51) **H04Q 7/38** (2006.01)  
**H04L 12/56** (2006.01)  
(96) 27.04.2004  
(96) 04729657.9  
(73) SIEMENS AKTIENGESELLSCHAFT, 80333 München, DE  
(72) BORCIC, Sandra-Agata, 10000 Zagreb, HR  
BRANCO, Richard, A-2231 Strasshof, AT  
PAULIS, Herbert, A-1050 Wien, AT  
(54) **Způsob a zařízení pro dočasné uložení účastnických dat při změně místa mobilního účastníka uvnitř mobilní komunikační sítě**  
(32) 05.05.2003  
(31) 2003/10319982  
(33) DE  
(86) PCT/EP2004/050613  
(87) WO 2004/100591  
(74) Čermák Hořejš Myslíl a spol., JUDr. Karel Čermák, advokát, Národní 32, Praha 1, 11000

(97) **EP 1611106**  
(47) 20.09.2006  
(97) 14.10.2004  
(51) **C07D 217/26** (2006.01)  
(96) 19.03.2004  
(96) 04721968.8  
(73) Warner-Lambert Company LLC, Morris Plains, New Jersey 07950, US  
(72) JENNINGS, Sandra Marie, Pfizer Global R & D, Ann Arbor, MI 48105, US  
(54) **Způsob přípravy hydrochloridu quinaprilu**  
(32) 31.03.2003  
(31) 2003/459016/P  
(33) US  
(86) PCT/IB2004/000942  
(87) WO 2004/087671  
(74) Společná advokátní kancelář Všeťečka Zelený Švorčík Kalenský a partneři, JUDr. Pavel Zelený, Hálkova 2, Praha 2, 12000

(97) **EP 1626941**  
(47) 27.09.2006  
(97) 02.12.2004  
(51) **C04B 7/40** (2006.01)  
**F26B 17/10** (2006.01)  
**F26B 23/00** (2006.01)  
**F27B 7/20** (2006.01)  
(96) 13.05.2004  
(96) 04732585.7  
(73) KHD Humboldt Wedag GmbH, 51170 Köln, DE  
(72) JOCHEM, Matthias, 51688 Wipperfurth, DE  
KÜHNE, Klaus, 06846 Dessau, DE  
(54) **Způsob termického sušení za mokra**

(97) **EP 1612031**  
(47) 15.11.2006  
(97) 04.01.2006  
(51) **B29C 49/42** (2006.01)  
**B29C 49/04** (2006.01)

- (32) 26.05.2003  
(31) 2003/10323774  
(33) DE  
(86) PCT/EP2004/005116  
(87) WO 2004/103927  
(74) PATENTSERVIS Praha a.s., Jivenská 1273/1, Praha 4,  
14021

- 
- (97) **EP 1628818**  
(47) 20.09.2006  
(97) 16.12.2004  
(51) **B29C 44/34** (2006.01)  
**B29C 44/22** (2006.01)  
(96) 04.06.2004  
(96) 04736058.1  
(73) NMC S.A., 4731 Raeren/Eynatten, BE  
(72) NAVEZ, Vincent, B-1348 Louvain-la-Neuve, BE  
FRERE, Robert, B-4850 Plombières, BE  
MAYERES, Jean-Pierre, B-4700 Eupen, BE  
NOEL, Emmanuel, B-4700 Eupen, BE  
(54) **Způsob kontinuální výroby plných, dutých, nebo  
otevřených profilů**  
(32) 05.06.2003  
(31) 2003/03012808  
(33) EP  
(86) PCT/EP2004/051027  
(87) WO 2004/108387  
(74) PATENTSERVIS Praha a.s., Jivenská 1273/1, Praha 4,  
14021

- 
- (97) **EP 1639274**  
(47) 23.08.2006  
(97) 13.01.2005  
(51) **F16H 39/06** (2006.01)  
(96) 28.06.2004  
(96) 04763034.8  
(73) Ampler, Klaus, 04157 Leipzig, DE  
Bernaczek, Boleslaw, 66-015 Przylep, PL  
(72) AMPLER, Klaus, 04157 Leipzig, DE  
BERNACZEK, Boleslaw, PL-66-015 Przylep, PL  
WAS, Marta, PL-03-369 Warschau, PL  
WAS, Janusz, PL-03369 Warschau, PL  
(54) **Systém pro převod lineárního pohybu na otáčivý pohyb**  
(32) 01.07.2003  
(31) 2003/10329469  
(33) DE  
(86) PCT/EP2004/006969  
(87) WO 2005/003598  
(74) KANIA, SEDLÁK, SMOLA Patentová a známková  
kancelář, Veronika Zemanová, Mendlovo nám. 1a, Brno,  
60300

- 
- (97) **EP 1648741**  
(47) 18.10.2006  
(97) 10.02.2005  
(51) **B60R 13/02** (2006.01)  
**B29C 45/14** (2006.01)  
(96) 30.07.2004  
(96) 04741333.1  
(73) Faurecia Innenraumsysteme GmbH, 76767 Hagenbach, DE  
(72) FRANZGROTE, Ralf, 58636 Iserlohn, DE  
(54) **Dekor povrchu pro díl obložení a způsob jeho výroby**  
(32) 31.07.2003  
(31) 2003/10335433  
(33) DE  
(86) PCT/EP2004/008558  
(87) WO 2005/012040  
(74) ROTT, RŮŽIČKA & GUTTMANN Patentová, známková  
a advokátní kancelář, Ing. Jiří Andera, Nad Štolou 12,  
Praha 7, 17000
-

**PD4A**                      **Převod práv a ostatní změny majitelů evropských patentů**

(97)      **EP 1380707**  
(73)      HEXADOME, 37230 Luynes, FR

---

## **FG1K**

## **Zapsané užité vzory - přehled podle čísel zápisu**

V období uzávěrky tohoto čísla Věstníku zapsal Úřad průmyslového vlastnictví tyto užité vzory.

17130	<b><i>G 01 K 13/00</i></b>	(2006.01)
17131	<b><i>G 09 F 23/02</i></b>	(2006.01)
17132	<b><i>G 09 B 25/02</i></b>	(2006.01)
17133	<b><i>G 09 B 25/02</i></b>	(2006.01)
17134	<b><i>A 01 G 23/093</i></b>	(2006.01)
17135	<b><i>C 23 C 4/12</i></b>	(2006.01)
17136	<b><i>G 01 F 11/00</i></b>	(2006.01)
17137	<b><i>F 04 D 29/02</i></b>	(2006.01)
17138	<b><i>F 41 H 1/02</i></b>	(2006.01)
17139	<b><i>C 23 C 4/12</i></b>	(2006.01)
17140	<b><i>F 02 G 1/044</i></b>	(2006.01)



FG1K

Zapsané užité vzory - řazené podle MPT

- (51) **A01G 23/093** (2006.01)  
**B27L 1/00** (2006.01)  
**B02C 2/00** (2006.01)
- (11) 17134  
(21) **2006-18227**  
(22) 02.11.2006  
(47) 08.01.2007  
(73) Štásta Václav, Zlín, CZ  
(72) Štásta Václav, Zlín, CZ  
(54) **Drtič větví**
- (51) **C23C 4/12** (2006.01)
- (11) 17135  
(21) **2006-18265**  
(22) 14.11.2006  
(47) 08.01.2007  
(73) Fyzikální ústav AVČR, Praha, CZ  
(72) Hubička Zdeněk Mgr. Ph.D., Praha, CZ  
Olejníček Jiří Mgr. Ph.D., České Budějovice, CZ  
Virosko Petr Mgr., Frýdek-Místek, CZ  
Čada Martin Mgr. Ph.D., Jeseník, CZ  
Jastrabík Lubomír RNDr. Ph.D., Praha, CZ  
Churpita Oleksander Ing., Kijev, UA  
Suchaneck Gunnar Dr. rer. nat., Dresden, DE  
Deyneka Alexander Ing. Ph.D., Praha, CZ  
Hrabovský Miroslav Prof. RNDr. DrSc., Olomouc, CZ
- (54) **Systém pro realizaci depozice perovskitových vrstev**  
(74) Ing. Petr Soukup, patentový a známkový zástupce,  
Videňská 8, Olomouc, 77200
- (51) **C23C 4/12** (2006.01)  
**B05B 12/08** (2006.01)
- (11) 17139  
(21) **2006-18300**  
(22) 24.11.2006  
(47) 08.01.2007  
(73) Univerzita Palackého, Olomouc, CZ  
(72) Churpita Oleksander Ing., Kijev, UA  
Hubička Zdeněk Mgr. Ph.D., Praha, CZ  
Čada Martin Mgr. Ph.D., Jeseník, CZ  
Jastrabík Lubomír RNDr. Ph.D., Praha, CZ  
Deyneka Alexander Ing. Ph.D., Praha, CZ  
Kment Štěpán Ing., Hranice, CZ  
Hrabovský Miroslav Prof. RNDr. DrSc., Olomouc, CZ
- (54) **Systém pro realizaci depozice tenkých vrstev za atmosférického tlaku**  
(74) Ing. Petr Soukup, patentový a známkový zástupce,  
Videňská 8, Olomouc, 77200
- (51) **F02G 1/044** (2006.01)
- (11) 17140  
(21) **2006-18315**  
(22) 29.11.2006  
(47) 08.01.2007  
(73) Frolík Jiří Ing., Praha, CZ  
Kutil Bedřich, Kadaň, CZ  
(72) Frolík Jiří Ing., Praha, CZ  
Kutil Bedřich, Kadaň, CZ
- (54) **Rotační tepelný stroj s radiálně uspořádanými vratnými písty uloženými na centrální excentrické hřídeli pracující na principu Stirlingova termodynamického cyklu**
- (51) **F04D 29/02** (2006.01)  
**F04D 29/66** (2006.01)
- (11) 17137  
(21) **2006-18285**  
(22) 21.11.2006  
(47) 08.01.2007  
(73) ALTEKO, s. r. o., Hostomice pod Brdy, CZ  
(72) Krupa Radislav Ing., Praha, CZ
- (54) **Ventilátorová komora, opatřená ventilátorem s volným oběžným kolem**  
(74) Ing. Václav Kratochvíl, patentový zástupce, Tábořská  
758/33, Mladá Boleslav, 29301
- (51) **F41H 1/02** (2006.01)  
**A41D 13/00** (2006.01)
- (11) 17138  
(21) **2006-18286**  
(22) 21.11.2006  
(47) 08.01.2007  
(73) Hanuš Martin, Nový Knín, CZ  
(72) Hanuš Martin, Nový Knín, CZ  
(54) **Chránič těla, především pro balistickou ochranu**  
(74) BOHEMIA PATENT Patentová & známková kancelář, Ing.  
Jana Vandělíková, Havanská 17, Praha 7, 17000
- (51) **G01F 11/00** (2006.01)  
**G01F 11/10** (2006.01)
- (11) 17136  
(21) **2006-18278**  
(22) 16.11.2006  
(47) 08.01.2007  
(73) České vysoké učení technické v Praze Fakulta  
elektrotechnická, Praha, CZ  
(72) Mach Pavel Doc. Ing. CSc., Praha, CZ  
Papež Václav Doc. Ing. CSc., Praha, CZ  
Koblížek Vilém Doc. Ing. CSc., Praha, CZ
- (54) **Minidávkoč pastovitých látek**  
(74) Ing. Hana Dušková, patentový zástupce, Travná 1285,  
Praha 14 - Kyje, 19800
- (51) **G01K 13/00** (2006.01)
- (11) 17130  
(21) **2006-18076**  
(22) 14.09.2006  
(47) 08.01.2007  
(73) České vysoké učení technické v Praze Fakulta  
biomedicínského inženýrství, Praha 6, CZ  
(72) Smrčka Pavel Ing. Ph.D., Praha, CZ  
Hána Karel Ing. Ph.D., Světlice, CZ  
Kašpar Jan Ing., Jičín, CZ  
Brada Jiří Ing., Praha, CZ
- (54) **Zařízení pro snímání teploty určené pro měřicí celu přístroje pro zobrazování pomocí nukleární magnetické rezonance**
- (51) **G09B 25/02** (2006.01)  
**E02F 3/00** (2006.01)
- (11) 17133  
(21) **2006-18219**  
(22) 31.10.2006  
(47) 08.01.2007  
(73) Pragolet, spol. s r. o., Mnichovice, CZ  
(72) Thöndel Evžen Ing. CSc., Praha, CZ  
Švec Jiří, Praha, CZ
- (54) **Simulátor kolesového rypadla**  
(74) Ing. Jaroslav Novotný, Římská 45, Praha 2, 12000
- (51) **G09B 25/02** (2006.01)  
**G09B 23/00** (2006.01)  
**F01D 1/00** (2006.01)
- (11) 17132  
(21) **2006-18218**  
(22) 31.10.2006  
(47) 08.01.2007  
(73) Pragolet, spol. s r. o., Mnichovice, CZ  
(72) Thöndel Evžen Ing. CSc., Praha, CZ  
Švec Jiří, Praha, CZ
- (54) **Model parní turbíny**  
(74) Ing. Jaroslav Novotný, Římská 45, Praha 2, 12000

- (51) **G09F 23/02** (2006.01)
- B60N 3/02** (2006.01)
- (11) 17131
- (21) **2006-18160**
- (22) 12.10.2006
- (47) 08.01.2007
- (73) Fortel Design, s. r. o., Mladá Boleslav, CZ
- (72) Hu Shan, Xiamen, CN
- (54) **Madlo pro umístění reklamy**
- (74) ing. Jaroslav Novotný, Římská 45, Praha 2, 12000

### Seznam majitelů zapsaných užitečných vzorů

(73)	(11)	(51)	(73)	(11)	(51)
ALTEKO, s. r. o., Hostomice pod Brdy, CZ	17137	<b>F 04 D 29/02</b>	(2006.01)		
České vysoké učení technické v Praze Fakulta biomedicínského inženýrství, Praha 6, CZ	17130	<b>G 01 K 13/00</b>	(2006.01)		
České vysoké učení technické v Praze Fakulta elektrotechnická, Praha, CZ	17136	<b>G 01 F 11/00</b>	(2006.01)		
Fortel Design, s. r. o., Mladá Boleslav, CZ	17131	<b>G 09 F 23/02</b>	(2006.01)		
Frolík Jirí Ing., Praha, CZ	17140	<b>F 02 G 1/044</b>	(2006.01)		
Fyzikální ústav AVČR, Praha, CZ	17135	<b>C 23 C 4/12</b>	(2006.01)		
Hanuš Martin, Nový Knín, CZ	17138	<b>F 41 H 1/02</b>	(2006.01)		
Kutil Bedřich, Kadaň, CZ	17140	<b>F 02 G 1/044</b>	(2006.01)		
Pragolet, spol. s r. o., Mnichovice, CZ	17132	<b>G 09 B 25/02</b>	(2006.01)		
Pragolet, spol. s r. o., Mnichovice, CZ	17133	<b>G 09 B 25/02</b>	(2006.01)		
Šťasta Václav, Zlín, CZ	17134	<b>A 01 G 23/093</b>	(2006.01)		
Univerzita Palackého, Olomouc, CZ	17139	<b>C 23 C 4/12</b>	(2006.01)		

## **FG4Q**

## **Zapsané průmyslové vzory - přehled podle čísel zápisu**

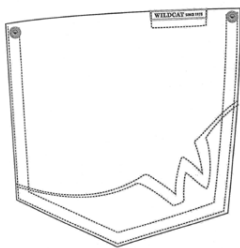
V období uzávěrky tohoto čísla Věstníku zapsal Úřad průmyslového vlastnictví tyto průmyslové vzory:

33800	02-02
33801	26-05
33802	26-05
33803	24-01
33804	02-02

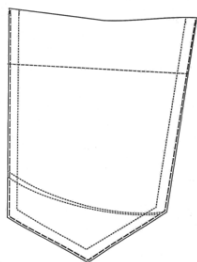
## FG4Q

## Zapsané průmyslové vzory - přehled podle tříd

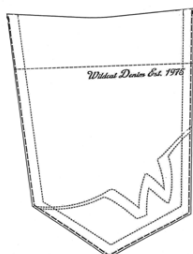
- (51) 02-02
- (11) 33800
- (21) 2006-36707
- (22) 05.04.2006
- (15) 04.01.2007
- (45) 04.01.2007
- (54) Kapsa a poutko kalhot
- (28) 6
- (73) WILDCAT JEANS s. r. o., Jablonec nad Nisou, CZ
- (72) Schmied Antonín, Jablonec nad Nisou, CZ
- (74) UNIPATENT, Ing. Jiří Chludina, Jana Masaryka 43-47, Praha 2, 12000
- (55)



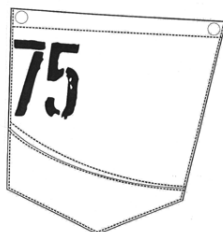
1.1



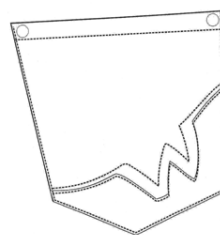
2.1



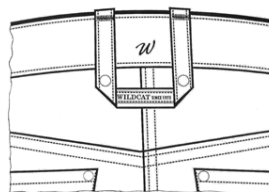
3.1



4.1



5.1



6.1

- (51) 02-02
- (11) 33804
- (21) 2006-36835
- (22) 17.08.2006
- (15) 04.01.2007
- (45) 04.01.2007
- (54) Pracovní oděvy
- (28) 2
- (73) dipo zakázkové pracovní oděvy, s. r. o., Brno, CZ
- (72) Doubková Ivana, Brno, CZ
- (74) Ing. Libor Markes, Grohova 54, Brno, 60200
- (55)



1.1



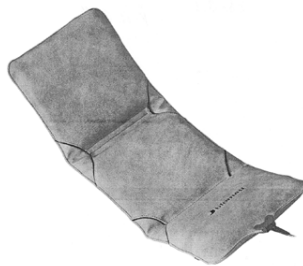
1.2



2.1



2.2



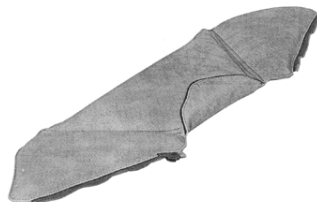
3.1



4.1



5.1



6.1



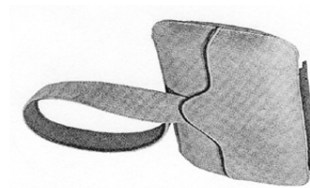
1.1



7.1



2.1



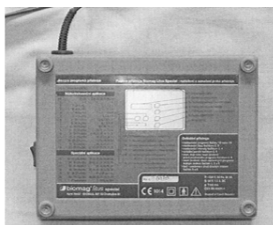
8.1

- (51) **24-01**  
(11) 33803  
(21) 2006-36786  
(22) 13.06.2006  
(15) 04.01.2007  
(45) 04.01.2007  
(54) Aplikátory pro magnetoterapeutické přístroje a jejich řídicí jednotka  
(28) 9  
(73) Hrnčíř Karel, Chomutice, CZ  
(72) Hrnčíř Karel, Chomutice, CZ  
(74) Jan Brykner, Resslova 741, Hradec Králové, 50002  
(55)

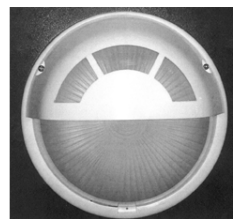
(55)



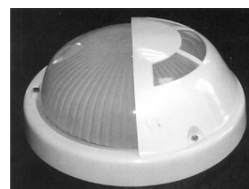
9.1



9.2

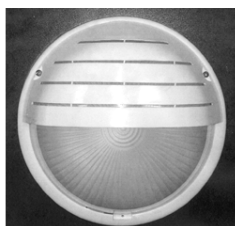


1.1

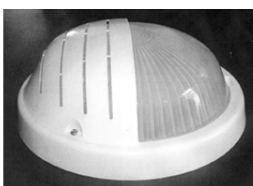


1.3

- (51) **26-05**  
(11) 33801  
(21) 2006-36777  
(22) 05.06.2006  
(15) 04.01.2007  
(45) 04.01.2007  
(54) Svítidlo  
(28) 1  
(73) TOMEX a Novák, s. r. o., Jablonec nad Nisou, CZ  
(72) Novák Tomáš, Jablonec nad Nisou, CZ  
(55)



1.1



1.3

- (51) **26-05**  
(11) 33802  
(21) 2006-36778  
(22) 05.06.2006  
(15) 04.01.2007  
(45) 04.01.2007  
(54) Svítidlo  
(28) 1  
(73) TOMEX a Novák, s. r. o., Jablonec nad Nisou, CZ  
(72) Novák Tomáš, Jablonec nad Nisou, CZ

### Seznam vlastníků zapsaných průmyslových vzorů

(73)	(11)	(51)	(73)	(11)	(51)
dipo zakázkové pracovní oděvy, s. r. o., Brno, CZ	33804	02-02			
Hrnčář Karel, Chomutice, CZ	33803	24-01			
TOMEX a Novák, s. r. o., Jablonec nad Nisou, CZ	33801	26-05			
TOMEX a Novák, s. r. o., Jablonec nad Nisou, CZ	33802	26-05			
WILDCAT JEANS s. r. o., Jablonec nad Nisou, CZ	33800	02-02			



## **Dodatková ochranná osvědčení pro léčiva a pro přípravky na ochranu rostlin**

### **Podání žádosti o udělení osvědčení**

- (22) 11.12.2006
- (21) SPC/CZ2006/101
- (73) NOVARTIS AG, Basel, CH
- (68) 291470
- (54) Substituované 3,5-difeny-1,2,4-triazoly, jejich použití jako léčiv chelatujících kovy a způsob jejich přípravy
- (92) EU/1/06/356/001-006, 28.08.2006, Komise Evropských společenství, Brusel
- (95) EXJADE-deferasiroxum

### **Zastavení řízení a zamítnutí žádosti**

- (21) SPC/CZ2001/28
  - (73) JANSSEN PHARMACEUTICA N.V., Beerse, BE
  - (68) 288026
  - (54) Prostředek pro orální podávání antifungálního činidla a způsob jeho výroby
  - (92) 26/1097/97-C, 19.11.1997, Ministerstvo zdravotnictví České republiky
  - (95) SPORANOX, sol
- 
- (21) SPC/CZ2004/58
  - (73) Janssen Pharmaceutica N. V., Beerse, BE  
Alkermes Controlled Therapeutics Inc. II, Cambridge, MA, US
  - (68) 293764
  - (54) Farmaceutický prostředek s dostatečným a dlouhodobým uvolňováním léčiva, biodegradovatelné a biokompatibilní mikročástice, způsob jejich výroby a použití
  - (92) 68/069/03-C, 19.02.2003, Státní ústav pro kontrolu léčiv
  - (95) RISPERDAL CONSTA 37, 5 mg inj. psu. lqf; RISPERDAL CONSTA 25 mg inj. psu. lqf; RISPENDAL CONSTA 50 mg inj. psu. lqf.

## Úřední rozhodnutí a oznámení

### MK1K

### Zániky užitných vzorů uplynutím doby platnosti

(11)	(21)	Int.Cl/(51)	(11)	(21)	Int.Cl/(51)
5731	1997-6177	8/G21F 5/008			
5758	1997-6174	8/C10B 29/02			

### LD4Q

### Částečné výmazy průmyslových vzorů

(11)	32227
(21)	2003-35019
(22)	04.12.2003
(54)	Lavička
	Průmyslový vzor č. 32227 se částečně vymazává z
	rejstříku průmyslových vzorů, a to v rozsahu
	průmyslových vzorů č. 7, 12 a 13.
	Datum částečného výmazu: 21.12.2006

### Zápisy licenčních smluv do patentového rejstříku pro nabyvatele

(11)	293655
(73)	MORAVEC Jaroslav Ing. CSc., Praha, CZ
	Nabyvatel: Karlovarské minerální vody, a.s.,
	Horova 3, Praha 5, 15800, CZ
	Druh licence: nevýlučná
	Datum uzavření smlouvy: 14.12.2006
	Datum zápisu smlouvy: 08.01.2007

### ND1K

### První prodloužení doby platnosti užitných vzorů

(51)	E 04 B 2/08, E 04 B 2/06, E 04 B 2/18, E 04 B 2/14, E 04 C 1/00, E 04 C 1/39	(51)	E 01 D 19/06
(11)	13060	(11)	13198
(21)	2002-13708	(21)	2003-13853
(22)	28.11.2002	(22)	17.01.2003
(73)	VACHUŠKA Václav ing., Horažďovice, CZ	(73)	AV BREX V.O.S., Liberec, CZ
(54)	Stavební prvek, zejména pro budování stěn	(54)	Elastický mostní závěr
(51)	E 21 D 11/28, E 21 D 15/00	(51)	A 63 B 59/14, A 63 B 59/12
(11)	13085	(11)	13464
(21)	2002-13808	(21)	2002-13793
(22)	30.12.2002	(22)	23.12.2002
(73)	BLAŽEJ Jan, Opava, CZ	(73)	BROŽ Pavel, Nové Město na Moravě, CZ
	MATUŠIŇSKÝ Jiří, Rychvald u Karviné, CZ	(54)	Hokejová hůl
	BŘUSKA Antonín Ing., Ostrava, CZ		
(54)	Rozpěrné zařízení jednosměrné se samosvorným účinkem pro zachycení síly tažného nebo tlačného zařízení v důlních chodbách		
(51)	E 21 D 11/28, E 21 D 15/00		
(11)	13086		
(21)	2002-13809		
(22)	30.12.2002		
(73)	BLAŽEJ Jan, Opava, CZ		
	MATUŠIŇSKÝ Jiří, Rychvald u Karviné, CZ		
	BŘUSKA Antonín Ing., Ostrava, CZ		
(54)	Rozpěrné zařízení obousměrné pro zachycení síly tažného nebo tlačného zařízení v důlních chodbách		
(51)	E 04 B 2/08, E 04 B 2/04, E 04 B 2/18, E 04 B 2/14, E 04 C 1/00, E 04 C 1/39		
(11)	13113		
(21)	2002-13802		
(22)	23.12.2002		
(73)	VACHUŠKA Václav ing., Horažďovice, CZ		
(54)	Stavební prvek, zejména pro budování svislých a vodorovných konstrukcí		

## ND4Q

## První obnovy doby ochrany průmyslových vzorů

- |      |                                    |
|------|------------------------------------|
| (51) | 25-03                              |
| (11) | 30748                              |
| (21) | 2001-33353                         |
| (22) | 18.07.2001                         |
| (54) | Pomník                             |
| (51) | 19-08                              |
| (11) | 30921                              |
| (21) | 2001-33647                         |
| (22) | 21.12.2001                         |
| (54) | Etiketa                            |
| (51) | 19-08                              |
| (11) | 30922                              |
| (21) | 2001-33650                         |
| (22) | 21.12.2001                         |
| (54) | Etiketa                            |
| (51) | 07-02                              |
| (11) | 30978                              |
| (21) | 2002-33668                         |
| (22) | 08.01.2002                         |
| (54) | Fritéza                            |
| (51) | 31-00                              |
| (11) | 30984                              |
| (21) | 2002-33681                         |
| (22) | 15.01.2002                         |
| (54) | Stojan s miskou                    |
| (51) | 01-01                              |
| (11) | 31028                              |
| (21) | 2001-33659                         |
| (22) | 28.12.2001                         |
| (54) | Jemné pečivo                       |
| (51) | 01-01                              |
| (11) | 31029                              |
| (21) | 2001-33660                         |
| (22) | 28.12.2001                         |
| (54) | Jemné pečivo                       |
| (51) | 09-09                              |
| (11) | 31047                              |
| (21) | 2002-33784                         |
| (22) | 04.03.2002                         |
| (54) | Kontejner pro sběr odpadu          |
| (51) | 09-01                              |
| (11) | 31160                              |
| (21) | 2002-33664                         |
| (22) | 02.01.2002                         |
| (54) | Lahev                              |
| (51) | 09-01                              |
| (11) | 31273                              |
| (21) | 2002-33783                         |
| (22) | 04.03.2002                         |
| (54) | Láhev                              |
| (51) | 06-09                              |
| (11) | 31283                              |
| (21) | 2002-33953                         |
| (22) | 28.05.2002                         |
| (54) | Polštářek                          |
| (51) | 08-05                              |
| (11) | 31382                              |
| (21) | 2002-33785                         |
| (22) | 04.03.2002                         |
| (54) | Rukojeť ručního svařovacího hořáku |

## ND4Q

## Druhé obnovy doby ochrany průmyslových vzorů

- (51) 07-07  
(11) 27420  
(21) 1997-29822  
(22) 08.01.1997  
(54) Nádoba na pečivo
- (51) 03-03  
(11) 27702  
(21) 1997-29871  
(22) 30.01.1997  
(54) Zahradní slunečník
- (51) 19-08  
(11) 28512  
(21) 1997-29812  
(22) 03.01.1997  
(54) Etiketa s vyobrazením figurky \* grafický symbol \*
- (51) 19-08  
(11) 28513  
(21) 1997-29813  
(22) 03.01.1997  
(54) Etiketa s vyobrazením figurky \* grafický symbol \*
- (51) 19-08  
(11) 28514  
(21) 1997-29814  
(22) 03.01.1997  
(54) Etiketa s vyobrazením figurky \* grafický symbol \*
- (51) 19-08  
(11) 28583  
(21) 1997-29815  
(22) 03.01.1997  
(54) Etiketa s vyobrazením figurky \* grafický symbol \*
- (51) 19-08  
(11) 28584  
(21) 1997-29816  
(22) 03.01.1997  
(54) Etiketa s vyobrazením figurky \* grafický symbol \*
- (51) 19-08  
(11) 28585  
(21) 1997-29817  
(22) 03.01.1997  
(54) Etiketa s vyobrazením figurky \* grafický symbol \*

## PD4A

## Převod práv a ostatní změny majitelů patentů

- (11) 293408  
(21) 1998-2352  
(73) O&D BELGIUM N.V., Antwerpen, BE
- (11) 293408  
(21) 1998-2352  
(73) INNOVENE MANUFACTURING BELGIUM N.V.,  
Antwerpen, BE
- (11) 293408  
(21) 1998-2352  
(73) INEOS MANUFACTURING BELGIUM N.V.,  
Antwerpen, BE
- (11) 294350  
(21) 1997-3393  
(73) REPROS THERAPEUTICS INC., The Woodlands,  
TX, US

## PD1K

## Převod práv a ostatní změny majitelů užitečných vzorů

- |  |                                  |
|--|----------------------------------|
| (11) 10483                                   | (11) 14698                       |
| (21) 2000-10302                              | (21) 2004-15583                  |
| (73) CPN spol. s.r.o., Dolní Dobrouč 401, CZ | (73) SpofaDental a.s., Jičín, CZ |

- (11) 14844
- (21) 2004-15622
- (73) FenStar s. r. o., Hodějice, CZ
  
- (11) 15406
- (21) 2005-16438
- (73) Kutil Bedřich, Kadaň, CZ  
Kopecký Kubomír Ing., Kosmonosy, CZ

## Zamítnuté a částečně zamítnuté přihlášky ochranných známek před zveřejněním

Kapitola obsahuje údaje o rozhodnutích o přihláškách ochranných známek, u kterých byly na základě provedeného věcného průzkumu shledány Úřadem důvody pro zamítnutí přihlášky ochranné známky podle ustanovení § 4 nebo 6 zákona č. 441/2003 Sb. Na základě toho Úřad vydal rozhodnutí o zamítnutí přihlášky podle ustanovení § 22 zákona č. 441/2003 Sb., a to pro celý seznam výrobků a služeb nebo pro jeho část. Údaje o výsledku rozhodnutí (zamítnutí přihlášky, částečné zamítnutí přihlášky) jsou uvedeny za datem právní moci rozhodnutí pod INID kódem (583) s názvem "Datum právní moci rozhodnutí/výsledek rozhodnutí".

(210) **O-179157**

(540)



(583) 03.01.2007 / zamítnutí přihlášky

(210) **O-358760**

(540)

**SHOEBUSINESS**

(583) 21.12.2006 / částečné zamítnutí přihlášky

(210) **O-358911**

(540)

**NATURELLA**

(583) 08.01.2007 / zamítnutí přihlášky

(210) **O-429551**

(540)



(583) 14.12.2006 / částečné zamítnutí přihlášky

(210) **O-430252**

(540)

**REALITA V REALITÁCH**

(583) 30.12.2006 / zamítnutí přihlášky

(210) **O-430926**

(540)

**24 plus**

(583) 02.01.2007 / zamítnutí přihlášky

(210) **O-430927**

(540)

**Plus 24**

(583) 02.01.2007 / zamítnutí přihlášky

(210) **O-432645**

(540)

**BRAND MANAGER ROKU**

(583) 29.12.2006 / zamítnutí přihlášky

(210) **O-432760**

(540)

**Realitní kancelář roku**

(583) 28.11.2006 / zamítnutí přihlášky

(210) **O-432762**

(540)

**Realitka roku**

(583) 28.11.2006 / zamítnutí přihlášky

(210) **O-432763**

(540)

**Realitní agentura roku**

(583) 28.11.2006 / zamítnutí přihlášky

(210) **O-433363**

(540)



(583) 08.12.2006 / částečné zamítnutí přihlášky

(210) **O-433888**

(540)

**KURÝR MORAVA**

(583) 22.12.2006 / zamítnutí přihlášky

(210) **O-433889**

(540)

**KURÝR ČECHY**

(583) 22.12.2006 / zamítnutí přihlášky

(210) **O-433890**

(540)

**KURÝR PRAHA**

(583) 22.12.2006 / zamítnutí přihlášky

(210) **O-434343**

(540)

**MAMBO LEDOVÝ ČAJ**

(583) 22.12.2006 / částečné zamítnutí přihlášky

(210) **O-435036**

(540)



(583) 27.11.2006 / částečné zamítnutí přihlášky

(210) **O-435459**

(540)

**Volby 2010**

(583) 21.12.2006 / zamítnutí přihlášky

(210) **O-436094**

(540)

**ANENSKÝ VRCH**

(583) 12.12.2006 / zamítnutí přihlášky

(210) **O-436342**

(540)

**ICY PEPPERMINT**

(583) 28.11.2006 / zamítnutí přihlášky

(210) **O-436750**

(540) **Hypotéka Hypohit**

(583) 29.12.2006 / částečně zamítnutí přihlášky

---

(210) **O-439826**

(540) **ADVENTNÍ KALENDÁŘ**

(583) 02.01.2007 / zamítnutí přihlášky

---

(210) **O-436751**

(540) **Hypotéka Standard**

(583) 29.12.2006 / zamítnutí přihlášky

---

(210) **O-439943**

(540) **sestra.IN**

(583) 02.01.2007 / částečně zamítnutí přihlášky

---

(210) **O-437119**

(540) **Hypotéka ihned**

(583) 22.12.2006 / zamítnutí přihlášky

---

(210) **O-437174**

(540) **RELOAD**

(583) 08.01.2007 / částečně zamítnutí přihlášky

---

(210) **O-437358**

(540) **EUROPE OK**

(583) 02.01.2007 / zamítnutí přihlášky

---

(210) **O-437363**

(540) **IDEAL KLUB**

(583) 02.01.2007 / zamítnutí přihlášky

---

(210) **O-437612**

(540) **Dry Wet Vacuum Cleaner**

(583) 29.12.2006 / zamítnutí přihlášky

---

(210) **O-438718**

(540) **ROBOT MAGAZIN**

(583) 28.12.2006 / zamítnutí přihlášky

---

(210) **O-439022**

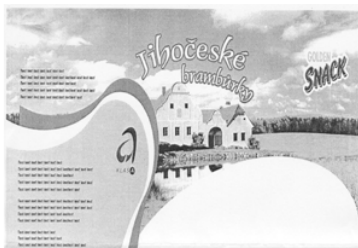
(540) **Thermofix**

(583) 02.01.2007 / částečně zamítnutí přihlášky

---

(210) **O-439502**

(540)



(583) 11.12.2006 / zamítnutí přihlášky

---

(210) **O-439531**

(540) **Nanofilter**

(583) 04.12.2006 / zamítnutí přihlášky

---

(210) **O-439812**

(540) **MISS ROMA České republiky**

(583) 29.12.2006 / zamítnutí přihlášky

---

(210) **O-439825**

(540) **ADVENT CALENDAR**

(583) 02.01.2007 / zamítnutí přihlášky

---

## Přehled zveřejněných přihlášek ochranných známek

Přihlášky ochranných známek, které byly na základě výsledků formálního a věcného průzkumu provedeného Úřadem shledány schopné zápisu do rejstříku ochranných známek, jsou obsaženy v této kapitole. Důležitou právní skutečností je, že zveřejněním přihlášky ochranné známky v této kapitole Věstníku (§ 23 zákona č. 441/2003 Sb.) začíná běžet zákonná tříměsíční lhůta pro podání námitek podle ustanovení § 25 zákona č. 441/2003 Sb.

### Číselný přehled

O-198153, O-429551, O-430311, O-432015, O-433363, O-434343, O-435036, O-436750, O-437375, O-437614, O-437637, O-438172, O-438656, O-439415, O-439498, O-439519, O-439554, O-439943, O-439970, O-439971, O-440759, O-440760, O-440776, O-440778, O-440957, O-441006, O-441192, O-441194, O-441342, O-441489, O-441544, O-441914, O-441946, O-441949, O-442004, O-442034, O-442141, O-442262, O-442265, O-442571, O-442643, O-442706, O-442712, O-442717, O-442724, O-442725, O-442733, O-442734, O-442744, O-442789, O-442811, O-442908, O-442909, O-442910, O-442911, O-442920, O-442933, O-442935, O-442959, O-442971, O-442972, O-442978, O-443022, O-443059, O-443089, O-443097, O-443098, O-443137, O-443144, O-443168, O-443173, O-443178, O-443179, O-443180, O-443181, O-443186, O-443201, O-443212, O-443222, O-443243, O-443244, O-443245, O-443246, O-443249, O-443281, O-443283, O-443284, O-443285, O-443286, O-443287, O-443303, O-443365, O-443366, O-443370, O-443371, O-443372, O-443399, O-443435, O-443481, O-443541, O-443542, O-443653, O-443654, O-443655, O-443656, O-443657, O-443658, O-443659, O-443690, O-443691, O-443704, O-443705, O-443706, O-443735, O-443766, O-443767, O-443768, O-443769, O-443770, O-443785, O-443786, O-443787, O-443788, O-443789, O-443823, O-443894, O-443968, O-443969, O-443991, O-443999



## Zveřejněné přihlášky ochranných známek

(210) **O-198153**  
(220) 18.11.2003  
(320) 18.11.2003  
(511) 36, 42  
(540)

**CMS**

(510) (36) finanční konzultační služby, finanční záležitosti, finanční poradenské služby, daňové poradenské služby (daňové odhady); (42) právní služby, poradenské a konzultační služby vztahující se k právním službám.  
(730) **CMS Legal Services EEIG**, Avenue Louise 200, Brussels, BE  
(740) **KOREJZOVÁ & SPOL.** Advokátní a patentová kancelář, Mgr. Petra Korejzová, Spálená 29, Praha 1, 11000

(210) **O-429551**  
(220) 05.09.2005  
(320) 05.09.2005  
(511) 35, 41  
(540)

**AFIN**

(510) (35) vedení účetnictví, revize účtů (audit), daňová příznání (příprava a vyhotovení), manažerské poradenství, pomoc při řízení obchodní činnosti, obchodní administrativa, kancelářské práce; (41) školicí činnost, pořádání kursů, přednášek, seminářů, pořádání a řízení školení.  
(730) **AFIN s. r. o.**, Václavské náměstí 36, Praha 1, 11000, CZ  
(740) **UNIPATENT**, Ing. Jiří Chlustina, Jana Masaryka 43-47, Praha 2, 12000

(210) **O-430311**  
(220) 05.10.2005  
(320) 05.10.2005  
(511) 16, 35, 38, 39, 41  
(540)

**Paprika**

(510) (16) obalový materiál z papíru a plastických hmot, tiskařské typy a štočky; (35) reklamní, inzertní služby všeho druhu, včetně inzercí a reklamy poskytované v počítačových, telekomunikačních a obdobných sítích, informační servis a poradenské služby v obchodě, pořádání reklamních a obchodních výstav a předváděcích akcí zboží a služeb, včetně distribuce zboží k reklamním účelům, zprostředkovatelské služby v oblasti obchodu, obchodní služby v oboru polygrafie, průzkum trhu a marketing, obchodní zastoupení tuzemských a zahraničních firem, rozmnožovací služby, šíření a přenos inzercí a reklamy prostřednictvím telefonních sítí; (38) rozšiřování a přenos informací prostřednictvím všech informačních a telekomunikačních prostředků a sítí, satelitů apod., šíření informací prostřednictvím teletextu a počítačových a telekomunikačních sítí včetně Internetu, šíření tiskovin, časopisů, periodik, knih v elektronické podobě prostřednictvím počítačové sítě včetně Internetu, prostřednictvím satelitů apod.; (39) doručování, rozvoz, balení, skladování knih, novin a časopisů; (41) nakladatelská a vydavatelská činnost v oboru zábavních, odborných, zpravodajských a vzdělávacích tiskovin, časopisů, periodických i neperiodických publikací, zpráv a informací, zvukových, textových a audiovizuálních nosičů, včetně multimediálních aplikací, zveřejňování informací prostřednictvím všech informačních a telekomunikačních prostředků a sítí, satelitů apod., produkční a agenturní činnost v oblasti zábavy, kultury a výchovy, pořádání vzdělávacích, zábavních a odborných soutěží, zájmových klubů a společenských akcí, pořádání společenských módních přehlídek, pořádání odborných setkání, seminářů a konferencí, informační, konzultační, obstaravatelské a zprostředkovatelské služby v

oboru nakladatelské a vydavatelské činnosti a produkční a agenturní činnosti v oblasti zábavy, kultury a výchovy.  
(730) **Bureš Michal Mgr.**, Tererova 1551, Praha 4, 14000, CZ

(210) **O-432015**  
(220) 02.12.2005  
(320) 02.12.2005  
(511) 16, 35, 38, 41  
(540)

**SLOVÁCKÉ NOVINY**

(510) (16) tiskoviny všeho druhu, zejména noviny, časopisy, knihy, propagační materiály - v rámci této třídy; (35) reklamní, inzertní a propagační činnosti, komerční informační servis; (38) šíření elektronických časopisů, informací, elektronických periodik, knih v elektronické podobě, prostřednictvím elektronické, telekomunikační nebo počítačové sítě, zejména Internetu; (41) vydavatelská a nakladatelská činnost, vydávání odborných, vzdělávacích a zábavných zpráv a publikací, vydávání statistických zpráv, informací.  
(730) **VLTAVA-LABE-PRESS, a.s.**, nám. P. Otakara II. 8/5, České Budějovice, 37021, CZ  
(740) Mgr. Jiří Petru, advokát, Zlatnická 1, Praha 1, 11000

(210) **O-433363**  
(220) 13.01.2006  
(320) 13.01.2006  
(511) 9, 16, 41  
(540)

**SEX  
PRIVAT**

(510) (9) elektronické noviny a časopisy; (16) noviny a časopisy; (41) nakladatelská a vydavatelská činnost, informace o možnostech zábavy a rozptýlení.  
(730) **MEDIA - PRESS, spol. s r. o.**, Koblížná 53/24, Brno, 60200, CZ  
(740) Ing. Marie Jandová, Nerudova 1095, Kuřim, 66434

(210) **O-434343**  
(220) 13.02.2006  
(320) 13.02.2006  
(511) 29, 30  
(540)

**MAMBO LEDOVÝ ČAJ**

(510) (29) mražené krémy ovocné, ovocné dřeně, zmrzlina ovocná; (30) zmrzlina, mražené krémy, led na osvěžení.  
(730) **M IPL, spol. s r. o.**, Šumická 2325, Uherský Brod, 68801, CZ  
(740) Ing. Zdeněk Kučera, Padělky 548, P.O.BOX 92, Slušovice, 76315

(210) **O-435036**  
(220) 01.03.2006  
(320) 01.03.2006  
(511) 8

(540)



- (510) (8) skleněné pilníky na nehty.  
(730) **Doříčák Tomáš**, Poštovní 513, Zubří, 75654, CZ  
(740) Ing. Tomáš Pavlica, Lohanského 846, Praha 5, 15200

- (210) **O-436750**  
(220) 21.04.2006  
(320) 21.04.2006  
(511) 16  
(540)

### Hypotéka Hypohit

- (510) (16) reklamní, inzertní a propagační materiály a tiskoviny všeho druhu.  
(730) **Česká spořitelna, a. s.**, Olbrachtova 1929/62, Praha 4, 14000, CZ

- (210) **O-437375**  
(220) 15.05.2006  
(320) 15.05.2006  
(511) 16, 38, 41  
(540)

### Báječné recepty paní domu

- (510) (16) atlasy, časopisy, fotografie, kalendáře, kancelářské potřeby, katalogy, knihy, noviny, papírenské výrobky, prospekty, mapy, obtisky, pohlednice, reprodukce, samolepky, tiskoviny; (38) elektronická pošta, počítačová komunikace, přenos zpráv a obrazových informací pomocí počítače, přenos informací po Internetu, šíření informací prostřednictvím datových sítí; (41) nakladatelská a vydavatelská činnost, vydávání knih, publikací, časopisů, CD-ROM titulů, audiovizuálních děl, datových souborů včetně jejich elektronické podoby, korespondenční kurzy, zvukových a zvukově obrazových záznamů, organizování a vedení seminářů, přednášek a soutěží, zábava, vzdělávací informace, informace o možnostech zábavy a rekreace, klubové služby, organizování kulturních výstav.  
(730) **RF HOBBY, s. r. o.**, Bohdalecká 6/1420, Praha 10, 10100, CZ  
(740) Ing. Václav Kratochvíl, patentový zástupce, Tábořská 758/33, Mladá Boleslav, 29301

- (210) **O-437614**  
(220) 23.05.2006  
(320) 23.05.2006  
(511) 41, 43  
(540)

### MUZEUM GULÁŠE

- (510) (41) výchova, vzdělávání, zábava, sportovní a kulturní aktivity; (43) služby zajišťující stravování a nápoje, dočasné ubytování.  
(730) **Spohr Sylvio**, Dlážděná 2, Praha 1, 11000, CZ  
(740) Ing. Jaroslav Novotný, Římská 45, Praha 2, 12000

- (210) **O-437637**  
(220) 24.05.2006  
(320) 24.05.2006  
(511) 33  
(540)

### KRÁLICKÝ TUZEMÁK

- (510) (33) lihoviny.  
(730) **Králík Jan**, Za baštou 391, Prachatice, 38301, CZ

- (210) **O-438172**  
(220) 13.10.2004  
(320) 13.10.2004  
(511) 37, 42

(540)



- (510) (37) stavebnictví, stavby budov, silnic, mostů, naspů a potrubí, stavby továren, stavby lešení, vedení stavebních prací, informace ve stavebních záležitostech; (42) zkoušky a plánování stavebních projektů, vědecké a technologické služby a výzkumné práce a s tím související výtvarné služby, průmyslové analytické a výzkumné služby, stavitelské (architektonické) poradenství.  
(730) **TPA Gesellschaft für Qualitätssicherung und Innovation GmbH**, Polgarstr. 30, Wien, AT  
(740) **KOREJZOVÁ & SPOL., v.o.s.**, JUDr. Zdeňka Korejzová, Spálená 29, Praha 1, 11000

- (210) **O-438656**  
(220) 26.06.2006  
(320) 26.06.2006  
(511) 7, 35, 37, 42  
(540)



- (510) (7) čerpací stanice odpadních vod, šachty tlakové kanalizace; (35) zprostředkování obchodu v oboru čerpání odpadních vod; (37) servis, opravy čerpacích stanic; (42) výzkum a vývoj v oboru čerpání odpadních vod.  
(730) **Bulis Otakar**, Gagarinova 1335, Přelouč, 53501, CZ  
**HAK EKO, s. r. o.**, Holandská 467, Pardubice, Černá za Bory, 53301, CZ  
(740) **PROPATENT** - patentová známková grafická kancelář, Ing. Jarmila Loskotová, K Závětinám 727, Praha 5, 15500

- (210) **O-439415**  
(220) 25.07.2006  
(320) 25.07.2006  
(511) 28, 35, 39, 41  
(540)

### SURPRISE FROM LUCKIES

- (510) (28) hry, hračky; (35) reklamní a propagační činnost, inzertní služby, marketingové služby; (39) balení a skladování zboží; (41) výchovná a zábavní činnost.  
(730) **Asteroid s.r.o.**, Vršovická 817/15, Praha 10, 10100, CZ  
(740) Mgr. Daniela Příbylová, advokátka, Koubkova 1726/8, Praha 2, 12000

- (210) **O-439498**  
(220) 27.07.2006  
(320) 27.07.2006  
(511) 9, 16, 35, 38, 41  
(540)

### HOT MAGAZIN

- (510) (9) informace, data a databáze na elektronických, magnetických a optických nosičích všeho druhu a v elektronických, datových, informačních a telekomunikačních sítích všeho druhu, multimediální aplikace, zejména elektronické informační katalogy, časopisy a periodika, knihy v elektronické podobě, nahrané zvukové a zvukově-obrazové a obrazové záznamy, vč. software na CD a DVD discích a magnetických nosičích, software pro počítače; (16) tiskoviny všeho druhu, zejména periodické a neperiodické publikace na papírových nosičích, např. časopisy, noviny, knihy, prospekty, plakáty, data a databáze na papírových nosičích, kalendáře, fotografie, pohlednice, plakáty, samolepky, knihařské výrobky, informační a propagační výrobky z papíru, vč. dekoračních předmětů z papíru, obalový

materiál z papíru a balicí fólie z plastu, papírové a plastové sáčky a tašky, kancelářské potřeby (vyjma nábytku); (35) zprostředkovatelské služby v oblasti obchodu a pomoc při řízení obchodní činnosti, zprostředkování obchodních kontaktů, reklamní a propagační činnost, poskytování obchodních informačních produktů, např. multimediálních informací pro reklamní a obchodní účely, vč. jejich vyhledávání, inzertní a propagační činnost, vč. on-line inzerce a prezentace uživatelů v počítačové síti Internet, obchodní využití sítě Internet v oblasti vyhledávacích služeb a e-businessu, vydávání reklamních a/nebo náborových textů, propagačních a inzertních tiskovin, rozšiřování reklamních a/nebo inzertních materiálů, obchodní průzkum a analýza trhu, marketing, organizace reklamních a obchodních předváděcích akcí výrobků a služeb, vč. obchodních výstav a jejich doprovodných akcí, např. komerčních módních přehlídek, distribuce zboží a tiskovin k reklamním účelům, obchodní zastoupení tuzemských a zahraničních firem, obchodní a podnikatelský informační servis, obchodní poradenské a konzultační služby; (38) šíření elektronických informací, zpráv textových, zvukových a zvukově-obrazových, např. elektronických časopisů, knih a děl prostřednictvím počítačové sítě Internet a satelitů, výměna elektronických zpráv a informací, služby zabezpečující audiovizuální komunikaci prostřednictvím informačních a telekomunikačních sítí, např. počítačové sítě Internet a satelitů, šíření audiovizuálních děl, zpráv a informací, anket a soutěží, odborná informační a poradenská činnost v daných oborech; (41) nakladatelství a vydavatelství periodických a neperiodických publikací, zejména společenských, zábavních, vzdělávacích a odborných časopisů a to tištěných na papírových nosičích i v elektronické podobě, vč. textových, zvukových a zvukově-obrazových zpráv a informací na elektronických, magnetických a optických nosičích všeho druhu, ediční a publikační činnost, vč. nahrávání zvukových a zvukově-obrazových nosičů a pořadů pro rozhlasové a televizní vysílání, půjčování publikací a nahraných zvukových a zvukově-obrazových nosičů, produkční a agenturní činnost v oblasti zábavy, vzdělávání, kultury a sportu, vč. pořádání zábavních a vzdělávacích soutěží a akcí, hobby-soutěží, zájmových klubů, setkání a přednášek, vč. akcí na podporu zdravého životního stylu a společenského uplatnění a aktivity zájmových skupin, kulturních a/nebo vzdělávacích výstav, informační, konzultační, poradenské a obstaravatelské služby v oboru nakladatelské a vydavatelské činnosti, produkční a agenturní činnost v oblasti zábavy, kultury, vzdělávání, zájmové činnosti a společenských aktivit.

(730) **BAUER MEDIA v.o.s.**, Viktora Huga 6, Praha 5, 15000, CZ  
(740) DMH - patentová a známková kancelář, Mgr. Marcela Machatová, Pospíšilova 2, Praha 3, 13000

(210) **O-439519**

(220) 28.07.2006  
(320) 28.07.2006

(511) 41

(540) **RETURN OF THE BOYBAND**

(510) (41) zábavní služby, výroba, příprava, prezentace, distribuce a pronájem televizních a rozhlasových pořadů a filmů, animovaných filmů a zvukových a obrazových nahrávek, tvorba zábavních pořadů vysílaných v přímém přenosu, tvorba televizních zábavních programů, příprava hudebních televizních pořadů, vydávání knih, časopisů a periodik, výroba a pronájem vzdělávacích a instruktážních materiálů, organizování, tvorba a prezentace událostí pro účely vzdělávání, kultury nebo zábavy, organizování, tvorba a prezentace soutěží, her, výstav, sportovních událostí, přehlídek, zájezdních představení, inscenovaných představení, divadelních představení, koncertů, živě vysílaných představení a událostí s účastí diváků, organizování interaktivních her, zábava a vzdělávání, všechny výše uvedené služby poskytované i prostřednictvím celosvětové počítačové sítě a jiných (interaktivních) komunikačních sítí a médií, včetně bezdrátových komunikačních zařízení a internetu.  
(730) **Viacom International Inc.**, 1515 Broadway, New York, 10036, NY, US  
(740) Společná advokátní kancelář Všetečka Zelený Švorčík Kalenský a partneři, JUDr. Otakar Švorčík, Hájkova 2, Praha 2, 12000

(210) **O-439554**

(220) 31.07.2006

(320) 31.07.2006

(511) 37, 39, 44

(540)



(510) (37) montáž, údržba a opravy strojů a nářadí, pronájem stavebních strojů a nářadí, terénní úpravy, demoliční služby, služby ve stavebnictví, vrtání, řezání a broušení ve stavebnictví; (39) doprava, nakládání, uskladňování; (44) pronájem zahradnické techniky, strojů a nářadí.

(590) Barevná

(730) **Bláha Vladimír**, Podbrahy 22, Podbrahy, 24474, CZ

(740) JUDr. Vladimír Szabo, Na Strži 65/1702, Praha 4, 14062

(210) **O-439943**

(220) 10.08.2006

(320) 10.08.2006

(511) 41

(540)

**sestra.IN**

(510) (41) nakladatelská a vydavatelská činnost.

(730) **Vidovič Saša**, Matějská 53, Praha 6, 16000, CZ

(210) **O-439970**

(220) 11.08.2006

(320) 11.08.2006

(511) 9, 16, 35, 38, 42

(540)



(510) (9) počítačový software používaný pro usnadnění vývoje softwarových aplikací, které mohou běžet na více platformách a ostatních elektronických zařízeních, software operačního systému pro osobní počítače a ostatní elektronická zařízení, elektronické časopisy v oblasti počítačů a počítačové techniky, počítače, počítačová periferní zařízení včetně vybavení pro telekomunikaci a počítačovou telekomunikaci a počítačové operační systémy, diskové mechaniky počítačů, karty rozšiřující RAM a vnější paměťová zařízení, aplikační a operační software a systémy a vývojářské soupravy nástrojů pro použití v drátových i bezdrátových zařízeních pro široký okruh audiovizuálních a multimediálních technologií včetně buňkových a mobilních telekomunikací, inteligentních telefonů, osobních digitálních asistentů PDA, internetových serverů, televizní zábavy, zábavních her a herních konzolí, pro práce na osobních počítačích, pro zpracování textu, internetových aplikací včetně webových vyhledávačů, kalkulátorů a souvisejících zařízení a technologií v rámci této třídy; (16) časopisy v oblasti počítačů a počítačové techniky; (35) zprostředkování on-line prodeje aplikací a operačního softwaru a systémů pro použití v drátových i bezdrátových zařízeních pro široký okruh audiovizuálních a multimediálních technologií; (38) provozování uživatelských diskusních skupin a fór v oblasti počítačů a počítačové techniky na internetu; (42) hosting webových stránek, vývoj softwaru a poradenské služby v této oblasti.

(590) Barevná

(730) **Amiga, Inc.**, 167 Madison Avenue, Suite 301, New York, 10016, NY, US

(740) **ROTT, RŮŽIČKA & GUTTMANN** Patentová, známková a advokátní kancelář, JUDr. Vladimír Rott, Nad Štolou 12, Praha 7, 17000

- (210) **O-439971**  
(220) 11.08.2006  
(320) 11.08.2006  
(511) 9, 16, 35, 38, 42  
(540)



AMIGA

- (510) (9) počítačový software používaný pro usnadnění vývoje softwarových aplikací, které mohou běžet na více platformách a ostatních elektronických zařízeních, software operačního systému pro osobní počítače a ostatní elektronická zařízení, elektronické časopisy v oblasti počítačů a počítačové techniky, počítače, počítačová periferní zařízení včetně vybavení pro telekomunikaci a počítačovou telekomunikaci a počítačové operační systémy, diskové mechaniky počítačů, karty rozšiřující RAM a vnější paměťová zařízení, aplikační a operační software a systémy a vývojářské soupravy nástrojů pro použití v drátových i bezdrátových zařízeních pro široký okruh audiovizuálních a multimediálních technologií včetně buňkových a mobilních telekomunikací, inteligentních telefonů, osobních digitálních asistentů PDA, internetových serverů, televizní zábavy, zábavných her a herních konzolí, pro práce na osobních počítačích, pro zpracování textu, internetových aplikací včetně webových vyhledávačů, kalkulačů a souvisejících zařízení a technologií v rámci této třídy; (16) časopisy v oblasti počítačů a počítačové techniky; (35) zprostředkování on-line prodeje aplikací a operačního softwaru a systémů pro použití v drátových i bezdrátových zařízeních pro široký okruh audiovizuálních a multimediálních technologií; (38) provozování uživatelských diskusních skupin a fór v oblasti počítačů a počítačové techniky na internetu; (42) hosting webových stránek, vývoj softwaru a poradenské služby v této oblasti.
- (590) Barevná  
(730) **Amiga, Inc.**, 167 Madison Avenue, Suite 301, New York, 10016, NY, US  
(740) **ROTT, RŮŽIČKA & GUTTMANN** Patentová, známková a advokátní kancelář, JUDr. Vladimír Rott, Nad Štolou 12, Praha 7, 17000

- (210) **O-440759**  
(220) 05.09.2006  
(320) 05.09.2006  
(511) 9, 16, 35, 36, 38, 41, 42  
(540)



JAXMOBILEM

- (510) (9) telefony, hlasové schránky, mobilní telefony, komunikační výrobky, technika a zařízení, komunikátory, modemy, operátory, aparáty a přístroje vědecké, geodetické, elektrické a elektronické zařazené do třídy 9, fotografické, filmové, optické, přístroje pro vážení, měření, signalizaci, kontrolu, záchranu a přístroje učební, automatické distributory a mechanismy na mince, zapisovací pokladny, kalkulační stroje, přístroje pro zpracování informací a počítače včetně jejich jednotlivých součástí a náhradních dílů ze třídy 9, audiovizuální programy, audioprogramy, videokazety nahrané i nenahrané, audiokazety nahrané i nenahrané, informace a záznamy v elektronické podobě s výjimkou počítačových programů, elektronické sítě, multimediální aplikace, multimediální informační katalogy, elektronické časopisy, knihy v elektronické podobě, pohledy ilustrované se zvukovou nahrávkou, hlavolamy elektrické nebo elektronické, hrací skříně uváděné v činnost vhozením mince, reklamní přístroje na střídavé obrazy, magnetické suporty zvukových záznamů,

hardware, nosiče záznamů nahrané i nenahrané, CD disky, automaty prodejní, reklamní světelné přístroje, aparáty pro záznam, převod, reprodukci zvuku, obrazu nebo dat včetně jejich jednotlivých součástí, příslušenství a náhradních dílů ze třídy 9, zařízení pro vysílání, přenos, směřování, spojování a příjem informací pomocí elektromagnetických vln včetně vedení, nosiče dat, zvuku i obrazu nahrané i nenahrané, data, databáze, databázové produkty a jiné informace, záznamy a informační produkty v elektronických, datových, informačních a telekomunikačních sítích všeho druhu a na nosičích dat všeho druhu, s výjimkou papírových nosičů ze třídy 16, radiotelefonní zařízení, telefonní sluchátka, telefonní mikrofony, telekomunikační vysílací zařízení, vysíláčky, faxovací přístroje, nabíječky pro elektrické baterie, akumulátorové nabíječky, mikrofony, telefonní dráty, paměti počítačové, počítačové periferie, procesory, (centrální procesorové jednotky), nosiče dat magnetické, nosiče dat optické, čipy, karty s pamětí nebo s mikroprocesorem, kompaktní optické disky, magnetické disky, přístroje pro nahrávání zvuku, přístroje pro reprodukci zvuku, kompaktní disky (audio, video), nahrané zvukové a obrazové nosiče (pro účely reklamy, marketingu a propagace), automaty hudební; (16) výrobky z papíru, lepenky a z plastických hmot pro reklamní, marketingové a propagační účely, kancelářské potřeby pro reklamní, marketingové a propagační účely, plakáty, fotografie, pohlednice, gratulace, dopisní papíry, obálky, kalendáře zejména nástěnné a stolní, samolepky, obtisky, poznámkové bloky, desky na spisy, pořadače, omalovánky, activity books, balicí papír, školní sešity, skicáky, tužky, pastelky, tuhy, gumy, ořezávátka, penály, papírové tašky, umělohmotné tašky, papírové kapesníky, obaly papírové, těžítka, tiskoviny, časopisy, knihy, databázové produkty v papírové formě, informační produkty v papírové formě, tiskárenské výrobky, losy, štočky, potřeby pro knižní vazby, materiál pro umělec, štětce, psací stroje a kancelářské potřeby, učební pomůcky, pytlíky a sáčky pro obalovou techniku, umělecké nebo ozdobné předměty z papíru, obalové materiály z plastických hmot, vše v rámci této třídy; (35) reklama, propagace, pronájem reklamních materiálů, informace obchodní nebo podnikatelské, systematizace informací do počítačových databází, odborné obchodní poradenství, obchodní konzultační a zprostředkovatelské služby, reklamní materiály (rozšiřování zákazníkům - letáky, prospekty, tisky vzorky), reklamní nebo inzertní materiály (jejich rozšiřování), reklamní texty (vydávání, zveřejňování, oznámení, vyhlášení, publikování); (36) leasing, nákup na splátky, finanční služby; (38) telekomunikační služby, spoje, komunikace, provozování telekomunikační sítě, služby mobilní telekomunikační sítě, výměna, přenos a šíření informací, dat a zpráv, služby veřejnosti spojené s provozováním mobilní radiotelefonní sítě, provoz veřejné mobilní telekomunikační a datové sítě, telekomunikační informace, půjčování telekomunikačních zařízení, komunikace (telefonní), počítačová konzultační činnost z oblasti telekomunikační techniky, elektronická pošta, služby připojení k mezinárodní síti Internet, služby na Internetu zahrnuté v této třídě (zejména přístup k síti Internet, včetně vysokorychlostního a přenos hlasové služby přes internetový protokol), pronájem zařízení pro přenos informací, telekomunikace, poradenství v oblasti telekomunikací, zprostředkovatelská činnost v oblasti telekomunikací, šíření elektronických časopisů, informací, elektronických periodik a knih v elektronické podobě prostřednictvím počítačové sítě, zejm. Internetu, pomocí satelitů; (41) informace o možnostech vzdělání, výchovy, zábavy, sportovních a kulturních aktivit, vzdělávací informace, školící činnost v oblasti telekomunikační a výpočetní techniky, tvorba elektronických časopisů, periodik a knih v elektronické podobě, výchovná, kulturní, vzdělávací a zábavní činnost, školící činnost, pořádání kulturních, společenských a sportovních akcí, vydavatelská a nakladatelská činnost, soutěžní činnost; (42) pronájem počítačového software, pronájem počítačů, poradenství v oblasti počítačového hardware, poradenství v oblasti informační technologie, analytické a inženýrské práce v oblasti telekomunikací, poradenská činnost v oblasti servisu výpočetní techniky, provozování počítačových center, zprostředkovatelská a obstaravatelská činnost v oblasti výpočetní techniky, poradenská a konzultační činnost v oblasti výpočetní techniky a elektrotechniky, hosting pro veškeré oblasti informačních technologií včetně webových stránek v rámci Internetu, extranetu, intranetu.

(730) **T-Mobile Czech Republic a. s.**, Tomičkova 2144/1, Praha 4, 14900, CZ

(210) **O-440760**

(220) 05.09.2006

(320) 05.09.2006

(511) 9, 16, 35, 36, 38, 41, 42

(540)

## JaXmobilem

(510) (9) telefony, hlasové schránky, mobilní telefony, komunikační výrobky, technika a zařízení, komunikátory, modemy, operátory, aparátory a přístroje vědecké, geodetické, elektrické a elektronické zařazené do třídy 9, fotografické, filmové, optické, přístroje pro vážení, měření, signalizaci, kontrolu, záchranu a přístroje učební, automatické distributory a mechanismy na mince, zapisovací pokladny, kalkulační stroje, přístroje pro zpracování informací a počítače včetně jejich jednotlivých součástí a náhradních dílů ze třídy 9, audiovizuální programy, audioprogramy, videokazety nahrané i nenahrané, audiokazety nahrané i nenahrané, informace a záznamy v elektronické podobě s výjimkou počítačových programů, elektronické sítě, multimediální aplikace, multimediální informační katalogy, elektronické časopisy, knihy v elektronické podobě, pohledy ilustrované se zvukovou nahrávkou, hlavolamy elektrické nebo elektronické, hrací skříně uváděné v činnosti vnošením mince, reklamní přístroje na střídavé obrazy, magnetické suporty zvukových záznamů, hardware, nosiče záznamů nahrané i nenahrané, CD disky, automaty prodejní, reklamní světelné přístroje, aparátory pro záznam, převod, reprodukci zvuku, obrazu nebo dat včetně jejich jednotlivých součástí, příslušenství a náhradních dílů ze třídy 9, zařízení pro vysílání, přenos, směrování, spojování a příjem informací pomocí elektromagnetických vln včetně vedení, nosiče dat, zvuku i obrazu nahrané i nenahrané, data, databáze, databázové produkty a jiné informace, záznamy a informační produkty v elektronických, datových, informačních a telekomunikačních sítích všeho druhu a na nosičích dat všeho druhu, s výjimkou papírových nosičů ze třídy 16, radiotelefonní zařízení, telefonní sluchátka, telefonní mikrofony, telekomunikační vysílací zařízení, vysílačky, faxovací přístroje, nabíječky pro elektrické baterie, akumulátorové nabíječky, mikrofony, telefonní dráty, paměti počítačové, počítačové periferie, procesory, (centrální procesorové jednotky), nosiče dat magnetické, nosiče dat optické, čipy, karty s pamětí nebo s mikroprocesorem, kompaktní optické disky, magnetické disky, přístroje pro nahrávání zvuku, přístroje pro reprodukci zvuku, kompaktní disky (audio, video), nahrané zvukové a obrazové nosiče (pro účely reklamy, marketingu a propagace), automaty hudební; (16) výrobky z papíru, lepenky a z plastických hmot pro reklamní, marketingové a propagační účely, kancelářské potřeby pro reklamní, marketingové a propagační účely, plakáty, fotografie, pohlednice, gratulace, dopisní papíry, obálky, kalendáře zejména nástěnné a stolní, samolepky, obtisky, poznámkové bloky, desky na spisy, pořadače, omalovánky, activity books, balící papír, školní sešity, skicáky, tužky, pastelky, tuhy, gumy, ořezávátko, penály, papírové tašky, umělohmotné tašky, papírové kapesníky, obaly papírové, těžítka, tiskoviny, časopisy, knihy, databázové produkty v papírové formě, informační produkty v papírové formě, tiskárenské výrobky, losy, štočky, potřeby pro knižní vazby, materiál pro umělce, štětce, psací stroje a kancelářské potřeby, učební pomůcky, pytlíky a sáčky pro obalovou techniku, umělecké nebo ozdobné předměty z papíru, obalové materiály z plastických hmot, vše v rámci této třídy; (35) reklama, propagace, pronájem reklamních materiálů, informace obchodní nebo podnikatelské, systematizace informací do počítačových databází, odborné obchodní poradenství, obchodní konzultační a zprostředkovatelské služby, reklamní materiály (rozšiřování zákazníkům - letáky, prospekty, tisky vzorky), reklamní nebo inzertní materiály (jejich rozšiřování), reklamní texty (vydávání, zveřejňování, oznámení, vyhlášení, publikování); (36) leasing, nákup na splátky, finanční služby; (38) telekomunikační služby, spoje, komunikace, provozování telekomunikační sítě, služby mobilní telekomunikační sítě, výměna, přenos a šíření informací, dat a zpráv, služby veřejnosti spojené s provozováním mobilní radiotelefonní sítě, provoz veřejné mobilní telekomunikační a datové sítě, telekomunikační informace, půjčování telekomunikačních zařízení, komunikace (telefonní), počítačová konzultační činnost z oblasti telekomunikační techniky,

elektronická pošta, služby připojení k mezinárodní síti Internet, služby na Internetu zahrnuté v této třídě (zejména přístup k síti Internet, včetně vysokorychlostního a přenos hlasové služby přes internetový protokol), pronájem zařízení pro přenos informací, telekomunikace, poradenství v oblasti telekomunikací, zprostředkovatelská činnost v oblasti telekomunikací, šíření elektronických časopisů, informací, elektronických periodik a knih v elektronické podobě prostřednictvím počítačové sítě, zejm. Internetu, pomocí satelitů; (41) informace o možnostech vzdělání, výchovy, zábavy, sportovních a kulturních aktivit, vzdělávací informace, školící činnost v oblasti telekomunikační a výpočetní techniky, tvorba elektronických časopisů, periodik a knih v elektronické podobě, výchovná, kulturní, vzdělávací a zábavní činnost, školící činnost, pořádání kulturních, společenských a sportovních akcí, vydavatelská a nakladatelská činnost, soutěžní činnost; (42) pronájem počítačového software, pronájem počítačů, poradenství v oblasti počítačového hardware, poradenství v oblasti informační technologie, analytické a inženýrské práce v oblasti telekomunikací, poradenská činnost v oblasti servisu výpočetní techniky, provozování počítačových center, zprostředkovatelská a obstaravatelská činnost v oblasti výpočetní techniky, poradenská a konzultační činnost v oblasti výpočetní techniky a elektrotechniky, hosting pro veškeré oblasti informačních technologií včetně webových stránek v rámci Internetu, extranetu, intranetu.

(730) **T-Mobile Czech Republic a. s.**, Tomičkova 2144/1, Praha 4, 14900, CZ

(210) **O-440776**

(220) 06.09.2006

(320) 06.09.2006

(511) 6, 19, 35

(540)



(510) (6) veškeré kovové stavební materiály - výztužní kovové materiály, trubky, lešení, bednění, nosníky, armatury, ocelové konstrukce, přenosné kovové stavební výrobky, stavební materiály z bílého kovu, odlitky z barevných kovů a jejich slitin, stavební kování apod., kovové kabely a dráty neelektrické, kovové výrobky pro truhlářskou a tesařskou výrobu, kovové střešní krytiny, kování okenní, dveřní a nábytkové, hutní výrobky, vodoinstalační, plynoinstalační a topenářský materiál včetně armatur a příslušenství z kovu zařazené do této třídy, ostatní kovové výrobky nezařazené v jiných třídách; (19) stavební materiál nekovový, zejména tesařské výrobky z polozpracovaného řeziva jako jsou dřevěné panely, vazníky, krovy, trámy, prkna, dřevotřísky, střešní prvky nekovové, dřevěné panely, překližka, skleněné cihly a dlažice apod., cihly, tvárnice, sádrokartony, keramické, betonové a železobetonové stavební dílce, stropní desky a nosníky, štěrky, tašky, lepenky pro stavby včetně lepenek střešních, dlažby, stavební skla, panely a desky zhotovené ze skla nebo na bázi skla, kryté vchody, skleníky, vícevrstvené skleněné tabule, lepené zasklení, plastová okna a dveře, rámy a podpěry pro sklo a skleněné tabule, přírodní kámen, umělý kámen, kameninové a cementové roury, cementové a nekovové výrobky pro stavebnictví, stavební materiál na stavbu cest, asfalt, smola, živice, přenosné domy, prefabrikáty pro stavebnictví, stavební díly a polotovary z plastických hmot, zejména dveřní a okenní díly, přenosné chaty a jejich díly, izolační materiály a polotovary na bázi lepenkových fólií nasycených asfaltem, včetně jejich kombinace a kombinace s výztužnými vložkami; (35) zprostředkovatelské služby v oblasti nákupu a prodeje zboží.

(730) **STAVEBNINY ARTIS, a.s.**, Holandská 1, Brno, 63900, CZ  
(740) Patentová a známková kancelář, Ing. Jaromír Příkryl, Včelín 1161, Hulín, 76824

(210) **O-440778**

(220) 06.09.2006

(320) 06.09.2006  
(511) 6, 19, 35  
(540)

## STAVEBNINY ARTIS

- (510) (6) veškeré kovové stavební materiály - výtužní kovové materiály, trubky, lešení, bednění, nosníky, armatury, ocelové konstrukce, přenosné kovové stavební výrobky, stavební materiály z bílého kovu, odlitky z barevných kovů a jejich slitin, stavební kování apod., kovové kabely a dráty neelektrické, kovové výrobky pro truhlářskou a tesařskou výrobu, kovové střešní krytiny, kování okenní, dveřní a nábytkové, hutní výrobky, vodoinstallační, plynoinstallační a topenářský materiál včetně armatur a příslušenství z kovu zařazené do této třídy, ostatní kovové výrobky nezařazené v jiných třídách; (19) stavební materiál nekovový, zejména tesařské výrobky z polozpracovaného řeziva jako jsou dřevěné panely, vazníky, krovy, trámy, prkna, dřevotřísky, střešní prvky nekovové, dřevěné panely, překližka, skleněné cihly a dlažice apod., cihly, tvárnice, sádrokartony, keramické, betonové a železobetonové stavební dílce, stropní desky a nosníky, šterk, tašky, lepenky pro stavby včetně lepenek střešních, dlažby, stavební skla, panely a desky zhotovené ze skla nebo na bázi skla, kryté vchody, skleníky, vícevrstvené skleněné tabule, lepené zasklení, plastová okna a dveře, rámy a podpěry pro sklo a skleněné tabule, přírodní kámen, umělý kámen, kameninové a cementové roury, cementové a nekovové výrobky pro stavebnictví, stavební materiál na stavbu cest, asfalt, smola, živice, přenosné domy, prefabrikáty pro stavebnictví, stavební díly a polotovary z plastických hmot, zejména dveřní a okenní díly, přenosné chaty a jejich díly, izolační materiály a polotovary na bázi lepenkových fólií nasycených asfaltem, včetně jejich kombinace a kombinace s výtužnými vložkami; (35) zprostředkovatelské služby v oblasti nákupu a prodeje zboží.
- (730) **STAVEBNINY ARTIS, a.s.**, Holandská 1, Brno, 63900, CZ  
(740) Patentová a známková kancelář, Ing. Jaromír Příkryl, Včelín 1161, Hulín, 76824

(210) **O-440957**  
(220) 12.09.2006  
(320) 12.09.2006  
(511) 16, 34, 35  
(540)



- (510) (16) papír, papírenské výrobky, tiskoviny, katalogy, prospekty, letáky, plakáty a jiné reklamní, propagační a informační materiály, obaly a obálky, etikety, kalendáře, diáře, poznámkové bloky, sešity, sáčky a tašky z papíru a plastů zařazené v této třídě; (34) tabák, cigarety, doutníky, cigaretové filtry, cigaretové papírky, dutinky, dýmky, tabatěrky a jiná cigaretová pouzdra (ne z drahých kovů), pouzdra a kazety na doutníky a na dutinky (ne z drahých kovů), sáčky a dózy na tabák, cigaretové a doutníkové špičky (ne z drahých kovů), zápalky, zapalovače, křesadla, plyn do zapalovačů, čističe dýmek, odřezávače doutníků, strojky na plnění dutinek, popelníky (ne z drahých kovů), žvýkáci tabák, šňupavý tabák, jiné potřeby pro kuřáky; (35) zprostředkování obchodu včetně obchodu internetového, předvádění zboží, distribuce vzorků zboží, reklama a propagace.
- (730) **VELTA PLUS EU, s.r.o.**, Závodu míru 790, Karlovy Vary, 36017, CZ  
(740) ZEMAN - podkrušnohorská patentová a známková kancelář, Petr Zeman, Hradní 301, Loket, 35733

(210) **O-441006**  
(220) 13.09.2006  
(320) 13.09.2006  
(511) 9, 16, 35, 38, 39, 41, 42

(540)

# Jíst & pít

- (510) (9) telefonní seznamy, seznamy adres, periodika, průvodci, kalendáře, ročenky na všech druzích elektronických nosičů včetně seznamu léků, adres lékáren a informací určených pro laickou i odbornou veřejnost, zvukové, obrazové záznamy, záznamy dat, nosiče, zejména desky, diskety, pásky, kazety, zásobníky a karty nesoucí záznam nebo určené k nahrávání zvukového záznamu, video záznamu, záznamu dat, pojmů, her, grafů, textů, programů a informací, počítačové programy a hry, videohry, elektronické hry používané výhradně ve spojení s televizním přijímačem, paměťové nosiče, kompaktní disky, CD ROM nosiče, elektricky, magneticky a opticky zaznamenaná data pro počítače, software; (16) telefonní seznamy, seznamy adres, periodika, průvodce, kalendáře, ročenky, diáře, mapy a skládačky, manuály včetně seznamů léků, adres lékáren a zdravotnických informací určených pro laickou i odbornou veřejnost; (35) marketing, služby propagační, inzertní služby, komercializace a publicita v uvedených publikacích a katalozích; (38) komunikace prostřednictvím a nebo mezi počítači a počítačovými terminály, přenos vzkazů a informací za pomoci počítačů, zajištění přístupu do databází, provozování on-line přístupových služeb, přenos informací pomocí počítačových sítí, komunikace pomocí sítě Internetu, datové telekomunikační služby, šíření software prostřednictvím počítačových sítí; (39) distribuce tiskařských výrobků všeho druhu a informací na všech druzích nosičů; (41) vydavatelství a nakladatelství; (42) vývoj, konzultace v oblasti výpočetní techniky, konzultační a poradenská činnost ve výše uvedených oborech a službách.
- (730) **MEDIATEL, spol. s r. o.**, Thámova 16, Praha 8, 18600, CZ  
(740) UNIPATENT, Ing. Jiří Chlustina, Jana Masaryka 43-47, Praha 2, 12000

(210) **O-441192**  
(220) 20.09.2006  
(320) 20.09.2006  
(511) 16, 35, 38, 39, 41  
(540)

## sportovní deník

- (510) (16) tiskoviny všeho druhu, zejména noviny, časopisy, knihy, propagační materiály - v rámci této třídy; (35) reklamní, inzertní a propagační činnosti, komerční informační servis; (38) šíření elektronických časopisů, informací, elektronických periodik, knih v elektronické podobě, prostřednictvím elektronické, telekomunikační nebo počítačové sítě, zejména Internetu; (39) distribuce tiskovin, zprostředkovatelská činnost v oblasti distribuce tiskovin; (41) vydavatelská a nakladatelská činnost, vydávání odborných, vzdělávacích a zábavných zpráv a publikací, vydávání statistických zpráv a informací, zprostředkovatelská činnost v oblasti vydávání tiskovin.
- (730) **VLTAVA-LABE-PRESS, a.s.**, Nám. Přemysla Otakara II. 8/5, České Budějovice, 37021, CZ

(210) **O-441194**  
(220) 20.09.2006  
(320) 20.09.2006  
(511) 16, 35, 38, 39, 41

(540)

**deník**  
... moje noviny

(510) (16) tiskoviny všeho druhu, zejména noviny, časopisy, knihy, propagační materiály - v rámci této třídy; (35) reklamní, inzertní a propagační činnosti, komerční informační servis; (38) šíření elektronických časopisů, informací, elektronických periodik, knih v elektronické podobě, prostřednictvím elektronické, telekomunikační nebo počítačové sítě, zejména Internetu; (39) distribuce tiskovin, zprostředkovatelská činnost v oblasti distribuce tiskovin; (41) vydavatelská a nakladatelská činnost, vydávání odborných, vzdělávacích a zábavných zpráv a publikací, vydávání statistických zpráv a informací, zprostředkovatelská činnost v oblasti vydávání tiskovin.

(730) **VLTAVA-LABE-PRESS, a.s.**, Nám. Přemysla Otakara II. 8/5, České Budějovice, 37021, CZ

(210) **O-441342**

(220) 25.09.2006

(320) 25.09.2006

(511) 16, 28, 41

(540)



**Radost  
pro  
každého**

(510) (16) reklamní katalogy, tiskoviny, fotografie; (28) modely vozidel; (41) vydavatelská a nakladatelská činnost.

(590) Barevná

(730) **Barnet Miroslav**, Bělčická 8/2823, Praha 4, 14100, CZ

(210) **O-441489**

(220) 27.09.2006

(320) 27.09.2006

(511) 16, 35, 38, 39, 41

(540)

**DENÍK SMĚR**

(510) (16) tiskoviny všeho druhu, zejména noviny, časopisy, knihy, propagační materiály - v rámci této třídy; (35) reklamní, inzertní a propagační činnosti, komerční informační servis; (38) šíření elektronických časopisů, informací, elektronických periodik, knih v elektronické podobě, prostřednictvím elektronické, telekomunikační nebo počítačové sítě, zejména Internetu; (39) distribuce tiskovin, zprostředkovatelská činnost v oblasti distribuce tiskovin; (41) vydavatelská a nakladatelská činnost, vydávání odborných, vzdělávacích a zábavných zpráv a publikací, vydávání statistických zpráv a informací, zprostředkovatelská činnost v oblasti vydávání tiskovin.

(730) **VLTAVA-LABE-PRESS, a. s.**, nám. Přemysla Otakara II. 8/5, České Budějovice, 37021, CZ

(210) **O-441544**

(220) 02.10.2006

(320) 02.10.2006

(511) 5, 31, 44

(540)

**EQUIS**

(510) (5) farmaceutické a veterinářské výrobky, dietetické přípravky pro léčebné účely, náplasti, obvazový materiál; (31) výrobky zemědělské, zahradnické, lesní a zrní neuvedené v jiných třídách, krmivo pro zvířata; (44) veterinární služby, péče o hygienu a krásu osob a zvířat, zemědělské, zahradnické a lesnické služby.

(730) **Bouzek Jan**, Chelčického 306, Prachovice, 38301, CZ

(210) **O-441914**

(220) 12.10.2006

(320) 12.10.2006

(511) 9, 16, 35, 39, 41

(540)

**Ostrava  
Card**

(510) (9) elektronické karty, zejména čipové karty, pro použití v oblasti turistiky a cestovního ruchu, včetně dopravy osob, případně domácích zvířat, v městských a ostatních veřejných dopravních prostředcích, včetně ubytování v hotelích, penzionech a podobně, elektronické nosiče databází v oblasti turistiky a cestovního ruchu; (16) papír, lepenka a karton a výrobky z nich, tiskoviny na papírových nosičích, zejména periodické a neperiodické publikace v oblasti turistiky a cestovního ruchu, např. časopisy, zpravodaje, knihy, brožury, prospekty, mapy a turistické průvodce, průkazní, turistické a návštěvnické karty, lístky a průkazky, kalendáře a diáře, etikety, nálepky a potisky (vyjma textilních), fotografie, grafiky, grafické reprodukcce a litografie, plakáty, poutače a reklamní tabule z lepenky a/nebo kartonu, informační, propagační a upomínkové předměty z papíru, kartonu a lepenky, včetně krabic a etují, papírové a plastové tašky a pytle, tištěné manuály, tužky, pera, data a databáze na papírových nosičích; (35) reklamní a inzertní služby v oblasti cestovního ruchu, turistiky a sportu, včetně jejich zprostředkování, pomoc při řízení reklamní a inzertní činnosti, poskytování informačních produktů na papírových nosičích, včetně multimediálních informací pro reklamní a inzertní účely, pořizování a systematizace dat a databází pro služby v oblasti cestovního ruchu, vyhledávání informací a systematizace do počítačových sítí, styky s veřejností a dodavatelské služby pro třetí osoby fyzické i právnické, nákup výrobků a služeb pro jiné fyzické a právnické osoby, on-line inzerce a prezentace v počítačové síti Internet, obchodní využití sítě Internet v oblasti vyhledávacích služeb a e-businessu, zajišťování reklamních a/nebo náborových textů, propagačních a inzertních tiskovin a materiálů, včetně jejich rozšiřování, marketing, podnikatelské průzkumy a analýzy, organizace reklamních a propagačních akcí, obchodní zastoupení tuzemských a zahraničních firem, kopírovací a rozmnožovací služby (vyjma tiskárenských služeb), informační servis v oboru reklamy a inzerce, včetně odborných konzultačních a poradenských služeb v daném oboru; (39) informační turistická agentura, archivace elektronicky doručených dat a dokumentů, dopravní informace, zprostředkování dopravy a přepravy; (41) nakladatelství a vydavatelství periodických a neperiodických publikací, zejména magazínů, časopisů, brožur, knih, odborných publikací a tiskovin na papírových a elektronických nosičích, vzdělávací informační a zpravodajské služby, zprostředkování předprodeje a prodeje vstupenek, poskytování on-line elektronických publikací, organizování kulturních a vzdělávacích výstav a společenských akcí.

(590) Barevná

(730) **REKLAMA CZ s. r. o.**, Španielova 1318/51, Praha 6, 16300, CZ

(740) Karel Čálek, patentový zástupce, Nad Palatou 12, Praha 5, 15000

(210) **O-441946**

(220) 13.10.2006

(320) 13.10.2006

(511) 16, 35, 39, 41

(540)

**MONKEY park**  
Špindlerův Mlýn

- (510) (16) periodické a neperiodické publikace, knihy, časopisy, brožury, fotografie, plakáty, pohledy, kalendáře, samolepky, obtisky, papírové a umělohmotné tašky, tužky, pera a pastelky, papírové obaly všeho druhu, ubrusy a ubrusy, tácky, papírové vlajky, čepice a stínítka, informační a reklamní produkty v papírové formě; (35) propagační a reklamní činnost, marketing, pomoc při řízení obchodní činnosti, činnost podnikatelských, organizačních a ekonomických poradců; (39) zprostředkovatelské služby v cestovním ruchu, služby cestovní kanceláře, organizování cest, doprava cestujících; (41) pořádání a organizování seminářů, kongresů a symposií, pořádání a organizování vzdělávacích, kulturních, uměleckých, společenských, zábavních nebo sportovních akcí, provozování zařízení sloužících zábavě, provozování tělovýchovných a sportovních zařízení a zařízení sloužících k regeneraci a rekondici, včetně bobové dráhy, fit centra, pořádání kurzů aerobiku, cycling, provozování sauny, bazénů apod., vydavatelská a nakladatelská činnost.
- (730) **První bobová, s. r. o.**, Ctiborova 407, Kladno, 27201, CZ  
(740) ČERVENKA, KLEINTOVÁ, TURKOVÁ Patentová, známková a advokátní kancelář, Mgr. Jana Turková, Budečská 6/974, Praha 2, 12000

- (210) **O-441949**  
(220) 13.10.2006  
(320) 13.10.2006  
(511) 16, 35, 39, 41, 43, 44  
(540)

### BonusPass

- (510) (16) periodické a neperiodické publikace, knihy, časopisy, brožury, fotografie, plakáty, pohledy, kalendáře, samolepky, obtisky, papírové a umělohmotné tašky, tužky, pera a pastelky, papírové obaly všeho druhu, ubrusy a ubrusy, tácky, papírové vlajky, čepice a stínítka, informační a reklamní produkty v papírové formě; (35) propagační a reklamní činnost, marketing, pomoc při řízení obchodní činnosti, činnost podnikatelských, organizačních a ekonomických poradců; (39) zprostředkovatelské služby v cestovním ruchu, služby cestovní kanceláře, organizování cest, doprava cestujících; (41) pořádání a organizování seminářů, kongresů a symposií, pořádání a organizování vzdělávacích, kulturních, uměleckých, společenských, zábavních nebo sportovních akcí, provozování zařízení souzřících zábavě, provozování tělovýchovných a sportovních zařízení, bobové dráhy, fit centra, pořádání kurzů aerobiku, bazénů, cycling, vydavatelská a nakladatelská činnost; (43) ubytovací a restaurační služby, rezervace ubytování, pořádání hostin a gastronomických akcí; (44) zajišťování služeb lázeňských, léčebných a rehabilitačních, provozování salónů krásy, odborné služby kosmetické, manikérské, pedikérské a masérské, solária a termária pro lázeňské, rehabilitační a rekondiční účely, zařízení sloužící k regeneraci a rekondici, provozování sauny.
- (730) **První bobová, s.r.o.**, Ctiborova 407, Kladno, 27201, CZ  
(740) ČERVENKA, KLEINTOVÁ, TURKOVÁ Patentová, známková a advokátní kancelář, Mgr. Jana Turková, Budečská 6/974, Praha 2, 12000

- (210) **O-442004**  
(220) 17.10.2006  
(320) 17.10.2006  
(511) 1, 17, 37, 42  
(540)

### SOULDAL WINDOW SYSTEM

- (510) (1) tmely a lepidla pro průmysl a stavebnictví; (17) materiály těsnící, ucpávací a izolační, zejména tmely zařazené v této třídě, lepicí pásy zařazené v této třídě; (37) instalace, rekonstrukce a opravy plastových oken, dveří a výplní jiných stavebních otvorů, technické poradenství v oblasti plastových výplní stavebních otvorů; (42) technické poradenství (expertizy) v oblasti plastových výplní stavebních otvorů.
- (730) **INVA export-import spol. s r. o.**, Ondříčkova 32, Praha 3, 13000, CZ

- (210) **O-442034**  
(220) 17.10.2006  
(320) 17.10.2006  
(511) 9, 37, 42

- (540) **DataCam**
- (510) (9) přístroje a zařízení pro záznam, přenos, příjem, zpracování, vyhledávání, reprodukci, analýzu a zobrazování obrazu, zvuku a/nebo dat, hardware a firmware, elektronické přístroje spadající do této třídy, zejména elektronická zabezpečovací technika a zabezpečovací systémy, zejména signalizační a poplašná zařízení, jejich součásti a náhradní díly včetně kamer, monitorů, dorozumivacích zařízení, monitorovacích a řídicích systémů, kamerové systémy a příslušenství, elektronické přístroje a zařízení určené pro monitorování, signalizaci, zabezpečení a kontrolu, analogové a digitální karty, automatické distributory a mechanismy na mince, elektronické přístroje a zařízení pro vzdálený přístup k on-line informacím, satelitní komunikační výrobky, nosiče dat všeho druhu spadající do třídy 9, data, databáze a jiné informační produkty, software a programové vybavení v rámci této třídy, nenahrané i nahrané nosiče pro elektromagnetický a optický záznam obrazu a zvuku, magnetické nosiče dat, disky a diskety, zip média, videokazety, nosiče CD-ROM, DVD-ROM a VDV nosiče, nosiče dat magnetické, magnetická média, nosiče dat optické, nosiče zvukových nahrávek, kompaktní disky, pásky, čipy, kazety pro počítačové programy, paměťové a optické disky a laserové desky, optický materiál pro uchovávání dat, výrobky výpočetní techniky, telekomunikační technika; (37) instalace, opravy, servis, případně demontáže elektrických zařízení, především zabezpečovacích, kontrolních a signalizačních zařízení a jiných zařízení uvedených v tomto seznamu u třídy 9, montáž a údržba počítačového vybavení; (42) projektování elektrických a elektronických zařízení, projektová činnost, tvorba a poskytování software, tvorba hardware, interaktivních a grafických programů, multimediálních aplikací, programové projekty (tvorba), tvorba informačních databází, projekční činnost v oblasti řídicích, informačních a průmyslových systémů a programových systémů pro průmyslovou automatizaci.
- (730) **Moravské přístroje a.s.**, Masarykova 1148, Zlín - Malenovice, 76001, CZ  
(740) BOHEMIA PATENT Patentová & známková kancelář, Ing. Jana Vandělíková, Havanská 17, Praha 7, 17000

- (210) **O-442141**  
(220) 20.10.2006  
(320) 20.10.2006  
(511) 6, 19  
(540)

### BEST - PLATEN

- (510) (6) obecné kovy a jejich slitiny, kovové stavební materiály, zámečnické výrobky a potřeby, kování stavební a nábytkové, klempířské výrobky a potřeby kovové, hřebíky, šrouby, vruty, matice, podložky, litinová zábradlí, litinové sloupky, litinové mříže a jiné litinové stavební prvky a doplňky, trezory, kovové výrobky jako rámy, trámy, mříže, žebříky, dveře a okna spadající do této třídy; (19) cementové zboží a umělý kámen, dlažební prvky, včetně tvarovaných dlaždic, dlažební panely, dlažební kostky a kameny, dělicí a okrajové stavební prvky jako obrubníky, mostní obruby, vozovkové dělicí prvky, tvarovky, kameninové a cementové roury, keramické stavební prvky a keramické stavební doplňky, stavební dřevo, stavební sklo, včetně skleněných cihel a dlaždic, velkoplošné betonové dlaždice, betonové, keramické a kamenné stavební prvky pro veřejná prostranství, venkovní architekturu a architektonické prvky.
- (730) **BEST, a. s.**, Rybnice 148, p. Kaznějov, 33151, CZ  
(740) Ing. Mgr. Marek Němec, advokát, patentový zástupce, Nádražní 106, Sedlčany, 26401

- (210) **O-442262**  
(220) 25.10.2006  
(320) 25.10.2006  
(511) 35, 36  
(540)

### Happy úvěr

- (510) (35) poradenství a pomoc při řízení obchodní činnosti, obchodní administrativa, kancelářské práce; (36) služby finanční, služby peněžní, pronájem nemovitostí, finanční leasing, leasingová činnost a služby s tím související, poskytování úvěrů a půjček, zprostředkovatelská a poradenská činnost v uvedených oblastech - v rámci této třídy.



(730) **Santander Consumer Finance a.s.**, Šafránkova 1, Praha 5, 15500, CZ

(210) **O-442265**  
(220) 25.10.2006  
(320) 25.10.2006  
(511) 19, 20, 35, 37, 40, 42  
(540)

## AMBRA

(510) (19) stavební materiály nekovové, spadající do této třídy, neohebné trubky nekovové pro stavebnictví, přenosné konstrukce nekovové, dřevo polozpracované, jako jsou trámy, prkna, fošny, panely, sloupy, stavební dřevo a dřevěné stavební konstrukce, překližky, dřevěné stěnové a stropní obklady, podlahy, parkety, tesařské a truhlářské výrobky jako jsou okna, dveře, vrata, zárubně, rámy a lišty, nekovové schody, schodiště přímá, lomená a točitá, schodišťové stupně a segmenty, schodnice, vše pro exteriéry a interiéry staveb, stavební sklo; (20) nábytek všeho druhu (dřevěný, ratanový, proutěný, kovový, čalouněný, plastový, skleněný), spadající do této třídy, nábytkové díly a sestavy, poličky, sedací soupravy, křesla a židle, stoly a stolky, obývací stěny, ložnice, čalouněné soupravy, nábytek lůžkový, nábytek skříňkový, kancelářský nábytek, dětský nábytek, kuchyňské linky, díly pro kuchyňské linky, nábytek zahradní a kempinkový, nábytek skládací a přenosný, zrcadla, rámy, stojany, košíkářské zboží spadající do této třídy, bytové doplňky nebo okrasné předměty ze dřeva, korku, proutí, rákosu, třtiny, rohoviny, slonoviny, kostic, želvoviny, jantaru, perleti, mořské pěny, buničiny a z náhražek těchto hmot nebo z plastických hmot, výrobky ze dřeva, korku, rákosu, proutí, kostí, slonoviny, bambusu spadající do této třídy, náhražky všech těchto materiálů, stavebnicový nábytkový systém, matrace, plastické výrobky spadající do této třídy, rolety spadající do této třídy, zrcadla, rámy spadající do této třídy, hudební pulty; (35) inzertní činnost, poskytování pomoci při řízení a zprostředkování obchodu, služby spojené s elektronickým obchodováním, poradenství ekonomické a organizační, kancelářské práce, zprostředkování obchodu s uvedenými výrobky, reklama (on-line) na počítačové komunikační síti, on-line inzerce, vyhledávání informací v počítačových souborech, pronájem reklamního času ve všech komunikačních médiích, poskytování obchodních informací a služeb pomocí internetu, obchodní činnost prostřednictvím Internetu, zprostředkování internetového obchodu, komerční využití internetu v oblastech komerčních internetových médií a vyhledávacích služeb, kopírování nebo rozmnožování (reprodukce) dokumentů, dokladů apod., automatizované zpracování dat, zasílání propagačních materiálů a propagačních publikací, prezentace uživatelů na stránkách World Wide Web v počítači, síti Internet, systemizace informací do počítačových databází, vyhledávání dat v počítačových souborech (pro třetí osoby), průzkum trhu, reklamní a propagační činnost, činnosti a služby související s daty nebo s informacemi jako záznam, shromažďování, poskytování, třídění, překlad nebo jiné zpracovávání obchodních nebo podnikatelských informací včetně vytváření, zpracovávání a třídění dat v rámci databází, vedení účetnictví; (37) stavebnictví, stavební práce, rekonstrukce staveb, zednictví, provádění staveb, jejich změn a odstraňování, instalace a opravy elektrických strojů a přístrojů, restaurování, montáž, servis, opravy a údržba bytových doplňků, nábytku a jeho částí, poradenská činnost v oblasti oprav interiérů a exteriérů bytů a budov, klempířské práce, tesařské práce, pokrývačské práce, izolačerské práce, instalatérství, obkladačství, štukatérství, podlahářství, čalounické práce, zámečnictví, topenářství, malířství a natěračství, instalační služby, opravy; (40) zakázková výroba bytových doplňků, nábytku a jeho částí, poradenská a konzultační činnost zaměřená k výrobě nábytku; (42) odborné technické poradenství s výjimkou obchodního spadající do této třídy, vypracování technologických postupů, projektová činnost, návrhy interiérů včetně jejich projektového zpracování zejména bytů a budov, návrhy exteriérů, design nábytku a nábytkových sestav, tvorba nábytkového designu, interiérová výzdoba, služby architektů interiérů, služby bytového architekta, poradenská činnost v oblasti interiérů a exteriérů bytů a budov, inženýrská činnost.

(730) **Svoboda Pavel**, Mánesova 474, Frýdek - Místek, 73801, CZ  
(740) Ing. Pavel Nádvorník, Sokola Tůmy 1, Ostrava - Hulváky, 70900

(210) **O-442571**  
(220) 03.11.2006  
(320) 03.11.2006  
(511) 7, 22, 35  
(540)

## S námi to přeříznete!

(510) (7) pilové listy (části strojů), pily (stroje), pily stolové kotoučové, obráběcí stroje, nástroje (části strojů), nástroje a nářadí (ruční) mechanické; (22) pásy s výjimkou kovových na manipulaci s nákladem; (35) zprostředkovatelská činnost v oblasti obchodu.  
(730) **KARAS pily s.r.o.**, Plzeňská 185, Mýto, 33805, CZ

(210) **O-442643**  
(220) 07.11.2006  
(320) 07.11.2006  
(511) 9, 42  
(540)



(510) (9) nosiče zvuku nebo obrazu, osobní počítače; (42) poradenská činnost v oblasti výpočetní techniky, počítačových sítí a informačních technologií, technicko-ekonomické poradenství, tvorba a instalace softwaru, vývoj počítačových programů.  
(730) **ORBIT s.r.o.**, Hoblíkova 18 a 20, Nový Jičín, 74101, CZ  
(740) Mgr. Lukáš Mokřý, Sokola Tůmy 16, Ostrava, 70900

(210) **O-442706**  
(220) 08.11.2006  
(320) 08.11.2006  
(511) 35, 39, 41  
(540)

## GOLDAIR GREECE TOURS

(510) (35) propagační a reklamní služby, včetně zajišťování, zveřejňování a rozšiřování reklamních, náborových a informačních materiálů, např. katalogů, prospektů, ceníků a tiskovin, organizování a pořádání komerčních a/nebo propagačních akcí, např. obchodních a propagačních výstav, audiovizuálních představení a přehlídek služeb, inzertní činnost, průzkum a analýza trhu, marketing, včetně zpracování odborných obchodních posudků a studií, zejména v oblasti cestovního ruchu, informační servis v oboru reklamy a propagace, obchodní zastoupení tuzemských a zahraničních subjektů, poskytování pomoci při provozování obchodu a propagace, odborná informační, konzultační a poradenská činnost v oboru reklamy, propagace, podnikání a obchodu; (39) provozování cestovních kanceláří, včetně cestovních a dopravních informací a služeb, zajišťování letenek a místenek, zajišťování průvodcovských a doprovodných služeb, exkurzí, výletů a turistických prohlídek, agenturní, zprostředkovatelské a organizační služby v oblasti cestovního ruchu, např. turistiky, informační a poradenské služby v daných oborech; (41) agenturní, zprostředkovatelské a organizační služby v oblasti výchovy, kultury, sportu a rekreace, například pořádání společenských, kulturních a výchovných akcí, setkání a soutěží, výchovná a školicí činnost, odborné informační a poradenské služby v daných oborech.  
(730) **Panatsis Vasilis Ing.**, Pod Kapličkou 1640, Beroun, 26600, CZ  
(740) DMH - patentová a známková kancelář, Mgr. Marcela Machatová, Pospíšilova 2, Praha 3, 13000

(210) **O-442712**  
(220) 09.11.2006  
(320) 09.11.2006  
(511) 6, 17, 19, 37

(540)



(510) (6) obecné kovy a jejich slitiny, kovové stavební materiály a stavební prvky, kovové stavební materiály přenosné, kovové výrobky zámečnické a klempířské, kovové trubky, plechy, konstrukce z kovu, kovové spojovací materiály, stavební sklo a kromě fólií na balení, nábytkové kování, okapové kovové systémy, střešní krytiny kovové, stavební lešení kovové, fólie cínové (staniol), fólie pro balení (kovové), kovové kabely a dráty neelektrické, kovové výrobky, které nejsou uvedeny v jiných třídách; (17) kaučuk, gutaperča, guma, azbest, slída a výrobky z těchto materiálů, které nejsou zahrnuty do jiných tříd, polotovary z plastických hmot, materiály těsnící, ucpávací a izolační, tepelné izolace, kovové izolační fólie, hydroizolační fólie, fólie viskózní kromě fólií na balení, fólie z regenerované celulózy, kromě fólií na balení, fólie z umělých hmot, kromě fólií na balení, ohebné trubky nekovové, parozábrany; (19) stavební materiály nekovové všeho druhu, stavební konstrukce nekovové, neohébné trubky nekovové pro stavebnictví, potrubí (odbočky) nekovové, střešní krytiny nekovové, lešení (nekovová), nátěrové hmoty pro stavebnictví, papír pro stavebnictví, sklo (stavební), stavební hmoty (nekovové), šindele, dřevo polozpracované a stavební dřevo, trámy nekovové, prkna, překližky, lamino, nekovové desky, fošny, hranoly, dřevěné obložení, dřevěné dlaždičky, nekovové dlaždice na podlahy, dýhy ze dřeva, plouvoucí podlahy dřevěné a laminátové, parkety, parketové podlahy, podlahové dřevěné konstrukce, dlaždice na stěny pro stavebnictví (nekovové), obklady ve stavebnictví (nekovové), ploty (nekovové), nekovová okna, eurookna, střešní okna, dveře, zárubně a prahy nekovové, překlady (okenní a dveřní nekovové), dřevěná schodiště nebo jiné truhlářské výrobky, asfalt, směla, beton, cement, cihly, dehet, kámen stavební, lepenka, malta, mramor, omítky (omítkové směsi), plst pro stavební účely, překližka, příčky (nekovové), sádra, štěrky, tvárnice, vápno, žáruvzdorné materiály, žula, okapové systémy plastové, stavební plasty; (37) stavebnictví, provádění staveb, včetně jejich změn, udržovacích prací na nich a jejich odstraňování, provádění bytových, občanských, inženýrských a průmyslových staveb, vododárných a kanalizačních sítí, zemní práce, cementace, izolování staveb, montáže lešení, zámečnictví, klempířství, pokrývačské služby (práce), služby opravářské, rekonstrukce střešních, montážní a servisní práce ve stavebním a nábytkářském průmyslu, truhlářství, pronájem stavebních strojů a zařízení, zhotovování podlah, pokládka podlahových konstrukcí, montáž a servis podlahových krytin, služby informační kanceláře v oboru stavebnictví, dozor nad stavbami, stavební informace, služby týkající se stavby budov, silnic, mostů, přehrad nebo přepravních linek a služby specializovaných podniků spadajících do oblasti stavebnictví, jako jsou služby malířů, instalatérů, topenářů nebo pokrývačů, služby opravářské, a to služby uvedení kteréhokoliv objektu do dobrého stavu po upotřebení, po vzniklých škodách, poškození nebo částečném zničení (restaurování budovy nebo jiného existujícího předmětu, který se stal nevyhovujícím oproti svému původnímu stavu).

(590) Barevná

(730) **Coleman S.I., a.s.**, Bobrky 478, Vsetín, 75501, CZ

(740) Ing. Pavel Nádvorník, Sokola Tůmy 1, Ostrava - Hulváky, 70900

(210) **O-442717**

(220) 09.11.2006

(320) 09.11.2006

(511) 6, 19, 37

(540)

## BUMERANG

(510) (6) kovové konstrukce; (19) nekovové konstrukce; (37) instalační a servisní služby.

(730) **BUMERANG - ZASTŘEŠENÍ BAZÉNŮ, s.r.o.**, Družstevní 625/10, Horka nad Moravou, 78335, CZ

(210) **O-442724**

(220) 09.11.2006

(320) 09.11.2006

(511) 7, 12, 40

(540)

## INVACAR

(510) (7) hevery (stroje), nakládací rampy, výtahy, zdvihací zařízení a zdviže, speciálně upravené pro invalidy, vše v rámci této třídy; (12) vozidla s příslušenstvím pro invalidy, zvedací zadní nebo boční víka nebo boční desky vozidel, zdvihací vozíky, vozíky na manipulaci se zbožím, vozíky pro invalidy, sedadla pro vozidla včetně invalidních; (40) kovoobráběčství, lisování, tváření, nástrojařství, zámečnictví, povrchové úpravy a svařování kovů, jiná úprava a zpracování kovů.

(730) **INVACAR s. r. o.**, Povážská 254, Strakonice, 38601, CZ

(740) Miroslav Petr Ziegrosser, Topolová 807, Prachovice, 38301

(210) **O-442725**

(220) 09.11.2006

(320) 09.11.2006

(511) 7, 12, 40

(540)

## INVAROLL

(510) (7) hevery (stroje), nakládací rampy, výtahy, zdvihací zařízení a zdviže, speciálně upravené pro invalidy, vše v rámci této třídy; (12) vozidla s příslušenstvím pro invalidy, zvedací zadní nebo boční víka nebo boční desky vozidel, zdvihací vozíky, vozíky na manipulaci se zbožím, vozíky pro invalidy, sedadla pro vozidla včetně invalidních; (40) kovoobráběčství, lisování, tváření, nástrojařství, zámečnictví, povrchové úpravy a svařování kovů, jiná úprava a zpracování kovů.

(730) **INVACAR s. r. o.**, Povážská 254, Strakonice, 38601, CZ

(740) Miroslav Petr Ziegrosser, Topolová 807, Prachovice, 38301

(210) **O-442733**

(220) 09.11.2006

(320) 09.11.2006

(511) 5, 32, 35

(540)

## CENTROSPORT AQUA ACTIVE O2

(510) (5) výrobky a přípravky chemické, farmaceutické, veterinární, hygienické, dezinfekční, antiseptické, antibakteriální a antiparazitní, v rámci této třídy, pro léčebné účely, potravinové doplňky, zejména dietetické, farmaceutické a výživové potraviny a posilující poživatiny pro léčebné účely, včetně nápojů pro léčebné účely, jako jsou proteinové, vitamínové, multivitaminové, energetické, iontové, izotonické nápoje, též obohacené adaptogeny, minerální (včetně stopových prvků) a výživové nápoje pro léčebné účely, přírodní léčivé výtažky, posilující a antibakteriální přípravky-tonika, drogy pro léčebné účely, minerální vody pro léčebné účely, farmaceutické přípravky pro péči o pokožku, výrobky ze zřídelných vod pro léčebné účely; (32) nealkoholické nápoje, zejména limonády, šumivé a jiné nealkoholické nápoje, též z ovocných šťáv a přípravky na jejich výrobu, též z ovocnou šťávou, minerální vody a přípravky na její výrobu, přírodní nebo umělé, zejména trestí, tablety a prášky, nealkoholické nápoje obsahující kyselinu uhličitou, ovocné a zeleninové šťávy a nápoje, proteinové, vitamínové, multivitaminové, energetické, iontové, izotonické, též obohacené adaptogeny a výživové nápoje, nápoje obohacené vitamíny nebo minerály, vše nikoliv pro léčebné účely, šerbetky, sodovky a stolové vody, dietní, iontové a energetické nápoje, pivo, lehká piva a ležáky, též v netekuté formě, nealkoholické aperitivy, přípravky nebo příchutě na výrobu nápojů, zejména koncentráty a sirupy, ovocné nebo zeleninové šťávy a nápoje z ovocných šťáv, džusy a mošty, nealkoholické nápoje obohacené vitamíny nebo minerály, dietní nápoje, tablety a prášky na přípravu šumivých nealkoholických nápojů, nealkoholické nápoje s příchutí ovoce nebo zeleniny, pramenité vody, stolní vody perlivé i neperlivé, míchané nápoje nealkoholické, nápoje z rajčatové šťávy, aperitivy nealkoholické; (35) obchodní nebo podnikatelské informace, vytváření obchodních sítí, zprostředkování interaktivního obchodu pomocí globálních komunikačních sítí (Internet), organizování komerčních a reklamních výstav, zprostředkování obchodních záležitostí, shromažďování různého zboží pro třetí osoby (kromě jejich

přepravy), v rozsahu zboží tříd 3, 5, 31, 32, 33, za účelem umožnění spotřebitelům, aby si tyto výrobky mohli pohodlně prohlížet a nakupovat, dovozní a vývozní agentura.

(730) **SOLCA s.r.o.**, 28. října 2556/124, Ostrava - Moravská Ostrava, 70200, CZ

(740) Bc. Václav Pacl, Okrajová 4, Havířov - Podlesí, 73601

(210) **O-442734**

(220) 09.11.2006

(320) 09.11.2006

(511) 5, 32, 35

(540) **CENTROSPORT ISO ACTIVE**

(510) (5) výrobky a přípravky chemické, farmaceutické, veterinární, hygienické, dezinfekční, antiseptické, antibakteriální a antiparazitní, v rámci této třídy, pro léčebné účely, potravinové doplňky, zejména dietetické, farmaceutické a výživové potraviny a posilující potraviny pro léčebné účely, včetně nápojů pro léčebné účely, jako jsou proteinové, vitamínové, multivitaminové, energetické, iontové, izotonické nápoje, též obohacené adaptogeny, minerální (včetně stopových prvků) a výživové nápoje pro léčebné účely, přírodní léčivé výtažky, posilující a antibakteriální přípravky-tonika, drogy pro léčebné účely, minerální vody pro léčebné účely, farmaceutické přípravky pro péči o pokožku, výrobky ze zředěných vod pro léčebné účely; (32) nealkoholické nápoje, zejména limonády, šumivé a jiné nealkoholické nápoje, též z ovocných šťáv a přípravky na jejich výrobu, též s ovocnou šťávou, minerální vody a přípravky na její výrobu, přírodní nebo umělé, zejména trestí, tablety a prášky, nealkoholické nápoje obsahující kyselinu uhličitou, ovocné a zeleninové šťávy a nápoje, proteinové, vitamínové, multivitaminové, energetické, iontové, izotonické, též obohacené adaptogeny a výživové nápoje, nápoje obohacené vitamíny nebo minerály, vše nikoliv pro léčebné účely, šerbety, sodovky a stolové vody, dietní, iontové a energetické nápoje, pivo, lehká piva a ležáky, též v netekuté formě, nealkoholické aperitivy, přípravky nebo příchutě na výrobu nápojů, zejména koncentráty a sirupy, ovocné nebo zeleninové šťávy a nápoje z ovocných šťáv, džusy a mošty, nealkoholické nápoje obohacené vitamíny nebo minerály, dietní nápoje, tablety a prášky na přípravu šumivých nealkoholických nápojů, nealkoholické nápoje s příchutí ovoce nebo zeleniny, pramenité vody, stolní vody perlivé i neperlivé, míchané nápoje nealkoholické, nápoje z rajčatové šťávy, aperitivy nealkoholické; (35) obchodní nebo podnikatelské informace, vytváření obchodních sítí, zprostředkování interaktivního obchodu pomocí globálních komunikačních sítí (Internet), organizování komerčních a reklamních výstav, zprostředkování obchodních záležitostí, shromažďování různého zboží pro třetí osoby (kromě jejich přepravy), v rozsahu zboží tříd 3, 5, 31, 32, 33, za účelem umožnění spotřebitelům, aby si tyto výrobky mohli pohodlně prohlížet a nakupovat, dovozní a vývozní agentura.

(730) **SOLCA s.r.o.**, 28. října 2556/124, Ostrava - Moravská Ostrava, 70200, CZ

(740) Bc. Václav Pacl, Okrajová 4, Havířov - Podlesí, 73601

(210) **O-442744**

(220) 10.11.2006

(320) 10.11.2006

(511) 9, 16, 35, 38, 41

(540)



(510) (9) elektronické publikace (s možností stažení), optické disky, software počítačový; (16) brožury, časopisy-komiksy, časopisy (periodika), fotografie, grafiky, knihy, knížky (brožované), periodika, periodika (časopisy), tiskoviny, tištěné publikace, záložky do knih; (35) reklama, reklama (propagace), reklama on-line v počítačových sítích, rozšiřování reklamních materiálů zákazníkům (letáky, prospekty, tisky, vzorky), systematizace

informací do počítačových databází, vydávání reklamních nebo náborových, propagačních a inzertních textů; (38) agentury tiskové, přenos zpráv a obrázků pomocí počítačů, telekomunikace -informace; (41) filmová tvorba, informace o možnostech zábavy, informace o výchově a vzdělávání, vydávání knih, obrazové zpravodajství, poskytování on-line elektronických publikací (bez možnosti stažení), rozhlasové a televizní programy (výroba), vydávání elektronických knih a časopisů on-line, vydávání knih, zpravodajské služby.

(590) Barevná

(730) **EXTRA PUBLISHING, s.r.o.**, Husova 8A, Brno, 60200, CZ

(210) **O-442789**

(220) 10.11.2006

(320) 10.11.2006

(511) 9, 16, 35, 38, 41

(540)

## Světla pasáže

(510) (9) aparáty a přístroje vědecké, geodetické, fotografické, filmové, optické, přístroje pro vážení, měření, signalizaci, kontrolu, záchranu a přístroje učební, aparáty pro záznam, uchování, převod, přenos nebo reprodukci zvuku nebo obrazu, přístroje a nástroje pro vedení, přepínání, přeměnu, akumulaci, regulaci nebo řízení elektrického proudu, hasicí přístroje, telefony, záznamníky, faxy, ústředny, magnetické nebo optické suporty zvukových nebo zvukově obrazových záznamů, automatické distributory a mechanismy na mince, zapisovací pokladny, kalkulační stroje, přístroje pro zpracování informací a počítače včetně jejich jednotlivých součástí a náhradních dílů ze třídy 9, baterie a články elektrické, elektrické akumulátory, počítačové hry s výstupem na PC nebo na TV, pohledy ilustrované se zvukovou nahrávkou, hrací skříně uváděné v činnost vhozením mince, reklamní světelné přístroje, nosiče záznamů nahrané i nenahrané, videokazety nahrané i nenahrané, audiokazety nahrané i nenahrané, audiovizuální programy, audioprogramy, audiovizuální díla na nosičích, audiovizuální díla v digitální podobě, filmy, hudební díla na nosičích nebo v elektronické podobě, CD disky, programové vybavení pro počítače, software, hardware výpočetní techniky nebo komunikační nebo informační techniky, elektronické databáze a databázové produkty, informace a data a databáze a záznamy v elektronické podobě, elektronické nebo datové nebo informační nebo komunikační nebo výpočetní sítě včetně jednotlivých součástí a náhradních dílů obsažených ve třídě 9, multimediální aplikace, elektronické multimediální nebo elektronické informační katalogy, elektronické časopisy, elektronická periodika a knihy v elektronické podobě; (16) papír, lepenka a výrobky z těchto materiálů zařazené ve třídě 16, výrobky z papíru, plakáty, fotografie, kalendáře, pohlednice, gratulace, dopisní papíry, obálky, samolepky, obtisky, poznámkové bloky, desky na spisy, pořadače, omalovánky, activity books, balící papír, obaly všeho druhu papírové, listy, pytlíky a sáčky pro obalovou techniku, školní sešity, skicáky, tužky, pastelky, tuhy, gumy, ořezávátka, ořezávátka strojky, penály, papírové tašky, papírové kapesníky, papírové ubrusy a ubrousky, těžítka na papíry, tiskoviny, tiskopisy, časopisy, periodika, knihy, databázové produkty a databáze v papírové formě, tiskárenské výrobky, písma pro tiskárny, losy, štočky, potřeby pro knižní vazby, lepidla pro papírenství nebo domácnost, materiál pro umělce, štetce, psací stroje a kancelářské potřeby s výjimkou nábytku, učební pomůcky, umělecké nebo ozdobné předměty z papíru, obaly bublinkové (z umělých hmot), plastické obaly nezařazené do jiných tříd; (35) reklamní, inzertní a propagační činnost, marketing, reklamní, inzertní a propagační činnost prostřednictvím jakéhokoliv média, prostřednictvím telefonní sítě nebo datové sítě nebo informační sítě nebo elektronické sítě nebo komunikační sítě nebo počítačové sítě, poskytování informací komerčního nebo reklamního charakteru, multimediálních informací komerčního charakteru, komerční využití Internetu v oblastech komerčních internetových médií a vyhledávacích služeb, on-line inzerce, pronájem informačních míst v rámci této třídy, činnost reklamní agentury, činnost ekonomických a/nebo organizačních poradců, zprostředkování v obchodních vztazích, merchandising, franchising, pomoc při využívání a řízení obchodního podniku, personální agentura, personální poradenství, automatizované zpracování dat, pomoc při provozování obchodů a obchodních činností průmyslového nebo obchodního podniku, služby, které zahrnují záznam, přepis,

vypracování, kompilaci, přenášení nebo systematickost písemných či datových či elektronických sdělení a záznamů, jakož i využívání nebo kompilaci matematických a statistických údajů, organizační zabezpečování televizního vysílání, systém na podporu a intenzifikaci obchodních služeb založený na zvýhodňování klíčových spolupracovníků a klientů, věrnostní a bonusové systémy jako například poskytování slev a odměn, přednostní a nadstandardní poskytování služeb, vše zejména v prodeji výrobků a služeb; (38) telekomunikace, služby umožňující komunikaci jedné osoby s druhou, televizní vysílání, rozhlasové vysílání, digitální vysílání, televizní vysílání programů, televizní vysílání zábavných, vzdělávacích, výchovných, soutěžních, diskusních a informačních pořadů, telematika, šíření, výměna nebo získávání zpráv a informací, šíření elektronických časopisů, informací, elektronických periodik, knih v elektronické podobě, audio nebo audiovizuálních děl prostřednictvím informační nebo datové nebo elektronické nebo komunikační nebo telekomunikační nebo počítačové sítě, zejména Internetu, pomocí satelitů aj., informační služby na Internetu související s televizním vysíláním, služby na Internetu související s televizním vysíláním, komunikace, poradenská činnost v oblasti sdělovacích prostředků, telekomunikací, informační služby v oblasti telekomunikací, informační kancelář, poskytování informačních služeb prostřednictvím počítačů, pronájem komunikačních míst; (41) nakladatelství a vydavatelství, ediční činnost, publikační činnost, nahrávání nosičů zvukových nebo obrazově zvukových, půjčování nahraných zvukových a zvukově obrazových záznamů, tvorba a šíření audiovizuálních děl, televizní zpravodajství, TV produkce, filmová produkce, televizní výroba programů, tvorba programů, tvorba a výroba televizních a audiovizuálních programů, agenturní činnost v oblasti kultury, zprostředkování v oblasti kultury, výchovy, zábavy a sportu, výchovná, vzdělávací, soutěžní a zábavní činnost, zábavní nebo kulturní nebo vzdělávací představení, organizace společenských a kulturních akcí, organizace, provozování a provádění her a soutěží i veřejných, výstavní činnost v oblasti kultury nebo zábavy nebo výchovy nebo vzdělávání, provozování tělovýchovných zařízení, pronájem a půjčování sportovních potřeb s výjimkou dopravních prostředků, půjčování knih, tiskovin, pronájem a půjčování audiopřístrojů, videopřístrojů, videorekordérů, videokamer, fotoaparátů, promítaček, rozhlasových a televizních přijímačů, filmů, kulturních a vzdělávacích potřeb a přístrojů, půjčování a pronájem obrazů, dekorací, pronájem stadiónů, tenisových dvorců, pronájem a půjčování potápěčské výstroje, pronájem a půjčování sportovního nářadí s výjimkou dopravních prostředků, provozování a/nebo pronájem fitness centra.

(730) **CET 21, spol. s r.o.**, Kříženeckého nám. 322, Praha 5, 15252, CZ

(740) Advokátní a patentová kancelář VYSKOČIL, KROŠLÁK a spol., Dana Lukajová, Voršilská 10, Praha 1, 11000

(210) **O-442811**

(220) 13.11.2006

(320) 13.11.2006

(511) 35, 41, 42

(540)



(510) (35) informační a propagační služby v rámci této třídy, poradenství v obchodních záležitostech, pomoc při řízení obchodní činnosti, pomoc při řízení obchodních a průmyslových podniků, obchodní management a podnikové poradenství, obchodní nebo podnikatelské informace, komerční informační kanceláře, informační centra v rámci této třídy, obchodní nebo podnikatelský průzkum, hospodářské (ekonomické) prognózy, služby týkající se přemísťování provozů nebo podniků, marketingové služby v rámci této třídy, marketingové studie, analýzy nákupních a velkoobchodních cen, průzkum trhu,

průzkum veřejného mínění, statistické informace, styky s veřejností, spotřebitelské průzkumy a rešerše, účetnictví, revize účtů (audit), analýzy nákladů, oceňování obchodních podniků, provádění výpisů z účtů, dražby, personální poradenství, posuzování efektivity provozu a racionalizace práce, nábor zaměstnanců, psychologické testování pro výběr zaměstnanců, příprava a vyhotovení daňových přiznání, příprava mezd a výplatních listin, zprostředkovatelný práce, služby reklamních agentur a propagace jako je zajišťování reklamy on-line v počítačové síti Internet, rozhlasové reklamy, televizní reklamy, pronájem reklamní doby v komunikačních médiích, organizování komerčních nebo reklamních výstav a veletrhů, aktualizování a pronájem reklamních materiálů a reklamních ploch, inzerce poštou, předvádění zboží, služby modelek - předvádění pro reklamní účely a podporu prodeje, rozšiřování reklamních materiálů (letáků, prospektů, tisků, vzorků) zákazníkům, venkovní reklama, vydávání reklamních nebo náborových, propagačních a inzertních textů, vylepování plakátů, aranžování výkladů, obchodní vedení uměleckých agentur, správa hotelů, dovozní a vývozní kanceláře, sekretářské služby, vyřizování telefonních vzkazů a dotazů, těsnopis, stenografie, přepisování, psaní na stroji, zpracování textů, překlad a systemizace informací do počítačových databází, vedení kartoték a souborů v počítači, vyhledávání dat v počítačových souborech, kopírování nebo rozmnožování (reprodukce) dokumentů, dokladů apod., fotokopírování, zajišťování předplatného novin a časopisů, pronájem fotokopírovacích a kancelářských strojů a zařízení, pronájem prodejních automatů, dodavatelské služby pro třetí osoby, nákup výrobků a služeb pro jiné podniky, poradenské služby v rámci této třídy, destinační management turistické destinace Jeseníky - služby této třídy; (41) vzdělávací a školicí činnosti v rámci této třídy, služby pro oddech a rekreace, informace a zprostředkování možnosti rekreace, rozptýlení, zábavy, management turistických destinací, organizování vzdělávacích, zábavných, sportovních soutěží nebo soutěží krásy, organizování kulturních nebo vzdělávacích výstav, organizování živých představení a vystoupení, pořádání divadelních představení, provozování kinosálů, koncertní síně, provozování muzeí, knihovny (půjčovny knih), pořádání diskoték, organizování a vedení kolokvií, konferencí, kongresů, seminářů, sympozií, informace o výchově a vzdělávání, školení, praktické cvičení, instruktážní výcvik, zkoušení, přezkoušení, dálkové studium, korespondenční kurzy, internátní školy, dětské jesle a školky, prázdninové tábory, náboženská výchova, pomoc a poradenství pro volbu povolání, vzdělávací a školicí činnosti v rámci této třídy, výstavní a galerijní činnost v rámci této třídy, provozování kasin a heren, provozování her on-line (z počítačové sítě), noční kluby, karaoke, výchovně-zábavné klubové služby, kluby zdraví, cirkusy, drezúra zvířat, provozování zoologických zahrad, půjčování filmů, umělecké a módní agentury, estrády, pořádání loterií, organizování plesů, plánování a organizování večírků a oslav, předprodej vstupenek, filmová tvorba, filmová studia, dabing, digitální zpracování obrazu, nahrávací studia, výroba rozhlasových a televizních programů, zpravodajské služby, obrazové zpravodajství, fotografování, půjčování a pronájem divadelních a jiných dekorací včetně osvětlení, pronájem rozhlasových a televizních přijímačů, půjčování přenosných videokamer, vydávání knih, elektronické publikování (DTP), poskytování on-line elektronických publikací (bez možnosti stažení), vydávání elektronických knih a časopisů on-line, posunková řeč (tlumočení), překladatelské služby, pořádání a řízení pracovních setkání, tělesná výchova, provozování a pronájem sportovních zařízení - golfových hřišť, stadiónů, tenisových dvorců, plaveckých bazénů, gymnastický výcvik, půjčování sportovního nářadí, s výjimkou dopravních prostředků; (42) právní poradenství, právnícké (komerční) služby, konzultační služby v oblasti duševního vlastnictví, jeho ochrany a licenčních smluv, správa autorských práv, arbitrážní služby, ověřování pravosti uměleckých děl, poradenství o ochraně životního prostředí, meteorologické informace, poradenství v rámci této třídy, tvorba webových prezentací, počítačové programování, tvorba software, instalace, aktualizace, kopírování počítačových programů, pronájem počítačového software, výroba, správa a hosting webových stránek (pro třetí osoby), obnova počítačových dat, pronájem počítačů, tvorba a analýza počítačových systémů, poradenské služby v oblasti počítačového hardware, přenos dat nebo dokumentů z fyzických nosičů na elektronické nosiče, převod dat a počítačových

programů (ne fyzický), grafický design, design průmyslový, umělecký design, oděvní návrhářství, interiérová výzdoba, dárkové balení, navrhování obalů, vývoj a výzkum nových výrobků, zkoušky materiálů, kalibrování (měření), kontrola kvality, technické kontroly vozidel, inženýrské práce (expertizy), architektura, architektonické poradenství, plánování městské výstavby, projekce (stavební), projektová činnost, studie technických projektů, expertizy, analýzy a výzkum fyzikální, chemický, biologický výzkum, bakteriologický výzkum, geodézie, geologické expertizy, geologický průzkum a výzkum, analýzy těžby ropných polí, výzkum v oblasti kosmetiky, zkoušení textilu, výzkum v oboru strojírenství.

(730) **Jeseníky - Sdružení cestovního ruchu**, Kladská 1, Šumperk, 78701, CZ

(740) VYNÁLEZ, s.r.o., Vinohradská 45, Praha 2, 12000

(210) **O-442908**

(220) 15.11.2006

(320) 15.11.2006

(511) 9, 16, 38, 41, 42

(540)



(510) (9) přístroje a nástroje vědecké, námořní, geodetické, fotografické, filmové, optické, přístroje a nástroje pro vážení, měření, signalizaci, kontrolu (inspekci), záchranu a přístroje a nástroje pro vyučování, přístroje a nástroje pro vedení, přepínání, přeměnu, akumulaci, regulaci nebo řízení elektrického proudu, přístroje pro záznam, převod nebo reprodukci zvuku nebo obrazu, magnetické nosiče dat, nahrávací disky, automatické distributory a mechanismy pro přístroje na mince, registrační pokladny, počítačové stroje, přístroje pro zpracování dat a počítače, hasicí přístroje, přístroje pro přenos zvuku a obrazu, telekomunikační přístroje, mobilní telekomunikační přístroje, mobilní telekomunikační handsety, počítačový hardware, počítačový software, počítačový software stažitelný z Internetu, PDA (osobní digitální asistent), kapesní PC, mobilní telefony, laptopy, telekomunikační síťové přístroje, řídicí software pro telekomunikační síť a pro telekomunikační přístroje, ochranné oděvy, ochranné přílby, počítačový software na CD-ROMech, SD kartách, brýle, skla do brýlí, brýle sluneční, ochranné brýle, kontaktní čočky, kamery, fotoaparáty, objektivy, části a příslušenství pro všechny výše uvedené výrobky; (16) papír, lepenka a výrobky z těchto materiálů, které nejsou zařazeny do jiných tříd, tiskárenské výrobky, potřeby pro knižní vazby, fotografie, papírenské zboží, lepidla pro papírenství nebo domácnost, materiál pro umělce, štetce, psací stroje a kancelářské potřeby (vyjímaje nábytek), učební a vyučovací pomůcky (s výjimkou přístrojů), plastové materiály pro balení (nezahrnuté do jiných tříd), tiskařské typy, štočky, plakáty; (38) spoje (telekomunikace), telekomunikační služby, mobilní telekomunikační služby, telekomunikační portálové služby, internetové portálové služby, mobilní telekomunikační síťové služby, telekomunikační služby pevných linek, poskytování širokopásmového telekomunikačního přístupu, širokopásmové služby, služby vysílání, služby televizního vysílání, vysílací služby vztahující se k IP/TV, poskytování přístupu k IP/W, služby internetového přístupu, služby emailových a textových zpráv, monitorovací služby vztahující se k telekomunikačním sítím a přístrojům, informační a poradenské služby týkající se výše uvedených služeb; (41) výchova, vzdělávání, školicí služby, zábava, sportovní a kulturní aktivity, interaktivní zábavní služby, služby elektronických her poskytované prostřednictvím jakýchkoli komunikačních sítí, zábavní informační služby poskytované prostřednictvím telekomunikačních sítí, sportovní a kulturní aktivity, poskytování zpravodajských informací, informační služby poskytované prostřednictvím telekomunikačních sítí týkající se telekomunikací, televizní služby, služby IP/TV, poskytování zábavy prostřednictvím televize a IP/TV, informační a poradenské služby týkající se výše

uvedených služeb; (42) vědecké a technologické služby a výzkum a návrhy vztahující se k nim, průmyslové analýzy a výzkum, návrh a vývoj počítačového hardwaru a softwaru, právní služby, IT služby, počítačové programování, programátorské služby, obnova počítačových dat, poradenství v oblasti počítačového hardware, programování počítačů, kopírování počítačových programů, pronájem počítačů, navrhování počítačového software, instalace počítačového software, údržba počítačového software, aktualizace počítačového software, pronájem počítačového software, navrhování počítačových systémů, analýzy počítačových systémů, poradenství v oblasti počítačového software, přenos dat nebo dokumentů z fyzických nosičů na elektronické nosiče, tvorba a správa webových stránek pro třetí osoby, přenos dat a počítačových programů (ne fyzický), umístování webových stránek, inženýrské služby, výzkum v oblasti ochrany obchodního majetku (technický a právní), technické poradenství a expertní činnosti, pronájem přístrojů na zpracování dat a počítačů, správa autorských práv, nárokování práv v oblasti obchodního majetku, projektování a plánování zařízení pro telekomunikace, služby společností operujících po síti, informačních zprostředkovatelů a poskytovatelů, zajišťování a pronájem přístupového času pro datové sítě, datové banky, internet, služby databází, předpověď počasí, arbitrážní služby, výzkum v oblasti telekomunikačních technologií, informační a poradenské služby týkající se výše uvedených služeb.

(590) Barevná

(730) **O2 Holdings Limited**, Wellington Street, Slough, Berkshire SL1 1YP, GB

(740) KOREJZOVÁ & SPOL., v.o.s., Mgr. Petra Korejzová, Spálená 29, Praha 1, 11000

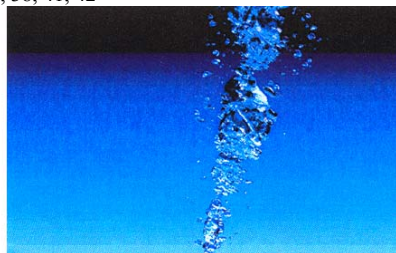
(210) **O-442909**

(220) 15.11.2006

(320) 15.11.2006

(511) 9, 16, 38, 41, 42

(540)



(510) (9) přístroje a nástroje vědecké, námořní, geodetické, fotografické, filmové, optické, přístroje a nástroje pro vážení, měření, signalizaci, kontrolu (inspekci), záchranu a přístroje pro vyučování, přístroje a nástroje pro vedení, přepínání, přeměnu, akumulaci, regulaci nebo řízení elektrického proudu, přístroje pro záznam, převod nebo reprodukci zvuku nebo obrazu, magnetické nosiče dat, nahrávací disky, automatické distributory a mechanismy pro přístroje na mince, registrační pokladny, počítačové stroje, přístroje pro zpracování dat a počítače, hasicí přístroje, přístroje pro přenos zvuku a obrazu, telekomunikační přístroje, mobilní telekomunikační přístroje, mobilní telekomunikační handsety, počítačový hardware, počítačový software, počítačový software stažitelný z Internetu, PDA (osobní digitální asistent), kapesní PC, mobilní telefony, laptopy, telekomunikační síťové přístroje, řídicí software pro telekomunikační síť a pro telekomunikační přístroje, ochranné oděvy, ochranné přílby, počítačový software na CD-ROMech, SD kartách, brýle, skla do brýlí, brýle sluneční, ochranné brýle, kontaktní čočky, kamery, fotoaparáty, objektivy, části a příslušenství pro všechny výše uvedené výrobky; (16) papír, lepenka a výrobky z těchto materiálů, které nejsou zařazeny do jiných tříd, tiskárenské výrobky, potřeby pro knižní vazby, fotografie, papírenské zboží, lepidla pro papírenství nebo domácnost, materiál pro umělce, štetce, psací stroje a kancelářské potřeby (vyjímaje nábytek), učební a vyučovací pomůcky (s výjimkou přístrojů), plastové materiály pro balení (nezahrnuté do jiných tříd), tiskařské typy, štočky, plakáty; (38) spoje (telekomunikace), telekomunikační služby, mobilní telekomunikační služby, telekomunikační portálové služby, internetové portálové služby, mobilní telekomunikační síťové služby, telekomunikační služby pevných linek, poskytování

širokopásmového telekomunikačního přístupu, širokopásmové služby, služby vysílání, služby televizního vysílání, vysílací služby vztahující se k IP/TV, poskytování přístupu k IP/W, služby internetového přístupu, služby emailových a textových zpráv, monitorovací služby vztahující se k telekomunikačním sítím a přístrojům, informační a poradenské služby týkající se výše uvedených služeb; (41) výchova, vzdělávání, školicí služby, zábava, sportovní a kulturní aktivity, interaktivní zábavní služby, služby elektronických her poskytované prostřednictvím jakýchkoli komunikačních sítí, zábavní informační služby poskytované prostřednictvím telekomunikačních sítí, sportovní a kulturní aktivity, poskytování zpravodajských informací, informační služby poskytované prostřednictvím telekomunikačních sítí týkající se telekomunikací, televizní služby, služby IP/TV, poskytování zábavy prostřednictvím televize a IP/TV, informační a poradenské služby týkající se výše uvedených služeb; (42) vědecké a technologické služby a výzkum a návrhy vztahující se k nim, průmyslové analýzy a výzkum, návrh a vývoj počítačového hardwaru a softwaru, právní služby, IT služby, počítačové programování, programátorské služby, obnova počítačových dat, poradenství v oblasti počítačového hardware, programování počítačů, kopírování počítačových programů, pronájem počítačů, navrhování počítačového software, instalace počítačového software, údržba počítačového software, aktualizace počítačového software, pronájem počítačového software, navrhování počítačových systémů, analýzy počítačových systémů, poradenství v oblasti počítačového software, přenos dat nebo dokumentů z fyzických nosičů na elektronické nosiče, tvorba a správa webových stránek pro třetí osoby, přenos dat a počítačových programů (ne fyzický), umístování webových stránek, inženýrské služby, výzkum v oblasti ochrany obchodního majetku (technický a právní), technické poradenství a expertní činnosti, pronájem přístrojů na zpracování dat a počítačů, správa autorských práv, nárokování práv v oblasti obchodního majetku, projektování a plánování zařízení pro telekomunikace, služby společností operujících po síti, informačních zprostředkovatelů a poskytovatelů, zajišťování a pronájem přístupového času pro datové sítě, datové banky, internet, služby databází, předpověď počasí, arbitrážní služby, výzkum v oblasti telekomunikačních technologií, informační a poradenské služby týkající se výše uvedených služeb.

(590) Barevná

(730) **O2 Holdings Limited**, Wellington Street, Slough, Berkshire SL1 1YP, GB

(740) **KOREJZOVÁ & SPOL., v.o.s.,** Mgr. Petra Korejzová, Spálená 29, Praha 1, 11000

(210) **O-442910**

(220) 15.11.2006

(320) 15.11.2006

(511) 9, 16, 38, 41, 42

(540)



(510) (9) přístroje a nástroje vědecké, námořní, geodetické, fotografické, filmové, optické, přístroje a nástroje pro vážení, měření, signalizaci, kontrolu (inspekci), záchranu a přístroje a nástroje pro vyučování, přístroje a nástroje pro vedení, přepínání, přeměnu, akumulaci, regulaci nebo řízení elektrického proudu, přístroje pro záznam, převod nebo reprodukci zvuku nebo obrazu, magnetické nosiče dat, nahrávací disky, automatické distributory a mechanismy pro přístroje na mince, registrační pokladny, počítačové stroje, přístroje pro zpracování dat a počítače, hasicí přístroje, přístroje pro přenos zvuku a obrazu, telekomunikační přístroje, mobilní telekomunikační přístroje, mobilní telekomunikační handsety, počítačový hardware, počítačový software, počítačový software stažitelný z Internetu, PDA (osobní digitální asistent), kapesní PC, mobilní telefony, laptopy, telekomunikační síťové přístroje, řídicí software pro

telekomunikační sítě a pro telekomunikační přístroje, ochranné oděvy, ochranné přilby, počítačový software na CD-ROMech, SD kartách, brýle, skla do brýlí, brýle sluneční, ochranné brýle, kontaktní čočky, kamery, fotoaparáty, objektivy, části a příslušenství pro všechny výše uvedené výrobky; (16) papír, lepenka a výrobky z těchto materiálů, které nejsou zařazeny do jiných tříd, tiskárenské výrobky, potřeby pro knižní vazby, fotografie, papírenské zboží, lepidla pro papírenství nebo domácnost, materiál pro umělce, štětce, psací stroje a kancelářské potřeby (vyjímaje nábytek), učební a vyučovací pomůcky (s výjimkou přístrojů), plastové materiály pro balení (nezahrnuté do jiných tříd), tiskařské typy, štočky, plakáty; (38) spoje (telekomunikace), telekomunikační služby, mobilní telekomunikační služby, telekomunikační portálové služby, internetové portálové služby, mobilní telekomunikační síťové služby, telekomunikační služby pevných linek, poskytování širokopásmového telekomunikačního přístupu, širokopásmové služby, služby vysílání, služby televizního vysílání, vysílací služby vztahující se k IP/TV, poskytování přístupu k IP/W, služby internetového přístupu, služby emailových a textových zpráv, monitorovací služby vztahující se k telekomunikačním sítím a přístrojům, informační a poradenské služby týkající se výše uvedených služeb; (41) výchova, vzdělávání, školicí služby, zábava, sportovní a kulturní aktivity, interaktivní zábavní služby, služby elektronických her poskytované prostřednictvím jakýchkoli komunikačních sítí, zábavní informační služby poskytované prostřednictvím telekomunikačních sítí, sportovní a kulturní aktivity, poskytování zpravodajských informací, informační služby poskytované prostřednictvím telekomunikačních sítí týkající se telekomunikací, televizní služby, služby IP/TV, poskytování zábavy prostřednictvím televize a IP/TV, informační a poradenské služby týkající se výše uvedených služeb; (42) vědecké a technologické služby a výzkum a návrhy vztahující se k nim, průmyslové analýzy a výzkum, návrh a vývoj počítačového hardwaru a softwaru, právní služby, IT služby, počítačové programování, programátorské služby, obnova počítačových dat, poradenství v oblasti počítačového hardware, programování počítačů, kopírování počítačových programů, pronájem počítačů, navrhování počítačového software, instalace počítačového software, údržba počítačového software, aktualizace počítačového software, pronájem počítačového software, navrhování počítačových systémů, analýzy počítačových systémů, poradenství v oblasti počítačového software, přenos dat nebo dokumentů z fyzických nosičů na elektronické nosiče, tvorba a správa webových stránek pro třetí osoby, přenos dat a počítačových programů (ne fyzický), umístování webových stránek, inženýrské služby, výzkum v oblasti ochrany obchodního majetku (technický a právní), technické poradenství a expertní činnosti, pronájem přístrojů na zpracování dat a počítačů, správa autorských práv, nárokování práv v oblasti obchodního majetku, projektování a plánování zařízení pro telekomunikace, služby společností operujících po síti, informačních zprostředkovatelů a poskytovatelů, zajišťování a pronájem přístupového času pro datové sítě, datové banky, internet, služby databází, předpověď počasí, arbitrážní služby, výzkum v oblasti telekomunikačních technologií, informační a poradenské služby týkající se výše uvedených služeb.

(590) Barevná

(730) **O2 Holdings Limited**, Wellington Street, Slough, Berkshire SL1 1YP, GB

(740) **KOREJZOVÁ & SPOL., v.o.s.,** Mgr. Petra Korejzová, Spálená 29, Praha 1, 11000

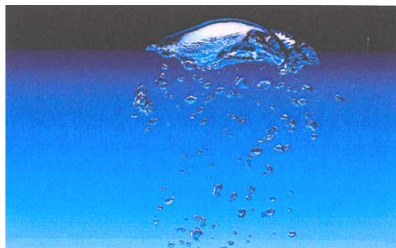
(210) **O-442911**

(220) 15.11.2006

(320) 15.11.2006

(511) 9, 16, 38, 41, 42

(540)



(510) (9) přístroje a nástroje vědecké, námořní, geodetické, fotografické, filmové, optické, přístroje a nástroje pro vážení, měření, signalizaci, kontrolu (inspekci), záchranu a přístroje a nástroje pro vyučování, přístroje a nástroje pro vedení, přepínání, přeměnu, akumulaci, regulaci nebo řízení elektrického proudu, přístroje pro záznam, převod nebo reprodukci zvuku nebo obrazu, magnetické nosiče dat, nahrávací disky, automatické distributory a mechanismy pro přístroje na mince, registrační pokladny, počítací stroje, přístroje pro zpracování dat a počítače, hasicí přístroje, přístroje pro přenos zvuku a obrazu, telekomunikační přístroje, mobilní telekomunikační přístroje, mobilní telekomunikační handsety, počítačový hardware, počítačový software, počítačový software stažitelný z Internetu, PDA (osobní digitální asistent), kapesní PC, mobilní telefony, laptopy, telekomunikační síťové přístroje, řídicí software pro telekomunikační síť a pro telekomunikační přístroje, ochranné oděvy, ochranné přilby, počítačový software na CD-ROMech, SD kartách, brýle, skla do brýlí, brýle sluneční, ochranné brýle, kontaktní čočky, kamery, fotoaparáty, objektivy, části a příslušenství pro všechny výše uvedené výrobky; (16) papír, lepenka a výrobky z těchto materiálů, které nejsou zařazeny do jiných tříd, tiskárenské výrobky, potřeby pro knižní vazby, fotografie, papírenské zboží, lepidla pro papírenství nebo domácnost, materiál pro umělce, štětce, psací stroje a kancelářské potřeby (vyjímaje nábytek), učební a vyučovací pomůcky (s výjimkou přístrojů), plastové materiály pro balení (nezahrnuté do jiných tříd), tiskařské typy, štočky, plakáty; (38) spoje (telekomunikace), telekomunikační služby, mobilní telekomunikační služby, telekomunikační portálové služby, internetové portálové služby, mobilní telekomunikační síťové služby, telekomunikační služby pevných linek, poskytování širokopásmového telekomunikačního přístupu, širokopásmové služby, služby vysílání, služby televizního vysílání, vysílací služby vztahující se k IP/TV, poskytování přístupu k IP/W, služby internetového přístupu, služby emailových a textových zpráv, monitorovací služby vztahující se k telekomunikačním sítím a přístrojům, informační a poradenské služby týkající se výše uvedených služeb; (41) výchova, vzdělávání, školicí služby, zábava, sportovní a kulturní aktivity, interaktivní zábavní služby, služby elektronických her poskytované prostřednictvím jakýchkoli komunikačních sítí, zábavní informační služby poskytované prostřednictvím telekomunikačních sítí, sportovní a kulturní aktivity, poskytování zpravodajských informací, informační služby poskytované prostřednictvím telekomunikačních sítí týkající se telekomunikací, televizní služby, služby IP/TV, poskytování zábavy prostřednictvím televize a IP/TV, informační a poradenské služby týkající se výše uvedených služeb; (42) vědecké a technologické služby a výzkum a návrhy vztahující se k nim, průmyslové analýzy a výzkum, návrh a vývoj počítačového hardwaru a softwaru, právní služby, IT služby, počítačové programování, programátorské služby, obnova počítačových dat, poradenství v oblasti počítačového hardware, programování počítačů, kopírování počítačových programů, pronájem počítačů, navrhování počítačového software, instalace počítačového software, údržba počítačového software, aktualizace počítačového software, pronájem počítačového software, navrhování počítačových systémů, analýzy počítačových systémů, poradenství v oblasti počítačového software, přenos dat nebo dokumentů z fyzických nosičů na elektronické nosiče, tvorba a správa webových stránek pro třetí osoby, přenos dat a počítačových programů (ne fyzický), umístování webových stránek, inženýrské služby, výzkum v oblasti ochrany obchodního majetku (technický a právní), technické poradenství a expertní činnosti, pronájem přístrojů na zpracování dat a počítačů, správa autorských práv, nárokování práv v oblasti obchodního majetku, projektování a plánování zařízení pro telekomunikace, služby společností operujících po síti,

informačních zprostředkovatelů a poskytovatelů, zajišťování a pronájem přístupového času pro datové sítě, datové banky, internet, služby databází, předpověď počasí, arbitrážní služby, výzkum v oblasti telekomunikačních technologií, informační a poradenské služby týkající se výše uvedených služeb.

(590) Barevná  
(730) **O2 Holdings Limited**, Wellington Street, Slough, Berkshire SL1 1YP, GB  
(740) **KOREJZOVÁ & SPOL.**, v.o.s., Mgr. Petra Korejzová, Spálená 29, Praha 1, 11000

(210) **O-442920**  
(220) 15.11.2006  
(320) 15.11.2006  
(511) 16, 35, 41  
(540)



(510) (16) tiskoviny všeho druhu zařazené do třídy 16, jako časopisy, periodika, knihy, knihařské výrobky, obrazy všeho druhu, letáky, plakáty, pohledy, mapy, modely, fotografie; (35) výstavy k obchodním a reklamním účelům, zprostředkování v oblasti obchodu, zejména v oblasti výtvarného umění, inzerce všemi druhy médií, vydávání a šíření reklamních, propagačních, inzertních a informačních materiálů; (41) pořádání, zajišťování a zprostředkování výstav a přehlídek nekomerčního charakteru, poskytování informací o kultuře, umění, zábavě a vzdělávání, organizování kurzů, seminářů, konferencí, vzdělávací činnost, nakladatelská a vydavatelská činnost, provozování galerií a muzeí.  
(590) Barevná  
(730) **Hédervári Robert**, Masarykovo nábř. 36/1648, Praha 1, 11000, CZ  
(740) Ing. Francis Jupa, Měchenická 4/2554, Praha 4, 14100

(210) **O-442933**  
(220) 15.11.2006  
(320) 15.11.2006  
(511) 41  
(540)

## CRAZY LADY

(510) (41) divadelní představení, estrády, karaoke, nahrávání videopásek, organizování představení, organizování plesů, organizování představení (manažerské služby), skládání hudby (služby), organizování a plánování večírků, zábava (služby), zábava, pobavení, živé představení, organizování živých vystoupení.  
(730) **Šulcová Marta**, Na Dolnici 45/1001, Praha 5, 15500, CZ

(210) **O-442935**  
(220) 16.11.2006  
(320) 16.11.2006  
(511) 19  
(540)

## TRI-LOCK

(510) (19) nekovový stavební materiál, nekovové stavební prvky na bázi betonu.  
(730) **NOVABRIK CZECH s.r.o.**, Lezník 133, Polička, 57201, CZ  
(740) Mgr. Jitka Vejražková, patentový zástupce, Čihákova 17/872, Praha 9, 19000

(210) **O-442959**  
(220) 16.11.2006  
(320) 16.11.2006  
(511) 38, 41  
(540)

## LinguaPoint

(510) (38) služby elektronického portálu, služby elektronické komunikační sítě a elektronické databáze, poskytnutí přístupu k

soukromým sběrům informací, služby internetového poskytovatele, přenos a rozšiřování informací přes počítačové sítě a Internet, elektronická distribuce informačních materiálů; (41) organizování a zprostředkování vzdělávacích programů a služeb, organizování a zprostředkování překladatelských a tlumočnických prací a služeb.

(730) **Mojžíš Milan**, Vrchlického 117, Pardubice, 53353, CZ

(210) **O-442971**

(220) 16.11.2006

(320) 16.11.2006

(511) 35, 36, 41

(540)

## Mater et pueri

(510) (35) propagační, inzertní a reklamní činnost, činnost umělecké agentury; (36) shromažďování prostředků na dobročinné účely, organizování sbírek, finanční sponzorování, finanční podpora kulturních, sociálních a zdravotních projektů a aktivit; (41) výchovná, vzdělávací, kulturní, sportovní a zábavná činnost, pořádání odborných seminářů, konferencí, symposií, nadační činnost a provozování nadace v oblasti vzdělávání, kulturních a sportovních aktivit, vydávání tiskovin, nosičů, informací a publikací.

(730) **Bateria Slaný CZ, s. r. o.**, Netovická 275, Slaný, 27401, CZ

(210) **O-442972**

(220) 16.11.2006

(320) 16.11.2006

(511) 35, 36, 41

(540)



(510) (35) propagační, inzertní a reklamní činnost, činnost umělecké agentury; (36) shromažďování prostředků na dobročinné účely, organizování sbírek, finanční sponzorování, finanční podpora kulturních, sociálních a zdravotních projektů a aktivit; (41) výchovná, vzdělávací, kulturní, sportovní a zábavná činnost, pořádání odborných seminářů, konferencí, symposií, nadační činnost a provozování nadace v oblasti vzdělávání, kulturních a sportovních aktivit, vydávání tiskovin, nosičů, informací a publikací.

(590) Barevná

(730) **Bateria Slaný CZ, s. r. o.**, Netovická 875, Slaný, 27401, CZ

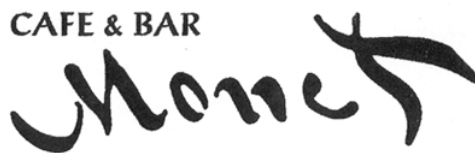
(210) **O-442978**

(220) 16.11.2006

(320) 16.11.2006

(511) 43

(540)



(510) (43) pohostinství, provoz restaurace, kavárny, čajovny, bar.

(730) **MAXIM RESTAURANT s.r.o.**, Vrásova 2144, Praha 5, 15000, CZ

(740) **PROPATENT**, Ing. Vlasta Sedláčková, Ke Kateřinkám 1393, Praha 4, 14900

(210) **O-443022**

(220) 21.11.2006

(320) 21.11.2006

(511) 29, 31, 35

(540)



(510) (29) maso, ryby, drůbež a zvěřina, masové výtahy, ovoce a zelenina konzervované, sušené a zavařené, želé, džemy, vejce, mléko a mléčné výrobky, oleje a tuky jedlé; (31) výrobky zemědělské, zahradnické, lesní a zrní neuvedené v jiných třídách, živá zvířata, krmivo pro zvířata; (35) propagační činnost, reklama.

(590) Barevná

(730) **Maso Planá, a. s.**, Průmyslová 499, Planá nad Lužnicí, 39111, CZ

(740) ing. Miro Lukáč, Helyny Malířové 3/472, Praha 6, 16900

(210) **O-443059**

(220) 21.11.2006

(320) 21.11.2006

(511) 5

(540)

## Ambex Každým douškem proti kašli.

(510) (5) výrobky farmaceutické a parafarmaceutické, vitamíny a minerály a stopové prvky, dietní a nutriční přípravky a léčiva, medicínální sirupy, výtahy z léčivých bylin a kombinované přípravky vitamínů, minerálů, stopových prvků a bylinných výtahů, potravinové doplňky obohacené vitamíny nebo minerály nebo stopovými prvky, vitamínové přípravky, vitamíny a multivitaminové preparáty, minerály a multiminerálové preparáty, bylinné čaje, léčivé byliny, cukrovinky nebo pastilky nebo tablety nebo tobolky nebo kapsle nebo zvykačky s léčivými přísadami, dietetické látky upravené pro lékařské účely, minerální vody a dietetické nápoje upravené pro lékařské účely, dietní potraviny upravené pro lékařské účely, doplňky výživy pro lékařské účely, bílkovinné přípravky nebo potrava pro lékařské účely, balzámy a krémy a masti pro lékařské účely, chemické přípravky pro lékařské účely, léčivé oleje, oleje pro lékařské účely, tuky pro lékařské účely, léčivé soli, tinktury pro lékařské účely, bylinné výtahy nebo sirupy, vitamínová a minerální výživa ve formě koncentrátů, proteinové koncentráty jako výživné přísady k potravinám, droždí pro farmaceutické účely, potravinové doplňky s léčebnými účinky, výživné nebo dietetické přípravky pro lékařské účely pro denní doplnění stravy jako instantní strava nebo samostatná směs, která se skládá hlavně z mléka v prášku nebo ze živočišných nebo zeleninových proteinů, také s přísadkou vitamínů nebo minerálů nebo stopových prvků nebo cukru.

(730) **WALMARK, a.s.**, Oldřichovice 44, Třinec, 73961, CZ

(740) Advokátní a patentová kancelář **VYSKOČIL, KROŠLÁK a spol.**, Dana Lukajová, Voršílská 10, Praha 1, 11000

(210) **O-443089**

(220) 22.11.2006

(320) 22.11.2006

(511) 7, 8, 37

(540)



(510) (7) vrtací stroje, povrchové vrtací soupravy, mechanické ruční nástroje a nářadí jako ruční vrtací kladiva, sekací kladiva, klínovací kladiva, sbíjecí a bourací kladiva, vrtáčky (elektrické ruční), nůžky elektrické, hydraulické nůžky, hydraulická kladiva, pneumatická kladiva, demoliční nástroje, vrtná zařízení, nářadí



pro vrchní kladiva, nářadí pro ponorná kladiva, vrtací korunky, vrtací hlavy, valivá dláta, včetně plovoucích, vrtáky důlní, vrtací soupravy pro hloubkové vrty, podzemní vrtací vozy, přepravníky, zdvihací plošiny, zdviháky, zdvihadla, zvedáky, plošiny důlní a tunelové, ventilátora a odprašovací stroje, lutny, vrtáková sklíčidla, stroje na stříkání betonu, nabíjecí vozy, nástroje se slinutými karbidy, zemní frézy, kombajny, vrtací korunky, jeřáby, mostové jeřáby, jeřáby otočné sloupové, buldozery, hevery, hladicí lis, drtiče, rozmělnovače, nakládací rampy, nakladače, zdvižná zařízení pro nákladní vozy, nákladní výtahy, asfaltovací stroje, balicí stroje, barvicí stroje, beranidla, stříkací stroje na barvy, brázdící stroje důlní, brusky, brusné kameny, brusné kotouče, bubny (části strojů), cívky (části strojů), čerpadla (stroje), čistící stroje silniční, stroje a přístroje na čištění, člunky (části strojů), dávkovače (části strojů), dělicí stroje, dokončovací obráběcí stroje, dopravníky pásové, dopravníky (stroje), pásy pro dopravníky, drtiče, dynamo, elevátory, eskalátory, filtrační stroje, filtry (části strojů), frézky (stroje), elektrické generátory, hnací motory, s výjimkou motorů pro pozemní vozidla, hnací řetězy s výjimkou řetězů pro pozemní vozidla, hnětací stroje, hoblovky, hořáky řezací, hořáky svařovací plynové, hrabací stroje, hydraulická ovládací zařízení pro stroje, motory a hnací stroje, hydraulické hnací stroje a motory, kartáče (části strojů), kladiva (části strojů), kladiva elektrická, kladiva pneumatická, kladkostroje, kladky, klepací stroje, kompresory, kovací stroje, lisovací stroje, lopaty mechanické, loupací stroje, ložiska, manipulační zařízení pro nakládání a vykládání, měchy, míchací zařízení, míchačky, míchačky na betonovou směs, mixéry, mostové jeřáby, hydraulické motory, navijáky, natěračské stroje, nože (elektrické), nože (části strojů), nýtovací stroje, nýtovačky, stroje na lisování odpadu, stroje na třídění odpadu, pěchovač, odvodňovací stroje, písty pro válce, písty pro motory, pluky, vakuové pumpy, odsávací stroje pro průmyslové účely, převodovky strojů, ohýbací stroje, podstavce strojů, regulátory otáček pro stroje, motory a hnací stroje, regulátory rychlosti pro stroje, motory a hnací stroje, síta na škváru, roboty (stroje), rydla, rypadla, řezací stroje, silniční stroje, silniční válce, šrotovníky, vrtací korunky, vývěvy (stroje), zápuště lisovací stroje, zatavovací stroje pro průmyslové účely, závitorezy, zdvihací zařízení, stroje na stavbu železnice; (8) ruční nástroje jako beranidla, berany, brusné kotouče, brusné kameny, brusy, držáky vrtáků, důlkovače, hrábě, hustilky pneumatik, ruční kladiva, kladiva na kámen, nýtovací kladiva, zednická kladiva, kleště, štípací kleště, břity a hroty jako části ručních nástrojů a nářadí, čepele, dlabací nástroje, dláta, frézy, frézovací trny, ruční hevery, hoblíky, vytařovače na hřebíky, kapesní nože, kosy, brousky na kosy, kovotlačitelská razidla, krumpáče, nebozezy, nůžky, nýtovací kladiva, obloukové pily, páky (nářadí), pistole ruční na vytlačování tmelu, pistole stříkací (ruční nářadí), pořizy, postruhovač, prostřihovač, rašple (ruční nástroje), ruční pily, rydla (ruční), rýče, ruční zviháky, ruční zvedáky, sbíjecí kladiva, řezačky trubek, sekery, sekery dřevorubecké, tesařské, srpy, stahovačky, svěráky, špachtle, šterky, ruční vrtačky, vrtáky, výstružníky, závitníky, zednická kladiva, zednické lžice, železné nářadí a řezné nástroje (ruční) nože, nůžky, krejčovské, řemeslnické a kované nůžky, ruční nástroje a nářadí, řezné nástroje, zalamovací nože, řezací kolečka, čepele, nožnířské zboží, řezací podložky, stroje na stříhání (ruční), břitvy, sekáčky, pilníky, děrovače, smirkové brusné kotouče, svěrky, šavle, štěpařské nože, zahradnické nůžky, brousky, brousky ocelové na nože, brusné kotouče, kameny brusné, kapesní nože, žiletky, lovecké nože, ostření, holicí strojky, obtahovací řemeny na břitvy, nástroje na ostření, obtahovací řemeny na břitvy, nástroje na ostření, čepelky (zbraně), česáčky (ruční nářadí), číslovací kleště, dlabací nástroje, dláta, držáky vrtáků (ruční nářadí), harpuny, hřebíkové zásobníky (elektrické nebo neelektrické), hustilky pneumatik (pumpičky ruční), kleštiny (upínací nářadí), klíče maticové (ruční nástroje), kolovrátky truhlářské (vrtací nástroje), kráječe, křbová dmyhadla (ruční nástroje), křbové náčiní, lisovací nástroje, lopatky sázeční (pro zahradnické práce), lopaty (ruční nářadí), lupénkové pily, mačety, malířské špachtle, manikúrové soupravy, meče, motyčky (na okopávání), motyky, naběračky, napínače drátů a kovových pásků (ruční nářadí), nástavce pro závitnice, navlékače jehel, přibory, nůžky zahradnické, nýtovačky (ruční nástroje), očílky, obušky, nástroje na ostření, palice (ruční nářadí), pěchovačky (ruční nástroje), pěchovač na zeminu (ruční nářadí), perličky (ruční nářadí),

pinzety, pistole stříkací (ruční nářadí), plecí motyčky (ruční nářadí), podkovářské nože na kopyta, pokosnice (ruční nářadí), pouzdra na břitvy, holicí strojky, prostřihovač (ruční nástroje), průbojníky, rozprašovače na insekticidy (ruční), rozprašovače přípravků proti hmyzu (ruční nářadí), rozstříkovače insekticidů (ruční), rýhovací nástroje (rádla), řezačky (ruční nástroje), řezné nástroje, sečné a bodné zbraně, skot (nástroje na značkování), sochory, ruční zařízení na stáčení tekutin, strojky (mechanické) na stříhání vousů, strojky na stříhání (ruční), stroje na stříhání vlasů (elektrické a neelektrické), šídla, škrabáky, špachtle, škrabky (ruční nástroje), štěpařské nástroje, šroubováky, temovač, tužlíky, tlouky pro rozmělnování, trubky (nástroje na řezání), tvářecí nástroje, výhrušníky, vyorávače (nářadí), výstružníky, vytařovačky hřebíků, zařízení na hubení rostlinných škůdců, západky, zápusky (ruční nářadí), zařízení na propichování ušních boltců, závitnice, závitníky, závitorezné hlavy, zednické nástroje, zemědělské nástroje a nářadí (ruční), žehličky neelektrické, železné nářadí a řezné nástroje (ruční); (37) opravy a servis strojů a zařízení zařazených ve třídě 7-11, pronájem a půjčování stavebních, dopravních a dalších strojů, jako jsou bagry, rypadla, buldozery, jeřáby, silniční zametací stroje, čistící stroje, opravy pump a čerpadel, služby stavebnictví a stavitelství, izolování staveb proti vlhkosti, tepelné a zvukové izolování staveb, demolice budov, klempířství a instalérství, komínické služby, malování a natírání interiérů a exteriérů, štukování, sádrování, tapetování, montáže lešení, pokrývačské služby, zednické služby, zámečnictví, stavební dozor, informace o opravách, instalování a opravy elektrických spotřebičů, montáž, údržba a opravy kancelářských strojů a zařízení, instalace a opravy klimatizačních zařízení, montáž kuchyňských zařízení, instalace a opravy poplašných a bezpečnostních systémů proti vloupání, instalace a opravy požárních hlásičů, montáž, údržba a opravy počítačového vybavení, montáž a opravy topných zařízení, montáž a opravy výtahů, instalace a opravy telefonů, čištění fasád, vnějších povrchů a ploch i interiérů budov, čištění komínů, čištění oken, čištění ulic, deratizace, dezinfekce, hubení škůdců (ne pro zemědělské účely), asfaltování, cestářství (dláždění), důlní těžba, hornictví, povrchová těžba, vrtání studní, služby prádelny a mandlů jako je čištění, praní, žehlení a mandlování šatstva, chemické čištění, údržba, čištění a opravy kožesín, kůže a oděvů z nich, opravy šatstva a obuvi, restaurování nábytku, umělecká truhlářská výroba a opravy, očalounění a čalounické opravy, lakování, glazurování, pískování, opravy fotografických přístrojů, opravy hodin, údržba a opravy trezorů, ostření a broušení nožů, opravy deštníků, provozování a služby autoopraven a autoservisů, jako jsou údržba a opravy motorových vozidel, antikorození nátěry pro vozidla, čištění, leštění a mytí automobilů a jiných dopravních prostředků, obnova použitých nebo částečně zničených motorů a strojů, vulkanizace a protektorování pneumatik.

(590) Barevná

(730) **Rocktech, s.r.o.**, Jeremiášova 947, Praha 5, 15500, CZ

(740) **DANĚK & PARTNERS** Advokátní a patentová kancelář, Dr. Vilém Daněk, Vinohradská 45, Praha 2, 12000

(210) **O-443097**

(220) 22.11.2006

(320) 22.11.2006

(511) 1, 3, 5, 11, 21, 24

(540)

**Auto  
ring**

**EPK**  
TRADE

(510) (1) voda destilovaná, chemické přípravky pro čištění vody, voda okyselená na doplnění akumulátorů, chemické přípravky, chemické přípravky pro vodovzdornou úpravu kůže, chemické přípravky na renovaci kůže, korozivní přípravky, chladicí kapaliny pro motory vozidel, chemické prostředky pro čištění olejů, soli do galvanických baterií, tmel na pneumatiky; (3) kapaliny na mytí skel a do ostřikovačů vozidel, přípravky k čištění, leštění a odmašťování, brusné přípravky, lešticí vosky,

autošampóny, výrobky autokosmetiky zahrnuté v této třídě, kosmetické výrobky, jako barvy na vlasy, melíry na vlasy, laky na vlasy, tužidla, kosmetické tužky na obočí, čističe skvrn, přípravky na čištění textilií a jiných předmětů, hygienické potřeby, jako mýdla, deodoranty pro osobní potřebu, mýdla tekutá, šampóny vlasové i tělové, sprchové gely, gely na vlasy, pěny a soli do koupelí, čisticí prostředky pro pleť, opalovací krémy, samoopalovací krémy, samoopalovací vlhčené ubrousky, ubrousky kosmetické napuštěné pleťovou vodou, pleťové masky, balzámy na rty, krémy, zubní pasty, prací prostředky i tekuté, pěny a vody po holení, voňavkářské výrobky, parfémy, éterické oleje, dekorativní kosmetika jako rtěnky, umělé řasy, makeupy, spreje pro osvěžení vzduchu apod.; (5) ubrousky a utěrky napuštěné farmaceutickými vodičkami, přípravky pro osvěžení vzduchu (osvěžovače vzduchu, zejména pro automobily), dezinfekční prostředky, WC deodoranty, WC osvěžovače, WC gely, přípravky pro dezinfekci bytu, výrobky dietetické pro léčebné účely, potraviny pro děti, batolata a nemocné, potravinové přípravky a doplňky všeho druhu, jako posilující přípravky, tonika, vitamínové přípravky, poživatiny pro doplnění redukčních diet nebo přípravků pro hubnutí, vše s léčebnými účinky, přípravky s léčebnými účinky obsahující biochemické katalyzátory, zejména pro fyzicky aktivní osoby, rekonvalescenty a nemocné, vše výše uvedené určené k léčebným účelům, dezinfekční prostředky; (11) zařízení na osvěžení vzduchu, žárovky, výbojky elektrické na osvětlení, objímky na elektrická světla, osvětlovací lampy, osvětlovací tělesa s reflektory, sporáky všeho druhu, jako plynové sporáky, kombinované sporáky, elektrické sporáky, sporáky se sklokeramickou deskou a jejich příslušenství, horkovzdušné trouby, mikrovlnné trouby, sendvičovače, toustovače, topinkovače, kávovary a expresy, rychlovarné konvice, fritovací hrnce, chladničky, ledničky, mrazáky, sušičky prádla, čističky a osvěžovače vzduchu, boilery, sušičky vlasů, odsavače par; (21) utěrky na nábytek, utěrky na úklid, utěrky napuštěné čisticími přípravky na čištění, hřebeny a mycí houby, toaletní kufříky, kartáče, kartáčnický materiál, pomůcky k úklidu; (24) utěrky na sklo, tkaniny s výjimkou tkanin zařazených do jiných tříd, ubrousky textilní odličovací, ubrusy, pokrývky včetně cestovních pokrývek, spací pytle, ložní prádlo, textilní zboží nezařazené v jiných třídách.

(730) **E.P.K. Trade, s.r.o.**, Střížkovská 110/3, Praha 8, 18000, CZ  
(740) Václav Müller, patentový zástupce, Filipova 2016, Praha 4, 14800

(210) **O-443098**  
(220) 22.11.2006  
(320) 22.11.2006  
(511) 1, 3, 21, 24  
(540)

**Aqua  
ring**

**EPK  
TRADE**

(510) (1) voda destilovaná, chemické přípravky pro čištění vody, voda okyselená na doplnění akumulátorů, chemické přípravky, chemické přípravky pro vodovzdornou úpravu kůže, chemické přípravky na renovaci kůže, korozivní přípravky, chladicí kapaliny pro motory vozidel, chemické prostředky pro čištění olejů, soli do galvanických baterií, tmel na pneumatiky; (3) kapaliny na mytí skel a do ostříkovačů vozidel, přípravky k čištění, leštění a odmašťování, brusné přípravky, lešticí vosky, autošampóny, výrobky autokosmetiky zahrnuté v této třídě, jako osvěžovače vzduchu, zejména pro automobily, kosmetické výrobky, jako barvy na vlasy, melíry na vlasy, laky na vlasy, tužidla, kosmetické tužky na obočí, čističe skvrn, přípravky na čištění textilií a jiných předmětů, hygienické potřeby, jako mýdla, deodoranty pro osobní potřebu, mýdla tekutá, šampóny vlasové i tělové, sprchové gely, gely na vlasy, pěny a soli do koupelí, čisticí prostředky pro pleť, opalovací krémy, samoopalovací krémy, samoopalovací vlhčené ubrousky, ubrousky kosmetické napuštěné pleťovou vodou, pleťové masky, balzámy na rty, krémy, zubní pasty, prací prostředky i tekuté,

pěny a vody po holení, voňavkářské výrobky, parfémy, éterické oleje, dekorativní kosmetika jako rtěnky, umělé řasy, makeupy, spreje pro osvěžení vzduchu apod.; (21) utěrky na nábytek, utěrky na úklid, utěrky napuštěné čisticími přípravky na čištění, hřebeny a mycí houby, toaletní kufříky, kartáče, kartáčnický materiál, pomůcky k úklidu; (24) utěrky na sklo, tkaniny s výjimkou tkanin zařazených do jiných tříd, výrobky z netkané textilie, ubrousky textilní odličovací, ubrusy, pokrývky včetně cestovních pokrývek, spací pytle, ložní prádlo, textilní zboží nezařazené v jiných třídách.

(730) **E.P.K. Trade, s.r.o.**, Střížkovská 110/3, Praha 8, 18000, CZ  
(740) Václav Müller, patentový zástupce, Filipova 2016, Praha 4, 14800

(210) **O-443137**

(220) 24.11.2006  
(320) 24.11.2006  
(511) 5, 29, 30  
(540)

### Propolis Moravia PM

(510) (5) dietetický výrobek s obsahem včelího medu; (29) potravinové doplňky živočišného původu; (30) potravinový doplněk pro zvláštní výživu na bylinné fázi a z včelích produktů.  
(730) **PURUS - MEDA, s. r. o.**, Palackého 174, Brno, 61200, CZ  
(740) PROPATENT, Ing. Vlasta Sedláčková, Ke Kateřinkám 1393, Praha 4, 14900

(210) **O-443144**

(220) 24.11.2006  
(320) 24.11.2006  
(511) 16, 17, 40  
(540)



(510) (16) obaly, fólie, pytle, sáčky z papíru, lepenky, polyethylenu či podobných plastických hmot pro obalovou techniku, obaly, fólie, pytle, sáčky bublinové, pěnové, antistatické, papírenské zboží, lepidla pro papír, papír a výrobky z něj v této třídě, lepenka a výrobky z ní v této třídě, papír pro tiskárny, papír xerografický, papír kancelářský, papír pro umělce, ostatní papírenské zboží - papírové obálky, tašky, sáčky, bloky, periodické i neperiodické publikace - tiskoviny všeho druhu - knihy a časopisy, učebnice/vzdělávací knihy, brožury, letáky, plakáty, kalendáře, fotografie, firemní tiskoviny, školní/učební, psací a kancelářské potřeby v rámci této třídy, obaly na knihy/učebnice, potřeby pro tiskaře v rámci této třídy; (17) obaly, fólie, pytle, sáčky z gumy a kaučuku, kaučuk, gutaperča, guma, azbest, slída a výrobky z těchto materiálů, izolační a těsnicí materiály, izolační a lepicí pásy pro tuto třídu, polotovary z plastických hmot a umělých pryskyřic; (40) zpracování a úprava materiálů, zejména plastů, kovů, dřeva a skla, povrchová úprava výrobků/produktů, rytí/gravírování, laminování, tisk a řezání laserem, litografie, pokovování, zlacení, stříbření, leptání, polygrafická činnost - tiskové služby všeho druhu spadající do této třídy, zejména potisk obalů.

(730) **ZLP s.r.o.**, Školní ulice 256, Senohraby, 25166, CZ  
(740) Ing. Jiří Střelák, Pařížská 17, Praha 1, 11000

(210) **O-443168**

(220) 24.11.2006  
(320) 24.11.2006  
(511) 9, 35, 36, 38, 41, 42

(540)



- (510) (9) kompletní řady firemních software, operační systémy, počítačový software pro sítě a služby, počítačový software pro zabezpečení a ověřování uživatele, počítačový software pro vývojáře, software na tvorbu, editaci a testování jiných počítačových programů a webových stránek, kompilační programy, editorské programy, ladící programy a programové nástroje pro tvorbu jiných počítačových programů, počítačové programy - konkrétně herní software pro počítače a přehrávání videoher, software pro přijímání, zobrazování, uchovávání a organizování elektronicky publikovaných děl, CD ROMY a stáhnutelná referenční díla z různých oblastí, počítačový software na monitorování provozu a úpravy nastavení počítačového modemu na optimalizaci komunikace a přenosu dat mezi počítačem a poskytovatelem služeb internetu, počítačový software pro instalaci a nastavení počítačových modemů, počítačový software pro tvorbu designu a vývoj počítačových modemů, počítačový software pro ověřování uživatele, zabezpečování a výměnu podpisů a klíčů a výměnu dat, počítačové programy pro vývoj jiných počítačových programů, internetová zařízení - konkrétně počítače pro přístup na internet, televizory, monitory, počítače a bezdrátová telefonická zařízení pro přístup do kabelových sítí, zařízení a přístroje pro tvorbu a zabezpečování fungování bezdrátových sítí a globálních komunikačních sítí, rozšířené paměti pro videoherní konzoly, videokabely pro použití s videoherními konzolami, televizní set top boxy, řídicí jednotky kabelové televize, dálkové ovladače pro televizory, počítače a DVD přehrávače, elektronická zařízení pro příjem přímo vysílaných satelitních signálů - konkrétně přijímače, satelitní parabolické antény, antény a jejich dálkové řídicí jednotky předávané spolu jako celek, telefony, mobilní telefony, pagery, rádia, elektronická zařízení pro domácí zábavu - konkrétně stereotunery, zesilovače, přijímače, CD přehrávače, DVD přehrávače a reproduktory, videonahrávací a přehrávací zařízení a jejich monitory a displeje, videoherní zařízení pro televizory, počítačový hardware, interaktivní videoherní zařízení sestávající z počítačového hardware a software a příslušenství - konkrétně herní konzoly, herní ovladače a software na obsluhu herních ovladačů, DVD ovladače, PC typu hand-held, fotoprohližeče pro prohlížení digitálních obrázků uchovaných na disku v televizním přijímači, počítačová zařízení na ovládání počítačového kurzoru - konkrétně počítačová myš nebo kuličkový ovladač na klávesnici, kuličkové ovladače, klávesnice, joysticky a závodnické volanty pro ovládání videoher, smart karty - konkrétně paměťové karty, karty integrovaných obvodů a karty obsahující mikroobvody, operační systémy a programové nástroje pro smart karty; (35) organizování a pořádání výstav (spadajících do této třídy) a prodejních veletrhů, zejména v oblasti počítačů, počítačových systémů, počítačových sítí, počítačového hardware a periferních zařízení, počítačového software, vývoje software, telekomunikací, internetu, interaktivní televize a počítačového a videoherního software a zařízení, poskytování on-line počítačové databáze obsahující informace z oblasti firemní komunikace a obchodu prostřednictvím internetu, on-line obchodní poradenství a manažerské služby prostřednictvím internetu, služby zásilkového prodeje a on-line počítačové maloobchodní služby z oblasti počítačového hardware a software, publikací o počítačovém hardware a software, referenčních děl a vzdělávacích a jazykových produktů, on-line objednávací služby - konkrétně poskytování informací a odvolávek na on-line prodejny nabízející knihy a publikace, hry a hračky, reklamní a marketingové služby - konkrétně propagace zboží a služeb jiných osob prostřednictvím počítačových sítí, bezdrátových sítí a internetu, rozšiřování reklam pro jiné osoby prostřednictvím elektronické pošty a přes počítačové sítě, bezdrátové sítě a internet, poskytování manažerské asistence - konkrétně asistence jiným osobám při přímé elektronické poštovní reklamě a asistence jiným osobám při umístování a spouštění reklam na počítačových sítích a internetu, propagace

zboží a služeb jiných osob poskytováním hypertextových odvolávek na webových stránkách jiných osob, poskytování spotřebitelských informací o různých produktech prostřednictvím internetu, poskytování odvolávek na on-line aukční stránky a on-line prodejny jiných osob v různých oblastech, poskytování informací o firemních adresářích přes globální počítačovou síť, služby on-line zlatých stránek, on-line služby vyhledávání pracovních míst, poskytování on-line informací v oblasti obchodu, služby obchodního managementu a reklamy pro jiné osoby, správa seznamů a poskytování asistenčních služeb při přímé poštovní reklamě, asistence jiným osobám při umístování a spouštění reklam na počítačových sítích a globálních komunikačních sítích, účtovací a účetní služby, poskytování informací prostřednictvím internetu z oblastí zaměstnání a personálního poradenství, vyhledávání informací a poskytování poradenství z mapových datových souborů pro zákazníky; (36) leasing software; (38) poskytování přístupu do světové počítačové sítě; (41) organizování kurzů, seminářů a školení, organizování a pořádání obchodních konferencí, zejména v oblasti počítačů, počítačových systémů, počítačových sítí, počítačového hardware a periferních zařízení, počítačového software, vývoje software, telekomunikací, internetu, interaktivní televize a počítačového a videoherního software a zařízení, vydavatelská činnost; (42) počítačové služby, činnost softwarehouse (softwarového domu), poskytování služeb technické podpory a poradenství v oblasti počítačů, software, elektroniky, údržby a rozvoje webových stránek, zabezpečení a ověřování počítačů a sítí, počítačových sítí, správy dokumentů a systémů pracovních skupin, služby testování počítačového hardware a software, počítačové služby - konkrétně poskytování aktualizací software prostřednictvím počítačových sítí a globálních komunikačních sítí, služby počítačového programování, poskytování licencí k duševnímu vlastnictví - konkrétně k ochranným a obchodním značkám, pronájem software, poskytování dočasného užívání on-line nestahnutelného software pro pracovní skupiny a tvorbu a správu dokumentů, poskytování vlastních on-line webových stránek obsahujících uživatelem předvolené informace, které zahrnují vyhledavače a on-line webové odvolávky na jiné webové stránky, poskytování licencí k počítačovému software a technologii, služby internetových prohlížečů, spadající do této třídy, tvorba, návrhy nebo aktualizace internetových prohlížečů.

(730) AGEMSOFT, a. s., Kopčianska 63, Bratislava, 85101, SK  
(740) JUDr. Aleš Zábrš, Na Beránce 2, Praha 6, 16000

(210) **O-443173**  
(220) 24.11.2006  
(320) 24.11.2006  
(511) 32, 33, 35  
(540)



- (510) (32) nealkoholické nápoje všeho druhu, zejména nealkoholické mošty, ovocné a zeleninové šťávy, nektary a výtažky, nealkoholické aperitivy a koktejly, přírodní a syčené minerální, stolní a pramenité vody, vč. vod ochucených, limonády, instantní a koncentrované nápoje, vč. nápojů energetických, koncentráty a sirupy, extrakty, výluhy a jiné přípravky pro přípravu nealkoholických nápojů, vč. jejich příchutí, pivo, sladové pivo, sladové nápoje, výtažky z chmele na výrobu piva, přípravky na výrobu nápojů, zázvorové pivo; (33) alkoholické nápoje všeho druhu, zejména lihoviny a likéry, destilované nápoje, vína, destiláty vinné, ovocné, bylinné, destiláty ušlechtilé a řezané, alkoholické aperitivy a koktejly, koncentráty k přípravě alkoholických nápojů a esence do lihovin, pálenky, alkoholové extrakty; (35) zprostředkování prodeje a nákupu výrobků v oboru alkoholických a nealkoholických nápojů, inzertní a propagační služby, vč. zveřejňování reklamních a náborových textů a jejich rozšiřování, průzkum a analýza trhu, zpracování odborných obchodních posudků a studií, informační servis v oboru obchodu

a reklamy, správa obchodních zájmů třetích osob, obchodní zastoupení tuzemských a zahraničních firem, poskytování pomoci při provozování obchodu, vč. zprostředkování obchodních záležitostí a personalistiky, organizování, zabezpečování a pořádání propagačních nebo komerčních výstav, propagačních a reklamních akcí a přehlídek zboží, vč. distribuce zboží a jeho vzorků k reklamním účelům, odborná poradenská a konzultační činnost v oboru obchodu, podnikání, reklamy a propagace.

(730) **DRINKS UNION a.s.**, Drážďanská 80, Ústí nad Labem, 40007, CZ

(740) Mgr. Václav Karlíček, advokát, Vinohradská 6, Praha 2, 12000

(210) **O-443178**

(220) 24.11.2006

(320) 24.11.2006

(511) 3, 5, 10, 30, 32

(540)

## CALCIDOL

(510) (3) kosmetické přípravky, kosmetika, kosmetické přípravky do koupele, čistící mléko pro toaletní účely, přípravky na holení, lak na vlasy, mýdla, opalovací přípravky, opalovací krémy, pleťová voda pro kosmetické účely, kosmetické přípravky pro péči o pokožku, pomády pro kosmetické účely, šampóny, kondicionéry, toaletní přípravky, toaletní voda, ústní vody, nikoli pro lékařské účely, vlasové vody, voda po holení, voňavkářské výrobky, zubní pasty; (5) antibakteriální, dezinfekční přípravky, brusné prostředky (zubní), dezinfekční přípravky pro hygienické účely, dietetické látky upravené pro lékařské účely, dietetické nápoje upravené pro lékařské účely, minerální doplňky potravy, doplňky výživové pro lékařské účely, přípravky pro péči o dutinu ústní pro lékařské účely, enzymatické přípravky pro lékařské účely, farmaceutické přípravky, cukrovinky s léčivými přísadami, čaj astmatický, čaje léčivé, čaje odtučňovací pro lékařské účely, chemické antikoncepční přípravky, chemické přípravky pro farmaceutické a lékařské účely, chemicko - farmaceutické přípravky, léčivé přípravky do koupele, léčivé koupelňové soli, kúry pro farmaceutické účely, léčiva pro humánní medicínu, léčivé cukrovinky, pastilky pro farmaceutické účely, lékařské přípravky pro podporu růstu vlasů, léky tekuté, linimenty (tekuté masti), farmaceutické přípravky pro léčení lupů, masti na popáleniny od slunce, masti pro farmaceutické účely, přípravky proti pocení, farmaceutické přípravky pro péči o pokožku, přípravky pro ošetření popálenin, vitaminové přípravky; (10) aerosolové dávkovače pro lékařské účely, diagnostické přístroje pro lékařské účely, inhalátory, lékařské přístroje a nástroje, lížice na podávání léků, nádoby pro aplikaci léků, rozstříkovače pro lékařské účely, rozprašovače pro lékařské účely; (30) bonbóny, cukroví, mentolové cukroví, čaj, nápoje na bázi čaje, čokoláda, čokoládové nápoje, glukóza pro výživu, chuťové přísady, karamely, káva, komprimáty, med, oplatky, pastilky, přírodní sladidla, suchary, sušenky, šťávy, s výjimkou dresinků, tabletky (cukrovinky), tresty do potravin, nikoli pro lékařské účely, žvýkačky, ne pro lékařské účely; (32) prášky na přípravu šumivých nápojů, mošty, ovocný nektar nealkoholický, ovocné šťávy, prášky na přípravu šumivých nápojů, příchutě na výrobu nápojů, sirupy na výrobu nápojů, sirupy pro limonády, pastilky na výrobu šumivých nápojů, prášky na výrobu šumivých nápojů, tablety na přípravu šumivých nápojů, nealkoholické nápoje.

(730) **Dr. Müller Pharma s.r.o.**, Pouchov 182, Hradec Králové, 50341, CZ

(740) Mgr. Roman Fojtásek, advokát, Vinohradská 6, Praha 2, 12000

(210) **O-443179**

(220) 24.11.2006

(320) 24.11.2006

(511) 3, 5, 10, 30, 32

(540)

## UROFEMIN

(510) (3) kosmetické přípravky, kosmetika, kosmetické přípravky do koupele, čistící mléko pro toaletní účely, přípravky na holení, lak na vlasy, mýdla, opalovací přípravky, opalovací krémy, pleťová voda pro kosmetické účely, kosmetické přípravky pro péči o pokožku, pomády pro kosmetické účely, šampóny, kondicionéry, toaletní přípravky, toaletní voda, ústní vody, nikoli pro lékařské účely, vlasové vody, voda po holení, voňavkářské výrobky, zubní pasty; (5) antibakteriální, dezinfekční přípravky, brusné

prostředky (zubní), dezinfekční přípravky pro hygienické účely, dietetické látky upravené pro lékařské účely, dietetické nápoje upravené pro lékařské účely, minerální doplňky potravy, doplňky výživové pro lékařské účely, přípravky pro péči o dutinu ústní pro lékařské účely, enzymatické přípravky pro lékařské účely, farmaceutické přípravky, cukrovinky s léčivými přísadami, čaj astmatický, čaje léčivé, čaje odtučňovací pro lékařské účely, chemické antikoncepční přípravky, chemické přípravky pro farmaceutické a lékařské účely, chemicko - farmaceutické přípravky, léčivé přípravky do koupele, léčivé koupelňové soli, kúry pro farmaceutické účely, léčiva pro humánní medicínu, léčivé cukrovinky, pastilky pro farmaceutické účely, lékařské přípravky pro podporu růstu vlasů, léky tekuté, linimenty (tekuté masti), farmaceutické přípravky pro léčení lupů, masti na popáleniny od slunce, masti pro farmaceutické účely, přípravky proti pocení, farmaceutické přípravky pro péči o pokožku, přípravky pro ošetření popálenin, vitaminové přípravky; (10) aerosolové dávkovače pro lékařské účely, diagnostické přístroje pro lékařské účely, inhalátory, lékařské přístroje a nástroje, lížice na podávání léků, nádoby pro aplikaci léků, rozstříkovače pro lékařské účely, rozprašovače pro lékařské účely; (30) bonbóny, cukroví, mentolové cukroví, čaj, nápoje na bázi čaje, čokoláda, čokoládové nápoje, glukóza pro výživu, chuťové přísady, karamely, káva, komprimáty, med, oplatky, pastilky, přírodní sladidla, suchary, sušenky, šťávy, s výjimkou dresinků, tabletky (cukrovinky), tresty do potravin, nikoli pro lékařské účely, žvýkačky, ne pro lékařské účely; (32) prášky na přípravu šumivých nápojů, mošty, ovocný nektar nealkoholický, ovocné šťávy, prášky na přípravu šumivých nápojů, příchutě na výrobu nápojů, sirupy na výrobu nápojů, sirupy pro limonády, pastilky na výrobu šumivých nápojů, prášky na výrobu šumivých nápojů, tablety na přípravu šumivých nápojů, nealkoholické nápoje.

(730) **Dr. Müller Pharma s.r.o.**, Pouchov 182, Hradec Králové, 50341, CZ

(740) Mgr. Roman Fojtásek, advokát, Vinohradská 6, Praha 2, 12000

(210) **O-443180**

(220) 24.11.2006

(320) 24.11.2006

(511) 3, 5, 10, 30, 32

(540)

## PantheMax

(510) (3) kosmetické přípravky, kosmetika, kosmetické přípravky do koupele, čistící mléko pro toaletní účely, přípravky na holení, lak na vlasy, mýdla, opalovací přípravky, opalovací krémy, pleťová voda pro kosmetické účely, kosmetické přípravky pro péči o pokožku, pomády pro kosmetické účely, šampóny, kondicionéry, toaletní přípravky, toaletní voda, ústní vody, nikoli pro lékařské účely, vlasové vody, voda po holení, voňavkářské výrobky, zubní pasty; (5) antibakteriální, dezinfekční přípravky, brusné prostředky (zubní), dezinfekční přípravky pro hygienické účely, dietetické látky upravené pro lékařské účely, dietetické nápoje upravené pro lékařské účely, minerální doplňky potravy, doplňky výživové pro lékařské účely, přípravky pro péči o dutinu ústní pro lékařské účely, enzymatické přípravky pro lékařské účely, farmaceutické přípravky, cukrovinky s léčivými přísadami, čaj astmatický, čaje léčivé, čaje odtučňovací pro lékařské účely, chemické antikoncepční přípravky, chemické přípravky pro farmaceutické a lékařské účely, chemicko - farmaceutické přípravky, léčivé přípravky do koupele, léčivé koupelňové soli, kúry pro farmaceutické účely, léčiva pro humánní medicínu, léčivé cukrovinky, pastilky pro farmaceutické účely, lékařské přípravky pro podporu růstu vlasů, léky tekuté, linimenty (tekuté masti), farmaceutické přípravky pro léčení lupů, masti na popáleniny od slunce, masti pro farmaceutické účely, přípravky proti pocení, farmaceutické přípravky pro péči o pokožku, přípravky pro ošetření popálenin, vitaminové přípravky; (10) aerosolové dávkovače pro lékařské účely, diagnostické přístroje pro lékařské účely, inhalátory, lékařské přístroje a nástroje, lížice na podávání léků, nádoby pro aplikaci léků, rozstříkovače pro lékařské účely, rozprašovače pro lékařské účely; (30) bonbóny, cukroví, mentolové cukroví, čaj, nápoje na bázi čaje, čokoláda, čokoládové nápoje, glukóza pro výživu, chuťové přísady, karamely, káva, komprimáty, med, oplatky, pastilky, přírodní sladidla, suchary, sušenky, šťávy, s výjimkou dresinků, tabletky (cukrovinky), tresty do potravin, nikoli pro lékařské účely, žvýkačky, ne pro lékařské účely; (32) prášky na přípravu šumivých nápojů, mošty, ovocný nektar nealkoholický, ovocné

šťávy, prášky na přípravu šumivých nápojů, příchutě na výrobu nápojů, sirupy na výrobu nápojů, sirupy pro limonády, pastilky na výrobu šumivých nápojů, prášky na výrobu šumivých nápojů, tablety na přípravu šumivých nápojů, nealkoholické nápoje.

(730) **Dr. Müller Pharma s.r.o.**, Pouchov 182, Hradec Králové, 50341, CZ

(740) Mgr. Roman Fojtášek, advokát, Vinohradská 6, Praha 2, 12000

(210) **O-443181**

(220) 24.11.2006

(320) 24.11.2006

(511) 3, 5, 10, 30, 32

(540)

## PantheDerm SOLAR

(510) (3) kosmetické přípravky, kosmetika, kosmetické přípravky do koupele, čistící mléko pro toaletní účely, přípravky na holení, lak na vlasy, mýdla, opalovací přípravky, opalovací krémy, pleťová voda pro kosmetické účely, kosmetické přípravky pro péči o pokožku, pomády pro kosmetické účely, šampóny, kondicionéry, toaletní přípravky, toaletní voda, ústní vody, nikoli pro lékařské účely, vlasové vody, voda po holení, voňavkářské výrobky, zubní pasty; (5) antibakteriální, dezinfekční přípravky, brusné prostředky (zubní), dezinfekční přípravky pro hygienické účely, dietetické látky upravené pro lékařské účely, dietetické nápoje upravené pro lékařské účely, minerální doplňky potravy, doplňky výživové pro lékařské účely, přípravky pro péči o dutinu ústní pro lékařské účely, enzymatické přípravky pro lékařské účely, farmaceutické přípravky, cukrovinky s léčivými přísadami, čaj astmatický, čaje léčivé, čaje odtuňovací pro lékařské účely, chemické antikoncepční přípravky, chemické přípravky pro farmaceutické a lékařské účely, chemicko - farmaceutické přípravky, léčivé přípravky do koupele, léčivé koupelňové soli, kúry pro farmaceutické účely, léčiva pro humánní medicínu, léčivé cukrovinky, pastilky pro farmaceutické účely, lékařské přípravky pro podporu růstu vlasů, léky tekuté, linimenty (tekuté masti), farmaceutické přípravky pro léčení lupů, masti na popáleniny od slunce, masti pro farmaceutické účely, přípravky proti pocení, farmaceutické přípravky pro péči o pokožku, přípravky pro ošetření popálenin, vitaminové přípravky; (10) aerosolové dávkovače pro lékařské účely, diagnostické přístroje pro lékařské účely, inhalátory, lékařské přístroje a nástroje, lížce na podávání léků, nádobky pro aplikaci léků, rozstříkovače pro lékařské účely, rozprašovače pro lékařské účely; (30) bombóny, cukroví, mentolové cukroví, čaj, nápoje na bázi čaje, čokoláda, čokoládové nápoje, glukóza pro výživu, chuťové přísady, karamely, káva, komprimáty, med, oplatky, pastilky, přírodní sladidla, suchary, sušenky, šťávy, s výjimkou dresinků, tabletky (cukrovinky), tresty do potravin, nikoli pro lékařské účely, žvýkačky, ne pro lékařské účely; (32) prášky na přípravu šumivých nápojů, mošty, ovocný nektar nealkoholický, ovocné šťávy, prášky na přípravu šumivých nápojů, příchutě na výrobu nápojů, sirupy na výrobu nápojů, sirupy pro limonády, pastilky na výrobu šumivých nápojů, prášky na výrobu šumivých nápojů, tablety na přípravu šumivých nápojů, nealkoholické nápoje.

(730) **Dr. Müller Pharma s.r.o.**, Pouchov 182, Hradec Králové, 50341, CZ

(740) Mgr. Roman Fojtášek, advokát, Vinohradská 6, Praha 2, 12000

(210) **O-443186**

(220) 27.11.2006

(320) 27.11.2006

(511) 19, 37, 40

(540)



(510) (19) stavební materiály nekovové jako např. kámen, kamenné kostky, desky a kvádry, dlažby a obklady z kamene, obrubníky, lavice, schody a schodiště, koše, kačírky, stojany venkovní i vnitřní, dekorativní zahradní prvky, schránky, obaly, můstky, sochy - vše výše uvedené v rámci této třídy z kamene nebo ze

dřeva, střešní krytiny všeho druhu, stavební dřevo všeho druhu, dřevěné zahradní altány, solitérní kameny; (37) provádění staveb všeho druhu včetně jejich změn, udržovacích prací na nich a jejich odstraňování, úpravy a opravy stavebních interiérů a exteriérů, instalace, opravy, servis a údržba výrobků ve tř. 19, dlažební a osazovací práce; (40) kamenictví, sochařství.

(590) Barevná

(730) **Donát David**, Osvození 168, Dymokury, 28901, CZ

(740) Ing. Michal Jupa, patentový zástupce, Na Baních 1385, Praha 5 - Zbraslav, 15600

(210) **O-443201**

(220) 27.11.2006

(320) 27.11.2006

(511) 6, 9, 35, 40, 42

(540)



(510) (6) kovové konstrukce, kovové strojky, kovové stoly a skříňky, drobné železářské zboží; (9) výpočetní technika, počítačové paměti, optické disky, kompaktní disky, periferní zařízení počítačů, nahané počítačové programy, karty s pamětí nebo mikroprocesorem, lasery, ne pro lékařské účely, monitory, kontrolní přípravky a přístroje, zejména pro automobilový průmysl, měřicí a vyhodnocovací přístroje a přípravky, zejména pro automobilový průmysl, monitorovací a vyhodnocovací přístroje elektrické, elektrická a elektronická zařízení pro ovládání průmyslových procesů; (35) akviziční, marketingová, propagační, reklamní, informační a inzertní obchodní a podnikatelská činnost, zprostředkování obchodně-podnikatelské a komerční činnosti, obchodní a propagační informace prostřednictvím Internetu, obchodování a zprostředkování obchodování prostřednictvím Internetu, komerční využití Internetu v oblasti vyhledávacích služeb, rozšiřování propagačních, reklamních, informačních a inzertních materiálů, propagační tisky všeho druhu v písemné i obrazové formě, podpora prodeje, poradenství v obchodě a investicích, průzkum trhu, organizování obchodních a propagačních akcí, organizování výstav ke komerčním účelům, předvádění výše specifikovaných zařízení, přístrojů, přípravků, výrobků, zboží a materiálů, pomoc při řízení obchodní činnosti, správa obchodních zájmů třetích osob, direct mailing; (40) obrábění kovů; (42) tvorba software, aktualizace počítačových programů, odborné poradenství s výjimkou obchodního, průmyslový design, technický a technologický vývoj zařízení, přístrojů a přípravků, zejména pro automobilový průmysl, konzultační služby a práce včetně zkoušek a aplikací uvedených zařízení, přístrojů, přípravků, výrobků, zboží a materiálů.

(730) **KERI, spol. s r.o.**, Březová 1537, Turnov, 51101, CZ

(740) STRNAD Patent. a známková kancelář, Ing. Václav Strnad, Rychtářská 375/31, Liberec 14, 46014

(210) **O-443212**

(220) 27.11.2006

(320) 21.08.2006

(511) 5

(540)



(510) (5) přípravky na hubení škůdců, fungicidy, herbicidy.

(590) Barevná

- (730) **Syngenta Limited**, Syngenta European Regional Centre, Priestley Road, Surrey Research Park, GU2 7YH Guildford, Surrey, GB  
(740) TRAPLOVÁ-HAKR-KUBÁT Advokátní a patentová kancelář, JUDr. Jarmila Traplová, Přístavní 24, Praha 7, 17000

- (210) **O-443222**  
(220) 27.11.2006  
(320) 27.11.2006  
(511) 16, 35, 36, 39, 41, 43  
(540)



- (510) (16) papír, výrobky z papíru, periodické a neperiodické publikace, knihy, časopisy, brožury, fotografie, plakáty, pohledy, kalendáře, samolepky, obtisky, papírové a umělohmotné tašky, tužky, pera a pastelky, papírové obaly všeho druhu, ubrusky a ubrusy, tácky, papírové vlajky, čepice a stínítka, informační a reklamní produkty v papírové formě, data a databáze obecně na papírových nosičích, písma pro tiskárny, štočky, umělecké nebo ozdobné předměty z papíru; (35) činnost organizačních a ekonomických poradců, ekonomické prognózy, zpracování a zprostředkování technicko-ekonomických studií a finančně ekonomických studií, vedení účetnictví, účetní poradenství, revize účtů, účetní analýzy, účetní závěrky, konsolidované účetní závěrky, účetnictví podle mezinárodních standardů, účetní systémy, účetní kontroly, nákladové účetnictví, manažerské účetnictví, daňové poradenství v rámci této třídy, daňové analýzy v rámci této třídy, obchodní průzkum, průzkum trhu, služby a poradenství v obchodní činnosti, obchodní management a podnikové poradenství, obchodní nebo podnikatelské informace, marketingové studie, organizační poradenství, zprostředkovatelská činnost v oblasti obchodu a obchodních služeb, pomoc při řízení obchodních a průmyslových podniků, pomoc při řízení obchodní činnosti, zprostředkování v oblasti provozování sítě obchodů, obchodních středisek, zprostředkování obchodních kontaktů, provádění obchodních operací, informační a poradenská činnost v této oblasti, umělecká agentura, vedení a správa hotelu, propagační, reklamní a inzertní činnost, předvádění zboží, propagace věrnostních karet a platebních karet při prodeji zboží, vyhodnocení obchodu a průzkum trhu, organizace výstav ke komerčním účelům a k reklamním účelům, ekonomické a obchodní prognózy, provádění veřejných aukcí a dražeb, reprodukce a kopírování dokumentů, administrativa vztahující se k tiskovinám, informační kancelář - poskytování informací a jiných informačních produktů všeho druhu v rámci této třídy, komerční kancelář, zpracování textů, systemizace informací do počítačové databáze, provádění obchodních rešeršů, vyhledávání, indexování, spojování a uspořádání dat pro Internet, elektronické komunikační sítě a elektronické databáze, příprava elektronických pozvánek, prezentace uživatelů na stránkách World Wide Web v počítačové síti Internet; (36) směnárenská činnost, správa nemovitostí, pronájem nemovitostí, realitní služby, činnost realitní agentury, oceňování nemovitého majetku, zprostředkování v oblasti realit, činnost realitních makléřů, poskytování kaucí, záruk a garancí v oblasti realit, zprostředkování finančních zdrojů na nákup realit a jejich pojištění, investorská a developerská činnost v oblasti realit, leasingové služby; (39) poskytování a zprostředkování cestovních služeb, organizační zajišťování a pořádání tématických a pobytových poznávacích a odborných zájezdů a pobytních, cestovní programy a informace; (41) činnost vyučovací, výchovná, vzdělávací a zábavní, pořádání kulturních a uměleckých akcí, setkání, výstav, soutěží, přednášek, ediční činnost, publikační činnost, tvorba a šíření audiovizuálních děl, zprostředkování v oblasti kultury, výchovy, zábavy a sportu, pořádání kurzů aerobiku, pořádání sportovních a výchovných akcí, pořádání tělovýchovných kurzů a činnost sportovních instruktorů, provozování veřejných tělovýchovných škol, půjčování tělovýchovného nářadí, organizování sportovních

soutěží, elektronické publikování se zaměřením na fitness a zdravý životní styl, poradenství sportovní, nahrávání nosičů zvukových nebo obrazově zvukových, půjčování nahraných zvukových a nebo obrazově zvukových záznamů, provozování zařízení sloužících k regeneraci a rekondici - sauny, provozování sportovních zařízení a zařízení sloužících k regeneraci a rekondici, včetně fit centra, pořádání kurzů aerobiku, cycling, provozování sauny, bazénu, provozování heren (kasin), vše v rámci této třídy; (43) hotelové služby a ubytovací služby, včetně stravování, provozování penzionů, restaurací, barů, kaváren, internet café, vináren, cukráren, bufetů a kiosků s občerstvením, příprava jídla a dodávky jídla, též pro hosty, pořádání hostin a gastronomických akcí, rezervace ubytování, poradenství v oboru provozování hotelů, gastronomických provozů, ubytovací služby (hotely, penziony), ubytování i přechodné (-pronajímání), kavárny, přechodné ubytování (-rezervace).

- (730) **Mořovský Jan**, Václavské náměstí 821/39, Praha 1, 11000, CZ  
(740) BOHEMIA PATENT Patentová & známková kancelář, Ing. Jana Vandlíková, Havanská 17, Praha 7, 17000

- (210) **O-443243**  
(220) 28.11.2006  
(320) 28.11.2006  
(511) 5, 29, 30  
(540)

### AIDS Chlamydil

- (510) (5) dietetický výrobek s obsahem včelího medu s léčebnými účinky; (29) potravinové doplňky živočišného původu v rámci této třídy; (30) potravinový doplněk pro zvláštní výživu na bylinné bázi a z včelích produktů, spadající do této třídy.  
(730) **PURUS - MEDA, s.r.o.**, Palackého 174, Brno, 61200, CZ  
(740) PROPATENT, Ing. Vlasta Sedláčková, Ke Kateřinkám 1393, Praha 4, 14900

- (210) **O-443244**  
(220) 28.11.2006  
(320) 28.11.2006  
(511) 5, 29, 30  
(540)

- (510) (5) dietetický výrobek s obsahem včelího medu s léčebnými účinky; (29) potravinové doplňky živočišného původu v rámci této třídy; (30) potravinový doplněk pro zvláštní výživu na bylinné bázi a z včelích produktů, spadající do této třídy.  
(730) **PURUS - MEDA, s.r.o.**, Palackého 174, Brno, 61200, CZ  
(740) PROPATENT, Ing. Vlasta Sedláčková, Ke Kateřinkám 1393, Praha 4, 14900

- (210) **O-443245**  
(220) 28.11.2006  
(320) 28.11.2006  
(511) 5, 29, 30  
(540)

- (510) (5) dietetický výrobek s obsahem včelího medu s léčebnými účinky; (29) potravinové doplňky živočišného původu v rámci této třídy; (30) potravinový doplněk pro zvláštní výživu na bylinné bázi a z včelích produktů, spadající do této třídy.

(730) **PURUS - MEDA, s.r.o.**, Palackého 174, Brno, 61200, CZ  
(740) PROPATENT, Ing. Vlasta Sedláčková, Ke Kateřinkám 1393, Praha 4, 14900

(220) 29.11.2006  
(320) 29.11.2006  
(511) 16, 32, 33  
(540)

(210) **O-443246**  
(220) 28.11.2006  
(320) 28.11.2006  
(511) 9, 35, 38  
(540)



(510) (9) přístroje pro záznam, převod, reprodukci zvuku nebo obrazu, magnetické nosiče zvukových záznamů, fotoaparáty, digitální fotoaparáty, tiskárny k digitálním fotoaparátům, gramofony, hrací přístroje fungující po připojení na televizní přijímače, televizní hry, kodéry a dekodéry magnetické, krabice a skříňky na reproduktory, magnetické nosiče dat, nosiče dat optické, nosiče zvukových záznamů, kompaktní disky (audio-video), kompaktní disky optické, CD, DVD, MD, čističe pro nosiče zvukových záznamů, autorádia, rádia, radiobudíky, přehrávače kazet, přehrávače kompaktních disků, MP3 přehrávače, DVD přehrávače, DVD rekordéry, přehrávací přístroje elektronické kapesní, reproduktory, páskové výškové reproduktory, sluchátka, magnetofony, mikrofony, televizní přístroje, plasmové televizní přístroje, LCD televizní přístroje, videokamery, videorekordéry, zesilovače, hifi systémy, přenosné audio zařízení, systémy domácího kina, čtecí zařízení (v televizi), dálkové ovladače, elektrické dráty, elektrické kabely, elektrické spojky, svorky, konektory, svorkovnice; (35) informace obchodní nebo podnikatelské, pomoc při řízení obchodní činnosti, poradenství v obchodní činnosti, obchodní nebo podnikatelský průzkum, obchodní reklama (pro třetí osoby), podnikové poradenství a obchodní management, poradenství odborné obchodní, poradenství personální, pronájem kancelářských strojů a zařízení, systemizace informací do počítačových databází, marketingové studie, průzkum trhu, reklama, reklamní agentury, rozšiřování, aktualizování, pronájem reklamních materiálů, pronájem reklamních ploch, účetnictví, organizování výstav komerčních a reklamních, pořádání veletrhů pro obchodní a reklamní účely, fotokopírování, kopírování nebo rozmnožování dokumentů, dokladů apod., pronájem fotokopírovacích strojů; (38) komunikace telefonní, mobilní telefony - komunikace, počítačová komunikace, poskytování telekomunikačních připojení ke globální počítačové síti, poskytování uživatelského přístupu ke globální počítačové síti, pronájem zařízení pro přenos informací, přenos zpráv a obrázků pomocí počítače, přenos zpráv faxy, spojení pomocí sítí optických vláken, telegrafický přenos, informace o telekomunikaci, agentury tiskové, informační kanceláře, elektronická pošta.

(730) **SVĚT ELEKTRA s.r.o.**, Revoluční 34/436, Brno, 62000, CZ  
(740) Mgr. Petr Pospíšil, Nám. 28. října 12, Brno, 60200

(210) **O-443249**  
(220) 28.11.2006  
(320) 28.11.2006  
(511) 6, 11, 37  
(540)

**PANAP**

(510) (6) kování pro stavby nebo pro nábytek, drobné kovové zboží, zámečnické výrobky, kovové stavební konstrukce; (11) bojler, kamna, topná zařízení, osvětlovací zařízení, klimatizační zařízení, ohřivače vody, radiátory, zařízení pro větrání; (37) instalace, montáž a servis strojních a topných zařízení, opravy a udržování strojírenských výrobků a mechanických přístrojů.

(730) **Nacházel Pavel**, Dolní Prýsk 83, Dolní Prýsk, 47115, CZ  
(740) Ing. Václav Kratochvíl, patentový zástupce, Táborská 758/33, Mladá Boleslav, 29301

(210) **O-443281**



(510) (16) tiskoviny, reklamní, propagační a informační materiály, etikety, obaly papírové a z plastů jinde neuvedené, obaly a tašky z papíru a plastů; (32) nealkoholické nápoje všeho druhu, šumivé nealkoholické nápoje, nápoje a šťávy ovocné, sirupy a jiné přípravky k zhotovování nápojů; (33) alkoholické nápoje, vína všeho druhu, šumivá vína, sekty.  
(730) **SOARE SEKT a.s.**, Podhorská 74b, Jablonec nad Nisou, 46601, CZ  
(740) Bc. Kamil Kolátor, Lučanská 5, Jablonec nad Nisou, 46602

(210) **O-443283**  
(220) 29.11.2006  
(320) 29.11.2006  
(511) 5, 6, 7, 9, 11, 17, 35, 37, 39  
(540)



(510) (5) výrobky farmaceutické, veterinářské a hygienické, diabetické přípravky pro léčebné účely, potraviny pro batolata, antibakteriální a desinfekční přípravky, byliny léčivé, čaje astmatické léčivé, odtučňovací, doplňky potravin minerální, doplňky výživové pro lékařské účely, drogy pro léčebné účely, farmaceutické přípravky, léčivé a terapeutické přípravky do koupele, nápoje léčivé, sirupy pro farmaceutické účely; (6) obecné kovy a jejich slitiny, kovové stavební materiály, kovové stavební materiály přenosné, kovové materiály pro železnice, kabely a kovové dráty neelektrické, kovové potřeby zámečnické a klempířské, kovové trubky, kovové výrobky, které nejsou uvedeny v jiných třídách, rudy; (7) stroje a obráběcí stroje, motory (s výjimkou motorů pro pozemní vozidla), čerpadla (stroje), čerpadla pro vytápěcí zařízení, redukční ventily, výměníky tepla (části strojů), vzduchové chladiče, kompresory (stroje), spojky a transmisní zařízení mimo ty, které jsou pro pozemní vozidla, elektrické přístroje (mixéry, drtiče, vysavače, leštičky); (9) aparáty a přístroje vědecké, námořní, geodetické, fotografické, filmové, optické, přístroje pro vážení, měření, signalizaci, kontrolu (inspekci), záchranu a přístroje učební spadající do této třídy, aparáty pro záznam, převod, reprodukci zvuku nebo obrazu, zapisovací pokladny (záznam), kalkulační stroje, přístroje pro zpracování informací a počítače; (11) přístroje pro osvětlení, topení, výrobu páry, pro vaření, přístroje chladicí, pro sušení, ventilaci, distribuci vody a zdravotní zařízení, bezpečnostní zařízení pro vodovodní nebo plynové zařízení a potrubí, větrací zařízení, boilery, kotle plynové, čerpací pumpy, články topné, desky výhřevné, zařízení na ohřev teplé vody, chladicí přístroje, stroje a zařízení, klimatizační zařízení, přístroje na chlazení vzduchu, kohouty a kohoutky pro potrubí, vypouštěcí kohouty, regulační ventily, regulátory topení, termostatické ventily, těsnění vodovodní, regulační a bezpečnostní zařízení pro přístroje na plyn, plynové kotle, generátory, hořáky, topení teplovodní, výměníky tepla; (17) kaučuk, gutaperča, guma, azbest, slída a výrobky z těchto materiálů, plastické hmoty a výrobky polozpracované, materiály k těsnění, ucpání koudelí a k izolaci, ohebné trubky nekovové, spojky, objímky a těsnění na nekovové trubky, tepelné izolační prostředky; (35) zprostředkovatelská činnost v oblasti obchodu, zejména v oblasti tepelné a chladicí techniky a příslušenství pro topení a chlazení, přeskupování různého zboží (kromě jejich

přepravy) pro třetí osoby za účelem umožnit spotřebiteli, aby si tyto výrobky mohl pohodlně prohlížet a nakupovat, propagační činnost, pomoc při řízení obchodní činnosti, obchodní administrativa, kancelářské práce, rozšiřování propagačních publikací, poskytování obchodních informací, inzerce reklamní, organizování výstav k obchodním a reklamním účelům; (37) stavebnictví, opravy, informace stavební, o opravách, instalační služby, instalace a opravy klimatizačních zařízení; (39) doprava, balení a skladování zboží, organizování cest.

(730) **ARNEMA, s.r.o.**, Norská 399/29, Liberec 11, 46011, CZ  
(740) Bc. Kamil Kolátor, Palackého 4460/7, Jablonec nad Nisou, 46601

(210) **O-443284**  
(220) 29.11.2006  
(320) 29.11.2006  
(511) 5, 6, 7, 9, 11, 17, 35, 37, 39  
(540)



(510) (5) výrobky farmaceutické, veterinářské a hygienické, diabetické přípravky pro léčebné účely, potraviny pro batolata, antibakteriální a desinfekční přípravky, byliny léčivé, čaje astmatické léčivé, odtučňovací, doplňky potravin minerální, doplňky výživové pro lékařské účely, drogy pro léčebné účely, farmaceutické přípravky, léčivé a terapeutické přípravky do koupele, nápoje léčivé, sirupy pro farmaceutické účely; (6) obecné kovy a jejich slitiny, kovové stavební materiály, kovové stavební materiály přenosné, kovové materiály pro železnice, kabely a kovové dráty neelektrické, kovové potřeby zámečnické a klempířské, kovové trubky, kovové výrobky, které nejsou uvedeny v jiných třídách, rudy; (7) stroje a obráběcí stroje, motory (s výjimkou motorů pro pozemní vozidla), čerpadla (stroje), čerpadla pro vytápěcí zařízení, redukční ventily, výměníky tepla (části strojů), vzduchové chladiče, kompresory (stroje), spojky a transmisní zařízení mimo ty, které jsou pro pozemní vozidla, elektrické přístroje (mixéry, drtiče, vysavače, leštičky); (9) aparáty a přístroje vědecké, námořní, geodetické, fotografické, filmové, optické, přístroje pro vážení, měření, signalizaci, kontrolu (inspekci), záchranu a přístroje učební spadající do této třídy, aparáty pro záznam, převod, reprodukci zvuku nebo obrazu, zapisovací pokladny (záznam), kalkulační stroje, přístroje pro zpracování informací a počítače; (11) přístroje pro osvětlení, topení, výrobu páry, pro vaření, přístroje chladicí, pro sušení, ventilaci, distribuci vody a zdravotní zařízení, bezpečnostní zařízení pro vodovodní nebo plynové zařízení a potrubí, větrací zařízení, boilers, kotle plynové, čerpací pumpy, články topné, desky výhřevné, zařízení na ohřev teplé vody, chladicí přístroje, stroje a zařízení, klimatizační zařízení, přístroje na chlazení vzduchu, kohouty a kohoutky pro potrubí, vypouštěcí kohouty, regulační ventily, regulátory topení, termostatické ventily, těsnění vodovodní, regulační a bezpečnostní zařízení pro přístroje na plyn, plynové kotle, generátory, hořáky, topení teplovodní, výměníky tepla; (17) kaučuk, gutaperča, guma, azbest, slída a výrobky z těchto materiálů, plastické hmoty a výrobky polozpracované, materiály k těsnění, ucpání koudelí a k izolaci, ohebné trubky nekovové, spojky, objímky a těsnění na nekovové trubky, tepelně izolační prostředky; (35) zprostředkovatelská činnost v oblasti obchodu, zejména v oblasti tepelné a chladicí techniky a příslušenství pro topení a chlazení, přeskupování různého zboží (kromě jejich přepravy) pro třetí osoby za účelem umožnit spotřebiteli, aby si tyto výrobky mohl pohodlně prohlížet a nakupovat, propagační činnost, pomoc při řízení obchodní činnosti, obchodní administrativa, kancelářské práce, rozšiřování propagačních publikací, poskytování obchodních informací, inzerce reklamní, organizování výstav k obchodním a reklamním účelům; (37) stavebnictví, opravy, informace stavební, o opravách, instalační služby, instalace a opravy klimatizačních zařízení; (39) doprava, balení a skladování zboží, organizování cest.

(730) **ARNEMA s.r.o.**, Norská 399/29, Liberec 11, 46011, CZ  
(740) Bc. Kamil Kolátor, Palackého 4460/7, Jablonec nad Nisou, 46601

(210) **O-443285**  
(220) 29.11.2006  
(320) 29.11.2006  
(511) 7, 9, 11, 17, 35, 37, 39  
(540)

Heat You!

(510) (7) stroje a obráběcí stroje, motory, čerpadla, čerpadla pro vytápěcí zařízení, redukční ventily, výměníky tepla, vypouštěcí kohouty, vzduchové chladiče, kompresory, spojky a transmisní zařízení mimo ty, které jsou pro pozemní vozidla; (9) aparáty a přístroje vědecké, námořní, geodetické, elektrické v rámci této třídy, fotografické, filmové, optické, přístroje pro vážení, měření, signalizaci, kontrolu (inspekci), záchranu a přístroje učební, spadající do této třídy, aparáty pro záznam, převod, reprodukci zvuku nebo obrazu, zapisovací pokladny (záznam), kalkulační stroje, přístroje pro zpracování informací a počítače; (11) přístroje pro osvětlení, topení, výrobu páry, pro vaření, přístroje chladicí, pro sušení, ventilaci, distribuci vody a zdravotní (sanitární) zařízení, bezpečnostní zařízení pro vodovodní nebo plynové zařízení a potrubí, větrací zařízení, boilers, kotle plynové, čerpací pumpy, články topné, desky výhřevné, zařízení na ohřev teplé vody, chladicí přístroje, stroje a zařízení, klimatizační zařízení, přístroje na chlazení vzduchu, kohouty a kohoutky pro potrubí, regulační ventily, regulátory, termostatické ventily, regulační a bezpečnostní zařízení pro přístroje na plyn, plynové kotle, generátory, hořáky, topení teplovodní, výměníky tepla; (17) kaučuk, gutaperča, guma, azbest, slída a výrobky z těchto materiálů, plastické hmoty a výrobky polozpracované, materiály k těsnění, ucpání koudelí a k izolaci, ohebné trubky nekovové, spojky, objímky a těsnění na nekovové trubky, tepelně izolační prostředky; (35) velkoobchodní a maloobchodní činnost ve všech oblastech výrobků, zejména v oblasti tepelné a chladicí techniky a příslušenství pro topení a chlazení, přeskupování různého zboží (kromě jejich přepravy) pro třetí osoby za účelem umožnit spotřebiteli, aby si tyto výrobky mohl pohodlně prohlížet a nakupovat, propagační činnost, pomoc při řízení obchodní činnosti, obchodní administrativa, kancelářské práce, propagační publikace - rozšiřování, obchodní informace, inzerce reklamní, výstavy - organizování výstav na pomoc obchodu a výstav reklamních; (37) stavebnictví, opravy, informace stavební, o opravách, instalační služby, instalace a opravy klimatizačních zařízení; (39) doprava, balení a skladování zboží, organizování cest.

(730) **ARNEMA s.r.o.**, Norská 399/29, Liberec 11, 46011, CZ  
(740) Bc. Kamil Kolátor, Lučanská 5, Jablonec nad Nisou, 46602

(210) **O-443286**  
(220) 29.11.2006  
(320) 29.11.2006  
(511) 5, 6, 7, 9, 11, 17, 35, 37, 39  
(540)



(510) (5) výrobky lékárnické, veterinářské a hygienické, diabetické přípravky pro léčebné účely, potraviny pro batolata, antibakteriální a dezinfekční přípravky, byliny léčivé, čaje astmatické léčivé, odtučňovací, doplňky potravin minerální, doplňky výživové pro lékařské účely, drogy pro léčebné účely,



farmaceutické přípravky, léčivé a terapeutické přípravky do koupele, nápoje léčivé, sirupy pro farmaceutické účely; (6) obecné kovy a jejich slitiny, kovové stavební materiály, kovové stavební materiály přenosné, kovové materiály pro železnice, kabely a kovové dráty neelektrické, kovové potřeby zámečnické a klempířské, kovové trubky, kovové výrobky, které nejsou uvedeny v jiných třídách, rudy; (7) stroje a obráběcí stroje, motory, čerpadla, čerpadla pro vytápěcí zařízení, redukční ventily, výměníky tepla, vypouštěcí kohouty, vzduchové chladiče, kompresory, spojky a transmisní zařízení mimo ty, které jsou pro pozemní vozidla; (9) aparáty a přístroje vědecké, námořní, geodetické, elektrické v rámci této třídy, fotografické, filmové, optické, přístroje pro vážení, měření, signalizaci, kontrolu (inspekci), záchranu a přístroje učební, spadající do této třídy, aparáty pro záznam, převod, reprodukci zvuku nebo obrazu, zapisovací pokladny (záznam), kalkulační stroje, přístroje pro zpracování informací a počítače; (11) přístroje pro osvětlení, topení, výrobu páry, pro vaření, přístroje chladicí, pro sušení, ventilaci, distribuci vody a zdravotní (sanitární) zařízení, bezpečnostní zařízení pro vodovodní nebo plynové zařízení a potrubí, větrací zařízení, boilers, kotle plynové, čerpací pumpy, články topné, desky výhřevné, zařízení na ohřev teplé vody, chladicí přístroje, stroje a zařízení, klimatizační zařízení, přístroje na chlazení vzduchu, kohouty a kohoutky pro potrubí, regulační ventily, regulátory, termostatické ventily, regulační a bezpečnostní zařízení pro přístroje na plyn, plynové kotle, generátory, hořáky, topení teplovodní, výměníky tepla; (17) kaučuk, gutaperča, guma, azbest, slída a výrobky z těchto materiálů, plastické hmoty a výrobky polozpracované, materiály k těsnění, ucpání koudelí a k izolaci, ohebné trubky nekovové, spojky, objímky a těsnění na nekovové trubky, tepelně izolační prostředky; (35) velkoobchodní a maloobchodní činnost ve všech oblastech výrobků, zejména v oblasti tepelné a chladicí techniky a příslušenství pro topení a chlazení, přeskupování různého zboží (kromě jejich přepravy) pro třetí osoby za účelem umožnit spotřebiteli, aby si tyto výrobky mohl pohodlně prohlížet a nakupovat, propagační činnost, pomoc při řízení obchodní činnosti, obchodní administrativa, kancelářské práce, propagační publikace - rozšiřování, obchodní informace, inzerce reklamní, výstavy - organizování výstav na pomoc obchodu a výstav reklamních; (37) stavebnictví, opravy, informace stavební, o opravách, instalační služby, instalace a opravy klimatizačních zařízení; (39) doprava, balení a skladování zboží, organizování cest.

(730) **ARNEMA s.r.o.**, Norská 399/29, Liberec 11, 46011, CZ  
(740) Bc. Kamil Kolátor, Lučanská 5, Jablonec nad Nisou, 46602

(210) **O-443287**  
(220) 29.11.2006  
(320) 29.11.2006  
(511) 1, 2, 3, 11, 12

## SHERON LEPSÍ NA PRVNÍ POHLED

(510) (1) chemické výrobky určené pro průmysl, zejména chladicí a brzdové kapaliny a nemrznoucí směsi do chladicích soustav dopravních prostředků; (2) ochranné výrobky proti korozi v rámci této třídy; (3) přípravky pro čištění, leštění, odmašťování a broušení, autokosmetika, přípravky k ošetřování povrchu materiálů na bázi vosku, přípravky na odstraňování skvrn laků a barev z karoserií automobilů a skel; (11) světla pro dopravní prostředky, světlomety, reflektory, mlhovky, žárovky pro automobilová světla; (12) autopříslušenství a náhradní díly pro dopravní prostředky zařazené do třídy 12, zejména stěrače.

(730) **DF PARTNER, s. r. o.**, Zádveřice 165, Vizovice, 76312, CZ  
(740) Ing. Petr Soukup, patentový a známkový zástupce, Vídeňská 8, Olomouc, 77200

(210) **O-443303**  
(220) 29.11.2006  
(320) 29.11.2006  
(511) 11, 16, 35, 37, 41, 42

(540)



(510) (11) kachlová kamna a sporáky, krby, udírny, pece na chléb; (16) papír, výrobky z papíru, periodické a neperiodické publikace, alba, blahopřání, billboardy, brožury, časopisy, programy, tiskoviny, diplomy, dopisní papír, formuláře, fotografie, karty, informační produkty na papírových nosičích, kalendáře, katalogy, knihy, komiksy, letáky, obtisky, psací potřeby, pera, plakáty, psací podložky, podložky pod sklenice, papírové podložky na stůl, pohlednice, poštovní známky, prospekty, příručky, publikace, razítka, reklamní, propagační a užitkové výrobky z papíru, samolepky, sešity, tiskopisy, tiskoviny, tužky, držátka na tužky, papírové ubrousky, papírové vlajky, papírenské výrobky, vzorky pro výšivky, vystřihovánky, tašky, záložky do knih, zápisníky; (35) propagační, reklamní a inzertní činnost, reklamní materiály (aktualizace), předvádění zboží, reklamní agentura, rozšiřování a zasilání reklamních materiálů, především letáků, prospektů, katalogů, periodických a neperiodických publikací, tiskovin a různých vzorků, pronájem reklamní plochy, vydávání reklamních textů, rozhlasová a televizní reklama, venkovní reklama, organizace a pořádání výstav ke komerčním a reklamním účelům, prezentace uživatelů na stránkách World Wide Web v počítačové síti Internet, činnost organizačních a ekonomických poradců, ekonomické prognózy, komerční informační kancelář, systemizace informací do počítačové databáze, průzkum trhu, zprostředkovatelská činnost v oblasti obchodu, marketingu, reklamy, inzerce, výstav s obchodním a reklamním zaměřením, pomoc při řízení obchodní činnosti, služby a poradenství v obchodní činnosti, obchodní nebo podnikatelské informace, marketingové studie, organizační poradenství, zprostředkovávání obchodních kontaktů, provádění obchodních operací, komerční využití Internetu v oblastech komerčních internetových médií a vyhledávacích služeb, on-line inzerce; (37) montáž, opravy, údržba a servis kachlových kamen, sporáků, krbů, udíren, pecí na chléb a komínů, informace o opravách, dozor nad stavbami, poskytování informací z oblasti stavebnictví; (41) pořádání, vedení a organizování kulturních, charitativních, sportovních akcí, konferencí, briefinků, seminářů, výstav a veletrhů, organizování, provozování a pořádání setkání všeho druhu, školící a vzdělávací činnost v oblasti kamnářství, vydavatelská a nakladatelská činnost, agenturní činnost v oblasti kultury, klubové služby (výchovně - zábavné), školící, vzdělávací, výchovná a rekvalifikační činnost, překladatelské služby; (42) vedení seznamů členů cechu, vydávání dekretů, osvědčení a licencí, rozhodčí a kontrolní činnost, právní služby, expertizy, zkušebnictví, návrhy norem, kontrola systému jakosti, projektová činnost a poradenství v oblasti kamnářství, tvorba informačních databází, elektronických časopisů, periodik a knih, inženýrské služby ve stavebnictví.

(730) **ČECH KAMNÁŘŮ ČR**, Kačkova 8, Praha 6, 16000, CZ  
(740) Společná advokátní kancelář Všeťečka Zelený Švorčík Kalenský a partneři, JUDr. Miloš Všeťečka, Hálkova 2, Praha 2, 12000

(210) **O-443365**  
(220) 30.11.2006  
(320) 30.11.2006  
(511) 35, 41, 42  
(540)

## ČPU

(510) (35) aktualizování reklamních materiálů, analýzy nákladů, vyhledávání dat v počítačových souborech, ekonomické prognózy, obchodní informace, podnikatelské informace, marketingové studie, analýzy nákupních cen, analýzy velkoobchodních cen, pomoc při řízení obchodní činnosti, poradenství v obchodní činnosti, obchodní management a podnikové poradenství, poskytování obchodních nebo podnikatelských informací, obchodní nebo podnikatelský průzkum, obchodní reklama, odborné poradenství při propagaci plynárenského průmyslu, poradenství při vedení podniků,

průzkum trhu, průzkum veřejného mínění, příprava inzertních sloupek, reklama, propagace, reklama on-line v počítačové síti, vydávání, zveřejňování a publikování reklamních textů, řízení poradenských služeb při propagaci plynárenského průmyslu, poskytování pomoci při řízení obchodních nebo průmyslových podniků, statistické informace, styk s veřejností, zpracovávání textů, propagace prodeje zemního plynu, propagace využívání zemního plynu, propagace plynárenského průmyslu, sběr a zpracovávání obchodních informací; (41) organizování a vedení kolokvií, organizování a vedení konferencí, organizování a vedení kongresů, organizování a vedení seminářů, organizování a vedení sympozií, organizování vzdělávacích výstav, organizování pracovních setkání, plánování a organizování večírků, pořádání a řízení pracovních setkání, školení, vydávání, zveřejňování a publikování odborných textů, vzdělávací informace, zpravodajské služby, živá vystoupení, organizování živých vystoupení; (42) analýzy těžby zemního plynu, arbitrážní služby, expertízy, chemické analýzy, studie technických projektů, technický průzkum, aktualizace legislativy, poradenství při tvorbě legislativy, poradenství při tvorbě technických předpisů, právní porady, odborné konzultace při tvorbě legislativy, odborné konzultace při tvorbě technických předpisů, odborné konzultace v oblasti využívání zemního plynu, právní zastupování v zaměstnavatelských věcech, poradenství při tvorbě vnitřních předpisů plynárenských společností, poradenství při vytváření funkčních modelů souvisejících s provozem plynárenské infrastruktury, navrhování funkčních modelů souvisejících s provozem plynárenské infrastruktury.

(730) **ČESKÁ PLYNÁRENSKÁ UNIE**, Novodvorská 803/82, Praha 4 - Lhotka, 14201, CZ

(210) **O-443366**  
(220) 30.11.2006  
(320) 30.11.2006  
(511) 35, 41, 42  
(540)



**ČESKÁ PLYNÁRENSKÁ UNIE**  
**CZECH GAS UNION**

(510) (35) aktualizování reklamních materiálů, analýzy nákladů, vyhledávání dat v počítačových souborech, ekonomické prognózy, obchodní informace, podnikatelské informace, marketingové studie, analýzy nákupních cen, analýzy velkoobchodních cen, pomoc při řízení obchodní činnosti, poradenství v obchodní činnosti, obchodní management a podnikové poradenství, poskytování obchodních nebo podnikatelských informací, obchodní nebo podnikatelský průzkum, obchodní reklama, odborné poradenství při propagaci plynárenského průmyslu, poradenství při vedení podniků, průzkum trhu, průzkum veřejného mínění, příprava inzertních sloupek, reklama, propagace, reklama on-line v počítačové síti, vydávání, zveřejňování a publikování reklamních textů, řízení poradenských služeb při propagaci plynárenského průmyslu, poskytování pomoci při řízení obchodních nebo průmyslových podniků, statistické informace, styk s veřejností, zpracovávání textů, propagace prodeje zemního plynu, propagace využívání zemního plynu, propagace plynárenského průmyslu, sběr a zpracovávání obchodních informací; (41) organizování a vedení kolokvií, organizování a vedení konferencí, organizování a vedení kongresů, organizování a vedení seminářů, organizování a vedení sympozií, organizování vzdělávacích výstav, organizování pracovních setkání, plánování a organizování večírků, pořádání a řízení pracovních setkání, školení, vydávání, zveřejňování a publikování odborných textů, vzdělávací informace, zpravodajské služby, živá vystoupení, organizování živých vystoupení; (42) analýzy těžby zemního plynu, arbitrážní služby, expertízy, chemické analýzy, studie technických projektů, technický průzkum, aktualizace legislativy, poradenství při tvorbě legislativy, poradenství při tvorbě technických předpisů, právní porady, odborné konzultace při tvorbě legislativy, odborné konzultace při tvorbě technických předpisů,

odborné konzultace v oblasti využívání zemního plynu, právní zastupování v zaměstnavatelských věcech, poradenství při tvorbě vnitřních předpisů plynárenských společností, poradenství při vytváření funkčních modelů souvisejících s provozem plynárenské infrastruktury, navrhování funkčních modelů souvisejících s provozem plynárenské infrastruktury.

(730) **ČESKÁ PLYNÁRENSKÁ UNIE**, Novodvorská 803/82, Praha 4 - Lhotka, 14201, CZ

(210) **O-443370**  
(220) 30.11.2006  
(320) 30.11.2006  
(511) 3, 5, 16  
(540)



(510) (3) koupelové soli, nikoliv pro medicijní účely; (5) minerální soli a přípravky z nich pro koupele, koupele zdravotní; (16) obaly papírové a plastové v jiné třídě nezařazené, obálky, tašky z papíru a plastů v jiné třídě nezařazené, etikety, reklamní, propagační a informační materiály na papírovém nosiči, jiné tiskárenské výrobky.

(590) Barevná  
(730) **VŘÍDLO, výrobní družstvo Karlovy Vary**, Kamenického 8, Karlovy Vary, 36004, CZ  
(740) **ZEMAN** - podkrušnohorská patentová a známková kancelář, Petr Zeman, Hradní 301, Lohet, 35733

(210) **O-443371**  
(220) 30.11.2006  
(320) 30.11.2006  
(511) 3, 5, 16  
(540)



(510) (3) koupelové soli, nikoliv pro medicijní účely; (5) minerální soli a přípravky z nich pro koupele, koupele zdravotní; (16) obaly papírové a plastové v jiné třídě nezařazené, obálky, tašky z papíru a plastů v jiné třídě nezařazené, etikety, reklamní, propagační a informační materiály na papírovém nosiči, jiné tiskárenské výrobky.

(590) Barevná  
(730) **VŘÍDLO, výrobní družstvo Karlovy Vary**, Kamenického 8, Karlovy Vary, 36004, CZ  
(740) **ZEMAN** - podkrušnohorská patentová a známková kancelář, Petr Zeman, Hradní 301, Lohet, 35733

(210) **O-443372**  
(220) 30.11.2006  
(320) 30.11.2006  
(511) 3, 5, 16  
(540)



(510) (3) koupelové soli, nikoliv pro medicijní účely; (5) minerální

solí a přípravky z nich pro koupele, koupele zdravotní; (16) obaly papírové a plastové v jiné třídě nezařazené, obálky, tašky z papíru a plastů v jiné třídě nezařazené, etikety, reklamní, propagační a informační materiály na papírovém nosiči, jiné tiskárenské výrobky.

- (590) Barevná  
(730) **VŘÍDLO**, výrobní družstvo Karlovy Vary, Kamenického 8, Karlovy Vary, 36004, CZ  
(740) ZEMAN - podkrušnohorská patentová a známková kancelář, Petr Zeman, Hradní 301, Loket, 35733

- (210) **O-443399**  
(220) 01.12.2006  
(320) 01.12.2006  
(511) 6, 19, 36, 37, 39  
(540)



- (510) (6) stavební materiály - kovové (zejména armatury, výztuže, kování, klempířské výrobky); (19) stavební materiály - nekovové (zejména beton, dlaždice, kámen, kamenina, cihly, zdicí materiály, stavební lepenka, stavební pojivo, střešní krytiny, nátěrové hmoty pro stavebnictví; (36) realitní činnost spočívající v obchodování s nemovitostmi a byty, v pronájmu nemovitostí a bytů, ve zprostředkování obchodu a pronájmu nemovitostí a bytů a spočívající ve správě nemovitostí; (37) provádění staveb, provádění změn staveb a odstraňování staveb; (39) silniční nákladní doprava zboží vnitrostátní a mezinárodní.  
(590) Barevná  
(730) **KAPSTOP, s. r. o.**, Slovenská 1134, Ostrava, Přívoz, 70200, CZ  
(740) JUDr. Alfréd Šrámek, advokát, Pobialova 10, Ostrava, 70200

- (210) **O-443435**  
(220) 04.12.2006  
(320) 04.12.2006  
(511) 30  
(540)



- (510) (30) káva, čaj, cukr, koření.  
(590) Barevná  
(730) **Drvota Lopez Beatriz Eugenia**, Bělehradská 34, Praha 2, 12000, CZ

- (210) **O-443481**  
(220) 05.12.2006  
(320) 05.12.2006  
(511) 5  
(540)

## PANKREZYM

- (510) (5) léčiva, farmaceutické přípravky humánní.  
(730) **Zentiva, a.s.**, U Kabelovny 130, Praha 10, Dolní Měcholupy, 10237, CZ  
(740) ČERVENKA, KLEINTOVÁ, TURKOVÁ Patentová, známková a advokátní kancelář, Ing. Eva Kleintová, Budečská 6/974, Praha 2, 12000

- (210) **O-443541**  
(220) 07.12.2006  
(320) 07.12.2006  
(511) 3

(540)



- (510) (3) prací, bělicí a čistící prostředky, lešticí a odmašťovací prostředky, přípravky pro broušení, namáčecí prostředky, prostředky na odstranění rzi a vodního kamene, přípravky na změkčení vody, mýdla a mýdlové přípravky, oživovače a zjasňovače barev pro tkaniny, aviváže, prostředky k saténování prádla, odstraňovače skvrn patřící do této třídy, antistatické přípravky pro použití v domácnosti, potpourri (směsi voňavých látek), vonné tyčinky, přípravky na čištění odpadního vedení, autokosmetika, přípravky k ošetřování povrchů materiálů na bázi vosků, apretační přípravky pro žehlení prádla.  
(590) Barevná  
(730) **SETUZA a. s.**, Žukovova 100, Ústí nad Labem, 40003, CZ  
(740) HALAXOVÁ & HALAXOVÁ, TETRAPAT, RNDr. Zdeňka Halaxová, Horní náměstí 7, Olomouc, 77200

- (210) **O-443542**  
(220) 07.12.2006  
(320) 07.12.2006  
(511) 30, 40  
(540)

## NIOBE ICE CHOCOLATE

- (510) (30) pekařské a cukrářské výrobky, zejména sušenky, jemné pečivo, slané a sladké pečivo, cukroví, oplatky, dortové oplatky, dorty, koláče, koláčky, zákusky, slané a sladké vafle prázdné i plněné, trubičky prázdné i plněné, cukrovinky čokoládové i nečokoládové, čokoláda, obilné výrobky a výrobky z luštěnin určené k lidské výživě, trvanlivé pečivo, suchary, extrudované pečivo a pochutiny, müsli výrobky a směsi, sojové výrobky, patřící do této třídy, jako sojová mouka a výrobky z ní, extrudované sojové výrobky apod., cereální pečivo, kakao, kávové, kakaové a čokoládové nápoje, cereální tyčinky, náplně, krémy, polevy, cukrovinky, zmrzlina, mražené krémy; (40) potravinářská výroba, zejména výroba pekařských a cukrářských výrobků.  
(730) **ÚSOVSKO a. s.**, Klopina 33, Úsov, 78973, CZ  
(740) HALAXOVÁ & HALAXOVÁ, TETRAPAT, RNDr. Zdeňka Halaxová, Horní náměstí 7, Olomouc, 77200

- (210) **O-443653**  
(220) 12.12.2006  
(320) 12.12.2006  
(511) 9, 16, 35, 36  
(540)

## Konto POHODA

Banka, která Vám opravdu rozumí.

HVB Bank

- (510) (9) zvukové i obrazové informace na nosičích všeho druhu související se službami ve třídě 36, software; (16) periodické i neperiodické tiskoviny a knihy související se službami uvedenými ve třídě 36; (35) propagační, reklamní a inzertní činnost související se službami uvedenými ve třídě 36, vydávání reklamních, propagačních a inzertních textů, rozšiřování reklamních materiálů zákazníkům; (36) bankovní obchody a finanční služby všeho druhu jako je poskytování úvěrů, investování do cenných papírů, poskytování investičních služeb, vydávání a správa platebních prostředků, poskytování záruk,

otevírání akreditivů, obstarávání inkasa, vydávání hypotečních zástavních listů, finanční makléřství, výkon funkce depozitáře, poskytování bankovních informací, směnářská činnost, pronájem bezpečnostních schránek.

(730) **HVB Bank Czech Republic a.s.**, nám. Republiky 3A/2090, Praha 1, 11000, CZ

(210) **O-443654**

(220) 12.12.2006

(320) 12.12.2006

(511) 9, 16, 35, 36

(540)

## Konto PROFESE

Banka, která Vám opravdu rozumí.

**HVB Bank**

(510) (9) zvukové i obrazové informace na nosičích všeho druhu související se službami ve třídě 36, software; (16) periodické i neperiodické tiskoviny a knihy související se službami uvedenými ve třídě 36; (35) propagační, reklamní a inzertní činnost související se službami uvedenými ve třídě 36, vydávání reklamních, propagačních a inzertních textů, rozšiřování reklamních materiálů zákazníkům; (36) bankovní obchody a finanční služby všeho druhu jako je poskytování úvěrů, investování do cenných papírů, poskytování investičních služeb, vydávání a správa platebních prostředků, poskytování záruk, otevírání akreditivů, obstarávání inkasa, vydávání hypotečních zástavních listů, finanční makléřství, výkon funkce depozitáře, poskytování bankovních informací, směnářská činnost, pronájem bezpečnostních schránek.

(730) **HVB Bank Czech Republic a.s.**, nám. Republiky 3A/2090, Praha 1, 11000, CZ

(210) **O-443655**

(220) 12.12.2006

(320) 12.12.2006

(511) 9, 16, 35, 36

(540)

## BusinessNet Classic

Banka, která Vám opravdu rozumí.

**HVB Bank**

(510) (9) zvukové i obrazové informace na nosičích všeho druhu související se službami ve třídě 36, software; (16) periodické i neperiodické tiskoviny a knihy související se službami uvedenými ve třídě 36; (35) propagační, reklamní a inzertní činnost související se službami uvedenými ve třídě 36, vydávání reklamních, propagačních a inzertních textů, rozšiřování reklamních materiálů zákazníkům; (36) bankovní obchody a finanční služby všeho druhu jako je poskytování úvěrů, investování do cenných papírů, poskytování investičních služeb, vydávání a správa platebních prostředků, poskytování záruk, otevírání akreditivů, obstarávání inkasa, vydávání hypotečních zástavních listů, finanční makléřství, výkon funkce depozitáře, poskytování bankovních informací, směnářská činnost, pronájem bezpečnostních schránek.

(730) **HVB Bank Czech Republic a.s.**, nám. Republiky 3A/2090, Praha 1, 11000, CZ

(210) **O-443656**

(220) 12.12.2006

(320) 12.12.2006

(511) 9, 16, 35, 36

(540)

## Online Card

Banka, která Vám opravdu rozumí.

**HVB Bank**

(510) (9) zvukové i obrazové informace na nosičích všeho druhu související se službami ve třídě 36, software; (16) periodické i neperiodické tiskoviny a knihy související se službami uvedenými ve třídě 36; (35) propagační, reklamní a inzertní činnost související se službami uvedenými ve třídě 36, vydávání reklamních, propagačních a inzertních textů, rozšiřování reklamních materiálů zákazníkům; (36) bankovní obchody a finanční služby všeho druhu jako je poskytování úvěrů, investování do cenných papírů, poskytování investičních služeb, vydávání a správa platebních prostředků, poskytování záruk, otevírání akreditivů, obstarávání inkasa, vydávání hypotečních zástavních listů, finanční makléřství, výkon funkce depozitáře, poskytování bankovních informací, směnářská činnost, pronájem bezpečnostních schránek.

(730) **HVB Bank Czech Republic a.s.**, nám. Republiky 3A/2090, Praha 1, 11000, CZ

(210) **O-443657**

(220) 12.12.2006

(320) 12.12.2006

(511) 9, 16, 35, 36

(540)

## Online Banking

Banka, která Vám opravdu rozumí.

**HVB Bank**

(510) (9) zvukové i obrazové informace na nosičích všeho druhu související se službami ve třídě 36, software; (16) periodické i neperiodické tiskoviny a knihy související se službami uvedenými ve třídě 36; (35) propagační, reklamní a inzertní činnost související se službami uvedenými ve třídě 36, vydávání reklamních, propagačních a inzertních textů, rozšiřování reklamních materiálů zákazníkům; (36) bankovní obchody a finanční služby všeho druhu jako je poskytování úvěrů, investování do cenných papírů, poskytování investičních služeb, vydávání a správa platebních prostředků, poskytování záruk, otevírání akreditivů, obstarávání inkasa, vydávání hypotečních zástavních listů, finanční makléřství, výkon funkce depozitáře, poskytování bankovních informací, směnářská činnost, pronájem bezpečnostních schránek.

(730) **HVB Bank Czech Republic a.s.**, nám. Republiky 3A/2090, Praha 1, 11000, CZ

(210) **O-443658**

(220) 12.12.2006

(320) 12.12.2006

(511) 9, 16, 35, 36

(540)

## BusinessNet Basic

Banka, která Vám opravdu rozumí.

**HVB Bank**

(510) (9) zvukové i obrazové informace na nosičích všeho druhu související se službami ve třídě 36, software; (16) periodické i neperiodické tiskoviny a knihy související se službami uvedenými ve třídě 36; (35) propagační, reklamní a inzertní činnost související se službami uvedenými ve třídě 36, vydávání

- (730) reklamních, propagačních a inzertních textů, rozšiřování reklamních materiálů zákazníkům; (36) bankovní obchody a finanční služby všeho druhu jako je poskytování úvěrů, investování do cenných papírů, poskytování investičních služeb, vydávání a správa platebních prostředků, poskytování záruk, otevírání akreditivů, obstarávání inkasa, vydávání hypotečních zástavních listů, finanční makléřství, výkon funkce depozitáře, poskytování bankovních informací, směnárenská činnost, pronájem bezpečnostních schránek.
- (730) **HVB Bank Czech Republic a.s.**, nám. Republiky 3A/2090, Praha 1, 11000, CZ

- (210) **O-443659**  
(220) 12.12.2006  
(320) 12.12.2006  
(511) 9, 16, 35, 36  
(540)

## BusinessNet Professional

Banka, která Vám opravdu rozumí.

**HVB** Bank

- (510) (9) zvukové i obrazové informace na nosičích všeho druhu související se službami ve třídě 36, software; (16) periodické i neperiodické tiskoviny a knihy související se službami uvedenými ve třídě 36; (35) propagační, reklamní a inzertní činnost související se službami uvedenými ve třídě 36, vydávání reklamních, propagačních a inzertních textů, rozšiřování reklamních materiálů zákazníkům; (36) bankovní obchody a finanční služby všeho druhu jako je poskytování úvěrů, investování do cenných papírů, poskytování investičních služeb, vydávání a správa platebních prostředků, poskytování záruk, otevírání akreditivů, obstarávání inkasa, vydávání hypotečních zástavních listů, finanční makléřství, výkon funkce depozitáře, poskytování bankovních informací, směnárenská činnost, pronájem bezpečnostních schránek.
- (730) **HVB Bank Czech Republic a.s.**, nám. Republiky 3A/2090, Praha 1, 11000, CZ

- (210) **O-443690**  
(220) 12.12.2006  
(320) 12.12.2006  
(511) 29, 30, 32  
(540)

## CREMETKA

- (510) (29) mléko, mléko v prášku, ochucené mléko, šlehané mléko, mléčné nápoje obohacené vitaminy, minerálními látkami, stopovými prvky, mléčné nápoje obsahující kousky ovoce, mléko srážené sýřidlem, koktejly mléčné, kvašené mléčné výrobky obyčejné nebo s příchutí, mléčné výrobky, zejména maslo, maslo kakaové, kokosové a mandlové, jedlé tuky, sýry, tavené sýry, zrající sýry, plišňové zrající sýry, nezrající čerstvé sýry, sýrové a tvarohové hmoty, sýry v solném nálevu, čerstvé sýry tekuté nebo ve formě pasty, sýry s obsahem konzervovaných bylinek zahradních, smetana, jogurty, dietní jogurty, ne pro léčebné použití, jogurtové nápoje, pěny, krémy - šlehačky, dezerty, dezertní krémy, mléčné deserty s obsahem želatiny nebo škrobu, mléčné zákusky, tvaroh, podmásli, kefir, želatina jedlá, maso, ryby, drůbež a zvěřina, masové výtažky, ovoce a zelenina konzervované, sušené a zavažené, želé, džemy, kompoty, vejce; (30) zmrzlina, pojiva jako přísady do zmrzliny, zmrzlina jogurtová, zmrzlinové poháry, zmrzliny v prášku, pudinky, cukrovinky a potravinové doplňky ve formě práškových směsí, pastilek, bonbónů, prášků nebo žvýkaček, obiloviny, obilné výrobky pro lidskou výživu, rýže, těstoviny, čaj, káva, kávové náhražky, kakao, čokoláda na pití, uvedené výrobky také ve formě extraktů (tekutých nebo sušených), náplně pro pečivo a cukrářské zboží a náplně do dortů, vše zhotovené především z uvedených produktů, sirup z melasy, cukr, med, omáčky; (32) koktejly nealkoholické, mandlové mléko (jako nápoj), mléko arašídové (jako nápoj), nápoje syrovátkové, příprava a příchutě na přípravu nápojů, nealkoholické nápoje.

- (730) **Jaroměřická mlékárna, a. s.**, Kaunicova 198, Jaroměřice nad Rokytinou, 67551, CZ
- (740) **BOHEMIA PATENT** Patentová & známková kancelář, Ing. Jana Vanděliková, Havanská 17, Praha 7, 17000

- (210) **O-443691**  
(220) 12.12.2006  
(320) 12.12.2006  
(511) 29, 30, 32  
(540)

## CREMETTA

- (510) (29) mléko, mléko v prášku, ochucené mléko, šlehané mléko, mléčné nápoje obohacené vitaminy, minerálními látkami, stopovými prvky, mléčné nápoje obsahující kousky ovoce, mléko srážené sýřidlem, koktejly mléčné, kvašené mléčné výrobky obyčejné nebo s příchutí, mléčné výrobky, zejména maslo, maslo kakaové, kokosové a mandlové, jedlé tuky, sýry, tavené sýry, zrající sýry, plišňové zrající sýry, nezrající čerstvé sýry, sýrové a tvarohové hmoty, sýry v solném nálevu, čerstvé sýry tekuté nebo ve formě pasty, sýry s obsahem konzervovaných bylinek zahradních, smetana, jogurty, dietní jogurty, ne pro léčebné použití, jogurtové nápoje, pěny, krémy - šlehačky, dezerty, dezertní krémy, mléčné deserty s obsahem želatiny nebo škrobu, mléčné zákusky, tvaroh, podmásli, kefir, želatina jedlá, maso, ryby, drůbež a zvěřina, masové výtažky, ovoce a zelenina konzervované, sušené a zavažené, želé, džemy, kompoty, vejce; (30) zmrzlina, pojiva jako přísady do zmrzliny, zmrzlina jogurtová, zmrzlinové poháry, zmrzliny v prášku, pudinky, cukrovinky a potravinové doplňky ve formě práškových směsí, pastilek, bonbónů, prášků nebo žvýkaček, obiloviny, obilné výrobky pro lidskou výživu, rýže, těstoviny, čaj, káva, kávové náhražky, kakao, čokoláda na pití, uvedené výrobky také ve formě extraktů (tekutých nebo sušených), náplně pro pečivo a cukrářské zboží a náplně do dortů, vše zhotovené především z uvedených produktů, sirup z melasy, cukr, med, omáčky; (32) koktejly nealkoholické, mandlové mléko (jako nápoj), mléko arašídové (jako nápoj), nápoje syrovátkové, příprava a příchutě na přípravu nápojů, nealkoholické nápoje.
- (730) **Jaroměřická mlékárna, a. s.**, Kaunicova 198, Jaroměřice nad Rokytinou, 67551, CZ
- (740) **BOHEMIA PATENT** Patentová & známková kancelář, Ing. Jana Vanděliková, Havanská 17, Praha 7, 17000

- (210) **O-443704**  
(220) 13.12.2006  
(320) 13.12.2006  
(511) 35, 36, 43  
(540)



- (510) (35) obchodní management, kancelářské práce; (36) správa nemovitostí, pronájem nemovitostí; (43) dočasné ubytování, hotelové služby.
- (730) **Orco Property Group S.A.**, Boulevard Grande-Duchesse Charlotte 48, 1330 Luxembourg, LU
- (740) **Zeiner & Zeiner v.o.s.**, Mgr. Karel Šindelka, Maiselova 15, Praha 1, 11000

- (210) **O-443705**  
(220) 13.12.2006  
(320) 13.12.2006  
(511) 35, 36, 43

(540)



Imagine the Possibilities

- (510) (35) obchodní management, kancelářské práce; (36) správa nemovitostí, pronájem nemovitostí; (43) dočasné ubytování, hotelové služby.  
(730) **Orco Property Group S.A.**, Boulevard Grande-Duchesse Charlotte 48, 1330 Luxembourg, LU  
(740) Zeiner & Zeiner v.o.s., Mgr. Karel Šindelka, Maiselova 15, Praha 1, 11000

(210) **O-443706**

- (220) 13.12.2006  
(320) 13.12.2006  
(511) 35, 37, 41  
(540)

VINO & Destiláty  
WINE & Spirits

- (510) (35) výstavy prodejní, obchodní a kontraktční, reklamní a propagační činnost, marketing; (37) zajišťování technického vybavení výstavních ploch a výstav; (41) výchovná, zábavní, školící, sportovní a kulturní činnost, výstavy ke kulturním a společenským účelům.  
(730) **VEGO PRAG, s.r.o.**, Jeseniova 77, Praha 3, 13000, CZ  
(740) Václav Müller, patentový zástupce, Filipova 2016, Praha 4, 14800

(210) **O-443735**

- (220) 14.12.2006  
(320) 14.12.2006  
(511) 35, 41, 43  
(540)



- (510) (35) propagační činnost, reklama; (41) zábava; (43) služby zajišťující stravování a nápojů, dočasné ubytování.  
(730) **Macháček Marek**, Rýnovická 22, Jablonec nad Nisou, 46601, CZ

(210) **O-443766**

- (220) 14.12.2006  
(320) 14.12.2006  
(511) 5  
(540)

**FORMOSTAD**

- (510) (5) farmaceutické a veterinární přípravky, hygienické přípravky pro lékařské účely, dietetické látky upravené pro lékařské účely, potraviny pro batolata, náplasti, obvazový materiál, materiály pro plombování zubů a pro zubní otisky, dezinfekční přípravky, výrobky pro hubení živočišných škůdců, fungicidy, herbicidy.  
(730) **Stada Arzneimittel, AG**, Stadastrasse 2-18, Bad Vilbel, 61118, DE  
(740) KOREJZOVÁ & SPOL., v.o.s., JUDr. Petra Korejzová, advokátka, Korunní 104/E, Praha 10, 10100

(210) **O-443767**

- (220) 14.12.2006  
(320) 14.12.2006  
(511) 5  
(540)

**BICASTAD**

- (510) (5) farmaceutické a veterinární přípravky, hygienické přípravky pro lékařské účely, dietetické látky upravené pro lékařské účely, potraviny pro batolata, náplasti, obvazový materiál, materiály pro plombování zubů a pro zubní otisky, dezinfekční přípravky, výrobky pro hubení živočišných škůdců, fungicidy, herbicidy.  
(730) **Stada Arzneimittel, AG**, Stadastrasse 2-18, Bad Vilbel, 61118, DE  
(740) KOREJZOVÁ & SPOL., v.o.s., JUDr. Petra Korejzová, advokátka, Korunní 104/E, Praha 10, 10100

(210) **O-443768**

- (220) 14.12.2006  
(320) 14.12.2006  
(511) 5  
(540)

**STADAQUEL**

- (510) (5) farmaceutické a veterinární přípravky, hygienické přípravky pro lékařské účely, dietetické látky upravené pro lékařské účely, potraviny pro batolata, náplasti, obvazový materiál, materiály pro plombování zubů a pro zubní otisky, dezinfekční přípravky, výrobky pro hubení živočišných škůdců, fungicidy, herbicidy.  
(730) **Stada Arzneimittel, AG**, Stadastrasse 2-18, Bad Vilbel, 61118, DE  
(740) KOREJZOVÁ & SPOL., v.o.s., JUDr. Petra Korejzová, advokátka, Korunní 104/E, Praha 10, 10100

(210) **O-443769**

- (220) 14.12.2006  
(320) 14.12.2006  
(511) 5  
(540)

**QUETIASTAD**

- (510) (5) farmaceutické a veterinární přípravky, hygienické přípravky pro lékařské účely, dietetické látky upravené pro lékařské účely, potraviny pro batolata, náplasti, obvazový materiál, materiály pro plombování zubů a pro zubní otisky, dezinfekční přípravky, výrobky pro hubení živočišných škůdců, fungicidy, herbicidy.  
(730) **STADA Arzneimittel AG**, Stadastrasse 2-18, Bad Vilbel, 61118, DE  
(740) KOREJZOVÁ & SPOL., v.o.s., JUDr. Petra Korejzová, advokátka, Korunní 104/E, Praha 10, 10100

(210) **O-443770**

- (220) 14.12.2006  
(320) 14.12.2006  
(511) 35, 37, 42  
(540)

**STUDIO KANDY**

- (510) (35) propagační činnost; (37) stavebnictví, instalační služby; (42) technologické návrhy.  
(590) Barevná  
(730) **ANDREJSEK Karel**, Slaná 95, Slaná, 51201, CZ

(210) **O-443785**

- (220) 15.12.2006  
(320) 15.12.2006  
(511) 29, 30, 32  
(540)

**STILLA CIOCCO**

- (510) (29) ovoce a zelenina konzervované, sušené a zavařené, želé, džemy, kompoty, oleje a tuky jedlé; (30) káva, čaj, kakao, cukr, rýže, mouka a přípravky z obilnin, chléb, pečivo, cukrovinky, zmrzlina, med, prášky do těsta, sůl, hořčice, ocet, koření; (32)

(210) minerální vody, šumivé nápoje a jiné nápoje nealkoholické,  
(220) nápoje a šťávy ovocné, přípravky ke zhotovení nápojů.  
(320) (730) **KAUFLAND ČESKÁ REPUBLIKA, v.o.s.**, Pod Višňovkou  
(511) 25, Praha 4 - Krč, 14000, CZ  
(540)

(210) **O-443786**

(220) 15.12.2006

(320) 15.12.2006

(511) 29, 30, 32

(540)

## STILLA NATURA

(510) (29) ovoce a zelenina konzervované, sušené a zavažené, želé,  
džemy, kompoty, oleje a tuky jedlé; (30) káva, čaj, kakao, cukr,  
rýže, mouka a přípravky z obilnin, chléb, pečivo, cukrovinky,  
zmrzliny, med, prášky do těsta, sůl, hořčice, ocet, koření; (32)  
minerální vody, šumivé nápoje a jiné nápoje nealkoholické,  
nápoje a šťávy ovocné, přípravky ke zhotovení nápojů.

(730) **KAUFLAND ČESKÁ REPUBLIKA, v.o.s.**, Pod Višňovkou  
25, Praha 4 - Krč, 14000, CZ

(210) **O-443787**

(220) 15.12.2006

(320) 15.12.2006

(511) 29, 30, 32

(540)

## STILLA FIORI

(510) (29) ovoce a zelenina konzervované, sušené a zavažené, želé,  
džemy, kompoty, oleje a tuky jedlé; (30) káva, čaj, kakao, cukr,  
rýže, mouka a přípravky z obilnin, chléb, pečivo, cukrovinky,  
zmrzliny, med, prášky do těsta, sůl, hořčice, ocet, koření; (32)  
minerální vody, šumivé nápoje a jiné nápoje nealkoholické,  
nápoje a šťávy ovocné, přípravky ke zhotovení nápojů.

(730) **KAUFLAND ČESKÁ REPUBLIKA, v.o.s.**, Pod Višňovkou  
25, Praha 4 - Krč, 14000, CZ

(210) **O-443788**

(220) 15.12.2006

(320) 15.12.2006

(511) 29, 30, 32

(540)

## STILLA DULCE

(510) (29) ovoce a zelenina konzervované, sušené a zavažené, želé,  
džemy, kompoty, oleje a tuky jedlé; (30) káva, čaj, kakao, cukr,  
rýže, mouka a přípravky z obilnin, chléb, pečivo, cukrovinky,  
zmrzliny, med, prášky do těsta, sůl, hořčice, ocet, koření; (32)  
minerální vody, šumivé nápoje a jiné nápoje nealkoholické,  
nápoje a šťávy ovocné, přípravky ke zhotovení nápojů.

(730) **KAUFLAND ČESKÁ REPUBLIKA, v.o.s.**, Pod Višňovkou  
25, Praha 4 - Krč, 14000, CZ

(210) **O-443789**

(220) 15.12.2006

(320) 15.12.2006

(511) 29, 30, 32

(540)

## STILLA FITNESS

(510) (29) ovoce a zelenina konzervované, sušené a zavažené, želé,  
džemy, kompoty, oleje a tuky jedlé; (30) káva, čaj, kakao, cukr,  
rýže, mouka a přípravky z obilnin, chléb, pečivo, cukrovinky,  
zmrzliny, med, prášky do těsta, sůl, hořčice, ocet, koření; (32)  
minerální vody, šumivé nápoje a jiné nápoje nealkoholické,  
nápoje a šťávy ovocné, přípravky ke zhotovení nápojů.

(730) **KAUFLAND ČESKÁ REPUBLIKA, v.o.s.**, Pod Višňovkou  
25, Praha 4 - Krč, 14000, CZ

(210) **O-443823**

(220) 15.12.2006

(320) 15.12.2006

(511) 25

(540)



## HEROES

(510) (25) oděvy, obuv, kloboučnické zboží, bundy, čepice, kabáty,  
kalhoty, košile, kravaty, pásky ke kalhotám, plavky, ponožky,  
potítko, prádlo spodní, rukavice, saka, sandály, sukně, svetry,  
šály, šátky, tílka, trička.

(730) **Hanousek David**, Prosecká 15/52, Praha 9, 19000, CZ

(210) **O-443894**

(220) 18.12.2006

(320) 18.12.2006

(511) 29, 30, 32

(540)

## SOLLEONE

(510) (29) mléčné výrobky; (30) zmrzliny a mražené výrobky zařazené  
v této třídě; (32) nealkoholické nápoje.

(730) **PINKO a.s.**, Vlašimská 409, Benešov, 25601, CZ

(740) Ing. Jaroslav Novotný, Římská 45, Praha 2, 12000

(210) **O-443968**

(220) 20.12.2006

(320) 20.12.2006

(511) 35, 36, 41

(540)

## Silverspot

(510) (35) správa hotelů, řízení průmyslových nebo obchodních  
podniků, reklama; (36) služby nemovitostní; (41) filmová tvorba,  
fotografování, organizování a vedení konferencí, kongresů,  
seminářů, organizování kulturních výstav, plánování a  
organizování večírků.

(730) **Tejc Pavel**, Kruhová 529, Vrané nad Vltavou, 25246, CZ

**Tejcová Tatiana**, Kruhová 529, Vrané nad Vltavou, 25246, CZ

(210) **O-443969**

(220) 20.12.2006

(320) 20.12.2006

(511) 35, 36, 41

(540)

## Redstripe

(510) (35) správa hotelů, řízení průmyslových nebo obchodních  
podniků, reklama; (36) služby nemovitostní; (41) filmová tvorba,  
fotografování, organizování a vedení konferencí, kongresů,  
seminářů, organizování kulturních výstav, plánování a  
organizování večírků.

(730) **Tejc Pavel**, Kruhová 529, Vrané nad Vltavou, 25246, CZ

**Tejcová Tatiana**, Kruhová 529, Vrané nad Vltavou, 25246, CZ

(210) **O-443991**

(220) 20.12.2006

(320) 20.12.2006

(511) 9

(540)

# IceWarp

(510) (9) software pro oblast elektronické komunikace.

(730) **Goč Ladislav Ing.**, Na Parcelách 75, Velké Přílepy, 25264, CZ

(740) Advokátní a patentová kancelář VYSKOČIL, KROŠLÁK a  
spol., Dana Lukajová, Voršilská 10, Praha 1, 11000

(210) **O-443999**

(220) 20.12.2006

(320) 20.12.2006  
(511) 16, 18, 25  
(540)

# DETAIL

- (510) (16) časopisy (periodika); (18) výrobky z kůže, spadající do této třídy; (25) obuv.  
(730) **ŠTROB, ŠIRC & SLOVÁK, s. r. o.**, Chvalkovická 1268, Praha 9 - Horní Počernice, 19300, CZ  
(740) Petr Mikysek, Krakovská 25, Praha 1, 11000
-



## Zamítnuté a částečně zamítnuté přihlášky ochranných známek po zveřejnění

Zjistí-li Úřad v průběhu řízení o námitkách, že přihlašovaná ochranná známka nespĺňuje podmínky pro zápis, přihlášku zamítne. Zjistí-li, že přihlašovaná ochranná známka nespĺňuje podmínky pro zápis jen pro některé výrobky nebo služby, přihlášku zamítne v rozsahu výrobků nebo služeb, pro které přihláška nespĺňuje podmínky zápisu. S ohledem na tuto skutečnost, obsahuje tato kapitola údaje o rozhodnutích o zamítnutí přihlášky ochranné známky v celém nebo částečném rozsahu na základě ustanovení § 26 zákona č. 441/2003 Sb.

Údaje o výsledku rozhodnutí (zamítnutí přihlášky, částečné zamítnutí přihlášky) jsou uvedeny za datem právní moci rozhodnutí pod INID kódem (583) s názvem "Datum právní moci rozhodnutí/výsledek rozhodnutí".

(210) **O-140117**

(540)

**VELO**

(583) 28.12.2006 / částečné zamítnutí přihlášky

(210) **O-194751**

(540)

**BAJT**

(583) 03.01.2007 / zamítnutí přihlášky

(210) **O-345642**

(540)



(583) 22.12.2006 / částečné zamítnutí přihlášky

(210) **O-346890**

(540)

**OPTA**

(583) 19.12.2006 / částečné zamítnutí přihlášky

(210) **O-420701**

(540)

**EXT**

(583) 22.12.2006 / částečné zamítnutí přihlášky

(210) **O-422735**

(540)

**phaser** <sup>OMD</sup>

(583) 10.11.2006 / zamítnutí přihlášky

(210) **O-423662**

(540)

**CTU MEDIA LAB**

(583) 28.12.2006 / zamítnutí přihlášky

(210) **O-424008**

(540)

**Národní registr certifikovaných  
organizací**

(583) 19.12.2006 / zamítnutí přihlášky

(210) **O-427433**

(540)

**IMEX  
reality**

(583) 22.12.2006 / zamítnutí přihlášky

(210) **O-427818**

(540)



(583) 19.12.2006 / částečné zamítnutí přihlášky

(210) **O-428099**

(540)

**SVĚT KOUPELEN**  
VŠE A MNOHEM VÍCE PRO VÁS

(583) 01.12.2006 / zamítnutí přihlášky

(210) **O-428370**

(540)



(583) 18.12.2006 / částečné zamítnutí přihlášky

(210) **O-428644**

(540)

**PURA UNDERWEAR**

(583) 19.12.2006 / zamítnutí přihlášky

(210) **O-428741**

(540)

**RESIN EXPRESS**

(583) 14.12.2006 / částečné zamítnutí přihlášky

(210) **O-429318**

(540) **ORANŽOVÉ STRÁNKY**

(583) 28.12.2006 / zamítnutí přihlášky

---

(210) **O-429712**

(540)



(583) 19.12.2006 / zamítnutí přihlášky

---

(210) **O-430248**

(540) **TRIBBLEKS**

(583) 20.12.2006 / zamítnutí přihlášky

---

(210) **O-432666**

(540)

**TRITON** 

(583) 19.12.2006 / částečné zamítnutí přihlášky

---

(210) **O-432918**

(540)



(583) 21.12.2006 / zamítnutí přihlášky

---

(210) **O-433976**

(540)

**LAKTOMIX**

(583) 28.12.2006 / částečné zamítnutí přihlášky

---

(210) **O-435487**

(540)

**PURATHIX**

(583) 18.12.2006 / zamítnutí přihlášky

---

(210) **O-435488**

(540)

**PURAFLEX**

(583) 18.12.2006 / zamítnutí přihlášky

---

## **Přehled zápisů ochranných známek bez změny ve vztahu ke zveřejněným přihláškám**

Kapitola obsahuje údaje o ochranných známkách zapsaných na základě ustanovení § 28 odst. 1 zákona č. 441/2003 Sb., u kterých nedošlo ke změně údajů oproti zveřejněné přihlášce ochranné známky.

Číselný přehled
-----------------

286717, 286718, 286723, 286724, 286725, 286726, 286727, 286728, 286729, 286730, 286734, 286735, 286736, 286737, 286738, 286739, 286740, 286742, 286743, 286744, 286745.
---

## Zápis ochranných známek bez změny ve vztahu ke zveřejněným přihláškám

(111) <b>286717</b>	(210) O-426686
(220) 14.11.2003	
(320) 14.11.2003	
(442) 14.09.2005	
(151) 08.01.2007	
(730) <b>Ing. Boris Klus EUROTOP</b> , Bahno-Přikopy 2172, Frýdek - Místek, 73801, CZ	
(210) O-198136	
(111) <b>286718</b>	(111) <b>286729</b>
(220) 25.02.2004	(220) 06.06.2005
(320) 25.02.2004	(320) 06.06.2005
(442) 15.09.2004	(442) 11.01.2006
(151) 08.01.2007	(151) 08.01.2007
(730) <b>Mlékárna Hlinsko, s. r. o.</b> , Kouty 53, Hlinsko v Čechách, 53901, CZ	(730) <b>Visa International Service Association</b> , 900 Metro Center Boulevard, Foster City, CA, US
(210) O-343481	(210) O-427044
(111) <b>286723</b>	(111) <b>286730</b>
(220) 25.01.2005	(220) 08.06.2005
(320) 25.01.2005	(320) 08.06.2005
(442) 18.05.2005	(442) 14.06.2006
(151) 08.01.2007	(151) 08.01.2007
(730) <b>CREATION FASHION s. r. o.</b> , Tiskařská 12/599, Praha 10, 10800, CZ	(730) <b>Peter Herres Wein - und Sektkellerei GmbH, Trier</b> , Rudolf-Diesel-Str. 7-9, Trier, 54292, DE
(210) O-422677	(210) O-427173
(111) <b>286724</b>	(111) <b>286734</b>
(220) 04.03.2005	(220) 05.08.2005
(320) 04.03.2005	(320) 05.08.2005
(442) 16.11.2005	(442) 14.12.2005
(151) 08.01.2007	(151) 08.01.2007
(730) <b>Renáta Šimová - ADAM</b> , Interbrigadistů 590/6, Přerov I - Město, 75002, CZ	(730) <b>EFCON Real s.r.o.</b> , Třebízského 1388/7, Praha 2, 12000, CZ
(210) O-423910	(210) O-428764
(111) <b>286725</b>	(111) <b>286735</b>
(220) 03.05.2005	(220) 06.09.2005
(320) 03.05.2005	(320) 06.09.2005
(442) 12.10.2005	(442) 14.12.2005
(151) 08.01.2007	(151) 08.01.2007
(730) <b>J.L.N. spol. s r.o.</b> , Otická 55, Opava, 74601, CZ	(730) <b>Mahdal Milo</b> , Kupkova 19, Brno, 63900, CZ
(210) O-425953	(210) O-429576
(111) <b>286726</b>	(111) <b>286736</b>
(220) 03.05.2005	(220) 09.11.2005
(320) 03.05.2005	(320) 09.11.2005
(442) 11.01.2006	(442) 12.04.2006
(151) 08.01.2007	(151) 08.01.2007
(730) <b>DELTA FROZEN PRODUCTS a.s.</b> , Bohunická 24, Brno, 61900, CZ	(730) <b>LAUBR-SPORT CZ s.r.o.</b> , Pražská 6a, Nehvizdy, 25081, CZ
(210) O-425954	(210) O-431294
(111) <b>286727</b>	(111) <b>286737</b>
(220) 19.05.2005	(220) 10.11.2005
(320) 19.05.2005	(320) 10.11.2005
(442) 17.08.2005	(442) 12.04.2006
(151) 08.01.2007	(151) 08.01.2007
(730) <b>VitaHarmony, s.r.o.</b> , Vyhlička 39, Brno, 63800, CZ	(730) <b>V - NET s.r.o.</b> , Neradice 2324, Uherský Brod, 68801, CZ
(210) O-426513	(210) O-431351
(111) <b>286728</b>	(111) <b>286738</b>
(220) 14.07.2005	(220) 14.11.2005
(320) 25.05.2005	(320) 14.11.2005
(442) 11.01.2006	(442) 11.01.2006
(151) 08.01.2007	(151) 08.01.2007
(730) <b>SYNER s.r.o.</b> , Rumunská 655/9, Liberec, 46001, CZ	(730) <b>DEHTOCHEMA BITUMAT, s.r.o.</b> , Pražská 870, Bělá pod Bezdězem, 29421, CZ
	(210) O-431449
	(111) <b>286739</b>
	(220) 14.11.2005
	(320) 14.11.2005

(442) 11.01.2006  
(151) 08.01.2007  
(730) **DEHTOCHEMA BITUMAT, s.r.o.**, Pražská 870, Bělá  
pod Bezdězem, 29421, CZ  
(210) O-431450

---

(111) **286740**  
(220) 14.12.2005  
(320) 14.12.2005  
(442) 12.04.2006  
(151) 08.01.2007  
(730) **PRAGUE LIONS s.r.o.**, Apolinářská 6, Praha 2, 12800,  
CZ  
(210) O-432381

---

(111) **286742**  
(220) 27.01.2006  
(320) 27.01.2006  
(442) 14.06.2006  
(151) 08.01.2007  
(730) **SALVETE 1990, a.s.**, Kosmetická 450, Katovice,  
38711, CZ  
(210) O-433821

---

(111) **286743**  
(220) 06.02.2006  
(320) 06.02.2006  
(442) 17.05.2006  
(151) 08.01.2007  
(730) **VELE, spol. s r.o.**, Ústí 30, Větrný Jeníkov, 58842, CZ  
(210) O-434111

---

(111) **286744**  
(220) 27.02.2006  
(320) 27.02.2006  
(442) 14.06.2006  
(151) 08.01.2007  
(730) **VELA CZECH, s.r.o.**, Švabinského 685/9, Ostrava -  
Moravská Ostrava, 70200, CZ  
(210) O-434921

---

(111) **286745**  
(220) 13.04.2006  
(320) 13.04.2006  
(442) 12.07.2006  
(151) 08.01.2007  
(730) **WALMARK, a.s.**, Oldřichovice 44, Třinec, 73961, CZ  
(210) O-436592

---

## **Přehled zápisů ochranných známek se změnou ve vztahu ke zveřejněným přihláškám**

Kapitola obsahuje údaje o ochranných známkách zapsaných na základě ustanovení § 28 odst. 1 zákona č. 441/2003 Sb., u kterých došlo ke změně údajů oproti zveřejněné přihlášce ochranné známky.

Číselný přehled

286719, 286720, 286721, 286722, 286731, 286732, 286733, 286741

## Zápisy ochranných známek se změnou ve vztahu ke zveřejněným přihláškám

(111) **286719**  
(220) 20.04.2004  
(320) 20.04.2004  
(442) 15.02.2006  
(151) 08.01.2007  
(540)



(730) **VÍNO VALTICE s.r.o.**, Zámecká 239, Valtice, 69142, CZ  
(740) Kamil Kolátor, Lučanská 5, Jablonec nad Nisou, 46602  
(510) (16) etikety, obaly papírové a z plastů jinde neuvedené; (32) nealkoholické nápoje, s výjimkou nealkoholických vín, minerální vody, nealkoholické nápoje šumivé, s výjimkou nealkoholických vín, přípravky pro výrobu nealkoholických nápojů, s výjimkou nealkoholických vín, ovocné šťávy, s výjimkou nealkoholických vín.

(511) 16, 32  
(210) O-345642

(111) **286720**  
(220) 27.05.2004  
(320) 27.05.2004  
(442) 12.10.2005  
(151) 08.01.2007  
(540)

### OPTA

(730) **Veletrhy Brno, a.s.**, Výstaviště 1, Brno, 64700, CZ  
(740) Ing. Jiří Dohnal, Nedbalova 29, Brno, 62300  
(510) (16) papír, lepenka a výrobky z těchto materiálů, které nejsou zařazeny do jiných tříd, fotografie, papírenské zboží, fólie, obálky, obaly spadající do této třídy, desky spadající do této třídy, dopisní papír, držáky na psací potřeby, etikety kromě textilních, samolepky, vlajky papírové, papír balicí, papírové ubrusy, psací potřeby, psací podložky, psací soupravy, lepidla pro papírenství nebo domácnost, materiál pro umělec, štětce, psací stroje a kancelářské potřeby s výjimkou nábytku, kancelářské pořadače, učební a školní potřeby a pomůcky s výjimkou přístrojů, plastické obaly, které nejsou zařazeny do jiných tříd; (35) organizování výstav a veletrhů k reklamním a obchodním účelům, organizování módních přehlídek k obchodním účelům, odborné poradenství, vztahující se k organizování výstav a veletrhů k reklamním a obchodním účelům, činnost a služby v oblasti aranžérství výstavních ploch, výstavních expozic, jakož i výstavních exponátů k reklamním a obchodním účelům; (37) technické zabezpečení výstav a výstavních ploch, zejména montáž a demontáž výstavních expozic, jakož i výstavních exponátů; (41) činnost vyučovací, výchovná a vzdělávací včetně pořádání specializačních doškolovacích kurzů, symposií a konferencí, doprovodné výstavy, provozování pracovního diskusního a zájmového klubu, organizování výstav a veletrhů ke vzdělávacím a výchovným účelům, organizování soutěží o oceňování nejlepších exponátů, jakož i nejlepších expozic, odborné poradenství, vztahující se k organizování výstav a veletrhů ke vzdělávacím a výchovným účelům, organizování módních přehlídek pro výchovné a vzdělávací účely, kromě módních přehlídek pro reklamní účely, provozování galerií.

(511) 16, 35, 37, 41  
(210) O-346890

(111) **286721**  
(220) 28.07.2004  
(320) 28.07.2004  
(442) 13.04.2005

(151) 08.01.2007  
(540)

### MIRELON

(730) **EKOMAT, s.r.o.**, Dobrá 195, Dobrá, 73951, CZ  
(740) Ing. Pavel Nádvorník, Sokola Tůmy č.1, Ostrava-Hulváky, 70900

(510) (9) plovací vesty, plovací kruhy, záchranné vesty, záchranné přístroje a vybavení, plovoucí boje; (11) polštáře a pokrývky elektricky vyhřívané ne pro lékařskou potřebu, ohřívadla, ohřívací láhve, ohřívadla do postelí elektrická nebo neelektrická; (12) vnitřní polštářování vozidel, sedadla pro vozidla, čalounění vozidel, lůžka pro dopravní prostředky, opěrky hlavy na sedadla vozidel, potahy na sedadla vozidel, brašny speciální pro jednostopá vozidla; (16) papír, lepenka a výrobky z těchto materiálů, vyjma papírové obaly a obalové materiály, laminované papírem, papírenské zboží, mimo papíry obalové a obalové materiály, laminované papírem; (18) kůže, imitace kůže, výrobky z těchto materiálů, které nejsou zahrnuty do jiných tříd, brašnářské výrobky spadající do této třídy, aktovky (kožená galanterie), tašky cestovní, tašky nákupní, batohy, ruksaky, cestovní kufry, kufříky na doklady, kufříky diplomatické, kufříky na toaletní potřeby, pásky z kůže, pásy na nošení závěsné z kůže, sedlářské výrobky, řemeny závěsné z kůže, části třmenů z gumy, popruhy kožené, chlebníky, kabelky, nákolennice pro koně, kožená lepenka, potahy kožené na nábytek, kožené ozdoby na nábytek, obaly na oděvy (cestovní), peněženky, klíčenky, potahy na koňská sedla, podložky pod koňská sedla, kožené pytle jako obaly, kožené sáčky jako obaly, vaky na nošení dětí, výplně sportovních batohů; (20) veškerý nábytek spadající do této třídy, vyjma nábytku vyrobeného z plastu, výrobky nejmenované v jiných třídách ze dřeva, korku, rákosu, vrbového proutě, z rohu, kostí, slonoviny, z kostic, želvoviny, jantaru, perleti, mořské pěny, náhražky všech těchto materiálů, lůžkoviny s výjimkou ložního prádla, matrace, matrace nafukovací kromě matrací k léčebným účelům, nemocniční postele, dřevěné obaly na láhve, opěrky na hlavu (u nábytku), podhlavníky, podnožky, podušky, pohovky, polštáře, spací pytle, lenošky, karimatky; (22) lana, provazy, sítky, stany, plachty, plachtoviny, pytle, neobsažené v jiných třídách, čalounická sláma na vycpávání, čalounická tráva jako náplň, hmota a materiály vycpávkové s výjimkou gumových a plastových, chalupy mořské jako čalounický materiál, odpad bavlněný na čalounění a vycpávky, peří na čalounění, provazy na balení, popruhy na manipulování s nákladem, s výjimkou kovových, popruhy konopné, popruhy nekovové na manipulaci s břemeny; (25) oděvy, obuv, vložky do bot proti otlakům, vložky hotové konfekční (jako součást oděvu); (27) čalouny nástěnné s výjimkou textilních, koberce, linoleum, koberečky do automobilů, krytiny podlahové, podložky pod koberec, protiskluzné rohože, předložky, předložky koupelňové, rohožky, tělocvičné žíněnký; (28) ochranné vycpávky jako části sportovní výstroje, lukostřelecké náčiní, lukostřelecké terče, výplně hokejových chráničů, rukavice pro veslaře, tělocvičné a sportovní potřeby spadající do této třídy; (36) obchodování s nemovitostmi, oceňování a odhady nemovitostí, pronájem nemovitostí, správa nemovitostí, nemovitosti (zprostředkování-), finanční konzultační služby, finanční informace, koupě na splátky, leasing, pronájem bytů, pronájem nájemních, činžovních domů, pronajímání kanceláří (nemovitosti), půjčky (financování), vybírání nájemného; (38) elektronická pošta, posílání zpráv, provozování počítačových sítí, poskytování telekomunikačních připojení ke globální počítačové síti, poskytování uživatelského přístupu ke globální počítačové síti, pronájem přístrojů a zařízení pro přenos zpráv a informací, přenášení pomocí satelitních družic, přenášení telegramů, přenos faxem, přenos zpráv a obrázků pomocí počítače, půjčování faxů, modemů, telefonů a telekomunikačních zařízení, směrovací a spojovací služby pro telekomunikace, spojení pomocí sítí optických vláken, telefonické služby, telegrafická komunikace, telegrafní služby, počítačová komunikace, informace o telekomunikaci, komunikace a transakce v síti, telexové služby, telekonferenční služby, služby zabezpečující audiovizuální

komunikaci prostřednictvím informačních a telekomunikačních sítí, např. počítačové sítě INTERNET, satelitu, poskytování přístupu k Internetu, rozšiřování, zveřejňování a přenos informací prostřednictvím informačních a telekomunikačních prostředků a sítí, satelitů, výměna a šíření informací a zpráv prostřednictvím telekomunikační sítě, datové sítě, informační nebo komunikační nebo elektronické techniky, komunikace pomocí počítačových terminálů, telegrafu, dálnopisu, telefonu, mobilních telekomunikačních síťových služeb s využitím drátového vedení a nebo satelitů a nebo mikrovlnného spojení a nebo radiového spojení; (40) zpracování materiálů, lisování, lisování plechů, tváření plechů, včetně profilování plechů, vysekávání a stříhání výrobků z plastických hmot, řezání výrobků z plastických hmot a zušlechťování těchto výrobků laminacemi jinými materiály, dělení plechů a zprostředkování služeb, které jsou v této třídě uvedené.

(511) 9, 11, 12, 16, 18, 20, 22, 25, 27, 28, 36, 38, 40  
(210) O-356612

(111) **286722**  
(220) 25.08.2004  
(320) 25.08.2004  
(442) 12.01.2005  
(151) 08.01.2007  
(540)

### YOGO

(730) **Société des Produits Nestlé S.A.**, Vevey, CH  
(740) Advokátní kancelář Pokorný, Wagner & spol., JUDr. Richard Wagner, Karolíny Světlé 301/8, Praha 1, 11000  
(510) (5) farmaceutické a veterinářské přípravky, hygienické přípravky pro lékařské účely, dietní potrava a látky přizpůsobené pro lékařské a klinické použití, potrava a látky potravy pro děti, kojence a invalidy, potrava a látky potravy pro kojící matky přizpůsobené pro lékařské použití, nutriční a dietní náhražky pro lékařské účely, vitamínové přípravky, minerální potravinové přípravky, cukrovinky s léčivými účinky; (29) zelenina a brambory (konzervované, sušené nebo vařené), ovoce (konzervované, sušené nebo vařené), houby (konzervované, sušené nebo vařené), maso, drůbež, zvěřina, ryby nebo mořské ryby, všechny tyto výrobky také ve formě extraktů, polévek, želé, konzerv, hotových jídel, zmrazených nebo dehydrovaných, marmelády, vejce, přípravky na základě sóji zařazené v této třídě, jedlé oleje a tuky, proteinové přípravky pro lidskou spotřebu, párky, uzeniny, polévky, koncentráty pro vývary, bujón, masox, vývar, vývary; (30) káva, kávové výtažky, kávové přípravky a nápoje, ledová káva, kávové náhražky, výtažky kávových náhražek, přípravky a nápoje na základě kávových náhražek, cikorka, čaj, čajové náhražky, čajové přípravky a nápoje, ledový čaj, přípravky na základě sladu, kakao a kakaové přípravky a nápoje, čokoládové přípravky a nápoje, cukr, žvýkačky, přírodní sladidla, pekařské výrobky, chleba, droždí, dřeňové zmrzliny, jemné prášky, a/nebo dřeňové zmrzliny a/nebo jemné prášky, med a medové náhražky, snídaněové cereálie, muesli, kukuřičné vločky, tyčinky z cereálií, cereálie k přímé spotřebě, výrobky z cereálií, rýže, těstoviny, nudle, potraviny se základem rýže, těstovin, mouky nebo cereálií, také ve formě hotových jídel, pizzy, sendviče, směsi potravinových těst a polotovary připravených těst, zálivky, sojová omáčka, kečup, aromatické přípravky do jídla nebo koření, jedlá koření, chuťové přísady, salátové zálivky, majonéza, hořčice, ocet.

(511) 5, 29, 30  
(210) O-358741

(111) **286731**  
(220) 30.06.2005  
(320) 30.06.2005  
(442) 11.01.2006  
(151) 08.01.2007  
(540)



(730) **ParCar, s.r.o.**, Příkop 6, Brno, 60466, CZ  
(740) Martin Kulhánek, Příkop 8, Brno, 60410  
(510) (12) dopravní prostředky pozemní, zejména automobily a jejich části ve tř. 12, automobilové pneumatiky, podvozky a řetězy, střechy, kapoty, karosérie a sluneční clony pro automobily, bezpečnostní pásy pro sedadla vozidel, automobilové bezpečnostní sedačky pro děti, automobilové nosiče - zavazadlové, jízdních kol a lyží, obytné přívěsy automobilové, opěrky hlavy na sedadla vozidel, poplašná zabezpečovací zařízení pro vozidla, protiosňovací zařízení do vozidel, protismykové řetězy, potahy na sedadla vozidel, stěrače skel automobilů, sklopné zadní desky pro automobily, zvedací víka jako součásti pozemních vozidel, tažná zařízení pro přívěsná vozidla, víka pro palivové nádrže vozidel, volanty, spojovací tyče pro vozidla, zařízení pro signalizaci zpětné jízdy automobilů; (35) autobazar, zprostředkování obchodu s novými i ojetými vozidly; (37) technické prohlídky motorových vozidel; (39) doprava, provoz technických zásahových vozidel vyprošťovací a odtahové služby, pronájem motorových vozidel, zprostředkování pronájmu motorových vozidel, zprostředkování odtahu motorových vozidel a dočasného uskladnění motorových vozidel, provozování garáží včetně poskytování služeb souvisejících v rámci této třídy, provozování parkoviště, zprostředkování dopravy a zasilatelství, spedice, kurýrské služby; (42) zprostředkování technických prohlídek motorových vozidel.

(511) 12, 35, 37, 39, 42  
(210) O-427818

(111) **286732**  
(220) 22.07.2005  
(320) 22.07.2005  
(442) 16.11.2005  
(151) 08.01.2007  
(540)



(730) **Ngo The Hao**, Na Suchých 299, Vestec - Praha západ, 25242, CZ  
(510) (28) hračky, hry.  
(511) 28  
(210) O-428370

(111) **286733**  
(220) 05.08.2005  
(320) 05.08.2005  
(442) 15.02.2006  
(151) 08.01.2007  
(540)

### RESIN EXPRESS

(730) **RAVAGO RESINEX CZ s.r.o.**, Přátelství 555, Praha 10 - Uhřetěves, 10400, CZ  
(740) Ing. Pavel Nádvorník, Sokola Tůmy 1, Ostrava - Hulváky, 70900  
(510) (1) chemické výrobky pro průmysl, vědy a fotografii, jakož i pro zemědělství, zahradnictví a lesnictví, umělé pryskyřice v surovém stavu, plastické hmoty v surovém stavu spadající do této třídy, tříslicí materiály, lepidla pro průmysl spadající do této třídy; (17) materiály těsnící, ucpávací a izolační spadající do této třídy, ohebné trubky nekovové, kaučuk surový nebo polotovary, gutaperča, guma, azbest a výrobky z těchto materiálů, které nejsou zahrnuty do jiných tříd, izolační nátěry, izolační látky



proti vlhkosti staveb spadající do této třídy, chemické směsi na utěsnění děr, vlákna z umělé hmoty kromě vláken k textilním účelům, izolační omítky, pryskyřice akrylátové (polotovary), pryskyřice umělé (polotovary), tepelně izolační prostředky, pryž, materiály zabraňující salání v kotlích, nekovové spojky na potrubí, objímky na potrubí (nekovové), těsnění na potrubí, výztuže pro potrubí (nekovové), objímky na trubky (nekovové), desky, trubky, dílce a hmoždinky z plastických hmot pro stavební účely, včetně napěněných hmot, též z napěněného polystyrenu, tmel, těsnicí, lepicí a armovací tmel pro stavebnictví, kovové izolační fólie, izolační oleje, izolační papír, izolační pásy, polystyrén, polystyrénové desky, výlisky z polystyrénu, veškeré stavební výrobky obsažené ve třídě 17; (19) stavební materiály nekovové, zejména, asfalt, dlažba z asfaltu, azbestocement, azbestová malta, bazény plavecké (stavby nekovové), bednění do betonu nekovové, beton (stavební prvky z betonu), bezpečnostní sklo, břidlice, cement (desky z cementu, magnéziový cement, ochranné vrstvy z cementu ohnivzdorné, sloupy z cementu), cihly (hlína na cihly, pojiva na výrobu cihel), dehet (lepenka dehtovaná, dehet pro stavebnictví), desky náhrobní nekovové, dlažba asfaltová, dlažba nekovová, dlažba světlující, dláždění dřevěné, dlaždice nekovové, drenáže (trubky pro drenáže nekovové), dřevěné obložení, dřevo (dýhy ze dřeva, formovatelné dřevo, opracované dřevo, stavební dřevo, tvárné dřevo, užitkové dřevo, dřevo jako polotovar, dřevo na výrobu sudů), dveře nekovové, dveře křídlové kývací nekovové, fólie a desky z umělých hmot na značení cest, hrnčířská hlína, síť proti hmyzu nekovové, hrazení nekovová, izolace (sklo na izolace pro stavby), kámen, žáruvzdorný kámen, stavební kámen, umělý kámen, kamenické výrobky, kamenina pro stavebnictví, suroviny pro keramiku, kesony na stavební práce pod vodou, kluziště (stavby) nekovová, komín (pláště komínové), komíny (nástavce na komíny nekovové), konstrukce stavební nekovové, krytiny střešní (nekovové), kůly nekovové, lemování střech nekovové, lepenka pro stavební účely, lešení (nekovová), lišty (nekovové), malta stavební, malta azbestová, markýzy (ochranné stříšky nad vchodem nekovové), nosníky nekovové, obklady stěn (nekovové), odbočky potrubí (nekovové), okapní žlaby (nekovové), okna (rámy na okna nekovové), okna nekovová, pláště budov (nekovové), podlahy (nekovové), podpěry nekovové, potrubí nekovová pro ventilační a klimatizační zařízení, potrubí spádové (nekovové), potrubí tlakové (nekovové), překlíčka, římsy (nekovové), schodiště nekovová, tabule pro signalizace nesvětelné a nekovové, skleníky přenosné nekovové, sklo okenní (kromě skel pro automobily), sklo tabulové pro stavby, nekovové sloupy, dřevo pro stavby, hmoty pro stavby nekovové, stojky nekovové, stavby přenosné nekovové, střechy (krytiny na střechy nekovové, lemování pro střechy nekovové, tašky na střechy nekovové), šindele, šamot, škvára, šterk, štitovnice, pilíře nekovové, tržové stánky, tvárnice, vázání (oplechování) střech nekovové, vápenc, vápno, voliéry (nekovové), vrata (nekovová), výztuže pro stavebnictví nekovové, žaluzie nekovové, žula, bitumen, polykarbonát, měkčený plast PVC, materiál PVC všeobecně včetně pěněného, měkčeného, nekovové lamelové clony; (37) stavebnictví, služby týkající se stavby budov, silnic, mostů, přehrad nebo přepravních linek, služby specializovaných podniků spadajících do oblasti stavebnictví, jako jsou služby například malířů, instalatérů, topenářů, pokrývačů, klempířů apod., podzemní stavby, výstavba podzemních inženýrských sítí, kolektorů, ražba štol, protlaky potrubí, opravy kanalizací, povrchová těžba, důlní těžba, hornictví, stavby přístavů a přístavních hrází, stavby a údržba ropovodů, vodohospodářské stavby (čistírny odpadních vod, čistírny průmyslových vod, vodojemy, úpravní vod, čerpací stanice vody, jímání vody), ekologické stavby (úpravy vodních toků a břehů, hráze, jezy, vodní nádrže, přehrady), průmyslové stavby (sklárky komunálního odpadu, sklárky průmyslového odpadu, průmyslové haly), městské stavby (školy, tělocvičny, nákupní centra, bazény vnitřní, vnější, občanská výstavba), demolice staveb, čištění budov, izolování proti vlhkosti, instalace lešení, vrtání studní, štukování, sádrování, tapetování, utěšňování (tmelení) budov, bednicí práce, inspekce stavebních projektů, dozor nad stavbami, stavební informace, služby pronájmu strojů, stavebních strojů a zařízení, nářadí a konstrukčního materiálu, služby opravářské, a to služby uvedení kteréhokoliv objektu do dobrého stavu po upotřebení, po vzniklých škodách, poškození nebo částečném zničení (například restaurování budovy nebo jiného existujícího

předmětu, který se stal nevyhovujícím proti svému původnímu stavu), služby opravářské, jako služby v oblastech elektřiny, nástrojů a nářadí atd., služby údržbářské, které mají uchovat předmět v původním stavu, aniž by se změnila některá z vlastností, odborné poradenství v oblasti stavebnictví.

(511) 1, 17, 19, 37  
(210) O-428741

(111) **286741**  
(220) 21.12.2005  
(320) 21.12.2005  
(442) 14.06.2006  
(151) 08.01.2007  
(540)

**TRITON** 

(730) **MASARYKOVA UNIVERZITA**, Žerotínovo nám. 9, Brno, 60177, CZ  
(740) **DADEJ, GHEORGHIU, KENDEREŠKI** Patentová a známková kancelář, Mgr. Simona Hejdová, Lidická 51, Brno, 60200  
(510) (9) software, laboratorní přístroje, přístroje a nástroje vědecké, přístroje pro vážení, měření, signalizaci, kontrolu, informační a datové sítě a náhradní díly v rámci této třídy, databáze, databázové produkty, databázové systémy, informace a záznamy v elektronické podobě; (35) zpracování informací a dat, záznam, přepis, vypracování, vyhledávání, kompilace, systematizace dat a informací, analýza dat a informací, využívání a kompilace matematických a statistických údajů, poskytování informací zejména statistických; (39) archivace dat a informací; (42) tvorba počítačových dat a počítačových databází, tvorba software, programování a tvorba počítačových systémů pro sběr, zpracování a archivaci informací, vědecké a technologické služby a s nimi spojený výzkum, vývoj a návrhy, vypracování odborných analýz, poradenská činnost v oblasti životního prostředí; (44) poradenská činnost v oblasti medicíny a zdravotnické techniky.  
(511) 9, 35, 39, 42, 44  
(210) O-432666

## Zápisy licenčních smluv k ochranným známkám

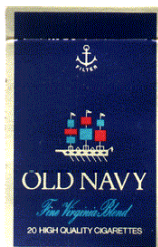
V této kapitole jsou zveřejněny zápisy licenčních smluv podle ustanovení § 18 odst. 1 zákona č. 441/2003 Sb.

Číslo zápisu	Vlastník	Nabyvatel licence	Druh licence	Datum uzavření licenční smlouvy	S účinností od data
190579	VÍTKOVICE, a.s., Ruská 2887/101, Ostrava - Vítkovice, 70602, CZ;	VÍTKOVICE HARD a.s., Jaroslava Ježka 925/20, Jeseník, 79001, CZ;	nevýlučná	01.11.2006	09.01.2007
256176	KETTNER CONSULTANTS LIMITED, 1 Lambousa Street, 1095 Nicosia, P.O.BOX 22119, 1517 Nicosia, CY;	PRK Epsilon 05 s.r.o., Jáchymova 26/2, Praha 1 - Staré Město, 11000, CZ;	nevýlučná	01.12.2006	04.01.2007
263862	MEDIS Holding a.s., Škroupova 719, Hradec Králové, 50002, CZ;	ATEKO a.s., Resslova 956, Hradec Králové, 50002, CZ;	nevýlučná	28.06.2004	04.01.2007

## Ochranné známky zrušené a prohlášené za neplatné

Tato kapitola obsahuje údaje o rozhodnutích o zrušení ochranné známky na základě ustanovení § 31 zákona č. 441/2003 Sb. nebo o prohlášení ochranné známky za neplatnou na základě ustanovení § 32 zákona č. 441/2003 Sb. Existuje-li důvod zrušení/prohlášení ochranné známky za neplatnou pouze ve vztahu k některým z výrobků nebo služeb, Úřad ochrannou známku zruší/prohlásí za neplatnou pouze pro tyto výrobky nebo služby. Údaje o výsledku rozhodnutí (zrušení ochranné známky, částečné zrušení ochranné známky, prohlášení ochranné známky za neplatnou, prohlášení ochranné známky za částečně neplatnou) jsou uvedeny za datem právní moci rozhodnutí pod INID kódem (583) s názvem "Datum právní moci rozhodnutí/výsledek rozhodnutí".

(111) 187514  
(540)



(583) 15.12.2006 / zrušení ochranné známky

(111) 275872  
(540)



(583) 28.12.2006 / prohlášení ochranné známky za částečně neplatnou

(111) 192807  
(540)



(583) 19.12.2006 / zrušení ochranné známky

(111) 208342  
(540)

**GOLF**

(583) 22.12.2006 / prohlášení ochranné známky za neplatnou

(111) 231056  
(540)



(583) 21.12.2006 / zrušení ochranné známky

(111) 261197  
(540)



(583) 27.12.2006 / prohlášení ochranné známky za neplatnou



## Obnovy zápisu ochranných známek

(111) **93257**  
(220) 05.01.1927  
(151) 05.01.1927  
(540)

### HERMES

(730) **Hermes International**, 24,rue des Fauburg St. Honore,F-75008, Paris, FR  
(740) Rott, Růžička a Guttman, patentová, známková a právní kancelář, JUDr. Rott Vladimír, Nad Štolou 12, Praha 7, 17000  
(510) Značkovací tužky a označkovací tuže, oleomargarin, margarín, margarín přepouštěný, tuky a oleje jedlé, mýdla obyčejná a toaletní všeho druhu, mýdlové a prací prášky, svíčky všech druhů, soda hraněná a amoniaková, stearin, parafin, ceresin a výrobky z nich, vosk a výrobky z vosku, elain, glycerin, vodní sklo, tuky a oleje k techn. úč., chemické a chem.-techn. produkty, výrobky, prostředky a potřeby toal., kosmetické, voňavkářské a desinfekční všeho druhu, pasty k cidění, leštění a čištění kovů, kůže, dřeva, skla a kamene, prostředky bělicí a k čištění skvrn, prostředky k drhnutí, natírání, leštění, čištění, konservování a proti rezu, noční světla, smolné pochodně, pečetní vosk, leštidlo na obuv, obuvnický vosk, laky a apretury na kůži, laky na podlahy a na linoleum, modřidlo na prádlo, kyseliny mastné.  
(511) 1, 2, 3, 4, 5, 16, 18, 19, 20, 21, 29  
(210) O-8801

(111) **94394**  
(220) 14.02.1947  
(151) 14.02.1947  
(540)

### ENDIZYM

(730) **Zentiva, a. s.**, U kabelovny 130, Praha 10, Dolní Měcholupy, 10237, CZ  
(740) ČERVENKA, KLEINTOVÁ, TURKOVÁ Patentová, známková a právní kancelář, Ing. Eva Kleintová, Budečská 6, Praha 2, 12000  
(510) Léčiva, drogy, farmaceutické přípravky humánní a veterinární, chemické výrobky pro průmysl, lékařství, hygienu, farmacii a vědu, přípravky baktericidní, fungicidní, insekticidní, desinfekční přípravky, přípravky proti nákaze, přípravky pro konzervování, prostředky k hubení škůdců a ničení rostlin, čisticí prostředky, léčebná mýdla, vonné a kosmetické přípravky, látky pro kosmetiku a parfumerii, etherické oleje, trestí, extrakty a essence, přípravky silící a dietetické, přípravky pro ošetřování zubů a dutiny ústní, zubní výplně a potězy, náplasti, obvazový a šicí materiál pro chirurgii, diagnostika, jedy a strojené vody minerální.  
(511) 1, 3, 5, 10, 32  
(210) O-8831

(111) **97605**  
(220) 09.09.1947  
(151) 09.09.1947  
(540)

### CHROMOLAN

(730) **Synthesia, a.s.**, Pardubice 103, Pardubice, Semtín, 53217, CZ  
(740) PATENTSERVIS Praha, a.s., Jivenská 1273/1, Praha 4, 14021  
(510) (2) dehtová barviva.  
(511) 2  
(210) O-5155

(111) **98179**  
(220) 13.10.1947  
(151) 13.10.1947  
(540)

### Mars

(730) **Masterfoods, kom. spol.**, Pražská 320, Poříčí nad Sázavou, 25721, CZ  
(740) KOREJZOVÁ & SPOL., v.o.s., JUDr. Petra Korejzová, advokátka, Korunní 104/E, Praha 10, 10100  
(510) (30) cukrovinky.  
(511) 30

(210) O-11488

(111) **98484**  
(220) 02.09.1947  
(151) 02.09.1947  
(540)

### SCOTCHLITE

(730) **3M Company**, 3M Center, 2501 Hudson Road, St. Paul, MN, US  
(740) Společná advokátní kancelář Všeťečka Zelený Švorčák Kalenský a partneři, JUDr. Miloš Všeťečka, Hálkova 2, Praha 2, 12000  
(510) (9) materiál k odrazu světla v listovém tvaru.  
(511) 9  
(210) O-9839

(111) **98486**  
(220) 23.09.1947  
(151) 23.09.1947  
(540)

### Scotch

(730) **3M Company**, 3M Center, 2501 Hudson Road, St. Paul, MN, US  
(740) Společná advokátní kancelář Všeťečka Zelený Švorčák Kalenský a partneři, JUDr. Miloš Všeťečka, Hálkova 2, Praha 2, 12000  
(510) Lepivý proužek citlivý na tlak.  
(511) 5, 16, 17  
(210) O-9841

(111) **108980**  
(220) 19.01.1937  
(151) 19.01.1937  
(540)

### DAIMON

(730) **Palaba a.s.**, Netovická 875, Slaný, 27444, CZ  
(740) Advokátní a patentová kancelář Traplová, Hakr, Kubát, JUDr. Traplová Jarmila, Přístavní 24, Praha 7, 17000  
(510) Akumulátory, elektrické poháněcí stroje všeho druhu, elektrické přístroje všech druhů, autožárovky, baterie galvanické, elektrické osvětlovací předměty, elektrické žehličky, dynamo, elektromotory, galvanické články, galvanické články mokré, cyklistické svítlny, jízdní kola a jejich příslušenství, zapalovače, zapalovače plynu, elektrické žárovky, nosné ruční svítlny, elektrické žhavicí přístroje a vařiče, indukční přístroje, elektrická kontaktní zařízení, motorová vozidla a jejich příslušenství, elektrické chladicí přístroje, lampové objímky, elektrická zvonítka, svícny, měřicí přístroje, veškeré radio předměty, radiové přístroje, svítlny pro motocykly, motocykly a jejich příslušenství, reflektory, zadní světla, signálová zařízení, signálové svítlny, vypínače, kapesní svítlny, telegrafy, telefony, suché články, hodiny, ventilátory, nástěnná raménka, zápalné baterie, holicí přístroje, čepelky na holení, dálkové oznamovací přístroje a příslušenství, telefonní přístroje a příslušenství, lampy, svítlny (lucerny), fotopřístroje a příslušenství, promítací přístroje a příslušenství, otvírače dveří.  
(511) 9, 11, 14, 21  
(210) O-8560

(111) **109603**  
(220) 29.12.1927  
(151) 29.12.1927  
(540)

### VILETTO

(730) **SETUZA a.s.**, Žukovova 100, Ústí nad Labem, 40129, CZ  
(510) Oleje a tuky průmyslové, jedlé oleje a tuky.  
(511) 4, 29  
(210) O-13242

(511) 1, 3, 5, 10, 32  
(210) O-9084

(111) **152831**  
(220) 10.12.1956  
(151) 20.12.1956  
(540)

### ADAST

(730) **ADAST a.s.**, Mírová 2/87, Adamov, 67904, CZ  
(510) Ocelové konstrukce a jejich části, kompresory, jeřáby, bagry, stroje a zařízení pro lehký průmysl, beranidla s příslušenstvím a náhradními díly, nakladače, zvláště pro zemědělství, jejich části a náhradní díly, dopravníky, zvláště lanové, vozy tunelových a sušárenských pecí, speciální elektro-pneumatické zařízení pro ovládání pracovních pochodů, jejich části a náhradní díly, cyklické skříňky, elektromagnetické ventily, membránové ventily, hlídače tlaku, dieselmotory stabilní i pojízdné s příslušenstvím a náhradními díly pneumatické přístroje a zařízení, zvláště: zvedáky, vibrátory, drobné lisy, svěráky, úpinky, upínací válce, sklíčidla s příslušenstvím, armatury upínání, měřicí přístroje, číselníkové úchylkoměry, náramkové hodinky, spínací a signální hodiny, nářadí, přípravky a měřidla, ofsetové rozmnožovací stroje s náhradními díly, ofsetové fólie (kovové, papírové neb z jiného materiálu), ruční pákové děrovače s náhradními díly, pružiny.

(511) 6, 7, 8, 9, 14, 16  
(210) O-8599

(111) **152907**  
(220) 07.02.1957  
(151) 14.03.1957  
(540)

### FOSFORTIN

(730) **Zentiva, a. s.**, U kabelovny 130, Praha 10, Dolní Měcholupy, 10237, CZ  
(740) ČERVENKA, KLEINTOVÁ, TURKOVÁ Patentová, známková a právní kancelář, Ing. Eva Kleintová, Budečská 6, Praha 2, 12000  
(510) Léčiva, drogy, farmaceutické přípravky humánní a veterinární, organopreparáty, očkovací látky, sera a výrobky z krve, chemické výrobky pro průmysl, lékařství, hygienu, farmacii a vědu, přípravky baktericidní, fungicidní, insekticidní, desinfekční přípravky, přípravky proti nákaze, přípravky pro konzervování, prostředky k hubení škůdců a ničení rostlin, čistící prostředky, léčebná mýdla, vonné a kosmetické přípravky, látky pro kosmetiku a parfumerii, etherické oleje, trestí, extrakty a essence, přípravky silící a dietetické, přípravky pro ošetřování zubů a dutiny ústní, zubní výplně a prothesy, náplasti, obvazový a šicí materiál pro chirurgii, diagnostiky, jedy a strojené vody minerální.  
(511) 1, 3, 5, 10, 32  
(210) O-9087

(111) **152900**  
(220) 07.02.1957  
(151) 14.03.1957  
(540)

### MESOCAIN

(730) **Zentiva, a. s.**, U kabelovny 130, Praha 10, Dolní Měcholupy, 10237, CZ  
(740) ČERVENKA, KLEINTOVÁ, TURKOVÁ Patentová, známková a právní kancelář, Ing. Eva Kleintová, Budečská 6, Praha 2, 12000  
(510) Léčiva, drogy, farmaceutické přípravky humánní a veterinární, organopreparáty, očkovací látky, sera a výrobky z krve, chemické výrobky pro průmysl, lékařství, hygienu, farmacii a vědu, přípravky baktericidní, fungicidní, insekticidní, desinfekční přípravky, přípravky proti nákaze, přípravky pro konzervování, prostředky k hubení škůdců a ničení rostlin, čistící prostředky, léčebná mýdla, vonné a kosmetické přípravky, látky pro kosmetiku a parfumerii, etherické oleje, trestí, extrakty a essence, přípravky silící a dietetické, přípravky pro ošetřování zubů a dutiny ústní, zubní výplně a prothesy, náplasti, obvazový a šicí materiál pro chirurgii, diagnostiky, jedy a strojené vody minerální.

(511) 1, 3, 5, 10, 32  
(210) O-9080

(111) **157318**  
(220) 09.01.1967  
(151) 19.05.1967  
(540)

### FRIDEX

(730) **Velvana, a.s.**, Velvary, 27324, CZ  
(510) Přípravky pro čištění, leštění a odstraňování mastnoty, mazadla, ochranné prostředky proti rezu a prostředky na konzervování dřeva, mořidla, pryskyřice, barviva a hmoty na broušení, hmoty pro těsnění, ucpávání a instalování, přípravky pro konzervování, obzvláště přípravky pro povrchovou údržbu motorových vozidel, nemrzoucí směsi do autochladičů.  
(511) 1, 2, 3, 4, 17  
(210) O-39455

(111) **157322**  
(220) 23.01.1967  
(151) 19.05.1967  
(540)

### GLACIDET

(730) **Velvana a.s.**, Velvary, 27324, CZ  
(510) Přípravky pro čištění, leštění a odstraňování mastnoty, mazadla, ochranné prostředky proti rezu a prostředky na konzervování dřeva, mořidla, pryskyřice, barviva a hmoty na broušení, hmoty pro těsnění, ucpávání a instalování, přípravky pro konzervování, obzvláště přípravky pro povrchovou údržbu motorových vozidel.  
(511) 1, 2, 3, 4, 17  
(210) O-39804

(111) **152904**  
(220) 07.02.1957  
(151) 14.03.1957  
(540)

### EDTACAL

(730) **Zentiva, a. s.**, U kabelovny 130, Praha 10, Dolní Měcholupy, 10237, CZ  
(740) ČERVENKA, KLEINTOVÁ, TURKOVÁ Patentová, známková a právní kancelář, Ing. Eva Kleintová, Budečská 6, Praha 2, 12000  
(510) Léčiva, drogy, farmaceutické přípravky humánní a veterinární, organopreparáty, očkovací látky, sera a výrobky z krve, chemické výrobky pro průmysl, lékařství, hygienu, farmacii a vědu, přípravky baktericidní, fungicidní, insekticidní, desinfekční přípravky, přípravky proti nákaze, přípravky pro konzervování, prostředky k hubení škůdců a ničení rostlin, čistící prostředky, léčebná mýdla, vonné a kosmetické přípravky, látky pro kosmetiku a parfumerii, etherické oleje, trestí, extrakty a essence, přípravky silící a dietetické, přípravky pro ošetřování zubů a dutiny ústní, zubní výplně a prothesy, náplasti, obvazový a šicí materiál pro chirurgii, diagnostiky, jedy a strojené vody minerální.

(111) **157482**  
(220) 16.03.1967  
(151) 02.08.1967  
(540)

### FARMAFER

(730) **Univit s.r.o.**, Na Vlčinci 16/3, Olomouc, 77900, CZ  
(740) HALAXOVÁ & HALAXOVÁ, TETRAPAT, RNDr. Zdeňka Halaxová, Horní náměstí 7, Olomouc, 77200  
(510) Farmaceutické přípravky veterinární, organopreparáty, desinfekční přípravky, přípravky proti nákaze, přípravky pro konzervování, prostředky k hubení škůdců, přípravky silící a dietetické.  
(511) 1, 5  
(210) O-39949

(111) **163256**  
(220) 01.03.1977  
(151) 06.05.1977

(540) **CLARIN**

- (730) **Velvana a.s.**, Velvary, 27324, CZ  
(510) (3) přípravky pro čištění, leštění a odstraňování mastnoty, obzvláště přípravky pro povrchovou údržbu motorových vozidel.  
(511) 3  
(210) O-49850

- (111) **166732**  
(220) 12.03.1987  
(151) 06.11.1987

**MANITOL**

- (730) **Jiří Novák - KOVOCHEM**, Skuhrovecká 497, Mnichovice, 25164, CZ  
(740) DMH - patentová a známková kancelář, Mgr. Marcela Machatová, Pospíšilova 2, Praha 3, 13000  
(510) (1) kalici prostředky.  
(511) 1  
(210) O-55054

- (111) **166734**  
(220) 30.01.1987  
(151) 06.11.1987  
(540)



- (730) **Kubota Corporation**, 2-47, Shikitsuhigashi 1-chome Naniwa-ku, Osaka, JP  
(740) Advokátní a patentová kancelář JUDr. Korejzová & spol., JUDr. Korejzová Zdeňka, Břehová 1, Praha 1, 11000  
(510) Stroje a obráběcí stroje (s výjimkou těch, které jsou zahrnuty ve třídách 9-12 a 16), zejména výrobní strojní zařízení a nářadí, tažná vozidla a nářadí, kancelářské stroje a jejich příslušenství, motory (s výjimkou těch, které jsou určeny pro pozemní vozidla), soukolí a hnací řemeny, rypadla, hloubkové lopaty rypadel, buldozéry, kolové nakladače, transportéry, lisovací stroje, hydraulické lopaty, drtící stroje, stavební stroje, kultivátory, žací mlátičky, vazače, žací stroje, stroje na vysazování rýže, ostatní zemědělské stroje, líhně a maznice, ventily, svařovací stroje.  
(511) 7, 8, 9, 12, 16  
(210) O-55003

- (111) **166735**  
(220) 30.01.1987  
(151) 06.11.1987  
(540)

**KUBOTA**

- (730) **Kubota Corporation**, 2-47, Shikitsuhigashi 1-chome Naniwa-ku, Osaka, JP  
(740) Advokátní a patentová kancelář JUDr. Korejzová & spol., JUDr. Korejzová Zdeňka, Břehová 1, Praha 1, 11000  
(510) Stroje a obráběcí stroje (s výjimkou těch, které jsou zahrnuty ve třídách 9-12 a 16), zejména výrobní strojní zařízení a nářadí, tažná vozidla a nářadí, kancelářské stroje a jejich příslušenství, motory (s výjimkou těch, které jsou určeny pro pozemní vozidla), soukolí a hnací řemeny, rypadla, hloubkové lopaty rypadel, buldozéry, kolové nakladače, transportéry, lisovací stroje, hydraulické lopaty, drtící stroje, stavební stroje, kultivátory, žací mlátičky, vazače, žací stroje, stroje na vysazování rýže, ostatní zemědělské stroje, líhně a maznice, ventily, svařovací stroje.  
(511) 7, 8, 9, 12, 16  
(210) O-55004

- (111) **166970**  
(220) 15.01.1987  
(151) 04.07.1988  
(540)

**TORAY**

- (730) **TORAY Kabushiki Kaisha ( Industries Inc.)**, No. 2-1, 2-chome, Nihonbashi-Muromachi, Tokio, Chuo-ku, JP  
(740) Společná advokátní kancelář Všeťečka a partneři, JUDr. Všeťečka Miloš, Hálkova 2, Praha 2, 12000  
(510) Chemické výrobky používané v průmyslu, na vědeckých pracovištích, při zpracování fotografií a filmů, v zemědělství, při pěstování květin a v lesnictví, syntetické pryskyřice a plastické hmoty v podobě prášků, kapalin nebo past, pro průmyslové použití, strojená hnojiva, zřásečí prostředky, látky používané při popouštění a chemické prostředky používané při pájení, chemické látky pro konzervování potravin, látky pro činění kůží, lepidla používané v průmyslu, iontoměničové pryskyřice, intoměničová vlákna a iontoměničové filtrační materiály, předzcitlivěná deska pro osetový tisk. Farmaceutické, veterinární a sanitární látky, potraviny pro kojence a invalidní osoby, sádra pro lékařské účely, obvazový materiál, materiál pro plombování zubů, dentální vosk, desinfekční prostředky, prostředky pro hubení plevele a ničení škodlivých organismů, léčivé prostředky pro použití jako přísady a doplňky k potravinám a krmivu včetně monohydrchloridu L-lysinu, chemické výrobky a prostředky pro farmaceutické účely, chirurgické, lékařské, zubolékařské a veterinární přístroje a zařízení včetně umělé ledviny, plazmové odstředivky, katetru a obtokové trubice.  
(511) 1, 5, 10  
(210) O-54982

- (111) **202540**  
(220) 14.01.1997  
(151) 29.07.1997  
(540)

**KOROPECKÝ Pardubice**

- (730) **Ing. Igor Koropečký CSc.**, Jiránkova 2274, Pardubice, 53207, CZ  
(740) Ing. Marie Smrčková, patentový zástupce, Velflíkova 10, Praha 6, 16000  
(510) (7) kompletní technologická a laboratorní zařízení pro malotonažní kvalifikovanou chemii; (36) investorská činnost v oboru chemie; (42) inženýrská činnost, expertizy a odborné porady v oboru chemie.  
(511) 7, 36, 42  
(210) O-118535

- (111) **203981**  
(220) 12.07.1996  
(151) 23.09.1997  
(540)

**ChocoPie**

- (730) **Orion Corporation**, 30-10, Munbae-Dong, Yongsan-Ku, Seoul, KR  
(740) Rott, Růžička a Guttman, patentová, známková a advokátní kancelář, Ing. Kavínková Ludmila, patentový zástupce, Nad Štolou 12, Praha 7, 17000  
(510) (30) čokoláda, zmrzlina, sušenky, oplatky, karamel, bonbony, chleba, keksy, žvýkačky, cukrovinky - nikoliv léčivé, čokoládové nápoje s mlékem, nápoje na bázi čokolády, nápoje na bázi kaka, koláče, pečivo, puding, cukrářské zboží.  
(511) 30  
(210) O-113010

- (111) **206616**  
(220) 10.01.1997  
(151) 30.12.1997  
(540)

**ALAMO QUICKSILVER**

(730) **VANGUARD TRADEMARK HOLDINGS USA LLC**,  
6929 North Lakewood Avenue, Suite 100, Tulsa, OK, US  
(740) Kania, Sedlák, Smola patentová a známková kancelář, Ing.  
Josef Smola, Mendlovo nám. 1a, Brno, 60300  
(510) (39) půjčování vozidel a jejich pronájem formou leasingu.  
(511) 39  
(210) O-118461

(210) O-118334

(111) **208688**  
(220) 03.01.1997  
(151) 25.03.1998  
(540)

(111) **206618**  
(220) 10.01.1997  
(151) 30.12.1997  
(540)

### ALAMO SILVER SERVICE

(730) **VANGUARD TRADEMARK HOLDINGS USA LLC**,  
6929 North Lakewood Avenue, Suite 100, Tulsa, OK, US  
(740) Kania, Sedlák, Smola patentová a známková kancelář, Ing.  
Josef Smola, Mendlovo nám. 1a, Brno, 60300  
(510) (39) půjčování vozidel a jejich pronájem formou leasingu.  
(511) 39  
(210) O-118463



(111) **208001**  
(220) 04.04.1997  
(151) 25.02.1998  
(540)

### SALBULAIR

(730) **Riker Laboratories Inc.**, 3M Center, 2501 Hudson Road, St.  
Paul, MN, US  
(740) Společná advokátní kancelář Všeťečka Zelený Švorčík  
Kalenský a partneři, JUDr. Miloš Všeťečka, Hálkova 2, Praha  
2, 12000  
(510) (5) farmaceutické výrobky, zejména výrobky pro respirační  
užití, výrobky zvěrolékařské a zdravotnické, výrobky dietetické  
k lékařským účelům, potraviny pro děti, náplasti, obvazový  
materiál, hmoty k plombování zubů a na zubní otisky,  
desinfekční přípravky, prostředky k ničení plevele a k hubení  
živočišných škůdců.  
(511) 5  
(210) O-120985

(730) **Korn/Ferry International**, 1900 Avenue of the Stars, Suite  
2600, Los Angeles, CA, US  
(740) Rott, Růžička a Guttman, patentová, známková a advokátní  
kancelář, JUDr. Rott Vladimír, Nad Štolou 12, Praha 7, 17000  
(510) (35) zprostředkování personálních záležitostí, zejména  
umísťování vedoucích pracovníků.  
(511) 35  
(210) O-118342

(111) **208047**  
(220) 30.04.1997  
(151) 25.02.1998  
(540)

### AEROLUX

(730) **Ing. Morávek Petr, CSc.**, Pasecká 8, Jablonec nad Nisou,  
46602, CZ  
(510) (6) kovové konstrukce; (11) osvětlovací systémy; (19) stavební  
konstrukce; (37) montážní činnost.  
(511) 6, 11, 19, 37  
(210) O-121762

(111) **208689**  
(220) 03.01.1997  
(151) 25.03.1998  
(540) **"KORN/FERRY INTERNATIONAL"**  
(730) **Korn/Ferry International**, 1900 Avenue of the Stars, Suite  
2600, Los Angeles, CA, US  
(740) Rott, Růžička a Guttman, patentová, známková a advokátní  
kancelář, JUDr. Rott Vladimír, Nad Štolou 12, Praha 7, 17000  
(510) (35) zprostředkování personálních záležitostí, zejména  
umísťování vedoucích pracovníků.  
(511) 35  
(210) O-118343

(111) **208048**  
(220) 30.04.1997  
(151) 25.02.1998  
(540)

### DINER

(730) **Ing. Morávek Petr, CSc.**, Pasecká 8, Jablonec nad Nisou 2,  
46602, CZ  
(510) (11) odsávací zákryty, vzduchotechnická zařízení; (37) stavební  
činnost.  
(511) 11, 37  
(210) O-121763

(111) **208829**  
(220) 07.05.1997  
(151) 25.03.1998  
(540)

### HUBEX

(730) **HUBEX s.r.o.**, Tyršova 214, Benešov u Prahy, 25601, CZ  
(740) UNIPATENT, Ing. Chludina Jíří, J.Masaryka 43-47, Praha 2-  
Vinohrady, 12000  
(510) (1) chemické výrobky pro průmyslové a vědecké účely, pro  
fotografii, zemědělství, zahradnictví, lesnictví, umělé  
pryskyřice, plastické hmoty v surovém stavu /v prášku, pastách,  
v tekutém stavu/, půdní hnojiva přírodní a umělá, prostředky  
hasící, pro kalení, pro svařování, pro konzervaci potravin,  
třísloviny, průmyslová pojidla, rtuť, antimon, alkalické a  
alkalickozemité kovy, bauxit; (5) výrobky zvěrolékařské,  
dietetické pro děti a nemocné, chemické pro účely lékařské a  
zvěrolékařské, náplasti, obvazový materiál, prostředky  
dezinfekční, k hubení rostlinných a živočišných škůdců,  
antiparazitní látky, jedy a návnady všeho druhu proti škodlivým  
zvířatům a hmyzu, jedy bakteriologické; (37) hubení  
škodlivých živočichů, hmyzu a rostlin, desinfekce a deratizace.  
(511) 1, 5, 37  
(210) O-121958

(111) **208687**  
(220) 03.01.1997  
(151) 25.03.1998  
(540)

### FASTRAC

(730) **J.C.BAMFORD EXCAVATORS LIMITED**, Lakeside  
Works, Rocester, Uttoxeter, Staffs. ST14 5JP, GB  
(740) Advokátní a patentová kancelář Traplová, Hakr, Kubát, JUDr.  
Traplová Jarmila, Přístavní 24, Praha 7, 17000  
(510) (12) vozidla, dopravní prostředky, zemědělská vozidla a  
traktory, části a součásti k výše uvedenému zboží.  
(511) 12

(111) **209098**  
(220) 31.12.1996  
(151) 28.04.1998



(540)



- (730) **Blanka Semrádová**, Chrštenice 66, Loděnice u Berouna, 26710, CZ  
(740) Loskotová & partneři Patentová a známková kancelář, Ing. Jarmila Loskotová, K Závětinám 727, Praha 5, 15500  
(510) (6) zámečnické výrobky, převážně z nerez, např. pracovní stolky, police, mříže, věšáky, žlaby, rámy, obklady, dekorace apod.; (7) dopravníky, dopravní systémy - pásové, destičkové, válečkové, poháněné, gravitační, řetězové a pod.; (20) regály - válečkové, zakladačové a pod.; (37) montáž, servis těchto zařízení.  
(511) 6, 7, 20, 37  
(210) O-118300

- (111) **209161**  
(220) 31.01.1997  
(151) 28.04.1998  
(540)

### R-FOAM

- (730) **Rheem Manufacturing Company**, 500 Northpark Town Center 1100 Abernathy Road, N.E. Suite 1400, Atlanta, GA, US  
(740) PATENTSERVIS Praha a.s., Jivenská 1273/1, Praha 4, 14021  
(510) (11) průtokové plynové a elektrické ohřivače, přístroje pro distribuci vody (nádrže na vodu, bojler), zařízení pro klimatizaci, přístroje pro topení, ventilaci.  
(511) 11  
(210) O-119036

- (111) **209162**  
(220) 31.01.1997  
(151) 28.04.1998  
(540)

### ENERGY MISER

- (730) **Rheem Manufacturing Company**, 500 Northpark Town Center 1100 Abernathy Road, N.E. Suite 1400, Atlanta, GA, US  
(740) PATENTSERVIS Praha a.s., Jivenská 1273/1, Praha 4, 14021  
(510) (11) průtokové plynové a elektrické ohřivače, přístroje pro distribuci vody (nádrže na vodu, bojler), zařízení pro klimatizaci, přístroje pro topení, ventilaci.  
(511) 11  
(210) O-119037

- (111) **209163**  
(220) 31.01.1997  
(151) 28.04.1998  
(540)

### RHEEMGLAS

- (730) **Rheem Manufacturing Company**, 500 Northpark Town Center 1100 Abernathy Road, N.E. Suite 1400, Atlanta, GA, US  
(740) PATENTSERVIS Praha a.s., Jivenská 1273/1, Praha 4, 14021  
(510) (11) průtokové plynové a elektrické ohřivače, přístroje pro distribuci vody (nádrže na vodu, bojler), zařízení pro klimatizaci, přístroje pro topení, ventilaci.  
(511) 11  
(210) O-119038

- (111) **209164**  
(220) 31.01.1997  
(151) 28.04.1998  
(540)

### RUUD

- (730) **Rheem Manufacturing Company**, 500 Northpark Town Center 1100 Abernathy Road, N.E. Suite 1400, Atlanta, GA, US  
(740) PATENTSERVIS Praha a.s., Jivenská 1273/1, Praha 4, 14021  
(510) (11) průtokové plynové a elektrické ohřivače, přístroje pro distribuci vody (nádrže na vodu, bojler), zařízení pro klimatizaci, přístroje pro topení, ventilaci.  
(511) 11  
(210) O-119039

- (111) **209165**  
(220) 31.01.1997  
(151) 28.04.1998  
(540)

### RHEEM

- (730) **Rheem Manufacturing Company**, 500 Northpark Town Center 1100 Abernathy Road, N.E. Suite 1400, Atlanta, GA, US  
(740) PATENTSERVIS Praha a.s., Jivenská 1273/1, Praha 4, 14021  
(510) (11) průtokové plynové a elektrické ohřivače, přístroje pro distribuci vody (nádrže na vodu, bojler), zařízení pro klimatizaci, přístroje pro topení, ventilaci.  
(511) 11  
(210) O-119040

- (111) **210604**  
(220) 07.04.1997  
(151) 29.06.1998  
(540)

### AUTOHALER

- (730) **Riker Laboratories, Inc.**, 3M Center, 2501 Hudson Road, St. Paul, MN, US  
(740) Společná advokátní kancelář Vsetečka Zelený Švorčík Kalenský a partneři, JUDr. Miloš Vsetečka, Hálkova 2, Praha 2, 12000  
(510) (10) přístroje a nástroje chirurgické, lékařské, zejména aerosolové inhalační přístroje, zubolékařské a zvěrolékařské přístroje a nástroje.  
(511) 10  
(210) O-121005

- (111) **211064**  
(220) 20.01.1997  
(151) 27.07.1998  
(540)



- (730) **BDK-GLASS spol. s r.o.**, Eduarda Karla 74, Smiřice, 50303, CZ  
(740) Ing. Marie Smrčková, patentový zástupce, Velflíkova 10, Praha 6, 16000  
(510) (11) dekorativní osvětlovací sklo, zejména stavované; (19) dekorativní stavební a tabulové sklo, zejména stavované, též vitráže a mozaiky pro stavby; (21) skleněné zboží všeho druhu, umělecko průmyslové zboží, dekorativní sklo stavované z barevných skel, jako talíře, lahve, sklenice, též drobné předměty na zavěšení včetně mozaiky, skleněné betlémy, zejména stavované a na pověšení; (28) skleněné dekorativní vánoční ozdoby, zejména stavované a na pověšení.  
(511) 11, 19, 21, 28  
(210) O-118689

- (111) **211166**  
(220) 20.03.1997  
(151) 27.07.1998  
(540)

### ROZONE

- (730) **ROHM AND HAAS COMPANY**, Independence Mall West, Philadelphia, PA, US  
(740) PATENTSERVIS Praha a.s., Jivenská 1273/1, Praha 4, 14021

(510) (1) protiplišňové prostředky, fungicidy, algicidy používané při výrobě nátěrových hmot, obkladových a stavebních materiálů jako jsou tužidla, těsnící materiály, pojivě tmely, vyrovnávající tmely užívané pro vyplnění děr a trhlin povrchu.

(511) 1  
(210) O-120597

(111) **211543**  
(220) 26.09.1997  
(151) 27.07.1998  
(540)



(730) **Klas s.r.o.**, budova a.s. NEOKLAS, Šardice 700, 69613, CZ  
(740) Doc. Ing. Jindřich Špaček, CSc., patentový zástupce, Svatopluka Čecha 106a, Brno, 61200

(510) (6) kovové výrobky, materiál pro zámečnické a klempířské práce.

(511) 6  
(210) O-125757

(111) **211744**  
(220) 22.11.1996  
(151) 25.08.1998  
(540)



(730) **PFK ELECTRONICS (PROPRIETARY) LIMITED**, 488 Umbilo Road, Durban, Kwazulu-Natal, ZA

(740) Patentservis Praha a.s., Jivenská 1273/1, Praha 4, 14021

(510) (9) bezpečnostní systémy elektronické pro automobily, včetně autoalarmů a imobilizérů, součástky, komponenty a vybavení pro uvedené systémy; (12) bezpečnostní systémy mechanické pro automobily, včetně autoalarmů a imobilizérů, součástky, komponenty a vybavení pro uvedené systémy.

(511) 9, 12  
(210) O-117139

(111) **211832**  
(220) 13.01.1997  
(151) 25.08.1998  
(540)

**KONIÁŠ**

(730) **Morávek Miroslav Ing.**, Toužimská 24, Plzeň, 32300, CZ

(510) (16) tiskoviny, periodika, časopisy, knihy, knihařské výrobky, fotografie, učební a školní potřeby a pomůcky; (35) inzertní a reklamní činnost a poskytování pomoci při provozu a řízení obchodu; (36) obstaratelství; (41) výchovná a zábavní činnost, vydavatelství, nakladatelství.

(511) 16, 35, 36, 41  
(210) O-118480

(111) **211842**  
(220) 20.01.1997  
(151) 25.08.1998



(730) **LEXIKON s.r.o.**, Závist 18, Velké Meziříčí, 59401, CZ  
(740) JUDr. Aleš Zábrš, advokát a patentový zástupce, Na Beránce 2, Praha 6, 16000

(510) (6) okna a dveře, okenní a dveřní stavěče a uzávěry, zámečnické výrobky; (19) stavební prvky a materiály, především okna a dveře všeho druhu a jejich příslušenství, zejména okna a dveře z plastu a ze dřeva, stavební sklo, okenní sklo, dřevěné a plastové stavební materiály; (37) stavby a opravy, zejména montáž a servis oken a dveří, truhlářská činnost.

(511) 6, 19, 37  
(210) O-118684

(111) **212071**  
(220) 23.06.1997  
(151) 25.08.1998  
(540)



(730) **ALIBONA, a.s.**, Svatoplukova 909, Litovel, 78401, CZ  
(740) HALAXOVÁ & HALAXOVÁ, TETRAPAT, RNDr. Zdeňka Halaxová, Horní náměstí 7, Olomouc, 77200

(510) (29) ovoce zavařené a konzervované, ovocné konzervy, ovoce konzervované s přídavkem lihu.

(511) 29  
(210) O-123347

(111) **212151**  
(220) 07.08.1997  
(151) 25.08.1998  
(540)



(730) **Palaba a.s.**, Netovická 875, Slaný, 27732, CZ  
(740) Advokátní a patentová kancelář Traplová, Hakr, Kubát, JUDr. Traplová Jarmila, Přístavní 24, Praha 7, 17000

(510) (9) baterie, akumulátory; (11) svítidla.  
(511) 9, 11  
(210) O-124512

(111) **212261**  
(220) 20.10.1997  
(151) 25.08.1998

(540)



(730) **Caterpillar Inc.**, 100 N.E. Adams Street, Peoria, IL, US

(740) KOREJZOVÁ & SPOL., v.o.s., JUDr. Petra Korejzová, advokátka, Korunní 104/E, Praha 10, 10100

(510) (25) pracovní, sportovní a neformální oděvy, zejména čepice, pásky, vázanky, šály, kloboučnické zboží, polokošile, šortky, tenké tepláky, trička, manžety /textilní náramky/, saka, vesty, rukavice, palečnice, oblečení do deště, kombinézy, ponožky, obuv.

(511) 25

(210) O-126421

(111) **212262**

(220) 20.10.1997

(151) 25.08.1998

(540)



(730) **Caterpillar Inc.**, 100 N.E. Adams Street, Peoria, IL, US

(740) KOREJZOVÁ & SPOL., v.o.s., JUDr. Petra Korejzová, advokátka, Korunní 104/E, Praha 10, 10100

(510) (25) pracovní, sportovní a neformální oděvy, zejména čepice, pásky, vázanky, šály, kloboučnické zboží, polokošile, šortky, tenké tepláky, trička, manžety /textilní náramky/, saka, vesty, rukavice, palečnice, oblečení do deště, kombinézy, ponožky, obuv.

(511) 25

(210) O-126422

(111) **212507**

(220) 02.01.1997

(151) 28.09.1998

(540)

**XALATAN**

(730) **PFIZER ENTERPRISES SARL**, Rond Point du Kirchberg, 51 Avenue JFKennedy, L-1855 Luxemburg, LU

(740) Čermák Hořejš Myslí a spol., JUDr. Jan Matějka, Národní 32, Praha 1, 11000

(510) (5) oční přípravky.

(511) 5

(210) O-118313

(111) **212576**

(220) 13.02.1997

(151) 28.09.1998

(540)



(730) **PENTA TRADING CZ s.r.o.**, Nádražní 218, Nové Město nad Metují, 54901, CZ

(740) HALAXOVÁ & HALAXOVÁ, TETRAPAT, RNDr. Zdeňka Halaxová, Horní náměstí 7, Olomouc, 77200

(510) (14) výrobky hodinářské a časoměrné, jako jsou hodinky, budíky, nástěnné hodiny, stopky, autohodiny, hodiny venkovní, hodinářské potřeby, jiné chronometrické přístroje; (37) opravářské služby k těmto výrobkům.

(511) 14, 37

(210) O-119436

(111) **212723**

(220) 16.05.1997

(151) 28.09.1998

(540)

**LITTMANN**

(730) **3M Company**, 3M Center, 2501 Hudson Road, St. Paul, MN, US

(740) Společná advokátní kancelář Všetečka Zelený Švorčík Kalenský a partneři, JUDr. Miloš Všetečka, Hálkova 2, Praha 2, 12000

(510) (10) přístroje a nástroje chirurgické, lékařské, zejména stetoskopy, přístroje a nástroje zubolékařské a zvěrolékařské včetně umělých údů, očí, protéz.

(511) 10

(210) O-122260

(111) **212793**

(220) 23.06.1997

(151) 28.09.1998

(540)

**Papír to jsme my**

(730) **IGEPA Interessen-Gemeinschaft von Papiergrosshändlern GmbH+Co.KG.**, Liebigstrasse 4, Reinbek, DE

(740) Ing. Reichel Pavel, Lopatecká 14, Praha 4, 14700

(510) (16) papír, lepenka a výrobky z těchto materiálů, tiskoviny, knihařský a knihvazačský materiál a potřeby, fotografie, dopisnice a dopisní papíry, lepidla a lepicí pásky pro dopisnice a pro užití v domácnosti, kreslířské a výtvarnické potřeby, malířské štětce, psací stroje a kancelářské potřeby, školní a instruktážní pomůcky a potřeby, obaly, hrací karty, tiskařské písmo, štočky.

(511) 16

(210) O-123380

(111) **213186**

(220) 13.01.1997

(151) 29.10.1998

(540)



(730) **MARS, INCORPORATED**, 6885 Elm Street, Mc Lean, VA, US

(740) KOREJZOVÁ & SPOL., v.o.s., JUDr. Petra Korejzová, advokátka, Korunní 104/E, Praha 10, 10100

(510) (31) zemědělské, zahradnické a lesnické výrobky, zejména osiva, semena a jiné kultivační materiály, obiloviny v přírodním stavu, živá zvířata, krmiva pro zvířata, ptactvo a ryby včetně sušenek a snackrů, sépiové kosti /pro ptactvo chované v klecích/, jedlé kosti a tyčinky pro domácí zvířata, zvířecí stelivo, čerstvé ovoce a zelenina, brambory, přípravky z těchto výrobků používané jako přísady do krmiv.

(511) 31

(210) O-118511

(111) **213236**

(220) 21.02.1997

(151) 29.10.1998

(540)



(730) **MARS, INCORPORATED**, 6885 Elm Street, Mc Lean, VA, US

(740) KOREJZOVÁ & SPOL., v.o.s., JUDr. Petra Korejzová, advokátka, Korunní 104/E, Praha 10, 10100

(510) (5) veterinární přípravky a látky, včetně těch, které jsou určeny pro ošetřování ptactva a ryb, přísady do krmiva bez léčivých účinků, dezinfekční prostředky, fungicidy, pesticidy pro použití u domácích zvířat a dobytka, rovněž ve formě prášků, sprejů

nebo obojků, léčivé šampony a saponáty pro použití u zvířat; (31) zemědělské, zahradnické a lesnické výrobky, zejména osiva, semena a jiné kultivační materiály, obiloviny v přírodním stavu, živá zvířata, krmiva pro zvířata, ptactvo a ryby včetně sušenek a sucharů, sépiové kosti (pro ptactvo chované v klecích), jedlé kosti a tyčinky pro domácí zvířata, zvířecí stelivo, čerstvé ovoce a zelenina, brambory, přípravky z těchto výrobků používané jako přísady do krmiv.

(511) 5, 31  
(210) O-119703

(111) **213362**  
(220) 22.05.1997  
(151) 29.10.1998  
(540)

### REPLENS

(730) **Lil' Drug Store Products, Inc.**, 1201 Continental Place NE, Cedar Rapids, IA, US  
(740) ČERVENKA, KLEINTOVÁ, TURKOVÁ Patentová, známková a právní kancelář, Mgr. Jana Turková, Budečská 6/974, Praha 2, 12000  
(510) (5) farmaceutické přípravky pro vaginální zvlhčování a mazání.  
(511) 5  
(210) O-122407

(111) **213474**  
(220) 03.07.1997  
(151) 29.10.1998  
(540)

### OCEAN

(730) **N. V. Masterfoods S. A.**, Kleine Kloosterstraat 8, St. Stevens Woluwe, BE  
(740) KOREJZOVÁ & SPOL., v.o.s., JUDr. Petra Korejzová, advokátka, Korunní 104/E, Praha 10, 10100  
(510) (5) veterinářské přípravky a substance, přísady obsažené ve tř.5 určené do krmiv pro dobytek, ptactvo a ryby, desinfekční prostředky zahrnuté do tř.5, pesticidy, pudry, spreje a obojky pro hubení blech určené pro použití u zvířat, šampony a mycí prostředky s léčivými účinky, určené pro použití u zvířat; (31) zemědělské, zahradnické a lesnické výrobky s výjimkou čerstvého ovoce a zeleniny, zrna a semena spadající do tř.31, živá zvířata, ptactvo a ryby, krmivo pro dobytek, ptactvo a ryby, slad, sépiové kosti, kosti pro psy, stelivo pro zvířata, přípravky obsažené ve tř.31 určené pro použití jako přísady do krmiv, papír obalený pískem určený pro použití v klecích pro zvířata a v klecích pro ptactvo.  
(511) 5, 31  
(210) O-123665

(111) **213494**  
(220) 17.07.1997  
(151) 29.10.1998  
(540)

### ACULYN

(730) **ROHM AND HAAS COMPANY**, Philadelphia, PA, US  
(740) PATENTSERVIS Praha a.s., Jivenská 1273/1, Praha 4, 14021  
(510) (1) polymery zpracované s vodou k použití jako zahušťovač pro přípravu produktů pro osobní péči.  
(511) 1  
(210) O-124058

(111) **213665**  
(220) 10.12.1997  
(151) 29.10.1998  
(540)

### RAFINESSE

(730) **MARS, INCORPORATED**, 6885 Elm Street, Mc Lean, VA, US  
(740) KOREJZOVÁ & SPOL., v.o.s., JUDr. Petra Korejzová, advokátka, Korunní 104/E, Praha 10, 10100  
(510) (31) zemědělské, zahradnické a lesnické výrobky, zejména osiva, semena a jiné kultivační materiály, obiloviny v přírodním stavu, živá zvířata, krmiva pro zvířata, ptactvo a ryby včetně sušenek a snacků, sépiové kosti /pro ptactvo chované v klecích/, jedlé kosti a tyčinky pro domácí zvířata, zvířecí stelivo, čerstvé ovoce a zelenina, brambory, přípravky z těchto výrobků používané jako přísady do krmiv.

(511) 31  
(210) O-128302

(111) **213963**  
(220) 05.06.1997  
(151) 23.11.1998  
(540)

### PRIMACAST

(730) **3M Company**, 3M Center, 2501 Hudson Road, St. Paul, MN, US  
(740) Společná advokátní kancelář Vsetečka Zelený Švorčík Kalenský a partneři, JUDr. Miloš Vsetečka, Hálkova 2, Praha 2, 12000  
(510) (10) obvazy pro aplikaci sádry, dlahy, výstelkový materiál, obvazy pro fixaci dlahy, elastické bandáže, vše pro ortopedické účely.  
(511) 10  
(210) O-122889

(111) **214421**  
(220) 07.01.1997  
(151) 28.12.1998  
(540)



(730) **TOS, a.s.**, Stankovského 1892, Čelákovice, 25088, CZ  
(740) RNDr. Marek Moša, Ph.D., patentový zástupce, Mečeříž 213, Mečeříž, 29477  
(510) (7) výrobní stroje, zejména obráběcí a tvářecí stroje a jejich části a nástroje, komponenty, strojní součásti a mechanismy všeho druhu, příslušenství k uvedeným strojům, převodová ústrojí (mimo motorů pro pozemní vozidla); (37) montáže, instalace, servis a opravy výrobních strojů; (42) služby inženýrské, konstrukční, související s výrobou a zaváděním strojů, zejména obráběcích a tvářecích strojů, poradenská činnost související s výrobou a obráběcími a tvářecími stroji a zařízeními, služby projekční, inženýrské, konzultační a poradenské v oblasti automatizace a mechanizace technologických procesů ve strojírenství.  
(511) 7, 37, 42  
(210) O-118356

(111) **214422**  
(220) 07.01.1997  
(151) 28.12.1998  
(540)



(730) **TOS, a.s.**, Stankovského 1892, Čelákovice, 25088, CZ  
(740) RNDr. Marek Moša, Ph.D., patentový zástupce, Mečeříž 213, Mečeříž, 29477  
(510) (7) výrobní stroje, zejména obráběcí a tvářecí stroje a jejich části a nástroje, komponenty, strojní součásti a mechanismy všeho druhu, příslušenství k uvedeným strojům, převodová ústrojí (mimo motorů pro pozemní vozidla); (37) montáže, instalace, servis a opravy výrobních strojů; (42) služby inženýrské, konstrukční související s výrobou a zaváděním strojů, zejména obráběcích a tvářecích strojů, poradenská činnost související s výrobou a obráběcími a tvářecími stroji a zařízeními, služby projekční, inženýrské, konzultační a poradenské v oblasti automatizace a mechanizace technologických procesů ve strojírenství.  
(511) 7, 37, 42  
(210) O-118357

(111) **214423**  
(220) 07.01.1997  
(151) 28.12.1998  
(540)

### CETOS

(730) **TOS, a.s.**, Stankovského 1892, Čelákovice, 25088, CZ  
(740) RNDr. Marek Moša, Ph.D., patentový zástupce, Mečeříž 213, Mečeříž, 29477

- (510) (7) výrobní stroje, zejména obráběcí a tvářecí stroje a jejich části a nástroje, komponenty, strojní součásti a mechanismy všeho druhu, příslušenství k uvedeným strojům, převodová ústrojí (mimo motorů pro pozemní vozidla); (37) montáže, instalace, servis a opravy výrobních strojů; (42) služby inženýrské, konstrukční související s výrobou a zaváděním strojů, zejména obráběcích a tvářecích strojů, poradenská činnost související s výrobou a obráběcími a tvářecími stroji a zařízeními, služby projekční, inženýrské, konzultační a poradenské v oblasti automatizace a mechanizace technologických procesů ve strojírenství.
- (511) 7, 37, 42  
(210) O-118358

- (111) **214488**  
(220) 16.05.1997  
(151) 28.12.1998  
(540)



- (730) **3M Company**, 3M Center, 2501 Hudson Road, St. Paul, MN, US  
(740) Společná advokátní kancelář Vsetečka Zelený Švorčík Kalenský a partneři, JUDr. Miloš Vsetečka, Hálkova 2, Praha 2, 12000  
(510) (10) přístroje a nástroje chirurgické, lékařské, zejména stetoskopy, přístroje a nástroje zubolékařské a zvěrolékařské včetně umělých údů, očí, protéz.  
(511) 10  
(210) O-122259

- (111) **214590**  
(220) 22.08.1997  
(151) 28.12.1998  
(540)



- (730) **ROHM AND HAAS COMPANY**, 100 Independence Mall West, PA 19106-2399, Philadelphia, PA, US  
(740) PATENTSERVIS Praha a.s., Jivenská 1273/1, Praha 4, 14021  
(510) (1) umělé a syntetické pryskyřice, syntetické nebo chemicky připravené materiály pro použití jako flokulanty nebo k odstraňování nebo nahrazování kovových nebo nekovových iontů nebo kyselinotvorných složek tekutin, syntetická zhušťovadla a šlichtovací prostředky, syntetické pryskyřicové materiály v pevné formě a/nebo v roztocích pro použití v průmyslových technikách, včetně vodních emulzí nebo syntetických pryskyřic pro použití k vytváření ochranného filtru k použití jako pojidla na látky a emulze na vodné bázi pro barvy, plasty ve formě prášků, tekutin nebo past a chemikálie pro použití jako změkčovadla, emulgační a smáčecí prostředky spadající do tř. 1, akrylické modifikátory pro tuhé PVC výrobky jako trubky, folie, desky, obklady a podobně spadající do tř. 1, chemické směsi používané při barvení, bělení a vydělávání kůže, v textilním tiskařském průmyslu pro srážení barevných laků zásaditými barvivými, pro stabilizační disperzi

- jílů, pro disperzi pigmentů a papírenské pryskyřice, syntetické organické chemikálie vše ve tř. 1; (2) syntetické pryskyřičné materiály nebo viskózy nebo kaučukovité kondenzační produkty nebo jejich roztoky zejména pro použití v pigmentované nebo nepigmentované podobě jako ochranné povlaky nebo při výrobě nitrocelulózy, plasty a jiné druhy povlaků; (4) syntetické organické chemikálie prodávané pouze ropnému průmyslu a pouze pro použití jako přísady do ropných produktů a jako maziva; (5) biocidy, insekticidy, fungicidy, miticidy, herbicidy a zemědělské dezinfekční přípravky.
- (511) 1, 2, 4, 5  
(210) O-124910

- (111) **215116**  
(220) 27.10.1997  
(151) 25.01.1999  
(540)



- (730) **Čipová Elena**, Horní 10, Krnov, 79401, CZ  
(510) (3) úklidové prostředky; (35) zprostředkovatelské služby v oblasti obchodu; (37) stavebnictví, opravy, instalační služby, služby malířské, úklidové, opravářské, zprostředkovatelská činnost v této oblasti.  
(511) 3, 35, 37  
(210) O-126636

- (111) **215504**  
(220) 07.04.1997  
(151) 22.02.1999  
(540)

## DUNA

- (730) **DUNA, a.s. Děčín**, Čs. legii 876/18, Děčín IV., 40502, CZ  
(740) UNIPATENT, Ing. Chludina Jiří, J.Masaryka 43-47, Praha 2-Vinohrady, 12000  
(510) (7) stroje a obráběcí stroje (s výjimkou těch, které jsou zahrnuty ve tř.9-12, 16), motory, soukolí a hnací řemeny, zemědělské stroje a lůžně, maznice, elektrotechnická zařízení a přístroje pro domácnost (drtiče, mixery, mlýnky) zejména prořezávačky pneumatik; (9) přístroje a nástroje k vědeckým a laboratorním účelům, přístroje a nástroje navigační, t.j. přístroje a nástroje určené k přenášení rozkazů, k měření a přístroje všeobecně užívané při řízení lodí a letadel, přístroje a nástroje geodetické a přístroje pro bezdrátovou telegrafii, přístroje fotografické, kinematografické, optické, včetně promítačů obrazů a zvětšovacích přístrojů, přístroje a nástroje k vážení a měření, přístroje a nástroje signalizační včetně signálních píšťal, přístroje a nástroje pro účely záchranné a učební, automaty uváděné v činnost vhozením mince nebo známky, přístroje pro záznam a reprodukci mluveného slova, zapisovací pokladny a počítačové stroje včetně kancelářských a děrovacích strojů, hasicí přístroje, speciální pouzdra pro přístroje a nástroje, které jsou zařazeny do této třídy, elektrotermické nástroje a přístroje, jako: ruční elektrické svářečky, elektrické žehličky, elektrické přístroje a zařízení, elektromechanická zařízení pro domácí účely určená k čištění jako: vysavače prachu, leštiče parket, technika: reprodukční, kancelářská, výpočetní a telekomunikační, zejména: elektrotermické přístroje a zařízení (prořezávačky pneumatik); (12) pozemní vozidla, motory pro pozemní vozidla, poháněcí soukolí a hnací řemeny pro pozemní vozidla, zařízení pro leteckou, lodní a pozemní dopravu; (19) stavební materiál včetně polozpracovaného řeziva (trámy, prkna, dřevěné panely, překližka, skleněné cihly, dlaždice apod.), přírodní a umělý kámen, cement, vápno, malta, sádra, šterk, kameninové a cementové roury, stavební materiál pro stavbu cest, asfalt, smola, živec, přenosné domy, kamenné pomníky, krby, okna jiná než kovová, plastová okna, posuvná okna; (35) služby propagační a pomocné, služby při obchodu a provozu, výběr personálního obsazení, automatické zpracování dat; (36) služby - pojišťovnictví a finance, realitní kancelář, leasingové služby; (37) provádění oprav a údržby s výjimkou instalace a oprav ústředního vytápění a větrání, deratizace, desinsekce, úprava veřejné zeleně; (39) služby - doprava a

- (111) skladování, cestovní kancelář; (42) služby nezařazené v jiných třídách, zejména hotelnictví, příprava jídel, společné stravování, pohřební ústavy, cestovní kanceláře, odborné posudky, speciální software, rychlé občerstvení.  
(511) 7, 9, 12, 19, 35, 36, 37, 39, 42  
(210) O-121006

- (111) **215604**  
(220) 25.07.1997  
(151) 22.02.1999  
(540)

### DIAMOND GRADE

- (730) **3M Company**, 3M Center, 2501 Hudson Road, St. Paul, MN, US  
(740) Společná advokátní kancelář Všetečka Zelený Švorčík Kalenský a partneři, JUDr. Miloš Všetečka, Hálkova 2, Praha 2, 12000  
(510) (17) odrazové folie a povlaky.  
(511) 17  
(210) O-124242

- (111) **215789**  
(220) 22.12.1997  
(151) 22.02.1999  
(540)

### OPTIDOSE

- (730) **ROHM AND HAAS COMPANY**, 100 Independence Mall West, Philadelphia, PA, US  
(740) PATENTSERVIS Praha a.s., Jivenská 1273/1, Praha 4, 14021  
(510) (1) chemikálie pro průmyslové účely, chemikálie pro úpravu vody, polymery pro průmyslové účely; (9) testovací přístroje, jejich části a příslušenství; (11) testovací přístroje, jejich části a příslušenství.  
(511) 1, 9, 11  
(210) O-128732

- (111) **216526**  
(220) 19.12.1997  
(151) 29.03.1999  
(540)



- (730) **Sýkora Adam**, Bryksova 756, Praha 9 - Černý Most, 19800, CZ  
(740) HALAXOVÁ & HALAXOVÁ, TETRAPAT, RNDr. Zdeňka Halaxová, Horní náměstí 7, Olomouc, 77200  
(510) (25) spodní prádlo, oděvy, ponožky, plavky, šortky, sportovní dresy, bundy, saka, kostýmy, košile, trička, svetry, mikiny, kalhoty, čepice, rukavice, šály; (35) zprostředkování reklamní kampaně; (40) zprostředkování výroby oděvů.  
(511) 25, 35, 40  
(210) O-128677

- (111) **217010**  
(220) 04.06.1997  
(151) 23.04.1999  
(540)

### FILTRETE

- (730) **3M Company**, 3M Center, 2501 Hudson Road, St. Paul, MN, US  
(740) Společná advokátní kancelář Všetečka Zelený Švorčík Kalenský a partneři, JUDr. Miloš Všetečka, Hálkova 2, Praha 2, 12000  
(510) (16) papír a výrobky z papíru, zejména sáčky do vysavačů, lepenka a kartonážní výrobky, tiskoviny, časopisy, periodika, knihy, knihařské výrobky, fotografie, papírnické zboží, lepidla (kancelářská a pro domácnost), potřeby pro umělce, štetce, psací stroje a kancelářské potřeby (kromě nábytku), učební a školní potřeby a pomůcky (kromě přístrojů), hrací karty, tiskařské štočky, obalované materiály z plastických hmot.  
(511) 16  
(210) O-122847

- (111) **217137**  
(220) 23.10.1997  
(151) 23.04.1999  
(540)

### TEASERS

- (730) **MARS, INCORPORATED**, 6885 Elm Street, Mc Lean, VA, US  
(740) KOREJZOVÁ & SPOL., v.o.s., JUDr. Petra Korejzová, advokátka, Korunní 104/E, Praha 10, 10100  
(510) (30) rýže, těsto na výrobu italských těstovin, obiloviny a obilné produkty, čaj, káva, kakao, kávové trestí, kávové extrakty, směsi kávy a cikorky, cikorka a směsi cikorky, vše jako náhražky kávy, cukrovinky bez léčebných účinků, sladké pečivo, dorty, sušenky, suchary, zmrzlina, zmrzlinové krémy, zmrzlinové výrobky a mražené pikantní pomazánky, zákusky a přesnídávky, zhotovená jídla a složky jídel, čokolády, omáčky, pizza, korpusy na pizzy, omáčky a náplně na pizzy, omáčky na těstoviny a rýži, salátové zálivky, majonézy, vše zahrnuté ve třídě 30.  
(511) 30  
(210) O-126580

- (111) **217214**  
(220) 03.12.1997  
(151) 23.04.1999  
(540)



- (730) **MARS, INCORPORATED**, 6885 Elm Street, Mc Lean, VA, US  
(740) KOREJZOVÁ & SPOL., v.o.s., JUDr. Petra Korejzová, advokátka, Korunní 104/E, Praha 10, 10100  
(510) (30) mouka, obiloviny, obilné výrobky pro lidskou výživu, rýže, rýže ve varných sáčcích, předvařená nebo dehydrová rýže, těstoviny, hotová jídla nebo polotovary, slané a sladké zákusky, malá občerstvení mezi jídly zhotovená převážně z mouky, obilovin, obilných výrobků, rýže nebo těstovin, případně doplněná brambory, masem, rybami, drůbeží, zeleninou a kořením, čaj, káva, kávové náhražky, kakao, čokoláda na pití, shora uvedené výrobky také ve formě extraktů /tekutých nebo sušených/, jako nápoje, nápoje v sáčcích a pro prodej v automatech, nebo ve formě pomazánek nebo náplní pro pečivo a cukrářské zboží a jako náplně do dortů, vše skládající se převážně z uvedených produktů, sirup z melasy, cukr, med, omáčky, salátové dresingy, cukrovinky bez léčebných účinků, zmrzlina, zmrzlinové krémy, zmrzlinové výrobky, mražené cukrovinky, chléb, sladké pečivo včetně dortů, sušenky a suchary, pečivo, sladkosti, dezerty, čokoláda, kusové výrobky z čokolády, náplně do pečiva a cukrářského zboží a náplně do slanečného pečiva a občerstvení vyrobené ze shora uvedených výrobků.  
(511) 30  
(210) O-128073

- (111) **218273**  
(220) 02.09.1997  
(151) 23.06.1999  
(540)

### DIOCAN

- (730) **AMiT, spol. s r.o.**, Naskové 3/1100, Praha 5, Košíře, 15000, CZ  
(510) (9) elektronické výrobky, software, počítače převážně pro průmyslové použití, prostředky průmyslové automatizace převážně stavebnicové řídicí systémy; (42) software - tvorba.  
(511) 9, 42  
(210) O-125078

- (111) **218274**  
(220) 02.09.1997  
(151) 23.06.1999

- (540) **DBNET**  
(730) **AMiT, spol. s r.o.**, Naskové 3/1100, Praha 5, Košíře, 15000, CZ  
(510) (9) elektronické výrobky, software, počítače převážně pro průmyslové použití, prostředky průmyslové automatizace převážně stavebnicové řídicí systémy; (42) software - tvorba.  
(511) 9, 42  
(210) O-125079

- (111) **218275**  
(220) 02.09.1997  
(151) 23.06.1999  
(540) **AMIRIS**  
(730) **AMiT, spol. s r.o.**, Naskové 3/1100, Praha 5, Košíře, 15000, CZ  
(510) (9) elektronické výrobky, software, počítače převážně pro průmyslové použití, prostředky průmyslové automatizace převážně stavebnicové řídicí systémy; (42) software - tvorba.  
(511) 9, 42  
(210) O-125080

- (111) **219449**  
(220) 23.01.1997  
(151) 23.08.1999  
(540)

**MEPLA**

- (730) **MEPLA s.r.o.**, Strážnická 1517, Mělník, 27601, CZ  
(740) JUDr. Aleš Zábrš, advokát a patentový zástupce, Na Beránce 2, Praha 6, 16000  
(510) (1) plastické hmoty pro průmysl, zejména desky; (17) plastické hmoty ve foliích, tyčích, trubkách a blocích ke zpracování, polotovary a výrobky z plastů, zejména PVC tvrdé extrudované desky, PVC lehčené desky a PVC integrální pěnové desky s vyjímkou trub, či jiných dutých válcových součástí; (40) zpracování a úprava plastů s vyjímkou trub, či jiných dutých válcových součástí.  
(511) 1, 17, 40  
(210) O-118787

- (111) **220744**  
(220) 28.05.1997  
(151) 27.10.1999  
(540)

### VINUM BONUM

- (730) **Ing. Jiří Kopeček**, nám. Svobody 16, Valtice, 69142, CZ  
(740) Ing. Reichel Pavel, Lopatecká 14, Praha 4, 14700  
(510) (33) alkoholické nápoje, zejména víno, destiláty z hroznů, matolin, kvasnic a vína; (41) výchovná, vzdělávací a zábavní činnost; (42) odborné poradenství, rešeršní a informační činnost a služby.  
(511) 33, 41, 42  
(210) O-122581

- (111) **221566**  
(220) 02.09.1997  
(151) 27.12.1999  
(540)

### AMAP

- (730) **AMiT, spol. s r.o.**, Naskové 3/1100, Praha 5, Košíře, 15000, CZ  
(510) (9) software; (42) software - tvorba.  
(511) 9, 42  
(210) O-125076

- (111) **222134**  
(220) 11.04.1997  
(151) 24.01.2000  
(540)

### MEDIPORE

- (730) **3M Company**, 3M Center, 2501 Hudson Road, St. Paul, MN, US

- (740) Společná advokátní kancelář Vsetečka Zelený Švorčík Kalenský a partneři, JUDr. Miloš Vsetečka, Hálkova 2, Praha 2, 12000  
(510) (5) výrobky farmaceutické, zvěrolékařské a zdravotnické, výrobky dietetické k lékařským účelům, potraviny pro děti, náplasti všeho druhu, obvazový materiál, hmoty k plombování zubů a na zubní otisky, desinfekční prostředky, prostředky k ničení plevele a k hubení živočišných škůdců.  
(511) 5  
(210) O-121148

- (111) **223084**  
(220) 28.03.1997  
(151) 23.03.2000  
(540)

### BOUNTY, THE TASTE OF THE EXOTIC

- (730) **Masterfoods, kom. spol.**, Pražská 320, Poříčí nad Sázavou, 25721, CZ  
(740) **KOREJZOVÁ & SPOL., v.o.s.**, JUDr. Petra Korejzová, advokátka, Korunní 104/E, Praha 10, 10100  
(510) (29) konzervovaná, mražená, sušená nebo vařená zelenina, ovoce a brambory, sušené zeleninové natě, čerstvé, mražené nebo konzervované maso, ryby, drůbež a zvěřina, mořské ryby a koryši, polévky, omáčky, mléko, mléčné výrobky, zejména máslo, sýry, smetana, jogurty, tvaroh, podmáslí, kefir, mléko sražené sířidlem, mléčné nápoje, marmelády, džemy, nakládaná zelenina, jedlé oleje a tuky, náplně nebo směsi pro přípravu jídel, hotová jídla nebo polotovary a pomazánky na chléb, zhotovené především z uvedených produktů, hotové potraviny vyrobené z bílkovinných látel jako přísady do jídel ve formě kousků, v texturované nebo práškové formě; (30) mouka, obiloviny, obilné výrobky pro lidskou výživu, rýže, rýže ve varných sáčcích, předvařená nebo dehydrovaná rýže, těsto na výrobu italských těstovin, pomazánky na chléb, hotová jídla a polotovary, slané a sladké zákusky a malá občerstvení mezi jídly zhotovená převážně ze shora uvedených produktů, nebo doplněné brambory, masem, rybami, drůbeží, zeleninou, kořením, čaj, káva, kávové náhražky, kakao, čokoláda na pití, shora uvedené výrobky také ve formě extraktů /tekutých nebo sušených/, jako nápoje, nápoje v sáčcích a pro prodej v automatech, nebo ve formě pomazánek nebo náplní pro pečivo a cukrářské zboží a jako náplně do dortů, vše skládající se převážně z uvedených produktů, sirup z melasy, cukr, med, omáčky, salátové dresingy, cukrovinky bez léčebných účinků, zmrzlina, zmrzlinové krémy, zmrzlinové výrobky, mražené cukrovinky, chléb, sladké pečivo včetně dortů, sušenky a suchary, pečivo, sladkosti, dezerty, čokoláda, kusové výrobky z čokolády, náplně do pečiva a cukrářské zboží a náplně do slaneho pečiva a občerstvení vyrobené ze shora uvedených výrobků.  
(511) 29, 30  
(210) O-120811

- (111) **223665**  
(220) 02.12.1997  
(151) 19.04.2000  
(540)

### RONDO

- (730) **MARS, INCORPORATED**, 6885 Elm Street, Mc Lean, VA, US  
(740) **KOREJZOVÁ & SPOL., v.o.s.**, JUDr. Petra Korejzová, advokátka, Korunní 104/E, Praha 10, 10100  
(510) (30) rýže, rýže ve varných sáčcích, předvařená nebo dehydrovaná rýže, hotová jídla nebo polotovary, slané a sladké zákusky a malá občerstvení mezi jídly zhotovená převážně ze shora uvedených produktů, nebo doplněné brambory, masem, rybami, drůbeží, zeleninou, kořením, čaj, káva, kávové náhražky, shora uvedené výrobky také ve formě extraktů /tekutých nebo sušených/, jako nápoje, nápoje v sáčcích a pro prodej v automatech, nebo ve formě náplní pro pečivo a cukrářské zboží, sirup z melasy, med, omáčky, salátové dresingy, cukrovinky bez léčebných účinků, zmrzlina, zmrzlinové krémy, zmrzlinové výrobky jako jsou zmrzlinové dorty apod, mražené cukrovinky, chléb, sladké pečivo včetně dortů, sušenky a suchary, pečivo, sladkosti, dezerty, čokoláda, kusové výrobky z čokolády, náplně do pečiva a cukrářského

zboží a náplně do slaného pečiva a občerstvení vyrobené ze  
shora uvedených výrobků.

(511) 30  
(210) O-128044

---

(111) **224330**  
(220) 14.01.1997  
(151) 23.05.2000  
(540)



(730) **MARILA BALÍRNY a.s.**, Durychova 101, Praha 4, 14201,  
CZ  
(740) Bc. Irena Langrová, Skrétova 48, Plzeň, 30100  
(510) (32) přírodní minerální vody.  
(511) 32  
(210) O-118549

---

(111) **224817**  
(220) 25.07.1997  
(151) 26.06.2000  
(540)

**VHB**

(730) **3M Company**, 3M Center, 2501 Hudson Road, St. Paul, MN,  
US  
(740) Společná advokátní kancelář Všeťečka Zelený Švorčík  
Kalenský a partneři, JUDr. Miloš Všeťečka, Hálkova 2, Praha  
2, 12000  
(510) (17) kaučuk, gutaperča, guma, balata a náhražky, výrobky z  
těchto hmot pokud nejsou obsaženy v jiných třídách, folie,  
desky a tyče z plastických hmot /polotovary/, hmoty těsnící,  
ucpávkové a isolační, osinek, slída a výrobky z nich, hadice  
/kromě kovových/, adhesivní pásky.  
(511) 17  
(210) O-124241

---



## Zániky ochranných známek uplynutím doby platnosti

Kapitola obsahuje údaje o ochranných známkách, které zanikly uplynutím doby platnosti podle ustanovení § 29 odst. 1 zákona č. 441/2003 Sb.

Číslo zápisu	Datum zániku				
166458	06.06.2006	203905	06.06.2006	207575	07.06.2006
166459	06.06.2006	203907	07.06.2006	208238	29.05.2006
166520	05.06.2006	203908	07.06.2006	208946	03.06.2006
195954	30.05.2006	204839	30.05.2006	208947	06.06.2006
195955	07.06.2006	204840	30.05.2006	208948	06.06.2006
195956	07.06.2006	204841	30.05.2006	208949	07.06.2006
199017	30.05.2006	204843	30.05.2006	209472	05.06.2006
199018	31.05.2006	204844	30.05.2006	209473	05.06.2006
199021	04.06.2006	204845	31.05.2006	209476	29.05.2006
199022	05.06.2006	204848	31.05.2006	209477	31.05.2006
199023	06.06.2006	204849	03.06.2006	209478	03.06.2006
199971	31.05.2006	204850	03.06.2006	210237	05.06.2006
199973	03.06.2006	204855	03.06.2006	211641A	24.04.2006
199974	03.06.2006	204857	03.06.2006	211670	30.05.2006
199975	04.06.2006	204858	03.06.2006	211672	03.06.2006
199976	06.06.2006	204859	03.06.2006	211674	06.06.2006
199977	07.06.2006	204860	04.06.2006	212381	29.05.2006
200711	04.06.2006	204861	04.06.2006	213758	31.05.2006
200712	05.06.2006	204862	04.06.2006	213759	31.05.2006
201490	29.05.2006	204863	04.06.2006	213760	31.05.2006
201493	31.05.2006	204864	04.06.2006	217854	05.06.2006
201494	31.05.2006	204867	05.06.2006	221546	07.06.2006
201495	31.05.2006	204868	05.06.2006	240800	31.05.2006
201496	31.05.2006	204872	06.06.2006		
201498	31.05.2006	204873	06.06.2006		
201499	05.06.2006	204874	07.06.2006		
203138	29.05.2006	204875	07.06.2006		
203139	30.05.2006	204879	10.06.2006		
203140	30.05.2006	205636	31.05.2006		
203141	31.05.2006	205638	31.05.2006		
203142	31.05.2006	205640	31.05.2006		
203147	03.06.2006	205641	31.05.2006		
203148	03.06.2006	205643	04.06.2006		
203150	04.06.2006	205646	06.06.2006		
203152	04.06.2006	205647	06.06.2006		
203153	04.06.2006	205648	06.06.2006		
203154	04.06.2006	205650	07.06.2006		
203155	04.06.2006	206252	30.05.2006		
203156	04.06.2006	206254	03.06.2006		
203157	04.06.2006	206255	03.06.2006		
203158	05.06.2006	206256	03.06.2006		
203159	05.06.2006	206258	04.06.2006		
203164	05.06.2006	206259	05.06.2006		
203165	05.06.2006	206260	05.06.2006		
203166	05.06.2006	206268	06.06.2006		
203167	05.06.2006	206269	07.06.2006		
203168	06.06.2006	206899	31.05.2006		
203169	06.06.2006	206901	04.06.2006		
203896	31.05.2006	207570	04.06.2006		
203898	03.06.2006	207571	04.06.2006		
203900	04.06.2006	207572	05.06.2006		
203902	05.06.2006	207574	07.06.2006		

## Vzdání se práv k ochranné známce

Vlastník ochranné známky se může podle ustanovení § 30 zákona č. 441/2003 Sb. u Úřadu písemným prohlášením vzdát práv k ochranné známce v rozsahu všech výrobků nebo služeb, pro které byla zapsána, nebo některých z nich. Účinky tohoto prohlášení nastávají dnem doručení prohlášení vlastníka ochranné známky Úřadu a nelze je vzít zpět. V této kapitole je tedy uvedeno datum účinnosti vzdání se práv k ochranné známce. Pokud se vlastník vzdal práv k ochranné známce jen v rozsahu některých výrobků a služeb, je pod příslušným INID kódem zveřejněn rovněž zbývající seznam výrobků a služeb, pro které ochranné známka zůstává zapsána.

Tato kapitola dále zahrnuje údaje o ochranných známkách, u kterých vlastník písemným prohlášením omezil rozsah ochrany ve vztahu k prvku ochranné známky.

(111) 252863

(540)

**JACOB SAFRA BANK**

(210) O-182237

s účinností ode dne 04.01.2007/vzdání se práv k ochranné známce

---

(111) 262738

(540)

**Banque Jacob Safra**

(210) O-184969

s účinností ode dne 04.01.2007/vzdání se práv k ochranné známce

---

## Změny vlastníků ochranných známek

Kapitola obsahuje údaje o ochranných známkách, které byly převedeny nebo přešly ve smyslu ustanovení § 15 odst. 1, 2 a § 16 zákona č. 441/2003 Sb. na jiného vlastníka v rozsahu všech zapsaných výrobků nebo služeb.

Číslo zápisu	Dřívější vlastník	Nynější vlastník	S účinností od
157351	FMC Corporation, 1735 Market Street, Philadelphia, PA, US	FMC Technologies, Inc., 1803 Gears Road, Houston, TX, US	08.01.2007
157351	FMC Technologies, Inc., 1803 Gears Road, Houston, TX, US	Link-Belt Construction Equipment Company, L.P., LLLP a partnership registered with the state of Delaware, 2651 Palumbo Drive, P.O. Box 13600, Lexington, KY, US	08.01.2007
168212	American Express Company, společnost zřízená podle zákonů státu New York, New York, NY, US	American Express Travel Related Service, Company, Inc., 200 Vesey St., 49-12, New York, NY, US	08.01.2007
168212	American Express Travel Related Service, Company, Inc., 200 Vesey St., 49-12, New York, NY, US	American Express Marketing & Development Corporation, 200 Vesey St., 49-12, New York, NY, US	08.01.2007
169101	AMERICAN EXPRESS COMPANY, společnost zřízená podle zákonů státu New York, New York, NY, US	American Express Travel Related Service, Company, Inc., 200 Vesey St., 49-12, New York, NY, US	08.01.2007
169101	American Express Travel Related Service, Company, Inc., 200 Vesey St., 49-12, New York, NY, US	American Express Marketing & Development Corporation, 200 Vesey St., 49-12, New York, NY, US	08.01.2007
171179	FEDERATED DEPARTMENT STORES, INC., 7 West Seventh Street, Cincinnati, 45202, OH, US	Macy's Department Stores, Inc., 50 O'Farrell Street, San Francisco, CA, US	09.01.2007
171282	AMERICAN EXPRESS COMPANY, společnost zřízená podle zákonů státu New York, American Express Tower, World Financial Center, New York, NY, US	American Express Travel Related Service, Company, Inc., 200 Vesey St., 49-12, New York, NY, US	08.01.2007
171282	American Express Travel Related Service, Company, Inc., 200 Vesey St., 49-12, New York, NY, US	American Express Marketing & Development Corporation, 200 Vesey St., 49-12, New York, NY, US	08.01.2007
179043	American Express Company, 200 Vesey Street, New York, NY, US	American Express Travel Related Service, Company, Inc., 200 Vesey St., 49-12, New York, NY, US	08.01.2007
179043	American Express Travel Related Service, Company, Inc., 200 Vesey St., 49-12, New York, NY, US	American Express Marketing & Development Corporation, 200 Vesey St., 49-12, New York, NY, US	08.01.2007
183271	U.O.D., Inc., 300 Delaware Avenue, Suite 307, Wilmington, DE, US	Urban Outfitters, Inc., 5000 South Broad Street, Philadelphia, PA, US	03.01.2007
188175	American Express Company, 200 Vesey Street, New York, NY, US	American Express Travel Related Service, Company, Inc., 200 Vesey St., 49-12, New York, NY, US	08.01.2007
188175	American Express Travel Related Service, Company, Inc., 200 Vesey St., 49-12, New York, NY, US	American Express Marketing & Development Corporation, 200 Vesey St., 49-12, New York, NY, US	08.01.2007
197997	American Express Company, World Financial Center, New York, NY, US	American Express Travel Related Service, Company, Inc., 200 Vesey St., 49-12, New York, NY, US	08.01.2007
197997	American Express Travel Related Service, Company, Inc., 200 Vesey St., 49-12, New York, NY, US	American Express Marketing & Development Corporation, 200 Vesey St., 49-12, New York, NY, US	08.01.2007
209098	Strand, společnost s ručením omezeným, Chrustenice 161, Loděnice u Berouna, 26712, CZ	Blanka Semrádová, Chrustenice 66, Loděnice u Berouna, 26710, CZ	04.01.2007
222089	MESSINGER service v.o.s., Patočkova 3, Praha 6, 16000, CZ	MESSINGER service s.r.o., Patočkova 3/712, Praha 6, 16900, CZ	05.01.2007

Číslo zápisu	Dřívější vlastník	Nynější vlastník	S účinností od
243700	American Express Company, American Express Tower, World Financial Center, New York, NY, US	American Express Travel Related Service, Company, Inc., 200 Vesey St., 49-12, New York, NY, US	08.01.2007
243700	American Express Travel Related Service, Company, Inc., 200 Vesey St., 49-12, New York, NY, US	American Express Marketing & Development Corporation, 200 Vesey St., 49-12, New York, NY, US	08.01.2007
243701	American Express Company, American Express Tower, World Financial Center, New York, NY, US	American Express Travel Related Service, Company, Inc., 200 Vesey St., 49-12, New York, NY, US	08.01.2007
243701	American Express Travel Related Service, Company, Inc., 200 Vesey St., 49-12, New York, NY, US	American Express Marketing & Development Corporation, 200 Vesey St., 49-12, New York, NY, US	08.01.2007
250391	American Express Company, American Express Tower, World Financial Center, New York, NY, US	American Express Travel Related Service, Company, Inc., 200 Vesey St., 49-12, New York, NY, US	08.01.2007
250391	American Express Travel Related Service, Company, Inc., 200 Vesey St., 49-12, New York, NY, US	American Express Marketing & Development Corporation, 200 Vesey St., 49-12, New York, NY, US	08.01.2007
252947	SYNOT W, a. s., Vinohradská 907, Uherské Hradiště, Mařatice, 68605, CZ	DOBŘÝ DEN S KURÝREM, a. s., Zelný trh 1245, Uherské Hradiště, 68601, CZ	09.01.2007
256438	American Express Company American Express Tower, World Financial Center, New York, NY, US	American Express Travel Related Service, Company, Inc., 200 Vesey St., 49-12, New York, NY, US	08.01.2007
256438	American Express Travel Related Service, Company, Inc., 200 Vesey St., 49-12, New York, NY, US	American Express Marketing & Development Corporation, 200 Vesey St., 49-12, New York, NY, US	08.01.2007
269999	METACO BO.BR., s.r.o., Pražská 298, Brandýs n/L-St. Boleslav, 25001, CZ	Kongresové centrum ILF, a.s., Pařížská 22, Praha 1, 11000, CZ	08.01.2007
270000	METACO BO BR., s.r.o., Pražská 298, Brandýs n/ L - St. Boleslav, 25001, CZ	Kongresové centrum ILF, a.s., Pařížská 22, Praha 1, 11000, CZ	08.01.2007

## Změny v údajích o vlastních ochranných známkách

Kapitola obsahuje ochranné známky, u kterých byla v rejstříku ochranných známkách vyznačena změna v údajích o vlastních ve smyslu ustanovení § 27 odst. 2 a 7 zákona č. 441/2003 Sb.

Číslo zápisu	Vlastník	S účinností od
92335	Reckitt Benckiser Healthcare B.V., Siriusdreef 14, Hoofddorp, NL	09.01.2007
97260	Union Carbide Chemicals & Plastics Technology Corporation, 2030 Dow Center, Midland, MI, US	04.01.2007
97605	Synthesia, a.s., Pardubice 103, Pardubice, Semtín, 53217, CZ	04.01.2007
157482	Univit s.r.o., Na Vlčinci 16/3, Olomouc, 77900, CZ	05.01.2007
157653	BRITISH AMERICAN TOBACCO (BRANDS) INC, 2711 Centerville Road, Suite 300, Wilmington, DE, US	09.01.2007
157962	BRITISH AMERICAN TOBACCO (BRANDS) INC, 2711 Centerville Road, Suite 300, Wilmington, DE, US	09.01.2007
157963	BRITISH AMERICAN TOBACCO (BRANDS) INC, 2711 Centerville Road, Suite 300, Wilmington, DE, US	09.01.2007
159379	BRITISH AMERICAN TOBACCO (BRANDS) INC, 2711 Centerville Road, Suite 300, Wilmington, DE, US	09.01.2007
164810	Qualicaps Netherlands B.V., Rokin 55. P.O.Box 990, Amsterdam, NL	03.01.2007
176165	RAPID SERVICE s.r.o., U školky 176, Senohraby, 25166, CZ	05.01.2007
177780	Vít Stryhal, Palackého 1099, Sezimovo Ústí, 39101, CZ	04.01.2007
189072	TRUMF International s.r.o., Kratochvílova 148/1, Přerov, 75002, CZ	03.01.2007
194805	Agouron Pharmaceuticals, Inc., 10777 Science Center Drive, San Diego, CA, US	08.01.2007
201575	Daniel Vondráček, Písečná 456/9, Praha 8, 18200, CZ	05.01.2007
206333	H & T MATEX s.r.o., Masarykova 1799, Teplice, 41501, CZ	05.01.2007
206334	H & T MATEX s.r.o., Masarykova 1799, Teplice, 41501, CZ	05.01.2007
206335	H & T MATEX s.r.o., Masarykova 1799, Teplice, 41501, CZ	05.01.2007
209161	Rheem Manufacturing Company, 500 Northpark Town Center 1100 Abernathy Road, N.E. Suite 1400, Atlanta, GA, US	03.01.2007
209162	Rheem Manufacturing Company, 500 Northpark Town Center 1100 Abernathy Road, N.E. Suite 1400, Atlanta, GA, US	03.01.2007
209163	Rheem Manufacturing Company, 500 Northpark Town Center 1100 Abernathy Road, N.E. Suite 1400, Atlanta, GA, US	03.01.2007
209164	Rheem Manufacturing Company, 500 Northpark Town Center 1100 Abernathy Road, N.E. Suite 1400, Atlanta, GA, US	03.01.2007
209165	Rheem Manufacturing Company, 500 Northpark Town Center 1100 Abernathy Road, N.E. Suite 1400, Atlanta, GA, US	03.01.2007
210426	MEDI-AP, spol. s r.o., Dostihová 678, Slušovice, 76315, CZ	03.01.2007
211744	PFK ELECTRONICS (PROPRIETARY) LIMITED, 488 Umbilo Road, Durban, Kwazulu-Natal, ZA	03.01.2007
212576	PENTA TRADING CZ s.r.o., Nádražní 218, Nové Město nad Metují, 54901, CZ	09.01.2007
214974	MISSIVA, spol. s r.o., V oblouku 588/21, Ústí nad Labem, 40007, CZ	05.01.2007
216526	Sýkora Adam, Bryksova 756, Praha 9 - Černý Most, 19800, CZ	05.01.2007
216855	ARNEMA, s.r.o., Norská 399/29, Liberec, 46001, CZ	05.01.2007
216880	FenStar s.r.o., Hodějice, Fenstarová 1, Slavkov u Brna, 68401, CZ	04.01.2007
218237	Cadence Innovation k.s., Kubelíkova 604, Liberec, 46078, CZ	09.01.2007
218238	Cadence Innovation k.s., Kubelíkova 604, Liberec, 46078, CZ	09.01.2007
218273	AMiT, spol. s r.o., Naskové 3/1100, Praha 5, Košíře, 15000, CZ	05.01.2007
218274	AMiT, spol. s r.o., Naskové 3/1100, Praha 5, Košíře, 15000, CZ	05.01.2007
218275	AMiT, spol. s r.o., Naskové 3/1100, Praha 5, Košíře, 15000, CZ	05.01.2007

Číslo zápisu	Vlastník	S účinností od
218802	Agouron Pharmaceuticals, Inc., 10777 Science Center Drive, San Diego, CA, US	08.01.2007
220302	Flowserve Czech Republic, s.r.o., Roháče z Dubé 164/13, Olomouc, 77200, CZ	03.01.2007
220303	Flowserve Czech Republic, s.r.o., Roháče z Dubé 164/13, Olomouc, 77200, CZ	03.01.2007
220478	AUDIT HABR s.r.o., K Lužinám 834/5, Praha 5, 15500, CZ	04.01.2007
220479	AUDIT HABR s.r.o., K Lužinám 834/5, Praha 5, 15500, CZ	04.01.2007
220744	Ing. Jiří Kopeček, nám. Svobody 16, Valtice, 69142, CZ	09.01.2007
220778	BRITISH AMERICAN TOBACCO (BRANDS) INC, 2711 Centerville Road, Suite 300, Wilmington, DE, US	09.01.2007
221180	Cadence Innovation k.s., Kubelíkova 604, Liberec, 46078, CZ	09.01.2007
221566	AMiT, spol. s r.o., Naskové 3/1100, Praha 5, Košiče, 15000, CZ	05.01.2007
225015	Quality Season Product s.r.o., Michalská 432/12, Praha 1, 11000, CZ	09.01.2007
228145	KMa s.r.o., Václavské náměstí 18/780, Praha 1 - Nové Město, 11000, CZ	04.01.2007
237867	Ing. Vondráček Daniel, Písečná 456/9, Praha 8, 18200, CZ	05.01.2007
238697	CGI Metropole, s.r.o., Řevnická 1/č.p. 121, Praha 5, 15521, CZ	04.01.2007
248693	GE Money Bank, a.s., Vyskočilova 1422/1a, Praha 4, 14028, CZ	04.01.2007
254874	Česká kapitálová informační agentura, a.s., Krakovská 583/9, Praha 1, 11000, CZ	03.01.2007
254875	Česká kapitálová informační agentura, a.s., Krakovská 583/9, Praha 1, 11000, CZ	03.01.2007
256803	Jan Bačík, Ořechovská 538/22, Brno, 61900, CZ	08.01.2007
257135	ATCentrum s.r.o., Ořechovská 538/22, Brno, 61900, CZ	08.01.2007
257296	Taťána Kvapilová, Chládkova 105/9, Praha 10 - Malešice, 10800, CZ	04.01.2007
259450	Cadence Innovation k.s., Kubelíkova 604, Liberec, 46078, CZ	09.01.2007
264071	HAWKER group s.r.o., Areál Tatry 1445/2, Kopřivnice, 74221, CZ	04.01.2007
265113	FenStar s.r.o., Hodějnice, Fenstarová 1, Slavkov u Brna, 68401, CZ	04.01.2007
265114	FenStar s.r.o., Hodějnice, Fenstarová 1, Slavkov u Brna, 68401, CZ	04.01.2007
265780	FenStar s.r.o., Hodějnice, Fenstarová 1, Slavkov u Brna, 68401, CZ	04.01.2007
268157	FenStar s.r.o., Hodějnice, Fenstarová 1, Slavkov u Brna, 68401, CZ	04.01.2007
268158	FenStar s.r.o., Hodějnice, Fenstarová 1, Slavkov u Brna, 68401, CZ	04.01.2007
270224	Ing. Jaroslav Barták, Malátova 1/91, Praha 5 - Smíchov, 15000, CZ	04.01.2007
270335	HAWKER group s.r.o., Areál Tatry 1445/2, Kopřivnice, 74221, CZ	04.01.2007
270336	HAWKER group s.r.o., Areál Tatry 1445/2, Kopřivnice, 74221, CZ	04.01.2007
270957	HAWKER group s.r.o., Areál Tatry 1445/2, Kopřivnice, 74221, CZ	04.01.2007
274491	FenStar s.r.o., Hodějnice, Fenstarová 1, Slavkov u Brna, 68401, CZ	04.01.2007
275107	FenStar s.r.o., Hodějnice, Fenstarová 1, Slavkov u Brna, 68401, CZ	04.01.2007
275262	Cadence Innovation k.s., Kubelíkova 604, Liberec, 46078, CZ	09.01.2007
279559	ATCentrum s.r.o., Ořechovská 538/22, Brno, 61900, CZ	08.01.2007
281121	CEDAZ, spol. s r.o., Trojická 1, Praha 2, 12800, CZ	04.01.2007
281350	STARCON s.r.o., Celetná 594/19, Praha 1, 11000, CZ	05.01.2007
284944	STARCON s.r.o., Celetná 594/19, Praha 1, 11000, CZ	05.01.2007
284945	STARCON s.r.o., Celetná 594/19, Praha 1, 11000, CZ	05.01.2007
285041	Sincolor, a.s., Ostrovní 5, Plzeň, 30100, CZ	05.01.2007
285042	Sincolor, a.s., Ostrovní 5, Plzeň, 30100, CZ	05.01.2007

## Ostatní rozhodné údaje a úřední opravy

Kapitola zahrnuje zejména přetřídění seznamu výrobků a služeb v návaznosti na mezinárodní zápis, opravu chyb ve formulaci, přepisů a zjevných nesprávností za účelem uvedení do souladu se skutečností. V této kapitole jsou zveřejňovány jen takové údaje, které nemohou být zveřejněny spolu se zveřejněním přihlášky nebo se zápisem ochranné známky. Dále kapitola obsahuje důležitá úřední sdělení.

(111) **286599**  
(210) O-438903

Datum provedení změny: 04.01.2007

V návaznosti na mezinárodní zápis ochranné známky se položka "webhosting" přetřídí do tř. 42.

## Jiná oznámení

### Změny v rejstříku patentových zástupců

#### Do rejstříku patentových zástupců byli zapsáni noví patentoví zástupci:

Jméno	ke dni	registrační číslo
Ing. Ivana Menšíková	1.1.2007	383
Ing. Pavel Janeček	1.1.2007	384
Mgr. Jaroslav Švestka	1.1.2007	385

#### Z rejstříku patentových zástupců byla vyškrtnuta z důvodu úmrtí:

Jméno	ke dni	registrační číslo
Ing. Jindřiška Brožová	30.12.2006	326

#### Z rejstříku patentových zástupců byl vyškrtnut na vlastní žádost:

Jméno	ke dni	registrační číslo
Ing. Bohuslav Vobořil	31.12.2006	306