

OBSAH

Zveřejněné přihlášky vynálezů	3
Udělené patenty (č. 291400 - 291541)	96
Zapsané užité vzory (č. 12878 - 12959)	118
Zapsané průmyslové vzory (č. 31262 - 31315)	128
Zapsané topografie (č.)	
Dodatková ochranná osvědčení pro léčiva a pro přípravky na ochranu rostlin	171
Úřední rozhodnutí a oznámení	172

CONTENTS

Published Patent Application	3
Granted Patents (Nr. 291400 - 291541)	96
Registered Utility Models (Nr. 12878 - 12959)	118
Registered Industrial Designs (Nr. 31262 - 31315)	128
Registered Topographies (Nr.)	
Supplementary Protection Certificates for Medicaments and Plant Protection Products	171
Official decisions and announcements	172

INHALT

Veröffentlichte Patentanmeldungen	3
Erteilte Patente (Num. 291400 - 291541)	96
Eingeschriebene Gebrauchsmuster (Num. 12878 - 12959)	118
Eingeschriebene Uhreberscheine (Num. 31262 - 31315)	128
Eingeschriebene Topographien (Num.)	
Engänzende Schutzzertifikate für Arzneimittel und Pflanzenschutzmittel	171
Amtliche Entscheidungen und Mitteilungen	172

SOMMAIRE

Demandes de brevet publiées	3
Brevets délivrés (291400 - 291541)	96
Modèles d'utilité enregistrées (12878 - 12959)	118
Dessins ou modèles industriels enregistrées (31262 - 31315)	128
Topographies enregistrées	
Certificats complémentaires de protection pour les médicaments et pour les produits phytosanitaires	171
Decisions et notifications officielles	172

СОДЕРЖАНИЕ

Опубликованные заявки на изобретения	3
Выданные патенты (№ 291400 - 291541)	96
Зарегистрованные полезные модели (№ 12878 - 12959)	118
Зарегистрованные промышленные образцы (№ 31262 - 31315)	128
Зарегистрованные топографии	
Свидетельства дополнительной охраны на медицинские продукты и продукты охраны растений	171
Официальные решения и сообщения	172

Kódy pro označování jednotlivých druhů dokumentů

Přihlášky vynálezů zveřejněné podle zákona č. 527/1990 Sb.	- kód A3	Zapsaná autorská osvědčení po odtajnění	- kód B1
Udělené patenty podle zákona č. 527/1990 Sb.	- kód B6	Zapsané užité vzory podle zákona č. 478/1992 Sb.	- kód U1

Číselné INID kódy pro označování bibliografických dat

(11) - číslo dokumentu / zápisu	(54) - název
(15) - datum zápisu průmyslového vzoru	(55) - vyobrazení průmyslového vzoru
(21) - číslo přihlášky	(57) - anotace
(22) - datum podání přihlášky	(68) - číslo základního patentu
(23) - údaje o výstavní prioritě	(71) - jméno (název) přihlašovatele
(28) - počet průmyslových vzorů	(72) - jméno původce
(31) - číslo prioritní přihlášky	(73) - jméno (název) majitele/vlastníka
(32) - datum podání prioritní přihlášky	(74) - jméno zástupce
(33) - země priority	(86) - číslo mezinárodní přihlášky
(40) - datum zveřejnění přihlášky vynálezu	(87) - číslo mezinárodního zveřejnění
(45) - datum zveřejnění zapsaného průmyslového vzoru	(92) - číslo, datum a orgán registrace
(47) - datum zveřejnění uděleného patentu a zapsaného užitého vzoru a datum zápisu užitého vzoru	(94) - doba platnosti osvědčení
(51) - mezinárodní patentové třídění / Locarnské třídění průmyslových vzorů	(95) - označení přípravku

Kódy pro kódování záhlaví oznámení publikovaných ve Věstníku (Standard WIPO ST 17)

BB9A	zveřejněné přihlášky vynálezů	MK4A	zánik patentů uplynutím doby platnosti
FG1K	zapsané užité vzory	MK4F	zánik autorských osvědčení uplynutím doby platnosti
FG4A	udělené patenty	MK4Q	zánik průmyslového vzoru uplynutím doby ochrany
FG4Q	zapsané průmyslové vzory	MM4A	zánik patentů pro nezaplacení ročních poplatků
LD3K	částečný výmaz užitého vzoru	MM4F	zánik autorských osvědčení pro nezaplacení ročních poplatků
LD4Q	částečný výmaz průmyslového vzoru	ND1K	prodloužení platnosti užitého vzoru
MA4A	zánik patentu vzdáním se	ND4Q	obnova doby ochrany průmyslového vzoru
MA4F	zánik autorských osvědčení vzdáním se	PA4A	změna autorského osvědčení na patent
MC3K	výmaz užitého vzoru	PC9A	změna dispozičního práva k vynálezu
MC4A	zrušení patentu	PD1K	převod práv a ostatní změny majitelů užitého vzoru
MC4F	zrušení autorského osvědčení	PD4A	převod práv a ostatní změny majitelů patentů
MC4Q	výmaz průmyslového vzoru	PD4Q	převod práv a ostatní změny vlastníků průmyslových vzorů
MH1K	zánik užitého vzoru vzdáním se	QA9A	nabídka licence
MH4A	částečné zrušení patentu	SB4A	zapsané patenty do rejstříku po odtajnění
MH4F	částečné zrušení autorského osvědčení	SB4F	zapsaná autorská osvědčení do rejstříku po odtajnění
MH4Q	zánik průmyslového vzoru vzdáním se		
MK1K	zánik užitého vzoru uplynutím doby platnosti		

Opravy Změny Různé

Opravy u přihlášek vynálezů s žádostí o udělení patentu

HA9A	jmenování vynálezce	HF9A	oprava dat
HB9A	oprava jmen	HG9A	oprava chyb v třídění
HC9A	změna jmen	HH9A	oprava nebo změna všeobecně
HD9A	oprava adres	HK9A	tiskové chyby v úřed. věstnících
HE9A	změna adres		

Opravy u udělených ochranných dokumentů

patenty	autorská osvědčení	užité vzory	průmyslové vzory	
TA4A	TA4F	TA1K	TA4Q	jmenování vynálezce
TB4A	TB4F	TB1K	TB4Q	oprava jmen
TC4A	TC4F	TC1K	TC4Q	změna jmen
TD4A	TD4F	TD1K	TD4Q	oprava adres
TE4A	TE4F	TE1K	TE4Q	změna adres
TF4A	TF4F	TF1K	TF4Q	oprava dat
TG4A	TG4F	TG1K	TG4Q	oprava chyb v třídění
TH4A	TH4F	TH1K	TH4Q	oprava nebo změna všeobecně
TK9A	TK9F	TK1K	TK4Q	tiskové chyby v úřed. věstnících

Dvoupísmenné označování zemí a mezinárodních organizací

Kód:	Země
AT	Rakousko
AU	Austrálie
BE	Belgie
CA	Kanada
CH	Švýcarsko
CZ	Česká republika
DE	Spolková republika Německo
DK	Dánsko
EP	Evropský patent
ES	Španělsko
FI	Finsko
FR	Francie
GB	Velká Británie
HK	Hong Kong
HR	Chorvatsko
HU	Maďarsko
IE	Irsko
IL	Izrael
IN	Indie
IT	Itálie
JP	Japonsko
KR	Jižní Korea
LU	Lucembursko
NL	Holandsko
NO	Norsko
PL	Polsko
RU	Ruská federace
SE	Švédsko
SK	Slovenská republika
ST	Skotsko
TR	Turecko
TW	Tchajwan
US	Spojené státy americké
VG	Panenské ostrovy (Britské)
ZA	Jihoafrická republika

BB9A

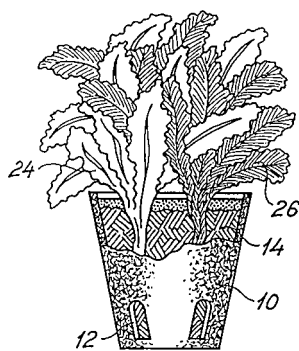
Zveřejněné přihlášky vynálezů uspořádané podle čísel

Dále uvedené přihlášky vynálezů byly zveřejněny dnem, uvedeným ve Věstníku podle zákona o vynálezech, průmyslových vzorech a zlepšovacích návrzích č. 527/1990 Sb., platného od 1. 1. 1991 a jsou k dispozici v patentové knihovně Úřadu průmyslového vlastnictví, Antonína Čermáka 2a, PSČ 160 00, Praha 6.

1996-2965	B32B 18/00	2002-1683	B32B 13/12	2002-2631	B22D 17/32
1999-4682	F27B 1/16	2002-1698	E06B 9/17	2002-2636	A47B 96/00
1999-4711	F16H 3/44	2002-1699	H05K 7/18	2002-2653	B25B 31/00
1999-4751	B65D 75/58	2002-1716	F42C 15/00	2002-2725	C04B 26/26
2000-1116	C11D 17/06	2002-1720	B41C 1/10	2002-2731	B29D 23/18
2001-761	G08B 17/10	2002-1741	H01R 9/00	2002-2735	B23K 9/20
2001-1017	G08B 25/08	2002-1752	H04L 27/34	2002-2736	H02G 15/18
2001-1218	H01R 39/38	2002-1761	B01D 1/00	2002-2737	B23K 9/20
2001-1360	G08B 13/00	2002-1782	A61K 31/50	2002-2741	A61K 31/20
2001-1495	A61B 5/053	2002-1811	C08G 18/42	2002-2749	H01R 12/20
2001-1507	D01H 4/50	2002-1817	B01D 45/08	2002-2750	H01R 12/20
2001-1781	E04B 9/02	2002-1818	B01D 45/08	2002-2760	A61K 38/20
2001-1988	A61N 2/02	2002-1840	F16B 17/00	2002-2761	A61K 31/473
2001-2542	H05H 1/28	2002-1844	C08B 31/18	2002-2764	A61B 5/00
2001-2564	A61F 13/15	2002-1863	A61J 1/05	2002-2770	C23G 1/00
2001-2576	E03D 13/00	2002-1872	B44D 3/16	2002-2782	C21C 7/00
2001-2586	B09B 3/00	2002-1878	B66B 23/00	2002-2798	A61K 31/7056
2001-2606	D01H 4/38	2002-1883	H01R 13/646	2002-2801	B32B 15/08
2001-2647	C07H 15/16	2002-1920	H04B 7/26	2002-2802	C23D 3/00
2001-2648	C04B 41/50	2002-1942	A24D 1/02	2002-2807	B65G 49/04
2001-2664	B61F 5/30	2002-1945	H01R 12/12	2002-2813	C21B 3/00
2001-2665	G01M 17/00	2002-1949	C07D 487/04	2002-2819	G11B 7/26
2001-2669	H01F 27/14	2002-1960	A23L 1/30	2002-2833	F16G 5/16
2001-2685	E04F 19/06	2002-1966	A61F 2/30	2002-2847	H01L 27/06
2001-2686	F23N 3/00	2002-1987	G07C 9/00	2002-2915	A61K 38/11
2001-2702	B65D 85/00	2002-2013	C07D 417/12	2002-2916	F02D 9/10
2001-2717	A61K 9/06	2002-2014	C07D 277/54	2002-2922	E03B 7/07
2001-2742	G01F 1/34	2002-2068	A44B 1/04	2002-2924	E04D 13/14
2001-2747	F01C 9/00	2002-2091	E05D 5/02	2002-2972	B01D 11/02
2001-2749	A23L 1/29	2002-2104	F25B 9/06	2002-2983	F42D 1/055
2001-2757	B62J 1/02	2002-2132	B65D 3/00	2002-3004	H04O 7/00
2001-2772	B23O 23/00	2002-2137	A61K 31/506	2002-3048	H02G 15/013
2001-2773	F16H 57/12	2002-2166	H04R 5/02	2002-3073	H04Q 7/36
2001-2774	F28F 1/04	2002-2188	C07D 295/20	2002-3077	A01N 25/04
2001-2776	F23G 5/00	2002-2189	C07C 219/28	2002-3078	A61K 31/4985
2001-2811	B60R 11/02	2002-2195	C07D 413/12	2002-3079	A24B 3/18
2001-2812	C02F 1/38	2002-2198	C22C 1/05	2002-3085	F16C 13/00
2001-2818	C07D 473/40	2002-2214	G01N 21/01	2002-3094	B64C 39/00
2001-2847	F16H 55/30	2002-2227	C08F 4/22	2002-3096	B02C 18/22
2001-2850	E04B 1/348	2002-2235	F16K 1/20	2002-3097	B64C 39/00
2001-2859	F42C 19/08	2002-2237	B01D 37/04	2002-3104	A63B 9/00
2001-2860	B64G 1/10	2002-2240	C07C 215/50	2002-3151	H01G 4/00
2001-2869	A01N 25/02	2002-2253	H01B 3/00	2002-3155	E05D 15/58
2001-2904	B21J 7/34	2002-2256	H04O 7/30	2002-3162	A61K 31/57
2001-3252	B60R 19/02	2002-2275	B62L 1/02	2002-3177	C07D 457/06
2001-3601	B62D 65/00	2002-2296	D01H 4/30	2002-3184	C08L 51/00
2001-3632	C04B 38/02	2002-2312	D01H 4/36	2002-3188	E03F 5/04
2001-3688	A61K 31/4439	2002-2313	D01H 4/50	2002-3193	G11B 7/24
2001-4272	B65G 49/00	2002-2314	D01H 4/50	2002-3202	C12P 13/00
2001-4481	F02M 61/10	2002-2341	D01H 4/08	2002-3225	F28D 7/08
2001-4483	B60K 26/02	2002-2347	B22D 33/00	2002-3239	E06B 3/273
2001-4487	F02M 59/46	2002-2355	G06K 7/12	2002-3245	A61K 31/7068
2001-4508	A61K 31/496	2002-2370	H04O 7/00	2002-3254	A61B 17/52
2001-4519	F02M 59/46	2002-2381	F16L 53/00	2002-3255	C07D 23/120
2001-4520	F02M 47/02	2002-2395	H01L 41/00	2002-3262	A24D 3/04
2002-261	F16H 63/16	2002-2400	E04C 5/16	2002-3274	B64C 39/02
2002-411	A61K 31/44	2002-2417	A61K 39/39	2002-3275	C12O 1/68
2002-437	B29D 30/30	2002-2432	E04B 1/48	2002-3287	C07D 401/06
2002-588	G06F 19/00	2002-2440	H01M 4/60	2002-3288	C07D 401/14
2002-589	G06F 19/00	2002-2441	B41J 19/20	2002-3289	C07D 401/06
2002-652	A01G 9/00	2002-2443	H02K 1/18	2002-3290	C07D 239/28
2002-725	H01R 39/06	2002-2458	F23C 10/02	2002-3301	B60R 13/08
2002-849	B29C 51/34	2002-2475	C07D 471/04	2002-3302	H02B 1/16
2002-967	F16J 15/12	2002-2495	F01K 13/00	2002-3315	G11B 7/24
2002-1021	C10B 53/02	2002-2513	C04B 22/16	2002-3318	A23G 3/00
2002-1127	G07F 7/10	2002-2518	H04L 29/00	2002-3339	A61K 7/06
2002-1149	A62C 3/07	2002-2530	E04F 13/08	2002-3354	A61L 27/18
2002-1151	C07D 487/04	2002-2562	F23H 7/06	2002-3397	H02K 7/12
2002-1158	C07D 487/04	2002-2567	F24D 3/00	2002-3432	D06P 1/00
2002-1174	H03M 13/00	2002-2586	D01H 4/48	2002-3436	C07D 213/74
2002-1312	C10J 3/42	2002-2587	D01H 15/013	2002-3444	D04H 1/42
2002-1361	C07D 263/14	2002-2588	D01H 15/013	2002-3445	C07D 213/89
2002-1473	H01R 4/24	2002-2589	B65H 75/18	2002-3452	A23G 3/00
2002-1488	G08C 19/02	2002-2591	H04O 7/38	2002-3461	C10L 1/00
2002-1511	C25C 3/12	2002-2595	B21D 51/26	2002-3470	A61K 9/24
2002-1569	C07D 405/14	2002-2615	C23F 11/02	2002-3474	C08K 5/18
2002-1593	B22D 17/26	2002-2617	B01D 46/04	2002-3477	F16J 15/08

2002-3508	B67D 3/00
2002-3510	C07K 5/02
2002-3512	C07D 403/12
2002-3519	B62D 55/14
2002-3525	E04C 2/34
2002-3531	A61B 5/00
2002-3540	A62C 35/02
2002-3543	A61K 31/55
2002-3561	A45D 40/00
2002-3562	C07C 233/65
2002-3563	C07C 231/12
2002-3566	A23L 3/12
2002-3590	B60J 10/04
2002-3595	B41F 21/00
2002-3607	B41K 1/40
2002-3629	A61K 31/4025
2002-3632	B24C 5/06
2002-3644	A61K 39/395
2002-3656	B29C 44/34
2002-3657	A61B 17/62
2002-3682	E04F 13/14
2002-3703	B01J 23/00
2002-3720	F02D 41/16
2002-3724	A01N 43/54
2002-3735	C07C 51/215
2002-3750	A61K 9/10
2002-3752	A61K 31/55
2002-3756	C07C 51/215
2002-3763	C07D 249/08
2002-3766	A61K 33/24
2002-3773	C07D 295/155
2002-3781	G02B 5/02
2002-3785	A61K 31/165
2002-3798	F27D 17/00
2002-3801	C12P 41/00
2002-3802	F16B 13/06
2002-3811	B44C 5/04
2002-3823	A61M 5/30
2002-3824	A61M 5/30
2002-3839	F16B 41/00
2002-3876	C12O 1/42
2002-3882	E03F 5/06
2002-3909	D06L 1/02
2002-3911	A61F 5/00
2002-3922	F16B 13/06
2002-3930	C07D 491/04
2002-3931	C07D 221/06
2002-3933	C07D 413/14
2002-3942	C07K 9/00
2002-3947	C07C 41/26
2002-3952	C07K 5/02
2002-3959	A21D 8/00
2002-3960	F16B 21/07
2002-3961	C07D 413/12
2002-3963	C07C 275/42
2002-3975	F16L 37/56
2002-3978	B62D 65/00
2002-4000	C08K 5/40
2002-4003	C07C 275/34
2002-4013	C07D 265/32
2002-4027	C08F 290/06
2002-4039	A01N 37/18
2002-4052	C07H 19/02
2002-4062	C07F 9/59
2002-4065	C07D 307/87
2002-4120	A61K 31/517
2002-4141	A61K 9/20

- 7 (51) **A 01 G 9/00**
 (21) **2002-652**
 (71) LEGRO GARTNERI A/S, Karlslunde, DK;
 (72) Hřholt Niels, Karlslunde, DK;
 Hřholt Lars, Karlslunde, DK;
- (54) **Způsob pěstování dvou nebo více rostlin pro vytvoření složené nebo kombinované rostlinné struktury a rostlinná struktura**
- (22) 21.02.2002
 (32) 12.07.2001
 (31) 2001/01610078
 (33) EP
- (57) Způsob se týká pěstování dvou nebo více rostlin pro vytvoření složené nebo kombinované rostlinné struktury, obsahující listy dvou nebo více rostlin propletených dohromady v kombinované struktuře. Použije se kořenáč (10) obsahující růstové prostředí, s výhodou zeminu (14) a do kořenáče (10) se vyseje první semeno (16) první rostliny ze zmíněných dvou nebo více rostlin vybraných ze specifických druhů první rostliny dosahujících první určité rychlosti růstu pro rozvoj první rostliny do určité velikosti během určitého časového intervalu. Do kořenáče (10) se dále vyseje druhé semeno (18) druhé rostliny ze dvou nebo více rostlin vybraných ze specifických druhů druhé rostliny, dosahujících druhou určitou rychlost růstu pro rozvoj druhé rostliny do určité velikosti během určitého časového intervalu. první semeno (16) i druhé semeno (18) se vyseje ve stejnou dobu, pokud je první rychlost růstu shodná s druhou rychlostí růstu. Nebo se vysetí prvního semena (16) opoždí vzhledem k době vysetí druhého semena (18) za předpokladu, že první rychlost růstu je vyšší než druhá rychlost růstu pro umožnění prvním a druhým rostlinám vyvinout se ve stejnou dobu do určité velikosti. Nebo se vysetí prvního semena (16) a vysetí uvedeného druhého semena (18) provedené ve stejnou dobu, avšak s potlačením růstu první rostliny pomocí trvalého nebo periodického stínění první rostliny během její vegetace, za předpokladu, že první rychlost růstu je vyšší než druhá rychlost růstu, pro bránění vývoji první rostliny do určité velikosti do té doby, než druhá rostlina vyroste do této velikosti. Dále je popsána též rostlinná struktura takto zhotovená.
- (74) Andera Jiří Ing., Nad Štolou 12, Praha 7, 17000;



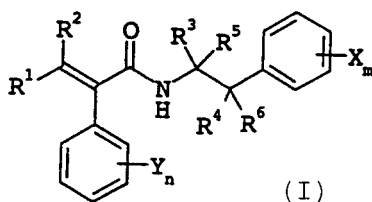
- 7 (51) **A 01 N 25/02, A 01 N 25/30, A 01 N 31/08, A 01 N 45/00**
 (21) **2001-2869**
 (71) ÚSTAV ORGANICKÉ CHEMIE A BIOCHEMIE AV ČR, Praha, CZ;
 (72) Kohout Ladislav DrSc., Praha, CZ;
 Slavíková Barbora Ing., Černošice, CZ;
 Hnilíčková Jaroslava Ing., Praha, CZ;
- (54) **Použití 2alfa, 3alfa, 17beta-trihydroxy-5alfa-androstan-6-onu pro regulaci růstu rostlin**
- (22) 08.08.2001
 (57) Použití 2 α , 3 α , 17 β -trihydroxy-5 α -androstan-6-onu jako účinné složky pro regulaci růstu rostlin ve formě aplikačního roztoku, který se připraví tak, že se účinná složka rozpustí ve vhodném rozpouštědle, tento roztok se zředí vodou na příslušnou koncentraci a získaný aplikační

roztok se aplikuje na rostliny. Účinnou složku lze s výhodou rozpustit také přímo v potřebném množství vody a tento roztok po zředění vodou aplikovat přímo.

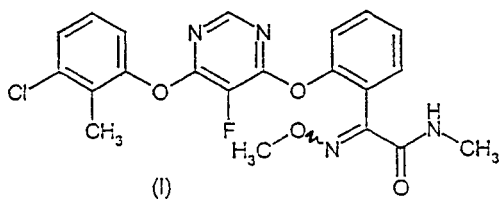
(74) Patentové a licenční služby
 SS4 AV ČR, Politických vězňů 7, Praha 1, 11000;

- 7 (51) **A 01 N 25/04, A 01 N 25/30, A 01 N 53/08, A 01 N 53/06, A 01 N 43/80, A 01 N 43/653**
 (21) **2002-3077**
 (71) FMC CORPORATION, Philadelphia, PA, US;
 (72) Martin Timothy M., Ringoes, NJ, US;
 Lavin MaryEllen, Hightstown, NJ, US;
- (54) **Způsob výroby vodných pesticidních prostředků**
- (22) 21.03.2001
 (32) 22.03.2000
 (31) 2000/191280
 (33) US
 (86) PCT/US01/09140
 (87) WO 01/070024
- (57) Způsob přípravy stabilního vodného prostředku, vytvořeného z hydrofóbního pesticidu. Způsob zahrnuje emulgaci vodné fáze a fáze nemisitelné s vodou tak, že vytvoří prostředek. Vodná fáze se skládá z vody a popřípadě pergelačního/depergelačního činidla, jednoho nebo více emulgátorů nebo jejich kombinací, a fáze nemisitelná s vodou obsahuje hydrofóbní pesticid a jeden nebo více emulgátorů. Pesticid je vybrán ze skupiny, která se skládá z carfentrazon-ethylu, sulfentrazonu, clomazonu, permethinu, zetacypermethrinu a bifenthrinu.
- (74) Zelený Pavel JUDr., Hálkova 2, Praha 2, 12000;
- 7 (51) **A 01 N 37/18**
 (21) **2002-4039**
 (71) BASF AKTIENGESELLSCHAFT, Ludwigshafen, DE;
 (72) Grammenos Wassilios, Ludwigshafen, DE;
 Sauter Hubert, Mannheim, DE;
 Cullmann Oliver, Heppenheim, DE;
 Gewehr Markus, Kastellaun, DE;
 Müller Bernd, Frankenthal, DE;
 Tormo i Blasco Jordi, Limburgerhof, DE;
 Götz Norbert, Worms, DE;
 Volk Thorsten, Mannheim, DE;
 Lorenz Gisela, Hambach, DE;
 Ammermann Eberhard, Heppenheim, DE;
 Stierl Reinhard, Mutterstadt, DE;
 Strathmann Siegfried, Limburgerhof, DE;
- (54) **Použití fenethylakrylamidů, nové fenethylakrylamidy, jejich příprava a prostředky, které je obsahují**
- (22) 13.06.2001
 (32) 14.06.2000
 (31) 2000/10028576
 (33) DE
 (86) PCT/EP01/06686
 (87) WO 01/095721
- (57) Použití fenethylakrylamidů vzorce I, ve kterých substituenty mají následující význam: X je atom halogenu, C₁-C₄-alkylová skupina, C₁-C₄-halogenalkylová skupina, C₁-C₈-alkoxylová skupina, C₁-C₄-halogenalkoxylová skupina nebo skupina -O-C(R^a, R^b)-C≡C-R^c; m, n nezávisle na sobě jsou 1 až 4, přičemž substituenty X a Y mohou být různé, jestliže m nebo n je větší než 1; Y je atom halogenu, nitroskupina, kyanoskupina, C₁-C₄alkylová skupina, skupina CF₃, C₁-C₄-alkoxylová skupina nebo fenylová skupina; R¹, R² nezávisle na sobě jsou atom vodíku, atom halogenu, C₁-C₄-alkylová skupina, C₁-C₄-alkoxylová skupina, C₁-C₄-halogenalkoxylová skupina nebo skupina CF₃; R³, R⁴, R⁵, R⁶ nezávisle na sobě jsou atom vodíku, C₁-C₄-alkylová skupina nebo C₁-C₄-alkoxylová skupina, nebo R³ a R⁴ společně tvoří cyklopropanový kruh, přičemž vazby C-R⁵- a C-R⁶- mohou být vzájemně v E- nebo v Z-konfiguraci; proti fytopatogenním houbám. Nové fenethylakrylamidy,

- způsob jejich přípravy a prostředky, které je obsahují.
(74) Kubát Jan Ing., Přístavní 24, Praha 7, 17000;

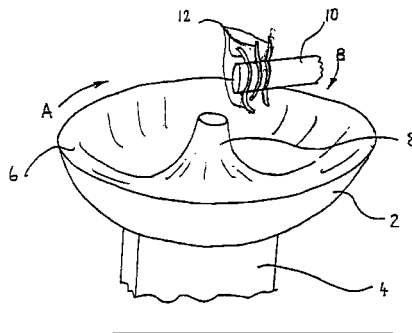


- 7 (51) **A 01 N 43/54**
(21) **2002-3724**
(71) BAYER CROPSCIENCE AG, Monheim, DE;
(72) Mauler-Machnik Astrid, Leichlingen, DE;
Wachendorff-Neumann Ulrike, Neuwied, DE;
Gayer Herbert, Monheim, DE;
(54) **Fungicidní kombinace účinných látek, způsob hubení hub a použití těchto kombinací účinných látek**
(22) 30.04.2001
(32) 11.05.2000, 29.01.2001
(31) 2000/10022951, 2001/10103832
(33) DE, DE
(86) PCT/EP01/04844
(87) WO 01/084931
(57) Kombinace fungicidních účinných látek známého derivátu halogenpyrimidinu vzorce I a dalších známých účinných látek ze skupin 1 až 82 v poměru 20 : 1 až 1 : 50, které jsou velmi vhodné pro hubení fytopatogenních hub. použití, způsob hubení hub a fungicidní prostředky tyto látky obsahující.
(74) Všeštečka Miloš JUDr., Hálkova 2, Praha 2, 12000;



- 7 (51) **A 21 D 8/00, A 21 D 10/00, A 21 D 2/36**
(21) **2002-3959**
(71) KAMPFFMEYER MÜHLEN GMBH, Hamburg, DE;
(72) Pritscher Herbert, Geiselhöring, DE;
(54) **Optimalizovaná pšeničná mouka**
(22) 10.01.2001
(32) 23.05.2000
(31) 2000/10025376
(33) DE
(86) PCT/EP01/00226
(87) WO 01/089306
(57) Použitím různých druhů pšenice získá semletá mouka vysoké pečící výkony. Proto je vhodná pro výrobu drobného pšeničného pečiva a kynutého jemného pečiva o vysoké kvalitě.
(74) Všeštečka Miloš JUDr., Hálkova 2, Praha 2, 12000;
- 7 (51) **A 23 G 3/00**
(21) **2002-3318**
(71) SOCIETE DES PRODUITS NESTLE S. A., Vevey, CH;
(72) Lefebvre Olivier, Bussum, NL;
Lecat Alec, York, GB;
(54) **Šumivý karamelový produkt a způsob jeho výroby**
(22) 19.01.2001
(32) 06.03.2000

- (31) 2000/005348
(33) GB
(86) PCT/EP01/00620
(87) WO 01/065906
(57) Šumivý karamelový produkt, mající provzdušněnou texturu a vytvářející šumivý efekt při kontaktu se slinami v ústech zahrnuje karamel, mající aktivitu vody od 0,2 do 0,5, smíchaný se směsí, zahrnující ve vodě rozpustnou organickou kyselinu a uhličitán nebo hydrouhličitán schopný reakce pro uvolnění oxidu uhličitého.
(74) Korejzová Zdeňka JUDr., Spálená 29, Praha 1, 11000;



- 7 (51) **A 23 G 3/00, A 23 G 3/30**
(21) **2002-3452**
(71) SOCIETE DES PRODUITS NESTLE S. A., Vevey, CH;
(72) Soldani Cristiana, Milano, IT;
Whitehouse Andrew Steven, Harrogate, GB;
Roberts Deborah, Savigny, CH;
(54) **Jedlá žvýkáci guma a způsob její výroby**
(22) 13.02.2001
(32) 17.03.2000
(31) 2000/0006555
(33) GB
(86) PCT/EP01/01551
(87) WO 01/067883
(57) Jedlá žvýkáci guma mající gumový základ, který obsahuje agar a jednu nebo více z rozpustných přísad, přimísených do základu a způsob výroby takové žvýkáci gumy.
(74) Korejzová Zdeňka JUDr., Spálená 29, Praha 1, 11000;
- 7 (51) **A 23 L 1/29, A 23 L 1/302**
(21) **2001-2749**
(71) WORLD PHARMA TECH LTD., London, GB;
(72) Adams Peter, London, GB;
(54) **Energetický potravinový doplněk založený na NADH, Octocosanolu a vitamínu E**
(22) 30.07.2001
(57) Potravinový doplněk stimulující tvorbu energie organismem obsahuje NADH v množství 1 až 15 % hmotn., Octocosanol v množství 1 až 15 % hmotn. a vitamín E v množství 2 až 15 % hmotn.
(74) PATENTSERVIS PRAHA a.s., Jivenská 1273, Praha 4, 14000;
- 7 (51) **A 23 L 1/30**
(21) **2002-1960**
(71) WYETH, Madison, NJ, US;
(72) Vanderhoof Joh Arvid, Omaha, NE, US;
Kollman Kathryn Anne, Davis, CA, US;
Lien Eric Louis, Malvern, PA, US;
Wallingford John Charles, Gladwyne, PA, US;
(54) **Nutriční úplný nápoj pro léčbu syndromu krátkého střeva**
(22) 14.12.2000
(32) 17.12.1999
(31) 1999/466751
(33) US
(86) PCT/US00/33783
(87) WO 01/043570

- (57) Nutričně úplný nápoj vhodný pro léčbu syndromu krátkého střeva obsahuje kyselinu arachidonovou a kyselinu dokosaheptaenovou. Výhodně obsahuje maltodextrin.
- (74) Korejzová Zdeňka JUDr., Spálená 29, Praha 1, 11000;

7 (51) **A 23 L 3/12, A 23 L 3/24, A 47 J 27/14**

(21) **2002-3566**

(71) ONO FOODS INDUSTRIAL CO., LTD., Okayama-shi, JP;

(72) Ono Takuji, Okayama-shi, JP;

(54) **Zařízení pro ohřev, vaření a sterilizaci**

(22) 23.04.2001

(32) 08.05.2000

(31) 2000/134400

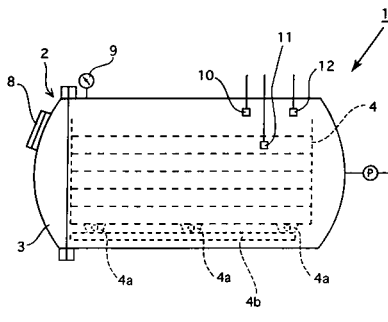
(33) JP

(86) PCT/JP01/03452

(87) WO 01/084966

(57) Zařízení pro ohřev, vaření a sterilizaci je konstruováno následovně: ležatý typ válcovité ohřívací a varné pece (1) má uvnitř četné trysky (7), které jsou napojeny na vývod (37) výměníku tepla (25), umístěného vně pece (1), a dno pece (1) je napojeno na přívod (38) výměníku tepla (25) přes vratný kanálek (43) připevněný na dně pece (1), takže se mezi pecí (1) a výměníkem tepla (25) vytváří cirkulační dráha. V cirkulační dráze je vřazeno oběhové čerpadlo (40). První a druhý zásobník (42) a (51) jsou připojeny svými výstupy na sací stranu oběhového čerpadla (40) a svými vstupy na výtokovou stranu oběhového čerpadla (40) takovým způsobem, že první a druhý zásobník (42) a (51) mohou být selektivně připojovány k výměníku tepla (25). Zásobník mycí vody (67) je selektivně propojován s prvním a druhým zásobníkem (42) a (51) a pec (1) může být napojena na zdroj stlačeného vzduchu (19) a zdroj inertního plynu. Pec je vybavena různými čidly (9) až (12) k monitorování některých faktorů. Řídící sekce reaguje na signály z čidel (9) a (12) při řízení teploty výměníku tepla (25) a tlaku v peci (1) a při řízení funkce trysek (7) vypouštějících vodný roztok ochucovadel, páru, horkou vodu nebo chladicí vodu podle programu instalovaného v řídicí sekci.

- (74) PATENTSERVIS PRAHA a.s., Jivenská 1, Praha 4, 14000;



7 (51) **A 24 B 3/18**

(21) **2002-3079**

(71) REEMTSMA CIGARETTENFABRIKEN GMBH, Hamburg, DE;

(72) Burmester Ulrich, Hamburg, DE;
Fleischhauer Holger, Hamburg, DE;
Pienemann Thomas, Rosengarten, DE;
Ziehn Klaus-Dieter, Pinneberg, DE;

(54) **Způsob zlepšení plnitelnosti tabáku**

(22) 05.02.2001

(32) 14.02.2000

(31) 2000/10006425

(33) DE

(86) PCT/EP01/01229

(87) WO 01/058288

(57) Způsob zlepšení plnitelnosti tabáku v podobě tabákových listů nebo žebér a/nebo přísad do tabáku se provádí

úpravou tabákového materiálu, který původně obsahuje až přibližně 15 % vlhkosti, pomocí procesního plynu, sestávajícího z dusíku a/nebo argonu při tlacích 5 až 100 MPa za kontinuální nebo odstupňované komprese, po níž následuje kontinuální nebo odstupňovaná dekomprese. Ke kompresi nebo dekompresi dochází buď v jednom nebo v několika autoklávech řazených v kaskádě. Následně se dodatečně tepelně upravuje vynášený tabákový materiál. komprese se provádí při pracovní teplotě nad 55 °C, výhodně při 60 až 90 °C.

- (74) Guttman Michal JUDr. Ing., Nad Štolou 12, Praha 7, 17000;

7 (51) **A 24 D 1/02**

(21) **2002-1942**

(71) BRITISH AMERICAN TOBACCO

(INVESTMENTS) LIMITED, London, GB;

(72) Bushby Alison, Basingstoke, GB;

McAdam Kevin Gerard, Southampton, GB;

Timms Nicholas Leslie, Southampton, GB;

(54) **Kuřivo mající obal obsahující keramický materiál**

(22) 29.11.2000

(32) 07.12.1999

(31) 1999/9928853

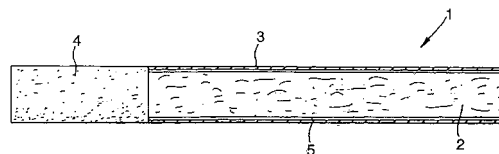
(33) GB

(86) PCT/GB00/04522

(87) WO 01/041590

(57) Kuřivo (1) obsahuje obal (3) obalující tabákový kouřící materiál (2). Obal (3) obsahuje částicové keramické plnidlo předem definovaného tvaru, pojivo, volitelně přísady pro hoření a volitelně zlepšovač popele, přičemž obsah částicového keramického plnidla je v rozmezí 50 až 95 % hmotn. sušiny v suspenzi pro výrobu obalu (3).

- (74) Čermák Karel Dr., Národní třída 32, Praha 1, 11000;



7 (51) **A 24 D 3/04, A 24 D 1/04**

(21) **2002-3262**

(71) REEMTSMA CIGARETTENFABRIKEN GMBH, Hamburg, DE;

(72) Seidel Henning, Mechttersen, DE;

Knorr Solvey, Hamburg, DE;

Gurke Inga, Hamburg, DE;

(54) **Kuřácký výrobek**

(22) 20.02.2001

(32) 01.03.2000

(31) 2000/10009829

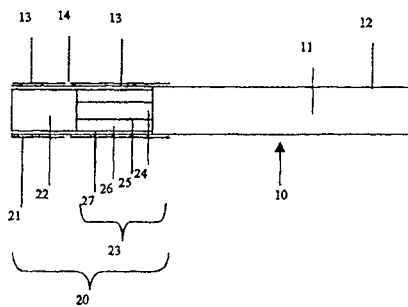
(33) DE

(86) PCT/EP01/01913

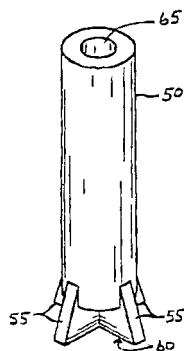
(87) WO 01/064061

(57) Je vytvořena cigareta s filtrem s obaleným tabákovým pramenem a s filtrem (20), který je opatřen ventilací. tento filtr sestává z nejméně dvou částí (22, 23). Ventilace je zajištěna na části (22) filtru na straně úst a část filtru na straně úst (22) je nejméně jednodílná část filtru. Část filtru na straně tabákového pramenu (23) je koaxiální část filtru sestávající z jádra (24) a pláště (26). pramen tabáku (11) je jednodílný pramen. Pokles tlaku v jádru (24) je menší než pokles tlaku v plášti (26).

- (74) Guttman Michal JUDr. Ing., Nad Štolou 12, Praha 7, 17000;



- 7 (51) **A 44 B 1/04, B 32 B 3/06, B 28 B 5/00, B 60 J 5/02**
 (21) **2002-2068**
 (71) GENCORP INC., Sacramento, CA, US;
 (72) Hollingshead Christopher J., Wabash, IN, US;
 Farber Terry L., Columbia City, IN, US;
 Hardesty Rodney, South Whitley, IN, US;
- (54) **Plastová deska a výstupek, zařízení pro spojení desky k objektu a způsob výroby plastové desky s výstupkem**
 (22) 11.12.2000
 (32) 13.12.1999
 (31) 1999/460020
 (33) US
 (86) PCT/US00/33578
 (87) WO 01/041597
- (57) Plastová deska a výstupek (50), přičemž výstupek (50) vystupuje od desky pro zajištění desky k objektu nebo nesení desky v odstupu od objektu jako distančního tělesa. Zařízení pro spojení desky k objektu zahrnuje množství nosných noh (55) integrálně vytvořených jak s výstupkem (50) tak i s deskou, oddělujících výstupek (50) od desky a zajišťujících stabilitu pro výstupek (50). Při upevňování výstupku (50) k vozidlu, například prostřednictvím otočného vkládání šroubu, nosné nohy (55) brání výstupku (50) v otáčení a/nebo odpojení od desky, pro udržování desky ve správné poloze během instalace. Způsob výroby plastové desky s výstupkem spočívá ve formování plastové desky a integrální formování nosné struktury zahrnující nosné nohy (55) mající omezenou plochu kontaktu s deskou, takže jsou eliminovány abnormality na vystaveném povrchu, které by byly vytvořeny výstupkem (50)
- (74) Korejzová Zdeňka JUDr., Spálená 29, Praha 1, 11000;



- 7 (51) **A 45 D 40/00**
 (21) **2002-3561**
 (71) THE PROCTER & GAMBLE COMPANY, Cincinnati, OH, US;
 (72) Barford Brian D., West Chester, OH, US;
 Swart Ryan K., Hamilton, OH, US;
 Kalla Karen K., Cincinnati, OH, US;
- (54) **Způsoby a systém pro poskytování individuálně zaměřených přípravků**
 (22) 25.05.2001
 (32) 31.05.2000

- (31) 2000/583431
 (33) US
 (86) PCT/US01/17089
 (87) WO 01/091600
 (57) Způsob poskytování individuálně zaměřené kosmetiky zahrnuje získání kosmetických diagnostických dat od zákazníka, přičemž zákazník je v privátním místě, poskytnutí hodnotících dat, založených na kosmetických diagnostických datech zákazníkovi a dodání alespoň jednoho kosmetického přípravku a kosmetické služby zákazníkovi. Způsob poskytování individuálně zaměřené kosmetiky zahrnuje příjem kosmetických diagnostických dat přímo od zákazníka, poskytnutí kosmetických hodnotících dat, založených na kosmetických diagnostických datech přímo zákazníkovi, a dodání nejméně jednoho kosmetického přípravku a kosmetické služby přímo zákazníkovi. Způsob nákupu kosmetických přípravků zahrnuje příjem kosmetických diagnostických dat od zákazníka, produkci individuálního kosmetického přípravku na základě těchto kosmetických diagnostických dat, příjem platby od zákazníka a výdej individuálního kosmetického přípravku. Systém pro poskytování individuální kosmetiky zahrnuje zařízení pro kosmetickou diagnostiku, zařízení pro kosmetické hodnocení, a zařízení pro dodávku kosmetiky, operativní k dodávce alespoň jednoho individuálního kosmetického přípravku a dat kosmetického poradenství zákazníkovi, využívající diagnostických dat získaných ze zařízení pro kosmetickou diagnostiku a zprovoznované zařízením pro kosmetické hodnocení a produkující nejméně jeden z individuálních kosmetických přípravků a dat kosmetického poradenství.
- (74) PATENTSERVIS PRAHA a.s., Jivenská 1, Praha 4, 14000;

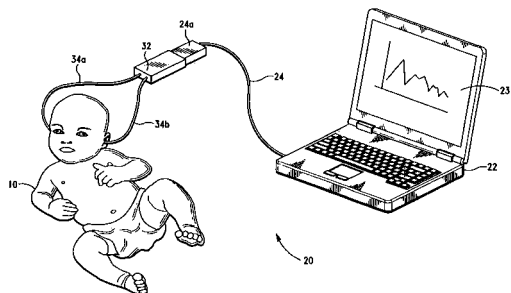
- 7 (51) **A 47 B 96/00, D 06 N 7/00, B 32 B 3/00**
 (21) **2002-2636**
 (71) HENKEL KOMMANDITGESELLSCHAFT AUF AKTIEN, Düsseldorf, DE;
 (72) Hawley James K., Sheffield Village, OH, US;
- (54) **Plošné strukturní materiály k překrytí nosných povrchů**
 (22) 13.02.2001
 (32) 14.02.2000, 15.02.2000
 (31) 2000/182276, 2000/182634
 (33) US, US
 (86) PCT/US01/04657
 (87) WO 01/060205
- (57) Plošný strukturní materiál tvoří flexibilní list s vrchním povrchem a spodním povrchem, flexibilní list je vyroben z první polymerové pryskyřice, která je dostatečně měkká a činí tento flexibilní list nekroutivým a na spodním povrchu neklouzavým, flexibilní list je na svém povrchu opatřen množstvím hřebenů vystupujících vzhůru, přičemž hřebenů vystupujících vzhůru jsou vyrobeny z druhé polymerové pryskyřice, která je tvrdší než první polymerová pryskyřice, přičemž povrch vrcholových okrajů hřebenů vystupujících směrem vzhůru vykazuje nízký koeficient tření.
- (74) PATENTSERVIS PRAHA a.s., Jivenská 1, Praha 4, 14000;



- 7 (51) **A 61 B 5/00**
 (21) **2002-2764**
 (71) NATUS MEDICAL, INC., San Carlos, CA, US;
 (72) Stone Robert T., Sunnyvale, CA, US;
- (54) **Akustické připojovací zařízení**
 (22) 13.02.2001

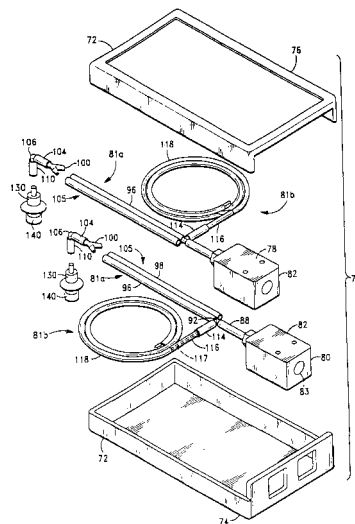
- (32) 14.02.2000
 (31) 2000/182279
 (33) US
 (86) PCT/US01/04665
 (87) WO 01/060244
 (57) Akustické připojovací zařízení (32) pro audiometrický screeningový systém (20). Audiometrický screeningový systém (20) zahrnuje počítač (22) mající monitor (23) pro zobrazení charakteristik zpracovaných signálů vyzařovaných z osoby (10) a sondu (24) s konektorem (24a) pro předvádění akustických podnětových signálů osobě (10). Akustické připojovací zařízení (32) zahrnuje dvojici profilových ušních dílů (34a, 34b) pro zapojení do uší osoby, monitorovací člen pro monitorování alespoň amplitudy podnětů předložených osobě a odpovídajících signálů vyzařovaných z uší osoby, regulační člen pro kontrolu podnětů předložených osobě (10), a zapojovací člen pro zapojení obvyklých sluchových screeningových testovacích zařízení.

(74) Holasová Hana Ing. Mgr., Křížová 4, Brno, 60300;



- 7 (51) **A 61 B 5/00**
 (21) **2002-3531**
 (71) NATUS MEDICAL, INC., San Carlos, CA, US;
 (72) Stone Robert T., Sunnyvale, CA, US;
 (54) **Akustické připojovací zařízení**
 (22) 27.03.2001
 (32) 26.03.2001
 (31) 2001/817666
 (33) US
 (86) PCT/US01/09837
 (87) WO 02/076292
 (57) Akustické připojovací zařízení (70) pro sluchové screeningové zařízení zahrnuje připojovací vstup (82) upravený k odstranitelnému připevnění sluchového screeningového zařízení, připojovací vstup (82) je upravený k přijímání akustických podnětů ze sluchového screeningového zařízení a přenosu alespoň jednoho signálu odezvy od osoby (nebo pacienta) do sluchového screeningového zařízení, první pasivní tlumič (78) uzpůsobený k zeslabení první frekvence akustického podnětu, druhý pasivní tlumič (80) uzpůsobený k zeslabení druhé frekvence akustického podnětu, první a druhý pasivní tlumič (78, 80) ve spojení zajišťují druhý akustický podnět mající v podstatě symetrické akustické spektrum, alespoň jeden ušní díl (140) uspořádaný bezprostředně v ušní dutině jednoho z uší osoby. Ušní díl (140) zahrnuje podnětový vstup uzpůsobený k přenosu alespoň druhého akustického podnětu k osobě a příjmu alespoň prvního signálu odezvy z ucha osoby. První signál odezvy má první hlasitost, a kompenzátor (98) signálu odezvy reguluje první hlasitost prvního signálu odezvy.

(74) Holasová Hana Ing. Mgr., Křížová 4, Brno, 60300;



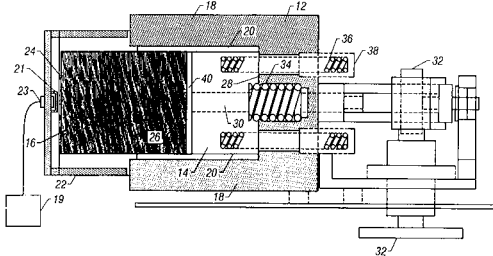
- 7 (51) **A 61 B 5/053, A 61 N 1/00**
 (21) **2001-1495**
 (71) PRŮCHOVÁ Jiřina, Praha, CZ;
 (72) Průchová Jiřina, Praha, CZ;
 (54) **Prostředek pro restaurování přirozené elektromagnetické energie lidského, zvířecího, rostlinného nebo buněčného organismu, zejména v prostředí elektromagnetického smogu a rezonančních polí**
 (22) 26.04.2001
 (57) Prostředek pro restaurování přirozené elektromagnetické energie lidského, zvířecího, rostlinného nebo buněčného organismu, zejména v prostředí elektromagnetického smogu a rezonančních polí je tvořen zobrazením, zejména abstraktním, množiny tvarů a barev, provedeným na nosiči zejména papírovém, z umělé hmoty, keramickém a skleněném, přičemž toto zobrazení je schopno vyvolat při působení na organismus posun měrných hodnot zdánlivé impedance na akupunkturálních bodech lidského nebo zvířecího organismu do oblasti 70 - 90 kΩ nebo/a změnu teploty lidského, zvířecího, rostlinného nebo buněčného organismu.



- 7 (51) **A 61 B 17/52, A 61 B 5/06, A 61 M 37/00**
 (21) **2002-3254**
 (71) FERX INCORPORATED, San Diego, CA, US;
 (72) Mitchiner Robert, Longmont, CO, US;
 Kent Thomas B., Boulder, CO, US;
 Petersen Caryn, Encinitas, CA, US;
 Rudge Scott Raymond, Boulder, CO, US;
 (54) **Sestava držáku-stínění permanentního magnetu**
 (22) 29.03.2001
 (32) 31.03.2000
 (31) 2000/538952
 (33) US
 (86) PCT/US01/10347
 (87) WO 01/076038
 (57) Sestava (10) držáku-stínění (12) magnetu, upravená pro

držení a skladování permanentního magnetu (16) použitého pro vytváření magnetického pole s vysokým gradientem. Takové pole může pronikat do hlubokých zaměřených nádorových míst, aby zde přidrželo magneticky reagující mikro-nosiče. Sestava (10) držáku-stínění (12) magnetu zahrnuje magneticky propustný držák-stínění (12) s vrtáním dimenzovaným pro držení magnetu (16). Skrz dno (28) držáku-stínění (12) prochází ovládací tyč (30), která je poháněna šroubovým hnacím mechanismem (32).

(74) Korejzová Zdeňka JUDr., Spálená 29, Praha 1, 11000;



7 (51) **A 61 B 17/62**

(21) **2002-3657**

(71) ORTHOFIX S. R. L., Bussolengo, IT;

(72) Venturini Daniele, Povegliano Veronese, IT;
Coati Michele, San Pietro in Carino, IT;
Rossi Graziano, Verona, IT;

(54) **Prstencový fixátor**

(22) 08.05.2001

(32) 09.05.2000

(31) 2000/00830339

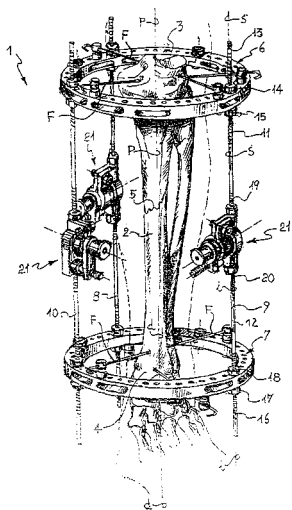
(33) EP

(86) PCT/EP01/05213

(87) WO 01/085041

(57) Vynález se týká externího fixačního zařízení (1) prstencového typu pro stabilizaci kostních zlomenin, který obsahuje alespoň jeden pár prstenců (6, 7), z nichž jeden prsteneček (6) je proximální a druhý prsteneček (7) distální, a alespoň jednu nosnou tyč (8, 9, 10), který propojuje prstence (6, 7) navzájem, přičemž nosná tyč (8, 9, 10) je rozdělena do dvou částí (11, 12) tyče spojených k sobě kloubem (21) a kloub (21) obsahuje držák (22) čepu, která má předem stanovenou osu (x-x) pro úhlový posun částí (11, 12) tyče, a obsahuje posuvný držák (23) podle předem určeného směru posuvu (y-y) pro odsazení částí (11, 12) tyče.

(74) Kania František Ing., Mendlovo nám. 1a, Brno, 60300;



7 (51) **A 61 F 2/30**

(21) **2002-1966**

(71) CARTIFICIAL A/S, Kobenhavn, DK;

(72) Pedersen Walther Batsberg, Kobenhavn, DK;

Steenstrup Frederik Resen, Kobenhavn, DK;

Olsen Ole Ingemann, Charlottenlund, DK;

Jakobsen Lene Diness, Kobenhavn, DK;

Vraa Erik, Kobenhavn, DK;

Lauritzen Jes Bruun, Farum, DK;

Bechgaard Klaus, Kobenhavn, DK;

(54) **Protetický prostředek**

(22) 14.12.2000

(32) 17.12.1999

(31) 1999/1811

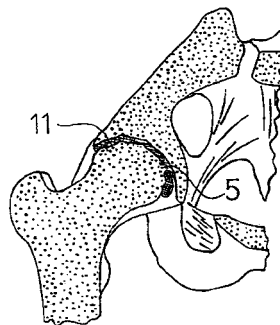
(33) DK

(86) PCT/DK00/00697

(87) WO 01/045595

(57) Vynález se týká protetického prostředku (11) pro inserci do kloubní dutiny obratlovce, jako je člověk, kde uvedený prostředek (11) se skládá z biologicky kompatibilního materiálu tvořeného alespoň první a druhou polymerní složkou, kde délka řetězce první polymerní složky je větší než délka řetězce druhé polymerní složky a kde polymerními složkami jsou konkrétně polyethylen, polypropylen a/nebo polyvinylpyrrolidon. Prostředek (11) může být použit pro dosažení pohyblivosti a/nebo distribuování tlaku v kloubu obratlovce jako je člověk pomocí vložení protetického prostředku (11) do dutiny kloubu, který se může sám uchytit na intraartikulární složku a tak se fixovat v kloubní dutině způsobem, který je v podstatě neinvazivní s ohledem na chrupavku a kost přítomnou v dutině kloubní. prostředek (11) může být vyroben odléváním, které umožňuje adaptaci formy prostředku pro kloub, který má být léčen. Prostředek (11) může být také vyroben s kanálem nebo štěrbinou, která zapadne do kloubu a fixuje prostředek na intraartikulární složku. Další aspekt vynálezu se týká způsobu pro zavedení intraartikulárního prostředku do kloubu, který zahrnuje uchycení na intraartikulární složku a tím fixaci prostředku v kloubní dutině způsobem, který je v podstatě neinvazivní s ohledem na chrupavku a kost přítomnou v dutině kloubní. Vynález se také týká nástroje pro aplikaci prostředku (11), který obsahuje zařízení pro deformování prostředku (11) na menší objem a nástroj pro uchopení intraartikulární složky, na kterou má být prostředek (11) fixován.

(74) Čermák Karel Dr., Národní třída 32, Praha 1, 11000;



7 (51) **A 61 F 5/00**

(21) **2002-3911**

(71) COFFEY Arthur C., Carmel, IN, US;

(72) Coffey Arthur C., Carmel, IN, US;

(54) **Bandáž s kombinací SIS materiálu a podtlaku a její použití**

(22) 15.05.2001

(32) 22.05.2000

(31) 2000/206226

(33) US

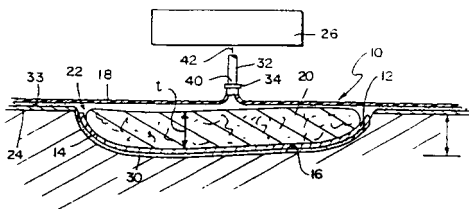
(86) PCT/US01/15611

(87) WO 01/089431

(57) Řešení se týká bandáže (10) pro ošetřování ran, sestávající z kolagenové matrice (14) pro přiložení na ránu (12), krytu (18) pro přiložení na ránu (12) a vytvoření utěsněného

prostředí kolem rány (12), upraveného pro propojení se zdrojem (26) podtlaku, a struktury (20, 120, 220, 320) uspořádané pro vytvoření podtlakového prostoru (22) mezi kolagenovou maticí (14) a krytem (18). Řešení se dále týká použití bandáže (10) pro podporu hojení rány (12), sestávajícího z následujících kroků: vytvoření bandáže (10) pro ošetřování ran (12), která sestává ze SIS vrstvy přiložené k ráně (12), krytu (18) překrývajícího ránu (12) a vymezujícího podtlakový prostor (22) nad ránou (12), a vytváření podtlaku v podtlakovém prostoru (22) pro regulovatelné nasávání krve z rány (12) do SIS vrstvy, uspořádané na ráně (12).

- (74) Chlustina Jiří Ing., Jana Masaryka 43-47, Praha 2, 12000;



- 7 (51) **A 61 F 13/15**

(21) **2001-2564**

(71) BARÁK Jaroslav JUDr., Blučina, CZ;
STRATIL Pavel, Brno, CZ;
ŠROM Jiří, Brno, CZ;

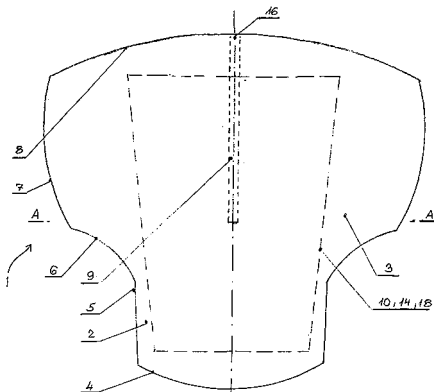
(72) Šrom Jiří, Brno, CZ;

(54) **Hygienická vložka**

(22) 13.07.2001

(57) Hygienická vložka (1), tvořená tvarovaným tělesem plochého tvaru, složeným z vrstev zahrnujících propustnou horní vrstvu (11) a spodní nepropustnou základovou vrstvu (12) a mezi nimi uloženou nasávkovou vrstvu (15), kde vrstvy vložky (1) jsou spojeny obvodovým spojem a vložka (1) obsahuje ventilační prostředek s tím, že těleso vložky (1) je souměrné podle své podélné osy a zahrnuje zadní část (2) a přední oboustranně příčně rozšířenou část (3) a obsahuje ve své podélné ose profil větracího a vodícího kanálku (9) tvořeného elastickým členem, uloženým na nasávkové a neprodyšné buničité vrstvě (15), nacházející se na spodní základové vrstvě (12). Elastický člen ústí v horním okraji přední části (3) vložky (1), kde vytváří naváděcí výstupek (16) a vložka (1) dále obsahuje ochrannou nebo léčebnou funkční vrstvu (10, 14, 18), která se nachází pod horní vrstvou (11), a která je oddělena dělicí vrstvou (20), propustnou směrem k horní vrstvě (11), od buničité vrstvy (15) a základové vrstvy (12) vložky (1), přičemž plocha funkční vrstvy (10, 14, 18) je menší než plocha buničité vrstvy (15).

- (74) PATENTSERVIS PRAHA a.s., Jivenská 1, Praha 4, 14000;



- 7 (51) **A 61 J 1/05**

(21) **2002-1863**

(71) FRESENIUS KABI DEUTSCHLAND GMBH, Bad Homburg v. d. H., DE;

(72) Herbert Reinhold, Weilrod, DE;

(54) **Odběrový a vstříkací systém lékařských roztoků a nádoba na lékařské roztoky**

(22) 07.12.2000

(32) 08.12.1999

(31) 1999/19958952

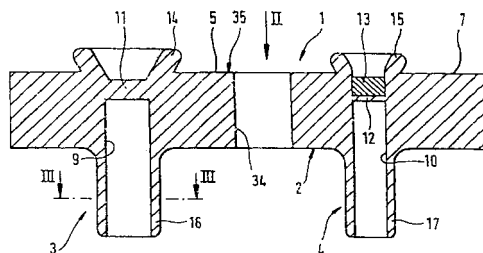
(33) DE

(86) PCT/EP00/12344

(87) WO 01/041698

(57) Odběrový a vstříkací systém pro lékařské roztoky, zejména pro nádobu obsahující infúzní roztoky, je proveden se základním dílem (2) vložitelným do nádoby, který má odběrovou a vstříkací část (3, 4, 21, 22), přičemž odběrová a vstříkací část (3, 4, 21, 22) jsou vzájemně spojeny plochým můstkem (35), který je mezi odběrovou a vstříkací částí rozšířen na způsob zesílení při vytvoření uzavíratelného otvoru (34). Otvor (34) v plochém můstku (35) má ve směru odběrové a vstříkací části (3, 4, 21, 22) do špičky vybihající průřez, takže oba boční okraje (36, 37) plochého můstku (35) jsou k uzavření otvoru (34) snadno stlačitelné. Nádoba pro lékařské roztoky, zejména infúzní roztoky, je provedena s odběrovým a vstříkacím systémem (1, 20). Odběrový a vstříkací systém (1, 20) je vložen do nádoby tak, že končí v podstatě v jedné rovině s nádobou.

- (74) Matějka Jan JUDr., Národní 32, Praha, 11000;



- 7 (51) **A 61 K 7/06**

(21) **2002-3339**

(71) INDENA S. A., Tours, FR;

(72) Barrere Jean-Pierre, Le Chesnay, FR;
Vaudeleau Florence, Boulogne, FR;

(54) **Prostředek pro péči o vlasy**

(22) 30.03.2001

(32) 10.04.2000

(31) 2000/0004570

(33) FR

(86) PCT/EP01/03643

(87) WO 01/076539

(57) Řešení se týká kosmetických prostředků pro péči o vlasy obsahující extrakty Zanthoxylum bungeanum jako aktivní přísadu spolu s kosmeticky přijatelnými pomocnými látkami, volitelně obsahujícími činidla pro trvalou ondulaci nebo barvení vlasů. Extrakty Zanthoxylum bungeanum jsou získány extrakcí oplodí Zanthoxylum bungeanum a další frakcionací za použití CO₂ v nadkritickém množství.

- (74) Korejzová Zdeňka JUDr., Spálená 29, Praha 1, 11000;

- 7 (51) **A 61 K 9/06, A 61 K 35/78, A 61 P 17/00**

(21) **2001-2717**

(71) HLADKÝ Miroslav, Liberec, CZ;

(72) Hladký Miroslav, Liberec, CZ;

(54) **Prskyřičná mast**

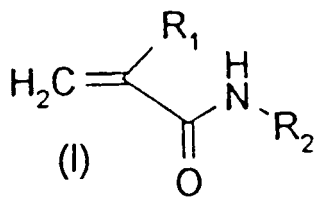
(22) 25.07.2001

(57) Řešení se týká prskyřičné masti, která obsahuje, v hmotnostních procentech, Galbanum oil 0,3 až 7,0, Olibanum oil 0,2 až 10,0, Opopanax 0,2 až 5,0, Gummi

- mastix 0,2 až 5,0, Myrha 0,2 až 5,0, Asa foetida 0,2 až 5,0, Lanolin 8,0 až 15,0, Včelí vosk 4,0 až 8,0, Olivový olej 15,0 až 28,0, Parafinový olej 6,0 až 14,0, a bílá vazelína tvoří zbytek do 100 procent hmotnostních.
- (74) Walter Jiří Ing., Počernická 54, Praha 10, 10800;
- 7 (51) **A 61 K 9/10, A 61 K 47/18**
(21) **2002-3750**
(71) PHARMACIA ITALIA S. P. A., Milan, IT;
PHARMACIA & UPJOHN COMPANY, Kalamazoo, MI, US;
(72) Colombo Giuseppe, Seregno (Milan), IT;
Martini Alessandro, Milan, IT;
Fox Lloys E., Richland, MI, US;
(54) **Farmaceutický přípravek pro parenterální podávání se stabilizovaným pH**
(22) 25.04.2001
(32) 15.05.2000
(31) 2000/571395
(33) US
(86) PCT/EP01/04643
(87) WO 01/087266
(57) Předložené řešení se týká farmaceutického vodného suspenzního přípravku pro parenterální podávání, který má v podstatě stabilizované pH, obsahuje biologicky aktivní sloučeninu a má takovou koncentraci L-methioninu, která je účinná pro regulaci pH.
- (74) PATENTSERVIS PRAHA a.s., Jivenská 1, Praha 4, 14000;
- 7 (51) **A 61 K 9/20, A 61 P 33/00**
(21) **2002-4141**
(71) BAYER AKTIENGESELLSCHAFT, Leverkusen, DE;
(72) Kalbe Jochen, Leichlingen, DE;
Geissler Kornelia, Köln, DE;
Träubel Michael, Köln, DE;
Harder Achim, Köln, DE;
Von Samson-Himmelsstjerna Georg, Solingen, DE;
(54) **Endoparasitidní prostředek pro dobrovolné orální přijímání zvířat**
(22) 18.06.2001
(32) 26.06.2000
(31) 2000/10031044
(33) DE
(86) PCT/EP01/06836
(87) WO 02/000202
(57) Řešení se týká orálně aplikovatelných lékových forem pro zvířata, které jsou zvířaty, například psy, kočkami a koňmi, dobrovolně přijímány, způsobu jejich výroby a jejich použití, obzvláště jako endoparasitik.
- (74) Všetečka Miloš JUDr., Hálkova 2, Praha 2, 12000;
- 7 (51) **A 61 K 9/24, A 61 K 31/167**
(21) **2002-3470**
(71) SMITHKLINE BEECHAM P. L. C., Brentford, GB;
(72) Chan Shing Yue, Parsippany, NJ, US;
Grattan Timothy James, Weybridge, GB;
Sengmanee Bounkhienne, Ermington, AU;
(54) **Farmaceutický prostředek**
(22) 12.04.2001
(32) 19.04.2000
(31) 2000/0009522
(33) GB
(86) PCT/EP01/04302
(87) WO 01/080834
(57) Farmaceutický prostředek obsahující fázi okamžitého uvolňování a fázi prodlouženého uvolňování paracetamolu, mající jednotný profil rozpouštění in vitro, poskytující výhodné farmakologické vlastnosti.
- (74) Korejzová Zdeňka JUDr., Spálená 29, Praha 1, 11000;
- 7 (51) **A 61 K 31/165, A 61 K 31/138, A 61 P 5/28, A 61 P 5/32**
(21) **2002-3785**
(71) ASTRAZENECA AB, Södertälje, SE;
(72) Furr Barrington, Loughborough, GB;
(54) **Farmaceutická kombinace bicalutamidu a tamoxifenu pro docílení antiandrogenního účinku a antiestrogenního účinku**
(22) 22.05.2001
(32) 23.05.2000
(31) 2000/0012291
(33) GB
(86) PCT/SE01/01162
(87) WO 01/089515
(57) Farmaceutický produkt, denní dávka nebo dávkový režim obsahující 4'-kyano-alfa', alfa', alfa'-trifluor-3-(4-fluorfenylsulfonyl)-2-hydroxy-2-methylpropiono-m-toluidid (sloučeninu I) a tamoxifen. produkt obsahuje sloučeninu I a tamoxifen ve vzájemném poměru 25 až 350 : 0,5 až 100. Řešení se také týká způsobu docílení antiandrogenního účinku a antiestrogenního účinku, přičemž antiestrogenních účinků je dosaženo v podstatě bez způsobení dodatečného zvýšení hladin cirkulujících androgenů.
- (74) Hakr Eduard Ing., Přístavní 24, Praha 7, 17000;
- 7 (51) **A 61 K 31/20, A 61 K 31/557, A 61 P 19/08**
(21) **2002-2741**
(71) UNIVERSITY OF SHEFFIELD, Sheffield, GB;
(72) Scutt Andrew, Sheffield, GB;
Still Karen, Sheffield, GB;
(54) **Ovlivňování tvorby kostí**
(22) 15.02.2001
(32) 15.02.2000
(31) 2000/0003310
(33) GB
(86) PCT/GB01/00626
(87) WO 01/060355
(57) Použití aktivátoru nebo ligandu peroxisomálního proliferátorem-indukovaného receptoru, jiného než PPAR_γ, nebo farmaceuticky přijatelného derivátu uvedeného aktivátoru nebo ligandu ve výrobě léčiva pro léčbu nebo profylaxi kostní choroby umožňuje kostnímu anabolismu zvýšit ukládání kostní hmoty za stavů, kdy je zvýšení ukládání kostní hmoty výhodné. Současně je také usnadněna a/nebo zpomalení ukládání kostní hmoty.
- (74) PATENTSERVIS PRAHA a.s., Jivenská 1, Praha 4, 14000;
- 7 (51) **A 61 K 31/4025, A 61 P 35/00**
(21) **2002-3629**
(71) PHARMACIA ITALIA S. P. A., Milan, IT;
(72) Geroni Maria Cristina Rosa, Milano, IT;
Cozzi Paolo, Milano, IT;
Beria Italo, Nerviano, IT;
(54) **Použití alfa halogenakryloyl-distamycinového derivátů pro léčení nádorů**
(22) 19.04.2001
(32) 08.05.2000
(31) 2000/0011059
(33) GB
(86) PCT/EP01/04470
(87) WO 01/085144
(57) Je popsán α-halogenakryloyl-distamycinový derivát obecného vzorce I, v němž R₁ znamená atom bromu nebo atom chloru a R₂ znamená distamycin nebo fragment podobající se distamycinu, nebo jeho farmaceuticky přijatelné soli, pro výrobu léčiva nádorů nadexprimujících GSH/GSTs systém. Je popsán rovněž způsob léčení nádorů nadexprimujících GSH/GSTs systém, které zahrnují gastrointestinální nádory, mezi které patří ezofágový, žaludeční, traktákový, hepatocelulární a pankreatický nádor, rakovinu dělohy a vaječnicků, rakovinu hlavy a

krku, plicní karcinom a NSCL karcinom a metastatické nádory jater pocházející od rakoviny gastrointestinálního traktu, dělohy, vaječníku a plic.

- (74) PATENTSERVIS PRAHA a.s., Jivenská 1, Praha 4, 14000;



- 7 (51) **A 61 K 31/44, A 61 P 19/02**

(21) **2002-411**

(71) AWD. PHARMA GMBH & CO. KG, Dresden, DE;
BAYER AG, Leverkusen, DE;

(72) Endler Gabriele, Coswig, DE;

Lehmann Holger, Köln, DE;

Lobisch Michael, Reichelsheim, DE;

Szelenyi Istvan, Schwaig, DE;

- (54) **Farmaceutický prostředek pro léčeni bolesti stejně jako prevenci chronických bolestí při degenerativních chorobách kloubů u psů a koček**

(22) 29.07.2000

(32) 03.08.1999

(31) 1999/147033

(33) US

(86) PCT/EP00/07356

(87) WO 01/008682

(57) Je popsáno použití flupirtinu nebo jeho terapeuticky přijatelných solí pro výrobu farmaceutického prostředku pro léčeni bolesti stejně jako prevenci chronických bolestí při degenerativních chorobách kloubů psů a koček, které mohou být doprovázeny zánětem.

(74) Švorčík Otakar JUDr., Hálkova 2, Praha 2, 12000;

- 7 (51) **A 61 K 31/4439, A 61 P 43/00, A 61 P 11/00, A 61 P 17/00, A 61 P 19/00, A 61 P 1/00, A 61 P 35/00, A 61 P 37/06**

(21) **2001-3688**

(71) SMITHKLINE BEECHAM PLC, Brentford, GB;

(72) Macphee Colin Houston, Harlow, GB;

- (54) **Léčivo pro léčbu nemoci nebo stavu spojeného se zvýšeným počtem neutrofilů a/nebo nadměrnou aktivací neutrofilů**

(22) 17.04.2000

(32) 15.04.1999

(31) 1999/9908647

(33) GB

(86) PCT/GB00/01499

(87) WO 00/062766

(57) Je popsáno použití agonisty PPARgamma, jako je sloučenina I, neboli 5-[4-[2-(N-methyl-N-2-pyridyl)amino]ethoxy]benzyl]-thioazolidin-2,4-dion, pro výrobu léčiva pro léčbu nemoci nebo stavu spojeného se zvýšeným počtem neutrofilů a/nebo nadměrnou aktivací neutrofilů, jako je onemocnění respiračního traktu, kostí a kloubů, kůže, gastrointestinálního traktu, odmítnutí štěpů a pro léčbu určitých rakovin.

(74) Zelený Pavel JUDr., Hálkova 2, Praha 2, 12000;

- 7 (51) **A 61 K 31/473, A 61 K 31/352, A 61 P 9/14, A 61 P 9/10, A 61 P 17/06, A 61 P 19/02, A 61 P 27/02, A 61 P 35/00, A 61 P 35/04**

(21) **2002-2761**

(71) SIGMA-TAU INDUSTRIE FARMACEUTICHE

RIUNITE S. P. A., Roma, IT;

(72) Penco Sergio, Milan, IT;

- (54) **Použití přírodních látek s antiangienními účinky**

(22) 12.03.2001

(32) 13.03.2000

(31) 2000RM/000128

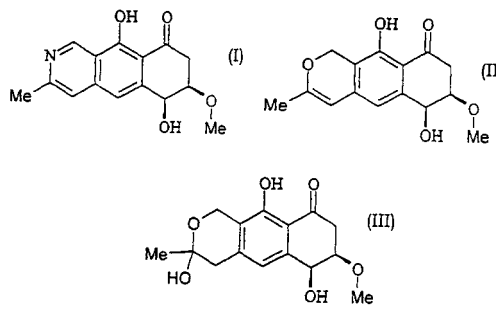
(33) IT

(86) PCT/IT01/00120

(87) WO 01/068071

(57) Použití řady sloučenin přirozeného původu jakožto látek k léčbě onemocnění charakterizovaných abnormální angiogenezí. Jsou to tyto sloučeniny: chrysanthon A obecného vzorce I, chrysanthon B obecného vzorce II a chrysanthon C obecného vzorce III.

(74) Vandělíková Jana Ing., Petráská 12, Praha 1, 11000;



- 7 (51) **A 61 K 31/496, A 61 K 9/48**

(21) **2001-4508**

(71) HANMI PHARM. CO., LTD., Kyungki-do, KR;

(72) Woo Jong Soo, Kyungki-do, KR;

Yl Hong Gi, Kyungki-do, KR;

- (54) **Protiplišňový orální prostředek obsahující itraconazol a způsob jeho přípravy**

(22) 16.06.2000

(32) 16.06.1999

(31) 1999/9922472

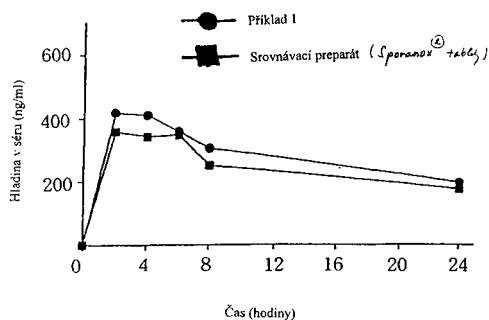
(33) KR

(86) PCT/KR00/00637

(87) WO 00/076520

(57) Protiplišňový orální prostředek obsahující itraconazol se vyznačuje vysokou mírou rozpustnosti obsaženého itraconazolu ve vodě a vysokou mírou biologické dostupnosti obsaženého itraconazolu. Protiplišňový orální prostředek obsahuje tavením získanou směs itraconazolu a kyseliny orthofosforečné, kde hmotnostní poměr itraconazolu a kyseliny orthofosforečné ve směsi získané tavením se pohybuje v rozmezí 1:0,1 až 1:10. Protiplišňový orální prostředek obsahující itraconazol dále může obsahovat farmaceuticky přijatelnou nosičovou látku a povrchově aktivní látku. Způsob přípravy protiplišňového orálního prostředku obsahujícího itraconazol zahrnuje smíchání itraconazolu s kyselinou orthofosforečnou, zahřátí vzniklé směsi na teplotu pohybující se mezi 100 °C až 170 °C za účelem získání homogenní směsi tavenin, přidání farmaceuticky přijatelného nosiče a povrchově aktivní látky do této směsi, zchlazení výsledné směsi za účelem získání pevné látky a rozdrčení takto vzniklé pevné látky.

(74) PATENTSERVIS PRAHA a.s., Jivenská 1, Praha 4, 14000;



7 (51) **A 61 K 31/4985, C 07 D 471/14, A 61 P 15/10**

(21) **2002-3078**

(71) ELBION AG, Radebeul, DE;

(72) Marx Degenhard, Radebeul, DE;
Höfgen Norbert, Ottendorf-Okrilla, DE;
Egerland Ute, Radebeul, DE;
Szelenyi Stefan, Schwaig, DE;
Kronbach Thomas, Radebeul, DE;

(54) **Použití pyrido[3,2-E]-pyrazinonů jakožto inhibitorů fosfodiesterasy 5 pro léčbu erektilní dysfunkce**

(22) 06.03.2001

(32) 14.03.2000

(31) 2000/10012373

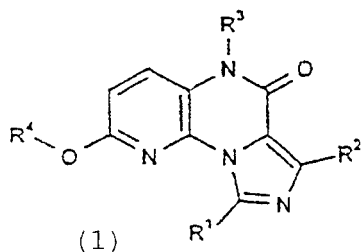
(33) DE

(86) PCT/EP01/02485

(87) WO 01/068097

(57) Použití pyrido[3,2-e]pyrazinonů obecného vzorce 1 jako inhibitorů fosfodiesterázy 5 pro léčbu erektilní dysfunkce (impotence).

(74) Zelený Pavel JUDr., Hájkova 2, Praha 2, 12000;



7 (51) **A 61 K 31/50, A 61 P 9/10**

(21) **2002-1782**

(71) PFIZER PRODUCTS INC., Groton, CT, US;

(72) Mylari Banavara L., Groton, CT, US;

(54) **Způsob léčby poškozené tkáně, které je výsledkem ischemie**

(22) 22.05.2002

(32) 24.05.2001

(31) 2001/293393

(33) US

(57) Je popsán způsob léčby nebo prevence poškození tkáně u savců, které je výsledkem ischemie.

(74) Zelený Pavel JUDr., Hájkova 2, Praha 2, 12000;

7 (51) **A 61 K 31/506, A 61 P 25/22, A 61 P 25/24, A 61 P 25/00**

(21) **2002-2137**

(71) FABRE-KRAMER PHARMACEUTICALS, INC., Houston, TX, US;

RUEDIGER Edward H., Greenfield Park, CA;

YEVICH Joseph P., Southington, CT, US;

(72) Kramer Stephen J., Houston, TX, US;

Farbe Louis F., Houston, TX, US;

Ruediger Edward H., Greenfield Park, CA;

Yevich Joseph P., Southington, CT, US;

(54) **Léčivo ke zmírnění deprese nebo úzkostných stavů**

(22) 18.12.2000

(32) 20.12.1999, 13.11.2000

(31) 1999/172684, 2000/709741

(33) US, US

(86) PCT/US00/34131

(87) WO 01/045687

(57) Použití biologicky aktivního metabolismu gepironu nebo jeho farmaceuticky přijatelné soli nebo hydrátu, vybraného ze skupiny sestávající se z 3-OH gepironu, 3,5-dihydroxy-gepironu a 5-OH gepironu, pro výrobu léčiva ke zmírnění deprese nebo úzkostných stavů nebo jejich symptomů nebo zlepšení nežádoucího psychologického stavu u savce. Metabolit gepironu je s výhodou 3-OH gepiron (4,4-dimethyl-3-hydroxy-1-[4-[4-(2-pyrimidinyl)-1-piperazinyl]butyl]-2,6-piperidinon) nebo jeho farmaceuticky přijatelná sůl nebo hydrát. Použití těchto sloučenin je výhodnější než jiné terapeutické azapirony díky jejich lepší biologické dostupnosti, rychlejšímu nástupu účinku a stabilnějším plazmovým hladinám, pokud jsou tyto sloučeniny podávány savci.

(74) Guttman Michal Dr. Ing., Nad Štolou 12, Praha 7, 17000;

7 (51) **A 61 K 31/517, C 07 D 403/12, C 07 D 409/12, C 07 D 413/12, A 61 P 35/00**

(21) **2002-4120**

(71) ASTRAZENECA AB, Södertälje, SE;

(72) Mortlock Andrew, Macclesfield, GB;

Jung Frederic, Reims Cedex, FR;

(54) **Substituované chinazolinové deriváty a jejich použití jako inhibitory**

(22) 21.06.2001

(32) 28.06.2000

(31) 2000/00401842

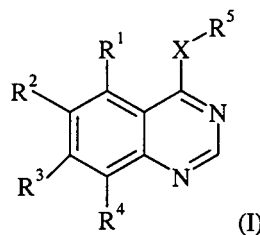
(33) EP

(86) PCT/SE01/01450

(87) WO 02/000649

(57) Použití sloučeniny vzorce I nebo jejího esteru nebo amidu, kde X je S, S(O) nebo S(O)₂ nebo NR⁶, kde R⁶ je vodík nebo C₁₋₆alkyl; R² je případně substituovaný 5-tičlenný heteroaromatický kruh, R¹, R², R³, R⁴ jsou nezávisle vybrány z různých specifikovaných skupin, v přípravě medikamentů pro inhibici aurora 2 kinaázy.

(74) Hakr Eduard Ing., Přístavní 24, Praha 7, 17000;



7 (51) **A 61 K 31/55, A 61 P 25/28, A 61 P 25/18**

(21) **2002-3543**

(71) JANSSEN PHARMACEUTICA N. V., Beerse, BE;

(72) Parys Wim Louis Julien, Gaithersburg, MD, US;

Pontecorvo Michael, Lawrenceville, NJ, US;

(54) **Použití galantaminu při léčbě neuropsychiatrického chování spojeného s Alzheimerovou chorobou**

(22) 28.03.2001

(32) 03.04.2000

(31) 2000/194259

(33) US

(86) PCT/EP01/03553

(87) WO 01/074339

(57) Galantamin se používá při léčbě chronických onemocnění.

Bylo zjištěno, že galantamin je bezpečný a účinný při léčbě Alzheimerovy choroby. Alzheimerova choroba je často doprovázena neuropsychiatrickými potížemi. Je prokázáno, že galantamin je také účinný při snížení nebo stabilizaci neuropsychiatrického chování vyskytujícího se u pacientů s Alzheimerovou chorobou.

(74) Čermák Karel Dr., Národní třída 32, Praha 1, 11000;

7 (51) **A 61 K 31/55, A 61 K 31/4164, A 61 P 9/10**
(21) **2002-3752**

(71) BOEHRINGER INGELHEIM PHARMA KG,
Ingelheim/Rhein, DE;

(72) Dämmgen Jürgen, Ochsenhausen, DE;
Guth Brian, Warthausen, DE;
Seidler Randolph, Mittelbiberach, DE;

(54) **Farmaceutický prostředek**

(22) 07.04.2001

(32) 13.04.2000

(31) 2000/10018401

(33) DE

(86) PCT/EP01/04034

(87) WO 01/078699

(57) Farmaceutický prostředek pro léčbu onemocnění myokardu spojených s hypertrofií, který obsahuje bradykardické látky a případně látku působící na srdce, zvláště pro léčbu idiopatických hypertrofních kardiomyopatií (HCM) u člověka a domácího zvířete.

(74) Korejzová Zdeňka JUDr., Spálená 29, Praha 1, 11000;

7 (51) **A 61 K 31/57, A 61 K 31/565, A 61 P 5/24**
(21) **2002-3162**

(71) WYETH, Madison, NJ, US;

(72) Pickar James H., Springfield, PA, US;

(54) **Farmaceutický prostředek**

(22) 16.03.2001

(32) 20.03.2000, 14.02.2001

(31) 2000/190630, 2001/268607

(33) US, US

(86) PCT/US01/40302

(87) WO 01/070208

(57) Řešení se zabývá způsoby a farmaceutickými prostředky pro poskytnutí hormonální substituční terapie perimenopausálním, menopausálním a postmenopausálním ženám, prostřednictvím souběžného a nepřerušovaného podávání kombinace konjugovaných estrogenů a medroxyprogesteronacetátu uvedeným ženám za účelem potlačení nebo léčení menopausálních nebo postmenopausálních poruch.

(74) Korejzová Zdeňka JUDr., Spálená 29, Praha 1, 11000;

7 (51) **A 61 K 31/7056, A 61 P 31/12, A 61 P 1/16**
(21) **2002-2798**

(71) RIBAPHARM INC., Costa Mesa, CA, US;

(72) Tam Robert, Costa Mesa, CA, US;

Ramasamy Kanda, Costa Mesa, CA, US;

Hong Zhi, Costa Mesa, CA, US;

Lau Johnson, Costa Mesa, CA, US;

(54) **Nukleosidový analog s karboxymidinem modifikovanouází a jeho použití**

(22) 15.02.2001

(32) 15.02.2000, 16.06.2000

(31) 2000/182676, 2000/595365

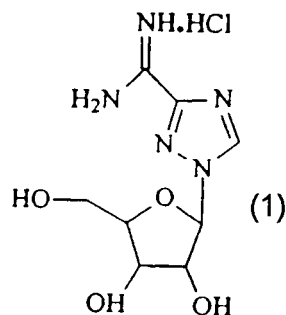
(33) US, US

(86) PCT/US01/40148

(87) WO 01/060379

(57) Je popsán nukleosidový analog s karboxamidinem modifikovanouází vzorce 1, který má L- nebo D-konfiguraci, pro použití při léčení stavu pacienta, konkrétně pro léčení HIV infekce, HCV infekce, HBV infekce a infekce lidským papilloma virem.

(74) PATENTSERVIS PRAHA a.s., Jivenská 1, Praha 4, 14000;



7 (51) **A 61 K 31/7068, A 61 P 25/32**

(21) **2002-3245**

(71) FERRER INTERNACIONAL, S. A., Barcelona, ES;

(72) Foguet Rafael, Barcelona, ES;

Ramentol Jorge, Barcelona, ES;

Lozano Rafael, Barcelona, ES;

Agut Julián, Sant Cugat, ES;

Torres Jesús, Barcelona, ES;

Raga Manuel M., Barcelona, ES;

Castelló Josep M., Barcelona, ES;

Ortiz José A., Barcelona, ES;

(54) **Farmaceutický prostředek**

(22) 28.03.2001

(32) 29.03.2000

(31) 2000/0000765

(33) ES

(86) PCT/EP01/03536

(87) WO 01/072288

(57) Řešení se týká použití CDP-cholinu nebo jeho farmaceuticky přijatelné soli pro výrobu farmaceutického prostředku pro léčení abstinence příznaků po odnětí alkoholu. Z farmaceuticky přijatelných soli je možno použít zejména soli s alkalickými kovy nebo kovy alkalických zemin a adiční soli s anorganickými nebo organickými kyselinami.

(74) Korejzová Zdeňka JUDr., Spálená 29, Praha 1, 11000;

7 (51) **A 61 K 33/24, A 61 K 31/337, A 61 K 31/7068, A 61 P 35/00, A 61 K 45/06 // (A 61 K 33/24, A 61 K 31:337), (A 61 K 33/24, A 61 K 31:7068)**

(21) **2002-3766**

(71) ANORMED INC., Langley, CA;

(72) Smith Mark Peart, Macclesfield, GB;

Stephens Trevor Charles, Macclesfield, GB;

(54) **Kombinovaná chemoterapie**

(22) 10.05.2001

(32) 18.05.2000

(31) 2000/0011903

(33) GB

(86) PCT/GB01/02060

(87) WO 01/087313

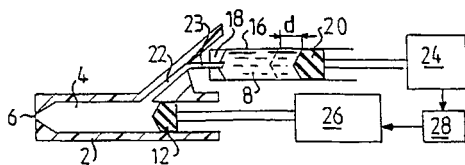
(57) Předkládané řešení se týká farmaceutického prostředku, terapeutického kombinovaného přípravku a kitu obsahujícího stericky omezenou koordinační sloučeninu platiny a neplatínové protinádorové činidlo a farmaceuticky přijatelný nosič nebo ředidlo; jejich použití pro výrobu léku pro inhibici růstu nádorových buněk u člověka postiženého nádorem; způsobu inhibice růstu nádorových buněk u postiženého nádorem, který zahrnuje podání terapeutické kombinace nebo farmaceutického prostředku podle předkládaného řešení v množství účinném pro inhibici růstu nádorových buněk; zejména kde stericky omezenou koordinační sloučeninou platiny je (SP-4-3)-(cis-amindichlor-[2-methylpyridin]platina II, nebo její prolečivo, a neplatínové protinádorové činidlo je vybráno ze skupiny zahrnující Taxol, Gemcitabin, Navelbin, Doxil, 5-FU a Taxoter.

(74) Jirotková Ivana Ing., Nad Štolou 12, Praha 7, 17000;

- 7 (51) **A 61 K 38/11, A 61 P 7/00, A 61 P 3/06, A 61 P 3/12, A 61 P 37/02**
 (21) **2002-2915**
 (71) CHAY 13 MEDICAL RESEARCH GROUP N. V., Curacao, AN;
 (72) Sidelman Zvi, Tel Aviv, IL;
 (54) **Čištěný peptid a farmaceutický prostředek s jeho obsahem**
 (22) 01.03.2001
 (32) 01.03.2000
 (31) 2000/134830
 (33) IL
 (86) PCT/IL01/00198
 (87) WO 01/064234
 (57) Popisují se biologicky aktivní peptidy, které se získaly ze sekvencí shodných s N-koncem frakce α S1 mléčného kaseinu nebo jsou těmito sekvencím podobné. Tyto peptidy se používají pro stimulaci a zesílení imunitní odezvy, pro prevenci virové infekce, pro úpravu množství cholesterolu v séru a stimulaci krvetvorby. Peptidy získané z kaseinu nejsou toxické a mohou se použít pro výrobu léčiva pro léčbu a prevenci imunitních poruch, hypercholesterolemie, hematologických poruch a onemocnění související s viry.
 (74) PATENTSERVIS PRAHA a.s., Jivenská 1, Praha 4, 14000;
- 7 (51) **A 61 K 38/20, A 61 P 35/00**
 (21) **2002-2760**
 (71) SIGMA-TAU INDUSTRIE FARMACEUTICHE RIUNITE S. P. A., Rome, IT;
 (72) Red Michael John, London, GB;
 (54) **Použití antagonistů interleukinu-6 k léčbě onemocnění charakterizovaných vysokou hladinou aromatázy**
 (22) 06.03.2000
 (32) 06.03.2000
 (31) 2000IT/0000072
 (33) WO
 (86) PCT/IT00/00072
 (87) WO 01/066131
 (57) Použití humánních antagonistů interleukinu-6 zcela neschopných vázat se na gp130, jakožto specifických inhibitorů enzymu aromatázy, vhodných k léčbě nádorů závislých na hormonech a zvláště nádorů prsu.
 (74) Vandělíková Jana Ing., Petřská 12, Praha 1, 11000;
- 7 (51) **A 61 K 39/39, A 61 K 39/35, A 61 K 39/395, A 61 P 37/04, A 61 P 37/08, A 61 P 31/04, A 61 P 31/12, A 61 P 35/00**
 (21) **2002-2417**
 (71) ALLERGY THERAPEUTICS LIMITED, Worthing, GB;
 CORIXA CORPORATION, Seattle, WA, US;
 (72) Wheeler Alan, Worthing, GB;
 Elliott Garry, Hamilton, MT, US;
 Cluff Christopher Wallace, Hamilton, MT, US;
 (54) **Prostředek s obsahem antigenu**
 (22) 15.01.2001
 (32) 14.01.2000
 (31) 2000/0000891
 (33) GB
 (86) PCT/GB01/00142
 (87) WO 01/051082
 (57) Prostředek o obsahem antigenu pro vyvolání slizniční a systémové imunitní odpovědi u savců, zahrnující alespoň jeden antigen, glykolipidovou adjuvantní látku a sublinguálně podavatelné ředidlo; způsob jeho výroby a použití.
 (74) Korejzová Zdeňka JUDr., Spálená 29, Praha 1, 11000;
- 7 (51) **A 61 K 39/395, A 61 P 9/10**
 (21) **2002-3644**
 (71) APPLIED RESEARCH SYSTEMS ARS HOLDING N. V., Curacao, AN;
 INSERM - INSTITUT NATIONAL DE LA SANTE ET DE LA RECHERCHE MEDICALE, Paris Cedex, FR;
 (72) Chvatchko Yolande, Confignon, CH;
 Tedgui Alain, Paris, FR;
 Mallat Ziad, Herbeville, FR;
 (54) **Farmaceutický prostředek**
 (22) 30.04.2001
 (32) 05.05.2000
 (31) 2000/00109606
 (33) EP
 (86) PCT/EP01/04843
 (87) WO 01/085201
 (57) Použití inhibitoru IL-18 pro výrobu farmaceutického prostředku pro léčení a/nebo prevenci atherosklerózy. Součástí řešení tvoří také použití vektoru, obsahujícího kódovou sekvenci pro inhibitor IL-18, pro výrobu farmaceutického prostředku k těmto účelům a také použití buněk pro transfekci, obsahujících takový vektor.
 (74) Korejzová Zdeňka JUDr., Spálená 29, Praha 1, 11000;
- 7 (51) **A 61 L 27/18**
 (21) **2002-3354**
 (71) PHARMACIA GRONINGEN BV, Groningen, NL;
 (72) Dillingham Keith Alfred, Groningen, NL;
 Deuring Hendrik, Assen, NL;
 Hilborn Jöns Gunnar, St. Sulpice, CH;
 Garamszegi László, Lausanne, CH;
 Hodd Kenneth Albert, Wreyham, GB;
 Haitheema Henrik, Peize, NL;
 (54) **Injikovatelné intraokulární čočky**
 (22) 10.04.2001
 (32) 12.04.2000
 (31) 2000/0001352
 (33) SE
 (86) PCT/EP01/04106
 (87) WO 01/076651
 (57) Předložený vynález se týká prostředků obsahujících polysiloxany vhodné pro přípravu akomodačních intraokulárních čoček, které mají měrnou hmotnost vyšší než okolo 1,0, index lomu vhodný pro obnovu refrakční síly přirozené krystalické čočky a viskozitu vhodnou pro injikování standardní kanylou. Předložený vynález zahrnuje intraokulární čočky zhotovené z uvedených polysiloxanových prostředků, které mají Youngův modulus nižší než okolo 10 kPa.
 (74) Zelený Pavel JUDr., Hálkova 2, Praha 2, 12000;
- 7 (51) **A 61 M 5/30**
 (21) **2002-3823**
 (71) PHARMACIA AB, Stockholm, SE;
 (72) Hjertman Birger, Wallingby, SE;
 Fridholm Jonas, Bromma, SE;
 (54) **Lékařská sestava**
 (22) 22.05.2001
 (32) 22.05.2000
 (31) 2000/0001893
 (33) SE
 (86) PCT/SE01/01145
 (87) WO 01/089613
 (57) Injekční zařízení pro podávání kapaliny z vysokotlakého zdroje, přičemž zařízení obsahuje pouzdro, tlakovou komoru (2), obsahující tlakovou nádrž (4) pro umístění alespoň jednoho pístu (12) do ní, a mající přední koncový otvor (6) pro vstříknutí kapaliny, přičemž tlaková komora (2) je dostatečně pevná na to, aby vydržela tlak kapaliny. Zařízení dále obsahuje skladovací komoru (16), odlišnou od tlakové komory (2), pro kapalinu nebo kapalné složky

prekurzoru, a přívodní kanál (22) mezi tlakovou komorou (2) a skladovací komorou (16). V pouzdře se nachází stlačovací mechanismus (26) uzpůsobený k vyvinutí síly, přímo či nepřímo, na píst (12) ve tlakové nádrži (4) pro vytvoření tlaku kapaliny. Tlaková komora (2), píst (12) a alespoň část přívodního kanálu (22) jsou sestaveny jako jednotka, přičemž jednotka a pouzdro mají odpovídající zapadající části, které umožňují uvolnitelné připojení jednotky k pouzdru v poloze dovolující kapalinové spojení mezi skladovací komorou (16) a tlakovou komorou (2) přívodním kanálem a dovolující stlačovacímu mechanismu (26) působit na píst (12).

(74) Zelený Pavel JUDr., Hájkova 2, Praha 2, 12000;



7 (51) **A 61 M 5/30**

(21) **2002-3824**

(71) PHARMACIA AB, Stockholm, SE;

(72) Hjertman Birger, Vällingby, SE;

(54) **Lékařské zařízení**

(22) 22.05.2001

(32) 22.05.2000

(31) 2000/0001894

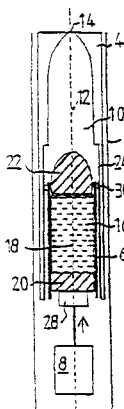
(33) SE

(86) PCT/SE01/01146

(87) WO 01/089614

(57) Vynález se týká injekčního zařízení pro dodávání kapaliny z vysokotlakého zdroje a také způsobu provádění takového vstříku. Zařízení obsahuje úložnou komoru (6) pro kapalinu nebo kapalnou složku prekurzoru, obsahující úložnou nádrž (16) s alespoň částí s konstantním průřezem, definující osu (18) úložné komory (6), a tlakovou komoru (4) obsahující tlakovou nádrž (10) s v podstatě konstantním průřezem, definující osu (12) tlakové komory (4), pro uložení alespoň jednoho pístu uvnitř a mající otvor (14) v předním konci pro vypuzení kapaliny. Tlaková komora (4) je dostatečně silná pro odolání tlaku kapaliny. Komory jsou odděleny součástmi a přizpůsobené ke vzájemné spolupráci během vstříku tak, aby osa (12) tlakové komory (4) a osa (18) úložné komory (6) byly v podstatě totožné, a tak, aby tlaková nádrž (10) a úložná nádrž (16) měly vnitřní průměry umožňující průchod pružného pístu z úložné nádrže (16) do tlakové nádrže (10) těsnícím způsobem. Kapalina je přenášena z úložné komory (6) přímo do přenosové komory, když se má provést vstříknutí proudu.

(74) Zelený Pavel JUDr., Hájkova 2, Praha 2, 12000;



7 (51) **A 61 N 2/02**

(21) **2001-1988**

(71) RAMPL Ivan Ing., Brno, CZ;

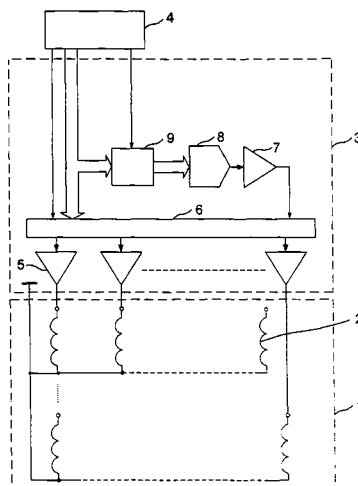
(72) Rampl Ivan Ing., Brno, CZ;

(54) **Skenovací magnetoterapeutický přístroj pro impulsní povrchovou magnetoterapii**

(22) 05.06.2001

(57) Skenovací magnetoterapeutický přístroj pro impulsní povrchovou magnetoterapii, který je tvořen soustavou (3) generátorů impulsů, k níž je připojen aplikátor (1), kde podstata zlepšení spočívá v tom, že aplikátor (1) je vytvořen jako pouzdro (11) aplikátoru (1), v němž je uložena soustava cívek (2), jejichž čela přiléhají k povrchu pouzdra (11), přičemž cívky (2) jsou jednotlivě spojeny s výstupy soustavy (3) generátorů impulsů, jejichž řídicí vstup je připojen k výstupu počítače (4). Soustava (3) generátorů impulsů je vytvořena jako registr (9), jehož vstup je společně se vstupem demultiplexoru (6) vstupem soustavy (3) generátorů impulsů a jehož výstup je přes digitálně analogový převodník (8) spojen se vstupem předřadného zesilovače (7), jehož výstup je spojen s demultiplexorem (6), k jehož každému výstupu je jednotlivě připojen vždy jeden výkonový zesilovač (5), přičemž výstupy výkonových zesilovačů (5) jsou výstupy soustavy (3) generátorů impulsů. Pro použití ve stomatologii je pouzdro (11) aplikátoru (1) vytvořeno ve tvaru duté podkovy pro jeho nasazení na lidský chrup, přičemž nosné nemagnetické izolační podložky (10) pro připevnění čel cívek (2) jsou uspořádány pro obepnutí lidské čelisti podél vnější i vnitřní strany řady zubů a jsou opatřeny ochranným obalem.

(74) Kania František Ing., Mendlovo nám. 1a, Brno, 60300;



7 (51) **A 62 C 3/07**

(21) **2002-1149**

(71) TOTAL WALTHER GMBH FEUERSCHUTZ UND SICHERHEIT, Koeln, DE;

(72) Schmitz Alex, Koeln, DE;

Schultes Heike, Koeln, DE;

(54) **Protipožární zařízení pro pojízdné kabiny**

(22) 02.04.2002

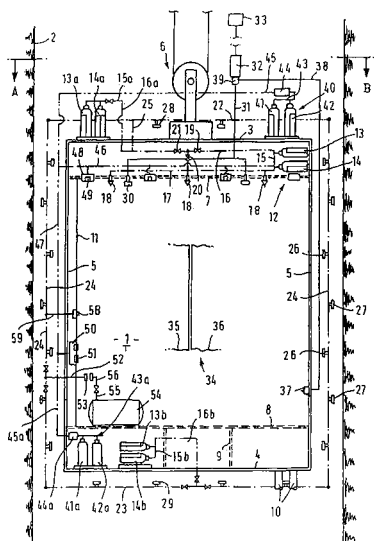
(32) 03.04.2001

(31) 2001/10116553

(33) DE

(57) Protipožární zařízení slouží k ochraně pojízdných kabin, zejména kabin (1) výtahů, proti ohni, působením tepla a kouře. Na kabině (1) se nachází nádrž (13) s hasicími prostředky, která je vedením (16) spojena s tryskami (18). Kabina (1) dále obsahuje indikátory požáru (30), kterými je signál předán do centrály hlášení požáru (33), nacházející se na pevném místě. Protipožárním zařízením podle vynálezu je kabina (1) výtahu chráněna před požárem, působením tepla a kouře.

(74) Čermák Karel Dr., Národní třída 32, Praha 1, 11000;

7 (51) **A 62 C 35/02**(21) **2002-3540**

(71) BAYERN-CHEMIE GMBH, Aschau am Inn, DE;

(72) Bauer Karl, Soyen, DE;

Sans Joachim, Putzbrunn, DE;

Schilling Steffen, Kraiburg, DE;

(54) **Hasicí přístroj**

(22) 26.04.2001

(32) 03.05.2000

(31) 2000/10021511

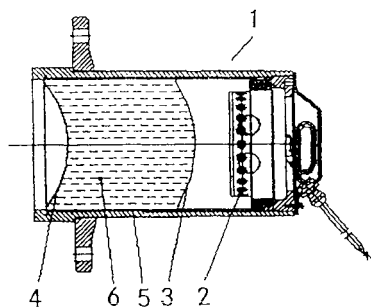
(33) DE

(86) PCT/DE01/01574

(87) WO 01/083032

(57) Hasicí přístroj (1) je opatřen tlakovým plynovým generátorem (2) pro zmáhání ohně a vzniku explozí, přičemž má dvě průtržné membrány (3, 4) s místy (8a, 8b) požadovaného zlomu pro uzavírání nádoby (5) na hasicí prostředek (6). Místa (8a, 8b) požadovaného zlomu průtržných membrán (3, 4) jsou vytvořena s různou pevností, aby se vytvořilo časové zpoždění mezi rozlomaticími procesy obou míst (8a, 8b) požadovaného zlomu. Tim se dosáhne nedeformovaného a rotačně symetrického výstupu hasicího prostředku (6).

(74) Čermák Karel Dr., Národní třída 32, Praha 1, 11000;

7 (51) **A 63 B 9/00, E 04 B 1/19, A 47 B 47/00, E 04 B 1/58**(21) **2002-3104**

(71) PALIMONDIAL S. A., Luxemburg, LU;

(72) Larws Peter, Mainfeld, CH;

(54) **Lezecké zařízení**

(22) 11.09.2000

(32) 14.03.2000, 06.06.2000, 21.08.2000

(31) 2000/00810215, 2000/1117, 2000/1619

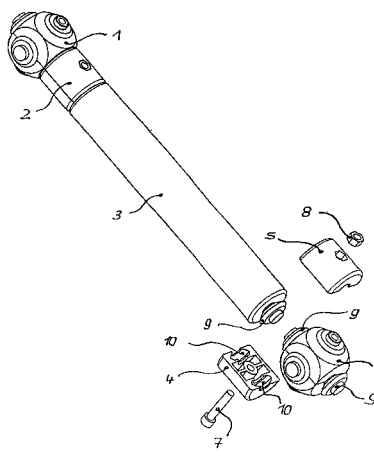
(33) EP, CH, CH

(86) PCT/IB00/01284

(87) WO 01/091859

(57) Lezecké zařízení obsahuje větší počet spojovacích kloubů (1), které je možné vzájemně pospojovat, a trubkové součásti (3), které ve spojovaných oblastech obsahují čepy (9). Čepy (9) jsou přítomny tvar stabilizujícím způsobem spojeny pomocí spojek (2). Tyto spojky (2) se skládají ze dvou hemisférických spojkových polovin (4, 5), které obsahují drážky (10) pro příjem čepů (9). Spojovací klouby (1) mohou obsahovat dvě kloubové poloviny (11, 12), které obsahují drážky (10), které odpovídají čepům (9), díky čemuž je možné spojovací klouby (1) přímo vzájemně pospojovat tvar stabilizujícím způsobem pomocí hemisférových spojových prvků (6).

(74) Švorčík Otakar JUDr., Hálkova 2, Praha 2, 12000;

7 (51) **B 01 D 1/00, B 01 D 3/00, C 08 G 18/82**(21) **2002-1761**

(71) BAYER AKTIENGESELLSCHAFT, Leverkusen, DE;

(72) Küpper Kurt-Manfred, Leverkusen, DE;
Fellhölder Andre, Bergisch Gladbach, DE;(54) **Komorová cirkulační odparka**

(22) 21.05.2002

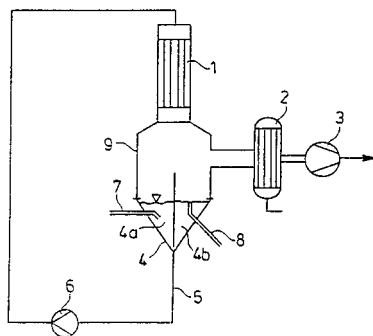
(32) 22.05.2001

(31) 2001/10124904

(33) DE

(57) Vynález se týká cirkulační odparky pro separaci směsí snadněji a obtížněji těkavých složek, na kterou navazuje svodná nádrž (4), sestávající z alespoň jedné přívodní komory (4a) a jedné výpustní komory (4b), přičemž výpustní komory (4b), na kterou je připojeno výpustní potrubí (8) pro vycištěnou směs, je přímo spojena se spojovacím kusem (9) pro odtok neodpařené kapaliny z odparky (1), a přičemž přívodní komora (4a), do které ústí přívodní potrubí (7) pro surovou směs, je přímo spojena s kondenzátorem (2). Při způsobu destilativní separace se surová směs prostřednictvím přívodního potrubí (7) přivádí do přívodní komory (4a) svodné nádrže (4), kde se 1 až 95 %, s výhodou 10 až 80 % snadněji těkavé složky odpařuje, znovu se kondenzuje v kondenzátoru (2) a z kondenzátoru (2) se vypouští, a neodpařený podíl se ze svodné nádrže (4) odvádí přes potrubí (5) do odparky (1), kde se 10 až 99 %, s výhodou 50 až 90 % snadněji těkavé složky odpařuje, znovu se kondenzuje v kondenzátoru (2) a z kondenzátoru (2) se vypouští, neodpařený podíl se odvádí do obou komor (4a, 4b) svodné nádrže (4) a z výpustní komory (4b) svodné nádrže (4) se přes výpustní potrubí (8) odtahuje část vycištěné směsi.

(74) Všečetka Miloš JUDr., Hálkova 2, Praha 2, 12000;

7 (51) **B 01 D 11/02**(21) **2002-2972**

(71) BOEHRINGER INGELHEIM

PHARMACEUTICALS, INC., Ridgefield, CT, US;

(72) Horhota Stephen T., Brookfield, CT, US;

Saim Said, New Milford, CT, US;

(54) **Způsob extrakce**

(22) 25.01.2001

(32) 03.03.2000

(31) 2000/517883

(33) US

(86) PCT/US01/02356

(87) WO 01/066214

(57) Odstraňování rozpustného materiálu z ohraničených prostorů uvnitř substrátů se provádí extrakcí superkritickými kapalinami, jejichž tlak se moduluje mezi horní a dolní mezí v relativně úzkém rozmezí tlaku a hustoty kapaliny tak, že rozdíl nejvyšší a nejnižší hustoty superkritické kapaliny není větší než 30 %. Způsob je určen pro zpracování kapslí, ampulí, stříkaček, jehel a podobných substrátů, obsahujících materiál extrahovatelný superkritickou kapalinou, a dále pro extrahování vedlejších produktů reakce z katalyzátoru.

(74) Korejzová Zdeňka JUDr., Spálená 29, Praha 1, 11000;

7 (51) **B 01 D 37/04**(21) **2002-2237**

(71) SEITZSCHENK FILTERSYSTEMS GMBH, Bad Kreuznach, DE;

(72) Ballreich Günter, Frickenhausen, DE;

Lassak Raimund, Waldstetten, DE;

Rasmussen Peter, Fredericia, DK;

(54) **Způsob a zařízení k přivádění pomocných filtračních prostředků a/nebo technických pomocných látek**

(22) 18.12.2000

(32) 28.12.1999

(31) 1999/19963421

(33) DE

(86) PCT/EP00/12879

(87) WO 01/047616

(57) Při způsobu filtrace se měří data filtračního procesu, na jejichž základě se pomocí řídicí jednotky stanovuje dávkování filtračních pomocných látek, z nichž se vytváří suspenze, která se pak kontinuálně zavádí do proudu produktu před filtrací.

(74) Matějka Jan JUDr., Národní 32, Praha, 11000;

7 (51) **B 01 D 45/08**(21) **2002-1817**

(71) THE BABCOCK & WILCOX COMPANY, Barberton, OH, US;

(72) Walker David J., Wadsworth, OH, US;

Maryamchik Mikhail, Copley, OH, US;

Alexander Kiplin C., Wadsworth, OH, US;

Kavidass Sundara M., Uniontown, OH, US;

Belin Felix, Brecksville, OH, US;

James David E., Barberton, OH, US;

Gibbs David R., Lancaster, OH, US;

Wietzke Donald L., Carlsbad, CA, US;

(54) **Chlazené trubky, uspořádané pro vytvoření odlučovačů částic nárazového typu**

(22) 24.05.2002

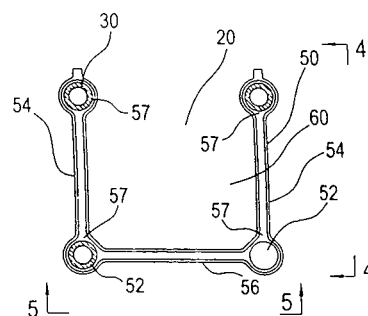
(32) 25.05.2001

(31) 2001/865609

(33) US

(57) Zařízení na odlučování pevných látek z kouřových plynů v kotli s cirkulujícím fluidním ložem obsahuje množinu svislých odlučovačů (20) částic nárazového typu, vytvořených z chladicích trubek (30), umístěných v cirkulujícím fluidním loži v množině stupňovitě uspořádaných řad. Jedno provedení využívá množiny nad sebou umístěných násuvných prvků (50), opatřených otvory (52) pro uložení chladicích trubek (30). Násuvné prvky (50) jsou vzájemně uspořádány pro vytvoření sběrného kanálu, majícího obvykle tvar písmene U, ve kterém jsou odlučovány částice z kouřových plynů, vedených přes odlučovače (20) částic. Drážkové spoje (80) mezi jednotlivými násuvnými prvky (50) zabraňují úniku plynů a pevných částic a umožňují tepelnou roztažnost. Alternativně odlučovače (20) částic nárazového typu obsahují chladicí trubky (30), které jsou spolu vzájemně propojeny pro vytvoření jednotné konstrukce. Kolíkové výčnělky, přivařené k chladicím trubkám (30), jsou pokryty povlakem ze žáruvzdorného materiálu, keramickými dlaždicemi, kovovými nebo keramickými nástřikovými povlaky, kovovými nebo keramickými odlitky, navařenými vrstvami a/nebo štíty pro zajištění odolnosti vůči erozi.

(74) Čermák Karel Dr., Národní třída 32, Praha 1, 11000;

7 (51) **B 01 D 45/08**(21) **2002-1818**

(71) THE BABCOCK & WILCOX COMPANY, Barberton, OH, US;

(72) Maryamchik Mikhail, Copley, OH, US;

Alexander Kiplin C., Wadsworth, OH, US;

Belin Felix, Brecksville, OH, US;

Gibbs David R., Lancaster, OH, US;

Walker David J., Wadsworth, OH, US;

Wietzke Donald L., Carlsbad, CA, US;

(54) **Sběrné prvky nárazového typu pro shromáždění částic pro cirkulující fluidní lože, připevněné k chlazeným operám**

(22) 24.05.2002

(32) 25.05.2001

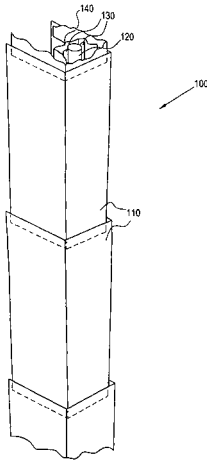
(31) 2001/865332

(33) US

(57) Zařízení na odlučování pevných částic z kouřových plynů v kotli s cirkulujícím fluidním ložem obsahuje množinu svislých odlučovačů (100) částic nárazového typu, umístěných v cirkulujícím fluidním loži v množině stupňovitě uspořádaných řad. Odlučovače částic nárazového typu využívají závěsné prvky (110), uchycené na tekutinou chlazených trubkách (120), které tvoří sběrný kanál, mající obvykle tvar písmene U, a které odlučují částice kouřových plynů, vedených přes odlučovače částic.

Oddělením nosné funkce od sběrného tvaru, vyžadovaného z hlediska uvažovaných funkčních podmínek, jsou pevnostní požadavky na materiál, použitý pro vytvoření sběrného tvaru sníženy, přičemž pevnost materiálu, ze kterého je vytvořena tekutinově chlazená opěra, je mnohem větší v důsledku snížené provozní teploty materiálu, tvořícího tekutinou chlazenou opěru, takže je možno používat levnějších materiálů.

- (74) Čermák Karel Dr., Národní třída 32, Praha 1, 11000;



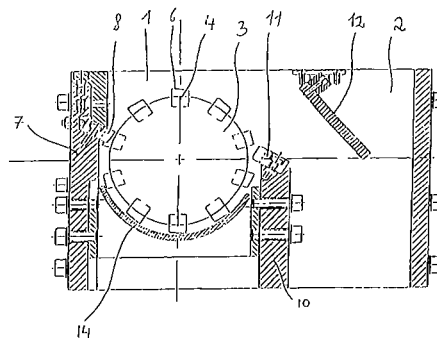
- 7 (51) **B 01 D 46/04**
 (21) **2002-2617**
 (71) ALSTOM POWER N. V., Amsterdam, NL;
 (72) Bjarno Odd, Oslo, NO;
 Lindau Leif, Växjö, SE;
 (54) **Způsob čištění bariérového filtru**
 (22) 31.01.2001
 (32) 31.01.2000
 (31) 2000/0000277
 (33) SE
 (86) PCT/SE01/00178
 (87) WO 01/054797
 (57) Čištění bariérového filtru zahrnujícího skupinu filtračních prvků z tkané látky nebo plsti se provádí pomocí impulsů tlakového vzduchu, jejichž frekvence, maximální tlak a doba jejich trvání mohou být měněny seřízením tak, že se pomocí nastavení minimalizuje celková emise prachu. Po každém čistícím impulsu se stanovuje maximální hodnota pro okamžitou emisi prachu, na jejichž základě se provádí volba frekvence a/nebo maximálního tlaku a/nebo doby trvání čistících impulsů pro příslušnou skupinu filtračních prvků během kontinuální činnosti.
 (74) Hakr Eduard Ing., Přístavní 24, Praha 7, 17000;

- 7 (51) **B 01 J 23/00, B 01 J 23/652, B 01 J 37/00, C 07 C 51/215, C 07 C 51/25**
 (21) **2002-3703**
 (71) CELANESE INTERNATIONAL CORPORATION, Dallas, TX, US;
 (72) Zeys Sabine, Königstein, DE;
 Dingerdissen Uwe, Seeheim-Jugenheim, DE;
 (54) **Způsob selektivní přípravy kyseliny octové katalytickou oxidací ethanu a/nebo ethylenu**
 (22) 03.05.2001
 (32) 19.05.2000
 (31) 2000/10024437
 (33) DE
 (86) PCT/EP01/04987
 (87) WO 01/090039
 (57) Postup selektivní výroby kyseliny octové z plynného nástřiku obsahujícího ethan, ethylen nebo jejich směsi a kyslík při zvýšené teplotě. Tento plynový nástřik uvádí do kontaktu s katalyzátorem obsahujícím prvky Mo, Pd, X a Y v gram-atomových poměrech a : b : c : d v kombinaci s

kyslíkem obecného vzorce I : Mo_aPd_bX_cY_d, ve kterém X znamená jeden nebo více prvků vybraných ze skupiny zahrnující Cr, Mn, Ta, Ti, V, Te a W, Y znamená jeden nebo více prvků vybraných ze skupiny zahrnující B, Al, Ga, In, Pt, Zn, Bi, Ce, Co, Rh, Ir, Cu, Ag, Au, Fe, Ru, Os, K, Rb, Cs, Mg, Ca, Sr, Ba, Nb, Zr, Hf, Ni, P, Pb, Sb, Si, Sn, Tl a U, indexy a, b, c, d, a x znamenají gram-atomové poměry odpovídajících prvků, přičemž a = 1, b = 0,0001 až 0,01, c = 0,4 až 1 a d = 0,005 až 1. Časoprostorový výtěžek pro tuto oxidaci na kyselinu octovou je 471 kg/(hm³). Selektivita oxidační reakce ethanu a/nebo ethylenu na kyselinu octovou je zejména ≥ 70 mol.%, X výhodně znamená Nb a jako zdroje niobu se výhodně použije amonné soli niobu.

- (74) Všečka Miloš JUDr., Hálkova 2, Praha 2, 12000;

- 7 (51) **B 02 C 18/22**
 (21) **2002-3096**
 (71) MAYFRAN INTERNATIONAL B. V., Landgraaf, NL;
 (72) Van Loo Joseph Hubert, Hoensbroek, NL;
 (54) **Způsob drcení třísek v drticím prostoru a zařízení k provádění tohoto způsobu**
 (22) 14.02.2001
 (32) 15.02.2000
 (31) 2000/10006757
 (33) DE
 (86) PCT/EP01/01620
 (87) WO 01/060522
 (57) Řešením je způsob a zařízení pro drcení třísek. Pro drcení třísek jsou často používány třískové drtiče bez vyhazovacího elementu (12) pro velké hrubé části. Blokující části musí být tudíž náročné, například ručně, odstraňovány. Pokud je v zařízeních podle dosavadního stavu techniky použito vyhazovacího elementu (12) pro velké hrubé části, pak není rozlišováno mezi blokujícími tvrdými částmi a blokujícími svazky třísek, nýbrž oba typy jsou vyhazovány stejně. Podle řešení je navrženo u horizontálních třískových drtičů rozdělovat blokující části do kategorií v závislosti na zablokovaném způsobem záporném zrychlení hřídele (3, 17, 18), přičemž každé kategorii je přiřazen definovaný proces reverzování pro uvolnění blokující části a popřípadě vyhození z drticího prostoru (1, 15) přes vyhazovací element (12, 32) pro velké hrubé části.
 (74) Korejzová Zdeňka JUDr., Spálená 29, Praha 1, 11000;



- 7 (51) **B 09 B 3/00, C 05 F 7/00**
 (21) **2001-2586**
 (71) OMANÍK Štefan Ing., Kounice, CZ;
 HORČIČKA Václav Ing., Lysá nad Labem, CZ;
 (72) Omaník Štefan Ing., Kounice, CZ;
 Horčička Václav Ing., Lysá nad Labem, CZ;
 (54) **Způsob zpracování organických kalů**
 (22) 13.07.2001
 (57) Organické kaly, zejména z čištění odpadních vod a průmyslové a zemědělské výroby, se vystaví teplotě v rozmezí od 700 do 900 °C, při které se suší v redukčním prostředí. Část kalů, které se při teplotě nad 600 °C

spékají do hrudek a následně třídí, mechanicky rozmělnují a poté dosušejí na obsah sušiny nad 90 % hmotnostních. Výstupní kalý se po dosušení dále rozmělnují a homogenizují tak, že se vystaví současnému působení mechanických nárazů článků roztáčených řetězů, vzdušné turbulence a vzduchových rázů, vznikajících v pracovní komoře při obvodové rychlosti volných konců řetězů v oblasti rychlosti, čímž dochází k destrukci kalu do prachové konzistence, jeho současnému zahřívání nad teplotu 100 °C a uvolnění vody vázané v buněčné struktuře organického substrátu. rozmělněný a homogenizovaný kal se zrnitostí pod 1 mm se spaluje, případně se použije jako doplněk do zahradnického substrátu.

(74) Reichel Pavel Ing., Lopatecká 14, Praha 4, 14700;

7 (51) **B 21 D 51/26, B 44 B 5/00, B 65 D 1/16**

(21) **2002-2595**

(71) ENVASES (UK) LIMITED, Port Talbot, GB;

(72) García Campo Santiago, Llodio, ES;

Saiz Goiria Juan, Llodio, ES;

(54) **Způsob přetváření tenkostěnných těles**

(22) 09.02.2001

(32) 10.02.2000, 27.10.2000

(31) 2000/0003033, 2000/0026325

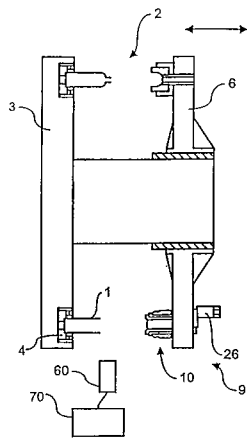
(33) GB, GB

(86) PCT/GB01/00526

(87) WO 01/058618

(57) Tenkostěnné těleso, jako například nádobka (1) se sevře v upínací stanici, přičemž nástroj (10) se přivede do záběru, aby přetvořil stěnu tělesa v předem dané oblasti. Předem daná oblast se vyrovná s nástrojem (10) pomocí koordinačního pohybu nástroje (10), obvykle otáčením kolem osy nástroje a to před tím, než nástroj vejde do záběru s danou oblastí stěny.

(74) Vobořil Bohuslav Ing., Nad Štolou 12, Praha 7, 17000;



7 (51) **B 21 J 7/34, B 21 J 7/32, B 21 J 7/12, B 21 J 7/02**

(21) **2001-2904**

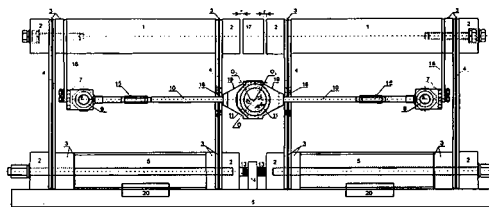
(71) ÚSTAV TERMOMECHANIKY AV ČR, Praha, CZ;

(72) Peterka František Ing. DrSc., Praha, CZ;

(54) **Dynamický protiběžný buchar**

(22) 10.08.2001

(57) Dynamický protiběžný buchar sestává ze dvou dílčích dynamických bucharů, uspořádaných symetricky proti sobě, tvořených beranem (1), spojeným s nosnými listovými pružinami (4), které jsou na druhém konci spojeny s tělesem (5) posuvným po podstavci (6), přičemž ke každému beranu (1) je připevněna budící pružina (18) spojená s klikovým mechanismem, tvořeným excentrem (12) a ojnici (10), přičemž excentry (12) obou bucharů mají stejné excentricity jsou nasazeny na hřídel hnacího motoru a jsou vzájemně posunuty o 180°.



7 (51) **B 22 D 17/26**

(21) **2002-1593**

(71) OSKAR FRECH GMBH + CO., Schorndorf, DE;

(72) Miller Josef, Winterbach, DE;

(54) **Licí stroj pro tlakové lití**

(22) 07.05.2002

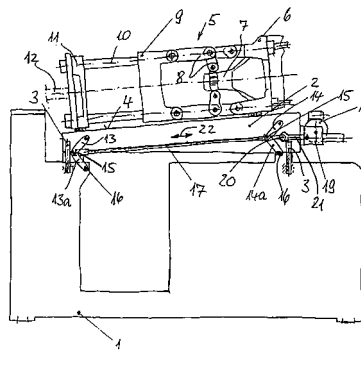
(32) 09.06.2001

(31) 2001/01114113

(33) EP

(57) Vynález se týká licího stroje pro tlakové lití kovových tavenin, u něhož je uzavírací jednotka (5) formy posuvně uložena na zdvihovém rámu (2), který je k přizpůsobení uzavírací jednotky (5) formy lisí trysce (12) vertikálně zdvihán a spouštěn pomocí mechanických pák (13, 14), a společného mechanického přestavovacího zařízení pro tyto páky (13, 14).

(74) Kalenský Petr JUDr., Hálkova 2, Praha 2, 12000;



7 (51) **B 22 D 17/32, B 22 D 17/04**

(21) **2002-2631**

(71) OSKAR FRECH GMBH + CO., Schorndorf, DE;

(72) Fink Roland, Winterbach, DE;

(54) **Způsob provozování stroje pro lití pod tlakem s teplou komorou a stroj pro lití pod tlakem k jeho provádění**

(22) 30.07.2002

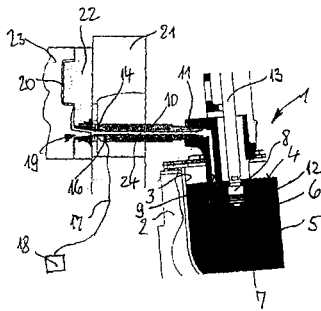
(32) 09.08.2001

(31) 2001/01118778

(33) EP

(57) Při lití pod tlakem s teplou komorou se tekutý kov (5) dopravuje vstřikováním pomocí sem tam se pohybujícího licího pístu (8) z licí nádoby ponořené do tekutého kovu (5) jejím stoupavým kanálem (9) k ústí (10) a trysce (14) až do formy (20) a zde se vystaví tlaku, přičemž po každém vstřikování se při otevřené formě (20) pohybuje licí píst (8) ze zadní polohy, ve které zůstává volný propojovací otvor (12) z tekutého kovu (5) do licí komory (7) licí nádoby, do předsunuté polohy, ve které se stoupavý kanál (9) a ústí (10) naplní tekutým kovem (5), načež se forma (20) uzavře a teprve potom se kov vytlačí do formy (20).

(74) Kalenský Petr JUDr., Hálkova 2, Praha 2, 12000;

7 (51) **B 22 D 33/00**(21) **2002-2347**(71) VULCAN ENGINEERING COMPANY, INC.,
Helena, AL, US;

(72) McMellon Bruce A., Birmingham, AL, US;

(54) **Zařízení pro manipulaci s licími formami**

(22) 21.11.2000

(32) 07.01.2000

(31) 2000/479726

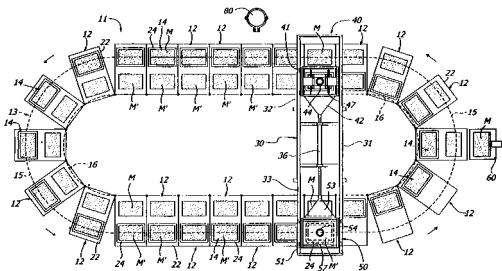
(33) US

(86) PCT/US00/32035

(87) WO 01/051236

(57) Vynález se týká zařízení pro manipulaci s licími pískovými formami (M, M') na dopravníku (11) ve tvaru uzavřené smyčky, kde dopravník obsahuje určitý počet vozíků (12), tvořících nekonečnou smyčku a spojených spolu s úpravou pro krokový současný pohyb podél uzavřené smyčky, po krocích odpovídajících délce jednoho vozíku (12), přičemž zařízení obsahuje osazovací ústrojí (40), upravené pro manipulaci s rámy a s úkladky, uložené na jedné straně dopravníku (11) ve tvaru uzavřené smyčky a upravené pro boční pohyb ve vztahu k dopravníku (11) ve tvaru uzavřené smyčky, odtlačovací ústrojí (50) pro formy, uložené na opačné straně dopravníku (11) ve tvaru uzavřené smyčky, proti osazovacímu ústrojí (40) pro manipulaci s rámy a s úkladky, a upravené pro současný boční pohyb ve vztahu k dopravníku (11) ve tvaru uzavřené smyčky, a příčný dopravník (30), upravený pro současné předsouvání osazovacího ústrojí (40) pro rámy a úkladky a odtlačovacího ústrojí (50) pro formy, a to bočně ve vztahu k dopravníku (11) ve tvaru uzavřené smyčky.

(74) Vandělíková Jana Ing., Petráská 12, Praha 1, 11000;

7 (51) **B 23 K 9/20**(21) **2002-2735**(71) NELSON BOLZENSCHWEISS-TECHNIK GMBH &
CO. KG, Gevelsberg, DE;(72) Madsak Juergen, Breckerfeld, DE;
Citrich Ulrich, Gevelsberg, DE;(54) **Svařovací hlava na svorníky**

(22) 21.02.2001

(32) 21.02.2000

(31) 2000/20003132

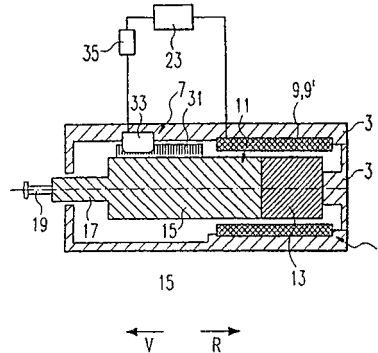
(33) DE

(86) PCT/DE01/00683

(87) WO 01/062427

(57) Svařovací hlava na svorníky s lineárním pohonem (5) a svařovací osou (11), spojenou s lineárním pohonem (5), má pro určování polohy svařovací osy (11) ve svařovací hlavě elektromagnetický systém (7) měření délek, který má množinu permanentních magnetů, lineárně uspořádaných ve směru pohybu svařovací osy (11), a magnetické čidlo (33).

(74) PATENTSERVIS PRAHA a.s., Jivenská 1, Praha 4, 14000;

7 (51) **B 23 K 9/20**(21) **2002-2737**(71) NELSON BOLZENSCHWEISS-TECHNIK GMBH &
CO. KG, Gevelsberg, DE;(72) Hailer Steffen, Bochum, DE;
Citrich Ulrich, Gevelsberg, DE;
Madsak Jürgen, Breckerfeld, DE;(54) **Způsob navařování svorníku na polotovaru a zařízení na přivařování svorníků**

(22) 21.02.2001

(32) 21.02.2000

(31) 2000/10007836

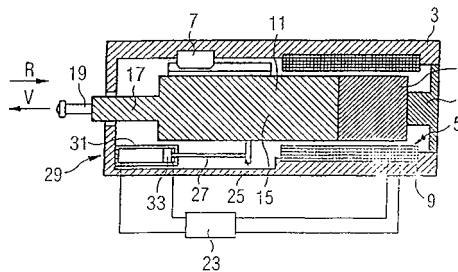
(33) DE

(86) PCT/DE01/00665

(87) WO 01/062425

(57) Při navařování svorníku (19) na polotovaru pomocí zařízení na přivařování svorníků, která má krt (3), alespoň jednu hnací osu (11), spojenou s přivařovaným svorníkem (19), a alespoň jeden elektromagnetický, axiálně působící lineární pohon (5) s alespoň jednou cívkou (9), se pomocí připojitelného ústrojí (29) zavádí na hnací osu (11) síla, která klade posuvu hnací osy (11) odpor. Hnací osa (11) se pohybuje pomocí elektromagnetického, axiálně působícího lineárního pohonu (5).

(74) PATENTSERVIS PRAHA a.s., Jivenská 1, Praha 4, 14000;

7 (51) **B 23 Q 23/00, B 23 Q 5/56**(21) **2001-2772**

(71) TOS VARNSDORF A. S., Varnsdorf, CZ;

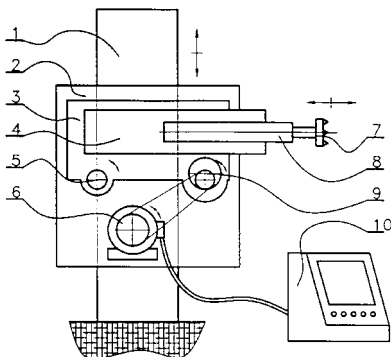
(72) Bartoš Jaroslav Ing. CSc., Praha, CZ;
Studený Rudolf Ing., Varnsdorf, CZ;(54) **Zařízení pro kompenzaci deformací obráběcího stroje**

(22) 31.07.2001

(57) Vřeteník obráběcího stroje je proveden jako alespoň

dvoudílný, příčemž jednotlivé díly vřeteníku jsou spolu propojeny vždy jedním otočným čepem (5) s pevným uložením a druhým čepem (9) s excentrickým uložením, kde čep (9) s excentrickým uložením je spojen pohonnou vazbou s krokovým elektromotorem (6), propojeným dále digitální informační elektronickou vazbou (10) s řídicím systémem (10) celého obráběcího stroje.

(74) Vandělková Jana Ing., Petrská 12, Praha 1, 11000;



7 (51) **B 24 C 5/06**

(21) **2002-3632**

(71) WADEPHUL Jost, Buxtehude, DE;

(72) Wadephul Jost, Buxtehude, DE;

(54) **Zařízení pro naplňování vstříkovaných prostředků do odstředivého lopatkového kola**

(22) 28.02.2002

(32) 05.03.2001

(31) 2001/20103842

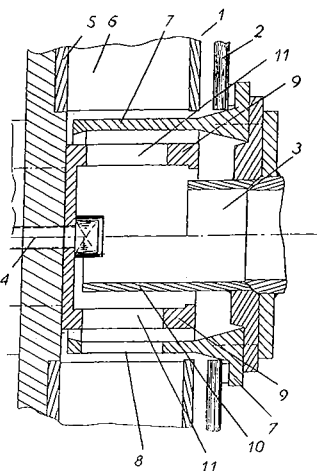
(33) DE

(86) PCT/EP02/02217

(87) WO 02/070204

(57) Zařízení pro naplňování vstříkovaných prostředků do odstředivého lopatkového kola (1) prostřednictvím přívodu (3) do centrální oblasti odstředivého lopatkového kola (1) vstříkovacího zařízení má v centrální oblasti upravenou dávkovací objímku (7) s dávkovacím otvorem (8). V dávkovací objímce (7) rotuje společně s odstředivým lopatkovým kolem (1) oběžné kolo (9) s výstupními otvory (11), do kterého vstupuje urychlovaný vstříkovaný prostředek v axiálním směru, vyúsťuje přívod (3) pro vstříkovaný prostředek do oběžného kola (9) a má žlábkovaný jazýček (10), který v oblasti dávkovacího otvoru (8) vyčnívá do oběžného kola (9).

(74) Čermák Karel Dr., Národní třída 32, Praha 1, 11000;



7 (51) **B 25 B 31/00**

(21) **2002-2653**

(71) FISCHERWERKE ARTUR FISCHER GMBH & CO. KG, Waldachtal, DE;

(72) Frischmann Albert, Kenzingen, DE;

Mauz Joachim, Teningen, DE;

Schwaab Frank, Freiamt, DE;

(54) **Vkládací nástroj pro šroubovou kotvu**

(22) 01.08.2002

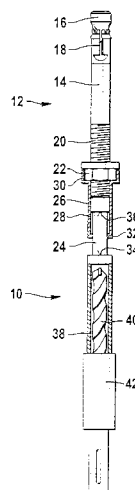
(32) 03.08.2001, 03.04.2002

(31) 2001/20112938, 2002/10214676

(33) DE, DE

(57) Vkládací nástroj (10) k zarážení šroubové kotvy (12) pomocí vrtacího kladiva do vyvrtané díry má dřík (24) a na něj nasazenou posuvnou objímku (26), s trubkovým úsekem (28) a, v průměru větším, válcovým úsekem (30). Trubkový úsek (28) tvoří upínač pro šroubovou kotvu (12) bez matice a válcový úsek (30), upínač pro šroubovou kotvu (12) s našroubovanou maticí (22). Vkládací nástroj (10) umožňuje zarážení šroubové kotvy (12) jak s maticí (22) tak i bez ní. Konec dříku (24) vkládacího nástroje (10) je vytvořen jako dutý dřík (38) k nasazení vkládacího nástroje (10) na vrták (40).

(74) Všečetka Miloš JUDr., Hálkova 2, Praha 2, 12000;



7 (51) **B 29 C 44/34**

(21) **2002-3656**

(71) AUTOBAR GROUP LIMITED, Brentford, GB;

(72) Gornell Brian, Ormskirk, GB;

(54) **Způsob lisování obalů z expandovaných plastů a zařízení k jeho provádění**

(22) 10.05.2001

(32) 10.05.2000

(31) 2000/0011289

(33) GB

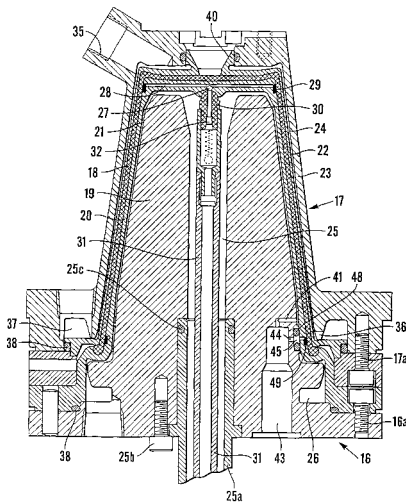
(86) PCT/GB01/02051

(87) WO 01/085421

(57) Při lisování obalů (10) z expandovaných nebo pěnových plastů s vnějším lemem (14) vystupujícím radiálně směrem ven z boční stěny obalu (12) jako lemem válcového typu misky lisované za tepla z plastové fólie pro zachycení zaklapovacího víčka se použije formovací nástroj (10). Nástroj (10) zahrnuje pozitivní formovací díl neboli lisovník (16) a negativní formovací díl neboli lisovnici (17), které tvoří formovací dutinu (18) vymezující obal (10). Ve formovacích dílech přiléhajících k formovací dutině se nacházejí vyhřívací/chladicí dutiny (21, 24) a vyhřívací/chladicí dutinu (21) v lisovníku (16) je možno spojit pomocí kanálů (41, 44, 45) ovládaných ventilem s formovací dutinou (18) přiléhající k tvářecímu pásmu vnějšího lemu formovací dutiny. K vyliisování obalu (10) se granule plastu a pěnicí prostředek dávkuje do formovací dutiny (18), pára přiváděná vedením (15) je

vstřikována do formovací dutiny kanály (28) ovládanými ventilem (30).

(74) Kania František Ing., Mendlovo nám. 1a, Brno, 60300;



7 (51) **B 29 C 51/34**

(21) **2002-849**

(71) WEASY PACK INTERNATIONAL LTD., F. T. Labuan, MY;

(72) Willemsen Louis Rinze Henricus Adrianus, Muntinlupa City, PH;

(54) **Zařízení pro tvarování množiny tenkostěnných předmětů vyfukováním za tepla**

(22) 08.09.2000

(32) 08.09.1999

(31) 1999/1013002

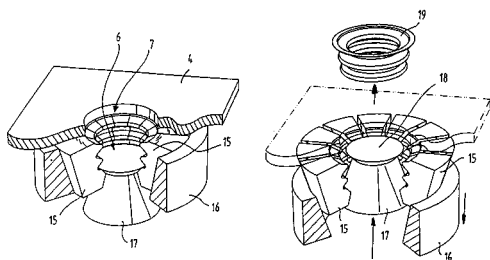
(33) NL

(86) PCT/NL00/00632

(87) WO 01/017753

(57) Zařízení pro tvarování množiny tenkostěnných předmětů (19) prostřednictvím vyfukovacího procesu z vrstvy materiálu, který je deformovatelný zatepla, obsahuje spodní část formy (1), ve které jsou uspořádány dutiny (6), přičemž tvar každé z dutin (6) odpovídá vnějšímu tvaru vytvářeného předmětu, prostředky pro přivádění vrstvy materiálu, který má být tvarován, do spodní části formy (1), přivodní prostředky pro přivádění plynu na horní stranu spodní části formy (1), ohřívací prostředky pro ohřívání spodní části formy (1), a vřetena, pohyblivá v dutinách (6). Spodní část formy (1) je rozdělena na několik segmentů (5, 15), rozmístěných kolem každé dutiny (6), přičemž segmenty (5, 15) jsou pohyblivé v podstatě v radiálním směru mezi první polohou, ve které vytvářejí stěnu dutiny (6), a druhou polohou, ve které se předmět (19), vytvořený v dutině (6), může pohybovat ven z formy (1).

(74) Čermák Karel Dr., Národní třída 32, Praha 1, 11000;



7 (51) **B 29 D 23/18, B 29 C 33/36**

(21) **2002-2731**

(71) HEGLER Ralph Peter Dr. Ing., Bad Kissingen, DE;

(72) Hegler Ralph Peter Dr. Ing., Bad Kissingen, DE;

(54) **Zařízení na výrobu profilovaných plastových trubek**

(22) 17.01.2001

(32) 12.02.2000

(31) 2000/10006380

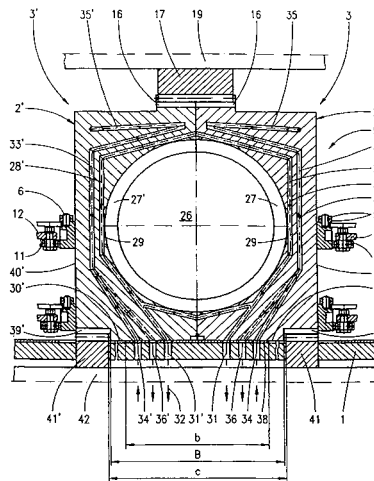
(33) DE

(86) PCT/EP01/00464

(87) WO 01/058669

(57) Zařízení na výrobu profilovaných plastových trubek má stůl (1), na kterém jsou za vytváření formovací trati (9) vedeny púlené kokily (2, 2'). Nad formovací trati (9) je upraven hnací pastorek (17). Na stole (1) na formovací trati (9) je dále upraven nejméně jeden spodní hnací pastorek (41). V oblasti vnějšího povrchu dna púlených kokil (2, 2') je vytvořeno spodní ozubení (39, 39'), do kterého zabírá nejméně jeden spodní hnací pastorek (41, 41').

(74) Matějka Jan JUDr., Národní 32, Praha, 11000;



7 (51) **B 29 D 30/30**

(21) **2002-437**

(71) CONTINENTAL AKTIENGESSELLSCHAFT, Hannover, DE;

(72) Jungk Andreas, Wedemark, DE;

Morig Gerd, Seelze, DE;

Ringhoff Hubert, Seelze, DE;

(54) **Podávací zařízení polotovárů ve tvaru pásu k výrobě pneumatik**

(22) 16.08.2000

(32) 16.08.1999

(31) 1999/19938149

(33) DE

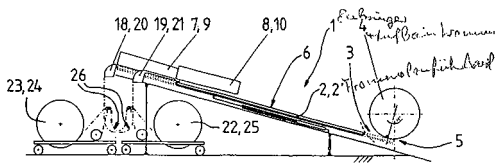
(86) PCT/EP00/07944

(87) WO 01/012423

(57) Podávací zařízení (1) polotovárů (6) ve tvaru pásu pro výrobu pneumatik sestává z přiváděcího zařízení (7 až 10) ke konfekčnímu bubnu (4) a z jednoho nebo více zásobníků (22) zejména bubnových zásobníků, a dále z jednoho nebo více řezacích zařízení (14 až 17), k délkovému odříznutí polotovárů (6). Podávací zařízení (1) dále obsahuje jednu nebo více dopravních cest, po kterých jsou odříznuté polotovary (6) dopravovány ke konfekčnímu bubnu (4), přičemž v rámci dopravní cesty k odtahu polotovaru (6) ze zásobníku a jeho uložení v řezacím zařízení (14 až 17), a k transportu odříznutého polotovaru (6) ke konfekčnímu bubnu (4), je vytvořen jednoduchý dopravní systém, například jako obíhající a/nebo průběžný dopravní pás. Přiváděcí zařízení (7 až 10) a jednoduchý dopravní systém jsou v oblasti řezacího zařízení (14 až 17) opatřeny přidržovacím nebo uchytným zařízením, kterým je polotovaz (6) při odtahování ze zásobníku, ale také po odříznutí pevně uchycen, přičemž řezací zařízení (14 až 17) je v rámci přiváděcího zařízení (7 až 10) opatřeno zvedacím zařízením (27), jehož prostřednictvím je řezací zařízení (14 až 17) a uchycení

polotovary (6) přemístitelný do polohy nad horní větev dopravního pásu.

(74) Čermák Karel Dr., Národní třída 32, Praha 1, 11000;



7 (51) **B 32 B 13/12**

(21) **2002-1683**

(71) JAMES HARDIE RESEARCH PTY LTD., Rosehill, AU;

(72) Peng Weiling, Murrieta, CA, US;
Gleeson James A., Upland, CA, US;

Merkley Donald J., Alta Loma, CA, US;

(54) **Prefabrikovaný trvanlivý stavební materiál**

(22) 20.11.2000

(32) 19.11.1999

(31) 1999/166513

(33) US

(86) PCT/US00/31729

(87) WO 01/036191

(57) Prefabrikovaný, vlhku odolávající a trvanlivý stavební materiál, který v jednom provedení obsahuje podklad vláknitého cementu s první a druhou stranou, alespoň jeden pryskyřičí napuštěný papír na alespoň jedné první či druhé straně, a napětí uvolňující polymerní fólii mezi podkladem vláknitého cementu a alespoň jedním pryskyřičí napuštěným papírem, polymerní fólie působí jako uvolňovač napětí mezi podkladem vláknitého cementu a alespoň jedním pryskyřičí napuštěným papírem. Podle dalšího provedení je vytvořeno napětí uvolňující plášť či fólie mezi pryskyřičí napuštěnými vrstvami a podkladem. Dále je popsán způsob připojování pryskyřičí napuštěných vrstev k podkladu.

(74) PATENTSERVIS PRAHA a.s., Jivenská 1, Praha 4, 14000;

7 (51) **B 32 B 15/08, B 32 B 15/14**

(21) **2002-2801**

(71) USINOR, Puteaux, FR;

(72) Sanadres Michel, Pont Sainte Maxence, FR;
Charbonnet Philippe, Chamant, FR;

(54) **Vrstvený kompozitový tvářitelný plech, způsob jeho výroby a z něho vyrobené součásti automobilových karoserií**

(22) 15.02.2001

(32) 18.02.2000

(31) 2000/0001988

(33) FR

(86) PCT/FR01/00447

(87) WO 01/062490

(57) Vrstvený kompozitový tvářitelný plech, sestávající ze dvou desek kovového plechu spojených duší tvořenou alespoň jednou vrstvou na bázi polymerních materiálů obsahujících alespoň jednu textilní souvislou rohož z polymerních vláken impregnovaných alespoň jedním polymerním impregnačním materiálem rohože a splenou s oběma deskami, přičemž polymerní vlákna jsou termoplastická a impregnační a lepidlový materiál je tepelně vytvrditelný, je vhodný zvláště pro automobilový průmysl.

(74) Kalenský Petr JUDr., Hálkova 2, Praha 2, 12000;

7 (51) **B 32 B 18/00, B 05 D 7/22, B 05 D 3/02, B 05 D 1/02**

(21) **1996-2965**

(71) MINERALS TECHNOLOGIES, INC., New York, NY, US;

(72) Dody Julie A., Easton, PA, US;

Rumpelstin Charles R. Jr., Flanders, NJ, US;

(54) **Potažená, výměnná žáruvzdorná vyzdívká a způsob její výroby**

(22) 07.04.1995

(32) 11.04.1994

(31) 1994/226206

(33) US

(86) PCT/US95/04268

(87) WO 95/027617

(57) Potažená, výměnná, žáruvzdorná vyzdívká, mající zlepšenou odolnost proti erozivním a korozním materiálům, zahrnující žáruvzdornou vyzdívkou a vrstvou žáruvzdorného materiálu, uloženého na této vyzdívkě a tvořeného rozprašovatelnou směsí. Rozprašovaná směs obsahuje v procentech hmotnostních 85 % až 95 % žáruvzdorného materiálu ze skupiny zahrnující oxid hořečnatý, olivín, žáruvzdorný jííl, dolomit, oxid vápenatý, oxid zirkoničitý, oxid hlinitý, oxid křemičitý, chromit, grafit, zirkon nebo směsi těchto látek, 0,1 až 10 % pojiva, s účinnou teplotou nejméně 1650 °C, ze skupiny zahrnující fosforečnany, křemičitany nebo sírany, a 0,1 až 5 % změkčovadla ze skupiny zahrnující jííl, škroby, hydroxid hlinitý nebo směsi těchto látek. Při výrobě této vyzdívkou se vytvoří vodná směs, obsahující v procentech hmotnostních 35 % oxidu hořečnatého a 58,6 % olivínu jako žáruvzdorných materiálů, 0,4 % bentonitu jako změkčovadla a 6 % křemičitanu sodného jako pojiva pro vyšší teploty pro rozprašení na výměnnou, žáruvzdornou vyzdívkou, tato směs se přivádí do rozprašovací trysky, umístitelné do těsné blízkosti žáruvzdorné vyzdívkou, která má teplotu 13 až 1650 °C, a směs se rozpraší na žáruvzdornou vyzdívkou za vzniku vrstvy žáruvzdorné směsi na žáruvzdorné vyzdívkě s tloušťkou dostatečnou pro zajištění zvýšené ochrany před působením erozivních a korozních materiálů.

(74) Švorčík Otakar JUDr., Hálkova 2, Praha 2, 12000;

7 (51) **B 41 C 1/10, B 41 N 3/00, B 41 M 5/36, B 41 M 5/40**

(21) **2002-1720**

(71) HEIDELBERGER DRUCKMASCHINEN AG., Heidelberg, DE;

(72) Kreutzkämper Jürgen, Sinsheim-Hoffenheim, DE;
Schmid Gotthard, Malsch, DE;

(54) **Způsob strukturování povrchu tiskové formy při tvorbě hydrofilních a hydrofobních regionů a zařízení k provádění tohoto způsobu**

(22) 17.05.2002

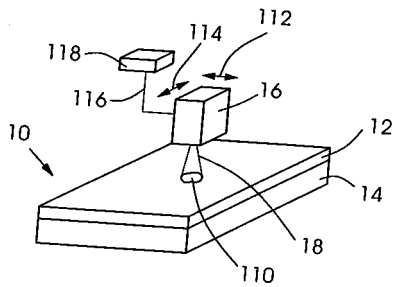
(32) 25.07.2001

(31) 2001/10136068

(33) DE

(57) Při způsobu strukturování povrchu tiskové formy se selektivně nanáší lehce těkavé plynné rozpouštědlo (18) na první vrstvu (12) tiskové formy (10) pro ofsetový tisk alespoň po dobu jednoho časového intervalu expozice, čímž se na první vrstvě v hydrofilním a hydrofobním regionu vytvoří modifikovaný povrch s latentní strukturou. Zařízení sestává z tiskové formy (10) a z modifikačního přístroje (16). Tisková forma (10) je vytvořena z první vrstvy (12) obsahující polystyren, pod níž je umístěna druhá vrstva (14) z kovu nebo z materiálu obsahující polystyren. U první vrstvy (12) je posuvně v prvním směru (112) a v druhém směru (114) umístěn modifikační přístroj (15), který je pomocí spojovacích prostředků (116) spojen s řídicí jednotkou (118).

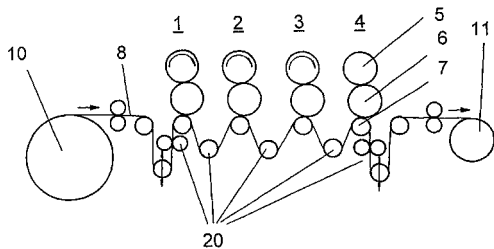
(74) PATENTSERVIS PRAHA a.s., Jivenská 1, Praha 4, 14000;



- 7 (51) **B 41 F 21/00**
 (21) **2002-3595**
 (71) MAN ROLAND DRUCKMASCHINEN AG,
 Offenbach, DE;
 (72) Schneider Josef, Diedorf-Lettenbach, DE;
 Dilling Peer, Friedberg, DE;
 (54) **Tiskový stroj**
 (22) 28.04.2001
 (32) 16.05.2000
 (31) 2000/10023689
 (33) DE
 (86) PCT/EP01/04801
 (87) WO 01/087610

(57) Tiskový stroj k potišení potiskovaného podkladu vícebarevnými tiskovými obrazy sestává z více barevníků (1 až 4), obsahujících alespoň jeden tvarovací válec (5), barvicí systém a přítlačný válec (7), s vodícím systémem potiskovaného podkladu pro rozebiratelné připojení potiskovacího podkladu, který je veden všemi barevníky (1 až 4). Vodící systém potiskovaného podkladu je přednostně vytvořen v podobě pásu a má prostředek k polohové správnému ustavení potiskovaného podkladu při dopravě. Pomocí vodícího systému potiskovaného podkladu je potiskovaný podklad v podobě archu a/nebo pásu dopravován všemi barevníky (1 až 4). Přítlačný válec (7) má průměr nezávislý na průměru tvarovacího válce (5) a tiskovou mezeru, kterou je veden vodící systém potiskovaného podkladu. Válce jsou navzájem přestavitelné a prostředky k ustavení podkladu na dopravní cestě potiskovaného podkladu jsou umístěny také mezi barevníky (1 až 4)

(74) Švorčík Otakar JUDr., Hálkova 2, Praha 2, 12000;

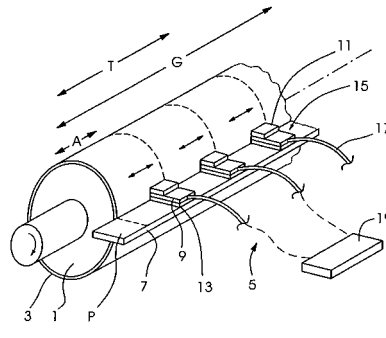


- 7 (51) **B 41 J 19/20, B 41 J 1/16**
 (21) **2002-2441**
 (71) HEIDELBERGER DRUCKMASCHINEN
 AKTIENGESELLSCHAFT, Heidelberg, DE;
 (72) Frank Hendrich, Heidelberg, DE;
 Zintzen Bernhard, Heidelberg, DE;
 (54) **Systém tisku nebo projekce obrazu**
 (22) 12.07.2002
 (32) 07.08.2001
 (31) 2001/10138773
 (33) DE

(57) Systém tisku nebo projekce obrazu sestává z válce (1), na němž je napnut prvek (3) pro projekci obrazu. U válce (1) je umístěno lineární vedení (7) s lineárními moduly (15), které je rovnoběžné s podélnou osou válce (1). Každý lineární modul (15) je lineárně pohyblivý podél válce (1) a sestává ze saní (13), které jsou umístěny na lineárním

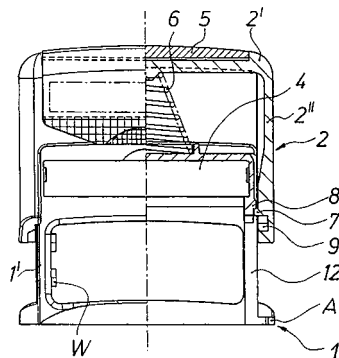
vedení (7). Lineární moduly (15) jsou pohyblivé nezávisle na sobě. Na saních (13) je umístěn lineární motor (9) a na něm záznamová hlava (11). Každý lineární modul je pomocí kabelu (17) napojen na společnou řídicí jednotku (19). Lineární moduly (15), kabely (17) a společná řídicí jednotka (19) tvoří jednotku (5) pro projekci obrazu. Celková oblast (G) pro projekci obrazu je rozdělena do několika oblastí (A) pro projekci obrazu. Celková oblast (G) pro projekci obrazu je na konci opatřena parkovací oblastí (P) a může být vytvořena jako zmenšená dílčí oblast (T) pro projekci obrazu.

(74) PATENTSERVIS PRAHA a.s., Jivenská 1, Praha 4, 14000;



- 7 (51) **B 41 K 1/40**
 (21) **2002-3607**
 (71) TRODAT GMBH, Wels, AT;
 (72) Zindl Peter, Obertraun, AT;
 (54) **Samobarvicí razítko**
 (22) 12.04.2001
 (32) 04.05.2000
 (31) 2000/787
 (33) AT
 (86) PCT/AT01/00109
 (87) WO 01/083226
 (57) Samobarvicí razítko má horní barvení úderníku, základovou část (1), dosedající na razítkovanou plochu s obracecím mechanismem (W) pro, v základové části (1) umístěny a mezi barvicím polštářkem (4) a dosedacím rámem (A) za současného otáčení se pohybující nosič (11) tiskové desky, dále sestává z, proti síle pružiny (6) relativně k základové části (1) pohyblivé, ovládací horní části (2), která je svými boky (2) pomocí otočného hřídele nosiče (11) tiskové desky, procházejícího podélnými otvory v úzkých bočních stěnách základové části (1) připojena k základové části (1). Ovládací horní část (2) je přitom připojena k základové části (1) pomocí bočních elastických zaskakovacích spojů a na svém spodním konci má boční zaskakovací vybrání (9), která jsou v záběru s výstupky (10) otočného hřídele nosiče (11) tiskových desek, uloženého ve vodící drážce (12) základové části (1).

(74) Švorčík Otakar JUDr., Hálkova 2, Praha 2, 12000;



7 (51) **B 44 C 5/04**(21) **2002-3811**

(71) LINDENBERG Josef, Pörschach, AT;

(72) Lindenberg Josef, Pörschach, AT;

(54) **Způsob výroby skleněných dlaždic, skleněných
bordur, skleněných dekoračních panelů apod.**

(22) 17.05.2001

(32) 18.05.2000

(31) 2000/867

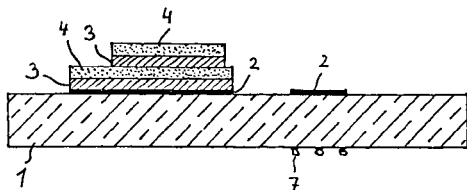
(33) AT

(86) PCT/AT01/00147

(87) WO 01/087644

(57) Způsob výroby skleněných dlaždic, skleněných bordur, skleněných dekoračních panelů apod., jejich rubová strana je strukturována reliéfem sestává z následujících kroků: nařezání skleněné desky (1) na požadovaný formát; nanesení vrstvy lepidla tiskařským způsobem na oblasti rubové strany skleněné desky, určené pro vzor nebo motiv; nanesení vrstvy prášku (4) o vysoké teplotní odolnosti na rubovou stranu skleněné desky (1) a odstranění nadbytečného prášku z nepřilnavých oblastí skleněné desky (1); položení skleněné desky (1) povrstvenou rubovou stranou na vysokoteplotně odolnou podložku (5) opatřenou dělicím čidlem; teplotní úprava skleněné desky (1) až k její plastické deformaci, přičemž skleněná deska (1) se vlastní vahou vnoří do vzoru nebo motivu tvořeného vrstvou prášku (4) a odstranění vysokoteplotně odolného prášku z oblastí pokrytých vzorem nebo motivem po vychlazení skleněné desky (1).

(74) Kühnel Egon, Oblá 56, Brno, 63400;

7 (51) **B 44 D 3/16**(21) **2002-1872**

(71) JAK. J. ALVEBERG AS, Osteras, NO;

(72) Alveberg Bjorn Erik, Oslo, NO;

Baann Tom Arne, Stathelle, NO;

(54) **Zařízení a způsob pro odstraňování rzi a
nátěru**

(22) 01.11.2000

(32) 02.11.1999

(31) 1999/19995353

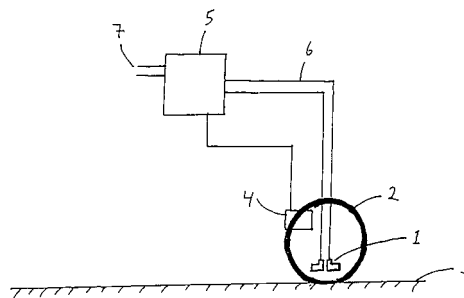
(33) NO

(86) PCT/NO00/00363

(87) WO 01/032443

(57) Způsob odstraňování rzi a nátěru z povrchu kovového materiálu (3) spočívá v ohřívání povrchu kovového materiálu (3) s pomocí indukčního tepla, které se vytváří indukční cívkou (1), která se pohybuje podél povrchu kovového materiálu (3), přičemž množství energie, přiváděné na povrchovou plochu, je konstantní a nezávislé na rychlosti pohybu indukční cívky (1) podél povrchu kovového materiálu (3). Zařízení je tvořeno indukční cívkou (1) pro nepřímé přivádění tepla do materiálu (3), kterážto indukční cívka (1) je uložena na volně otočném kole (2) pro zajištění určité vzdálenosti indukční cívky (1) od povrchu kovového materiálu (3). Volně otočné kolo (2) je připojeno k tachometru (4) pro přivádění signálů do řídicí jednotky (5).

(74) Čermák Karel Dr., Národní třída 32, Praha 1, 11000;

7 (51) **B 60 J 10/04**(21) **2002-3590**

(71) GENCORP PROPERTY INC., Sacramento, CA, US;

(72) Plotnik Reimund, Viersen, DE;

(54) **Těsnící, lemovací a ukončovací pásky a dveře
vozidel obsahující tyto pásky**

(22) 10.04.2001

(32) 15.05.2000

(31) 2000/0011679

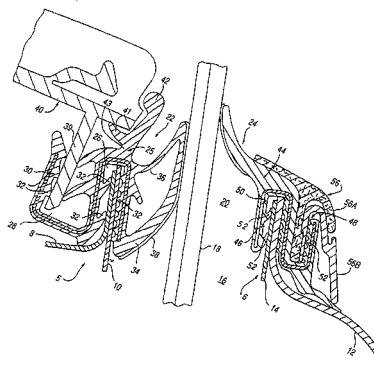
(33) GB

(86) PCT/IB01/00622

(87) WO 01/087658

(57) Dveře vozidla mají vnitřní a vnější panelové části (5, 6), definující dutý vnitřní prostor (16) dveří, ve kterém je nesena pevná kostra (není znázorněna) pro posuvné okenní sklo (18), které se zasouvá dovnitř a vysouvá ven z dutého prostoru (16) skrz střední mezeru (20), vytvořenou vrchními okraji panelových částí (5, 6). Vnitřní a vnější střední těsnění (22, 24) jsou namontována na vnitřní a vnější panelové části (5, 6) pro utěsnění okenního skla (18) podél střední mezery (20). Vnější střední těsnění (24) tvoří flexibilní materiál (44), přednostně protlačovaný, který definuje první a druhý kanálek (46, 48) čelními plochami nasměrovaný proti sobě. První kanálek (46) obklopujícím způsobem svírá okraj vnější panelové části (6), čímž podpírá střední těsnění (24) na místě. Druhý kanálek (48) obklopujícím způsobem svírá vložená ramena dekorační úpravy pásku (56). Dekorační úprava pásku (56) může obsahovat dvě samostatné části (56A, 56B) prezentující kontrastní dekorační provedení. Dekorační úprava pásku (56) může být velmi snadno na místě namontována a odstraněna, jednoduchým upnutím do vnějšího kanálku (48) nebo jeho vyjmutím z vnějšího kanálku (48).

(74) PATENTSERVIS PRAHA a.s., Jivenská 1, Praha 4, 14000;

7 (51) **B 60 K 26/02**(21) **2001-4483**

(71) ROBERT BOSCH GMBH, Stuttgart, DE;

(72) Steindl Sandra, Buehlertal, DE;

Meyer Dirk, Weinstadt, DE;

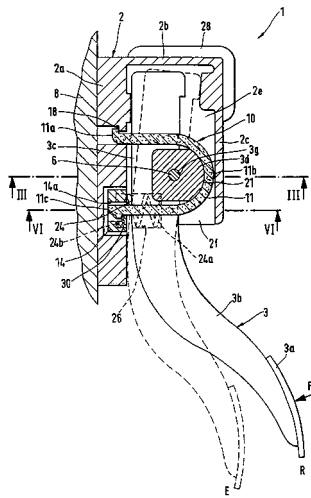
Huesges Mario, Buehlertal, DE;

Caba Radek, České Budějovice, CZ;

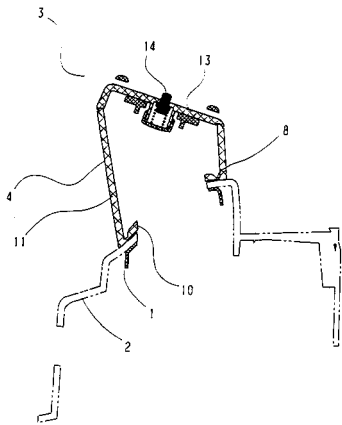
(54) **Modul plynového pedálu**

(22) 25.04.2001

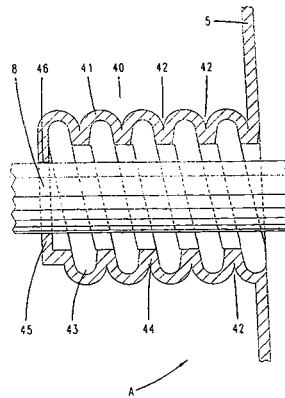
- (32) 26.04.2000
 (31) 2000/10020486
 (33) DE
 (86) PCT/DE01/01575
 (87) WO 01/081110
 (57) Na páce (3) pedálu je uspořádána alespoň jedna třecí plocha (21), probíhající v podstatě souose s ložiskovým čepem (6) a přiléhající na alespoň jeden třecí element (10, 11, 12), který má spojovací místo (11a, 12a) na straně základny a spojovací místo (11c, 12c) na straně pružiny, přičemž třecí plocha (21) se nachází mezi spojovacím místem (11a, 12a) na straně základny a spojovacím místem (11a, 12c) na straně pružiny a spojovací místo (11a, 12a) na straně základny je pohyblivě napojeno na nosnou strukturu (2) a druhá činná strana (24b) zpětného pružení (24) působí na spojovací místo (11c, 12c) na straně pružiny třecího elementu (10, 11, 12).
 (74) Matějka Jan JUDr., Národní 32, Praha, 11000;



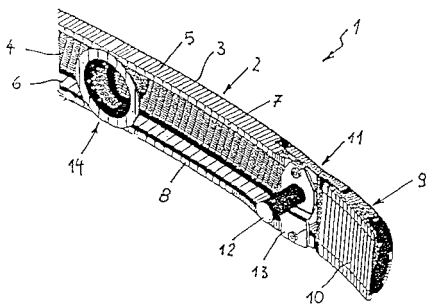
- 7 (51) **B 60 R 11/02**
 (21) **2001-2811**
 (71) ŠKODA AUTO A. S., Mladá Boleslav, CZ;
 (72) Hyška Martin, Liberec, CZ;
 Kutil Jaroslav, Benátky nad Jizerou, CZ;
 (54) **Bezpečnostní držák mobilního telefonu**
 (22) 02.08.2001
 (57) Řešení se týká bezpečnostního držáku (3) mobilního telefonu, jehož vlastní těleso (4) s integrovaným propojovacím konektorem (12) je na rozhraní mezi montážním dnem (10) a boční stěnou (11) opatřeno po obvodu můstky (8) a mezerami (9). V případě kolize dojde k porušení můstek (8), čímž se uvolní těleso (4) držáku a nedojde ke zranění posádky vozidla.



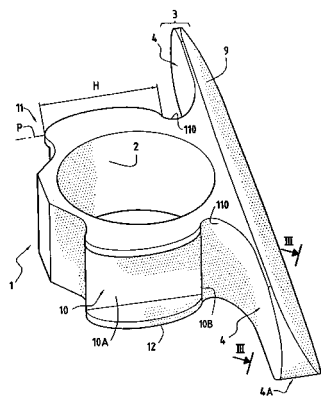
- 7 (51) **B 60 R 13/08**
 (21) **2002-3301**
 (71) CARCOUSTICS TECH CENTER GMBH & CO. KG, Leverkusen, DE;
 (72) Blömeling Heinz, Leichlingen, DE;
 Gnädig Christian, Mechernich, DE;
 (54) **Tlumič hluku, zejména pro motorová vozidla, a způsob jeho výroby**
 (22) 10.04.2001
 (32) 12.04.2000, 31.03.2001
 (31) 2000/10018088, 2001/10116261
 (33) DE, DE
 (86) PCT/EP01/04096
 (87) WO 01/076914
 (57) Řešení se týká tlumiče hluku (A), zejména pro motorová vozidla, jehož součástí je horní vrstva (5) a vrstva absorpční hmoty (4), např. v podobě porézní a/nebo neporézní pěnové hmoty a/nebo směsi dřevitých vláken. Cílem tohoto řešení je vyvinout takový tlumič hluku se zvýšenou účinností, který je snadné vyrobit a sestavit. Horní vrstva (5) k provlečení kabelu (8) a/nebo podobného prvku je podle tohoto řešení vybavena válcovitým výstupkem (40) k provlečení kabelu. Vnější strana výstupku (40) obsahuje výřezy (42) v podobě žlábků.
 (74) Čermák Karel Dr., Národní třída 32, Praha 1, 11000;



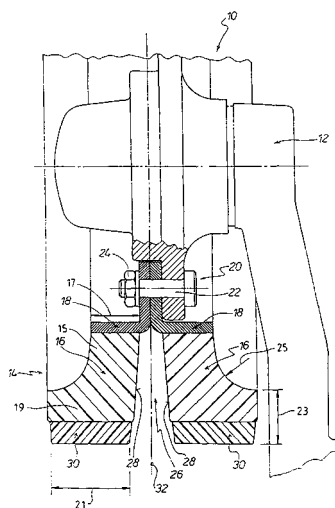
- 7 (51) **B 60 R 19/02**
 (21) **2001-3252**
 (71) BENTELER AUTOMOBILTECHNIK GMBH & CO. KG, Paderborn, DE;
 (72) Knaup Hans Jürgen, Bad Lippspringe, DE;
 Müller Oliver, Paderborn, DE;
 Wang Hui, Paderborn, DE;
 (54) **Nárazník pro motorové vozidlo**
 (22) 10.09.2001
 (32) 17.07.2001
 (31) 2001/01117242
 (33) EP
 (57) Nárazník (1) pro motorové vozidlo má příčně k podélným nosníkům rámu motorového vozidla uložitelý příčný nosník (2), který má přinejmenším přes podstatnou část své délky skořepinový úsek (3). Tento je konfigurován ve tvaru "U" s centrálním můstkem (4) a dvěma rameny (5, 6), na která se napojují ven nařízené příruby (7, 8). Do skořepinového úseku (3) je začleněna kalíškovitě vytvarovaná, hlubokým tažením vyrobená zesilující konstrukční součást (14), která má čelní stěnu (16), konfiguraci přizpůsobenou můstku (4) skořepinového úseku (3). Čelní stěna (16) dosedá na můstek (4). Dále má zesilující konstrukční součást (14) na konci (17), otevřeném ze strany motorového vozidla, obvodový límeč (18), který je spojen s přírubami (7, 8).
 (74) Všečetka Miloš JUDr., Hálkova 2, Praha 2, 12000;



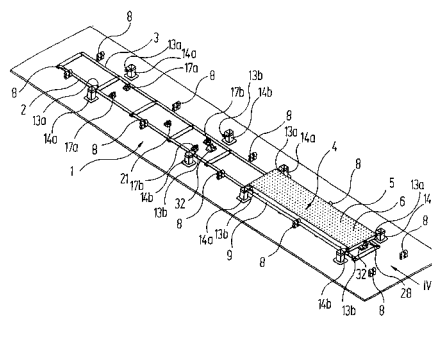
- 7 (51) **B 61 F 5/30**
 (21) **2001-2664**
 (71) ARBEL FAUVET RAIL, S. A., Douai, FR;
 (72) Ven Jean-Michel Robert, Lille, FR;
 (54) **Nápravové ložisko pro železniční vozidlo**
 (22) 20.07.2001
 (57) Nápravové ložisko pro železniční vozidlo sestává z tělesa (2), v němž je uložen vodič prvek pro rotační pohyb konce nápravy, a z podpěry (3) v základně tohoto tělesa (2), která vede od jedné strany uvedeného tělesa (2) na druhou tak, že vytváří dvě opěrné desky (4) pro pružiny pérování. podpěra (3) je homogenním dílem, umístěným v pouzdře (6) o průřezu celkově ve tvaru pravouhého trojúhelníku.
 (74) Andera Jiří Ing., Nad Štolou 12, Praha 7, 17000;



- 7 (51) **B 62 D 55/14**
 (21) **2002-3519**
 (71) DIEHL REMSCHEID GMBH & CO., Remscheid, DE;
 (72) Averkamp Theodor, Düsseldorf, DE;
 Spies Klaus, Remscheid, DE;
 Hütz Volker, Solingen, DE;
 (54) **Kolo pro pásové vozidlo**
 (22) 12.04.2001
 (32) 13.04.2000, 20.03.2001
 (31) 2000/10018272, 2001/10113362
 (33) DE, DE
 (86) PCT/EP01/04258
 (87) WO 01/079053
 (57) Řešení se týká kola (10) pro pásové vozidlo, které je namontováno na náboji (12) kola (10) vozidla. Úkolem řešení je vyvinout příslušné kolo (10) o malé hmotnosti, které má optimální tlumicí vlastnosti a příznivé tepelné charakteristiky. Za tím účelem je kolo (10) opatřeno plastovým věncem (14). Tento věnec (14) sestává z polyamidu s modulem E pružnosti $> 2000 \text{ N/mm}^2$ a s prodloužením při přetržení $> 2 \%$, přičemž je plný a má při pohledu v řezu tvar sloní nohy.
 (74) Matějka Jan JUDr., Národní 32, Praha, 11000;

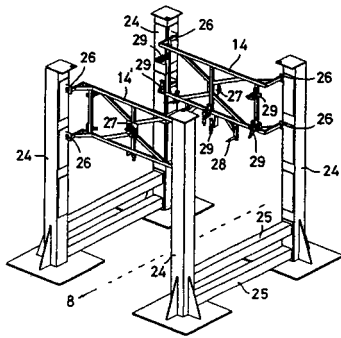


- 7 (51) **B 62 D 65/00**
 (21) **2001-3601**
 (71) EISENMANN MASCHINENBAU KG, Böblingen, DE;
 (72) Weinand Hans-Joachim, Ditzingen, DE;
 Ehrenleitner Franz, Stuttgart, DE;
 (54) **Dopravní systém pro hrubou montáž karosérií vozidel**
 (22) 30.01.2001
 (32) 08.02.2000
 (31) 2000/10005413
 (33) DE
 (86) PCT/EP01/00964
 (87) WO 01/058746
 (57) Dopravní systém pro hrubou karosérii vozidel obsahuje nejméně dvě obráběcí stanoviště spojující kolejnicový systém (2, 3), na němž je pojezdny nejméně jeden vůz (4), který nese obrobek. Vedení vozu (4) na kolejnicovém systému (2, 3) a/nebo konstrukce vozu připouštějí určitý posun vozu (4) napříč ke směru pohybu a ve vertikálním směru. Na obráběcích stanovištích jsou uspořádány pevné polohovací prostředky (13a, 13b, 17a, 17b, 31), které spolupůsobí s příslušnými polohovacími prostředky (10a, 10b, 15a, 15b, 16, 28) na voze a bez pomoci jiného hnacího zdroje než pohybu vozu (4) samotného posunují vůz (4) na obráběcím stanovišti do přesné polohy, která je k opracování obrobku v tomto obráběcím stanovišti potřebná.
 (74) Matějka Jan JUDr., Národní 32, Praha, 11000;

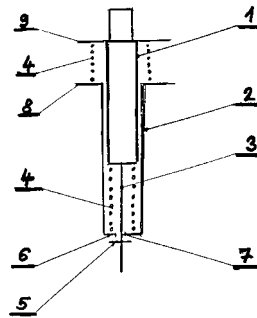


- 7 (51) **B 62 D 65/00**
 (21) **2002-3978**
 (71) ABB AB, Västerås, SE;
 (72) Eriksson Göran, Jämskö, SE;
 Östergaard Ted, Olofström, SE;
 (54) **Způsob montáže automobilových karosérií a montážní pracoviště pro montáž automobilových karosérií**
 (22) 14.05.2001

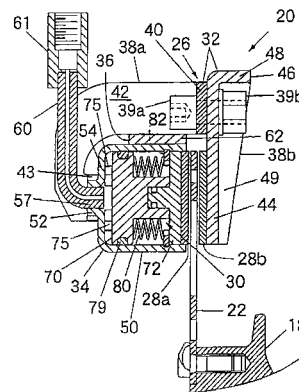
- (32) 05.06.2000
 (31) 2000/0002097
 (33) SE
 (86) PCT/SE01/01043
 (87) WO 01/094191
 (57) Řešení se týká způsobu montáže automobilových karosérií, kde součásti karosérií jsou pro sestavování automobilových karosérií nebo jejich částí přiváděny ve vzájemném vztahu do předem stanovených poloh, a vzájemně se spojují. První součást karosérie se umístí v prvním přidržovacím zařízení, které se přesouvá prvním průmyslovým robotem do pevného upevňovacího zařízení, kde se polohově upevňuje. Další součást karosérie se odpovídajícím způsobem přesouvá do upevňovacího zařízení. Tyto dvě součásti karosérie se vzájemně spojují pomocí spojovacího zařízení, které je unášeno průmyslovým robotem. Montážní pracoviště pro montáž automobilových karosérií, na základě součástí karosérií, obsahuje řadu manipulátorů a řídicí systém. Manipulátory jsou opatřeny prostředky (26, 29) pro přemísťování, polohování a polohově upevňování a vzájemné spojování součástí karosérií. Řídicí systém má alespoň jeden programový modul a řadu procesorů. Pracoviště má pevné polohovací a upevňovací zařízení se spojovacími členy (26) pro záběr se spojovacími členy na přidržovacím zařízení. Přidržovací zařízení je dále opatřeno upínacími členy (29) a je posuvné alespoň mezi dvěma polohami (14). Počítačový program obsahuje instrukce pro programový modul s řadou procesorů, pro ovládání řady manipulátorů, k provádění shora uvedeného způsobu.
 (74) Hakr Eduard Ing., Přístavní 24, Praha 7, 17000;



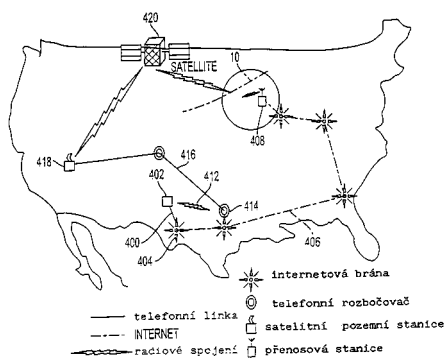
- 7 (51) **B 62 J 1/02, B 62 J 1/08, B 62 J 1/00**
 (21) **2001-2757**
 (71) PROCHÁZKA Jiří, Pardubice, CZ;
 (72) Procházka Jiří, Pardubice, CZ;
 (54) **Pružící jednotka sedla jízdního kola**
 (22) 31.07.2001
 (57) Pružící jednotka sedla jízdního kola sestává z tyče (1) sedla, která je spojena s aretační tyčí (3) a je zasunuta do vnější trubky (2). aretační tyč (3) prochází otvorem (7) ve dně vnější trubky (6) a mezi obrubou tyče (9) sedla a obrubou vnější trubky (8) a mezi tyčí (1) sedla a dnem vnější trubky (6) je vložen pružící element (4). Aretační zarážka (5) je upevněna na aretační tyči (3), vyčnívající z otvoru (7) dna vnější trubky (6) takovým způsobem, že zabráňuje vytažení tyče (1) sedla z vnější trubky (2) a zároveň umožňuje seřizovat předpětí pružícího elementu (4).



- 7 (51) **B 62 L 1/02, B 62 L 1/00**
 (21) **2002-2275**
 (71) SHIMANO INC., Sakai-shi, JP;
 (72) Nakamura Yasushi, Nishinomiya-shi, JP;
 (54) **Hmatadlová sestava kotoučové brzdy**
 (22) 28.06.2002
 (32) 13.07.2001
 (31) 2001/903860
 (33) US
 (57) Hmatadlová sestava kotoučové brzdy obsahuje kryt (26, 126, 226) hmatadla, k němuž patří nosná část (32, 132, 232) a první válcová část (34, 134, 234), připojená k nosné části (32, 132, 232). Sestava dále zahrnuje první třecí součást (28a, 128a, 228a) a druhou třecí součást (28b, 128b, 228b), které jsou připojitelné ke krytu (26, 126, 226) hmatadla tak, aby se mezi nimi vytvořila mezera pro umístění rotoru, přičemž přinejmenším jedna první třecí součást (28a, 128a, 228a) je pohyblivě připojena ke krytu (26, 126, 226), a první píst, jenž se v příslušném připojení pohybuje v první pístové komoře (56, 156, 256) krytu (26, 126, 226) hmatadla tak, aby přemísťoval první třecí součást (28a, 128a, 228a) mezi uvolněnou polohou a brzdící polohou. V prvním provedení sestavy se první válcová část (34, 134, 234) zhotovuje z tvarovaného plochého materiálu, přičemž tato první válcová část (34, 134, 234) má první pístovou komoru (56, 156, 256) s prvním vstupním hrdlem (57, 157, 257) pro přívod tekutiny, který je průtokově připojeno k první pístové komoře (56, 156, 256), a první otvor (59, 159). Ve druhém provedení sestavy má první válcová část (34, 134, 234) první pístovou komoru (56, 156, 256) s prvním vstupním hrdlem (57, 157, 257) pro přívod tekutiny, které je průtokově propojeno s první pístovou komorou (56, 156, 256), a první otvor (59, 159) pro vstup pístu, přičemž první válcová část (34, 134, 234) je součástí, která je nezávislá na nosné části (32, 132, 232).
 (74) PATENTSERVIS PRAHA a.s., Jivenská 1, Praha 4, 14000;

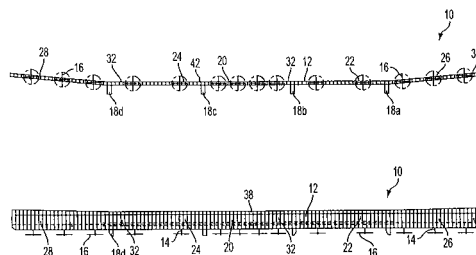


- 7 (51) **B 64 C 39/00**
 (21) **2002-3094**
 (71) AEROVIRONMENT INC., Monrovia, CA, US;
 (72) Maccready Paul, Pasadena, CA, US;
 Hibbs Bart D., Altadena, CA, US;
 Cox Earl C., La Crescenta, CA, US;
 Lisoski Derek L., Simi Valley, CA, US;
 Kendall Greg T., Simi Valley, CA, US;
- (54) **Způsob řízení letadla**
 (22) 12.02.2001
 (32) 14.02.2000, 16.03.2000
 (31) 2000/182165, 2000/527544
 (33) US, US
 (86) PCT/US01/04632
 (87) WO 01/058758
- (57) Řešení se týká způsobu řízení letadla pro řídicí jednotku provozu v pozemní stanici, který zahrnuje identifikování množství komunikačních podsystémů mezi pozemní stanicí a letadlem, přičemž toto množství komunikačních podsystémů je alespoň částečně redundantní; zřízení komunikace mezi pozemní stanicí a letadlem s využitím prvního komunikačního podsystému z množství komunikačních podsystémů; provozování prvního komunikačního podsystému jako komunikační linky pro řídicí jednotku letového provozu pro řízení letadla; monitorování prvního komunikačního podsystému pro stanovení informací o alespoň jednom parametru z dostupnosti prvního komunikačního podsystému a spolehlivosti prvního komunikačního podsystému; monitorování druhého komunikačního podsystému z množství komunikačních podsystémů pro stanovení informací o alespoň jednom parametru z dostupnosti druhého komunikačního podsystému a spolehlivosti druhého komunikačního podsystému; porovnávání informací stanovených v krocích monitorování prvního a druhého komunikačního podsystému; a provozování druhého komunikačního podsystému jako komunikační linky pro řídicí jednotku letového provozu pro řízení letadla, pokud se v kroku porovnání zjistí, že první komunikační podsystém splňuje jednu z následujících podmínek je nedostupný a má méně výhodnou spolehlivost než druhý komunikační podsystém.
- (74) Korejzová Zdeňka JUDr., Spálená 29, Praha 1, 11000;

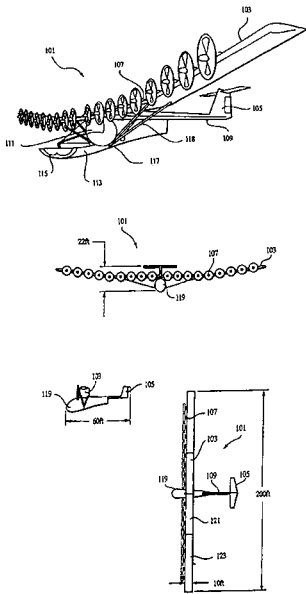


- 7 (51) **B 64 C 39/00**
 (21) **2002-3097**
 (71) AEROVIRONMENT INC., Monrovia, CA, US;
 (72) Maccready Paul, Pasadena, CA, US;
 Hibbs Bart D., Altadena, CA, US;
 Cox Earl C., La Crescenta, CA, US;
 Lisoski Derek L., Simi Valley, CA, US;
 Kendall Greg T., Simi Valley, CA, US;
- (54) **Letadlo**
 (22) 07.02.2001
 (32) 14.02.2000, 16.03.2000
 (31) 2000/182165, 2000/527544
 (33) US, US
 (86) PCT/US01/04378

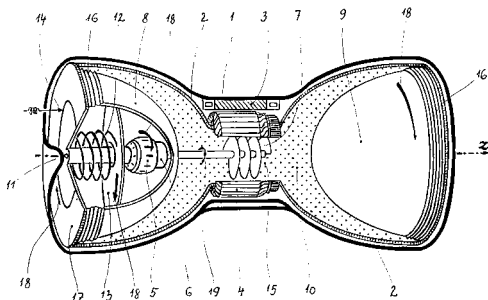
- (87) WO 01/058756
- (57) Řešení se týká letadla, které zahrnuje křídlo zahrnující první křídlovou část (100) a druhou křídlovou část (106), množství slunečních článků (32) namontovaných na křídle; závěsný mechanismus (102), zapojený mezi první křídlovou částí (100) a druhou křídlovou částí (106), přičemž tento závěsný mechanismus (102) je uspořádán pro umožnění otáčení první křídlové části (100) vzhledem k druhé křídlové části (106), přičemž k otáčení dochází ve stupni volnosti, který mění vzepětí první křídlové části (100) a druhé křídlové části (106) vzájemně vůči sobě; ovladač závěsu uspořádaný pro ovládání závěsného mechanismu tak, že vzepětí první a druhé křídlové části (100, 106) může být měněno vzájemně vůči sobě během letu mezi uspořádáním s menším vzepětím a uspořádáním s větším vzepětím; a řídicí systém uspořádaný pro stanovení uspořádání vzepětí první křídlové části (100) a druhé křídlové části (106) vzájemně vůči sobě pro zvýšení energie generované množstvím slunečních článků (32) a uspořádaný pro řízení ovladače závěsu pro nastavení vzepětí první křídlové části (100) a druhé křídlové části (106) vzájemně vůči sobě podle stanoveného uspořádání vzepětí; přičemž první křídlová část (100) a druhá křídlová část (106) jsou každá uspořádána pro vytváření dostatečného vzlaku pro nesení v podstatě celé jejich vlastní hmotnosti v uspořádání s menším vzepětím.
- (74) Korejzová Zdeňka JUDr., Spálená 29, Praha 1, 11000;



- 7 (51) **B 64 C 39/02**
 (21) **2002-3274**
 (71) AEROVIRONMENT INC., Monrovia, CA, US;
 (72) Maccready Paul, Pasadena, CA, US;
 Hibbs Bart D., Altadena, CA, US;
 Curtin Robert F. Jr., Simi Valley, CA, US;
 Swanson Kyle D., Thousand Oaks, CA, US;
 Belik Paul, Simi Valley, CA, US;
- (54) **Letadlo**
 (22) 03.04.2001
 (32) 03.04.2000, 18.10.2000
 (31) 2000/194137, 2000/241713
 (33) US, US
 (86) PCT/US01/10876
 (87) WO 01/076941
- (57) Řešením je letadlo, které obsahuje vytažitelnou náběžnou klapku (205) na náběžné hraně křídla (103) a odtokovou hranu s odrazovými povrchy nebo s klapkami (203). Křídlo (103) je šípové a má relativně konstantní tětivu. Letadlo rovněž obsahuje výkonový modul (751), uspořádaný pro generování energie prostřednictvím palivového článku (131). Výkonový modul (751) ukládá kapalný vodík jako palivo, ale v palivovém článku (131) využívá plynný vodík. V palivové nádrži (111) je využit topný prvek pro řízení rychlosti varu paliva v palivové nádrži (111). Letadlo podle řešení obsahuje nosnou strukturu obsahující množství nosníků (118), kde tyto nosníky (118) tvoří čtyřtět, který je upevněn ke křídlu (103).
- (74) Korejzová Zdeňka JUDr., Spálená 29, Praha 1, 11000;



- 7 (51) **B 64 G 1/10**
 (21) **2001-2860**
 (71) KRÍVANEC Jaroslav, Plzeň, CZ;
 (72) Krivanec Jaroslav, Plzeň, CZ;
 (54) **Zařízení pro stabilizaci satelitu a způsob manipulace s tímto zařízením**
 (22) 07.08.2001
 (57) Zařízení pro stabilizaci satelitu je určeno k průběžnému balancování těles, vystavených extrémním podmínkám na oběžné dráze. Dutina uvnitř rotačního dvojtělesa (2), vymezená jádrem (8, 9), je vyplněna substrátem (10), složeným z drobných ocelových kuliček v grafitovém prostředí. Celé dvojtěleso je zavěšeno v ložiskách (11) a tvoří tedy kompaktní hřídel elektromotoru (3, 4). Uvnitř jádra (8) je uložen krokový motor (5) s převodem (6), který řízen mikropočítačem, ovládá dopravník (7), přesunující přesně stanovené množství substrátu (10). Jelikož transport substrátu (10) se uskuteční během globální rotace dvojtělesa (2), jsou jeho výsledkem silové účinky, díky vhodnému tvaru dvojtělesa (2), soustředěny do směru osy. A vzhledem k tomu, že zařízení je krytem (1) připevněna k satelitu, vychýlí se satelit daným směrem. Kompletní stabilizační systém je tvořen dvěma až třemi těmito přístroji, umístěnými v libelačních bodech. Způsob manipulace se zařízením pro stabilizaci satelitu je charakterizován tím, že balancování je řízeno programem uloženým v palubním mikropočítači a povelováno daty z pozemního telemetrického centra.



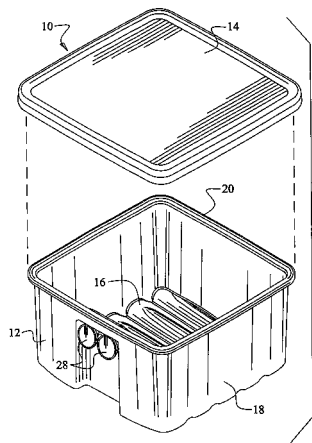
- 7 (51) **B 65 D 3/00**
 (21) **2002-2132**
 (71) E. I. DU PONT DE NEMOURS AND COMPANY,
 Wilmington, DE, US;
 (72) Holliday Martin L., Richmond, GB;
 Wilson Craig, Birmingham, GB;

Pearce Colin G., Birmingham, GB;

- (54) **Způsob nanášení práškových povlaků na nekovové substráty**
 (22) 26.10.2001
 (32) 26.10.2000
 (31) 2000/697997
 (33) US
 (86) PCT/US01/51386
 (87) WO 02/042167
 (57) Řešení se týká způsobu nanášení práškových povlaků na nevodivé substráty nejprve vystavením nevodivého substrátu kombinací páry a tepla při teplotách mezi 70 až 140 °C po dobu 5 sekund až 10 minut, poté elektrostatickým nanášením práškového povlaku na substrát, který je uzemněn, což umožňuje efektivní nanášení práškových povlaků za vzniku stejnosměrného a rovnoměrného práškového povlaku po celém povrchu substrátu včetně okrajů a bez nepříznivého účinku a následně vytvrzování práškového filmu.
 (74) Čermák Karel Dr., Národní třída 32, Praha 1, 11000;

- 7 (51) **B 65 D 75/58**
 (21) **1999-4751**
 (71) DART INDUSTRIES INC., Orlando, FL, US;
 (72) Laib Douglas M., Orlando, FL, US;
 Graner Stephen C., Orlando, FL, US;
 Poslinski Edward M., Orlando, FL, US;
 Duska Joseph J., Orlando, FL, US;
 Fischer Laurent E., Orlando, FL, US;
 Cousins Morison S., Winter Park, FL, US;
 Daenen Robert H. C. M., Herne, BE;

- (54) **Nádoba s ventilačním otvorem**
 (22) 28.12.1999
 (32) 30.12.1998
 (31) 1998/223589
 (33) US
 (57) Řešení se týká nádoby s ventilačním otvorem pro plodiny, sestávající ze základu (12) a víka (14, které umožňují alespoň částečný průchod plynu. Základ (12) je tvořen spodním segmentem (16) a bočními stěnami (18). Boční stěnou (18) prochází s výhodou alespoň dva ventilační otvory (24) a každý je opatřen zátkou (26) pro umožnění selektivního otevírání ventilačních otvorů (24). Zátky (26) mohou být připojeny pomocí kloubů (28) tak, že při manuálním otáčení kloubů (28) bude otevřen nebo uzavřen příslušný ventilační otvor (24). Selektivní otevírání ventilačních otvorů (24) umožňuje průchod plynu mezi vnitřkem nádoby a okolní atmosférou. Při uzavřených ventilačních otvorech (24) může být nádoba užita jako běžná skladovací nádoba pro potraviny. Základ (12) se s výhodou opatřen množstvím žebra (44) a žlábků (46) pro segregaci kondenzátu v nádobě. Žlábků (46) mohou být konkávní směrem dolů pro další odvádění kondenzátu v každém žlábků (46). Žebra (44) mohou být opatřena středovým prohloubením (48) pro zabránění přetékání kondenzátu přes žebra (44).
 (74) Zelený Pavel JUDr., Hálkova 2, Praha 2, 12000;

7 (51) **B 65 D 85/00**(21) **2001-2702**

(71) DEVRO PLC, Glasgow, GB;

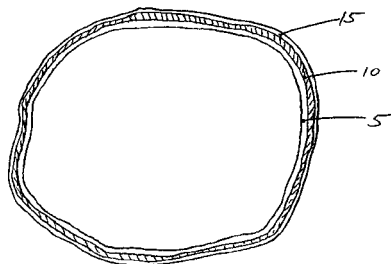
(72) Hompes Luc L., Lommel, BE;

(54) **Použití plnitelného polymeru pro výrobu polymerního filmu pro balení potravinových výrobků, způsob výroby obalu a obal**

(22) 25.07.2001

(57) Vynález se týká použití plnitelného polymeru obsahujícího potravinovou příchut', barvivo a/nebo parfém pro výrobu polymerního filmu vhodného pro obal potravinových výrobků. Způsob výroby obalu potravinových výrobků z takového plnitelného polymeru spočívá v tom, že se plnitelným polymerem v podobě kapalného materiálu naplní plnitelný polymer a takto získaný naplněný plnitelný polymer se smíchá se základním polymerem a výsledná směs se lisuje tlakem na potravinový obal. Obal potravinových výrobků tímto způsobem vyrobený obsahuje film z plnitelného polymeru, naplněného vodným roztokem kapalného kouře.

(74) PATENTSERVIS PRAHA a.s., Jivenská 1, Praha 4, 14000;

7 (51) **B 65 G 49/00, H 01 B 3/04, H 01 B 3/00, H 02 K 15/00**(21) **2001-4272**

(71) ALSTOM POWER N. V., Amsterdam, NL;

(72) Baumann Thomas Dr., Wettingen, CH;

Bock Albrecht, Hohentengen, DE;

Oesterheld Joerg Dr., Birnenstorf, CH;

(54) **Zařízení k opravování elektricky vodivé součásti**

(22) 28.11.2001

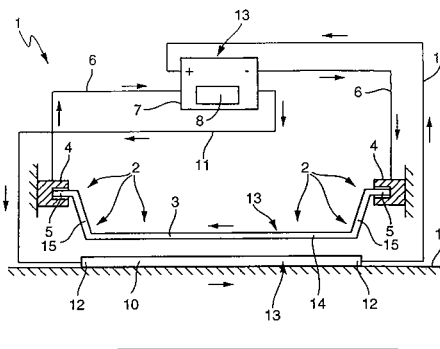
(32) 30.11.2000

(31) 2000/10059384

(33) DE

(57) Zařízení (1) má polohovací prostředky (2), které polohují součást (3), kterou chceme opravovat, v pozici pro opravování. Polohovací prostředky (2) mají prostředky (13) k vytvoření magnetického pole. Magnetické pole vytváří síly, které působí bezdotykově na součást (3) a tak způsobují a podporují polohování součásti (3).

(74) Čermák Karel Dr., Národní třída 32, Praha 1, 11000;

7 (51) **B 65 G 49/04**(21) **2002-2807**

(71) EISENMANN MASCHINENBAU KG, Böblingen, DE;

(72) Ehrenleitner Franz, Stuttgart, DE;

Weinand Hans-Joachim, Ditzingen, DE;

(54) **Zařízení ke zpracování, zejména k lakování, předmětů, zejména karosérii vozidel**

(22) 26.11.2001

(32) 20.12.2000

(31) 2000/10063448

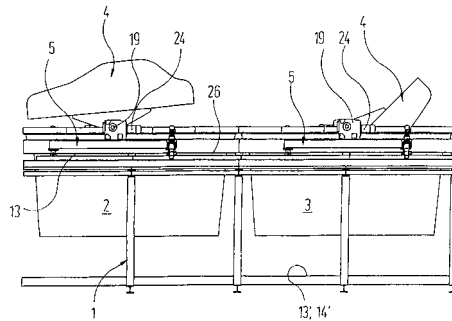
(33) DE

(86) PCT/EP01/13715

(87) WO 02/049943

(57) Zařízení k lakování předmětů (4) obsahuje alespoň jednu lázeň (2, 3), ve které se nachází ošetřovací kapalina, zejména lak. Do něho se mají předměty (4) ponořovat. Dopravní zařízení, kterým se předměty (4) mohou vést zařízením v kontinuálním nebo přerušovaném posuvném pohybu, obsahuje soubor nezávislých transportních vozíků (5), které popojíždějí vedené na pojezdových plochách (13, 14). Každý dopravní vozík (5) má samostatný pohon (28, 29) pro posuvný pohyb a na něm nezávisle pracující pohon (19, 20, 24, 25) pro ponořovací pohyb. Takto vybudované zařízení je mimořádně flexibilní, protože není potřeba, aby byl ponořovací pohyb souvztažný s posuvným pohybem. Dopravní vozíky (5), které v daném případě nesou odlišné předměty (4), mohou jednotlivé lázně (2, 3) přejet bez ponořovacího procesu, mohou učinit ponořovací pohyb z různých směrů a různými rychlostmi, mohou pojíždět v různých rychlostech a přitom zvětšovat nebo zmenšovat odstup vůči dopravnímu vozíku (5) jedoucím vpřed a mohou se v případě potřeby jednotlivě vyndávat z dopravní linky.

(74) Matějka Jan JUDr., Národní 32, Praha, 11000;

7 (51) **B 65 H 75/18, B 65 H 75/02, B 65 H 75/26**(21) **2002-2589**

(71) RIETER INGOLSTADT

SPINNEREIMASCHINENBAU AG, Ingolstadt, DE;

(72) Pohn Romeo, Geisenfeld/Rotteneck, DE;

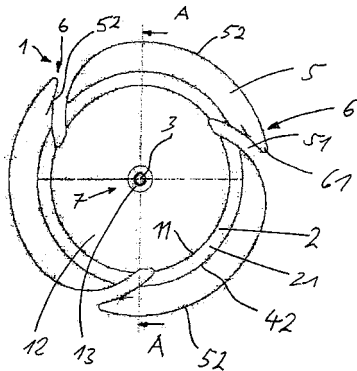
Meier Thomas-Georg, Wettstetten, DE;

(54) **Cívkový taliřek pro uložení cívkové dutinky**

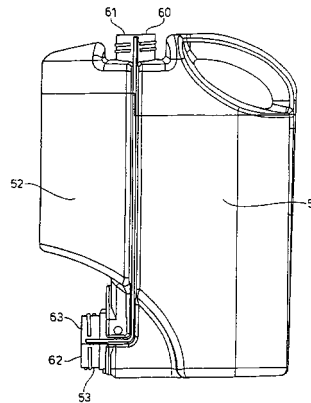
(22) 25.07.2002

(32) 08.08.2001

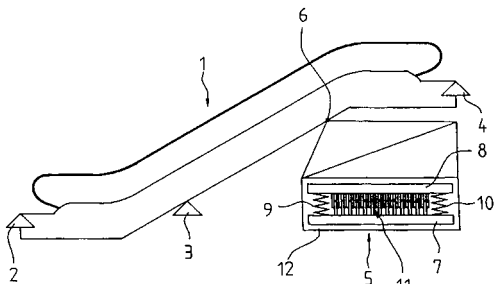
- (31) 2001/10139015
 (33) DE
 (57) Pro navíjení příze na navíjecích místech se používají držáky cívek, jež vždy prostřednictvím cívkových talířků (1) drží oba konce dutinky pro navíjení příze. Pro cívkový talířek (1) pro uchycení cívkové dutinky na navíjecím zařízení textilního stroje je navrženo, aby cívkový talířek (1) byl vyroben například hlubokým tažením nebo ohýbáním. Utvořením cívkového talířku (1) jako dílu zhotoveného hlubokým tažením se dosáhne toho, že se tento talířek mechanickým přetvořením zpevní, přičemž může být zároveň vyroben s tenkou tloušťkou stěny a tím i s nižší hmotností. Výhodně je k tomuto účelu vyroben z ocelového plechu nebo z plechu z ušlechtilé oceli. V oblasti jeho okraje (52) je vytvořen nejméně jeden výstupek pro zachytávání příze (61).
 (74) Musil Dobroslav Ing., Cejl 38, Brno, 60200;



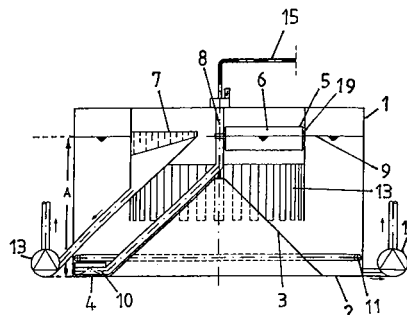
- (22) 03.05.2001
 (32) 05.05.2000
 (31) 2000/00870095
 (33) EP
 (86) PCT/US01/14192
 (87) WO 01/085595
 (57) Kontejner s několika komorami (51, 52) k vypouštění tekutých výrobků pomocí gravitační síly, zahrnuje první komoru (51) a druhou komoru (52) pro skladování první a druhé směsi. Kontejner rovněž zahrnuje výpustný kohout (100) s několika funkcemi, který je ovládán nejlépe tlakem a je schopný vypouštět tekuté výrobky z první a druhé komory (51, 52) v podstatě současně.
 (74) PATENTSERVIS PRAHA a.s., Jivenská 1, Praha 4, 14000;



- 7 (51) **B 66 B 23/00**
 (21) **2002-1878**
 (71) INVENTIO AG, Hergiswil, CH;
 (72) Krampfl David, Wien, AT;
 (54) **Pohyblivé schody nebo pohyblivý chodník**
 (22) 30.05.2002
 (32) 01.06.2001
 (31) 2001/01810538
 (33) EP
 (57) Ke zmenšení kmitání s cizím buzením je u pohyblivých schodů (1) nebo u pohyblivého chodníku uspořádán tlumič (5) kmitů, který je spojen s pohyblivými schody (1), respektive s pohyblivým chodníkem, uvnitř samonosné oblasti, s výhodou na místě (6) největších výchylek kmitů. Tlumič (5) je s výhodou rychlostně proporcionální deskový tlumič, který vykazuje desky, které se vzájemně pohybují ve viskózním oleji.
 (74) Čermák Karel Dr., Národní třída 32, Praha 1, 11000;



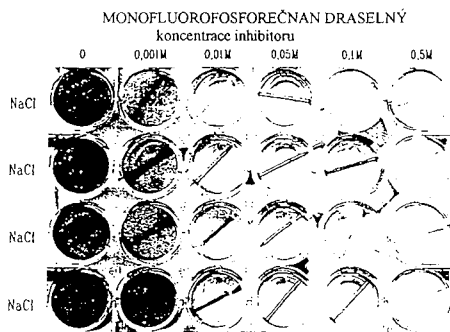
- 7 (51) **C 02 F 1/38**
 (21) **2001-2812**
 (71) OMS KLÄRANLAGEN GMBH, Wiesbaden, DE;
 (72) Adelhütte Hans-Hugo, Schlangenbad-Georgenborn, DE;
 (54) **Zařízení na lapání písku**
 (22) 02.08.2001
 (57) Zařízení na lapání písku pro odkalovací zařízení slouží k oddělování a odstraňování písku a podobných minerálních pevných látek z odpadních vod. Zařízení sestává v podstatě z válcovité nádrže (1) s kruhovým dnem (2), které vykazuje centrické, s výhodou kuželovité vnitřní vyklenutí (3), kterým se dosahuje, i přes kompaktní způsob konstrukce, co možná velkého zásobního objemu. Na vertikální hřídeli (8) je umístěn štít (6) vyklizovače splavenin, který spolu s trychtýřem (7) tvoří shrnovač splavenin. Otvor trychtýře (7) je v pracovní výšce (A), která je určena výškou výtoku (18).
 (74) Čermák Karel Dr., Národní třída 32, Praha 1, 11000;



- 7 (51) **B 67 D 3/00, B 65 D 81/32**
 (21) **2002-3508**
 (71) THE PROCTER & GAMBLE COMPANY, Cincinnati, OH, US;
 (72) Leray Anne-Gaëlle, Brussels, BE;
 Estes Jean-Francois Patrick, Brussels, BE;
 (54) **Kontejner s několika komorami a výpustný kohout pro kontejner**

- 7 (51) **C 04 B 22/16 // C 04 B 22/12, C 04 B 103:61**
 (21) **2002-2513**
 (71) DOMTAR INC., Montreal, CA;
 (72) Malric Bernard, Divonne les Bains, FR;
 Lutz Theophil, Morges, CH;
 (54) **Monofluorofosforečnan draselný jako inhibitor koroze**

- (22) 26.01.2000
 (86) PCT/CA00/00070
 (87) WO 01/055052
 (57) Způsob bránění korozi ve vyztuženém betonu obsahuje ocelové výtuzné prvky se provádí tak, že se vodný roztok monofluorofosforečnanu draselného aplikuje na povrch vyztuženého betonu, přičemž dochází k usnadnění penetrace monofluorofosforečnanu draselného do betonu.
 (74) PATENTSERVIS PRAHA a.s., Jivenská 1, Praha 4, 14000;

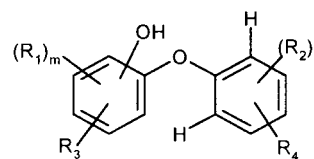


- 7 (51) **C 04 B 26/26 // (C 04 B 26/26, C 04 B 14:42), (C 04 B 26/26, C 04 B 16:06) C 04 B 111:27, C 04 B 111:60**
 (21) **2002-2725**
 (71) SAINT-GOBAIN VETROTEX FRANCE S. A., Chambéry, FR;
 (72) Droux Michel, La Ravoire, FR;
 (54) **Skleněná fólie a její použití pro nepropustné krytiny**
 (22) 31.01.2001
 (32) 09.02.2000
 (31) 2000/0001611
 (33) FR
 (86) PCT/FR01/00297
 (87) WO 01/058825
 (57) Vynález se týká fólie na bázi vláken, použitelné pro výrobu bituminózních membrán, zahrnující skelní vlákna, organická vlákna a pojivo, přičemž organická vlákna mají míru smrštění při 130 °C menší nebo rovnou 5 %. Vynález se rovněž týká bituminózní membrány, zahrnující substrát potřený, potažený nebo napuštěný bituminózní základní hmotou, ve které je substrátem výše uvedená fólie. Fólie a membrána jsou použitelné pro výrobu krytí a/nebo těsnění.
 (74) Všečetka Miloš JUDr., Hálkova 2, Praha 2, 12000;
- 7 (51) **C 04 B 38/02, C 04 B 38/10, C 04 B 24/00 // C 04 B 103:30**
 (21) **2001-3632**
 (71) JAMES HARDIE RESEARCH PTY LIMITED, Rosehill, AU;
 (72) Naji Basil Taha, Toongabbie, AU;
 Hinczak Ihor, Mt Pritchard, AU;
 Stitt David Malcolm, Chatswood, AU;
 (54) **Betonová kompozice**
 (22) 10.04.2000
 (32) 09.04.1999
 (31) 1999/9700
 (33) AU
 (86) PCT/AU00/00301
 (87) WO 00/061519
 (57) Aditivum pro použití při přípravě lehčeného betonu, kde uvedené aditivum obsahuje směs asi 40 až 99 % organického polymerního materiálu a 1 až asi 60 % provzdušňovacího činidla. Aditivum je zejména vhodné pro přípravu lehčeného betonu, který používá polystyrenovou přísadu. Aditivum poskytuje vynikající disperzi polystyrenové přísady a zlepšenou vazbu mezi polystyrenovou přísadou a obklopujícím cementovým pojivem. Výsledná kompozice lehčeného betonu může být

čerpána a je zejména vhodná pro sendvičové stěnové stavby.

- (74) Guttman Michal JUDr. Ing., Nad Štolou 12, Praha 7, 17000;
- 7 (51) **C 04 B 41/50, C 04 B 41/52**
 (21) **2001-2648**
 (71) MORAMIS HOLDING, A. S., Moravská Ostrava, CZ;
 (72) Aškenazy Alexandr Ing., Moravská Ostrava, CZ;
 (54) **Hydroizolační hmota**
 (22) 20.07.2001
 (57) Řešení se týká hydroizolační hmoty na bázi cementů křemičitých písků a chemických přísad, zejména vhodné pro zvýšení vodotěsnosti a nepropustnosti betonů a cementových malt stavebních konstrukcí průmyslových a občanských objektů proti vodě, agresivním kapalinám a zabránění koroze ocelových výtuzů v betonech a to jako přímá příměs betonů a malt nebo jako sekundární penetrace. kromě cementů obsahují hydroizolační hmoty křemičitý písek, oxid vápenatý CaO, chlorid sodný, NaCl, dusičnan sodný NaNO₃, uhličitán sodný Na₂CO₃, síran vápenatý CaSO₄, případně uhličitán draselný K₂CO₄, přičemž hmotnostní podíl je rovněž dán jejich použitím.
 (74) Šimíček Adolf, Zřídelní 155, Ostrava - Lhotka, 72528;

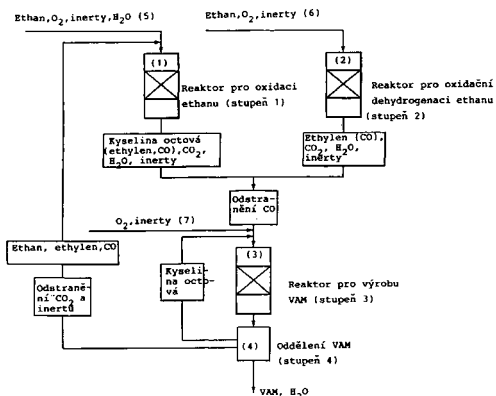
- 7 (51) **C 07 C 41/26, C 07 C 43/295**
 (21) **2002-3947**
 (71) CIBA SPECIALTY CHEMICALS HOLDING INC., Basel, CH;
 (72) Di Teodoro Armando, Rheinfelden, DE;
 Hölzl Werner, Eschentzwiller, FR;
 Reinehr Dieter, Kandern, DE;
 Zink Rudolf, Therwil, CH;
 (54) **Způsob přípravy halogenovaných hydroxydifenylových sloučenin a jejich použití**
 (22) 26.04.2001
 (32) 04.05.2000
 (31) 2000/00810382
 (33) EP
 (86) PCT/EP01/04710
 (87) WO 01/083418
 (57) Způsob přípravy halogenovaných hydroxydifenylových sloučenin, které nejsou substituované v poloze 2' - a 6' -, obecného vzorce 1, kde R₁ a R₂ nezávisle jeden na druhém znamenají F, Ch či Br; R₃ a R₄ nezávisle jeden na druhém znamenají H; C₁-alkyl; m je 1 až 3 a n je 1 nebo 2, při němž se v prvním stupni acylyluje halogenovaná benzenová sloučenina, ve druhém stupni se acylovaná sloučenina etherifikuje pomocí halogenované fenolové sloučeniny, která není dále substituována v ortho-poloze, ve třetím stupni se etherifikovaná sloučenina oxiduje a ve čtvrtém stupni se oxidovaná sloučenina hydrolyzuje, přičemž se reakce druhého stupně provádí v přítomnosti K₂CO₃ a libovolného vhodného Cu-katalyzátoru. Popisuje se použití připravovaných sloučenin jako dezinfekčních prostředků pro ochranu organických materiálů před napadením mikroorganismy.
 (74) Kubát Jan Ing., Přístavní 24, Praha 7, 17000;



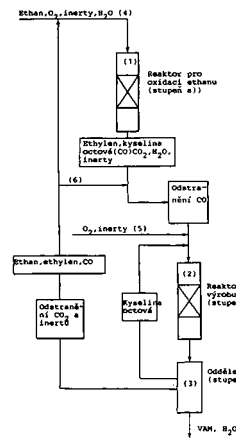
(1)

- 7 (51) **C 07 C 51/215, C 07 C 53/48, C 07 C 67/055**
 (21) **2002-3735**
 (71) CELANESE INTERNATIONAL CORPORATION, Dallas, TX, US;

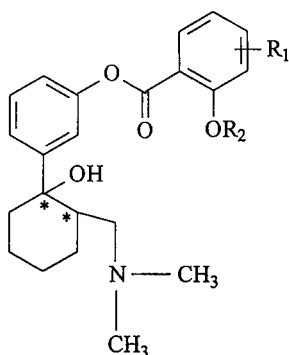
- (72) Zeys Sabine, Kelkheim-Fischbach, DE;
Dingerdissen Uwe, Seeheim-Jugenheim, DE;
Fritch John, Corpus Christi, TX, US;
- (54) **Způsob výroby vinylacetátu**
- (22) 19.05.2000
(32) 19.05.2000
(31) 2000EP/0004545
(33) WO
(86) PCT/EP00/04545
(87) WO 01/090043
(57) Řešení popisuje uvedení do styku v první reakční zóně plynné vsázky v podstatě tvořené ethanem s plynem obsahujícím molekulární kyslík v přítomnosti katalyzátoru za vzniku prvního produktového proudu obsahujícího kyselinu octovou, uvedení do styku ve druhé reakční zóně plynné vsázky v podstatě tvořené ethanem s plynem obsahujícím kyslík v přítomnosti katalyzátoru za vzniku druhého produktového proudu obsahujícího ethylen, uvedení do styku ve třetí reakční zóně prvního produktového proudu a druhého produktového proudu s plynem obsahujícím kyslík v přítomnosti katalyzátoru za vzniku čtvrtého produktového proudu obsahujícího vinylacetát, rozdělení produktového proudu ze třetí reakční zóny a izolaci vinylacetátu z tohoto produktového proudu.
- (74) Všetečka Miloš JUDr., Hálkova 2, Praha 2, 12000;



- 7 (51) **C 07 C 51/215, C 07 C 67/055**
- (21) **2002-3756**
- (71) CELANESE INTERNATIONAL CORPORATION, Dallas, TX, US;
- (72) Zeys Sabine, Königstein, DE;
Dingerdissen Uwe, Seeheim-Jugenheim, DE;
Fritch John, Corpus Christi, TX, US;
- (54) **Integrovaný způsob výroby vinylacetátu**
- (22) 19.05.2000
(32) 19.05.2000
(31) 2000EP/0004543
(33) WO
(86) PCT/EP00/04543
(87) WO 01/090042
(57) Řešení popisuje integrovaný způsob výroby vinylacetátu, který zahrnuje a) uvedení do styku v první reakční zóně plynné vsázky v podstatě tvořené ethanem s plynem obsahujícím molekulární kyslík v přítomnosti katalyzátoru za vzniku prvního produktového proudu obsahujícího kyselinu octovou a ethylen, b) uvedení do styku ve druhé reakční zóně prvního plynného produktového proudu s plynem obsahujícím molekulární kyslík v přítomnosti katalyzátoru za vzniku druhého produktového proudu obsahujícího vinylacetát, c) rozdělení produktového proudu ze stupně b) a izolaci vinylacetátu z produktového proudu ze stupně b).
- (74) Všetečka Miloš JUDr., Hálkova 2, Praha 2, 12000;



- 7 (51) **C 07 C 215/50, C 07 C 217/58, C 07 C 219/28, C 07 C 225/16, C 07 C 229/38, C 07 C 237/48, C 07 C 243/38, C 07 C 311/37, C 07 D 295/08, C 07 D 295/12, C 07 D 295/14, A 61 K 31/136, A 61 K 31/16, A 61 K 31/165, A 61 K 31/195, A 61 P 25/04, A 61 P 29/00**
- (21) **2002-2240**
- (71) GRÜNENTHAL GMBH, Aachen, DE;
(72) Gerlach Mathias, Brachtal, DE;
Maul Corinna, Aachen, DE;
- (54) **Mannichovy báze substituovaného 1-a 2-naftolu**
- (22) 20.12.2000
(32) 27.12.1999
(31) 1999/19963179
(33) DE
(86) PCT/EP00/12972
(87) WO 01/047866
(57) Mannichovy báze substituovaného 1- a 2-naftolu, způsoby jejich přípravy, léčiva s obsahem těchto sloučenin a použití těchto sloučenin pro výrobu léčiv.
- (74) Kalenský Petr JUDr., Hálkova 2, Praha 2, 12000;
- 7 (51) **C 07 C 219/28, A 61 K 31/24**
- (21) **2002-2189**
- (71) VITA-INVEST, S. A., Sant Joan Despi, ES;
(72) Huguet Clotet Juan, Sant Joan Despi, ES;
Mourelle Mancini Marisabel, Barcelona, ES;
De Ramon Amat Elisabet, Barcelona, ES;
- (54) **Nové estery odvozené od (RR, SS)-3-(2-dimethylaminomethyl-1-hydroxycyklohexyl)fenyl-2-hydroxybenzoátu**
- (22) 26.12.2000
(32) 30.12.1999
(31) 1999/200000060
(33) ES
(86) PCT/ES00/00486
(87) WO 01/049650
(57) Nové estery odvozené od (RR,SS)-3-(2-dimethylaminomethyl-1-hydroxycyklohexyl)fenyl-2-hydroxybenzoátu, analogu Tramadolu, způsob jejich získání a jejich použití pro výrobu léků s analgetickými vlastnostmi. Tyto nové produkty o obecném vzorci I vykazují analgetické účinky větší než tramadol.
- (74) Čermák Karel Dr., Národní třída 32, Praha 1, 11000;



7 (51) C 07 C 231/12, B 01 J 27/13, C 07 C 51/363, C 07 C 315/04, C 07 C 319/20, C 07 D 239/34

(21) 2002-3563

(71) NIHON NOHYAKU CO., LTD., Tokyo, JP;

(72) Kodama Hiroki, Sakai-shi, JP;

Katsuhira Takeshi, Kawachinagano-shi, JP;

Nishida Tateki, Tondabayashi-shi, JP;

Hino Tomokazu, Tondabayashi-shi, JP;

Tsubata Kenji, Kawachinagano-shi, JP;

(54) Způsob přípravy 2-halogenbenzoových kyselin

(22) 27.04.2001

(32) 28.04.2000, 16.03.2001

(31) 2000/131032, 2001/076073

(33) JP, JP

(86) PCT/JP01/03707

(87) WO 01/083421

(57) Řešení se týká postupu přípravy 2-halogenbenzoových kyselin obecného vzorce I, reakcí benzoové kyseliny obecného vzorce II s halogenačním činidlem v přítomnosti Pd katalyzátoru; kde A je -OH, -OM (m je alkalický kov), -N(R⁶)R⁷ (R⁶ a R⁷ jsou každé nezávislé H, alkylová skupina s 1 až 6 atomy uhlíku, C₁-C₆alkylkarbonylová skupina, karboxylová skupina, C₁-C₁₂alkoxykarbonylová skupina, případně substituovaná fenylkarbonylová skupina nebo podobně; n je 0 až 4; X je Cl, Br nebo I nebo alternativně (R)_n může být přítomné na atomech uhlíku benzenového kruhu, které sousedí navzájem a tvoří alkylenovou skupinu se 3 až 4 atomy uhlíku nebo alkenylovou skupinu se 3 až 4 atomy uhlíku za vzniku kondenzovaného kruhu).

(74) PATENTSERVIS PRAHA a.s., Jivenská 1, Praha 4, 14000;



(ii)

(i)

7 (51) C 07 C 233/65, C 07 C 233/66, C 07 C 311/08, C 07 D 207/325, C 07 D 213/40, A 61 K 31/167, A 61 P 1/16, A 61 P 1/18, A 61 P 13/12, A 61 P 19/02, A 61 P 25/28, A 61 P 29/00, A 61 P 3/04, A 61 P 35/00, A 61 P 37/06, A 61 P 5/14, A 61 P 7/06, A 61 P 9/00

(21) 2002-3562

(71) SANKYO COMPANY, LIMITED, Tokyo, JP;

(72) Amemiya Yoshiya, Tokyo, JP;

Wakabayashi Kenji, Tokyo, JP;

Takaishi Sachiko, Tokyo, JP;

Fukuda Chie, Tokyo, JP;

(54) PPAR gama modulátory

(22) 26.04.2001

(32) 28.04.2000, 05.03.2001

(31) 2000/129565, 2001/060366

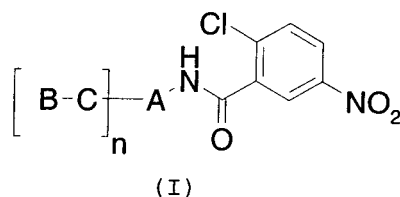
(33) JP, JP

(86) PCT/JP01/03655

(87) WO 01/083427

(57) Sloučeniny obecného vzorce I nebo jejich farmaceuticky přijatelné soli, přičemž A představuje fenyl atd.; B představuje aryl atd.; X představuje kyslík atd. a n ne 0 nebo 1, jedná se o PPAR γ modulátory použitelné v léčivech pro osteoporózu, které vykazují zrychlenou diferenciaci tukových buněk a podporují vznik a diferenciaci osteoblastů nespecializovaných buněk, umožňujících růst specializovaných buněk nebo v léčivech pro diabetes, které nevykazují přebytečný vznik tukových buněk, selhání funkce jater, vaskulární poruchy, onemocnění srdce atd..

(74) PATENTSERVIS PRAHA a.s., Jivenská 1, Praha 4, 14000;



(I)

7 (51) C 07 C 275/34, C 07 D 295/08, C 07 D 307/38, A 61 K 31/19, A 61 K 31/215, A 61 K 31/34, A 61 P 3/10

(21) 2002-4003

(71) AVENTIS PHARMA DEUTSCHLAND GMBH, Frankfurt, DE;

(72) Defossa Elisabeth, Idstein, DE;

Klabunde Thomas, Frankfurt, DE;

Burger Hans-Joerg, Hofheim, DE;

Herling Andreas, Bad Camberg, DE;

Baringhaus Karl-Heinz, Wölfersheim, DE;

(54) Deriváty acylfenylmočoviny, způsoby jejich výroby a použití jako léčiva

(22) 26.05.2001

(32) 09.06.2000, 04.04.2001

(31) 2000/10028175, 2001/10116768

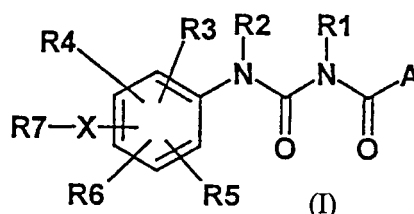
(33) DE, DE

(86) PCT/EP01/06030

(87) WO 01/094300

(57) Deriváty acylfenylmočoviny, jejich fyziologicky kompaktilní soli a jejich fyziologicky funkční deriváty. Tyto sloučeniny odpovídají obecnému vzorci I, kde zbytky mají specifický význam. Způsob výroby těchto sloučenin a způsob výroby farmaceutických přípravků obsahujících tyto sloučeniny jako účinnou složku. Uvedené sloučeniny a přípravky s jejich obsahem mohou být použity při léčbě např. diabetu typu II.

(74) Kubát Jan Ing., Přístavní 24, Praha 7, 17000;



(I)

7 (51) C 07 C 275/42, A 61 K 31/17, A 61 P 7/02, A 61 P 9/00

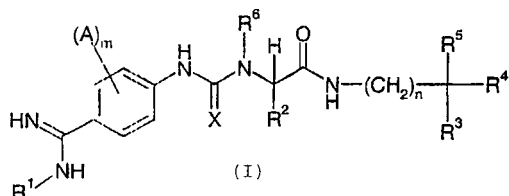
(21) 2002-3963

(71) AVENTIS PHARMA DEUTSCHLAND GMBH, Frankfurt, DE;

(72) Klingler Otmar, Rodgau, DE;

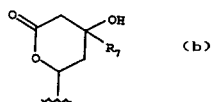
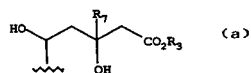
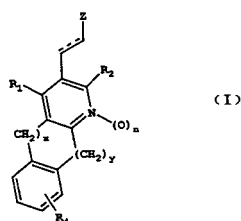
Schudok Manfred, Eppstein/Ts., DE;

- Nestler Hans-Peter, Kelkheim, DE;
Matter Hans, Langensfeld, DE;
Schreuder Herman, Hofheim-Lorsbach, DE;
- (54) **Nové deriváty (thio)močoviny inhibující faktor VIIa, způsob jejich přípravy a jejich použití**
- (22) 26.05.2001
(32) 06.06.2000
(31) 2000/00112116
(33) EP
(86) PCT/EP01/06029
(87) WO 01/094301
- (57) Popisují se sloučeniny obecného vzorce I, kde R^1 , R^2 , R^3 , R^4 , R^5 , R^6 , A, X, m a n mají specifické významy. Tyto sloučeniny jsou cennými farmakologicky aktivními sloučeninami. Mají silný antitrombotický účinek a jsou vhodné například pro léčení a profylaxi tromboembolických onemocnění a restenózy. jsou reverzibilními inhibitory faktoru VIIa enzymu srážení krve a mohou se obecně použít při onemocněních, při kterých je přítomna nežádoucí aktivita faktoru VIIa nebo při jejichž léčení nebo prevenci je vhodná inhibice faktoru VIIa. Dále jsou popsány způsoby přípravy sloučenin obecného vzorce I, jejich použití, zejména jako aktivních složek v léčivech a farmaceutických kompozicích, které je obsahují
- (74) Kubát Jan Ing., Přístavní 24, Praha 7, 17000;

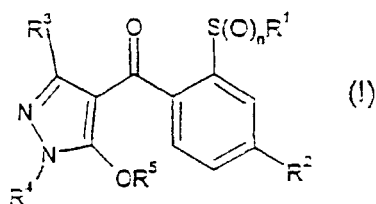


- 7 (51) **C 07 D 213/74**
(21) **2002-3436**
(71) PLIVA D. D., Zagreb, HR;
(72) Filić Darko, Zagreb, HR;
Dumić Miljenko, Zagreb, HR;
Klepić Božena, Jastrebarsko, HR;
Danilovski Aleksandar, Rijeka, HR;
Tudja Marijan, Zagreb, HR;
- (54) **Amorfní modifikace torasemidu, způsob její přípravy a přípravy farmaceutického prostředku obsahujícího tuto modifikaci**
- (22) 02.05.2000
(32) 20.03.2000
(31) 2000/0162
(33) HR
(86) PCT/HR00/00011
(87) WO 01/070694
- (57) Řešení se týká amorfní modifikace torasemidu, způsobu její přípravy, jejího použití jako suroviny pro přípravu farmaceuticky přijatelných solí torasemidu, farmaceutických prostředků obsahujících tuto amorfní modifikaci torasemidu, stejně tak i jeho použití jako diuretika.
- (74) PATENTSERVIS PRAHA a.s., Jivenská 1, Praha 4, 14000;
- 7 (51) **C 07 D 213/89**
(21) **2002-3445**
(71) BIOREX KUTATÓ ÉS FEJLESZTO RT., Veszprém, HU;
(72) Urögdi László, Budapest, HU;
Jegesné Csáka Zita, Kunszentmiklós, HU;
Gruber Lajos, Budapest, HU;
Ötvös László, Budapest, HU;
Tóth József, Budapest, HU;
Tömösközi István, Budapest, HU;

- Szakácsné Schmidt Anikó, Veszprém, HU;
Reider Ferencné, Veszprém, HU;
Schneiderné Barlay Mária, Veszprém, HU;
- (54) **Derivát pyridin-1-oxidu a způsob jeho přeměny na farmaceuticky účinné sloučeniny**
- (22) 17.04.2001
(32) 18.04.2000
(31) 2000/0001583
(33) HU
(86) PCT/HU01/00046
(87) WO 01/079174
- (57) Řešení se týká N-[2-hydroxy-3-(1-piperidinyl)-propoxy]-pyridin-1-oxid-3-karboxamidinu a jeho opticky aktivních enantiomerů. (R)-(-)-N-[2-hydroxy-3-(1-piperidinyl)-propoxy]-pyridin-1-oxid-3-karboxamidinu a (S)-(+)-N-[2-hydroxy-3-(1-piperidinyl)-propoxy]-pyridin-1-oxid-3-karboxamidinu. Dále se týká způsobu přípravy N-[2-hydroxy-3-(1-piperidinyl)-propoxy]-pyridin-1-oxid-3-karboximidoyl chloridu, který se může použít jako aktivní přísada do léčiv, a přípravy opticky aktivních enantiomerů této sloučeniny za použití uvedených sloučenin jako meziproductů.
- (74) Gabrielová Marta Ing., Třída Politických vězňů 7, Praha 1, 11000;
- 7 (51) **C 07 D 221/06, C 07 D 221/20, C 07 D 221/10, C 07 D 221/16, C 07 D 405/06, A 61 K 31/435, A 61 P 3/06**
(21) **2002-3931**
(71) BRISTOL-MYERS SQUIBB COMPANY, Princeton, NJ, US;
(72) Robl Jeffrey A., Newtown, PA, US;
Chen Bang-Chi, Plainsboro, NJ, US;
Sun Chong-Qing, East Windsor, NJ, US;
- (54) **Inhibitory HMG-CoA reduktázy a způsob jejich použití**
- (22) 12.06.2001
(32) 15.06.2000
(31) 2000/211594
(33) US
(86) PCT/US01/18868
(87) WO 01/096311
- (57) Sloučenina obecného vzorce I, kde znamená Z skupinu obecného vzorce (a) nebo (b); n 0 nebo 1; x 0, 1, 2, 3 nebo 4; y 0, 1, 2, 3, nebo 4, za podmínky, že alespoň jeden z indexů x a y neznamená nulu a popřípadě jeden nebo několik atomů uhlíku skupiny $(CH_2)_x$ a/nebo $(CH_2)_y$ může vytvářet 3- až 4-člennou spirocyklickou skupinu; R^1 a R^2 na sobě nezávisle alkyl, arylalkyl, cykloalkyl, alkenyl, cykloalkenyl, aryl, heteroaryl nebo cykloheteroalkyl; R^3 atom H nebo nižší alkyl; R^4 atom H, halogen, trifluormethyl, hydroxyl, alkyl, alkoxy, alkanoylamino, aroylamino nebo CN; R^5 atom H nebo nižší alkyl; - - - jednoduchou nebo dvojnou vazbu (která může být cis nebo trans a její farmaceuticky přijatelné soli, přičemž když R^3 znamená atom H, její estery, její prodrogové estery a její všechny stereoizomery, jsou inhibitory HMG-CoA reduktázy a aktivní při inhibici biosyntézy cholesterolu, k modulaci lipidů v krevním séru ke snížení LDL cholesterolu a/nebo ke zvýšení HDL cholesterolu a tak pro výrobu farmaceutických prostředků k ošetřování hyperlipidemie, hypercholesterolemie, hypertriglyceridemie a aterosklerosy.
- (74) Kalenský Petr JUDr., Hájkova 2, Praha 2, 12000;

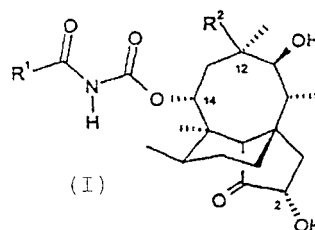


- 7 (51) C 07 D 231/20, A 01 N 43/56
 (21) 2002-3255
 (71) BAYER CROPSCIENCE GMBH, Frankfurt, DE;
 (72) Schmitt Monika, Frankfurt, DE;
 Van Almsick Andreas, Oberursel, DE;
 Preuss Rainer, Idstein, DE;
 Willms Lothar, Hofheim, DE;
 Auler Thomas, Bad Soden, DE;
 Bieringer Hermann, Eppstein, DE;
 Thürwächter Felix, Bad Homburg, DE;
 (54) **Benzoylpyrazoly a jejich použití jakožto herbicidů**
 (22) 17.03.2001
 (32) 31.03.2000
 (31) 2000/10016116
 (33) DE
 (86) PCT/EP01/03070
 (87) WO 01/074785
 (57) Řešení se týká benzoylpyrazolů obecného vzorce I, ve kterém mají substituenty specifické významy a jejich soli, které jsou vhodné jako herbicidy pro selektivní hubení plevelů a plevelných travin v kulturách užitkových rostlin. Dále se týká způsobu hubení nežádoucích rostlin a použití uvedených sloučenin obecného vzorce I pro hubení nežádoucích rostlin.
 (74) Všečka Miloš JUDr., Hálkova 2, Praha 2, 12000;



- 7 (51) C 07 D 239/28, C 07 D 239/42, C 07 D 213/81, C 07 D 241/30, C 07 D 277/56, C 07 D 417/04, C 07 D 487/04, A 61 K 31/44, A 61 K 31/425, A 61 K 31/4965, A 61 K 31/505, A 61 K 31/437, A 61 P 31/04
 (21) 2002-3290
 (71) SMITHKLINE BEECHAM PLC, Brentford, GB;
 (72) Brooks Gerald, Harlow, GB;
 Hunt Eric, Harlow, GB;
 Howard Steven, Harlow, GB;
 (54) **2-Hydroxymutilinkarbamatové deriváty pro antibakteriální použití**
 (22) 29.03.2001
 (32) 04.04.2000, 04.11.2000
 (31) 2000/0008260, 2000/0027182

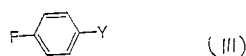
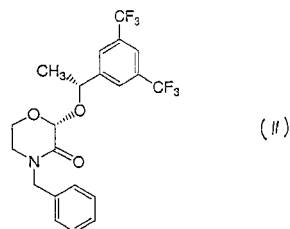
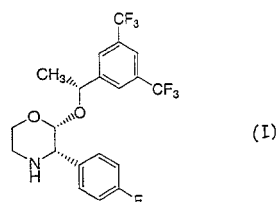
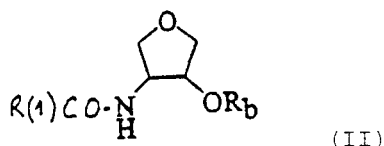
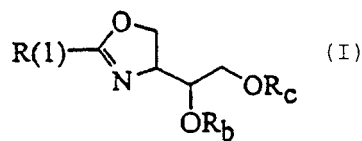
- (33) GB, GB
 (86) PCT/EP01/03594
 (87) WO 01/074788
 (57) 2-(S)-Hydroxymutilinkarbamatové deriváty obecného vzorce I, kde R¹ je 5- nebo 6-členná, případně substituovaná, heteroarylová skupina a R² je vinyl nebo ethyl, jsou užitečné při léčení bakteriálních infekcí.
 (74) Zelený Pavel JUDr., Hálkova 2, Praha 2, 12000;



- 7 (51) C 07 D 249/08, C 07 D 249/12, C 07 D 401/04, C 07 D 405/14, C 07 D 405/12, C 07 D 405/04, C 07 D 403/04, C 07 D 413/04, C 07 D 409/10, C 07 D 417/10, C 07 D 401/10, C 07 D 401/14, C 07 D 405/10, C 07 D 401/12, C 07 D 495/04, A 61 K 31/41, A 61 K 31/4439, A 61 K 31/4155, A 61 K 31/5377, A 61 K 31/517, A 61 K 31/427, A 61 K 31/416, A 61 K 31/4709, A 61 K 31/4725, A 61 P 43/00, A 61 P 25/00, A 61 P 9/10
 (21) 2002-3763
 (71) MERCK PATENT GMBH, Darmstadt, DE;
 (72) Tobe Takahiko, Tsukuba-shi, JP;
 Sugane Takashi, Tsukuba-shi, JP;
 Hamaguchi Wataru, Tsukuba-shi, JP;
 Shimada Itsuro, Tsukuba-shi, JP;
 Maeno Kyoichi, Tsukuba-shi, JP;
 Miyata Junji, Tsukuba-shi, JP;
 Suzuki Takeshi, Tsukuba-shi, JP;
 Kohara Atsuyuki, Tsukuba-shi, JP;
 Morita Takuma, Tsukuba-shi, JP;
 Kimizuka Tetsuya, Itabashi-ku, JP;
 Arlt Michael, Seeheim Jugenheim, DE;
 Greiner Hartmut, Weiterstadt, DE;
 (54) **Derivát triazolu**
 (22) 17.05.2001
 (32) 19.05.2000, 23.02.2001
 (31) 2000/148419, 2001/47921
 (33) JP, JP
 (86) PCT/JP01/04128
 (87) WO 01/087855
 (57) Derivát triazolu, který je vhodný jako inhibitory glycinové přenašečové aktivity a aktivátor funkce NMDA receptoru pro výrobu farmaceutických prostředků k ošetřování demence, schizofrenie, zhoršeného rozpoznávání a spasmu doprovázejícího neutrální a cerebrovaskulární nemoci. Nové deriváty triazolu.
 (74) Matějka Jan JUDr., Národní 32, Praha, 11000;
 7 (51) C 07 D 263/14, C 07 D 413/06, C 07 D 307/22
 (21) 2002-1361
 (71) AGOURON PHARMACEUTICALS, INC., La Jolla, CA, US;
 (72) Busse Juliette Kharsa, San Diego, CA, US;
 Zook Scott Edward, San Diego, CA, US;
 Borer Benett Chaplin, La Jolla, CA, US;
 (54) **Způsob přípravy oxazolinů z tetrahydrofuranů**
 (22) 19.10.2000
 (32) 21.10.1999
 (31) 1999/160695
 (33) US
 (86) PCT/US00/28815
 (87) WO 01/029013
 (57) Jsou popsány způsoby přípravy chemických meziproductů

pro syntézu inhibitorů HIV-proteasy příbuzných a zahrnujících nelfinavir-methylsulfonát. Způsob zahrnuje konverzi derivátů tetrahydrofuranu obecného vzorce II na oxazolinu obecného vzorce I pro získání klíčových reakčních meziproductů pro přípravu nelfinaviru. Také je popsán způsob přípravy chirálního aminoalkoholu z epoxytetrahydrofuranu.

(74) Švorčík Otakar JUDr., Hálkova 2, Praha 2, 12000;



7 (51) C 07 D 265/32

(21) 2002-4013

(71) MERCK & CO., INC., Rahway, NJ, US;

(72) Brands Karel M. Jos, Rahway, NJ, US;

Tsay Fuh-Rong, Rahway, NJ, US;

Conrad Karen M., Rahway, NJ, US;

Zhao Matthew M., Rahway, NJ, US;

(54) Způsob výroby (2R,2- α -R,3a)-2-[1-(3,5-bis(trifluormethyl)fenyl)ethoxy]-3-(4-fluorfenyl)-1,4-oxazinu

(22) 04.06.2001

(32) 08.06.2000

(31) 2000/210203

(33) US

(86) PCT/US01/18042

(87) WO 01/094324

(57) Způsob výroby (2R, 2- α -R,3a)-2-[1-3,5-bis(trifluormethyl)fenyl)ethoxy]-3-(4-fluorfenyl)-1,4-oxazinu vzorce I, při němž se uvedeno do styku sloučenina vzorce II se sloučeninou obecného vzorce III, kde Y se volí ze skupiny MgCl, MgBr, MgI a Li, v prvním rozpouštědle s následnou hydrogenací ve druhém rozpouštědle za vzniku (2R,2- α -R,3a)-2-[1-(3,5-bis(trifluormethyl)fenyl)ethoxy]-3-(4-fluorfenyl)-1,4-oxazinu vzorce I.

(74) Korejzová Zdeňka JUDr., Spálená 29, Praha 1, 11000;

7 (51) C 07 D 277/54, C 07 D 417/12, C 07 D 417/14, A 61 K

31/427, A 61 P 35/00, A 61 P 29/00, A 61 P 37/06, A

61 P 31/10, A 61 P 31/12, A 61 P 31/18, A 61 P 25/28

(21) 2002-2014

(71) BRISTOL-MYERS SQUIBB CO., Princeton, NJ, US;

(72) Kim Kyoung S., North Brunswick, NJ, US;

Kimball S. David, East Windsor, NJ, US;

Cai Zhen-Wei, Sommerville, NJ, US;

Rawlins David B., Morrisville, PA, US;

Misra Raj N., Hopewell, NJ, US;

Poss Michael A., Lawrenceville, NJ, US;

Webster Kevin R., Yardley, PA, US;

Hunt John T., Princeton, NJ, US;

Han Wen-Ching, Newtown, PA, US;

(54) Aminothiazolové inhibitory na cyklin-dependentních kinas

(22) 06.12.2000

(32) 15.12.1999

(31) 1999/464511

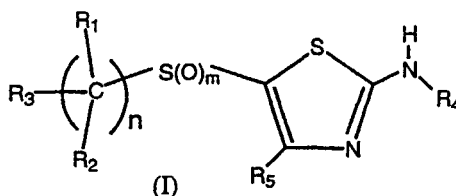
(33) US

(86) PCT/US00/33037

(87) WO 01/044217

(57) Sloučeniny obecného vzorce I a jejich farmaceuticky přijatelné soli. V obecném vzorci I mají symboly následující význam: R₁ a R₂ jsou nezávisle na sobě atom vodíku, atom fluoru nebo alkylová skupina, R₃ je arylová skupina nebo heteroarylová skupina, R₄ má specifické významy, R₅ je atom vodíku nebo alkylová skupina, m je celé číslo 0 až 2 a n je celé číslo 1 až 3. Sloučeniny obecného vzorce I jsou protein kinasové inhibitory, zejména inhibitory cyklin-dependentních kinas, a jsou použitelné při léčbě a prevenci proliferčních onemocnění, například rakoviny, zánětu a artritidy. Mohou se též použít při léčbě neurodegenerativních onemocnění, jako je Alzheimerova choroba, kardiovaskulárních onemocnění, virových onemocnění a mykotických onemocnění.

(74) Kalenský Petr JUDr., Hálkova 2, Praha 2, 12000;



7 (51) **C 07 D 295/155, C 07 D 239/42, C 07 D 215/38, C 07 D 401/12, A 61 K 31/47, A 61 P 17/06**

(21) **2002-3773**

(71) DOMPÉ S. P. A., L'Aquila, IT;

(72) Allegretti Marcello, L'Aquila, IT;
Bertini Riccardo, L'Aquila, IT;
Bizzarri Cinzia, L'Aquila, IT;
Sabbatini Vilma, L'Aquila, IT;
Caselli Gianfranco, L'Aquila, IT;
Cesta Maria Candida, L'Aquila, IT;
Gandolfi Carmelo, L'Aquila, IT;
Colotta Francesco, L'Aquila, IT;

(54) **Amidy (R)-enantiomerů 2-arylpropionových kyselin, způsob jejich výroby a farmaceutický prostředek s jejich obsahem**

(22) 11.04.2001

(32) 14.04.2000

(31) 2000MI/000836

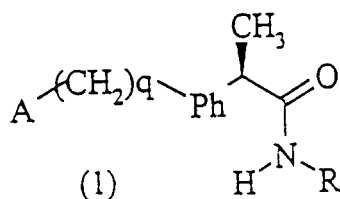
(33) IT

(86) PCT/EP01/04137

(87) WO 01/079189

(57) Amidy (R)-enantiomerů 2-arylpropionových kyselin použitelné při prevenci a léčení poškození tkáně v důsledku nadměrného přílivu polymorfonukleárních neutrofilů (leukocyty PMN) v místech zánětu. Řešení se zvláště týká R-enantiomerů amidů kyseliny 2-(aminoarylpropionové vzorce 1 pro použití při inhibici chemotaxe neutrofilů indukované IL-8. Sloučeniny jsou použitelné při léčení lupénky, ulcerativní kolitidy, glomerulonefritidy, akutní dechové nedostatečnosti, idiopatické fibrózy a revmatoidní artritidy. Dále se popisuje způsob jejich výroby a farmaceutický prostředek s jejich obsahem.

(74) Korejzová Zdeňka JUDr., Spálená 29, Praha 1, 11000;



7 (51) **C 07 D 295/20, C 07 D 295/18, C 07 D 417/06, C 07 D 401/12, C 07 D 295/14, C 07 D 405/06, C 07 D 401/04, C 07 D 417/12, C 07 D 403/12, C 07 D 401/06, C 07 D 407/12, C 07 D 413/12, C 07 D 407/06, C 07 D 409/12, A 61 K 31/40**

(21) **2002-2188**

(71) ICOS CORPORATION, Bothell, WA, US;

(72) Martins Timothy J., Bothell, WA, US;
Fowler Kerry W., Seattle, WA, US;
Odingo Joshua, Bothell, WA, US;
Kesicki Edward A., Bothell, WA, US;
Oliver Amy, Bothell, WA, US;
Burgess Laurence E., Boulder, CO, US;
Gaudino John J., Longmont, CO, US;
Jones Zachary S., Westminster, CO, US;
Newhouse Bradley J., Broomfield, CO, US;
Schlachter Stephen, Boulder, CO, US;

(54) **Deriváty pyrrolidinu jako inhibitory cyklické AMP-specifické fosfodiesterázy**

(22) 28.11.2000

(32) 23.12.1999

(31) 1999/471846

(33) US

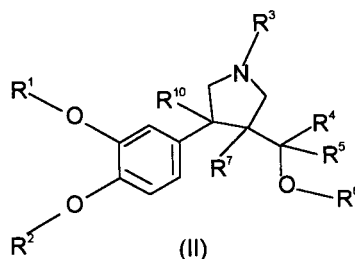
(86) PCT/US00/32401

(87) WO 01/047905

(57) Řešení se týká nových pyrrolidinových sloučenin se strukturálním vzorcem II, které jsou potencionálními

selektivními inhibitory PDE4, jakož i způsobů jejich přípravy. Rovněž se týká použití těchto sloučenin pro léčbu zánětlivých onemocnění a jiných nemocí, které se podílejí na zvýšených hladinách cytokinů, jakož i poruch centrálního nervového systému (CNS).

(74) Čermák Karel Dr., Národní třída 32, Praha 1, 11000;



7 (51) **C 07 D 307/87**

(21) **2002-4065**

(71) H. LUNDBECK A/S, Valby-Copenhagen, DK;

(72) Petersen Hans, Vanlose, DK;
Dancer Robert, Frederiksberg C, DK;

(54) **Způsob výroby citalopramu**

(22) 10.05.2001

(32) 12.05.2000

(31) 2000/00783

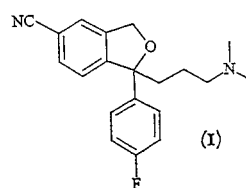
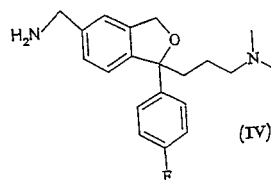
(33) DK

(86) PCT/DK01/00333

(87) WO 01/085712

(57) Způsob výroby citalopramu spočívá v tom, že se nechá reagovat sloučenina vzorce IV s oxidačním činidlem a výsledný citalopram vzorce I se pak izoluje ve volné formě nebo ve formě své farmaceuticky přijatelné soli. Součástí řešení tvoří také způsoby výroby meziproductu vzorce IV.

(74) Korejzová Zdeňka JUDr., Spálená 29, Praha 1, 11000;



7 (51) **C 07 D 401/06, C 07 D 403/06, C 07 D 405/06, C 07 D 409/06, C 07 D 295/155, A 61 K 31/496, A 61 P 25/04**

(21) **2002-3287**

(71) ASTRAZENCA AB, Södertälje, SE;

(72) Brown William, St. Laurent, CA;
Plobeck Niklas, St. Laurent, CA;
Walpole Christopher, St. Laurent, CA;

(54) **Deriváty hydroxyfenylpiperazinylmethylbenzamidů pro léčbu bolesti**

(22) 30.03.2001

(32) 04.04.2000

(31) 2000/0001209

(33) SE

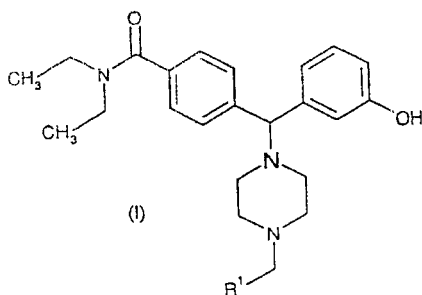
(86) PCT/SE01/00709

(87) WO 01/074805

(57) V předložené patentové přihlášce jsou popsány a nárokovány sloučeniny obecného vzorce I, ve kterém R¹ je

zvolen z pyridylu, thienylu, furanylu, imidazolyly a triazolyly, kde každý R^1 heteroaromatický kruh může případně a nezávisle být dále substituován 1, 2 nebo 3 substituenty zvolenými z alkylové skupiny s 1 až 6 atomy uhlíku s přímým nebo rozvětveným řetězcem, skupiny NO_2 , skupiny CF_3 , alkoxy skupiny s 1 až 6 atomy uhlíku, atomu chloru, fluoru, bromu a jodu. Substituce na heteromatičtém kruhu mohou probíhat v jakékoli poloze na uvedených kruhových systémech. Stejně tak jsou popsány a nárokovány jednotlivé enantiomery sloučenin a jejich soli a farmaceutické prostředky obsahující tyto nové sloučeniny a jejich použití v terapii, obzvláště při zvládnání bolesti.

(74) Zelený Pavel JUDr., Hálkova 2, Praha 2, 12000;



7 (51) **C 07 D 401/06, C 07 D 405/06, C 07 D 409/06, C 07 D 211/70, C 07 D 417/06, A 61 K 31/4523, A 61 P 25/04 2002-3289**

(21) 2002-3289

(71) ASTRAZENECA AB, Södertälje, SE;

(72) Brown William, St. Laurent, CA;

Walpole Christopher, St. Laurent, CA;

Wei Zhongyong, St. Laurent, CA;

(54) **Deriváty hydroxyfenylpiperidin-4-ylidenmethylbenzamidů pro léčbu bolesti**

(22) 30.03.2001

(32) 04.04.2000

(31) 2000/0001207

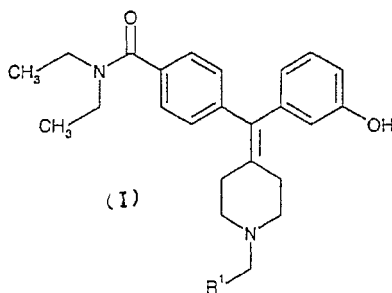
(33) SE

(86) PCT/SE01/00707

(87) WO 01/074804

(57) Sloučeniny obecného vzorce I, ve kterých se substituent R^1 volí z fenylvé, pyridylvé, thienylvé, furanylvé, imidazolylvé a triazolylvé skupiny, kde každý benzenový kruh R^1 a heteroaromatický kruh R^1 může být případně a nezávisle dále substituován 1, 2 nebo 3 substituenty zvolenými z přímé a rozvětvené C_1 - C_6 alkyl, NO_2 , CF_3 a C_1 - C_6 alkoxy skupiny atomu chloru, fluoru, bromu a jodu. Řešení se dále týká soli uvedených sloučenin a farmaceutických prostředků obsahujících nové sloučeniny a použití sloučenin v léčbě, zejména při léčbě bolesti.

(74) Zelený Pavel JUDr., Hálkova 2, Praha 2, 12000;



7 (51) **C 07 D 401/14, C 07 D 405/14, C 07 D 409/14, C 07 D 401/10, A 61 K 31/4709, A 61 P 25/04 2002-3288**

(21) 2002-3288

(71) ASTRAZENECA AB, Södertälje, SE;

(72) Brown William, St. Laurent, CA;

Walpole Christopher, St. Laurent, CA;

Wei Zhongyong, St. Laurent, CA;

(54) **Deriváty chinolinylpiperidin-4-ylidenmethylbenzamidů pro léčbu bolesti**

(22) 30.03.2001

(32) 04.04.2000

(31) 2000/0001208

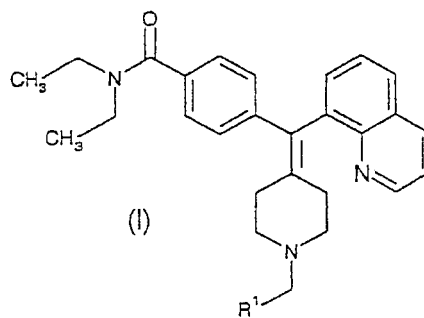
(33) SE

(86) PCT/SE01/00708

(87) WO 01/074806

(57) Sloučeniny obecného vzorce I, ve kterých se substituent R^1 volí fenylvé, pyridylvé, thienylvé, furanylvé, imidazolylvé a triazolylvé skupiny, kde každý benzenový kruh R^1 a heteroaromatický kruh R^1 může být případně a nezávisle dále substituován 1, 2 nebo 3 substituenty zvolenými z přímé a rozvětvené C_1 - C_6 alkylové skupiny, nitroskupin, skupiny CF_3 , C_1 - C_6 alkoxy skupiny, atomu chromu, atomu fluoru, atomu bromu a atomu jodu. Substituce na benzenovém kruhu a heteroaromatickém kruhu mohou nastávat ve kterékoliv poloze těchto kruhových systémů. Sloučeniny se popisují jako takové, stejně jako jejich farmaceuticky přijatelné soli a farmaceutické přípravky obsahující tyto nové sloučeniny a jejich použití v terapii, zejména při zvládnání bolesti.

(74) Zelený Pavel JUDr., Hálkova 2, Praha 2, 12000;



7 (51) **C 07 D 403/12, C 07 D 417/12, C 07 D 401/12, A 61 K 31/495, A 61 K 31/47, A 61 K 31/44, A 61 P 29/00, A 61 P 3/00 2002-3512**

(21) 2002-3512

(71) FERRING BV, Hoofddorp, NL;

(72) Evans David Michael, St. Denys, GB;

Pitt Gary Robert William, Tidworth, GB;

(54) **Inhibitory dipeptidylpeptidasy IV**

(22) 26.04.2001

(32) 26.04.2000

(31) 2000/0010188

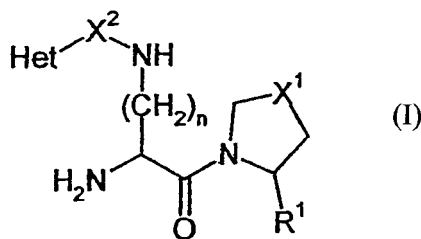
(33) GB

(86) PCT/GB01/01875

(87) WO 01/081337

(57) Sloučeniny obecného vzorce I, kde R^1 je atom vodíku nebo nitrilová skupina; X^1 je atom síry, atom kyslíku, sulfonylová skupina a methylenová skupina; X^2 je karbonylová skupina, methylenová skupina nebo kovalentní vazba. Het je heterocyklus obsahující dusík a n je 1 až 5, jsou inhibitory dipeptidylpeptidasy IV. Farmaceutické prostředky obsahující uvedené sloučeniny nebo jejich farmaceuticky přijatelné soli jsou výhodné pro léčbu diabetu typu 2.

(74) PATENTSERVIS PRAHA a.s., Jivenská 1, Praha 4, 14000;



7 (51) C 07 D 405/14, C 07 D 405/04, C 07 D 413/14, C 07 D 413/04, C 07 D 417/14, C 07 D 417/04, C 07 D 401/14, C 07 D 401/04, C 07 D 409/14, C 07 D 409/04, C 07 D 487/02, C 07 D 498/02, C 07 D 513/02, A 61 K 31/497, A 61 K 31/53, A 61 K 31/4152, A 61 K 31/427, A 61 K 31/4439, A 61 P 25/28, A 61 P 37/06, A 61 P 31/18, A 61 P 19/10, A 61 P 29/00

(21) 2002-1569

(71) CEPHALON, INC., West Chester, PA, US;

(72) Singh Jasbir, Gilbertsville, PA, US;
Tripathy Rabindranath, Landenberg, PA, US;

(54) **Derivát heterocyklickou skupinou substituovaného pyrazolonu a farmaceutický prostředek, který ho obsahuje**

(22) 01.11.2000

(32) 04.11.1999, 31.10.2000

(31) 1999/163377, 2000/702191

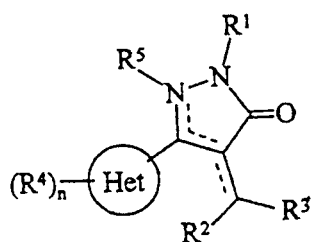
(33) US, US

(86) PCT/US00/30226

(87) WO 01/032653

(57) Derivát heterocyklickou skupinou substituovaného pyrazolonu obecného vzorce I, kde jednotlivé symboly mají specifický význam, je vhodný pro výrobu farmaceutických prostředků k ošetřování nebo předcházení poruch charakterizovaných nenormální aktivitou proteinové kinázy, avšak také jako diagnostických kitů, testovacích standardů nebo reakčních činidel.

(74) Kalenský Petr JUDr., Hájkova 2, Praha 2, 12000;



7 (51) C 07 D 413/12, C 07 D 413/14, A 01 N 43/80

(21) 2002-2195

(71) BASF AKTIENGESELLSCHAFT, Ludwigshafen, DE;

(72) Baumann Ernest, Dudenhofen, DE;
Von Deyn Wolfgang, Neustadt, DE;

Kudis Steffen, Mannheim, DE;

Langemann Klaus, Worms, DE;

Mayer Guido, Neustadt, DE;

Mißlitz Ulf, Neustadt, DE;

Neidlein Ulf, Mannheim, DE;

Walter Helmut, Obrigheim, DE;

(54) **3-(4,5-dihydroisoxazol-5-yl)benzylpyrazoly**

(22) 19.12.2000

(32) 22.12.1999, 07.03.2000

(31) 1999/19962249, 2000/10010551

(33) DE, DE

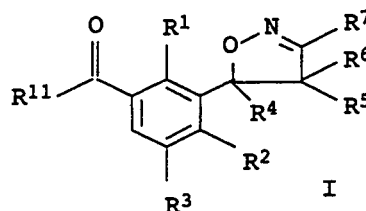
(86) PCT/EP00/12950

(87) WO 01/046182

(57) 3-(4,5-dihydroisoxazol)benzylpyrazoly obecného vzorce

I, kde R¹, R² znamenají vodík, nitro, halogen, kyan, alkyl, halogenalkyl, alkoxy, halogenalkoxy, alkylthio, halogenalkylthio, alkylsulfanyl, halogenalkylsulfanyl, alkylsulfonyl nebo halogenalkylsulfonyl; R³ znamená vodík, halogen nebo alkylovou skupinu; R⁴ znamená vodík nebo alkylovou skupinu; R⁵, R⁶ znamenají vodík, halogen, kyan, nitro, alkyl, alkoxy, alkylthio, dialkylamino, fenyl nebo karbonyl, kde posledních šest skupin mohou být skupiny substituované; R⁷ znamená halogen, kyan, hydroxy, alkyl, halogenalkyl, alkoxy, halogenalkoxy, alkylthio, halogenalkylthio, alkylsulfanyl, halogenalkylsulfanyl, alkylsulfonyl, halogenalkylsulfonyl, amino, alkylamino, dialkylamino, dialkoxymethyl, hydroxyiminoalkyl, alkoxyiminoalkyl nebo nesubstituovaný nebo substituovaný karbonyl; R¹¹ znamená pyrazolovou skupinu připojenou v poloze 4-, která je nesubstituovaná nebo je substituovaná a obsahuje hydroxylovou skupinu v poloze 5-, nebo znamená derivát uvedené skupiny; a jejich sole vhodné k použití v zemědělství, způsoby a meziprodukty pro přípravu 3-(4,5-dihydroisoxazol-5-yl)benzylpyrazolů; kompozice obsahující uvedené sloučeniny a použití uvedených sloučenin nebo kompozic, které je obsahují pro hubení nežádoucích rostlin.

(74) Kalenský Petr JUDr., Hájkova 2, Praha 2, 12000;



7 (51) C 07 D 413/12, C 07 D 403/12, C 07 D 401/12, C 07 D 235/06, A 61 K 31/505, A 61 P 35/00

(21) 2002-3961

(71) ASTRAZENECA AB, Södertälje, SE;

(72) Hennequin Laurent François André, Reims Cedex, FR;

Ple Patrick, Reims Cedex, FR;

(54) **Chinazolinové deriváty, způsob jejich přípravy a farmaceutický prostředek, který je obsahuje**

(22) 01.06.2001

(32) 06.06.2000, 07.02.2001, 05.03.2001

(31) 2000/00401581, 2001/01400297, 2001/01400565

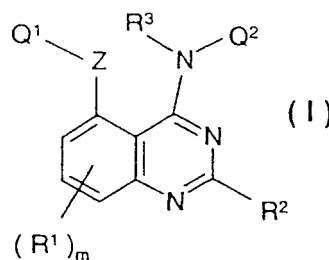
(33) EP, EP, EP

(86) PCT/GB01/02424

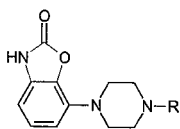
(87) WO 01/094341

(57) Předkládané řešení se týká chinazolinového derivátu obecného vzorce I, kde Q¹, Z, m, R¹, R², R³ a Q² mají jakýkoli význam popsany v popise, postupu jejich přípravy, farmaceutických prostředků, které je obsahují a jejich použití ve výrobě léčiva pro použití jako antiinvazivní činidlo při regulaci a/nebo léčbě pevných nádorů.

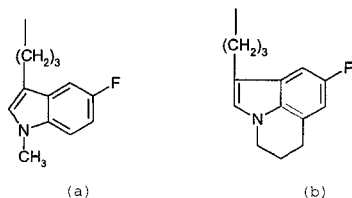
(74) Hakr Eduard Ing., Přístavní 24, Praha 7, 17000;



- 7 (51) **C 07 D 413/14, C 07 D 471/06, A 61 K 31/496, A 61 P 25/18, A 61 P 25/22, A 61 P 25/24**
 (21) **2002-3933**
 (71) SOLVAY PHARMACEUTICALS B. V., Weesp, NL;
 (72) Feenstra Roelof W., Weesp, NL;
 Ronken Eric, Weesp, NL;
 Kruse Cornelis G., Weesp, NL;
 McCreary Andrew C., Weesp, NL;
 van Scharrenburg Gustaaf J. M., Weesp, NL;
- (54) **Fenylpiperazinové deriváty, způsob jejich přípravy a farmaceutické prostředky, které je obsahují**
 (22) 19.02.2002
 (32) 21.02.2001
 (31) 2001/01200609
 (33) EP
 (86) PCT/EP02/01793
 (87) WO 02/066472
- (57) Fenylpiperazinové deriváty obecného vzorce 1, ve kterém R znamená skupinu vzorce a nebo b, a jejich soli, způsob jejich přípravy reakcí sloučeniny vzorce 2 se sloučeninou obecného vzorce L-(a) nebo L-(b), kde L znamená odstupující skupinu a symboly (a) a (b) jsou skupiny vzorce a, respektive b, za bazických podmínek a farmaceutické prostředky, které je obsahují. Tyto sloučeniny jsou (parciálními) agonisty dopaminových D₂ receptorů a lze je použít k léčení poruch centrální nervové soustavy, zejména Parkinsonovy choroby.
- (74) Hakr Eduard Ing., Přístavní 24, Praha 7, 17000;

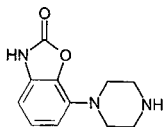


(1)



(a)

(b)

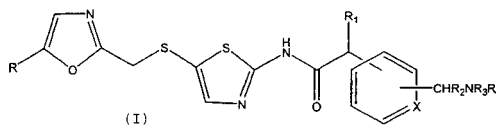


(2)

- 7 (51) **C 07 D 417/12, C 07 D 417/14, A 61 K 31/427, A 61 K 31/4439, A 61 P 35/00, A 61 P 19/02, A 61 P 29/00, A 61 P 25/28**
 (21) **2002-2013**
 (71) BRISTOL-MYERS SQUIBB CO., Princeton, NJ, US;
 (72) Kimball S. David, East Windsor, NJ, US;
 Kim Kyoung S., North Brunswick, NJ, US;
- (54) **N-[5-[[[5-Alkyl-2-oxazolyl]methyl]thio]-2-thiazolyl]karboxamidové inhibitory cyklin-dependentních kináz**
 (22) 07.12.2000
 (32) 15.12.1999, 26.07.2000
 (31) 1999/464511, 2000/616629
 (33) US, US
 (86) PCT/US00/33113
 (87) WO 01/044241
- (57) Řešení popisuje sloučeniny obecného vzorce I a jejich

enantiomery a farmaceuticky přijatelné soli. Sloučeniny obecného vzorce I jsou inhibitory protein kináz a jsou použitelné při léčení proliferčních onemocnění, například rakoviny, zánětu a artritidy. Mohou se též použít při léčení Alzheimerovy choroby, vypadávání vlasů vyvolaného chemoterapií a kardiovaskulárních onemocnění.

- (74) Kalenský Petr JUDr., Hálkova 2, Praha 2, 12000;

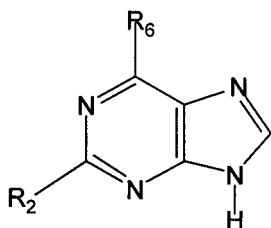


(I)

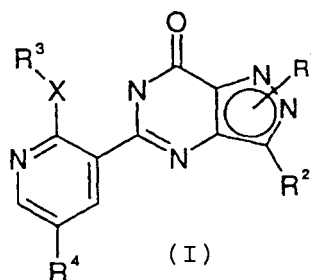
- 7 (51) **C 07 D 457/06, A 61 K 31/47, A 61 P 25/04**
 (21) **2002-3177**
 (71) PHARMACIA ITALIA S. P. A., Milan, IT;
 (72) Tomasi Attilio, Milan, IT;
 Magenes Stefania, Melzo, IT;
 Ramella Giuliano, Vailate, IT;
 Ungari Mario, Milan, IT;
 Pandolfi Marco, Monza, IT;
- (54) **Krystalická forma II kabergolinu, její farmaceutické složení a způsob její výroby**
 (22) 19.03.2001
 (32) 24.03.2000
 (31) 2000/0007307
 (33) GB
 (86) PCT/EP01/03098
 (87) WO 01/072747
- (57) Krystalická forma II kabergolinu, farmaceutický přípravek, který ji obsahuje a způsob její přípravy. Způsob zahrnuje krystalizaci z roztoku surového kabergolinu v organickém rozpouštědle při nízké teplotě nebo vytvoření suspenze ze směsi formy I a II v rozpouštědle při teplotě pod 30 °C.
- (74) PATENTSERVIS PRAHA a.s., Jivenská 1, Praha 4, 14000;
- 7 (51) **C 07 D 471/04, A 61 K 31/305, A 61 P 25/28, A 61 P 35/00**
 (21) **2002-2475**
 (71) WARNER-LAMBERT COMPANY, Morris Plains, NJ, US;
 (72) Booth Richard John, Ann Arbor, MI, US;
 Dobrusin Ellen Myra, Ann Arbor, MI, US;
 Josyula Vara Prasad Venkata Nagendra, Ann Arbor, MI, US;
 McNamara Dennis Joseph, Ann Arbor, MI, US;
 Toogood Peter Laurence, Ann Arbor, MI, US;
- (54) **Pyrido[2,3-d]pyrimidin-2,7-diaminové inhibitory kinázy**
 (22) 23.01.2001
 (32) 25.01.2000
 (31) 2000/178261
 (33) US
 (86) PCT/IB01/00069
 (87) WO 01/055147
- (57) Řešení se týká nových pyrido[2,3-d]pyrimidin-2,7-diaminových sloučenin, které fungují jako inhibitory kináz regulujících buněčný cyklus, jako jsou kinázy závislé na cyklinu i tyrosin kinázy zprostředkující růstový faktor. Tyto sloučeniny jsou vhodné k léčbě poruch způsobených buněčným bujením jako jsou ateroskleróza a restenóza; rakoviny; angiogeneze; virové infekce zahrnující DNA viry jako např. herpes a RNA viry jako např. HIV; houbové infekce; diabetes 1. typu, diabetické neuropatie a retinopatie; skleróza; glomerulonefritida, neurovegetativní choroby včetně Alzheimerovy choroby; autoimunitní choroby jako např. lupénka, reumatická artritida a lupus; odmítání transplantovaných orgánů; dna; polycystické ledvinové choroby a záněty, jako jsou zánětlivé střevní

choroby.

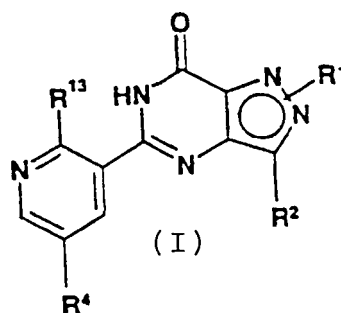
- (74) Čermák Karel Dr., Národní třída 32, Praha 1, 11000;
- 7 (51) **C 07 D 473/40, A 61 K 31/52, A 61 P 35/00, A 61 P 37/06, A 01 N 43/48**
- (21) **2001-2818**
- (71) ÚSTAV EXPERIMENTÁLNÍ BOTANIKY AVČR, Praha, CZ;
- (72) Doležal Karel Mgr. Dr., Vidče, CZ;
Popa Jan Dr., Olomouc, CZ;
Holub Jan Mgr., Olomouc, CZ;
Lenobel René Mgr., Štemberk, CZ;
Werbrouck Stefaan Dr., Harelbeke, BE;
Strnad Miroslav Prof. Ing. CSc., Olomouc, CZ;
Zatloukal Marek RNDr., Šumperk, CZ;
- (54) **Heterocyklické sloučeniny na bázi N6-substituovaného adeninu, způsoby jejich přípravy, jejich použití pro přípravu léčiv, kosmetických přípravků a růstových regulátorů a farmaceutické přípravky, kosmetické přípravky a růstové regulátory tyto sloučeniny obsahující**
- (22) 02.08.2001
- (57) Nové dusíkaté heterocyklické deriváty na bázi N⁶-substituovaného adeninu obecného vzorce I, které mají protinádorové, mitotické, imunosupresivní a antisenescentní účinky pro rostlinné, živočišné i lidské buňky a způsoby přípravy těchto derivátů.
- (74) Gabrielová Marta Ing., Třída Politických vězňů 7, Praha 1, 11000;



- 7 (51) **C 07 D 487/04, A 61 K 31/505, A 61 P 15/00**
- (21) **2002-1151**
- (71) PFIZER INC., New York, NY, US;
- (72) Allerton Charlotte Moira Norfor, Sandwich, GB;
Barber Christopher Gordon, Sandwich, GB;
Maw Graham Nigel, Sandwich, GB;
Rawson David James, Sandwich, GB;
- (54) **5-(2-substituovaný-5-heterocyklylsulfonylpyrid-3-yl)-dihydropyrazolo[4,3-d]-pyrimidin-7-ony jako inhibitory fosfodiesterasy**
- (22) 04.10.2000
- (32) 11.10.1999, 28.07.2000
- (31) 1999/9924041, 2000/0018660
- (33) GB, GB
- (86) PCT/IB00/01430
- (87) WO 01/027112
- (57) Sloučeniny obecného vzorce I, kde R¹, R², R³, R⁴ a X mají specifický význam, jsou užitečné při kurativním a profylaktickém léčení zdravotních stavů, při němž je žádoucí inhibovat cyklický guanosin 3', 5'-monofosfát, fosfodiesterasu, například cGMP PDE5.
- (74) Matějka Jan JUDr., Národní 32, Praha, 11000;

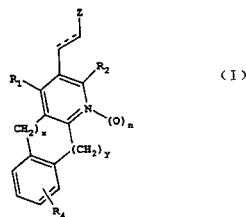


- 7 (51) **C 07 D 487/04, A 61 K 31/519, A 61 P 15/10 // (C 07 D 487/04, C 07 D 239:00, C 07 D 231:00)**
- (21) **2002-1158**
- (71) PFIZER INC., New York, NY, US;
- (72) Bunnage Mark Edward, Sandwich, GB;
Devries Keith Michael, Groton, CT, US;
Harris Laurence James, Sandwich, GB;
Levett Philip Charles, Sandwich, GB;
Mathias John Paul, Sandwich, GB;
Negri Joanna Teresa, Groton, CT, US;
Street Stephen Derek Albert, Sandwich, GB;
Wood Albert Shaw, Sandwich, GB;
- (54) **Deriváty pyrazolo [4,3-d]pyrimidinu**
- (22) 11.10.2000
- (32) 11.10.1999, 28.07.2000
- (31) 1999/9924063, 2000/0018656
- (33) GB, GB
- (86) PCT/IB00/01457
- (87) WO 01/027113
- (57) Pyrazolo[4,3-d]pyrimidinové deriváty obecného vzorce I, kde R¹, R², R⁴ a R¹³ mají specifický význam, jejich farmaceuticky nebo veterinárně vhodné soli a jejich polymorfy a farmaceuticky nebo veterinárně vhodné solváty nebo proléčiva jsou účinnými a selektivními inhibitory cyklické guanosin 3', 5'-monofosfát fosfodiesterasy typu 5, a jsou tedy užitečné mj. při léčení nebo prevenci erektilní dysfunkce u mužů a samic (MED) a sexuální dysfunkce u žen a samic (FSD).
- (74) Matějka Jan JUDr., Národní 32, Praha, 11000;

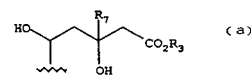


- 7 (51) **C 07 D 487/04, C 07 D 519/00, A 61 K 31/505, A 61 P 9/06 // (C 07 D 487/04, C 07 D 231:00, C 07 D 239:00)**
- (21) **2002-1949**
- (71) BRISTOL-MYERS SQUIBB COMPANY, Princeton, NJ, US;
- (72) Atwal Karnail S., Newtown, PA, US;
Vaccaro Wayne, Yardley, PA, US;
Lloyd John, Yardley, PA, US;
Finlay Heather, Lawrenceville, NJ, US;
Yan Lin, Princeton, NJ, US;
Brandaru Rao S., Belle Mead, NJ, US;
- (54) **Heterocyklické dihydropyrimidiny jako inhibitory draslíkových kanálků**
- (22) 04.12.2000
- (32) 06.12.1999, 28.09.2000

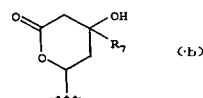
- (31) 1999/169091, 2000/236037
 (33) US, US
 (86) PCT/US00/32785
 (87) WO 01/040231
 (57) Heterocyklické dihydropyrimidinové sloučeniny použitelné jako inhibitory funkce draslíkového kanálu (zejména inhibitory K_v1 podrodiny napětově otevíraných K^+ kanálů, konkrétně inhibitory $K_v1.5$, které jsou spojeny s ultra-rychlou aktivací delayed rectifier K^+ current I_{kur}), způsoby pro použití takových sloučenin při léčbě arytmií, onemocnění asociovaných s I_{kur} a farmaceutické prostředky obsahující takové sloučeniny.
 (74) Kalenský Petr JUDr., Hálkova 2, Praha 2, 12000;



- 7 (51) **C 07 D 491/04, C 07 D 495/04, C 07 D 471/04, A 61 K 31/55, A 61 P 3/06 // (C 07 D 491/04, C 07 D 221:00) 2002-3930**



- (21) BRISTOL-MYERS SQUIBB COMPANY, Princeton, NJ, US;
 (72) Robl Jeffrey A., Newtown, PA, US;
 Chen Bang-Chi, Plainsboro, NJ, US;
 Sun Chong-Qing, East Windsor, NJ, US;



(54) **Inhibitory HMG-CoA reduktázy a způsob jejich použití**

- (22) 12.06.2001
 (32) 15.06.2000
 (31) 2000/211595
 (33) US
 (86) PCT/US01/18864
 (87) WO 01/096347
 (57) Sloučenina obecného vzorce I, kde znamená X atom O, S nebo skupinu NR^7 ; Z skupinu obecného vzorce (2) nebo (3); n 0 nebo 1; R^1 a R^2 na sobě nezávisle alkyl, arylalkyl, cykloalkyl, alkenyl, cykloalkenyl, aryl, heteroaryl nebo cykloheteroalkyl; R^3 a R^8 atom H nebo nižší alkyl; R^4 atom H nebo halogenu, trifluormethyl, hydroxyl, alkyl, alkoxy, alkanoylamino, aroylamino nebo kyano; R^7 atom H, alkyl, aryl, alkanoyl, aroyl nebo alkoxykarbonyl; R^9 a R^{10} na sobě nezávisle atom H nebo alkyl nebo pokud alespoň jeden z R^9 a R^{10} znamená alkyl, mohou R^9 a R^{10} spolu dohromady s atomem C nebo s atomy C, na které jsou vázány, vytvářet 3- až 7-členný karbocyklický kruh, který může zahrnovat spirocyklický kruh a - - - jednoduchou nebo dvojnou vazbu (která může být cis nebo trans) a její farmaceuticky přijatelné soli, přičemž když R^3 znamená atom H, její estery, její prodrogové estery a její všechny stereoisomery, jsou inhibitory HMG-CoA reduktázy a aktivní při inhibici biosyntézy cholesterolu, k modulaci lipidů v krevním séru ke snížení LDL cholesterolu a/nebo ke zvýšení HLD cholesterolu a tak pro výrobu farmaceutických prostředků k ošetřování hyperlipidemie, hypercholesterolemie, hypertriglyceridemie a atherosklerosy.
 (74) Kalenský Petr JUDr., Hálkova 2, Praha 2, 12000;

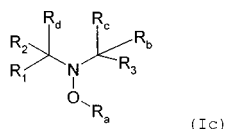
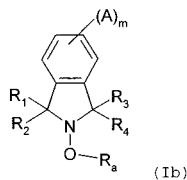
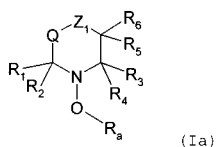
- 7 (51) **C 07 F 9/59, C 07 D 295/24, C 07 D 211/94, C 07 D 241/08, C 08 F 4/00, C 08 F 8/50**

(21) **2002-4062**

- (71) CIBA SPECIALTY CHEMICALS HOLDING INC., Basel, CH;
 (72) Roth Michael, Lautertal, DE;
 Pfaendner Rudolf, Rimbach, DE;
 Nesvadba Peter, Marly, CH;
 Zink Marie-Odile, Steinbach, FR;

(54) **Hydroxylaminové estery, kompozice, které je obsahují a způsoby polymerací zahrnující jejich použití**

- (22) 14.05.2001
 (32) 19.05.2000
 (31) 2000/00810443
 (33) EP
 (86) PCT/EP01/05447
 (87) WO 01/090113
 (57) Cyklické hydroxylaminové estery a hydroxylaminové estery s otevřeným řetězcem obecných vzorců Ia, Ib a Ic polymerovatelné kompozice obsahující tyto hydroxylaminové estery a ethylenicky nenasycený monomer nebo oligomer, použití těchto hydroxylaminových esterů jako iniciátorů polymerace a použití známých hydroxylaminových esterů zvolených ze skupiny světelných stabilizátorů obsahujících stericky bráněné aminové zbytky a nových hydroxylaminových esterů pro kontrolovanou degradaci polypropylenu a pro dosažení kontrolovaného zvýšení molekulové hmotnosti polyethylenu.
 (74) Kubát Jan Ing., Přístavní 24, Praha 7, 17000;

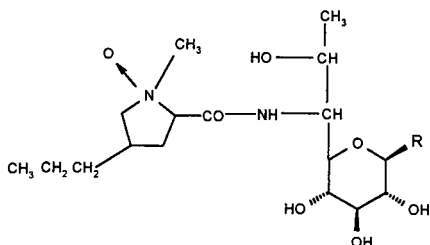


- 7 (51) **C 07 H 15/16, A 61 K 31/7056, A 61 P 39/06**
 (21) **2001-2647**
 (71) MIKROBIOLOGICKÝ ÚSTAV AV ČR, Praha, CZ;
 (72) Pospíšil Stanislav Ing. CSc., Praha, CZ;

Halada Petr Ing., Praha, CZ;
 Sedmera Petr Ing. CSc., Praha, CZ;
 Janata Jiří Ing. CSc., Praha, CZ;
 Spížek Jaroslav RNDr. CSc., Praha, CZ;

- (54) **Nitroxidy linkomycinu a způsob jejich přípravy**
 (22) 19.07.2001

(57) Nitroxidy linkomycinu obecného vzorce I, kde R znamená SOCH₃ pro linkomycin-N-oxid-sulfoxid a SO₂CH₃ pro linkomycin-N-oxid-sulfon. Přípraví se tak, že se nechá reagovat linkomycin s peroxidem vodíku v přítomnosti čpavku a vzniklé nitroxidy linkomycinu se chromatograficky rozdělí.



- 7 (51) **C 07 H 19/02, A 61 K 31/7064, A 61 P 35/00**
 (21) **2002-4052**
 (71) RIBAPHARM INC., Costa Mesa, CA, US;
 (72) Hong Zhi, Aliso Viejo, CA, US;

Pietrzkowski Zbigniew, San Diego, CA, US;
 Wang Guangyi, Carlsbad, CA, US;
 Girardet Jean-Luc, Aliso Viego, CA, US;
 Gunic Esmir, Irvine, CA, US;
 Lau Johnson, Newport Beach, CA, US;

- (54) **Pyrido [2,3-d]pyrimidinové a pyrimido[4,5-d]pyrimidinové nukleosidy**

(22) 03.07.2001
 (32) 06.07.2000
 (31) 2000/216418
 (33) US
 (86) PCT/US01/41242
 (87) WO 02/003997

(57) Purinový nukleosidový analog obsahuje pyrido[2,3-d]pyrimidin nebo pyrimido[2,3-d]pyrimidin a dále má cukernou složku, která je vhodně modifikována v pozicích C₂, C₃, C₄ a/nebo C₅. Zvláště uvažované sloučeniny také zahrnují purinové nukleosidové analoga ve formě

prolčív a jak purinové nukleosidové analoga, tak odpovídající prolčiva se použijí při redukci růstu neoplastických buněk.

- (74) PATENTSERVIS PRAHA a.s., Jivenská 1, Praha 4, 14000;

- 7 (51) **C 07 K 5/02, A 61 K 38/07, A 61 P 35/00**
 (21) **2002-3510**

(71) THE SCRIPPS RESEARCH INSTITUTE, La Jolla, CA, US;

(72) Boger Dale L., La Jolla, CA, US;
 Cheresch David A., Encinitas, CA, US;

- (54) **Inhibice angiogeneze a růstu tumoru**

(22) 27.03.2001

(32) 27.03.2000

(31) 2000/192260

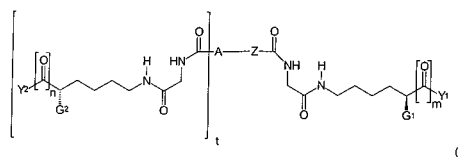
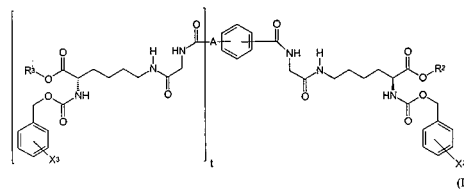
(33) US

(86) PCT/US01/09756

(87) WO 01/072699

(57) Sloučeniny, které inhibují růst nádoru a angiogenezi, obecných vzorců I a II, kde symboly Y₂, G₂, Z, Y₁, G₁, X₂, R₂, A, R₃, X₃, n, m, t mají specifické významy. Tyto sloučeniny zahrnují glycylové deriváty lysinu navázané na centrální aromatické jádro.

- (74) PATENTSERVIS PRAHA a.s., Jivenská 1, Praha 4, 14000;



- 7 (51) **C 07 K 5/02, C 07 K 5/08, A 61 K 38/06, A 61 P 9/10**
 (21) **2002-3952**

(71) MERCK PATENT GMBH, Darmstadt, DE;

(72) Hölzemann Günter, Seeheim-Jugenheim, DE;
 Goodman Simon, Griesheim, DE;

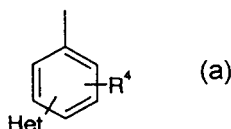
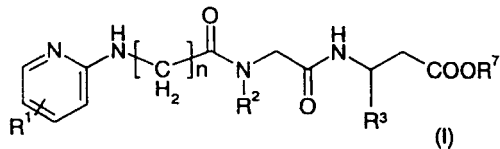
- (54) **Derivát pyridin-2-ylaminoalkylkarbonylglycyl-beta-alaninu, způsob jeho přípravy, jeho použití a farmaceutický prostředek, který ho obsahuje**

(22) 12.06.2001
 (32) 13.06.2000
 (31) 2000/10028402
 (33) DE
 (86) PCT/EP01/06661
 (87) WO 01/096365

(57) Derivát pyridin-2-ylaminoalkylkarbonylglycyl-β-alaninu obecného vzorce I, kde znamená R¹ atom H, skupinu A, Ar, Hal, -OH, -O-A, -CF₃ nebo -OCF₃; R² a R⁷ atom H nebo skupinu A; R³ skupinu obecného vzorce (a); R⁴, R⁵ a R⁶ na sobě nezávisle atom H, hal, skupinu A, -OH, -O-A, -CF₃, -OCF₃, -CN, -NH₂, -A-NH₂; A C₁₋₆alkyl; Ar skupinu tvořenou aromatickým podílem, který je popřípadě substituován 1, 2 nebo 3 skupinami R³ a který vytváří 1- až 3-cyklovou strukturu, která je popřípadě kondenzovaná s jinými cyklickými strukturami za vytvoření kondenzovaného cyklického systému; Het skupinu tvořenou heterocyklem, který má 1 až 3 cyklické struktury, přičemž každou cyklickou strukturou je nasycený, nenasyčený nebo aromatický cyklus, popřípadě kondenzovaný s jinými cyklickými strukturami za vytvoření kondenzovaného cyklického systému, přičemž

heterocyklus má celkem 1 až 4 atomy N, O a/nebo S v cyklu a je popřípadě substituován skupinou R⁶; Hal atom F, Cl, Br nebo J; n 2, 3, 4, 5 nebo 6a jeho fyziologicky přijatelné soli a solváty, použitelné jako inhibitory integrinů $\alpha v\beta_1$, $\alpha v\beta_3$, $\alpha v\beta_5$, $\alpha v\beta_6$ a $\alpha IIb\beta_3$ pro výrobu farmaceutických prostředků k ošetřování trombózy, infarktu srdce, koronárních nemocí srdce, arteriosklerózy, zánětů, nádorů, osteoporózy, infekcí a restenózy po angioplastice.

(74) Matějka Jan JUDr., Národní 32, Praha, 11000;



7 (51) **C 07 K 9/00, A 61 P 31/00**

(21) **2002-3942**

(71) THERAVANCE, INC., South San Francisco, CA, US;

(72) Leadbetter Michael R., San Leandro, CA, US;

Linsell Martin S., San Mateo, CA, US;

(54) **Fosfonoderiváty glykopeptidů a způsob jejich použití pro léčbu infekčních onemocnění**

(22) 01.05.2001

(32) 22.06.2000

(31) 2000/213410

(33) US

(86) PCT/US01/13998

(87) WO 01/098328

(57) Deriváty glykopeptidů s jednou nebo více fosfonoskupinami v molekule a farmaceutické přípravky obsahující tyto deriváty glykopeptidů a způsob jejich použití pro léčbu infekčních onemocnění.

(74) PATENTSERVIS PRAHA a.s., Jivenská 1, Praha 4, 14000;

7 (51) **C 08 B 31/18**

(21) **2002-1844**

(71) SVERIGES STÄRKELSEPRODUCENTER, FÖRENING U P A, Karlshamn, SE;

(72) Larsson Magnus, Karlshamn, SE;

Oskarsson Jonas, Kristianstad, SE;

(54) **Způsob oxidace škrobu**

(22) 31.10.2000

(32) 29.11.1999

(31) 1999/9904309

(33) SE

(86) PCT/SE00/02122

(87) WO 01/044304

(57) Je popsán způsob oxidace škrobu ozonem. Při této oxidaci se plyn obsahující ozon uvádí do styku se škrobovou suspenzí při kladném tlaku 0,1 až 2,0 MPa. Plyn obsahující ozon výhodně obsahuje 3 až 15 % hmotn. ozonu. Reakční teplota výhodně činí 5 až 80 °C. Hodnota pH škrobové suspenze při oxidační reakci výhodně činí 3 až 11,0.

(74) Čermák Karel Dr., Národní třída 32, Praha 1, 11000;

7 (51) **C 08 F 4/22**

(21) **2002-2227**

(71) PHILLIPS PETROLEUM COMPANY, Bartlesville, OK, US;

(72) Freeman Jeffrey W., Bend, OR, US;

Ewert Warren M., Bartlesville, OK, US;

Kreischer Bruce E., Bartlesville, OK, US;

Knudsen Ronald D., Bartlesville, OK, US;

Cowan Glyndal D., Bartlesville, OK, US;

(54) **Způsob výroby olefinů**

(22) 21.12.2000

(32) 29.12.1999

(31) 1999/474067

(33) US

(86) PCT/US00/35078

(87) WO 01/048028

(57) Způsob zahrnuje přípravu katalyzátorového systému pro oligomeraci nebo trimeraci olefinů a výrobu olefinů za přítomnosti katalyzátorového systému pro oligomeraci nebo trimeraci olefinů a rozpouštědla, ve kterém uvedená příprava katalyzátorového systému zahrnuje kroky, za prvé přivedení zdroje chromu a pyrrol obsahující sloučeniny do kontaktu za vzniku chrom/pyrrolové směsi, za druhé přivedení chrom/pyrrolové směsi do kontaktu s alkylovkem za vzniku katalyzátorového systému, a potom přivedení takového katalyzátorového systému do kontaktu s alfa-olefinem, výhodně ethylenem.

(74) Švorčík Otakar JUDr., Hálkova 2, Praha 2, 12000;

7 (51) **C 08 F 290/06, C 09 D 175/16, C 09 D 163/10**

(21) **2002-4027**

(71) TARKETT SOMMER S. A., Nanterre Cedex, FR;

(72) Dao Viet Dung, Aywaille, BE;

Houba Gabriel, Noertrange, LU;

Simon Jean-Yves, Chiny, BE;

(54) **Prostředek na bázi emulgovatelných pryskyřic vytvrditelných UV**

(22) 17.10.2000

(32) 15.06.2000

(31) 2000/00870129

(33) EP

(86) PCT/BE00/00124

(87) WO 01/096431

(57) Je popsán prostředek na bázi emulgovatelných pryskyřic vytvrditelných UV zářením, který sestává z oligomerní báze definované vlastnostmi vytvrzeného produktu, činidel napomáhajících vytvrzení, sestávajících z polyfunkčních monomerů, fotoiniciátorů iniciujících polymeraci a přísad dodávajících produktu specifické vlastnosti, v němž oligomerní báze znamená nemodifikovanou oligomerní bázi, která je slučitelná s vodou, a tento prostředek je ve formě jednotné a stabilní emulze, v níž množství vody ve směsi vody a pryskyřice je mezi 5 % a 35 % hmotn.

(74) PATENTSERVIS PRAHA a.s., Jivenská 1, Praha 4, 14000;

7 (51) **C 08 G 18/42, C 08 G 18/40**

(21) **2002-1811**

(71) WOODBRIDGE FOAM CORPORATION,

Mississauga, CA;

(72) Van Heumen Jeffrey D., Guelph, CA;

Farkas Paul V., Willowdale, CA;

Stanciu Romeo, Toronto, CA;

(54) **Pěnový polymer na bázi isokyanátu se zvýšenou tvrdostí a způsob jeho výroby**

(22) 30.07.2001

(32) 28.07.2000

(31) 2000/221511

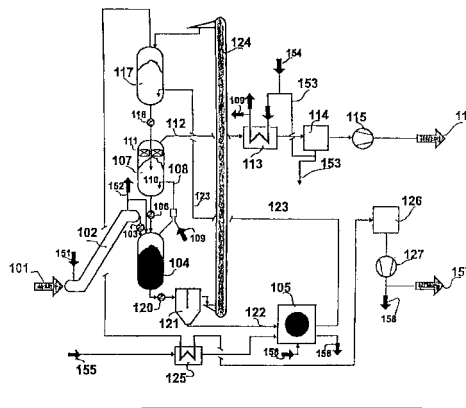
(33) US

(86) PCT/CA01/01086

(87) WO 02/010247

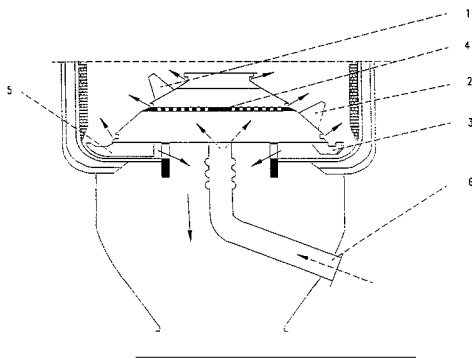
(57) Polymer na bázi isokyanátu získaný z reakční směsi, obsahující isokyanát, sloučeninu obsahující aktivní vodík, dendritickou makromolekulu a nadouvadlo, ve které může být nejméně 15 % hmotnostních dendritické makromolekuly smícháno s polyetherpolyolem, který má hydroxylové číslo menší než asi 40 mg KOH/g, pro vytvoření tekutiny stabilní při 23 °C. Dendritická makromolekula propůjčuje výhodné technické zátěžové vlastnosti pěnovému polymeru na bázi isokyanátu, který

- může být použit pro částečné nebo plné nahrazení běžně používaných polyolových kopolymerů. Způsob přípravy pěnového polymeru na bázi isokyanátu a způsob propůjčující zátěžové technické vlastnosti pěnovému polymeru na bázi isokyanátu jsou také popsány.
- (74) Švorčík Otakar JUDr., Hálkova 2, Praha 2, 12000;
- 7 (51) **C 08 K 5/18, C 07 C 209/26, C 08 L 21/00**
(21) **2002-3474**
(71) UNIROYAL CHEMICAL COMPANY, INC., Middlebury, CT, US;
(72) Malz Russell E., Naugatuck, CT, US; Reynolds Michael E., Naugatuck, CT, US; Gencarelli Richard A., Cheshire, CT, US;
(54) **Kapalné antiozonanty a kaučukové kompozice obsahující tyto látky**
(22) 02.04.2001
(32) 19.04.2000
(31) 2000/552098
(33) US
(86) PCT/US01/10664
(87) WO 01/081459
(57) Kapalná antiozonantová směs získatelná postupem zahrnujícím simultánní reakci alespoň jedné nesubstituované a/nebo substituované parafenylendiaminové sloučeniny se směsí karbonylových sloučenin zahrnující aceton a alespoň jednu další karbonylovou sloučeninu zvolenou ze skupiny zahrnující ketony obsahující 4 až asi 12 atomů uhlíku, aldehydy obsahující 1 až asi 12 atomů uhlíku a směsi těchto látek, v přítomnosti redukčního alkylačního katalyzátoru. Do rozsahu řešení rovněž náleží kaučukové kompozice obsahující tuto kapalnou antiozonantovou směs.
- (74) Všeček Miloš JUDr., Hálkova 2, Praha 2, 12000;
- 7 (51) **C 08 K 5/40, C 08 K 3/36, C 08 L 21/00**
(21) **2002-4000**
(71) UNIROYAL CHEMICAL COMPANY, INC., Middlebury, CT, US;
(72) Hannon Martin J., Bethany, CT, US; Hong Sung Whee, Cheshire, CT, US; Cornell Robert J., Prospect, CT, US;
(54) **Kaučukové kompozice a způsob zvýšení hodnoty vulkanizačního čísla Mooney**
(22) 17.05.2001
(32) 08.06.2000
(31) 2000/590320
(33) US
(86) PCT/US01/16155
(87) WO 01/094461
(57) Kaučuková kompozice zahrnuje (a) kaučukovou složku; (b) plnivo na bázi oxidu křemičitého; a (c) alespoň jeden urychlovač na bázi thiuramdisulfidu, přičemž uvedená kaučuková kompozice v podstatě neobsahuje difenylguanidin. Kompozice dále může obsahovat vhodná množství dalších složek, jako jsou saze, adiční činidla, antiozonanční činidla, antioxidantní činidla apod..
- (74) Všeček Miloš Dr., Hálkova 2, Praha 2, 12000;
- 7 (51) **C 08 L 51/00, C 14 C 11/00, C 08 F 265/06**
(21) **2002-3184**
(71) ATOFINA, Puteaux, FR;
(72) Biver Claudine, Nanterre, FR; Drujon Xavier, Dunkerque, FR; Leibler Ludwik, Paris, FR; Valot Emeryc, Viroflay, FR;
(54) **Kompozice pro úpravu usní obsahující vodné disperze polymerů, jež jsou filmtvorné za nepřítomnosti organického rozpouštědla**
(22) 20.03.2001
(32) 24.03.2000
(31) 2000/0003798
(33) FR
- (86) PCT/FR01/00825
(87) WO 01/072897
(57) Řešení se týká kompozic pro konečnou úpravu usní obsahujících nejméně jednu vodnou disperzi polymeru filmtvorného za teploty prostředí bez spolurozpouštědla nebo změkčovadla a případně i bez síťovadla, kde tyto disperze bez organického rozpouštědla poskytují nelepivé povlaky odolné vůči oděru s dobrou odolností vůči vodě. Uvedené disperze sestávají ze strukturovaných polymerních částic s jednou nebo více oblastmi s měkkým charakterem ($T_g < 20\text{ }^\circ\text{C}$) a jednou nebo více oblastmi s tvrdým charakterem ($T_g > 60\text{ }^\circ\text{C}$).
- (74) Jirotková Ivana Ing., Nad Štolou 12, Praha 7, 17000;
- 7 (51) **C 10 B 53/02, C 10 B 49/16, C 01 B 3/18**
(21) **2002-1021**
(71) DR. MÜHLEN GMBH & CO. KG, Herten, DE;
(72) Mühlen Heinz-Jürgen, Münster, DE; Schmid Christoph, Bergneustadt, DE;
(54) **Způsob výroby plynného produktu s vysokou výhřevností z organických látek a směsí látek**
(22) 22.09.2000
(32) 24.09.1999
(31) 1999/19945771
(33) DE
(86) PCT/EP00/09275
(87) WO 01/021730
(57) Způsob spočívá v tom, že se vstupní látka (101) v pyrolyzním reaktoru (104) štěpí pomocí horkého teplotosného média na parní fázi a pevný zbytek s obsahem uhlíku, přičemž plynná fáze se po přimíchání reakčního činidla (109) pomocí teplotosného média ve druhé reakční zóně (107) dalším ohřevem převede na plynný produkt, zatímco pevný zbytek se v dělicím stupni (121) oddělí od teplotosného média a v topeništi (105) se spálí, a teplotosné médium se ohřeje v zóně ohřevu (117) odpadním plynem z topeniště (105), načež se teplotosné médium opět přivádí do druhé reakční zóny (107) a pak do pyrolyzního reaktoru (104).
- (74) Čermák Karel Dr., Národní třída 32, Praha 1, 11000;

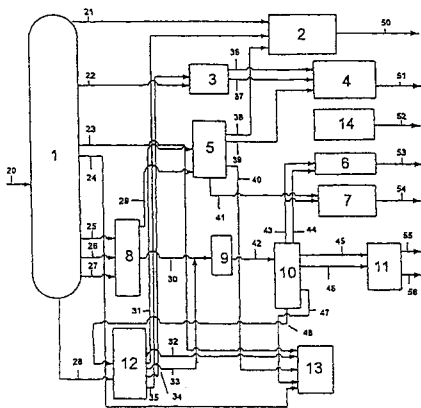


- 7 (51) **C 10 J 3/42**
(21) **2002-1312**
(71) SEKUNDÄRROHSTOFF-VERWERTUNGSZENTRUM SCHWARZE PUMPE GMBH, Spreetal/Spreewitz, DE;
(72) Polensky Heinz Dipl. Ing., Schwarze Pumpe, DE; Krause Thomas Dipl. Ing., Elsterheide, DE; Schimmeier Volker Dipl. Phys., Hoyerswerda, DE; Buchholz Jörg Dipl. Ing., Neupetershain, DE; Büttner Wolfgang Dipl. Ing., Hoyerswerda, DE; Jochmann Andreas Dipl. Ing., Welzow, DE;
(54) **Otočný rošt pro zplynovač odpadu**
(22) 12.04.2002
(32) 19.04.2001
(31) 2001/10119149
(33) DE

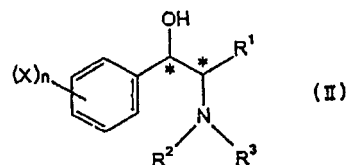
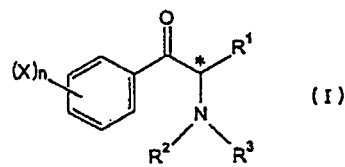
- (57) Zplyňovače odpadu, pracující způsobem tlakového zplyňování s nepohyblivým ložem. Použitý otočný rošt (1) je třístupňový. Zplyňují se pevné druhy odpadu s obsahem uhlíku, vytříděné nebo ve směsi různých pevných druhů odpadu s obsahem uhlíku nebo ve směsi s uhlím. Mezi spodním a středním segmentem otočného roštu (1) je uspořádán děrovaný plech (4) s 297 otvory o průměru 40 mm, způsobující nepatrné zvýšení rozdílu tlaků, čímž je dosaženo rozdělení zplyňovacího prostředku na 67 % z nejkrajnějšího stupně otočného roštu (1), 30 % ze středního stupně otočného roštu (1) a 3 % z hříbovitě části otočného roštu (1). Dále je na nejkrajnějším obvodu otočného roštu (1) uspořádána drtičí lišta (3), k níž je o 120° přesazená na spodním a středním segmentu otočného roštu (1) uspořádán kuželovitý můstkový drtič (2) o výšce 50 cm.
- (74) Matějka Jan JUDr., Národní 32, Praha, 11000;



- (51) **C 10 L 1/00, C 10 L 1/02**
 (21) **2002-3461**
 (71) SHELL INTERNATIONALE RESEARCH MAATSCHAPPIJ B. V., The Hague, NL;
 (72) Barker David Allen, Houston, TX, US;
 Funk Lloyd Elbert, Florissant, MO, US;
 Lieder Charles Artur, Houston, TX, US;
 (54) **Směs benzín-okysličovadla**
 (22) 19.04.2001
 (32) 21.04.2000
 (31) 2000/556852
 (33) US
 (86) PCT/EP01/04495
 (87) WO 01/081513
 (57) Směs benzín-okysličovadla vhodná pro použití v automobilovém zážehovém motoru, která má následující vlastnosti: a) ekvivalent tlaku suchých par (DVPE) nižší než 51 kPa a b) obsah alkoholu vyšší než 5,0 % objemových, a způsob přípravy takové směsi, který zahrnuje mísení alespoň dvou uhlíkových proudů a alespoň jednoho okysličovadla.
- (74) Zelený Pavel JUDr., Hájkova 2, Praha 2, 12000;



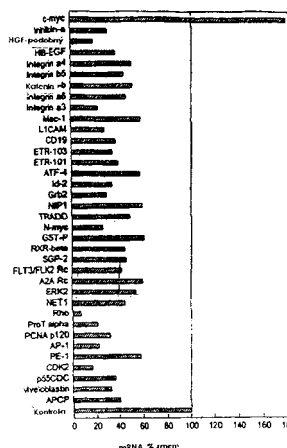
- 7 (51) **C 11 D 17/06, C 11 D 3/22, C 11 D 3/44, C 11 D 17/00, C 11 D 3/37**
 (21) **2000-1116**
 (71) STOCKHAUSEN GMBH & CO. KG, Krefeld, DE;
 DALLI-WERKE WÄSCHE- UND KÖRPERPFLEGE GMBH & CO. KG, Stolberg, DE;
 (72) Hartan Hans-Georg Dr., Kevelaer, DE;
 Philippsen-Neu Elke Dr., Köln, DE;
 Souren Jürgen Dr., Stolberg, DE;
 Poeschmann Rainer, Tönisvorst, DE;
 (54) **Zhutněný granulát rozpadavého prostředku pro výlisky, způsob jeho přípravy a jeho použití**
 (22) 28.03.2000
 (32) 29.03.1999
 (31) 1999/99106370
 (33) EP
 (57) Zhutněný granulát obsahující celulózu bobtnající ve vodě a deriváty celulózy, popřípadě deriváty škrobu, polymery a kopolymery (meth)akrylové kyseliny nebo její soli a popřípadě jeden nebo několik tekutých tensidů s obsahem vody hmotnostně 2 až 8 % v granulátu. Použití granulátu jako rozpadavého prostředku pro tablety do praček, pro čisticí prostředky, změkčovače vody a tablety k odstraňování skvrn. Způsob výroby zhutněného granulátu mísením složek, granulováním a lisováním.
- (74) Matějka Jan JUDr., Národní 32, Praha 1, 11000;
- 7 (51) **C 12 P 13/00**
 (21) **2002-3202**
 (71) DAICHI FINE CHEMICAL CO. LTD., Takaoka-shi, JP;
 (72) Sakamoto Keiji, Takaoka-shi, JP;
 Kita Shinji, Takaoka-shi, JP;
 Tsuzaki Kazuya, Takaoka-shi, JP;
 Morikawa Tadanori, Takaoka-shi, JP;
 Shimizu Sakayu, Kyoto, JP;
 Kataoka Michihiko, Kyoto, JP;
 (54) **Způsob výroby opticky aktivního beta-aminoalkoholu**
 (22) 02.03.2001
 (32) 28.03.2000
 (31) 2000/89182
 (33) JP
 (86) PCT/JP01/01628
 (87) WO 01/073100
 (57) Řešení se týká způsobu výroby opticky aktivního β -aminoalkoholu, kdy se alespoň jeden z mikroorganismů vybraný ze skupiny obsahující mikroorganismy rodu *Morganella* a dalších rodů, ponechá působit na enantiomerní směs α -aminoketonu nebo jeho soli obecného vzorce I, čímž se připraví opticky aktivní β -aminoalkohol s požadovanou optickou aktivitou mající obecný vzorec II, a to s vysokým výtěžkem a vysoce selektivním způsobem.
- (74) Hakr Eduard Ing., Přístavní 24, Praha 7, 17000;



- 7 (51) **C 12 P 41/00 // C 12 N 9/18, B 01 J 23/40**
 (21) **2002-3801**
 (71) DSM N. V., Heerlen, NL;
 (72) Verzijl Gerardus Karel Maria, Well, NL;
 Vries De Johannes Gerardus, Maastricht, NL;
 Broxterman Quirinus Bernardus, Munstergeleen, NL;
- (54) **Způsob přípravy enantiomerně obohacených esterů a alkoholů**
 (22) 21.05.2001
 (32) 26.05.2000
 (31) 2000/1015313
 (33) NL
 (86) PCT/NL01/00383
 (87) WO 01/090396
 (57) Způsob přípravy enantiomerně obohaceného esteru, při kterém se směs enantiomerů odpovídajícího sekundárního alkoholu podrobí v přítomnosti acyl-donoru enantioselektivní konverzi v přítomnosti racemizačního katalyzátoru, během které se vytvoří ester a acyl-donorový zbytek se ireverzibilně odstraní z fáze, ve které probíhá enantioselektivní konverze. Výhodně se enantiomerně selektivní konverze provede enzymaticky a jako racemizačního katalyzátoru se použije přenosového hydrogenačního katalyzátoru. Sekundární alkohol se může vytvořit in situ z odpovídajícího ketonu v přítomnosti vodíkového donoru. Rovněž je možno použít jako substrátu směs sekundárního alkoholu a odpovídajícího ketonu. Výhodně se acyl-donor vybere takovým způsobem, že acyl-donorový zbytek se převede in situ na jinou sloučeninu a/nebo se acyl-donorový zbytek odstraní destilací za sníženého tlaku. Takto získané enantiomerně obohacené estery je možno v následné fázi převést na odpovídající enantiomerně obohacené alkoholy, které jsou žádoucími produkty při přípravě kapalných krystalů, agrochemických a farmaceutických látek.
- (74) Všetečka Miloš JUDr., Hálkova 2, Praha 2, 12000;

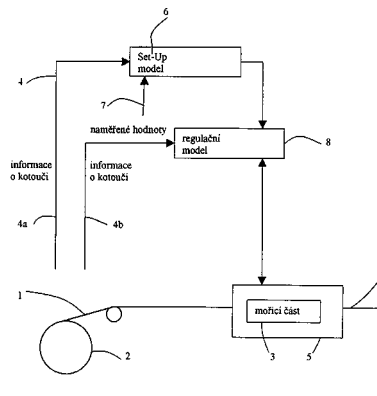
- 7 (51) **C 12 Q 1/42**
 (21) **2002-3876**
 (71) PRONUK BIOTECHNOLOGIAI KFT., Budapest, HU;
 (72) Bertha András, Budapest, HU;
 Tulok István, Pomáz, HU;
- (54) **Způsob a reagenční kit pro stanovení aktivity 5'-nukleotidázy**
 (22) 03.07.2000
 (32) 24.05.2000
 (31) 2000/0002003
 (33) HU
 (86) PCT/HU00/00069
 (87) WO 01/090403
 (57) Způsob stanovení aktivity 5'-nukleotidázy, v němž se biologický vzorek inkubuje známým způsobem a za známých podmínek s nukleotidpentosamonofosfátem jako substrátem, uvolněný anorganický fosfát se přemění reakcí s molybdenanem amonným a redukčním činidlem na barevný komplex, barevná intenzita se měří známým způsobem a z naměřené hodnoty se vypočte známým způsobem výpočtu nebo pomocí kalibrační křivky aktivita 5'-nukleotidázy nebo množství anorganického fosfátu uvolněného za časovou jednotku jako hodnota úměrná aktivitě 5'-nukleotidázy. Podle vynálezu se jako nukleotidpentosamonofosfáty používají 5'-AMP, 5'-CMP, 5'-UMP, 5'-GMP, 5'-IMP a 5'-TMP a měření se provádějí na všech těchto šesti substrátech. Vynález se též týká reagenčního kitu pro provádění výše uvedeného způsobu.
- (74) Jirotková Ivana Ing., Nad Štolou 12, Praha 7, 17000;

- 7 (51) **C 12 Q 1/68**
 (21) **2002-3275**
 (71) SOCIETE DE CONSEILS DE RECHERCHES ET D'APPLICATIONS SCIENTIFIQUES S. A. S., Paris, FR;
 GEORGETOWN UNIVERSITY, Washington, DC, US;
 (72) Drieu Katy, Paris, FR;
 Papadopoulos Vassilios, North Potomac, MD, US;
- (54) **Způsob stanovení profilu genové regulace Ginkgo biloba extraktu nebo jeho složek**
 (22) 27.03.2001
 (32) 31.03.2000
 (31) 2000/193889
 (33) US
 (86) PCT/US01/09832
 (87) WO 01/075181
 (57) Pravost Ginkgo biloba listů nebo izolovaného ginkolidu B (GKB) nebo jiných složek extraktu Ginkgo biloba listů se stanovuje získáním "profilu genové regulace". Potvrzení pravosti Ginkgo biloba extraktu se získává způsobem srovnání profilu genové regulace Ginkgo biloba extraktu neznámého nebo pochybného původu s profilem genové regulace Ginkgo biloba extraktu známého původu. Je popsán způsob stanovení genového expresního profilu Ginkolidu A, Ginkolidu B nebo jiných složek izolovaných z Ginkgo biloba, výhodněji z EGB 761.
- (74) PATENTSERVIS PRAHA a.s., Jivenská 1, Praha 4, 14000;



- 7 (51) **C 21 B 3/06, C 21 C 5/36, C 04 B 5/06, C 22 B 7/04**
 (21) **2002-2813**
 (71) HOLCIM LTD., Jona, CH;
 (72) Edlinger Alfred, Bartholomäberg, AT;
- (54) **Způsob výroby pucolánových nebo hydraulických mlecích přísad ze zásaditých oxidických strusek, určených pro průmyslovou výrobu cementu**
 (22) 18.01.2001
 (32) 28.01.2000
 (31) 2000/62
 (33) AT
 (86) PCT/AT01/00013
 (87) WO 01/055457
 (57) Způsob výroby pucolánových nebo hydraulických mlecích přísad ze zásaditých oxidických strusek, zejména z ocelových strusek, určených pro průmyslovou výrobu cementu, pomocí kovové lázně pro redukování kyslíčnicků kovů obsažených ve struskách, se provádí tak, že se zásaditost tekutých strusek, vyjádřená jako hmotnostní poměr CaO/SiO₂, přidáním kyselých korekčních přísad, například křemenného písku a/nebo vysokopecní strusky a/nebo korekčních látek obsahujících SiO₂, před redukcí nastaví na hodnotu ležící mezi 0,1 až 0,5 pod hodnotou

- zásaditosti cílové strusky.
- (74) Sedlák Zdeněk Ing., Mendlovo nám. 1a, Brno, 60300;
- 7 (51) **C 21 C 7/00, C 21 B 3/06**
 (21) **2002-2782**
 (71) HOLCIM LTD., Jona, CH;
 (72) Edlinger Alfred, Bartholomäberg, AT;
 (54) **Způsob zpracování strusek nebo jejich směsí**
 (22) 18.01.2001
 (32) 28.01.2000
 (31) 2000/65
 (33) AT
 (86) PCT/AT01/00010
 (87) WO 01/055459
 (57) Strusky s obsahem oxidu železitého alespoň 5 % hmotn., zejména ocelářenské strusky, se zavádějí do ocelové lázně s obsahem méně než 1,5 % hmotn., s výhodou méně než 0,5 % hmotn. uhlíku, načež se do ocelové lázně přidává uhlík nebo nosiče uhlíku pro úpravu obsahu uhlíku v lázni na 2 % hmotn., s výhodou na více než 2,5 % hmotn.
- (74) Sedlák Zdeněk Ing., Mendlovo nám. 1a, Brno, 60300;
- 7 (51) **C 22 C 1/05, B 22 F 9/24**
 (21) **2002-2198**
 (71) H. C. STARCK GMBH, Goslar, DE;
 (72) Mende Bernd, Bad Harzburg, DE;
 Gille Gerhard, Goslar, DE;
 Lamprecht Ines, Rhüden, DE;
 (54) **Práškové směsi nebo kompozitní prášky, způsob jejich výroby a jejich použití v kompozitních materiálech**
 (22) 11.12.2000
 (32) 22.12.1999
 (31) 1999/19962015
 (33) DE
 (86) PCT/EP00/12484
 (87) WO 01/046484
 (57) Vynález se týká způsobu výroby práškových směsí nebo kompozitních prášků z alespoň jednoho prvního druhu prášku ze skupiny zahrnující kovy s vysokou teplotou tavení, velmi tvrdé materiály a keramické prášky, a alespoň jednoho druhého druhu prášku ze skupiny zahrnující pojivové kovy, směsné krystaly pojivových kovů a slitiny pojivových kovů, kde se druhý druh prášku vyrábí ve vodné suspenzi prvního druhu prášku z prekurzorových sloučenin ve formě ve vodě rozpustných solí srážením ve formě oxalátu, oddělením matečného louhu a redukcí na kov.
- (74) Všečka Miloš JUDr., Hálkova 2, Praha 2, 12000;
- 7 (51) **C 23 D 3/00**
 (21) **2002-2802**
 (71) USINOR, Puteaux, FR;
 (72) Delmotte Christophe, Sausset les Pins, FR;
 Legros Philippe, Istres, FR;
 Malot Thierry, Fos sur Mer, FR;
 Nicoletti Patrick, Ensues, FR;
 (54) **Způsob výroby smaltovaného kovového dílce bez odmašťování**
 (22) 15.02.2001
 (32) 18.02.2000
 (31) 2000/0001989
 (33) FR
 (86) PCT/FR01/00446
 (87) WO 01/063009
 (57) Při způsobu výroby kovového výrobku, sestávajícího z alespoň jednoho plechu, povlečeného sklovitým smaltem, se protikorozně zpracovává plech nanesením na povrch plechu vrstvy vodné tekuté emulze chránící proti korozi a vrstva se vysuší. Po provedení protikorozní ochrany se alespoň v jedné etapě nanese na smaltovaný povrch vrstva tekutého smaltovacího prostředku, obsahujícího zesklavatelnou smaltovou fritu, k zesklavatění se fritu tohoto prostředku alespoň jednou vypaluje, přičemž vodná tekutá emulze chránící proti korozi obsahuje vodnou fázi a koloidy na bázi akrylového nebo methakrylového polymeru.
- (74) Kalenský Petr JUDr., Hálkova 2, Praha 2, 12000;
- 7 (51) **C 23 F 11/02**
 (21) **2002-2615**
 (71) EXCOR KORROSIONSFORSCHUNG GMBH, Dresden, DE;
 (72) Reihard Georg Prof. Dr., Dresden, DE;
 Ludwig Urte Dr., Dresden, DE;
 Hahn Gerhard, Hann, DE;
 (54) **Inhibitor koroze v plynné fázi, způsob jeho přípravy a jeho použití**
 (22) 29.07.2002
 (32) 30.07.2001
 (31) 2001/10137130
 (33) DE
 (57) Těkavý inhibitor koroze obsahující anorganickou sůl kyseliny dusité, ve vodě nerozpustný, vícekrát substituovaný fenyl, alifatický ester di-hydroxybenzoové kyseliny, tokoferol a popřípadě s vodní párou těkající bicyklický terpen nebo alifaticky substituovaný naftalen, který podporuje sublimaci zejména ve vzduchu s vyšší relativní vlhkostí, který je vhodný jako inhibitor koroze v parní fázi v obalech nebo při skladování v uzavřených prostorách pro ochranu běžně používaných kovů, jako například železa, chromu, niklu, cínu, zinku, hliníku, mědi nebo jejich slitin proti atmosférické korozi.
- (74) Čermák Karel Dr., Národní třída 32, Praha 1, 11000;
- 7 (51) **C 23 G 1/00**
 (21) **2002-2770**
 (71) SMS DEMAG AKTIENGESELLSCHAFT, Düsseldorf, DE;
 (72) Bünten Rolf, Aachen, DE;
 Brisberger Rolf, Issum, DE;
 Block Bodo, Rösrath, DE;
 Seidel Jürgen, Kreuztal, DE;
 (54) **Způsob a zařízení k moření válcovaného kovového, zejména ocelového, pásu**
 (22) 15.02.2001
 (32) 16.02.2000, 16.12.2000
 (31) 2000/10007080, 2000/10062869
 (33) DE, DE
 (86) PCT/EP01/01683
 (87) WO 01/061073
 (57) Ve způsobu a zařízení k moření válcového kovového, zejména ocelového, pásu, se kovový pás (1) přivádí regulovanému mořicímu procesu. Aby se mořicí proces neprováděl jenom podle běžných mořicích parametrů, nýbrž aby se zohledňovaly dodatečné parametry vně mořicí nádrže, mořicí s dodatečně k parametrům mořicího média reguluje podle parametrů kotouče (2) a/nebo kovového pásu, zjišťovaných a/nebo měřených před vstupem kovového pásu (1) do mořicí části (3).
- (74) Všečka Miloš JUDr., Hálkova 2, Praha 2, 12000;



7 (51) C 25 C 3/12, C 25 C 3/06

(21) 2002-1511

(71) ALCOA INC., Pittsburgh, PA, US;

(72) Ray Siba P., Alcoa Center, PA, US;

Liu Xinghua, Alcoa Center, PA, US;

Weirauch Douglas A. Jr., Alcoa Center, PA, US;

(54) **Způsob elektrolytické výroby vysoce čistého hliníku za použití inertních anod**

(22) 27.10.2000

(32) 01.11.1999

(31) 1999/431756

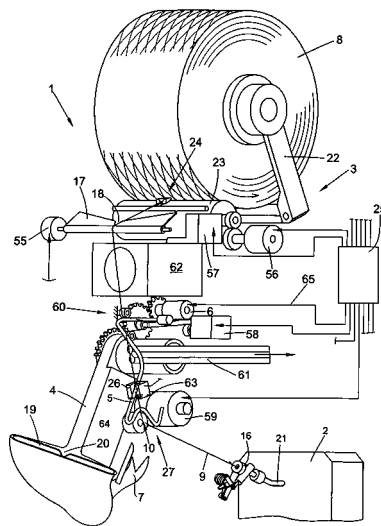
(33) US

(86) PCT/US00/29825

(87) WO 01/032961

(57) Způsob výroby průmyslově čistého hliníku v elektrolytickém redukčním článku pomocí inertní anody obsahující cermetový materiál s podíly keramické oxidové fáze a podíly kovové fáze poskytuje hliník s obsahem nejvýše 0,2 % hmotn. Fe, 0,1 % hmotn. Cu a 0,034 % hmotn. Ni.

(74) Švorčík Otakar JUDr., Hálkova 2, Praha 2, 12000;



7 (51) D 01 H 4/08, D 01 H 4/48

(21) 2002-2341

(71) W. SCHLAFHORST AG & CO., Mönchengladbach, DE;

(72) Grecksch Hans, Mönchengladbach, DE;

Göbbels Heinz-Dieter, Mönchengladbach, DE;

Lassmann Manfred, Nettetel, DE;

(54) **Rotorový dopřádací stroj**

(22) 03.07.2002

(32) 09.08.2001

(31) 2001/10139075

(33) DE

(57) Rotorový dopřádací stroj má více pracovních míst (1) stejného typu, která mají dopřádací zařízení (2) ke zhotovení nitě (9), soukací zařízení (3) s cívečnicí (22) a zařízením (24) axiálního posunu k výrobě křížem vinuté cívky (8), otočně uloženou podtlakovou sací trysku (4) a rovněž zařízení k přípravě konce nitě (9), potřebné k novému předení. Každé pracovní místo (1) má soukací zařízení (3) s hnacím bubnem (23), poháněným reversibilním jednotlivým pohonem (56), a jednotlivým motorem poháněné zařízení (24) axiálního posunu, přičemž sací tryska (4) je uložena pomocí jednotlivého pohonu sací trysky (4) otočně mezi polohou převzetí nitě (9) v oblasti soukacího zařízení (3) a polohou předení nitě (9) v oblasti zapřádacího zařízení (16) a každé pracovní místo (1) má jednotlivým pohonem poháněné smekací zařízení (27) a počítač (25) pracovního místa (1), připojený k pohonu (56) a k pohonům zařízení (24) axiálního posunu, sací trysky (4) a smekacího zařízení (27) k jejich definovanému řízení.

(74) Švorčík Otakar JUDr., Hálkova 2, Praha 2, 12000;

7 (51) D 01 H 4/30

(21) 2002-2296

(71) W. SCHLAFHORST AG & CO., Mönchengladbach, DE;

(72) Raasch Hans, Mönchengladbach, DE;

(54) **Zařízení pro bezvřetenové předení**

(22) 28.06.2002

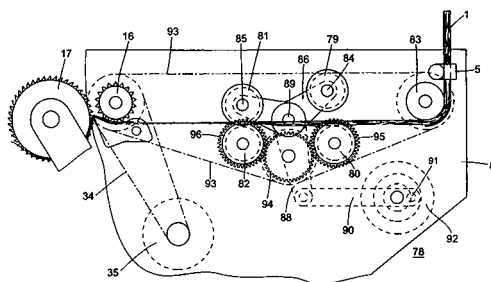
(32) 20.07.2001

(31) 2001/10135548

(33) DE

(57) Zařízení je určeno pro bezvřetenové předení s ojednocovacím ústrojím (14) pro ojednocování kontinuálně priváděného vláknenného materiálu. Ojednocovací ústrojí (14) obsahuje přívodní ústrojí pro rychloběžný ojednocovací válec. Před ojednocovacím ústrojím (14) je předřezeno v přívodu vláknenného materiálu roztahovací ústrojí (78) pro roztahování pramene s dvojicemi spolupůsobících roztahovacích válců (79, 80, 81, 82). Roztahovací válce (79, 80, 81, 82) obsahují stěny, které zapadají do prohlubni protilehlého roztahovacího válce (79, 80, 81, 82). Vzdálenost mezi spolupůsobícími roztahovacími válci (79, 80, 81, 82) je periodicky proměnlivá. Roztahovacím ústrojím (78) pramene se dosáhne bezvadného ojednocovacího pochodu při nízkém počtu otáček, i při širokém ojednocovacím válci, s vysokou přesností dávkování a vysokou rovnoměrností příze.

(74) Švorčík Otakar JUDr., Hálkova 2, Praha 2, 12000;



7 (51) D 01 H 4/36, D 01 H 11/00

(21) 2002-2312

(71) W. SCHLAFHORST AG & CO., Mönchengladbach, DE;

(72) Straaten Paul, Schwalmtal, DE;

(54) **Rotorový dopřádací stroj**

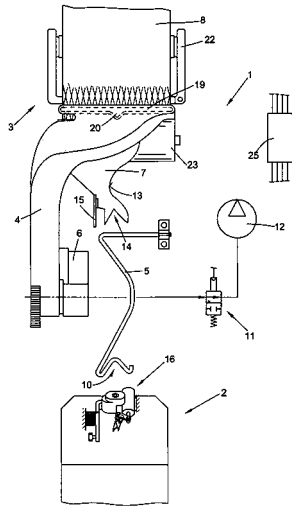
(22) 02.07.2002

(32) 09.08.2001

(31) 2001/10139074

(33) DE

- (57) Rotorový doprčadací stroj má více pracovních míst (1), která mají alespoň jedno doprčadací zařízení (2) ke zhotovení nitě (9), soukací zařízení (3) s cívečnicí (22) a zařízením (24) pro axiální posun pro vytvoření křížem vinuté cívky (8), otočně uloženou, podtlakovou sací trysku (4) a rovněž zařízení k přípravě konce nitě (9), potřebného k opětovnému zapředení. Na každém pracovním místě (1) je umístěno zařízení (5) vedení nitě (9) pro zpětné vedení na křížem vinutou cívku (8) podané nitě (9) do oblasti doprčadacího zařízení (2) pomocí na sací trysce (4) upevněno a s ní přemístitelného prvku (7) pro zachycení nitě (9).
- (74) Švorčík Otakar JUDr., Hálkova 2, Praha 2, 12000;



7 (51) **D 01 H 4/38, D 02 G 3/38**

(21) **2001-2606**

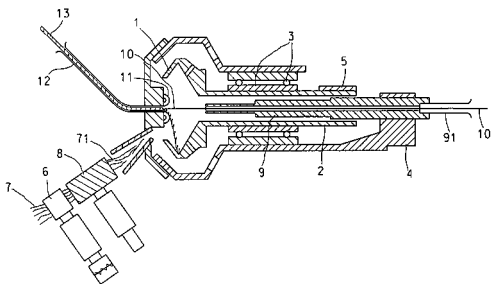
- (71) RIETER CZ A. S., Ústí nad Orlicí, CZ;
 (72) Kopriva Václav Ing., Ústí nad Orlicí, CZ;
 Kaplan Jaroslav, Ústí nad Orlicí, CZ;
 Polák Václav Ing., Česká Třebová, CZ;
 Sloupenský Jiří Ing. CSc., Ústí nad Orlicí, CZ;

(54) **Zařízení pro přivádění lineárního materiálu do spřadacího rotoru**

(22) 18.07.2001

- (57) U zařízení pro přivádění lineárního materiálu do spřadacího rotoru (1) rotorového doprčadacího stroje pro výrobu (elastické) složkové příze (13), je rotor (1) uložen na dutém hnacím hřídeli (2), jehož dutinou prochází souose s hnacím hřídelem vodicí trubička (9) lineárního materiálu (10), která je připevněna v tělese (4) rotoru (1), v němž je také uložen rotor (1). Vodicí trubička (9) lineárního materiálu (10) má od místa svého upevnění směrem ke svému volnému konci směřujícímu do rotoru (1) zmenšující se tuhost.

(74) Musil Dobroslav Ing., Cejl 38, Brno, 60200;



7 (51) **D 01 H 4/48, B 65 H 67/02, B 65 H 67/04**

(21) **2002-2586**

- (71) RIETER INGOLSTADT
 SPINNEREIMASCHINENBAU AG, Ingolstadt, DE;
 (72) Zipperer Martin, Denkendorf, DE;

(54) **Řízení pojzdového pohybu alespoň jednoho obslužného zařízení textilního stroje**

(22) 25.07.2002

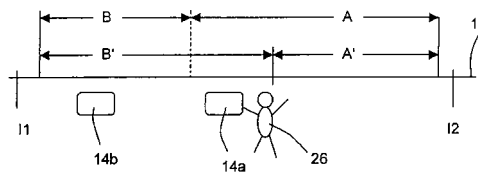
(32) 28.07.2001, 29.09.2001

(31) 2001/10136983, 2001/10148330

(33) DE, DE

- (57) Alespoň jedno obslužné zařízení (14a - 14d) obsluhuje a/nebo kontroluje jemu přidělený pracovní úsek (A, B, A', B') s množstvím pracovních míst textilního stroje (10). Obslužným zařízením (14a, 14b) se pojiždí směrem k jemu přidělenému pracovnímu úseku (A', B'), když jeho zjištěná poloha leží vně přiděleného pracovního úseku. Velikost pracovních úseků (A, B) se stanoví v závislosti na vytížení obslužných zařízení (14a, 14b) a na pracovní výkonnosti obslužných zařízení.

(74) Musil Dobroslav Ing., Cejl 38, Brno, 60200;



7 (51) **D 01 H 4/50, D 01 H 4/48**

(21) **2001-1507**

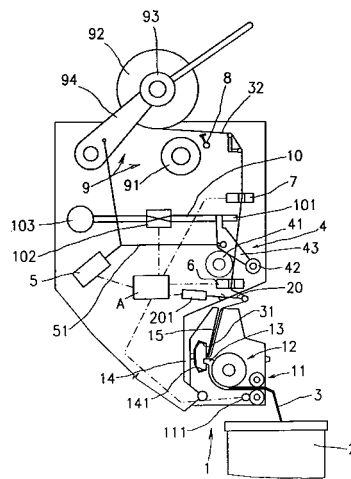
- (71) RIETER CZ A. S., Ústí nad Orlicí, CZ;
 (72) Ludvíček Josef Ing., Ústí nad Orlicí, CZ;
 Markl Jaroslav, Ústí nad Orlicí, CZ;

(54) **Způsob a zařízení k zapřadání příze na bezvřetenových doprčadacích strojích**

(22) 27.04.2001

- (57) Způsob zapřadání na rotorovém doprčadacím stroji, podle něhož se nejpozději v okamžiku zahájení odtahování příze po zapředení začne na přízi (32) mezi odtahovým ústrojím (4) a navijecím ústrojím (9) působit podtlakem, jímž se vznikající smyčka příze (32) nasává do podtlakové trubice (10) pracovního místa. po dosažení pracovní navijecí rychlosti se smyčka příze (32) v podtlakové trubici (10) spotřebuje a působení podtlaku na přízi (32) se ukončí. Tento způsob lze uplatnit u všech rotorových doprčadacích strojů, stejně jako zařízení, u něhož je na každém pracovním místě vedle dráhy příze (32) mezi odtahovým ústrojím (4) a navijecím ústrojím (9) uspořádán nasávací otvor (101) podtlakové trubice pro vypřadanou přízi, přičemž podtlaková trubice (10) je součástí pracovního místa rotorového doprčadacího stroje a je říditelně připojitelná ke zdroji (104) podtlaku.

(74) Patentová kancelář Musil Dobroslav Ing., Cejl 38, Brno, 60200;



7 (51) **D 01 H 4/50, D 01 H 4/48**(21) **2002-2313**

(71) W. SCHLAFHORST AG & CO., Mönchengladbach, DE;

(72) Straaten Paul, Schwalmatal, DE;

(54) **Servisní zařízení k opětovnému zapředení na pracovních místech doprřadacího stroje**

(22) 02.07.2002

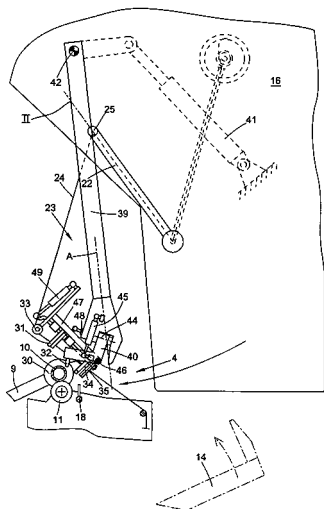
(32) 09.08.2001

(31) 2001/10139072

(33) DE

(57) Pracovní místa doprřadacího stroje mají doprřadací zařízení (3) a soukací zařízení (4), s odváděcím zařízením (21) pomocné nitě (24) k přípravě pro opětovné zapředení po nahrazení křížem vinuté cívky (8) prázdnu dutinkou (10) potřebné pomocné nitě (24) a rovněž přemíst'ovací zařízením (23) k upevnění nové předené nitě (7) na prázdnu dutince (10), uchycené v cívečnici (9) soukacího zařízení (4). Přemíst'ovací zařízení (23) je vytvořeno a umístěno tak, že se přemíst'uje z odstavené polohy (R) za unášení odváděcím zařízením (21) připravené pomocné nitě (24) do oblasti soukacího zařízení (4). Přitom po opětovném zapředení je prostřednictvím zápfedku (60) s pomocnou nití (24) provázaná předená nit' (7) polohována přemíst'ovacím zařízením (23) v mezeře vytvořené rozevřáčem (32) talířů (30) pro dutinku (10) mezi jedním z talířů (30) soukacího zařízení (4) a sousední čelní stranou prázdny dutinky (10) a předená nit' (7) je následně při potřebě uzavření mezery funkčně správně sevřena a oddělena řezacím zařízením (31), přičemž dále přiváděná předená nit' (7) je krátkodobě uložena v zásobníku.

(74) Švorčík Otakar JUDr., Háfkova 2, Praha 2, 12000;

7 (51) **D 01 H 4/50, D 01 H 4/48**(21) **2002-2314**

(71) W. SCHLAFHORST AG & CO., Mönchengladbach, DE;

(72) Straaten Paul, Schwalmatal, DE;

(54) **Způsob k opětovnému zapředení a doprřadací stroj k jeho provádění**

(22) 02.07.2002

(32) 09.08.2001

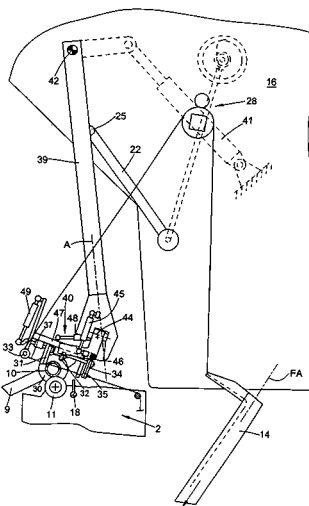
(31) 2001/10139078

(33) DE

(57) Odváděcím zařízením (21) pro pomocnou nit' (24) servisního zařízení (16) se předá začátek pomocné nitě (24) sací trysce (14), patřící pracovnímu místu (2), která pomocnou nit' (24) převede na zaprřadací zařízení (20), patřící pracovnímu místu (2), potom se sací tryska (14) otočí zpět, znovu přijme mezi odváděcím zařízením (21), a zaprřadacím zařízením (20) se nalézající pomocnou nit' (24) a, potom co byla použita v doprřadacím zařízení (3) pracovního místa (2) k zapředení, pomocnou nit' (24) odstraní. V doprřadacím zařízení (3) zhotovená nit' (7) se

navívjí v oblasti cívečnice (9) pracovního místa (2). Odváděcí trubka (22) odváděcího zařízení (21) je umístěna tak, že sací tryska (14) může za sebou jak zachytit začátek pomocné nitě (24) a předat ho na zaprřadací zařízení (20) pracovního místa (2) tak také potom může znovu uchopit mezi odváděcí trubkou (22) a zaprřadacím zařízením (20) se nacházející pomocnou nit' (24) po jejím oddělení v odváděcím zařízením (21) a po opětovném zapředení odstranit, přičemž má přemíst'ovací zařízení (23) pro převedení v doprřadacím zařízení (3) zhotovení nitě (7) k soukacímu zařízení (4) a rovněž jejimu ustavení na v cívečnici (9) otočně uložené prázdny dutince (10).

(74) Švorčík Otakar JUDr., Háfkova 2, Praha 2, 12000;

7 (51) **D 01 H 15/013, B 65 H 54/26**(21) **2002-2587**

(71) RIETER INGOLSTADT

SPINNEREIMASCHINENBAU AG, Ingolstadt, DE;

(72) Zipperer Martin, Denkendorf, DE;

(54) **Textilní stroj s alespoň jedním obslužným zařízením**

(22) 25.07.2002

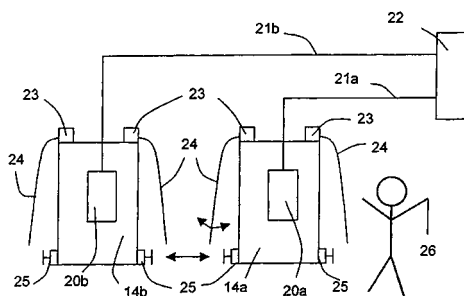
(32) 28.07.2001, 12.02.2002

(31) 2001/10136983, 2002/10205656

(33) DE, DE

(57) Textilní stroj má alespoň jedno první obslužné zařízení (14a-d), které je pojížděné po kolejnici (15, 16) podél řady pracovních míst (13) textilního stroje, a řídicí zařízení (20a, 20b; 22) pro řízení pojezdového pohybu obslužného zařízení (14a-d). Řídicím zařízením (20a, 20b; 22) jsou poskytnutelná data o omezeních pojezdové dráhy, o zadaných bodech obratu a/nebo o překážkách a řídicí zařízení (20a, 20b; 22) řídí pojezdový pohyb v závislosti na datech o omezeních pojezdové dráhy, na zadaných bodech obratu a/nebo na překážkách.

(74) Musil Dobroslav Ing., Cejl 38, Brno, 60200;



7 (51) **D 01 H 15/013, B 65 H 54/26**(21) **2002-2588**

(71) RIETER INGOLSTADT

SPINNEREIMASCHINENBAU AG, Ingolstadt, DE;

(72) Stephan Adalbert, Beilngries/Paulushofen, DE;

Zöpfl Karl, Ingolstadt, DE;

Widner Harald, Ingolstadt, DE;

(54) **Textilní stroj s obslužným zařízením a způsob k zabránění kolizi**

(22) 25.07.2002

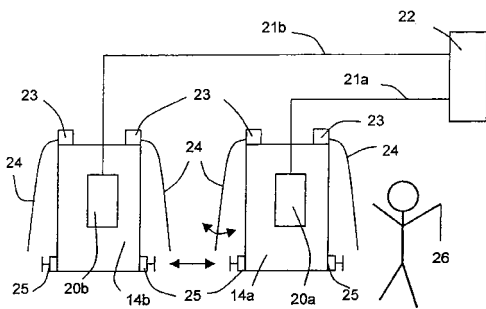
(32) 28.07.2001

(31) 2001/10137081

(33) DE

(57) Textilní stroj má alespoň jedno obslužné zařízení (14a-d), které je pojezdné po kolejnici (15, 16) podél řady pracovních míst (13) textilního stroje (10), přičemž obslužné zařízení (14a-d) obsahuje první registrační zařízení pro alespoň jeden z jízdních směrů nebo pro každý směr pro zjištění překážky. první registrační zařízení zjišťuje vzdálenost od překážky. Alternativně nebo přídatně je vytvořeno alespoň jedno druhé registrační zařízení pro alespoň jeden jízdní směr ke zjišťování překážky, případně překážka je spolehlivě zjištěna i při výpadku jednoho registračního zařízení. U způsobu řízení pro zabránění kolizi se při řízení pojezdového pohybu obslužného zařízení (14a-d) berou v úvahu alespoň dva registrační signály a/nebo vzdálenost od překážky.

(74) Musil Dobroslov Ing., Cejl 38, Brno, 60200;

7 (51) **D 04 H 1/42, D 04 H 1/54, D 04 H 3/14, D 04 H 3/16, A 61 F 13/512, A 61 F 13/15**(21) **2002-3444**

(71) BBA NONWOVENS SIMPSONVILLE, INC., Simpsonville, SC, US;

(72) Gillespie Jay Darrell, Simpsonville, SC, US;

Newkirk David D., Greer, SC, US;

Thomason Michael M., Simpsonville, SC, US;

Farell Gregory W., Simpsonville, SC, US;

Thomas Harold E., Greer, SC, US;

(54) **Pórovitá netkaná vláknitá struktura, horní vrstva a utěrka na jedno použití**

(22) 26.02.2001

(32) 17.03.2000

(31) 2000/527864

(33) US

(86) PCT/US01/05906

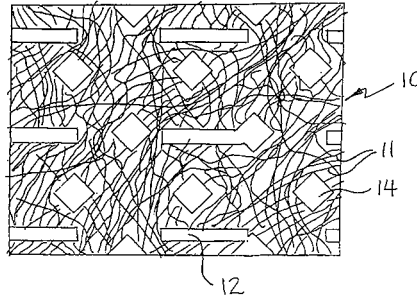
(87) WO 01/071080

(57) Netkaná vláknitá struktura je pomocí roztahování jednoduchým způsobem přeměněna na pórovitou vláknitou strukturu. Ve svém původním nepórovitém stavu vláknitá struktura obsahuje větší počet více složkových vláken s alespoň dvěma složkami na bázi termoplastických polymerů, jež jsou uspořádány v alespoň první a druhé oddělené spojitě strukturované oblasti. Polymerová složka první oblasti obsahuje polyethylen. Před roztahováním při procesu aperturace se vláknitá struktura může špičkově prodloužit o alespoň 100 %. Vláknitá struktura obsahuje větší počet diskretních, prostorově oddělených křehkých vazebních míst

polymerových vazebních vláken pro vytvoření koherentní roztažné netkané vláknité struktury. křehká vazební místa jsou strukturovaná a jsou uzpůsobena k tomu, aby se jednoduše přetrhla v případě, že budou vystavena tahovému namáhání, v důsledku čehož se v netkané látce vytvoří diskretní, prostorově oddělené póry. Při procesu aperturace vláknité struktury často dochází na okrajích pórů ke vzniku ústřížků polymerů vazebních míst.

Vláknitá struktura má alespoň ve strojovém směru nebo alespoň ve směru příčném na směr strojový celkovou absorpci energie alespoň 50 gcm/cm².

(74) Švorčík Otakar JUDr., Hálkova 2, Praha 2, 12000;

7 (51) **D 06 L 1/02, C 11 D 3/16, C 11 D 7/50**(21) **2002-3909**

(71) THE PROCTER & GAMBLE COMPANY, Cincinnati, OH, US;

(72) Severs John Cort, West Chester, OH, US;

Hartman Frederick Anthony, Cincinnati, OH, US;

Thoen Christian Arthur Jacques Kamiel, West

Chester, OH, US;

France Paul Amaat Raymond Gerald, West Chester,

OH, US;

Vinson Philip Kyle, Fairfield, OH, US;

(54) **Způsob automatického domácího praní**

(22) 05.06.2001

(32) 05.06.2000, 04.05.2001

(31) 2000/209444, 2001/849839

(33) US, US

(86) PCT/US01/18194

(87) WO 01/094681

(57) Způsob automatického domácího praní, u něhož se jako první krok použije krok styku látkových výrobků, přednostně vybraných ze skupiny obsahující látkové výrobky schopné praní v pračce, látkové výrobky schopné pouze chemického čištění a jejich kombinace, v automatické pračce v domácnosti s pracím, resp. čistícím médiem s obsahem siloxanu, přednostně cyklického siloxanu.

(74) PATENTSERVIS PRAHA a.s., Jivenská 1, Praha 4, 14000;

7 (51) **D 06 P 1/00, D 05 C 15/34, D 05 C 17/02, D 06 B 11/00**(21) **2002-3432**

(71) TARKETT SOMMER S. A., Nanterre Cedex, FR;

(72) Lalonde Gérard, Villers-Cerney, FR;

(54) **Způsob výroby textilních výrobků, zejména výrobků s všíťm vlasem, opatřených geometrickými vzory nebo nikoliv a výrobky získané tímto způsobem**

(22) 19.04.2001

(32) 21.04.2000

(31) 2000/00870083

(33) EP

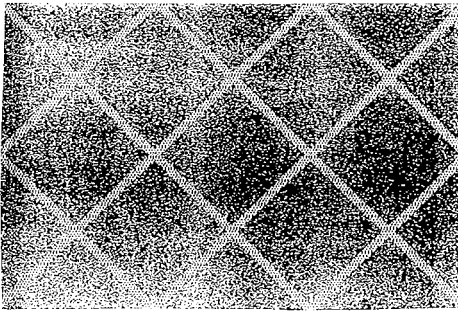
(86) PCT/EP01/04890

(87) WO 01/081673

(57) Je popsán způsob výroby textilních výrobků, opatřených zdobením ve tvaru geometrických vzorů nebo nikoliv, jehož podstatou je, že se vyrobí nejdříve alespoň ze dvou

vláken stejnoměrně a pravidelně struktury, a potom se podle předem vytvořeného vzoru nanáší různé barvicí pasty o specifické afinitě pro každý typ vlákna.

- (74) PATENTSERVIS PRAHA a.s., Jivenská 1, Praha 4, 14000;



- 7 (51) **E 03 B 7/07**

(21) **2002-2922**

(71) SAINT-GERMAIN & STRAUB SOCIETE ANONYME, Friville-Escarbotin, FR;

(72) Helle Jacky, Friville-Escarbotin, FR;

(54) **Zařízení na měření a optické znázornění objemu kapaliny a způsob přemísťování měřicí soupravy kapaliny**

(22) 01.03.2001

(32) 03.03.2000

(31) 2000/0002744

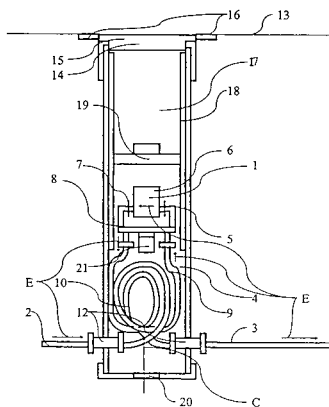
(33) FR

(86) PCT/FR01/00606

(87) WO 01/065015

(57) Zařízení na měření a optické znázornění objemu kapaliny, kde toto zařízení je chráněno před nebezpečím zamrznutí, obsahuje měřicí soupravu (1) kapaliny, spojenou s příváděcím potrubím (2) kapaliny a s odváděcím potrubím (3) kapaliny. Tato měřicí souprava (1) kapaliny je upevněna v šachtě (4) s průřezem pod zámrnou hloubkou, kde tato potrubí jsou uspořádána v zářezu, vytvořeném v zemi (13) s jsou propojena se šachtou (4) s průřezem. Měřicí souprava (1) je odnímatelná, s přerušením nebo bez přerušení tlakové kapaliny. Měřicí deska (8) přidržuje ohebné spojovací prostředky (9, 10), spojující příváděcí potrubí (2) a odváděcí potrubí (3) kapaliny, k měřicí soupravě (1) kapaliny. Způsob přemísťování měřicí soupravy (1) kapaliny se vyznačuje tím, že se provádí v podstatě vertikálně s přerušením nebo bez přerušení tlakové kapaliny.

- (74) Hakr Eduard Ing., Přístavní 24, Praha 7, 17000;



- 7 (51) **E 03 D 13/00**

(21) **2001-2576**

(71) STANECKA Jan, Lohmar, DE;

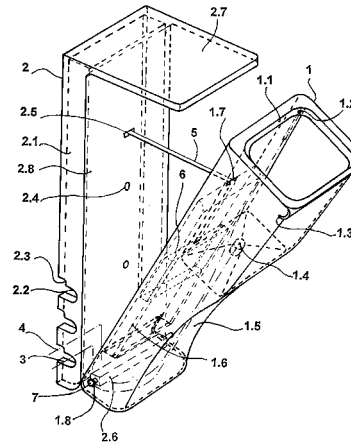
(72) Stanecka Jan, Lohmar, DE;

(54) **Sanitární zařízení pro muže**

(22) 13.07.2001

(57) Sanitární zařízení pro muže je tvořené jímkou (1) ukončenou v horní části záchodovým převisem (1.1) a přívodem (1.2) vody a ve spodní části odpadovým otvorem (1.4). Alespoň část pláště (1.5) jímky (1) je pod úrovní odpadového otvoru (1.4) prodloužena a tato jímka (1) je výklopně uložena v držáku (2) pro uchycení ke stěně.

- (74) Dušková Hana Ing., Konviktská 5, Praha 1, 11000;



- 7 (51) **E 03 F 5/04, A 47 K 3/40**

(21) **2002-3188**

(71) UNIDRAIN A/S, Hellerup, DK;

(72) Nielsen Claus Dyre, Gentofte, DK;

(54) **Podlahový odvodňovací kanálek a stavební konstrukce**

(22) 26.03.2001

(32) 24.03.2000

(31) 2000/00508

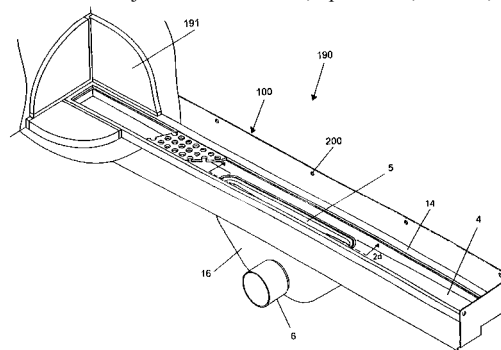
(33) DK

(86) PCT/DK01/00203

(87) WO 01/073231

(57) Podlahový odvodňovací kanálek (100) zahrnuje spodní část (4) mající alespoň jeden výpustný otvor (5), přední část integrální se spodní částí (4) a mající první část (3b), nakloněnou ke spodní části (4) pod úhlem alespoň 30°, přírubovou část (3a) horizontální nebo nakloněnou k horizontále pod úhlem menším než 20°. Dvě boční stěny (2) jsou integrální se spodní částí (4) a první částí. Zadní stěna (1) je integrální se spodní částí (4). Zadní stěna (1) prochází vertikálně od spodní části (4) přes a nad rovinu definovanou přírubovou částí (3a).

- (74) Korejzová Zdeňka JUDr., Spálená 29, Praha 1, 11000;



- 7 (51) **E 03 F 5/06**

(21) **2002-3882**

(71) BROERMANN Rita, Anröchte, DE;

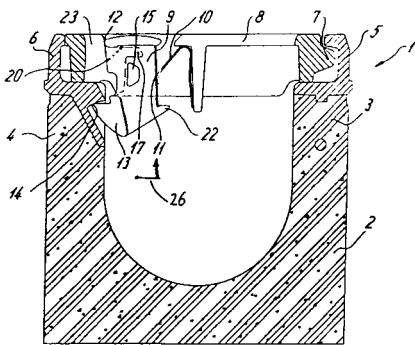
(72) Broermann Gerald, Anröchte, DE;

(54) **Žlabový prvek**

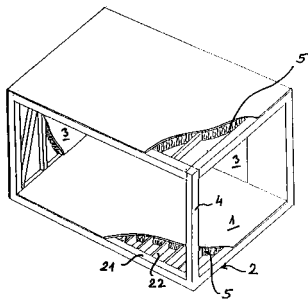
(22) 01.06.2001

(32) 08.06.2000

- (31) 2000/20010316
 (33) DE
 (86) PCT/EP01/06275
 (87) WO 01/094709
 (57) Řešení se týká žlabového prvku (1) se žlabovým tělesem (2), na jehož bočních stěnách (3, 4) jsou uspořádány uzavírací prostředky a kryt (8), který je fixovatelně uložen na žlabovém tělese (2). Žlabový prvek (1) je opatřen nejméně jedním zaskakovacím šoupátkem (9). Zaskakovací šoupátko (9) je předepnuto listovou pružinou (10) a dosedá na nejméně jednu postranní vodící plochu (20) na krytu (8) a na zavaděcím náběhu (14) na uzavíracích prostředcích na bočních stěnách (3, 4) žlabového tělesa (2) a aretuje kryt (8) na způsob svěrky na žlabovém tělese (2).
 (74) Chludina Jiří Ing., Jana Masaryka 43-47, Praha 2, 12000;

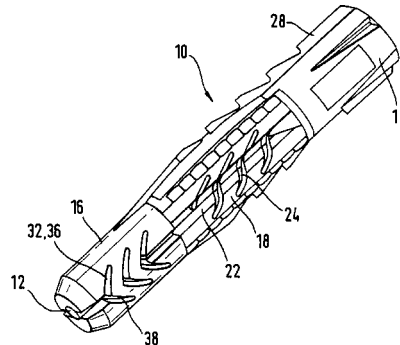


- 7 (51) **E 04 B 1/348**
 (21) **2001-2850**
 (71) KLOSE Aleš, Olomouc, CZ;
 (72) Klose Aleš, Olomouc, CZ;
 (54) **Základní modul stavebního systému**
 (22) 06.08.2001
 (57) Základní modul stavebního systému, určeného zejména pro bytovou výstavbu, je vytvořen ve tvaru pravoúhlého čtyřhranu o rozměrech základny 2500 až 3500 mm x 4000 až 6000 mm a světlé výšce alespoň 2600 mm. Obvodová kostra základního modulu je tvořena rámem (2), na němž jsou dvě sousední stěny (3) opláštěny a diagonálně proti rohovému spoji opláštěných stěn (3) je umístěn sloupek (4), přičemž opláštění a podlahová a stropní deska jsou opatřeny izolační hmotou (5).
 (74) Halaxová Zdeňka RNDr, Univerzitní 7, Olomouc, 77200;

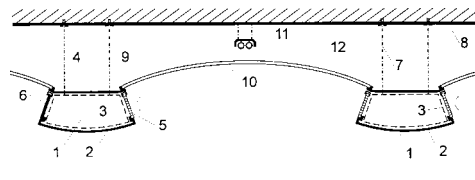


- 7 (51) **E 04 B 1/48**
 (21) **2002-2432**
 (71) FISCHERWERKE ARTUR FISCHER GMBH & CO. KG, Waldachtal, DE;
 (72) Nehl Wolfgang, Waldachtal, DE;
 (54) **Kotva k upevnění na dutých a plných stavebních materiálech**
 (22) 12.07.2002
 (32) 12.07.2001
 (31) 2001/01116963

- (33) EP
 (57) Kotva (10) k upevnění na dutých materiálech má rozpínací ramena (18) probíhající v podélném směru, která jsou navzájem spojena tenkými fóliemi (22). Fólie (22) mají v obvodovém směru zvlnění a jsou přerušeny větším množstvím šroubovitě upravených zářezů (24), přičemž zářezy (24) zamezují natržení tenké fólie (22). Špička (16) kotvy (10) má úhlově odkloněné zářezy (32).
 (74) Všečetka Miloš JUDr., Hálkova 2, Praha 2, 12000;



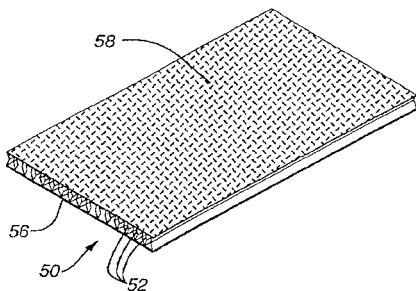
- 7 (51) **E 04 B 9/02, E 04 B 9/04, E 04 B 9/32**
 (21) **2001-1781**
 (71) MORÁVEK Petr ing. CSc., Jablonec nad Nisou, CZ;
 (72) Morávek Petr ing. CSc., Jablonec nad Nisou, CZ;
 (54) **Integrovaný ventilační a osvětlovací strop**
 (22) 22.05.2001
 (57) Integrovaný ventilační a osvětlovací strop sestává ze soustavy paralelních uzavřených vzduchodů a mezilehlých panelů. jeho podstatou je, že tvarované konvexní dno (2) vzduchodů (1) je zavěšeno a podélně stykováno soustavou ramenátů (3), upevněných k horní části (4) vzduchodů (1), ke kterým jsou uchyceny konkávní obloukové panely (10) z transparentních hmot shora prosvětlené světelnými zdroji (11) umístěnými v mezistropu (12). Boční stěny vzduchodů (1) přitom tvoří soustava vyjimatelných tukových filtrů (5) a vložených výplní (6).
 (74) Morávek Petr ing. CSc., Jablonec nad Nisou, CZ;



- 7 (51) **E 04 C 2/34, E 04 C 2/36**
 (21) **2002-3525**
 (71) HUNTER DOUGLAS INDUSTRIES B. V., Rotterdam, NL;
 (72) Colson Wendell B., Weston, MA, US;
 Swiszc Paul G., Boulder, CO, US;
 Kuperus Ko, Boulder, CO, US;
 Throne Jason, Steamboat Springs, CO, US;
 (54) **Stlačitelný stavební panel**
 (22) 23.04.2001
 (32) 24.04.2000
 (31) 2000/199208
 (33) US
 (86) PCT/US01/12998
 (87) WO 01/081684
 (57) Stavební panel (50) pro použití při stavbě budov nebo při jejich úpravách, dokončování nebo dekoraci obsahuje vnější desku (54) a spojovací desku (56) a množství skládacích nebo stlačitelných rozdělovačů (52a) mezi nimi. Panel (50) je v klidovém stavu expandován na požadovanou tloušťku pro konečné použití, ale lze jej stlačit na relativně tenkou tloušťku nebo profil pro přepravní účely. panel je velmi lehký, ale strukturálně pevný a lze jej v případě požadavku selektivně ohýbat v

jednom příčném směru. Panel lze snadno uříznout nebo formovat do předem dané velikosti nebo tvaru.

(74) Kalenský Petr JUDr., Hálkova 2, Praha 2, 12000;



7 (51) **E 04 C 5/16**

(21) **2002-2400**

(71) SCHÖCK ENTWICKLUNGSGESELLSCHAFT MBH, Baden-Baden, DE;

(72) Trunz Gerhard, Bühlertal, DE;

(54) **Nátrubkový spoj pro železné tyče do betonu**

(22) 10.07.2002

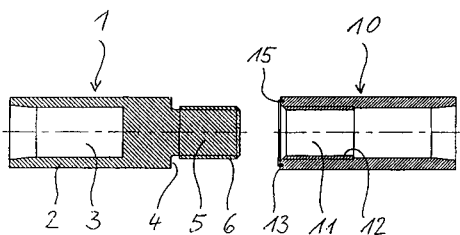
(32) 19.07.2001

(31) 2001/20111793

(33) DE

(57) Řešení se týká nátrubkového spoje pro železné tyče do betonu, které lze na jejich navzájem spojovaných koncích spojit se samčím dílem (1, 30) a samičím dílem (10, 20) nátrubkového spoje, přičemž samčí díl (1, 30) je na jeho protilehlém konci opatřen čepem (5, 33) s vnějším závitem (6, 34), zatímco samičí díl (10, 20) je na jeho protilehlém konci opatřen vrtáním (11, 21) s vnitřním závitem, takže oba díly (1, 10, 20, 30) nátrubkového spoje lze navzájem sešroubovat. Samčí díl (1, 30) nebo samičí díl (10, 20) nátrubkového spoje je opatřen nejméně jedním deformovatelným výstupkem (15, 22, 36), který je při vzájemném sešroubování samčího dílu (1, 30) a samičího dílu (10, 20) nátrubkového spoje deformovatelný tak, že proti deformaci působící odpor deformovatelného výstupku (15, 22, 36) vytvoří v axiálním směru předpětí mezi závity samčího dílu (1, 30) a samičího dílu (10, 20) nátrubkového spoje.

(74) Chlustina Jiří Ing., Jana Masaryka 43-47, Praha 2, 12000;



7 (51) **E 04 D 13/14, B 32 B 25/02**

(21) **2002-2924**

(71) VKR HOLDING A/S, Soborg, DK;

(72) Melsen Michael, Lemming, DK;

Nissen Holger, Gedved, DK;

(54) **Střešní lemování**

(22) 28.02.2001

(32) 29.02.2000

(31) 2000/00320

(33) DK

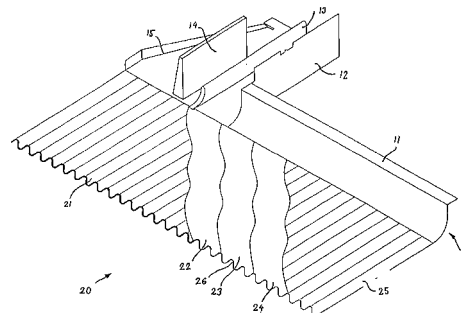
(86) PCT/DK01/00134

(87) WO 01/065029

(57) Řešení se týká ohebného, tažného deskového střešního lemování. Toto střešní lemování má vrstvenou strukturu zahrnující složenou vrstvu a fóliový potah na jedné nebo obou stranách složené vrstvy. Složená vrstva zahrnuje nosný materiál a jedno nebo více nestruturních složek.

Alépoň jedna z nestruturních složek zahrnuje sloučeninu těžkého kovu, mající hustotu větší než 3,5 g/ml.

(74) Korejzová Zdeňka JUDr., Spálená 29, Praha 1, 11000;



7 (51) **E 04 F 13/08**

(21) **2002-2530**

(71) FISCHERWERKE ARTUR FISCHER GMBH & CO. KG, Waldachtal, DE;

(72) Lind Stefan, Waldachtal, DE;

(54) **Upevňovací člen k zavěšenému umístění fasádních desek na stěně**

(22) 19.07.2002

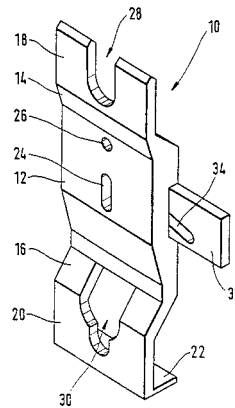
(32) 20.07.2001

(31) 2001/10135430

(33) DE

(57) Řešení se týká upevňovacího členu (10) k zavěšenému umístění fasádních desek (40, 48) na stěně. Upevňovací člen (10) má dvě proti sobě odstávající lamely (18, 20) k zavěšení dvojice fasádních desek (40, 48) a zařízení pro nastavování výšky například na způsob šoupátka (32), majícího šikmý podélný otvor (34). Řešení umožňuje jednoduché umístění a vyrovnání fasádních desek (40, 48), které se také nechají kdykoliv opět svésit.

(74) Vsetečka Miloš JUDr., Hálkova 2, Praha 2, 12000;



7 (51) **E 04 F 13/14, E 06 B 3/54**

(21) **2002-3682**

(71) FISCHERWERKE ARTUR FISCHER GMBH & CO. KG, Waldachtal, DE;

(72) Lind Stefan, Waldachtal, DE;

(54) **Upevňovací prvek pro vrstvené sklo a uspořádání s upevňovacím prvkem, ukotveným v deskovitém vícevrstevném tělese**

(22) 12.04.2001

(32) 13.05.2000

(31) 2000/20008684

(33) DE

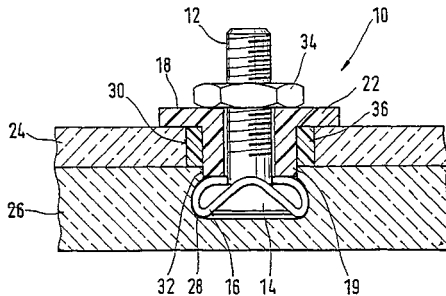
(86) PCT/EP01/04238

(87) WO 01/088305

(57) Vynález se týká upevňovacího prvku (10) k ukotvení ve vývrtu (30, 32), který má podříznutí (28), přičemž upevňovací prvek (10) je ukotven ve vícevrstevném tělese (24, 26), například vrstveném skle. Upevňovací prvek (10) má rozpínací kužel (14), na který je nasunut

rozpínací kroužek (16). Aby se mohlo vyrovnat přesazení mezi vrstvami (24, 26) vícevrstvého tělesa (24, 26), vyvrtává se ve vnější vrstvě (24) vývrt (30) s větším průměrem než v další vrstvě (26) vícevrstvého tělesa (24, 26). Podložka (18) upevňovacího prvku (10) má injekční otvor (22), kterým se může meziprostor mezi závitovým dřikem (12) upevňovacího prvku (10) a stěnou vývrtu (30) ve vnější vrstvě (24) vícevrstvého tělesa (24, 26) vyplňovat těsnicí hmotou (26).

(74) Všečetka Miloš JUDr., Hálkova 2, Praha 2, 12000;



7 (51) **E 04 F 19/06, E 04 F 19/04**

(21) **2001-2685**

(71) DEMARTINI Milan, Náchod, CZ;
DEMARTINI Milan Jr., Velké Poříčí, CZ;

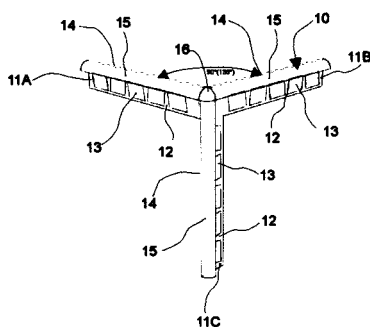
(72) Demartini Milan, Náchod, CZ;
Demartini Milan Jr., Velké Poříčí, CZ;

(54) **Prostorová krycí lišta**

(22) 24.07.2001

(57) Technické řešení se týká uspořádání prostorové krycí lišty. Prostorová krycí lišta (10) sestává ze dvou ramen (11A, 11B) nebo v jiném případě ze tří ramen (11A, 11B, 11C), přičemž všechna tato ramena jsou opatřena horní pohledovou částí (15), která je tvořena kruhovou výsečí. Prostorová krycí lišta dále sestává ze spodní části (12) opatřené otvory. Podstatou řešení je, že ramena (11A, 11B, 11C) se stýkají v jednom bodě tvořeného hranou (16) v úhlu především 90° nebo 135°. Uspořádání prostorové krycí lišty podle řešení lze s výhodou použít všude tam, kde je z estetických, bezpečnostních a jiných důvodů nutné provést zakrytí rohových obrysových hran, dlaždic, soklů nebo špalet, přičemž tyto hrany se stýkají v jednom bodě a tvoří tak vnitřní nebo vnější úhel 90° či v jiném případě vnitřní nebo vnější úhel 135°.

(74) Hlavatý Jaromír, Husitská 16, Nové Město nad Matují, 54901;



7 (51) **E 05 D 5/02**

(21) **2002-2091**

(71) DR. HAHN GMBH & CO. KG, Mönchengladbach, DE;

(72) Sinsteden Claudia, Mönchengladbach, DE;

(54) **Montážní skupina se závěsem pro dveře, okna nebo podobně**

(22) 17.11.2000

(32) 15.12.1999

(31) 1999/29922023

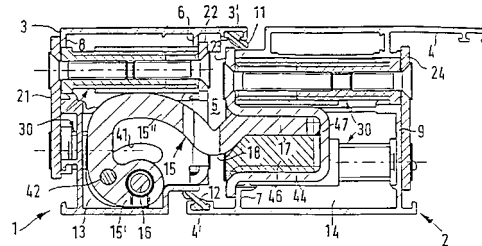
(33) DE

(86) PCT/EP00/11446

(87) WO 01/044610

(57) Řešení se týká závěsu (20) pro dveře, okno nebo podobně, který není v upevněném stavu při uzavřeném křídle zvenku vidět, a má závěsovou část (15), která zahrnuje prostředky k upevnění na dutém profilu (3, 4), prostředky k upevnění zahrnují dvojici protilehlých upevňovacích desek (21, 22) větší množství přes plochu upevňovacích desek (21, 22) rozdělených, uvnitř dutého profilu upravených distančních pouzder (30) a distančním pouzdrům (30) přiřazené upevňovací šrouby (40), a prvky ke spojení částí (15) závěsu (20) s alespoň jednou upevňovací deskou (21, 22).

(74) Všečetka Miloš JUDr., Hálkova 2, Praha 2, 12000;



7 (51) **E 05 D 15/58**

(21) **2002-3155**

(71) SCHÜCO INTERNATIONAL KG, Bielefeld, DE;

(72) Schlüter Heinrich, Leer, DE;

(54) **Kování pro okno nebo dveře a okno nebo dveře opatřené tímto kovááním**

(22) 20.03.2001

(32) 22.03.2000, 20.10.2000, 24.10.2000, 04.11.2000, 21.12.2000

(31) 2000/10014285, 2000/10051965, 2000/10052598, 2000/10054849, 2000/10063832

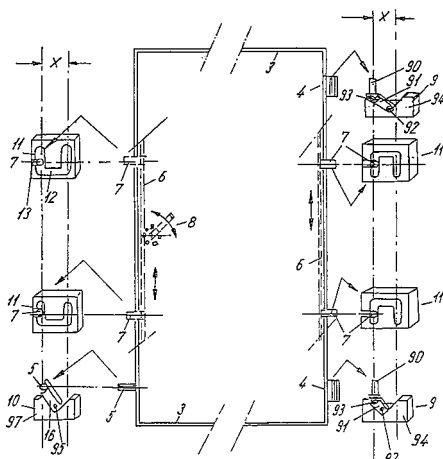
(33) DE, DE, DE, DE, DE

(86) PCT/EP01/03147

(87) WO 01/071140

(57) Řešení navrhuje kování pro okna nebo dveře s křídlem (1) relativně pohyblivým vůči rámu (2). Pomocí tohoto kování je křídlo (1) rovnoběžně vysouvatelné a z rovnoběžně vysunutého polohy je křídlo otočné do polohy otevření okolo osy (90) otáčení. Pro vysouvání křídla (1) do rovnoběžně vysunutého polohy je v polodrážce mezi rámem a křídlem umístěno nejméně jedno křivkové vedení (12), jímž je pohybovatelný vodič kolík (7). Na straně osy otáčení křídla (1) mezi rámem (2) a křídlem (1) je umístěna část (9, 27) kování, která je svým prvním dílem upevněna na křídle (1) a svým druhým dílem je upevněna na rámu (2). První a druhý díl části kování tvoří kloubový závěs, ležící v oblasti mezi rámem (2) a křídlem (1) tak, že žádná část kování nevyčnívá z křídla (1) do vnitřního prostoru, když je křídlo (1) zavřené.

(74) Švorčík Otakar JUDr., Hálkova 2, Praha 2, 12000;

7 (51) **E 06 B 3/273**(21) **2002-3239**

(71) SCHÜCO INTERNATIONAL KG, Bielefeld, DE;

(72) Habicht Siegfried, Leopoldshöhe, DE;

(54) **Způsob výroby složeného profilu a složený profil vyrobený tímto způsobem**

(22) 26.03.2001

(32) 31.03.2000

(31) 2000/10015986

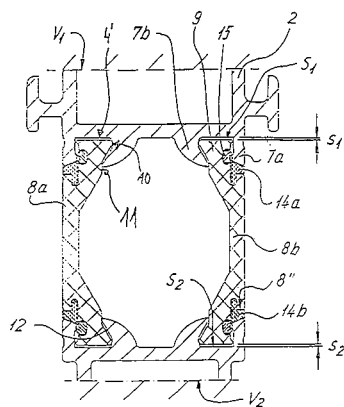
(33) DE

(86) PCT/EP01/03396

(87) WO 01/075259

(57) Řešení se týká způsobu výroby složeného profilu, při kterém se spojuje nejméně jeden kovový profil (1, 2), a nejméně jeden izolační profil (8), zapadající do úložné drážky (4) kovového profilu (1, 2). Nejméně jeden kovový profil (1, 2) a nejméně jeden izolační profil (8) se vzájemně uspořádají v montážním zařízení tak, že od sebe odvrácené vnější strany jsou od sebe vzdáleny o velikost požadovaného rozměru. Kovové profily (1, 2) tlačí pružným prvkem (14, 14a, 14b), vytvořeným mezi izolačními profily (8) a kovovými profily (1, 2) nebo samostatným pružným prvkem (13), proti vodicím plochám nebo válečkům montážního zařízení, nebo se poloha profilů relativně vůči sobě nastavuje upínacími ústrojími na požadovaný rozměr. Poloha nejméně jednoho kovového profilu (1, 2) se fixuje relativně k nejméně jednomu izolačnímu profilu (8) přitvarováním/nalisováním stěnových členů (7, 24) na izolační profily. Dále je navržen složený profil, u něhož je poloha nejméně jednoho kovového profilu (1, 2) relativně vůči nejméně jednomu izolačnímu profilu (8) fixovaná přitvarováním/nalisováním stěnových členů (7, 24) na izolační profily.

(74) Švorčík Otakar JUDr., Hálkova 2, Praha 2, 12000;

7 (51) **E 06 B 9/17**(21) **2002-1698**

(71) THYSSEN POLYMER GMBH, Bogen, DE;

(72) Pielmeier Günter, Bogen, DE;

(54) **Nasazovací schránka pro žaluzii**

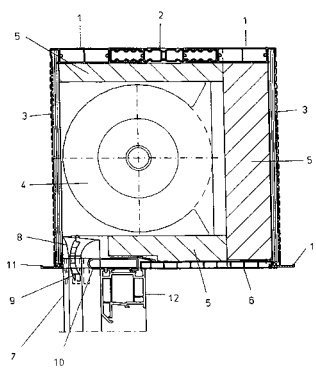
(22) 16.05.2002

(32) 17.05.2001

(31) 2001/10124143

(33) DE

(57) Řešení se týká nasazovací schránky pro žaluzii, zejména jejího nasazovacího prvku, s uvnitř a vně ležícími omítkovými nosnými deskami (3). Horní strana nasazovací schránky pro žaluzii sestává z obou stran po jednom přípojovacím profilu (1) a mezi nimi oběma uspořádaného spojovacího profilu (2). Spodní strana je vybavena šířkově proměnným kontrolním víkem (6).
(74) Čermák Karel Dr., Národní třída 32, Praha 1, 11000;

7 (51) **F 01 C 9/00, F 01 C 17/00, F 01 C 21/08, F 02 B 55/00**(21) **2001-2747**

(71) KONEČNÝ Jaromír Ing., Brno, CZ;

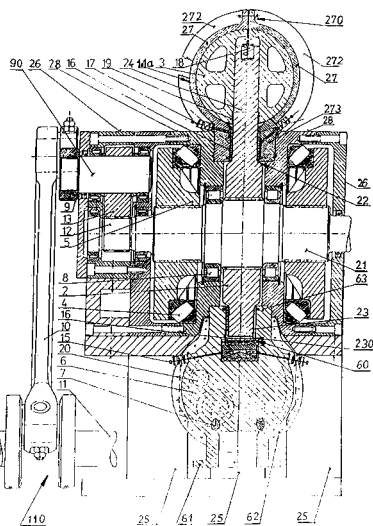
(72) Konečný Jaromír Ing., Brno, CZ;

(54) **Pístový stroj a pracovní zařízení obsahující alespoň dva pístové stroje**

(22) 30.07.2001

(57) Řešení se týká pístového stroje obsahujícího kruhový válec (1) s drážkovou mezerou (22) po celém svém obvodu na svém nejmenším průměru, přičemž drážková mezera (22) je utěsněna těsnicím systémem (16) a obvodovou částí (23) rotačního těsnícího kotouče (2), na jehož vnějším obvodu je uložen pracovní píst (3) situovaný v dutině kruhového válce (1), přičemž rotační těsnící kotouč (2) je spřažen s výstupním hřídelem pístového stroje. Kruhový válec (1) je v jednom místě v celém svém průřezu s výjimkou drážkové mezery (22) v kruhovém válci (1) pro těsnicí systém (16) a obvodovou část (23) rotačního těsnícího kotouče (2) zaslepen záslepkou (6), ve kterém jsou vytvořeny kanály (20) a ventily (7) pro přívod a odvod pracovního média do kruhového válce (1), přičemž rotační těsnící kotouč (2) je pevně uložen na hlavním hřídeli (21), který je otočně uložen ve skříni (26) pístového stroje a je klikovým mechanismem spřažen s klikovým hřídelem (11), který tvoří výstupní hřídel pístového stroje. Řešení se také týká pístového stroje, jehož kruhový válec (1) je rozdělen na dvě části (1a, 1b)

(74) Musil Dobroslav Ing., Cejl 38, Brno, 60200;



7 (51) **F 01 K 13/00, F 01 K 17/02, H 05 K 7/20**

(21) **2002-2495**

(71) SIEMENS AKTIENGESELLSCHAFT, München, DE;

(72) Madl Peter, Forchheim, DE;

(54) **Průmyslové zařízení, zejména elektrárna, a kontejner na provozní prostředky**

(22) 04.12.2000

(32) 21.12.1999

(31) 1999/19961809

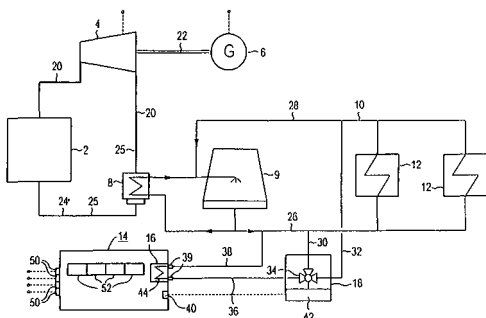
(33) DE

(86) PCT/DE00/04318

(87) WO 01/046565

(57) Průmyslové zařízení, zejména elektrárna, pro výrobu energie, je provedeno s komponentami, jako s jednotkou (2) na výrobu tepelné energie, s turbínou (4) a s generátorem (6), dále s chladicím okruhem jako zásobníkem tepelné energie vznikající při provozu průmyslového zařízení a s kontejnerem (14) na provozní prostředky, v němž je uspořádáno elektrické zařízení (52) pro provoz komponent průmyslového zařízení. Pro klimatizaci kontejneru (14) na provozní prostředky je upraveno klimatizační zařízení (16) spojené s chladicím okruhem, které je přes spínací jednotku (18) spojeno se zdrojem tepla tvořeným vratnou větví (28) chladicího okruhu a s tepelnou jímku tvořenou dopřednou větví (26) chladicího okruhu pro nastavení výkonu klimatizačního zařízení (16). Kontejner (14) na provozní prostředky je opatřen přípojkou (39) pro spojení klimatizačního zařízení (16) s chladicím okruhem. Dále je upravena spínací jednotka (18), kterou je klimatizační zařízení (16) připojitelné ke zdroji tepla a k tepelné jímkce.

(74) Čermák Karel Dr., Národní třída 32, Praha 1, 11000;



7 (51) **F 02 D 9/10, F 16 K 1/22**

(21) **2002-2916**

(71) ROBERT BOSCH GMBH, Stuttgart, DE;

(72) Krimmer Erwin, Pluederhausen, DE;
Krause Ralph, Waiblingen, DE;
Baur Peter, Waiblingen, DE;
Lorenz Christian, Aalen-Unterrombach, DE;
Kaiser Klaus, Markgroeningen, DE;

(54) **Klapkový ventil**

(22) 08.12.2001

(32) 03.01.2001

(31) 2001/10100158

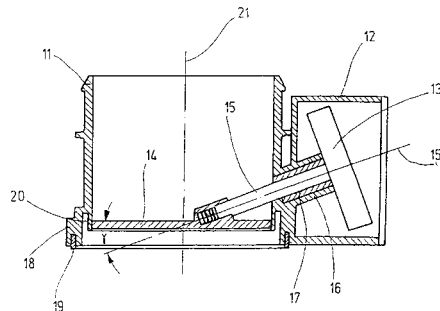
(33) DE

(86) PCT/DE01/04631

(87) WO 02/053895

(57) U klapkového ventilu k řízení proudu plynu s ventilovou trubkou (11) vedoucí proud plynu a s klapkou (14) ventilu otočnou ve ventilové trubce (11), která ve své uzavřené poloze těsně přiléhá svým vnějším obrysem na vnitřní stěnu pružné tenkostěnné trubky (20), koaxiálně uspořádané ve ventilové trubce (11), a s hřídelem (15) klapky neotočně spojeným s klapkou (14) ventilu, je pro dosažení jemného nastavení klapky (14) ventilu a pro technicky jednoduchou a cenově příznivou výrobu klapkového ventilu ustaven hřídel (15) klapky (14) vůči rovině klapky (14) ventilu pod ostrým úhlem (γ) a tenkostěnná trubka (20) je natvarována bezprostředně na ventilové trubce (11), takže tvoří jeden díl.

(74) Matějka Jan JUDr., Národní 32, Praha, 11000;



7 (51) **F 02 D 41/16**

(21) **2002-3720**

(71) TOYOTA JIDOSHA KABUSHIKI KAISHA, Toyota, JP;
KABUSHIKI KAISHA TOYOTA JIDOSHOKKI, Kariya, JP;

(72) Ito Yoshiyasu, Toyota, JP;

Narita Yuji, Kariya, JP;

(54) **Způsob řízení množství přiváděného paliva při chodu naprázdno a zařízení k provádění způsobu**

(22) 11.12.2001

(32) 15.03.2001

(31) 2001/074577

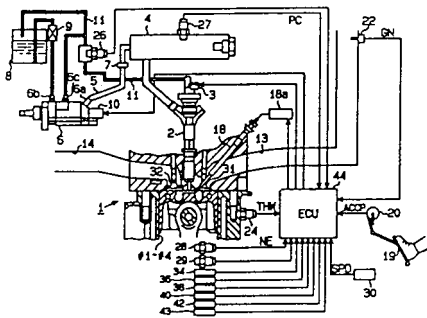
(33) JP

(86) PCT/JP01/10823

(87) WO 02/077431

(57) Podle způsobu řízení množství přiváděného paliva při chodu naprázdno se vypočítá integrační korekční člen na základě odchylky aktuální rotační rychlosti spalovacího motoru (1) vzhledem k cílové rotační rychlosti spalovacího motoru (1), když je spalovací motor (1) v chodu naprázdno, a integrační korekční člen se použije ke korekci množství přiváděného paliva, čímž se řídí volnoběžná rotační rychlost spalovacího motoru (1). V době iniciace spalovacího motoru (1) a/nebo bezprostředně po této iniciaci se provádí prospektivní korekce množství přiváděného paliva odpovídající tření, které existuje v počáteční iniciační fázi spalovacího motoru (1).

(74) Hakr Eduard Ing., Přístavní 24, Praha 7, 17000;

7 (51) **F 02 M 47/02**(21) **2001-4520**

(71) ROBERT BOSCH GMBH, Stuttgart, DE;

(72) Stoecklein Wolfgang, Stuttgart, DE;

Schmieder Dietmar, Markgroeningen, DE;

(54) **Ventil k řízení kapalin**

(22) 21.03.2001

(32) 20.04.2000

(31) 2000/10019767

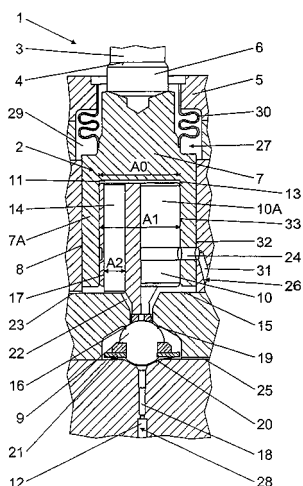
(33) DE

(86) PCT/DE01/01074

(87) WO 01/081751

(57) Ventil má piezoelektrickou jednotku (3) k ovládní ventilového členu (2), posuvného ve vrtaném otvoru (8) tělesa (9) ventilu, s nejméně jedním nastavovacím pístem (7) a s nejméně jedním ovládacím pístem (10) k ovládní uzavíracího členu (9) ventilu. Mezi nastavovacím pístem (7) a ovládacím pístem (10) je vytvořena hydraulická komora (11), pracující jako hydraulický spínač, přičemž ovládací píst (10) ohraničující hydraulickou komoru (11) je posuvně uložen ve slepé díře (13) nastavovacího pístu (7), otevřené ve směru sedla ventilu. Průřezová plocha (A0) nastavovacího pístu (7), sousedící s hydraulickou komorou (11) z jedné strany, menší průřezová plocha (A1) ovládacího pístu (10) a průřezová plocha (A2) alespoň jednoho redukčního elementu (14), určují převod pro dráhu zdvihu ovládacího pístu (10), přičemž jeho alespoň jeden redukční element (14) je opřen o zarážku (15) ve vrtaném otvoru (8).

(74) Matějka Jan JUDr., Národní 32, Praha, 11000;

7 (51) **F 02 M 59/46**(21) **2001-4487**

(71) ROBERT BOSCH GMBH, Stuttgart, DE;

(72) Mattes Patrick, Stuttgart, DE;

(54) **Ventil k řízení kapalin**

(22) 20.03.2001

(32) 20.04.2000

(31) 2000/10019765

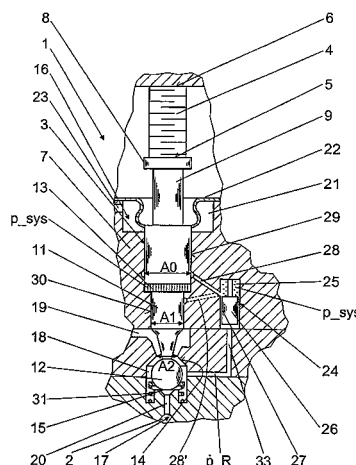
(33) DE

(86) PCT/DE01/01055

(87) WO 01/081754

(57) Ventil je proveden s jednotkou (4) ovladače, zejména s piezoelektrickým ovladačem, pro ovládní v tělesu (7) ventilu axiálně přesuvného článku (3) ventilu, kterému je přiřazen zavírací článek (12) ventilu, který spolupůsobí s alespoň jedním sedlem (14, 15) ventilu pro otevírání a zavírání ventilu (1) a odděluje oblast (16) nízkého tlaku od oblasti (17) vysokého tlaku, přičemž článek (3) ventilu má alespoň jeden první píst (9) a jeden druhý píst (11), mezi kterými je vytvořena hydraulická komora (13) jako hydraulický převod, přičemž k vyrovnání ztrát průsakem je upraveno plnicí zařízení (24), které je spojitelné s oblastí (17) vysokého tlaku. Plnicí zařízení (24) je vytvořeno s alespoň jedním dutým prostorem (25) tvaru kanálu, ve kterém je uspořádáno alespoň jedno škrticí těleso (26). Do dutého prostoru (25) na konci škrticího tělesa (26) ústí vedení (33), vedoucí k oblasti (17) vysokého tlaku. Na protilehlém konci škrticího tělesa (26) odbočuje vedení (28) k hydraulické komoře (13), přičemž se tlak (p-sys) vytváří, v závislosti na existujícím tlaku (p-R) v oblasti (17) vysokého tlaku, geometrickým určením škrticího tělesa (26), vytvořeného jako plné těleso, jej obklopující štěrbinou (27) a rozměrů pístu (9), podél kterého je tlak (p-sys) odbouráván směrem k oblasti nízkého tlaku (16).

(74) Matějka Jan JUDr., Národní 32, Praha, 11000;

7 (51) **F 02 M 59/46**(21) **2001-4519**

(71) ROBERT BOSCH GMBH, Stuttgart, DE;

(72) Stoecklein Wolfgang, Stuttgart, DE;

Schmieder Dietmar, Markgroeningen, DE;

(54) **Ventil k řízení kapalin**

(22) 20.03.2001

(32) 20.04.2000

(31) 2000/10019766

(33) DE

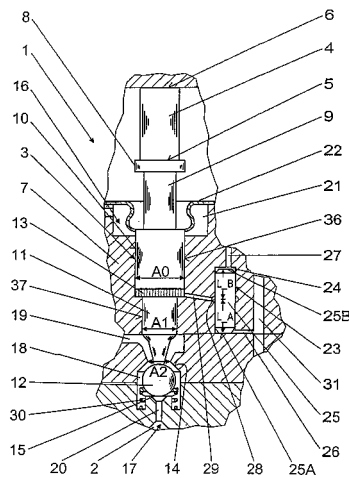
(86) PCT/DE01/01056

(87) WO 01/081755

(57) Ventilový člen (3) má nejméně jeden první píst (9) a jeden druhý píst (11), mezi nimiž je vytvořena hydraulická komora (13), pracující jako vyrovnávací element tolerancí a jako hydraulický převod, přičemž pro vyrovnávání únikových ztrát je upraveno doplňovací zařízení (23), spojitelné s oblastí (17) vysokého tlaku a tvořené nejméně jedním dutým prostorem (24, 24') na způsob kanálu, ve kterém je uspořádáno pevné těleso (25, 25') se štěrbinou, která je obklopuje takovým způsobem, že do dutého prostoru (24, 24') ústí na jednom konci (25A) pevného tělesa (25, 25') vedení (26, 26'), směřující k oblasti (17) vysokého tlaku, a na opačném konci (25B) pevného tělesa

(25, 25') únikové vedení (27, 27'), příčměz vedení (29, 29A, 29B, 29') směřující k hydraulické komoře (13) odbočuje od podélné strany pevného tělesa (25, 25') a systémový tlak (p-sys) v hydraulické komoře (13) je nastavitelný prostřednictvím geometrického určení odbočky (28) na podélné straně pevného tělesa (25, 25').

(74) Matějka Jan JUDr., Národní 32, Praha, 11000;



7 (51) **F 02 M 61/10**

(21) **2001-4481**

(71) ROBERT BOSCH GMBH, Stuttgart, DE;

(72) Kunzi Ulrich, Winnenden, DE;

Itoh Katsuoki, Leonberg, DE;

(54) **Vstřikovací ventil paliva**

(22) 10.04.2001

(32) 18.04.2000

(31) 2000/10019153

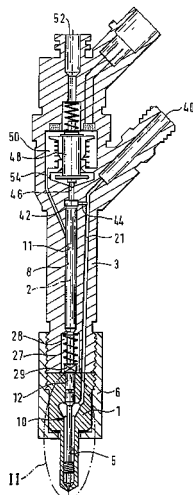
(33) DE

(86) PCT/DE01/01408

(87) WO 01/079688

(57) Ventilový člen (10) obsahuje první radiální rozšíření (110) odvrácené od spalovaného prostoru a druhé radiální rozšíření (210) přivrácené ke spalovacímu prostoru, kterými je veden v otvoru (5). Tlakový prostor (23) vytvořený radiálním rozšířením otvoru (5) a naplnitelný palivem obklopuje ventilový člen (10) mezi prvním radiálním rozšířením (110) a druhým radiálním rozšířením (210). Na ventilovém členu (10) je v oblasti tlakového prostoru (23) vytvořeno osazení (13). V otvoru (5) je za ventilovým členem (10) na straně odvrácené od spalovacího prostoru uspořádán utěsněný vedený ventilový píst (12), který dosedá na ventilový člen (10), který je zatěžován ve směru k sedlu (32) ventilu uzavírací silou.

(74) Matějka Jan JUDr., Národní 32, Praha, 11000;



7 (51) **F 16 B 13/06**

(21) **2002-3802**

(71) FISCHERWERKE ARTUR FISCHER GMBH & CO. KG, Waldachtal, DE;

(72) Hoppe Hartmut, Horb, DE;

(54) **Rozpínací kotva k upevňování na deskovitém stavebním materiálu**

(22) 08.05.2001

(32) 30.05.2000

(31) 2000/10026886

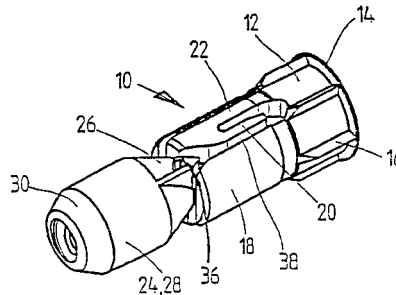
(33) DE

(86) PCT/EP01/05176

(87) WO 01/092736

(57) Rozpínací kotva (10) k upevňování na deskovitém stavebním materiálu (42) sestává z kotevního pouzdra (12), které má směrem dopředu vyčnívající rozpínací jazyky (18), které jsou rozpínatelné vtahováním rozpínacího tělesa (24), majícího rozpínací kužel (24). Je vytvořena rozpínací kotva (10) se zaskakovacím spojením (20, 36), které blokuje rozpínací těleso (24) v poloze vtažené mezi rozpínací jazyky (24) a držící rozpínací jazyky (18) rozepřené na rozpínací kotvě (10). Rozpínací těleso (24) i při případném vytočení rozpínacího šroubu (44) z rozpínací kotvy (10) zůstává ve své poloze, vtažené mezi rozpínací jazyky (18), držící rozpínací jazyky (18) rozepřené.

(74) Všečetka Miloš JUDr., Hálkova 2, Praha 2, 12000;



7 (51) **F 16 B 13/06**

(21) **2002-3922**

(71) FISCHERWERKE ARTUR FISCHER GMBH & CO. KG, Waldachtal, DE;

(72) Heinzlmann Werner, Freudenstadt, DE;

Mallée Rainer, Waldachtal, DE;

(54) **Roztažitelná kotva**

(22) 19.05.2001

(32) 08.08.2000

(31) 2000/10038615

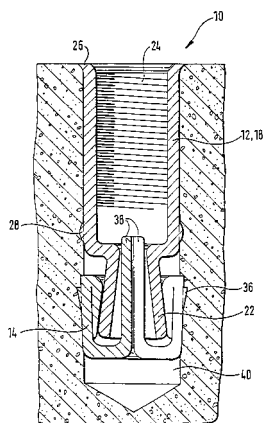
(33) DE

(86) PCT/EP01/05762

(87) WO 02/012735

(57) Roztažitelná kotva (10) pro kotvení ve válcové vyvrtané díře (40) sestává z trubkovitého základního kotevního dílu (12), na kterém je odpovídajícím tvarováním vytvořena rozpínací část (22). Na rozpínací části (22) je uložena, ohýbáním z tabulového plechu vytvořená rozpínací objímka (14). Kotvení roztažitelné kotvy (10) ve vyvrtané díře (40) je provedeno prostřednictvím axiálního přemísťování rozpínací objímky (14) na rozpínací části (22).

(74) Všečetka Miloš JUDr., Hálkova 2, Praha 2, 12000;



7 (51) **F 16 B 17/00, F 16 B 21/00, B 60 R 11/00**

(21) **2002-1840**

(71) LYDALL GERHARDI GMBH & CO. KG, Mainerzhagen, DE;

(72) Koslowski Horst Dietrich, Meinerzhagen, DE; Klautke Martin, Meinerzhagen, DE;

(54) **Přípevňovací prvek pro obklad**

(22) 27.05.2002

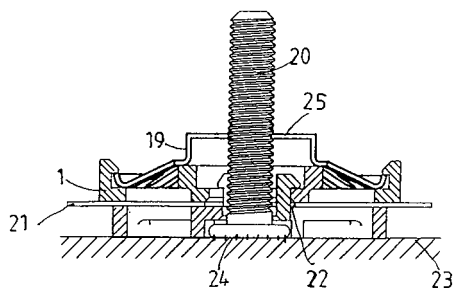
(32) 04.08.2001

(31) 2001/10138354

(33) DE

(57) Přípevňovací prvek pro obklad sestává z horní části (1) pro uložení na čepu (20) přípevnitelného pružného kotouče (19) a ze spodní části (11), která prochází obkladem (21) a je zaskočena v horní části (1). Z termoplastu sestávající spodní část (11) je opatřena průchodem (15) pro čep (20) a na okraji tohoto průchodu (15) uspořádanými jazýčky (17) se zaskakovacími výstupky (18). Z termoplastu sestávající horní část (1) je rovněž opatřena průchodem (5), ze jehož okraj zasahují zaskakovací výstupky (18) spodní části (11), a na můstky (2, 3, 4) horní části (1) dosedá pružný kotouč (19), přes jehož okraj přesahují zaskakovací výstupky (8) této horní části (1).

(74) Chlustina Jiří Ing., Jana Masaryka 43-47, Praha 2, 12000;



7 (51) **F 16 B 21/07**

(21) **2002-3960**

(71) A. RAYMOND & CIE, Grenoble - Cedex, FR;

(72) Gombert Stéphane, Grenoble, FR;

(54) **Přídržná spona k upevňování funkčních prvků na čepu**

(22) 04.08.2001

(32) 19.08.2000

(31) 2000/10040757

(33) DE

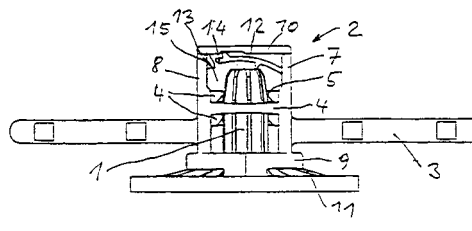
(86) PCT/EP01/09035

(87) WO 02/016786

(57) Přídržná spona k upevňování funkčních prvků na čepu (1), především na podélně žebrovaném plastovém čepu sestává ze záchytného tělesa (2) pro čep (1) a z přídržných prostředků (3) pro funkční prvky, jako jsou například

elektrická vedení, kabelové svazky nebo podobné. Záchytné těleso (2) je vybaveno větším množstvím stupňovitě přesazených protilehlých přídržných lamel (4), jejichž ke středu nařízené přídržné hrany (5) pevně dosedají na žebrech (6) čepu. Na dolním okraji (9) záchytného tělesa (2) jsou natvarovány šikmo směrem dolů vyčnívající ohebné opěrné nohy (11). Nad přídržnými lamelami (4) je na boční stěně (7) uspořádána příčně nad záchytný prostor (13) se rozprostírající ohebná tyč (12), jejíž volný konec (14) dosahuje až těsně pod výstupkem (15) na protilehlé boční stěně (8). Záchytný prostor (13) je těsně nad tyčí (12) překryt příčnou stěnou (10), proti které slyšitelně naráží volný konec (14) tyče při zavádění čepu (1) po přeskočení výstupku (15).

(74) Všečetka Miloš JUDr., Hálkova 2, Praha 2, 12000;



7 (51) **F 16 B 41/00**

(21) **2002-3839**

(71) KAMAX-WERKE RUDOLF KELLERMANN GMBH & CO. KG, Osterode, DE;

(72) Hartmann Gunther, Alsfeld, DE; Sommer Wolfgang, Gemünden/Wohra, DE; Wagner Frank, Grossen-Buseck, DE;

(54) **Montážní jednotka z konstrukční součásti a z nejméně jednoho závit vytvářejícího šroubu**

(22) 19.04.2001

(32) 25.04.2000

(31) 2000/10020218

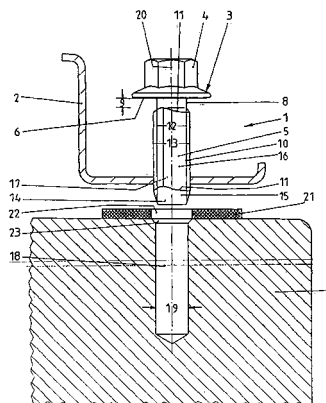
(33) DE

(86) PCT/EP01/04438

(87) WO 01/081777

(57) Montážní jednotka (1) sestává z konstrukční součásti (2) a z nejméně jednoho, závit vytvářejícího šroubu (3). Konstrukční součást (2) má pro každý šroub (3) vždy jeden průchozí otvor (17). Každý šroub (3) má pro ovládnutí upravenou hlavu (4) s dosedací plochou (6) přivracenou ke konstrukční součásti (2) a dřív (5) opatřený částečně závitěm (10). Průchozí otvor (17) v konstrukční součásti (2) má průměr, který je větší než průměr (12) jádra a menší než vnější průměr (13) závitě (10) na dřívě (5) šroubu (3). Šroub (3) má v oblasti dřívě (5) v návaznosti na dosedací plochu (6) zářez vytvářející prstencovou drážku (8). Její průměr je menší než průměr (12) jádra závitě (10) a její účinná axiální délka (9) je větší než axiální délka (24) průchozího otvoru (17) v konstrukční součásti (2).

(74) Čermák Karel Dr., Národní třída 32, Praha 1, 11000;



7 (51) **F 16 C 13/00**(21) **2002-3085**

(71) THE GATES CORPORATION, Denver, CO, US;

(72) Serkh Alexander, Troy, MI, US;
Hodjat Yahya, Oxford, MI, US;(54) **Vodící řemenice**

(22) 05.03.2001

(32) 14.03.2000

(31) 2000/525607

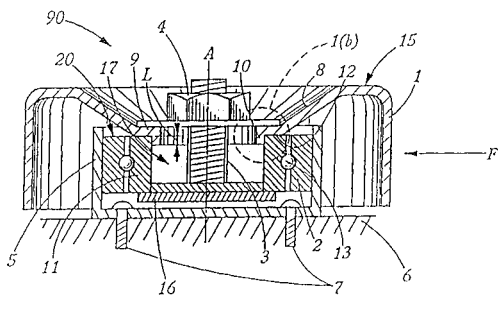
(33) US

(86) PCT/US01/07078

(87) WO 01/069097

(57) Vodící řemenice sestává z jádra (8), přičemž dosedací plocha (1) řemenu je spojena s tímto jádrem (8). Jádro (8) je vyrovnané s vnějším povrchem vnitřního kroužku (11) ložiska (20) a je k němu připevněné svorníkem (3). Řemenice (15) je vylišovaná nebo vytvarovaná z tabule kovu a může mít centrální díru opsanou kalichem (10) pro vyrovnání se středovou osou (A) ložiska (20). Vnější kroužek (2) ložiska (20) může být připevněný k montážnímu povrchu.

(74) Herman Václav Ing., Hlavní 43, Průhonice, 25243;

7 (51) **F 16 G 5/16**(21) **2002-2833**

(71) THE GATES CORPORATION, Denver, CO, US;

(72) Serkh Alexander, Troy, MI, US;

(54) **Žebrovaný řemen pro plynule měnitelné převody**

(22) 21.02.2001

(32) 22.02.2000

(31) 2000/510683

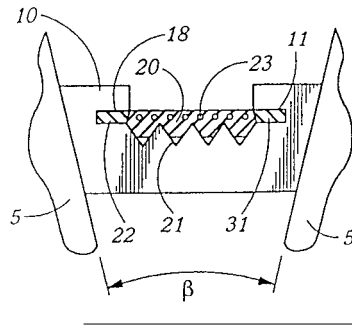
(33) US

(86) PCT/US01/05548

(87) WO 01/063144

(57) Žebrovaný řemen pro plynule měnitelné převody sestává z tahového členu ve formě jádrového řemenu (20), na kterém jsou napříč nasazené svorky (10) ve tvaru (U) se sbíhajícími se skloněnými povrchy (16, 17) se stanoveným koeficientem tření a tvořícími zkosená čela pro dosednutí na boky řemenice. Vnitřní profil svorky (10) má v části svého dna dosedací plochu (12) s profilem doplňkovým k profilu jádrového řemenu (20), zejména ve formě několika žebér, zatímco ve vnitřních bočních stěnách svorky (10) jsou vytvořené drážky (11, 18), ve kterých jsou vsazené elastomerní pásy (22, 31) pro držení a zajištění svorky (10) na jádrovém řemenu (20) ve stanovené poloze a zároveň vzájemné přidržování svorek (10) u sebe.

(74) Herman Václav Ing., Hlavní 43, Průhonice, 25243;

7 (51) **F 16 H 3/44**(21) **1999-4711**

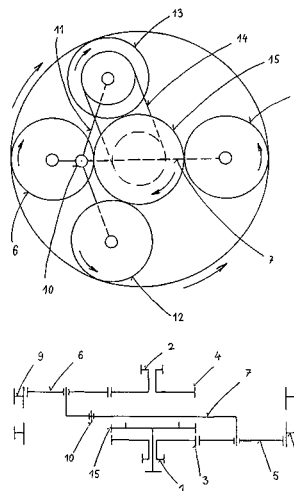
(71) PODŠKUBKA František, Vlčnov, CZ;

(72) Podškubka František, Vlčnov, CZ;

(54) **Planetová převodovka s plynule proměnným převodem**

(22) 23.12.1999

(57) Řešením je planetová převodovka s plynule proměnným převodem, jejíž vstupní hnací hřídele (1, 2) otáčí planetovými koly (3, 4) rovnoměrně v protisměru. Planetová kola (3, 4) jsou v záběru se satelity (5, 6) uloženými na pákovém unašeči (7) a jsoucími v záběru s korunnými koly (8, 9). Pákový unašeč (7) je otočně uložen čepem (10) na posuvné vzpěře (11). Posuvná vzpěra (11) má ozubená kola (12, 13). Ozubená kola (12, 13) jsou v záběru s korunnými koly (8, 9) a zároveň jsou v záběru s řetězem (14) s hnaným hřídelem (15). Posouváním čepu (10) se mění uložení pákového unašeče (7) a dochází ke změně momentů. Pákový unašeč (7) se otáčí ve směru většího ramene a tím zvýší otáčky hnaného hřídele (15).

7 (51) **F 16 H 55/30, B 62 M 9/10, B 62 M 9/08, B 62 M 9/00**(21) **2001-2847**

(71) SUPERSPROX, A. S., Praha, CZ;

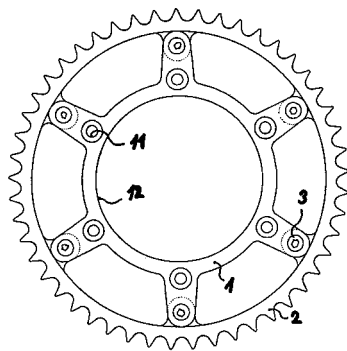
(72) Anděl Tomáš Ing., Rudná, CZ;

(54) **Odlehčené ozubené kolo**

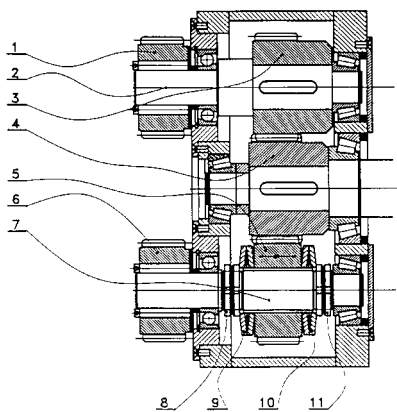
(22) 03.08.2001

(57) Odlehčené ozubené kolo sestává ze středu (1), zhotoveného z lehké slitiny, ke kterému je připojen ozubený věnec (2) ze slitiny na bázi železa, přičemž toto připojení je provedeno šroubovými nebo nýtovými spoji, které jsou současně lepené.

(74) Walter Jiří Ing., Počernická 54, Praha 10, 10800;



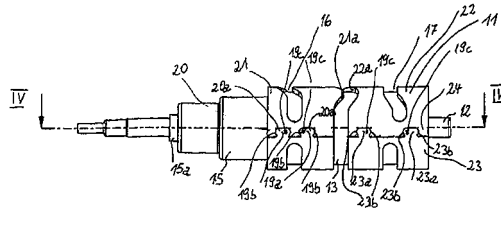
- 7 (51) **F 16 H 57/12, B 23 Q 5/56**
 (21) **2001-2773**
 (71) TOS VARNSDORF A. S., Varnsdorf, CZ;
 (72) Bartoš Jaroslav Ing. CSc., Praha, CZ;
 (54) **Převodovka s úpravou pro vymezení zubové vůle**
 (22) 31.07.2001
 (57) Ozubené hnací kolo (4), opatřené šikmým ozubením, zabírá na jedné straně s prvním hnaným ozubeným kolem (3), uloženým na prvním výstupním hřídeli (2), opatřeném prvním pastorkem (1), upraveným pro přenos pohonných sil na společný hnaný ozubený element jedním směrem, a na druhé straně zabírá s druhým hnaným ozubeným kolem (5), umístěným přes drážkování na druhém výstupním hřídeli (7) a axiálně drženým v rovnovážné poloze na tomto druhém výstupním hřídeli (7) pomocí oboustranného axiálního opření o seřizovací opěry (8, 11), a to opřením přes pružné tlakové elementy (9), přičemž na tomto druhém výstupním hřídeli (7) je současně uložen pevně druhý pastorek (6), upravený pro přenos pohonných sil na společný vnější ozubený element, a to pro přenos sil druhým směrem.
- (74) Vandělíková Jana Ing., Petráská 12, Praha 1, 11000;



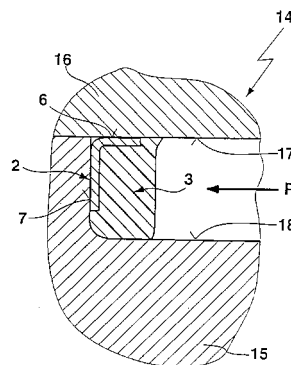
- 7 (51) **F 16 H 63/16**
 (21) **2002-261**
 (71) INA -SCHAEFFLER KG, Herzogenaurach, DE;
 (72) Döppling Horst Dipl. Ing., Herzogenaurach, DE;
 Steinberger Wolfgang Dipl. Ing., Herzogenaurach, DE;
 Winkler Manfred Dipl. Ing., Aurachtal, DE;
 (54) **Spínací válec převodovky**
 (22) 22.01.2002
 (32) 23.01.2001
 (31) 2001/10102960
 (33) DE
 (57) Spínací válec (1, 11, 25) převodovky s kolem podélné střední osy spínacího válce (1, 11, 25) alespoň výkyvně uloženým, dutým válcem (3, 13, 26) a s alespoň jedním úsekem (3a, 21, 22, 26a, 26b) z plechu s alespoň jednou vodící plochou (6, 7, 8, 16, 17, 18, 37, 38, 39) má spojení

pro konce prstencově tvarovaných úseků (3a, 21, 22, 26a, 26b), které je tvořeno alespoň jedním nástavcem (9a, 10a, 19a, 32, 33), který je v záběru ve vybrání (9b, 10b, 20a, 31a, 31b).

- (74) Kalenský Petr JUDr., Hájkova 2, Praha 2, 12000;



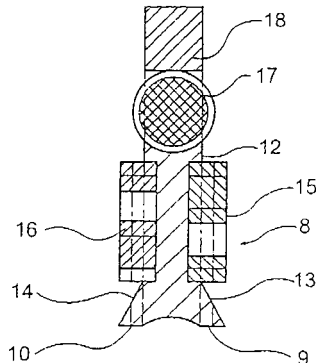
- 7 (51) **F 16 J 15/08**
 (21) **2002-3477**
 (71) BUSAK + SHAMBAN GMBH, Stuttgart, DE;
 (72) Keck Matthias, Renningen, DE;
 (54) **Těsnící uspořádání**
 (22) 20.04.2001
 (32) 20.04.2000
 (31) 2000/10019567
 (33) DE
 (86) PCT/DE01/01515
 (87) WO 01/084022
 (57) Těsnící uspořádání (14) má utěšňovanou spáru tělesa mezi dvěma konstrukčními částmi (15, 16) a těsnění (1), které sestává ze dvou navzájem spojených těsnících složek (2, 3), první přetvořitelné, proti extruzi odolné těsnící složky (2) a z druhé přetvořitelné těsnící složky (3). První těsnící složka (2) má dosedací plochu (6), přivrácenou těsnící ploše konstrukční části (15), a kontaktní plochu (9) k dosedu na druhé konstrukční části (16). Druhá těsnící složka (3) dosedá na první těsnící složku (2) a má okraj (4) vyčnívající přes dosedací plochu (6). První těsnící složka (2) je k uzavírání spáry tělesa systémovým tlakem natlačitelná na těsnící plochy (17, 18) konstrukčních částí (15, 16, 30, 31). Druhá těsnící složka (3) je utěšňující natlačitelná na těsnící plochy (17, 18). Jednoduše konstruovaným těsnícím uspořádáním (14) se může u common rail injektorů nebo podobných systémů docílit účinné vysokotlaké utěšnění.
- (74) Všečetka Miloš JUDr., Hájkova 2, Praha 2, 12000;



- 7 (51) **F 16 J 15/12, F 16 L 41/04**
 (21) **2002-967**
 (71) FTL SEALS TECHNOLOGY LIMITED, Morley, GB;
 (72) Smith Steve, Moortown, GB;
 (54) **Těsnící sestava a její použití**
 (22) 15.09.2000
 (32) 16.09.1999
 (31) 1999/9921791
 (33) GB
 (86) PCT/GB00/03547
 (87) WO 01/020201
 (57) Těsnící vrstva pro utěšňování rovnoběžných, rovinných,

obloukových nebo vypouklých povrchů obsahuje kruhové těsnění, které má dvojici primárních těsnících výstupků (9, 10), které radiálně vyčnívají z první, obvodové stěny kruhu (8), přičemž na druhé radiální stěně (13, 14) jsou vytvořeny prostředky (15, 16) pro rozptylování účinku tlaku stlačované tekutiny.

- (74) PATENTSERVIS PRAHA a.s., Jivenská 1273, Praha 4, 14000;



- 7 (51) **F 16 K 1/20**

(21) **2002-2235**

(71) ROBERT BOSCH GMBH, Stuttgart, DE;

(72) Schmidt Roland, Buehl, DE;

Rocklage Gerta, Bochum, DE;

Wollmer Dirk, Buehl, DE;

Taghouti Nizar, Karlsruhe, DE;

Berling Claude, Drusenheim, FR;

- (54) **Ventil k řízení průtoku v topném a chladicím systému vozidla**

(22) 20.09.2001

(32) 30.10.2000

(31) 2000/10053850

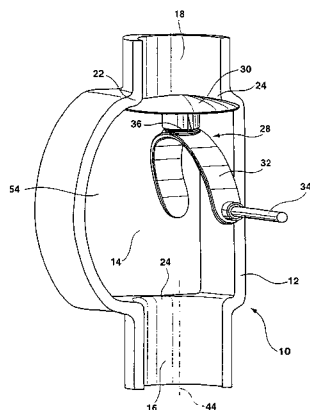
(33) DE

(86) PCT/DE01/03623

(87) WO 02/037001

- (57) Ventil k řízení průtoku v topném a chladicím systému vozidla je proveden s tělesem (12, 112, 212) ventilu a s komorou (14, 114, 214) ventilu, ze které odbočuje alespoň jeden vtokový kanál (16, 116, 216) a alespoň jeden vtokový kanál (18, 118, 218). Dále má alespoň jednu klapku (28, 128, 228) ventilu, uspořádanou v komoře (14, 114, 214) ventilu a otočnou kolem osy hřídele (34, 134, 234), která má pákoví (32, 132, 232) ventilu a těsnící hlavu (30, 130, 230) ventilu, která spolupůsobí s alespoň jedním sedlem (22, 122, 222) ventilu komory (14, 114, 214) ventilu. Hřídel (34, 134, 234) alespoň jedné klapky (28, 128, 228) ventilu je uspořádána v komoře (14, 114, 214) ventilu excentricky.

- (74) Matějka Jan JUDr., Národní 32, Praha, 11000;



- 7 (51) **F 16 L 37/56, F 16 L 37/58**

(21) **2002-3975**

(71) PROCHINER Frank, Reutlingen, DE;

(72) Prochiner Frank, Reutlingen, DE;

- (54) **Spojovací prvek k mechanickému spojování konstrukčních částí**

(22) 04.06.2001

(32) 04.06.2000

(31) 2000/10026769

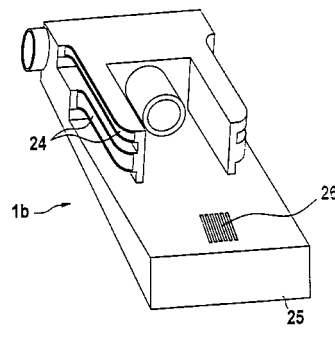
(33) DE

(86) PCT/DE01/02166

(87) WO 01/096776

- (57) Spojovací prvek k efektivnímu spojování konstrukčních částí a montážních skupin nejrůznějších forem provedení na stěnových, stropních a podlahových plochách budov nebo konstrukcí má dvě spojovacími pohyby do záběru uveditelné poloviny (1a, 1b) spojek, které jsou na spojovaných konstrukčních částech nebo montážních skupinách upevnitelné pomocí upevňovacích prostředků. Poloviny (1a, 1b) spojek a upevňovací prostředky jsou dimenzovány tak, že při působení provozních sil zůstává zaručen předem určený mechanicky stabilní stav spojovaných konstrukčních částí nebo montážních skupin. Podle vynálezu jsou uvnitř polovin (1a, 1b) spojek upraveny poloviny (2a, 2b, 10, 22, 32, 33, 34, 35) spojovacích zásuvek ke spojování kapalinových nebo plynových potrubí nebo elektrických vedení nebo signálních vedení, přičemž jsou v provozním stavu poloviny (2a, 2b, 10, 22, 32, 33, 34, 35) spojovacích zásuvek spojeny s koncovými úseky spojovaných vedení a poloviny (1a, 1b) spojek mají vybrání, kterými jsou v provozem podmíněném sdruženém stavu vytvořeny jako pouzdra pro poloviny (2a, 2b, 10, 22, 32, 33, 34, 35) spojovacích zásuvek, přičemž je pouzdro vytvořeno tak, že jsou poloviny (2a, 2b, 10, 22, 32, 33, 34, 35) spojovacích zásuvek a koncové úseky spojovaných vedení chráněny před škodlivými provozními nebo okolními vlivy.

- (74) Všečetka Miloš Dr., Hálkova 2, Praha 2, 12000;



- 7 (51) **F 16 L 53/00, B 21 D 11/00**

(21) **2002-2381**

(71) GABO SYSTEMTECHNIK GMBH, Niederwinkling, DE;

(72) Bauer Peter, Konzell, DE;

Lausser Franz, Michelsneukirchen, DE;

Buchner Peter, Bogen, DE;

Salzberger Christian, Schwarzach, DE;

- (54) **Trubkový profil**

(22) 08.07.2002

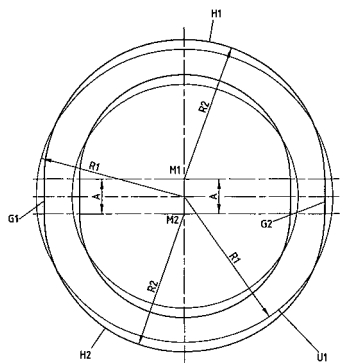
(32) 18.07.2001

(31) 2001/10134271

(33) DE

- (57) Trubkový profil v podstatě s oválným příčným průřezem, například z měkké oceli, mědi, plastu a pod., pro vedení tekutin, jako například topný registr a/nebo chladicí registr, sestává ze dvou válcových ploch (H1, H2), osazených v podélné ose trubky s poloměrem (R2). Jejich středy (M1, M2) mají od sebe vzdálenost (A) a jejich stěny (W) o totožné tloušťce, jsou spojeny dvěma, přibližně rovnými úseky (G1, G2) stěny délky (A).

(74) Čermák Karel Dr., Národní třída 32, Praha 1, 11000;



7 (51) **F 23 C 10/02, F 23 C 10/06, F 22 B 31/00**
(21) **2002-2458**

(71) THE BABCOCK & WILCOX COMPANY,
Barberton, OH, US;

(72) Belin Felix, Brecksville, OH, US;
Maryamchik Mikhail, Copley, OH, US;
Kavidass Sundara M., Uniontown, OH, US;
Walker David J., Wadsworth, OH, US;
Wietzke Donald L., Carlsbad, CA, US;

(54) **Kotel s cirkulační fluidní vrstvou a říditelným vestavěným tepelným výměníkem**

(22) 16.07.2002

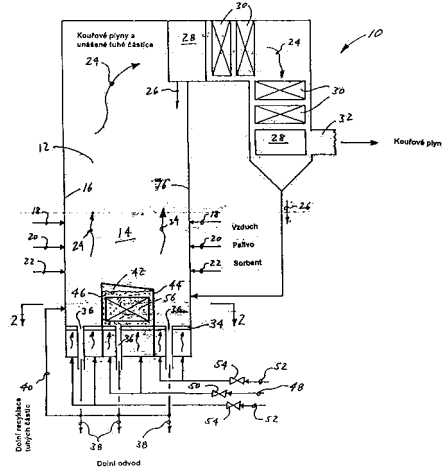
(32) 17.07.2001

(31) 2001/906993

(33) US

(57) Kotel (10) s cirkulační fluidní vrstvou CFB (14), mající jednu nebo několik skříní (42) bublinkovité fluidní vrstvy BFB (46) obsahují topné povrchy (56, 74, 80) a umístěné uvnitř dolní části kotle (10), což zajišťuje kompaktní a účinnou konstrukci se zmenšenou půdorysnou plochou. Topné povrchy (56, 74, 80) jsou umístěné v bublinkovité fluidní vrstvě BFB (46) umístěné nad mřížkou (34) a/nebo v pohyblivé se cirkulační fluidní vrstvě (14) pod mřížkou (34) uvnitř dolní části kotle (10). Tuhé částice v bublinkovité fluidní vrstvě BFB (46) jsou udržovány ve stavu této pomalu se pohybující bublinkovité fluidní vrstvy BFB (46) pomocí samostatně ovladatelného přívodu fluidního plynu (48). Samostatně ovladatelný přívod fluidního plynu (48) se používá k řízení úrovně fluidní vrstvy v bublinkovité fluidní vrstvě BFB (46) nebo pro řízení průtoku tuhých částic skrze bublinkovitou fluidní vrstvu BFB (46). Tuhé částice odváděné z bublinkovité fluidní vrstvy BFB (46) mohou být vráceny přímo nazpět do okolního prostředí v kotli (10) nebo jsou odvedeny ven ze systému a zlikvidovány nebo recyklovány nazpět do kotle (10). Tuhé částice, které jsou recyklovány nazpět do kotle (10) mají méně tepla a mohou být použity k řízení teploty rychle se pohybující cirkulační fluidní vrstvy CFB (14) v kotli (10).

(74) Čermák Karel Dr., Národní třída 32, Praha 1, 11000;



7 (51) **F 23 G 5/00, F 23 G 5/027, F 23 G 7/00**
(21) **2001-2776**

(71) BEZDÍČEK Vladimír, Dubá, CZ;

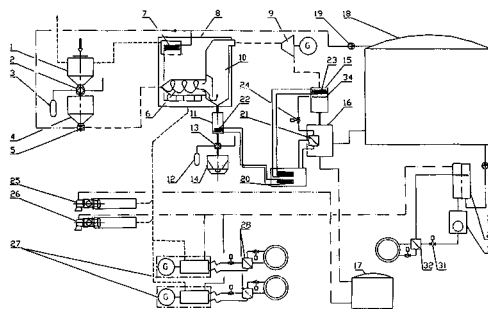
(72) Bezdíček Vladimír, Dubá, CZ;

(54) **Způsob provádění rychlé fluidní pyrolýzy vstupní suroviny obsahující uhlovodíkové materiály a zařízení pro provádění tohoto způsobu**

(22) 01.08.2001

(57) Způsob provádění rychlé fluidní pyrolýzy vstupní suroviny obsahující uhlovodíkové materiály bez přístupu kyslíku spočívá v tom, že se fluidní pyrolýza provádí v hermeticky uzavřeném cyklu, sestávajícím z následujících kroků: úpravy vstupní suroviny do formy potřebné pro fluidní zpracování, zavádění upravené vstupní suroviny do atmosférické násypky (1), transportu upravené vstupní suroviny přes uzavírací turniket (2) do provozní násypky (4) a vypuzení vzduchu z upravené vstupní suroviny dusíkem ze zásobníku (3) dusíku, transportu upravené vstupní suroviny zbavené vzduchu přes dávkovací turniket (5) do cyklonového reaktoru (6), rozkladu upravené vstupní suroviny v cyklonovém reaktoru (6) na karbonové částice a plynné složky, transportu karbonových částic a plynných složek do odlučovacího karbonového cyklonu (10) a oddělení karbonových částic v tomto odlučovacím karbonovém cyklonu (10) od plynných složek, transportu karbonových částic do provozního zásobníku (11) karbonu, transportu plynných složek do kondenzačního cyklonu (15) a kondenzace plynných složek na olej a nekondenzovatelný plyn, transportu zkondenzovaného oleje do provozního zásobníku (16) oleje, a transportu plynu do plynojemu (18). Příslušné zařízení obsahuje mezi sebou, pro provádění výše uvedeného způsobu, propojené prvky konstrukčního vytvoření.

(74) Chlustina Jiří Ing., Jana Masaryka 43-47, Praha 2, 12000;

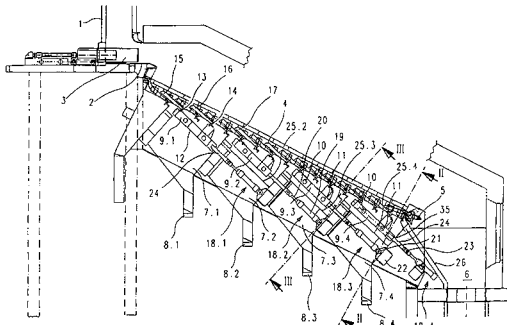


7 (51) **F 23 H 7/06**

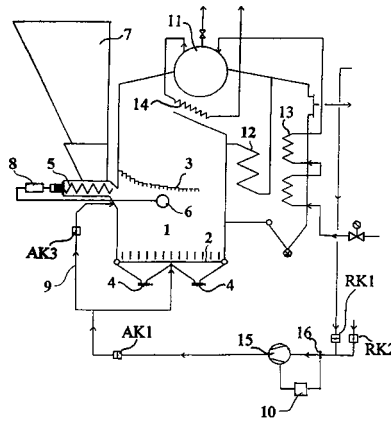
(21) **2002-2562**

(71) MARTIN GMBH FÜR UMWELT-UND
ENERGIETECHNIK, München, DE;

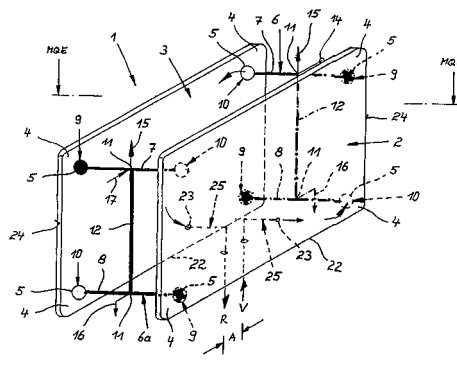
- (72) Martin Johannes, München, DE;
Weber Peter, München, DE;
Familler Werner, München, DE;
- (54) **Roštové topeniště**
(22) 23.07.2002
(32) 01.08.2001
(31) 2001/10137520
(33) DE
- (57) Roštové topeniště, s roštem (4) z roštových stupňů (15, 16, 17) sestavených z vedle sebe ležících roštových prvků, z nichž vždy každý druhý roštový stupeň (15, 16) je pohánitelný v podélném směru roštu (4) provádění prohrabávacího pohybu a vždy mezi nimi ležící roštové stupně (17) jsou nepohyblivé, přičemž poháněcí zařízení (18) pro pohyblivé roštové stupně (15, 16) jsou uspořádána pod roštem (4) a jsou uspořádána ve skřini (25) a tím jsou chráněná proti poškozování od roštového propadu.
- (74) Matějka Jan JUDr., Národní 32, Praha, 11000;



- 7 (51) **F 23 N 3/00, F 23 C 10/18**
(21) **2001-2686**
(71) PTÁČEK Milan Ing., Hranice, CZ;
(72) Ptáček Milan Ing., Hranice, CZ;
- (54) **Způsob řízení výkonu fluidního kotle a zařízení pro provádění tohoto způsobu**
(22) 24.07.2001
- (57) Způsob řízení výkonu fluidního kotle spočívá v tom, že se měří průtok fluidačního a spalovacího vzduchu fluidní vrstvou a podle výsledků měření průtoku se reguluje přívod fluidačního a spalovacího vzduchu do fluidní vrstvy pro dosažení a udržení stálé nastavené hodnoty průtoku fluidačního a spalovacího vzduchu fluidní vrstvou, a současně se měří teplota fluidní vrstvy a podle výsledků měření teploty se reguluje přívod paliva do fluidní vrstvy pro dosažení a udržení stálé nastavené hodnoty teploty fluidní vrstvy, načež se výkon fluidního kotle reguluje změnou nastavení hodnoty průtoku fluidačního a spalovacího vzduchu fluidní vrstvou. Fluidní kotel pro provádění způsobu, u něhož je podstatné, že výstup měřicí sondy (16) průtoku vzduchu je přes nastavovací člen (10) průtoku vzduchu spřažen s řídicím vstupem vysokotlakého ventilátoru (15) s plynulou regulací pro udržení konstantního průtoku vzduchu, přičemž ve fluidní vrstvě je uspořádán měřič (6) teploty, jehož výstup je přes nastavovací člen (8) teploty spřažen s řídicím vstupem pohonu šnekového podavače (5) paliva pro udržení konstantní teploty fluidní vrstvy.
- (74) Kania František Ing., Mendlovo nám. 1a, Brno, 60300;

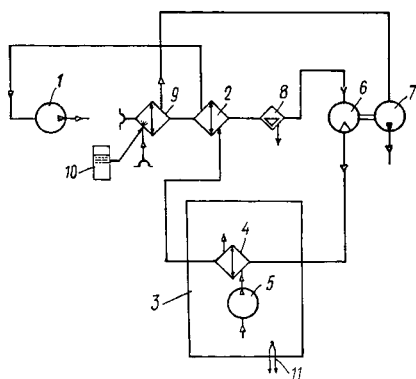


- 7 (51) **F 24 D 3/00, F 28 F 3/00**
(21) **2002-2567**
(71) HANS BERG GMBH & CO. KG, Reichshof, DE;
(72) Klein Walter, Wiehl, DE;
- (54) **Deskové topné těleso**
(22) 23.07.2002
(32) 24.07.2001
(31) 2001/10135215
(33) DE
- (57) Deskové topné těleso (1) má dvě topné desky (2, 3), které mají ve svých rohových oblastech (4) otvory (9, 10) ke spojení s identicky vytvořenými, ve tvaru dvojitého "T" konfigurovanými trubkovými připojovacími soupravami (6, 6a), u kterých jsou navržena právě na bodech (11) křížování vertikálních úseků (12) trubek s horizontálními úseky (7, 8) trubek závitová uložení (13) k integraci ventilových, uzavíracích nebo vyprazdňovacích vložek. Horizontální úseky (7, 8) trubek každé připojovací soupravy (6, 6a) jsou na jednom konci (9) uzavřené a na druhém konci (10) otevřené. Stejně vytvořené konce (9, 10) připojovacích souprav (6, 6a) jsou vůči sobě diagonálně posunuté. Topné desky (2, 3) mají ve středové oblasti spodních podélných hran (22) otvor (23) ke spojení se vstupem (V), resp. výstupem (R), topného média. Otvory (23) jsou k vertikální středové příčné rovině (WQE) topných desek (2, 3) posunuté k čelní straně (24) topných desek (2, 3) o polovinu konstrukční vzdálenosti (A) od vstupu (V) a výstupu (R).
- (74) Všečka Miloš JUDr., Hálkova 2, Praha 2, 12000;



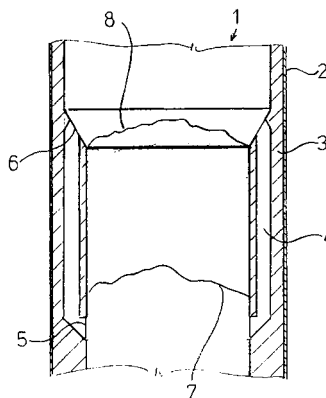
- 7 (51) **F 25 B 9/06**
(21) **2002-2104**
(71) PANIN Alexandr Andreevich, Moskva, RU;
(72) Panin Alexandr Andreevich, Moskva, RU;
Peshkov Alexandr Alexeevich, Novosibirsk, RU;
Ravikovich Jury Alexandrovich, Moskva, RU;
- (54) **Zařízení na chlazení vzduchu a turbínové kolo turboexpandéru pro toto zařízení**
(22) 27.12.2000
(32) 28.12.1999
(31) 1999/99127784

- (33) RU
 (86) PCT/RU00/00532
 (87) WO 01/048424
 (57) Zařízení na chlazení vzduchu obsahuje první kompresor (1), regenerační dvoudutinový výměník (2) tepla, první turboexpandér (6) a první mrazicí komoru (3) obsahující první ventilátor (5) a první chladič (4) vzduchu. Dále obsahuje druhý ventilátor (7) uložený na společném hřídeli s prvním turboexpandérem (6). První dutina prvního dvoudutinového výparníkového výměníku (9) tepla a první dutina regeneračního dvoudutinového výměníku (2) tepla, první odlučovač (8) vlhkosti a druhá dutina regeneračního dvoudutinového výměníku (2) tepla jsou po sobě spojeny se vstupem prvního kompresoru (1). V jiném provedení zařízení obsahuje druhý kompresor (44) a druhý turboexpandér (49), šestý dvoudutinový výměník (45) tepla, druhou mrazicí komoru (46) obsahující devátý ventilátor (48) a druhý chladič (47) vzduchu, dvoudutinový výparníkový výměník (51) tepla a pátý odlučovač (50) vlhkosti. První dutina dvoudutinového výparníkového výměníku (51) tepla a první dutina šestého dvoudutinového výměníku (45) tepla, pátý odlučovač (50) vlhkosti, druhý turboexpandér (49), druhý chladič (47) vzduchu a druhá dutina šestého dvoudutinového výměníku (45) tepla jsou po sobě spojeny se vstupem druhého kompresoru (44). Nosný kotouč (67) turbínového kola (66) je opatřen mezilopatkovými kanálky (69) sdruženými pomocí drážek (70) s povrchem nosného kotouče (67). Povrch mezilopatkového kanálku (69) obsahuje podélné mikrokanálky (71). poloměr průřezu každého mikrokanálku (71) je 0,1 až 1,0 poloměru (R_1) drážky (70), rozteč (t) mezi mikrokanálky (71) je menší než dvojnásobek poloměru (R_k) a výška (h) mikrokanálku (71) je 0,2 až 1,0 poloměru (R_k) průřezu mikrokanálku (71).
- (74) Sedlák Zdeněk Ing., Mendlovo nám. 1a, Brno, 60300;

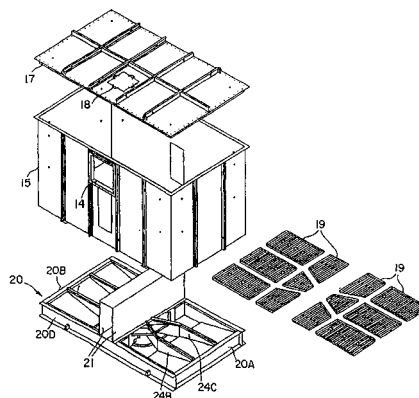


- 7 (51) **F 27 B 1/16, F 27 B 1/10**
 (21) **1999-4682**
 (71) ATEKO, A. S., Hradec Králové, CZ;
 (72) Pech Jaroslav, Hradec Králové, CZ;
 (54) **Šachtová pec**
 (22) 22.12.1999
 (57) Šachtová pec, zejména kuplovna (1) je uspořádána pro snížení emisí, zejména oxidu uhelnatého ve spalínách. Šachtová pec je opatřena nejméně jedním průšlehovým kanálem (4), který má vstupní otvor (5) v místě trvalého žáru a výstupní otvor (6) nad maximální hladinou (8) vsázky. Průšlehových kanálů (4) je nejčastěji provedeno více a jsou umístěny ve vyzdívice (3) šachtové pece. Průšlehový kanál (4) je však proveden rovněž ve tvaru trubky ze žáruvzdorného materiálu a je vložen přímo do prostoru vsázky. Průšlehové kanály (4), jsou uspořádány symetricky podle sázecího otvoru (9) a jsou umístěny v jeho těsné blízkosti. Při navedení nové vsázky plameny prošlehávají z minimální hladiny (7) vsázky nad maximální hladinu (8) nové vsázky, kde zapalují hořlavé složky kouřových plynů, vystupujících z tavného prostoru šachtové pece, zejména oxid uhelnatý.

- (74) Brykner Jan, Resslova 741, Hradec Králové, 50002;

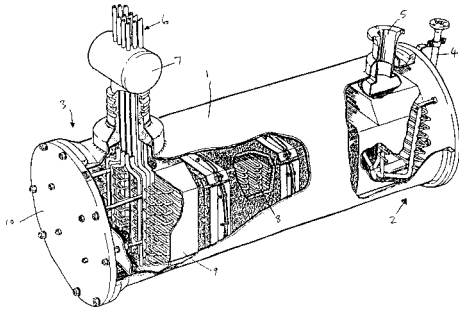


- 7 (51) **F 27 D 17/00**
 (21) **2002-3798**
 (71) MEGTEC SYSTEMS, INC., DePere, WI, US;
 (72) Cash James T., Hackettstown, NJ, US;
 (54) **Přepínací ventil a regenerační termální oxidizér obsahující přepínací ventil**
 (22) 16.04.2001
 (32) 17.05.2000
 (31) 2000/572129
 (33) US
 (86) PCT/US01/12480
 (87) WO 01/088453
 (57) Ventil vykazuje výborné těsnící vlastnosti a minimalizuje opotřebení. Ventil (20) má těsnící desku (100), která vymezuje dvě komory (25), přičemž každá je kanálem, který vede tok do jednoho ze dvou regeneračních lůžek oxidizéru (10). Ventil (20) také obsahuje přepínací rozvaděč (50) toku, která zajišťuje střídavé směřování nasávaného nebo vyfukovaného odpadního plynu na obě poloviny těsnící desky (100). Ventil (20) pracuje ve dvou režimech: stacionární režim a režim pohybu ventilu. Ve stacionárním režimu je použito těsné plynové těsnění k minimalizaci nebo zabránění úniku odpadního plynu. Toto plynové těsnění těsní také během pohybu ventilu (20).
- (74) Kalenský Petr JUDr., Hájkova 2, Praha 2, 12000;

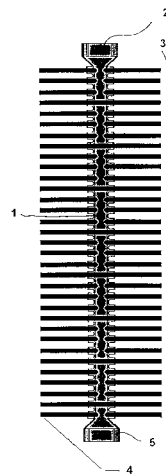


- 7 (51) **F 28 D 7/08, F 28 F 9/02, F 28 F 9/013**
 (21) **2002-3225**
 (71) INNOGY PLC, Swindon, GB;
 (72) Wilson Alesander Bruce, Barrhead, GB;
 Coney Michael Willoughby Essex, Broad Town, GB;
 Gooch David John, Cheam Sutton, GB;
 Nath Birendra, London, GB;
 Powell Andrew, Bicester, GB;
 (54) **Tepelný výměník**
 (22) 30.03.2001
 (32) 31.03.2000
 (31) 2000/0007925
 (33) GB

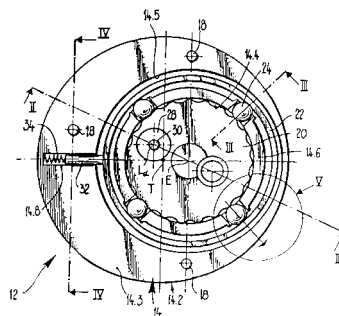
- (86) PCT/GB01/01455
 (87) WO 01/075383
 (57) Tepelný výměník obsahuje tlakovou nádobu (1). Hady (8) vedou tekutinu k ohřevu průchodem skrz tlakovou nádobu (1) jedním směrem. Kanál (9) obklopující hady (8) vede druhou tekutinu v opačném směru tak, že odevzdává teplo první tekutině. Kanál (9) je vzdálen od tlakové nádoby (1) a je obklopen tepelnou izolací (23). Otvor v kanálu (9) vyrovnává tlak mezi vnitřkem a vnějškem kanálu (9), který je také podepřen vůči roztahování způsobenému tlakem uvnitř kanálu (9), který přesahuje tlak vně kanálu (9).
 (74) Kubát Jan Ing., Přístavní 24, Praha 7, 17000;



- 7 (51) **F 28 F 1/04, F 28 F 21/08**
 (21) **2001-2774**
 (71) ATME, S. R. O., České Budějovice, CZ;
 (72) Šmíd Antonín, Praha, CZ;
 (54) **Tepelný výměník, způsob jeho výroby a zařízení k provádění tohoto způsobu**
 (22) 31.07.2001
 (57) Tepelný výměník, zejména voda-vzduch, je tvořený dutým tělesem (1) s obdélníkovým průřezem se vstupním otvorem (2) a výstupním otvorem (5) a alespoň jedna jeho delší stěna je opatřena množstvím drátěných lamel (4) umístěných v kolmém směru na delší stěnu. Při způsobu výroby tepelného výměníku se do ocelové formy (16) vloží úchyt (11), šroubení (12), ucpávka (13), drátěné lamely (4) a vtoková jamka (15) a do takto sestavené formy se ve vertikální poloze odlije nízkotavitelná kovová slitina s tavnou teplotou od 65 do 80 °C, polotovary výměníku se vyjme z formy a lamely (4) se pokryjí ochrannou vrstvou až ke stěně výměníku. Načež se polotovary výměníku vloží do pokovovací lázně a po vytvoření dutého výměníku s lamelami (4) se ve vodní lázni o teplotě vyšší než 80 °C vypustí nízkotavitelná. Zařízení k provádění tohoto způsobu je tvořeno ocelovou formou (16) opatřenou dutinami pro úchyt (11), šroubení (12), ucpávku (13); vtokovou jamkou (15) a otvory (6) pro drátěné lamely (4), ke které je umístěna vana (21) s voskem, za kterou je umístěna pokovovací vana (31) a lázeň (41) s horkou vodou.
 (74) Kratochvíl Václav Ing., Radlická 38/663, Praha 5, 15000;



- 7 (51) **F 42 C 15/00, G 05 G 17/00**
 (21) **2002-1716**
 (71) OERLIKON CONTRAVES PYROTEC AG, Zürich, CH;
 (72) Etmueller Peter, Bachenbülach, CH;
 (54) **Zajišťovací a odjišťovací zařízení**
 (22) 17.05.2002
 (32) 16.07.2001
 (31) 2001/1314
 (33) CH
 (57) Zajišťovací a odjišťovací zařízení je opatřené nosičem (12) s funkčním tělesem (20), které je jištěno před okamžikem odjištění pomocí jisticího prvku (30), jenž se v jisticí poloze nachází vůči nosiči (12) v klidové poloze, a které může být pro případ odjištění uvolněno jisticím prvkem (30), pokud se tento pohne relativně vůči nosiči (12) do uvolňovací polohy, jež lze po okamžiku odjištění uvést pomocí rotačního pohybu kolem spouštěcí osy a do funkční polohy, přičemž toto zařízení je dále opatřeno zpoždovacím prvkem (22) určeným k tomu, aby při rotačním pohybu funkčního tělesa (20) byl popohánán a zpozdil rotační pohyb funkčního tělesa (20). Funkčním tělesem je vnitřní kolo, uložené ve vnějším kole zpoždovacího prvku, přičemž obě kola jsou bezhřídelová a paralelně uloženými geometrickými osami, kde obě kola jsou vůči sobě vzájemně omezena štěrbinou podobnou mezikruží a nejméně jedno z těchto kol na ploše protilehlé k ploše druhého kola je opatřeno po celém svém obvodu pravidelně se střídajícími vlnami s vrcholy (20.1) a prohlubněmi (20.2) a obě kola se dotýkají ve vzájemně štěrbině s tělísky (24) pro přenos pohybu, přičemž tato tělíska (24) jsou ve štěrbině uložena s možností radiálního posuvu.
 (74) Kouřil Jiří Ing., Kořenského 31, Ostrava 3, 70300;



- 7 (51) **F 42 C 19/08, F 42 B 3/10**
 (21) **2001-2859**
 (71) AUSTIN DETONATOR S. R. O., Vsetín, CZ;
 (72) Valenta Pavel, Vsetín, CZ;
 Jakubko Jan, Vsetín, CZ;
 Urban Zdenek, Vsetín, CZ;

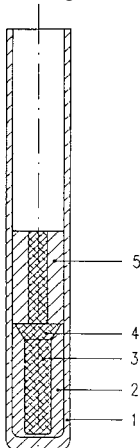
Bannerman Morris Ross, Northbrook, IL, US;
Jidestig Goran, Harlingen, TX, US;

(54) **Rozbuška se zlepšeným prostorovým a výkonovým nastavením iniciační mohutnosti a brizance**

(22) 06.08.2001

(57) Rozbuška se zlepšeným prostorovým a výkonovým nastavením iniciační mohutnosti a brizance obsahuje za sebou v řadě uloženou pyrotechnickou zpožďovací slož, primární výbušnou náplň a sekundární výbušnou náplň. Jak třaskavina (4), tak i trhavina (3) jsou do pláště (1) rozbušky uloženy v prvním vnitřním pouzdrú (2), které má, alespoň podél části obsahující trhovou slož (3), prizmatický tvar.

(74) Vanděliková Jana Ing., Petřská 12, Praha 1, 11000;



7 (51) **F 42 D 1/055**

(21) **2002-2983**

(71) DYNNO NOBEL SWEDEN AB, Nora, SE;

(72) Hallin Sune, Nora, SE;

Westberg Jan, Nora, SE;

Jönsson Elof, Nora, SE;

(54) **Způsob odpalování elektronických detonátorů a elektronický detonátorový systém**

(22) 09.03.2001

(32) 10.03.2000

(31) 2000/0000802

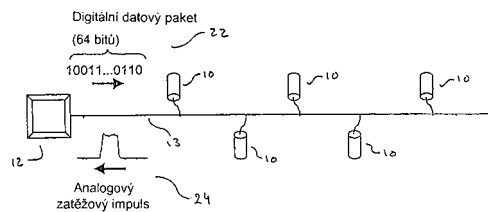
(33) SE

(86) PCT/SE01/00507

(87) WO 01/067031

(57) Při způsobu odpalování elektronických detonátorů (10) v elektronickém detonátorovém systému s detonátory připojenými ke kontrolní jednotce přes sběrnici (13) se z kontrolní jednotky do detonátoru (10) zasílá odpalovací příkaz nebo testovací odpalovací příkaz, kterým se zahájí odpočet doby zpoždění v synchronizačním bodě, který se zpozdí vzhledem k odpalovacímu příkazu. Při ukončení odpočtu doby zpoždění se způsobí vybuchnutí detonátoru (10) v případě odpalovacího příkazu nebo vydání odpovědního impulsu v případě testovacího odpalovacího příkazu. Analogický je způsob odpalování detonátorů v systému obsahujícím několik závislých detonátorových jednotek s připojenými detonátory a hlavní kontrolní jednotkou. Elektronický detonátorový systém obsahuje kontrolní jednotku, ke které jsou přes sběrnici (13) připojeny elektronické detonátory (10), kontrolovatelné a testovatelné pomocí digitálních datových paketů, vytvořené pro vybuchnutí po uplynutí doby zpoždění od synchronizačního bodu. Synchronizační bod se objeví až po přijetí odpalovacího příkazu v detonátorech (10), přičemž kontrolní jednotka je upravena pro komunikaci s detonátory (10) i po té, co detonátory (10) přijmou odpalovací příkaz a v každém případě až do synchronizačního bodu.

(74) PATENTSERVIS PRAHA a.s., Jivenská 1, Praha 4, 14000;



7 (51) **G 01 F 1/34**

(21) **2001-2742**

(71) ČVUT V PRAZE FAKULTA STROJNÍ, Praha, CZ;

(72) Bíla Jiří Prof. Ing. DrSc., Praha, CZ;

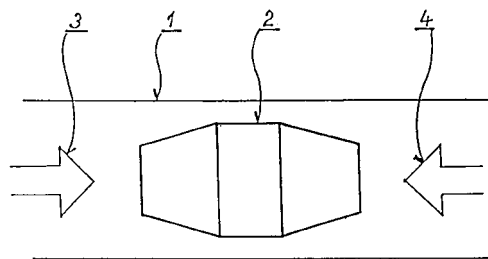
Preisler Vlastimil Doc. Ing. CSc., Praha, CZ;

(54) **Zařízení pro měření průtoku a množství plynů nebo kapalin**

(22) 27.07.2001

(57) Vynález se týká zařízení pro měření průtoku a množství plynů nebo kapalin, sestávajícího z potrubí (1) a v něm umístěného tělesa (2). Těleso (2) je symetricky uspořádáno podle tří ortogonálních rovin a je pevně upraveno souose v geometricky podobném potrubí (1) kruhového nebo nekruhového průřezu, přičemž těleso (2) je sestavené ze tří částí vytvořených přímkovými plochami, jejichž přímky střední a okrajových ploch částí tělesa (2) tvoří hrany. Těleso (2) v potrubí (1) může být opatřeno otvory (7, 8) ve středu náporové a úplavové stěny tělesa (2) a dalšími otvory (10) na povrchu tělesa (2) v rovině symetrie tělesa (2). Těleso (2) může být rovněž opatřeno průtočným otvorem (14) pro měření parciálního průtoku (13) vytvořeného větvením z celkového průtoku (15) potrubí (1).

(74) Kratochvíl Václav Ing., Radlická 28, Praha 5, 15000;



7 (51) **G 01 M 17/00, G 01 M 5/00**

(21) **2001-2665**

(71) ARBEL FAUVET RAIL, S. A., Douai, FR;

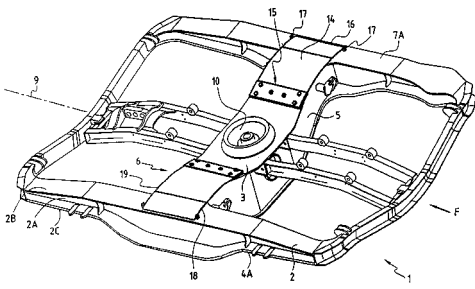
(72) Ven Jean-Michel Robert, Lille, FR;

(54) **Zařízení pro ovládání dynamického chování podvozku nesoucího zátěž a podvozek opatřený tímto zařízením**

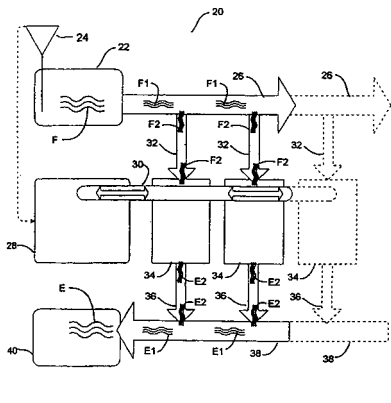
(22) 20.07.2001

(57) Zařízení pro ovládání dynamického chování podvozku (1), nesoucího zátěž sestává z rámu, obsahujícího příčnici (3), jejíž konce jsou spojeny s podélníky (2), z náprav opatřených na obou koncích koly, a z horizontálních podvozkových kluznic (14), umístěných mezi horní stranou rámu podvozku a dolní stranou konstrukce, dosedající na podvozek. Horizontální podvozkové skluznice (14) jsou tvořeny pružinovými zakřivenými listy (14A), jejichž vydatost otočená směrem k horní straně rámu je určena tak, aby zajišťovala předpětí rádu 10 až 25 kN na styčné ploše od 300 do 400 cm², a to s okamžitým účinkem. Zakřivený pružinový list (14A) je na jednom konci (15) uložen pevně, zatímco opačný konec (16) je volně posuvný ve směru kolmém k pevně uloženému konci (15).

(74) Andera Jiří Ing., Nad Štolou 12, Praha 7, 17000;



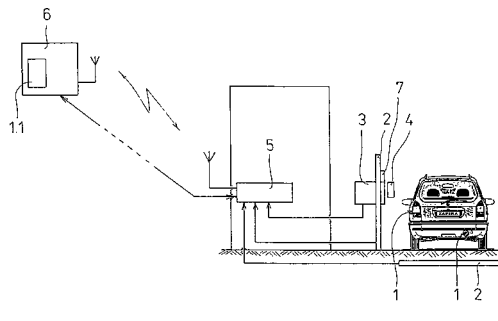
- 7 (51) **G 01 N 21/01**
 (21) **2002-2214**
 (71) LIGHTSTREAM TECHNOLOGIES, INC., Reston, VA, US;
 (72) Lantis Robert M., Ashburn, VA, US;
 (54) **Způsob a zařízení pro dekontaminaci tekutiny pomocí ultrafialového záření**
 (22) 19.10.2000
 (32) 21.10.1999, 21.01.2000
 (31) 1999/160755, 2000/488777
 (33) US, US
 (86) PCT/US00/28821
 (87) WO 01/029535
 (57) Způsob a zařízení (20) pro dekontaminaci tekutiny (F) jako například vody a odpadní vody, používá impulzní ultrafialové záření (52) v konfiguraci s automaticky poháněným čerpadlem (42), kde se zvláště a v reálném čase nastavuje v každém UV reaktorovém modulu (34) průtok tekutiny a výkon UV záření (průměrná intenzita a intenzita maxima) pro přizpůsobení širokému rozmezí různých podmínek vstupující tekutiny, čímž se dosahuje kvality výstupní tekutiny požadované operátorem. Řízení procesu je na bázi zpětnovazební regulační smyčky založené na prostupu UV záření, a přesného aktivního a nezávislého nastavení každého reaktorového modulu (34), na rozdíl od poměrně pasivních a závislých regulačních technik podle dosavadního stavu techniky. Přizpůsobením podmínek výchozí vody a dávky UV záření potřebné pro výrobu upravené vody požadované kvality, a dosažením této dávky v reálném čase prostřednictvím optimální kombinace průměrného a maximálního výkonu měnitelné rychlosti čerpadla (42), představuje tento způsob a zařízení novou cestu k dosažení automatizované a vysoce efektivní dekontaminace odpadní vody.
 (74) Čermák Karel Dr., Národní třída 32, Praha 1, 11000;



- 7 (51) **G 02 B 5/02**
 (21) **2002-3781**
 (71) SAINT-GOBAIN GLASS FRANCE, Courbevoie, FR;
 (72) Marzolin Christian, Paris, FR;
 Allano Jean-Luc, Deuil la Barre, FR;
 (54) **Difuzní vrstva**
 (22) 23.05.2001
 (32) 23.05.2000
 (31) 2000/0006584

- (33) FR
 (86) PCT/FR01/01591
 (87) WO 01/090787
 (57) Vynález se týká oblasti světelných skříní a zejména difuzní vrstvy určené pro uložení na nosič s cíle učinit světelný zdroj homogenním. Difuzní vrstva je tvořena aglomerovanými částicemi v pojivu a je charakterizována tím, že částice mají střední průměr mezi 0,3 a 2 mikrometry, že podíl pojiva činí 10 až 40 % objemu, že částice tvoří agregáty, jejichž velikost činí 0,5 až 20 mikrometrů, výhodně méně než 5 mikrometrů a že vrstva má zeslabení kontrastu větší než 40 %. Vynález se rovněž týká použití uvedené vrstvy pro výrobu plochých lamp.
 (74) Všečetka Miloš JUDr., Hájkova 2, Praha 2, 12000;

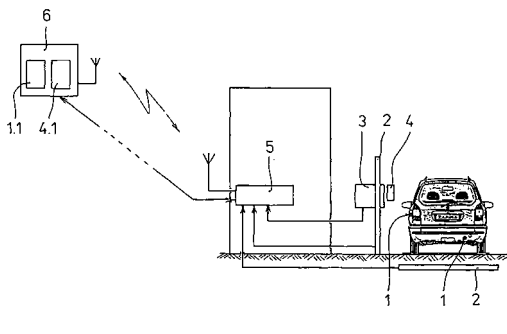
- 7 (51) **G 06 F 19/00, G 08 B 25/00, G 09 F 7/00**
 (21) **2002-588**
 (71) KOVÁČIK Štefan Ing., Bratislava, SK;
 MALÍK Miroslav, Bratislava, SK;
 PETRÁŠOVÁ Amálie Ing., Bratislava, SK;
 (72) Kováčik Štefan Ing., Bratislava, SK;
 Malík Miroslav, Bratislava, SK;
 Petrášová Amálie Ing., Bratislava, SK;
 (54) **Způsob identifikace při opuštění ohraničené zóny a systémové identifikační zařízení k tomuto způsobu**
 (22) 18.02.2002
 (32) 26.07.2001
 (31) 2001/1065
 (33) SK
 (57) Způsob identifikace při opuštění ohraničené zóny je založený na tom, že na okraji ohraničené zóny je snímačem identifikačního kódu bezkontaktně snímán centrálně evidovaný identifikační kód obsažený v prvním nosiči informace, který je skrytý v a/nebo na mobilním zabezpečovacím objektu a následně ve vymezeném časovém intervalu je snímačem transformovaného identifikačního kódu snímán utajený transformovaný identifikační kód z druhého nosiče informace. Odsnímaný transformovaný identifikační kód je v mikroprocesorové jednotce přetříděn do identifikačního kódu až po zadání přístupového kódu. Systémové identifikační zařízení při opuštění ohraničené zóny sestává alespoň z jednoho nosiče (1) informace s obsaženým identifikačním kódem (1.1) skrytým umístěným na a/nebo v mobilním zabezpečovacím objektu; a alespoň z jednoho snímače (2, 3) identifikačního kódu (1.1) a transformovaného identifikačního kódu (4.1) umístěného na okraji ohraničené zóny a propojeného s mikroprocesorovou jednotkou (5); ze zařízení (7) na zadání přístupového kódu (7.1); z druhého nosiče (4) informace s obsaženým transformovaným identifikačním kódem (4.1).
 (74) Čmejla Vladimír Ing., Rašínovo nábř. 54, Praha 2, 12800;



- 7 (51) **G 06 F 19/00, G 09 F 7/00, G 08 B 25/00**
 (21) **2002-589**
 (71) KOVÁČIK Štefan Ing., Bratislava, SK;
 MALÍK Miroslav, Bratislava, SK;
 PETRÁŠOVÁ Amálie Ing., Bratislava, SK;
 (72) Kováčik Štefan Ing., Bratislava, SK;

Malík Miroslav, Bratislava, SK;
Petrášová Amálie Ing., Bratislava, SK;

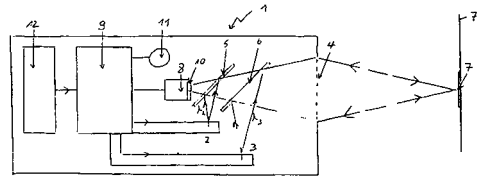
- (54) **Způsob identifikace při opuštění ohraničené zóny a systémové identifikační zařízení k tomuto způsobu**
- (22) 18.02.2002
(32) 26.07.2001
(31) 2001/1066
(33) SK
(57) Způsob identifikace při opuštění ohraničené zóny je založen na tom, že na okraji ohraničené zóny je snímačem identifikačního kódu bezkontaktně snímán identifikační kód obsažený v prvním nosiči informace, který je skrytý v a/nebo na mobilním zabezpečovacím objektu a následně ve vymezeném časovém intervalu je snímačem deaktivčního kódu snímán deaktivční kód z druhého nosiče informace a poté je mikroprocesorovou jednotkou určena vzájemná příslušnost a/nebo nepřislušnost identifikačního a deaktivčního kódu. Systémové identifikační zařízení při opuštění ohraničené zóny sestává z alespoň jednoho nosiče (1) informace s obsaženým identifikačním kódem (1.1) krytým umístěným na a/nebo v mobilním zabezpečovacím objektu; a alespoň z jednoho snímače (2,3) identifikačního kódu (1.1) a deaktivčního kódu (4.1) umístěného na okraji uzavřené zóny a propojeného s mikroprocesorovou jednotkou (5); z druhého nosiče (4) informace s obsaženým deaktivčním kódem (4.1).
- (74) Čmejl Vladimír Ing., Rašínovo nábř. 54, Praha 2, 12800;



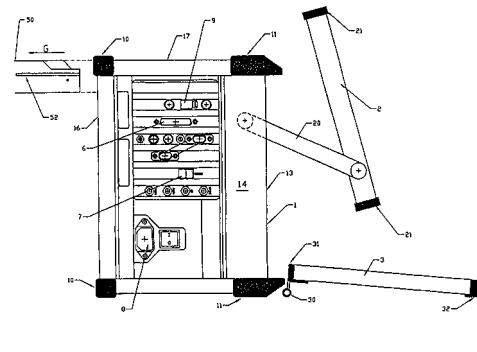
- 7 (51) **G 06 K 7/12, G 06 K 19/14**
(21) **2002-2355**
(71) SICPA HOLDING S. A., Prilly, CH;
(72) Egger Philipp, Lausanne, CH;
Müller Edgar, Lausanne, CH;
(54) **Ověření pravosti výrobku**
(22) 21.12.2000
(32) 10.01.2000
(31) 2000/00810018
(33) EP
(86) PCT/EP00/13062
(87) WO 01/052175
(57) Tento vynález se vztahuje k pokročilému systému zabezpečení výrobku, jehož součástí je přinejmenším jedna látka se vzhůru přecházejícími elektrony s funkcí bezpečnostní známky a přinejmenším jedno zařízení k ověření pravosti, a to obzvláště čtecí zařízení. Součástí zařízení k ověření pravosti je přinejmenším jeden první zdroj (2) elektromagnetického záření o přinejmenším jedné první předem stanovené vlnové délce (λ_2) a přinejmenším jeden druhý zdroj (3) o přinejmenším jedné druhé předem stanovené vlnové délce (λ_3), které se od sebe vzájemně liší. Záření o první a druhé vlnové délce (λ_2 , λ_3) jsou zvolena tak, aby přiměla látku se vzhůru přecházejícími elektrony uvolnit v důsledku obou kombinovaných záření elektrony emisního spektra. Součástí elektromagnetického emisního spektra látky se vzhůru přecházejícími elektrony je záření o přinejmenším jedné vlnové délce, které je specifické pro návrat přinejmenším jednoho elektronu z energetické hladiny, do

níž je elektron posunut kombinovaným zářením o přinejmenším první a druhé uvedené vlnové délce (λ_2 , λ_3).

- (74) Matějka Jan JUDr., Národní 32, Praha, 11000;



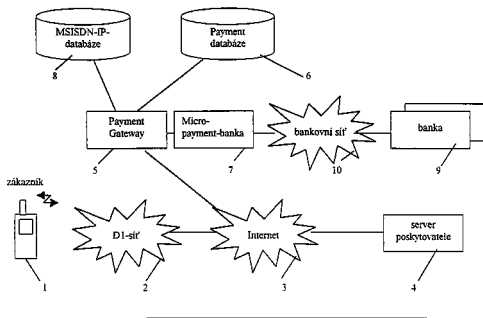
- 7 (51) **G 07 C 9/00**
(21) **2002-1987**
(71) ITALDATA INGEGNERIA DELL'IDEA S. P. A., Roma, IT;
(72) Boccacci Roberto, Roma, IT;
(54) **Přenosný přístroj k exaktní identifikaci osoby**
(22) 13.03.2001
(32) 22.03.2000
(31) 2000RM/000151
(33) IT
(86) PCT/IT01/00127
(87) WO 01/071670
(57) Přenosný přístroj k exaktní identifikaci osob se skládá z pouzdra (1) ve tvaru malé skřínky a počítače, který je kompatibilní s operačními systémy určenými k použití programů pro exaktní identifikaci. počítač je připojen k monitoru (2) a klávesnici (3); může se připojit k tiskárně, která je mimo pouzdro (1) a je předem určen k dálkovému spojení se zpracovatelským střediskem odpovědným za identifikaci. přístroj dále obsahuje čtečku otisků prstů (4) připojenou k počítači a digitální kameru (5) připojenou k počítači.
- (74) Vanděliková Jana Ing., Petřská 12, Praha 1, 11000;



- 7 (51) **G 07 F 7/10, G 07 F 19/00**
(21) **2002-1127**
(71) T-MOBILE DEUTSCHLAND GMBH, Bonn, DE;
(72) Brune Peter, Meckenheim, DE;
Ljungström Patrik, Königswinter, DE;
Michel Uwe, Bad Honnef, DE;
Rass Jörg, Köln, DE;
Schmickler Leonhard, Bonn, DE;
(54) **Způsob používání a účtování internetových služeb pomocí mobilní radiotelefonie**
(22) 28.09.2000
(32) 28.09.1999
(31) 1999/19946537
(33) DE
(86) PCT/DE00/03421
(87) WO 01/024122
(57) Zákazník mobilní radiotelefonie zaplatí při surfování v internetu (3) např. pomocí koncového přístroje (1), způsobilého pro WAP (Wireless Application Protocol), za určité informace, databázové rešerše, informace o jízdních řádech, hry atd. právě malý podstatný obnos. Tento se

může účinně a bezpečně vyúčtovat pomocí mobilní radiotelefonní sítě (2). Zákaznická data, potřebná pro platební transakci, se udržují centrálně v databázi Payment-Gateway (5). Zákazník může vůči poskytovateli autorizovat aktivum, od kterého poskytovatel odúčtovává příslušné vyúčtované obnosy.

(74) Všečeka Miloš JUDr., Hálkova 2, Praha 2, 12000;



7 (51) **G 08 B 13/00, G 08 B 13/06, B 60 R 25/10**

(21) **2001-1360**

(71) ROYAL DEFEND HOLDING A.S., Praha, CZ;

(72) Vojtek Pavel ing., Zlín, CZ;

Hořák Lubomír ing., Zlín, CZ;

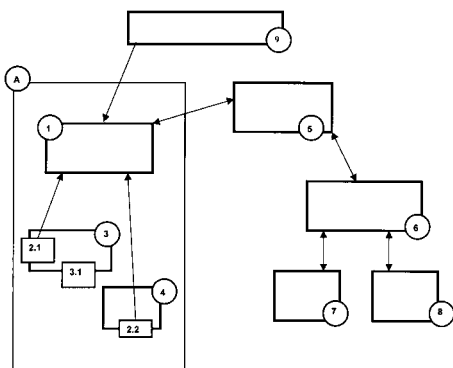
Miloš Pavel, Ostrožská Lhota, CZ;

(54) **Způsob identifikace a vyhodnocení stavu mechanického zabezpečení pohyblivých prostředků automobilu s použitím satelitních a/nebo mobilních komunikačních zařízení a systém k provedení způsobu**

(22) 17.04.2001

(57) Při aktivním stavu elektronického zařízení umístěného v automobilu se alespoň jedním snímacím prostředkem (2.1, 2.2) identifikuje autorizovaná nebo neautorizovaná poloha mechanického blokovacího zařízení (3) a/nebo pohyblivého prostředku (4) automobilu (A). Informace o této poloze se vyhodnotí v elektronickém zařízení (1) umístěném v automobilu (A). Následně se z elektronického zařízení vyhodnotí informace o stavu mechanického blokovacího zařízení (3) nebo pohyblivého prostředku (4) před stacionárním centrálním dispečinkem (6). Systém obsahuje mechanické blokovací zařízení (3) umístěné v automobilu, elektronické zařízení (1) umístěné v automobilu, komunikující se satelitním zařízením a/nebo s mobilními komunikačními zařízeními. Blokovací zařízení (3) a/nebo pohyblivý prostředek (4) automobilu (A) obsahují alespoň jeden snímací prostředek (2.1, 2.2) pro detekci stavu autorizované a/nebo neautorizované polohy mechanického blokovacího prvku (3.1) nebo pohyblivého prostředku (4) automobilu (A). Snímací prostředek (2.1, 2.2) je elektronicky spojen s elektronickým zařízením (1) umístěným v automobilu (A). Elektronické zařízení (1) je přes mobilní komunikační zařízení napojeno na stacionární centrální dispečink (6).

(74) Příkryl Jaromír Ing., Včelín 1161, Hulín, 76824;



7 (51) **G 08 B 17/10, G 08 B 29/00, G 08 B 29/14**

(21) **2001-761**

(71) JABLOTRON S. R. O., Jablonec nad Nisou, CZ;

(72) Dědek Dalibor Ing., Jablonec nad Nisou, CZ;

(54) **Úprava detektoru kouře**

(22) 01.03.2001

(57) Úprava detektoru spočívá v tom, že spolu s testovacím tlačítkem, které je součástí všech detektorů kouře je do detektoru zabudován infračervený senzor a přijímač signálu, který vysílají domácí dálkové infračervené ovladače, především ovladače spotřební elektroniky. Detektor kouře reaguje na signál vysílaný dálkovým ovladačem namířeným na tento detektor a tak je možné provedení testu i bez stisku testovacího tlačítka.

(74) Kolátor Kamil, Lučanská 5, Jablonec nad Nisou, 46602;

7 (51) **G 08 B 25/08, G 08 B 25/10, H 04 M 11/04**

(21) **2001-1017**

(71) BETA CONTROL S. R. O., Brno, CZ;

(72) Dvořák Jaroslav RNDr. CSc., Brno, CZ;

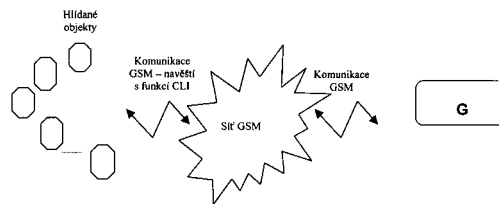
Příkryl Radovan Ing., Brno, CZ;

(54) **Způsob systému kontroly zarušení zabezpečovacího zařízení s komunikačním přístrojem pracujícím v bezdrátové komunikační síti GSM**

(22) 20.03.2001

(57) Způsob kontroly zarušení zabezpečovacího zařízení vybaveného komunikačním přístrojem pracujícím v bezdrátové komunikační síti GSM spočívá v tom, že hlídací zařízení (G) registrované v síti GSM vysílá v pravidelných intervalech (T_T) signál ověřující možnost spojení na alespoň jeden z komunikačních přístrojů (1 až n), přičemž přijetí signálu je jednotlivými komunikačními přístroji (1 až n) potvrzeno a informace o přijetí signálu zaslána zpět na hlídací zařízení (G).

(74) Kendereški Dušan, Lidická 51, Brno, 60200;



7 (51) **G 08 C 19/02**

(21) **2002-1488**

(71) HONEYWELL INC., Morristown, NJ, US;

(72) Kirkpatrick Richard Allen II., Dallas, TX, US;

Plagens Mark Robert, Dallas, TX, US;

(54) **Regulátor proudu**

(22) 19.10.2000

(32) 28.10.1999

(31) 1999/429445

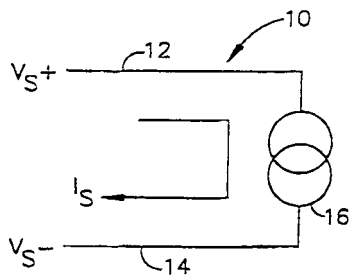
(33) US

(86) PCT/US00/28840

(87) WO 01/031606

(57) Regulátor proudu pro dvouvodičový snímač, který zahrnuje první a druhý vodič, uspořádané pro vytváření výstupního proudu snímače, první odpor a proudovou referenci zapojené mezi první a druhý vodič, druhý odpor a vývody zatížení snímače, zapojené mezi první a druhý vodič, a zesilovač mající první a druhý vstup a výstup. první vstup je spojen s prvním spojením mezi prvním odporem a proudovou referencí, druhý vstup je spojen s druhým spojením mezi druhým odporem a vývody zatížení snímače. Výstup je zapojen tak, aby řídil výstupní proud snímače v prvním a druhém vodiči. zesilovač je uspořádán tak, že první napětí na prvním spojení je v podstatě stejné jako druhé napětí na druhém spojení.

(74) Korejzová Zdeňka JUDr., Spálená 29, Praha 1, 11000;

7 (51) **G 11 B 7/24, G 11 B 7/26**(21) **2002-3193**

(71) KONINKLIJKE PHILIPS ELECTRONICS N. V., Eindhoven, NL;

(72) Hendriks Bernardus Hendrikus Wilhelmus, Eindhoven, NL;

(54) **Optické informační médium a způsob jeho výroby**

(22) 20.12.2001

(32) 25.01.2001

(31) 2001/01200274

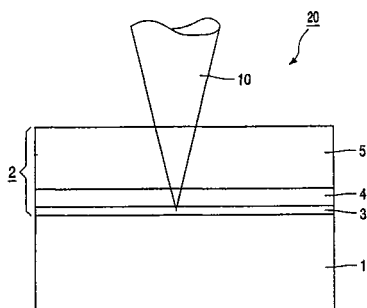
(33) EP

(86) PCT/IB01/02687

(87) WO 02/059890

(57) Je navrženo optické informační médium (20) pro záznam, jako DVR-blue, a způsob výroby takového média. Čtení a záznam na tomto médiu (20) se provádí pomocí zaostřeného svazku (10) záření, majícího vlnovou délku λ a numerickou aperturu NA. Médium (20) obsahuje substrát (1), na němž je uloženo souvrství (2) vrstev, obsahující nejméně první záznamové souvrství (3) a k vrstev (4, 5) propustných pro svazek záření. Každá propustná vrstva (4, 5) má index lomu n_i a průměrnou tloušťku d_i μm , kde $1 \leq i \leq k$ a $k \geq 2$. Tloušťka d_k vrstvy k je určena jednoduchým vzorcem, který závisí na parametrech n_i pro $i=1, \dots, k$ a d_i pro $i=1, \dots, k-1$. Takové médium (20) má v podstatě nulovou sférickou aberaci v ohnisku uvedeného svazku (10) záření na záznamové vrstvě prvního záznamového souvrství (3).

(74) Zelený Pavel JUDr., Hájkova 2, Praha 2, 12000;

7 (51) **G 11 B 7/24**(21) **2002-3315**

(71) BAYER AKTIENGESELLSCHAFT, Leverkusen, DE;

(72) Berneth Horst, Leverkusen, DE; Bruder Friedrich-Karl, Krefeld, DE; Hassenrück Karin, Düsseldorf, DE;

(54) **Použití světloabsorbujících sloučenin v informační vrstvě optických nosičů dat, optické nosiče dat a způsob jejich výroby**

(22) 23.03.2001

(32) 04.04.2000

(31) 2000/10016669

(33) DE

(86) PCT/EP01/03334

(87) WO 01/075873

(57) Vynález se týká jednou popisovatelných optických nosičů dat, využívajících organických a/nebo anorganických světloabsorbujících sloučenin v informační vrstvě těchto optických nosičů dat, obzvláště optických nosičů dat s vysokou hustotou záznamu, které pracují s modrým laserem v rozmezí vlnových délek 360 až 460 nm a způsobu jejich výroby. Dále se týká aplikace uvedených světloabsorbujících sloučenin na vhodný substrát, tedy způsobu výroby těchto nosičů dat.

(74) Všečetka Miloš JUDr., Hájkova 2, Praha 2, 12000;

7 (51) **G 11 B 7/26**(21) **2002-2819**

(71) KRAUSS-MAFFEI KUNSTSTOFFTECHNIK GMBH, München, DE;

(72) Eichlleder Martin, Tettenweis, DE;

(54) **Způsob výroby DVD a zařízení k provádění tohoto způsobu**

(22) 21.02.2001

(32) 22.02.2000

(31) 2000/10008109

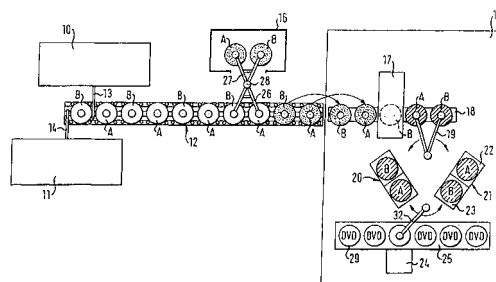
(33) DE

(86) PCT/EP01/01978

(87) WO 01/063605

(57) U způsobu výroby DVD ze dvou DVD-substrátů (A) a (B) a u zařízení k provádění tohoto způsobu se prvním vstříkovacím agregátem A vyrobí první substrát (kotouč A) a druhým vstříkovacím agregátem B se vyrobí druhý substrát (kotouč B) DVD. Ve stanici (16) pro nanášení povlaku se jeden nebo oba DVD-substráty (A) a (B) opatří povlakem, zejména se pokoví. Ve stanici (17) pro nanášení lepidla se jeden nebo oba DVD-substráty (A) a (B) opatří lepidlem. Potom se DVD-substráty (A) a (B) přivedou do spojovací stanice (20, 21) pro spojení kotouče A a kotouče B do jednoho DVD. Pro dopravu DVD-substrátů (A) a (B) je upraven jeden nebo více krokovacích mechanismů (12), přičemž kotouč A a kotouč B leží střídavě v řadě za sebou (A-B-A-B-A-B....) na jednom nebo více krokovacích mechanismech (12). Jeden nebo více krokovacích mechanismů (12) se pohání/pohánějí ve dvojitým kroku.

(74) Matějka Jan JUDr., Národní 32, Praha, 11000;

7 (51) **H 01 B 3/00**(21) **2002-2253**

(71) ALSTOM (SCHWEIZ) AG, Baden, CH;

(72) Baumann Thomas, Wettingen, CH; Nienburg Johann, Heidelberg, DE; Oesterheld Jörg, Birmenstorf, CH; Sopka Jörg, Schwetzingen, DE;

(54) **Způsob výroby izolací elektrických vodičů práškovým povlákáním**

(22) 21.12.2000

(32) 28.12.1999

(31) 1999/19963378

(33) DE

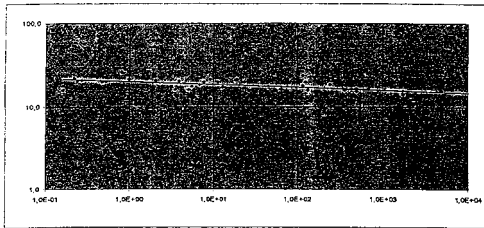
(86) PCT/CH00/00683

(87) WO 01/048763

(57) Izolace elektrických vodičů se vyrábí pomocí práškového

povlékání, jehož výsledkem je zlepšené stárnutí oproti izolaci sklo/slída nebo izolaci z lící pryskyřice. Prášek se nanáší postupně vícekrát ve formě jednotlivých vrstev, které následují jedna za druhou, až do dosažení celkové tloušťky izolace ≤ 10 mm, a každá z jednotlivých vrstev se podrobuje tepelnému mezivytvrzení předtím, než se nanáší následující jednotlivá vrstva. Mezivytvrzení každé jednotlivé vrstvy se provádí s dobou vytvrzování, která odpovídá 2 až 20 násobku doby zgelovatění použitého prášku. Nakonec se celá izolace podrobuje konečnému vytvrzení. Výsledky zkoušek elektrické životnosti prováděné na vzorcích izolovaných práškem z epoxidové pryskyřice, obsahujícím jemné plnidlo, kterým byl nanášen podle vynálezu, jsou znázorněny na obrázku.

(74) Čermák Karel Dr., Národní třída 32, Praha 1, 11000;



7 (51) **H 01 F 27/14, H 01 F 27/08, H 01 F 27/12**

(21) **2001-2669**

(71) ALTMANN Josef Ing., Domažlice, CZ;

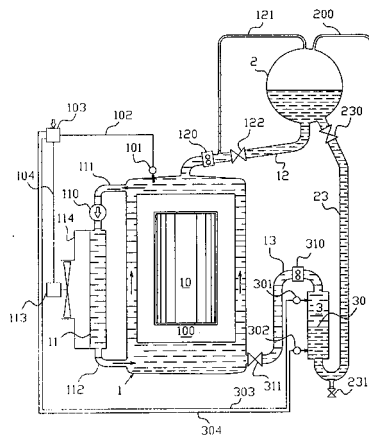
(72) Altmann Josef Ing., Domažlice, CZ;

(54) **Zařízení pro snížení kontaminace olejových náplní transformátorů plyny a vodou**

(22) 23.07.2001

(57) Zařízení pro snížení kontaminace kapalin plyny a vodou sestává z nádoby transformátoru (1) a dilatační nádoby (2), odpařené odkalovací armaturou (230), které jsou vzájemně propojeny horním propojovacím potrubím (12), do něhož je vestavěno horní Buchholzovo relé (120) a odrazovací armatura (122). Horní část nádoby transformátoru (1) je propojena horním nátrubkem (111) do něhož je vestavěno oběhové čerpadlo (110) s horní částí olejového chladiče (11). Spodní část olejového chladiče (11) je propojena spodním nátrubkem (112) se spodní částí nádoby transformátoru (1), která je také opatřena odpouštěcí armaturou (311). Nádoba transformátoru (1) je ve své spodní části spojena propojkou (13) vyústěnou z odpouštěcí armatury (311) s horní částí stabilizační nádoby (3), jejíž spodní část je propojovacím potrubím (23) připojena na odkalovací armaturu (230) a/nebo armaturu situovanou ve spodní části dilatační nádoby (2). Z horní části nádoby transformátoru (1) je za horním Buchholzovým relé (120) vyvedeno odvodušňovací potrubí (121) zaústěné do horní části dilatační nádoby (2). Odrazovací armatura (122) vestavěná do horního propojovacího potrubí (12) směrem k dilatační nádobě (2) je uzavřena a odpouštěcí armatura (311) ve spodní části nádoby transformátoru (1) a odkalovací armatura (230) ve spodní části dilatační nádoby (2) jsou otevřeny. Do nejvyšší části propojky (13) je zabudováno spodní Buchholzovo relé (310) a do nejnižší části propojovacího potrubí (23) je vestavěn odkalovací kohout (231). Do horní části stabilizační nádoby (3) je zabudován horní snímač teploty (301) spojený horním signálním vedením (303) s regulátorem teploty (103). Do spodní části stabilizační nádoby (3) je zabudován spodní snímač teploty (302) propojený spodním signálním vedením (304) s regulátorem teploty (103). Funkce regulátoru teploty (103) je upravena tak, aby na základě signálů horního snímače teploty (301) a spodního snímače teploty (302) byla zapínáním a vypínáním ventilátoru (113) stabilizována poloha vrstvy teplotní stratifikace (30) ve stabilizační nádobě (3).

(74) Langrová Irena, Skřetova 48, Plzeň, 30122;



7 (51) **H 01 G 4/00**

(21) **2002-3151**

(71) CABOT CORPORATION, Boston, MA, US;

(72) Kimmel Jonathon L., Audubon, PA, US;

Kitchell Ricky W., Douglassville, PA, US;

Fife James A., Myrtle Beach, SC, US;

(54) **Oxidy niobu s redukováným obsahem kyslíku**

(22) 22.03.2001

(32) 23.03.2000, 01.09.2000, 11.01.2001

(31) 2000/533430, 2000/229668, 2001/758705

(33) US, US, US

(86) PCT/US01/09314

(87) WO 01/071738

(57) Při způsobech alespoň částečné redukce oxidu niobu se výchozí oxid niobu podrobí tepelnému zpracování v přítomnosti materiálu getru v atmosféře, umožňující přenos atomů oxidu z výchozího oxidu niobu do materiálu getru. Doba a teplota tohoto zpracování jsou dostatečné pro to, aby výchozí oxid niobu a materiál getru vytvořily oxid niobu s redukováným obsahem kyslíku. Do rozsahu vynálezu rovněž spadají oxidy niobu a/nebo suboxidů, a stejně tak kondenzátory obsahující anody vyrobené z oxidů niobu a suboxidů. Součástí vynálezu jsou i anody vyrobené z práškového oxidu niobu za použití pojiv a/nebo maziv, a stejně tak způsoby výroby těchto anod.

(74) Čermák Karel Dr., Národní třída 32, Praha 1, 11000;

7 (51) **H 01 L 27/06**

(21) **2002-2847**

(71) ROBERT BOSCH GMBH, Stuttgart, DE;

(72) Plikat Robert, Eningen, DE;

(54) **Monoliticky integrovaná polovodičová součástka**

(22) 23.02.2001

(32) 24.02.2000

(31) 2000/10008545

(33) DE

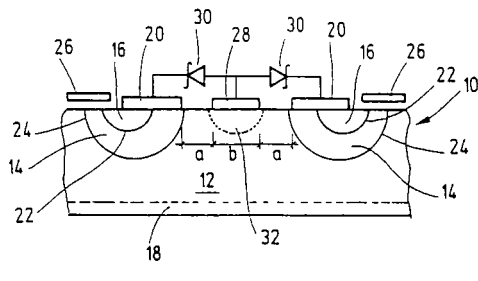
(86) PCT/DE01/00708

(87) WO 01/067515

(57) Monoliticky integrovaná polovodičová součástka je provedena s první oblastí (12) nosičů náboje prvního dotování nosičů náboje, a alespoň dvěma druhými oblastmi (14) nosičů náboje s opačným dotováním nosičů náboje, s odstupem vůči sobě strukturovanými uvnitř první oblasti (12) nosičů náboje, a s třetími oblastmi (16) nosičů náboje s prvním dotováním nosičů náboje, strukturovanými uvnitř druhých oblastí (14) nosičů náboje, přičemž p-n přechod (22) mezi druhými oblastmi (14) nosičů náboje a třetími oblastmi (16) nosičů náboje je zkratován prvním kontaktováním (20) (přívodem emitoru), první oblast (12) nosičů náboje je opatřena kontaktem (18) (vývodem kolektoru) a druhé oblasti (14) nosičů náboje jsou prostřednictvím druhého kontaktování (26) v zóně mezi prvními oblastmi (12) nosičů náboje a třetími oblastmi (16) nosičů náboje invertovatelné, a s alespoň

jednou Schottkyho diodou (30) zapojenou paralelně s první oblastí (12) nosičů náboje a s třetí oblastí (16) nosičů náboje. Na první oblast (12) nosičů náboje je nanášeno další kontaktování (28) a tomuto kontaktování (28) je přiřazena další oblast (32) nosičů náboje, která je oproti koncentraci dotování první oblasti (12) nadotovaná více, čímž vznikne ohmický kontakt a tento ohmický kontakt je spojen s anodovým vývodem alespoň jedné Schottkyho diody (30).

(74) Matějka Jan JUDr., Národní 32, Praha, 11000;



7 (51) **H 01 L 41/00**

(21) **2002-2395**

(71) ROBERT BOSCH GMBH, Stuttgart, DE;

(72) Jupe Michael, Ludwigsburg, DE;

Schmoll Klaus-Peter, Lehensteinsfeld, DE;

(54) **Piezoelektrický ovladač**

(22) 13.01.2001

(32) 21.01.2000

(31) 2000/10002437

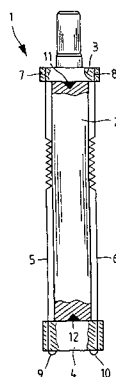
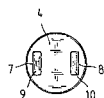
(33) DE

(86) PCT/DE01/00126

(87) WO 01/054207

(57) Piezoelektrický ovladač k ovládní mechanického konstrukčního prvku provedený s hlavovou částí (3) a se spodní částí (4), mezi kterými je upnut ve směru ovládní piezoelektrický prvek (2), alespoň jedním středícím tělesem (11, 12; 14, 15), které je upnuto mezi piezoelektrickým prvkem (2) a hlavovou částí a/nebo spodní částí a s napínacím zařízením (5, 6; 12, 13), které je uspořádáno mezi hlavovou částí (3) a spodní částí (4) k upnutí piezoelektrického prvku (2). Středící těleso může být například kužel (11, 12) nebo koule (14, 15).

(74) Matějka Jan JUDr., Národní 32, Praha, 11000;



7 (51) **H 01 M 4/60**

(21) **2002-2440**

(71) BAR ILAN UNIVERSITY, Ramat Gan, IL;

(72) Gofer Yosef, Hod Hasharon, IL;

Belostotskii Anatoly M., Jerusalem, IL;

Aurbach Doron, Bnei Brak, IL;

(54) **Oxidačně redukční materiál pro katody u bezvodných baterií**

(22) 12.12.2000

(32) 13.12.1999

(31) 1999/459478

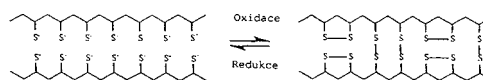
(33) US

(86) PCT/IB00/01994

(87) WO 01/043209

(57) Katodový materiál pro využití u opětovně nabíjitelných elektrochemických článků obsahuje polymer PVM. Bylo zjištěno, že hlavní řetězec polymeru PVM, který sestává pouze z atomu uhlíku, nepodléhá štěpení během opakovaných cyklů nabíjení a vybíjení, takže katodový materiál zůstává v podstatě nerozpuštěný ve standardních kapalných elektrolytech. V důsledku tohoto jsou články, obsahující polymer PVM jako katodový materiál a kapalným elektrolyt, skutečně elektrochemicky reverzibilní. Využívání polymeru PVM odstraňuje problémy, spojené s organosulfidy ze známého stavu techniky, kdy rozpouštění anionů v kapalném elektrolytu během vybíjení způsobuje migraci z katody a kontaminaci povrchu anody/elektrolytu, přičemž vede k rozkladu elektrolytu a/nebo zhoršení rozhraní mezi anodou a elektrolytem.

(74) Čermák Karel Dr., Národní třída 32, Praha 1, 11000;



7 (51) **H 01 R 4/24, H 01 R 12/08, H 01 R 43/05**

(21) **2002-1473**

(71) F. C. I. - FRAMATOME CONNECTORS INTERNATIONAL, Courbevoie, FR;

(72) Casses Claude, Clevilliers, FR;

(54) **Spojovací zařízení pro ohebný obvod a způsob spojování ohebného obvodu s tělesem**

(22) 26.10.2000

(32) 28.10.1999

(31) 1999/9913772

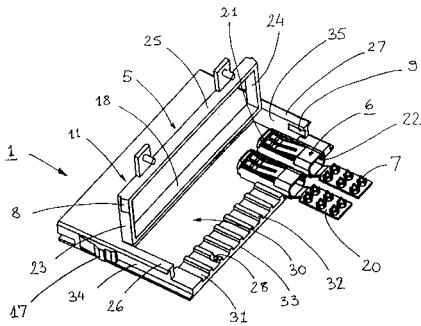
(33) FR

(86) PCT/EP00/10561

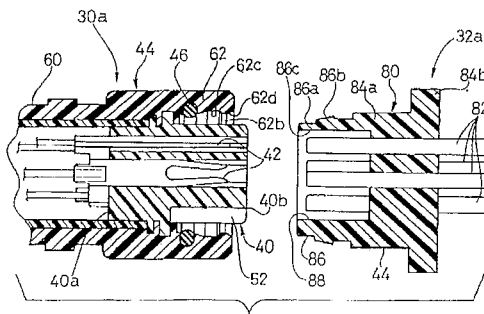
(87) WO 01/031748

(57) Spojovací zařízení pro ohebný obvod (100) obsahuje těleso (1) opatřené alespoň jednou řadou zásuvek pro zasunutí konektorů (6), přičemž konektory (6) obsahují zamačkávací koncovky (7) a elektrické konektory s ohebným obvodem (100), a dále obsahuje kryt (5) přemístitelný mezi polohou před zasunutím konektorů (6) a jejich zajištěnou polohou. Kryt (5) je tvořen rámem (11) opatřeným otvorem pro přístup zamačkávacího nástroje (50). Při spojování ohebného obvodu (100) s tělesem (1) se provede alespoň jeden krok ze sledu kroků zahrnujícího zasunutí konektorů (6) do zásuvek tělesa (1), přiklopení krytu (5) na konektory (6), zasunutí ohebného obvodu (100) do prostoru mezi krytem (5) tvořícím rám (11) a zamačkávacími koncovkami (7) konektorů ohebného obvodu (100), připojení ohebného obvodu (100) ke konektorům (6) zamačknutím pomocí nástroje (50) vloženého do rámu (11) a popřípadě pomocí protilehlého zamačkávacího nástroje (51) vloženého do okénka (30) v tělese (1).

(74) Čermák Karel Dr., Národní třída 32, Praha 1, 11000;

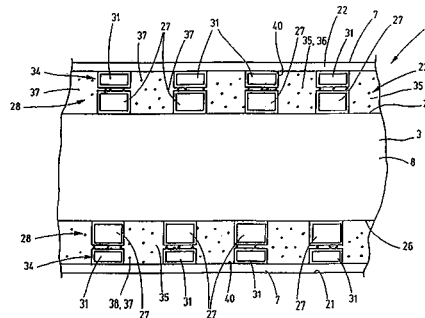


- 7 (51) **H 01 R 9/00, H 01 R 12/14, H 01 R 13/52**
 (21) **2002-1741**
 (71) SHIMANO INC., Sakai-shi, JP;
 (72) Nishimoto Naohiro, Hashimoto-shi, JP;
 (54) **Vodotěsný elektrický konektor**
 (22) 20.05.2002
 (32) 18.05.2001
 (31) 2001/859678
 (33) US
 (57) Bicykl má různá elektricky řízená zařízení, která jsou elektricky spojena dohromady vícevodičovými elektrickými kabely. Zakončení těchto kabelů mají elektrický konektor (30a), který je slícován s odpovídajícím elektrickým konektorem (32), zajištěným v jednom z elektricky ovládaných zařízení. Každý elektrický konektor (30a) těchto kabelů má pouzdro (40) elektrického kontaktu s elektrickými kontakty (42), vnější pouzdro (44) zformované okolo pouzdra (40) elektrického kontaktu, a prstencovou těsnicí součást (46) zformovanou z pružného a stlačitelného materiálu. Vnější pouzdro (44) má přípojovací díl (60), připojený k prvnímu zakončení (40a) pouzdra (40) elektrického kontaktu, a trubcový díl (62), radiálně umístěný od druhého zakončení (40b) pouzdra elektrického kontaktu. Prstencová těsnicí součást (46) je umístěna v prstencové mezeře (64), zformované mezi trubcovým dílem (62) a pouzdem (40) elektrického kontaktu.
- (74) PATENTSERVIS PRAHA a.s., Jivenská 1, Praha 4, 14000;

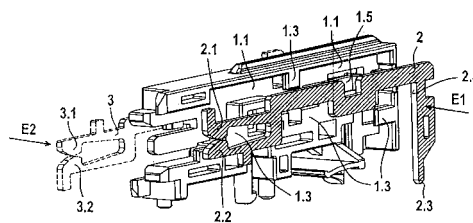


- 7 (51) **H 01 R 12/12**
 (21) **2002-1945**
 (71) ROBERT BOSCH GMBH, Stuttgart, DE;
 (72) Jakob Gert, Stuttgart, DE;
 Gentner Herbert, Schwieberdingen, DE;
 Selig Rainer, Leonberg, DE;
 Liegl Erwin, Eberdingen, DE;
 Rysy Stefan, Ludwigsburg, DE;
 Enzner Juergen, Ruegland, DE;
 Lunz Udo, Schwieberdingen, DE;
 Maier Hermann, Markgroeningen, DE;
 Haug Ralf, Leonberg, DE;
 (54) **Nerozebíratelné elektrické a mechanické spojení, kontaktní díl a způsob výroby tohoto spojení**
 (22) 01.12.2000

- (32) 07.12.1999
 (31) 1999/19958776
 (33) DE
 (86) PCT/DE00/04277
 (87) WO 01/043234
 (57) Vynález se týká nerozebíratelného elektrického a mechanického spojení (4) mezi kontaktním dílem (7) majícím kontakty (31) a protilehlým kontaktním dílem (8) majícím protilehlé kontakty (27), s pružným úsekem (39) kontaktního dílu (7) existujícím alespoň v oblasti kontaktů (31). Kontaktní díl (7) má alespoň první a druhý list (21, 22), které v oblasti pružného úseku (39) mezi sebou mají meziprostor (23), ve kterém spočívá protilehlý kontaktní díl (8). První a druhý list (21, 22) mají vždy alespoň jeden kontakt (31) na sobě přivrácených vnitřních stranách (40) listů a protilehlý kontaktní díl (8) má vždy na své vrchní a spodní straně (25, 26) alespoň jeden protilehlý kontakt (27).
- (74) Matějka Jan JUDr., Národní 32, Praha, 11000;



- 7 (51) **H 01 R 12/20**
 (21) **2002-2749**
 (71) SIEMENS AKTIENGESELLSCHAFT, München, DE;
 (72) Zemanik Zbynek, Ostravice, CZ;
 (54) **Zástrčková jednotka s kontaktními dráhami, fixovatelnými v izolačním tělese**
 (22) 21.12.2000
 (32) 14.01.2000
 (31) 2000/00100741
 (33) EP
 (86) PCT/EP00/13133
 (87) WO 01/052358
 (57) Při výrobě zástrčkové jednotky se kontaktní dráhy (2, 3) vkládají do bočních upínacích kapes (1.2, 1.3) izolačního tělesa (1) a tvarově se fixují ve směru proti posouvání následujícím podélným posouváním v rovině vkládání pomocí přítom přesahujících opěrných žebér (1.4) ve směru proti vkládání jakož i v koncové montážní poloze za sebe zapadajícími zajišťovacími výstupky (1.6) ve směru proti posouvání.
- (74) Čermák Karel Dr., Národní třída 32, Praha 1, 11000;



- 7 (51) **H 01 R 12/20**
 (21) **2002-2750**
 (71) SIEMENS AKTIENGESELLSCHAFT, München, DE;
 (72) Licka Petr, Valašské Meziříčí, CZ;

(54) **Zásuvná spojovací jednotka mechanicky pevně spojitelná v úhlové poloze se základní deskou a elektricky kontaktovatelná**

(22) 22.12.2000

(32) 14.01.2000

(31) 2000/00100742

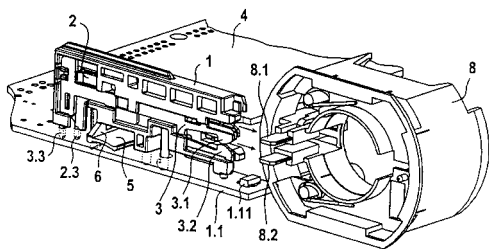
(33) EP

(86) PCT/EP00/13164

(87) WO 01/052359

(57) Zásuvná spojovací jednotka (1-3) je mechanicky pevně spojitelná v úhlové poloze se základní deskou (4) a elektricky kontaktovatelná. Zásuvná spojovací jednotka (1-3) sestává v podstatě z izolačního tělesa (1) a z v něm upevnitelných kontaktních drah (2, 3) s kontaktními nožičkami (2.3, 3.3) vyčnívajícími ze základního okraje izolačního tělesa (1) přivráceného k základní desce (4) a spojitelnými se základní deskou (4) ve vzájemné poloze po skončené montáži zásuvné spojovací jednotky (1-3) a základní desky (4). Izolační těleso (1) je opatřeno alespoň jedním jednodílně na něm vytvořeným pružným jazýčkem (5) ve smyslu vzájemného pružného předpětí vůči povrchu základní desky (4). Izolační těleso (1) je opatřeno alespoň jedním jednodílně na něm vytvořeným zaskakovacím prostředkem (1.2, 1.3), který je při vzájemné montáži zaskočením spojitelný s odpovídajícími zaskakovacími vybráními základní desky (4) ve smyslu vzájemného dosednutí pomocí dorazu.

(74) Čermák Karel Dr., Národní třída 32, Praha 1, 11000;



7 (51) **H 01 R 13/646**

(21) **2002-1883**

(71) RADIAL, Rosny-Sous-Bois, FR;

(72) Guidet Olivier, Lyon, FR;

(54) **Díl elektronického koaxiálního konektoru a elektronický koaxiální konektor zahrnující takový díl**

(22) 23.01.2001

(32) 24.01.2000

(31) 2000/0000857

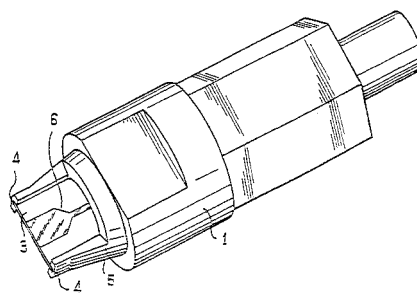
(33) FR

(86) PCT/FR01/00213

(87) WO 01/054234

(57) Podle předloženého řešení se navrhuje díl elektronického koaxiálního konektoru, který obsahuje středový vodič a vnější plášť (1) tvořící uzemňovací kontakt a vymezující válcovitou vnitřní dutinu (2). Uvedeným středovým vodičem je metalizovaná stopa (6) vytvořená na jedné boční ploše vložky (3) s plošným spojem. Tato vložka s plošným spojem dále obsahuje alespoň jednu metalizovanou zónu vytvořenou na její boční ploše, která je vzhledem k boční ploše nesoucí stopu (6) opačná, a/nebo na boční ploše nesoucí tuto stopu. Uvedená metalizovaná zóna nebo zóny jsou elektricky propojené s uzemněním a nacházejí se v kontaktu s pláštěm (1) dílu konektoru.

(74) Všečeka Miloš JUDr., Hálkova 2, Praha 2, 12000;



7 (51) **H 01 R 39/06**

(21) **2002-725**

(71) JOHNSON ELECTRIC S. A., La Chaux-de-Fonds, CH;

(72) Strobl Georg, Hong Kong, HK;

(54) **Rovinný uhlíkový dílový přepojovač**

(22) 27.02.2002

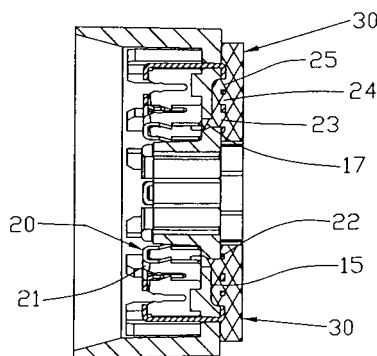
(32) 28.01.2001

(31) 2001/0104915

(33) GB

(57) U vnějšího okraje mezikruhové čelní stěny (11) přepojovače je vytvořena soustava rovnoměrně obvodově uspořádaných průchozích štěrbin (16), z nichž v každé je uložena přepojovací svorka (20) prostřednictvím své spojovací části (22), která je pro zachycení přepojovací svorky (20) v tělese přepojovače ohnuta směrem k vnějšímu povrchu čelní stěny (11) přepojovače a překryta uhlíkovým dílem (30) ve tvaru kruhové výseče. Na spojovací část (22) každé přepojovací svorky (20) navazuje a do dutiny válcovitého lemu (12) přepojovače zasahuje koncová část (21) se štěrbinou (27), která je opatřena dvěma ostrými hranami (28), pro odstranění izolace na elektrickém vodiči a dosažení elektrického spojení mezi ním a přepojovací svorkou (20) poté, co je na přepojovací svorky (20) nasunuto pouzdro (35) svými pouzdrovými výklenky (38), z nichž každý je opatřen štěrbinou (43), ve které je uložen izolovaný elektrický vodič vinutí kotvy elektromotoru a která má stejnou prostorovou orientaci jako štěrbinu (217) koncové části (21) přepojovací svorky (20).

(74) PATENTSERVIS PRAHA a.s., Jivenská 1, Praha 4, 14000;



7 (51) **H 01 R 39/38**

(21) **2001-1218**

(71) MAGNETON A.S., Kroměříž, CZ;

(72) Hnilica Miloslav, Kroměříž, CZ;

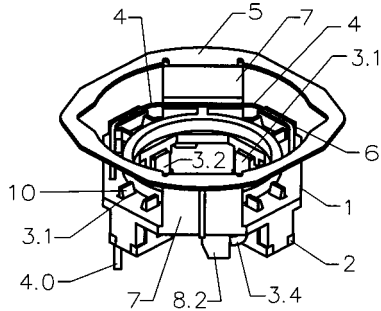
(54) **Držák kartáčů elektrických stejnosměrných motorů**

(22) 04.04.2001

(57) Držák kartáčů sestává z kovového rámu (5), ke kterému je připojen nosič (1) kartáčů obsahující komůrky (1.3) s uhlíkovými kartáči (3.1, 3.2), kartáčové pružiny a propoje kartáčů s vývodem na svorkovnici motoru. K nosné části nosiče (1) přívodních kartáčů (3.1) a ukostřených kartáčů (3.2) jsou přiřazeny alespoň dvě ramena (7) s otvory (7.1),

kovový rám (5) obsahuje alespoň dvě ramena (8) s výstupky (8.1) a koncovými částmi (8.2), přičemž koncové části (8.2) s rameny (8) jsou zasunuty do otvorů (7.1) ramen (7), ve kterých jsou aretovány výstupky (8.1). Každý kartáč (3.1, 3.2) je v komůrce (1.3) zakryt samostatným víčkem (2), tato víčka (2) po svých stranách obsahují dvě svislé stranové části (10) s výstupky (10.1), kterými jsou víčka (2) aretována do otvorů (1.2) vytvořených v nosné části (1.1) po stranách komůrek (1.3).

(74) Příkryl Jaromír Ing., Včelín 1161, Hulín, 76824;



7 (51) **H 02 B 1/16**

(21) **2002-3302**

(71) MOELLER GEBÄUDEAUTOMATION KG, Schrems, AT;

(72) Gegenbauer Bernhard, Waidhofen/Thaya, AT; Urbanek Harald, Schrems, AT;

(54) **Zařízení k rozebíratelnému upevnění čelní desky na dosedací liště skříně pro elektrické/elektronické přístroje**

(22) 05.03.2001

(32) 17.04.2000

(31) 2000/677

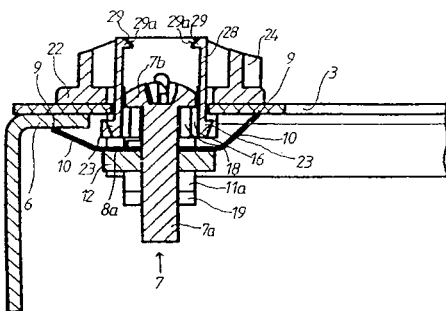
(33) AT

(86) PCT/AT01/00060

(87) WO 01/080388

(57) Zařízení je určeno k rozebíratelnému upevnění přední desky (3) na dosedací liště (6) skříně pro elektrické/elektronické přístroje, zejména přístroje skříniových rozvaděčů, jako jsou ochranné spínače, spínače proudových impulsů, stykače nebo podobně. Zařízení zahrnuje šroub (7), který je možné uspořádat tak, že prochází vrtaným otvorem (5) v upevňované přední desce (3) a dále elektricky vodivou, v podstatě obdélníkovou desku (8), vytvořenou z elasticky pružícího materiálu, jejíž středový úsek (8a) je v činném spojení s dříkem (7a) šroubu (7) a jejíž postranní úseky (10) sousedící s hranami (9) jsou ohnuty ve směru hlavy (7b) šroubu (7) a dále vodící díl (11), který je možné upevnit na přední desce (3), obsahující nejméně jednu vodící stěnu (11a), rozprostírající se rovnoběžně s dříkem (7a) šroubu (7), na kterou přiléhá hrana podélné strany desky (8).

(74) Matějka Jan JUDr., Národní 32, Praha, 11000;



7 (51) **H 02 G 15/013**

(21) **2002-3048**

(71) TYCO ELECTRONICS RAYCHEM N. V., Kessel-Lo, BE;

(72) Roosen Dirk, Tienen, BE; Deroost Dirk, Baal-Tremelo, BE;

(54) **Ovíjecí páska s gelem**

(22) 29.03.2001

(32) 06.04.2000

(31) 2000/0008366

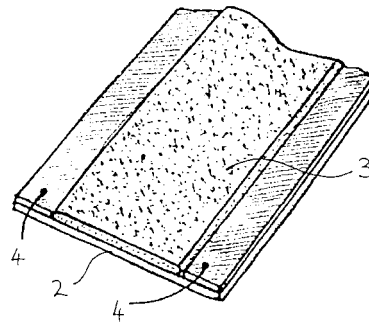
(33) GB

(86) PCT/GB01/01366

(87) WO 01/078207

(57) Páska (1) pro upouzření a utěsnění předmětu (20), jako je kabelový spoj, zahrnuje jak vrstvu gelu (3), tak vrstvu pryže (2). V důsledku elastických vlastností vrstvy pryže (2), může být gel uveden do stlačeného stavu, což vede k vynikajícímu těsnění. Vrstva pryže (2) je přednostně širší než vrstva gelu (3), což dovoluje umístit přilehle ke gelu adhezni proužky, aby se usnadnilo použití pásky a dále zdokonalil její těsnicí účinek.

(74) PATENTSERVIS PRAHA a.s., Jivenská 1, Praha 4, 14000;



7 (51) **H 02 G 15/18**

(21) **2002-2736**

(71) TYCO ELECTRONICS RAYCHEM N. V., Kessel-Lo, BE;

(72) Buekers Valere, Zelem-Halen, BE; Deroost Dirk, Baal-Tremelo, BE; McNeal Thomas E., Hanceville, AL, US; Roosen Dirk, Tienen, BE; Timmermans Els, Wilsede Putkapel, BE; Vandeputte Filip, Linden, BE;

(54) **Kabelové utěsnění**

(22) 07.03.2001

(32) 07.03.2000, 07.06.2000

(31) 2000/0005309, 2000/0013820

(33) GB, GB

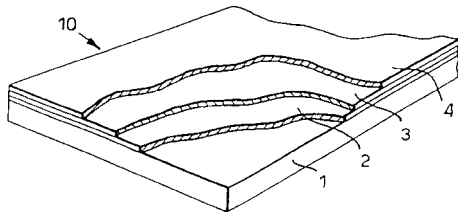
(86) PCT/GB01/01021

(87) WO 01/067575

(57) Pružné opásání (10) pro utěsnění uzavírání kabelového spoje (20) bez vnějšího ohřívání obsahuje gelovou vrstvu (1) a nosnou vrstvu (2), přičemž toto opásání má dostačující pružnost na to, aby se mohlo stahovat do záhybů kolem menších částí přechodu z kabelu na spoj s využitím gelu při utěsnování výsledného uzávěru. Nosná vrstva (2), která se výhodně zhotovuje z polyethylenu s nízkou hustotou, poskytuje mechanickou pevnost a usnadňuje přikládání pružného opásání (10). Výparová přepážková vrstva (3), která se výhodně zhotovuje z hliníku, se umísťuje na nosnou vrstvu. Na tuto výparovou přepážkovou vrstvu (3) lze umístit ochrannou vrstvu (4). Na přinejmenším část té strany gelové vrstvy (1), která je blíže nosné vrstvě (2), je nanesena látka (6) snižující přilnavost, která dovoluje seřizovat opásání při jeho umísťování na kabelovém spoji (20). Páska (11) z elastického plastu nebo pryžová páska (11) se může ovíjet kolem přiloženého opásání (10) tak, aby stlačovala gel. V souladu s vynalezeným způsobem se dosahuje vytvoření

opakovaně otevíratelného uzávěru, majícího dlouhou těsnící délku.

- (74) PATENTSERVIS PRAHA a.s., Jivenská 1, Praha 4, 14000;



- 7 (51) **H 02 K 1/18**

(21) **2002-2443**

(71) MOL BELTING COMPANY, Grand Rapids, MI, US;

(72) Wolters Laurens, Lichtenvoorde, NL;

(54) **Elektrický motor s vnějším rotorem**

(22) 12.01.2001

(32) 12.01.2000

(31) 2000/175782

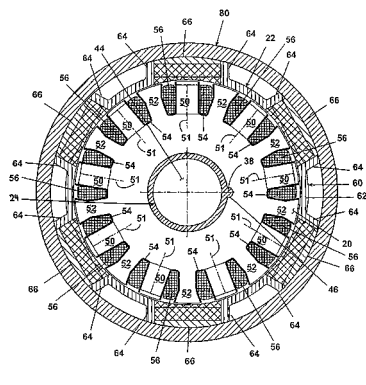
(33) US

(86) PCT/US01/01278

(87) WO 01/052386

(57) Elektrický motor (1) zahrnující hřídel (24), k níž je pevně uchycen stator (20) a otočně rotor (22). Hřídel (24) má podélnou osu a její opačné konce jsou upraveny pro pevné uchycení na nosnou konstrukci. Stator (20) výhodně zahrnuje množinu vinutí (56), upravenou pro reversaci průtoku elektrického proudu, čímž lze měnit polaritu vinutí. Rotor (22) zahrnuje množinu magnetů (74, 260), které jsou radiálně rozmístěny po obvodu statoru (20). Každý z magnetů má alespoň jeden předem daný pól. K vinutím (56) je připojen ovladač (12) pro řízení směru elektrického proudu, procházejícího vinutími a to takovým způsobem, aby byl vyvolán a řízen rotační pohyb rotoru (22) kolem statoru (20).

- (74) Vobořil Bohuslav Ing., Nad Štolou 12, Praha 7, 17000;



- 7 (51) **H 02 K 7/12**

(21) **2002-3397**

(71) ROBERT BOSCH GMBH, Stuttgart, DE;

(72) Neubauer Achim, Sinzheim-Vornberg, DE;

Aschoff Joerg, Buehl, DE;

Dilger Werner, Buehl, DE;

Pierenkemper Rolf, Buehlertal, DE;

Bolz Martin-Peter, Buehl, DE;

Moench Jochen, Sinzheim, DE;

(54) **Servopohon k ovládání hnacích komponent nebo přestavovacích komponent na vozidlech**

(22) 14.12.2001

(32) 14.02.2001

(31) 2001/10106724

(33) DE

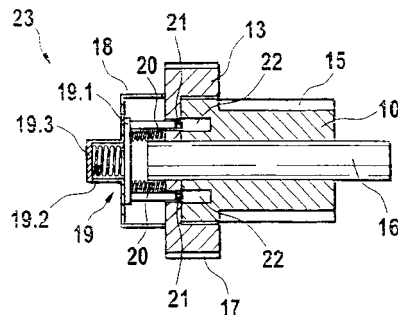
(86) PCT/DE01/04758

(87) WO 02/065618

(57) Servopohon zahrnuje elektrický ovladač (12), který působí

na elementy (19, 13, 40, 41) přenosu síly. Prostřednictvím těchto elementů je nastavovací pohyb přenášen na nastavované přestavovací komponenty. Upraven je vysouvací element (19), který v bezproudovém stavu elektrického ovladače (12) přerušuje přenos síly prostřednictvím elementů (10, 13, 40, 41) přenosu síly.

- (74) Matějka Jan JUDr., Národní 32, Praha, 11000;



- 7 (51) **H 03 M 13/00**

(21) **2002-1174**

(71) TECHEM SERVICE AKTIENGESELLSCHAFT & CO. KG., Eschborn, DE;

(72) Hansing Martin Dipl. Ing., Frankfurt am Main, DE;

(54) **Způsob kódování a dekódování toků dat**

(22) 04.04.2002

(32) 21.05.2001, 28.09.2001

(31) 2001/10124934, 2001/10148275

(33) DE, DE

(57) Ke kódování a dekódování toků dat se ke kódování vytváří ze zdrojových toků dat binární kód a k dekódování se binární kód zpět do zdrojových toků dat. Ke kódování toků dat se zdrojový tok dat konvertuje do termálního toku dat a termálního toku dat se pomocí stavových přechodů vytvoří binární kód, přičemž binární kód má maximální průběžnou délku čtyř po sobě následujících stejných diskretních signálových stavů a maximální disparitu dvou diskretních odchylek od střední úrovně dvou signálových stavů nebo od nulové úrovně. K dekódování se binární kód pomocí příslušných stavových přechodů převede do termálního toku dat a do zdrojového toku dat.

- (74) Kania František Ing., Mendlovo nám. 1a, Brno, 60300;

- 7 (51) **H 04 B 7/26, H 04 Q 7/36**

(21) **2002-1920**

(71) TELEFONAKTIEBOLAGET LM ERICSSON, Stockholm, SE;

(72) Fiorini Andrea, San Giorgio de Piano, IT;

Vignali Luca, Reggio Emilia, IT;

Karlsson Magnus, Solna, SE;

(54) **Způsob přenosu při různých bitových rychlostech pro zlepšení oblastí pokrytí buňky a systém pro úpravu bitové rychlosti**

(22) 28.11.2000

(32) 03.12.1999, 22.11.2000

(31) 1999/168833, 2000/718566

(33) US, US

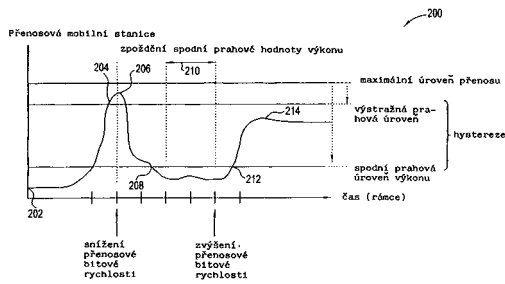
(86) PCT/SE00/02355

(87) WO 01/041332

(57) Mobilní stanice snižuje svoji přenosovou bitovou rychlost v odezvě na zjištění, že její přenosový výkon překročil výstražnou prahovou hodnotu. Mobilní stanice zvyšuje svoji bitovou rychlost v odezvě na zjištění, že její přenosový výkon je pod prahovou hodnotou výkonu. Pro zabránění ping-pongovým jevům a vyloučení zbytečné degradace propustnosti mohou být využita zpoždění spodní prahové hodnoty výkonu a výstražné prahové hodnoty výkonu. Může být využita také dynamická spodní prahová hodnota výkonu, přičemž mobilní stanice odhaduje nebo předvídá svůj přenosový výkon, pokud by

zvýšila svoji přenosovou bitovou rychlost, a zvyšuje svoji přenosovou bitovou rychlost pouze, když to může být provedeno bez překročení výstražné prahové hodnoty výkonu.

- (74) Korejzová Zdeňka JUDr., Spálená 29, Praha 1, 11000;



- 7 (51) **H 04 L 27/34, H 03 M 13/29**

(21) **2002-1752**

(71) MATSUSHITA ELECTRIC INDUSTRIAL CO., LTD, Osaka, JP;

(72) Uesugi Mitsuru, Kanagawa, JP;
Suzuki Hidetoshi, Kanagawa, JP;

Miyoshi Kenichi, Kanagawa, JP;

- (54) **Radiový vysílací přístroj a způsob mapování vysílaného signálu**

(22) 17.09.2001

(32) 21.09.2000

(31) 2000/286826

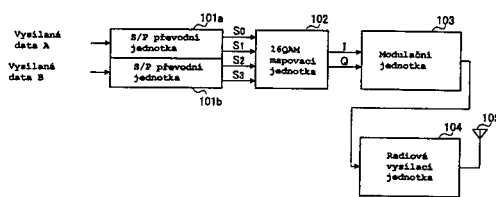
(33) JP

(86) PCT/JP01/08033

(87) WO 02/025887

- (57) S/P převodní jednotka (101a) převádí vysílaná data A ze sériových dat na paralelní data, a předává paralelní data do 16QAM mapovací jednotky (102) jako data určená k mapování do bitů (S0 a S1) s relativně vysokou kvalitou. S/P převodní jednotka (101b) převádí vysílaná data B ze sériových dat na paralelní data, a předává paralelní data do 16QAM mapovací jednotky (102) jako data určená k mapování do bitů (S2 a S3) s relativně nízkou kvalitou. 16QAM mapovací jednotka (102) vykonává mapování vysílaných dat A a B v signálovém prostorovém diagramu 16QAM podle "šedého kódování". Poté jsou vysílaná data A a B podrobena digitální modulaci a jsou vysílána do komunikující strany přes anténu (105).

- (74) Hakr Eduard Ing., Přístavní 24, Praha 7, 17000;



- 7 (51) **H 04 L 29/00**

(21) **2002-2518**

(71) THE PHONE PAGES OF SWEDEN AB, Göteborg, SE;

(72) Minborg Per-Ake, Stora Höga, SE;
Axelsson Stefan, Stockholm, SE;

- (54) **Způsob získání objektu, pevný telefon, mobilní telefon, datové vybavení a telekomunikační systém**

(22) 03.09.2000

(32) 19.01.2000, 23.08.2000

(31) 2001/176806, 2001/644307

(33) US, US

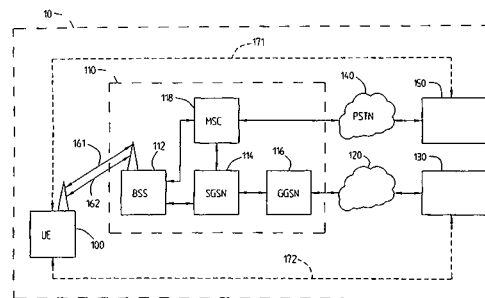
(86) PCT/SE00/01689

(87) WO 01/054372

- (57) Je popsán způsob spojení volaného čísla B-účastníka s

datovým objektem. Toto spojení čísla B-účastníka se specifickým datovým objektem, označovaným jako telefonní stránka, umožní A-účastníkovi přímý přístup k informacím, které si B-účastník přeje zobrazit pro volajícího účastníka. Telefonní stránka je uložena v paměti v telekomunikační síti nebo v paměti v datové komunikační síti k ní připojené. Telefonní stránka může mít podobný vzhled jako internetová webová stránka, ale může mít i jiné podoby. Zobrazování telefonní stránky může být závislé na funkčních možnostech uživatelského vybavení A-účastníka. V komunikační infrastruktuře (10) je propojeno množství komunikačních sítí, které zahrnují propojovací centrum (118) MSC, podsystém (112) BSS základnových stanic a obslužný uzel (114) SGSN podpory GPRS a průchodový uzel (116) GGSN podpory GPRS, který obsahuje funkci požadovanou pro udržování komunikace mezi mobilní paketovou datovou sítí a dalšími paketovými datovými sítěmi, např. datovou sítí (120). Podsystém (112) BSS základnových stanic obsluhuje jak část sítě PS s přepojováním paketů tak i část sítě CS s přepojováním okruhů jak s komunikačními zdroji (161) s přepojováním paketů, tak i s komunikačními zdroji (162) s přepojováním okruhů pro zajištění mobility služeb uživatelského vybavení (100) UE.

- (74) Korejzová Zdeňka JUDr., Spálená 29, Praha 1, 11000;



- 7 (51) **H 04 Q 7/00**

(21) **2002-2370**

(71) QUALCOMM INCORPORATED, San Diego, CA, US;

(72) Grilli Francesco, Irvine, CA, US;
Jain Avinash, San Diego, CA, US;

- (54) **Způsob přeladování mobilních stanic v bezdrátovém komunikačním systému z první základnové stanice na druhou základnovou stanici**

(22) 08.01.2001

(32) 07.01.2000

(31) 2000/479414

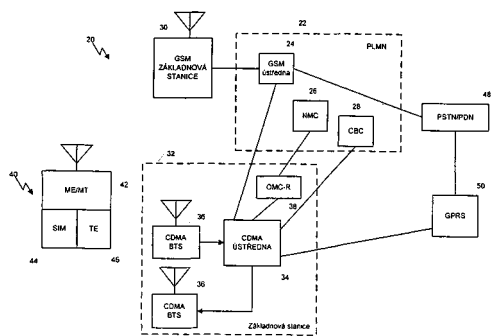
(33) US

(86) PCT/US01/00574

(87) WO 01/052567

- (57) Mobilní bezdrátový telekomunikační systém obsahuje základnové stanice (30) prvního typu, pracující podle prvního vzduchového rozhraní a základnové stanice (36) druhého typu, pracující podle druhého vzduchového rozhraní. Jsou popsány způsoby a zařízení pro předávání mobilní stanice (40) v systému z první základnové stanice (30), která je prvního typu, na druhou základnovou stanici (36), která je druhého typu. Je založeno komunikační spojení prostřednictvím prvního vzduchového rozhraní mezi mobilní stanicí (40) a první základnovou stanicí (30). Data jsou přijata z mobilní stanice (40) odezvou na signál přijatý mobilní stanicí (40) prostřednictvím druhého vzduchového rozhraní a druhé základnové stanice (36), podstatně bez porušení komunikačního spojení s první základnovou stanicí. Mobilní stanice (40) je předána z první základnové stanice (30) na druhou základnovou stanici (36) odezvou na od ní přijatá data.

- (74) Zelený Pavel JUDr., Hálkova 2, Praha 2, 12000;

7 (51) **H 04 Q 7/00**(21) **2002-3004**

(71) QUALCOMM INCORPORATED, San Diego, CA, US;

(72) Grilli Francesco, Irvine, CA, US;
Jain Avinash, San Diego, CA, US;
Gardner William, San Diego, CA, US;(54) **Způsob předání mobilní stanice, bezdrátové komunikační zařízení a způsob usnadnění a provedení mezisystémového předání komunikací**

(22) 07.03.2001

(32) 08.03.2000

(31) 2000/521359

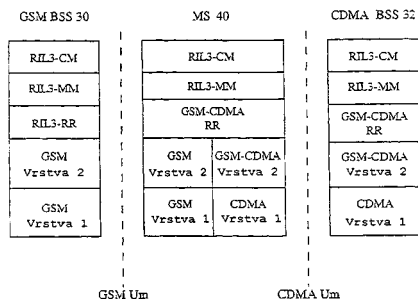
(33) US

(86) PCT/US01/07390

(87) WO 01/067788

(57) Řešení se týká mobilního bezdrátového telekomunikačního systému, který obsahuje základnové stanice (30, 32) prvního druhu, provozované podle prvního rádiového rozhraní, a základnové stanice (30, 32) druhého druhu, provozované podle druhého rádiového rozhraní. Jsou vytvořeny zařízení a způsoby předání mobilní stanice (40, 160) v systému z první základnové stanice (30, 32), která je prvního druhu, do druhé základnové stanice (30, 32), která je druhého druhu. Je vytvořeno komunikační spojení přes první rádiové rozhraní mezi mobilní stanicí a první základnovou stanicí. Data jsou přijímána z mobilní stanice (40, 160) v závislosti na signálu, přijatém mobilní stanicí přes druhé rádiové rozhraní z druhé základnové stanice, aniž by přitom v podstatě došlo k přerušení komunikačního spojení s první základnovou stanicí. Mobilní stanice (40, 160) je předána z první základnové stanice do druhé základnové stanice v závislosti na datech, od ní přijatých. zejména je vytvořen způsob provádění mezisystémového předání ze systému s více nosnými (multicarrier systém) do systému s přímým rozprostíráním (direct spread systém). Také je výhodně umožněna synchronizace časování s využitím mobilní stanice.

(74) Zelený Pavel JUDr., Hájkova 2, Praha 2, 12000;

7 (51) **H 04 Q 7/30**(21) **2002-2256**

(71) QUALCOMM INCORPORATED, San Diego, CA, US;

(72) Nevo Ron, Hillsboro, OR, US;
Vakulenko Michael, Haifa, IL;
Kolor Sergio, Haifa, IL;
Nizri Shlomo Kibbutz, Hasolelim, IL;
Levy Atai, Haifa, IL;
Benchetrit Uri, Haifa, IL;
Kessler Ilan, Haifa, IL;
Shindelman Dror, Haifa, IL;
Ziv Noam Abraham, Solana Beach, CA, US;

(54) **Systém hybridní celulární sítě a způsob komunikace**

(22) 29.12.2000

(32) 30.12.1999

(31) 1999/476218

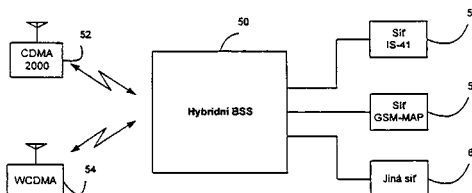
(33) US

(86) PCT/US00/35638

(87) WO 01/050795

(57) V mobilním bezdrátovém telekomunikačním systému obsahuje subsystém (20) základnových stanic alespoň jeden přijímač/vysílač (32), který komunikuje prostřednictvím vzduchového rozhraní s množstvím mobilních stanic (22, 24), které pracují podle množství různých protokolových standardů. mobilní stanice obsahují alespoň jednu první mobilní stanici (22), která pracuje podle prvního protokolového standardu (IS-95) a alespoň jednu druhou mobilní stanici (24), která pracuje podle druhého protokolového standardu (GSM). Subsystém (20) základnových stanic obsahuje správce pagingu/přístupu (36), který pro každý hovor mezi subsystémem (20) základnových stanic a jednou z mobilních stanic (22, 24) směřuje hovor prostřednictvím sítě (26, 28, 30) v závislosti na protokolu.

(74) Zelený Pavel JUDr., Hájkova 2, Praha 2, 12000;

7 (51) **H 04 Q 7/36**(21) **2002-3073**

(71) MATSUSHITA ELECTRIC INDUSTRIAL CO., LTD., Osaka, JP;

(72) Uehara Toshiyuki, Kanagawa, JP;
Hiramatsu Katsuhiko, Kanagawa, JP;
Miyoshi Kenichi, Kanagawa, JP;
Miya Kazuyuki, Kanagawa, JP;
Hoshino Masayuki, Kanagawa, JP;

(54) **Přístroj pro základní stanici a způsob radiového vysílání**

(22) 18.01.2002

(32) 19.01.2001, 16.02.2001

(31) 2001/012451, 2001/040413

(33) JP, JP

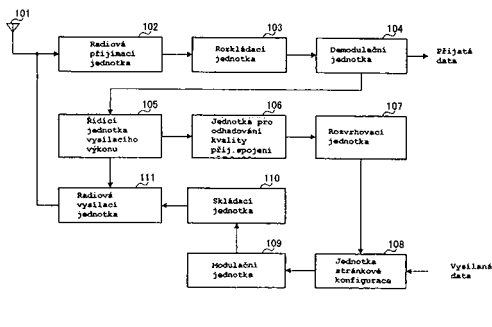
(86) PCT/JP02/00329

(87) WO 02/058422

(57) Základní stanice vysílá signály přijímacího spojení do mobilních terminálů uživatelů A až C s příslušným vysílacím výkonem odpovídajícím kvalitě přijímacího spojení. Jednotka (106) pro odhadování kvality přijímacího spojení používá vysílací výkon z řídicí jednotky (106) vysílacího výkonu pro porovnání vysílacího výkonu mezi uživateli a odhaduje kvalitu přijímacího výkonu terminálu s nízkým vysílacím

výkonem. Priority jsou určovány tak, aby se prioritizovala se snižujícím se vysílacím výkonem. Takto určené informace o prioritě jsou předávány do rozvrhvací jednotky (107). Rozvrhvací jednotka (107) vykonává rozvrhování na základě informací o prioritě. Rozvrhvací jednotka (107) přiřazuje sdílený kanál pro přijímání spojení (DSCH) terminálům ve stoupajícím pořadí vysílacího výkonu. DSCH je jako prvnímu přiřazen uživateli A, uživateli B je DSCH přiřazen jako druhému a uživateli C je DSCH přiřazen jako třetímu. Tímto způsobem je možné vykonávat rozvrhování a výběr modulačního a kódovacího schématu MCS pro DSCH bez potřeby informací z terminálu.

(74) Hakr Eduard Ing., Přístavní 24, Praha 7, 17000;



7 (51) **H 04 Q 7/38**

(21) **2002-2591**

(71) MATSUSHITA ELECTRIC INDUSTRIAL CO., LTD., Kadoma, JP;

(72) Yoshii Isamu, Yokosuka, JP;

Kato Osamu, Yokosuka, JP;

Miyoshi Kenichi, Yokohama, JP;

Sumasu Atsushi, Yokosuka, JP;

(54) **Bezdrátový komunikační systém, a přístroj pro základní stanici a komunikační koncový přístroj aplikovaný v systému**

(22) 27.11.2001

(32) 29.11.2000

(31) 2000/363649

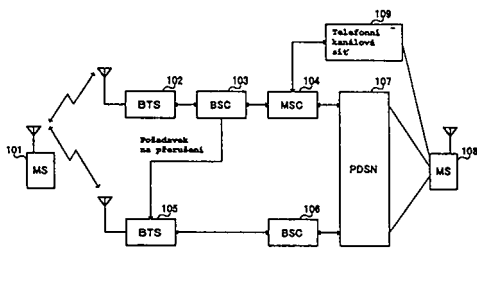
(33) JP

(86) PCT/JP01/10307

(87) WO 02/045455

(57) Přijímá-li mobilní stanice (101) v komunikačním systému, který kombinuje HDR systém a systém IS-2000, požadavek na přerušení od systému IS-2000 během vykonávání vysokorychlostní paketové komunikace v HDR systému, BTS (105) zvyšuje prioritu MS (101) v porovnání se stavem, kdy neexistuje požadavek na přerušení, a podle toho přiřazuje komunikační zdroje. Touto funkcí HDR systému a systém IS-2000 je možné nabídnout bezdrátový komunikační systém, který efektivně kombinuje služby obou systémů, stejně jako přístroj pro základní stanici a komunikační terminál pro použití v systému.

(74) Hakr Eduard Ing., Přístavní 24, Praha 7, 17000;



7 (51) **H 04 R 5/02**

(21) **2002-2166**

(71) BOXART AG, Sarnen, CH;

(72) Dabringhaus Werner, Detmold, DE;

(54) **Způsob záznamu a reprodukce zvuků, zejména hudby a zařízení k provádění tohoto způsobu**

(22) 16.12.2000

(32) 22.12.1999

(31) 1999/19961862

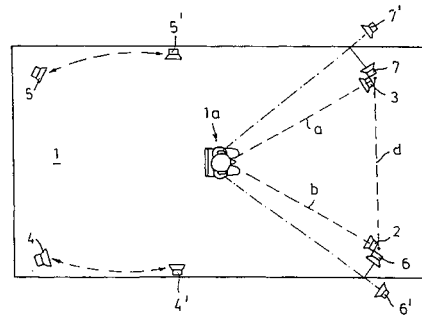
(33) DE

(86) PCT/EP00/12834

(87) WO 01/047319

(57) U způsobu záznamu a reprodukce zvuků, zejména hudby, při použití alespoň částečně stereofonní techniky, záznamu a reprodukce, se pro vytvoření přirozeného, realistického trojrozměrného zvukového obrazu v šířce, hloubce a výšce použije alespoň technika 2+2+2 nahrávání a reprodukce prostřednictvím odpovídajícího počtu kanálů. Pro záznam zvuků se použije mixerský pult (11) s prostorovými mikrofony (9, 10) umístěnými nad, před, popřípadě za, imaginárním posluchačem, s hlavními mikrofony umístěnými před zdroji zvuku, jakož i s perfektními mikrofony (18), uspořádanými nad a v oblasti tělesa vydávajícího zvuk. pro reprodukci zvuků se použije kanálové reprodukční zařízení, řídicí zařízení s konfigurací reproduktorů 2+2+2, zejména s dvěma hlavními reproduktory (2, 3) vlevo a vpravo před posluchačem, s dvěma reproduktory (4, 5) vlevo a vpravo za posluchačem a s dvěma reproduktory (6, 7) nad hlavními reproduktory (2, 3).

(74) Čermák Karel Dr., Národní třída 32, Praha 1, 11000;



7 (51) **H 05 H 1/28**

(21) **2001-2542**

(71) ÚSTAV FYZIKY PLAZMATU AV ČR, Praha, CZ;

(72) Hrabovský Milan RNDr. CSc., Praha, CZ;

Vostracký Zdeněk prof. Ing. DrSc., Plzeň, CZ;

Březina Václav Ing., Praha, CZ;

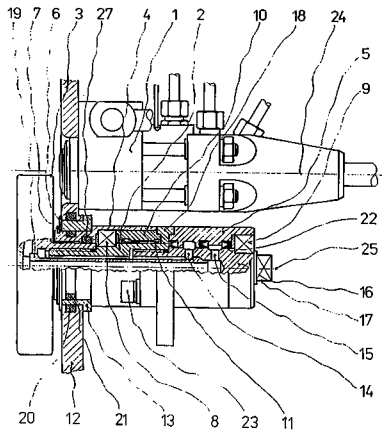
Maxa Stanislav, Plzeň, CZ;

(54) **Plazmatron**

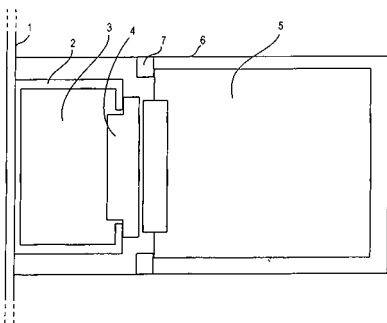
(22) 12.07.2001

(57) U plazmatronu se stabilizací oblouku kapalinou sestávajícího z katodového tělesa připevněného do nosné příruby (12), rotačního disku (3) anody s vnitřním chlazením vodou, z přívodu (18) proudu, z přívodu (14) chladicí vody, odtoku (15) chladicí vody a z náhonu (17) pro motor je do otvoru na svislé ose nosné příruby (12) zasunuta objímka (13) s excentrem nasunutá svým vnitřním průměrem na osazení prvního tělesa (4), do jehož vnitřní části je zasunut a utěsněn třetím těsněním (27) náboj rotačního disku (3) anody. Rotační disk (3) anody je rozebíratelně připojený k vnější závitové části duté hřídele (2) rozebíratelně připojené ke hřídeli (16) náhonu, na niž je nasunuto druhé těleso (5) spojené pomocí šroubů (23) přes přívod (18) proudu s prvním tělesem (4) v jehož vnitřní části je umístěno první ložisko (8) a ze strany přívodu (18) proudu objímka (10) přívodu proudu s převodem (11) proudu. Objímka (13) s excentrem je na osazení prvního tělesa (4) zajištěna podložkou (6) a pojistným kroužkem (7) a utěsněna z vnitřní strany druhým těsněním (21) a z vnější strany prvním těsněním (20), v hřídeli (16) náhonu je zhotoven přívod (14) chladicí vody a odtok (15) chladicí vody, a na vnitřní straně druhého tělesa (5) jsou umístěny, vně přívodu (14) chladicí vody a odtoku (15) chladicí vody, i mezi nimi,

těsnící elementy (22) a z čelní strany druhé ložisko (9), zatímco na konci hřídele (16) náhonu je umístěn náhon (17) pro motor a do vnitřních částí rotačního disku (3) anody, dutého hřídele (2) a hřídele (16) náhonu je umístěna přívodní trubka (19) vody.



- 7 (51) **H 05 K 7/18**
 (21) **2002-1699**
 (71) SIGNALBAU HUBER GMBH, München, DE;
 (72) Kindt Thomas, Nürtingen, DE;
 (54) **Nosič konstrukčních skupin a způsob jeho vytvoření**
 (22) 16.05.2002
 (32) 01.06.2001
 (31) 2001/10126825
 (33) DE
 (57) Nosič konstrukčních skupin má nosný element (6), upevnitelný na montážní desce (1), více desek (5) plošných spojů uspořádaných v nosném elementu (6), a více zasouvacích lišt (4) pro kontaktování desek (5) plošných spojů. Zvláště výhodná je ta skutečnost, že zasouvací lišty (4) jsou upevněny na montážní desce (1) tak, že při odebrání nosného elementu (6) jsou současně uvolněny také desky (5) plošných spojů ze zasouvacích lišt (4), případně jsou zasouvací lišty (4) přístupné. při způsobu vytvoření nosiče konstrukčních skupin se zasouvací lišty (4) prostřednictvím přídržovacích elementů (2) upevní na montážní desce (1), zasouvací lišty (4) se propojí, nosný element (6) se upevní na montážní desce (1) a desky (5) plošných spojů se vloží do nosného elementu (6) tak, že kontaktují zasouvací lišty (4).
 (74) Matějka Jan JUDr., Národní 32, Praha, 11000;



Zveřejněné přihlášky vynálezů uspořádané podle odkazových tříd

Tato sestava obsahuje zveřejněné přihlášky vynálezů uspořádané podle znaků hlavního zatřídění (t.j. znaků do šikmé dvojčárky) nacházejících se na druhém až x-tém místě přihlášky vynálezu. Přihlášky vynálezů uspořádané podle 1. zatřídění jsou uvedeny v předchozí části.

A01N 25/30	2001-2869	A61K 31/557	2002-2741	A61P 33/00	2002-4141
	2002-3077	A61K 31/565	2002-3162	A61P 35/00	2001-2818
A01N 31/08	2001-2869	A61K 31/7056	2001-2647		2001-3688
A01N 43/48	2001-2818	A61K 31/7064	2002-4052		2002-2013
A01N 43/56	2002-3255	A61K 31/7068	2002-3766		2002-2014
A01N 43/653	2002-3077	A61K 35/78	2001-2717		2002-2417
A01N 43/80	2002-2195	A61K 38/06	2002-3952		2002-2475
	2002-3077	A61K 38/07	2002-3510		2002-2760
A01N 45/00	2001-2869	A61K 39/35	2002-2417		2002-2761
A01N 53/06	2002-3077	A61K 39/395	2002-2417		2002-3510
A01N 53/08	2002-3077	A61K 45/06	2002-3766		2002-3562
A21D 10/00	2002-3959	A61K 47/18	2002-3750		2002-3629
A21D 2/36	2002-3959	A61K 9/48	2001-4508		2002-3766
A23G 3/30	2002-3452	A61M 37/00	2002-3254		2002-3961
A23L 1/302	2001-2749	A61N 1/00	2001-1495		2002-4052
A23L 3/24	2002-3566	A61P 1/00	2001-3688		2002-4120
A24D 1/04	2002-3262	A61P 11/00	2001-3688	A61P 35/04	2002-2761
A47B 47/00	2002-3104	A61P 1/16	2002-2798	A61P 37/02	2002-2915
A47J 27/14	2002-3566		2002-3562	A61P 37/04	2002-2417
A47K 3/40	2002-3188	A61P 1/18	2002-3562	A61P 37/06	2001-2818
A61B 5/06	2002-3254	A61P 13/12	2002-3562		2001-3688
A61F 13/15	2002-3444	A61P 15/00	2002-1151		2002-1569
A61F 13/512	2002-3444	A61P 15/10	2002-1158		2002-2014
A61K 31/136	2002-2240		2002-3078		2002-3562
A61K 31/138	2002-3785	A61P 17/00	2001-2717	A61P 37/08	2002-2417
A61K 31/16	2002-2240		2001-3688	A61P 39/06	2001-2647
A61K 31/165	2002-2240	A61P 17/06	2002-2761	A61P 43/00	2001-3688
A61K 31/167	2002-3470		2002-3773		2002-3763
	2002-3562	A61P 19/00	2001-3688	A61P 5/14	2002-3562
A61K 31/17	2002-3963	A61P 19/02	2002-411	A61P 5/24	2002-3162
A61K 31/19	2002-4003		2002-2013	A61P 5/28	2002-3785
A61K 31/195	2002-2240		2002-2761	A61P 5/32	2002-3785
A61K 31/215	2002-4003		2002-3562	A61P 7/00	2002-2915
A61K 31/24	2002-2189	A61P 19/08	2002-2741	A61P 7/02	2002-3963
A61K 31/305	2002-2475	A61P 19/10	2002-1569	A61P 7/06	2002-3562
A61K 31/337	2002-3766	A61P 25/00	2002-2137	A61P 9/00	2002-3562
A61K 31/34	2002-4003		2002-3763		2002-3963
A61K 31/352	2002-2761	A61P 25/04	2002-2240	A61P 9/06	2002-1949
A61K 31/40	2002-2188		2002-3177	A61P 9/10	2002-1782
A61K 31/41	2002-3763		2002-3287		2002-2761
A61K 31/4152	2002-1569		2002-3288		2002-3644
A61K 31/4155	2002-3763		2002-3289		2002-3752
A61K 31/416	2002-3763	A61P 25/18	2002-3543		2002-3763
A61K 31/4164	2002-3752		2002-3933		2002-3952
A61K 31/425	2002-3290	A61P 25/22	2002-2137	A61P 9/14	2002-2761
A61K 31/427	2002-1569		2002-3933	B01D 3/00	2002-1761
	2002-2013	A61P 25/24	2002-2137	B01J 23/652	2002-3703
	2002-2014		2002-3933	B01J 27/13	2002-3563
	2002-3763	A61P 25/28	2002-1569	B01J 37/00	2002-3703
A61K 31/435	2002-3931		2002-2013	B05D 1/02	1996-2965
A61K 31/437	2002-3290		2002-2014	B05D 3/02	1996-2965
A61K 31/44	2002-3290		2002-2475	B05D 7/22	1996-2965
	2002-3512		2002-3543	B21D 11/00	2002-2381
A61K 31/4439	2002-1569		2002-3562	B21J 7/02	2001-2904
	2002-2013	A61P 25/32	2002-3245	B21J 7/12	2001-2904
	2002-3763	A61P 27/02	2002-2761	B21J 7/32	2001-2904
A61K 31/4523	2002-3289	A61P 29/00	2002-1569	B22D 17/04	2002-2631
A61K 31/47	2002-3177		2002-2013	B22F 9/24	2002-2198
	2002-3512		2002-2014	B23Q 5/56	2001-2772
	2002-3773		2002-2240		2001-2773
A61K 31/4709	2002-3288		2002-3512	B28B 5/00	2002-2068
	2002-3763		2002-3562	B29C 33/36	2002-2731
A61K 31/4725	2002-3763	A61P 3/00	2002-3512	B32B 15/14	2002-2801
A61K 31/495	2002-3512	A61P 3/04	2002-3562	B32B 25/02	2002-2924
A61K 31/496	2002-3287	A61P 3/06	2002-2915	B32B 3/00	2002-2636
	2002-3933		2002-3930	B32B 3/06	2002-2068
A61K 31/4965	2002-3290		2002-3931	B41J 1/16	2002-2441
A61K 31/497	2002-1569	A61P 3/10	2002-4003	B41M 5/36	2002-1720
A61K 31/505	2002-1151	A61P 31/00	2002-3942	B41M 5/40	2002-1720
	2002-1949	A61P 31/04	2002-2417	B41N 3/00	2002-1720
	2002-3290		2002-3290	B44B 5/00	2002-2595
	2002-3961	A61P 31/10	2002-2014	B60J 5/02	2002-2068
A61K 31/517	2002-3763	A61P 31/12	2002-2014	B60R 11/00	2002-1840
A61K 31/519	2002-1158		2002-2417	B60R 25/10	2001-1360
A61K 31/52	2001-2818		2002-2798	B62J 1/00	2001-2757
A61K 31/53	2002-1569	A61P 31/18	2002-1569	B62J 1/08	2001-2757
A61K 31/5377	2002-3763		2002-2014	B62L 1/00	2002-2275
A61K 31/55	2002-3930	A61P 3/12	2002-2915	B62M 9/00	2001-2847

B62M 9/08	2001-2847	C07D 405/10	2002-3763	F01C 17/00	2001-2747
B62M 9/10	2001-2847	C07D 405/12	2002-3763	F01C 21/08	2001-2747
B65D 1/16	2002-2595	C07D 405/14	2002-3288	F01K 17/02	2002-2495
B65D 81/32	2002-3508		2002-3763	F02B 55/00	2001-2747
B65H 54/26	2002-2587	C07D 407/06	2002-2188	F16B 21/00	2002-1840
	2002-2588	C07D 407/12	2002-2188	F16K 1/22	2002-2916
B65H 67/02	2002-2586	C07D 409/04	2002-1569	F16L 37/58	2002-3975
B65H 67/04	2002-2586	C07D 409/06	2002-3287	F16L 41/04	2002-967
B65H 75/02	2002-2589		2002-3289	F22B 31/00	2002-2458
B65H 75/26	2002-2589	C07D 409/10	2002-3763	F23C 10/06	2002-2458
C01B 3/18	2002-1021	C07D 409/12	2002-2188	F23C 10/18	2001-2686
C04B 24/00	2001-3632		2002-4120	F23G 5/027	2001-2776
C04B 38/10	2001-3632	C07D 409/14	2002-1569	F23G 7/00	2001-2776
C04B 41/52	2001-2648		2002-3288	F27B 1/10	1999-4682
C04B 5/06	2002-2813	C07D 413/04	2002-1569	F28F 21/08	2001-2774
C05F 7/00	2001-2586		2002-3763	F28F 3/00	2002-2567
C07C 209/26	2002-3474	C07D 413/06	2002-1361	F28F 9/013	2002-3225
C07C 217/58	2002-2240	C07D 413/12	2002-2188	F28F 9/02	2002-3225
C07C 219/28	2002-2240		2002-4120	F42B 3/10	2001-2859
C07C 225/16	2002-2240	C07D 413/14	2002-1569	G01M 5/00	2001-2665
C07C 229/38	2002-2240		2002-2195	G05G 17/00	2002-1716
C07C 233/66	2002-3562	C07D 417/04	2002-1569	G06K 19/14	2002-2355
C07C 237/48	2002-2240		2002-3290	G07F 19/00	2002-1127
C07C 243/38	2002-2240	C07D 417/06	2002-2188	G08B 13/06	2001-1360
C07C 311/08	2002-3562		2002-3289	G08B 25/00	2002-588
C07C 311/37	2002-2240	C07D 417/10	2002-3763		2002-589
C07C 315/04	2002-3563	C07D 417/12	2002-2014	G08B 25/10	2001-1017
C07C 319/20	2002-3563		2002-2188	G08B 29/00	2001-761
C07C 43/295	2002-3947		2002-3512	G08B 29/14	2001-761
C07C 51/215	2002-3703	C07D 417/14	2002-1569	G09F 7/00	2002-588
C07C 51/25	2002-3703		2002-2013		2002-589
C07C 51/363	2002-3563		2002-2014	G11B 7/26	2002-3193
C07C 53/48	2002-3735	C07D 471/04	2002-3930	H01B 3/00	2001-4272
C07C 67/055	2002-3735	C07D 471/06	2002-3933	H01B 3/04	2001-4272
	2002-3756	C07D 471/14	2002-3078	H01F 27/08	2001-2669
C07D 207/325	2002-3562	C07D 487/02	2002-1569	H01F 27/12	2001-2669
C07D 211/70	2002-3289	C07D 487/04	2002-3290	H01R 12/08	2002-1473
C07D 211/94	2002-4062	C07D 495/04	2002-3763	H01R 12/14	2002-1741
C07D 213/40	2002-3562		2002-3930	H01R 13/52	2002-1741
C07D 213/81	2002-3290	C07D 498/02	2002-1569	H01R 43/05	2002-1473
C07D 215/38	2002-3773	C07D 513/02	2002-1569	H02K 15/00	2001-4272
C07D 221/10	2002-3931	C07D 519/00	2002-1949	H03M 13/29	2002-1752
C07D 221/16	2002-3931	C07K 5/08	2002-3952	H04M 11/04	2001-1017
C07D 221/20	2002-3931	C08F 265/06	2002-3184	H04O 7/36	2002-1920
C07D 235/06	2002-3961	C08F 4/00	2002-4062	H05K 7/20	2002-2495
C07D 239/34	2002-3563	C08F 8/50	2002-4062		
C07D 239/42	2002-3290	C08G 18/40	2002-1811		
	2002-3773	C08G 18/82	2002-1761		
C07D 241/08	2002-4062	C08K 3/36	2002-4000		
C07D 241/30	2002-3290	C08L 21/00	2002-3474		
C07D 249/12	2002-3763		2002-4000		
C07D 277/56	2002-3290	C09D 163/10	2002-4027		
C07D 295/08	2002-2240	C09D 175/16	2002-4027		
	2002-4003	C10B 49/16	2002-1021		
C07D 295/12	2002-2240	C10L 1/02	2002-3461		
C07D 295/14	2002-2188	C11D 17/00	2000-1116		
	2002-2240	C11D 3/16	2002-3909		
C07D 295/155	2002-3287	C11D 3/22	2000-1116		
C07D 295/18	2002-2188	C11D 3/37	2000-1116		
C07D 295/24	2002-4062	C11D 3/44	2000-1116		
C07D 307/22	2002-1361	C11D 7/50	2002-3909		
C07D 307/38	2002-4003	C14C 11/00	2002-3184		
C07D 401/04	2002-1569	C21B 3/06	2002-2782		
	2002-2188	C21C 5/36	2002-2813		
	2002-3763	C22B 7/04	2002-2813		
C07D 401/06	2002-2188	C25C 3/06	2002-1511		
C07D 401/10	2002-3288	D01H 11/00	2002-2312		
	2002-3763	D01H 4/48	2001-1507		
C07D 401/12	2002-2188		2002-2313		
	2002-3512		2002-2314		
	2002-3763		2002-2341		
	2002-3773	D02G 3/38	2001-2606		
	2002-3961	D04H 1/54	2002-3444		
C07D 401/14	2002-1569	D04H 3/14	2002-3444		
	2002-3763	D04H 3/16	2002-3444		
C07D 403/04	2002-3763	D05C 15/34	2002-3432		
C07D 403/06	2002-3287	D05C 17/02	2002-3432		
C07D 403/12	2002-2188	D06B 11/00	2002-3432		
	2002-3961	D06N 7/00	2002-2636		
	2002-4120	E04B 1/19	2002-3104		
C07D 405/04	2002-1569	E04B 1/58	2002-3104		
	2002-3763	E04B 9/04	2001-1781		
C07D 405/06	2002-2188	E04B 9/32	2001-1781		
	2002-3287	E04C 2/36	2002-3525		
	2002-3289	E04F 19/04	2001-2685		
	2002-3931	E06B 3/54	2002-3682		

Seznam přihlašovatelů zveřejněných přihlášek vynálezů

(71)	(21)	(51)	(71)	(21)	(51)
ABB AB, Västerås, SE;	2002-3978	B 62 D 65/00	BASF AKTIENGESELLSCHAFT, Ludwigshafen, DE;	2002-4039	A 01 N 37/18
AEROVIRONMENT INC., Monrovia, CA, US;	2002-3274	B 64 C 39/02	BAYERN-CHEMIE GMBH, Aschau am Inn, DE;	2002-3540	A 62 C 35/02
AEROVIRONMENT INC., Monrovia, CA, US;	2002-3097	B 64 C 39/00	BAYER AG, Leverkusen, DE;	2002-411	A 61 K 31/44
AEROVIRONMENT INC., Monrovia, CA, US;	2002-3094	B 64 C 39/00	BAYER AKTIENGESELLSCHAFT, Leverkusen, DE;	2002-3315	G 11 B 7/24
AGOURON PHARMACEUTICALS, INC., La Jolla, CA, US;	2002-1361	C 07 D 263/14	BAYER AKTIENGESELLSCHAFT, Leverkusen, DE;	2002-4141	A 61 K 9/20
ALCOA INC., Pittsburgh, PA, US;	2002-1511	C 25 C 3/12	BAYER AKTIENGESELLSCHAFT, Leverkusen, DE;	2002-1761	B 01 D 1/00
ALLERGY THERAPEUTICS LIMITED, Worthing, GB;	2002-2417	A 61 K 39/39	BAYER CROPSCIENCE AG, Monheim, DE;	2002-3724	A 01 N 43/54
ALSTOM POWER N. V., Amsterdam, NL;	2002-2617	B 01 D 46/04	BAYER CROPSCIENCE GMBH, Frankfurt, DE;	2002-3255	C 07 D 231/20
ALSTOM POWER N. V., Amsterdam, NL;	2001-4272	B 65 G 49/00	BBA NONWOVENS SIMPSONVILLE, INC., Simpsonville, SC, US;	2002-3444	D 04 H 1/42
ALSTOM (SCHWEIZ) AG, Baden, CH;	2002-2253	H 01 B 3/00	BENTELER AUTOMOBILTECHNIK GMBH & CO. KG, Paderborn, DE;	2001-3252	B 60 R 19/02
ALTMANN Josef Ing., Domažlice, CZ;	2001-2669	H 01 F 27/14	BETA CONTROL S. R. O., Brno, CZ;	2001-1017	G 08 B 25/08
ANORMED INC., Langley, CA;	2002-3766	A 61 K 33/24	BEZDÍČEK Vladimír, Dubá, CZ;	2001-2776	F 23 G 5/00
APPLIED RESEARCH SYSTEMS ARS HOLDING N. V., Curacao, AN;	2002-3644	A 61 K 39/395	BIOREX KUTATÓ ÉS FEJLESZTO RT., Veszprém, HU;	2002-3445	C 07 D 213/89
ARBEL FAUVET RAIL, S. A., Douai, FR;	2001-2664	B 61 F 5/30	BOEHRINGER INGELHEIM PHARMACEUTICALS, INC., Ridgefield, CT, US;	2002-2972	B 01 D 11/02
ARBEL FAUVET RAIL, S. A., Douai, FR;	2001-2665	G 01 M 17/00	BOEHRINGER INGELHEIM PHARMA KG, Ingelheim/Rhein, DE;	2002-3752	A 61 K 31/55
ASTRAZENECA AB, Södertälje, SE;	2002-3289	C 07 D 401/06	BOXART AG, Sarnen, CH;	2002-2166	H 04 R 5/02
ASTRAZENECA AB, Södertälje, SE;	2002-4120	A 61 K 31/517	BRISTOL-MYERS SQUIBB CO., Princeton, NJ, US;	2002-2014	C 07 D 277/54
ASTRAZENECA AB, Södertälje, SE;	2002-3961	C 07 D 413/12	BRISTOL-MYERS SQUIBB CO., Princeton, NJ, US;	2002-2013	C 07 D 417/12
ASTRAZENECA AB, Södertälje, SE;	2002-3287	C 07 D 401/06	BRISTOL-MYERS SQUIBB COMPANY, Princeton, NJ, US;	2002-1949	C 07 D 487/04
ASTRAZENECA AB, Södertälje, SE;	2002-3288	C 07 D 401/14	BRISTOL-MYERS SQUIBB COMPANY, Princeton, NJ, US;	2002-3930	C 07 D 491/04
ASTRAZENECA AB, Södertälje, SE;	2002-3785	A 61 K 31/165	BRISTOL-MYERS SQUIBB COMPANY, Princeton, NJ, US;	2002-3931	C 07 D 221/06
ATEKO, A. S., Hradec Králové, CZ;	1999-4682	F 27 B 1/16	BRITISH AMERICAN TOBACCO (INVESTMENTS) LIMITED, London, GB;	2002-1942	A 24 D 1/02
ATME, S. R. O., České Budějovice, CZ;	2001-2774	F 28 F 1/04	BROERMANN Rita, Anröchte, DE;	2002-3882	E 03 F 5/06
ATOFINA, Puteaux, FR;	2002-3184	C 08 L 51/00	BUSAK + SHAMBAN GMBH, Stuttgart, DE;	2002-3477	F 16 J 15/08
AUSTIN DETONATOR S. R. O., Vsetín, CZ;	2001-2859	F 42 C 19/08	CABOT CORPORATION, Boston, MA, US;	2002-3151	H 01 G 4/00
AUTOBAR GROUP LIMITED, Brentford, GB;	2002-3656	B 29 C 44/34	CARCOUSTICS TECH CENTER GMBH & CO. KG, Leverkusen, DE;	2002-3301	B 60 R 13/08
AVENTIS PHARMA DEUTSCHLAND GMBH, Frankfurt, DE;	2002-3963	C 07 C 275/42	CARTIFICIAL A/S, Kobenhavn, DK;	2002-1966	A 61 F 2/30
AVENTIS PHARMA DEUTSCHLAND GMBH, Frankfurt, DE;	2002-4003	C 07 C 275/34	CELANESE INTERNATIONAL CORPORATION, Dallas, TX, US;	2002-3756	C 07 C 51/215
AWD. PHARMA GMBH & CO. KG, Dresden, DE;	2002-411	A 61 K 31/44	CELANESE INTERNATIONAL CORPORATION, Dallas, TX, US;	2002-3703	B 01 J 23/00
A. RAYMOND & CIE, Grenoble - Cedex, FR;	2002-3960	F 16 B 21/07			
BARÁK Jaroslav JUDr., Blučina, CZ;	2001-2564	A 61 F 13/15			
BAR ILAN UNIVERSITY, Ramat Gan, IL;	2002-2440	H 01 M 4/60			
BASF AKTIENGESELLSCHAFT, Ludwigshafen, DE;	2002-2195	C 07 D 413/12			

CELANESE INTERNATIONAL CORPORATION, Dallas, TX, US;	2002-3735	C 07 C 51/215	FERRING BV, Hoofddorp, NL;	2002-3512	C 07 D 403/12
CEPHALON, INC., West Chester, PA, US;	2002-1569	C 07 D 405/14	FERX INCORPORATED, San Diego, CA, US;	2002-3254	A 61 B 17/52
CHAY 13 MEDICAL RESEARCH GROUP N. V., Curacao, AN;	2002-2915	A 61 K 38/11	FISCHERWERKE ARTUR FISCHER GMBH & CO. KG, Waldachtal, DE;	2002-3682	E 04 F 13/14
CIBA SPECIALTY CHEMICALS HOLDING INC., Basel, CH;	2002-3947	C 07 C 41/26	FISCHERWERKE ARTUR FISCHER GMBH & CO. KG, Waldachtal, DE;	2002-2432	E 04 B 1/48
CIBA SPECIALTY CHEMICALS HOLDING INC., Basel, CH;	2002-4062	C 07 F 9/59	FISCHERWERKE ARTUR FISCHER GMBH & CO. KG, Waldachtal, DE;	2002-2653	B 25 B 31/00
COFFEY Arthur C., Carmel, IN, US;	2002-3911	A 61 F 5/00	FISCHERWERKE ARTUR FISCHER GMBH & CO. KG, Waldachtal, DE;	2002-2530	E 04 F 13/08
CONTINENTAL AKTIENGESELLSCHAFT, Hannover, DE;	2002-437	B 29 D 30/30	FISCHERWERKE ARTUR FISCHER GMBH & CO. KG, Waldachtal, DE;	2002-3922	F 16 B 13/06
CORIXA CORPORATION, Seattle, WA, US;	2002-2417	A 61 K 39/39	FISCHERWERKE ARTUR FISCHER GMBH & CO. KG, Waldachtal, DE;	2002-3802	F 16 B 13/06
ČVUT V PRAZE FAKULTA STROJNÍ, Praha, CZ;	2001-2742	G 01 F 1/34	FMC CORPORATION, Philadelphia, PA, US;	2002-3077	A 01 N 25/04
DAIICHI FINE CHEMICAL CO. LTD., Takaoka-shi, JP;	2002-3202	C 12 P 13/00	FRESENIUS KABI DEUTSCHLAND GMBH, Bad Homburg v. d. H., DE;	2002-1863	A 61 J 1/05
DALLI-WERKE WÄSCHE- UND KÖRPERPFLEGE GMBH & CO. KG, Stolberg, DE;	2000-1116	C 11 D 17/06	FTL SEALS TECHNOLOGY LIMITED, Morley, GB;	2002-967	F 16 J 15/12
DART INDUSTRIES INC., Orlando, FL, US;	1999-4751	B 65 D 75/58	F. C. I. - FRAMATOME CONNECTORS INTERNATIONAL, Courbevoie, FR;	2002-1473	H 01 R 4/24
DEMARTINI Milan, Náchod, CZ;	2001-2685	E 04 F 19/06	GABO SYSTEMTECHNIK GMBH, Niederwinkling, DE;	2002-2381	F 16 L 53/00
DEMARTINI Milan Jr., Velké Poříčí, CZ;	2001-2685	E 04 F 19/06	GENCORP INC., Sacramento, CA, US;	2002-2068	A 44 B 1/04
DEVRO PLC, Glasgow, GB;	2001-2702	B 65 D 85/00	GENCORP PROPERTY INC., Sacramento, CA, US;	2002-3590	B 60 J 10/04
DIEHL REMSCHEID GMBH & CO., Remscheid, DE;	2002-3519	B 62 D 55/14	GEORGETOWN UNIVERSITY, Washington, DC, US;	2002-3275	C 12 Q 1/68
DOMPÉ S. P. A., L'Aquila, IT;	2002-3773	C 07 D 295/155	GRÜNENTHAL GMBH, Aachen, DE;	2002-2240	C 07 C 215/50
DOMTAR INC., Montreal, CA;	2002-2513	C 04 B 22/16	HANMI PHARM. CO., LTD., Kyungki-do, KR;	2001-4508	A 61 K 31/496
DR. HAHN GMBH & CO. KG, Mönchengladbach, DE;	2002-2091	E 05 D 5/02	HANS BERG GMBH & CO. KG, Reichshof, DE;	2002-2567	F 24 D 3/00
DR. MÜHLEN GMBH & CO. KG, Herten, DE;	2002-1021	C 10 B 53/02	HEGLER Ralph Peter Dr. Ing., Bad Kissingen, DE;	2002-2731	B 29 D 23/18
DSM N. V., Heerlen, NL;	2002-3801	C 12 P 41/00	HEIDELBERGER DRUCKMASCHINEN AG., Heidelberg, DE;	2002-1720	B 41 C 1/10
DYNO NOBEL SWEDEN AB, Nora, SE;	2002-2983	F 42 D 1/055	HEIDELBERGER DRUCKMASCHINEN AKTIENGESELLSCHAFT, Heidelberg, DE;	2002-2441	B 41 J 19/20
EISENMANN MASCHINENBAU KG, Böblingen, DE;	2001-3601	B 62 D 65/00	HENKEL KOMMANDITGESELLSCHAFT AUF AKTIEN, Düsseldorf, DE;	2002-2636	A 47 B 96/00
EISENMANN MASCHINENBAU KG, Böblingen, DE;	2002-2807	B 65 G 49/04	HLADKÝ Miroslav, Liberec, CZ;	2001-2717	A 61 K 9/06
ELBION AG, Radebeul, DE;	2002-3078	A 61 K 31/4985	HOLCIM LTD., Jona, CH;	2002-2782	C 21 C 7/00
ENVASES (UK) LIMITED, Port Talbot, GB;	2002-2595	B 21 D 51/26	HOLCIM LTD., Jona, CH;	2002-2813	C 21 B 3/06
EXCOR KORROSIONSFORSCHUNG GMBH, Dresden, DE;	2002-2615	C 23 F 11/02	HONEYWELL INC., Morristown, NJ, US;	2002-1488	G 08 C 19/02
E. I. DU PONT DE NEMOURS AND COMPANY, Wilmington, DE, US;	2002-2132	B 65 D 3/00	HORČIČKA Václav Ing., Lysá nad Labem, CZ;	2001-2586	B 09 B 3/00
FABRE-KRAMER PHARMACEUTICALS, INC., Houston, TX, US;	2002-2137	A 61 K 31/506	HUNTER DOUGLAS INDUSTRIES B. V., Rotterdam, NL;	2002-3525	E 04 C 2/34
FERRER INTERNACIONAL, S. A., Barcelona, ES;	2002-3245	A 61 K 31/7068	H. C. STARCK GMBH, Goslar, DE;	2002-2198	C 22 C 1/05

H. LUNDBECK A/S, Valby-Copenhagen, DK;	2002-4065	C 07 D 307/87	MARTIN GMBH FÜR UMWELT-UND ENERGIETECHNIK, München, DE;	2002-2562	F 23 H 7/06
ICOS CORPORATION, Bothell, WA, US;	2002-2188	C 07 D 295/20	MATSUSHITA ELECTRIC INDUSTRIAL CO., LTD, Osaka, JP;	2002-1752	H 04 L 27/34
INA -SCHAEFFLER KG, Herzogenaurach, DE;	2002-261	F 16 H 63/16	MATSUSHITA ELECTRIC INDUSTRIAL CO., LTD., Osaka, JP;	2002-3073	H 04 Q 7/36
INDENA S. A., Tours, FR;	2002-3339	A 61 K 7/06	MATSUSHITA ELECTRIC INDUSTRIAL CO., LTD., Kadoma, JP;	2002-2591	H 04 Q 7/38
INNOGY PLC, Swindon, GB;	2002-3225	F 28 D 7/08	MAYFRAN INTERNATIONAL B. V., Landgraaf, NL;	2002-3096	B 02 C 18/22
INSERM - INSTITUT NATIONAL DE LA SANTE ET DE LA RECHERCHE MEDICALE, Paris Cedex, FR;	2002-3644	A 61 K 39/395	MEGTEC SYSTEMS, INC., DePere, WI, US;	2002-3798	F 27 D 17/00
INVENTIO AG, Hergiswil, CH;	2002-1878	B 66 B 23/00	MERCK PATENT GMBH, Darmstadt, DE;	2002-3763	C 07 D 249/08
ITALDATA INGEGNERIA DELL'IDEA S. P. A., Roma, IT;	2002-1987	G 07 C 9/00	MERCK PATENT GMBH, Darmstadt, DE;	2002-3952	C 07 K 5/02
JABLOTRON S. R. O., Jablonec nad Nisou, CZ;	2001-761	G 08 B 17/10	MERCK & CO., INC., Rahway, NJ, US;	2002-4013	C 07 D 265/32
JAK. J. ALVEBERG AS, Osteras, NO;	2002-1872	B 44 D 3/16	MIKROBIOLOGICKÝ ÚSTAV AV ČR, Praha, CZ;	2001-2647	C 07 H 15/16
JAMES HARDIE RESEARCH PTY LIMITED, Rosehill, AU;	2001-3632	C 04 B 38/02	MINERALS TECHNOLOGIES, INC., New York, NY, US;	1996-2965	B 32 B 18/00
JAMES HARDIE RESEARCH PTY LTD., Rosehill, AU;	2002-1683	B 32 B 13/12	MOELLER GEBÄUDEAUTOMATION KG, Schrems, AT;	2002-3302	H 02 B 1/16
JANSSEN PHARMACEUTICA N. V., Beerse, BE;	2002-3543	A 61 K 31/55	MOL BELTING COMPANY, Grand Rapids, MI, US;	2002-2443	H 02 K 1/18
JOHNSON ELECTRIC S. A., La Chaux-de-Fonds, CH;	2002-725	H 01 R 39/06	MORAMIS HOLDING, A. S., Moravská Ostrava, CZ;	2001-2648	C 04 B 41/50
KABUSHIKI KAISHA TOYOTA JIDOSHOKKI, Kariya, JP;	2002-3720	F 02 D 41/16	MORÁVEK Petr ing. CSc., Jablonec nad Nisou, CZ;	2001-1781	E 04 B 9/02
KAMAX-WERKE RUDOLF KELLERMANN GMBH & CO. KG, Osterode, DE;	2002-3839	F 16 B 41/00	NATUS MEDICAL, INC., San Carlos, CA, US;	2002-3531	A 61 B 5/00
KAMPFFMEYER MÜHLEN GMBH, Hamburg, DE;	2002-3959	A 21 D 8/00	NATUS MEDICAL, INC., San Carlos, CA, US;	2002-2764	A 61 B 5/00
KLOSE Aleš, Olomouc, CZ;	2001-2850	E 04 B 1/348	NELSON BOLZENSCHWEISS-TECHNIK GMBH & CO. KG, Gevelsberg, DE;	2002-2737	B 23 K 9/20
KONEČNÝ Jaromír Ing., Brno, CZ;	2001-2747	F 01 C 9/00	NELSON BOLZENSCHWEISS-TECHNIK GMBH & CO. KG, Gevelsberg, DE;	2002-2735	B 23 K 9/20
KONINKLIJKE PHILIPS ELECTRONICS N. V., Eindhoven, NL;	2002-3193	G 11 B 7/24	NIHON NOHYAKU CO., LTD., Tokyo, JP;	2002-3563	C 07 C 231/12
KOVÁČIK Štefan Ing., Bratislava, SK;	2002-588	G 06 F 19/00	OERLIKON CONTRAVES PYROTEC AG, Zürich, CH;	2002-1716	F 42 C 15/00
KOVÁČIK Štefan Ing., Bratislava, SK;	2002-589	G 06 F 19/00	OMANÍK Štefan Ing., Kounice, CZ;	2001-2586	B 09 B 3/00
KRAUSS-MAFFEI KUNSTSTOFFTECHNIK GMBH, München, DE;	2002-2819	G 11 B 7/26	OMS KLÄRANLAGEN GMBH, Wiesbaden, DE;	2001-2812	C 02 F 1/38
KŘIVANEC Jaroslav, Plzeň, CZ;	2001-2860	B 64 G 1/10	ONO FOODS INDUSTRIAL CO., LTD., Okayama-shi, JP;	2002-3566	A 23 L 3/12
LEGRO GARTNERI A/S, Karlslunde, DK;	2002-652	A 01 G 9/00	ORTHOFIX S. R. L., Bussolengo, IT;	2002-3657	A 61 B 17/62
LIGHTSTREAM TECHNOLOGIES, INC., Reston, VA, US;	2002-2214	G 01 N 21/01	OSKAR FRECH GMBH + CO., Schorndorf, DE;	2002-1593	B 22 D 17/26
LINDENBERG Josef, Pörschach, AT;	2002-3811	B 44 C 5/04	OSKAR FRECH GMBH + CO., Schorndorf, DE;	2002-2631	B 22 D 17/32
LYDALL GERHARDI GMBH & CO. KG, Mainerzhagen, DE;	2002-1840	F 16 B 17/00	PALIMONDIAL S. A., Luxemburg, LU;	2002-3104	A 63 B 9/00
MAGNETON A.S., Kroměříž, CZ;	2001-1218	H 01 R 39/38			
MALÍK Miroslav, Bratislava, SK;	2002-588	G 06 F 19/00			
MALÍK Miroslav, Bratislava, SK;	2002-589	G 06 F 19/00			
MAN ROLAND DRUCKMASCHINEN AG, Offenbach, DE;	2002-3595	B 41 F 21/00			

PANIN Alexandr Andreevich, Moskva, RU;	2002-2104	F 25 B 9/06	RIETER INGOLSTADT SPINNEREIMASCHINENBAU AG, Ingolstadt, DE;	2002-2588	D 01 H 15/013
PETRÁŠOVÁ Amálie Ing., Bratislava, SK;	2002-588	G 06 F 19/00	RIETER INGOLSTADT SPINNEREIMASCHINENBAU AG, Ingolstadt, DE;	2002-2587	D 01 H 15/013
PETRÁŠOVÁ Amálie Ing., Bratislava, SK;	2002-589	G 06 F 19/00	RIETER INGOLSTADT SPINNEREIMASCHINENBAU AG, Ingolstadt, DE;	2002-2589	B 65 H 75/18
PFIZER INC., New York, NY, US;	2002-1151	C 07 D 487/04	RIETER INGOLSTADT SPINNEREIMASCHINENBAU AG, Ingolstadt, DE;	2002-1158	C 07 D 487/04
PFIZER INC., New York, NY, US;	2002-1158	C 07 D 487/04	ROBERT BOSCH GMBH, Stuttgart, DE;	2002-1782	A 61 K 31/50
PFIZER PRODUCTS INC., Groton, CT, US;	2002-1782	A 61 K 31/50	ROBERT BOSCH GMBH, Stuttgart, DE;	2002-1945	H 01 R 12/12
PHARMACIA AB, Stockholm, SE;	2002-3823	A 61 M 5/30	ROBERT BOSCH GMBH, Stuttgart, DE;	2001-4481	F 02 M 61/10
PHARMACIA AB, Stockholm, SE;	2002-3824	A 61 M 5/30	ROBERT BOSCH GMBH, Stuttgart, DE;	2001-4487	F 02 M 59/46
PHARMACIA GRONINGEN BV, Groningen, NL;	2002-3354	A 61 L 27/18	ROBERT BOSCH GMBH, Stuttgart, DE;	2002-3397	H 02 K 7/12
PHARMACIA ITALIA S. P. A., Milan, IT;	2002-3177	C 07 D 457/06	ROBERT BOSCH GMBH, Stuttgart, DE;	2002-2916	F 02 D 9/10
PHARMACIA ITALIA S. P. A., Milan, IT;	2002-3750	A 61 K 9/10	ROBERT BOSCH GMBH, Stuttgart, DE;	2001-4520	F 02 M 47/02
PHARMACIA ITALIA S. P. A., Milan, IT;	2002-3629	A 61 K 31/4025	ROBERT BOSCH GMBH, Stuttgart, DE;	2002-2235	F 16 K 1/20
PHARMACIA & UPJOHN COMPANY, Kalamazoo, MI, US;	2002-3750	A 61 K 9/10	ROBERT BOSCH GMBH, Stuttgart, DE;	2001-4483	B 60 K 26/02
PHILLIPS PETROLEUM COMPANY, Bartlesville, OK, US;	2002-2227	C 08 F 4/22	ROBERT BOSCH GMBH, Stuttgart, DE;	2001-4519	F 02 M 59/46
PLIVA D. D., Zagreb, HR;	2002-3436	C 07 D 213/74	ROBERT BOSCH GMBH, Stuttgart, DE;	2002-2847	H 01 L 27/06
PODŠKUBKA František, Vlčnov, CZ;	1999-4711	F 16 H 3/44	ROBERT BOSCH GMBH, Stuttgart, DE;	2002-3975	F 16 L 37/56
PROCHÁZKA Jiří, Pardubice, CZ;	2001-2757	B 62 J 1/02	ROBERT BOSCH GMBH, Stuttgart, DE;	2002-3876	C 12 Q 1/42
PROCHINER Frank, Reutlingen, DE;	2002-3975	F 16 L 37/56	ROYAL DEFEND HOLDING A.S., Praha, CZ;	2001-1360	G 08 B 13/00
PRONUK BIOTECHNOLOGIAI KFT., Budapest, HU;	2002-3876	C 12 Q 1/42	RUEDIGER Edward H., Greenfield Park, CA;	2002-2137	A 61 K 31/506
PRŮCHOVÁ Jiřina, Praha, CZ;	2001-1495	A 61 B 5/053	SAINT-GERMAIN & STRAUB SOCIETE ANONYME, Friville-Escarbotin, FR;	2002-2922	E 03 B 7/07
PTÁČEK Milan Ing., Hranice, CZ;	2001-2686	F 23 N 3/00	SAINT-GOBAIN GLASS FRANCE, Courbevoie, FR;	2002-3781	G 02 B 5/02
QUALCOMM INCORPORATED, San Diego, CA, US;	2002-2256	H 04 Q 7/30	SAINT-GOBAIN VETROTEX FRANCE S. A., Chambéry, FR;	2002-2725	C 04 B 26/26
QUALCOMM INCORPORATED, San Diego, CA, US;	2002-2370	H 04 Q 7/00	SANKYO COMPANY, LIMITED, Tokyo, JP;	2002-3562	C 07 C 233/65
QUALCOMM INCORPORATED, San Diego, CA, US;	2002-3004	H 04 Q 7/00	SCHÖCK ENTWICKLUNGSGESELLSCHAFT MBH, Baden-Baden, DE;	2002-2400	E 04 C 5/16
RADIALL, Rosny-Sous-Bois, FR;	2002-1883	H 01 R 13/646	SCHÜCO INTERNATIONAL KG, Bielefeld, DE;	2002-3155	E 05 D 15/58
RAMPL Ivan Ing., Brno, CZ;	2001-1988	A 61 N 2/02	SCHÜCO INTERNATIONAL KG, Bielefeld, DE;	2002-3239	E 06 B 3/273
REEMTSMA CIGARETTENFABRIKEN GMBH, Hamburg, DE;	2002-3079	A 24 B 3/18	SEITZSCHENK FILTERSYSTEMS GMBH, Bad Kreuznach, DE;	2002-2237	B 01 D 37/04
REEMTSMA CIGARETTENFABRIKEN GMBH, Hamburg, DE;	2002-3262	A 24 D 3/04	SEKUNDÄRROHSTOFF-VERWERTUNGSZENTRUM SCHWARZE PUMPE GMBH, Spreetal/Spreewitz, DE;	2002-1312	C 10 J 3/42
RIBAPHARM INC., Costa Mesa, CA, US;	2002-2798	A 61 K 31/7056	SHELL INTERNATIONALE RESEARCH MAATSCHAPPIJ B. V., The Hague, NL;	2002-3461	C 10 L 1/00
RIBAPHARM INC., Costa Mesa, CA, US;	2002-4052	C 07 H 19/02			
RIETER CZ A. S., Ústí nad Orlicí, CZ;	2001-1507	D 01 H 4/50			
RIETER CZ A. S., Ústí nad Orlicí, CZ;	2001-2606	D 01 H 4/38			
RIETER INGOLSTADT SPINNEREIMASCHINENBAU AG, Ingolstadt, DE;	2002-2586	D 01 H 4/48			

SHIMANO INC., Sakai-shi, JP;	2002-1741	H 01 R 9/00	THE BABCOCK & WILCOX COMPANY, Barberton, OH, US;	2002-1817	B 01 D 45/08
SHIMANO INC., Sakai-shi, JP;	2002-2275	B 62 L 1/02	THE BABCOCK & WILCOX COMPANY, Barberton, OH, US;	2002-1818	B 01 D 45/08
SICPA HOLDING S. A., Prilly, CH;	2002-2355	G 06 K 7/12	THE BABCOCK & WILCOX COMPANY, Barberton, OH, US;	2002-2458	F 23 C 10/02
SIEMENS AKTIENGESELLSCHAFT, München, DE;	2002-2495	F 01 K 13/00	THE BABCOCK & WILCOX COMPANY, Barberton, OH, US;	2002-2833	F 16 G 5/16
SIEMENS AKTIENGESELLSCHAFT, München, DE;	2002-2749	H 01 R 12/20	THE GATES CORPORATION, Denver, CO, US;	2002-3085	F 16 C 13/00
SIEMENS AKTIENGESELLSCHAFT, München, DE;	2002-2750	H 01 R 12/20	THE GATES CORPORATION, Denver, CO, US;	2002-2518	H 04 L 29/00
SIGMA-TAU INDUSTRIE FARMACEUTICHE RIUNITE S. P. A., Rome, IT;	2002-2760	A 61 K 38/20	THE PHONE PAGES OF SWEDEN AB, Göteborg, SE;	2002-3508	B 67 D 3/00
SIGMA-TAU INDUSTRIE FARMACEUTICHE RIUNITE S. P. A., Roma, IT;	2002-2761	A 61 K 31/473	THE PROCTER & GAMBLE COMPANY, Cincinnati, OH, US;	2002-3561	A 45 D 40/00
SIGNALBAU HUBER GMBH, München, DE;	2002-1699	H 05 K 7/18	THE PROCTER & GAMBLE COMPANY, Cincinnati, OH, US;	2002-3909	D 06 L 1/02
SMITHKLINE BEECHAM PLC, Brentford, GB;	2001-3688	A 61 K 31/4439	THE PROCTER & GAMBLE COMPANY, Cincinnati, OH, US;	2002-3510	C 07 K 5/02
SMITHKLINE BEECHAM PLC, Brentford, GB;	2002-3290	C 07 D 239/28	THE SCRIPPS RESEARCH INSTITUTE, La Jolla, CA, US;	2002-1698	E 06 B 9/17
SMITHKLINE BEECHAM P. L. C., Brentford, GB;	2002-3470	A 61 K 9/24	THYSSEN POLYMER GMBH, Bogen, DE;	2002-1127	G 07 F 7/10
SMS DEMAG AKTIENGESELLSCHAFT, Düsseldorf, DE;	2002-2770	C 23 G 1/00	T-MOBILE DEUTSCHLAND GMBH, Bonn, DE;	2001-2773	F 16 H 57/12
SOCIETE DES PRODUITS NESTLE S. A., Vevey, CH;	2002-3318	A 23 G 3/00	TOS VARNSDORF A. S., Varnsdorf, CZ;	2001-2772	B 23 Q 23/00
SOCIETE DES PRODUITS NESTLE S. A., Vevey, CH;	2002-3452	A 23 G 3/00	TOS VARNSDORF A. S., Varnsdorf, CZ;	2002-1149	A 62 C 3/07
SOCIETE DE CONSEILS DE RECHERCHES ET D'APPLICATIONS SCIENTIFIQUES S. A. S., Paris, FR;	2002-3275	C 12 Q 1/68	TOTAL WALTHER GMBH FEUERSCHUTZ UND SICHERHEIT, Koeln, DE;	2002-3720	F 02 D 41/16
SOLVAY PHARMACEUTICALS B. V., Weesp, NL;	2002-3933	C 07 D 413/14	TOYOTA JIDOSHA KABUSHIKI KAISHA, Toyota, JP;	2002-3607	B 41 K 1/40
STANECKA Jan, Lohmar, DE;	2001-2576	E 03 D 13/00	TRODAT GMBH, Wels, AT;	2002-2736	H 02 G 15/18
STOCKHAUSEN GMBH & CO. KG, Krefeld, DE;	2000-1116	C 11 D 17/06	TYCO ELECTRONICS RAYCHEM N. V., Kessel-Lo, BE;	2002-3048	H 02 G 15/013
STRATIL Pavel, Brno, CZ;	2001-2564	A 61 F 13/15	TYCO ELECTRONICS RAYCHEM N. V., Kessel-Lo, BE;	2002-3188	E 03 F 5/04
SUPERSPROX, A. S., Praha, CZ;	2001-2847	F 16 H 55/30	UNIDRAIN A/S, Hellerup, DK;	2002-3474	C 08 K 5/18
SVERIGES STÄRKELSEPRODUCENTER, FÖRENING U P A, Karlshamn, SE;	2002-1844	C 08 B 31/18	UNIROYAL CHEMICAL COMPANY, INC., Middlebury, CT, US;	2002-4000	C 08 K 5/40
ŠKODA AUTO A. S., Mladá Boleslav, CZ;	2001-2811	B 60 R 11/02	UNIROYAL CHEMICAL COMPANY, INC., Middlebury, CT, US;	2002-2741	A 61 K 31/20
ŠROM Jiří, Brno, CZ;	2001-2564	A 61 F 13/15	UNIVERSITY OF SHEFFIELD, Sheffield, GB;	2002-2802	C 23 D 3/00
TARKETT SOMMER S. A., Nanterre Cedex, FR;	2002-3432	D 06 P 1/00	USINOR, Puteaux, FR;	2002-2801	B 32 B 15/08
TARKETT SOMMER S. A., Nanterre Cedex, FR;	2002-4027	C 08 F 290/06	USINOR, Puteaux, FR;	2001-2818	C 07 D 473/40
TECHEM SERVICE AKTIENGESELLSCHAFT & CO. KG., Eschborn, DE;	2002-1174	H 03 M 13/00	ÚSTAV EXPERIMENTÁLNÍ BOTANIKY AVČR, Praha, CZ;	2001-2542	H 05 H 1/28
TELEFONAKTIEBOLAGET LM ERICSSON, Stockholm, SE;	2002-1920	H 04 B 7/26	ÚSTAV FYZIKY PLAZMATU AV ČR, Praha, CZ;	2001-2869	A 01 N 25/02
THERAVANCE, INC., South San Francisco, CA, US;	2002-3942	C 07 K 9/00	ÚSTAV ORGANICKÉ CHEMIE A BIOCHEMIE AV ČR, Praha, CZ;	2001-2904	B 21 J 7/34
			ÚSTAV TERMOMECHANIKY AV ČR, Praha, CZ;	2002-2189	C 07 C 219/28
			VITA-INVEST, S. A., Sant Joan Despi, ES;	2002-2924	E 04 D 13/14
			VKR HOLDING A/S, Soborg, DK;		

VULCAN ENGINEERING COMPANY, INC., Helena, AL, US;	2002-2347	B 22 D 33/00
WADEPHUL Jost, Buxtehude, DE;	2002-3632	B 24 C 5/06
WARNER-LAMBERT COMPANY, Morris Plains, NJ, US;	2002-2475	C 07 D 471/04
WEASY PACK INTERNATIONAL LTD., F. T. Labuan, MY;	2002-849	B 29 C 51/34
WOODBIDGE FOAM CORPORATION, Mississauga, CA;	2002-1811	C 08 G 18/42
WORLD PHARMA TECH LTD., London, GB;	2001-2749	A 23 L 1/29
WYETH, Madison, NJ, US;	2002-1960	A 23 L 1/30
WYETH, Madison, NJ, US;	2002-3162	A 61 K 31/57
W. SCHLAFHORST AG & CO., Mönchengladbach, DE;	2002-2296	D 01 H 4/30
W. SCHLAFHORST AG & CO., Mönchengladbach, DE;	2002-2341	D 01 H 4/08
W. SCHLAFHORST AG & CO., Mönchengladbach, DE;	2002-2312	D 01 H 4/36
W. SCHLAFHORST AG & CO., Mönchengladbach, DE;	2002-2313	D 01 H 4/50
W. SCHLAFHORST AG & CO., Mönchengladbach, DE;	2002-2314	D 01 H 4/50
YEVICH Joseph P., Southington, CT, US;	2002-2137	A 61 K 31/506

FG4A

Udělené patenty

V období uzávěrky tohoto čísla Věstníku udělil Úřad průmyslového vlastnictví tyto patenty. Udělené patenty se oznamují podle kódu (B6).

291400	F17C 13/02	291479	C02F 3/12
291401	A61K 9/48	291480	D04B 15/32
291402	C07D 213/61	291481	D04H 1/70
291403	C07D 401/14	291482	F02B 71/04
291404	A61K 7/16	291483	C12O 1/68
291405	C08K 5/3437	291484	G02B 6/46
291406	B28B 17/02	291485	A61K 7/06
291407	G07F 7/08	291486	B61K 9/08
291408	A23P 1/06	291487	C03B 9/36
291409	C07D 487/04	291488	C07K 14/505
291410	B32B 18/00	291489	C02F 3/12
291411	G01N 27/02	291490	D01D 5/06
291412	C08F 10/02	291491	B06B 1/06
291413	B08B 15/00	291492	H01R 39/38
291414	B41F 21/10	291493	G08B 13/00
291415	C12P 21/02	291494	E04B 9/02
291416	E01B 29/17	291495	A61K 9/22
291417	C07D 207/16	291496	C12N 15/11
291418	A61K 31/495	291497	C03C 17/34
291419	C07D 213/69	291498	F15B 21/04
291420	B60G 11/50	291499	C12P 13/04
291421	B61L 5/10	291500	C07D 233/70
291422	C22C 38/40	291501	C04B 35/65
291423	G21C 3/04	291502	C02F 3/30
291424	G01N 27/411	291503	F16L 33/20
291425	B02C 4/12	291504	A62C 31/02
291426	D05B 27/04	291505	A24B 3/12
291427	A61K 38/18	291506	C07K 7/00
291428	C07D 401/14	291507	C08F 4/654
291429	F02M 3/04	291508	B01D 53/82
291430	C07D 211/90	291509	B01J 23/58
291431	C07F 9/6518	291510	C07K 7/64
291432	C08G 73/02	291511	B01J 37/02
291433	A42B 3/32	291512	A61F 2/34
291434	C04B 35/10	291513	A47G 1/06
291435	C07C 213/04	291514	C07D 487/04
291436	D01H 4/48	291515	C07K 14/505
291437	F16K 47/02	291516	C07F 9/09
291438	A01N 63/02	291517	B02C 18/14
291439	B60B 3/04	291518	B21C 23/01
291440	C07D 307/87	291519	B60Q 1/04
291441	C03C 13/06	291520	C07D 243/02
291442	B60N 3/10	291521	F16B 13/12
291443	C04B 28/06	291522	B01J 20/26
291444	F16L 33/02	291523	B22D 11/06
291445	F16L 33/02	291524	C07K 5/02
291446	C07D 413/06	291525	C07H 21/00
291447	B30B 15/30	291526	B62M 25/08
291448	A62B 35/00	291527	G01N 33/487
291449	C07C 319/20	291528	C21D 9/52
291450	C07J 73/00	291529	C07D 213/76
291451	A61M 1/14	291530	A61K 7/40
291452	A23G 3/30	291531	B01D 53/50
291453	C07D 211/58	291532	A61K 31/41
291454	E05B 27/00	291533	C12N 15/12
291455	A61K 31/57	291534	A61K 31/557
291456	A61K 31/27	291535	C08B 3/20
291457	B62M 25/02	291536	C11D 3/22
291458	C07C 45/00	291537	C07D 419/04
291459	C02F 1/24	291538	C07C 279/22
291460	A01N 47/24	291539	C08G 73/02
291461	C03B 9/14	291540	A61K 49/00
291462	A01N 37/52	291541	C07C 281/02
291463	A61K 31/365		
291464	F23R 3/18		
291465	D06L 1/02		
291466	B62D 5/083		
291467	F23D 1/00		
291468	C07D 239/60		
291469	C07D 235/08		
291470	C07D 249/08		
291471	C07K 14/505		
291472	C07K 14/505		
291473	D04H 1/70		
291474	B41F 31/02		
291475	A61K 31/195		
291476	C07D 215/52		
291477	A61K 31/675		
291478	C07D 309/08		

- 7 (51) **A 01 N 37/52, A 01 N 47/24 // (A 01 N 37/52, A 01 N 43:84, A 01 N 43:40), (A 01 N 47/24, A 01 N 43:84, A 01 N 43:40)**
 (11) 291462
 (40) 17.02.1999
 (21) **1998-3416**
 (73) BASF AKTIENGESELLSCHAFT, Ludwigshafen, DE;
 (72) Müller Ruth, Friedeldheim, DE;
 Bayer Herbert, Mannheim, DE;
 Sauter Herbert, Mannheim, DE;
 Ammermann Eberhard, Heppenheim, DE;
 Lorenz Gisela, Hambach, DE;
 Strathmann Siegfried, Limburgerhof, DE;
 Saur Reinhold, Böhl-Iggelheim, DE;
 Schelberger Klaus, Gönheim, DE;
 Leyendecker Joachim, Ladenburg, DE;
 (54) **Fungicidní směs a způsob potírání škodlivých hub**
 (32) 02.09.1996, 26.04.1996, 30.04.1996
 (31) 1996/19635511, 1996/19616724, 1996/19617232
 (33) DE, DE, DE
 (86) PCT/EP97/02015
 (87) WO 97/040673
 (22) 22.04.1997
 (74) Kalenský Petr JUDr., Hálkova 2, Praha 2, 12000;
- 7 (51) **A 01 N 47/24 // (A 01 N 47/24, A 01 N 55:00, A 01 N 47:38, A 01 N 43:653, A 01 N 43:54, A 01 N 37:50, A 01 N 37:52)**
 (11) 291460
 (40) 14.04.1999
 (21) **1998-3291**
 (73) BASF AKTIENGESELLSCHAFT, Ludwigshafen, DE;
 (72) Müller Bernd, Frankenthal, DE;
 Sauter Hubert, Mannheim, DE;
 Ammermann Eberhard, Heppenheim, DE;
 Lorenz Gisela, Hambach, DE;
 Strathmann Siegfried, Hambach, DE;
 Saur Reinhold, Böhl-Iggelheim, DE;
 Schelberger Klaus, Gönheim, DE;
 Leyendecker Joachim, Ladenburg, DE;
 (54) **Fungicidní směs a způsob potírání škodlivých hub**
 (32) 26.04.1996, 29.04.1996, 29.04.1996
 (31) 1996/19616717, 1996/19617075, 1996/19617074
 (33) DE, DE, DE
 (86) PCT/EP97/02047
 (87) WO 97/040688
 (22) 23.04.1997
 (74) Kalenský Petr JUDr., Hálkova 2, Praha 2, 12000;
- 7 (51) **A 01 N 63/02, A 01 N 43/60**
 (11) 291438
 (40) 15.07.1998
 (21) **1997-2759**
 (73) VALENT BIOSCIENCES CORP., Libertyville, IL, US;
 (72) Liu Chi-li, Decatur, IL, US;
 Starnes Robert L., Sacramento, CA, US;
 Macmullan Anita M., Davidson, NC, US;
 Manker Denise C., Davis, CA, US;
 Lufburrow Patricia A., Davis, CA, US;
 (54) **Kmen Bacillus thuringiensis s pesticidním účinkem**
 (32) 14.03.1995
 (31) 1995/404076
 (33) US
 (86) PCT/US96/03376
 (87) WO 96/028031
 (22) 12.03.1996
- (74) Guttmann Michal JUDr. Ing., Nad Štolou 12, Praha 7, 17000;
- 7 (51) **A 23 G 3/30**
 (11) 291452
 (40) 15.10.1997
 (21) **1997-1993**
 (73) WARNER-LAMBERT COMPANY, Morris Plains, NJ, US;
 (72) Mansukhani Gul, Staten Island, NY, US;
 Kiefer Jesse J., Belvidere, NJ, US;
 D'Ottavio Nick, Hackettstown, NJ, US;
 (54) **Nelepivá žvýkáci gumová báze a nelepivá žvýkáci guma vyrobená z této báze**
 (32) 29.12.1994
 (31) 1994/365650
 (33) US
 (86) PCT/US95/13890
 (87) WO 96/020609
 (22) 27.10.1995
 (74) Čermák Karel Dr., Národní 32, Praha 1, 11000;
- 7 (51) **A 23 P 1/06, A 23 L 1/40**
 (11) 291408
 (40) 15.10.1997
 (21) **1996-3663**
 (73) SOCIETE DES PRODUITS NESTLE S. A., Vevey, CH;
 (72) Carment Laurent, Le Breuil-en-Auge, FR;
 Frot-Coutaz Anne, Rambouillet, FR;
 (54) **Způsob výroby práškových potravinářských produktů**
 (32) 19.12.1995
 (31) 1995/95203555
 (33) EP
 (22) 13.12.1996
 (74) Korejzová Zdeňka JUDr., Spálená 29, Praha 1, 11000;
- 7 (51) **A 24 B 3/12, A 24 B 15/40**
 (11) 291505
 (40) 13.03.1996
 (21) **1995-2789**
 (73) JAPAN TOBACCO INC., Tokyo, JP;
 (72) Saito Yutaka Ing., Yokohama-shi, JP;
 Anzai Yuriko Ing., Yokohama-shi, JP;
 Suzuki Ryuichi Ing., Yokohama-shi, JP;
 Ichinose Hiroshi Ing., Yokohama-shi, JP;
 (54) **Výrobek s vnímatelným aroma**
 (32) 26.01.1994
 (31) 1994/007066
 (33) JP
 (86) PCT/JP95/00090
 (87) WO 95/020329
 (22) 26.01.1995
 (74) Hořejš Milan Dr. Ing., Národní 32, Praha 1, 11000;
- 7 (51) **A 42 B 3/32, A 42 B 3/06, A 42 B 3/12**
 (11) 291433
 (40) 15.10.1997
 (21) **1997-2160**
 (73) GALLET S. A., Chatillon-sur-Chalaronne, FR;
 (72) Basson Gilles, Chatillon-sur-Chalaronne, FR;
 Noyerie Jean Paul, Abergement Clemencia, FR;
 (54) **Ochranná helma s pružně deformovatelnou částí skořepiny**
 (32) 09.01.1995
 (31) 1995/9500338
 (33) FR
 (86) PCT/FR95/01759
 (87) WO 96/021370

- (22) 29.12.1995
(74) Hakr Tomáš Ing., Přístavní 24, Praha 7, 17000;
- 7 (51) **A 47 G 1/06**
(11) 291513
(40) 17.05.2000
(21) **1999-613**
(73) AWK AUSSENWERBUNG GMBH, Koblenz, DE;
(72) Kleinhans Joachim, Weitersburg, DE;
(54) **Odklopný rám pro uchycení plakátů a podobných plochých útvarů**
(32) 26.08.1996
(31) 1996/29614775
(33) DE
(86) PCT/EP97/03508
(87) WO 98/008427
(22) 03.07.1997
(74) Čermák Karel Dr., Národní 32, Praha 1, 11000;
- 7 (51) **A 61 F 2/34**
(11) 291512
(40) 17.02.1999
(21) **1998-3386**
(73) HÖRMANSDÖRFER Gerd, Burgdorf, DE;
(72) Hörmansdörfer Gerd, Burgdorf, DE;
(54) **Zašroubovatelná umělá češka kyčelního kloubu**
(32) 22.04.1996
(31) 1996/19615876
(33) DE
(86) PCT/DE97/00793
(87) WO 97/039702
(22) 21.04.1997
(74) Čermák Karel Dr., Národní 32, Praha 1, 11000;
- 7 (51) **A 61 K 7/06, A 61 K 7/48, A 61 K 31/4412, A 61 P 17/08**
(11) 291485
(40) 16.06.1999
(21) **1999-1075**
(73) AVENTIS PHARMA DEUTSCHLAND GMBH, Frankfurt am Main, DE;
(72) Bohn Manfred, Hofheim, DE;
Kraemer Karl Theodor, Langen, DE;
Markus Astrid, Liederbach, DE;
(54) **Medicínský šampon k léčení seboroické dermatitidy**
(32) 27.09.1996
(31) 1996/19639818
(33) DE
(86) PCT/EP97/05070
(87) WO 98/013009
(22) 16.09.1997
(74) Kubát Jan Ing., Přístavní 24, Praha 7, 17000;
- 7 (51) **A 61 K 7/16**
(11) 291404
(40) 12.03.1997
(21) **1996-2166**
(73) COLGATE-PALMOLIVE COMPANY, New York, NY, US;
(72) Burke Michael R., Somerset, NJ, US;
Holover Spencer, Grenada, GD;
(54) **Ústní přípravek**
(32) 21.01.1994
(31) 1994/185531
(33) US
(86) PCT/US95/00687
(87) WO 95/019760
(22) 13.01.1995
(74) Všečeka Miloš JUDr., Hálkova 2, Praha 2, 12000;
- 7 (51) **A 61 K 7/40, A 61 K 7/42, A 61 K 31/593**
(11) 291530
(40) 14.10.1998
(21) **1998-2258**
(73) THE REGENTS OF THE UNIVERSITY OF MICHIGAN, Ann Arbor, MI, US;
(72) Voorhees John J., Ann Arbor, MI, US;
Fisher Gary J., Ypsilanti, MI, US;
(54) **Prostředek pro prevenci stárnutí nepoškozené lidské pokožky**
(32) 19.01.1996
(31) 1996/588771
(33) US
(86) PCT/US97/00791
(87) WO 97/025969
(22) 17.01.1997
(74) Korejzová Zdeňka JUDr., Spálená 29, Praha 1, 11000;
- 7 (51) **A 61 K 9/22, A 61 K 47/34, A 61 K 47/36**
(11) 291495
(40) 13.09.1995
(21) **1995-679**
(73) YAMANOUCHI PHARMACEUTICAL CO., LTD., Tokyo, JP;
(72) Sako Kazuhiro, Yaizushi, JP;
Nakashima Hiroshi, Shizuoka-shi, JP;
Sawada Toyohiro, Fujieda-shi, JP;
Okada Akira, Fujieda-shi, JP;
Fukui Muneo, Fujieda-shi, JP;
(54) **Hydrogelotvorný farmaceutický přípravek s prodlouženým uvolňováním**
(32) 18.09.1992, 08.06.1993
(31) 1992/274979, 1993/165263
(33) JP, JP
(86) PCT/JP93/01297
(87) WO 94/006414
(22) 10.09.1993
(74) Hořejš Milan JUDr., ing., Národní třída č.32, Praha 1, 11000;
- 7 (51) **A 61 K 9/48, A 61 K 47/14, A 61 K 47/26, A 61 K 47/44**
(11) 291401
(40) 17.04.1996
(21) **1996-45**
(73) NOVARTIS AG, Basle, CH;
(72) Posanski Ulrich, Freiburg, DE;
(54) **Farmaceutický prostředek pro solubilizaci obtížně rozpustné účinné látky v nosiči a způsob jeho výroby**
(32) 08.07.1993
(31) 1993/4322826
(33) DE
(86) PCT/EP94/02238
(87) WO 95/001785
(22) 08.07.1994
(74) Kubát Jan Ing., Přístavní 24, Praha 7, 17000;
- 7 (51) **A 61 K 31/195, A 61 K 31/04, A 61 P 15/02**
(11) 291475
(40) 16.10.1996
(21) **1996-1390**
(73) SCHERING AKTIENGESELLSCHAFT, Berlin, DE;
(72) Garfield Robert E., Friendswood, TX, US;
Chwalisz Kristof, Berlin, DE;
Bukowski Radoslaw, Berlin, DE;
Yallampalli Chandra, Houston, TX, US;
(54) **Farmaceutický prostředek pro regulaci kontraktility dělohy a použití**
(32) 16.11.1993

- (31) 1993/152496
 (33) US
 (86) PCT/EP94/03817
 (87) WO 95/013802
 (22) 17.11.1994
 (74) Všetečka Miloš JUDr., Hálkova 2, Praha 2, 12000;
- 7 (51) **A 61 K 31/27, A 61 P 7/00**
 (11) 291456
 (40) 16.09.1998
 (21) **1998-1225**
 (73) VIATRIS GMBH & CO. KG, Frankfurt am Main, DE;
 (72) Rostock Angelika, Dresden, DE;
 Tober Christine, Weinböhla, DE;
 Rundfeldt Chris, Coswig, DE;
 Bartsch Reni, Dresden, DE;
- (54) **Léčivo pro profylaxi a léčení následků akutní a chronické mozkové nedokrevnosti**
 (32) 26.10.1995
 (31) 1995/19539861
 (33) DE
 (86) PCT/DE96/01951
 (87) WO 97/015300
 (22) 15.10.1996
 (74) Čermák Karel Dr., Národní 32, Praha 1, 11000;
- 7 (51) **A 61 K 31/365, A 61 P 25/00, A 61 P 29/00**
 (11) 291463
 (40) 16.06.1999
 (21) **1998-3738**
 (73) MERCK AND CO., INC., Rahway, NJ, US;
 MERCK FROSST CANADA & CO., Kirkland, CA;
 (72) Hancock Bruno, Kirkland, CA;
 Winters Conrad, Kirkland, CA;
 Gertz Barry, Rahway, NJ, US;
 Ehrich Elliot, Rahway, NJ, US;
- (54) **Farmaceutický prostředek**
 (32) 10.06.1996, 17.05.1996
 (31) 1996/9612063, 1996/017878
 (33) GB, US
 (86) PCT/US97/08041
 (87) WO 97/044028
 (22) 13.05.1997
 (74) Korejzová Zdeňka JUDr., Spálená 29, Praha 1, 11000;
- 7 (51) **A 61 K 31/41, A 61 K 9/20**
 (11) 291532
 (40) 11.12.1996
 (21) **1996-1634**
 (73) SANOFI-SYNTHELABO, Paris, FR;
 (72) Ku Cathy C., Martinsville, NJ, US;
 Sprockel Omar L., Bridgewater, NJ, US;
 Rubitski Beth A., Bedminster, NJ, US;
 Desai Divyakant S., Robbinsville, NJ, US;
- (54) **Farmaceutické kompozice obsahující irbesartan**
 (32) 07.06.1995
 (31) 1995/472618
 (33) US
 (22) 05.06.1996
 (74) Všetečka Miloš JUDr., Hálkova 2, Praha 2, 12000;
- 7 (51) **A 61 K 31/495, A 61 K 9/20, A 61 P 11/06, A 61 P 27/14, A 61 P 37/08**
 (11) 291418
 (40) 13.01.1999
 (21) **1998-2791**
 (73) SANOFI-SYNTHELABO, Paris, FR;
 (72) Chariot Maryvonne, La Ville-du-Bois, FR;
 Lewis Gareth, Dourdan, FR;
- Montel Jean, Chatou, FR;
- (54) **Farmaceutický prostředek obsahující mizolastin s pomalým uvolňováním účinné složky**
 (32) 04.03.1996
 (31) 1996/9602662
 (33) FR
 (86) PCT/FR97/00355
 (87) WO 97/032584
 (22) 28.02.1997
 (74) Hakr Eduard Ing., Přístavní 24, Praha 7, 17000;
- 7 (51) **A 61 K 31/557, A 61 P 31/04**
 (11) 291534
 (40) 16.09.1998
 (21) **1998-414**
 (73) SCHERING AKTIENGESELLSCHAFT, Berlin, DE;
 (72) Scholz Peter, Berlin, DE;
 Weber Jörg, Berlin, DE;
 Angstwurm Klemens, Berlin, DE;
- (54) **Použití prostanových derivátů a kombinace těchto látek s antibiotiky pro léčení bakteriálních infekcí**
 (32) 11.08.1995
 (31) 1995/19530884
 (33) DE
 (86) PCT/EP96/03481
 (87) WO 97/006806
 (22) 06.08.1996
 (74) Všetečka Miloš JUDr., Hálkova 2, Praha 2, 12000;
- 7 (51) **A 61 K 31/57, A 61 K 31/165, A 61 P 11/06**
 (11) 291455
 (40) 15.12.1994
 (21) **2000-3873**
 (73) AKTIEBOLAGET ASTRA, Södertälje, SE;
 (72) Carling Christer Carl Gustav, Dalby, SE;
 Trofast Jan William, Lund, SE;
- (54) **Léčivo pro podání inhalací**
 (32) 18.12.1991
 (31) 1991/91311761
 (33) EP
 (86) PCT/EP92/02826
 (87) WO 93/011773
 (22) 07.12.1992
 (74) Hakr Eduard Ing., Přístavní 24, Praha 7, 17000;
- 7 (51) **A 61 K 31/675, A 61 P 19/08, A 61 P 19/10**
 (11) 291477
 (40) 16.07.1997
 (21) **1996-3561**
 (73) LEIRAS OY, Turku, FI;
 (72) Heikkilä-Hoikka Marjaana, Vanhalinna, FI;
 Nikander Hannu, Paattinen, FI;
 Hannuniemi Ritva, Kuusisto, FI;
 Laurén Leena, Turku, FI;
 Kleimola Terttu, Littoinen, FI;
 Liukko-Sipi Sirpa, Vinkkilä, FI;
 Vaananen Kalervo, Oulu, FI;
 Sellman Raija, Turku, FI;
- (54) **Deriváty tetraesteru kyseliny pyridylaminomethylidenbisfosfonové, farmaceutický přípravek je obsahující a jejich použití**
 (32) 09.06.1994
 (31) 1994/9402001
 (33) SE
 (86) PCT/FI95/00315
 (87) WO 95/033466
 (22) 02.06.1995

- (74) PATENTSERVIS PRAHA a.s., Jivenská 1273, Praha 4, 14021;
- 7 (51) **A 61 K 38/18 // A 61 P 43/00, (A 61 K 38/18, A 61 K 33:26), (A 61 K 38/18, A 61 K 31:295)**
 (11) 291427
 (40) 15.07.1998
 (21) **1998-726**
 (73) ROCHE DIAGNOSTICS GMBH, Mannheim, DE;
 (72) Lehmann Paul, Worms, DE;
 (54) **Farmaceutický přípravek na bázi erythropoietinu a železa ve formě fyziologicky přijatelných sloučenin železa**
 (32) 14.09.1995
 (31) 1995/19535571
 (33) DE
 (86) PCT/EP96/03997
 (87) WO 97/009996
 (22) 12.09.1996
 (74) Kendereski Dušan Ing., Lidická 51, Brno, 60200;
- 7 (51) **A 61 K 49/00, A 61 K 49/22**
 (11) 291540
 (40) 13.11.1996
 (21) **1996-2420**
 (73) BRACCO RESEARCH S. A., Carouge, CH;
 (72) Yan Feng, Genève, CH;
 Schneider Michel, Troinex, CH;
 Brochot Jean, Feigères, FR;
 (54) **Zmrazená suspenze bublin plynu imobilizovaná ve zmrazeném vodném nosném prostředí, způsob její přípravy a použití**
 (32) 16.12.1994
 (31) 1994/94810731
 (33) EP
 (86) PCT/IB95/01124
 (87) WO 96/018420
 (22) 14.12.1995
 (74) Zelený Pavel JUDr., Hálkova 2, Praha 2, 12000;
- 7 (51) **A 61 M 1/14, A 61 M 1/10**
 (11) 291451
 (40) 16.12.1998
 (21) **1997-1607**
 (73) SKÁLA Miroslav ing., Brno, CZ;
 (72) Skála Miroslav ing., Brno, CZ;
 (54) **Přístroj pro čištění krve**
 (22) 26.05.1997
 (74) Žák Vítězslav Ing., Lidická 51, Brno, 60200;
- 7 (51) **A 62 B 35/00, A 62 B 1/00**
 (11) 291448
 (40) 16.09.1998
 (21) **1997-732**
 (73) RAJNOCH Igor, Praha, CZ;
 (72) Rajnoch Igor, Praha, CZ;
 (54) **Taktický třířídilý postroj, způsob jeho konečné úpravy a způsob slaňování osob pomocí tohoto postroje**
 (22) 11.03.1997
 (74) Walter Jiří Ing., Počernická 54, Praha 10, 10800;
- 7 (51) **A 62 C 31/02, A 62 C 3/10, A 62 C 37/36, A 62 C 39/00, A 62 C 35/02**
 (11) 291504
 (40) 13.11.1996
 (21) **1995-649**
 (73) INVENTION TECHNOLOGIES PTY. LTD., Osborne Park, AU;
 (72) Hillier Kenneth, Fremantle, AU;
 Byfield Edwin Mitchell, Yangebup, AU;
- (54) **Způsob hašení požáru a hasicí zařízení k jeho provádění**
 (32) 12.07.1993
 (31) 1993/9935
 (33) AU
 (86) PCT/AU94/00389
 (87) WO 95/002434
 (22) 12.07.1994
 (74) Smola Josef Ing., Mendlovo náměstí 1a, Brno, 60300;
- 7 (51) **B 01 D 53/50**
 (11) 291531
 (40) 17.02.1999
 (21) **1998-2261**
 (73) LURGI LENTJES BISCHOFF GMBH, Essen, DE;
 (72) Risse Theo dipl. fyzik, Werne, DE;
 Ferrao Lourenço dipl. Ing., Dinslaken, DE;
 (54) **Způsob odstraňování oxidu siřičitého ze spalin**
 (32) 19.07.1997
 (31) 1997/19731062
 (33) DE
 (22) 17.07.1998
 (74) Matějka Jan JUDr., Národní 32, Praha 1, 11000;
- 7 (51) **B 01 D 53/82, B 01 D 53/60**
 (11) 291508
 (40) 12.04.2000
 (21) **1998-3123**
 (73) SECO GROUP A.S., Praha, CZ;
 (72) Matzke Vladimír, Jičín, CZ;
 Fischer Petr Ing., Jablonec nad Nisou, CZ;
 (54) **Způsob čištění vzduchu od plynných nečistot**
 (22) 29.09.1998
 (74) Musil Dobroslav Ing., Cejl 38, Brno, 60200;
- 7 (51) **B 01 J 20/26**
 (11) 291522
 (40) 14.04.1999
 (21) **1997-3012**
 (73) ÚSTAV CHEMICKÝCH PROCESŮ AV ČR, Praha, CZ;
 YEDA RESEARCH AND DEVELOPMENT CO. LTD., Rehovot, IL;
 (72) Jeřábek Karel Ing. CSc., Praha, CZ;
 Warszawsky Abraham PhD., Rehovot, IL;
 Strikovskiy Alexander, Rehovot, IL;
 (54) **Selektivní sorbent pro separaci iontů těžkých kovů a způsob jeho přípravy**
 (22) 24.09.1997
 (74) Řezáč Petr Ing., Severovýchodní-VI 629/9, Praha 4, 14100;
- 7 (51) **B 01 J 23/58, C 07 C 67/055, C 07 C 69/01**
 (11) 291509
 (40) 17.03.1999
 (21) **1998-3148**
 (73) CELANESE CHEMICALS EUROPE GMBH, Frankfurt am Main, DE;
 (72) Abel Roland, Corpus Christi, TX, US;
 Nicolau Ioan, Corpus Christi, TX, US;
 Hopf Erich, Gründau, DE;
 Kiemel Rainer, Erlensee, DE;
 (54) **Katalyzátor pro výrobu vinylacetátu, způsob jeho výroby a jeho použití pro výrobu vinylacetátu**
 (32) 04.04.1996
 (31) 1996/19613791

- (33) DE
(86) PCT/EP97/01327
(87) WO 97/037759
(22) 17.03.1997
(74) Všeťečka Miloš JUDr., Hálkova 2, Praha 2, 12000;
- 7 (51) **B 01 J 37/02, B 01 J 23/66, C 07 C 67/055**
(11) 291511
(40) 11.08.1999
(21) **1998-3331**
(73) HOECHST CELANESE CORPORATION, Warren, NJ, US;
(72) Nicolau Ioan, Corpus Christi, TX, US;
Flores Azael T., Corpus Christi, TX, US;
(54) **Způsob přípravy katalyzátoru pro syntézu nenasyčených esterů**
(32) 16.04.1996, 13.08.1996
(31) 1996/633275, 1996/696413
(33) US, US
(86) PCT/US97/05718
(87) WO 97/038790
(22) 08.04.1997
(74) Korejzová Zdeňka JUDr., Spálená 29, Praha 1, 11196;
- 7 (51) **B 02 C 4/12**
(11) 291425
(40) 12.11.1997
(21) **1997-30**
(73) ASTAM ALLGEMEINER STAHL-, ANLAGEN- UND MASCHINENBAU, GESELLSCHAFT MBH, Saint Andrä, AT;
(72) Rainer Christian, Villach, AT;
(54) **Jednoválcový drtič**
(32) 06.07.1994
(31) 1994/1339
(33) AT
(86) PCT/AT95/00143
(87) WO 96/001147
(22) 04.07.1995
(74) Všeťečka Miloš JUDr., Hálkova 2, Praha 2, 12000;
- 7 (51) **B 02 C 18/14, B 02 C 18/18**
(11) 291517
(40) 12.11.1997
(21) **1997-18**
(73) METSO LINDEMANN GMBH, Düsseldorf, DE;
(72) Spiesshofer Thomas, Dormagen, DE;
(54) **Rotační nůžky ke zkracování zejména neskladného odpadu**
(32) 06.07.1994
(31) 1994/4423424
(33) DE
(86) PCT/DE95/00833
(87) WO 96/001149
(22) 30.06.1995
(74) Švorčík Otakar JUDr., Hálkova 2, Praha 2, 12000;
- 7 (51) **B 06 B 1/06, G 10 K 11/18, H 04 R 17/00**
(11) 291491
(40) 13.11.2002
(21) **2000-4523**
(73) ÚSTAV ANORGANICKÉ CHEMIE AV ČR, Řež u Prahy, CZ;
(72) Štengl Václav Mgr., Řež u Prahy, CZ;
Karas Miroslav Ing., Kladno, CZ;
(54) **Výkonové ultrazvukové zařízení zejména pro anorganické preparace**
(22) 04.12.2000
(74) Patentové a licenční služby KAV ČR, tř. Politických vězňů 7, Praha 1, 11121;
- 7 (51) **B 08 B 15/00, F 16 K 31/44, B 65 H 75/44**
(11) 291413
(40) 11.06.1997
(21) **1997-281**
(73) AB PH. NEDERMAN & CO., Helsingborg, SE;
(72) Engström Hans Thorbjörn, Helsingborg, SE;
(54) **Zařízení pro samočinné uzavírání škrticího ventilu na navijácích hadic**
(32) 11.08.1994
(31) 1994/9402681
(33) SE
(86) PCT/SE95/00883
(87) WO 96/005001
(22) 24.07.1995
(74) Andera Jiří Ing., Nad Štolou 12, Praha 7, 17000;
- 7 (51) **B 21 C 23/01**
(11) 291518
(40) 17.12.1997
(21) **1997-236**
(73) ALCAN TECHNOLOGY & MANAGEMENT AG, Neuhausen am Rheinfall, CH;
(72) Wömpner Diethelm Ing., Bodman-Ludwigshafen, DE;
Ames Adolf Ing., Hilzingen-Duchtingen, DE;
Hodel Ulf Ing., Engen, DE;
Rotzinger Gregor Ing., Singen-Friedingen, DE;
(54) **Způsob a zařízení k protlačování profilové tyče nebo podobných těles z bárníku**
(32) 05.02.1996
(31) 1996/19603853
(33) DE
(22) 27.01.1997
(74) Čermák Karel Dr., Národní 32, Praha 1, 11000;
- 7 (51) **B 22 D 11/06**
(11) 291523
(40) 15.07.1998
(21) **1997-3513**
(73) USINOR, Puteaux, FR;
THYSSEN STAHL AKTIENGESELLSCHAFT, Duisburg, DE;
(72) Damasse Jean Michel, Metz, FR;
Salvado Olivier, Thorigny, FR;
(54) **Způsob spojitého lité mezi válce**
(32) 07.11.1996
(31) 1996/9613777
(33) FR
(22) 06.11.1997
(74) Andera Jiří Ing., Nad Štolou 12, Praha 7, 17000;
- 7 (51) **B 28 B 17/02, B 28 C 5/40, C 04 B 28/04, C 04 B 40/02**
(11) 291406
(40) 13.05.1998
(21) **1996-3018**
(73) SCHWÖRER HAUS GMBH & CO., Reutlingen, DE;
(72) Coßbau Uwe, Wörpen, DE;
Lamm Christian, Coswig/Anhalt, DE;
(54) **Způsob výroby plošně lisovaných dřevotřískových desek v nepřetržitém procesu**
(22) 16.10.1996
(74) Smola Josef Ing., Mendlovo nám. 1a, Brno, 60300;
- 7 (51) **B 30 B 15/30, B 21 D 43/00, B 21 D 55/00**
(11) 291447
(40) 14.02.1996
(21) **1995-1860**
(73) SCHULER PRESSEN GmbH & CO., Göppingen, DE;
(72) Klemm Peter dr. ing., Stuttgart, DE;
Rudloff Hilmar dr. ing., Köngen, DE;

- (54) **Způsob tlumení kmitání hnaných konstrukčních součástí zařízení na dopravu zpracovávaných předmětů**
 (32) 21.07.1994
 (31) 1994/4425739
 (33) DE
 (22) 17.07.1995
 (74) Zelený Pavel JUDr., Hálkova 2, Praha 2, 12000;
- 7 (51) **B 32 B 18/00, B 05 D 7/22, B 05 D 3/02, B 05 D 1/02**
 (11) 291410
 (40) 12.03.2003
 (21) **1996-2965**
 (73) MINERALS TECHNOLOGIES, INC., New York, NY, US;
 (72) Dody Julie A., Easton, PA, US;
 Rumpelstin Charles R. Jr., Flanders, NJ, US;
 (54) **Potažená, výměnná žáruvzdorná vyzdívka a způsob její výroby**
 (32) 11.04.1994
 (31) 1994/226206
 (33) US
 (86) PCT/US95/04268
 (87) WO 95/027617
 (22) 07.04.1995
 (74) Švorčík Otakar JUDr., Hálkova 2, Praha 2, 12000;
- 7 (51) **B 41 F 21/10, B 41 F 13/08**
 (11) 291414
 (40) 12.11.1997
 (21) **1997-649**
 (73) HEIDELBERGER DRUCKMASCHINEN AG, Heidelberg, DE;
 (72) Haupenthal Rudi Dipl.-Ing., Epfenbach, DE;
 (54) **Válec, zejména válec na vedení archů v rotačním tiskovém stroji**
 (32) 27.04.1996
 (31) 1996/19617021
 (33) DE
 (22) 03.03.1997
 (74) PATENTSERVIS PRAHA a.s., Jivenská 1273, Praha 4, 14021;
- 7 (51) **B 41 F 31/02**
 (11) 291474
 (40) 13.11.1996
 (21) **1996-1301**
 (73) Windmöller & Hölscher, Lengerich, DE;
 (72) Rogge Günter, Lienen, DE;
 Ottenhues Ludger, Tecklenburg, DE;
 (54) **Stírací zařízení pro barvicí válec rotačního tiskařského stroje**
 (32) 03.05.1995
 (31) 1995/19516224
 (33) DE
 (22) 03.05.1996
 (74) PATENTSERVIS PRAHA a.s., Jivenská 1273, Praha 4, 14021;
- 7 (51) **B 60 B 3/04, B 23 K 33/00**
 (11) 291439
 (40) 14.06.2000
 (21) **1999-3299**
 (73) MERITOR DO BRASIL S/A, Troy, MI, US;
 (72) Mikami Celestino, Limeira, BR;
 (54) **Integrované kolo**
 (32) 19.03.1997
 (31) 1997/9701349
 (33) BR
- (86) PCT/US98/05336
 (87) WO 98/041410
 (22) 18.03.1998
 (74) Čermák Karel Dr., Národní třída 32, Praha 1, 11000;
- 7 (51) **B 60 G 11/50, B 60 G 3/00, B 60 G 11/50**
 (11) 291420
 (40) 11.09.2002
 (21) **2002-393**
 (73) BENTELER AUTOMOBILTECHNIK GMBH & CO. KG, Paderborn, DE;
 (72) Christophliemke Wigbert, Schloß Holte-Stukenbrock, DE;
 Streubel Wolfgang, Detmold, DE;
 (54) **Klíková náprava s příčnou torzní tyčí**
 (32) 31.01.2001
 (31) 2001/20101602
 (33) DE
 (22) 31.01.2002
 (74) Všeťečka Miloš JUDr., Hálkova 2, Praha 2, 12000;
- 7 (51) **B 60 N 3/10, A 47 G 23/02, G 07 F 13/10**
 (11) 291442
 (40) 16.05.2001
 (21) **2000-2129**
 (73) FISCHERWERKE ARTUR FISCHER GMBH & CO. KG, Waldachtal, DE;
 (72) Bieck Thorsten, Waldachtal, DE;
 Schaal Falk, Alpirsbach, DE;
 Stoll Hans-Peter, Dornstetten, DE;
 Bolländer Jochen, Ingolstadt, DE;
 Breyer Gunter, Etting, DE;
 (54) **Přidržené zařízení pro nápojový zásobník**
 (32) 08.06.1999
 (31) 1999/19926003
 (33) DE
 (22) 08.06.2000
 (74) Všeťečka Miloš JUDr., Hálkova 2, Praha 2, 12000;
- 7 (51) **B 60 Q 1/04, B 60 Q 1/16, F 21 V 13/04**
 (11) 291519
 (40) 11.10.2000
 (21) **1997-787**
 (73) AUTOPAL S. R. O., Nový Jičín, CZ;
 (72) Čejnek Milan Ing. CSc., Nový Jičín, CZ;
 Kutáč Martin Mgr., Olomouc, CZ;
 Křížák Milan Ing., Studénka, CZ;
 (54) **Světlomety pro motorová vozidla**
 (22) 14.03.1997
- 7 (51) **B 61 K 9/08, E 01 B 35/00, G 01 S 13/88**
 (11) 291486
 (40) 15.11.2000
 (21) **1999-1296**
 (73) ČESKÉ DRÁHY, STÁTNÍ ORGANIZACE, Praha, CZ;
 (72) Hrubec Karel RNDr., Praha, CZ;
 Tesař Michal RNDr., Praha, CZ;
 Mynář Josef ing., Praha, CZ;
 (54) **Způsob zjišťování poruchy v podloží komunikace a zařízení k provádění tohoto způsobu**
 (22) 13.04.1999
 (74) Hakr Eduard Ing., Přístavní 24, Praha 7, 17000;
- 7 (51) **B 61 L 5/10**
 (11) 291421
 (40) 16.01.2002
 (21) **2001-3191**
 (73) SCHRECK-MIEVES GMBH, Dortmund, DE;
 (72) Böcker Jens, Norderstedt, DE;

- Grunwald Dieter, Bad Essen, DE;
 (54) **Výhybkový uzávěr pro jazyky výhybky**
 (32) 11.01.2000
 (31) 2000/10000804
 (33) DE
 (86) PCT/EP00/13318
 (87) WO 01/051332
 (22) 29.12.2000
 (74) Čermák Karel Dr., Národní třída 32, Praha 1, 11000;
- 7 (51) **B 62 D 5/083**
 (11) 291466
 (40) 11.09.1996
 (21) **1995-586**
 (73) TRW Fahrwerkssysteme GmbH & Co. KG, Düsseldorf, DE;
 (72) Eberhardt Eugen Dipl.-Ing., Düsseldorf, DE;
 (54) **Řídicí ventil**
 (22) 07.03.1995
 (74) Matějka Jan JUDr., Národní 32, Praha 1, 11000;
- 7 (51) **B 62 M 25/02, B 62 M 25/00, B 62 M 9/12, F 16 H 9/00**
 (11) 291457
 (40) 17.11.1999
 (21) **1998-1316**
 (73) SHIMANO INC, Sakai-shi, JP;
 (72) Ichida Tadashi, Sakai-shi, JP;
 (54) **Přesmykadlo jízdního kola**
 (32) 29.04.1997
 (31) 1997/846567
 (33) US
 (22) 28.04.1998
 (74) PATENTSERVIS PRAHA a.s., Jivenská 1, Praha 4, 14000;
- 7 (51) **B 62 M 25/08, B 62 M 25/04, B 62 M 25/00, B 62 K 23/02, B 62 K 23/04, B 62 K 23/00**
 (11) 291526
 (40) 11.11.1998
 (21) **1998-1289**
 (73) SHIMANO INC, Sakai-shi, JP;
 (72) Nakamura Yasushi, Itami-shi, JP;
 (54) **Sestava pro řazení převodů na jízdním kole**
 (32) 29.04.1997
 (31) 1997/846562
 (33) US
 (22) 27.04.1998
 (74) PATENTSERVIS PRAHA a.s., Jivenská 1, Praha 4, 14000;
- 7 (51) **C 02 F 1/24, C 02 F 1/52, B 01 D 21/01**
 (11) 291459
 (40) 12.07.2000
 (21) **1998-3206**
 (73) VYSOKÁ ŠKOLA CHEMICKO-TECHNOLOGICKÁ, Praha, CZ;
 VÝZKUMNÝ ÚSTAV VODOHOSPODÁŘSKÝ T. G. MASARYKA, Praha, CZ;
 (72) Ambrožová Jana Mgr., Lišov, CZ;
 Hubáčková Jana Ing. CSc., Praha, CZ;
 (54) **Způsob úpravy vody flotací bez koagulace vody a zařízení k provádění tohoto způsobu**
 (22) 05.10.1998
 (74) Novotný Jaroslav Ing., Římská 45, Praha 2, 12000;
- 7 (51) **C 02 F 3/12, C 02 F 3/18, C 02 F 11/02**
 (11) 291479
 (40) 12.01.2000
- (21) **1998-1119**
 (73) TOPOL Jan, Církvice u Kutné Hory, CZ;
 (72) Topol Jan, Církvice u Kutné Hory, CZ;
 (54) **Způsob dvoustupňového čištění odpadních vod biologickou cestou a zařízení k provádění způsobu**
 (22) 10.04.1998
 (74) Pitřman Přemysl, Brichtova 813, Praha 5, 15200;
- 7 (51) **C 02 F 3/12, C 02 F 3/16, C 02 F 3/34**
 (11) 291489
 (40) 16.01.2002
 (21) **2000-1953**
 (73) NOVÁK Libor Ing., Kladno, CZ;
 WANNER Jiří Prof. Ing. CSc., Praha, CZ;
 KOS Miroslav Ing. CSc., Praha, CZ;
 (72) Novák Libor Ing., Kladno, CZ;
 Wanner Jiří Prof. Ing. CSc., Praha, CZ;
 Kos Miroslav Ing. CSc., Praha, CZ;
 (54) **Způsob zvýšení nitrifikační kapacity aktivačního procesu biologického čištění odpadních vod**
 (22) 26.05.2000
 (74) Pitřman Přemysl, Brichtova 813, Praha 5, 15200;
- 7 (51) **C 02 F 3/30**
 (11) 291502
 (40) 12.11.1997
 (21) **1997-2290**
 (73) PAQUES B. V., Balk, NL;
 (72) Habets Leonard Hubertus Alphonsus, Sneek, NL;
 Driessen Wilhelmus Johannes Bernardus Maria, Dronten, NL;
 (54) **Způsob a zařízení pro úpravu odpadní vody v provzdušňovaném reaktoru**
 (32) 31.01.1995
 (31) 1995/9500171
 (33) NL
 (86) PCT/NL96/00048
 (87) WO 96/023735
 (22) 31.01.1996
 (74) PATENTSERVIS PRAHA a.s., Jivenská 1273, Praha 4, 14021;
- 7 (51) **C 03 B 9/14, C 03 B 9/20**
 (11) 291461
 (40) 16.06.1999
 (21) **1998-3298**
 (73) QUANTUM ENGINEERED PRODUCTS, INC., Saxonburg, PA, US;
 (72) Kozora Joseph W., Saxonburg, PA, US;
 (54) **Zařízení na regulaci proudu vzduchu**
 (32) 19.04.1996
 (31) 1996/015342
 (33) US
 (86) PCT/US97/06639
 (87) WO 97/039988
 (22) 18.04.1997
 (74) Smola Josef Ing., Mendlovo nám. 1a, Brno, 60300;
- 7 (51) **C 03 B 9/36, C 03 B 9/38, C 03 B 27/06**
 (11) 291487
 (40) 15.03.2000
 (21) **1999-2692**
 (73) STEAM & GLASS TECHNOLOGY GMBH, Grossschirma, DE;
 (72) Hessenkemper Heiko, Grossschirma, DE;
 (54) **Způsob ochlazování dutých skleněných těles**
 (32) 07.02.1997
 (31) 1997/19706014

- (33) DE
(86) PCT/DE97/02664
(87) WO 98/034882
(22) 06.11.1997
(74) Chlustina Jiří Ing., Jana Masaryka 43-47, Praha 2, 12000;
- 7 (51) **C 03 C 13/06**
(11) 291441
(40) 11.04.2001
(21) **2000-1859**
(73) ROCKWOOL INTERNATIONAL A/S, Hedehusene, DK;
(72) Christensen Vermund Rust, Roskilde, DK;
Jensen Soren Lund, Holte, DK;
Ranlov Jens, Charlottenlund, DK;
(54) **Způsob tvorby minerálních vláken**
(32) 02.12.1997
(31) 1997/97309675
(33) EP
(86) PCT/EP98/07828
(87) WO 99/028253
(22) 02.12.1998
(74) PATENTSERVIS PRAHA a.s., Jivenská 1, Praha 4, 14000;
- 7 (51) **C 03 C 17/34, C 23 C 14/06**
(11) 291497
(40) 12.06.1996
(21) **1995-2145**
(73) GLAVERBEL, Brussels, BE;
(72) Depauw Jean Michel, Brussels, BE;
(54) **Povlečený substrát a způsob jeho přípravy**
(32) 24.08.1994
(31) 1994/9417112
(33) GB
(22) 22.08.1995
(74) Všeťečka Miloš JUDr., Hálkova 2, Praha 2, 12000;
- 7 (51) **C 04 B 28/06, C 04 B 22/06 // (C 04 B 28/06, C 04 B 18:14), (C 04 B 28/06, C 04 B 18:06)**
(11) 291443
(40) 12.06.2002
(21) **2000-3781**
(73) VYSOKÁ ŠKOLA CHEMICKO-TECHNOLOGICKÁ, Praha, CZ;
(72) Škvára František Doc. RNDr. DrSc., Praha, CZ;
Allahverdi Ali Dipl. Ing., Praha, CZ;
(54) **Pojivová geopolymerní směs**
(22) 12.10.2000
(74) Kubičková Květoslava Ing., Doubravčická 2201, Praha 10, 10000;
- 7 (51) **C 04 B 35/10, H 01 J 61/30**
(11) 291434
(40) 18.02.1998
(21) **1997-2222**
(73) OSRAM-SYLVANIA INC., Danvers, MA, US;
(72) Wei George C., Weston, MA, US;
Hecker Arlene, Beverly, MA, US;
Goodman David, Amesbury, MA, US;
(54) **Výbojková trubice pro vysokotlakou sodíkovou lampu a opticky průsvitné polykrystalické slinuté tělo na bázi oxidu hlinitého jako meziprodukt pro výrobu výbojkové trubice**
(32) 29.07.1996
(31) 1996/681739
(33) US
(22) 14.07.1997
- (74) Čermák Karel Dr., Národní 32, Praha 1, 11000;
- 7 (51) **C 04 B 35/65, C 04 B 35/14, F 27 D 1/16**
(11) 291501
(40) 17.09.1997
(21) **1997-1509**
(73) FOSBEL INTELLECTUAL AG, Pfäffikon, CH;
(72) Meynckens Jean Pierre, Villers Perwin, BE;
Sommerhausen Bernard, Nivelles, BE;
(54) **Způsob výroby krystalické žárovzdorné hmoty a žárovzdorná cihla vyrobená tímto způsobem**
(32) 28.11.1994
(31) 1994/9423984
(33) GB
(86) PCT/BE95/00108
(87) WO 96/016917
(22) 23.11.1995
(74) Všeťečka Miloš JUDr., Hálkova 2, Praha 2, 12000;
- 7 (51) **C 07 C 45/00, C 07 C 49/403, B 01 J 27/232, B 01 J 23/06**
(11) 291458
(40) 12.05.1999
(21) **1998-2928**
(73) BASF AKTIENGESELLSCHAFT, Ludwigshafen, DE;
(72) Bröcker Franz Josef, Ludwigshafen, DE;
Hesse Michael, Worms, DE;
Märkl Robert, Fussgönheim, DE;
(54) **Způsob dehydrogenace sekundárních cyklických alkoholů, dehydrogenační katalyzátor, způsob jeho výroby a použití**
(32) 14.03.1996
(31) 1996/19609954
(33) DE
(86) PCT/EP97/01124
(87) WO 97/033853
(22) 06.03.1997
(74) Švorčík Otakar JUDr., Hálkova 2, Praha 2, 12000;
- 7 (51) **C 07 C 213/04, C 07 D 295/088, C 07 C 215/14**
(11) 291435
(40) 12.11.1997
(21) **1997-2312**
(73) AKZO NOBEL N. V., Arnhem, NL;
(72) Köll Juhan, Stenungsund, SE;
Frank Magnus, Göteborg, SE;
(54) **Způsob výroby aminoethylethanolaminu a/nebo hydroxyethylpiperazinu**
(32) 08.02.1995
(31) 1995/9500444
(33) SE
(86) PCT/EP96/00207
(87) WO 96/024576
(22) 11.01.1996
(74) Kania František Ing., Mendlovo nám. 1a, Brno, 60300;
- 7 (51) **C 07 C 279/22, C 07 D 295/26, A 61 K 31/155, A 61 K 31/435, A 61 P 9/06**
(11) 291538
(40) 13.11.1996
(21) **1996-1096**
(73) HOECHST AKTIENGESELLSCHAFT, Frankfurt am Main, DE;
(72) Ramakrishna Nirogi Venkata Satya, Bombay, IN;
More Tulsidas Sitaran, Thane, IN;
Kulkarni Anagha Suhas, Thane, IN;
Lal Bansí, Bombay, IN;

- Vadlamudi Roa Venkata Satya Veerabhadra, New Bombay, IN;
Ghate Anil Vasant, Thane, IN;
Gupte Ravindra Dattatraya, Bombay, IN;
Scholz Wolfgang Dr., Eschborn, DE;
Lang Hans Jochen Dr., Hofheim, DE;
- (54) **Antiarytmické a kardioprotektivní substituované indenylguanidiny, způsob jejich přípravy a farmaceutické prostředky, které je obsahují**
- (32) 18.04.1995
(31) 1995/95105724
(33) EP
(22) 16.04.1996
(74) Kubát Jan Ing., Přístavní 24, Praha 7, 17000;
- 7 (51) **C 07 C 281/02**
(11) 291541
(40) 11.06.1997
(21) **1996-3146**
(73) BAYER AKTIENGESELLSCHAFT, Leverkusen, DE;
(72) Landscheidt Heinz Dr., Duisburg, DE;
Ritzer Edwin Dr., Leverkusen, DE;
Klausener Alexander Dr., Köln, DE;
- (54) **Způsob výroby karbazátů**
- (32) 27.10.1995
(31) 1995/19540073
(33) DE
(22) 25.10.1996
(74) Všeťečka Miloš JUDr., Hálkova 2, Praha 2, 12000;
- 7 (51) **C 07 C 319/20, C 07 C 319/14, C 07 C 323/63, C 07 C 323/62**
(11) 291449
(40) 16.07.1997
(21) **1997-1148**
(73) NOVARTIS AG, Basle, CH;
(72) Breitschuh Richard, Berlin, DE;
Pugin Benoit, Münchenstein, CH;
Indolese Adriano, Möhlin, CH;
Gisin Verena, Ueken, CH;
- (54) **Způsob přípravy substituovaných 3-aminobenzonitrilů**
- (32) 13.06.1995, 21.07.1995, 17.10.1994
(31) 1995/1743, 1995/2156, 1994/3121
(33) CH, CH, CH
(86) PCT/EP95/03936
(87) WO 96/011906
(22) 05.10.1995
(74) Kubát Jan Ing., Přístavní 24, Praha 7, 17000;
- 7 (51) **C 07 D 207/16**
(11) 291417
(40) 17.02.1999
(21) **1998-2305**
(73) DSM FINE CHEMICALS AUSTRIA NFG GMBH & CO KG, Linz, AT;
(72) Gislbrecht Karlheinz, Pasching, AT;
Zimmermann Curt, Mauthausen, AT;
- (54) **Způsob výroby 1-pyruvyl-L-prolinu**
- (32) 06.08.1997, 12.11.1997
(31) 1997/1319, 1997/1910
(33) AT, AT
(22) 22.07.1998
(74) Kalenský Petr JUDr., Hálkova 2, Praha 2, 12000;
- 7 (51) **C 07 D 211/58, C 07 D 211/72, C 07 B 63/04**
(11) 291453
(40) 17.11.1999
- (21) **1998-3916**
(73) BASF AKTIENGESELLSCHAFT, Ludwigshafen, DE;
(72) Julius Manfred, Limburgerhof, DE;
Rust Harald, Neustadt, DE;
Krause Alfred, Speyer, DE;
Siegel Harido, Speyer, DE;
Siegel Wolfgang, Limburgerhof, DE;
Witzel Tom, Ludwigshafen, DE;
- (54) **Způsob snížení dimerizace 4-aminopiperidinů, směs se sníženým obsahem dimeru a její použití**
- (32) 03.06.1996
(31) 1996/19622268
(33) DE
(86) PCT/EP97/02763
(87) WO 97/046528
(22) 28.05.1997
(74) Švorčík Otakar JUDr., Hálkova 2, Praha 2, 12000;
- 7 (51) **C 07 D 211/90, C 07 D 487/18**
(11) 291430
(40) 17.02.1999
(21) **1998-2396**
(73) EGIS GYÓGYSZERGYÁR RT., Budapest, HU;
(72) Bózsing Dániel dr., Budapest, HU;
Lax Koványi Györgyi dr., Budapest, HU;
Simig Gyula, Budapest, HU;
Krasznai György, Budapest, HU;
Blaskó Gábor dr., Budapest, HU;
Tömpe Péter dr., Budapest, HU;
Nagy Kálmán Dr., Budapest, HU;
Donáth Vereczkey Györgyi, Budapest, HU;
Német Gábor, Budapest, HU;
Németh Norbert, Budapest, HU;
- (54) **Způsob výroby dihydropyridinových derivátů**
- (32) 12.08.1997
(31) 1997/1379
(33) HU
(22) 30.07.1998
(74) Kania František Ing., Mendlovo nám. 1a, Brno, 60300;
- 7 (51) **C 07 D 213/61, C 07 B 37/10**
(11) 291402
(40) 14.08.1996
(21) **1996-165**
(73) BAYER AKTIENGESELLSCHAFT, Leverkusen, DE;
(72) Jelich Klaus Dr., Overland Park, KS, US;
Lindel Hans Dr., Leverkusen, DE;
Mannheims Christoph Dipl. Ing., Leverkusen, DE;
Lantzsch Reinhard Dr., Wuppertal, DE;
Merz Walter Dr., Leverkusen, DE;
- (54) **Způsob výroby 2-chlorpyridinů, substituovaných v poloze 5**
- (32) 19.01.1995
(31) 1995/19501478
(33) DE
(22) 18.01.1996
(74) Všeťečka Miloš JUDr., Hálkova 2, Praha 2, 12000;
- 7 (51) **C 07 D 213/69, C 07 D 213/74, C 07 D 213/75**
(11) 291419
(40) 12.06.1996
(21) **1999-4092**
(73) MINNESOTA MINING AND MANUFACTURING COMPANY, Saint Paul, MN, US;
(72) Lindstrom Kyle J., Saint Paul, MN, US;
Nikolaides Nick, Saint Paul, MN, US;

- (54) **Deriváty pyridinu**
 (32) 15.07.1993
 (31) 1993/092002
 (33) US
 (86) PCT/US94/06891
 (87) WO 95/002597
 (22) 17.06.1994
 (74) Čermák Karel Dr., Národní 32, Praha 1, 11000;
- 7 (51) **C 07 D 213/76, C 07 D 213/61, C 07 D 241/16, C 07 D 241/20, C 07 D 239/42, C 07 D 239/30, C 07 D 251/42, C 07 D 251/52, C 07 C 381/10, C 07 C 205/12, C 07 B 43/02**
 (11) 291529
 (40) 14.10.1998
 (21) **1998-1867**
 (73) QINETIQ LIMITED, London, GB;
 (72) Millar Ross Wood, Lingfield, GB;
 Claridge Robert Peter, Seal, GB;
 Sandall John Paul Benet, Exeter, GB;
 Thompson Claire, Milbourne, GB;
 (54) **Způsob a meziprodukty pro nitraci karbocyklických a heterocyklických aromatických sloučenin**
 (32) 16.12.1995
 (31) 1995/9525789
 (33) GB
 (86) PCT/GB96/03020
 (87) WO 97/022590
 (22) 09.12.1996
 (74) Čermák Karel Dr., Národní 32, Praha 1, 11000;
- 7 (51) **C 07 D 215/52, A 61 K 31/47, A 61 P 25/00**
 (11) 291476
 (40) 15.10.1997
 (21) **1996-3470**
 (73) SMITHKLINE BEECHAM S. P. A., Milan, IT;
 (72) Farina Carlo, Milan, IT;
 Giardina Giuseppe Arnaldo Maria, Milan, IT;
 Grugni Mario, Milan, IT;
 Raveglia Luca Francesco, Milan, IT;
 (54) **N-(alfa-Ethylbenzyl)-3-hydroxy-2-fenylchinolin-4-karboxamid, farmaceutický prostředek s jeho obsahem a použití**
 (32) 27.05.1994, 14.03.1995
 (31) 1994MI/1099, 1995MI/494
 (33) IT, IT
 (86) PCT/EP95/02000
 (87) WO 95/032948
 (22) 23.05.1995
 (74) Zelený Pavel JUDr., Háfkova 2, Praha 2, 12000;
- 7 (51) **C 07 D 233/70, C 07 D 235/02, C 07 D 409/06, C 07 D 409/04, C 07 D 405/06, C 07 D 405/04**
 (11) 291500
 (40) 13.08.1997
 (21) **1997-386**
 (73) LONZA AG, Visp, CH;
 (72) Jackson Barry, Brig/Glis, CH;
 (54) **Způsob výroby solí 4-oxoimidazolinia**
 (32) 09.02.1996
 (31) 1996/332
 (33) CH
 (22) 07.02.1997
 (74) Nowaková Naděžda RNDr. CSc., Neustupného 1832/22, Praha 5, 15500;
- 7 (51) **C 07 D 235/08, A 61 K 31/415, A 61 P 1/04**
 (11) 291469
 (40) 12.05.1999
 (21) **1998-4039**
 (73) ASTRA AKTIEBOLAG, Södertälje, SE;
 (72) Amin Kosrat, Mölndal, SE;
 Dahlström Mikael, Mölndal, SE;
 Nordberg Peter, Sävedalen, SE;
 Starke Ingemar, Göteborg, SE;
 (54) **Benzimidazolový derivát, způsob jeho přípravy, farmaceutický prostředek s jeho obsahem a použití**
 (32) 10.06.1996
 (31) 1996/9602286
 (33) SE
 (86) PCT/SE97/00991
 (87) WO 97/047603
 (22) 05.06.1997
 (74) Zelený Pavel JUDr., Háfkova 2, Praha 2, 12000;
- 7 (51) **C 07 D 239/60, C 07 D 405/12, C 07 D 409/12, C 07 D 401/12, C 07 D 417/12, C 07 D 413/12, A 01 N 43/54**
 (11) 291468
 (40) 14.02.1996
 (21) **1995-2768**
 (73) BASF AKTIENGESELLSCHAFT, Ludwigshafen, DE;
 (72) Baumann Ernst, Dudenhofen, DE;
 Rheinheimer Joachim, Ludwigshafen, DE;
 Vogelbacher Uwe Josef, Ludwigshafen, DE;
 Bratz Matthias, Speyer, DE;
 Theobald Hans, Limburgerhof, DE;
 Gerber Matthias, Limburgerhof, DE;
 Westphalen Karl Otto, Speyer, DE;
 Walter Helmut, Obrigheim, DE;
 Rademacher Wilhelm, Limburgerhof, DE;
 (54) **Derivát 3-(het)arylkarboxylové kyseliny, způsob jeho přípravy, prostředek, který ho obsahuje, způsob potlačování nežádoucího růstu a regulování růstu rostlin**
 (32) 23.04.1993
 (31) 1993/4313412
 (33) DE
 (86) PCT/EP94/01141
 (87) WO 94/025442
 (22) 13.04.1994
 (74) Koreček Ivan JUDr., Na baště sv. Jiří 9, Praha 6, 16000;
- 7 (51) **C 07 D 243/02, A 61 K 31/551, A 61 P 21/02, A 61 P 25/08, A 61 P 25/28**
 (11) 291520
 (40) 15.10.1997
 (21) **1997-978**
 (73) EGIS GYÓGYSZERGYÁR RT., Budapest, HU;
 (72) Ling István Dr., Budapest, HU;
 Ábrahám Gizella, Budapest, HU;
 Berzsényi Pál Dr., Budapest, HU;
 Tarnawa István Dr., Budapest, HU;
 Sólyom Sándor Dr., Budapest, HU;
 András Ferenc Dr., Budapest, HU;
 Hámori Tamás Dr., Budapest, HU;
 Csúzdi Emese, Budapest, HU;
 Horváth Katalin Dr., Budapest, HU;
 Gál Melinda Dr., Budapest, HU;
 Moravcsik Imre, Budapest, HU;
 Szöllösy Márta, Budapest, HU;
 (54) **Nové deriváty 2,3-benzodiazepinu**

- (32) 04.04.1996
 (31) 1996/871
 (33) HU
 (22) 01.04.1997
 (74) Kania František Ing., Mendlovo nám. 1a, Brno, 60300;
- 7 (51) **C 07 D 249/08, C 07 D 401/06, A 61 K 31/41**
 (11) 291470
 (40) 17.03.1999
 (21) **1998-4272**
 (73) NOVARTIS AG, Basel, CH;
 (72) Lattmann René, Binningen, CH;
 Acklin Pierre, Basel, CH;
 (54) **Substituované 3,5-difenyl-1,2,4-triazoly, jejich použití jako léčiv chelatujících kovy a způsob jejich přípravy**
 (32) 25.06.1996
 (31) 1996/1593
 (33) CH
 (86) PCT/EP97/03315
 (87) WO 97/049395
 (22) 24.06.1997
 (74) Kubát Jan Ing., Přístavní 24, Praha 7, 17000;
- 7 (51) **C 07 D 307/87, C 07 C 237/30, C 07 C 233/65, C 07 C 69/84**
 (11) 291440
 (40) 12.07.2000
 (21) **2000-62**
 (73) H. LUNDBECK A/S, Valby-Copenhagen, DK;
 (72) Petersen Hans, Vanlose, DK;
 (54) **Způsob výroby citalopramu**
 (32) 08.07.1997, 08.07.1997
 (31) 1997/0826, 1997/052788
 (33) DK, US
 (86) PCT/DK98/00081
 (87) WO 98/019513
 (22) 03.03.1998
 (74) Korejzová Zdeňka JUDr., Spálená 29, Praha 1, 11000;
- 7 (51) **C 07 D 309/08, C 07 D 211/54, C 07 D 213/64, C 07 D 401/06, C 07 D 407/12, C 07 D 413/12, C 07 D 405/12, A 61 K 31/35, A 61 K 31/445, A 61 P 19/00**
 (11) 291478
 (40) 14.01.1998
 (21) **1996-3740**
 (73) F. HOFFMANN - LA ROCHE AG, Basle, CH;
 AGOURON PHARMACEUTICALS, INC., La Jolla, CA, US;
 (72) Bender Steven Lee, Oceanside, CA, US;
 Broka Chris Allen, Foster City, CA, US;
 Campbell Jeffrey Allen, Fremont, CA, US;
 Castelhana Arlindo Lucas, New City, NY, US;
 Hendricks Robert Than, Palo Alto, CA, US;
 Sarma Keshab, Sunnyvale, CA, US;
 Fisher Lawrence Emerson, Mountain View, CA, US;
 (54) **Deriváty hydroxamových kyselin, způsob jejich přípravy a použití a farmaceutické kompozice na jejich bázi**
 (32) 20.12.1995, 07.08.1996, 04.12.1996
 (31) 1995/008939, 1996/022439, 1996/032096
 (33) US, US, US
 (22) 18.12.1996
 (74) Hořejš Milan Dr. Ing., Národní 32, Praha 1, 10100;
- 7 (51) **C 07 D 401/14, A 61 K 31/445, A 61 P 25/24, A 61 P 25/18**
- (11) 291403
 (40) 11.09.1996
 (21) **1996-1248**
 (73) H. LUNDBECK A/S, Copenhagen - Valby, DK;
 (72) Perregaard Jens Kristian, Jaegerspris, DK;
 Moltzen Ejner Knud, Frederiksberg C, DK;
 Andersen Kim, Rodovre, DK;
 Pedersen Henrik, Broenshoej, DK;
 Bogeso Klaus Peter, Horsholm, DK;
 Pernet Andre, Bannockburn, IL, US;
 Bopp Barbara, Lake Bluff, IL, US;
 Mulford Darcy, Lindenhurst, IL, US;
 Sakamoto Kiyoshi, Sanda, Hyogo, JP;
 (54) **Fenylindolové sloučeniny, jejich použití a farmaceutický prostředek**
 (32) 01.11.1993
 (31) 1993/1234
 (33) DK
 (86) PCT/DK94/00407
 (87) WO 95/012591
 (22) 28.10.1994
 (74) Korejzová Zdeňka JUDr., Spálená 29, Praha 1, 11000;
- 7 (51) **C 07 D 401/14, C 07 D 251/44, C 08 K 5/3492**
 (11) 291428
 (40) 16.12.1998
 (21) **1998-1632**
 (73) CIBA SPECIALTY CHEMICALS HOLDING INC., Basel, CH;
 (72) Tomei Marco, Lucca, IT;
 (54) **Způsob přípravy polytriazinových produktů obsahujících 2,2,6,6-tetramethyl-4-piperidylové skupiny**
 (32) 30.05.1997
 (31) 1997MI/1273
 (33) IT
 (22) 27.05.1998
 (74) Kubát Jan Ing., Přístavní 24, Praha 7, 17000;
- 7 (51) **C 07 D 413/06, A 61 K 31/4523, A 61 P 25/18, A 61 P 25/00**
 (11) 291446
 (40) 12.03.1997
 (21) **1996-2338**
 (73) MERCK PATENT GESELLSCHAFT MIT BESCHRÄNKTER HAFTUNG, Darmstadt, DE;
 (72) Prücher Helmut, Heppenheim, DE;
 Bartoszyk Gerd, Weiterstadt, DE;
 (54) **Derivát piperidinylmethyloxazolidinonu a farmaceutický prostředek, který ho obsahuje**
 (32) 25.08.1995
 (31) 1995/19531321
 (33) DE
 (22) 07.08.1996
 (74) Hořejš Milan Dr. Ing., Národní 32, Praha 1, 10100;
- 7 (51) **C 07 D 419/04, C 07 D 291/06, B 27 K 3/34**
 (11) 291537
 (40) 17.07.1996
 (21) **1996-560**
 (73) UNIROYAL CHEMICAL COMPANY, INC., Middlebury, CT, US;
 UNIROYAL CHEMICAL CO./UNIROYAL CHEMICAL CIE., Elmira, CA;
 (72) Davis Robert A., Cheshire, CT, US;
 Valcke Alex R. A., Wechelderzande, BE;
 Brouwer Walter G., Guelph, CA;

- (54) **Oxathiaziny pro ochranu dřeva, způsob ochrany dřeva a prostředek pro ochranu dřeva**
 (32) 24.08.1993
 (31) 1993/111386
 (33) US
 (86) PCT/US94/09702
 (87) WO 95/006043
 (22) 24.08.1994
 (74) Všetečka Miloš JUDr., Hálkova 2, Praha 2, 12000;
- 7 (51) **C 07 D 487/04, A 61 K 31/50, A 61 P 25/18 // (C 07 D 487/04, C 07 D 249:08, C 07 D 237:02)**
 (11) 291409
 (40) 11.07.2001
 (21) **2000-4872**
 (73) MERCK SHARP & DOHME LIMITED, Hoddesdon, GB;
 (72) Carling William Robert, Harlow, GB;
 Castro Pineiro Jose Luis, Harlow, GB;
 Cowden Cameron John, Hoddesdon, GB;
 Davies Antony John, Hoddesdon, GB;
 Madin Andrew, Harlow, GB;
 McCabe James Francis, Hoddesdon, GB;
 Pearce Gareth Edward Stephen, Hoddesdon, GB;
 Street Leslie Joseph, Harlow, GB;
- (54) **Substituovaný triazolopyridazinový derivát**
 (32) 24.06.1998
 (31) 1998/9813576
 (33) GB
 (86) PCT/GB99/01897
 (87) WO 99/067245
 (22) 15.06.1999
 (74) Korejzová Zdeňka JUDr., Spálená 29, Praha 1, 11000;
- 7 (51) **C 07 D 487/04, A 61 K 31/505, A 61 K 31/53, A 61 K 31/4162, A 61 P 25/00, A 61 P 25/18, A 61 P 25/16 // (C 07 D 487/04, C 07 D 251:72, C 07 D 231:54)**
 (11) 291514
 (40) 15.09.1999
 (21) **1999-825**
 (73) F. HOFFMANN - LA ROCHE AG, Basle, CH;
 (72) Bös Michael, Rheinfelden, CH;
 Riemer Claus, Freiburg, DE;
 Stadler Heinz, Rheinfelden, CH;
- (54) **Pyrazolopyrimidiny a pyrazolotriaziny, způsob jejich výroby a použití a léčiva na jejich bázi**
 (32) 11.03.1998
 (31) 1998/98104346
 (33) EP
 (22) 10.03.1999
 (74) Matějka Jan JUDr., Národní 32, Praha 1, 11000;
- 7 (51) **C 07 F 9/09, A 61 K 31/337, A 61 P 35/00 // C 07 D 305/14**
 (11) 291516
 (40) 11.12.1996
 (21) **1996-1563**
 (73) BRISTOL-MYERS SQUIBB COMPANY, Princeton, NJ, US;
 (72) Scola Paul M., Glastonbury, CT, US;
 Kadow John F., Wallingford, CT, US;
 Vyas Dolatrai M., Madison, CT, US;
- (54) **Paclitaxelový derivát a farmaceutický prostředek s jeho obsahem**
 (32) 06.06.1995
 (31) 1995/469247
 (33) US
 (22) 29.05.1996
- (74) Kalenský Petr JUDr., Hálkova 2, Praha 2, 12000;
- 7 (51) **C 07 F 9/6518, C 07 F 9/6558, A 61 K 31/675, A 61 P 31/10**
 (11) 291431
 (40) 12.05.1999
 (21) **1998-2420**
 (73) PFIZER RESEARCH AND DEVELOPMENT COMPANY N. V./S. A., Dublin, IE;
 (72) Green Stuart, Sandwich, GB;
 Stephenson Peter T., Sandwich, GB;
 Murtiashaw Charles W., Groton, CT, US;
- (54) **Triazolové sloučeniny, jejich použití, způsob zvyšování jejich vodorozpustnosti, způsob jejich výroby, meziproducty a farmaceutické prostředky**
 (32) 02.02.1996
 (31) 1996/9602080
 (33) GB
 (86) PCT/EP97/00445
 (87) WO 97/028169
 (22) 27.01.1997
 (74) Matějka Jan JUDr., Národní 32, Praha 1, 11000;
- 7 (51) **C 07 H 21/00, C 12 P 19/34, C 12 Q 1/68**
 (11) 291525
 (40) 14.10.1998
 (21) **1998-841**
 (73) F. HOFFMANN - LA ROCHE AG, Basle, CH;
 (72) Will Stephen Gordon, Oakland, CA, US;
- (54) **Modifikované primery**
 (32) 20.03.1997
 (31) 1997/041127
 (33) US
 (22) 19.03.1998
 (74) Hořejš Milan Dr. Ing., Národní 32, Praha 1, 11000;
- 7 (51) **C 07 J 73/00, A 61 K 31/58**
 (11) 291450
 (40) 15.10.1997
 (21) **1997-1460**
 (73) PHARMACIA AND UPJOHN S. P. A., Milan, IT;
 (72) Panzeri Achille, Merate, IT;
 Nesi Marcella, Milan, IT;
 Di Salle Enrico, Milan, IT;
- (54) **Fluorovaný derivát na fenylové skupině substituovaného 4-azasteroidu, způsob jeho přípravy a farmaceutický prostředek, který ho obsahuje**
 (32) 14.09.1995
 (31) 1995/9518858
 (33) GB
 (86) PCT/EP96/03518
 (87) WO 97/010257
 (22) 09.08.1996
 (74) Švorčík Otakar JUDr., Hálkova 2, Praha 2, 12000;
- 7 (51) **C 07 K 5/02, C 07 D 471/04, A 61 K 31/4375, A 61 K 38/05, A 61 P 31/04**
 (11) 291524
 (40) 17.02.1999
 (21) **1998-552**
 (73) PFIZER INC., New York, NY, US;
 (72) Norris Timothy, Gales Ferry, CT, US;
 McGarry James John, Ledyard, CT, US;
 Allen Douglas Jozn Meldrum, New London, CT, US;
- (54) **Proléčivo trovafloxacinu, způsoby jeho výroby a farmaceutické prostředky na jeho bázi**
 (32) 29.08.1995
 (31) 1995/005109

- (33) US
(86) PCT/IB96/00653
(87) WO 97/008191
(22) 05.07.1996
(74) Matějka Jan JUDr., Národní 32, Praha 1, 11000;
- 7 (51) **C 07 K 7/00, A 61 K 38/00, G 01 N 33/68**
(11) 291506
(40) 18.02.1998
(21) **1996-2629**
(73) MERCK PATENT GESELLSCHAFT MIT BESCHRÄNKTER HAFTUNFG, Darmstadt, DE;
(72) Jonczyk Alfred Dr., Darmstadt, DE;
Goodman Simon Dr., Darmstadt, DE;
Diefenbach Beate Dr., Darmstadt, DE;
Kessler Horst Prof. Dr., Darmstadt, DE;
Finsinger Dirk, Darmstadt, DE;
- (54) **Derivát peptidu, jeho použití a farmaceutický prostředek, který ho obsahuje**
(32) 14.09.1995
(31) 1995/19534016
(33) DE
(22) 09.09.1996
(74) Matějka Jan JUDr., Národní 32, Praha 1, 11000;
- 7 (51) **C 07 K 7/64, C 07 K 14/75, A 61 K 38/12, A 61 P 7/02, A 61 P 9/10, A 61 P 29/00, A 61 P 35/00, A 61 P 19/10, A 61 P 17/06**
(11) 291510
(40) 13.01.1999
(21) **1998-3203**
(73) MERCK PATENT GMBH, Darmstadt, DE;
(72) Jonczyk Alfred, Darmstadt, DE;
Goodman Simon, Darmstadt, DE;
Diefenbach Beate, Darmstadt, DE;
Koppitz Marcus, Garching, DE;
Kessler Horst, Garching, DE;
- (54) **Derivát cyklopeptidu, způsob jeho přípravy a farmaceutický prostředek, který ho obsahuje**
(32) 06.04.1996
(31) 1996/19613933
(33) DE
(86) PCT/EP97/01657
(87) WO 97/038009
(22) 02.04.1997
(74) Matějka Jan JUDr., Národní 32, Praha 1, 11000;
- 7 (51) **C 07 K 14/505, C 12 N 15/16**
(11) 291471
(40) 16.08.2000
(21) **2001-1115**
(73) KIRIN-AMGEN, INC., Lucerne, CH;
Strickland Thomas Wayne, Moorpark, CA, US;
Byrne Thomas Edward, Bethesda, MD, US;
Elliott Steven George, Thousand Oaks, CA, US;
- (54) **Způsob přípravy směsi erythropoietinových isoform**
(32) 13.10.1989
(31) 1989/421444
(33) US
(22) 12.10.1990
(74) Čermák Karel Dr., Národní třída 32, Praha 1, 11000;
- 7 (51) **C 07 K 14/505, C 12 N 15/16, A 61 K 38/17**
(11) 291472
(40) 16.08.2000
(21) **2001-1117**
(73) KIRIN-AMGEN, INC., Lucerne, CH;
(72) Strickland Thomas Wayne, Moorpark, CA, US;
- 7 (51) **C 07 K 14/505, C 12 N 15/16, A 61 K 38/17**
(11) 291488
(40) 16.08.2000
(21) **2000-1772**
(73) KIRIN-AMGEN, INC., Lucerne, CH;
(72) Strickland Thomas Wayne, Moorpark, CA, US;
Byrne Thomas Edward, Bethesda, MD, US;
Elliott Steven George, Thousand Oaks, CA, US;
- (54) **Erythropoietin a farmaceutická kompozice na jeho bázi**
(32) 13.10.1989
(31) 1989/421444
(33) US
(22) 12.10.1990
(74) Čermák Karel Dr., Národní třída 32, Praha 1, 11000;
- 7 (51) **C 07 K 14/505, C 12 N 15/16, A 61 K 38/17**
(11) 291515
(40) 16.08.2000
(21) **1990-4972**
(73) KIRIN-AMGEN, INC., Lucerne, CH;
(72) Strickland Thomas Wayne, Moorpark, CA, US;
Byrne Thomas Edward, Bethesda, MD, US;
Elliott Steven George, Thousand Oaks, CA, US;
- (54) **Izolovaná biologicky aktivní erythropoietinová izoforma, způsob její přípravy a farmaceutická kompozice na její bázi**
(32) 13.10.1989
(31) 1989/421444
(33) US
(22) 12.10.1990
(74) Čermák Karel JUDr., Národní 32, Praha 1, 11000;
- 7 (51) **C 08 B 3/20, C 08 B 3/06, C 08 L 1/10**
(11) 291535
(40) 15.07.1998
(21) **1998-948**
(73) RHODIA CHIMIE, Courbevoie Cédex, FR;
(72) Cavaille Jean-Yves, Claix, FR;
Chanzy Henri, La Tronche, FR;
Fleury Etienne, Irigny, FR;
Sassi Jean Francois, Le Fontanil, FR;
- (54) **Povrchově upravené celulóznové mikrofibrily, způsob jejich přípravy a použití jako plnivo v kompozitních materiálech**
(32) 29.09.1995
(31) 1995/9511688
(33) FR
(86) PCT/FR96/01508
(87) WO 97/012917
(22) 27.09.1996
(74) Hakr Eduard Ing., Přístavní 24, Praha 7, 17000;
- 7 (51) **C 08 F 4/654, C 08 F 10/02**
(11) 291507
(40) 14.05.1997
(21) **1996-3754**
(73) BOREALIS POLYMERS OY, Porvoo, FI;
- Byrne Thomas Edward, Bethesda, MD, US;
Elliott Steven George, Thousand Oaks, CA, US;
- (54) **Směs skládající se ze dvou nebo tří erythropoietinových isoform**
(32) 13.10.1989
(31) 1989/421444
(33) US
(22) 12.10.1990
(74) Čermák Karel Dr., Národní třída 32, Praha 1, 11000;
- 7 (51) **C 07 K 14/505, C 12 N 15/16, A 61 K 38/17**
(11) 291488
(40) 16.08.2000
(21) **2000-1772**
(73) KIRIN-AMGEN, INC., Lucerne, CH;
(72) Strickland Thomas Wayne, Moorpark, CA, US;
Byrne Thomas Edward, Bethesda, MD, US;
Elliott Steven George, Thousand Oaks, CA, US;
- (54) **Erythropoietin a farmaceutická kompozice na jeho bázi**
(32) 13.10.1989
(31) 1989/421444
(33) US
(22) 12.10.1990
(74) Čermák Karel Dr., Národní třída 32, Praha 1, 11000;
- 7 (51) **C 07 K 14/505, C 12 N 15/16, A 61 K 38/17**
(11) 291515
(40) 16.08.2000
(21) **1990-4972**
(73) KIRIN-AMGEN, INC., Lucerne, CH;
(72) Strickland Thomas Wayne, Moorpark, CA, US;
Byrne Thomas Edward, Bethesda, MD, US;
Elliott Steven George, Thousand Oaks, CA, US;
- (54) **Izolovaná biologicky aktivní erythropoietinová izoforma, způsob její přípravy a farmaceutická kompozice na její bázi**
(32) 13.10.1989
(31) 1989/421444
(33) US
(22) 12.10.1990
(74) Čermák Karel JUDr., Národní 32, Praha 1, 11000;

- (72) Garoff Thomas, Helsinki, FI;
Johansson Solveig, Stenungsund, SE;
Palmqvist Ulf, Porvoo, FI;
Lindgren Daniel, Stenungsund, SE;
Sutela Marita, Porvoo, FI;
Waldvogel Päivi, Porvoo, FI;
Kostiainen Arja, Porvoo, FI;
- (54) **Prokatalyzátor pro výrobu ethylenového polymeru, způsob jeho přípravy a použití**
- (32) 20.06.1994
(31) 1994/942949
(33) FI
(86) PCT/FI95/00357
(87) WO 95/035323
(22) 20.06.1995
(74) Guttman Michal JUDr. Ing., Nad Štolou 12, Praha 7, 17000;
- 7 (51) **C 08 F 10/02, C 08 J 5/18, H 01 B 9/00, H 01 B 3/00**
- (11) 291412
(40) 11.12.1996
(21) **1996-1424**
(73) UNIVATION TECHNOLOGIES LLC, Houston, TX, US;
- (72) Foster George Norris Ing., Bloomsbury, NJ, US;
Chen Tong Ing., Neschanic Station, NJ, US;
Wasserman Scott Hanley Ing., Bridgewater, NJ, US;
Lee Day-Chyuan, Doylestown, PA, US;
Kurtz Stuart Jacob Ing., Martinsville, NJ, US;
Gross Laurence Herbert Ing., Bridgewater, NJ, US;
Vogel Robert Harold, Ringoes, NJ, US;
- (54) **Ethylenové polymery se zlepšenou zpracovatelností a jejich použití**
- (32) 16.05.1995
(31) 1995/442453
(33) US
(22) 16.05.1996
(74) Všeťečka Miloš JUDr., Hálkova 2, Praha 2, 12000;
- 7 (51) **C 08 G 73/02, C 08 G 73/04, C 08 G 65/00, C 08 L 79/02 // (C 08 L 79/02, C 08 L 25:06)**
- (11) 291432
(40) 13.12.1995
(21) **2001-4719**
(73) THE DOW CHEMICAL COMPANY, Midland, MI, US;
- (72) Hedstrand David M., Midland, MI, US;
Tomalia Donald A., Midland, MI, US;
Helmer Bradley J., Midland, MI, US;
- (54) **Modifikovaný hustý hvězdicový polymer**
- (32) 22.01.1993, 12.11.1993
(31) 1993/008275, 1993/152335
(33) US, US
(86) PCT/US94/00801
(87) WO 94/017125
(22) 21.01.1994
(74) Všeťečka Miloš JUDr., Hálkova 2, Praha 2, 12000;
- 7 (51) **C 08 G 73/02, A 61 K 49/04**
- (11) 291539
(40) 16.10.1996
(21) **1996-1652**
(73) SCHERING AKTIENGESELLSCHAFT, Berlin, DE;
(72) Krause Werner, Berlin, DE;
Maier Franz-Karl, Berlin, DE;
Bauer Michael, Berlin, DE;
Schuhmann-Giampieri Gabriele, Berlin, DE;
- Press Wolf-Rüdiger, Berlin, DE;
- (54) **Dendrimerní polymery obsahující jod, způsob jejich výroby a použití**
- (32) 22.12.1993
(31) 1993/4344464
(33) DE
(86) PCT/EP94/04245
(87) WO 95/017448
(22) 21.12.1994
(74) Všeťečka Miloš JUDr., Hálkova 2, Praha 2, 12000;
- 7 (51) **C 08 K 5/3437, C 08 K 11/00**
- (11) 291405
(40) 15.01.1997
(21) **1996-2296**
(73) UNIROYAL CHEMICAL COMPANY, INC., Middlebury, CT, US;
- (72) Cornell Robert Joseph, Prospect, CT, US;
Roberts Darilyn Helen, Wolcott, CT, US;
True William Robert, Wolcott, CT, US;
- (54) **Kaučukový směsný přípravek a způsob redukce rychlosti konverze nerozpustné síry**
- (32) 03.02.1994
(31) 1994/192220
(33) US
(86) PCT/US95/00986
(87) WO 95/021214
(22) 25.01.1995
(74) Všeťečka Miloš JUDr., Hálkova 2, Praha 2, 12000;
- 7 (51) **C 11 D 3/22**
- (11) 291536
(40) 12.08.1998
(21) **1998-990**
(73) RHODIA CHIMIE, Courbevoie Cédex, FR;
(72) Guillou Véronique, Asnières, FR;
- (54) **Čistící prostředek obsahující mikrovlákna celulózy**
- (32) 03.10.1995
(31) 1995/9511697
(33) FR
(86) PCT/FR96/01206
(87) WO 97/012954
(22) 31.07.1996
(74) Hakr Eduard Ing., Přístavní 24, Praha 7, 17000;
- 7 (51) **C 12 N 15/11, C 12 N 15/54, A 61 K 31/70, C 07 H 21/04**
- (11) 291496
(40) 15.05.1996
(21) **1995-1688**
(73) SOCIÉTÉ DE CONSEILS DE RECHERCHES ET D'APPLICATIONS SCIENTIFIQUES, Paris, FR;
- (72) Colote Soudhir, Les Ulis, FR;
Pirotzky Eduardo, Paris, FR;
- (54) **Protismyslný oligonukleotid a terapeutický prostředek s jeho obsahem**
- (32) 29.06.1994
(31) 1994/9413035
(33) GB
(22) 27.06.1995
(74) Koreček Ivan JUDr., P.O.BOX 275, Praha 6, 16041;
- 7 (51) **C 12 N 15/12, C 07 K 14/47, A 61 K 48/00, C 12 N 15/86 // C 12 N 15/11, A 61 K 31/70**
- (11) 291533
(40) 18.02.1998
(21) **1997-3759**
(73) RHONE-POULENC RORER S. A., Antony, FR;

- (72) Schweighoffer Fabien, Vincennes, FR;
Tocque Bruno, Courbevoie, FR;
- (54) **Deriváty proteinu p62, nukleové kyseliny kódující tyto deriváty a farmaceutické kompozice, které je obsahují**
- (32) 01.06.1995
(31) 1995/9506533
(33) FR
(86) PCT/FR96/00802
(87) WO 96/038556
(22) 29.05.1996
(74) Hakr Eduard Ing., Přístavní 24, Praha 7, 17000;
- 7 (51) **C 12 P 13/04, C 12 P 1/00**
(11) 291499
(40) 11.09.1996
(21) **1996-1213**
(73) AJINOMOTO CO., INC., Tokyo, JP;
(72) Kojima Hiroyuki, Kanagawa, JP;
Totsuka Kazuhiko, Kanagawa, JP;
- (54) **Způsob výroby chemických látek**
- (32) 28.10.1993
(31) 1993/270828
(33) JP
(86) PCT/JP94/01791
(87) WO 95/011985
(22) 26.10.1994
(74) Korejzová Zdeňka JUDr., Spálená 29, Praha 1, 11000;
- 7 (51) **C 12 P 21/02, C 12 N 15/72, C 12 N 1/21, C 07 K 16/28 // (C 12 N 1/21, C 12 R 1:19)**
(11) 291415
(40) 12.08.1998
(21) **1998-1652**
(73) MERCK PATENT GMBH, Darmstadt, DE;
(72) Strittmatter Wolfgang, Ober-Ramstadt, DE;
Matzku Siegfried, Zwingenberg, DE;
Riesenberg Dieter, Jena, DE;
Horn Uwe, Bad Frankenhausen, DE;
Knüpfer Uwe, Jena, DE;
Kujau Marian, Jena, DE;
Wenderoth Rolf, Jena, DE;
Plückthun Andreas, Zürich, CH;
- (54) **Způsob výroby rekombinantních proteinů v E.coli pomocí fermentace s velkou hustotou buněk**
- (32) 11.12.1995
(31) 1995/95119478
(33) EP
(86) PCT/EP96/05260
(87) WO 97/021829
(22) 28.11.1996
(74) Matějka Jan JUDr., Národní 32, Praha 1, 11000;
- 7 (51) **C 12 Q 1/68**
(11) 291483
(40) 15.04.1998
(21) **1996-3819**
(73) INNOGENETICS N. V., Gent, BE;
(72) Jannes Geert, Kessel-Lo, BE;
Rossau Rudi, Ekeren, BE;
Van Heuverswyn Hugo, Kalken, BE;
- (54) **Způsob detekce a identifikace mikroorganismu ve vzorku a kompozice, proba, primer a kit k provádění tohoto způsobu**
- (32) 24.06.1994, 07.04.1995
(31) 1994/94870106, 1995/95870032
(33) EP, EP
(86) PCT/EP95/02452
- (87) WO 96/000298
(22) 23.06.1995
(74) Matějka Jan JUDr., Národní 32, Praha 1, 11000;
- 7 (51) **C 21 D 9/52, B 22 D 11/124**
(11) 291528
(40) 11.08.1999
(21) **1998-1658**
(73) USINOR, Puteaux, FR;
(72) Paradis Philippe, Gresy sur Isere, FR;
Martin Philippe, Aire sur la Lys, FR;
- (54) **Způsob výroby tenkého pásu z feritické nekorodující oceli a tenký pás takto získaný**
- (32) 29.05.1997
(31) 1997/9706576
(33) FR
(22) 28.05.1998
(74) Švorčík Otakar JUDr., Hálkova 2, Praha 2, 12000;
- 7 (51) **C 22 C 38/40, C 22 C 38/18**
(11) 291422
(40) 13.11.1996
(21) **1996-1139**
(73) UGINE SAVOIE, Ugine, FR;
(72) Descaves Frédéric, Albertville, FR;
- (54) **Austenitická nerezavějící ocel, zejména pro výrobu drátu**
- (32) 21.04.1995
(31) 1995/9504782
(33) FR
(22) 19.04.1996
(74) Švorčík Otakar JUDr., Hálkova 2, Praha 2, 12000;
- 7 (51) **D 01 D 5/06, D 01 D 5/088, D 01 F 2/00**
(11) 291490
(40) 13.11.1996
(21) **2000-3534**
(73) LENZING AKTIENGESELLSCHAFT, Lenzing, AT;
(72) Schwenninger Franz, Lenzing, AT;
Ecker Friedrich, Timelkam, AT;
Feilmair Wilhelm, Lenzing, AT;
Schrempf Christoph, Bad Schallerbach, AT;
Firgo Heinrich, Voecklabruck, AT;
- (54) **Zvlákňovací zařízení**
- (32) 22.12.1994
(31) 1994/2391
(33) AT
(86) PCT/AT95/00229
(87) WO 96/020300
(22) 27.11.1995
(74) PATENTSERVIS PRAHA a.s., Jivenská 1, Praha 4, 14000;
- 7 (51) **D 01 H 4/48, D 01 H 4/50**
(11) 291436
(40) 18.03.1998
(21) **1997-2586**
(73) RIETER INGOLSTADT
SPINNEREIMASCHINENBAU AG, Ingolstadt, DE;
(72) Greis Dietmar, Ingolstadt, DE;
- (54) **Způsob a zařízení pro zapřádání příze na bezvřetenovém dopřádacím zařízení**
- (32) 24.08.1996
(31) 1996/19634300
(33) DE
(22) 14.08.1997
(74) Musil Dobroslav Ing., Cejl 38, Brno, 60200;
- 7 (51) **D 04 B 15/32, D 04 B 15/06, D 04 B 9/42**
(11) 291480

- (40) 12.01.2000
(21) **1998-1895**
(73) TRUSTFIN AKCIOVÁ SPOLEČNOST, Praha, CZ;
(72) Matoušek Bohumír, Třebíč, CZ;
Jelínková Jarmila, Třebíč, CZ;
Machovec Stanislav ing., Rokytnice nad Rokytinou,
CZ;
(54) **Zařízení pro uvolňování klíčků pleteniny**
(22) 17.06.1998
(74) Vobořil Bohuslav Ing., Nad Štolou 12, Praha 7, 17000;
- 7 (51) **D 04 H 1/70**
(11) 291473
(40) 15.09.1999
(21) **2001-2961**
(73) ROCKWOOL INTERNATIONAL A/S, Hedehusene,
DK;
(72) Wyss Peter, Sargans, CH;
Zimmerman Fredy, Heiligkreuz, CH;
Jacobsen Bent, Roskilde, DK;
(54) **Způsob a zařízení pro výrobu minerálních
vláknitých desek**
(32) 25.03.1996, 02.09.1996, 02.09.1996
(31) 1996/0768, 1996/2167, 1996/2169
(33) CH, CH, CH
(86) PCT/EP97/01490
(87) WO 97/036035
(22) 24.03.1997
(74) PATENTSERVIS PRAHA a.s., Jivenská 1, Praha 4,
14000;
- 7 (51) **D 04 H 1/70**
(11) 291481
(40) 15.09.1999
(21) **1998-3024**
(73) ROCKWOOL INTERNATIONAL A/S, Hedehusene,
DK;
(72) Wyss Peter, Sargans, CH;
Zimmerman Fredy, Heiligkreuz, CH;
Jacobsen Bent, Roskilde, DK;
(54) **Způsob průběžné výroby pojených minerálních
vláknitých desek a zařízení k jeho provádění**
(32) 25.03.1996, 02.09.1996, 02.09.1996
(31) 1996/0768, 1996/2167, 1996/2169
(33) CH, CH, CH
(86) PCT/EP97/01490
(87) WO 97/036035
(22) 24.03.1997
(74) PATENTSERVIS PRAHA a.s., Jivenská 1, Praha 4,
14000;
- 7 (51) **D 05 B 27/04, D 05 B 29/02**
(11) 291426
(40) 13.08.1997
(21) **1997-73**
(73) DÜRKOPP ADLER AKTIENGESELLSCHAFT,
Bielefeld, DE;
(72) Oberndörfer Andreas, Bielefeld, DE;
Eichner Karl-Heinz, Leopoldshöhe, DE;
(54) **Šicí stroj**
(32) 30.01.1996
(31) 1996/19603294
(33) DE
(22) 09.01.1997
(74) Čermák Karel Dr., Národní 32, Praha 1, 11000;
- 7 (51) **D 06 L 1/02**
(11) 291465
(40) 16.05.2001
(21) **2001-35**
- (73) GREENEARTH CLEANING, LLC, Leawood, KS, US;
(72) Berndt Wolf-Dieter R., Incline Village, NV, US;
(54) **Způsob chemického čištění**
(32) 14.07.1998, 03.05.1999
(31) 1998/115352, 1999/304430
(33) US, US
(86) PCT/US99/15923
(87) WO 00/004222
(22) 14.07.1999
(74) Reichel Pavel Ing., Lopatecká 14, Praha 41, 14700;
- 7 (51) **E 01 B 29/17, E 01 B 29/16**
(11) 291416
(40) 13.01.1999
(21) **1998-1904**
(73) GEORG ROBEL GMBH & CO., München, DE;
(72) Hertelendi Josef, Freilassing, DE;
Ströbl Bruno, Unterhaching, DE;
(54) **Železniční nákladní vůz pro vykládání dlouhých
kolejnic**
(32) 18.06.1997
(31) 1997/19725700
(33) DE
(22) 17.06.1998
(74) Čermák Karel Dr., Národní 32, Praha 1, 11000;
- 7 (51) **E 04 B 9/02, E 04 B 9/04, E 04 B 9/32**
(11) 291494
(40) 12.03.2003
(21) **2001-1781**
(73) MORÁVEK Petr ing. CSc., Jablonec nad Nisou, CZ;
(72) Morávek Petr ing. CSc., Jablonec nad Nisou, CZ;
(54) **Integrovaný ventilační a osvětlovací strop**
(22) 22.05.2001
- 7 (51) **E 05 B 27/00, E 05 B 21/06**
(11) 291454
(40) 16.08.2000
(21) **1998-4120**
(73) HRABAL Lubomír, Brno, CZ;
(72) Hrabal Lubomír, Brno, CZ;
(54) **Zámková vložka**
(22) 14.12.1998
(74) Voda Karel, Bolzanova 13, Brno, 61800;
- 7 (51) **F 02 B 71/04, H 02 K 35/02**
(11) 291482
(40) 17.09.1997
(21) **1996-3575**
(73) RIGAZZI Pier Andrea, Agno, CH;
(72) Rigazzi Pier Andrea, Agno, CH;
(54) **Zařízení pro generování elektrické energie**
(32) 04.11.1994, 09.06.1994, 14.06.1994, 22.09.1994,
07.11.1994, 11.11.1994, 07.02.1995
(31) 1994/3287, 1994/1810, 1994/1867, 1994/2876,
1994/3328, 1994/3385, 1995/336
(33) CH, CH, CH, CH, CH, CH, CH
(86) PCT/EP95/02054
(87) WO 95/033921
(22) 31.05.1995
(74) Čermák Karel Dr., Národní 32, Praha 1, 11000;
- 7 (51) **F 02 M 3/04, F 02 M 3/09, F 02 M 9/02**
(11) 291429
(40) 17.02.1999
(21) **1998-2333**
(73) DELL'ORTO S. P. A., Seregno, IT;
(72) Dell'Orto Pierluigi, Besana Brianza, IT;
(54) **Karburátor pro spalovací motory**
(32) 29.07.1997

- (31) 1997MI/001809
(33) IT
(22) 24.07.1998
(74) Smola Josef Ing., Mendlovo nám. 1a, Brno, 60300;
- 7 (51) **F 15 B 21/04, F 16 D 31/02**
(11) 291498
(40) 14.02.1996
(21) **1995-3095**
(73) Ingvast Håkan, Sjölevad, SE;
(72) Ingvast Håkan, Sjölevad, SE;
(54) **Čističí zařízení k odstraňování plynu a vody z kapaliny hydraulického nebo mazacího systému**
(32) 25.05.1993
(31) 1993/9301768
(33) SE
(86) PCT/SE94/00378
(87) WO 94/028316
(22) 27.04.1994
(74) Kalenský Petr JUDr., Hálkova 2, Praha 2, 12000;
- 7 (51) **F 16 B 13/12**
(11) 291521
(40) 14.02.2001
(21) **1997-2984**
(73) FISCHERWERKE ARTUR FISCHER GMBH & CO. KG, Waldachtal, DE;
(72) Nehl Wolfgang, Waldachtal, DE;
(54) **Hmoždinka**
(32) 01.10.1996
(31) 1996/19640581
(33) DE
(22) 22.09.1997
(74) Všetečka Miloš JUDr., Hálkova 2, Praha 2, 12000;
- 7 (51) **F 16 K 47/02, F 02 M 37/00, F 02 M 69/54, G 05 D 16/02, G 05 D 16/06**
(11) 291437
(40) 17.01.2001
(21) **1997-2606**
(73) ROBERT BOSCH GMBH, Stuttgart, DE;
(72) Büser Wolfgang, Freiberg, DE;
(54) **Regulační ventil tlaku**
(32) 22.12.1995
(31) 1995/19548167
(33) DE
(86) PCT/DE96/01394
(87) WO 97/023741
(22) 26.07.1996
(74) Matějka Jan JUDr., Národní 32, Praha 1, 11000;
- 7 (51) **F 16 L 33/02, B 65 D 63/10, B 65 D 63/02**
(11) 291444
(40) 12.07.1995
(21) **1994-3104**
(73) Hans Oetiker AG Maschinen- und Apparatefabrik, Horgen, CH;
(72) Oetiker Hans, Horgen, CH;
(54) **Svorka**
(32) 09.12.1993
(31) 1993/163530
(33) US
(22) 09.12.1994
(74) Všetečka Miloš JUDr., Hálkova 2, Praha 2, 12000;
- 7 (51) **F 16 L 33/02**
(11) 291445
(40) 12.07.1995
(21) **1994-3108**
- (73) Hans Oetiker AG Maschinen- und Apparatefabrik, Horgen, CH;
(72) Oetiker Hans, Horgen, CH;
(54) **Samoutahovací svorka**
(32) 09.12.1993
(31) 1993/163546
(33) US
(22) 09.12.1994
(74) Všetečka Miloš JUDr., Hálkova 2, Praha 2, 12000;
- 7 (51) **F 16 L 33/20, F 16 L 33/00**
(11) 291503
(40) 16.05.2001
(21) **2000-2537**
(73) FORMRITE COMPANIES, INC., Two Rivers, WI, US;
(72) Juedes Marwin A., Two Rivers, WI, US;
(54) **Hydraulická rozebíratelná hadicová sestava**
(32) 08.01.1998
(31) 1998/004669
(33) US
(86) PCT/US99/00369
(87) WO 99/035432
(22) 08.01.1999
(74) Töningerová Daniela, Kamenická 3, Praha 7, 17000;
- 7 (51) **F 17 C 13/02**
(11) 291400
(40) 17.07.1996
(21) **1995-3243**
(73) Sociétés Métallurgique Liotard Frères, Paris, FR;
(72) Bouvier Daniel, Paris, FR;
(54) **Způsob detekce možnosti výskytu koroze u nádrže cisterny a cisterna podle tohoto způsobu**
(32) 22.12.1994
(31) 1994/9415474
(33) FR
(22) 08.12.1995
(74) Hořejš Milan Dr. Ing., Národní 32, Praha 1, 11000;
- 7 (51) **F 23 D 1/00**
(11) 291467
(40) 17.01.1996
(21) **1995-1606**
(73) Mitsubishi Jukogyo Kabushiki Kaisha, Tokyo, JP;
(72) Ohta Hideaki, Nagasaki-shi, JP;
Okamoto Akiyasu, Nagasaki-shi, JP;
Tokuda Kimishiro, Nagasaki-shi, JP;
Fujimura Koutaro, Nagasaki-shi, JP;
Kawashima Hachiro, Nagasaki-shi, JP;
Kai Shouichi, Nagasaki-shi, JP;
Gengo Tadashi, Tokyo, JP;
Sakamoto Kouichi, Tokyo, JP;
Kuragasaki Mutsuo, Nagasaki-shi, JP;
(54) **Hořák pro spalování práškového paliva a systém obsahující množství takových hořáků**
(32) 17.06.1994, 30.01.1995, 24.02.1995, 25.04.1995
(31) 1994/135806, 1995/12541, 1995/36623, 1995/99357
(33) JP, JP, JP, JP
(22) 19.06.1995
(74) Všetečka Miloš dr., Hálkova 2, Praha 2, 12000;
- 7 (51) **F 23 R 3/18 // F 23 R 3/20, F 02 K 3/10**
(11) 291464
(40) 17.01.2001
(21) **1999-2673**
(73) VOLVO AERO CORPORATION, Trollhättan, SE;
(72) Berglund Joakim, Trollhättan, SE;
Borg Ronald, Trollhättan, SE;
Dahlin Jens, Trollhättan, SE;
Emvin Peter, Trollhättan, SE;

- Hansson Stefan, Trollhättan, SE;
Isaksson Ola, Trollhättan, SE;
Ivarsson Peter, Trollhättan, SE;
Johansson Henrik, Trollhättan, SE;
Solomonson Torbjörn, Vänersborg, SE;
Sjunnesson Anders, Trollhättan, SE;
- (54) **Spalovací komora motoru s plynovou turbínou**
(32) 08.12.1997
(31) 1997SE/9702044
(33) WO
(86) PCT/SE97/02044
(87) WO 99/030084
(22) 08.12.1997
(74) PATENTSERVIS PRAHA a.s., Jivenská 1, Praha 4, 14000;
- 7 (51) **G 01 N 27/02**
(11) 291411
(40) 16.07.1997
(21) **1996-3780**
(73) ING. KREJČÍ - ENGINEERING, Tišnov, CZ;
(72) Krejčí Jan RNDr., Tišnov, CZ;
(54) **Elektrochemický detektor**
(22) 20.12.1996
(74) Žák Vítězslav Ing., Lidická 51, Brno, 60200;
- 7 (51) **G 01 N 27/411, G 01 N 27/403, G 01 N 33/20**
(11) 291424
(40) 12.11.1997
(21) **1996-3599**
(73) HERAEUS ELECTRO-NITE INTERNATIONAL N. V., Houthalen, BE;
(72) Curé Omer Paul Ivo, Diepenbeek, BE;
Neyens Guido Jacobus, Maaseik/Opoeteren, BE;
(54) **Způsob měření elektrochemické aktivity, měřicí článek a ponorné měřicí čidlo k provádění tohoto způsobu**
(32) 12.04.1995, 29.08.1995
(31) 1995/19513212, 1995/19531661
(33) DE, DE
(86) PCT/EP96/00952
(87) WO 96/032636
(22) 06.03.1996
(74) Hořejš Milan Dr. Ing., Národní 32, Praha 1, 10100;
- 7 (51) **G 01 N 33/487, G 01 N 33/74, A 61 B 10/00**
(11) 291527
(40) 11.11.1998
(21) **1998-1359**
(73) RAUSNITZ Gerald J., Remsenberg, NY, US;
(72) Mandelbaum Howard F., New York, NY, US;
(54) **Přenosný měřič plodnosti**
(32) 08.11.1995
(31) 1995/555360
(33) US
(86) PCT/US96/17064
(87) WO 97/017615
(22) 24.10.1996
(74) Hořejš Milan Dr. Ing., Národní 32, Praha 1, 11000;
- 7 (51) **G 02 B 6/46**
(11) 291484
(40) 15.10.1997
(21) **1997-969**
(73) REHAU AG + CO., Rehau, DE;
(72) Beyer Wolfgang Ing., Nürnberg, DE;
(54) **Způsob zhotovování kabelových odboček**
(32) 30.03.1996
- (31) 1996/19612888
(33) DE
(22) 28.03.1997
(74) Čermák Karel Dr., Národní 32, Praha 1, 11000;
- 7 (51) **G 07 F 7/08, G 06 K 19/00, G 07 C 9/00**
(11) 291407
(40) 14.05.1997
(21) **1996-3100**
(73) ORGA KARTENSYSTEME GMBH, Paderborn, DE;
(72) Havlík Jiří, Praha, CZ;
(54) **Telefon na čipové karty**
(32) 06.11.1995
(31) 1995/19541290
(33) DE
(22) 23.10.1996
(74) Čermák Karel Dr., Národní 32, Praha 1, 11000;
- 7 (51) **G 08 B 13/00, G 08 B 13/06, B 60 R 25/10**
(11) 291493
(40) 12.03.2003
(21) **2001-1360**
(73) ROYAL DEFEND HOLDING A.S., Praha, CZ;
(72) Vojtek Pavel ing., Zlín, CZ;
Hořák Lubomír ing., Zlín, CZ;
Miloš Pavel, Ostrožská Lhota, CZ;
(54) **Způsob identifikace a vyhodnocení stavu mechanického zabezpečení pohyblivých prostředků automobilu s použitím satelitních a/nebo mobilních komunikačních zařízení a systém k provedení způsobu**
(22) 17.04.2001
(74) Přikryl Jaromír Ing., Včelín 1161, Hulín, 76824;
- 7 (51) **G 21 C 3/04**
(11) 291423
(40) 12.02.1997
(21) **1996-2155**
(73) Opytnoe konstruktorskoe bjuro GIDROPRESS, Podolsk, RU;
Aktionernoe obschestvo otkrytogo tipa NOVOSIBIRSKY ZAVOD KHIMKONTSENTRATOV (AOOT NZKHK), Novosibirsk, RU;
(72) Vasilchenko Ivan Nikitovich, Podolsk, RU;
Demin Evgeny Dmitrievich, Podolsk, RU;
Kobelev Sergei Nikolaevich, Podolsk, RU;
Babaev Vladimir Alexandrovich, Podolsk, RU;
Enin Anatoly Alexeevich, Novosibirsk, RU;
Kushmanov Alexandr Ivanovich, Novosibirsk, RU;
Sinikov Jury Grigorievich, Novosibirsk, RU;
Petrov Viktor Mikhailovich, Novosibirsk, RU;
(54) **Palivová skupina jaderného reaktoru**
(32) 20.07.1995
(31) 1995/95112658
(33) RU
(22) 19.07.1996
(74) Herman Václav Ing., Hlavní 43, Průhonice, 25243;
- 7 (51) **H 01 R 39/38**
(11) 291492
(40) 12.03.2003
(21) **2001-1218**
(73) MAGNETON A.S., Kroměříž, CZ;
(72) Hnilica Miloslav, Kroměříž, CZ;
(54) **Držák kartáčů elektrických stejnosměrných motorů**
(22) 04.04.2001
(74) Přikryl Jaromír Ing., Včelín 1161, Hulín, 76824;

Seznam majitelů udělených patentů

(73)	(11)	(51)	(73)	(11)	(51)
AB PH. NEDERMAN & CO., Helsingborg, SE;	291413	B 08 B 15/00	BRISTOL-MYERS SQUIBB COMPANY, Princeton, NJ, US;	291516	C 07 F 9/09
AGOURON PHARMACEUTICALS, INC., La Jolla, CA, US;	291478	C 07 D 309/08	CELANESE CHEMICALS EUROPE GMBH, Frankfurt am Main, DE;	291509	B 01 J 23/58
AJINOMOTO CO., INC., Tokyo, JP;	291499	C 12 P 13/04	CIBA SPECIALTY CHEMICALS HOLDING INC., Basel, CH;	291428	C 07 D 401/14
AKTIEBOLAGET ASTRA, Södertälje, SE;	291455	A 61 K 31/57	COLGATE-PALMOLIVE COMPANY, New York, NY, US;	291404	A 61 K 7/16
Aksionernoe obschestvo otkrytogo tipa NOVOSIBIRSKY ZAVOD KHIMKONTSENTRATOV (AOOT NZKHK), Novosibirsk, RU;	291423	G 21 C 3/04	ČESKÉ DRÁHY, STÁTNI ORGANIZACE, Praha, CZ;	291486	B 61 K 9/08
AKZO NOBEL N. V., Arnhem, NL;	291435	C 07 C 213/04	DELL'ORTO S. P. A., Seregno, IT;	291429	F 02 M 3/04
ALCAN TECHNOLOGY & MANAGEMENT AG, Neuhausen am Rheinfall, CH;	291518	B 21 C 23/01	DSM FINE CHEMICALS AUSTRIA NFG GMBH & CO KG, Linz, AT;	291417	C 07 D 207/16
ASTAM ALLGEMEINER STAHL-, ANLAGEN- UND MASCHINENBAU, GESELLSCHAFT MBH, Saint Andrä, AT;	291425	B 02 C 4/12	DÜRKOPP ADLER AKTIENGESELLSCHAFT, Bielefeld, DE;	291426	D 05 B 27/04
ASTRA AKTIEBOLAG, Södertälje, SE;	291469	C 07 D 235/08	EGIS GYÓGYSZERGYÁR RT., Budapest, HU;	291520	C 07 D 243/02
AUTOPAL S. R. O., Nový Jičín, CZ;	291519	B 60 O 1/04	EGIS GYÓGYSZERGYÁR RT., Budapest, HU;	291430	C 07 D 211/90
AVENTIS PHARMA DEUTSCHLAND GMBH, Frankfurt am Main, DE;	291485	A 61 K 7/06	FISCHERWERKE ARTUR FISCHER GMBH & CO. KG, Waldachtal, DE;	291521	F 16 B 13/12
AWK AUSSENWERBUNG GMBH, Koblenz, DE;	291513	A 47 G 1/06	FISCHERWERKE ARTUR FISCHER GMBH & CO. KG, Waldachtal, DE;	291442	B 60 N 3/10
BASF AKTIENGESELLSCHAFT, Ludwigshafen, DE;	291468	C 07 D 239/60	FORMRITE COMPANIES, INC., Two Rivers, WI, US;	291503	F 16 L 33/20
BASF AKTIENGESELLSCHAFT, Ludwigshafen, DE;	291458	C 07 C 45/00	FOSBEL INTELLECTUAL AG, Pfäffikon, CH;	291501	C 04 B 35/65
BASF AKTIENGESELLSCHAFT, Ludwigshafen, DE;	291460	A 01 N 47/24	F. HOFFMANN - LA ROCHE AG, Basle, CH;	291478	C 07 D 309/08
BASF AKTIENGESELLSCHAFT, Ludwigshafen, DE;	291462	A 01 N 37/52	F. HOFFMANN - LA ROCHE AG, Basle, CH;	291525	C 07 H 21/00
BASF AKTIENGESELLSCHAFT, Ludwigshafen, DE;	291453	C 07 D 211/58	F. HOFFMANN - LA ROCHE AG, Basle, CH;	291514	C 07 D 487/04
BAYER AKTIENGESELLSCHAFT, Leverkusen, DE;	291402	C 07 D 213/61	GALLET S. A., Chatillon-sur- Chalaronne, FR;	291433	A 42 B 3/32
BAYER AKTIENGESELLSCHAFT, Leverkusen, DE;	291541	C 07 C 281/02	GEORG ROBEL GMBH & CO., München, DE;	291416	E 01 B 29/17
BENTELER AUTOMOBILTECHNIK GMBH & CO. KG, Paderborn, DE;	291420	B 60 G 11/50	GLAVERBEL, Brussels, BE;	291497	C 03 C 17/34
BOREALIS POLYMERS OY, Porvoo, FI;	291507	C 08 F 4/654	GREENEARTH CLEANING, LLC, Leawood, KS, US;	291465	D 06 L 1/02
BRACCO RESEARCH S. A., Carouge, CH;	291540	A 61 K 49/00	Hans Oetiker AG Maschinen- und Apparatefabrik, Horgen, CH;	291445	F 16 L 33/02
			Hans Oetiker AG Maschinen- und Apparatefabrik, Horgen, CH;	291444	F 16 L 33/02
			HEIDELBERGER DRUCKMASCHINEN AG, Heidelberg, DE;	291414	B 41 F 21/10

HERAEUS ELECTRO-NITE INTERNATIONAL N. V., Houthalen, BE;	291424	G 01 N 27/411	MERCK SHARP & DOHME LIMITED, Hoddesdon, GB;	291409	C 07 D 487/04
HOECHST AKTIENGESELLSCHAFT, Frankfurt am Main, DE;	291538	C 07 C 279/22	MERITOR DO BRASIL S/A, Troy, MI, US;	291439	B 60 B 3/04
HOECHST CELANESE CORPORATION, Warren, NJ, US;	291511	B 01 J 37/02	METSO LINDEMANN GMBH, Düsseldorf, DE;	291517	B 02 C 18/14
HÖRMANSDÖRFER Gerd, Burgdorf, DE;	291512	A 61 F 2/34	MINERALS TECHNOLOGIES, INC., New York, NY, US;	291410	B 32 B 18/00
HRABAL Lubomír, Brno, CZ;	291454	E 05 B 27/00	MINNESOTA MINING AND MANUFACTURING COMPANY, Saint Paul, MN, US;	291419	C 07 D 213/69
H. LUNDBECK A/S, Copenhagen - Valby, DK;	291403	C 07 D 401/14	Mitsubishi Jukogyo Kabushiki Kaisha, Tokyo, JP;	291467	F 23 D 1/00
H. LUNDBECK A/S, Valby-Copenhagen, DK;	291440	C 07 D 307/87	MORÁVEK Petr ing. CSc., Jablonec nad Nisou, CZ;	291494	E 04 B 9/02
Ingvast Håkan, Sjölevad, SE;	291498	F 15 B 21/04	NOVÁK Libor Ing., Kladno, CZ;	291489	C 02 F 3/12
ING. KREJČÍ - ENGINEERING, Tišnov, CZ;	291411	G 01 N 27/02	NOVARTIS AG, Basle, CH;	291449	C 07 C 319/20
INNOGENETICS N. V., Gent, BE;	291483	C 12 O 1/68	NOVARTIS AG, Basel, CH;	291470	C 07 D 249/08
INVENTION TECHNOLOGIES PTY. LTD., Osborne Park, AU;	291504	A 62 C 31/02	NOVARTIS AG, Basle, CH;	291401	A 61 K 9/48
JAPAN TOBACCO INC., Tokyo, JP;	291505	A 24 B 3/12	Opytnoe konstruktorskoe bjuro GIDROPRESS, Podolsk, RU;	291423	G 21 C 3/04
KIRIN-AMGEN, INC., Lucerne, CH;	291515	C 07 K 14/505	ORGA KARTENSYSTEME GMBH, Paderborn, DE;	291407	G 07 F 7/08
KIRIN-AMGEN, INC., Lucerne, CH;	291471	C 07 K 14/505	OSRAM-SYLVANIA INC., Danvers, MA, US;	291434	C 04 B 35/10
KIRIN-AMGEN, INC., Lucerne, CH;	291472	C 07 K 14/505	PAQUES B. V., Balk, NL;	291502	C 02 F 3/30
KIRIN-AMGEN, INC., Lucerne, CH;	291488	C 07 K 14/505	PFIZER INC., New York, NY, US;	291524	C 07 K 5/02
KOS Miroslav Ing. CSc., Praha, CZ;	291489	C 02 F 3/12	PFIZER RESEARCH AND DEVELOPMENT COMPANY N. V./S. A., Dublin, IE;	291431	C 07 F 9/6518
LEIRAS OY, Turku, FI;	291477	A 61 K 31/675	PHARMACIA AND UPJOHN S. P. A., Milan, IT;	291450	C 07 J 73/00
LENZING AKTIENGESELLSCHAFT, Lenzing, AT;	291490	D 01 D 5/06	QINETIQ LIMITED, London, GB;	291529	C 07 D 213/76
LONZA AG, Visp, CH;	291500	C 07 D 233/70	QUANTUM ENGINEERED PRODUCTS, INC., Saxonburg, PA, US;	291461	C 03 B 9/14
LURGI LENTJES BISCHOFF GMBH, Essen, DE;	291531	B 01 D 53/50	RAJNOCH Igor, Praha, CZ;	291448	A 62 B 35/00
MAGNETON A.S., Kroměříž, CZ;	291492	H 01 R 39/38	RAUSNITZ Gerald J., Remsenberg, NY, US;	291527	G 01 N 33/487
MERCK AND CO., INC., Rahway, NJ, US;	291463	A 61 K 31/365	REHAU AG + CO., Rehau, DE;	291484	G 02 B 6/46
MERCK FROSST CANADA & CO., Kirkland, CA;	291463	A 61 K 31/365	RHODIA CHIMIE, Courbevoie Cédex, FR;	291535	C 08 B 3/20
MERCK PATENT GESELLSCHAFT MIT BESCHRÄNKTER HAFTUNFG, Darmstadt, DE;	291506	C 07 K 7/00	RHODIA CHIMIE, Courbevoie Cédex, FR;	291536	C 11 D 3/22
MERCK PATENT GESELLSCHAFT MIT BESCHRÄNKTER HAFTUNG, Darmstadt, DE;	291446	C 07 D 413/06	RHONE-POULENC RORER S. A., Antony, FR;	291533	C 12 N 15/12
MERCK PATENT GMBH, Darmstadt, DE;	291415	C 12 P 21/02	RIETER INGOLSTADT SPINNEREIMASCHINENBAU AG, Ingolstadt, DE;	291436	D 01 H 4/48
MERCK PATENT GMBH, Darmstadt, DE;	291510	C 07 K 7/64	RIGAZZI Pier Andrea, Agno, CH;	291482	F 02 B 71/04
			ROBERT BOSCH GMBH, Stuttgart, DE;	291437	F 16 K 47/02

ROCHE DIAGNOSTICS GMBH, Mannheim, DE;	291427	A 61 K 38/18	TRUSTFIN AKCIOVÁ SPOLEČNOST, Praha, CZ;	291480	D 04 B 15/32
ROCKWOOL INTERNATIONAL A/S, Hedehusene, DK;	291481	D 04 H 1/70	TRW Fahrwerksysteme GmbH & Co. KG, Düsseldorf, DE;	291466	B 62 D 5/083
ROCKWOOL INTERNATIONAL A/S, Hedehusene, DK;	291473	D 04 H 1/70	UGINE SAVOIE, Ugine, FR;	291422	C 22 C 38/40
ROCKWOOL INTERNATIONAL A/S, Hedehusene, DK;	291441	C 03 C 13/06	UNIROYAL CHEMICAL COMPANY, INC., Middlebury, CT, US;	291537	C 07 D 419/04
ROYAL DEFEND HOLDING A.S., Praha, CZ;	291493	G 08 B 13/00	UNIROYAL CHEMICAL COMPANY, INC., Middlebury, CT, US;	291405	C 08 K 5/3437
SANOFI-SYNTHELABO, Paris, FR;	291532	A 61 K 31/41	UNIROYAL CHEMICAL CO./UNIROYAL CHEMICAL CIE., Elmira, CA;	291537	C 07 D 419/04
SANOFI-SYNTHELABO, Paris, FR;	291418	A 61 K 31/495	UNIVATION TECHNOLOGIES LLC, Houston, TX, US;	291412	C 08 F 10/02
SCHERING AKTIENGESELLSCHAFT, Berlin, DE;	291475	A 61 K 31/195	USINOR, Puteaux, FR;	291523	B 22 D 11/06
SCHERING AKTIENGESELLSCHAFT, Berlin, DE;	291539	C 08 G 73/02	USINOR, Puteaux, FR;	291528	C 21 D 9/52
SCHERING AKTIENGESELLSCHAFT, Berlin, DE;	291534	A 61 K 31/557	ÚSTAV ANORGANICKÉ CHEMIE AV ČR, Řež u Prahy, CZ;	291491	B 06 B 1/06
SCHRECK-MIEVES GMBH, Dortmund, DE;	291421	B 61 L 5/10	ÚSTAV CHEMICKÝCH PROCESŮ AV ČR, Praha, CZ;	291522	B 01 J 20/26
SCHULER PRESSEN GmbH & CO., Göppingen, DE;	291447	B 30 B 15/30	VALENT BIOSCIENCES CORP., Libertyville, IL, US;	291438	A 01 N 63/02
SCHWÖRER HAUS GMBH & CO., Reutlingen, DE;	291406	B 28 B 17/02	VIATRIS GMBH & CO. KG, Frankfurt am Main, DE;	291456	A 61 K 31/27
SECO GROUP A.S., Praha, CZ;	291508	B 01 D 53/82	VOLVO AERO CORPORATION, Trollhättan, SE;	291464	F 23 R 3/18
SHIMANO INC, Sakai-shi, JP;	291526	B 62 M 25/08	VYSOKÁ ŠKOLA CHEMICKO- TECHNOLOGICKÁ, Praha, CZ;	291459	C 02 F 1/24
SHIMANO INC, Sakai-shi, JP;	291457	B 62 M 25/02	VYSOKÁ ŠKOLA CHEMICKO- TECHNOLOGICKÁ, Praha, CZ;	291443	C 04 B 28/06
SKÁLA Miroslav ing., Brno, CZ;	291451	A 61 M 1/14	VÝZKUMNÝ ÚSTAV VODOHOSPODÁŘSKÝ T. G. MASARYKA, Praha, CZ;	291459	C 02 F 1/24
SMITHKLINE BEECHAM S. P. A., Milan, IT;	291476	C 07 D 215/52	WANNER Jiří Prof. Ing. CSc., Praha, CZ;	291489	C 02 F 3/12
SOCIETE DES PRODUITS NESTLE S. A., Vevey, CH;	291408	A 23 P 1/06	WARNER-LAMBERT COMPANY, Morris Plains, NJ, US;	291452	A 23 G 3/30
SOCIÉTÉ DE CONSEILS DE RECHERCHES ET D'APPLICATIONS SCIENTIFIQUES, Paris, FR;	291496	C 12 N 15/11	Windmöller & Hölscher, Lengerich, DE;	291474	B 41 F 31/02
Société Métallurgique Liotard Frères, Paris, FR;	291400	F 17 C 13/02	YAMANOUCHI PHARMACEUTICAL CO., LTD., Tokyo, JP;	291495	A 61 K 9/22
STEAM & GLASS TECHNOLOGY GMBH, Grossschirma, DE;	291487	C 03 B 9/36	YEDA RESEARCH AND DEVELOPMENT CO. LTD., Rehovot, IL;	291522	B 01 J 20/26
THE DOW CHEMICAL COMPANY, Midland, MI, US;	291432	C 08 G 73/02			
THE REGENTS OF THE UNIVERSITY OF MICHIGAN, Ann Arbor, MI, US;	291530	A 61 K 7/40			
THYSSEN STAHL AKTIENGESELLSCHAFT, Duisburg, DE;	291523	B 22 D 11/06			
TOPOL Jan, Cirkvice u Kutné Hory, CZ;	291479	C 02 F 3/12			

FG1K

Zapsané užité vzory

V období uzávěrky tohoto čísla Věstníku zapsal Úřad průmyslového vlastnictví tyto užité vzory.

12878	G01F 23/00	12956	A61G 7/00
12879	F24B 1/182	12957	G01T 1/16
12880	B41F 5/24	12958	A61F 13/15
12881	B65D 1/22	12959	B67D 1/06
12882	B30B 9/32		
12883	B21B 13/02		
12884	B21J 13/02		
12885	E21F 7/00		
12886	E21F 7/00		
12887	B01D 45/08		
12888	E05B 65/19		
12889	B62D 33/03		
12890	F28F 3/08		
12891	B65D 19/08		
12892	A61F 5/01		
12893	A61F 5/01		
12894	B41K 1/02		
12895	A47B 57/08		
12896	E21B 10/18		
12897	E06B 5/00		
12898	E01F 8/00		
12899	A61B 6/00		
12900	E04G 1/00		
12901	C02F 1/74		
12902	B65D 43/00		
12903	H05B 3/40		
12904	F01N 1/14		
12905	A21C 5/00		
12906	A47B 57/00		
12907	A61K 31/4422		
12908	B29C 39/26		
12909	G08B 5/38		
12910	C02F 1/40		
12911	C05F 5/00		
12912	A47B 13/08		
12913	B32B 3/06		
12914	A47K 5/18		
12915	H04M 1/22		
12916	A47L 5/00		
12917	B24C 3/00		
12918	G01K 17/10		
12919	A47J 37/07		
12920	H02G 1/02		
12921	H02B 1/26		
12922	G06F 1/16		
12923	A61B 8/02		
12924	B27B 3/02		
12925	B65D 19/22		
12926	A47L 9/10		
12927	H05K 7/18		
12928	G06F 3/023		
12929	C01G 23/00		
12930	B23C 5/02		
12931	A41D 19/00		
12932	B60K 25/00		
12933	A47L 17/02		
12934	B42D 15/10		
12935	H01H 33/00		
12936	H01R 13/62		
12937	E21D 21/00		
12938	A23L 1/29		
12939	F16L 51/02		
12940	F24H 1/22		
12941	G04B 19/08		
12942	B42D 15/00		
12943	B23K 37/00		
12944	H01O 3/00		
12945	F21V 17/10		
12946	H01R 4/00		
12947	B60B 11/00		
12948	F01P 11/08		
12949	F24D 9/00		
12950	F24J 2/05		
12951	H01F 7/06		
12952	B60N 2/48		
12953	B60N 2/50		
12954	F24F 13/24		
12955	H02G 3/00		

- 7 (51) **A 21 C 5/00, A 21 C 11/00**
 (11) 12905
 (21) **2002-13719**
 (22) 03.12.2002
 (47) 06.01.2003
 (73) J. PORKERT, A.S., SLÉVÁRNA A STROJÍRNA
 SKUHROV NAD BĚLOU, Skuhrov nad Bělou, CZ;
 (72) Jarkovský Miloš, Lično, CZ;
 (54) **Zařízení pro výrobu těstovin**
 (74) Škoda Milan Ing., Nahofánská 308, Nové Město nad
 Metují, 54901;
- 7 (51) **A 23 L 1/29**
 (11) 12938
 (21) **2002-13432**
 (22) 30.08.2002
 (47) 27.01.2003
 (73) JAN KOČNAR-PERFEKTRA, Dobruška, CZ;
 (72) Kočnar Jan, Dobruška, CZ;
 Novák Miroslav ing. CSc., Praha, CZ;
 Grulich Václav, Deštné v Orlických horách, CZ;
 Švamberk Václav RNDr., Kozojedy, CZ;
 (54) **Kombinovaná potravina pro zvláštní výživu na
 bázi třtinové melasy s beta-glukanem, medem a
 dalšími včelími produkty**
 (74) Jíra Vladimír, Kovanecká 2112/18, Praha 9, 19000;
- 7 (51) **A 41 D 19/00, A 41 D 19/015**
 (11) 12931
 (21) **2002-13012**
 (22) 11.04.2002
 (47) 27.01.2003
 (73) DURŇÁK Mikuláš Ing., Praha, CZ;
 (72) Durňák Mikuláš Ing., Praha, CZ;
 (54) **Rukavice s otevřenými prsty, zejména pro
 sportovní účely**
- 7 (51) **A 47 B 13/08**
 (11) 12912
 (21) **2002-13676**
 (22) 18.11.2002
 (47) 13.01.2003
 (73) BURSA Jiří, Jihlava, CZ;
 (72) Bursa Jiří, Jihlava, CZ;
 (54) **Deska, zejména stolová, s vyměnitelným
 povrchem**
- 7 (51) **A 47 B 57/00, A 47 B 57/04**
 (11) 12906
 (21) **2002-13729**
 (22) 05.12.2002
 (47) 06.01.2003
 (73) FIGREMA SPOL. S R.O., Křelov, CZ;
 (72) Michl Vladimír, Olomouc, CZ;
 Grézl Antonín, Olomouc, CZ;
 (54) **Spojovací uzel pro spojování plošných prvků,
 zejména stavebnicových stojanových modulů v
 lineárním i kolmém směru**
 (74) Soukup Petr Ing., Švédská 3, Olomouc, 77200;
- 7 (51) **A 47 B 57/08**
 (11) 12895
 (21) **2002-13699**
 (22) 18.11.2002
 (47) 02.01.2003
 (73) SIWY Eduard, Střítež, CZ;
 SIWY Jaroslav, Nýdek, CZ;
 (72) Siwy Eduard, Střítež, CZ;
 Siwy Jaroslav, Nýdek, CZ;
 (54) **Výškově nastavitelný nástěnný policový systém**
- (74) Chwistek Jan Ing., Náměstí ČSA č. 3, Český Těšín,
 73701;
- 7 (51) **A 47 J 37/07**
 (11) 12919
 (21) **2002-13391**
 (22) 13.08.2002
 (47) 20.01.2003
 (73) PRCHLÍK Pavel, Chvalkovice v Čechách, CZ;
 (72) Prchlik Pavel, Chvalkovice v Čechách, CZ;
 (54) **Gril s vyklápěcím rožněm**
- 7 (51) **A 47 K 5/18**
 (11) 12914
 (21) **2002-13683**
 (22) 19.11.2002
 (47) 13.01.2003
 (73) GRYC Jaromír, Viničné Šumice, CZ;
 (72) Gryc Jaromír, Viničné Šumice, CZ;
 (54) **Zařízení k zavěšení zubních kartáčků**
 (74) Markes Libor Ing., Grohova 54, Brno, 60200;
- 7 (51) **A 47 L 5/00, A 47 L 9/00, A 47 L 9/28**
 (11) 12916
 (21) **2002-13725**
 (22) 04.12.2002
 (47) 13.01.2003
 (73) ETA A.S., Hlinsko, CZ;
 (72) Lacina Lubomír Ing., Hlinsko, CZ;
 (54) **Uložení ovládací klapky u elektrického vysavače
 prachu**
- 7 (51) **A 47 L 9/10, A 47 L 9/14**
 (11) 12926
 (21) **2002-13718**
 (22) 03.12.2002
 (47) 20.01.2003
 (73) K&M GRUPA SP. Z O.O., Kobylnica, PL;
 (72) Plaskowski Marek, Kobylnica, PL;
 (54) **Uzávěr sáčku na prach, zejména pro vysavače**
 (74) Pacl Václav, Okrajová 4, Havířov - Podlesí, 73601;
- 7 (51) **A 47 L 17/02**
 (11) 12933
 (21) **2002-13191**
 (22) 04.06.2002
 (47) 27.01.2003
 (73) MACHANDER Oldřich, Čeladná, CZ;
 MACHANDER Oldřich ml., Čeladná, CZ;
 MACHANDER Jaroslav, Čeladná, CZ;
 (72) Machander Oldřich, Čeladná, CZ;
 (54) **Dřez**
 (74) Bocek Josef Ing., E. F. Buriana 4a, Havířov, 73601;
- 7 (51) **A 61 B 6/00, G 03 B 42/02**
 (11) 12899
 (21) **2002-13617**
 (22) 31.10.2002
 (47) 06.01.2003
 (73) LINET SPOL. S R.O., Slaný, CZ;
 (72) Kolář Tomáš ing., Slaný, CZ;
 Toifl Jaroslav ing., Praha, CZ;
 (54) **Pouzdro na rentgenovou kazetu, zejména pro
 rentgenování imobilního pacienta na lůžku
 intenzivní péče**
- (74) Vobořil Bohuslav Ing., Nad Štolou 12, Praha 7, 17000;
- 7 (51) **A 61 B 8/02, G 01 H 11/08**
 (11) 12923
 (21) **2002-13564**

- (22) 14.10.2002
 (47) 20.01.2003
 (73) TREFNÝ Zdeněk M. Doc. MUDr. CSc., Praha, CZ;
 (72) Trefný Zdeněk M. Doc. MUDr. CSc., Praha, CZ;
 (54) **Zařízení na registraci srdeční činnosti založené na registraci otřesů těla vynucených srdeční činností**
 (74) Němec Marek Mgr. Ing., M. Horákové 84, Praha 7, 17006;
- 7 (51) **A 61 F 5/01, A 61 F 5/05**
 (11) 12892
 (21) **2002-13687**
 (22) 19.11.2002
 (47) 02.01.2003
 (73) MALÍK A SPOL., S.R.O., Hradec Králové, CZ;
 (72) Malík Zbyšek, Hradec Králové, CZ;
 (54) **Rám kolenní ortézy**
 (74) Brykner Jan, Resslova 741, Hradec Králové, 50002;
- 7 (51) **A 61 F 5/01, A 61 F 5/02, B 32 B 25/14**
 (11) 12893
 (21) **2002-13688**
 (22) 19.11.2002
 (47) 02.01.2003
 (73) MALÍK A SPOL., S.R.O., Hradec Králové, CZ;
 (72) Malík Zbyšek, Hradec Králové, CZ;
 (54) **Zádová pelota**
 (74) Brykner Jan, Resslova 741, Hradec Králové, 50002;
- 7 (51) **A 61 F 13/15, A 61 F 13/20**
 (11) 12958
 (21) **2002-13726**
 (22) 04.12.2002
 (47) 27.01.2003
 (73) NOVÁKOVÁ Jitka Ing., Praha, CZ;
 (72) Nováková Jitka Ing., Praha, CZ;
 (54) **Hygienický tampon na noc**
 (74) Müller Václav, Filipova 2016, Praha 4, 14800;
- 7 (51) **A 61 G 7/00, A 61 G 12/00, A 61 G 13/10, H 02 G 3/00**
 (11) 12956
 (21) **2002-13721**
 (22) 03.12.2002
 (47) 27.01.2003
 (73) MZ LIBEREC, S.R.O., Liberec, CZ;
 (72) Chyba Zdeněk, Liberec, CZ;
 Kramár Tomáš, Liberec, CZ;
 (54) **Výškově přestavitelný instalační komplex, zejména pro operační sály**
- 7 (51) **A 61 K 31/4422, A 61 K 31/351, A 61 P 9/12, A 61 P 3/06**
 (11) 12907
 (21) **2002-13732**
 (22) 06.12.2002
 (47) 06.01.2003
 (73) STRUMINSKÝ Aleš JUDr. Ing., Moravská Třebová, CZ;
 ČECH Radovan MUDr., Jihlava, CZ;
 DOLEJŠ Petr, Moravská Třebová, CZ;
 (72) Struminský Aleš JUDr. Ing., Moravská Třebová, CZ;
 Čech Radovan MUDr., Jihlava, CZ;
 Dolejš Petr, Moravská Třebová, CZ;
 (54) **Kombinovaný farmaceutický preparát pro léčbu hypertenze a hyperlipoproteinemie**
- 7 (51) **B 01 D 45/08**
 (11) 12887
 (21) **2002-13608**
- (22) 29.10.2002
 (47) 02.01.2003
 (73) DTZ LIBEREC S.R.O., Proseč pod Ještědem, CZ;
 (72) Švehla Karel, Proseč pod Ještědem, CZ;
 (54) **Odlučovač kapek z plynných médií, zejména vodních kapek příkladně z kouřových plynů**
 (74) Strnad Václav Ing., Rychtářská 375/31, Liberec 14, 46014;
- 7 (51) **B 21 B 13/02**
 (11) 12883
 (21) **2002-13535**
 (22) 04.10.2002
 (47) 02.01.2003
 (32) 15.04.2002
 (31) 2002/02230768
 (33) CN
 (73) ZHENG Hongzhuan, Zhengzhou City, Henan, CN;
 (72) Zheng Hongzhuan, Zhengzhou City, Henan, CN;
 (54) **Víceúčelová stolice**
 (74) Hakr Tomáš Ing., Přístavní 24, Praha 7, 17000;
- 7 (51) **B 21 J 13/02**
 (11) 12884
 (21) **2002-13552**
 (22) 09.10.2002
 (47) 02.01.2003
 (73) KRÁLÍČEK Petr Ing., Praha, CZ;
 (72) Králíček Petr Ing., Praha, CZ;
 (54) **Přípravek pro děrování výkovek**
 (74) Müller Václav, Filipova 2016, Praha 4, 14800;
- 7 (51) **B 23 C 5/02, B 23 C 5/12**
 (11) 12930
 (21) **2001-12378**
 (22) 21.09.2001
 (47) 27.01.2003
 (73) HUBER & GRIMME BEARBEITUNGSSYSTEME GMBH, Wiedergeltingen, DE;
 (72) Grimme Wolfgang, Türkheim, DE;
 (54) **Fréza, zejména pro vytváření čar požadovaného zlomu v dekorativních potazích**
 (74) Čermák Karel Dr., Národní třída 32, Praha 1, 11000;
- 7 (51) **B 23 K 37/00, A 46 B 3/00**
 (11) 12943
 (21) **2002-13545**
 (22) 08.10.2002
 (47) 27.01.2003
 (73) KOKEŠ Pavel Ing., Praha, CZ;
 (72) Kokeš Pavel Ing., Praha, CZ;
 (54) **Kartáčová lineární podpěra obrobku**
- 7 (51) **B 24 C 3/00, C 03 C 15/00**
 (11) 12917
 (21) **2002-13753**
 (22) 13.12.2002
 (47) 13.01.2003
 (73) JŮZA Libor, Praha, CZ;
 (72) Jůza Libor, Praha, CZ;
 (54) **Přípravek pro označování výrobků, zejména oken automobilů**
 (74) Řezáč Petr, Severovýchodní VI č.629/9, Praha 4, 14100;
- 7 (51) **B 27 B 3/02, B 27 B 3/10, B 27 B 3/40**
 (11) 12924
 (21) **2002-13588**
 (22) 21.10.2002
 (47) 20.01.2003

- (73) NEVA - NEKUT & MÜLLER SPOL. S R.O.,
Kardašova Řečice, CZ;
- (72) Müller Václav Ing., Kardašova Řečice, CZ;
Král Václav, Roztoky u Prahy, CZ;
- (54) **Strojní rámová pila na dřevo**
- (74) Sedlák Jiří Ing., Husova 16, České Budějovice, 37001;
- 7 (51) **B 29 C 39/26, B 29 C 39/30**
(11) 12908
(21) **2002-13005**
(22) 10.04.2002
(47) 13.01.2003
(73) GRUPO ANTOLIN BOHEMIA, A.S., Chrastava, CZ;
(72) Doubrava Jiří Ing., Liberec, CZ;
Jaroš Milan, Jablonec nad Nisou, CZ;
Miler Rostislav Ing., Jablonec nad Nisou, CZ;
- (54) **Tvářecí forma umožňující výrobu stropního panelu s čelní hranou zabalenou textilíí jedнокrokovou technologií**
- (74) Sládek Václav Mgr. et Mgr., Nádražní 82/42, Praha 5, 15000;
- 7 (51) **B 30 B 9/32**
(11) 12882
(21) **2002-13520**
(22) 30.09.2002
(47) 02.01.2003
KALUŽA Petr, Valašská Bystřice, CZ;
- (73) ELEKTROPOHONY, SPOL. S R.O., Frenštát pod Radhoštěm, CZ;
- (72) Kaluža Petr, Valašská Bystřice, CZ;
- (54) **Zařízení pro zmenšování objemu dutých předmětů**
- (74) Janík Zdeněk Ing., Bulharská 1418, Ostrava-Poruba, 70800;
- 7 (51) **B 32 B 3/06, G 09 F 21/04, C 09 J 7/02**
(11) 12913
(21) **2002-13678**
(22) 18.11.2002
(47) 13.01.2003
(73) JECH - SMRŽ S. R. O., Trhové Sviny, CZ;
(72) Jech Robert, Trhové Sviny, CZ;
- (54) **Samolepicí nálepka na kola motocyklů nebo automobilů**
- (74) Sedlák Jiří Ing., Husova 16, České Budějovice, 37001;
- 7 (51) **B 41 F 5/24**
(11) 12880
(21) **2002-13367**
(22) 02.08.2002
(47) 02.01.2003
(73) JIHOČESKÉ TISKÁRNÝ, A.S., České Budějovice, CZ;
(72) Voráček Jan, Křemže, CZ;
- (54) **Tiskový nosič se stíratelnou krycí vrstvou**
- (74) Sedlák Jiří Ing., Husova 16, České Budějovice, 37001;
- 7 (51) **B 41 K 1/02, B 41 K 1/40, B 41 K 1/54**
(11) 12894
(21) **2002-13693**
(22) 20.11.2002
(47) 02.01.2003
(73) FIALA Stanislav, Kosmonosy, CZ;
(72) Fiala Stanislav, Kosmonosy, CZ;
- (54) **Razítko a samobarvicí razítko**
- (74) Reichel Pavel Ing., Lopatecká 14, Praha 4, 14700;
- (47) 27.01.2003
- (73) OPTYS, SPOL. S R.O., Opava, CZ;
- (72) Vicha Jan Ing., Hradec nad Moravicí, CZ;
- (54) **Samolepicí obrázkový rozvrh hodin**
- 7 (51) **B 42 D 15/10, G 06 K 19/00**
(11) 12934
(21) **2002-13343**
(22) 26.07.2002
(47) 27.01.2003
(73) DOSTÁL Josef, Rovečné, CZ;
(72) Dostál Josef, Rovečné, CZ;
- (54) **Předplacená karta pro internetové platby**
- 7 (51) **B 60 B 11/00, B 60 B 33/00**
(11) 12947
(21) **2002-13652**
(22) 11.11.2002
(47) 27.01.2003
(73) LINET SPOL. S R.O., Slaný, CZ;
(72) Frolík Zbyněk ing., Slaný, CZ;
Kolář Vladimír ing., Slaný, CZ;
- (54) **Pojezdové kolečko stolku, zejména nemocničního**
- (74) Vobořil Bohuslav Ing., Nad Štolou 12, Praha 7, 17000;
- 7 (51) **B 60 K 25/00, F 16 H 25/08, B 60 K 23/02**
(11) 12932
(21) **2002-13181**
(22) 31.05.2002
(47) 27.01.2003
(73) BARTOŠ Miroslav, Tábor, CZ;
(72) Bartoš Miroslav, Tábor, CZ;
- (54) **Pohon pedálu vozidla**
- 7 (51) **B 60 N 2/48**
(11) 12952
(21) **2002-13686**
(22) 19.11.2002
(47) 27.01.2003
(73) BRANO A.S., Hradec nad Moravicí, CZ;
(72) Heinich David, Vratimov, CZ;
- (54) **Výztuha opěrky hlavy pro sedadla vozidel**
- (74) Pospíšil Karel Ing., Plzeňská 218, Praha 5, 15000;
- 7 (51) **B 60 N 2/50, B 60 N 2/44**
(11) 12953
(21) **2002-13695**
(22) 20.11.2002
(47) 27.01.2003
(73) ŠPÍS Marek, Jablonec nad Nisou, CZ;
(72) Špis Marek, Jablonec nad Nisou, CZ;
- (54) **Vzduchová pružina**
- (74) Smrčková Marie ing., Velflíkova 8, Praha 6, 16000;
- 7 (51) **B 62 D 33/03**
(11) 12889
(21) **2002-13624**
(22) 01.11.2002
(47) 02.01.2003
(73) NARIMEX PRAHA SPOL. S R.O., Praha, CZ;
(72) Svoboda Cyril, Praha, CZ;
- (54) **Stěna pro oddělení užitkového prostoru v automobilu**
- (74) Chludina Jiří Ing., Jana Masaryka 43-47, Praha 2, 12000;
- 7 (51) **B 65 D 1/22, B 65 D 85/72**
(11) 12881
(21) **2002-13514**
(22) 27.09.2002

- (47) 02.01.2003
 (73) LEONE, S.R.O., Prušánky, CZ;
 (72) Ekl Martin Ing., Prušánky, CZ;
 (54) **Vyhřívání termoizolační box pro přepravu hotových jídel**
- 7 (51) **B 65 D 19/08**
 (11) 12891
 (21) **2002-13655**
 (22) 12.11.2002
 (47) 02.01.2003
 (73) ISS AUTOMOTIVE SERVICES S.R.O., Mladá Boleslav, CZ;
 (72) Hesse Rolf Dipl. Ing., Dolní Stakory, CZ;
 (54) **Paleta pro transport podlahových roštů**
 (74) Novotný Jaroslav Ing., Římská 45, Praha 2, 12000;
- 7 (51) **B 65 D 19/22**
 (11) 12925
 (21) **2002-13595**
 (22) 23.10.2002
 (47) 20.01.2003
 (73) LINEA HOME S.R.O., Praha, CZ;
 (72) Havránek Radek, Sušice, CZ;
 Holý Vladimír, Sušice, CZ;
 (54) **Přepravní paleta**
 (74) Langrová Irena, Skrětova 48, Plzeň, 30122;
- 7 (51) **B 65 D 43/00**
 (11) 12902
 (21) **2002-13680**
 (22) 18.11.2002
 (47) 06.01.2003
 (73) PEROUTKA Martin, Buštěhrad, CZ;
 (72) Bejček Jan ing., Kladno, CZ;
 (54) **Víčko, zejména pro uzavírání nádob s potravinami**
 (74) Kratochvíl Václav Ing., Radlická 28/663, Praha 5, 15000;
- 7 (51) **B 67 D 1/06, B 67 D 1/07**
 (11) 12959
 (21) **2002-13733**
 (22) 06.12.2002
 (47) 27.01.2003
 (73) KRÝSL Lubomír Ing., Plzeň, CZ;
 (72) Krýsl Lubomír Ing., Plzeň, CZ;
 Stuna Jaroslav Ing. CSc., Plzeň, CZ;
 Potěšil Václav, Praha, CZ;
 (54) **Zařízení pro čepování nápojů**
 (74) Poláček Jiří Ing., Dominikánská 6, Plzeň, 30112;
- 7 (51) **C 01 G 23/00, C 03 C 21/00, C 03 C 17/28**
 (11) 12929
 (21) **2002-13754**
 (22) 13.12.2002
 (47) 23.01.2003
 (73) LASAK SPOL. S R.O., Praha, CZ;
 (72) Krejčová Zuzana Ing., Jablonec nad Nisou, CZ;
 Strnad Zdeněk Ing. CSc., Praha, CZ;
 (54) **Máčecci lázeň pro tenké vrstvy z oxidu titaničitého**
 (74) Kepáková Jana Ing., Na chobotě 1343, Praha 6, 16300;
- 7 (51) **C 02 F 1/40**
 (11) 12910
 (21) **2002-13435**
 (22) 02.09.2002
 (47) 13.01.2003
 (73) BEDNÁŘ Lubomír, Brno, CZ;
- ŠEBESTA Libor Ing., Troubsko, CZ;
 (72) Bednář Lubomír, Brno, CZ;
 Šebesta Libor Ing., Troubsko, CZ;
 (54) **Zařízení k pohonu ramen nádrží**
- 7 (51) **C 02 F 1/74, C 02 F 7/00**
 (11) 12901
 (21) **2002-13673**
 (22) 15.11.2002
 (47) 06.01.2003
 (73) KUNST, SPOL. S R.O., Hranice, CZ;
 (72) Gabriel Petr Ing., Hranice, CZ;
 Tobeš Zdeněk, Hranice, CZ;
 (54) **Přídavné zařízení nádrží, zejména dosazovacích nádrží čistíren odpadních vod**
 (74) Soukup Petr ing., Švédská 3, Olomouc, 77200;
- 7 (51) **C 05 F 5/00**
 (11) 12911
 (21) **2002-13642**
 (22) 07.11.2002
 (47) 13.01.2003
 (73) AGROFIT CZ S.R.O., Vyškov, CZ;
 (72) Sumec Jaroslav Ing., Nezamyslice, CZ;
 (54) **Kapalné organické hnojivo**
 (74) Kubíčková Květoslava Ing., Doubravčická 2201, Praha 10, 10000;
- 7 (51) **E 01 F 8/00**
 (11) 12898
 (21) **2002-13507**
 (22) 25.09.2002
 (47) 06.01.2003
 (73) PSG - INTERNATIONAL A.S., Zlín, CZ;
 (72) Pešat Petr ing., Zlín, CZ;
 (54) **Dřevěný protihlukový panel**
 (74) Görig Jan Ing., Třída T. Bati 299, Zlín, 76422;
- 7 (51) **E 04 G 1/00, E 04 G 5/00, E 04 G 7/00**
 (11) 12900
 (21) **2002-13627**
 (22) 04.11.2002
 (47) 06.01.2003
 (73) SRB Jiří, Turnov, CZ;
 MALÝ Miroslav, Lomnice nad Popelkou, CZ;
 (72) Srb Jiří, Turnov, CZ;
 Malý Miroslav, Lomnice nad Popelkou, CZ;
 (54) **Lešení, zejména pro práce v interiérech**
 (74) Dušková Hana Ing., Travná 1285, Praha 14-Kyje, 19800;
- 7 (51) **E 05 B 65/19, E 05 B 65/00**
 (11) 12888
 (21) **2002-13618**
 (22) 31.10.2002
 (47) 02.01.2003
 (73) BRANO A.S., Hradec nad Moravicí, CZ;
 (72) Dostál Vladimír Ing., Opava, CZ;
 Kufa René, Opava, CZ;
 (54) **Vozidlový zámeček, zejména zámeček přední kapoty**
 (74) Pospíšil Karel Ing., Plzeňská 218, Praha 5, 15000;
- 7 (51) **E 06 B 5/00, E 06 B 7/00**
 (11) 12897
 (21) **2002-13421**
 (22) 27.08.2002
 (47) 06.01.2003
 (73) ZACHA Adam, Praha, CZ;
 (72) Zacha Adam, Praha, CZ;
 (54) **Vodotěsnicí systém do oken a dveří**

- 7 (51) **E 21 B 10/18, E 21 B 10/08, E 21 B 10/00**
 (11) 12896
 (21) **2002-13217**
 (22) 13.06.2002
 (47) 06.01.2003
 (73) ZEMNÍ NÁSTROJE, S.R.O., Praha, CZ;
 (72) Chvála Oldřich, Praha, CZ;
 (54) **Zařízení k vyplachování vrtací korunky**
- 7 (51) **E 21 D 21/00**
 (11) 12937
 (21) **2002-13425**
 (22) 29.08.2002
 (47) 27.01.2003
 (73) ZAWISLÁK Julius Ing. Bc., Opava, CZ;
 (72) Zawislák Julius Ing. Bc., Opava, CZ;
 (54) **Svorníková výztuž**
 (74) Janík Zdeněk Ing., Bulharská 1418, Ostrava, 70800;
- 7 (51) **E 21 F 7/00**
 (11) 12885
 (21) **2002-13574**
 (22) 16.10.2002
 (47) 02.01.2003
 (73) OKD, DPB, A.S., Paskov, CZ;
 (72) Kubíček Miroslav Ing., Rychvald, CZ;
 Konečný Milan Ing., Ostrava, CZ;
 Kubíček Daniel Ing., Šumperk, CZ;
 Hampl Tomáš Ing., Ostrava, CZ;
 Němec Petr Ing., Paskov, CZ;
 (54) **Lokální odsávací stanice důlního plynu**
 (74) Šimíček Adolf, Zřídelní 155, Ostrava - Lhotka, 72528;
- 7 (51) **E 21 F 7/00**
 (11) 12886
 (21) **2002-13575**
 (22) 16.10.2002
 (47) 02.01.2003
 (73) OKD, DPB, A.S., Paskov, CZ;
 (72) Konečný Milan Ing., Ostrava, CZ;
 Kubíček Miroslav Ing., Rychvald, CZ;
 Dlouhý Luděk Ing., Ostrava, CZ;
 Kubíček Karel Ing., Šumperk, CZ;
 Němec Petr Ing., Paskov, CZ;
 (54) **Kontejnerová odsávací stanice**
 (74) Šimíček Adolf, Zřídelní 155, Ostrava - Lhotka, 72528;
- 7 (51) **F 01 N 1/14, F 01 N 3/05**
 (11) 12904
 (21) **2002-13715**
 (22) 02.12.2002
 (47) 06.01.2003
 (73) SIGMA VÝZKUMNÝ A VÝVOJOVÝ ÚSTAV S.R.O.,
 Lutín, CZ;
 (72) Bajorek Miroslav Ing. CSc., Olomouc, CZ;
 (54) **Úprava ohebného potrubí pro odvod spalin**
 (74) Soukup Petr ing., Švédská 3, Olomouc, 77200;
- 7 (51) **F 01 P 11/08, F 28 C 3/04**
 (11) 12948
 (21) **2002-13653**
 (22) 12.11.2002
 (47) 27.01.2003
 (73) DOSTÁL Josef, Brantice, CZ;
 (72) Dostál Josef, Brantice, CZ;
 (54) **Těsnicí systém víček výměníku tepla k chlazení
 oleje spalovacích motorů**
 (74) Dadej Leopold Ing., Na Valtické 6, Břeclav 4, 69141;
- 7 (51) **F 16 L 51/02**
 (11) 12939
- (21) **2002-13483**
 (22) 13.09.2002
 (47) 27.01.2003
 (73) BHC JÍLOVÉ U PRAHY, A.S., Jílové u Prahy, CZ;
 (72) Behr Klaus, Kamenný Přívoz, CZ;
 (54) **Potrubí s tlakově vyváženým kompenzátorem**
 (74) Vandělková Jana Ing., Petráská 12, Praha 1, 11000;
- 7 (51) **F 21 V 17/10, F 21 V 37/00**
 (11) 12945
 (21) **2002-13610**
 (22) 30.10.2002
 (47) 27.01.2003
 (73) GRODOVÁ Jana, Opava, CZ;
 (72) Grodová Jana, Opava, CZ;
 (54) **Odnímatelná krycí stříška skleněné svítilny**
 (74) Kouřil Jiří Ing., Kořenského 31, Ostrava 3, 70300;
- 7 (51) **F 24 B 1/182**
 (11) 12879
 (21) **2002-13340**
 (22) 25.07.2002
 (47) 02.01.2003
 (73) ČESKÉ VYSOKÉ UČENÍ TECHNICKÉ V PRAZE
 FAKULTA STROJNÍ - ÚSTAV MECHANIKY
 TEKUTIN A ENERGETIKY, Praha, CZ;
 (72) Jirouš František Prof. Ing. DrSc., Praha, CZ;
 (54) **Krbová kamna**
 (74) Kratochvíl Václav Ing., Radlická 28/663, Praha 5,
 15000;
- 7 (51) **F 24 D 9/00, F 24 D 7/00, F 24 J 3/00**
 (11) 12949
 (21) **2002-13666**
 (22) 14.11.2002
 (47) 27.01.2003
 (73) GAJDORUS Miroslav, Velká Polom, CZ;
 (72) Gajdorus Miroslav, Velká Polom, CZ;
 (54) **Zapojení pulzního systému ohřevu topného
 média pro vytápění obytných prostor**
 (74) Šimíček Adolf, Zřídelní 155, Ostrava - Lhotka, 72528;
- 7 (51) **F 24 F 13/24, G 10 K 11/16**
 (11) 12954
 (21) **2002-13698**
 (22) 21.11.2002
 (47) 27.01.2003
 (73) ZVVZ A.S., Milevsko, CZ;
 (72) Kortán Josef, Sepekov, CZ;
 (54) **Nízkofrekvenční tlumič hluku**
 (74) Koňák Antonín, Karla Čapka 808, Milevsko, 39901;
- 7 (51) **F 24 H 1/22, F 24 H 9/00**
 (11) 12940
 (21) **2002-13499**
 (22) 19.09.2002
 (47) 27.01.2003
 (73) TOMÁŠEK Albert Ing., Brno, CZ;
 (72) Tomášek Albert Ing., Brno, CZ;
 (54) **Teplovodní kotel na tuhá paliva**
 (74) Kühnel Egon, Oblá 56, Brno, 63400;
- 7 (51) **F 24 J 2/05**
 (11) 12950
 (21) **2002-13669**
 (22) 14.11.2002
 (47) 27.01.2003
 (73) MAJCHRÁK Ondrej Ing., Zvolen, SK;
 (72) Majchrák Ondrej Ing., Zvolen, SK;
 (54) **Sluneční kolektor vhodný zejména pro vnější
 opláštění budov**

- (74) Špaček Jindřich Doc., Ing., CSc., Svatopluka Čecha 106a, Brno, 61200;
- 7 (51) **F 28 F 3/08**
(11) 12890
(21) **2002-13649**
(22) 14.09.1999
(47) 02.01.2003
(73) ZÍT Jiří Ing., Liberec, CZ;
ZÍT Jiří, Liberec, CZ;
(72) Zít Jiří Ing., Liberec, CZ;
Zít Jiří, Liberec, CZ;
(54) **Rekuperační blok**
(74) Strnad Václav Ing., Rychtářská 375/31, Liberec 14, 46014;
- 7 (51) **G 01 F 23/00, G 01 F 17/00**
(11) 12878
(21) **2002-13152**
(22) 21.05.2002
(47) 02.01.2003
(73) HRON Bohumír, Brno, CZ;
(72) Hron Bohumír, Brno, CZ;
(54) **Nápojová orientační měřka**
- 7 (51) **G 01 K 17/10**
(11) 12918
(21) **2002-13338**
(22) 25.07.2002
(47) 20.01.2003
(73) EDR Václav, Benešov, CZ;
(72) EDR Václav, Benešov, CZ;
(54) **Způsob měření tepla předaného pro ohřev teplé užitkové vody**
- 7 (51) **G 01 T 1/16**
(11) 12957
(21) **2002-13722**
(22) 03.12.2002
(47) 27.01.2003
(73) FROŇKA Oldřich RNDr., Praha, CZ;
FROŇKA Aleš Mgr., Praha, CZ;
MOUČKA Ladislav RNDr., Praha, CZ;
KNAPP Karel Ing. CSc., Praha, CZ;
(72) Froňka Oldřich RNDr., Praha, CZ;
Froňka Aleš Mgr., Praha, CZ;
Moučka Ladislav RNDr., Praha, CZ;
Knapp Karel Ing. CSc., Praha, CZ;
(54) **Zařízení pro měření zejména rychlých změn objemové aktivity radonu ve vzduchu**
(74) Dušková Hana Ing., Travná 1285, Praha 14 - Kyje, 19800;
- 7 (51) **G 04 B 19/08, G 04 B 19/06**
(11) 12941
(21) **2002-13508**
(22) 25.09.2002
(47) 27.01.2003
(73) SHEN George, Murnau, DE;
VEDRAL Jiří JUDr., Praha, CZ;
(72) Shen George, Murnau, DE;
Vedral Jiří JUDr., Praha, CZ;
(54) **Ciferník hodin a hodínek**
(74) Müller Václav, Filipova 2016, Praha 4, 14800;
- 7 (51) **G 06 F 1/16, G 06 F 19/00, G 12 B 9/00**
(11) 12922
(21) **2002-13542**
(22) 08.10.2002
(47) 20.01.2003
(73) FINE CONTACT S.R.O., Kamenný Újezd, CZ;
- (72) Rendl Jiří, České Budějovice, CZ;
(54) **Venkovní terminál pro přístup k internetové, datové nebo telefonní síti**
(74) Sedlák Jiří Ing., Husova 16, České Budějovice, 37001;
- 7 (51) **G 06 F 3/023, G 06 F 3/033, H 01 H 13/70**
(11) 12928
(21) **2002-13647**
(22) 11.11.2002
(47) 23.01.2003
(73) TER-GAZARIAN Areg MUDr., Praha, CZ;
(72) Ter-Gazarian Areg MUDr., Praha, CZ;
(54) **Univerzální klávesnice počítače pro práci v různých jazycích**
(74) Toningerová Daniela, Kamenická 3, Praha 7, 17000;
- 7 (51) **G 08 B 5/38, G 08 B 5/36, G 08 B 7/08, G 08 B 25/10**
(11) 12909
(21) **2002-13371**
(22) 02.08.2002
(47) 13.01.2003
(73) ELEKTROBOCK CZ S.R.O., Kuřim, CZ;
(72) Filka Jiří, Kuřim, CZ;
(54) **Bezdrátový zvonek s výstupem napětí pro přídatnou signalizaci**
(74) Mihnea Gheorghiu Ing. CSc., Zdráhalova 18, Brno, 61300;
- 7 (51) **H 01 F 7/06, H 01 F 7/18**
(11) 12951
(21) **2002-13672**
(22) 14.11.2002
(47) 27.01.2003
(73) ČESKÉ VYSOKÉ UČENÍ TECHNICKÉ FAKULTA ELEKTROTECHNICKÁ, Praha, CZ;
(72) Kuba Jan Doc. Ing. CSc., Praha, CZ;
Papež Václav Doc. Ing. CSc., Praha, CZ;
(54) **Zdroj pro napájení elektromagnetů**
(74) Dušková Hana Ing., Travná 1285, Praha 14, 19800;
- 7 (51) **H 01 H 33/00, H 01 H 33/42**
(11) 12935
(21) **2002-13372**
(22) 05.08.2002
(47) 27.01.2003
(73) KLEJCH Jan Ing., Praha, CZ;
(72) Klejch Jan Ing., Praha, CZ;
(54) **Rychlý výkonový přepínač**
- 7 (51) **H 01 Q 3/00, H 01 Q 3/12**
(11) 12944
(21) **2002-13569**
(22) 15.10.2002
(47) 27.01.2003
(73) OTISK Milan, Velká Polom, CZ;
BURGER Oldřich, Klimkovice, CZ;
(72) Otisk Milan, Velká Polom, CZ;
Burger Oldřich, Klimkovice, CZ;
(54) **Anténní sestava pro terestriální radiovou komunikaci**
(74) Větrovský Zdeněk, Sokola Tůmy 1, Ostrava 9, 70900;
- 7 (51) **H 01 R 4/00**
(11) 12946
(21) **2002-13644**
(22) 08.11.2002
(47) 27.01.2003
(73) PORKRISTL Milan, České Budějovice, CZ;
(72) Porkristl Milan, České Budějovice, CZ;
(54) **Konektor pro modelářskou techniku**

- (74) Míšek Václav Ing., Hřebečská 382, Buštěhrad, 27343;
- 7 (51) **H 01 R 13/62, H 01 R 13/627, H 01 R 13/629, H 01 R 13/428, H 01 R 13/432, H 01 R 13/426**
 (11) 12936
 (21) **2002-13418**
 (22) 27.08.2002
 (47) 27.01.2003
 (73) K.T.-KALTECH, S.R.O., Chropyně, CZ;
 (72) Zamazal Jiří ing., Kroměříž, CZ;
 (54) **Univerzální zásuvka**
 (74) Přikryl Jaromír Ing., Včelín 1161, Hulín, 76824;
- 7 (51) **H 02 B 1/26, H 02 G 3/08**
 (11) 12921
 (21) **2002-13501**
 (22) 19.09.2002
 (47) 20.01.2003
 (73) PŘIBYL Jiří, Prachatice, CZ;
 (72) Přibyl Jiří, Prachatice, CZ;
 (54) **Přípojkový pilíř**
 (74) Sedlák Jiří Ing., Husova 16, České Budějovice, 37001;
- 7 (51) **H 02 G 1/02, H 02 G 1/00**
 (11) 12920
 (21) **2002-13487**
 (22) 16.09.2002
 (47) 20.01.2003
 (73) INŽENÝRSKO-VÝROBNÍ ELEKTROTECHNICKÝ PODNIK, A.S., Brno, CZ;
 (72) Kirš Josef Ing., Brno, CZ;
 Chladil Stanislav Ing., Brno, CZ;
 (54) **Elektrické zařízení pro umístění na stožár elektrické rozvodné soustavy**
 (74) Musil Dobroslav Ing., Cejl 38, Brno, 60200;
- 7 (51) **H 02 G 3/00, F 16 B 13/00, E 04 B 1/48**
 (11) 12955
 (21) **2002-13703**
 (22) 26.11.2002
 (47) 27.01.2003
 (73) BENDA Milan, Počátky, CZ;
 (72) Benda Milan, Počátky, CZ;
 (54) **Přípravek pro uchycení rozvodů, zejména elektrických, ke zdi**
 (74) Kratochvíl Václav Ing., Radlická 28/663, Praha 5, 15000;
- 7 (51) **H 04 M 1/22**
 (11) 12915
 (21) **2002-13710**
 (22) 29.11.2002
 (47) 13.01.2003
 (73) LOUKOTKA Tomáš, Praha, CZ;
 (72) Loukotka Tomáš, Praha, CZ;
 (54) **Optická úprava displeje pro bezdrátový telefon nebo vysílačku**
 (74) Vandělíková Jana Ing., Petrská 12, Praha 1, 11000;
- 7 (51) **H 05 B 3/40**
 (11) 12903
 (21) **2002-13696**
 (22) 21.11.2002
 (47) 06.01.2003
 (73) LAPÁČEK František, Turovec, CZ;
 (72) Lapáček František, Turovec, CZ;
 (54) **Elektrické topné těleso**
 (74) Švejnoha Josef Ing., Čajkovského 1282, Pelhřimov, 39301;
- 7 (51) **H 05 K 7/18**
- (11) 12927
 (21) **2002-13757**
 (22) 16.12.2002
 (47) 20.01.2003
 (73) ZAT, A.S., Příbram, CZ;
 (72) Štefan Karel, Příbram, CZ;
 Balík Miroslav Ing., Příbram, CZ;
 (54) **Konstrukční systém pro průmyslové automatiky**
 (74) Chládek Petr Ing., Budovatelů 116, Příbram VIII, 26101;

Seznam majitelů zapsaných užitných vzorů

(73)	(11)	(51)	(73)	(11)	(51)
AGROFIT CZ S.R.O., Vyškov, CZ;	12911	C 05 F 5/00	FIGREMA SPOL. S R.O., Křelov, CZ;	12906	A 47 B 57/00
BARTOŠ Miroslav, Tábor, CZ;	12932	B 60 K 25/00	FINE CONTACT S.R.O., Kamenný Újezd, CZ;	12922	G 06 F 1/16
BEDNÁŘ Lubomír, Brno, CZ;	12910	C 02 F 1/40	FROŇKA Aleš Mgr., Praha, CZ;	12957	G 01 T 1/16
BENDA Milan, Počátky, CZ;	12955	H 02 G 3/00	FROŇKA Oldřich RNDr., Praha, CZ;	12957	G 01 T 1/16
BHC JÍLOVÉ U PRAHY, A.S., Jílové u Prahy, CZ;	12939	F 16 L 51/02	GAJDORUS Miroslav, Velká Polom, CZ;	12949	F 24 D 9/00
BRANO A.S., Hradec nad Moravicí, CZ;	12952	B 60 N 2/48	GRODOVÁ Jana, Opava, CZ;	12945	F 21 V 17/10
BRANO A.S., Hradec nad Moravicí, CZ;	12888	E 05 B 65/19	GRUPO ANTOLIN BOHEMIA, A.S., Chrástava, CZ;	12908	B 29 C 39/26
BURGER Oldřich, Klimkovice, CZ;	12944	H 01 O 3/00	GRYC Jaromír, Viničné Šumice, CZ;	12914	A 47 K 5/18
BURSA Jiří, Jihlava, CZ;	12912	A 47 B 13/08	HRON Bohumír, Brno, CZ;	12878	G 01 F 23/00
ČECH Radovan MUDr., Jihlava, CZ;	12907	A 61 K 31/4422	HUBER & GRIMME BEARBEITUNGSSYSTEME GMBH, Wiedergeltingen, DE;	12930	B 23 C 5/02
ČESKÉ VYSOKÉ UČENÍ TECHNICKÉ FAKULTA ELEKTROTECHNICKÁ, Praha, CZ;	12951	H 01 F 7/06	INŽENÝRSKO-VÝROBNÍ ELEKTROTECHNICKÝ PODNIK, A.S., Brno, CZ;	12920	H 02 G 1/02
ČESKÉ VYSOKÉ UČENÍ TECHNICKÉ V PRAZE FAKULTA STROJNÍ - ÚSTAV MECHANIKY TEKUTIN A ENERGETIKY, Praha, CZ;	12879	F 24 B 1/182	ISS AUTOMOTIVE SERVICES S.R.O., Mladá Boleslav, CZ;	12891	B 65 D 19/08
DOLEJŠ Petr, Moravská Třebová, CZ;	12907	A 61 K 31/4422	JAN KOČNAR-PERFEKTRA, Dobruška, CZ;	12938	A 23 L 1/29
DOSTÁL Josef, Brantice, CZ;	12948	F 01 P 11/08	JECH - SMRŽ S. R. O., Trhové Sviny, CZ;	12913	B 32 B 3/06
DOSTÁL Josef, Rovečné, CZ;	12934	B 42 D 15/10	JIHOČESKÉ TISKÁRNY, A.S., České Budějovice, CZ;	12880	B 41 F 5/24
DTZ LIBEREC S.R.O., Proseč pod Ještědem, CZ;	12887	B 01 D 45/08	JŮZA Libor, Praha, CZ;	12917	B 24 C 3/00
DURŇÁK Mikuláš Ing., Praha, CZ;	12931	A 41 D 19/00	J. PORKERT, A.S., SLÉVÁRNA A STROJÍRNA SKUHROV NAD BĚLOU, Skuhrov nad Bělou, CZ;	12905	A 21 C 5/00
EDR Václav, Benešov, CZ;	12918	G 01 K 17/10	KALUŽA Petr, Valašská Bystřice, CZ;	12882	B 30 B 9/32
ELEKTROBOCK CZ S.R.O., Kuřim, CZ;	12909	G 08 B 5/38	KLEJCH Jan Ing., Praha, CZ;	12935	H 01 H 33/00
ELEKTROPOHONY, SPOL. S R.O., Frenštát pod Radhoštěm, CZ;	12882	B 30 B 9/32	K&M GRUPA SP. Z O.O., Kobylnica, PL;	12926	A 47 L 9/10
ETA A.S., Hlinsko, CZ;	12916	A 47 L 5/00	KNAPP Karel Ing. CSc., Praha, CZ;	12957	G 01 T 1/16
FIALA Stanislav, Kosmonosy, CZ;	12894	B 41 K 1/02	KOKEŠ Pavel Ing., Praha, CZ;	12943	B 23 K 37/00
			KRÁLÍČEK Petr Ing., Praha, CZ;	12884	B 21 J 13/02

KRÝSL Lubomír Ing., Plzeň, CZ;	12959	B 67 D 1/06	OPTYS, SPOL. S R.O., Opava, CZ;	12942	B 42 D 15/00
K.T.-KALTTECH, S.R.O., Chropyně, CZ;	12936	H 01 R 13/62	OTISK Milan, Velká Polom, CZ;	12944	H 01 O 3/00
KUNST, SPOL. S R.O., Hranice, CZ;	12901	C 02 F 1/74	PEROUTKA Martin, Buštěhrad, CZ;	12902	B 65 D 43/00
LAPÁČEK František, Turovec, CZ;	12903	H 05 B 3/40	PORKRISTL Milan, České Budějovice, CZ;	12946	H 01 R 4/00
LASAK SPOL. S R.O., Praha, CZ;	12929	C 01 G 23/00	PRCHLÍK Pavel, Chvalkovice v Čechách, CZ;	12919	A 47 J 37/07
LEONE, S.R.O., Prušánky, CZ;	12881	B 65 D 1/22	PŘIBYL Jiří, Prachatice, CZ;	12921	H 02 B 1/26
LINEA HOME S.R.O., Praha, CZ;	12925	B 65 D 19/22	PSG - INTERNATIONAL A.S., Zlín, CZ;	12898	E 01 F 8/00
LINET SPOL. S R.O., Slaný, CZ;	12899	A 61 B 6/00	SHEN George, Murnau, DE;	12941	G 04 B 19/08
LINET SPOL. S R.O., Slaný, CZ;	12947	B 60 B 11/00	SIGMA VÝZKUMNÝ A VÝVOJOVÝ ÚSTAV S.R.O., Lutín, CZ;	12904	F 01 N 1/14
LOUKOTKA Tomáš, Praha, CZ;	12915	H 04 M 1/22	SIWY Eduard, Střítež, CZ;	12895	A 47 B 57/08
MACHANDER Jaroslav, Čeladná, CZ;	12933	A 47 L 17/02	SIWY Jaroslav, Nýdek, CZ;	12895	A 47 B 57/08
MACHANDER Oldřich, Čeladná, CZ;	12933	A 47 L 17/02	SRB Jiří, Turnov, CZ;	12900	E 04 G 1/00
MACHANDER Oldřich ml., Čeladná, CZ;	12933	A 47 L 17/02	STRUMINSKÝ Aleš JUDr. Ing., Moravská Třebová, CZ;	12907	A 61 K 31/4422
MAJCHRÁK Ondrej Ing., Zvolen, SK;	12950	F 24 J 2/05	ŠEBESTA Libor Ing., Troubsko, CZ;	12910	C 02 F 1/40
MALÍK A SPOL., S.R.O., Hradec Králové, CZ;	12892	A 61 F 5/01	ŠPÍS Marek, Jablonec nad Nisou, CZ;	12953	B 60 N 2/50
MALÍK A SPOL., S.R.O., Hradec Králové, CZ;	12893	A 61 F 5/01	TER-GAZARIAN Areg MUDr., Praha, CZ;	12928	G 06 F 3/023
MALÝ Miroslav, Lomnice nad Popelkou, CZ;	12900	E 04 G 1/00	TOMÁŠEK Albert Ing., Brno, CZ;	12940	F 24 H 1/22
MOUČKA Ladislav RNDr., Praha, CZ;	12957	G 01 T 1/16	TREFNÝ Zdeněk M. Doc. MUDr. CSc., Praha, CZ;	12923	A 61 B 8/02
MZ LIBEREC, S.R.O., Liberec, CZ;	12956	A 61 G 7/00	VEDRAL Jiří JUDr., Praha, CZ;	12941	G 04 B 19/08
NARIMEX PRAHA SPOL. S R.O., Praha, CZ;	12889	B 62 D 33/03	ZACHA Adam, Praha, CZ;	12897	E 06 B 5/00
NEVA - NEKUT & MÜLLER SPOL. S R.O., Kardašova Řečice, CZ;	12924	B 27 B 3/02	ZAT, A.S., Příbram, CZ;	12927	H 05 K 7/18
NOVÁKOVÁ Jitka Ing., Praha, CZ;	12958	A 61 F 13/15	ZAWISLÁK Julius Ing. Bc., Opava, CZ;	12937	E 21 D 21/00
OKD, DPB, A.S., Paskov, CZ;	12885	E 21 F 7/00	ZEMNÍ NÁSTROJE, S.R.O., Praha, CZ;	12896	E 21 B 10/18
OKD, DPB, A.S., Paskov, CZ;	12886	E 21 F 7/00	ZHENG Hongzhuan, Zhengzhou City, Henan, CN;	12883	B 21 B 13/02
			ZÍT Jiří Ing., Liberec, CZ;	12890	F 28 F 3/08
			ZÍT Jiří, Liberec, CZ;	12890	F 28 F 3/08
			ZVVZ A.S., Milevsko, CZ;	12954	F 24 F 13/24

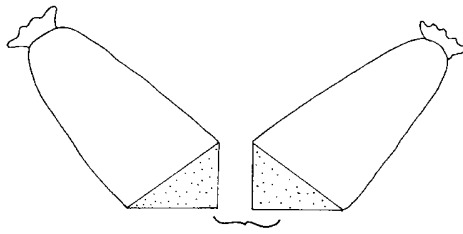
FG4Q**Zapsané průmyslové vzory**

31262	19-02
31263	09-01
31264	07-01
31265	11-02
31266	25-02
31267	13-02
31268	27-04
31269	07-02
31270	25-04
31271	19-08
31272	02-04
31273	09-01
31274	07-01
31275	19-04
31276	12-11
31277	12-11
31278	12-11
31279	08-06
31280	11-02
31281	02-06
31282	23-03
31283	06-09
31284	19-08
31285	02-02
31286	09-03
31287	19-06
31288	08-01
31289	09-01
31290	09-01
31291	25-01
31292	25-03
31293	21-01
31294	19-99
31295	09-03
31296	09-07
31297	09-01
31298	23-01
31299	06-03
31300	06-01
31301	06-01
31302	06-04
31303	06-01
31304	06-01
31305	11-01
31306	11-01
31307	03-99
31308	21-01
31309	03-01
31310	03-01
31311	01-04
31312	07-06
31313	07-01
31314	11-02
31315	11-02

- (51) **01-04**
- (11) 31311
- (21) 2002-33885
- (22) 19.04.2002
- (15) 27.01.2003
- (45) 27.01.2003
- (54) Salám trojúhelníkového průřezu
- (28) 3
- (73) RAVY, S.R.O., Liberec, CZ;
- (72) Najman Ivo, Liberec, CZ;
- Mališka Jiří, Liberec, CZ;
- (55)



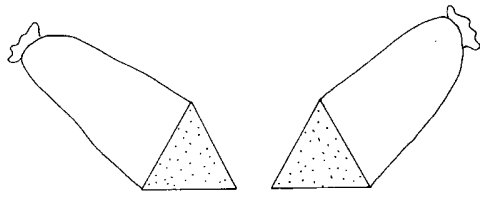
1.2



1.1



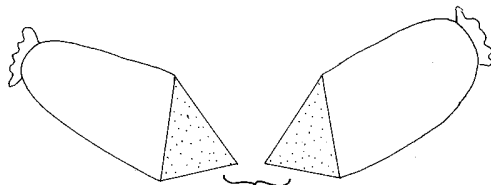
1.3



2.1



2.1



3.1



2.2

- (51) **02-02**
- (11) 31285
- (21) 2002-33962
- (22) 03.06.2002
- (15) 20.01.2003
- (45) 20.01.2003
- (54) Oděv pracovní silniční
- (28) 3
- (73) ÚAMK, S.R.O., Praha, CZ;
- (72) Vaniček Oldřich JUDr., Praha, CZ;
- (55)



1.1



2.3



3.1

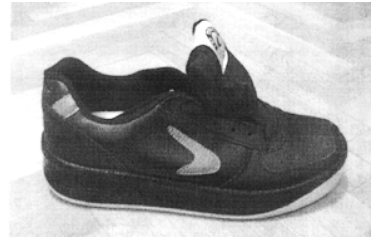


3.2



3.3

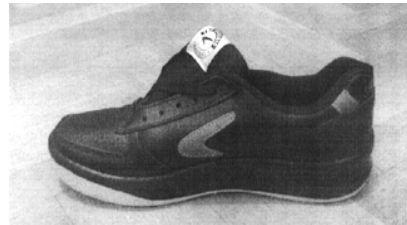
- (51) **02-04**
- (11) 31272
- (21) 2002-34004
- (22) 17.06.2002
- (15) 14.01.2003
- (45) 14.01.2003
- (54) Pracovní obuv
- (28) 1
- (73) MAJA IMPEX S.R.O., České Budějovice, CZ;
- (72) Macháček Jan, Jeznice, CZ;
- (55)



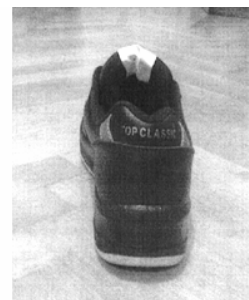
1.1



1.2



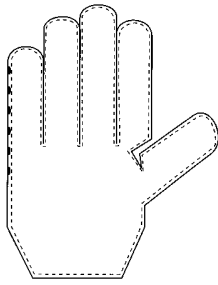
1.3



1.4

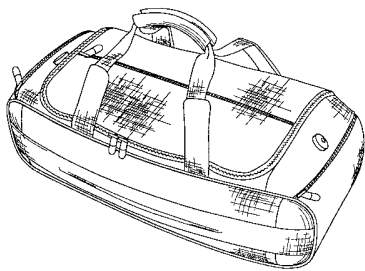
- (51) **02-06**
- (11) 31281
- (21) 2002-33931
- (22) 17.05.2002
- (15) 20.01.2003
- (45) 20.01.2003
- (54) Dlaňová část rukavic
- (28) 1
- (73) DURŇÁK Mikuláš, Praha, CZ;
- (72) Durňák Mikuláš, Praha, CZ;

(55)

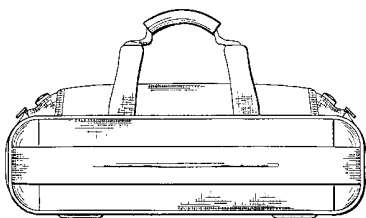


1.1

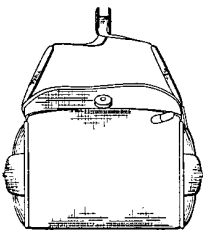
- (51) **03-01**
- (11) 31309
- (21) 2002-34090
- (22) 25.07.2002
- (15) 22.01.2003
- (45) 22.01.2003
- (54) Taška
- (28) 1
- (32) 25.01.2002
- (31) 02 0519
- (33) FR
- (73) SAMSONITE CORPORATION, Denver, CO, US;
- (72) Van Himbeek Clemens, Ronse, BE;
- (55)



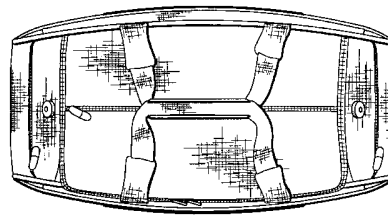
1.1



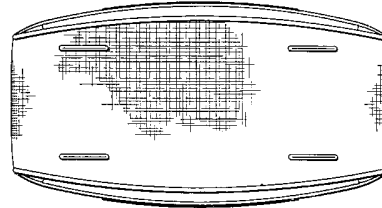
1.3



1.4



1.6

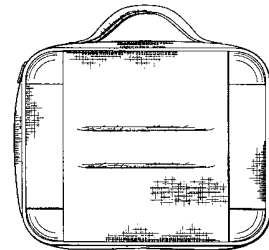


1.7

- (51) **03-01**
- (11) 31310
- (21) 2002-34091
- (22) 25.07.2002
- (15) 22.01.2003
- (45) 22.01.2003
- (54) Kosmetický kufřík
- (28) 1
- (32) 25.01.2002
- (31) 02 0519
- (33) FR
- (73) SAMSONITE CORPORATION, Denver, CO, US;
- (72) Van Himbeek Clemens, Ronse, BE;
- (55)

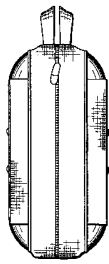


1.1

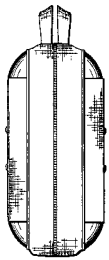


1.3

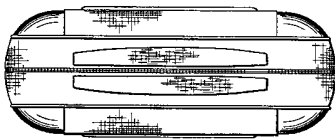
(55)



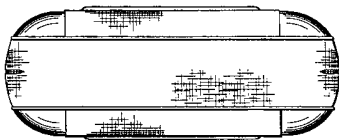
1.4



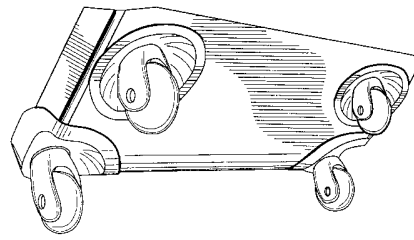
1.5



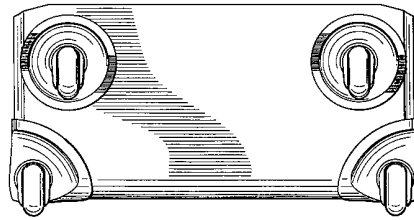
1.6



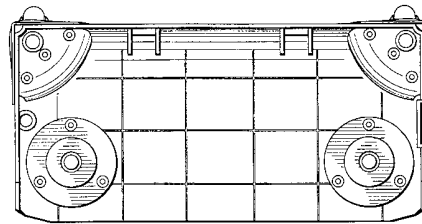
1.7



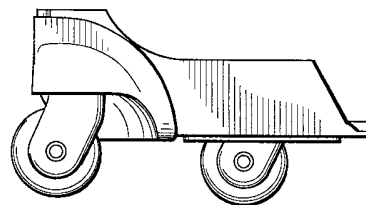
1.1



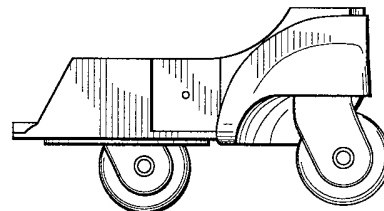
1.2



1.3

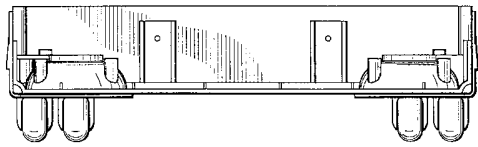


1.4

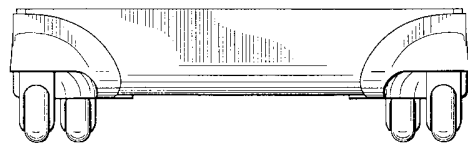


1.5

- (51) 03-99
- (11) 31307
- (21) 2002-34035
- (22) 02.07.2002
- (15) 22.01.2003
- (45) 22.01.2003
- (54) Podvozek pro zavazadla s kolečky
- (28) 1
- (32) 07.01.2002
- (31) 29/153,486
- (33) US
- (73) SAMSONITE CORPORATION, Denver, CO, US;
- (72) Santy Dirk, Koekelare, BE;



1.6



1.7



3.1

- (51) **06-01**
- (11) 31300
- (21) 2002-34271
- (22) 01.11.2002
- (15) 21.01.2003
- (45) 21.01.2003
- (54) Židle
- (28) 3
- (73) FORMÁČEK Jan, Praha, CZ;
PŘIBYL Jiří, Praha, CZ;
- (72) Formáček Jan, Praha, CZ;
Příbyl Jiří, Praha, CZ;
- (55)

- (51) **06-01**
- (11) 31301
- (21) 2002-34272
- (22) 01.11.2002
- (15) 21.01.2003
- (45) 21.01.2003
- (54) Židle
- (28) 2
- (73) FORMÁČEK Jan, Praha, CZ;
PŘIBYL Jiří, Praha, CZ;
- (72) Formáček Jan, Praha, CZ;
Příbyl Jiří, Praha, CZ;
- (55)



1.1



1.1



2.1



1.2



2.1



2.2

- (51) **06-01**
- (11) 31303
- (21) 2002-33868
- (22) 16.04.2002
- (15) 22.01.2003
- (45) 22.01.2003
- (54) Židle složitelná
- (28) 1
- (73) VYKR S.R.O., Jihlava, CZ;
- (72) Křikava Milan, Jihlava, CZ;
- Vyskočil Ladislav akad. malíř, Praha, CZ;

(55)



1.1



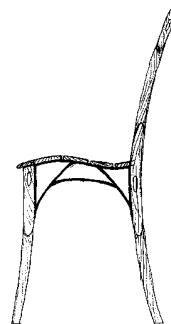
1.2

- (51) **06-01**
- (11) 31304
- (21) 2002-33869
- (22) 16.04.2002
- (15) 22.01.2003
- (45) 22.01.2003
- (54) Židle
- (28) 4
- (73) VYKR S.R.O., Jihlava, CZ;
- (72) Křikava Milan, Jihlava, CZ;
- Vyskočil Ladislav akad. malíř, Praha, CZ;

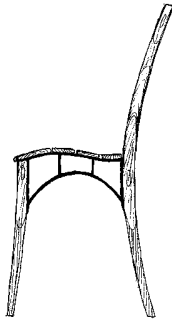
(55)



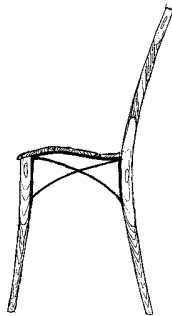
1.1



2.1

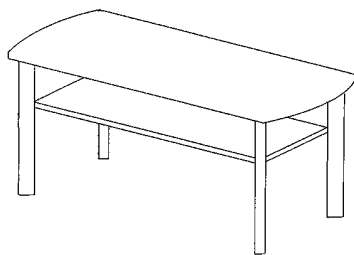


3.1

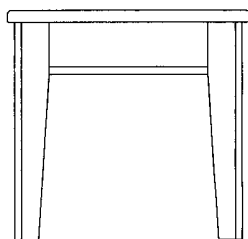


4.1

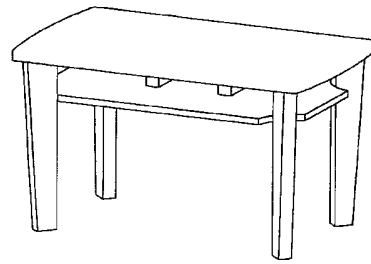
- (51) **06-03**
- (11) 31299
- (21) 2002-34057
- (22) 15.07.2002
- (15) 21.01.2003
- (45) 21.01.2003
- (54) Konferenční stolek
- (28) 2
- (73) INTEA A.S., Třešť, CZ;
- (72) Svoboda Zdeněk Ing., Třešť, CZ;
- (55)



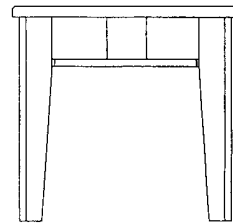
1.1



1.2



2.1



2.2

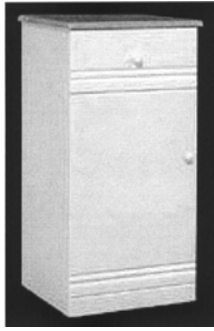
- (51) **06-04**
- (11) 31302
- (21) 2002-33672
- (22) 08.01.2002
- (15) 22.01.2003
- (45) 22.01.2003
- (54) Koupelnový nábytek
- (28) 5
- (73) SOBOTA Tomáš, Loket, CZ;
- (72) Sobota Tomáš, Loket, CZ;
- (55)



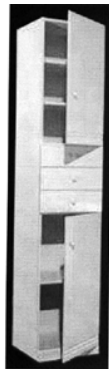
1.1



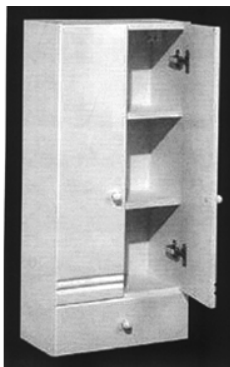
2.1



3.1



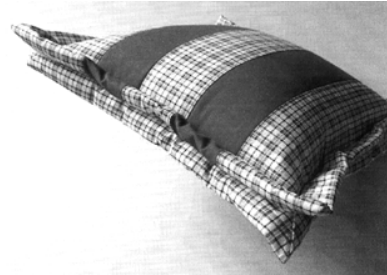
4.1



5.1

- (51) **06-09**
 (11) 31283
 (21) 2002-33953
 (22) 28.05.2002
 (15) 20.01.2003
 (45) 20.01.2003
 (54) Polštářek
 (28) 1
 (73) POHUNEK Václav, Praha, CZ;
 (72) Pohunek Václav, Praha, CZ;

(55)



1.1

- (51) **07-01**
 (11) 31264
 (21) 2002-33914
 (22) 13.05.2002
 (15) 09.01.2003
 (45) 09.01.2003
 (54) Lázeňský pohárek
 (28) 7
 (73) NOVOTNÝ Jan, Karlovy Vary, CZ;
 (72) Novotný Jan, Karlovy Vary, CZ;
 (55)



1.1



1.2



2.1



2.2



4.2



3.1



4.3



3.2



5.1



3.3



5.2



4.1



5.3



7.1



6.1



7.2



6.2

- (51) **07-01**
 (11) 31274
 (21) 2002-33964
 (22) 04.06.2002
 (15) 14.01.2003
 (45) 14.01.2003
 (54) Skleněný pohár
 (28) 1
 (73) GÓMEZ GALLARDO LATAPI Pablo, Mexico, MX;
 (72) Gómez Gallardo Latapi Pablo, Mexico, MX;
 (55)



6.3



1.1



1.2

(55)



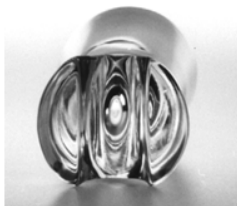
1.3



1.4



1.5



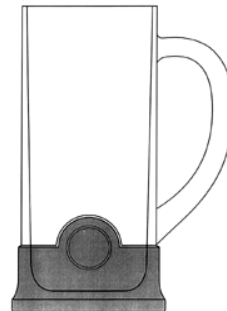
1.6



1.1



2.1



3.1



4.1

- (51) 07-01
- (11) 31313
- (21) 2002-33946
- (22) 22.05.2002
- (15) 27.01.2003
- (45) 27.01.2003
- (54) Sklenice k pití
- (28) 10
- (73) RASTAL GMBH & CO. KG, Hörh-Grenzhausen, DE;
- (72) Kehrein Carsten, Koblenz, DE;



5.1



9.1



6.1



10.1

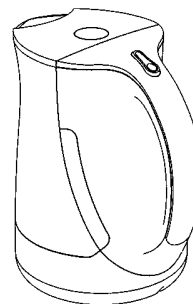


7.1

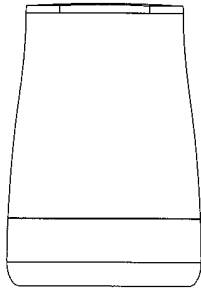


8.1

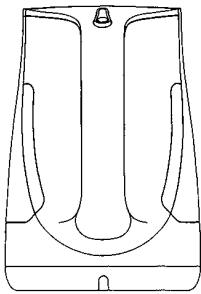
- (51) **07-02**
- (11) 31269
- (21) 2002-34000
- (22) 14.06.2002
- (15) 09.01.2003
- (45) 09.01.2003
- (54) Varná konvice
- (28) 1
- (32) 08.02.2002
- (31) 02 0970
- (33) FR
- (73) TEFAL A FRENCH SOCIETE ANONYME, Rumilly, FR;
- (72) Lecerf Thierry, Caluire et Cuire, FR;
- (55)



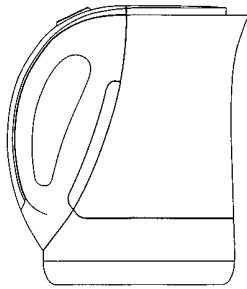
1.1



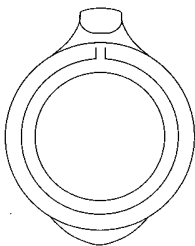
1.2



1.3

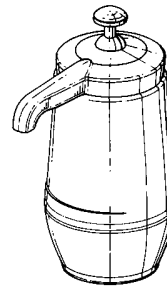


1.5

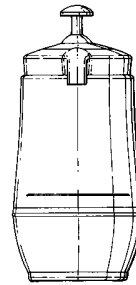


1.7

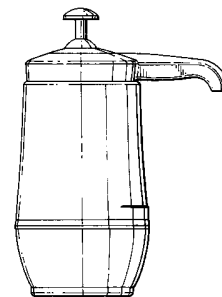
- (51) 07-06
- (11) 31312
- (21) 2002-33927
- (22) 16.05.2002
- (15) 27.01.2003
- (45) 27.01.2003
- (54) Dávkovač na omáčky
- (28) 1
- (32) 16.11.2001
- (31) 2106314
- (33) GB
- (73) UNILEVER N.V., Rotterdam, NL;
- (72) Lapage Francis Jacques, Dommartin, FR;
- (55)



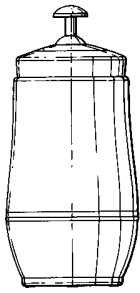
1.1



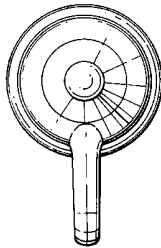
1.2



1.3

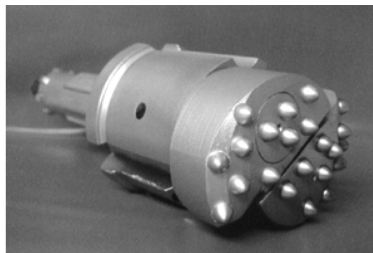


1.4



1.5

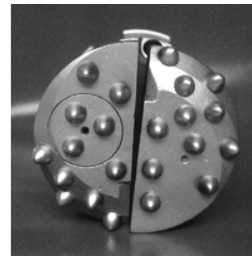
- (51) **08-01**
 (11) 31288
 (21) 2002-33995
 (22) 13.06.2002
 (15) 20.01.2003
 (45) 20.01.2003
 (54) Vrtací korunka pro vrtání v nesoudržných horninách
 (28) 1
 (73) ZEMNÍ NÁSTROJE, S.R.O., Praha, CZ;
 (72) Chvála Oldřich, Praha, CZ;
 (55)



1.1



1.3



1.4

- (51) **08-06**
 (11) 31279
 (21) 2002-33908
 (22) 03.05.2002
 (15) 20.01.2003
 (45) 20.01.2003
 (54) Klika pro dveře a okna
 (28) 3
 (32) 08.11.2001
 (31) DM/057940
 (33) WO
 (73) HOPPE AG, Stadtallendorf, DE;
 (72) Holzapfel Walter, Frankenberg-Eder/Röddenau, DE;
 (55)



1.1



1.2



1.3



2.4



1.5



2.5



2.1



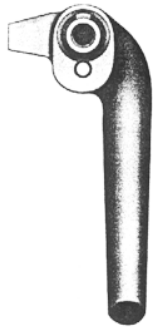
3.1



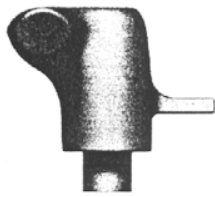
2.3



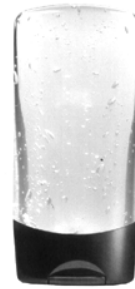
3.3



3.4



3.5



1.2



1.3



1.4



1.1



1.5

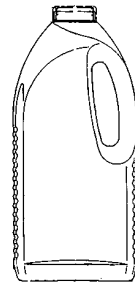


1.6

- (51) **09-01**
 (11) 31263
 (21) 2002-33899
 (22) 26.04.2002
 (15) 09.01.2003
 (45) 09.01.2003
 (54) Nádobka
 (28) 1
 (32) 27.10.2001
 (31) 4 01 09 405.7
 (33) DE
 (73) HENKEL KOMMANDITGESELLSCHAFT AUF
 AKTIEN, Düsseldorf, DE;
 Danne Markus, Pullheim, DE;
 Sewing Eva, Köln, DE;
 (55)

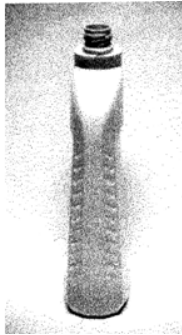


1.7

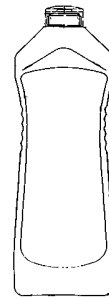


2.1

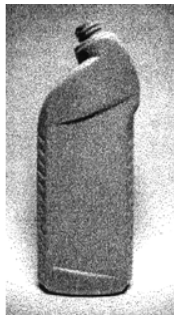
- (51) **09-01**
- (11) 31273
- (21) 2002-33783
- (22) 04.03.2002
- (15) 14.01.2003
- (45) 14.01.2003
- (54) Láhev
- (28) 3
- (73) MOTORON S.R.O., Načeradec, CZ;
- (72) Beran Jan Ing., Benešov, CZ;
- (55)



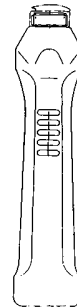
1.1



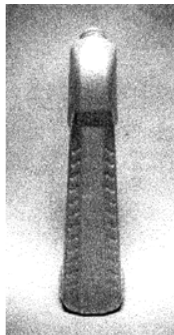
3.1



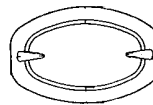
1.2



3.2



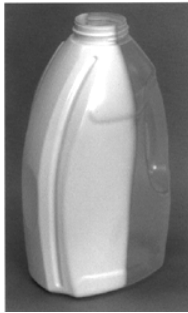
1.3



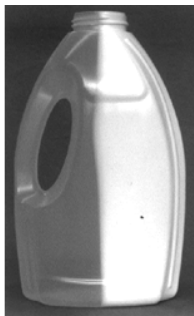
3.3

- (51) **09-01**
- (11) 31289
- (21) 2001-33467
- (22) 14.09.2001
- (15) 21.01.2003
- (45) 21.01.2003
- (54) Poloprůhledná tvarovaná láhev
- (28) 2
- (32) 14.03.2001
- (31) 78 124-01/02
- (33) BX
- (73) RECKITT BENCKISER N.V., Hoofddorp, NL;

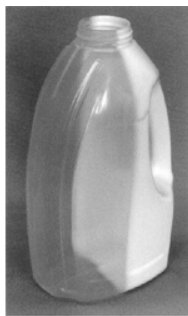
(55)



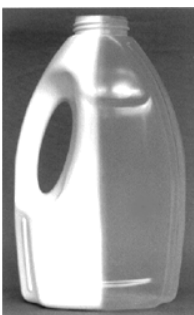
1.1



1.2



2.1



2.2

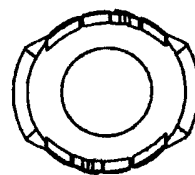
- (51) 09-01
 (11) 31290
 (21) 2002-33699
 (22) 24.01.2002
 (15) 21.01.2003
 (45) 21.01.2003
 (54) Nádoba
 (28) 2
 (32) 24.07.2001
 (31) 151897
 (33) ES
 (73) LA SUPERQUIMICA, S.A., Barcelona, ES;
 (72) Escola Antonio Masriera, Barcelona, ES;
 (55)



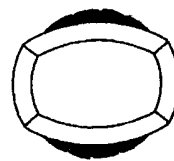
1.1



1.2

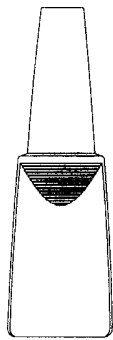


1.3

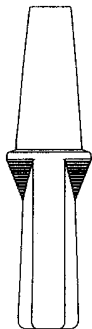


1.4

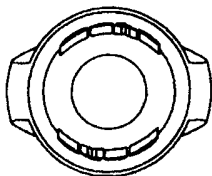
(55)



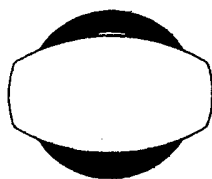
2.1



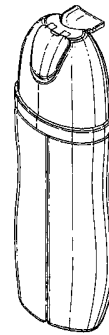
2.2



2.3



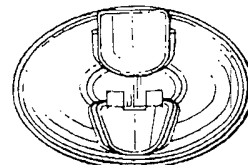
2.4



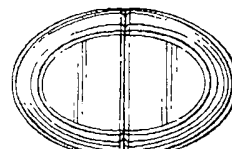
1.1



1.2



1.3



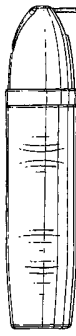
1.4



1.5

- (51) 09-01
- (11) 31297
- (21) 2002-34002
- (22) 14.06.2002
- (15) 21.01.2003
- (45) 21.01.2003
- (54) Nádobka s uzávěrem
- (28) 1
- (32) 17.12.2001
- (31) 29/152,337
- (33) US
- (73) UNILEVER N.V., Rotterdam, NL;
- (72) Flurer Ursula A., New York, NY, US;
- Garza Laura, Chicago, IL, US;

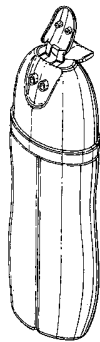
(55)



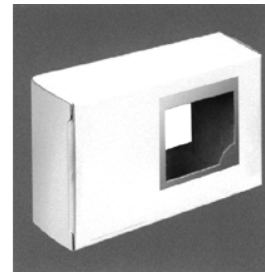
1.6



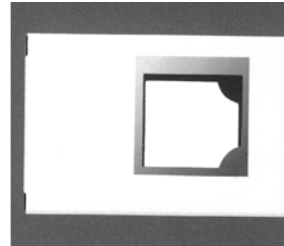
1.7



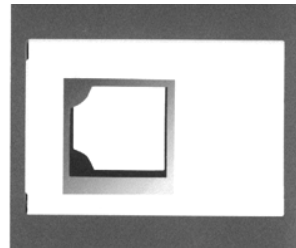
1.8



1.1



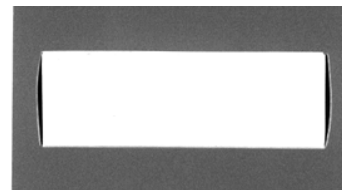
1.2



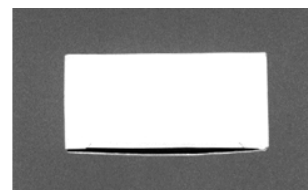
1.3



1.4

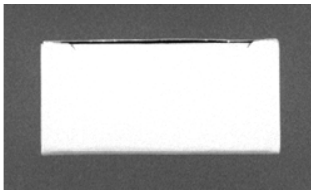


1.5

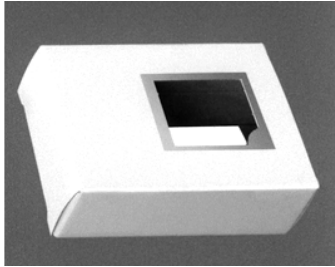


1.6

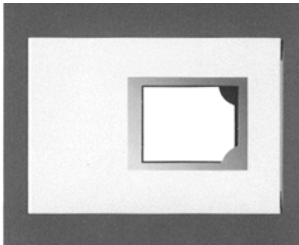
- (51) 09-03
- (11) 31286
- (21) 2002-33983
- (22) 07.06.2002
- (15) 20.01.2003
- (45) 20.01.2003
- (54) Obal, zvláště pro kosmetické výrobky
- (28) 2
- (32) 07.12.2001
- (31) DM/058336
- (33) WO
- (73) HENKEL KOMMANDITGESELLSCHAFT AUF AKTIEN, Düsseldorf, DE;
- (72) Diète Willi, Leverkusen, DE;



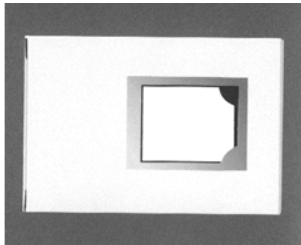
1.7



2.1



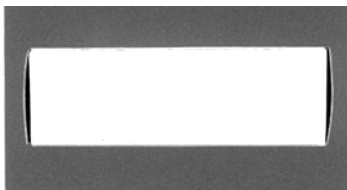
2.2



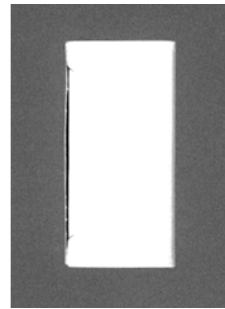
2.3



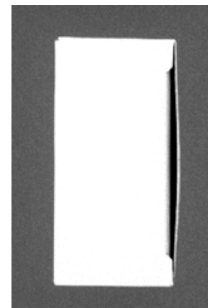
2.4



2.5

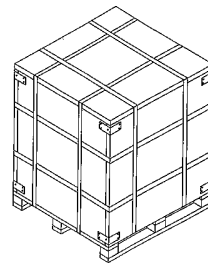


2.6



2.7

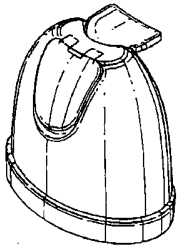
- (51) **09-03**
- (11) 31295
- (21) 2002-33998
- (22) 13.06.2002
- (15) 21.01.2003
- (45) 21.01.2003
- (54) Kontejner
- (28) 1
- (73) FOJTEK Jaroslav, Žulová, CZ;
STANĚK Josef ing., Praha, CZ;
- (72) Fojtek Jaroslav, Žulová, CZ;
Staněk Josef ing., Praha, CZ;
- (55)



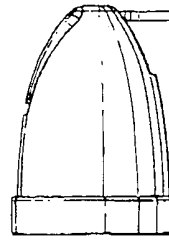
1.1

- (51) **09-07**
- (11) 31296
- (21) 2002-34001
- (22) 14.06.2002
- (15) 21.01.2003
- (45) 21.01.2003
- (54) Uzávěr
- (28) 1
- (32) 17.12.2001
- (31) 29/152,143
- (33) US
- (73) UNILEVER N.V., Rotterdam, NL;
- (72) Flurer Ursula A., New York, NY, US;
Garza Laura, Chicago, IL, US;

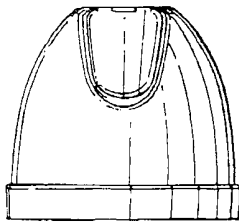
(55)



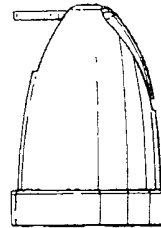
1.1



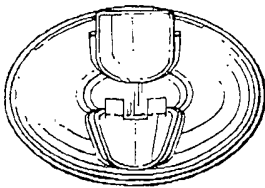
1.6



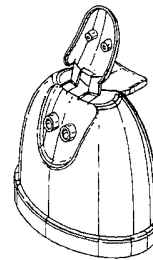
1.2



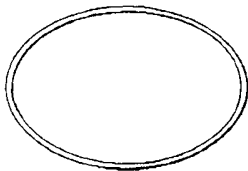
1.7



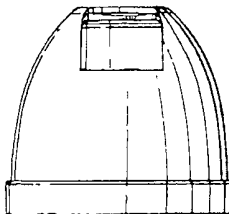
1.3



1.8

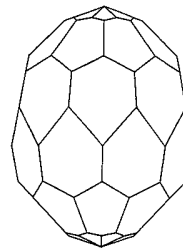


1.4

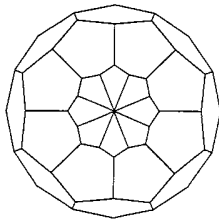


1.5

- (51) **11-01**
 (11) 31305
 (21) 2002-33891
 (22) 22.04.2002
 (15) 22.01.2003
 (45) 22.01.2003
 (54) Bižuterní kámen - oliva
 (28) 1
 (73) PRECIOSA, A.S., Jablonec nad Nisou, CZ;
 (72) Bulíř Jaroslav ing., Liberec, CZ;
 Křivánek Otakar ing., Liberec, CZ;
 Vavřích Petr, Turnov, CZ;
 (55)



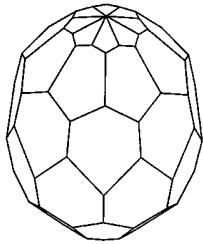
1.1



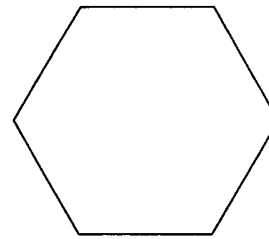
1.2



1.4

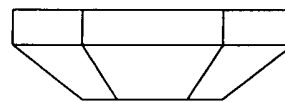


1.3

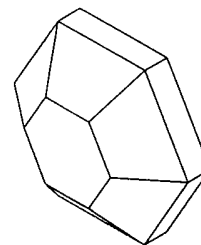


1.5

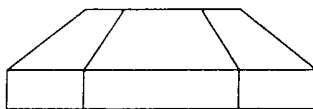
- (51) **11-01**
- (11) 31306
- (21) 2002-33921
- (22) 15.05.2002
- (15) 22.01.2003
- (45) 22.01.2003
- (54) Přírodní a umělé ozdobné kameny
- (28) 9
- (32) 20.11.2001, 20.11.2001, 20.11.2001, 20.11.2001,
20.11.2001, 20.11.2001, 20.11.2001, 20.11.2001,
20.11.2001
- (31) MU 4206/2001, MU 4207/2001, MU 4208/2001, MU
4209/2001, MU 4210/2001, MU 4211/2001, MU
4203/2001, MU 4204/2001, MU 4205/2001
- (33) AT, AT, AT, AT, AT, AT, AT, AT, AT, AT
- (73) SWAROVSKI AKTIENGESELLSCHAFT, Triesen,
LI;
- (72) Swarovski Helmut, Fritzens, AT;
- (55)



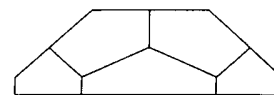
1.6



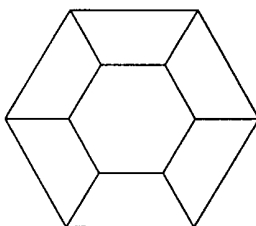
1.7



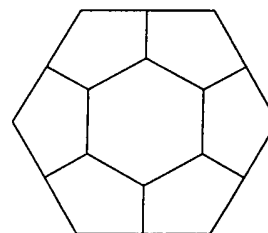
1.1



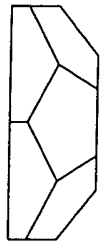
2.1



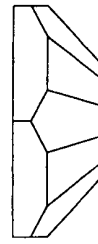
1.3



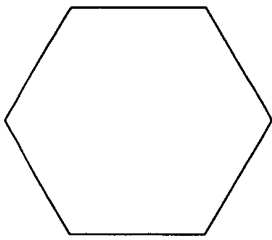
2.3



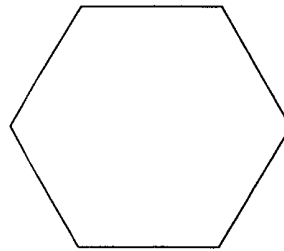
2.4



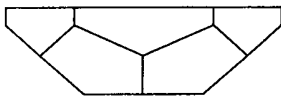
3.4



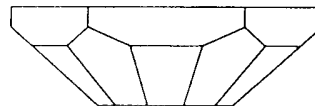
2.5



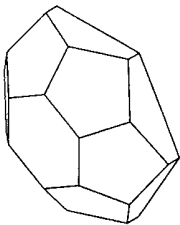
3.5



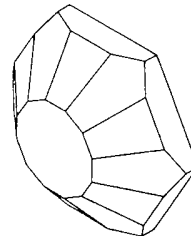
2.6



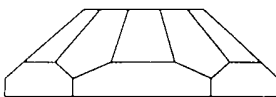
3.6



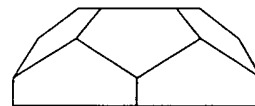
2.7



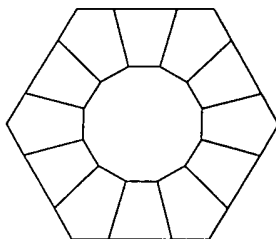
3.7



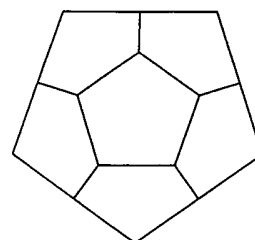
3.1



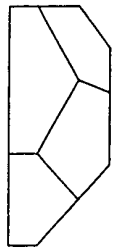
4.1



3.3



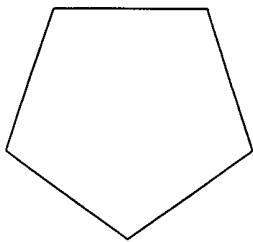
4.3



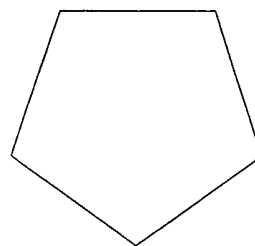
4.4



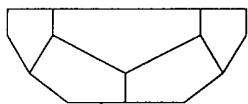
5.4



4.5



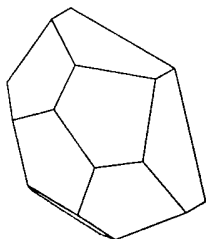
5.5



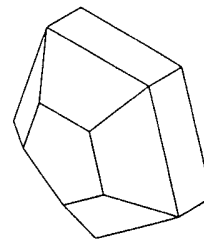
4.6



5.6



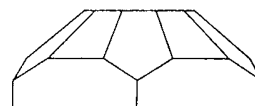
4.7



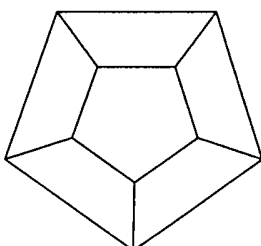
5.7



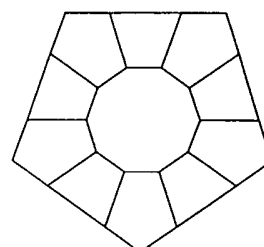
5.1



6.1



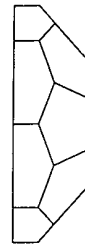
5.3



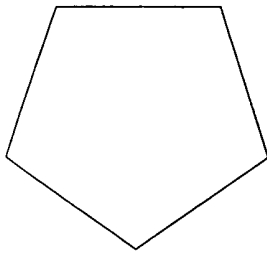
6.3



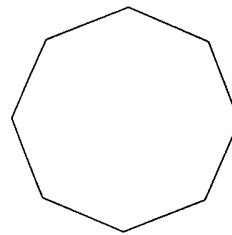
6.4



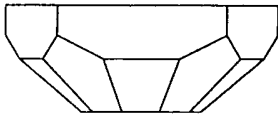
7.4



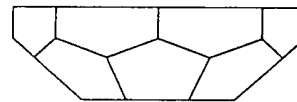
6.5



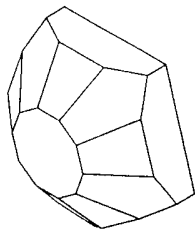
7.5



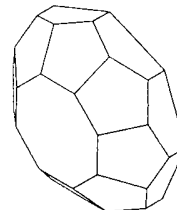
6.6



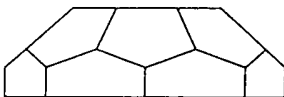
7.6



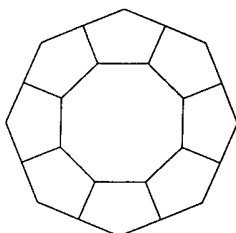
6.7



7.7



7.1



7.3

- (51) **11-02**
- (11) 31265
- (21) 2002-33924
- (22) 16.05.2002
- (15) 09.01.2003
- (45) 09.01.2003
- (54) Křišťálová souprava
- (28) 5
- (73) REDIS TRADE S.R.O., Návší, CZ;
- (72) Dzik Marian, Jablunkov, CZ;
- Reichenbach Richard Ing., Mosty u Jablunkova, CZ;

(55)



1.1



2.1



3.1

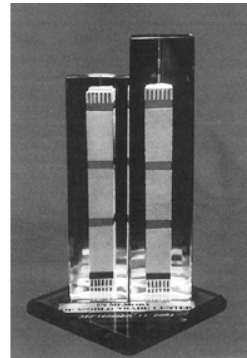


4.1



5.1

- (51) 11-02
- (11) 31280
- (21) 2002-33925
- (22) 16.05.2002
- (15) 20.01.2003
- (45) 20.01.2003
- (54) Upomínkový předmět
- (28) 1
- (73) REDIS TRADE S.R.O., Návší, CZ;
- (72) Dzik Marian, Jablunkov, CZ;
- Reichenbach Richard Ing., Mosty u Jablunkova, CZ;
- (55)

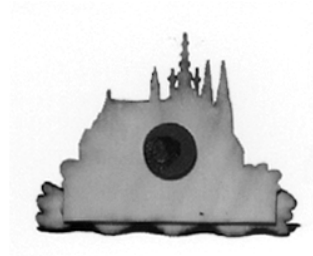


1.1

- (51) 11-02
- (11) 31314
- (21) 2002-33973
- (22) 05.06.2002
- (15) 27.01.2003
- (45) 27.01.2003
- (54) Dřevěné domečky
- (28) 10
- (73) ZÁMEČNÍKOVÁ Petra, Praha, CZ;
- PODLAHA Antonín, Praha, CZ;
- (72) Zámečnicková Petra, Praha, CZ;
- Podlaha Antonín, Praha, CZ;
- (55)



1.1



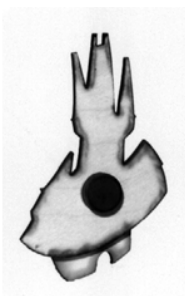
1.2



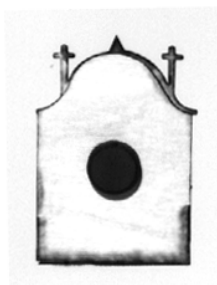
2.1



4.1



2.2



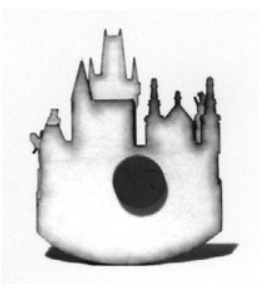
4.2



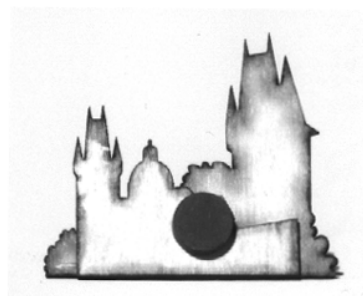
3.1



5.1



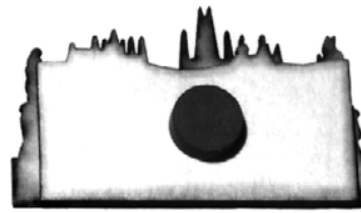
3.2



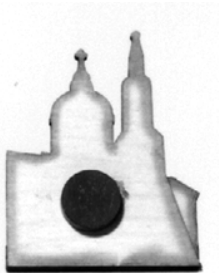
5.2



6.1



8.2



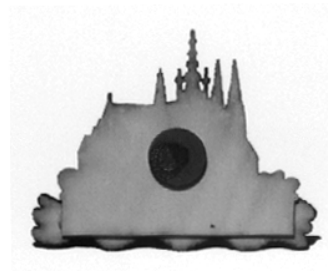
6.2



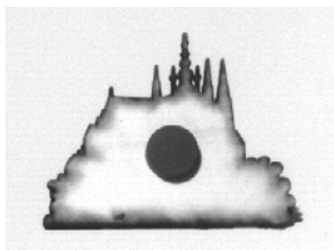
9.1



7.1



9.2



7.2



10.1



8.1



10.2

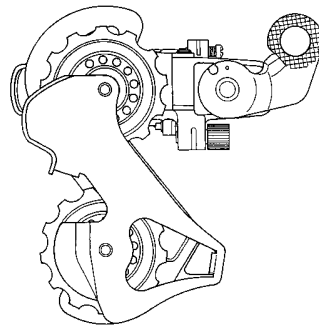
- (51) **11-02**
 (11) 31315
 (21) 2002-33845
 (22) 29.03.2002
 (15) 27.01.2003
 (45) 18.05.2004
 (54) Svítící nosič pro rostlinnou a umělou dekoraci
 (28) 1
 (73) NOVOBILSKÝ Jan, Plzeň, CZ;
 (72) Novobilský Jan, Plzeň, CZ;
 (55)

**Zveřejnění průmyslového vzoru,
 tj. zveřejnění jeho vyobrazení,
 je odloženo do 18.5.2004**

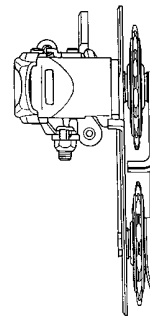
1.1

**Zveřejnění průmyslového vzoru,
 tj. zveřejnění jeho vyobrazení,
 je odloženo do 18.5.2004**

1.2

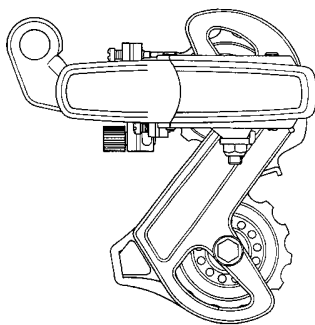


1.2

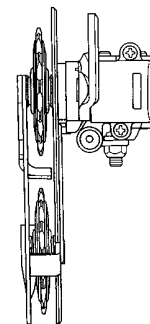


1.3

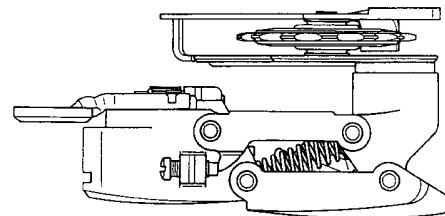
- (51) **12-11**
 (11) 31276
 (21) 2002-34133
 (22) 19.08.2002
 (15) 14.01.2003
 (45) 14.01.2003
 (54) Přesmykač zadní přehazovačky bicyklu
 (28) 1
 (32) 28.02.2002
 (31) 02 3 04118.8
 (33) CN
 (73) SHIMANO INC., Osaka, JP;
 (72) Yoshinori Irie, Osaka, JP;
 (55)



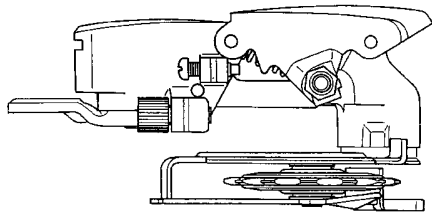
1.1



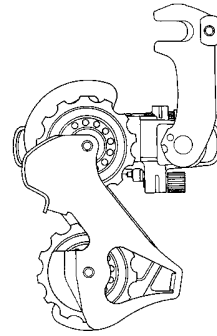
1.4



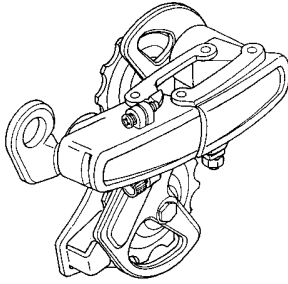
1.5



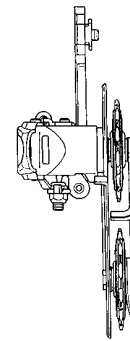
1.6



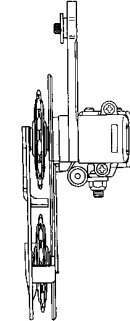
1.2



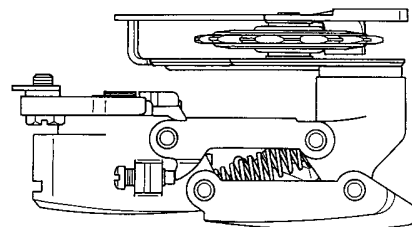
1.7



1.3

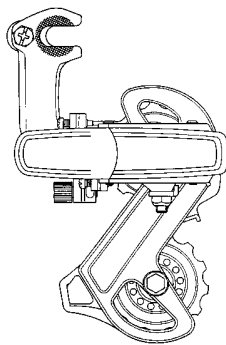


1.4

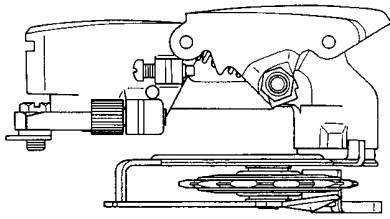


1.5

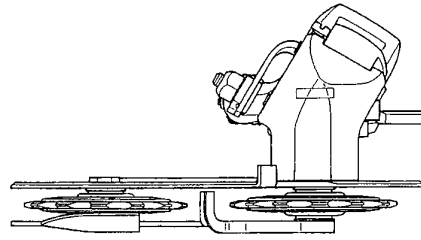
- (51) **12-11**
- (11) 31277
- (21) 2002-34134
- (22) 19.08.2002
- (15) 14.01.2003
- (45) 14.01.2003
- (54) Přesmykač zadní přehazovačky bicyklu
- (28) 1
- (32) 28.02.2002
- (31) 02 3 04117.X
- (33) CN
- (73) SHIMANO INC., Osaka, JP;
- (72) Yoshinori Irie, Osaka, JP;
- (55)



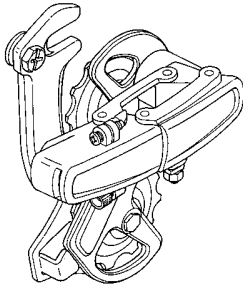
1.1



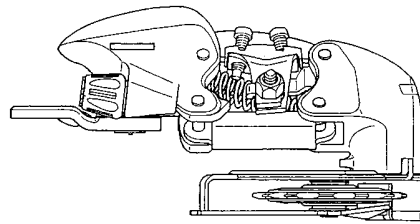
1.6



1.3

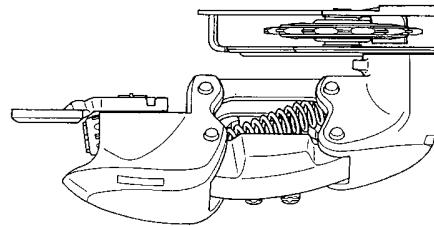


1.7

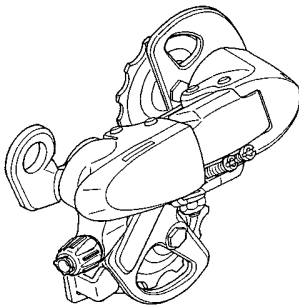


1.4

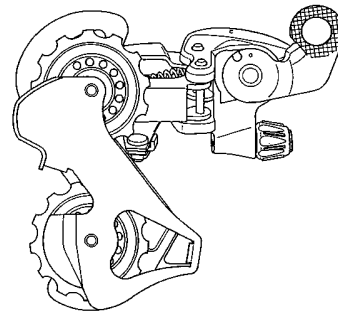
- (51) 12-11
 (11) 31278
 (21) 2002-34165
 (22) 04.09.2002
 (15) 14.01.2003
 (45) 14.01.2003
 (54) Přesmykač zadní přehazovačky pro bicykl
 (28) 1
 (32) 08.03.2002
 (31) 02 3 04850.6
 (33) CN
 (73) SHIMANO INC., Osaka, JP;
 (72) Yoshinori Irie, Osaka, JP;
 (55)



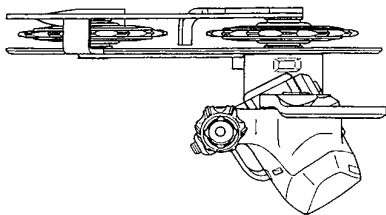
1.5



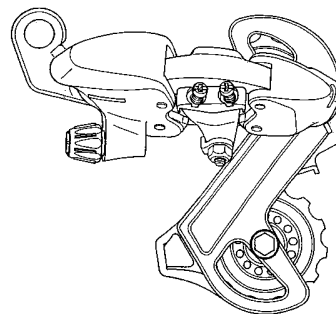
1.1



1.6

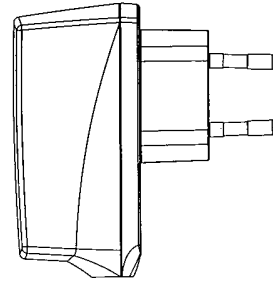


1.2



1.7

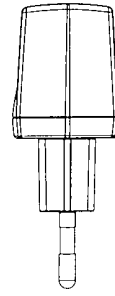
- (51) **13-02**
(11) 31267
(21) 2002-33991
(22) 12.06.2002
(15) 09.01.2003
(45) 09.01.2003
(54) Cestovní nabíječka
(28) 1
(32) 12.12.2001
(31) M20010806
(33) FI
(73) NOKIA CORPORATION, Espoo, FI;
(72) Saede Heli, Salo, FI;
Kankainen Eero, London, GB;
(55)



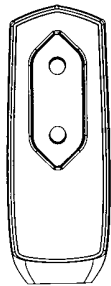
1.4



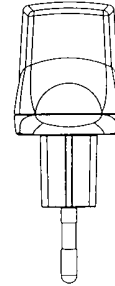
1.1



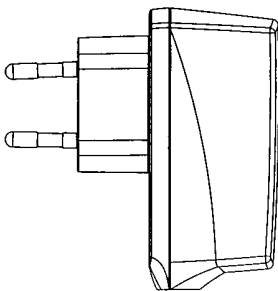
1.5



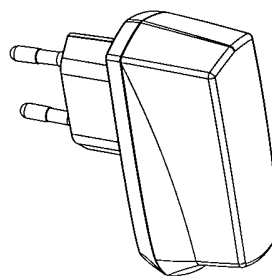
1.2



1.6

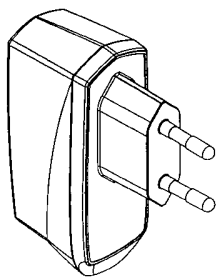


1.3

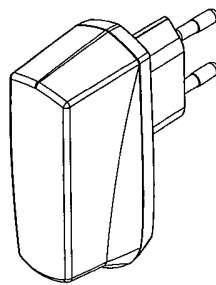


1.7

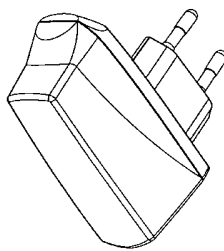
(55)



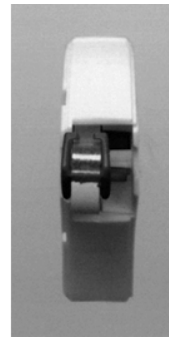
1.8



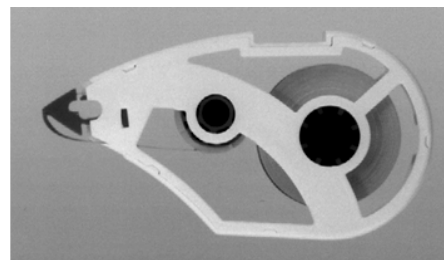
1.9



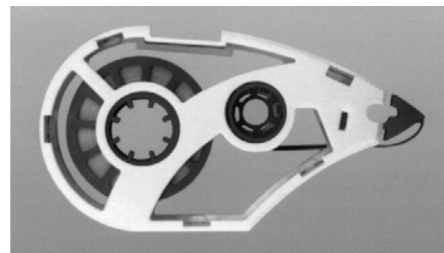
1.10



1.2



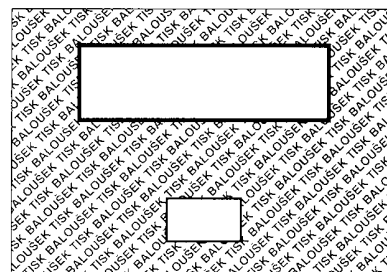
1.4



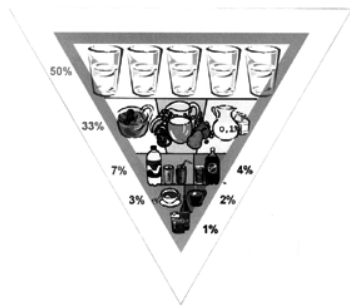
1.5

- (51) **19-02**
- (11) 31262
- (21) 2001-33536
- (22) 17.10.2001
- (15) 09.01.2003
- (45) 09.01.2003
- (54) Kazeta pro korekční pásku
- (28) 1
- (32) 17.04.2001
- (31) 4 01 03 865.3
- (33) DE
- (73) HENKEL KOMMANDITGESELLSCHAFT AUF AKTIEN, Düsseldorf, DE;
- (72) Van Zuthem-Maasdam Corine, Düsseldorf, DE; Bartling Oliver, Hannover, DE; Herrmannsen Wulf, Ronnenberg, DE; Bauer Hans Valentin, Darmstadt, DE;

- (51) **19-04**
- (11) 31275
- (21) 2002-33999
- (22) 13.06.2002
- (15) 14.01.2003
- (45) 14.01.2003
- (54) Obálka tiskopisu
- (28) 1
- (73) BALOUŠEK Petr ing., Hlučín, CZ;
- (72) Baloušek Petr ing., Hlučín, CZ;
- (55)



1.1



2.1



3.1



4.1



5.1

- (51) **19-99**
 (11) 31294
 (21) 2002-33994
 (22) 12.06.2002
 (15) 21.01.2003
 (45) 21.01.2003
 (54) Záložka
 (28) 5
 (73) KŘENOVÁ Markéta MUDr., Praha, CZ;
 (72) Křenová Markéta MUDr., Praha, CZ;
 (55)



1.1



2.1

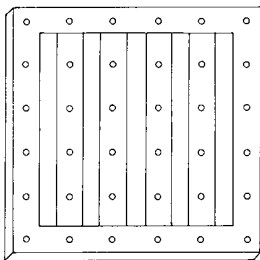
- (51) **21-01**
 (11) 31293
 (21) 2002-33942
 (22) 21.05.2002
 (15) 21.01.2003
 (45) 21.01.2003
 (54) Hokejová ruleta
 (28) 1
 (73) PERGL Richard, Praha, CZ;
 (72) Pergl Richard, Praha, CZ;

(55)



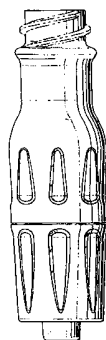
1.1

- (51) **21-01**
- (11) 31308
- (21) 2002-34085
- (22) 23.07.2002
- (15) 22.01.2003
- (45) 22.01.2003
- (54) Herní deska
- (28) 1
- (73) JANDERKA Karel, Brno, CZ;
- (72) Janderka Karel, Brno, CZ;
- (55)

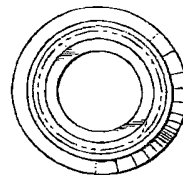


1.1

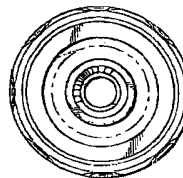
- (51) **23-01**
- (11) 31298
- (21) 2002-34010
- (22) 18.06.2002
- (15) 21.01.2003
- (45) 21.01.2003
- (54) Vodotěsná spojka
- (28) 1
- (32) 30.11.2001
- (31) 29/151255
- (33) US
- (73) ALARIS MEDICAL SYSTEMS INC., San Diego, CA, US;
- (72) Mosler Theodore I., Raleigh, NC, US;
Leinsing Karl R., Raleigh, NC, US;
- (55)



1.1

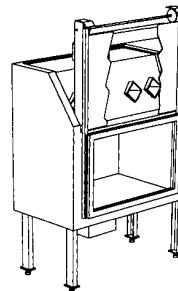


1.2

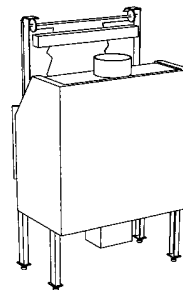


1.3

- (51) **23-03**
- (11) 31282
- (21) 2002-33932
- (22) 17.05.2002
- (15) 20.01.2003
- (45) 20.01.2003
- (54) Krbová vložka
- (28) 1
- (73) STEKO SPOL. S R.O., Blansko, CZ;
- (72) Daněk Pavel, Blansko, CZ;
- (55)

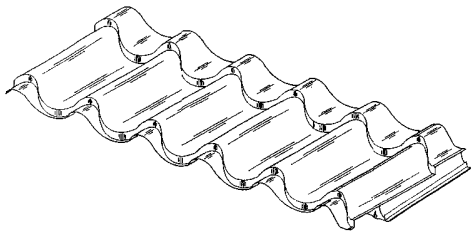


1.1

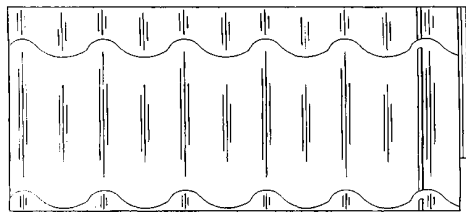


1.3

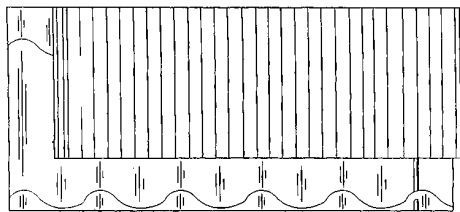
- (51) **25-01**
 (11) 31291
 (21) 2002-33700
 (22) 24.01.2002
 (15) 21.01.2003
 (45) 21.01.2003
 (54) Střešní taškový panel
 (28) 7
 (32) 26.07.2001
 (31) 2103568
 (33) GB
 (73) WARD BUILDING COMPONENTS LIMITED,
 Malton, GB;
 (72) Stevens Mark Victor, Pickering, GB;
 (55)



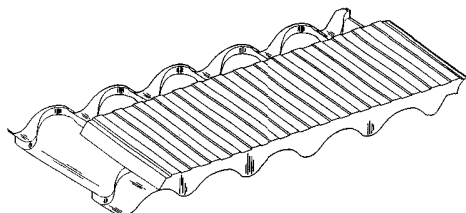
1.1



1.2



1.3



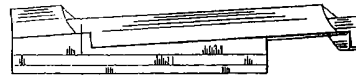
1.4



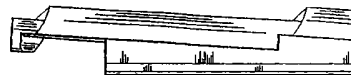
1.5



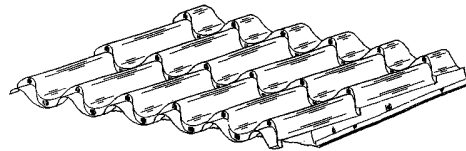
1.6



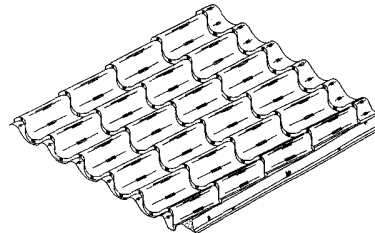
1.7



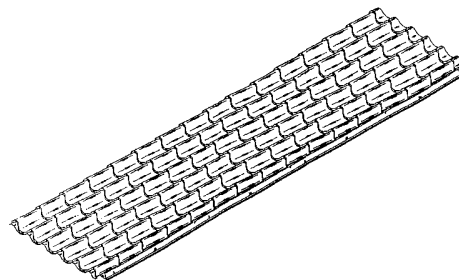
1.8



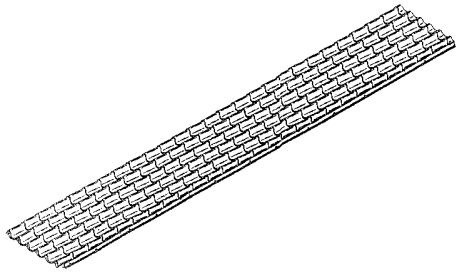
2.1



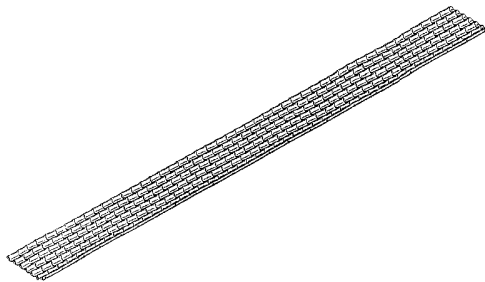
3.1



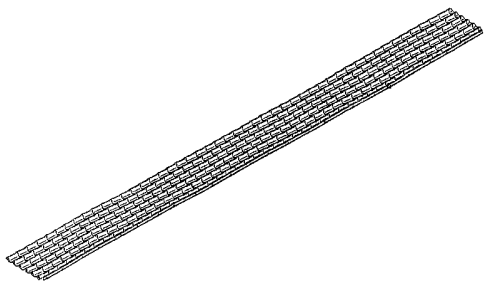
4.1



5.1



6.1

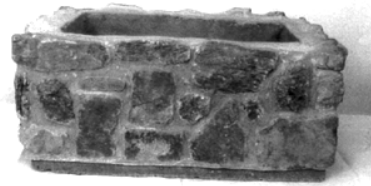


7.1

- (51) 25-02
- (11) 31266
- (21) 2002-33951
- (22) 27.05.2002
- (15) 09.01.2003
- (45) 09.01.2003
- (54) Květinový truhlík
- (28) 1
- (73) KUDRNA Jaromír, Slavonice, CZ;
- (72) Kudrna Jaromír, Slavonice, CZ;
- (55)



1.1



1.2

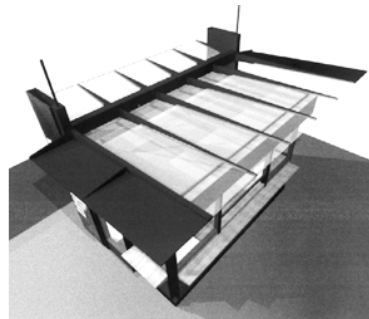


1.4

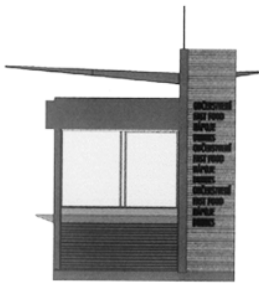
- (51) 25-03
- (11) 31292
- (21) 2002-33902
- (22) 29.04.2002
- (15) 21.01.2003
- (45) 21.01.2003
- (54) Prodejní stánek
- (28) 1
- (73) ŠPAČEK Jiří Ing. arch., Praha, CZ;
- (72) Špaček Jiří Ing. arch., Praha, CZ;
- (55)



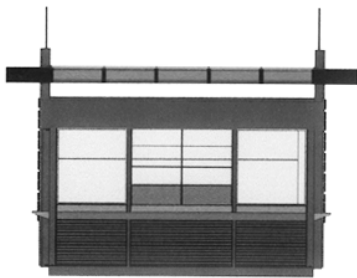
1.1



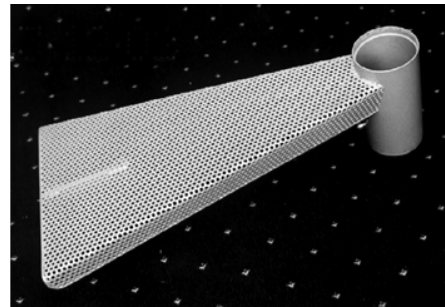
1.2



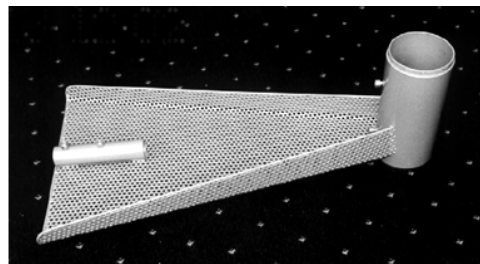
1.3



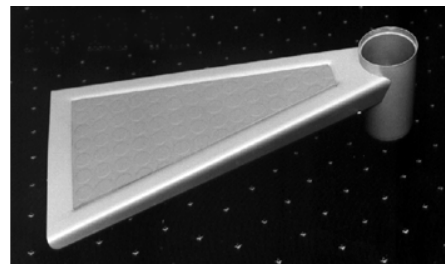
1.4



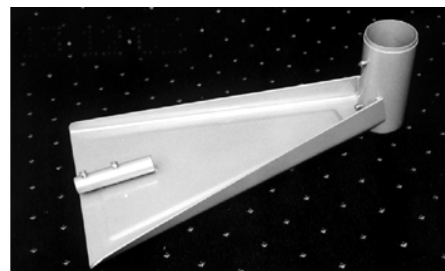
2.1



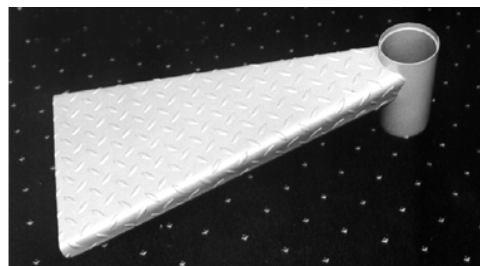
2.2



3.1



3.2

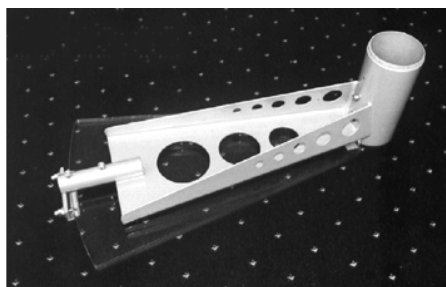


4.1

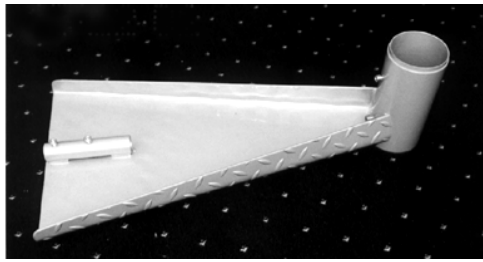
- (51) 25-04
- (11) 31270
- (21) 2002-34047
- (22) 09.07.2002
- (15) 09.01.2003
- (45) 09.01.2003
- (54) Schodišťový stupeň točitého schodiště
- (28) 5
- (73) ATRIUM SP. J., Siemianowice Slaskie, PL;
- (72) Piechowicz Tomasz, Katowice, PL;
- (55)



1.1



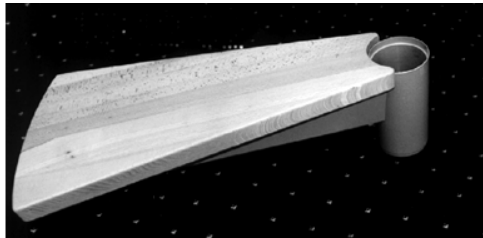
1.2



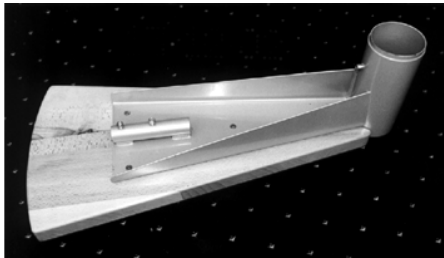
4.2



1.2



5.1



5.2

- (51) 27-04
- (11) 31268
- (21) 2002-33992
- (22) 12.06.2002
- (15) 09.01.2003
- (45) 09.01.2003
- (54) Zápalky
- (28) 1
- (73) KŘENOVÁ Markéta MUDr., Praha, CZ;
- (72) Křenová Markéta MUDr., Praha, CZ;
- (55)



1.1

Seznam majitelů zapsaných průmyslových vzorů

(73)	(11)	(51)	(73)	(11)	(51)
ALARIS MEDICAL SYSTEMS INC., San Diego, CA, US;	31298	23-01	PŘIBYL Jiří, Praha, CZ;	31301	06-01
ATRIUM SP. J., Siemianowice Slaskie, PL;	31270	25-04	RASTAL GMBH & CO. KG, Hörh- Grenzhausen, DE;	31313	07-01
BALOUŠEK Petr ing., Hlučín, CZ;	31275	19-04	RAVY, S.R.O., Liberec, CZ;	31311	01-04
DURŇÁK Mikuláš, Praha, CZ;	31281	02-06	RECKITT BENCKISER N.V., Hoofddorp, NL;	31289	09-01
FOJTEK Jaroslav, Žulová, CZ;	31295	09-03	REDIS TRADE S.R.O., Návsí, CZ;	31265	11-02
FORMÁČEK Jan, Praha, CZ;	31300	06-01	REDIS TRADE S.R.O., Návsí, CZ;	31280	11-02
FORMÁČEK Jan, Praha, CZ;	31301	06-01	RULFOVÁ Viera, Chodov, CZ;	31271	19-08
GÓMEZ GALLARDO LATAPI Pablo, Mexico, MX;	31274	07-01	SAMSONITE CORPORATION, Denver, CO, US;	31307	03-99
HENKEL KOMMANDITGESELLSCHAFT AUF AKTIEN, Düsseldorf, DE;	31262	19-02	SAMSONITE CORPORATION, Denver, CO, US;	31310	03-01
HENKEL KOMMANDITGESELLSCHAFT AUF AKTIEN, Düsseldorf, DE;	31286	09-03	SAMSONITE CORPORATION, Denver, CO, US;	31309	03-01
HENKEL KOMMANDITGESELLSCHAFT AUF AKTIEN, Düsseldorf, DE;	31263	09-01,	SHIMANO INC., Osaka, JP;	31276	12-11
HOPPE AG, Stadtallendorf, DE;	31279	08-06	SHIMANO INC., Osaka, JP;	31278	12-11
INTEA A.S., Třešť, CZ;	31299	06-03	SHIMANO INC., Osaka, JP;	31277	12-11
JANDERKA Karel, Brno, CZ;	31308	21-01	SOBOTA Tomáš, Loket, CZ;	31302	06-04
KŘENOVÁ Markéta MUDr., Praha, CZ;	31268	27-04	STANĚK Josef ing., Praha, CZ;	31295	09-03
KŘENOVÁ Markéta MUDr., Praha, CZ;	31294	19-99	STEKO SPOL. S R.O., Blansko, CZ;	31282	23-03
KŘENOVÁ Markéta MUDr., Praha, CZ;	31287	19-06	SWAROVSKI AKTIENGESELLSCHAFT, Triesen, LI;	31306	11-01
KUDRNA Jaromír, Slavonice, CZ;	31266	25-02	ŠPAČEK Jiří Ing. arch., Praha, CZ;	31292	25-03
LA SUPERQUIMICA, S.A., Barcelona, ES;	31290	09-01	TEFAL A FRENCH SOCIETE ANONYME, Rumilly, FR;	31269	07-02
MAJA IMPEX S.R.O., České Budějovice, CZ;	31272	02-04	ÚAMK, S.R.O., Praha, CZ;	31285	02-02
MOTORON S.R.O., Načeradec, CZ;	31273	09-01	UNILEVER N.V., Rotterdam, NL;	31312	07-06
NOKIA CORPORATION, Espoo, FI;	31267	13-02	UNILEVER N.V., Rotterdam, NL;	31297	09-01
NOVOBILSKÝ Jan, Plzeň, CZ;	31315	11-02	UNILEVER N.V., Rotterdam, NL;	31296	09-07
NOVOTNÝ Jan, Karlovy Vary, CZ;	31264	07-01	VITAHARMONY SPOL. S R.O., Brno, CZ;	31284	19-08
PERGL Richard, Praha, CZ;	31293	21-01	VYKR S.R.O., Jihlava, CZ;	31303	06-01
PODLAHA Antonín, Praha, CZ;	31314	11-02	VYKR S.R.O., Jihlava, CZ;	31304	06-01
POHUNEK Václav, Praha, CZ;	31283	06-09	WARD BUILDING COMPONENTS LIMITED, Malton, GB;	31291	25-01
PRECIOSA, A.S., Jablonec nad Nisou, CZ;	31305	11-01	ZÁMEČNÍKOVÁ Petra, Praha, CZ;	31314	11-02
PŘIBYL Jiří, Praha, CZ;	31300	06-01	ZEMNÍ NÁSTROJE, S.R.O., Praha, CZ;	31288	08-01

Dodatková ochranná osvědčení pro léčiva a pro přípravky na ochranu rostlin

Podání žádosti o udělení osvědčení

- (22) 15.01.2003
- (21) SPC/CZ2003/42
- (73) BOEHRINGER INGELHEIM KG, Ingelheim am Rhein, DE;
- (68) 284589
- (54) Estery thienylkarboxylových kyselin s aminoalkoholy, způsob jejich výroby, jejich použití a farmaceutický prostředek s jejich obsahem
- (92) 22728/01 17.07.2002 Státní ústav pro kontrolu léčiv
- (95) SPIRIVA

Udělení osvědčení

- (73) PFIZER INC., New York, NY, US;
- (68) 281257
- (11) 281257/9
- (54) Heterocyklické arylpiperazinylové deriváty a způsob jejich přípravy
- (92) 68/171/00-C 15.03.2000 Státní ústav pro kontrolu léčiv, Praha
- (95) ZELDOX 20 mg
- (94) 01.03.2013

- (73) MERCK AND CO., INC., Rahway, NJ, US;
- (68) 282162
- (11) 282162/1
- (54) Sulfonamidové deriváty a farmaceutické prostředky s jejich obsahem
- (92) 16/853/99-C 22.12.1999 Státní ústav pro kontrolu léčiv
- (95) AGGRASTAT
- (94) 22.12.2014

- (73) MERCK SHARP AND DOHME LIMITED, Hoddesdon, GB;
- (68) 283018
- (11) 283018/2
- (54) Deriváty imidazolu, triazolu a tetrazolu, způsob jejich výroby, jejich použití a farmaceutické přípravky na jejich bázi
- (92) 33/106/00-C 16.02.2000 Státní ústav pro kontrolu léčiv
- (95) MAXALT
- (94) 16.02.2015

- (73) NOVARTIS AG, BASEL, CH;
- (68) 284339
- (11) 284339/33
- (54) Indolová sloučenina, způsob její přípravy, tato indolová sloučenina jako léčivo a farmaceutická kompozice obsahující tuto indolovou sloučeninu
- (92) 49/014/01-C 10.01.2001 Státní ústav pro kontrolu léčiv
- (95) ZELMAC
- (94) 10.01.2016

ÚŘEDNÍ ROZHODNUTÍ A OZNÁMENÍ

MK4A, MK4F Zánik patentů a autorských osvědčení uplynutím doby platnosti

(11)	(21)	Int.Cl.(51)	(11)	(21)	Int.Cl.(51)
286879	1994-1267	7/B 09 C 1/06			

MM4A, MM4F Zánik patentů a autorských osvědčení nezaplacením ročních poplatků

(11)	(21)	Int.Cl.(51)	(11)	(21)	Int.Cl.(51)
262238	1987-4911	4/C 12 N	280891	1991-1864	6/B 60 S 1/38
262246	1987-5266	4/C 05 B 11/06	280892	1992-1674	6/C 03 B 7/086
262504	1987-4532	4/A 01 N 63/00	281015	1993-2831	6/H 01 T 13/40
263016	1987-4910	4/C 12 N	281058	1989-3039	6/B 23 Q 5/00
263834	1987-4684	4/C 08 L 51/04	281062	1991-1817	6/B 60 T 13/66
264887	1987-4269	4/B 60 L 3/00	281102	1995-1254	6/C 07 D 503/00
271433	1988-4954	5/C 08 F 226/10	281118	1991-2153	6/A 01 C 17/00
272098	1988-4955	5/A 61 F 2/16	281181	1990-2476	6/F 16 G 1/10
273385	1988-5019	5/C 08 K 5/09	281228	1991-1396	6/C 08 F 2/42
274326	1989-2946	5/A 44 C 27/00	281262	1995-1528	6/G 01 F 15/06
274456	1987-5508	5/A 61 K 31/55	281395	1991-2048	6/D 01 H 13/10
275519	1989-3950	5/D 01 H 4/36	281443	1991-1781	6/H 04 J 3/18
276268	1989-3922	5/F 16 K 15/18	281465	1994-1250	6/H 04 N 5/60
276551	1990-3256	5/C 03 B 23/06	281517	1987-3822	6/A 61 M 25/02
277036	1989-3873	5/C 08 L 95/00	281576	1991-1350	6/C 07 D 207/42
277745	1988-4880	5/A 61 M 37/00	281686	1993-369	6/C 07 C 69/95
278312	1990-2675	5/F 16 K 13/00	281687	1993-370	6/C 07 H 15/244
278385	1990-2606	5/B 65 H 67/06	281699	1994-3196	6/A 23 L 1/05
278617	1987-5053	5/E 01 B 27/11	281766	1995-1349	6/F 21 Q 3/00
278698	1988-4156	5/E 01 B 27/02	281809	1992-2103	6/D 01 H 13/26
278766	1990-2867	5/C 03 B 5/42	281838	1991-1585	6/D 03 D 47/34
278926	1993-981	5/A 01 G 25/02	281870	1990-3078	6/G 01 D 5/26
279079	1991-2116	5/C 12 P 17/00	282037	1992-2191	6/C 07 D 215/56
279219	1993-1062	5/D 01 H 4/32	282060	1994-3044	6/C 07 D 403/06
279237	1993-941	5/F 16 C 13/00	282167	1995-5	6/C 07 D 295/18
279238	1993-942	5/F 28 B 1/02	282182	1993-2609	6/E 04 C 5/01
279239	1993-1268	5/F 28 B 1/02	282313	1991-1767	6/B 01 D 53/52
279240	1993-1028	5/B 23 B 15/00	282346	1994-1382	6/H 02 K 1/06
279419	1990-3427	6/B 02 C 2/02	282521	1993-1200	6/F 16 D 65/52
279423	1993-1115	6/B 01 J 4/00	282586	1996-2060	6/B 41 F 13/34
279431	1988-4626	6/C 07 D 311/92	282630	1993-1373	6/B 23 B 31/02
279465	1992-1439	6/C 02 F 1/76	282658	1994-129	6/A 61 F 13/15
279467	1992-1704	6/C 09 D 5/08	282696	1991-2067	6/C 22 C 38/06
279514	1991-1401	6/B 61 L 5/10	282749	1996-1392	6/B 60 P 7/04
279653	1993-993	6/C 08 K 5/01	282783	1993-1024	6/C 07 D 495/04
279889	1993-1399	6/G 01 R 31/08	282904	1995-1691	6/D 04 H 18/00
279931	1991-1908	6/B 01 D 63/10	282906	1991-1359	6/C 07 C 65/21
280033	1993-1061	6/D 01 H 4/30	282956	1994-1294	6/F 27 D 21/00
280065	1991-1566	6/C 13 D 3/14	283022	1993-1066	6/C 21 B 7/12
280158	1991-2136	6/B 22 D 11/10	283045	1995-3101	6/C 08 G 18/40
280166	1991-1559	6/H 02 P 8/00	283080	1993-957	6/C 02 F 1/00
280183	1991-2171	6/D 01 H 9/18	283104	1996-301	6/E 04 C 2/38
280278	1990-2968	6/A 61 K 31/35	283108	1988-3633	6/C 01 F 11/46
280294	1991-1397	6/C 08 F 8/04	283146	1996-1933	6/A 61 G 7/00
280341	1994-1398	6/E 21 C 25/56	283204	1996-2077	6/G 01 B 7/14
280365	1992-1407	6/B 65 H 54/34	283295	1994-3119	6/D 03 D 47/36
280516	1989-2974	6/F 01 D 17/24	283352	1994-1613	6/A 61 K 38/48
280580	1992-1499	6/D 01 H 1/18	283384	1994-626	6/D 04 H 1/72
280618	1993-1269	6/B 23 B 5/08	283501	1995-106	6/A 61 K 31/565

283513	1994-2853	6/A 61 F 13/15	286431	1996-691	7/H 05 B 7/09
283573	1994-1603	6/C 02 F 9/00	286436	1997-142	7/B 60 T 8/48
283599	1993-908	6/F 27 B 3/19	286482	1997-209	7/A 61 K 31/55
283642	1995-1274	6/A 61 F 2/76	286497	1995-3109	7/C 07 C 69/743
283648	1988-3638	6/C 07 K 4/12	286611	1997-4053	7/H 05 B 6/06
283657	1994-3266	6/A 61 K 9/127	286638	1997-1568	7/G 21 C 3/34
283658	1994-3267	6/A 61 K 7/00	286658	1995-403	7/E 06 C 7/16
283703	1994-3265	6/A 61 K 9/127	286883	1996-594	7/B 60 T 13/74
283754	1995-1633	6/C 10 L 1/08	287105	1996-1572	7/C 07 D 239/52
283775	1994-1587	6/C 07 C 45/54	287177	1997-3583	7/C 03 B 37/05
283828	1997-1649	6/G 07 D 9/00	287250	1996-455	7/D 04 B 9/56
283877	1993-932	6/C 03 C 15/02	287271	1993-1290	7/C 07 C 231/10
283983	1997-2019	6/B 27 D 3/02	287278	1996-481	7/G 01 V 3/15
284010	1995-3257	6/D 03 D 47/34	287345	1995-1609	7/C 04 B 14/40
284147	1995-51	6/B 22 C 3/00	287450	1999-1610	7/G 01 V 3/15
284166	1990-2888	6/H 01 H 47/32	287476	1996-1544	7/B 66 B 9/02
284220	1993-1274	6/B 01 J 31/40	287591	1996-1594	7/C 07 D 207/267
284225	1994-1341	6/C 07 D 463/00	287680	1997-3920	7/H 01 Q 7/00
284247	1994-2982	6/H 01 H 21/24	287695	1997-1996	7/D 01 F 6/36
284278	1991-2128	6/B 02 C 23/06	287708	1996-2016	7/C 22 C 38/00
284298	1997-1516	6/B 41 F 1/32	287770	1996-72	7/D 04 B 9/56
284304	1997-2046	6/B 41 F 13/08	287793	1995-4	7/F 16 H 3/72
284399	1988-3220	6/C 22 C 1/09	287821	1998-3660	7/C 07 D 451/02
284425	1995-3264	6/G 05 D 23/01	287836	1991-2036	7/B 65 D 35/08
284432	1995-2947	6/A 61 F 13/56	287900	1998-84	7/F 02 M 25/06
284460	1993-1308	6/F 16 J 15/00	287912	1993-1347	7/F 27 D 3/08
284549	1996-3584	6/C 07 D 305/14	287933	1994-1618	7/A 23 L 1/317
284559	1997-1669	6/A 41 C 3/00	287950	1998-559	7/E 04 B 2/74
284620	1994-1317	6/C 02 F 3/30	287967	1997-50	7/A 61 K 31/425
284836	1994-1318	6/B 01 F 3/04	287972	1997-4218	7/G 09 F 3/20
284840	1994-3340	6/A 61 F 13/15	288017	1998-4372	7/B 22 D 41/18
284883	1994-3168	6/C 11 D 17/06	288037	1998-4145	7/H 05 K 7/14
284919	1993-1040	6/H 02 J 7/02	288113	1998-4081	7/F 28 D 19/04
285115	1992-1902	6/A 61 K 35/14	288211	1995-1747	7/F 02 B 27/02
285116	1992-2167	6/C 12 N 15/30	288234	1994-1680	7/D 01 F 6/46
285152	1992-1480	6/F 27 B 1/20	288264	1993-2744	7/B 23 K 1/20
285195	1995-3261	6/C 11 D 3/10	288271	1997-99	7/C 23 C 2/00
285242	1993-1179	6/C 12 Q 1/46	288281	1997-1474	7/H 01 R 13/703
285261	1993-1305	6/E 03 C 1/01	288317	1995-158	7/B 09 B 1/00
285334	1991-2174	6/G 01 F 11/24	288330	1995-2971	7/C 07 C 255/24
285365	1993-1297	6/F 16 H 3/08	288369	1996-3547	7/G 02 B 27/10
285376	1994-1708	6/C 04 B 28/34	288373	1993-1414	7/C 07 C 407/00
285393	1996-1639	6/F 02 B 27/00	288467	1998-4359	7/C 21 C 5/52
285452	1994-1519	6/C 07 D 463/16	288541	1995-1605	7/C 07 C 67/08
285551	1990-2307	6/F 16 H 25/22	288613	1993-1357	7/B 03 B 5/28
285552	1994-1279	6/A 61 K 35/14	288777	1997-8	7/C 03 C 13/06
285592	1993-876	6/A 23 L 1/313	288787	1994-3237	7/C 07 D 513/04
285598	1997-1570	6/B 01 J 19/32	288892	1992-2020	7/F 16 H 9/14
285614	1996-3808	6/B 29 C 45/14	288902	1995-1778	7/C 08 G 69/04
285616	1997-1888	6/A 24 C 5/33	288906	1997-3898	7/A 61 K 31/663
285678	1995-3108	6/C 07 C 29/38	288913	1998-3993	7/H 04 L 5/06
285686	1995-3248	6/A 61 K 31/70	289056	1995-1833	7/B 01 D 17/02
285687	1995-3249	6/C 02 F 3/34	289616	1996-1483	7/A 61 K 9/22
285688	1996-136	6/B 01 J 3/00	289626	1994-1159	7/F 15 B 15/18
285734	1997-3544	6/A 61 F 13/15	289639	1995-759	7/F 28 G 1/16
286016	1993-948	6/C 12 N 15/57	289640	1995-1938	7/B 65 D 55/02
286048	1994-2785	6/D 03 D 1/04	289645	1998-4199	7/G 10 K 11/16
286066	1995-1541	7/C 07 K 14/62	289659	1995-950	7/B 65 D 45/06
286098	1995-3303	7/C 11 D 3/33	289661	1995-2026	7/A 47 K 5/02
286104	1994-13	7/G 01 N 27/416	289676	1997-1395	7/B 21 C 1/02
286199	1991-1815	7/A 61 K 9/52	289691	1998-2539	7/F 16 L 3/10
286234	1994-1310	7/H 02 K 16/02	289694	1995-1813	7/D 21 H 17/62
286297	1996-3341	7/A 61 F 13/15	289704	1996-2475	7/E 04 F 15/12
286314	1994-1390	7/D 01 G 11/00	289727	1995-3417	7/C 07 C 323/32
286336	1995-1251	7/D 04 B 15/58	289730	1996-3428	7/C 07 D 417/12
286391	1993-1288	7/C 07 C 205/45	289731	1997-3720	7/A 61 K 7/42
286399	1995-1811	7/A 61 K 9/12	289745	1996-474	7/E 04 G 23/02
286421	1995-3314	7/D 04 H 13/00	289786	1997-1566	7/A 61 K 7/48

289821	1995-1854	7/B 21 C 37/08
289837	1996-3757	7/B 22 D 41/60
289839	1997-1671	7/C 25 D 11/02
289852	1995-1676	7/F 24 F 13/14
289866	2000-345	7/C 12 N 15/53
289870	2000-3727	7/B 64 C 25/20
289879	1993-1589	7/C 07 K 14/00
289896	1997-3425	7/C 08 J 3/03
289897	1997-3923	7/H 01 Q 7/00
289907	1997-2374	7/C 11 D 3/075
289919	1995-2833	7/C 08 L 1/00
289925	1999-2204	7/C 07 D 487/04
289929	1992-2459	7/C 07 K 5/083
289930	1995-2321	7/C 07 K 5/06
289939	1995-3157	7/A 01 N 35/02
289962	1993-1924	7/G 01 B 11/06
289981	1997-140	7/A 61 K 31/722
289998	1999-440	7/A 61 K 31/445

MK1K

Zánik užitečných vzorů uplynutím doby platnosti

(11)	(21)	Int.Cl.(51)	(11)	(21)	Int.Cl.(51)
147	1992-246	5/C 02 F	4064	1995-4170	6/A 47 L 9/24
196	1992-217	5/E 04 C 2/02	4200	1995-4050	6/E 04 C 3/08
540	1992-209	5/B 65 D 1/26	4266	1995-4039	6/C 02 F 7/00
548	1993-356	5/A 61 N 2/00	4268	1995-4197	6/B 65 D 88/68
1162	1993-1063	5/F 16 L 55/10	4374	1995-4056	6/B 05 B 11/02
3553	1995-3919	6/F 16 K 17/00	5933	1997-6188	6/C 03 B 37/01
3555	1995-3923	6/G 10 K 11/16	6038	1996-6083	6/B 27 B 7/00
3556	1995-3927	6/A 01 G 13/04	7070	1995-4152	6/F 24 D 19/10
3565	1995-3978	6/A 23 K 1/175	7503	1998-8050	6/A 47 F 7/16
3566	1995-3980	6/F 01 L 1/00	7504	1998-8055	6/A 45 D 20/12
3591	1995-3925	6/G 09 F 3/00	7506	1998-8057	6/A 47 C 17/40
3595	1995-3975	6/A 22 C 5/00	7563	1998-8030	6/H 01 B 9/02
3596	1995-3998	6/G 01 F 23/24	7567	1998-8045	6/C 06 C 7/02
3620	1995-3959	6/A 61 F 9/08	7569	1998-8074	6/F 24 D 19/02
3622	1995-4001	6/F 16 D 1/10	7570	1998-8075	6/F 02 M 59/24
3626	1995-4020	6/A 23 B 4/044	7571	1998-8076	6/D 06 H 7/00
3649	1995-3962	6/B 60 D 1/14	7572	1998-8084	6/B 65 D 41/32
3652	1995-3976	6/A 23 K 1/16	7574	1998-8091	6/A 61 F 2/02
3653	1995-3977	6/A 23 K 3/03	7576	1998-8109	6/A 62 C 2/08
3665	1995-4025	6/B 65 G 19/08	7582	1998-8038	6/A 23 L 1/176
3679	1995-4048	6/F 23 K 5/02	7583	1998-8070	6/A 47 B 77/08
3681	1995-4058	6/A 23 L 1/304	7584	1998-8082	6/B 21 B 41/10
3690	1995-4086	6/A 23 K 1/12	7587	1998-8133	6/F 17 C 13/12
3700	1995-4138	6/F 16 L 1/06	7588	1998-8134	6/F 17 C 13/12
3726	1995-3996	6/E 04 B 1/80	7590	1998-8143	6/F 17 D 3/01
3727	1995-4004	6/F 03 B 13/08	7604	1998-8039	6/G 02 F 1/29
3730	1995-4071	6/B 65 H 16/06	7605	1998-8068	6/G 06 K 19/08
3735	1995-4132	6/A 63 F 7/04	7608	1998-8115	6/B 62 D 37/02
3736	1995-4159	6/A 63 G 9/00	7609	1998-8120	6/F 23 D 14/46
3762	1995-3958	6/F 41 G 1/033	7610	1998-8121	6/D 06 F 37/26
3769	1995-4023	6/H 02 G 3/12	7611	1998-8128	6/B 62 D 25/24
3782	1995-4114	6/F 41 A 21/08	7612	1998-8135	6/A 61 L 17/00
3786	1995-4125	6/F 24 J 2/22	7613	1998-8136	6/A 47 F 5/11
3788	1995-4135	6/B 25 J 11/00	7615	1998-8146	6/B 64 D 17/30
3820	1995-3999	6/B 01 D 29/66	7616	1998-8147	6/B 64 D 17/16
3827	1995-4154	6/B 01 D 29/11	7620	1998-8165	6/G 01 C 5/00
3843	1995-4069	6/A 47 L 9/28	7621	1998-8172	6/F 17 C 5/02
3870	1995-4046	6/E 21 F 1/14	7622	1998-8173	6/F 23 K 5/22
3916	1995-4145	6/B 29 C 45/03	7623	1998-8174	6/A 23 L 2/54
3917	1995-4146	6/B 29 C 45/03	7624	1998-8177	6/A 61 B 17/58
3920	1995-4163	6/E 04 B 1/80	7625	1998-8179	6/F 16 L 59/04

7637	1998-8051	6/A 63 C 17/00	7766	1998-8234	6/B 65 F 1/14
7639	1998-8087	6/A 63 C 5/00	7767	1998-8240	6/A 62 C 27/00
7640	1998-8092	6/A 45 C 3/00	7772	1998-8250	6/G 02 C 5/14
7641	1998-8093	6/C 04 B 28/10	7775	1998-8274	6/G 01 F 1/78
7642	1998-8096	6/A 47 J 27/00	7776	1998-8278	6/H 02 K 19/06
7643	1998-8104	6/E 05 C 17/28	7777	1998-8280	6/A 63 F 9/10
7644	1998-8106	6/F 24 F 7/04	7779	1998-8297	6/F 21 V 11/04
7645	1998-8107	6/A 63 G 1/00	7788	1998-8203	6/B 01 D 45/02
7646	1998-8108	6/A 63 H 13/18	7792	1998-8131	6/F 42 D 5/04
7647	1998-8113	6/B 08 B 9/093	7793	1998-8270	6/B 09 B 3/00
7648	1998-8114	6/B 08 B 5/00	7794	1998-8292	6/A 63 J 21/00
7649	1998-8117	6/B 41 F 35/06	7814	1998-8032	6/E 03 D 5/10
7650	1998-8119	6/B 62 H 7/00	7815	1998-8072	6/E 04 G 11/06
7652	1998-8154	6/A 47 K 1/04	7816	1998-8097	6/A 47 G 29/12
7653	1998-8201	6/F 42 C 19/08	7817	1998-8127	6/E 01 H 1/08
7654	1998-8202	6/F 42 C 19/08	7818	1998-8161	6/D 04 H 1/54
7657	1998-8211	6/A 47 J 43/26	7819	1998-8186	6/A 47 J 37/00
7659	1998-8220	6/F 41 A 9/55	7820	1998-8187	6/B 42 F 13/36
7667	1998-8101	6/B 04 C 5/103	7821	1998-8194	6/A 47 J 37/10
7668	1998-8118	6/B 01 D 29/07	7824	1998-8299	6/A 47 G 19/30
7671	1998-8171	6/B 62 D 61/00	7825	1998-8305	6/F 41 A 5/18
7672	1998-8176	6/B 60 H 1/00	7841	1998-8130	6/F 16 H 53/06
7673	1998-8183	6/A 47 J 37/06	7843	1998-8149	6/G 09 B 1/18
7674	1998-8189	6/A 47 J 27/022	7844	1998-8181	6/G 08 B 25/10
7675	1998-8190	6/A 47 L 9/14	7845	1998-8182	6/G 01 R 19/00
7676	1998-8215	6/B 60 P 1/50	7846	1998-8188	6/D 06 F 75/00
7677	1998-8217	6/B 60 R 25/00	7847	1998-8207	6/C 02 F 1/40
7678	1998-8259	6/A 47 L 13/10	7848	1998-8223	6/C 02 F 1/00
7687	1998-8059	6/B 24 B 7/18	7849	1998-8238	6/A 01 B 1/00
7688	1998-8126	6/A 01 G 23/06	7850	1998-8249	6/G 08 B 13/19
7689	1998-8162	6/A 01 G 25/00	7851	1998-8252	6/A 01 K 97/22
7690	1998-8175	6/A 23 N 12/10	7868	1998-8100	6/H 02 G 9/00
7694	1998-8264	6/B 61 L 29/16	7869	1998-8269	6/G 08 B 13/22
7695	1998-8279	6/A 47 G 35/00	7871	1998-8288	6/A 01 D 34/73
7699	1998-8291	6/F 16 F 15/22	7873	1998-8302	6/D 03 C 7/02
7709	1998-8067	6/A 63 H 3/26	7899	1998-8041	6/E 03 C 1/26
7710	1998-8069	6/G 06 K 19/07	7900	1998-8088	6/E 04 F 11/025
7711	1998-8071	6/G 09 F 21/04	7902	1998-8132	6/G 01 R 31/08
7712	1998-8073	6/A 61 N 1/16	7903	1998-8206	6/B 01 D 29/31
7713	1998-8079	6/G 08 B 3/10	7905	1998-8237	6/B 65 D 5/32
7714	1998-8086	6/D 02 J 3/18	7917	1998-8444	6/D 03 C 7/02
7716	1998-8099	6/B 62 M 19/00	7927	1998-8137	6/E 03 D 1/24
7717	1998-8167	6/B 29 C 33/10	7928	1998-8152	6/E 06 B 3/46
7719	1998-8178	6/G 09 F 15/02	7930	1998-8180	6/E 06 B 9/322
7720	1998-8185	6/C 09 K 3/00	7931	1998-8277	6/E 04 B 1/58
7721	1998-8191	6/A 63 H 17/22	7932	1998-8290	6/C 08 L 3/02
7722	1998-8192	6/D 06 F 81/00	7946	1998-8083	6/G 09 F 5/00
7723	1998-8193	6/A 45 F 5/10	7947	1998-8282	6/B 61 B 3/00
7724	1998-8218	6/B 42 D 17/00	7968	1998-8054	6/B 60 M 1/14
7726	1998-8235	6/B 41 F 7/40	7969	1998-8063	6/E 04 B 2/00
7728	1998-8239	6/B 30 B 12/00	7970	1998-8064	6/A 47 J 27/14
7729	1998-8253	6/F 24 C 5/00	7971	1998-8065	6/A 47 C 17/38
7730	1998-8254	6/B 62 D 33/08	7974	1998-8156	6/B 23 Q 3/00
7731	1998-8266	6/B 01 F 7/22	7975	1998-8169	6/F 16 H 33/00
7734	1998-8286	6/B 60 K 26/00	7978	1998-8224	6/A 01 K 39/014
7735	1998-8295	6/G 01 N 33/98	7980	1998-8257	6/B 42 D 5/06
7736	1998-8296	6/F 24 D 15/04	7981	1998-8258	6/E 04 H 4/00
7747	1998-8040	6/B 25 B 1/24	7982	1998-8265	6/E 04 H 4/06
7748	1998-8043	6/B 60 K 13/06	7983	1998-8267	6/B 23 C 3/05
7750	1998-8061	6/B 65 D 27/00	7984	1998-8275	6/C 10 M 105/22
7752	1998-8078	6/F 16 B 19/04	7998	1998-8221	6/B 65 D 85/52
7753	1998-8080	6/G 08 B 7/00	8006	1998-8035	6/H 03 K 17/00
7754	1998-8103	6/H 01 Q 23/00	8020	1998-8219	6/B 25 B 15/00
7755	1998-8110	6/B 65 D 27/00	8072	1998-8308	6/E 05 G 1/14
7757	1998-8159	6/F 16 B 23/00	8093	1998-8260	6/F 17 D 1/05
7759	1998-8210	6/F 16 K 1/34	8111	1998-8141	6/D 06 F 7/00
7760	1998-8225	6/C 04 B 28/04	8121	1998-8675	6/F 16 K 5/06
7763	1998-8228	6/B 09 B 1/00	8126	1998-8034	6/H 03 K 17/00

8127	1998-8263	6/G 01 N 29/00
8150	1998-8303	6/E 06 B 3/263
8188	1998-8138	6/B 66 F 1/00
8189	1998-8153	6/B 23 C 5/10
8214	1998-8294	6/B 60 R 9/04
8721	1999-9241	6/D 05 B 65/00
9061	1998-8116	6/B 62 K 5/00
9241	1999-9872	7/D 01 H 1/42
9521	1999-9888	7/D 01 H 9/04
9866	2000-10380	7/E 03 F 5/02
10482	2000-10300	7/G 05 B 19/042
11950	2001-12261	7/G 01 C 15/04

MK4Q**Zánik průmyslových vzorů uplynutím doby ochrany**

(11)	(21)	Int.Cl/(51)	(11)	(21)	Int.Cl/(51)
21811	1987-20052	5/21-02.11	27651	1997-30104	6/12-16
21823	1987-19707	5/12-13.07	27652	1997-30105	6/12-16
23616	1992-25580	5/08-05.06	27659	1997-30106	6/12-16
23661	1992-25533	5/06-04.04	27663	1997-30136	6/23-03
23704	1992-25572	5/09-04.01	27664	1997-30177	6/09-07
23706	1992-25573	5/09-04.01	27684	1997-30118	6/26-02
23844	1992-25491	5/09-01.01	27685	1997-30119	6/26-01
23845	1992-25493	5/09-05.04	27686	1997-30120	6/26-05
23909	1992-25569	5/06-01.11	27687	1997-30121	6/06-01
23911	1992-25763	5/12-08.03	27688	1997-30122	6/06-01
23915	1992-25715	5/31-00.00	27689	1997-30123	6/26-01
23917	1992-25716	5/31-00.00	27690	1997-30175	6/06-10
23995	1992-25588	5/23-03.01	27691	1997-30174	6/06-01
24030	1992-25635	5/06-01.05	27692	1997-30173	6/06-05
24067	1992-25724	5/25-01.11	27694	1997-30215	6/07-01
24068	1992-25725	5/25-01.11	27708	1997-30256	6/21-01
24071	1992-25622	5/31-00.00	27747	1997-30158	6/12-07
24073	1992-25634	5/28-03.01	27748	1997-30139	6/23-03
24126	1992-25704	5/06-04.04	27751	1997-30227	6/12-16
24212	1992-25703	5/06-01.05	27752	1997-30228	6/12-16
24218	1992-25460	5/25-02.10	27788	1997-30212	6/19-04
24226	1992-25629	5/25-02.10	27796	1997-30142	6/20-02
24248	1992-25957	5/20-03.03	27802	1997-30229	6/12-16
24295	1992-25705	5/06-01.03	27803	1997-30252	6/12-16
24355	1992-25628	5/09-01.01	27804	1997-30253	6/12-16
24356	1992-25627	5/09-01.01	27811	1997-30099	6/19-08
24380	1992-25592	5/25-03.01	27826	1997-30165	6/12-16
24385	1992-25746	5/06-04.04	27867	1997-30098	6/19-08
24453	1992-25589	5/12-08.01	27869	1997-30147	6/09-01
24475	1992-25543	5/09-05.01	27870	1997-30218	6/20-02
24514	1992-25747	5/09-05.08	27871	1997-30240	6/09-05
24546	1992-25702	5/04-02.00	27872	1997-30244	6/07-05
27064	1997-30150	6/25-02	27873	1997-30255	6/12-06
27187	1997-30103	6/10-04	27890	1997-30249	6/25-01
27438	1997-30114	6/04-01	27956	1997-30241	6/01-01
27449	1997-30154	6/23-01	28057	1997-30211	6/17-01
27450	1997-30159	6/09-03	28058	1997-30226	6/17-01
27451	1997-30163	6/02-04	28059	1997-30231	6/11-02
27471	1997-30137	6/12-06	28075	1997-30219	6/05-03
27544	1997-30110	6/14-99	28083	1997-30223	6/03-01
27545	1997-30138	6/26-05	28093	1997-30131	6/22-01
27584	1997-30140	6/21-01	28095	1997-30242	6/19-08
27585	1997-30141	6/12-16	28133	1997-30160	6/06-01
27604	1997-30102	6/18-02	28134	1997-30179	6/08-06
27605	1997-30108	6/25-02	28136	1997-30230	6/06-05
27609	1997-30171	6/02-03	28159	1997-30149	6/24-04
27615	1997-30187	6/08-08	28194	1997-30206	6/06-06

28341	1997-30202	7/20-02
28796	1997-30251	7/07-05

MC3K**Výmaz užitného vzoru**

(11) 5294
(21) 1996-5490
(22) 26.06.1996
(54) Balení cigaret
Datum výmazu 26.06.1996

(11) 8395
(21) 1998-8656
(22) 05.11.1998
(54) Zařízení rozvodu vysokého nebo velmi vysokého napětí
Datum výmazu 24.01.2003

(11) 9226
(21) 1999-9853
(22) 08.09.1999
(54) Vyplňová směs polštáře
Datum výmazu 21.01.2003

(11) 10988
(21) 2001-11606
(22) 25.01.2001
(54) Mostová pila pro řezání kamene
Datum výmazu 23.11.2002

MC4Q**Výmaz průmyslového vzoru**

(11) 25478
(21) 1994-27457
(22) 20.05.1994
(54) Řezák plastových trubek
Datum výmazu 24.01.2003

Zápisy licenčních smluv do patentového rejstříku pro nabyvatele

(11) 287798
(73) M&G POLIMERI ITALIA S.P.A., Patrica, IT;
Nabyvatel: Shell Internationale Research
Maatschappij B.V., The Hague, NL
Druh licence: výlučná
Datum uzavření smlouvy: 29.01.2002
Datum zápisu smlouvy: 13.01.2003

Zápisy licenčních smluv do rejstříku užitečných vzorů pro nabyvatele

- (11) 7144
(73) STREJC Bohuslav Ing., Plzeň, CZ;
Nabyvatel: Opravy a kovovýroba Záchlumí a.s.,
Záchlumí, 34901 Stříbro
Druh licence: nevýlučná
Datum uzavření smlouvy: 03.09.1998
Datum zápisu smlouvy: 08.01.2003
- (11) 7919
(73) VÝZKUMNÝ ÚSTAV MALTOVIN PRAHA
S.R.O., Praha, CZ;
Nabyvatel: Holcim (Česko) a.s., člen koncernu,
Tovární ul. 296, 538 04 Prachovice
Druh licence: nevýlučná
Datum uzavření smlouvy: 18.10.2002
Datum zápisu smlouvy: 09.01.2003
Nabyvatel: Českomoravský cement, a.s.,
nástupnická společnost, 266 01 Beroun 660
Druh licence: nevýlučná
Datum uzavření smlouvy: 12.11.2002
Datum zápisu smlouvy: 09.01.2003
Nabyvatel: Lafarge Cement a.s., 411 12
Čížkovice čp. 27
Druh licence: nevýlučná
Datum uzavření smlouvy: 31.10.2002
Datum zápisu smlouvy: 09.01.2003
Nabyvatel: CEMENT HRANICE, akciová
společnost, 753 39 Hranice
Druh licence: nevýlučná
Datum uzavření smlouvy: 31.10.2002
Datum zápisu smlouvy: 09.01.2003
- (11) 9920
(73) TATRA A.S., Kopřivnice, CZ;
Nabyvatel: Porgest Consult, s.r.o., Kodaňská 65,
101 00 Praha 10
Druh licence: nevýlučná
Datum uzavření smlouvy: 30.09.2002
Datum zápisu smlouvy: 24.01.2003
- (11) 11047
(73) KLEMENT Květoslav, Brno, CZ;
Nabyvatel: TAPI plus spol. s r.o., Renneská 38,
693 00 Brno
Druh licence: nevýlučná
Datum uzavření smlouvy: 29.11.2002
Datum zápisu smlouvy: 03.01.2003
- (11) 12697
(73) PŘEČEK Oldřich, Karviná-Fryštát, CZ;
Nabyvatel: Petr Papala, 735 33 Doubrava 40
Druh licence: nevýlučná
Datum uzavření smlouvy: 07.11.2002
Datum zápisu smlouvy: 06.01.2003
- (11) 12698
(73) PŘEČEK Oldřich, Karviná-Fryštát, CZ;
Nabyvatel: CAMION, spol. s r.o., Černá cesta
933, 735 35 Horní Suchá
Druh licence: nevýlučná
Datum uzavření smlouvy: 07.11.2002
Datum zápisu smlouvy: 06.01.2003

Zápisy licenčních smluv do rejstříku průmyslových vzorů pro nabyvatele

- (11) 30248
 (73) KLEMENT Květoslav, Brno, CZ;
 Nabyvatel: TAPI plus spol. s r.o., Reneská 38,
 693 00 Brno
 Druh licence: nevýlučná
 Datum uzavření smlouvy: 29.11.2002
 Datum zápisu smlouvy: 03.01.2003
- (11) 30327
 (73) KLEMENT Květoslav, Brno, CZ;
 Nabyvatel: ASPAR spol. s r.o., Padělíky 42, 642
 00 Brno
 Druh licence: nevýlučná
 Datum uzavření smlouvy: 28.11.2002
 Datum zápisu smlouvy: 08.01.2003
- (11) 30607
 (73) KLEMENT Květoslav, Brno, CZ;
 Nabyvatel: ASPAR spol. s r.o., Padělíky 42, 642
 00 Brno
 Druh licence: nevýlučná
 Datum uzavření smlouvy: 28.11.2002
 Datum zápisu smlouvy: 08.01.2003

NDIK

První prodloužení doby platnosti zápisu užitého vzoru

- | | | | |
|---|---|---|---|
| (51) B 21 C 47/24 | (11) 8212 | (11) 8270 | (21) 1998-8846 |
| (11) 8212 | (21) 1998-8833 | (22) 28.12.1998 | (73) R & M STAVEBNÍ IZOLACE, S.R.O., Praha, |
| (21) 1998-8833 | (22) 22.12.1998 | (73) R & M STAVEBNÍ IZOLACE, S.R.O., Praha, | CZ; |
| (22) 22.12.1998 | (73) ŽĎAS, A. S., Žďár nad Sázavou, CZ; | (54) Akustický kryt strojního zařízení | |
| (73) ŽĎAS, A. S., Žďár nad Sázavou, CZ; | (54) Zavážecí vůz se sklopnými rameny | | |
| (54) Zavážecí vůz se sklopnými rameny | | (51) E 05 B 65/34, 65/20 | |
| | (51) E 05 B 21/06, 27/00 | (11) 8272 | |
| | (11) 8234 | (21) 1998-8854 | |
| | (21) 1998-8792 | (22) 29.12.1998 | |
| | (22) 14.12.1998 | (73) BRANO A.S., Hradec nad Moravicí, CZ; | |
| | (73) HRABAL Lubomír, Brno, CZ; | (54) Zámek dveří vozidel | |
| | (54) Zámková vložka | | |
| | | (51) A 23 G 3/28 | |
| | (51) B 62 M 3/00, 1/12, 1/14 | (11) 8276 | |
| | (11) 8243 | (21) 1999-8882 | |
| | (21) 1999-8865 | (22) 13.01.1999 | |
| | (22) 05.01.1999 | (73) HORÁK Karel, Sezemice, CZ; | |
| | (73) SKOPAL Alois ing., Čertoryje, CZ; | (54) Zdobící koncovka | |
| | (54) Zařízení pro pomocný pohon jízdního kola
rukama | | |
| | | (51) G 07 F 7/10, 19/00, G 06 F 17/60 | |
| | (51) F 16 L 19/025, 19/028 | (11) 8310 | |
| | (11) 8263 | (21) 1998-8804 | |
| | (21) 1998-8716 | (22) 16.12.1998 | |
| | (22) 24.11.1998 | (73) CARD LINE S.R.O., Praha, CZ; | |
| | (73) MASTRA, SPOL. S V.O., Šaála, SK; | (54) Systém pro elektronický bezhotovostní nákup
zboží a služeb prostřednictvím platebních karet | |
| | (54) Trubková spojka | | |
| | | (51) G 01 N 1/04 | |
| | (51) G 10 K 11/00, 11/16, E 04 B 1/74 | (11) 8315 | |
| | (11) 8269 | (21) 1998-8832 | |
| | (21) 1998-8831 | (22) 22.12.1998 | |
| | (22) 21.12.1998 | (73) ASOCIACE GUMÁRENSKÉ TECHNOLOGIE
ZLÍN, S.R.O., Zlín, CZ; | |
| | (73) R&M STAVEBNÍ IZOLACE, S.R.O., Praha,
CZ; | (54) Soustava k průběžné výrobní kontrole vlastností
gumárenských směsí | |
| | (54) Akustický panel se zvýšenou neprůzvučností | | |
| | | | |
| | (51) G 10 K 11/16, F 02 C 7/24 | | |

(51)	F 16 H 3/08	(51)	A 01 J 5/007, 5/04
(11)	8317	(11)	8411
(21)	1998-8844	(21)	1999-8971
(22)	23.12.1998	(22)	05.02.1999
(73)	ZETOR, A.S., Brno, CZ;	(73)	FARMTEC A.S., Tábor, CZ;
(54)	Redukční převodovka s výstupem pro pohon přední hnací nápravy	(54)	Rozdělovač dojícího přístroje
(51)	A 62 B 35/00	(51)	B 01 D 29/11
(11)	8325	(11)	8417
(21)	1999-8917	(21)	1999-8987
(22)	21.01.1999	(22)	09.02.1999
(73)	RAJNOCH Igor, Praha, CZ;	(73)	ZVVZ A.S., Milevsko, CZ;
(54)	Pětídílná strúj, především pro vojenské užití	(54)	Zařízení k uložení opěrných košů filtračních hadic
(51)	B 65 G 25/08	(51)	B 23 B 31/20
(11)	8357	(11)	8432
(21)	1998-8834	(21)	1999-8871
(22)	22.12.1998	(22)	07.01.1999
(73)	ŽĎAS, A. S., Žďár nad Sázavou, CZ;	(73)	TAJMAC-ZPS, A.S., Zlín, CZ;
(54)	Ukládací stoly se zakládáním prázdných palet a odbavováním plných palet	(54)	Kleštinový upínač s dorazem
(51)	G 09 F 13/00, 21/04	(51)	A 47 F 1/14
(11)	8375	(11)	8433
(21)	1998-8836	(21)	1999-8888
(22)	22.12.1998	(22)	14.01.1999
(73)	JURDA Leopold, Brno, CZ; POLOUČEK Vladimír, Brno, CZ; KOPLAST, SPOL. S R.O. VÝROBNÍ A OBCHODNÍ SPOLEČNOST, Jedovnice, CZ;	(73)	FRYAUF Josef, Litomyšl, CZ;
(54)	Světelný panel	(54)	Zásobník drobných předmětů
(51)	A 61 K 7/40, 9/00	(51)	F 23 B 1/24, F 23 H 9/02, 17/00
(11)	8386	(11)	8436
(21)	1999-8909	(21)	1999-8921
(22)	21.01.1999	(22)	22.01.1999
(73)	ČERNÝ Otomar, Náchod, CZ;	(73)	SLOKOV, VÝROBNÍ DRUŽSTVO, Hodonín, CZ;
(54)	Lubrikant	(54)	Zařízení pro automatické spalování tříděného uhlí
(51)	B 03 C 3/08	(51)	D 01 H 4/10, 4/38, 4/08
(11)	8391	(11)	8439
(21)	1999-8928	(21)	1999-8965
(22)	27.01.1999	(22)	04.02.1999
(73)	ENVEN A.S., Praha, CZ;	(73)	SAURER CZECH A.S., Červený Kostelec, CZ;
(54)	Suchý horizontální elektroodlučovač	(54)	Spřádací jednotka pro bezvřetenový dopřádací stroj
(51)	B 03 C 3/08	(51)	D 04 H 1/70, 1/54, 1/58, 1/60, 1/62, 1/66
(11)	8392	(11)	8440
(21)	1999-8929	(21)	1999-8973
(22)	27.01.1999	(22)	05.02.1999
(73)	ENVEN A.S., Praha, CZ;	(73)	ŠMIC Pavel, Beroun, CZ;
(54)	Suchý horizontální elektroodlučovač	(54)	Velkoobjemná netkaná textilie
(51)	F 04 D 17/00	(51)	B 64 D 17/78
(11)	8400	(11)	8458
(21)	1999-8935	(21)	1999-8875
(22)	29.01.1999	(22)	11.01.1999
(73)	ALTEKO, SPOL. S R.O., Hostomice pod Brdy, CZ;	(73)	ZDENĚK ANDRLÍK CIRUS, Bystré u Poličky, CZ;
(54)	Radiální ventilátor	(54)	Zařízení k dálkovému ovládní padáku
(51)	B 01 D 45/14	(51)	B 02 C 4/12
(11)	8408	(11)	8459
(21)	1999-8958	(21)	1999-8881
(22)	03.02.1999	(22)	13.01.1999
(73)	SVOBODA Zdeněk, Uhlířské Janovice, CZ;	(73)	ZWYRTEK Jaroslav, Rudník, CZ;
(54)	Rotační odlučovač	(54)	Drtič
(51)	B 21 J 15/22, 15/16	(51)	B 60 R 25/00
(11)	8410	(11)	8462
(21)	1999-8967	(21)	1999-8922
(22)	05.02.1999	(22)	22.01.1999
(73)	MS NÁŘADÍ, S.R.O., Náchod, CZ;	(73)	BAVŠENKOV Michal JUDr., Praha, CZ;
(54)	Zařízení k regulaci tažné síly nýtovacího zařízení	(54)	WINKLER René JUDr., Praha, CZ;
		(54)	Zařízení pro dálkové zastavování motorových vozidel

- | | | | | | |
|------|--|------|--|------|---|
| (51) | F 16 D 13/02 | (11) | 8468 | (11) | 8560 |
| (11) | 8468 | (21) | 1999-8978 | (21) | 1999-8890 |
| (21) | 1999-8978 | (22) | 08.02.1999 | (22) | 15.01.1999 |
| (22) | 08.02.1999 | (73) | TSS TECHNICAL SPORTS SERVICE S.R.O.,
Brno, CZ; | (73) | EISENREICH Jan, Plzeň, CZ; |
| (73) | TSS TECHNICAL SPORTS SERVICE S.R.O.,
Brno, CZ; | (54) | Spojka, zejména pro motocykly | (54) | Náboj kloubového nosníku železničních
přejezdových dílců |
| (54) | Spojka, zejména pro motocykly | (51) | H 02 B 1/26, 13/025 | (51) | B 01 F 7/04, 3/12 |
| (51) | H 02 B 1/26, 13/025 | (11) | 8486 | (11) | 8562 |
| (11) | 8486 | (21) | 1999-8872 | (21) | 1999-8954 |
| (21) | 1999-8872 | (22) | 08.01.1999 | (22) | 02.02.1999 |
| (22) | 08.01.1999 | (73) | MICOS SPOL. S R.O., Prostějov, CZ; | (73) | ŠTĚPÁNEK Robert Ing., Brno, CZ;
ŠVANCARA Rudolf, Šlapanice, CZ;
KLANIC Jan Ing., Brno, CZ; |
| (73) | MICOS SPOL. S R.O., Prostějov, CZ; | (54) | Skříň rozvaděče stíněná proti vnějšímu
elektromagnetickému rušení | (54) | Zařízení k provádění kontinuálního směřování a
smáčení tuhých práškových až zrnitých
materiálů s kapalinami |
| (54) | Skříň rozvaděče stíněná proti vnějšímu
elektromagnetickému rušení | (51) | B 44 F 1/00, 1/08 | (51) | A 23 L 1/305, A 23 C 21/02 |
| (51) | B 44 F 1/00, 1/08 | (11) | 8493 | (11) | 8590 |
| (11) | 8493 | (21) | 1999-9069 | (21) | 1999-8892 |
| (21) | 1999-9069 | (22) | 01.03.1999 | (22) | 15.01.1999 |
| (22) | 01.03.1999 | (73) | 3 DTS., A.S., Varnsdorf, CZ; | (73) | MILCOM, A.S. VÝZK. ÚST. MLÉKÁRENSKÝ,
Praha, CZ;
P.M.L.-PROTEIN, MLÉKO, LAKTÓZA A.S.,
Nový Bydžov, CZ; |
| (73) | 3 DTS., A.S., Varnsdorf, CZ; | (54) | Dekoratívni prvek | (54) | Proteinové probiotikum |
| (54) | Dekoratívni prvek | (51) | H 04 B 7/155, H 04 J 1/10 | (51) | E 06 B 3/62 |
| (51) | H 04 B 7/155, H 04 J 1/10 | (11) | 8508 | (11) | 8594 |
| (11) | 8508 | (21) | 1999-8878 | (21) | 1999-8999 |
| (21) | 1999-8878 | (22) | 12.01.1999 | (22) | 10.02.1999 |
| (22) | 12.01.1999 | (73) | KONWES, SPOL. S R.O., Praha, CZ; | (73) | ČESKÉ DŘEVAŘSKÉ ZÁVODY PRAHA, A.S.,
Praha, CZ; |
| (73) | KONWES, SPOL. S R.O., Praha, CZ; | (54) | Venkovní mikrovlnná duplexní jednotka | (54) | Zasklívací profil pro okenní a/nebo dveřní
křídlo |
| (54) | Venkovní mikrovlnná duplexní jednotka | (51) | H 05 B 39/00 | (51) | F 16 B 7/04, 12/40 |
| (51) | H 05 B 39/00 | (11) | 8510 | (11) | 8598 |
| (11) | 8510 | (21) | 1999-8895 | (21) | 1999-9056 |
| (21) | 1999-8895 | (22) | 18.01.1999 | (22) | 24.02.1999 |
| (22) | 18.01.1999 | (73) | LEŠKA Jiří, Praha, CZ;
LEŠKA Jiří, Praha, CZ; | (73) | OK-MODUL, S.R.O., Lovča, SK; |
| (73) | LEŠKA Jiří, Praha, CZ;
LEŠKA Jiří, Praha, CZ; | (54) | Zapojení osvětlovacích prvků veřejných
prostorů na jednotlivých podlažích
vícepodlažních budov | (54) | Spojovací prostředek |
| (54) | Zapojení osvětlovacích prvků veřejných
prostorů na jednotlivých podlažích
vícepodlažních budov | (51) | C 05 F 5/00, C 05 C 9/00 | (51) | B 44 F 1/10 |
| (51) | C 05 F 5/00, C 05 C 9/00 | (11) | 8534 | (11) | 8610 |
| (11) | 8534 | (21) | 1999-8919 | (21) | 1999-9169 |
| (21) | 1999-8919 | (22) | 22.01.1999 | (22) | 24.03.1999 |
| (22) | 22.01.1999 | (73) | LEAR A.S., Brno, CZ;
BERAN Zdeněk Doc. Ing. CSc., Brno, CZ; | (73) | 3 DTS., A.S., Varnsdorf, CZ; |
| (73) | LEAR A.S., Brno, CZ;
BERAN Zdeněk Doc. Ing. CSc., Brno, CZ; | (54) | Kapalné hnojivo na bázi bioproceních
organických odpadů | (54) | Keramická dlaždice s dekorem |
| (54) | Kapalné hnojivo na bázi bioproceních
organických odpadů | (51) | A 01 J 5/017, 7/00 | (51) | A 42 B 1/06 |
| (51) | A 01 J 5/017, 7/00 | (11) | 8537 | (11) | 8646 |
| (11) | 8537 | (21) | 1999-8970 | (21) | 1999-8932 |
| (21) | 1999-8970 | (22) | 05.02.1999 | (22) | 28.01.1999 |
| (22) | 05.02.1999 | (73) | FARMTEC A.S., Tábor, CZ; | (73) | MARS SPOL. S R.O., Jevíčko, CZ; |
| (73) | FARMTEC A.S., Tábor, CZ; | (54) | Zařízení pro nasazování a automatické snímání
dojícího přístroje z vemene krávy | (54) | Kukla k zamezení identifikace osob s prodyšnou
sítí |
| (54) | Zařízení pro nasazování a automatické snímání
dojícího přístroje z vemene krávy | (51) | A 23 L 1/08 | (51) | G 09 F 15/00 |
| (51) | A 23 L 1/08 | (11) | 8543 | (11) | 8649 |
| (11) | 8543 | (21) | 1999-9043 | (21) | 1999-9010 |
| (21) | 1999-9043 | (22) | 23.02.1999 | (22) | 12.02.1999 |
| (22) | 23.02.1999 | (73) | ŠILAR-SILT, Letovice, CZ;
VČELPO, SPOL. S R.O., Skalice nad Svitavou,
CZ; | (73) | KADLEC Juraj Ing. arch., Brno, CZ; |
| (73) | ŠILAR-SILT, Letovice, CZ;
VČELPO, SPOL. S R.O., Skalice nad Svitavou,
CZ; | (54) | Med | (54) | Nosič obrazového útvaru |
| (54) | Med | (51) | B 21 J 15/28, F 16 H 21/08 | (51) | C 04 B 28/00, 18/06, 18/10 |
| (51) | B 21 J 15/28, F 16 H 21/08 | (11) | 8544 | (11) | 8665 |
| (11) | 8544 | (21) | 1999-9064 | (21) | 1998-8861 |
| (21) | 1999-9064 | (22) | 01.03.1999 | (22) | 30.12.1998 |
| (22) | 01.03.1999 | (73) | MS NÁŘADÍ, S.R.O., Náchod, CZ; | (73) | MOSTECKÁ UHELNÁ SPOLEČNOST, A.S.,
Most, CZ;
VÝZKUMNÝ ÚSTAV HNĚDÉHO UHLÍ, A.S.,
Most, CZ; |
| (73) | MS NÁŘADÍ, S.R.O., Náchod, CZ; | (54) | Zařízení pro ovládání ventilové tyče
pneumaticko hydraulického nýtovacího nástroje | (54) | Umělé kamenivo |
| (54) | Zařízení pro ovládání ventilové tyče
pneumaticko hydraulického nýtovacího nástroje | (51) | E 01 B 21/02, E 01 C 9/04 | | |

(51) C 02 F 3/12, E 03 F 5/10, 5/14	(51) A 47 L 9/14, 5/00
(11) 8676	(11) 9149
(21) 1999-8994	(21) 1999-9632
(22) 10.02.1999	(22) 07.07.1999
(73) ARKO TECHNOLOGY, A. S., Modřice, CZ;	(73) ETA A.S., Hlinsko, CZ;
(54) Kruhová sedimentační nádrž	(54) Zařízení elektrického vysavače prachu zabírající vysávání bez použití prachového filtru
(51) C 02 F 3/12, E 03 F 5/10, 5/14	(51) B 03 C 3/45
(11) 8677	(11) 9153
(21) 1999-8995	(21) 1999-9753
(22) 10.02.1999	(22) 13.08.1999
(73) ARKO TECHNOLOGY, A. S., Modřice, CZ;	(73) ZVVZ A.S., Milevsko, CZ;
(54) Shrabovací zařízení pro kruhovou sedimentační nádrž	(54) Sestava vysokonapěťových elektrod v elektrickém odlučovači
(51) E 06 B 3/40, E 05 F 15/20	(51) B 03 C 3/76
(11) 8701	(11) 9154
(21) 1999-8894	(21) 1999-9754
(22) 18.01.1999	(22) 13.08.1999
(73) DUPUY EQUIPEMENTS SARL, Villepinte CEDEX, FR;	(73) ZVVZ A.S., Milevsko, CZ;
(54) Otočné okno	(54) Kompaktní zařízení oklepávacího systému usazovacích elektrod elektrického odlučovače
(51) E 21 F 15/08, B 09 B 3/00	(51) B 01 D 15/00, 24/10
(11) 8716	(11) 9167
(21) 1999-9211	(21) 1999-9645
(22) 06.04.1999	(22) 14.07.1999
(73) ADAMEC Zdeněk Ing., Praha, CZ;	(73) ZEHLE Ivan Ing., Modřice, CZ;
(54) Hydraulická základková směs	(54) Zařízení pro sorpční čištění kapalin
(51) E 21 F 15/08, B 09 B 3/00	(51) A 47 L 9/00, 9/14, 5/00
(11) 8717	(11) 9217
(21) 1999-9212	(21) 1999-9810
(22) 06.04.1999	(22) 26.08.1999
(73) ADAMEC Zdeněk Ing., Praha, CZ;	(73) ETA A.S., Hlinsko, CZ;
(54) Nerozplavitelná základková směs	(54) Ústrojí k utěsnění sacího hrdla víka u elektrického vysavače prachu
(51) G 09 F 15/00	(51) F 17 D 1/06
(11) 8743	(11) 9219
(21) 1999-9011	(21) 1999-9824
(22) 12.02.1999	(22) 27.08.1999
(73) KADLEC Juraj Ing. arch., Brno, CZ;	(73) ŠKODA PRAHA A.S., Praha, CZ;
(54) Válcový nosič obrazového útvaru	(54) Zapojení rozvodu páry ke spotřebičům
(51) A 62 C 35/00, 35/11	(51) A 47 L 5/12, 9/26
(11) 8754	(11) 9222
(21) 1999-9328	(21) 1999-9845
(22) 29.04.1999	(22) 06.09.1999
(73) KLIKA-BP, S.R.O., Jihlava, CZ;	(73) ETA A.S., Hlinsko, CZ;
(54) Stabilní hasicí zařízení s elektrickou požární signalizací a automatickým hašením se zlepšeným rozptylem hasiva a vícenásobným funkčním zajištěním	(54) Ústrojí pro ovládání navijáku kabelu elektrického vysavače prachu
(51) C 02 F 3/10	(51) B 03 C 3/40
(11) 8786	(11) 9254
(21) 1999-9033	(21) 1999-9755
(22) 19.02.1999	(22) 13.08.1999
(73) FRANTIŠEK ŠTANCL-EKOPLAST ŠTANCL, Telč, CZ;	(73) ZVVZ A.S., Milevsko, CZ;
(54) Nosič biomasy	(54) Vestavba elektrického odlučovače
(51) A 47 L 9/02	(51) C 07 C 31/22, 69/003
(11) 9049	(11) 9278
(21) 1999-9551	(21) 1999-8889
(22) 16.06.1999	(22) 14.01.1999
(73) ETA A.S., Hlinsko, CZ;	(73) ING. JAN BERÁNEK,CSC.-CHEMMAL, Pardubice, CZ;
(54) Výsuvná štěrbínová hubice k vysavači prachu	(54) Zařízení pro kontinuální přípravu surového esteru a glycerolu
(51) H 05 K 7/00, 7/12	(51) A 47 J 43/07, 43/08
(11) 9055	(11) 9563
(21) 1999-9631	(21) 1999-9759
(22) 07.07.1999	(22) 13.08.1999
(73) ETA A.S., Hlinsko, CZ;	
(54) Ústrojí pro upevnění ovládacího panelu v plášti procesoru	

- (73) ETA A.S., Hlinsko, CZ;
 (54) Bezpečnostní zařízení víka nádoby kuchyňského robotu
- (51) A 47 L 9/26
 (11) 9564
 (21) 1999-9901
 (22) 23.09.1999
 (73) ETA A. S., Hlinsko, CZ;
 (54) Ústrojí pro uchycení ovládacích klapek navijáku a vypínače u elektrického vysavače prachu
- (51) A 47 L 9/19
 (11) 9566
 (21) 1999-9946
 (22) 08.10.1999
 (73) ETA A.S., Hlinsko, CZ;
 (54) Zařízení pro signalizaci plnosti prachového filtru u elektrického vysavače prachu
- (51) A 47 L 9/00, 9/28, 9/26
 (11) 9788
 (21) 1999-10019
 (22) 29.10.1999
 (73) ETA A.S., Hlinsko, CZ;
 (54) Ústrojí pro uložení koncovky kabelu u elektrického vysavače prachu
- (51) A 47 L 9/24
 (11) 9792
 (21) 1999-10237
 (22) 29.12.1999
 (73) ETA A. S., Hlinsko, CZ;
 (54) Otočná koncovka hadice elektrického vysavače
- (51) A 47 L 9/24
 (11) 9793
 (21) 1999-10238
 (22) 29.12.1999
 (73) ETA A. S., Hlinsko, CZ;
 (54) Otočná koncovka hadice elektrického vysavače
- (51) A 47 L 5/12, 9/12, 9/14
 (11) 10662
 (21) 1999-9811
 (22) 26.08.1999
 (73) ETA A.S., Hlinsko, CZ;
 (54) Elektrický vysavač prachu se zachycováním nečistot přímo do nádoby
- (51) B 21 J 15/10, 15/28, 9/20
 (11) 12039
 (21) 2002-12704
 (22) 03.03.1999
 (73) BALTEC MASCHINENBAU AG, Pfäffikon-Zürich, CH;
 (54) Tvářecí stroj
- (51) E 05 B 15/02
 (11) 12157
 (21) 2002-12765
 (22) 26.02.1999
 (73) HOPPE AG, Stadtallendorf, DE;
 (54) Dveřní kování

NDIK**Druhé prodloužení doby platnosti zápisu užitého vzoru**

- (51) D 04 B 15/32
 (11) 4550
 (21) 1996-4901
- (22) 19.01.1996
 (73) TRUSTFIN AKCIOVÁ SPOLEČNOST, Praha, CZ;

(54)	Zámková soustava	(21)	1996-4871
(51)	G 01 K 1/20,1/22	(22)	09.01.1996
(11)	4552	(73)	ZENIT s.r.o., Praha 5, CZ;
(21)	1996-4912	(54)	Nosný konstrukční prvek
(22)	24.01.1996	(51)	A 63 H 33/10, 33/08, 33/04, E 04 B 2/18
(73)	Laštovička Zdeněk Ing., Brno, CZ;	(11)	4700
(54)	Zařízení ke tvorbě bublin	(21)	1996-4884
(51)	C 02 F 3/28	(22)	15.01.1996
(11)	4557	(73)	Minar Eduard, Mantel, DE;
(21)	1996-4936	(54)	Konstrukční prvky
(22)	01.02.1996	(51)	H 01 R 39/18, H 01 R 39/46
(73)	VÍTKOVICE STROJÍRENSTVÍ, A.S., Ostrava, CZ;	(11)	4759
(54)	Anaerobní reaktor	(21)	1996-5100
(51)	F 16 P 1/00	(22)	13.03.1996
(11)	4578	(73)	Veselka František Doc.Ing.CSc., Brno, CZ;
(21)	1996-4864	(54)	Kartáč sběracího ústrojí elektrického stroje s komutátorem
(22)	05.01.1996	(51)	E 05 C 19/06
(73)	Gebr. Hennig GmbH, Ismaning, DE;	(11)	4767
(54)	Skládatelné ochranné pokrytí	(21)	1996-5167
(51)	B 66 D 5/26, F 16 D 57/00	(22)	29.03.1996
(11)	4604	(73)	Soukup Václav Ing., Šťáhlavy, CZ;
(21)	1996-4907	(54)	Západkový zámek
(22)	23.01.1996	(51)	B 27 C 5/00, 5/02
(73)	Pařenica Jaroslav Ing., Ostrava 4, CZ;	(11)	4792
(54)	Pneumatický brzdový motor	(21)	1996-4905
(51)	A 63 F 7/00, 7/02, 7/36	(22)	22.01.1996
(11)	4606	(73)	Dragančík Jindřich Ing., Krnov, CZ;
(21)	1996-4968	(54)	Mechanická ořezávací stolice
(22)	08.02.1996	(51)	G 02 B 17/00, 17/06
(73)	Nálevka Václav, Hradec Králové, CZ;	(11)	4819
(54)	Sjezdová dráha	(21)	1996-5175
(51)	A 63 F 7/00, 7/02, 7/36	(22)	02.04.1996
(11)	4607	(73)	ČESKÁ REPUBLIKA - MINISTERSTVO VNITRA, Praha, CZ;
(21)	1996-4969	(54)	Polopropustné zrcadlo s ochrannou vrstvou inertního plynu
(22)	08.02.1996	(51)	H 01 R 4/00, 43/26
(73)	Nálevka Václav, Hradec Králové, CZ;	(11)	4825
(54)	Sjezdová dráha	(21)	1996-5186
(51)	A 63 F 7/00, 7/02, 7/36	(22)	04.04.1996
(11)	4608	(73)	IVEP a.s., Brno, CZ;
(21)	1996-4970	(54)	Ruční pohon spínacích přístrojů
(22)	08.02.1996	(51)	A 23 L 1/08, 1/06
(73)	Nálevka Václav, Hradec Králové, CZ;	(11)	4844
(54)	Sjezdová dráha	(21)	1995-4841
(51)	H 02 G 1/02, 7/05	(22)	27.12.1995
(11)	4640	(73)	Turčín Vavřinec, Dolní Dunajovice, CZ;
(21)	1996-4920	(54)	Pastovaný med s ovocem
(22)	26.01.1996	(51)	E 04 C 3/04, 3/06, E 04 F 19/00
(73)	REZEK Václav, Děčín, CZ;	(11)	4879
(54)	Nosný systém elektrické rozvodné sítě	(21)	1996-4869
(51)	E 21 D 23/10, E 21 F 13/08	(22)	09.01.1996
(11)	4669	(73)	ZENIT s.r.o., Praha 5, CZ;
(21)	1996-4904	(54)	Obvodový konstrukční prvek
(22)	22.01.1996	(51)	E 04 B 9/32, 7/18, E 04 D 13/03, E 04 B 1/08
(73)	OSTROJ Opava a. s., Opava, CZ;	(11)	4880
(54)	Přesouvací zařízení, zejména pro důlní mechanizovanou výztuž a dopravník	(21)	1996-4873
(51)	E 04 F 19/02, E 06 B 1/68	(22)	09.01.1996
(11)	4698	(73)	ZENIT s.r.o., Praha 5, CZ;
(21)	1996-4870	(54)	Stavební konstrukční prosklívací systém
(22)	09.01.1996	(51)	B 01 D 29/11
(73)	ZENIT s.r.o., Praha 5, CZ;	(11)	4939
(54)	Přítlačný konstrukční prvek	(21)	1996-5326
(51)	E 04 C 3/06, 3/32, 3/40, 5/065	(22)	16.05.1996
(11)	4699	(73)	ZVVZ a.s., Milevsko, CZ;

- (54) Zařízení k uložení filtračních hadic průmyslových filtrů
- (51) F 42 D 5/04
(11) 4976
(21) 1996-5351
(22) 22.05.1996
(73) ČESKÁ REPUBLIKA - MINISTERSTVO VNITRA, Praha, CZ;
- (54) Pyrotechnický sířhač vodičů
- (51) B 65 B 31/04, 51/24
(11) 5096
(21) 1996-4919
(22) 25.01.1996
(73) ARACARIA B.V., Amsterdam, NL;
- (54) Zařízení na vakuové balení produktů v pružných sáčcích
- (51) F 16 L 23/00, 23/02, 23/04
(11) 5245
(21) 1996-5667
(22) 21.08.1996
(73) ZVVZ a.s., Milevsko, CZ;
- (54) Profilová příruba, zejména ke vzduchovým potrubím
- (51) E 04 C 5/06, 3/08
(11) 5428
(21) 1996-4903
(22) 19.01.1996
(73) Erge Lothar Dipl. Ing., Frankenberg, DE; Müller Joachim, Frankenberg, DE;
- (54) Příhradový nosník
- (51) G 11 B 20/00, H 03 M 1/00
(11) 5532
(21) 1996-5800
(22) 27.09.1996
(73) ČESKÁ REPUBLIKA - MINISTERSTVO VNITRA, Praha, CZ;
- (54) Zapojení pro kódovaný přenos zvukového doprovodu
- (51) B 23 D 69/02
(11) 5697
(21) 1996-6007
(22) 21.11.1996
(73) ČESKÁ REPUBLIKA - MINISTERSTVO VNITRA, Praha, CZ;
- (54) Přípravek pro výrobu klíčů pro cylindrickou zámkovou vložku
- (51) A 43 D 1/02
(11) 6141
(21) 1997-6402
(22) 26.01.1996
(73) HAUPTVERBAND DER DEUTSCHEN SCHUHINDUSTRIE E.V., Offenbach, DE;
- (54) Přístroj na měření velikosti chodidla

ND4Q**První obnova doby ochrany průmyslového vzoru**

- | | | | |
|------|---------------------------|------|-------------------|
| (51) | 15-99 | (11) | 27737 |
| (11) | 27713 | (21) | 1998-30662 |
| (21) | 1998-30754 | (22) | 27.01.1998 |
| (22) | 03.03.1998 | (54) | Poštovní schránka |
| (54) | Drtič biologického odpadu | | |
| | | (51) | 02-02 |
| (51) | 99-00 | (11) | 28010 |

(21)	1997-30614	(21)	1998-30687
(22)	29.12.1997	(22)	06.02.1998
(54)	Pletený svetr a vesta	(54)	Nádobka s víčkem
(51)	07-04	(51)	09-01
(11)	28012	(11)	28350
(21)	1998-30632	(21)	1998-30684
(22)	12.01.1998	(22)	06.02.1998
(54)	Škrabka	(54)	Lahev
(51)	07-04	(51)	04-02
(11)	28013	(11)	28372
(21)	1998-30633	(21)	1998-30779
(22)	12.01.1998	(22)	11.03.1998
(54)	Odšťavovač	(54)	Zubní kartáček
(51)	23-01	(51)	09-01
(11)	28037	(11)	28379
(21)	1998-30630	(21)	1998-30728
(22)	12.01.1998	(22)	20.02.1998
(54)	Sanitární armatury a díly pro sanitární armatury	(54)	Láhev
(51)	09-07	(51)	04-02
(11)	28107	(11)	28421
(21)	1997-30458	(21)	1998-30700
(22)	01.10.1997	(22)	11.02.1998
(54)	Víčko rozmrazovače	(54)	Stojan na zubní kartáček
(51)	09-03	(51)	13-03
(11)	28145	(11)	28486
(21)	1998-30641	(21)	1998-31079
(22)	16.01.1998	(22)	28.07.1998
(54)	Obal na žárovku	(54)	Úsazovací elektroda
(51)	01-01	(51)	22-01
(11)	28212	(11)	28516
(21)	1998-30697	(21)	1998-30727
(22)	11.02.1998	(22)	20.02.1998
(54)	Pečivo	(54)	Zaměřovací kolimátor pro zbraně a jeho části
(51)	04-02	(51)	15-05
(11)	28227	(11)	28552
(21)	1998-30647	(21)	1998-31039
(22)	22.01.1998	(22)	09.07.1998
(54)	Zubní kartáček	(54)	Elektrický vysavač prachu
(51)	99-00	(51)	15-05
(11)	28236	(11)	28553
(21)	1998-31051	(21)	1998-31040
(22)	15.07.1998	(22)	09.07.1998
(54)	Poštovní schránka	(54)	Ruční elektrický vysavač prachu
(51)	09-07	(51)	08-05
(11)	28317	(11)	28557
(21)	1998-30686	(21)	1998-30790
(22)	06.02.1998	(22)	13.03.1998
(54)	Víčko	(54)	Pájecí stanice
(51)	07-03	(51)	23-01
(11)	28318	(11)	28594
(21)	1998-30628	(21)	1998-30631
(22)	07.01.1998	(22)	12.01.1998
(54)	Rukojeť	(54)	Sanitární armatury a díly pro sanitární armatury
(51)	12-16	(51)	15-05
(11)	28328	(11)	28920
(21)	1998-30634	(21)	1998-31306
(22)	13.01.1998	(22)	26.10.1998
(54)	Tažné zařízení	(54)	Vysavač
(51)	12-16	(51)	22-05
(11)	28329	(11)	29005
(21)	1998-30654	(21)	1999-31530
(22)	27.01.1998	(22)	09.02.1999
(54)	Tažné zařízení	(54)	Vidlice pro rybáře
(51)	09-01	(51)	21-01
(11)	28330	(11)	29356

(21) 1998-30868
 (22) 27.04.1998
 (54) Panenka

ND4Q**Druhá obnova doby ochrany průmyslového vzoru**

(51) 12-13.17
 (11) 24404
 (21) 1993-26355
 (22) 09.02.1993
 (54) Dynamická ochrana techniky

(51) 12-15.01
 (11) 24548
 (21) 1993-26379
 (22) 17.02.1993
 (54) Běhoun pláště pro pneumatiky

(51) 09-01.01
 (11) 24784
 (21) 1993-26371
 (22) 15.02.1993
 (54) Lahvička s uzávěrem

(51) 09-01.01
 (11) 24785
 (21) 1993-26370
 (22) 15.02.1993
 (54) Lahvička s uzávěrem

(51) 09-01.01
 (11) 24786
 (21) 1993-26369
 (22) 15.02.1993
 (54) Lahvička s uzávěrem

(51) 09-01.01
 (11) 24787
 (21) 1993-26368
 (22) 15.02.1993
 (54) Lahvička s uzávěrem

ND4Q**Třetí obnova doby ochrany průmyslového vzoru**

(51) 07-01
 (11) 29586
 (21) 1987-20567
 (22) 30.11.1987
 (54) Užítková keramika - hrníček

(51) 99-00
 (11) 29587
 (21) 1987-20570
 (22) 30.11.1987
 (54) Pokladnička ve tvaru prasátka

PD4A**Převod práv a ostatní změny majitelů patentů**

(11) 273030
 (21) 1989-2645
 HYDROSYSTEM PROJECT, A.S., Olomouc, CZ;
 SIGMA PUMPY HRANICE, S.R.O., Hranice, CZ;

(73) Závody SNP, a.s., Žiar nad Hronom, CS;
 (11) 275168
 (21) 1989-6926

(73)	VÍTKOVICE STROJÍRENSTVÍ, A.S., Ostrava, CZ;	(11)	282293
(11)	276232	(21)	1995-3162
(21)	1988-973	(73)	VLČEK SPOL. S R.O., Plzeň, CZ;
(73)	VÍTKOVICE STROJÍRENSTVÍ, A.S., Ostrava, CZ;	(11)	282440
(11)	276529	(21)	1992-3365
(21)	1990-1601	(73)	3M ESPE AG, Seefeld, DE;
(73)	VÍTKOVICE STROJÍRENSTVÍ, A.S., Ostrava, CZ;	(11)	283014
(11)	277200	(21)	1995-1495
(21)	1989-5058	(73)	VÍTKOVICE STROJÍRENSTVÍ, A.S., Ostrava, CZ;
(73)	SLOVNAFT VÚRUP, A.S., Bratislava, SK;	(11)	283450
(11)	277687	(21)	1993-2284
(21)	1989-5667	(73)	VÍTKOVICE STROJÍRENSTVÍ, A.S., Ostrava, CZ;
(73)	VÍTKOVICE STROJÍRENSTVÍ, A.S., Ostrava, CZ;	(11)	283460
(11)	278189	(21)	1989-761
(21)	1992-51	(73)	1289620 ONTARIO INC., London, CA;
(73)	HYDROSYSTEM PROJECT, A.S., Olomouc, CZ;	(11)	283724
(11)	278340	(21)	1993-2141
(21)	1991-2753	(73)	KRINNER INNOVATION GMBH, Strasskirchen, DE;
(73)	HYDROSYSTEM PROJECT, A.S., Olomouc, CZ;	(11)	284065
(11)	278343	(21)	1995-2201
(21)	1991-4061	(73)	HYDROSYSTEM PROJECT, A.S., Olomouc, CZ;
(73)	HYDROSYSTEM PROJECT, A.S., Olomouc, CZ;	(11)	284375
(11)	278344	(21)	1996-2061
(21)	1991-4062	(73)	VÍTKOVICE STROJÍRENSTVÍ, A.S., Ostrava, CZ;
(73)	HYDROSYSTEM PROJECT, A.S., Olomouc, CZ;	(11)	284468
(11)	279285	(21)	1994-808
(21)	1990-4371	(73)	ADDTEK INTERNATIONAL OY AB, Vantaa, FI;
(73)	VÍTKOVICE STROJÍRENSTVÍ, A.S., Ostrava, CZ;	(11)	284574
(11)	279553	(21)	1997-592
(21)	1993-862	(73)	ADDTEK INTERNATIONAL OY AB, Vantaa, FI;
(73)	ADDTEK INTERNATIONAL OY AB, Vantaa, FI;	(11)	284934
(11)	280938	(21)	1996-1244
(21)	1993-974	(73)	VÍTKOVICE STROJÍRENSTVÍ, A.S., Ostrava, CZ;
(73)	SOLUTIONS INC., St. Louis, MO, US;	(11)	285754
(11)	281654	(21)	1995-3436
(21)	1990-5441	(73)	ADDTEK INTERNATIONAL OY AB, Vantaa, FI;
(73)	THYSSEN STAHL AKTIENGESELLSCHAFT, Duisburg, DE;	(11)	286120
(11)	281947	(21)	1995-1250
(21)	1993-204	(73)	VÍTKOVICE STROJÍRENSTVÍ, A.S., Ostrava, CZ;
(73)	.A.S.A. SPOL. S R.O., Praha, CZ;	(11)	286133
(11)	281962	(21)	1996-2929
(21)	1992-3415	(73)	VÍTKOVICE STROJÍRENSTVÍ, A.S., Ostrava, CZ;
(73)	SLOVNAFT VÚRUP, A.S., Bratislava, SK;	(11)	286192
(11)	282144	(21)	1998-3034
(21)	1990-6447	(73)	VÍTKOVICE STROJÍRENSTVÍ, A.S., Ostrava, CZ;
(73)	TAJMAC-ZPS, A.S., Zlín, CZ;	(11)	286377
		(21)	1994-609

- | | | | |
|------|---|------|--|
| (73) | VÍTKOVICE STROJÍRENSTVÍ, A.S., Ostrava, CZ; | (73) | HRCH. HUPPMANN GMBH, Kitzingen, DE; |
| (11) | 286531 | (11) | 290332 |
| (21) | 1998-2991 | (21) | 1996-3267 |
| (73) | VÍTKOVICE STROJÍRENSTVÍ, A.S., Ostrava, CZ; | (73) | VLČEK SPOL. S R.O., Plzeň, CZ; |
| (11) | 287197 | (11) | 290364 |
| (21) | 1997-484 | (21) | 1998-2860 |
| (73) | VÍTKOVICE STROJÍRENSTVÍ, A.S., Ostrava, CZ; | (73) | VLČEK SPOL. S R.O., Plzeň, CZ; |
| (11) | 287525 | (11) | 290410 |
| (21) | 1997-1495 | (21) | 1997-3947 |
| (73) | VÍTKOVICE STROJÍRENSTVÍ, A.S., Ostrava, CZ; | (73) | VLČEK SPOL. S R.O., Plzeň, CZ; |
| (11) | 287658 | (11) | 290438 |
| (21) | 1997-4225 | (21) | 1995-3273 |
| (73) | DAIMLERCHRYSLER AG, Stuttgart, DE; | (73) | M&G POLIMERI ITALIA S.P.A., Patrica, IT; |
| (11) | 287798 | (11) | 291005 |
| (21) | 1995-3272 | (21) | 1996-1303 |
| (73) | M&G POLIMERI ITALIA S.P.A., Patrica, IT; | (73) | DENEL (PROPRIETARY) LIMITED, Verwoerdburg, ZA; |
| (11) | 287799 | (11) | 291108 |
| (21) | 1996-2177 | (21) | 2000-3251 |
| (73) | VÍTKOVICE STROJÍRENSTVÍ, A.S., Ostrava, CZ; | (73) | VÍTKOVICE STROJÍRENSTVÍ, A.S., Ostrava, CZ; |
| (11) | 288023 | (11) | 291211 |
| (21) | 1995-70 | (21) | 1997-2840 |
| (73) | 3M ESPE AG, Seefeld, DE; | (73) | GEBRO PHARMA GMBH, Fieberbrunn, AT; |
| (11) | 288107 | (11) | 291365 |
| (21) | 1996-294 | (21) | 2001-2820 |
| (73) | VÍTKOVICE STROJÍRENSTVÍ, A.S., Ostrava, CZ; | (73) | VÍTKOVICE STROJÍRENSTVÍ, A.S., Ostrava, CZ; |
| (11) | 288209 | | |
| (21) | 1995-1550 | | |
| (73) | VÍTKOVICE STROJÍRENSTVÍ, A.S., Ostrava, CZ; | | |
| (11) | 288400 | | |
| (21) | 1997-2265 | | |
| (73) | VÍTKOVICE STROJÍRENSTVÍ, A.S., Ostrava, CZ; | | |
| (11) | 288705 | | |
| (21) | 1998-2564 | | |
| (73) | VÍTKOVICE STROJÍRENSTVÍ, A.S., Ostrava, CZ; | | |
| (11) | 289124 | | |
| (21) | 2000-3142 | | |
| (73) | VÍTKOVICE STROJÍRENSTVÍ, A.S., Ostrava, CZ; | | |
| (11) | 289242 | | |
| (21) | 2000-2950 | | |
| (73) | SARDARIAN Garegin, Pardubice, CZ;
SARDARYAN Gurgen, Pardubice, CZ;
SARDARIAN Gagik, Zruč nad Sázavou, CZ; | | |
| (11) | 289251 | | |
| (21) | 2001-1797 | | |
| (73) | SARDARIAN Garegin, Pardubice, CZ;
SARDARYAN Gurgen, Pardubice, CZ;
SARDARIAN Gagik, Zruč nad Sázavou, CZ; | | |
| (11) | 289988 | | |
| (21) | 1996-500 | | |

PD1K

Převod práv a ostatní změny majitelů užitečných vzorů

(11)	889	(73)	VÍTKOVICE STROJÍRENSTVÍ, A.S., Ostrava, CZ;
(21)	1993-1115		
(73)	VÍTKOVICE STROJÍRENSTVÍ, A.S., Ostrava, CZ;	(11)	4819
		(21)	1996-5175
(11)	1349	(73)	ČESKÁ REPUBLIKA - MINISTERSTVO VNITRA, Praha, CZ;
(21)	1993-1651		
(73)	VÍTKOVICE STROJÍRENSTVÍ, A.S., Ostrava, CZ;	(11)	4976
		(21)	1996-5351
(11)	1350	(73)	ČESKÁ REPUBLIKA - MINISTERSTVO VNITRA, Praha, CZ;
(21)	1993-1652		
(73)	VÍTKOVICE STROJÍRENSTVÍ, A.S., Ostrava, CZ;	(11)	5473
		(21)	1996-5595
(11)	1366	(73)	VÍTKOVICE STROJÍRENSTVÍ, A.S., Ostrava, CZ;
(21)	1993-1720		
(73)	VÍTKOVICE STROJÍRENSTVÍ, A.S., Ostrava, CZ;	(11)	5532
		(21)	1996-5800
(11)	2226	(73)	ČESKÁ REPUBLIKA - MINISTERSTVO VNITRA, Praha, CZ;
(21)	1994-2586		
(73)	VÍTKOVICE STROJÍRENSTVÍ, A.S., Ostrava, CZ;	(11)	5593
		(21)	1996-5827
(11)	2517	(73)	VÍTKOVICE STROJÍRENSTVÍ, A.S., Ostrava, CZ;
(21)	1994-2763		
(73)	VÍTKOVICE STROJÍRENSTVÍ, A.S., Ostrava, CZ;	(11)	5618
		(21)	1996-6038
(11)	2614	(73)	VÍTKOVICE STROJÍRENSTVÍ, A.S., Ostrava, CZ;
(21)	1994-2760		
(73)	VÍTKOVICE STROJÍRENSTVÍ, A.S., Ostrava, CZ;	(11)	5619
		(21)	1996-6039
(11)	2739	(73)	VÍTKOVICE STROJÍRENSTVÍ, A.S., Ostrava, CZ;
(21)	1994-3089		
(73)	VÍTKOVICE STROJÍRENSTVÍ, A.S., Ostrava, CZ;	(11)	5620
		(21)	1996-6040
(11)	3149	(73)	VÍTKOVICE STROJÍRENSTVÍ, A.S., Ostrava, CZ;
(21)	1995-3556		
(73)	VÍTKOVICE STROJÍRENSTVÍ, A.S., Ostrava, CZ;	(11)	5621
		(21)	1996-6049
(11)	3382	(73)	VÍTKOVICE STROJÍRENSTVÍ, A.S., Ostrava, CZ;
(21)	1995-3513		
(73)	VÍTKOVICE STROJÍRENSTVÍ, A.S., Ostrava, CZ;	(11)	5697
		(21)	1996-6007
(11)	4006	(73)	ČESKÁ REPUBLIKA - MINISTERSTVO VNITRA, Praha, CZ;
(21)	1995-4418		
(73)	VÍTKOVICE STROJÍRENSTVÍ, A.S., Ostrava, CZ;	(11)	5881
		(21)	1996-5951
(11)	4187	(73)	VÍTKOVICE STROJÍRENSTVÍ, A.S. VÍTKOVICE STROJÍRENSTVÍ, A.S., Ostrava, CZ;
(21)	1995-4576		
(73)	VÍTKOVICE STROJÍRENSTVÍ, A.S., Ostrava, CZ;	(11)	6344
		(21)	1997-6823
(11)	4350	(73)	VÍTKOVICE STROJÍRENSTVÍ, A.S., Ostrava, CZ;
(21)	1995-4687		
(73)	MARS A.S., Jevíčko, CZ;	(11)	6422
		(21)	1997-6591
(11)	4557		
(21)	1996-4936		

(73)	VLČEK SPOL. S R.O., Plzeň, CZ;	(73)	VÍTKOVICE STROJÍRENSTVÍ, A.S., Ostrava, CZ;
(11)	6525		
(21)	1997-6983	(11)	8432
(73)	VÍTKOVICE STROJÍRENSTVÍ, A.S., Ostrava, CZ;	(21)	1999-8871
		(73)	TAJMAC-ZPS, A.S., Zlín, CZ;
(11)	6607	(11)	8480
(21)	1997-7049	(21)	1998-8774
(73)	HYDROSYSTEM PROJECT, A.S., Olomouc, CZ;	(73)	MARS A.S., Jevíčko, CZ;
		(11)	8481
(11)	6695	(21)	1998-8790
(21)	1997-7051	(73)	MARS A.S., Jevíčko, CZ;
(73)	VÍTKOVICE STROJÍRENSTVÍ, A.S., Ostrava, CZ;	(11)	8519
		(21)	1999-8985
(11)	6775	(73)	SAECHSISCHE SCHLOSSFABRIK GMBH, Groitzsch, DE;
(21)	1997-6995		
(73)	TAJMAC-ZPS, A.S., Zlín, CZ;	(11)	9331
		(21)	1999-9972
(11)	6826	(73)	HYDROSYSTEM PROJECT, A.S., Olomouc, CZ;
(21)	1997-7268		
(73)	MLÁDEK Vlastimil Ing. arch., Úvaly, CZ;	(11)	9560
		(21)	1998-8845
(11)	6847	(73)	ALIACHEM A.S., Pardubice, Semtín, CZ;
(21)	1997-7213		
(73)	VÍTKOVICE STROJÍRENSTVÍ, A.S., Ostrava, CZ;	(11)	9625
		(21)	1999-10133
(11)	6976	(73)	VLČEK SPOL. S R.O., Plzeň, CZ;
(21)	1997-7428		
(73)	VÍTKOVICE STROJÍRENSTVÍ, A.S., Ostrava, CZ;	(11)	9733
		(21)	2000-10324
(11)	7117	(73)	VÍTKOVICE STROJÍRENSTVÍ, A.S., Ostrava, CZ;
(21)	1997-7348		
(73)	VÍTKOVICE STROJÍRENSTVÍ, A.S., Ostrava, CZ;	(11)	9765
		(21)	2000-10357
(11)	7419	(73)	VÍTKOVICE STROJÍRENSTVÍ, A.S., Ostrava, CZ;
(21)	1998-7628		
(73)	VÍTKOVICE STROJÍRENSTVÍ, A.S., Ostrava, CZ;	(11)	10110
		(21)	1999-9988
(11)	7916	(73)	MĚŠŤAN Josef, Pozďatín, CZ;
(21)	1998-8443		
(73)	VÍTKOVICE STROJÍRENSTVÍ, A.S., Ostrava, CZ;	(11)	10173
		(21)	2000-10666
(11)	8001	(73)	MORYS S.R.O., Paskov, CZ;
(21)	1998-8380		
(73)	VÍTKOVICE STROJÍRENSTVÍ, A.S., Ostrava, CZ;	(11)	10434
		(21)	2000-11051
(11)	8041	(73)	VÍTKOVICE STROJÍRENSTVÍ, A.S., Ostrava, CZ;
(21)	1998-8552		
(73)	VÍTKOVICE STROJÍRENSTVÍ, A.S., Ostrava, CZ;	(11)	10499
		(21)	2000-10998
(11)	8154	(73)	NATEX, S.R.O., Bratislava, SK;
(21)	1998-8521		
(73)	VÍTKOVICE STROJÍRENSTVÍ, A.S., Ostrava, CZ;	(11)	10505
		(21)	2000-11121
(11)	8184	(73)	HYDROSYSTEM PROJECT, A.S., Olomouc, CZ;
(21)	1998-7956		
(73)	TAJMAC-ZPS, A.S., Zlín, CZ;	(11)	10508
		(21)	2000-11149
(11)	8330	(73)	VÍTKOVICE STROJÍRENSTVÍ, A.S., Ostrava, CZ;
(21)	1998-8486		
		(11)	10523

- (21) 2000-11113
(73) VÍTKOVICE STROJÍRENSTVÍ, A.S., Ostrava,
CZ;
- (11) 10556
(21) 2000-11127
(73) PCP, S.R.O., Bratislava, SK;
- (11) 10981
(21) 2000-11452
(73) SHELL GAS ČR, S.R.O., Praha, CZ;
- (11) 11359
(21) 2001-12045
(73) VÍTKOVICE STROJÍRENSTVÍ, A.S., Ostrava,
CZ;
- (11) 11630
(21) 2001-12245
(73) VÍTKOVICE STROJÍRENSTVÍ, A.S., Ostrava,
CZ;
- (11) 11759
(21) 2001-12467
(73) SHELL GAS ČR, S.R.O., Praha, CZ;
- (11) 11781
(21) 2001-12466
(73) SHELL GAS ČR, S.R.O., Praha, CZ;
- (11) 11948
(21) 2001-12026
(73) VODNÍ SKLO BRNO, A.S., Brno, CZ;
- (11) 12198
(21) 2002-12925
(73) VLČEK SPOL. S R.O., Plzeň, CZ;
- (11) 12258
(21) 2002-13038
(73) HYDROSYSTEM PROJECT, A.S., Olomouc,
CZ;
- (11) 12363
(21) 2002-12948
(73) VLČEK SPOL. S R.O., Plzeň, CZ;
- (11) 12485
(21) 2002-13250
(73) HYDROSYSTEM PROJECT, A.S., Olomouc,
CZ;

QA9A

Nabídka licence

- (73) ŠKODA Praha a. s., Praha 6, CZ;
(11) 278499
(54) Zařízení pro tlumení dynamických účinků
- (73) Škoda Praha, a.s., Praha 6, CZ;
(11) 279038
(54) Zařízení pro pohlcení vysokých energií rázu těles
- (73) Skalický Petr, Děčichov, CZ;
(11) 284068
(54) Mechanický lis
- (73) Skalický Petr, Děčichov, CZ;
(11) 286207
(54) Vysokotlaké pístové čerpadlo nebo vysokotlaký pístový kompresor s pneumatickým motorem se šoupátkovým rozvodem
- (73) SKALICKÝ PETR, Děčichov, CZ;
(11) 288111
(54) Univerzální klempířský stroj
- (73) Ošmera Pavel Doc. Ing. CSc., Brno, CZ;
(11) 288916
(54) Všesměrové vozidlo s řízením směru jízdy bez natáčení kol
- (73) SKALICKÝ Petr, Frýdlant v Čechách, CZ;
(11) 291340
(54) Větrný nebo vodní lopatkový motor
- (73) Horák Jiří dr., Praha, CZ;
(11) 291357
(54) Způsob tvorby a zobrazování fotokinematografického obrazu a zařízení k provádění tohoto způsobu

LD3K**Částečný výmaz užitného vzoru**

- (11) 11958
- (21) 2001-12424
- (22) 08.10.2001
- (54) Betonový panel pro bariérové stěny

Nároky na ochranu se stanovují takto:

1. Betonový panel s ocelovou výztuží pro bariérové stěny, zejména dálniční, s nosnou vrstvou z hutného armovaného betonu a s lícovou vrstvou z profilovaného betonu s obsahem keramické frakce z přírodního expandovaného vypáleného jílu, vyznačující se tím, že nosná vrstva (1) je opatřena pevně zabudovanými transportními kotvami (3) a montážními závěsy (4).
2. Betonový panel podle nároku 1, vyznačující se tím, že lícová vrstva (2) je profilována vlnami (22) s trojúhelníkovým průřezem.

Datum částečného výmazu: 20.01.2003

LD4Q**Částečný výmaz průmyslového vzoru**

- (11) 26673
- (21) 1995-28818
- (22) 23.11.1995
- (54) Věžový vodojem

Průmyslový vzor č. 26673 se částečně vymazává z rejstříku průmysl. vzorů pro vnější úpravu č. 1.
Pro vnější úpravu č. 2 zůstává průmyslový vzor v platnosti.

Datum vydání rozhodnutí o částečném výmazu: 08.01.2003

Částečný výmaz působí od: 23.11.1995

Změny v rejstříku patentových zástupců**Do rejstříku patentových zástupců byli zapsáni tito noví patentoví zástupci:**

Jméno	ke dni	registrační číslo
Ing. Stanislav Babický	1.1.2003	349
Ing. Dr. Vilém Daněk	11.12.2002	356
Mgr. Michaela Hahnová	1.1.2003	358
Bc. Eva Halaxová	1.1.2003	359
Ing. Michal Jupa	1.1.2003	353
Ing. František Knížek	1.1.2003	352
RNDr. Dagmar Kučerová	1.1.2003	357
Ing. Filip Laburda	1.1.2003	348
Mgr. Vít Mahelka	1.1.2003	354
Ing. Lenka Najmanová	1.1.2003	355
Mgr. Lenka Peštová	1.1.2003	350
Ing. Jan Vonka	1.1.2003	351
Mgr. Eva Vyoralová	1.2.2003	360

Z rejstříku patentových zástupců byli vyškrtnuti:

Jméno	ke dni	registrační číslo
Ing. Milan Kraus - na vlastní žádost	1.7.2002	334
Ing. Zdeněk Zapletal - z důvodu úmrtí	9.12.2002	282
Vladimír Jíra - rozhodnutím představenstva na dobu dvou let	31.1.2003	73

Opravy

TH4A

V patentovém spisu dokumentu (11) **290852** - B6 jsou uvedeny chybné údaje, které se opravují takto:

- stránka 22, nárok 13., řádek 51 = na začátku řádku, místo slova "upravení" má správně být "upravené";
- stránka 23, nárok 15., řádek 1 = na začátku řádku, místo slova "Polární" má správně být "Polymerní";
- stránka 23, nárok 21., řádek 24 = místo vztažení tohoto nároku k nároku 2, má správně být "podle nároku 20";
- stránka 23, nárok 22., řádek 28 = po slově "ethylen", místo slova "kopolymerový" má správně být "kopolymerovaný";
- stránka 23, nárok 29., řádek 54 = na začátku řádku, místo slova "Polární" má správně být "Polymerní".

TH1K

Ve spisu zapsaného užitého vzoru (11) **12891** - U1 jsou uvedeny chybné údaje, které se opravují takto:

- stránka 1, řádek 4 = po předložce "do", místo slova "odkalovací" má správně být "odlakovací";
- stránka 1, řádek 6 = po předložce "do", je stejná oprava jako v řádku 4;
- stránka 1, řádek 7 = po předložce "Z", je stejná oprava jako v řádku 4;
- stránka 1, řádek 14 = po slově "prostoru", místo slova "odkalování" má správně být "odlakování".

Zkušební řád pro uchazeče o zápis do rejstříku patentových zástupců

V souladu s ustanovením § 5 odst. 1 zákona č. 237/1991 Sb., o patentových (dále jen "Komora") obsah a organizaci odborné zkoušky uchazečů o zápis do zástupců, ve znění pozdějších předpisů, stanoví Úřad průmyslového rejstříku patentových zástupců (dále jen "uchazeč").
vlastnictví (dále jen "Úřad") po projednání s Komorou patentových zástupců

Č á s t p r v n í

Přípuštění k odborné zkoušce

- | | |
|--|--|
| (1) O přípuštění k odborné zkoušce (dále jen "zkouška") se žádá písemně Úřad. | (4) Zjistí-li Úřad, že žádost nevyhovuje požadavku podle odst.2, vyzve uchazeče o její doplnění. Žádost se pokládá za podanou dnem, kdy Úřad obdrží požadované doplnění. |
| (2) K žádosti o vykonání zkoušky (dále jen "žádost") je uchazeč povinen přiložit průkazný doklad osvědčující délku praxe v oboru průmyslových práv. Uchazeč v žádosti uvede, zda písemnou část zkoušky hodlá složit z oboru práva patentového, nebo oboru práva známkového, nebo obou oborů. | (5) Pozvánku ke zkoušce Úřad odesílá nejpozději 14 dnů před termínem zkoušky. Uchazeč je v pozvánce vyzván ke částce, kterou je povinen uhradit ke krytí nákladů Úřadu na vykonání zkoušky a o způsobech její úhrady. Doklad o uhrazení nákladů předkládá uchazeč Úřadu nejpozději v den konání zkoušky. |
| (3) Uchazeči jsou ke zkoušce zváni podle pořadí došlých žádostí. | |

Č á s t d r u h á

Zkouška

- | | |
|--|---|
| (6) Zkouška se skládá z části písemné a z části ústní. Oborem práva patentového se pro tento účel rozumí vynálezy, užité vzory, průmyslové vzory, topografie polovodičových výrobků, zlepšovací návrhy, ochrana obchodního tajemství, nekalá soutěž, sporná řízení, licence a rešerše; oborem práva známkového se rozumí ochranné známky, označení původu a zeměpisná označení, obchodní jméno, známková licence, nekalá soutěž, sporná řízení a známkové rešerše. | a procesní, obchodní, správní a trestní právo). Uchazeč rovněž osvědčí schopnost aplikace uvedených práv na praktickém příkladu, potřebnou schopnost úsudku a úroveň formy i obsahu ústního projevu. |
| (7) Písemná část sestává z vypracování podloh přihlášky vynálezu, průmyslového nebo užitého vzoru a případně ochranné známky, podle zadáných příkladů a odpovědí na písemné otázky. Celková doba písemné části zkoušky nesmí přesáhnout 6 hodin. Při vypracování písemné části může uchazeč používat pomůcky, které jsou k dispozici v místnosti konání zkoušky. | (10) Ústní část zkoušky je veřejná. |
| (8) Ke složení ústní části zkoušky jsou pozváni ti uchazeči, kteří získali v její písemné části alespoň 75 bodů ze 100 možných. | (11) Průběh zkoušky řídí předseda zkušební komise. |
| (9) V ústní části zkoušky uchazeč osvědčí znalosti oboru práva patentového, popř. práva známkového, a znalost mezinárodních smluv v uvedeném oboru, jakož v přiměřeném rozsahu i znalost právních předpisů souvisejících (ochrana hospodářské soutěže, občanské právo hmotné | (12) Po skončení zkoušky zkušební komise v neveřejném zasedání rozhodne hlasováním, zda uchazeč uspěl. Při rovnosti hlasů rozhoduje hlas předsedy, který hlasuje jako poslední. |
| | (13) O průběhu zkoušky se sepíše zápis a protokol o hlasování. Protokol o hlasování je tajný. |
| | (14) Uchazeč je bezprostředně po rozhodnutí zkušební komise ústně seznámen s výsledkem zkoušky. |
| | (15) Uchazeči, který při zkoušce uspěl, je do jednoho měsíce od vykonání zkoušky vystaven doklad, který obsahuje jméno a příjmení uchazeče, místo narození, datum narození, datum vykonání zkoušky, její rozsah a výsledek a je stvrzen razítkem Úřadu a podpisem jeho statutárního zástupce. |
| | (16) Kopii osvědčení zašle Úřad Komoře. |
| | (17) Jestliže uchazeč uspěl jen v písemné části zkoušky, a o opakování ústní části požádá do jednoho roku, opakuje pouze tuto část zkoušky. |

Č á s t t ř e t í

Zkušební komise

- | | |
|---|--|
| (18) Jména předsedy a členů zkušební komise jsou uveřejněna v místnostech konání zkoušky. | (19) Člen zkušební komise může odstoupit z důvodu podjatosti nebo jej lze odvolat na základě odůvodněného návrhu. O návrhu na odvolání člena komise, případně předsedy komise, rozhoduje předseda Úřadu. |
|---|--|

Č á s t č t v r t á

- | | |
|--|--|
| (20) Zkušební řád pro uchazeče o zápis do rejstříku pro patentové zástupce nabývá účinnosti dne 28.2.2003. | (21) Ke dni nabytí účinnosti se zrušuje Zkušební řád pro patentové zástupce ze dne 16.10.1991. |
|--|--|

OBSAH

Číselné kódy pro označování bibliografických dat	721
Přehled zveřejněných přihlášek ochranných známek	722
Zveřejnění přihlášek ochranných známek	723
Přehled zápisů ochranných známek	869
Zápisy ochranných známek	870
Úřední rozhodnutí a oznámení	
Obnovy ochranných známek	926
Převody ochranných známek	978
Částečné převody ochranných známek	690
Změny v údajích o majitelích chranných známek	985
Omezení seznamu výrobků a služeb ochranných známek	990
Změna v úpravě ochranné známky	991
Zániky ochranných známek	992
Zápisy licenčních smluv k ochranným známám	995
Mezinárodní zápisy ochranných známek	1001
Výmazy ochranných známek	1008
Úřední oznámení	1009
Zveřejněné přihlášky ochranných známek - barevná vyobrazení	1011

SOMMAIRE

Codes numériques à identifier des données bibliographiques	721
Aperçu des demandes d'enregistrement des marques publiées	722
Publications des demandes d'enregistrement des marques	723
Aperçu des enregistrements des marques	869
Enregistrements des margues	870
Décisions et avis de l'Office	
Renouvellements des marques	926
Cessions des marques	978
Cessions partielles des marques	690
Changements des données relatives aux titulaires des marques	985
Limitation de la liste des produits et des services	990
Changements de la configuration de la marque	991
Annulations des marques	992
Enregistrements des contrats de licence	995
Enregistrements internationaux des marques	1001
Radiations des marques	1008
Avis de l'Office	1009
Demandes d'enregistrement des marques - reproductions en couleur	1011

TABLE OF CONTENTS

Numerical Codes for Identification of Bibliographic Data	721
Survey of Published Trademark Applications	722
Publications of Trademark Applications	723
Survey of Trademark Registrations	869
Trademark Registrations	870
Official Decisions and Announcements	
Trademark Renewals	926
Trademark Assignments	978
Partial Trademark Assignments	690
Changes of Data Relating to Trademark Holders	985
Limitation of the List of Goods and Services	990
Change in the reproduction of the Trademark	991
Trademark Lapse	992
Registrations of Licence Contracts Concerning Trademarks	995
International Registrations of Trademarks	1001
Trademark Cancellations	1008
Official Announcements	1009
Published Trademark Applications - Colour Reproductions	1011

СОДЕРЖАНИЕ

Нумерационные коды для идентификации библиографических данных	721
Обзор опубликованных заявок на товарные знаки	722
Публикации заявок на товарные знаки	723
Обзор регистраций товарных знаков	869
Регистрации товарных знаков	870
Официальные решения и сообщения	
Продления регистрации товарных знаков	926
Переуступки товарных знаков	978
Частичные переуступки товарных знаков	690
Изменения данных касающихся владельцев товарных знаков	985
Ограничение перечня товаров и услуг	990
Изменение в оформлении товарного знака	991
Аннуляции товарных знаков	992
Регистрации лицензионных договоров о товарных знаках	995
Международные регистрации товарных знаков	1001
Аннулирования регистрации товарных знаков	1008
Официальные сообщения	1009
Опубликованные заявки товарных знаков - цветные изображения	1011

INHALT

Numerische Kodien für Bezeichnung der bibliographischen Daten	721
Übersicht der veröffentlichten Markenmeldungen	722
Veröffentlichungen der Markenmeldungen	723
Übersicht der eingetragenen Marken	869
Eingetragene Marken	870
Amtliche Entscheidungen und Bekanntmachungen	
Erneuerungen der Marken	926
Markenübertragungen	978
Teilweise Markenübertragungen	690
Änderungen in den Angaben betreffend Markeninhaber	985
Einschränkung des Verzeichnisses der Waren und Dienstleistungen	990
Änderung in der Gestaltung der Marke	991
Erlöschen der Marken	992
Eintragungen der Markenlizenzverträge	995
Internationale Registrierungen der Marken	1001
Markenlöschungen	1008
Amtliche Bekanntmachungen	1009
Veröffentlichte Markenmeldungen - Farbdarstellungen	1011

Číselné INID kódy pro označování bibliografických dat ochranných známek

Číselné INID kódy pro označování bibliografických dat ochranných známek

111	Číslo zápisu OZ (registrace)
811	Mezinárodní číslo zápisu OZ
151	Datum zápisu
180	Předpokládané datum uplynutí platnosti zápisu/obnovy
210	Číslo přihlášky OZ (spisu)
220	Datum podání přihlášky
442	Datum zveřejnění přihlášky po průzkumu
450	Datum zveřejnění registrace OZ
320	Datum vzniku práva přednosti a služeb
511	Kód třídy výrobků a služeb
540	Reprodukce OZ
554	Prostorová OZ
510	Seznam chráněných výrobků a služeb
590	Údaje o barevnosti OZ
551	Kolektivní OZ
730	Identifikace majitele OZ - jméno a název firmy, ulice, PSČ a místo sídla majitele, stát, příp. stát USA
740	Identifikace zástupce - jméno a název firmy, ulice, PSČ a místo sídla zástupce
890	Název státu ochrany MOZ

INID codes and minimum required for the identification of bibliographic data relating to marks

111	Number of the registration of the mark
811	Number of the international registration of the mark
151	Date of the registration
180	Expected expiration date of the registration/renewal
210	Number of the application
220	Date of filing of the application
442	Date of the publication of the examined application
450	Date of the publication of the registration
320	Date of filing of the first application
511	Class of goods and services
540	Reproduction of the mark
554	Three-dimensional mark
510	List of protected goods and services
590	Information concerning colours of the mark
551	The collective mark
730	Identification of the trademark holder - name and firm name, street, postcode and place of the headquarter of the trademark holder, country, possibly State of the USA
740	Identification of the representative - name and firm name, street, postcode and place of the headquarter of the representative
890	Country of protection of the international mark

INID - Kennzahlen und erforderliches Minimum für die Kennzeichnung bibliographischer Daten zu Marken

111	Nummer der Registrierung des Warenzeichens
811	Nummer der internationalen Registrierung des Warenzeichens
151	Datum der Registrierung
180	Voraussichtliches Datum des Fristablaufs der Registrierung/der Erneuerung
210	Nummer der Anmeldung des Warenzeichens (der Schrift)
220	Datum der Einreichung der Anmeldung
442	Datum der Veröffentlichung der Anmeldung nach der Prüfung
450	Datum der Veröffentlichung der Registrierung des Warenzeichens

320	Datum der Entstehung des Prioritätsrechts
511	Kod der Klasse der Waren und Dienstleistungen
540	Wiedergabe des Warenzeichens
554	Räumliches Warenzeichen
510	Verzeichnis der geschützten Waren und Dienstleistungen
590	Angabe betreffend die Farbigkeit des Warenzeichens
551	Kollektives Warenzeichen
730	Identifizierung des Warenzeichen inhabers - Name und Handelsfirma, Straße, PLZ und Sitz des Inhabers, Staat, ev. Stat der Vereinigten Staaten von Amerika
740	Identifizierung des Vertreters - Name und Handelsfirma, Straße, PLZ und Sitz des Firma des Vertreters
890	Staat des Schutzes des internationalen Warenzeichens

Codes INID et minimum requis pour l'identification des données bibliographiques concernant les marques

111	Numéro de l'enregistrement de la marque
811	Numéro de l'enregistrement international de la marque
151	Date de l'enregistrement
180	Date prévue de l'expiration de l'enregistrement (du renouvellement)
210	Numéro de la demande
220	Date de dépôt de la demande
442	Date de la publication de la demande examinée
450	Date de la publication de l'enregistrement de la marque
320	Date de dépôt de la première demande
511	Code de classe des produits et services
540	Reproduction de la marque
554	Marque tridimensionnelle
510	Liste des produits ou services protégés
590	Informations concernant les couleurs de la marque
551	Marque collective
730	Identification du titulaire de la marque - nom et nom commercial, rue, code postal et siège du titulaire, pays, éventuellement Etat des Etats Unis d'Amérique
740	Identification du mandataire - nom et nom commercial, rue, code postal et siège du mandataire
890	Etat de la protection de la marque internationale

Коды для идентификации библиографических данных, относящихся к товарным знакам

111	Номер регистрации товарного знака
811	Номер международной регистрации товарного знака
151	Дата регистрации
180	Дата прекращения действия регистрации/возобновления
210	Номер заявки товарного знака
220	Дата подачи заявки
442	Дата публикации заявки после экспертизы
450	Дата публикации регистрации товарного знака
320	Дата возникновения прав приоритета
511	Код класса товаров и услуг
540	Изображение товарного знака
554	Объемный знак
510	Перечень охраняемых товаров и услуг
590	Указание цветов товарного знака
551	Коллективный знак
730	Идентификация владельца товарного знака - фамилия и название фирмы, улица, почтовый код и место пребывания владельца, государство или штат США
740	Идентификация поверенного - фамилия и название фирмы, улица, почтовый код и место поверенного
890	Название государства охраны международного товарного знака

PŘEHLED zveřejněných přihlášek ochranných známek

Číselný přehled

96546, 124000, 124708, 139064, 147837, 149172, 154443, 154760, 154761, 154762, 158974, 158975, 159290, 160510, 160686, 162294, 162295, 162299, 162563, 163285, 166087, 166088, 167285, 167499, 168071, 168222, 169217, 169649, 169817, 170284, 170398, 170411, 170412, 170525, 170967, 171724, 171799, 171800, 171801, 172017, 172018, 172020, 172226, 172371, 172547, 172548, 172550, 172551, 172929, 173073, 173074, 173129, 173136, 173200, 173203, 173204, 173212, 173265, 173400, 173478, 173592, 173660, 173741, 173784, 173901, 174055, 174056, 174058, 174059, 174261, 174397, 174496, 174497, 174501, 174561, 174571, 174634, 174765, 174766, 174853, 175119, 175222, 175223, 175224, 175225, 175263, 175383, 175552, 175591, 175598, 175599, 175600, 175601, 175788, 176111, 176131, 176146, 176293, 176298, 176314, 176336, 176466, 176467, 176521, 176531, 176532, 176536, 176616, 176619, 176620, 176621, 176622, 176624, 176694, 177220, 177221, 177222, 177228, 177335, 177353, 177354, 177397, 177432, 177436, 177507, 177685, 177686, 177715, 177718, 177768, 177779, 177794, 177850, 178157, 178311, 178332, 178424, 178563, 178638, 178748, 178749, 178759, 178848, 178849, 178896, 178929, 179063, 179094, 179178, 179224, 179226, 179227, 179231, 179231, 179231, 179311, 179344, 179406, 179446, 179447, 179487, 179489, 179556, 179567, 179594, 179672, 179679, 179681, 179827, 179857, 179858, 179876, 179882, 179950, 180072, 180138, 180202, 180335, 180368, 180369, 180383, 180452, 180454, 180488, 180536, 180589, 180739, 180835, 180902, 181071, 181091, 181125, 181126, 181127, 181128, 181129, 181268, 181429, 181430, 181431, 181464, 181470, 181477, 181478, 181479, 181492, 181502, 181504, 181505, 181506, 181507, 181508, 181509, 181511, 181540, 181553, 181572, 181599, 181610, 181611, 181629, 181693, 181694, 181727, 181728, 181729, 181737, 181754, 181755, 181756, 181757, 181762, 181769, 181770, 181789, 181793, 181794, 181814, 181898, 181899, 181904, 181905, 181906, 181920, 181921, 181922, 181931, 181932, 181933, 181934, 181979, 182018, 182020, 182026, 182027, 182064, 182068, 182088, 182089, 182104, 182110, 182113, 182134, 182135, 182165, 182166, 182200, 182218, 182225, 182276, 182289, 182290, 182342, 182344, 182503, 182510, 182511, 182512, 182529, 182566, 182579, 182581, 182619, 182743, 182749, 182756, 182781, 182796, 182798, 182804, 182832, 182846, 182847, 182860, 182919, 182944, 182947, 182977, 182986, 183022, 183023, 183024, 183025, 183026, 183029, 183030, 183046, 183072, 183093, 183116, 183117, 183119, 183120, 183122, 183210, 183213, 183460, 183464, 183465, 183466, 183482, 183483, 183485, 183486, 183487, 183488, 183510, 183511, 183538, 183540, 183603, 183661, 183662, 183667, 183668, 183669, 183670, 183671, 183690, 183692, 183693, 183695, 183696, 183697, 183698, 183699, 183700, 183701, 183702, 183762, 183763, 183793, 183794, 183801, 183805, 183806, 183807, 183808, 183809, 183811, 183821, 183867, 183901, 183915, 183933, 183934, 183937, 183960, 183969, 183982, 183983, 183985, 183986, 183987, 183988, 183989, 183990, 184003, 184004, 184005, 184008, 184009, 184010, 184011, 184012, 184013, 184014, 184015, 184026, 184027, 184028, 184031, 184035, 184063, 184065, 184066, 184067, 184071, 184085, 184087, 184088, 184090, 184100, 184138, 184145, 184147, 184148, 184149, 184150, 184152, 184153, 184154, 184155, 184173, 184175, 184176, 184178, 184179, 184186, 184190, 184193, 184194, 184195, 184209, 184214, 184218, 184227, 184228, 184234, 184235, 184239, 184262, 184263, 184267, 184268, 184269, 184270, 184271, 184272, 184273, 184284, 184285, 184286, 184287, 184288, 184291, 184292, 184296, 184300, 184301, 184302, 184335, 184336, 184337, 184338, 184339, 184340, 184341, 184342, 184343, 184344, 184424, 184427, 184429, 184431, 184432, 184433, 184436, 184437, 184438, 184439, 184440, 184461, 184463, 184464, 184466, 184474, 184475, 184477, 184478, 184487, 184490, 184492, 184493, 184494, 184496, 184500, 184519, 184520, 184522, 184528, 184529, 184530, 184534, 184537, 184540, 184541, 184546, 184581, 184586, 184587, 184613, 184656, 184657, 184664, 184665, 184666, 184682, 184684, 184685, 184687, 184688, 184690, 184691, 184692, 184693, 184713, 184733, 184734, 184738, 184739, 184740, 184741, 184745, 184746, 184747, 184755, 184756, 184757, 184759, 184762, 184763, 184772, 184815, 184837, 184860, 184861, 184862, 184863, 184864, 184868, 184869, 184870, 184871, 184872, 184873, 184874, 184875, 184883, 184902, 184903, 184906, 184907, 184909, 184912, 184922, 184923, 184927, 184928, 184929, 184946, 184949, 184950, 184966, 184967, 184974, 184975, 184976, 184977, 184978, 184980, 184981, 184983, 184984, 184985, 184986, 185074, 185094, 185095, 185097, 185107, 185113, 185114, 185115, 185116, 185138, 185140, 185141, 185142, 185143, 185144, 185145, 185146, 185160, 185219, 185258, 185259, 185261, 185262, 185314, 185315, 185318, 185319, 185368, 185434, 185435, 185436, 185437, 185456, 185461, 185510, 185511, 185512, 185513, 185514, 185517, 185518, 185530, 185531, 185532, 185751, 185793, 185802, 185803, 185804, 185810, 185811, 185814, 185918, 185966, 185979, 185980, 185981, 185982, 185983, 185984, 185985, 185986, 185987, 185988, 185989, 185995, 185999, 186057, 186294, 186295, 186296, 186297, 186745, 186777, 186818, 186876, 186896, 186920, 186921, 186922, 186923, 186951, 186953, 186968, 187000, 187002, 187004, 187080, 187140, 187141, 187215, 187266, 187321, 187323, 187457, 187585, 187737, 187759, 187761, 187763

Zveřejněné přihlášky ochranných známek

(210) **O 96546**

(220) 24.01.1995

(320) 24.01.1995

(511) 29, 30, 31

(540)



(510) (29) maso, ryby, masové výtahy, ovoce a zelenina, konzervované sušené a zavařené želé, džemy a kompoty, vejce, mléko a výrobky z nich; (30) káva, čaj, kakao, cukr, rýže, kávové náhražky, med, sirup melasový, droždí pro kynutí, sůl, hořčice, omáčky k ochucení, koření; (31) čerstvé ovoce a zelenina, osivo, slad;

(730) **ITA - International Trading Agencies, spol. s r.o.**, Stupňová 1584/3, Praha 8 - Holešovičky, Česká republika

nezařazené do jiné třídy ze dřeva, korku, rákosu, proutí, rohoviny, kostí, slonoviny, velrybích kostic, mušlí, želoviny, jantaru, perleti, sépiolitu a náhražky těchto materiálů nebo náhražky z plastů; (25) oděvy, obuv a kloboučnické výrobky; (28) hry a hračky, tělocvičné a sportovní potřeby, které nejsou zahrnuté v jiných třídách, ozdoby na vánoční stromek; (29) masové výtahy, konzervované, sušené a tepelně zpracované ovoce a zelenina, rosoly, džemy, marmelády, ovocné zavařeniny, ovocné protlaky, vejce, mléko a mléčné výrobky, jedlé oleje a tuky; (30) káva, čaj, kakao, cukr, rýže, maniok, ságo, kávové náhražky, mouka a výrobky z obilí, chléb, pekařské a cukrářské výrobky, med, melasový sirup, kvasnice, prášky do pečiva, sůl, hořčice, ocet, omáčky jako chuťové přísady, koření; (32) pivo, minerální a ochucené vody a jiné nealkoholické nápoje, ovocné nápoje a ovocné šťávy, sirupy a jiné přípravky na výrobu nápojů; (34) tabák, potřeby pro kuřáky, zápalky.

(590) Barevná

(730) **Fekiač Marian**, Bárdošova 9, Bratislava, Slovenská republika

(740) Ing. Kratochvíl Václav, Husníkova 2086, Praha 5

(210) **O 124000**

(220) 16.07.1997

(320) 16.07.1997

(511) 5

(510) (5) farmaceutické přípravky.

(590) Barevná

(730) **Lek, továrna farmaceutik in kemičnih izdelkov, d.d.**, Verovškova 57, Ljubljana, Slovinsko

(740) JUDr. Rott Vladimír, Rott, Růžička a Guttman, patentová, známková a právní kancelář, Nad Štolou 12, Praha 7

(210) **O 139064**

(220) 12.01.1999

(320) 12.01.1999

(511) 9, 35, 41

(540)



(510) (9) filmy, nosiče záznamů, televizní a audiovizuální programy, videoprogramy, videokazety, audiokazety, počítačové hry, audioprogramy, filmová díla, zábavné pořady hudební na nosičích a audiovizuální díla, CD disky, informace a záznamy na jakémkoli nosiči ve tř. 9; (35) merchandising, reklamní, inzertní a propagační činnost; (41) filmový a televizní festival, filmová a televizní soutěž, mezinárodní přehlídka filmů, pořadů televize a videa, tvorba a distribuce videoprogramů, televizních, filmových, televizních a publicistických programů a audiovizuálních děl, zábavní, kulturní a výchovná činnost, TV produkce, filmová produkce, tvorba a výroba dokumentárních programů a pořadů, agenturní činnost v oblasti kultury, zprostředkování služeb v oblasti kultury, televizní soutěže.

(730) **FEBIO spol. s r.o.**, Růžová 13, Praha 1, Česká republika

(740) Ing. Sedláčková Vlasta, Ke Kateřinkám 1393, Praha 4

(210) **O 124708**

(220) 15.08.1997

(320) 15.08.1997

(511) 5, 8, 9, 10, 12, 20, 25, 28, 29, 30, 32, 34

(540)



(510) (5) farmaceutické a zvěrolékařské výrobky, dietetické látky k lékařským účelům, potrava pro kojence, náplasti, obvazový materiál, hmoty na plombování zubů a zubní otisky, dezinfekční přípravky; (8) ruční nástroje a ruční nářadí s ručním pohonem, nožičské zboží a přístroje, břitvy, žiletky, holicí stroje; (9) přístroje a nástroje vědecké, navigační, námořní, zeměměřičské, elektrické v rámci této třídy kromě telefonů, faxů a telefonních ústředí, fotografické, kinematografické, optické, na měření a vážení, signalizační, kontrolní, záchranné a vzdělávací, přístroje na nahrávání a reprodukci zvuku nebo obrazu, magnetické nosiče údajů, záznamové disky, prodejní automaty a mechanismy pro přístroje uváděné do činnosti vhozením mince, registrační pokladny, počítací stroje, zařízení na zpracování údajů a počítače; (10) přístroje a nástroje chirurgické, lékařské, zubařské a zvěrolékařské, umělé končetiny, umělé oči a zubní protézy, ortopedické pomůcky, materiály na sešívání ran; (12) vozidla a dopravní prostředky pro pohyb po zemi, vodě nebo ve vzduchu; (20) nábytek, zrcadla, rámy na obrazy, výrobky

(210) **O 147837**

(220) 13.10.1999

(320) 13.10.1999

(511) 33

(540)



(510) (33) vína, lihoviny a likéry, koktejly, vše pocházející ze Skotska.

(730) **Allied Domecq Spirits & Wine Limited**, The Pavilions, Bridgwater Road, Bedminster Down, Bristol, Velká Británie

(740) JUDr. Traplová Jarmila, Advokátní a patentová kancelář Traplová, Hakr, Kubát, Přístavní 24, Praha 7

(210) **O 149172**

(220) 24.11.1999

(320) 24.11.1999

(511) 7, 12

(540)



(510) (7) stroje užívané v zemědělství, lesnictví, zahradnictví, zahrádkářství a vinařství, sekačky na trávu, žací stroje, rýpadla, čističky trávníku, kultivátory, rozmetače hnojiv, sběrače trávy, přístroje a nářadí na úpravu a údržbu trávníku, postřikové trubky a válce, části a součásti výše uvedeného zboží; (12) vozidla pro použití v zemědělství, lesnictví, zahradnictví, zahrádkářství a vinařství, vozidla - žací stroje, vozidla pro sekání, sběr a úpravu trávy, části a součásti výše uvedeného zboží.

(730) **Stiga (U.K.) Limited**, Plympton, Plymouth, Velká Británie

(740) JUDr. Jan Matějka, Národní 32, Praha 1

(210) **O 154443**

(220) 13.04.2000

(320) 13.04.2000

(511) 9, 16, 35, 42

(540)

Email.CZ

(510) (9) data, databáze a jiné informační produkty na magnetických nosičích a v elektronických, datových, informačních a telekomunikačních sítích všeho druhu, související software a hardware, nosiče dat: nosiče dat spadající do tř. 9, zejména diskety, CD romy, magnetické disky, optické disky, DVD apod., elektronické sítě, multimediální aplikace, 3D animace, multimediální informační katalogy, elektronické časopisy, elektronická periodika a knihy v elektronické podobě, software pro počítače, nahraný software na CD a DCD discích a magnetických médiích, elektronický vyhledávač; (16) papír, výrobky z papíru, periodické a neperiodické

publikace, knihy, časopisy, brožury, fotografie, informační produkty a reklamní materiály na papírových nosičích, data a databáze na papírových nosičích, tištěné manuály; (35) komerční poradenské a konzultační služby v oblasti Internetu a software, reklamní služby a marketing, reklama na Internetu, zajištění a realizace reklamních kampaní, poskytování informací a jiných informačních produktů komerčního charakteru - komerční informační kancelář, komerční využití Internetu v oblastech komerčních internetových médií a vyhledávacích služeb, on-line inzerce, marketing a obchod; (42) tvorba a poskytování software, programování internetových databázových systémů a internetových aplikací, programování multimediálních aplikací, vytváření a modelování 3D animací, interaktivní a grafické programy, tvorba multimediálních dokumentů, prezentací, aplikací, katalogů a pod., konstrukce WWW prezentací a řešení WWW serverů, počítačové animace a vizualizace, programové projekty, tvorba informačních databází, elektronických časopisů, periodik, knih.

(730) **Franc Roman**, Josefý Faimonové 11, Brno-město, Česká republika

(740) Ing. Vandělková Jana, Bohemia Patent, Petrská 12, Praha 1

(210) **O 154760**

(220) 20.04.2000

(320) 20.04.2000

(511) 35, 38, 41, 42

(540)

České zdraví on-line

(510) (35) reklama, obchodní nebo podnikatelské poradenství, obchodní průzkum a informace o trhu a veřejném mínění, obchodní management, systemizace informací do počítačové databáze, marketing, rozšiřování reklamních nebo inzertních materiálů; (38) zdravotní telematika; (41) informace o výchově a vzdělávání, organizování a vedení konferencí, seminářů, symposií, organizování soutěží, zábava; (42) odborné poradenství v odvětví medicíny, tvorba software.

(730) **JRP Marketing, s.r.o.**, Zborovská, Praha 5, Česká republika

(740) Ing. Kratochvíl Václav, patentový zástupce, Husníkova 2086, Praha 5

(210) **O 154761**

(220) 20.04.2000

(320) 20.04.2000

(511) 35, 38, 41, 42

(540)

Sdružení pro zdravotní telematiku

(510) (35) reklama, obchodní nebo podnikatelské poradenství, obchodní průzkum a informace o trhu a veřejném mínění, obchodní management, systemizace informací do počítačové databáze, marketing, rozšiřování reklamních nebo inzertních materiálů; (38) zdravotní telematika; (41) informace o výchově a vzdělávání, organizování a vedení konferencí, seminářů, symposií, organizování soutěží, zábava; (42) odborné poradenství v odvětví medicíny, tvorba software.

(730) **JRP Marketing, s.r.o.**, Zborovská, Praha 5, Česká republika

(740) Ing. Kratochvíl Václav, patentový zástupce, Husníkova 2086, Praha 5

(210) **O 154762**

(220) 20.04.2000

(320) 20.04.2000

(511) 35, 38, 41, 42

(540) **Czech Health on-line**

(510) (35) reklama, obchodní nebo podnikatelské poradenství, obchodní průzkum a informace o trhu a veřejném mínění, obchodní management, systemizace informací do počítačové databáze, marketing, rozšiřování reklamních nebo inzertních materiálů; (38) zdravotní telematika; (41) informace o výchově a vzdělávání, organizování a vedení konferencí, seminářů, symposií, organizování soutěží, zábava; (42) odborné poradenství v odvětví medicíny, tvorba software.

(730) **JRP Marketing, s.r.o.**, Zborovská, Praha 5, Česká republika

(740) Ing. Kratochvíl Václav, patentový zástupce, Husníkova 2086, Praha 5

(210) **O 158974**

(220) 11.09.2000

(320) 11.09.2000

(511) 3, 4, 7, 8, 9, 11, 12, 16, 18, 25, 28, 30, 32, 33, 34, 35, 36, 38, 41, 42

(540) **BUGGYRA**

(510) (3) čistící a mycí prostředky, přípravky pro čištění, leštění, odmašťování a broušení, mýdla, prádelní škroby a prací prostředky, krémy a leštidla na boty a jiné přípravky pro péči o obuv a oděv, parfémy, toaletní vody, deodoranty a jiné vonné přípravky, vonné oleje, přípravky pro péči o tělo a pokožku, kosmetické přípravky pro pánskou i dámskou kosmetiku, včetně dekorativní kosmetiky, vlasová kosmetika včetně šamponů, vlasových tonik, kondicionérů a gelů, pěn a tužidel, dentální přípravky a prostředky na čištění zubů, vonné přípravky spadající do této třídy; (4) průmyslové oleje a maziva, lubrikanty, pohlcovače a odpuzovače prachu, vody a vlhkosti, zvlhčovače, pojíci, mazací a zvlhčovací látky, pevná, tekutá a plynná paliva a topné látky, motorová paliva spadající do této třídy, svíčky, knoty a další materiály ke svícení; (7) nářadí a zařízení využívající motorového pohonu, nářadí a spotřebiče s elektrickým či jiným pohonem, součástky do motorů, motory s výjimkou motorů pro motorová vozidla, startéry pro motory a hnací stroje, mechanické nástroje, zemědělské stroje a náčiní (spadající do této třídy), čistící stroje, mechanická filtrační zařízení, filtry do strojů a motorové filtry, pumpy, čerpadla a jiná čerpací zařízení, včetně pump určených pro motory, elektrické a spalovací motory, motory poháněné lidskou či zvířecí silou, elektrické sekačky, motorové zemědělské stroje, motorové zahradnické náčiní a stroje, elektrické turbíny, elektrické větráky, motorové válce, tlakové válce, regulátory (části strojů) a jiná tlaková a podtlaková zařízení, elektrické generátory, kompresory a je využívající zařízení, autogeny a další svářecí zařízení, obráběcí stroje, úklidové stroje, šicí stroje, pletací stroje, vysavače, pračky, myčky na nádobí, kuchyňské roboty, mixéry, elektrické nože, mechanické a elektrické kráječe, odšťavovače, otvírače na konzervy, mlýnky a podobná zařízení, lisy, kladiva a palice včetně elektrických a hydraulických, elektrické či jinak poháněné šroubováky všech typů a nástroje podobného typu, elektrické či jinak poháněné pily všech druhů a typů, svářecí stroje elektrické, mechanické a motorové dveře, vrata a jiná uzavírací zařízení, elektrické ohřívače jako součást strojů; (8) ruční nářadí a nástroje, ruční zemědělské a zahradnické náčiní a nástroje, nože, pily a jiné řezací nástroje, lžíce, vidlice a vidličky, bodné zbraně, holicí strojky, nůžky a stříhací strojky; (9) elektrická, elektrotechnická a elektronická zařízení a aparáty svou povahou spadající do této třídy, zařízení pro vedení

elektriny, transformátory, regulační, měřicí a kontrolní zařízení, navigační a signalizační zařízení, rádiová zařízení a jiná zařízení pracující s elektromagnetickými vlnami, fotografická zařízení a aparáty, filmová zařízení a aparáty, optická zařízení a aparáty, aparáty pro záznam, převod, přenos a reprodukci zvuku nebo obrazu, gramofonové desky, nosiče magnetických záznamů nahrané i nenahrané, audiovizuální programy a díla, videokazety nahrané i nenahrané, CD, DVD, software, audiokazety nahrané i nenahrané, reklamní přístroje na stírdavé obrazy, reklama světelná, reklamní světelné přístroje, kopírovací zařízení, zejména fotokopírky, zařízení pro vysílání a příjem elektromagnetických vln, telekomunikační zařízení, elektrické články, elektrické baterie a nabíjecí zařízení pro ně, bezpečnosti oděvy a obuv, ochranné brýle a štíty, včetně brýlí lyžařských, motoristických a potápěčských, ochranné přilby všeho druhu a pro všechny typy činností, neoprény; (11) elektrické ohřívače, elektrická chladicí zařízení, elektrické větráky, odsavače par a čističe vzduchu, sušičky; (12) vozidla, lodě a jiná plavidla, letadla a jiné letací stroje, traktory a minitraktory, součástky a díly pro vozidla, zejména vozidla motorová, součástky a díly pro lodě a jiná plavidla, součástky a díly pro letadla a jinou vzdušnou techniku, motory pro pozemní vozidla, včetně motorů elektrických, motory motocyklů, převodovky, brzdy, zařízení a vybavení vozidel, zejména motorových, zařízení a vybavení pro lodě a jiná plavidla, zařízení a vybavení pro letadla (spadající do této třídy), letecké stroje, přístroje a zařízení, automobily, automobilové součástky, vybavení automobilů, příslušenství k automobilům, automobilové doplňky, dětské bezpečnostní sedačky, jízdní kola a motocykly, jejich součástky, vybavení, příslušenství a doplňky, hustilky, přepravky, kufrы a schránky určené pro vozidla, automobilové zahrádky a nástavce na ně, nosiče jízdních kol, zabezpečovací zařízení vozů, plavidel a letadel proto krádeži; (16) papír, karton a lepenka, výrobky z papíru, kartonu a lepenky, zejména papírové filtry, ubrousky, utěrky, toaletní papír, papírové kapesníky, papírové krabice, balící papír, tiskoviny, fotografie, pohlednice, gratulace, tiskárenská zařízení, tiskárenské výrobky, knižní vazba, materiály a zařízení pro knižní vazbu, potisk papíru, knihy, časopisy, noviny a jiná periodika, plakáty, katalogy a papírové obaly, lepidla na papír, samolepy, lepicí pásy, psací potřeby, zejména tužky, pera, propisovací pera, fixy, umělecké potřeby, zejména barvy, štětce, pastely, modelovací materiály, psací stroje, kancelářské vybavení, obálky a štítky, otvírače na dopisy, drobný kancelářský materiál jako svorky, klipsny, vázací pásy, sešíváčky, děrovačky, inkoust, kalamáče, náplně do psacích potřeb, tabule školní a nástroje pro psaní na tabule, plastové obaly a igelitové tašky, papírové tašky a jiné nádoby, umělohmotné tašky, balící fólie, plastické a papírové obaly, hrací a jiné karty; (18) kůže a napodobeniny kůže, výrobky z kůže a z napodobeniny kůže, tašky, peněženky, klíčenky, kufrы, příruční tašky, batohy, kosmetické tašky, pouzdra, deštníky, slunečníky, vycházkové hole, sportovní tašky, batohy pro turistiku, hole pro turistiku a batohy pro horolezce; (25) oblečení, obuv, čepice a jiné pokrývky hlavy, oděvy a oděvní doplňky z textilu a kožešin, které nespadají do jiných tříd, kožešiny a kožešinové oděvy, pánská, dámská a i dětská móda, společenské, vycházkové i sportovní oblečení a oděvní doplňky, společenská, vycházková a sportovní obuv, pásy, rukavice, cyklistické dresy; (28) hračky, hry, zejména společenské, elektronické hračky a hry bez použití monitoru, sportovní náčiní pro veškeré druhy sportů, vybavení tělocvičen a posiloven, posilovací stroje a zařízení, lyžařské vybavení a vybavení pro snowboarding, včetně lyžařského a snowboardového vázání, brusle lední a kolečkové a vybavení pro bruslení a

lední i pozemní hokej, míče a balóny, rakety pro tenis, squash a obdobné sporty, hokejky a hole pro jiné sporty, stoly pro stolní tenis, plavecké bazény, vybavení pro vodní sporty, zejména plovací ploutve, vodní míče, jakož i další sportovní výbava pro vodní sporty s výjimkou výrobků spadajících do jiných tříd, horolezecká výstroj, sítě pro tenis, odbíjenou a podobné typy sportů; (29) konzervované, vařené a sušené ovoce, zpracované ořechy a oříšky, včetně pražených, solených či jinak upravených; (30) káva a výrobky z kávy, čaj a výrobky z čaje, kakao a výrobky z kakaa, zejména čokoláda, náhražky kávy, instantní káva, rýže a potravinové výrobky z ní, mouka a potravinové výrobky z mouky, obiloviny a potravinové výrobky z obilovin, zejména celozrnné tyčinky, cornflakse a podobné výrobky, chleba, pečivo, moučníky, cukrářské výrobky a cukrovinky, zmrzlina, med a potravinové výrobky z něho, sirup, kypřící prášek a přípravky na pečení, hořčice, ocet, dochucovací prostředky a omáčky, kofení, nápoje z kávy, čaje a kakaa, cukr, žvýkačky, těstoviny; (32) pivo, minerální vody, stolní vody, sycené stolní vody, limonády, nealkoholické nápoje, ovocné nápoje, nektary a džusy, sirupy a polotovary pro přípravu piva či nealkoholických nápojů; (33) alkoholické nápoje všeho druhu s výjimkou piva, polotovary a přípravky pro výrobu alkoholických nápojů s výjimkou piva; (34) tabák a tabákové výrobky, cigarety, doutníky, potřeby pro kuřáky zejména zapalovače, pomůcky k čištění dýmek, cigaretové špičky, popelníky s výjimkou popelníků z drahých kovů, jejich slitin či jimi povrchově upravených, pouzdra na cigarety, doutníky a potřeby pro kuřáky, sirky, dýmky a stojánky na dýmky, cigaretové papírky, cigaretové filtry, nůžky na doutníky, příruční zařízení na balení cigaret; (35) promotion, management, administrativní a kancelářské práce, prodej po telefonu a telefonický průzkum veřejného mínění, reklamní a propagační činnost, servis reklamní agentury, marketing a podpora prodeje, sběr dat, organizování veletrhů a výstav pro obchodní a reklamní účely, průzkum prodeje, zpracování dat, zprostředkovatelská činnost v oblasti obchodu a výše uvedených služeb; (36) finanční operace, finanční poradenství, bankovníctví a bankovní služby, pojišťovnictví, obchodování s realitami, realitní kancelář, leasing, správa majetku, zprostředkovatelská činnost výše uvedených služeb; (38) služby telefonního centra, zejména příjem a přepojování telefonických hovorů a provozování telefonních infolinek, zprostředkovatelská činnost výše uvedených služeb; (41) výchova a vzdělávání, pořádání zábavných a kulturních akcí a aktivit, pořádání kursů, seminářů a tréninkových programů, nakladatelství a vydavatelství, ediční činnost, publikační činnost, tvorba, šíření a prodej televizních pořadů, výroba, tvorba, šíření a prodej audiovizuálních děl, televizní a filmová produkce, agenturní činnost v oblasti kultury, zprostředkování v oblasti kultury, výchovná a zábavní činnost, organizace a provádění her a soutěží i veřejných, půjčování nahraných zvukových a zvukově obrazových záznamů, nahrávání nosičů zvukových a zvukově obrazových záznamů; (42) počítačové programy (software) - tvorba, údržba a aktualizace, pronájem počítačových programů (software), konzultační činnost v oblasti výpočetní techniky a Internetu, vytváření a zpřístupňování databází prostřednictvím počítačů a počítačových sítí, provozování databází, zejména elektronických, s placeným i bezplatným přístupem veřejnosti, zprostředkování přístupu do sítě Internet a činnosti s tím související, ubytovací služby, občerstvovací služby - donášková služba, návrhářská a konzultační činnost v oblasti zařízení a vybavení interiérů a úpravy zahrad, developerská činnost.

(730) **SECURITY HOUSE CENTRAL EUROPE, s. r. o.**, Květinová 25, Praha 3, Česká republika

(740) Mgr. Hrazdira Jan, advokát, Sokolovská 24, Praha 8 - Karlín

(210) **O 158975**

(220) 11.09.2000

(320) 11.09.2000

(511) 3, 4, 7, 8, 9, 11, 12, 16, 18, 25, 28, 30, 32, 33, 34, 35, 36, 38, 41, 42

(540)



(510) (3) čistící a mycí prostředky, přípravky pro čištění, leštění, odmašťování a broušení, mýdla, prádelní škroby a prací prostředky, krémy a leštidla na boty a jiné přípravky pro péči o obuv a oděv, parfémy, toaletní vody, deodoranty a jiné vonné přípravky, vonné oleje, přípravky pro péči o tělo a pokožku, kosmetické přípravky pro pánskou i dámskou kosmetiku, včetně dekorativní kosmetiky, vlasová kosmetika včetně šamponů, vlasových tonik, kondicionérů a gelů, pěn a tužidel, dentální přípravky a prostředky na čištění zubů, vonné přípravky spadající do této třídy; (4) průmyslové oleje a maziva, lubrikanty, pohlcovače a odpuzovače prachu, vody a vlhkosti, zvlhčovače, pojící, mazací a zvlhčovací látky, pevná, tekutá a plynná paliva a topné látky, motorová paliva spadající do této třídy, svíčky, knoty a další materiály ke svícení; (7) nářadí a zařízení využívající motorového pohonu, nářadí a spotřebiče s elektrickým či jiným pohonem, součástky do motorů, motory s výjimkou motorů pro motorová vozidla, startéry pro motory a hnací stroje, mechanické nástroje, zemědělské stroje a náčiní (spadající do této třídy), čistící stroje, mechanická filtrační zařízení, filtry do strojů a motorové filtry, pumpy, čerpadla a jiná čerpací zařízení, včetně pump určených pro motory, elektrické a spalovací motory, motory poháněné lidskou či zvířecí silou, elektrické sekačky, motorové zemědělské stroje, motorové zahradnické náčiní a stroje, elektrické turbíny, elektrické větráky, motorové válce, tlakové válce, regulátory (části strojů) a jiná tlaková a podtlaková zařízení, elektrické generátory, kompresory a je využívající zařízení, autogeny a další svářecí zařízení, obráběcí stroje, úklidové stroje, šicí stroje, pletací stroje, vysavače, pračky, myčky na nádobí, kuchyňské roboty, mixéry, elektrické nože, mechanické a elektrické kráječe, odšťavovače, otvírače na konzervy, mlýnky a podobná zařízení, lisy, kladiva a palice včetně elektrických a hydraulických, elektrické či jinak poháněné šroubováky všech typů a nástroje podobného typu, elektrické či jinak poháněné pily všech druhů a typů, svářecí stroje elektrické, mechanické a motorové dveře, vrata a jiná uzavírací zařízení, elektrické ohřívače jako součást strojů; (8) ruční nářadí a nástroje, ruční zemědělské a zahradnické náčiní a nástroje, nože, pily a jiné řezací nástroje, lžice, vidlice a vidličky, bodné zbraně, holicí stroje, nůžky a stříhací stroje; (9) elektrická, elektrotechnická a elektronická zařízení a aparáty svou povahou spadající do této třídy, zařízení pro vedení elektřiny, transformátory, regulační, měřicí a kontrolní zařízení, navigační a signalizační zařízení, rádiová zařízení a jiná zařízení pracující s elektromagnetickými vlnami, fotografická zařízení a aparáty, filmová zařízení a aparáty, optická zařízení a aparáty, aparáty pro záznam, převod, přenos a reprodukci zvuku nebo obrazu, gramofonové

desky, nosiče magnetických záznamů nahrané i nenahrané, audiovizuální programy a díla, videokazety nahrané i nenahrané, CD, DVD, software, audiokazety nahrané i nenahrané, reklamní přístroje na střídavé obrazy, reklama světelná, reklamní světelné přístroje, kopírovací zařízení, zejména fotokopírky, zařízení pro vysílání a příjem elektromagnetických vln, telekomunikační zařízení, elektrické články, elektrické baterie a nabíjecí zařízení pro ně, bezpečnosti oděvy a obuv, ochranné brýle a štíty, včetně brýlí lyžařských, motoristických a potápěčských, ochranné přilby všeho druhu a pro všechny typy činností, neoprény; (11) elektrické ohřívače, elektrická chladicí zařízení, elektrické větráky, odsavače par a čističe vzduchu, sušičky; (12) vozidla, lodě a jiná plavidla, letadla a jiné letací stroje, traktory a minitraktory, součástky a díly pro vozidla, zejména vozidla motorová, součástky a díly pro lodě a jiná plavidla, součástky a díly pro letadla a jinou vzdušnou techniku, motory pro pozemní vozidla, včetně motorů elektrických, motory motocyklů, převodovky, brzdy, zařízení a vybavení vozidel, zejména motorových, zařízení a vybavení pro lodě a jiná plavidla, zařízení a vybavení pro letadla (spadající do této třídy), letecké stroje, přístroje a zařízení, automobily, automobilové součástky, vybavení automobilů, příslušenství k automobilům, automobilové doplňky, dětské bezpečnostní sedačky, jízdní kola a motocykly, jejich součástky, vybavení, příslušenství a doplňky, hustilky, přepravky, kufry a schránky určené pro vozidla, automobilové zahrádky a nástavce na ně, nosiče jízdních kol, zabezpečovací zařízení vozů, plavidel a letadel proto krádeži; (16) papír, karton a lepenka, výrobky z papíru, kartonu a lepenky, zejména papírové filtry, ubrousky, utěrky, toaletní papír, papírové kapesníky, papírové krabice, balicí papír, tiskoviny, fotografie, pohlednice, gratulace, tiskárenská zařízení, tiskárenské výrobky, knižní vazba, materiály a zařízení pro knižní vazbu, potisk papíru, knihy, časopisy, noviny a jiná periodika, plakáty, katalogy a papírové obaly, lepidla na papír, samolepy, lepicí pásy, psací potřeby, zejména tužky, pera, propisovací pera, fixy, umělecké potřeby, zejména barvy, štětce, pastely, modelovací materiály, psací stroje, kancelářské vybavení, obálky a štítky, otvírače na dopisy, drobný kancelářský materiál jako svorky, klipsny, vázací pásy, sešivačky, děrovačky, inkoust, kalamáře, náplně do psacích potřeb, tabule školní a nástroje pro psaní na tabule, plastové obaly a igelitové tašky, papírové tašky a jiné nádoby, umělohmotné tašky, balicí fólie, plastické a papírové obaly, hrací a jiné karty; (18) kůže a napodobeniny kůže, výrobky z kůže a z napodobeniny kůže, tašky, peněženky, klíčenky, kufry, příruční tašky, batohy, kosmetické tašky, pouzdra, deštníky, slunečníky, vycházkové hole, sportovní tašky, batohy pro turistiku, hole pro turistiku a batohy pro horolezce; (25) oblečení, obuv, čepice a jiné pokrývky hlavy, oděvy a oděvní doplňky z textilu a kožešin, které nespádají do jiných tříd, kožešiny a kožešinové oděvy, pánská, dámská a i dětská móda, společenské, vycházkové i sportovní oblečení a oděvní doplňky, společenská, vycházková a sportovní obuv, pásky, rukavice, cyklistické dresy; (28) hračky, hry, zejména společenské, elektronické hračky a hry bez použití monitoru, sportovní náčiní pro veškeré druhy sportů, vybavení tělocvičen a posiloven, posilovací stroje a zařízení, lyžařské vybavení a vybavení pro snowboarding, včetně lyžařského a snowboardového vázání, brusle lední a kolečkové a vybavení pro bruslení a lední i pozemní hokej, míče a balóny, rakety pro tenis, squash a obdobné sporty, hokejky a hole pro jiné sporty, stoly pro stolní tenis, plavecké bazény, vybavení pro vodní sporty, zejména plovací ploutve, vodní míče, jakož i další sportovní výbava pro vodní sporty s výjimkou výrobků spadajících do jiných tříd, horolezecká výstroj, sítě pro

tenis, odbíjenou a podobné typy sportů; (29) konzervované, vařené a sušené ovoce, zpracované ořechy a oříšky, včetně pražených, solených či jinak upravených; (30) káva a výrobky z kávy, čaj a výrobky z čaje, kakao a výrobky z kakaa, zejména čokoláda, náhražky kávy, instantní káva, rýže a potravinové výrobky z ní, mouka a potravinové výrobky z mouky, obiloviny a potravinové výrobky z obilovin, zejména celozrné tyčinky, cornflaxe a podobné výrobky, chleba, pečivo, moučníky, cukrářské výrobky a cukrovinky, zmrzlina, med a potravinové výrobky z něho, sirup, kypřicí prášek a přípravky na pečení, hořčice, ocet, dochucovací prostředky a omáčky, koření, nápoje z kávy, čaje a kakaa, cukr, žvýkačky, těstoviny; (32) pivo, minerální vody, stolní vody, sycené stolní vody, limonády, nealkoholické nápoje, ovocné nápoje, nektary a džusy, sirupy a polotovary pro přípravu piva či nealkoholických nápojů; (33) alkoholické nápoje všeho druhu s výjimkou piva, polotovary a přípravky pro výrobu alkoholických nápojů s výjimkou piva; (34) tabák a tabákové výrobky, cigarety, doutníky, potřeby pro kuřáky zejména zapalovače, pomůcky k čištění dýmek, cigaretové špičky, popelníky s výjimkou popelníků z drahých kovů, jejich slitin či jimi povrchově upravených, pouzdra na cigarety, doutníky a potřeby pro kuřáky, sirky, dýmky a stojánky na dýmky, cigaretové papírky, cigaretové filtry, nůžky na doutníky, příruční zařízení na balení cigaret; (35) promotion, management, administrativní a kancelářské práce, prodej po telefonu a telefonický průzkum veřejného mínění, reklamní a propagační činnost, servis reklamní agentury, marketing a podpora prodeje, sběr dat, organizování veletrhů a výstav pro obchodní a reklamní účely, průzkum prodeje, zpracování dat, zprostředkovatelská činnost v oblasti obchodu a výše uvedených služeb; (36) finanční operace, finanční poradenství, bankovníctví a bankovní služby, pojišťovnictví, obchodování s realitami, realitní kancelář, leasing, správa majetku, zprostředkovatelská činnost výše uvedených služeb; (38) služby telefonního centra, zejména příjem a přepojování telefonických hovorů a provozování telefonních infolinek, zprostředkovatelská činnost výše uvedených služeb; (41) výchova a vzdělávání, pořádání zábavných a kulturních akcí a aktivit, pořádání kursů, seminářů a tréninkových programů, nakladatelství a vydavatelství, ediční činnost, publikační činnost, tvorba, šíření a prodej televizních pořadů, výroba, tvorba, šíření a prodej audiovizuálních děl, televizní a filmová produkce, agenturní činnost v oblasti kultury, zprostředkování v oblasti kultury, výchovná a zábavní činnost, organizace a provádění her a soutěží i veřejných, půjčování nahraných zvukových a zvukově obrazových záznamů, nahrávání nosičů zvukových a zvukově obrazových záznamů; (42) počítačové programy (software) - tvorba, údržba a aktualizace, pronájem počítačových programů (software), konzultační činnost v oblasti výpočetní techniky a Internetu, vytváření a zpřístupňování databází prostřednictvím počítačů a počítačových sítí, provozování databází, zejména elektronických, s placeným i bezplatným přístupem veřejnosti, zprostředkování přístupu do sítě Internet a činnosti s tím související, ubytovací služby, občerstvovací služby - donášková služba, návrhářská a konzultační činnost v oblasti zařízení a vybavení interiérů a úpravy zahrad, developerská činnost.

- (730) **SECURITY HOUSE CENTRAL EUROPE, s. r. o.**,
Květková 25, Praha 3, Česká republika
(740) Mgr. Hrazdira Jan, advokát, Sokolovská 24, Praha 8 -
Karlín

(210) **O 159290**
(220) 21.09.2000

- (320) 21.09.2000
 (511) 9, 12, 16, 24, 26, 35, 41, 42
 (540)



- (510) (9) elektrické akumulátory, poplašná zařízení, amplióny, antény, autorádia, brýle, diapositivy, magnetické, optické a kompaktní disky, exponované filmy, baterie do kapesních svítilen, kompas, ochranné oděvy, měřicí přístroje, monitory, nabíječky, navigační přístroje, nosiče dat, ochranné oděvy proti ohni, odrazové nášivky na oděvy, osobní ochranné prostředky proti nehodám, ochranné přilby, počítače, počítačový software, rádia, ochranné rukavice, stínítka proti oslnění, tachometry; (12) automobily, brašny pro jednodopá vozidla, hnací motory pro pozemní vozidla, houkačky pro vozidla, kapoty vozidel, kola dopravních prostředků, náboje kol, motocykly, nosiče pro vozidla, pneumatiky, pružiny a tlumiče vozidel, převody, přívěsy, rámy motocyklů, sedadla motocyklů, směrovky, stojany motocyklů, tažná zařízení, třífokly, stupačky, výstražné a zabezpečovací systémy pro vozidla, zpětná zrcátka; (16) atlasy, brožury, časopisy, etikety, fotografie, grafiky, hrací karty, kalendáře, kancelářské potřeby, katalogy, knihy, makety, mapy, noviny, obtisky, papírenské výrobky, potřeby na psaní, plakáty, pohlednice, publikace, samolepky, tiskoviny, papírové vlajky; (24) etikety na prádlo a oděvy, značky na prádlo; (26) čelenky, startovní čísla, monogramy, odznaky, ne z drahých kovů, ozdoby na obuv, ozdoby textilních výrobků, přezky, spony, stuh, výšivky, nažehlovací záplaty, zipy; (35) zprostředkovatelská činnost v oblasti obchodu, marketing, pronájem kancelářských strojů a zařízení, reklamní a propagační činnost, pomoc při řízení obchodní činnosti, organizování komerčních nebo reklamních výstav, zprostředkovatelská činnost v oblasti výše uvedených služeb; (41) informace o možnostech zábavy a rekreace, klubové služby, organizování soutěží, praktický výcvik, provozování sportovních zařízení, organizování, plánování a vedení seminářů a večírků, školení, zábava, pobavení, zprostředkovatelská činnost v oblasti výše uvedených služeb; (42) ubytovací služby, tvorba software, inženýrské služby, pronájem software, pronájem jednacích místností, poskytování technických informací a vývoj technologií, konzultační a poradenská odborná činnost v oblasti výše uvedených služeb, hotelové služby, zprostředkovatelská činnost v oblasti výše uvedených služeb.

- (730) **Sportovní klub Club motorek Goldwing-Club-Czech Republic**, V Bokách II/20, Praha 5, Česká republika

- (210) **O 160510**
 (220) 30.10.2000
 (320) 30.10.2000
 (511) 24, 27, 35, 40
 (540)

HABITAT

- (510) (24) tkaniny a textilní výrobky, které nejsou uvedeny v jiných třídách, pokrývky a ložní soupravy; (27) koberce,

rohožky, rohože, linoleum a jiné obklady podlah, tapety na stěny nikoliv textilní; (35) propagační činnost, reklama, pomoc při řízení obchodní činnosti - obchodní poradenství, obchodní administrativa, kancelářské práce; (40) zpracování textilních materiálů (přízí, tkanin).

- (730) **HABITAT, a.s.**, Podhradí 127, Náměšť nad Oslavou, Česká republika
 (740) JUDr. Eva Hrbáčková, advokátka, Bráfova 50, Třebíč

- (210) **O 160686**
 (220) 03.11.2000
 (320) 03.11.2000
 (511) 37
 (540)

GlobalTel

- (510) (37) instalace, zřizování, montáž a opravy všech telekomunikačních zařízení, multifunkčních sítí, zejména počítačových a telekomunikačních sítí a všech přístrojů a zařízení sloužících pro přenos a zobrazení signálu, výstavba sdělovacích sítí všeho druhu, včetně lokálních datových sítí, optoelektronických systémů, vnitroobjektových sdělovacích systémů a multifunkčních sítí s integrací služeb.
 (590) Barevná
 (730) **GlobalTel a.s.**, Vodičkova 791/41, Praha 1, Česká republika

- (210) **O 162294**
 (220) 13.12.2000
 (320) 13.12.2000
 (511) 1, 4, 16, 17, 19, 35, 36, 37, 38, 39, 40, 41, 42
 (540)

ORLEN

- (510) (1) nasycené a nenasyčené uhlovodíky, typu olefinu a dienu a jejich polymery, propan, ethylen, propylen, polythen, polypropylen, butadien, benzen, toluen, frakce ethylbenzenu, frakce C4, frakce C5, uhlovodíky C9 a vyšší, fenol, aceton, kumen, rozpouštědla, aromatika, ethylenglykol, oxidethylen, ethery, síra, sirovodík, chemické substance, vodík a vodíkové plyny, přísady do paliv, pohonných hmot a maziv, plyny pro průmyslové účely, oleje pro rozdělování, nemrznoucí kapaliny, brzdové kapaliny, nezpracované plastické hmoty a polozpracované plastické hmoty; (4) paliva a pohonné hmoty, zkapalněné produkty, benzin, motorové nafty, topné oleje, průmyslové oleje, mazací olej, parafin a petrolej, automobilové palivo, letecký olej, koks, xyleny, maziva; (16) výukové a návodové materiály, materiály z plastických hmot pro balení (neobsažené v jiných třídách), polypropylenová folie pro balení; (17) umělé materiály ve vytlačované podobě používané k výrobě, plastické hmoty jiné než pro balení, polypropylenová folie jiná než pro balení; (19) asfalt, živice, dehet; (35) inzertní a propagační podnikání, management, sekretářské služby, provádění domácí a zahraniční komerční činnosti obsahující: zakázky přijímající samosprávně řízené společnosti, stejně jako obchody s použitým zbožím, surovou naftou, odvozenou surovinou se štěpnými materiály a palivy a ostatními produkty, služby export-import; (36) finanční záležitosti, záležitosti týkající se majetku (na základě registrů nemovitostí), kapitálové investování -služby týkající se těchto činností, nakupování cenných papírů a vlastnických

podílů, domácí a zahraniční bankovníctví, úvěrové služby, jiné než bankovními subjekty, obsahující tvorbu úvěru, finanční půjčky, služby týkající se dražby a světeckého kapitálu, zprostředkovatelské služby týkající se akcií a majetků, služby spojené s finančními záležitostmi schválenými důvěrníky, služby spojené s vydáváním šeků a akreditivů, služby spojené se správou budov zahrnující tvorbu cen a financování; (37) provozování čerpacích stanic; (38) telefonní a telegrafická komunikace, radiové a televizní vysílání, distribuce televizních programů, radiofonie; (39) distribuce paliv, jak kapalných tak plyných, stejně jako odvozených chemických produktů, a doprava silniční, železniční, vodní a doprava potrubím; (40) služby se zpracováním paliv, palivových hmot a plynů, přidávání olovnatých komponentů k motorovému benzínu, barvicí a přídavné složky, obrábění materiálů, zpracování použitých olejů a jiného odpadového chemického materiálu, plastů, ropy, a zušlechťování, zpracování, expedování a distribuce tepelné a elektrické energie, přeměna, přechovávání (skladování) a míchání paliv; (41) učení, organizování obsahující kurzy a odborný výcvik, zábavné, sportovní a sociální aktivity; (42) stravovací služby, provozování výčepů, restaurací a hotelů, sociální zařízení, ubytování, lékařské, hygienické a kosmetické služby, právní služby, průmyslové a vědecké výzkumy, vědecký a projektový vývoj, programování počítačů.

(590) Barevná

(730) **Polski Koncern Naftowy ORLEN Spółka Akcyjna**,
ul. Chemików 7, Plock, Polsko

(740) Patentservis Praha a.s., Jivenská 1273/1, Praha 4

(210) **O 162295**

(220) 13.12.2000

(320) 13.12.2000

(511) 1, 4, 16, 17, 19, 35, 36, 37, 38, 39, 40, 41, 42

(540)



(510) (1) nasycené a nenasycené uhlovodíky, typu olefinu a dienu a jejich polymery, propan, ethylen, propylen, polythen, polypropylen, butadien, benzen, toluen, frakce ethylbenzenu, frakce C4, frakce C5, uhlovodíky C9 a vyšší, fenol, aceton, kumen, rozpouštědla, aromatika, ethylenglykol, oxidethylen, ethery, síra, sirovodík, chemické substance, vodík a vodíkové plyny, přísady do paliv, pohonných hmot a maziv, plyny pro průmyslové účely, oleje pro rozdělování, nemrznoucí kapaliny, brzdové kapaliny, nezpracované plastické hmoty a polozpracované plastické hmoty; (4) paliva a pohonné hmoty, zkapalněné produkty, benzin, motorové nafty, topné oleje, průmyslové oleje, mazací olej, parafin a petrolej, automobilové palivo, letecký olej, koks, xyleny, maziva; (16) výukové a návodové materiály, materiály z plastických hmot pro balení (neobsažené v jiných třídách), polypropylenová folie pro balení; (17) umělé materiály ve vytlačované podobě používané k výrobě, plastické hmoty jiné než pro balení, polypropylenová folie jiná než pro balení; (19) asfalt, živice, dehet; (35) inzertní a propagační podnikání, management, sekretářské služby, provádění domácí a zahraniční komerční činnosti obsahující: zakázky přijímající samosprávně řízené společnosti, stejně jako obchody s použitým zbožím, surovinou naftou, odvozenou surovinou se štěpnými materiály a palivy a ostatními produkty, služby export-import; (36) finanční záležitosti, záležitosti týkající se majetku (na základě registrů nemovitostí), kapitálové investování -služby týkající se

těchto činností, nakupování cenných papírů a vlastnických podílů, domácí a zahraniční bankovníctví, úvěrové služby, jiné než bankovními subjekty, obsahující tvorbu úvěru, finanční půjčky, služby týkající se dražby a světeckého kapitálu, zprostředkovatelské služby týkající se akcií a majetků, služby spojené s finančními záležitostmi schválenými důvěrníky, služby spojené s vydáváním šeků a akreditivů, služby spojené se správou budov zahrnující tvorbu cen a financování; (37) provozování čerpacích stanic; (38) telefonní a telegrafická komunikace, radiové a televizní vysílání, distribuce televizních programů, radiofonie; (39) distribuce paliv, jak kapalných tak plyných, stejně jako odvozených chemických produktů, a doprava silniční, železniční, vodní a doprava potrubím; (40) služby se zpracováním paliv, palivových hmot a plynů, přidávání olovnatých komponentů k motorovému benzínu, barvicí a přídavné složky, obrábění materiálů, zpracování použitých olejů a jiného odpadového chemického materiálu, plastů, ropy, a zušlechťování, zpracování, expedování a distribuce tepelné a elektrické energie, přeměna, přechovávání (skladování) a míchání paliv; (41) učení, organizování obsahující kurzy a odborný výcvik, zábavné, sportovní a sociální aktivity; (42) stravovací služby, provozování výčepů, restaurací a hotelů, sociální zařízení, ubytování, lékařské, hygienické a kosmetické služby, právní služby, průmyslové a vědecké výzkumy, vědecký a projektový vývoj, programování počítačů.

(590) Barevná

(730) **Polski Koncern Naftowy ORLEN Spółka Akcyjna**,
ul. Chemików 7, Plock, Polsko

(740) Patentservis Praha a.s., Jivenská 1273/1, Praha 4

(210) **O 162299**

(220) 13.12.2000

(320) 13.12.2000

(511) 1, 4, 16, 17, 19, 35, 36, 37, 38, 39, 40, 41, 42

(540)



(510) (1) nasycené a nenasycené uhlovodíky, typu olefinu a dienu a jejich polymery, propan, ethylen, propylen, polythen, polypropylen, butadien, benzen, toluen, frakce ethylbenzenu, frakce C4, frakce C5, uhlovodíky C9 a vyšší, fenol, aceton, kumen, rozpouštědla, aromatika, ethylenglykol, oxidethylen, ethery, síra, sirovodík, chemické substance, vodík a vodíkové plyny, přísady do paliv, pohonných hmot a maziv, plyny pro průmyslové účely, oleje pro rozdělování, nemrznoucí kapaliny, brzdové kapaliny, nezpracované plastické hmoty a polozpracované plastické hmoty; (4) paliva a pohonné hmoty, zkapalněné produkty, benzin, motorové nafty, topné oleje, průmyslové oleje, mazací olej, parafin a petrolej, automobilové palivo, letecký olej, koks, xyleny, maziva; (16) výukové a návodové materiály, materiály z plastických hmot pro balení (neobsažené v jiných třídách), polypropylenová folie pro balení; (17) umělé materiály ve vytlačované podobě používané k výrobě, plastické hmoty jiné než pro balení, polypropylenová folie jiná než pro balení; (19) asfalt, živice, dehet; (35) inzertní a propagační podnikání, management, sekretářské služby, provádění domácí a zahraniční komerční činnosti obsahující: zakázky přijímající samosprávně řízené společnosti, stejně jako obchody s použitým zbožím, surovinou naftou, odvozenou surovinou se štěpnými materiály a palivy a ostatními produkty, služby export-import; (36) finanční záležitosti, záležitosti týkající se majetku (na základě registrů nemovitostí), kapitálové investování -služby týkající se těchto činností, nakupování cenných papírů a vlastnických

podílů, domácí a zahraniční bankovníctví, úvěrové služby, jiné než bankovními subjekty, obsahující tvorbu úvěru, finanční půjčky, služby týkající se dražby a svěeneckého kapitálu, zprostředkovatelské služby týkající se akcií a majetků, služby spojené s finančními záležitostmi schválenými důvěrníky, služby spojené s vydáváním šeků a akreditivů, služby spojené se správou budov zahrnující tvorbu cen a financování; (37) provozování čerpacích stanic; (38) telefonní a telegrafická komunikace, radiové a televizní vysílání, distribuce televizních programů, radiofonie; (39) distribuce paliv, jak kapalných tak plyných, stejně jako odvozených chemických produktů, a doprava silniční, železniční, vodní a doprava potrubím; (40) služby se zpracováním paliv, palivových hmot a plynů, přidávání olovnatých komponentů k motorovému benzínu, barvicí a přídatné složky, obrábění materiálů, zpracování použitých olejů a jiného odpadového chemického materiálu, plastů, ropy, a zušlechťování, zpracování, expedování a distribuce tepelné a elektrické energie, přeměna, přechovávání (skladování) a míchání paliv; (41) učení, organizování obsahující kurzy a odborný výcvik, zábavné, sportovní a sociální aktivity; (42) stravovací služby, provozování výčepů, restaurací a hotelů, sociální zařízení, ubytování, lékařské, hygienické a kosmetické služby, právní služby, průmyslové a vědecké výzkumy, vědecký a projektový vývoj, programování počítačů.

(590) Barevná

(730) **Polski Koncern Naftowy ORLEN Spółka Akcyjna**,
ul. Chemików 7, Plock, Polsko

(740) Patentservis Praha a.s., Jivenská 1273/1, Praha 4

(210) **O 162563**

(220) 20.12.2000

(320) 20.12.2000

(511) 7, 16, 20

(540)

AVANTUS

(510) (7) balicí stroje, stroje a obráběcí stroje, plnicí stroje, zatahovací stroje, stroje na ražení /tiskařské/, ruční stroje, vrtačky, elektrické ruční vrtačky, nárazové vrtačky, barvicí zařízení pro tiskařské stroje, stroje pro balení, balicí stroje, papírenské stroje, stroje na výrobu papíru, tiskařské stroje, lisy, drtiče, rozprašovače /stroje/, navíjecí zařízení, stroje na výrobu lepenky, konvertorové stroje, drtiče /stroje/ pro průmyslové účely, vázací stroje, hřebenové vázací stroje, součásti a příslušenství výše uvedených výrobků; (16) obalový materiál, papír, lepenka a výrobky z těchto materiálů, které nejsou zařazeny do jiných tříd, sáčky jako obaly, pořadače /šanon/, papír sací, krabice lepenkové nebo papírové, bublinové obaly /z umělých hmot/, kalendáře, papír uhlový /kopírovací/, desky /papírnické výrobky/, desky na dokumenty, papír, dřevitá lepenka /papírové výrobky/ a papírovina, tiskoviny, nikoliv ve spojení s finančními službami, tiskoviny, katalogy, brožury, manuály, potřeby pro knižní vazby, alba, fotografie, papírenské výrobky, krabice, balicí materiál z umělých hmot, vroubkované umělé hmoty pro použití jako balicí materiál, třívrstvé vroubkované umělé hmoty pro použití jako balicí materiál a obaly, pouzdra a kryty vyrobené z trojvrstevných vroubkovaných umělých hmot, lepidla pro kancelářské účely nebo pro domácnost, materiál pro umělce, štětky, papírenské zboží, psací stroje a kancelářské potřeby /kromě kancelářského nábytku/, učební a vyučovací pomůcky s výjimkou přístrojů, umělé hmoty, které nejsou zařazeny do jiných tříd, jako obalový materiál, tiskařské typy a štočky, role do sčítacích strojů, lepicí pásy, vazby, knihy, podložky, bloky /papírnické výrobky/, zápisníky /notes/, poznámkové bloky, zápisníky /notes/ s kroužkovou vazbou, poznámkové

bloky s kroužkovou vazbou, obálky, oboustranné obálky, kartotéky, kartotéční listy, krabice na ukládání kartotéčních listů, sponky /kancelářské/, špendlíky, sponky na papír, psací desky s klipsem na přidržování papíru, vazače počítačových výtisků, tekuté korektory /kancelářské potřeby/, krabice na kancelářské potřeby, diáře, disky, obaly na skladování disket, dávkovače lepicí pásy /kancelářské potřeby/, tabule na suché stírání a fixy pro použití na tyto tabule, pořadače a kartotéky, faxový papír v rolích, flipové mapy, zvýrazňovače, etikety, záznamový papír, pera, popisovače, tužky, guma na mazání, ořezávátka, záznamové karty, přemístitelné poznámkové štítky, kroužkové a prezentační vazače, odpichovací kružítka a podložky, gumové pásy, pravítka, podušky na razítkování, inkoust, svorky, svorkovače, držáky na papíry, podložky, pokladní pásy, příslušenství k obrazovým výstavním jednotkám, roční plánovače, pásy do psacích strojů, barvicí pásy do psacích strojů, barvicí pásy do počítačových tiskáren, barvicí pásy do kalkulátorů, textových procesorů a pokladen, kazety na uchování inkoustů/tonerů jako kancelářské potřeby, nastavitelné opěrky pod ruce, ochranné desky pro umělce, stojany na kompaktní disky, klipové rámečky, držáky podlah /dokumentů/, stojany na podlahy /dokumenty/, zakázkově vyráběná razítka pro označení data či vzkazu, zakázkově vyráběná samonamáčecí razítka, krabičky na disky, stojany na disky, krabice na disky, kartotéční zásuvky na disky, roztažitelné stojany na CPU /základní procesorové jednotky/, kartotéční vozíky, podložky pod nohy, víceúčelové vozíky, gumová razítka, stojany na minidisky, pojízdné stojany na CPU /základní procesorové jednotky/, držáky na myši, podložky pod myši, sestavy pro multimediální přístroje, kancelářské vozíky, inkoustem předem napuštěná zakázkově vyráběná razítka, stojany a držáky na tiskárny, prostorově úsporné držáky na podlahy /dokumenty/, ramena na telefonní přístroje, univerzální stojan na tiskárnu, stojan na VDU /obrazový terminál/, otočná ramena na VDU /obrazový terminál/, náhradní díly k výše uvedenému zboží; (20) nábytek, kancelářský nábytek, rámy /na obrazy/, zrcadla, rámečky na fotografie, kancelářské palety, těsnící uzávěry sudů, kontejnerů, apod., obaly, pouzdra a kryty, včetně obalů, pouzder a krytů vyrobených z umělých hmot, obaly, plastové obaly na tekutiny, jmenovky, náhradní díly k výše uvedenému zboží.

(730) **DAVID S. SMITH (HOLDINGS) PLC**, 4-16

Artillery Row, London SW1P 1RZ, Velká Británie

(740) JUDr. Karel Čermák, advokát, Národní třída 32, Praha 1

(210) **O 163285**

(220) 17.01.2001

(320) 17.01.2001

(511) 35, 36, 38, 42

(540)



(510) (35) informační a propagační činnost, šíření reklamních materiálů, poskytování obchodních informací, propagace prodeje výrobků a služeb, pronájem reklamních prostor na internetu, průzkum trhu, organizování obchodních a komerčních výstav, příprava audiovizuálních prezentací za účelem propagace, zajišťování informací a digitálních dat vztahujících se k reklamě, shromažďování a vyhledávání dat ve vztahu k obchodní činnosti a pro přípravu audiovizuálních materiálů v oblasti obchodu, marketing, organizace a řízení prodejních, reklamních a pobídkových programů, poradenské, konzultační a informační služby vztahující se ke službám uvedeným v této třídě, včetně těch služeb, které jsou poskytovány on-line z počítačové sítě nebo prostřednictvím internetu nebo vnějších

elektronických sítí, nájem počítačových databází, shromažďování, ukládání, analýza a vyhledávání dat a informací, řešerše informací on-line, vyhledávání, indexování a systemizace dat v elektronických komunikačních sítích; (36) finanční služby, bankovníctví, kapitálové investice, investiční bankovníctví, obchodování s akciemi, vypracovávání finančních analýz, makléřství, makléřství on-line, finanční poradenství, finanční ohodnocování, finanční informace, finanční řízení, investování finančních prostředků, správa finančních fondů, makléřství cenných papírů, burzovní činnost, makléřství s akciemi a dluhopisy, zajišťování informací týkajících se finančních záležitostí, akciového trhu a obchodování na finančním trhu, poradenské, konzultační a informační služby vztahující se k činností uvedeným v této třídě, včetně služeb poskytovaných on-line z počítačové sítě nebo prostřednictvím internetu nebo vnějších elektronických sítí; (38) telekomunikační činnost, digitální přenos datových souborů, komunikace prostřednictvím elektronických platforem, služba výměny elektronických dat, telekomunikační služby spojené s vytvářením souboru informací, jejich udržováním a výměnou, zajišťování komunikačních služeb prostřednictvím intranetu, extranetu, internetu a jiných elektronických prostředků pro přenos informací, nájem a pronájem telekomunikačních a spojovacích zařízení a rozhlasových přístrojů, přenos informací včetně webových stránek, počítačových programů a jiných dat, služby elektronické pošty, poskytování telekomunikačních přístupů k počítačovým databázím a k internetu, poskytování telekomunikačních napojení ke globální počítačové síti, poradenské, konzultační a informační služby vztahující se k činností uvedeným v této třídě, včetně služeb poskytovaných on-line z počítačové sítě nebo prostřednictvím internetu nebo vnějších elektronických sítí, poskytování přístupu k elektronickým komunikačním sítím a elektronickým databázím, poskytování přístupu a pronájem přístupového času k počítačovým databázím a sítím, poskytování služeb centrálního počítače pro další uživatele; (42) poradenství, navrhování, testování a průzkum ve vztahu k počítačovému programování, služby spojené s navrhováním webových stránek, počítačové programování, vypracovávání systémových analýz s využitím výpočetní techniky, výzkum a vývoj počítačového hardware a software, údržba počítačového software, nájem a pronájem počítačů, počítačového vybavení a software, hostitelství webových stránek, technická a obsahová pomoc uživatelům výpočetní techniky (help-line services), služby technické podpory vztahující se k počítačovému hardware, software, počítačovým sítím a k internetu, služby zajišťující zvyšování úrovně provozu a funkcí počítačových sítí, poradenské, konzultační a informační služby vztahující se ke službám, uvedeným v této třídě, včetně služeb, poskytovaných on-line z počítačové sítě nebo prostřednictvím internetu nebo vnějších elektronických datových sítí.

(730) **Duxford IP Services Limited**, 2 Harbourmaster Place, Dublin 1, Irsko

(740) Patentservis Praha a.s., Jivenská 1273/1, Praha 4

(210) **O 166087**

(220) 03.04.2001

(320) 03.04.2001

(511) 9, 38, 42

(540)

MONET+

(510) (9) platební karty typu elektronická peněženka; (38) poskytování technických a elektronických prostředků k provádění bezhotovostního platebního styku a

elektronického obchodu prostřednictvím Internetu, poskytování zabezpečovacích služeb k platbám prováděným prostřednictvím Internetu, zabezpečení elektronické pošty, poskytování možnosti využití elektronického podpisu a elektronické identity, poskytování bezpečného přístupu ke vzdáleným počítačům; (42) aplikace, vývoj, správa a tvorba bezhotovostního platebního systému, zakázkový vývoj software pro komerční využití, tvorba softwarových produktů založených na technologii čipových karet, software pro elektronický obchod.

(730) **MONET+, a.s.**, Zámecká 365, Zlín - Štípa, Česká republika

(740) Ing. Kučera Zdeněk, Padělký 548 (P.O.BOX 92), Slušovice

(210) **O 166088**

(220) 03.04.2001

(320) 03.04.2001

(511) 9, 38, 42

(540)



(510) (9) platební karty typu elektronická peněženka; (38) poskytování technických a elektronických prostředků k provádění bezhotovostního platebního styku a elektronického obchodu prostřednictvím Internetu, poskytování zabezpečovacích služeb k platbám prováděným prostřednictvím Internetu, zabezpečení elektronické pošty, poskytování možnosti využití elektronického podpisu a elektronické identity, poskytování bezpečného přístupu ke vzdáleným počítačům; (42) aplikace, vývoj, správa a tvorba bezhotovostního platebního systému, zakázkový vývoj software pro komerční využití, tvorba softwarových produktů založených na technologii čipových karet, software pro elektronický obchod.

(730) **MONET+, a.s.**, Zámecká 365, Zlín - Štípa, Česká republika

(740) Ing. Kučera Zdeněk, Padělký 548 (P.O.BOX 92), Slušovice

(210) **O 167285**

(220) 15.05.2001

(320) 15.05.2001

(511) 11, 35, 36, 37, 38, 39, 41, 42

(540)



(510) (11) přístroje pro osvětlení, zejména elektrické lampy, pro topení, výrobu páry, pro vaření, přístroje chladicí, pro sušení, ventilaci, rozvod vody a sanitární zařízení; (35) propagační činnost, reklama, pomoc při řízení obchodní činnosti, obchodní administrativa, kancelářské práce, marketing v oblasti výpočetních systémů, automatizované zpracování dat, obchodní management a podnikové poradenství, pronájem reklamních materiálů, sekretářské služby, poradenství v obchodní činnosti, statistické informace, marketingové studie, účetnictví, výstavy komerční a reklamní, obstaravatelská a zprostředkovatelská činnost v oblasti obchodu, zejména v oblasti energetiky, dovoz a vývoz elektřiny; (36) pojištění, služby finanční, služby peněžní, investice kapitálu, služby

- ne movitostní; (37) údržba, opravy, výstavba, rekonstrukce a modernizace energetických zařízení, zařízení dispečerské, řídicí a telekomunikační techniky a technických prostředků k řízení spotřeby elektřiny, montáž, oprava, údržba vyhrazených elektrických zařízení, revize elektrických zařízení, instalace a opravy elektrických strojů a přístrojů, opravy motorových vozidel, opravy karosérií, opravy pneumatik, zřizování, montáž, údržba a servis telekomunikačních zařízení, opravy a montáž měřidel, elektrické spotřebiče (instalování a opravy), stroje (montáž, údržba a opravy), provozování čerpacích stanic s palivy a mazivy; (38) elektronická pošta, počítačová komunikace, posílání zpráv, přenos faxem, přenos zpráv a obrazových informací pomocí počítače, telefonické služby, telegrafická komunikace, vysílání kabelové televize; (39) silniční motorová doprava, pronájem motorových vozidel, rozvod energie včetně řízení distribuční elektrizační soustavy; (41) poskytování služeb v oblasti vzdělávání, školicí činnost v oblasti informačních systémů, provozování tělovýchovných zařízení a zařízení sloužících k regeneraci a rekondici, organizování a vedení kongresů, seminářů a sympozií, organizování vzdělávacích, sportovních a zábavných soutěží, provozování prázdninových táborů a sportovních zařízení; (42) hostinská činnost, projektování elektrických zařízení, poskytování ubytovacích služeb, inženýrská činnost, poradenství v oblasti duševního vlastnictví, hotelové služby, jídelny a závodní jídelny, licence k průmyslovým právům, využívání patentů, tvorba softwaru, technický průzkum, vědecký a průmyslový výzkum v oblasti výroby a distribuce energie.
- (590) Barevná
 (730) **Západočeská energetika, a.s.**, Guldenerova 19, Plzeň, Česká republika
 (740) JUDr. Hrušovská Naděžda, Lochotínská 13, Plzeň

- (210) **O 167499**
 (220) 18.05.2001
 (320) 18.05.2001
 (511) 9, 16, 35, 38, 41
 (540)

HŘÍŠNÝ TANEC

- (510) (9) počítačové hry s výstupem na PC nebo na TV, pohledy ilustrované se zvukovou nahrávkou, hlavolamy elektrické nebo elektronické, nosiče záznamů nahrané i nenahrané, videokazety nahrané i nenahrané, audiokazety nahrané i nenahrané, audiovizuální programy, audioprogramy, audiovizuální díla, audiovizuální díla v digitální podobě, filmy, hudební díla, CD disky, programové vybavení pro počítače, software, elektronické databáze a databázové produkty, informace a záznamy v elektronické podobě, multimediální aplikace, elektronické multimediální nebo elektronické informační katalogy, elektronické časopisy, elektronická periodika a knihy v elektronické podobě; (16) papír, lepenka a výrobky z těchto materiálů zatříděné ve třídě 16, výrobky z papíru, plakáty, fotografie, kalendáře, pohlednice, gratulace, dopisní papíry, obálky, samolepky, obtisky, pexesa, hrací karty, hry papírové, papírové hračky, papírové ubrusy a ubrousky, tiskoviny, časopisy, periodika, knihy, tiskárenské výrobky; (35) reklamní, inzertní a propagační činnost, marketing, reklamní, inzertní a propagační činnost prostřednictvím jakéhokoliv média, prostřednictvím telefonní sítě nebo počítačové sítě, poskytování informací a jiných informačních produktů komerčního nebo reklamního charakteru, informačních produktů reklamního charakteru, multimediálních informací komerčního charakteru, komerční využití internetu v oblastech komerčních internetových médií a vyhledávacích služeb, online inzerce, činnost reklamní agentury, zprostředkování v obchodních vztazích; (38)

- telematika, výměna, šíření a nebo získávání zpráv a informací včetně doprovodného zvuku, šíření elektronických časopisů, informací, elektronických periodik, knih v elektronické podobě, audio nebo audiovizuálních děl prostřednictvím informační nebo datové nebo elektronické nebo komunikační nebo telekomunikační nebo počítačové sítě, zejm. internetu, pomocí satelitů aj. služby na internetu; (41) nahrávání nosičů zvukových nebo obrazově zvukových, půjčování nahraných děl, tvorba a výroba televizních a audiovizuálních programů, výstavní činnost v oblasti kultury nebo zábavy nebo výchovy nebo vzdělávání.
- (730) **Vávrová Vladimíra**, Černohorského 1288, Nymburk, Česká republika
 (740) Ing. Vandělková Jana, Bohemia Patent, Petrská 12, Praha 1

- (210) **O 168071**
 (220) 01.06.2001
 (320) 01.06.2001
 (511) 9, 37, 42
 (540)

CELADON GROUP

- (510) (9) faxy, faxmodemy, kopírovací zařízení a stroje a podobná kancelářská technika, nabíječky pro baterie, měřicí přístroje, reproduktory, sluchátka, telekomunikační přístroje a zařízení, radiotelefonní a telefonní přístroje a příslušenství k nim, počítače a periferní zařízení, příslušenství pro počítače, např. monitory, tiskárny, klávesnice, paměti pro počítače a podobná elektronická zařízení, počítačový hardware, procesory, jednotky pro CD-ROM, diskové a disketové jednotky, síťové, zvukové, grafické karty, magnetické, optické a magnetooptické nosiče dat, magnetické karty, magnetické páskové jednotky, modemy, software, data a publikace v elektronické podobě na nosičích; (37) instalace, montáž, opravy a servis; (42) odborné poradenství v oblasti hardware, software, telekomunikační a výpočetní techniky.
- (730) **CELADON GROUP s.r.o.**, Zájezd 28, okr. Kladno, Česká republika
 (740) JUDr. Korejzová Zdeňka, KOREJZOVÁ & SPOL., Advokátní a patentová kancelář, Spálená 29, Praha 1

- (210) **O 168222**
 (220) 07.06.2001
 (320) 07.06.2001
 (511) 32
 (540)

MĚŠŤANSKÝ VAR

- (510) (32) pivo, nealkoholické nápoje.
 (730) **BUDĚJOVICKÝ MĚŠŤANSKÝ PIVOVAR a. s.**, Lidická 458/51, České Budějovice, Česká republika
 (740) Ing. Sedlák Jiří, Husova 16, České Budějovice

- (210) **O 169217**
 (220) 27.06.2001
 (320) 27.06.2001
 (511) 21, 35, 42

(540)



(510) (21) porcelánové a keramické nádobí, tácy, podnosy, vázy, džbánky, poháry, porcelán malovaný, porcelán barevný, keramika barevná, dekorativní předměty z porcelánu a z keramiky, výrobky z porcelánu a keramiky nepojaté do jiných tříd; (35) zprostředkovací a obstaravatelské služby v obchodě, odborné obchodní poradenství, organizování reklamních a komerčních výstav, předvádění zboží, průzkum trhu; (42) navrhování porcelánových výrobků, průmyslový design, odborné poradenství při navrhování porcelánových a keramických výrobků a jejich designu, navrhování a vybavování kuchyní, jídelen, restaurací, hotelů a škol přístroje, nádobím a kuchyňským zařízením, zprostředkování vypracování návrhů na vybavení kuchyní, jídelen, restaurací, hotelů, škol apod. přístroje, nádobím, kuchyňským vybavením.

(730) **Cidrych Jan - CEMONSTAV**, U Nemocnice 1171, Frýdlant v Čechách, Česká republika

(740) Strnad Václav Ing., Rychtářská 375/31, Liberec 14

(210) **O 169649**

(220) 16.07.2001

(320) 16.07.2001

(511) 9, 14, 16, 35, 36, 38, 42

(540) **ČSOB INVESTIČNÍ ÚČET**

(510) nosiče digitálních podpisů k identifikaci odesílatele, karty s pamětí nebo s mikroprocesorem, elektronické peněženky, mezinárodní platební karty, magnetické, čipové karty a multifunkční čipové karty pro oblast peněžních, finančních a pojišťovacích služeb i pro obchodní síť, počítačové programy, operační a expertní systémy včetně speciálních programů k ukládání, přenosu, výběru a kontrole dat i informací, elektronické produkty, zejména hardware, nahrané i nenahrané nosiče informací a edice uživatelských i odborných informací šířených na veškerých paměťových médiích spadající do této třídy; (14) drahé kovy, jejich slitiny a výrobky z těchto materiálů nebo z postříbeného nebo pozlaceného kovu, nejsou-li uvedeny v jiných třídách, mince, reklamní a upomínkové předměty ze vzácných kovů a jejich slitin; (16) reklamní, inzertní, propagační, uživatelské a instruktážní materiály i tiskoviny, databázové produkty v papírové formě, plakáty, billboardy, tiskoviny všeho druhu a ostatní polygrafické výrobky zařazené v této třídě, výrobky z papíru, papírnické zboží, obálky, dopisní papíry, kalendáře, plánovací záznamníky, gratulace, fotografie, obrazy, reprodukce uměleckých děl, knihy a knihařské výrobky, psací potřeby včetně psacích potřeb ze vzácných kovů a jejich slitin, kancelářské výrobky (s výjimkou nábytku), lepenka a kartonážní výrobky, etikety, upomínkové propagační předměty z papíru a plastů spadající do této třídy, propagační obaly a výrobky z plastů nezařazené do jiných tříd; (35) marketing, pomoc při zahraničně obchodní činnosti, propagační, reklamní a inzertní služby prostřednictvím jakéhokoliv média - prostřednictvím telefonní, datové nebo informační sítě, prezentace na výstavách a veletrzích, merchandising, franchising, informační servis a provozování nepřetržité obchodní zákaznické infolinky, administrativní služby, automatizované zpracování dat a informací v

bankovníctví, uzavírání obchodních smluv o kooperaci a řízení; (36) bankovníctví a internetové bankovníctví, platební operace a služby na korunovém a devizovém trhu včetně zajištění proti kurzovým ztrátám, poskytování bankovních záruk, obchodování v oblasti termínových obchodů, zajišťování akreditivů, inkas a emise cenných papírů, obchodování na kapitálových trzích, speciální finanční produkty, clearing (finanční), služby factoringové a forfaitingové, veškeré finanční a směnárenské služby, analytické finanční zprávy a expertízy, telefonické a elektronické bankovníctví, přijímání vkladů a jejich správa, vydávání a operace s šeky, s obligacemi, se směnkami a s ostatními cennými papíry, tuzemský a zahraniční platební styk, exportní financování, finanční leasing a leasing nemovitostí včetně ostatních leasingových služeb, funkce depozitáře majetku firem a investičních fondů, služby v oblasti pojištění, kapitálové obchody a správa kapitálových vkladů, uzavírání finančních smluv o kooperaci a řízení, finanční makléřství, finanční služby týkající se investičních instrumentů, investiční bankovníctví, investiční obchody a financování podnikové sféry, akviziční financování, finanční expertízy, finanční služby související s hypotéčnými úvěry, finanční odhady a oceňování (pojišťovnictví, bankovníctví, nemovitosti), zprostředkovatelské služby v oblasti odhadů cen nemovitostí, bytového a nebytového fondu, při poskytování státní finanční podpory a při pojištění finančních prostředků, zřizování a provozování sítě bankomatů, úschova v bezpečnostních schránkách, služby v oblasti nájmu bezpečnostních schránek, finanční sponzorování, jointventure, provádění všech bankovních obchodů a poskytování všech bankovních služeb v tuzemsku i ve vztahu k zahraničí, zajištění nabývání podílů na společnostech a jiných družích právnických osob v tuzemsku i v zahraničí jako akcionář nebo jiný podílník v oboru peněžnictví, poradenské služby v oblasti financí, pojištění, úvěrování, leasingu, investic a bankovníctví; (38) poskytování, šíření a výměna informací prostřednictvím globálních telekomunikačních sítí a Internetu, šíření a výměna informací prostřednictvím počítačové sítě, šíření elektronických tiskovin prostřednictvím elektronických médií; (42) počítačové programování včetně kódování a dekódování zabezpečovacích systémů, tvorba www prezentací, uzavírání právních smluv o kooperaci a řízení.

(730) **Československá obchodní banka, a.s.**, Na Příkopě 14, Praha 1 - Nové Město, Česká republika

(740) Fišerová Blanka, MIRA, V Kapslovně 11, Praha 3

(210) **O 169817**

(220) 20.07.2001

(320) 20.07.2001

(511) 7

(540)



(510) (7) stroje s mechanickým pohonem, zejména pro sýrárny, mlékárny, pivovary, lihovary a masné závody.

(590) Barevná

(730) **VPS engineering a.s.**, Zemědělská 898, Hradec Králové, Česká republika

(210) **O 170284**

(220) 03.08.2001

(320) 03.08.2001

(511) 5, 29, 30

- (540) **GRIPEX**
- (510) (5) vitamíny, minerály a stopové prvky, dietní a nutriční přípravky k léčebným účelům, kombinované přípravky vitamínů, minerálů, stopových prvků, potravinové doplňky obohacené vitamíny nebo minerály nebo stopovými prvky, vitamínové přípravky, vitamíny a multivitaminové preparáty, minerály a multiminerálové preparáty, cukrovinky nebo žvýkačky s léčivými přísadami, dietetické látky upravené pro lékařské účely, dietní potraviny upravené pro lékařské účely, doplňky výživové pro lékařské účely, bílkovinné přípravky nebo potrava pro lékařské účely, balzámy a krémy a masti pro lékařské účely, léčivé oleje, oleje pro lékařské účely, tuky pro lékařské účely, léčivé soli, tinktury pro lékařské účely, vitamínová a minerální výživa ve formě koncentrátů, proteinové koncentráty jako výživné přísady k potravinám s léčivým účinkem, droždí pro farmaceutické účely, potravinové doplňky s léčebnými účinky, výživné nebo dietetické přípravky s léčebným účinkem pro denní doplnění stravy (včetně fitness přípravků) jako instantní strava nebo samostatná (vlastní) směs, která se skládá hlavně z mléka v prášku nebo ze živočišných nebo zeleninových proteinů, také s přísadkou vitamínů nebo minerálů nebo stopových prvků nebo cukru; (29) potravinové doplňky ne pro lékařské účely (zařazené v této třídě) a obsahující látky živočišného původu, protein pro lidskou spotřebu, proteinové výrobky a přípravky pro výživu, přípravky zvláštní výživy pro sportovce nebo osoby s vysokým energetickým výdejem, želatina, želatinové výrobky a přípravky pro výživu, tuky jedlé, oleje jedlé, extrakty z chaluh jako výživa, výživné přípravky pro denní doplnění stravy (včetně fitness přípravků) jako instantní strava nebo samostatná (vlastní) směs, která se skládá hlavně z mléka v prášku nebo ze živočišných nebo zeleninových proteinů, také s přísadkou vitamínů nebo minerálů nebo stopových prvků nebo cukru, mléko, mléčné výrobky, jogurty, konzervované, sušené, vařené nebo nakládané ovoce nebo zelenina, polévky, vývary, bujóny; (30) potravinové doplňky ne pro lékařské účely (zařazené v této třídě) a obsahující látky rostlinného původu, cukrovinky, žvýkačky, bonbony, zmrzliny, pekařské výrobky, cukrářské výrobky, kakao, káva, čaj, čokoláda, nápoje čokoládové, čajové, kakaové nebo kávové, potraviny a pokrmy z obilovin pro lidskou spotřebu, těstoviny, muesli, med, propolis pro lidskou potřebu.

- (730) **WALMARK, a.s.**, Oldřichovice 44, Třinec, Česká republika
- (740) Lukajová Dana, patentový zástupce, Advokátní a patentová kancelář Vyskočil, Krošlák a spol., Petrská 12, Praha 1

(210) **O 170398**

(220) 08.08.2001

(320) 08.08.2001

(511) 39

(540) 

- (510) (39) doprava, balení a skladování zboží, zejména doručování zásilek a dalšího zboží doručovaného poštou.

(590) Barevná

(730) **Deutsche Post (CZ), s.r.o.**, Nám. Sv. Čecha 516, Ostrava, Česká republika

(740) JUDr. Růžička Michal, CSc., Rott, Růžička a Guttman, patentová, známková a právní kancelář, Nad Štolou 12, Praha 7

(210) **O 170411**

(220) 08.08.2001

(320) 08.08.2001

(511) 9, 16, 38, 41

(540)

SUPER

- (510) (9) elektronické publikace; (16) tiskoviny všeho druhu; (38) šíření informací prostřednictvím Internetu; (41) vydavatelská činnost.

(730) **e-Media, a.s.**, Karlovo nám. 24, Praha 1, Česká republika

(740) Ing. Reichel Pavel, Lopatecká 14, Praha 4

(210) **O 170412**

(220) 08.08.2001

(320) 08.08.2001

(511) 9, 16, 38, 41

(540)

Super

- (510) (9) elektronické publikace; (16) tiskoviny všeho druhu; (38) šíření informací prostřednictvím Internetu; (41) vydavatelská činnost.

(730) **e-Media, a.s.**, Karlovo nám. 24, Praha 1, Česká republika

(740) Ing. Reichel Pavel, Lopatecká 14, Praha 4

(210) **O 170525**

(220) 14.08.2001

(320) 14.02.2001

(511) 35, 41, 42

(540)

ASAM

- (510) (35) služby datové banky, zejména shromažďování, úprava, uložení a vyzvedávání údajů; (41) pořádání kongresů, výchova a vzdělávání včetně dalšího a postgraduálního vzdělávání, provádění školicích kurzů a seminářů, zejména v oblasti výroby, technologických postupů, měřicí techniky a diagnostiky, jakož i zajišťování jakosti, vydávání odborné literatury, zejména v oblasti výroby, technologických postupů, měřicí techniky, diagnostiky a zajišťování jakosti; (42) vědecký a průmyslový výzkum, vypracování programů pro zpracování dat, technické poradenství a posudková činnost, technické plánování a sledování průmyslových závodů pro montáž, zkoušení a výrobu motorových vozidel, motorů, strojů a jiných průmyslových výrobků, standardizace automatizačních a měřicích systémů, definice, programování, sestavení, vypracování a rozšiřování mezinárodních rozhraní, protokolů o přenášení údajů a standardů v oblasti techniky výroby, technologických postupů, měření, diagnostiky a zjišťování jakosti, adaptace při integraci nebo výměně přístrojů v automatizačních systémech.

(730) **Verein zur Förderung der internationalen Standardisierung von Automatisierungs- und Messsystemen (ASAM) e. V.**, Lauchstädter Str. 11, München, Německo

(740) JUDr. Matějka Jan, Advokátní a patentová kancelář Čermák, Hořejš, Myslíl, Národní 32, Praha 1

(210) **O 170967**

(220) 30.08.2001

(320) 30.08.2001

(511) 38, 42



(510) (38) elektronická pošta, počítačová komunikace, pronájem přístrojů pro přenos zpráv a informací, přenos zpráv a obrazových informací pomocí počítače, půjčování modemů a faxů, půjčování telekomunikačních zařízení, počítačové terminály (komunikace pomocí počítačových terminálů), výzvy (služby poskytované rádiem, telefonem nebo jinými elektronickými komunikačními prostředky); (42) poradenství v oblasti počítačového hardware, počítačové programování, tvorba software, pronájem počítačového software.

(590) Barevná

(730) **MIKENOPA a.s.**, Komárkova 2265/1, Praha 4, Česká republika

(740) Ing. KANIA František, Mendlovo nám. 1a, Brno

(210) **O 171724**

(220) 21.09.2001

(320) 21.09.2001

(511) 29, 30

(540)



(510) (29) instantní polévky, dehydrované polévky, instantní jídla na bázi masa, tepelně zpracované zeleniny, mléčných výrobků, zmrazená hotová jídla na bázi masa, tepelně zpracované zeleniny, mléčných výrobků; (30) pizza, instantní jídla na bázi těstovin, rýže, zmrazená hotová jídla, na bázi těstovin, rýže nebo těsta.

(590) Barevná

(730) **Knorr Naehrmittel Aktiengesellschaft**, Bahnhofstrasse 19, Thayngen, Švýcarsko

(740) JUDr. Korejzová Zdeňka, Advokátní a patentová kancelář JUDr. Korejzová & spol., Břehová 1, Praha 1

(210) **O 171799**

(220) 24.09.2001

(320) 24.09.2001

(511) 16, 35, 41

(540)

INTERNATIONAL SIX DAYS ENDURO

(510) (16) výrobky z papíru, lepenky, tiskárenské výrobky, fotografie, papírenské zboží, kancelářské potřeby, metodické materiály k výcviku řidičů a dopravní výchově v tištěné podobě, učební texty, mapy, atlasy; (35) reklamní a propagační činnost, činnosti zahrnující záznam, přepis, vypracování, shromažďování, aktualizování, přenášení, systematizování písemných, zvukových a obrazových sdělení a záznamů, využívání statistických údajů zejména z oboru motorismu; (41) provozování sportovních zařízení, pořádání sportovních podniků a dalších akcí, zejména motoristických a zábavných, poskytování a zprostředkování informací zejména z oblasti motorismu, motoristického a nemotorového sportu.

(730) **Autoklub České republiky**, Opletalova 29, Praha 1, Česká republika

(740) JUDr. Kňourek Jan, Čihákova 26, Praha 9

(210) **O 171800**

(220) 24.09.2001

(320) 24.09.2001

(511) 16, 35, 41

(540)

MEZINÁRODNÍ ŠESTIDENNÍ ENDURO

(510) (16) výrobky z papíru, lepenky, tiskárenské výrobky, fotografie, papírenské zboží, kancelářské potřeby, metodické materiály k výcviku řidičů a dopravní výchově v tištěné podobě, učební texty, mapy, atlasy; (35) reklamní a propagační činnost, činnosti zahrnující záznam, přepis, vypracování, shromažďování, aktualizování, přenášení, systematizování písemných, zvukových a obrazových sdělení a záznamů, využívání statistických údajů zejména z oboru motorismu; (41) provozování sportovních zařízení, pořádání sportovních podniků a dalších akcí, zejména motoristických a zábavných, poskytování a zprostředkování informací zejména z oblasti motorismu, motoristického a nemotorového sportu.

(730) **Autoklub České republiky**, Opletalova 29, Praha 1, Česká republika

(740) JUDr. Kňourek Jan, Čihákova 26, Praha 9

(210) **O 171801**

(220) 24.09.2001

(320) 24.09.2001

(511) 16, 35, 41

(540)

ISDE

(510) (16) výrobky z papíru, lepenky, tiskárenské výrobky, fotografie, papírenské zboží, kancelářské potřeby, metodické materiály k výcviku řidičů a dopravní výchově v tištěné podobě, učební texty, mapy, atlasy; (35) reklamní a propagační činnost, činnosti zahrnující záznam, přepis, vypracování, shromažďování, aktualizování, přenášení, systematizování písemných, zvukových a obrazových sdělení a záznamů, využívání statistických údajů zejména z oboru motorismu; (41) provozování sportovních zařízení, pořádání sportovních podniků a dalších akcí, zejména motoristických a zábavných, poskytování a zprostředkování informací zejména z oblasti motorismu, motoristického a nemotorového sportu.

(730) **Autoklub České republiky**, Opletalova 29, Praha 1, Česká republika

(740) JUDr. Kňourek Jan, Čihákova 26, Praha 9

(210) **O 172017**

(220) 02.10.2001

(320) 02.10.2001

(511) 1, 3, 5, 35

(540)

NEPTUN

(510) (1) destilovaná voda, prostředky pro odstraňování námrazy na automobilech, nemrznoucí kapaliny na ostřikování automobilových skel, prostředky na změkčování vody pro domácnost, přípravky na odstraňování vodního kamene pro domácnost, přípravky na čištění odpadových rour pro domácnost; (3) přípravky na leštění, odmašťování a broušení, odrezovací prostředky pro domácnost, lešticí přípravky a přípravky na leštění nábytku, vosky na leštění, mýdla všeho druhu, kosmetika a kosmetické přípravky pro lidi a zvířata, vata pro kosmetické účely, vatové tampóny a vatové tyčinky pro kosmetické potřeby, osvěžující

ubrousky, kosmetické tampóny napuštěné osvěžujícím tonikem, toaletní vody, pleťové vody, pleťová mléka, pleťové krémy, šampony na vlasy, laky na vlasy, vlasové vody, šampony pro sprchování, koupelové pěny, voňavé směsi do koupele, koupelové soli s výjimkou solí pro léčebné účely, dezodoranty pro osobní potřebu, zubní pasty, ústní vody ne pro lékařské účely, prostředky na čištění a leštění umělého chrupu, parfumerie, voňavkářské výrobky, vonné oleje, autokosmetika; (5) hygienické přípravky pro lékařské potřeby a na osobní hygienu, náplasti, leukoplasti, obvazový materiál, antiseptická vata a vlna, hygienické vložky, materiál na obklady a vata pro lékařské účely, absorpční vata a tampóny, materiál na plombování zubů a zubní otisky, zubní abraziva, dezinfekční přípravky pro hygienické účely, antiseptické přípravky, chemické dezinfekční prostředky na WC, dezodoranty s výjimkou dezodorantů pro osobní potřebu, přípravky na osvěžení vzduchu, detergenty pro lékařské účely, roztoky na kontaktní čočky; (35) propagační činnost, organizování výstav pro komerční nebo reklamní účely.

(730) **ZENIT spol. s r. o.**, Pražská 162, Čáslav, Česká republika

(740) JUDr. Schöblová Blanka, advokátka, Strážnická 17, Brno

(210) **O 172018**

(220) 02.10.2001

(320) 02.10.2001

(511) 1, 3, 5, 35

(540)

LOTOS

(510) (1) přípravky na změkčování vody pro průmyslové účely, škrob pro průmyslové účely, apretury, přípravky na apretaci a konečnou úpravu textilií, zjasňovací přípravky na textil pro průmyslové účely, namáčecí přípravky k bělení pro průmyslové účely, chemické přípravky pro odstraňování vosku, organická bělidla, bělicí činidla, organické čistící přípravky, škrob (apretura), konzervační přísady do farmaceutických přípravků, chemické přípravky pro kožedělný průmysl, odmašťovací přípravky na použití ve výrobních procesech (k průmyslovému využití), látky na odstranění lesku, např. na tkaninách, přípravky na odstraňování politury, dehydratační přípravky pro průmyslové účely, glycerín pro průmyslové účely, antistatické přípravky s výjimkou přípravků pro domácnost, emulgátory, fermenty pro chemické účely, chemické přísady do insekticidů a fungicidů, glyceridy, glykol, chemické přípravky na odmašťování, chemické přípravky na vodovzdornou úpravu textilu, chemické impregnační přípravky na textil, namáčecí přípravky k bělení, chladičí přípravky (směsi), kovová mýdla pro průmyslové účely, namáčecí přípravky pro textilní průmysl, chemické avivážní prostředky pro průmyslové účely, rozjasňovače (chemické přípravky pro zjasňování barev) pro průmyslové účely, flokulační činidla, umělá sladidla, přípravky na odstraňování vodního kamene, prostředky na změkčování vody pro domácnost, přípravky na čištění odpadových rour pro domácnost, alkohol pro průmyslové využití, destilovaná voda, prostředky pro odstraňování námrazy na automobilech, nemrznoucí kapaliny na ostřikování automobilových skel; (3) přípravky na bělení čištění, leštění, odmašťování a broušení, přípravky na praní, prací prášky a jiné prací prostředky, namáčecí přípravky a předepírací přípravky na prádlo pro domácnost, odrezovací prostředky pro domácnost, škrob na prádlo, mořidla na prádlo, vosk na prádlo, avivážní prostředky, antistatické přípravky pro použití v domácnosti, odbarvovací prostředky, soda na praní a bělení, bělicí přípravky na čištění kůže a čistící prostředky na kůži, soli na bělení, přípravky na bělení a čištění šatstva, čpavek jako čistící prostředek, křída na

čištění, přípravky na leštění nábytku, vosky na leštění, čistící a odmašťovací přípravky (s výjimkou odmašťovacích přípravků pro průmysl), prostředky na mytí nádobí, odbarvovače pro domácnost, kosmetika a kosmetické přípravky pro lidi a zvířata, vata pro kosmetické účely, vatové tampóny a vatové tyčinky pro kosmetické potřeby, osvěžující ubrousky, kosmetické tampóny napuštěné osvěžujícím tonikem, toaletní vody, pleťové vody, pleťová mléka, pleťové krémy, šampony na vlasy, laky na vlasy, vlasové vody, šampony pro sprchování, koupelové pěny, voňavé přípravky (směsi) do koupele, koupelové soli s výjimkou solí pro léčebné účely, dezodoranty pro osobní potřebu, zubní pasty, prostředky na čištění zubů, ústní vody ne pro lékařské účely, prostředky na čištění a leštění umělého chrupu, parfumerie, voňavkářské výrobky, vonné oleje, prostředky na čištění skel, prostředky na čištění oken, autošampony, čistící a lešící prostředky pro automobily, detergenty s výjimkou detergentů pro průmysl, šampony pro zvířata chovaná v domácnosti, kosmetické přípravky pro psy; (5) hygienické přípravky pro lékařské potřeby a na osobní hygienu, náplasti, leukoplasti, obvazový materiál, antiseptická vata a vlna, hygienické vložky, materiál na obklady a vata pro lékařské účely, absorpční vata a tampóny, materiál na plombování zubů a zubní otisky, zubní abraziva, dezinfekční přípravky pro hygienické účely, antiseptické přípravky, chemické dezinfekční prostředky na WC, dezodoranty s výjimkou dezodorantů pro osobní potřebu, přípravky na osvěžení vzduchu, detergenty pro lékařské účely, přípravky na omývání pro lékařské a zvěrolékařské účely, farmaceutické přípravky, roztoky na kontaktní čočky, repelenty (prostředky proti útočícímu hmyzu); (35) propagační činnost, poskytování obchodních nebo podnikatelských informací, pomoc při provozování obchodů a obchodní činnosti průmyslového nebo obchodního podniku, obchodní a podnikatelský průzkum, průzkum a analýza trhu, služby při pořizování záznamů, přepisu, vypracování, kompilaci, přenášení nebo systematizování písemných sdělení a záznamů, jakož i při využívání nebo kompilaci matematických nebo statistických údajů pro obchodní a podnikatelské subjekty, organizování výstav pro komerční nebo reklamní účely.

(730) **ZENIT, spol. s r. o.**, Pražská 162, Čáslav, Česká republika

(730) **ZENIT spol. s r. o.**, Pražská 162, Čáslav, Česká republika

(740) JUDr. Schöblová Blanka, advokátka, Strážnická 17, Brno

(210) **O 172020**

(220) 02.10.2001

(320) 02.10.2001

(511) 35, 36, 42

(540)

POWER - INCOMING

(510) (35) pomoc při řízení obchodní činnosti, tj. pomoc při provozu a řízení obchodního podniku a pomoc při provozování obchodů a obchodních činností podniků, jakož i reklamní služby, propagační činnost a reklama, kancelářské práce, organizačně ekonomické poradenství, služby personální agentury, zejména zprostředkování příležitosti k zajištění zaměstnání, případně služby pro organizace - k cílenému zajišťování potřebných profesí; (36) nákup a prodej nemovitostí, individuální úvěrové služby, služby realitní kanceláře; (42) služby cestovní kanceláře v rámci této třídy, zejména opatřování ubytování a stravování v hotelích, penzionech a turistických táborech, sanatoriích a zotavovnách.

(730) **FEREX spol. s r. o.**, Masarykova č. or. 31, Brno, Česká republika

(740) JUDr. Večerková Zdeňka, Masarykova 31, Brno

(210) **O 172226**

(220) 08.10.2001

(320) 08.10.2001

(511) 36

(540)



(510) (36) finanční služby a poradenská činnost v této oblasti.

(590) Barevná

(730) **MCA - INFA, s. r. o.**, Národní 41, Praha 1, Česká republika

(210) **O 172371**

(220) 12.10.2001

(320) 12.10.2001

(511) 9, 16, 41

(540)

Cena Karla Čapka

(510) (9) nahrané a nenahrané nosiče datových, textových, obrazových, zvukových a multimediálních záznamů včetně CD a CD-ROM a to včetně jejich elektronické podoby, hologramy; (16) knihy, časopisy, tiskoviny, plakáty, periodika, brožury, letáky, informační a příležitostné tisky, bulletiny, obaly a tašky z papíru a umělých hmot, papírové ozdobné a upomínkové předměty, zejména brožury, pohlednice a pod.; (41) organizování a vedení seminářů, přednášek, školení, kurzů, odborných a zájmových setkání, pořádání společenských akcí, organizace anket, soutěží a her, provoz kulturních a klubových zařízení, vydavatelská a nakladatelská činnost, vydávání publikací, knih, časopisů, datových a multimediálních souborů včetně jejich elektronické podoby, a to periodických i neperiodických.

(730) **Československý fandom v České republice, občanské sdružení**, Letecká 6, Praha 6, Česká republika

(210) **O 172547**

(220) 16.10.2001

(320) 19.04.2001

(511) 35, 39, 42

(540)



(510) (35) správa obchodních projektů, obchodní oceňování, obchodní organizační konzultace, počítačově zpracovávaná příprava a řízení inventářů, správa inventářů, služby odhadování a zásobování, poradenství v oblasti řízení, implementace řešení dodavatelských řetězců, služby správa dodavatelských řetězců, distribuce vzorků, zpracování objednávek, informační a poradenské služby týkající se všeho výše uvedeného, včetně těchto služeb poskytovaných on-line; (39) správa logistických projektů, poradenství o umístění skladišť, správa skladů, zásobování skladů, shromažďování, doprava, distribuce a dodávka zboží pozemní, leteckou, námořní a železniční dopravou,

odhadování nákladu, uspořádávání dopravy zboží, ukládání a skladování, skladování nákladu, skladování, služby pro řízení distribuce zboží, počítačové plánování distribuce týkající se dopravy, ukládání a třídění zboží, manipulace s lodním nákladem, bednění zboží, služby dopravy a výběru, služby plánování cesty, kurýrní služby, zprostředkování lodní dopravy a dopravy, informace o uložení a dopravě, balení dokončeného zboží pro skladování a dopravu, pronájem vozidel lodní přepravy, služby poradenství a konzultace týkající se všeho výše uvedeného, informační služby týkající se všech výše uvedených služeb včetně těchto služeb poskytovaných on-line; (42) správa databází, počítačové plánování distribuce, příprava počítačových modelovacích nástrojů, vedení projektů (návrh), podpora vedení projektů (technická), služby sledování majetku a dokumentů, služby návrhu pro skladové vybavení, informační a poradenské služby týkající se veškerého výše uvedeného včetně těchto služeb poskytovaných on-line.

(730) **GIST LIMITED**, Chertsey Road, Windlesham, Velká Británie

(740) JUDr. Petr Kalenský, Společná advokátní kancelář Vsetečka Zelený Švorčík Kalenský a Partneři, Hájkova 2, Praha 2

(210) **O 172548**

(220) 16.10.2001

(320) 19.04.2001

(511) 35, 39, 42

(540)

GIST

(510) (35) správa obchodních projektů, obchodní oceňování, obchodní organizační konzultace, počítačově zpracovávaná příprava a řízení inventářů, správa inventářů, služby odhadování a zásobování, poradenství v oblasti řízení, implementace řešení dodavatelských řetězců, služby správa dodavatelských řetězců, distribuce vzorků, zpracování objednávek, informační a poradenské služby týkající se všeho výše uvedeného, včetně těchto služeb poskytovaných on-line; (39) správa logistických projektů, poradenství o umístění skladišť, správa skladů, zásobování skladů, shromažďování, doprava, distribuce a dodávka zboží pozemní, leteckou, námořní a železniční dopravou, odhadování nákladu, uspořádávání dopravy zboží, ukládání a skladování, skladování nákladu, skladování, služby pro řízení distribuce zboží, počítačové plánování distribuce týkající se dopravy, ukládání a třídění zboží, manipulace s lodním nákladem, bednění zboží, služby dopravy a výběru, služby plánování cesty, kurýrní služby, zprostředkování lodní dopravy a dopravy, informace o uložení a dopravě, balení dokončeného zboží pro skladování a dopravu, pronájem vozidel lodní přepravy, služby poradenství a konzultace týkající se všeho výše uvedeného, informační služby týkající se všech výše uvedených služeb včetně těchto služeb poskytovaných on-line; (42) správa databází, počítačové plánování distribuce, příprava počítačových modelovacích nástrojů, vedení projektů (návrh), podpora vedení projektů (technická), služby sledování majetku a dokumentů, služby návrhu pro skladové vybavení, informační a poradenské služby týkající se veškerého výše uvedeného včetně těchto služeb poskytovaných on-line.

(730) **GIST LIMITED**, Chertsey Road, Windlesham, Velká Británie

(740) JUDr. Petr Kalenský, Společná advokátní kancelář Vsetečka Zelený Švorčík Kalenský a Partneři, Hájkova 2, Praha 2

(210) **O 172550**

(220) 16.10.2001

(320) 16.10.2001

(511) 12, 37, 40

(540) **AUTOTECH**

(510) (12) automobilové pneumatiky, automobilové podvozky, automobilové řetězy, automobilové střechy, kapoty, automobily, automobilové karosérie, bezpečnostní pásy pro sedadla vozidel, blatníky, brzdy vozidel, čalounění vozidel, čelní ochranná skla, dveře dopravních prostředků, hydraulické obvody pro vozidla, kola dopravních prostředků, kryty na automobilová kola, nápravy vozidel, nárazníky automobilů, okna pro vozidla, tlumiče automobilů, poplašná zařízení pro vozidla, volanty pro vozidla, sedadla vozidel, stěrače, signalizační zařízení automobilů pro jízdu vzad, směrovky vozidel, uzávěry palivových nádrží vozidel, ventily pneumatik vozidel, vzduchové pumpy, zpětná zrcátka, nástavby pro užitková vozidla, dopravní prostředky; (37) opravy motorových vozidel, montáž příslušenství užitkových vozidel, opravy nástaveb a příslušenství užitkových vozidel, opravy dopravních prostředků, zámečnictví; (40) kovoobrábění.

(730) **AUTO-Tech Vnoř, s. r. o.**, Lohenická 112, Praha 9, Česká republika

(740) Ing. Kratochvíl Václav, Šachta, Zmeškal & partneři, Radlická 28/663, Praha 5

(210) **O 172551**

(220) 16.10.2001

(320) 16.10.2001

(511) 12, 37, 40

(540)



(510) (12) automobilové pneumatiky, automobilové podvozky, automobilové řetězy, automobilové střechy, kapoty, automobily, automobilové karosérie, bezpečnostní pásy pro sedadla vozidel, blatníky, brzdy vozidel, čalounění vozidel, čelní ochranná skla, dveře dopravních prostředků, hydraulické obvody pro vozidla, kola dopravních prostředků, kryty na automobilová kola, nápravy vozidel, nárazníky automobilů, okna pro vozidla, tlumiče automobilů, poplašná zařízení pro vozidla, volanty pro vozidla, sedadla vozidel, stěrače, signalizační zařízení automobilů pro jízdu vzad, směrovky vozidel, uzávěry palivových nádrží vozidel, ventily pneumatik vozidel, vzduchové pumpy, zpětná zrcátka, nástavby pro užitková vozidla, dopravní prostředky; (37) opravy motorových vozidel, montáž příslušenství užitkových vozidel, opravy nástaveb a příslušenství užitkových vozidel, opravy dopravních prostředků, zámečnictví; (40) kovoobrábění.

(730) **AUTO-Tech Vnoř, s. r. o.**, Lohenická 112, Praha 9, Česká republika

(740) Ing. Kratochvíl Václav, Šachta, Zmeškal & partneři, Radlická 28/663, Praha 5

(210) **O 172929**

(220) 22.10.2001

(320) 22.10.2001

(511) 6, 7, 9, 35, 36, 37, 39, 40, 42

(540)



(510) (6) výrobky z kovů a slitin pro strojírenství uvedené v této třídě, slévárenské a hutní výrobky všeho druhu, odlitky a formy z kovů a slitin; (7) technologické strojírenské celky

pro různé použití, stroje a zařízení pro úpravu a zpracování materiálů - obráběcí stroje, potravinářské stroje, dřevozpracující stroje, recyklační stroje apod.; (9) přístroje pro měření, vážení, kontrolu a signalizaci, přístroje pro záznam, převod a reprodukci zvuku nebo obrazu, přístroje pro zpracování informací a software, zejména pro strojírenský průmysl, elektrosoučástky všeho druhu; (35) automatizované zpracování dat, zprostředkování v oblasti obchodu, činnost organizačních a ekonomických poradců, vedení a zpracování účetnictví, personální a mzdové agendy; (36) leasingová činnost, pronájem nebytových prostor; (37) instalace a opravy elektrických strojů a přístrojů, elektronických zařízení, zámečnictví, pronájem strojů a zařízení hutního a slévárenského provozu uvedených ve tř. 7; (39) silniční motorová doprava nákladní, pronájem dopravních prostředků; (40) zpracování a úprava materiálů, zejména kovů - kovoobráběčství, tváření, slévárenství, galvanizérství, zpracování odpadů a nebezpečných odpadů; (42) výzkum a vývoj v oblasti průmyslových technologií, výrobků a jejich vlastností, včetně automatizovaných systémů řízení technologických, výrobních a informačních procesů, výzkum a vývoj v oblasti ekologie, využívání zpracování odpadů a metodiky stanovování obsahu prvků v materiálech, inženýrská činnost, analytické práce a expertízy, zkušebnictví, zprostředkování v oblasti informatiky.

(730) **VÚHŽ a. s.**, Dobrá 240, Česká republika

(740) Ing. Střelák Jiří, Pařížská 17, Praha 1

(210) **O 173073**

(220) 25.10.2001

(320) 25.10.2001

(511) 36

(540)

VAT.CZ

(510) (36) zprostředkovatelská činnost v oblasti finančních služeb.

(730) **VAT.CZ s. r. o.**, Perucká 5, Praha 2, Česká republika

(210) **O 173074**

(220) 25.10.2001

(320) 25.10.2001

(511) 36

(540)



(510) (36) zprostředkovatelská činnost v oblasti finančních služeb.

(590) Barevná

(730) **VAT. CZ s. r. o.**, Perucká 5, Praha 2, Česká republika

(210) **O 173129**

(220) 26.10.2001

(320) 26.10.2001

(511) 3

(540)

SPEED STICK LIGHTNING

(510) (3) deodoranty a antiperspiranty.

- (730) **COLGATE - PALMOLIVE Company**, 300 Park Avenue, New York, Spojené státy americké, New York
 (740) JUDr. Traplová Jarmila, Advokátní a patentová kancelář Traplová, Hakr, Kubát, Přístavní 24, Praha 7

- (210) **O 173136**
 (220) 21.11.2001
 (320) 21.11.2001
 (511) 41
 (540)



- (510) (41) organizování a vedení seminářů, pořádání a řízení školení.
 (590) Barevná
 (730) **RPiC Teplice s. r. o.**, Dr. Vrbenského 1, Teplice, Česká republika

- (210) **O 173200**
 (220) 30.10.2001
 (320) 30.10.2001
 (511) 21, 35
 (540)



- (510) (21) sklo opracované, zejména broušením, ve formě dekoračních a upomínkových předmětů ze skla; (35) propagační a reklamní činnost.
 (730) **Vladimír Vojtěchovský**, Jihlavská 607/10, Praha 4 - Michle, Česká republika

- (210) **O 173203**
 (220) 30.10.2001
 (320) 30.10.2001
 (511) 6, 11, 35
 (540)



- (510) (6) kovový profilový materiál, pásová ocel, plechy, trubky kovové, ohyby, potrubní lemy, příruby, tvarovky kovové a jiný kovový vodoinstalační, plynoinstalační a topenářský materiál včetně potrubních armatur; (11) sanitární přístroje a zařízení a přístroje pro dopravu a rozvod vody, včetně jejich příslušenství, například sprchy, sprchové hlavice, regulátory a spojiče průtoku vody, veškeré vodovodní baterie umyvadlové i vanové, sanitární výrobky z umělého kamene, zejména umyvadla pro koupelnový nábytek, desková atypická umyvadla, vany, bidety, pisoáry, klozety, sprchové vany, sprchové kouty, desky, koupelnové

armatury, koupelnové soupravy, regulační zařízení pro vodovodní zařízení, kohouty, zpětné klapky, šroubení, topná zařízení, klimatizační zařízení, přístroje pro osvětlení, výrobu páry, pro vaření, přístroje chladicí, pro sušení, ventilaci, radiátory deskové, žebrové, sporáky, odsavače kuchyňských par, trouby (s výjimkou trub pro experimentální účely), lednice, mrazicí boxy, domácí vodárny, těsnicí a regulační prvky pro topné a vodoinstalační systémy, přístroje pro topení, výrobky topenářské techniky, zejména hořáky, průmyslové hořáky, plynové armaturové a regulační řady k hořákům, expanzní nádrže k topným zařízením, otopná tělesa a kotle, regulátory pro otopné soustavy a zdroje, regulátory pro vodní nebo plynová zařízení a potrubí, regulační pulty pro kotle a hořáky a regulační systémy pro hoření; (35) zprostředkovatelské služby v oblasti obchodu.

- (730) **MSO Trade a.s.**, Národní třída 21, Hodonín, Česká republika
 (740) Ing. Jaromír Příklad, Patentová a známková kancelář, Včelín 1161, Hulín

- (210) **O 173204**
 (220) 30.10.2001
 (320) 30.10.2001
 (511) 6, 11, 35
 (540)



- (510) (6) kovový profilový materiál, pásová ocel, plechy, trubky kovové, ohyby, potrubní lemy, příruby, tvarovky kovové a jiný kovový vodoinstalační, plynoinstalační a topenářský materiál včetně potrubních armatur; (11) sanitární přístroje a zařízení a přístroje pro dopravu a rozvod vody, včetně jejich příslušenství, například sprchy, sprchové hlavice, regulátory a spojiče průtoku vody, veškeré vodovodní baterie umyvadlové i vanové, sanitární výrobky z umělého kamene, zejména umyvadla pro koupelnový nábytek, desková atypická umyvadla, vany, bidety, pisoáry, klozety, sprchové vany, sprchové kouty, desky, koupelnové armatury, koupelnové soupravy, regulační zařízení pro vodovodní zařízení, kohouty, zpětné klapky, šroubení, topná zařízení, klimatizační zařízení, přístroje pro osvětlení, výrobu páry, pro vaření, přístroje chladicí, pro sušení, ventilaci, radiátory deskové, žebrové, sporáky, odsavače kuchyňských par, trouby (s výjimkou trub pro experimentální účely), lednice, mrazicí boxy, domácí vodárny, těsnicí a regulační prvky pro topné a vodoinstalační systémy, přístroje pro topení, výrobky topenářské techniky, zejména hořáky, průmyslové hořáky, plynové armaturové a regulační řady k hořákům, expanzní nádrže k topným zařízením, otopná tělesa a kotle, regulátory pro otopné soustavy a zdroje, regulátory pro vodní nebo plynová zařízení a potrubí, regulační pulty pro kotle a hořáky a regulační systémy pro hoření; (35) zprostředkovatelské služby v oblasti obchodu.

- (730) **MSO Trading, spol. s r.o.**, Za humny 20, Kyjov, Česká republika
 (740) Ing. Jaromír Příklad, Patentová a známková kancelář, Včelín 1161, Hulín

- (210) **O 173212**
 (220) 30.10.2001

- (320) 30.10.2001
 (511) 9, 16, 35, 38, 41, 42
 (540)

Euromedia

- (510) (9) zvukové a zvukově obrazové záznamy a jejich rozmnoženiny na nosičích CD, CD-ROM, MC, MD, DVD, SACD a videokazetách, aparáty a přístroje pro záznam, přenos a reprodukci zvuku nebo obrazu, zvuku a obrazu, přístroje fotografické, filmové a optické, přístroje a nástroje elektrické, software na nosičích; (16) hudebniny všeho druhu, fotografie, učební a školní potřeby a pomůcky, obalové materiály z plastických hmot, kancelářské potřeby, papírenské zboží, papír a výrobky z papíru, lepenka a kartonážní výrobky; (35) propagační činnost, pomoc při řízení obchodní činnosti, obchodní administrativa, kancelářské práce, reklamní činnost, inzertní činnost, včetně poskytování výše uvedených služeb on-line (prostřednictvím počítačových a jiných sítí), distribuce zboží k reklamním účelům; (38) komunikační služby prostřednictvím sítí, např. šíření časopisů, knih, periodik v elektronické podobě po sítích, zejména počítačovou nebo obdobnou síť; (39) zasilatelství a zásilkový obchod, provozování skladů, silniční motorová nákladní doprava; (41) vydavatelská činnost, vydavatelství a nakladatelství pro knihy, noviny a časopisy a elektronické nosiče zvukových a zvukově obrazových záznamů a jejich rozmnoženiny; (42) tvorba software.
- (730) **EUROMEDIA GROUP k.s.**, Nádražní 896/32, Praha 1, Česká republika
- (740) JUDr. Anna Kokošková, advokát, Masarykovo nábřeží 12, Praha 1

- (210) **O 173265**
 (220) 31.10.2001
 (320) 31.10.2001
 (511) 9
 (540)

IBOOK

- (510) (9) počítače, počítačové hardware, periferní zařízení počítačů.
- (730) **Apple Computer, Inc.**, 1 Infinite Loop, Cupertino, Spojené státy americké, California
- (740) Mgr. Řehák David, advokát, Zeiner & Zeiner v.o.s., Maiselova 15, Praha 1

- (210) **O 173400**
 (220) 06.11.2001
 (320) 06.11.2001
 (511) 37, 38
 (540)

MISTOAL

- (510) (37) montáž, servis a opravy telekomunikačních zařízení; (38) televizní a rozhlasové vysílání včetně šíření po kabelu a pomocí družice a provozování televizního a rozhlasového vysílání.
- (730) **DATTELKABEL, a. s.**, Závishiova 5, Praha 4, Česká republika

- (210) **O 173478**
 (220) 08.11.2001
 (320) 08.11.2001
 (511) 35, 36, 39

- (540)



- (510) (35) zprostředkování obchodní činnosti a propagační činnosti, pomoc při celním řízení, obchodech včetně průzkumu, reklamy, propagace, kancelářská a obchodní administrativa, zajištění reklamy za účelem prezentace podnikatelů v oblasti vnitrostátní a mezinárodní dopravy, přepravy, zasilatelství a skladističnických zařízení, inzertní činnost, zastupování fyzických a právnických osob v celním řízení, zajištění veškeré administrativy při vyplnění a podání celní deklarace, při celním odbavení, při vystavování dokladů k dovozu, vývozu a transitu zboží, při umístění zboží do celních skladů, zajištění pomoci při ručení fyzických a právnických osob za celní dluh, propagace, pomoc a administrativa ohledně transitu, aktivního a pasivního zúšlechťovacího styku, zajištění předepsaných listin k vývozu a dovozu zboží, dokumentů ohledně jejich původu a shody; (36) služby finanční, služby peněžní a služby směřující k zajištění výpočtu a úhrady cla, celního dluhu; (39) služby týkající se dopravy zboží, pronájmu dopravních vozidel a prostředků, služby týkající se sdělování informací ohledně cesty nebo dopravy zboží včetně proclení zboží, celního tarifu a tarifu zaručení celního dluhu, balení zboží a kontrola zboží před dopravou, resp. přepravou, včetně vnitrostátního a mezinárodního zasilatelství.
- (590) Barevná
- (730) **C.S. CARGO & WOLF i.s.l., s. r. o.**, Vážní 848, Hradec Králové, Česká republika
- (740) JUDr. Anna Romanová, nám. 5. května 812, Hradec Králové

- (210) **O 173592**
 (220) 09.11.2001
 (320) 09.11.2001
 (511) 33
 (540)

VODKA BOLSCHOJ

- (510) (33) alkoholické nápoje (s výjimkou pív).
- (730) **UNITED BRANDS, s. r. o.**, Petýrkova 3/1955, Praha 4, Česká republika
- (740) JUDr. Růžička Michal, CSc., Rott, Růžička a Guttman, patentová, známková a právní kancelář, Nad Štolou 12, Praha 7

- (210) **O 173660**
 (220) 12.11.2001
 (320) 12.11.2001
 (511) 9, 16, 35, 39, 41, 42
 (540)

ČAS NA LÁSKU

- (510) (9) nosiče informací se záznamem obrazu a zvuku; (16) tiskoviny všeho druhu, periodický a neperiodický tisk, zejména časopisy, noviny, knihy, prospekty, plakáty, fotografie, pohlednice, dopisnice, dopisní papíry, kalendáře, knihařské výrobky, propagační materiály a předměty z papíru, zejména letáky, brožury, obtisky, pexesa, obalový materiál z papíru a plastických hmot, tiskařské typy a štočky, ozdobné předměty z papíru; (35) reklamní, inzertní a propagační činnost, komerční informační servis, pořádání reklamních a obchodních výstav, předváděcích akcí zboží a služeb, pořádání módních přehlídek, distribuce zboží k reklamním účelům, obchodní služby v oboru polygrafie, rozmnožovací služby; (39) distribuční činnost v oboru zábavních, odborných a

vzdělávacích tiskovin, publikací, zpráv a informací, včetně jejich expedice; (41) nakladatelská, vydavatelská činnost v oboru zábavních, odborných, zpravodajských a vzdělávacích tiskovin, publikací zpráv a informací, zvukových a audiovizuálních nosičů, obstaratelská a zprostředkovatelská činnost v tomto oboru, produkční a agenturní činnost v oblasti zábavy, výchovy a kultury, pořádání zábavních soutěží, zájmových klubů a společenských akcí, pořádání módních přehlídek; (42) polygrafické služby všeho druhu, zejména tiskařské, odborné zprostředkovatelské a poradenské služby v oboru polygrafie.

(730) **EUROPRESS, k. s.**, Viktora Huga 6, Praha 5, Česká republika

(740) Mgr. Machatová Marcela, patentový zástupce, DMH-patentová a známková kancelář, Pospíšilova 2, Praha 3

(210) **O 173741**

(220) 14.11.2001

(320) 14.11.2001

(511) 10, 12, 35, 37

(540)



(510) (10) invalidní vozíky speciálně upravené, hydraulické pojízdné zvedáky pro přepravu postižených nemocných osob, vanové zvedáky elektrické pro samostatné zdvihání postižených z vany, chodítka pojízdná pro tělesně postižené, pojízdné rehabilitační a masážní vany, pojízdné sprchovací vozíky, doplňky a díly k těmto výrobkům; (12) invalidní vozíky mechanické standardní, invalidní vozíky elektrické, kočárky; (35) zprostředkování obchodní činnosti; (37) servisní činnost prostředků pro invalidy (tělesně postižené).

(730) **Gümplová Hana**, Pod zámečkem 1761, Hradec Králové, Česká republika

(210) **O 173784**

(220) 14.11.2001

(320) 14.11.2001

(511) 9, 16, 35, 41, 42

(540)

HILL & KNOWLTON

(510) (9) aparáty pro záznam, uchování, převod, přenos nebo reprodukci zvuku nebo obrazu, telefony, záznamníky, faxy, ústředny, magnetické nebo optické suporty zvukových nebo zvukově obrazových záznamů, kalkulační stroje, přístroje pro zpracování informací a počítače včetně jejich jednotlivých součástí a náhradních dílů ze třídy 9, počítačové hry s výstupem na PC nebo na TV, reklamní přístroje na střídavé obrazy, reklama světelná, reklamní světelné přístroje, nosiče záznamů nahrané i nenahrané, videokazety nahrané i nenahrané, audiokazety nahrané a nenahrané, audiovizuální programy, audioprogramy, audiovizuální díla, audiovizuální díla v digitální podobě, filmy, hudební díla, CD disky, programové vybavení pro počítače, software, hardware výpočetní techniky nebo komunikační nebo informační techniky, elektronické databáze a databázové produkty, informace a záznamy v elektronické podobě, informace a data a databáze a informační produkty na nosičích, elektronické nebo datové nebo informační nebo komunikační nebo výpočetní sítě včetně jednotlivých součástí a náhradních dílů obsažených

ve třídě 9, multimediální aplikace, elektronické multimediální nebo elektronické informační katalogy, elektronické časopisy, elektronická periodika a knihy v elektronické podobě; (16) papír, lepenka a výrobky z těchto materiálů zařazené ve třídě 16, výrobky z papíru, reklamní předměty z papíru, tiskoviny, tiskopisy, časopisy, periodika, knihy, umělecké nebo ozdobné předměty z papíru; (35) reklamní, inzertní a propagační činnost, marketing, public relations, mediální poradenství, poskytování informací a jiných informačních produktů komerčního nebo reklamního charakteru, informačních produktů reklamního charakteru, multimediálních informací komerčního charakteru, komerční využití Internetu v oblastech komerčních internetových médií a vyhledávacích služeb, zprostředkování v obchodních vztazích, zprostředkovatelská činnost v obchodu, merchandising, franchising, pomoc při využívání a řízení obchodního podniku, pomoc při provozování obchodu a obchodních činnostech průmyslového nebo obchodního podniku, obchodní poradenství, služby ekonomických a organizačních poradců, obchodní management a podnikové poradenství, komerční výstavy; (41) nakladatelství a vydavatelství, ediční činnost, publikační činnost, tvorba a šíření audiovizuálních děl, výchovná, vzdělávací, školicí a zábavní činnost, školení rozvoje osobnosti, výstavy a veletrhy nekomerční; (42) tvorba multimediálních aplikací, tvorba webových stránek.

(730) **HILL AND KNOWLTON (U.K.) LIMITED**, 5-11 Theobalds Road, London WC1X 8SH, Velká Británie

(740) JUDr. Všečeka Miloš, Společná advokátní kancelář Všečeka a partneři, Hájkova 2, Praha 2

(210) **O 173901**

(220) 19.11.2001

(320) 19.11.2001

(511) 16, 35, 41, 42

(540)

**Pražský spolek ochránců
zvířat**

(510) (16) papír, lepenka a výrobky z těchto materiálů zařazené ve třídě 16, výrobky z papíru, plakáty, fotografie, kalendáře, pohlednice, gratulace, dopisní papíry, obálky, samolepky, obtisky, pexesa, hrací karty, papírové ubrusy a ubrusky, tiskoviny, časopisy, periodika, knihy, tiskárenské výrobky, periodické a neperiodické tiskoviny a publikace, nádoby, krabice a bedny z lepenky pro přepravu zvířat; (35) organizování výstav a přehlídek zejména pro podporu chovu zvířat ke komerčním účelům, reklamní, inzertní a propagační činnost, marketing, reklamní, inzertní a propagační činnost prostřednictvím jakéhokoliv média, prostřednictvím telefonní sítě nebo datové sítě nebo informační sítě nebo elektronické sítě nebo komunikační sítě nebo počítačové sítě, poskytování informací a jiných informačních produktů komerčního nebo reklamního charakteru, informačních produktů reklamního charakteru, multimediálních informací komerčního charakteru, komerční využití Internetu v oblastech komerčních internetových médií a vyhledávacích služeb, on-line inzerce, činnost reklamní agentury, zprostředkování v obchodních vztazích; (41) organizování výstav a přehlídek zejména pro podporu chovu zvířat k zábavním účelům, nahrávání nosičů zvukových nebo obrazově zvukových, výroba, tvorba a šíření audiovizuálních děl, tvorba a výroba televizních a audiovizuálních programů, agenturní činnost v oblasti kultury, zprostředkování v oblasti kultury, výchovy, zábavy a sportu, výchovná, vzdělávací, soutěžní a zábavní činnost, charitativní činnost spolku, zejména zábavní nebo kulturní nebo vzdělávací představení, organizace společenských, uměleckých a kulturních akcí, organizace,

provozování a provádění her a soutěží i veřejných, výstavní činnost v oblasti kultury nebo zábavy nebo výchovy nebo vzdělávání, ediční činnost, publikační činnost, vzdělávací projekty a osvěta o zvířatech a vztahu k nim; (42) dobročinné služby týkající se zvířat, pěstování a opatrování zvířat, poskytování péče zvířatům opuštěným, poraněným, nemocným a týraným zvířatům, veterinární služby, agentury zprostředkující adopci domácích zvířat a salony na čištění a úpravu domácích zvířat, útulky a penziony pro zvířata, nemocnice pro nemocná zvířata, výzkum týkající se výživy domácích zvířat, konzultační a poradenské služby vztahující se k péči o zvířata.

- (730) **Pražský spolek ochránců zvířat, občanské sdružení**, Pujmanové 8/1219, Praha 4, Česká republika
 (740) Ing. Vandělíková Jana, Bohemia Patent, Petráská 12, Praha 1

- (210) **O 174055**
 (220) 23.11.2001
 (320) 23.11.2001
 (511) 9, 16, 25, 35, 41, 42

INDOŠ - INTERNET DO ŠKOL

- (510) (9) zvukové, obrazové a datové nosiče pro děti a mládež; (16) tiskárenské výrobky, papír, lepenka a výrobky z těchto materiálů, papírenské zboží, knihy a časopisy pro děti a mládež; (25) oděvy; (35) propagační činnost; (41) výchova, vzdělávání a zábava pro děti a mládež; (42) tvorba internetových stránek pro děti a mládež.
 (730) **ČESKÝ FORTEL s. r. o.**, Táboritká 23, Praha 3, Česká republika

- (210) **O 174056**
 (220) 23.11.2001
 (320) 23.11.2001
 (511) 3, 5, 9, 16, 25, 28, 35, 41, 42
 (540)



- (510) (3) kosmetické přípravky; (5) vitaminové přípravky; (9) zvukové, obrazové a datové nosiče pro děti a mládež; (16) tiskárenské výrobky, papír, lepenka a výrobky z těchto materiálů, papírenské zboží, knihy a časopisy pro děti a mládež; (25) oděvy; (28) hračky; (35) propagační činnost; (41) výchova, vzdělávání a zábava pro děti a mládež; (42) tvorba internetových stránek pro děti a mládež.
 (730) **ČESKÝ FORTEL s.r.o.**, Táboritká 23, Praha 3, Česká republika

- (210) **O 174058**
 (220) 23.11.2001
 (320) 23.11.2001
 (511) 9, 16, 25, 28, 35, 41, 42

(540)



- (510) (9) zvukové, obrazové a datové nosiče pro děti a mládež; (16) tiskárenské výrobky, papír, lepenka a výrobky z těchto materiálů, papírenské zboží, knihy a časopisy pro děti a mládež; (25) oděvy; (28) hračky; (35) propagační činnost; (41) výchova, vzdělávání a zábava pro děti a mládež; (42) tvorba internetových stránek pro děti a mládež.
 (730) **ČESKÝ FORTEL s. r. o.**, Táboritká 23, Praha 3, Česká republika

- (210) **O 174059**
 (220) 23.11.2001
 (320) 23.11.2001
 (511) 3, 5, 9, 16, 25, 28, 35, 41, 42

INDOŠ

- (510) (3) kosmetické přípravky; (5) vitaminové přípravky; (9) zvukové, obrazové a datové nosiče pro děti a mládež; (16) tiskárenské výrobky, papír, lepenka, výrobky z těchto materiálů, papírenské zboží, knihy a časopisy pro děti a mládež; (25) oděvy; (28) hračky; (35) propagační činnost; (41) výchova, vzdělávání a zábava pro děti a mládež; (42) tvorba internetových stránek pro děti a mládež.
 (730) **ČESKÝ FORTEL s. r. o.**, Táboritká 23, Praha 3, Česká republika

- (210) **O 174261**
 (220) 29.11.2001
 (320) 29.11.2001
 (511) 16, 35, 36, 41, 42
 (540)



- (510) (16) tiskoviny, zejména neperiodické publikace a dokumentace sloužící k poskytnutí podpory a šíření osvěty těm, kteří onemocněli leukémií a jejich blízkým; (35) reklamní a propagační činnost zejména v oblasti organizování charitativní činnosti a sbírek těm, kteří onemocněli leukémií a jejich blízkým; (36) organizování finančních sbírek zejména pro podporu, rozvoj a ochranu duchovních, etických a kulturních hodnot a pro podporu nemocných leukémií a jejich blízkých; (41) organizace a pořádání výchovných vzdělávacích programů a akcí formou rozvoje dovedností a znalostí napomáhajících orientaci v oblasti informací a jejich hodnocení, organizace a pořádání výchovných programů a akcí vedoucích k odpovědnosti při šíření informací, etická výchova, vydavatelská, nakladatelská a publikační činnost v těchto oblastech, podpora iniciativ a aktivit zabývajících se vytvářením, rozvojem a ochranou výchovy a vzdělávání v oblasti duchovních, etických a kulturních hodnot, v oblasti informací a jejich hodnocení, včetně výchovy k občanské odpovědnosti ve veřejné věci; (42) zprostředkování léčebných služeb a poskytování psychologické a duchovní pomoci nemocným leukémií a jejich blízkým.

(590) Barenvá

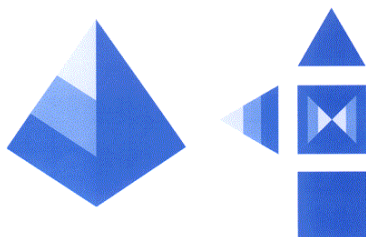
- (730) **Nadační fond Josefa Luxe**, Dvořisko 37, Choceň, Česká republika
 (740) JUDr. Karel Čermák, advokát, Národní třída 32, Praha 1

- (210) **O 174397**
 (220) 03.12.2001
 (320) 03.12.2001
 (511) 18, 24
 (540)



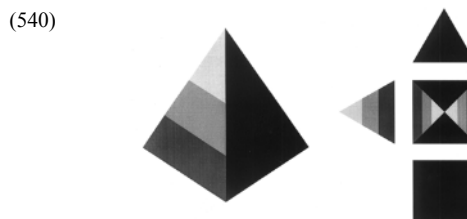
- (510) (18) kůže, imitace kůže, kabelky a kufry; (24) textilní výrobky patřící do třídy 24, ložní pokrývky, potahy;
 (730) **Hornát Pavel**, Danielova 258, Praha 9, Česká republika

- (210) **O 174496**
 (220) 06.12.2001
 (320) 06.12.2001
 (511) 16, 35, 36
 (540)



- (554) Prostorová
 (510) (16) cenné papíry (tiskopisy); (35) reklama stavebního spoření, průzkum a analýza trhu; (36) provádění bankovních, finančních a peněžních služeb, provozování stavebního spoření, přijímání vkladů od účastníků stavebního spoření a veřejnosti, získávání finančních zdrojů od jiných věřitelů, úvěrových institucí a dále na finančním trhu vydáváním dluhopisů - cenných papírů, poskytování příspěvků státní podpory účastníkům stavebního spoření, poskytování úvěrů účastníkům stavebního spoření, poskytování komerčních půjček, které slouží dřívější úhradě nákladů na řešení bytové potřeby v případech, kdy účastník nevnikl ještě nárok na poskytnutí úvěru ze stavebního spoření, poskytování jiných úvěrů k financování činností v oblasti bytového hospodářství, poskytování úvěrů obchodním společnostem, na nichž má společnost majetkový podíl, přijímání záruk za půjčky, které by byla společnost oprávněna sama poskytnout, přijímání podílů nebo účastí na obchodních společnostech, které se zabývají výstavbou bytů a rodinných domů nebo výrobou pro tyto účely, úvěrové poradenství, šetření v peněžních záležitostech.
 (590) Barevná
 (730) **Všeobecná stavební spořitelna Komerční banky, a. s.**, Bělehradská 128/222, Praha 2, Česká republika
 (740) Ing. Švejnoha Josef, PATIS - patentové, technické, informační služby, Čajkovského 1282, Pelhřimov

- (210) **O 174497**
 (220) 06.12.2001
 (320) 06.12.2001
 (511) 16, 35, 36



- (554) Prostorová
 (510) (16) cenné papíry (tiskopisy); (35) reklama stavebního spoření, průzkum a analýza trhu; (36) provádění bankovních, finančních a peněžních služeb, provozování stavebního spoření, přijímání vkladů od účastníků stavebního spoření a veřejnosti, získávání finančních zdrojů od jiných věřitelů, úvěrových institucí a dále na finančním trhu vydáváním dluhopisů - cenných papírů, poskytování příspěvků státní podpory účastníkům stavebního spoření, poskytování úvěrů účastníkům stavebního spoření, poskytování komerčních půjček, které slouží dřívější úhradě nákladů na řešení bytové potřeby v případech, kdy účastník nevnikl ještě nárok na poskytnutí úvěru ze stavebního spoření, poskytování jiných úvěrů k financování činností v oblasti bytového hospodářství, poskytování úvěrů obchodním společnostem, na nichž má společnost majetkový podíl, přijímání záruk za půjčky, které by byla společnost oprávněna sama poskytnout, přijímání podílů nebo účastí na obchodních společnostech, které se zabývají výstavbou bytů a rodinných domů nebo výrobou pro tyto účely, úvěrové poradenství, šetření v peněžních záležitostech.
 (730) **Všeobecná stavební spořitelna Komerční banky, a. s.**, Bělehradská 128/222, Praha 2, Česká republika
 (740) Ing. Švejnoha Josef, PATIS - patentové, technické, informační služby, Čajkovského 1282, Pelhřimov

- (210) **O 174501**
 (220) 06.12.2001
 (320) 06.12.2001
 (511) 30
 (540)

SEA MONSTERS

- (510) (30) cukrové a čokoládové cukrovinky ve tř. 30.
 (730) **Mars, Incorporated**, 6885 Elm Street, Mc Lean, Spojené státy americké, Virginia
 (740) Mgr. Petra S. de Brantes, KOREJZOVÁ & SPOL. Advokátní a patentová kancelář, Spálená 29, Praha 1

- (210) **O 174561**
 (220) 07.12.2001
 (320) 07.12.2001
 (511) 9, 16, 35, 38, 41
 (540)

Ekoenergie

- (510) (9) software-programy na nosičích, elektronické časopisy, elektronická periodika, knihy v elektronické podobě; (16) časopis, periodika, tiskoviny, tiskárenské výrobky, neperiodické tiskoviny, knihy, fotografie, prospekty; (35) propagační, reklamní a inzertní činnost, služby reklamní kanceláře, provoz a řízení obchodního nebo průmyslového podniku, služby zahrnující záznam, přepis, vypracování, kompilaci, přenášení nebo systematizaci písemných sdělení a záznamů, automatizované zpracování dat; (38) činnost uvádějící jednu osobu s jinou osobou do komunikace ústní nebo vizuální, služby spočívající v rozšiřování televizních, radiových a filmových programů, šíření elektronických časopisů, elektronických periodik a knih v elektronické podobě i zpravodajství prostřednictvím počítačové sítě; (41) nakladatelská, vydavatelská a publikační činnost, výchova, vzdělávání, sportovní a kulturní aktivity, školení,

semináře, konference, vědecká a pedagogická činnost, televizní filmová tvorba, televizní, filmové a rozhlasové pořady.

- (730) **Smrčka Vít**, Trachtova 1130, Praha 5 - Košife, Česká republika

(210) **O 174571**

(220) 10.12.2001

(320) 10.12.2001

(511) 40

(540)

Balóny nad Brnem

(510) (40) ofsetový tisk.

(730) **SNIP & CO, reklamní společnost, s.r.o.**, Špitálka 41, Brno, Česká republika

(740) Ing. Brodská Blanka, Josefy Faimonové 14, Brno

(210) **O 174634**

(220) 11.12.2001

(320) 11.12.2001

(511) 6, 7, 9, 11, 12, 19, 35, 36, 37, 38, 39, 40, 41, 42

(540)



- (510) (6) obecné kovy a jejich slitiny, kovové stavební materiály, kovové stavební materiály přenosné, kovové materiály pro železnice, kovové kabely a dráty neelektrické, kovové potřeby zámečnické a klempířské, kovové trubky, sejfy, kovové výrobky, které nejsou uvedeny v jiných třídách, rudy, elektrické vedení (kovové sloupy pro elektrická vedení); (7) stroje a obráběcí stroje, motory (s výjimkou motorů pro pozemní vozidla), zemědělské nástroje, kromě nástrojů poháněných ručně, elektrické generátory; (9) přístroje a nástroje vědecké, námořní, geodetické, fotografické, filmové, optické, přístroje pro vážení, měření, signalizaci, kontrolu (inspekci), záchranu a přístroje pro vyučování, přístroje pro záznam, převod, reprodukci zvuku nebo obrazu, magnetické nosiče zvukových záznamů, gramofonové desky, počítačové stroje, přístroje pro zpracování informací a počítače, hasicí přístroje, elektrické přístroje, zejména elektrické akumulátory, elektrické dráty, elektrické kabely, elektrické měniče, elektrické spojky, svorky, konektory, elektrické svářecí přístroje, pájky, elektrické vedení, elektrické zařízení pro dálkové ovládání průmyslových procesů pro vozidla; (11) přístroje pro osvětlení, topení, výrobu páry, pro vaření, přístroje chladící, pro sušení, ventilaci, rozvod vody a sanitární zařízení, elektrické lampy; (12) vozidla, dopravní prostředky pozemní, vzdušné nebo vodní, zejména elektromobily; (19) stavební materiály nekovové, neohebné trubky nekovové pro stavebnictví, asfalt, směla, přenosné konstrukce nekovové, nekovové pomníky, sloupy pro elektrická vedení nekovové; (35) propagační činnost, reklama, pomoc při řízení obchodní činnosti, obchodní administrativa, kancelářské práce, obchodní management a podnikové poradenství, pronájem reklamních materiálů, sekretářské služby, poradenství v obchodní činnosti, statistické informace, marketingové studie, účetnictví, výstavy komerční a reklamní, zprostředkovací práce, obstaravatelská a zprostředkovatelská činnost v oblasti obchodu, zejména v oblasti energetiky, dovoz a vývoz elektřiny; (36) investice kapitálu; (37) stavebnictví,

opravy, instalační služby, elektrické spotřebiče (instalování a opravy), stroje (montáž, údržba a opravy), opravy automobilů, provozování čerpacích stanic s palivy a mazivy; (38) poskytování telekomunikačních služeb; (39) doprava, balení a skladování zboží, organizování cest, rozvod energie včetně řízení distribuční elektrizační soustavy, pronájem motorových vozidel; (40) zpracování materiálů, výroba elektřiny, výroba energie; (41) výchova, vzdělávání, zábava, sportovní a kulturní aktivity; (42) služby právní, vědecké a průmyslový výzkum, programování pro počítače, konzultační služby v oblasti duševního vlastnictví, licence k průmyslovým právům, využívání patentů, tvorba software, technický průzkum, inženýrská činnost, restaurace (strava), dočasné ubytování, hotelové služby, jídelny a závodní jídelny.

(590) Barevná

(730) **Západočeská energetika, a.s.**, Guldenerova 19, Plzeň, Česká republika

(740) JUDr. Hrušovská Naděžda, Lochotínská 13, Plzeň

(210) **O 174765**

(220) 13.12.2001

(320) 13.12.2001

(511) 16, 35, 38, 39, 42

(540)

TEKO

- (510) (16) kancelářské potřeby, zejména pásy do tiskáren a psacích strojů, počítačová literatura, kancelářské soupravy, podložky na stůl, papírové ubrusy a kapesníčky, toaletní papír, papírové ručníky, hygienické sáčky, xerografický papír, pauzovací papír, tabulační papír, faxový papír, obálky, samolepicí etikety, samolepicí bločky, špalíčky na poznámky, bloky a samostatné archy, kroužkové záznamníky, telefonní zápisníky, diáře, záznamní knihy, knihy pošty, tiskopisy, mapy, kalendáře, opravné prostředky (laky, papíry, tužky, strojky), pryže, ořezávátka, tužky, mikrotužky, psací potřeby, náplně, tuhy, zvýrazňovače, popisovače, kancelářské etikety, kancelářská lepidla a lepicí pásy, sešivačky, děrovačky, řezačky, pravítka, sponky, klipy, napínáčky, datumky a číslačky, stojany na razítka, papírové desky a rychlovazače, plastové desky, průhledné obaly, obalové materiály z plastických hmot a papíru, rozlišovače, pořadače, podpisové a třídící knihy, papírové kapsy, archivní boxy a krabice, vizitkáře a kartotéky, jmenovky, katalogové knihy, magnetické tabule, stroje pro vázání knih, prospekty, plakáty, papírnické zboží, učební a školní potřeby a pomůcky mimo přístrojů, knihařské výrobky, psací stroje, tiskařské štočky, propagační a reklamní tabule z papíru nebo lepenky, reklamní tiskoviny, reklamní, propagační a užitkové výrobky z papíru nebo na papírových nosičích, např. pohlednice, dopisní papíry, obálky, přání, kalendáře, samolepky, obtisky, pexesa, vystřihovánky, hrací karty, kartičky, balící papír, tašky, sešity, skicáky, ozdobné, propagační a reklamní předměty z plastu, reklamní letáky, kancelářské potřeby ze dřeva, zejména stojánky pod tužky nebo pera, vizitky, papíry, jiné papírové výrobky spadající do třídy 16; (35) ekonomické a účetní poradenství, reklamní a propagační činnost, reklamní služby a zprostředkovatelská reklamní činnost, činnost podnikatelských, organizačních a ekonomických poradců, zprostředkovatelská činnost v oblasti obchodu, poradenství při vedení podniku, marketing, poradenství při řízení obchodní činnosti; (38) poradenství v oblasti telekomunikací, zaslání a přijímání

- zpráv a přenosu dat; (39) doprava, balení a skladování zboží; (42) poradenská činnost v oblasti výpočetní, kancelářské, reprodukční a komunikační techniky, projekční činnost v oblasti výpočetní, kancelářské, reprodukční a komunikační techniky, kódování a dekódování zabezpečovacích systémů, programování, konzultace v oblasti výpočetní techniky, servisní a instalační služby v oblasti výpočetní techniky - software, poradenská činnost v oblasti hardware, inženýrské služby.
- (730) **Ing. Svatopluk Šrámek**, Beňov 194, Přešov, Česká republika
- (740) Ing. Jaromír Příklad, Patentová a známková kancelář, Včelín 1161, Hulín

- (210) **O 174766**
 (220) 13.12.2001
 (320) 13.12.2001
 (511) 16, 35, 38, 39, 42
 (540)

TEKO

- (510) (16) kancelářské potřeby, zejména pásy do tiskáren a psacích strojů, počítačová literatura, kancelářské soupravy, podložky na stůl, papírové ubrousky a kapesníčky, toaletní papír, papírové ručníky, hygienické sáčky, xerografický papír, pauzovací papír, tabulační papír, faxový papír, obálky, samolepicí etikety, samolepicí bločky, špalíčky na poznámky, bloky a samostatné archy, kroužkové záznamníky, telefonní zápisníky, diáře, záznamní knihy, knihy pošty, tiskopisy, mapy, kalendáře, opravné prostředky (laky, papíry, tužky, strojky), pryže, ořezávká, tužky, mikrotužky, psací potřeby, náplně, tuhy, zvýrazňovače, popisovače, kancelářské etikety, kancelářská lepidla a lepicí pásy, sešíváčky, děrovačky, řezačky, pravítka, sponky, klipy, napínáčky, datumky a číslovačky, stojany na razítka, papírové desky a rychlovaže, plastové desky, průhledné obaly, obalové materiály z plastických hmot a papíru, rozlišovače, pořadače, podpisové a třídící knihy, papírové kapsy, archivní boxy a krabice, vizitkaře a kartotéky, jmenovky, katalogové knihy, magnetické tabule, stroje pro vázání knih, prospekty, plakáty, papírnické zboží, učební a školní potřeby a pomůcky mimo přístroje, knihařské výrobky, psací stroje, tiskařské štočky, propagační a reklamní tabule z papíru nebo lepenky, reklamní tiskoviny, reklamní, propagační a užitkové výrobky z papíru nebo na papírových nosičích, např. pohlednice, dopisní papíry, obálky, přání, kalendáře, samolepky, obtisky, pexesa, vystřihovánky, hrací karty, kartičky, balicí papír, tašky, sešity, skicáky, ozdobné, propagační a reklamní předměty z plastu, reklamní letáky, kancelářské potřeby ze dřeva, zejména stojánky pod tužky nebo pera, vizitky, papíry, jiné papírové výrobky spadající do třídy 16; (35) ekonomické a účetní poradenství, reklamní a propagační činnost, reklamní služby a zprostředkovatelská reklamní činnost, činnost podnikatelských, organizačních a ekonomických poradců, zprostředkovatelská činnost v oblasti obchodu, poradenství při vedení podniku, marketing, poradenství při řízení obchodní činnosti; (38) poradenství v oblasti telekomunikací, zasilání a přijímání zpráv a přenosu dat; (39) doprava, balení a skladování zboží; (42) poradenská činnost v oblasti výpočetní, kancelářské, reprodukční a komunikační techniky, projekční činnost v oblasti výpočetní, kancelářské, reprodukční a komunikační techniky, kódování a dekódování zabezpečovacích systémů, programování, konzultace v oblasti výpočetní techniky, servisní a instalační služby v oblasti výpočetní techniky - software, poradenská činnost v oblasti hardware, inženýrské služby.

- (730) **Ing. Svatopluk Šrámek**, Beňov 194, Přešov, Česká republika
- (740) Ing. Jaromír Příklad, Patentová a známková kancelář, Včelín 1161, Hulín

- (210) **O 174853**
 (220) 17.12.2001
 (320) 17.12.2001
 (511) 16
 (540)

PRIMA PRINT

- (510) (16) papír balicí všeho druhu - balicí papíry jednostranně hladké (sulfátový papír nebělený, bělený, papír superior bezdřevý, dřevitý), balicí papíry (přebalový papír, upravovací papír, papír šedák, papír albino), papír barevný (upravovací papír, lístkovnicový karton, dutinkový karton, náčrtkový papír, karton tiskový středně jemný), papír bezdřevý, papír dřevitý (papír superior, upravovací papír, náčrtkový papír), papír hedvábný - hedvábný balicí papír, papír chamois (náčrtkový papír, upravovací papír), papír kreslicí pro náčrtky - speciální kreslicí a rýsovací pro plotry, registrační papír, papír na malování (kreslení) - náčrtkový papír, papír na psaní - psací papíry (psací papír, psací papír s průsvitkou, bankovní papír), tenké psací papíry (papír na leteckou poštu, průklepový papír, průpisový papír), papír na rotační tisk - natíraný tiskový papír, tiskové papíry (ofsetový - konfekční papír, papír na nekonečné tiskopisy), papír na rozmnožování, též do kopírovacích strojů - papíry pro reprografii (xerografický papír, duplikační papír), papír napodobující korek - náústkový papír potíštěný (imitace korku), papír nepromastitelný - nepromastitelné papíry a jejich imitace (pergamenová náhrada bělená a nebělená), papír průklepový - tenké psací papíry (průklepový papír), papír průsvitný snímáči - snímáči hedvábný papír, papír sací - sací papír a karton, papír tiskový - tiskové papíry (biblový papír, transkriptní papír, planotiskový papír), tiskové kartony (ofsetový karton, lístkovnicový karton, karton tiskový středně jemný), papírnické zboží - dopisová konfekce a obálky z ručního grafického papíru, papírové zboží neobsažené v jiných třídách - papíry pro domácnost, složky pestrobarevných papírů, speciálně točené bloky, nekonečné tiskopisy pro výpočetní techniku.
- (730) **Olšanské papírny a. s.**, Lukavice 21, Zábřeh, Česká republika

- (210) **O 175119**
 (220) 21.12.2001
 (320) 21.12.2001
 (511) 9, 38
 (540)

DOBRÁ ADRESA

- (510) (9) software, programy na nosičích, elektronické časopisy, elektronická periodika a knihy v elektronické podobě; (38) šíření elektronických časopisů, elektronických periodik a knih v elektronické podobě prostřednictvím počítačové sítě.
- (730) **PŘÁTELÉ DOBRÉ ADRESY**, Na Plzeňce 1, Praha 5, Česká republika

- (210) **O 175222**
 (220) 31.12.2001
 (320) 31.12.2001
 (511) 9, 16, 20, 35, 36, 38, 42
 (540)

TRICK

(510) (9) elektronické nosiče informací, karty s pamětí nebo mikroprocesorem; (16) výrobky z papíru, lepenky, tištěné publikace, karty s potiskem, materiály reklamní a propagační - v rámci této třídy, návody, průvodní dokumentace, ochranné obaly z papíru, lepenky; (20) karty plastové v rámci této třídy; (35) propagace, reklama, marketing, správa elektronických databází, kompilace a systemizace informací do počítačových databází, pomoc při řízení obchodní činnosti, veškeré informační služby v rámci tř. 35; (36) platební systémy (služby), on-line platby; (38) telekomunikační služby, zejména spojené s přenosem hlasových, datových a faxových informací, zprostředkovatelská činnost v oblasti telekomunikací, zřizování, připojování a propojování počítačových sítí (např. Internet); (42) odborné poradenství v oblasti informací (s výjimkou obchodního), tvorba WWW stránek, tvorba informačních databází.

(730) **ČESKÝ TELECOM, a. s.**, Olšanská 5, Praha 3, Česká republika

(210) **O 175223**

(220) 31.12.2001

(320) 31.12.2001

(511) 9, 16, 20, 35, 38, 42

(540)

Memobox kurýr

(510) (9) elektrické nosiče informací, karty s pamětí; (16) výrobky z papíru, lepenky, tištěné publikace, karty s potiskem, materiály reklamní a propagační - v rámci této třídy, návody, průvodní dokumentace, ochranné obaly z papíru, lepenky; (20) plastové karty v rámci této třídy; (35) propagace, reklama; (38) telekomunikační služby, zejména spojené s přenosem hlasových, datových a faxových informací, zprostředkovatelská činnost v oblasti telekomunikací; (42) odborné poradenství v oblasti informací (s výjimkou obchodního), tvorba počítačových databází, tvorba WWW stránek.

(730) **ČESKÝ TELECOM, a. s.**, Olšanská 5, Praha 3, Česká republika

(210) **O 175224**

(220) 31.12.2001

(320) 31.12.2001

(511) 16, 20, 35, 36, 38, 42

(540)

TeamTel

(510) (16) výrobky z papíru, lepenky, tištěné publikace, karty s potiskem, materiály reklamní a propagační - v rámci této třídy, návody, průvodní dokumentace, ochranné obaly z papíru, lepenky; (20) karty plastové v rámci této třídy; (35) propagace, reklama, marketing, správa elektronických databází, kompilace a systemizace informací do počítačových databází, pomoc při řízení obchodní činnosti, veškeré informační služby v rámci tř. 35; (36) platební systémy (služby), on-line platby; (38) telekomunikační služby, zejména spojené s přenosem hlasových, datových a faxových informací, zprostředkovatelská činnost v oblasti telekomunikací, zřizování, připojování a propojování počítačových sítí (např. Internet); (42) odborné poradenství v oblasti informací (s výjimkou obchodního), tvorba WWW stránek, tvorba informačních databází.

(730) **ČESKÝ TELECOM, a. s.**, Olšanská 5, Praha 3, Česká republika

(210) **O 175225**

(220) 31.12.2001

(320) 31.12.2001

(511) 16, 20, 35, 36, 38, 42

PříTel

(540) (16) výrobky z papíru, lepenky, tištěné publikace, karty s potiskem, materiály reklamní a propagační - v rámci této třídy, návody, průvodní dokumentace, ochranné obaly z papíru, lepenky; (20) karty plastové v rámci této třídy; (35) propagace, reklama, marketing, správa elektronických databází, kompilace a systemizace informací do počítačových databází, pomoc při řízení obchodní činnosti, veškeré informační služby v rámci tř. 35; (36) platební systémy (služby), on-line platby; (38) telekomunikační služby, zejména spojené s přenosem hlasových, datových a faxových informací, zprostředkovatelská činnost v oblasti telekomunikací, zřizování, připojování a propojování počítačových sítí (např. Internet); (42) odborné poradenství v oblasti informací (s výjimkou obchodního), tvorba WWW stránek, tvorba informačních databází.

(730) **ČESKÝ TELECOM, a. s.**, Olšanská 5, Praha 3, Česká republika

(210) **O 175263**

(220) 02.01.2002

(320) 02.01.2002

(511) 1, 3, 5, 16, 20, 25, 28, 29, 30, 31, 32, 33, 41, 42, 43, 44

(540)



(510) (1) chemické výrobky k průmyslovým, vědeckým, zemědělským, zahradnickým a lesnickým účelům, hnojiva, chemické výrobky k uchování čerstvosti a trvanlivosti potravin, třísloviny; (3) prostředky pro péči o lidské tělo a kosmetika, mýdla, kosmetické přípravky na pleť a vlasy, prostředky na čištění zubů, dezodoranty pro osobní potřebu a parfémy, éterické oleje, čisticí prostředky, bělicí prostředky; (5) farmaceutické výrobky a výrobky veterinárního lékařství, preparáty na zdravotní péči, kultury mikroorganismů k lékařským účelům, lékařské čaje a dietetické výrobky k lékařským účelům, kojenecká výživa, náplasti a obvazový materiál, dezinfekční prostředky, prostředky k vyhubení škodlivých živočichů, fungicidy, herbicidy; (16) papír, lepenka (kartón) a výrobky z těchto materiálů, pokud nejsou uvedeny v jiných třídách, tiskárenské výrobky, knihy, prostředky na vázání knih, fotografie, papírenské zboží, lepidla na papír a papírenské zboží nebo pro účely v domácnosti, výrobky pro potřeby malířů, štětce, kancelářské zboží (vyjma nábytku), učební a vyučovací pomůcky (vyjma přístrojů); (20) nábytek, zrcadla, rámy, zboží, pokud není uvedeno v jiných třídách, ze dřeva, z korku, rákosu, ze sítí a z vrbového proutí; (25) oblečení, obuv, pokrývky na hlavu vyrobené hlavně z přírodních surovin a biologickým nebo biodynamickým způsobem výroby; (28) hry, hračky, učební hry, sportovní potřeby pro gymnastiku a jiné sporty, pokud není uvedeno v jiných třídách, zařízení dětských hřišť, pedagogické a medicínské učební hry a pomůcky, hrací karty; (29) maso, ryby, drůbež a divočina, masové výtahy, konzervované, sušené a vařené ovoce a zelenina, želé, marmelády, ovocné a zeleninové omáčky, vejce, mléko a mléčné výrobky, syrovátka, jedlé oleje a tuky; (30) káva, čaj, kakao, cukr, rýže, tapioka, ságo, kávové náhražky, mouky a preparáty z obilí, chléb, jemné pečivo a cukrářské zboží, zmrzlina, med, sirup z melasy, droždí, prášek do pečiva, sůl, hořčice, ocet, omáčky

(kořenící prostředky), koření, všechny uvedené produkty zejména z biologické nebo biodynamické výroby; (31) zemědělské, zahradnické a lesnické plodiny, semena, pokud nejsou uvedeny v jiných třídách, živá zvířata, čerstvé ovoce a zelenina, živé rostliny a přírodní květiny, krmivo a strava pro zvířata, slad; (32) pivo, minerální vody a sodové vody a jiné nealkoholické nápoje, ovocné nápoje a ovocné šťávy, sirupy a jiné preparáty k přípravě nápojů; (33) alkoholické nápoje (vyjma piva); (41) výchova lidí, vzdělávání, zejména prostřednictvím workshopů a seminářů, jakožto vzdělávání dětí v rámci školy v přírodě, sportovní a kulturní aktivity, zábavní činnost; (42) právní poradenství a zastoupení, vědecký výzkum, návrhy počítačových programů na zpracování dat, výzkum a posudky v oblasti půdy, vody, vzduchu a energie; (43) stravování, ubytování hostů, dodávka hotových jídel a nápojů k okamžité spotřebě v hostincích (zásobování); (44) lékařské ošetření homeopatickými a spirituálními léčebnými metodami, zdravotní péče, služby v oblasti veterinárního lékařství, zejména homeopatické ošetření, služby v zemědělství.

- (590) Barevná
 (730) **PAN - Leben für Kinder**, A - 3922 Grossschönau, Harmanstein, Rakousko
 (740) JUDr. Sodomka Jaroslav, AK Sodomka-Souček-Jindra-Mokrý-Havel & Partneři, U Prašné brány 3, Praha 1

- (210) **O 175383**
 (220) 09.01.2002
 (320) 09.01.2002
 (511) 29
 (540)

MEXIČAN

- (510) (29) čerstvé, mražené, konzervované maso, ryby, drůbež, zvěřina, masové výtahy, masové výrobky, zejména uzeniny, balené masové zboží, masové konzervy, masové pomazánky a paštiky, masové polotovary.
 (730) **MAKOVEC v. o. s.**, Nám. T. G. Masaryka č. 23, Prostějov, Česká republika
 (740) Ing. Soukup Petr, Patentová kancelář, Švédská 3, Olomouc

- (210) **O 175552**
 (220) 15.01.2002
 (320) 15.01.2002
 (511) 32
 (540)

BRUTE FORCE

- (510) (32) energetický nápoj.
 (730) **REGAZ s.r.o.**, ul. 26. dubna 1917, Uherský Brod, Česká republika

- (210) **O 175591**
 (220) 16.01.2002
 (320) 16.01.2002
 (511) 37
 (540)



- (510) (37) provádění staveb, jejich změn a odstraňování, provádění vrtacích prací, pážení vrtů, injektaže, sanace škod způsobených požárem, vodou a důlní činností, zámečnictví, rekonstrukce staveb.

- (730) **RESA-sanace a rekonstrukce, spol. s r. o.**, U cementárny 16, Ostrava-Vitkovice, Česká republika
 (740) Ing. Bocek Josef, patentový zástupce, Buriana 4A, Havířov

- (210) **O 175598**
 (220) 16.01.2002
 (320) 16.01.2002
 (511) 9, 36
 (540)



- (510) (9) software, informace a záznamy v elektronické podobě, elektronické databáze; (36) služby v oblasti bankovníctví a kapitálových trhů a investic, poradenská činnost v oblasti bankovníctví a kapitálových trhů a investic.
 (730) **Česká kapitálová informační agentura, a. s.**, Opletalova 5, Praha 1, Česká republika
 (740) Ing. Irena Procházková, Augustinova 2072, Praha 4

- (210) **O 175599**
 (220) 16.01.2002
 (320) 16.01.2002
 (511) 9, 36
 (540)

Magnus

- (510) (9) software, informace a záznamy v elektronické podobě, elektronické databáze; (36) služby v oblasti bankovníctví a kapitálových trhů a investic, poradenská činnost v oblasti bankovníctví a kapitálových trhů a investic.
 (730) **Česká kapitálová informační agentura, a. s.**, Opletalova 5, Praha 1, Česká republika
 (740) Ing. Irena Procházková, Augustinova 2072, Praha 4

- (210) **O 175600**
 (220) 16.01.2002
 (320) 16.01.2002
 (511) 9, 36
 (540)

I-POINT

- (510) (9) software, informace a záznamy v elektronické podobě, elektronické databáze; (36) služby v oblasti bankovníctví a kapitálových trhů a investic, poradenská činnost v oblasti bankovníctví a kapitálových trhů a investic.
 (730) **Česká kapitálová informační agentura, a. s.**, Opletalova 5, Praha 1, Česká republika
 (740) Ing. Irena Procházková, Augustinova 2072, Praha 4

- (210) **O 175601**
 (220) 16.01.2002
 (320) 16.01.2002
 (511) 9, 36
 (540)



- (510) (9) software, informace a záznamy v elektronické podobě, elektronické databáze; (36) služby v oblasti bankovníctví a kapitálových trhů a investic, poradenská činnost v oblasti bankovníctví a kapitálových trhů a investic.
 (590) Barevná
 (730) **Česká kapitálová informační agentura, a. s.**, Opletalova 5, Praha 1, Česká republika
 (740) Ing. Irena Procházková, Augustinova 2072, Praha 4

(210) **O 175788**

(220) 23.01.2002

(320) 23.01.2002

(511) 9, 16, 28, 35, 38, 41, 42

(540)

IQ SPORT

(510) (9) přístroje pro záznam, převod, reprodukci zvuku nebo obrazu, přístroje pro zpracování informací a počítače; (16) papír, lepenka a výrobky z těchto materiálů, které nejsou zařazeny do jiných tříd, tiskárenské výrobky, fotografie, papírenské zboží, tiskařské typy, štočky; (28) hry, hračky, hrací karty; (35) propagační činnost, reklama; (38) poskytování připojení do sítě Internet, elektronická pošta, počítačová komunikace, telefonní komunikace, komunikace mobilními telefony; (41) výchova, vzdělávání, zábava, sportovní a kulturní aktivity; (42) tvorba webových stránek a hosting.

(730) **Lyer Martin**, Politických vězňů 50, Plzeň, Česká republika

(210) **O 176111**

(220) 30.01.2002

(320) 30.01.2002

(511) 35, 39, 43

(540)



(510) (35) pomoc při řízení obchodní činnosti, obchodní frančizové služby, obchodní poradenské služby, reklama, propagační služby, organizace, provádění a řízení prodejních a propagačních motivačních akcí, distribuce brožur a prospektů, obstarávání obchodních informací, rozšiřování reklamních materiálů, informační a poradenské služby související s uvedenými službami; (39) zasilání baleného nebo nebaleného jídla, dovoz zboží, doprovázení turistů; (43) restaurace, bary, bistra, kavárny, vinné bary, hotely, pensiony, pronajímání a přechodné ubytování, odnášení a dodávání jídel a nápojů, informace a poradenské služby související s uvedenými službami.

(730) **RIGS Services Limited**, 2-4 Makarios Avenue, Nicosia, Kypr

(740) Fischer Michael, FISCHER & PARTNER, Na Hrobcí 5, Praha 2

(210) **O 176131**

(220) 30.01.2002

(320) 30.01.2002

(511) 28, 29, 32, 33, 34, 35, 36, 41, 43

(540)



(510) (28) hry, hračky, potřeby pro gymnastiku a sport, vánoční ozdoby; (29) maso, ryby, drůbež, zvěřina, masové výtažky, ovoce a zelenina konzervovaná, sušená a zavařená, želé džemy, kompoty, vejce, mléko, mléčné výrobky, oleje a tuky jedlé; (32) piva, minerální vody, šumivé nápoje, jiné nealkoholické nápoje, nápoje a šťávy ovocné, sirupy a jiné přípravky k zhotovování nápojů; (33) alkoholické nápoje

(s výjimkou pív) pocházející z Moravy a Slezska; (34) tabák, potřeby pro kuřáky, zápalky; (35) propagační činnost, pomoc při řízení obchodních činností, obchodní administrativa, kancelářské práce; (36) pojištění, finanční služby, peněžní služby, správa a pronájem nemovitostí; (41) výchovné akce, školicí akce, zábavné akce, společenské akce, sportovní a kulturní aktivity, klubové aktivity; (43) služby zajišťující stravování a nápoje, dočasné ubytování.

(730) **Prosper Trading a. s.**, Umělecká 305/1, Ostrava - Moravská Ostrava, Česká republika

(740) Větrovský Zdeněk, Sokola Tůmy č.1, Ostrava 9

(210) **O 176146**

(220) 30.01.2002

(320) 30.01.2002

(511) 9, 16, 35, 36, 38, 41, 42

(540)

iBase

(510) (9) telekomunikační přístroje a zařízení pro záznam, přenos, zpracování a reprodukci informací, elektronické nosiče informací, karta s pamětí nebo mikroprocesorem, zejména telefonní karty, hardware, software na nosičích, vyjma obrazové databáze pro počítače; (16) výrobky z papíru, lepenky, plakáty, periodika, tiskoviny včetně reklamních a propagačních, formuláře, návody a příručky, průvodní dokumentace, ochranné obaly z papíru, lepenky a plastu (nezařazené do jiných tříd); (35) inzertní, reklamní agentura, zpracování textů, automatické zpracování a přenos informací v oblasti reklamy a pomoci při řízení obchodní činnosti, zprostředkovatelská a obstaravatelská činnost v oblasti obchodu, marketing, propagace a reklama vč. WWW aplikací a aplikací jím obdobných, obchodní nebo podnikatelské informace, pomoc při řízení obchodní činnosti, obchodní nebo podnikatelské průzkumy, překlad informací do počítačových databází, systemizace informací do počítačových databází, služby související s poskytováním obchodních informací, informačními registry, informačními stránkami a jinými zdroji informací, které jsou k dispozici na počítačových, datových a telekomunikačních sítích, obchodní služby poskytované elektronicky, elektronické provozování virtuálních veletrhů a výstav, obchodní informace, poskytování on-line informačních bulletinů v oblasti obchodu; (36) platební systémy, finanční informace, poskytování on-line informačních bulletinů v oblasti financí; (38) telekomunikační a informační služby, univerzální služba v oblasti telekomunikací, zřizování, propojování a provozování veřejných, účelových a privátních sítí, služby poskytované integrovanou digitální sítí, zprostředkovatelská činnost v oblasti telekomunikací, zřizování, připojování a propojování počítačových sítí (např. Internet), pronájem zařízení a sítí pro uvedené služby, poskytování on-line elektronických vývěsek, poskytování uživatelského přístupu na globální počítačovou informační síť, služby telekomunikační brány, zejména poskytování on-line spojení na zprávy a na odkazové materiály, přenos zpráv a obrazových informací pomocí počítačů, telekonference; (41) vydavatelství nosičů informací, tiskopisů, časopisů, publikací, nakladatelská činnost, zprostředkování v oblasti kultury, sportovní, zábavná a výchovná činnost, organizace provádění her a soutěží; (42) služby výpočetní techniky, odborné poradenství (s výjimkou obchodního) v oblasti informací, pronájem počítačů a zařízení pro zpracování dat a informací, provozování počítačových center s přístupem do databází, počítačové služby, poskytování vyhledávacích prostředků k získání informací na globálních informačních sítích.

(730) **ČESKÝ TELECOM, a. s.**, Olšanská 5, Praha 3, Česká republika

(210) **O 176293**

(220) 01.02.2002
(320) 01.02.2002
(511) 16, 35, 41
(540)



(510) (16) odborné publikace, skripta, kurzovní materiály, metodiky; (35) propagační činnost, reklama, marketingový průzkum; (41) vzdělávání a školení v oblasti personálních, obchodních, marketingových, manažerských, komunikačních a prezentačních dovedností a speciální trénink prostřednictvím magnetických a elektronických nosičů (video, CD, e-learning).

(730) **TRAICON Ltd.**, Hall Farm House, Stephenson Close, Broughton Astley, Leicester, Velká Británie

(740) Patentservis Praha a.s., Jivenská 1273/1, Praha 4

(210) **O 176298**

(220) 01.02.2002
(320) 01.02.2002
(511) 1, 5, 9, 10, 41, 42, 44
(540)

SPIN SIGNAL

(510) (1) chemikálie a chemická činidla pro vědu a výzkum, radioaktivní prvky, izotopy; (5) radiofarmaceutické výrobky, radiofarmaka pro použití v nukleární medicíně, plyny a plynové směsi pro lékařské zobrazování; (9) přístroje a nástroje pro vědu, výzkum a průmysl, přístroje a nástroje pro měření, přístroje a nástroje pro zobrazování, radiologické přístroje a nástroje, počítače, tiskárny, software a programy pro použití s výše uvedenými výrobky, skleněné výrobky pro optické přístroje a pro brýle, laboratorní sklo, součástky a příslušenství k výše uvedeným výrobkům; (10) přístroje a nástroje chirurgické, lékařské a veterinární, diagnostické soupravy používané při testování pro lékařské účely, přístroje a nástroje pro použití při lékařské diagnóze s výjimkou zubařských, radiologické přístroje pro diagnostické a lékařské účely, rentgenové přístroje pro lékařské použití, součástky a příslušenství k výše uvedeným výrobkům, to vše vyjma přístrojů a nástrojů zubního lékařství; (41) vzdělávání v oblasti lékařského zobrazování a diagnostiky, výuka a výchova, to vše vyjma vzdělávání, výuky a výchovy v oblasti kultury a ústní hygieny; (42) výzkum a vývoj, poradenské služby týkající se chemického a farmaceutického výzkumu, poradenské služby týkající se objevování a vyhodnocování léčiv a směsí majících diagnostické, profylaktické a/nebo terapeutické vlastnosti, služby technického poradenství, analytické služby pro vědecký výzkum, biotechnologické služby pro vědecký výzkum, poradenství vztahující se k výše uvedeným službám; (44) diagnostické služby, služby lékařského zobrazování, analytické služby pro lékařské účely, biotechnologické služby pro lékařské účely, poradenství vztahující se k výše uvedeným službám.

(730) **Amersham plc.**, Amersham Place, Little Chalfont, Buckinghamshire, Velká Británie

(740) Mgr. Petra S. de Brantes, KOREJZOVÁ & SPOL. Advokátní a patentová kancelář, Spálená 29, Praha 1

(210) **O 176314**

(220) 01.02.2002
(320) 01.02.2002
(511) 4, 5, 18, 19, 20, 22, 24, 29, 30, 31, 32, 33
(540)

BIOLAND

(510) (4) palivové dříví, včelí vosk; (5) propolis pro farmaceutické účely; (18) kůže, usně, kožky a kožešiny; (19) stavební dřevo, užitkové dřevo, zčásti zpracované dřevo, zejména trámy, prkna, desky, překližka, řezivo; (20) nábytek a rámy, výrobky ze dřeva, jmenovitě profilové lišty pro obrazové rámy, garnýže, hmoždinky, dřevěné hřebíky, bedny, transportní palety, sudy a kohouty, latě pro zábradlí, tyčky pro podepření rostlin, násady pro nástroje a nářadí, ozdobné předměty; (22) surová předená vlákna, vlna, rostlinná vlákna, zejména ze lnu, konopí a kopřiv; (24) tkaniny a textilní zboží, jmenovitě textilní látky, záclony, rolety, bytový textil, stolní textil a ložní prádlo, ložní a stolní pokrývky a potahy; (29) maso, ryby, drůbež a divočina, masové výtahy, konzervované, sušené a vařené ovoce a zelenina, masové, rybí, ovocné a zeleninové rosoly, zavařeniny, vejce, mléko, mléčné výrobky, jmenovitě máslo, sýry, smetana, tvaroh, jogurty, mléko v prášku pro potravinářské účely, jedlé oleje a tuky, masové, rybí, ovocné a zeleninové konzervy; (30) káva, čaj, kakao, cukr, rýže, tapioka, ságo, náhražky kávy, mouka a přípravky z obilí, chléb, jemné pečivo a cukrářské zboží, zmrzlina, med, melasový sirup, droždí, pečící prášky, hořčice, ocet, šťávy, koření, salátové zálivky, propolis pro potravinářské účely; (31) zemědělské, zahradnické a lesnické výrobky (pokud spadají do třídy 31), semena a jiné rozmnožovací materiály, nezpracované obilí, nasazená vejce, nezpracované dřevo, stromy, křoviny a keře, živá zvířata, čerstvé ovoce a zelenina, semena, živé rostliny a přírodní květiny, krmiva, slad, chmel; (32) piva, minerální vody, vody obsahující oxid uhličitý a jiné nealkoholické nápoje, ovocné nápoje a šťávy, sirupy a jiné přípravky pro přípravu nápojů; (33) alkoholické nápoje, zejména vína.

(730) **Bioland e. V.**, Kaiserstrasse 18, Mainz, Německo

(740) Ing. Chludina Jiří, UNIPATENT, J.Masaryka 43-47, Praha 2-Vinohrady

(210) **O 176336**

(220) 04.02.2002
(320) 04.02.2002
(511) 1, 5, 16, 18, 25, 28, 31, 35, 42, 44
(540)



(510) (1) chemické výrobky určené pro průmysl, zemědělství, zahradnictví a lesnictví; (5) výrobky zvěrolékařské, výživové krmné doplňky pro zvířata ve formě koncentrátů, prášku, granulí - vše pro léčebné účely; (16) papír a papírenské zboží, periodické a neperiodické tiskoviny všeho druhu, reklamní a propagační tiskoviny, plakáty, brožury, manuály, papír a výrobky z papíru, kancelářské potřeby z papíru, zejména bloky, kalendáře, fotoalba, dopisní papíry, desky, apod., psací potřeby, drobné kancelářské potřeby z plastů a kovu, jiné kancelářské potřeby spadající do tř. 16; (18) kůže, imitace kůže, výrobky z těchto materiálů, kufry, tašky a brašny všeho druhu, školní tašky, tašky na kolečkách, tašky na nošení dětí, kožené pásky, peněženky, kožešinové

pokrývky, deštníky, obaly na deštníky, slunečníky, sedlářské výrobky, pokrývky a stroje pro zvířata, obaly na oděvy, kožené sáčky a kožené pytle jako obaly; (25) oděvy všeho druhu, kloboučnické výrobky, čepice, kšiltovky, kravaty, šály, šátky, nášivky na oděvy, pláštěnky, dřeváky, rukavice, obuv včetně sportovní; (28) hry, hry společenské, hry stolní, stavebnice, hry automatické a/nebo elektronické s výjimkou těch, které se uvádějí v chod vhozením mince nebo těch, které jsou používány výhradně s televizním přijímačem, hračky, hračky plyšové, hračky pohyblivé, maňásci, potřeby pro gymnastiku a sport, posilovací stroje a přístroje pro tělesná cvičení, trenážery, sportovní hry, biliardové stoly, nářadí a potřeby pro zimní sporty, rybářské potřeby, lukostřelecké náčiní, bazény pro děti, bazény přenosné, bazény interiérové i venkovní - potřeby pro hru, bazény nafukovací ve tř. 28, vánoční stromky umělé, ozdoby pro vánoční stromky i k reklamním účelům, kanadské žertíky, zábavná pyrotechnika, karnevalové masky, kouzelnické potřeby, jiné sportovní potřeby spadající do tř. 28; (31) výrobky zemědělské, zahradnické, lesnické, krmivářské výrobky a doplňkové krmné směsi; (35) zprostředkovatelské služby v oblasti obchodu; (42) hodnocení a rozborů zemědělských produktů; (44) poradenství v oblasti zemědělství.

(730) **FIDES AGRO, spol. s r. o.**, Šardice, Česká republika
(740) Ing. Jaromír Píkrýl, Patentová a známková kancelář, Včelín 1161, Hulín

(210) **O 176466**
(220) 07.02.2002
(320) 07.02.2002
(511) 16, 35, 38, 41
(540)



(510) (16) etikety, fotografie, lístky, obtisky, papírenské výrobky, plakáty, samolepky, tikety; (35) obchodní nebo podnikatelské informace, marketingové studie, překlad informací do počítačové databáze, průzkum trhu; (38) informační kancelář, telefonní komunikace, telefonní služby pro nepřítomné; (41) předprodej vstupenek na kulturní, sportovní a společenské akce, zprostředkovatelská činnost v oblasti kultury, informace o možnostech zábavy, zábava, vydávání textů, kromě reklamních.

(730) **FINPORT SERVICE, spol. s r. o.**, Politických vězňů 934/15, Praha 1, Česká republika
(740) Ing. Kratochvíl Václav, Šachta, Zmeškal & partneři, Radlická 28/663, Praha 5

(210) **O 176467**
(220) 07.02.2002
(320) 07.02.2002
(511) 35, 39, 41, 43
(540)

TEMPO TOURS

(510) (35) inzertní činnost, reklamní činnost, propagační činnost, zprostředkovatelská činnost v oblasti obchodu; (39) služby cestovní kanceláře, jako rezervace při cestování, organizování cest, informace o dopravě, doprovázení turistů, přeprava osob, prodej a rezervace jízdenek, místenek a jiných cestovních cenin, obstarávání

služeb souvisejících s cestováním, obstarávání průvodců - všechny uvedené služby s výjimkou leteckých cest; (41) obstarávání tlumočnicků, předprodej vstupenek na kulturní, sportovní a společenské akce, zprostředkovatelská činnost v oblasti kultury, sportu, informace o možnostech rekreace, organizování soutěží, praktický výcvik, půjčování sportovního nářadí; (43) zprostředkovatelské služby v oblasti cestovního ruchu, jako obstarávání poukázek na stravování, zajišťování ubytování a stravování (s výjimkou stravování při cestě letadlem).

(730) **TEMPO TOURS SUŠICE - ŠUMAVSKÁ CESTOVNÍ KANCELÁŘ, s.r.o.**, nám. Svobody 6, Sušice, Česká republika
(740) Ing. Kratochvíl Václav, Šachta, Zmeškal & partneři, Radlická 28/663, Praha 5

(210) **O 176521**
(220) 07.02.2002
(320) 07.02.2002
(511) 9, 35, 38, 42
(540)

ARAL KONTO

(510) (9) nosiče informací všeho druhu, např. zvuku a obrazu, v rozsahu tř. 9, elektronické publikace, software; (35) reklamní činnost, marketing, vyhodnocování a shromažďování dat pro komerční využití; (38) šíření informací prostřednictvím veřejných datových sítí, např. internetu; (42) pronájem software, poradenství v oblasti hardware a software, správa počítačových sítí.
(730) **INETBON a. s.**, Na Vrších 1491/9, Praha 10, Česká republika
(740) Ing. Reichel Pavel, Lopatecká 14, Praha 4

(210) **O 176531**
(220) 08.02.2002
(320) 08.02.2002
(511) 16, 41
(540)

BURDA - žena jak má být

(510) (16) tiskoviny, časopisy, periodika a knihy; (41) nakladatelství a vydavatelství.
(730) **BURDA PRAHA, spol. s r. o.**, Uruguayská 17, Praha 2, Česká republika
(740) Ing. Král Jiří, patentový zástupce, Štěpánská 45, Praha 1

(210) **O 176532**
(220) 08.02.2002
(320) 08.02.2002
(511) 16, 41
(540)

BURDA - Svět ženy

(510) (16) tiskoviny, časopisy, periodika a knihy; (41) nakladatelství a vydavatelství.
(730) **BURDA PRAHA, spol. s r. o.**, Uruguayská 17, Praha 2, Česká republika
(740) Ing. Král Jiří, patentový zástupce, Štěpánská 45, Praha 1

(210) **O 176536**
(220) 08.02.2002
(320) 08.02.2002
(511) 41
(540)



(510) (41) autoškola, vzdělávací a sportovní akce pro motoristy.

- (730) **saskia.cz, s. r. o.**, Cyrilská 16, Brno, Česká republika
 (740) Ing. Kučera Zdeněk, Padělký 548 (P.O.BOX 92), Slušovice

- (210) **O 176616**
 (220) 11.02.2002
 (320) 11.02.2002
 (511) 1, 6, 7, 19, 37, 40, 42
 (540)

SKLOFORM

- (510) (1) přípravky pro výrobu forem pro odlévání, chemické přípravky pro výrobu slitin a pro kalení kovů, pojiva a písek slévárenský, chemické přípravky pro povrchovou úpravu skla; (6) obecné kovy surové nebo jako polotovary, slitiny z obecných kovů, litina surová nebo polotovar, železná ruda, kovové slévárenské formy, stavební materiál z válcovaného, litého a svařovaného kovu, kovový profilový materiál, šrouby, matice, řetězy, kovová lana, neelektrické kovové kabely a neelektrické dráty, kovové cisterny, kovové folie, kovové konstrukce, kovové lamely, kovové nádoby a násypky, nátrubky, kovové pásy, plechy, kovové podložky a potrubí, zámky, kovové rámy, kovové rukojeti, kovové skříně, kovové spojky, kovové stožáry, šrouby, traverzy, komíny kovové, kovové uzávěry a ventily, kovové výtzuže, kovové zásobníky a žlaby, zámečnické výrobky, kotle (kovové nádrže); (7) stroje a zařízení pro sklářský průmysl, zařízení na výrobu stolních vod, čerpadla, dmychadla, dopravníky, drtiče, dřevoobráběcí stroje, elektrické generátory, formy jako části strojů, hladicí lisy, hnací řetězy, hořáky, hřídele, chladiče pro stroje a zařízení, strojní kladky, kondenzační zařízení, kovoobráběcí stroje, lisovací stroje, mechanické ruční nástroje a nářadí, pohonné mechanismy, strojní mixéry, navijáky, stroje na třídění odpadu, pásové a potrubní dopravníky, rovnací stroje, řemenice, řezací stroje, sekací stroje, separátory, soukolí, stroje na uzavírání lahví, třídící stroje, průmyslové ventilátory, válcovací stroje, zvedací stroje; (19) nekovové formy na slévání, sklo stavební, okenní, izolační, alabastrové, dřevěné obložení, dřevo formovatelné, ohnivzdorné cementové ochranné vrstvy, nekovové panely, nekovové rámy, nekovové stavební hmoty, nekovové trubky a výtzuže, žáruvzdorné materiály; (37) stavby a opravy, zámečnictví, obnova použitých nebo částečně zničených strojů a motorů; (40) odlévání a popouštění kovů, foukání skla, leštění skla, antikoroziční úpravy, glazurování, recyklace odpadu, tónování skla, zpracování materiálů, zejména pokovování materiálů; (42) konstrukční a výpočtové práce, zkoušky materiálu, projektování, strojírenský výzkum a vývoj, výzkum a vývoj výrobků pro sklářský průmysl.

- (730) **SKLOFORM, a. s.**, Na Hutí 307, Suchdol nad Lužnicí, Česká republika
 (740) Fischer Michael, FISCHER & PARTNER, Na Hrobci 5, Praha 2

- (210) **O 176619**
 (220) 11.02.2002
 (320) 11.02.2002
 (511) 6, 7, 9, 11, 12, 19, 35, 36, 37, 38, 39, 40, 41, 42, 43
 (540)

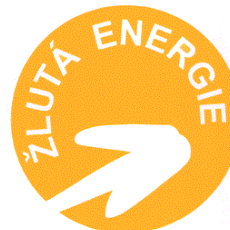


- (510) (6) obecné kovy a jejich slitiny, kovové stavební

materiály, kovové stavební materiály přenosné, kovové materiály pro železnice, kovové kabely a dráty neelektrické, kovové potřeby zámečnické a klempířské, kovové trubky, sejfy, rudy, kovové sloupky pro el. vedení; (7) stroje a obráběcí stroje, motory (s výjimkou motorů pro pozemní vozidla), zemědělské nástroje, kromě nástrojů poháněných ručně, elektrické generátory; (9) přístroje a nástroje vědecké, námořní, geodetické, fotografické, filmové, optické, přístroje pro vážení, záchranu a přístroje pro vyučování, přístroje pro záznam, převod, reprodukci zvuku nebo obrazu, magnetické nosiče zvukových záznamů, gramofonové desky, počítačí stroje, přístroje pro zpracování informací a počítače, hasicí přístroje, elektrické dráty, elektrické kabely, elektrické měniče, elektrické spojky, svorky, konektory, pájky, elektrické vedení, určené pro distribuci energie, elektrické zařízení pro dálkové ovládání elektrických spotřebičů a měřících zařízení; (11) přístroje pro osvětlení, topení, výrobu páry, pro vaření, přístroje chladičí, pro sušení, ventilaci, rozvod vody a sanitární zařízení, elektrické lampy; (12) vozidla, dopravní prostředky pozemní, vzdušné nebo vodní, elektromobily; (19) stavební materiály nekovové, neohobné trubky nekovové pro stavebnictví, asfalt, směla, přenosné konstrukce nekovové, nekovové pomníky; (35) propagační činnost, reklama, pomoc při řízení obchodní činnosti, obchodní administrativa, kancelářské práce, zejména obchodní management a podnikové poradenství, pronájem reklamních materiálů, sekretářské služby, poradenství v obchodní činnosti, statistické informace, marketingové studie, účetnictví, výstavy komerční a reklamní, zprostředkovatelské práce, obstaravatelská a zprostředkovatelská činnost v oblasti obchodu, zejména v oblasti energetiky, dovoz a vývoz elektřiny; (36) investice kapitálu; (37) stavebnictví, opravy, instalační služby zejména elektrické spotřebiče (instalování a opravy), stroje (montáž, údržba a opravy), opravy automobilů, provozování čerpacích stanic s palivy a mazivy, zámečnictví; (38) poskytování telekomunikačních služeb; (39) silniční motorová doprava, pronájem motorových vozidel, rozvod energie včetně řízení distribuční elektrizační soustavy; (40) výroba elektřiny, kovoobráběčství, truhlářství, výroba energie; (41) výchova, vzdělávání, zábava, sportovní a kulturní aktivity; (42) služby právní, vědecký a průmyslový výzkum programování pro počítače, konzultační služby v oblasti duševního vlastnictví, licence k průmyslovým právům, využívání patentů, poradenství v oblasti duševního vlastnictví, tvorba software, technický průzkum, inženýrská činnost; (43) restaurace (strava), dočasné ubytování, hotelové služby, jídelny a závodní jídelny.

- (590) Barevná
 (730) **Západočeská energetika, a.s.**, Guldenerova 19, Plzeň, Česká republika
 (740) JUDr. Hrušovská Naděžda, Lochotínská 13, Plzeň

- (210) **O 176620**
 (220) 11.02.2002
 (320) 11.02.2002
 (511) 6, 7, 9, 11, 12, 19, 35, 36, 37, 38, 39, 40, 41, 42, 43
 (540)



- (510) (6) obecné kovy a jejich slitiny, kovové stavební

materiály, kovové stavební materiály přenosné, kovové materiály pro železnice, kovové kabely a dráty neelektrické, kovové potřeby zámečnické a klempířské, kovové trubky, sejfy, rudy, kovové sloupy pro el. vedení; (7) stroje a obráběcí stroje, motory (s výjimkou motorů pro pozemní vozidla), zemědělské nástroje, kromě nástrojů poháněných ručně, elektrické generátory; (9) přístroje a nástroje vědecké, námořní, geodetické, fotografické, filmové, optické, přístroje pro vážení, záchranu a přístroje pro vyučování, přístroje pro záznam, převod, reprodukci zvuku nebo obrazu, magnetické nosiče zvukových záznamů, gramofonové desky, počítačové stroje, přístroje pro zpracování informací a počítače, hasicí přístroje, elektrické dráty, elektrické kabely, elektrické měniče, elektrické spojky, svorky, konektory, pájky, elektrické vedení, určené pro distribuci energie, elektrické zařízení pro dálkové ovládání elektrických spotřebičů a měřících zařízení; (11) přístroje pro osvětlení, topení, výrobu páry, pro vaření, přístroje chladicí, pro sušení, ventilaci, rozvod vody a sanitární zařízení, elektrické lampy; (12) vozidla, dopravní prostředky pozemní, vzdušné nebo vodní, elektromobily; (19) stavební materiály nekovové, neohebné trubky nekovové pro stavebnictví, asfalt, směla, přenosné konstrukce nekovové, nekovové pomníky; (35) propagační činnost, reklama, pomoc při řízení obchodní činnosti, obchodní administrativa, kancelářské práce, zejména obchodní management a podnikové poradenství, pronájem reklamních materiálů, sekretářské služby, poradenství v obchodní činnosti, statistické informace, marketingové studie, účetnictví, výstavy komerční a reklamní, zprostředkovatelská práce, obstaravatelská a zprostředkovatelská činnost v oblasti obchodu, zejména v oblasti energetiky, dovoz a vývoz elektřiny; (36) investice kapitálu; (37) stavebnictví, opravy, instalační služby zejména elektrické spotřebiče (instalování a opravy), stroje (montáž, údržba a opravy), opravy automobilů, provozování čerpacích stanic s palivou a mazivou, zámečnictví; (38) poskytování telekomunikačních služeb; (39) silniční motorová doprava, pronájem motorových vozidel, rozvod energie včetně řízení distribuční elektrizační soustavy; (40) výroba elektřiny, kovoobráběčství, truhlářství, výroba energie; (41) výchova, vzdělávání, zábava, sportovní a kulturní aktivity; (42) služby právní, vědecký a průmyslový výzkum programování pro počítače, konzultační služby v oblasti duševního vlastnictví, licence k průmyslovým právům, využívání patentů, poradenství v oblasti duševního vlastnictví, tvorba software, technický průzkum, inženýrská činnost; (43) restaurace (strava), dočasné ubytování, hotelové služby, jídelny a závodní jídelny.

(590) Barevná

(730) **Západočeská energetika, a.s.**, Guldenerova 19, Plzeň, Česká republika

(740) JUDr. Hrušovská Naděžda, Lochotínská 13, Plzeň

(210) **O 176621**

(220) 11.02.2002

(320) 11.02.2002

(511) 6, 7, 9, 11, 12, 19, 35, 36, 37, 38, 39, 40, 41, 42, 43

(540)



(510) (6) obecné kovy a jejich slitiny, kovové stavební

materiály, kovové stavební materiály přenosné, kovové materiály pro železnice, kovové kabely a dráty neelektrické, kovové potřeby zámečnické a klempířské, kovové trubky, sejfy, rudy, kovové sloupy pro el. vedení; (7) stroje a obráběcí stroje, motory (s výjimkou motorů pro pozemní vozidla), zemědělské nástroje, kromě nástrojů poháněných ručně, elektrické generátory; (9) přístroje a nástroje vědecké, námořní, geodetické, fotografické, filmové, optické, přístroje pro vážení, záchranu a přístroje pro vyučování, přístroje pro záznam, převod, reprodukci zvuku nebo obrazu, magnetické nosiče zvukových záznamů, gramofonové desky, počítačové stroje, přístroje pro zpracování informací a počítače, hasicí přístroje, elektrické dráty, elektrické kabely, elektrické měniče, elektrické spojky, svorky, konektory, pájky, elektrické vedení, určené pro distribuci energie, elektrické zařízení pro dálkové ovládání elektrických spotřebičů a měřících zařízení; (11) přístroje pro osvětlení, topení, výrobu páry, pro vaření, přístroje chladicí, pro sušení, ventilaci, rozvod vody a sanitární zařízení, elektrické lampy; (12) vozidla, dopravní prostředky pozemní, vzdušné nebo vodní, elektromobily; (19) stavební materiály nekovové, neohebné trubky nekovové pro stavebnictví, asfalt, směla, přenosné konstrukce nekovové, nekovové pomníky; (35) propagační činnost, reklama, pomoc při řízení obchodní činnosti, obchodní administrativa, kancelářské práce, zejména obchodní management a podnikové poradenství, pronájem reklamních materiálů, sekretářské služby, poradenství v obchodní činnosti, statistické informace, marketingové studie, účetnictví, výstavy komerční a reklamní, zprostředkovatelská práce, obstaravatelská a zprostředkovatelská činnost v oblasti obchodu, zejména v oblasti energetiky, dovoz a vývoz elektřiny; (36) investice kapitálu; (37) stavebnictví, opravy, instalační služby zejména elektrické spotřebiče (instalování a opravy), stroje (montáž, údržba a opravy), opravy automobilů, provozování čerpacích stanic s palivou a mazivou, zámečnictví; (38) poskytování telekomunikačních služeb; (39) silniční motorová doprava, pronájem motorových vozidel, rozvod energie včetně řízení distribuční elektrizační soustavy; (40) výroba elektřiny, kovoobráběčství, truhlářství, výroba energie; (41) výchova, vzdělávání, zábava, sportovní a kulturní aktivity; (42) služby právní, vědecký a průmyslový výzkum programování pro počítače, konzultační služby v oblasti duševního vlastnictví, licence k průmyslovým právům, využívání patentů, poradenství v oblasti duševního vlastnictví, tvorba software, technický průzkum, inženýrská činnost; (43) restaurace (strava), dočasné ubytování, hotelové služby, jídelny a závodní jídelny.

(590) Barevná

(730) **Západočeská energetika, a.s.**, Guldenerova 19, Plzeň, Česká republika

(740) JUDr. Hrušovská Naděžda, Lochotínská 13, Plzeň

(210) **O 176622**

(220) 11.02.2002

(320) 11.02.2002

(511) 6, 7, 9, 11, 12, 19, 35, 36, 37, 38, 39, 40, 41, 42, 43

(540)

**NOVÁ ENERGIE**

(510) (6) obecné kovy a jejich slitiny, kovové stavební

materiály, kovové stavební materiály přenosné, kovové materiály pro železnice, kovové kabely a dráty neelektrické, kovové potřeby zámečnické a klempířské, kovové trubky, sejfy, rudy, kovové sloupy pro el. vedení; (7) stroje a obráběcí stroje, motory (s výjimkou motorů pro pozemní vozidla), zemědělské nástroje, kromě nástrojů poháněných ručně, elektrické generátory; (9) přístroje a nástroje vědecké, námořní, geodetické, fotografické, filmové, optické, přístroje pro vážení, záchranu a přístroje pro vyučování, přístroje pro záznam, převod, reprodukci zvuku nebo obrazu, magnetické nosiče zvukových záznamů, gramofonové desky, počítačové stroje, přístroje pro zpracování informací a počítače, hasicí přístroje, elektrické dráty, elektrické kabely, elektrické měniče, elektrické spojky, svorky, konektory, pájky, elektrické vedení, určené pro distribuci energie, elektrické zařízení pro dálkové ovládání elektrických spotřebičů a měřících zařízení; (11) přístroje pro osvětlení, topení, výrobu páry, pro vaření, přístroje chladicí, pro sušení, ventilaci, rozvod vody a sanitární zařízení, elektrické lampy; (12) vozidla, dopravní prostředky pozemní, vzdušné nebo vodní, elektromobily; (19) stavební materiály nekovové, neohebné trubky nekovové pro stavebnictví, asfalt, směla, přenosné konstrukce nekovové, nekovové pomníky; (35) propagační činnost, reklama, pomoc při řízení obchodní činnosti, obchodní administrativy, kancelářské práce, zejména obchodní management a podnikové poradenství, pronájem reklamních materiálů, sekretářské služby, poradenství v obchodní činnosti, statistické informace, marketingové studie, účetnictví, výstavy komerční a reklamní, zprostředkovatelské práce, obstaravatelská a zprostředkovatelská činnost v oblasti obchodu, zejména v oblasti energetiky, dovoz a vývoz elektřiny; (36) investice kapitálu; (37) stavebnictví, opravy, instalační služby zejména elektrické spotřebiče (instalování a opravy), stroje (montáž, údržba a opravy), opravy automobilů, provozování čerpacích stanic s palivou a mazivou, zámečnictví; (38) poskytování telekomunikačních služeb; (39) silniční motorová doprava, pronájem motorových vozidel, rozvod energie včetně řízení distribuční elektrizační soustavy; (40) výroba elektřiny, kovoobráběčství, truhlářství, výroba energie; (41) výchova, vzdělávání, zábava, sportovní a kulturní aktivity; (42) služby právní, vědecký a průmyslový výzkum programování pro počítače, konzultační služby v oblasti duševního vlastnictví, licence k průmyslovým právům, využívání patentů, poradenství v oblasti duševního vlastnictví, tvorba software, technický průzkum, inženýrská činnost; (43) restaurace (strava), dočasné ubytování, hotelové služby, jídelny a závodní jídelny.

(590) Barevná

(730) **Západočeská energetika, a.s.**, Guldenerova 19, Plzeň, Česká republika

(740) JUDr. Hrušovská Naděžda, Lochotínská 13, Plzeň

(210) **O 176624**

(220) 11.02.2002

(320) 11.02.2002

(511) 6, 7, 9, 12, 19, 40

(540)



(510) (6) obecné kovy a jejich slitiny, kovové stavební

materiály, kovové stavební materiály přenosné, kovové materiály pro železnice, kovové kabely a dráty neelektrické, kovové potřeby zámečnické a klempířské, kovové trubky, sejfy, rudy, kovové sloupy pro el. vedení; (7) stroje a obráběcí stroje, motory (s výjimkou motorů pro pozemní vozidla), zemědělské nástroje, kromě nástrojů poháněných ručně, elektrické generátory; (9) přístroje a nástroje vědecké, námořní, geodetické, fotografické, filmové, optické, přístroje pro vážení, měření, signalizaci, kontrolu (inspekci), záchranu a přístroje pro vyučování, přístroje pro záznam, převod, reprodukci zvuku nebo obrazu, magnetické nosiče zvukových záznamů, gramofonové desky, počítačové stroje, přístroje pro zpracování informací a počítače, hasicí přístroje, elektrické akumulátory, elektrické dráty, elektrické kabely, elektrické měniče, elektrické spojky, svorky, konektory, elektrické svářecí přístroje, pájky, elektrické vedení, určené pro distribuci energie, elektrické zařízení pro dálkové ovládání elektrických spotřebičů a měřících zařízení; (12) vozidla, dopravní prostředky pozemní, vzdušné nebo vodní, elektromobily; (19) stavební materiály nekovové, neohebné trubky nekovové pro stavebnictví, asfalt, směla, přenosné konstrukce nekovové, nekovové pomníky; (40) výroba elektřiny, kovoobráběčství, truhlářství, výroba energie.

(590) Barevná

(730) **Západočeská energetika, a.s.**, Guldenerova 19, Plzeň, Česká republika

(740) JUDr. Hrušovská Naděžda, Lochotínská 13, Plzeň

(210) **O 176694**

(220) 13.02.2002

(320) 13.02.2002

(511) 1, 5, 7, 31, 42, 44

(540)

SWEEPER

(510) (1) agrochemikálie, s výjimkou fungicidů, herbicidů, insekticidů a přípravků na hubení parazitů, baktericidní látky enologické, chemikálie pro průmysl, obilniny (vedlejší produkty při zpracování) pro průmysl, půda, humus, superfosfáty (hnojiva), chemické přípravky pro zkvalitnění půdy, přípravky na regulaci růstu rostlin, zemědělská hnojiva; (5) biocidy (pesticidy), herbicidy, fungicidy, insekticidy, přípravky pro hubení škůdců; (7) zemědělské stroje, brány zemědělské, hydraulické ovládací zařízení pro stroje, motory a hnací stroje, obilní žací stroje, pěchovadla (stroje), pluh, radlice, rozměňovací a rozprašovací stroje, válce pro stroje, zemědělské dopravníky, zemědělské nářadí velké s výjimkou ručního; (31) zrní, slaměný mulč, semena; (42) analýzy chemické, výzkum a vývoj nových výrobků zejména v zemědělství; (44) pronájem zemědělských strojů a zařízení.

(730) **STROM Export s.r.o.**, Lohenická 607, Praha 9 - Vinoř, Česká republika

(740) Müller Václav, patentový zástupce, Filipova 2016, Praha 4

(210) **O 177220**

(220) 28.02.2002

(320) 28.02.2002

(511) 1, 4, 6, 9, 11, 16, 17, 19, 35, 37, 38, 39, 40, 41, 42, 43

(540)



(510) (1) odpadní teplo; (4) plynná, kapalná a tuhá paliva, maziva, topné plyny; (6) kovové trubky, kovové stavební materiály, kovové skříně pro rozvod plynu, kovové potřeby instalatérské, cisterny kovové, lahve kovové na stlačený plyn, tlakové kovové zásobníky; (9) měřicí a regulační zařízení pro rozvod plynu, elektrická zařízení pro měření a rozvod plynu, plynové čerpací stanice, přístroje a nástroje vědecké, námořní, geodetické, fotografické, filmové, optické, přístroje pro vážení, měření, signalizaci, kontrolu (inspekci), záchranu a přístroje pro vyučování, přístroje pro záznam, převod, reprodukci zvuku nebo obrazu, magnetické nosiče zvukových záznamů, gramofonové desky, automatické distributory a mechanismy pro přístroje na mince, zapisovací pokladny, počítačí stroje, přístroje pro zpracování informací a počítače, hasicí přístroje, CD Romy, software na nosičích, elektronické publikace, přístroje a nástroje pro vedení, přepínání, přeměnu, akumulaci, regulaci nebo řízení el. proudu; (11) přístroje pro osvětlení, topení, výrobu páry, pro vaření, přístroje chladicí, pro sušení, ventilaci, rozvod vody a sanitární zařízení, regulační a bezpečnostní příslušenství k plynovým potrubím; (16) papír a výrobky z papíru, tiskoviny periodické a neperiodické, zejména vztahující se k plynárenství a příbuzným oborům, reklamní a propagační letáky, prospekty, katalogy, fotografie apod.; (17) materiály těsnící, ucpávací a izolační, ohebné trubky nekovové; (19) stavební materiály nekovové, neohebné trubky nekovové pro stavebnictví, potrubí tlakové nekovové; (35) činnost organizačních poradců, zejména v oblasti plynárenství a v oblasti měření a regulace, pomoc při řízení obchodní činnosti v oblasti marketingu a průzkumu trhu, obchodní administrativa, kancelářské práce, automatizované zpracování dat; (37) stavební činnost, zejména provádění inženýrských a průmyslových staveb, stavitelství, stavby plynovodů, investiční výstavba plynárenských zařízení s příslušenstvím a potrubní činnost, plynoinstalatérství, elektroinstalatérství, montážní, opravárenské a servisní práce v plynárenství, montáže, opravy, revize a zkoušky plynových, tlakových a elektrických zařízení, měřidel, opravy motorových vozidel, pronájem stavebních mechanismů, instalace a opravy ústředního vytápění a větrání, opravy výrobků a zařízení spotřební elektroniky; (38) vysílání a výměna informací a zpráv, zprostředkovatelská činnost v oblasti dálkového přenosu informací vztahujících se k plynárenství a k příbuzným oborům; (39) skladování, přenos a rozvod plynu a tepla, přeprava plynu a tepla potrubními systémy, silniční motorová doprava a pronájem motorových vozidel; (40) zpracování a úprava zemního plynu a odpadního tepla, plnění tlakových nádob plynem; (41) školící a vzdělávací činnost, pořádání odborných kursů a školení, organizování konferencí, výstav, seminářů a dalších odborně - společenských akcí; (42) výzkumné a vývojové služby pro potřeby plynárenského odvětví, aplikovaný výzkum a vývojové práce v oblasti topných plynů, projektová a technicko - inženýrská činnost ve stavebnictví, projektování elektrických zařízení, odborné poradenské a konzultační služby v plynárenství, tvorba software; (43) ubytovací služby.

(590) Barevná

(730) **Jihočeská plynárenská, a. s.**, Vrbská 2, České Budějovice, Česká republika

(740) Ing. Jiří Sedlák, KUDRLIČKA & SEDLÁK, Advokátní, patentová a známková kancelář, Husova 16, České Budějovice

(210) **O 177221**

(220) 28.02.2002

(320) 28.02.2002

(511) 1, 4, 6, 9, 11, 16, 17, 19, 35, 37, 38, 39, 40, 41, 42, 43
(540)



(510) (1) odpadní teplo; (4) plynná, kapalná a tuhá paliva, maziva, topné plyny; (6) kovové trubky, kovové stavební materiály, kovové skříně pro rozvod plynu, kovové potřeby instalatérské, cisterny kovové, lahve kovové na stlačený plyn, tlakové kovové zásobníky; (9) měřicí a regulační zařízení pro rozvod plynu, elektrická zařízení pro měření a rozvod plynu, plynové čerpací stanice, přístroje a nástroje vědecké, námořní, geodetické, fotografické, filmové, optické, přístroje pro vážení, měření, signalizaci, kontrolu (inspekci), záchranu a přístroje pro vyučování, přístroje pro záznam, převod, reprodukci zvuku nebo obrazu, magnetické nosiče zvukových záznamů, gramofonové desky, automatické distributory a mechanismy pro přístroje na mince, zapisovací pokladny, počítačí stroje, přístroje pro zpracování informací a počítače, hasicí přístroje, CD Romy, software na nosičích, elektronické publikace, přístroje a nástroje pro vedení, přepínání, přeměnu, akumulaci, regulaci nebo řízení elektrického proudu; (11) přístroje pro osvětlení, topení, výrobu páry, pro vaření, přístroje chladicí, pro sušení, ventilaci, rozvod vody a sanitární zařízení, regulační a bezpečnostní příslušenství k plynovým potrubím; (16) papír a výrobky z papíru, tiskoviny periodické a neperiodické, zejména vztahující se k plynárenství a příbuzným oborům, reklamní a propagační letáky, prospekty, katalogy, fotografie apod.; (17) materiály těsnící, ucpávací a izolační, ohebné trubky nekovové; (19) stavební materiály nekovové, neohebné trubky nekovové pro stavebnictví, potrubí tlakové nekovové; (35) činnost organizačních poradců, zejména v oblasti plynárenství a v oblasti měření a regulace, pomoc při řízení obchodní činnosti v oblasti marketingu a průzkumu trhu, obchodní administrativa, kancelářské práce, automatizované zpracování dat; (37) stavební činnost, zejména provádění inženýrských a průmyslových staveb, stavitelství, stavby plynovodů, investiční výstavba plynárenských zařízení s příslušenstvím a potrubní činnost, plynoinstalatérství, elektroinstalatérství, montážní, opravárenské a servisní práce v plynárenství, montáže, opravy, revize a zkoušky plynových, tlakových a elektrických zařízení, měřidel, opravy motorových vozidel, pronájem stavebních mechanismů, instalace a opravy ústředního vytápění a větrání, opravy výrobků a zařízení spotřební elektroniky; (38) vysílání a výměna informací a zpráv, zprostředkovatelská činnost v oblasti dálkového přenosu informací vztahujících se k plynárenství a k příbuzným oborům; (39) skladování, přenos a rozvod plynu a tepla, přeprava plynu a tepla potrubními systémy, silniční motorová doprava a pronájem motorových vozidel; (40) zpracování a úprava zemního plynu a odpadního tepla, plnění tlakových nádob plynem; (41) školící a vzdělávací činnost, pořádání odborných kursů a školení, organizování konferencí, výstav, seminářů a dalších odborně - společenských akcí; (42) výzkumné a vývojové služby pro potřeby plynárenského odvětví, aplikovaný výzkum a vývojové práce v oblasti topných plynů, projektová a technicko - inženýrská činnost ve stavebnictví, projektování elektrických zařízení, odborné poradenské a konzultační služby v plynárenství, tvorba software; (43) ubytovací služby.

- (590) Barevná
 (730) **Jihočeská plynárenská, a. s.**, Vrbenská 2, České Budějovice, Česká republika
 (740) Ing. Jiří Sedlák, KUDRLIČKA & SEDLÁK, Advokátní, patentová a známková kancelář, Husova 16, České Budějovice

- (210) **O 177222**
 (220) 28.02.2002
 (320) 28.02.2002
 (511) 1, 4, 6, 9, 11, 16, 17, 19, 35, 37, 38, 39, 40, 41, 42, 43
 (540)



- (510) (1) odpadní teplo; (4) plynná, kapalná a tuhá paliva, maziva, topné plyny; (6) kovové trubky, kovové stavební materiály, kovové skříně pro rozvod plynu, kovové potřeby instalatérské, cisterny kovové, lahve kovové na stlačený plyn, tlakové kovové zásobníky; (9) měřicí a regulační zařízení pro rozvod plynu, elektrická zařízení pro měření a rozvod plynu, plynové čerpací stanice, přístroje a nástroje vědecké, námořní, geodetické, fotografické, filmové, optické, přístroje pro vážení, měření, signalizaci, kontrolu (inspekci), záchranu a přístroje pro vyučování, přístroje pro záznam, převod, reprodukci zvuku nebo obrazu, magnetické nosiče zvukových záznamů, gramofonové desky, automatické distributory a mechanismy pro přístroje na mince, zapisovací pokladny, počítačové stroje, přístroje pro zpracování informací a počítače, hasicí přístroje, CD Romy, software na nosičích, elektronické publikace, přístroje a nástroje pro vedení, přepínání, přeměnu, akumulaci, regulaci nebo řízení elektrického proudu; (11) přístroje pro osvětlení, topení, výrobu páry, pro vaření, přístroje chladičové, pro sušení, ventilaci, rozvod vody a sanitární zařízení, regulační a bezpečnostní příslušenství k plynovým potrubím; (16) papír a výrobky z papíru, tiskoviny periodické a neperiodické, zejména vztahující se k plynárenství a příbuzným oborům, reklamní a propagační letáky, prospekty, katalogy, fotografie apod.; (17) materiály těsnící, ucpávací a izolační, ohebné trubky nekovové; (19) stavební materiály nekovové, neohebné trubky nekovové pro stavebnictví, potrubí tlakové nekovové; (35) činnost organizačních poradců, zejména v oblasti plynárenství a v oblasti měření a regulace, pomoc při řízení obchodní činnosti v oblasti marketingu a průzkumu trhu, obchodní administrativa, kancelářské práce, automatizované zpracování dat; (37) stavební činnost, zejména provádění inženýrských a průmyslových staveb, stavitelství, stavby plynovodů, investiční výstavba plynárenských zařízení s příslušenstvím a potrubní činnost, plynoinstalérství, elektroinstalérství, montážní, opravárenské a servisní práce v plynárenství, montáže, opravy, revize a zkoušky plynových, tlakových a elektrických zařízení, měřidel, opravy motorových vozidel, pronájem stavebních mechanismů, instalace a opravy ústředního vytápění a větrání, opravy výrobků a zařízení spotřební elektroniky; (38) vysílání a výměna informací a zpráv, zprostředkovatelská činnost v oblasti dálkového přenosu informací vztahujících se k plynárenství a k příbuzným oborům; (39) skladování, přenos a rozvod plynu a tepla, přeprava plynu a tepla potrubními systémy, silniční motorová doprava a pronájem motorových vozidel; (40)

zpracování a úprava zemního plynu a odpadního tepla, plnění tlakových nádob plynem; (41) školicí a vzdělávací činnost, pořádání odborných kursů a školení, organizování konferencí, výstav, seminářů a dalších odborně - společenských akcí; (42) výzkumné a vývojové služby pro potřeby plynárenského odvětví, aplikovaný výzkum a vývojové práce v oblasti topných plynů, projektová a technicko - inženýrská činnost ve stavebnictví, projektování elektrických zařízení, odborné poradenské a konzultační služby v plynárenství, tvorba software; (43) ubytovací služby.

- (730) **Jihočeská plynárenská, a. s.**, Vrbenská 2, České Budějovice, Česká republika
 (740) Ing. Jiří Sedlák, KUDRLIČKA & SEDLÁK, Advokátní, patentová a známková kancelář, Husova 16, České Budějovice

- (210) **O 177228**
 (220) 28.02.2002
 (320) 28.02.2002
 (511) 9, 38, 42, 43
 (540)



- (510) (9) elektrické přístroje pro indikaci a/nebo ovládání parametrů fyzikálních veličin okolního prostředí a/nebo parametrů elektrického a/nebo magnetického pole, elektrické přístroje pro analýzu vyšších harmonických veličin elektrického a/nebo magnetického pole, přístroje a nástroje pro vedení, přepínání, přeměnu, akumulaci, regulaci nebo řízení elektrického proudu a/nebo napětí, rozvaděče nízkého napětí, elektrické přístroje, přístroje a zařízení pro záznam, zesilování, reprodukci a přenos písma, zvuku a obrazu, videorekordéry, videokamery, zvukové a zvukové obrazové nosiče, kancelářská technika, zejména počítače, jejich periferní vybavení včetně diskové jednotky pro uchování programu, diskové paměti, jednotky pro vnitřní řízení, počítačové programy na magnetických nosičích a ostatní příslušenství počítačů, databanky, faxové přístroje, kopírovací technika, telefonní přístroje, včetně v kombinaci se záznamníky, elektronické kalkulačky, elektrické cívkové a držáky elektrických cívek, galvanické články, elektrické kolektory, elektrické kontaktní zařízení, elektrické ovládací, spínací a rozvodné desky, elektrické pojistky, elektrické poplašné zvonky, elektrické přípojky, elektrické přístroje pro spouštění a/nebo ovládání strojů a motorů pomocí elektrických veličin, jako například proudu a/nebo napětí, elektrické přístroje pro odporové i obloukové svařování, elektrické spínače, elektrické transformátory, elektrické ukazovací přístroje, jako například elektroměry, elektrické přístroje na zjišťování závad, hasicí zařízení elektráren, elektrické vedení, jakož i kabely elektrického vedení, elektrické vodiče, jakož i ohebné a světelné a elektrický izolovaný drát, elektrické výbojky, elektrody pro elektrické sváření, elektronky, diody, tranzistory, integrované elektronické obvody, jakož i s programovatelným prvkem, včetně mikročipů, elektrodynamické přístroje, elektrogalvanizační přístroje, elektrolyzéry, monočlánky, alkalické články, akumulátory, speciální pouzdra pro zařízení, přístroje a nástroje, které jsou zařazeny do této třídy; (38) telekomunikační elektronické služby, pošta, doručování dopisů, telekomunikační služby, jakož i dálkopisná služba, dálkové

telefonické spoje, provozování spojových sítí, radiotelegrafie, sběr a doručování zpráv, telegramní služby, poskytování datových telekomunikačních služeb, provozování spojových počítačových sítí, datové služby, přenos zvuku a obrazu, přenos zvuku a obrazu pomocí satelitů, obstaravatelská, zprostředkovatelská a poradenská činnost a služby v této oblasti, odborné inženýrsko-technické poradenské a konzultační služby v oboru datových telekomunikačních služeb, spojových počítačových sítí a přenosu zvuku a obrazu pomocí satelitů;

(42) projektová, konstrukční a inženýrská činnost v investiční výstavbě v oblasti stavebnictví, strojírenství a elektrotechniky, poradenské služby v této oblasti, inženýrsko-technická činnost v oblasti tvorby software, technické poradenství a vypracování posudků, pátrání v právních záležitostech, inženýrsko-technické a právní průzkumy v otázkách ochranných práv; (43) hostinské, restaurační, hotelové a jiné služby pro hosty, včetně rezervace ubytování, zprostředkovatelská činnost v této oblasti.

(730) **SkyNet, a. s.**, Ptašinského 309/6, Brno, Česká republika

(740) Ing. Dohnal Jiří, patentový zástupce, Nedbalova 29, Brno

(210) **O 177335**

(220) 04.03.2002

(320) 04.03.2002

(511) 6, 11, 37

(540)



(510) (6) komponenty na alternativní pohon vozidel - nádoby (kovové) na stlačený plyn, kovová potrubí, kovové spojovací prvky a materiály; (11) plynové ventily a regulátory v rámci této třídy; (37) servis komponentů na alternativní pohon vozidel.

(590) Barevná

(730) **AUTOGAS - CENTRUM, spol. s r.o.**, Heydukova 1269, Strakonice, Česká republika

(210) **O 177353**

(220) 04.03.2002

(320) 04.03.2002

(511) 9, 35, 41, 42

(540)

Moravia

(510) (9) počítačový software; (35) zprostředkovatelská činnost v oblasti obchodu; (41) překladatelství a tlumočnictví, školení v oblasti softwarových služeb; (42) tvorba a lokalizace software, webových prostředí a dokumentace, projektový management v oblasti softwarových služeb, vývoj softwarových komponent, vývoj webových stránek a aplikací pro Internet, poradenská činnost v oblasti software, konzultace v informačních technologiích, testování software, dtp činnost - grafické návrhy na počítačích, implementační a integrační služby v oblasti software a výpočetní techniky.

(730) **MORAVIA IT, a. s.**, Hilleho 4, Brno, Česká republika

(740) Ing. Musil Dobroslav, patentová kancelář, Cejl 38, Brno

(210) **O 177354**

(220) 04.03.2002

(320) 04.03.2002

(511) 9, 35, 41, 42

(540)

MORAVIA IT

(510) (9) počítačový software; (35) zprostředkovatelská činnost v oblasti obchodu; (41) překladatelství a tlumočnictví, školení v oblasti softwarových služeb; (42) tvorba a lokalizace software, webových prostředí a dokumentace, projektový management v oblasti softwarových služeb, vývoj softwarových komponent, vývoj webových stránek a aplikací pro Internet, poradenská činnost v oblasti software, konzultace v informačních technologiích, testování software, dtp činnost - grafické návrhy na počítačích, implementační a integrační služby v oblasti software a výpočetní techniky.

(730) **MORAVIA IT, a. s.**, Hilleho 4, Brno, Česká republika

(740) Ing. Musil Dobroslav, patentová kancelář, Cejl 38, Brno

(210) **O 177397**

(220) 05.03.2002

(320) 05.03.2002

(511) 35, 36, 37, 39, 41

(540)



PRVNÍ DIVADELNÍ

(510) (35) zprostředkovatelská, konzultační a poradenská činnost v oblasti obchodu, reklama, propagace, inzerce a poskytování obchodních informací prostřednictvím všech druhů médií, marketing, činnost podnikatelských, finančních, organizačních a ekonomických poradců, služby v oblasti administrativní správy a služby organizačně hospodářské povahy u fyzických a právnických osob; (36) činnost realitní kanceláře, koupě, zprostředkovatelská činnost v oblasti koupě, prodeje a pronájmu bytových a nebytových prostor, správa nemovitostí, zastavárenská činnost; (37) přípravné práce pro stavby, údržba nemovitostí; (39) pronájem, nákup a prodej garáží, skladovacích ploch a ploch parkovacích a odstavných; (41) pořádání odborných kurzů, školení a jiných vzdělávacích akcí, včetně lektorské činnosti, poradenská činnost v oblasti společenských věd a rozvoje osobnosti.

(730) **PRVNÍ DIVADELNÍ, s. r. o.**, Balbínova 224/3, Praha 2, Česká republika

(740) Ing. Jupa Francis, patentový zástupce, Měchenická 4, Praha 4

(210) **O 177432**

(220) 06.03.2002

(320) 06.03.2002

(511) 9, 16, 35, 38, 41

(540)

SEX RANDE

(510) (9) videokazety, nosiče dat, zvuku a obrazu, prodejní automaty, brýle, diapositivy, exponované filmy, kreslené filmy, nahrané počítačové programy; (16) periodický a neperiodický tisk, atlasy, časopisy, fotografie, kalendáře, kancelářské potřeby, katalogy, knihy, noviny, papírenské výrobky, prospekty, mapy, obtisky, pohlednice, reprodukce, samolepky, tiskoviny; (35) provozování reprostudia, reklamní činnost, zprostředkovatelská a poradenská činnost v oblasti obchodu a služeb, informace

obchodní nebo podnikatelské, služby modelek pro reklamní účely a podporu prodeje, zpracování textů, organizování komerčních a reklamních výstav; (38) elektronická pošta, počítačová komunikace, přenos zpráv a obrazových informací pomocí počítače, distribuce informací pomocí komunikace mezi sítěmi, přenos informací po Internetu, služby přenosu publikací na nosičích přenášených po síti, přenos zpráv a obrazových informací pomocí počítače; (41) půjčování filmů, nakladatelská a vydavatelská činnost, vydávání knih, publikací, časopisů, CD-ROM titulů, tvorba audiovizuálních děl, datových souborů včetně jejich elektronické podoby, korespondenční kurzy, výroba zvukových a zvukově obrazových záznamů, zábava, vzdělávací informace, informace o možnostech zábavy a rekreace, audiovizuální produkce, výchovně-zábavné klubové služby, organizování a vedení seminářů a konferencí, organizování a pořádání soutěží, zábava.

(730) **PK 62, a. s.**, Bohdalecká 6, Praha 10, Česká republika

(740) Ing. Kratochvíl Václav, patentový zástupce, Radlická 28/663, Praha 5

(210) **O 177436**

(220) 06.03.2002

(320) 06.03.2002

(511) 9, 38, 42

(540)



(510) (9) přístroje a zařízení z oboru informačních technologií a telekomunikací, přístroje a zařízení z oboru řídicí a dispečerské techniky, přístroje pro měření, signalizaci, kontrolu a ovládání, přístroje pro záznam, převod, přenos zvuku a obrazu, přístroje pro tvorbu a zpracování informací, počítače; (38) telefonní a počítačová komunikace, pronájem, půjčování telekomunikačních zařízení, poradenská činnost pro služby v oboru telekomunikací; (42) vývoj systémů a zařízení z oboru informačních technologií, telekomunikační, řídicí a dispečerské techniky, silnoproudé elektrotechniky, poradenská činnost v těchto oborech.

(730) **TTC TELEKOMUNIKACE, s.r.o.**, Třebostická 987/5, Praha 10, Česká republika

(210) **O 177507**

(220) 08.03.2002

(320) 08.03.2002

(511) 36, 37, 39

(540)

CAPO

(510) (36) služby realitní kanceláře, zprostředkování nákupu, prodeje a pronájmu nemovitostí, zprostředkování nákupu, prodeje a pronájmu bytů a nebytových prostor, pronájem nemovitostí, pronájem bytů, správa nemovitostí, poradenství v oblasti kapitálového trhu; (37) úklid interiérů budov, čištění oken; (39) pronájem parkovacích ploch, pronájem garáží.

(730) **CAPO REAL, a.s.**, Ocelářská 35/1354, Praha 9, Česká republika

(740) Mgr. Tomáš Ferenc, advokátní kancelář, Dlouhá 141, Příbram II

(220) 12.03.2002

(320) 12.03.2002

(511) 9, 35, 36, 41

(540)

REALITY MAKERS

(510) (9) zvukově obrazové snímky, audiovizuální díla na nosičích všeho druhu; (35) zprostředkovatelská činnost v oblasti reklamy - reklamní agentura, zprostředkovatelská činnost v oblasti obchodu; (36) realitní kancelář; (41) půjčování zvukově obrazových snímků.

(730) **FILM MAKERS, s.r.o.**, Vaničkova 2, Praha 6 Strahov, Česká republika

(210) **O 177686**

(220) 12.03.2002

(320) 12.03.2002

(511) 9, 35, 36, 41

(540)

realitymakers.cz

(510) (9) zvukově obrazové snímky, audiovizuální díla na nosičích všeho druhu; (35) zprostředkovatelská činnost v oblasti reklamy - reklamní agentura, zprostředkovatelská činnost v oblasti obchodu; (36) realitní kancelář; (41) půjčování zvukově obrazových snímků.

(730) **FILM MAKERS, s.r.o.**, Vaničkova 2, Praha 6 Strahov, Česká republika

(210) **O 177715**

(220) 13.03.2002

(320) 13.03.2002

(511) 9, 37, 38, 42

(540)

NWT

(510) (9) kancelářská, výpočetní, reprografická a telekomunikační technika všeho druhu včetně doplňků a příslušenství, informační technologie a systémy na nosičích, jako například magnetické pásky, magnetické disky, kompaktní optické disky a vybavení pro zpracování informací pro počítače, přístroje a stroje pro záznam, přenos a reprodukci zvuku nebo obrazu, počítačový hardware, počítačový software, přístroje a nástroje k vědeckým a laboratorním účelům, přístroje a nástroje navigační, přístroje a nástroje geodetické, přístroje a nástroje pro vedení, přeměnu, přepínání, akumulaci, regulaci nebo řízení el. proudu, přístroje a nástroje pro bezdrátovou telegrafii, přístroje fotografické, kinematografické, optické, včetně promítačů obrazů a zvětšovacích přístrojů, přístroje a nástroje pro vážení a měření, přístroje a nástroje signalizační, přístroje a nástroje určené ke kontrolním účelům, přístroje a nástroje pro účely učební ve tř. 9, síť LAN; (37) instalace, servis a opravy kancelářské, výpočetní, reprografické a telekomunikační techniky, strojů pro záznam, přenos a reprodukci slova a obrazu, instalace a servis hardware sítě Internet; (38) poskytování komunikačních služeb prostřednictvím celosvětové počítačové sítě Internet, zprostředkování komunikace pomocí Internetu, provozování uzlu sítě Internet, služby v oblasti výpočetní techniky, zejména v oblasti přenosu dat; (42) vývoj a tvorba software, služby v oblasti výpočetní techniky, zejména v oblasti operačních systémů, technické poradenství v oblasti software a výpočetní techniky, tvorba stránek do Internetu, vypracování programů pro hromadné zpracování dat, poskytování hostingu na Internetu.

(730) **NWT Computer, s.r.o.**, nám. Míru 1217, Hulín, Česká republika

(740) Ing. Jaromír Píkrýl, Patentová a známková kancelář, Včelín 1161, Hulín

(210) **O 177685**

- (210) **O 177718**
 (220) 13.03.2002
 (320) 13.03.2002
 (511) 5, 30, 32
 (540)

Salto

- (510) (5) sirupy k léčebným účelům, dietetické potravinářské výrobky a nápoje pro léčebné účely určené pro osoby se zvýšenou fyzickou zátěží, nápoje dietetického charakteru pro léčebné účely, léčivé nápoje; (30) anýz (semena), aromatické přípravky do potravin, badyán, bramborová moučka pro lidskou spotřebu, cikorka (čekanka) jako kávová náhražka, cukr, čaj, čokoládové nápoje, čokoládové nápoje s mlékem, droždí, fazolová moučka, glukóza pro výživu, žvýkací guma ne pro lékařské účely, hořčice, hořčicová moučka, housky, hřebíček (koření), chuťové přísady, mletý ječmen, kakao, kakaové nápoje, kakaové nápoje s mlékem, kapary, kari (koření), mléčná ovesná kaše, káva, nepražená káva, kávové náhražky, kávové náhražky rostlinného původu, kávové nápoje, kávové nápoje s mlékem, kávové příchutě, kávové náhražky, kečup, konzervační sůl, koření, koření z chaluh, mořských řas, kroupy pro lidskou spotřebu, krupice, kuchyňská sůl, mletá kukuřice, pražená kukuřice, kukuřičná mouka, kukuřičné vločky, kukuřičný škrob, kurkuma jako potrava, kvas do těsta (kvasnice), kvasinky, kvasnice, kvasnice, droždí v tabletách k nelékařským účelům, kypřicí prášek, lékořice, potravinářský lepek, loupáný ječmen, loupáný oves, lupínky, obilné vločky, majonéza, makaróny, makaróny, maltosa (sladový cukr), marcipán, marinády (chuťové přísady), látky na zjemnění masa pro domácnost, masové paštiky zapečené v těstě, masové pirožky, mateří kašička pro lidskou spotřebu (ne pro lékařské účely), med, medovníky, melasa, melasový sirup, mořská voda (na vaření), mouka kukuřičná, muesli, muškátové ořechy, čokoládové nápoje, přísady do nápojů, jiné než esence, nové koření, nudle, ocet, omáčka sójová ostrá, ořechy muškátové, loupáný oves, mletý oves, mléčná ovesná kaše, ovesná mouka, ovesné vločky, paprika (koření), příchutě do pečiva, s výjimkou esencí, pepř, pивní ocet, pizzy, pojjiva do uzenin, popcorn (pražená kukuřice), potravinářská mouka, příchutě do potravin, s výjimkou esencí a éterických olejů, příchutě (aroma), příchutě do nápojů, s výjimkou éterických olejů, výrazková pšeničná mouka, pudinky, rajčatové omáčky, ravioli, rostlinné přípravky jako kávové náhražky, rýže, ságo, sedlina vaječná, semolina (pšeničná hrubá mouka), sendviče, sirup melasový, skořice (koření), slad pro lidskou spotřebu, přírodní sladidla, sladový výtažek jako potrava, sójová mouka, kuchyňská sůl, sůl na konzervování potravin, sůl s přídavkem mletých semen celeru, šafrán (koření), škrob jako potrava, škrobové výrobky jako potrava, přípravky na ztužení šlehačky, špagety, rajčatová šťáva, šťávy s výjimkou dresinků, tapioka, tapioková mouka jako potrava, těsta, těstoviny, testi (do potravin), nikoliv pro lékařské účely, vanilín (vanilková náhražka), vanilka (příchut'), včelí kašička pro lidskou spotřebu (ne pro lékařské účely, vermicelli (vlasové nudle), vlasové nudle (svítky), zahušřovací přípravky na kuchyňské použití, zálivky (na ochucení), zálivky (na ochucení), zázvor; (32) nealkoholické nápoje a jiné přípravky k přípravě nealkoholických nápojů, přípravky pro přípravu nealkoholických nápojů obsahujících dietetické, výživové, posilňující a podpůrné doplňky, minerální a šumivé vody, sycené a nesyčené nealkoholické nápoje, ovocné šťávy, ovocné džusy, sirupy, koncentráty a přípravky užívané pro výrobu nápojů, instantní nápoje.

- (730) **ADDFOOD, spol. s.r.o.**, Komenského 78, Černošice, Česká republika
 (740) Ing. Jaromír Příklad, Patentová a známková kancelář, Včelín 1161, Hulín

- (210) **O 177768**
 (220) 14.03.2002
 (320) 14.03.2002
 (511) 12, 35, 37, 39
 (540)

ZLÍN - CAR

- (510) (12) automobily a jiná motorová vozidla, motocykly, jízdní kola, ojeté automobily, náhradní díly, duše, pneumatiky, autopříslušenství a autodoplňky, vnitřní vybavení automobilů - vše v rámci této třídy; (35) zprostředkovatelská obchodní činnost v oboru motorových vozidel; (37) oprava motorových vozidel, motorárna, karosárna, lakovna, pneuservis, autoumyvárna, provoz čerpacích stanic pohonných hmot; (39) autopůjčovna a pronájem motorových vozidel.
 (730) **Zlín-Car, spol. s r.o.**, Zlínská 260, Otrokovice-Kvítkovice, Česká republika
 (740) Ing. Kučera Zdeněk, Padělký 548 (P.O.BOX 92), Slušovice

- (210) **O 177779**
 (220) 14.03.2002
 (320) 14.03.2002
 (511) 9, 16, 35, 38, 41
 (540)

STŘEPINY

- (510) (9) aparáty a přístroje vědecké, geodetické, fotografické, filmové, optické, přístroje pro vážení, měření, signalizaci, kontrolu, záchranu a přístroje učební, aparáty pro záznam, uchování, převod, přenos nebo reprodukci zvuku nebo obrazu, telefony, záznamníky, faxy, ústředny, magnetické nebo optické suporty zvukových nebo zvukově obrazových záznamů, automatické distributory a mechanismy na mince, zapisovací pokladny, kalkulační stroje, přístroje pro zpracování informací a počítače včetně jejich jednotlivých součástí a náhradních dílů ze třídy 9, baterie, akumulátory, počítačové hry s výstupem na PC nebo na TV, pohledy ilustrované se zvukovou nahrávkou, hrací skříně uváděné v činnost vhozením mince, reklamní přístroje na střídavé obrazy, reklama světelná, reklamní světelné přístroje, nosiče záznamů nahrané i nenahrané, videokazety nahrané i nenahrané, audiokazety nahrané i nenahrané, audiovizuální programy, audioprogramy, audiovizuální díla, audiovizuální díla v digitální podobě, filmy, hudební díla, CD disky, programové vybavení pro počítače, software, hardware výpočetní techniky nebo komunikační nebo informační techniky, elektronické databáze a databázové produkty, informace a záznamy v elektronické podobě, informace a data a databáze a informační produkty na nosičích nebo i v elektronických, datových, informačních, počítačových a komunikačních sítích všeho druhu, související software a hardware, elektronické nebo datové nebo informační nebo komunikační nebo výpočetní síť včetně jednotlivých součástí a náhradních dílů obsažených ve třídě 9, multimediální aplikace, elektronické multimediální nebo elektronické informační katalogy, elektronické časopisy, elektronická periodika a knihy v elektronické podobě; (16) papír, lepenka a výrobky z těchto materiálů zatříděné ve třídě 16, výrobky z papíru, plakáty, fotografie, kalendáře, pohlednice, gratulace, dopisní papíry, obálky, samolepky, obtisky, poznámkové bloky, desky na spisy, pořadače, omalovánky, activity books, balicí papír, obaly všeho druhu papírové, listy, pytlíky a sáčky pro obalovou techniku, školní sešity, skicáky, tužky, pastelky, tuhy,

gumy, ořezávátka, ořezávátka strojky, penály, papírové tašky, papírové kapesníky, papírové ubrusy a ubrousky, těžítka na papíry, tiskoviny, tiskopisy, časopisy, periodika, knihy, databázové produkty v papírové formě, databáze v papírové formě, tiskárenské výrobky, písmena pro tiskárny, losy, štočky, potřeby pro knižní vazby, lepidla pro papírenství nebo domácnost, materiál pro umělce, štětce, psací stroje a kancelářské potřeby, učební pomůcky, umělecké nebo ozdobné předměty z papíru, obaly bublinkové (z umělých hmot); (35) reklamní, inzertní a propagační činnost, marketing, reklamní, inzertní a propagační činnost prostřednictvím jakéhokoliv média, prostřednictvím telefonní sítě nebo datové sítě nebo informační sítě nebo elektronické sítě nebo komunikační sítě nebo počítačové sítě, poskytování informací a jiných informačních produktů komerčního nebo reklamního charakteru, multimediálních informací komerčního charakteru, komerční využití Internetu v oblastech komerčních internetových médií a vyhledávacích služeb, on-line inzerce, činnost reklamní agentury, zprostředkování v obchodních vztazích, zprostředkovatelská činnost v obchodu, merchandising, franchising, pomoc při využívání a řízení obchodního podniku, automatizované zpracování dat, pomoc při provozování obchodů a obchodních činnostech průmyslového nebo obchodního podniku, služby, které zahrnují záznam, přepis, vypracování, kompilaci, přenášeni nebo systematickosti písemných či datových či elektronických sdělení a záznamů, jakož i využívání nebo kompilaci matematických a statistických údajů; (38) televizní vysílání, televizní vysílání programů, televizní vysílání zábavných, vzdělávacích, výchovných, soutěžních, diskusních a informačních pořadů, telematika, výměna zpráv, šíření, výměna nebo získávání zpráv a informací, šíření elektronických časopisů, informací, elektronických periodik, knih v elektronické podobě, audio nebo audiovizuálních děl prostřednictvím informační nebo datové nebo elektronické nebo komunikační nebo telekomunikační nebo počítačové sítě, zejm. Internetu, pomocí satelitů aj., služby na Internetu související s televizním vysíláním, organizační a technické zabezpečování televizního vysílání, komunikace, poradenská činnost v oblasti sdělovacích prostředků, informační služby, informační kancelář, poskytování informačních služeb prostřednictvím počítačů, zaslání zpráv, šíření audiovizuálních děl; (41) nakladatelství a vydavatelství, ediční činnost, publikační činnost, nahrávání nosičů zvukových nebo obrazově zvukových, půjčování nahaných zvukových a zvukově obrazových záznamů, výroba, tvorba audiovizuálních děl, TV produkce, filmová produkce, televizní výroba programů, tvorba programů, tvorba a výroba televizních a audiovizuálních programů, agenturní činnost v oblasti kultury, zprostředkování v oblasti kultury, výchovy, zábavy a sportu, výchovná, vzdělávací, soutěžní a zábavní činnost, zábavní nebo kulturní nebo vzdělávací představení, organizace společenských a kulturních akcí, organizace, provozování a provádění her a soutěží i veřejných, výstavní činnost v oblasti kultury nebo zábavy nebo výchovy nebo vzdělávání, zpravodajské služby a obrazové zpravodajství.

(730) **CET 21 spol s r.o.**, V Jámě 12, Praha 1, Česká republika

(740) Lukajová Dana, patentový zástupce, Advokátní a patentová kancelář Vyskočil, Krošlák a spol., Petrská 12, Praha 1

(210) **O 177794**

(220) 14.03.2002

(320) 14.03.2002

(511) 35, 39

(540)

MODRÝ ANĎĚL

(510) (35) pronájem reklamních ploch; (39) pronájem automobilů, automobilová doprava, zprostředkování dopravy, doručovací služby, zprostředkování přepravy.

(730) **Robert Faltýnek**, Krynická 491/1, Praha 8, Česká republika

(210) **O 177850**

(220) 18.03.2002

(320) 18.03.2002

(511) 16, 36, 41

(540)

CFA

(510) (16) tištěné publikace z oblasti finančních analýz či jako systémová podpora této oblasti; (36) finanční služby, zejména finanční analýzy, investiční management, management v oblasti kaucí, záruk, garancí a společných financí; (41) vzdělávací služby, zejména pořádání, zajišťování a vedení kurzů, workshopů, seminářů a konferencí v oblasti finančních analýz a distribuce studijních materiálů v souvislosti s výše uvedenými službami ve tř. 41, agenturní služby související s kulturou a vzděláváním, zejména podpora zájmů o finanční analýzy, podpora zajišťování a rozvíjení standardů profesionálního chování a praktik k zajištění jednoty výkonů v oblasti finančních analýz, udržování a rozvíjení etických kódů v této oblasti, zajišťování a rozvoj úrovně standardů v oblasti výchovy a vzdělávání, obecné vedení výchovy a vzdělávání v této oblasti.

(730) **Association for Investment Management and Research (a corporation of Virginia)**, 560 Ray C. Hunt Drive, Charlottesville, Spojené státy americké, Virginia

(740) Patentservis Praha a.s., Jivenská 1273/1, Praha 4

(210) **O 178157**

(220) 22.03.2002

(320) 22.03.2002

(511) 7, 9

(540)

THE SHARK

(510) (7) stroje a obráběcí stroje, motory (s výjimkou motorů pro pozemní vozidla), spojky a transmisní zařízení mimo ty, které jsou pro pozemní vozidla, zemědělské nástroje, kromě nástrojů poháněných ručně, líhňe pro vejce; (9) přístroje a nástroje pro přeměnu elektrického proudu, zejména elektrické žehličky a elektrické napařovací žehličky pro domácnost.

(730) **Euro-Pro Corporation**, 4400 Bois-Franc, Ville St.-Laurent, Quebec, Kanada

(740) Mgr. Petra Korejzová, KOREJZOVÁ & SPOL. Advokátní a patentová kancelář, Spálená 29, Praha 1

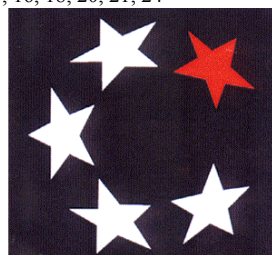
(210) **O 178311**

(220) 27.03.2002

(320) 27.03.2002

(511) 2, 3, 6, 9, 11, 16, 18, 20, 21, 24

(540)



(510) (2) tonerové náplně (plně) pro tiskárny a kopírky, tonerové náplně do laserových tiskáren; (3) přípravky pro

bělení a jiné prací prostředky, přípravky pro čištění, leštění, odmašťování a broušení, mýdla, parfumerie, vonné oleje, hygienické přípravky; (6) kovové koupelnové kování, kovové dávkovače (nádoby/dávkovače) pro koupelny, pokladničky, sejfy, schránky na dokumenty, skříňky na klíče, kovové schránky, pokladny, kovové přenosné schůdky, díly a kování k výše uvedenému zboží; (9) diskety, držáky myši, magnety, baterie, diktafony, kalkulačky; (11) přístroje a zařízení pro vytápění, přístroje a zařízení pro chlazení, přístroje a zařízení pro klimatizaci, větráky, větráky pro klimatizaci, přenosné a mobilní přístroje a zařízení pro vytápění, pro chlazení a pro klimatizaci, ventilátorové ohříváče, přístroje a zařízení pro osvětlování, svítidla, lampy, stolní lampy, stojanové lampy, zařízení pro světelné vyznačení cesty, díly a kování k výše uvedenému zboží; (16) papírové kapesníky, papírové ubrusy, papírové ubrousky a ručníky, toaletní papír, pytle na odpadky, pytle do odpadkových košů, papír, lepenka a zboží vyrobené z těchto materiálů nezahrnuté do ostatních tříd, tiskoviny, materiál pro knižní vazbu, fotografie, papírnické zboží, prezentační knihy, rukopisné knihy, lepidla pro kancelářské potřeby a pro domácí účely, materiály pro umělce, štětce, psací stroje a kancelářské vybavení (kromě nábytku), výukové a učební pomůcky (kromě přístrojů), plastové balící materiály (nezahrnuté v jiných třídách), obálky, včetně obálek s měkkou výplní, s tuhou zadní stranou a s vložkou, tiskařské typy, tiskařské štočky, pásy do kalkulaček, lepicí pásy, vazby knih, podložky pro použití v kanceláři, zpevňovací podložky, krabice na složky z papíru, lepenky nebo plastů, krabice na skladové karty, vyrobené z papíru, lepenky nebo plastů, svorky, špendlíky, sponky na papíry, psací desky s klipsem, rychlovaže na výstupy z počítače, opravné vodičky, stolní schránky vyrobené z papíru, lepenky nebo plastů, diáře, pouzdra na diskety vyrobená z papíru, lepenky nebo plastů, dávkovače pásy, tabule na suché utírání a značkovače, kartotéční lístky a kartotéky, role faxového papíru, stírací tabule, zvýrazňovače, štítky nikoli látkové, faxové poznámkové lepicí štítky, papír pro výstupy z počítače, pera, značkovače, odstraňovače značek, tužky, gumy, ořezávátka, záznamové karty, přemísťovací značky, kroužkové a prezentační rychlovaže, závěsné pořadače na spisy, desky a šanony pro uchování dokladů, oddělovače a podložky, pružné pásy pro kancelář, pravítka, razítkovací polštářky, inkousty, zásobníky inkoustu, sešivačky, číslovačky a kancelářské skartovací stroje, svorky, misky a stojánky pro kancelářské účely, pokladní lístky, příslušenství pro zobrazovací jednotky, roční plánovací kalendáře, pásy do psacích strojů, barvicí pásy do psacích strojů, barvicí pásy do počítačových tiskáren, barvicí pásy do kalkulaček, do strojů na zpracování textu a do registračních pokladen, nastavitelné podložky pod zápěstí, desky pro výtvarníky, organizéry pro CD, rámečky na svorky, držáky dokumentů, datumovky a razítka se zprávami vyrobená na přání, samobarvicí razítka vyrobená na přání, krabičky na diskety, organizéry na diskety, schránky na diskety, pryžová razítka, organizéry na minidisky, místa pro podložku pod myš, multimediální přihrádky, razítka vyrobená na přání předem napuštěná barvou, držáky dokumentů šetřící místo, výkyvná ramena pro telefonní přístroje jako kancelářské potřeby, elektrické sešivačky, stříhačky a řezačky na papír; (18) peněženky a brašny na zip; (20) koupelnový nábytek, zrcadla, nekovové dávkovače do koupelen, držáky na mýdlo, zástěny do koupelen, koupelnové doplňky zahrnuté v této třídě, výrobky ze dřeva, korku, rákosy, proutí, rohů, slonoviny, z kostic, želvoviny, jantaru, perleti, mořské pěny, náhražky všech těchto materiálů a náhražky z plastů, nábytek, kancelářský nábytek, nádoby a krabice ze dřeva nebo z

plastů, nekovové nádoby, nekovové koše, nekovové kontejnery, police, kontejnery na ukládání disket, skříňky na ukládání disket, roztažitelné stojany na centrální jednotky počítače, nožní opěry, mobilní stojany na centrální jednotky počítače a otočná ramena na monitor, stojany na tiskárny a zásobník a univerzální stojan na tiskárnu, kartotéční vozíky, univerzální vozíky, kancelářské vozíky jako části kancelářského nábytku, stojany pod monitor, koše s víkem, piknikové koše, díly a součásti ke všemu výše uvedenému zboží, nekovové přenosné schůdky; (21) čisticí potřeby, dávkovače na mýdlo a toaletní papír, jelenice pro čištění, nádoby pro domácí použití, misky, umyvadla, prachovky, rukavice pro domácí práce, odpadkové koše; (24) tkaniny a textilní výrobky, které nejsou uvedeny v jiných třídách, toaletní rukavice, utěrky.

- (590) Barevná
 (730) **SPICERS LIMITED**, Sawston, Cambridge, Velká Británie
 (740) JUDr. Rott Vladimír, JUDr. Růžička Michal CSc., Rott, Růžička a Guttman, patentová, známková a právní kancelář, Nad Štolou 12, Praha 7

(210) **O 178332**

- (220) 28.03.2002
 (320) 28.03.2002
 (511) 25

FOR WOMEN WITH CONFIDENCE

- (510) (25) dámská obuv.
 (730) **Consolidated Shoe Co., Inc.**, 22290 Timberlake Road, Lynchburg, Spojené státy americké, Virginie
 (740) JUDr. Vendlová Gabriela, PhD., Baker & McKenzie v. o. s., Klimentská 46, Praha 1

(210) **O 178424**

- (220) 29.03.2002
 (320) 29.03.2002
 (511) 1, 2, 7, 8, 9, 17, 19
 (540)



- (510) (1) chemické výrobky pro průmyslové a vědecké účely, pro fotografii, zemědělství, zahradnictví, lesnictví, umělé pryskyřice, plastické hmoty v surovém stavu (v prášku, pastách, v tekutém stavu), půdní hnojiva přírodní a umělá, prostředky pro kalení, pro svařování, pro konzervaci potravin, třísloviny, průmyslová pojidla a lepidla, alkalické a alkalickozemité kovy, bauxit, hasební prostředky a hasící látky, dlažbová, obkladová a zateplovací pojidla a lepidla; (2) barvy, laky, fermeže pro průmyslové a umělecké textilní barvy, disperzní barvy, přípravky k barvení potravin a nápojů, barviva, antikorozivní a penetrační nátěry, barvířské přípravky, mořidla, přírodní pryskyřice, kovy listkové a práškové pro malíře a dekorátory; (7) stroje a obráběcí stroje (s výjimkou těch, které jsou zahrnuty ve tř. 9-12 a 16), stavební stroje, motory s výjimkou pro pozemní vozidla, soukolí a hnací řemeny, zemědělské stroje a líhně, maznice, elektrotechnická zařízení a přístroje pro domácnost (drtiče, mixery, mlýnky), elektromechanická zařízení pro domácí účely určené k čištění, jako vysavače prachu a leštiče parket; (8) ruční nástroje zastávající funkci nářadí v příslušných oborech, zejména stavební nářadí, nožířské výrobky včetně nožířských výrobků z drahých kovů, břitvy a holicí elektrické strojky, vidličky a lžice včetně z drahých kovů,

zbraně sečné a bodné, strojky na stříhání vlasů; (9) přístroje a nástroje vědecké, námořní, geodetické, fotografické, filmové, optické, přístroje pro vážení, měření, signalizaci, kontrolu (inspekci), záchranu a přístroje pro vyučování, přístroje a nástroje pro vedení, přepínání, přeměnu, akumulaci, regulaci nebo řízení elektrického proudu, měřidla, přístroje pro záznam, převod, reprodukci zvuku nebo obrazu, magnetické nosiče zvukových záznamů, gramofonové desky, automatické distributory a mechanismy pro přístroje a mince, zapisovací pokladny, počítačové stroje, přístroje pro zpracování informací a počítače, hasicí přístroje; (17) gutaperča, guma, balata, náhražky těchto hmot, polotovary z plastických hmot (fólie, desky, tyče), materiály těsnící, ucpávací a izolační, asbest, slída a výrobky z asbestu a slídy, hadice nekovové, izolační nátěry, zateplovací systémy, spojovací materiál nekovový v rámci této třídy; (19) stavební materiály nekovové včetně polozpracovaného řeziva (trámy, prkna, dřevěné panely), překližka, skleněné cihly, dlaždice apod., přírodní a umělý kámen, cement, vápno, malta, sádra, šterk, omítkové směsi, zdicí malty, podlahové směsi, neohebné trubky nekovové pro stavebnictví, výrobky pro stavbu cest, asfalt, směla, přenosné konstrukce nekovové, nekovové pomníky, plastová okna, posuvná nekovová okna, tabulové sklo, začišťovací lišty, mozaikové šterky.

(590) Barevná

(730) **MBT Stavební hmoty s.r.o.**, K Májovu 1244, Chrudim, Česká republika

(740) Dipl. Ing. Jiří Chlustina, Unipatent, Jana Masaryka 43-47, Praha 2

(210) **O 178563**

(220) 04.04.2002

(320) 04.04.2002

(511) 5, 29, 30, 32

(540)

DISTERON

(510) (5) bioinformační přípravky se širokospektrálním regeneračním a detoxikačním účinkem na bázi přírodních pryskyřic, rostlinných vláknin, rostlinných výtažků, extraktů z kůry stromů, silic apod. ve všech formách k humánním účelům, elixíry, výrobky vřidelní, lázeňsko-minerální, bahenní, z rašeliny, z léčivých rostlin, ze stromů a semen ve formě tobolek, mastí, krémů, masážních gelů, roztoků a emulzí sloužící k regeneraci a rekondici těla, potraviny pro zvláštní výživu, specifické doplňky pro výživu lidí, bylinné pastilky, roztoky, sirupy, čaje a vína - vše pro léčebné účely; (29) výživné přípravky obsahující glukany, éterické oleje a/nebo biochemické katalyzátory pro humánní použití, protein jako přísada do pokrmů, proteinové výrobky a přípravky pro výživu, želatina fortifikovaná přírodními pryskyřicemi a bylinnými extrakty, želatinové výrobky, bílkovinné výrobky a ostatní energetické potraviny i přípravky obohacené bioflavonoidními látkami pro zvláštní výživu, vše výše uvedené zařazené ve třídě 29; (30) specifické polykompozitní bioinformační přípravky rostlinného původu se širokospektrálními regeneračními a výživnými účinky, potravní doplňky s antioxidačními účinky, regenerační přípravky na bázi rostlinných pryskyřic a silic s tonizačními a harmonizujícími účinky k posílení imunity a doplnění energie lidského organismu, posilující poživatiny bohaté na bílkoviny, specifické doplňky pro výživu lidí, nemedicinalní potravní doplňky regenerační, pro zlepšení zdraví, pro zvýšení imunity, odolnosti organismu a jeho detoxikaci ve formě sirupů, tobolek, prášků, práškových směsí, tabletek, kapslí, dražé, bonbónů, pastilek, cukrovinek, žvýkaček nebo jiných forem, polykompozitní rostlinné extrakty s obsahem bakteriálních kultur fortifikované vitaminy a/nebo stopovými prvky,

neléčebné potravní doplňky k překonání zvýšené fyzické zátěže lidského organismu, vše výše uvedené ve třídě 30; (32) bioinformační širokospektrální regenerační nápoje, iontové, energetické a posilující nápoje, koncentráty k výrobě nápojů fortifikované stopovými prvky, vitaminy, přírodními nebo minerálními extrakty, výtažky k výrobě lihuprostých nealkoholických nápojů, nenávykové nápoje pro stimulaci a regeneraci organismu a/nebo ke zvýšení výkonnosti.

(730) **ENERGY GROUP, a.s.**, Jeseniova 55, Praha 3, Česká republika

(740) Fišerová Blanka, MIRA, V Kapslovně 11, Praha 3

(210) **O 178638**

(220) 08.04.2002

(320) 08.04.2002

(511) 1, 2, 3, 4, 5, 8, 9, 16, 21, 24, 28

(540)



(510) (1) chemické výrobky pro fotografii, zahradnictví, hnojiva pro půdu, chemické prostředky pro konzervování potravin, pojidla, lepidla (průmyslová); (2) barvy, laky, malířské barvy, ochranné nátěry proti korozi, impregnační nátěry, barviva, mořidla; (3) přípravky pro bělení a jiné prací prostředky, přípravky pro čištění, leštění, odmašťování, mýdla, parfumerie, vonné oleje, vlasové vody, zubní pasty, dezodorační přípravky, toaletní potřeby bez léčivých účinků; (4) průmyslové oleje, mazadla, podpalovače, svíčky, knoty; (5) farmaceutické a veterinární přípravky, přípravky hygienické pro osobní hygienu, zejména hygienické ubrousky, obinadla, náplasti, hygienické kalhotky a hygienické vložky, antibakteriální dezinfekční přípravky, dezinfekční prostředky na WC, dezodoranty s výjimkou dezodorantů pro osobní hygienu, přípravky na osvěžení vzduchu, diabetické a dietetické výrobky pro léčebné účely, potraviny pro batolata, prostředky na ničení plevelu a hubení živočišných škůdců; (8) břitvy, holicí strojky; (9) magnetické nosiče zvuku, fotografické filmy, baterie, sluneční brýle; (16) papír, fotografie, papírenské výrobky, zejména obaly, obálky, lepidla kancelářská a pro domácnost, kancelářské potřeby v této třídě; (21) hřebeny, mycí houby, kartáče, úklidové prostředky, zejména utěrky a hadry na čištění, drátěnky na čištění, hadry na umývání podlah a utírání prachu, kbelíky, lopatky a smetáčky na droby, smetáky, mopy, rukavice pro práci doma a v zahradě, pohárky z papíru nebo umělých hmot; (24) textilní výrobky neobsažené v jiných třídách; (28) hry, hrací karty, hračky, vánoční ozdoby.

(590) Barevná

(730) **P. K. Solvent, s. r. o.**, K Žižkovu 9/640, Praha 9 - Libeň, Česká republika

(740) Darník Rudolf, Štúrova 1155, Praha 4

(210) **O 178748**

(220) 11.04.2002

(320) 11.04.2002

(511) 35, 41, 42, 45

(540)

SPOLEČNĚ BEZPEČNĚ

(510) (35) propagační činnost, reklama styk s veřejností (public relations), rozšiřování reklamních nebo inzertních materiálů, reklamní texty (vydávání, zveřejňování,

oznámení, vyhlášení, publikování), distribuce reklamních materiálů zákazníkům (letáky, prospekty, tisky, vzorky, předměty), reklama a propagace, marketingové studie, poradenství při vedení podniků; (41) vzdělávání, výukové a vzdělávací publikace, videofilmy, elektronické publikování, informace o výchově a vzdělávání, pořádání kurzů a školení, organizování a vedení kolokvií, konferencí, seminářů, organizování výstav ke vzdělávacím účelům, organizování anket a soutěží; (42) vědecké a technologické služby, výzkum v oblasti bezpečnosti a ochrany zdraví při práci; (45) poradenství v oblasti bezpečnosti a ochrany zdraví při práci, posuzování opatření v oblasti bezpečnosti a ochrany zdraví při práci.

- (730) **Výzkumný ústav bezpečnosti práce**, Jeruzalémská 9, Praha 1, Česká republika

(210) **O 178749**

- (220) 11.04.2002
(320) 11.04.2002
(511) 16, 35, 41
(540)

- (510) (16) brožury, časopisy, fotografie, grafické produkce, kalendáře, knihy, litografie, manuály, periodika, prospekty, tiskoviny; (35) poskytování obchodních nebo podnikatelských informací, počítačové databáze - překlad, systemizace informací, pomoc při řízení obchodní činnosti, průzkum trhu, reklama, propagace, reklama on-line v počítačové síti, rozšiřování reklamních a inzertních materiálů - periodických i neperiodických tiskovin, zejména novin, časopisů, prospektů, letáků, katalogů, reklamní literatury, brožur v tištěné podobě, na nosných médiích a po elektronické síti INTERNET, vydávání reklamních nebo náborových, propagačních a inzertních textů, šíření propagačních informací; (41) informace o možnostech zábavy, informace o vzdělání, poskytování on-line elektronických publikací, vydávání periodických i neperiodických publikací, knih, časopisů včetně katalogů v tištěné podobě a prostřednictvím elektronické sítě INTERNET.
- (730) **Computer Press, a.s.**, Nám. 28. dubna 48, Brno, Česká republika
- (740) Ing. Ihmová Markéta, A.Holas & partner patentová a známková kancelář, Křížová 4, Brno

(210) **O 178759**

- (220) 11.04.2002
(320) 11.04.2002
(511) 6, 7
(540)

SIGAS

- (510) (6) armatury, trubky a potrubní díly kovové, kovové spojovací součásti pro potrubí, ventily potrubní, redukce (spojka potrubí), objímky, příruby, třmeny (kovové upínací třmeny na potrubí), vše kovové; (7) čerpadla, ventily, škrťací ventily, regulátory zařazené v této třídě, zpětné a pojistné ventily, včetně jejich součástí, armatury pro parní kotle.
- (730) **Josef Faltus - SIGAS**, U Koupaliště 605, Česká Třebová, Česká republika
- (740) RNDr. Zdeňka Halaxová, TETRAPAT, Univerzitní 7, vila Primavesi, Olomouc

(210) **O 178848**

- (220) 15.04.2002
(320) 15.04.2002
(511) 9, 35, 42
(540)

- (510) (9) software pro vyhledávání počítačových programů instalovaných na počítačích a/nebo v počítačových sítích, software pro identifikaci počítačových programů instalovaných na počítačích a/nebo v počítačových sítích, software pro systemizaci počítačových programů instalovaných na počítačích a/nebo v počítačových sítích, software pro inventarizaci počítačových programů instalovaných na počítačích a/nebo v počítačových sítích, software pro vyhledávání hardware v počítačích a/nebo v počítačových sítích, software pro identifikaci hardware v počítačích a/nebo v počítačových sítích, software pro systemizaci hardware v počítačích a/nebo v počítačových sítích, software pro inventarizaci hardware v počítačích a/nebo v počítačových sítích, software pro dálkové ovládání počítačů připojených v počítačových sítích; (35) provádění softwarového a/nebo hardwarového auditu, podávání informací o software instalovaném na počítači a/nebo v počítačové síti, podávání informací o hardware instalovaném nebo externě připojeném k počítači a/nebo k počítačové síti; (42) vývoj a úprava software pro výše uvedené, provádění kontroly software.
- (590) Barevná
- (730) **FairNet Systems, s.r.o.**, Nádražní 167, Ostrava 1, Česká republika
- (740) Ing. Janík Zdeněk, Bulharská 1418, Ostrava - Poruba

(210) **O 178849**

- (220) 15.04.2002
(320) 15.04.2002
(511) 9, 35, 42
(540)

PCINFO

- (510) (9) software pro vyhledávání počítačových programů instalovaných na počítačích a/nebo v počítačových sítích, software pro identifikaci počítačových programů instalovaných na počítačích a/nebo v počítačových sítích, software pro systemizaci počítačových programů instalovaných na počítačích a/nebo v počítačových sítích, software pro inventarizaci počítačových programů instalovaných na počítačích a/nebo v počítačových sítích, software pro vyhledávání hardware v počítačích a/nebo v počítačových sítích, software pro identifikaci hardware v počítačích a/nebo v počítačových sítích, software pro systemizaci hardware v počítačích a/nebo v počítačových sítích, software pro inventarizaci hardware v počítačích a/nebo v počítačových sítích, software pro dálkové ovládání počítačů připojených v počítačových sítích; (35) provádění softwarového a/nebo hardwarového auditu, podávání informací o software instalovaném na počítači a/nebo v počítačové síti, podávání informací o hardware instalovaném nebo externě připojeném k počítači a/nebo k počítačové síti; (42) vývoj a úprava software pro výše uvedené, provádění kontroly software.
- (730) **FairNet Systems, s.r.o.**, Nádražní 167, Ostrava 1, Česká republika
- (740) Ing. Janík Zdeněk, Bulharská 1418, Ostrava - Poruba

(210) **O 178896**
 (220) 16.04.2002
 (320) 16.04.2002
 (511) 16, 35, 41
 (540)

**SOMMELIER PRO
 ZNALCE I PŘÁTELE
 DOBRÉHO VÍNA A
 KVALITNÍCH NÁPOJŮ**

(510) (16) tiskoviny všeho druhu; (35) reklamní a inzertní činnost, organizování výstav (komerčních nebo reklamních); (41) vydavatelská činnost.
 (730) **GastroPress, s.r.o.**, Čelakovského sady 8, Praha 2, Česká republika

(210) **O 178929**
 (220) 16.04.2002
 (320) 16.04.2002
 (511) 35, 39, 41, 43
 (540)

AMSLAV

(510) (35) reklama, propagace, obchodní informační kancelář, vyhledávání a třídění informací o studijních kurzech a o ubytování pomocí počítačů, vedení kartoték pomocí počítačů; (39) doprovod osob, organizování exkurzí a prohlídek, organizování zájezdů, informační služby a rezervace v oblasti cestování osob, turistické kanceláře s výjimkou kanceláří poskytujících hotelové rezervace; (41) organizování studijních kurzů a exkurzí, organizování a vedení konferencí, seminářů, sportovních, kulturních, zábavných nebo vzdělávacích akcí, vzdělávací informace; (43) provoz hotelového ubytování, hotelové služby, penziony, restaurace, zásobování.
 (730) **AMSLAV TOURISME, Societe a responsabilite limitee**, 55 rue Letellier, Paris, Francie
 (740) Fischer Michael, FISCHER & PARTNER, Na Hrobci 5, Praha 2

(210) **O 179063**
 (220) 19.04.2002
 (320) 19.04.2002
 (511) 36, 39, 41, 43, 44, 45
 (540)

 **HOTEL TRANZIT**

(510) (36) směnárství, obstaravatelství ve třídě 36, úschova cizích věcí, úschova cenin v trezorech; (39) cestovní kancelář, poskytování a zprostředkování cestovních a průvodcovských služeb včetně dopravy, organizování exkurzí, cest, výletů a turistiky, přeprava osob a zavazadel motorovými vozidly v rámci hotelových služeb a cestovní kanceláře, přeprava peněz a cenných předmětů, služba nosičů zavazadel, taxislužba hotelová, pronájem automobilů a autokarů, pronájem parkovacích ploch, služby parkování automobilů; (41) provoz zařízení sloužící k regeneraci a rekondici, provozování bazénů a saun; (43) hotel, veškeré typy hotelových, ubytovacích, restauračních, pohostinských a s hotelem souvisejících služeb a činností, jako je příprava jídel a dodávky jídel pro hosty, pořádání hostin, rezervace ubytování, restaurace, vinárna, občerstvení, cukrárna, kavárna, bar, penzion, provoz prodejních automatů rychlého občerstvení; (44) služby kadeřnické, holičské a salony krásy, péče hygienická a kosmetická, provozování lázní, masérské služby; (45) osobní ostraha osob, detektivní hotelová služba, hlídací a noční služba.
 (590) Barevná

(730) **ACRON, spol. s r. o.**, Thurnova 998/35, Praha 6, Česká republika
 (740) Ing. Smrčková Marie, patentový zástupce, Velflíkova 8, Praha 6

(210) **O 179094**
 (220) 22.04.2002
 (320) 22.04.2002
 (511) 35
 (540)



(510) (35) zprostředkování obchodu s výrobky z plastických hmot, umělých hmot a kovů.
 (730) **Zdeněk Matoušek**, Kladenská 497, Kralupy nad Vltavou, Česká republika
 (740) Mgr. Jiří Dvořáček, advokát, Seifertovo nám. 660, Kralupy nad Vltavou

(210) **O 179178**
 (220) 24.04.2002
 (320) 24.04.2002
 (511) 9, 14, 16, 18, 25, 26, 35, 38, 41
 (540)



(510) (9) pouzdra na brýle, kompaktní disky, kalkulačky, magnety, podložky pod myš, počítačové programy a videokazety; (14) budíky, hodinky, pouzdra na hodinky, klenoty; (16) kancelářské potřeby (kromě nábytku), bloky, brožury, časopisy, desky, držáky na psací potřeby, etikety, fotografie, grafické reprodukce, kalendáře, katalogy, mapy, obaly na spisy, obtisky, papírové podložky pod sklenice, penály, pera, periodika, propisovačky, plakáty, podložky pod pivní sklenice, pouzdra na doklady, pouzdra na pera, pouzdra s psacími potřebami, praporky papírové, samolepky, těžítka, tiskoviny, tužky; (18) aktovky (kožená galanterie), batohy, deštníky, diplomatky, kabelky, klíčenky, nákupní tašky, náprsní tašky, peněženky, pouzdra na klíče; (25) čepice, bundy sportovní, čepice se štítkem, kravaty, šály, šátky, trička, košile; (26) obrazové nášivky na oděv; (35) reklama prostřednictvím všech médií, distribuce reklamních materiálů (letáky, prospekty, tisky, vzorky); (38) vysílání televizního programu teresticky, prostřednictvím družice a televizních kabelových rozvodů, provozování internetových a webových stránek; (41) tvorba televizního programu, pořádání společenských a sportovních akcí, tvorba, kopírování, přepis zvukově obrazových záznamů a jejich šíření.
 (590) Barevná
 (730) **Galaxie sport, s. r. o.**, Šimkova 904, Hradec Králové, Česká republika

(210) **O 179224**

- (220) 24.04.2002
 (320) 24.04.2002
 (511) 24, 25, 26
 (540)

- (510) (24) tkaniny a textilie pro výrobu oděvů a kusového textilu, bytového textilu, ložního prádla, ručníky, utěrky, povlečení, prostěradla, přehozy, potahy, závěsy, záclony, předložky, ubrusy, prostírání, kapesníky, šatovky, nábytkové, ložní a stolní tkaniny; (25) pánské, dámské, dětské prádlo, pánské, dámské, dětské oděvy, saka, kalhoty, bundy, košile, obleky, sukně, pláště, kostýmy, blůzy, trička, spodní prádlo, pyžama, noční košile, plavky a plážové oblečení, zástěry, župany, oděvy pro volný čas, sportovní oblečení, pracovní oděvy, ponožky, podkolenky, punčochy, punčochové kalhoty, klobouky, čepice, čapky, barety, členky, šály, šátky, vázanky, motýlky; (26) krajky, stuhy, šněrovačká, zipy, knoflíky, háčky, očka, poutka a ostatní galanterie, prýmkářské zboží, výšivky, nášivky, záplaty, spony a sponky k oděvnímu zboží, kravatám, prádlo, kloboučnickému a čepičářskému zboží, špendlíky, jehly.

(730) **Středočeská obchodní společnost Group, a. s.**,
 Lidická 1296, Slaný, Česká republika

(740) Dipl. Ing. Jiří Chlustina, Unipatent, Jana Masaryka 43-47,
 Praha 2

- (210) **O 179226**
 (220) 24.04.2002
 (320) 24.04.2002
 (511) 9, 35, 36, 38, 42
 (540)

MPIN

- (510) (9) vědecké, elektronické a optické přístroje a zařízení v rámci třídy 9, přístroje a zařízení pro přenos a zpracování informací, zejména v oblasti telekomunikace, sítě telekomunikační a výpočetní techniky a jejich části, sítě datové, jejich součástí a náhradní díly v rámci třídy 9, počítače a programy pro ně, periferní zařízení počítačů v rámci třídy 9, záznamová média a nosiče záznamů, karty s pamětí, nosiče informací, zařízení pro zpracování dat a počítačů, CD disky, prodejní automaty a přístroje a mechanismy pro reklamu v rámci třídy 9, telekomunikační zařízení, zejména koncová a rádiová zařízení, telefony, záznamníky, hlasové schránky, mobilní telefony, faxy, modemy, magnetické suporty zvukových záznamů; (35) propagace, reklama, inzertní a reklamní agentura, automatické zpracování informací, zprostředkovatelská a obstaravatelská činnosti v oblasti informatiky a obchodu, marketing, činnost ekonomických a organizačních poradců; (36) finanční služby; (38) mobilní telekomunikační služby a ostatní telekomunikační služby, dále služby spočívající v přímém propojení lokálních pevných sítí se sítí mobilních telefonů, informační služby na Internetu, poskytování informačního servisu prostřednictvím telefonu, mobilní telekomunikační sítě, Internetu, hosting, poskytování přístupu na on-line informační služby a databáze, přenos, poskytování nebo vyvolávání informací z počítačových databází, on-line informační a databázové služby, komunikační služby prostřednictvím Internetu, vnějších a vnitřních sítí, šíření elektronických tiskovin, časopisů, periodik a knih prostřednictvím počítačové, datové, elektronické,

telekomunikační nebo informační sítě, provozování informační a datové sítě, provozování veřejné mobilní radiotelefonní sítě, pronájem telekomunikačních okruhů, vedení sítí, zřizování a provozování veřejných, soukromých i účelových sítí, provozování datových a počítačových sítí, služby poskytované integrovanou digitální sítí, elektronický přenos dokumentů, přenos informací, zprostředkování přenosu dat, zprostředkovatelská a poradenská činnost v oblasti telekomunikací, telekomunikačních zařízení a sítí mobilních telefonů; (42) analytické a inženýrské práce v oblasti telekomunikací, poradenská činnost v oblasti výpočetní techniky a jejího servisu, provozování počítačových center, zprostředkovatelská a obstaravatelská činnost v oblasti výpočetní techniky, poradenská činnost v oblasti výpočetní techniky a elektrotechniky.

(730) **Český Mobil a. s.**, Vinohradská 167, Praha 10, Česká republika

(740) Mgr. Pomaizlová Karin, advokátka, Na Příkopě 19, Praha 1

- (210) **O 179227**
 (220) 24.04.2002
 (320) 24.04.2002
 (511) 9, 35, 36, 38, 42
 (540)

MPUK

- (510) (9) vědecké, elektronické a optické přístroje a zařízení v rámci třídy 9, přístroje a zařízení pro přenos a zpracování informací, zejména v oblasti telekomunikace, sítě telekomunikační a výpočetní techniky a jejich části, sítě datové, jejich součástí a náhradní díly v rámci třídy 9, počítače a programy pro ně, periferní zařízení počítačů v rámci třídy 9, záznamová média a nosiče záznamů, karty s pamětí, nosiče informací, zařízení pro zpracování dat a počítačů, CD disky, prodejní automaty a přístroje a mechanismy pro reklamu v rámci třídy 9, telekomunikační zařízení, zejména koncová a rádiová zařízení, telefony, záznamníky, hlasové schránky, mobilní telefony, faxy, modemy, magnetické suporty zvukových záznamů; (35) propagace, reklama, inzertní a reklamní agentura, automatické zpracování informací, zprostředkovatelská a obstaravatelská činnosti v oblasti informatiky a obchodu, marketing, činnost ekonomických a organizačních poradců; (36) finanční služby; (38) mobilní telekomunikační služby a ostatní telekomunikační služby, dále služby spočívající v přímém propojení lokálních pevných sítí se sítí mobilních telefonů, informační služby na Internetu, poskytování informačního servisu prostřednictvím telefonu, mobilní telekomunikační sítě, Internetu, hosting, poskytování přístupu na on-line informační služby a databáze, přenos, poskytování nebo vyvolávání informací z počítačových databází, on-line informační a databázové služby, komunikační služby prostřednictvím Internetu, vnějších a vnitřních sítí, šíření elektronických tiskovin, časopisů, periodik a knih prostřednictvím počítačové, datové, elektronické, telekomunikační nebo informační sítě, provozování informační a datové sítě, provozování veřejné mobilní radiotelefonní sítě, pronájem telekomunikačních okruhů, vedení sítí, zřizování a provozování veřejných, soukromých i účelových sítí, provozování datových a počítačových sítí, služby poskytované integrovanou digitální sítí, elektronický přenos dokumentů, přenos informací, zprostředkování přenosu dat, zprostředkovatelská a poradenská činnost v oblasti telekomunikací, telekomunikačních zařízení a sítí mobilních telefonů; (42) analytické a inženýrské práce v oblasti telekomunikací, poradenská činnost v oblasti výpočetní techniky a jejího servisu, provozování

počítačových center, zprostředkovatelská a obstaravatelská činnost v oblasti výpočetní techniky, poradenská činnost v oblasti výpočetní techniky a elektrotechniky.

(730) **Český Mobil a. s.**, Vinohradská 167, Praha 10, Česká republika

(740) Mgr. Pomaizlová Karin, advokátka, Na Příkopě 19, Praha 1

(210) **O 179231**

(220) 24.04.2002

(320) 24.04.2002

(511) 16, 35, 36, 37, 41

(540) **NOVÝ KARLÍN TODAY**

(510) (16) tiskoviny všeho druhu, periodický a neperiodický tisk, zejména časopisy, noviny, knihy, prospekty, brožury; (35) marketingová činnost spojená s pronájmem vlastního nemovitého majetku; (36) investiční činnost ve stavebnictví, pronájem vlastního nemovitého majetku, správa nemovitého majetku; (37) opravy a úpravy nemovitostí navazující na investiční činnost ve stavebnictví; (41) nakladatelská, vydavatelská činnost v oboru odborných, reklamních tiskovin, publikací, zpráv a informací.

(730) **REAL ESTATE MANAGEMENT, S. R. O.**, Pernerova 35, Praha 8, Česká republika

(740) JUDr. Winter Filip, advokátní kancelář Winter & spol., Palác Český Rozhlas, Vinohradská 12, Praha 2

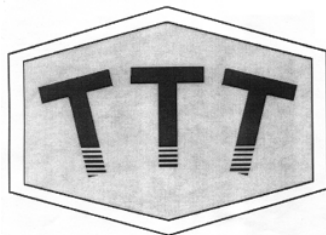
(210) **O 179244**

(220) 25.04.2002

(320) 25.04.2002

(511) 6, 8, 9, 11, 17, 19, 20, 21

(540)



(510) (6) kotevní technika (součásti pro kotvení těles pomocí kovových dílů), hmoždinky kovové, kovové hmoždinky k upevnování hřebíků a šroubů ve zdech a v kovu, hřebíky z kovu, šrouby z kovu, vruty z kovu, kovový spojovací materiál, zámečnické výrobky zařazené do této třídy; (8) ruční nářadí, vrtáky, šroubováky; (9) spotřební elektronika jako jsou televizní přístroje, magnetofony, radiomagnetofony, videomagnetofony, videopřehrávače, dále zapisovací pokladny, kalkulační stroje, přístroje pro zpracování informací, výpočetní technika, audiovizuální technika, počítačový software a počítačové programy, metrické konventory, digitální kalkulačky, šetřiče počítačových obrazovek, nahrávače zvukových kazet, rádia (včetně rádií s hodinami), triedry, telefony, faxy, elektrické akumulátory včetně akumulátorů pro vozidla, elektrické baterie nabíjecí, elektrické ovládací a rozvodné desky, rozvaděče, relé, elektrické spínače, elektrické vedení, elektrické vodiče, elektrické vypínače a zásuvky, elektrické přístroje pro odporové sváření, elektrody pro elektrické sváření; (11) sanitární technika, vybavení koupelen a WC, zařízení pro chlazení, topení, klimatizaci a ventilaci, krbý; (17) kotevní technika (součásti pro kotvení těles pomocí plastových dílů), plastový spojovací materiál; (19) stavebniny, stavební materiál, střešní krytiny, kámen přírodní a umělý, obkladový materiál, cement, vápno, malta, šterk, kameninové nebo cementové roury, výrobky na stavbu cest, asfalt, smola a živec,

přenosné domy, kamenné pomníky, komíny, polozpracované řezivo, stavební sklo; (20) hmoždinky nekovové; (21) plastové výrobky pro domácnost zařazené do této třídy.

(730) **Truhlář a spol. v. o. s.**, Klapkova 36, Praha 8, Česká republika

(740) Ing. Kučera Zdeněk, Padělky 548 (P.O.BOX 92), Slušovice

(210) **O 179311**

(220) 26.04.2002

(320) 26.04.2002

(511) 9, 16, 35, 38

(540)

ISO SHOP

(510) (9) přístroje pro signalizaci, kontrolu; (16) plastické obaly v rámci této třídy; (35) propagační činnost, reklama; (38) služby spojené s předáváním vzkazů jedné osoby druh, zejména vizuálně.

(730) **OFFICE LINE BOUÉ, s.r.o.**, Služeb 6/609, Praha 10, Česká republika

(210) **O 179344**

(220) 29.04.2002

(320) 29.04.2002

(511) 30

(540)



(510) (30) káva, čaj, kakao, cukr, rýže, tapioka, ságo, kávové náhražky, mouky a přípravky z obilnin, chléb, pečivo, cukrovinky, zmrzlina, med, sirup melasový, droždí, sůl, hořčice, ocet, nálevy, koření.

(590) Barevná

(730) **EMCO s. r. o.**, Žirovnická 2389, Praha 10, Česká republika

(210) **O 179406**

(220) 30.04.2002

(320) 30.04.2002

(511) 35, 36, 41

(540)

Czech Inc.

(510) (35) činnost podnikatelských a organizačních poradců; (36) činnost finančních a ekonomických poradců, správa nemovitostí; (41) vydavatelská a nakladatelská činnost, pořádání odborných kurzů, školení a jiných vzdělávacích akcí včetně lektorské činnosti.

(590) Barevná

(730) **Czech Inc., a.s.**, Hybešova 259/21, Brno, Česká republika

(210) **O 179446**

(220) 02.05.2002

(320) 02.05.2002

(511) 3

(540) **Dnes večer už naše opalovací přípravky nepotřebujete, ale co zítra? Astrid.... a slunce zůstane přítelem.**

(510) (3) opalovací přípravky (kosmetika).

(730) **ASTRID T.M. a.s.**, U Průhonu 10, Praha 7, Česká republika

(210) **O 179447**

(220) 02.05.2002

(320) 02.05.2002

(511) 3

(540) **Dnes večer už naše opalovací přípravky nepotřebujete, snad až zítra. Astrid....a slunce zůstane přítelem.**

(510) (3) opalovací přípravky (kosmetika).

(730) **ASTRID T.M. a.s.**, U Průhonu 10, Praha 7, Česká republika

(210) **O 179487**

(220) 02.05.2002

(320) 02.05.2002

(511) 7, 8, 9

(540)



(510) (7) stroje pro úpravu materiálu jeho úběrem - obráběcí stroje soustružnické, frézovací, vrtací, strojní pily, brusky, součásti strojů - soustružnické nože, frézy, vrtáky, pilové listy, brusné kotouče, stopkové brusné kotouče; (8) upínací nářadí a nástroje pro ruční opracování a úpravu materiálu - svěráky, upínací svěrky, pilové listy, vrtáky, nebozezy, dláta, brusné kotouče a papíry apod.; (9) měřicí a vážicí přístroje - měřidla a váhy.

(730) **NAVEL, spol. s r.o.**, Zahradní 319, Velešín, Česká republika

(740) Ing. Střelák Jiří, Pařížská 17, Praha 1

(210) **O 179489**

(220) 03.05.2002

(320) 03.05.2002

(511) 25

(540)

SKI

(510) (25) punčochové výrobky.

(730) **SWISSPORT s.r.o.**, Dobrovského 867/42, Brno, Česká republika

(740) Ing. František Kania, Mendlovo nám. 1a, Brno

(210) **O 179556**

(220) 06.05.2002

(320) 06.05.2002

(511) 9, 37, 38, 42

(540)

simfonie

(510) (9) faxy, faxmodemy, kopírovací zařízení a stroje a podobná kancelářská technika, nabíječky pro baterie, měřicí přístroje, reproduktory, sluchátka, telekomunikační přístroje a zařízení, radiotelefonní a telefonní přístroje a příslušenství k nim, počítače a periferní zařízení, příslušenství pro počítače, např. monitory, tiskárny, klávesnice, paměti pro počítače a podobná elektronická zařízení, počítačový hardware, procesory, jednotky pro CD-ROM, diskové a disketové jednotky, síťové, zvukové, grafické karty, magnetické, optické a magnetooptické nosiče dat, magnetické karty, magnetické páskové jednotky, modemy, software, data a publikace v elektronické podobě na nosičích; (37) instalace, montáž, opravy a servis kancelářské a telekomunikační techniky, elektrických strojů a přístrojů a elektronických zařízení; (38) odborné poradenství v oblasti telekomunikační techniky; (42) odborné poradenství v oblasti hardwaru, softwaru a výpočetní techniky.

(730) **CELADON GROUP s.r.o.**, Zájezd 28, Zájezd, okres Kladno, Česká republika

(740) JUDr. Korejzová Zdeňka, **KOREJZOVÁ & SPOL.**
Advokátní a patentová kancelář, Spálená 29, Praha 1

(210) **O 179567**

(220) 06.05.2002

(320) 06.05.2002

(511) 35

(540)

BusinessInfo
Integrovaný systém informací pro podnikání

(510) (35) propagační činnost, pomoc při řízení obchodní činnosti.

(590) Barevná

(730) **CZECH TRADE - ČESKÁ AGENTURA NA PODPORU OBCHODU**, Dittrichova 21, Praha 2, Česká republika

(210) **O 179594**

(220) 07.05.2002

(320) 07.05.2002

(511) 36

(540)



(510) (36) služby související s refundacemi tax VAT/GST turistům za provize, refundace plateb různými měnami a to hotově i šeky, kreditními kartami, elektornickými platbami a prostřednictvím internetu, služby související s kurzovými transakce, platební služby poskytované mimo jiné i prostřednictvím kreditních karet, finanční a celní poradenství.

(730) **Global Dutifree Limited, an Irish company**, Tully Business Park, Ballinahown, County Galway, Irsko

(740) Patentservis Praha a.s., Jivenská 1273/1, Praha 4

- (210) **O 179672**
 (220) 10.05.2002
 (320) 10.05.2002
 (511) 9, 35, 37, 38, 39, 41, 42
 (540)



- (510) (9) elektrické měřicí přístroje, měřicí zařízení, analyzátory plynu, automatické rozvaděče, elektrické měniče, elektrické spojky, svorky, konektory, materiály pro elektrické vedení, identifikační obaly pro elektrické dráty, nahrané programy pro operační systémy, plynoměry, počítačový software, počítadla, čítače, počítací strojky, zařízení pro zpracování dat, zkušební přístroje (ne pro lékařství); (35) reklama, vydávání reklamních, náborových, propagačních a inzertních textů, jejich rozšiřování a aktualizace, vyhledávání dat v počítačových souborech, marketing, analýzy nákladů, obchodní a podnikatelský průzkum, převod informací do počítačových databází; (37) montáž, údržba a opravy strojů a přístrojů; (38) přenos informací pomocí datových sítí, kupř. Internetu a pomocí jiných komunikačních prostředků; (39) zprostředkování dopravy - zasilatelství, doručovací služby, skladování (archivace) elektronicky uložených dat nebo dokumentů - služby databanky; (41) elektronické publikování, organizování a vedení kurzů, školení, seminářů, symposií a lektorská činnost při nich a s tím spojené poskytování on-line elektronických informací, pořádání a řízení pracovních setkání, instruktážní výcvik, zkoušení a přezkušování, vydávání textů (s výjimkou reklamních a náborových); (42) poradenství v oblasti měření a regulace energií, správa počítačových sítí, kontrola plombování a odečty elektroměrů, plynoměrů, vodoměrů a měřičů tepla.
- (730) **GAZELA plus, s.r.o.**, Železniční 128/34, Plzeň, Česká republika
- (740) JUDr. Jaromír Tichý, Tichý & Poláček patentoprávní a známková kancelář, Dominikánská 6, Plzeň

- (210) **O 179679**
 (220) 10.05.2002
 (320) 10.05.2002
 (511) 37, 39, 41, 45
 (540)

Top.
Security

- (510) (37) opravy a údržba telekomunikačních zařízení a zařízení sloužících k ostraze objektů, stavební práce spojené se zajištěním bezpečnostních systémů, montáže a opravy optických a bezpečnostních fólií, montáž poplašných systémů a telekomunikačních zařízení sloužících k ostraze objektů, revize v oblasti zabezpečovacích systémů; (39) vnitrostátní a mezinárodní zasilatelství, převoz finančních hotovostí nebo cenin bezpečnostními vozidly a zajištění doprovodu; (41) vzdělávací činnost v oblasti bezpečnosti, zabezpečovací techniky, zabezpečování objektů, převozů cenin, výcviku ostrahy, poradenská a zprostředkovatelská činnost v oblasti výcviku ostrahy, sportovní výcvik

zabezpečovací služby pro ochranu a ostrahu; (45) poradenství v oblasti bezpečnosti, zabezpečovací techniky, zabezpečování objektů, převozů cenin, výcviku ostrahy, ochrana a ostraha majetku a osob individuální i formou pultů centralizované ochrany, doručování cenností s ostrahou, komplex bezpečnostních služeb, detektivní služby jako sledování osob, poskytování osobní ochrany a doprovodu, shromažďování důkazů v oblasti obchodního, občanského i pracovního práva, například k přípravě soudních sporů, speciální práce se psy, projektové práce v oblasti zabezpečovacích systémů, kontrola objektů na odposlechová zařízení, jejich dohledání a odstraňování, poplachová požární služba, zprostředkování služeb požární ochrany.

- (730) **TOP security, s.r.o.**, Jana Želivského 2384/9, Praha 3, Česká republika

- (210) **O 179681**
 (220) 10.05.2002
 (320) 10.05.2002
 (511) 5, 29
 (540)

ACTIV line

- (510) (5) odtučňovací nápoje a nápoje k léčebným účelům; (29) mléčné výrobky jako např. jogurty a ostatní výrobky z mléka, dietetické přípravky na bázi mléka, přípravky na bázi mléka určené pro dobrou kondici a štíhlou linii.
- (730) **ISOline s.r.o.**, Humpolecká 1566, Havlíčkův Brod, Česká republika
- (740) Ing. Novotný Jaroslav, Římská 45, Praha 2

- (210) **O 179827**
 (220) 15.05.2002
 (320) 15.05.2002
 (511) 37, 42, 45
 (540)



- (510) (37) poskytování technických služeb k ochraně majetku a osob, zejména rekonstrukce a modernizace zabezpečovacích systémů, servisní kontroly, instalace zabezpečovacích systémů (elektronické zabezpečovací signalizace a elektronické požární signalizace), montáž mechanických zábran; (42) zpracování studií a projektové dokumentace; (45) ostraha majetku a osob, služby soukromých detektivů, poskytování technických služeb k ochraně majetku a osob, zejména bezpečnostní posouzení objektů, zpracování studií a projektové dokumentace.
- (730) **WACKENHUT CZECH, s.r.o.**, Komárkova 23, Praha 11 - Roztyly, Česká republika
- (740) Ing. Čmejla Vladimír, patentový zástupce, Rašínovo nábř. 54, Praha 2

- (210) **O 179857**
 (220) 16.05.2002
 (320) 16.05.2002
 (511) 9, 35, 38, 41, 42
 (540)

Plastrik

- (510) (9) nahrané a nenahrané nosiče zvukových, obrazových a zvukově obrazových záznamů všeho druhu; (35) tvorba televizních a filmových reklam, přípravě, organizační a administrativní činnosti s tím související, prezentace uvedených výrobků a služeb, činnost ekonomických poradců; (38) šíření a získávání informací a zpráv prostřednictvím Internetu, elektronický přenos dat prostřednictvím Internetu; (41) pořizování zvukových, obrazových, zvukově obrazových záznamů a snímků všeho druhu a jejich legální rozmnožování, tvorba animovaných pořadů hraných i dokumentárních pro televizní vysílání, tvorba scénářů; (42) výroba speciálních vizuálních počítačových efektů, přepis animací na nosiče všeho druhu, počítačové animace, animace pro architektonickou činnost, animace pro průmyslovou výrobu, animace všeho druhu prostřednictvím internetu.
- (730) **Factory Animation Services, s.r.o.**, Vaňurova 465/20, Liberec, Česká republika
- (740) Ing. Kavínková Ludmila, patentový zástupce, Rott, Růžička a Guttman, patentová, známková a právní kancelář, Nad Štolou 12, Praha 7

- (210) **O 179858**
 (220) 16.05.2002
 (320) 16.05.2002
 (511) 9, 35, 37, 38, 42
 (540)



- (510) (9) kancelářská technika a příslušenství, mobilní telefony a jejich příslušenství např. handsfree sady, stolní nabíječky a stojánky, datové produkty, pouzdra, obaly, baterie, a další, SIM karty, nabíjecí karty (kupóny) s kreditem, mobilní telekomunikační přístroje, telekomunikační přístroje a zařízení, radiotelefonní a telefonní přístroje a příslušenství k nim, počítače a periferní zařízení a příslušenství k nim, např. monitory, tiskárny, modemy, skenery, klávesnice, paměti a podobná elektronická zařízení, počítačový hardware, např. procesory, jednotky CD-ROM, diskové jednotky, přídatné a rozšiřující karty, nosiče dat, počítačový software, aplikace, data a publikace v elektronické podobě, nabíječky a testery pro baterie, měřicí přístroje, zkušební přístroje, testery, pájky; (35) reklama, marketing a distribuce vzorků, prospektů pro reklamní účely, propagační, inzertní a reklamní činnost, pomoc při řízení obchodní činnosti, provozování elektronického obchodu, zejména objednávkový systém přes síť Internet, terminál, modem, www rozhraní, emailem, ukládání informací do databází, vybavování agend na počítačích, dodavatelské služby pro třetí osoby; (37) servis, opravy, údržba a montáže mobilních telekomunikačních zařízení a příslušenství, servis, opravy, údržba a montáže telekomunikačních zařízení a příslušenství, servis, opravy, údržba a montáže počítačového vybavení, instalace a opravy kancelářských strojů a přístrojů, instalace a opravy technického vybavení kanceláří a obchodů, informace o opravách; (38) telekomunikační a telefonické služby, mobilní komunikace, aktivace mobilních telefonů a služby s tím spojené, které patří do této třídy, půjčování telekomunikačních zařízení, počítačová komunikace, výzvy poskytované elektronickými komunikačními prostředky, odborné poradenství a podpora zákazníků v oblasti mobilních telekomunikací a telekomunikací obecně; (42) odborné poradenství a podpora zákazníků v oblasti software, hardware a výpočetní techniky obecně, převod, přenos, zálohování a údržba počítačových programů a dat, instalace, aktualizace, údržba, nastavování a kopírování

- počítačových programů, počítačové programování, expertízy, posudky, kalibrace a měření.
- (590) Barevná
 (730) **CELLNET, s.r.o.**, Rubensova 2241, Praha 10, Česká republika

- (210) **O 179876**
 (220) 17.05.2002
 (320) 17.05.2002
 (511) 24
 (540)

NETWORK

- (510) (24) tkaniny a textilní výrobky, které nejsou uvedeny v jiných třídách, pokrývky ložní a ubrusy.
- (730) **REA STYLE, s. r. o.**, Hyberská 1000/or.8, Praha 1, Česká republika
- (740) Mgr. Luděk Mazuch, Národní 28, Praha 1

- (210) **O 179882**
 (220) 17.05.2002
 (320) 17.05.2002
 (511) 9, 16, 35
 (540)



Nielsen

- (510) (9) elektronické databáze v oblasti: reklamy, inzerce, marketingu/nákupu zboží, průzkumu trhu, kinematografie (filmového průmyslu), rozhlasového/radiového vysílání, prodeje knih, prodeje hudby, mluveného slova, uvádění přehledu nových filmů a mediálního výzkumu a týkající se školních kalendářů/ rozvrhů, počítačové programy užité k: řízení a analýze výrobků, k propagaci, k maloobchodnímu (drobnému) prodeji, k řízení a analýze prodejní plochy a k informacím populačním a demografickým, zaznamenaným na počítačová media, počítačové softwarové programy a databáze řídicích programů a manuálů/ příruček prodáváných s nimi jako celek, užité k: přístupu, přehledu, manipulaci/zacházení, kategorizaci (roztřídění na kategorie), analýze, formátování a k přípravě a tisku zpráv z dat a informací ve výše uvedených databázích; (16) tištěné zprávy, kalendáře/rozvrhy, adresáře, časopisy a publikace v oblasti marketingu, médií, reklamy/propagace/inzerce a obchodního průzkumu a analýzy, zprávy, kalendáře, novinové sloupky, časopisecké sloupky, sloupky v periodikách a brožury obsahující statistické a jiné informace týkající se: kinematografie (filmového průmyslu), přehledu nových filmů, filmové distribuce, předvádění/přehlídek filmů a divadelního předvádění, veřejných produkcí filmů, prodeje a propagace knih, hudby a videa, sportovních událostí a propagace, mapy včetně map ukazujících rozmístění divadel a obsahujících informace týkající se těchto divadel, tištěné zprávy týkající se: průzkumu trhu, novinových sloupek, časopiseckých sloupek a sloupek v periodikách pojednávajících o komerčně úspěšných filmových představeních; (35) služby průzkumu trhu, služby mediálního výzkumu/průzkumu a mediální hodnotící služby, počítačové služby a služby spojené s průzkumem počítačové sítě (průzkumové služby počítačové sítě), služby demografického a spotřebitelského průzkumu, poskytování služeb průzkumu trhu a spotřebitelského průzkumu, souvisejících poradenských a konzultačních služeb, totiž vedení a analyzování spotřebitelských

průzkumů, reklamních a marketingových studií, shromažďování dat a poskytování zpráv týkajících se spotřebních výrobků, knih, hudebního marketingu, prodeje a spotřebitelského chování, informace a analýza rozhlasového/radiového vysílání, vedení a analýza studií populačních a výrobních trendů, shromažďování a analýza demografických informací a statistik, opatřování a poskytování statistických zpráv pro tyto účely, průzkum spotřebitelského názoru a anketní služby, služby mediálního průzkumu/výzkumu a mediálního hodnocení, totiž průzkumy trhu vztahující se k rozhlasovému a televiznímu vysílání, k obchodovatelnosti/lokálnímu castingu (narrowcastingu), ke kabelovému a síťovému přenosu, k demografickému rozložení a chování posluchačů/diváků přijímajících signál a k monitorování, k poslechu, k prohlídkám/přehlídkám a k uživatelským zvyklostem posluchačů/diváků přijímajících signál, uživatelů počítačů a uživatelů globální počítačové sítě, poskytování on-line elektronických databází v oblasti reklamy/inzerce, marketingu/nákupu zboží, průzkumu trhu, spotřebitelských průzkumů, maloobchodního (drobného) prodeje, prodeje výrobků, prodejních ploch a demografických informací, poskytování taktických srovnávacích marketingových informací a hodnotících informací a výrobků k řízení reklamy, týkajících se propagace značky, hotovostního trhu/nákupů, rozhlasové, televizní, místní/lokální (narrowcast) a kabelové sítě, sledování objemů prodeje pro jiné, totiž sběr a rozšiřování prodejních dat o sportovních událostech, sportovním zboží, hudbě, hudebním videu, nahraných audiopáskách, nenahraných video-páskách a příbuzném zboží a knihách včetně tištěných, zvukových a elektronických knihách prodávaných on-line a v maloobchodním a velkoobchodním prodeji.

- (730) **CZT/ACN Trademarks, L.L.C.**, 150 North Martingale Road, Schaumburg, Spojené státy americké, Illinois
 (740) Patentservis Praha a.s., Jivenská 1273/1, Praha 4

- (210) **O 179950**
 (220) 20.05.2002
 (320) 20.05.2002
 (511) 37
 (540)



- (510) (37) opravy a udržování elektronických zařízení, instalace a údržba počítačových sítí.
 (730) **Linger Tomáš**, Karpatská 1188/2, Praha 10, Česká republika

- (210) **O 180072**
 (220) 23.05.2002
 (320) 23.05.2002
 (511) 1
 (540)

CALCIGON

- (510) (1) chemické výrobky určené po průmysl, těžbu a využívání termálních a minerálních vod a pro balneoterapii, chemické výrobky pro změkčování tvrdosti vody, usazování vodního kamene a uvolňování minerálních usazenin v potrubních systémech, chemické přípravky do pracích a mycích prostředků ke změkčování tvrdosti vody, usazování vodního kamene a uvolňování minerálních usazenin v potrubních systémech strojů pro praní a mytí.

- (730) **Ing. Jiří Juránek, CSc.**, Tererova 6, Brno, Česká republika
 (740) JUDr. Vitek Miroslav, Patentová a známková kancelář, Neumannova 54, Brno

- (210) **O 180138**
 (220) 24.05.2002
 (320) 24.05.2002
 (511) 1, 6, 8, 9, 11, 19, 20, 21, 39, 40
 (540)

FERONKA

- (510) (1) tavidla, prostředky pro kalení a pájení, chemické přípravky pro svařování, antimon a alkalické a alkalickozemité kovy včetně jejich slitin s jinými kovy a nekovy; (6) kovy v surovém stavu a jejich slitiny a polotovary z těchto kovů a slitin, přísady všeho druhu pro železné a neželezné kovy, pájky, svařovací materiály spadající do této třídy, výrobky všeho druhu z litých, válcovaných a tažených železných a neželezných kovů, včetně profilové oceli a profilů z neželezných kovů, plechů, trubek, kolejnic a jiných materiálů určených k železničním účelům všeho druhu, drátů a lan, zámečnické výrobky všeho druhu včetně zámečnických výrobků stavebního charakteru, podkov, kovadlin a kotev, spojovací materiál všeho druhu ze železných a neželezných kovů včetně šroubů, matic, podložek, závlaček, pojistek, vrutů, napínačů, čepů, kolíků, šroubových hřebů, nýtů a podobně, řetězy a jejich příslušenství, pleťivo a sítě kovové, kovové tkaniny a tahokovy, hřebíky, nábytkové kování (kovové), kovové konstrukce stavebního charakteru, kovová lešení všeho druhu, stavební kování všeho druhu, klempířské výrobky, okapy a okapové svody včetně jejich příslušenství vše kovové, kouřové roury, fitinky kovové, kovové ventily (ne jako části strojů); (8) nářadí a nástroje s ručním pohonem, ručně poháněné stroje na odstraňování prachu a nečistot, leštění a broušení parket apod., krbové náčiní; (9) elektrody svařecí; (11) topné články všeho druhu včetně topných článků litinových a plechových, kotle a kotlové články všeho druhu, včetně součástí a příslušenství, kamna, sporáky a topná tělesa všeho druhu včetně jejich součástí a příslušenství, kovové krby a jejich součástí a příslušenství, regulační ventily na regulaci hladiny v nádržích, termostatické ventily (části topných zařízení), ventily vzduchové pro parní vytápěcí tělesa, kohoutky potrubní, komínové roury, trubky pro vytápěcí kotle, instalační materiál pro vany a vodovody, koupelnové armatury, radiátorové uzávěry; (19) trubky a fitinky nekovové; (20) nábytkové kování nekovové, kovový a kempingový nábytek, nekovové ventily kromě ventilů jako součást strojů; (21) drobné náčiní a přenosné nádoby k domácím a kuchyňským účelům, kuchyňské nádoby, vědra, plechové misky a nádoby, ručně poháněné kuchyňské strojky na mletí, sekání a lisování zařazené v této třídě, kovové kartáče a kartáčnický materiál, drátěnky; (39) provozování skladů v uvedeném oboru, doprava; (40) úpravy uvedených materiálů a výrobků včetně jejich dělení, povrchových úprav a podobně.

- (730) **Ferona, a.s.**, Havlíčkova čp. 1043/11, Praha 1, Česká republika
 (740) Dipl. Ing. Jiří Chlustina, Unipatent, Jana Masaryka 43-47, Praha 2

- (210) **O 180202**
 (220) 28.05.2002
 (320) 28.05.2002
 (511) 1, 7, 9, 17, 19, 35, 37, 39, 40, 42, 43

(540)

BohemiaGres

(510) (1) lepidla pro průmyslové účely, lepidla, tmely a pojiva (zejména cementová) pro obkládačky, lepidla jiná než kancelářská a než pro domácnost, silikáty, zejm. pro povrchovou úpravu, glazury pro keramiku, keramické směsi pro slinování; (7) stroje s mechanickým pohonem; (9) rozvaděče, zejm. nízkého napětí; (17) těsnicí a výplňové tmely; (19) glazované a neglazované keramické dlažby, obkládačky, univerzální keramické obkladové materiály, žáruvzdorné materiály; (35) automatizované zpracování dat; (37) těžba, hornictví, informace stavebního charakteru o keramických dlažbách a obkladech, jejich pokládání a opravách, opravy silničních vozidel, pozemní stavitelství, údržba staveb, jejich změny a odstraňování, instalace, opravy, údržba, revize a zkoušky elektrických a plynových zařízení, zámečnictví, zprostředkování služeb zařazených do tř. 37; (39) nákladní a osobní doprava, provozování železniční vlečky, rozvod energií (elektriny a tepla), zprostředkování služeb zařazených do tř. 39; (40) výroba energie, kovářství, kovoobráběčství, nástrojařství, leštění kovů, práce se speciálními mechanismy na objednávku, zprostředkování služeb zařazených do tř. 40; (42) tvorba počítačových systémů; (43) ubytovací služby, hostinské a stravovací služby, zprostředkování služeb zařazených do tř. 43.

(730) **Chlumčanské keramické závody a.s.**, U

Keramický 448, Chlumčany, Česká republika

(740) JUDr. Tichý Jaromír, Tichý a Poláček, patentoví zástupci, Dominikánská 6, Plzeň

(210) **O 180335**

(220) 31.05.2002

(320) 31.05.2002

(511) 3, 5, 16

(540)

Mr Twin

(510) (3) aromatické éterické oleje, éterické esence a silice, čisticí prostředky, dezodoranty a mýdla, kolínská voda, kosmetické přípravky, koupelové soli, výtažky z květin pro parfumerii, parfémů i květinové parfémů, šampony, toaletní přípravky a toaletní voda, ústní voda, voda po holení, voňavky a voňavkářské výrobky, vonná dřeva, vonné sáčky do prádla, vlhčené hygienické a čisticí utěrky, kapesníky a ručníky, antistatické přípravky; (5) dezinfekční a dezinsekční prostředky a přípravky pro hygienické účely, dezodorační prostředky a přípravky pro hygienické účely, dezodorační prostředky a přípravky jiné než pro osobní hygienu, přípravky pro osvěžení vzduchu, osvěžovače; (16) speciálně upravený papír, jako papír filtrační, papír parfémovaný, papír sací, zejména napuštěný přírodními parfémů ve formě papírových ručníků, utěrek, kapesníků, ubrousků a plen.

(730) **Reklamní agentura TWIN, s.r.o.**, Pasteurova 10, Olomouc, Česká republika

(740) Ing. Soukup Petr, Patentová kancelář, Švédská 3, Olomouc

(210) **O 180368**

(220) 31.05.2002

(320) 31.05.2002

(511) 9, 16, 41

(540)

TOP CLASS

(510) (9) diapozitivy, exponované filmy; (16) periodický a

neperiodický tisk, atlasy, časopisy, fotografie, kalendáře, katalogy, knihy, noviny, papírenské výrobky, prospekty, mapy, obtisky, pohlednice, reprodukce, samolepky, tiskoviny; (41) nakladatelská a vydavatelská činnost, vydávání knih, publikací, časopisů, CD-ROM titulů, korespondenční kurzy, zábava, vzdělávací informace, informace o možnostech zábavy a rekreace, výchovně-zábavné klubové služby, organizování a vedení seminářů a konferencí, organizování a pořádání soutěží, zábava.

(730) **RF HOBBY, s. r. o.**, Bohdalecká 6/1420, Praha 10 - Michle, Česká republika

(740) Ing. Kratochvíl Václav, Šachta, Zmeškal & partneři, Radlická 28/663, Praha 5

(210) **O 180369**

(220) 31.05.2002

(320) 31.05.2002

(511) 9, 16, 41

(540)

ZBRANĚ & NÁBOJE

(510) (9) videokazety, nosiče dat, zvuku a obrazu, prodejní automaty, brýle, diapozitivy, exponované filmy, kreslené filmy, nahrané počítačové programy; (16) periodický a neperiodický tisk, atlasy, časopisy, fotografie, kalendáře, kancelářské potřeby, katalogy, knihy, noviny, papírenské výrobky, prospekty, mapy, obtisky, pohlednice, reprodukce, samolepky, tiskoviny; (41) půjčování filmů, nakladatelská a vydavatelská činnost, vydávání knih, publikací, časopisů, CD-ROM titulů, tvorba audiovizuálních děl, korespondenční kurzy, výroba zvukových a zvukově obrazových záznamů, zábava, vzdělávací informace, informace o možnostech zábavy a rekreace, audiovizuální produkce, výchovně-zábavné klubové služby, organizování a vedení seminářů a konferencí, organizování a pořádání soutěží, zábava.

(730) **RF HOBBY, s. r. o.**, Bohdalecká 6/1420, Praha 10 - Michle, Česká republika

(740) Ing. Kratochvíl Václav, Šachta, Zmeškal & partneři, Radlická 28/663, Praha 5

(210) **O 180383**

(220) 03.06.2002

(320) 03.06.2002

(511) 1, 9, 16, 35, 39, 40, 41

(540)

STARLING

(510) (1) filmy neexponované, fotografický papír; (9) přístroje a nástroje vědecké, navigační, geodetické, elektrické /včetně pro bezdrátovou telegrafii/, fotografické, kinematografické, optické, přístroje a nástroje k vážení, měření, signalizování, pro účely kontrolní, záchranné a pro výuku, automatické přístroje uváděné v činnost vhozením mince nebo známky nebo vložení karty, elektrické a elektronické bezpečnostní systémy, přístroje pro záznam, přenos a reprodukci zvuku nebo obrazu, zapisovací pokladny a počítací stroje, hasicí přístroje, nosiče magnetických záznamů, zvukové disky, automaty na zboží, počítače, jejich části a příslušenství, počítačové programy, vybavení pro zpracování informací a pro počítače, filmy exponované; (16) fotografie, alba, pohlednice, tiskoviny, tištěné publikace, reklamní, publikační a výstavní materiály, časopisy, periodika, knihy, instrukční a učební materiály /s výjimkou učebních přístrojů/, papír a výrobky z papíru, lepenka a kartonážní výrobky, výrobky knihařské, psací potřeby, kancelářská lepidla, potřeby pro umělce, štětce, psací stroje a kancelářské potřeby s výjimkou nábytku, učební a školní potřeby a pomůcky, hrací karty; (35) reklamní a propagační služby, kopírovací služby, fotokopírování, pronájem fotokopírovacích

přístrojů; (39) distribuce fotografií; (40) kopírování fotografických snímků, vyvolávání filmů; (41) fotografování, provoz fotografického studia (technická podpora fotografování), filmová tvorba, nahrávání videopásek a digitálních záznamů, zpracování kinematografických snímků včetně jejich převodu na CD a obdobné nosiče, obrazové zpravodajství, organizování a vedení konferencí, seminářů, sympózií a kolokvií o fotografické a filmové tvorbě, výroba videofilmů, pronájem fotorpřístrojů a videorekordérů, pronájem dekorací.

- (730) **Špaček Jindřich Ing.**, Svatopluka Čecha 106A, Brno, Česká republika

(210) **O 180452**

(220) 05.06.2002

(320) 05.06.2002

(511) 6, 19, 37, 40

(540)

EVROmat

- (510) (6) klempířské výrobky pro střechy, stavební materiály kovové; (19) stavební materiály nekovové; (37) zámečnictví; (40) spalování a recyklace odpadů, kotlářství, (výroba kotlů), hutní zpracování železa a oceli.

- (730) **EVROmat, a.s.**, Tovární 1932/30, Ústí nad Labem, Česká republika

- (740) Ing. Novotný Jaroslav, Římská 45, Praha 2

(210) **O 180454**

(220) 09.08.2002

(320) 09.08.2002

(511) 6, 22

(540)



- (510) (6) ocelové teleskopické tyče, kovové tyče pro přepravu konfekce, kovové upínací profily skříňových nástaveb automobilů, kovové ukončovací prvky upínacích profilů, kovové zábrany proti posunutí nákladů, ocelové poutací řetězy, kovové válečkové dráhy pro manipulaci s nákladem; (22) polyesterové poutací spony k zajištění nákladu, textilní jeřábové úvazky k manipulaci s břemeny.

- (730) **PACKAGE CONTROL (CZECH), s.r.o.**, Vlastina 23, Praha 6, Česká republika

(210) **O 180488**

(220) 06.06.2002

(320) 06.06.2002

(511) 9, 16, 25, 28, 35, 36, 38, 41

(540)



- (510) (9) aparáty a přístroje vědecké, geodetické, fotografické, filmové, optické, přístroje pro vážení, měření, signalizaci, kontrolu, záchranu a přístroje učební, aparáty pro záznam, uchování, převod, přenos nebo reprodukci zvuku nebo

obrazu, telefony, záznamníky, faxy, ústředny, magnetické nebo optické suporty zvukových nebo zvukově obrazových záznamů, automatické distributory a mechanismy na mince, zapisovací pokladny, kalkulační stroje, přístroje pro zpracování informací a počítače včetně jejich jednotlivých součástí a náhradních dílů ze třídy 9, baterie, akumulátory, počítačové hry s výstupem na PC nebo na TV, pohledy ilustrované se zvukovou nahrávkou, hrací skříně uváděné v činnosti vhozením mince, reklamní přístroje na střídavé obrazy, reklama světelná, reklamní světelné přístroje, nosiče záznamů nahrané i nenahrané, videokazety nahrané i nenahrané, audiokazety nahrané i nenahrané, audiovizuální programy, audioprogramy, audiovizuální díla, audiovizuální díla v digitální podobě, filmy, hudební díla, CD disky, programové vybavení pro počítače, software, hardware výpočetní techniky nebo komunikační nebo informační techniky, elektronické databáze a databázové produkty, informace a záznamy v elektronické podobě, informace a data a databáze a informační produkty na nosičích nebo i v elektronických, datových, informačních, počítačových a komunikačních sítích všeho druhu, související software a hardware, elektronické nebo datové nebo informační nebo komunikační nebo výpočetní sítě včetně jednotlivých součástí a náhradních dílů obsažených ve třídě 9, multimediální aplikace, elektronické multimediální nebo elektronické informační katalogy, elektronické časopisy, elektronická periodika a knihy v elektronické podobě; (16) papír, lepenka a výrobky z těchto materiálů zatříděné ve třídě 16, výrobky z papíru, plakáty, fotografie, kalendáře, pohlednice, gratulace, dopisní papíry, obálky, samolepky, obtisky, poznámkové bloky, desky na spisy, pořadače, omalovánky, activity books, balicí papír, obaly všeho druhu papírové, listy, pytlíky a sáčky pro obalovou techniku, školní sešity, skicáky, tužky, pastelky, tuhy, gumy, ořezávátka, ořezávátka strojky, penály, papírové tašky, papírové kapesníky, papírové ubrusy a ubrusky, těžítka na papíry, tiskoviny, tiskopisy, časopisy, periodika, knihy, databázové produkty v papírové formě, databáze v papírové formě, tiskárenské výrobky, písma pro tiskárny, losy, štočky, potřeby pro knižní vazby, lepidla pro papírenství nebo domácnost, materiál pro uměle, štetce, psací stroje a kancelářské potřeby, učební pomůcky, umělecké nebo ozdobné předměty z papíru, obaly bublinkové (z umělých hmot); (25) oděvy, obuv, prádlo, pokrývky hlavy, čepice, klobouky; (28) hry, hry papírové, hračky, hračky papírové, hrací karty, pexesa, hlavolamy elektrické nebo elektronické, hlavolamy papírové; (35) reklamní, inzertní a propagační činnost, marketing, reklamní, inzertní a propagační činnost prostřednictvím jakéhokoliv média, prostřednictvím telefonní sítě nebo datové sítě nebo informační sítě nebo elektronické sítě nebo komunikační sítě nebo počítačové sítě, poskytování informací a jiných informačních produktů komerčního nebo reklamního charakteru, informačních produktů reklamního charakteru, multimediálních informací komerčního charakteru, komerční využití Internetu v oblastech komerčních internetových médií a vyhledávacích služeb, on-line inzerce, činnost reklamní agentury, zprostředkování v obchodních vztazích, zprostředkovatelská činnost v obchodu, merchandising, franchising, pomoc při využívání a řízení obchodního podniku, automatizované zpracování dat, pomoc při provozování obchodů a obchodních činností průmyslového nebo obchodního podniku, služby, které zahrnují záznam, přepis, vypracování, kompilaci, přenášeni nebo systematičnost písemných či datových či elektronických sdělení a záznamů, jakož i využívání nebo kompilaci matematických a statistických údajů; (36) sponzorování a podpora kulturních, sociálních a zdravotních projektů a

aktivit; (38) televizní vysílání, televizní vysílání programů, televizní vysílání zábavných, vzdělávacích, výchovných, soutěžních, diskusních a informačních pořadů, telematika, výměna zpráv, šíření, výměna nebo získávání zpráv a informací, šíření elektronických časopisů, informací, elektronických periodik, knih v elektronické podobě, audio nebo audiovizuálních děl prostřednictvím informační nebo datové nebo elektronické nebo komunikační nebo telekomunikační nebo počítačové sítě, zejm. Internetu, pomoci satelitů aj., služby na Internetu související s televizním vysíláním, organizační a technické zabezpečování televizního vysílání, komunikace, poradenská činnost v oblasti sdělovacích prostředků, informační služby, informační kancelář, poskytování informačních služeb prostřednictvím počítačů; (41) nakladatelství a vydavatelství, ediční činnost, publikační činnost, nahrávání nosičů zvukových nebo obrazově zvukových, půjčování nahraných zvukových a zvukově obrazových záznamů, výroba, tvorba a šíření audiovizuálních děl, TV produkce, filmová produkce, televizní výroba programů, tvorba programů, tvorba a výroba televizních a audiovizuálních programů, agenturní činnost v oblasti kultury, zprostředkování v oblasti kultury, výchovy, zábavy a sportu, výchovná, vzdělávací, soutěžní a zábavní činnost, zábavní nebo kulturní nebo vzdělávací představení, tvorba a realizace televizních pořadů nebo programů, televizní zpravodajství, organizace společenských a kulturních akcí, organizace, provozování a provádění her a soutěží i veřejných, výstavní činnost v oblasti kultury nebo zábavy nebo výchovy nebo vzdělávání.

- (730) **CET 21 spol. s r.o.**, V Jámě 12, Praha 1, Česká republika
 (740) Lukajová Dana, patentový zástupce, Advokátní a patentová kancelář Vyskočil, Krošlák a spol., Petřská 12, Praha 1

- (210) **O 180536**
 (220) 07.06.2002
 (320) 07.06.2002
 (511) 41

SEDM STATEČNÝCH

- (510) (41) produkční práce v oblasti audiovizuální tvorby, agenturní činnost v oblasti kultury.
 (730) **ART PRODUCTION K./2, s.r.o.**, Malá Štěpánská 3, Praha 2, Česká republika

- (210) **O 180589**
 (220) 10.06.2002
 (320) 10.06.2002
 (511) 41

CLAUDIA

- (510) (41) výchovná, vzdělávací a zábavná činnost.
 (730) **RINGIER ČR a. s.**, Domažlická 11, Praha 3, Česká republika

- (210) **O 180739**
 (220) 11.06.2002
 (320) 11.06.2002
 (511) 42

(540)



- (510) (42) certifikace a zkoušení domácích spotřebičů.
 (730) **Elektrotechnický zkušební ústav, s.p.**, Pod Lisem 129, Praha 71, Česká republika

- (210) **O 180835**
 (220) 13.06.2002
 (320) 13.06.2002
 (511) 9, 38

MiniBanka

- (510) (9) software, interaktivní a grafické programy; (38) výměna zpráv, šíření a výměna informací a zpráv, získávání zpráv a informací, šíření informací a záznamů v elektronické podobě prostřednictvím počítačové sítě, zejm. Internetu, pomoci satelitů aj., komunikace prostřednictvím satelitů nebo Internetu nebo datových nebo informačních nebo elektronických nebo telekomunikačních sítí.
 (730) **Živnostenská banka, a.s.**, Na Příkopě 20, Praha 1, Česká republika
 (740) Lukajová Dana, patentový zástupce, Advokátní a patentová kancelář Vyskočil, Krošlák a spol., Petřská 12, Praha 1

- (210) **O 180902**
 (220) 14.06.2002
 (320) 14.06.2002
 (511) 1, 2, 3

JULIA.M

- (510) (1) agrochemikálie s výjimkou fungicidů, herbicidů, insekticidů a přípravků na hubení parazitů, aktivní uhlí, voda na doplnění akumulátorů, roztoky pro odstraňování síranů z akumulátorů, alkalické kovy, antidetonační látky pro spalovací motory, antistatické přípravky s výjimkou přípravků pro domácnost, baktericidní látky, zjasňující chemické přípravky pro barvy, soli do galvanických baterií, bělicí přípravky pro průmyslové účely, pojiva do betonu, brzdové kapaliny, konzervační přípravky na cement s výjimkou barev a olejů, citlivé filmy, prostředky na česání tekutin, čistící chemické přípravky pro komíny, chemické prostředky pro čištění olejů, přípravky proti zakalení čoček, destilovaná voda, směsi na opravu pneumatik, filtrační materiály, fotografické vývojky, fotografický papír, směsi pro výrobu gramofonových desek, chemikálie pro čištění radiátorů, chladicí kapaliny motorů, chemické přípravky na renovace kůže, lepidla na obuv, na plakáty, lepidla pro průmyslové účely, mořidla na kůže s výjimkou olejů pro kožedělný průmysl, mořidla na kovy, odbarvovací přípravky pro průmyslové účely, pájecí pasty, peroxid vodíku, činidla na česání piva, látky pro čištění plynů, chemické látky na konzervování potravin, protipožární přípravky, převodové kapaliny, přípravky na regulaci růstu rostlin, chemické přípravky pro sebeobranu, smáčecí přípravky pro barvení, soli na barvení kovů, škrob pro průmyslové účely, impregnační chemické látky pro textil, tmely na pneumatiky, na opravy rozbitých předmětů, na vyplňování dutin stromů, přípravky proti vlhkosti zdiv, zemědělská hnojiva, chemické přípravky pro zkvalitnění půdy, přípravky pro žihání kovů, přídatné kapaliny pro použití s abrazivy; (2) aluminiové barvy, antikoroziční přípravky, baktericidní nátěry, barviva pro

nápoje včetně piva, ohnivzdorné barvy, tonery pro fotokopírky, konzervační přípravky pro dřevo, mořidla na dřevo, emaily, glazury, ochranné přípravky na kovy a dřevo, ředidla pro barvy a laky, tiskařské barvy, základní nátěrové barvy, ochranné nátěry pro podvozky vozidel, prostředky proti zašlosti kovů, značkovací barvy; (3) antistatické přípravky pro použití v domácnosti, apretační přípravky pro žehlení prádla, vosky pro bělení prádla, bělicí a čistící přípravky na kůži, bělicí soli, abraziva, brusné přípravky, brusný papír, klenotnická červec, čističe ucpaných odpadů, přípravky na odstraňování vodního kamene, kapaliny do ostříkovačů vozidel, koupelové soli, krém na obuv, leštidla na obuv, leštící přípravky na nábytek, leštící přípravky na umělý chrup, mýdla, dezinfekční mýdla, medicínální mýdla, mořidla na prádlo, přípravky pro namáčení prádla, mýdlové přípravky pro oživení tkanin, přípravky na čištění odpadních rour, vosky na parketové podlahy, prací prostředky, škrob na prádlo, prostředky na odstraňování rzi, přípravky na saténování prádla, soda na praní a čištění, šmolka na prádlo, přípravky na čištění tapet, trestí do jemného pečiva, chemické přípravky pro zjasňování barev pro použití v domácnosti, změkčovače tkanin.

- (730) **CHEMIKO, a.s.**, Kokonínská 1, Rychnov u Jablonce nad Nisou, Česká republika
(740) Ing. Novotný Karel, Terronská 21, Praha 6

- (210) **O 181071**
(220) 19.06.2002
(320) 19.06.2002
(511) 5, 29, 30, 31, 32, 33, 43
(540)



- (510) (5) výrobky dietetické k léčebným účelům, potraviny pro děti k léčebným účelům, potraviny pro batolata, vitamínové a multivitaminové přípravky a nápoje, vitamíny a minerály a stopové prvky, výtažky z bylin a kombinované přípravky z vitamínů, minerálů a bylinných výtažků, potravinové doplňky obohacené vitamíny a/nebo minerály a/nebo stopovými prvky, vše na bázi přírodních produktů k léčebným účelům pro regeneraci a rekondici; (29) potraviny a potravinářské výrobky, spadající do této třídy, jako jsou potraviny z ryb a potraviny solené, maso, maso v jateční úpravě, masové výtažky, masné a uzenářské výrobky, ryby, měkkýši, korýši, drůbež, zvěřina, konzervované, sušené a vařené ovoce a zelenina, rosoly, zavařeniny, vejce, mléko a jiné mlékárenské výrobky, včetně mléčných nápojů s vysokým obsahem mléka, čokoládové máslo, jedlé oleje a tuky, konzervy masové, konzervy rybí, konzervy zeleninové, rajský protlak; (30) káva, čaj, kakao, cukr, rýže, tapioka, ságo, kávové náhražky, mouka a obilní přípravky, chléb, sušenky, suchary, koláče, jemné pečivo a cukrovinky, čokoláda, čokoládové pasty, čokoládové pomazánky, čokoládové náplně do pečiva, zmrzlina, med, sirup z melasy, kvasnice, prášky do pečiva, sůl, hořčice, ocet, chuťové omáčky, majonézy, kečupy, koření, led na chlazení; (31) výrobky zemědělské, zahradnické, lesní a zrní, pokud nejsou uvedeny v jiných třídách, živá zvířata, čerstvé ovoce a zelenina, osivo, čerstvé rostliny a květiny, čerstvé lesní plody, krmivo pro zvířata, slad; (32) pivo, lehká piva i ležáky, minerální vody, šumivé a jiné nealkoholické

nápoje, sirupy a jiné přípravky k přípravě nápojů, ovocné šťávy a nápoje z ovocných šťáv; (33) alkoholické nápoje (s výjimkou pív), vína, lihoviny, likéry; (43) hostinské, restaurační, hotelové a jiné související služby pro hosty, včetně rezervace ubytování.

- (730) **Ing. Veselý Miloš, CSc.**, Na kopcích 644, Rakvice, Česká republika
(740) Ing. Dohnal Jiří, patentový zástupce, Nedbalova 29, Brno

- (210) **O 181091**
(220) 20.06.2002
(320) 20.06.2002
(511) 3, 21, 31
(540)



- (510) (3) nemedikamentózní přípravky pro péči o zvířata, kosmetické výrobky pro zvířata, jako mýdla, čistící a prací prostředky, šampony, balzámy s rozčesávači; (21) náčiní a nádoby pro akvaristiku a chovatelství, jako jsou misky, vany, žlabky a kontejnery na vodu, jídlo a odpadky pro domácí zvířata a ptactvo, klece na ptactvo a jiné klece pro zvířata, jakož i části těchto klecí, jako jsou škrabadla, stojany, povlaky na klece na zvířata, krmítka, napáječe, kroužky pro ptactvo, umělá vejce do hnízd, hřebeny a rukavice pro udržování a úklid zvířat, čistící a masážní zubní soupravy, kartáčky na zuby; (31) živá zvířata, ptáci a ryby, krmiva, krmné doplňky, výtažky, krmné směsi a pochoutky pro domácí zvířata, ptactvo a ryby, zejména granulovaná, přírodní, umělá, silící, konzervovaná, sušená, akvaristická krmiva, vitamínové a podpůrné prostředky neléčebné pro domácí zvířata a ptactvo, sépiové kosti pro ptactvo a kosti pro psy, stelivo pro zvířata, zemědělské produkty jako zrní, semena a jejich směsi určené pro ptáky a zvířata.

- (730) **Erik Újezdský**, Slovanská 994, Slavkov u Brna, Česká republika
(740) Ing. Soukup Petr, Patentová kancelář, Švédská 3, Olomouc

- (210) **O 181125**
(220) 21.06.2002
(320) 21.06.2002
(511) 1, 2, 3, 5, 17, 19, 23, 24, 25
(540)

AGOSTAT

- (510) (1) chemické výrobky určené pro vědu, průmysl, zemědělství a lesní hospodářství, desinfekční, protiplísňové a protihnilobní prostředky v potravinářské výrobě; (2) barvy, nátěrové hmoty, nátěrové hmoty se speciálními účinky desinfekčními a protiplísňovými; (3) čistící, mycí a kosmetické prostředky, prostředky kosmetické a parfumerie s protiplísňovými a protihnilobními účinky; (5) desinfekční, protiplísňové a protihnilobní prostředky ve zdravotnictví, desinfekční a protiplísňové prostředky k ošetření obuvi, desinfekční přípravky k desinfekci stavebních hmot a zdí; (17) folie, desky a tyče z plastických hmot, elektricky, tepelně a zvukově izolační či těsnící hmoty, těsnění, kaučuk, guma a jejich náhražky, gumárenské výrobky a výrobky z plastických hmot zařazené do třídy 17; (19) stavební materiál nekovový; (23) nitě k textilním účelům; (24) tkaniny, deky, pokrývky, ložní prádlo, textilní výrobky se speciální protiplísňovou úpravou; (25) pánské, dámské a dětské oděvy jako kalhoty, košile, svetry, pulovry, kabáty, prádlo, spodní prádlo, sportovní oblečení, dětské a kojenecké zboží, pláště, kostýmy, zakázkové oděvy, obuv.

- (730) **BTC Imex, spol. s r.o.**, Lorencova 3346, Zlín, Česká republika
 (740) Ing. Kučera Zdeněk, Padělký 548 (P.O.BOX 92), Slušovice

- (210) **O 181126**
 (220) 21.06.2002
 (320) 21.06.2002
 (511) 1, 2, 3, 5, 17, 19, 23, 24, 25
 (540)

AGOSTIN

- (510) (1) chemické výrobky určené pro vědu, průmysl, zemědělství a lesní hospodářství; (2) barvy, nátěrové hmoty, nátěrové hmoty se speciálními účinky desinfekčními a protiplísňovými; (3) čisticí, mycí a kosmetické prostředky, protiplísňové a protihnilobní prostředky v kosmetice a parfumerii; (5) desinfekční, protiplísňové a protihnilobní prostředky ve zdravotnictví a potravinářské výrobě, desinfekční a protiplísňové prostředky k ošetření obuvi, desinfekční přípravky k desinfekci stavebních hmot a zdí; (17) folie, desky a tyče z plastických hmot, elektricky, tepelně a zvukově izolační či těsnící hmoty, těsnění, kaučuk, guma a jejich náhražky, gumárenské výrobky a výrobky z plastických hmot zařazené do třídy 17; (19) stavební materiál nekovový; (23) nitě k textilním účelům; (24) tkaniny, deky, pokrývky, ložní prádlo, textilní výrobky se speciální protiplísňovou úpravou; (25) pánské, dámské a dětské oděvy jako kalhoty, košile, svetry, pulovry, kabáty, prádlo, spodní prádlo, sportovní oblečení, dětské a kojenecké zboží, pláště, kostýmy, zakázkové oděvy, obuv.
 (730) **BTC Imex, spol. s r.o.**, Lorencova 3346, Zlín, Česká republika
 (740) Ing. Kučera Zdeněk, Padělký 548 (P.O.BOX 92), Slušovice

- (210) **O 181127**
 (220) 21.06.2002
 (320) 21.06.2002
 (511) 1, 2, 3, 5, 17, 19, 23, 24, 25
 (540)

AGOSTEN

- (510) (1) chemické výrobky určené pro vědu, průmysl, zemědělství a lesní hospodářství; (2) barvy, nátěrové hmoty, nátěrové hmoty se speciálními účinky desinfekčními a protiplísňovými; (3) čisticí, mycí a kosmetické prostředky, protiplísňové a protihnilobní prostředky v kosmetice a parfumerii; (5) desinfekční, protiplísňové a protihnilobní prostředky ve zdravotnictví a potravinářské výrobě, desinfekční a protiplísňové prostředky k ošetření obuvi, desinfekční přípravky k desinfekci stavebních hmot a zdí; (17) folie, desky a tyče z plastických hmot, elektricky, tepelně a zvukově izolační či těsnící hmoty, těsnění, kaučuk, guma a jejich náhražky, gumárenské výrobky a výrobky z plastických hmot zařazené do třídy 17; (19) stavební materiál nekovový; (23) nitě k textilním účelům; (24) tkaniny, deky, pokrývky, ložní prádlo, textilní výrobky se speciální protiplísňovou úpravou; (25) pánské, dámské a dětské oděvy jako kalhoty, košile, svetry, pulovry, kabáty, prádlo, spodní prádlo, sportovní oblečení, dětské a kojenecké zboží, pláště, kostýmy, zakázkové oděvy, obuv.
 (730) **BTC Imex, spol. s r.o.**, Lorencova 3346, Zlín, Česká republika
 (740) Ing. Kučera Zdeněk, Padělký 548 (P.O.BOX 92), Slušovice

- (210) **O 181128**
 (220) 21.06.2002
 (320) 21.06.2002
 (511) 6, 8, 9, 12, 13, 25, 35, 39, 45

- (540) **CZI**

- (510) (6) zámky, pouta, karabiny, kovové řetězy, zámečnické výrobky; (8) obučky, obučky plastové či gumové, obučky pro policisty; (9) ochranné štíty pro policii a speciální bojové a obranné jednotky, ochranné přílby, neprůstřelné vesty, chrániče a obleky speciální povahy, používané např. proti demonstrantům; (12) vojenská vozidla, speciální vojenská vozidla, speciální mobilní přívěsy za vozidla jako cisterny, elektrocentrály, kuchyně; (13) zbraně a střelivo, mobilní zbraně, zbraně na mobilních podvozcích, veškerý vojenský materiál a vybavení pro armádu obsažené ve třídě 13; (25) pánské, dámské a dětské oděvy jako kalhoty, košile, svetry, pulovry, kabáty, prádlo, spodní prádlo, sportovní oblečení, dětské a kojenecké zboží, pláště, kostýmy, zakázkové oděvy, obuv, sportovní obuv, pracovní obuv, vojenská obuv, opasky, uniformy, oděvy a textil pro armádu; (35) reklama, marketing, zprostředkování obchodních případů, zprostředkování obchodu se zbraněmi, střelivem, vojenským materiálem a příslušenstvím; (39) přeprava a skladování, střeliva a vojenského materiálu; (45) půjčování zbraní, střeliva a vojenského materiálu.
 (730) **CZ INTERNATIONAL, spol. s r.o.**, Nivnice 17, Nivnice, Česká republika
 (740) Ing. Kučera Zdeněk, Padělký 548 (P.O.BOX 92), Slušovice

- (210) **O 181129**
 (220) 21.06.2002
 (320) 21.06.2002
 (511) 6, 8, 9, 12, 13, 25, 35, 39, 45
 (540)

CZ INTERNATIONAL

- (510) (6) zámky, pouta, karabiny, kovové řetězy, zámečnické výrobky; (8) obučky, obučky plastové či gumové, obučky pro policisty; (9) ochranné štíty pro policii a speciální bojové a obranné jednotky, ochranné přílby, neprůstřelné vesty, chrániče a obleky speciální povahy, používané např. proti demonstrantům; (12) vojenská vozidla, speciální vojenská vozidla, speciální mobilní přívěsy za vozidla jako cisterny, elektrocentrály, kuchyně; (13) zbraně a střelivo, mobilní zbraně, zbraně na mobilních podvozcích, veškerý vojenský materiál a vybavení pro armádu obsažené ve třídě č. 13; (25) pánské, dámské a dětské oděvy jako kalhoty, košile, svetry, pulovry, kabáty, prádlo, spodní prádlo, sportovní oblečení, dětské a kojenecké zboží, pláště, kostýmy, zakázkové oděvy, obuv, sportovní obuv, pracovní obuv, vojenská obuv, opasky, uniformy, oděvy a textil pro armádu; (35) reklama, marketing, zprostředkování obchodních případů, zprostředkování obchodu se zbraněmi, střelivem, vojenským materiálem a příslušenstvím; (39) přeprava a skladování, střeliva a vojenského materiálu; (45) půjčování zbraní, střeliva a vojenského materiálu.
 (730) **CZ INTERNATIONAL, spol. s r.o.**, Nivnice 17, Nivnice, Česká republika
 (740) Ing. Kučera Zdeněk, Padělký 548 (P.O.BOX 92), Slušovice

- (210) **O 181268**
 (220) 24.06.2002
 (320) 24.06.2002
 (511) 35, 37, 42
 (540)



- (510) (35) pomoc při řízení obchodní činnosti, činnost

ekonomických a organizačních poradců ve stavebnictví, zprostředkování obchodních záležitostí, zprostředkovatelská činnost ve stavebnictví, zadávání veřejných i neveřejných stavebních zakázek, obchodní administrativa, kancelářské práce; (37) stavby - jejich provádění, změny, údržba a opravy i odstraňování, instalační práce a služby související se stavebnictvím, činnost stavebního dozoru; (42) projektová činnost ve výstavbě a projektování se stavebnictvím související, činnost technických poradců ve stavebnictví, inženýrské činnosti ve stavebnictví.

- (730) **ikis, s.r.o.**, Obilní trh 526/11, Brno, Česká republika
(740) Martin Kořistka, patentový zástupce, Karpatská 3, Brno

- (210) **O 181429**
(220) 27.06.2002
(320) 27.06.2002
(511) 16, 35, 37, 41
(540)

SITEC

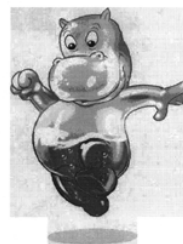
(510) (16) papír, lepenka a výrobky z těchto materiálů, které nejsou zařazeny do jiných tříd, tiskárenské výrobky, tiskoviny, časopisy, periodika, knihy, potřeby pro knižní vazby, fotografie, papírenské zboží, fotografie, folie na balení, kalendáře, katalogy, prospekty, plakáty, pohlednice, mapy, obálky, obaly, obaly na spisy, desky, desky na dokumenty, dopisní papír, držáky na psací potřeby, etikety kromě textilních, samolepky, vlajky z papíru, papír balicí, papírové ubrusky, psací potřeby, psací podložky, psací soupravy, lepidla pro papírenství nebo domácnost, materiál pro umělce, štětce, psací stroje a kancelářské potřeby s výjimkou nábytku, kancelářské pořadače, učební a školní potřeby a pomůcky s výjimkou přístrojů, plastické obaly, které nejsou zařazeny do jiných tříd; (35) inzertní, reklamní a propagační činnost, poskytování pomoci při provozu obchodu včetně zprostředkování obchodních a souvisejících obchodně personálních záležitostí, organizování výstav a veletrhů k reklamním a obchodním účelům včetně odborného poradenství, organizování módních přehlídek k obchodním účelům, správa obchodních zájmů třetích osob, vypracování statistických přehledů, poradenství v oblasti organizace a ekonomiky podnikání, marketing, průzkum a analýzy trhů, aranžérství, pronájem kancelářských strojů a zařízení, distribuce zboží k reklamním účelům, rozmnožování dokumentů; (37) technické zabezpečení výstav a výstavních ploch; (41) organizování výstav a veletrhů ke vzdělávacím, kulturním, výchovným a zábavním účelům včetně odborného poradenství, organizování společensko-kulturních akcí, pořádání zábavních soutěží, organizování soutěží o nejvýznamnějšího a/nebo nejlepšího odborníka v oboru informatiky, jakož i v oboru komunikační techniky a/nebo komunikačních technologií, organizování soutěží o oceňování nejlepších vystavovatelů, organizování soutěží o oceňování nejlepších exponátů, jakož i nejlepších expozic, organizování módních přehlídek pro výchovné, vzdělávací, kulturní, zábavní účely a k informaci o módě, nakladatelská a vydavatelská činnost, spadající do této třídy, provozování galerií.

- (730) **Veletrhy Brno, a.s.**, Výstaviště 1, Brno, Česká republika
(740) Ing. Dohnal Jiří, patentový zástupce, Nedbalova 29, Brno

- (210) **O 181430**
(220) 27.06.2002
(320) 31.01.2002
(511) 1, 3, 5, 11

- (540) **HIPPO**
(510) (1) chemikálie pro odvlhčování a absorpci vodních par, silikagely, chemické prostředky k odstraňování vlhkosti; (3) prostředky na odstraňování vlhkosti a vodních par; (5) přípravky proti molům; (11) odvlhčovací zařízení.
(730) **Reckitt Benckiser S.ár.L**, 39 Boulevard Joseph II, Luxembourg, Lucembursko
(740) Dr. Tomsa Jan, advokát, Laubova 8, Praha 3 - Vinohrady

- (210) **O 181431**
(220) 27.06.2002
(320) 31.01.2002
(511) 1, 3, 5, 11
(540)



- (510) (1) chemikálie pro odvlhčování a absorpci vodních par, silikagely, chemické prostředky k odstraňování vlhkosti, prostředky na absorpci vlhkosti a vodních par, odvlhčovací prostředky; (3) prostředky na odstraňování vlhkosti a vodních par, prostředky na odvápnění a odstranění vodního kamene a zamezení jeho usazování pro použití v domácnosti; (5) dezodoranty pro jinou než osobní potřebu, prostředky pro provonění pro jiné než osobní účely, omezovače pachů, přípravky proti molům; (11) odvlhčovací zařízení.
(730) **Reckitt Benckiser S.ár.L**, 39 Boulevard Joseph II, Luxembourg, Lucembursko
(740) Dr. Tomsa Jan, advokát, Laubova 8, Praha 3 - Vinohrady

- (210) **O 181464**
(220) 28.06.2002
(320) 28.06.2002
(511) 9, 35, 37, 42
(540)

První Elektro

- (510) (9) zařízení, přístroje a nástroje vědecké, optické, elektrické a elektronické, pro měření, signalizaci a kontrolu, zařízení, přístroje a nástroje pro vedení, přepínání, přeměnu, akumulaci, regulaci nebo řízení elektrického proudu, zařízení, přístroje a nástroje pro záznam, převod, reprodukci zvuku nebo obrazu, přístroje pro zpracování informací a počítače, příslušenství k počítačům, nahrané počítačové programy, diskety a CD ROM, elektrické řídicí systémy v průmyslu a občanské výstavbě, elektrická a elektronická zařízení, přístroje, měřicí a regulační technika, elektrohydraulické lineární pohony, elektrohydraulické pohony zejména pro těžkou a zdvihací techniku, elektrické zařízení pro dálkové ovládání průmyslových procesů, elektrodynamická zařízení pro dálkové řízení signalizace v průmyslových procesech, automatické distribuční stroje, automatické rozvaděče, skříňové rozvaděče, spojovací skříňky, rozvodny vysokého a/nebo nízkého napětí, rozvodné panely a pulty, rozvodné a spínací skříňe, řídicí a kontrolní panely, mobilní víceúčelové modulární rozvodny, příslušenství rozvoden vysokého a/nebo nízkého napětí obsažené ve třídě 9, rozvaděče, rozvaděče vysokého a/nebo nízkého napětí, moduly do rozvaděčů, např. převodníky, převodníky pro úpravu a převod signálu z teplotního senzoru na unifikovaný proudový signál, převodník pro vestavbu do rozvaděče nebo do zařízení pro tento typ konstruovaný,

vyhodnocovací moduly, modul poruchové signalizace, modul poruchové signalizace osmi binárních cyklů, reléový modul, analogový přepínač, elektronická přepěťová ochrana, modul umělé zátěže, odporové spouštěče, odbočnice, trafostanice, distribuční trafostanice, odpínací kiosky, spojovací skříň pro spojování vlečných kabelů, měniče, článkové přepínače, elektrické vedení, materiály na elektrické vedení, elektrické články a baterie, kabely, vodiče, spony spojky, svorky, koncovky, konektory, kondenzátory, detektory, detektory kouře a požární hlásiče, detektory kovů k průmyslovým nebo vojenským účelům, elektrická poplašná a bezpečnostní zařízení, zabezpečovací, poplašné, zvukové a signalizační zařízení proti krádeži, vysílací zařízení, vysílače elektronických signálů; (35) reklama a propagace, reklama on-line v počítačové síti, poskytování pomoci při řízení průmyslových a obchodních podniků, obchodní management a podnikatelské informace, obchodní nebo podnikatelský průzkum, posuzování efektivnosti provozu a racionalizace práce, překlad a systemizace informací do počítačové databáze, hospodářské prognózy, systemizace informací do počítačových databází, vyhledávání dat v počítačových souborech pro třetí osoby, automatizované zpracování dat; (37) instalace, montáž, opravy, rekonstrukce, přestavba, obnovení vyhrazených elektrických a elektronických zařízení a přístrojů a elektrohydraulických zařízení, instalace, montáž, údržba a servis telekomunikačních zařízení, elektromontážní práce, čištění zařízení a strojů pod napětím, opravy, rekonstrukce a údržba veřejného osvětlení, stavební dozor, zřizování poplašných zařízení a instalace monitorování poplašných zařízení, revize a zkoušky vyhrazených elektrických a elektronických zařízení a přístrojů a elektrohydraulických zařízení; (42) vývojové, inženýrské a technické služby, práce a poradenství, expertizy, příprava a vypracování technických návrhů, průmyslové analýzy, technický průzkum a technické projekty, projektová činnost, návrhy a projekty rozveden vysokého a/nebo nízkého napětí, technické poradenství v oblasti elektromontáží a elektroinstalací, projekty pro průmyslovou automatizaci a konzultaci k nim, inženýrská činnost v investiční výstavbě, digitalizace dokumentací s inteligentní nadstavbou hypertextových odkazů, studie, monitorování, vývoj, projektování, programování, návrh koncepce a realizace automatizačních a řídicích systémů, vypracování matematických modelů pro řízení, zpracování komplexního a monitorovacího systému pro řízení procesů, procesorové sestavy pro vyhodnocení aplikace řídicích systémů v průmyslu a pro transportní a těžební technologie, propojení aplikovaných řídicích systémů technologií a nadřazených automatizovaných systémů, datová podpora z řídicích systémů pro následné zpracování technicko-ekonomických dat, regulace a monitorování spotřeb energetických médií v budovách a celých objektech, návrh a vývoj počítačového hardware a software, počítačové programování, tvorba software a počítačového systému, počítačové programy a jejich aktualizace, instalace, kopírování, údržba, obnova a regenerace počítačových programů a dat, počítačové systémové analýzy, poradenství v oblasti počítačů, počítačového programování a programů, pronájem počítačového software a počítačů, přenos dat nebo dokumentů z fyzických nosičů na elektronické nosiče, konverze dat a počítačových programů, zpracování technologických a systémových dat, služby databank - sběr, zpracování, správa a poskytování dat(klientům) v oblasti shora uvedených výrobků a služeb, správa sítí.

- (730) **První Elektro, a.s.**, Bezručova 4174, Chomutov, Česká republika
 (740) Ing. Smrčková Marie, patentový zástupce, Velflíkova 8, Praha 6

- (210) **O 181470**
 (220) 28.06.2002
 (320) 28.06.2002
 (511) 35, 38, 42
 (540)

1TEL

- (510) (35) pomoc při řízení obchodní činnosti a podnikatelské činnosti, automatické zpracování informací, reklama, propagace, telefonní služby - vzkazy pro nepřítomné; (38) telekomunikační služby, služby přístupu k datovým, informačním sítím, přístup ke globální počítačové síti, směrovací služby pro telekomunikace, univerzální služba v oblasti telekomunikačních služeb, služby poskytované integrální digitální sítí, služby přeměrování hovorů; (42) odborné poradenství (s výjimkou obchodního) v oblasti informací, poradenská činnost v oblasti výpočetních služeb, zprostředkovatelská a poradenská činnost v oblasti výpočetní techniky a informatiky.
 (730) **ČESKÝ TELECOM, a.s.**, Olšanská 5, Praha 3, Česká republika

- (210) **O 181477**
 (220) 28.06.2002
 (320) 28.06.2002
 (511) 35, 36
 (540)

S MORAVA Leasing, a.s.

- (510) (35) inzertní, reklamní a propagační činnost, poskytování pomoci při provozu obchodu, zprostředkování obchodních záležitostí, činnost organizačních a ekonomických poradců, vydávání propagačních publikací, marketing, obchodní a podnikatelský průzkum, pronájem kancelářských strojů a zařízení, propagačního materiálu, kancelářské techniky; (36) finanční služby a poradenství, záruky, zástavy a příslušné smlouvy, zprostředkování finančních operací, úvěrové poradenství a zprostředkování úvěrů, inkaso pohledávek, leasing movitých a nemovitých věcí, leasingové financování koupě, šetření pro poskytování úvěrů, expertizy o výnosnosti finančních a majetkových operací, shromažďování a poskytování informací prostřednictvím počítače v rámci této třídy, zejména opatřování publikovaných informací z oblastí financí, cenných papírů, trhu s cennými papíry, odkup a prodej pohledávek, koupě a prodej na splátky, nájem a pronájem nemovitostí, bytů a pozemků bez poskytování jiných než základních služeb spojených s pronájmem, leasingové služby s následným prodejem věcí, finanční leasing, poskytování informací o finančním trhu, zejména z oblasti ekonomiky a bankovníctví, zprostředkovatelská a konzultační činnost v oboru finančnictví a leasingových služeb.
 (730) **S MORAVA Leasing, a.s.**, Horní náměstí 264/18, Znojmo, Česká republika
 (740) Ing. Jaromír Píkrýl, Patentová a známková kancelář, Včelín 1161, Hulín

- (210) **O 181478**
 (220) 28.06.2002
 (320) 28.06.2002
 (511) 9, 41
 (540)

BAR X

- (510) (9) výherní automat, hrací automat elektronický, příslušenství a součástky k hracím a výherním přístrojům;

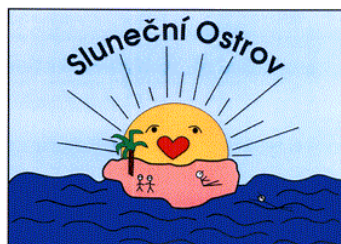
- (41) provozování herny, zábavná činnost.
 (730) **COMAX LEISURE CZ, a.s.**, Sofijské nám. 3405,
 Praha 4 - Modřany, Česká republika

- (210) **O 181479**
 (220) 28.06.2002
 (320) 28.06.2002
 (511) 7, 9, 37, 42
 (540)

AMG
 Karel Pícha

- (510) (7) dopravníkové válečky, stolice jedno a více válečkové, ocelové dopravníky, elevátory korečkové, segmentové stěračé dopravních pásů; (9) počítadla otáček; (37) opravy váleček a transportérů; (42) odborné poradenství v oblasti technologií pro těžbu a zpracování písků, kamene, uhlí, stěrku, nákresy studií, kreslení dokumentací.
 (590) Barevná
 (730) **AMG - Karel Pícha**, V Polích 1110, Světlá nad Sázavou, Česká republika
 (740) Dr. Pavlovský Zdeněk, Boženy Němcové 1749, Pelhřimov

- (210) **O 181492**
 (220) 28.06.2002
 (320) 28.06.2002
 (511) 16, 35
 (540)



- (510) (16) vizitky a reklamní letáčky, razítka, reklamní cedule a billboardy v papírové formě; (35) zprostředkování obchodu.
 (590) Barevná
 (730) **Jana-Hana Tichá**, Havlíčkova 164, Nové Jirny, Česká republika

- (210) **O 181502**
 (220) 28.06.2002
 (320) 28.06.2002
 (511) 12, 35, 42
 (540)

JK Design

- (510) (12) motorová vozidla jako osobní a nákladní automobily, sportovní automobily, autobusy, terénní automobily, traktory, tříkolky, motocykly, závodní automobily osobní, nákladní, motocykly, rekordové speciály, motokáry, karosérie a kapoty automobilů, automobilové příslušenství, motocyklová kapotáž; (35) reklamní činnost včetně inzerce, billboardů, rozhlasové reklamy; (42) design průmyslový.
 (730) **Jaroslav Koča - JK DESIGN**, Soukenická 5, Rokycany, Česká republika
 (740) Ing. Čmejla Vladimír, patentový zástupce, Rašínovo nábř. 54, Praha 2

- (210) **O 181504**
 (220) 28.06.2002
 (320) 28.06.2002
 (511) 9, 16, 41
 (540)

RAABE
 NAHLÍŽET - NACHÁZET

- (510) (9) magnetické nosiče informací audio, video, CD ROM; (16) tiskárenské výrobky, zejména knihy, příručky, časopisy a pod.; (41) nakladatelství, vydavatelství, vydávání knih, odborných knih, příruček, vzdělávacích magnetických nosičů, zvukových a obrazových záznamů a CD ROM.
 (590) Barevná
 (730) **Nakladatelství D. Josef Raabe s. r. o.**, Jeseniova 51/1169, Praha 3, Česká republika
 (740) Ing. Loskotová Jarmila, Patentová a známková kancelář, Kartouzská 4, Praha 5

- (210) **O 181505**
 (220) 28.06.2002
 (320) 28.06.2002
 (511) 5, 29, 30, 32
 (540)



- (510) (5) dietetické potraviny obilné a luštěninové a jiné, nízkokalorické pokrmy, potraviny pro děti, batolata, vše pro léčebné účely; (29) soja, potraviny, polotovary a hotová jídla ze soji, luštěnin, zeleniny, ovoce, masa, ryb, drůbeže, zvěřiny, mléka a mléčných výrobků, vajec, masové a zeleninové výtažky, tofu, okara, rostlinné náhražky mléka a smetany a veškerých mléčných výrobků jako sýrů, jogurtů, tvarohů, zákysů, nápojů apod., mléčné výrobky, smažené sojové výrobky, sojové jogurty, dezerty, krémy, pudinky, sojové mléko, sojové mléko zakysané, ochucené, sušené, sojová smetana, nápoje s obsahem mléka, ovoce a zelenina sušené a konzervované; (30) rostlinné náhražky majonéz, zmrzlin a krémů, dezertů, pudinků, i instantní zařazené ve tř. 30, pekařské suroviny a přísady, cereální výrobky, pečivo, sojová mouka, cukrářské výrobky, omáčky, pochutiny a přísady do potravin; (32) sojové nápoje, dietetické nápoje.
 (730) **Irena Horáková**, Holandská 11, Praha 10, Česká republika

- (210) **O 181506**
 (220) 28.06.2002
 (320) 28.06.2002
 (511) 9, 16, 35, 41
 (540)

APLAUS - pestrý jako život

- (510) (9) multimediální aplikace, zejména elektronické časopisy a periodika; (16) tiskoviny všeho druhu, periodický a neperiodický tisk, zejména časopisy, noviny, knihy, prospekty, plakáty, fotografie, pohlednice, dopisnice, dopisní papíry, kalendáře, knihařské výrobky, propagační materiály a předměty z papíru, zejména letáky, brožury,

obtisky, obalový materiál z papíru a plastických hmot, tiskařské typy a štočky, ozdobné a propagační předměty z papíru; (35) reklamní, inzertní a propagační činnost, informační servis a poradenské služby v obchodě, pořádání reklamních a obchodních výstav a předváděcích akcí zboží a služeb, včetně distribuce zboží k reklamním účelům, zprostředkovatelské služby v oblasti obchodu, obchodní služby v oboru polygrafie, průzkum trhu a marketing, obchodní zastoupení tuzemských a zahraničních firem, rozmnožovací služby; (41) produkční a agenturní činnost v oblasti zábavy, kultury a výchovy, pořádání zábavních soutěží, zájmových klubů a společenských akcí, pořádání společenských módních přehlídek, informační, konzultační, obstaravatelské a zprostředkovatelské služby v oboru nakladatelské a vydavatelské činnosti a produkční a agenturní činnosti v oblasti zábavy, kultury a výchovy.

(730) **EUROPRESS, k. s.**, Viktora Huga 6, Praha 5, Česká republika

(740) Mgr. Machatová Marcela, patentový zástupce, DMH-patentová a známková kancelář, Pospíšilova 2, Praha 3

(210) **O 181507**

(220) 29.06.2002

(320) 29.06.2002

(511) 32, 33, 35, 40

(540)



(510) (32) nealkoholické nápoje všeho druhu, zejména nealkoholické mošty, ovocné a zeleninové šťávy, nektary a výtažky, nealkoholické aperitivy a koktejly, přírodní a sycené minerální, stolní a pramenité vody, vč. vod ochucených, instantní a koncentrované nápoje, vč. nápojů energetických a ionizovaných, dietetické nápoje neléčebné, vč. nápojů vitaminizovaných, přípravky na výrobu nealkoholických nápojů, např. granule, prášky, pastilky, koncentráty a sirupy, extrakty, výluhy a jiné přípravky k přípravě nealkoholických nápojů, vč. jejich příchutí; (33) alkoholické nápoje všeho druhu, zejména vína, lihoviny a likéry, např. vína stolní a známková a to přírodní i ovocná a bylinná, destiláty vinné, ovocné, bylinné, obilné a zeleninové, vč. macerátů a výluhů, destiláty ušlechtilé a řezané, alkoholické aperitivy a koktejly, koncentráty k přípravě alkoholických nápojů a esence do lihovin, přípravky na výrobu alkoholických nápojů; (35) zprostředkování prodeje a nákupu výrobků a obchodní služby v oboru alkoholických a nealkoholických nápojů, inzertní, reklamní a propagační služby, vč. vydávání reklamních a náborových textů a jejich rozšiřování, průzkum a analýza trhu, vč. zpracování odborných obchodních posudků a studií, informační servis v oboru obchodu a reklamy, správa obchodních zájmů třetích osob, obchodní zastoupení tuzemských a zahraničních firem, poskytování pomoci při provozování obchodu, vč. zprostředkování obchodních záležitostí a personalistiky, organizování, zabezpečování a pořádání propagačních a/nebo komerčních výstav, propagačních a reklamních akcí a přehlídek zboží, vč. distribuce zboží k reklamním účelům, odborná poradenská a konzultační činnost v oboru obchodu, podnikání, reklamy a propagace; (40) zpracování vína a lihu, zejména vinných hroznů, ovoce, bylin, vč. koncentrátů a přísad, míchání alkoholických a nealkoholických nápojů.

(730) **Ing. Lauko Development, s. r. o.**, Šlechtitelská 348, Mutěnice, Česká republika

(740) Mgr. Machatová Marcela, patentový zástupce, DMH-patentová a známková kancelář, Pospíšilova 2, Praha 3

(210) **O 181508**

(220) 29.06.2002

(320) 29.06.2002

(511) 32, 33, 35, 40

(540)



(510) (32) nealkoholické nápoje všeho druhu, zejména nealkoholické mošty, ovocné a zeleninové šťávy, nektary a výtažky, nealkoholické aperitivy a koktejly, přírodní a sycené minerální, stolní a pramenité vody, vč. vod ochucených, instantní a koncentrované nápoje, vč. nápojů energetických a ionizovaných, dietetické nápoje neléčebné, vč. nápojů vitaminizovaných, přípravky na výrobu nealkoholických nápojů, např. granule, prášky, pastilky, koncentráty a sirupy, extrakty, výluhy a jiné přípravky k přípravě nealkoholických nápojů, vč. jejich příchutí; (33) alkoholické nápoje všeho druhu, zejména vína, lihoviny a likéry, např. vína stolní a známková a to přírodní i ovocná a bylinná, destiláty vinné, ovocné, bylinné, obilné a zeleninové, vč. macerátů a výluhů, destiláty ušlechtilé a řezané, alkoholické aperitivy a koktejly, koncentráty k přípravě alkoholických nápojů a esence do lihovin, přípravky na výrobu alkoholických nápojů; (35) zprostředkování prodeje a nákupu výrobků a obchodní služby v oboru alkoholických a nealkoholických nápojů, inzertní, reklamní a propagační služby, vč. vydávání reklamních a náborových textů a jejich rozšiřování, průzkum a analýza trhu, vč. zpracování odborných obchodních posudků a studií, informační servis v oboru obchodu a reklamy, správa obchodních zájmů třetích osob, obchodní zastoupení tuzemských a zahraničních firem, poskytování pomoci při provozování obchodu, vč. zprostředkování obchodních záležitostí a personalistiky, organizování, zabezpečování a pořádání propagačních a/nebo komerčních výstav, propagačních a reklamních akcí a přehlídek zboží, vč. distribuce zboží k reklamním účelům, odborná poradenská a konzultační činnost v oboru obchodu, podnikání, reklamy a propagace; (40) zpracování vína a lihu, zejména vinných hroznů, ovoce, bylin, vč. koncentrátů a přísad, míchání alkoholických a nealkoholických nápojů.

(730) **Ing. Lauko Development, s. r. o.**, Šlechtitelská 348, Mutěnice, Česká republika

(740) Mgr. Machatová Marcela, patentový zástupce, DMH-patentová a známková kancelář, Pospíšilova 2, Praha 3

(210) **O 181509**

(220) 29.06.2002

(320) 29.06.2002

(511) 33, 35, 40

(540)

(210) **O 181540**

(220) 02.07.2002

(320) 02.07.2002

(511) 8, 9, 16, 21, 24, 25, 35, 36, 37, 38, 39, 41, 42, 43, 44

(540)



(510) (33) alkoholické nápoje všeho druhu, zejména vína, lihoviny a likéry, např. vína stolní a známková a to přírodní i ovocná a bylinná, destiláty vinné, ovocné, bylinné, obilné a zeleninové, vč. macerátů a výluhů, destiláty ušlechtilé a řezané, alkoholické aperitivy a koktejly, koncentráty k přípravě alkoholických nápojů a esence do lihovin; (35) zprostředkování prodeje a nákupu výrobků a obchodní služby v oboru alkoholických nápojů, inzertní, reklamní a propagační služby, vč. vydávání reklamních a náborových textů a jejich rozšiřování, průzkum a analýza trhu, vč. zpracování odborných obchodních posudků a studií, informační servis v oboru obchodu a reklamy, správa obchodních zájmů třetích osob, obchodní zastoupení tuzemských a zahraničních firem/poskytování pomoci při provozování obchodu, vč. zprostředkování obchodních záležitostí a personalistiky, organizování, zabezpečování a pořádání propagačních a/nebo komerčních výstav, propagačních a reklamních akcí a přehlídek zboží, vč. distribuce zboží k reklamním účelům, odborná poradenská a konzultační činnost v oboru obchodu, podnikání, reklamy a propagace; (40) zpracování vína a lihu, zejména vinných hroznů, ovoce, bylin, vč. koncentrátů a přísad, míchání alkoholických a nealkoholických nápojů.

(730) **Ing. Lauko Development, s. r. o.**, Šlechtitelská 348, Mutěnice, Česká republika

(740) Mgr. Machatová Marcela, patentový zástupce, DMH-patentová a známková kancelář, Pospíšilova 2, Praha 3

(510) (8) stolní jídelní přibory, včetně servírovacích, nožičské výrobky, kleště a kleštičky (např. na cukr), kráječe na zeleninu, otvírače konzerv, jednoduché ruční nástroje a nářadí, břitvy, holicí strojky, holicí soupravy, manikúrové soupravy, pedikúrové soupravy, krbové náčiní; (9) strojně čitelné nosiče dat a záznamů (nahrané i nenahrané) a informace na strojně čitelných nosičích, informace a záznamy šířené v elektronické podobě, software, interaktivní a grafické programy, elektronická periodika, elektronické katalogy a jiné neperiodické produkty v elektronické podobě; (16) periodické a neperiodické tiskoviny, jako například noviny, časopisy, katalogy, prospekty, plakáty, letáky a jiné propagační, reklamní a informační materiály, kartografické výrobky, tiskopisy, vstupenky, šatní listky, jídelní a nápojové listky, včetně obalů, mapy, pohlednice, fotografie a grafická díla, grafické reprodukce a jiná vyobrazení, databázové produkty v papírové formě, dekorativní předměty z papírové hmoty, nákupní tašky a sáčky, papírové a plastové obaly všeho druhu, včetně obalů na nápoje a potraviny v jiné třídě neobsažené, jiné výrobky z papíru, jako například utěrky, ubrusy, ubrousky, ručníky, kapesníky, záclony a záclonky a banketní sukně, toaletní papír, svačninové sáčky a jiné obaly na potraviny, notové záznamy na papírovém nosiči, psací a kancelářské potřeby, diáře, poznámkové bloky, zápisníky, kalendáře, dopisní papír, dopisní obálky, kancelářský papír všeho druhu, pouzdra na psací potřeby, držáky a stojánky na psací potřeby, stojánky na fotografie, různé stojánky na kancelářské potřeby, knihy, sešity, obaly na knihy a sešity, a jiné papírenské a polygrafické výrobky, pořadače, upomínkové předměty z papíru; (21) drobné nářadí a přenosné nádoby pro domácnost a kuchyni, stolní náčiní (nikoliv z drahých kovů), stolky servírovací otočné, kuchyňské a servírovací nádobí kovové, porcelánové, keramické, skleněné a z plastů, jídelní a nápojové servisy i jednotlivé výrobky určené k těmto účelům porcelánové, keramické, skleněné, popřípadě kovové obsažené v této třídě, včetně lázeňských pohárků a kelímků, jiné užité a dekorativní výrobky ze skla, keramiky, porcelánu a kovů (nikoliv drahých), jako vázy, dózy, svícny a drobné upomínkové předměty v jiné třídě neobsažené, kelímky na nápoje a potraviny, podnosy na pokrmy pro rychlé občerstvení, flakony, toaletní potřeby, jako například hřebeny, kartáče, kartáčky, holicí štětky, houby na mytí apod., pudřenky, pouzdra na mýdlo a toaletní potřeby, stojany na toaletní potřeby, toaletní kufříky a jiné obaly na toaletní potřeby, košíky a koše na potraviny, koše odpadní, kartáče na obuv a oděvy, ramínka, prachovky; (24) záclony okenní, závěsy textilní nebo syntetické, textilní rolety, ubrusy, ubrousky, prostírání, banketní sukně, textilní osušky, ručníky, utěrky, žínky pro hygienické účely, kapesníky textilní, ložní prádlo, ložní příkrývky a příkrývky, lůžkové přehozy, příkrývky cestovní, potahy na nábytek, textilní tapety, vlaječky a praporky; (25) oděvy, včetně pracovních, sportovních, koupacích a stejnokrojů, obuv, včetně pracovní, sportovní, domácí, plážové a jiné speciální

(210) **O 181511**

(220) 30.06.2002

(320) 30.06.2002

(511) 9, 41

(540)

PRAGER

KAMMERVIRTUOSEN

(510) (9) nosiče informací zejména zvukové, zvukově-obrazové a obrazové nosiče magnetické a elektronické, nahrané a nenahrané včetně jejich příslušenství - multimediální aplikace, zejména elektronické informační publikace zařazené ve tř. 9; (41) pořádání a management koncertní a zábavní činnosti, zejména hudebních, hudebně-dramatických a dramatických vystoupení a pořadů, uměleckých a zábavních soutěží, koncertní činnost a nahrávky zvukových a zvukově-obrazových záznamů, půjčování a pronájem nahraných zvukových, zvukově-obrazových a obrazových nosičů, hudebnin a hudebních nástrojů, agenturní a zprostředkovatelská činnost v oblasti kultury, informační a výchovná činnost v oblasti kultury, odborná poradenská a konzultační činnost v oblasti kultury, zejména v oboru hudební, hudebně-dramatické a dramatické tvorby, zábavních pořadů, uměleckých a zábavních soutěží a hudebnin, včetně zvukových nosičů a zvukově-obrazových záznamů.

(730) **Bohuslav Matoušek**, Dvořákova 311, Velké Přílepy, Česká republika

(740) Mgr. Machatová Marcela, patentový zástupce, DMH-patentová a známková kancelář, Pospíšilova 2, Praha 3

- (nikoliv bezpečnostní), kloboučnické zboží a jiné pokrývky hlavy, oděvní doplňky jako např. rukavice, šály apod.; (35) reklamní, propagační a inzertní činnost, vydávání reklamních a propagačních materiálů, pořádání komerčních výstav a jiných přehlídek zboží a služeb komerčního charakteru, šíření informačních a reklamních materiálů, správa hotelů, lázeňských a léčebných zařízení z hlediska obchodního managementu a ekonomiky těchto provozů, pronajímání reklamních ploch a jiných ploch pro komerční využití, pronájem a půjčování kancelářské techniky, zprostředkování obchodních záležitostí, sekretářské a asistentké služby, pronájem obchodních a reklamních ploch; (36) služby směnárny, úschova cenin, zprostředkování pojištění; (37) úklidové služby, praní, žehlení a opravy prádla, čištění oděvů a obuvi, zprostředkování čistírenských služeb; (38) provozování interní komunikační sítě, zprostředkování informací z komunikační sítě Internet, provozování a půjčování osobní dopisové schránky, pronájem a půjčování telekomunikační techniky; (39) provozování autodopravy, služby cestovní kanceláře, pořádání poznávacích a vzdělávacích zájezdů, zájezdů s kulturní tematikou a zájezdů za účelem sportovních akcí, průvodcovské služby, doprovázení turistů, zajišťování jízdnek, místenek, letenek a lodních lístků, zajištění a zprostředkování přepravy osob, zavazadel a nákladů, půjčování automobilů, motocyklů a jízdních kol, poradenství v oboru cestovního ruchu, posilkové služby, donáška novin a časopisů, donášky nákupů, provozování parkovišť a garáží, provozování skladišť; (41) organizování a pořádání společenských, kulturních, sportovních a zábavních produkcí, pořádání uměleckých a jiných přehlídek nekomerčního charakteru, organizování a vedení kongresů, konferencí, seminářů a kolokvií, zajišťování vstupenek na sportovní, kulturní, společenské a jiné zábavní akce, vydávání informačních materiálů, vydavatelská činnost, půjčování knih a časopisů, půjčování a pronájem televizních, rozhlasových a jiných přístrojů pro přenos a reprodukci zvuku a obrazu, půjčování nosičů zvuku a obrazu, provozování kinosálů a společenských sálů, provozování fitness centra, tělocvičny, bazénů, sportovišť, vedení kondičního tělocviku, půjčování sportovního nářadí a sportovních potřeb, pronájem dekorací, služby tlumočnické a překladatelské, výchova učňů, zajišťování sportovního výcviku; (42) pronájem a půjčování výpočetní techniky; (43) služby spojené s ubytováním, stravováním a občerstvením, provozování penzionů, hotelů, penzionů, motelů, restaurací, hostinců, kaváren, vináren, cukráren, barů, bufetů apod., poradenství v oboru hotelnictví, poradenství v oboru gastronomie, zajišťování hotelových pobytů, pronájem apartmánů, sálů, salonků a jiných nebytových prostor obsažených v této třídě, poradenství v oboru provozování hotelů a gastronomických provozů; (44) zprostředkování lázeňských služeb, poradenství v oboru lázeňských služeb, provozování sauny, provozování termária, provozování solária, služby lázeňské, léčebné a rehabilitační, rovněž s využitím přírodních léčivých zdrojů minerálních vod, kyslíčnicků, solí a výrobků z nich, koupele vřídelní, perličkové, jodové, uhlíčné, včetně koupelí horních a dolních končetin, skotské stříky, vodoléčba, klasické, reflexní a podvodní masáže, pneuakupunktura, elektroakupunktura, akupresura, irigace dásní, parafango, laseroterapie, oxygenoterapie, magnetoterapie, lymfodrenáž přístrojová, inhalace, jiná elektroléčba, skupinové cvičení v bazénu, léčebný tělocvik a plavání, zajišťování léčebných pobytů, odborné služby - kadeřnictví, manikúra a pedikúra, masáže, poradenství ve věci provozu léčebných a rekondičních zařízení.
- (590) Barevná
- (730) **OTAVA - PATRIA, a. s.**, I. P. Pavlova 8, Karlovy Vary, Česká republika
- (740) Zeman Petr, ZEMAN - podkrušnohorská patentová a známková kancelář, Hradní 301, Loket
-
- (210) **O 181553**
 (220) 02.07.2002
 (320) 02.07.2002
 (511) 35, 36, 42
 (540)
- VISA INFORMATION SOURCE**
- (510) (35) zpracování dat pro finanční transakce, poradenství v oblasti zpracování dat se zaměřením na finanční transakce, pomoc při vedení finančních účetních záležitostí pomocí webových stránek na globální počítačové síti, účetnictví pro elektronický převod kapitálu, shromažďování údajů a příprava zpráv a výkazů pro finanční transakce, propagační činnost, reklama, pomoc při řízení obchodní činnosti, obchodní administrativa, kancelářské práce; (36) finanční služby včetně bankovních služeb, úhrad účtů, služeb kreditních karet, služeb debetních karet, služeb nabíjecích karet, služeb předplacených karet, elektronických kreditních a debetních transakcí, elektronického převodu kapitálu, služeb tzv. chytrých karet (smart cards) a elektronických hotovostních služeb, vyplacení hotovosti, převodu hotovosti prostřednictvím kreditních a debetních karet, elektronických hotovostních transakcí, verifikace šeků, proplácení šeků, přístupu k depozitním účtům, bankomatových služeb, zpracování plateb, verifikace kreditních a debetních karet, autorizace a verifikace platebních transakcí, šíření finančních informací prostřednictvím globální počítačové sítě, pojištění, služby peněžní, služby nemovitostní, poradenství týkající se zabezpečení dat v oblasti finančních transakcí; (42) poradenství v oblasti počítačového programování se zaměřením na finanční transakce, počítačové inženýrství, služby spojené s internetem zařazené ve tř.42, jako např. tvorba webových stránek, hosting webových stránek jiných subjektů, pronájem přístupového času k počítačové databázi, poskytování přístupu k počítačům a k databázím, poskytování přístupu k softwaru prostřednictvím internetu, vědecké a technologické služby a s nimi spojený výzkum a návrhy, průmyslové analýzy a výzkum, návrh a vývoj počítačového hardwaru a softwaru.
- (730) **Visa International Service Association**, 900 Metro Center Boulevard, Foster City, Spojené státy americké, California
- (740) JUDr. Korejzová Zdeňka, KOREJZOVÁ & SPOL. Advokátní a patentová kancelář, Spálená 29, Praha 1
-
- (210) **O 181572**
 (220) 03.07.2002
 (320) 03.07.2002
 (511) 4, 7, 8, 9, 12, 35, 37
 (540)
- INTERSERVIS**
- (510) (4) veškeré ropné výrobky zařazené ve tř. 4, průmyslové oleje, tuky a maziva; (7) stroje, zejména zemědělské stroje, nářadí s elektrickým pohonem zařazené do tř. 7; (8) nářadí a nástroje s ručním pohonem; (9) přístroje a nástroje elektrické zařazené ve tř. 9, přístroje pro vážení a měření, přístroje pro záznam, převod, reprodukci zvuku nebo obrazu, přístroje pro zpracování a přenos informací; (12) dopravní prostředky, zejména motorová a pozemní vozidla, jejich díly a příslušenství, spadající do této třídy; (35) zprostředkovatelské služby v oblasti obchodu; (37) služby opravářské a údržbářské, zejména v oblasti opravy

strojů, zařízení a dopravních prostředků uvedených ve tř. 7, 9 a 12.

(730) **Ing. Václav Stejskal**, Na Lysinách 20, Praha 4, Česká republika

(740) Ing. Jaromír Příkryl, Patentová a známková kancelář, Včelín 1161, Hulín

(210) **O 181599**

(220) 03.07.2002

(320) 03.07.2002

(511) 42

(540)

ITERITY

(510) (42) obnova počítačových dat, počítače (pronájem), počítačová data (regenerace), počítačová databáze (tvorba a programování databáze), počítačové programování, počítačové programy (aktualizace), počítačové systémové analýzy, počítačový hardware (poradenské služby), poradenství (odborné) s výjimkou obchodního, poradenství v oblasti počítačového hardware, programování počítačové, pronájem času na přístup do počítačových databází, pronájem počítačového software, pronajímání vybavení času pro počítačová data, software (pronájem), software (tvorba), údržba počítačových programů, aktualizace počítačových programů, bezpečnost (poradenství v oblasti hardware/software), grafický design.

(730) **ITERITY s. r. o.**, Na Strži 63/1676, Praha 4, Česká republika

(740) Mgr. Michal Doležal, advokát, Královodvorská 16, Praha 1

(210) **O 181610**

(220) 03.07.2002

(320) 03.07.2002

(511) 3, 5, 16, 44

(540)

CYTOLOTION

(510) (3) přípravky pro péči o pleť a obličej ve všech formách, speciální kosmetické přípravky s obsahem energinů a koenzymu, regenerační, výživné a zkrášlující přípravky, přípravky a extrakty rostlinné, bahenní, rašelinové, vřidelní a lázeňsko-minerální, kosmetické bioinformační přípravky se širokospektrálním regeneračním účinkem sloužící k regeneraci a detoxikaci organismu, přípravky pro zpevňování a regeneraci nehtů i nehtového lůžka, přípravky proti vráskám a zmiřující jejich tvorbu, parfumerie, parfémované regenerační krémy, vlasové kosmetické přípravky, toaletní přípravky pro péči o tělo, masážní přípravky, čisticí kosmetické přípravky, kosmetické bylinné přípravky, speciální přípravky s antioxidantními účinky, přípravky podporující vyhlazení jizev, vazelíny, roztoky pro sportovce, pro fitness centra i pro zestihovací účely, kosmetické přípravky s hydratačními, s imunostimulačními a omlazovacími účinky, kosmetické přípravky k vyloučení toxinů z organismu s obsahem fytoolátů, krémové dezodoranty a veškeré nemedicínální kosmetické přípravky spadající do této třídy; (5) veškeré polykompozitní bioinformační přípravky s obsahem gluknanů se širokospektrálními regeneračními a imunostimulačními účinky sloužící k péči o tělo, pleť a obličej ve všech formách, výrobky vřidelní, lázeňsko-minerální, bahenní, z rašelin, z léčivých rostlin, stromů a semen ve formě mastí, krémů, masážních gelů, roztoků a emulzí sloužící k detoxikaci a regeneraci těla, rostlinné koupelové směsi, přípravky dezinfekční, antiperspirační a antiseptické přípravky pro hygienické účely, bylinné roztoky a extrakty, vše s léčebnými účinky; (16) reklamní, inzertní, propagační, uživatelské a instruktážní materiály i tiskoviny, plakáty, tiskoviny všeho druhu a ostatní

polygrafické výrobky zařazené v této třídě, výrobky z papíru, papírnické zboží, skládačky, lepenka a kartonážní výrobky, etikety, obaly a výrobky z plastů nezařazené do jiných tříd; (44) péče o regeneraci a detoxikaci organismu založená na principu bioinformační terapie a holistickém přístupu k člověku, vycházející z moderních poznatků fyzioterapie, psychotroniky, krystalterapie a biorezonance, služby související s péčí o hygienu a krásu osob a s celkovým harmonizačním vlivem na energetiku těla.

(730) **ENERGY GROUP, a. s.**, Jeseniova 55, Praha 3, Česká republika

(740) Fišerová Blanka, MIRA, V Kapslovně 11, Praha 3

(210) **O 181611**

(220) 03.07.2002

(320) 03.07.2002

(511) 3, 5, 16, 44

(540)

VENILOTION

(510) (3) přípravky pro péči o pleť a obličej ve všech formách, speciální kosmetické přípravky s obsahem energinů a koenzymu, regenerační, výživné a zkrášlující přípravky, přípravky a extrakty rostlinné, bahenní, rašelinové, vřidelní a lázeňsko-minerální, kosmetické bioinformační přípravky se širokospektrálním regeneračním účinkem sloužící k regeneraci a detoxikaci organismu, přípravky pro zpevňování a regeneraci nehtů i nehtového lůžka, přípravky proti vráskám a zmiřující jejich tvorbu, parfumerie, parfémované regenerační krémy, vlasové kosmetické přípravky, toaletní přípravky pro péči o tělo, masážní přípravky, čisticí kosmetické přípravky, kosmetické bylinné přípravky, speciální přípravky s antioxidantními účinky, přípravky podporující vyhlazení jizev, vazelíny, roztoky pro sportovce, pro fitness centra i pro zestihovací účely, kosmetické přípravky s hydratačními a/nebo antioxidantními účinky, kosmetické přípravky s obsahem fytoolátů, krémové dezodoranty a veškeré nemedicínální kosmetické přípravky spadající do této třídy; (5) veškeré bioinformační přípravky s obsahem gluknanů se širokospektrálním regeneračním účinkem a imunostimulačními účinky sloužící k péči o tělo, pleť a obličej ve všech formách, výrobky vřidelní, lázeňsko-minerální, bahenní, z rašelin, z léčivých rostlin, stromů a semen ve formě mastí, krémů, masážních gelů, roztoků a emulzí sloužící k detoxikaci a regeneraci těla, rostlinné koupelové směsi, přípravky dezinfekční, antiperspirační a antiseptické přípravky pro hygienické účely, bylinné roztoky a extrakty, vše s léčebnými účinky; (16) reklamní, inzertní, propagační, uživatelské a instruktážní materiály i tiskoviny, plakáty, tiskoviny všeho druhu a ostatní polygrafické výrobky zařazené v této třídě, výrobky z papíru, papírnické zboží, skládačky, lepenka a kartonážní výrobky, etikety, obaly a výrobky z plastů nezařazené do jiných tříd; (44) péče o regeneraci a detoxikaci organismu založená na principu bioinformační terapie a holistickém přístupu k člověku, vycházející z moderních poznatků fyzioterapie, psychotroniky, krystalterapie a biorezonance, služby související s péčí o hygienu a krásu osob a s celkovým harmonizačním vlivem na energetiku těla.

(730) **ENERGY GROUP, a. s.**, Jeseniova 55, Praha 3, Česká republika

(740) Fišerová Blanka, MIRA, V Kapslovně 11, Praha 3

(210) **O 181629**

(220) 04.07.2002

(320) 04.07.2002

(511) 35, 38, 41, 42

(540)

FLYSTYLE

(510) (35) aktualizace reklamních materiálů, obchodní reklama (pro třetí osoby), počítačové databáze (systematizace informací), překlad informací do počítačových databází, přepisování, příprava inzertních sloupků, reklamní materiály (aktualizace), reklama (propagace), reklamní texty (zpracování), odborné obchodní informace o módě; (38) elektronická pošta, přenos zpráv a obrázků pomocí počítačů; (41) fotografování, reportérské služby, redakční služby; (42) grafický design, navrhování obalů, obalový design, počítačové programy (aktualizace), umělecký design.

(730) **Martina Hyndráková**, Bernolákova 1226/2, Praha 4, Česká republika

(210) **O 181693**
(220) 09.07.2002
(320) 09.07.2002
(511) 35, 36, 42
(540)



(510) (35) provádění aukcí a dražeb, průzkum a analýzy trhů v oblasti nemovitostí, zprostředkování obchodních záležitostí; (36) odhady nemovitostí, činnost a služby realitní kanceláře, úvěrové poradenství, zprostředkování finančních operací, úvěrů, zprostředkování obchodů s nemovitostmi a hypotékami, poskytování informací o realitách; (42) vypracování odborných posudků v oblasti stavebnictví a realit, inženýrské a technické služby v oblasti realit a dražeb.

(730) **DRS IMMO a.s.**, nám. Práce 2512, Zlín, Česká republika

(740) Ing. Jaromír Příkryl, Patentová a známková kancelář, Včelín 1161, Hulín

(210) **O 181694**
(220) 09.07.2002
(320) 09.07.2002
(511) 24, 25, 35
(540)

(510) (24) tkaniny a textilie pro výrobu oděvů, kusového textilu a obuvi, tkaniny a textilní výrobky neuvedené v jiných třídách, ne pro papírenské potřeby, textilie ze syntetických materiálů, tkaniny elastické, textilie bavlněné, vlněné, textilie z hedvábí, z umělého hedvábí, textilie flanelové; (25) oděvy, oblečení, obuv a kloboučnické zboží všeho druhu, včetně oděvů, oblečení, obuvi a kloboučnického zboží z kůže a z imitace kůže, oděvy svrchní, oděvy spodní, oděvy koupací a plážové, oděvy na spaní, uniformy, zástěry, svetry, mikiny, vesty, prádlo pánské, dámské a dětské, sportovní oděvy všeho druhu, oděvy pro volný čas, oděvy ve stylu jeans, ponožky, punčochové zboží, pokrývky hlavy, rukavice, pláštěnky, šály, vázanky, motýlky, vaky na oděvy; (35) zprostředkovatelská a obstaravatelská činnost v oblasti obchodu.

(730) **Petr Leška**, Sadová 179, Zlín, Česká republika
(740) Ing. Jaromír Příkryl, Patentová a známková kancelář, Včelín 1161, Hulín

(210) **O 181727**
(220) 10.07.2002
(320) 10.07.2002
(511) 5, 30, 32
(540)

ArtiVit

(510) (5) farmaceutické a vitamínové přípravky tabletované a v prášku s léčivým účinkem, doplňky zdravé výživy s léčivým účinkem; (30) cukrovinky, tabletované a práškové potravinářské výrobky v této třídě obsažené jako doplňky zdravé výživy; (32) nealkoholické nápoje a tabletované a práškové přípravky pro jejich přípravu.

(730) **VITAR, s.r.o.**, tř. T. Bati 385, Zlín, Česká republika
(740) Ing. Kučera Zdeněk, Padělky 548 (P.O.BOX 92), Slušovice

(210) **O 181728**
(220) 10.07.2002
(320) 10.07.2002
(511) 5, 30, 32
(540)

ArtiSulf

(510) (5) farmaceutické a vitamínové přípravky tabletované a v prášku s léčivým účinkem, doplňky zdravé výživy s léčivým účinkem; (30) cukrovinky, tabletované a práškové potravinářské výrobky v této třídě obsažené jako doplňky zdravé výživy; (32) nealkoholické nápoje a tabletované a práškové přípravky pro jejich přípravu.

(730) **VITAR, s.r.o.**, tř. T. Bati 385, Zlín, Česká republika
(740) Ing. Kučera Zdeněk, Padělky 548 (P.O.BOX 92), Slušovice

(210) **O 181729**
(220) 10.07.2002
(320) 10.07.2002
(511) 43
(540)



(510) (43) hostinská činnost, hotelové a restaurační služby, příprava jídel a nápojů ke spotřebě.

(590) Barevná
(730) **Martin Lejsek**, Sv. Čecha 59, Jablonec nad Nisou, Česká republika

(740) Ing. Kučera Zdeněk, Padělky 548 (P.O.BOX 92), Slušovice

(210) **O 181737**
(220) 10.07.2002
(320) 10.07.2002
(511) 35, 38, 41, 42
(540)

ČESKÉ VZDĚLÁVACÍ CENTRUM

(510) (35) pomoc při řízení obchodní činnosti, zejména pomoc při řízení provozu a řízení podniku, obchodní konzultační služby, konzultační služby obchodního managementu, konzultační služby v oblasti strategie a obchodního plánování, konzultační služby obchodní etiky a obchodního postupu, konzultační služby v oblasti personálních

záležitostí, služby v oblasti marketingu, poskytování informací v oblasti účetnictví, daní, auditu, obchodu, obchodního managementu, marketingu, logistiky a personalistiky, konzultační služby v oblasti obchodních operací pomocí prostředků globální počítačové sítě; (38) on-line počítačové vyhledávání a služby vztahující se ke knihám, referentům, novinám, softwaru, kurzům a seminářům, poskytování on-line prostorů pro přenos zpráv a informací týkající se všeobecných obchodních, marketingových, personálních a právních témat; (41) výchova, školení, vzdělávání a trénink, zejména manažerů, obchodníků, administrativních pracovníků a dalšího personálu soukromých firem a státních institucí, včetně organizování konferencí, kurzů, seminářů, workshopů a jim podobných vzdělávacích a konzultačních akcí, organizování instruktážních výstav, publikační a vydavatelská činnost, poskytování informací v oblasti vzdělávání, průzkumová a analytická činnost v oblasti vzdělávání, poskytování poradenských služeb v oblasti vzdělávání; (42) profesní konzultační služby a poskytování informací zejména v oblastech informační technologie, počítačů a počítačových systémů, konzultace v oblastech počítačů a softwaru, design webových stránek.

(730) **České vzdělávací centrum, s. r. o.**, Kosmonautů 6, Olomouc, Česká republika

(210) **O 181754**

(220) 10.07.2002

(320) 10.07.2002

(511) 29

(540)



(510) (29) maso, ryby, drůbež a zvěřina, masové výtažky, párky a jiné masné výrobky.

(590) Barevná

(730) **Bernard Matthews Limited**, Great Witchingham Hall, Norwich, Norfolk, Velká Británie

(740) JUDr. Rott Vladimír, Rott, Růžička a Guttman, patentová, známková a právní kancelář, Nad Štolou 12, Praha 7

(210) **O 181755**

(220) 10.07.2002

(320) 10.07.2002

(511) 29

(540)



(510) (29) maso, ryby, drůbež a zvěřina, masové výtažky, párky a jiné masné výrobky.

(590) Barevná

(730) **Bernard Matthews Limited**, Great Witchingham Hall, Norwich, Norfolk, Velká Británie

(740) JUDr. Rott Vladimír, Rott, Růžička a Guttman, patentová, známková a právní kancelář, Nad Štolou 12, Praha 7

(210) **O 181756**

(220) 10.07.2002

(320) 10.07.2002

(511) 29

(540)



(510) (29) maso, ryby, drůbež a zvěřina, masové výtažky, párky a jiné masné výrobky.

(590) Barevná

(730) **Bernard Matthews Limited**, Great Witchingham Hall, Norwich, Norfolk, Velká Británie

(740) JUDr. Rott Vladimír, Rott, Růžička a Guttman, patentová, známková a právní kancelář, Nad Štolou 12, Praha 7

(210) **O 181757**

(220) 10.07.2002

(320) 10.07.2002

(511) 29

(540)



(510) (29) maso, ryby, drůbež a zvěřina, masové výtažky, párky a jiné masné výrobky.

(590) Barevná

(730) **Bernard Matthews Limited**, Great Witchingham Hall, Norwich, Norfolk, Velká Británie

(740) JUDr. Rott Vladimír, Rott, Růžička a Guttman, patentová, známková a právní kancelář, Nad Štolou 12, Praha 7

(210) **O 181762**

(220) 10.07.2002

(320) 10.07.2002

(511) 10, 18, 26, 28

(540)

SASSY

(510) (10) předměty, na nichž si děti prořezávají zoubky, spojovací řetízky sloužící k bezpečnému uchycení hračky a podobných věcí na tělo nebo oblečení dítěte; (18) řemínky sloužící k bezpečnému uchycení hračky a podobných věcí na tělo nebo oblečení dítěte z kůže a imitace kůže; (26) pásky sloužící k bezpečnému uchycení hračky a podobných věcí na tělo nebo oblečení dítěte; (28) hry a hračky, zejména puzzles, hrací kroužky, chřestítka, přenosné panely nebo boxy obsahující dětské hračky pro aktivní vyžití dětí, hračky na zatahání, hračky na stisknutí, kbelíky na hračky pro malé děti, kostky, panenky, skládací stavebnice, hračky určené ke koupání, míče, dětské klávesy, hračky v podobě hudebních nástrojů.

(730) **SASSY, INC.**, 2101 Waukegan Road, Suite 203, Bannockburn, Spojené státy americké, Illinois

(740) JUDr. Karel Čermák, advokát, Národní třída 32, Praha 1

(210) **O 181769**

(220) 10.07.2002

(320) 10.07.2002

(511) 9, 35, 36, 38, 42

(540) **FlexiLimit**

(510) (9) vědecké, elektronické a optické přístroje a zařízení v rámci třídy 9, přístroje a zařízení pro přenos a zpracování informací, zejména v oblasti telekomunikací, sítě telekomunikační a výpočetní techniky a jejich části, sítě datové, jejich součástí a náhradní díly v rámci třídy 9, počítače a programy pro ně, periferní zařízení počítačů v rámci třídy 9, záznamová média a nosiče záznamů, karty s pamětí, nosiče informací, zařízení pro zpracování dat a počítačů, CD disky, prodejní automaty a přístroje a mechanismy pro reklamu v rámci třídy 9, telekomunikační zařízení, zejména koncová a rádiová zařízení, telefony, záznamníky, hlasové schránky, mobilní telefony, faxy, modemy, magnetické podpory zvukových záznamů; (35) propagace, reklama, inzertní a reklamní agentura, automatické zpracování informací, zprostředkovatelská a obstaravatelská činnosti v oblasti informatiky a obchodu, marketing, činnost ekonomických a organizačních poradců; (36) finanční služby; (38) mobilní telekomunikační služby a ostatní telekomunikační služby, dále služby spočívající v přímém propojení lokálních pevných sítí se sítí mobilních telefonů, informační služby na Internetu, zejména úplatné či bezúplatné zpřístupňování a uveřejňování informací prostřednictvím Internetu, např. webových stránek, služby internetového portálu, služby extranetu společností, poskytování informačního servisu prostřednictvím telefonu, mobilní telekomunikační sítě, Internetu, poskytování přístupu na on-line informační služby a databáze, přenos, poskytování nebo vyvolávání informací z počítačových databází - úplatné či bezúplatné poskytování informací, jehož předmětem může být jakákoli datová položka obsažená v databázích, on-line informační a databázové služby, komunikační služby prostřednictvím Internetu, vnějších a vnitřních sítí, šíření elektronických tiskovin, časopisů, periodik a knih prostřednictvím počítačové, datové, elektronické, telekomunikační nebo informační sítě, provozování informační a datové sítě, provozování veřejné mobilní radiotelefonní sítě, pronájem telekomunikačních okruhů, vedení sítí, zřízení a provozování veřejných, soukromých i účelových sítí, provozování datových a počítačových sítí, veškeré služby elektronických komunikací poskytované integrovanou digitální sítí, zejména pronájem fyzických přenosových kapacit, zajišťování komunikačního spojení, služby videokonferencí, připojení a komunikace prostřednictvím sítě Internet, elektronický přenos dokumentů, přenos informací, zprostředkování přenosu dat, zprostředkovatelská a poradenská činnost v oblasti telekomunikací, telekomunikačních zařízení a sítí mobilních telefonů; (42) analytické a inženýrské práce v oblasti telekomunikací, poradenská činnost v oblasti výpočetní techniky a jejího servisu, provozování počítačových center, zprostředkovatelská a obstaravatelská činnost v oblasti výpočetní techniky, poradenská činnost v oblasti výpočetní techniky a elektrotechniky, hosting pro veškeré oblasti informačních technologií včetně webových stránek v rámci internetu, extranetu a intranetu, aplikací na systémech a sítích společnosti, klientských systémů, na hardwaru a infrastruktuře společnosti.

(730) **Český Mobil a. s.**, Vinohradská 167, Praha 10, Česká republika

(740) Mgr. Pomaizlová Karin, advokátka, Linklaters, v.o.s., Palác Myslbek, Na Příkopě 19/1096, Praha 1 - Staré Město

(210) **O 181770**

(220) 10.07.2002

(320) 10.07.2002

(511) 9, 16, 41, 42, 44, 45

(540)



(510) (9) nosiče dat a informací, periodické a neperiodické publikace v elektronické podobě, elektronické časopisy; (16) papír, lepenka a výrobky z těchto materiálů zatříděných ve třídě 16, zejména výrobky z papíru, plakáty, pohlednice, kalendáře, samolepky, obtisky, fotografie, periodické a neperiodické tiskoviny, publikace, časopisy, knihy a metodické materiály; (41) odborná výchovně vzdělávací a osvětová činnost, výstavní činnost ke kulturním, vzdělávacím a zábavným účelům, přednášková, publikační a vydavatelská činnost, organizování výstav a přehlídek ke kulturním, vzdělávacím a zábavným účelům; (42) zpracování a realizace projektů na záchranu ohrožených živočichů a zlepšení jejich životních podmínek, provozování internetových stránek; (44) činnost záchranného a azylového centra pro živočichy spojená s chovem, opatrováním a poskytováním péče zvířatům, veterinární a léčebná činnost spojená s péčí o zvířata, konzultační a poradenské služby v oblasti ochrany a péče o zvířata; (45) agentura zprostředkující adopci zvířat.

(730) **EXOTA o.p.s.**, U dubu 47, Praha 4, Česká republika(210) **O 181789**

(220) 11.07.2002

(320) 11.07.2002

(511) 16, 38, 41

(540)

REZIDENCE

(510) (16) atlasy, časopisy, fotografie, kalendáře, kancelářské potřeby, katalogy, knihy, noviny, papírenské výrobky, prospekty, mapy, obtisky, pohlednice, reprodukcce, samolepky, tiskoviny; (38) elektronická pošta, počítačová komunikace, přenos zpráv a obrazových informací pomocí počítače, distribuce informací pomocí komunikace mezi sítěmi, přenos informací po Internetu, služby přenosu publikací na nosičích přenášených po síti, přenos zpráv a obrazových informací pomocí počítače; (41) nakladatelská a vydavatelská činnost, vydávání knih, publikací, časopisů, CD-ROM titulů, tvorba audiovizuálních děl, korespondenční kurzy, výroba zvukových a zvukově obrazových záznamů, organizování a vedení seminářů, přednášek a soutěží, zábava, vzdělávací informace, informace o možnostech zábavy a rekreace, klubové služby, organizování kulturních výstav.

(590) Barevná

(730) **RF HOBBY, s. r. o.**, Bohdalecká 6/1420, Praha 10, Česká republika

(740) Ing. Kratochvíl Václav, Šachta, Zmeškal & partneři, Radlická 28/663, Praha 5

(210) **O 181793**

(220) 11.07.2002

(320) 11.07.2002

(511) 9, 35, 36, 42

(540) Market Line Professional

(510) (9) desky a jiné nosiče přejímající záznam zvuku, obrazu a dat, magnetické pásky, videokazety, audiokazety, CD disky, filmy, technické a programové vybavení počítačů v souvislosti s provozem v síťových systémech, elektronické sítě, nahrané počítačové programy, elektronické publikace na nosičích a přenášené po síti, data, databáze a jiné informační produkty, multimediální aplikace, data, databáze a jiné informační produkty v sítích všeho druhu, elektronický archiv; (35) marketing, průzkum a vyhodnocování trhu, zprostředkovatelská činnost v oblasti obchodu, provozování informačního systému, získávání, zpracování a distribuce dat, hodnocení bonity fyzických a právnických osob, analýzy nákladů, vyhledávání dat v počítačových souborech, obchodní nebo podnikatelské informace, překlad informací do počítačové databáze, statistické informace, výstřižková služba, zprostředkovatelská činnost v oblasti výše uvedených služeb; (36) finanční analýzy, finanční informace, finanční poradenství, finanční konzultační služby; (42) tvorba software, programování, počítačové programy, návrh programového vybavení, aktualizace a údržba programového vybavení, programování internetových databázových systémů a internetových aplikací, tvorba multimediálních dokumentů, prezentací, aplikací, katalogů apod. konstrukce WWW prezentací a řešení WWW serverů, tvorba informačních databází, grafický design.

(730) **ASPEKT Central Europe Group, a. s.**, Štěpánská 33, Praha 1, Česká republika

(740) Ing. Kratochvíl Václav, Šachta, Zmeškal & partneři, Radlická 28/663, Praha 5

(210) **O 181794**

(220) 11.07.2002

(320) 11.07.2002

(511) 9, 35, 36, 42

(540) Spider Analýza

(510) (9) desky a jiné nosiče, přejímající záznam zvuku, obrazu a dat, magnetické pásky, videokazety, audiokazety, CD disky, filmy, technické a programové vybavení počítačů v souvislosti s provozem v síťových systémech, elektronické sítě, nahrané počítačové programy, elektronické publikace na nosičích a přenášené po síti, data, databáze a jiné informační produkty, multimediální aplikace, data, databáze a jiné informační produkty v sítích všeho druhu, elektronický archiv; (35) marketing, průzkum a vyhodnocování trhu, zprostředkovatelská činnost v oblasti obchodu, provozování informačního systému, získávání, zpracování a distribuce dat, hodnocení bonity fyzických a právnických osob, analýzy nákladů, vyhledávání dat v počítačových souborech, obchodní nebo podnikatelské informace, překlad informací do počítačové databáze, statistické informace, výstřižková služba, zprostředkovatelská činnost v oblasti výše uvedených služeb; (36) finanční analýzy, finanční informace, finanční poradenství, finanční konzultační služby; (42) tvorba software, programování, počítačové programy, návrh programového vybavení, aktualizace a údržba programového vybavení, programování internetových databázových systémů a internetových aplikací, tvorba multimediálních dokumentů, prezentací, aplikací, katalogů apod. konstrukce WWW prezentací a řešení WWW serverů, tvorba informačních databází, grafický design.

(730) **ASPEKT Central Europe Group, a. s.**, Štěpánská 33, Praha 1, Česká republika

(740) Ing. Kratochvíl Václav, Šachta, Zmeškal & partneři, Radlická 28/663, Praha 5

(210) **O 181814**

(220) 12.07.2002

(320) 12.07.2002

(511) 9, 35, 41, 42

(540)

MIMOFILM

(510) (9) audiovizuální programy, audioprogramy, audiovizuální díla, hudební díla, videokazety nahrané i nenahrané, audiokazety nahrané i nenahrané, nosiče záznamů nahrané i nenahrané, multimediální aplikace a software, audiovizuální díla na nosičích, filmy exponované, reklamní přístroje na střídavé obrazy, reklamní světelné přístroje, reklamní a propagační filmy a díla; (35) poradenská a konzultační činnost v oblasti reklamy, marketingu a propagace, reklamní, inzertní a propagační činnost, reklamní, inzertní a propagační činnost prostřednictvím jakéhokoliv média, propagace značek, tvorba marketingového konceptu firmy nebo výrobků, tvorba reklamních a propagačních animací, reklamní, inzertní a propagační činnost prostřednictvím telefonní sítě nebo datové sítě nebo informační sítě, poskytování informací a jiných informačních produktů všeho druhu v rámci této třídy, informačních produktů reklamního charakteru, multimediálních informací v rámci této třídy, inzerce a marketing, komerční využití Internetu v oblastech komerčních internetových médií a vyhledávacích služeb, on-line inzerce, marketing a obchod, činnost reklamní agentury, zprostředkování v obchodních vztazích, zprostředkovatelská činnost v oblasti obchodu, merchandising, franchising; (41) nahrávání nosičů zvukových nebo obrazově zvukových, půjčování nahraných zvukových a zvukově obrazových záznamů, výroba, tvorba a šíření audiovizuálních děl, tvorba a šíření animací, filmová produkce, televizní produkce, agenturní činnost v oblasti kultury, zprostředkování v oblasti kultury, výchova, zábavní, kulturní a společenská činnost; (42) výtvarná a designérská činnost, průmyslový design, grafický design, poradenská a konzultační činnost v oblasti designu výrobků nebo obalů, image firmy, tvorba firemního vizuálního stylu, programování počítačů, tvorba software, tvorba WWW stránek, tvorba informačních databází.

(730) **MimoFilm, s.r.o.**, Klimentská 1213/30, Praha 1, Česká republika

(740) Lukajová Dana, patentový zástupce, Advokátní a patentová kancelář Vyskočil, Krošlák a spol., Petráská 12, Praha 1

(210) **O 181898**

(220) 16.07.2002

(320) 23.01.2002

(511) 9

(540)

GALILEO

(510) (9) elektrické kontrolky k elektrickému topení, elektrickým fenům, zvlhčovačům a vzduchovým čističkám.

(730) **The Holmes Group, Inc.**, One Homes Way, Milgord, Spojené státy americké, Massachusetts

(740) JUDr. Traplová Jarmila, Advokátní a patentová kancelář Traplová, Hakr, Kubát, Přístavní 24, Praha 7

(210) **O 181899**

(220) 16.07.2002

(320) 16.07.2002

(511) 12, 16, 25, 35, 37, 39, 41

(540)

HP - Exklusiv s.r.o.

(510) (12) vozidla a dopravní prostředky pozemní, vzdušné a vodní, především automobily, motocykly, motory a převodová zařízení pro automobily, vznášedla; (16) papír a výrobky z papíru, tiskoviny všeho druhu, reklamní papírové předměty, kartonážní výrobky, fotografie, kancelářské potřeby; (25) oděvy, obuv a kloboučnické zboží všeho druhu; (35) inzertní, reklamní a propagační činnost, poskytování pomoci při provozu obchodu, obstaravatelská a zprostředkovatelská činnost v obchodu, obchodní výstavy, obstaravatelská a zprostředkovatelská činnost v oblasti reklamy a propagace, marketing; (37) opravárenské a instalační služby, zejména opravy vozidel; (39) doprava a skladování, pronájem motorových vozidel, provozování autobazarů; (41) sportovní, kulturní a zábavní činnost, zejména organizování automobilových a motocyklových závodů, srazů a přehlídek.

(730) **HP-Exclusiv spol. s r.o.**, U krčského nádraží 747/40, Praha 4, Česká republika

(740) JUDr. Aleš Zábřeh, advokát a patentový zástupce, Na Beránce 2, Praha 6

(210) **O 181904**

(220) 17.07.2002

(320) 17.07.2002

(511) 35, 39, 41

(540)



(510) (35) inzertní, reklamní a propagační činnost, poskytování pomoci při provozu obchodu včetně zprostředkování obchodních a souvisejících obchodně personálních záležitostí, organizování výstav a veletrhů k reklamním a obchodním účelům, správa obchodních zájmů třetích osob, vypracování statistických přehledů, poradenství v oblasti organizace a ekonomiky podnikání, marketing, průzkum a analýzy trhů, aranžerství, pronájem kancelářských strojů a zařízení, distribuce zboží k reklamním účelům, rozmnožování dokumentů, obstaravatelská a zprostředkovatelská činnost v oblasti inzertní, reklamní a propagační činnosti, direct mailing; (39) distribuční činnost; (41) činnost vyučovací, výchovná, vzdělávací včetně pořádání specializačních doškolovacích kurzů, symposií a konferencí, doprovodné výstavy, provozování pracovních diskusních a zájmového klubu, organizování výstav ke vzdělávacím, kulturním, výchovným a zábavním účelům, pořádání zábavních soutěží, nakladatelská a vydavatelská činnost, distribuční a půjčovná činnost spadající do této třídy, obstaravatelská a zprostředkovatelská činnost v oblasti vyučovací, výchovné a vzdělávací.

(590) Barevná

(730) **FAIR AGENCY, spol. s r. o.**, Hlinky 44/112, Brno, Česká republika

(740) JUDr. Kyjovský Milan, advokát, Poštovská 8c, P.P.225, Brno

(210) **O 181905**

(220) 17.07.2002

(320) 17.07.2002

(511) 12, 35, 36

(540)



(510) (12) vozidla, dopravní prostředky pozemní, automobily; (35) zprostředkování obchodní činnosti, zejména obchodní management, obchodní operace, obchodní administrativa a kancelářské práce, poradenství v oblasti obchodu, organizace a ekonomiky podnikání; (36) služby finanční - leasing.

(730) **Jan Lazar**, Moravská 87, Ostrava - Hrabůvka, Česká republika

(740) JUDr. Kyjovský Milan, advokát, Poštovská 8c, P.P.225, Brno

(210) **O 181906**

(220) 17.07.2002

(320) 17.07.2002

(511) 2, 9, 19, 35, 36

(540)

DAGEN

(510) (2) barvy, nátěry, laky, fermeže a mořidla pro průmyslové, řemeslnické a umělecké účely, sklenářský tmel, přípravky k barvení potravin a nápojů, barviva pro barvení oděvů, antikoroziční a impregnační nátěry, ochranné antikoroziční přípravky, zejména tuky a oleje, přírodní pryskyřice v surovém stavu, kovové fólie pro malíře, dekoratéry, tiskaře a umělce, kovy v prášku pro účely malířské a dekoratérské, tonery pro kopírovací stroje a zařízení, ředidla pro laky, sušící činidla na barvy; (9) přístroje a zařízení v oblasti chemie, zvláště pak k měření a zkoušení barev, jejich chemického složení, hustoty, vlhkosti a teploty, nosiče zvukových a obrazových záznamů, zejména pásky se zvukovými záznamy, kompaktní a optické disky (audio-video), televizní a počítačové hry, počítačový software, magnetické identifikační karty, schránky na diskety a jiná paměťová media; (19) stavební materiály nekovové, zejména armovaný beton, nekovové armatury pro stavby, asfalty, asfaltovaná lepenka pro stavebnictví, bazény na plavání nekovové a nepřenosné, nekovové konstrukce pro sestup nebo výstup do/z bazénů, bednění na beton nekovové, belgický mramor, betonové pražce a traverzy, břidlice přírodní nebo umělá, břidlicové desky broušené, hlazené, leštěné nebo jinak opracované, břidlice na střechy, cement, cementová drť, struska pro stavebnictví, dlažba, dlaždice a obkládačky nekovové, též z cementu, dlažební kostky nekovové, cementové břidlice, cihly, desky, cementové omítky odolné proti ohni, cementové sloupky, vysokopecní cement, hliněné cihly pálené či nikoliv, cihly ohnivzdorné tvarované, hliněné desky, betonové desky na obkládání podlah, stavební panely, desky nebo fólie z umělých hmot ke značení cest nebo stezek, obkladové desky nekovové, dilatační trubky nekovové, dřevěné dýhy a překližky spojované nebo lepené, dřevěné ostění, stavební dřevo, dřevolepenka pro stavebnictví, dveře nekovové, neobsazené v jiných třídách, dveřní rámy a výplně, parkety, parketové vlysy a desky dřevěné, hlína a jíla, hmoty na jednolitě podlahy, hrdisky, hydraulické vápno, impregnovaná plst' na podlahy pro stavební účely, kamenické výrobky, keramické masy, komínové nástavce nekovové, komíny nekovové, korkové cihly a desky, nárožní a střešní krokve nekovové, trámy a nosníky nekovové, obkladový kámen, stavební obklady, obklady prahů ze dřeva, krovy nekovové, křemen, malta na stavbu, mozaiky pro stavby, mramor přírodní nebo umělý, surový, zpracovaný, tesaný, mřížoví, zděné nádrže všech forem a na veškeré tekutiny, živичné nátěry, nátěry ohnivzdorné na cement, nekovové panely na obklady stěn, odpadní nebo drenážní potrubí z plastických hmot, otočné okénice

nekovové, nekovové okenní rámy, okenní sklo, nekovová okna, též posuvná, římsy z betonu nebo ze dřeva, též ornamentální římsy, dřevěné ozdoby krbů, dveřní rámy, plastické dekorace a umělecké předměty z kamene, betonu nebo mramoru, panely z napodobeného dřeva, papír pro stavebnictví, sádra, též pařížská, sádrové desky a tašky, nekovové ploty, podlahy a stropy pro stavby, překližky, schody nekovové, skleněné cihly na zdění, skleněné dlaždice světelné, skleněné obkládací desky na příčky, skleněné tašky, nekovové rámy pro skleníky, alabastrové sklo, stavební a izolační sklo, tabulové sklo pro stavební účely, slévárenská struska, ochranné střešní nátěry, šamot, šterk, vápenec, vápno, vaznice, zahradní besídky, zdi, žaluzie nekovové, též svinovací nekovové, okenní a střešní žlaby nekovové; (35) poradenství a pomoc při řízení obchodní činnosti, zprostředkovatelská činnost v oblasti obchodu, též pomocí Internetu, předvádění zboží, informace v oblasti podnikání, organizací a provozně-ekonomických otázkách, pronájem reklamních ploch; (36) finančnictví, zejména pronájem nemovitostí, poradenství ve finanční oblasti, úvěrové poradenství a zprostředkovávání úvěrů, úvěrové konzultace a rešerše, zprostředkování finančních operací, zprostředkování koupě a prodeje cenných papírů, šetření v peněžních záležitostech, zprostředkování kaucí, garancí a záruk, vymáhání pohledávek.

- (730) **DAGEN s. r. o.**, Rodinná 1010/3, Havířov - Bludovice, Česká republika
 (740) Pacl Václav, patentový zástupce, Okrajová 4a, Havířov - Podlesí

- (210) **O 181920**
 (220) 17.07.2002
 (320) 17.07.2002
 (511) 36
 (540)

CITICARD

- (510) (36) pojištění, služby finanční, zejména bankovní služby týkající se kreditních karet a elektronických převodů a přístupu k finančním prostředkům, služby peněžní, služby nemovitostní.
 (730) **Citibank, N. A.**, 399 Park Avenue, New York, Spojené státy americké, New York
 (740) JUDr. Matějka Jan, Advokátní a patentová kancelář Čermák, Hořejš, Myslíl, Národní 32, Praha 1

- (210) **O 181921**
 (220) 17.07.2002
 (320) 17.07.2002
 (511) 36
 (540)

CITICHOICE

- (510) (36) pojištění, služby finanční, zejména investiční služby, služby peněžní, služby nemovitostní.
 (730) **Citibank, N. A.**, 399 Park Avenue, New York, Spojené státy americké, New York
 (740) JUDr. Matějka Jan, Advokátní a patentová kancelář Čermák, Hořejš, Myslíl, Národní 32, Praha 1

- (210) **O 181922**
 (220) 17.07.2002
 (320) 17.07.2002
 (511) 36
 (540)

CITIPHONE

- (510) (36) pojištění, služby finanční, zejména bankovní služby poskytované elektronickou poštou a prostřednictvím telefonu, asistenční služby zákazníkům, služby peněžní, služby nemovitostní.

- (730) **Citibank, N. A.**, 399 Park Avenue, New York, Spojené státy americké, New York
 (740) JUDr. Matějka Jan, Advokátní a patentová kancelář Čermák, Hořejš, Myslíl, Národní 32, Praha 1

- (210) **O 181931**
 (220) 17.07.2002
 (320) 17.06.2002
 (511) 9, 44
 (540)



- (510) (9) elektronické publikace ve formě bulletinů, zpráv a věstníků týkajících se lékařské technologie, biotechnologie a farmaceutického výzkumu, které se dají stáhnout; (44) medicínské služby týkající se smluvních výzkumů, zdravotnického vývoje a obsluhy dat v oblasti lékařské technologie, biotechnologie a farmacie, poskytování informací a on-line publikací v oblasti lékařské technologie, biotechnologie a farmacie.
 (730) **INC Research, Inc.**, 6131 Falls of the Neuse Road, Raleigh, Spojené státy americké, North Carolina
 (740) JUDr. Traplová Jarmila, Advokátní a patentová kancelář Traplová, Hakr, Kubát, Přístavní 24, Praha 7

- (210) **O 181932**
 (220) 17.07.2002
 (320) 17.06.2002
 (511) 9, 44
 (540)

INC RESEARCH

- (510) (9) elektronické publikace ve formě bulletinů, zpráv a věstníků týkajících se lékařské technologie, biotechnologie a farmaceutického výzkumu, které se dají stáhnout; (44) medicínské služby týkající se smluvních výzkumů, zdravotnického vývoje a obsluhy dat v oblasti lékařské technologie, biotechnologie a farmacie, poskytování informací a on-line publikací v oblasti lékařské technologie, biotechnologie a farmacie.
 (730) **INC Research, Inc.**, 6131 Falls of the Neuse Road, Raleigh, Spojené státy americké, North Carolina
 (740) JUDr. Traplová Jarmila, Advokátní a patentová kancelář Traplová, Hakr, Kubát, Přístavní 24, Praha 7

- (210) **O 181933**
 (220) 17.07.2002
 (320) 17.06.2002
 (511) 9, 44
 (540)

QUERY

- (510) (9) elektronické publikace ve formě bulletinů, zpráv a věstníků pro obsluhu dat v léčebné (terapeutické) oblasti, které se dají stáhnout; (44) medicínské služby týkající se poskytování informací v oblasti lékařské technologie a on-line publikací, zejména bulletinů, zpráv a věstníků pro obsluhu dat v léčebné (terapeutické) oblasti.
 (730) **INC Research, Inc.**, 6131 Falls of the Neuse Road, Raleigh, Spojené státy americké, North Carolina
 (740) JUDr. Traplová Jarmila, Advokátní a patentová kancelář Traplová, Hakr, Kubát, Přístavní 24, Praha 7

- (210) **O 181934**

- (220) 17.07.2002
 (320) 17.07.2002
 (511) 44

(540) **DATASPECTRUM**

- (510) (44) medicínské služby týkající se služeb klinického výzkumu (řízení dat a analýzy v oblasti zdravotnictví) ve všech oblastech medicínského výzkumu.
 (730) **INC Research, Inc.**, 6131 Falls of the Neuse Road, Raleigh, Spojené státy americké, North Carolina
 (740) JUDr. Traplová Jarmila, Advokátní a patentová kancelář Traplová, Hakr, Kubát, Přístavní 24, Praha 7

- (210) **O 181979**
 (220) 19.07.2002
 (320) 19.07.2002
 (511) 6, 12, 17, 19, 20, 21, 22, 23, 24, 37, 39, 40, 42
 (540)



- (510) (6) bazény kovové, samonosné nádrže na vodu kovové; (12) čluny nafukovací, raftingové vory; (17) folie antikorozi, folie kovové isolační, folie pokovované z plastických hmot, folie samolepící z plastických hmot, folie z plastických hmot vyztužené a kaširované pro studené skleníky, plastické hmoty ve foliích, tepelně isolační materiály, tkaniny isolační ze všech surovin, normé stěny-zábrany proti znečištění, protipovodňová hrazení; (19) bazény nekovové, foliovníky; (20) kanalizační uzávěry nekovové; (21) prachovky, utěrky impregnované či nikoliv; (22) důlní vaky, komínové a chodbové vaky pro důlní činnost, plynojemy (vše z upravené textilie), plachty na vozidla, plachty - plachtovina, přepravní vaky, stany, stany nafukovací z pružných hmot, textilní garáže, zahradní textilní pavilony a altány; (23) příze bavlněná a z umělého hedvábí, příze vlněná - měkká, příze z vláken všeho druhu; (24) filtrační látky a plátna, filtrační tkaniny, nepromokavé tkaniny, plátna gumovaná (spadající do této třídy), podšívkové tkaniny všeho druhu, portiéry (záclony), potahové tkaniny, textilie z bavlněných, lněných a syntetických přízí, tkaniny a podšívky pro obuvnický průmysl, tkaniny na zhotovení potahů na vozy, tkaniny pogumované; (37) čalounické práce, truhlářské práce; (39) zprostředkování dopravy, přepravy, nákladní dopravy, doručování zboží; (40) obráběcí práce, soustružení, zpracování a úprava materiálů, zpracování a úprava tkanin, zpracování plastických hmot; (42) konstruktérské práce v oblasti strojírenství, odborné poradenství pro textilní, strojírenskou a dřevozpracující výrobu.
 (730) **SVITAP J. H. J. spol. s r. o.**, Kijejská 6-8, Svitavy, Česká republika
 (740) Josef Majetič, Na Výsluní 845, Lanškroun

- (210) **O 182018**
 (220) 22.07.2002
 (320) 22.07.2002
 (511) 6, 9, 20, 21, 35, 39
 (540)

MATECH

- (510) (6) stojany a desky pro reklamní předměty kovové, reklamní zásobníky kovové, držáky tiskovin a knih kovové, prodejní stojany kovové; (9) světelné reklamy;

(20) desky k vystavování zboží nekovové, držáky knih a tiskovin, reklamní zásobníky, reklamní předměty nekovové, stojany k vystavování zboží, prodejní stojany nekovové - vše v rámci této třídy; (21) obaly, stojany a desky na jídelní lístky a menu; (35) reklama a reklamní činnost, pronájem reklamních ploch, propagační služby, reklama on-line v počítačových sítích, služby reklamních agentur; (39) balení zboží.

- (730) **Martin Mašek**, Palackého 4, Vyškov, Česká republika
 (740) RNDr. Halaxová Zdeňka, TETRAPAT, Univerzitní 7, Olomouc

- (210) **O 182020**
 (220) 22.07.2002
 (320) 22.07.2002
 (511) 35, 36, 41, 43
 (540)

Gastroland

- (510) (35) zprostředkování velkoobchodu, zprostředkování obchodu; (36) činnost realitních kanceláří, realitní činnost, služby peněžní a finanční, odkup pohledávek, pronájem kanceláří; (41) provozování heren, provozování tělovýchovných a sportovních zařízení a zařízení sloužících k regeneraci a rekondici, provozování kulturních produkcí, zábav a provozování zařízení sloužících k zábavě; (43) hostinská činnost, provozování restaurací, pronájem jednacích místností.
 (730) **Obchodní centrum Olomouc, a.s.**, Třída Svobody 956/31, Olomouc, Česká republika
 (740) RNDr. Halaxová Zdeňka, TETRAPAT, Univerzitní 7, Olomouc

- (210) **O 182026**
 (220) 22.07.2002
 (320) 22.07.2002
 (511) 32, 33
 (540)



- (510) (32) nealkoholické nápoje; (33) alkoholické nápoje, víno všeho druhu vyráběné a dovážené z Moldávie (oblast CRICOVA).
 (730) **TERNO plus s r. o.**, Na Malé Šárce 749/14, Praha 6, Česká republika

- (210) **O 182027**
 (220) 22.07.2002
 (320) 22.07.2002
 (511) 32, 33
 (540)



Combinatul de vinuri de calitate
 Výrobce vín a sektů

- (510) (32) nealkoholické nápoje; (33) alkoholické nápoje, víno všeho druhu vyráběné a dovážené z Moldávie (oblast Milesti).

(730) **TERNO plus s r. o.**, Na Malé Šárce 749/14, Praha 6, Česká republika

(210) **O 182064**

(220) 22.07.2002

(320) 22.07.2002

(511) 11, 20, 21

(540)

kolimax

(510) (11) grily, grily na opékání, vařiče, stolní vařiče; (20) nábytek všeho druhu, jakožto výrobky ze dřeva, rákosu, vrbového proutí, rohoviny včetně náhražek těchto hmot, zařazené do této třídy, stavebnicový nábytek, sedací soupravy, modulový nábytek, zahradní nábytek a campingový nábytek včetně zahradního a campingového příslušenství; (21) grily na pečení, termosky na potraviny, hrnce kuchyňské a hrnce tlakové neelektrické, tepelně-izolační nádoby, poklice, poklice na nádoby, pokličky, poklapy na sýry a máslo, pánve a pánvičky, pánve na smažení, misky na uchování másla, misky na cukr mimo misky z drahých kovů, misky hluboké, mísy na zeleninu, mísy salátové, kotlíky a kotlíky na vaření neelektrické, náčiní a nádoby z plastických hmot pro domácnost, jehlice a kovové špejle na grilování.

(730) **L a K 2000 spol. s r. o.**, ulice Míru 359, Javorník, Česká republika

(740) Ing. Král Jiří, patentový zástupce, Štěpánská 45, Praha 1

(210) **O 182088**

(220) 23.07.2002

(320) 23.07.2002

(511) 3, 5, 6, 8, 14, 16, 21, 29, 30, 31, 32, 33, 34, 43

(540)

Penny Market

(510) (3) prací a bělicí prostředky, mycí, čistící, leštící, odmašťovací a brusné prostředky, mýdla, parfumerie, éterické oleje, prostředky pro péči o tělo, vlasové vody, prostředky na čištění a ošetřování zubů, ústní vody, navlhčené čistící ubrousky pro hygienické účely jakož i pro péči o tělo a krásu, vata, vatové polštářky a vatové tyčinky pro kosmetické účely; (5) farmaceutické výrobky a preparáty pro péči o zdraví, náplasti, obvazový materiál, dezinfekční prostředky, vata, vatové polštářky a vatové tyčinky pro lékařské účely, dámské vložky, tampóny, slipové vložky, pleny pro dospělé, veškeré uvedené zboží také z celulózy, rouna a flokonu nebo s jejich použitím, dietetické potraviny a potravinářské přípravky, dietetické pomůcky pro péči o zdraví, obzvláště vitamíny, minerální látky a podpůrné doplňky výživy, dětská strava, žvýkačky pro lékařské účely; (6) domácí fólie z hliníku; (8) nožičské zboží, vidličky, lžice, holící strojky a žiletky; (16) papírové výrobky pro domácnost a hygienu (obsažené ve třídě 16) zejména toaletní papír, kuchyňské ubrousky, kapesníky, ubrousky, kosmetické a ošetřovací tampóny z vrstveného materiálu, jakož i dětské pleny, veškeré uvedené zboží také z celulózy, rouna a flokonu nebo s jejich použitím, sáčky pro uchovávání potravin z papíru nebo umělé hmoty, sáčky na zamrazování, kuchyňské fólie z papíru nebo umělé hmoty; (21) domácí zboží pro kuchyně, zejména pánve, hrnce, síta, nákypové formy, pečící formy, zboží ze skla, porcelánu, keramiky, kameniny nebo umělé hmoty pro domácnost a kuchyň, obzvláště sklenice, šálky, konvičky, poháry, talíře, desky, vázy, misky, ruční šlehače, měchačky, košťata, kartáče všeho druhu (obsažené ve třídě 21), kartáče na násadě, houby, čistící a kuchyňské hadry,

kůže na okna, oprašovače, mopy, kobercové kartáče, ocelová vlna, kbelíky, rukavice pro domácnost, čističe hrnců, domácí zboží pro kuchyně, zejména pánve, hrnce, síta, nákypové formy, pečící formy, z ušlechtilých kovů nebo s povrchovou úpravou; (29) maso, ryby, drůbež, zvěřina, mořští živočichové (zpracování), uvedené zboží také zpracované, uzeniny, masné, drůbeží, zvěřinové a rybí paštiky, extrakty z mas, ovoce, zelenina a luštěniny (zpracované), ovocná a zeleninová dřev, lahůdkové saláty ze zeleniny nebo listových salátů, výrobky z brambor všeho druhu, zejména hranolky, krokety, opékané lupínky, tyčinky, polotovary a hotová jídla, zejména polévky (včetně instantních polévek), eintopf, sušená i nesusená hotová jídla skládající se převážně z jednoho nebo více uvedených produktů: maso, ryba, zelenina, upravené ovoce, sýr, popř. také s přísadkou těstovin nebo rýže, želé z masa, ovoce, zeleniny, marmelády, vejce, mléko a mléčné výrobky, obzvláště mléko na pití, kyselé mléko, podmáslí, jogurty, jogurty s ovocem, jogurty s čokoládou nebo přísadkou kakaa, nealkoholické mléčné nápoje, syrovátka, čokoládové nápoje, kefir, smetana, tvaroh, ovocná a tvarohová jídla, dezerty, které jsou převážně z mléka a dochucovadel z želatiny a/nebo škrobu jako pojiva, máslo, rozpuštěné máslo, sýr, upravený sýr, jedlé oleje a tuky, slané pečivo, obilní chipsy, solené a nesolené oříšky a jiné pochutiny, pokud jsou obsaženy ve třídě 29, veškeré uvedené zboží také zmražené, resp. konzervované, sterilované nebo homogenizované; (30) omáčky, včetně salátových zálivek, ovocné omáčky, kečup, křen, kapary, káva, čaj, kakao, čokoláda, výrobky z čokolády, kakaové prášek, marcipán, nugát, výrobky z marcipánu a nugátu, pomazánky sestávající hlavně z cukru, kakaa, nugátu, mléka a/nebo tuků, pralinky i pleněné, cukr, výrobky z cukru, bonbóny, obzvláště karamelové, mátové, ovocné a gumové, lízátko, žvýkačky (ne pro medicínské účely), rýže, tapioka, náhražky kávy, pizza, mouky a přípravky z obilí, loupané celozrnné obilí, zejména rýže, pšenice, oves, ječmen, žito, proso, kukuřice a pohanka, uvedené zboží také ve formě směsí a jiných úprav, obzvláště pšeničné otruby, pšeničné klíčky, kukuřičná mouka, kukuřičné kroupy, líná semínka, müsli a müsli tyčinky (skládající se převážně z obilných vloček, sušeného ovoce a ořechů), cereálie, popcorn, chléb, housky, cukrářské pečivo, zboží z těsta a celozrnného těsta, obzvláště nudle, zmrzlina, mražené krémy, med, melasový sirup, kvasnice, prášek do pečiva, pudink, sůl, hořčice, ocet, koření, kořenící směsí, celozrnný pepř, slané pečivo, obilné kroupky a podobné pokud jsou obsaženy ve třídě 30, sušená i nesusená jídla, která se skládají převážně z těstovin nebo rýže, veškeré uvedené zboží (pokud možno) také zmražené, resp. konzervované, sterilované nebo homogenizované; (31) čerstvé ovoce a zelenina, luštěniny, semena, krmivo pro zvířata; (32) piva, minerální vody a vody s obsahem kyseliny uhličitě a jiné nealkoholické nápoje, ovocné nápoje a šťávy, zeleninové šťávy, sirupy a jiné preparáty pro přípravu nápojů, syrovátky, instantní práškové nápoje; (33) alkoholické nápoje, obzvláště víno, perlivé víno, lihoviny, likéry; (34) tabák, tabákové výrobky, obzvláště doutníky, cigarety, dýmkový tabák, šňupací tabák, žvýkací tabák, cigaretové papírky, cigaretové dutinky, dýmky, pouzdra na dýmky, zapalovače, zápalky, čističe dýmek; (43) ubytovací služby, služby hostům v rámci této třídy.

(730) **REWE-Zentral AG**, Domstrasse 20, Köln, Německo

(740) JUDr. Traplová Jarmila, Advokátní a patentová kancelář Traplová, Hakr, Kubát, Přístavní 24, Praha 7

(210) **O 182089**

(220) 23.07.2002

(320) 23.07.2002

(511) 3, 5, 6, 8, 14, 16, 21, 29, 30, 31, 32, 33, 34, 43

(540) **REWE**

(510) (3) prací a bělicí prostředky, mycí, čistící, lešticí, odmašťovací a brusné prostředky, mýdla, parfumerie, éterické oleje, prostředky pro péči o tělo, vlasové vody, prostředky na čištění a ošetřování zubů, ústní vody, navlhčené čistící ubrousky pro hygienické účely jakož i pro péči o tělo a krásu, vata, vatové polštářky a vatové tyčinky pro kosmetické účely; (5) farmaceutické výrobky a preparáty pro péči o zdraví, náplasti, obvazový materiál, dezinfekční prostředky, vata, vatové polštářky a vatové tyčinky pro lékařské účely, dámské vložky, tampóny, slipové vložky, pleny pro dospělé, veškeré uvedené zboží také z celulózy, rouna a flokonu nebo s jejich použitím, dietetické potraviny a potravinářské přípravky, dietetické pomůcky pro péči o zdraví, obzvláště vitamíny, minerální látky a podpůrné doplňky výživy, dětská strava, žvýkačky pro lékařské účely; (6) domácí fólie z hliníku; (8) nožičské zboží, vidličky, lžice, holicí strojky a žiletky; (16) papírové výrobky pro domácnost a hygienu (obsažené ve třídě 16) zejména toaletní papír, kuchyňské ubrousky, kapesníky, ubrousky, kosmetické a ošetřovací tampóny z vrstveného materiálu, jakož i dětské pleny, veškeré uvedené zboží také z celulózy, rouna a flokonu nebo s jejich použitím, sáčky pro uchovávání potravin z papíru nebo umělé hmoty, sáčky na zamrazování, kuchyňské fólie z papíru nebo umělé hmoty; (21) domácí zboží pro kuchyně, zejména pánve, hrnce, síta, nárypové formy, pečicí formy, zboží ze skla, porcelánu, keramiky, kameniny nebo umělé hmoty pro domácnost a kuchyň, obzvláště sklenice, šálky, konvičky, poháry, talíře, desky, vázy, misky, ruční šlehače, měchačky, košťata, kartáče všeho druhu (obsažené ve třídě 21), kartáče na násadě, houby, čistící a kuchyňské hadry, kůže na okna, oprašovače, mopy, kobercové kartáče, ocelová vlna, kbelíky, rukavice pro domácnost, čističe hrnců, domácí zboží pro kuchyně, zejména pánve, hrnce, síta, nárypové formy, pečicí formy, z ušlechtilých kovů nebo s povrchovou úpravou; (29) maso, ryby, drůbež, zvěřina, mořští živočichové (zpracovaní), uvedené zboží také zpracované, uzenyiny, masné, drůbeží, zvěřinové a rybí paštiky, extrakty z mas, ovoce, zelenina a luštěniny (zpracované), ovocná a zeleninová dřev, lahůdkové saláty ze zeleniny nebo listových salátů, výrobky z brambor všeho druhu, zejména hranolky, krokety, opékané lupínky, tyčinky, polotovary a hotová jídla, zejména polévky (včetně instantních polévek), eintopf, sušená i nesusušená hotová jídla skládající se převážně z jednoho nebo více uvedených produktů: maso, ryba, zelenina, upravené ovoce, sýr, popř. také s přísadkou těstovin nebo rýže, želé z masa, ovoce, zeleniny, marmelády, vejce, mléko a mléčné výrobky, obzvláště mléko na pití, kyselé mléko, podmásli, jogurty, jogurty s ovocem, jogurty s čokoládou nebo přísadkou kaka, nealkoholické mléčné nápoje, syrovátka, čokoládové nápoje, kefir, smetana, tvaroh, ovocná a tvarohová jídla, dezerty, které jsou převážně z mléka a dochucovadel z želatiny a/nebo škrobu jako pojiva, máslo, rozpuštěné máslo, sýr, upravený sýr, jedlé oleje a tuky, slané pečivo, obilní chipsy, solené a nesolené oříšky a jiné pochutiny, pokud jsou obsaženy ve třídě 29, veškeré uvedené zboží také zmrazené, resp. konzervované, sterilované nebo homogenizované; (30) omáčky, včetně salátových záливоk, ovocné omáčky, kečup, křen, kapary, káva, čaj, kakao, čokoláda, výrobky z čokolády, kakaový prášek, marcipán, nugát, výrobky z marcipánu a nugátu, pomazánky sestávající hlavně z cukru, kaka, nugátu, mléka a/nebo tuků, pralinky i pleněné, cukr, výrobky z cukru, bonbóny, obzvláště karamelové, mátové, ovocné a gumové, lízátko, žvýkačky (ne pro medicínské účely), rýže, tapioka, náhražky kávy, pizza, mouky a přípravky z obilí,

loupané celozrnné obilí, zejména rýže, pšenice, oves, ječmen, žito, proso, kukuřice a pohanka, uvedené zboží také ve formě směsi a jiných úprav, obzvláště pšeničné otruby, pšeničné klíčky, kukuřičná mouka, kukuřičné kroupy, lněná semínka, müsli a müsli tyčinky (skládající se převážně z obilných vloček, sušeného ovoce a ořechů), cereálie, popcorn, chléb, housky, cukrářské pečivo, zboží z těsta a celozrnného těsta, obzvláště nudle, zmrzlina, mražené krémy, med, melasový sirup, kvasnice, prášek do pečiva, pudink, sůl, hořčice, ocet, koření, kořenící směsi, celozrnný pepř, slané pečivo, obilné křupky a podobné pokud jsou obsaženy ve třídě 30, sušená i nesusušená jídla, která se skládají převážně z těstovin nebo rýže, veškeré uvedené zboží (pokud možno) také zmrazené, resp. konzervované, sterilované nebo homogenizované; (31) čerstvé ovoce a zelenina, luštěniny, semena, krmivo pro zvířata; (32) piva, minerální vody a vody s obsahem kyseliny uhličitě a jiné nealkoholické nápoje, ovocné nápoje a šťávy, zeleninové šťávy, sirupy a jiné preparáty pro přípravu nápojů, syrovátky, instantní práškové nápoje; (33) alkoholické nápoje, obzvláště víno, perlivé víno, lihoviny, likéry; (34) tabák, tabákové výrobky, obzvláště doutníky, cigarety, dýmkový tabák, šňupací tabák, žvýkáci tabák, cigaretové papírky, cigaretové dutinky, dýmky, pouzdra na dýmky, zapalovače, zápalky, čističe dýmek; (43) ubytovací služby, služby hostům v rámci této třídy.

(730) **REWE-Zentral AG**, Domstrasse 20, Köln, Německo
(740) JUDr. Traplová Jarmila, Advokátní a patentová kancelář Traplová, Hakr, Kubát, Přístavní 24, Praha 7

(210) **O 182104**

(220) 24.07.2002

(320) 24.07.2002

(511) 9, 38, 42

(540)

FORTECH

(510) (9) antény, laptopy (počítače), modemy, monitorovací přístroje elektrické, monitory, myši, notebooky, operační systémy, počítače, počítačové periferie, periferní zařízení počítačů, počítačové programy (nahrané -), počítačové programy (s možností stažení), počítačové tiskárny; (38) elektronická pošta, počítačová komunikace, počítačové terminály (komunikace pomocí -), poskytování telekomunikačních připojení ke globální počítačové síti, poskytování uživatelského přístupu ke globální počítačové síti, pronájem zařízení pro přenos informací, přenos zpráv a obrazových informací pomocí počítače, půjčování modemů, půjčování telekomunikačních zařízení; (42) hosting webových stránek, instalace počítačových programů, obnova počítačových dat (regenerace), počítače (pronájem -), počítačové programování, počítačové systémové analýzy, počítačové systémy (tvorba -), poradenství v oblasti počítačového hardware, tvorba a správa webových stránek (pro třetí osoby), tvorba software (počítačových programů), údržba počítačových programů.

(730) **FORTECH, spol. s r. o.**, Ropkova 51, Litomyšl, Česká republika

(210) **O 182110**

(220) 24.07.2002

(320) 24.07.2002

(511) 9, 41

(540)

9 1/2 týdne

(510) (9) audiovizuální programy, audioprogramy, audiovizuální díla, hudební díla na všech typech elektronických nosičů, reklamní přístroje na střídavé obrazy, reklama světelná, reklamní světelné přístroje, reklamní a propagační filmy a díla na všech typech elektronických nosičů; (41) výchovná

a zábavná činnost, tvůrčí a umělecká divadelní činnost, zajišťování úkolů umělecké agentury, pořádání divadelních představení, zábava, pobavení (služby), služby v oblasti estrády, divadelní představení, výroba divadelních anebo jiných představení, pronájem divadelních dekorací, klubové služby (výchovně-zábavné), živé představení, organizování vystoupení, prodej míst (vstupenek), organizování představení (manažerské služby), umělecká tvorba a výsledná díla, pořádání kulturních akcí, soutěží, festivalů, pořadů a výstav, provoz kulturních a klubových zařízení.

(730) **F. A. C. T., s. r. o.**, Na Jarově 2425, Praha 3, Česká republika

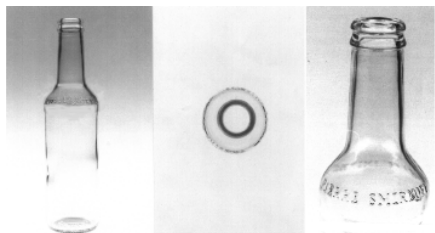
(210) **O 182113**

(220) 24.07.2002

(320) 24.07.2002

(511) 33

(540)



(554) Prostorová

(510) (33) alkoholické nápoje, zejména vína, lihoviny a likéry.

(730) **Diageo North America, Inc.**, 6 Landmark Square, Stamford, Spojené státy americké, Connecticut

(740) Mgr. Petra Korejzová, KOREJZOVÁ & SPOL. Advokátní a patentová kancelář, Spálená 29, Praha 1

(210) **O 182134**

(220) 24.07.2002

(320) 24.07.2002

(511) 35, 36, 41, 42

(540)



(510) (35) zprostředkovatelská činnost v oblasti nákupu a prodeje zboží, činnost podnikatelských, organizačních a ekonomických poradců, reklamní, inzertní a propagační činnost, marketing, průzkum trhu, marketingové studie, činnost účetních poradců, vedení účetnictví, služby v oblasti administrativní správy, služby organizačně hospodářské povahy, systematizace informací do počítačové databáze, vyhledávání dat v počítačových souborech, překlad informací do počítačových databází, nábor zaměstnanců, personální poradenství, obchodní management a podnikové poradenství, sekretářské služby, poradenství v obchodní činnosti; (36) finanční a peněžní služby, finanční analýzy, finanční poradenství, finanční řízení, finanční oceňování, záruky, kauce, ručení, konzultační služby finanční, investování kapitálu, pronajímání kanceláří (nemovitostí), správa majetku, kancelář pro inkasování pohledávek; (41), školící a vzdělávací činnost, výchovná a zábavní činnost, sportovní a kulturní aktivity; (42) poradenství v oblasti počítačového hardware, údržba počítačových programů.

(590) Barevná

(730) **PPF a.s.**, Na Pankráci 1658, Praha 4, Česká republika

(740) Mgr. Katarína Kmeťová, Perlitová 24, Praha 4

(210) **O 182135**

(220) 24.07.2002

(320) 24.07.2002

(511) 35, 36, 41, 42

(540)



(510) (35) zprostředkovatelská činnost v oblasti nákupu a prodeje zboží, činnost podnikatelských, organizačních a ekonomických poradců, reklamní, inzertní a propagační činnost, marketing, průzkum trhu, marketingové studie, činnost účetních poradců, vedení účetnictví, služby v oblasti administrativní správy, služby organizačně hospodářské povahy, systematizace informací do počítačové databáze, vyhledávání dat v počítačových souborech, překlad informací do počítačových databází, nábor zaměstnanců, personální poradenství, obchodní management a podnikové poradenství, sekretářské služby, poradenství v obchodní činnosti; (36) finanční a peněžní služby, finanční analýzy, finanční poradenství, finanční řízení, finanční oceňování, záruky, kauce, ručení, konzultační služby finanční, investování kapitálu, pronájem kanceláří (nemovitostí), správa majetku, kancelář pro inkasování pohledávek; (41), školící a vzdělávací činnost, výchovná a zábavní činnost, sportovní a kulturní aktivity; (42) poradenství v oblasti počítačového hardware, údržba počítačových programů.

(590) Barevná

(730) **PPF a.s.**, Na Pankráci 1658, Praha 4, Česká republika

(740) Mgr. Katarína Kmeťová, Perlitová 24, Praha 4

(210) **O 182165**

(220) 25.07.2002

(320) 25.07.2002

(511) 16, 35, 37, 38, 42

(540)



(510) (16) výrobky z papíru, lepenky, tiskoviny včetně reklamních a propagačních, formuláře, příručky, průvodní dokumentace, umělecké, dárkové a ozdobné předměty vyrobené z papíru, lepenky a plastu v rámci tř. 16; (35) pomoc při řízení obchodní a podnikatelské činnosti, automatické zpracování informací; (37) výstavba, montáž a údržba a opravy telekomunikačních, datových a výpočetních sítí, servis telekomunikační, datových a výpočetních sítí; (38) telekomunikační služby, pronájem telekomunikačních okruhů, připojování zařízení a jejich začleňování do sítí, zřizování a provozování účelových, veřejných a privátních datových sítí, služby přístupu k datovým, informačním sítím, poskytování telekomunikačních připojení ke globální počítačové síti, poskytování uživatelského přístupu ke globální počítačové síti, elektronická pošta, směrovací a spojovací služby pro telekomunikace, komunikace pomocí telefonů; (42)

poradenská činnost v oblasti informací a výpočetních služeb, zprostředkovatelská a poradenská činnost v oblasti výpočetní techniky a informatiky.

- (730) **ČESKÝ TELECOM, a. s.**, Olšanská 5, Praha 3, Česká republika

(210) **O 182166**

(220) 25.07.2002

(320) 25.07.2002

(511) 16, 35, 37, 38, 42

(540)



- (510) (16) výrobky z papíru, lepenky, tiskoviny včetně reklamních a propagačních, formuláře, příručky, průvodní dokumentace, umělecké, dárkové a ozdobné předměty vyrobené z papíru, lepenky a plastu v rámci tř. 16; (35) pomoc při řízení obchodní a podnikatelské činnosti, automatické zpracování informací; (37) výstavba, montáž a údržba a opravy telekomunikačních, datových a výpočetních sítí, servis telekomunikační, datových a výpočetních sítí; (38) telekomunikační služby, pronájem telekomunikačních okruhů, připojování zařízení a jejich začleňování do sítí, zřizování a provozování účelových, veřejných a privátních datových sítí, služby přístupu k datovým, informačním sítím, poskytování telekomunikačních připojení ke globální počítačové síti, poskytování uživatelského přístupu ke globální počítačové síti, elektronická pošta; (42) poradenská činnost v oblasti informací a výpočetních služeb, zprostředkovatelská a poradenská činnost v oblasti výpočetní techniky a informatiky.

- (730) **ČESKÝ TELECOM, a. s.**, Olšanská 5, Praha 3, Česká republika

(210) **O 182200**

(220) 26.07.2002

(320) 26.07.2002

(511) 9, 16, 35, 41

(540)

CURSUS

- (510) (9) počítačové programy poskytující informace a poradenství v oblasti vzdělávání, nosiče dat v elektronické podobě, elektronické přístroje pro vzdělávací a školící oblast, přístroje pro zpracování informací, počítače, přístroje pro záznam, převod a reprodukci zvuku nebo obrazu; (16) vzdělávací knihy, brožury apod., učební pomůcky, výrobky z papíru spadající do této třídy; (35) organizační poradenství - činnost organizačních poradců, personální poradenství; (41) vydavatelská činnost, výchovné a vzdělávací činnosti, školící činnost, pořádání kurzů a školení, pořádání a organizování vzdělávacích a kulturních akcí, konferencí a diskusních pořadů, agenturní činnost v oblasti vzdělávání.

- (730) **EXPERTIS Praha spol. s r. o.**, Jugoslávských partyzánů 34, Praha 6, Česká republika

- (740) Ing. Střelák Jiří, Pařížská 17, Praha 1

(210) **O 182218**

(220) 26.07.2002

(320) 26.07.2002

(511) 16, 35, 38, 41

(540)

RYCHLÝ FÓRY

- (510) (16) propagační tiskoviny, zejména katalogy, prospekty,

plakáty, fotografie, kalendáře, knihy, časopisy, obtisky, desky na spisy, pořadače, školní sešity, periodické a neperiodické tiskoviny, tiskárenské výrobky, kancelářské potřeby (vyjma nábytku), potřeby pro knižní vazby, papírenské zboží, lepidla pro papírenské zboží nebo domácnost, štetce, papír, lepenka a výrobky z těchto materiálů, které nejsou zařazeny do jiných tříd, učební pomůcky s výjimkou aparátů; (35) reklamní a propagační činnost, publicistika v rámci této třídy, inzertní činnost, zprostředkovatelská činnost v oblastech uvedených v této třídě; (38) provozování celoplošného rozhlasového vysílání, šíření a výměna informací prostřednictvím počítačových a telekomunikačních sítí, včetně internetu; (41) tvorba rozhlasových programů, rozhlasového zpravodajství a publicistiky, činnost vzdělávací, vyučovací, zábavná, vydavatelská a nakladatelská, pořádání koncertů, hudebních soutěží.

- (730) **Frekvence 1, a.s.**, Wenzigova 4/1872, Praha 2, Česká republika

(210) **O 182225**

(220) 29.07.2002

(320) 29.07.2002

(511) 16

(540)



- (510) (16) papírové pásy k dalšímu zpracování, protinárzové plastové fólie pásové na balení, plastové fólie hladké i vrstvené pásové, obálky z plastové fólie hladké i protinárzové, obálky vrstvené papírové i potištěné, protinárzové obálky a kapsy, plastové hladké obálky a kapsy.

(590) Barevná

- (730) **AVÍZO s. r. o.**, Nádražní 755, Zlív, Česká republika

(210) **O 182276**

(220) 30.07.2002

(320) 30.07.2002

(511) 9, 41, 42

(540)



- (510) (9) přístroje na zpracování dat, počítače, hardware, software, nosiče dat; (41) vzdělávání, pořádání a provádění seminářů a výcvikových akcí; (42) vývoj a modifikace standardního software s těžištěm pro zdravotnictví, implementace a údržba software, poradenské služby v oblasti počítačů.

- (730) **Systema Human Information Systems Gesellschaft m. b. H.**, Pachergasse 4, Steyr, Rakousko

- (740) Egon Kühnel, patentový zástupce, Oblá 56, Brno

(210) **O 182289**

(220) 30.07.2002

(320) 30.07.2002

(511) 5, 16, 35

(540)

ACATEX

(510) (5) obvazové materiály spadající do této třídy, obvazové materiály s aseptickými, s analgetickými a/nebo protizánětlivými účinky, vrstvené léčivé výrobky, speciální chirurgické a zdravotnické materiály, náplasti, hygienické a dezinfekční výrobky, farmaceutické výrobky humánní a veterinární, výrobky potlačující zejména kontaminaci toxiny, druhotnou infekci apod., léčivé přípravky, léčivé byliny a čaje, prostředky zdravotní techniky, např. materiály pro plombování zubů a zubní otisky, výrobky pro čištění a sterilizaci vzduchu, ubrusy napuštěné farmaceutickými vodičkami, obklady, bavlna, vata a vložky pro lékařské účely včetně ostatních prostředků zdravotní techniky zařazených v této třídě s výjimkou nábytku, lékárnické výrobky - všechny uvedené výrobky pro léčebné účely; (16) reklamní, inzertní, propagační příbalové letáky a návody k použití, uživatelské a instruktážní materiály i tiskoviny, plakáty, tiskoviny všeho druhu a ostatní polygrafické výrobky zařazené v této třídě, výrobky z papíru, papírnické zboží, papírové skládačky (obaly), lepenka a kartonážní výrobky, etikety, obaly, obalový materiál a výrobky z plastů nezařazené do jiných tříd; (35) služby související s propagací a marketingem v oblasti humánních i veterinárních léčiv a léčivých přípravků, zejména propagační a reklamní služby, marketing a marketingové studie, obchodní a organizační management, obchodní informace a pomoc při řízení obchodní činnosti, zprostředkování obchodních záležitostí, služby zahrnující záznam, přepis a zpracování informací i dat, účast na pořádání a organizování veletrhů a výstav pro reklamní a obchodní účely.

(730) **BETTAC s.r.o.**, Radlická 2, Praha 5, Česká republika

(740) Fišerová Blanka, MIRA, V Kapslovně 11, Praha 3

(210) **O 182290**

(220) 30.07.2002

(320) 30.07.2002

(511) 3, 5, 29, 32

(540)

DROSELOTION

(510) (3) kosmetické přípravky s obsahem bylinných komplexů a vřidelních minerálních látek, přípravky pro péči o pleť a obličej ve všech formách, regenerační, vitamínové preparáty pro tělovou kosmetiku, výživné a zkrášlující přípravky, přípravky a extrakty rostlinné, bahenní, rašelinové, vřidelní a lázeňsko-minerální, kosmetické bioinformační přípravky se širokospektrálním regeneračním účinkem sloužící k regeneraci a detoxikaci organismu, přípravky pro zpevňování a regeneraci nehtů i nehtového lůžka, přípravky proti vráskám a zmírňující jejich tvorbu, parfumerie, parfémované regenerační krémy, vlasové kosmetické přípravky, toaletní přípravky pro péči o tělo, masážní přípravky, čističí kosmetické přípravky, speciální přípravky s antioxidačními účinky, přípravky podporující vyhlazení jizev, vazelíny, roztoky pro sportovce, pro fitness centra i pro zeštíhlovací účely, kosmetické přípravky s hydratačními a/nebo antioxidačními účinky, přírodní peelings, kosmetické přípravky s obsahem fytolátů, krémové dezodoranty a veškeré nemedicijní kosmetické přípravky spadající do této třídy; (5) bylinné přípravky pro péči o pleť a o tělo, specifické polykompozitní bioinformační přípravky na bázi biologicky aktivních látek rostlinného původu se širokospektrálními regeneračními účinky, s protizánětlivými účinky, s antistresovými účinky a/nebo k posílení imunity ve všech formách, přípravky omezující pocení a zabraňující vzniku ekzémů, specifické doplňky pro výživu lidí na bázi přírodních pryskyřic fortifikované zejména vitamínem E a s přísadkou stopových prvků, bylinné sirupy a čaje, rostlinné odvary, přírodní výživové doplňky - všechny uvedené výrobky k léčebným účelům;

(29) výživné přípravky obsahující glukany, éterické oleje a/nebo biochemické katalyzátory pro humánní použití, přípravky pro výživu na bázi výtažků z živočichů a z mořských řas, s přísadkou stopových prvků, protein jako přísada do pokrmů, proteinové výrobky a přípravky pro výživu, želatina fortifikovaná přírodními pryskyřicemi a bylinnými extrakty, bílkovinné výrobky a ostatní energetické potraviny i přípravky pro zvláštní výživu spadající do tř. 29; (32) bioinformační širokospektrální regenerační nápoje, iontové, energetické a posilňující nápoje, koncentráty k výrobě nápojů fortifikované stopovými prvky, vitamíny, přírodními nebo minerálními extrakty, výtažky k výrobě lihuprostých nealkoholických nápojů, nenávykové nápoje pro stimulaci a regeneraci organismu a/nebo ke zvýšení výkonnosti.

(730) **ENERGY GROUP, a.s.**, Jeseniova 55, Praha 3, Česká republika

(740) Fišerová Blanka, MIRA, V Kapslovně 11, Praha 3

(210) **O 182342**

(220) 01.08.2002

(320) 01.08.2002

(511) 6, 7, 20

(540)



(510) (6) kontejnery, ocelové konstrukce nepřenosné a stavební ocelové dílce, skříňky bezpečnostní, skříňky na nářadí kovové, stojky kovové, závěsy kovové, zástrčky (zámečnictví); (7) stojany železné (součásti strojů); (20) police, skříňové ohnivzdorné kovové, stěny příhrádkové pro nábytek, stolní desky, stoly pracovní, stoly pro různé účely, zásuvky.

(730) **Polák Petr - zámečnictví**, Opatov 334, Opatov, Česká republika

(740) Josef Majetič, Na Výsluní 845, Lanškroun

(210) **O 182344**

(220) 01.08.2002

(320) 01.08.2002

(511) 41

(540)



(510) (41) služby tlumočnické, služby překladatelské.

(730) **SUN Interpreting & Translation s.r.o.**, Náchodská 707, Praha 9, Česká republika

(210) **O 182503**

(220) 07.08.2002

(320) 07.08.2002

(511) 3, 6, 8, 11, 14, 16, 18, 24, 25, 27, 28, 34

(540)

SMARTWARE

(510) (3) přípravky bělicí, mycí, čistící, lešticí, odmašťovací a brusné; (6) značky kovové, zejména pro vozidla, dopravní (s výjimkou světelných a mechanických), poznávací, signalizační (s výjimkou světelných a mechanických) a přepravní nádoby z kovu; (8) nože, holící přístroje, přístroje na stříhání nehtů; (11) elektrické lampy, klimatizační zařízení a topné zařízení; (14) hodinky a

pouzdra na hodinky, manžetové knoflíky, spony do kravaty, módní šperky, drahokamy; (16) tiskárenské výrobky, papírové ubrusy a ubrusy papírové toaletní, nádoby na balení z papíru nebo kartonu, psací potřeby, balící materiál z plastu, a to obaly, pytlíky a folie; (18) výrobky z kůže a z napodobenin kůže, kabelky, aktovky a nákupní tašky, batohy, cestovní kufrы a ruční kufříky, deštníky a slunečníky, deky z kůže, tobolky a peněženky; (24) textilní výrobky, které nejsou uvedeny v jiných třídách; (25) oděvy, pokrývky hlavy; (27) koberečky a rohože do automobilů; (28) hry, hračky, hrací karty, zboží pro sport a cvičení, modely automobilů; (34) kuřácké potřeby.

- (730) **Micro Compact Car smart GmbH**, Industriestrasse 8, Renningen, Německo
 (740) JUDr. Čermák Karel, Advokátní a patentová kancelář Čermák, Hořejš, Myslíl, Národní 32, Praha 1

- (210) **O 182510**
 (220) 07.08.2002
 (320) 07.08.2002
 (511) 5, 16, 29, 30
 (540)

Reno Vit

- (510) (5) výrobky farmaceutické, vitamíny, minerály a stopové prvky, dietní a nutriční přípravky a léčiva, medicínální sirupy, výtažky z bylin a kombinované přípravky vitamínů, minerálů, stopových prvků a bylinných výtažků, potravinové doplňky obohacené vitamíny nebo minerály nebo stopovými prvky, vitamínové přípravky, vitamíny a multivitaminové preparáty, minerály a multiminerálové preparáty, bylinné čaje, léčivé byliny, cukrovinky nebo pastilky nebo tabletky nebo tobolky nebo kapsle nebo žvýkačky s léčivými přísadami, dietetické látky upravené pro lékařské účely, minerální vody a dietetické nápoje upravené pro lékařské účely, dietní potraviny upravené pro lékařské účely, výživa pro kojence, doplňky výživové pro lékařské účely, bílkovinné přípravky nebo potrava pro lékařské účely, balzámy a krémy a masti pro lékařské účely, chemické přípravky pro lékařské účely, léčivé oleje, oleje pro lékařské účely, tuky pro lékařské účely, léčivé soli, tinktury pro lékařské účely, bylinné výtažky nebo sirupy, vitamínová a minerální výživa ve formě koncentrátů, proteinové koncentráty jako výživné přísady k potravinám, droždí pro farmaceutické účely, výživné nebo dietetické přípravky pro lékařské účely pro denní doplnění stravy (včetně fitness přípravků) jako instantní strava nebo samostatná (vlastní) směs, která se skládá hlavně z mléka v prášku nebo ze živočišných nebo zeleninových proteinů, také s přísadkou vitamínů nebo minerálů nebo stopových prvků nebo cukru; (16) papír a výrobky z papíru a lepenky, periodické a neperiodické publikace, knihy, časopisy, brožury, fotografie, informační produkty a reklamní materiály na papírových nosičích, data a databáze na papírových nosičích, tištěné manuály, učební pomůcky, reklamní, propagační a užitkové výrobky z papíru, informační letáky, plakáty; (29) potravinové doplňky ne pro lékařské účely (zařazené v této třídě) a obsahující látky živočišného původu, protein pro lidskou spotřebu, proteinové výrobky a přípravky pro výživu, přípravky zvláštní výživy pro sportovce nebo osoby s vysokým energetickým výdejem, želatina, želatinové výrobky a přípravky pro výživu, tuky jedlé, oleje jedlé, extrakty z chaluh jako výživa, výživné přípravky pro denní doplnění stravy (včetně fitness přípravku) jako instantní strava nebo samostatná (vlastní) směs, která se skládá hlavně z mléka v prášku nebo, ze živočišných nebo zeleninových proteinů, také s přísadkou vitamínů nebo minerálů nebo stopových prvků nebo cukru; (30) potravinové doplňky ne pro lékařské účely (zařazené v

této třídě) a obsahující látky rostlinného původu, cukrovinky, žvýkačky, bonbóny, med, propolis pro lidskou potřebu.

- (730) **TOMAX Group, spol. s r.o.**, Osvoboditelů 485, Zlín, Česká republika
 (740) Ing. Vanděliková Jana, Bohemia Patent, Petrská 12, Praha 1

- (210) **O 182511**
 (220) 07.08.2002
 (320) 07.08.2002
 (511) 16, 35, 36
 (540)

Moudrá VKLADNÍ KNÍŽKA

- (510) (16) cenné papíry (tiskopisy); (35) reklama stavebního spoření, průzkum a analýza trhu; (36) provádění bankovních, finančních a peněžních služeb, provozování stavebního spoření, přijímání vkladů od účastníků stavebního spoření a veřejnosti, získávání finančních zdrojů od jiných věřitelů, úvěrových institucí a dále na finančním trhu vydáváním dluhopisů - cenných papírů, poskytování příspěvků státní podpory účastníkům stavebního spoření, poskytování úvěrů účastníkům stavebního spoření, poskytování komerčních půjček, které slouží dřívější úhradě nákladů na řešení bytové potřeby v případech, kdy účastník nevznikl ještě nárok na poskytnutí úvěru ze stavebního spoření, poskytování jiných úvěrů k financování činnosti v oblasti bytového hospodářství, poskytování úvěrů obchodním společnostem, na nichž má společnost majetkový podíl, přejímání záruk za půjčky, které by byla společnost oprávněna sama poskytnout, přijímání podílů nebo účastí na obchodních společnostech, které se zabývají výstavbou bytů a rodinných domů nebo výrobou pro tyto účely, úvěrové poradenství, šetření v peněžních záležitostech.
 (730) **Všeobecná stavební spořitelna Komerční banky, a.s.**, Bělehradská 128/222, Praha 2, Česká republika
 (740) Ing. Švejnoha Josef, PATIS - patentové, technické, informační služby, Čajkovského 1282, Pelhřimov

- (210) **O 182512**
 (220) 07.08.2002
 (320) 07.08.2002
 (511) 16, 35, 36
 (540)

Modrá VKLADNÍ KNÍŽKA

- (510) (16) cenné papíry (tiskopisy); (35) reklama stavebního spoření, průzkum a analýza trhu; (36) provádění bankovních, finančních a peněžních služeb, provozování stavebního spoření, přijímání vkladů od účastníků stavebního spoření a veřejnosti, získávání finančních zdrojů od jiných věřitelů, úvěrových institucí a dále na finančním trhu vydáváním dluhopisů - cenných papírů, poskytování příspěvků státní podpory účastníkům stavebního spoření, poskytování úvěrů účastníkům stavebního spoření, poskytování komerčních půjček, které slouží dřívější úhradě nákladů na řešení bytové potřeby v případech, kdy účastník nevznikl ještě nárok na poskytnutí úvěru ze stavebního spoření, poskytování jiných úvěrů k financování činnosti v oblasti bytového hospodářství, poskytování úvěrů obchodním společnostem, na nichž má společnost majetkový podíl, přejímání záruk za půjčky, které by byla společnost oprávněna sama poskytnout, přijímání podílů nebo účastí na obchodních společnostech, které se zabývají výstavbou bytů a rodinných domů nebo výrobou pro tyto účely, úvěrové poradenství, šetření v peněžních záležitostech.

- (730) **Všeobecná stavební spořitelna Komerční banky, a. s.**, Bělehradská 128/222, Praha 2, Česká republika
 (740) Ing. Švejnoha Josef, PATIS - patentové, technické, informační služby, Čajkovského 1282, Pelhřimov

- (210) **O 182529**
 (220) 08.08.2002
 (320) 08.08.2002
 (511) 6, 9, 11, 16, 17, 22, 35, 37, 41, 42
 (540)



- (510) (6) kovové a hliníkové propagační skříně pro světelnou a neonovou reklamu, kovové rámy, kovové stojany a kovové sloupy určené pro světelnou a neonovou reklamu, kovové dopravní značení; (9) zařízení pro světelnou a neonovou reklamu, reklamní světelné přístroje, reklamní přístroje (mechanismy) na střídané obrazy, světelné firemní štítky, světelné přístroje signalizační s blikavým světlem, desky na světelné signály a reklamy, elektrické ovládací desky, zářivky pro reklamní účely, patice zářivkové, kondenzátory elektrické, elektrické předřadníky k zářivkám, tlumivky, transformátory, vodiče elektřiny, svorky elektrické, světelné efekty, světelné reklamní štíty; (11) jednostranné a oboustranné světelné reklamy, přímiosvětlicí 3D písmena, nasvícená reklama, světelná domovní čísla a znaky, veškeré světelné zařízení spojené s reklamní a propagační činností; (16) blahopřání, blahopřání hudební, číslice (tiskařské typy), číslovačky, desky na dokumenty (šanonny, požadače), fólie z umělých hmot na balení, grafické reprodukce, grafické znaky (pro kopírování), grafiky, kalendáře, kalendáře trhací, kancelářské potřeby kromě nábytku, katalogy, vzory na kopírování, mapy, materiály na pečetění, oznámení (rodinné události), pečetě, oznámení obecně, pečetní oplatky, pečetní vosk, písmena ocelová, plakáty, podušky na razítkování, pohlednice, psací potřeby, pytlíky jako obaly, razítka, razítka (pouzdra), razítka datovací, razítka pro adresy, ročenky, razítkovací barva, štočky do razítek, samolepky (papírnické výrobky), štítky (papírové nálepky), stírátka na tabule, tabule reklamní z papíru nebo lepenky, přenosné tiskárničky, tiskařské štočky, tužky, papírové vlajky, vzory pro výšivky, vzory pro kopírování, reklamní propagační štítky z papíru; (17) reklamní nápisy z vinylových fólií na počítačově řízeném plotteru, polotovary z plastických hmot (fólie, desky); (22) transparenty z textilní nebo plastové hmoty s potiskem nebo polepené vinylovou fólií pro reklamní účely, prapory a praporky s výjimkou papírových, praporovina; (35) agentury umělecké (obchodní vedení), fotokopírování, informace (obchodní nebo podnikatelské), inzerce poštou, kopírování nebo rozmnožování, marketingové studie, obchodní činnost (služby, poradenství v), obchodní management a podnikové poradenství, organizování veletrhů a výstav (komerčních nebo reklamních), personální poradenství, pomoc pro řízení obchodní činnosti, pronájem kancelářských strojů a zařízení, pronájem reklamní doby v komunikačních médiích, předplatné novin a časopisů (zajišťování), předvádění zboží, překlad informací do počítačových databází, přepisování, příprava inzertních sloupků, příprava mezd a výplatních listin, psaní na stroji, reklama, obchodní reklama, propagace, reklama on line v počítačové síti,

aktualizování, pronájem, rozšiřování, zaslání reklamních materiálů, pronájem reklamních ploch, vydávání, zveřejňování, oznámení, vyhlášení, publikování reklamních nebo náborových a inzertních textů, rozhlasová a televizní reklama, venkovní reklama (billboardy), statistické informace, styky s veřejností, účetnictví, vedení kartoték v počítači, vedení knih (účetních), vyhledávání dat v počítačových souborech, aranžování výkladů, vylepování plakátů, distribuce vzorků zboží, zajišťování novinového předplatného, zpracování dat, textu a grafiky, služby zabývající se návrhy zřizování, umístění a technologií výroby reklamních poutačů světelné i nesvětelné reklamy k propagaci prodeje či výroby zboží všeho druhu nebo služeb; (37) reklamní tabule (malování nebo opravy), písmomalířské práce, montáž reklam; (41) veškeré fotografování (fotografování v oblasti reportážní fotografie, užité fotografie, technické a umělecké fotografie, fotografické práce); (42) navrhování grafického, průmyslového a uměleckého designu, výzdoba interiérů, vývoj, návrh reklam a efektů, grafické návrhy informačních systémů (piktogramů).

- (730) **Soukup Martin**, Náchodská 356, Trutnov, Česká republika

- (210) **O 182566**
 (220) 09.08.2002
 (320) 09.08.2002
 (511) 2
 (540)

ONCE

- (510) (2) barvy, laky, nátěry fermeže, barviva, malby a politury (bezbarvé laky), tužidla, tvrdidla, sikativa, ředidla, barvicí látky a hmoty - vše jako aditiva pro barvy, laky, nátěry, fermeže, barviva, malby a politury, ochranné přípravky proti rzi a hnilobě dřeva, přípravky pro spodní nátěry (ve formě barev a laků), mořidla na dřevo, lazurovací barvy.
 (730) **Imperial Chemical Industries PLC**, 20 Manchester Square, London, Velká Británie
 (740) JUDr. Traplová Jarmila, Advokátní a patentová kancelář Traplová, Hakr, Kubát, Přístavní 24, Praha 7

- (210) **O 182579**
 (220) 09.08.2002
 (320) 09.08.2002
 (511) 1, 2
 (540)

SILADIL

- (510) (1) chemické výrobky pro průmyslové účely na bázi organokřemičitých sloučenin; (2) ochranné prostředky proti rzi, hnilobě dřeva, mořidla.
 (730) **Slochem s.r.o.**, Šrobárova 6, Tmava, Česká republika
 (740) Ing. Vandělková Jana, Bohemia Patent, Petrská 12, Praha 1

- (210) **O 182581**
 (220) 09.08.2002
 (320) 09.08.2002
 (511) 9, 16, 35, 38, 41
 (540)

DŮM A BYT

- (510) (9) publikace v elektronické podobě; (16) tiskoviny, periodické a neperiodické publikace, zejména časopisy, fotografie, plakáty; (35) reklamní, inzertní a propagační činnost, elektronická inzerce, on-line inzerce, zajišťování předplatného, rozšiřování reklamních nebo inzertních materiálů; (38) šíření elektronických časopisů, periodik a knih v elektronické podobě prostřednictvím počítačové sítě, Internetu, pomocí satelitů apod., výměna, šíření zpráv a informací; (41) služby vydavatelství a nakladatelství

periodických a neperiodických publikací v tištěné i elektronické podobě, tvorba elektronických časopisů, periodik a knih.

- (730) **BertelsmannSpringer CZ s.r.o.**, Nádražní 32, Praha 5, Česká republika
 (740) Ing. Jiří Sedlák, KUDRLIČKA & SEDLÁK, Advokátní, patentová a známková kancelář, Husova 16, České Budějovice

- (210) **O 182619**
 (220) 12.08.2002
 (320) 12.08.2002
 (511) 7, 12, 35, 37
 (540)

KOBIT

- (510) (7) stroje a zařízení pro silniční a komunální hospodářství (elektrické a hydraulické) nakladače sypkých materiálů, sekačky travních porostů - nástavby na univerzální podvozky, stroje pro překládku, pokládku a rozstřík živých emulzí, asfaltů a šterků; (12) stroje pro čištění komunikací, zejména zametače samojízdné i tažné; (35) pomoc při provozu obchodu, dovozní a vývozní kancelář, zprostředkovatelská činnost v oblasti obchodu; (37) služby - opravy a údržba motorových vozidel a následujících strojů a zařízení (sypače chemických a inertních materiálů, elektrické a hydraulické nakladače sypkých materiálů, sekačky travních porostů - nástavby na univerzální podvozky, stroje pro přepravu, pokládku a rozstřík živých emulzí, asfaltů a šterků, stroje pro čištění komunikací - zametače samojízdné i tažné), zprostředkovatelská činnost v souvislosti se službami ve třídě 37.
 (730) **KOBIT, spol. s r.o.**, Rozvojová 135, Praha 6, Česká republika
 (740) Ing. Vlasta Sedláčková, Patentová, známková, grafická kancelář, Ke Kateřinkám 1393, Praha 4

- (210) **O 182743**
 (220) 20.08.2002
 (320) 20.08.2002
 (511) 9, 38, 41, 42
 (540)

A && L soft, s.r.o.

- (510) (9) zařízení pro hlasovou komunikaci, zařízení pro zabezpečení počítačové sítě a počítačů; (38) konzultace v oblasti elektronické komunikace; (41) školení v oblasti elektronické komunikace a zabezpečení počítačových sítí a počítačů; (42) poskytování a vytváření software, poskytování programového vybavení včetně počítačových programů, vytváření počítačových programů, konzultační činnost v oblasti počítačového software, konzultace v oblasti zabezpečení počítačových sítí a počítačů.
 (730) **A && L soft, s.r.o.**, Nad Rokoskou 34, Praha 8, Česká republika
 (740) JUDr. Otakar Švorčík, Společná advokátní kancelář Všetečka Zelený Švorčík Kalenský a partneři, Hálkova 2, Praha 2

- (210) **O 182749**
 (220) 20.08.2002
 (320) 20.08.2002
 (511) 5, 16, 35, 38
 (540)

NEON

- (510) (5) přípravky pro čištění a osvěžování vzduchu, deodoranty (jiné než pro osobní potřebu), hygienické výrobky pro osobní hygienu zařazené do třídy 5, antibakteriální a dezinfekční přípravky; (16) výrobky z papíru s výjimkou časopisů a periodik, jako letáky,

katalogy, kalendáře, fotografie, etikety, tašky papírové, plakáty, kartony, pohlednice, gratulace, obálky, samolepky, tašky umělohmotné; (35) šíření reklamy počítačovou sítí a internetem, radiovými a televizními programy; (38) šíření informací počítačovou sítí a internetem, radiovými a televizními programy.

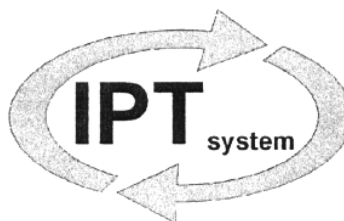
- (730) **TOMIL s.r.o.**, Gen. Svatoně 149/IV, Vysoké Mýto, Česká republika
 (740) JUDr. Růžička Michal, CSc., Rott, Růžička a Guttman, patentová, známková a právní kancelář, Nad Štolou 12, Praha 7

- (210) **O 182756**
 (220) 20.08.2002
 (320) 20.08.2002
 (511) 35, 41
 (540)



- (510) (35) zprostředkovatelská činnost v oblasti obchodu (import), reklama a propagace všemi druhy médií, šíření reklamních a propagačních materiálů a vzorků, marketing, činnost podnikatelských, ekonomických a organizačních poradců; (41) provozování zařízení sloužících k zábavě, pořádání kulturních zábav, produkcí a pracovních setkání, výchovně zábavné klubové služby (klubová činnost), organizování večírků, půjčování knih a publikací, poskytování on line elektronických publikací, činnost nočních klubů, kulturní a vzdělávací výstavy a soutěže.
 (730) **K.V.P. Gastro, a.s.**, Staroměstské nám. 479/25, Praha 1, Česká republika
 (740) Ing. Jupa Francis, patentový zástupce, Měchenická 4, Praha 4

- (210) **O 182781**
 (220) 21.08.2002
 (320) 21.08.2002
 (511) 17, 37, 42
 (540)



- (510) (17) izolační materiály, například desky, fólie a tvarovky z plastických hmot; (37) provádění izolačních a sanačních prací u staveb a rekonstruovaných objektů; (42) projekční, konstrukční a technologické činnosti týkající se staveb, stavebních materiálů, zejména izolačních hmot, poradenství v oboru izolačních materiálů a hmot, izolačních a sanačních procesů.
 (730) **Ing. Jiří Kočí**, Unčínská 1666, Teplice, Česká republika
 (740) Zeman Petr, ZEMAN - podkrušnohorská patentová a známková kancelář, Hradní 301, Loket

- (210) **O 182796**
 (220) 22.08.2002
 (320) 22.08.2002

(511) 18, 25, 28
(540)



(510) (18) kožená galanterie, předměty z kůže a jejich imitací, kabelky, doplňky z kůže, sedlářské a brašnářské výrobky, sportovní zavazadla, opasky z kůže a jejich imitací; (25) obuv, sportovní obuv, obuv pro speciální účely, oděvy, prádlo, sportovní oděvy; (28) hračky, sportovní potřeby, nářadí a náčiní pro sporty a hry, vánoční ozdoby.

(730) **Robert Fafílek**, Obeciny 3584, Zlín, Česká republika
(740) Ing. Kučera Zdeněk, Padělký 548 (P.O.BOX 92), Slušovice

(210) **O 182798**
(220) 22.08.2002
(320) 22.08.2002
(511) 18, 25, 28
(540)



(510) (18) kožená galanterie, předměty z kůže a jejich imitací, kabelky, doplňky z kůže, sedlářské a brašnářské výrobky, sportovní zavazadla, opasky z kůže a jejich imitací; (25) obuv, sportovní obuv, obuv pro speciální účely, oděvy, prádlo, sportovní oděvy; (28) hračky, sportovní potřeby, nářadí a náčiní pro sporty a hry, vánoční ozdoby.

(730) **Robert Fafílek**, Obeciny 3584, Zlín, Česká republika
(740) Ing. Kučera Zdeněk, Padělký 548 (P.O.BOX 92), Slušovice

(210) **O 182804**
(220) 22.08.2002
(320) 22.08.2002
(511) 9, 16, 25, 28, 41
(540)

EEYORE

(510) (9) přístroje a nástroje vědecké, námořní, geodetické, fotografické, filmové, optické, přístroje pro vážení, měření, signalizaci, kontrolu (inspekci), záchranu a přístroje pro vyučování, přístroje a nástroje pro vedení, přepínání, přeměnu, akumulaci, regulaci nebo řízení elektrického proudu, přístroje pro záznam, převod, reprodukci zvuku nebo obrazu, magnetické nosiče zvukových záznamů, gramofonové desky, automatické distributory a mechanismy pro přístroje a mince, zapisovací pokladny, počítačové stroje, přístroje pro zpracování informací a počítače, hasicí přístroje; (16) papír, lepenka a výrobky z těchto materiálů, které nejsou zařazeny do jiných tříd, tiskárenské výrobky, potřeby pro knižní vazby, fotografie, papírenské zboží, lepidla pro papírenství nebo domácnost, materiál pro umělce, štětce, psací stroje a kancelářské potřeby (vyjímaje nábytek), učební a vyučovací pomůcky s výjimkou přístrojů, plastické obaly (nezařazené do jiných tříd), tiskařské typy, štočky; (25) oděvy, obuv, kloboučnické zboží; (28) hry, hračky, potřeby pro gymnastiku a sport, které nejsou uvedeny v jiných třídách, vánoční ozdoby; (41) výchova, vzdělávání, zábava, sportovní a kulturní aktivity.

(730) **Disney Enterprises, Inc. a Delaware corporation**, 500 South Buena Vista Street, Burbank, Spojené státy americké, California
(740) JUDr. Matějka Jan, Advokátní a patentová kancelář Čermák, Hořejš, Myslíl, Národní 32, Praha 1

(210) **O 182832**
(220) 23.08.2002
(320) 23.08.2002
(511) 7, 19, 20, 31, 37, 39, 40, 44
(540)

Lesní společnost



Kraslice

(510) (7) zemědělské a lesnické nástroje (kromě nástrojů poháněných ručně); (19) dřevo polozpracované; (20) výrobky ze dřeva; (31) výrobky zemědělské, zahradnické, lesní a zrní; (37) služby opravářské a údržbářské; (39) doprava silniční, nákladní i osobní; (40) služby týkající se porážky zvířat a jejich vycpávání, kácení lesů a zpracování dřeva; (44) služby týkající se zemědělství, zahradnictví a lesnictví, myslivost.

(730) **Lesní společnost Stříbro, a.s.**, Plzeňská 250, Stříbro, Česká republika

(210) **O 182846**
(220) 23.08.2002
(320) 23.08.2002
(511) 8, 11
(540)

TAIFF

(510) (8) elektrické a elektromechanické přístroje a nástroje určené k péči o vlasy jako elektrické kartáče na vlasy, elektrické nůžky a stříhací strojky, elektrické zastříhavače vlasů, elektrické a elektromechanické přístroje a nástroje určené k péči o tělo jako elektrické brusky na zrohovatělou kůži, elektrické depilátory apod. a části a příslušenství k těmto výrobkům; (11) tepelné elektrické a elektromechanické přístroje a nástroje určené k péči o vlasy jako vysoušeče vlasů, tepelné elektrické přístroje a nástroje na kadeření vlasů, sterilizátory a části a příslušenství k těmto výrobkům.

(730) **DAIHATSU-INDÚSTRIA E COMÉRCIO DE M'OVEIS E APARELHOS ELÉTRICOS LTDA.**, Rua Sao Joao Batista, 192, 01527-010-Sao Paulo-SP- Brazil, Brazílie
(740) RNDr. Halaxová Zdeňka, TETRAPAT, Univerzitní 7, Olomouc

(210) **O 182847**
(220) 23.08.2002
(320) 23.08.2002
(511) 11, 19, 37
(540)



(510) (11) vnitřní a vnější krby, krbové vložky, krbová a

kachlová kamna, součásti krbů, krbových vložek a kamen, kotle a výměníky tepla pro krby a kamna, vnější obklady a vnitřní vyzdívký krbů, krbových vložek a kamen, komínové roury, kouřovody, komínová dmychadla a ventilátory, komínové klapky a kryty, spojovací materiál sloužící ke spojení jednotlivých součástí krbů, krbových vložek, kamen komínů a potrubí; (19) stavební materiál nekovový zejména tvarovky a prvky z betonu a vícesložkových směsí, ohnivzdorné ochrany nekovové, kouřové a komínové roury nekovové, komínové nástavce nekovové, vnější obklady a vnitřní vyzdívký krbů, krbových vložek a kamen vše včetně jejich součástí a příslušenství; (37) stavby kamen a krbů, jejich opravy, poradenská činnost v uvedené oblasti.

(730) **Jiří Červenka**, Novinky 729, Prušánky, Česká republika

(740) RNDr. Halaxová Zdeňka, TETRAPAT, Univerzitní 7, Olomouc

(210) **O 182860**

(220) 26.08.2002

(320) 26.08.2002

(511) 17, 19, 20, 35, 37, 40

(540) **ARTEN**

(510) (17) polotovary z plastických hmot ve fóliích, blocích, tyčích a trubkách ke zpracování, zejména izolační folie laminátové z plastické hmoty, materiály těsnící, tmely (těsnící prostředky), tmely na spárování, materiály ucpávací a izolační, ucpávky a izolace (tepelné, elektrické nebo zvukové), těsnění všeho druhu, spadající do této třídy, samolepicí folie z plastických hmot (kromě tapet na stěny), svařovací polypropylenový drát, izolační nátěry, ohebné trubky nekovové, kaučuk, gutaperča, guma, azbest, slída a výrobky z těchto materiálů spadajících do této třídy; (19) stavební nekovové konstrukce a stavební materiál spadající do této třídy, zejména polozpracované dřevo, například prkna, fošny, trámy a nosníky, dřevěné dlaždice, dřevěné dýhy spojované nebo lepené, lamely na plovoucí podlahy, latě, řezivo, dřevěné ostění, dřevo na dýhy, překližkové, schopné formování, stavební, užitkové, dřevolepenka pro stavebnictví, parkety a parketové desky, zejména dřevěné, korkové nebo z aglomerátu korku, parketové vlysy, podlahy a stropy pro stavby, dřevěné panely, též z imitace dřeva, hmoty na jednolitě podlahy, desky, tvárnice, armatury pro stavby nekovové, akvária, výrobky z asfaltu a dehtu pro stavebnictví, zděné nádrže na tekutiny a bazény na plavání nekovové, beton a stavební prvky z betonu, sádra, sádrové desky a tašky sádrové, též sádrokarton, tašky z pálené hlíny, kameninové a skleněné, břidlice a břidlicové tašky na střechy, břidlicové desky, cement a cementové cihly pro stavební účely, ochranné cementové vrstvy a omítky odolné proti ohni, pálené cihly, dlažba ze všech materiálů, nikoliv z kovů, dlaždice keramické, kameninové, polévané, též na podlahy, dveře nekovové, zejména dřevěné dveře křídlové a posuvné, dveřní výplně nekovové, nekovová okna, geotextilie, stavební kámen, kamenické výrobky, kamenické zboží pro stavební účely, keramické masy, nekovové komíny, komínové kryty nekovové a komínové nástavce, nekovová krytina, malta na stavbu, nekovová lešení, markýzy, mramor přírodní nebo umělý, surový nebo zpracovaný, mřížoví, nátěrové hmoty, spadající do této třídy, nekovové obklady pro stavebnictví a pláště budov nekovové, ohrady a ploty nekovové, okapní žlaby na střechy nekovové, římsy z betonu nebo ze dřeva, papír pro stavebnictví, nekovové schody a schodiště, skleníky a rámy na skleníky nekovové, stavební sklo, vápenec, vápno; (20) výrobky ze dřeva v rozsahu třídy 20, nábytek a jeho části k bytovému zařízení, k vybavení kanceláří,

škol, manažerských pracoven a jednacích sálů, nábytek kovový a kempingový, broušená skla a zrcadla, rámy, přenosné dekorační předměty, zámečnické stoly nekovové, včelí úly, rybářské sádky, regály, police, násady na nářadí, nádrže, kromě nádrží kovových a zděných, matrace, přepravní kontejnery nekovové, boudy pro domácí zvířata, bedny; (35) zprostředkovatelská činnost v oblasti obchodu, též pomocí Internetu, vytváření a provozování obchodních sítí, předvádění zboží; (37) truhlářská a stolařská činnost, stavební dřevařské práce, opravářské a údržbářské služby k této činnosti; (40) zpracování materiálu, zejména dřeva.

(730) **Jan Kobielsz**, Dolní Lomná 1, Dolní Lomná, Česká republika

(740) Pacl Václav, patentový zástupce, Okrajová 4a, Havířov - Podlesí

(210) **O 182919**

(220) 27.08.2002

(320) 27.08.2002

(511) 33, 35, 40

(540) **LAŠSKÁ VODKA**

(510) (33) alkoholické nápoje, zejména vodka; (35) zprostředkování nákupu a prodeje výrobků v oboru alkoholických a nealkoholických nápojů, inzertní a propagační činnost, včetně vydávání a rozšiřování reklamních textů a tiskovin a distribuce vzorků k reklamním a propagačním účelům, obchodní marketing, pomoc při řízení obchodní činnosti, obchodní zastoupení tuzemských a zahraničních firem, dovozní a vývozní agentura, obchodní informační, konzultační a poradenské služby v daných komoditách; (40) výroba alkoholických nápojů.

(730) **Jakub Němec**, Metylovice 486, Metylovice, Česká republika

(740) Mgr. Machatová Marcela, patentový zástupce, DMH-patentová a známková kancelář, Pospíšilova 2, Praha 3

(210) **O 182944**

(220) 28.08.2002

(320) 28.08.2002

(511) 9, 16, 35, 38, 41

(540) **GO BOD**

(510) (9) přístroje umožňující komunikaci jedné osoby s druhou nebo druhými osobami, telefonní přístroje a příslušenství, telefonní automaty, telefonní ústředny, mobilní telefony, všechny telekomunikační přístroje a zařízení, přístroje pro zpracování informací, software, hardware zejména výpočetní nebo telekomunikační nebo informační techniky, počítače, minipočítače, notebooky, monitory, klávesnice, terminály a všechny další jednotlivé části, součásti a náhradní díly, všechny sítě z oblasti výpočetní techniky a jejich jednotlivé části i náhradní díly, datové sítě, elektronické sítě, nosiče záznamů nahrané nebo nenahrané, čipové karty, elektronické karty včetně platebních, elektronické databáze, elektronické databázové produkty, informace a záznamy v elektronické podobě, data a/nebo databáze a/nebo informační produkty na nosičích a/nebo v elektronických, datových, informačních a telekomunikačních sítích, související software a hardware, elektronické sítě, elektronické multimediální aplikace, multimediální nebo informační katalogy v elektronické podobě, elektronické časopisy, elektronická periodika a knihy v elektronické podobě, stroje pro záznam, přenos, převod a reprodukci zvuku nebo obrazu nebo informace, nosiče záznamů nahrané i nenahrané, zvukové disky, vybavení pro zpracování informací a pro počítače, přístroje a nástroje optické, přístroje a nástroje k měření,

signalizování, elektronická data nebo databáze nebo informační produkty v elektronických, datových, informačních a telekomunikačních sítích; (16) papír, lepenka a výrobky z těchto materiálů zařazené ve třídě 16, výrobky z papíru, plakáty, kalendáře, pohlednice, gratulace, dopisní papíry, obálky, samolepky, obtisky, fotografie, skládačky z papíru, poznámkové bloky, desky na spisy, pořadače, omalovánky, activity books, balící papír, obaly všeho druhu papírové, listy, pytlíky a sáčky pro obalovou techniku, školní sešity, skicáky, tužky, pastelky, tuhy, gumy, ořezávátka, ořezávátka strojky, penály, papírové tašky, papírové kapesníky, papírové ubrusy a ubrousky, hlavolamy papírové, těžítka na papíry, tiskoviny, tiskopisy, časopisy, periodika, knihy, databázové produkty v papírové formě, databáze v papírové formě, tiskoviny z oblasti telekomunikací, tiskárenské výrobky, losy, štočky, potřeby pro knižní vazby, psací stroje a kancelářské potřeby, učební pomůcky, umělecké nebo ozdobné předměty z papíru, obaly bublinkové (z umělých hmot); (35) reklamní a inzertní činnost, propagace, marketing, pomoc při podnikání, poradenství týkající se organizace a podnikání, distribuce prospektů, podnikatelské informace, computerizovaná pomoc při podnikání (počítačem podporované podnikání), předplatné tiskovin pro třetí osoby, účetnictví, distribuce propagačních tiskovin, plánování obchodních a propagačních akcí, ověřování obchodních transakcí, potvrzování uskutečnění obchodních transakcí, poskytování informací reklamního nebo komerčního charakteru, reklamní, inzertní a propagační činnost prostřednictvím jakéhokoliv média prostřednictvím telefonní, datové nebo informační sítě, poskytování informací a informačních produktů, zejména však informačních produktů reklamního či komerčního charakteru, multimediálních informací komerčního nebo reklamního charakteru, komerční využití Internetu v oblastech komerčních internetových médií a vyhledávacích služeb, on-line inzerce, zprostředkovatelská činnost v oblasti obchodu, merchandising, pronájem reklamních, informačních i komunikačních míst, uchování a zpracování dat a informací elektronickými a počítačovými prostředky a prostřednictvím elektronické pošty, poskytování informací komerčního charakteru přes Internet; (38) telekomunikace, komunikace pomocí terminálů nebo počítačů, elektronická pošta, počítačový přenos pošty a obrazu, komunikace a transakce v síti, tisková agentura, komunikace prostřednictvím telefonů nebo mobilních telefonů nebo počítačů a telekomunikační služby s tím spojené, poskytování telekomunikační služby přenosu dat a dalších informací, provozování datové sítě, provozování veřejné mobilní radiotelefonní sítě, zprostředkovatelská činnost v oblasti telekomunikační a výpočetní a informační techniky, zprostředkovatelská a poradenská činnost v oblasti telekomunikací, výměna, získávání a šíření informací a zpráv prostřednictvím telekomunikační sítě nebo datové sítě nebo sítě výpočetní nebo informační nebo komunikační nebo elektronické techniky nebo satelitů nebo kabelu, šíření elektronických tiskovin, časopisů, periodik a knih prostřednictvím počítačové, datové, elektronické, telekomunikační nebo informační sítě, telekomunikační služby na Internetu, služby hlasové schránky, telekomunikační služby, služby spočívající v přímém propojení lokální zákaznické pevné sítě se sítí mobilních telefonů, služby krátkých textových zpráv, teletext a služby s ním spojené, poskytování informací (informační kancelář), informační služby na Internetu, služby elektronické pošty, pronájem telekomunikačních zařízení a přístrojů včetně telefonů, služby zprostředkování zpráv, služby zprostředkování přístupu k počítačové síti, služby datové sítě, přenos dat a informací, služby přístupu a

připojení k datovým a informačním sítím a Internetu, pronájem informačních a komunikačních míst, poskytování přístupu na on-line informační služby a databáze, přenos, poskytování nebo vyvolávání informací z počítačové databáze, on-line informační a databázové služby, komunikační služby prostřednictvím Internetu, vnějších sítí a vnitřních sítí a dalších elektronických prostředků, telekomunikační služby umožňující přístup do telekomunikačních databází; (41) konzultační a školící činnost v oblasti telekomunikační a výpočetní techniky, tvorba elektronických časopisů, periodik a knih v elektronické podobě, výchovná, kulturní, vzdělávací a zábavní činnost, školící činnost, pořádání kulturních, společenských a sportovních akcí, vydavatelská a nakladatelská činnost, tvorba a šíření elektronických časopisů a knih, organizace a pořádání výchovných, kulturních nebo vzdělávacích nebo společenských výstav, soutěžní činnost.

- (730) **Eurotel Praha, spol. s r.o.**, Vyskočilova 1442/1b, Praha 4, Česká republika
 (740) Lukajová Dana, patentový zástupce, Advokátní a patentová kancelář Vyskočil, Krošlák a spol., Petřská 12, Praha 1

- (210) **O 182947**
 (220) 28.08.2002
 (320) 28.08.2002
 (511) 36
 (540)



- (510) (36) finanční služby, leasing.
 (730) **BUSINESS PLAN, s.r.o.**, Sichrovského 304, Praha 6, Česká republika
 (740) Mgr. Michal Hanzlík, Plzeňská 181/183, Praha 5

- (210) **O 182977**
 (220) 28.08.2002
 (320) 28.08.2002
 (511) 2, 29, 30, 42
 (540)



- (510) (2) barviva pro potraviny a nápoje; (29) maso a výrobky z masa, masové výtažky, mléko a mléčné výrobky, vejce a výrobky z nich, jedlé oleje a tuky, želatina, bílkoviny jako potravina; (30) stimulanty chuti potravin - koření a kořenící směsi, sůl, ocet, hořčice apod., aromatické potravinářské přísady, káva, čaj, kakao, čokoláda, cukr, rýže, med a výrobky z nich, chléb, pečivo, mouka a přípravky z obilnin, droždí, těsto, těstoviny, potravinářské škroby, cukrovinky, led, zmrzlina; (42) odborná poradenská činnost v oblasti chemie a v oblasti aplikace potravinářských přísad.

(730) **KUK BOHEMIA, spol. s r. o.**, Vyšehradská 13/417,

Praha 2, Česká republika

(740) Ing. Střelák Jiří, Pařížská 17, Praha 1

(210) **O 182986**

(220) 29.08.2002

(320) 29.08.2002

(511) 25, 35

(540)



(510) (25) lyžařské boty, lyžařské oděvy, svrchní i spodní; (35) zprostředkovatelská činnost v oblasti obchodu.

(730) **SP Dražice s.r.o.**, Dražice 63, Benátky nad Jizerou, Česká republika

(210) **O 183022**

(220) 30.08.2002

(320) 30.08.2002

(511) 9, 16, 35, 38, 42

(540)

JYXO

(510) (9) počítače a počítačové systémy všeho druhu, včetně počítačů průmyslových a přenosných, veškeré příslušenství pro počítače, zobrazující zařízení počítačů, např. displeje, monitory, projektory, vstupní zařízení počítači, např. digitizéry, klávesnice, scannery, výstupní zařízení počítačů, např. tiskárny, plotry, osvitové jednotky, zařízení pro síťové spojení počítačů, zařízení pro speciální komponenty, např. paměťové zařízení, čtečky čipových karet, tréninkové simulátory, napájecí zdroje, signální, měřicí a testovací zařízení, diskové paměti, počítačové programy na magnetických nosičích a ostatní příslušenství počítačů, náhradní díly a spotřební materiál pro uvedená zařízení a komponenty, např. disky a diskety, čipové karty s inteligencí, telekomunikační zařízení drátová, bezdrátová, družicová a modemy, databanky, informace v elektronické podobě, zvukové a obrazové nosiče nahrané i nenahrané, faxové přístroje a kopírovací technika; (16) tiskoviny a polygrafické výrobky, zejména uživatelské příručky počítačových programů, odborné publikace a periodika, tiskopisy, adresáře vztahující se k informačním a počítačovým službám pro hromadné zpracování dat, databankové propagační a reklamní tiskoviny periodické i neperiodické, propagační materiály z papíru a plastu, obalový materiál z papíru a plastu; (35) obchodní zprostředkovatelské, informační, poradenské a konzultační služby v oboru informatiky a sdělovací techniky a telekomunikačních služeb, poskytování komerčních multimediálních informací, komerční využití internetu v oblastech komerčních internetových médií a vyhledávacích služeb, obchodní on-line informace, marketing, obchodní zastoupení tuzemských a zahraničních firem, propagační a obchodní přehledky zboží a služeb, vč. výstav a veletrhů, rozmnožovací a reprodukční služby; (38) datové telekomunikační služby, provozování spojových počítačových sítí, datové služby, zejména vyhledávání a zpracování multimediálních dat z internetu pro jednotlivé národní domény, přenos zvuku, obrazu a informací pomocí satelitů, obstaravatelská a informační činnost v tomto oboru; (42) odborná poradenská, konzultační, inženýrská, projekční a posudková činnost v oboru výpočetní, komunikační a informační techniky a spojových počítačových sítí, navrhování a tvorba softwaru a sítí, internetových stránek, skenování a počítačová grafika, služby datové diagnostiky a datové obnovy, integrace počítačových systémů a počítačových sítí, včetně odborné

a zprostředkovatelské činnosti v uvedených oborech.

(730) **EMPYREUM K.S.**, Pelikánova 185/13, Praha 6,

Česká republika

(740) Machatová Marcela Mgr., Pospíšilova 2, Praha 3

(210) **O 183023**

(220) 30.08.2002

(320) 30.08.2002

(511) 7, 9, 37, 42

(540)

DEMANDWORKS

(510) (7) speciální integrovaná zařízení pro výrobní zpracování a úpravu korespondence a dokumentů a nákládání s dokumenty, zejména stroje na zpracování korespondence a dokumentů, tlakové lepící stroje a adresovací stroje (frankotypy), vázací a ořezávací stroje dokumentů, knih a brožur, stroje na plnění korespondence, vázací a ořezávací stroje lístků a kupónů, stohovače dokumentů, ukladače, nakladače, stroje na přehýbání, řezačky, zakladače, dopravníky, vyrovnávače, třídíče, značkovače a podavače, stroje na balení do fóliových a papírových obalů a stroje na zalepování obálek, součásti těchto výrobků a zařízení, příručky pro uživatele prodávané současně s těmito výrobky a zařízeními jako jejich nedílná součást; (9) počítačový hardware a software na provoz, programování a kontrolu speciálních integrovaných zařízení pro výrobní zpracování korespondence a dokumentů, součásti těchto výrobků a zařízení, příručky pro uživatele prodávané současně s těmito výrobky a zařízeními jako jejich nedílná součást; (37) instalační, údržbářské a servisní služby strojů a zařízení výrobního zpracování dokumentů a korespondence; (42) instalační, údržbářské a servisní služby software.

(730) **Bell & Howell Mail & Messaging Technologies Company**, 3501-B TriCenter Boulevard, Durham,

Spojené státy americké, North Carolina

(740) JUDr. Trojan Oldřich, Lovells, Slovanský dům, Na Příkopě 22, Praha 1

(210) **O 183024**

(220) 30.08.2002

(320) 30.08.2002

(511) 24

(540)

PLAYBOY

(510) (24) osušky a ručníky.

(730) **Playboy Enterprises International, Inc.**, 680

North Lake Shore Drive, Chicago, Spojené státy americké, Illinois

(740) JUDr. Trojan Oldřich, Lovells, Slovanský dům, Na Příkopě 22, Praha 1

(210) **O 183025**

(220) 30.08.2002

(320) 30.08.2002

(511) 12

INSPIROVÁN ŽIVOTEM, STVOŘEN PRO BUDOUCNOST

(510) (12) pozemní vozidla, jejich části a součásti ve tř. 12.

(730) **FORD MOTOR COMPANY A Delaware**

Corporation, The American Road, Dearborn, Spojené státy americké, Michigan

(740) JUDr. Matějka Jan, Advokátní a patentová kancelář Čermák, Hořejš, Myslí, Národní 32, Praha 1

- (210) **O 183026**
 (220) 30.08.2002
 (320) 30.08.2002
 (511) 5, 30, 32
 (540)



- (510) (5) potraviny a nápoje pro zvláštní výživu k léčebným účelům, potraviny a nápoje léčebné, diabetické přípravky pro nápoje a pro léčebné účely, potraviny pro batolata;
 (30) káva, čaj, kakao, cukr, rýže, sirupy a melasy, med, tapioka, kávové náhražky, přípravky z obilnin a ovesných vloček;
 (32) piva, minerální vody, nápoje a šťávy ovocné, sirupy a jiné přípravky ke zhotovování nápojů.
- (730) **Jan Kočnar**, nám. F.L. Věka 29, Dobruška, Česká republika
- (740) Jíra Vladimír, patentový zástupce, Kovanecká 2112/18, Praha 9

- (210) **O 183029**
 (220) 30.08.2002
 (320) 30.08.2002
 (511) 2, 7, 9, 16, 32, 39
 (540)

TAKE-IT

- (510) (2) tonery do laserových tiskáren, tonery do inkoustových tiskáren, tonery do kopírek; (7) skartovací stroje; (9) faxy, telefony, kalkulačky, tiskárny, diktafony, pokladny, počítačové příslušenství a doplňky (filtry na monitor, podložky pod myš, stojany a monitory, klávesnice, ochranné kryty na klávesnici, myši), kopírovací stroje; (16) papír a výrobky z papíru, tiskoviny, neperiodické publikace, nabídkové listy, katalogy, reklamní letáky, propagační materiály, kancelářské potřeby, zejména pásy do tiskáren a psacích strojů, tiskové kazety pro faxy, počítačová literatura, kancelářské soupravy, podložky na stůl, papírové ubrousky a kapesníčky, toaletní papír, papírové ručníky, hygienické sáčky, xerografický papír, pauzovací papír, tabelační papír, faxový papír, obálky, samolepicí etikety, samolepicí bločky, špaličky na poznámky, bloky a samostatné archy, kroužkové záznamníky, telefonní zápisníky, diáře, záznamní knihy, knihy pošty, tiskopisy, mapy, kalendáře, opravné prostředky (laky, papíry, tužky, strojky), pryže, ořezávátka, tužky, mikrotužky, psací potřeby, náplně, tuhy, zvyrazňovače, popisovače, kancelářské etikety, kancelářská lepidla a lepicí pásy, sešíváčky, děrovačky, řezačky, pravítka, sponky, klipy, napínáčky, datumky a číslačky, stojany na razítka, papírové desky a rychlovazače, plastové desky, průhledné obaly, pořadače, podpisové a třídící knihy, papírové kapsy, archivní boxy a krabice, vizitkáře a kartotéky, jmenovky, katalogové knihy, magnetické tabule, stroje pro vázání knih; (32) nealkoholické nápoje; (39) doručování zboží.
- (730) **PAPIRIUS s.r.o.**, K Vypichu 1108, Rudná u Prahy, Česká republika
- (740) Dipl. Ing. Jiří Chlustina, Unipatent, Jana Masaryka 43-47, Praha 2

- (210) **O 183030**
 (220) 30.08.2002
 (320) 30.08.2002
 (511) 2, 7, 9, 16, 32, 35, 39

- (540) **CORAL**
- (510) (2) tonery do laserových tiskáren, tonery do inkoustových tiskáren, tonery do kopírek; (7) skartovací stroje; (9) faxy, telefony, kalkulačky, diktafony, pokladny; (16) papír a výrobky z papíru, tiskoviny, neperiodické publikace, nabídkové listy, katalogy, reklamní letáky, propagační materiály, kancelářské potřeby, zejména pásy do tiskáren a psacích strojů, tiskové kazety pro faxy, počítačová literatura, kancelářské soupravy, podložky na stůl, papírové ubrousky a kapesníčky, toaletní papír, papírové ručníky, hygienické sáčky, xerografický papír, pauzovací papír, tabelační papír, faxový papír, obálky, samolepicí etikety, samolepicí bločky, špaličky na poznámky, bloky a samostatné archy, kroužkové záznamníky, telefonní zápisníky, diáře, záznamní knihy, knihy pošty, tiskopisy, mapy, kalendáře, opravné prostředky (laky, papíry, tužky, strojky), pryže, ořezávátka, tužky, mikrotužky, psací potřeby, náplně, tuhy, zvyrazňovače, popisovače, kancelářské etikety, kancelářská lepidla a lepicí pásy, sešíváčky, děrovačky, řezačky, pravítka, sponky, klipy, napínáčky, datumky a číslačky, stojany na razítka, papírové desky a rychlovazače, plastové desky, průhledné obaly, pořadače, podpisové a třídící knihy, papírové kapsy, archivní boxy a krabice, vizitkáře a kartotéky, jmenovky, katalogové knihy, magnetické tabule, stroje pro vázání knih; (32) nealkoholické nápoje; (35) reklamní a propagační činnost, informační servis o dodávaném zboží, propagace prodeje, publikování reklamních a propagačních textů, rozšiřování propagačních materiálů zákazníkům, televizní reklama; (39) doručování zboží.
- (730) **PAPIRIUS s.r.o.**, K Vypichu 1108, Rudná u Prahy, Česká republika
- (740) Dipl. Ing. Jiří Chlustina, Unipatent, Jana Masaryka 43-47, Praha 2

- (210) **O 183046**
 (220) 30.08.2002
 (320) 30.08.2002
 (511) 14, 16, 18, 25, 35, 36, 40
 (540)



CAROLLINUM

- (510) (14) šperky, hodinky; (16) psací potřeby; (18) kožené zboží zahrnuté v této třídě; (25) oděvy z kůže, dámské a pánské oděvy; (35) zprostředkovatelská činnost v oblasti obchodu, činnost reklamní agentury, marketingové studie; (36) činnost realitní kanceláře; (40) zlatnictví, stříbrnictví, kovotěpectví.
- (730) **CAROLLINUM, s.r.o.**, Sřešovická 49/405, Praha 6, Česká republika
- (740) JUDr. Jindra Tomáš, AK Sodomka-Souček-Jindra-Mokry-Havel & Partneři, U Prašné brány 3, Praha 1

- (210) **O 183072**
 (220) 02.09.2002
 (320) 02.09.2002
 (511) 9, 16, 25, 41, 42
 (540)

The BACKWARDS

- (510) (9) nosiče záznamů nahrané, nenahrané, videokazety nahrané i nenahrané, audiokazety nahrané i nenahrané, nosiče audiovizuálních programů, audioprogramů, audiovizuálních děl, audiovizuálních děl v digitální podobě,

filmů, hudebních děl, CD disky, multimediální aplikace, multimediální nebo informační katalogy, elektronické časopisy, elektronická periodika a knihy v elektronické podobě, pohledy ilustrované se zvukovou nahrávkou; (16) výrobky z papíru, lepenky, zejména plakáty, fotografie, pohlednice, gratulace, dopisní papíry, obálky, kalendáře nástěnné, stolní, samolepky, obtisky, poznámkové bloky, omalovánky, diáře, balicí papír, školní sešity, skicáky, papírové tašky, papírové kapesníky, papírové obaly všeho druhu, tiskoviny, časopisy, periodika, knihy, tiskárenské výrobky, přívěšky na klíče z papíru, umělecké nebo ozdobné předměty z papíru, obaly a obalové materiály z plastických hmot všeho druhu, umělohmotné tašky, tužky, pastelky, tuhy, gumy, ořezávátka - strojky, penály, těžítka; (25) oděvy, zejména trička, čepice, kloboučnické zboží, obuv, ponožky, šátky, opasky, pásky oděvní; (41) nakladatelství a vydavatelství, ediční činnost, publikační činnost, nahrávání nosičů zvukových nebo obrazových zvukových, půjčování nahraných zvukových a zvukově obrazových záznamů, výroba a šíření audiovizuálních děl, TV produkce, filmová produkce, televizní výroba programů, tvorba programů, tvorba a výroba televizních a audiovizuálních programů, agenturní činnost v oblasti kultury, zprostředkování v oblasti kultury, zábavní činnost např. pořádání kulturních akcí, koncertů, předprodej a rezervace vstupenek, pronájem a půjčování nosičů zvukových, obrazových nebo zvukově obrazových záznamů; (42) poradenství v audiovizuálním oboru, správa autorských a příbuzných práv, získávání nakladatelských práv k literárním, vědeckým a uměleckým dílům, provádění a zprostředkování převodu práv, získávání autorských práv, práv výkonných umělců a práv výrobců zvukových a obrazových záznamů, provádění nebo zprostředkování převodu těchto práv pro všechny druhy užití takových záznamů.

(730) **Karol Najmik**, Dubečská 25, Praha 10, Česká republika

(210) **O 183093**

(220) 03.09.2002

(320) 03.09.2002

(511) 1, 16

(540) **MAGIC BONDER**

(510) (1) lepidla na bázi kyanakrylátů, akrylových a epoxidových pryskyřic určená pro lepení různorodých materiálů; (16) papírenské výrobky, lepidla.

(730) **HF servis s. r. o.**, Plešnice č. p. 21, Město Touškov, Česká republika

(740) **JUDr. Zellner Josef, ADVOKÁTNÍ KANCELÁŘ ZELLNER a PARTNER**, Na Jíkalce 13, Plzeň

(210) **O 183116**

(220) 04.09.2002

(320) 04.09.2002

(511) 9, 16, 38

(540)



(510) (9) elektrické, elektronické, magnetické, optické, zaznamenávací a reprodukční nástroje, jakož i jejich části a příslušenství včetně magnetických nosičů záznamu v podobě pásků, karet a disků pro záznam zvuku, obrazů a

dat, nosiče optického záznamu v podobě karet a disků pro záznam zvuku, obrazů a dat, CD-R, CD-RW, DVD-R, DVD-RW, DVD+R, DVD+RW, karty a disky s předchozím záznamem zvuku, obrazů a dat, osobní počítače, mikropočítače, obsluhující pořadače, kapesní číslicové kalkulačky, pohyblivé společnosti, osobní organizátory, disketové pohony, diskové jednotky, řadiče diskových jednotek, videografické řadiče, pohony zpětného vracení pásky, kasety s magnetickým páskem, desky s tištěnými obvody, desky se sériovým rozhraním, desky s kombinací sériového a paralelního rozhraní, modemy, počítačové klávesnice, číslicové klávesnice pro počítače, paměťové kasety s vnějším pohonem disků a napájením, konverzní sady barevného zobrazení pro přenosné počítače s kapalnými krystaly, paměťové moduly s přímým výběrem, numerické koprocesory, elektrické spojovací kabely, permanentní paměti, moduly s video permanentní pamětí, rychlá vyrovnávací paměť, panely s rozšířenou pamětí, aktualizované kazety s panelovými procesory pro osobní počítače, přenosná pouzdra pro počítače, programové magnetické diskety, návody a příručky pro uživatele prodávané současně s počítačem, paměťové pohony disků s permanentní pamětí, znovudobíjitelné baterie, napěťové měniče pro automobily, nabíječky akumulátorů, měniče střídavého napětí pro počítače, elektrické spojovací kabely pro počítače a periferní zařízení, počítačové ukazovací přístroje, zejména myši, pera a kulové ovládače, stolní počítačové rozšiřitelné báze, adaptéry periferního zařízení, aktualizované kazety s možností připojení audio přístrojů k osobním počítačům, karty PCMCIA pro karty osobních počítačů, paměťové systémy s rozumnými pohonnými maticemi osobních počítačů a obslužných kanálů, počítače s psacími bázemi, počítačové tiskárny a řadiče, pohon programového vybavení, karty pro rozhraní, papírové kazety a víceúčelové napáječe, kazety pro počítačové tiskárny a faksimilové přístroje, záruční a registrační diskety, pohon diskových paměťových systémů pro osobní počítače, řadiče rozhraní počítačových sítí, nepřerušitelné napáječe, ochrany napájecích šňůr, a počítačové programy pro inicializování a sestavování počítače, diagnostické funkce, operační systémy, počítačové periferní pohony, výběrové informační data báze, zrcadlení pohonu, hlídání dat, registrace chyb, automatická kontrola sledování regenerace obslužných kanálů, odkládání programů a příjem licenčních dohod, referenční obslužné programy pro technickou informaci a monitorování a řízení jednoho nebo většího počtu kanálů v místní oblastní síti osobních počítačů; (16) časopisy, katalogy, brožury, manuály a další tiskoviny; (38) multimediální komunikace za pomoci internetové televize, WWW aplikací, WEB - DWD, multimediálních serverů, multimediálních archivů.

(730) **Bell Technology spol. s r.o.**, Čeljabinská 655/10, Praha 10, Česká republika

(210) **O 183117**

(220) 04.09.2002

(320) 04.09.2002

(511) 9, 16, 38

(540)



(510) (9) elektrické, elektronické, magnetické, optické, zaznamenávací a reprodukční nástroje, jakož i jejich části a příslušenství včetně magnetických nosičů záznamu v podobě pásků, karet a disků pro záznam zvuku, obrazů a dat, nosiče optického záznamu v podobě karet a disků pro záznam zvuku, obrazů a dat, CD-R, CD-RW, DVD-R, DVD-

RW, DVD+R, DVD+RW, karty a disky s předchozím záznamem zvuku, obrazů a dat, osobní počítače, mikropočítače, obsluhující pořadače, kapesní číslicové kalkulačky, pohyblivé společníky, osobní organizátory, disketové pohony, diskové jednotky, řadiče diskových jednotek, videografické řadiče, pohony zpětného vracení pásky, kasety s magnetickým páskem, desky s tištěnými obvody, desky se sériovým rozhraním, desky s kombinací sériového a paralelního rozhraní, modemy, počítačové klávesnice, číslicové klávesnice pro počítače, paměťové kasety s vnějším pohonem disků a napájením, konverzní sady barevného zobrazení pro přenosné počítače s kapalnými krystaly, paměťové moduly s přímým výběrem, numerické koprocesory, elektrické spojovací kabely, permanentní paměti, moduly s video permanentní pamětí, rychlá vyrovnávací paměť, panely s rozšířenou pamětí, aktualizované kazety s panelovými procesory pro osobní počítače, přenosná pouzdra pro počítače, programové magnetické diskety, návody a příručky pro uživatele prodávané současně s počítačem, paměťové pohony disků s permanentní pamětí, znovudobíjitelné baterie, napěťové měniče pro automobily, nabíječky akumulátorů, měniče střídavého napětí pro počítače, elektrické spojovací kabely pro počítače a periferní zařízení, počítačové ukazovací přístroje, zejména myši, pera a kulové ovládače, stolní počítačové rozšiřitelné báze, adaptéry periferního zařízení, aktualizované kazety s možností připojení audio přístrojů k osobním počítačům, karty PCMCIA pro karty osobních počítačů, paměťové systémy s rozumnými pohonnými maticemi osobních počítačů a obslužných kanálů, počítače s psacími bázemi, počítačové tiskárny a řadiče, pohon programového vybavení, karty pro rozhraní, papírové kazety a víceúčelové napáječe, kazety pro počítačové tiskárny a faksimilové přístroje, záruční a registrační diskety, pohon diskových paměťových systémů pro osobní počítače, řadiče rozhraní počítačových sítí, nepřerušitelné napáječe, ochrany napájecích šňůr, a počítačové programy pro inicializování a sestavování počítače, diagnostické funkce, operační systémy, počítačové periferní pohony, výběrové informační data báze, zrcadlení pohonu, hlídání dat, registrace chyb, automatická kontrola sledování regenerace obslužných kanálů, odkládání programů a příjem licenčních dohod, referenční obslužné programy pro technickou informaci a monitorování a řízení jednoho nebo většího počtu kanálů v místní oblastní síti osobních počítačů; (16) časopisy, katalogy, brožury, manuály a další tiskoviny; (38) multimediální komunikace za pomoci internetové televize, WWW aplikací, WEB - DWD, multimediálních serverů, multimediálních archivů.

(730) **Bell Technology spol. s r.o.**, Čeljabinská 655/10, Praha 10, Česká republika

(210) **O 183119**

(220) 04.09.2002

(320) 04.09.2002

(511) 9, 16, 38

(540) **TAIYO YUDEN**



(510) (9) elektrické, elektronické, magnetické, optické, zaznamenávací a reprodukční nástroje, jakož i jejich části a příslušenství včetně magnetických nosičů záznamu v podobě pásek, karet a disků pro záznam zvuku, obrazů a dat, nosiče optického záznamu v podobě karet a disků pro záznam zvuku, obrazů a dat, CD-R, CD-RW, DVD-R, DVD-

RW, DVD+R, DVD+RW, karty a disky s předchozím záznamem zvuku, obrazů a dat, osobní počítače, mikropočítače, obsluhující pořadače, kapesní číslicové kalkulačky, pohyblivé společníky, osobní organizátory, disketové pohony, diskové jednotky, řadiče diskových jednotek, videografické řadiče, pohony zpětného vracení pásky, kasety s magnetickým páskem, desky s tištěnými obvody, desky se sériovým rozhraním, desky s kombinací sériového a paralelního rozhraní, modemy, počítačové klávesnice, číslicové klávesnice pro počítače, paměťové kasety s vnějším pohonem disků a napájením, konverzní sady barevného zobrazení pro přenosné počítače s kapalnými krystaly, paměťové moduly s přímým výběrem, numerické koprocesory, elektrické spojovací kabely, permanentní paměti, moduly s video permanentní pamětí, rychlá vyrovnávací paměť, panely s rozšířenou pamětí, aktualizované kazety s panelovými procesory pro osobní počítače, přenosná pouzdra pro počítače, programové magnetické diskety, návody a příručky pro uživatele prodávané současně s počítačem, paměťové pohony disků s permanentní pamětí, znovudobíjitelné baterie, napěťové měniče pro automobily, nabíječky akumulátorů, měniče střídavého napětí pro počítače, elektrické spojovací kabely pro počítače a periferní zařízení, počítačové ukazovací přístroje, zejména myši, pera a kulové ovládače, stolní počítačové rozšiřitelné báze, adaptéry periferního zařízení, aktualizované kazety s možností připojení audio přístrojů k osobním počítačům, karty PCMCIA pro karty osobních počítačů, paměťové systémy s rozumnými pohonnými maticemi osobních počítačů a obslužných kanálů, počítače s psacími bázemi, počítačové tiskárny a řadiče, pohon programového vybavení, karty pro rozhraní, papírové kazety a víceúčelové napáječe, kazety pro počítačové tiskárny a faksimilové přístroje, záruční a registrační diskety, pohon diskových paměťových systémů pro osobní počítače, řadiče rozhraní počítačových sítí, nepřerušitelné napáječe, ochrany napájecích šňůr, a počítačové programy pro inicializování a sestavování počítače, diagnostické funkce, operační systémy, počítačové periferní pohony, výběrové informační data báze, zrcadlení pohonu, hlídání dat, registrace chyb, automatická kontrola sledování regenerace obslužných kanálů, odkládání programů a příjem licenčních dohod, referenční obslužné programy pro technickou informaci a monitorování a řízení jednoho nebo většího počtu kanálů v místní oblastní síti osobních počítačů; (16) časopisy, katalogy, brožury, manuály a další tiskoviny; (38) multimediální komunikace za pomoci internetové televize, WWW aplikací, WEB - DWD, multimediálních serverů, multimediálních archivů.

(730) **Bell Technology spol. s r.o.**, Čeljabinská 655/10, Praha 10, Česká republika

(210) **O 183120**

(220) 04.09.2002

(320) 04.09.2002

(511) 9, 16, 38

(540) **BenQ**

(510) (9) elektrické, elektronické, magnetické, optické, zaznamenávací a reprodukční nástroje, jakož i jejich části a příslušenství včetně magnetických nosičů záznamu v podobě pásek, karet a disků pro záznam zvuku, obrazů a dat, nosiče optického záznamu v podobě karet a disků pro záznam zvuku, obrazů a dat, CD-R, CD-RW, DVD-R, DVD-RW, DVD+R, DVD+RW, karty a disky s předchozím

záznamem zvuku, obrazů a dat, osobní počítače, mikropočítače, obsluhující pořadače, kapesní číslicové kalkulačky, pohyblivé společníky, osobní organizátory, disketové pohony, diskové jednotky, řadiče diskových jednotek, videografické řadiče, pohony zpětného vracení pásky, kasety s magnetickým páskem, desky s tištěnými obvody, desky se sériovým rozhraním, desky s kombinací sériového a paralelního rozhraní, modemy, počítačové klávesnice, číslicové klávesnice pro počítače, paměťové kasety s vnějším pohonem disků a napájením, konverzní sady barevného zobrazení pro přenosné počítače s kapalnými krystaly, paměťové moduly s přímým výběrem, numerické koprocesory, elektrické spojovací kabely, permanentní paměti, moduly s video permanentní pamětí, rychlá vyrovnávací paměť, panely s rozšířenou pamětí, aktualizované kazety s panelovými procesory pro osobní počítače, přenosná pouzdra pro počítače, programové magnetické diskety, návody a příručky pro uživatele prodávané současně s počítačem, paměťové pohony disků s permanentní pamětí, znovudobíjitelné baterie, napěťové měniče pro automobily, nabíječky akumulátorů, měniče střídavého napětí pro počítače, elektrické spojovací kabely pro počítače a periferní zařízení, počítačové ukazovací přístroje, zejména myši, pera a kulové ovládače, stolní počítačové rozšiřitelné báze, adaptéry periferního zařízení, aktualizované kazety s možností připojení audio přístrojů k osobním počítačům, karty PCMCIA pro karty osobních počítačů, paměťové systémy s rozumnými pohonnými maticemi osobních počítačů a obslužných kanálů, počítače s psacími bázemi, počítačové tiskárny a řadiče, pohon programového vybavení, karty pro rozhraní, papírové kazety a víceúčelové napáječe, kazety pro počítačové tiskárny a faksimilové přístroje, záruční a registrační diskety, pohon diskových paměťových systémů pro osobní počítače, řadiče rozhraní počítačových sítí, nepřerušitelné napáječe, ochrany napájecích šňůr, a počítačové programy pro inicializování a sestavování počítače, diagnostické funkce, operační systémy, počítačové periferní pohony, výběrové informační data báze, zrcadlení pohonu, hlídání dat, registrace chyb, automatická kontrola sledování regenerace obslužných kanálů, odkládání programů a příjem licenčních dohod, referenční obslužné programy pro technickou informaci a monitorování a řízení jednoho nebo většího počtu kanálů v místní oblastní síti osobních počítačů; (16) časopisy, katalogy, brožury, manuály a další tiskoviny; (38) multimediální komunikace za pomoci internetové televize, WWW aplikací, WEB - DWD, multimediálních serverů, multimediálních archivů.

(730) **Bell Technology spol. s r.o.**, Čeljabinská 655/10, Praha 10, Česká republika

(210) **O 183122**

(220) 04.09.2002

(320) 04.09.2002

(511) 9, 16, 38

(540)



(510) (9) elektrické, elektronické, magnetické, optické, zaznamenávací a reprodukční nástroje, jakož i jejich části a příslušenství včetně magnetických nosičů záznamu v podobě pásek, karet a disků pro záznam zvuku, obrazů a dat, nosiče optického záznamu v podobě karet a disků pro

záznam zvuku, obrazů a dat, CD-R, CD-RW, DVD-R, DVD-RW, DVD+R, DVD+RW, karty a disky s předchozím záznamem zvuku, obrazů a dat, osobní počítače, mikropočítače, obsluhující pořadače, kapesní číslicové kalkulačky, pohyblivé společníky, osobní organizátory, disketové pohony, diskové jednotky, řadiče diskových jednotek, videografické řadiče, pohony zpětného vracení pásky, kasety s magnetickým páskem, desky s tištěnými obvody, desky se sériovým rozhraním, desky s kombinací sériového a paralelního rozhraní, modemy, počítačové klávesnice, číslicové klávesnice pro počítače, paměťové kasety s vnějším pohonem disků a napájením, konverzní sady barevného zobrazení pro přenosné počítače s kapalnými krystaly, paměťové moduly s přímým výběrem, numerické koprocesory, elektrické spojovací kabely, permanentní paměti, moduly s video permanentní pamětí, rychlá vyrovnávací paměť, panely s rozšířenou pamětí, aktualizované kazety s panelovými procesory pro osobní počítače, přenosná pouzdra pro počítače, programové magnetické diskety, návody a příručky pro uživatele prodávané současně s počítačem, paměťové pohony disků s permanentní pamětí, znovudobíjitelné baterie, napěťové měniče pro automobily, nabíječky akumulátorů, měniče střídavého napětí pro počítače, elektrické spojovací kabely pro počítače a periferní zařízení, počítačové ukazovací přístroje, zejména myši, pera a kulové ovládače, stolní počítačové rozšiřitelné báze, adaptéry periferního zařízení, aktualizované kazety s možností připojení audio přístrojů k osobním počítačům, karty PCMCIA pro karty osobních počítačů, paměťové systémy s rozumnými pohonnými maticemi osobních počítačů a obslužných kanálů, počítače s psacími bázemi, počítačové tiskárny a řadiče, pohon programového vybavení, karty pro rozhraní, papírové kazety a víceúčelové napáječe, kazety pro počítačové tiskárny a faksimilové přístroje, záruční a registrační diskety, pohon diskových paměťových systémů pro osobní počítače, řadiče rozhraní počítačových sítí, nepřerušitelné napáječe, ochrany napájecích šňůr, a počítačové programy pro inicializování a sestavování počítače, diagnostické funkce, operační systémy, počítačové periferní pohony, výběrové informační data báze, zrcadlení pohonu, hlídání dat, registrace chyb, automatická kontrola sledování regenerace obslužných kanálů, odkládání programů a příjem licenčních dohod, referenční obslužné programy pro technickou informaci a monitorování a řízení jednoho nebo většího počtu kanálů v místní oblastní síti osobních počítačů; (16) časopisy, katalogy, brožury, manuály a další tiskoviny; (38) multimediální komunikace za pomoci internetové televize, WWW aplikací, WEB - DWD, multimediálních serverů, multimediálních archivů.

(730) **Bell Technology spol. s r.o.**, Čeljabinská 655/10, Praha 10, Česká republika

(210) **O 183210**

(220) 05.09.2002

(320) 05.09.2002

(511) 16, 32, 33, 35, 40

(540)



(510) (16) tiskoviny, reklamní, propagační a informační materiály na papírovém nosiči, etikety, počítačové výstupy na papírovém nosiči, obaly z kartonů, jiné

papírové a z plastů v jiné třídě neobsažené, obálky a tašky z papíru a plastů, papír kancelářský a dopisní, počítačové výstupy v papírové formě, tiskopisy, kancelářské a psací potřeby včetně obalů, pouzder a stojánek na ně, vývěsní štíty v jiné třídě neobsažené; (32) mošty, hroznové a ovocné šťávy a jiné nealkoholické a nízko alkoholické nepoje, stolní a minerální vody, přípravky k výrobě nápojů všeho druhu v jiné třídě neobsažené; (33) víno, vinné stříky a jiné nápoje z vína, destiláty, lihoviny a jiné alkoholické nápoje včetně nápojů míchaných a mixovaných, to vše vyráběné v krušnohorské oblasti; (35) zprostředkování obchodu, organizování a pořádání komerčních výstav a přehlídek zboží, marketing, reklama a propagace, administrativní činnost; (40) úprava surovin pro výrobu nápojů, výroba moštů a jiných poloproduktů pro výrobu vína.

(730) **Vinné sklepy Chomutov, s.r.o.**, Lipská 2023, Chomutov, Česká republika

(740) Zeman Petr, ZEMAN - podkrušnohorská patentová a známková kancelář, Hradní 301, Loket

(210) **O 183213**

(220) 06.09.2002

(320) 06.09.2002

(511) 29

(540) **AMERIKY ÁČKO**

(510) (29) chlazené nebo mražené americké brambory - předsmažené.

(730) **MIPL, spol. s r.o.**, Šumická 2325, Uherský Brod, Česká republika

(210) **O 183460**

(220) 09.09.2002

(320) 09.09.2002

(511) 9, 37

(540)



(510) (9) elektronická zařízení, počítačové skříně, počítačové myši, počítačové klávesnice; (37) instalace a opravy elektronických zařízení.

(590) Barevná

(730) **PARTIS s.r.o.**, 17. listopadu 237, Pardubice, Česká republika

(210) **O 183464**

(220) 09.09.2002

(320) 09.09.2002

(511) 35, 36

(540)

S.P.Analysis

(510) (35) pomoc při řízení obchodu - poskytování obchodních informací, odborné konzultační, expertní a poradenské služby v oblasti organizace a řízení podniku, hodnocení dodavatelů, analýzy výkonnosti podniku, restrukturalizační projekty, vytváření informační základny o dodavatelském portfoliu, poskytování auditorských služeb; (36) finance, peněžnictví - poskytování finančních informací, finanční analýzy podniku; (42) certifikační služby k výsledkům provedených komplexních auditů/analýz.

(730) **Ing. Zdeněk Franek**, Pustá Polom 102, Pustá Polom, Česká republika

(740) Voda Karel, Bolzanova 13, Brno

(210) **O 183465**

(220) 09.09.2002

(320) 09.09.2002

(511) 7, 8, 35, 37, 40, 42

(540)

Tawesco

(510) (7) stroje s mechanickým pohonem, upínací zařízení strojního nářadí a nástrojů; (8) nářadí a nástroje lisovací, střížné, postupové, obráběcí; (35) zprostředkování obchodních vztahů mezi obchodními a výrobními subjekty, marketing; (37) opravy a údržba strojů, zařízení, nástrojů, přípravků a forem, zámečnictví, pronájem ručního nářadí, nástrojů, přípravků, měřidel; (40) pronájem obráběcích a tvářecích strojů, kovoobrábění, broušení a leštění kovů, lisování kovů za studena, tepelné zpracování kovů; (42) konstrukční a projektová činnost ve strojírenství.

(730) **Tawesco s.r.o.**, Štefánikova 1163, Koprivnice, Česká republika

(210) **O 183466**

(220) 09.09.2002

(320) 09.09.2002

(511) 7, 8, 35, 37, 40, 42

(540)



(510) (7) stroje s mechanickým pohonem, upínací zařízení strojního nářadí a nástrojů; (8) nářadí a nástroje lisovací, střížné, postupové, obráběcí; (35) zprostředkování obchodních vztahů mezi obchodními a výrobními subjekty, marketing; (37) opravy a údržba strojů, zařízení, nástrojů, přípravků a forem, zámečnictví, pronájem ručního nářadí, nástrojů, přípravků, měřidel; (40) pronájem obráběcích a tvářecích strojů, kovoobrábění, broušení a leštění kovů, lisování kovů za studena, tepelné zpracování kovů; (42) konstrukční a projektová činnost ve strojírenství.

(730) **Tawesco s.r.o.**, Štefánikova 1163, Koprivnice, Česká republika

(210) **O 183482**

(220) 09.09.2002

(320) 09.09.2002

(511) 9, 41, 42

(540)

Surfař

(510) (9) počítačový software, počítačové programy a elektronické publikace bez možnosti i s možností stažení, kompaktní optické disky, CD ROM, magnetické nosiče dat; (41) vyučování a vzdělávání všeho druhu, instruktážní výcvik a praktické cvičení, kvalifikační projekty pro nové technologie, pořádání a řízení seminářů, školení, vzdělávacích akcí a kurzů, zkoušení, přezkoušení, poskytování on-line elektronických publikací bez možnosti i s možností stažení; (42) tvorba, údržba, aktualizace, instalace, kopírování počítačových programů, tvorba software, tvorba počítačových systémů, převod dat z počítačových programů, technický průzkum a odborné technické poradenství v oblasti výše uvedených služeb.

(730) ŠKODA AUTO a.s., Tř. Václava Klementa 869,
Mladá Boleslav, Česká republika

(210) **O 183483**

(220) 09.09.2002

(320) 09.09.2002

(511) 36

(540)



(510) (36) pojišťovací a finanční služby.

(730) American International Group, Inc., 70 Pine
Street, New York, Spojené státy americké, New York

(740) JUDr. Rott Vladimír, Rott, Růžička a Guttman, patentová,
známková a právní kancelář, Nad Štolou 12, Praha 7

(210) **O 183485**

(220) 09.09.2002

(320) 09.09.2002

(511) 1, 3, 5

(540)

SORUN

(510) (1) chemické výrobky určené pro průmysl, zemědělství a zahradnictví, půdní hnojiva přírodní i umělá, chemické prostředky pro konzervování potravin, průmyslová pojidla a lepidla; (3) výrobky kosmetické a přípravky pro hygienu bytu, jako prostředky WC hygieny, čističe skvrn, výrobky bytové a spotřební chemie, zejména pro WC, koupelny, kuchyně, domácnost a komunální hygienu, čističí prostředek na nádobí a přípravky na čištění textilií a jiných předmětů, mýdla tuhá i mýdla tekutá, přípravky pro tělovou kosmetiku, šampony vlasové i tělové, pěny a sole do koupelí, sprchové gely, čističí prostředky pro pleť, jako pleťové mléka, přípravky na růst vlasů, opalovací krémy, pleťové masky, krémy, vodičky, přípravky k čištění, leštění a odmašťování, brusné přípravky, voňavkářské výrobky, éterické oleje, dekorativní kosmetika apod.; (5) přípravky pro desinfekci bytu, WC deodoranty, WC osvěžovače, WC gely, prostředky k ničení plevelu a k hubení živočišných škůdců, hmyzu a škodlivých zvířat, fungicidy a herbicidy, prostředky odpuzující hmyz, výrobky zvěrolékařské, farmaceutické a zdravotnické spadající do této třídy jako jsou dezinfekční prostředky, diabetické přípravky pro léčebné účely, hygienické potřeby pro lékařství a pro osobní hygienu.

(730) CHOPA, spol. s r.o., Starý Vestec 224/78, Česká republika

(740) Müller Václav, patentový zástupce, Filipova 2016, Praha 4

(210) **O 183486**

(220) 09.09.2002

(320) 09.09.2002

(511) 29

(540)



(510) (29) potravinářské výrobky z ryb.

(590) Barevná

(730) Lahůdky ZEMAN, spol. s r.o., Bělčická 2879, Praha 4, Česká republika

(740) Müller Václav, patentový zástupce, Filipova 2016, Praha 4

(210) **O 183487**

(220) 09.09.2002

(320) 09.09.2002

(511) 29

(540)



(510) (29) potravinářské výrobky z ryb.

(590) Barevná

(730) Lahůdky ZEMAN, spol. s r.o., Bělčická 2879, Praha 4, Česká republika

(740) Müller Václav, patentový zástupce, Filipova 2016, Praha 4

(210) **O 183488**

(220) 09.09.2002

(320) 09.09.2002

(511) 29

(540)



(510) (29) potravinářské výrobky z ryb.

(590) Barevná

(730) Lahůdky ZEMAN, spol. s r.o., Bělčická 2879, Praha 4, Česká republika

(740) JUDr. Veselá Klára, Advokátní kancelář, Rubešova 1, Praha 2

(210) **O 183510**

(220) 10.09.2002

(320) 10.09.2002

(511) 14, 16, 18, 21, 35

(540)

TIFFANY

(510) (14) vzácné kovy a jejich slitiny a výrobky z těchto látek nebo posříbřeného nebo pozlaceného kovu, nejsou-li uvedeny v jiných třídách, klenoty, drahokamy, hodinářské potřeby a chronometrické přístroje; (16) kancelářské potřeby (vyjímaje nábytek) a psací stroje; (18) kůže a imitace kůže, výrobky z těchto materiálů, které nejsou zahrnuty do jiných tříd, kůže ze zvířat, kuфы a zavazadla, deštníky, slunečníky a hole, biče a sedlářské výrobky; (21) náčiní a nádoby pro domácnost nebo kuchyň (nikoliv z drahých kovů, ani posříbřených nebo pozlacených kovů), sklo, porcelán a majolika neobsažené v jiných třídách; (35) pomoc při řízení obchodní činnosti.

(730) Tiffany and Company, 727 Fifth Avenue, New York City, Spojené státy americké, New York

(740) JUDr. Matějka Jan, Advokátní a patentová kancelář Čermák, Hořejš, Myslík, Národní 32, Praha 1

(210) **O 183511**
 (220) 10.09.2002
 (320) 11.03.2002
 (511) 9
 (540)

DUCTSAVER

(510) (9) optická vlákna, výrobky s optickými vlákny, zejména kabely z optických vláken a vybavení s optickými vlákny, zejména konektory, spojky, uzávěry, skříně, adaptéry, spojovací vybavení a police - vše v rámci této třídy.
 (730) **Fitel USA Corp.**, 2000 Northeast Expressway, Suite F020, Norcross, Spojené státy americké, Georgia
 (740) JUDr. Karel Čermák, advokát, Národní třída 32, Praha 1

(210) **O 183538**
 (220) 11.09.2002
 (320) 11.09.2002
 (511) 12, 35, 36, 40
 (540)

F.C.V.

(510) (12) motorová vozidla, zejména silniční; (35) služby v oblasti administrativní správy, činnost organizačních a ekonomických poradců, vedení účetnictví; (36) služby nemovitostní, činnost realitní agentury, včetně služeb spojených se správou a pronájmem nemovitostí; (40) nakládání s odpady, zejména z čistíren odpadních vod pro zemědělské účely, likvidace a zpracování odpadů, vše v rámci tř. 40.
 (590) Barevná
 (730) **F.C.V. spol. s r.o.**, Konopná 6, Brno, Česká republika
 (740) Ing. Stanislav Klouček, Dunajská 1, Brno-Starý Lískovec

(210) **O 183540**
 (220) 11.09.2002
 (320) 11.09.2002
 (511) 9, 37, 38, 42, 45
 (540)

ELZY

(510) (9) počítačové sestavy, elektronická zabezpečovací zařízení, protipožární zařízení, vše spadající do tř. 9; (37) instalace elektronických zabezpečovacích a protipožárních zařízení, montáž, opravy, revize a zkoušky vyhrazených elektrických zařízení, montáž, údržba a servis telekomunikačních zařízení; (38) poskytování telekomunikačních přípojení ke globální počítačové síti Internetu; (42) tvorba software a poradenství v oblasti hardware a software; (45) služby zajišťující ostrahu a ochranu majetku a osob.
 (730) **ELZY spol. s r.o.**, Jarošovská 433/II, Jindřichův Hradec, Česká republika

(210) **O 183603**
 (220) 12.09.2002
 (320) 12.09.2002
 (511) 16, 41
 (540)

CYBERSKILLS

(510) (16) tiskoviny a tištěné publikace, učební pomůcky, papírenské zboží, pořadače a šanony, psací potřeby; (41) vyučování, výchova, vzdělávání, výcvik, školení a instruktáže praktickým předvedením, pronájem vyučovacích přístrojů, organizování a vedení seminářů a

pracovních konferencí, organizování vzdělávacích a výchovných soutěží.

(730) **Fujitsu Services Limited**, 26 Finsbury Square, London, Velká Británie
 (740) Patentservis Praha a.s., Jivenská 1273/1, Praha 4

(210) **O 183661**
 (220) 13.09.2002
 (320) 13.09.2002
 (511) 9, 35
 (540)



informační technologie

(510) (9) počítače, datové sítě, počítačové vybavení, programy, data v elektronické podobě; (35) kancelářské práce, obchodní administrativa.
 (730) **I.N.N. spol. s r.o.**, Za potokem 46, Praha 10, Česká republika

(210) **O 183662**
 (220) 13.09.2002
 (320) 15.03.2002
 (511) 5
 (540)

ELIQUIS

(510) (5) farmaceutické a veterinární přípravky a substance.
 (730) **Pfizer Products Inc. Connecticut corporation**, Eastern Point Road, Groton, Spojené státy americké, Connecticut
 (740) JUDr. Matějka Jan, Advokátní a patentová kancelář Čermák, Hořejš, Myslíl, Národní 32, Praha 1

(210) **O 183667**
 (220) 13.09.2002
 (320) 13.09.2002
 (511) 29, 30
 (540)



(510) (29) šlehačka; (30) pudinky, dezerty pudinkového typu obsahující bramborový škrob, dezerty pudinkového typu vyrobené z mléka, cukru a škrobu.
 (590) Barevná
 (730) **Gellwe Sp. z o.o.**, Spokojna 4, Zabierzów, Polsko
 (740) JUDr. Rott Vladimír, JUDr. Růžička Michal CSc., Rott, Růžička a Guttman, patentová, známková a právní kancelář, Nad Štolou 12, Praha 7

(210) **O 183668**
 (220) 13.09.2002
 (320) 15.04.2002
 (511) 9, 13
 (540)



(510) (9) zařízení a přístroje pro vyhledávání, pozorování, výběr cíle, odpalování, vedení, řízení, elektrooptickou komunikaci, pohánění, pomalý pohyb, zaměřování, sledování cíle, operace bojových hlavíc a elektronické vedení obranného boje zbraňových systémů víceúčelových protipancéřových řízených střel pro bojové vrtulníky včetně počítačového hardwaru, firmwaru a softwaru pro činnost přístrojů a zařízení; (13) zbraňové systémy víceúčelových protipancéřových řízených střel pro bojové vrtulníky se schopnostmi pozorování a elektronického vedení obranného boje, pro výběr cíle, odpalování, sledování a zničení cíle včetně subsystémů pro vyhledávání, pozorování, vedení, řízení, elektrooptickou komunikaci, pohánění, pomalý pohyb, zaměřování a operace bojových hlavíc, řízených a prováděných počítačovým hardwarem, firmwarem a softwarem.

(730) **Rafael Armaments Development Authority Ltd.**,
Haifa, Izrael

(740) JUDr. Rott Vladimír, JUDr. Růžička Michal CSc., Rott, Růžička a Guttman, patentová, známková a právní kancelář, Nad Štolou 12, Praha 7

(210) **O 183669**

(220) 13.09.2002

(320) 13.09.2002

(511) 9, 35, 38, 41, 42

(540)

KUBDAT

(510) (9) hardware a software, data, databáze a jiné informační produkty na nosičích dat a v elektronických datových, informačních telekomunikačních sítích všeho druhu, nosiče dat všeho druhu spadající do tř. 9, elektronické a datové sítě, multimediální aplikace, multimediální informační katalogy, elektronické časopisy, elektronická periodika a knihy v elektronické podobě, počítače, programové vybavení pro informační technologie a pro komunikaci, programové vybavení umožňující elektronické obchodování, nahraný software na CD a DVD discích a magnetických médiích; (35) elektronická a tisková výstřížková služba, monitoring tisku, zpracování obchodních informací z tisku a jejich poskytování, vyhledávání, zpracování, distribuce a jiné poskytování obchodních informací, zejména v elektronické podobě, provádění obchodních rešerší na Internetu, komerční využití Internetu v oblastech komerčních internetových médií a vyhledávacích služeb, překlad informací do počítačové databáze; (38) poskytování informací a jiných informačních produktů všeho druhu - informační kancelář, telefonní a telekomunikační služby, přenos veřejných informací, zpráv a obrázků pomocí počítačů, šíření elektronických časopisů a jiných periodik, knih a dalších informací v počítačových sítích, zprostředkovatelské služby v telekomunikačních službách a v šíření informací, počítačová komunikace, elektronická pošta, poradenská činnost v oblasti telekomunikačních systémů, poradenské a konzultační služby v oboru informačních sítí a databází, provozování informačních sítí, systémů a databází, včetně elektronických, zejména on-line systémů; (41) elektronické publikování, poskytování on-line elektronických publikací, vydávání elektronických knih a časopisů on-line, vzdělávací informace; (42) provádění odborných rešerší na Internetu, tvorba informačních databází, tvorba software, programování, návrh programového vybavení, aktualizace a údržba programového vybavení, programování internetových databázových systémů a internetových aplikací, programové projekty, tvorba informačních databází, poradenství v oboru hardware, tvorba a poradenství v software.

(730) **Kubala Libor - KUBDAT**, Biskupcova 1792/17,
Praha 3, Česká republika

(740) Ing. Kratochvíl Václav, Šachta, Zmeškal & partneři,
Radlická 28/663, Praha 5

(210) **O 183670**

(220) 13.09.2002

(320) 13.09.2002

(511) 35

(540)



(510) (35) propagační činnost, reklama, pomoc při řízení obchodní činnosti, obchodní administrativa, kancelářské práce.

(590) Barevná

(730) **B. Braun Medical s. r. o.**, Cigánkova 1861, Praha 4,
Česká republika

(210) **O 183671**

(220) 15.09.2002

(320) 15.09.2002

(511) 41

(540)



(510) (41) výuka sportu JIU-JITSU, školení, semináře, technické zkoušky na Kyu, závody v JIU-JITSU, výuka trenérů a instruktorů sebeobrany.

(730) **prof. Spiegler Joachim**, Ke Krči 35/593, Praha 4,
Česká republika

(740) Ing. Kučera Zdeněk, Padělký 548 (P.O.BOX 92), Slušovice

(210) **O 183690**

(220) 16.09.2002

(320) 16.09.2002

(511) 8, 20

(540)



(510) (8) ruční nářadí, zejména kombinované soupravy řehtačkových klíčů a nástrček, trubkové klíče, paprskové klíče, nástrčné klíče, kleště, sekery, sekerky, montážní klíče, neelektrické otvírače konzerv, otvírače lahví, čepele otvíračů konzerv, šroubováky, kladiva, pinzety, složené montážní klíče, soupravy nástavců, závěrné montážní klíče, nastavitelné montážní klíče, lopaty, pily, rydla, řehtačkové klíče, svěrky, ruční vrtačky, hoblíky, nože, nůžky, listy pro ruční pily, kapesní nože, zahradní náčiní, zejména zahradnické lopaty, plecí vidle, rýče, motyky; (20) dřevěné skříňky na nářadí, plastové skříňky na nářadí.

- (730) **Hand Tool Design Corporation**, 501 Silverside Road, Wilmington, Spojené státy americké, Delaware
 (740) JUDr. Rott Vladimír, Rott, Růžička a Guttman, patentová, známková a právní kancelář, Nad Štolou 12, Praha 7

- (210) **O 183692**
 (220) 16.09.2002
 (320) 16.09.2002
 (511) 18, 25
 (540)

DREAMLAND

- (510) (18) aktovky, batohy, kufrý, kabelky, pásky z kůže, cestovní obaly na oděvy, peněženky, ruksaky, tašky nákupní, tašky cestovní, tašky plážové, náprsní tašky; (25) body, boty šněrovací, bundy, bundy sportovní, čapky, čepice, čepice koupací, čepice se štítkem, kabátky, kabáty, kalhoty, kamaše, kombinézy, kombinézy pracovní, konfekce, kostýmy, obleky, košile, koupací pláště, kravaty, leginy, oblečení, obuv, obuv sportovní, obuv plážová, koupací oděvy, mikiny, oděvy plážové, oděvy pletené, oděvy pro sport, oděvy tělocvičné, pantofle, peleríny, pláště, pracovní pláště a obleky, plavky, podprsenky, prádlo osobní, prádlo spodní, přehozy, převlečníky, pulovry, punčochy, pyžama, rukavice, saka, sandály, spodky, spodničky, střevíce, sukně, svetry, šály, šaty dámské, tílka, košilky a nátělníky, trička, vesty, župany.
 (730) **MYVIET TRADE s. r. o.**, Vazovova 3228, Praha 4, Česká republika
 (740) Ing. Tomáš Pavlica, Lohanského 846, Praha 5

- (210) **O 183693**
 (220) 16.09.2002
 (320) 16.09.2002
 (511) 18, 25, 28
 (540)



- (510) (18) aktovky, batohy, kufrý, kabelky, pásky z kůže, cestovní obaly na oděvy, peněženky, ruksaky, tašky nákupní, tašky cestovní, tašky plážové, náprsní tašky; (25) body, boty šněrovací, bundy, bundy sportovní, čapky, čepice, čepice koupací, čepice se štítkem, kabátky, kabáty, kalhoty, kamaše, kombinézy, kombinézy pracovní, konfekce, kostýmy, obleky, košile, koupací pláště, kravaty, leginy, oblečení, obuv, obuv sportovní, obuv plážová, koupací oděvy, mikiny, oděvy plážové, oděvy pletené, oděvy pro sport, oděvy tělocvičné, pantofle, peleríny, pláště, pracovní pláště a obleky, plavky, podprsenky, peleríny, prádlo osobní, prádlo spodní, přehozy, převlečníky, pulovry, punčochy, pyžama, rukavice, saka, sandály, spodky, spodničky, střevíce, sukně, svetry, šály, šaty dámské, tílka, košilky a nátělníky, trička, vesty, župany; (28) hračky, hračky plyšové, hry společenské.
 (730) **VTH International Trading, s. r. o.**, Libušská 319, Praha, Česká republika
 (740) Ing. Tomáš Pavlica, Lohanského 846, Praha 5

- (210) **O 183695**
 (220) 16.09.2002
 (320) 16.09.2002
 (511) 18, 25, 28



- (510) (18) aktovky, batohy, kufrý, kabelky, pásky z kůže, cestovní obaly na oděvy, peněženky, ruksaky, tašky nákupní, tašky cestovní, tašky plážové, náprsní tašky; (25) body, boty šněrovací, bundy, bundy sportovní, čapky, čepice, čepice koupací, čepice se štítkem, kabátky, kabáty, kalhoty, kamaše, kombinézy, kombinézy pracovní, konfekce, kostýmy, obleky, košile, koupací pláště, kravaty, leginy, oblečení, obuv, obuv sportovní, obuv plážová, koupací oděvy, mikiny, oděvy plážové, oděvy pletené, oděvy pro sport, oděvy tělocvičné, pantofle, peleríny, pláště, pracovní pláště a obleky, plavky, podprsenky, peleríny, prádlo osobní, prádlo spodní, přehozy, převlečníky, pulovry, punčochy, pyžama, rukavice, saka, sandály, spodky, spodničky, střevíce, sukně, svetry, šály, šaty dámské, tílka, košilky a nátělníky, trička, vesty, župany; (28) hračky, hračky plyšové, hry společenské.
 (730) **VTH International Trading, s. r. o.**, Libušská 319, Praha, Česká republika
 (740) Ing. Tomáš Pavlica, Lohanského 846, Praha 5

- (210) **O 183696**
 (220) 16.09.2002
 (320) 16.09.2002
 (511) 18, 25, 28
 (540)



- (510) (18) aktovky, batohy, kufrý, kabelky, pásky z kůže, cestovní obaly na oděvy, peněženky, ruksaky, tašky nákupní, tašky cestovní, tašky plážové, náprsní tašky; (25) body, boty šněrovací, bundy, bundy sportovní, čapky, čepice, čepice koupací, čepice se štítkem, kabátky, kabáty, kalhoty, kamaše, kombinézy, kombinézy pracovní, konfekce, kostýmy, obleky, košile, koupací pláště, kravaty, leginy, oblečení, obuv, obuv sportovní, obuv plážová, koupací oděvy, mikiny, oděvy plážové, oděvy pletené, oděvy pro sport, oděvy tělocvičné, pantofle, peleríny, pláště, pracovní pláště a obleky, plavky, podprsenky, peleríny, prádlo osobní, prádlo spodní, přehozy, převlečníky, pulovry, punčochy, pyžama, rukavice, saka, sandály, spodky, spodničky, střevíce, sukně, svetry, šály, šaty dámské, tílka, košilky a nátělníky, trička, vesty, župany; (28) hračky, hračky plyšové, hry společenské.
 (730) **VTH International Trading, s. r. o.**, Libušská 319, Praha, Česká republika
 (740) JUDr. Skalický Vladimír, AK Skalický a Matouš, Komenského nám. 389, Příbram III.

- (210) **O 183697**
 (220) 16.09.2002
 (320) 16.09.2002
 (511) 18, 25, 28
 (540)

HAPPY BABOO

- (510) (18) aktovky, batohy, kufrý, kabelky, pásky z kůže, cestovní obaly na oděvy, peněženky, ruksaky, tašky nákupní, tašky cestovní, tašky plážové, náprsní tašky; (25)

body, boty šněrovací, bundy, bundy sportovní, čapky, čepice, čepice koupací, čepice se štítkem, kabátky, kabáty, kalhoty, kamaše, kombinézy, kombinézy pracovní, konfekce, kostýmy, obleky, košile, koupací pláště, kravaty, leginy, oblečení, obuv, obuv sportovní, obuv plážová, koupací oděvy, mikiny, oděvy plážové, oděvy pletené, oděvy pro sport, oděvy tělocvičné, pantofle, peleríny, pláště, pracovní pláště a obleky, plavky, podprsenky, peleríny, prádlo osobní, prádlo spodní, přehozy, převlečníky, pulovry, punčochy, pyžama, rukavice, saka, sandály, spodky, spodničky, střevíce, sukně, svetry, šály, šaty dámské, tílka, košilky a nátělníky, trička, vesty, župany; (28) hračky, hračky plyšové, hry společenské.

(730) **VTH International Trading, s. r. o.**, Libušská 319, Praha, Česká republika

(740) Ing. Tomáš Pavlica, Lohanského 846, Praha 5

(210) **O 183698**

(220) 16.09.2002

(320) 16.09.2002

(511) 18, 25, 28

(540)

CASUAL SPORT

(510) (18) aktovky, batohy, kufrý, kabelky, pásky z kůže, cestovní obaly na oděvy, peněženky, ruksaky, tašky nákupní, tašky cestovní, tašky plážové, náprsní tašky; (25) body, boty šněrovací, bundy, bundy sportovní, čapky, čepice, čepice koupací, čepice se štítkem, kabátky, kabáty, kalhoty, kamaše, kombinézy, kombinézy pracovní, konfekce, kostýmy, obleky, košile, koupací pláště, kravaty, leginy, oblečení, obuv, obuv sportovní, obuv plážová, koupací oděvy, mikiny, oděvy plážové, oděvy pletené, oděvy pro sport, oděvy tělocvičné, pantofle, peleríny, pláště, pracovní pláště a obleky, plavky, podprsenky, peleríny, prádlo osobní, prádlo spodní, přehozy, převlečníky, pulovry, punčochy, pyžama, rukavice, saka, sandály, spodky, spodničky, střevíce, sukně, svetry, šály, šaty dámské, tílka, košilky a nátělníky, trička, vesty, župany; (28) hračky, hračky plyšové, hry společenské.

(730) **VTH International Trading, s. r. o.**, Libušská 319, Praha, Česká republika

(740) Ing. Tomáš Pavlica, Lohanského 846, Praha 5

(210) **O 183699**

(220) 16.09.2002

(320) 16.09.2002

(511) 18, 25, 28

(540)

CAS

(510) (18) aktovky, batohy, kufrý, kabelky, pásky z kůže, cestovní obaly na oděvy, peněženky, ruksaky, tašky nákupní, tašky cestovní, tašky plážové, náprsní tašky; (25) body, boty šněrovací, bundy, bundy sportovní, čapky, čepice, čepice koupací, čepice se štítkem, kabátky, kabáty, kalhoty, kamaše, kombinézy, kombinézy pracovní, konfekce, kostýmy, obleky, košile, koupací pláště, kravaty, leginy, oblečení, obuv, obuv sportovní, obuv plážová, koupací oděvy, mikiny, oděvy plážové, oděvy pletené, oděvy pro sport, oděvy tělocvičné, pantofle, peleríny, pláště, pracovní pláště a obleky, plavky, podprsenky, peleríny, prádlo osobní, prádlo spodní, přehozy, převlečníky, pulovry, punčochy, pyžama, rukavice, saka, sandály, spodky, spodničky, střevíce, sukně, svetry, šály, šaty dámské, tílka, košilky a nátělníky, trička, vesty, župany; (28) hračky, hračky plyšové, hry společenské.

(730) **VTH International Trading, s. r. o.**, Libušská 319, Praha, Česká republika

(740) Ing. Tomáš Pavlica, Lohanského 846, Praha 5

(210) **O 183700**

(220) 16.09.2002

(320) 16.09.2002

(511) 18, 25, 28

(540)

LISAMARIE

(510) (18) aktovky, batohy, kufrý, kabelky, pásky z kůže, cestovní obaly na oděvy, peněženky, ruksaky, tašky nákupní, tašky cestovní, tašky plážové, náprsní tašky; (25) body, boty šněrovací, bundy, bundy sportovní, čapky, čepice, čepice koupací, čepice se štítkem, kabátky, kabáty, kalhoty, kamaše, kombinézy, kombinézy pracovní, konfekce, kostýmy, obleky, košile, koupací pláště, kravaty, leginy, oblečení, obuv, obuv sportovní, obuv plážová, koupací oděvy, mikiny, oděvy plážové, oděvy pletené, oděvy pro sport, oděvy tělocvičné, pantofle, peleríny, pláště, pracovní pláště a obleky, plavky, podprsenky, peleríny, prádlo osobní, prádlo spodní, přehozy, převlečníky, pulovry, punčochy, pyžama, rukavice, saka, sandály, spodky, spodničky, střevíce, sukně, svetry, šály, šaty dámské, tílka, košilky a nátělníky, trička, vesty, župany; (28) hračky, hračky plyšové, hry společenské.

(730) **VTH International Trading, s. r. o.**, Libušská 319, Praha, Česká republika

(740) Ing. Tomáš Pavlica, Lohanského 846, Praha 5

(210) **O 183701**

(220) 16.09.2002

(320) 16.09.2002

(511) 18, 25, 28

(540)

TTH

(510) (18) aktovky, batohy, kufrý, kabelky, pásky z kůže, cestovní obaly na oděvy, peněženky, ruksaky, tašky nákupní, tašky cestovní, tašky plážové, náprsní tašky; (25) body, boty šněrovací, bundy, bundy sportovní, čapky, čepice, čepice koupací, čepice se štítkem, kabátky, kabáty, kalhoty, kamaše, kombinézy, kombinézy pracovní, konfekce, kostýmy, obleky, košile, koupací pláště, kravaty, leginy, oblečení, obuv, obuv sportovní, obuv plážová, koupací oděvy, mikiny, oděvy plážové, oděvy pletené, oděvy pro sport, oděvy tělocvičné, pantofle, peleríny, pláště, pracovní pláště a obleky, plavky, podprsenky, peleríny, prádlo osobní, prádlo spodní, přehozy, převlečníky, pulovry, punčochy, pyžama, rukavice, saka, sandály, spodky, spodničky, střevíce, sukně, svetry, šály, šaty dámské, tílka, košilky a nátělníky, trička, vesty, župany; (28) hračky, hračky plyšové, hry společenské.

(730) **VTH International Trading, s. r. o.**, Libušská 319, Praha, Česká republika

(740) Ing. Tomáš Pavlica, Lohanského 846, Praha 5

(210) **O 183702**

(220) 16.09.2002

(320) 16.09.2002

(511) 18, 25, 28

(540)

THE TREND HOUSE

(510) (18) aktovky, batohy, kufrý, kabelky, pásky z kůže, cestovní obaly na oděvy, peněženky, ruksaky, tašky nákupní, tašky cestovní, tašky plážové, náprsní tašky; (25) body, boty šněrovací, bundy, bundy sportovní, čapky, čepice, čepice koupací, čepice se štítkem, kabátky, kabáty,

kalhoty, kamaše, kombinézy, kombinézy pracovní, konfekce, kostýmy, obleky, košile, koupací pláště, kravaty, legíny, oblečení, obuv, obuv sportovní, obuv plážová, koupací oděvy, mikiny, oděvy plážové, oděvy pletené, oděvy pro sport, oděvy tělocvičné, pantofle, peleríny, pláště, pracovní pláště a obleky, plavky, podprsenky, peleríny, prádlo osobní, prádlo spodní, přehozy, převlečníky, pulovry, punčochy, pyžama, rukavice, saka, sandály, spodky, spodničky, střevíce, sukně, svetry, šály, šaty dámské, tílka, košilky a nátělníky, trička, vesty, župany; (28) hračky, hračky plyšové, hry společenské.

(730) **VTH International Trading, s. r. o.**, Libušská 319,

Praha, Česká republika

(740) Ing. Tomáš Pavlica, Lohanského 846, Praha 5

(210) **O 183762**

(220) 18.09.2002

(320) 18.09.2002

(511) 35, 41

(540)

**BEAUTY
PRAGUE**



(510) (35) mezinárodní veletrh kosmetiky, kadeřnictví a odborných soutěží, propagační činnost; (41) výchova, školení, sportovní a kulturní aktivity, pořádání odborných soutěží, kulturních nebo vzdělávacích výstav.

(590) Barevná

(730) **EXPONA, s. r. o.**, Smaragdová 322, Praha 5, Česká republika

(210) **O 183763**

(220) 18.09.2002

(320) 18.09.2002

(511) 35, 41

(540)

BEAUTY PRAGUE

(510) (35) mezinárodní veletrh kosmetiky, kadeřnictví a odborných soutěží, propagační činnost; (41) výchova, školení, sportovní aktivity, odborné soutěže, kulturní a vzdělávací výstavy.

(590) Barevná

(730) **EXPONA, s. r. o.**, Smaragdová 322, Praha 5, Česká republika

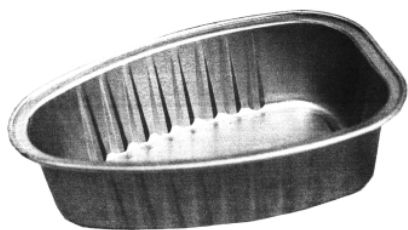
(210) **O 183793**

(220) 18.09.2002

(320) 18.09.2002

(511) 5, 29, 30

(540)



(554) Prostorová

(510) (5) výrobky dietetické, pro léčebné účely, potraviny pro děti, batolata a nemocné, potravinové přípravky a doplňky

všeho druhu, jako posilující poživatiny, vitamínové přípravky, poživatiny pro doplnění redukčních diet nebo přípravků pro hubnutí, vše s léčebnými účinky, přípravky s léčebnými účinky obsahující biochemické katalyzátory, zejména pro fyzicky aktivní osoby, rekonvalescenty a nemocné, vše výše uvedené určené k léčebným účelům; (29) maso, ryby, drůbež, zvěřina a výrobky z nich, jako masové výtazky, paštiky, ovoce a zelenina konzervované, sušené a zavařené, mléko a mléčné výrobky, konzervy masové a rybí, kompoty, ovocné dřeně, želé, džemy, kompoty, vejce, mléko a mléčné výrobky, jako jogurty, mléčné nápoje, sýry apod., výrobky na bázi brambor, jako bramborové lupínky a pod., oleje a tuky jedlé, ovocné dřeně; (30) hořčice, kečup, chuťové omáčky, koření omáčky, chuťové přísady, koření, oplatky, cukrovinky, včetně gumových a esencí pro cukrovinky, cukrářské výrobky všeho druhu, káva, kakao, cukr, rýže, kávové náhražky, med, sirup melasový, droždí pro kynutí, sůl, ocet, led pro osvěžení, obilné vločky, výrobky na bázi sušené bramborové kaše, pšeničné mouky, nativních a modifikovaných škrobů, jako bramborové těsto v prášku, bramborová kaše v prášku, bramborové drtě, bramborové krokety v prášku, bramborové noky v prášku, směs pro přípravu knedlíků.

(730) **HAMÉ, a.s.**, Babice č. 572, Babice, Česká republika

(740) Müller Václav, patentový zástupce, Filipova 2016, Praha 4

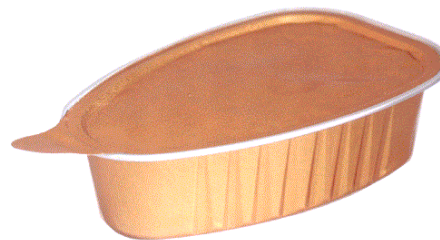
(210) **O 183794**

(220) 18.09.2002

(320) 18.09.2002

(511) 5, 29, 30

(540)



(554) Prostorová

(510) (5) výrobky dietetické, pro léčebné účely, potraviny pro děti, batolata a nemocné, potravinové přípravky a doplňky všeho druhu, jako posilující poživatiny, vitamínové přípravky, poživatiny pro doplnění redukčních diet nebo přípravků pro hubnutí, vše s léčebnými účinky, přípravky s léčebnými účinky obsahující biochemické katalyzátory, zejména pro fyzicky aktivní osoby, rekonvalescenty a nemocné, vše výše uvedené určené k léčebným účelům; (29) maso, ryby, drůbež, zvěřina a výrobky z nich, jako masové výtazky, paštiky, ovoce a zelenina konzervované, sušené a zavařené, mléko a mléčné výrobky, konzervy masové a rybí, kompoty, ovocné dřeně, želé, džemy, kompoty, vejce, mléko a mléčné výrobky, jako jogurty, mléčné nápoje, sýry apod., výrobky na bázi brambor, jako bramborové lupínky a pod., oleje a tuky jedlé, ovocné dřeně; (30) hořčice, kečup, chuťové omáčky, koření omáčky, chuťové přísady, koření, oplatky, cukrovinky, včetně gumových a esencí pro cukrovinky, cukrářské výrobky všeho druhu, káva, kakao, cukr, rýže, kávové náhražky, med, sirup melasový, droždí pro kynutí, sůl, ocet, led pro osvěžení, obilné vločky, výrobky na bázi sušené bramborové kaše, pšeničné mouky, nativních a modifikovaných škrobů, jako bramborové těsto v prášku, bramborová kaše v prášku, bramborové drtě, bramborové krokety v prášku, bramborové noky v prášku, směs pro přípravu knedlíků.

(590) Barevná

- (730) **HAMĚ, a.s.**, Babice č. 572, Babice, Česká republika
 (740) Müller Václav, patentový zástupce, Filipova 2016, Praha 4

- (210) **O 183801**
 (220) 18.09.2002
 (320) 18.09.2002
 (511) 16, 35, 41
 (540)

Alternativa

- (510) (16) časopisy a knihy; (35) zprostředkovatelská činnost v oblasti obchodu, reklamní, propagační a inzertní činnost; (41) vydávání neperiodických publikací, vydávání periodických publikací, pořádání školení.
 (730) **Alternativa, spol. s r. o.**, Košíkářská 667, Praha 5, Česká republika

- (210) **O 183805**
 (220) 19.09.2002
 (320) 19.09.2002
 (511) 32
 (540)



- (510) (32) přípravky nebo příchutě na výrobu nápojů, koncentráty a sirupy k výrobě nápojů, ovocné nebo zeleninové šťávy a džusy a sirupy, nealkoholické nápoje, nealkoholické nápoje obohacené vitamíny nebo minerály, iontové a energetické nápoje nealkoholické, proteinové nealkoholické nápoje, dietní nápoje, tablety a prášky na přípravu šumivých nealkoholických nápojů, ovocné nebo zeleninové nealkoholické nápoje, nealkoholické nápoje s příchutí ovoce nebo zeleniny, minerální vody, pramenité vody, sodová voda, voda, šumivé nealkoholické nápoje, míchané nápoje nealkoholické, rajčatová šťáva jako nápoj, aperitivy nealkoholické.
 (590) Barevná
 (730) **WALMARK, a.s.**, Oldřichovice 44, Třinec, Česká republika
 (740) Lukajová Dana, patentový zástupce, Advokátní a patentová kancelář Vyskočil, Krošlák a spol., Petráská 12, Praha 1

- (210) **O 183806**
 (220) 19.09.2002
 (320) 19.09.2002
 (511) 8, 16, 40
 (540)



- (510) (8) nože na hoblíky, nože na zeleninu, nože štěpařské, nožirské zboží, přístroje, nůžky, nůžky na nehty, nůžky na střihání vousů, nůžky na střihání zvířat, nůžky zahradnické, manikúrové a pedikúrové soupravy, čepelky holicí, břity a hroty nástrojů, dláta, dýky, holicí soupravy, brusné kameny, kapesní nože, kleště na nehty, kosy, mačety, malířské špachtle, meče, mízdřící nože, pořízy, rydla, řezné nástroje ruční, sečné a bodné zbraně, sekery, srpy, škrabky na zeleninu, železné nářadí a řezné nástroje ruční; (16) nože na papír (kancelářské potřeby), řezačky na papír (kancelářské potřeby); (40) ostření a broušení nožů.

- (730) **Josef Pok**, Zámečnická 27, Plzeň, Česká republika
 (740) Ing. Jiří Poláček, Tichý & Poláček patentová a známková kancelář, Dominikánská 6, Plzeň

- (210) **O 183807**
 (220) 19.09.2002
 (320) 19.09.2002
 (511) 39, 43
 (540)



- (510) (39) provozování cestovní kanceláře, poradenská a konzultační činnost v cestovním ruchu, průvodcovská činnost v cestovním ruchu, zajišťování dopravy; (43) zajišťování stravování a ubytování v cestovním ruchu, zprostředkování ubytování pro turisty, služby spojené s opatřováním ubytování.
 (590) Barevná
 (730) **VENUS TRADE AND TOURS, spol. s r. o.**, Ječná 508/10, Praha, Česká republika
 (740) JUDr. Robert Jehne, JEHNE, VODÁK a partneři, Školská 32, Praha 1

- (210) **O 183808**
 (220) 19.09.2002
 (320) 19.09.2002
 (511) 9, 16, 35, 38, 41
 (540)

maXXimum muziky

- (510) (9) aparáty pro záznam, reprodukci zvuku a obrazu, magnetické suporty zvukových záznamů, nahrané a nenahrané nosiče zvuku a obrazu, zejména audiokazety, videokazety, magnetofonové pásky, kompaktní disky, audiovizuální díla na nosičích; (16) propagační tiskoviny, zejména katalogy, prospekty, plakáty, kalendáře, fotografie, knihy, periodické a neperiodické tiskoviny, tiskárenské výrobky, potřeby pro knižní vazby, lepidla pro papírenské zboží nebo domácnost, štetce, poznámkové bloky, penály, těžítka, papír, tužky, lepenka a výrobky z těchto materiálů, které nejsou zařazeny do jiných tříd, učební pomůcky s výjimkou aparátů, papírenské zboží; (35) reklamní a propagační činnost prostřednictvím jakéhokoliv média, prostřednictvím telefonní sítě nebo datové sítě nebo informační sítě, inzertní činnost, zprostředkovatelská činnost v oblastech uvedených v této třídě; (38) provozování rozhlasového vysílání a šíření a výměna informací prostřednictvím počítačových a telekomunikačních sítí včetně Internetu; (41) činnost vzdělávací a zábavná, pořádání hudebních soutěží, pořádání koncertů, živá kulturní vystoupení, tvorba rozhlasových programů, činnost vydavatelská a nakladatelská.
 (730) **EVROPA 2, spol. s r. o.**, Wenzigova 4/1872, Praha 2, Česká republika

- (210) **O 183809**
 (220) 19.09.2002
 (320) 19.09.2002
 (511) 35, 36
 (540)

DOMINANTA

- (510) (35) reklama, propagační činnost, marketing; (36) finanční

služby v oblasti, přijímání vkladů od účastníků stavebního spoření, poskytování úvěrů účastníkům stavebního spoření, poskytování překlenovacích (rychlých) úvěrů, které slouží k dřívější úhradě nákladů na řešení bytové potřeby v případech, kdy účastník nemá ještě nárok na poskytnutí úvěru ze stavebního spoření, poskytování jiných úvěrů na financování činností v oblasti bytového hospodářství, přejímání záruky za půjčky, které by byla stavební spořitelna podle zákona oprávněna sama poskytnout, podílení se majetkově v obchodní společnosti v případech, kdy tato účast bude sloužit k řešení bytových potřeb, poskytování úvěrů obchodním společnostem, na nichž má majetkový podíl, pro poskytování úvěrů, získávat potřebné zdroje od jiných věřitelů, úvěrových institucí či na finančním trhu vydáváním dluhopisů, používání volných prostředků na vkladových účtech účastníků k vkládání na vkladové účty u jiné banky nebo k nákupu státních dluhopisů, případně dluhopisů, za které převzal stát záruku.

(730) **WŮSTENROT - stavební spořitelna a. s.**,
Janáčkovo nábř. 41, Praha 5, Česká republika

(210) **O 183811**
(220) 19.09.2002
(320) 19.09.2002
(511) 7, 11, 20, 37
(540)



(510) (7) elektrické stroje, přístroje a elektrospotřebiče, zejména pračky, myčky, vysavače, atd.; (11) přístroje pro vaření, sušení, ventilaci, přístroje chladící, zejména ledničky, mrazáky, digestoře, sporáky, atd.; (20) nábytek, zejména kuchyňský nábytek; (37) servis, opravy, instalace a revize výrobků ve výše uvedených třídách.

(590) Barevná
(730) **Favia s.r.o.**, Sokolovská 184, Praha 8, Česká republika
(740) Mgr. Steidl František, Opletalova 5, Praha 1

(210) **O 183821**
(220) 19.09.2002
(320) 19.09.2002
(511) 16
(540)



(510) (16) jednorázové dětské plenky z papíru nebo celulózy, dětské plenky z papíru nebo buničiny, jednorázové plenkové kalhotky z papíru nebo buničiny, papírové kapesníčky, papírové ubrousky na odstraňování make-upu.

(730) **UNIVERSAL TRADING Kralovice s.r.o.**, Mírová 616, Kralovice, Česká republika
(740) JUDr. Rott Vladimír, Rott, Růžička a Guttman, patentová, známková a právní kancelář, Nad Štolou 12, Praha 7

(210) **O 183867**
(220) 20.09.2002
(320) 20.09.2002
(511) 3, 5, 31
(540)

Poultry Booster

(510) (3) kosmetické výrobky a toaletní přípravky; (5) farmaceutické přípravky; (31) krmiva pro zvířata.

(730) **Biochem - Praha, spol. s r.o.**, Maroldova 1340, Úvaly u Prahy, Česká republika

(210) **O 183901**
(220) 23.09.2002
(320) 23.09.2002
(511) 36, 41, 43, 44
(540)



(510) (36) směnářská činnost; (41) provozování bazénů a saun; (43) hotelové služby, veškeré typy hotelových, ubytovacích, restauračních, pohostinských a s hotelem souvisejících služeb a činností, jako je příprava jídel a servírování jídel pro hosty, pořádání hostin, rezervace ubytování, restaurace, vinárna, občerstvení, kavárna, bar; (44) provoz zařízení sloužících k regeneraci a rekondici, provozování lázní, masérské služby.

(590) Barevná
(730) **PRAGUE CENTRE, a.s.**, Legerova 32 čp. 1844, Praha 2, Česká republika

(210) **O 183915**
(220) 24.09.2002
(320) 24.09.2002
(511) 32, 33
(540)

GOLDEN MORAVIA

(510) (32) nealkoholické nápoje; (33) alkoholické nápoje, moravská vína.

(730) **RŽ-VÍNO, spol. s r.o.**, U vily 463, Zaječí, Česká republika

(740) Ing. Jaromír Prikryl, Patentová a známková kancelář, Včelín 1161, Hulín

(210) **O 183933**
(220) 24.09.2002
(320) 24.09.2002
(511) 28, 29, 31, 39, 41, 42, 44
(540)

Flowers without Borders

(510) (26) květiny a rostliny umělé, květiny, věnce a dekorace z umělých květin a rostlin; (28) vánoční ozdoby a dekorace, vánoční stromečky umělé, hračky, zejména plyšové, ozdobné a dekorační balonky a balóny, dekorační balonkové skulptury; (31) květiny a rostliny živé a sušené (pro dekoraci), kytice, věnce a dekorace z živých a sušených květin a rostlin, ikebana, pokojové, balkónové a zahradní květiny a rostliny, bonsaje, vánoční stromečky, semena, cibule a sazenice rostlin; (39) doručování květin, kytic, věnců, dárků, balonků a balonů; (41) konzultace v oblasti pořádání večírků, oslav a jiných společenských setkání, organizace a pořádání večírků, oslav a jiných společenských setkání; (42) umělecký design a odborné poradenství v oblasti uměleckého designu, výzdoba interiérů, dárkové balení, aranžování a dekorování dárků a dárkových košů; (44) služby v oblasti zahradní architektury včetně poradenství, aranžování a vázání květin.

(590) Barevná

(730) **Bohemia Flowers spol. s r.o.**, Lucemburská 3, Praha

3, Česká republika

(740) Ing. Reichel Pavel, Lopatecká 14, Praha 4

(210) **O 183934**

(220) 24.09.2002

(320) 24.09.2002

(511) 9

(540)



(510) (9) reproduktory, amplióny, počítačové skříně (počítačová periferní zařízení), zdroje napájení, počítačové klávesnice, myši pro počítače, výměnné rámečky (mobile racks), zvukové karty, základní desky, monitory, počítačová periferní zařízení, chladiče procesorů jako součásti a/nebo vybavení počítačů.

(730) **LIN Teng-Feng**, 6F-8, No. 12, Lane 609, Chung Hsin Road, Section 5, San Chung, Taipei Hsien, Taiwan

(740) Mgr. Karel Šindelka, advokát, Zeiner & Zeiner v.o.s., Maiselova 15, Praha 1

(210) **O 183937**

(220) 25.09.2002

(320) 25.09.2002

(511) 9, 38, 41

(540)

HINT

(510) (9) nosiče informací, spadající do této třídy, elektronický časopis, elektronické publikace - CD-ROM; (38) šíření tiskovin, časopisů, periodik v elektronické podobě, také prostřednictvím počítačové sítě včetně Internetu; (41) vydavatelská a nakladatelská činnost, zejména vydávání novin, časopisů, knih, včetně vydávání tiskovin prostřednictvím počítačových sítí.

(730) **HINT s.r.o.**, Parnská 355, Praha 10, Česká republika

(210) **O 183960**

(220) 25.09.2002

(320) 25.09.2002

(511) 7, 8, 9, 16, 21

(540)



(510) (7) nástroje a nářadí (ruční), mechanické pro stroje s elektrickým pohonem, technické kartáče a brusné kotouče všeho druhu používané jako části strojů, brusivo (brusné kameny) jako části strojů pro strojní broušení; (8) nářadí a nástroje s ručním pohonem, nože, břitvy, brusy; (9) přístroje pro měření, měřidla všeho druhu, zejména metry svinovací a dřevěné skládací, úhlová měřidla, vodováhy, olovnice, pásma, laserová měřidla; (16) papír, lepenka a výrobky z těchto materiálů, papírenské zboží, lepidla pro papírenství nebo domácnost, lepicí pásy papírové i fóliové, nůžky na papír, štětce natěrací kulaté, ploché, fládrovací, zároháky, linkovací a štětce pro speciální účely zařazené ve tř. 16, štětce malířské kulaté a hranaté, malířské válečky na nanášení barev, štětce školní, malířské a umělecké štětce z jemných vlasů i štětinové; (21) kartáče

pro osobní hygienu - na vlasy, na šaty, na ruce, koupelové, na obuv, kartáčky na zuby, holicí štětky, kartáče na podlahu, na WC, pro domácnost, pro autokosmetiku, kartáče technické drátěné, kartáče na dehet, štětky zednické a průmyslové, smetáky, košťata, smetáčky, mopy, štětce kosmetické a pro speciální účely zařazené ve tř. 21.

(730) **WHD, spol. s r.o.**, Závodní 2, Háj u Duchcova, Česká republika

(740) Ing. Markes Libor, Grohova 54, Brno

(210) **O 183969**

(220) 25.09.2002

(320) 25.09.2002

(511) 1, 5

(540)

APACHE

(510) (1) chemikálie užívané v zemědělství a pro hnojení; (5) pesticidy, herbicidy, fungicidy a insekticidy.

(730) **CALLIOPE**, route d'Artix, Noguères, Francie

(740) Patentservis Praha a.s., Jivenská 1273/1, Praha 4

(210) **O 183982**

(220) 25.09.2002

(320) 25.09.2002

(511) 9, 37, 41, 42

(540)

SofCon

(510) (9) měřicí a regulační přístroje, počítače pro průmyslovou automatizaci, zobrazovací panely pro průmyslovou automatizaci, programové vybavení řídicích systémů, programové vybavení pro měřicí a regulační přístroje, programové vybavení; (37) montáž, opravy a zkoušky vyhrazených elektrických zařízení, montáž, oprava a údržba zařízení pro průmyslovou automatizaci, montáž, oprava a údržba měřicích a regulačních přístrojů, konzultační, poradenská činnost v oboru průmyslové automatizace, regulační a měřicí techniky; (41) pořádání odborných kurzů a školení; (42) výzkumná a vývojová činnost v oboru průmyslové automatizace, regulační a měřicí techniky.

(730) **SOFCON, spol. s r.o.**, Františka Zvonaře 636,

Kladno 4, Česká republika

(210) **O 183983**

(220) 25.09.2002

(320) 25.09.2002

(511) 9, 37, 41, 42

(540)



(510) (9) měřicí a regulační přístroje, počítače pro průmyslovou automatizaci, zobrazovací panely pro průmyslovou automatizaci, programové vybavení řídicích systémů, programové vybavení pro měřicí a regulační přístroje, programové vybavení; (37) montáž, opravy a zkoušky vyhrazených elektrických zařízení, montáž, oprava a údržba zařízení pro průmyslovou automatizaci, montáž, oprava a údržba měřicích a regulačních přístrojů, konzultační, poradenská činnost v oboru průmyslové automatizace, regulační a měřicí techniky; (41) pořádání odborných kurzů a školení; (42) výzkumná a vývojová činnost v oboru průmyslové automatizace, regulační a

měřicí techniky.

- (730) **SOFCON, spol. s r.o.**, Františka Zvonaře 636,
Kladno 4, Česká republika

- (210) **O 183985**
(220) 25.09.2002
(320) 25.09.2002
(511) 29, 30, 31, 39, 43
(540)



- (510) (29) sušená zelenina, sušené ovoce, sušené hrozinky, sušený kokos, bramborové lupínky, kandované ovoce, zpracované ořišky, zpracované mandle, zpracované arašidy, kukuřičný olej, rostlinný olej; (30) popcorn, kukuřičný popcorn, pražená kukuřice, kukuřičné vločky, kukuřičná mouka, kukuřičný škrob, mletá kukuřice, přípravky z obilnin, výrobky z obilnin, obilninové lupínky a vločky, cukrovinky, müsli, sušenky, suchary, biskvity, oplatky, jemné pečivo, pralinky, arašidové cukrovinky, příchutě do potravin s výjimkou esencí a éterických olejů; (31) kukuřice, obilí, zrno (obilí), obilí v nezpracovaném stavu, ořechy, lískové ořišky, arašidy, sezam; (39) balení výrobků, zejména ve třídách 29, 30, 31; (43) občerstvení, rychlé občerstvení.

- (730) **CORN & POPCORN COMPANY, s.r.o.**,
Kvetinárska 16, Bratislava, Slovenská republika
(740) Müller Václav, patentový zástupce, Filipova 2016, Praha 4

- (210) **O 183986**
(220) 25.09.2002
(320) 25.09.2002
(511) 29, 30, 31, 39
(540)

WINNER CORN

- (510) (29) sušená zelenina, sušené ovoce, sušené hrozinky, sušený kokos, bramborové lupínky, kandované ovoce, zpracované ořišky, zpracované mandle, zpracované arašidy, kukuřičný olej, rostlinný olej; (30) popcorn, kukuřičný popcorn, pražená kukuřice, kukuřičné vločky, kukuřičná mouka, kukuřičný škrob, mletá kukuřice, přípravky z obilnin, výrobky z obilnin, obilninové lupínky a vločky, cukrovinky, müsli, sušenky, suchary, biskvity, oplatky, jemné pečivo, pralinky, arašidové cukrovinky, příchutě do potravin s výjimkou esencí a éterických olejů; (31) kukuřice, obilí, zrno (obilí), obilí v nezpracovaném stavu, ořechy, lískové ořišky, arašidy, sezam; (39) balení výrobků, zejména potravin ve výše uvedených třídách.

- (730) **CORN & POPCORN COMPANY, s.r.o.**,
Kvetinárska 16, Bratislava, Slovenská republika
(740) Müller Václav, patentový zástupce, Filipova 2016, Praha 4

- (210) **O 183987**
(220) 25.09.2002
(320) 25.09.2002
(511) 24, 25, 26
(540)

CRIME

- (510) (24) textil a textilní výrobky neobsažené v jiných třídách, povlečení, potahy a tkaniny ložní, pokrývky, stolní tkaniny, ubrusy, textilní ubrusky, prostírání, utěrky, nábytkové tkaniny, šatovky, kusový textil, kapesníky,

záclony, závěsy, metrový textil, ručníky, osušky; (25) oděvy všeho druhu, zejména dámské, pánské, dětské a sportovní, jeansové oděvy, spodní a koupací prádlo, konfekce, pletené zboží, obuv, střevíce, sportovní obuv, pokrývky hlavy, klobouky, čepice, sportovní čepice a ostatní kloboučnické zboží, kožené doplňky oděvů, spadající do třídy 25, kravaty, šátky, šály, plážové a koupací oděvy a čepice; (26) krajky, stuhy, šněrovadla, zipy, knoflíky, háčky, očka, špendlíky a jehly, poutka, galanterie ostatní, prýmkařské zboží, výšivky, nášivky, záplaty, spony a sponky k oděvnímu zboží, kravatám, prádlo, kloboučnickému a čepičářskému zboží a obuvi, tkaničky, spony do vlasů a paruk, paruky, odznaky ne z drahých kovů, umělé květiny.

- (730) **EXE CZ s.r.o.**, Kochova ul., Kord IV, Chomutov,
Česká republika
(740) Müller Václav, patentový zástupce, Filipova 2016, Praha 4

- (210) **O 183988**
(220) 25.09.2002
(320) 14.07.2002
(511) 1, 5, 32
(540)



- (510) (1) farmaceutické konzervační přísady; (5) biologické přípravky pro lékařské, zvěrolékařské a farmaceutické účely, zejména přípravky na bázi vaječných surovin na prevenci a léčeni, farmaceutické a chemické výrobky pro zdravotní péči, farmaceutické přípravky, chemické přípravky pro lékařské účely a farmaceutické účely, léčiva pro lidskou potřebu, drogy pro léčebné účely, dietetické látky, dietetické potraviny a dietetické nápoje upravené pro lékařské účely, doplňky výživy (pro lékařské účely), minerální přípravky potravinářské pro léčebné účely, posilující přípravky, potrava pro farmaceutické účely, potraviny (dietní-) přizpůsobené pro lékařské účely, léčivé nápoje, tekuté léky, léky ve formě nápojů, přípravky obsahující stopové prvky a biogenní prvky pro lidi a zvířata, přísady do krmiv pro lékařské účely; (32) nealkoholické nápoje osvěžující a posilující, také obohacené biologickými přísadami, nápoje izotonické, nápoje (přípravky na výrobu -), fortifikační přísady do nápojů, zejména biologické.

- (730) **Biomín, akciová společnost**, L. Pavetitš 1, Cífer,
Slovenská republika
(740) Müller Václav, patentový zástupce, Filipova 2016, Praha 4

- (210) **O 183989**
(220) 25.09.2002
(320) 25.09.2002
(511) 6, 7, 12
(540)



- (510) (6) kovové kontejnery, zejména pro silniční a železniční přepravu, nakládací palety kovové, zámečnické výrobky kovové, jako kovové regály, kovové výtuzě, kovové stojany na sklo, kovové nádoby, stavební materiály kovové; (7) zdvižná zařízení, zejména pro nákladní vozy, zvedáky, podstavce strojů, nástroje a nářadí ruční

mechanické, nakládací rampy, mechanismy pohonné jiné než pozemní vozidla, jako mechanismy pro přepravu kontejnerů; (12) pozemní vozidla všeho druhu, jejich součástí a příslušenství a náhradních dílů spadající do této třídy, zejména výměnné nástavby a přídavná zařízení k pozemním vozidlům, jako natahovací a vyklápěcí zařízení.

- (730) **MULTITEC Bohemia, a.s.**, Pampelišková 514, Trutnov, Česká republika
 (740) Müller Václav, patentový zástupce, Filipova 2016, Praha 4

- (210) **O 183990**
 (220) 25.09.2002
 (320) 25.09.2002
 (511) 32, 33, 35, 40
 (540)

REMAX

- (510) (32) nealkoholické nápoje všeho druhu, zejména nealkoholické mošty, ovocné a zeleninové šťávy, nektary a výtažky, nealkoholické aperitivy a koktejly, přírodní a syčené minerální, stolní a pramenité vody, včetně vod ochucených, instantní a koncentrované nápoje, včetně nápojů energetických a ionizovaných, dietetické nápoje neléčebné, včetně nápojů vitaminizovaných, přípravky na výrobu alkoholických a nealkoholických nápojů, např. granule, prášky, pastilky, koncentráty a sirupy, extrakty, výluhy a jiné přípravky k přípravě nealkoholických nápojů, včetně jejich příchutí; (33) alkoholické nápoje všeho druhu, zejména vína, lihoviny a likéry, např. vína stolní a známková, a to přírodní i ovocná a bylinná, destiláty vinné, ovocné, bylinné, obilné a zeleninové, včetně macerátů a výluhů, destiláty ušlechtilé a řezané, alkoholické aperitivy a koktejly, koncentráty k přípravě alkoholických nápojů a esence do lihovin; (35) zprostředkování prodeje a nákupu výrobků a zprostředkování obchodu v oboru alkoholických a nealkoholických nápojů, inzertní, reklamní a propagační služby, včetně vydávání reklamních a náborových textů a jejich rozšiřování, průzkum a analýza trhu, včetně zpracování odborných obchodních posudků a studií, informační servis v oboru obchodu a reklamy, správa obchodních zájmů třetích osob, obchodní zastoupení tuzemských a zahraničních firem, poskytování pomoci při provozování obchodu, včetně zprostředkování obchodních záležitostí a personalistiky, organizování, zabezpečování a pořádání propagačních a/nebo komerčních výstav, propagačních a reklamních akcí a přehlídek zboží, včetně distribuce zboží k reklamním účelům, odborná poradenská a konzultační činnost v oboru obchodu, podnikání, reklamy a propagace; (40) zpracování vína a lihu, zejména vinných hroznů, ovoce, bylin, včetně koncentrátů a přísad, míchání alkoholických a nealkoholických nápojů.

- (730) **VITIS Trade, s.r.o.**, Sásovská cesta 41, Banská Bystrica, Slovenská republika
 (740) Mgr. Machatová Marcela, patentový zástupce, DMH-patentová a známková kancelář, Pospíšilova 2, Praha 3

- (210) **O 184003**
 (220) 26.09.2002
 (320) 26.09.2002
 (511) 5
 (540)

HYCAMTIN

- (510) (5) farmaceutické a lékařské přípravky a substance.
 (730) **SmithKline Beecham plc**, 980 Great West Road, Brentford, Middlesex, Velká Británie
 (740) JUDr. Pavel Zelený, advokát, Společná advokátní kancelář Všečeka, Zelený, Švorčík, Kalenský a partneři, Háčkova 2, Praha 2

- (210) **O 184004**
 (220) 26.09.2002
 (320) 26.09.2002
 (511) 5
 (540)

ENALEK

- (510) (5) farmaceutické výrobky.
 (730) **Lek farmacevtska družba d.d., Ljubljana**, Verovškova 57, SI - 1526 Ljubljana, Slovinsko
 (740) JUDr. Rott Vladimír, Rott, Růžička a Guttman, patentová, známková a právní kancelář, Nad Štolou 12, Praha 7

- (210) **O 184005**
 (220) 26.09.2002
 (320) 26.09.2002
 (511) 9
 (540)



S Y N T H E S I S

- (510) (9) přístroje pro záznam, přenos nebo reprodukci zvuku a/nebo obrazu, veškeré přístroje a nástroje pro záznam, vytváření, přenos, editování nebo zpracování audio a/nebo video signálů, zvuková zařízení, reproduktory, reproduktorové soustavy, tunery, digitální tunery, AM/FM tunery, převodníky, tlakové reproduktory, výškové reproduktory, basové reproduktory, reproduktory pro střední rozsah, (reproduktorové) výhybky, zesilovače, předzesilovače, procesory pro zpracování digitálních signálů, procesory pro zpracování zvuku, procesory pro zpracování dat, prostorové procesory, telematické přístroje a nástroje, přístroje a nástroje pro automobilovou navigaci, pomůcky pro zvukovou automobilovou navigaci, zejména obsahující optický disk, na němž jsou uloženy digitalizované mapy, komprimované zvukové nahrávky a počítačové programy a přehrávače optických disků pracující s algoritmy směřování pomocí umělé inteligence tvořící rozhraní se systémy hlasového vstupu a výstupu řidiče automobilu, automobilní audio systémy obsahující rozhlasové přijímače, audio procesory, reproduktory, zesilovače a okruhy reproduktorových výhybek, díly a příslušenství pro všechny uvedené výrobky.

- (730) **Harman International Industries, Inc.**, 8500 Balboa Boulevard, Northridge, Spojené státy americké, California
 (740) JUDr. Rott Vladimír, Rott, Růžička a Guttman, patentová, známková a právní kancelář, Nad Štolou 12, Praha 7

- (210) **O 184008**
 (220) 26.09.2002
 (320) 26.09.2002
 (511) 35, 36
 (540)

FASCO
 Financial & Accounting Services

- (510) (35) aktualizování reklamních materiálů, analýzy nákladů, daňové příznání (příprava vyhotovení), efektivnost provozu a racionalizace práce (posuzování), hospodářské (ekonomické) prognózy, informace (obchodní nebo podnikatelské), marketingové studie, mzdy a výplatní listiny (příprava), pomoc při řízení obchodní činnosti, poradenství v obchodní činnosti, obchodní management a podnikové poradenství, obchodní nebo podnikatelské informace, poskytování obchodních nebo podnikatelských

informací, obchodní nebo podnikatelské poradenství (profesionální), obchodní reklama (pro třetí osoby), personální poradenství, podnikové poradenství a obchodní management, poradenství (odborné obchodní), příprava mezd a výplatních listin, přiznání daní (příprava a vyhotovení), reklama, reklama (propagace), reklama on line v počítačové síti, reklamní agentury, reklamní materiály (aktualizování), revize účtů (audit), řízení (poradenské služby obchodní nebo podnikatelské), řízení obchodních nebo průmyslových podniků (poskytování pomoci při), účetnictví, sestavování výpisů z účtů; (36) daňové odhady (služby), finanční analýzy, finanční informace, finanční poradenství, finanční řízení, konzultační služby (finanční), řízení (finanční).

(730) **FASCO spol. s r.o.**, Drahobejlova 1452/54, Praha 9, Česká republika

(210) **O 184009**

(220) 26.09.2002

(320) 26.09.2002

(511) 43

(540)



(510) (43) služby zajišťující provoz kavárny, baru, vinárny, služby zajišťující stravování a nápoje, restaurační činnost všeho druhu, provoz rychlého občerstvení.

(590) Barevná

(730) **GASTRO EURO s.r.o.**, 5. května 70/851, Praha 4, Česká republika

(210) **O 184010**

(220) 26.09.2002

(320) 26.09.2002

(511) 43

(540)



(510) (43) služby zajišťující stravování a nápoje, restaurační služby všeho druhu, rychlé občerstvení, restaurace, bary, bufety, kavárny a jiné služby spojené s provozováním pohostinství, hostinská činnost.

(590) Barevná

(730) **GASTRO EURO s.r.o.**, 5. května 70/851, Praha 4, Česká republika

(210) **O 184011**

(220) 26.09.2002

(320) 26.09.2002

(511) 43

(540)

PASTA PLANET

(510) (43) služby zajišťující stravování a nápoje, hostinská činnost, provoz restaurace, kavárny, vinárny apod., provoz rychlého občerstvení, bufety, restaurační činnost všeho druhu.

(730) **GASTRO EURO s.r.o.**, 5. května 70/851, Praha 4, Česká republika

(210) **O 184012**

(220) 26.09.2002

(320) 26.09.2002

(511) 43

(540)



(510) (43) služby zajišťující stravování a nápoje, hostinská činnost, provoz restaurace, kavárny, vinárny apod., provozy rychlého občerstvení, bufety, restaurační činnost všeho druhu, jiné služby spojené s provozováním pohostinství.

(590) Barevná

(730) **GASTRO EURO s.r.o.**, 5. května 70/851, Praha 4, Česká republika

(210) **O 184013**

(220) 26.09.2002

(320) 26.09.2002

(511) 43

(540)



(510) (43) restaurační činnost všeho druhu, služby zajišťující stravování a nápoje, hostinská činnost, provoz restaurace, kavárny, vinárny apod., jiné služby spojené s provozováním pohostinství.

(590) Barevná

(730) **GASTRO INTERNATIONAL, s.r.o.**, 5. května 70/851, Praha 4, Česká republika

(210) **O 184014**

(220) 26.09.2002

(320) 26.09.2002

(511) 35, 43

(540)



(510) (35) pomoc při řízení obchodní činnosti; (43) restaurace, kavárny, bary, vinárny, bufety, provozy rychlého občerstvení a jiné služby spojené s provozováním pohostinství, hostinská činnost, restaurační služby všeho druhu, služby zajišťující stravování a nápoje.

(730) **GASTRO EURO s.r.o.**, 5. května 70/851, Praha 4, Česká republika

(210) **O 184015**

(220) 26.09.2002

(320) 26.09.2002

(511) 32, 33, 35, 40

(540)

REMIX

(510) (32) nealkoholické nápoje všeho druhu, zejména nealkoholické mošty, ovocné a zeleninové stavy, nektary

a výtažky/ nealkoholické aperitivy a koktejly, přírodní a syčené minerální, stolní a pramenité vody, vč. vod ochucených, instantní a koncentrované nápoje, vč. nápojů energetických, vitaminizovaných a ionizovaných, dietetické nápoje neléčebné, vč. nápojů vitaminizovaných, přípravky na výrobu nealkoholických nápojů, např. granule, prášky, tablety, koncentráty a sirupy, extrakty, výluhy a jiné přípravky pro přípravu nealkoholických nápojů, vč. jejich příchutí; (33) alkoholické nápoje všeho druhu, zejména vína, lihoviny a likéry, např. vína stolní, odrůdová a známková a to přírodní i ovocná a bylinná, destiláty vinné, ovocné, bylinné a zeleninové, vč. macerátů a výluhů, destiláty ušlechtilé a řezané, alkoholické aperitivy a koktejly, koncentráty k přípravě alkoholických nápojů a esence do lihovin; (35) zprostředkování prodeje a nákupu výrobků a obchodní služby v oboru alkoholických a nealkoholických nápojů, inzertní, reklamní a propagační služby, vč. vydávání reklamních a náborových textů a jejich rozšiřování, průzkum a analýza trhu, vč. zpracování odborných obchodních posudků a studií, informační servis v oboru obchodu a reklamy, správa obchodních zájmů třetích osob, obchodní zastoupení, tuzemských a zahraničních firem, poskytování pomoci při provozování obchodu, vč. zprostředkování obchodních záležitostí a personalistiky, organizování, zabezpečování a pořádání propagačních a/nebo komerčních výstav, propagačních a reklamních akcí a přehlídek zboží, vč. distribuce zboží a jeho vzorků k reklamním účelům, odborná poradenská a konzultační činnost v oboru obchodu, podnikání, reklamy a propagace; (40) zpracování vína a lihu, zejména vinných hroznů, ovoce, bylin a zeleniny, vč. koncentrátů a přísad, míchání alkoholických a nealkoholických nápojů.

(730) **VITIS Trade, s.r.o.**, Sásovská cesta 41, Banská Bystrica, Slovenská republika

(740) Machatová Marcela Mgr., Pospíšilova 2, Praha 3

(210) **O 184026**

(220) 27.09.2002

(320) 27.09.2002

(511) 7, 21, 35

(540)

Le PRESSE

(510) (7) elektrotechnická zařízení a přístroje pro domácnost jako elektrické mlýnky pro domácnost, kráječe, drtiče, hnětače, šlehače, roboty, mixery, vysavače prachu, leštičky parket, pro jízdní kola, jako např. dynamo, motory s výjimkou motorů pro pozemní vozidla, elektrotermické nástroje a přístroje, jako elektrické svářečky, elektromechanické zařízení pro domácí účely určené k čištění, jako vysavače prachu, odsavače par, leštičky parket apod.; (21) drobné nářadí a přenosné nádoby k domácím a kuchyňským účelům, jako kuchyňské nádoby, potřeby a náčiní (s výjimkou nožů, vidliček a lžic) ne z drahých kovů, kráječe těsta, vědra, plechové misky a nádoby, misky a nádoby z plastických a jiných hmot, ručně poháněné strojky na mletí, sekání, lisování, lisy na ovoce pro domácnost, šlehače s výjimkou elektrických, ručně poháněné strojky na odstraňování prachu a nečistot, hřebeny a mycí houby, toaletní kufříky, kartáče, kartáčnický materiál, pomůcky k úklidu, zboží skleněné, výrobky z porcelánu a kameniny nezařazené v jiných třídách; (35) pořádání výstav k obchodním a reklamním účelům, činnost reklamní a inzertní, průzkum a analýzy trhů, kopírování dokumentů, distribuce zboží k reklamním účelům, aranžérství - aranžování výkladů, marketing, automatizované zpracování dat.

(730) **TENA, a.s.**, K Nádraží 19, Praha 9 - Satalice, Česká republika

(740) Müller Václav, patentový zástupce, Filipova 2016, Praha 4

(210) **O 184027**

(220) 27.09.2002

(320) 27.09.2002

(511) 3, 5, 7, 21, 35

(540)



(510) (3) výrobky kosmetické a přípravky pro hygienu, jako prostředky WC hygieny, čističe skvrn, výrobky bytové a spotřební chemie, zejména pro WC, koupelny, kuchyně, domácnost a komunální hygienu, čistící prostředek na nádobí a přípravky na čištění textilií a jiných předmětů, mýdla tuhá i mýdla tekutá, přípravky pro tělovou kosmetiku, šampony vlasové i tělové, pěny a sole do koupelí, sprchové gely, čistící prostředky pro pleť, jako pleťové mléka, přípravky na růst vlasů, opalovací krémy, pleťové masky, krémy, vodičky, přípravky k čištění, leštění a odmašťování, brusné přípravky, voňavkářské výrobky, éterické oleje, lepidla pro kosmetické účely, dekorativní kosmetika apod.; (5) WC deodoranty, WC osvěžovače, WC gely, přípravky pro desinfekci bytu, prostředky k ničení plevelu a k hubení živočišných škůdců, hmyzu a škodlivých zvířat, fungicidy a herbicidy, prostředky odpuzující hmyz, výrobky zvěrolékařské, farmaceutické a zdravotnické spadající do této třídy jako jsou dezinfekční prostředky, diabetické přípravky pro léčebné účely, hygienické potřeby pro lékařství a pro osobní hygienu; (7) elektrotechnická zařízení a přístroje pro domácnost jako elektrické mlýnky pro domácnost, kráječe, drtiče, hnětače, šlehače, roboty, mixery, vysavače prachu, leštičky parket, pro jízdní kola, jako např. dynamo, motory s výjimkou motorů pro pozemní vozidla, elektrotermické nástroje a přístroje, jako elektrické svářečky, elektromechanické zařízení pro domácí účely určené k čištění, jako vysavače prachu, odsavače par, leštičky parket a pod.; (21) drobné nářadí a přenosné nádoby k domácím a kuchyňským účelům, jako kuchyňské nádoby, potřeby a náčiní (s výjimkou nožů, vidliček a lžic) ne z drahých kovů, kráječe těsta, vědra, plechové misky a nádoby, misky a nádoby z plastických a jiných hmot, ručně poháněné strojky na mletí, sekání, lisování, lisy na ovoce pro domácnost, šlehače s výjimkou elektrických, ručně poháněné strojky na odstraňování prachu a nečistot, hřebeny a mycí houby, toaletní kufříky, kartáče, kartáčnický materiál, pomůcky k úklidu, zboží skleněné, výrobky z porcelánu a kameniny nezařazené v jiných třídách; (35) pořádání výstav k obchodním a reklamním účelům, činnost reklamní a inzertní, průzkum a analýzy trhů, kopírování dokumentů, distribuce zboží k reklamním účelům, aranžérství - aranžování výkladů, marketing, automatizované zpracování dat.

(730) **TENA, a.s.**, K Nádraží 19, Praha 9 - Satalice, Česká republika

(740) Müller Václav, patentový zástupce, Filipova 2016, Praha 4

(210) **O 184028**

(220) 27.09.2002

(320) 27.09.2002

(511) 3, 5, 35

(540)

SPOTLESS 

(510) (3) výrobky kosmetické a přípravky pro hygienu, jako prostředky WC hygieny, čističe skvrn, výrobky bytové a spotřební chemie, zejména pro WC, koupelny, kuchyně, domácnost a komunální hygienu, čisticí prostředek na nádobí a přípravky na čištění textilií a jiných předmětů, mýdla tuhá i mýdla tekutá, přípravky pro tělovou kosmetiku, šampony vlasové i tělové, pěny a sole do koupelí, sprchové gely, čisticí prostředky pro pleť, jako pleťové mléka, přípravky na růst vlasů, opalovací krémy, pleťové masky, krémy, vodičky, přípravky k čištění, leštění a odmašťování, brusné přípravky, voňavkářské výrobky, éterické oleje, lepidla pro kosmetické účely, dekorativní kosmetika a pod.; (5) WC deodoranty, WC osvěžovače, WC gely, přípravky pro desinfekci bytu, prostředky k ničení plevele a k hubení živočišných škůdců, hmyzu a škodlivých zvířat, fungicidy a herbicidy, prostředky odpuzující hmyz, výrobky zvěrolékařské, farmaceutické a zdravotnické spadající do této třídy jako jsou dezinfekční prostředky, diabetické přípravky pro léčebné účely, hygienické potřeby pro lékařství a pro osobní hygienu; (35) pořádání výstav k obchodním a reklamním účelům, činnost reklamní a inzertní, průzkum a analýzy trhů, kopírování dokumentů, distribuce zboží k reklamním účelům, aranžérství - aranžování výkladů, marketing, automatizované zpracování dat.

(730) **TENA, a.s.**, K Nádraží 19, Praha 9 - Satalice, Česká republika

(740) Müller Václav, patentový zástupce, Filipova 2016, Praha 4

(210) **O 184031**

(220) 27.09.2002

(320) 27.09.2002

(511) 35, 37, 39, 41, 42, 43

TATRA TRUCK RACING TEAM

(510) (35) obchodní reklama, organizování a pořádání reklamních a komerčních výstav, poradenství v obchodní činnosti, pronájem reklamních ploch a materiálů, průzkum trhu a veřejného mínění, předvádění výrobků pro reklamní účely a podporu prodeje, vydávání reklamních, propagačních a inzertních textů, zaslání reklamních materiálů zákazníkům, předvádění výrobků; (37) údržba a opravy automobilů; (39) organizování exkurzí a prohlídek, pronájem vozidel, záchranná služba v dopravě; (41) filmová tvorba, fotografování, organizování konferencí a soutěží, zejména automobilových, provádění výcviku jezdců, provozování sportovních zařízení; (42) zkoušky materiálů, vývoj nových výrobků; (43) péče o závodníky, zejména zajišťování ubytování a stravování.

(730) **TATRA, a.s.**, Štefánikova 1163, Kopřivnice, Česká republika(210) **O 184035**

(220) 27.09.2002

(320) 27.09.2002

(511) 32, 33

(540)

MAD BERRY

(510) (32) minerální vody, šumivé nápoje a jiné nápoje nealkoholické, nápoje a šťávy ovocné, sirupy a jiné přípravky ke zhotovování nápojů; (33) víno, lihoviny, likéry, alkoholické nápoje (kromě pív), alkoholové extrakty a výtažky, esence do lihovin.

(730) **TRUL spol. s r.o.**, Hlavní 325, Mikulovice, Česká republika

(740) Ing. Baumová Radmila, Nádražní 29, Žďár nad Sázavou

(210) **O 184063**

(220) 27.09.2002

(320) 27.09.2002

(511) 7

(540)

IN-SINK-ERATOR

(510) (7) zařízení pro odstraňování zbytků potravin a jeho části.

(730) **Emerson Electric Co.**, 8000 W. Florissant Avenue, P.O.Box 4100, St. Louis, Spojené státy americké, Missouri

(740) JUDr. Jan Matějka, advokát, Národní třída 32, Praha 1

(210) **O 184065**

(220) 27.09.2002

(320) 27.09.2002

(511) 3, 4, 8, 9, 14, 16, 18, 20, 21, 24, 25, 26, 32, 33, 34, 41, 45

(540)



LOVE STORY
vaše dobrodružná cesta za láskou

(510) (3) mýdla, parfumerie, vonné oleje, kosmetika všeho druhu, parfémy, vlasové vody (lotions), zubní pasty; (4) svíčky; (8) manikúrové soupravy, nože, vidličky a lžice; (9) zvukové a zvukově-obrazové záznamy na nosičích všeho druhu, brýle, sluneční brýle; (14) hodiny, hodinky, budíky, spony na kravaty; (16) tiskárenské výrobky, fotografie, papírenské zboží, kancelářské potřeby (vyjímaje nábytek), kalendáře, diáře, pera, tužky, propisky, zásobníky na vizitky; (18) kůže, imitace kůže, výrobky z těchto materiálů, které nejsou zahrnuty do jiných tříd, kufrů, batohy, tašky, ledvinky, deštníky, slunečníky, peněženky, přívěsky na klíče a klíčenky; (20) nábytek, zejména postele a postýlky; (21) náčiní a nádoby pro domácnost nebo kuchyň (nikoliv z drahých kovů, ani postříbřených nebo pozlacených kovů), hrníčky, skleničky, otvíráky na lahve; (24) tkaniny a textilní výrobky, které nejsou uvedeny v jiných třídách, ubrusy, textilní ručníky; (25) oděvy, zejména trička, mikiny, bundy, větrovky, župany, obuv, kloboučnické zboží, kšiltovky, šály, šátky, kravaty, opasky; (26) odznaky nikoliv z drahých kovů, knoflíky, spony na oděvy a na obuv, přezky a spony na opasky; (32) piva, minerální vody, šumivé nápoje a jiné nápoje nealkoholické, nápoje a šťávy ovocné, sirupy a jiné přípravky k zhotovování nápojů; (33) alkoholické nápoje všeho druhu (s výjimkou pív); (34) potřeby pro kuřáky, zapalovače, zápalky, kuřácké popelníky; (41) organizování a pořádání kulturních a zábavných produkcí, provozování zařízení sloužících k zábavě, výchova, vzdělávání, zábava, sportovní a kulturní aktivity, pořádání odborných kurzů, školení a vzdělávacích akcí, lektorská činnost, vydavatelství a nakladatelství, výroba a nahrávání zvukových a zvukově-obrazových děl; (45) poskytování služeb osobního charakteru, seznamovací služby, osobní a společenské služby poskytované třetími osobami k uspokojení potřeb jednotlivců.

(730) **LOVE STORY, s.r.o.**, Turkovská 1380/1, Praha 6 - Dejvice, Česká republika

(740) JUDr. Růžička Michal, CSc., Rott, Růžička a Guttman, patentová, známková a právní kancelář, Nad Štolou 12, Praha 7

(210) **O 184066**

(220) 27.09.2002

(320) 27.09.2002
(511) 30, 32, 43
(540)

LI WU

- (510) (30) káva, čaj, kakao, cukr, rýže, tapioka, ságo, kávové náhražky, mouka a přípravky z obilnin, chléb, pečivo, cukrovinky, zmrzlina, med, sirup melasový, droždí, prášky do těsta, sůl, hořčice, ocet, nálevy k dochucení, koření, led pro osvěžení; (32) piva, nealkoholické nápoje všeho druhu, sirupy a jiné přípravky ke zhotovování nápojů; (43) restaurační služby, provozování bufetů, samoobslužných restaurací a jídelen rychlého občerstvení - fastfood.
- (730) **TNA s.r.o.**, Patočkova 1713/89, Praha 6, Česká republika
- (740) JUDr. Rott Vladimír, Rott, Růžička a Guttman, patentová, známková a právní kancelář, Nad Štolou 12, Praha 7

(210) **O 184067**
(220) 27.09.2002
(320) 27.09.2002
(511) 30, 32, 43
(540)



- (510) (30) káva, čaj, kakao, cukr, rýže, tapioka, ságo, kávové náhražky, mouka a přípravky z obilnin, chléb, pečivo, cukrovinky, zmrzlina, med, sirup melasový, droždí, prášky do těsta, sůl, hořčice, ocet, nálevy k dochucení, koření, led pro osvěžení; (32) piva, nealkoholické nápoje všeho druhu, sirupy a jiné přípravky ke zhotovování nápojů; (43) restaurační služby, provozování bufetů, samoobslužných restaurací a jídelen rychlého občerstvení - fastfood.
- (730) **TNA s.r.o.**, Patočkova 1713/89, Praha 6, Česká republika
- (740) JUDr. Rott Vladimír, Rott, Růžička a Guttman, patentová, známková a právní kancelář, Nad Štolou 12, Praha 7

(210) **O 184071**
(220) 27.09.2002
(320) 27.09.2002
(511) 7, 12
(540)

FAVESH

- (510) (7) spojky, hřídele, hydraulická zařízení, převodová zařízení, řemeny, filtry, hnací stroje, řezací a obráběcí stroje, dopravníky; (12) řídicí ústrojí pro pozemní vozidla a jeho součásti, automobily, převodová ústrojí, protismyková zařízení, hydraulická zařízení, kapalinová vedení, filtry, podvozky, tlumiče, pružiny, karosérie, ráfky, pneumatiky, brzdy, hnací hřídele a pohonné mechanismy pozemních vozidel a jejich součásti, čluny, tříkolky, elektromobily, železniční vozidla, vzdušné dopravní prostředky.
- (730) **Koyo Seiko Co., Ltd.**, 5-8, Minamisemba 3-chome, Chuo-ku, Osaka, Japonsko
- (740) Fischer Michael, FISCHER & PARTNER, Na Hrobci 5, Praha 2

(210) **O 184085**
(220) 27.09.2002
(320) 27.09.2002
(511) 28

(540)



- (510) (28) strunové výplety tenisových raket, strunové výplety raket na badminton, strunové výplety raket na squash, rybářské vlasce, ozdobné a lemovací vlasce a lanka.
- (730) **YAO I FABRIC CO., LTD.**, No. 334, Sec. 6, Chang Mei Road, Homei, Chang Hua, Taiwan
- (740) Patentservis Praha a.s., Jivenská 1273/1, Praha 4

(210) **O 184087**

(220) 30.09.2002
(320) 30.09.2002
(511) 9, 16, 35, 38, 41
(540)

ČAJOVNA

- (510) (9) nahrané a nenahrané nosiče záznamu zvuku a obrazu, zejména audiokazety, videokazety, magnetofonové pásky, gramofonové desky, kompaktní desky, videodesky, audiovizuální díla na nosičích, hudební díla na nosičích, informace a záznamy na jakémkoliv nosiči (s výjimkou nosičů papírových ze třídy 16) i v elektronické podobě; (16) propagační tiskoviny, zejména katalogy, prospekty, plakáty, fotografie, knihy, časopisy, pohlednice, gratulace, dopisní papíry, obálky, kalendáře, zejména nástěnné a stolní, samolepky, obtisky, poznámkové bloky, desky na spisy, pořadače, omalovánky, activity books, balicí papír, školní sešity, skicáky, tužky a pastelky, tuhy, gumy, ořezávátka, ořezávátka strojky, penály, papírové tašky, umělohmotné tašky, obaly všeho druhu papírové, těžítka, tiskoviny, časopisy, periodika, knihy, plastické nebo papírové obaly obecně, listy, pytlíky a sáčky pro obalovou techniku, umělecké nebo ozdobné předměty z papíru nebo plastických hmot, obalové materiály z plastických hmot; (35) reklamní, inzertní a propagační činnost prostřednictvím jakéhokoliv média, prostřednictvím telefonní sítě nebo datové sítě nebo informační sítě, činnost reklamní agentury, zprostředkování v obchodních vztazích, zprostředkovatelská činnost v oblasti obchodu a mediálního průmyslu jako je zprostředkování reklamy, inzerce, propagace, informací; (38) spoje, komunikační služby, provozování rozhlasového vysílání, hudební vysílání a šíření informací prostřednictvím počítačových a telekomunikačních sítí včetně internetu; (41) tvorba rozhlasových programů, rozhlasového zpravodajství, publicistiky, zprostředkování zpravodajství, činnost vzdělávací a zábavná, vyučovací, vydavatelská a nakladatelská, pořádání koncertů, agentážní činnost v oblasti umění a kultury, pořádání soutěží všeho druhu.
- (730) **Český rozhlas**, Vinohradská 12, Praha 2, Česká republika
- (740) Mgr. Temlová Marie, Advokátní kancelář Winter & spol., Vinohradská 12, Praha 2

(210) **O 184088**

(220) 30.09.2002
(320) 30.09.2002
(511) 37, 42



(510) (37) výstavba průmyslových a administrativních objektů, objektů občanské vybavenosti, domů a bytů a inženýrských staveb, zprostředkovatelská činnost ve stavebnictví; (42) projektová činnost ve výše uvedených oborech.

(730) **PSK - Průmyslové stavby a konstrukce, a.s.**,
Zarámí 4077, Zlín, Česká republika

(740) Ing. Janoščík Jiří, Přílucká 4120, Zlín

(210) **O 184090**

(220) 30.09.2002

(320) 30.09.2002

(511) 2, 3, 21

(540)



(510) (2) barvy, nátěry, laky, ochranné výrobky proti korozi a proti deteriorizaci dřeva, barviva, mořidla, přírodní pryskyřice v surovém stavu, kovy listkové a práškové pro malíře, dekoratéry a umělce; (3) přípravky pro bělení a jiné prací prostředky, přípravky pro čištění, leštění, odmašťování a broušení, parfumerie, barviva na vlasy, barviva toaletní, kosmetické barvy, přípravky pro odstraňování barvy, bělicí a čistící přípravky na kůži, čistící mléko pro toaletní účely, čistící oleje, čistící prostředky, čistící roztoky, přípravky pro čištění umělého chrupu, přípravky pro depilaci, mýdla, dezinfekční mýdla, dezodoranty pro osobní potřebu, přípravky na holení, holicí mýdlo, kolínská voda, kosmetické přípravky, kosmetické tužky, kosmetika, koupelové soli, nikoliv pro medicínální účely, krémy na kůži, krémy na obličej, krémy pleťové, květinové parfěmy, lak na vlasy, lak na nehty, lepidla pro kosmetické účely, lešticí přípravky, lešticí přípravky pro umělý chrup, přípravky na bělení zubů, levandulová voda, levandulový olej, líčidla, mýdla, mléko pro toaletní účely, umělé nehty, umělé řasy, odlakovače, přípravky na odličování, oleje do voňavek, oleje éterické, oleje pro kosmetické účely, přípravky na ondulaci, opalovací přípravky, parfěmy, voňavky, pleťová voda pro kosmetické účely, pomády pro kosmetické účely, prací prostředky, rtěnky, šampóny, toaletní přípravky, ústní vody, nikoliv pro lékařské účely, vata pro kosmetické účely, vlasové vody, koupelové pěny, zubní pasty; (21) dávkovače mýdla, dávkovače papírových ručníků, dávkovače toaletního papíru, dětské vaničky přenosné, flakóny, ne z drahých kovů, hadry na čištění, hadry na umývání podlah, hadry na utírání prachu, holicí štětky, mycí houby, houby toaletní, hřebeny, hřebeny elektrické, jelenice na čištění, kartáče, elektrické kartáče, kartáčky na nehty, kartáčky na obočí, kartáčky zubní, kosmetické pomůcky, krabičky na mýdlo, niť zubní, potřeby toaletní, pouzdra na hřebeny, rozprašovače na voňavky a parfěmy, pudřenky s výjimkou pudřenek z drahých kovů, přístroje na odstraňování, zápachu pro osobní potřebu, štětka na čištění záchodů, elektrické zubní kartáčky.

(730) **Tomáš Michalik**, Bystřice nad Olší 1270, Česká republika

(740) Ing. Pavel Nádvorník, Sokola Tůmy 1, Ostrava - Hulváky

(210) **O 184100**

(220) 30.09.2002

(320) 30.09.2002

(511) 1, 7, 16, 17, 42

(540)

EKOFOL

(510) (1) lepidla a lepicí tmely, inhibitory koroze pro odstranění vlhkosti v obalech; (7) stroje a strojky pro balení a fixaci zboží, např. ovinovací stroje, páskovací stroje pro vázací a samolepicí pásy, odvíjecí strojky pro pásy, strojky pro lepení a tavná lepidla; (16) obalové a balící materiály, zejména výrobky z papíru a kartonáže, fixační a balící folie např. polyetylenové a polypropylenové folie, tašky, sáčky, pytle z těchto materiálů, lepidla a lepicí tmely kancelářské a pro použití v domácnosti; (17) vázací, fixační a samolepicí pásy; (42) poradenská a expertní činnost v oblasti obalových materiálů a technologií balení.

(730) **EKOFOL, spol. s r.o.**, Železniční 7, Olomouc, Česká republika

(740) Ing. Soukup Petr, Patentová kancelář, Švédská 3, Olomouc

(210) **O 184138**

(220) 30.09.2002

(320) 30.09.2002

(511) 16, 41, 42

(540)

CYBERSKILLS

(510) (16) tiskoviny a tištěné publikace, učební pomůcky, papírenské zboží, pořadače, psací potřeby; (41) vyučování, výchova, vzdělávání, výcvik, školení a instruktáže praktickým předvedením, pronájem vyučovacích přístrojů, organizování a vedení seminářů a pracovních konferencí, organizování vzdělávacích a výchovných soutěží, publikační služby, zejména publikace (vydávání) knih, textů (jiných než reklamních textů), publikace výchovných materiálů a tiskovin, publikace knih v elektronické podobě a on-line časopisů; (42) hostování v počítačových sítích (pronájem), profesionální a technické konzultační služby na poli informační technologie.

(730) **FUJITSU SERVICES LIMITED**, 26 FINSBURY SQUARE, LONDON, Velká Británie

(740) Patentservis Praha a.s., Jivenská 1273/1, Praha 4

(210) **O 184145**

(220) 01.10.2002

(320) 01.10.2002

(511) 11

(540)



(510) (11) klimatizační zařízení a tepelná čerpadla.

(730) **Norex Export Corporation Inc.**, 136 Marlborough Avenue, Ottawa, Ontario, Kanada

(740) JUDr. Zelenka Václav, advokát, Tábořská 63, Praha 4

(210) **O 184147**

(220) 01.10.2002

(320) 01.10.2002

(511) 9, 37, 42

(540)



(510) (9) přístroje a nástroje pro vedení, přepínání, přeměnu, akumulaci, regulaci nebo řízení elektrického proudu, elektronické součástky všeho druhu, elektrické vodiče-kabely, kompenzační rozvaděče a rozvaděče nízkého a vysokého napětí, tlumivky a ochranné tlumivky pro rozvaděče, měniče kmitočtu, elektrické pohony, elektromotory, indukční spouštěče, přístroje pro zpracování informací, počítače, software, elektronické sítě a systémy, nosiče dat v elektronické podobě, přístroje pro záznam, převod a reprodukci obrazu nebo zvuku, optické přístroje, přístroje spojové a telekomunikační techniky, přístroje pro měření, vážení, kontrolu, signalizaci; (37) montáž, opravy, revize a zkoušky vyhrazených elektrických zařízení, vyjma měřicí a regulační techniky; (42) projektování elektrických zařízení, vypracování odborných posudků v elektrotechnice, identifikace energetického rušení a měření průběhů napětí, proudů, výkonů a energie v průmyslových i veřejných energetických sítích, projektová činnost v investiční výstavbě.

(730) **ELCOM, a.s.**, Novodvorská 994, Praha 4, Česká republika

(740) Ing. Střelák Jiří, Pařížská 17, Praha 1

(210) **O 184148**

(220) 01.10.2002

(320) 01.10.2002

(511) 9, 37, 42

(540) *ELCOM Intelligence Inside*

(510) (9) přístroje a nástroje pro vedení, přepínání, přeměnu, akumulaci, regulaci nebo řízení elektrického proudu, elektronické součástky všeho druhu, elektrické vodiče-kabely, kompenzační rozvaděče a rozvaděče nízkého a vysokého napětí, tlumivky a ochranné tlumivky pro rozvaděče, měniče kmitočtu, elektrické pohony, elektromotory, indukční spouštěče, přístroje pro zpracování informací, počítače, software, elektronické sítě a systémy, nosiče dat v elektronické podobě, přístroje pro záznam, převod a reprodukci obrazu nebo zvuku, optické přístroje, přístroje spojové a telekomunikační techniky, přístroje pro měření, vážení, kontrolu, signalizaci; (37) montáž, opravy, revize a zkoušky vyhrazených elektrických zařízení, vyjma měřicí a regulační techniky; (42) projektování elektrických zařízení, vypracování odborných posudků v elektrotechnice, identifikace energetického rušení a měření průběhů napětí, proudů, výkonů a energie v průmyslových i veřejných energetických sítích, projektová činnost v investiční výstavbě.

(730) **ELCOM, a.s.**, Novodvorská 994, Praha 4, Česká republika

(740) Ing. Střelák Jiří, Pařížská 17, Praha 1

(210) **O 184149**

(220) 01.10.2002

(320) 01.10.2002

(511) 7, 35, 37

(540)

BELTECH

(510) (7) průmyslové dopravníky a jejich součásti, technologické systémy pásové dopravy, stavební stroje, zemědělské stroje, třídící stroje, stroje pro zpracování a úpravu materiálů/odpadů spadající do této třídy; (35) činnost účetních poradců, činnost reklamní agentury, zprostředkování v oblasti obchodu; (37) stavební činnost - provádění staveb včetně jejich změn, udržovacích prací na nich a jejich odstraňování, pronájem a práce zemními, stavebními, manipulačními a zemědělskými stroji, servis, montáž a opravy strojů a zařízení pro skladování a úpravu zemědělských produktů, dopravníků pro sypké a kusové materiály a strojů pro třídění a zpracování odpadů.

(730) **BELTECH s.r.o.**, Žižkova 596, Pacov, Česká republika

(740) Ing. Střelák Jiří, Pařížská 17, Praha 1

(210) **O 184150**

(220) 01.10.2002

(320) 01.10.2002

(511) 1, 7, 16, 17, 42

(540)



(510) (1) lepidla a lepicí tmely, inhibitory koroze pro odstranění vlhkosti v obalech; (7) stroje a strojky pro balení a fixaci zboží, např. ovinovací stroje, páskovací stroje pro vázací a samolepicí pásy, odvíjecí strojky pro pásy, strojky pro lepení a tavná lepidla; (16) obalové a balicí materiály, zejména výrobky z papíru a kartonáže, fixační a balicí folie např. polyetylenové a polypropylenové folie, tašky, sáčky, pytle z těchto materiálů, lepidla a lepicí tmely; (17) vázací, fixační a samolepicí pásy; (42) poradenská a expertní činnost v oblasti obalových materiálů a technologií balení.

(730) **EKOFOL, spol. s r.o.**, Železniční 7, Olomouc, Česká republika

(740) Ing. Soukup Petr, Patentová kancelář, Švédská 3, Olomouc

(210) **O 184152**

(220) 01.10.2002

(320) 01.10.2002

(511) 35, 36, 39

(540)



(510) (35) pomoc a podpora při provozování obchodní činnosti, zprostředkování obchodních záležitostí, reklamní, poradenská a zprostředkovatelská činnost zaměřená na obchod a s ním spojenou administrativu, služby organizačních a ekonomických poradců, zejména v oblasti obchodu; (36) finančně-administrativní podpora a pomoc při vyřizování celních záležitostí souvisejících s mezinárodní přepravou zboží podle individuálních potřeb klientů; (39) doprava vnitrostátní a mezinárodní, zejména uskutečňovaná nákladními silničními motorovými vozidly, zasilatelské služby, včetně skladování zboží, zprostředkovatelská a poradenská činnost v dopravě a s ní spojenými službami.

(590) Barená

(730) **KORSPED, s.r.o.**, Žďárského 202, Třebíč, Česká republika

(740) Vojtek Ivan, Kmochova 762, Třebíč

(210) **O 184153**

(220) 01.10.2002

(320) 01.10.2002

(511) 41, 43

(540)



CLUB HOTEL BŘÍZKY

(510) (41) výchova, školení (formace), zábava, sportovní a kulturní aktivity; (43) restaurace (strava), nocleh dočasný (poskytnutí dočasného noclehu), ubytovací služby.

(730) **EUROSEAL s.r.o.**, Americká 30/530, Liberec, Česká republika

(740) Kolátor Kamil, Lučanská 5, Jablonec nad Nisou

(210) **O 184154**

(220) 01.10.2002

(320) 01.10.2002

(511) 16, 35, 41

(540)

PROVYSOČINU

(510) (16) tiskárenské výrobky z papíru, periodické a neperiodické tiskoviny všeho druhu, knihy, brožury, časopisy, noviny, kalendáře, samolepky, plošná reklama jako např. plakáty, billboardy, letáky, tisková periodika, poznámkové bloky, papírové a igelitové tašky, papírové reklamní předměty; (35) reklamní a propagační činnost; (41) nakladatelství a vydavatelství.

(730) **BB Press, s.r.o.**, Zelený trh 12, Brno, Česká republika

(210) **O 184155**

(220) 01.10.2002

(320) 01.10.2002

(511) 5

(540)

TARO

(510) (5) farmaceutické výrobky všeho druhu v této třídě.

(730) **Taro Pharmaceutical Industries, Ltd.**, 14 Hakitor street, Haifa Bay, Izrael

(740) Ing. Malůšek Jiří, Mendlovo nám. 1a, Brno

(210) **O 184173**

(220) 01.10.2002

(320) 01.10.2002

(511) 35, 36, 39

(540)



(510) (35) zprostředkovatelská, konzultační a poradenská činnost v oblasti obchodu, reklama, propagace, inzerce a poskytování obchodních informací prostřednictvím všech druhů médií; (36) činnost realitní kanceláře, pronájem a správa nemovitostí, zprostředkovatelská činnost v oblasti koupě, prodeje a pronájmu nemovitostí; (39) pronájem

garáží, skladovacích a odstavných prostor.

(590) Barevná

(730) **Dr. Radmil Konvalinka**, Hodkovská 1331, Praha 9, Česká republika

(740) Ing. Jupa Francis, patentový zástupce, Měchenická 4, Praha 4

(210) **O 184175**

(220) 01.10.2002

(320) 01.10.2002

(511) 25

(540)



Original Khaki Co.

(510) (25) oděvy.

(730) **TSI Brands, Inc.**, 300 Delaware Avenue, Suite 900, Wilmington, Spojené státy americké, Delaware

(740) JUDr. Jan Matějka, advokát, Národní třída 32, Praha 1

(210) **O 184176**

(220) 01.10.2002

(320) 01.10.2002

(511) 25

(540)



(510) (25) oděvy.

(730) **TSI Brands, Inc.**, 300 Delaware Avenue, Suite 900, Wilmington, Spojené státy americké, Delaware

(740) JUDr. Jan Matějka, advokát, Národní třída 32, Praha 1

(210) **O 184178**

(220) 01.10.2002

(320) 01.10.2002

(511) 9, 35, 41, 42

(540)



(510) (9) software na nosičích; (35) organizační a ekonomická činnost, zprostředkovatelská činnost k obchodním účelům, zpracování dat a služby databank pro třetí osoby; (41) vydavatelství a nakladatelství; (42) tvorba, aktualizace a pronájem software.

(730) **GREEN PLANET, a.s.**, U Hranic 3221/18, Praha 10, Česká republika

(740) Ing. Loskotová Jarmila, Patentová a známková kancelář, Kartouzská 4, Praha 5

(210) **O 184179**

(220) 01.10.2002

(320) 01.10.2002

(511) 9, 35, 41, 42

(540)



(510) (9) software na nosičích; (35) organizační a ekonomická činnost, zprostředkovatelská činnost k obchodním účelům, zpracování dat a služby databank pro třetí osoby; (41) vydavatelství a nakladatelství; (42) tvorba, aktualizace a pronájem software.

(590) Barevná

(730) **GREEN PLANET, a.s.**, U Hranic 3221/18, Praha 10, Česká republika

(740) Ing. Loskotová Jarmila, Patentová a známková kancelář, Kartouzská 4, Praha 5

(210) **O 184186**

(220) 02.10.2002

(320) 02.10.2002

(511) 35, 39, 43

(540)



(510) (35) obchodní zprostředkovatelská činnost v oboru potravinářských výrobků, např. hotových jídel a nápojů, reklamní a propagační služby, včetně vydávání reklamních a náborových textů a jejich rozšiřování, informační servis v oboru obchodu, správa obchodních zájmů třetích osob, organizování, zabezpečování a pořádání propagačních a/nebo komerčních akcí a přehlídek zboží, včetně distribuce zboží, k reklamním účelům, odborné informační, poradenské a konzultační služby v oboru obchodu, podnikání, reklamy a propagace; (39) doprava, přeprava a doručování potravinářských výrobků, zejména hotových jídel a nápojů, včetně jejich balení a expedice - kurýrní služba, zprostředkování dopravy daných komodit; (43) zásobovací a restaurační služby, včetně služeb rychlého občerstvení.

(730) **Petr Poláček**, V áleji 1355, Poděbrady, Česká republika

(740) Mgr. Machatová Marcela, patentový zástupce, DMH-patentová a známková kancelář, Pospíšilova 2, Praha 3

(210) **O 184190**

(220) 02.10.2002

(320) 02.10.2002

(511) 32, 33

(540)

ZÁMECKÝ SKLEPNÍK

(510) (32) nealkoholické nápoje; (33) alkoholické nápoje, vína.

(730) **RŽ - VÍNO spol. s r.o.**, U vily 463, Zaječí, Česká republika

(740) Ing. Jaromír Příklad, Patentová a známková kancelář, Včelín 1161, Hulín

(210) **O 184193**

(220) 02.10.2002

(320) 02.10.2002

(511) 21, 32, 33

(540)



(554) Prostorová

(510) (21) obaly na nápoje - láhve, zejména plastové a skleněné láhve; (32) nealkoholické nápoje; (33) alkoholické nápoje, vína.

(590) Barevná

(730) **RŽ - VÍNO spol. s r.o.**, U vily 463, Zaječí, Česká republika

(740) Ing. Jaromír Příklad, Patentová a známková kancelář, Včelín 1161, Hulín

(210) **O 184194**

(220) 02.10.2002

(320) 02.10.2002

(511) 21, 32, 33

(540)



(554) Prostorová

(510) (21) obaly na nápoje - láhve, zejména plastové a skleněné láhve; (32) nealkoholické nápoje; (33) alkoholické nápoje, vína.

(590) Barevná

(730) **RŽ - VÍNO spol. s r.o.**, U vily 463, Zaječí, Česká republika

(740) Ing. Jaromír Příklad, Patentová a známková kancelář, Včelín 1161, Hulín

(210) **O 184195**

(220) 02.10.2002

(320) 02.10.2002

(511) 21, 32, 33

(540)



(554) Prostorová

(510) (21) obaly na nápoje - láhve, zejména plastové a skleněné láhve; (32) nealkoholické nápoje; (33) alkoholické nápoje, vína.

(590) Barevná

(730) **RŽ - VÍNO spol. s r.o.**, U vily 463, Zaječí, Česká republika

(740) Ing. Jaromír Příklad, Patentová a známková kancelář, Včelín 1161, Hulín

(210) **O 184209**

(220) 02.10.2002

(320) 28.06.2002
(511) 1, 5, 42
(540)

GRYPHON THERAPEUTICS

- (510) (1) činidla pro vědecké a laboratorní účely; (5) léčiva, činidla pro lékařské účely; (42) výzkum a vývoj biofarmaceutických výrobků pro třetí osoby.
(730) **Gryphon Therapeutics, Inc.**, 250 East Grand Avenue, Suite 90, South San Francisco, Spojené státy americké, California
(740) JUDr. Korejzová Zdeňka, KOREJZOVÁ & SPOL. Advokátní a patentová kancelář, Spálená 29, Praha 1

(210) **O 184214**
(220) 02.10.2002
(320) 02.10.2002
(511) 3, 5
(540)



- (510) (3) kosmetické výrobky, šampony pro domácí zvířata; (5) desinfekční přípravky, hygienický výrobek pro veterinární použití.
(730) **MVDr. Jiří Pantůček**, Vodova 40, Brno, Česká republika

(210) **O 184218**
(220) 02.10.2002
(320) 02.10.2002
(511) 5
(540)

VIATOPIN

- (510) (5) farmaceutické a lékařské přípravky a substance.
(730) **SmithKline Beecham plc**, 980 Great West Road, Brentford, Middlesex, Velká Británie
(740) JUDr. Pavel Zelený, advokát, Společná advokátní kancelář Všecka, Zelený, Švorčík, Kalenský a partneři, Hálkova 2, Praha 2

(210) **O 184227**
(220) 02.10.2002
(320) 02.10.2002
(511) 16, 21, 24
(540)



- (510) (16) výrobky z papíru a buničitého papíru, zejména papírové kapesníky, kosmetické kapesníčky a tampónky, toaletní papír, ubrousky papírové, papírové pleny, papíry zesílené tkaninou nebo tkanou vložkou, papírovina a papírové zboží neobsažené v jiných třídách; (21) čistící utěrky; (24) kuchyňské utěrky.

(730) **MORACELL, s.r.o.**, Zaječí 465, Zaječí, Česká republika
(740) Mgr. Lucie Kvačková, Balbínova 22, Praha 2

(210) **O 184228**
(220) 02.10.2002
(320) 02.10.2002
(511) 41
(540)

Večer bojovníků

- (510) (41) organizační zajištění společenských akcí a sportovních soutěží, zejména utkání v bojových a extrémních sportech.
(730) **OCT International s.r.o.**, Revoluční 5/1006, Praha 1, Česká republika
(740) Mgr. Fojtek Petr, nám. Kinských 3, Praha 5

(210) **O 184234**
(220) 02.10.2002
(320) 02.10.2002
(511) 32, 33
(540)

FOLA

- (510) (32) minerální vody, šumivé nápoje a jiné nápoje nealkoholické, nápoje a šťávy ovocné, sirupy a jiné přípravky k zhotovování nápojů, piva všeho druhu; (33) alkoholické nápoje (s výjimkou pív).
(730) **SANTA NÁPOJE, Krnov, a.s.**, Za drahou 1, Krnov, Česká republika
(740) Ing. Kendereški Dušan, patentový zástupce, Lidická 51, Brno

(210) **O 184235**
(220) 02.10.2002
(320) 02.10.2002
(511) 9, 36, 38
(540)



- (510) (9) nosiče informací (v rozsahu třídy 9) se záznamem zvuku a/nebo obrazu, elektronické publikace; (36) realitní kancelář, pronájem a správa nemovitostí; (38) šíření informací prostřednictvím veřejných datových sítí, např. Internet.
(590) Barevná
(730) **LEXXUS, a.s.**, Bílkova 19, Praha 1, Česká republika
(740) Ing. Reichel Pavel, Lopatecká 14, Praha 4

(210) **O 184239**
(220) 02.10.2002
(320) 02.10.2002
(511) 35, 36
(540)

REALMAX

- (510) (35) zprostředkovatelská činnost v oblasti obchodu a služeb k obchodním účelům, poradenství v obchodní činnosti, podnikatelské informace, zprostředkování obchodních kontaktů, provádění obchodních operací, informační a poradenská činnost k obchodním účelům, komerční využití Internetu v oblastech komerčních internetových médií a vyhledávacích služeb, on-line inzerce; (36) činnost realitní kanceláře, pronájem bytů, pronájem nájemních domů, správa realit a nemovitostí, zprostředkovatelské a poradenské služby v oblasti investic a realit, finanční

odhady a oceňování nemovitostí.

- (730) **Ivana Francová**, Hubertova 5/220, Liberec, Česká republika
 (740) Ing. Vanděliková Jana, Bohemia Patent, Petrská 12, Praha 1

- (210) **O 184262**
 (220) 03.10.2002
 (320) 03.10.2002
 (511) 4, 35
 (540)



- (510) (4) svíčky; (35) zprostředkovatelská činnost v oblasti obchodu s výše uvedenými výrobky, reklamní činnost.
 (730) **Václav Kubíček**, Vyšehradská 49, Praha 2, Česká republika

- (210) **O 184263**
 (220) 03.10.2002
 (320) 03.10.2002
 (511) 6, 11, 12
 (540)



- (510) (6) konstrukce (kovové); (11) kotle na tuhá paliva (výhřevné), krby na dřevo a plyn; (12) vozíky.
 (590) Barevná
 (730) **Leopold Benda - BENEŠOV**, Masarykova 402, Horní Benešov, Česká republika

- (210) **O 184267**
 (220) 03.10.2002
 (320) 03.10.2002
 (511) 30
 (540)

VANESA

- (510) (30) cukrovinky, oplatky, sušenky.
 (730) **MARILA BALÍRNÝ a. s.**, Durychova 101, Praha 4, Česká republika
 (740) JUDr. Kupka Miroslav, patentový zástupce, Spalova 2261, Rakovník

- (210) **O 184268**
 (220) 04.10.2002
 (320) 04.10.2002
 (511) 18, 24, 25
 (540)



- (510) (18) kůže a imitace kůže, jakož i zboží z nich, je-li obsaženo ve třídě 18, zejména příruční a školní tašky, tašky na spisy, kabelky, kosmetické tašky a kufříky, cestovní neceséry, náprsní tašky, peněženky, pouzdra na klíče, pouzdra na řidičské průkazy, kožky a kožešiny, cestovní a příruční kufry a kufříky, batohy, deštníky, slunečníky, procházkové hole; (24) tkaniny a textilní

výrobky obsažené ve třídě 24, lůžkoviny a materiály k prostírání stolů, ručníky, spací pytle, ložní a stolní prádlo, potahový materiál a povlaky na nábytek, záclony, závěsy, přehozy, dekorační materiály; (25) oděvní součástí, zejména šaty, košile, kalhoty, trénigové obleky, svetry, koupací oděvy, slípy, spodní prádlo, spodničky, lyžařské větrovky, dámské kostýmy, obleky, trička, dámské boty, pánské boty, sportovní obuv, sandály, holinky, kozačky, výletní obuv, domácí obuv a dětská obuv, čepice, klobouky.

- (730) **TAITA Praha s.r.o.**, U Jeslí 2261/4, Praha 9 - Horní Počernice, Česká republika
 (740) Ing. Vithous Roman, Pavlíkova 605/12, Praha 4 - Kamýk

- (210) **O 184269**
 (220) 04.10.2002
 (320) 04.10.2002
 (511) 11, 37
 (540)

Starway

- (510) (11) vysoušeče, klimatizační zařízení, ventilační zařízení; (37) servis a montáže klimatizačních zařízení, montáže klimatizačních zařízení na objednávku.
 (730) **UTAX Bürosysteme, s.r.o.**, Michelská 12a/č.p. 18, Praha 4, Česká republika

- (210) **O 184270**
 (220) 04.10.2002
 (320) 04.10.2002
 (511) 11, 37
 (540)

Chunlan

- (510) (11) vysoušeče, klimatizační zařízení, ventilační zařízení; (37) servis a montáže klimatizačních zařízení, montáže klimatizačních zařízení na objednávku.
 (730) **UTAX Bürosysteme, s.r.o.**, Michelská 12a/č.p. 18, Praha 4, Česká republika

- (210) **O 184271**
 (220) 04.10.2002
 (320) 04.10.2002
 (511) 6, 19, 35
 (540)



- (510) (6) kovové stavební materiály přenosné a nepřenosné, zejména schody, schodiště přímá, lomená i točitá, schodišťové stupně a segmenty, schodnice, vše pro exteriéry a interiéry staveb, kovové dveřní zárubně a rámy, kovové dveřní doplňky, jako jsou kliky, klepadla, panty, závěsy, zámky (s výjimkou elektrických); (19) dřevo polozpracované, jako jsou trámy, prkna, fošny, panely, sloupy, stavební dřevo a dřevěné stavební konstrukce, překližky, dřevěné stěnové a stropní obklady, podlahy, parkety, tesařské a truhlářské výrobky jako jsou okna, dveře, vrata, zárubně, rámy a lišty, nekovové schody, schodiště přímá, lomená a točitá, schodišťové stupně a segmenty, schodnice, vše pro exteriéry a interiéry staveb; (35) zprostředkovatelská činnost a marketing v oblasti obchodu a a obchodních služeb vztahených k uvedeným výrobkům tř. 6 a 19.
 (730) **"J. A. P." spol. s r.o.**, Lověšice čp. 67, Přerov, Česká republika
 (740) Ing. Soukup Petr, Patentová kancelář, Švédská 3, Olomouc

- (210) **O 184272**

(220) 04.10.2002
 (320) 04.10.2002
 (511) 1, 42
 (540)



- (510) (1) chemické výrobky určené pro průmysl zaměřený na kvalifikovanou chemii (meziprodukty pro výrobu léčiv, kolorantů, materiálů s využitím v mikroelektronice); (42) vědecké a technologické služby a s nimi spojený výzkum a návrhy v oblasti kvalifikované chemie, vývoj technologických postupů výroby kolorantů, meziproduktů pro léčiva, aktivních substancí pro farmaceutický průmysl, analýzy chemických produktů.
- (730) **Výzkumný ústav organických syntéz a.s.**, Rybitví 296, Pardubice 20, Česká republika

(210) **O 184273**
 (220) 04.10.2002
 (320) 04.10.2002
 (511) 29, 30, 32, 43
 (540)



- (510) (29) maso, ryby, drůbež a zvěřina, masové výtažky, ovoce a zelenina konzervované, sušené a zavařené, vejce, mléko a mléčné výrobky, oleje a jedlé tuky; (30) hotová jídla, lahůdky, výrobky teplé a studené kuchyně rostlinného původu, spadající do této třídy; (32) piva, minerální vody, šumivé nápoje a jiné nápoje nealkoholické, nápoje a šťávy ovocné; (43) služby hotelů, restaurací a bister.
- (590) Barevná
 (730) **Milan Zumner**, U zvonu 4, Plzeň, Česká republika
 (740) JUDr. Kupka Miroslav, patentový zástupce, Spalova 2261, Rakovník

(210) **O 184284**
 (220) 04.10.2002
 (320) 04.10.2002
 (511) 18, 25, 26
 (540)

LONC CHAMP

- (510) (18) kůže a náhražky kůže, výrobky z kůže a jejich náhražek, surové kůže a kožešiny, kufry a cestovní brašny, deštníky, slunečníky a hole; (25) oděvy a prádlo, zejména džínové boty, střevíce a trepky, oděvy z pletené vlny; (26) spony, přesky, svorky, zdrhovací uzávěry, oděvní ozdoby, díly přilnavé za tepla k opravě textilního zboží, díly přilnavé za tepla ke zdobení textilního zboží, výšivky, háčky a očka, knoflíky, včetně stiskacích.
- (730) **S.T.S. - SWIFT TEXTILE SERVIS s.r.o.**, Pražská 33, Plzeň, Česká republika

(210) **O 184285**
 (220) 04.10.2002
 (320) 04.10.2002

(511) 18, 25, 26
 (540)

PALLEY

- (510) (18) kůže a náhražky kůže, výrobky z kůže a jejich náhražek, surové kůže a kožešiny, kufry a cestovní brašny, deštníky, slunečníky a hole; (25) oděvy a prádlo, zejména džínové boty, střevíce a trepky, oděvy z pletené vlny; (26) spony, přesky, svorky, zdrhovací uzávěry, oděvní ozdoby, díly přilnavé za tepla k opravě textilního zboží, díly přilnavé za tepla ke zdobení textilního zboží, výšivky, háčky a očka, knoflíky, včetně stiskacích.
- (730) **S.T.S. - SWIFT TEXTILE SERVIS s.r.o.**, Pražská 33, Plzeň, Česká republika

(210) **O 184286**
 (220) 04.10.2002
 (320) 04.10.2002
 (511) 1, 2, 35
 (540)

UNIXIN

- (510) (1) chemické výrobky určené pro průmysl, vědy, zemědělství, zahradnictví, lepidla pro průmysl, umělé pryskyřice, plastické hmoty v surovém stavu, chemická hnojiva; (2) přírodní pryskyřice v surovém stavu, barvy, nátěry, laky, barviva, mořidla; (35) marketingová a reklamní činnost.
- (730) **LEAR, a.s.**, Pod sídlištěm 3, Brno, Česká republika
 (740) Ing. Střelák Jiří, Pařížská 17, Praha 1

(210) **O 184287**
 (220) 04.10.2002
 (320) 04.10.2002
 (511) 1, 2, 35
 (540)

IXI

- (510) (1) chemické výrobky určené pro průmysl, vědy, zemědělství, zahradnictví, lepidla pro průmysl, umělé pryskyřice, plastické hmoty v surovém stavu, chemická hnojiva; (2) přírodní pryskyřice v surovém stavu, barvy, nátěry, laky, barviva, mořidla; (35) marketingová a reklamní činnost.
- (730) **LEAR, a.s.**, Pod sídlištěm 3, Brno, Česká republika
 (740) Ing. Střelák Jiří, Pařížská 17, Praha 1

(210) **O 184288**
 (220) 04.10.2002
 (320) 04.10.2002
 (511) 12, 37, 39
 (540)

SIMIX

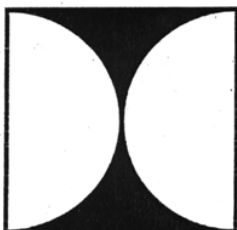
- (510) (12) pozemní dopravní prostředky, zejména motorová vozidla a jejich součásti spadající do této třídy; (37) čištění oděvů; (39) organizování cest, výletů, zájezdů, pobytů do určené lokality, organizování rezervace jízdních dokladů (jízdenek, místenek), informace o jízdních řádech a tarifech mezi domovským a cílovým místem, přeprava turistů a jejich doprovod, pronájem autokarů a autobusů.
- (730) **SIMIX, spol. s r.o.**, Sekaninova 18, Praha 2, Česká republika
 (740) Ing. Střelák Jiří, Pařížská 17, Praha 1

(210) **O 184291**
 (220) 04.10.2002
 (320) 04.10.2002
 (511) 16, 35, 41
 (540)

nutriCYON

- (510) (16) tiskoviny všeho druhu, zejména knihy, noviny, časopisy, periodické a neperiodické publikace, plakáty, fotografie, reklamní a propagační materiály, merkantilní tisk; (35) propagační a inzertní služby, informace z oblasti reklamy; (41) nakladatelská a vydavatelská činnost.
- (730) **Ivan Stuchlý**, Osamocená 436/16, Praha 6, Česká republika

- (210) **O 184292**
 (220) 04.10.2002
 (320) 04.10.2002
 (511) 1, 5, 42
 (540)



- (510) (1) chemické výrobky určené pro průmysl, vědy a fotografii, jakož i pro zemědělství, zahradnictví a lesnictví, umělé pryskyřice v surovém stavu, plastické hmoty v surovém stavu, hnojiva pro půdu a lesnictví včetně kompostů a slamnatých a kornatých hnojiv pro přikrytí sazenic, hasící prostředky, prostředky pro kalení a letování kovů, chemické výrobky určené ke konzervování potravin, tříslicí materiály, lepidla pro průmysl, chemické výrobky pro použití při úpravě pitných, procesních, užitkových, chladících, napájecích a odpadních vod, zejména koagulanty, prostředky pro odvodňování a bioaktivátory, chemické výrobky pro použití v bazénové chemii a hygieně; (5) dezinfekční přípravky, fungicidy, herbicidy; (42) služby poskytované techniky, chemiky a fyziky, provádění laboratorních analýz, vyhodnocování a výzkum kontaminovaných půd, chemické posudky a výzkumy.
- (730) **Donau Chemie Aktiengesellschaft**, Am Heumarkt 10, Wien, Rakousko
- (740) JUDr. Ing. Beneš Josef, Na Stínadlech 315, Písek

- (210) **O 184296**
 (220) 04.10.2002
 (320) 04.10.2002
 (511) 5
 (540)

ENTEREG

- (510) (5) farmaceutické přípravky a substance.
- (730) **Glaxo Group Limited**, Glaxo Wellcome House, Berkeley Avenue, Greenford, Middlesex UB6 0NN, Velká Británie
- (740) JUDr. Korejzová Zdeňka, KOREJZOVÁ & SPOL. Advokátní a patentová kancelář, Spálená 29, Praha 1

- (210) **O 184300**
 (220) 04.10.2002
 (320) 04.10.2002
 (511) 9, 14, 16, 35, 36, 38, 41, 42
 (540)



Poštovní spořitelna

- (510) (9) karty s pamětí nebo s mikroprocesorem, elektronické

peněženky, multifunkční čipové karty pro oblast peněžních, finančních a pojišťovacích služeb i pro obchodní síť, mezinárodní platební karty, magnetické a čipové karty, počítačové programy, operační a expertní systémy včetně speciálních programů k ukládání, přenos, výběr a kontrolu dat i informací, nahrané i nenahrané nosiče informací a edice uživatelských i odborných informací šířených na veškerých paměťových médiích spadající do této třídy, nosiče digitálních podpisů k identifikaci odesílatele, reklamní, inzertní, propagační, uživatelské a instruktážní materiály i tiskoviny, databázové produkty, tiskoviny všeho druhu a ostatní polygrafické výrobky v elektronické podobě a na nosičích; (14) reklamní a upomínkové předměty ze vzácných kovů a jejich slitin, drahé kovy, jejich slitiny a výrobky z těchto materiálů nebo z postříbeného a/nebo pozlaceného kovu nejsou-li uvedeny v jiných třídách, mince; (16) reklamní, inzertní, propagační, uživatelské a instruktážní materiály i tiskoviny, databázové produkty v papírové formě, plakáty, billboardy, tiskoviny všeho druhu a ostatní polygrafické výrobky zař. v této třídě, výrobky z papíru, papírnické zboží, obálky, dopisní papíry, kalendáře, plánovací záznamníky, gratulace, knihy a knihařské výrobky, psací potřeby včetně psacích potřeb ze vzácných kovů a jejich slitin, kancelářské výrobky (s výjimkou nábytku), lepenka a kartonážní výrobky, etikety, upomínkové předměty, obaly a výrobky z plastů nezař. do jiných tříd; (35) informační servis a provozování nepřetržitě infolinky, marketing, zahraničně obchodní činnost, propagační, reklamní a inzertní služby prostřednictvím jakéhokoliv média - prostřednictvím telefonní, datové nebo informační sítě, účast na výstavách a veletrzích, merchandising, administrativní služby, automatizované zpracování dat a informací v bankovníctví; (36) poštovní platební styk a operace, finanční služby poskytované elektronicky, platební operace a služby na korunovém a devizovém trhu i v EURU včetně zajištění proti kurzovým ztrátám, správa portfolia, poskytování bankovních záruk, zajišťování akreditivů, inkas a emise cenných papírů, obchodování na kapitálových trzích, speciální finanční produkty, clearing (finanční), služby factoringové, forfaitingové a franchisingové, veškeré finanční a směnářské služby, analytické finanční zprávy a expertízy, telefonické bankovníctví, přijímání peněžních prostředků a jejich správa, vydávání a operace s šeky, s obligacemi, se směnkami a s ostatními cennými papíry, tuzemský a zahraniční platební styk, exportní financování, finanční leasing, funkce depozitáře majetku firem a investičních fondů, služby v oblasti pojištění, správa kapitálových vkladů, finanční makléřství, služby člena Burzy cenných papírů, investiční bankovníctví, investiční obchody a financování podnikové sféry, akviziční financování, finanční odhady, zprostředkovatelské služby v oblasti odhadů cen nemovitostí, bytového a nebytového fondu, při poskytování státní finanční podpory a při pojištění finančních prostředků, zřizování a provozování sítě bankomatů, služby v oblasti nájmu a úschovy v bezpečnostních schránkách, finanční sponzorování, jointventure, provádění všech bankovních obchodů a poskytování všech bankovních služeb v tuzemsku i ve vztahu k zahraničí i účast na společnostech a jiných družích právnických osob v tuzemsku i v zahraničí jako akcionář nebo jiný podílník v oboru peněžnictví, poradenské služby v oblasti financí, pojištění, úvěrování, leasingu, investic a bankovníctví; (38) poskytování, šíření a výměna informací prostřednictvím globálních telekomunikačních sítí a Internetu, šíření a výměna informací prostřednictvím počítačové sítě, poskytování služeb prostřednictvím elektronických médií zejména Internetu a telefonu; (41) účast na společenských, kulturních a zábavně-

společenských akcích, zprostředkovatelské služby v oblasti vydávání uživatelských a reklamních tiskovin; (42) programování a počítačové programy na zakázku, služby v oblasti kódování a dekódování zabezpečovacích systémů, tvorba a šíření www prezentací.

(730) **Československá obchodní banka, a. s.**, Na Příkopě

854/14, Praha 1 - Nové Město, Česká republika

(740) Fišerová Blanka, MIRA, V Kapslovně 11, Praha 3

(210) **O 184301**

(220) 04.10.2002

(320) 04.10.2002

(511) 9, 14, 16, 35, 36, 38, 41, 42

(540)



(510) (9) elektronické peněženky, karty s pamětí nebo s mikroprocesorem, multifunkční čipové karty pro oblast peněžních, finančních a pojišťovacích služeb i pro obchodní síť, mezinárodní platební karty, magnetické a čipové karty, počítačové programy, operační a expertní systémy včetně speciálních programů k ukládání, přenos, výběr a kontrolu dat i informací, nahané i nenahané nosiče informací a edice uživatelských i odborných informací šířených na veškerých paměťových médiích spadající do této třídy, nosiče digitálních podpisů k identifikaci odesílatele, reklamní, inzertní, propagační, uživatelské a instruktážní materiály i tiskoviny, databázové produkty, plakáty, billboardy, tiskoviny všeho druhu a ostatní polygrafické výrobky v elektronické podobě a na nosičích; (14) reklamní a upomínkové předměty ze vzácných kovů a jejich slitin, drahé kovy, jejich slitiny a výrobky z těchto materiálů nebo z postříbeného a/nebo pozlaceného kovu nejsou-li uvedeny v jiných třídách, mince; (16) reklamní, inzertní, propagační, uživatelské a instruktážní materiály i tiskoviny, databázové produkty v papírové formě, plakáty, billboardy, tiskoviny všeho druhu a ostatní polygrafické výrobky zař. v této třídě, výrobky z papíru, papírnické zboží, obálky, dopisní papíry, kalendáře, plánovací záznamníky, gratulace, knihy a knihařské výrobky, psací potřeby včetně psacích potřeb ze vzácných kovů a jejich slitin, kancelářské výrobky (s výjimkou nábytku), lepenka a kartonážní výrobky, etikety, upomínkové předměty, obaly a výrobky z plastů nezař. do jiných tříd; (35) informační servis a provozování nepřetržité infolinky, marketing, zahraničně obchodní činnost, propagační, reklamní a inzertní služby prostřednictvím jakéhokoliv média - prostřednictvím telefonní, datové nebo informační sítě, účast na výstavách a veletrzích, merchandising, administrativní služby, automatizované zpracování dat a informací v bankovníctví; (36) finanční a peněžní služby, bankovní služby poskytované elektronicky, platební operace a služby na korunovém a devizovém trhu i v EURU včetně zajištění proti kurzovým ztrátám, správa portfolia, poskytování bankovních záruk, obchodování v oblasti termínových obchodů, zajišťování akreditivů, inkas a emise cenných papírů, obchodování na kapitálových trzích, speciální finanční produkty, clearing (finanční), služby factoringové, forfaitingové a franchisingové, veškeré finanční a směnářské služby, analytické finanční zprávy a expertízy, telefonické bankovníctví, přijímání finančních prostředků a jejich správa, vydávání a operace s šeky, s

obligacemi, se směnkami a s ostatními cennými papíry, tuzemský a zahraniční platební styk, exportní financování, finanční leasing, funkce depozitáře majetku firem a investičních fondů, služby v oblasti pojištění, kapitálové obchody a správa kapitálových vkladů, uzavírání smluv o kooperaci a řízení, finanční makléřství, služby člena Burzy cenných papírů, investiční bankovníctví, investiční obchody a financování podnikové sféry, akviziční financování, finanční expertízy, finanční služby související s hypotéčnými úvěry, finanční odhady a oceňování (pojišťovnictví, bankovníctví, nemovitosti), zprostředkovatelské služby v oblasti odhadů cen nemovitostí, bytového a nebytového fondu, při poskytování státní finanční podpory a při pojištění finančních prostředků, zřizování a provozování sítě bankomatů, úschova v bezpečnostních schránkách, služby v oblasti nájmu bezpečnostních schránek, finanční sponzorování, jointventure, provádění všech bankovních obchodů a poskytování všech bankovních služeb v tuzemsku i ve vztahu k zahraničí i účast na společnostech a jiných druzích právnických osob v tuzemsku i v zahraničí jako akcionář nebo jiný podílník v oboru peněžnictví, poradenské služby v oblasti financí, pojištění, úvěrování, leasingu, investic a bankovníctví; (38) poskytování, šíření a výměna informací prostřednictvím globálních telekomunikačních sítí a Internetu, šíření a výměna informací prostřednictvím počítačové sítě, poskytování služeb prostřednictvím elektronických médií zejména Internetu a telefonu; (41) účast na společenských, kulturních a zábavně-společenských akcích, zprostředkovatelské služby v oblasti vydávání uživatelských a reklamních tiskovin; (42) programování a počítačové programy na zakázku, služby v oblasti kódování a dekódování zabezpečovacích systémů, tvorba a šíření www prezentací.

(730) **Československá obchodní banka, a. s.**, Na Příkopě

854/14, Praha 1 - Nové Město, Česká republika

(740) Fišerová Blanka, MIRA, V Kapslovně 11, Praha 3

(210) **O 184302**

(220) 04.10.2002

(320) 04.10.2002

(511) 9, 14, 16, 35, 36, 38, 41, 42

(540)



(510) (9) karty s pamětí nebo s mikroprocesorem, elektronické peněženky, multifunkční čipové karty pro oblast peněžních, finančních a pojišťovacích služeb i pro obchodní síť, mezinárodní platební karty, magnetické a čipové karty, počítačové programy, operační a expertní systémy včetně speciálních programů k ukládání, přenos, výběr a kontrolu dat i informací, nahané i nenahané nosiče informací a edice uživatelských i odborných informací šířených na veškerých paměťových médiích spadající do této třídy, nosiče digitálních podpisů k identifikaci odesílatele, reklamní, inzertní, propagační, uživatelské a instruktážní materiály i tiskoviny, databázové produkty, tiskoviny všeho druhu a ostatní polygrafické výrobky v elektronické podobě a na nosičích; (14) reklamní a upomínkové předměty ze vzácných kovů a jejich slitin, drahé kovy, jejich slitiny a výrobky z těchto materiálů nebo z postříbeného a/nebo pozlaceného kovu nejsou-li uvedeny v jiných třídách, mince; (16) reklamní,

inzerční, propagační, uživatelské a instruktážní materiály i tiskoviny, databázové produkty v papírové formě, plakáty, billboardy, tiskoviny všeho druhu a ostatní polygrafické výrobky zař. v této třídě, výrobky z papíru, papírnické zboží, obálky, dopisní papíry, kalendáře, plánovací záznamníky, gratulace, knihy a knihařské výrobky, psací potřeby včetně psacích potřeb ze vzácných kovů a jejich slitin, kancelářské výrobky (s výjimkou nábytku), lepenka a kartonážní výrobky, etikety, upomínkové předměty, obaly a výrobky z plastů nezař. do jiných tříd; (35) informační servis a provozování nepřetržité infolinky, marketing, zahraničně obchodní činnost, propagační, reklamní a inzerční služby prostřednictvím jakéhokoliv média - prostřednictvím telefonní, datové nebo informační sítě, účast na výstavách a veletrzích, merchandising, administrativní služby, automatizované zpracování dat a informací v bankovníctví; (36) poštovní platební styk a operace, přijímání peněžních prostředků a jejich správa, vedení povoleného debetního zůstatku, finanční služby poskytované elektronicky, platební operace a služby na korunovém a devizovém trhu i v EURU včetně zajištění proti kurzovým ztrátám, správa portfolia, poskytování bankovních záruk, zajišťování akreditivů, inkas a emise cenných papírů, obchodování na kapitálových trzích, speciální finanční produkty, clearing (finanční), služby factoringové, forfaitingové a franchisingové, veškeré finanční a směnářské služby, analytické finanční zprávy a expertízy, telefonické bankovníctví, vydávání a operace s šeky, s obligacemi, se směnkami a s ostatními cennými papíry, tuzemský a zahraniční platební styk, exportní financování, finanční leasing, funkce depozitáře majetku firem a investičních fondů, služby v oblasti pojištění, správa kapitálových vkladů, finanční makléřství, služby člena Burzy cenných papírů, investiční bankovníctví, investiční obchody a financování podnikové sféry, akviziční financování, finanční odhady, zprostředkovatelské služby v oblasti odhadů cen nemovitostí, bytového a nebytového fondu, při poskytování státní finanční podpory a při pojištění finančních prostředků, zřizování a provozování sítě bankomatů, služby v oblasti nájmu a úschovy v bezpečnostních schránkách, finanční sponzorování, jointventure, provádění všech bankovních obchodů a poskytování všech bankovních služeb v tuzemsku i ve vztahu k zahraničí i účast na společnostech a jiných družích právnických osob v tuzemsku i v zahraničí jako akcionář nebo jiný podílník v oboru peněžnictví, poradenské služby v oblasti financí, pojištění, úvěrování, leasingu, investic a bankovníctví; (38) poskytování, šíření a výměna informací prostřednictvím globálních telekomunikačních sítí a Internetu, šíření a výměna informací prostřednictvím počítačové sítě, poskytování služeb prostřednictvím elektronických médií zejména Internetu a telefonu; (41) účast na společenských, kulturních a zábavně-společenských akcích, zprostředkovatelské služby v oblasti vydávání uživatelských a reklamních tiskovin; (42) programování a počítačové programy na zakázku, služby v oblasti kódování a dekodování zabezpečovacích systémů, tvorba a šíření www prezentací.

- (730) **Československá obchodní banka, a. s.**, Na Příkopě 854/14, Praha 1 - Nové Město, Česká republika
 (740) Fišerová Blanka, MIRA, V Kapslovně 11, Praha 3

(210) **O 184335**
 (220) 07.10.2002
 (320) 07.10.2002
 (511) 6, 11, 20
 (540)

KENY

- (510) (6) nábytkové kování kovové, kovová držadla, zámečnické

výrobky, kovové skřínky, kovová dvířka, spojovací materiál kovový, kovové kolíky, kovové nohy pro nábytek, kovové lamely, kolečka k nábytku kovová; (11) halogenová svítidla, osvětlovací tělesa, zářivky, dřezy; (20) nábytková dvířka nekovová, nábytek, nekovové nábytkové prvky, zejména nohy, držadla, úchyty, nábytkové kování nekovové, spojovací materiál nekovový, kolíky (nekovové), lamely (nekovové), kolečka k nábytku nekovová.

- (730) **Ing. Jiří Kempný**, Školní 1c/1191, Havířov - Šumbark, Česká republika

(740) Ing. Rylková Iva, Polská 1525, Ostrava-Poruba

(210) **O 184336**
 (220) 07.10.2002
 (320) 07.10.2002
 (511) 6, 20
 (540)

GAMET

(510) (6) nábytkové kování kovové, kovová madla, kovová držadla, zámečnické výrobky, kovové skřínky, kovová dvířka, spojovací materiál kovový, kovové kolíky, kovové nohy pro nábytek, kovové lamely, kolečka k nábytku kovová; (20) nábytková dvířka nekovová, nábytek, nekovové nábytkové prvky, zejména nohy, držadla, madla, úchyty, nábytkové kování nekovové, spojovací materiál nekovový, kolíky (nekovové), lamely (nekovové), kolečka k nábytku nekovová.

- (730) **Ing. Jiří Kempný**, Školní 1c/1191, Havířov - Šumbark, Česká republika

(740) Ing. Rylková Iva, Polská 1525, Ostrava-Poruba

(210) **O 184337**
 (220) 07.10.2002
 (320) 07.10.2002
 (511) 3, 5, 16
 (540)

MÝVAL

(510) (3) vata a výrobky z vaty např. tampóny, polštářky, tyčinky (toaletní potřeby); (5) ubrousky, kapesníčky, utěrky, ručníky, pleny pro hygienické a zdravotní použití, hygienické vložky, hygienické kalhotky; (16) papírové ručníky, utěrky, kapesníky, ubrousky, ubrusy, pleny, plenky, toaletní papír, papírové kosmetické ubrousky na odličování.

- (730) **ŠPEKTRUM CZ a.s.**, J. E. Purkyně 109, Lanškroun, Česká republika

(740) Ing. Soukup Petr, Patentová kancelář, Švédská 3, Olomouc

(210) **O 184338**
 (220) 07.10.2002
 (320) 07.10.2002
 (511) 3, 5, 16
 (540)



(510) (3) vata a výrobky z vaty např. tampóny, polštářky, tyčinky (toaletní potřeby); (5) ubrousky, kapesníčky, utěrky, ručníky, pleny pro hygienické a zdravotní použití, hygienické vložky, hygienické kalhotky; (16) papírové ručníky, utěrky, kapesníky, ubrousky, ubrusy, pleny, plenky, toaletní papír, papírové kosmetické ubrousky na odličování.

- (730) **SPEKTRUM CZ a.s.**, J. E. Purkyně 109, Lanškroun,
Česká republika
(740) Ing. Soukup Petr, Patentová kancelář, Švédská 3, Olomouc

- (210) **O 184339**
(220) 07.10.2002
(320) 07.10.2002
(511) 6, 17, 19, 37, 39, 40
(540)

Portaflex

- (510) (6) armatury (kovové) do betonu, bazény (kovové), bednění (kovové) pro betonování, bezpečnostní řetězy (kovové), bramy (plošky) železné desky, čepy (kovové), desky kotevní, drát hliníkový, drátěné pletivo, dráty (železné, pro antény, svařovací a pájecí, z obecných kovů, ze slitin obecných kovů netavitelné), držadla kovová, dveřní rámy (kovové), hmoždinky kovové, hřebíky, kabely (kovové) neelektrické, kladky (kovové) pro posuvné dveře, kladky (kovové) jiné než pro stroje, klenby (kovové), kluziště (kovové konstrukce pro kluziště), kolejnice (kovové), kolejnicové spojky, kolíky (kovové), konstrukce (kovové přenosné), konstrukce (kovové stavební), konstrukce (kovové), konzoly (kovové) pro stavebnictví, kotevní piloty (kovové), kování na okna, kovová lana, kovové okenní rámy, kovové podložky (na vyrovnání vůle), kovové potrubí, kovové zástěny proti hmyzu, kovové zboží (drobné), kovy obecné (surové nebo jako polotovary), kramle kovové, krovy (kovové), krytina střešní (kovová), křídlová okna, kůly (kovové), lamely (kovové), lana ocelová, lešení (kovová), lišty (kovové) pro římsy, lišty vodící (kovové), ložiskové kovy, madla (kovová), matice šroubové (kovové), měď (surovina nebo polotovar), měděný drát, neizolovaný, molybden, mříže kovové, napínače drátů (kovové), nosníky (kovové), nýty (kovové), obložení stavební (kovová), obložení vnitřní lamelové (kovové), ocelové konstrukce, okapní žlaby (kovové), okenice (kovové), okenní rámy (kovové), okna (kovová), otevírače dveří, s výjimkou elektrických, panty dveřní, panty, závěsy (kovové), pažnice (fošny kovové), podložky (kovové), podpěry (kovové), pojízdné kladky (kovové) pro dveře, profilové konzoly (kovové) pro stavebnictví, pružiny (drobné kovové zboží), překlady (kovové), příčky stavební (kovové), příchytky (hřebíky), reklamní sloupy (kovové), rolety vnější (kovové), schodiště kovová, skleníkové konstrukce (kovové), skoby (kovové), spojky pro trubky (kovové), spojovací šrouby (kovové) pro lana, stavby (kovová příslušenství pro stavby), stavební materiály (kovové), střechy (kovové), stropní desky (kovové), šrouby (kovové), šrouby s okem, šrouby spojovací (kovové) pro kabely, těsnící uzávěry (kovové), trubky (kovové), tyče (kovové), vrata (kovová), výplně dveří (kovové), výztuže (kovové) pro stavebnictví, zámky (kovové) s výjimkou elektrických, zářáčky (kovové), zavírače dveří (neelektrické), závlačky, závory (kovové), žebříky (kovové), železářské zboží (drobné), železo (surovina nebo polotovar), pružinové zavírače včetně pozinkovaných, kyvná křídla dveří, (včetně nerezových), nerezové konstrukce pro realizaci bazénů, zimních zahrad a budov obecně, konstrukce zastřešení bazénů, zimních zahrad a budov obecně; (17) tepelně izolační prostředky, materiály zabraňující sálení v kotlech, nekovové spojky na potrubí, objímky na potrubí (nekovové), těsnění na potrubí, výztuže pro potrubí (nekovové), objímky na trubky (nekovové), trubky ohebné nekovové, fólie, desky, trubky, dílce a hmoždinky z plastických hmot pro stavební účely, včetně napěněných hmot, též z napěněného polystyrenu, tmel, těsnící, lepící a

armovací tmel pro stavebnictví, kovové izolační fólie, materiály na izolace, izolační nátěry, izolační oleje, omítky izolační, izolační papír, izolační pásy, izolační plst, skleněná vlna jako izolační materiál, tepeme izolační prostředky, materiál na těsnění, umělé hmoty jako polotovary, polystyrén, polystyrénové desky, výlisky z polystyrénu, minerální desky, veškeré stavební výrobky obsažené ve třídě 17; (19) stavební materiály nekovové, zejména, asfalt, dlažba z asfaltu, azbestocement, azbestová malta, bazény plavecké (stavby nekovové), bednění do betonu nekovové, beton (stavební prvky z betonu), bezpečnostní sklo, břidlice, cement (desky z cementu, magnéziový cement, ochranné vrstvy z cementu ohnivzdorné, sloupy z cementu), cihly (hlína na cihly, pojiva na výrobu cihel), dehet (lepenka dehtovaná, dehet pro stavebnictví), desky náhrobní nekovové, dlažba asfaltová, dlažba nekovová, dlažba světélkující, dláždění dřevěné, dlaždice nekovové, drenáže (trubky pro drenáže nekovové), dřevěné obložení, dřevo (dýhy ze dřeva, formovatelné dřevo, opracované dřevo, stavební dřevo, tvárné dřevo, užitkové dřevo, dřevo jako polotovar, dřevo na výrobu sudů), dveře nekovové, dveře křídlové kývací nekovové, fólie a desky z umělých hmot na značení cest, hrnčířská hlína, hmyz (sítě proti hmyzu nekovové), hrazení nekovová, izolace (sklo na izolace pro stavby, kámen (žárovzdorný kámen, stavební kámen, umělý kámen, kamenické výrobky), kamenina pro stavebnictví, keramika (suroviny pro keramiku), kesony na stavební práce pod vodou, kluziště (stavby) nekovová, komín (plášť komínové), komíny (nástavce na komíny nekovové), konstrukce stavební (nekovové), krytiny střešní (nekovové), kůly (nekovové kůly), lemování střech (nekovové), lepenka pro stavební účely, lešení (nekovová), lišty (nekovové), malta stavební, malta azbestová, markýzy (ochranné stříšky nad vchodem nekovové), nosníky nekovové, obklady stěn (nekovové), odbočky potrubí (nekovové), okapní žlaby (nekovové), okna (rámy na okna nekovové), okna nekovová, plášť budov (nekovové), podlahy (nekovové), podpěry nekovové, potrubí nekovová pro ventilační a klimatizační zařízení, potrubí spádové (nekovové), potrubí tlakové (nekovové), překlíčka, římsy (nekovové), schodiště nekovová, signalizace (tabule pro signalizace nesvětelné a nekovové), skleníky (přenosné skleníky nekovové), sklo okenní (kromě skel pro automobily), sklo tabulové (pro stavby), sloupy (nekovové sloupy), stavby (dřevo pro stavby, hmoty pro stavby nekovové), stojky nekovové, stavby přenosné nekovové, střechy (krytiny na střechy nekovové, lemování pro střechy nekovové, tašky na střechy nekovové), šindele, šamot, škvára, šterk, štítovnice, pilíře nekovové, trhové stánky, tvárnice, vázání (oplechování) střech nekovové, vápenec, vápno, voliéry (nekovové), vrata (nekovová), výztuže pro stavebnictví nekovové, žaluzie nekovové, žula, bitumen, polykarbonát, měkčený plast PVC, materiál PVC všeobecně včetně pěněného, měkčeného, lamelové clony; (37) antikoroziní úprava, budovy (utěšňování -), dozor nad stavbami, informace (stavební -), informace o opravách, izolování staveb, klempířství a instalatérství, lakování, glazurování, malování a natírání (interiérů a exteriérů -), montáže, nýtování, počítačové vybavení (montáž, údržba a opravy), pokrývačské služby (práce), pronájem stavebních strojů a zařízení, reklamní tabule (malování nebo opravy -), sklady (stavby a opravy), stavby továren, stavební dozor, stavební informace, stavebnictví, stavitelství, zednické služby; (39) automobilová doprava, balení zboží, cesty (organizování -), dodávka zboží poštou, doprava (automobilová -), dovoz, doprava, informace (skladování -), nakládání resp. vykládání, nákladní doprava (kamionová), pronájem skladišť, pronájem skladovacích

kontejnerů, řidiči (služby-), skládání nákladu, skladování, služby v dopravě a přepravě, zprostředkování v oblasti dopravy; (40) broušení, cínování, čištění povrchů, elektrolytické pokovování, frézování, hoblování, informace o zpracování materiálů, kovářství, likvidace odpadu, plátování kovových výrobků, plátování, pokovování, pokovování, svařování, úprava a zpracování kovů.

(730) **PORTAFLEX s.r.o.**, Tilschové 5, Ostrava, Česká republika

(740) Ing. Pavel Nádvorník, Sokola Tůmy 1, Ostrava - Hulváky

(210) **O 184340**

(220) 07.10.2002

(320) 07.10.2002

(511) 32

(540)

CHALUPÁŘ

(510) (32) pivo.

(730) **CHODOVAR spol s r.o.**, Pivovarská 107, Chodová Planá, Česká republika

(210) **O 184341**

(220) 07.10.2002

(320) 07.10.2002

(511) 7, 12, 40

(540)



(510) (7) nástroje pro tváření, tvářecí formy jako části strojů, pohonné mechanismy, jiné než pro vozidla, nástroje jako části strojů, spojky hřídelové pro stroje a jejich součásti a díly, čerpadla, hydraulická a pneumatická ovládací zařízení pro stroje, motory a hnací stroje, obráběcí stroje a jejich díly a komponenty; (12) spojky pro vozidla a jejich díly, pohonné mechanismy pro vozidla a jejich díly; (40) zpracování a úprava materiálů na účet osoby, nikoliv pro vlastní potřebu.

(730) **S & K GROUP, s.r.o.**, Gorkého 1, Brno, Česká republika

(740) Martin Kořistka, patentový zástupce, Karpatská 3, Brno

(210) **O 184342**

(220) 07.10.2002

(320) 07.10.2002

(511) 36, 38, 43

(540)

RIVERSIDE HOTEL

(510) (36) služby peněžní - peníze (směňování); (38) spoje (komunikace) - telefony (komunikace pomocí), přenos faxem, poskytování uživatelského přístupu ke globální počítačové síti; (43) služby zajišťující stravování a nápoje, dočasné ubytování, provoz hotelového ubytování, kavárny, hotelové služby, restaurace, bary (služby-).

(730) **Janáčkovo nábřeží 15, s.r.o.**, Londýnská 41, Praha 2, Česká republika

(210) **O 184343**

(220) 07.10.2002

(320) 07.10.2002

(511) 36, 38, 43

(540)



(510) (36) služby peněžní - peníze (směňování); (38) spoje (komunikace) - telefony (komunikace pomocí), přenos faxem, poskytování uživatelského přístupu ke globální počítačové síti; (43) služby zajišťující stravování a nápoje, dočasné ubytování, provoz hotelového ubytování, kavárny, hotelové služby, restaurace, bary (služby).

(730) **Janáčkovo nábřeží 15, s.r.o.**, Londýnská 41, Praha 2, Česká republika

(210) **O 184344**

(220) 07.10.2002

(320) 07.10.2002

(511) 41

(540)

**TĚŽKÁ SMĚS HEAVY
PELL-MELL**

(510) (41) zajišťování účasti na sportovních soutěžích.

(730) **Zitová Dagmar**, Fejfarova 916, Praha 9, Česká republika

(210) **O 184424**

(220) 08.10.2002

(320) 08.10.2002

(511) 9, 21, 25, 28, 29, 30, 32

(540)



(510) (9) přístroje a nástroje vědecké, námořní, kontrolní a elektrické zařazené v této třídě (včetně rozhlasových a telegrafických), nástroje a přístroje fotografické, kinematografické, optické, vážicí, měřicí, signalizační, zkušební, záchranné a učební, přístroje uváděné v činnost vhozením mince nebo známky, přístroje pro záznam a reprodukci mluveného slova, zapisovací pokladny, počítací stroje, hasicí přístroje; (21) drobné domácí náčiní a nádoby (nikoliv z drahých kovů nebo jimi povlečené) výrobky skleněné, porcelánové a kameninové, spadající do tř. 21; (25) oděvní výrobky včetně bot, střevíců a trepek; (28) hry a hračky, tělocvičné a sportovní nářadí spadající do této třídy (s výjimkou oděvů); (29) maso, ryby, drůbež, zvěřina, masové výtažky, ovoce a zelenina konzervované, sušené a vařené, rosoly, džemy, vejce, mléko a jiné mlékárenské výrobky, jedlé oleje a tuky, zavařeniny, nakládaná zelenina; (30) káva, čaj, kakao, cukr, rýže, tapioka, ságo, kávové náhražky, mouka a přípravky z obilovin, chléb, piškoty, koláče, dorty, cukrářské výrobky, zmrzlina, med, melasa, droždí, koření, led, potraviny pro rychlé občerstvení spadající do této třídy; (32) pivo, ale a porter, vody minerální a šumivé, jiné nealkoholické nápoje, sirupy a jiné přípravky pro výrobu nápojů.

(730) **ANHEUSER-BUSCH, Incorporated**, One Busch Place, St. Louis, Spojené státy americké, Missouri

(740) JUDr. Miloš Všetěčka, advokát, Společná advokátní kancelář Všetěčka Zelený Švorčík Kalenský a partneři, Hálkova 2, Praha 2

(210) **O 184427**

(220) 08.10.2002
(320) 08.10.2002
(511) 16, 35, 41
(540)

H
O
R
E
K
A

(510) (16) tiskoviny všeho druhu, včetně časopisů a slovníků;
(35) reklamní činnost, propagace, marketing; (41)
vydavatelství a nakladatelství.
(730) **ARAMIS, s.r.o.**, Holečkova 29, Praha 5, Česká
republika
(740) JUDr. Rott Vladimír, Rott, Růžička a Guttman, patentová,
známková a právní kancelář, Nad Štolou 12, Praha 7

(210) **O 184429**
(220) 08.10.2002
(320) 08.10.2002
(511) 1, 3, 5
(540)

DEHACE

(510) (1) chemické výrobky a chemikálie pro průmysl a vědu,
chemické látky na konzervování potravin; (3) éterické
oleje, kosmetické přípravky, krémy, lotions, kosmetické
přípravky na ošetřování a ochranu pokožky, oleje pro
kosmetické účely, vlasové vodičky, přípravky na čištění
zubů, dezodoranty pro osobní potřebu, sanitární čisticí
přípravky, voňavkářské výrobky, mýdla; (5) léčiva,
farmaceutické přípravky humánní a veterinární, chemické
výrobky pro lékařství, hygienu, farmacie a vědu, přípravky
baktericidní, fungicidní, insekticidní, dezinfekční přípravky,
přípravky proti nákaze, přípravky pro ošetřování zubů a
dutiny ústní, diabetické přípravky pro léčebné účely,
utišující prostředky a přípravky proti kašli, léčivé byliny,
čaje a čajové směsi, vitamínové přípravky, léčivé tinktury
a kapky.
(730) **SLOVAKOFARMA, a.s.**, Nitrianska 100, Hlohovec,
Slovenská republika
(740) JUDr. Rott Vladimír, Rott, Růžička a Guttman, patentová,
známková a právní kancelář, Nad Štolou 12, Praha 7

(210) **O 184431**
(220) 08.10.2002
(320) 08.10.2002
(511) 25
(540)



(510) (25) oděvy, obuv, kloboučnické zboží.
(730) **WORLD INVESTMENT COMPANY LIMITED**,
Globe House, 2, Milford Lane, London, Velká Británie
(740) JUDr. Traplová Jarmila, Advokátní a patentová kancelář
Traplová, Hakr, Kubát, Přístavní 24, Praha 7

(210) **O 184432**
(220) 08.10.2002
(320) 08.10.2002
(511) 16, 35, 41
(540)

DiViDi

(510) (16) časopisy (periodika); (35) předplatné časopisů; (41)
vydavatelství, nakladatelství.
(730) **DiViDi, s.r.o.**, U První baterie 5/802, Praha 6, Česká
republika

(210) **O 184433**
(220) 08.10.2002
(320) 08.10.2002
(511) 11
(540)

ERONAL

(510) (11) sanitární technika a zařízení všeho druhu, spadající do
této třídy.
(730) **RONAL CR s.r.o.**, Jungmannova 1117, Jičín, Česká
republika
(740) Ing. Střelák Jiří, Pařížská 17, Praha 1

(210) **O 184436**
(220) 08.10.2002
(320) 08.10.2002
(511) 16, 18, 24, 25, 28, 34, 35, 36, 37, 41, 43
(540)



(510) (16) časopisy, knihy, publikace, reklamní prospekty,
informační letáky, losy, propagační předměty jako jsou
zejména tužky, kalendáře, plakáty, diáře, těžítka; (18)
tašky, brašny, batohy; (24) ručníky; (25) trička, čepice;
(28) hrací karty; (34) zapalovače; (35) reklamní činnost,
administrativní práce, automatizované zpracování dat; (36)
pronájem bytových a nebytových prostor; (37) úklid; (41)
organizování sportovních sázek a číselných loterií,
provozování loterií a jiných podobných her v souladu s
obecné závaznými právními předpisy, provozování
nevýherních a výherních hracích přístrojů, provozování
kulečnickové herny, prodej losů a příjem sázek ve smluvně
závazných sběrných právnických a fyzických osob a ve
sběrných zřízených společnostech, vydavatelská činnost,
nakladatelská činnost; (43) poskytování občerstvení,
služby spojené s poskytováním občerstvení.
(590) Barevná
(730) **SAZKA, a.s.**, K Žižkovu 4, Praha 9, Česká republika
(740) Patentservis Praha a.s., Jivenská 1273/1, Praha 4

(210) **O 184437**
(220) 08.10.2002
(320) 08.10.2002
(511) 16, 18, 24, 25, 28, 34, 35, 36, 37, 41, 43
(540)

SPORT & FUN CITY

(510) (16) časopisy, knihy, publikace, reklamní prospekty,
informační letáky, losy, propagační předměty jako jsou
zejména tužky, kalendáře, plakáty, diáře, těžítka; (18)
tašky, brašny, batohy; (24) ručníky; (25) trička, čepice;
(28) hrací karty; (34) zapalovače; (35) reklamní činnost,
administrativní práce, automatizované zpracování dat; (36)
pronájem bytových a nebytových prostor; (37) úklid; (41)
organizování sportovních sázek a číselných loterií,
provozování loterií a jiných podobných her v souladu s
obecné závaznými právními předpisy, provozování
nevýherních a výherních hracích přístrojů, provozování
kulečnickové herny, prodej losů a příjem sázek ve smluvně

závazných sběrných právnických a fyzických osob a ve sběrných zřízených společnostech, vydavatelská činnost, nakladatelská činnost; (43) poskytování občerstvení, služby spojené s poskytováním občerstvení.

- (590) Barevná
(730) SAZKA, a.s., K Žižkovu 4, Praha 9, Česká republika
(740) Patentservis Praha a.s., Jivenská 1273/1, Praha 4

(210) **O 184438**

- (220) 09.10.2002
(320) 09.10.2002
(511) 3, 5
(540)

SAVING

- (510) (3) přípravky pro bělení a jiné prací prostředky, přípravky pro čištění, leštění, odmašťování a broušení, mýdla; (5) dezinfekční přípravky.

- (730) MB-SVING s.r.o., Mezi vodami 1903/17a, Praha 4 - Modřany, Česká republika

(210) **O 184439**

- (220) 09.10.2002
(320) 09.10.2002
(511) 9, 16, 35, 38, 41
(540)



- (510) (9) veškeré nosiče informací v rozsahu třídy 9; (16) tiskoviny, periodické a neperiodické publikace, např. knihy a časopisy, katalogy, plakáty, fotografie, kalendáře, samolepky; (35) propagační, reklamní a inzertní činnost; (38) vysílání televizních programů; (41) tvorba televizních programů, výchovná a zábavní činnost, školení, kulturní a sportovní aktivity, soutěže pro veřejnost, vydavatelská a nakladatelská činnost, výroba audiovizuálních programů.

- (590) Barevná
(730) Česká televize, Na Hřebenech II, Praha 4 - Kavčí hory, Česká republika

(210) **O 184440**

- (220) 09.10.2002
(320) 09.10.2002
(511) 9, 16, 35, 38, 41
(540)



- (510) (9) veškeré nosiče informací v rozsahu třídy 9; (16) tiskoviny, periodické a neperiodické publikace, např. knihy a časopisy, katalogy, plakáty, fotografie, kalendáře, samolepky; (35) propagační, reklamní a inzertní činnost; (38) vysílání televizních programů; (41) tvorba televizních programů, výchovná a zábavní činnost, školení, kulturní a sportovní aktivity, soutěže pro veřejnost, vydavatelská a nakladatelská činnost, výroba audiovizuálních programů.

- (590) Barevná

- (730) Česká televize, Na Hřebenech II, Praha 4 - Kavčí hory, Česká republika

(210) **O 184461**

- (220) 09.10.2002
(320) 17.04.2002
(511) 18, 25
(540)

RBK

- (510) (18) zavazadla, sportovní tašky, pytle na kempinkovou výstroj, dámské kabely, batohy, kabely s páskem přes rameno; (25) obuv, oděvy, kloboučnické zboží.

- (730) Reebok International Limited; a United Kingdom company, Moor Mill Lane, Lancaster, Velká Británie

- (740) JUDr. Matějka Jan, Advokátní a patentová kancelář Čermák, Hořejš, Myslík, Národní 32, Praha 1

(210) **O 184463**

- (220) 09.10.2002
(320) 09.10.2002
(511) 1
(540)

DOXIMER

- (510) (1) chemické směsi pro výrobu čistících prostředků, mýdel a detergentů.

- (730) The Dow Chemical Company; a Delaware corporation, Midland, Spojené státy americké, Michigan

- (740) JUDr. Matějka Jan, Advokátní a patentová kancelář Čermák, Hořejš, Myslík, Národní 32, Praha 1

(210) **O 184464**

- (220) 09.10.2002
(320) 09.10.2002
(511) 6, 19, 20, 21, 24, 25, 27, 35, 36, 37, 42
(540)

ARTYP

- (510) (6) obecné kovy a jejich slitiny, kovové stavební materiály, kovové stavební materiály přenosné, kovové kabely a dráty neelektrické, kovové potřeby zámečnické a klempířské, kování, spojovací prvky, hliníková okna, dveře a ostatní stavební výplně, hliníkové žaluzie, parapety a jiné stavební prvky, kovové trubky, sejfy; (19) stavební materiály nekovové včetně polozpracovaného řeziva (trámy, prkna, dřevěné panely), překližky, skleněné cihly, skleněné tašky, obkládačky, dlaždice, přírodní a umělé kámen, cement, vápno, malta, sádra, šterk, neohebné trubky nekovové pro stavebnictví, výrobky pro stavbu cest, asfalt, směla, přenosné konstrukce nekovové, nekovové pomníky, umělecké předměty z kamene, sádry apod., plastová okna, posuvná nekovová okna, tabulové okenní sklo, nerosty, minerály; (20) nábytek všeho druhu ze skla, kovu a dřeva, jeho součástí a příslušenství, nábytek pro sezení a ležení, psací stoly, stoličky, komody, příborníky nekovové, stolky toaletní, nábytkové sestavy, kuchyně, kuchyňské linky, díly pro kuchyňské linky, dětský nábytek, nábytek ratanový a proutěný, matrace, lamelové rošty, bytové doplňky (zrcadla, věšáky na kabáty, poličky apod.), rámy, košíkářské zboží, výrobky ze dřeva, korku, vrbového proutí, rákosu, třtiny, slonoviny, kostic, želoviny, jantaru, perleti, mořské pěny a z náhražek těchto hmot nebo z plastických hmot, určených jako bytové doplňky nebo okrasné předměty, podhlavníky, tyče záclonové; (21) náčiní a nádoby pro domácnost nebo kuchyň z obecných kovů, dřeva, kameniny, porcelánu, skla a umělých hmot, hřebeny, mycí houby, kartáče, kartáčnický materiál, pomůcky k čištění (drátky na čištění parket, drátěnky), sklo surové nebo opracované, malé

přístroje k sekání, mletí, lisování s ručním pohonem, hřebeny (i elektrické), kameninové a porcelánové zboží okrasného charakteru; (24) tkaniny, záclony, pokrývky ložní, ubrusy, příkrývky včetně cestovních pokrývek, vlajky, potahy, drobné kusové textilní výrobky jako ručníky, kapesníky apod., textilní tapety, voskové plátno, pytlovina; (25) oděvy, prádlo, saka, kalhoty, svetry, košile, obleky, sukně, pláště, kostýmy, blůzy, cvičební úbory, spodní prádlo, oděvní doplňky, kravaty, motýlky, šály, rukavice, klobouky, čepice, ponožky, podkolenky, šle, barety, šátky, turistické oděvy, pracovní oděvy, oděvy pro volný čas, zejména pro sport, obuv, střevice, trepky, kloboučnické zboží; (27) koberce, rohože, rohožky a jiné podlahové krytiny, tapety papírové a z umělých hmot, voskové potahové plátno; (35) aranžérská činnost v oblasti interiérů, zprostředkovatelská činnost v oblasti obchodu; (36) realitní činnost; (37) služby stavební, dokončovací stavební práce, zprostředkování stavebních služeb, zprostředkování služeb v oblasti rekonstrukce interiérů; (42) návrhářská a designérská činnost v oblasti interiérů, zprostředkování služeb v oblasti řešení interiérů a interiérové tvorby.

- (730) **ARTYP line, s.r.o.**, V Jámě 1, Praha 1, Česká republika
 (740) Dipl. Ing. Jiří Chlustina, Unipatent, Jana Masaryka 43-47, Praha 2

- (210) **O 184466**
 (220) 09.10.2002
 (320) 12.09.2002
 (511) 10
 (540)

INVISICLOSE

- (510) (10) chirurgické přístroje a zařízení, jmenovitě svorky, obruby, kožní bariéry a části a díly k nim, chirurgické systémy uzávěrů a součástíek.
 (730) **E.R.Squibb & Sons, L.L.C.; společnost existující a organizovaná dle práva státu Delaware**, Lawrenceville-Princeton Road, Princeton, Spojené státy americké, New Jersey
 (740) JUDr. Petr Kalenský, Společná advokátní kancelář Všetěčka Zelený Švorčík Kalenský a Partneři, Hálkova 2, Praha 2

- (210) **O 184474**
 (220) 09.10.2002
 (320) 09.10.2002
 (511) 5
 (540)

ICHTHIOPRO

- (510) (5) pasta, šampon, mycí pěna, mast, tekuté mýdlo (vše s léčebnými účinky).
 (730) **TAKTIKA, s.r.o.**, Pod Špitálem 1355, Praha 5 - Zbraslav, Česká republika

- (210) **O 184475**
 (220) 09.10.2002
 (320) 09.10.2002
 (511) 9, 16, 38, 41
 (540)



PRAGUE
SUMMER

- (510) (9) nosiče informací, obrazu a zvuku v rozsahu tř. 9,

elektronické publikace; (16) nosiče informací v rozsahu tř. 16, tiskoviny všeho druhu, např. periodické a neperiodické publikace, programy, vstupenky, plakáty, katalogy, knihy, hudebniny kalendáře; (38) šíření informací, obrazu a hudby, zejména veřejnými datovými sítěmi a dalšími telekomunikačními prostředky, např. Internet; (41) výchovná a zábavní činnost, zejména v oblasti hudby, např. hudební festivaly koncerty a pořady.

- (730) **Pražské jaro, o.p.s.**, Hellichova 18, Praha 1, Česká republika
 (740) Ing. Reichel Pavel, Lopatecká 14, Praha 4

- (210) **O 184477**
 (220) 09.10.2002
 (320) 09.10.2002
 (511) 29
 (540)

PERMONÍK

- (510) (29) maso a masné výrobky, masové konzervy, masové polotovary, masové paštiky a pomazánky, masové výtahy, uzeniny všeho druhu, ryby, drůbež, zvěřina, jedlé oleje a tuky.
 (730) **SENA Corporation, a.s.**, Martinovská ul. 3168/48, Ostrava - Martinov, Česká republika
 (740) Ing. Reichel Pavel, Lopatecká 14, Praha 4

- (210) **O 184478**
 (220) 09.10.2002
 (320) 09.10.2002
 (511) 3, 5
 (540)



- (510) (3) kosmetické výrobky; (5) léčiva.
 (730) **Resl Aleš**, Pivovarská 662, Česká Skalice, Česká republika

- (210) **O 184487**
 (220) 10.10.2002
 (320) 10.10.2002
 (511) 6, 37, 42
 (540)

KONSTRAZAM

- (510) (6) obecné kovy v surovém a polozpracovaném stavu a jejich slitiny, kovové stavební konstrukce, též nepřenosné a stavební ocelové dílce, kovové žlaby a koryta, kovová střešní krytina, kovové materiály na opláštění budov, kovová obložení, drobné kování pro stavební účely, kovové protipožární a ohnivzdorné dveře s kovovým příslušenstvím, kovové potrubí s příslušenstvím, spadající do této třídy, závěsné háky, kladky, kolejnice, kolejnicové spojky, kovové montážní klíče, plech, plechové tabule a svitky, plechové zboží spadající do této třídy, kovová lana, lanové klouby a spojky, kovová lešení, kovové schody, kovová síla, kovové části mostů, kovové mříže a mřížoví, kovové nádrže a nádoby, kovové navijáky pro hadice, kovové nosníky, ocelové stožáry, ocelový drát, ohrady a ploty kovové, kovové okapní žlaby, roury a svody a příslušenství k nim, spadající do této třídy, řetězy a články řetězů, kovové palety k dopravě s manipulací nebo nákladní, též pro skladování, kovový spojovací materiál, kovový šrot, zámečnické potřeby a výrobky kovové,

zámky, kromě zámků elektrických; (37) zámečnictví v rozsahu této třídy, montáž, demontáž, údržba a opravy stavebních i technologických ocelových konstrukcí, zejména kovových hal, technologických strojních zařízení, dopravních, potrubních a kabelových mostů, též pěších lávek, jeřábových drah a mostových jeřábů, vyhrazených ocelových konstrukcí železniční dopravy ČD a zařízení průmyslu kovového odpadu, opláštění a zateplování budov, montáž, demontáž, údržba a servis vzduchotechnických zařízení, instalace, opravy a servis tepelných čerpadel, kogeneračních a trigeneračních jednotek, montáž demontáž, údržba a opravy potrubních řádů a rozvodů s příslušenstvím všech médií, včetně hydraulických, pneumatických a mazacích, provádění tepelných a hlukových izolací na potrubí, montáž demontáž, instalace, montáž a opravy zdravotnické, ústředního vytápění a větrání, pokládání kabelů, elektroinstalace a montáž bleskosvodů, instalace, montáž, montáž demontáž, instalace jednocelových montážních pomůcek, stavba lešení, údržbářské práce; (40) zpracování kovů a jejich úprava, kovovýroba, obrábění a tváření, svařování a pálení, frézování, řezání, hoblování, vrtání, broušení, kovářské práce, též kalení, pokovování, rekonstrukce stávajících technologických linek na vyšší technické parametry.

- (730) **Jan Rýc KONSTRAZAM**, L. Poděště 1856/18, Ostrava - Poruba, Česká republika
 (740) Pacl Václav, patentový zástupce, Okrajová 4a, Havířov - Podlesí

- (210) **O 184490**
 (220) 10.10.2002
 (320) 10.10.2002
 (511) 12, 16, 17, 37
 (540)



- (510) (12) vnitřní polštářování vozidel, sedadla pro vozidla; (16) fólie z lehčených umělých hmot na balení; (17) izolační materiály z plastů a pryže zejména pro hydroizolace, pro tepelné izolace, pro zvukové izolace a pro elektroizolace, izolační výrobky a polotovary z lehčených polymerních materiálů, izolační materiály pro tepelné izolace kontejnerů a nádob, izolační materiály pro zateplení podlah a střešních pláštů, parozábrany, izolační materiály na bázi recyklovaných plastů, plošné útvary na bázi plastových, minerálních a skelných vláken, fólie, desky a trubky z plastů, včetně laminovaných a kaširovaných, vycpávky a podložky z pryže a plastů k ochraně zboží při dopravě, vycpávkový materiál z lehčené pryže a plastů (do matrací, sedátek apod.); (37) provádění tepelných a hlukových izolací, zateplení podlah a střešních pláštů, izolování potrubních systémů.
 (730) **SPUR a.s.**, tř. T. Bati 299, Zlín, Česká republika

- (210) **O 184492**
 (220) 10.10.2002
 (320) 10.10.2002
 (511) 3
 (540)

Pupík

- (510) (3) kosmetické přípravky.

- (730) **Herbacos - bofarma s. r. o.**, Štrossova 239, Pardubice, Česká republika

- (210) **O 184493**
 (220) 10.10.2002
 (320) 10.10.2002
 (511) 3
 (540)

I care

- (510) (3) kosmetické přípravky.
 (730) **Herbacos - bofarma s. r. o.**, Štrossova 239, Pardubice, Česká republika

- (210) **O 184494**
 (220) 10.10.2002
 (320) 10.10.2002
 (511) 3
 (540)

Rybilka

- (510) (3) kosmetické přípravky.
 (730) **Herbacos-bofarma s.r.o.**, Štrossova 239, Pardubice, Česká republika

- (210) **O 184496**
 (220) 10.10.2002
 (320) 10.10.2002
 (511) 6, 17, 19, 35, 36, 37, 40, 42
 (540)



- (510) (6) kovové stavební materiály; (17) těsnící, ucpávací a izolační materiály pro stavebnictví a energetiku, plastové trubky ohebné; (19) nekovové stavební materiály, plastové trubky pevné; (35) zprostředkování obchodu a služeb, marketing, činnost podnikatelských, organizačních a ekonomických poradců; (36) činnost finančních poradců; (37) činnost technických poradců v oblasti stavebnictví; (40) činnost technických poradců v oblasti potravinářské výroby; (42) činnost technických poradců v oblasti energetiky, v oblasti strojírenství, inženýrská činnost v investiční výstavbě.
 (590) Barevná
 (730) **Ing. Jan Vileta, CSc.**, Pod Záhorskem 672/18, Plzeň, Česká republika
 (740) Langrová Irena, Langrová & Kupka Patentová, známková a právní kancelář, Skrétova 48, Plzeň

- (210) **O 184500**
 (220) 10.10.2002
 (320) 10.10.2002
 (511) 9
 (540)

medix

- (510) (9) software počítačový.
 (730) **COMS computer system, spol. s r.o.**, Tolstého 8, Opava, Česká republika

- (210) **O 184519**
 (220) 11.10.2002
 (320) 11.10.2002
 (511) 43
 (540)

RESTAURANT BULVÁR

- (510) (43) služby zajišťující stravování a nápoje, dočasné ubytování, restaurace.

- (730) **Michal Zapletal**, Krymská 23/1698, Karlovy Vary, Česká republika
 (740) Mgr. Petr Šindelář, MARTIN TOCIK & PARTNER, advokátní kancelář, Moskevská 66, Karlovy Vary

- (210) **O 184520**
 (220) 11.10.2002
 (320) 11.10.2002
 (511) 30, 35
 (540)

COOL COLLECTION

- (510) (30) cukrovinky; (35) propagační činnost, reklama.
 (730) **FERRERO ČESKÁ s.r.o.**, Washingtonova 17, Praha 1, Česká republika

- (210) **O 184522**
 (220) 11.10.2002
 (320) 11.10.2002
 (511) 9, 16, 28
 (540)

Dračí hrad

- (510) (9) nosiče optických, zvukových a elektronických záznamů, audiokazety, videokazety, kompaktní disky; (16) tiskárenské a kartonážní výrobky, zvláště herní plány, skládky, pohlednice, kalendáře, obtisky a pouzdra, krabice a obaly z papíru a umělých hmot, papírové učební pomůcky, sešity, papírové a igelitové tašky, knihy, časopisy; (28) individuální i společenské hry, puzzle, karty na hraní, stavebnice a hračky z plyše, dřeva, umělých hmot, z papíru a kartonu, hrací kostky, pouzdra a krabice vyplněné herními předměty.
 (730) **Dino + Ravensburger, s.r.o.**, Smetanova 4265/66, Jablonec nad Nisou, Česká republika
 (740) Fischer Michael, FISCHER & PARTNER, Na Hrobci 5, Praha 2

- (210) **O 184528**
 (220) 11.10.2002
 (320) 11.10.2002
 (511) 1, 2, 5, 17, 19
 (540)

AntiRezin

- (510) (1) chemické výrobky pro průmysl, zejména pro stavebnictví, pojidla, lepidla a jiné tekuté přípravky, mořidla na kůže a usně, mořidla jirchářská a ostatní včetně umělých mořidel pro koželužny, impregnační prostředky pro kůže, textilie a usně, impregnační prostředky na cement, protipožární impregnace; (2) nátěrové hmoty, především dekorační a ochranné nátěrové hmoty pro úpravu interiérů i exteriérů ve stavebnictví, nátěry na cement, nátěry na ochranu krytiny, nátěry na dřevo, dehtovou lepenku, na lodní kýly a lodní spodky, nátěry ohnivzdorné, nátěry baktericidní, nátěry pro předměty pod vodou, nátěry ochranné proti korozi včetně nátěrů strojů, barvy, laky, ředidla pro nátěrové hmoty, pro barvy a laky, mořidla včetně lihových na dřevo nebo kůži; (5) desinfekční přípravky, zejména pro stavebnictví; (17) nátěry izolační; (19) nátěrové hmoty pro stavebnictví, zejména nátěry polymerní jiné než barvy, nátěry ohnivzdorné na cement.
 (730) **CHYTRÁ BARVA s.r.o.**, Lípa 289, Zlín, Česká republika
 (740) Ing. Jaromír Přikryl, Patentová a známková kancelář, Včelín 1161, Hulín

- (210) **O 184529**
 (220) 11.10.2002
 (320) 11.10.2002
 (511) 1, 2, 5, 17, 19
 (540)

AktiEmail

- (510) (1) chemické výrobky pro průmysl, zejména pro stavebnictví, pojidla, lepidla a jiné tekuté přípravky, mořidla na kůže a usně, mořidla jirchářská a ostatní včetně umělých mořidel pro koželužny, impregnační prostředky pro kůže, textilie a usně, impregnační prostředky na cement, protipožární impregnace; (2) nátěrové hmoty, především dekorační a ochranné nátěrové hmoty pro úpravu interiérů i exteriérů ve stavebnictví, nátěry na cement, nátěry na ochranu krytiny, nátěry na dřevo, dehtovou lepenku, na lodní kýly a lodní spodky, nátěry ohnivzdorné, nátěry baktericidní, nátěry pro předměty pod vodou, nátěry ochranné proti korozi včetně nátěrů strojů, barvy, laky, ředidla pro nátěrové hmoty, pro barvy a laky, mořidla včetně lihových na dřevo nebo kůži; (5) desinfekční přípravky, zejména pro stavebnictví; (17) nátěry izolační; (19) nátěrové hmoty pro stavebnictví, zejména nátěry polymerní jiné než barvy, nátěry ohnivzdorné na cement.
 (730) **CHYTRÁ BARVA s.r.o.**, Lípa 289, Zlín, Česká republika
 (740) Ing. Jaromír Přikryl, Patentová a známková kancelář, Včelín 1161, Hulín

- (210) **O 184530**
 (220) 11.10.2002
 (320) 11.10.2002
 (511) 1, 2, 5, 17, 19
 (540)

AktiDřevin

- (510) (1) chemické výrobky pro průmysl, zejména pro stavebnictví, pojidla, lepidla a jiné tekuté přípravky, mořidla na kůže a usně, mořidla jirchářská a ostatní včetně umělých mořidel pro koželužny, impregnační prostředky pro kůže, textilie a usně, impregnační prostředky na cement, protipožární impregnace; (2) nátěrové hmoty, především dekorační a ochranné nátěrové hmoty pro úpravu interiérů i exteriérů ve stavebnictví, nátěry na cement, nátěry na ochranu krytiny, nátěry na dřevo, dehtovou lepenku, na lodní kýly a lodní spodky, nátěry ohnivzdorné, nátěry baktericidní, nátěry pro předměty pod vodou, nátěry ochranné proti korozi včetně nátěrů strojů, barvy, laky, ředidla pro nátěrové hmoty, pro barvy a laky, mořidla včetně lihových na dřevo nebo kůži; (5) desinfekční přípravky, zejména pro stavebnictví; (17) nátěry izolační; (19) nátěrové hmoty pro stavebnictví, zejména nátěry polymerní jiné než barvy, nátěry ohnivzdorné na cement.
 (730) **CHYTRÁ BARVA s.r.o.**, Lípa 289, Zlín, Česká republika
 (740) Ing. Jaromír Přikryl, Patentová a známková kancelář, Včelín 1161, Hulín

- (210) **O 184534**
 (220) 11.10.2002
 (320) 11.10.2002

(511) 25, 28, 35, 41, 42
(540)

WING 49

(510) (25) obuv, sportovní obuv, oděvy, sportovní oděvy, dresy, vlaječky a sportovní suvenýry z textilu, sportovní potřeby zařazené v rámci této třídy; (28) sportovní potřeby jako míče, chrániče pro jednotlivé druhy sportů jako je fotbal, hokej, odbíjená, ruční sportovní nářadí, sportovní rukavice pro hokej, lyžování, brankářské rukavice pro míčové hry, hokejové puky, hokejky, vybavení pro lední hokej zařazené v rámci této třídy; (35) reklama a propagace, poradenství v obchodní činnosti, obchodní nebo podnikatelské informace, zprostředkovatelská činnost v oblasti reklamy a obchodu, komerční výstavy a přehlídky zboží, módní přehlídky; (41) organizování sportovních kulturních a společenských akcí; (42) činnost sportovně-právní agentury, zabezpečující zprostředkování pracovních kontaktů hráčů ledního hokeje, zastupování hráčů ledního hokeje v právních věcech.

(730) **WING 49 SPORT s.r.o.**, Rašínova 188, Humpolec, Česká republika

(740) Ing. Kučera Zdeněk, Padělky 548 (P.O.BOX 92), Slušovice

(210) **O 184537**
(220) 11.10.2002
(320) 11.10.2002
(511) 2
(540)

BALAKOMT

(510) (2) barvy, laky, nátěry.

(730) **Balakom a.s.**, Podvihovská 12, Opava 9 - Komárov, Česká republika

(210) **O 184540**
(220) 11.10.2002
(320) 11.10.2002
(511) 2
(540)

UNISELFT

(510) (2) barvy, laky, nátěry.

(730) **Balakom a.s.**, Podvihovská 12, Opava 9 - Komárov, Česká republika

(210) **O 184541**
(220) 11.10.2002
(320) 11.10.2002
(511) 35, 41, 45
(540)



(510) (35) propagační činnost, reklama; (41) zábava, sportovní a kulturní aktivity; (45) služby poskytované jednotlivcům ve vztahu ke společenským událostem, společenský doprovod.

(590) Barevná

(730) **Jan Mach**, Sudoměřská 2, Praha 3, Česká republika

(730) **Jan Mach**, Sudoměřská 2, Praha 3, Česká republika

(210) **O 184546**
(220) 11.10.2002
(320) 11.10.2002

(511) 18, 25
(540)

Melita

(510) (18) kůže, imitace kůže, výrobky z těchto materiálů, které nejsou zahrnuty do jiných tříd, kůže zvířat, kufry, deštníky, slunečníky, hole, biče a sedlářské výrobky; (25) oděvy, obuv, kloboučnické zboží.

(730) **Mehmet Metin Kaygusuz**, Vlčnovská 12, Brno, Česká republika

(210) **O 184581**
(220) 11.10.2002
(320) 11.10.2002
(511) 9
(540)



(510) (9) mobilní telefony a jejich příslušenství.

(730) **ABC-MEDIA s.r.o.**, Štolbova 2665, Pardubice, Česká republika

(210) **O 184586**
(220) 14.10.2002
(320) 14.10.2002
(511) 18, 25, 28, 35, 40, 41
(540)



(510) (18) kůže, imitace kůže, výrobky z těchto materiálů, pokud nejsou obsaženy v jiných třídách, surové kůže a kožešiny, kožená lepenka, kabelky, krabice, kufry, kufříky, nákupní tašky, peněženky, pouzdra, příkrývky na koně, pytle jako obaly, ruksaky, cestovní brašny, školní tašky, lovecké torby, schránky kožené nebo z kožené lepenky, nákupní síťky, nažehlovací záplaty na opravu kůže a/nebo imitace kůže, nažehlovací ozdoby z kůže nebo z imitace kůže, deštníky, slunečníky a hole, kožená šněrovadla do bot - v rámci této třídy, biče, postroje na koně a sedlářské výrobky; (25) oděvy, obuv, kloboučnické zboží, též pro sportovní a rekreační účely; (28) hry, hračky, tělocvičné a sportovní potřeby, s výjimkou oděvů, sportovní potřeby, pokud nejsou zařazeny do jiných tříd, například rybářské potřeby, nářadí pro zimní sport, nářadí pro sportovní hry, jakož i koloběžky, zboží plážové a koupací - v rámci této třídy, ozdoby na vánoční stromky; (35) inzertní, reklamní a propagační činnost, poskytování pomoci při provozu obchodu včetně zprostředkování obchodních a souvisejících obchodně personálních záležitostí, organizování módních přehlídek k reklamním a obchodním účelům, správa obchodních zájmů třetích osob, vypracování statistických přehledů, poradenství v oblasti organizace a ekonomiky podnikání, marketing, průzkum a analýzy trhů, distribuce zboží k reklamním účelům, rozmnožování dokumentů; (40)

zpracování a úprava materiálu v souvisejících uvedených oborech, zejména zušlechťování a zpracování nebo apretace textilií, jakož i úprava, včetně předsrážení látek, zhotovování oblečení, provozování služeb v oborech pánského, dámského i dětského krejčovství včetně střihové služby; (41) činnost vyučovací, výchovná, vzdělávací a zábavní včetně pořádání specializačních doškolovacích kurzů, symposií a konferencí, doprovodné výstavy, provozování pracovně diskusního a zájmového klubu, organizování společensko-kulturních akcí, pořádání zábavních soutěží, organizování módních přehlídek pro výchovné, vzdělávací, kulturní a zábavní účely, kromě módních přehlídek pro reklamní účely, informace o módě, nakladatelská a vydavatelská činnost, provozování galerií - v rámci této třídy.

- (730) **Mark Erml**, Obecká 45, Brno, Česká republika
(740) Ing. Dohnal Jiří, patentový zástupce, Nedbalova 29, Brno

- (210) **O 184587**
(220) 14.10.2002
(320) 14.10.2002
(511) 18, 25, 28, 35, 40, 41
(540)

S'NOB
by sans noblesse

- (510) (18) kůže, imitace kůže, výrobky z těchto materiálů, pokud nejsou obsaženy v jiných třídách, surové kůže a kožešiny, kožená lepenka, kabelky, krabice, kufrý, kufríky, nákupní tašky, peněženky, pouzdra, příkrývky na koně, pytle jako obaly, ruksaky, cestovní brašny, školní tašky, lovecké torby, schránky kožené nebo z kožené lepenky, nákupní sítky, nažehlovací záplaty na opravu kůže a/nebo imitace kůže, nažehlovací ozdoby z kůže nebo z imitace kůže, deštníky, slunečníky a hole, kožená šněrovadla do bot - v rámci této třídy, biče, postroje na koně a sedlářské výrobky; (25) oděvy, obuv, kloboučnické zboží, též pro sportovní a rekreační účely; (28) hry, hračky, tělocvičné a sportovní potřeby, s výjimkou oděvů, sportovní potřeby, pokud nejsou zařazeny do jiných tříd, například rybářské potřeby, nářadí pro zimní sport, nářadí pro sportovní hry, jakož i koloběžky, zboží plážové a koupací - v rámci této třídy, ozdoby na vánoční stromky; (35) inzertní, reklamní a propagační činnost, poskytování pomoci při provozu obchodu včetně zprostředkování obchodních a souvisejících obchodně personálních záležitostí, organizování módních přehlídek k reklamním a obchodním účelům, správa obchodních zájmů třetích osob, vypracování statistických přehledů, poradenství v oblasti organizace a ekonomiky podnikání, marketing, průzkum a analýzy trhů, distribuce zboží k reklamním účelům, rozmnožování dokumentů; (40) zpracování a úprava materiálu v souvisejících uvedených oborech, zejména zušlechťování a zpracování nebo apretace textilií, jakož i úprava, včetně předsrážení látek, zhotovování oblečení, provozování služeb v oborech pánského, dámského i dětského krejčovství včetně střihové služby; (41) činnost vyučovací, výchovná, vzdělávací a zábavní včetně pořádání specializačních doškolovacích kurzů, symposií a konferencí, doprovodné výstavy, provozování pracovně diskusního a zájmového klubu, organizování společensko-kulturních akcí, pořádání zábavních soutěží, organizování módních přehlídek pro výchovné, vzdělávací, kulturní a zábavní účely, kromě módních přehlídek pro reklamní účely, informace o módě,

nakladatelská a vydavatelská činnost, provozování galerií - v rámci této třídy.

- (730) **Mark Erml**, Obecká 45, Brno, Česká republika
(740) Ing. Dohnal Jiří, patentový zástupce, Nedbalova 29, Brno

- (210) **O 184613**
(220) 14.10.2002
(320) 14.10.2002
(511) 35, 36, 41, 42
(540)

EU-MAP

- (510) (35) poradenská, informační, reklamní a propagační činnost v oblasti obchodu, vypracovávání marketingových studií, pomoc při řízení obchodní činnosti podnikatelských subjektů, příprava podkladů pro vyplácení mezd a jiných odměn za práci, průzkum trhu, oceňování obchodních podniků, systemizace a ukládání ekonomických informací do počítačových databází, posuzování efektivity činnosti podnikatelských subjektů, příprava opatření k racionalizaci práce podnikatelských subjektů, vypracovávání hospodářských a ekonomických prognóz, příprava a vyhodnocování statistických informací pro podnikatelské subjekty, vývoj a výzkum v oblasti obchodních služeb; (36) poradenská, informační a organizační činnost v oblasti financí, poradenská činnost v oblasti daní; (41) poradenská, informační, a organizační činnost ve výchově, vzdělávání a zvyšování kvalifikace, organizování a vedení konferencí, seminářů a kongresů, pomoc při výběru povolání, redakční a nakladatelská činnost, zajišťování praktického výcviku; (42) poradenská, informační a organizační činnost v oblasti počítačového softwaru a hardwaru, instalace, údržba a aktualizace počítačových programů, počítačové programování, vypracovávání systémových analýz, zejména s využitím výpočetní techniky, pronájem počítačového software, umístění webových stránek, právní pomoc.
- (730) **PricewaterhouseCoopers Česká republika, s.r.o.**,
Kateřinská 40/466, Praha 2, Česká republika
(740) Mgr. Bc. Jan Spáčil, advokát, Lísky 22, Brno

- (210) **O 184656**
(220) 15.10.2002
(320) 15.10.2002
(511) 35, 36, 38
(540)

patria-direct.cz
Váš online broker

- (510) (35) obchodní nebo podnikatelské informace, poradenství v obchodní činnosti, ekonomické poradenství, obchodní management a podnikové poradenství, průzkum trhu, průzkum veřejného mínění, hospodářské nebo ekonomické prognózy, organizace obchodu a průmyslu, zprostředkovatelská a obstaratelská činnost v oblasti obchodu a průmyslu, shromažďování dat prostřednictvím Internetu nebo jiných telekomunikačních médií; (36) bezpečnostní schránky, burzovní makléřství, finanční analýzy, finanční informace, finanční poradenství, investiční a daňové poradenství, finanční konzultační služby, kapitálové investice, kurzovní záznamy na burze, směnárenské služby, služby týkající se úvěrových karet, veškeré služby v oblasti finančnictví a pojišťovnictví, správy portfolia a dalšího movitého a nemovitého majetku např. v oblasti cenných papírů a jejich derivátů a

obchodování s nimi na vlastní a na cizí účet včetně s tím souvisejících služeb, správa a odkup pohledávek, investiční bankovníctví, správa cenných papírů, správa portfolií cenných papírů, depozitářské služby, tvorba a vydávání indexů kapitálového trhu, zprostředkovatelská, obstaratelská a poradenská činnost v oblasti financí a investic, konzultační činnost v oblasti správy majetku, banky, spořitelny, penzijní fondy, investiční a podílové fondy; (38) šíření dat pomocí Internetu nebo jiných komunikačních médií.

(730) **Patria Direct a. s.**, Škrétova 12/490, Praha 2, Česká republika

(740) JUDr. Heroldová Hana, Kocián, Šolc, Balaščík Advokátní kancelář, Jindřišská 34, Praha 1

(210) **O 184657**

(220) 15.10.2002

(320) 15.10.2002

(511) 35, 36, 38

(540)

patria-direct.cz
Váš online broker

(510) (35) obchodní nebo podnikatelské informace, poradenství v obchodní činnosti, ekonomické poradenství, obchodní management a podnikové poradenství, průzkum trhu, průzkum veřejného mínění, hospodářské nebo ekonomické prognózy, organizace obchodu a průmyslu, zprostředkovatelská a obstaratelská činnost v oblasti obchodu a průmyslu, shromažďování dat prostřednictvím Internetu nebo jiných telekomunikačních médií; (36) bezpečnostní schránky, burzovní makléřství, finanční analýzy, finanční informace, finanční poradenství, investiční a daňové poradenství, finanční konzultační služby, kapitálové investice, kurzovní záznamy na burze, směnářské služby, služby týkající se úvěrových karet, veškeré služby v oblasti finančnictví a pojišťovnictví, správy portfolia a dalšího movitého a nemovitého majetku např. v oblasti cenných papírů a jejich derivátů a obchodování s nimi na vlastní a na cizí účet včetně s tím souvisejících služeb, správa a odkup pohledávek, investiční bankovníctví, správa cenných papírů, správa portfolií cenných papírů, depozitářské služby, tvorba a vydávání indexů kapitálového trhu, zprostředkovatelská, obstaratelská a poradenská činnost v oblasti financí a investic, konzultační činnost v oblasti správy majetku, banky, spořitelny, penzijní fondy, investiční a podílové fondy; (38) šíření dat pomocí Internetu nebo jiných komunikačních médií.

(590) Barevná

(730) **Patria Direct a.s.**, Škrétova 12/490, Praha 2, Česká republika

(740) JUDr. Heroldová Hana, Kocián, Šolc, Balaščík Advokátní kancelář, Jindřišská 34, Praha 1

(210) **O 184664**

(220) 15.10.2002

(320) 15.10.2002

(511) 5

(540)



(510) (5) farmaceutické přípravky pro léčbu neurologických onemocnění, svalové dystonie, onemocnění vegetativních nervů, bolesti hlavy, vrásek, hyperhydrózy, sportovních úrazů, mozkové obrny, křeččí, třasu a bolesti.

(730) **Allergan, Inc.**, 2525 Dupont Drive, Irvine, Spojené státy americké, California

(740) JUDr. Matějka Jan, Advokátní a patentová kancelář Čermák, Hořejš, Myslíl, Národní 32, Praha 1

(210) **O 184665**

(220) 15.10.2002

(320) 15.10.2002

(511) 5

(540)

ENFAPRO

(510) (5) kojenecké a dietetické potraviny.

(730) **Mead Johnson & Company**, 2404 Pennsylvania Street, Evansville, Spojené státy americké, Indiana

(740) JUDr. Petr Kalenský, Společná advokátní kancelář Všecka Zelený Švorčík Kalenský a Partneri, Hálkova 2, Praha 2

(210) **O 184666**

(220) 15.10.2002

(320) 15.10.2002

(511) 9, 16

(540)

THINKCENTER

(510) (9) počítačový hardware a počítačový software, počítačový hardware, počítačový software pro použití ve funkcích operačního a aplikačního systému, počítačové pracovní stanice obsahující procesory, zobrazovací zařízení, klávesnici, disky a disketové mechaniky a optické počítačové periferie, a instrukční příručky prodávané s výše uvedeným; (16) tiskoviny, tištěné materiály, zejména časopisy, periodika, noviny, knihy, brožury, instrukční, výchovný a vyučovací materiál směřovaný na uživatele počítačového hardwaru a počítačového softwaru pro počítačové pracovní stanice.

(730) **International Business Machines Corporation**, Armonk, Spojené státy americké, New York

(740) JUDr. Petr Kalenský, Společná advokátní kancelář Všecka Zelený Švorčík Kalenský a Partneri, Hálkova 2, Praha 2

(210) **O 184682**

(220) 15.10.2002

(320) 15.10.2002

(511) 12, 16, 25

(540)



KART ARENA BRNO

(510) (12) vozidla, automobily a dopravní prostředky pozemní, včetně motokár a minikár, všechny náhradní díly k nim, včetně pneumatik a čelních skel - vše zařazené ve tř. 12; (16) papír a lepenka, výrobky z papíru a lepenky, tiskařské výrobky, tiskoviny, tištěné publikace, vzory na kopírování, knižní vazby, zeměpisné mapy, též plány měst a aglomerací, tabule reklamní z papíru nebo lepenky, prospekty, pohlednice, tiskopisy, propagační předměty z výrobků ve třídě 16 (např. těžítka, tužky a psací potřeby, podložky na psaní, nálepky, nože na dopisy a papír, ubrusy, prostírání, vlaječky, záložky do knih, sáčky z

papíru a plastických hmot); (25) veškeré oděvy, obuv a kloboučnické zboží, spadající do třídy 25.

- (730) **KART ARENA BRNO, s.r.o.**, Heršpická 5a, Brno, Česká republika
 (740) Martin Kořistka, patentový zástupce, Karpatská 3, Brno

(210) **O 184684**

(220) 15.10.2002

(320) 15.10.2002

(511) 35, 36, 41

(540)

ARTINVEST

- (510) (35) analýzy nákladů, dodavatelské služby pro třetí osoby, obchodní nebo podnikatelské informace, dovozní a vývozní kancelář, marketingové studie, pomoc při řízení obchodních a průmyslových podniků a při řízení obchodní činnosti, systemizace informací do počítačové databáze, odborné obchodní poradenství, předvádění zboží, zprostředkovatelská činnost v oblasti obchodu a služeb, obchodní vedení umělecké agentury, obchodní reklama pro třetí osoby, reklama, reklamní agentura, rozšiřování reklamních nebo inzertních materiálů, zpracování textů, agenturní činnost v oblastech výše uvedených; (36) finanční analýzy, finanční informace a finanční poradenství; (41) umělecká módní agentura, služby v oblasti digitálního zpracování obrazu, elektronické publikování, informace o možnostech rozptýlení, zábavy a vzdělávání, organizování a vedení konferencí a seminářů, organizování kulturních nebo vzdělávacích výstav, poskytování on-line elektronických publikací, organizování představení, psaní scénářů, výroba rozhlasových a televizních programů, vydávání textů s výjimkou reklamních nebo náborových, zábava, pobavení.

- (730) **ARTINVEST spol. s r.o.**, Pod Parukářkou 2760/12, Praha 3, Česká republika
 (740) Ing. Kratochvíl Václav, Šachta, Zmeškal & partneři, Radlická 28/663, Praha 5

(210) **O 184685**

(220) 15.10.2002

(320) 15.10.2002

(511) 35, 36, 39, 41, 43, 44

(540)

BAYTON

- (510) (35) analýzy nákladů, dodavatelské služby pro třetí osoby, správa hotelů, obchodní nebo podnikatelské informace, dovozní a vývozní kancelář, marketingové studie, pomoc při řízení obchodních a průmyslových podniků a při řízení obchodní činnosti, systemizace informací do počítačové databáze, odborné obchodní poradenství, předvádění zboží, revize účtů - audit, rozšiřování vzorků zboží, účetnictví, zprostředkovatelská činnost v oblasti obchodu a obchodních služeb; (36) finanční analýzy, nájem a pronájem bytů a domů, clearing, daňové odhady, finanční informace a finanční poradenství, finanční služby, kapitálové investice, realitní kanceláře, leasing, správa domů, obchodování s nemovitostmi, pronájem a správa nemovitostí, zprostředkování nemovitostí, správa majetku, ubytovací kanceláře (byty, místnosti); (39) automobilová doprava, balení zboží, organizování cest, informace o dopravě a skladování, doručování zboží, nakládání resp. vykládání, pronájem parkovacích ploch, pronájem skladů, skladování, zprostředkování dopravy, záchranné služby v dopravě; (41) organizační zajištění vzdělávacích akcí, informace o výchově a vzdělání, školení, vzdělávací informace; (43) hotelové služby, jídelny a závodní jídelny, kavárny, poskytování přechodného ubytování, pronajímání jednacích místností, restaurace, ubytovací služby, zásobování (catering); (44) fyzikální terapie,

soukromé zdravotnické zařízení, lékařské služby, masáže, pronájem zdravotních zařízení, zotavovna, zdravotní péče, balneologie, léčebná rehabilitace.

- (730) **BAYTON SLUŽBY, a.s.**, Slévačská 744/1, Praha 9, Česká republika
 (740) Ing. Kratochvíl Václav, Šachta, Zmeškal & partneři, Radlická 28/663, Praha 5

(210) **O 184687**

(220) 16.10.2002

(320) 16.10.2002

(511) 12, 36, 37, 39

(540)

GALPIN

- (510) (12) vozidla, dopravní prostředky pozemní, osobní i nákladní automobily, letecké nebo vodní automobilová ochranná skla, houkačky, kapoty, karoserie, automobilové obruče, volanty; (36) leasing vozidel; (37) opravy vozidel, údržba, servis, ošetřování, mytí; (39) pronájem vozidel, služby skladovací a dopravní.

- (730) **GALPIN TRADE, spol. s r.o.**, Drobného 48, Brno, Česká republika
 (740) Ing. Malůšek Jiří, Patentová kancelář Kania, Sedlák, Smola, Mendlovo nám. 1a, Brno

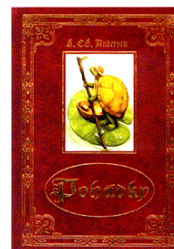
(210) **O 184688**

(220) 16.10.2002

(320) 16.10.2002

(511) 16, 41

(540)



- (510) (16) papír, lepenka a výrobky z těchto materiálů, které nejsou zařazeny do jiných tříd, tiskárenské výrobky, potřeby pro knižní vazby (např. knihařské nitě, látky pro vázání knih, plátno na vázání knih apod.), fotografie, papírenské zboží, lepidla pro papírenství nebo domácnost, materiál pro umělce, štětce, psací stroje a kancelářské potřeby, přístroje a stroje pro vázání knih, plastické obaly, nezařazené do jiných tříd, tiskařské typy, štočky, listy, pytle a sáčky z plastických hmot pro obalovou techniku, balící papír, grafické reprodukce, grafiky, atlasy, zeměpisné mapy, kalendáře, blahopřání, dopisní papír, brožury, časopisy (periodika), tištěné publikace, katalogy, knihy, knihy v dárkovém provedení, knížky brožované; (41) vydavatelská a nakladatelská činnost, vydávání knih a časopisů, vydávání textů, s výjimkou reklamních nebo náborových, vydávání elektronických knih a časopisů on-line, elektronické publikování (DTP), fotografování, překladatelské služby.

- (590) Barevná
 (730) **Anděla Gavendová**, Frýdecká 78, Český Těšín, Česká republika
 (740) Ing. Pavel Nádvorník, Sokola Tůmy 1, Ostrava - Hulváky

(210) **O 184690**

(220) 16.10.2002

(320) 16.10.2002

(511) 25, 35, 39, 40, 42

(540)



- (510) (25) oblečení, oděvy pletené, pletené ošacení (případně kombinace pleteniny) pro ženy, muže i děti: kabáty, šaty, sukně, kalhoty, vesty, pulovry, svetry apod., pletené zboží (stávkové zboží), plavky, bačkory, barety, body (spodní prádlo), boty šněrovací, bundy, čapky (přiléhavé), čepice, gabardénové oděvy, svrchní kabáty, kamaše, klobouky, prádlo osobní, kombiné (spodní prádlo), podprsenky, ponožky, punčochy, punčochové kalhoty, pyžama, rukavice, šátky, šály, ponča, dámské šaty, konfekce, kostýmy, obleky, župany, koupací pláště, oděvy z kůže a z jejich napodobenin, legíny, zimníky; (35) předvádění zboží, distribuce vzorků zboží; (39) balení zboží, dodávka zboží poštou; (40) dámské krejčovství, barvení látek, batikování, pronájem pletacích strojů, služby stříhání látek, snování, apretace textilu; (42) oděvní návrhářství.

(590) Barevná

(730) **Alena Tioková**, Merhautova 120, Brno, Česká republika

(740) Doc. Ing. Špaček Jindřich, CSc., patentový zástupce, Svatopluka Čecha 106a, Brno

(210) **O 184691**

(220) 16.10.2002

(320) 16.10.2002

(511) 25, 35, 39, 41

(540)



- (510) (25) oděvy a oděvní doplňky pánské, dámské a dětské, ošacení pro sport, rekreaci a volný čas, ošacení pro závodní i rekreační tanec, obuv pánská, dámská a dětská, obuv taneční, sportovní a společenská; (35) reklamní a propagační činnost zejména v oboru společenské výchovy, společenské zábavy, tance tanečního sportu, propagace výrobků a zboží pro tanec a taneční sport; (39) pořádání pobytových a výukových zájezdů zejména k výuce tance, taneční zájezdové semináře; (41) výuka v oblasti tance a umění, živé vystupování, pořádání tanečních soutěží, seminářů, odborných kurzů, školení a dalších vzdělávacích a výukových akcí v oblasti tance, umění, pohybové techniky a kultury těla, vše včetně lektorské činnosti, prezentace umění a tance.

(730) **Ing. Petr Vrba**, Tyršova 758, Lipník nad Bečvou, Česká republika

(740) RNDr. Halaxová Zdeňka, TETRAPAT, Univerzitní 7, Olomouc

(210) **O 184692**

(220) 16.10.2002

(320) 16.10.2002

(511) 9, 11, 37, 39, 42

(540)



- (510) (9) elektrické přístroje a zařízení spadající do této třídy, zejména přístroje k měření a regulaci, přístroje a nástroje pro vedení, přepínání, přeměnu, akumulaci, regulaci nebo řízení elektrických veličin, elektroinstalační materiál a prvky, elektrické vodiče, zejména kabely, spojky a pojistky elektrického vedení, prodlužovací přírůdky, vícenásobná zásuvková pole, vypínače a zásuvky, rozbočovače, vidlice, flexošňury, jističe a pojistky, elektrické vodiče, přípojky a spojky elektrického vedení, spínací hodiny a rozvodné krabice, desky a skříně, elektrické transformátory, přístroje na lokalizování závad na elektrickém vedení, rozvaděče, usměrňovače a přerušovače elektrického proudu, automatické a časové vypínače, elektronické přístroje a zařízení, zejména elektronická ochranná zařízení, zvláště pak přepětové ochrany, přístroje na dálkové ovládání, přístroje na kontrolu tepla, poplašné přístroje, zkušební přístroje, řídicí systémy pro vzduchotechnické jednotky; (11) svítidla, elektrické lampy, lustry a zářivky, stropní světla, žárovky, lampová stínidla, přístroje a zařízení pro osvětlení, světelné zdroje, chrániče osvětlovacích těles, přístroje pro topení, topné systémy, tepelná čerpadla, regulační zařízení pro regulaci topných systémů, zdroje tepla jako kamna, sporáky, prostorová topidla, krby, podlahová topení, kotle a jejich příslušenství, plynové hořáky, kotle na pevná paliva, kotle vytápěné plynem, expanzní nádoby, radiátory, ventily, kohouty, regulační ventily k radiátorům, komínové klapky, ochranné klapky proti ohni, nádoby na topná média, přímotopná elektrická topidla, výměníky, ohříváče vody, ohříváče vzduchu, tepelné registry, elektrické ohříváče vody, zařízení pro solární ohřev, regulace a regulační technika související s vytápěním, rozvodem plynu, vody a odpadní vody, klimatizace, klimatizační jednotky, klimatizační zařízení, klimatizační ventily, upevňovací prvky klimatizační techniky, zařízení k zvlhčování i k odvlhčování vzduchu, konvektory, ventilátory; (37) poradenská činnost v oblasti elektroinstalačního materiálu a osvětlovací a tepelné techniky, odborné posudky v této oblasti; (39) objednávková a rozvázková služba; (42) návrhy osvětlení a světelné technické výpočty, odborné posudky v uvedené oblasti.

(590) Barevná

(730) **Elektrocentrum trading spol. s r.o.**, Tovární 45, Olomouc, Česká republika

(740) RNDr. Halaxová Zdeňka, TETRAPAT, Univerzitní 7, Olomouc

(210) **O 184693**

(220) 16.10.2002

(320) 16.10.2002

(511) 3, 5, 16

(540)

FANNY

- (510) (3) vata a výrobky z vaty pro kosmetické účely, např. tampóny, polštářky, tyčinky; (5) hygienické ubrousky, pleny pro hygienické použití, hygienické vložky, hygienické kalhotky; (16) papírové ručníky, utěrky, kapesníky, ubrousky, ubrusy, pleny, plenky, toaletní papír, papírové kosmetické ubrousky na odličování.

(730) **Obchodní společnost TECO a.s.**, Areál stanice ČD, Nové Město nad Metují, Česká republika

(740) Ing. Soukup Petr, Patentová kancelář, Švédská 3, Olomouc

(210) **O 184713**
 (220) 16.10.2002
 (320) 16.10.2002
 (511) 21
 (540)



(510) (21) umělecké, užitkové a dekorativní předměty ze skla.
 (730) **Ing. Pavel Bobošík**, Za zahradami 406, Praha 10, Česká republika
 (740) JUDr. Traplová Jarmila, Advokátní a patentová kancelář Traplová, Hakr, Kubát, Přístavní 24, Praha 7

(210) **O 184733**
 (220) 17.10.2002
 (320) 17.10.2002
 (511) 19, 20
 (540)

TRUHLÁŘSTVÍ NEST

(510) (19) dveře nekovové, okenice nekovové, žaluzie nekovové, rolety (venkovní) kromě kovových a textilních; (20) žebříky ze dřeva nebo umělých hmot, nábytek.
 (730) **Náchodská stavební společnost B-E, s.r.o.**, Klášterní 1, Broumov, Česká republika
 (740) JUDr. Zavadil Vladimír, advokát, Revoluční 3, Praha 1

(210) **O 184734**
 (220) 17.10.2002
 (320) 17.10.2002
 (511) 3, 8, 21
 (540)

nice cosmetics

(510) (3) kosmetika, přípravky na manikúru a pedikúru, nalepovací nehty, lepidlo na nehty, nalepovací řasy, lepidlo na řasy, houbičky na make-up, obtisky na nehty; (8) pinzety, cvakátka na nehty, pilníky na nehty; (21) kosmetické štětce, kartáče na vlasy a hřebeny.
 (730) **Pavel Hökl**, Čápkova 32, Brno, Česká republika

(210) **O 184738**
 (220) 17.10.2002
 (320) 17.10.2002
 (511) 35, 41
 (540)

AUTEX

(510) (35) veletrhy a výstavy k obchodním a reklamním účelům, reklamní, inzertní a propagační služby spojené s pořádáním veletrhů a výstav; (41) veletrhy a výstavy neobchodní.
 (730) **TERINVEST, s.r.o.**, Legerova 15, Praha 2, Česká republika

(210) **O 184739**
 (220) 17.10.2002
 (320) 17.10.2002
 (511) 4, 9, 42
 (540)

UNICARD

(510) (4) průmyslové oleje a tuky, paliva včetně benzínu pro

motory a osvětlovací látky; (9) přístroje a nástroje vědecké, námořní, geodetické, fotografické, filmové, optické, přístroje pro vážení, měření, signalizaci, kontrolu, záchranu a přístroje pro vyučování, přístroje a nástroje pro vedení, přepínání, přeměnu, akumulaci, regulaci nebo řízení el. proudu, automatické distributory a mechanismy pro přístroje a mince, zapisovací pokladny, počítačí stroje, přístroje pro zpracování informací a počítače; (42) vědecké a technologické služby a s nimi spojený výzkum a návrhy, návrh a vývoj počítačového hardwaru a softwaru.

(730) **UNIDATAZ, s.r.o.**, Na Kolbišti 2, Znojmo, Česká republika

(210) **O 184740**
 (220) 17.10.2002
 (320) 17.10.2002
 (511) 18, 25, 28
 (540)



(510) (18) kůže, imitace kůže a výrobky z těchto materiálů, které nejsou zahrnuty v jiných třídách, kůže ze zvířat, kufry a zavazadla, deštníky, slunečníky a hole, biče a sedlářské výrobky; (25) oděvy, obuv, kloboučnické zboží; (28) hry, hračky, potřeby pro gymnastiku a sport, které nejsou uvedeny v jiných třídách, vánoční ozdoby.

(730) **LAKAI, LTD.**, 955 Francisco Street, Torrance, Spojené státy americké, California
 (740) Patentservis Praha a.s., Jivenská 1273/1, Praha 4

(210) **O 184741**
 (220) 17.10.2002
 (320) 17.10.2002
 (511) 35, 37, 39
 (540)



(510) (35) propagační činnost, reklama, pomoc při řízení obchodní činnosti, obchodní administrativa, kancelářské práce; (37) stavebnictví, opravy, instalační služby; (39) doprava, balení a skladování zboží, organizování cest.

(590) Barevná
 (730) **Jiří Schwank**, Dělnická 431/5, Havířov - Město, Česká republika

(210) **O 184745**
 (220) 17.10.2002
 (320) 17.10.2002
 (511) 29, 30
 (540)

DIP

(510) (29) maso, ryby, drůbež a zvěřina, masové výtahy, ovoce a zelenina konzervované, sušené a zavařené, želé, džemy, kompoty, vejce, mléko a mléčné výrobky, jedlé oleje a tuky; (30) káva, čaj, kakao, cukr, rýže, tapioka, ságo, kávové náhražky, mouka a přípravky z obilnin, chléb, pečivo, cukrovinky, zmrzlina, med, sirup melasový, droždí, prášky do těsta, sůl, hořčice, ocet, kořeněné omáčky a nálevy (k ochucení), koření, led pro osvěžení.

- (730) **Conopco, Inc.**, 390 Park Avenue, New York, Spojené státy americké, New York
 (740) Mgr. Petra Korejzová, KOREJZOVÁ & SPOL. Advokátní a patentová kancelář, Spálená 29, Praha 1

- (210) **O 184746**
 (220) 17.10.2002
 (320) 19.04.2002
 (511) 5
 (540)

LIFREON

- (510) (5) farmaceutické a veterinární přípravky a substance.
 (730) **Pfizer Products Inc. a Connecticut corporation**, Eastern Point Road, Groton, Spojené státy americké, Connecticut
 (740) JUDr. Matějka Jan, Advokátní a patentová kancelář Čermák, Hořejš, Myslíl, Národní 32, Praha 1

- (210) **O 184747**
 (220) 17.10.2002
 (320) 09.08.2002
 (511) 36
 (540)



- (510) (36) finanční záležitosti, peněžní záležitosti, finanční služby, bankovníctví, investiční bankovníctví, uzavírání pojištění, půjčování, investiční management a poradenství, úschova cenných papírů, poskytování financí, faktorování, eskontování faktur, finanční poradenství, plánování, průzkum a hodnocení, finanční oceňování a další služby managementu osobních financí, plánování v oblasti nemovitostí, služby správy majetku, správa penzí, služby rizikového managementu, obchod komoditami, cizími měnami, zlatem nebo stříbrem v prutech nebo cihlách, drahými kovy a dalšími finančními produkty a poskytování služeb vztahujících se k výše uvedenému, poskytování finančních zpráv a informací prostřednictvím globální komunikační sítě, poskytování finančních služeb prostřednictvím globální komunikační sítě, a všechny další služby zahrnuté v této třídě.
 (730) **Rothschilds Continuation Holdings AG**, Baarerstrasse 95, Zug, Švýcarsko
 (740) JUDr. Karel Čermák, advokát, Národní třída 32, Praha 1

- (210) **O 184755**
 (220) 17.10.2002
 (320) 17.10.2002
 (511) 1, 3, 4, 7, 9, 12, 17, 35, 37
 (540)

star line

- (510) (1) brzdové kapaliny, chemické přípravky pro motorová vozidla, lepidla; (3) autokosmetika zařazená do této třídy; (4) oleje, aditiva, mazadla a pohonné hmoty; (7) součásti motorových vozidel nezařazené do třídy 12 jako karburátory, čepy, kardanové klouby a pod.; (9) elektrické a elektronické příslušenství a přístroje zejm. k motorovým vozidlům, zařazené do této třídy; (12) pozemní vozidla, zejm. automobily, a motorky a díly, náhradní díly a tuningové komponenty zařazené do této třídy jako např. motory, podvozky, hnací mechanismy, hřídele, nápravy, spojky, rychlostní skříně, brzdové obložení a čelisti,

tlumiče, pérování, chladiče, hydraulické obvody, řetězy, karosérie, části karosérií, blatníky, nárazníky, okna, stěrače, zpětná zrcátka, sedadla, opěrky pro hlavu, potahy sedadel, čalounění, airbagy, bezpečnostní pásy u sedačky, alarmy, zabezpečovací zařízení, nosiče, kola, pneumatiky, duše, ráfky kol, tažná zařízení, volanty; (35) zprostředkovatelská činnost v oblasti obchodu, reklama, marketing; (37) záruční a jiné opravy, montáž a servis pozemních motorových vozidel a jejich součástí; (17) plastické výrobky a hmoty pro autoprůmysl, plastové součásti a doplňky k vozidlům a pozemním dopravním prostředkům.

- (730) **Auto Kelly, a. s.**, K Červenému dvoru 10, Praha 10, Česká republika
 (740) Ing. Jupa Francis, patentový zástupce, Měchenická 4, Praha 4

- (210) **O 184756**
 (220) 17.10.2002
 (320) 09.09.2002
 (511) 32
 (540)

Révia

- (510) (32) nealkoholické nápoje, sirupy na výrobu limonád, sirupy na výrobu nápojů, mošty, hroznový mošt (nekvašený).
 (730) **Slovenské liehovary a likérky, a.s.**, Trnavská cesta, Leopoldov, Slovenská republika
 (740) JUDr. Rott Vladimír, Rott, Růžička a Guttman, patentová, známková a právní kancelář, Nad Štolou 12, Praha 7

- (210) **O 184757**
 (220) 17.10.2002
 (320) 17.10.2002
 (511) 5, 29, 30
 (540)

PHARMANEX

- (510) (5) vitamíny, minerály ve formě kapslí, tablet, hladkých potahových tablet a gelů; (29) výživové dietní doplňky živočišného původu v rámci této třídy; (30) výživové dietní a bylinné doplňky rostlinného původu v rámci této třídy.
 (730) **PHARMANEX, LLC**, 75 West Center Street, Provo, Spojené státy americké, Utah
 (740) JUDr. Rott Vladimír, Rott, Růžička a Guttman, patentová, známková a právní kancelář, Nad Štolou 12, Praha 7

- (210) **O 184759**
 (220) 17.10.2002
 (320) 17.10.2002
 (511) 29
 (540)

ŽELETAVA MILUJEME SÝRY

- (510) (29) mléko a mléčné výrobky, sýry všeho druhu.
 (730) **Želetavská sýrárna a.s.**, Pražská 218, Želetava, Česká republika
 (740) JUDr. Růžička Michal, CSc., Rott, Růžička a Guttman, patentová, známková a právní kancelář, Nad Štolou 12, Praha 7

(210) **O 184762**
 (220) 17.10.2002
 (320) 17.10.2002
 (511) 41
 (540)



(510) (41) divadelní produkce - pořádání divadelních akcí - agenturní činnost v kultuře.
 (730) **Martin Otava**, K Chabům 9/151, Praha 13 - Třebonice, Česká republika

(210) **O 184763**
 (220) 17.10.2002
 (320) 17.10.2002
 (511) 41
 (540)



(510) (41) divadelní produkce - pořádání kulturních akcí - agenturní činnost v kultuře.
 (730) **Martin Otava**, K Chabům 9/151, Praha 13 - Třebonice, Česká republika

(210) **O 184772**
 (220) 17.10.2002
 (320) 17.10.2002
 (511) 9
 (540)

FIBERTUF

(510) (9) pletené rukavice ochranné pro průmyslové využití.
 (730) **Ansell Protective Products Inc.**, 200 Schulz Drive, Red Bank, Spojené státy americké, New Jersey
 (740) Ing. Kratochvíl Václav, Šachta, Zmeškal & partneři, Radlická 28/663, Praha 5

(210) **O 184815**
 (220) 18.10.2002
 (320) 18.10.2002
 (511) 9, 16, 42
 (540)

PROPATENT

(510) (9) grafické návrhy a reklamní materiály na elektronických nosičích; (16) grafické návrhy a reklamní materiály na papírových nosičích; (42) grafický design, poskytování odborné pomoci fyzickým a právnickým osobám ve věcech týkajících se průmyslového vlastnictví, zastupování v řízení před správními orgány, poradenská, konzultační a zprostředkovatelská činnost v oblasti právní ochrany duševního vlastnictví, poradenství v nekalé soutěži, autorsko právní ochraně, licenční problematice a oceňování.
 (730) **Ing. Sedláčková Vlasta**, Ke Kateřinkám 1393, Praha 4, Česká republika

(210) **O 184837**
 (220) 21.10.2002
 (320) 21.10.2002
 (511) 16, 17, 21
 (540)



(510) (16) papír, lepenka a výrobky z těchto materiálů v deskách i rolích, potištěné i nepotištěné, jednovrstvé, vícevrstvé, vlnité či extrudované a zařazené v této třídě, papírové a lepenkové výrobky se základní strukturou voštin a sendvičů, papírové a lepenkové výrobky pro užití v balicí a obalové technice, fóliované i nefóliované, jako jsou pytle, sáčky, krabice, bedny, kontejnery, palety, obaly na lahve a na průmyslové zboží, reklamní, propagační a užitkové výrobky z papíru a lepenky, jako jsou etikety kromě textilních, kelímky papírové na mléčné výrobky, toaletní papír, papírové utěrky, ubrusy, ubrousky, ručníky, kapesníky, tiskoviny, periodické i neperiodické publikace, informační, reklamní a propagační letáky, plakáty, prospekty, pohlednice, mapy, průvodce, dopisní obálky, přání, novoročenky, kalendáře, samolepky, obrazy, vystřihovánky, omalovánky, kartičky, papírové kancelářské a školní potřeby, jako jsou sešity, skicárky, učebnice, skripta, pracovní plány, učební rozvrhy, bloky, záznamní knihy, účetní knihy a účetní doklady, rychlovaže, zakládací desky, pořadače, adresáře, tiskárenské a kartonážní výrobky, jako jsou deníčky, diáře, památníky, kroniky, knižní desky, visačky, papírové tabule, krabičky lepenkové nebo papírové na cukrovinky či drobné dárky, balicí a fixační fólie z plastických hmot, sáčky, pytle a vaky z těchto materiálů, lepidla adhezivní pro kancelářské účely a použití v domácnosti, papírové odnosné tašky - vše v rámci této třídy; (17) fólie z plastických hmot (kromě balicích fólií), vázací, fixační a samolepicí pásy, tmely těsnicí; (21) tácky a podnosy pro rychlé občerstvení.

(730) **SACK CZ s.r.o.**, Školní 207, Slavkov, Česká republika
 (740) Ing. Soukup Petr, Patentová kancelář, Švédská 3, Olomouc

(210) **O 184860**
 (220) 22.10.2002
 (320) 22.10.2002
 (511) 35, 36, 39
 (540)

REBOCAR

(510) (35) dodavatelská služba pro třetí osoby; (36) leasing; (39) pronájem automobilů.
 (730) **REBOCAR a.s.**, Vršovická 5, Praha 10, Česká republika

(210) **O 184861**
 (220) 22.10.2002
 (320) 22.10.2002
 (511) 5, 30

(540)



(510) (5) posilující a léčivé bylinné čaje; (30) čaje přírodní i ovocné, volně balené, v nálevkových sáčcích, instantní čaje.

(590) Barevná

(730) **Stanislav Panaš**, Šunychelská 286, Bohumín, Česká republika

(740) Ing. Kouřil Jiří, patentový zástupce, INVACTA spol. s r.o. patentová a známková kancelář, Kořenského 31, Ostrava 3

(210) **O 184862**

(220) 22.10.2002

(320) 22.10.2002

(511) 9, 17, 28

(540)



(510) (9) chrániče zubů; (17) kaučuk, gutaperča, guma, asbest, slída, výrobky a polotovary z těchto materiálů, pokud nejsou obsaženy v jiných třídách, výrobky a polotovary z plastických hmot, jako například fólie, bloky, tabule a válce, jakož i spojovací prostředky rozebiratelného i nerozebiratelného spojení, těsnicí materiály, ucpávky a izolace tepelné, elektrické nebo zvukové, ohebné nekovové trubky a hadice, obalové (polštářové, vycpávkové) materiály z gumy či plastů pro transport zboží, bezpečnostní nárazové absorbery jako části bariér, jejich součásti a příslušenství; (28) hry, hračky, tělocvičné a sportovní potřeby, s výjimkou oděvů, sportovní potřeby, pokud nejsou zařazeny do jiných tříd, například rybářské potřeby, nářadí pro zimní sport, nářadí pro sportovní hry, jakož i koloběžky, chrániče kolen - nákoleníky, chrániče hlavy, chrániče čela, chrániče spánkových částí, chrániče na holeně, chrániče ramen, chrániče prstů, chrániče zápěstí, chrániče na lokty, chrániče na kotníky, zboží plážové a koupací, hrací karty, ozdoby na vánoční stromky.

(730) **INCONT s.r.o.**, Čechyňská 367/25, Brno, Česká republika

(740) Ing. Dohnal Jiří, patentový zástupce, Nedbalova 29, Brno

(210) **O 184863**

(220) 22.10.2002

(320) 22.10.2002

(511) 9, 11, 37

(540)



(510) (9) elektronické systémy pro vizuální komunikaci, světelné reklamní panely; (11) svítidla, osvětlovací přístroje a zařízení, jejich části a příslušenství ve třídě 11; (37)

instalace a opravy elektrických strojů a přístrojů.

(730) **BEGHELLI - ELPLAST, a.s.**, Poříčí 3A, Brno, Česká republika

(740) Hájková Ludmila, Olbrachtovo nám. 5, Brno - Komín

(210) **O 184864**

(220) 22.10.2002

(320) 22.10.2002

(511) 20, 37

(540)



(510) (20) nábytek; (37) provádění staveb včetně jejich změn a úprav, asanace, adaptace, údržba budov a jejich částí, demolice, stavební práce montážní, demontážní, klempířské, topenářské, dlaždičské, pokrývačské, vodo a elektroinstalační.

(730) **LOVESTA s.r.o.**, Ostrožská 243, Veselí nad Moravou, Česká republika

(740) Egon Kühnel, patentový zástupce, Oblá 56, Brno

(210) **O 184868**

(220) 22.10.2002

(320) 22.10.2002

(511) 35, 36, 41

(540)



(510) (35) propagační činnost; (36) veřejná sbírka a rozdělování finančních prostředků; (41) výchova, vzdělávání, zábava, sportovní a kulturní aktivity.

(590) Barevná

(730) **Haima - Unie pro pomoc dětem s poruchou**

krvetvorby, V Úvalu 84, Praha 5, Česká republika

(210) **O 184869**

(220) 22.10.2002

(320) 22.10.2002

(511) 9, 16, 20, 25, 35, 36, 39, 40, 41, 42, 43, 45

(540)



(510) (9) software; (16) propagační materiály, neperiodické publikace, fotografie, kopie fotografií, programy na tištěných nosičích; (20) divadelní nábytek, součásti divadelních výprav - dekorace; (25) oděvy, obuv, klobouky; (35) propagace a rozšiřování reklamních materiálů; (36) finanční sponzorování; (39) parking; (40) zpracování materiálů - krejčovství, truhlářství, barvení kostýmů a divadelních oděvů; (41) kulturní a vzdělávací aktivity - umělecká tvorba, pořádání kulturních akcí, soutěží, festivalů, výstav v tuzemsku i v zahraničí, umělecká agentura, výkon kulturní, výchovné a vzdělávací činnosti, prohlídky divadelních budov a zařízení Národního divadla pro veřejnost, výroba zvukových a zvukově obrazových záznamů, půjčování divadelních dekorací, prodej vstupenek; (42) vývoj a tvorba software; (43) půjčování nábytku; (45) půjčování divadelních kostýmů a

oděvů.
(730) **Národní divadlo**, Ostrovni 1, Praha 1, Česká republika

(210) **O 184870**
(220) 22.10.2002
(320) 22.10.2002
(511) 9, 16, 20, 25, 35, 36, 39, 40, 41, 42, 43, 45
(540)



(510) (9) software; (16) propagační materiály, neperiodické publikace, fotografie, kopie fotografií, programy na tištěných nosičích; (20) divadelní nábytek, součásti divadelních výprav - dekorace; (25) oděvy, obuv, klobouky; (35) propagace a rozšiřování reklamních materiálů; (36) finanční sponzoring; (39) parking; (40) zpracování materiálů - krejčovství, truhlářství, barvení kostýmů a divadelních oděvů; (41) kulturní a vzdělávací aktivity - umělecká tvorba, pořádání kulturních akcí, soutěží, festivalů, výstav v tuzemsku i v zahraničí, umělecká agentura, výkon kulturní, výchovné a vzdělávací činnosti, prohlídky divadelních budov a zařízení Národního divadla pro veřejnost, výroba zvukových a zvukově obrazových záznamů, půjčování divadelních dekorací, prodej vstupenek; (42) vývoj a tvorba software; (43) půjčování nábytku; (45) půjčování divadelních kostýmů a oděvů.

(730) **Národní divadlo**, Ostrovni 1, Praha 1, Česká republika

(210) **O 184871**
(220) 22.10.2002
(320) 22.10.2002
(511) 9, 16, 20, 25, 35, 36, 39, 40, 41, 42, 43, 45
(540)



(510) (9) software; (16) propagační materiály, neperiodické publikace, fotografie, kopie fotografií, programy na tištěných nosičích; (20) divadelní nábytek, součásti divadelních výprav - dekorace; (25) oděvy, obuv, klobouky; (35) propagace a rozšiřování reklamních materiálů; (36) finanční sponzoring; (39) parking; (40) zpracování materiálů - krejčovství, truhlářství, barvení kostýmů a divadelních oděvů; (41) kulturní a vzdělávací aktivity - umělecká tvorba, pořádání kulturních akcí, soutěží, festivalů, výstav v tuzemsku i v zahraničí, umělecká agentura, výkon kulturní, výchovné a vzdělávací činnosti, prohlídky divadelních budov a zařízení Národního divadla pro veřejnost, výroba zvukových a zvukově obrazových záznamů, půjčování divadelních dekorací, prodej vstupenek; (42) vývoj a tvorba software; (43) půjčování nábytku; (45) půjčování divadelních kostýmů a oděvů.

(730) **Národní divadlo**, Ostrovni 1, Praha 1, Česká republika

(210) **O 184872**
(220) 22.10.2002
(320) 22.10.2002
(511) 35, 36, 42
(540)



(510) (35) propagační činnost, reklama, pomoc při řízení obchodní činnosti, obchodní administrativa, kancelářské práce, obchodní management a podnikové poradenství, pronájem reklamních materiálů, sekretářské služby, poradenství v obchodní činnosti, statistické informace, marketingové studie, účetnictví, výstavy komerční a reklamní, provozování výstav, zprostředkovatelný práce, obstaravatelská a zprostředkovatelská činnost v oblasti obchodu, poradenství při vedení podniku, průzkum veřejného mínění, rozšiřování reklamních materiálů (letáků, prospektů, tisku, vzorků), vydávání reklamních, náborových, propagačních a inzertních textů, zaslání reklamních materiálů zákazníkům; (36) konzultační služby v oblasti pojišťovnictví, zprostředkování pojištění, pronájem a správa nemovitostí, správa majetku, zprostředkování prodeje nemovitostí, poradenství v oblasti kapitálových investic, leasing, finanční analýzy, finanční informace, finanční poradenství; (42) konzultační služby v oblasti duševního vlastnictví, licence k průmyslovým právům, ochrana patentů, konzultační služby a uzavírání licencí v oblasti patentů, vytváření počítačového software a jeho pronájem, správa a aktualizace software, technický průzkum, poradenství v oblasti počítačového hardware.

(590) Barevná

(730) **G.B.A. - Global Business Advantage s.r.o.**, Na Lysině 25, Praha 4, Česká republika

(740) JUDr. Hrušovská Naděžda, Lochofínská 13, Plzeň

(210) **O 184873**
(220) 22.10.2002
(320) 22.10.2002
(511) 6, 17, 19, 27, 37
(540)



(510) (6) dveře, okna, zárubně, kování na okna a dveře, panty, zámky s výjimkou elektrických, včetně bezpečnostních dveří a zámků ne elektrických - vše z kovových materiálů; (17) tmely, těsnicí výrobky (plastové a gumové pásy); (19) dveře, okna, zárubně nekovové, plovoucí podlahy; (27) koberce, podlahové krytiny, linolea, tapety; (37) montáže zárubní, dveří, pantů, zámků, kování oken, plovoucích podlah, koberců, linoleí, tapet.

(730) **STAVEBNÍ ELEMENTY a.s.**, Kodaňská 46, Praha 9, Česká republika

(210) **O 184874**
(220) 22.10.2002
(320) 22.10.2002
(511) 6, 17, 19, 27, 37

(540)



(510) (6) dveře, okna, zárubně, kování na okna a dveře, panty, zámky s výjimkou elektrických, včetně bezpečnostních dveří a zámků ne elektrických - vše z kovových materiálů; (17) tmely, těsnicí výrobky (plastové a gumové pásy); (19) dveře, okna, zárubně nekovové, plovoucí podlahy; (27) koberce, podlahové krytiny, linolea, tapety; (37) montáže zárubní, dveří, pantů, zámků, kování oken, plovoucích podlah, koberců, linoleí, tapet.

(730) **STAVEBNÍ ELEMENTY a.s.**, Kodaňská 1511, Praha 9, Česká republika

(210) **O 184875**

(220) 22.10.2002

(320) 22.10.2002

(511) 10, 25

(540)

BELLISSIMA
DÁMSKÉ SPODNÍ PRÁDLO

(510) (10) zdravotní punčochové zboží včetně kalhot, ponožek a spodního prádla; (25) punčochové zboží, ponožky, spodní prádlo.

(730) **NOVEGA s.r.o.**, Kašparova 9, Liberec, Česká republika

(740) Ing. Vlasta Sedláčková, Patentová, známková, grafická kancelář, Ke Kateřinkám 1393, Praha 4

(210) **O 184883**

(220) 22.10.2002

(320) 22.10.2002

(511) 9, 42

(540)



(510) (9) software pro analýzu a testování průmyslových mazadel; (42) analytické a testovací služby průmyslových mazadel.

(730) **ExxonMobil Oil Corporation**, 5959 Las Colinas Boulevard, Irving, Spojené státy americké, Texas

(740) JUDr. Matějka Jan, Advokátní a patentová kancelář Čermák, Hořejš, Myslíl, Národní 32, Praha 1

(210) **O 184902**

(220) 23.10.2002

(320) 23.10.2002

(511) 7, 8, 14

(540)



DIA-Praha

(510) (7) nástroje - částí strojů; (8) řezné nástroje; (14) diamanty.

(730) **DIA - Praha , s.r.o.**, Petrohradská 28, Praha 10, Česká republika

(210) **O 184903**

(220) 23.10.2002

(320) 23.10.2002

(511) 2, 3

(540)

ALFÍK

(510) (2) barvy; (3) přípravky pro čištění, leštění, odmašťování, mýdla.

(730) **Emil Medřický**, Černokostecká 740, Říčany, Česká republika

(210) **O 184906**

(220) 23.10.2002

(320) 23.10.2002

(511) 3, 8, 16, 20, 21, 25, 26, 28

(540)



(510) (3) přípravky pro bělení a jiné prací prostředky, přípravky pro čištění, leštění, odmašťování, mýdla, parfumerie, vonné oleje, kosmetika, vlasové vody, zubní pasty; (8) nářadí a nástroje s ručním pohonem, nože, vidličky, lžíce; (16) papírenské zboží, lepidla pro domácnost, štetce, kancelářské potřeby, spadající do této třídy a psací potřeby, plastické obaly, spadající do této třídy; (20) výrobky ze dřeva, korku, rákosu, vrbového proutí; (21) náčiní a nádoby pro domácnost nebo kuchyň, hřebeny, mycí houby, kartáče, čistící potřeby, spadající do této třídy, výrobky ze skla a porcelánu, spadající do této třídy; (25) oděvy, obuv; (26) umělé květiny; (28) hry, hračky, potřeby pro sport, spadající do této třídy, vánoční ozdoby.

(590) Barevná

(730) **Tomáš Pokorný**, Štáblovice 20, Česká republika

(210) **O 184907**

(220) 23.10.2002

(320) 23.10.2002

(511) 29, 39, 40

(540)



(510) (29) maso a masné výrobky, droby, vnitřnosti, dršťky, drůbež neživá, uzeniny jako klobásy, salámy, párky,

konzervy masové, rybí, ryby a potraviny z ryb, zařazené do této třídy, korýši, sumýši a měkýši, zařazení do této třídy, výtažky a vývary masové, zvěřina; (39) doprava a skladování v souvislosti s uvedenými výrobky a službami; (40) konzervování potravin, uzení potravin, zejm. masa, porážka zvířat.

- (730) **Schneider - masokombinát Plzeň s.r.o.**, Americká 68, Plzeň, Česká republika
 (740) JUDr. Jaromír Tichý, Tichý & Poláček patentoprávní a známková kancelář, Dominikánská 6, Plzeň

(210) **O 184909**

- (220) 23.10.2002
 (320) 23.10.2002
 (511) 35, 36, 41, 42
 (540)

ARWING

- (510) (35) reklamní, inzertní a propagační činnost, reklamní, inzertní a propagační činnost prostřednictvím jakéhokoliv média, prostřednictvím telefonní, datové, informační, elektronické, komunikační nebo počítačové sítě, poskytování informací a jiných informačních produktů komerčního nebo reklamního charakteru, informačních produktů reklamního charakteru, multimediálních informací komerčního charakteru, komerční využití Internetu v oblastech komerčních internetových médií a vyhledávacích služeb, on-line inzerce, automatizované zpracování dat, činnost organizačních a ekonomických poradců, daňové poradenství, činnost účetních poradců, vedení účetnictví, zprostředkování v oblasti nákupu a prodeje zboží, marketing a průzkum trhu; (36) kompletní činnost realitní kanceláře včetně správy, pronájmu a obhospodařování nemovitostí, zprostředkování správy a obhospodařování nemovitostí, nájem, pronájem, zprostředkování nájmu a pronájmu nemovitostí, zprostředkování nákupu, prodeje a výměny nemovitostí, zprostředkování stavebního spojení, konzultační a poradenská činnost spojená s kompletní činností realitní kanceláře, finanční poradenství včetně zprostředkování; (41) vzdělávání, zajišťování školení, zábavy a kulturní činnosti, vydavatelská a nakladatelská činnost, zprostředkovávání informací z oblasti vzdělávání, školení, zábavy, sportu a kultury prostřednictvím počítačové komunikační sítě, agenturní činnost v oblasti kultury, provozování kulturních a kulturně-vzdělávacích zařízení, zpravodajské služby; (42) počítačové programování, vývoj, aktualizace a údržba počítačových programů, poradenství v oblasti výpočetní techniky, konzultační činnost v oblasti výpočetní techniky a software.

- (730) **ARWING s.r.o.**, Perlová č.or. 1 č.p. 412, Praha 1 - Staré Město, Česká republika
 (740) Ing. Jaromír Píkrýl, Patentová a známková kancelář, Včelín 1161, Hulín

(210) **O 184912**

- (220) 23.10.2002
 (320) 23.10.2002
 (511) 35, 36, 37, 39
 (540)

KLARK

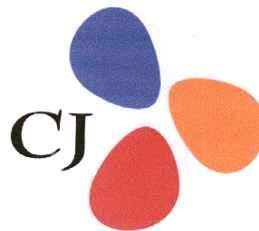
- (510) (35) zprostředkovatelská, konzultační a poradenská činnost v oblasti obchodu, reklama, propagace, inserce a poskytování obchodních informací prostřednictvím všech druhů médií, marketing; (36) činnost realitní kanceláře,

zprostředkovatelská činnost v oblasti koupě, prodeje a pronájmu nemovitostí; (37) správa a údržba nemovitostí; (39) zprostředkovatelská činnost v oblasti koupě, prodeje a pronájmu garáží, skladovacích prostor a ploch, parkovacích a odstavných ploch.

- (590) Barevná
 (730) **KLARK spol. s r.o.**, U Silnice 949, Praha 6, Česká republika
 (740) Ing. Jupa Francis, patentový zástupce, Měchenická 4, Praha 4

(210) **O 184922**

- (220) 23.10.2002
 (320) 23.10.2002
 (511) 30
 (540)

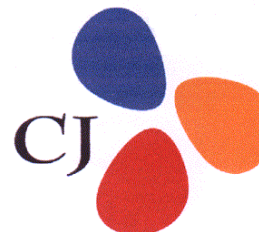


- (510) (30) káva, čaj, kakao, cukr, rýže, tapioka, ságo, kávové náhražky, mouka a přípravky z obilnin, chléb, pečivo, cukrovinky, zmrzlina, med, sirup melasový, droždí, prášky do těsta, sůl, hořčice, ocet, nálevy (k ochucení), koření, led pro osvěžení.

- (590) Barevná
 (730) **CJ Corp.**, 500, 5ga, Namdaemoon-no, Chung-ku, Seoul, Jižní Korea
 (740) Patentservis Praha a.s., Jivenská 1273/1, Praha 4

(210) **O 184923**

- (220) 23.10.2002
 (320) 23.10.2002
 (511) 31
 (540)



- (510) (31) výrobky zemědělské, zahradnické, lesní a zmi neuvedené v jiných třídách, živá zvířata, čerstvé ovoce a zelenina, osivo, rostliny a přírodní květiny, krmivo pro zvířata, slad.

- (590) Barevná
 (730) **CJ Corp.**, 500, 5ga, Namdaemoon-no, Chung-ku, Seoul, Jižní Korea
 (740) Patentservis Praha a.s., Jivenská 1273/1, Praha 4

(210) **O 184927**

- (220) 23.10.2002
 (320) 23.10.2002
 (511) 9, 25, 41
 (540)

THE ECSTASY OF SAINT THERESA

- (510) (9) gramofonové desky, nosiče zvukových nahrávek, videokazety; (25) trička, oděvy; (41) skládání hudby, live performance.

(730) **Jan Muchow**, Janouchova 656, Praha 4 - Háje, Česká republika

(210) **O 184928**

(220) 23.10.2002

(320) 23.10.2002

(511) 10

(540)

DIFFCORE

(510) (10) farmaceutické dávkovací formy s kontrolovaným uvolňováním.

(730) **SB PHARMCO PUERTO RICO INC.**, State Road No. 172, KM 9.1/Bo. Certenejas, Cidra, Spojené státy americké, Puerto Rico

(740) JUDr. Pavel Zelený, advokát, Společná advokátní kancelář Všecka, Zelený, Švorčík, Kalenský a partneři, Háčkova 2, Praha 2

(210) **O 184929**

(220) 23.10.2002

(320) 11.07.2002

(511) 9

(540)

XFS

(510) (9) počítačový software, zejména software pro uchovávání dat, software pro správu magnetických nosičů, software pro správu zálohování, software pro správu dat a systémový software.

(730) **Silicon Graphics, Inc.**, 1600 Amphitheatre Parkway, Mountain View, Spojené státy americké, Kalifornie

(740) JUDr. Rott Vladimír, Rott, Růžička a Guttman, patentová, známková a právní kancelář, Nad Štolou 12, Praha 7

(210) **O 184946**

(220) 24.10.2002

(320) 24.10.2002

(511) 37, 39, 40, 42, 43

(540)

FOSPOL

(510) (37) provádění průmyslových, občanských a bytových staveb, včetně jejich oprav a udržování, odstraňování staveb (demolice), hornická činnost, tržací práce, těžba kamene, nerostů povrchovým a hornickým způsobem, provádění poradenské činnosti v uvedených oborech; (39) pronájem a půjčování motorových vozidel, přívěsných vozidel, dopravní a přepravní služby (přeprava zboží a nákladů motorovými vozidly), dopravní zprostředkovatelské služby; (40) úprava a zušlechťování kamene a nerostů mechanickým způsobem; (42) inženýrské služby, projektová činnost v oblasti stavebnictví, tržací a těžební techniky, otvírky, přípravy, zřizování lomů a dolů, zajišťování jejich provozu a likvidace; (43) poskytování ubytovacích služeb, restauračních služeb v hotelích, penzionech a jiných zařízeních poskytujících dočasné ubytování, stravovací služby, včetně přípravy jídel a nápojů.

(730) **FOSPOL, v.o.s.**, Tovární 302, Prachovice, Česká republika

(740) Ing. Mareš Zdeněk, patentový zástupce, Staré Čívce 173, Pardubice

(210) **O 184949**

(220) 24.10.2002

(320) 24.10.2002

(511) 25

(540)



(510) (25) kožené oděvy, dámské těsně přiléhavé oděvy, kalhoty, spodky, košile, větrovky, spodní prádlo, oblečení.

(590) Barevná

(730) **SHANTOU S.E.Z YE SHENG GARMENT CO., LTD.**, West of 2/F., Block 6, Longhu Industry Area, Shantou, Guangdong Province, Čína

(740) Ing. Smola Josef, Patentová kancelář Kania, Sedlák, Smola, Mendlovo nám. 1a, Brno

(210) **O 184950**

(220) 24.10.2002

(320) 24.10.2002

(511) 10, 12, 25

(540)



(510) (10) gumové potřeby hygienické, zejména dětské dudlíky, dudlíky na dětské lahve, dudlíky pro kojence, pomůcky pro kojení, kroužky na přežívání zubů, lahve pro kojence a pro malé děti; (12) dopravní prostředky pozemní, zejména dětské skládací pojízdné sedačky a kočárky, též skládací, kryty a příkrývky na pojízdné sedačky a kočárky, automobilové bezpečnostní sedačky pro děti; (25) dětské oděvy, konfekční i nekonfekční, např. šaty, kombinézy, kostýmy, blůzy, sukně a sukněové pásy, kalhoty, saka, chlapecké obleky, bundy, kabáty, košile, bundokošile, vesty, svetry, sportovní soupravy, zejména sportovní bundy, a to i s kapucí, krátké kalhoty, šortky, bermudy, plavky, mikiny, trička, maškarní kostýmy, zejména pro děti, pletené zboží, spodní prádlo dětské, tílka, košílky, pyžama, koupací pláště a župany, zástěry, kožešinové oděvy, uniformy, bryndáčky (ne z papíru), textilní plenky a plenkové kalhotky pro děti, pletené zboží, oděvní doplňky, zejména šály, šátky, závoje, čepice a přiléhavé čapky, klobouky, kravaty, motýlky, hlavové pásky a klapky na uši, rukavice, punčochové zboží, jako ponožky, punčochy, punčochové kalhoty, podkolenky, kamaše, dětská obuv, též sportovní a domácí.

(730) **Miroslav Wójcik**, Konzumní 12/381, Havířov - Šumbark, Česká republika

(740) Pacl Václav, patentový zástupce, Okrajová 4a, Havířov - Podlesí

(210) **O 184966**

(220) 24.10.2002

(320) 24.10.2002

(511) 16, 35, 37

(540)



(510) (16) tiskoviny periodické a neperiodické, reklamní a propagační tiskoviny, papír a papírové výrobky, lepenka, kartonáž, kancelářské potřeby, obálky, mapy, psací potřeby a pomůcky, desky, školní potřeby a pomůcky,

obalový materiál z papíru, lepenky a kartonu; (35) zprostředkování v oblasti obchodu, zprostředkování obchodu zejména s výpočetní a kancelářskou technikou, konzultace a pomoc v řízení obchodu, reklamní, inzertní a propagační činnost; (37) montáž, opravy a servis elektronických přístrojů, výpočetní a kancelářské techniky.

(730) **Zdeněk MELO - MAC ONLINE**, Přemyslovská 1659/33, Praha 3, Česká republika

(210) **O 184967**
(220) 24.10.2002
(320) 24.10.2002
(511) 16, 28, 35, 41
(540)



(510) (16) časopisy, dětské časopisy, periodický a neperiodický tisk, tiskařské typy a štočky, fotografie, potřeby pro knižní a časopisecké vazby, papír a papírenské výrobky, karton a kartónové výrobky; (28) hry, hračky, tělocvičné a sportovní potřeby, nářadí a nástroje pro sport; (35) reklamní, inzertní a propagační činnost, zprostředkování obchodních případů, pomoc při řízení obchodu a obchodní konzultace; (41) nakladatelská a vydavatelská činnost, sběratelská a edukativní činnost, zejména v oblasti komunikací dětí a rodičů, dětí a učitelů, dětí a vychovatelů, výchovná a vzdělávací činnost pro děti a mládež.

(730) **Míratol s.r.o.**, Pod stadiony 31, Praha 5, Česká republika

(740) Jíra Vladimír, patentový zástupce, Kovanecká 2112/18, Praha 9

(210) **O 184974**
(220) 24.10.2002
(320) 24.10.2002
(511) 32
(540)

SOBE ADRENALINE RUSH

(510) (32) energetické nápoje, minerálky, sodovky a jiné nealkoholické nápoje, ovocné nápoje a džusy, sirupy, koncentráty a jiné přípravky pro výrobu nápojů.

(730) **South Beach Beverage Company, Inc.**, 40 Richards Avenue, Norwalk, Spojené státy americké, Connecticut

(740) JUDr. Otakar Švorčík, Společná advokátní kancelář Všečeka Zelený Švorčík Kalenský a partneři, Hálkova 2, Praha 2

(210) **O 184975**
(220) 24.10.2002
(320) 24.10.2002
(511) 9, 10, 20

(540)



(510) (9) speciální nábytek pro laboratoře; (10) speciální nábytek pro lékařské účely; (20) nábytek a související příslušenství.

(590) Barevná

(730) **INHOR, s.r.o.**, Božetěchova 94, č.p. 1605, Brno, Česká republika

(740) Mgr. Paňáková Zdeňka, Podpěrova 6, Brno

(210) **O 184976**
(220) 24.10.2002
(320) 24.10.2002
(511) 9, 16, 35, 38, 41
(540)

Český rozhlas 6 - Česko

(510) (9) nahrané a nenahrané nosiče záznamu zvuku a obrazu, zejména videokazety, audiokazety, magnetofonové pásky, gramofonové desky, kompaktní desky, videodesky; (16) propagační tiskoviny, zejména katalogy, prospekty, plakáty, fotografie, knihy, časopisy, pohlednice, gratulace, dopisní papíry, obálky, kalendáře, zejména nástěnné a stolní, samolepky, obtisky, poznámkové bloky, desky na spisy, pořadače, omalovánky, activity books, balící papír, školní sešity, skicáky, tužky, pastelky, tuhy, gummy, ořezávátka, ořezávátka strojky, penály, papírové tašky, umělohmotné tašky, obaly všeho druhu papírové, těžítka, tiskoviny, časopisy, periodika, knihy, plastické nebo papírové obaly obecně, listy, pytlíky a sáčky pro obalovou techniku, umělecké nebo ozdobné předměty z papíru nebo plastických hmot, obalové materiály z plastických hmot; (35) reklamní, inzertní a propagační činnost prostřednictvím jakéhokoliv média, prostřednictvím telefonní sítě nebo datové sítě nebo informační sítě, činnost reklamní agentury, zprostředkování v obchodních vztazích, zprostředkovatelská činnost v oblasti obchodu a mediálního průmyslu jako je zprostředkování reklamy, inzerce, propagace, informací; (38) spoje, komunikační služby, provozování rozhlasového vysílání, hudební vysílání a šíření informací prostřednictvím počítačových a telekomunikačních sítí včetně internetu, (41) tvorba rozhlasových programů, rozhlasového zpravodajství, publicistiky, zprostředkování zpravodajství, činnost vzdělávací a zábavná, vyučovací, vydavatelská a nakladatelská, pořádání koncertů, agentážní činnost v oblasti umění a kultury, pořádání hudebních soutěží.

(730) **Český rozhlas**, Vinohradská 12, Praha 2, Česká republika

(740) Mgr. Temlová Marie, Advokátní kancelář Winter & spol., Vinohradská 12, Praha 2

(210) **O 184977**
(220) 24.10.2002
(320) 24.10.2002
(511) 3, 5
(540)

turbo cleaner

(510) (3) přípravky pro čištění, leštění, odmašťování a broušení; (5) dezinfekční přípravky pro vany a sprchové kouty.

(730) **RAVAK, a.s.**, Obecnická 285, Příbram, Česká republika

(210) **O 184978**
 (220) 24.10.2002
 (320) 24.10.2002
 (511) 28, 41, 43
 (540)

SUNNY DAY

(510) (28) potřeby pro sport, nářadí pro sporty a různé hry; (41) výchova, vzdělávání, zábava, sportovní a kulturní aktivity; (43) služby zajišťující stravování a nápojů, dočasné ubytování.
 (730) **RAVAK, a.s.**, Obecnická 285, Příbram, Česká republika

(210) **O 184980**
 (220) 24.10.2002
 (320) 24.10.2002
 (511) 35, 37
 (540)



(510) (35) zprostředkovatelská činnost v oblasti obchodu (manipulační technika); (37) opravy a servisní služby v oblasti manipulační techniky.
 (730) **Robert Herman**, Vinařice 33, Beroun, Česká republika

(210) **O 184981**
 (220) 24.10.2002
 (320) 24.10.2002
 (511) 11, 35
 (540)

SIL LUX

(510) (11) lustry; (35) zprostředkovatelská činnost v oblasti obchodu s výše uvedenými výrobky.
 (730) **ABACO - CZ, s.r.o.**, Jánská 151, Prachovice, Česká republika

(210) **O 184983**
 (220) 25.10.2002
 (320) 25.10.2002
 (511) 32, 33
 (540)



(510) (32) nealkoholické nápoje sycené i nesycené, včetně nápojů minerálních, šumivých, iontových a energetických, sirupy, koncentráty a jiné přípravky pro přípravu nápojů, ovocné a zeleninové šťávy, mošty, ovocné nektary a nápoje z ovocných šťáv, stolní a minerální vody, diabetické a dietetické nápoje neléčebné, práškové nealkoholické nápoje, práškové přípravky a příchutě pro výrobu nealkoholických nápojů a likérů, obohacené vitamínové nápoje a koncentráty, nealkoholické aperitivy, dětské a nealkoholické sekty, pivo; (33) alkoholické nápoje, zejména likéry, destiláty, lihoviny, vinné nápoje, vína včetně šumivých, perlivých a sektů, aperitivy, vína a

likéry pro trávení, nízkoalkoholické míchané nápoje, bowle a jiné alkoholické nápoje obsahující ovoce.
 (730) **Brněnská výrobní a distribuční s.r.o.**, Vinařská 460/3, Brno, Česká republika
 (740) Ing. Soukup Petr, Patentová kancelář, Švédská 3, Olomouc

(210) **O 184984**
 (220) 25.10.2002
 (320) 25.10.2002
 (511) 32, 33
 (540)



(510) (32) nealkoholické nápoje sycené i nesycené, včetně nápojů minerálních, šumivých, iontových a energetických, sirupy, koncentráty a jiné přípravky pro přípravu nápojů, ovocné a zeleninové šťávy, mošty, ovocné nektary a nápoje z ovocných šťáv, stolní a minerální vody, diabetické a dietetické nápoje neléčebné, práškové nealkoholické nápoje, práškové přípravky a příchutě pro výrobu nealkoholických nápojů a likérů, obohacené vitamínové nápoje a koncentráty, nealkoholické aperitivy, dětské a nealkoholické sekty, pivo; (33) alkoholické nápoje, zejména likéry, destiláty, lihoviny, vinné nápoje, vína včetně šumivých, perlivých a sektů, aperitivy, vína a likéry pro trávení, nízkoalkoholické míchané nápoje, bowle a jiné alkoholické nápoje obsahující ovoce.
 (730) **Brněnská výrobní a distribuční s.r.o.**, Vinařská 460/3, Brno, Česká republika
 (740) Ing. Soukup Petr, Patentová kancelář, Švédská 3, Olomouc

(210) **O 184985**
 (220) 25.10.2002
 (320) 25.10.2002
 (511) 32, 33
 (540)



(510) (32) nealkoholické nápoje sycené i nesycené, včetně nápojů minerálních, šumivých, iontových a energetických, sirupy, koncentráty a jiné přípravky pro přípravu nápojů, ovocné a zeleninové šťávy, mošty, ovocné nektary a nápoje z ovocných šťáv, stolní a minerální vody, diabetické a dietetické nápoje neléčebné, práškové nealkoholické nápoje, práškové přípravky a příchutě pro výrobu nealkoholických nápojů a likérů, obohacené vitamínové nápoje a koncentráty, nealkoholické aperitivy, dětské a nealkoholické sekty, pivo; (33) alkoholické nápoje, zejména likéry, destiláty, lihoviny, vinné nápoje, vína včetně šumivých, perlivých a sektů, aperitivy, vína a likéry pro trávení, nízkoalkoholické míchané nápoje, bowle a jiné alkoholické nápoje obsahující ovoce.
 (730) **Brněnská výrobní a distribuční s.r.o.**, Vinařská 460/3, Brno, Česká republika
 (740) Ing. Soukup Petr, Patentová kancelář, Švédská 3, Olomouc

- (210) **O 184986**
 (220) 25.10.2002
 (320) 25.10.2002
 (511) 32, 33
 (540)



- (510) (32) nealkoholické nápoje sycené i nesycené, včetně nápojů minerálních, šumivých, iontových a energetických, sirupy, koncentráty a jiné přípravky pro přípravu nápojů, ovocné a zeleninové šťávy, mošty, ovocné nektary a nápoje z ovocných šťáv, stolní a minerální vody, diabetické a dietetické nápoje neléčebné, práškové nealkoholické nápoje, práškové přípravky a příchutě pro výrobu nealkoholických nápojů a likérů, obohacené vitamínové nápoje a koncentráty, nealkoholické aperitivy, dětské a nealkoholické sekty, pivo; (33) alkoholické nápoje, zejména likéry, destiláty, lihoviny, vinné nápoje, vína včetně šumivých, perlivých a sektů, aperitivy, vína a likéry pro trávení, nízkoalkoholické míchané nápoje, bowle a jiné alkoholické nápoje obsahující ovoce.

- (730) **Brněnská výrobní a distribuční s.r.o.**, Vinařská 460/3, Brno, Česká republika
 (740) Ing. Soukup Petr, Patentová kancelář, Švédská 3, Olomouc

- (210) **O 185074**
 (220) 30.10.2002
 (320) 30.10.2002
 (511) 18, 25, 28
 (540)



- (510) (18) sportovní batohy, tašky, ledvinky; (25) sportovní oděvy, obuv, všechny druhy sportovní obuvi, obuv lezecká a trekkingová; (28) sportovní potřeby, magnezium pro horolezecké účely, cepíny, karabiny, stoupací železa, vklíněnce, friendly (speciální rozpínací přípravek pro horolezce), slaňovací pomůcky, posilovací desky, umělé chyty.

- (730) **Vojtěch Ocelka**, Obeciny 4113, Zlín, Česká republika
 (740) Ing. Javoříková Jarmila, Louky 304 (objekt TRIMILU), Zlín 4

- (210) **O 185094**
 (220) 30.10.2002
 (320) 30.10.2002
 (511) 11
 (540)

NARDI

- (510) (11) výrobky tepelné techniky a jejich součásti zahrnuté do této třídy, přístroje pro topení, vyhřívání a vysoušení, vytápěcí tělesa, topné články a topné desky, radiátory, regulátory a spojiče průtoku vody, těsnicí a regulační prvky pro topné a vodoinstalační systémy, trouby vč. teplovzdušných, přístroje, stroje a zařízení pro chlazení, klimatizační zařízení, zařízení pro čištění vzduchu, odsávací a odvětrávací zařízení, digestoře, přístroje pro výrobu páry,

přístroje pro vaření, tlakové vodní zásobníky, zařízení pro koupele hygienické i balneologické, včetně lázeňských van, ventilační zařízení, např. pro laboratoře, zařízení pro kuchyně jako sporáky, trouby včetně teplovzdušných, dřezy, vany, umyvadla, osvětlovací tělesa a jejich příslušenství.

- (730) **BOVI CONSULTING, s.r.o.**, Přemyslova 830, Libušín, Česká republika
 (740) Ing. Vandělková Jana, Bohemia Patent, Petrská 12, Praha 1

- (210) **O 185095**
 (220) 30.10.2002
 (320) 30.10.2002
 (511) 11
 (540)

AIRPRO

- (510) (11) výrobky tepelné techniky a jejich součásti zahrnuté do této třídy, přístroje pro topení, vyhřívání a vysoušení, vytápěcí tělesa, topné články a topné desky, radiátory, regulátory a spojiče průtoku vody, těsnicí a regulační prvky pro topné a vodoinstalační systémy, trouby vč. teplovzdušných, přístroje, stroje a zařízení pro chlazení, klimatizační zařízení, zařízení pro čištění vzduchu, odsávací a odvětrávací zařízení, digestoře, přístroje pro výrobu páry, přístroje pro vaření, tlakové vodní zásobníky, zařízení pro koupele hygienické i balneologické, včetně lázeňských van, ventilační zařízení, např. pro laboratoře, zařízení pro kuchyně jako sporáky, trouby včetně teplovzdušných, dřezy, vany, umyvadla, osvětlovací tělesa a jejich příslušenství.

- (730) **BOVI CONSULTING s.r.o.**, Přemyslova 830, Libušín, Česká republika
 (740) Ing. Vandělková Jana, Bohemia Patent, Petrská 12, Praha 1

- (210) **O 185097**
 (220) 30.10.2002
 (320) 30.10.2002
 (511) 4, 37
 (540)



- (510) (4) ropa (surová nebo rafinovaná), deriváty ropy a přípravky na bázi ropy, kapalné, pevné a plynné pohonné hmoty, motorová paliva, plynný a zkapalněný naftový plyn, maziva, průmyslové oleje a tuky, nechemická aditiva pro motorová paliva, pohonné hmoty a maziva; (37) opravářské a údržbářské služby, autoservisy a čerpací stanice, údržba, mytí a opravy vozidel a součástí vozidel, mazání a seřizování motorů, opravy a montáž pneumatik.

- (730) **TOTAL FINA ELF SA**, 2 Place de la Coupole, La Défense 6, Courbevoie, Francie
 (740) JUDr. Rott Vladimír, Rott, Růžička a Guttman, patentová, známková a právní kancelář, Nad Štolou 12, Praha 7

- (210) **O 185107**
 (220) 30.10.2002
 (320) 30.10.2002
 (511) 18, 25

(540)



(510) (18) výrobky z kůže - kufry, tašky, deštníky; (25) oděvy - zejména z kůže.

(730) **Miroslav Horák**, Tyršova 104, Třebechovice, Česká republika

(740) Ing. Vlasta Sedláčková, Patentová, známková, grafická kancelář, Ke Kateřinkám 1393, Praha 4

(210) **O 185113**

(220) 30.10.2002

(320) 30.10.2002

(511) 10, 20, 37

(540)

ELEGANZA

(510) (10) speciální nábytek k lékařským účelům; (20) nábytek, matrace; (37) opravy, údržba a servis strojů, zařízení, nástrojů, přípravků a speciálního nábytku.

(730) **LINET, spol. s r.o.**, Želečovice 5, Slaný, Česká republika

(740) JUDr. Kupka Miroslav, patentový zástupce, Spalova 2261, Rakovník

(210) **O 185114**

(220) 30.10.2002

(320) 30.10.2002

(511) 10, 20, 37

(540)



(510) (10) speciální nábytek k lékařským účelům; (20) nábytek, matrace; (37) opravy, údržba a servis strojů, zařízení, nástrojů, přípravků a speciálního nábytku.

(730) **LINET, spol. s r.o.**, Želečovice 5, Slaný, Česká republika

(740) JUDr. Kupka Miroslav, patentový zástupce, Spalova 2261, Rakovník

(210) **O 185115**

(220) 30.10.2002

(320) 30.10.2002

(511) 10, 20, 37

(540)

MULTICARE

(510) (10) speciální nábytek k lékařským účelům; (20) nábytek, matrace; (37) opravy, údržba a servis strojů, zařízení, nástrojů, přípravků a speciálního nábytku.

(730) **LINET, spol. s r.o.**, Želečovice 5, Slaný, Česká republika

(740) JUDr. Kupka Miroslav, patentový zástupce, Spalova 2261, Rakovník

(210) **O 185116**

(220) 30.10.2002

(320) 30.10.2002

(511) 10, 20, 37

(540)



(510) (10) speciální nábytek k lékařským účelům; (20) nábytek, matrace; (37) opravy, údržba a servis strojů, zařízení, nástrojů, přípravků a speciálního nábytku.

(730) **LINET, spol. s r.o.**, Želečovice 5, Slaný, Česká republika

(740) JUDr. Kupka Miroslav, patentový zástupce, Spalova 2261, Rakovník

(210) **O 185138**

(220) 26.11.2002

(320) 26.11.2002

(511) 1, 3, 40

(540)

PENETROLMIX

(510) (1) chemické výrobky určené pro průmysl, vědy a fotografii, jakož i pro zemědělství, zahradnictví a lesnictví, umělé pryskyřice v surovém stavu, plastické hmoty v surovém stavu, hnojiva pro půdu, hasicí přístroje (složení), prostředky pro kalení a letování kovů, chemické výrobky určené ke konzervování potravin, tříslicí materiály, lepidla pro průmysl; (3) přípravky pro bělení a jiné prací prostředky, přípravky pro čištění, leštění, odmašťování a broušení, mýdla, parfumerie, vonné oleje, kosmetika, vlasové vody (lotions), zubní pasty; (40) provádění mechanické nebo chemické transformace anorganických nebo organických látek nebo předmětů.

(730) **DUOMIS s.r.o.**, Kekulova 675/42, Ústí nad Labem, Česká republika(210) **O 185140**

(220) 26.11.2002

(320) 26.11.2002

(511) 1, 3, 40

(540)

DUOPEN EX

(510) (1) chemické výrobky určené pro průmysl, vědy a fotografii, jakož i pro zemědělství, zahradnictví a lesnictví, umělé pryskyřice v surovém stavu, plastické hmoty v surovém stavu, hnojiva pro půdu, hasicí přístroje (složení), prostředky pro kalení a letování kovů, chemické výrobky určené ke konzervování potravin, tříslicí materiály, lepidla pro průmysl; (3) přípravky pro bělení a jiné prací prostředky, přípravky pro čištění, leštění, odmašťování a broušení, mýdla, parfumerie, vonné oleje, kosmetika, vlasové vody (lotions), zubní pasty; (40) provádění mechanické nebo chemické transformace anorganických nebo organických látek nebo předmětů.

(730) **DUOMIS s.r.o.**, Kekulova 675/42, Ústí nad Labem, Česká republika(210) **O 185141**

(220) 26.11.2002

(320) 26.11.2002

(511) 1, 3, 40

(540)

WINTERFROST

(510) (1) chemické výrobky určené pro průmysl, vědy a fotografii, jakož i pro zemědělství, zahradnictví a lesnictví, umělé pryskyřice v surovém stavu, plastické hmoty v surovém stavu, hnojiva pro půdu, hasicí přístroje (složení),

prostředky pro kalení a letování kovů, chemické výrobky určené ke konzervování potravin, tříslicí materiály, lepidla pro průmysl; (3) přípravky pro bělení a jiné prací prostředky, přípravky pro čištění, leštění, odmašťování a broušení, mýdla, parfumerie, vonné oleje, kosmetika, vlasové vody (lotions), zubní pasty; (40) provádění mechanické nebo chemické transformace anorganických nebo organických látek nebo předmětů.

(730) **DUOMIS s.r.o.**, Kekulova 675/42, Ústí nad Labem, Česká republika

(210) **O 185142**

(220) 26.11.2002

(320) 26.11.2002

(511) 1, 3, 40

(540)

WATERSEAL

(510) (1) chemické výrobky určené pro průmysl, vědy a fotografii, jakož i pro zemědělství, zahradnictví a lesnictví, umělé pryskyřice v surovém stavu, plastické hmoty v surovém stavu, hnojiva pro půdu, hasicí přístroje (složení), prostředky pro kalení a letování kovů, chemické výrobky určené ke konzervování potravin, tříslicí materiály, lepidla pro průmysl; (3) přípravky pro bělení a jiné prací prostředky, přípravky pro čištění, leštění, odmašťování a broušení, mýdla, parfumerie, vonné oleje, kosmetika, vlasové vody (lotions), zubní pasty; (40) provádění mechanické nebo chemické transformace anorganických nebo organických látek nebo předmětů.

(730) **DUOMIS s.r.o.**, Kekulova 675/42, Ústí nad Labem, Česká republika

(210) **O 185143**

(220) 26.11.2002

(320) 26.11.2002

(511) 1, 3, 40

(540)

DUOFLEX

(510) (1) chemické výrobky určené pro průmysl, vědy a fotografii, jakož i pro zemědělství, zahradnictví a lesnictví, umělé pryskyřice v surovém stavu, plastické hmoty v surovém stavu, hnojiva pro půdu, hasicí přístroje (složení), prostředky pro kalení a letování kovů, chemické výrobky určené ke konzervování potravin, tříslicí materiály, lepidla pro průmysl; (3) přípravky pro bělení a jiné prací prostředky, přípravky pro čištění, leštění, odmašťování a broušení, mýdla, parfumerie, vonné oleje, kosmetika, vlasové vody (lotions), zubní pasty; (40) provádění mechanické nebo chemické transformace anorganických nebo organických látek nebo předmětů.

(730) **DUOMIS s.r.o.**, Kekulova 675/42, Ústí nad Labem, Česká republika

(210) **O 185144**

(220) 26.11.2002

(320) 26.11.2002

(511) 1, 3, 40

(540)

PLASTMIX

(510) (1) chemické výrobky určené pro průmysl, vědy a fotografii, jakož i pro zemědělství, zahradnictví a lesnictví, umělé pryskyřice v surovém stavu, plastické hmoty v surovém stavu, hnojiva pro půdu, hasicí přístroje (složení), prostředky pro kalení a letování kovů, chemické výrobky určené ke konzervování potravin, tříslicí materiály, lepidla pro průmysl; (3) přípravky pro bělení a jiné prací prostředky, přípravky pro čištění, leštění, odmašťování a broušení, mýdla, parfumerie, vonné oleje, kosmetika, vlasové vody (lotions), zubní pasty; (40) provádění

mechanické nebo chemické transformace anorganických nebo organických látek nebo předmětů.

(730) **DUOMIS s.r.o.**, Kekulova 675/42, Ústí nad Labem, Česká republika

(210) **O 185145**

(220) 26.11.2002

(320) 26.11.2002

(511) 1, 3, 40

(540)

STOPMIX

(510) (1) chemické výrobky určené pro průmysl, vědy a fotografii, jakož i pro zemědělství, zahradnictví a lesnictví, umělé pryskyřice v surovém stavu, plastické hmoty v surovém stavu, hnojiva pro půdu, hasicí přístroje (složení), prostředky pro kalení a letování kovů, chemické výrobky určené ke konzervování potravin, tříslicí materiály, lepidla pro průmysl; (3) přípravky pro bělení a jiné prací prostředky, přípravky pro čištění, leštění, odmašťování a broušení, mýdla, parfumerie, vonné oleje, kosmetika, vlasové vody (lotions), zubní pasty; (40) provádění mechanické nebo chemické transformace anorganických nebo organických látek nebo předmětů.

(730) **DUOMIS s.r.o.**, Kekulova 675/42, Ústí nad Labem, Česká republika

(210) **O 185146**

(220) 26.11.2002

(320) 26.11.2002

(511) 1, 3, 40

(540)

BADIZOL

(510) (1) chemické výrobky určené pro průmysl, vědy a fotografii, jakož i pro zemědělství, zahradnictví a lesnictví, umělé pryskyřice v surovém stavu, plastické hmoty v surovém stavu, hnojiva pro půdu, hasicí přístroje (složení), prostředky pro kalení a letování kovů, chemické výrobky určené ke konzervování potravin, tříslicí materiály, lepidla pro průmysl; (3) přípravky pro bělení a jiné prací prostředky, přípravky pro čištění, leštění, odmašťování a broušení, mýdla, parfumerie, vonné oleje, kosmetika, vlasové vody (lotions), zubní pasty; (40) provádění mechanické nebo chemické transformace anorganických nebo organických látek nebo předmětů.

(730) **DUOMIS s.r.o.**, Kekulova 675/42, Ústí nad Labem, Česká republika

(210) **O 185160**

(220) 31.10.2002

(320) 31.10.2002

(511) 6, 17, 19

(540)



(510) (6) obecné kovy v surovém a polozpracovaném stavu a jejich slitiny i s materiály nekovovými, stavební materiály z kovu, pokud nejsou obsaženy v jiných třídách, zejména mříže, rošty, kryty, okapní žlaby, nátokové a výtokové skříně, nátrubky, odkalovací nádoby, revizní šachty, stavební materiály z válcovaného a litého kovu, traverzy, kovové roury a trubky, drobné zámečnické výrobky, šrouby, vruty, hřebíky; (17) polotovary z plastických hmot ve tvaru fólií, desek, tyčí apod., pěnové materiály na bázi

plastů a gumy, těsnící hmoty a tmely, hadice s výjimkou kovových; (19) stavební materiály nekovové, zejména odvodňovací žlaby a části žlabů, nátokové a výtokové skříně, nátrubky, mezinádrže, revizní šachty, krycí desky zejména pro kanály, síta na zachycování nečistot, výrobky z kompozitních stavebních materiálů jako například rošty a profily, cihly, tvárnice, dlaždice, obkládačky, překlady, cement, vápno, pojiva pro stavební účely, malta, sádra, štěrk, kameninové a cementové roury.

- (590) Barevná
 (730) **RONN Drain Complet s.r.o.**, Jáchymovská 1, Karlovy Vary, Česká republika
 (740) Ing. Jupa Francis, patentový zástupce, Měchenická 4, Praha 4

(210) **O 185219**

(220) 01.11.2002

(320) 01.11.2002

(511) 3, 5, 21

(540)



- (510) (3) kosmetika, mýdla, šampóny, parfémy, zubní pasty, toaletní přípravky; (5) dezodorační prostředky zařazené do tř. 5, dezinfekční přípravky; (21) kosmetické náčiní, rozprašovače na parfémy.
 (730) **Anna Lotan ČR s.r.o.**, Radlická 28/663, Praha 5, Česká republika
 (740) Ing. Kratochvíl Václav, Šachta, Zmeškal & partneři, Radlická 28/663, Praha 5

(210) **O 185258**

(220) 04.11.2002

(320) 04.11.2002

(511) 5, 35

(540)

SUPROFEN

- (510) (5) výrobky zdravotnické, farmaceutické, veterinární, hygienické pro léčebné účely, potraviny určené pro zvláštní výživu pro léčebné účely, výrobky dietetické pro léčebné účely, přírodní léčivé výrobky, potravinové doplňky pro léčebné účely, vitaminové a homeopatické přípravky pro léčebné účely, bylinné čaje pro léčebné účely, desinfekční přípravky; (35) zprostředkování obchodních záležitostí v oblasti import-export, reklama, propagace a inzerce všemi druhy médií, marketing, výstavy pro komerční a propagační účely.
 (730) **SUFEX, spol. s r.o.**, V Lipkách 647, Praha 5, Česká republika
 (740) Ing. Jupa Francis, patentový zástupce, Měchenická 4, Praha 4

(210) **O 185259**

(220) 04.11.2002

(320) 04.11.2002

(511) 5, 35

(540)



- (510) (5) výrobky zdravotnické, farmaceutické, veterinární, hygienické pro léčebné účely, potraviny určené pro zvláštní výživu pro léčebné účely, výrobky dietetické pro léčebné účely, přírodní léčivé výrobky, potravinové doplňky pro léčebné účely, vitaminové a homeopatické přípravky pro léčebné účely, bylinné čaje pro léčebné účely, desinfekční přípravky; (35) zprostředkování obchodních záležitostí v oblasti import-export, reklama, propagace a inzerce všemi druhy médií, marketing, výstavy pro komerční a propagační účely.
 (590) Barevná
 (730) **SUFEX, spol. s r.o.**, V Lipkách 647, Praha 5, Česká republika
 (740) Ing. Jupa Francis, patentový zástupce, Měchenická 4, Praha 4

(210) **O 185261**

(220) 04.11.2002

(320) 04.11.2002

(511) 36, 39, 43

(540) **Eva GEANEYOVÁ - TARA**

- (510) (36) směnárenské služby; (39) provozování cestovní kanceláře v rámci této třídy, doprava, konzultační, poradenská a zprostředkovatelská činnost v cestovním ruchu; (43) hostinská a ubytovací činnost v rámci cestovního ruchu, penzion.
 (730) **Eva Geaneyová**, U Trati 6/398, Praha 10, Česká republika
 (740) Ing. Jupa Francis, patentový zástupce, Měchenická 4, Praha 4

(210) **O 185262**

(220) 04.11.2002

(320) 04.11.2002

(511) 4, 37, 39

(540)



G7

- (510) (4) paliva, pohonné hmoty; (37) provoz čerpacích stanic; (39) doprava pohonných hmot.
 (730) **G7, a.s.**, Tylova 541, Litvínov, Česká republika

(210) **O 185314**

(220) 05.11.2002

(320) 05.11.2002

(511) 9, 35, 42

(540)

e-Doc

(510) (9) počítačový software na nosičích záznamů; (35) reklamní a propagační činnost; (42) instalace software a jeho aktivace.

(590) Barevná

(730) **SCHUSS PRAHA spol. s r.o.**, Weilova 2, Praha 10, Česká republika

(210) **O 185315**

(220) 05.11.2002

(320) 05.11.2002

(511) 5

(540)

XTARA

(510) (5) farmaceutické přípravky.

(730) **Pharmacia & Upjohn Company**, 100 Route 206 North, Peapack, Spojené státy americké, New Jersey

(740) Mgr. Petra Korejzová, KOREJZOVÁ & SPOL. Advokátní a patentová kancelář, Spálená 29, Praha 1

(210) **O 185318**

(220) 05.11.2002

(320) 05.11.2002

(511) 6, 16, 19, 20, 22, 24

(540)



(510) (6) kovové markýzy, ochranné stříšky nad vchodem, kovové rolety, kovové žaluzie, kovové posuvné stěny a dveře; (16) papírové rolety, žaluzie, markýzy, stěny, dveře; (19) ochranné stříšky nad vchodem nekovové, venkovní rolety kromě kovových a textilních, nekovové žaluzie, posuvné stěny, dveře; (20) lištové rolety vnitřní; (22) markýzy, rolety ze syntetických materiálů, lištové okenní žaluzie; (24) textilní rolety.

(730) **Dřevoterm spol. s r.o.**, Březová 60, Meziměstí, Česká republika

(210) **O 185319**

(220) 05.11.2002

(320) 05.11.2002

(511) 31

(540)

DANDY

(510) (31) krmiva pro zvířata.

(730) **KSK BONO s.r.o.**, Bezručova 607, Česká Skalice, Česká republika

(740) JUDr. Moník Pavel, advokát, Střelecká 672, Hradec Králové

(210) **O 185368**

(220) 07.11.2002

(320) 07.11.2002

(511) 35

(540)



(510) (35) propagační činnost, reklama, pomoc při řízení obchodní činnosti, obchodní administrativa, obchodní nebo podnikatelské poradenství, obchodní reklama, pořádání veletrhů pro obchodní a reklamní účely, pronájem reklamních materiálů, pronájem reklamních ploch, reklamní agentury, reklamní materiály, reklamní texty (vydávání, zveřejňování, oznámení, vyhlášení, publikování), řízení (poradenské služby obchodní nebo podnikatelské), organizování komerčních a reklamních výstav.

(590) Barevná

(730) **CZECH AIR FORCE BENEVOLENT FUND'S AGENCY s.r.o.**, Ocelářská - Matějkovy domy 799, Praha 9, Česká republika

(740) JUDr. Rudolf Buček, Advokátní kancelář JUDr. Buček - Mgr. Kadečka, Gočárova tř. 1000, Hradec Králové

(210) **O 185434**

(220) 08.11.2002

(320) 08.11.2002

(511) 35, 37, 39

(540)



(510) (35) reklamní a marketingové služby, zprostředkování v oblasti obchodu; (37) úklidové služby, montáž a demontáž nábytku, oprava a údržba vozidel a jejich příslušenství; (39) stěhovací služby, silniční motorová doprava nákladní, skladovací služby, zprostředkování v dopravě, stěhovacích a skladovacích službách.

(730) **MANUS, spol. s r.o.**, U Stavoservisu 1, Praha 10 - Malešice, Česká republika

(740) Ing. Střelák Jiří, Pařížská 17, Praha 1

(210) **O 185435**

(220) 08.11.2002

(320) 08.11.2002

(511) 38

(540)



(510) (38) televizní vysílání.

(590) Barevná

(730) **RVT Galaxie, a.s.**, Pod Strání 480, Hradec Králové, Česká republika

(740) Ing. Jupa Francis, patentový zástupce, Měchenická 4, Praha 4

(210) **O 185436**

(220) 08.11.2002

(320) 08.11.2002

(511) 38

(540)



(510) (38) televizní vysílání.

(590) Barevná

- (730) **RVT Galaxie, a.s.**, Pod Strání 480, Hradec Králové,
Česká republika
(740) Ing. Jupa Francis, patentový zástupce, Měchenická 4, Praha
4

- (210) **O 185437**
(220) 08.11.2002
(320) 08.11.2002
(511) 36, 39, 43
(540)



- (510) (36) směnářské služby; (39) provozování cestovní kanceláře v rámci této třídy, doprava, konzultační, poradenská a zprostředkovatelská činnost v cestovním ruchu; (43) provozování cestovní kanceláře v rámci této třídy, hostinská a ubytovací činnost v rámci cestovního ruchu, stravovací služby, služby ubytovací (hostel, penzion).
(590) Barevná
(730) **Eva Geaneyová**, U trati 6/398, Praha 10, Česká republika
(740) Ing. Jupa Francis, patentový zástupce, Měchenická 4, Praha
4

- (210) **O 185456**
(220) 11.11.2002
(320) 11.11.2002
(511) 1, 3, 4
(540)

TORSIL

- (510) (1) tenzidy jako chemické přísady do výrobků, biologické přísady a přípravky ve třídě 1, enzymy a enzymatické přípravky pro průmyslové využití, chemické prostředky pro konzervování potravin a krmiv, umělá sladidla, hnojiva přírodní a umělá pro zemědělství, lesnictví, zahradnictví a zahrádkáře, živné soli a roztoky pro venkovní a pokojové rostliny a květiny, fungicidy (chemické přísady do-) a bakteriální přípravky spadající do třídy 1; (3) prací, čistící a lešticí prostředky a přípravky, zejména prací prášky, namáčecí prostředky, avivážní a bělicí přípravky, prostředky pro mytí nádobí a sanitárních zařízení, detergenty a stabilizující emulze, kosmetické výrobky, zejména obsahující tenzidy, například toaletní a tekutá mýdla, šampóny, pěny a soli do koupele, stabilizující pěny, emulze, pleťová mléka a pleťové vody, zubní pasty a prášky, ústní vody; (4) průmyslové oleje a mazací tuky, mazadla, směsi pohlcující prach, včetně jeho zavlažování a vázání.
(730) **VALTECH TORS, v.o.s.**, Dolní Bojanovice 852,
Česká republika
(740) Mgr. Machatová Marcela, patentový zástupce, DMH-patentová a známková kancelář, Pospíšilova 2, Praha 3

- (210) **O 185461**
(220) 11.11.2002
(320) 11.11.2002
(511) 37
(540)

FASS

- (510) (37) stavebnictví.
(730) **FASS, spol. s r.o.**, Jihlavská 1007, Žďár nad Sázavou,
Česká republika

- (210) **O 185510**

- (220) 13.11.2002
(320) 13.11.2002
(511) 35
(540)

RAVEN

- (510) (35) podnikatelské poradenství, vedení účetnictví, činnost účetních poradců, obchodní nebo podnikatelské informace.
(730) **RAVEN Consulting, spol. s r.o.**, Staňkova 18/103,
Brno, Česká republika
(740) Ing. Musil Dobroslav, Cejl 38, Brno

- (210) **O 185511**
(220) 13.11.2002
(320) 13.11.2002
(511) 35, 36, 39
(540)

SLUNCE

- (510) (35) zprostředkovatelská a poradenská činnost v oblasti obchodu; (36) činnost realitní kanceláře, zejména v oblasti koupě, prodeje, pronájmu a správy nemovitostí, konzultační a poradenská a zprostředkovatelská činnost v oblasti nemovitostí; (39) zprostředkovatelská činnost v oblasti koupě, prodeje a pronájmu garáží, skladovacích prostor a ploch, parkovacích a odstavných ploch.
(730) **SLUNCE, spol. s r.o.**, Kounicova 22, Brno, Česká republika
(740) Ing. Musil Dobroslav, Cejl 38, Brno

- (210) **O 185512**
(220) 13.11.2002
(320) 13.11.2002
(511) 9, 35, 36, 38, 41, 42
(540)

Oskarta speciální edice

- (510) (9) vědecké, elektronické a optické přístroje a zařízení v rámci třídy 9, přístroje a zařízení pro přenos a zpracování informací, zejména v oblasti telekomunikace, sítě telekomunikační a výpočetní techniky a jejich části, sítě datové, jejich součásti a náhradní díly v rámci třídy 9, počítače a programy pro ně, periferní zařízení počítačů v rámci třídy 9, záznamová média a nosiče záznamů, karty s pamětí, nosiče informací, zařízení pro zpracování dat a počítačů, CD disky, prodejní automaty a přístroje a mechanismy pro reklamu v rámci třídy 9, telekomunikační zařízení, zejména koncová a rádiová zařízení, telefony, záznamníky, hlasové schránky, mobilní telefony, faxy, modemy, magnetické suporty zvukových záznamů; (35) propagace, reklama, inzertní a reklamní agentura, automatické zpracování informací, zprostředkovatelská a obstaravatelská činnost v oblasti informatiky a obchodu, marketing, činnost ekonomických a organizačních poradců; (36) finanční služby; (38) mobilní telekomunikační služby a ostatní telekomunikační služby, dále služby spočívající v přímém propojení lokálních pevných sítí se sítí mobilních telefonů, informační služby na Internetu, zejména úplatné či bezúplatné zpřístupňování a uveřejňování informací prostřednictvím internetu, např. webové stránky, služby internetového portálu, služby extranetu společnosti, poskytování informačního servisu prostřednictvím telefonu, mobilní telekomunikační sítě, Internetu, poskytování přístupu na on-line informační služby a databáze, přenos, úplatné či bezúplatné poskytování informací, jehož předmětem může být jakákoli datová položka obsažená v databázích, on-line informační a databázové služby, komunikační služby prostřednictvím Internetu, vnějších a vnitřních sítí, šíření elektronických tiskovin, časopisů, periodik a knih prostřednictvím počítačové, datové, elektronické, telekomunikační nebo informační sítě, provozování informační a datové sítě, provozování veřejné mobilní

radiotelefonní sítě, pronájem telekomunikačních okruhů, vedení sítí, zřizování a provozování veřejných, soukromých i účelových sítí, provozování datových a počítačových sítí, veškeré služby elektronických komunikací poskytované integrovanou digitální sítí, zejména pronájem fyzických přenosových kapacit, zajišťování komunikačního spojení, služby videokonferencí, připojení a komunikace prostřednictvím sítě Internet, elektronický přenos dokumentů, přenos informací, zprostředkování přenosu dat, zprostředkovatelská a poradenská činnost v oblasti telekomunikací, telekomunikačních zařízení a sítí mobilních telefonů; (41) vydavatelství nosičů informací, služby školící a vzdělávací, služby publikační a vydávání tiskovin, služby vzdělávací, školící, organizace a provádění her a soutěží, sportovní, zábavná a výchovná činnost; (42) analytické a inženýrské práce v oblasti telekomunikací, poradenská činnost v oblasti výpočetní techniky a jejího servisu, provozování počítačových center, zprostředkovatelská a obstaravatelská činnost v oblasti výpočetní techniky, poradenská činnost v oblasti výpočetní techniky a elektrotechniky, hosting pro veškeré oblasti informačních technologií včetně webových stránek v rámci internetu, extranetu, intranetu, aplikací na systémech a sítí společnosti, klientských systémů, na hardwaru a infrastruktuře společnosti.

- (730) **Český Mobil a.s.**, Vinohradská 167, Praha 10, Česká republika
 (740) Mgr. Pomaizlová Karin, advokátka, Linklaters, v.o.s., Palác Myslbek, Na Příkopě 19/1096, Praha 1 - Staré Město

- (210) **O 185513**
 (220) 13.11.2002
 (320) 13.11.2002
 (511) 18, 25
 (540)



- (510) (18) tašky, kabely, batohy, deštníky, slunečníky; (25) pánské, dámské, dětské sportovní oděvy, trička, košile, tílka, nátělníky, svetry, mikiny, šály, rukavice, kombinézy, sportovní bundy, kalhoty, kloboučnické zboží, pokrývky hlavy, kšiltý, čepice, čelenky, šátky.
 (730) **ALLOCCO s.r.o.**, Březinova 62, Jihlava, Česká republika

- (210) **O 185514**
 (220) 13.11.2002
 (320) 13.11.2002
 (511) 29
 (540)

EIDLAND

- (510) (29) mléko a mléčné výrobky.
 (730) **MADETA a.s.**, Rudolfovská 246/83, České Budějovice, Česká republika
 (740) JUDr. Junek Václav, advokát, Tovární 14, České Budějovice

- (210) **O 185517**
 (220) 13.11.2002
 (320) 13.11.2002
 (511) 23, 25, 26
 (540)



- (510) (23) vlákna pro textilní účely; (25) oděvy, obuv, kloboučnické zboží; (26) krajky a výšivky, stuhy a tkaničky, knoflíky, háčky a očka, poutka - galanterie, špendlíky a jehly, umělé květiny.
 (730) **Zdeněk Janoušek - Boma**, Murmaňská 5, Praha 10, Česká republika

- (210) **O 185518**
 (220) 13.11.2002
 (320) 13.11.2002
 (511) 32
 (540)

TOMI BUBLE

- (510) (32) nealkoholické nápoje a piva.
 (730) **SOARE SEKT a.s.**, Podhorská 74 b, Jablonec nad Nisou, Česká republika
 (740) Kolátor Kamil, Lučanská 5, Jablonec nad Nisou

- (210) **O 185530**
 (220) 13.11.2002
 (320) 13.11.2002
 (511) 5
 (540)

POSANOL

- (510) (5) antifungální přípravky.
 (730) **Schering-Plough Ltd.**, Töpferstrasse 5, Lucerne, Švýcarsko
 (740) JUDr. Korejzová Zdeňka, KOREJZOVÁ & SPOL. Advokátní a patentová kancelář, Spálená 29, Praha 1

- (210) **O 185531**
 (220) 13.11.2002
 (320) 13.11.2002
 (511) 5
 (540)

POSASIST

- (510) (5) farmaceutické a veterinární výrobky, hygienické výrobky pro léčebné účely, dietetické přípravky pro léčebné účely, potraviny pro batolata, náplasti, obvazový materiál, materiály pro plombování zubů a pro zubní otisky, dezinfekční přípravky, výrobky pro hubení živočišných škůdců, fungicidy, herbicidy.
 (730) **Schering-Plough Ltd.**, Töpferstrasse 5, Lucerne, Švýcarsko
 (740) JUDr. Korejzová Zdeňka, KOREJZOVÁ & SPOL. Advokátní a patentová kancelář, Spálená 29, Praha 1

- (210) **O 185532**
 (220) 13.11.2002
 (320) 13.11.2002
 (511) 5
 (540)

SURVELL

- (510) (5) výrobky farmaceutické, veterinární a hygienické, diabetické přípravky pro léčebné účely, potraviny pro batolata, náplasti, obvazový materiál, materiály pro plombování zubů a pro zubní otisky, dezinfekční přípravky, výrobky pro hubení živočišných škůdců, fungicidy, herbicidy.
 (730) **PHARMACIA & UPJOHN COMPANY**, 100 Route 206 North, Peapack, Spojené státy americké, New Jersey
 (740) Mgr. Petra Korejzová, KOREJZOVÁ & SPOL. Advokátní a patentová kancelář, Spálená 29, Praha 1

- (210) **O 185751**
 (220) 18.11.2002

- (320) 18.11.2002
 (511) 4, 9, 35, 36, 37, 39, 40
 (540)

Pragoflorservis

- (510) (4) pohonné hmoty a maziva, plyny palivové a pohonné; (9) čerpadla pohonných hmot, čerpadla benzinová stojanová, zejména pro stanice pohonných hmot; (35) zprostředkovatelská, konzultační a poradenská činnost v oblasti obchodu, reklama, propagace, inserce a poskytování obchodních informací prostřednictvím všech druhů medií, marketing, vedení účetnictví, činnost ekonomických a organizačních poradců; (36) činnost realitní kanceláře, zprostředkovatelská činnost v oblasti koupě, prodeje a pronájmu nemovitosti; (37) stavebnictví, provádění staveb stavebními mechanizmy, údržba, opravy, servis a mytí motorových vozidel, zámečnictví, truhlářství, správa a údržba nemovitostí; (39) doprava, zejména automobilová, pronájem motorových vozidel, garáží, skladovacích prostor a ploch, parkovacích a odstavných ploch, doprava a skladování odpadů; (40) likvidace, recyklace, zpracování a spalování odpadů.
- (730) **PRAGOFLORSERVIS spol. s r.o.**, V Mokřínách 8, Praha 4, Česká republika
- (740) Ing. Jupa Francis, patentový zástupce, Měchenická 4, Praha 4

- (210) **O 185793**
 (220) 19.11.2002
 (320) 19.11.2002
 (511) 18, 24, 25, 28
 (540)

 **SPORTTOWN**

- (510) (18) kůže, imitace kůže, výrobky z těchto materiálů, spadající do této třídy, kufrý, deštníky, slunečníky a hole, sedlářské výrobky, tašky cestovní a sportovní, batohy, torny; (24) spací pytle; (25) oděvy, obuv, kloboučnické zboží; (28) hry, hračky, potřeby pro gymnastiku a sport, spadající do této třídy.
- (730) **Václav Hrbek - BODY HF**, Augustinova 2074, Praha 4 - Chodov, Česká republika
- (740) Ing. Novotný Jaroslav, Římská 45, Praha 2

- (210) **O 185802**
 (220) 19.11.2002
 (320) 19.11.2002
 (511) 18, 20, 22, 25
 (540)

LOAP

- (510) (18) výrobky z kůže a z imitace kůže pro sport a kempink nezařazené do jiných tříd, zejména cestovní brašny, tašky, batohy; (20) spací pytle pro kempování; (22) stany, plachty; (25) sportovní oděvy, sportovní obuv, lyžařské kalhoty, zimní bundy, rukavice, čepice, oblečení pro volný čas.
- (730) **Sláma Miroslav**, Krkonošská 8, Praha 2, Česká republika
- (740) JUDr. Rott Vladimír, Rott, Růžička a Guttmann, patentová, známková a právní kancelář, Nad Štolou 12, Praha 7

- (210) **O 185803**
 (220) 19.11.2002
 (320) 19.11.2002
 (511) 5

- (540) **SAFETY MAX**
- (510) (5) přípravky pro hubení hmyzu a škůdců, fungicidy a herbicidy.
- (730) **MONSANTO TECHNOLOGY LLC**, 800 North Lindbergh Boulevard, St. Louis, Spojené státy americké, Missouri
- (740) JUDr. Otakar Švorčík, Společná advokátní kancelář Všečeka Zelený Švorčík Kalenský a partneři, Hálkova 2, Praha 2

- (210) **O 185804**
 (220) 19.11.2002
 (320) 19.11.2002
 (511) 36
 (540)

MIKROÚVĚR

- (510) (36) bankovníctví.
- (730) **Raiffeisenbank a.s.**, Vodičkova 38, Praha 1, Česká republika

- (210) **O 185810**
 (220) 19.11.2002
 (320) 19.11.2002
 (511) 5, 29, 30
 (540)



- (554) Prostorová
- (510) (5) výrobky dietetické, pro léčebné účely; (29) zelenina konzervovaná, přesnídávky; (30) omáčky, kečup, chuťové přísady, pikantní zeleninové omáčky.
- (590) Barevná
- (730) **HAMÉ, a.s.**, Babice č. 572, Babice, Česká republika
- (740) Müller Václav, patentový zástupce, Filipova 2016, Praha 4

- (210) **O 185811**
 (220) 19.11.2002
 (320) 19.11.2002
 (511) 3, 11, 20, 32
 (540)

dk

- (510) (3) kosmetické výrobky, čističe skvrn, přípravky na čištění textilií a jiných předmětů, hygienické potřeby, jako mýdla, mýdla tekutá, šampony vlasové i tělové, pěny a sole do koupelí, čistící prostředky pro pleť, opalovací krémy, pleťové masky, balzámy na rty, krémy, zubní pasty, prací prostředky, vody po holení, přípravky k čištění, leštění a odmašťování, brusné přípravky, voňavkářské výrobky, parfémy, éterické oleje, dekorativní kosmetika jako rtěnky, umělé řasy, makeupy apod.; (11) výdejníky vody (dispensory), žárovky, výbojky, objímky, osvětlovací lampy, osvětlovací tělesa s reflektory, sporáky všeho

- druhu, jako plynové sporáky, kombinované sporáky, elektrické sporáky, sporáky se sklokeramickou deskou a jejich příslušenství, horkovzdušné trouby, mikrovlnné trouby, sendvičovače, toustovače, topinkovače, kávovary a expresy, rychlovarné konvice, fritovací hrnce, chladničky, ledničky, mrazáky, sušičky prádla, čističky a osvěžovače vzduchu, boilers, sušičky vlasů, kulmy, odsavače par; (20) plastové nádoby a uzávěry, uzávěry a víčka pro průmyslové tekutiny, jednoduché i vícevrstevnaté polyolefinové láhve a uzavíratelné PET láhve na potraviny, nábytek včetně kovového a kempinkového nábytku, broušená skla a zrcadla, rámy, výrobky ze dřeva, korku, rákosu, třtiny, vrbového proutí, rohoviny, kostí, slonoviny, jantaru perleti, buničiny, výrobky z plastických hmot, matrace, žíněnky, podhlavníky apod., spací pytle na kempování; (32) piva všeho druhu, vody minerální a šumivé a jiné nealkoholické nápoje, sirupy a jiné přípravky k přípravě nápojů, ovocné šťávy a nápoje z ovocných šťáv, energetické nápoje, iontové nápoje.
- (730) **D+K Drmela, s.r.o.**, Nádražní 1844/153, Ostrava - Moravská Ostrava, Česká republika
- (740) Müller Václav, patentový zástupce, Filipova 2016, Praha 4

(210) O 185814

- (220) 19.11.2002
 (320) 19.11.2002
 (511) 24, 25, 28
 (540)



- (510) (24) tkaniny a textilní výrobky, spadající do této třídy; (25) oděvy, obuv; (28) potřeby pro gymnastiku a sport, spadající do této třídy.
- (730) **Vejražka Štěpán**, Donská 937, Liberec, Česká republika

(210) O 185918

- (220) 23.11.2002
 (320) 23.11.2002
 (511) 19, 35, 37, 40
 (540)

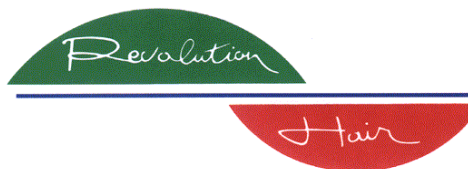
LIGNIS

- (510) (19) stavebně truhlářské výrobky ze dřeva a plastu, zejména okna, okenice, dveře, vrata, zimní zahrady a jiné stavebně truhlářské výrobky patřící do třídy 19, polotovary ze dřeva ke stavebním a konstrukčním účelům; (35) zprostředkování obchodních záležitostí; (37) montáže, demontáže, opravy a údržba stavebně truhlářských výrobků; (40) truhlářství, dřevo (kácení), zpracování, prvotní úpravy dřeva.
- (730) **LIGNIS s.r.o.**, Kvítkovice 1522, Otrokovice, Česká republika
- (740) Ing. Jaromír Příkryl, Patentová a známková kancelář, Včelín 1161, Hulín

(210) O 185966

- (220) 25.11.2002
 (320) 25.11.2002
 (511) 3, 35, 44

(540)



- (510) (3) kosmetické výrobky; (35) zprostředkování obchodní činnosti; (44) provozování kadernického a kosmetického salónu.
- (590) Barevná
- (730) **VOLMAR, spol. s r.o.**, Senovážné nám. 22, Praha 1, Česká republika
- (740) Ing. Vlasta Sedláčková, Patentová, známková, grafická kancelář, Ke Kateřinkám 1393, Praha 4

(210) O 185979

- (220) 26.11.2002
 (320) 26.11.2002
 (511) 9, 37, 42
 (540)



- (510) (9) počítačové komponenty a ostatní příslušenství; (37) instalace, opravy, servis elektronických zařízení uvedených ve třídě 9; (42) poskytování služeb v oblasti výpočetní techniky týkající se výrobků uvedených ve třídě 9.
- (730) **Czech Computer s.r.o.**, Sedlice 67, Rožmitál pod Třemšínem, Česká republika

(210) O 185980

- (220) 26.11.2002
 (320) 26.11.2002
 (511) 20, 40
 (540)

Supraflex

- (510) (20) dřevěný nábytek, postele, patrové postele, dvojlůžka, zdravotní matrace kaučukové, pěnové, lamelové, podhlavníky, zdravotní lamelové rošty fixní, zdravotní lamelové rošty s regulací, zdravotní lamelové rošty polohovací; (40) zpracování a úprava dřeva, výroba nábytku, zejména zdravotních lamelových roštů na zakázku.
- (730) **AHORN CZ, s.r.o.**, Vlkoš 343, Vlkoš u Kyjova, Česká republika
- (740) Mgr. Žáková Marie, Lidická 51, Brno

(210) O 185981

- (220) 26.11.2002
 (320) 26.11.2002
 (511) 20, 40
 (540)

Rex

- (510) (20) dřevěný nábytek, postele, patrové postele, dvojlůžka, matrace kaučukové, pěnové, lamelové, podhlavníky, lamelové rošty fixní, lamelové rošty s regulací, lamelové rošty polohovací; (40) zpracování a úprava dřeva, výroba nábytku, zejména lamelových roštů na zakázku.
- (730) **AHORN CZ, s.r.o.**, Vlkoš 343, Vlkoš u Kyjova, Česká republika
- (740) Mgr. Žáková Marie, Lidická 51, Brno

(210) O 185982

- (220) 26.11.2002
 (320) 26.11.2002
 (511) 20, 40
 (540)

Duoflex

- (510) (20) dřevěný nábytek, postele, patrové postele, dvojlůžka, matrace kaučukové, pěnové, lamelové, podhlavníky, lamelové rošty fixní, lamelové rošty s regulací, lamelové rošty polohovací; (40) zpracování a úprava dřeva, výroba nábytku, zejména lamelových roštů na zakázku.

(730) **AHORN CZ, s.r.o.**, Vlkoš 343, Vlkoš u Kyjova, Česká republika

(740) Mgr. Žáková Marie, Lidická 51, Brno

(210) **O 185983**

- (220) 26.11.2002
 (320) 26.11.2002
 (511) 20, 40
 (540)

Trio flex

- (510) (20) dřevěný nábytek, postele, patrové postele, dvojlůžka, matrace kaučukové, pěnové, lamelové, podhlavníky, lamelové rošty fixní, lamelové rošty s regulací, lamelové rošty polohovací; (40) zpracování a úprava dřeva, výroba nábytku, zejména lamelových roštů na zakázku.

(730) **AHORN CZ, s.r.o.**, Vlkoš 343, Vlkoš u Kyjova, Česká republika

(740) Mgr. Žáková Marie, Lidická 51, Brno

(210) **O 185984**

- (220) 26.11.2002
 (320) 26.11.2002
 (511) 20, 40
 (540)

Topflex

- (510) (20) dřevěný nábytek, postele, patrové postele, dvojlůžka, matrace kaučukové, pěnové, lamelové, podhlavníky, lamelové rošty fixní, lamelové rošty s regulací, lamelové rošty polohovací; (40) zpracování a úprava dřeva, výroba nábytku, zejména lamelových roštů na zakázku.

(730) **AHORN CZ, s.r.o.**, Vlkoš 343, Vlkoš u Kyjova, Česká republika

(740) Mgr. Žáková Marie, Lidická 51, Brno

(210) **O 185985**

- (220) 26.11.2002
 (320) 26.11.2002
 (511) 20, 40
 (540)

Mediaflex

- (510) (20) dřevěný nábytek, postele, patrové postele, dvojlůžka, matrace kaučukové, pěnové, lamelové, podhlavníky, lamelové rošty fixní, lamelové rošty s regulací, lamelové rošty polohovací; (40) zpracování a úprava dřeva, výroba nábytku, zejména lamelových roštů na zakázku.

(730) **AHORN CZ, s.r.o.**, Vlkoš 343, Vlkoš u Kyjova, Česká republika

(740) Mgr. Žáková Marie, Lidická 51, Brno

(210) **O 185986**

- (220) 26.11.2002
 (320) 26.11.2002
 (511) 20, 24, 40
 (540)

Dům spánku

- (510) (20) dřevěný nábytek všeho druhu, pohovky, křesla, židle, čalouněné soupravy, postele, patrové postele, dvojlůžka, komody, skříně, drobný doplňkový nábytek, věšáky, police, regály, zrcadla, matrace kaučukové, pěnové,

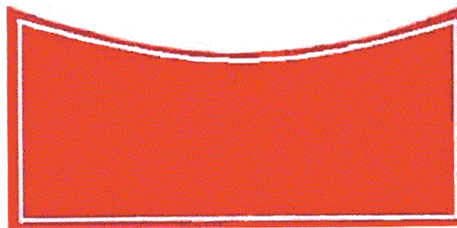
lamelové, podhlavníky, lamelové rošty fixní, lamelové rošty s regulací, lamelové rošty polohovací; (24) ložní příkrývky prošíváné, péřové, vlněné, z dutých vláken včetně polštářů, ložní prádlo, prostěradla, ochranné povlaky na matrace, přehozy na postele, textilní tapety; (40) zpracování a úprava dřeva, výroba nábytku a interiérových doplňků na zakázku.

(730) **AHORN CZ, s.r.o.**, Vlkoš 343, Vlkoš u Kyjova, Česká republika

(740) Mgr. Žáková Marie, Lidická 51, Brno

(210) **O 185987**

- (220) 26.11.2002
 (320) 26.11.2002
 (511) 29, 30, 32
 (540)



- (510) (29) mléko a mlékárenské výrobky všeho druhu, zejména mlékárenské ošetřené mléko, mléko ochucené, slazená a neslazená mléka, smetana, zahuštěná smetana, máslo, tvaroh, sýry, sušené mléčné výrobky, mléčné nápoje, mléčné nápoje kysané, jogurty a výrobky na bázi jogurtu; (30) nápoje připravované na základě kávy, kakaa nebo čokolády, zmrzliny, zmrzlinové krémy, zmrzlinové výrobky, pudinky, mražené cukrovinky, trvanlivé pečivo a cukrovinky; (32) ovocné šťávy, ovocné nápoje a nektary, nápojové směsi a prášky.

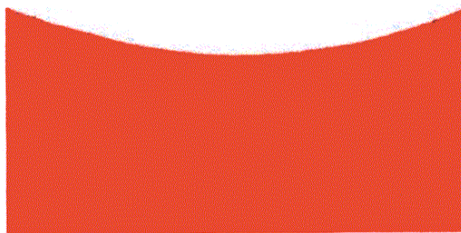
(590) Barevná

(730) **Mlékárna Hlinsko, s.r.o.**, Kouty 53, Hlinsko v Čechách, Česká republika

(740) Ing. Baumová Radmila, Nádražní 29, Žďár nad Sázavou

(210) **O 185988**

- (220) 26.11.2002
 (320) 26.11.2002
 (511) 29, 30, 32
 (540)



- (510) (29) mléko a mlékárenské výrobky všeho druhu, zejména mlékárenské ošetřené mléko, mléko ochucené, slazená a neslazená mléka, smetana, zahuštěná smetana, máslo, tvaroh, sýry, sušené mléčné výrobky, mléčné nápoje, mléčné nápoje kysané, jogurty a výrobky na bázi jogurtu; (30) nápoje připravované na základě kávy, kakaa nebo čokolády, zmrzliny, zmrzlinové krémy, zmrzlinové výrobky, pudinky, mražené cukrovinky, trvanlivé pečivo a cukrovinky; (32) ovocné šťávy, ovocné nápoje a nektary, nápojové směsi a prášky.

(590) Barevná

(730) **Mlékárna Hlinsko, s.r.o.**, Kouty 53, Hlinsko v Čechách, Česká republika

(740) Ing. Baumová Radmila, Nádražní 29, Žďár nad Sázavou

(210) **O 185989**

(220) 26.11.2002
 (320) 26.11.2002
 (511) 6, 17, 35
 (540)

BHC

(510) (6) potrubí a trubky z kovu, ocelové pružné vlnovce a vlnovcové hadice, kovové a ocelové koncovky, matice, příruby, objímky, kovové prvky uložení potrubí a příslušenství ke kovovým vlnovcovým kompenzátorům a kovovým vlnovcovým hadicím, kovové konstrukce přenosné, zámečnické výrobky, kovové potřeby zámečnické a jiné výrobky z kovu spadající do tř. 6; (17) izolační hmoty, zejména tkaniny, obklady, plsti, pásy, vata na utěsnění, vše pro účely izolace, prostředky a materiály pro izolaci tepelnou a hlukovou, kovové izolační fólie, látky na izolaci proti vlhkosti staveb, materiály na izolaci kabelů, minerální vlna jako izolační materiál, izolační papír, skleněná vata jako izolační materiál, izolační materiály zabraňující sáláním, tkaniny ze skelných vláken na izolaci, chemické směsi k izolačním účelům, polotovary z plastických hmot, kaučuk, gutaperča, guma a výrobky z těchto materiálů, zejména gumové kompenzátory do potrubí, nekovové potrubí, dilatační prvky do potrubí, trubky ohebné (nekovové), potrubní armatury a spojovací součásti z plastických hmot, plastové hadice, náhražky gumy, jiné gumové výrobky spadající do tř. 17, plastické hmoty a polotovary z plastických hmot (teflon, PVC, polyuretan, polypropylen, polyester, polyamid apod.) zejména ve tvaru fólie, desek a tyčí, z umělé hmoty, kromě vláken k textilním účelům, technická pryž, pěnové materiály na bázi gumy a plastických hmot, materiály k těsnění, ucpávání a izolaci, tkaninové kompenzátory do potrubí; (35) zprostředkovatelské služby v oblasti obchodu.

(730) **BHC Jílové u Prahy, a.s.**, Čs. armády, Jílové u Prahy, Česká republika

(740) Ing. Jaromír Přikryl, Patentová a známková kancelář, Včelín 1161, Hulín

(210) **O 185995**
 (220) 26.11.2002
 (320) 26.11.2002
 (511) 5
 (540)

ORTHOVET

(510) (5) veterinární přípravky.

(730) **MUDr. Radka Středová**, Pod špitálem 1355, Praha 5 - Zbraslav, Česká republika

(210) **O 185999**
 (220) 26.11.2002
 (320) 26.11.2002
 (511) 37, 42
 (540)



INTECHA

(510) (37) provádění staveb, včetně jejich změn, udržovacích prací na nich a jejich odstraňování; (42) inženýrská činnost ve výstavbě, projektová činnost ve výstavbě.
 (730) **Intecha, spol. s r.o.**, Argetinská 320/34, Praha 7, Česká republika

(210) **O 186057**
 (220) 28.11.2002
 (320) 28.11.2002
 (511) 32, 35
 (540)



(510) (32) piva všeho druhu; (35) propagace a reklama.
 (590) Barevná
 (730) **Milan Rambousek**, Jana Masaryka 1318, Hradec Králové, Česká republika

(210) **O 186294**
 (220) 03.12.2002
 (320) 03.12.2002
 (511) 39
 (540)

Prague

 City Walks

(510) (39) organizování okružních jízd po památkách ČR, pravidelné procházky Prahou, dopravní služby, průvodcovské služby.

(730) **Prague Travel Ltd., s.r.o.**, Ukrajinská 15, Brno, Česká republika

(210) **O 186295**
 (220) 03.12.2002
 (320) 03.12.2002
 (511) 39, 41, 43
 (540)

Prague Travel Ltd. 

(510) (39) organizování okružních jízd po památkách ČR, pravidelné procházky Prahou, průvodcovské služby; (41) zprostředkování kulturních akcí, společenských a sportovních akcí; (43) zprostředkování stravovacích akcí a ubytovacích služeb.

(730) **Prague Travel Ltd., s.r.o.**, Ukrajinská 15, Brno, Česká republika

(210) **O 186296**
 (220) 03.12.2002
 (320) 03.12.2002
 (511) 39

(540)

Prague 
Walking Tours

(510) (39) organizování okružních jízd po památkách ČR, pravidelné procházky Prahou, dopravní služby, průvodcovské služby.

(730) **Prague Travel Ltd., s.r.o.**, Ukrajinská 15, Brno, Česká republika

(210) **O 186297**

(220) 03.12.2002

(320) 03.12.2002

(511) 39

(540)

Prague 
City Tours

(510) (39) organizování okružních jízd po památkách ČR, pravidelné procházky Prahou, dopravní služby, průvodské služby.

(730) **Prague Travel Ltd., s.r.o.**, Ukrajinská 15, Brno, Česká republika

(210) **O 186745**

(220) 12.12.2002

(320) 12.12.2002

(511) 22, 25, 28

(540)

EDAY

(510) (22) stany; (25) oděvy; (28) hry, hračky a šatičky pro panenky, sportovní potřeby spadající do této třídy.

(730) **Global Express, a.s.**, Průhonice 560, Praha - západ, Česká republika

(210) **O 186777**

(220) 13.12.2002

(320) 13.12.2002

(511) 1, 3, 5

(540)

Hypro

(510) (1) biopolymery na bázi kolagenu a jeho derivátů a/nebo glykosaminoglykánů; (3) kosmetické přípravky s hydratačními, regeneračními, bakteriostatickými a čistícími účinky; (5) zdravotnické prostředky, jako jsou obvazy, vstřebatelné hemostatické obvazy, obvazy pro podporu

hojení kožních lézí, vstřebatelné chirurgické a dentální materiály, gely a roztoky.

(730) **Hypro Otrokovice, s.r.o.**, Přístavní 568, Otrokovice, Česká republika

(210) **O 186818**

(220) 16.12.2002

(320) 16.12.2002

(511) 6, 8, 20

(540)

 **visimpex**

(510) (6) spojovací kovové materiály, jako jsou šrouby, závitové tyče, matice, vruty, svorky, čepy, nýty, hřebíky, potrubní a hadicové spojky, kolíky, podložky, kovové těsnící kroužky, objímky, skoby, spony, vázací pásky, stavební a nábytkové kování, jako jsou kliky, panty, závory, zástrčky, závěsy, zámky a uzávěry (s výjimkou elektrických), kovová kolečka pro nábytek, kovové háčky a věšáky; (8) nástroje a nářadí s ručním pohonem, jako jsou brousíky, brusy, děrovací nástroje, důlkovače, frézy, kladiva, kleště, dláta, hoblíky, kleštiny, maticové klíče včetně klíčů nástřenných, nástavce pro nářadí, nože, nůžky, pilky, pilové listy, perličky, pilníky, rámy pro pily, rašple, průbojníky, sekery, sekáčky, sochory, šroubováky, tvářecí nástroje, upínací pouzdra, vrtáky, výstružníky, výhrubníky, vyrážače a vytahováky hřebíků, závitnice, závitníky, závitovězobíhací hlavy, zvedáky a zdviháky, úhelníky, svěráky, držáky vrtáků a jiných nástrojů; (20) nekovové (plastové a dřevěné) stavební a spojovací materiály a stavební a nábytkové kování zahrnuté v této třídě, jako jsou čepy, háčky, hmoždinky do zdi, kolečka k nábytku, kování na dveře a okna, nábytkové lišty, matice, matky, nýty, šrouby a vruty.

(730) **VISIMPEX, a.s.**, Seifertova 33, Přerov, Česká republika

(740) Ing. Soukup Petr, Patentová kancelář, Švédská 3, Olomouc

(210) **O 186876**

(220) 17.12.2002

(320) 17.12.2002

(511) 25

(540)

keep

(510) (25) oděvy, obuv, kloboučnické zboží.

(730) **Yolcu Kerbi**, Obrovského č. p. 2277 - č. or. 10/A, Praha 4 - Chodov, Česká republika

(210) **O 186896**

(220) 17.12.2002

(320) 17.12.2002

(511) 25

(540)

keep jeans

(510) (25) oděvy, obuv, kloboučnické zboží.

(730) **Yolcu Kerbi**, Obrovského č. p. 2277 - č. or. 10/A, Praha 4 - Chodov, Česká republika

(210) **O 186920**

(220) 18.12.2002

(320) 18.12.2002

(511) 5

(540)

LORMED

(510) (5) farmaceutické výrobky.

(730) **PRO.MED.CS Praha a.s.**, Telčská 1, Praha 4, Česká republika

(210) **O 186921**

(220) 18.12.2002

(320) 18.12.2002

(511) 5

(540) **FORMEXAN**

(510) (5) farmaceutické výrobky.

(730) **PRO.MED.CS Praha a.s.**, Telčská 1, Praha 4, Česká republika

(210) **O 186922**

(220) 18.12.2002

(320) 18.12.2002

(511) 5

(540) **NEUROPRAM**

(510) (5) farmaceutické výrobky.

(730) **PRO.MED.CS Praha a.s.**, Telčská 1, Praha 4, Česká republika

(210) **O 186923**

(220) 18.12.2002

(320) 18.12.2002

(511) 5

(540) **GABONTIN**

(510) (5) farmaceutické výrobky.

(730) **PRO.MED.CS Praha a.s.**, Telčská 1, Praha 4, Česká republika

(210) **O 186951**

(220) 18.12.2002

(320) 18.12.2002

(511) 1, 5, 42

(540) **ALMIRON**

(510) (1) chemikálie pro průmysl, výrobky anorganické chemie, chemická činidla, dispergační činidla, impregnační látky, hnojiva, průmyslová hnojiva, kyseliny, tmely na opravu rozbitých předmětů, tmely na vyplňování dutin stromů, tmel na pneumatiky, betonová pojiva, pojiva pro slévárny, chemické přípravky pro výrobu pigmentů, rozpouštědla, žiraviny, chemické látky klasifikované jako hořlavé, zdraví škodlivé, žiravé, dráždivé, senzibilizující, výbušné, oxidující, vysoce hořlavé, toxické, karcinogenní, mutagenní, nebezpečné pro životní prostředí, lepidla jiná než kancelářská a než pro domácnost, lepidla pro průmyslové účely, lepidla na obuv, lepidla na plakáty a papírové tapety, agrochemikálie; (5) jedy všeho druhu, biocidy, pesticidy, herbicidy, insekticidy, dezinfekční přípravky, dezodoranty i jiné než pro osobní potřebu, žiravé látky pro farmaceutické účely; (42) inženýrské práce, expertizy, vypracování technologických postupů, chemické analýzy a rozbory, poradenská činnost v oblasti chemie, odborné konzultace v oblasti chemie, služby v oblasti chemie.

(730) **Ing. Jaromír Socha, CSc. - BIOSFOR**, Na Labišti 533, Pardubice, Česká republika

(740) **Ing. Kratochvíl Václav, Šachta, Zmeškal & partneři**, Radlická 28/663, Praha 5

(210) **O 186953**

(220) 18.12.2002

(320) 18.12.2002

(511) 5, 29, 32

(540)



(510) (5) výrobky dietetické pro léčebné účely, potraviny pro děti, batolata a nemocné s léčebnými účinky, potravinové přípravky a doplňky všeho druhu, jako posilující poživatiny, vitamínové přípravky, poživatiny pro doplnění redukčních diet nebo přípravků pro hubnutí, vše s léčebnými účinky, přípravky s léčebnými účinky obsahující biochemické katalyzátory, zejména pro fyzicky aktivní osoby, rekonvalescenty a nemocné, vše výše uvedené určené k léčebným účelům, desinfekční prostředky, WC deodoranty, WC osvěžovače, WC gely, prostředky k ničení plevele a k hubení živočišných škůdců, přípravky zvěrolékařské, farmaceutické a zdravotnické spadající do této třídy jako jsou dezinfekční prostředky, diabetické přípravky pro léčebné účely; (29) mléko, mléčné výrobky, mléčné nápoje s vysokým obsahem mléka; (32) piva všeho druhu, vody minerální a šumivé a jiné nealkoholické nápoje, sirupy a jiné přípravky k přípravě nápojů, ovocné šťávy a nápoje z ovocných šťáv.

(730) **INTERFOOD Ltd., s. r. o.**, Zábřeh 145, Dolní Benešov, Česká republika

(740) **Müller Václav**, patentový zástupce, Filipova 2016, Praha 4

(210) **O 186968**

(220) 19.12.2002

(320) 19.12.2002

(511) 7, 9, 37

(540)



(510) (7) balicí stroje, dávkovače, dopravníky, etiketovací stroje, manipulační zařízení, třídící stroje; (9) váhy, vážící stroje; (37) opravy strojů a zařízení uvedených ve třídách 7 a 9.

(590) Barevná

(730) **Ing. Rudolf Mašek**, Prokopova 1573, Vlašim, Česká republika

(210) **O 187000**

(220) 19.12.2002

(320) 19.12.2002

(511) 3, 24, 25

(540)

Joss & Löwenstein

(510) (3) kosmetika, vlasové vody, dezodoranty pro osobní potřebu, kosmetické přípravky do koupele, lak na vlasy, líčidla, mýdla, opalovací přípravky kosmetické, parfémy, toaletní přípravky, toaletní voda, voda po holení, zubní pasty; (24) ložní pokrývky a přikrývky, lůžkoviny, ochranné povlaky na polštáře, ochranné potahy na nábytek, ubrusy, kapesníky látkové, klobouky textilní, ručníky, ručníky textilní, tkaniny pro luxusní prádlo; (25) oděv, obuv, košile, kravaty, manžety, konfekce, náprsenky (části košile), pyžama, opasky, pásky ke kalhotám, šály, šle, prádlo osobní, spodní prádlo, body (spodní prádlo), tílka, nátělníky, podvlékačky, zástěry, župany, bundy sportovní, sáří, oděvy koupací, koupací pláště, legíny,

- (730) pokrývky hlavy, šátky, čepice, klobouky.
Daniel Vodička, Luby 192, Klatovy 1, Česká republika
(740) Mgr. Karlíček Václav, Mánesova 32, Praha 2

- (210) **O 187002**
(220) 19.12.2002
(320) 19.12.2002
(511) 3, 24, 25
(540)

Joss & Löwenstein

- (510) (3) kosmetika, vlasové vody, dezodoranty pro osobní potřebu, kosmetické přípravky do koupele, lak na vlasy, líčidla, mýdla, opalovací přípravky kosmetické, parfémy, toaletní přípravky, toaletní voda, voda po holení, zubní pasty; (24) ložní pokrývky a přikrývky, lůžkoviny, ochranné povlaky na polštáře, ochranné potahy na nábytek, ubrusy, kapesníky látkové, klobouky textilní, ručníky, ručníky textilní, tkaniny pro luxusní prádlo; (25) oděv, obuv, košile, kravaty, manžety, konfekce, náprsenky (části košile), pyžama, opasky, pásky ke kalhotám, šály, šle, prádlo osobní, spodní prádlo, body (spodní prádlo), tílka, nátělníky, podvlékačky, zástěry, župany, bundy sportovní, sáří, oděvy koupací, koupací pláště, leginy, pokrývky hlavy, šátky, čepice, klobouky.
(730) **Daniel Vodička**, Luby 192, Klatovy 1, Česká republika
(740) Mgr. Karlíček Václav, Mánesova 32, Praha 2

- (210) **O 187004**
(220) 19.12.2002
(320) 19.12.2002
(511) 3, 24, 25
(540)



- (510) (3) kosmetika, vlasové vody, dezodoranty pro osobní potřebu, kosmetické přípravky do koupele, lak na vlasy, líčidla, mýdla, opalovací přípravky kosmetické, parfémy, toaletní přípravky, toaletní voda, voda po holení, zubní pasty; (24) ložní pokrývky a přikrývky, lůžkoviny, ochranné povlaky na polštáře, ochranné potahy na nábytek, ubrusy, kapesníky látkové, klobouky textilní, ručníky, ručníky textilní, tkaniny pro luxusní prádlo; (25) oděv, obuv, košile, kravaty, manžety, konfekce, náprsenky (části košile), pyžama, opasky, pásky ke kalhotám, šály, šle, prádlo osobní, spodní prádlo, body (spodní prádlo), tílka, nátělníky, podvlékačky, zástěry, župany, bundy sportovní, sáří, oděvy koupací, koupací pláště, leginy, pokrývky hlavy, šátky, čepice, klobouky.
(730) **Daniel Vodička**, Luby 192, Klatovy 1, Česká republika
(740) Mgr. Karlíček Václav, Mánesova 32, Praha 2

- (210) **O 187080**
(220) 20.12.2002
(320) 20.12.2002
(511) 9, 20, 25



- (510) (9) optické přístroje a pomůcky, zejména brýle a jejich doplňky, skla, čočky, kontaktní čočky, obroučky, sluneční brýle, ochranné brýle, štítky proti oslnění, pouzdra, závěsy, řetízky, šňůrky k brýlím; (20) nábytek, zrcadla, rámy, zejména pro výstavy a výkladní skříně, stojany výstavní; (25) oděvy, kloboučnické zboží, klobouky, čepice, včetně čepic se štítkem.
(730) **LG Trade, a. s.**, Na Hořici 65, Dobroviz, Česká republika
(740) Karel Čálek, patentový zástupce, Nad Palatou 12, Praha 5

- (210) **O 187140**
(220) 23.12.2002
(320) 23.12.2002
(511) 5
(540)

ГАБОНТИН

- (510) (5) farmaceutické výrobky.
(730) **PRO.MED.CS Praha a.s.**, Telčská 1, Praha 4, Česká republika

- (210) **O 187141**
(220) 23.12.2002
(320) 23.12.2002
(511) 5
(540)

НЭУРОПРАМ

- (510) (5) farmaceutické výrobky.
(730) **PRO.MED.CS Praha a.s.**, Telčská 1, Praha 4, Česká republika

- (210) **O 187215**
(220) 30.12.2002
(320) 30.12.2002
(511) 9, 28, 41
(540)

GREYMAS

- (510) (9) nosiče pro záznam, převod, reprodukci zvuku nebo obrazu; (28) hry, hračky; (41) výchova, vzdělávání, zábava.
(730) **Miloš Šedivý**, M. Kopeckého 4824, Chomutov, Česká republika

- (210) **O 187266**
(220) 02.01.2003
(320) 02.01.2003
(511) 5, 29, 32
(540)



- (510) (5) výrobky dietetické, pro léčebné účely, potraviny pro děti, batolata a nemocné, potravinové přípravky a doplňky všeho druhu, jako posilující poživatiny, vitamínové přípravky, poživatiny pro doplnění redukčních diet nebo přípravků pro hubnutí, vše s léčebnými účinky, přípravky s

léčebnými účinky obsahující biochemické katalyzátory, zejména pro fyzicky aktivní osoby, rekonvalescenty a nemocné, vše výše uvedené určené k léčebným účelům, desinfekční prostředky, WC deodoranty, WC osvěžovače, WC gely, prostředky k ničení plevele a k hubení živočišných škůdců, přípravky zvěrolékařské, farmaceutické a zdravotnické spadající do této třídy jako jsou dezinfekční prostředky, diabetické přípravky pro léčebné účely; (29) mléko, mléčné výrobky, mléčné nápoje s vysokým obsahem mléka; (32) piva všeho druhu, vody minerální a šumivé a jiné nealkoholické nápoje, sirupy a jiné přípravky k přípravě nápojů, ovocné šťávy a nápoje z ovocných šťáv.

(730) **INTERFOOD Ltd. spol. s r. o.**, Zábřeh 145, Dolní Benešov, Česká republika

(740) Müller Václav, patentový zástupce, Filipova 2016, Praha 4

(210) **O 187321**

(220) 07.01.2003

(320) 07.01.2003

(511) 39

(540)



(510) (39) služby v dopravě a přepravě, spedice, skladování, zprostředkování dopravy.

(730) **TC Transcentrum, s. r. o.**, Bezručova 317/II, Mladá Boleslav, Česká republika

(210) **O 187323**

(220) 07.01.2003

(320) 07.01.2003

(511) 36

(540) **TRANSCENTRUM**

(510) (36) celní služby.

(730) **TC Transcentrum, s. r. o.**, Bezručova 317/II, Mladá Boleslav, Česká republika

(210) **O 187457**

(220) 10.01.2003

(320) 10.01.2003

(511) 12, 37

(540)

LSV²

(510) (12) pozemní vozidla, jejich části a příslušenství, náhradní díly pro výše uvedené zboží (spadající do této třídy), spalovací motory pro pozemní vozidla; (37) opravy automobilů a servisní služby.

(730) **Škoda Auto, a. s.**, Tř. Václava Klementa 869, Mladá Boleslav, Česká republika

(210) **O 187585**

(220) 15.01.2003

(320) 15.01.2003

(511) 6, 9, 20, 37, 40

(540)



(510) (6) kovové zámky a kování kovové a stavební, zámečnické a kovové výrobky obsažené ve tř. 6, klíče, nedobytné pokladny a kovové schránky; (9) elektrické a elektronické zámky, zámky ovládané a řízené elektronikou a elektronickým kódem; (20) nekovové zámky, nekovové kování, zámečnické výrobky zařazené ve tř. 20 jako zámky pro vozidla nekovové, zámky (kromě kovových a elektrických); (37) opravy a servis výše uvedených výrobků; (40) odlévání kovů, listování klíčů, frézování.

(590) Barevná

(730) **FAB, a. s.**, Strojnická 633, Rychnov nad Kněžnou, Česká republika

(740) Patentservis Praha a. s., Jivenská 1273/1, Praha 4

(210) **O 187737**

(220) 20.01.2003

(320) 20.01.2003

(511) 16, 35, 41

(540)



(510) (16) tiskoviny všeho druhu, noviny, časopisy, knihy, periodický a neperiodický tisk; (35) reklamní činnost; (41) nakladatelská a vydavatelská činnost.

(730) **NT Publishing, s. r. o.**, Na Strži 10/290, Praha 4, Česká republika

(210) **O 187759**

(220) 21.01.2003

(320) 21.01.2003

(511) 3

(540)

SEDIN

(510) (3) mýdla, tekutá mýdla, šampony, kondicionéry, šampony tělové, pěny do koupele, pleťová a tělová kosmetika, krémy, přípravky pro bělení, prací prostředky, (i tekuté), aviváže, tekuté mycí a čisticí prostředky, zubní pasty, přípravky pro čištění, leštění, odmašťování a broušení, čisticí, lešticí a brousící přípravky pro automobily, autokosmetika, tělová mléka, čisticí mléka, pleťové vody, dětská kosmetika.

(730) **TOMIL s. r. o.**, Gen. Svatoně 149/IV, Vysoké Mýto, Česká republika

(740) JUDr. Růžička Michal, CSc., Rott, Růžička a Guttman, patentová, známková a právní kancelář, Nad Štolou 12, Praha 7

(210) **O 187761**

(220) 21.01.2003

(320) 21.01.2003

(511) 3, 5, 16, 35

(540)

WANSOU

(510) (3) mýdla, tekutá mýdla, šampony, kondicionéry, šampony tělové, pěny do koupele, pleťová a tělová kosmetika, krémy, přípravky pro bělení, prací prostředky, (i tekuté), aviváže, tekuté mycí a čisticí prostředky, zubní pasty,

přípravky pro čištění, leštění, odmašťování a broušení, čistící, lešticí a broušící přípravky pro automobily, autokosmetika, tělová mléka, čistící mléka, pleťové vody, dětská kosmetika; (5) přípravky pro čištění a osvěžování vzduchu, deodoranty (jiné než pro osobní potřebu), hygienické výrobky pro osobní hygienu zařazené do třídy 5, antibakteriální a dezinfekční přípravky; (16) tiskoviny a výrobky z papíru jako letáky, katalogy, kalendáře, fotografie, etikety, tašky papírové, plakáty, kartony, pohlednice, gratulace, obálky, samolepky, tašky umělohmotné; (35) šíření informací a reklamy počítačovou sítí a internetem, radiovými a televizními programy.

(730) **TOMIL s.r.o.**, Gen. Svatoně 149/IV, Vysoké Mýto, Česká republika

(740) JUDr. Růžička Michal, CSc., Rott, Růžička a Guttman, patentová, známková a právní kancelář, Nad Štolou 12, Praha 7

(210) **O 187763**

(220) 21.01.2003

(320) 21.01.2003

(511) 3, 5, 16, 35

(540)

CADOU

(510) (3) mýdla, tekutá mýdla, šampony, kondicionéry, šampony tělové, pěny do koupele, pleťová a tělová kosmetika, krémy, přípravky pro bělení, prací prostředky, (i tekuté), aviváže, tekuté mycí a čistící prostředky, zubní pasty, přípravky pro čištění, leštění, odmašťování a broušení, čistící, lešticí a broušící přípravky pro automobily, autokosmetika, tělová mléka, čistící mléka, pleťové vody, dětská kosmetika; (5) přípravky pro čištění a osvěžování vzduchu, deodoranty (jiné než pro osobní potřebu), hygienické výrobky pro osobní hygienu zařazené do třídy 5, antibakteriální a dezinfekční přípravky; (16) tiskoviny a výrobky z papíru jako letáky, katalogy, kalendáře, fotografie, etikety, tašky papírové, plakáty, kartony, pohlednice, gratulace, obálky, samolepky, tašky umělohmotné; (35) šíření informací a reklamy počítačovou sítí a internetem, radiovými a televizními programy.

(730) **TOMIL s.r.o.**, Gen. Svatoně 149/IV, Vysoké Mýto, Česká republika

(740) JUDr. Růžička Michal, CSc., Rott, Růžička a Guttman, patentová, známková a právní kancelář, Nad Štolou 12, Praha 7

Zápis ochranných známek bez změny ve vztahu ke zveřejněným přihláškám.

Číselný přehled

250615, 250616, 250618, 250619, 250620, 250621, 250622, 250624, 250625, 250629, 250630, 250633, 250635, 250636, 250637, 250638, 250639, 250640, 250643, 250644, 250645, 250646, 250647, 250648, 250649, 250650, 250651, 250652, 250653, 250654, 250655, 250656, 250657, 250658, 250659, 250660, 250661, 250663, 250665, 250666, 250667, 250668, 250670, 250671, 250672, 250673, 250674, 250675, 250676, 250678, 250679, 250680, 250681, 250682, 250683, 250685, 250686, 250687, 250688, 250689, 250690, 250691, 250692, 250693, 250694, 250695, 250696, 250697, 250699, 250700, 250704, 250705, 250706, 250707, 250708, 250709, 250710, 250711, 250712, 250713, 250714, 250715, 250716, 250717, 250718, 250719, 250720, 250721, 250722, 250723, 250724, 250725, 250726, 250727, 250728, 250729, 250730, 250731, 250732, 250733, 250734, 250735, 250736, 250737, 250738, 250739, 250740, 250741, 250742, 250743, 250744, 250745, 250746, 250747, 250748, 250749, 250750, 250751, 250752, 250753, 250754, 250755, 250756, 250757, 250758, 250759, 250761, 250762, 250763, 250764, 250765, 250767, 250768, 250769, 250770, 250771, 250772, 250773, 250774, 250778, 250779, 250780, 250781, 250782, 250785, 250786, 250787, 250788, 250789, 250790, 250791, 250792, 250793, 250794, 250795, 250796, 250797, 250798, 250799, 250800, 250801, 250802, 250803, 250804, 250805, 250806, 250807, 250808, 250809, 250809, 250810, 250811, 250812, 250813, 250814, 250815, 250816, 250817, 250818, 250819, 250820, 250821, 250822, 250823, 250824, 250825, 250826, 250827, 250828, 250829, 250830, 250831, 250832, 250833, 250834, 250835, 250836, 250837, 250838, 250839, 250840, 250841, 250842, 250844, 250845, 250846, 250847, 250848, 250849, 250850, 250851, 250852, 250853, 250854, 250855, 250856, 250857, 250858, 250859, 250860, 250861, 250862, 250864, 250865, 250866, 250867, 250868, 250869, 250870, 250871, 250872, 250873, 250874, 250875, 250876, 250877, 250878, 250879, 250880, 250881, 250882, 250883, 250884, 250885, 250886, 250887, 250888, 250889, 250890, 250891, 250892, 250893, 250894, 250895, 250896, 250897, 250898, 250899, 250900, 250901, 250902, 250903, 250904, 250905, 250906, 250907, 250908, 250909, 250910, 250911, 250912, 250913, 250914, 250915, 250916, 250917, 250918, 250919, 250920, 250921, 250922, 250923, 250924, 250925, 250926, 250927, 250928, 250929, 250930, 250931, 250932, 250933, 250934, 250935, 250936, 250937, 250938, 250939, 250940, 250941, 250942, 250943, 250944, 250945, 250946, 250947, 250948, 250949, 250950, 250951, 250952, 250953, 250954, 250955, 250956, 250957, 250958, 250959, 250960, 250961, 250962, 250963, 250964, 250965, 250966, 250967, 250968, 250969, 250970, 250971, 250972, 250973, 250974, 250975, 250976, 250977, 250978, 250979, 250980, 250981, 250982, 250983, 250984, 250985, 250986, 250987, 250988, 250989, 250990, 250991, 250992, 250993, 250994, 250995, 250996, 250997, 250998, 250999, 251000, 251001, 251002, 251003, 251004, 251005, 251006, 251007, 251008, 251009, 251010, 251011, 251012, 251013, 251014, 251015, 251016, 251017, 251018, 251019, 251020, 251021, 251022, 251023, 251024, 251025, 251026, 251027, 251028, 251029, 251030, 251031, 251032, 251033, 251034, 251035, 251036, 251037, 251038, 251039, 251040, 251041, 251042, 251043, 251044, 251045, 251046, 251047, 251048, 251049, 251050, 251051, 251052, 251053, 251054, 251055, 251056, 251057, 251058, 251059, 251060, 251061, 251062, 251063, 251064, 251065, 251066, 251067, 251068, 251069, 251070, 251071, 251072, 251073, 251074, 251075, 251076, 251077, 251078, 251079, 251080, 251081, 251082, 251083, 251084, 251085, 251086, 251087, 251088, 251089, 251090, 251091, 251092, 251093, 251094, 251095, 251096, 251097, 251098, 251099, 251100, 251101, 251102, 251103, 251104, 251105, 251106, 251107, 251108, 251109, 251110, 251111, 251112, 251113, 251114, 251115, 251116, 251117, 251118, 251119, 251120, 251121, 251122, 251123, 251124, 251125, 251126, 251127, 251128, 251129, 251130, 251131, 251132, 251133, 251134, 251135, 251136, 251137, 251138, 251139, 251140, 251141, 251142, 251143, 251144, 251145, 251146, 251147, 251148, 251149, 251150, 251151, 251152, 251153, 251154, 251155, 251156, 251157, 251158, 251159, 251160, 251161, 251162, 251163, 251164, 251165, 251166, 251167, 251168, 251169, 251170, 251171, 251172, 251173, 251174, 251175, 251176, 251177.

Zápis ochranných známek bez změny ve vztahu ke zveřejněným přihláškám

-
- (111) **250615**
(220) 17.02.1997
(320) 21.08.1996
(442) 16.10.2002
(151) 27.01.2003
(180) 17.02.2007
(730) **Ahold Retail Services AG**, Bahnhofstrasse 8,
Klosters, Švýcarsko
(210) O 119528
-
- (111) **250616**
(220) 24.02.1997
(320) 24.02.1997
(442) 16.10.2002
(151) 27.01.2003
(180) 24.02.2007
(730) **SULLANA TABAC S.A.**, Grienbachstrasse 11,
Zug, Švýcarsko
(210) O 119740
-
- (111) **250618**
(220) 22.07.1998
(320) 22.07.1998
(442) 16.10.2002
(151) 27.01.2003
(180) 22.07.2008
(730) **HERMÉS INTERNATIONAL Societé en
commandite par actions**, 24, rue du Faubourg
Saint Honoré, Paris, Francie
(210) O 134621
-
- (111) **250619**
(220) 22.07.1998
(320) 22.07.1998
(442) 16.10.2002
(151) 27.01.2003
(180) 22.07.2008
(730) **HERMÉS INTERNATIONAL Societé en
commandite par actions**, 24, rue du Faubourg
Saint Honoré, Paris, Francie
(210) O 134622
-
- (111) **250620**
(220) 30.12.1998
(320) 30.12.1998
(442) 16.10.2002
(151) 27.01.2003
(180) 30.12.2008
(730) **Alphaduct, a.s.**, Na Příkopě 12, Praha 1, Česká
republika
(210) O 138873
-
- (111) **250621**
(220) 19.01.1999
(320) 19.01.1999
(442) 17.01.2001
(151) 27.01.2003
(180) 19.01.2009
(730) **Juna Martin**, Janovská 393, Praha 10, Česká
republika
-
- (210) O 139244
-
- (111) **250622**
(220) 14.05.1999
(320) 14.05.1999
(442) 16.10.2002
(151) 27.01.2003
(180) 14.05.2009
(730) **Bohemia Video Art, a.s.**, Rašínova 2, Brno,
Česká republika
(210) O 142866
-
- (111) **250624**
(220) 16.09.1999
(320) 16.09.1999
(442) 16.10.2002
(151) 27.01.2003
(180) 16.09.2009
(730) **CONTACTEL s.r.o.**, Vinohradská 174, Praha 3,
Česká republika
(210) O 146958
-
- (111) **250625**
(220) 16.09.1999
(320) 16.09.1999
(442) 16.10.2002
(151) 27.01.2003
(180) 16.09.2009
(730) **CONTACTEL s.r.o.**, Vinohradská 174, Praha 3,
Česká republika
(210) O 146959
-
- (111) **250629**
(220) 13.03.2000
(320) 13.03.2000
(442) 16.10.2002
(151) 27.01.2003
(180) 13.03.2010
(730) **NAVI,s.r.o.**, Malovarská 242, Velvary, Česká
republika
(210) O 153047
-
- (111) **250630**
(220) 28.03.2000
(320) 28.03.2000
(442) 16.10.2002
(151) 27.01.2003
(180) 28.03.2010
(730) **Suunto Oyj**, Valimotie 7, 01510 Vantaa, Finsko
(210) O 153657
-
- (111) **250633**
(220) 20.04.2000
(320) 20.04.2000
(442) 16.10.2002
(151) 27.01.2003
(180) 20.04.2010
(730) **Český Mobil,a.s.**, Vinohradská 167, Praha 10,
Česká republika

(210) O 154755

(111) **250635**

(220) 18.05.2000

(320) 18.05.2000

(442) 16.10.2002

(151) 27.01.2003

(180) 18.05.2010

(730) **ET CETERA, v.o.s.**, Viklefova 1, Praha 3, Česká republika

(210) O 155534

(111) **250636**

(220) 24.05.2000

(320) 24.05.2000

(442) 16.05.2001

(151) 27.01.2003

(180) 24.05.2010

(730) **Český rozhlas**, Vinohradská 12, Praha 2, Česká republika

(210) O 155712

(111) **250637**

(220) 29.05.2000

(320) 29.05.2000

(442) 16.10.2002

(151) 27.01.2003

(180) 29.05.2010

(730) **Pražské pivovary a.s.**, Nádražní 84, Praha 5, Česká republika

(210) O 155858

(111) **250638**

(220) 29.06.2000

(320) 29.06.2000

(442) 16.10.2002

(151) 27.01.2003

(180) 29.06.2010

(730) **Arena Real Estate Development, a.s.**, Glinkova 14, Praha 6, Česká republika

(210) O 156954

(111) **250639**

(220) 21.07.2000

(320) 21.07.2000

(442) 16.10.2002

(151) 27.01.2003

(180) 21.07.2010

(730) **Arena Real Estate Development, a.s.**, Glinkova 14, Praha 6, Česká republika

(210) O 157636

(111) **250640**

(220) 03.08.2000

(320) 03.08.2000

(442) 11.07.2001

(151) 27.01.2003

(180) 03.08.2010

(730) **Jiří Riegert**, Nám. Jiřího z Lobkovic 5, Praha 3, Česká republika

(210) O 157983

(111) **250643**

(220) 05.10.2000

(320) 05.10.2000

(442) 16.10.2002

(151) 27.01.2003

(180) 05.10.2010

(730) **ARIKI NEW ZEALAND LIMITED**, 103 Middle Renwick Road, Blenheim, Nový Zéland

(210) O 159699

(111) **250644**

(220) 24.10.2000

(320) 24.10.2000

(442) 16.10.2002

(151) 27.01.2003

(180) 24.10.2010

(730) **Dopravní podnik města Ústí nad Labem, a.s.**, Revoluční 26, Ústí nad Labem, Česká republika

(210) O 160365

(111) **250645**

(220) 15.11.2000

(320) 13.09.2000

(442) 16.10.2002

(151) 27.01.2003

(180) 15.11.2010

(730) **International Business Machines Corporation**, New Orchard Road, Armonk, Spojené státy americké, New York

(210) O 161098

(111) **250646**

(220) 15.11.2000

(320) 13.09.2000

(442) 16.10.2002

(151) 27.01.2003

(180) 15.11.2010

(730) **International Business Machines Corporation**, New Orchard Road, Armonk, Spojené státy americké, New York

(210) O 161100

(111) **250647**

(220) 15.11.2000

(320) 20.09.2000

(442) 16.10.2002

(151) 27.01.2003

(180) 15.11.2010

(730) **International Business Machines Corporation**, New Orchard Road, Armonk, Spojené státy americké, New York

(210) O 161102

(111) **250648**

(220) 15.11.2000

(320) 18.09.2000

(442) 16.10.2002

(151) 27.01.2003

(180) 15.11.2010

(730) **International Business Machines Corporation**, New Orchard Road, Armonk, Spojené státy americké, New York

(210) O 161105

(111) **250649**

(220) 06.12.2000

(320) 06.12.2000

(442) 16.10.2002

(151) 27.01.2003

(180) 06.12.2010
 (730) **Nintendo Co. Ltd.**, 11-1 Hokotate-cho,
 Kamitoba, Minami-ku, Kyoto, Japonsko
 (210) O 162082

(111) **250650**
 (220) 19.12.2000
 (320) 19.12.2000
 (442) 16.10.2002
 (151) 27.01.2003
 (180) 19.12.2010
 (730) **HARLEQUIN ENTERPRISES LIMITED**, 225
 Duncan Mill Road, DON MILLS, Ontario M38
 3K9, Kanada
 (210) O 162520

(111) **250651**
 (220) 02.01.2001
 (320) 02.01.2001
 (442) 16.10.2002
 (151) 27.01.2003
 (180) 02.01.2011
 (730) **TOP SIGN, spol. s r.o.**, Nová 2000, Velké
 Přítočno, Česká republika
 (210) O 162872

(111) **250652**
 (220) 12.01.2001
 (320) 12.01.2001
 (442) 16.10.2002
 (151) 27.01.2003
 (180) 12.01.2011
 (730) **NetBooking Czech Republic, s.r.o.**,
 Třebohostická 12, Praha 10, Česká republika
 (210) O 163167

(111) **250653**
 (220) 17.01.2001
 (320) 17.01.2001
 (442) 16.10.2002
 (151) 27.01.2003
 (180) 17.01.2011
 (730) **CITY MULTIMEDIA spol. s r.o.**, Korunní 98,
 Praha 10, Česká republika
 (210) O 163298

(111) **250654**
 (220) 26.01.2001
 (320) 28.07.2000
 (442) 16.10.2002
 (151) 27.01.2003
 (180) 26.01.2011
 (730) **Verity, Inc.**, 894 Ross Drive, Sunnyvale, Spojené
 státy americké, California
 (210) O 163571

(111) **250655**
 (220) 30.01.2001
 (320) 30.01.2001
 (442) 16.10.2002
 (151) 27.01.2003
 (180) 30.01.2011
 (730) **3NET a.s.**, U Hadích lázní 1145/16, Teplice, Česká
 republika

(210) O 163734

(111) **250656**
 (220) 02.02.2001
 (320) 02.02.2001
 (442) 16.10.2002
 (151) 27.01.2003
 (180) 02.02.2011
 (730) **ELLEX GK s. r. o.**, Doudlebská 25/I, České
 Budějovice, Česká republika
 (210) O 163893

(111) **250657**
 (220) 06.02.2001
 (320) 06.02.2001
 (442) 14.11.2001
 (151) 27.01.2003
 (180) 06.02.2011
 (730) **EUROLOTTO, a.s.**, Husinecká 11a, Praha 3,
 Česká republika
 (210) O 164088

(111) **250658**
 (220) 06.02.2001
 (320) 06.02.2001
 (442) 14.11.2001
 (151) 27.01.2003
 (180) 06.02.2011
 (730) **EUROLOTTO, a.s.**, Husinecká 11a, Praha 3,
 Česká republika
 (210) O 164089

(111) **250659**
 (220) 06.02.2001
 (320) 06.02.2001
 (442) 14.11.2001
 (151) 27.01.2003
 (180) 06.02.2011
 (730) **EUROLOTTO, a.s.**, Husinecká 11a, Praha 3,
 Česká republika
 (210) O 164090

(111) **250660**
 (220) 22.02.2001
 (320) 07.09.2000
 (442) 16.10.2002
 (151) 27.01.2003
 (180) 22.02.2011
 (730) **Creo Inc.**, 3700 Gilmore Way, Burnaby, Kanada
 (210) O 164661

(111) **250661**
 (220) 05.03.2001
 (320) 05.03.2001
 (442) 16.10.2002
 (151) 27.01.2003
 (180) 05.03.2011
 (730) **SODIAAL INTERNATIONAL - Société de
 Diffusion Internationale Agro-Alimenraire**,
 170 Bis Boulevard du Montparnasse, Paris, Francie
 (210) O 164961

(111) **250663**
 (220) 07.03.2001
 (320) 07.03.2001

- (442) 16.10.2002
(151) 27.01.2003
(180) 07.03.2011
(730) **DINO + RAVENSBURGER, s.r.o.**, Na Skřivanech 551, Liberec 15, Česká republika
(210) O 165047
-
- (111) **250665**
(220) 04.04.2001
(320) 04.04.2001
(442) 16.10.2002
(151) 27.01.2003
(180) 04.04.2011
(730) **Dynasty Footwear, Limited**, 800 North Sepulveda Boulevard, El Segundo, California 90245, Spojené státy americké, California
(210) O 166174
-
- (111) **250666**
(220) 04.04.2001
(320) 04.04.2001
(442) 16.10.2002
(151) 27.01.2003
(180) 04.04.2011
(730) **Stefan Schröder Textilvertrieb**, Heidkämpe 15, Fahrenhorst, Německo
(210) O 166197
-
- (111) **250667**
(220) 20.04.2001
(320) 20.04.2001
(442) 16.10.2002
(151) 27.01.2003
(180) 20.04.2011
(730) **Josef Kůtek - AVICENNA Co.**, Pod Vršovskou Horou 88/4, Praha 10, Česká republika
(210) O 166644
-
- (111) **250668**
(220) 30.04.2001
(320) 30.04.2001
(442) 16.10.2002
(151) 27.01.2003
(180) 30.04.2011
(730) **SOTES s.r.o.**, Kořiskova 53, Brno, Česká republika
(210) O 166938
-
- (111) **250670**
(220) 14.05.2001
(320) 14.05.2001
(442) 16.10.2002
(151) 27.01.2003
(180) 14.05.2011
(730) **DePuy, Inc.**, 700 Orthopaedic Drive, Warsaw, Spojené státy americké, Indiana
(210) O 167255
-
- (111) **250671**
(220) 15.05.2001
(320) 15.05.2001
(442) 16.10.2002
(151) 27.01.2003
(180) 15.05.2011
- (730) **Novák František**, Bažinka 26, Brno - Útěchov, Česká republika
(210) O 167284
-
- (111) **250672**
(220) 17.05.2001
(320) 17.05.2001
(442) 16.10.2002
(151) 27.01.2003
(180) 17.05.2011
(730) **OCT International s.r.o.**, Revoluční 5/1006, Praha 1, Česká republika
(210) O 167464
-
- (111) **250673**
(220) 17.05.2001
(320) 17.05.2001
(442) 16.10.2002
(151) 27.01.2003
(180) 17.05.2011
(730) **OCT International s.r.o.**, Revoluční 5/1006, Praha 1, Česká republika
(210) O 167465
-
- (111) **250674**
(220) 17.05.2001
(320) 17.05.2001
(442) 16.10.2002
(151) 27.01.2003
(180) 17.05.2011
(730) **OCT International s.r.o.**, Revoluční 5/1006, Praha 1, Česká republika
(210) O 167466
-
- (111) **250675**
(220) 17.05.2001
(320) 17.05.2001
(442) 16.10.2002
(151) 27.01.2003
(180) 17.05.2011
(730) **Karger Václav**, Frýdlantská 1313, Praha 8, Česká republika
(210) O 167470
-
- (111) **250676**
(220) 21.05.2001
(320) 21.05.2001
(442) 16.10.2002
(151) 27.01.2003
(180) 21.05.2011
(730) **DATART INTERNATIONAL, a.s.**, V tůních 8, Praha 2, Česká republika
(210) O 167516
-
- (111) **250678**
(220) 22.05.2001
(320) 22.05.2001
(442) 16.10.2002
(151) 27.01.2003
(180) 22.05.2011
(730) **World Wrestling Federation Entertainment, Inc.**, 1241 East Main St., Stamford, Spojené státy americké, Connecticut
(210) O 167573

(111) **250679**
 (220) 24.05.2001
 (320) 24.05.2001
 (442) 16.10.2002
 (151) 27.01.2003
 (180) 24.05.2011
 (730) **ALKAR, s.r.o.**, Sokolí 276/29, Jablonec nad Nisou, Česká republika
 (210) O 167660

(111) **250680**
 (220) 25.05.2001
 (320) 25.05.2001
 (442) 17.04.2002
 (151) 27.01.2003
 (180) 25.05.2011
 (730) **Tran Ngoc Dung**, Osvození 28, Břeclav 4, Česká republika
 (210) O 167695

(111) **250681**
 (220) 25.05.2001
 (320) 25.05.2001
 (442) 12.12.2001
 (151) 27.01.2003
 (180) 25.05.2011
 (730) **Mlékárna Kunín, a.s.**, Kunín, Česká republika
 (210) O 167747

(111) **250682**
 (220) 28.05.2001
 (320) 28.05.2001
 (442) 16.10.2002
 (151) 27.01.2003
 (180) 28.05.2011
 (730) **Opavská pivovarská společnost ZLATOVAR a.s.**, Nám. Dr. Ed. Beneše 3/408, Ostrava 2, Česká republika
 (210) O 167764

(111) **250683**
 (220) 28.05.2001
 (320) 28.05.2001
 (442) 16.10.2002
 (151) 27.01.2003
 (180) 28.05.2011
 (730) **Opavská pivovarská společnost ZLATOVAR a.s.**, Nám. Dr. Ed. Beneše 3/408, Ostrava 2, Česká republika
 (210) O 167767

(111) **250685**
 (220) 08.06.2001
 (320) 08.06.2001
 (442) 16.10.2002
 (151) 27.01.2003
 (180) 08.06.2011
 (730) **Zippo Manufacturing Company**, 33 Barbour Street, Bradford, Spojené státy americké, Pennsylvania
 (210) O 168264

(111) **250686**
 (220) 12.06.2001
 (320) 12.06.2001

(442) 13.02.2002
 (151) 27.01.2003
 (180) 12.06.2011
 (730) **CELADON GROUP s.r.o.**, Zájezd 28, Česká republika
 (210) O 168567

(111) **250687**
 (220) 13.06.2001
 (320) 13.06.2001
 (442) 17.04.2002
 (151) 27.01.2003
 (180) 13.06.2011
 (730) **Bayer Aktiengesellschaft**, Leverkusen, Německo
 (210) O 168583

(111) **250688**
 (220) 15.06.2001
 (320) 15.06.2001
 (442) 16.10.2002
 (151) 27.01.2003
 (180) 15.06.2011
 (730) **Český rozhlas**, Vinohradská 12, Praha 2, Česká republika
 (210) O 168691

(111) **250689**
 (220) 15.06.2001
 (320) 15.06.2001
 (442) 16.10.2002
 (151) 27.01.2003
 (180) 15.06.2011
 (730) **THE SERVICEMASTER COMPANY**, One ServiceMaster Way, Downers Grove, Spojené státy americké, Illinois
 (210) O 168751

(111) **250690**
 (220) 18.06.2001
 (320) 18.06.2001
 (442) 16.10.2002
 (151) 27.01.2003
 (180) 18.06.2011
 (730) **Ing. Herman Ivo, CSc.**, Ostopovická 2, Moravany, Česká republika
 (210) O 168821

(111) **250691**
 (220) 18.06.2001
 (320) 18.06.2001
 (442) 16.10.2002
 (151) 27.01.2003
 (180) 18.06.2011
 (730) **RIGS Services Limited**, 2-4 Makarios Avenue, Nicosia, Kypr
 (210) O 168844

(111) **250692**
 (220) 18.06.2001
 (320) 18.06.2001
 (442) 16.10.2002
 (151) 27.01.2003
 (180) 18.06.2011

-
- (730) **RIGS Services Limited**, 2-4 Makarios Avenue,
Nicosia, Kypr
(210) O 168845
-
- (111) **250693**
(220) 18.06.2001
(320) 18.06.2001
(442) 16.10.2002
(151) 27.01.2003
(180) 18.06.2011
(730) **RIGS Services Limited**, 2-4 Makarios Avenue,
Nicosia, Kypr
(210) O 168846
-
- (111) **250694**
(220) 25.06.2001
(320) 25.06.2001
(442) 16.10.2002
(151) 27.01.2003
(180) 25.06.2011
(730) **SWISSPORT, s.r.o.**, Dobrovského 42, Brno,
Česká republika
(210) O 169126
-
- (111) **250695**
(220) 27.06.2001
(320) 27.06.2001
(442) 16.10.2002
(151) 27.01.2003
(180) 27.06.2011
(730) **POSPA CZ s.r.o.**, Kříženeckého nám. 5/322,
Praha 5, Česká republika
(210) O 169249
-
- (111) **250696**
(220) 28.06.2001
(320) 28.06.2001
(442) 16.10.2002
(151) 27.01.2003
(180) 28.06.2011
(730) **HVB Bank Czech Republic a.s.**, nám.
Republiky 3a/2090, Praha 1, Česká republika
(210) O 169281
-
- (111) **250697**
(220) 28.06.2001
(320) 28.06.2001
(442) 16.10.2002
(151) 27.01.2003
(180) 28.06.2011
(730) **HVB Bank Czech Republic a.s.**, nám.
Republiky 3a/2090, Praha 1, Česká republika
(210) O 169282
-
- (111) **250699**
(220) 03.07.2001
(320) 03.07.2001
(442) 17.04.2002
(151) 27.01.2003
(180) 03.07.2011
(730) **Aspida s.r.o.**, Černovická 13, Brno, Česká
republika
(210) O 169394
-
- (111) **250700**
- (220) 04.07.2001
(320) 04.07.2001
(442) 16.10.2002
(151) 27.01.2003
(180) 04.07.2011
(730) **NEXT, spol. s r.o.**, Brandlova 1560, Praha 4,
Česká republika
(210) O 169457
-
- (111) **250704**
(220) 16.07.2001
(320) 16.07.2001
(442) 16.10.2002
(151) 27.01.2003
(180) 16.07.2011
(730) **NADACE PARTNERSTVÍ**, Panská 7, Brno, Česká
republika
(210) O 169630
-
- (111) **250705**
(220) 20.07.2001
(320) 20.07.2001
(442) 16.10.2002
(151) 27.01.2003
(180) 20.07.2011
(730) **Swissôtel Management AG**, Flughafenstrasse 54,
Glattbrugg, Švýcarsko
(210) O 169848
-
- (111) **250706**
(220) 20.07.2001
(320) 20.07.2001
(442) 16.10.2002
(151) 27.01.2003
(180) 20.07.2011
(730) **VTECH HOLDINGS LIMITED**, 23/F, Tai Ping
Industrial Centre, Block 1, 57 T, Tai Po, New
Territories, Hong Kong
(210) O 169850
-
- (111) **250707**
(220) 30.07.2001
(320) 30.07.2001
(442) 16.10.2002
(151) 27.01.2003
(180) 30.07.2011
(730) **DIVIDEND MANUFACTURING, a.s.**, Vajnorská
134/A, Bratislava, Slovenská republika
(210) O 170077
-
- (111) **250708**
(220) 01.08.2001
(320) 01.08.2001
(442) 16.10.2002
(151) 27.01.2003
(180) 01.08.2011
(730) **BG Technik cs, a.s.**, Bubenské nábřeží 306,
Praha 7, Česká republika
(210) O 170128
-
- (111) **250709**
(220) 01.08.2001
(320) 01.08.2001
(442) 16.10.2002
(151) 27.01.2003

(180) 01.08.2011

(730) **BG Technik cs, a.s.**, Bubenské nábřeží 306,
Praha 7, Česká republika

(210) O 170137

(111) **250710**

(220) 01.08.2001

(320) 01.08.2001

(442) 16.10.2002

(151) 27.01.2003

(180) 01.08.2011

(730) **BG Technik cs, a.s.**, Bubenské nábřeží 306,
Praha 7, Česká republika

(210) O 170141

(111) **250711**

(220) 02.08.2001

(320) 02.08.2001

(442) 16.10.2002

(151) 27.01.2003

(180) 02.08.2011

(730) **NETservis s.r.o.**, Thákurova 3, Praha 6, Česká
republika

(210) O 170251

(111) **250712**

(220) 08.08.2001

(320) 08.08.2001

(442) 13.03.2002

(151) 27.01.2003

(180) 08.08.2011

(730) **TIMEX Inc. s.r.o.**, Neubuz 155, Slušovice, Česká
republika

(210) O 170364

(111) **250713**

(220) 08.08.2001

(320) 08.08.2001

(442) 13.03.2002

(151) 27.01.2003

(180) 08.08.2011

(730) **TIMEX Inc. s.r.o.**, Neubuz 155, Slušovice, Česká
republika

(210) O 170365

(111) **250714**

(220) 08.08.2001

(320) 08.08.2001

(442) 16.10.2002

(151) 27.01.2003

(180) 08.08.2011

(730) **Exxon Mobil Corporation**, 5959 Las Colinas
Boulevard, Irving, Spojené státy americké, Texas

(210) O 170397

(111) **250715**

(220) 13.08.2001

(320) 13.08.2001

(442) 16.10.2002

(151) 27.01.2003

(180) 13.08.2011

(730) **AHOLD Czech Republic, a.s.**, Slavíčkova 1a,
Brno, Česká republika

(210) O 170486

(111) **250716**

(220) 17.08.2001

(320) 17.08.2001

(442) 16.10.2002

(151) 27.01.2003

(180) 17.08.2011

(730) **CONFETTI DRINKS CZ s. r. o.**, Ruprechtická
1180/10, Liberec 1, Česká republika

(210) O 170636

(111) **250717**

(220) 17.08.2001

(320) 17.08.2001

(442) 16.01.2002

(151) 27.01.2003

(180) 17.08.2011

(730) **SLOVAKOFARMA, a.s.**, Nitrianska 100,
Hlohovec, Slovenská republika

(210) O 170666

(111) **250718**

(220) 20.08.2001

(320) 20.08.2001

(442) 16.10.2002

(151) 27.01.2003

(180) 20.08.2011

(730) **BOSTIM, s.r.o.**, Kettnerova 2048/28, Praha 5 -
Stodůlky, Česká republika

(210) O 170686

(111) **250719**

(220) 20.08.2001

(320) 20.08.2001

(442) 16.10.2002

(151) 27.01.2003

(180) 20.08.2011

(730) **BOSTIM, s.r.o.**, Kettnerova 2048/28, Praha 5 -
Stodůlky, Česká republika

(210) O 170687

(111) **250720**

(220) 20.08.2001

(320) 20.08.2001

(442) 16.10.2002

(151) 27.01.2003

(180) 20.08.2011

(730) **BOSTIM, s.r.o.**, Kettnerova 2048/28, Praha 5 -
Stodůlky, Česká republika

(210) O 170688

(111) **250721**

(220) 04.09.2001

(320) 04.09.2001

(442) 16.10.2002

(151) 27.01.2003

(180) 04.09.2011

(730) **Notes CS a.s.**, Žirovnická 2389, Praha 10, Česká
republika

(210) O 171065

(111) **250722**

(220) 07.09.2001

(320) 07.09.2001

(442) 16.10.2002

(151) 27.01.2003

(180) 07.09.2011
 (730) **JIHOMORAVSKÁ ENERGETIKA , a.s.**, Lidická
 36, Brno, Česká republika
 (210) O 171226

(111) **250723**
 (220) 07.09.2001
 (320) 07.09.2001
 (442) 16.10.2002
 (151) 27.01.2003
 (180) 07.09.2011
 (730) **JIHOMORAVSKÁ ENERGETIKA, a.s.**, Lidická
 36, Brno, Česká republika
 (210) O 171227

(111) **250724**
 (220) 10.09.2001
 (320) 10.09.2001
 (442) 16.10.2002
 (151) 27.01.2003
 (180) 10.09.2011
 (730) **RIETER CZ a.s.**, Čs. armády č.p.1181, Ústí nad
 Orlicí, Česká republika
 (210) O 171274

(111) **250725**
 (220) 10.09.2001
 (320) 10.09.2001
 (442) 16.10.2002
 (151) 27.01.2003
 (180) 10.09.2011
 (730) **Lounská mlékárna, s.r.o.**, Husova 1809, Louny,
 Česká republika
 (210) O 171283

(111) **250726**
 (220) 11.09.2001
 (320) 11.09.2001
 (442) 16.10.2002
 (151) 27.01.2003
 (180) 11.09.2011
 (730) **Boehringer Ingelheim International GmbH**,
 Binger Strasse 173, Ingelheim am Rhein, Německo
 (210) O 171398

(111) **250727**
 (220) 11.09.2001
 (320) 11.09.2001
 (442) 16.10.2002
 (151) 27.01.2003
 (180) 11.09.2011
 (730) **TransUnion L.L.C.**, 555 West Adams Street,
 Chicago, Spojené státy americké, Illinois
 (210) O 171404

(111) **250728**
 (220) 13.09.2001
 (320) 13.09.2001
 (442) 16.10.2002
 (151) 27.01.2003
 (180) 13.09.2011
 (730) **Víno Mikulov a.s.**, Průmyslová oblast 1220,
 Mikulov, Česká republika
 (210) O 171513

(111) **250729**
 (220) 13.09.2001
 (320) 13.09.2001
 (442) 16.10.2002
 (151) 27.01.2003
 (180) 13.09.2011
 (730) **Víno Mikulov a.s.**, Průmyslová oblast 1220,
 Mikulov, Česká republika
 (210) O 171514

(111) **250730**
 (220) 14.09.2001
 (320) 14.09.2001
 (442) 16.10.2002
 (151) 27.01.2003
 (180) 14.09.2011
 (730) **Tchibo Praha, spol. s r.o.**, Pánovská 75, Jihlava,
 Česká republika
 (210) O 171543

(111) **250731**
 (220) 19.09.2001
 (320) 19.09.2001
 (442) 16.10.2002
 (151) 27.01.2003
 (180) 19.09.2011
 (730) **Arner Milan**, nám. J. Machka 6, Praha 5, Česká
 republika
 (210) O 171677

(111) **250732**
 (220) 26.09.2001
 (320) 26.09.2001
 (442) 16.10.2002
 (151) 27.01.2003
 (180) 26.09.2011
 (730) **Inform consult aqua, s. r. o.**, Květenká 415,
 Příbram II, Česká republika
 (210) O 171878

(111) **250733**
 (220) 30.11.2001
 (320) 30.11.2001
 (442) 16.10.2002
 (151) 27.01.2003
 (180) 30.11.2011
 (730) **PETROVMEDIA, s. r. o.**, Josefa Suka 31, Třebíč,
 Česká republika
 (210) O 172035

(111) **250734**
 (220) 04.10.2001
 (320) 04.10.2001
 (442) 16.10.2002
 (151) 27.01.2003
 (180) 04.10.2011
 (730) **UNILEVER N. V.**, Weena 455, Rotterdam,
 Holandsko
 (210) O 172118

(111) **250735**
 (220) 05.10.2001
 (320) 05.10.2001
 (442) 17.04.2002
 (151) 27.01.2003

(180) 05.10.2011
 (730) **Slovak International Tabak, a. s., S. I. T.**,
 Mlynské Nivy 54, Bratislava, Slovenská republika
 (210) O 172177

(111) **250736**
 (220) 08.10.2001
 (320) 08.10.2001
 (442) 16.01.2002
 (151) 27.01.2003
 (180) 08.10.2011

(730) **DUDA World Entertainment a. s.**, Medkova
 497/45, Praha 4 - Chodov, Česká republika
 (210) O 172223

(111) **250737**
 (220) 08.10.2001
 (320) 08.10.2001
 (442) 16.01.2002
 (151) 27.01.2003
 (180) 08.10.2011

(730) **DUDA Travel s. r. o.**, Medkova 497/45, Praha 4 -
 Chodov, Česká republika
 (210) O 172224

(111) **250738**
 (220) 08.10.2001
 (320) 08.10.2001
 (442) 16.01.2002
 (151) 27.01.2003
 (180) 08.10.2011

(730) **DUDA World Entertainment a. s.**, Medkova
 497/45, Praha 4 - Chodov, Česká republika
 (210) O 172225

(111) **250739**
 (220) 09.10.2001
 (320) 09.10.2001
 (442) 16.10.2002
 (151) 27.01.2003
 (180) 09.10.2011

(730) **Tourism Travel Service s. r. o.**, Politických
 vězňů 14, Praha 1, Česká republika
 (210) O 172235

(111) **250740**
 (220) 11.10.2001
 (320) 11.10.2001
 (442) 16.10.2002
 (151) 27.01.2003
 (180) 11.10.2011

(730) **Eurosys s. r. o.**, Jarošova 45, Litoměřice, Česká
 republika
 (210) O 172354

(111) **250741**
 (220) 16.10.2001
 (320) 16.10.2001
 (442) 16.10.2002
 (151) 27.01.2003
 (180) 16.10.2011

(730) **B.D.S.-PRESS s. r. o.**, Na Florenci 7-9, Praha 1,
 Česká republika
 (210) O 172555

(111) **250742**
 (220) 16.10.2001
 (320) 16.10.2001
 (442) 16.10.2002
 (151) 27.01.2003
 (180) 16.10.2011

(730) **B.D.S.-PRESS s. r. o.**, Na Florenci 7-9, Praha 1,
 Česká republika
 (210) O 172557

(111) **250743**
 (220) 18.10.2001
 (320) 18.10.2001
 (442) 16.10.2002
 (151) 27.01.2003
 (180) 18.10.2011

(730) **PROFI tuning, s. r. o.**, Rybníky II/247, Zlín,
 Česká republika
 (210) O 172772

(111) **250744**
 (220) 18.10.2001
 (320) 18.10.2001
 (442) 16.10.2002
 (151) 27.01.2003
 (180) 18.10.2011

(730) **OBOZ ZLÍN s. r. o.**, Rašínova 69, Zlín, Česká
 republika
 (210) O 172773

(111) **250745**
 (220) 22.10.2001
 (320) 22.10.2001
 (442) 17.04.2002
 (151) 27.01.2003
 (180) 22.10.2011

(730) **Srnka Petr**, Šobrova 2299, Písek, Česká republika
 (210) O 172940

(111) **250746**
 (220) 23.10.2001
 (320) 23.10.2001
 (442) 16.10.2002
 (151) 27.01.2003
 (180) 23.10.2011

(730) **NAVYS s.r.o.**, Na Samostatnosti 451, Bystřice
 pod Hostýnem, Česká republika
 (210) O 172965

(111) **250747**
 (220) 23.10.2001
 (320) 23.10.2001
 (442) 16.10.2002
 (151) 27.01.2003
 (180) 23.10.2011

(730) **MVVS, spol. s r. o.**, tř. kpt. Jaroše 35, Brno,
 Česká republika
 (210) O 172967

(111) **250748**
 (220) 23.10.2001
 (320) 23.10.2001
 (442) 16.10.2002
 (151) 27.01.2003
 (180) 23.10.2011

(730) **Naturprodukt CZ spol. s r. o.**, Na Viničkách
638, Šestajovice, Praha - východ, Česká republika
(210) O 172971

(111) **250749**
(220) 23.10.2001
(320) 23.10.2001
(442) 16.10.2002

(151) 27.01.2003
(180) 23.10.2011
(730) **DCD IDEAL spol. s r. o.**, Dynín 88, Dynín,
Česká republika
(210) O 172974

(111) **250750**
(220) 23.10.2001
(320) 23.10.2001
(442) 16.10.2002

(151) 27.01.2003
(180) 23.10.2011
(730) **DCD IDEAL spol. s r. o.**, Dynín 88, Dynín, Česká
republika
(210) O 172975

(111) **250751**
(220) 23.10.2001
(320) 23.10.2001
(442) 16.10.2002

(151) 27.01.2003
(180) 23.10.2011
(730) **DCD IDEAL spol. s r. o.**, Dynín 88, Dynín,
Česká republika
(210) O 172976

(111) **250752**
(220) 24.10.2001
(320) 24.10.2001
(442) 16.10.2002

(151) 27.01.2003
(180) 24.10.2011
(730) **FAIR AGENCY, spol. s r. o.**, Hlinky 112, Brno,
Česká republika
(210) O 173018

(111) **250753**
(220) 24.10.2001
(320) 24.10.2001
(442) 16.10.2002

(151) 27.01.2003
(180) 24.10.2011
(730) **AKONT, spol. s r. o.**, Daliborova 7, Ostrava -
Mariánské Hory, Česká republika
(210) O 173019

(111) **250754**
(220) 26.10.2001
(320) 26.10.2001
(442) 16.10.2002

(151) 27.01.2003
(180) 26.10.2011
(730) **America Online, Inc.**, 22000 AOL Way, Dulles,
Spojené státy americké, Virginia
(210) O 173133

(111) **250755**

(220) 29.10.2001
(320) 29.10.2001
(442) 16.10.2002
(151) 27.01.2003

(180) 29.10.2011
(730) **EUROMEDIA GROUP k. s.**, V Jámě 1, Praha 1,
Česká republika
(210) O 173159

(111) **250756**

(220) 29.10.2001
(320) 29.10.2001
(442) 16.10.2002
(151) 27.01.2003

(180) 29.10.2011
(730) **Ergin Tuncel**, Jana Želivského 8, Praha 3, Česká
republika
(210) O 173170

(111) **250757**

(220) 29.10.2001
(320) 29.10.2001
(442) 16.10.2002
(151) 27.01.2003

(180) 29.10.2011
(730) **Ergin Tuncel**, Jana Želivského 8, Praha 3, Česká
republika
(210) O 173171

(111) **250758**

(220) 29.10.2001
(320) 29.10.2001
(442) 16.10.2002
(151) 27.01.2003

(180) 29.10.2011
(730) **Ergin Tuncel**, Jana Želivského 8, Praha 3, Česká
republika
(210) O 173172

(111) **250759**

(220) 29.10.2001
(320) 29.10.2001
(442) 16.10.2002
(151) 27.01.2003

(180) 29.10.2011
(730) **Tuncel Ergin**, Jana Želivského 8, Praha 3, Česká
republika
(210) O 173173

(111) **250761**

(220) 31.10.2001
(320) 31.10.2001
(442) 16.10.2002
(151) 27.01.2003

(180) 31.10.2011
(730) **HVB Bank Czech Republic a. s.**, nám.
Republiky 3a, č.p. 2090, Praha 1, Česká republika
(210) O 173263

(111) **250762**

(220) 31.10.2001
(320) 31.10.2001
(442) 16.10.2002
(151) 27.01.2003

(180) 31.10.2011

(730) **HVB Bank Czech Republic a.s.**, nám.
Republiky 3a, č.p. 2090, Praha 1, Česká republika
(210) O 173264

(111) **250763**
(220) 01.11.2001
(320) 01.11.2001
(442) 16.10.2002
(151) 27.01.2003
(180) 01.11.2011

(730) **Nadační fond Rozum a Cit**, Seifertova 17,
Praha 3, Česká republika
(210) O 173277

(111) **250764**
(220) 01.11.2001
(320) 01.11.2001
(442) 16.10.2002
(151) 27.01.2003
(180) 01.11.2011

(730) **IVAX-CR a. s.**, Ostravská 29, Opava-Komárov,
Česká republika
(210) O 173284

(111) **250765**
(220) 02.11.2001
(320) 02.11.2001
(442) 16.10.2002
(151) 27.01.2003
(180) 02.11.2011

(730) **POSY s. r. o.**, Dělnická 30, Praha 7, Česká
republika
(210) O 173306

(111) **250767**
(220) 05.11.2001
(320) 05.11.2001
(442) 16.10.2002
(151) 27.01.2003
(180) 05.11.2011

(730) **BUILDING SP, spol. s r. o.**, Resslerova 911,
Sadská, Česká republika
(210) O 173375

(111) **250768**
(220) 05.11.2001
(320) 05.11.2001
(442) 16.10.2002
(151) 27.01.2003
(180) 05.11.2011

(730) **Stanislav Hruška**, Blatnička č. 160, Česká
republika
(210) O 173376

(111) **250769**
(220) 07.11.2001
(320) 07.11.2001
(442) 16.10.2002
(151) 27.01.2003
(180) 07.11.2011

(730) **ExxonMobil Oil Corporation a New York
corporation**, 5959 Las Colinas Boulevard, Irving,
Spojené státy americké, Texas
(210) O 173458

(111) **250770**
(220) 08.11.2001
(320) 08.11.2001
(442) 16.10.2002
(151) 27.01.2003
(180) 08.11.2011

(730) **Ing. Bina Jiří**, Bašteckého 2543/14, Praha 5,
Česká republika
(210) O 173475

(111) **250771**
(220) 08.11.2001
(320) 08.11.2001
(442) 16.10.2002
(151) 27.01.2003
(180) 08.11.2011

(730) **Pelcl Václav**, tř. Eduarda Beneše 1564, Hradec
Králové, Česká republika
(210) O 173476

(111) **250772**
(220) 08.11.2001
(320) 08.11.2001
(442) 16.10.2002
(151) 27.01.2003
(180) 08.11.2011

(730) **Q STUDIO, s. r. o.**, Masarykova 153, Uherský
Brod, Česká republika
(210) O 173479

(111) **250773**
(220) 08.11.2001
(320) 08.11.2001
(442) 16.10.2002
(151) 27.01.2003
(180) 08.11.2011

(730) **Texas Farm Products Holding Company**, 915
South Fredonia Street, Nacogdoches, Spojené státy
americké, Texas
(210) O 173520

(111) **250774**
(220) 08.11.2001
(320) 08.11.2001
(442) 16.10.2002
(151) 27.01.2003
(180) 08.11.2011

(730) **Texas Farm Products Holding Company**, 915
South Fredonia Street, Nacogdoches, Spojené státy
americké, Texas
(210) O 173521

(111) **250778**
(220) 12.11.2001
(320) 12.11.2001
(442) 16.10.2002
(151) 27.01.2003
(180) 12.11.2011

(730) **GREEN - SWAN PHARMACEUTICALS CR,**
a.s., Pod Višňovkou 27/1662, Praha 4, Česká
republika
(210) O 173661

(111) **250779**
(220) 12.11.2001

(320) 14.05.2001

(442) 16.10.2002

(151) 27.01.2003

(180) 12.11.2011

(730) **SASOL LIMITED**, 1 Sturdee Avenue, Rosebank,
Johannesburg, Jihoafrická republika

(210) O 173662

(111) **250780**

(220) 12.11.2001

(320) 14.05.2001

(442) 16.10.2002

(151) 27.01.2003

(180) 12.11.2011

(730) **SASOL LIMITED**, 1 Sturdee Avenue, Rosebank,
Johannesburg, Jihoafrická republika

(210) O 173663

(111) **250781**

(220) 13.11.2001

(320) 13.11.2001

(442) 16.10.2002

(151) 27.01.2003

(180) 13.11.2011

(730) **Oděvní podnik, a. s.**, Za drahou 2, Prostějov,
Česká republika

(210) O 173701

(111) **250782**

(220) 13.11.2001

(320) 13.11.2001

(442) 16.10.2002

(151) 27.01.2003

(180) 13.11.2011

(730) **Oděvní podnik, a. s.**, Za drahou 2, Prostějov,
Česká republika

(210) O 173702

(111) **250785**

(220) 14.11.2001

(320) 14.11.2001

(442) 16.10.2002

(151) 27.01.2003

(180) 14.11.2011

(730) **TRANSPORTSERVIS Český Těšín, s. r. o.**,
Jablunkovská 851/40, Český Těšín, Česká
republika

(210) O 173769

(111) **250786**

(220) 19.11.2001

(320) 19.11.2001

(442) 16.10.2002

(151) 27.01.2003

(180) 19.11.2011

(730) **DONAU FARM s. r. o.**, Pobřežní 620/3, Praha 8 -
Karlín, Česká republika

(210) O 173866

(111) **250787**

(220) 19.11.2001

(320) 19.11.2001

(442) 16.10.2002

(151) 27.01.2003

(180) 19.11.2011

(730) **Polanský Karel**, Nad Lesním divadlem 1214,
Praha 4, Česká republika

(210) O 173868

(111) **250788**

(220) 21.11.2001

(320) 21.11.2001

(442) 16.10.2002

(151) 27.01.2003

(180) 21.11.2011

(730) **Anima Publishers, s. r. o.**, Přilucká 380, Zlín,
Česká republika

(210) O 173949

(111) **250789**

(220) 21.11.2001

(320) 21.11.2001

(442) 16.10.2002

(151) 27.01.2003

(180) 21.11.2011

(730) **Computer Associates Think, Inc.**, One
Computer Associates Plaza, Islandia, Spojené státy
americké, New York

(210) O 173969

(111) **250790**

(220) 21.11.2001

(320) 21.11.2001

(442) 16.10.2002

(151) 27.01.2003

(180) 21.11.2011

(730) **Computer Associates Think, Inc.**, One
Computer Associates Plaza, Islandia, Spojené státy
americké, New York

(210) O 173973

(111) **250791**

(220) 22.11.2001

(320) 22.11.2001

(442) 16.10.2002

(151) 27.01.2003

(180) 22.11.2011

(730) **ARDANAS s. r. o.**, Západní 81, Prostějov, Česká
republika

(210) O 174001

(111) **250792**

(220) 23.11.2001

(320) 23.11.2001

(442) 16.10.2002

(151) 27.01.2003

(180) 23.11.2011

(730) **MIKROKOM, spol. s r.o.**, Pod vinicí 622/23,
Praha 4 - Modřany, Česká republika

(210) O 174044

(111) **250793**

(220) 23.11.2001

(320) 23.11.2001

(442) 16.10.2002

(151) 27.01.2003

(180) 23.11.2011

(730) **Kimberly-Clark, a. s.**, IBC, Pobřežní 3, Praha 8,
Česká republika

(210) O 174064

- (111) **250794**
 (220) 26.11.2001
 (320) 26.11.2001
 (442) 16.10.2002
 (151) 27.01.2003
 (180) 26.11.2011
 (730) **Cestovní kancelář Klíč, s. r. o.**, Havlíčkova ulice 7, Trutnov, Česká republika
 (210) O 174068
-
- (111) **250795**
 (220) 26.11.2001
 (320) 26.11.2001
 (442) 16.10.2002
 (151) 27.01.2003
 (180) 26.11.2011
 (730) **SOLID CZECH, spol. s r. o.**, Bukovina 21, Hradec Králové, Česká republika
 (210) O 174069
-
- (111) **250796**
 (220) 26.11.2001
 (320) 26.11.2001
 (442) 16.10.2002
 (151) 27.01.2003
 (180) 26.11.2011
 (730) **ČSOB Leasing, a.s.**, Roháčova 1148/63, Praha 3, Česká republika
 (210) O 174093
-
- (111) **250797**
 (220) 27.11.2001
 (320) 27.11.2001
 (442) 16.10.2002
 (151) 27.01.2003
 (180) 27.11.2011
 (730) **DePuy, Inc.**, 700 Orthopaedic Drive, Warsaw, Spojené státy americké, Indiana
 (210) O 174137
-
- (111) **250798**
 (220) 27.11.2001
 (320) 27.11.2001
 (442) 16.10.2002
 (151) 27.01.2003
 (180) 27.11.2011
 (730) **DePuy, Inc.**, 700 Orthopaedic Drive, Warsaw, Spojené státy americké, Indiana
 (210) O 174138
-
- (111) **250799**
 (220) 28.11.2001
 (320) 28.11.2001
 (442) 16.10.2002
 (151) 27.01.2003
 (180) 28.11.2011
 (730) **MADEL S. P. A.**, Via Evangelista Torricelli 3, Cotignola, Itálie
 (210) O 174178
-
- (111) **250800**
 (220) 28.11.2001
 (320) 28.11.2001
 (442) 16.10.2002
- (151) 27.01.2003
 (180) 28.11.2011
 (730) **MORYS s. r. o.**, Rudé armády 247, Paskov, Česká republika
 (210) O 174228
-
- (111) **250801**
 (220) 29.11.2001
 (320) 03.07.2001
 (442) 16.10.2002
 (151) 27.01.2003
 (180) 29.11.2011
 (730) **Creative Age Communications, Inc.**, 7628 Densmore Avenue, Van Nuys, Spojené státy americké, California
 (210) O 174260
-
- (111) **250802**
 (220) 29.11.2001
 (320) 29.11.2001
 (442) 16.10.2002
 (151) 27.01.2003
 (180) 29.11.2011
 (730) **ALMS spol. s r. o.**, Brněnská 834, Modřice, Česká republika
 (210) O 174285
-
- (111) **250803**
 (220) 29.11.2001
 (320) 29.11.2001
 (442) 16.10.2002
 (151) 27.01.2003
 (180) 29.11.2011
 (730) **ALMS spol. s r. o.**, Brněnská 834, Modřice, Česká republika
 (210) O 174286
-
- (111) **250804**
 (220) 03.12.2001
 (320) 03.12.2001
 (442) 16.10.2002
 (151) 27.01.2003
 (180) 03.12.2011
 (730) **Infusia, a. s. Hořátev**, Sadská, Česká republika
 (210) O 174401
-
- (111) **250805**
 (220) 04.12.2001
 (320) 04.12.2001
 (442) 16.10.2002
 (151) 27.01.2003
 (180) 04.12.2011
 (730) **Jaroslav BUREŠ - LUJA DEALER**, Šmilovského 2/1430, Praha 2, Česká republika
 (210) O 174424
-
- (111) **250806**
 (220) 04.12.2001
 (320) 04.12.2001
 (442) 16.10.2002
 (151) 27.01.2003
 (180) 04.12.2011
 (730) **BEA Systems, Inc.**, 2315 North First Street, San Jose, Spojené státy americké, California

(210) O 174428

(111) **250807**

(220) 06.12.2001

(320) 06.12.2001

(442) 16.10.2002

(151) 27.01.2003

(180) 06.12.2011

(730) **UNITED BRANDS, s. r. o.**, Petýrkova 3/1955,
Praha 4, Česká republika

(210) O 174516

(111) **250808**

(220) 07.12.2001

(320) 07.12.2001

(442) 16.10.2002

(151) 27.01.2003

(180) 07.12.2011

(730) **Key production spol. s r. o.**, Krásova č. p. 706,
Praha 3 - Žižkov, Česká republika

(210) O 174548

(111) **250809**

(220) 10.12.2001

(320) 10.12.2001

(442) 17.07.2002

(151) 27.01.2003

(180) 10.12.2011

(730) **GoBoards International S.A.**, Ermou str. 100,
14452 Metamorfosi, Attica, Řecko

(210) O 174590

(111) **250809**

(220) 10.12.2001

(320) 10.12.2001

(442) 16.10.2002

(151) 27.01.2003

(180) 10.12.2011

(730) **GoBoards International S.A.**, Ermou str. 100,
14452 Metamorfosi, Attica, Řecko

(210) O 174590

(111) **250810**

(220) 11.12.2001

(320) 11.06.2001

(442) 16.10.2002

(151) 27.01.2003

(180) 11.12.2011

(730) **PABU Services, Inc.**, 300 Delaware Avenue,
Suite 1269, Wilmington, Spojené státy americké,
Delaware

(210) O 174635

(111) **250811**

(220) 11.12.2001

(320) 11.12.2001

(442) 16.10.2002

(151) 27.01.2003

(180) 11.12.2011

(730) **GRAST s. r. o.**, Nám. Sítná 3113, Kladno, Česká
republika

(210) O 174644

(111) **250812**

(220) 12.12.2001

(320) 12.12.2001

(442) 16.10.2002

(151) 27.01.2003

(180) 12.12.2011

(730) **VADAS, spol. s r. o.**, U Červeného mlýna 1,
Brno, Česká republika

(210) O 174676

(111) **250813**

(220) 12.12.2001

(320) 12.12.2001

(442) 16.10.2002

(151) 27.01.2003

(180) 12.12.2011

(730) **Marek Figiel - Dr. Marcus Polska**, Aleja wojska
Polskiego 2c, Kalisz, Polsko

(210) O 174677

(111) **250814**

(220) 12.12.2001

(320) 12.12.2001

(442) 16.10.2002

(151) 27.01.2003

(180) 12.12.2011

(730) **AMÁDEUS REAL, a. s.**, Dlouhá tř. 13, Praha 1,
Česká republika

(210) O 174698

(111) **250815**

(220) 13.12.2001

(320) 13.12.2001

(442) 16.10.2002

(151) 27.01.2003

(180) 13.12.2011

(730) **IMI International s. r. o.**, Podjavorinské 1596,
Praha 4, Česká republika

(210) O 174763

(111) **250816**

(220) 13.12.2001

(320) 13.12.2001

(442) 16.10.2002

(151) 27.01.2003

(180) 13.12.2011

(730) **Strojírny Čelákovice spol. s r. o.**, Masarykova
212, Praha - východ, Česká republika

(210) O 174768

(111) **250817**

(220) 13.12.2001

(320) 13.12.2001

(442) 16.10.2002

(151) 27.01.2003

(180) 13.12.2011

(730) **Strojírny Čelákovice spol. s r. o.**, Masarykova
212, Praha - východ, Česká republika

(210) O 174769

(111) **250818**

(220) 17.12.2001

(320) 17.12.2001

(442) 16.10.2002

(151) 27.01.2003

(180) 17.12.2011

(730) **Proněk Luboš**, Velká okružní 2, Duchcov, Česká republika
(210) O 174844

(111) **250819**
(220) 17.12.2001
(320) 17.12.2001
(442) 16.10.2002

(151) 27.01.2003
(180) 17.12.2011
(730) **SYCONIX, spol. s r. o.**, Freyova 12, Praha 9, Česká republika
(210) O 174866

(111) **250820**
(220) 17.12.2001
(320) 17.12.2001
(442) 16.10.2002

(151) 27.01.2003
(180) 17.12.2011
(730) **SYCONIX, spol. s r. o.**, Freyova 12, Praha 9, Česká republika
(210) O 174867

(111) **250821**
(220) 19.12.2001
(320) 19.12.2001
(442) 16.10.2002

(151) 27.01.2003
(180) 19.12.2011
(730) **Vácha Petr**, Lidická, Česká Třebová, Česká republika
(210) O 175037

(111) **250822**
(220) 19.12.2001
(320) 19.12.2001
(442) 16.10.2002

(151) 27.01.2003
(180) 19.12.2011
(730) **Shan Yong Qing**, Branická 79, Praha 4, Česká republika
(210) O 175063

(111) **250823**
(220) 21.12.2001
(320) 21.12.2001
(442) 16.10.2002

(151) 27.01.2003
(180) 21.12.2011
(730) **Kolesár Štěpán**, Grafická 33/1100, Praha 5, Česká republika
(210) O 175138

(111) **250824**
(220) 31.12.2001
(320) 31.12.2001
(442) 16.10.2002

(151) 27.01.2003
(180) 31.12.2011
(730) **VELA YACHTING, s. r. o.**, Nad Vodovodem 2, Praha 10, Česká republika
(210) O 175238

(111) **250825**

(220) 31.12.2001
(320) 31.12.2001
(442) 16.10.2002
(151) 27.01.2003
(180) 31.12.2011

(730) **B & GMC CZ, a. s.**, Jateční 231/7, Praha 7, Česká republika
(210) O 175241

(111) **250826**

(220) 04.01.2002
(320) 04.01.2002
(442) 16.10.2002
(151) 27.01.2003
(180) 04.01.2012

(730) **CZ STAVEBNÍ HOLDING, a. s.**, Štrossova 277, Pardubice, Česká republika
(210) O 175312

(111) **250827**

(220) 04.01.2002
(320) 04.01.2002
(442) 16.10.2002
(151) 27.01.2003
(180) 04.01.2012

(730) **CZ STAVEBNÍ HOLDING, a. s.**, Štrossova 277, Pardubice, Česká republika
(210) O 175313

(111) **250828**

(220) 10.01.2002
(320) 10.01.2002
(442) 16.10.2002
(151) 27.01.2003
(180) 10.01.2012

(730) **HSS, a. s.**, Cintlovka 535, Hořovice, Česká republika
(210) O 175426

(111) **250829**

(220) 10.01.2002
(320) 10.01.2002
(442) 16.10.2002
(151) 27.01.2003
(180) 10.01.2012

(730) **CITY ILLUMINATIONS s. r. o.**, Kostelní 1859, Aš, Česká republika
(210) O 175440

(111) **250830**

(220) 17.01.2002
(320) 17.01.2002
(442) 12.06.2002
(151) 27.01.2003
(180) 17.01.2012

(730) **Naturprodukt CZ spol. s r.o.**, Na Viničkách 638, Šestajovice, Česká republika
(210) O 175626

(111) **250831**

(220) 17.01.2002
(320) 17.01.2002
(442) 16.10.2002
(151) 27.01.2003
(180) 17.01.2012

(730) **PROTE, spol. s r. o.**, Nad hradním potokem
109/23, Praha 6, Česká republika
(210) O 175634

(111) **250832**
(220) 24.01.2002
(320) 24.01.2002
(442) 16.10.2002
(151) 27.01.2003
(180) 24.01.2012

(730) **Vlček, spol. s r. o.**, Kotíkovská 84/74, Plzeň,
Česká republika
(210) O 175824

(111) **250833**
(220) 25.01.2002
(320) 25.01.2002
(442) 16.10.2002
(151) 27.01.2003
(180) 25.01.2012

(730) **LARIX - zahradnické a sadovnické služby, s.
r. o.**, Havlíčkova 27, Blansko, Česká republika
(210) O 175877

(111) **250834**
(220) 25.01.2002
(320) 25.01.2002
(442) 16.10.2002
(151) 27.01.2003
(180) 25.01.2012

(730) **Ing. Jana Žídková**, Nedbalova 2350/8, Ostrava -
Moravská Ostrava, Česká republika
(210) O 175895

(111) **250835**
(220) 28.01.2002
(320) 28.01.2002
(442) 16.10.2002
(151) 27.01.2003
(180) 28.01.2012

(730) **Ing. Josef Piller - Podřípské řeznictví a
uzenářství**, Karlovo náměstí 86, Roudnice nad
Labem, Česká republika
(210) O 176005

(111) **250836**
(220) 29.01.2002
(320) 29.01.2002
(442) 16.10.2002
(151) 27.01.2003
(180) 29.01.2012

(730) **Veletrhy Brno, a. s.**, Výstaviště 1, Brno, Česká
republika
(210) O 176053

(111) **250837**
(220) 29.01.2002
(320) 29.01.2002
(442) 16.10.2002
(151) 27.01.2003
(180) 29.01.2012

(730) **Veletrhy Brno, a. s.**, Výstaviště 1, Brno, Česká
republika
(210) O 176054

(111) **250838**
(220) 30.01.2002
(320) 30.01.2002
(442) 16.10.2002
(151) 27.01.2003
(180) 30.01.2012

(730) **MADETA a.s.**, Rudolfovská 246/83, České
Budějovice, Česká republika
(210) O 176116

(111) **250839**
(220) 30.01.2002
(320) 30.01.2002
(442) 16.10.2002
(151) 27.01.2003
(180) 30.01.2012

(730) **Fendrych Jiří**, Hybešova 41, Boskovice, Česká
republika
(210) O 176148

(111) **250840**
(220) 31.01.2002
(320) 31.01.2002
(442) 16.10.2002
(151) 27.01.2003
(180) 31.01.2012

(730) **IDIOMA, s.r.o.**, Radlická 2, Praha 5, Česká
republika
(210) O 176182

(111) **250841**
(220) 01.02.2002
(320) 01.02.2002
(442) 16.10.2002
(151) 27.01.2003
(180) 01.02.2012

(730) **Jan Koprnický**, Náměstí Republiky 993/7,
Neratovice, Česká republika
(210) O 176315

(111) **250842**
(220) 05.02.2002
(320) 05.02.2002
(442) 16.10.2002
(151) 27.01.2003
(180) 05.02.2012

(730) **New Image International, s. r. o.**, Nové
Kestřany 8, Strakonice, Česká republika
(210) O 176391

(111) **250844**
(220) 06.02.2002
(320) 28.08.2001
(442) 16.10.2002
(151) 27.01.2003
(180) 06.02.2012

(730) **Mazda Motor Corporation**, 3-1, Shinchi, Fuchu-
cho, Aki-gun, Hiroshima, Japonsko
(210) O 176447

(111) **250845**
(220) 06.02.2002
(320) 06.02.2002
(442) 16.10.2002
(151) 27.01.2003

(180) 06.02.2012
 (730) **ELUS spol. s r. o.**, Librantice, Česká republika
 (210) O 176451

(111) 250846

(220) 11.02.2002
 (320) 11.02.2002
 (442) 16.10.2002
 (151) 27.01.2003
 (180) 11.02.2012
 (730) **Frekvence 1, a. s.**, Wenzigova 4/1872, Praha 2,
 Česká republika
 (210) O 176597

(111) 250847

(220) 12.02.2002
 (320) 12.02.2002
 (442) 16.10.2002
 (151) 27.01.2003
 (180) 12.02.2012
 (730) **Rudolf Maštálko**, Lipová 625, Rychnov u
 Jablonce nad Nisou, Česká republika
 (210) O 176649

(111) 250848

(220) 12.02.2002
 (320) 12.02.2002
 (442) 16.10.2002
 (151) 27.01.2003
 (180) 12.02.2012
 (730) **Kraft Foods Holdings, Inc.**, Three Lakes Drive,
 Northfield, Spojené státy americké, Illinois
 (210) O 176650

(111) 250849

(220) 12.02.2002
 (320) 12.02.2002
 (442) 16.10.2002
 (151) 27.01.2003
 (180) 12.02.2012
 (730) **Kraft Foods Holdings, Inc.**, Three Lakes Drive,
 Northfield, Spojené státy americké, Illinois
 (210) O 176651

(111) 250850

(220) 12.02.2002
 (320) 12.02.2002
 (442) 16.10.2002
 (151) 27.01.2003
 (180) 12.02.2012
 (730) **Kraft Foods Holdings, Inc.**, Three Lakes Drive,
 Northfield, Spojené státy americké, Illinois
 (210) O 176652

(111) 250851

(220) 12.02.2002
 (320) 12.02.2002
 (442) 16.10.2002
 (151) 27.01.2003
 (180) 12.02.2012
 (730) **Neumann David**, Jeseniova 29, Praha 3, Česká
 republika
 (210) O 176654

(111) 250852

(220) 13.02.2002
 (320) 13.02.2002
 (442) 16.10.2002
 (151) 27.01.2003
 (180) 13.02.2012
 (730) **PREMAC, spol. s r. o.**, U Hlavního nádraží 3,
 Jihlava, Česká republika
 (210) O 176667

(111) 250853

(220) 13.02.2002
 (320) 13.02.2002
 (442) 16.10.2002
 (151) 27.01.2003
 (180) 13.02.2012
 (730) **PREMAC, spol. s r. o.**, U Hlavního nádraží 3,
 Jihlava, Česká republika
 (210) O 176668

(111) 250854

(220) 14.02.2002
 (320) 14.02.2002
 (442) 16.10.2002
 (151) 27.01.2003
 (180) 14.02.2012
 (730) **POEX Velké Meziříčí, a. s.**, Františkov 261/14,
 Velké Meziříčí, Česká republika
 (210) O 176725

(111) 250855

(220) 14.02.2002
 (320) 14.02.2002
 (442) 16.10.2002
 (151) 27.01.2003
 (180) 14.02.2012
 (730) **INTERSNACK a. s.**, Choustník 164 okr. Tábor,
 Česká republika
 (210) O 176742

(111) 250856

(220) 15.02.2002
 (320) 15.02.2002
 (442) 16.10.2002
 (151) 27.01.2003
 (180) 15.02.2012
 (730) **Ivo Skutka**, Kaštanová 125, Brno, Česká
 republika
 (210) O 176757

(111) 250857

(220) 15.02.2002
 (320) 15.02.2002
 (442) 16.10.2002
 (151) 27.01.2003
 (180) 15.02.2012
 (730) **BAUCH & LOMB PHARMACEUTICALS,
 INC.**, 8500 Hidden River Parkway, Tampa,
 Spojené státy americké, Florida
 (210) O 176781

(111) 250858

(220) 18.02.2002
 (320) 18.02.2002
 (442) 16.10.2002
 (151) 27.01.2003

(180) 18.02.2012
(730) **STROM telecom, spol. s r. o.**, Michelská 60,
Praha 4, Česká republika
(210) O 176798

(111) **250859**
(220) 18.02.2002
(320) 18.02.2002
(442) 16.10.2002
(151) 27.01.2003
(180) 18.02.2012
(730) **WISSA, spol. s r. o.**, U Rakovky 1207, Praha 4 -
Kunratice, Česká republika
(210) O 176823

(111) **250860**
(220) 20.02.2002
(320) 20.02.2002
(442) 16.10.2002
(151) 27.01.2003
(180) 20.02.2012
(730) **Association for Investment Management and
Research (a corporation of Virginia)**, 560 Ray
C. Hunt Drive, Charlottesville, Spojené státy
americké, Virginia
(210) O 176876

(111) **250861**
(220) 20.02.2002
(320) 20.02.2002
(442) 16.10.2002
(151) 27.01.2003
(180) 20.02.2012
(730) **Association for Investment Management and
Research (a corporation of Virginia)**, 560 Ray
C. Hunt Drive, Charlottesville, Spojené státy
americké, Virginia
(210) O 176877

(111) **250862**
(220) 21.02.2002
(320) 21.02.2002
(442) 16.10.2002
(151) 27.01.2003
(180) 21.02.2012
(730) **Görges Stanislav**, Kyjevská 108, Plzeň, Česká
republika
(210) O 177004

(111) **250864**
(220) 21.02.2002
(320) 21.02.2002
(442) 16.10.2002
(151) 27.01.2003
(180) 21.02.2012
(730) **Jícha Oldřich Ing., CSc.**, Sluneční 40, Jihlava,
Česká republika
(210) O 177010

(111) **250865**
(220) 22.02.2002
(320) 22.02.2002
(442) 16.10.2002
(151) 27.01.2003
(180) 22.02.2012

(730) **DERBY SPORT - TIP, spol. s r. o.**, Kvítková
4323, Zlín, Česká republika
(210) O 177039

(111) **250866**
(220) 25.02.2002
(320) 25.02.2002
(442) 16.10.2002
(151) 27.01.2003
(180) 25.02.2012
(730) **Miloslav Kyjevský**, Schweitzerova 58, Olomouc,
Česká republika
(210) O 177089

(111) **250867**
(220) 25.02.2002
(320) 25.02.2002
(442) 16.10.2002
(151) 27.01.2003
(180) 25.02.2012
(730) **MONTSTAV CZ s.r.o.**, Záhořanského 3, Praha
2, Česká republika
(210) O 177090

(111) **250868**
(220) 25.02.2002
(320) 25.02.2002
(442) 16.10.2002
(151) 27.01.2003
(180) 25.02.2012
(730) **POEX Velké Meziříčí, a. s.**, Františkov 261/14,
Velké Meziříčí, Česká republika
(210) O 177097

(111) **250869**
(220) 25.02.2002
(320) 25.02.2002
(442) 16.10.2002
(151) 27.01.2003
(180) 25.02.2012
(730) **POEX Velké Meziříčí, a. s.**, Františkov 261/14,
Velké Meziříčí, Česká republika
(210) O 177099

(111) **250870**
(220) 25.02.2002
(320) 25.02.2002
(442) 16.10.2002
(151) 27.01.2003
(180) 25.02.2012
(730) **POEX Velké Meziříčí, a. s.**, Františkov 261/14,
Velké Meziříčí, Česká republika
(210) O 177100

(111) **250871**
(220) 25.02.2002
(320) 25.02.2002
(442) 16.10.2002
(151) 27.01.2003
(180) 25.02.2012
(730) **POEX Velké Meziříčí, a. s.**, Františkov 261/14,
Velké Meziříčí, Česká republika
(210) O 177101

(111) **250872**

(220) 27.02.2002
 (320) 27.02.2002
 (442) 16.10.2002
 (151) 27.01.2003
 (180) 27.02.2012
 (730) **Stavo plastik, s.r.o.**, Doudlevecká 28, Plzeň,
 Česká republika
 (210) O 177153

(111) **250873**
 (220) 28.02.2002
 (320) 28.02.2002
 (442) 16.10.2002
 (151) 27.01.2003
 (180) 29.02.2012
 (730) **TELURIA spol. s r. o.**, Skrchov 1, Česká republika
 (210) O 177213

(111) **250874**
 (220) 28.02.2002
 (320) 28.02.2002
 (442) 16.10.2002
 (151) 27.01.2003
 (180) 29.02.2012
 (730) **FUTURE Engineering, a. s.**, Šumavská 15, Brno,
 Česká republika
 (210) O 177214

(111) **250875**
 (220) 28.02.2002
 (320) 28.02.2002
 (442) 16.10.2002
 (151) 27.01.2003
 (180) 29.02.2012
 (730) **Zlínský kraj**, tř. T. Bati 3792, Zlín, Česká
 republika
 (210) O 177216

(111) **250876**
 (220) 28.02.2002
 (320) 28.02.2002
 (442) 16.10.2002
 (151) 27.01.2003
 (180) 29.02.2012
 (730) **Bohemia Sekt, Českomoravská vinařská
 akciová společnost**, Smetanova 220, Starý
 Plzenec, Česká republika
 (210) O 177254

(111) **250877**
 (220) 28.02.2002
 (320) 28.02.2002
 (442) 16.10.2002
 (151) 27.01.2003
 (180) 29.02.2012
 (730) **Bohemia Sekt, Českomoravská vinařská
 akciová společnost**, Smetanova 220, Starý
 Plzenec, Česká republika
 (210) O 177255

(111) **250878**
 (220) 28.02.2002
 (320) 28.02.2002
 (442) 16.10.2002
 (151) 27.01.2003

(180) 29.02.2012
 (730) **Bohemia Sekt, Českomoravská vinařská
 akciová společnost**, Smetanova 220, Starý
 Plzenec, Česká republika
 (210) O 177256

(111) **250879**
 (220) 01.03.2002
 (320) 01.03.2002
 (442) 16.10.2002
 (151) 27.01.2003
 (180) 01.03.2012
 (730) **Maple Leaf Foods Inc.**, 30 St. Clair Avenue
 West, Toronto, Ontario, Kanada
 (210) O 177292

(111) **250880**
 (220) 01.03.2002
 (320) 01.03.2002
 (442) 16.10.2002
 (151) 27.01.2003
 (180) 01.03.2012
 (730) **TENESCO, spol.s r.o.**, Mělnická 114, Libiš,
 Česká republika
 (210) O 177302

(111) **250881**
 (220) 01.03.2002
 (320) 01.03.2002
 (442) 16.10.2002
 (151) 27.01.2003
 (180) 01.03.2012
 (730) **TENESCO, spol.s r.o.**, Mělnická 114, Libiš,
 Česká republika
 (210) O 177303

(111) **250882**
 (220) 01.03.2002
 (320) 01.03.2002
 (442) 16.10.2002
 (151) 27.01.2003
 (180) 01.03.2012
 (730) **TANEX, akciová společnost**, Za tratí 9750,
 Třebechovice pod Orebem, Česká republika
 (210) O 177305

(111) **250883**
 (220) 01.03.2002
 (320) 01.03.2002
 (442) 16.10.2002
 (151) 27.01.2003
 (180) 01.03.2012
 (730) **Dr. Oetker, spol. s r.o.**, Americká 2335, Kladno
 - Kročehlavy, Česká republika
 (210) O 177306

(111) **250884**
 (220) 04.03.2002
 (320) 04.03.2002
 (442) 16.10.2002
 (151) 27.01.2003
 (180) 04.03.2012
 (730) **AGNELLA ČR, s.r.o.**, Houskova 1213, Roudnice
 nad Labem, Česká republika
 (210) O 177323

(111) **250885**
(220) 04.03.2002
(320) 04.03.2002
(442) 16.10.2002
(151) 27.01.2003
(180) 04.03.2012
(730) **Imperial Tobacco Limited**, P.O.Box 244,
Southville, Bristol, Velká Británie
(210) O 177343

(111) **250886**
(220) 04.03.2002
(320) 04.03.2002
(442) 16.10.2002
(151) 27.01.2003
(180) 04.03.2012
(730) **Emeran 1860, s. r. o.**, Moskevská 1/14, Most,
Česká republika
(210) O 177346

(111) **250887**
(220) 06.03.2002
(320) 06.03.2002
(442) 16.10.2002
(151) 27.01.2003
(180) 06.03.2012
(730) **HLUBNA chemické výrobní družstvo v Brně**,
Zábrdovická 10, Brno, Česká republika
(210) O 177403

(111) **250888**
(220) 06.03.2002
(320) 06.03.2002
(442) 16.10.2002
(151) 27.01.2003
(180) 06.03.2012
(730) **Jan Walica**, Růžová 578, Třinec, Česká republika
(210) O 177415

(111) **250889**
(220) 06.03.2002
(320) 06.03.2002
(442) 16.10.2002
(151) 27.01.2003
(180) 06.03.2012
(730) **CELLUTEK, a. s.**, Olomoucká 774, Svitavy -
Jevíčko, Česká republika
(210) O 177433

(111) **250890**
(220) 06.03.2002
(320) 06.03.2002
(442) 16.10.2002
(151) 27.01.2003
(180) 06.03.2012
(730) **INTERSNACK a. s.**, Choustník 164, Choustník,
Česká republika
(210) O 177445

(111) **250891**
(220) 06.03.2002
(320) 06.03.2002
(442) 16.10.2002
(151) 27.01.2003
(180) 06.03.2012

(730) **INTERSNACK a. s.**, Choustník 164, Choustník,
Česká republika
(210) O 177446

(111) **250892**
(220) 06.03.2002
(320) 06.03.2002
(442) 16.10.2002
(151) 27.01.2003
(180) 06.03.2012
(730) **INTERSNACK, a. s.**, Choustník 164, Choustník,
Česká republika
(210) O 177449

(111) **250893**
(220) 06.03.2002
(320) 06.03.2002
(442) 16.10.2002
(151) 27.01.2003
(180) 06.03.2012
(730) **INTERSNACK, a. s.**, Choustník 164, Choustník,
Česká republika
(210) O 177450

(111) **250894**
(220) 07.03.2002
(320) 07.03.2002
(442) 16.10.2002
(151) 27.01.2003
(180) 07.03.2012
(730) **ATCentrum s. r. o.**, Oblá 83, Brno, Česká
republika
(210) O 177463

(111) **250895**
(220) 07.03.2002
(320) 07.03.2002
(442) 16.10.2002
(151) 27.01.2003
(180) 07.03.2012
(730) **Likérka Dolany a. s.**, Zámecká 55, Dolany,
Česká republika
(210) O 177464

(111) **250896**
(220) 07.03.2002
(320) 07.03.2002
(442) 16.10.2002
(151) 27.01.2003
(180) 07.03.2012
(730) **TATRACHEMA, výrobné družstvo**, Bulharská
40, Trnava, Slovenská republika
(210) O 177465

(111) **250897**
(220) 07.03.2002
(320) 07.03.2002
(442) 16.10.2002
(151) 27.01.2003
(180) 07.03.2012
(730) **Karel Váňa**, Střížov 101, Drahanovice, Česká
republika
(210) O 177467

(111) **250898**

(220) 07.03.2002
 (320) 07.03.2002
 (442) 16.10.2002
 (151) 27.01.2003
 (180) 07.03.2012

(730) **PAVIGO, s. r. o.**, Vančurova 13, Brno - Židenice,
 Česká republika
 (210) O 177468

(111) **250899**

(220) 07.03.2002
 (320) 07.03.2002
 (442) 16.10.2002
 (151) 27.01.2003
 (180) 07.03.2012

(730) **McCain Foods Limited**, 107 Main Street,
 Florenceville, New Brunswick E7L 1B2, Kanada
 (210) O 177481

(111) **250900**

(220) 07.03.2002
 (320) 07.03.2002
 (442) 16.10.2002
 (151) 27.01.2003
 (180) 07.03.2012

(730) **McCain Foods Limited**, 107 Main Street,
 Florenceville, New Brunswick E7L 1B2, Kanada
 (210) O 177482

(111) **250901**

(220) 07.03.2002
 (320) 07.03.2002
 (442) 16.10.2002
 (151) 27.01.2003
 (180) 07.03.2012

(730) **Bedřich Veselý**, Ladova 195/58, Mariánské
 Lázně, Česká republika
 (210) O 177486

(111) **250902**

(220) 07.03.2002
 (320) 07.03.2002
 (442) 16.10.2002
 (151) 27.01.2003
 (180) 07.03.2012

(730) **Miloslav Říha - NÁBYTEK ŘÍHA**, Na štěpnici
 1827/50, Praha 8, Česká republika
 (210) O 177487

(111) **250903**

(220) 08.03.2002
 (320) 08.03.2002
 (442) 16.10.2002
 (151) 27.01.2003
 (180) 08.03.2012

(730) **BONGRAIN S.A.**, 42 rue Rieussec, Viroflay,
 Francie
 (210) O 177511

(111) **250904**

(220) 08.03.2002
 (320) 08.03.2002
 (442) 16.10.2002
 (151) 27.01.2003
 (180) 08.03.2012

(730) **REPOS TECHNIK, s.r.o.**, Vítkovická 1708/17,
 Ostrava 1, Česká republika
 (210) O 177512

(111) **250905**

(220) 08.03.2002
 (320) 08.03.2002
 (442) 16.10.2002
 (151) 27.01.2003
 (180) 08.03.2012

(730) **SPEI VÝFUKY, s.r.o.**, Na Vyhliďce 814/17, Praha
 9, Česká republika
 (210) O 177513

(111) **250906**

(220) 08.03.2002
 (320) 08.03.2002
 (442) 16.10.2002
 (151) 27.01.2003
 (180) 08.03.2012

(730) **LIMEX ČR, s.r.o.**, Vídeňská 744/2, Praha 4,
 Česká republika
 (210) O 177514

(111) **250907**

(220) 08.03.2002
 (320) 08.03.2002
 (442) 16.10.2002
 (151) 27.01.2003
 (180) 08.03.2012

(730) **Jan Schmid**, Terronská 74, Praha 6 Bubeneč,
 Česká republika
 (210) O 177518

(111) **250908**

(220) 08.03.2002
 (320) 08.03.2002
 (442) 16.10.2002
 (151) 27.01.2003
 (180) 08.03.2012

(730) **ENGEL OVERSEAS LTD.**, Offshore Centre,
 Third Floor, 35 Barrack Road, Belize City, Belize
 (210) O 177523

(111) **250909**

(220) 08.03.2002
 (320) 08.03.2002
 (442) 16.10.2002
 (151) 27.01.2003
 (180) 08.03.2012

(730) **Société pour les Transports de l' Industrie
 Nucléaire S.A.**, 11- Ilbis rue Christophe Colomb,
 Paris, Francie
 (210) O 177524

(111) **250910**

(220) 08.03.2002
 (320) 08.03.2002
 (442) 16.10.2002
 (151) 27.01.2003
 (180) 08.03.2012

(730) **Société pour les Transports de l' Industrie
 Nucléaire S.A.**, 11- Ilbis rue Christophe Colomb,
 Paris, Francie
 (210) O 177525

- (111) **250911**
 (220) 08.03.2002
 (320) 08.03.2002
 (442) 16.10.2002
 (151) 27.01.2003
 (180) 08.03.2012
 (730) **Société pour les Transports de l' Industrie Nucléaire S.A.**, 11- Ilbis rue Christophe Colomb, Paris, Francie
 (210) O 177526
-
- (111) **250912**
 (220) 11.03.2002
 (320) 11.03.2002
 (442) 16.10.2002
 (151) 27.01.2003
 (180) 11.03.2012
 (730) **Intergraph ČR, spol. s r.o.**, Podbabská 1014/20, Praha 6, Česká republika
 (210) O 177634
-
- (111) **250913**
 (220) 11.03.2002
 (320) 11.03.2002
 (442) 16.10.2002
 (151) 27.01.2003
 (180) 11.03.2012
 (730) **Blue Heart Tours, Inc.**, 6125 Stegen Drive, Alexandria, Spojené státy americké, Virginia
 (210) O 177638
-
- (111) **250914**
 (220) 12.03.2002
 (320) 12.03.2002
 (442) 16.10.2002
 (151) 27.01.2003
 (180) 12.03.2012
 (730) **GYPSTREND s.r.o. Koberžice**, Koberžice, Česká republika
 (210) O 177663
-
- (111) **250915**
 (220) 13.03.2002
 (320) 13.03.2002
 (442) 16.10.2002
 (151) 27.01.2003
 (180) 13.03.2012
 (730) **BIOGENA CB, spol. s r.o.**, J.A.Komenského 369, Ševětín, Česká republika
 (210) O 177700
-
- (111) **250916**
 (220) 13.03.2002
 (320) 13.03.2002
 (442) 16.10.2002
 (151) 27.01.2003
 (180) 13.03.2012
 (730) **Ing. Jiří Vorlický**, S. K. Neumanna 1901/35, Praha 8 - Libeň, Česká republika
 (210) O 177703
-
- (111) **250917**
 (220) 13.03.2002
 (320) 13.03.2002
 (442) 16.10.2002
- (151) 27.01.2003
 (180) 13.03.2012
 (730) **GREEN - SWAN PHARMACEUTICALS CR, a.s.**, Pod Višňovkou 27/1662, Praha 4, Česká republika
 (210) O 177742
-
- (111) **250918**
 (220) 13.03.2002
 (320) 13.03.2002
 (442) 16.10.2002
 (151) 27.01.2003
 (180) 13.03.2012
 (730) **GREEN - SWAN PHARMACEUTICALS CR, a.s.**, Pod Višňovkou 27/1662, Praha 4, Česká republika
 (210) O 177743
-
- (111) **250919**
 (220) 13.03.2002
 (320) 13.03.2002
 (442) 16.10.2002
 (151) 27.01.2003
 (180) 13.03.2012
 (730) **Chequepoint Franchise Corporation**, Edificio Banco do Brasil, Calle Elvira Mendez 1, Panama City, Panama
 (210) O 177744
-
- (111) **250920**
 (220) 13.03.2002
 (320) 13.03.2002
 (442) 16.10.2002
 (151) 27.01.2003
 (180) 13.03.2012
 (730) **Gees, s.r.o.**, Sladkovského 994, Pardubice, Česká republika
 (210) O 177750
-
- (111) **250921**
 (220) 14.03.2002
 (320) 14.03.2002
 (442) 16.10.2002
 (151) 27.01.2003
 (180) 14.03.2012
 (730) **KAMELOT PRESS, s.r.o.**, Palackého třída 82, Brno, Česká republika
 (210) O 177764
-
- (111) **250922**
 (220) 14.03.2002
 (320) 14.03.2002
 (442) 16.10.2002
 (151) 27.01.2003
 (180) 14.03.2012
 (730) **Eva Velechovská**, Dvořákova 22, Žatec, Česká republika
 (210) O 177775
-
- (111) **250923**
 (220) 14.03.2002
 (320) 14.03.2002
 (442) 16.10.2002
 (151) 27.01.2003
 (180) 14.03.2012

(730) **Goldim, s r.o.**, V Zápolí 1163/32, Praha 4, Česká republika
(210) O 177783

(111) **250924**

(220) 14.03.2002
(320) 14.03.2002
(442) 16.10.2002
(151) 27.01.2003
(180) 14.03.2012

(730) **Schweppes International Limited**, 25 Berkeley Square, London, Velká Británie
(210) O 177785

(111) **250925**

(220) 14.03.2002
(320) 14.03.2002
(442) 16.10.2002
(151) 27.01.2003
(180) 14.03.2012

(730) **MERCK & CO., Inc a New Jersey Corporation**, One Merck Drive, P.O.Box 100, Whitehouse Station, Spojené státy americké, New Jersey
(210) O 177786

(111) **250926**

(220) 14.03.2002
(320) 14.03.2002
(442) 16.10.2002
(151) 27.01.2003
(180) 14.03.2012

(730) **COLGATE - PALMOLIVE Company, A Delaware Corporation**, 300 Park Avenue, New York, Spojené státy americké, New York
(210) O 177789

(111) **250927**

(220) 14.03.2002
(320) 18.09.2001
(442) 16.10.2002
(151) 27.01.2003
(180) 14.03.2012

(730) **COLGATE - PALMOLIVE Company, A Delaware Corporation**, 300 Park Avenue, New York, Spojené státy americké, New York
(210) O 177790

(111) **250928**

(220) 15.03.2002
(320) 15.03.2002
(442) 16.10.2002
(151) 27.01.2003
(180) 15.03.2012

(730) **Novotný Ludvík**, U háje 1658, Roztoky u Prahy, Česká republika
(210) O 177817

(111) **250929**

(220) 15.03.2002
(320) 15.03.2002
(442) 16.10.2002
(151) 27.01.2003
(180) 15.03.2012

(730) **PUR IZOLACE s. r. o.**, Křížkova 3, Litoměřice, Česká republika

(210) O 177826

(111) **250930**

(220) 18.03.2002
(320) 18.03.2002
(442) 16.10.2002
(151) 27.01.2003
(180) 18.03.2012

(730) **Jiří Fischer**, Na Žižkově 634, Liberec 6, Česká republika
(210) O 177836

(111) **250931**

(220) 18.03.2002
(320) 18.03.2002
(442) 16.10.2002
(151) 27.01.2003
(180) 18.03.2012

(730) **Vlasta Hoďová**, Zálešná XI/1273, Zlín, Česká republika
(210) O 177837

(111) **250932**

(220) 18.03.2002
(320) 18.03.2002
(442) 16.10.2002
(151) 27.01.2003
(180) 18.03.2012

(730) **Masokombinát Klatovy a. s.**, Koldínova 672/II, Klatovy, Česká republika
(210) O 177838

(111) **250933**

(220) 18.03.2002
(320) 18.03.2002
(442) 16.10.2002
(151) 27.01.2003
(180) 18.03.2012

(730) **Ing. Jaroslav Dostálík**, Čechova 1604, Otrokovice, Česká republika
(210) O 177840

(111) **250934**

(220) 09.04.2001
(320) 09.04.2001
(442) 17.04.2002
(151) 27.01.2003
(180) 09.04.2011

(730) **CET 21 spol. s r.o.**, V Jámě 12, Praha 1, Česká republika
(210) O 166305

(111) **250935**

(220) 09.04.2001
(320) 09.04.2001
(442) 17.04.2002
(151) 27.01.2003
(180) 09.04.2011

(730) **CET 21, spol.s r.o.**, V Jámě 12, Praha 1, Česká republika
(210) O 166315

(111) **250936**

(220) 05.11.2001
(320) 05.11.2001

(442) 15.05.2002
 (151) 27.01.2003
 (180) 05.11.2011
 (730) **MM s. r. o.**, Poznaňská 2, Brno, Česká republika
 (210) O 173391

(111) **250937**
 (220) 19.03.2002
 (320) 19.03.2002
 (442) 16.10.2002
 (151) 27.01.2003
 (180) 19.03.2012
 (730) **Jan Kuneš**, Na Hvězdárně 393, Velká Chuchle, Česká republika
 (210) O 177903

(111) **250938**
 (220) 20.03.2002
 (320) 20.03.2002
 (442) 16.10.2002
 (151) 27.01.2003
 (180) 20.03.2012
 (730) **Sano - Moderní výživa zvířat spol. s r. o.**, Npor. O. Bartoška 15, Domažlice, Česká republika
 (210) O 178038

(111) **250939**
 (220) 21.03.2002
 (320) 21.03.2002
 (442) 16.10.2002
 (151) 27.01.2003
 (180) 21.03.2012
 (730) **Severočeská energetika, a. s.**, Teplická 874/8, Děčín, Česká republika
 (210) O 178069

(111) **250940**
 (220) 21.03.2002
 (320) 21.03.2002
 (442) 16.10.2002
 (151) 27.01.2003
 (180) 21.03.2012
 (730) **HROCH s. r. o.**, Kroftova 379/7, Praha 5, Česká republika
 (210) O 178071

(111) **250941**
 (220) 21.03.2002
 (320) 21.03.2002
 (442) 16.10.2002
 (151) 27.01.2003
 (180) 21.03.2012
 (730) **FRANCE - TCHECOSLOVAQUIE spol. s r. o.**, Hubičkova 1112/3, Praha 4, Česká republika
 (210) O 178073

(111) **250942**
 (220) 21.03.2002
 (320) 21.03.2002
 (442) 16.10.2002
 (151) 27.01.2003
 (180) 21.03.2012
 (730) **FRANCE - TCHECOSLOVAQUIE spol. s r. o.**, Hubičkova 1112/3, Praha 4, Česká republika

(210) O 178074

(111) **250943**
 (220) 21.03.2002
 (320) 21.03.2002
 (442) 16.10.2002
 (151) 27.01.2003
 (180) 21.03.2012
 (730) **FRANCE - TCHECOSLOVAQUIE spol. s r. o.**, Hubičkova 1112/3, Praha 4, Česká republika
 (210) O 178075

(111) **250944**
 (220) 21.03.2002
 (320) 21.03.2002
 (442) 16.10.2002
 (151) 27.01.2003
 (180) 21.03.2012
 (730) **FRANCE - TCHECOSLOVAQUIE spol. s r. o.**, Hubičkova 1112/3, Praha 4, Česká republika
 (210) O 178076

(111) **250945**
 (220) 21.03.2002
 (320) 21.03.2002
 (442) 16.10.2002
 (151) 27.01.2003
 (180) 21.03.2012
 (730) **FRANCE - TCHECOSLOVAQUIE spol. s r. o.**, Hubičkova 1112/3, Praha 4, Česká republika
 (210) O 178077

(111) **250946**
 (220) 21.03.2002
 (320) 21.03.2002
 (442) 16.10.2002
 (151) 27.01.2003
 (180) 21.03.2012
 (730) **FRANCE - TCHECOSLOVAQUIE spol. s r. o.**, Hubičkova 1112/3, Praha 4, Česká republika
 (210) O 178079

(111) **250947**
 (220) 21.03.2002
 (320) 21.03.2002
 (442) 16.10.2002
 (151) 27.01.2003
 (180) 21.03.2012
 (730) **FRANCE - TCHECOSLOVAQUIE spol. s r. o.**, Hubičkova 1112/3, Praha 4, Česká republika
 (210) O 178080

(111) **250948**
 (220) 21.03.2002
 (320) 21.03.2002
 (442) 16.10.2002
 (151) 27.01.2003
 (180) 21.03.2012
 (730) **FRANCE - TCHECOSLOVAQUIE spol. s r. o.**, Hubičkova 1112/3, Praha 4, Česká republika
 (210) O 178081

(111) **250949**
 (220) 21.03.2002
 (320) 21.03.2002

- (442) 16.10.2002
(151) 27.01.2003
(180) 21.03.2012
(730) **FRANCE - TCHECOSLOVAQUIE spol. s r. o.**,
Hubičkova 1112/3, Praha 4, Česká republika
(210) O 178082
-
- (111) **250950**
(220) 21.03.2002
(320) 21.03.2002
(442) 16.10.2002
(151) 27.01.2003
(180) 21.03.2012
(730) **FRANCE - TCHECOSLOVAQUIE spol. s r. o.**,
Hubičkova 1112/3, Praha 4, Česká republika
(210) O 178084
-
- (111) **250951**
(220) 21.03.2002
(320) 21.03.2002
(442) 16.10.2002
(151) 27.01.2003
(180) 21.03.2012
(730) **FRANCE - TCHECOSLOVAQUIE spol. s r. o.**,
Hubičkova 1112/3, Praha 4, Česká republika
(210) O 178086
-
- (111) **250952**
(220) 21.03.2002
(320) 21.03.2002
(442) 16.10.2002
(151) 27.01.2003
(180) 21.03.2012
(730) **FRANCE - TCHECOSLOVAQUIE spol. s r. o.**,
Hubičkova 1112/3, Praha 4, Česká republika
(210) O 178087
-
- (111) **250953**
(220) 21.03.2002
(320) 21.03.2002
(442) 16.10.2002
(151) 27.01.2003
(180) 21.03.2012
(730) **BIOFAKTORY PRAHA, s. r. o.**, Na Chvalce
2049, Praha 9, Česká republika
(210) O 178090
-
- (111) **250954**
(220) 21.03.2002
(320) 21.03.2002
(442) 16.10.2002
(151) 27.01.2003
(180) 21.03.2012
(730) **TERMOSONDY Kladno, s. r. o.**, Dělnická 81,
Kladno, Česká republika
(210) O 178095
-
- (111) **250955**
(220) 21.03.2002
(320) 21.03.2002
(442) 16.10.2002
(151) 27.01.2003
(180) 21.03.2012
(730) **Videoserpel, Ltd.**, Baarerstrasse 135, Zug,
Švýcarsko
- (210) O 178096
-
- (111) **250956**
(220) 21.03.2002
(320) 21.03.2002
(442) 16.10.2002
(151) 27.01.2003
(180) 21.03.2012
(730) **CLEVERLANCE s.r.o.**, Na Zámecké 8/410,
Praha 4, Česká republika
(210) O 178101
-
- (111) **250957**
(220) 22.03.2002
(320) 22.03.2002
(442) 16.10.2002
(151) 27.01.2003
(180) 22.03.2012
(730) **FRANCE-TCHECOSLOVAQUIE spol. s r. o.**,
Hubičkova 1112/3, Praha 4, Česká republika
(210) O 178162
-
- (111) **250958**
(220) 22.03.2002
(320) 22.03.2002
(442) 16.10.2002
(151) 27.01.2003
(180) 22.03.2012
(730) **FRANCE - TCHECOSLOVAQUIE spol. s r. o.**,
Hubičkova 1112/3, Praha 4, Česká republika
(210) O 178163
-
- (111) **250959**
(220) 25.03.2002
(320) 25.03.2002
(442) 16.10.2002
(151) 27.01.2003
(180) 25.03.2012
(730) **RYBÁŘSTVÍ Třeboň, a. s.**, Rybářská 801,
Třeboň, Česká republika
(210) O 178178
-
- (111) **250960**
(220) 25.03.2002
(320) 25.03.2002
(442) 16.10.2002
(151) 27.01.2003
(180) 25.03.2012
(730) **Nátěrové hmoty, spol. s r. o.**, U Fotochemy
448, Hradec Králové, Česká republika
(210) O 178198
-
- (111) **250961**
(220) 25.03.2002
(320) 25.03.2002
(442) 16.10.2002
(151) 27.01.2003
(180) 25.03.2012
(730) **JUNENG INDUSTRY CO., LTD.**, Floor 27,
Building A, Cyber Tower No. 2, Zhongg, Haidian
District, Beijing, Čína
(210) O 178203
-
- (111) **250962**
(220) 25.03.2002

(320) 01.10.2001
(442) 16.10.2002
(151) 27.01.2003
(180) 25.03.2012

(730) **B. V. Schimmelpenninck Sigarenfabrieken v/h Geurts en van Schuppen**, NUDE 28, Wageningen, Holandsko

(210) O 178205

(111) **250963**

(220) 25.03.2002
(320) 25.03.2002
(442) 16.10.2002
(151) 27.01.2003
(180) 25.03.2012

(730) **Edwin Ozimek**, Koněvova 5/607, Praha 3, Česká republika

(210) O 178206

(111) **250964**

(220) 25.03.2002
(320) 25.03.2002
(442) 16.10.2002
(151) 27.01.2003
(180) 25.03.2012

(730) **MBT Stavební hmoty s. r. o.**, K Májovu 1244, Chrudim, Česká republika

(210) O 178207

(111) **250965**

(220) 25.03.2002
(320) 25.03.2002
(442) 16.10.2002
(151) 27.01.2003
(180) 25.03.2012

(730) **MBT Stavební hmoty s. r. o.**, K Májovu 1244, Chrudim, Česká republika

(210) O 178208

(111) **250966**

(220) 25.03.2002
(320) 25.03.2002
(442) 16.10.2002
(151) 27.01.2003
(180) 25.03.2012

(730) **Lubomír Pešek**, Husova 257, Příbram, Česká republika

(210) O 178209

(111) **250967**

(220) 25.03.2002
(320) 25.03.2002
(442) 16.10.2002
(151) 27.01.2003
(180) 25.03.2012

(730) **Aldor s. r. o.**, Krokova 9/778, Praha 2, Česká republika

(210) O 178211

(111) **250968**

(220) 25.03.2002
(320) 25.03.2002
(442) 16.10.2002
(151) 27.01.2003
(180) 25.03.2012

(730) **Aldor s. r. o.**, Krokova 9/778, Praha 2, Česká republika

(210) O 178212

(111) **250969**

(220) 25.03.2002
(320) 25.03.2002
(442) 16.10.2002
(151) 27.01.2003
(180) 25.03.2012

(730) **Aldor s. r. o.**, Krokova 9/778, Praha 2, Česká republika

(210) O 178213

(111) **250970**

(220) 26.03.2002
(320) 26.03.2002
(442) 16.10.2002
(151) 27.01.2003
(180) 26.03.2012

(730) **Elektropřístroj, spol. s r. o.**, Mezi Vodami 1955, Praha 4 - Modřany, Česká republika

(210) O 178252

(111) **250971**

(220) 27.03.2002
(320) 27.03.2002
(442) 16.10.2002
(151) 27.01.2003
(180) 27.03.2012

(730) **Cadbury Limited**, P.O.Box 12, Bournville, Birmingham, Velká Británie

(210) O 178292

(111) **250972**

(220) 27.03.2002
(320) 27.03.2002
(442) 16.10.2002
(151) 27.01.2003
(180) 27.03.2012

(730) **Universal City Studios, Inc. a Delaware Corporation**, 100 Universal City Plaza, Universal City, Spojené státy americké, California

(210) O 178293

(111) **250973**

(220) 27.03.2002
(320) 27.03.2002
(442) 16.10.2002
(151) 27.01.2003
(180) 27.03.2012

(730) **BG STAR PRODUCTIONS, INC**, 14708 Ventura Boulevard, Sherman Oaks, Spojené státy americké, California

(210) O 178295

(111) **250974**

(220) 27.03.2002
(320) 25.02.2002
(442) 16.10.2002
(151) 27.01.2003
(180) 27.03.2012

(730) **KAMAX-Werke Rudolf Kellermann GmbH & Co. KG**, Petershütter Allee 29, Osterode am Harz, Německo

(210) O 178296

(111) **250975**

(220) 27.03.2002

(320) 27.03.2002

(442) 16.10.2002

(151) 27.01.2003

(180) 27.03.2012

(730) **Elitegroup Computer Systems Co., Ltd.**, 19F.,
No.2, Lane 150, Sec.5, Hsin Yi Road, Taipei,
Taiwan

(210) O 178297

(111) **250976**

(220) 28.03.2002

(320) 28.03.2002

(442) 16.10.2002

(151) 27.01.2003

(180) 28.03.2012

(730) **EDITEL CZ, a.s.**, Pod pramenem 3, Praha 4,
Česká republika

(210) O 178342

(111) **250977**

(220) 28.03.2002

(320) 28.03.2002

(442) 16.10.2002

(151) 27.01.2003

(180) 28.03.2012

(730) **Svazek obcí "Ladův kraj"**, Masarykovo nám.
83, Říčany, Česká republika

(210) O 178353

(111) **250978**

(220) 28.03.2002

(320) 28.03.2002

(442) 16.10.2002

(151) 27.01.2003

(180) 28.03.2012

(730) **Ivan Piša**, Pražská 122, Žebrák, Česká republika

(210) O 178377

(111) **250979**

(220) 29.03.2002

(320) 29.03.2002

(442) 16.10.2002

(151) 27.01.2003

(180) 29.03.2012

(730) **VITANA, a. s.**, Mělnická 133, Byšice, Česká
republika

(210) O 178410

(111) **250980**

(220) 29.03.2002

(320) 29.03.2002

(442) 16.10.2002

(151) 27.01.2003

(180) 29.03.2012

(730) **VITANA, a. s.**, Mělnická 133, Byšice, Česká
republika

(210) O 178411

(111) **250981**

(220) 29.03.2002

(320) 29.03.2002

(442) 16.10.2002

(151) 27.01.2003

(180) 29.03.2012

(730) **RINGIER ČR a. s.**, Domažlická 11, Praha 3,
Česká republika

(210) O 178415

(111) **250982**

(220) 29.03.2002

(320) 29.03.2002

(442) 16.10.2002

(151) 27.01.2003

(180) 29.03.2012

(730) **RINGIER ČR a. s.**, Domažlická 11, Praha 3,
Česká republika

(210) O 178416

(111) **250983**

(220) 29.03.2002

(320) 29.03.2002

(442) 16.10.2002

(151) 27.01.2003

(180) 29.03.2012

(730) **SUK, spol. s r. o.**, K Louži 10/829, Praha 10,
Česká republika

(210) O 178452

(111) **250984**

(220) 03.04.2002

(320) 03.04.2002

(442) 16.10.2002

(151) 27.01.2003

(180) 03.04.2012

(730) **Kortec Inc.**, Cumings Center 1280, Beverly,
Spojené státy americké, Massachusetts

(210) O 178511

(111) **250985**

(220) 04.04.2002

(320) 04.04.2002

(442) 16.10.2002

(151) 27.01.2003

(180) 04.04.2012

(730) **Josef Šmoldas**, Krčmaň 126, Olomouc, Česká
republika

(210) O 178525

(111) **250986**

(220) 04.04.2002

(320) 04.04.2002

(442) 16.10.2002

(151) 27.01.2003

(180) 04.04.2012

(730) **Martin Kup**, Boženy Němcové 774, Uherské
Hradiště, Česká republika

(210) O 178532

(111) **250987**

(220) 04.04.2002

(320) 04.04.2002

(442) 16.10.2002

(151) 27.01.2003

(180) 04.04.2012

(730) **LESPROJEKT Kroměříž, s.r.o.**, Kotojedská
1044, Kroměříž, Česká republika

(210) O 178533

(111) **250988**

(220) 04.04.2002

(320) 04.04.2002

(442) 16.10.2002

(151) 27.01.2003

(180) 04.04.2012

(730) **EMCO, spol. s r.o.**, Žirovnická 2389, Praha 10,
Česká republika

(210) O 178536

(111) **250989**

(220) 04.04.2002

(320) 04.04.2002

(442) 16.10.2002

(151) 27.01.2003

(180) 04.04.2012

(730) **EMCO, spol. s r.o.**, Žirovnická 2389, Praha 10,
Česká republika

(210) O 178537

(111) **250990**

(220) 05.04.2002

(320) 05.04.2002

(442) 16.10.2002

(151) 27.01.2003

(180) 05.04.2012

(730) **COMERCIO ZLÍN, spol. s r.o.**, Tečovice 82,
Zlín 4, Česká republika

(210) O 178582

(111) **250991**

(220) 05.04.2002

(320) 05.04.2002

(442) 16.10.2002

(151) 27.01.2003

(180) 05.04.2012

(730) **COMERCIO ZLÍN, spol. s r.o.**, Tečovice 82,
Zlín 4, Česká republika

(210) O 178583

(111) **250992**

(220) 05.04.2002

(320) 05.04.2002

(442) 16.10.2002

(151) 27.01.2003

(180) 05.04.2012

(730) **U.S. Business School Praha**, Josė Martího 2,
Praha 6, Česká republika

(210) O 178590

(111) **250993**

(220) 08.04.2002

(320) 08.04.2002

(442) 16.10.2002

(151) 27.01.2003

(180) 08.04.2012

(730) **DRAGON CZ, s.r.o.**, Výhon 18, Brno, Česká
republika

(210) O 178624

(111) **250994**

(220) 08.04.2002

(320) 08.04.2002

(442) 16.10.2002

(151) 27.01.2003

(180) 08.04.2012

(730) **DRAGON CZ, s.r.o.**, Výhon 18, Brno, Česká
republika

(210) O 178625

(111) **250995**

(220) 08.04.2002

(320) 08.04.2002

(442) 16.10.2002

(151) 27.01.2003

(180) 08.04.2012

(730) **Hanácký masokombinát Olomouc, a.s.**,
Hamerská 624/19, Olomouc - Holice, Česká
republika

(210) O 178627

(111) **250996**

(220) 08.04.2002

(320) 08.04.2002

(442) 16.10.2002

(151) 27.01.2003

(180) 08.04.2012

(730) **Milan Stejskal**, Vančurova 149, Lanškroun,
Česká republika

(210) O 178628

(111) **250997**

(220) 08.04.2002

(320) 08.04.2002

(442) 16.10.2002

(151) 27.01.2003

(180) 08.04.2012

(730) **FTV PREMIÉRA, spol. s r.o.**, Na Žertvách
24/132, Praha 8, Česká republika

(210) O 178630

(111) **250998**

(220) 08.04.2002

(320) 08.04.2002

(442) 16.10.2002

(151) 27.01.2003

(180) 08.04.2012

(730) **Petr Doležal**, Jánského 2248/33, Praha 5, Česká
republika

(210) O 178631

(111) **250999**

(220) 08.04.2002

(320) 08.04.2002

(442) 16.10.2002

(151) 27.01.2003

(180) 08.04.2012

(730) **Relative, s.r.o.**, Truhlářská 4, Praha 1, Česká
republika

(210) O 178633

(111) **251000**

(220) 08.04.2002

(320) 08.04.2002

(442) 16.10.2002

(151) 27.01.2003

(180) 08.04.2012

(730) **Relative, s.r.o.**, Truhlářská 4, Praha 1, Česká republika
(210) O 178634

(111) **251001**
(220) 08.04.2002
(320) 08.04.2002
(442) 16.10.2002
(151) 27.01.2003
(180) 08.04.2012

(730) **NISSAN JIDOSHA KABUSHIKI KAISHA**, No. 2 Takaracho, Kanagawa-ku, Yokohama-shi, Kanagawa-ken, Japonsko
(210) O 178654

(111) **251002**
(220) 08.04.2002
(320) 08.04.2002
(442) 16.10.2002
(151) 27.01.2003
(180) 08.04.2012

(730) **UNITED BRANDS, s. r. o.**, Petýrkova 3/1955, Praha 4, Česká republika
(210) O 178656

(111) **251003**
(220) 10.04.2002
(320) 10.04.2002
(442) 16.10.2002
(151) 27.01.2003
(180) 10.04.2012

(730) **Tomáš Machurek**, V Jámě 1, Praha 1, Česká republika
(210) O 178724

(111) **251004**
(220) 11.04.2002
(320) 11.04.2002
(442) 16.10.2002
(151) 27.01.2003
(180) 11.04.2012

(730) **INTERNUKO s.r.o.**, Pionýrů 839, Frýdek-Místek, Česká republika
(210) O 178757

(111) **251005**
(220) 11.04.2002
(320) 11.04.2002
(442) 16.10.2002
(151) 27.01.2003
(180) 11.04.2012

(730) **AiP Beroun s.r.o.**, U Stadionu 157, Beroun, Česká republika
(210) O 178758

(111) **251006**
(220) 11.04.2002
(320) 11.04.2002
(442) 16.10.2002
(151) 27.01.2003
(180) 11.04.2012

(730) **Likérka Dolany, a.s.**, Zámecká 55, Dolany, Česká republika
(210) O 178760

(111) **251007**
(220) 11.04.2002
(320) 11.04.2002
(442) 16.10.2002
(151) 27.01.2003
(180) 11.04.2012

(730) **D-MEDIA, s.r.o.**, Na Florenci 19, Praha 1, Česká republika
(210) O 178763

(111) **251008**
(220) 11.04.2002
(320) 11.04.2002
(442) 16.10.2002
(151) 27.01.2003
(180) 11.04.2012

(730) **Bohemia Appetit, s.r.o.**, Volutová 2521, Praha 5, Česká republika
(210) O 178766

(111) **251009**
(220) 11.04.2002
(320) 11.04.2002
(442) 16.10.2002
(151) 27.01.2003
(180) 11.04.2012

(730) **PILANA TOOLS, a.s.**, Nádražní 804, Hulín, Česká republika
(210) O 178768

(111) **251010**
(220) 11.04.2002
(320) 11.04.2002
(442) 16.10.2002
(151) 27.01.2003
(180) 11.04.2012

(730) **Allergan, Inc.**, 2525 Dupont Drive, Irvine, Spojené státy americké, California
(210) O 178771

(111) **251011**
(220) 11.04.2002
(320) 11.04.2002
(442) 16.10.2002
(151) 27.01.2003
(180) 11.04.2012

(730) **Nadace Jana Pivečky**, Horní náměstí 111, Slavičín, Česká republika
(210) O 178772

(111) **251012**
(220) 11.04.2002
(320) 11.04.2002
(442) 16.10.2002
(151) 27.01.2003
(180) 11.04.2012

(730) **Nadace Jana Pivečky**, Horní náměstí 111, Slavičín, Česká republika
(210) O 178773

(111) **251013**
(220) 11.04.2002
(320) 11.04.2002
(442) 16.10.2002
(151) 27.01.2003

(180) 11.04.2012
 (730) **Nadace Jana Pivečky**, Horní náměstí 111,
 Slavičín, Česká republika
 (210) O 178774

(111) **251014**
 (220) 04.10.2001
 (320) 04.10.2001
 (442) 17.04.2002
 (151) 27.01.2003
 (180) 04.10.2011
 (730) **AGENTURA FINANČNÍCH PORADCŮ a.s.**,
 Mánesova 85, Praha 2, Česká republika
 (210) O 172137

(111) **251015**
 (220) 11.04.2002
 (320) 11.04.2002
 (442) 16.10.2002
 (151) 27.01.2003
 (180) 11.04.2012
 (730) **METRUM, s.r.o.**, Kokory 18, Česká republika
 (210) O 178785

(111) **251016**
 (220) 11.04.2002
 (320) 11.04.2002
 (442) 16.10.2002
 (151) 27.01.2003
 (180) 11.04.2012
 (730) **ACE Consulting, s.r.o.**, Michalská 1, Praha 1,
 Česká republika
 (210) O 178797

(111) **251017**
 (220) 12.04.2002
 (320) 12.04.2002
 (442) 16.10.2002
 (151) 27.01.2003
 (180) 12.04.2012
 (730) **Jihočeské papírny, a.s., Větrní**, Větrní č.2,
 Česká republika
 (210) O 178820

(111) **251018**
 (220) 12.04.2002
 (320) 12.04.2002
 (442) 16.10.2002
 (151) 27.01.2003
 (180) 12.04.2012
 (730) **Jihočeské papírny, a.s., Větrní**, Větrní č.2,
 Česká republika
 (210) O 178821

(111) **251019**
 (220) 12.04.2002
 (320) 12.04.2002
 (442) 16.10.2002
 (151) 27.01.2003
 (180) 12.04.2012
 (730) **Jihočeské papírny, a.s., Větrní**, Větrní č.2,
 Česká republika
 (210) O 178822

(111) **251020**

(220) 12.04.2002
 (320) 12.04.2002
 (442) 16.10.2002
 (151) 27.01.2003
 (180) 12.04.2012
 (730) **Jihočeské papírny, a.s., Větrní**, Větrní č.2,
 Česká republika
 (210) O 178823

(111) **251021**
 (220) 12.04.2002
 (320) 12.04.2002
 (442) 16.10.2002
 (151) 27.01.2003
 (180) 12.04.2012
 (730) **sumako team**, Lidická 1010, Unhošť, Česká
 republika
 (210) O 178830

(111) **251022**
 (220) 12.04.2002
 (320) 12.04.2002
 (442) 16.10.2002
 (151) 27.01.2003
 (180) 12.04.2012
 (730) **CORPIM, a.s.**, Sousedská 9, Plzeň, Česká
 republika
 (210) O 178831

(111) **251023**
 (220) 15.04.2002
 (320) 15.04.2002
 (442) 16.10.2002
 (151) 27.01.2003
 (180) 15.04.2012
 (730) **BELASTAN, s.r.o.**, Babákova 2160/22, Praha 4,
 Česká republika
 (210) O 178865

(111) **251024**
 (220) 15.04.2002
 (320) 15.04.2002
 (442) 16.10.2002
 (151) 27.01.2003
 (180) 15.04.2012
 (730) **LEAR, a.s.**, Pod sídlištěm 3, Brno, Česká republika
 (210) O 178869

(111) **251025**
 (220) 15.04.2002
 (320) 15.04.2002
 (442) 16.10.2002
 (151) 27.01.2003
 (180) 15.04.2012
 (730) **RAVELTIK, s.r.o.**, Kolšov 170, Sudkov, okr.
 Šumperk, Česká republika
 (210) O 178870

(111) **251026**
 (220) 15.04.2002
 (320) 15.04.2002
 (442) 16.10.2002
 (151) 27.01.2003
 (180) 15.04.2012

(730) **Potravinářská komora České republiky.**
Federace výrobců potravin, nápojů a
zpracovatelů zemědělské produkce, Kozí 4,
 Praha 1, Česká republika

(210) O 178871

(111) **251027**

(220) 15.04.2002

(320) 15.04.2002

(442) 16.10.2002

(151) 27.01.2003

(180) 15.04.2012

(730) **Česká produkční 2000, a.s.,** Na Příkopě 12,
 Praha 1, Česká republika

(210) O 178873

(111) **251028**

(220) 16.04.2002

(320) 16.04.2002

(442) 16.10.2002

(151) 27.01.2003

(180) 16.04.2012

(730) **Veletrhy Brno, a.s.,** Výstaviště 1, Brno, Česká
 republika

(210) O 178899

(111) **251029**

(220) 16.04.2002

(320) 16.04.2002

(442) 16.10.2002

(151) 27.01.2003

(180) 16.04.2012

(730) **Český svaz zpracovatelů masa,** Libušská 319,
 Praha 4 - Písnice, Česká republika

(210) O 178908

(111) **251030**

(220) 16.04.2002

(320) 16.04.2002

(442) 16.10.2002

(151) 27.01.2003

(180) 16.04.2012

(730) **Xu Cheng yi,** Radimovická 1416/8, Praha 4,
 Česká republika

(210) O 178937

(111) **251031**

(220) 17.04.2002

(320) 14.05.2002

(442) 16.10.2002

(151) 27.01.2003

(180) 17.04.2012

(730) **Bydžov s.r.o.,** V Ráji 1311, Nový Bydžov, Česká
 republika

(210) O 178941

(111) **251032**

(220) 17.04.2002

(320) 17.04.2002

(442) 16.10.2002

(151) 27.01.2003

(180) 17.04.2012

(730) **Albany International Corp.,** 1373 Broadway,
 Albany, Spojené státy americké, New York

(210) O 178968

(111) **251033**

(220) 17.04.2002

(320) 17.04.2002

(442) 16.10.2002

(151) 27.01.2003

(180) 17.04.2012

(730) **COLGATE - PALMOLIVE Company,** 300 Park
 Avenue, New York, Spojené státy americké, New
 York

(210) O 178970

(111) **251034**

(220) 17.04.2002

(320) 17.04.2002

(442) 16.10.2002

(151) 27.01.2003

(180) 17.04.2012

(730) **LUNA Poděbrady, s.r.o.,** Palackého 75, Žiželice
 nad Cidlinou, Česká republika

(210) O 178972

(111) **251035**

(220) 18.04.2002

(320) 18.04.2002

(442) 16.10.2002

(151) 27.01.2003

(180) 18.04.2012

(730) **Advanced Medical Optics, Inc. a Delaware**
corporation, 2525 Dupont Drive, Irvine, Spojené
 státy americké, California

(210) O 179008

(111) **251036**

(220) 19.04.2002

(320) 19.04.2002

(442) 16.10.2002

(151) 27.01.2003

(180) 19.04.2012

(730) **BAYER CORPORATION,** 100 Bayer Road,
 Pittsburgh, Spojené státy americké, Pennsylvania

(210) O 179059

(111) **251037**

(220) 19.04.2002

(320) 19.04.2002

(442) 16.10.2002

(151) 27.01.2003

(180) 19.04.2012

(730) **BAYER CORPORATION,** 100 Bayer Road,
 Pittsburgh, Spojené státy americké, Pennsylvania

(210) O 179060

(111) **251038**

(220) 19.04.2002

(320) 19.04.2002

(442) 16.10.2002

(151) 27.01.2003

(180) 19.04.2012

(730) **Red Hat, Inc.,** 1801 Varsity Drive, Raleigh,
 Spojené státy americké, South Carolina

(210) O 179061

(111) **251039**

(220) 19.04.2002

(320) 19.04.2002

(442) 16.10.2002
 (151) 27.01.2003
 (180) 19.04.2012
 (730) **Red Hat, Inc.**, 1801 Varsity Drive, Raleigh,
 Spojené státy americké, South Carolina
 (210) O 179062

(111) **251040**
 (220) 19.04.2002
 (320) 19.04.2002
 (442) 16.10.2002
 (151) 27.01.2003
 (180) 19.04.2012
 (730) **Vladimír Teplý**, Plk. B. Petroviče 86, Dobříš,
 Česká republika
 (210) O 179066

(111) **251041**
 (220) 22.04.2002
 (320) 22.04.2002
 (442) 16.10.2002
 (151) 27.01.2003
 (180) 22.04.2012
 (730) **Irena Hercíková**, K Šafránce 505, Praha 9, Česká
 republika
 (210) O 179072

(111) **251042**
 (220) 22.04.2002
 (320) 22.04.2002
 (442) 16.10.2002
 (151) 27.01.2003
 (180) 22.04.2012
 (730) **Sebel Organisation s.r.o.**, Okoř 23, Česká
 republika
 (210) O 179107

(111) **251043**
 (220) 23.04.2002
 (320) 31.10.2001
 (442) 16.10.2002
 (151) 27.01.2003
 (180) 23.04.2012
 (730) **First State Investments(UK Holdings)
 Limited**, 3rd Floor, 30 Cannon Street, London,
 Velká Británie
 (210) O 179148

(111) **251044**
 (220) 24.04.2002
 (320) 24.04.2002
 (442) 16.10.2002
 (151) 27.01.2003
 (180) 24.04.2012
 (730) **Šůla Vladimír ing.**, Na Rybníčku 948, Unhošť,
 Česká republika
 (210) O 179167

(111) **251045**
 (220) 24.04.2002
 (320) 24.04.2002
 (442) 16.10.2002
 (151) 27.01.2003
 (180) 24.04.2012

(730) **BETOSAN s. r. o.**, Na Dolinách 28, Praha 4,
 Česká republika
 (210) O 179168

(111) **251046**
 (220) 24.04.2002
 (320) 24.04.2002
 (442) 16.10.2002
 (151) 27.01.2003
 (180) 24.04.2012
 (730) **DONATH - BURSON - MASTELLER, s. r. o.**,
 Václavské nám. 21, Praha 1, Česká republika
 (210) O 179172

(111) **251047**
 (220) 24.04.2002
 (320) 24.04.2002
 (442) 16.10.2002
 (151) 27.01.2003
 (180) 24.04.2012
 (730) **TAAR s. r. o.**, Nám. T. G. M. 116, Veselí nad
 Lužnicí, Česká republika
 (210) O 179175

(111) **251048**
 (220) 24.04.2002
 (320) 24.04.2002
 (442) 16.10.2002
 (151) 27.01.2003
 (180) 24.04.2012
 (730) **Jatky Plzeň a. s.**, Jateční 47, Plzeň, Česká
 republika
 (210) O 179176

(111) **251049**
 (220) 24.04.2002
 (320) 24.04.2002
 (442) 16.10.2002
 (151) 27.01.2003
 (180) 24.04.2012
 (730) **Orphan Medical, Inc. a Minnesota
 corporation**, 13911 Ridgedale Drive, Suite 250,
 Minnetonka, Spojené státy americké, Minnesota
 (210) O 179211

(111) **251050**
 (220) 24.04.2002
 (320) 24.04.2002
 (442) 16.10.2002
 (151) 27.01.2003
 (180) 24.04.2012
 (730) **Jana Zoulová - TOP**, Jaselská 7/285, Praha 6,
 Česká republika
 (210) O 179217

(111) **251051**
 (220) 24.04.2002
 (320) 24.04.2002
 (442) 16.10.2002
 (151) 27.01.2003
 (180) 24.04.2012
 (730) **Jana Zoulová - TOP**, Jaselská 7/285, Praha 6,
 Česká republika
 (210) O 179218

(111) **251052**
 (220) 24.04.2002
 (320) 24.04.2002
 (442) 16.10.2002
 (151) 27.01.2003
 (180) 24.04.2012
 (730) **Jana Zoulová - TOP**, Jaselská 7/285, Praha 6,
 Česká republika
 (210) O 179219

(111) **251053**
 (220) 25.04.2002
 (320) 25.04.2002
 (442) 16.10.2002
 (151) 27.01.2003
 (180) 25.04.2012
 (730) **DePuy, Inc.**, 700 Orthopaedic Drive, Warsaw,
 Spojené státy americké, Indiana
 (210) O 179253

(111) **251054**
 (220) 25.04.2002
 (320) 25.04.2002
 (442) 16.10.2002
 (151) 27.01.2003
 (180) 25.04.2012
 (730) **DePuy, Inc., a Delaware Corporation**, 700
 Orthopaedic Drive, Warsaw, Spojené státy
 americké, Indiana
 (210) O 179254

(111) **251055**
 (220) 25.04.2002
 (320) 25.04.2002
 (442) 16.10.2002
 (151) 27.01.2003
 (180) 25.04.2012
 (730) **DePuy, Inc.**, 700 Orthopaedic Drive, Warsaw,
 Spojené státy americké, Indiana
 (210) O 179255

(111) **251056**
 (220) 26.04.2002
 (320) 26.04.2002
 (442) 16.10.2002
 (151) 27.01.2003
 (180) 26.04.2012
 (730) **TEHNOART - 99, s.r.o.**, Hřiměždice 26, Česká
 republika
 (210) O 179306

(111) **251057**
 (220) 26.04.2002
 (320) 26.04.2002
 (442) 16.10.2002
 (151) 27.01.2003
 (180) 26.04.2012
 (730) **Pavlna Bomsdorfová - Bostim plus**,
 Kettnerova 2048/28, Praha 5, Česká republika
 (210) O 179310

(111) **251058**
 (220) 26.04.2002
 (320) 26.04.2002
 (442) 16.10.2002

(151) 27.01.2003
 (180) 26.04.2012
 (730) **Office line BOUÉ, spol. s r.o.**, Služeb 6/609,
 Praha 10 - Malešice, Česká republika
 (210) O 179313

(111) **251059**
 (220) 30.04.2002
 (320) 30.04.2002
 (442) 16.10.2002
 (151) 27.01.2003
 (180) 30.04.2012
 (730) **ŘEHÁKOVÁ Daniela, Mgr.**, Krátká 34, Praha
 10, Česká republika
 (210) O 179402

(111) **251060**
 (220) 30.04.2002
 (320) 30.04.2002
 (442) 16.10.2002
 (151) 27.01.2003
 (180) 30.04.2012
 (730) **Helianthus s. r. o.**, Mikulov - Mušlov 4063/7,
 Česká republika
 (210) O 179403

(111) **251061**
 (220) 30.04.2002
 (320) 30.04.2002
 (442) 16.10.2002
 (151) 27.01.2003
 (180) 30.04.2012
 (730) **Helianthus s. r. o.**, Mikulov - Mušlov 4063/7,
 Česká republika
 (210) O 179404

(111) **251062**
 (220) 30.04.2002
 (320) 30.04.2002
 (442) 16.10.2002
 (151) 27.01.2003
 (180) 30.04.2012
 (730) **Vojtěch Kavan**, Glinkova 1952/4, Praha, Česká
 republika
 (210) O 179421

(111) **251063**
 (220) 02.05.2002
 (320) 02.05.2002
 (442) 16.10.2002
 (151) 27.01.2003
 (180) 02.05.2012
 (730) **Stammar Cz, spol. s r.o.**, Šilingrova 23, Břeclav,
 Česká republika
 (210) O 179430

(111) **251064**
 (220) 03.05.2002
 (320) 03.05.2002
 (442) 16.10.2002
 (151) 27.01.2003
 (180) 03.05.2012
 (730) **HONG FANG "CZ" GROUP s.r.o.**,
 Breitcetlova 883, Praha 9, Česká republika

(210) O 179492

(111) **251065**

(220) 03.05.2002

(320) 03.05.2002

(442) 16.10.2002

(151) 27.01.2003

(180) 03.05.2012

(730) **LONKA Příbor, a.s.**, ul.9.května 1162, Příbor,
Česká republika

(210) O 179495

(111) **251066**

(220) 03.05.2002

(320) 03.05.2002

(442) 16.10.2002

(151) 27.01.2003

(180) 03.05.2012

(730) **LONKA Příbor, a.s.**, ul.9.května 1162, Příbor,
Česká republika

(210) O 179496

(111) **251067**

(220) 03.05.2002

(320) 03.05.2002

(442) 16.10.2002

(151) 27.01.2003

(180) 03.05.2012

(730) **LONKA Příbor, a.s.**, ul.9.května 1162, Příbor,
Česká republika

(210) O 179497

(111) **251068**

(220) 06.05.2002

(320) 06.05.2002

(442) 16.10.2002

(151) 27.01.2003

(180) 06.05.2012

(730) **Jiří Hartman**, Tyršova 143, Česká Skalice, Česká
republika

(210) O 179527

(111) **251069**

(220) 06.05.2002

(320) 06.05.2002

(442) 16.10.2002

(151) 27.01.2003

(180) 06.05.2012

(730) **Dopravní podnik města Olomouce, a.s.**,
Koželužská 1, Olomouc, Česká republika

(210) O 179529

(111) **251070**

(220) 06.05.2002

(320) 06.05.2002

(442) 16.10.2002

(151) 27.01.2003

(180) 06.05.2012

(730) **A mazi, s.r.o.**, Dolní Čermná č.p. 34, Česká
republika

(210) O 179530

(111) **251071**

(220) 06.05.2002

(320) 06.05.2002

(442) 16.10.2002

(151) 27.01.2003

(180) 06.05.2012

(730) **Ing. Zdenek Stojánek - LITOBAL**, Husova 482,
Moravské Budějovice, Česká republika

(210) O 179555

(111) **251072**

(220) 09.05.2002

(320) 09.05.2002

(442) 16.10.2002

(151) 27.01.2003

(180) 09.05.2012

(730) **GOLEM GROUP s.r.o.**, Družstevní 597, ZK
Letohrad s.r.o., Letohrad, Česká republika

(210) O 179641

(111) **251073**

(220) 09.05.2002

(320) 09.05.2002

(442) 16.10.2002

(151) 27.01.2003

(180) 09.05.2012

(730) **Ing. Břetislav Trousil**, Brožíkova 431,
Pardubice, Česká republika

(210) O 179643

(111) **251074**

(220) 09.05.2002

(320) 09.05.2002

(442) 16.10.2002

(151) 27.01.2003

(180) 09.05.2012

(730) **Klinika CLT, spol. s r.o.**, Laubeho náměstí č. 2,
Teplice, Česká republika

(210) O 179663

(111) **251075**

(220) 09.05.2002

(320) 09.05.2002

(442) 16.10.2002

(151) 27.01.2003

(180) 09.05.2012

(730) **Klinika CLT, spol. s r.o.**, Laubeho náměstí č. 2,
Teplice, Česká republika

(210) O 179664

(111) **251076**

(220) 10.05.2002

(320) 10.05.2002

(442) 16.10.2002

(151) 27.01.2003

(180) 10.05.2012

(730) **Západočeská energetika, a.s.**, Guldenerova 19,
Plzeň, Česká republika

(210) O 179671

(111) **251077**

(220) 10.05.2002

(320) 10.05.2002

(442) 16.10.2002

(151) 27.01.2003

(180) 10.05.2012

(730) **Palác Syner, a.s.**, Rumunská 655/9, Liberec 4,
Česká republika

(210) O 179673

(111) **251078**

(220) 10.05.2002

(320) 10.05.2002

(442) 16.10.2002

(151) 27.01.2003

(180) 10.05.2012

(730) **PaedDr. Vlastimil Orlita**, U Lesa 1624/47,
Ostrava - Hrabůvka, Česká republika

(210) O 179674

(111) **251079**

(220) 10.05.2002

(320) 10.05.2002

(442) 16.10.2002

(151) 27.01.2003

(180) 10.05.2012

(730) **Masný průmysl - Krásno, spol. s r.o.**, Třída T.
Bati 4, Zlín, Česká republika

(210) O 179675

(111) **251080**

(220) 10.05.2002

(320) 10.05.2002

(442) 16.10.2002

(151) 27.01.2003

(180) 10.05.2012

(730) **ISOline, s.r.o.**, Humpolecká 1566, Havlíčkův
Brod, Česká republika

(210) O 179680

(111) **251081**

(220) 10.05.2002

(320) 10.05.2002

(442) 16.10.2002

(151) 27.01.2003

(180) 10.05.2012

(730) **ISOline s.r.o.**, Humpolecká 1566, Havlíčkův
Brod, Česká republika

(210) O 179682

(111) **251082**

(220) 10.05.2002

(320) 10.05.2002

(442) 16.10.2002

(151) 27.01.2003

(180) 10.05.2012

(730) **Fond Janáčkovy Hukvaldy**, Čs. Legií 12,
Ostrava, Česká republika

(210) O 179686

(111) **251083**

(220) 10.05.2002

(320) 10.05.2002

(442) 16.10.2002

(151) 27.01.2003

(180) 10.05.2012

(730) **BARVY TEBAS, s.r.o.**, Poděbradská 195/7, Praha
9, Česká republika

(210) O 179687

(111) **251084**

(220) 10.05.2002

(320) 10.05.2002

(442) 16.10.2002

(151) 27.01.2003

(180) 10.05.2012

(730) **BARVY TEBAS, s.r.o.**, Poděbradská 195/7, Praha
9, Česká republika

(210) O 179688

(111) **251085**

(220) 10.05.2002

(320) 10.05.2002

(442) 16.10.2002

(151) 27.01.2003

(180) 10.05.2012

(730) **BARVY TEBAS, s.r.o.**, Poděbradská 195/7, Praha
9, Česká republika

(210) O 179689

(111) **251086**

(220) 10.05.2002

(320) 04.04.2002

(442) 16.10.2002

(151) 27.01.2003

(180) 10.05.2012

(730) **Eastman Chemical Company**, 100 North
Eastman Road, Kingsport, Spojené státy americké,
Tennessee

(210) O 179690

(111) **251087**

(220) 10.05.2002

(320) 10.05.2002

(442) 16.10.2002

(151) 27.01.2003

(180) 10.05.2012

(730) **Jamenská a.s.**, Jamné nad Orlicí č.p. 289, Jamné
nad Orlicí, Česká republika

(210) O 179691

(111) **251088**

(220) 10.05.2002

(320) 10.05.2002

(442) 16.10.2002

(151) 27.01.2003

(180) 10.05.2012

(730) **P & L, spol. s r.o.**, Biskupice 206, Biskupice u
Luhačovic, Česká republika

(210) O 179693

(111) **251089**

(220) 10.05.2002

(320) 06.03.2002

(442) 16.10.2002

(151) 27.01.2003

(180) 10.05.2012

(730) **COLGATE - PALMOLIVE Company, A.
Delaware Corporation**, 300 Park Avenue, New
York, Spojené státy americké, New York

(210) O 179697

(111) **251090**

(220) 10.05.2002

(320) 10.05.2002

(442) 16.10.2002

(151) 27.01.2003

(180) 10.05.2012

(730) **WALMARK, a.s.**, Oldřichovice 44, Třinec, Česká republika
(210) O 179711

(111) **251091**
(220) 14.05.2002
(320) 14.11.2001
(442) 16.10.2002
(151) 27.01.2003
(180) 14.05.2012

(730) **Emerson Electric CO. Missouri Corporation**, 8000 West Florissant Avenue, St.Louis, Spojené státy americké, Missouri
(210) O 179766

(111) **251092**
(220) 15.05.2002
(320) 15.05.2002
(442) 16.10.2002
(151) 27.01.2003
(180) 15.05.2012

(730) **Ing. Jaroslav Dostalík**, Čechova 1604, Otrokovice, Česká republika
(210) O 179786

(111) **251093**
(220) 15.05.2002
(320) 15.05.2002
(442) 16.10.2002
(151) 27.01.2003
(180) 15.05.2012

(730) **ČESKÁ LOTERIE, a.s.**, Rázusova 31, Brno, Česká republika
(210) O 179808

(111) **251094**
(220) 15.05.2002
(320) 15.05.2002
(442) 16.10.2002
(151) 27.01.2003
(180) 15.05.2012

(730) **Hlavní město PRAHA**, Mariánské náměstí 2/2, Praha 1, Česká republika
(210) O 179809

(111) **251095**
(220) 15.05.2002
(320) 15.05.2002
(442) 16.10.2002
(151) 27.01.2003
(180) 15.05.2012

(730) **I. D. C. Holding, a. s.**, Drieňová 3, Bratislava, Česká republika
(210) O 179814

(111) **251096**
(220) 15.05.2002
(320) 15.05.2002
(442) 16.10.2002
(151) 27.01.2003
(180) 15.05.2012

(730) **I. D. C. Holding, a. s.**, Drieňová 3, Bratislava, Česká republika
(210) O 179815

(111) **251097**
(220) 15.05.2002
(320) 15.05.2002
(442) 16.10.2002
(151) 27.01.2003
(180) 15.05.2012
(730) **I. D. C. Holding, a. s.**, Drieňová 3, Bratislava, Česká republika
(210) O 179816

(111) **251098**
(220) 15.05.2002
(320) 15.05.2002
(442) 16.10.2002
(151) 27.01.2003
(180) 15.05.2012
(730) **MICROSIL s.r.o.**, Na Trubách 2173, Písek, Česká republika
(210) O 179817

(111) **251099**
(220) 20.05.2002
(320) 20.05.2002
(442) 16.10.2002
(151) 27.01.2003
(180) 20.05.2012

(730) **Cement Hranice, akciová společnost**, Běloutínská 288, Hranice I - Město, Česká republika
(210) O 179923

(111) **251100**
(220) 20.05.2002
(320) 20.05.2002
(442) 16.10.2002
(151) 27.01.2003
(180) 20.05.2012
(730) **DÝMKA s.r.o.**, Vladimířská 2453, Louny, Česká republika
(210) O 179948

(111) **251101**
(220) 21.05.2002
(320) 21.05.2002
(442) 16.10.2002
(151) 27.01.2003
(180) 21.05.2012

(730) **MONIMA, s.r.o.**, Školská 24/691, Praha 1, Česká republika
(210) O 179991

(111) **251102**
(220) 21.05.2002
(320) 21.05.2002
(442) 16.10.2002
(151) 27.01.2003
(180) 21.05.2012

(730) **Tena a.s.**, K Nádraží 19, Praha 9 - Satalice, Česká republika
(210) O 179992

(111) **251103**
(220) 21.05.2002
(320) 21.05.2002
(442) 16.10.2002
(151) 27.01.2003

(180) 21.05.2012
 (730) **UES Europa Ost s. r. o.**, U Remízku 1216,
 Hořovice, Česká republika
 (210) O 179994

(111) **251104**
 (220) 21.05.2002
 (320) 21.05.2002
 (442) 16.10.2002
 (151) 27.01.2003
 (180) 21.05.2012
 (730) **ASENA s.r.o.**, Úvoz 1, Praha 1, Česká republika
 (210) O 179995

(111) **251105**
 (220) 22.05.2002
 (320) 22.05.2002
 (442) 16.10.2002
 (151) 27.01.2003
 (180) 22.05.2012
 (730) **MILKPOL s.r.o.**, Ve Višňovce 17, Praha 6, Česká
 republika
 (210) O 180045

(111) **251106**
 (220) 22.05.2002
 (320) 22.05.2002
 (442) 16.10.2002
 (151) 27.01.2003
 (180) 22.05.2012
 (730) **HILL'S PET NUTRITION, INC.**, 400 SW Eighth
 Street, Topeka, Spojené státy americké, Kansas
 (210) O 180046

(111) **251107**
 (220) 22.05.2002
 (320) 22.05.2002
 (442) 16.10.2002
 (151) 27.01.2003
 (180) 22.05.2012
 (730) **BAGMASTER s.r.o.**, Novotného lávka 976/5,
 Praha 1, Česká republika
 (210) O 180047

(111) **251108**
 (220) 22.05.2002
 (320) 22.05.2002
 (442) 16.10.2002
 (151) 27.01.2003
 (180) 22.05.2012
 (730) **HAWK FASHION, s.r.o.**, Šárovo kolo 19/974,
 Praha 5 - Radotín, Česká republika
 (210) O 180048

(111) **251109**
 (220) 23.05.2002
 (320) 23.05.2002
 (442) 16.10.2002
 (151) 27.01.2003
 (180) 23.05.2012
 (730) **RNDr. Skopec František, CSc - NUCLEUS
 HK**, Divišova 882, Hradec Králové, Česká
 republika
 (210) O 180097

(111) **251110**
 (220) 24.05.2002
 (320) 24.05.2002
 (442) 16.10.2002
 (151) 27.01.2003
 (180) 24.05.2012
 (730) **SEIKO KABUSHIKI KAISHA HATTORI
 (Seiko Corporation)**, 5-11, Ginza 4-chome,
 Chuo-ku, Tokyo, Japonsko
 (210) O 180135

(111) **251111**
 (220) 27.05.2002
 (320) 27.05.2002
 (442) 16.10.2002
 (151) 27.01.2003
 (180) 27.05.2012
 (730) **Foot Locker Retail, Inc.**, 233 Broadway, New
 York, Spojené státy americké, New York
 (210) O 180174

(111) **251112**
 (220) 27.05.2002
 (320) 27.05.2002
 (442) 16.10.2002
 (151) 27.01.2003
 (180) 27.05.2012
 (730) **SEAWHEEL Limited**, Western House, Hadleigh
 Road, Ipswich, Suffolk IP0 0HB, Velká Británie
 (210) O 180175

(111) **251113**
 (220) 27.05.2002
 (320) 27.05.2002
 (442) 16.10.2002
 (151) 27.01.2003
 (180) 27.05.2012
 (730) **TREMONDI s.r.o.**, Vrchlického 1614/12, Nový
 Jičín, Česká republika
 (210) O 180178

(111) **251114**
 (220) 27.05.2002
 (320) 27.05.2002
 (442) 16.10.2002
 (151) 27.01.2003
 (180) 27.05.2012
 (730) **PREV-Centrum**, Meziškolská 1120/2, Praha 6,
 Česká republika
 (210) O 180181

(111) **251115**
 (220) 27.05.2002
 (320) 27.05.2002
 (442) 16.10.2002
 (151) 27.01.2003
 (180) 27.05.2012
 (730) **CAC LEASING, a. s.**, Janáčkovo nábřeží
 55/140, Praha 5, Česká republika
 (210) O 180182

(111) **251116**
 (220) 28.05.2002
 (320) 28.05.2002
 (442) 16.10.2002

(151) 27.01.2003

(180) 28.05.2012

(730) **Cosmotron Bohemia, s. r. o.**, Polní 3821/5,
Hodonín, Česká republika

(210) O 180214

(111) **251117**

(220) 28.05.2002

(320) 28.05.2002

(442) 16.10.2002

(151) 27.01.2003

(180) 28.05.2012

(730) **Bernard Matthews Limited**, Great
Witchingham Hall, Norwich, Norfolk, Velká
Británie

(210) O 180224

(111) **251118**

(220) 28.05.2002

(320) 28.05.2002

(442) 16.10.2002

(151) 27.01.2003

(180) 28.05.2012

(730) **Bernard Matthews Limited**, Great
Witchingham Hall, Norwich, Norfolk, Velká
Británie

(210) O 180225

(111) **251119**

(220) 28.05.2002

(320) 28.05.2002

(442) 16.10.2002

(151) 27.01.2003

(180) 28.05.2012

(730) **Dohnal Martin**, Wolkerova 12, Jihlava, Česká
republika

(210) O 180227

(111) **251120**

(220) 28.05.2002

(320) 28.05.2002

(442) 16.10.2002

(151) 27.01.2003

(180) 28.05.2012

(730) **Michal Zítko**, Jeremenkova 42, Praha 4, Česká
republika

(210) O 180229

(111) **251121**

(220) 28.05.2002

(320) 28.05.2002

(442) 16.10.2002

(151) 27.01.2003

(180) 28.05.2012

(730) **FAST FINANCE, s.r.o.**, Hradební 9/768, Praha 1,
Česká republika

(210) O 180230

(111) **251122**

(220) 29.05.2002

(320) 29.05.2002

(442) 16.10.2002

(151) 27.01.2003

(180) 29.05.2012

(730) **Náprstek, s.r.o.**, Nad školou 230, Všenory, Česká
republika

(210) O 180231

(111) **251123**

(220) 29.05.2002

(320) 29.05.2002

(442) 16.10.2002

(151) 27.01.2003

(180) 29.05.2012

(730) **red cell, s.r.o.**, Vyšehradská 43, Praha 2, Česká
republika

(210) O 180232

(111) **251124**

(220) 30.05.2002

(320) 30.05.2002

(442) 16.10.2002

(151) 27.01.2003

(180) 30.05.2012

(730) **Česká a slovenská kombinovaná doprava -
INTRANS, a.s.**, Žerotínova 34, Praha 3, Česká
republika

(210) O 180303

(111) **251125**

(220) 31.05.2002

(320) 31.05.2002

(442) 16.10.2002

(151) 27.01.2003

(180) 31.05.2012

(730) **H - PLAST Fulnek, s.r.o.**, Kralický háj,
Prostějov, Česká republika

(210) O 180334

(111) **251126**

(220) 31.05.2002

(320) 31.05.2002

(442) 16.10.2002

(151) 27.01.2003

(180) 31.05.2012

(730) **PK 62, a. s.**, Bohdalecká 6/1420, Praha 10 -
Michle, Česká republika

(210) O 180363

(111) **251127**

(220) 31.05.2002

(320) 31.05.2002

(442) 16.10.2002

(151) 27.01.2003

(180) 31.05.2012

(730) **PK 62, a. s.**, Bohdalecká 6/1420, Praha 10 -
Michle, Česká republika

(210) O 180367

(111) **251128**

(220) 03.06.2002

(320) 03.06.2002

(442) 16.10.2002

(151) 27.01.2003

(180) 03.06.2012

(730) **ČESKÝ SVAZ OCHRÁNCŮ PŘÍRODY**,
Uruguayská 7, Praha 2, Česká republika

(210) O 180405

(111) **251129**
 (220) 03.06.2002
 (320) 03.06.2002
 (442) 16.10.2002
 (151) 27.01.2003
 (180) 03.06.2012
 (730) **ČESKÝ SVAZ OCHRÁNCŮ PŘÍRODY**,
 Uruguayská 7, Praha 2, Česká republika
 (210) O 180406

(111) **251130**
 (220) 03.06.2002
 (320) 03.06.2002
 (442) 16.10.2002
 (151) 27.01.2003
 (180) 03.06.2012
 (730) **ČESKÝ SVAZ OCHRÁNCŮ PŘÍRODY**,
 Uruguayská 7, Praha 2, Česká republika
 (210) O 180407

(111) **251131**
 (220) 03.06.2002
 (320) 27.12.2001
 (442) 16.10.2002
 (151) 27.01.2003
 (180) 03.06.2012
 (730) **LIGHTSTREAM TECHNOLOGIES, INC.**,
 12200 Sunrise Valley Drive, Reston, Spojené státy
 americké, Virginia
 (210) O 180408

(111) **251132**
 (220) 03.06.2002
 (320) 03.06.2002
 (442) 16.10.2002
 (151) 27.01.2003
 (180) 03.06.2012
 (730) **LIGHTSTREAM TECHNOLOGIES, INC.**,
 12200 Sunrise Valley Drive, Reston, Spojené státy
 americké, Virginia
 (210) O 180409

(111) **251133**
 (220) 04.06.2002
 (320) 04.06.2002
 (442) 16.10.2002
 (151) 27.01.2003
 (180) 04.06.2012
 (730) **Mučka Petr**, Dvořákova 29, Hlučín, Česká
 republika
 (210) O 180425

(111) **251134**
 (220) 04.06.2002
 (320) 04.06.2002
 (442) 16.10.2002
 (151) 27.01.2003
 (180) 04.06.2012
 (730) **MOBEST, spol. s r.o.**, Zahradníčkova 1127,
 Praha 5, Česká republika
 (210) O 180428

(111) **251135**
 (220) 04.06.2002
 (320) 04.06.2002

(442) 16.10.2002
 (151) 27.01.2003
 (180) 04.06.2012
 (730) **Orphan Medical, Inc. a Minnesota
 corporation**, 13911 Ridgedale Drive, Suite 250,
 Minnetonka, Spojené státy americké, Minnesota
 (210) O 180430

(111) **251136**
 (220) 04.06.2002
 (320) 04.06.2002
 (442) 16.10.2002
 (151) 27.01.2003
 (180) 04.06.2012
 (730) **Allergan, Inc.**, 2525 Dupont Drive, Irvine,
 Spojené státy americké, California
 (210) O 180431

(111) **251137**
 (220) 10.06.2002
 (320) 10.06.2002
 (442) 16.10.2002
 (151) 27.01.2003
 (180) 10.06.2012
 (730) **VESTCONT, spol. s r.o.**, Čestlice 148,
 Dobřejevice, Česká republika
 (210) O 180584

(111) **251138**
 (220) 10.06.2002
 (320) 10.06.2002
 (442) 16.10.2002
 (151) 27.01.2003
 (180) 10.06.2012
 (730) **Ing. Richard Sequens**, Nad školkou 511, Vrané
 nad Vltavou, Česká republika
 (210) O 180585

(111) **251139**
 (220) 10.06.2002
 (320) 10.06.2002
 (442) 16.10.2002
 (151) 27.01.2003
 (180) 10.06.2012
 (730) **Masný průmysl - Krásno, spol. s r. o.**, Třída T.
 Bati 4, Zlín, Česká republika
 (210) O 180590

(111) **251140**
 (220) 10.06.2002
 (320) 10.06.2002
 (442) 16.10.2002
 (151) 27.01.2003
 (180) 10.06.2012
 (730) **Masný průmysl - Krásno, spol. s r. o.**, Třída T.
 Bati 4, Zlín, Česká republika
 (210) O 180591

(111) **251141**
 (220) 10.06.2002
 (320) 10.06.2002
 (442) 16.10.2002
 (151) 27.01.2003
 (180) 10.06.2012

(730) **Masný průmysl - Krásno, spol. s r. o.**, Třída T.
Bati 4, Zlín, Česká republika
(210) O 180592

(111) **251142**
(220) 10.06.2002
(320) 10.06.2002
(442) 16.10.2002
(151) 27.01.2003
(180) 10.06.2012

(730) **Masný průmysl - Krásno, spol. s r. o.**, Třída T.
Bati 4, Zlín, Česká republika
(210) O 180593

(111) **251143**
(220) 10.06.2002
(320) 10.06.2002
(442) 16.10.2002
(151) 27.01.2003
(180) 10.06.2012

(730) **Amgen Inc.**, One Amgen Center Drive, Thousand
Oaks, Spojené státy americké, California
(210) O 180727

(111) **251144**
(220) 10.06.2002
(320) 10.06.2002
(442) 16.10.2002
(151) 27.01.2003
(180) 10.06.2012

(730) **Amgen Inc.**, One Amgen Center Drive, Thousand
Oaks, Spojené státy americké, California
(210) O 180728

(111) **251145**
(220) 10.06.2002
(320) 10.06.2002
(442) 16.10.2002
(151) 27.01.2003
(180) 10.06.2012

(730) **Pavel Černý**, Kettnerova 2048, Praha 5, Česká
republika
(210) O 180730

(111) **251146**
(220) 11.06.2002
(320) 11.06.2002
(442) 16.10.2002
(151) 27.01.2003
(180) 11.06.2012

(730) **Karlovarské minerální vody a. s.**, Horova 3,
Karlovy Vary, Česká republika
(210) O 180741

(111) **251147**
(220) 11.06.2002
(320) 11.06.2002
(442) 16.10.2002
(151) 27.01.2003
(180) 11.06.2012

(730) **Ak. sochař Tomáš Chorý**, Loučany 667, Náměšť
na Hané, Česká republika
(210) O 180750

(111) **251148**

(220) 11.06.2002
(320) 11.06.2002
(442) 16.10.2002
(151) 27.01.2003
(180) 11.06.2012

(730) **LUNDEGAARD, spol. s r. o.**, Papírenská 1, Praha
6, Česká republika
(210) O 180757

(111) **251149**
(220) 14.06.2002
(320) 14.06.2002
(442) 16.10.2002
(151) 27.01.2003
(180) 14.06.2012

(730) **CHEMIKO, a.s.**, Kokonínská 1, Rychnov u
Jablonce nad Nisou, Česká republika
(210) O 180900

(111) **251150**
(220) 14.06.2002
(320) 14.06.2002
(442) 16.10.2002
(151) 27.01.2003
(180) 14.06.2012

(730) **GLOBNET spol. s r. o.**, U Koupaliště 781/10, Ústí
nad Labem, Česká republika
(210) O 180909

(111) **251151**
(220) 17.06.2002
(320) 17.06.2002
(442) 16.10.2002
(151) 27.01.2003
(180) 17.06.2012

(730) **info.com s.r.o.**, Petráská 29, Praha 1, Česká
republika
(210) O 180929

(111) **251152**
(220) 17.06.2002
(320) 17.06.2002
(442) 16.10.2002
(151) 27.01.2003
(180) 17.06.2012

(730) **Fontea a.s.**, Veselí nad Lužnicí 596/I, Veselí nad
Lužnicí, Česká republika
(210) O 180930

(111) **251153**
(220) 17.06.2002
(320) 17.06.2002
(442) 16.10.2002
(151) 27.01.2003
(180) 17.06.2012

(730) **Čermák Viktor**, Suchý vršek 2101, Praha 5,
Česká republika
(210) O 180932

(111) **251154**
(220) 17.06.2002
(320) 17.06.2002
(442) 16.10.2002
(151) 27.01.2003
(180) 17.06.2012

(730) **V & V Intraco, spol. s r.o.**, Na vyhlídce 80,
Davle-Sázava, Česká republika
(210) O 180933

(111) **251155**
(220) 17.06.2002
(320) 17.06.2002
(442) 16.10.2002
(151) 27.01.2003
(180) 17.06.2012

(730) **Opavia-LU, a.s.**, Thámova 289/23, Praha 8,
Česká republika
(210) O 180934

(111) **251156**
(220) 17.06.2002
(320) 17.06.2002
(442) 16.10.2002
(151) 27.01.2003
(180) 17.06.2012

(730) **D Plus - projektový a inženýrský podnik,
spol. s r.o.**, Sokolovská 16/45 A, Praha 8, Česká
republika
(210) O 180935

(111) **251157**
(220) 17.06.2002
(320) 17.06.2002
(442) 16.10.2002
(151) 27.01.2003
(180) 17.06.2012

(730) **Samcová Irena**, Letohradská 54, Praha 7, Česká
republika
(210) O 180940

(111) **251158**
(220) 17.06.2002
(320) 17.06.2002
(442) 16.10.2002
(151) 27.01.2003
(180) 17.06.2012

(730) **Pavel Novakovský**, Křičkova 2a/2074, Teplice,
Česká republika
(210) O 180942

(111) **251159**
(220) 17.06.2002
(320) 17.06.2002
(442) 16.10.2002
(151) 27.01.2003
(180) 17.06.2012

(730) **Samcová Irena**, Letohradská, Praha 7, Česká
republika
(210) O 180943

(111) **251160**
(220) 17.06.2002
(320) 17.06.2002
(442) 16.10.2002
(151) 27.01.2003
(180) 17.06.2012

(730) **Kločurek Bohdan**, Blanická 32, Praha 2, Česká
republika
(210) O 180945

(111) **251161**
(220) 19.06.2002
(320) 19.06.2002
(442) 16.10.2002
(151) 27.01.2003
(180) 19.06.2012

(730) **Ing. arch. Kateřina Adámková**, Benešovská
20/1973, Praha 10, Česká republika
(210) O 181062

(111) **251162**
(220) 28.06.2002
(320) 28.06.2002
(442) 16.10.2002
(151) 27.01.2003
(180) 28.06.2012

(730) **MELECKY a.s.**, Hradecká 1576/51, Opava -
Předměstí, Česká republika
(210) O 181463

(111) **251163**
(220) 09.07.2002
(320) 09.07.2002
(442) 16.10.2002
(151) 27.01.2003
(180) 09.07.2012

(730) **Plastia s. r. o.**, Žďárská 313, Nové Veselí, Česká
republika
(210) O 181683

(111) **251164**
(220) 22.07.2002
(320) 22.07.2002
(442) 16.10.2002
(151) 20.01.2003
(180) 22.07.2012

(730) **Plzeňský Prazdroj a. s.**, U Prazdroje 7, Plzeň,
Česká republika
(210) O 182033

(111) **251165**
(220) 26.07.2002
(320) 26.07.2002
(442) 16.10.2002
(151) 20.01.2003
(180) 26.07.2012

(730) **THE MORNING SUN INTERNATIONAL
TRADE, s.r.o.**, Radimovická 14/6/8, Praha 4 -
Chodov, Česká republika
(210) O 182201

(111) **251166**
(220) 31.07.2002
(320) 31.07.2002
(442) 16.10.2002
(151) 27.01.2003
(180) 31.07.2012

(730) **KAUFLAND ČESKÁ REPUBLIKA, v . o. s.**, Pod
Višňovkou 25, Praha 4, Česká republika
(210) O 182299

(111) **251167**
(220) 31.07.2002
(320) 31.07.2002
(442) 16.10.2002

- (151) 27.01.2003
(180) 31.07.2012
(730) **ŠKODA AUTO a. s.**, Václava Klementa 869,
Mladá Boleslav, Česká republika
(210) O 182331
-
- (111) **251168**
(220) 01.08.2002
(320) 01.08.2002
(442) 16.10.2002
(151) 27.01.2003
(180) 01.08.2012
(730) **DT výhybkárna a mostárna, spol.s r.o.**, Dolní
100, Prostějov, Česká republika
(210) O 182338
-
- (111) **251169**
(220) 01.08.2002
(320) 01.08.2002
(442) 16.10.2002
(151) 27.01.2003
(180) 01.08.2012
(730) **DT výhybkárna a mostárna, spol. s r.o.**, Dolní
100, Prostějov, Česká republika
(210) O 182339
-
- (111) **251170**
(220) 05.08.2002
(320) 05.08.2002
(442) 16.10.2002
(151) 27.01.2003
(180) 05.08.2012
(730) **Philip Morris CR, a. s.**, Vítězná 1, Kutná Hora,
Česká republika
(210) O 182433
-
- (111) **251171**
(220) 07.08.2002
(320) 07.08.2002
(442) 16.10.2002
(151) 27.01.2003
(180) 07.08.2012
(730) **Miracle Network, spol. s r.o.**, Dubečská 67,
Praha 10, Česká republika
(210) O 182520
-
- (111) **251172**
(220) 13.08.2002
(320) 13.08.2002
(442) 16.10.2002
(151) 27.01.2003
(180) 13.08.2012
(730) **EUROCOACH, s.r.o.**, Konviktská 291/24,
Praha 1, Česká republika
(210) O 182627
-
- (111) **251173**
(220) 15.08.2002
(320) 15.08.2002
(442) 16.10.2002
(151) 27.01.2003
(180) 15.08.2012
(730) **HI-TEC SPORTS, s.r.o.**, Radňovice 2, Nové
Město na Moravě, Česká republika
- (210) O 182670
-
- (111) **251174**
(220) 15.08.2002
(320) 15.08.2002
(442) 16.10.2002
(151) 27.01.2003
(180) 15.08.2012
(730) **HI -TEC SPORTS, s.r.o.**, Radňovice 2, Nové
Město na Moravě, Česká republika
(210) O 182673
-
- (111) **251175**
(220) 15.08.2002
(320) 15.08.2002
(442) 16.10.2002
(151) 27.01.2003
(180) 15.08.2012
(730) **HI -TEC SPORTS, s.r.o.**, Radňovice 2, Nové
Město na Moravě, Česká republika
(210) O 182676
-
- (111) **251176**
(220) 26.08.2002
(320) 26.08.2002
(442) 16.10.2002
(151) 27.01.2003
(180) 26.08.2012
(730) **Humpolecké strojírny Humpolec, a.s.**, Pražská
490, Humpolec, Česká republika
(210) O 182871
-
- (111) **251177**
(220) 28.08.2002
(320) 28.08.2002
(442) 16.10.2002
(151) 27.01.2003
(180) 28.08.2012
(730) **GAMA HOLDING Praha a. s.**, Poděbradská
786/65a, Praha 9, Česká republika
(210) O 182963
-

**Zápis ochranných známek se změnou
ve vztahu ke zveřejněným přihláškám.**

Číselný přehled

250614, 250617, 250626, 250627, 250628, 250631, 250632, 250634, 250641, 250642, 250662, 250664, 250669, 250677, 250684,
250698, 250701, 250702, 250703, 250760, 250766, 250775, 250776, 250777, 250783, 250784, 250843, 250863

Zápis ochranných známek se změnou ve vztahu ke zveřejněným přihláškám

(111) **250614**
(220) 10.05.1996
(320) 10.05.1996
(442) 13.08.1997
(151) 27.01.2003
(180) 10.05.2006
(540)

BIDDLE

(730) **INDUSTRIE-EN HANDEL MAATSCHAPPIJ
F.H.BIDDLE B.V.**, 4, Markowei, NL-9288
Kootstertille, Holandsko
(740) JUDr. Matějka Jan, Čermák, Hořejš, Vrba - advokátní a
patentová kancelář, Národní 32, Praha 1
(510) (11) vzduchotechnická zařízení a jejich součásti, zejména
vzduchové clony všeho druhu.
(511) 11
(210) O 111176

(111) **250617**
(220) 16.04.1998
(320) 16.04.1998
(442) 17.03.1999
(151) 27.01.2003
(180) 16.04.2008

(730) **ASTROSAT, spol. s r.o.**, Přátelství 986, Praha 10 -
Uhřetěves, Česká republika
(740) Mgr. Fráňová Jana, Advokátní kancelář Kříž a Bělina,
Dlouhá 13, Praha 1
(510) (9) nosiče informací, zejména se záznamem zvuku a
obrazu, elektronický časopis; (16) tiskoviny a polygrafické
výrobky, zejména periodické tiskoviny; (35) reklamní,
propagační a inzertní služby; (41) vydávání tiskovin a
nosičů informací, jejich distribuce, včetně jejich šíření
prostřednictvím datových sítí.
(511) 9, 16, 35, 41
(210) O 131921

(111) **250626**
(220) 01.10.1999
(320) 01.10.1999
(442) 12.12.2001
(151) 27.01.2003
(180) 01.10.2009
(540)



(730) **Mountfield a.s.**, Masarykovo nám. 708, Mnichovice,
Česká republika
(740) Ing. Vanděliková Jana, Bohemia Patent, Petrská 12, Praha
1
(510) (1) chemikálie pro průmysl, pro použití v zemědělství,
zahradnictví a lesním hospodářství, půdní hnojiva přírodní
a umělá, surová syntetická pryskyřice a plastické hmoty-

disperze, plastické hmoty jako suroviny, protipožární
přípravky, chemické látky pro konzervaci potravin,
průmyslová lepidla, antibakteriální přípravky,
protiplísňové přípravky, stabilizátory pro polymery, půda
a substráty pro kultivaci rostlin, hnojící rašelina, tmel na
štěpování, roubování stromů, tmel na vyplňování dutin
stromů a tmely na opravu rozbitých předmětů; (2)
nátěrové hmoty všeho druhu pro průmyslové i umělecké
použití, barvy, laky, ochranné prostředky proti plísním a
hnilobě, baktericidní barvy a nátěry, konzervační
prostředky kupř. pro dřevo, pro kůži apod., mořidla,
barviva pro potraviny a nápoje, barviva pro barvení oděvů,
latexové emulze, emulzní nátěrové hmoty, disperzní
barviva, tmely, chemické přípravky pro povrchovou
úpravu, barvy práškové, nástřikové hmoty s obsahem
barviv, antikorozní přípravky, tmel sklenářský; (3)
přípravky pro bělení a jiné prostředky k praní, přípravky
pro čištění, leštění, odmašťování a broušení, brusný a leštící
papír, skelný papír a plátno, smírek, pasty zubní a leštící,
vosk na leštění kupř. na dřevěné podlahy, na kůži, na obuv
apod., politury, kosmetické výrobky všeho druhu, mýdla,
šampony a jiné přípravky pro ošetření vlasů, zubní pasty a
jiné přípravky pro ošetření zubů a dutiny ústní, výrobky s
antibakteriálním účinkem, kosmetické barvy, kosmetické
přípravky pro zvířata, šampony pro domácí zvířata; (4)
paliva, uhlí dřevěné, palivové dřevo, dřevěné a rašelinové
brikety, dřevěné uhlí, prostředky pro svícení jako např.
vosk na svícení, svíčky, svíce, plyn a jiné osvětlovací
látky, mazadla, mazací oleje a tuky, olej na ochranu a
konzervaci materiálů, olej pro konzervaci zdiva; (5)
antibakteriální a dezinfekční přípravky, desinfekční
přípravky pro chemická WC, desinfekční přípravky pro
hygienické účely, mucholapky a lepicí přípravky pro ně,
přípravky na hubení myši, přípravky pro čištění a osvěžení
vzduchu; (6) kovy obecné a jejich slitiny a výrobky z nich,
kovové stavební materiály, kovové konstrukce přenosné,
kovové bedny na nářadí, kovová dlažba a dlaždice, kovová
střešní krytina, neelektrické kabely a dráty, zámky
spadající do tř. 6 s výjimkou zámků elektrických a ostatní
zámečnické výrobky, železářské výrobky, hřebíky, šrouby
a jiné kovové výrobky a drobné kovové zboží, číslice a
písmena z obecných kovů, zvony, zvonečky, dopravní
značky, dveřní a okenní rámy kovové a kování, drátěné
pletivo, řetězy a řetízky, kovové chrániče pro stromy,
mřížky pro popínavé rostliny, mříže kovové, držáky na
hadice, kovové trubky a roury, nedobytné pokladny a
bezpečnostní schránky, kovové telefonní budky, kovové
nádrže, bazény a jejich součásti, prefabrikovaná pařeniště a
skleníky s kovovou kostrou, kovové konstrukce voliér,
parkovací konstrukce pro kola, různé kovové výrobky,
které nejsou obsaženy v jiných třídách, výrobky
protisluneční ochrany z kovu, zejména žaluzie vnější,
vnitřní, svislé, vodorovné, otáčivé, sklopné, svinovací a
termoizolační, venkovní lamelové rolety, navíjecí
svinovací systémy pro žaluzie, markýzy a bezpečnostní
mříže, veškeré stínící výrobky a zařízení pro terasy z kovu,
obchodní prostory a administrativní prostory (stánky,
buňky) z kovu, hliníkové folie - alobal, balící kovové folie;
(8) nářadí a přístroje s ručním pohonem, nože, vidličky,
lžíce, nástroje pro řezání, broušení a stříhání, zahradnické
nůžky, sečné zbraně, břitvy, ostatní nožifské výrobky,
upínací desky a upínací přístroje, ruční česačky na ovoce,
plecí motyčky, ruční mechanické lisy na ovoce a zeleninu,
hrábě všeho druhu, rýče, lopaty, sekery, sekačky, krbové

náčinní, ruční zahradní technika spadající do této třídy, ruční dilenská technika, vrtáky, řezné nástroje, hoblíky, kladiva, kleště, kleštičky, maticové klíče, kosačky a brousny na kosačky, brusné nástroje pro ruční broušení, kupř. ruční brusy a brusky, brusné kameny a kotouče, ruční stavební nářadí, ruční pily, šroubováky, ruční kuchyňské přístroje, nářadí, nástroje a přípravky, ruční postřikovače kupř. na insekticidní prostředky, proti hmyzu apod., ruční nářadí pro nýtované spoje, ostatní ruční nářadí a ručně ovládané nástroje a náčiní zemědělské a zahradnické pro kutily a pro volné chvíle; (9) data, databáze a jiné informační produkty na magnetických a optických nosičích, nosiče dat všeho druhu spadající do tř.9, elektronické sítě, multimediální aplikace, multimediální informační katalogy, elektronické časopisy, elektronická periodika a knihy v elektronické podobě, nahraný software na CD a DVD discích a magnetických nosičích, zvukové a obrazové záznamy na optických, magnetických a magneto-optických nosičích, elektrické stroje a přístroje ve tř. 9, kupř. přístroje pro měření a analýzu, diagnostické přístroje, telefonní přístroje a ústředny, zástrčkové a zásuvkové moduly k těmto výrobkům, přístroje a nástroje vědecké, geodetické, signalizační a pro účely kontrolní, měřicí a regulační technika, jistící a spínací přístroje, zařízení pro rozvod elektrické energie, elektroinstalační potrubí a kabelové žlaby, slaboproudé, nízkonapětové a vysokonapětové přístroje, přístroje pro zpracování informací a výrobky výpočetní techniky, elektromontážní a elektroinstalační materiál spadající do tř.9, polovodičové výrobky, telekomunikační technika zejména telefony, faxy, zařízení pro reprodukci dat, kopírovací stroje, spotřební elektronika, elektronické oznamovací a informační tabule, světelná nebo mechanická návěstí, řídicí a kontrolní panely, informační systémy, přístroje pro audiovizuální komunikaci, přístroje pro záznam, převod a reprodukci zvuku nebo obrazu a jejich součásti, elektronické řídicí systémy, elektrické přístroje spadající do tř. 9 a jejich součásti, elektronky a svítidla - zářivky, optické a optickoelektrické přístroje, přístroje pro signalizaci a kontrolu, pišťalky, elektrické a elektrodynamické zařízení pro dálkové ovládání průmyslových procesů, železničních uzlů, pro dálkové řízení signalizace, dálkové zapalování apod., dávkovače, elektrické indikátory, snímače teploty - teploměry, ukazatel výšky hladiny vody - vodoznaky, elektronická zabezpečovací technika a zabezpečovací systémy, kódovací a dekodovací zařízení, analogové a digitální karty, prodejní automaty a zařízení s provozem na mince, hasící zařízení, elektrické spotřebiče pro domácnost, skleníkové termostaty, automatické větráky paření, elektrická zařízení pro vábení a hubení hmyzu, speciální pouzdra pro přístroje a nástroje, ochranné přilby a rukavice, osobní ochranné prostředky proti nehodám, plovací kruhy a vesty, potápěčské masky, oděvy a přístroje, kalibrovací výrobky ze skla spadající do tř.9, sluneční brýle, solární články, virgule a proutky pro proutkaře; (11) přístroje pro osvětlení, topení, výrobu páry, pro vaření, přístroje chladicí, pro sušení, ventilaci, distribuci vody, zdravotní zařízení, klimatizace, digestoře, přístroje pro topení a větrání skleníků, zařízení na sušení krmiva, solární tepelné akumulátory - kolektory, lampová svítidla a lampióny, zahradní lampy a lampy pro osvětlování rostlin, lampy germicidní - ničící bakterie, kapesní svítlny, krby, kamna, pece a sporáky na tuhá, kapalná a plynová paliva a na elektrický proud a jejich součásti a příslušenství, přístroje pro pečení, opékání, grilování a příslušenství, zahradní grily, mikrovlnná zařízení, stroje a zařízení na úpravu vody, přístroje pro víření vody, přístroje pro chlorování bazénů, osvětlování a svítidla všeho druhu, vanové a sprchové kabiny, vybavení koupelen, saunová zařízení, solária, zařízení pro ohřívání

vody, zejména zásobníky a průtokové ohřivače vody; (14) vzácné kovy a jejich slitiny a výrobky z těchto látek nebo postříbeného nebo pozlaceného kovu, hodinářské nástroje a časoměry, chronometrické přístroje, sluneční hodiny; (16) papír, výrobky z papíru, periodické a neperiodické publikace, knihy, učebnice a učební pomůcky a materiály pro výuku, časopisy, brožury, fotografie, informační produkty na papírových nosičích, letáky, plakáty, data a databáze na papírových nosičích, tištěné manuály, reklamní, propagační, užitkové, umělecké nebo ozdobné předměty z papíru, výrobky z papíru, kupř. pohlednice, dopisní papíry, obálky, přání, kalendáře, samolepky, obtisky, vystřihovánky, hrací karty, kartičky, sošky z papírové hmoty, balicí papír, tašky, sešity, skicáky, rolety z papíru, prostírání, ubrusy a ubrusy, sáčky z papíru nebo umělých hmot jako obaly na odpadky, do vysavačů, pro umělovládné trouby, psací stroje a kancelářské potřeby, dětské pleny, zemské globusy, malířské stojany, plátina a štětce, pastelky, penály, pera, materiály na modelování, nože na papír, blány z umělých hmot příslušné natahovací pro paletizaci, pečetě a pečetní vosk, poštovní známky, razítka, těžítka, školní tabule, vinětovací strojky, bytová terária; (17) polotovary z plastických hmot, kaučuk, gutaperča, guma a výrobky z těchto materiálů, gumové pytle a sáčky, bedny a krabice, kontejnery z plastických hmot, nekovové potrubí, hadice, hadice na zalévání; (18) kůže, imitace kůže, výrobky z těchto materiálů, kufrы, tašky a brašny všeho druhu, školní tašky, tašky na kolečkách, tašky na nošení dětí, kožené pásky, peněženky, kožšínové pokrývky, deštníky, obaly na deštníky, slunečníky, sedlářské výrobky, pokrývky a postroje pro zvířata, obaly na oděvy, kožené sáčky a kožené pytle jako obaly; (19) bazény z plastu, nekovové stavební materiály - řezivo neopracované, stavební prvky ze dřeva, např. trámy, prkna, panely, překližky, dřevěné obložení stěn i podlah, dýhy ze dřeva, podlahy a podlahové materiály pro interiéry, zejména dřevěné, palubkové, lamelové, z korku nebo obsahující korkovou drť, podlahové prvky, parketové dílce, schodové profily, parapetní desky, plovoucí podlahy, dveře nekovové, dlažba, žaluzie a markýzy nekovové, portály, vertikální látkové žaluzie, rolety a plísť, dveřní a předokenní markýzy i žaluzie nekovové všech druhů a typů, stavební sklo kupř. skleněné tašky, dlaždice, mozaikové sklo, obkladačky, sklo drátěné, sklo izolační, bazény plavecké - nekovové, figurky z kamene, betonu a mramoru, fólie a desky z umělých hmot na značení cest, křemen, křišťál, lepenka pro stavební účely, nekovová lešení, nekovové mříže a mřížoví, okenice, ohrady a ploty, rákos pro stavební účely, rámy pro skleníky nekovové, šamot, šindele, škvára, terakota, trhové stánky nekovové; (20) nábytek všeho druhu ze dřeva, kovu, rákosu, kůže nebo jiných hmot, bambus, bambusové závěsy, stavebnicový nábytek a modulový nábytek, variabilní nábytkové programy pro kanceláře, jednací místnosti, recepce, sekretariáty, nábytek pro kuchyně, ložnice, nábytek školní a zahradní, dětský nábytek, nábytek s využitím skla a zrcadel, atypický nábytek a výrobky ze dřeva, čalouněný nábytek, sedací soupravy, křesla a židle, stoly a stolky, rámy, stojany, výrobky ze dřeva, korku, třtiny, vrbového proutí ap. pokud nejsou zahrnuty v jiných třídách, výrobky z náhražek těchto materiálů včetně výrobků z plastických hmot, bytové a nábytkové doplňky, umělecké a ozdobné předměty, dřevotřískové a dřevovláknité desky, pomocné profily a desky k obkladu stěn, stropů a podlah, pohyblivé panely a interiérové příčky, bedny ze dřeva nebo z umělých hmot, nekovové přepravní kontejnery, palety na manipulaci se zbožím, nábytek z plastických hmot, lišty k nábytku z umělých hmot, nádoby z umělých hmot jako obaly, dávkovače ručniců a tekutých mýdel (nekovové), držáky na záclony a

závěsy, konzole na záclony a závěsy, kování na dveře nekovové, figurky z plastických hmot, nádrže na tekutá paliva (kromě nekovových a zděných), násady a rukojeti (nekovové), palety nakládací a přepravní (nekovové), žebříky ze dřeva nebo z umělých hmot, schránky z umělých hmot, věšáky (háky nekovové), věšáky na oděvy, žaluzie, žebříky z umělých hmot, zrcadla, stojany na časopisy, držáky na noviny, stojany na deštníky, hmoždinky, nekovové násady na nářadí, včelí úly, plástve a voskové plástve do včelích úlů, výdřevy pro včelí úly, proutěné zboží, psí boudy, spací pytle, rukojeti na nářadí - nekovové, umělecká díla, sochy a sošky ze dřeva, vosku, sádry nebo umělých hmot, umělecké truhlářské výrobky; (21) náčiní a nádoby pro domácnost nebo kuchyň, nádoby a nádobí z plastických hmot pro domácnost, soupravy kuchyňského nádobí, tlakové hrnce schránky na pečivo, cestovní lahve, dřezy na praní (škopky), formy na led, zubní kartáčky, kartáče, hřebeny, kbelíky, umyvadla, koše na odpadky, květináče, konve, kolicíky na prádlo, kontejnery, vaničky dětské přenosné, výrobky ze skla i porcelánu, výrobky z křišťálového skla, poháry skleněné, sklenice, popelníky, poháry keramické, holby keramické, keramické porcelánové tácky, stojany na jídelní listky, porcelánové a skleněné džbány, demižony, drobné reklamní a upomínkové předměty ze skla a porcelánu, bytová terária zejména pro pěstování rostlin, lisy na ovoce pro domácnost s výjimkou elektrických, kuchyňské šrotovníky s výjimkou elektrických, ruční čistící nástroje, dávkovače mýdla a ručníky a toaletního papíru, klece pro domácí zvířata, kuchyňské formy na koláče, na led, na pečení, formičky a tvořítka na pečivo, grily pro použití na pečení a fritézy s výjimkou elektrických, hrnce, hrnčičské zboží, hubice (rozprašovač) k hadicím a konvím na zalévání, jehlice a kovové špejle na grilování, kotlíky, tepelně-izolační nádoby, termosky pro potraviny, krmítka pro hospodářská zvířata, lapače hmyzu, stříkačky na zalévání květin a rostlin, zavlažovače; (22) lana, provazy, struny, sítky, stany, plachty, plachtoviny, pytle, textilní materiály ze surových vláken, provazové žebříky, houpačí sítě, textilní obaly, umělohmotná vlákna na textilní účely; (24) tkaniny a textilní výrobky, stolní pokrývky, ručníky, osušky, ubrusky, utěrky, textilní plošné výrobky, bavlněné látky, potištěné látky, látky na deštníky a pláště do deště, bytový textil, ložní prádlo, reklamní a propagační předměty z textilu, prostírání, ubrusy, praporky, korouhve, cestovní příkrývky, psací pytle, textilní rolety, ručníky, textilní štítky, textilní tapety, geotextilie; (25) oděvy všeho druhu, dámské, pánské, dětské, včetně sportovních a jeansových, trička, obuv, střevíce, sportovní obuv, kloboučnické výrobky, čepice, kšiltovky, kravaty, šály, šátky, zažehlovací obtisky, nášivky na oděvy, pláštěnky, dřeváky, rukavice; (26) krajky a výšivky, stuhy a tkaničky, knoflíky, odznaky, umělé květiny, ovoce a věnce, ozdoby textilních výrobků, kupř. nažehlovací ozdoby, přezky a spony jako oděvní doplňky; (27) podlahové krytiny všeho druhu kupř. z plastů, termosetových laminátů, dřeva, korku, dýhy, a podlahových prvků obsahujících dýhu, podlahové krytiny izolační, koberce, koberečky, koberečky do automobilů, podložky pod koberce, rohožky a protiskluzové rohože, předložky, tapety a nástěnné koberce s výjimkou textilních, umělé trávníky; (28) hry, hry společenské, hry stolní, stavebnice, hry automatické a/nebo elektronické s výjimkou těch, které se uvádějí v chod vhozením mince nebo těch, které jsou používány výhradně s televizním přijímačem, hračky, hračky plyšové, hračky pohyblivé, maňásci, potřeby pro gymnastiku a sport, posilovací stroje a přístroje pro tělesná cvičení, trenažery, sportovní hry, biliardové stoly, nářadí a potřeby pro zimní sporty, rybářské potřeby, lukostřelecké náčiní, bazény pro děti, bazény přenosné, bazény interiérové i

venkovní-potřeby pro hru, bazény nafukovací apod., vánoční stromky umělé, ozdoby pro vánoční stromky i k reklamním účelům, kanadské žertíky, zábavná pyrotechnika, karnevalové masky, kouzelnické potřeby; (35) poradenské a informační služby-obchodní, pomoc při řízení obchodní činnosti, řízení obchodního řetězce, organizační, objednávkové, nákupní a prodejní služby v oblasti obchodních řetězců, vše ve tř.35, poskytování obchodních informací a jiných informačních produktů reklamního charakteru, multimediálních informací, komerční využití internetu v oblastech komerčních internetových médií a vyhledávacích služeb, on-line inzerce, marketing a obchod, pořádání a organizování veletrhů a výstav, zejména ke komerčním a reklamním účelům, zprostředkovatelská činnost v oblasti obchodu a služeb, reklamní a propagační činnost, rozšiřování reklamních a propagačních materiálů, reklamní služby s využitím direct mailingu, průzkum trhu a marketing, pronájem reklamních ploch, předvádění pro reklamní účely a podporu prodeje, předvádění zboží, rozšiřování reklamních materiálů a vzorků zboží; (37) instalace, údržba, opravy a servis strojů a zařízení, montáž bazénů, servis zejména zahradní techniky; (38) služby zabezpečující audiovizuální komunikace prostřednictvím informačních a telekomunikačních sítí, kupř. počítačové sítě internet, satelitu apod., rozšiřování a zveřejňování a přenos informací, dat a zpráv prostřednictvím, informačních a telekomunikačních prostředků a přenos informací, dat a zpráv prostřednictvím informačních a telekomunikačních prostředků a sítí, šíření elektronických časopisů, elektronických periodik a knih v elektronické podobě prostřednictvím počítačové sítě, pomocí satelitů ap.; (41) pořádání a organizační zajištění kurzů, školení, přednášek, konferencí, vzdělávací a rekvalifikační činnost, organizování kulturních a vzdělávacích veletrhů a výstav, organizování sportovních soutěží, pořádání loterií, organizování a pořádání soutěží; (42) tvorba software, interaktivních a grafických programů, tvorba multimediálních dokumentů, prezentací, aplikací, katalogů a pod., konstrukce WWW prezentací a řešení WWW serverů, počítačové animace, programových projektů, informačních databází, redakční činnost elektronických časopisů, periodik, knih.

(511) 1, 2, 3, 4, 5, 6, 8, 9, 11, 14, 16, 17, 18, 19, 20, 21, 22, 24,
25, 26, 27, 28, 35, 37, 38, 41, 42

(210) O 147505

(111) **250627**

(220) 01.10.1999

(320) 01.10.1999

(442) 12.12.2001

(151) 27.01.2003

(180) 01.10.2009

(540)

Mountfield

(730) **Mountfield a.s.**, Masarykovo nám. 708, Mnichovice,
Česká republika

(740) Ing. Vandělková Jana, Bohemia Patent, Petráská 12, Praha
1

(510) (1) chemikálie pro průmysl, pro použití v zemědělství, zahradnictví a lesním hospodářství, půdní hnojiva přírodní a umělá, surová syntetická pryskyřice a plastické hmoty-disperze, plastické hmoty jako suroviny, protipožární přípravky, chemické látky pro konzervaci potravin, průmyslová lepidla, antibakteriální přípravky, protiplísňové přípravky, stabilizátory pro polymery, půda

a substráty pro kultivaci rostlin, hnojící rašelina, tmel na štěpování, roubování stromů, tmel na vyplňování dutin stromů a tmely na opravu rozbitých předmětů; (2) nátěrové hmoty všeho druhu pro průmyslové i umělecké použití, barvy, laky, ochranné prostředky proti plísním a hnilobě, baktericidní barvy a nátěry, konzervační prostředky kupř. pro dřevo, pro kůži apod., mořidla, barviva pro potraviny a nápoje, barviva pro barvení oděvů, latexové emulze, emulzní nátěrové hmoty, disperzní barviva, tmely, chemické přípravky pro povrchovou úpravu, barvy práškové, nástřikové hmoty s obsahem barviv, antikoroziní přípravky, tmel sklenářský; (3) přípravky pro bělení a jiné prostředky k praní, přípravky pro čištění, leštění, odmašťování a broušení, brusný a lešticí papír, skelný papír a plátno, smírek, pasty zubní a lešticí, vosk na leštění kupř. na dřevěné podlahy, na kůži, na obuv apod., politory, kosmetické výrobky všeho druhu, mýdla, šampony a jiné přípravky pro ošetření vlasů, zubní pasty a jiné přípravky pro ošetření zubů a dutiny ústní, výrobky s antibakteriálním účinkem, kosmetické barvy, kosmetické přípravky pro zvířata, šampony pro domácí zvířata; (4) paliva, uhlí dřevěné, palivové dřevo, dřevěné a rašelinové brikety, dřevěné uhlí, prostředky pro svícení jako např. vosk na svícení, svíčky, svíce, plyn a jiné osvětlovací látky, mazadla, mazací oleje a tuky, olej na ochranu a konzervaci materiálů, olej pro konzervaci zdiva; (5) antibakteriální a desinfekční přípravky, desinfekční přípravky pro chemická WC, desinfekční přípravky pro hygienické účely, mucholapky a lepicí přípravky pro ně, přípravky na hubení myši, přípravky pro čištění a osvěžení vzduchu; (6) kovy obecné a jejich slitiny a výrobky z nich, kovové stavební materiály, kovové konstrukce přenosné, kovové bedny na nářadí, kovová dlažba a dlaždice, kovová střešní krytina, neelektrické kabely a dráty, zámky spadající do tř. 6 s výjimkou zámků elektrických a ostatní zámečnické výrobky, železářské výrobky, hřebíky, šrouby a jiné kovové výrobky a drobné kovové zboží, číslice a písmena z obecných kovů, zvony, zvonečky, dopravní značky, dveřní a okenní rámy kovové a kování, drátěné pletivo, řetězy a řetízký, kovové chrániče pro stromy, mřížky pro popínavé rostliny, mříže kovové, držáky na hadice, kovové trubky a roury, nedobytné pokladny a bezpečnostní schránky, kovové telefonní budky, kovové nádrže, bazény a jejich součásti, prefabrikovaná paženíště a skleníky s kovovou kostrou, kovové konstrukce voliér, parkovací konstrukce pro kola, různé kovové výrobky, které nejsou obsaženy v jiných třídách, výrobky protisluneční ochrany z kovu, zejména žaluzie vnější, vnitřní, vislé, vodorovné, otáčivé, sklopné, svinovací a termoizolační, venkovní lamelové rolety, navíjecí svinovací systémy pro žaluzie, markýzy a bezpečnostní mříže, veškeré stínící výrobky a zařízení pro terasy z kovu, obchodní prostory a administrativní prostory (stánky, buňky) z kovu, hliníkové folie - alobal, balící kovové folie; (8) nářadí a přístroje s ručním pohonem, nože, vidličky, lžice, nástroje pro řezání, broušení a stříhání, zahradnické nůžky, sečné zbraně, břitvy, ostatní nožičské výrobky, upínací desky a upínací přístroje, ruční česáčky na ovoce, plecí motyčky, ruční mechanické lisy na ovoce a zeleninu, hrábě všeho druhu, rýče, lopaty, sekery, sekáčky, krbové náčiní, ruční zahradní technika spadající do této třídy, ruční dílenská technika, vrtáky, řezné nástroje, hoblíky, kladiva, kleště, kleštičky, maticové klíče, kosačky a brousáky na kosačky, brusné nástroje pro ruční broušení, kupř. ruční brusy a brusky, brusné kameny a kotouče, ruční stavební nářadí, ruční pily, šroubováky, ruční kuchyňské přístroje, nářadí, nástroje a přípravky, ruční postřikovače kupř. na insekticidní prostředky, proti hmyzu apod., ruční nářadí pro nýtované spoje, ostatní ruční nářadí a ručně ovládané nástroje a náčiní zemědělské a zahradnické pro kutily a pro

volné chvíle; (9) data, databáze a jiné informační produkty na magnetických a optických nosičích, nosiče dat všeho druhu spadající do tř.9, elektronické sítě, multimediální aplikace, multimediální informační katalogy, elektronické časopisy, elektronická periodika a knihy v elektronické podobě, nahraný software na CD a DVD discích a magnetických nosičích, zvukové a obrazové záznamy na optických, magnetických a magneto-optických nosičích, elektrické stroje a přístroje ve tř. 9, kupř. přístroje pro měření a analýzu, diagnostické přístroje, telefonní přístroje a ústředny, zástrčkové a zásuvkové moduly k těmto výrobkům, přístroje a nástroje vědecké, geodetické, signalizační a pro účely kontrolní, měřicí a regulační technika, jistící a spínací přístroje, zařízení pro rozvod elektrické energie, elektroinstalační potrubí a kabelové žlaby, slaboproudé, nízkonapěťové a vysokonapěťové přístroje, přístroje pro zpracování informací a výrobky výpočetní techniky, elektromotórní a elektroinstalační materiál spadající do tř.9, polovodičové výrobky, telekomunikační technika zejména telefony, faxy, zařízení pro reprodukci dat, kopírovací stroje, spotřební elektronika, elektronické oznamovací a informační tabule, světelná nebo mechanická návěstí, řídicí a kontrolní panely, informační systémy, přístroje pro audiovizuální komunikaci, přístroje pro záznam, převod a reprodukci zvuku nebo obrazu a jejich součásti, elektronické řídicí systémy, elektrické přístroje spadající do tř. 9 a jejich součásti, elektronky a svítidla - žárovky, optické a optickoelektrické přístroje, přístroje pro signalizaci a kontrolu, pišťalky, elektrické a elektrodynamické zařízení pro dálkové ovládání průmyslových procesů, železničních uzlů, pro dálkové řízení signalizace, dálkové zapalování apod., dávkovače, elektrické indikátory, snímače teploty - teploměry, ukazatel výšky hladiny vody - vodoznaky, elektronická zabezpečovací technika a zabezpečovací systémy, kódovací a dekodovací zařízení, analogové a digitální karty, prodejní automaty a zařízení s provozem na mince, hasicí zařízení, elektrické spotřebiče pro domácnost, skleníkové termostaty, automatické větráky paženíšť, elektrická zařízení pro vábení a hubení hmyzu, speciální pouzdra pro přístroje a nástroje, ochranné přilby a rukavice, osobní ochranné prostředky proti nehodám, plovací kruhy a vesty, potápěčské masky, oděvy a přístroje, kalibrovací výrobky ze skla spadající do tř.9, sluneční brýle, solární články, virgule a proutky pro proutkaře; (11) přístroje pro osvětlení, topení, výrobu páry, pro vaření, přístroje chladicí, pro sušení, ventilaci, distribuci vody, zdravotní zařízení, klimatizace, digestoře, přístroje pro topení a větrání skleníků, zařízení na sušení krmiva, solární tepelné akumulátory - kolektory, lampová svítidla a lampióny, zahradní lampy a lampy pro osvětlování rostlin, lampy germicidní - ničící bakterie, kapesní svítilny, krby, kamna, pece a sporáky na tuhá, kapalná a plynová paliva a na elektrický proud a jejich součásti a příslušenství, přístroje pro pečení, opékání, grilování a příslušenství, zahradní grily, mikrovlnná zařízení, stroje a zařízení na úpravu vody, přístroje pro víření vody, přístroje pro chlorování bazénů, osvětlování a svítidla všeho druhu, vanové a sprchové kabiny, vybavení koupelen, saunová zařízení, solária, zařízení pro ohřívání vody, zejména zásobníky a průtokové ohříváče vody; (14) vzácné kovy a jejich slitiny a výrobky z těchto látek nebo postříbřeného nebo pozlaceného kovu, hodinářské nástroje a časoměry, chronometrické přístroje, sluneční hodiny; (16) papír, výrobky z papíru, periodické a neperiodické publikace, knihy, učebnice a učební pomůcky a materiály pro výuku, časopisy, brožury, fotografie, informační produkty na papírových nosičích, letáky, plakáty, data a databáze na papírových nosičích, tištěné manuály, reklamní, propagační, užitkové, umělecké nebo ozdobné

předměty z papíru, výrobky z papíru, kupř. pohlednice, dopisní papíry, obálky, přání, kalendáře, samolepky, obtisky, vystřihovánky, hrací karty, kartičky, sošky z papírové hmoty, balicí papír, tašky, sešity, skicáky, rolety z papíru, prostírání, ubrousky a ubrusy, sáčky z papíru nebo umělých hmot jako obaly na odpadky, do vysavačů, pro mikrovlnné trouby, psací stroje a kancelářské potřeby, dětské pleny, zemské globusy, malířské stojany, plátna a štětce, pastelky, penály, pera, materiály na modelování, nože na papír, blány z umělých hmot přílnavé natahovací pro paletizaci, pečete a početní vosk, poštovní známky, razítka, těžítka, školní tabule, vinětovací strojky, bytová terária; (17) polotovary z plastických hmot, kaučuk, gutaperča, guma a výrobky z těchto materiálů, gumové pytle a sáčky, bedny a krabice, kontejnery z plastických hmot, nekovové potrubí, hadice, hadice na zalévání; (18) kůže, imitace kůže, výrobky z těchto materiálů, kufry, tašky a brašny všeho druhu, školní tašky, tašky na kolečkách, tašky na nošení dětí, kožené pásky, peněženky, kožešinové pokrývky, deštníky, obaly na deštníky, slunečníky, sedlářské výrobky, pokrývky a postroje pro zvířata, obaly na oděvy, kožené sáčky a kožené pytle jako obaly; (19) bazény z plastu, nekovové stavební materiály - řezivo neopracované, stavební prvky ze dřeva, např. trámy, prkna, panely, překližky, dřevěné obložení stěn i podlah, dýhy ze dřeva, podlahy a podlahové materiály pro interiéry, zejména dřevěné, palubkové, lamelové, z korku nebo obsahující korkovou drť, podlahové prvky, parketové dílce, schodové profily, parapetní desky, plovoucí podlahy, dveře nekovové, dlažba, žaluzie a markýzy nekovové, portály, vertikální látkové žaluzie, rolety a plisé, dveřní a předokenní markýzy i žaluzie nekovové všech druhů a typů, stavební sklo kupř. skleněné tašky, dlaždice, mozaikové sklo, obkladačky, sklo drátěné, sklo izolační, bazény plavecké - nekovové, figurky z kamene, betonu a mramoru, fólie a desky z umělých hmot na značení cest, křemen, křišťál, lepenka pro stavební účely, nekovová lešení, nekovové mříže a mřížoví, okenice, ohrady a ploty, rákos pro stavební účely, rámy pro skleníky nekovové, šamot, šindele, škvára, terakota, trhové stánky nekovové; (20) nábytek všeho druhu ze dřeva, kovu, rákosu, kůže nebo jiných hmot, bambusové závěsy, stavebnicový nábytek a modulový nábytek, variabilní nábytkové programy pro kanceláře, jednací místnosti, recepce, sekretariáty, nábytek pro kuchyně, ložnice, nábytek školní a zahradní, dětský nábytek, nábytek s využitím skla a zrcadel, atypický nábytek a výrobky ze dřeva, čalouněný nábytek, sedací soupravy, křesla a židle, stoly a stolky, rámy, stojany, výrobky ze dřeva, korku, třtiny, vrbového proutí ap. pokud nejsou zahrnuty v jiných třídách, výrobky z náhražek těchto materiálů včetně výrobků z plastických hmot, bytové a nábytkové doplňky, umělecké a ozdobné předměty, dřevotřískové a dřevovláknité desky, pomocné profily a desky k obkladu stěn, stropů a podlah, pohyblivé panely a interiérové příčky, bedny ze dřeva nebo z umělých hmot, nekovové přepravní kontejnery, palety na manipulaci se zbožím, nábytek z plastických hmot, lišty k nábytku z umělých hmot, nádoby z umělých hmot jako obaly, dávkovače ručníků a tekutých mýdel (nekovové), držáky na záclony a závěsy, konzole na záclony a závěsy, kování na dveře nekovové, figurky z plastických hmot, nádrže na tekutá paliva (kromě nekovových a zděných), násady a rukojeti (nekovové), palety nakládací a přepravky (nekovové), žebříky ze dřeva nebo z umělých hmot, schránky z umělých hmot, věšáky (háky nekovové), věšáky na oděvy, žaluzie, žebříky z umělých hmot, zrcadla, stojany na časopisy, držáky na noviny, stojany na deštníky, hmoždinky, nekovové násady na nářadí, včelí úly, plástve a voskové plástve do včelích úlů, výřevy pro včelí úly,

proutěné zboží, psí boudy, spací pytle, rukojeti na nářadí - nekovové, umělecká díla, sochy a sošky ze dřeva, vosku, sádry nebo umělých hmot, umělecké truhlářské výrobky; (21) náčiní a nádoby pro domácnost nebo kuchyň, nádoby a nádobí z plastických hmot pro domácnost, soupravy kuchyňského nádobí, tlakové hrnce schránky na pečivo, cestovní lahve, dřezy na praní (škopky), formy na led, zubní kartáčky, kartáče, hřebeny, kbelíky, umyvadla, koše na odpadky, květináče, konve, kolíčky na prádlo, kontejnery, vaničky dětské přenosné, výrobky ze skla i porcelánu, výrobky z křišťálového skla, poháry skleněné, sklenice, popelníky, poháry keramické, holby keramické, keramické porcelánové tácky, stojany na jídelní listky, porcelánové a skleněné džbány, demižony, drobné reklamní a upomínkové předměty ze skla a porcelánu, bytová terária zejména pro pěstování rostlin, lisy na ovoce pro domácnost s výjimkou elektrických, kuchyňské šrotovnice s výjimkou elektrických, ruční čističí nástroje, dávkovače mýdla a ručníky a toaletního papíru, klece pro domácí zvířata, kuchyňské formy na koláče, na led, na pečení, formičky a tvořítka na pečivo, grily pro použití na pečení a fritézy s výjimkou elektrických, hrnce, hrnčířské zboží, hubice (rozprašovač) k hadicím a konvím na zalévání, jehlice a kovové špejle na grilování, kotlíky, tepelně-izolační nádoby, termosky pro potraviny, krmítka pro hospodářská zvířata, lapače hmyzu, stříkačky na zalévání květin a rostlin, zavlažovače; (22) lana, provazy, struny, síťky, stany, plachty, plachtoviny, pytle, textilní materiály ze surových vláken, provazové žebříky, houpací sítě, textilní obaly, umělohmotná vlákna na textilní účely; (24) tkaniny a textilní výrobky, stolní pokrývky, ručníky, osušky, ubrousky, utěrky, textilní plošné výrobky, bavlněné látky, potištěné látky, látky na deštníky a pláště do deště, bytové textil, ložní prádlo, reklamní a propagační předměty z textilu, prostírání, ubrusy, praporečky, korouhve, cestovní příkrývky, psací pytle, textilní rolety, ručníky, textilní štítky, textilní tapety, geotextilie; (25) oděvy všeho druhu, dámské, pánské, dětské, včetně sportovních a jeansových, trička, obuv, střevíce, sportovní obuv, kloboučnické výrobky, čepice, kšiltovky, kravaty, šály, šátky, zažehlovací obtisky, nášivky na oděvy, pláštěnky, dřeváky, rukavice; (26) krajky a vyšivky, stuhy a tkaníčky, knoflíky, odznaky, umělé květiny, ovoce a větve, ozdoby textilních výrobků, kupř. nažehlovací ozdoby, přezky a spony jako oděvní doplňky; (27) podlahové krytiny všeho druhu kupř. z plastů, termosetových laminátů, dřeva, korku, dýhy, a podlahových prvků obsahujících dýhu, podlahové krytiny izolační, koberece, koberečky, koberečky do automobilů, podložky pod koberece, rohožky a protiskluzové rohože, předložky, tapety a nástěnné koberece s výjimkou textilních, umělé trávníky; (28) hry, hry společenské, hry stolní, stavebnice, hry automatické a/nebo elektronické s výjimkou těch, které se uvádějí v chod vhozením mince nebo těch, které jsou používány výhradně s televizním přijímačem, hračky, hračky plyšové, hračky pohyblivé, maňasci, potřeby pro gymnastiku a sport, posilovací stroje a přístroje pro tělesná cvičení, trenažery, sportovní hry, biliardové stoly, nářadí a potřeby pro zimní sporty, rybářské potřeby, lukostřelecké náčiní, bazény pro děti, bazény přenosné, bazény interiérové i venkovní-potřeby pro hru, bazény nafukovací apod., vánoční stromky umělé, ozdoby pro vánoční stromky i k reklamním účelům, kanadské žertíky, zábavná pyrotechnika, karnevalové masky, kouzelnické potřeby; (35) poradenské a informační služby-obchodní, pomoc při řízení obchodní činnosti, řízení obchodního řetězce, organizační, objednávkové, nákupní a prodejní služby v oblasti obchodních řetězců, vše ve tř.35, poskytování obchodních informací a jiných informačních produktů reklamního charakteru, multimediálních

informací, komerční využití internetu v oblastech komerčních internetových médií a vyhledávacích služeb, on-line inzerce, marketing a obchod, pořádání a organizování veletrhů a výstav, zejména ke komerčním a reklamním účelům, zprostředkovatelská činnost v oblasti obchodu a služeb, reklamní a propagační činnost, rozšiřování reklamních a propagačních materiálů, reklamní služby s využitím direct mailingu, průzkum trhu a marketing, pronájem reklamních ploch, předvádění pro reklamní účely a podporu prodeje, předvádění zboží, rozšiřování reklamních materiálů a vzorků zboží; (37) instalace, údržba, opravy a servis strojů a zařízení, montáž bazénů, servis zejména zahradní techniky; (38) služby zabezpečující audiovizuální komunikace prostřednictvím informačních a telekomunikačních sítí, kupř. počítačové sítě internet, satelitu apod., rozšiřování a zveřejňování a přenos informací, dat a zpráv prostřednictvím, informačních a telekomunikačních prostředků a přenos informací, dat a zpráv prostřednictvím informačních a telekomunikačních prostředků a sítí, šíření elektronických časopisů, elektronických periodik a knih v elektronické podobě prostřednictvím počítačové sítě, pomocí satelitů ap.; (41) pořádání a organizační zajištění kurzů, školení, přednášek, konferencí, vzdělávací a rekvalifikační činnost, organizování kulturních a vzdělávacích veletrhů a výstav, organizování sportovních soutěží, pořádání loterií, organizování a pořádání soutěží; (42) tvorba softwaru, interaktivních a grafických programů, tvorba multimediálních dokumentů, prezentací, aplikací, katalogů a pod., konstrukce WWW prezentací a řešení WWW serverů, počítačové animace, programových projektů, informačních databází, redakční činnost elektronických časopisů, periodik, knih.

(511) 1, 2, 3, 4, 5, 6, 8, 9, 11, 14, 16, 17, 18, 19, 20, 21, 22, 24, 25, 26, 27, 28, 35, 37, 38, 41, 42

(210) O 147506

(111) **250628**

(220) 01.10.1999

(320) 01.10.1999

(442) 12.12.2001

(151) 27.01.2003

(180) 01.10.2009

(540)

MOUNTFIELD

(730) **Mountfield a.s.**, Masarykovo nám. 708, Mnichovice, Česká republika

(740) Ing. Vandělková Jana, Bohemia Patent, Petráská 12, Praha 1

(510) (1) chemikálie pro průmysl, pro použití v zemědělství, zahradnictví a lesním hospodářství, půdní hnojiva přírodní a umělá, surová syntetická pryskyřice a plastické hmoty-disperze, plastické hmoty jako suroviny, protipožární přípravky, chemické látky pro konzervaci potravin, průmyslová lepidla, antibakteriální přípravky, protiplísňové přípravky, stabilizátory pro polymery, půda a substráty pro kultivaci rostlin, hnojící rašelina, tmel na štěpování, roubování stromů, tmel na vyplňování dutin stromů a tmely na opravu rozbitých předmětů; (2) nátěrové hmoty všeho druhu pro průmyslové i umělecké použití, barvy, laky, ochranné prostředky proti plísním a hnilobě, baktericidní barvy a nátěry, konzervační prostředky kupř. pro dřevo, pro kůži apod., mořidla, barviva pro potraviny a nápoje, barviva pro barvení oděvů, latexové emulze, emulzní nátěrové hmoty, disperzní barviva, tmely, chemické přípravky pro povrchovou úpravu, barvy práškové, nástřikové hmoty s obsahem barviv, antikoroziní přípravky, tmel sklenářský; (3) přípravky pro bělení a jiné prostředky k praní, přípravky pro čištění, leštění, odmašťování a broušení, brusný a leštící

papír, skelný papír a plátno, smírek, pasty zubní a leštící, vosk na leštění kupř. na dřevěné podlahy, na kůži, na obuv apod., politury, kosmetické výrobky všeho druhu, mýdla, šampony a jiné přípravky pro ošetření vlasů, zubní pasty a jiné přípravky pro ošetření zubů a dutiny ústní, výrobky s antibakteriálním účinkem, kosmetické barvy, kosmetické přípravky pro zvířata, šampony pro domácí zvířata; (4) paliva, uhlí dřevěné, palivové dřevo, dřevěné a rašelinové brikety, dřevěné uhlí, prostředky pro svícení jako např. vosk na svícení, svíčky, svíce, plyn a jiné osvětlovací látky, mazadla, mazací oleje a tuky, olej na ochranu a konzervaci materiálů, olej pro konzervaci zdiva; (5) antibakteriální a dezinfekční přípravky, desinfekční přípravky pro chemická WC, desinfekční přípravky pro hygienické účely, mucholapky a lepící přípravky pro ně, přípravky na hubení myši, přípravky pro čištění a osvěžení vzduchu; (6) kovy obecně a jejich slitiny a výrobky z nich, kovové stavební materiály, kovové konstrukce přenosné, kovové bedny na nářadí, kovová dlažba a dlaždice, kovová střešní krytina, neelektrické kabely a dráty, zámky spadající do tř. 6 s výjimkou zámků elektrických a ostatní zámečnické výrobky, železářské výrobky, hřebíky, šrouby a jiné kovové výrobky a drobné kovové zboží, číslice a písmena z obecných kovů, zvony, zvonečky, dopravní značky, dveřní a okenní rámy kovové a kování, drátěné pletivo, řetězy a řetízky, kovové chrániče pro stromy, mřížky pro popínavé rostliny, mříže kovové, držáky na hadice, kovové trubky a roury, nedobytné pokladny a bezpečnostní schránky, kovové telefonní budky, kovové nádrže, bazény a jejich součásti, prefabrikovaná pařeniště a skleníky s kovovou kostrou, kovové konstrukce voliéř, parkovací konstrukce pro kola, různé kovové výrobky, které nejsou obsaženy v jiných třídách, výrobky protisluneční ochrany z kovu, zejména žaluzie vnější, vnitřní, svislé, vodorovné, otáčivé, sklopné, svinovací a termoizolační, venkovní lamelové rolety, navíjecí svinovací systémy pro žaluzie, markýzy a bezpečnostní mříže, veškeré stínící výrobky a zařízení pro terasy z kovu, obchodní prostory a administrativní prostory (stánky, buňky) z kovu, hliníkové folie - alobal, balící kovové folie; sti, tlakové myčky, svařovací stroje elektrické, kompresory, bazénová technika spadající do tř.7, zejména čerpadla, čerpadlové membrány navijáky pro pružné hadice, motory, kromě motorů pro pozemní vozidla, spojovací a převodová ústrojí, kromě ústrojí pro pozemní vozidla, líhně umělé pro zvířata, lisovací nástroje pro strojní lisy, upínací hlavy pro nástroje a obrobky, frézy a další malá mechanizace, míchače a míchačky, přístroje pro hermetické uzavření a odsávání vzduchu, strojky na svařování plastových fólií, elektrické nářadí zejména elektrické ruční vrtačky, elektrické šroubováky, brusky, pilky, hoblíky a ostatní nástroje poháněné elektrickým motorem nebo jiným mechanickým pohonem spadající do této třídy; (8) nářadí a přístroje s ručním pohonem, nože, vidličky, lžíce, nástroje pro řezání, broušení a stříhání, zahradnické nůžky, sečné zbraně, břitvy, ostatní nožičské výrobky, upínací desky a upínací přístroje, ruční česáčky na ovoce, plecí motyčky, ruční mechanické lisy na ovoce a zeleninu, hrábě všeho druhu, rýče, lopaty, sekery, sekáčky, krbové náčiní, ruční zahradní technika spadající do této třídy, ruční dílenská technika, vrtáky, řezné nástroje, hoblíky, kladiva, kleště, kleštičky, maticové klíče, kosy a brousny na kosy, brusné nástroje pro ruční broušení, kupř. ruční brusy a brusky, brusné kameny a kotouče, ruční stavební nářadí, ruční pily, šroubováky, ruční kuchařské přístroje, nářadí, nástroje a přípravky, ruční postřikovače kupř. na insekticidní prostředky, proti hmyzu apod., ruční nářadí pro nýtované spoje, ostatní ruční nářadí a ručně ovládané nástroje a náčiní zemědělské a zahradnické pro kutily a pro volné chvíle; (9) data, databáze a jiné

informační produkty na magnetických a optických nosičích, nosiče dat všeho druhu spadající do tř.9, elektronické sítě, multimediální aplikace, multimediální informační katalogy, elektronické časopisy, elektronická periodika a knihy v elektronické podobě, nahraný software na CD a DVD discích a magnetických nosičích, zvukové a obrazové záznamy na optických, magnetických a magneto-optických nosičích, elektrické stroje a přístroje ve tř. 9, kupř. přístroje pro měření a analýzu, diagnostické přístroje, telefonní přístroje a ústředny, zástrčkové a zásuvkové moduly k těmto výrobkům, přístroje a nástroje vědecké, geodetické, signalizační a pro účely kontrolní, měřicí a regulační technika, jističí a spínací přístroje, zařízení pro rozvod elektrické energie, elektroinstalační potrubí a kabelové žlaby, slaboproudé, nízkonapěťové a vysokonapěťové přístroje, přístroje pro zpracování informací a výrobky výpočetní techniky, elektromontážní a elektroinstalační materiál spadající do tř.9, polovodičové výrobky, telekomunikační technika zejména telefony, faxy, zařízení pro reprodukci dat, kopírovací stroje, spotřební elektronika, elektronické oznamovací a informační tabule, světelná nebo mechanická návěstí, řídicí a kontrolní panely, informační systémy, přístroje pro audiovizuální komunikaci, přístroje pro záznam, převod a reprodukci zvuku nebo obrazu a jejich součásti, elektronické řídicí systémy, elektrické přístroje spadající do tř. 9 a jejich součástí, elektronky a svítidla - zářivky, optické a optickoelektrické přístroje, přístroje pro signalizaci a kontrolu, pišťalky, elektrické a elektrodynamické zařízení pro dálkové ovládání průmyslových procesů, železničních uzlů, pro dálkové řízení signalizace, dálkové zapalování apod., dávkovače, elektrické indikátory, snímače teploty - teploměry, ukazatel výšky hladiny vody - vodoznaky, elektronická zabezpečovací technika a zabezpečovací systémy, kódovací a dekódovací zařízení, analogové a digitální karty, prodejní automaty a zařízení s provozem na mince, hasící zařízení, elektrické spotřebiče pro domácnost, skleníkové termostaty, automatické větráky paženíšť, elektrická zařízení pro vábení a hubení hmyzu, speciální pouzdra pro přístroje a nástroje, ochranné přílby a rukavice, osobní ochranné prostředky proti nehodám, plovací kruhy a vesty, potápěčské masky, oděvy a přístroje, kalibrovací výrobky ze skla spadající do tř.9, sluneční brýle, solární články, virgule a proutky pro proutkaře; (11) přístroje pro osvětlení, topení, výrobu páry, pro vaření, přístroje chladicí, pro sušení, ventilaci, distribuci vody, zdravotní zařízení, klimatizace, digestoře, přístroje pro topení a větrání skleníků, zařízení na sušení krmiva, solární tepelné akumulátory - kolektory, lampová svítidla a lampióny, zahradní lampy a lampy pro osvětlování rostlin, lampy germicidní - ničící bakterie, kapesní svítilny, krby, kamna, pece a sporáky na tuhá, kapalná a plynová paliva a na elektrický proud a jejich součásti a příslušenství, přístroje pro pečení, opékání, grilování a příslušenství, zahradní grily, mikrovlnná zařízení, stroje a zařízení na úpravu vody, přístroje pro víření vody, přístroje pro chlorování bazénů, osvětlování a svítidla všeho druhu, vanové a sprchové kabiny, vybavení koupelen, saunová zařízení, solária, zařízení pro ohřívání vody, zejména zásobníky a průtokové ohříváče vody; (14) vzácné kovy a jejich slitiny a výrobky z těchto látek nebo postříbeného nebo pozlaceného kovu, hodinářské nástroje a časomíry, chronometrické přístroje, sluneční hodiny; (16) papír, výrobky z papíru, periodické a neperiodické publikace, knihy, učebnice a učební pomůcky a materiály pro výuku, časopisy, brožury, fotografie, informační produkty na papírových nosičích, letáky, plakáty, data a databáze na papírových nosičích, tištěné manuály, reklamní, propagační, užitkové, umělecké nebo ozdobné předměty z

papíru, výrobky z papíru, kupř. pohlednice, dopisní papíry, obálky, přání, kalendáře, samolepky, obtisky, vystřihovánky, hrací karty, kartičky, sošky z papírové hmoty, balicí papír, tašky, sešity, skicáky, rolety z papíru, prostírání, ubrusy a ubrusy, sáčky z papíru nebo umělých hmot jako obaly na odpadky, do vysavačů, pro mikrovlnné trouby, psací stroje a kancelářské potřeby, dětské pleny, zemské globusy, malířské stojany, plátna a štětce, pastelky, penály, pera, materiály na modelování, nože na papír, blány z umělých hmot přílnavé natahovací pro paletizaci, pečetě a pečetní vosk, poštovní známky, razítka, těžítka, školní tabule, vinětovací strojky, bytová terária; (17) polotovary z plastických hmot, kaučuk, gutaperča, guma a výrobky z těchto materiálů, gumové pytle a sáčky, bedny a krabice, kontejnery z plastických hmot, nekovové potrubí, hadice, hadice na zalévání; (18) kůže, imitace kůže, výrobky z těchto materiálů, kufry, tašky a brašny všeho druhu, školní tašky, tašky na kolečkách, tašky na nošení dětí, kožené pásky, peněženky, kožešinové pokrývky, deštníky, obaly na deštníky, slunečníky, sedlářské výrobky, pokrývky a postroje pro zvířata, obaly na oděvy, kožené sáčky a kožené pytle jako obaly; (19) bazény z plastu, nekovové stavební materiály - řezivo neopracované, stavební prvky ze dřeva, např. trámy, prkna, panely, překližky, dřevěné obložení stěn i podlah, dýhy ze dřeva, podlahy a podlahové materiály pro interiéry, zejména dřevěné, palubkové, lamelové, z korku nebo obsahující korkovou drť, podlahové prvky, parketové dílce, schodové profily, parapetní desky, plovoucí podlahy, dveře nekovové, dlažba, žaluzie a markýzy nekovové, portály, vertikální látkové žaluzie, rolety a plisé, dveřní a předokenní markýzy i žaluzie nekovové všech druhů a typů, stavební sklo kupř. skleněné tašky, dlaždice, mozaikové sklo, obkladačky, sklo drátěné, sklo izolační, bazény plavecké - nekovové, figurky z kamene, betonu a mramoru, fólie a desky z umělých hmot na značení cest, křemen, křišťál, lepenka pro stavební účely, nekovová lešení, nekovové mříže a mřížoví, okenice, ohrady a ploty, rákos pro stavební účely, rámy pro skleníky nekovové, šamot, šindele, škvára, terakota, trhově stánky nekovové; (20) nábytek všeho druhu ze dřeva, kovu, rákosu, kůže nebo jiných hmot, bambus, bambusové závěsy, stavebnicový nábytek a modulový nábytek, variabilní nábytkové programy pro kanceláře, jednací místnosti, recepce, sekretariáty, nábytek pro kuchyně, ložnice, nábytek školní a zahradní, dětský nábytek, nábytek s využitím skla a zrcadel, atypický nábytek a výrobky ze dřeva, čalouněný nábytek, sedací soupravy, křesla a židle, stoly a stolky, rámy, stojany, výrobky ze dřeva, korku, třtiny, vrbového proutí ap. pokud nejsou zahrnuty v jiných třídách, výrobky z náhražek těchto materiálů včetně výrobků z plastických hmot, bytové a nábytkové doplňky, umělecké a ozdobné předměty, dřevotřískové a dřevovláknité desky, pomocné profily a desky k obkladu stěn, stropů a podlah, pohyblivé panely a interiérové příčky, bedny ze dřeva nebo z umělých hmot, nekovové přepravní kontejnery, palety na manipulaci se zbožím, nábytek z plastických hmot, lišty k nábytku z umělých hmot, nádoby z umělých hmot jako obaly, dávkovače ručníků a tekutých mýdel (nekovové), držáky na záclony a závěsy, konzole na záclony a závěsy, kování na dveře nekovové, figurky z plastických hmot, nádrže na tekutá paliva (kromě nekovových a zděných), násady a rukojeti (nekovové), palety nakládací a přepravky (nekovové), žebříky ze dřeva nebo z umělých hmot, schránky z umělých hmot, věšáky (háky nekovové), věšáky na oděvy, žaluzie, žebříky z umělých hmot, zrcadla, stojany na časopisy, držáky na noviny, stojany na deštníky, hmoždinky, nekovové násady na nářadí, včelí úly, plástve a voskové plástve do včelích úlů, výdřevy pro včelí úly,

proutěné zboží, psí boudy, spací pytle, rukojeti na nářadí - nekovové, umělecká díla, sochy a sošky ze dřeva, vosku, sádry nebo umělých hmot, umělecké truhlářské výrobky; (21) náčiní a nádoby pro domácnost nebo kuchyň, nádoby a nádobí z plastických hmot pro domácnost, soupravy kuchyňského nádobí, tlakové hrnce schránky na pečivo, cestovní lahve, dřezy na praní (škopky), formy na led, zubní kartáčky, kartáče, hřebeny, kbelíky, umyvadla, koše na odpadky, květináče, konve, kolíčky na prádlo, kontejnery, vaničky dětské přenosné, výrobky ze skla i porcelánu, výrobky z křišťálového skla, poháry skleněné, sklenice, popelníky, poháry keramické, holby keramické, keramické porcelánové tácky, stojany na jídelní lístky, porcelánové a skleněné džbány, demižony, drobné reklamní a upomínkové předměty ze skla a porcelánu, bytová terária zejména pro pěstování rostlin, lisy na ovoce pro domácnost s výjimkou elektrických, kuchyňské šrotovničky s výjimkou elektrických, ruční čističí nástroje, dávkačové mýdla a ručníky a toaletního papíru, klece pro domácí zvířata, kuchyňské formy na koláče, na led, na pečení, formičky a tvořítka na pečivo, grily pro použití na pečení a fritézy s výjimkou elektrických, hrnce, hrnčířské zboží, hubice (rozprašovač) k hadicím a konvím na zalévání, jehlice a kovové špejle na grilování, kotlíky, tepelně-izolační nádoby, termosky pro potraviny, krmítka pro hospodářská zvířata, lapače hmyzu, stříkačky na zalévání květin a rostlin, zavlažovače; (22) lana, provazy, struny, síťky, stany, plachty, plachtoviny, pytle, textilní materiály ze surových vláken, provazové žebříky, houpací sítě, textilní obaly, umělohmotná vlákna na textilní účely; (24) tkaniny a textilní výrobky, stolní pokrývky, ručníky, osušky, ubrousky, utěrky, textilní plošné výrobky, bavlněné látky, potištěné látky, látky na deštníky a pláště do deště, bytové textil, ložní prádlo, reklamní a propagační předměty z textilu, prostírání, ubrusy, praporky, korouhve, cestovní příkrývky, psací pytle, textilní rolety, ručníky, textilní štítky, textilní tapety, geotextilie; (25) oděvy všeho druhu, dámské, pánské, dětské, včetně sportovních a jeansových, trička, obuv, střevice, sportovní obuv, kloboučnické výrobky, čepice, kšiltovky, kravaty, šály, šátky, zažehlovací obtisky, nášivky na oděvy, pláštěnky, dřeváky, rukavice; (26) krajky a výšivky, stuhy a tkaničky, knoflíky, odznaky, umělé květiny, ovoce a věnce, ozdoby textilních výrobků, kupř. nažehlovací ozdoby, přezky a spony jako oděvní doplňky; (27) podlahové krytiny všeho druhu kupř. z plastů, termosetových laminátů, dřeva, korku, dýhy, a podlahových prvků obsahujících dýhu, podlahové krytiny izolační, koberce, koberečky, koberečky do automobilů, podložky pod koberce, rohožky a protiskluzové rohože, předložky, tapety a nástěnné koberce s výjimkou textilních, umělé trávníky; (28) hry, hry společenské, hry stolní, stavebnice, hry automatické a/nebo elektronické s výjimkou těch, které se uvádějí v chod vhozením mince nebo těch, které jsou používány výhradně s televizním přijímačem, hračky, hračky plyšové, hračky pohyblivé, maňasci, potřeby pro gymnastiku a sport, posilovací stroje a přístroje pro tělesná cvičení, trenažery, sportovní hry, biliardové stoly, nářadí a potřeby pro zimní sporty, rybářské potřeby, lukostřelecké náčiní, bazény pro děti, bazény přenosné, bazény interiérové i venkovní-potřeby pro hru, bazény nafukovací apod., vánoční stromky umělé, ozdoby pro vánoční stromky i k reklamním účelům, kanadské žertíky, zábavná pyrotechnika, karnevalové masky, kouzelnické potřeby; (35) poradenské a informační služby-obchodní, pomoc při řízení obchodní činnosti, řízení obchodního řetězce, organizační, objednávkové, nákupní a prodejní služby v oblasti obchodních řetězců, vše ve tř.35, poskytování obchodních informací a jiných informačních produktů reklamního charakteru, multimediálních

informací, komerční využití internetu v oblastech komerčních internetových médií a vyhledávacích služeb, on-line inzerce, marketing a obchod, pořádání a organizování veletrhů a výstav, zejména ke komerčním a reklamním účelům, zprostředkovatelská činnost v oblasti obchodu a služeb, reklamní a propagační činnost, rozšiřování reklamních a propagačních materiálů, reklamní služby s využitím direct mailingu, průzkum trhu a marketing, pronájem reklamních ploch, předvádění pro reklamní účely a podporu prodeje, předvádění zboží, rozšiřování reklamních materiálů a vzorků zboží; (37) instalace, údržba, opravy a servis strojů a zařízení, montáž bazénů, servis zejména zahradní techniky; (38) služby zabezpečující audiovizuální komunikace prostřednictvím informačních a telekomunikačních sítí, kupř. počítačové sítě internet, satelitu apod., rozšiřování a zveřejňování a přenos informací, dat a zpráv prostřednictvím, informačních a telekomunikačních prostředků a přenos informací, dat a zpráv prostřednictvím informačních a telekomunikačních prostředků a sítí, šíření elektronických časopisů, elektronických periodik a knih v elektronické podobě prostřednictvím počítačové sítě, pomocí satelitů ap.; (41) pořádání a organizační zajištění kurzů, školení, přednášek, konferencí, vzdělávací a rekvalifikační činnost, organizování kulturních a vzdělávacích veletrhů a výstav, organizování sportovních soutěží, pořádání loterií, organizování a pořádání soutěží; (42) tvorba softwaru, interaktivních a grafických programů, tvorba multimediálních dokumentů, prezentací, aplikací, katalogů a pod., konstrukce WWW prezentací a řešení WWW serverů, počítačové animace, programových projektů, informačních databází, redakční činnost elektronických časopisů, periodik, knih.

(511) 1, 2, 3, 4, 5, 6, 8, 9, 11, 14, 16, 17, 18, 19, 20, 21, 22, 24, 25, 26, 27, 28, 35, 37, 38, 41, 42

(210) O 147507

(111) **250631**

(220) 29.03.2000

(320) 29.03.2000

(442) 11.04.2001

(151) 27.01.2003

(180) 29.03.2010

(540)



(730) **WISSA, spol. s r. o.**, U Rakovky 1207, Praha 4 - Kunratice, Česká republika

(740) Ing. Chludina Jiří, UNIPATENT, J.Masaryka 43-47, Praha 2-Vinohrady

(510) (16) papírové obaly; (39) služby, týkající se balení zboží před odesláním.

(511) 16, 39

(210) O 153676

(111) **250632**

(220) 30.03.2000

(320) 30.03.2000

(442) 17.01.2001

(151) 27.01.2003

(180) 30.03.2010

(540)

NETTON

(730) **Ing. Fast Jiří**, ul. Lud'ka Pika 1, Plzeň, Česká republika

- (740) Langrová Irena, Riegrova 1, Plzeň
 (510) (4) svíčky, knoty; (5) cigarety bez tabáku k léčebným účelům, tabákový odpad jako insekticidy; (16) lepidla kancelářská nebo pro domácnost, mapy ; (30) káva, čaj, kakao, cukr a cukrovinky, rýže, sůl, hořčice, majonéza, kečup a dochucovací omáčky, droždí, koření, mouka, moučné směsi a moučné výrobky, zmrzlina; (35) distribuce vzorků zboží.
 (511) 4, 5, 16, 30, 35
 (210) O 153733

(111) 250634

- (220) 16.05.2000
 (320) 16.05.2000
 (442) 11.07.2001
 (151) 27.01.2003
 (180) 16.05.2010
 (540)

HENNES

- (730) **FRANCE-THECOSLOVAQUIE spol. s r.o.**, Hubičkova 1112/3, Praha 4, Česká republika
 (740) JUDr. Aleš Zábrš, advokát a patentový zástupce, Na Beránce 2, Praha 6
 (510) (35) inzertní a reklamní činnost, poskytování pomoci při provozu obchodu, obstaravatelská činnost v oblasti obchodu, obchodní administrativa.
 (511) 35
 (210) O 155441

(111) 250641

- (220) 16.08.2000
 (320) 16.08.2000
 (442) 12.09.2001
 (151) 27.01.2003
 (180) 16.08.2010
 (540)

NOMÁD

- (730) **SoNo, spol. s r. o.**, Dolní nám. 33, Olomouc, Česká republika
 (740) Ing. Jupa Francis, patentový zástupce, Měchenická 4, Praha 4
 (510) (14) zlatnické a šperkařské předměty, šperky a drahé kameny, sochy z drahých kovů, mince, bižuterie, hodinářské výrobky; (16) obrazy, malby, publikace, knihy, psací potřeby vč. psacích potřeb z drahých kovů; (20) nábytek, zrcadla, rámy, broušená skla, výrobky ze dřeva, korku, rákosu, rohoviny, kostí, slonoviny, perleti, sochy dřevěné, kostěné; (24) tkaniny a textilní zboží zařazené do této třídy, batikované textilie; (35) zprostředkovatelská činnost v oblasti obchodu.
 (511) 14, 16, 20, 24, 35
 (210) O 158289

(111) 250642

- (220) 16.08.2000
 (320) 16.08.2000
 (442) 12.09.2001
 (151) 27.01.2003
 (180) 16.08.2010
 (540)



- (730) **SoNo, spol. s r. o.**, Dolní nám. 33, Olomouc, Česká republika
 (740) Ing. Jupa Francis, patentový zástupce, Měchenická 4, Praha 4
 (510) (14) zlatnické a šperkařské předměty, šperky a drahé kameny, sochy z drahých kovů, mince, bižuterie,

hodinářské výrobky; (16) obrazy, malby, publikace, knihy, psací potřeby vč. psacích potřeb z drahých kovů; (20) nábytek, zrcadla, rámy, broušená skla, výrobky ze dřeva, korku, rákosu, rohoviny, kostí, slonoviny, perleti, sochy dřevěné, kostěné; (24) tkaniny a textilní zboží zařazené do této třídy, batikované textilie; (35) zprostředkovatelská činnost v oblasti obchodu.

- (511) 14, 16, 20, 24, 35
 (210) O 158290

(111) 250662

- (220) 06.03.2001
 (320) 06.03.2001
 (442) 14.11.2001
 (151) 27.01.2003
 (180) 06.03.2011
 (540)

AeskuLab

- (730) **AeskuLab s.r.o.**, Rejskova 6, Praha 2, Česká republika
 (510) (42) zdravotnické služby v oboru klinické biochemie, hematologie a mikrobiologie, laboratorní diagnostika, testy a analýzy.
 (511) 42
 (210) O 165035

(111) 250664

- (220) 14.03.2001
 (320) 14.03.2001
 (442) 17.10.2001
 (151) 27.01.2003
 (180) 14.03.2011
 (540)

VELTA CLASSIC

- (730) **VELTA PLUS s.r.o.**, Jiráskova 5, Nová Role, Česká republika
 (510) (30) čaj, káva; (33) alkohol.
 (511) 30, 33
 (210) O 165273

(111) 250669

- (220) 14.05.2001
 (320) 14.05.2001
 (442) 16.01.2002
 (151) 27.01.2003
 (180) 14.05.2011
 (540)

FORMULE FREKVENCE 1

- (730) **FREKVENCE 1, a.s.**, Wenzigova 4, Praha 2, Česká republika
 (740) Lukajová Dana, patentový zástupce, Advokátní a patentová kancelář Vyskočil, Krošlák a spol., Petráská 12, Praha 1
 (510) (9) aparáty pro záznam, převod, reprodukci zvuku a obrazu, magnetické suporty zvukových záznamů, gramofonové desky; (16) papír, lepenka a výrobky z těchto materiálů, které nejsou zařazené do jiných tříd, tiskárenské výrobky, propagační tiskoviny, zejména katalogy, prospekty, plakáty, kalendáře, fotografie, knihy, časopisy, periodické a neperiodické tiskoviny potřeby pro knižní vazby, fotografie, papírenské zboží, lepidla pro papírenství nebo domácnost, materiál pro umělce, štětce, psací stroje a kancelářské potřeby (vyjímaje nábytek), učební pomůcky s výjimkou aparátů, plastické obaly (nezařazené do jiných tříd), hrací karty, písmena pro tiskárnu, štočky; (35) propagační činnost; (38) vysílání rozhlasových pořadů, provozování rozhlasového vysílání; (41) výchova, školení (formace), zábava, sportovní a kulturní aktivity, tvorba rozhlasových programů, rozhlasového zpravodajství, publicistiky, hudebního

vysílání.
(511) 9, 16, 35, 38, 41
(210) O 167246

(111) **250677**
(220) 21.05.2001
(320) 21.05.2001
(442) 13.03.2002
(151) 27.01.2003
(180) 21.05.2011
(540)

Caballero

(730) **VINIUM a.s.**, Hlavní 666, Velké Pavlovice, Česká republika
(740) JUDr. Rott Vladimír, Rott, Růžička a Guttman, patentová, známková a právní kancelář, Nad Štolou 12, Praha 7
(510) (16) tiskoviny.
(511) 16
(210) O 167525

(111) **250684**
(220) 07.06.2001
(320) 07.06.2001
(442) 15.08.2001
(151) 27.01.2003
(180) 07.06.2011
(540)



(730) **Sláma Miroslav**, Krkonošská 8, Praha 2, Česká republika
(740) JUDr. Rott Vladimír, Rott, Růžička a Guttman, patentová, známková a právní kancelář, Nad Štolou 12, Praha 7
(510) (20) spací pytle pro kempování; (22) stany, plachty vyjma plachet pro čluny a pro windsurfing.
(511) 20, 22
(210) O 168240

(111) **250698**
(220) 02.07.2001
(320) 02.07.2001
(442) 17.10.2001
(151) 27.01.2003
(180) 02.07.2011
(540)

SOFT MAXIMO

(730) **KAUFLAND ČESKÁ REPUBLIKA v.o.s.**, Pod Višňovkou 25, Praha 4, Česká republika
(510) (3) přípravky pro bělení a jiné prací prostředky, přípravky pro čištění, leštění, odmašťování a broušení, mýdla, parfumerie, vonné oleje, kosmetika, vlasové vody, zubní pasty; (5) hygienické výrobky; (21) náčiní a nádoby pro domácnost nebo kuchyň, hřebeny a mycí houby, čistící potřeby, sklo, porcelán.
(511) 3, 5, 21
(210) O 169357

(111) **250701**
(220) 10.07.2001
(320) 10.07.2001
(442) 16.10.2002
(151) 27.01.2003
(180) 10.07.2011

(540)



(730) **Oy Findexa Ab**, Satakunnankatu 18 A, Tampere, Finsko
(740) JUDr. Rott Vladimír, Rott, Růžička a Guttman, patentová, známková a právní kancelář, Nad Štolou 12, Praha 7
(510) (9) registrované počítačové programy, zvláště katalogové informace o počítačových programech, které byly zaznamenány na magnetických nosičích dat, CD-ROM discích, disketách, kazetách, discích a ostatních strojně čitelných médiích pro uchovávání počítačových programů, katalogy, knihy, noviny a časopisy, jež byly nahrány na elektronická média, přístroje pro záznam, zpracování a přenos informací, magneticky kódované karty, interaktivní datové systémy s vysílacími a přijímacími počítači propojenými s telekomunikačními sítěmi, databázová zařízení, servery pro uchovávání informací, přístroje pro kontrolu a zjišťování závad, čtecí zařízení pro karty, čtecí - odpovídající jednotky s hlasovým výstupem; (16) tiskoviny, katalogy, zvláště telefonní seznamy, knihy, noviny, časopisy, instruktážní a výukový materiál (kromě přístrojů), písemné doplňkové materiály, včetně manuálů, katalogů a příruček počítačových programů; (35) reklama a marketing, pomoc při řízení podniku, počítačové řízení informací a počítačová správa databází, podávání informací, zpracování, správa, kontrola, ukládání a/nebo vyhledávání informací z databází, pořádání knih, katalogů, novin a časopisů, výroba a vydávání reklamních a katalogových materiálů digitálním způsobem, přijímání informací týkajících se zbožíových objednávek prostřednictvím on-line systémů, služby pro pomoc při vedení a využívání databází, počítačové zpracování a kontrola dat, sběr a prezentování obchodních katalogů; (38) datově komunikační služby, zaslání zpráv a informací, sdělování dat prostřednictvím telefonních, poštovních a datových systémů, služby multimediálních zpráv, datové a telekomunikační činnosti a informace týkající se dat a telekomunikací, přenos, záznam a reprodukce hlasu, textu, obrazů a dat, databázové komunikační činnosti s databázovými informacemi přes telefonní kontakty a zařízení pro záznamníkové funkce, elektronické komunikace, komunikace počítačových terminálů, přenos zpráv, obrazů a obsahu katalogů pomocí počítače, přenos dat týkajících se informací o nahraných datech pro zařizování elektronicky přenosných informací do jednotek poskytujících a zobrazujících data, datové on-line služby prostřednictvím elektronických zařízení, vybírání výrobků a služeb prostřednictvím mezinárodních poštovních a datových sítí; (41) pořádání filmů, nahrávek, nahraných kazet, laserových nahrávek a videokazet; (42) odborné poradenské služby pro výrobu, vývoj a údržbu počítačových programů, týkajících se tiskovin, zejména katalogových informací a technické poradenské služby spojené s počítači, výroba a revize náčrtů budoucích systematických prací, zboží a datových dokumentů v počítačové podobě, poskytování uživatelských práv k databázovým informacím dosažitelným pro komerční i nekomerční uživatele, konzultační činnosti v oblastech datové a telefonní komunikace, řízení zboží a informací v počítačové formě, programování počítačů, poskytování přístupu k databázím obsahujícím interaktivní databázové informační služby dosažitelné pro komerční i nekomerční uživatele.
(511) 9, 16, 35, 38, 41, 42
(210) O 169520

(111) **250702**
 (220) 12.07.2001
 (320) 19.02.2001
 (442) 13.02.2002
 (151) 27.01.2003
 (180) 12.07.2011
 (540)

UNICA

- (730) **Petr Baran**, Jesenského 74, Žiar nad Hronom, Slovenská republika
 (740) Müller Václav, patentový zástupce, Filipova 2016, Praha 4
 (510) (29) masové a uzenářské výrobky z masa, ryby, konzervované ryby a rybí výrobky včetně mražených, drůbež, včetně mražené a výrobky z drůbeže, zvěřina, konzervované, sušené a tepelně zpracované ovoce a zelenina, rosoly, džemy, marmelády, ovocné zavařeniny, ovocné protlaky, jedlé oleje, jedlé tuky, vejce; (30) mouka a výrobky z obilí, chléb, cukr, rýže, těstoviny, pekařské a cukrářské výrobky a cukrovinky, káva, čaj, kakao, kávové náhražky, zmrzlina, med, kvasnice, prášky do pečiva, sůl, hořčice, ocet, omáčky jako chuťové přísady, koření a koření směsi, čokoláda, plněná čokoláda, bonbóny, ovocné želé, cukrovinky arašídové, sojovo-kokosové, mléčné, kávové, mandlové, cukrovinky plněné krémem, cukrovinky na zdobení vánočních stromků, kakaový prášek, cukrářská poleva, fondánová hmota, čokoládové nápoje; (35) poradenství v obchodě, zprostředkování obchodu s výše uvedenými výrobky.
 (511) 29, 30, 35
 (210) O 169566

(111) **250703**
 (220) 12.07.2001
 (320) 19.02.2001
 (442) 13.02.2002
 (151) 27.01.2003
 (180) 12.07.2011
 (540)



- (730) **Petr Baran**, Jesenského 74, Žiar nad Hronom, Slovenská republika
 (740) Müller Václav, patentový zástupce, Filipova 2016, Praha 4
 (510) (29) masové a uzenářské výrobky z masa, ryby, konzervované ryby a rybí výrobky včetně mražených, drůbež, včetně mražené a výrobky z drůbeže, zvěřina, konzervované, sušené a tepelně zpracované ovoce a zelenina, rosoly, džemy, marmelády, ovocné zavařeniny, ovocné protlaky, jedlé oleje, jedlé tuky, vejce; (30) mouka a výrobky z obilí, chléb, cukr, rýže, těstoviny, pekařské a cukrářské výrobky a cukrovinky, káva, čaj, kakao, kávové náhražky, zmrzlina, med, kvasnice, prášky do pečiva, sůl, hořčice, ocet, omáčky jako chuťové přísady, koření a koření směsi, čokoláda, plněná čokoláda, bonbóny, ovocné želé, cukrovinky arašídové, sojovo-kokosové, mléčné, kávové, mandlové, cukrovinky plněné krémem, cukrovinky na zdobení vánočních stromků, kakaový prášek, cukrářská poleva, fondánová hmota, čokoládové nápoje; (35) poradenství v obchodě, zprostředkování obchodu s výše uvedenými výrobky.
 (511) 29, 30, 35
 (210) O 169567

(111) **250760**
 (220) 30.10.2001
 (320) 30.10.2001
 (442) 17.07.2002
 (151) 27.01.2003
 (180) 30.10.2011
 (540)

OLYMPIA

- (730) **Euroice s. r. o.**, Janderov, Chrudim - Presy, Česká republika
 (740) Ing. Jupa Francis, patentový zástupce, Měchenická 4, Praha 4
 (510) (30) zmrzlina, led, káva, čaj, nápoje z kávy a mléka.
 (511) 30
 (210) O 173223

(111) **250766**
 (220) 05.11.2001
 (320) 05.11.2001
 (442) 17.07.2002
 (151) 27.01.2003
 (180) 05.11.2011
 (540)

Fire-Fly

- (730) **FRANCE-TCHÉCOSLOVAQUIE spol. s r. o.**, Hubičkova 1112/3, Praha 4, Česká republika
 (740) JUDr. Aleš Zábrš, advokát a patentový zástupce, Na Beránce 2, Praha 6
 (510) (35) poskytování pomoci při provozu obchodu, reklamní a inzertní činnost, obstaratelská a zprostředkovatelská činnost v oblasti obchodu, obchodní administrativa.
 (511) 35
 (210) O 173358

(111) **250775**
 (220) 09.11.2001
 (320) 09.11.2001
 (442) 16.10.2002
 (151) 27.01.2003
 (180) 09.11.2011
 (540)



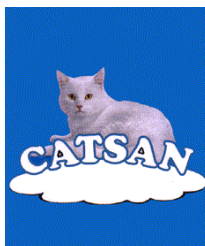
- (730) **Masterfoods, kom. spol.**, Pražská 320, Poříčí nad Sázavou, Česká republika
 (740) Mgr. Petra S. de Brantes, KOREJZOVÁ & SPOL. Advokátní a patentová kancelář, Spálená 29, Praha 1
 (510) (5) veterinární přípravky a substance, přísady do krmiv pro zvířata, ptáky a ryby, dezinfekční přípravky, pesticidy, fungicidy, prášky, spreje a obojky, vše pro hubení blech a vše pro použití u zvířat, léčivé šampony a mycí prostředky, vše pro použití u zvířat, léčivé ústní vody pro zvířata, léčivé osvěžovače dechu pro zvířata; (31) zemědělské, zahradnické a lesnické výrobky, osiva a semena, vše zahrnuté ve třídě 31, živá zvířata, ptáci a ryby, krmiva pro zvířata, pachtvo a ryby a přípravky zahrnuté ve třídě 31 pro použití jako přísady do těchto krmiv, slad, sépiové kosti, jedlé kosti a tyčinky pro domácí zvířata, stelivo pro zvířata, čerstvé ovoce a čerstvá zelenina a přípravky z výše uvedeného zboží používané jako přísady do krmiv.
 (590) Barevná
 (511) 5, 31
 (210) O 173568

(111) **250776**
 (220) 09.11.2001
 (320) 09.11.2001
 (442) 16.10.2002
 (151) 27.01.2003
 (180) 09.11.2011
 (540)



(730) **Masterfoods, kom. spol.**, Pražská 320, Poříčí nad Sázavou, Česká republika
 (740) Mgr. Petra Korejzová, KOREJZOVÁ & SPOL. Advokátní a patentová kancelář, Spálená 29, Praha 1
 (510) (5) veterinární přípravky a substance, přísady do krmiv pro zvířata, ptáky a ryby, dezinfekční přípravky, pesticidy, fungicidy, prášky, spreje a obojky, vše pro hubení blech a vše pro použití u zvířat, léčivé šampony a mycí prostředky, vše pro použití u zvířat, léčivé ústní vody pro zvířata, léčivé osvěžovače dechu pro zvířata; (31) zemědělské, zahradnické a lesnické výrobky, osiva a semena, vše zahrnuté ve třídě 31, živá zvířata, ptáci a ryby, krmiva pro zvířata, ptactvo a ryby a přípravky zahrnuté ve třídě 31 pro použití jako přísady do těchto krmiv, slad, sépiové kosti, jedlé kosti a tyčinky pro domácí zvířata, stelivo pro zvířata, čerstvé ovoce a čerstvá zelenina a přípravky z výše uvedeného zboží používané jako přísady do krmiv.
 (590) Barevná
 (511) 5, 31
 (210) O 173573

(111) **250777**
 (220) 09.11.2001
 (320) 09.11.2001
 (442) 16.10.2002
 (151) 27.01.2003
 (180) 09.11.2011
 (540)



(730) **Masterfoods, kom. spol.**, Pražská 320, Poříčí nad Sázavou, Česká republika
 (740) Mgr. Petra Korejzová, KOREJZOVÁ & SPOL. Advokátní a patentová kancelář, Spálená 29, Praha 1
 (510) (5) veterinární přípravky a substance, přísady do krmiv pro zvířata, ptáky a ryby, dezinfekční přípravky, pesticidy, fungicidy, prášky, spreje a obojky, vše pro hubení blech a vše pro použití u zvířat, léčivé šampony a mycí prostředky, vše pro použití u zvířat, léčivé ústní vody pro zvířata, léčivé osvěžovače dechu pro zvířata; (31) zemědělské, zahradnické a lesnické výrobky, osiva a semena, vše zahrnuté ve třídě 31, živá zvířata, ptáci a ryby, krmiva pro zvířata, ptactvo a ryby a přípravky zahrnuté ve třídě 31 pro použití jako přísady do těchto krmiv, slad, sépiové kosti, jedlé kosti a tyčinky pro domácí zvířata, stelivo pro zvířata, čerstvé ovoce a čerstvá zelenina a přípravky z výše uvedeného zboží používané jako přísady

do krmiv.
 (590) Barevná
 (511) 5, 31
 (210) O 173575

(111) **250783**
 (220) 14.11.2001
 (320) 14.11.2001
 (442) 16.10.2002
 (151) 27.01.2003
 (180) 14.11.2011
 (540)

DORA

(730) **B.A. DORA a.s.**, ul. Jaroslava Seiferta 2179, Most, Česká republika
 (740) Ing. Chludina Jiří, UNIPATENT, J.Masaryka 43-47, Praha 2-Vinohrady
 (510) (37) úklidové služby; (39) převozy peněz; (42) ostraha majetku a osob.
 (511) 37, 39, 42
 (210) O 173765

(111) **250784**
 (220) 14.11.2001
 (320) 14.11.2001
 (442) 16.10.2002
 (151) 27.01.2003
 (180) 14.11.2011
 (540)



(730) **B.A. DORA a.s.**, ul. Jaroslava Seiferta 2179, Most, Česká republika
 (740) Ing. Chludina Jiří, UNIPATENT, J.Masaryka 43-47, Praha 2-Vinohrady
 (510) (37) úklidové služby; (39) převozy peněz; (42) ostraha majetku a osob.
 (511) 37, 39, 42
 (210) O 173766

(111) **250843**
 (220) 05.02.2002
 (320) 05.02.2002
 (442) 16.10.2002
 (151) 27.01.2003
 (180) 05.02.2012
 (540)



(730) **Regionální centrum Olomouc s.r.o.**, Jeremenkova 1142/42, Olomouc - Hodolany, Česká republika
 (740) Ing. Soukup Petr, Patentová kancelář, Švédská 3, Olomouc
 (510) (35) obstaravatelská a zprostředkovatelská činnost v oblasti obchodu, exportu a importu, pomoc při řízení velkoobchodní a maloobchodní činnosti firem, obchodní administrativa, kancelářské práce, obchodně zastupitelská činnost v oblasti obchodu, propagační, reklamní a inzertní činnost a služby spojené s provozováním obchodní činnosti, poskytování informací a informačních produktů v oblasti ekonomiky a obchodu, obchodní, podnikové a

podnikatelské poradenství, marketingová činnost a obchodní management, automatizované zpracování dat, činnost organizačních, ekonomických a účetních poradců, vedení účetnictví, pořádání výstav, veletrhů, přehlídek a dalších prezentačních akcí pro obchodní a reklamní účely, kopírování a rozmnožování dokladů a dokumentů; (36) poradenské a konzultační služby v oblasti peněžnictví, finančnictví a pojišťovnictví, služby v oblasti podnikání s realitami a nemovitostmi, správa a pronájem nemovitostí, poradenská a konzultační činnost v oblasti správy nemovitostí; (39) pronájem a půjčování automobilů a autobusů, pronájem a provozování garáží a parkovacích ploch, služby řidičů, zprostředkovatelská činnost v oblasti dopravy, skladování zboží a pronájem skladů; (41) pořádání, organizace, zprostředkování a zajišťování služeb spojených s pořádáním kulturních, sportovních, turistických, výchovných, vzdělávacích, zábavných a společenských akcí, zejména prostřednictvím Internetu, pořádání odborných kurzů, seminářů, školení, konferencí a jiných vzdělávacích akcí, včetně lektorské činnosti, výuka jazyků, překladatelská a tlumočnická činnost, provozování tělovýchovných a sportovních zařízení a zařízení sloužících k regeneraci a rekondici lidí, zpravodajství; (42) vyhledávací služby, služby spojené s technickým zajištěním a vybavením výstav a výstavních ploch; (43) ubytovací služby, služby spojené s rezervací a poskytováním přechodného ubytování v hotelech, motelech a penzionech; (44) masérské služby a provozování solárií.

(511) 35, 36, 39, 41, 42, 43, 44

(210) O 176392

(111) **250863**

(220) 21.02.2002

(320) 21.02.2002

(442) 16.10.2002

(151) 27.01.2003

(180) 21.02.2012

(540)



(730) **RŽ VÍNO spol. s r. o.**, U vily 463, Zaječí, Česká republika

(740) Ing. Jaromír Příkryl, Patentová a známková kancelář, Včelín 1161, Hulín

(510) (33) alkoholické nápoje kromě piva.

(590) Barevná

(511) 33

(210) O 177006

ÚŘEDNÍ ROZHODNUTÍ A OZNÁMENÍ**PŘEHLED
obnov ochranných známek**

Číselný přehled

94793, 94794, 95070, 98913, 100694, 105770, 109136, 109628, 110039, 115842, 151144, 155421, 155442, 155475, 155485, 155884, 161401, 161409, 161421, 161583, 161730, 161966, 165395, 165402, 165444, 165587, 165677, 166059, 166152, 171955, 172901, 172902, 172907, 173163, 173239, 173490, 173630, 173669, 173670, 173693, 173733, 173848, 173849, 173860, 173914, 173915, 173931, 173932, 174053, 174380, 174390, 174477, 174863, 175091, 175485, 175887, 176031, 176102, 176135, 176136, 176152, 176271, 176571, 176645, 176928, 176930, 176939, 176940, 176941, 177021, 177427, 177428, 177429, 177430, 177431, 177432, 177433, 177434, 177435, 177987, 178258, 178316, 178434, 178452, 178673, 178743, 178824, 178825, 178874, 178875, 178903, 178927, 178928, 178933, 179004, 179025, 179061, 179244, 179275, 179361, 179406, 179436, 179591, 179622, 179623, 179671, 179679, 179700, 179701, 179706, 179707, 179751, 179766, 179815, 179849, 179857, 179947, 179948, 180026, 180043, 180137, 180161, 180231, 180483, 180537, 180578, 180604, 180646, 180699, 180815, 180826, 180830, 180861, 180910, 180965, 180977, 180999, 181126, 181128, 181147, 181207, 181279, 181299, 181300, 181328, 181355, 181389, 181445, 181449, 181538, 181586, 181587, 181727, 181731, 181745, 182055, 182082, 182264, 182319, 182343, 182487, 182497, 182506, 182508, 182515, 182602, 182617, 182648, 182661, 182768, 182769, 182770, 182771, 182834, 182836, 182898, 182966, 183082, 183105, 183190, 183214, 183215, 183216, 183217, 183336, 183390, 183398, 183528, 183684, 183698, 183747, 183902, 184148, 184244, 184277, 184471, 184591, 184597, 184641, 184650, 184666A, 184675, 184786, 184844, 185227, 185467, 185608, 186103, 186129, 186312, 186313, 186361, 186371, 186558, 186682, 186725, 186882, 187181, 187209, 187297, 187298, 187300, 187301, 187302, 187303, 187307, 187389, 187396, 187444, 187598, 188154, 188155, 188192, 188565, 188574, 188590, 188593, 188599, 189163, 189174, 189175, 189231, 189232, 189233, 189247, 189470, 190111, 190117, 190120, 190240, 190243, 190339, 190993, 190998, 191007, 191770, 191777, 191779, 191780, 191799, 192614, 192618, 192622, 192726, 193336, 193338, 193382, 193397, 194060, 194066, 194067, 194068, 194091, 194092, 194874, 195975, 196644, 197167, 197199, 198212, 198213, 198224, 201574, 210153, 225739.

Obnovy ochranných známek

(111) **94793**
 (220) 30.12.1932
 (151) 30.12.1932
 (180) 30.12.2012
 (540)

PRAGA

(730) **1. Kladenská a.s.**, Přelíc 134, Kladno, Česká republika
 (740) Effmert Jiří, Halasova 314a, Říčany
 (510) (9) aspirateury; (12) automobily a automobilové motory, karoserie, chassis, automobilové součástky, čerpadla všeho druhu.
 (511) 9, 12
 (210) O 8105

(111) **94794**
 (220) 30.12.1932
 (151) 30.12.1932
 (180) 30.12.2012
 (540)

(730) **1. Kladenská a.s.**, Přelíc 134, Kladno, Česká republika
 (740) Effmert Jiří, Halasova 314a, Říčany
 (510) (9) aspirateury; (12) automobily a automobilové motory, karoserie, chassis, automobilové součástky, čerpadla všeho druhu.
 (511) 9, 12
 (210) O 7941

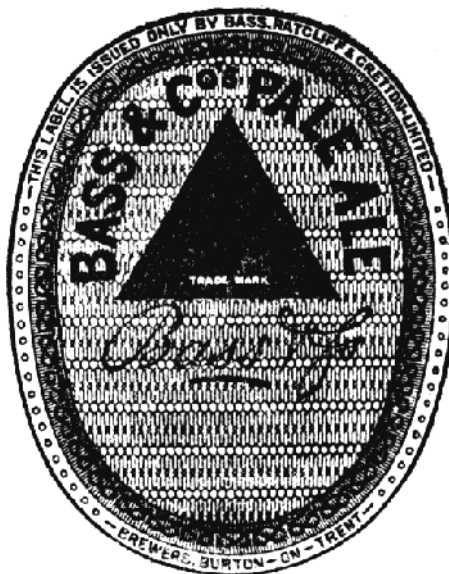
(111) **95070**
 (220) 17.11.1933
 (151) 17.11.1933
 (180) 17.11.2013
 (540)

RAKODUR

(730) **RAKO a.s.**, Šamotka 246, Rakovník, Česká republika
 (740) JUDr. Kupka Miroslav, Langrová & Kupka Patentová, známková a právní kancelář, Skrétova 48, Plzeň
 (510) Hlína a hliněné zboží, sklo a skleněné zboží, porcelán a porcelánové zboží, slída a slídové výrobky, kameny a kamenné zboží, umělé kameny, cihly, tašky, cement a cementářské zboží, dlaždičky, obkladačky, izolující prostředky, mosaiková dlažba, keramické výrobky, obkládací materiál pro podlahy a stěny, stavební materiál, nástavce na komíny, kamna.
 (511) 1, 3, 11, 16, 17, 19, 21
 (210) O 28547

(111) **98913**
 (220) 14.02.1883
 (151) 14.02.1883

(180) 14.02.2013
 (540)



(730) **Brandbrew S.A.**, Parc d'Activité Syrdall 5, L-5365 Munsbach, Lucembursko
 (740) JUDr. Korejzová Zdeňka, KOREJZOVÁ & SPOL. Advokátní a patentová kancelář, Spálená 29, Praha 1
 (510) Světlé pivo.
 (511) 32
 (210) O 827

(111) **100694**
 (220) 01.12.1932
 (151) 01.12.1932
 (180) 01.12.2012
 (540)

DERLA

(730) **SLOVAKOFARMA a.s.**, Nitrianska 100, Hlohovec, Slovenská republika
 (740) JUDr. Rott Vladimír, Rott, Růžička a Guttman, patentová, známková a právní kancelář, Nad Štolou 12, Praha 7
 (510) (5) léčivý přípravek.
 (511) 5
 (210) O 19431

(111) **105770**
 (220) 05.11.1943
 (151) 05.11.1943
 (180) 05.11.2013
 (540)

CAPILAVAL

(730) **SETUZA, a.s.**, Žukovova 100, Ústí n.L., Česká republika
 (510) Lučebně - lékárnické, kosmetické a dietetické výrobky.
 (511) 1, 3, 5
 (210) O 4905

(111) **109136**
 (220) 08.05.1903
 (151) 08.05.1903
 (180) 08.05.2013

(540)

(730) **SETUZA, a.s.**, Žukovova 100, Ústí n.L., Česká republika

(510) Bělidla, desinfekční prostředky, hnojiva, výtažky, tuky všeho druhu, fermež, krmiva, glycerin, voda na vlasy, svíčky všeho druhu, kosmetické výrobky, louhové přípravky, ústní voda, oleje všeho druhu, éterické oleje, parafin, voňavky, cidící pasta, mýdla všeho druhu, toaletní a medicínální mýdla, soda, stearin, toaletní výrobky, prací prášek (vyjímajíc mořidla), zubní prášek, zubní voda.

(511) 1, 2, 3, 4, 5, 29, 31

(210) O 1517

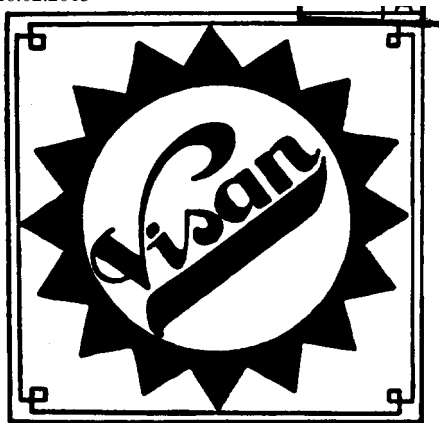
(111) **109628**

(220) 26.02.1923

(151) 26.02.1923

(180) 26.02.2013

(540)

(730) **SETUZA, a. s.**, Žukovova 100, Ústí n. L., Česká republika

(510) Pekařské zboží všech druhů, piva všeho druhu, máslo a umělé jable tuky všech druhů, dietní prostředky, esence, tuky a tukové výrobky všeho druhu (margarin a margarínové výrobky, rostlinné tuky, tukové náhražky), rybí konzervy všech druhů a náhražky, maso všeho druhu, čerstvé, sušené, připravené, konzervy nebo výtažky z masa všeho druhu a poživatiny vyráběné s přísadou masa, ovocné šťávy, a to alkoholické a nealkoholické všech druhů, plody, krmiva, nápoje všech druhů, obilí a mlýnské výrobky a s přísadou obilí vyráběné poživatiny, zelenina, čerstvá, sušená a konzervovaná všeho druhu a s přísadou zeleniny vyráběné poživatiny, koření všech druhů, ovesné výrobky všech druhů, okopaniny všech druhů a s přísadou okopanin vyráběné poživatiny, luštěniny všech druhů, med a medové přípravky všech druhů a medové náhražky, káva a kávové náhražky všeho druhu, kakao, zemědělské produkty, limonády a to přírodní a umělé všeho druhu, slad, sladové výrobky a výtažky všeho druhu, marmelády všeho druhu, mouka a výrobky z mouky všeho druhu a poživatiny vyráběné s přísadou mouky, mléko čerstvé, kondenzované, konzervované, sušené a mléčné přípravky všeho druhu, minerální vody

přírodní a umělé všech druhů, potraviny, oleje všeho druhu, ovoce všeho druhu, ovocné přípravky a výrobky všeho druhu, čerstvé, konzervované a sušené ovoce všeho druhu a poživatiny vyráběné s přísadou ovoce, soli a to zřídlové, koupelové a minerální soli všeho druhu, omastek všeho druhu, čokoláda, čokoládové přípravky nebo výrobky všeho druhu, lihoviny všeho druhu (likéry, výtažky, rum, esence), syrob a syrobové přípravky všeho druhu a s přísadou syrobu vyráběné poživatiny, čaj, vína všeho druhu, cukr a cukrové zboží všeho druhu, cukrové pečivo (sušenky a suchary všeho druhu), apreturní prostředky, prášek do pečiva, vosk na vousy, benzin, bělidla, voskovací hmota, borax, brilantina, chemické výrobky, chemické výrobky pro textilní průmysl, ceresin a ceresinové výrobky, (chemicko technické výrobky), kosmetické krémy, desinfekční prostředky, drogy, hnojiva, esence kosmetické, výtažky kosmetické, barvy a barviva, tuky a to technické, medicínální, jedlé a jiné tuky všech druhů, rozpouštědla tuků (extrakční prostředky), prostředky k odstraňování skvrn, tuková kyselina, fermež, prostředky na vydělávání kůže, glycerin a glycerinové výrobky, voda na vlasy a na hlavu, zubní a ústní voda, pryskyřice, prášek na hmyz, svíčky všeho druhu, lepidla, laky, osvětlovací prostředky, noční knůtky všeho druhu, materiálie, oleje a to jedlé, technické, medicínální, éterické a svítící oleje všech druhů, parafin a parafínové výrobky, voňavky, farmaceutické výrobky a přípravky, pomáda na vousy a vlasy, přípravky a to kosmetické, louhové, prací a toaletní přípravky, pudr, pasta na cidění kovů, kůže, dřeva, skla a kamene, prostředky na cidění, čištění a konzervování, prostředky proti rzi, masti, šlichtovací prostředky, mazadla, černidlo na obuv, mýdlo a to pro domácnost, toaletní, medicínální, na drhnutí, cidící, na zuby a jiná mýdla v pevné, měkké, tekuté, práškovité a jiné formě, mydlářské zboží, soda, škrob a škrobové přípravky, stearin a stearinové výrobky, inkoust, voskové zboží, modřidlo, prací prášek, vodní sklo, leštídlo, zubní prášek, zubní pasta, zápalky.

(511) 1, 2, 3, 4, 5, 16, 29, 30, 31, 32, 33, 34

(210) O 2036

(111) **110039**

(220) 14.12.1923

(151) 14.12.1923

(180) 14.12.2013

(540)

SILVA(730) **SETUZA a.s.**, Žukovova 100, Ústí n.L., Česká republika

(510) (1) chemické výrobky pro průmyslové a vědecké účely, chemické prostředky ke konzervování potravin, chemické přípravky k barvení potravin a nápojů.

(511) 1

(210) O 29897

(111) **115842**

(220) 07.09.1932

(151) 07.09.1932

(180) 07.09.2012

(540)



- (730) **ZB Trade, a.s.**, Čelakovského sady 433/10, Praha 2, Česká republika
- (740) JUDr. Mrázek Josef, advokát, Křížkova 1, Praha 8 - Karlín
- (510) Kovy, kovové zboží, nástroje, stroje, obzvláště: sportovní a lovecké zbraně, jateční pistole, jejich části a příslušenství, zařízení záznamové a výpočetní techniky, např. elektricky řízení psací stroje, elektronické bezkontaktní klávesnice, sériové tiskárny, organizační automaty, výpočetní automaty, zařízení pro přípravu a zpracování dat na magnetická média, diskové, kazetové apod. paměti, dálnopisy; válené, tažené a lisované zboží, opracované a neopracované všech druhů, jako plechy, trubky, dráty, z jakéhokoliv materiálu a pro všechny účely, kovářské zboží všech druhů, zejména výrobky ruční a zapustkové, výlisky, odlitky z hliníku a mosazi nebo z jejich slitin, stříkaná slitina všeho druhu a z jakéhokoliv materiálu, kovo i dřevo-obráběcí stroje všech druhů jako: soustruhy, vrtačky, frézovací, hoblovací, obráběcí, brousící stroje, děrovačky, nůžky, řezací, lisovací a kovací stroje, různé speciální stroje; nástroje všech druhů jako vrtačky, nože, nástroje na výrobu závitů, frézy, výstružníky, kladiva, kleště, pilníky, sklíčidla, řezy, děrovačla, záпустky, měřicí pomůcky všech druhů, jako obkročáky, prstence, měřidla, trny, kostky, šablony, pravítka, hmatadla, měřítka, úhelníky, měřicí přístroje všech druhů, pomůcky pro hromadnou výrobu, jako upínače pro obráběcí stroje, vrtací pomůcky, svěráky, kovové předměty s povrchem zušlechtným cestou chemickou, elektrolytickou nebo mechanickou, strojní části všech druhů, obzvláště předměty normalisované, jako rukojeti, ruční kolečka, klíny, šrouby, stavěcí kroužky, kolíky, svorníky, kuličková ložiska a jejich části, textilní stroje, přístroje, části a příslušenství těchto strojů, obzvláště přadací a skací vřetena, kancelářské stroje, jejich části a příslušenství, zejména účtovací, frankovací, propisovací, spinací, počítací a psací stroje, váhy obyčejné i automatické všech druhů jako balanční, decimální, běhounové, přezmenové, pérové, sklonné stolní a průmyslové, můstkové a registrační, pekařské a uzenářské stroje, jako krájecí stroje na salám a šunku, veškeré zařízení pro strojní chlazení, jako ledničky, stroje a přístroje pro domácí potřebu, jako pračky ruční i automatické, okrajovače brambor, mlýnky, nože, automaty pro vydávání zboží všeho druhu jako např. cigaret, motory všech druhů, jejich části a příslušenství, obzvláště motory automobilové, motocyklové a letecké, části motorů, zapalovací svíčky, pumpičky, splynovače, vstříkovače, spouštěče, dřevěné a kožené zboží, obzvláště parkety, slévárenské modely, automobilové karoserie, části pro ruční kolečka, rukojeti, dětská auta, koloběžky, řemeny, sedla, pouzdra, vozidla všech druhů, zejména motorová a speciální, jako automobily, motocykly, jízdní kola a dětská vozidla.
- (511) 6, 7, 8, 9, 11, 12, 16, 18, 20, 21
- (210) O 1637

- (111) **151144**
 (220) 21.04.1953
 (151) 15.07.1953
 (180) 21.04.2013
 (540)

MINERVA

- (730) **MINERVA Boskovice, a.s.**, Boskovice, Česká republika
- (740) Patentservis Praha a.s., Jivenská 1273/1, Praha 4
- (510) (7) šicí stroje, jejich součástí a příslušenství.
- (511) 7
- (210) O 9973

- (111) **155421**
 (220) 31.01.1963
 (151) 18.03.1963
 (180) 30.01.2013
 (540)

MASTICAN

- (730) **Biotika a.s.**, Slovenská Lupča, Slovenská republika
- (740) Ing. Kleintová Eva, Červenka, Kleintová, Turková, patentová a známková kancelář, Husinecká 11a, Praha 3
- (510) Léčiva, drogy, farmaceutické přípravky humánní a veterinární, organopreparáty, očkovací látky, séra a výrobky z krve, chemické výrobky pro lékařství, hygienu, farmacii a vědu; přípravky baktericidní, fungicidní, insekticidní; desinfekční přípravky; přípravky proti nákaze; přípravky pro konservování; prostředky k hubení škůdců a ničení rostlin; čisticí prostředky, léčebná mýdla; přípravky silící a dietetické; přípravky pro ošetřování zubů a dutiny ústní; zubní výplně a prothesy; náplasti, obvazový a šicí materiál pro chirurgii; diagnostika; jedy a strojené vody minerální.
- (511) 1, 3, 5, 10, 32
- (210) O 28129

- (111) **155442**
 (220) 08.04.1963
 (151) 18.04.1963
 (180) 08.04.2013
 (540)

KRASTEN

- (730) **KAUČUK a.s.**, Kralupy nad Vltavou, Česká republika
- (740) Patentservis Praha a.s., Jivenská 1273/1, Praha 4
- (510) Syntetické plastické hmoty na bázi styrenu a to jak ve stavu základní suroviny, tak i ve stavu případných polovýrobních.
- (511) 1, 17
- (210) O 28528

- (111) **155475**
 (220) 08.04.1963
 (151) 27.05.1963
 (180) 08.04.2013
 (540)

KRALEX

- (730) **KAUČUK a.s.**, Kralupy nad Vltavou, Česká republika
- (740) Patentservis Praha a.s., Jivenská 1273/1, Praha 4
- (510) Kopolymery butadienu se styrenem, akrylonitrylem, vinilpyridinem, chloroprenové, silikonové kaučuky a stereopolymery butadienu a isoprenu, dále pro modifikace těchto kaučuků vzniklé jejich úpravou jako olejové předsměsi, sazové předsměsi,

olejosazové předsměsi, předsměsi s bílými plnidly, latexy a disperze pasty a roztoky.

(511) 1, 17

(210) O 28527

(111) **155485**

(220) 03.05.1963

(151) 20.06.1963

(180) 03.05.2013

(540)



(730) **Philip Morris Products S.A.**, quai Jeanrenaud 3, Neuchatel, Švýcarsko

(740) JUDr. Matějka Jan, Advokátní a patentová kancelář Čermák, Hořejš, Myslíl, Národní 32, Praha 1

(510) (34) cigarety.

(511) 34

(210) O 28550

(111) **155884**

(220) 05.11.1963

(151) 13.07.1964

(180) 05.11.2013

(540)



(730) **GILLETTE CZECH, s.r.o.**, Na příkopě 21, Praha 1, Česká republika

(740) JUDr. Traplová Jarmila, Advokátní a patentová kancelář Traplová, Hakr, Kubát, Přístavní 24, Praha 7

(510) (8) holící čepelky.

(511) 8

(210) O 29898

(111) **161401**

(220) 01.12.1972

(151) 10.05.1973

(180) 01.12.2012

(540)



(730) **Levi Strauss & Co., společnost zřízená podle zákonů státu Delaware**, Levi 's Plaza, 1155 Battery Street, San Francisco, Spojené státy americké, California

(740) JUDr. Rott Vladimír, Rott, Růžička a Guttman, patentová, známková a právní kancelář, Nad Štolou 12, Praha 7

(510) (25) oděvy, zejména bluzy, kombinézy, jumpy, kalhoty, košile, kabáty, pláště, vesty, pracovní oděvy.

(511) 25

(210) O 46678

(111) **161409**

(220) 13.02.1973

(151) 16.05.1973

(180) 13.02.2013

(540)

HICONCIL

(730) **Bristol - Myers Squibb Company**, 345 Park Avenue, New York, Spojené státy americké, New York

(740) JUDr. Petr Kalenský, Společná advokátní kancelář Všeťečka Zelený Švorčík Kalenský a Partneri, Hálkova 2, Praha 2

(510) (5) farmaceutické přípravky.

(511) 5

(210) O 46830

(111) **161421**

(220) 08.03.1973

(151) 23.05.1973

(180) 08.03.2013

(540)

FOLIVIRIN

(730) **Biotika a.s.**, Slovenská Lupča, Slovenská republika

(740) Ing. Kleintová Eva, Červenka, Kleintová, Turková, patentová a známková kancelář, Husinecká 11a, Praha 3

(510) (1) výrobky lučební pro zdravotnický průmysl, umělé a syntetické pryskyřice, lučebniny na konzervování potravin; (5) výrobky lékárnické, veterinářské a zdravotnické, léčiva pro lidi a zvířata, výrobky dietetické pro děti a nemocné, náplasti, materiál na obvazy, hmoty na plombování zubů a na otisky zubů, léčiva pro dentisty, desinfekční prostředky s výjimkou desinfekčních prostředků na vázání prachu, prostředky na ničení plevele a škodlivých zvířat, medicínální vína, medicínální nápoje, sirupy k farmaceutickým účelům, enzymatické výrobky; (32) strojené vody minerální, nápoje šumivé, nealkoholické osvěžující z ovoce, sirupy k přípravě lihuprostých nápojů.

(511) 1, 5, 32

(210) O 46899

(111) **161583**

(220) 14.02.1973

(151) 14.09.1973

(180) 14.02.2013

(540)

NARCAN(730) **Bristol-Myers Squibb Pharma Company**, 203 Longmeadow Drive, Wilmington, Spojené státy americké, Delaware

(740) JUDr. Karel Čermák, advokát, Národní třída 32, Praha 1

(510) (5) výrobky farmaceutické, zvěrolékařské a zdravotnické, zejména narkotická antagonistika.

(511) 5

(210) O 46834

(740) JUDr. Petruň Jiří, advokát, Slovanská 9, Šumperk

(510) Dopisní papíry, objednávky, propagační materiály, přepravní obaly těchto výrobků, cigaretový papír, skládačky z kartonu.

(511) 16, 34

(210) O 52912

(111) **161730**

(220) 22.11.1972

(151) 21.11.1973

(180) 22.11.2012

(540)

ORLOFF(730) **JOSEPH E. SEAGRAM & SONS, Inc.**, společnost zřízená podle zákonů státu Indiana, New York, Spojené státy americké, New York

(740) JUDr. Čermák Karel, Advokátní a patentová kancelář Čermák, Hořejš, Myslíl, Národní 32, Praha 1

(510) (33) vína, lihoviny a likéry.

(511) 33

(210) O 46653

(111) **165402**

(220) 21.01.1983

(151) 29.06.1983

(180) 21.01.2013

(540)

HERCULES(730) **Hercules Incorporated**, Hercules Plaza, 1313 North Market Street, Wilmington, Spojené státy americké, Delaware

(740) JUDr. Korejzová Zdeňka, KOREJZOVÁ & SPOL. Advokátní a patentová kancelář, Spálená 29, Praha 1

(510) (1) chemické výrobky pro průmyslové účely, papírenská drť /včetně umělé papírové drti/, pryskyřice umělé, plastické hmoty v prášku, v tekutém stavu, v pastách, ve vločkách, v granulátech a v poletech pro průmyslové účely, chemické výrobky pro pájení, chemické přísady pro výrobu pájek, lepicí látky, čisticí prostředky pro průmyslové a výrobní postupy, chemické výrobky pro použití jako aromatická příchut' nebo v aromatické příchuti a vůně, které sestávají plně nebo většinou z aromatických chemických látek.

(511) 1

(210) O 52958

(111) **161966**

(220) 02.11.1973

(151) 05.06.1974

(180) 02.11.2013

(540)

BASS(730) **Brandbrew S.A.**, Parc d'Activité Syrdall 5, L-5365 Munsbach, Lucembursko

(740) JUDr. Korejzová Zdeňka, KOREJZOVÁ & SPOL. Advokátní a patentová kancelář, Spálená 29, Praha 1

(510) (42) hotely, motely, bary a restarace a jejich zařízení.

(511) 42

(210) O 47478

(111) **165444**

(220) 22.02.1983

(151) 10.08.1983

(180) 22.02.2013

(540)

TOTAL LOOK CHANEL(730) **CHANEL**, AVE CHARLES DE GAULLE, NEUILLY SUR SEINE, Francie

(740) JUDr. Traplová Jarmila, Advokátní a patentová kancelář Traplová, Hakr, Kubát, Přístavní 24, Praha 7

(510) (3) mýdla, voňavkářské výrobky, éterické oleje, kosmetické výrobky, lotiony na vlasy, zubní pasty.

(511) 3

(210) O 53007

(111) **165395**

(220) 30.11.1982

(151) 21.06.1983

(180) 30.11.2012

(540)

(730) **Olšanské papírny a.s.**, Lukavice 21, Zábřeh, Česká republika(111) **165587**

(220) 21.12.1982

(151) 09.02.1984

(180) 21.12.2012

(540)

SILVET(730) **Silberline Manufacturing Co.Inc., spol. podle zákonů státu Pennsylvania**, Lansford, Spojené státy americké, Pennsylvania

(740) JUDr. Rott Vladimír, Rott, Růžička a Guttman, patentová, známková a právní kancelář, Nad Štolou 12, Praha 7

(510) (2) paletisované hliníkové pigmenty.

(511) 2

(210) O 52928

(111) **165677**

(220) 18.12.1982
 (151) 18.12.1982
 (180) 18.12.2012
 (540)



Wellcome

- (730) **The Wellcome Foundation Limited**, Glaxo Wellcome House, Berkeley Avenue, Greenford, Middlesex, Velká Británie
- (740) JUDr. Korejzová Zdeňka, KOREJZOVÁ & SPOL. Advokátní a patentová kancelář, Spálená 29, Praha 1
- (510) Jemné chemické a farmaceutické látky pro průmyslové a vědecké účely, diagnostické a chemické reagenční přípravky a látky k užití in vitro v oboru humánním a veterinárním, přípravky a látky medicínální, farmaceutické a veterinární, očkovací látky, přípravky insekticidní, přísady do krmiva pro zvířata a krmiva pro zvířata, vše s léčebnými účinky, přípravky k ničení plevelu a hubení škůdců.
- (511) 1, 5
 (210) O 52925

(111) **166059**
 (220) 10.03.1983
 (151) 25.09.1985
 (180) 10.03.2013
 (540)

GEOSET

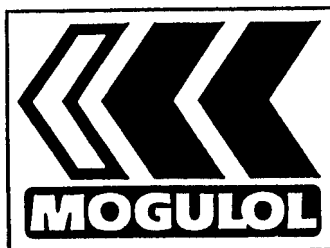
- (730) **General Electric Company**, 1 River Road, Schenectady, Spojené státy americké, New York
- (740) JUDr. Otakar Švorčík, Společná advokátní kancelář Všecka Zelený Švorčík Kalenský a partneři, Hálkova 2, Praha 2
- (510) (7) vrtací nářadí a jejich části, obráběcí stroje, předroby pro vrtání.
- (511) 7
 (210) O 53034

(111) **166152**
 (220) 13.04.1983
 (151) 05.02.1986
 (180) 13.04.2013
 (540)



- (730) **Philip Morris Products S.A.**, quai Jeanrenaud 3, Neuchatel, Švýcarsko
- (740) JUDr. Matějka Jan, Advokátní a patentová kancelář Čermák, Hořejš, Myslíl, Národní 32, Praha 1
- (510) (34) tabák v surovém stavu, tabákové výrobky, potřeby pro kuřáky, zápalky.
- (511) 34
 (210) O 53105

(111) **171955**
 (220) 23.11.1992
 (151) 30.01.1993
 (180) 23.11.2012
 (540)



- (730) **KORAMO, a.s.**, Ovčárecká 314, Kolín V, Česká republika
- (740) Patentservis Praha a.s., Jivenská 1273/1, Praha 4
- (510) (4) olej, benzin, petrolej, tuky k mazání a pohonu strojů, veškeré výrobky průmyslu minerálních olejů a tuků.
- (511) 4
 (210) O 73231

(111) **172901**
 (220) 21.01.1993
 (151) 30.06.1993
 (180) 21.01.2013
 (540)



- (730) **Rubena a.s.**, Akademia Bedrny, Hradec Králové, Česká republika
- (740) JUDr. Traplová Jarmila, Advokátní a patentová kancelář Traplová, Hakr, Kubát, Přístavní 24, Praha 7
- (510) Výroba těžkých výrobků z technické pryže, zejména desek, spojovacích hadic, vaků, nádrží, kontejnerů, autokoberců a jezů; výroba lehkých výrobků z technické pryže, zejména těsnících kroužků, manžet, prašnic, průchodek, pružin a vytlačovaných silikonových profilů; výroba desek a tvarových profilů z mechové pryže; výroba oprýžovaného textilu; výroba veloplášťů, motoplášťů; výroba veloduší, duší do galusek, duší mopedových; výroba vložek na ráfků kol (tape); výroba zdravotní pryže, zejména implantátů, endoprotéz a epitéz, silikonových osádků, šidítek a hadiček, fixačních a rehabilitačních pomůcek jako dlah a antidekubitních podložek; výroba pryžových kladiv; výroba sportovních potřeb z pryže, hokejových puků a maket zbraní; výroba a opravy strojů, zařízení, forem a náhradních dílů pro gumárenský, plastikářský a osinkářský průmysl.
- (511) 6, 7, 8, 10, 12, 17, 24, 28, 37
 (210) O 74622

(111) **172902**
 (220) 21.01.1993
 (151) 30.06.1993
 (180) 21.01.2013

(540)

(730) **Rubena a.s.**, Akademia Bedrny, Hradec Králové, Česká republika

(740) JUDr. Traplová Jarmila, Advokátní a patentová kancelář Traplová, Hakr, Kubát, Přístavní 24, Praha 7

(510) Výroba těžkých výrobků z technické pryže, zejména desek, spojovacích hadic, vaků, nádrží, kontejnerů, autokoberců a jezů; výroba lehkých výrobků z technické pryže, zejména těsnících kroužků, manžet, prašnic, průchodek, pružin a vytlačovaných silikonových profilů; výroba desek a tvarových profilů z mechové pryže; výroba oprýžovaného textilu; výroba velopláštěů, motopláštěů; výroba veloduší, duší do galusek, duší mopedových; výroba vložek na ráfků kol (tape); výroba zdravotní pryže, zejména implantátů, endoprotéz a epitez, silikonových sosáků, šidítek a hadiček, fixačních a rehabilitačních pomůcek jako dlah a antidekubitních podložek; výroba pryžových kladiv; výroba sportovních potřeb z pryže, hokejových puků a maket zbraní; výroba a opravy strojů, zařízení, forem a náhradních dílů pro gumárenský, plastikařský a osinkářský průmysl.

(511) 6, 7, 8, 10, 12, 17, 24, 28, 37

(210) O 74623

(111) **172907**

(220) 04.01.1993

(151) 01.07.1993

(180) 04.01.2013

(540)

(730) **IVAX - CR a. s.**, Ostravská 29, Opava - Komárov, Česká republika

(740) JUDr. Rott Vladimír, Rott, Růžička a Guttman, patentová, známková a právní kancelář, Nad Štolou 12, Praha 7

(510) Chemické výrobky pro zdravotnický průmysl, zdravotní mýdla, éterické oleje, zejména dětské oleje, koupelové oleje, kosmetické výrobky, zejména přípravky na úpravu vlasů, šampony, tělové dezodoranty, vody po holení, pěny na holení, přípravky na čištění vlasů, vodičky na vlasy, prostředky na čištění zubů, výrobky farmaceutické, veterinární a zdravotnické, zejména antibiotické přípravky, vitamíny, vazodilatační přípravky, sedativa, suspenze, roztoky, pěny, masti, dietetické

výrobky pro děti a nemocné, desinfekční prostředky s výjimkou desinfekčních prostředků na vázání prachu, medicínální vína, medicínální nápoje, sirupy k farmaceutickým účelům, minerální vody, šumivé nápoje, zejména kolové a tonikové sirupy, ovocné osvěžující nápoje, sirupy a koncentráty pro přípravu nealkoholických nápojů.

(511) 1, 3, 5, 32

(210) O 74414

(111) **173163**

(220) 06.04.1993

(151) 22.07.1993

(180) 06.04.2013

(540)

**JABLOTRON**(730) **JABLOTRON, společnost s ručením omezeným**, Pod Skalkou 4567/33, Jablonec nad Nisou, Česká republika

(740) Kolátor Kamil, Lučanská 5, Jablonec nad Nisou

(510) Psací stroje a stroje pro zpracování textu, slovní procesory; počítačí stroje, účtovací stroje, frankovací stroje, stroje na vydávání listků, stroje vybavené počítačím zařízením, registrační pokladny; stroje na automatické zpracování dat a jejich jednotky, magnetické nebo optické snímače, stroje pro přepis dat v kódové formě a stroje zpracovávající tato data; jiné kancelářské stroje a přístroje; části, součásti a příslušenství k výše uvedeným strojům a přístrojům; elektrické přístroje osvětlovací a signalizační, stěrače, rozmrazovače a odmlžovače elektrické, pro jízdní kola a motorová vozidla; magnetofony a jiné přístroje pro záznam zvuku, též s reprodukčním zařízením; vysílací přístroje pro radiotelefonii, radiografii, rozhlasové nebo telefonní vysílání, též s přijímacím zařízením nebo se zařízením pro záznam a reprodukci zvuku, televizní kamery, radiolokační a radiosondážní přístroje, radary, radionavigační přístroje pro dálkové řízení; elektrické přístroje signalizační, bezpečnostní nebo pro kontrolu a řízení železniční, tramvajové, silniční a říční dopravy, pro parkovací zařízení a pro vybavení přístavů a letišť; elektrické akustické nebo vizuální signalizační přístroje; tištěné obvody; elektronické integrované obvody a mikrosoustavy; montážní činnosti, projekční činnosti, vývojové činnosti, zprostředkovatelské služby ve výše uvedených oblastech.

(511) 9, 12, 16, 36, 37

(210) O 76165

(111) **173239**

(220) 21.05.1993

(151) 04.08.1993

(180) 21.05.2013

(540)

ELANT(730) **Ing. Jaromír Mendl**, Blatenská 3, Praha 4, Česká republika

(740) Ing. Sedláčková Vlasta, Ke Kateřinkám 1393, Praha 4

(510) (9) výroba, montáž a opravy výrobků spotřební elektroniky, prodej audio video techniky.

(511) 9
(210) O 80110

(111) **173490**

(220) 10.11.1992
(151) 09.09.1993
(180) 10.11.2012

(540) 

(730) "Made in ... (PUBLICITY) spol. s r.o.",
Václavské nám. 56, Praha 1, Česká republika

(740) Ing. Vandělíková Jana, Bohemia Patent, Petráská 12,
Praha 1

(510) Služby, zejména inzertní a reklamní činnost, zprostředkování v obchodě, průmyslu a investicích, sjednávání pojistného, příprava krátkých rozhlasových a televizních relací, pořádání výstav, veletrhů, přednášek, seminářů, symposií, zprostředkování ubytování a stravování, provozování cestovní kanceláře; v oblasti koupě zboží za účelem jeho dalšího prodeje a prodej, především oděvy a obuv, výrobky z kůže a imitace kůže, hry, hračky a sportovní potřeby, tiskoviny, časopisy, periodika, fotografie a knihy.

(511) 16, 18, 25, 28, 35, 36,
38, 39, 41, 42
(210) O 72883

(111) **173630**

(220) 04.05.1993
(151) 23.09.1993
(180) 04.05.2013

(540) 

(730) Ing. Miloš Hudec, Na čihadle 63, Praha 6, Česká republika

(510) Výroba plastů; zámečnictví, kovoobrábění; kosmetické výrobky a zboží; výroba, instalace a opravy elektrických strojů a přístrojů; nápoje alkoholické i nealkoholické.

(511) 1, 3, 6, 9, 32, 33
(210) O 79582

(111) **173669**

(220) 26.04.1993
(151) 27.09.1993
(180) 26.04.2013

(540) 

(730) **HELIOS - OKNA, spol. s r.o.**, Jiráskova 1508,
Černošice - Vráž, Česká republika

(510) Plastová okna a dveře, zimní zahrady, skleníky a

opláštění konstrukcí z PVC, hliníku a dřeva.

(511) 6, 19
(210) O 76554

(111) **173670**

(220) 27.04.1993
(151) 27.09.1993
(180) 27.04.2013
(540)



(730) **HELIOS - OKNA, spol. s r.o.**, Jiráskova 1508,
Černošice - Vráž, Česká republika

(510) Plastová okna a dveře, zimní zahrady, skleníky a opláštění konstrukcí z PVC, hliníku a dřeva.

(511) 6, 19
(210) O 76587

(111) **173693**

(220) 12.03.1993
(151) 27.09.1993
(180) 12.03.2013
(540)

REBOX

(730) Ing. Petr Slovák, CSc., Seydlerova 2151, Praha 5, Česká republika

(510) Výrobky zdravotnické techniky a zdravotnické potřeby, jako např. elektroterapeutické přístroje, výroba a aplikace osobních rehabilitačních pomůcek.

(511) 10, 42
(210) O 75538

(111) **173733**

(220) 03.12.1992
(151) 30.09.1993
(180) 03.12.2012
(540)

LYBAR L 

(730) **Lybar, akciová společnost**, Velvěty 33, Rtně nad Bílinou, Česká republika

(740) Tichá Laura, Znamková kancelář Praha, v.o.s.,
p.o.box 46, Praha 5

(510) Syntetické pryskyřice, barviva a prostředky pro barvení, laky na vlasy.

(511) 1, 2, 3
(210) O 73569

(111) **173848**

(220) 10.12.1992
(151) 27.10.1993
(180) 10.12.2012

(540)



- (730) V&S Vin & Sprit Aktiebolag, Ingenjörsvägen 2, Stockholm, Švédsko
 (740) JUDr. Ing. Tanzer Jan, advokát, Tržiště 13, Praha 1
 (510) (33) alkoholické a nealkoholické nápoje.
 (511) 32, 33
 (210) O 73709

(111) **173849**

(220) 10.12.1992
 (151) 27.10.1993
 (180) 10.12.2012



- (730) DYNBYL INTERNATIONAL, 90 Banmoor blvd., Scarborough, Ontario, Kanada
 (740) Müller Václav, patentový zástupce, Filipova 2016, Praha 4
 (510) Alkoholické a nealkoholické nápoje.
 (511) 32, 33
 (210) O 73710

(111) **173860**

(220) 16.12.1992
 (151) 01.11.1993
 (180) 16.12.2012



- (730) Dalibor Janda, Kamenická 39, Praha 7, Česká republika
 (740) Ing. Vanděliková Jana, Bohemia Patent, Petráská 12, Praha 1
 (510) Agenturní činnost (zprostředkování pořadů), nakladatelství a vydavatelství, kazety MC, desky LP, kompaktní desky CD, výrobky propagace (samolepky, tužky, trička, odznaky, plakáty, fotografie), zpěvníčky.
 (511) 16, 17, 25, 26, 35, 41
 (210) O 73903

(111) **173914**

(220) 22.12.1992
 (151) 02.11.1993
 (180) 22.12.2012



- (730) TRUSTFIN akciová společnost, Donovalská 37, Praha 4- Chodov, Česká republika

- (740) Ing. JUDr. Guttman Michal, Rott, Růžička a Guttman, patentová, známková a právní kancelář, Nad Štolou 12, Praha 7

- (510) Uzeniny všeho druhu, sýry, pekárenské výrobky všeho druhu např. chléb, pečivo, preclíky, koláče, slad, pivo, lehká piva, ležáky, nealkoholické nápoje, reklamní činnost, zprostředkovatelská činnost, provozování hotelů, hostinská činnost, ubytovací služby.

- (511) 29, 30, 31, 32, 35, 36, 42

- (210) O 74111

(111) **173915**

(220) 22.12.1992
 (151) 02.11.1993
 (180) 22.12.2012

(540)



- (730) TRUSTFIN akciová společnost, Donovalská 37, Praha 4-Chodov, Česká republika

- (740) Ing. JUDr. Guttman Michal, Rott, Růžička a Guttman, patentová, známková a právní kancelář, Nad Štolou 12, Praha 7

- (510) Uzeniny všeho druhu, sýry, pekárenské výrobky všeho druhu např. chléb, pečivo, preclíky, koláče, slad, pivo, lehká piva, ležáky, nealkoholické nápoje, reklamní činnost, zprostředkovatelská činnost, provozování hotelů, hostinská činnost, ubytovací služby.

- (511) 29, 30, 31, 32, 35, 36, 42

- (210) O 74112

(111) **173931**

(220) 10.12.1992
 (151) 05.11.1993
 (180) 10.12.2012

(540)



- (730) V&S Vin & Sprit Aktiebolag, Ingenjörsvägen 2, Stockholm, Švédsko

- (740) JUDr. Ing. Tanzer Jan, advokát, Tržiště 13, Praha 1

- (510) (33) alkoholický nápoj.

- (511) 33

- (210) O 73712

(111) **173932**

- (220) 10.12.1992
 (151) 05.11.1993
 (180) 10.12.2012
 (540)



- (730) **V&S Vin & Sprit Aktiebolag**, Ingenjörsvägen 2, Stockholm, Švédsko
 (740) JUDr. Ing. Tanzer Jan, advokát, Tržiště 13, Praha 1
 (510) (33) alkoholický nápoj.
 (511) 33
 (210) O 73711

- (111) **174053**
 (220) 11.12.1992
 (151) 11.11.1993
 (180) 11.12.2012
 (540)



- (730) **V&S Vin & Sprit Aktiebolag**, Ingenjörsvägen 2, Stockholm, Švédsko
 (740) JUDr. Ing. Tanzer Jan, advokát, Tržiště 13, Praha 1
 (510) (33) alkoholický nápoj.
 (511) 33
 (210) O 73777

- (111) **174380**
 (220) 29.11.1993
 (151) 16.12.1993
 (180) 29.11.2013
 (540)

SolimpeX

- (730) **SOLIMPEX, spol. s r.o.**, Mirovice 12, Mratín, Česká republika
 (510) (30) pekařský a cukrářský servis (nákup a prodej uvedeného potravinářského zboží).
 (511) 30
 (210) O 84612

- (111) **174390**
 (220) 22.11.1993
 (151) 16.12.1993
 (180) 22.11.2013

- (540) **MIRA**

- (730) **Blanka Fišerová**, V Kapslovně 11/2770, Praha 3, Česká republika
 (510) Služby patentové a známkové kanceláře, činnost rešeršní, poradenské služby v celé oblasti průmyslového vlastnictví.
 (511) 35, 42
 (210) O 84448

- (111) **174477**
 (220) 28.09.1993
 (151) 23.12.1993
 (180) 28.09.2013
 (540)

**MULTITEC
 SPOL.S.R.O.**

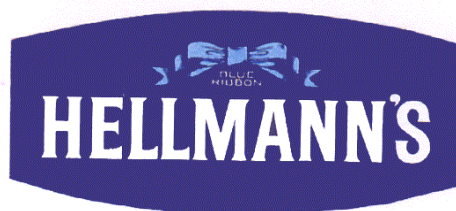
- (730) **MULTITEC Bohemia, a.s.**, Pampelišková 514, Trutnov, Česká republika
 (740) Müller Václav, patentový zástupce, Filipova 2016, Praha 4
 (510) Tažná zařízení k osobním automobilům, přívěsové nápravy a podvozky, kontejnery, plynové kotle, remosky, výroba pro ekologii, jako jsou čističky odpadních vod; práce účetní, daňové, mzdové, provádění dražeb.
 (511) 11, 12, 35
 (210) O 83057

- (111) **174863**
 (220) 11.01.1993
 (151) 16.02.1994
 (180) 11.01.2013
 (540)

SOKRATES

- (730) **BUILDING PLAST, spol. s r.o.**, U nádraží, Chlumec nad Cidlinou, Česká republika
 (510) (2) akrylátové nátěrové hmoty.
 (511) 2
 (210) O 74466

- (111) **175091**
 (220) 07.04.1993
 (151) 28.02.1994
 (180) 07.04.2013
 (540)



- (730) **Conopco, Inc.**, 390 Park Avenue, New York, Spojené státy americké, New York
 (740) Mgr. Petra Korejzová, KOREJZOVÁ & SPOL. Advokátní a patentová kancelář, Spálená 29, Praha 1
 (510) Majonézy, salátové nálevy a polevy, sendvičové pomazánky, tatarské omáčky, kečupy.
 (511) 29, 30
 (210) O 76202

- (111) **175485**

(220) 14.07.1992
(151) 25.03.1994
(180) 14.07.2012
(540)

RHAPSODY

(730) **Arjo Hospital Equipment AB**, Eslöv, Švédsko
(740) JUDr. Miloš Všečetka, advokát, Společná advokátní kancelář Všečetka Zelený Švorčík Kalenský a partneři, Hálkova 2, Praha 2

(510) (10) systémy a zařízení pro hygienu pacientů; zařízení pro jejich přepravu včetně přepravy pacientů, výtahy a zařízení pro hydroterapii.
(511) 10
(210) O 70203

(111) **175887**
(220) 03.06.1992
(151) 26.04.1994
(180) 03.06.2012
(540)

ATHENA

(730) **Ing.Otakar Šťovíček**, Kladská 5, Praha 2, Česká republika
(740) JUDr. Růžička Michal, CSc., Rott, Růžička a Guttmann, patentová, známková a právní kancelář, Nad Štolou 12, Praha 7
(510) (32) limonáda.
(511) 32
(210) O 68994

(111) **176031**
(220) 23.12.1993
(151) 02.05.1994
(180) 23.12.2013
(540)



(730) **Veletrhy Brno, a.s.**, Výstaviště 1, Brno, Česká republika
(740) Ing. Dohnal Jiří, patentový zástupce, Nedbalova 29, Brno
(510) (42) pořádání a organizační zajištění mezinárodní výstavy zemědělské a lesnické techniky.
(511) 42
(210) O 85414

(111) **176102**
(220) 18.11.1992
(151) 05.05.1994
(180) 18.11.2012
(540)

ŠKODA

(730) **ŠKODA a.s.**, Tylova 57, Plzeň, Česká republika

(740) JUDr. Matějka Jan, Advokátní a patentová kancelář Čermák, Hořejš, Myslíl, Národní 32, Praha 1
(510) Marketing, propagace, inzerce, dovoz a vývoz, stavebnictví, provádění oprav a údržba, skladování, zpracování materiálů zejména kovů a plastů, provoz kulturních a sportovních zařízení, rekreační, ubytovací a stravovací služby.
(511) 35, 37, 39, 40, 41, 42
(210) O 73116

(111) **176135**
(220) 18.11.1992
(151) 09.05.1994
(180) 18.11.2012
(540)



(730) **ŠKODA, a.s.**, Tylova 57, Plzeň, Česká republika
(740) JUDr. Matějka Jan, Advokátní a patentová kancelář Čermák, Hořejš, Myslíl, Národní 32, Praha 1
(510) Marketing, propagace, inzerce, dovoz a vývoz, stavebnictví, provádění oprav a údržba, skladování, zpracování materiálů zejména kovů a plastů, provoz kulturních a sportovních zařízení, rekreační, ubytovací a stravovací služby.
(511) 35, 37, 39, 40, 41, 42
(210) O 73115

(111) **176136**
(220) 18.11.1992
(151) 09.05.1994
(180) 18.11.2012
(540)



(730) **ŠKODA a.s.**, Tylova 57, Plzeň, Česká republika
(740) JUDr. Matějka Jan, Advokátní a patentová kancelář Čermák, Hořejš, Myslíl, Národní 32, Praha 1
(510) Marketing, propagace, inzerce, dovoz a vývoz, stavebnictví, provádění oprav a údržba, skladování, zpracování materiálů zejména kovů a plastů, provoz kulturních a sportovních zařízení, rekreační, ubytovací a stravovací služby.
(511) 35, 37, 39, 40, 41, 42
(210) O 73117

(111) **176152**
(220) 01.07.1992
(151) 10.05.1994
(180) 01.07.2012
(540)

METPOST

(730) **Metpost Limited**, Mardy Road, Cardiff, Wales, Velká Británie
(740) JUDr. Čermák Karel, Advokátní a patentová kancelář Čermák, Hořejš, Myslíl, Národní 32, Praha 1

- (510) (6) kovové zboží ve třídě 6, stojany a podpěry pro ně, zcela nebo převážně z obecných kovů; kovářiny z obecného kovu pro použití při zatlačování stojanů nebo podpěr pro ně do země; spojovací materiál, spojovací kusy, součástky a výstroj pro ohrazování, pro stavby nebo pro konstrukce, spadající do tř. 6 a součásti a příslušenství spadající do tř. 6 pro všechny shora uvedené výrobky.
- (511) 6
(210) O 69835

- (111) **176271**
(220) 26.04.1993
(151) 11.05.1994
(180) 26.04.2013
(540)



**TECHNICKÁ ZAŘÍZENÍ BUDOV
spol. s r. o.**

- (730) **Technická zařízení budov, spol. s r.o.**, Pražská 16, Praha 10, Česká republika
- (510) Projektová činnost v investiční výstavbě, inženýrská činnost ve výstavbě, zprostředkovatelská činnost v oblasti stavebnictví.
- (511) 37, 42
(210) O 76555

- (111) **176571**
(220) 05.10.1992
(151) 19.05.1994
(180) 05.10.2012
(540)

EMCING

- (730) **Ing. Ivan Kabrhel, CSc.**, Zahradní 912, Smržovka, Česká republika
- (510) (42) studie; výzkumné práce; výpočty; výzkumná inženýrská činnost.
- (511) 42
(210) O 72067

- (111) **176645**
(220) 23.11.1992
(151) 20.05.1994
(180) 23.11.2012
(540)

LIBREX

- (730) **Petr Becher - LIBREX**, Raisova 6, Ostrava - Mariánské Hory, Česká republika
- (740) Zastupování bylo zrušeno, .
- (510) Knihy, noviny, časopisy, psací a kancelářské potřeby a jejich distribuce. Nenahrané nosiče zvukového a obrazového záznamu, vč. půjčování nahraných záznamů.
- (511) 9, 16, 41
(210) O 73219

- (111) **176928**
(220) 10.03.1993
(151) 26.05.1994
(180) 10.03.2013
(540)

WS 2000

- (730) **WS International a.s.**, Perunská 2, Hodonín, Česká republika
- (740) RNDr. Zdeňka Halaxová, TETRAPAT, Univerzitní 7, vila Primavesi, Olomouc
- (510) (3) čisticí prostředky, autokosmetika.
- (511) 3
(210) O 75455

- (111) **176930**
(220) 10.03.1993
(151) 26.05.1994
(180) 10.03.2013
(540)

BÖRNER

- (730) **WS International a.s.**, Perunská 2, Hodonín, Česká republika
- (740) RNDr. Zdeňka Halaxová, TETRAPAT, Univerzitní 7, vila Primavesi, Olomouc
- (510) Přístroje, nástroje, potřeby a zařízení pro kuchyně a domácnosti.
- (511) 8, 9, 21
(210) O 75457

- (111) **176939**
(220) 10.03.1993
(151) 26.05.1994
(180) 10.03.2013
(540)

TURQUOISE

- (730) **WS International a.s.**, Perunská 2, Hodonín, Česká republika
- (740) RNDr. Zdeňka Halaxová, TETRAPAT, Univerzitní 7, vila Primavesi, Olomouc
- (510) (3) kosmetika: krémy, pleťová mléka, toaletní mýdla, parfémy, kolínské vody.
- (511) 3
(210) O 75469

- (111) **176940**
(220) 05.04.1993
(151) 26.05.1994
(180) 05.04.2013
(540)

WS

- (730) **WS International a.s.**, Perunská 2, Hodonín, Česká republika
- (740) RNDr. Zdeňka Halaxová, TETRAPAT, Univerzitní 7, vila Primavesi, Olomouc
- (510) Mechanické a elektrické přístroje, výrobky a pomůcky pro domácnost, např. roboty, mixéry, odšťavňovače, přístroje pro vaření kávy, nože, struhadla, krouhače, škrabky, kráječe, otvírače konzerv, zdobičky cukrářských a jiných výrobků, šicí a pletací stroje a strojky apod.; nástroje, přístroje a pomůcky pro vybavení domácích dílen, např. adaptéry pro vrtačky, sady klíčů, řezačky, svářečky a jiné; kancelářská technika, zejména počítače, kalkulátory, diáře, pokladny, spotřební elektronika včetně dětských hraček, přístroje pro záznam, přenos a reprodukci zvuku a obrazu, fotografické a kopírovací přístroje; malířské potřeby a nástroje; výrobky z užitkového i

okrasného skla; leštící a čistící přípravky, jako např. pasty, pěny a emulze, pro údržbu aut a domácností, zejména nábytku, textilu, sanitárních zařízení a karosérii; kosmetické přípravky, např. krémy, pleťová mléka, toaletní mýdla, parfémy, kolínské vody apod.

(511) 3, 7, 8, 9, 11, 21
(210) O 76125

(111) **176941**

(220) 05.04.1993

(151) 26.05.1994

(180) 05.04.2013

(540)

WS TEleshop

(730) **WS International a.s.**, Perunská 2, Hodonín, Česká republika

(740) RNDr. Zdeňka Halaxová, TETRAPAT, Univerzitní 7, vila Primavesi, Olomouc

(510) Mechanické a elektrické přístroje, výrobky a pomůcky pro domácnost, např. roboty, mixéry, odšťavňovače, přístroje pro vaření kávy, nože, struhadla, krouhače, škrabky, kráječe, otvírače konzerv, zdobíčky cukrářských a jiných výrobků, šicí a pletací stroje a strojky apod.; nástroje, přístroje a pomůcky pro vybavení domácích dílen, např. adaptéry pro vrtačky, sady klíčů, řezačky, svářečky a jiné; kancelářská technika, zejména počítače, kalkulátory, diáře, pokladny, spotřební elektronika včetně dětských hraček, přístroje pro záznam, přenos a reprodukci zvuku a obrazu, fotografické a kopírovací přístroje; malířské potřeby a nástroje; výrobky z užitkového i okrasného skla; leštící a čistící přípravky, jako např. pasty, pěny a emulze, pro údržbu aut a domácností, zejména nábytku, textilu, sanitárních zařízení a karosérii; kosmetické přípravky, např. krémy, pleťová mléka, toaletní mýdla, parfémy, kolínské vody apod.

(511) 3, 7, 8, 9, 11, 21
(210) O 76126

(111) **177021**

(220) 30.03.1993

(151) 31.05.1994

(180) 30.03.2013

(540)

TATTOO

(730) **ARAMIS INC., společnost zřízená podle zákonů státu Delaware**, 767 Fifth Avenue, New York, Spojené státy americké, New York

(740) JUDr. Matějka Jan, Advokátní a patentová kancelář Čermák, Hořejš, Myslíl, Národní 32, Praha 1

(510) (3) prací, bělicí, čistící, leštící a odmašťovací přípravky, výrobky kosmetické a voňavkářské včetně éterických olejů, vodičky na vlasy, zubní pasty a prášky.

(511) 3
(210) O 76018

(111) **177427**

(220) 17.02.1993

(151) 15.06.1994

(180) 17.02.2013

(540)

FRUKOS

(730) **VELPA plus s.r.o.**, Velká nad Veličkou č.p. 883, Česká republika

(740) Machatová Marcela Mgr., Pospíšilova 2, Praha 3

(510) Nealkoholické nápoje a limonády, nízkoalkoholické nápoje, ovocné a zeleninové šťávy a koncentráty, ovocné a zeleninové dřeně a pyré.

(511) 29, 32, 33
(210) O 75112

(111) **177428**

(220) 17.02.1993

(151) 15.06.1994

(180) 17.02.2013

(540)

FRUTKO

(730) **VELPA plus s.r.o.**, Velká nad Veličkou č.p. 883, Česká republika

(740) Machatová Marcela Mgr., Pospíšilova 2, Praha 3

(510) Nealkoholické nápoje a limonády, nízkoalkoholické nápoje, ovocné a zeleninové šťávy a koncentráty, ovocné a zeleninové dřeně a pyré.

(511) 29, 32, 33
(210) O 75113

(111) **177429**

(220) 17.02.1993

(151) 15.06.1994

(180) 17.02.2013

(540)

FRUKA

(730) **VELPA plus s.r.o.**, Velká nad Veličkou č.p. 883, Česká republika

(740) Machatová Marcela Mgr., Pospíšilova 2, Praha 3

(510) Nealkoholické nápoje a limonády, nízkoalkoholické nápoje, ovocné a zeleninové šťávy a koncentráty, ovocné a zeleninové dřeně a pyré.

(511) 29, 32, 33
(210) O 75114

(111) **177430**

(220) 17.02.1993

(151) 15.06.1994

(180) 17.02.2013

(540)

PRUKO

(730) **VELPA plus s.r.o.**, Velká nad Veličkou č.p. 883, Česká republika

(740) Machatová Marcela Mgr., Pospíšilova 2, Praha 3

(510) Nealkoholické nápoje a limonády, nízkoalkoholické nápoje, ovocné a zeleninové šťávy a koncentráty, ovocné a zeleninové dřeně a pyré.

(511) 29, 32, 33
(210) O 75115

(111) **177431**

(220) 17.02.1993

(151) 15.06.1994

(180) 17.02.2013

(540)

FRUJKO

(730) **VELPA plus s.r.o.**, Velká nad Veličkou č.p. 883, Česká republika

(740) Machatová Marcela Mgr., Pospíšilova 2, Praha 3

(510) Nealkoholické nápoje a limonády, nízkoalkoholické nápoje, ovocné a zeleninové šťávy a koncentráty, ovocné a zeleninové dřeně a pyré.

(511) 29, 32, 33
(210) O 75116

(111) **177432**
(220) 17.02.1993
(151) 15.06.1994
(180) 17.02.2013
(540)

FRUIKO

(730) **VELPA plus s.r.o.**, Velká nad Veličkou č.p. 883, Česká republika
(740) Machatová Marcela Mgr., Pospíšilova 2, Praha 3
(510) Nealkoholické nápoje a limonády, nízkoalkoholické nápoje, ovocné a zeleninové šťávy a koncentráty, ovocné a zeleninové dřeně a pyré.
(511) 29, 32, 33
(210) O 75117

(111) **177433**
(220) 17.02.1993
(151) 15.06.1994
(180) 17.02.2013
(540)

FRUKOA

(730) **VELPA plus s.r.o.**, Velká nad Veličkou č.p. 883, Česká republika
(740) Machatová Marcela Mgr., Pospíšilova 2, Praha 3
(510) Nealkoholické nápoje a limonády, nízkoalkoholické nápoje, ovocné a zeleninové šťávy a koncentráty, ovocné a zeleninové dřeně a pyré.
(511) 29, 32, 33
(210) O 75118

(111) **177434**
(220) 17.02.1993
(151) 15.06.1994
(180) 17.02.2013
(540)

FRUKTO

(730) **VELPA plus s.r.o.**, Velká nad Veličkou č.p. 883, Česká republika
(740) Machatová Marcela Mgr., Pospíšilova 2, Praha 3
(510) Nealkoholické nápoje a limonády, nízkoalkoholické nápoje, ovocné a zeleninové šťávy a koncentráty, ovocné a zeleninové dřeně a pyré.
(511) 29, 32, 33
(210) O 75119

(111) **177435**
(220) 17.02.1993
(151) 15.06.1994
(180) 17.02.2013
(540)

FRULI

(730) **VELPA plus s.r.o.**, Velká nad Veličkou č.p. 883, Česká republika
(740) Machatová Marcela Mgr., Pospíšilova 2, Praha 3
(510) Nealkoholické nápoje a limonády, nízkoalkoholické nápoje, ovocné a zeleninové šťávy a koncentráty, ovocné a zeleninové dřeně a pyré.
(511) 29, 32, 33
(210) O 75120

(111) **177987**
(220) 31.07.1992

(151) 07.07.1994
(180) 31.07.2012
(540)

GUBOR

(730) **Huhtamaki Finance B.V.**, Burgemeester Rijnderslaan 26, AMSTELVEEN, Holandsko
(740) JUDr. Miloš Všečeka, advokát, Společná advokátní kancelář Všečeka Zelený Švorčík Kalenský a partneři, Hálkova 2, Praha 2
(510) (30) káva a výrobky z kávy, čaj a výrobky z čaje, koka a výrobky z koky, čokoláda a čokoládové výrobky, cukr, rýže, tapioca, ságo, kávové náhražky, mouka, výrobky ze zrnin, špagety a těstoviny a výrobky z těstovin, chléb, sušenky, koláče, dorty a jemné pečivo, kandované ovoce a bonbóny, zmrzlina, mražené výrobky, mražené nápoje, pudinky, vaječné krémy, cukroví, zmrzlinové oplatky a košíčky, ochucené sirupy, med, přírodní šťávy a sirupy, kvasnice, prášky do pečiva, sůl, hořčice, pepř, ocet, omáčky, koření, led, chuťové přísady, jídla připravená ze shora uvedených potravin.
(511) 30
(210) O 70628

(111) **178258**
(220) 29.04.1993
(151) 15.07.1994
(180) 29.04.2013
(540)

MAVERICK

(730) **FORD MOTOR COMPANY**, The American Road, Dearborn, Spojené státy americké, Michigan
(740) JUDr. Matějka Jan, Advokátní a patentová kancelář Čermák, Hořejš, Myslíl, Národní 32, Praha 1
(510) (12) motorová vozidla a jejich části, pozemní vozidla, motory pro pozemní vozidla, poháněcí soukolí a hnací řemeny pro pozemní vozidla, zařízení pro leteckou, lodní a pozemní dopravu.
(511) 12
(210) O 76644

(111) **178316**
(220) 30.12.1992
(151) 18.07.1994
(180) 30.12.2012
(540)

K-BAU

(730) **"K - Bau, spol s r.o."**, Frimlova 35/342, Liberec 5, Česká republika
(740) Ing. Reichel Pavel, Lopatecká 14, Praha 4
(510) Služby ve stavebnictví (průmyslové, bytové a občanské stavby); zemní práce; zakládání staveb; inženýrské, projekční, poradenské, konzultační a obchodní činnosti a služby v uvedené oblasti; hlavní i pomocné stavební práce.
(511) 19, 37, 42
(210) O 74290

(111) **178434**
(220) 28.12.1992
(151) 22.07.1994
(180) 28.12.2012

(540)

opportunity(730) **OPPORTUNITY, spol. s r.o.**, Durdáková 47,
Brno, Česká republika

(740) Ing. Žák Vítězslav, Lidická 51, Brno

(510) Motocykly, automobily, příslušenství; sportovní
potřeby; sportovní a motoristické oblečení a
vybavení.

(511) 12, 25, 28

(210) O 74171

(111) **178452**

(220) 10.12.1992

(151) 25.07.1994

(180) 10.12.2012

(540)

flukádo(730) **Pěkný - Unimex, s.r.o.**, Trojanova 16, Praha 2,
Česká republika(740) Langrová Irena, Langrová & Kupka Patentová,
známková a právní kancelář, Skřetova 48, Plzeň

(510) (30) balené koření.

(511) 30

(210) O 73713

(111) **178673**

(220) 29.09.1992

(151) 01.08.1994

(180) 29.09.2012

(540)

MINADYN SUPRA(730) **Ing. Vladimír Polášek - IPM-MANAGERING
COMP.**, Tř. T. Bati 385, Zlín, Česká republika(740) Ing. Kučera Zdeněk, Padělký 548 (P.O.BOX 92),
Slušovice(510) Nealkoholický nápoj v práškové, kapalné nebo
tabletové formě, iontový nápoj v práškové,
kapalné nebo tabletové formě, vitamínový
přípravek.

(511) 5, 32

(210) O 71943

(111) **178743**

(220) 29.09.1992

(151) 05.08.1994

(180) 29.09.2012

(540)

ENERGIT(730) **Ing. Vladimír Polášek - IPM-MANAGERING
COMP.**, Tř. T. Bati 385, Zlín, Česká republika(740) Ing. Kučera Zdeněk, Padělký 548 (P.O.BOX 92),
Slušovice(510) Nealkoholický nápoj v práškové, kapalné nebo
tabletové formě, iontový nápoj v práškové,
kapalné nebo tabletové formě, vitamínový
přípravek.

(511) 5, 32

(210) O 71945

(111) **178824**

(220) 24.11.1993

(151) 09.08.1994

(180) 24.11.2013

(540)

(730) **VALMONT CR, spol. s r.o.**, Nové Sady 34,
Brno, Česká republika(740) Ing. Dohnal Jiří, patentový zástupce, Nedbalova 29,
Brno(510) Tiskoviny, zejména periodika a časopisy; tabák,
tabákové výrobky, zápalky, potřeby pro kuřáky;
pohostinství.

(511) 16, 34, 42

(210) O 84497

(111) **178825**

(220) 24.11.1993

(151) 09.08.1994

(180) 24.11.2013

(540)

(730) **VALMONT CR, spol. s r.o.**, Nové Sady 34,
Brno, Česká republika(740) Ing. Dohnal Jiří, patentový zástupce, Nedbalova 29,
Brno(510) Tiskoviny, zejména periodika a časopisy; tabák,
tabákové výrobky, zápalky, potřeby pro kuřáky;
pohostinství.

(511) 16, 34, 42

(210) O 84498

(111) **178874**

(220) 10.08.1993

(151) 15.08.1994

(180) 10.08.2013

(540)

NELI(730) **NELI, a.s.**, Na Hraničkách 34, Vyškov, Česká
republika(740) Ing. Dohnal Jiří, patentový zástupce, Nedbalova 29,
Brno(510) Nealkoholické nápoje, zejména limonády sycené a
nesycené, minerální vody, sirupy, ovocné šťávy a
nápoje z nich, včetně nápojů diabetických a
dietetických a nápojů v prášku; technologická
zařízení na výrobu nealkoholických nápojů.

(511) 5, 7, 32

(210) O 81790

(111) **178875**

(220) 10.08.1993

(151) 15.08.1994

(180) 10.08.2013



- (730) **NELI, a.s.**, Na Hraničkách 34, Vyškov, Česká republika
 (740) Ing. Dohnal Jiří, patentový zástupce, Nedbalova 29, Brno
 (510) Nealkoholické nápoje, zejména limonády syčené a nesycené, minerální vody, sirupy, ovocné šťávy a nápoje z nich, včetně nápojů diabetických a dietetických a nápojů v prášku; technologická zařízení na výrobu nealkoholických nápojů.
 (511) 5, 7, 32
 (210) O 81791

- (111) **178903**
 (220) 14.09.1993
 (151) 16.08.1994
 (180) 14.09.2013
 (540)

APETITO

- (730) **TPK, spol. s r.o.**, Velkomoravská 2714/28, Hodonín, Česká republika
 (740) JUDr. Čermák Karel, Advokátní a patentová kancelář Čermák, Hořejš, Myslíl, Národní 32, Praha 1
 (510) (29) lahůdkový tavený sýr.
 (511) 29
 (210) O 82615

- (111) **178927**
 (220) 11.08.1992
 (151) 18.08.1994
 (180) 11.08.2012
 (540)

HEALTH O METER

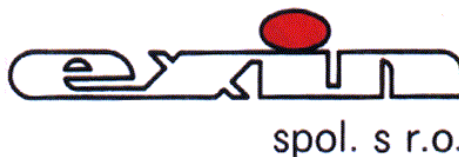
- (730) **Sunbeam Products, Inc.**, 2381 Executive Center Drive, Boca Raton, Spojené státy americké, Florida
 (740) JUDr. Čermák Karel, Advokátní a patentová kancelář Čermák, Hořejš, Myslíl, Národní 32, Praha 1
 (510) (9) zařízení pro vážení a měření.
 (511) 9
 (210) O 70831

- (111) **178928**
 (220) 11.08.1992
 (151) 18.08.1994
 (180) 11.08.2012
 (540)



- (730) **Sunbeam Products, Inc.**, 2381 Executive Center Drive, Boca Raton, Spojené státy americké, Florida
 (740) JUDr. Čermák Karel, Advokátní a patentová kancelář Čermák, Hořejš, Myslíl, Národní 32, Praha 1
 (510) (9) zařízení pro vážení a měření.
 (511) 9
 (210) O 70832

- (111) **178933**
 (220) 06.01.1993
 (151) 18.08.1994
 (180) 06.01.2013
 (540)



- (730) **EXIN, společnost s ručením omezeným**, Březinova 1875/14, Teplice, Česká republika
 (740) Ing. Jaromír Prikryl, Patentová a známková kancelář, Včelín 1161, Hulín
 (510) Obecné kovy a jejich slitiny, kovové stavební materiály, kovové stavební materiály přenosné, kovové materiály pro železnice, kabely a kovové dráty neelektrické, kovové potřeby zámečnické a klempířské, kovové trubky, safes (skříňky na klenoty), kovové výrobky, které nejsou uvedeny v jiných třídách, rudy; stavební materiály nekovové, neohebné trubky nekovové pro stavebnictví, asfalt, směla, přenosné konstrukce nekovové, nekovové pomníky; montáže topných systémů; zateplování budov; projekční činnost.
 (511) 6, 19, 37, 42
 (210) O 74431

- (111) **179004**
 (220) 08.01.1993
 (151) 22.08.1994
 (180) 08.01.2013
 (540)

VIDEO MAILING

- (730) **MANHATTAN SA**, 13 Rue Gracieuse, Paris, Francie
 (740) Ing. Chludina Jiří, UNIPATENT, J.Masaryka 43-47, Praha 2-Vinohrady
 (510) Služby propagační a pomocné, služby při provozu a obchodu; služby - výměna zpráv (rozhlas, televize a pod.); služby nezařazené v jiných třídách, zejména hotelnictví, příprava jídel, společné stravování, pohřební ústavy, cestovní kanceláře, odborné posudky, a pod.
 (511) 35, 38, 39, 42
 (210) O 74453

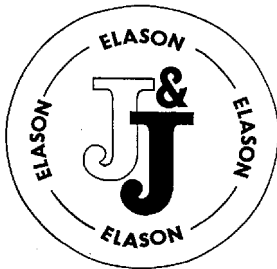
- (111) **179025**
 (220) 30.11.1992
 (151) 23.08.1994
 (180) 30.11.2012
 (540)

ROMEO KORNETTI

- (730) **Ahlers AG**, Elverdisser Strasse 313, Herford, Německo
 (740) JUDr. Matějka Jan, Advokátní a patentová kancelář Čermák, Hořejš, Myslíl, Národní 32, Praha 1
 (510) (25) pánské oblečení, zejména pánské košile.
 (511) 25
 (210) O 73430

- (111) **179061**
 (220) 11.08.1992
 (151) 24.08.1994
 (180) 11.08.2012

(540)



(730) **Mgr. Jiří Jekl**, Nad lesíkem 15/2180, Praha 6, Česká republika

(510) Poradenská služba a přednášková činnost v oboru měřicí technika, přenos informace, zvuková tvorba, zvuková technika a akustika. Pořizování, zpracování, úpravy zvukových signálů a záznamů a další práce v oboru zvuková režie.

(511) 41, 42

(210) O 70815

(111) **179244**

(220) 09.12.1992

(151) 30.08.1994

(180) 09.12.2012

(540)

MITHON

(730) **Výzkumný ústav organických syntéz a.s.**, Rybitví 296, Pardubice 20, Česká republika

(510) (5) biocidní prostředek vykazující vysoké účinky proti gram-pozitivním a gram-negativním bakteriím, houbám a kvasinkám.

(511) 5

(210) O 73690

(111) **179275**

(220) 04.03.1993

(151) 31.08.1994

(180) 04.03.2013

(540)

SNAPTAG

(730) **Dansk Plombefabrik A/S**, Valseholmen 15, Hvidovre, Dánsko

(740) JUDr. Všečka Miloš, Společná advokátní kancelář Všečka a partneři, Hájkova 2, Praha 2

(510) (20) štítky, tabulky a destičky z plastické hmoty k označování a identifikaci zvířat.

(511) 20

(210) O 75383

(111) **179361**

(220) 24.11.1993

(151) 06.09.1994

(180) 24.11.2013

(540)

(730) **VALMONT CR, spol. s r.o.**, Nové Sady 34, Brno, Česká republika

(740) Ing. Dohnal Jiří, patentový zástupce, Nedbalova 29, Brno

(510) Tiskoviny, zejména časopisy a periodika; pohostinství; obstaravatelská a zprostředkovatelská činnost ve výše uvedených oborech včetně v oblasti prodeje zboží.

(511) 16, 34, 42

(210) O 84499

(111) **179406**

(220) 12.05.1992

(151) 07.09.1994

(180) 12.05.2012

(540)

NUTRILITE

(730) **Alticor Inc.**, 7575 Fulton Street, East, Ada, Spojené státy americké, Michigan

(740) JUDr. Kalenský Petr, Společná advokátní kancelář Všečka a partneři, Hájkova 2, Praha 2

(510) Výrobky farmaceutické a farmaceutické výrobky obsahující vitamíny a minerály v tabletách nebo kapslích; proteinové přípravky; dietetické výrobky a nápoje, upravené pro lékařské využití. Cukrovinky, obohacené vitamíny a minerály; obilné výrobky v tyčinkách, obsahující kakao, obilný a kukuřičný sirup, hnědý cukr a další přísady. Nealkoholické nápoje, obsahující vitamíny a minerály a dietetické výživy pro nelékařské využití.

(511) 5, 30, 32

(210) O 68499

(111) **179436**

(220) 01.12.1992

(151) 07.09.1994

(180) 01.12.2012

(540)

SA-RPOS

(730) **Bohuslav ADÁMEK SA- RPOS**, Vašátkova 1008/26, Praha 9, Česká republika

(740) Ing. Vanděliková Jana, Bohemia Patent, Petrská 12, Praha 1

(510) Opravy a revize továrních komínů a stavební práce ve výškách.

(511) 37

(210) O 73448

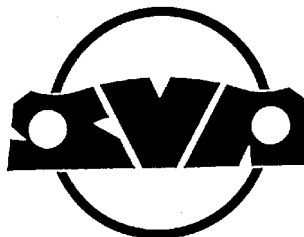
(111) **179591**

(220) 16.12.1992

(151) 14.09.1994

(180) 16.12.2012

(540)



(730) **SVA Holýšov a.s.**, Masarykova 31/427, Brno, Česká republika

(740) RNDr. Zdeňka Halaxová, TETRAPAT, Univerzitní 7, vila Primavesi, Olomouc

(510) (12) díly nákladních automobilů, osobních automobilů a autobusů.

(511) 12

(210) O 73893

(111) **179622**

(220) 10.11.1992

(151) 14.09.1994

(180) 10.11.2012

(540) **ČSAD**(730) **Sdružení uživatelů kolektivních ochranných známek ČSAD**, Opuštěná 4, Brno, Česká republika(740) Ing. Holas Antonín, A.Holas & partner
PATENTOVÁ A ZNÁMKOVÁ KANCELÁŘ,
Křížová 4, Brno

(510) Dopravní prostředky, stroje a zařízení a jejich rekonstrukce, renovace, opravy a údržba, náhradní díly, příslušenství, zařízení a pomocný materiál pro provoz dopravních prostředků (zařízení nádraží, garáží - např. regály, lavice, ruční a strojní nástroje a nářadí, kanystry, těsnicí materiály, spojovací materiály, rohožky, atp.) a jejich renovace a opravy, odborné služby v oboru dopravy; doprava osob a nákladů, zásilatelská činnost, skladování zásilek, taxislužba, pronájem dopravních prostředků; údržba, opravy, rekonstrukce, výstavba budov a staveb; konstrukční a projektová činnost; stavební materiál a pomocný materiál; výuka řidičů a specialistů v oboru dopravy; cestovní a spediční kanceláře; ubytování a stravovací a rekreační služby; odborné posudky a vystavování protokolů; služby technických odborníků v oceňování a odhadu hodnot; psychologická laboratoř; služby v oblasti výpočetní techniky.

(511) 6, 7, 8, 12, 17, 20, 27,
35, 37, 39, 41, 42

(210) O 72902

(111) **179623**

(220) 26.11.1992

(151) 14.09.1994

(180) 26.11.2012

(540) (730) **Sdružení uživatelů kolektivních ochranných známek ČSAD**, Opuštěná 4, Brno, Česká republika(740) Ing. Holas Antonín, A.Holas & partner
PATENTOVÁ A ZNÁMKOVÁ KANCELÁŘ,
Křížová 4, Brno

(510) Dopravní prostředky, stroje a zařízení a jejich rekonstrukce, renovace, opravy a údržba, náhradní díly, příslušenství, zařízení a pomocný materiál pro provoz dopravních prostředků (zařízení nádraží, garáží - např. regály, lavice, ruční a strojní nástroje a nářadí, kanystry, těsnicí materiály, spojovací materiály, rohožky, atp.) a jejich renovace a opravy, odborné služby v oboru dopravy; doprava osob a nákladů, zásilatelská činnost, skladování zásilek, taxislužba, pronájem dopravních prostředků; údržba, opravy, rekonstrukce, výstavba budov a staveb; konstrukční a projektová činnost; stavební materiál a pomocný materiál; výuka řidičů a specialistů v oboru dopravy; cestovní a spediční kanceláře; ubytování a stravovací a rekreační služby; odborné posudky a vystavování protokolů; služby technických odborníků v oceňování a odhadu hodnot; psychologická laboratoř; služby v oblasti výpočetní techniky.

(511) 6, 7, 8, 12, 17, 20, 27,
35, 37, 39, 41, 42

(210) O 73314

(111) **179671**

(220) 17.12.1992

(151) 15.09.1994

(180) 17.12.2012

(540)

(730) **SOFTIP, a.s.**, Spojová 21, Banská Bystrica,
Slovenská republika(740) Doc.Ing. Špaček Jindřich, CSc., patentový zástupce,
Svatopluka Čecha 106a, Brno

(510) Počítací stroje a periférie, stroje na zpracování a přenos údajů, programové vybavení a služby v uvedených oblastech; potravinářská výroba - chléb, suchary a sušenky, koláče, jemné pečivo a cukrovinky; inzertní a reklamní činnost; poskytování pomoci při výkonu hospodářské činnosti; činnost vyučovací a vzdělávací.

(511) 9, 30, 35, 41

(210) O 73926

(111) **179679**

(220) 22.12.1992

(151) 15.09.1994

(180) 22.12.2012

(540)

HIKOR(730) **HIKOR Písek, a.s.**, Lesnická 157, Písek, Česká republika

(740) Ing. Reichel Pavel, Lopatecká 14, Praha 4

(510) Nábytek; reklamní a propagační činnost a služby; poradenské, konzultační a projekční služby.

(511) 20, 35, 42

(210) O 74073

(111) **179700**

(220) 29.12.1992

(151) 15.09.1994

(180) 29.12.2012

(540)

MIRABEN(730) **Ladislav Mach**, Prace 254, Česká republika

(740) Hájková Ludmila, Olbrachtovo nám. 5, Brno-Komín

(510) Neperiodické tiskoviny a publikace všeho druhu, výuka cizích jazyků, vydavatelská činnost, překladatelská činnost.

(511) 16, 41, 42

(210) O 74232

(111) **179701**

(220) 28.12.1992

(151) 15.09.1994

(180) 28.12.2012

(540)

(730) **BRASS, s.r.o.**, Pod Sídlištěm 1, Brno, Česká republika

(740) Ing. Musil Dobroslav, Cejl 38, Brno

(510) Výrobky z kovů, kovoobrábění, slévání železných a neželezných obecných kovů.

(511) 6, 40

(210) O 74183

(111) **179706**
(220) 23.12.1992
(151) 15.09.1994
(180) 23.12.2012**CORMATIC**(540)
(730) **Georgia-Pacific GmbH**, Baarerstrasse 10, Zug, Švýcarsko
(740) JUDr. Čermák Karel, Advokátní a patentová kancelář Čermák, Hořejš, Myslíl, Národní 32, Praha 1
(510) Papírové ručníky a jemné papíry pro toaletní upotřebení.
(511) 16
(210) O 74139(111) **179707**
(220) 23.12.1992
(151) 15.09.1994
(180) 23.12.2012**ULTIMA**(540)
(730) **Georgia-Pacific GmbH**, Baarerstrasse 10, Zug, Švýcarsko
(740) JUDr. Čermák Karel, Advokátní a patentová kancelář Čermák, Hořejš, Myslíl, Národní 32, Praha 1
(510) Papírové ručníky a jemné papíry pro toaletní upotřebení.
(511) 16
(210) O 74145(111) **179751**
(220) 16.04.1993
(151) 16.09.1994
(180) 16.04.2013**PIONEER**(540)
(730) **Ahlers AG**, Elverdisser Strasse 313, Herford, Německo
(740) JUDr. Čermák Karel, Advokátní a patentová kancelář Čermák, Hořejš, Myslíl, Národní 32, Praha 1
(510) (25) oděvní zboží, zejména džíny, džínové bundy a pod.
(511) 25
(210) O 76354(111) **179766**
(220) 29.12.1992
(151) 19.09.1994
(180) 29.12.2012**THERMOR**(540)
(730) **ATLANTIC Société Francaise de Développement Thermique**, 44, Boulevard des États-Unis, La Roche sur Yon, Francie
(740) JUDr. Matějka Jan, Advokátní a patentová kancelář Čermák, Hořejš, Myslíl, Národní 32, Praha 1
(510) Obecné kovy a jejich slitiny, materiály pro kovové konstrukce, kovové přemístitelné konstrukce, kovové materiály pro železnice, kovové neelektrické kabely a dráty, zámečnické a železářské kovové zboží, kovové trubky, nedobytné

pokladny, kovové výrobky nezatříděné do jiných tříd, rudy, instalace a přístroje pro osvětlení, topení, výrobu páry, vypalování, mražení, sušení, ventilaci, rozvod vody a sanitární instalace, konstrukční nekovové materiály, tuhé nekovové stavební trubky, asfalt, dehet a živice, přemístitelné nekovové konstrukce, nekovové pomníky, nábytek, pračky, elektrické leštičky, elektrické žehličky a všechny přístroje pro domácnost, drobné nářadí pro domácnost a vaření.

(511) 6, 7, 9, 11, 19, 20, 21

(210) O 74252

(111) **179815**
(220) 18.01.1993
(151) 23.09.1994
(180) 18.01.2013**IZOKRYT**(540)
(730) **Detecha, chemické výrobní družstvo se sídlem v Novém Městě n.M.**, Husovo nám.1208, Nové Město nad Metují, Česká republika
(740) Ing. Sedlák Jiří, Husova 16, České Budějovice
(510) (2) syntetická nátěrová hmota pro venkovní použití na lepenkové střechy, kov a beton.
(511) 2
(210) O 74560(111) **179849**
(220) 23.12.1992
(151) 26.09.1994
(180) 23.12.2012

(540)

(730) **Austin, Nichols & Co., Inc. dba Pernod Ricard USA**, 777 Westchester Avenue, White Plains, Spojené státy americké, New York
(740) JUDr. Pavel Zelený, advokát, Společná advokátní kancelář Všetěčka, Zelený, Švorčík, Kalenský a partneři, Hálkova 2, Praha 2
(510) Destilované alkoholické nápoje, zvláště whisky.
(511) 33
(210) O 74157(111) **179857**
(220) 16.12.1992
(151) 26.09.1994
(180) 16.12.2012**ECOLICIN**(730) **Santen Pharmaceutical Co., Ltd.**, 9-19 Shimoshinjo 3-chome, Higashiyodogawa-ku, Osaka, Japonsko
(740) JUDr. Matějka Jan, Advokátní a patentová kancelář Čermák, Hořejš, Myslíl, Národní 32, Praha 1
(510) (5) farmaceutické přípravky, zejména oční kapky, léčiva pro sensorické orgány, antibiotika.
(511) 5

(210) O 73915

(111) **179947**
 (220) 29.12.1992
 (151) 27.09.1994
 (180) 29.12.2012
 (540)



- (730) **Rönnings Evropa, s.r.o.**, Štefánikova 49, Brno, Česká republika
 (740) Hájková Ludmila, Olbrachtovo nám. 5, Brno-Komín
 (510) Chemické výrobky pro průmysl, vědu, fotografii, zemědělství, zahradnictví, lesnictví, pryskyřice umělé a syntetické v surovém stavu, plastické hmoty v surovém stavu, půdní hnojiva /přírodní a strojená/, hasební prostředky, prostředky pro kalení a přípravky pro svařování kovů, chemické prostředky pro konzervování potravin, třísloviny, průmyslová pojidla a lepidla. Barvy, fermeže, laky, ochranné prostředky proti rzi a proti hnilobě dřeva, barviva, mořidla, pryskyřice přírodní v surovém stavu, kovy listkové a práškové pro malíře a dekoratéry, tiskaře a umělce. Přípravky bělicí a jiné prací prostředky, přípravky k čištění, leštění, odmašťování a broušení, mýdla, výrobky kosmetické, voňavkářské, éterické oleje, vodičky na vlasy, zubní pasty. Lepidla kancelářská a pro domácnost, potřeby pro umělce, štětce.
 (511) 1, 2, 3, 16
 (210) O 74229

(111) **179948**
 (220) 29.12.1992
 (151) 27.09.1994
 (180) 29.12.2012
 (540)

RÖNNING'S

- (730) **Rönnings Evropa, s.r.o.**, Štefánikova 49, Brno, Česká republika
 (740) Hájková Ludmila, Olbrachtovo nám. 5, Brno-Komín
 (510) Chemické výrobky pro průmysl, vědu, fotografii, zemědělství, zahradnictví, lesnictví, pryskyřice umělé a syntetické v surovém stavu, plastické hmoty v surovém stavu, půdní hnojiva /přírodní a strojená/, hasební prostředky, prostředky pro kalení a přípravky pro svařování kovů, chemické prostředky pro konzervování potravin, třísloviny, průmyslová pojidla a lepidla; barvy, fermeže, laky, ochranné prostředky proti rzi a proti hnilobě dřeva, barviva, mořidla, pryskyřice přírodní v surovém stavu, kovy listkové a práškové pro malíře a dekoratéry, tiskaře a umělce; přípravky bělicí a jiné prací prostředky, přípravky k čištění, leštění, odmašťování a broušení, mýdla, výrobky kosmetické, voňavkářské, éterické oleje, vodičky na vlasy, zubní pasty; lepidla kancelářská a pro domácnost, potřeby pro umělce, štětce.
 (511) 1, 2, 3, 16
 (210) O 74230

(111) **180026**
 (220) 01.02.1993
 (151) 29.09.1994
 (180) 01.02.2013
 (540)



- (730) **Bayerische Motoren Werke Aktiengesellschaft**, Petuelring 130, München, Německo
 (740) Fischer Michael, FISCHER & PARTNER, Na Hrobci 5, Praha 2
 (510) (12) zemní a vodní vozidla, automobily, motocykly a jejich díly.
 (511) 12
 (210) O 74786

(111) **180043**
 (220) 08.03.1993
 (151) 29.09.1994
 (180) 08.03.2013
 (540)

GLEN ORD

- (730) **Diageo Scotland Limited**, Edinburgh Park, 5 Lochside Way, Edinburgh EH12 9DT, Scotland, Velká Británie
 (740) JUDr. Korejzová Zdeňka, KOREJZOVÁ & SPOL. Advokátní a patentová kancelář, Spálená 29, Praha 1
 (510) (33) vína, destiláty a likéry.
 (511) 33
 (210) O 75418

(111) **180137**
 (220) 31.12.1992
 (151) 04.10.1994
 (180) 31.12.2012
 (540)

ALBATROS SYSTEM

- (730) **DOMINO S.p.A.**, Zona Industriale del Nord, Via Valcellina, Spilimbergo (PORTENONE), Itálie
 (740) Ing. Kania František, Patentová kancelář Kania, Sedlák, Smola, Mendlovo nám. 1a, Brno
 (510) Koupací vany, zařízení pro vodní masáže, malé bazény, sauny a sprchové boxy.
 (511) 10, 11, 19
 (210) O 74409

(111) **180161**
 (220) 10.12.1992
 (151) 05.10.1994
 (180) 10.12.2012

(540)



- (730) **C 5 spol. s r.o.**, Jarcová 71, Česká republika
 (740) Ing. Smrčková Marie, patentový zástupce, Velflíkova 8, Praha 6
 (510) Tiskařské stroje, desky, formy a litografie, včetně příslušenství a náhradních dílů, stroje na přípravu kávy, sporáky a příslušenství, mrazicí přístroje, ledničky, stroje na výrobu ledu, pasterizátory pro výrobu zmrzlinové směsi, výrobny zmrzliny, konzervátory zmrzliny, chladicí a mrazicí prosklené vitriny a pulty, výrobny ledové tříště, zařízení na chlazení nápojů, mycí stroje, sušičky a myčky nádobí, stroje na mísení těsta, drcení, třesení a mletí, na výrobu šlehačky, na mletí masa, na sekání zeleniny včetně ručních strojů, mlýnky na kávu též s dávkovači a počítadly, restaurační automaty, automaty po vhození mince na výdej kávy, čaje, nápojů, polévek a rychlého občerstvení, veškeré stroje pro vybavení kuchyní hotelů, restaurací, škol obchodů, barů, cukráren a bister, zvěřina, výtvarná a umělecká činnost, umělecká agentura.
 (511) 7, 8, 9, 11, 16, 29, 41
 (210) O 73743

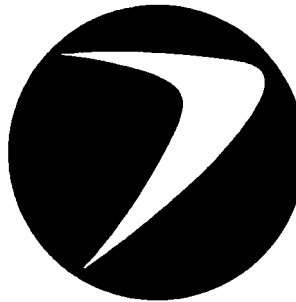
- (111) **180231**
 (220) 10.12.1992
 (151) 10.10.1994
 (180) 10.12.2012
 (540)

DRAMAMINE

- (730) **Pharmacia Enterprises S.A.**, 6, Circuit de la Foire Internationale, Luxembourg, Lucembursko
 (740) Mgr. Petra S. de Brantes, KOREJZOVÁ & SPOL. Advokátní a patentová kancelář, Spálená 29, Praha 1
 (510) (5) farmaceutické přípravky.
 (511) 5
 (210) O 73742

- (111) **180483**
 (220) 22.03.1993
 (151) 21.10.1994
 (180) 22.03.2013

(540)



- (730) **FUJI JUKOGYO KABUSHIKI KAISHA (also trading as Fuji Heavy Industries Ltd.)**, 7-2, Nishi-Shinjuku 1-Chome, Shinjuku-Ku, Tokyo, Japonsko
 (740) JUDr. Korejzová Zdeňka, KOREJZOVÁ & SPOL. Advokátní a patentová kancelář, Spálená 29, Praha 1
 (510) (7) mnohoúčelové motory, generátory poháněné motory, čerpadla poháněná motory, zemědělské stroje a nářadí a strojrenské stroje a nářadí.
 (511) 7
 (210) O 75689

- (111) **180537**
 (220) 18.02.1993
 (151) 24.10.1994
 (180) 18.02.2013
 (540)

UltraSlim

- (730) **Krüger GmbH & Co.KG**, Senefelderstrasse 44, Bergisch Gladbach, Německo
 (740) JUDr. Matějka Jan, Advokátní a patentová kancelář Čermák, Hořejš, Myslíl, Národní 32, Praha 1
 (510) Dietetické výrobky pro lékařské účely, rovněž v instatní formě dietetické potraviny nikoliv pro lékařské účely na bázi bílkovin, uhlovodíků nebo tuků; prášky a nápoje obsahující bílkoviny; nápoje s obsahem kakaa, kakaové nápoje; nápoje v prášku s obsahem kakaa a čokolády; vitaminy, solia stopové prvky ve formě prášku, tablet a bonbonů; škrob pro účely výživy; výrobky v instatní formě nápoje bez alkoholu; ovocné nápoje bez alkoholu; nápoje z ovocných šťav, nápoje z ovocných čajů, ovocné a zeleninové šťávy; ovocné sirupy, čokoládové sirupy a další přípravky pro nápoje bez alkoholu; isotonické nápoje; nápoje v prášku pro přípravu nápojů bez alkoholu a isotonických nápojů (rovněž s cukrem); všechno zboží uvedené ve třídě 32 i pro dietetické, nikoliv lékařské účely, výrobky v instatní formě.
 (511) 5, 30, 32
 (210) O 75142

- (111) **180578**
 (220) 17.12.1992
 (151) 25.10.1994
 (180) 17.12.2012
 (540)



- (730) **Martin Novák**, Charvatská 25, Brno, Česká republika
 (740) Ing. Mgr. Holasová Hana, A. Holas & partner PATENTOVÁ A ZNÁMKOVÁ KANCELÁŘ, Křížová 4, Brno
 (510) Stavební materiály; stavebniny; nábytek; podlahové

- krytiny; přístroje elektrické; laboratorní nábytek;
údržba, opravy, servis.
(511) 9, 19, 20, 27, 37
(210) O 73941

- (111) **180604**
(220) 19.01.1993
(151) 27.10.1994
(180) 19.01.2013
(540)

FRAGMINJECT

- (730) **PHARMACIA AB**, S-112 87 Stockholm, Švédsko
(740) Mgr. Petra S. de Brantes, Advokátní a patentová kancelář JUDr. Korejzová & spol., Břehová 1, Praha 1
(510) (10) přístroje a nástroje chirurgické, lékařské, zubolékařské a zvěrolékařské včetně speciálního nábytku pro tyto obory a včetně přístrojů a zdravotnických pomůcek jako ortopedické bandáže, zdravotnické výrobky z gumy, protézy apod.
(511) 10
(210) O 74582

- (111) **180646**
(220) 28.05.1993
(151) 31.10.1994
(180) 28.05.2013
(540)

rek

- (730) **REK, spol. s r.o.**, Svatopluka Čecha 413, Stará Boleslav, Česká republika
(510) Organizační a ekonomické poradenství v oblasti ekologie a ekonomie; stavitelství.
(511) 35, 37, 42
(210) O 80237

- (111) **180699**
(220) 17.12.1992
(151) 31.10.1994
(180) 17.12.2012
(540)



- (730) **Pivovar Litovel a.s.**, Palackého č. 934, Litovel, Česká republika
(740) Patentservis Praha a.s., Jivenská 1273/1, Praha 4
(510) (32) pivo vyrobené v závodě Olomouc.
(511) 32
(210) O 73951

- (111) **180815**
(220) 21.06.1993
(151) 07.11.1994
(180) 21.06.2013
(540)

AKRYLIT

- (730) **IMESTA, spol. s r.o.**, Dřevčice 9, Dubá u České Lípy, Česká republika
(740) Fischer Michael, FISCHER & PARTNER, Na Hrobci 5, Praha 2

- (510) (17) hydroizolační stěrková hmota.
(511) 17
(210) O 80731

- (111) **180826**
(220) 09.02.1993
(151) 08.11.1994
(180) 09.02.2013
(540)

**DEU
K'AT**

- (730) **Conopco, Inc.**, 390 Park Avenue, New York, Spojené státy americké, New York
(740) Mgr. Petra Korejzová, KOREJZOVÁ & SPOL. Advokátní a patentová kancelář, Spálená 29, Praha 1
(510) (30) káva, čaj, kakao, cukr, rýže, tapioka, ságo, kávové náhražky; mouka a obilné výrobky určené k lidské výživě, např. ovesné vločky apod.; nápoje z kávy, kakaa nebo čokolády; chléb, suchary a sušenky, koláče, jemné pečivo a cukrovinky; zmrzlina, med, sirup z melasy, kvasnice, prášky do pečiva; sůl, hořčice; pepř, ocet, chuťové omáčky; koření; led.
(511) 30
(210) O 74898

- (111) **180830**
(220) 17.02.1993
(151) 08.11.1994
(180) 17.02.2013
(540)



- (730) **Josef Červenka**, Boňanovice 64, Líbeznice, Česká republika
(510) (37) provádění inženýrských staveb včetně technické vybavenosti sídlištních celků.
(511) 37
(210) O 75111

- (111) **180861**
(220) 28.12.1992
(151) 09.11.1994
(180) 28.12.2012
(540)

HERBATA

(730) **HERBATA, s.r.o.**, Horní Kruty 94, Česká republika

(740) Zastupování bylo zrušeno, .

(510) Rostliny, jejich části a produkty, včetně sušených kořenů, např. kostivalu, petržele, omanu, kozlíku, hořce; hlíz, např. kosatce; listů, např. břízy, boldovníku, podbělu, maliny, ostružiny, medvědice, senny, rozmarýnu; natě, např. řepíku, kontryhele, bazalky, čekanky, zemědýmu, třezalky, máty, truskavce, šalvěže; květů, např. sedmikrásky, vřesu, hlohu, hluchavky, levandule; okvěť, např. heřmánku, měsíčku, jetele, černého bezu; stélek, např. chaluhy bublinaté; oddenků, např. puškvorce, pýru; kůry, např. krušiny, dubu, vrby; dřeva, např. jalovce, cassie, lapacho; výtrusů, např. plavuně; oplodí, např. ořešáku; plodů, např. anýzu, ostropestřece, šípku, fenyklu, jalovce, jeřabiny; semen, např. řeckého sena, jitrocele; pryskyřic a balzámů, např. quajakové, styraxu, many; směsi rostlin, zejména pro pitné čaje, koupelové čaje a aromaterapii, a to jak pro běžné denní užití, tak i pro léčebné užití; rostlinné produkty pro léčebné užití a kosmetické účely, zejména masti, např. s přídatkem měsíčku lékařského; krémy, např. mumiový; mazání, např. jirovcové, kostivalové, mátové; extrakty, např. vodné nebo lihové ze šalvěže, heřmánku, měsíčku, jitrocele; sirupy, např. mumiový, jitrocelový, lipový; tinktury, např. anýzová, jalovcová; destilační produkty, např. silice heřmánková, mátová; rostlinné nápoje alkoholické i nealkoholické, např. likéry na podporu chuti k jídlu, zlepšení trávení, na podporu vylučování žluči, pro zlepšení dýchání; rostlinné granuláty, zvláště pro běžné i léčebné použití, např. proti kašli, nadýmání, pro zlepšení trávení, při teplotě.

(511) 3, 5, 30, 31, 32, 33

(210) O 74161

(111) **180910**

(220) 20.01.1993

(151) 11.11.1994

(180) 20.01.2013

(540)

AKTIVA

(730) **ACTIVA spol. s r.o.**, Hviezdoslavova 1096/29, Brno, Česká republika

(740) Ing. Vandělíková Jana, Bohemia Patent, Petrská 12, Praha 1

(510) Tvorba a prodej software; hardware; kompletace hardware (klávesnice, monitor, centrální jednotka); kalkulačky; psací stroje; radia; videa; televize; servis a opravy; školící činnost.

(511) 9, 37, 41, 42

(210) O 74607

(111) **180965**

(220) 30.12.1992

(151) 15.11.1994

(180) 30.12.2012

(540)

MALLORY

(730) **Emerson Electric Co., společnost organizovaná podle zákonů Missouri**, 8000 West Florissant Avenue, St. Louis, Spojené státy americké, Missouri

(740) JUDr. Čermák Karel, Advokátní a patentová kancelář Čermák, Hořejš, Myslíl, Národní 32, Praha 1

(510) (9) přístroje a nástroje k vědeckým a laboratorním účelům, přístroje a nástroje navigační, tj. přístroje a nástroje určené k přenášení rozkazů, k měření a přístroje všeobecně užívané při řízení lodí a letadel, přístroje a nástroje geodetické, přístroje a nástroje k vážení a měření, přístroje a nástroje určené ke kontrolním účelům, elektrické a elektromechanické součásti.

(511) 9

(210) O 74329

(111) **180977**

(220) 22.01.1993

(151) 16.11.1994

(180) 22.01.2013

(540)



(730) **THE CARTOON NETWORK LP, LLLP**, City of Atlanta, Spojené státy americké, Georgia

(740) JUDr. Kalenský Petr, Společná advokátní kancelář Všečeka a partneři, Hájkova 2, Praha 2

(510) Sdělovací služby, kabelové, televizní a rozhlasové vysílací služby.

(511) 38

(210) O 74640

(111) **180999**

(220) 01.06.1993

(151) 17.11.1994

(180) 01.06.2013

(540)



(730) **Virke Oy**, P.O.Box 36, Orimattila, Finsko

(740) Patentservis Praha a.s., Jivenská 1273/1, Praha 4

(510) (25) oblečení, prádlo, punčochy, punčochové kalhoty, ponožky, obuv a pokrývky hlavy všeho druhu.

(511) 25

(210) O 80301

(111) **181126**

(220) 20.04.1993

(151) 23.11.1994

(180) 20.04.2013

(540)



- (730) **Vanda KUBĚNOVÁ - FANTAZIE**, Ortenovo nám.17/1311, Praha 7, Česká republika
 (740) Patentservis Praha a.s., Jivenská 1273/1, Praha 4
 (510) (28) loutky.
 (511) 28
 (210) O 76406

(111) **181128**

- (220) 14.10.1992
 (151) 24.11.1994
 (180) 02.03.2013

ZENECA

- (730) **AstraZeneca UK Limited**, 15 Stanhope Gate, London, Velká Británie
 (740) JUDr. Traplová Jarmila, Advokátní a patentová kancelář Traplová, Hakr, Kubát, Přístavní 24, Praha 7
 (510) (1) chemikálie používané v průmyslu, při vědecké práci a ve fotografii, jakož i v zemědělství, zahradnictví a lesnictví, nezpracované syntetické pryskyřice, chemické látky pro konzervaci potravin, třísliiva, adheziva, pro použití v průmyslu, vesměs spadající do třídy 1; (5) farmaceutické, veterinární a sanitární přípravky, hmoty určené k plombování zubů, zubolékařské vosky, desinfekční prostředky, prostředky k hubení škůdců a obtížného hmyzu, fungicidy, herbicidy, vesměs spadající do třídy 5.
 (511) 1, 5
 (210) O 75322

(111) **181147**

- (220) 28.01.1993
 (151) 24.11.1994
 (180) 28.01.2013
 (540)



- (730) **TB Svařovací technika, spol. s r.o.**, Plačkov 607, Holešov, Česká republika
 (740) Ing. Jaromír Píkrýl, Patentová a známková kancelář, Včelín 1161, Hulín
 (510) Svařovací hořáky, svařovací přístroje, svařovací pomůcky - kukly, oklepávací kladiva, kleště, dráty na svařování a elektrody, chladič jednotky pro vodou chlazené hořáky, odsávací jednotky pro hořáky s odsáváním, svařovací prášky a tavidla,

řezací hořáky a přístroje, svařovací stoly, náhradní díly k výše uvedenému, montáž kvových výrobků.

- (511) 1, 6, 7, 8, 9, 11, 37
 (210) O 74727

(111) **181207**

- (220) 12.03.1993
 (151) 25.11.1994
 (180) 12.03.2013
 (540)

REK

- (730) **Rek, spol. s r. o.**, Svatopluka Čecha 413, Stará Boleslav, Česká republika
 (510) Zprostředkovatelská činnost v oblasti péče o životní prostředí a styl, sběr, zpracování a šíření informací, vydavateľská činnost periodických a neperiodických publikací, realitní kancelář, reklamní a propagační činnost, reklama a propagace.
 (511) 35, 36, 41
 (210) O 75539

(111) **181279**

- (220) 25.02.1993
 (151) 28.11.1994
 (180) 25.02.2013
 (540)



- (730) **SAMSUNG SDI Co., Ltd.**, 575, Sin-dong, Paldal-ku, Suwon-city, Kyungki-do, Jižní Korea
 (740) Patentservis Praha a.s., Jivenská 1273/1, Praha 4
 (510) (9) videokamery, zobrazovací panel s tekutým krystalem, fotoelektrický transistor, vstupní identifikační zařízení pro výběr obrazu, elektroluminiscenční zobrazovací panel, fluorescenční obrazovka, plazmová zobrazovací jednotka, výbojová indikátorová elektronka, elektronický počítač, klávesnice, tiskárna, obrazovka a monitorovací jednotka, jednotka vnější paměti, televizní přijímač, elektronová tryska, obrazovka, plochá obrazovka, promítací elektronka, elektronka elektronického hledáčku, fotobuňka, fluorescenční elektronka studené katody (ccft).
 (511) 9
 (210) O 75236

(111) **181299**

- (220) 04.12.1992
 (151) 28.11.1994
 (180) 04.12.2012
 (540)



- (730) **ASIX, společnost s ručením omezeným**, Staropramenná 397/4, Praha 5 - Smíchov, Česká republika
 (740) Ing. Jaromír Píkrýl, Patentová a známková kancelář, Včelín 1161, Hulín

(510) Antény, audiovizuální technika, automatizační technika, baterie a akumulátory, kola, motorčky, elektrické a elektronické přístroje, zařízení a spotřebiče, elektromateriál, elektrosoučástky, elektronické hračky a hudební nástroje, faxy, filmová a fotografická technika, galvanotechnika, hodiny, hrací automaty, chladicí a mrazicí technika, integrované obvody, kancelářská technika, kompaktní disky a přehrávače, magnetofony, měřicí, regulační a mikroprocesorová technika, mikrovlnné trouby, motory, nářadí pro elektroniku, nosiče informací, obuv, optické přístroje, optoelektronika a kabelová technika, osvětlovací technika, plošné spoje, počítačová sazba a grafika, počítačové sítě, pračky, reprodukční technika, kopírovací stroje včetně příslušenství a potřeb, rozhlasové přístroje, satelitní přijímače, software, sporáky, telekomunikační technika, transformátory, videopřístroje, výpočetní technika, počítačové periferie a doplňky, vysílačky, zabezpečovací a zvuková technika, poradenské, školicí a konzultační služby a servis v oblasti výpočetní techniky, elektroniky, optoelektroniky a informatiky.

(511) 7, 8, 9, 11, 12, 14, 15,
16, 25, 28, 37, 41, 42

(210) O 73607

(111) **181300**

(220) 04.12.1992

(151) 28.11.1994

(180) 04.12.2012

(540)

ASIX

(730) **ASIX, společnost s ručením omezeným**, Staropramenná 397/4, Praha 5 - Smíchov, Česká republika

(740) Ing. Jaromír Příklad, Patentová a známková kancelář, Včelín 1161, Hulín

(510) Antény, audiovizuální technika, automatizační technika, baterie a akumulátory, kola, motorčky, elektrické a elektronické přístroje, zařízení a spotřebiče, elektromateriál, elektrosoučástky, elektronické hračky a hudební nástroje, faxy, filmová a fotografická technika, galvanotechnika, hodiny, hrací automaty, chladicí a mrazicí technika, integrované obvody, kancelářská technika, kompaktní disky a přehrávače, magnetofony, měřicí, regulační a mikroprocesorová technika, mikrovlnné trouby, motory, nářadí pro elektroniku, nosiče informací, obuv, optické přístroje, optoelektronika a kabelová technika, osvětlovací technika, plošné spoje, počítačová sazba a grafika, počítačové sítě, pračky, reprodukční technika, kopírovací stroje včetně příslušenství a potřeb, rozhlasové přístroje, satelitní přijímače, software, sporáky, telekomunikační technika, transformátory, videopřístroje, výpočetní technika, počítačové periferie a doplňky, vysílačky, zabezpečovací a zvuková technika, poradenské, školicí a konzultační služby a servis v oblasti výpočetní techniky, elektroniky, optoelektroniky a informatiky.

(511) 7, 8, 9, 11, 12, 14, 15,
16, 25, 28, 37, 41, 42

(210) O 73608

(111) **181328**

(220) 16.06.1993

(151) 30.11.1994

(180) 16.06.2013

(540)

OESTROFEMINAL

(730) **Heinrich Mack Nachf. GmbH & Co. KG**, Heinrich-Mack-Str. 35, Illertissen, Německo

(740) JUDr. Čermák Karel, Advokátní a patentová kancelář Čermák, Hořejš, Myslíl, Národní 32, Praha 1

(510) (5) výrobky farmaceutické, zvěrolékařské a zdravotnické; výrobky dietetické pro děti a nemocné; náplasti, obvazový materiál, hmoty určené k plombování zubů a na otisky zubů; dezinfekční prostředky; prostředky k hubení rostlinných a živočišných škůdců, antiparazitní látky.

(511) 5

(210) O 80616

(111) **181355**

(220) 16.06.1993

(151) 30.11.1994

(180) 16.06.2013

(540)

ADDAMEL

(730) **Fresenius Kabi AB**, Rapskatan 7, Uppsala, Švédsko

(740) Mgr. Petra Korejzová, KOREJZOVÁ & SPOL. Advokátní a patentová kancelář, Spálená 29, Praha 1

(510) (5) výrobky farmaceutické, zvěrolékařské a zdravotnické; výrobky dietetické pro děti a nemocné; náplasti, obvazový materiál; hmoty určené k plombování zubů a na otisky zubů; desinfekční prostředky k hubení rostlinných a živočišných škůdců, antiparazitní látky.

(511) 5

(210) O 80619

(111) **181389**

(220) 22.12.1992

(151) 30.11.1994

(180) 22.12.2012

(540)

CITYPLAN

(730) **CITYPLAN spol. s r.o.**, Odborů 4, Praha 2, Česká republika

(740) Ing. Reichel Pavel, Lopatecká 14, Praha 4

(510) Poradenská a konzultační činnost v oblasti stavenictví, energetiky a životního prostředí.

(511) 37, 42

(210) O 74074

(111) **181445**

(220) 01.04.1993

(151) 06.12.1994

(180) 01.04.2013

(540)

MALTPLEXX

(730) **ARAMIS INC., společnost zřízená podle zákonů státu Delaware**, 767 Fifth Avenue, New York, Spojené státy americké, New York

(740) JUDr. Matějka Jan, Advokátní a patentová kancelář Čermák, Hořejš, Myslíl, Národní 32, Praha 1

(510) (3) bělicí, prací, čistící, lešticí, odmašťovací a abrasivní přípravky, mýdla, kosmetické výrobky,

voňavkářské výrobky včetně éterických olejů,
vodičky na vlasy, zubní pasty a prášky.

(511) 3

(210) O 76093

(111) **181449**

(220) 01.04.1993

(151) 06.12.1994

(180) 01.04.2013

(540) **SHAVE-PLEXX**(730) **ARAMIS INC., společnost zřízená podle zákonů státu Delaware, 767 Fifth Avenue, New York, Spojené státy americké, New York**

(740) JUDr. Matějka Jan, Advokátní a patentová kancelář Čermák, Hořejš, Myslíl, Národní 32, Praha 1

(510) (3) bělicí, prací, čistící, lešticí, odmašťovací a abrasivní přípravky, mýdla, kosmetické výrobky, voňavkářské výrobky včetně éterických olejů, vodičky na vlasy, zubní pasty a prášky.

(511) 3

(210) O 76097

(111) **181538**

(220) 15.02.1993

(151) 07.12.1994

(180) 15.02.2013

(540) **SEVERKA**(730) **Unilever ČR, spol. s r.o., Thámová 18, Praha 8 - Karlín, Česká republika**

(740) JUDr. Korejzová Zdeňka, KOREJZOVÁ & SPOL. Advokátní a patentová kancelář, Spálená 29, Praha 1

(510) Zmrzlina, mražené výrobky.

(511) 29, 30

(210) O 75050

(111) **181586**

(220) 28.01.1993

(151) 09.12.1994

(180) 28.01.2013

(540) **AGA**(730) **AGA Aktiebolag, Lidingö, Švédsko**

(740) JUDr. Čermák Karel, Advokátní a patentová kancelář Čermák, Hořejš, Myslíl, Národní 32, Praha 1

(510) Plyny pro použití v lékařství; těsnicí hmoty pro kontejnery plynu; stavební materiály, zejména prefabrikované stěnové a střešní panely pro chladírenské objekty; konstrukce a instalace závodů na výrobu plynu; skladování a doprava potravin; skladování, doprava a distribuce průmyslových a lékařských plynů; mražení potravin.

(511) 5, 17, 19, 37, 39, 40

(210) O 74742

(111) **181587**

(220) 01.04.1993

(151) 09.12.1994

(180) 01.04.2013

(540)

(730) **ARAMIS INC., společnost zřízená podle zákonů státu Delaware, 767 Fifth Avenue, New York, Spojené státy americké, New York**

(740) JUDr. Matějka Jan, Advokátní a patentová kancelář Čermák, Hořejš, Myslíl, Národní 32, Praha 1

(510) (3) bělicí, prací, čistící, lešticí, odmašťovací a abrasivní přípravky, mýdla, kosmetické výrobky, voňavkářské výrobky včetně éterických olejů, vodičky na vlasy, zubní pasty a prášky.

(511) 3

(210) O 76086

(111) **181727**

(220) 28.01.1993

(151) 15.12.1994

(180) 28.01.2013

(540)

(730) **AGA Aktiebolag, Lidingö, Švédsko**

(740) JUDr. Čermák Karel, Advokátní a patentová kancelář Čermák, Hořejš, Myslíl, Národní 32, Praha 1

(510) Plyny pro průmyslové použití; palivové plyny; plyny pro lékařské použití; kovové kontejnery pro stlačený nebo tekutý plyn, jejich součásti a příslušenství; kovové ventily; řezací a svařovací stroje a jejich součásti; plynové regulátory, jejich součásti a příslušenství; neelektrické přístroje a svařovací hořáky, ventily; elektrické svařovací přístroje, elektrické řezací přístroje, elektrické pájecí přístroje, jejich součásti a příslušenství; svařovací elektrody; dýchací přístroje a nástroje, jejich součásti a příslušenství; vědecké a elektrické přístroje a nástroje pro dávkování, vážení, měření, regulaci a kontrolu plynů; počítače a jejich součásti a programy počítačů pro použití v průmyslu plynů; chirurgické, lékařské, zubolékařské a zvěrolékařské přístroje a nástroje; chladicí zařízení a instalace jakož i mrazicí zařízení, vše pro průmyslové a obchodní použití; hořáky; regulační a bezpečnostní příslušenství plynových přístrojů a potrubí; kondenzátory plynů (nejde-li o součásti strojů); plynové generátory; přístroje pro čištění a purifikaci plynů; těsnicí hmoty pro kontejnery plynů; stavební materiály, zejména prefabrikované stěnové a střešní panely pro chladírenské objekty; konstrukce a instalace závodů na výrobu plynu; skladování a doprava potravin, skladování, doprava a distribuce průmyslových a lékařských plynů; mražení potravin.

(511) 1, 4, 5, 6, 7, 8, 9, 10,

11, 17, 19, 37, 39, 40

(210) O 74738

(111) **181731**

(220) 28.07.1993

(151) 15.12.1994

(180) 28.07.2013

(540)

BOND(730) **Philip Morris Products S.A.**, quai Jeanrenaud 3,

Neuchatel, Švýcarsko

(740) JUDr. Matějka Jan, Advokátní a patentová kancelář

Čermák, Hořejš, Myslí, Národní 32, Praha 1

(510) (34) tabák; kuřácké potřeby, zápalky.

(511) 34

(210) O 81587

(111) **181745**

(220) 07.04.1993

(151) 15.12.1994

(180) 07.04.2013

(540)

FAMVIR(730) **SmithKline Beecham Plc**, New Horizons Court,

Brentford, Middlesex, Velká Británie

(740) JUDr. Korejzová Zdeňka, KOREJZOVÁ & SPOL.

Advokátní a patentová kancelář, Spálená 29, Praha

1

(510) (5) farmaceutické přípravky a substance.

(511) 5

(210) O 76200

(111) **182055**

(220) 11.12.1992

(151) 03.01.1995

(180) 11.12.2012

(540)

AZETC(730) **BASF Agro B.V.**, Arnhem (NL),**Zweigniederlassung Wädenswil**,

Steinacherstrasse 101, Au, Švýcarsko

(740) JUDr. Pavel Zelený, advokát, Společná advokátní

kancelář Všetečka, Zelený, Švorčík, Kalenský a

partneři, Hálkova 2, Praha 2

(510) (5) insekticidy, larvicidy, fungicidy, herbicidy, pesticidy, moluscidy a nematocidy; přípravky pro hubení plevelu a hmyzu.

(511) 5

(210) O 73789

(111) **182082**

(220) 21.12.1992

(151) 04.01.1995

(180) 21.12.2012

(540)

(730) **Jaroslav Turek**, Žižkova 70, Domažlice, Česká republika

(740) JUDr. Jaromír Tichý, Tichý & Poláček

patentoprávní a známková kancelář, Dominikánská 6, Plzeň

(510) Jízdní kola, součástky a příslušenství k jízdním kolům, zahrnuté ve tř. 12; údržba a opravy jízdních kol, jejich součástí a příslušenství.

(511) 12, 37

(210) O 74020

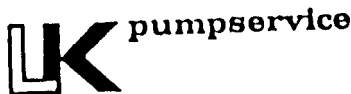
(111) **182264**

(220) 15.01.1993

(151) 10.01.1995

(180) 15.01.2013

(540)

(730) **JUDr. Ladislav KINCL**, Varšavská 19/516, Praha

2, Česká republika

(740) Zastupování bylo zrušeno, .

(510) Ponorná čerpadla, míchadla a provzdušňovací zařízení, čerpadla, dmyhadla, rotační síta, kulové klapky; montáž a servis výše uvedených zařízení a příslušenství.

(511) 6, 7, 11, 37

(210) O 74528

(111) **182319**

(220) 18.12.1992

(151) 11.01.1995

(180) 18.12.2012

(540)

(730) **TANGER, spol. s r.o.**, Keltičkova 1298/62,

Slezská Ostrava, Česká republika

(740) Ing. Rylková Iva, Polská 1525, Ostrava-Poruba

(510) Výrobky výpočetní techniky včetně počítačů, počítačových sítí, periférií, pokladen, telekomunikačních přístrojů, zejména modemů, faxů, telefonních a záznamových přístrojů; počítačový software; vzdělávání a školení, zejména organizace školení, seminářů a sympozií včetně vydávání souvisejících publikací; provádění školení v oblasti výpočetní techniky; zprostředkovatelská činnost, výzkumné a odborné služby v oblasti nových materiálů a technologií včetně vypracování studií a odborných posudků, konzultační činnost v tomto oboru.

(511) 9, 41, 42

(210) O 74017

(111) **182343**

(220) 28.12.1992

(151) 12.01.1995

(180) 28.12.2012

(540)

(730) **Tibor Bajaník**, E.F.Scherrera 16, Piešťany, Slovenská republika

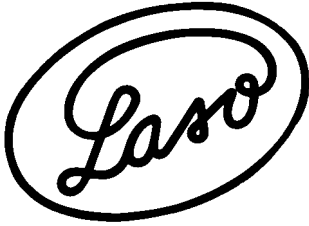
(740) Voda Karel, ELITFORM, v.o.s., patentová a známková kancelář, Bolzanova 13, Brno

(510) Vydávání, distribuce a prodej informačních tiskovin; služby cestovní kanceláře; půjčovna sportovních potřeb; tlumočnická a překladatelská činnost; poradenská činnost v oblasti cestovního ruchu.

(511) 16, 39, 41, 42

(210) O 74168

- (111) **182487**
 (220) 16.12.1992
 (151) 19.01.1995
 (180) 16.12.2012
 (540)



- (730) **PRIOR IK, a.s.**, Dukelská brána 7, Prostějov, Česká republika
- (740) Turková Jana, Červenka, Kleintová, Turková, patentová a známková kancelář, Husinecká 11a, Praha 3
- (510) Chemické výrobky pro průmyslové a vědecké účely; chemické výrobky pro fotografii, zemědělství, zahradnictví a lesnictví; pryskyřice umělé; plastické hmoty v surovém stavu (v prášku, pastách nebo v tekutém stavu); půdní hnojiva přírodní a umělá; hasící prostředky; prostředky pro kalení a pro svařování; chemické prostředky pro konzervování potravin; třísloviny; průmyslová pojidla; lepidla; impregnační prostředky; barvy; laky; fermeže pro průmyslové i umělecké použití; ředidla; textilní barvy; přípravky k barvení potravin a nápojů; barviva; antikorozivní a impregnační nátěry; barvišské přípravky; mořidla; přírodní pryskyřice; kovové folie a kovy v prášku pro účely malířské a dekorátérské; krémy na obuv; prací, namáčecí a bělicí přípravky; škrob na prádlo; apretury; aviváže; čistící přípravky; mýdlo; lešticí přípravky; odmašťovací přípravky; výrobky kosmetické, voňavkářské včetně éterických olejů; šampóny; pěny; oleje; gely; tužidla; laky a vodičky na vlasy; zubní pasty; prášky; ústní vody; průmyslové oleje a tuky; mazadla; prostředky na vázání prachu; paliva; palivové dřevo; oleje a pohonné látky; prostředky pro svícení; svíčky; svíce; noční lampičky a knoty; výrobky farmaceutické, zvěrolékařské a zdravotnické; výrobky dietetické pro děti a nemocné; přípravky homeopatické; náplasti; obvazový materiál; hmoty určené k plombování zubů a na otisky zubů; desinfekční prostředky; prostředky k hubení rostlinných a živočišných škůdců; antiparazitní látky; medicínální čaje; obecné kovy v surovém a polozpracovaném stavu a jejich slitiny; kovy; kovadliny; zvony; stavební materiál z válcovaného a litého kovu; kolejnice a jiný kovový materiál, určený k železničním účelům; řetězy; kovové kabely a dráty; zámečnické výrobky; kovové roury; nedobytné pokladny a schránky; ocelové kuličky; podkovy; hřebíky; vruty; šrouby a jiné kovové výrobky; rudy; stroje včetně šicích strojů, elektrických pilek, vrtaček a jejich příslušenství a obráběcí stroje; elektrotechnická zařízení pro kuchyňské účely včetně drtičů, kuchyňských robotů, mixérů, lisů na ovoce, odšťavovačů, šlehačů, jogurtovačů, elektrických mlýnků na kávu; pračky; ždímačky; myčky nádobí; ruční nástroje zastávající funkci nářadí; nožičské výrobky včetně nožičských výrobků z drahých kovů; břitvy; holicí elektrické strojky; epilátory a nastřihovače vousů; přístroje včetně z drahých kovů; zbraně sečné a bodné; přístroje a nástroje k vědeckým a laboratorním účelům; přístroje a nástroje navigační, t.j. přístroje a nástroje určené k

přenášení rozkazů, k měření; přístroje a nástroje geodetické; televizory; videa; radiopřijímače; walkmany; discmany; magnetofony, včetně jejich příslušenství; antény; elektrické akumulátory; elektrické baterie, cívky, články, kolektory; elektrické kontaktní zařízení; pojistky; přípojky; rozvodné a spínací desky; vodiče; vypínače; elektronky; přístroje a nástroje elektrické; přístroje pro bezdrátovou telegrafii; přístroje fotografické, kinematografické, optické včetně promítačů obrazů a zvětšovacích přístrojů; disky zvukové a optické; kazety zvukové a video; reproduktory; hifi věže; přístroje a nástroje k vážení a měření; přístroje a nástroje signalizační včetně signálních píšťalek; přístroje a nástroje určené ke kontrolním účelům; přístroje a nástroje pro účely záchranné a učební; automaty uváděné v činnost vhozením mince nebo známky; přístroje pro záznam nebo reprodukci mluveného slova; telefony; faxy; zapisovací pokladny; počítačové stroje; počítače a jejich součásti; počítačový software; kancelářské stroje; elektrotermické nástroje a přístroje jako ruční elektrické svářečky, elektrické žehličky, elektrické podušky, elektricky vytápěné oděvy a součásti oděvů; elektrické ohřívače nohou; elektrické zapalovače; elektromechanická zařízení pro domácí účely určená k čištění včetně elektrických vysavačů, elektrických leštičů parket; přístroje a nástroje chirurgické, lékařské, zvěrolékařské a zubolékařské včetně speciálního nábytku pro tyto obory a včetně přístrojů a zdravotnických pomůcek jako ortopedické bandáže, zdravotnické výrobky z gumy a pod.; elektrické nástroje pro ústní hygienu; osvětlovací a topná zařízení a zařízení pro výrobu páry; zařízení pro vaření, chlazení, větrání včetně klimatizačních zařízení nebo zařízení pro úpravu vzduchu; ledničky; mrazicí boxy; elektrické i neelektrické vařiče; sušičky; elektrické kávovary, presovary a čajovary; ponorné elektrické ohřívače; vejcovary; mikrovlnné trouby; grily; elektrické varné konvice; fény; elektrické kulmy; kulmofény; sklokeramické vyhřívací desky; zařízení pro rozvod vody a zařízení zdravotnická; pozemní vozidla včetně jízdních kol; motory pro pozemní vozidla; tažná zařízení; poháněcí soukolí a hnací řemeny pro pozemní vozidla; zařízení pro leteckou, lodní a pozemní dopravu; příslušenství a doplňky pro pozemní vozidla včetně potahů na sedadla vozidel a pneumatik; dětské kočárky a jejich příslušenství; drahé kovy a jejich slitiny; předměty z drahých kovů, jejich slitin, nebo z plátovaných kovů; bižuterie z umělých i plastických hmot; hodiny; hodinky; hodinky a chronometrická zařízení včetně speciálních pouzder; umělecké předměty z bronzu; hudební nástroje včetně mechanických a elektronických klavírů a jejich příslušenství; hudební skříně; papír a výrobky z papíru; lepenka a kartonážní výrobky; tiskoviny; časopisy; periodika; knihy; výrobky knihařské; fotografie; psací potřeby; kancelářská lepidla; potřeby pro umělce; štětce; psací stroje; kopírovací stroje a kancelářské potřeby s výjimkou nábytku; učební a školní potřeby a pomůcky; hrací karty; tiskací písma; štočky; gutaperča; guma a náhražky těchto hmot (folie, desky, tyče); těsnící hmoty; ucpávky a izolace (tepelné, elektrické i zvukové); osinek; slída; hadice; hmožděnky; kůže a náhražky; výrobky z kůže a náhražek; surové kůže a kožešiny; kufry a cestovní brašny; deštníky; slunečníky a hole; sedlářské výrobky a biče; stavební materiál včetně

polozpracovaného řeziva (trámy, prkna, dřevěné panely, překližka; skleněné cihly a dlaždice a p.); dveře včetně posuvných; okna; přírodní a umělý kámen; cement; vápno; malta; sádra; šterk; kameninové a cementové roury; stavební materiál pro stavbu cest; asfalt; živec; přenosné domy; kamenné pomníky; krby; nábytek včetně kovového a kempingového nábytku; broušená skla a zrcadla; rámy; výrobky ze dřeva, korku, rákosu, proutí, rohoviny, kostí, slonoviny, jantaru, perleti; ložní potřeby; matrace; žíněnky; podhlavníky ap.; drobné nářadí a přenosné nádoby k domácím a kuchyňským účelům jako kuchyňské nádobí, vědra, plechové misky, misky z plastických hmot a jiných hmot, strojky na mletí, sekání a lisování; hřebeny a mycí houby; toaletní potřeby; kartáče; kartáčnický materiál; pomůcky k úklidu; čisticí látky; drátěnky; zboží skleněné včetně skleněného nádobí a okenního skla; výrobky z porcelánu a kameniny včetně porcelánového nádobí, umyvadel, van, armatur, záchodů; provazy, struny k technickým účelům; lana a motouzy z přírodních, umělých nebo plastických materiálů; sítě; stany; lodní plachty; pytle; čalounický materiál; surová textilní vlákna; nitě; příze včetně pletací a háčkovací; tkaniny; pokrývky včetně cestovních pokrývek; textilní zboží včetně potahů a dekoračních potahových látek na nábytek; spací pytle; oděvy; prádlo; boty; střevíce; trepky; rukavičkářské zboží; klobouky; vázanky; krajky; stuhy; výšivky; šněrovadla; knoflíky; stiskací knoflíky; háčky; zdrhovadla; zdrhovací uzávěry; špendlíky; jehly; gumy; tkanice a jiné galanterní zboží; vlasové spony; paruky; umělé květiny; koberce; rohože; linoleum; podlahové krytiny; čalouny; papírové tapety; paravány; potahové voskové plátno; hry; hračky; tělocvičné a sportovní nářadí; sportovní potřeby včetně rybářských potřeb; nářadí pro zimní sporty; nářadí pro sportovní hry; zboží plážové a koupací; ozdoby na vánoční stromky; velikonoční ozdobné zboží; maso; ryby; drůbež; zvěřina; masové výtazky; masné výrobky; konzervovaná, sušená a vařená zelenina a ovoce; rosoly; zavařeniny; vejce a vaječné výrobky; mléko a mlékárenské výrobky včetně mléčných nápojů; salátové omáčky; lahůdkové saláty; jedlé oleje a tuky; konzervované potraviny; zelenina naložená v octě; káva; čaj; kakao; cukr; rýže; jáhly; pohanka; kávové náhražky; mouka a obilné výrobky určené k lidské výživě; nápoje z kávy, kakaa nebo čokolády; pečivo včetně chleba, sucharů, sušenek, koláčů a jemného pečiva; cukrovinky; zmrzlina; med; sirup; kvasnice; prášky do pečiva; sůl; hořčice; pepř; ocet; chuťové omáčky; koření; led; výrobky zemědělské a zahradnické např. surové obilniny neupravené k lidské výživě a všeobecné zemědělské produkty, které nebyly podrobeny žádné úpravě; produkty lesnické; semena; živá zvířata; čerstvé ovoce a zelenina; sazenice; živé rostliny a přírodní květiny; zvířecí krmiva; pivo; lehká piva i ležáky; minerální vody; šumivé a jiné nealkoholické nápoje; sirupy aj. přípravky k přípravě nápojů; ovocné šťávy a nápoje z ovocných šťáv; vína včetně šumivých vín; lihoviny; likéry; tabák v surovém stavu; tabákové výrobky; potřeby pro kuřáky; zápalky; hostinská činnost včetně provozování občerstvení a restaurací a ubytovacích služeb; pronájem movitostí a nemovitostí; služby v oblasti reklamy, propagace a inzerce; reprografické práce včetně služeb kopírovacích.

- (511) 1, 2, 3, 4, 5, 6, 7, 8, 9,
10, 11, 12, 14, 15, 16,
17, 18, 19, 20, 21, 22,
23, 24, 25, 26, 27, 28,
29, 30, 31, 32, 33, 34,
35, 36, 42
(210) O 73899

- (111) **182497**
(220) 01.12.1992
(151) 19.01.1995
(180) 01.12.2012
(540)



- (730) **TAURUS, s.r.o.**, Topolská 742, Chrudim, Česká republika
(740) Ing. Walter Jiří, Počernická 54, Praha 10
(510) Zemědělské stroje a zařízení; zařízení na výrobu páry, na vytápění, na větrání a klimatizaci, na rozvod vody, zdravotnická zařízení; strojky na mletí, sekání, lisování; projektování v investiční výstavbě.
(511) 7, 11, 21, 42
(210) O 73452

- (111) **182506**
(220) 23.12.1992
(151) 20.01.1995
(180) 23.12.2012
(540)



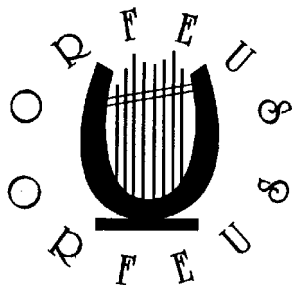
SNOOPY

- (730) **United Feature Syndicate, Inc. společnost zřízená podle zákonů státu New York**, 200 Park Avenue, New York, Spojené státy americké, New York
(740) JUDr. Čermák Karel, Čermák, Hořejš, Vrba - advokátní a patentová kancelář, Národní 32, Praha 1
(510) Prací a bělicí přípravky, čisticí přípravky, mýdlo, lešticí přípravky, odmašťovací přípravky, výrobky kosmetické, voňavkářské včetně éterických olejů, vodičky na vlasy, zubní pasty, prášky; drahé kovy a jejich slitiny; předměty z drahých kovů, jejich slitin, nebo z platovaných (dublovaných) kovů; bižuterie z umělých i plastických hmot; hodiny a chronometrická zařízení včetně speciálních pouzder; umělecké předměty z bronzu; papír a výrobky z papíru; lepenka a kartonážní výrobky; tiskoviny, časopisy, periodika, knihy, výrobky knihařské, fotografie, psací potřeby, kancelářská

lepidla; potřeby pro umělce; štětce; psací stroje a kancelářské potřeby s výjimkou nábytku; učební a školní potřeby a pomůcky; hrací karty, tiskací písmena; štočky; tkaniny; pokrývky včetně cestovních pokrývek, textilní zboží.

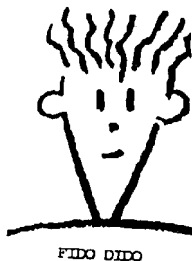
(511) 3, 14, 16, 24
(210) O 74146

(111) **182508**
(220) 28.12.1992
(151) 20.01.1995
(180) 28.12.2012
(540)



(730) **Miloslav Janíček - ORFEUS**, Prusinovského 48, Modřice, Česká republika
(740) Kühnel Egon, Patentová kancelář, Oblá 56, Brno
(510) (41) zprostředkování hudební činnosti, vydavatelská činnost - pořizování hudebních snímků.
(511) 41
(210) O 74181

(111) **182515**
(220) 30.12.1992
(151) 20.01.1995
(180) 30.12.2012
(540)



(730) **Fido Dido Inc.**, 180 Varick Street, 15th Floor, New York, Spojené státy americké, New York
(740) JUDr. Čermák Karel, Čermák, Hořejš, Vrba - advokátní a patentová kancelář, Národní 32, Praha 1
(510) Prací a bělicí přípravky, čistící přípravky, mýdlo, leštící přípravky, odmašťovací přípravky, výrobky kosmetické, voňavkářské včetně éterických olejů, vodičky na vlasy, zubní pasty, prášky; drahé kovy a jejich slitiny; předměty z drahých kovů, jejich slitin, nebo z plátovaných (dublovaných) kovů; bižuterie z umělých i plastických hmot; hodiny a chronometrická zařízení včetně speciálních pouzder; umělecké předměty z bronzu; tkaniny; pokrývky včetně cestovních pokrývek, textilní zboží; káva, čaj, kakao, cukr, rýže, tapioka, ságo, kávové náhražky, mouka a obilné výrobky určené k lidské výživě, např. ovesné vločky apod.; nápoje z kávy, kakaa nebo čokolády; chléb, suchary a sušenky, koláče, jemné pečivo a cukrovinky; zmrzlina, med, sirup z melasy, kvasnice, prášky do pečiva; sůl, hořčice, pepř, ocet, chuťové omáčky;

koření, led.

(511) 3, 14, 24, 30
(210) O 74323

(111) **182602**
(220) 01.12.1992
(151) 24.01.1995
(180) 01.12.2012
(540)



(730) **TAURUS, s.r.o.**, Topolská 742, Chrudim, Česká republika
(740) Ing. Walter Jiří, Počernická 54, Praha 10
(510) Zemědělské stroje a zařízení; zařízení na výrobu páry, na vytápění, na větrání a klimatizaci, na rozvod vody, zdravotnická zařízení; strojky na mletí, sekání, lisování; projektování v investiční výstavbě.
(511) 7, 11, 21, 42
(210) O 73453

(111) **182617**
(220) 18.01.1993
(151) 24.01.1995
(180) 18.01.2013
(540)

EKOLYSE

(730) **HEMAX, spol. s r.o.**, Prokofjevova 2, Brno, Česká republika
(510) (5) přípravky pro hematologii.
(511) 5
(210) O 74565

(111) **182648**
(220) 20.01.1993
(151) 25.01.1995
(180) 20.01.2013
(540)



(730) **MARS PRAHA s.r.o.**, Chvalova 8, Praha 3, Česká republika
(740) Ing. Jánský Bedřich, patentový zástupce, Květnická 674/2, Praha 10- Strašnice
(510) (4) autokosmetický výrobek - antistatický přípravek na bázi silikonových olejů pro skla a karosérie automobilů.
(511) 4
(210) O 74598

(111) **182661**
(220) 19.11.1992
(151) 26.01.1995
(180) 08.04.2013
(540)

ZENECA

(730) **AstraZeneca UK Limited**, 15 Stanhope Gate, London, Velká Británie

(740) JUDr. Traplová Jarmila, Advokátní a patentová kancelář Traplová, Hakr, Kubát, Přístavní 24, Praha 7

(510) Poradenské služby a poskytování informací týkajících se hubení škůdců a obtížného hmyzu, hubení plevelů a potírání chorob rostlin; konstrukce a výstavby továren a různých zařízení; hubení škůdců a obtížného hmyzu; služby spojené s hubením plevelů; aplikace fungicidů; poradenské služby týkající se skladování průmyslových chemikálií, agrochemikálií, barviv, farmaceutických přípravků a semen; manipulace s náklady; skladování chemikálií, barviv a farmaceutických přípravků; doprava a doručování zboží po silnici, železnici, po vodě nebo vzduchem; analýzy materiálů, zásobovací a obslužné služby; chemická analýza a výzkum; programování počítačů; provádění zemědělských průzkumů; navrhování a testování nových výrobků; diagnostické testy a analýzy; využívání a licencování práv k duševnímu vlastnictví; poradenské služby pro zemědělská hospodářství; genetické testování a genetická identifikace; zahradnické služby; průmyslový výzkum; laboratorní analýza a výzkum; právní služby; profesionální poradenské služby týkající se využívání, porušování nebo licencování práv k duševnímu vlastnictví; obstarávání informací o zacházení s výrobky, požadavcích na bezpečnost a ekologii; kontrola kvality; výzkum a vývoj výrobků; služby týkající se sledování, přezkušování nebo dohledu nad normami, účinností, přesností a kvalitou různých výrobních postupů a zboží vyráběného těmito postupy; setí semen; technologický výzkum; testování materiálů; testování rostlin; testování výrobků; překladatelské služby.

(511) 37, 39, 42
(210) O 76243

(111) **182768**
(220) 23.12.1992
(151) 31.01.1995
(180) 23.12.2012
(540)

ULTIMATIC

(730) Georgia-Pacific GmbH, Baarerstrasse 10, Zug, Švýcarsko

(740) JUDr. Čermák Karel, Advokátní a patentová kancelář Čermák, Hořejš, Myslíl, Národní 32, Praha 1

(510) Dávkovač jemných papírů pro toaletní použití, papírových ručníků, mýdel, dezodorantů a osvěžovačů vzduchu.

(511) 21
(210) O 74142

(111) **182769**
(220) 23.12.1992
(151) 31.01.1995
(180) 23.12.2012
(540)

ULTIMATIC

(730) Georgia-Pacific GmbH, Baarerstrasse 10, Zug, Švýcarsko

(740) JUDr. Čermák Karel, Advokátní a patentová kancelář Čermák, Hořejš, Myslíl, Národní 32, Praha 1

(510) Dávkovací jednotky pro dezodoranty v místnostech

a pro osvěžovače vzduchu.

(511) 21
(210) O 74141

(111) **182770**
(220) 23.12.1992
(151) 31.01.1995
(180) 23.12.2012
(540)

ULTIMA AIRE

(730) Georgia-Pacific GmbH, Baarerstrasse 10, Zug, Švýcarsko

(740) JUDr. Čermák Karel, Advokátní a patentová kancelář Čermák, Hořejš, Myslíl, Národní 32, Praha 1

(510) Dezodoranty a osvěžovače vzduchu pro použití v obchodních a průmyslových závodech a v jiných institucích.

(511) 5
(210) O 74140

(111) **182771**
(220) 23.12.1992
(151) 31.01.1995
(180) 23.12.2012
(540)

CORMATIC

(730) Georgia-Pacific GmbH, Baarerstrasse 10, Zug, Švýcarsko

(740) JUDr. Čermák Karel, Advokátní a patentová kancelář Čermák, Hořejš, Myslíl, Národní 32, Praha 1

(510) Dávkovací jednotky pro papírové ručníky, jemné papíry k toaletnímu upotřebení a mýdlo.

(511) 3, 16, 21
(210) O 74138

(111) **182834**
(220) 23.12.1992
(151) 01.02.1995
(180) 23.12.2012
(540)

ULTIMA

(730) Georgia-Pacific GmbH, Baarerstrasse 10, Zug, Švýcarsko

(740) JUDr. Čermák Karel, Advokátní a patentová kancelář Čermák, Hořejš, Myslíl, Národní 32, Praha 1

(510) Mýdla pro použití v umyvárenských dávkovačích v průmyslových a obchodních závodech a jiných institucích.

(511) 3
(210) O 74144

(111) **182836**
(220) 23.12.1992
(151) 01.02.1995
(180) 23.12.2012
(540)

CORMATIC

(730) Georgia-Pacific GmbH, Baarerstrasse 10, Zug, Švýcarsko

(740) JUDr. Čermák Karel, Advokátní a patentová kancelář Čermák, Hořejš, Myslíl, Národní 32, Praha 1

(510) Mýdla pro použití v umyvárenských dávkovačích v

průmyslových a obchodních závodech a jiných institucích.
 (511) 3
 (210) O 74143

(111) **182898**

(220) 05.03.1993

(151) 16.02.1995

(180) 05.03.2013

(540) **MORGAN STANLEY**(730) **Morgan Stanley**, 1585 Broadway, New York, Spojené státy americké, New York

(740) Mgr. Petra Korejzová, KOREJZOVÁ & SPOL. Advokátní a patentová kancelář, Spálená 29, Praha 1

(510) (36) investiční bankovní služby; finanční služby poskytované v pojišťovnictví, distribuci a v obchodě cennými papíry, finanční služby poskytované při slučování, akvizici, rekonstrukci a při jiných podnikových finančních činnostech; burzovní makléřské a průzkumové služby; investiční správa a poradenství; finanční služby poskytované při obchodování zbožím na termín, u premiových opčních obchodů, u cizích měn a při obchodování zbožím.

(511) 36

(210) O 75404

(111) **182966**

(220) 08.07.1993

(151) 22.02.1995

(180) 08.07.2013

(540)

(730) **TRENDTEX TRADING, s.r.o.**, Pecka čp. 198, Česká republika

(740) Mgr. Seidler Roman, VESPALEC, SEIDLER a spol., advokátní kancelář, Na Jíkalce 13, Plzeň

(510) Audio-video kazety, obvazový materiál, umělé květiny, reklamní služby.

(511) 5, 9, 26, 35

(210) O 81086

(111) **183082**

(220) 22.09.1993

(151) 24.02.1995

(180) 22.09.2013

(540) **EZO**(730) **E Z O s.r.o.**, Golovinova 1328, Kadaň, Česká republika

(510) Fotografické práce, sítotisk, ofset, chemigrafie, gumotisk, stereotypie, galvanoplastika, reklamní činnost, poradenství z oboru ekologie, podnikání v oblasti nakládání s odpady, zejména projektování a

realizace ekologických činností; pomoc při obchodní činnosti, skladování zboží.

(511) 35, 36, 39, 40, 42

(210) O 82893

(111) **183105**

(220) 04.03.1993

(151) 27.02.1995

(180) 04.03.2013

(540)

(730) **Richard Lapka**, Kokořínská 32/146, Praha 8, Česká republika

(740) PROPATENT, Ing. Vlasta Sedláčková, Ke Kateřinkám 1393, Praha 4

(510) Stavební a bezpečnostní kování, kapesní baterie, svítilny a veškeré železářské zboží.

(511) 6, 8, 9, 11

(210) O 75387

(111) **183190**

(220) 26.11.1992

(151) 02.03.1995

(180) 26.11.2012

(540)

(730) **VARI, a.s.**, Opolanská 350, Libice nad Cidlinou, Česká republika

(740) Kühnel Egon, Patentová kancelář, Oblá 56, Brno

(510) Nářadí, měřidla a nástroje, formy, modely a šablony, díly zemědělských strojů a zařízení, jejich vývoj; malotraktory pro zemědělství, brány, kultivátory, pluh, přívěsné vozíky, hrobkovače, secí stroje, shrnovací radlice, vyorávače brambor, zametací kartáče, čerpadla, postřikovače, hnací motorové jednotky.

(511) 6, 7, 8, 9, 12, 16, 21, 42

(210) O 73343

(111) **183214**

(220) 14.01.1993

(151) 03.03.1995

(180) 14.01.2013

(540)

(730) **Ivana Mandausová**, Pod strání 13, Praha 10, Česká republika

(740) Ing. Walter Jiří, Počernická 54, Praha 10

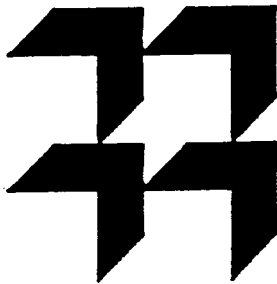
(510) Hračky; automobilové oleje a mazadla.

(511) 4, 28

(210) O 74512

(111) **183215**

(220) 30.04.1993
(151) 03.03.1995
(180) 30.04.2013
(540)



(730) **NEWTE spol. s r. o.**, Proboštovská 267, Proboštov, Česká republika
(740) JUDr. Aleš Zábrš, advokát a patentový zástupce, Na Beránce 2, Praha 6
(510) Konstrukční, projektová a poradenská činnost ve strojírenství, elektrotechnice a elektronice; strojní, elektrotechnické a elektronické výrobky, zejména stroje na zpracování skla, manipulátory, rozvaděče nízkého napětí, hardware, elektronické moduly.
(511) 7, 9, 42
(210) O 76663

(111) **183216**
(220) 30.04.1993
(151) 03.03.1995
(180) 30.04.2013
(540)

NEWTE

(730) **NEWTE spol. s r. o.**, Proboštovská 267, Proboštov, Česká republika
(740) JUDr. Aleš Zábrš, advokát a patentový zástupce, Na Beránce 2, Praha 6
(510) Konstrukční, projektová a poradenská činnost ve strojírenství, elektrotechnice a elektronice, strojní, elektrotechnické a elektronické výrobky, zejména stroje na zpracování skla, manipulátory, rozvaděče nízkého napětí, hardware, elektronické moduly.
(511) 7, 9, 42
(210) O 76664

(111) **183217**
(220) 30.04.1993
(151) 03.03.1995
(180) 30.04.2013
(540)

softter

(730) **NEWTE spol. s r. o.**, Proboštovská 267, Proboštov, Česká republika
(740) JUDr. Aleš Zábrš, advokát a patentový zástupce, Na Beránce 2, Praha 6
(510) Programy pro počítače, vč. tvorby.
(511) 9, 42
(210) O 76665

(111) **183336**
(220) 07.01.1993
(151) 13.03.1995
(180) 07.01.2013
(540)

ČESKÁ BANKA

(730) **Česká banka, akciová společnost Praha - v likvidaci**, Karoliny Světlé 8, Praha 1, Česká republika
(740) JUDr. Rott Vladimír, Rott, Růžička a Guttman, patentová, známková a právní kancelář, Nad Štolou 12, Praha 7
(510) Finanční a peněžní služby všeho druhu, směnářská činnost, operace s cennými papíry, sdružování finančních prostředků, zprostředkovatelské služby, poradenská a konzultační činnost v oblasti financí a investic, obstaravatelské služby v oblasti financí a peněžnictví.
(511) 36, 42
(210) O 74443

(111) **183390**
(220) 16.11.1993
(151) 13.03.1995
(180) 16.11.2013
(540)



(730) **Veletrhy Brno, a.s.**, Výstaviště 1, Brno, Česká republika
(740) Ing. Dohnal Jiří, patentový zástupce, Nedbalova 29, Brno
(510) (35) pořádání a organizační zajištění mezinárodního veletrhu zdravotnické techniky a farmacie.
(511) 35
(210) O 84311

(111) **183398**
(220) 18.01.1993
(151) 13.03.1995
(180) 18.01.2013
(540)

ART BOHEMIA

(730) **Art Bohemia, spol. s r. o.**, Jirečkova 5, Praha 7, Česká republika
(510) Barvy, laky (pro řemesla a umění), kovy listkové a práškové pro malíře, umělce, dekoratéry a tiskaře; ruční nářadí pro umělce (špachtle apod.); materiál pro umělce, štětce, potřeby pro knižní vazby, papírenské zboží, lepenka; stavební sklo; obrazové lišty, dřevěné rámy; textilní materiály ze surových vláken.
(511) 2, 8, 16, 19, 20, 22
(210) O 74548

(111) **183528**
(220) 23.03.1993
(151) 20.03.1995
(180) 23.03.2013

- (540) **OPTIMUM**
 (730) **ARXON s.r.o.**, Slezská 98, Praha 3, Česká republika
 (510) Software, hardware zejména v oblasti výpočetní techniky (počítače, monitory, klávesnice atd), manuály a příručky k software a hardware, servisní činnost zejména v oblasti výpočetní techniky.
 (511) 9, 16, 37, 42
 (210) O 75708

- (111) **183684**
 (220) 22.02.1993
 (151) 24.03.1995
 (180) 22.02.2013
 (540)



- (730) **GOLDIM, spol. s r.o.**, V Zápolí 1163/32, Praha 4, Česká republika
 (510) Potravinářské výrobky zejména dehydratované pokrmy, dietní potraviny, dieteticko-léčebné preparáty.
 (511) 5, 29, 30
 (210) O 75187

- (111) **183698**
 (220) 15.12.1992
 (151) 27.03.1995
 (180) 15.12.2012
 (540)



- (730) **Softel Consulting s.r.o.**, Na Břehu čp. 468, or.č.37, Praha 9, Česká republika
 (740) Ing. Reichel Pavel, Lopatecká 14, Praha 4
 (510) Výpočetní technika, její součásti a příslušenství včetně software; kancelářská technika, její součásti a příslušenství, zejména el. psací stroje, kopírky, faxy, telefony; poradenské, konzultační a technické služby v oblasti výpočetní, kancelářské a přidružené techniky a v oblasti finančnictví a ekologie; agenturní a reklamní činnost včetně výstupů z této činnosti tj. nosiče informací všeho druhu; poskytování pomoci při provozu obchodu ve tř. 35.
 (511) 9, 16, 35, 42
 (210) O 73880

- (111) **183747**
 (220) 24.03.1993
 (151) 28.03.1995
 (180) 24.03.2013
 (540)

FLEXIPAN

- (730) **IZOMAT Praha spol. s r. o.**, Hroznova 4, Praha 1, Česká republika
 (740) JUDr. Aleš Zábrš, advokát a patentový zástupce, Na Beránce 2, Praha 6
 (510) (17) laminát pro povrchové úpravy tepelných a akustických izolací.
 (511) 17

- (210) O 75741

- (111) **183902**
 (220) 05.01.1993
 (151) 04.04.1995
 (180) 05.01.2013
 (540)

DESICO

- (730) **Jaroslav Šmídl**, Na dlouhých 82, Plzeň, Česká republika
 (510) (11) odvlhčovač vzduchu.
 (511) 11
 (210) O 74425

- (111) **184148**
 (220) 15.12.1992
 (151) 11.04.1995
 (180) 15.12.2012
 (540)



- (730) **Helly Hansen ASA**, Solgaard Skog 13, Moss, Norsko
 (740) JUDr. Čermák Karel, Advokátní a patentová kancelář Čermák, Hořejš, Myslíl, Národní 32, Praha 1
 (510) Oděvy, prádlo, obuv, pokrývky hlavy.
 (511) 25
 (210) O 73870

- (111) **184244**
 (220) 29.12.1992
 (151) 14.04.1995
 (180) 29.12.2012
 (540)



- (730) **Ing. Jiří Očenášek**, Jiřího z Poděbrad 6, Šumperk, Česká republika
 (510) Jeřáby s ručním a motorickým pohonem; zdvihací zařízení ruční a s motorickým pohonem; lana pro zavěšení břemen (kovová); řetězy pro zavěšení břemen; háky pro jeřábovou dopravu; závěsné váhy a siloměry; nářadí a přípravky pro uchycení a zavěšení břemene na nosné prvky zdvihacích a tažných zařízení; opravy a servis výše uvedených výrobků; provoz školícího střediska a lektorská činnost; poradenství (všeobecné, účetní, technické).
 (511) 6, 7, 8, 9, 35, 37, 41, 42
 (210) O 73064

- (111) **184277**
 (220) 05.11.1992
 (151) 14.04.1995
 (180) 05.11.2012

(540)



- (730) **ATIZ, spol. s r.o.**, K Rybníku 400, Jesenice u Prahy, Česká republika
 (510) Stavební práce, provádění tepelných a tlakových izolací, stavební materiály, izolační materiály.
 (511) 17, 19, 37
 (210) O 72802

- (111) **184471**
 (220) 24.11.1993
 (151) 25.04.1995
 (180) 24.11.2013



- (730) **CESORG spol. s r.o.**, Habrmanova 166, Hradec Králové, Česká republika
 (740) RNDr. Zdeňka Halaxová, TETRAPAT, Univerzitní 7, vila Primavesí, Olomouc
 (510) Výpočetní, audiovizuální a organizační technika, záznamová média, elektronické součástky a servisní opravy těchto zařízení včetně výroby příslušenství; tvorba software a zavádění informačních systémů; školení obsluhy výpočetní techniky a pořádání kursů v oblasti řízení managementu, řízení podniků, daňové a ekonomické činnosti; poradenská, projekční a programovací činnost v oblasti výpočetní techniky; zprostředkovatelská činnost ve stavební výrobě a ekologii.
 (511) 9, 35, 37, 41, 42
 (210) O 84508

- (111) **184591**
 (220) 26.11.1993
 (151) 02.05.1995
 (180) 26.11.2013

ETERNAL

- (730) **AUSTIS, spol. s r.o.**, Dalejská ul. 680, Praha 5-Slivenec, Česká republika
 (740) Ing. Forejt Antonín, Patentové a licenční služby AV ČR, Třída Politických vězňů 7, Praha 1
 (510) Stavební výroba; lepidla; penetrační prostředky; stavební hmoty; nátěry.
 (511) 1, 2, 4, 19, 37
 (210) O 84579

- (111) **184597**
 (220) 26.11.1993
 (151) 02.05.1995
 (180) 26.11.2013

SANAKRYL-UV

- (730) **AUSTIS, spol. s r.o.**, Dalejská 680, Praha 5-Slivenec, Česká republika
 (740) Ing. Forejt Antonín, Patentové a licenční služby AV ČR, Třída Politických vězňů 7, Praha 1
 (510) Stavební výroba; lepidla; penetrační prostředky;

stavební hmoty; nátěry.

- (511) 1, 2, 4, 19, 37
 (210) O 84578

- (111) **184641**
 (220) 24.03.1993
 (151) 03.05.1995
 (180) 24.03.2013
 (540)



- (730) **Ing. Josef Juriga**, Janovičky 16, Dlouhá Ves, Česká republika
 (740) JUDr. Aleš Zábrš, advokát a patentový zástupce, Na Beránce 2, Praha 6
 (510) Výpočetní a kancelářská technika včetně montáže a servisu; software včetně jeho tvorby.
 (511) 9, 37, 42
 (210) O 75739

- (111) **184650**
 (220) 18.01.1993
 (151) 03.05.1995
 (180) 18.01.2013
 (540)

ITAL GOLD

- (730) **Aldo Frisiani Parisetti**, Partyzánská 2, Šternberk, Česká republika
 (510) Válcovačka, leštička, roztahovač snubních prstenů, leštící hadříky; kyseliny na čištění zlata, stříbra; krabičky; zlaté a stříbrné šperky, zejména naušnice, prsteny, řetízky.
 (511) 1, 8, 14, 16
 (210) O 74551

- (111) **184666A**
 (220) 14.06.1993
 (151) 22.10.1996
 (180) 14.06.2013
 (540)



- (730) **INGTOURS cestovní kancelář spol. s r.o.**, Krkonošská 14, Vrchlabí, Česká republika
 (510) (36) směnárství; (39) služby cestovní kanceláře.
 (511) 36, 39
 (210) O 115953

- (111) **184675**
 (220) 28.01.1993
 (151) 05.05.1995
 (180) 28.01.2013

(540)

ORTEX

- (730) **ORTEX, spol. s r.o.**, L.Váchy 173, Zlín, Česká republika
- (740) Ing. Jaromír Přikryl, Patentová a známková kancelář, Včelín 1161, Hulín
- (510) (35) zprostředkovatelská činnost v oblasti flexibilních ortéz kloubů všech druhů a velikostí, speciálních textilních pomůcek a bandáží pro ortopedické a traumatologické účely, (42) poradenská činnost v oblasti flexibilních ortéz kloubů všech druhů a velikostí, speciálních textilních pomůcek a bandáží pro ortopedické a traumatologické účely, poradenská činnost v oblasti strojírenské, textilní a stavební.
- (511) 35, 42
- (210) O 74729

(111) **184786**

(220) 09.04.1993
 (151) 11.05.1995
 (180) 09.04.2013

(540)

SDX

- (730) **SAMSUNG ELEKTRONICS CO., LTD.**, 416, Maetan-dong, Paldal-gu, Suwon-city, Kyungki-do, Jižní Korea
- (740) Patentservis Praha a.s., Jivenská 1273/1, Praha 4
- (510) (9) počítače, měniče kmitočtu, automatické telefonní spínací systémy a jejich části, telefonní přístroje, reléové centrály, automatické centrály, optické kabely, optická vlákna, automatické třídící přístroje, zařízení na zpracování dat, spojovací vybavení.
- (511) 9
- (210) O 76258

(111) **184844**

(220) 14.10.1992
 (151) 15.05.1995
 (180) 14.10.2012

(540)



- (730) **R.V.POPPE, spol. s r.o.**, Trávníky 4, Brno, Česká republika
- (510) Služby v oblasti obchodu; gastronomická zařízení pro velkokapacitní kuchyně; potraviny zejména káva, čaj, kakao, mouka, chléb, sušenky, jemné pečivo, zmrzlina, prášky do pečiva; lékařské přístroje a zařízení a rehabilitační pomůcky; služby v oblasti cestovního ruchu - provozování cestovní kanceláře.
- (511) 7, 11, 29, 30, 35, 39, 42
- (210) O 72338

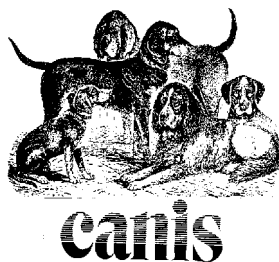
(111) **185227**
 (220) 01.12.1992
 (151) 26.05.1995
 (180) 01.12.2012
 (540)

GUINNESSOVA

- (730) **Arthur Guinness Son & Co. (Dublin) Limited**, St. James's Gate Brewery, Dublin 8, Irsko
- (740) JUDr. Korejzová Zdeňka, KOREJZOVÁ & SPOL. Advokátní a patentová kancelář, Spálená 29, Praha 1
- (510) (16) tištěné publikace, alba, almanachy, knihy, instruktážní a výchovný materiál.
- (511) 16
- (210) O 73467

(111) **185467**

(220) 25.11.1992
 (151) 05.06.1995
 (180) 25.11.2012
 (540)



- (730) **PhDr. Michal Císařovský - CANIS**, Korunní 9/728, Praha 2, Česká republika
- (510) Veterinární přípravky, biofaktory, veterinární léčiva, vitamínové a minerální přípravky, doplňky výživy, výrobky pro hubnutí škodlivých zvířat (zejména vnějších a vnitřních parazitů); periodika, neperiodické publikace a polygrafické výrobky; potřeby pro chovatele - pomůcky pro chov psů, koček a dalších domácích zvířat a pro chovatele domácích zvířat, a to např. misky, krmítka, napáječky, klece, pelišky, přenosky, boudy, stojany apod.; hřebeny, hřebílka, hřebľa, kartáče, trimovací pomůcky (speciální nože, nůžky, stříhací strojky) určené pro psy, kočky a další domácí a hospodářská zvířata; nářadí a pomůcky pro výcvik psů, koček a dalších domácích zvířat a k provozování sportů s těmito zvířaty, např. překážky pro agility, pešky, ochranné rukávy, aporty, cvičné činky, kotvy, postroje, popruhy, vodítka, obojky, náhubky, dečky apod.; sušené a jinými způsoby konzervované mléko, určené k výživě psů, koček a dalších domácích zvířat, obohacené minerálními látkami a vitamíny; krmiva pro zvířata, konkrétně granulovaná, extrudovaná, expandovaná, sušená a jinak konzervovaná krmiva a to komplexní, doplňková a speciální diety; vydavatelská a nakladatelská činnost.
- (511) 5, 6, 8, 16, 18, 20, 21, 25, 28, 31, 41
- (210) O 73279

(111) **185608**

(220) 20.05.1993
 (151) 09.06.1995
 (180) 20.05.2013

(540)



- (730) **PROFIMONT, komanditní společnost**, Vážní 531, Hradec Králové, Česká republika
- (740) RNDr. Zdeňka Halaxová, TETRAPAT, Univerzitní 7, vila Primavesí, Olomouc
- (510) Montáže investičních celků, generální opravy, rekonstrukce strojního zařízení, potrubních rozvodů a ocelových konstrukcí v potravinářském průmyslu (pivovary, cukrovary, lihovary apod.), gumárenském, plastikářském a chladírenském průmyslu, strojní zařízení výše uvedených celků, montáže v energetickém a jaderném programu (montáž strojního vybavení elektráren), rekonstrukce strojírenských podniků, montáže ekologických zařízení (čističky odpadních vod, lapače popílku), kovové konstrukce a potrubní uložení při montážní činnosti, svařovací technika, spojovací materiál na svařování (elektrody, svařovací drát), nástroje, nářadí a stroje na přípravu a opracování svárů např. pilníky, kladiva, elektrické brusky, projekční činnost, ekonomické a obstaravatelské služby.
- (511) 6, 7, 8, 9, 36, 37, 42
(210) O 80084

(111) **186103**

- (220) 31.12.1992
(151) 29.06.1995
(180) 31.12.2012
(540)

KRYPTANE

- (730) **Kryptane Systems, LLC.**, 740 South Pierce Avenue, Louisville, Spojené státy americké, Colorado
- (740) JUDr. Petr Kalenský, Společná advokátní kancelář Všecka Zelený Švorčík Kalenský a Partneři, Hálkova 2, Praha 2
- (510) (17) plastické hmoty ve formě desek k užití ve výrobě.
- (511) 17
(210) O 74401

(111) **186129**

- (220) 21.12.1992
(151) 29.06.1995
(180) 21.12.2012
(540)



- (730) **INTRONIX, spol. s r.o.**, Ke Džbánu 13/387, Praha 6, Česká republika
- (740) Ing. Vandělíková Jana, Bohemia Patent, Petrská 12, Praha 1
- (510) (9) výrobky průmyslové elektroniky.
- (511) 9
(210) O 74051

(111) **186312**

- (220) 16.04.1993
(151) 30.06.1995
(180) 16.04.2013
(540)



- (730) **Rotter s.r.o.**, Vír na Moravě č.1, Česká republika
- (740) JUDr. Aleš Zábrš, advokát a patentový zástupce, Na Beránce 2, Praha 6
- (510) Spodní prádlo, plážové oblečení a ošacení pro sport a volný čas, technické textilie a výrobky z nich, maskovací pokrývky.
- (511) 24, 25
(210) O 76336

(111) **186313**

- (220) 15.07.1993
(151) 30.06.1995
(180) 15.07.2013
(540)



- (730) **MIP Praha, spol. s r.o.**, Hollarovo náměstí č.11, Praha 3, Česká republika
- (740) Ing. Vlasta Sedláčková, PROPATENT, Ke Kateřinkám 1393, Praha 4
- (510) (35) reklamní agentura.
- (511) 35
(210) O 81245

(111) **186361**

- (220) 29.12.1992
(151) 30.06.1995
(180) 29.12.2012
(540)

MIN-TONIC

- (730) **IVAX-CR a.s.**, Ostravská 29, Opava - Komárov, Česká republika
- (740) JUDr. Růžička Michal, CSc., Rott, Růžička a Guttman, patentová, známková a právní kancelář, Nad Štolou 12, Praha 7
- (510) (32) přípravky k přípravě veškerých nealkoholických nápojů.
- (511) 32
(210) O 74264

(111) **186371**

- (220) 30.06.1993
(151) 30.06.1995
(180) 18.08.2013
(540)

AGELIN

- (730) **BIOTIKA a.s.**, Příboj 335, Slovenská Lúpeň, Slovenská republika
- (740) Ing. Kleintová Eva, Patentová a známková kancelář, Husinecká 11a, Praha 3
- (510) Chemické výrobky pro průmyslové a vědecké účely,

chemické výrobky určené pro zemědělství, půdní hnojiva přírodní a umělá, výrobky farmaceutické, zvěrolékařské a zdravotnické, výrobky dietetické pro děti a nemocné, antiparazitní látky, výrobky zemědělské, krmiva pro hospodářská zvířata.

- (511) 1, 5, 31
(210) O 82037

- (111) **186558**
(220) 01.12.1992
(151) 10.07.1995
(180) 01.12.2012
(540)



- (730) **PRAGOLINE s.r.o.**, Žirovnická 3124/1, Praha 10, Česká republika
(740) JUDr. Váňa Vlastimil, Uzbecká 1411, Praha 10
(510) Tiskové papíry, vlnitá lepenka, kartonáž z vlnité lepenky, potahovaná kartonáž, skládačky potištěné a nepotištěné, balicí a potahové papíry, etikety samolepicí a kovové, kancelářské potřeby, potištěné výrobky (navštívenky, letáky, propagační tiskoviny, plakáty, etikety, brožury, katalogy, publikace); zprostředkovatelská činnost v oblasti polygrafie a obalové techniky.
(511) 16, 35, 42
(210) O 73451

- (111) **186682**
(220) 18.10.1993
(151) 12.07.1995
(180) 18.10.2013
(540)



- (730) **EL-TECH s.r.o.**, Zahradnická 20, Brno, Česká republika
(740) Ing. Dohnal Jiří, patentový zástupce, Nedbalova 29, Brno
(510) Elektrotechnická zařízení, zejména elektrické stroje, elektrické ruční nářadí a nástroje včetně souvisejících náhradních dílů, elektrické přístroje a rozvaděče nízkého napětí včetně přístrojů fotografických, kinematografických a optických, výrobky a zařízení kontrolní, měřicí, řídicí a regulační techniky, výrobky a zařízení pro záznam, přenos a reprodukci zvuku nebo obrazu, výpočetní technika, zejména osobní počítače, zařízení osvětlovací, topná, pro výrobu páry, pro vaření, chlazení, sušení, větrání, a pro rozvod vody, zařízení zdravotnická, elektricky napájená a řízená hudební nástroje, obstaravatelská a zprostředkovatelská činnost ve výše uvedených

oborech včetně nákupu a prodeje zboží.

- (511) 7, 8, 9, 11, 15, 35, 36
(210) O 83515

- (111) **186725**
(220) 09.12.1992
(151) 14.07.1995
(180) 09.12.2012
(540)



- (730) **Mgr. Tat'ána Bublíková**, Poljanova 3159/3, Praha 4 - Modřany, Česká republika
(510) Zvukové a zvukověobrazové nosiče, hudebniny, pomocné hudební předměty jako chronometrické přístroje, rezonanční tlumiče, ladičky a ladicí nářadí, ochranná pouzdra a obaly, ozdobné dečky do hudebních nástrojů.
(511) 9, 14, 15, 16, 26
(210) O 73693

- (111) **186882**
(220) 28.09.1992
(151) 21.07.1995
(180) 28.09.2012
(540)



- (730) **Stanislav Charvát**, Rooseveltova 8, Litoměřice, Česká republika
(730) **Jan Medek**, Palackého 194, Terezín, Česká republika
(730) **Petr Brzák**, Liškova 49, Litoměřice, Česká republika
(740) Ing. Vandělíková Jana, Bohemia Patent, Petrská 12, Praha 1
(510) Provádění aukcí a dražeb movitých a nemovitých věcí jako jsou např. budovy, haly a stavby, energetické a hnací stroje a zařízení např. zařízení chladicí a mrazicí, zdroje proudu, zařízení na úpravu vody, pracovní stroje a zařízení zejména nástroje řezné, střížné a tvářecí, řemeslnické nářadí, měřidla, prostředky a nástroje brousící, dopravní prostředky např. automobily osobní, dodávkové a nákladní a jejich účelové modifikace, přívěsy a návěsy, autobusy, jednostopá motorová vozidla a jejich užitkové modifikace, dopravní vozíky, traktory kolové a pásové, letadla a letecká technika, stavební jeřáby, transportní zařízení apod., drobné drogistické zboží; zprostředkovatelská činnost v oblasti obchodu a investic.
(511) 35, 36
(210) O 71920

- (111) **187181**
(220) 09.09.1993

(151) 11.09.1995
(180) 09.09.2013
(540)



IMPORT - EXPORT

- (730) **Anežka Šolková - ANES**, Vonoklasy 138, Černošice, Česká republika
(740) RNDr. Zdeňka Halaxová, TETRAPAT, Univerzitní 7, vila Primavesí, Olomouc
(510) Zahradní pletiva, zejména s umělohmotným povlakem; pytle, vč. propylénových; ovocné polotovary, zejména dřeně, pasty, protlaky, pulpy, sukusy, šťávy o běžné nebo zvýšené refrakci, koncentráty zejména z ovoce mírného pásma, rajčatové dřeně, protlaky a koncentráty, vše konzervované; suché plody a ovoce; džemy, marmelády, steril. zelenina zejména okurky; hořčice; luštěniny; čerstvá zelenina a ovoce zejména jahody, okurky nakládačky, med, osiva zejména píceňiny, slunečnice; agentura dovozní a vývozní.
(511) 6, 16, 22, 29, 30, 31, 32, 35
(210) O 82512

(111) **187209**
(220) 14.12.1992
(151) 19.09.1995
(180) 14.12.2012
(540)

ELIMEX

- (730) **Ing. Andrzej Groszek**, Dědická 26, Brno, Česká republika
(740) Hájková Ludmila, Olbrachtovo nám. 5, Brno-Komín
(510) (8) nožířské výrobky, vidličky a lžice; (11) zařízení osvětlovací, topná, na výrobu páry, zařízení pro vaření, chlazení, sušení, větrání, pro rozvod vody a zařízení zdravotnická; (17) výlisky z plastické hmoty; (21) drobné nářadí a přenosné nádoby pro domácnost a kuchyni, porcelánové, skleněné a keramické výrobky; (32) piva, lehká piva a ležáky, vody minerální a šumivé a jiné nealkoholické nápoje, sirupy a jiné přípravky k přípravě nápojů; (33) alkoholické nápoje; (35) zprostředkovatelská činnost ve výše uvedených oblastech.
(511) 8, 11, 17, 21, 32, 33, 35
(210) O 73805

(111) **187297**
(220) 30.11.1992
(151) 29.09.1995
(180) 30.11.2012
(540)

Receptář na každý den

- (730) **Reader's Digest VÝBĚR s.r.o.**, Thámova 289, Praha 8, Česká republika
(740) Mgr. Rovenská Barbora, advokátka, AK Horák & Chvosta, Mělnická 13, Praha 5
(510) (16) časopisy, tiskoviny; (35) zprostředkovatelská činnost v oblasti obchodu; (41) vydavatelská a nakladatelská činnost, umělecká agentura, výroba

audiovizuálních programů; (42) agenturní a zprostředkovatelská činnost při pořádání výstav.

(511) 16, 35, 41, 42
(210) O 73436

(111) **187298**
(220) 30.11.1992
(151) 29.09.1995
(180) 30.11.2012
(540)

Recepty z receptáře

- (730) **Reader's Digest VÝBĚR s.r.o.**, Thámova 289, Praha 8, Česká republika
(740) Mgr. Rovenská Barbora, advokátka, AK Horák & Chvosta, Mělnická 13, Praha 5
(510) (16) časopisy, tiskoviny; (35) zprostředkovatelská činnost v oblasti obchodu; (41) vydavatelská a nakladatelská činnost, umělecká agentura, výroba audiovizuálních programů; (42) agenturní a zprostředkovatelská činnost při pořádání výstav.
(511) 16, 35, 41, 42
(210) O 73435

(111) **187300**
(220) 30.11.1992
(151) 29.09.1995
(180) 30.11.2012
(540)



- (730) **Reader's Digest VÝBĚR s.r.o.**, Thámova 289, Praha 8, Česká republika
(740) Mgr. Rovenská Barbora, advokátka, AK Horák & Chvosta, Mělnická 13, Praha 5
(510) (16) časopisy, tiskoviny; (35) zprostředkovatelská činnost v oblasti obchodu; (41) vydavatelská a nakladatelská činnost, umělecká agentura, výroba audiovizuálních programů; (42) agenturní a zprostředkovatelská činnost při pořádání výstav.
(511) 16, 35, 41, 42
(210) O 73437

(111) **187301**
(220) 30.11.1992
(151) 29.09.1995
(180) 30.11.2012
(540)



- (730) **Reader's Digest VÝBĚR s.r.o.**, Thámova 289, Praha 8, Česká republika
(740) Mgr. Rovenská Barbora, advokátka, AK Horák & Chvosta, Mělnická 13, Praha 5
(510) (16) časopisy, tiskoviny; (35) zprostředkovatelská činnost v oblasti obchodu; (41) vydavatelská a nakladatelská činnost, umělecká agentura, výroba audiovizuálních programů; (42) agenturní a

zprostředkovatelská činnost při pořádání výstav.

- (511) 16, 35, 41, 42
(210) O 73438

audiovizuálních programů; (42) agenturní a zprostředkovatelská činnost při pořádání výstav.

- (511) 16, 35, 41, 42
(210) O 73440

- (111) 187302
(220) 30.11.1992
(151) 29.09.1995
(180) 30.11.2012
(540)



- (730) Reader's Digest VÝBĚR s.r.o., Thámová 289, Praha 8, Česká republika
(740) Mgr. Rovenská Barbora, advokátka, AK Horák & Chvosta, Mělnická 13, Praha 5
(510) (16) časopisy, tiskoviny; (35) zprostředkovatelská činnost v oblasti obchodu; (41) vydavatelská a nakladatelská činnost, umělecká agentura, výroba audiovizuálních programů; (42) agenturní a zprostředkovatelská činnost při pořádání výstav.
(511) 16, 35, 41, 42
(210) O 73439

- (111) 187303
(220) 30.11.1992
(151) 29.09.1995
(180) 30.11.2012
(540)

RENA

- (730) Reader's Digest VÝBĚR s.r.o., Thámová 289, Praha 8, Česká republika
(740) Mgr. Rovenská Barbora, advokátka, AK Horák & Chvosta, Mělnická 13, Praha 5
(510) (16) časopisy, tiskoviny; (41) vydavatelská a nakladatelská činnost, umělecká agentura.
(511) 16, 41
(210) O 73441

- (111) 187307
(220) 30.11.1992
(151) 29.09.1995
(180) 30.11.2012
(540)



- (730) Reader's Digest VÝBĚR s.r.o., Thámová 289, Praha 8, Česká republika
(740) Mgr. Rovenská Barbora, advokátka, AK Horák & Chvosta, Mělnická 13, Praha 5
(510) (16) časopisy, tiskoviny; (35) zprostředkovatelská činnost v oblasti obchodu; (41) vydavatelská a nakladatelská činnost, umělecká agentura, výroba

MANHATTAN BUSINESS COMMUNICATION

- (111) 187389
(220) 08.01.1993
(151) 24.01.1996
(180) 08.01.2013
(540)
(730) MANHATTAN SA, 13 Rue Gracieuse, Paris, Francie
(740) Ing. Chludina Jiří, UNIPATENT, J.Masaryka 43-47, Praha 2-Vinohrady
(510) (35) reklamní služby pro komerční účely; (42) řešerše, vypracování zpráv.
(511) 35, 42
(210) O 74455

- (111) 187396
(220) 26.01.1993
(151) 24.01.1996
(180) 26.01.2013
(540)

VIBITIFER

- (730) VÍTKOVICE, akciová společnost, Ostrava 6, Česká republika
(740) Patentservis Praha a.s., Jivenská 1273/1, Praha 4
(510) (6) dvouvrstvé tlusté ocelové plechy z konstrukčních jemnozrných nebo kotlových ocelí, opatřené pevně metalurgicky spojenou vrstvou z technicky čistého titanu.
(511) 6
(210) O 74674

- (111) 187444
(220) 14.04.1993
(151) 25.01.1996
(180) 14.04.2013
(540)



- (730) Ladislav Lamka, Dvorská 648, Hradec Králové, Česká republika
(510) (35) inzertní a reklamní činnost, distribuce letáků a prospektů; (37) mandlování prádla; (42) osobní služby např. doprovody lidí, opatřování ubytování.
(511) 35, 37, 42
(210) O 76302

- (111) 187598
(220) 08.10.1993
(151) 26.01.1996
(180) 08.10.2013
(540)

LIFT OFF

- (730) Aramis inc., společnost zřízená podle zákonů státu Delaware, 767 Fifth Avenue, New York, Spojené státy americké, New York
(740) JUDr. Matějka Jan, Advokátní a patentová kancelář Čermák, Hořejš, Myslíl, Národní 32, Praha 1

(510) (3) prací a bělicí přípravky, čistící přípravky, mýdlo, lešticí přípravky, odmašťovací přípravky, výrobky kosmetické, voňavkářské včetně éterických olejů, vodičky na vlasy, zubní pasty, prášky, toaletní potřeby, pleťová mléka a hydratační krémy.

(511) 3
(210) O 83341

(111) **188154**
(220) 10.12.1992
(151) 20.02.1996
(180) 10.12.2012
(540)

GALLUP

(730) Gallup, Inc., 300 South 68th Street, Lincoln, Spojené státy americké, Nebraska
(740) JUDr. Korejzová Zdeňka, KOREJZOVÁ & SPOL. Advokátní a patentová kancelář, Spálená 29, Praha 1
(510) (42) provádění průzkumu veřejného mínění a zjišťování stavu.
(511) 42
(210) O 73747

(111) **188155**
(220) 08.01.1993
(151) 20.02.1996
(180) 08.01.2013
(540) **LA TRIBUNE DE PRAGUE**
(730) La Tribune de Prague, s.r.o., Na Maninách 876, Praha 7, Česká republika
(740) Ing. Chludina Jiří, UNIPATENT, J.Masaryka 43-47, Praha 2-Vinohrady
(510) (35) reklamní služby pro komerční účely; (42) rešerše, vypracování zpráv.
(511) 35, 42
(210) O 74454

(111) **188192**
(220) 22.07.1993
(151) 20.02.1996
(180) 22.07.2013
(540)



(730) Všobecná fakultní nemocnice v Praze, U Nemocnice 2, Praha 2, Česká republika
(510) (41) výchova a vzdělávání a vědeckovýzkumná činnost, účast na výchově a vzdělávání studentů 1.lékařské fakulty Univerzity Karlovy, zajišťování dalšího vzdělávání zdravotnických pracovníků a jiných odborných pracovníků ve zdravotnictví; (42) poskytování zvláště specializovaných služeb léčebné péče, provádění vědecko-výzkumných činností v lékařských vědách a v léčebné péči a zabezpečování pohotovostního zavádění výsledků vědy do praxe,

poskytování základní léčebné péče občanům, zajišťování se souhlasem ministerstva zdravotnictví ČR klinického zkoušení léků a nové zdravotnické techniky.

(511) 41, 42
(210) O 81374

(111) **188565**
(220) 15.12.1992
(151) 19.03.1996
(180) 15.12.2012
(540)



(730) Ing. Bronislav Žáček, Pod javory 24, Blansko, Česká republika
(510) (36) služby realitní kanceláře; (42) inženýrská činnost ve stavebnictví.
(511) 36, 42
(210) O 73834

(111) **188574**
(220) 23.12.1992
(151) 19.03.1996
(180) 23.12.2012
(540)



(730) Václav Pátek, Podlesí IV/5349, Zlín, Česká republika
(510) (25) obuv; (28) sportovní potřeby.
(511) 25, 28
(210) O 74123

(111) **188590**
(220) 04.01.1993
(151) 19.03.1996
(180) 04.01.2013
(540)

EKOglobin

(730) HEMAX, spol. s r.o., Prokofjevova 2, Brno, Česká republika
(510) (5) přípravky pro hematologii.
(511) 5
(210) O 74417

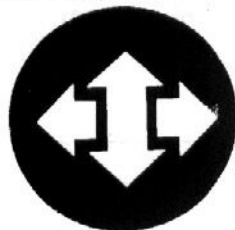
(111) **188593**
(220) 07.01.1993
(151) 19.03.1996
(180) 07.01.2013
(540)



(730) KOREA KUMHO PETROCHEMICAL CO., LTD., 70 Seolin-Dong, Chongno-GU, Seoul, Jižní Korea

- (740) JUDr. Rott Vladimír, Rott, Růžička a Guttmann, patentová, známková a právní kancelář, Nad Štolou 12, Praha 7
- (510) (17) syntetické kaučuky, zejména styren-butadienový kaučuk, roztoky polymerizovaného styren-butadienového kaučuku, polybutadienový kaučuk, styrenový kaučuk, acrylonitril-butadienový kaučuk, styren-butadienový kaučukový latex a emulze, nitrilový kaučuk, butylový kaučuk, nevulkanizované kaučukové směsi, isoprenový kaučuk, chloroprenový kaučuk, ethylen-propylenový kaučuk, syndiotaktický polybutadienový kaučuk, silikonový kaučuk, kaučuk surový a polozpracovaný, kaučukové přísady, gutaperča, pryž, guma, balata a náhražky těchto hmot, polotovary z plastických hmot ve formě folií, desek a tyčí, těsnící hmoty, ucpávky a izolace, azbest, slída a výrobky z azbestu a slídy, hadice s výjimkou kovových.
- (511) 17
(210) O 74444

- (111) **188599**
(220) 18.01.1993
(151) 19.03.1996
(180) 18.01.2013
(540)



- (730) AstraZeneca AB., Södertälje, Švédsko
(740) JUDr. Pavel Zelený, advokát, Společná advokátní kancelář Všetěčka, Zelený, Švorčík, Kalenský a partneři, Hálkova 2, Praha 2
(510) (5) farmaceutické látky a přípravky.
(511) 5
(210) O 74580

- (111) **189163**
(220) 06.11.1992
(151) 29.04.1996
(180) 06.11.2012
(540)



- (730) Ing. Jiří Nekola, Čimelická 963/13, Praha 4, Česká republika
(740) Ing. Vandělková Jana, Bohemia Patent, Petrská 12, Praha 1
(510) (14) zlato, stříbro, klenoty, hodinářské výrobky; (21) porcelán, sklo, keramika; (40) zlatnictví a stříbrnictví, klenotnictví včetně úprav, kovotepectví.
(511) 14, 21, 40
(210) O 72847

- (111) **189174**
(220) 23.12.1992

- (151) 29.04.1996
(180) 23.12.2012
(540)

BIJOGURT

- (730) SANOFI BIO-Industries GmbH, Kanzler Strasse 4, Düsseldorf, Německo
(740) JUDr. Traplová Jarmila, Advokátní a patentová kancelář Traplová, Hakr, Kubát, Přístavní 24, Praha 7
(510) (29) mléčné výrobky.
(511) 29
(210) O 74160

- (111) **189175**
(220) 30.12.1992
(151) 29.04.1996
(180) 30.12.2012
(540)

EURO ACTIV

- (730) Ringfoto GmbH & Co. Alf Marketing KG, Sigmundstrasse 182, Nürnberg, Německo
(740) Ing. Chludina Jiří, UNIPATENT, J.Masaryka 43-47, Praha 2-Vinohrady
(510) (1) chemické výrobky pro průmyslové, vědecké a fotografické účely (obsažené ve třídě 1), lepidla; (9) přístroje a nástroje k vědeckým a laboratorním účelům, elektrické a elektronické přístroje a zařízení (obsažené ve třídě 9), přístroje a nástroje fotografické, optické, přístroje a nástroje k vážení a měření, přístroje a nástroje signalizační, přístroje a nástroje určené ke kontrolním účelům (obsažené ve třídě 9), přístroje pro záznam, přenos, reprodukci zvuku a obrazu, magnetické záznamové nosiče, gramofonové desky, počítače a zařízení pro zpracování dat, na záznamových nosičích zaznamenané programy pro zpracování dat; (16) výrobky z papíru, lepenky a kartonu, jmenovitě papírové kapesníky a servítky a ubrousky, toaletní papír, papírové pleny, obaly, pytlíky a sáčky, noviny, časopisy, knihy, fotografie, psací potřeby, lepidla, štětce, kancelářské potřeby, jmenovitě: neelektrické kancelářské přístroje, stroje a zařízení (obsažené ve třídě 16), učební a školní potřeby a pomůcky (s výjimkou přístrojů) ve formě tiskařských výrobků, her, rostlinných a živočišných preparátů, geologických modelů a preparátů, globusů, zařízení pro kreslení na nástěnných tabulích; (37) opravy fotografických, kinematografických a optických přístrojů a zařízení, restaurování obrazů a filmů; provádění fotografických a filmovacích prací a prací v oboru videozáznamů; (40) vyvolávání filmů; (41) školící kursy v oboru fotografie a videozáznamu, pořádání seminářů; (42) rozmnožování fotografií, filmů a videozáznamů, fotografické práce.

- (511) 1, 9, 16, 37, 40, 41, 42
(210) O 74344

- (111) **189231**
(220) 01.06.1993
(151) 29.04.1996
(180) 01.06.2013
(540)

SEROQUEL

- (730) AstraZeneca UK Limited, 15 Stanhope Gate, London, Velká Británie

- (740) JUDr. Traplová Jarmila, Advokátní a patentová kancelář Traplová, Hakr, Kubát, Přístavní 24, Praha 7
 (510) (5) farmaceutické přípravky a látky.
 (511) 5
 (210) O 80312

- (111) **189232**
 (220) 01.06.1993
 (151) 29.04.1996
 (180) 01.06.2013
 (540)

ACCOLATE

- (730) AstraZeneca UK Limited, 15 Stanhope Gate, London, Velká Británie
 (740) JUDr. Traplová Jarmila, Advokátní a patentová kancelář Traplová, Hakr, Kubát, Přístavní 24, Praha 7
 (510) (5) farmaceutické přípravky a látky.
 (511) 5
 (210) O 80313

- (111) **189233**
 (220) 01.06.1993
 (151) 29.04.1996
 (180) 01.06.2013
 (540)

ARIMIDEX

- (730) AstraZeneca UK Limited, 15 Stanhope Gate, London, Velká Británie
 (740) JUDr. Traplová Jarmila, Advokátní a patentová kancelář Traplová, Hakr, Kubát, Přístavní 24, Praha 7
 (510) (5) farmaceutické přípravky a látky.
 (511) 5
 (210) O 80314

- (111) **189247**
 (220) 07.06.1993
 (151) 29.04.1996
 (180) 07.06.2013
 (540)



- (730) Vladimír Zrůst - CK Pension Clara, Na kopečku 23, Karlovy Vary, Česká republika
 (510) (39) provozování cestovní kanceláře; (42) ubytovací služby včetně provozování hostinské činnosti.
 (511) 39, 42
 (210) O 80423

- (111) **189470**
 (220) 24.11.1993
 (151) 29.04.1996
 (180) 24.11.2013
 (540)

ANTARES

- (730) Vítězslav Zedek - ANTARES, Svornosti 2, Přerov, Česká republika
 (740) RNDr. Zdeňka Halaxová, TETRAPAT, Univerzitní 7, vila Primavesi, Olomouc
 (510) (7) stroje s mechanickým pohonem; (11) interiérová osvětlení; (37) stavební práce ve výškách.
 (511) 7, 11, 37
 (210) O 84509

- (111) **190111**
 (220) 06.11.1992
 (151) 20.05.1996
 (180) 06.11.2012
 (540)

interquality

- (730) Richard Dobeš, Moldavská 1375/5, Praha 10, Česká republika
 (730) Miroslav Šmíra, Nežárská 496, Praha 9, Česká republika
 (740) JUDr. Růžička Michal, CSc., Rott, Růžička a Guttman, patentová, známková a právní kancelář, Nad Štolou 12, Praha 7
 (510) (9) software; (16) odborné publikace; (41) pořádání kursů a školení, vydavatelská činnost, (42) poradenská činnost.
 (511) 9, 16, 41, 42
 (210) O 72837

- (111) **190117**
 (220) 25.11.1992
 (151) 20.05.1996
 (180) 25.11.2012
 (540)



- (730) DEA ENERGETICKÁ AGENTURA, spol. s r.o., Benešova 425, Modřice u Brna, Česká republika
 (740) Ing. Jaromír Píkrýl, Patentová a známková kancelář, Včelín 1161, Hulín
 (510) (7) výrobky a zařízení pro energetiku a ekologii; (36) investiční a finanční poradenství v energetice a ekologii; (42) poradenství v tepelném a vodním hospodářství, projektová a inženýrská činnost v energetice a ekologii.
 (511) 7, 36, 42
 (210) O 73308

- (111) **190120**
 (220) 03.12.1992
 (151) 20.05.1996
 (180) 03.12.2012

(540)



- (730) **ADRIANA-výrobce těstovin s.r.o.**, Tři Dvory
97, Litovel, Česká republika
(740) RNDr. Halaxová Zdeňka, TETRAPAT, Univerzitní
7, Olomouc
(510) (30) těstoviny.
(511) 30
(210) O 73551

- (111) **190240**
(220) 30.09.1993
(151) 20.05.1996
(180) 30.09.2013
(540)

Flexium

- (730) **SALTEK, s.r.o.**, Masarykova č. 118/147, Ústí nad
Labem, Česká republika
(740) Ing. Sedláčková Vlasta, Ke Kateřinkám 1393, Praha
4
(510) (9) regulační přístroje, analytické měřicí přístroje,
počítače, tiskárny, faxy, kopírovací přístroje,
měřicí přístroje.
(511) 9
(210) O 83098

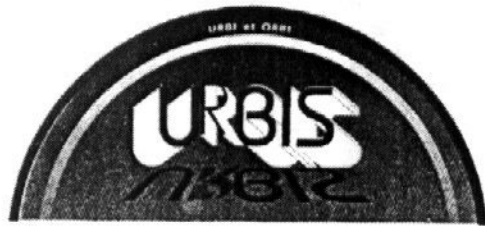
- (111) **190243**
(220) 04.10.1993
(151) 20.05.1996
(180) 04.10.2013
(540)



- (730) **AVID, spol. s r.o.**, Wintrova 10, Brno, Česká
republika
(510) (1) průmyslová pojidla a lepidla; (2) barvy, laky; (3)
prací, odmašťovací a čistící přípravky; (4)
průmyslové oleje a tuky, mazadla, filtry, paliva,
prostředky pro svícení; (5) výrobky farmaceutické,
zdravotnický materiál; (6) zámečnické výrobky; (8)
ruční nářadí a nástroje; (9) přístroje vědecké, stroje
pro záznam a reprodukci zvuku a obrazu, hasící
přístroje, nosiče magnetických záznamů, počítače a
jejich vybavení; (10) přístroje a nástroje lékařské,
chirurgické a ortopedické; (12) vozidla, dopravní
prostředky pozemní, letecké a vodní, včetně jejich
příslušenství; (20) nábytek; (24) textilní výrobky,
spadající do této třídy; (41) vzdělávací a výchovná
činnost, provozování autoškoly; (42) činnost
odborných a ekonomických poradců ve
strojírenství.
(511) 1, 2, 3, 4, 5, 6, 8, 9, 10,
12, 20, 24, 41, 42
(210) O 83212

- (111) **190339**
(220) 23.12.1993

- (151) 20.05.1996
(180) 23.12.2013
(540)



- (730) **Veletrhy Brno, a.s.**, Výstaviště 1, Brno, Česká
republika
(740) Ing. Dohnal Jiří, patentový zástupce, Nedbalova 29,
Brno
(510) (35) pořádání a organizační zajištění mezinárodního
veletrhu technologií a výrobků pro rozvoj obcí a
měst.
(511) 35
(210) O 85413

- (111) **190993**
(220) 11.12.1992
(151) 24.06.1996
(180) 11.12.2012
(540)

ALBION

- (730) **Jaroslav Smetana**, Kosořská 18, Praha 5, Česká
republika
(740) Ing. Kratochvíl Václav, Šachta, Zmeškal & partneři,
Radlická 28/663, Praha 5
(510) (20) nábytek všeho druhu, zejména nábytek
čalouněný, pro ložnice, pro sekretariáty a školní,
nábytek ze dřeva, kovu, rákosu, kůže nebo jiných
hmot, nábytkové kostry, nábytkové kování
nekovové; (35) organizace výroby nábytku; (37)
montáž nábytku.
(511) 20, 35, 37
(210) O 73774

- (111) **190998**
(220) 29.12.1992
(151) 24.06.1996
(180) 29.12.2012
(540)



- (730) **DIRETT s.r.o.**, Mariánskohorská 35, Ostrava -
Moravská Ostrava, Česká republika
(510) (7) svářecí technika, stříkací technika, elektrické
nářadí, zejména vrtačky, brusky; (8) ruční nářadí;
(37) opravy a servis uvedených výrobků, výškové
práce, stavební činnost.
(511) 7, 8, 37
(210) O 74241

- (111) **191007**
(220) 24.02.1993
(151) 24.06.1996
(180) 24.02.2013

(540)



- (730) **Bohuslav Adámek SA-RPOS**, Vašátkova
1008/26, Praha 9, Česká republika
- (740) Ing. Vandělíková Jana, Bohemia Patent, Petrská 12,
Praha 1
- (510) (37) opravy továrních komínů; (42) revize
továrních komínů.
- (511) 37, 42
- (210) O 75222

- (111) **191770**
(220) 10.11.1992
(151) 24.07.1996
(180) 10.11.2012

AISIN-ŠICÍ STROJE

- (730) **Aisin Seiki Co., Ltd.**, 2-1 Asahi-machi, Kariya-
shi, Aichi-ken, Japonsko
- (740) JUDr. Matějka Jan, Advokátní a patentová kancelář
Čermák, Hořejš, Myslí, Národní 32, Praha 1
- (510) (7) šicí, pletací stroje a overlocky; (37) montáž a
opravy šicích, pletacích strojů a overlocků; (42)
inženýrská a konzultační činnost v oblasti šicích,
pletacích strojů a overlocků.
- (511) 7, 37, 42
- (210) O 72885

- (111) **191777**
(220) 18.12.1992
(151) 24.07.1996
(180) 18.12.2012



REVIZE
HYDROGEOLOGICKÝCH VRTŮ,
STUDNÍ, POTRUBÍ
A KANALIZACE
TV KAMEROU

- (730) **Vladimír Zelenka**, Na Parcelách 108, Únětice,
Praha západ, Česká republika
- (740) Ing. Vandělíková Jana, Bohemia Patent, Petrská 12,
Praha 1
- (510) (42) revize a kontrola hydrogeologických vrtů,
studní, potrubí a kanalizací.
- (511) 42
- (210) O 73992

- (111) **191779**
(220) 22.12.1992
(151) 24.07.1996
(180) 22.12.2012

(540)



- (730) **TRUSTFIN akciová společnost**, Donovalská 37,
Praha 4- Chodov, Česká republika
- (740) Ing. JUDr. Guttman Michal, Rott, Růžička a
Guttman, patentová, známková a právní kancelář,
Nad Štolou 12, Praha 7
- (510) (29) uzeniny všeho druhu, sýry; (30) pekárenské
výrobky všeho druhu např. chléb, pečivo, preclíky,
koláče; (31) slad; (32) pivo, lehká piva, ležáky,
nealkoholické nápoje; (35) reklamní činnost; (36)
zprostředkovatelská činnost; (42) provozování
hotelů, hostinská činnost, ubytovací služby.
- (511) 29, 30, 31, 32, 35, 36,
42
- (210) O 74113

- (111) **191780**
(220) 22.12.1992
(151) 24.07.1996
(180) 22.12.2012



- (730) **TRUSTFIN akciová společnost**, Donovalská 37,
Praha 4- Chodov, Česká republika
- (740) Ing. JUDr. Guttman Michal, Rott, Růžička a
Guttman, patentová, známková a právní kancelář,
Nad Štolou 12, Praha 7
- (510) (29) uzeniny všeho druhu, sýry; (30) pekárenské
výrobky všeho druhu např. chléb, pečivo, preclíky,
koláče; (31) slad; (32) pivo, lehká piva, ležáky,
nealkoholické nápoje; (35) reklamní činnost; (36)
zprostředkovatelská činnost; (42) provozování
hotelů, hostinská činnost, ubytovací služby.
- (511) 29, 30, 31, 32, 35, 36,
42
- (210) O 74114

- (111) **191799**
(220) 20.04.1993
(151) 24.07.1996
(180) 20.04.2013

LA BELLA DONNA

- (730) **EXPONA spol. s r.o.**, Smaragdová 322, Praha 5,
Česká republika
- (510) (35) organizování veletrhů a výstav; (42)
organizování veletrhů a výstav.
- (511) 35, 42
- (210) O 76422

(111) 192614
 (220) 04.12.1992
 (151) 21.08.1996
 (180) 04.12.2012
 (540)



- (730) PRIOR IK, a.s., Dukelská brána 7, Prostějov, Česká republika
 (740) Turková Jana, Červenka, Kleintová, Turková, patentová a známková kancelář, Husinecká 11a, Praha 3
 (510) (2) drogistické zboží - barvy, nátěry, laky; (3) drogistické zboží - prostředky na čištění, praní, kosmetika, parfumerie; (6) železářské výrobky; (11) kuchyňské zboží - přístroje pro vaření; (16) papírnické zboží; (20) nábytek; (21) kuchyňské zboží - ruční náčiní a nádoby pro domácnost a kuchyň; (24) metráž, bytový textil; (25) textil kusový, textilní konfekce, obuv, módní zboží; (26) textilní galanterie; (27) koberce; (28) hračky; (29) maso, uzeniny, zelenina konzervovaná, lahůdky, teplá jídla; (30) teplá jídla; (31) čerstvá zelenina.
 (511) 2, 3, 6, 11, 16, 20, 21, 24, 25, 26, 27, 28, 29, 30, 31
 (210) O 73591

(111) 192618
 (220) 23.12.1992
 (151) 21.08.1996
 (180) 23.12.2012
 (540)



- (730) GLYNN BROTHERS CHEMICALS Prague, spol. s r.o., K Betáni 1092/19, Praha 4, Česká republika
 (740) Ing. Chludina Jiří, UNIPATENT, J.Masaryka 43-47, Praha 2-Vinohrady
 (510) (5) výrobky farmaceutické, zvěrolékařské, zdravotnické, dietetické pro děti a nemocné, chemické pro účely lékařské, náplasti, obvazový materiál, hmoty určené k plombování zubů a na otisky, prostředky dezinfekční, k hubení rostlinných a živočišných škůdců, antiparazitní látky, léčebná kosmetika na bázi přírodních látek, léčebné výroky lázeňské, léčebné přípravky pro lázně, léčivé rostliny a výrobky z nich, potravinové doplňky, vitamínové přípravky, vína medicální; (10) přístroje a nástroje chirurgické, lékařské, zubolékařské, zvěrolékařské včetně speciálního nábytku pro tyto obory a včetně přístrojů a zdravotnických pomůcek jako ortopedické pomůcky, bandáže, zdravotnické, výrobky z gumy, protézy, protézy, pokrývky a oděvy vytápěné elektricky, ohřívače nohou, chirurgické nástroje nožifského charakteru; (35) služby propagační a pomocné, služby při obchodu a provozu, rozesílání propagačních materiálů; (41) organizace

doškolovacích kursů, organizace výběrových řízení personálu; (42) konzultační-poradenská činnost týkající se farmacie a zdravotnické techniky.

(511) 5, 10, 35, 41, 42
 (210) O 74156

(111) 192622
 (220) 26.01.1993
 (151) 21.08.1996
 (180) 26.01.2013
 (540)



- (730) Quiksilver International Pty Ltd, Quiksilver Drive, Torquay, Victoria, Austrálie
 (740) JUDr. Trojan Oldřich, Lovells, Slovanský dům, Na Přikopě 22, Praha 1
 (510) (25) oděvy, obuv, pokrývky hlavy.
 (511) 25
 (210) O 74686

(111) 192726
 (220) 16.11.1993
 (151) 21.08.1996
 (180) 16.11.2013
 (540)



- (730) Povltavské mlékárny, a.s., Církvičná 240, Sedlčany, Česká republika
 (740) Ing. Sedláčková Vlasta, Ke Kateřinkám 1393, Praha 4
 (510) (29) sýry.
 (511) 29
 (210) O 84301

(111) 193336
 (220) 22.12.1992
 (151) 24.09.1996
 (180) 22.12.2012
 (540)

SCALA

- (730) Scala Business Solutions AB, Vikdalsvagen 50, Nacka, Švédsko
 (740) Patentservis Praha a.s., Jivenská 1273/1, Praha 4
 (510) Počítače a počítačové programy, příručky a tiskoviny pro počítačové programy.
 (511) 9, 16
 (210) O 74084

(111) 193338
 (220) 02.02.1993

- (151) 24.09.1996
 (180) 02.02.2013
 (540)



- (730) **Jaroslav Veselý - ProMoPro**, V zahrádkách 303, Ohrobec, pošta Zvole u Prahy, Česká republika
 (740) JUDr. Aleš Zábrš, advokát a patentový zástupce, Na Beránce 2, Praha 6
 (510) (9) projektory, diaprojektory, zařízení pro promítání, ozvučovací zařízení, televizory, monitory, videorekordery, kamery, CD přehrávače, počítače, flip chartery, mixážní pulty, reprosoustavy; (37) opravy filmové, computerové, kongresové a audiovizuální techniky; (41) pronájem a půjčování audiovizuální, filmové, computerové a kongresové techniky, filmování a natáčení; (42) technické porady v oblasti audiovizuálních, filmových, kongresových a computerových zařízení.
 (511) 9, 37, 41, 42
 (210) O 74810

- (111) **193382**
 (220) 04.10.1993
 (151) 24.09.1996
 (180) 04.10.2013
 (540)

AVID

- (730) **AVID, spol. s r.o.**, Wintrova 10, Brno, Česká republika
 (510) (1) průmyslová pojidla a lepidla; (2) barvy, laky; (3) prací, odmašťovací a čistící přípravky; (4) průmyslové oleje a tuky, mazadla, filtry, paliva, prostředky pro svícení; (5) výrobky farmaceutické, zdravotnický materiál; (6) zámečnické výrobky; (8) ruční nářadí a nástroje; (9) přístroje vědecké, stroje pro záznam a reprodukci zvuku a obrazu, hasící přístroje, nosiče magnetických záznamů, počítače a jejich vybavení; (10) přístroje a nástroje lékařské, chirurgické a ortopedické; (12) vozidla, dopravní prostředky pozemní, letecké a vodní, včetně jejich příslušenství; (20) nábytek; (24) textilní výrobky, spadající do této třídy; (41) vzdělávací a výchovná činnost, provozování autoškoly; (42) činnost odborných a ekonomických poradců ve strojírenství.
 (511) 1, 2, 3, 4, 5, 6, 8, 9, 10, 12, 20, 24, 41, 42
 (210) O 83213

- (111) **193397**
 (220) 16.11.1993
 (151) 24.09.1996
 (180) 16.11.2013
 (540)

GEN

- (730) **FEBIO, spol. s r.o.**, Růžová 13, Praha 1, Česká republika
 (740) Ing. Sedláčková Vlasta, Ke Kateřinkám 1393, Praha 4
 (510) (9) filmy a videoprogramy; (16) fotografie, plakáty, kalendáře; (35) reklama v kultuře; (39) distribuce filmů, videoprogramů, fotografií, plakátů a kalendářů; (41) vydavatelství.

- (511) 9, 16, 35, 39, 41
 (210) O 84300

- (111) **194060**
 (220) 26.11.1992
 (151) 23.10.1996
 (180) 26.11.2012
 (540)

VIDEO SAT

- (730) **Petr Svoboda**, Kotlářská 17, Brno, Česká republika
 (740) Kühnel Egon, Patentová kancelář, Oblá 56, Brno
 (510) (9) nahrané zvukové a zvukově obrazové záznamy, nenahrané audio a videokazety; (30) cukrovinky a chlebičky; (32) nealkoholické nápoje; (33) alkoholické nápoje; (34) tabákové výrobky a zapalovače; (41) půjčování nahraných zvukových a zvukově obrazových záznamů; (42) poskytování hostinských služeb.
 (511) 9, 30, 32, 33, 34, 41, 42
 (210) O 73348

- (111) **194066**
 (220) 13.01.1993
 (151) 23.10.1996
 (180) 13.01.2013
 (540)



- (730) **SMP CONSTRUCTION, a.s.**, Na Florenci 1413/33, Praha 1, Česká republika
 (740) JUDr. Ing. Lumír Kydalka, Na Florenci 33, Praha 1
 (510) (6) zámečnické výrobky, velkoobjemové kontejnery; (19) stavební hmoty, vysokopevnostní betony, maltové směsi; (37) dopravní stavby, mosty betonové, ocelové, silnice živičné, betonové, mostní dílce z železového a předpjatého betonu, inženýrské stavby, protihlukové zdi, opěrné zdi, podchody, svodidlové zdi silniční, podzemní parkoviště, podzemní kolektory, bytové a občanské stavby, průmyslové stavby, pronájem stavebních strojů, opravy stavebních strojů, opravy motorových vozidel; (39) pronájem motorových vozidel, silniční motorová doprava; (42) projektová činnost pro výstavbu a opravy staveb dopravních, inženýrských, bytových, občanských a průmyslových.
 (511) 6, 19, 37, 39, 42
 (210) O 74511

- (111) **194067**
 (220) 21.01.1993
 (151) 23.10.1996
 (180) 21.01.2013

(540)



(730) Milan Dvořák - SUNFOOD, Čs. odboje 800, Dobruška, Česká republika

(510) (5) dietetické potraviny a jiné potravinové výrobky pro léčebné účely; (29) ovoce a zelenina konzervovaná, sušená a zavařená, mléko a mléčné výrobky, sója, konzervovaná a sušená pro potravinářské účely a výrobky ze sóji; (30) obilniny upravené pro konzumaci, sojové omáčky k ochucení, mořské řasy jako koření; (31) čerstvé ovoce a zelenina, mořské řasy k výživě; (32) nealkoholické nápoje.

(511) 5, 29, 30, 31, 32

(210) O 74624

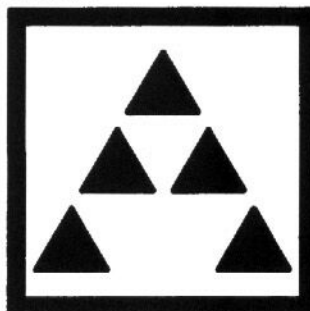
(111) 194092

(220) 13.05.1993

(151) 23.10.1996

(180) 13.05.2013

(540)



(730) ATAL spol. s r. o., Sezimovská ul., Tábor, Česká republika

(740) Ing. Vandělíková Jana, Bohemia Patent, Petrská 12, Praha 1

(510) (9) servisní zařízení motorových vozidel a příslušenství pro tato servisní zařízení, elektronické řídicí systémy a snímače pro tyto systémy.

(511) 9

(210) O 79896

(111) 194068

(220) 27.01.1993

(151) 23.10.1996

(180) 27.01.2013

(540)



(730) JiNo s.r.o., Pardubická 99, Hradec Králové, Kukleny, Česká republika

(740) Zastupování bylo zrušeno.

(510) (30) potravinové doplňky; (32) ovocné koncentráty a nealkoholické nápoje; (33) lihoviny; (36) agentura dovozní a vývozní.

(511) 30, 32, 33, 36

(210) O 74719

(111) 194874

(220) 23.12.1992

(151) 25.11.1996

(180) 23.12.2012

(540)



(730) ERKA-sport s.r.o., Tišnovská 115, Brno, Česká republika

(740) Ing. Malůšek Jiří, Patentová kancelář Kania, Sedlák, Smola, Mendlovo nám. 1a, Brno

(510) (9) světelné a elektronické výsledkové, oznamovací a reklamní panely, software pro sportovní soutěže, síť ochranné; (14) elektronická časoměrná zařízení; (28) sportovní náčiní jako např. rehabilitační a kondiční pomůcky, činky, kuželky, posilovače.

(511) 9, 14, 28

(210) O 74135

(111) 194091

(220) 13.05.1993

(151) 23.10.1996

(180) 13.05.2013

(540)

ATAL



(730) ATAL spol. s r. o., Sezimovská ul., Tábor, Česká republika

(740) Ing. Vandělíková Jana, Bohemia Patent, Petrská 12, Praha 1

(510) (9) servisní zařízení motorových vozidel a příslušenství pro tato servisní zařízení, elektronické řídicí systémy a snímače pro tyto systémy.

(511) 9

(210) O 79895

(111) 195975

(220) 28.12.1992

(151) 02.01.1997

(180) 28.12.2012

(540)



(730) ELTEC, a.s., Vodárenská 11, Piešťany, Slovenská republika

(740) JUDr. Jeništa Vratislav, APT, spol.s.r.o., V potočkách 1537/8, Praha 4

- (510) (7) stroje a obráběcí stroje; (35) zprostředkovatelská činnost v oboru uvedených výrobků.
 (511) 7, 35
 (210) O 74166

- (111) **196644**
 (220) 22.12.1992
 (151) 28.01.1997
 (180) 22.12.2012
 (540)



- (730) **Tauris, a. s.**, Potravinárska 6, Rimavská Sobota, Slovenská republika
 (740) Turková Jana, ČERVENKA, KLEINTOVÁ, TURKOVÁ Patentová, známková a advokátní kancelář, Husinecká 11a, Praha 3
 (510) (6) zámečnické výrobky všeho druhu, veškeré výrobky z kovu neobsažené v jiných třídách; (9) počítače a mikropočítače a jejich díly a příslušenství, zejména hardware i software, výpočetní technika, technické prostředky informačních systémů; (29) maso, ryby, drůbež, zvěřina, výrobky z masa, ryb, drůbeže a zvěřiny, konzervy, masové výtažky, uzeniny, pokrmy připravované z masových výrobků; (35) poskytování pomoci při provozu obchodu, zejména zprostředkování obchodních kontaktů, provádění obchodních operací, propagační a reklamní činnost, podnikatelská informační a poradenská činnost, zejména v oblasti potravinářské a zemědělské výroby; (36) zprostředkování koupě a prodeje zboží a služeb, pronájem a zprostředkování pronájmu, zejména zemědělských farem a jiných výrobních prostor včetně technologického vybavení a mechanizace; (40) řeznictví a uzenářství, zejména bourání a zpracování masa, uzení potravin; (42) poradenská činnost v oblasti potravinářské a zemědělské výroby včetně výroby krmiv.
 (511) 6, 9, 29, 35, 36, 40, 42
 (210) O 74100

- (111) **197167**
 (220) 30.11.1992
 (151) 24.02.1997
 (180) 30.11.2012
 (540)



- (730) **Ing. Václav Kožený, CSc.**, K Horoměřicům 37, Praha 6, Česká republika
 (740) **Ing. Vandělíková Jana**, Bohemia Patent, Petráská 12, Praha 1
 (510) (3) kosmetické výrobky, voňavkářské výrobky včetně éterických olejů; (14) drahé kovy a jejich slitiny, předměty z drahých kovů nebo jejich slitin

nebo postříbřeného nebo pozlaceného kovu, klenoty pravé i nepravé, bižuterie všeho druhu, hodiny a hodinky, umělecké předměty z drahých kovů a jejich slitin; (16) papír a výrobky z papíru, lepenka a kartonážní výrobky, tiskoviny, časopisy, periodika, knihy a pod., plastické obaly, hrací karty; (18) kůže, imitace kůže, kožešiny, surové kůže, výrobky z těchto materiálů, kufrы a cestovní brašny, deštníky; (20) nábytek, broušená skla a zrcadla, rámy, výrobky ze dřeva, korku, rákosu, vrbového proutí, z rohu, kosti, slonoviny, z kotic, želvoviny, jantaru, perleti, mořské pěny, náhražky všech těchto materiálů a výrobky z nich včetně výrobků z plastických hmot; (21) skleněné zboží, výrobky z porcelánu a kameniny, majolika; (24) tkaniny a textilní výrobky; (26) krajky a výšivky, stuhy, knoflíky, umělé květiny, zboží leonské; (27) koberce, rohože a rohožky, paravany; (28) hry a hračky.

- (511) 3, 14, 16, 18, 20, 21,
 24, 26, 27, 28
 (210) O 73416

- (111) **197199**
 (220) 15.09.1993
 (151) 24.02.1997
 (180) 15.09.2013
 (540)



- (730) **KANCEL, spol.s r.o.**, Spartakiádní 278/23, Ústí nad Labem, Česká republika
 (740) **RNDr. Zdeňka Halaxová**, TETRAPAT, Univerzitní 7, vila Primavesi, Olomouc
 (510) (9) přístroje a nástroje navigační, to jest přístroje určené k přenášení rozkazů, k měření a přístroje všeobecně používané při řízení lodí a letadel, přístroje pro bezdrátovou sdělovací techniku, přístroje a nástroje k vážení a měření, přístroje a nástroje signalizační včetně signálních píšťal, přístroje nástroje pro účely záchranné a vyučovací, automaty uváděné v činnost mincí, známkou nebo jinými prostředky, zapisovací pokladny a výpočetní technika všeho druhu, hasicí přístroje, speciální pouzdra pro přístroje a nástroje zařazené v této třídě, elektricky vytápěné podušky, oděvy a součásti oděvů, elektrické ohřivače nohou, elektrické zapalovače a obdobná zařízení nezařazená v jiných třídách, bezpečnostní a záchranné oděvy, dýchací přístroje; (16) pojidla pro papírenský průmysl, tiskoviny, časopisy, periodika, knihy, knihařské výrobky, potřeby včetně psacích potřeb z drahých kovů, kancelářská lepidla; (20) výrobky z rákosu, třtiny, vrbového proutí, rohoviny, slonoviny, kotic, želvoviny, buničiny, pokud nejsou zařazené v jiných třídách, ložní potřeby, matrace, žíněnky, podhlavníky a podobně.
 (511) 9, 16, 20
 (210) O 82718

- (111) **198212**
 (220) 17.12.1992

(151) 26.03.1997

(180) 17.12.2012

(540) **EDUCATIONAL TESTING SERVICE**(730) **EDUCATIONAL TESTING SERVICE**, Rosedale Rd., Princeton, Spojené státy americké, New Jersey

(740) JUDr. Rott Vladimír, Rott, Růžička a Guttman, patentová, známková a právní kancelář, Nad Štolou 12, Praha 7

(510) (9) audio kazety, počítačové programy nahrané na discích, páskách a audiovizuálních páskách, filmy, vše pro vzdělávací účely; (16) tiskoviny, zejm. zkušební brožury, instruktážní manuály, technické manuály, archy a odpověďmi na testy a s jejich vyhodnocením, informační bulletiny, poradenské manuály, statistické zprávy, tištěné formuláře pro záznamy vyhodnocení; (41) činnost vzdělávací, zejm. vyvíjení a provádění testů a testovacích programů, vedení instruktážních porad, kurzů, pracovních konferencí a seminářů.

(511) 9, 16, 41

(210) O 73979

(111) **198213**

(220) 11.01.1993

(151) 26.03.1997

(180) 11.01.2013

(540)

**Bohemia**(730) **ZH BREN spol.s r.o.**, Šumavská 15, Brno, Česká republika

(740) Ing. Musil Dobroslav, Cejl 38, Brno

(510) (6) seřfy; (7) stroje a obráběcí stroje; (8) nářadí a přístroje s ručním pohonem, nože, vidličky a lžice, sečné zbraně, břitvy; (9) aparáty a přístroje vědecké, námořní, geodetické, elektrické, fotografické, filmové, optické, přístroje pro vážení, měření, signalizaci, kontrolu (inspekci), záchranu a přístroje učební, aparáty pro záznam, převod, reprodukci zvuku nebo obrazu, magnetické suporty zvukových záznamů, gramofonové desky, automatické distributory a mechanismy na mince, zapisovací pokladny (záznam), kalkulační stroje, přístroje pro zpracování informací a počítače, hasící přístroje; (13) výbušniny, ohňostroje; (16) psací stroje a kancelářské potřeby; (20) zrcadla, rámy, nábytek a jeho doplňky ze dřeva, korku, rákosu, vrbového proutí, z rohu, kosti, slonoviny, z kotic, želvoviny, jantaru, perleti, mořské pěny, náhražky všech těchto materiálů nebo náhražky z plastických hmot; (28) hračky.

(511) 6, 7, 8, 9, 13, 16, 20, 28

(210) O 74472

(111) **198224**

(220) 28.09.1993

(151) 26.03.1997

(180) 28.09.2013

(540)

(730) **MAXIMO s.r.o.**, Tyršova 3222, Kladno, Česká republika

(740) RNDr. Zdeňka Halaxová, TETRAPAT, Univerzitní 7, vila Primavesí, Olomouc

(510) (11) vodovodní baterie všech druhů, veškerý vodoinstalační materiál - spojiče vody, sprchy, sprchové hadice, vany, sprchové kouty, WC mísy, splachovače, odpadní sifony; (17) plastové hadice; (20) koupelnový nábytek; (21) držáky sprchy a ručníků, mýdlovky, police, zrcadla, věšáky.

(511) 11, 17, 20, 21

(210) O 83056

(111) **201574**

(220) 26.04.1993

(151) 28.07.1997

(180) 26.04.2013

(540)

PIVOVAR EXCELENT(730) **Městské služby Rýmařov, s.r.o.**, Palackého 11, Rýmařov, Česká republika

(740) RNDr. Zdeňka Halaxová, TETRAPAT, Univerzitní 7, vila Primavesí, Olomouc

(510) (32) výroba piva; (42) restaurační a ubytovací služby.

(511) 32, 42

(210) O 76572

(111) **210153**

(220) 01.02.1993

(151) 29.06.1998

(180) 01.02.2013

(540)

(730) **Ing. Jaromír Suchánek**, Fintajslava 45, Břeclav, Česká republika

(740) RNDr. Zdeňka Halaxová, TETRAPAT, Univerzitní 7, vila Primavesí, Olomouc

(510) (7) elektrické stroje a přístroje; (9) rozvaděče nízkého napětí; (11) žárovky a lampy; (37) montáž, opravy, údržba a revize elektrických zařízení, instalace a opravy elektrických strojů a přístrojů, montáž a opravy měřicí a regulační techniky; (41) školení pracovníků v elektrotechnice; (42) projektování elektrických zařízení, inženýrská a investorská činnost v investiční výstavbě, projektová činnost v investiční výstavbě.

(511) 7, 9, 11, 37, 41, 42

(210) O 74781

(111) **225739**

(220) 11.01.1993

(151) 24.08.2000

(180) 11.01.2013

(540)



(730) ZETINA, spol. s r.o., Šumavská 15, Brno, Česká republika

(740) Ing. Musil Dobroslov, Cejl 38, Brno

(510) (7) stroje a obráběcí stroje, šicí stroje; (9) aparáty a přístroje vědecké, námořní, geodetické, elektrické pro dálkové sledování a řízení průmyslových procesů, fotografické, filmové, optické, přístroje pro vážení, měření, signalizaci, kontrolu (inspekci), záchranu a přístroje učební, aparáty pro záznam, převod, reprodukci zvuku nebo obrazu, nosiče zvukových nebo obrazových záznamů, automatické distributory a mechanismy na mince, zapisovací pokladny (záznam), kalkulační stroje, přístroje pro zpracování informací a počítače, hasicí přístroje, elektrické generátory, elektrické akumulátory; (16) psací stroje a kancelářské potřeby.

(511) 7, 9, 16

(210) O 74471

PŘEVODY OCHRANNÝCH ZNÁMEK

Číslo zápisu	Dřívější majitel	Nynější majitel	S účinností od:
105916	TREAT VENTURE LLC, Wilmington, US, DE	Four Roses Distillery LLC, a Delaware limited liability company organized and existing under the laws of the United States, Lawrenceburg, US, KY	10.01.2003
113947	MANUFATURA PIRKENHAMMER, a.s. - v likvidaci, Březová u Karlových Varů, CZ	ULTRASUN společnost s ručením omezeným, Praha 6 - Veveslavín, CZ	21.01.2003
114041	Epiag-DAFA Karlovy Vary spol. s r.o., Dalovice, CZ	LOFIDA - PORCELÁN CZ s.r.o., Božičany 66, CZ	20.01.2003
115842	Zbrojovka Brno, akciová společnost, Brno, CZ	ZB Trade, a.s., Praha 2, CZ	03.01.2003
115844	Zbrojovka Brno, akciová společnost, Brno, CZ	ZB Trade, a.s., Praha 2, CZ	03.01.2003
115845	Zbrojovka Brno, akciová společnost, Brno, CZ	ZB Trade, a.s., Praha 2, CZ	03.01.2003
115846	Zbrojovka Brno, akciová společnost, Brno, CZ	ZB Trade, a.s., Praha 2, CZ	03.01.2003
115847	Zbrojovka Brno, akciová společnost, Brno, CZ	ZB Trade, a.s., Praha 2, CZ	03.01.2003
115850	Zbrojovka Brno, akciová společnost, Brno, CZ	ZB Trade, a.s., Praha 2, CZ	03.01.2003
115851	Zbrojovka Brno, akciová společnost, Brno, CZ	ZB Trade, a.s., Praha 2, CZ	03.01.2003
116176	Zbrojovka Brno, akciová společnost, Brno, CZ	ZB Trade, a.s., Praha 2, CZ	03.01.2003
150589	Epiag-DAFA Karlovy Vary spol. s r.o., Dalovice, CZ	LOFIDA - PORCELÁN CZ s.r.o., Božičany 66, CZ	20.01.2003
150591	MANUFATURA PIRKENHAMMER, a.s. - v likvidaci, Březová u Karlových Varů, CZ	ULTRASUN společnost s ručením omezeným, Praha 6 - Veveslavín, CZ	21.01.2003
151081	Zbrojovka Brno, akciová společnost, Brno, CS	ZB Trade, a.s., Praha 2, CZ	03.01.2003
151106	Keramické závody, a.s., Znojmo, CS	LAUFEN CZ s.r.o., Praha 2, CZ	02.01.2003
151334	PLIVA - Lachema a.s., Brno, CZ	Lach-Ner, s.r.o., Neratovice, CZ	22.01.2003
151335	PLIVA - Lachema a.s., Brno, CZ	Lach-Ner, s.r.o., Neratovice, CZ	22.01.2003
151336	PLIVA - Lachema a.s., Brno, CZ	Lach-Ner, s.r.o., Neratovice, CZ	22.01.2003
153220	Vino Bzenec, a.s., Bzenec, CZ	Město Bzenec, Bzenec, CZ	27.01.2003
154604	MANUFATURA PIRKENHAMMER, a.s. - v likvidaci, Březová u Karlových Varů, CZ	ULTRASUN společnost s ručením omezeným, Praha 6 - Veveslavín, CZ	21.01.2003
156417	PLIVA - Lachema a.s., Brno, CZ	Lach-Ner, s.r.o., Neratovice, CZ	22.01.2003
159021	Knoll GmbH, Ludwigshafen, DE	ABBOTT GmbH, Wiesbaden, DE	22.01.2003
159316	PLIVA - Lachema a.s., Brno, CZ	Lach-Ner, s.r.o., Neratovice, CZ	22.01.2003
163554	PLIVA - Lachema a.s., Brno, CZ	Lach-Ner, s.r.o., Neratovice, CZ	21.01.2003
163915	PLIVA - Lachema a.s., Brno, CZ	Lach-Ner, s.r.o., Neratovice, CZ	21.01.2003
164269	Guinness World Records Limited, Eastleigh, Hampshire, GB	Arthur Guinness Son & Co. (Dublin) Limited, Dublin 8, IE	15.01.2003
164858	Knoll GmbH, Ludwigshafen am Rhein, DE	ABBOTT GmbH, Wiesbaden, DE	22.01.2003
164876	Vino Bzenec, a.s., Bzenec, CZ	Město Bzenec, Bzenec, CZ	27.01.2003
164877	Vino Bzenec, a.s., Bzenec, CZ	Město Bzenec, Bzenec, CZ	27.01.2003

Číslo zápisu	Dřívější majitel	Nynější majitel	S účinností od:
164880	Vino Bzenec, a.s., Bzenec, CZ	Město Bzenec, Bzenec, CZ	27.01.2003
164911	Vino Bzenec, a.s., Bzenec, CZ	Město Bzenec, Bzenec, CZ	27.01.2003
165245	PLIVA - Lachema a.s., Brno, CZ	Lach-Ner, s.r.o., Neratovice, CZ	21.01.2003
165329	KNOLL GmbH, Ludwigshafen am Rhein, DE	ABBOTT GmbH, Wiesbaden, DE	22.01.2003
165341	PLIVA - Lachema a.s., Brno, CZ	Lach-Ner, s.r.o., Neratovice, CZ	21.01.2003
166538	PLIVA - Lachema a.s., Brno, CZ	Lach-Ner, s.r.o., Neratovice, CZ	22.01.2003
169925	Oy Uponor Ab, Nastola, FI	Asko Oyj, Lahti, FI	23.01.2003
169925	Uponor Oyj, Espoo, FI	Uponor Innovation AB, Fristad, SE	23.01.2003
172049	Vino Bzenec, a.s., Bzenec, CZ	Město Bzenec, Bzenec, CZ	28.01.2003
172052	Vino Bzenec, a.s., Bzenec, CZ	Město Bzenec, Bzenec, CZ	28.01.2003
172055	Vino Bzenec, a.s., Bzenec, CZ	Město Bzenec, Bzenec, CZ	28.01.2003
172058	Vino Bzenec, a.s., Bzenec, CZ	Město Bzenec, Bzenec, CZ	28.01.2003
172061	Vino Bzenec, a.s., Bzenec, CZ	Město Bzenec, Bzenec, CZ	28.01.2003
172063	Vino Bzenec, a.s., Bzenec, CZ	Město Bzenec, Bzenec, CZ	28.01.2003
172064	Vino Bzenec, a.s., Bzenec, CZ	Město Bzenec, Bzenec, CZ	28.01.2003
172267	Vino Bzenec, a.s., Bzenec, CZ	Město Bzenec, Bzenec, CZ	28.01.2003
174459	Lotus Development Corporation, společnost zřízená podle zákonů státu Delaware, Cambridge, US, MA	International Business Machines Corporation, Armonk, US, NY	08.01.2003
174460	Lotus Development Corporation, společnost zřízená podle zákonů státu Delaware, Cambridge, US, MA	International Business Machines Corporation, Armonk, US, NY	08.01.2003
174496	IDA, spol. s r.o., Náchod, CZ	INTERFOOD Ltd. spol. s r.o., Dolní Benešov - Zábřeh, CZ	15.01.2003
177427	FRUIKO, a.s., Prušánky č. 132, CZ	VELPA plus s.r.o., Velká nad Veličkou č.p. 883, CZ	17.01.2003
177428	FRUIKO, a.s., Prušánky č. 132, CZ	VELPA plus s.r.o., Velká nad Veličkou č.p. 883, CZ	17.01.2003
177429	FRUIKO, a.s., Prušánky č. 132, CZ	VELPA plus s.r.o., Velká nad Veličkou č.p. 883, CZ	17.01.2003
177430	FRUIKO, a.s., Prušánky č. 132, CZ	VELPA plus s.r.o., Velká nad Veličkou č.p. 883, CZ	17.01.2003
177431	FRUIKO, a.s., Prušánky č. 132, CZ	VELPA plus s.r.o., Velká nad Veličkou č.p. 883, CZ	17.01.2003
177432	FRUIKO, a.s., Prušánky č. 132, CZ	VELPA plus s.r.o., Velká nad Veličkou č.p. 883, CZ	17.01.2003
177433	FRUIKO, a.s., Prušánky č. 132, CZ	VELPA plus s.r.o., Velká nad Veličkou č.p. 883, CZ	17.01.2003
177434	FRUIKO a.s., Prušánky, CZ	VELPA plus s.r.o., Velká nad Veličkou č.p. 883, CZ	17.01.2003
177435	FRUIKO, a.s., Prušánky č. 132, CZ	VELPA plus s.r.o., Velká nad Veličkou č.p. 883, CZ	17.01.2003
177750	SWF AUTO-ELECTRIC GmbH, Bietigheim-Bissingen, DE	ITT Automotive Europe GmbH, Frankfurt am Main, DE	14.01.2003

Číslo zápisu	Dřívější majitel	Nynější majitel	S účinností od:
177750	ITT Automotive Europe GmbH & Co. KG., Frankfurt am Main, DE	SWF Auto-Electric GmbH und Co. KG, Bietigheim-Bissingen, DE	14.01.2003
177750	VALEO AUTO-ELECTIC GmbH & Co. KG., Bietigheim-Bissingen, DE	VALEO AUTO-ELECTRIC WISCHER UND MOTOREN GmbH, Bietigheim-Bissingen, DE	14.01.2003
177751	SWF Auto-Electric GmbH, Bietigheim-Bissingen, DE	ITT Automotive Europe GmbH, Frankfurt am Main, DE	14.01.2003
177751	ITT Automotive Europe GmbH & Co. KG., Frankfurt am Main, DE	SWF Auto-Electric GmbH und Co. KG., Bietigheim-Bissingen, DE	14.01.2003
177751	VALEO AUTO-ELECTRIC GmbH & Co. KG., Bietigheim-Bissingen, DE	VALEO AUTO-ELECTRIC WISCHER UND MOTOREN GmbH, Bietigheim-Bissingen, DE	14.01.2003
177752	SWF AUTO-ELECTRIC GmbH, Bietigheim-Bissingen, DE	ITT AUTOMOTIVE EUROPE GmbH, Frankfurt am Main, DE	14.01.2003
177752	ITT AUTOMOTIVE EUROPE GmbH & Co. KG., Frankfurt am Main, DE	SWF Auto-Electric GmbH und Co. KG., Bietigheim-Bissingen, DE	14.01.2003
177752	VALEO AUTO-ELECTRIC GmbH & Co. KG., Bietigheim-Bissingen, DE	VALEO AUTO-ELECTRIC WISCHER UND MOTOREN GmbH, Bietigheim-Bissingen, DE	14.01.2003
178527	Dalibor Kotek, Český Dub č. 88, CZ	ANERI s.r.o., Liberec, CZ	07.01.2003
178927	Signature Brands, Inc., Glenwillow, US, OH	Sunbeam Products, Inc., Boca Raton, US, FL	07.01.2003
178928	Signature Brands, Inc., Glenwillow, US, OH	Sunbeam Products, Inc., Boca Raton, US, FL	07.01.2003
179706	Georgia-Pacific S.A., Zug, CH	pulpsource GmbH, Zug, CH	10.01.2003
179707	Georgia-Pacific S.A., Zug, CH	pulpsource GmbH, Zug, CH	10.01.2003
179915	HYDROSYSTEM group, akciová společnost, Olomouc, CZ	HYDROSYSTEM project a.s., Olomouc, CZ	02.01.2003
180446	CDL System s.r.o., Ústí nad Labem, CZ	CDL SYSTEM a.s., Ústí nad Labem, CZ	23.01.2003
180626	ORIFLAME COSMETICS S.A., Luxembourg, LU	Zetes A.B., Malmö, SE	28.01.2003
181387	TINACO, spol. s r.o., Bratislava, SK	Ing. Dušan Víglašský, Bratislava, SK	14.01.2003
181470	MANUFATURA PIRKENHAMMER a.s. - v likvidaci, Březová u Karlových Varů, CZ	ULTRASUN společnost s ručením omezeným, Praha 6 - Veveslavín, CZ	21.01.2003
182768	Georgia-Pacific S.A., Zug, CH	pulpsource GmbH, Zug, CH	10.01.2003
182769	Georgia-Pacific S.A., Zug, CH	pulpsource GmbH, Zug, CH	10.01.2003
182770	Georgia-Pacific S.A., Zug, CH	pulpsource GmbH, Zug, CH	10.01.2003
182771	Georgia-Pacific S.A., Zug, CH	pulpsource GmbH, Zug, CH	10.01.2003
182834	Georgia-Pacific S.A., Zug, CH	pulpsource GmbH, Zug, CH	10.01.2003
182836	Georgia-Pacific S.A., Zug, CH	pulpsource GmbH, Zug, CH	10.01.2003
183528	Ota Luňák, Praha 9, CZ	ARXON s.r.o., Praha 3, CZ	02.01.2003
183907	Ing. Otakar Šťovíček - Alimeta, Praha 2, CZ	ALKOMETA s.r.o., Praha 10, CZ	02.01.2003
184148	Helly-Hansen AS, Moss, NO	Helly Hansen ASA, Moss, NO	03.01.2003
184641	NJK UNICOS s.r.o., Klatovy, CZ	Ing. Josef Juriga, Dlouhá Ves, CZ	02.01.2003
184739	CADBURY BEVERAGES CANADA INC., společnost zřízená podle zákonů státu Kanada, Suite 500, Mississauga, Ontario L4W 4X1, CA	Cadbury Trebor Allan Inc., Toronto, Ontario, CA	22.01.2003

Číslo zápisu	Dřívější majitel	Nynější majitel	S účinností od:
184740	CADBURY BEVERAGES CANADA INC., společnost zřízená podle zákonů státu Kanada, Suite 500, Mississauga, Ontario L4W 4X1, CA	Cadbury Trebor Allan Inc., Toronto, Ontario, CA	22.01.2003
184741	CADBURY BEVERAGES CANADA INC., společnost zřízená podle zákonů státu Kanada, Suite 500, Mississauga, Ontario L4W 4X1, CA	Cadbury Trebor Allan Inc., Toronto, Ontario, CA	22.01.2003
185227	Guinness World Records Limited, Eastleigh, Hampshire, GB	Arthur Guinness Son & Co. (Dublin) Limited, Dublin 8, IE	15.01.2003
186129	Petr Černožský, Praha 6, CZ	INTRONIX, spol. s r.o., Praha 6, CZ	16.01.2003
186707	Imagine Holdings Limited, Essex, GB	Indian Motorcycles Limited, Edinburgh EH3 6PT Scotland, GB	24.01.2003
186725	Ing. Karel Odstrčil, Praha 4, CZ	Mgr. Taťána Bublíková, Praha 4 - Modřany, CZ	08.01.2003
186983	CADBURY BEVERAGES CANADA INC., společnost zřízená podle zákonů státu Kanada, Suite 500, Mississauga, Ontario L4W 4X1, CA	Cadbury Trebor Allan Inc., Toronto, Ontario, CA	22.01.2003
189744	TREAT VENTURE LLC, a Delaware limited liability company organized and existing under the law of the United States, Wilmington, US, DE	FOUR ROSES DISTILLERY L..L.C., A Delaware limited liability company organized and existing under the laws of the United States, Lawrenceburg, US, KY	14.01.2003
190569	Vino Bzenec, akciová společnost, Bzenec, CZ	Město Bzenec, Bzenec, CZ	28.01.2003
191150	NORD ITALIAN CORPORATE & CONSULTING LTD, The Lagoon, Grand Anse, West Indies, GD	ROCK MACHINE Ltd., Victoria, Mahe, SC	09.01.2003
191451	KOVOPROJEKTA PRAHA a.s., Praha 4, CZ	Kovoprojekta Brno a.s., Brno, CZ	16.01.2003
192589	Severočeské doly, a.s., Chomutov, CZ	SD - Humatex, a.s., Bílina, CZ	28.01.2003
193834	Boston Beer Company Limited Partnership d/b/a The Boston Beer Company, Boston, US, MA	Boston Beer Corporation, Boston, US, MA	21.01.2003
194271	Knoll GmbH, Ludwigshafen am Rhein, DE	ABBOTT GmbH, Wiesbaden, DE	22.01.2003
194272	Knoll GmbH, Ludwigshafen am Rhein, DE	ABBOTT GmbH, Wiesbaden, DE	22.01.2003
195081	FRUIKO, a.s., Prušánky č. 132, CZ	VELPA plus s.r.o., Velká nad Veličkou č.p. 883, CZ	09.01.2003
195129	ATLANTIK finanční trhy, s r.o., Brno, CZ	ATLANTIK finanční trhy, a.s., Praha 10, CZ	03.01.2003
195916	PRAGOLAK, v.o.s., Praha 10, CZ	BARVY PRAGOLAK, s.r.o., Praha 10, Uhřetíněves, CZ	20.01.2003
196598	PLANTER spol. s r.o., Vrané nad Vltavou 378, CZ	EUROFOREST CZ, s.r.o., Praha 10, CZ	10.01.2003
196626	SEIDL PIANO a.s., Jiříkov, CZ	Milan Havlátko, Litvínov, CZ	10.01.2003
196626	Milan Havlátko, Litvínov, CZ	HSBF, s.r.o., Nový Bor, CZ	10.01.2003
198293	FRUIKO, a.s., Prušánky č. 132, CZ	VELPA plus s.r.o., Velká nad Veličkou č.p. 883, CZ	17.01.2003
198294	FRUIKO, a.s., Prušánky č. 132, CZ	VELPA plus s.r.o., Velká nad Veličkou č.p. 883, CZ	17.01.2003
200212	MANUFATURA PIRKENHAMMER, a.s. - v likvidaci, Březová u Karlových Varů, CZ	ULTRASUN společnost s ručením omezeným, Praha 6 - Veveslavín, CZ	21.01.2003
200213	MANUFATURA PIRKENHAMMER, a.s. - v likvidaci, Březová u Karlových Varů, CZ	ULTRASUN společnost s ručením omezeným, Praha 6 - Veveslavín, CZ	21.01.2003

Číslo zápisu	Dřívější majitel	Nynější majitel	S účinností od:
200243	Bass PLC, London, GB	IGT - UK Limited, London, GB	23.01.2003
200244	Bass PLC, London, GB	IGT - UK Limited, London, GB	23.01.2003
201932	Vino Bzenec, a. s., Bzenec, CZ	Město Bzenec, Bzenec, CZ	28.01.2003
201933	Vino Bzenec, akciová společnost, Bzenec, CZ	Město Bzenec, Bzenec, CZ	28.01.2003
202212	INTER FISH, s.r.o., Mohelnice, CZ	FOODLAND s.r.o., Olomouc, CZ	02.01.2003
202471	Knoll GmbH, Ludwigshafen am Rhein, DE	ABBOTT GmbH, Wiesbaden, DE	22.01.2003
202777	PLIVA - Lachema a.s., Brno, CZ	Lach-Ner, s.r.o., Neratovice, CZ	22.01.2003
204728	Mag. Gernot Dolezal Aktiengesellschaft, Wien, AT	MARBO ITALIA S.p.A., Milano, IT	14.01.2003
204732	Mag. Gernot Dolezal Aktiengesellschaft, Wien, AT	MARBO ITALIA S.p.A., Milano, IT	14.01.2003
205942	Jaroslav Novák, Praha 5, CZ	Ing. Ondřej Krutský, Praha 2, CZ	07.01.2003
206926	PLIVA - Lachema a.s., Brno, CZ	Lach-Ner, s.r.o., Neratovice, CZ	21.01.2003
210130	Dermik Laboratories Inc, Collegeville, US, PA	Aventis Pharmaceuticals Products Inc., Bridgewater, US, NJ	02.01.2003
210572	Bass PLC, London, GB	IGT - UK Limited, London, GB	23.01.2003
210580	DERMIK LABORATORIES INC, Collegeville, US, PA	Aventis Pharmaceuticals Products Inc., Bridgewater, US, NJ	02.01.2003
211383	Hamburg-Mannheimer Versicherungs AG, Hamburg, DE	ERGO Versicherungsgruppe AG, Düsseldorf, DE	22.01.2003
211384	Hamburg-Mannheimer Versicherungs AG, Hamburg, DE	ERGO Versicherungsgruppe AG, Düsseldorf, DE	22.01.2003
212089	Hamburg-Mannheimer Versicherungs AG, Hamburg, DE	ERGO Versicherungsgruppe AG, Düsseldorf, DE	22.01.2003
212538	I.N. GLOBAL a.s., Praha 3, CZ	Euro-Agency Publicity Bno s.r.o., Praha 4, CZ	15.01.2003
212538	Euro-Agency Publicity Bno s.r.o., Praha 4, CZ	Euro-Agency s.r.o., Mnichovice, CZ	15.01.2003
212719	SINEKO PLAST s.r.o., Ostrava, CZ	SINEKO Engineering s.r.o., Ostrava-Hrabová, CZ	22.01.2003
212720	SINEKO PLAST s.r.o., Ostrava, CZ	SINEKO Engineering s.r.o., Ostrava-Hrabová, CZ	22.01.2003
213588	WALMARK, a.s., Třinec, CZ	K-servis s.r.o., Praha 4 - Pisnice, CZ	28.01.2003
214443	Knoll GmbH, Ludwigshafen am Rhein, DE	ABBOTT GmbH, Wiesbaden, DE	22.01.2003
214444	Vino Bzenec, akciová společnost, Bzenec, CZ	Město Bzenec, Bzenec, CZ	28.01.2003
216980	WALMARK, a.s., Třinec, CZ	K-servis s.r.o., Praha 4 - Pisnice, CZ	28.01.2003
217009	Prokeš Petr, Jirkov, CZ	EXE CZ s.r.o., Chomutov, CZ	21.01.2003
217015	Knoll GmbH, Ludwigshafen, DE	ABBOTT GmbH, Wiesbaden, DE	22.01.2003
218180	Vino Bzenec, a.s., Bzenec, CZ	Město Bzenec, Bzenec, CZ	27.01.2003
219343	MEBO s.r.o., Praha 4, CZ	Oto Mokrý, Praha 9, CZ	17.01.2003
219344	MEBO s.r.o., Praha 4, CZ	Oto Mokrý, Praha 9, CZ	17.01.2003
219371	Knoll GmbH, Ludwigshafen am Rhein, DE	ABBOTT GmbH, Wiesbaden, DE	22.01.2003
220570	KlinLab-Medical s.r.o., Praha 6, CZ	ROMO akciová společnost, Fulnek, CZ	28.01.2003

Číslo zápisu	Dřívější majitel	Nynější majitel	S účinností od:
221565	DIPRO s.r.o., Rájec - Jestřebí, CZ	DIPRO OKNA, s.r.o., Brno, CZ	21.01.2003
223118	MUDr. Vaněk Petr, Jihlava, CZ	WIKY, spol. s r.o., Kyjov, CZ	15.01.2003
223119	MUDr. Vaněk Petr, Jihlava, CZ	WIKY, spol. s r.o., Kyjov, CZ	15.01.2003
223302	ENTERPRISE JEAN LEFEBVRE, Neuilly Sur Seine, FR	EUROVIA S.A., Rueil-Malmaison Cedex, FR	10.01.2003
224918	PRAGOLAK v.o.s., Praha 5, CZ	BARVY PRAGOLAK, s.r.o., Praha 10, Uhřetěves, CZ	20.01.2003
224919	PRAGOLAK v.o.s., Praha 5, CZ	BARVY PRAGOLAK, s.r.o., Praha 10, Uhřetěves, CZ	20.01.2003
225390	PRAGOLAK v.o.s., Praha 5, CZ	BARVY PRAGOLAK, s.r.o., Praha 10, Uhřetěves, CZ	20.01.2003
225391	PRAGOLAK v.o.s., Praha 5, CZ	BARVY PRAGOLAK, s.r.o., Praha 10, Uhřetěves, CZ	20.01.2003
225392	PRAGOLAK v.o.s., Praha 5, CZ	BARVY PRAGOLAK, s.r.o., Praha 10, Uhřetěves, CZ	20.01.2003
225393	PRAGOLAK v.o.s., Praha 5, CZ	BARVY PRAGOLAK, s.r.o., Praha 10, Uhřetěves, CZ	20.01.2003
225394	PRAGOLAK v.o.s., Praha 5, CZ	BARVY PRAGOLAK, s.r.o., Praha 10, Uhřetěves, CZ	20.01.2003
226132	Knoll GmbH, Ludwigshafen am Rhein, DE	ABBOTT GmbH, Wiesbaden, DE	22.01.2003
226501	FRUIKO, a.s., Prušánky č. 132, CZ	VELPA plus s.r.o., Velká nad Veličkou č.p. 883, CZ	16.01.2003
227522	Vladimír Kropáček, Praha 10, CZ	Ing. Miloslav Kupček, Hradec Králové 3, CZ	16.01.2003
228090	PRAGOLAK v.o.s., Praha 5, CZ	BARVY PRAGOLAK, s.r.o., Praha 10, Uhřetěves, CZ	20.01.2003
228682	FRUIKO, a.s., Prušánky č. 132, CZ	VELPA plus s.r.o., Velká nad Veličkou č.p. 883, CZ	16.01.2003
230122	Vino Bzenec, akciová společnost, Bzenec, CZ	Město Bzenec, Bzenec, CZ	28.01.2003
230147	ABBOTT LABORATORIES, Illinois, US, IL	MEIJI SEIKA KAISHA, LTD., Tokyo, JP	07.01.2003
230163	FRUIKO, a.s., Prušánky č. 132, CZ	VELPA plus s.r.o., Velká nad Veličkou č.p. 883, CZ	16.01.2003
230442	UNILEVER N.V., Rotterdam, NL	Inverness Medical Switzerland GmbH, Zug, CH	21.01.2003
231059	FRUIKO, a.s., Prušánky č. 132, CZ	VELPA plus s.r.o., Velká nad Veličkou č.p. 883, CZ	16.01.2003
231995	Knoll GmbH, Ludwigshafen am Rhein, DE	ABBOTT GmbH, Wiesbaden, DE	22.01.2003
232144	Knoll GmbH, Ludwigshafen am Rhein, DE	ABBOTT GmbH, Wiesbaden, DE	22.01.2003
232161	KlinLab-Medical s.r.o., Praha 6, CZ	ROMO akciová společnost, Fulnek, CZ	28.01.2003
232525	DAVAY, spol. s r.o., Brno, CZ	DAVAY COMMUNICATIONS s.r.o., Brno, CZ	21.01.2003
234772	GMAC a.s., Praha 4, CZ	General Motors Acceptance Corporation, Detroit, US, MI	03.01.2003
234773	GMAC a.s., Praha 4, CZ	General Motors Acceptance Corporation, Detroit, US, MI	03.01.2003
234774	GMAC a.s., Praha 4, CZ	General Motors Acceptance Corporation, Detroit, US, MI	03.01.2003

Číslo zápisu	Dřívější majitel	Nynější majitel	S účinností od:
234775	GMAC a.s., Praha 4, CZ	General Motors Acceptance Corporation, Detroit, US, MI	03.01.2003
236387	PLIVA - Lachema a.s., Brno, CZ	Lach-Ner, s.r.o., Neratovice, CZ	21.01.2003
238948	Bohemia Table Top s.r.o., Husinec, CZ	GMD Gesellschaft für Managementdienstleistungen GmbH, Lauf a. d. Pegnitz, DE	23.01.2003
239026	FRUIKO, a.s., Prušánky č. 132, CZ	VELPA plus s.r.o., Velká nad Veličkou č.p. 883, CZ	16.01.2003
239608	ENTERPRISE JEAN LEFEBVRE (a French société anonyme), Neuilly Sur Seine, FR	EUROVIA S.A., Rueil-Malmaison Cedex, FR	10.01.2003
239661	Napster, Inc., Redwood City, US, CA	Roxio, Inc., Santa Clara, US, CA	08.01.2003
239662	Napster, Inc., Redwood City, US, CA	Roxio, Inc., Santa Clara, US, CA	08.01.2003
240536	xipolis.net GmbH & Co. KG, München, DE	Megalex Verwaltungsgesellschaft mbH, München, DE	14.01.2003
240682	Lotus Development Corporation, Cambridge, US, MA	International Business Machines Corporation, Armonk, US, NY	08.01.2003
240845	Pešek Miroslav - MUSICA VIVA, Cheb, CZ	Miroslava Pešková, Cheb, CZ	23.01.2003
241574	Bednárek Ivo, Ostrava-Hrabová, CZ	WILDCAT - JEANS s.r.o., Jablonec nad Nisou, CZ	02.01.2003
242050	Napster, Inc., Redwood City, US, CA	Roxio, Inc., Santa Clara, US, CA	08.01.2003
242051	Napster, Inc., Redwood City, US, CA	Roxio, Inc., Santa Clara, US, CA	08.01.2003
242321	UNIPOWER Czech s.r.o., Brno, CZ	Ing. Milan Medvěd, Brno, CZ	27.01.2003
242322	UNIPOWER Czech s.r.o., Brno, CZ	Ing. Milan Medvěd, Brno, CZ	17.01.2003
242323	UNIPOWER Czech s.r.o., Brno, CZ	Ing. Milan Medvěd, Brno, CZ	17.01.2003
243859	Knoll GmbH, Ludwigshafen, DE	ABBOTT GmbH, Wiesbaden, DE	22.01.2003
243869	AKONT, spol.s r.o., Ostrava 1, CZ	Radka Lörinczová, Ostrava - Jih, CZ	28.01.2003
244990	Ing. arch. Hořínek Miloslav, Třebíč, CZ	Ing. arch. Hořínková Dagmar, Třebíč, CZ	23.01.2003
244991	Ing. arch. Hořínek Miloslav, Třebíč, CZ	Ing. arch. Hořínková Dagmar, Třebíč, CZ	23.01.2003
245075	SOTRA s.r.o., Hradec Králové, CZ	CZ - WEGO, s.r.o., Praha 10 - Vršovice, CZ	20.01.2003
245472	Natural Factors Nutritional Products Ltd., Burnaby, CA	NF Distribution Canada Ltd., Coquitlam, B.C., CA	14.01.2003
246831	VELRIN, s. r. o., Praha 10, CZ	MAJÁK REAL, s.r.o., Praha 10, CZ	03.01.2003
247125	OSKAR spol.s r.o., Pardubice, CZ	Xanadu s.r.o., České Budějovice, CZ	21.01.2003
247683	Ing. Otakar Šťoviček - ALIMETA, Praha 2, CZ	ALKOMETA s.r.o., Praha 10, CZ	02.01.2003
248935	POSIPO, s.r.o., Olomouc, CZ	OLDIPO s.r.o., Olomouc, CZ	02.01.2003
248936	POSIPO, s.r.o., Olomouc, CZ	OLDIPO s.r.o., Olomouc, CZ	02.01.2003

ZMĚNY V ÚDAJÍCH O MAJITELÍCH OCHRANNÝCH ZNÁMEK

Číslo zápisu	Majitel	S účinností od:
93319	SPOLANA a.s., Neratovice, CZ	21.01.2003
98913	Brandbrew S.A., L-5365 Munsbach, LU	28.01.2003
100694	SLOVAKOFARMA a.s., Hlohovec, SK	08.01.2003
113947	MANUFAKTURA PIRKENHAMMER, a.s. - v likvidaci, Březová u Karlových Varů, CZ	21.01.2003
150292	SPOLANA a.s., Neratovice, CZ	21.01.2003
154034	SPOLANA a.s., Neratovice, CZ	21.01.2003
154505	SPOLANA a.s., Neratovice, CZ	21.01.2003
159021	ABBOTT GmbH & Co. KG, Wiesbaden, DE	22.01.2003
161904	SPOLANA a.s., Neratovice, CZ	21.01.2003
161966	Brandbrew S.A., L-5365 Munsbach, LU	28.01.2003
163703	Rain Bird Corporation, Glendora, US, CA	28.01.2003
164269	Guinness World Records Limited, Eastleigh, Hampshire, GB	15.01.2003
164858	Knoll GmbH, Ludwigshafen am Rhein, DE	22.01.2003
164858	ABBOTT GmbH & Co. KG, Wiesbaden, DE	22.01.2003
165329	KNOLL GmbH, Ludwigshafen am Rhein, DE	22.01.2003
165329	ABBOTT GmbH & Co. KG, Wiesbaden, DE	22.01.2003
165402	Hercules Incorporated, Wilmington, US, DE	28.01.2003
165677	The Wellcome Foundation Limited, Greenford, Middlesex, GB	14.01.2003
169925	Uponor Oyj, Espoo, FI	23.01.2003
173490	"Made in ... (PUBLICITY) spol. s r.o.", Praha 1, CZ	03.01.2003
173669	HELIOS - OKNA, spol. s r.o., Černošice - Vráž, CZ	13.01.2003
173670	HELIOS - OKNA, spol. s r.o., Černošice - Vráž, CZ	13.01.2003
174380	SOLIMPEX, spol. s r.o., Mratín, CZ	16.01.2003
174390	Blanka Fišerová, Praha 3, CZ	02.01.2003
176271	Technická zařízení budov, spol. s r.o., Praha 10, CZ	13.01.2003
176645	Petr Becher - LIBREX, Ostrava - Mariánské Hory, CZ	27.01.2003
177750	SWF AUTO-ELECTRIC GmbH, Bietigheim-Bissingen, DE	14.01.2003
177750	ITT Automotive Europe GmbH & Co. KG., Frankfurt am Main, DE	14.01.2003
177750	VALEO AUTO-ELECTIC GmbH & Co. KG., Bietigheim-Bissingen, DE	14.01.2003
177751	SWF Auto-Electric GmbH, Bietigheim-Bissingen, DE	14.01.2003
177751	ITT Automotive Europe GmbH & Co. KG., Frankfurt am Main, DE	14.01.2003
177751	VALEO AUTO-ELECTRIC GmbH & Co. KG., Bietigheim-Bissingen, DE	14.01.2003
177752	SWF AUTO-ELECTRIC GmbH, Bietigheim-Bissingen, DE	14.01.2003

Číslo zápisu	Majitel	S účinností od:
177752	ITT AUTOMOTIVE EUROPE GmbH & Co. KG., Frankfurt am Main, DE	14.01.2003
177752	VALEO AUTO-ELECTRIC GmbH & Co. KG., Bietigheim-Bissingen, DE	14.01.2003
177828	DUDA SVD spol. s r.o., Praha 6, CZ	20.01.2003
178316	"K - Bau, spol s r.o.", Liberec 5, CZ	13.01.2003
178434	OPPORTUNITY, spol. s r.o., Brno, CZ	13.01.2003
178673	Ing. Vladimír Polášek - IPM-MANAGERING COMP., Zlín, CZ	22.01.2003
178743	Ing. Vladimír Polášek- IPM-MANAGERING COMP., Zlín, CZ	20.01.2003
178933	EXIN, společnost s ručením omezeným, Teplice, CZ	22.01.2003
179025	Ahlers AG, Herford, DE	13.01.2003
179061	Ing. Tomáš Jakl, CSc., Šlapanice v Čechách, CZ	28.01.2003
179436	Bohuslav ADÁMEK SA- RPOS, Praha 9, CZ	07.01.2003
179591	SVA Holýšov a.s., Brno, CZ	27.01.2003
179671	SOFTIP, a.s., Banská Bystrica, SK	16.01.2003
179679	HIKOR Písek, a.s., Písek, CZ	28.01.2003
179701	BRASS, s.r.o., Brno, CZ	20.01.2003
179706	Georgia-Pacific GmbH, Zug, CH	10.01.2003
179707	Georgia-Pacific GmbH, Zug, CH	10.01.2003
179751	Ahlers AG, Herford, DE	10.01.2003
179849	Austin, Nichols & Co., Inc. dba Pernod Ricard USA, White Plains, US, NY	10.01.2003
179947	Rönnings Evropa, s.r.o., Brno, CZ	13.01.2003
179948	Rönnings Evropa, s.r.o., Brno, CZ	13.01.2003
180043	Guinness United Distillers & Vintners Scotland Limited, Edinburgh EH12 9DT, Scotland, GB	20.01.2003
180043	Diageo Scotland Limited, Edinburgh EH12 9DT, Scotland, GB	20.01.2003
180161	C 5 spol. s r.o., Jarcová 71, CZ	10.01.2003
180483	FUJI JUKOGYO KABUSHIKI KAISHA (also trading as Fuji Heavy Industries Ltd.), Tokyo, JP	02.01.2003
180815	IMESTA, spol. s r.o., Dubá u České Lípy, CZ	28.01.2003
180861	HERBATA, s.r.o., Horní Kruty 94, CZ	10.01.2003
180910	ACTIVA spol. s r.o., Brno, CZ	03.01.2003
180965	Emerson Electric Co., společnost organizovaná podle zákonů Missouri, St. Louis, US, MO	20.01.2003
181279	SAMSUNG SDI Co., Ltd., Suwon-city, Kyungki-do, KR	20.01.2003
181299	ASIX, společnost s ručením omezeným, Praha 5 - Smíchov, CZ	02.01.2003
181300	ASIX, společnost s ručením omezeným, Praha 5 - Smíchov, CZ	03.01.2003
182319	TANGER, spol. s r.o., Slezská Ostrava, CZ	27.01.2003
182515	Fido Dido Inc., New York, US, NY	28.01.2003
182768	Georgia-Pacific GmbH, Zug, CH	10.01.2003
182769	Georgia-Pacific GmbH, Zug, CH	10.01.2003
182770	Georgia-Pacific GmbH, Zug, CH	10.01.2003

Číslo zápisu	Majitel	S účinností od:
182771	Georgia-Pacific GmbH, Zug, CH	10.01.2003
182834	Georgia-Pacific GmbH, Zug, CH	10.01.2003
182836	Georgia-Pacific GmbH, Zug, CH	10.01.2003
183105	Richard Lapka, Praha 8, CZ	14.01.2003
183336	Česká banka, akciová společnost Praha - v likvidaci, Praha 1, CZ	21.01.2003
183698	Softel Consulting s.r.o., Praha 9, CZ	09.01.2003
184277	ATIZ, spol. s r.o., Jesenice u Prahy, CZ	27.01.2003
184471	CESORG spol. s r.o., Hradec Králové, CZ	15.01.2003
184844	R.V.POPPE, spol. s r.o., Brno, CZ	02.01.2003
185227	Guinness World Records Limited, Eastleigh, Hampshire, GB	15.01.2003
185608	PROFIMONT, komanditní společnost, Hradec Králové, CZ	13.01.2003
186313	MIP Praha, spol. s r.o., Praha 3, CZ	28.01.2003
186361	IVAX-CR a.s., Opava - Komárov, CZ	22.01.2003
186558	PRAGOLINE s.r.o., Praha 10, CZ	03.01.2003
186882	Stanislav Charvát, Litoměřice, CZ	27.01.2003
187444	Ladislav Lamka, Hradec Králové, CZ	27.01.2003
188154	Gallup, Inc., Lincoln, US, NE	13.01.2003
188155	La Tribune de Prague, s.r.o., Praha 7, CZ	24.01.2003
188574	Václav Pátek, Zlín, CZ	16.01.2003
190243	AVID, spol. s r.o., Brno, CZ	20.01.2003
190998	DIRETT s.r.o., Ostrava - Moravská Ostrava, CZ	27.01.2003
191770	Aisin Seiki Co., Ltd., Aichi-ken, JP	03.01.2003
192618	GLYNN BROTHERS CHEMICALS Prague, spol. s r.o., Praha 4, CZ	16.01.2003
193338	Jaroslav Veselý - ProMoPro, Ohrobec, pošta Zvole u Prahy, CZ	27.01.2003
193382	AVID, spol. s r.o., Brno, CZ	20.01.2003
194066	SMP CONSTRUCTION, a.s., Praha 1, CZ	27.01.2003
194067	Milan Dvořák - SUNFOOD, Dobruška, CZ	13.01.2003
194068	JiNo s.r.o., Hradec Králové, Kukleny, CZ	27.01.2003
194091	ATAL spol. s r.o., Tábor, CZ	21.01.2003
194092	ATAL spol. s r. o., Tábor, CZ	21.01.2003
194271	Knoll GmbH, Ludwigshafen am Rhein, DE	22.01.2003
194271	ABBOTT GmbH & Co. KG, Wiesbaden, DE	22.01.2003
194272	Knoll GmbH, Ludwigshafen am Rhein, DE	22.01.2003
194272	ABBOTT GmbH & Co. KG, Wiesbaden, DE	22.01.2003
194874	ERKA-sport s.r.o., Brno, CZ	27.01.2003
196775	CMG/ADORE, a.s., Praha 5, CZ	16.01.2003
198837	Shell Gas ČR, s.r.o., Praha 9, CZ	23.01.2003

Číslo zápisu	Majitel	S účinností od:
198838	Shell Gas ČR, s.r.o., Praha 9, CZ	23.01.2003
200243	Bass PLC, London, GB	23.01.2003
200243	IGT - UK Limited, Ashton-under-Lyne, Lancashire, GB	23.01.2003
200244	Bass PLC, London, GB	23.01.2003
200244	IGT - UK Limited, Ashton-under-Lyne, Lancashire, GB	23.01.2003
200741	OTAVA - PATRIA, a.s., Karlovy Vary, CZ	16.01.2003
200742	OTAVA - PATRIA, a.s., Karlovy Vary, CZ	16.01.2003
202471	Knoll GmbH, Ludwigshafen am Rhein, DE	22.01.2003
202471	ABBOTT GmbH & Co. KG, Wiesbaden, DE	22.01.2003
204728	Mag. Gernot Dolezal Aktiengesellschaft, Wien, AT	14.01.2003
204732	Mag. Gernot Dolezal Aktiengesellschaft, Wien, AT	14.01.2003
210572	Bass PLC, London, GB	23.01.2003
210572	IGT - UK Limited, Ashton-under-Lyne, Lancashire, GB	23.01.2003
212218	AQUA BOHEMIA, s.r.o., Příbram I., CZ	07.01.2003
214443	Knoll GmbH, Ludwigshafen am Rhein, DE	22.01.2003
214443	ABBOTT GmbH & Co. KG, Wiesbaden, DE	22.01.2003
217015	Knoll GmbH, Ludwigshafen, DE	22.01.2003
217015	ABBOTT GmbH & Co. KG, Wiesbaden, DE	22.01.2003
219371	Knoll GmbH, Ludwigshafen am Rhein, DE	22.01.2003
219371	ABBOTT GmbH & Co. KG, Wiesbaden, DE	22.01.2003
225002	Ahlers AG, Herford, DE	10.01.2003
226132	Knoll GmbH, Ludwigshafen am Rhein, DE	22.01.2003
226132	ABBOTT GmbH & Co. KG, Wiesbaden, DE	22.01.2003
227522	Ing. Miloslav Kupček, Třebechovice pod Orebem, CZ	16.01.2003
231995	Knoll GmbH, Ludwigshafen am Rhein, DE	22.01.2003
231995	ABBOTT GmbH & Co. KG, Wiesbaden, DE	22.01.2003
232144	Knoll GmbH, Ludwigshafen am Rhein, DE	22.01.2003
232144	ABBOTT GmbH & Co. KG, Wiesbaden, DE	22.01.2003
233709	CMG/ADORE, a.s., Praha 5, CZ	16.01.2003
234772	GENERAL MOTORS ACCEPTANCE CORPORATION, Detroit, US, MI	03.01.2003
234773	GENERAL MOTORS ACCEPTANCE CORPORATION, Detroit, US, MI	03.01.2003
234774	GENERAL MOTORS ACCEPTANCE CORPORATION, Detroit, US, MI	03.01.2003
234775	GENERAL MOTORS ACCEPTANCE CORPORATION, Detroit, US, MI	03.01.2003
236613	FOR Clean, a.s., Piešťany, SK	08.01.2003
236614	FOR Clean, a.s., Piešťany, SK	08.01.2003
238335	Eurooffice Praha - Brusel a.s., Praha 6, CZ	14.01.2003
238677	Klimešová Věra a Klimeš Radoslav, Šumperk, CZ	07.01.2003

Číslo zápisu	Majitel	S účinností od:
238948	Bohemia Table Top s.r.o., Husinec, CZ	23.01.2003
240536	Tanto Xipolis GmbH, München, DE	15.01.2003
243472	SOLSAN, a.s., Praha 8, CZ	28.01.2003
243859	ABBOTT GmbH & Co. KG, Wiesbaden, DE	22.01.2003
243869	AKONT, spol.s r.o., Ostrava 1, CZ	28.01.2003
245900	Balírny Dukát a.s., Zlín, CZ	14.01.2003
246458	INVENTIO CONSULTING s.r.o., Moravská Ostrava, CZ	17.01.2003
246837	CMG/ADORE, a.s., Praha 5, CZ	16.01.2003
246838	CMG/ADORE, a.s., Praha 5, CZ	16.01.2003
247068	GIZEH RAUCHERBEDARF GmbH, Gummersbach, DE	06.01.2003
247125	OSKAR spol.s r.o., Pardubice, CZ	21.01.2003
247924	ORPA a.s., Lanškroun, Ostrovské Předměstí, CZ	22.01.2003
247927	CMG/ADORE, a.s., Praha 5, CZ	16.01.2003
248327	CMG/ADORE, a.s., Praha 5, CZ	16.01.2003
248403	CMG/ADORE, a.s., Praha 5, CZ	16.01.2003
248590	BELTISSIMO, s.r.o., Praha 3, CZ	23.01.2003
249201	DATART INTERNATIONAL, a.s., Praha 8, CZ	22.01.2003
249245	DATART INTERNATIONAL, a.s., Praha 8, CZ	22.01.2003
249717	AQUA BOHEMIA, s. r. o., Příbram I., CZ	08.01.2003
249814	PeeM Grand, s.r.o., Jilemnice, CZ	02.01.2003

OMEZENÍ SEZNAMU VÝROBKŮ A SLUŽEB OCHRANNÝCH ZNÁMEK

(111) **94793** s účinností ode dne 15.01.2003

(510) (9) aspirateury; (12) automobily a automobilové motory, karoserie, chassis, automobilové součástky, čerpadla všeho druhu.

s účinností ode dne 28.01.2003

(111) **170641**

(510) Chemické výrobky pro průmyslové, vědecké, fotografické, zemědělské, zahradnické a lesnické účely, umělé pryskyřice v surovém stavu, plastické hmoty v surovém stavu; hnojiva, hasící prostředky, prostředky pro kalení a pro svařování kovů; chemické prostředky pro konzervování potravin; třísloviny; průmyslová pojidla; barvy, laky, fermeže; antikorozní prostředky, prostředky pro konzervování dřeva; barvířské prostředky, mořidla; přírodní pryskyřice v surovém stavu, kovové folie a kovy v prášku pro malíře, dekoratéry, tiskaře a umělce; obecné kovy a jejich slitiny; stavební materiály z kovu; kovové kabely a dráty (ne pro elektrické účely); zámečnické výrobky a drobné železářské zboží; kovové roury; nedobytné pokladny; kovové výrobky, pokud nejsou zařazeny v jiných třídách, rudy; ruční nástroje a přístroje; nožířské výrobky, vidličky a lžice; zbraně sečné a bodné; holící stroje; kaučuk, gutaperča, guma, osinek, slída a výrobky z nich zhotovené, pokud nejsou obsaženy v jiných třídách; výrobky z umělých hmot (polotovary); těsnící hmoty, ucpávky a izolace; hadice (nekovové); stavební materiál (nekovový), rákos pro stavební účely, asfalt, smola a živice; přenosné domy (nekovové), pomníky (nekovové); nářadí a nádoby k domácím a kuchyňským účelům (ne z ušlechtilých kovů nebo plátované), hřebeny a houby, kartáče (s výjimkou štětců), kartáčnický materiál, čisticí látky, drátěnky, surové nebo částečně zpracované sklo (s výjimkou stavebního skla), skleněné zboží, porcelán a kamenina, pokud nejsou obsaženy v jiných třídách, tkaniny a textilní zboží, pokud nejsou obsaženy v jiných třídách, lůžkoviny a ubrusy, stavebnictví a provádění oprav a údržba.

s účinností ode dne 15.01.2003

(111) **181128**

(510) (1) chemikálie používané v průmyslu, při vědecké práci a ve fotografii, jakož i v zemědělství, zahradnictví a lesnictví, nezpracované syntetické pryskyřice, chemické látky pro konzervaci potravin, tříslovina, adheziva, pro použití v průmyslu, vesměs spadající do třídy 1; (5) farmaceutické, veterinární a sanitární přípravky, hmoty určené k plombování zubů, zubolékařské vosky, desinfekční prostředky, prostředky k hubení škůdců a obtížného hmyzu, fungicidy, herbicidy, vesměs spadající do třídy 5.

s účinností ode dne 15.01.2003

(111) **244357**

(510) (5) farmaceutické přípravky a substance, léčiva, vakcíny a séra, s vyloučením hormonální substituční terapie.

ZMĚNY VE ZNĚNÍ NEBO VYOBRAZENÍ OCHRANNÝCH ZNÁMEK

(111) **200741**

s účinností ode dne 16.01.2003

(111) **200742**

s účinností ode dne 16.01.2003

ZÁNIKY OCHRANNÝCH ZNÁMEK

Číslo zápisu	Datum zániku:				
170454	14.05.2002	175054	14.05.2002	175958	04.05.2002
170568	14.04.2002	175055	14.05.2002	176163	14.05.2002
170666	14.04.2002	175058	14.05.2002	176211	28.04.2002
172283	11.05.2002	175066	20.05.2002	176212	29.04.2002
173053	11.05.2002	175071	17.04.2002	176213	29.04.2002
173306	13.05.2002	175169	13.04.2002	176272	27.04.2002
173491	15.05.2002	175227	30.04.2002	176273	28.04.2002
173812	14.05.2002	175245	12.05.2002	176324	22.04.2002
173823	12.05.2002	175246	12.05.2002	176329	28.04.2002
174085	21.04.2002	175247	12.05.2002	176330	28.04.2002
174133	13.04.2002	175252	14.05.2002	176331	28.04.2002
174197	07.05.2002	175256	18.05.2002	176332	28.04.2002
174198	07.05.2002	175263	21.04.2002	176333	28.04.2002
174764	14.04.2002	175327	14.04.2002	176334	28.04.2002
174767	22.04.2002	175397	12.05.2002	176335	28.04.2002
174769	21.04.2002	175518	05.05.2002	176336	28.04.2002
174839	07.05.2002	175543	13.04.2002	176337	28.04.2002
174865	07.05.2002	175602	07.05.2002	176338	28.04.2002
174960	06.05.2002	175604	14.04.2002	176340	28.04.2002
174962	06.05.2002	175618	13.05.2002	176343	18.05.2002
174966	27.04.2002	175765	07.04.2002	176405	28.04.2002
174981	28.04.2002	175779	30.04.2002	176438	14.04.2002
174984	28.04.2002	175783	29.04.2002	176549	27.04.2002
174986	28.04.2002	175794	23.04.2002	176551	28.04.2002
175016	15.04.2002	175796	23.04.2002	176580	23.04.2002
175035	16.04.2002	175797	23.04.2002	176582	16.04.2002
175036	16.04.2002	175821	13.04.2002	176630	14.05.2002
175037	17.04.2002	175822	13.04.2002	176631	28.04.2002
175039	21.04.2002	175824	15.04.2002	176667	10.04.2002
175044	24.04.2002	175828	23.04.2002	176696	06.05.2002
175053	14.05.2002	175953	24.04.2002	176697	05.05.2002

Číslo zápisu	Datum zániku:				
176745	18.05.2002	177900	06.05.2002	178203	14.04.2002
176746	18.05.2002	177902	14.04.2002	178263	12.05.2002
176852	10.04.2002	177907	14.04.2002	178275	19.05.2002
176853	16.04.2002	177910	14.04.2002	178337	23.04.2002
176854	17.04.2002	177912	15.04.2002	178339	23.04.2002
176856	24.04.2002	177913	15.04.2002	178340	23.04.2002
176890	30.04.2002	177922	05.05.2002	178357	15.05.2002
176967	22.04.2002	177923	05.05.2002	178364	28.04.2002
176972	13.05.2002	177925	12.05.2002	178366	29.04.2002
176974	14.05.2002	177926	19.05.2002	178367	29.04.2002
176975	15.05.2002	177927	20.05.2002	178406	14.04.2002
176977	19.05.2002	177938	30.04.2002	178447	07.05.2002
176978	19.05.2002	177939	30.04.2002	178455	19.05.2002
177036	15.05.2002	177941	19.05.2002	178459	20.05.2002
177039	19.05.2002	177942	19.05.2002	178460	12.05.2002
177085	18.05.2002	177969	27.04.2002	178461	12.05.2002
177090	21.04.2002	177972	14.04.2002	178469	19.05.2002
177145	29.04.2002	177979	20.05.2002	178581	12.05.2002
177150	27.04.2002	178035	21.04.2002	178603	10.04.2002
177225	15.05.2002	178046	23.04.2002	178656	28.04.2002
177226	19.05.2002	178071	29.04.2002	178657	28.04.2002
177442	12.05.2002	178072	29.04.2002	178658	22.04.2002
177443	12.05.2002	178100	21.04.2002	178681	28.04.2002
177455	30.04.2002	178108	23.04.2002	178689	15.05.2002
177502	14.04.2002	178110	29.04.2002	178690	15.05.2002
177622	24.04.2002	178112	30.04.2002	178691	06.05.2002
177623	24.04.2002	178114	11.05.2002	178710	19.05.2002
177656	29.04.2002	178116	12.05.2002	178850	21.04.2002
177657	29.04.2002	178165	07.05.2002	178851	13.05.2002
177871	16.04.2002	178168	15.04.2002	178853	15.05.2002
177897	06.05.2002	178169	15.04.2002	178854	27.04.2002
177898	06.05.2002	178171	20.05.2002	178880	15.05.2002
177899	06.05.2002	178202	21.04.2002	178906	13.04.2002

Číslo zápisu	Datum zániku:				
178949	21.04.2002	179794	11.05.2002	183753	23.04.2002
178951	30.04.2002	179942	06.05.2002	184422	15.04.2002
179008	23.04.2002	180273	16.04.2002	184491	18.05.2002
179031	13.05.2002	180278	28.04.2002	184701	14.04.2002
179093	19.05.2002	180279	28.04.2002	185033	13.04.2002
179116	19.05.2002	180280	04.05.2002	185099	12.05.2002
179130	04.05.2002	180299	24.04.2002	185405	07.05.2002
179137	06.05.2002	180422	24.04.2002	185744	29.04.2002
179139	07.05.2002	180493	16.04.2002	186761	13.04.2002
179140	07.05.2002	180713	15.05.2002	186970	23.04.2002
179141	07.05.2002	180846	14.05.2002	187045	18.05.2002
179142	07.05.2002	180970	27.04.2002	187319	20.05.2002
179143	07.05.2002	181082	15.05.2002	188460	12.05.2002
179145	07.05.2002	181125	16.04.2002	189135	07.05.2002
179146	07.05.2002	181178	15.05.2002	189137	11.05.2002
179147	07.05.2002	181180	15.05.2002	190089	13.05.2002
179148	07.05.2002	181182	18.05.2002	190090	13.05.2002
179149	07.05.2002	181382	27.04.2002	190938	30.04.2002
179150	07.05.2002	181480	18.05.2002	190939	12.05.2002
179151	07.05.2002	181481	18.05.2002	190940	12.05.2002
179191	04.05.2002	181709	21.04.2002	190941	12.05.2002
179192	04.05.2002	181710	11.05.2002	190942	12.05.2002
179323	12.05.2002	181936	19.05.2002	191741	28.04.2002
179353	12.05.2002	182216	14.05.2002	193314	16.04.2002
179456	04.05.2002	182484	18.05.2002	193316	29.04.2002
179477	17.04.2002	182485	18.05.2002		
179481	15.04.2002	182875	28.04.2002		
179574	14.04.2002	183072	22.04.2002		
179575	14.04.2002	183229	04.05.2002		
179616	27.04.2002	183330	12.05.2002		
179631	15.05.2002	183611	19.05.2002		
179715	07.05.2002	183673	17.04.2002		
179746	13.05.2002	183677	16.04.2002		

ZÁNIKY OCHRANNÝCH ZNÁMEK

Číslo zápisu	Datum zániku:				
170454	14.05.2002	175054	14.05.2002	175958	04.05.2002
170568	14.04.2002	175055	14.05.2002	176163	14.05.2002
170666	14.04.2002	175058	14.05.2002	176211	28.04.2002
172283	11.05.2002	175066	20.05.2002	176212	29.04.2002
173053	11.05.2002	175071	17.04.2002	176213	29.04.2002
173306	13.05.2002	175169	13.04.2002	176272	27.04.2002
173491	15.05.2002	175227	30.04.2002	176273	28.04.2002
173812	14.05.2002	175245	12.05.2002	176324	22.04.2002
173823	12.05.2002	175246	12.05.2002	176329	28.04.2002
174085	21.04.2002	175247	12.05.2002	176330	28.04.2002
174133	13.04.2002	175252	14.05.2002	176331	28.04.2002
174197	07.05.2002	175256	18.05.2002	176332	28.04.2002
174198	07.05.2002	175263	21.04.2002	176333	28.04.2002
174764	14.04.2002	175327	14.04.2002	176334	28.04.2002
174767	22.04.2002	175397	12.05.2002	176335	28.04.2002
174769	21.04.2002	175518	05.05.2002	176336	28.04.2002
174839	07.05.2002	175543	13.04.2002	176337	28.04.2002
174865	07.05.2002	175602	07.05.2002	176338	28.04.2002
174960	06.05.2002	175604	14.04.2002	176340	28.04.2002
174962	06.05.2002	175618	13.05.2002	176343	18.05.2002
174966	27.04.2002	175765	07.04.2002	176405	28.04.2002
174981	28.04.2002	175779	30.04.2002	176438	14.04.2002
174984	28.04.2002	175783	29.04.2002	176549	27.04.2002
174986	28.04.2002	175794	23.04.2002	176551	28.04.2002
175016	15.04.2002	175796	23.04.2002	176580	23.04.2002
175035	16.04.2002	175797	23.04.2002	176582	16.04.2002
175036	16.04.2002	175821	13.04.2002	176630	14.05.2002
175037	17.04.2002	175822	13.04.2002	176631	28.04.2002
175039	21.04.2002	175824	15.04.2002	176667	10.04.2002
175044	24.04.2002	175828	23.04.2002	176696	06.05.2002
175053	14.05.2002	175953	24.04.2002	176697	05.05.2002

Číslo zápisu	Datum zániku:				
176745	18.05.2002	177900	06.05.2002	178203	14.04.2002
176746	18.05.2002	177902	14.04.2002	178263	12.05.2002
176852	10.04.2002	177907	14.04.2002	178275	19.05.2002
176853	16.04.2002	177910	14.04.2002	178337	23.04.2002
176854	17.04.2002	177912	15.04.2002	178339	23.04.2002
176856	24.04.2002	177913	15.04.2002	178340	23.04.2002
176890	30.04.2002	177922	05.05.2002	178357	15.05.2002
176967	22.04.2002	177923	05.05.2002	178364	28.04.2002
176972	13.05.2002	177925	12.05.2002	178366	29.04.2002
176974	14.05.2002	177926	19.05.2002	178367	29.04.2002
176975	15.05.2002	177927	20.05.2002	178406	14.04.2002
176977	19.05.2002	177938	30.04.2002	178447	07.05.2002
176978	19.05.2002	177939	30.04.2002	178455	19.05.2002
177036	15.05.2002	177941	19.05.2002	178459	20.05.2002
177039	19.05.2002	177942	19.05.2002	178460	12.05.2002
177085	18.05.2002	177969	27.04.2002	178461	12.05.2002
177090	21.04.2002	177972	14.04.2002	178469	19.05.2002
177145	29.04.2002	177979	20.05.2002	178581	12.05.2002
177150	27.04.2002	178035	21.04.2002	178603	10.04.2002
177225	15.05.2002	178046	23.04.2002	178656	28.04.2002
177226	19.05.2002	178071	29.04.2002	178657	28.04.2002
177442	12.05.2002	178072	29.04.2002	178658	22.04.2002
177443	12.05.2002	178100	21.04.2002	178681	28.04.2002
177455	30.04.2002	178108	23.04.2002	178689	15.05.2002
177502	14.04.2002	178110	29.04.2002	178690	15.05.2002
177622	24.04.2002	178112	30.04.2002	178691	06.05.2002
177623	24.04.2002	178114	11.05.2002	178710	19.05.2002
177656	29.04.2002	178116	12.05.2002	178850	21.04.2002
177657	29.04.2002	178165	07.05.2002	178851	13.05.2002
177871	16.04.2002	178168	15.04.2002	178853	15.05.2002
177897	06.05.2002	178169	15.04.2002	178854	27.04.2002
177898	06.05.2002	178171	20.05.2002	178880	15.05.2002
177899	06.05.2002	178202	21.04.2002	178906	13.04.2002

Číslo zápisu	Datum zániku:				
178949	21.04.2002	179794	11.05.2002	183753	23.04.2002
178951	30.04.2002	179942	06.05.2002	184422	15.04.2002
179008	23.04.2002	180273	16.04.2002	184491	18.05.2002
179031	13.05.2002	180278	28.04.2002	184701	14.04.2002
179093	19.05.2002	180279	28.04.2002	185033	13.04.2002
179116	19.05.2002	180280	04.05.2002	185099	12.05.2002
179130	04.05.2002	180299	24.04.2002	185405	07.05.2002
179137	06.05.2002	180422	24.04.2002	185744	29.04.2002
179139	07.05.2002	180493	16.04.2002	186761	13.04.2002
179140	07.05.2002	180713	15.05.2002	186970	23.04.2002
179141	07.05.2002	180846	14.05.2002	187045	18.05.2002
179142	07.05.2002	180970	27.04.2002	187319	20.05.2002
179143	07.05.2002	181082	15.05.2002	188460	12.05.2002
179145	07.05.2002	181125	16.04.2002	189135	07.05.2002
179146	07.05.2002	181178	15.05.2002	189137	11.05.2002
179147	07.05.2002	181180	15.05.2002	190089	13.05.2002
179148	07.05.2002	181182	18.05.2002	190090	13.05.2002
179149	07.05.2002	181382	27.04.2002	190938	30.04.2002
179150	07.05.2002	181480	18.05.2002	190939	12.05.2002
179151	07.05.2002	181481	18.05.2002	190940	12.05.2002
179191	04.05.2002	181709	21.04.2002	190941	12.05.2002
179192	04.05.2002	181710	11.05.2002	190942	12.05.2002
179323	12.05.2002	181936	19.05.2002	191741	28.04.2002
179353	12.05.2002	182216	14.05.2002	193314	16.04.2002
179456	04.05.2002	182484	18.05.2002	193316	29.04.2002
179477	17.04.2002	182485	18.05.2002		
179481	15.04.2002	182875	28.04.2002		
179574	14.04.2002	183072	22.04.2002		
179575	14.04.2002	183229	04.05.2002		
179616	27.04.2002	183330	12.05.2002		
179631	15.05.2002	183611	19.05.2002		
179715	07.05.2002	183673	17.04.2002		
179746	13.05.2002	183677	16.04.2002		

ZÁPISY LICENČNÍCH SMLUV K OCHRANNÝM ZNÁMKÁM

Číslo zápisu	Majitel	Nabyvatel licence	Druh licence	Datum uzavření licenční smlouvy	S účinností od data
167720	Tělovýchovná jednota Bohemians Praha, Praha 10, CZ;	NESTLÉ Česko s.r.o., Praha 4;	Nevýlučná	15.10.2002	13.01.2003
175402	J.C. BAMFORD EXCAVATORS LIMITED, Rocester, Uttoxeter, Staffs., GB;	JCB Landpower Limited, Staffordshire ST10 4QT, Great Britain;	Nevýlučná	15.11.2002	03.01.2003
178257	České dráhy, státní organizace, Praha 1, CZ;	JILOS HORKA s.r.o., Horka u Staré Paky č.p.31;	Nevýlučná	01.11.2002	16.01.2003
178257	České dráhy, státní organizace, Praha 1, CZ;	"BELWOOD" SIA, Valmiera LATVIA, Lotyšská republika;	Nevýlučná	25.11.2002	16.01.2003
180466	UNILEVER N.V., Rotterdam, NL;	UNILEVER ČR spol. s r.o., Praha 8;	Nevýlučná	17.10.2002	09.01.2003
180784	STACOL, a.s., Praha 2, CZ;	COLORLAK - SERVIS, s.r.o., Praha 9;	Nevýlučná	02.01.2002	28.01.2003
183109	MEDIS Holding a.s., Hradec Králové, CZ;	MZD-Dobrovické strojirny a.s., Dobrovice;	Nevýlučná	13.12.2002	20.01.2003
189124	KREDIT DĚČÍN, a.s., Děčín I, CZ;	WETEST pneu, spol. s r.o., Děčín I;	Nevýlučná	21.12.2001	03.01.2003
192942	České dráhy, státní organizace, Praha 1, CZ;	JILOS HORKA s.r.o., Horka u Staré Paky;	Nevýlučná	01.11.2002	16.01.2003
192942	České dráhy, státní organizace, Praha 1, CZ;	"BELWOOD" SIA, Valmiera, LATVIA, Lotyšská republika;	Nevýlučná	25.11.2002	16.01.2003
198693	Unilever N.V., Rotterdam, NL;	UNILEVER ČR spol. s r.o., Praha 8;	Nevýlučná	17.10.2002	09.01.2003
198695	Unilever N.V., Rotterdam, NL;	UNILEVER ČR spol. s r.o., Praha 8;	Nevýlučná	17.10.2002	09.01.2003
202299	RENUTO (OVERSEAS) LIMITED, 3rd floor, Limassol, CY;	Delpharma, a.s., Praha 4;	Nevýlučná	19.07.2002	22.01.2003
207908	RENUTO (OVERSEAS) LIMITED, 3rd floor, Limassol, CY;	Delpharma, a.s., Praha 4;	Nevýlučná	19.07.2002	22.01.2003
207909	RENUTO (OVERSEAS) LIMITED, 3rd floor, Limassol, CY;	Delpharma, a.s., Praha 4;	Nevýlučná	19.07.2002	22.01.2003
208144	RENUTO (OVERSEAS) LIMITED, 3rd floor, Limassol, CY;	Delpharma, a.s., Praha 4;	Nevýlučná	19.07.2002	22.01.2003
208338	UNILEVER N.V., Rotterdam, NL;	UNILEVER ČR spol. s r.o., Praha 8;	Nevýlučná	17.10.2002	09.01.2003
208339	UNILEVER N.V., Rotterdam, NL;	UNILEVER ČR spol. s r.o., Praha 8;	Nevýlučná	17.10.2002	09.01.2003

Číslo zápisu	Majitel	Nabyvatel licence	Druh licence	Datum uzavření licenční smlouvy	S účinností od data
208523	RENUTO (OVERSEAS) LIMITED, 3rd floor, Limassol, CY;	Delpharnea, a.s., Praha 4;	Nevýlučná	19.07.2002	22.01.2003
212611	UNILEVER N.V., 3013 AL Rotterdam, NL;	UNILEVER ČR spol.s r.o., Praha 8;	Nevýlučná	17.10.2002	09.01.2003
217192	UNILEVER N.V., Rotterdam, NL;	UNILEVER ČR spol.s r.o., Praha 8;	Nevýlučná	17.10.2002	09.01.2003
217193	UNILEVER N.V., Rotterdam, NL;	UNILEVER ČR spol. s r.o., Praha 8;	Nevýlučná	17.10.2002	09.01.2003
217622	PIVOVAR Louny a.s., Louny, CZ;	DRINKS UNION a.s., Ústí nad Labem;	Nevýlučná	21.07.2002	03.01.2003
218183	RENUTO (OVERSEAS) LIMITED, 3rd floor, Limassol, CY;	Delpharnea, a.s., Praha 4;	Nevýlučná	19.07.2002	22.01.2003
218674	RENUTO (OVERSEAS) LIMITED, 3rd floor, Limassol, CY;	Delpharnea, a.s., Praha 4;	Nevýlučná	19.07.2002	22.01.2003
218889	RENUTO (OVERSEAS) LIMITED, 3rd floor, Limassol, CY;	Delpharnea, a.s., Praha 4;	Nevýlučná	19.07.2002	22.01.2003
218890	RENUTO (OVERSEAS) LIMITED, 3rd floor, Limassol, CY;	Delpharnea, a.s., Praha 4;	Nevýlučná	19.07.2002	22.01.2003
218891	RENUTO (OVERSEAS) LIMITED, 3rd floor, Limassol, CY;	Delpharnea, a.s., Praha 4;	Nevýlučná	19.07.2002	22.01.2003
218892	RENUTO (OVERSEAS) LIMITED, 3rd floor, Limassol, CY;	Delpharnea, a.s., Praha 4;	Nevýlučná	19.07.2002	22.01.2003
220162	RENUTO (OVERSEAS) LIMITED, 3rd floor, Limassol, CY;	Delpharnea, a.s., Praha 4;	Nevýlučná	19.07.2002	22.01.2003
220163	RENUTO (OVERSEAS) LIMITED, 3rd floor, Limassol, CY;	Delpharnea, a.s., Praha 4;	Nevýlučná	19.07.2002	22.01.2003
221090	Nadace rozvoje občanské společnosti, Praha 1, CZ;	"3 1/2", občanské sdružení, Praha 1;	Nevýlučná	10.01.2003	28.01.2003
222911	PIVOVAR Louny a.s., Louny, CZ;	DRINKS UNION a.s., Ústí nad Labem;	Nevýlučná	21.07.2002	03.01.2003
225922	Garnit Group a.s., Roudnice nad Labem, CZ;	Martin Bernklau, Litoměřice;	Nevýlučná	29.06.2002	03.01.2003
226429	RENUTO (OVERSEAS) LIMITED, 3rd floor, Limassol, CY;	Delpharnea, a.s., Praha 4;	Nevýlučná	19.07.2002	22.01.2003
232493	RENUTO (OVERSEAS) LIMITED, 3rd floor, Limassol, CY;	Delpharnea, a.s., Praha 4;	Nevýlučná	19.07.2002	22.01.2003

Číslo zápisu	Majitel	Nabyvatel licence	Druh licence	Datum uzavření licenční smlouvy	S účinností od data
232494	RENUTO (OVERSEAS) LIMITED, 3rd floor, Limassol, CY;	Delpharnea, a.s., Praha 4;	Nevýlučná	19.07.2002	22.01.2003
232555	FELIX SOLIS, S.A., Valdepenas, ES;	Felix Solis CZ a.s., Praha 1;	Nevýlučná	01.01.2000	28.01.2003
232909	Pharmaco Investments, Inc., Wilmington, US, DE;	Pharmaceutical Product Development, Inc., Wilmington, North Carolina 28412, U.S.A.;	Nevýlučná	29.11.2002	21.01.2003
233002	UNILEVER N.V., Rotterdam, NL;	UNILEVER ČR spol. s r.o., Praha 8;	Nevýlučná	17.10.2002	09.01.2003
233208	MEDIS Holding a.s., Hradec Králové, CZ;	GASTOR Hradec Králové a.s., Trutnov 1;	Nevýlučná	13.12.2002	20.01.2003
233209	MEDIS Holding a.s., Hradec Králové, CZ;	M.I.S. a.s., Praha 5;	Nevýlučná	13.12.2002	20.01.2003
233787	KEZ, o.p.s., Chrudim, CZ;	OSEVA UNI a.s., Choceň;	Nevýlučná	06.01.2003	22.01.2003
233787	KEZ, o.p.s., Chrudim, CZ;	TEKRO spol. s r.o., Praha 4;	Nevýlučná	07.01.2003	22.01.2003
234248	UNILEVER N.V., Rotterdam, NL;	UNILEVER ČR spol. s r.o., Praha 8;	Nevýlučná	17.10.2002	09.01.2003
234249	UNILEVER N.V., Rotterdam, NL;	UNILEVER ČR spol. s r.o., Praha 8;	Nevýlučná	17.10.2002	09.01.2003
234561	UNILEVER N.V., Rotterdam, NL;	UNILEVER ČR spol. s r.o., Praha 8;	Nevýlučná	17.10.2002	09.01.2003
234562	UNILEVER N.V., Rotterdam, NL;	UNILEVER ČR spol. s r.o., Praha 8;	Nevýlučná	17.10.2002	13.01.2003
234640	UNILEVER N.V., Rotterdam, NL;	UNILEVER ČR spol. s r.o., Praha 8;	Nevýlučná	17.10.2002	09.01.2003
234647	UNILEVER N.V., Rotterdam, NL;	UNILEVER ČR spol. s r.o., Praha 8;	Nevýlučná	17.10.2002	09.01.2003
236308	UNILEVER N.V., Rotterdam, NL;	UNILEVER ČR spol. s r.o., Praha 8;	Nevýlučná	17.10.2002	09.01.2003
236309	UNILEVER N.V., Rotterdam, NL;	UNILEVER ČR spol. s r.o., Praha 8;	Nevýlučná	17.10.2002	09.01.2003
236310	UNILEVER N.V., Rotterdam, NL;	UNILEVER ČR spol. s r.o., Praha 8;	Nevýlučná	17.10.2002	09.01.2003
236311	UNILEVER N.V., Rotterdam, NL;	UNILEVER ČR spol. s r.o., Praha 8;	Nevýlučná	17.10.2002	09.01.2003
236570	MEDIS Holding a.s., Hradec Králové, CZ;	Regina a.s., Jičín;	Nevýlučná	13.12.2002	20.01.2003
236571	MEDIS Holding a.s., Hradec Králové, CZ;	Zemědělská a.s. Výšina, Hajnice, okr.Trutnov;	Nevýlučná	13.12.2002	20.01.2003
236572	MEDIS Holding a.s., Hradec Králové, CZ;	M-Invest a.s., Cvikov;	Nevýlučná	13.12.2002	20.01.2003

Číslo zápisu	Majitel	Nabyvatel licence	Druh licence	Datum uzavření licenční smlouvy	S účinností od data
238094	UNILEVER N.V., Rotterdam, NL;	UNILEVER ČR spol. s r.o., Praha 8;	Nevýlučná	17.10.2002	09.01.2003
238095	UNILEVER N.V., Rotterdam, NL;	UNILEVER ČR spol. s r.o., Praha 8;	Nevýlučná	17.10.2002	09.01.2003
238521	UNILEVER N.V., Rotterdam, NL;	UNILEVER ČR spol. s r.o., Praha 8;	Nevýlučná	17.10.2002	09.01.2003
238642	UNILEVER N.V., Rotterdam, NL;	UNILEVER ČR spol. s r.o., Praha 8;	Nevýlučná	17.10.2002	09.01.2003
238665	UNILEVER N.V., Rotterdam, NL;	UNILEVER ČR spol. s r.o., Praha 8;	Nevýlučná	17.10.2002	09.01.2003
238775	UNILEVER N.V., Rotterdam, NL;	UNILEVER ČR spol. s r.o., Praha 8;	Nevýlučná	17.10.2002	09.01.2003
238776	UNILEVER N.V., Rotterdam, NL;	UNILEVER ČR spol.s r.o., Praha 8;	Nevýlučná	17.10.2002	09.01.2003
239078	MEDIS Holding a.s., Hradec Králové, CZ;	Silnice Hradec Králové a.s., Pardubice;	Nevýlučná	13.12.2002	20.01.2003
239079	MEDIS Holding a.s., Hradec Králové, CZ;	Silnice Jičín a.s., Jičín;	Nevýlučná	13.12.2002	20.01.2003
239080	MEDIS Holding a.s., Hradec Králové, CZ;	Vodní zdroje Bylany a.s., Pardubice;	Nevýlučná	13.12.2002	20.01.2003
240537	UNILEVER N.V., Rotterdam, NL;	UNILEVER ČR spol. s r.o., Praha 8;	Nevýlučná	17.10.2002	09.01.2003
240599	UNILEVER N.V., Rotterdam, NL;	UNILEVER ČR spol. s r.o., Praha 8;	Nevýlučná	17.10.2002	09.01.2003
241128	UNILEVER N. V., 3013 AL Rotterdam, NL;	UNILEVER ČR spol. s r.o., Praha 8;	Nevýlučná	17.10.2002	09.01.2003
241416	UNILEVER N.V., 3013 AL Rotterdam, NL;	UNILEVER ČR spol. s r.o., Praha 8;	Nevýlučná	17.10.2002	09.01.2003
241417	UNILEVER N.V., 3013 AL Rotterdam, NL;	UNILEVER ČR spol. s r.o., Praha 8;	Nevýlučná	17.10.2002	09.01.2003
241715	UNILEVER N.V., Rotterdam, NL;	UNILEVER ČR spol.s r.o., Praha 8;	Nevýlučná	17.10.2002	09.01.2003
241716	UNILEVER N.V., Rotterdam, NL;	UNILEVER ČR spol. s r.o., Praha 8;	Nevýlučná	17.10.2002	09.01.2003
245783	J.C.BAMFORD EXCAVATORS LIMITED, Uttoxeter, GB;	JCB Landpower Limited, Staffordshire ST10 4QT, Great Britain;	Nevýlučná	15.11.2002	03.01.2003
245796	B. Braun Medical s.r.o., Praha 11, CZ;	5 MM s.r.o., Hořice;	Nevýlučná	01.12.2002	28.01.2003
245797	B. Braun Medical s.r.o., Praha 11, CZ;	5 MM s.r.o., Hořice;	Nevýlučná	01.12.2002	28.01.2003
245798	B. Braun Medical s.r.o., Praha 11, CZ;	5 MM s.r.o., Hořice;	Nevýlučná	01.12.2002	28.01.2003

Číslo zápisu	Majitel	Nabyvatel licence	Druh licence	Datum uzavření licenční smlouvy	S účinností od data
245799	B. Braun Medical s.r.o., Praha 11, CZ;	5 MM s.r.o., Hořice;	Nevýlučná	01.12.2002	28.01.2003
245847	Zvárová Jana, Praha 4, CZ;	Ústav informatiky AV ČR, Praha 8;	Nevýlučná	28.11.2002	21.01.2003
246159	PIVOVAR LOUNY, a. s., Louny, CZ;	DRINKS UNION a.s., Ústí nad Labem;	Nevýlučná	21.07.2002	03.01.2003
246499	Société des Produits Nestlé S.A., Vevey, CH;	Nestlé Česko s.r.o., Praha 4 - Modřany;	Výlučná	28.11.2002	03.01.2003
246500	Société des Produits Nestlé S.A., Vevey, CH;	Nestlé Česko s.r.o., Praha 4 - Modřany;	Výlučná	28.11.2002	03.01.2003
246501	Société des Produits Nestlé S.A., Vevey, CH;	Nestlé Česko s.r.o., Praha 4 - Modřany;	Výlučná	28.11.2002	03.01.2003
246502	Société des Produits Nestlé S.A., Vevey, CH;	Nestlé Česko s.r.o., Praha 4 - Modřany;	Výlučná	28.11.2002	03.01.2003
246847	Pivovar Louny, a.s., Louny, CZ;	DRINKS UNION a.s., Ústí nad Labem;	Nevýlučná	21.07.2002	03.01.2003
246848	Pivovar Louny, a.s., Louny, CZ;	DRINKS UNION a.s., Ústí nad Labem;	Nevýlučná	21.07.2002	03.01.2003
246851	Nedvěd Jaroslav, Plzeň, CZ;	AUTOSERVIS NEDVĚD a SH lakovna s.r.o., Plzeň 8 - Černice;	Nevýlučná	15.11.2002	03.01.2003
247843	STACOL, a. s., Praha 2, CZ;	COLORLAK a.s., Staré Město;	Nevýlučná	14.11.2002	16.01.2003
247844	STACOL, a. s., Praha 2, CZ;	COLORLAK a.s., Staré Město;	Nevýlučná	14.11.2002	16.01.2003
249018	STACOL, a.s., PRAHA 2, CZ;	COLORLAK a.s., Staré Město;	Nevýlučná	05.12.2002	16.01.2003
249266	Ing. Zavřel Radek, Tišnov, CZ;	RAZAT STYLE CZ, spol. s r.o., Brno;	Nevýlučná	25.11.2002	08.01.2003
249437	STACOL, a. s., Praha 2, CZ;	COLORLAK a.s., Staré Město;	Nevýlučná	05.12.2002	13.01.2003
249491	STACOL, a. s., Praha 2, CZ;	COLORLAK a.s., Staré Město;	Nevýlučná	05.12.2002	13.01.2003
249492	STACOL, a. s., Praha 2, CZ;	COLORLAK a.s., Staré Město;	Nevýlučná	05.12.2002	13.01.2003
249493	STACOL, a. s., Praha 2, CZ;	COLORLAK a.s., Staré Město;	Nevýlučná	05.12.2002	13.01.2003
249494	STACOL, a. s., Praha 2, CZ;	COLORLAK a.s., Staré Město;	Nevýlučná	05.12.2002	13.01.2003
249495	STACOL, a. s., Praha 2, CZ;	COLORLAK a.s., Staré Město;	Nevýlučná	05.12.2002	13.01.2003
249496	STACOL, a. s., Praha 2, CZ;	COLORLAK a.s., Staré Město;	Nevýlučná	05.12.2002	13.01.2003
249497	STACOL, a. s., Praha 2, CZ;	COLORLAK a.s., Staré Město;	Nevýlučná	05.12.2002	13.01.2003
249498	STACOL, a. s., Praha 2, CZ;	COLORLAK a.s., Staré Město;	Nevýlučná	05.12.2002	13.01.2003
249643	Jiří Koníř, Náchod, CZ;	UNION COSMETIC s.r.o., Třebechovice pod Orebem;	Nevýlučná	13.12.2002	08.01.2003
249644	Jiří Koníř, Náchod, CZ;	UNION COSMETIC s.r.o., Třebechovice pod Orebem;	Nevýlučná	13.12.2002	08.01.2003

Číslo zápisu	Majitel	Nabyvatel licence	Druh licence	Datum uzavření licenční smlouvy	S účinností od data
249645	Jiří Koníř, Náchod, CZ;	UNION COSMETIC s.r.o., Třebechovice pod Orebem;	Nevýlučná	13.12.2002	08.01.2003
249646	Jiří Koníř, Náchod, CZ;	UNION COSMETIC s.r.o., Třebechovice pod Orebem;	Nevýlučná	13.12.2002	08.01.2003

MEZINÁRODNÍ ZÁPISY OCHRANNÝCH ZNÁMEK

- (111) **211457**
 (811) 792357
 (220) 07.08.2002
 (151) 07.08.2002
 (511) 3, 5, 30
 (890) BG, BY, EE, HU, LT, LV, PL, RO, RU, SI, UA
- (111) **221350**
 (811) 787629
 (220) 07.05.2002
 (151) 07.05.2002
 (511) 28
 (890) CH, DE, RU, SK
- (111) **225923**
 (811) 791692
 (220) 31.05.2002
 (151) 31.05.2002
 (511) 25
 (890) AT, AU, BX, DK, EG, ES, FI, FR, GB, GR, IE, IT, JP, MD, NO, PT, SE, SG, SK, TR
- (111) **228112**
 (811) 792238
 (220) 12.04.2002
 (151) 26.08.2002
 (511) 34
 (890) VN
- (111) **228885**
 (811) 792239
 (220) 12.04.2002
 (151) 26.08.2002
 (511) 34
 (890) VN
- (111) **229772**
 (811) 784939
 (220) 15.02.2002
 (151) 22.04.2002
 (511) 11, 17, 21
 (890) AT, BG, BX, BY, CH, CN, DE, EE, ES, FR, GB, GR, HR, HU, IT, KZ, LT, LV, MD, PL, PT, RO, RU, SI, SK, TR, UA, YU
- (111) **231227**
 (811) 792212
 (220) 09.09.2002
 (151) 09.09.2002
 (511) 12, 18, 25, 28
 (890) AT, BX, HR, SI
- (111) **231908**
 (811) 792240
 (220) 12.04.2002
 (151) 26.08.2002
 (511) 34
 (890) VN
- (111) **231948**
 (811) 792465
 (220) 08.07.2002
 (151) 08.07.2002
 (511) 32
 (890) AT, BG, BX, DE, ES, FI, FR, GR, HR, HU, IT, PL, PT, RU, SE, SI, UA
- (111) **231949**
 (811) 792469
 (220) 08.07.2002
 (151) 08.07.2002
 (511) 32
 (890) AT, BG, BX, DE, ES, FI, FR, GR, HR, HU, IT, PL, PT, RU, SE, SI, UA
- (111) **231950**
 (811) 792467
 (220) 08.07.2002
 (151) 08.07.2002
 (511) 32
 (890) AT, BG, BX, DE, ES, FI, FR, GR, HR, HU, IT, PL, PT, RU, SE, SI, UA
- (111) **236306**
 (811) 792241
 (220) 12.04.2002
 (151) 26.08.2002
 (511) 34
 (890) VN
- (111) **236620**
 (811) 792237
 (220) 12.04.2002
 (151) 26.08.2002
 (511) 34
 (890) VN
- (111) **237096**
 (811) 792598
 (220) 13.08.2002
 (151) 13.08.2002
 (511) 25
 (890) AT, AU, BX, CH, CN, DE, DK, ES, FI, FR, GB, GR, HU, IE, JP, NO, PL, PT, RU, SE, SK, TR
- (111) **238052**
 (811) 782777
 (220) 03.04.2001
 (151) 31.01.2002
 (511) 35, 36, 39, 42
 (890) AT, DE, PL, SK
- (111) **238170**
 (811) 793647
 (220) 20.04.2001
 (151) 12.07.2002
 (511) 29, 30, 31, 32, 33
 (890) BA, HR, HU, LT, LV, PL, SI
- (111) **238718**
 (811) 792762
 (220) 02.08.2002
 (151) 02.08.2002
 (511) 9, 37, 42
 (890) AT, CN, DE, HU, IT, PL, RU, SK
- (111) **241822**
 (811) 791779
 (220) 19.09.2001
 (151) 21.02.2002
 (511) 35, 36, 41, 42
 (890) PL, UA, XY

- (111) **242760**
 (811) 790715
 (220) 19.09.2001
 (151) 22.03.2002
 (511) 35, 36, 42
 (890) PL, SK, UA
- (111) **242761**
 (811) 790098
 (220) 19.09.2001
 (151) 22.03.2002
 (511) 36
 (890) PL, SK, UA
- (111) **242762**
 (811) 790687
 (220) 19.09.2001
 (151) 22.03.2002
 (511) 9, 35, 41
 (890) PL, SK, UA
- (111) **242768**
 (811) 785067
 (220) 20.09.2001
 (151) 22.03.2002
 (511) 5
 (890) AL, AM, BA, BG, BX, BY, CN, CU, EE, GE, HR, HU, KG, LT, LV, MD, MK, MN, MZ, PL, RO, RU, SZ, TJ, TM, UA, UZ, VN, YU
- (111) **242775**
 (811) 784768
 (220) 20.09.2001
 (151) 20.03.2002
 (511) 35, 38, 39, 42
 (890) EE, HU, LT, LV, PL, SI, SK
- (111) **242776**
 (811) 788393
 (220) 24.09.2001
 (151) 20.03.2002
 (511) 24, 25, 26
 (890) AT, BX, CH, CN, DE, ES, HR, HU, IT, PL, SI, SK, TR, YU
- (111) **242777**
 (811) 790506
 (220) 10.10.2001
 (151) 20.03.2002
 (511) 35, 36, 39, 41, 43
 (890) PL, SK, UA
- (111) **242782**
 (811) 792007
 (220) 10.10.2001
 (151) 29.05.2002
 (511) 31
 (890) AL, AT, BA, BG, BX, BY, CH, DE, DK, EE, ES, FI, FR, GB, HR, HU, IS, IT, LI, LT, LV, MC, MD, MK, NO, PL, PT, RO, RU, SE, SI, SK, SM, TR, UA, YU
- (111) **242783**
 (811) 792812
 (220) 10.10.2001
 (151) 29.05.2002
 (511) 31
- (890) AL, AT, BA, BG, BX, BY, CH, DE, DK, EE, ES, FI, FR, GB, HR, HU, IS, IT, LI, LT, LV, MC, MD, MK, NO, PL, PT, RO, RU, SE, SI, SK, SM, TR, UA, YU
- (111) **242784**
 (811) 792811
 (220) 10.10.2001
 (151) 29.05.2002
 (511) 31
 (890) AL, AT, BA, BG, BX, BY, CH, DE, DK, EE, ES, FI, FR, GB, HR, HU, IS, IT, LI, LT, LV, MC, MD, MK, NO, PL, PT, RO, RU, SE, SI, SK, SM, TR, UA, YU
- (111) **242785**
 (811) 792809
 (220) 10.10.2001
 (151) 29.05.2002
 (511) 31
 (890) AL, AT, BA, BG, BX, BY, CH, DE, DK, EE, ES, FI, FR, GB, HR, HU, IS, IT, LI, LT, LV, MC, MD, MK, NO, PL, PT, RO, RU, SE, SI, SK, SM, TR, UA, YU
- (111) **242786**
 (811) 792807
 (220) 10.10.2001
 (151) 29.05.2002
 (511) 31
 (890) AL, AT, BA, BG, BX, BY, CH, DE, DK, EE, ES, FI, FR, GB, HR, HU, IS, IT, LI, LT, LV, MC, MD, MK, NO, PL, PT, RO, RU, SE, SI, SK, SM, TR, UA, YU
- (111) **242787**
 (811) 792808
 (220) 10.10.2001
 (151) 29.05.2002
 (511) 31
 (890) AL, AT, BA, BG, BX, BY, CH, DE, DK, EE, ES, FI, FR, GB, HR, HU, IS, IT, LI, LT, LV, MC, MD, MK, NO, PL, PT, RO, RU, SE, SI, SK, SM, TR, UA, YU
- (111) **242788**
 (811) 792810
 (220) 10.10.2001
 (151) 29.05.2002
 (511) 31
 (890) AL, AT, BA, BG, BX, BY, CH, DE, DK, EE, ES, FI, FR, GB, HR, HU, IS, IT, LI, LT, LV, MC, MD, MK, NO, PL, PT, RO, RU, SE, SI, SK, SM, TR, UA, YU
- (111) **242792**
 (811) 785351
 (220) 12.10.2001
 (151) 22.03.2002
 (511) 10, 24
 (890) AT, BX, DE, DK, ES, FI, FR, GB, GR, HU, IE, IT, NO, PL, PT, SE, SK
- (111) **243880**
 (811) 791165
 (220) 12.08.2002
 (151) 12.11.2002
 (511) 12
 (890) ES

- (111) **243954**
(811) 793614
(220) 08.10.2001
(151) 01.07.2002
(511) 12, 35, 39
(890) BX, DE, FR
- (111) **243991**
(811) 786745
(220) 31.10.2001
(151) 22.04.2002
(511) 1, 5, 7, 31, 42
(890) AT, DE, ES, FR, HU, IT, PL, RU, SK, UA
- (111) **244006**
(811) 791822
(220) 03.12.2001
(151) 23.04.2002
(511) 6, 9, 20, 37, 40
(890) AT, BA, BG, BX, BY, CN, DE, EE, EG, ES, FR, HR, HU, IT, KZ, LT, LV, PL, PT, RO, RU, SI, SK, UA, VN, YU
- (111) **244075**
(811) 786573
(220) 19.06.2000
(151) 23.05.2002
(511) 5, 29, 30
(890) BG, PL, RO, SK
- (111) **244230**
(811) 792700
(220) 17.04.2001
(151) 23.05.2002
(511) 32
(890) DE, PL
- (111) **244481**
(811) 788101
(220) 13.06.2002
(151) 13.06.2002
(511) 29, 30, 32
(890) HU, PL, SI, SK
- (111) **244635**
(811) 792840
(220) 27.12.2001
(151) 19.06.2002
(511) 32
(890) EE, GR, PL, RU, SK, UA
- (111) **245182**
(811) 792156
(220) 19.09.2001
(151) 24.07.2002
(511) 35, 36, 41, 42
(890) PL, SK, UA
- (111) **245217**
(811) 792825
(220) 19.12.2001
(151) 24.06.2002
(511) 3, 18, 25
(890) AT, BX, CH, CN, DE, ES, FR, GB, GR, HR, HU, IT, MC, PL, PT, RU, SK, TR
- (111) **245272**
(811) 790661
(220) 03.12.2001
(151) 24.06.2002
- (511) 1, 5, 35, 39, 42
(890) AM, AZ, BY, GE, KG, KZ, MD, MN, RU, TM, UA, UZ
- (111) **245273**
(811) 790659
(220) 03.12.2001
(151) 24.06.2002
(511) 1, 5, 35, 39, 42
(890) AM, AZ, BY, GE, KG, KZ, MD, MN, RU, TM, UA, UZ
- (111) **245274**
(811) 790660
(220) 03.12.2001
(151) 24.06.2002
(511) 1, 5, 35, 39, 42
(890) AM, AZ, BY, GE, KG, KZ, MD, MN, RU, TM, UA, UZ
- (111) **245275**
(811) 786539
(220) 03.12.2001
(151) 24.06.2002
(511) 5
(890) AM, AZ, BY, GE, KG, KZ, MD, MN, RU, TM, UA, UZ
- (111) **245276**
(811) 786537
(220) 03.12.2001
(151) 24.06.2002
(511) 5
(890) AM, AZ, BY, GE, KG, KZ, MD, MN, RU, TM, UA, UZ
- (111) **245277**
(811) 786536
(220) 03.12.2001
(151) 24.06.2002
(511) 5
(890) AM, AZ, BY, GE, KG, KZ, MD, MN, RU, TM, UA, UZ
- (111) **245278**
(811) 786535
(220) 03.12.2001
(151) 24.06.2002
(511) 5
(890) AM, AZ, BY, GE, KG, KZ, MD, MN, RU, TM, UA, UZ
- (111) **245279**
(811) 786533
(220) 03.12.2001
(151) 24.06.2002
(511) 5
(890) AM, AZ, BY, GE, KG, KZ, MD, MN, RU, TM, UA, UZ
- (111) **245280**
(811) 788515
(220) 03.12.2001
(151) 24.06.2002
(511) 5
(890) AM, AZ, BY, GE, KG, KZ, MD, MN, RU, TM, UA, UZ
- (111) **245281**
(811) 788512

- (220) 03.12.2001
(151) 24.06.2002
(511) 5
(890) AM, AZ, BY, GE, KG, KZ, MD, MN, RU, TM, UA, UZ
- (111) **245282**
(811) 787986
(220) 03.12.2001
(151) 24.06.2002
(511) 5
(890) AM, AZ, BY, GE, KG, KZ, MD, MN, RU, TM, UA, UZ
- (111) **245283**
(811) 791031
(220) 03.12.2001
(151) 24.06.2002
(511) 5
(890) AM, AZ, BY, GE, KG, KZ, MD, MN, RU, TM, UA, UZ
- (111) **245284**
(811) 790914
(220) 03.12.2001
(151) 24.06.2002
(511) 5
(890) AM, AZ, BY, GE, KG, KZ, MD, MN, RU, TM, UA, UZ
- (111) **245286**
(811) 790913
(220) 03.12.2001
(151) 24.06.2002
(511) 5
(890) AM, AZ, BY, GE, KG, KZ, MD, MN, RU, TM, UA, UZ
- (111) **245287**
(811) 787803
(220) 03.12.2001
(151) 24.06.2002
(511) 5
(890) AM, AZ, BY, GE, KG, KZ, MD, MN, RU, TM, UA, UZ
- (111) **245288**
(811) 787802
(220) 03.12.2001
(151) 24.06.2002
(511) 5
(890) AM, AZ, BY, GE, KG, KZ, MD, MN, RU, TM, UA, UZ
- (111) **245289**
(811) 787801
(220) 03.12.2001
(151) 24.06.2002
(511) 5
(890) AM, AZ, BY, GE, KG, KZ, MD, MN, RU, TM, UA, UZ
- (111) **245290**
(811) 787800
(220) 03.12.2001
(151) 24.06.2002
(511) 5
(890) AM, AZ, BY, GE, KG, KZ, MD, MN, RU, TM, UA, UZ
- (111) **245291**
(811) 787799
(220) 03.12.2001
(151) 24.06.2002
(511) 5
(890) AM, AZ, BY, GE, KG, KZ, MD, MN, RU, TM, UA, UZ
- (111) **245292**
(811) 787796
(220) 03.12.2001
(151) 24.06.2002
(511) 5
(890) AM, AZ, BY, GE, KG, KZ, MD, MN, RU, TM, UA, UZ
- (111) **245321**
(811) 791892
(220) 11.12.2001
(151) 24.06.2002
(511) 9, 42
(890) BX, DE, IT
- (111) **245328**
(811) 792333
(220) 09.01.2002
(151) 19.06.2002
(511) 5
(890) AL, AM, AZ, BA, BG, BY, EE, GE, HR, HU, KG, KZ, LT, LV, MD, MN, PL, RO, RU, SI, SK, TM, UA, UZ, YU
- (111) **245433**
(811) 792033
(220) 15.01.2001
(151) 29.07.2002
(511) 16, 18, 24, 25, 34, 35, 36, 37, 41, 42
(890) PL, SK, UA
- (111) **245439**
(811) 792014
(220) 15.01.2001
(151) 29.07.2002
(511) 16, 18, 24, 25, 34, 35, 36, 37, 41, 42
(890) PL, SK, UA
- (111) **245482**
(811) 792679
(220) 29.12.2000
(151) 29.07.2002
(511) 6, 8, 14, 16, 18, 20, 21, 24, 25, 28, 31, 32, 33, 34, 42
(890) AT, DE, EE, GR, HU, PL, RU, SK, UA
- (111) **246180**
(811) 792334
(220) 12.12.2001
(151) 29.07.2002
(511) 5
(890) HU, PL, SK
- (111) **246204**
(811) 792379
(220) 25.01.2002
(151) 29.07.2002
(511) 3, 5, 10, 11, 19, 20, 30, 31, 32, 33
(890) BG, HU, MD, PL, RO, RU, SK, UA
- (111) **246216**
(811) 793175

- (220) 29.01.2002
(151) 24.07.2002
(511) 9, 37, 42
(890) AL, AT, BA, BG, BX, BY, CH, DE, DK, ES, FI, FR, GB, HR, HU, IS, IT, LI, LV, MC, MD, MK, NO, PL, PT, RO, RU, SE, SI, SK, SM, UA, YU
- (111) **246217**
(811) 793174
(220) 29.01.2002
(151) 24.07.2002
(511) 9, 37, 42
(890) AL, AT, BA, BG, BX, BY, CH, DE, DK, ES, FI, FR, GB, HR, HU, IS, IT, LI, LV, MC, MD, MK, NO, PL, PT, RO, RU, SE, SI, SK, SM, UA, YU
- (111) **246226**
(811) 791368
(220) 19.02.2002
(151) 29.07.2002
(511) 9, 14, 18, 24, 25
(890) AL, AT, BA, BG, BX, BY, CH, CN, DE, DK, EE, ES, FI, FR, GB, GR, HR, HU, IE, IS, IT, LI, LT, LV, MC, MD, MK, NO, PL, PT, RO, RU, SE, SI, SK, SM, TR, UA, YU
- (111) **246231**
(811) 793260
(220) 04.03.2002
(151) 22.08.2002
(511) 7, 25
(890) PL, SK
- (111) **246232**
(811) 791484
(220) 22.02.2002
(151) 22.08.2002
(511) 29, 30, 31, 32, 39
(890) AT, BX, CH, DE, ES, FR, HR, HU, IT, MK, PL, PT, RU, SI, SK, YU
- (111) **246950**
(811) 793207
(220) 20.12.2001
(151) 26.08.2002
(511) 3, 18, 25
(890) AT, BX, CH, CN, DE, ES, FR, GB, GR, HR, HU, IT, MC, PL, PT, RU, SK, TR
- (111) **246984**
(811) 791007
(220) 04.03.2002
(151) 20.08.2002
(511) 9, 16, 41
(890) PL, SK
- (111) **246987**
(811) 792555
(220) 12.03.2002
(151) 26.08.2002
(511) 18, 24, 25
(890) BA, HR, HU, LT, LV, PL, RO, SI, SK
- (111) **246989**
(811) 792381
(220) 20.03.2002
(151) 26.08.2002
(511) 30
(890) BG, EE, LT, LV, MN, PL, RO, RU, SK, UA
- (111) **247735**
(811) 791433
(220) 27.03.2002
(151) 24.09.2002
(511) 39
(890) AT, BX, DE, DK, ES, FR, GB, HU, IT, PL, SI, SK
- (111) **247864**
(811) 791148
(220) 05.03.2002
(151) 24.09.2002
(511) 16, 35, 41
(890) AT, BA, BG, BX, BY, CH, DE, DK, EE, ES, FI, FR, GB, GR, HR, HU, IE, IT, LT, LV, MK, NO, PL, PT, RO, RU, SE, SI, SK, TR, UA, YU
- (111) **247865**
(811) 792849
(220) 11.03.2002
(151) 24.09.2002
(511) 21
(890) AM, AT, AZ, BA, BG, BX, CH, CU, DE, DK, DZ, EE, ES, FI, FR, GB, GR, HR, IT, JP, KZ, PL, RO, RU, SE, SI, SK, TR, UA, YU
- (111) **247868**
(811) 793319
(220) 20.03.2002
(151) 20.09.2002
(511) 31
(890) AL, AT, BA, BG, BX, BY, CH, DE, DK, EE, ES, FI, FR, GB, HR, HU, IS, IT, LI, LT, LV, MC, MD, MK, NO, PL, PT, RO, RU, SE, SI, SK, SM, TR, UA, YU
- (111) **247869**
(811) 793239
(220) 20.03.2002
(151) 20.09.2002
(511) 31
(890) AL, AT, BA, BG, BX, BY, CH, DE, DK, EE, ES, FI, FR, GB, HR, HU, IS, IT, LI, LT, LV, MC, MD, MK, NO, PL, PT, RO, RU, SE, SI, SK, SM, TR, UA, YU
- (111) **247870**
(811) 793320
(220) 20.03.2002
(151) 20.09.2002
(511) 31
(890) AL, AT, BA, BG, BX, BY, CH, DE, DK, EE, ES, FI, FR, GB, HR, HU, IS, IT, LI, LT, LV, MC, MD, MK, NO, PL, PT, RO, RU, SE, SI, SK, SM, TR, UA, YU
- (111) **247871**
(811) 793321
(220) 20.03.2002
(151) 20.09.2002
(511) 31
(890) AL, AT, BA, BG, BX, BY, CH, DE, DK, EE, ES, FI, FR, GB, HR, HU, IS, IT, LI, LT, LV, MC, MD, MK, NO, PL, PT, RO, RU, SE, SI, SK, SM, TR, UA, YU
- (111) **247872**
(811) 793322
(220) 20.03.2002
(151) 20.09.2002
(511) 31

(890) AL, AT, BA, BG, BX, BY, CH, DE, DK, EE, ES,
FI, FR, GB, HR, HU, IS, IT, LI, LT, LV, MC, MD,
MK, NO, PL, PT, RO, RU, SE, SI, SK, SM, TR,
UA, YU

(111) **247873**

(811) 793323

(220) 20.03.2002

(151) 20.09.2002

(511) 31

(890) AL, AT, BA, BG, BX, BY, CH, DE, DK, EE, ES,
FI, FR, GB, HR, HU, IS, IT, LI, LT, LV, MC, MD,
MK, NO, PL, PT, RO, RU, SE, SI, SK, SM, TR,
UA, YU

(111) **247874**

(811) 793325

(220) 20.03.2002

(151) 20.09.2002

(511) 31

(890) AL, AT, BA, BG, BX, BY, CH, DE, DK, EE, ES,
FI, FR, GB, HR, HU, IS, IT, LI, LT, LV, MC, MD,
MK, NO, PL, PT, RO, RU, SE, SI, SK, SM, TR,
UA, YU

(111) **247875**

(811) 793324

(220) 20.03.2002

(151) 20.09.2002

(511) 31

(890) AL, AT, BA, BG, BX, BY, CH, DE, DK, EE, ES,
FI, FR, GB, HR, HU, IS, IT, LI, LT, LV, MC, MD,
MK, NO, PL, PT, RO, RU, SE, SI, SK, SM, TR,
UA, YU

(111) **247876**

(811) 793326

(220) 20.03.2002

(151) 20.09.2002

(511) 31

(890) AL, AT, BA, BG, BX, BY, CH, DE, DK, EE, ES,
FI, FR, GB, HR, HU, IS, IT, LI, LT, LV, MC, MD,
MK, NO, PL, PT, RO, RU, SE, SI, SK, SM, TR,
UA, YU

(111) **247877**

(811) 793332

(220) 20.03.2002

(151) 17.09.2002

(511) 31

(890) AL, AT, BA, BG, BX, BY, CH, DE, DK, EE, ES,
FI, FR, GB, HR, HU, IS, IT, LI, LT, LV, MC, MD,
MK, NO, PL, PT, RO, RU, SE, SI, SK, SM, TR,
UA, YU

(111) **247878**

(811) 793333

(220) 20.03.2002

(151) 17.09.2002

(511) 31

(890) AL, AT, BA, BG, BX, BY, CH, DE, DK, EE, ES,
FI, FR, GB, HR, HU, IS, IT, LI, LT, LV, MC, MD,
MK, NO, PL, PT, RO, RU, SE, SI, SK, SM, TR,
UA, YU

(111) **247879**

(811) 793334

(220) 20.03.2002

(151) 17.09.2002

(511) 31

(890) AL, AT, BA, BG, BX, BY, CH, DE, DK, EE, ES,
FI, FR, GB, HR, HU, IS, IT, LI, LT, LV, MC, MD,
MK, NO, PL, PT, RO, RU, SE, SI, SK, SM, TR,
UA, YU

(111) **247880**

(811) 793335

(220) 20.03.2002

(151) 17.09.2002

(511) 31

(890) AL, AT, BA, BG, BX, BY, CH, DE, DK, EE, ES,
FI, FR, GB, HR, HU, IS, IT, LI, LT, LV, MC, MD,
MK, NO, PL, PT, RO, RU, SE, SI, SK, SM, TR,
UA, YU

(111) **247881**

(811) 793336

(220) 20.03.2002

(151) 17.09.2002

(511) 31

(890) AL, AT, BA, BG, BX, BY, CH, DE, DK, EE, ES,
FI, FR, GB, HR, HU, IS, IT, LI, LT, LV, MC, MD,
MK, NO, PL, PT, RO, RU, SE, SI, SK, SM, TR,
UA, YU

(111) **247882**

(811) 793328

(220) 20.03.2002

(151) 17.09.2002

(511) 31

(890) AL, AT, BA, BG, BX, BY, CH, DE, DK, EE, ES,
FI, FR, GB, HR, HU, IS, IT, LI, LT, LV, MC, MD,
MK, NO, PL, PT, RO, RU, SE, SI, SK, SM, TR,
UA, YU

(111) **247883**

(811) 793329

(220) 20.03.2002

(151) 17.09.2002

(511) 31

(890) AL, AT, BA, BG, BX, BY, CH, DE, DK, EE, ES,
FI, FR, GB, HR, HU, IS, IT, LI, LT, LV, MC, MD,
MK, NO, PL, PT, RO, RU, SE, SI, SK, SM, TR,
UA, YU

(111) **247884**

(811) 793337

(220) 20.03.2002

(151) 17.09.2002

(511) 31

(890) AL, AT, BA, BG, BX, BY, CH, DE, DK, EE, ES,
FI, FR, GB, HR, HU, IS, IT, LI, LT, LV, MC, MD,
MK, NO, PL, PT, RO, RU, SE, SI, SK, SM, TR,
UA, YU

(111) **247885**

(811) 793327

(220) 20.03.2002

(151) 17.09.2002

(511) 31

(890) AL, AT, BA, BG, BX, BY, CH, DE, DK, EE, ES,
FI, FR, GB, HR, HU, IS, IT, LI, LT, LV, MC, MD,
MK, NO, PL, PT, RO, RU, SE, SI, SK, SM, TR,
UA, YU

(111) **247886**

(811) 793330

(220) 20.03.2002

(151) 17.09.2002

(511) 31

- (890) AL, AT, BA, BG, BX, BY, CH, DE, DK, EE, ES, FI, FR, GB, HR, HU, IS, IT, LI, LT, LV, MC, MD, MK, NO, PL, PT, RO, RU, SE, SI, SK, SM, TR, UA, YU
- (111) **247887**
(811) 793331
(220) 20.03.2002
(151) 17.09.2002
(511) 31
(890) AL, AT, BA, BG, BX, BY, CH, DE, DK, EE, ES, FI, FR, GB, HR, HU, IS, IT, LI, LT, LV, MC, MD, MK, NO, PL, PT, RO, RU, SE, SI, SK, SM, TR, UA, YU
- (111) **247888**
(811) 792217
(220) 02.04.2002
(151) 22.09.2002
(511) 5
(890) RU
- (111) **247890**
(811) 792773
(220) 02.04.2002
(151) 24.09.2002
(511) 6, 39, 42
(890) AT, DE, PL, SK, UA
- (111) **247891**
(811) 791584
(220) 03.04.2002
(151) 24.09.2002
(511) 16, 32, 33
(890) AT, BX, CH, DE, GB, PL, RU, SE, UA
- (111) **247896**
(811) 794048
(220) 19.04.2002
(151) 13.09.2002
(511) 9, 16
(890) AT, BX, CH, DE, ES, FR, GB, HR, HU, IT, PL, PT, SI, SK
- (111) **248914**
(811) 792959
(220) 03.05.2002
(151) 29.10.2002
(511) 1, 17
(890) BX, BY, DE, FR, HU, IT, PL, SI, SK, UA
- (111) **248915**
(811) 792960
(220) 03.05.2002
(151) 29.10.2002
(511) 1
(890) BY, HU, PL, RO, SI, SK, UA
- (111) **248918**
(811) 793399
(220) 09.05.2002
(151) 29.10.2002
(511) 12
(890) AT, BX, CH, DE, FR, GB, GR, HU, IT, PL, PT, SI, SK
- (111) **248920**
(811) 792430
(220) 19.04.2002
(151) 18.10.2002
- (511) 5
(890) AM, AZ, BY, GE, KG, KZ, MD, MN, RU, TM, UA, UZ
- (111) **248921**
(811) 792429
(220) 19.04.2002
(151) 18.10.2002
(511) 5
(890) AM, AZ, BY, KZ, MD, MN, RU, TM, UA, UZ

VÝMAZY OCHRANNÝCH ZNÁMEK

Číslo zápisu	Datum výmazu:
150474	27.01.2003
178236	20.12.2002
184023	17.01.2003
200737	19.01.2003
224262	20.12.2002

ÚŘEDNÍ OZNÁMENÍ

(111) **198491**

(210) 98522

Datum provedení změny: 08.01.2003

Úřední oprava:

Ruší se zápis převodu registrovaný 13.5.2002.

Ruší se majitel: Australian Bodycare Continental A/S, Vissenbjerg, DK

(111) **198492**

(210) 98523

Datum provedení změny: 08.01.2003

Úřední oprava:

Ruší se zápis převodu registrovaný 13.5.2002.

Ruší se majitel: Australian Bodycare Continental A/S, Vissenbjerg, DK

(111) **204261**

(210) 98176

Datum provedení změny: 08.01.2003

Úřední oprava:

Ruší se zápis převodu registrovaný 13.5.2002.

Ruší se majitel: Australian Bodycare Continental A/S, Vissenbjerg, DK

(111) **230220**

(210) 148060

Datum provedení změny: 08.01.2003

Úřední oprava:

Ruší se zápis převodu registrovaný 13.5.2002.

Ruší se majitel: Australian Bodycare Continental A/S, Vissenbjerg, DK

(111) **235170**

(210) 156542

Datum provedení změny: 24.01.2003

Ve Věstníku č. 4/2001 bylo zveřejněno nesprávné znění i vyobrazení ochranné známky. Správné znění je "CARS BAD Sport Team". U platného vyobrazení chybí červená barva.

(111) **238170**

(210) 150131

Datum provedení změny: 27.01.2003

V návaznosti na mezinárodní zápis se opravuje seznam výrobků a služeb a jejich zatřídění takto: (29) maso, ryby, drůbež a zvěřina, masové výtazky, ovoce a zelenina konzervované, sušené a zavažené, želé, džemy, kompoty, vejce, oleje a tuky jedlé, potravinové směsi na bázi sušeného ovoce, výrobky z luštěnin; (30) káva, čaj, kakao, cukr, rýže, tapioka, ságo, kávové náhražky, mouka a přípravky z obilnin, chléb, pečivo, cukrovinky, zmrzlina, med, sirup melasový, droždí, prášky do těsta, potravinářská sůl, hořčice, ocet, nálevy k ochucení, omáčky do salátů, dresingy, koření, led pro osvěžení, nápoje z kávy, kakaa nebo čokolády, vločky z obilnin, potravinové směsi na bázi vloček z obilovin; (31) výrobky zemědělské, zahradnické, lesní neuvedené v jiných třídách, čerstvé ovoce a zelenina, rostliny a přírodní květiny, potravinové směsi na bázi sušeného ovoce a vloček z obilnin, slad, obilniny, živí měkkýši a korýši, luštěniny; (32) piva, minerální vody, šumivé nápoje a jiné nápoje nealkoholické, nápoje a šťávy ovocné, sirupy a jiné přípravky ke zhotovování nápojů; (33) alkoholické nápoje, lihoviny, vína, sekty.

(111) **245272**

(210) 172645

Datum provedení změny: 20.01.2003

V návaznosti na mezinárodní zápis byl seznam výrobků a služeb přetříděn:

(1) chemické výrobky pro vědu; (5) chemické výrobky pro lékařství a farmacii, výrobky farmaceutické, vitamínové a minerální přípravky; (35) propagace, reklama; (39) distribuce farmaceutických přípravků a potravin pro zvláštní výživu; (42) výzkum, vývoj, inženýrská činnost v oblasti farmacie.

(111) **245273**

(210) 172646

Datum provedení změny: 20.01.2003

V návaznosti na mezinárodní zápis byl seznam výrobků a služeb přetříděn:

(1) chemické výrobky pro vědu; (5) chemické výrobky pro lékařství a farmacii, výrobky farmaceutické, vitamínové a minerální přípravky; (35) propagace, reklama; (39) distribuce farmaceutických přípravků a potravin pro zvláštní výživu; (42) výzkum, vývoj, inženýrská činnost v oblasti farmacie.

(111) **245274**

(210) 172647

Datum provedení změny: 20.01.2003

V návaznosti na mezinárodní zápis byl seznam výrobků a služeb přetříděn:

(1) chemické výrobky pro vědu; (5) chemické výrobky pro lékařství a farmacii, výrobky farmaceutické, vitamínové a minerální přípravky; (35) propagace, reklama; (39) distribuce farmaceutických přípravků a potravin pro zvláštní výživu; (42) výzkum, vývoj, inženýrská činnost v oblasti farmacie.

(111) **250614**

(210) 111176

Datum provedení změny: 28.01.2003

Na základě rozhodnutí Vrchního soudu byl zrušen zápis slovní ochranné známky BIDDLE (číslo spisu O-111176), zapsané dne 22.2.1999 pod číslem 215398, jejíž zápis byl zveřejněn ve Věstníku 4/99. Tato OZ byla zapsána dne 27.1.2003 pod číslem 250614.

ZVEŘEJNĚNÉ PŘIHLÁŠKY OCHRANNÝCH ZNÁMEK BAREVNÁ VYOBRAZENÍ

PŘEHLED BAREVNÝCH VYOBRAZENÍ

Číselný přehled

124000, 124708, 160686, 162294, 162295, 162299, 167285, 169817, 170398, 170967, 171724, 172226, 173074, 173136, 173478, 174261, 174496, 174634, 175263, 175601, 176619, 176620, 176621, 176622, 176624, 177220, 177221, 177335, 178311, 178424, 178638, 178848, 179063, 179178, 179344, 179406, 179567, 179858, 181479, 181492, 181504, 181540, 181729, 181754, 181755, 181756, 181757, 181789, 181904, 182134, 182135, 182225, 183460, 183486, 183487, 183488, 183538, 183667, 183670, 183762, 183763, 183794, 183805, 183807, 183811, 183901, 183933, 184009, 184010, 184012, 184013, 184152, 184173, 184179, 184193, 184194, 184195, 184235, 184263, 184273, 184436, 184437, 184439, 184440, 184496, 184541, 184657, 184688, 184690, 184692, 184741, 184861, 184868, 184872, 184906, 184912, 184922, 184923, 184949, 184975, 185160, 185259, 185314, 185368, 185435, 185436, 185437, 185810, 185966, 185987, 185988, 186057, 186968, 187585.

Použitý postup neumožňuje ve všech případech věrnou reprodukci všech jednotlivých odstínů barev

124000

167285



173074



124708

169817



VPS

173136

RPiC
Teplíce s.r.o.

160686

170398



EUROPACK

173478



162294

170967



174261

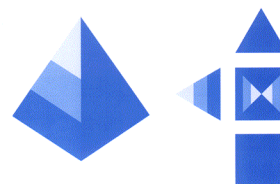


162295

171724



174496



162299

172226



mca-infa

174634



175263



176624



178638



175601



177220



178848



176619



177221



179063



176620



177335



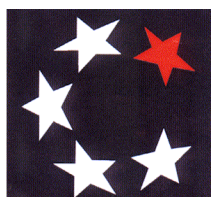
179178



176621



178311



179344



176622



NOVÁ ENERGIE

178424



179406



179567

BusinessInfo
Integrovaný systém informací pro podnikání

181729



181904



179858

Cell Net

181754



182134



181479

AMG
Karel Pícha

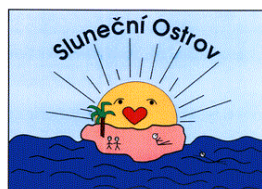
181755



182135



181492



181756



182225



181504

RAABE
NAHLÍŽET - NACHÁZET

181757



183460



181540



181789

REZIDENCE

183486



183487



183763

BEAUTY PRAGUE

183933



183488



183794



184009



183538

F.C.V.

183805

senzace

184010



183667

SLADKÝ KELÍMEK

183807



184012



183670

eKurýr

183811

FAVIA

184013

ČESKÝ SVĚT

183762

BEAUTY PRAGUE
EXPONA
www.beauty-prague.cz

183901

PRAGUE CENTRE
HOTEL

184152

KORSPED

184173



184263



184496



184179



184273



184541



184193



184436



184657



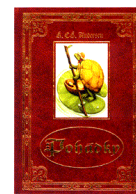
184194



184437



184688



184195



184439



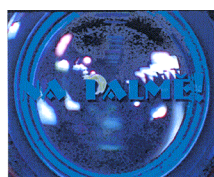
184690



184235



184440



184692



184741



184922



185314



184861



184923



185368



184868



184949



185435



184872



184975



185436



184906



185160



185437



184912



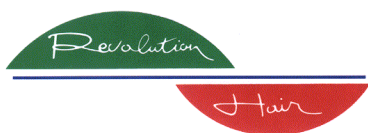
185259



185810



185966



185987



185988



186057



186968



187585

