

OBSAH

Zveřejněné přihlášky vynálezů	3
Udělené patenty (č. 290610 - 290715)	82
Zapsané užité vzory (č. 12401 - 12487)	100
Zapsané průmyslové vzory (č. 30987 - 31021)	110
Zapsané topografie (č.)	
Dodatková ochranná osvědčení pro léčiva a pro přípravky na ochranu rostlin	132
Úřední rozhodnutí a oznámení	133

CONTENTS

Published Patent Application	3
Granted Patents (Nr. 290610 - 290715)	82
Registered Utility Models (Nr. 12401 - 12487)	100
Registered Industrial Designs (Nr. 30987 - 31021)	110
Registered Topographies (Nr.)	
Supplementary Protection Certificates for Medicaments and Plant Protection Products	132
Official decisions and announcements	133

INHALT

Veröffentlichte Patentanmeldungen	3
Erteilte Patente (Num. 290610 - 290715)	82
Eingeschriebene Gebrauchsmuster (Num. 12401 - 12487)	100
Eingeschriebene Uhreberscheine (Num. 30987 - 31021)	110
Eingeschriebene Topographien (Num.)	
Engänzende Schutzzertifikate für Arzneimittel und Pflanzenschutzmittel	132
Amtliche Entscheidungen und Mitteilungen	133

SOMMAIRE

Demandes de brevet publiées	3
Brevets délivrés (290610 - 290715)	82
Modèles d'utilité enregistrées (12401 - 12487)	100
Dessins ou modèles industriels enregistrées (30987 - 31021)	110
Topographies enregistrées	
Certificats complémentaires de protection pour les médicaments et pour les produits phytosanitaires	132
Decisions et notifications officielles	133

СОДЕРЖАНИЕ

Опубликованные заявки на изобретения	3
Выданные патенты (№ 290610 - 290715)	82
Зарегистрованные полезные модели (№ 12401 - 12487)	100
Зарегистрованные промышленные образцы (№ 30987 - 31021)	110
Зарегистрованные топографии	
Свидетельства дополнительной охраны на медицинские продукты и продукты охраны растений	132
Официальные решения и сообщения	133

Kódy pro označování jednotlivých druhů dokumentů

Přihlášky vynálezů zveřejněné podle zákona č. 527/1990 Sb.	- kód A3	Zapsaná autorská osvědčení po odtajnění	- kód B1
Udělené patenty podle zákona č. 527/1990 Sb.	- kód B6	Zapsané užité vzory podle zákona č. 478/1992 Sb.	- kód U1

Číselné INID kódy pro označování bibliografických dat

(11) - číslo dokumentu / zápisu	(54) - název
(15) - datum zápisu průmyslového vzoru	(55) - vyobrazení průmyslového vzoru
(21) - číslo přihlášky	(57) - anotace
(22) - datum podání přihlášky	(68) - číslo základního patentu
(23) - údaje o výstavní prioritě	(71) - jméno (název) přihlašovatele
(28) - počet průmyslových vzorů	(72) - jméno původce
(31) - číslo prioritní přihlášky	(73) - jméno (název) majitele/vlastníka
(32) - datum podání prioritní přihlášky	(74) - jméno zástupce
(33) - země priority	(86) - číslo mezinárodní přihlášky
(40) - datum zveřejnění přihlášky vynálezu	(87) - číslo mezinárodního zveřejnění
(45) - datum zveřejnění zapsaného průmyslového vzoru	(92) - číslo, datum a orgán registrace
(47) - datum zveřejnění uděleného patentu a zapsaného užitého vzoru a datum zápisu užitého vzoru	(94) - doba platnosti osvědčení
(51) - mezinárodní patentové třídění / Locarnské třídění průmyslových vzorů	(95) - označení přípravku

Kódy pro kódování záhlaví oznámení publikovaných ve Věstníku (Standard WIPO ST 17)

BB9A	zveřejněné přihlášky vynálezů	MK4A	zánik patentů uplynutím doby platnosti
FG1K	zapsané užité vzory	MK4F	zánik autorských osvědčení uplynutím doby platnosti
FG4A	udělené patenty	MK4Q	zánik průmyslového vzoru uplynutím doby ochrany
FG4Q	zapsané průmyslové vzory	MM4A	zánik patentů pro nezaplacení ročních poplatků
LD3K	částečný výmaz užitého vzoru	MM4F	zánik autorských osvědčení pro nezaplacení ročních poplatků
LD4Q	částečný výmaz průmyslového vzoru	ND1K	prodloužení platnosti užitého vzoru
MA4A	zánik patentu vzdáním se	ND4Q	obnova doby ochrany průmyslového vzoru
MA4F	zánik autorských osvědčení vzdáním se	PA4A	změna autorského osvědčení na patent
MC3K	výmaz užitého vzoru	PC9A	změna dispozičního práva k vynálezu
MC4A	zrušení patentu	PD1K	převod práv a ostatní změny majitelů užitého vzoru
MC4F	zrušení autorského osvědčení	PD4A	převod práv a ostatní změny majitelů patentů
MC4Q	výmaz průmyslového vzoru	PD4Q	převod práv a ostatní změny vlastníků průmyslových vzorů
MH1K	zánik užitého vzoru vzdáním se	QA9A	nabídka licence
MH4A	částečné zrušení patentu	SB4A	zapsané patenty do rejstříku po odtajnění
MH4F	částečné zrušení autorského osvědčení	SB4F	zapsaná autorská osvědčení do rejstříku po odtajnění
MH4Q	zánik průmyslového vzoru vzdáním se		
MK1K	zánik užitého vzoru uplynutím doby platnosti		

Opravy Změny Různé

Opravy u přihlášek vynálezů s žádostí o udělení patentu

HA9A	jmenování vynálezce	HF9A	oprava dat
HB9A	oprava jmen	HG9A	oprava chyb v třídění
HC9A	změna jmen	HH9A	oprava nebo změna všeobecně
HD9A	oprava adres	HK9A	tiskové chyby v úřed. věstnících
HE9A	změna adres		

Opravy u udělených ochranných dokumentů

patenty	autorská osvědčení	užitné vzory	průmyslové vzory	
TA4A	TA4F	TA1K	TA4Q	jmenování vynálezce
TB4A	TB4F	TB1K	TB4Q	oprava jmen
TC4A	TC4F	TC1K	TC4Q	změna jmen
TD4A	TD4F	TD1K	TD4Q	oprava adres
TE4A	TE4F	TE1K	TE4Q	změna adres
TF4A	TF4F	TF1K	TF4Q	oprava dat
TG4A	TG4F	TG1K	TG4Q	oprava chyb v třídění
TH4A	TH4F	TH1K	TH4Q	oprava nebo změna všeobecně
TK9A	TK9F	TK1K	TK4Q	tiskové chyby v úřed. věstnících

Dvoupísmenné označování zemí a mezinárodních organizací

Kód:	Země
AT	Rakousko
AU	Austrálie
BE	Belgie
CA	Kanada
CH	Švýcarsko
CZ	Česká republika
DE	Spolková republika Německo
DK	Dánsko
EP	Evropský patent
ES	Španělsko
FI	Finsko
FR	Francie
GB	Velká Británie
HK	Hong Kong
HR	Chorvatsko
HU	Maďarsko
IE	Irsko
IL	Izrael
IN	Indie
IT	Itálie
JP	Japonsko
KR	Jižní Korea
LU	Lucembursko
NL	Holandsko
NO	Norsko
PL	Polsko
RU	Ruská federace
SE	Švédsko
SK	Slovenská republika
ST	Skotsko
TR	Turecko
TW	Tchajwan
US	Spojené státy americké
VG	Panenské ostrovy (Britské)
ZA	Jihoafrická republika

BB9A

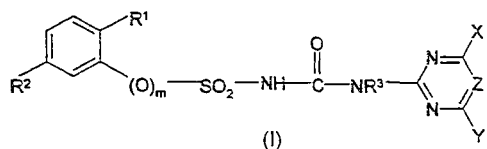
Zveřejněné přihlášky vynálezů uspořádané podle čísel

Dále uvedené přihlášky vynálezů byly zveřejněny dnem, uvedeným ve Věstníku podle zákona o vynálezech, průmyslových vzorech a zlepšovacích návrzích č. 527/1990 Sb., platného od 1. 1. 1991 a jsou k dispozici v patentové knihovně Úřadu průmyslového vlastnictví, Antonína Čermáka 2a, PSČ 160 00, Praha 6.

1997-3269	B65D 27/00	2001-4236	B65D 1/02	2002-594	C07H 17/08
2000-2334	C07D 487/06	2001-4256	E01H 8/12	2002-595	B41M 5/26
2000-3930	B23K 9/095	2001-4263	C07D 221/20	2002-630	A61K 9/00
2000-4933	D04B 9/06	2001-4316	F16L 37/092	2002-634	C12P 21/00
2001-185	B26D 1/01	2001-4327	B60B 27/00	2002-687	C11D 3/39
2001-197	C07C 67/03	2001-4329	B65D 51/28	2002-688	C11D 3/39
2001-205	B07B 13/04	2001-4331	C07C 217/10	2002-701	H01G 9/15
2001-211	F03G 7/08	2001-4340	A61F 2/14	2002-720	C11D 3/39
2001-212	A23B 7/00	2001-4361	B60B 27/00	2002-768	C11D 3/37
2001-232	A61M 31/00	2001-4365	C07D 471/02	2002-776	G06K 19/02
2001-233	B60K 17/00	2001-4371	B65D 65/16	2002-784	A61K 31/138
2001-261	A61B 5/00	2001-4403	B60B 27/00	2002-845	F23O 7/00
2001-262	B32B 21/13	2001-4404	F16H 61/00	2002-858	C11D 3/37
2001-279	D01G 15/46	2001-4511	B32B 7/02	2002-859	C11D 17/00
2001-280	D01G 15/02	2001-4601	C07D 401/06	2002-863	F23D 11/36
2001-293	B65D 57/00	2001-4634	C07D 401/14	2002-909	C02F 1/68
2001-308	E06B 11/02	2001-4646	C08F 10/00	2002-910	C02F 1/68
2001-311	C08J 9/06	2001-4658	C12N 15/31	2002-918	C07C 229/00
2001-312	F16F 15/04	2001-4659	C12N 15/31	2002-926	A61L 9/03
2001-314	B23C 5/06	2001-4660	C12N 15/31	2002-928	A61K 47/48
2001-315	E04D 13/18	2001-4661	B65H 7/00	2002-946	A61K 7/48
2001-334	C02F 11/14	2001-4668	C06D 5/00	2002-948	B01D 15/08
2001-349	B60O 1/20	2001-4676	F16H 7/22	2002-950	B01D 11/00
2001-355	F28D 11/02	2001-4683	G01B 5/06	2002-951	B01D 11/00
2001-385	A21D 13/08	2001-4687	C12N 15/31	2002-952	B22F 1/00
2001-386	B44F 1/00	2001-4688	C12N 15/31	2002-1037	C07D 311/94
2001-387	E05B 65/19	2001-4706	A61K 7/50	2002-1042	B22F 1/00
2001-406	B64C 3/14	2001-4709	A61K 9/00	2002-1107	B41F 17/22
2001-426	B01D 53/047	2001-4724	C10B 49/16	2002-1112	B28D 1/22
2001-472	A47J 37/00	2002-46	B23K 3/047	2002-1131	C23C 26/00
2001-499	C23C 22/12	2002-90	E05D 15/40	2002-1137	A61F 2/44
2001-528	C08L 77/00	2002-130	B60H 1/00	2002-1147	C23C 22/66
2001-856	E03D 11/14	2002-131	A61K 39/395	2002-1169	A61K 38/17
2001-1230	G01B 11/30	2002-149	C02F 1/56	2002-1189	C07C 233/78
2001-1323	C07K 19/00	2002-164	F24F 13/00	2002-1197	A61K 31/5375
2001-1786	E04C 3/09	2002-165	H01R 9/00	2002-1198	C09D 165/04
2001-1789	H01H 35/34	2002-170	B32B 15/04	2002-1204	B21D 26/02
2001-1822	F41H 9/10	2002-186	C07D 275/04	2002-1240	C07D 249/12
2001-2000	C12N 15/31	2002-189	H02K 11/00	2002-1261	A61M 5/00
2001-2152	C12N 15/12	2002-199	G01F 11/36	2002-1264	B61B 3/02
2001-2206	B64C 27/04	2002-200	F04B 53/10	2002-1273	C07F 7/21
2001-2297	C07D 413/04	2002-215	A61M 25/00	2002-1274	C12N 15/00
2001-2298	C07D 451/04	2002-218	C11D 1/22	2002-1289	B60R 22/46
2001-2388	C07D 211/34	2002-227	C07K 7/06	2002-1302	C10G 45/64
2001-2423	F16L 17/035	2002-250	F28F 9/22	2002-1328	C07D 498/08
2001-2620	A61K 31/255	2002-275	C10L 1/32	2002-1339	C07D 223/16
2001-2758	C07C 229/28	2002-277	B65H 63/08	2002-1343	C07C 219/26
2001-2764	A61K 31/7048	2002-280	B21D 39/00	2002-1353	C07D 471/04
2001-2990	B21B 1/22	2002-281	E04B 1/78	2002-1354	C07C 317/44
2001-3084	A61F 13/56	2002-282	E04B 1/78	2002-1362	C08J 9/18
2001-3132	G06F 17/00	2002-289	D01H 4/12	2002-1372	A61K 31/47
2001-3178	G06F 13/42	2002-295	F16B 41/00	2002-1375	A61K 31/4184
2001-3212	F03D 1/06	2002-306	H02K 11/00	2002-1390	C07D 401/14
2001-3255	A01N 47/34	2002-341	A61F 2/30	2002-1394	D03D 15/00
2001-3273	C07F 7/18	2002-348	B24D 3/00	2002-1397	D06M 11/01
2001-3321	C04B 35/565	2002-362	C08L 21/00	2002-1424	C07C 259/06
2001-3332	B65D 65/46	2002-388	C07F 7/08	2002-1439	G01K 7/22
2001-3335	B65D 65/46	2002-390	H01H 9/10	2002-1461	A01N 47/00
2001-3388	C10L 3/06	2002-393	B60G 11/50	2002-1531	C07D 409/10
2001-3393	B65D 51/00	2002-394	B05D 7/00	2002-1553	D05B 61/00
2001-3432	C07D 213/55	2002-396	A61K 7/135	2002-1571	A61K 39/00
2001-3442	B61F 5/14	2002-402	A61K 38/06	2002-1587	C07D 401/06
2001-3480	C12N 15/12	2002-406	F01N 7/10	2002-1596	C08K 13/02
2001-3499	C01B 33/143	2002-409	A61M 11/00	2002-1597	C08L 83/04
2001-3510	D06M 15/263	2002-416	D01H 4/12	2002-1604	C07D 409/12
2001-3665	A61K 9/08	2002-421	A61K 38/06	2002-1609	G05D 1/02
2001-3723	F26B 3/20	2002-435	F16B 41/00	2002-1613	G01N 21/25
2001-3752	C07C 227/08	2002-451	C11D 17/06	2002-1634	B29C 44/42
2001-3753	A47C 3/00	2002-455	C07C 45/72	2002-1645	C07D 333/38
2001-3780	C07D 487/04	2002-477	H02G 3/30	2002-1646	F16L 13/14
2001-3782	C08F 283/00	2002-478	F01N 7/08	2002-1654	C07D 417/12
2001-3783	C08F 283/01	2002-479	B05D 5/00	2002-1659	C12C 3/08
2001-3917	B01D 53/94	2002-484	C11D 17/00	2002-1663	C07D 413/10
2001-4001	B41F 21/00	2002-504	B22D 21/02	2002-1681	A61K 7/00
2001-4185	B41F 21/10	2002-565	F28D 19/04	2002-1682	A61K 7/50
2001-4200	B41F 33/16	2002-584	F28F 19/02	2002-1712	C07D 295/088
2001-4225	B65D 83/14	2002-587	C02F 1/461	2002-1721	G02B 6/42

2002-1729	B61H 1/00
2002-1737	D03D 1/00
2002-1785	A61K 9/00
2002-1803	D06P 3/82
2002-1807	G01G 13/12
2002-1884	C08G 18/78
2002-1888	C07D 279/20
2002-1938	H04N 7/173
2002-1976	C07C 231/18
2002-1978	C07C 51/60
2002-1980	C07C 51/09
2002-1985	A01H 5/10
2002-2006	C07C 211/38
2002-2025	A61M 15/00
2002-2041	H01J 29/07
2002-2063	A61K 9/70
2002-2082	A61K 31/495
2002-2099	C07D 249/14
2002-2100	C07D 233/54
2002-2102	A23D 7/05
2002-2120	C07D 221/26
2002-2125	C07D 207/12
2002-2128	D03D 9/00
2002-2138	A61K 9/10
2002-2146	C07D 401/06
2002-2147	C12N 9/00
2002-2153	A61M 15/00
2002-2158	B62B 5/00
2002-2159	C07D 409/14
2002-2162	C02F 3/00
2002-2169	C07D 417/06
2002-2170	C07D 405/12
2002-2173	G06K 11/00
2002-2174	C07D 221/24
2002-2213	C07D 307/87
2002-2244	C07D 207/34
2002-2300	C08L 31/04
2002-2384	A61K 31/565

- 7 (51) **A 01 H 5/10, C 12 N 15/82**
 (21) **2002-1985**
 (71) UNICROP LTD., Helsinky, FI;
 (72) Koivu Kimmo, Helsinky, FI;
 Kuvshinov Viktor, Vantaa, FI;
 Kanerva Anne, Helsinky, FI;
 Pehu Eija, Washington, WA, US;
- (54) **Způsob konverze zásobních rezerv semen dvouděložných rostlin na směsi obsahující jeden nebo více genových produktů**
- (22) 08.12.2000
 (32) 10.12.1999
 (31) 1999/19992659
 (33) FI
 (86) PCT/FI00/01081
 (87) WO 01/41559
 (57) Řešení se týká způsobu produkce produktů, o něž je zájem, založeného na principu zdroj-spotřebič z drcených nebo nedrcených klíčících, dvouděložných semen obsahujících expresivní systém, který je iniciován nebo může být iniciován během klíčení. produktem je buď ze semene pocházející směs obsahující jeden nebo více genových produktů. Alternativně se získá produkt, o který je zájem, uvedením směsi do styku se substrátem obsahujícím substancí schopnou transformace ze semene pocházející směsi jako takovou, v sušené nebo kontinuálním proudovým způsobem zpracované formě.
 (74) Jíroková Ivana Ing., Nad Štolou 12, Praha 7, 17000;
- 7 (51) **A 01 N 47/00**
 (21) **2002-1461**
 (71) AVENTIS CROPS SCIENCE GMBH, Frankfurt, DE;
 (72) Krähmer Hansjörg, Hofheim, DE;
 Auler Thomas, Bad Soden, DE;
 Rosinger Christopher, Hofheim, DE;
 Hagemeister Heinz, Düsseldorf, DE;
 Drexler David, Kelkheim, DE;
- (54) **Herbicidní prostředek, způsob hubení škodlivých rostlin a použití tohoto prostředku**
- (22) 10.10.2000
 (32) 26.10.1999
 (31) 1999/19951426
 (33) DE
 (86) PCT/EP00/09929
 (87) WO 01/30155
 (57) Herbicidní prostředek obsahující A) jednu nebo více sulfonylmočoviny obecného vzorce I a/nebo jejich soli a B) jeden nebo více rostlinných olejů. Způsob hubení škodlivých rostlin, při kterém se uvedený herbicidní prostředek aplikuje před vzejitím, po vzejití nebo před vzejitím a po vzejití na rostliny, části rostlin, semena rostlin nebo na pěstební plochy a použití uvedeného herbicidního prostředku pro hubení škodlivých rostlin.
 (74) Všečetka Miloš JUDr., Hálkova 2, Praha 2, 12000;
- (22) 07.03.2000
 (32) 12.03.1999, 07.10.1999
 (31) 1999/124228, 1999/158202
 (33) US, US
 (86) PCT/US00/05951
 (87) WO 00/54592
 (57) Synergický insekticidní prostředek obsahující jako účinnou složku neuronový sodíkový kanálový antagonist a arylpyrrolový insekticid v poměru 1:10 až 1:50, které jsou dispergovány v inertní pevné látce nebo v tekutém ředidle. prostředek vhodný pro ochranu rostlin před napadáním hmyzem se nanáší na list a lodyhu rostlin.
 (74) Kalenský Petr JUDr., Hálkova 2, Praha 2, 12000;
- 7 (51) **A 21 D 13/08, A 23 L 1/307**
 (21) **2001-385**
 (71) HOLZER Jiří, Strání, CZ;
 (72) Holzer Jiří, Strání, CZ;
 (54) **Potravinová směs se sníženou energetickou hodnotou**
- (22) 30.01.2001
 (57) Potravinová směs se sníženou energetickou hodnotou zejména pro trvanlivé pečivo obsahuje sacharidy a/nebo sladidla, bílkoviny a alespoň jeden glutan. Jako glutan se použije maltodextrin a/nebo polydextróza. Způsob výroby plněných oplatků spočívá v tom, že se potravinová směs přidává ke korpusu a po zapečení se získají například oplatkové trojhránky s různou příchutí.
 (74) Nowaková Naděžda RNDr. CSc., Nad Ohradou 3, Praha 54, 15004;
- 7 (51) **A 23 B 7/00, A 01 N 3/00**
 (21) **2001-212**
 (71) VYSOKÁ ŠKOLA CHEMICKO-TECHNOLOGICKÁ V PRAZE, Praha, CZ;
 VÝZKUMNÝ ÚSTAV BRAMBORÁŘSKÝ
 HAVLÍČKŮV BROD, S. R. O., Havlíčkův Brod, CZ;
 (72) Marek Miroslav, Praha, CZ;
 Vacek Josef, Malčín, CZ;
 Voldřich Michal, Kladno, CZ;
 Čížková Helena, Praha, CZ;
 Krátká Jana, Praha, CZ;
 Ševčík Rudolf, Březová, CZ;
- (54) **Způsob přípravy prostředku inhibujícího klíčení brambor**
- (22) 17.01.2001
 (57) Prostředek inhibující klíčení brambor se připraví sorpcei monoterpenu inhibujícího klíčivost bramborových hlíz, např. D-karvonu, předem vyisolovaného z rostlinné silice nebo sorpcei této rostlinné silice, např. z kmínu, na anorganický nebo organický nosič s následnou fixací v prodyšných obalech umožňujících průchodnost desorbujícího se monoterpenu do prostoru s uloženými bramborovými hlízami. Jako nosiče se používají zeolity, aktivní uhlí, vermikulit nebo syntetické polymery. Sorbenty s navázaným monoterpenem nebo rostlinnou silicí se fixují v papírových nebo polymerních prodyšných vracích nebo nádobách uzavřených prodyšnou fólií z papíru, tkaniny nebo polymerní prodyšné membrány. Uložením získaného prostředku do prostoru s uskladněnými bramborami je dosaženo dlouhodobé retardace klíčení bramborových hlíz bez nutnosti opakované aplikace monoterpenu nebo rostlinné silice.
 (74) Jandusová Hana RNDr., Technická 5, Praha, 16628;
- 7 (51) **A 01 N 47/34, A 01 N 47/40, A 01 N 43/56, A 01 N 37/50, A 01 N 43/36**
 (21) **2001-3255**
 (71) BASF AKTIENGESELLSCHAFT, Ludwigshafen, DE;
 (72) Treacy Michael Frank, Newtown, PA, US;
 Borysewicz Raymond Frank, Hamilton Square, NJ, US;
 Rensner Paul Erich, Yardley, PA, US;
- (54) **Synergický insekticidní prostředek**
- (22) 10.10.2000
 (32) 26.10.1999
 (31) 1999/19951426
 (33) DE
 (86) PCT/EP00/09929
 (87) WO 01/30155
 (57) Herbicidní prostředek obsahující A) jednu nebo více sulfonylmočoviny obecného vzorce I a/nebo jejich soli a B) jeden nebo více rostlinných olejů. Způsob hubení škodlivých rostlin, při kterém se uvedený herbicidní prostředek aplikuje před vzejitím, po vzejití nebo před vzejitím a po vzejití na rostliny, části rostlin, semena rostlin nebo na pěstební plochy a použití uvedeného herbicidního prostředku pro hubení škodlivých rostlin.
 (74) Všečetka Miloš JUDr., Hálkova 2, Praha 2, 12000;
- 7 (51) **A 23 D 7/05**
 (21) **2002-2102**
 (71) UNILEVER N. V., Rotterdam, NL;
 (72) Van Eendenburg Jacobus, Vlaardingen, NL;
 Den Hollander Cornelis, Vlaardingen, NL;
 Human Hendrik Johannes, Vlaardingen, NL;
 Janssen Jo, Vlaardingen, NL;
- (54) **Linka k výrobě pomazánek a způsob jejich výroby**



- 7 (51) **A 01 N 47/34, A 01 N 47/40, A 01 N 43/56, A 01 N 37/50, A 01 N 43/36**
 (21) **2001-3255**
 (71) BASF AKTIENGESELLSCHAFT, Ludwigshafen, DE;
 (72) Treacy Michael Frank, Newtown, PA, US;
 Borysewicz Raymond Frank, Hamilton Square, NJ, US;
 Rensner Paul Erich, Yardley, PA, US;
- (54) **Synergický insekticidní prostředek**

- (22) 01.12.2000
 (32) 16.12.1999
 (31) 1999/99204358
 (33) EP
 (86) PCT/EP00/12083
 (87) WO 01/43559
 (57) Způsob výroby požitelné tvárné pomazánky ve formě emulze vody v oleji za použití běžných pomazánkových výchozích materiálů a za použití tradiční linky na zpracování pomazánek, zahrnující míchací a chladicí zařízení, s tím rozdílem, že pro konečné chlazení a krok krystalizace se používá jednošnekový chladič se speciální, velmi úzkou vůlí, roztečí, mezi šroubem a bubnem. Jednošnekový chladič umožňuje řízené zpracování a hluboké chlazení materiálu pomazánky. Výrobní linka vhodná pro výrobu požitelných emulzních pomazánek typu vody v oleji, využívá ke konečnému chlazení tento typ jednošnekového chladiče.

(74) Korejzová Zdeňka JUDr., Spálená 29, Praha 1, 11000;

7 (51) **A 47 C 3/00, A 47 C 3/16, A 47 C 1/022**

(21) **2001-3753**

(71) HODRY METALLWARENFABRIK R. HOPPE
 GES. M. B. H. & CO. KG, Wien, AT;

(72) Moldovan Adrian, Wien, AT;

(54) **Sedací a lehací nábytek**

(22) 18.10.2001

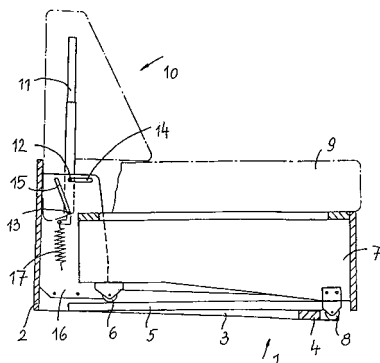
(32) 20.10.2000

(31) 2000/781

(33) AT

(57) U sedacího a lehacího nábytku s opěradlem (10) otočně uloženým v nábytkové kostře (1), jakož i s nejméně jedním výsuvem (7) vyjíždějícím z nábytkové kostry (1), je opěradlo (10) na každé straně uloženo na dvou, v sedací poloze nad sebou ležících, bodech (12, 13) ve vedeních (14, 15), z nichž horní vedení (14) probíhá směrem dopředu a spodní vedení (15) směrem vzhůru. Tím je dosaženo homogenního, plynulého otáčivého pohybu opěradla (10).

(74) Matějka Jan JUDr., Národní 32, Praha, 11000;



7 (51) **A 47 J 37/00, A 47 J 27/00, A 47 J 36/04, A 47 J 36/06**

(21) **2001-472**

(71) SKLÁRNÝ KAVALIER A. S., Sázava, CZ;

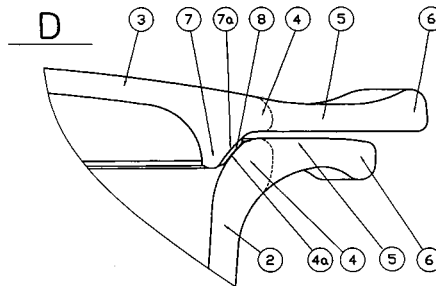
(72) Šusta Pavel, Kácov, CZ;

(54) **Pekáč**

(22) 06.02.2001

(57) Pekáč, sestávající z misky (2) a víka (3) s úchyty (5), protilehle orientovanými a uspořádanými při přiklopení víka (3) na misku (2) nad sebou, přitom okraj víka (3) je opatřen okápkem (7), zasahujícím do vnitřního prostoru misky (2) při přiklopení víka (3), vybaveného výstupky (8) ve vzájemném odstupu, vyznačující se tím, že okápek (7) víka (3) vykazuje v průřezu klínovitý tvar s užší částí přivrácenou vnitřku misky (2), přitom na vnější ploše (7a) okápku (7), přivrácené k hornímu okraji (4) misky (2), jsou uspořádány v odstupu nejméně tři výstupky (8), dosedající na vnitřní plochu (4a) horního okraje (4) misky (2), který má větší tloušťku než stěny a dno misky (2).

(74) Smrčková Marie ing., Velflíkova 8, Praha 6, 16000;



7 (51) **A 61 B 5/00, A 61 B 5/024, A 61 B 5/08**

(21) **2001-261**

(71) SALINGER Jiří Doc. Ing. CSc., Olomouc, CZ;
 GWOZDZIEWICZOWÁ Simona MUDr., Olomouc, CZ;

(72) Salinger Jiří Doc. Ing. CSc., Olomouc, CZ;

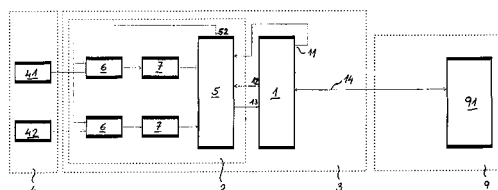
Gwozdziejewiczová Simona MUDr., Olomouc, CZ;

(54) **Zařízení pro diagnostiku variability fyziologických funkcí organismu**

(22) 21.01.2001

(57) Zařízení z oblasti lékařské diagnostiky sestává ze snímací sekce, z komunikační a vyhodnocovací sekce a z interface (2) obsahuje zesilovače s filtry snímaných signálů řízené prostřednictvím cejchovního signálu z mikroprocesoru opatřeného vstupy upravených snímaných signálů a propojeného s komunikační a vyhodnocovací sekci. Interface (2) je doplněn kapesním počítačem (1) opatřeným řídicím výstupem (11) s odpovídajícím vstupem do mikroprocesoru (5) pro generování cejchovního signálu, frekvenčním výstupem (12) s odpovídajícím vstupem do mikroprocesoru (5) pro vzorkovací frekvenci, vstupem (13) dat z mikroprocesoru (5), propojením (14) s komunikační a vyhodnocovací sekci v podobě centrální komunikační a vyhodnocovací stanice (9) s mikropočítačem (91). Interface (2) spolu s kapesním počítačem (1) individuální komunikační a diagnostickou stanicí (3).

(74) Halaxová Zdeňka RNDr., Univerzitní 7, Olomouc, 77200;



7 (51) **A 61 F 2/14**

(21) **2001-4340**

(71) RAS HOLDING CORP., Dallas, TX, US;

(72) Schachar Ronald A., Dallas, TX, US;

(54) **Zdokonalená sklerální protéza k úpravě dalekozrakosti a dalších očních vad**

(22) 07.06.2000

(32) 07.06.1999

(31) 1999/138105

(33) US

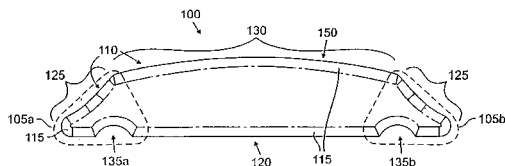
(86) PCT/US00/15691

(87) WO 00/74600

(57) Sklerální protéza k úpravě dalekozrakosti a dalších očních vad je tvořena protáhlým tělískem (100), majícím první konec (105a) a druhý konec (105b) a horní povrch (110) tělíska (100) je přizpůsoben k roztahování smršteného sklera pro zvětšení efektivní pracovní vzdálenosti ciliárního svalu oční bulvy. Tělísko (100) dále obsahuje prostředek ke stabilizaci protézy- tělíska (100) v chirurgicky vytvořené dutince ve skleru oční bulvy.

Stabilizační prostředek může být tvořen spodní plochou (120). Alespoň jeden konec (105a nebo 105b) má horní plochu (110) a/nebo spodní plochu (120) částečně konkávní nebo konvexní. Horní plocha (110) může mít s výhodou kruhový profil.

(74) Vandělíková Jana Ing., Petřská 12, Praha 1, 11000;



7 (51) **A 61 F 2/30**

(21) **2002-341**

(71) INTERFACE BIOTECH A/S, Glostrup, DK;

(72) Osther Kurt, Scottsdale, AZ, US;

Storgaard Peter, Valby, DK;

(54) **Chrupavková membrána a její použití**

(22) 25.07.2000

(32) 28.07.1999, 28.07.1999

(31) 1999/9902807, 1999/9902808

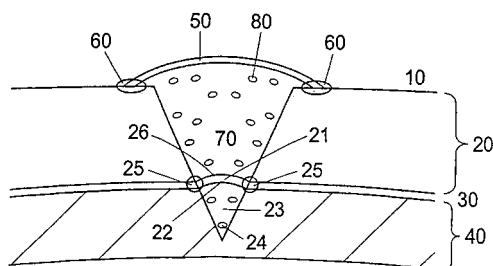
(33) SE, SE

(86) PCT/EP00/07111

(87) WO 01/06949

(57) Předložené řešení se týká materiálů pro reparování defektů chrupavky (70) nebo kosti (23) a defektů chrupavky (70) u kloubů savců in vivo. membrány (21, 50) nesoucí kompozici sestávající nejméně z jedné stimulační molekuly, která je schopná vyvolávat přenosový signál v chondroblastech/chondrocytech a osteoblastech/osteocytech. Způsob přípravy suspenzí (80) chondroblastů/chondrocytů a/nebo suspenzí (24) osteoblastů/osteocytů je určen pro ošetřování defektů chrupavky (70) a/nebo kosti (23) a defektů chrupavky (70) u savců.

(74) Jirotková Ivana Ing., Nad Štolou 12, Praha 7, 17000;



7 (51) **A 61 F 2/44**

(21) **2002-1137**

(71) STOY Vladimír A., Princeton, NJ, US;

(72) Stoy Vladimír A., Princeton, NJ, US;

(54) **Implantát**

(22) 28.09.2000

(32) 30.09.1999

(31) 1999/410268

(33) US

(86) PCT/US00/27027

(87) WO 01/22902

(57) Implantát jádra meziobratlové ploténky je určen pro náhradu alespoň části tkáně nucleus pulposus, odstraněné z meziobratlové ploténky živého obratlovce k náhradě funkce meziobratlové ploténky a meziobratlového kloubu. implantát je implantovatelný do dutiny, vzniklé odstraněním tkáně nucleus pulposus. Implantát je tvořen bobtnatelným biomimetickým plastickým materiálem, který má hydrofobní fázi s vysokou krystalinitou a nízkým obsahem vody a hydrofilní fázi s nízkou krystalinitou a vysokým obsahem vody, biomimetický plastický materiál

má svůj původní tvar, v němž je plně hydratován a má uvolněnou síť polymeru, dále tvar při ukládání, v němž je alespoň částečně dehydratován do stavu xerogelu a upravitelný do kompaktnějšího tvaru pro nejsnadnější ukládání při chirurgickém zákroku. Implantát je schopný anisotropní expanze vzhledem k částečné rehydrataci in situ na tvar, který v podstatě odpovídá rozměru a tvaru dutiny, do níž byl uložen. V implantátu může probíhat osmotický pohyb kapaliny v důsledku změny vnějšího tlaku, čímž dochází ke zvýšení a snížení obsahu kapaliny v hydratovaném stavu, současně anisotropicky bobtnatelný biomimetický plastický materiál bobtná přednostně ve vertikální rovině, přičemž jeho bobtnání v horizontální rovině je potlačeno.

(74) Korejzová Zdeňka JUDr., Spálená 29, Praha 1, 11000;

7 (51) **A 61 F 13/56, A 61 F 13/476, A 61 F 13/15**

(21) **2001-3084**

(71) MCNEIL PPC, INC., Skillman, NJ, US;

(72) Endo Mari, Demarest, NJ, US;

(54) **Hygienický absorpční prostředek s chloupky a zlepšeným adhezivním vzorem**

(22) 24.08.2001

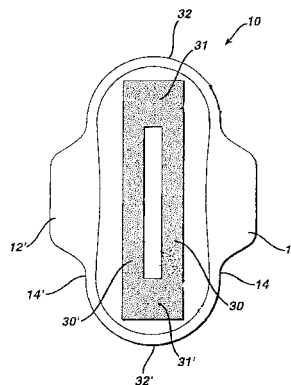
(32) 25.08.2000

(31) 2000/648872

(33) US

(57) Absorpční prostředek na jedno použití, jakým je například hygienická vložka (10) je opatřen bočními chloupky (12, 12') a prostředkem adhezivního přichycení, je na povrchu orientovaném ke spodnímu prádlu pro zabezpečení hygienického prostředku ve spodním prádle. prostředek adhezivního přichycení má vzor zahrnující dva podélné pruhy (30, 30') adheziva, které jsou umístěny směrem dovnitř od odpovídajících podélných stran (14, 14') vložky, ke kterým jsou přilehlé, a dva příčné pruhy (31, 31') adheziva, které jsou umístěny směrem dovnitř od odpovídajících příčných konců (32, 32') vložky, ke kterým jsou přilehlé.

(74) Čermák Karel Dr., Národní třída 32, Praha 1, 11000;



7 (51) **A 61 K 7/00, A 61 K 7/48**

(21) **2002-1681**

(71) THE PROCTER & GAMBLE COMPANY, Cincinnati, OH, US;

(72) Wagner Julie Ann, Cincinnati, OH, US;

Smith Edward Dewey, Mason, OH, US;

(54) **Jednorázový výrobek pro osobní péči, způsob terapeutického působení na kůži nebo na vlasy a způsob čištění kůže nebo vlasů**

(22) 20.11.2000

(32) 19.11.1999

(31) 1999/443535

(33) US

(86) PCT/US00/31938

(87) WO 01/35906

(57) Řešení se týká v podstatě suchých, jednorázových výrobků pro osobní péči, které obsahují: a) ve vodě nerozpustný podklad obsahující netkanou vrstvu; a b) složku

- vykazující terapeutický užitek, umístěnou v sousedství ve vodě nerozpustného podkladu, přičemž uvedená složka obsahuje směs s příznivým terapeutickým účinkem, v množství od 10 do 1000 % hmotnosti nerozpustného podkladu, která obsahuje hydrofilní upravující činidlo, přičemž toto činidlo vykazuje vyluhovací hmotu méně než 15 % za minutu a méně než 50 % za 5 minut, když je výrobek vystaven působení vody. Bylo zjištěno, že výrobky jsou zvláště výhodné pro čištění kůže a vlasů. Řešení se tedy dále týká způsobů čištění a/nebo terapeutického působení (např. úpravy) kůže a vlasů za použití výrobků předloženého vynálezu.
- (74) PATENTSERVIS PRAHA a.s., Jivenská 1, Praha 4, 14000; _____
- 7 (51) **A 61 K 7/135**
 (21) **2002-396**
 (71) L'ORÉAL, Paris, FR;
 (72) Legrand Frédéric, Courbevoie, FR;
 Millequant Jean-Marie, Saint-Maur des Fosses, FR;
 (54) **Práškovitý prostředek pro odbarvování lidských keratinových vláken**
 (22) 01.02.2002
 (32) 02.02.2001
 (31) 2001/0101431
 (33) FR
 (57) Řešení se týká práškovitého prostředku pro odbarvování lidských keratinových vláken, zejména vlasů, obsahující alespoň jednu peroxydovanou sůl a alespoň jeden neiontový a/nebo aniontový amfifilní polymer obsahující alespoň jeden řetězec alifatické řady, a také alespoň jeden polydecen vzorce $C_{10}H_{[20n+2]}$, kde n znamená 3 až 9, výhodně 3 až 7 v hmotnostním množství alespoň 10 %, přičemž uvedený prostředek se může smíchat s oxidačním činidlem s titrem ne větším než 40 objemů peroxidu vodíku, takže se získá stabilní, homogenní odbarvovací prostředek, který může být aplikován přesně a snadno, čímž se dosáhne homogenního bělení vlasů, čímž se dosáhne homogenního odbarvení a vlasy nejsou hrubé.
- (74) PATENTSERVIS PRAHA a.s., Jivenská 1, Praha 4, 14000; _____
- 7 (51) **A 61 K 7/48, A 61 F 13/15**
 (21) **2002-946**
 (71) THE PROCTER & GAMBLE COMPANY, Cincinnati, OH, US;
 (72) Vega Victor Nicholas, Cincinnati, OH, US;
 Hanser Thomas Robert, Taylor Mill, KY, US;
 Van Hauwermeiren Tim, Ramsdonk, BE;
 Roe Donald Carroll, West Chester, OH, US;
 (54) **Výrobek pro aplikaci sloučeniny ošetřující kůži**
 (22) 20.09.2000
 (32) 28.09.1999
 (31) 1999/407950
 (33) US
 (86) PCT/US00/25789
 (87) WO 01/22933
 (57) Řešení se vztahuje k výrobku obsahujícím na alespoň části výrobku kůži ošetřující sloučeninu. Kůži ošetřující sloučenina je prodyšná látka, která má funkci ochranné bariéry, která je imobilizována na výrobku a přenositelná na uživatelskou kůži běžným kontaktem, pohybem uživatele a/nebo tělesným teplem. Konkrétně by měla mít kůži ošetřující sloučenina rychlost propustnosti vodních par nejméně 0,1 mg/m²/hod. a funkci ochranné bariéry nejméně -25 na Hunterově b stupnici, jak bylo změřeno pomocí barvicí metody Methylene Blue Dye.
- (74) PATENTSERVIS PRAHA a.s., Jivenská 1, Praha 4, 14000; _____
- 7 (51) **A 61 K 7/50**
 (21) **2001-4706**
 (71) THE PROCTER & GAMBLE COMPANY, Cincinnati, OH, US;
 (72) Evans Erica Louise, Hungerford, GB;
 Vanoost-Huyze Kristina Emma Inge, Woking, GB;
 (54) **Kosmetický způsob ošetření pleti**
 (22) 27.06.2000
 (32) 28.06.1999, 28.06.1999, 04.05.2000
 (31) 1999/9915095, 1999/9915094, 2000/201795
 (33) GB, GB, US
 (86) PCT/US00/17635
 (87) WO 01/00163
 (57) Kosmetický způsob podle tohoto vynálezu sestává: (i) z aplikování na pleť prostředku, který obsahuje (a) alespoň jednu kvartérní amonnou látku; a (b) látku, která má schopnost udržovat vodu nebo vlhkost v pleti (zvlhčovač); (ii) z oplachování pleti, uvedené způsoby podle tohoto vynálezu poskytují dobrou úroveň účinků na pleť, jako je dobré zvlhčování, dobrá hydratace, dobré pocitové vnímání na pleti, jemnost, hebkost a/nebo hladkost pleti, přičemž se pouze ve velmi malé míře projevují některé negativní faktory jako je pocit mastnoty, lepkavosti nebo lepivosti.
- (74) PATENTSERVIS PRAHA a.s., Jivenská 1273, Praha 4, 14000; _____
- 7 (51) **A 61 K 7/50, A 61 K 7/48**
 (21) **2002-1682**
 (71) THE PROCTER & GAMBLE COMPANY, Cincinnati, OH, US;
 (72) Smith Edward Dewey III., Mason, OH, US;
 Beerse Peter William, Morrow, OH, US;
 (54) **Jednorázový výrobek pro osobní péči, způsob terapeutického působení na kůži nebo na vlasy a způsob čištění kůže nebo vlasů**
 (22) 20.11.2000
 (32) 19.11.1999
 (31) 1999/166587
 (33) US
 (86) PCT/US00/31935
 (87) WO 01/35924
 (57) Řešení se týká v podstatě suchých, jednorázových výrobků pro osobní péči, které obsahují: a) ve vodě nerozpustný podklad obsahující netkanou vrstvu; a b) složku vykazující terapeutický užitek, umístěnou v sousedství ve vodě nerozpustného podkladu, přičemž uvedená složka obsahuje směs s příznivým terapeutickým účinkem, v množství od 10 do 1000 % hmotnosti nerozpustného podkladu, která obsahuje: 1) bezpečné a účinné množství aniontového polymeru, 2) bezpečné a účinné množství kationtového povrchově aktivního činidla, přičemž uvedená směs vytváří koacervát, když je výrobek vystaven působení vody. Bylo zjištěno, že výrobky jsou zvláště výhodné pro čištění kůže a vlasů. Řešení se tedy dále týká způsobů čištění a/nebo terapeutického působení (např. úpravy) kůže a vlasů za použití výrobků předloženého řešení.
- (74) PATENTSERVIS PRAHA a.s., Jivenská 1, Praha 4, 14000; _____
- 7 (51) **A 61 K 9/00, A 61 K 7/16**
 (21) **2001-4709**
 (71) THE PROCTER & GAMBLE COMPANY, Cincinnati, OH, US;
 (72) Ye Hai, Guangzhou, CN;
 Buckley Christopher David, Guangzhou, CN;
 Yue Jiang, West Chester, OH, US;
 (54) **Dávkovací systém pro dodávání látky ústní hygieny do dutiny ústní a způsob dávkování**
 (22) 30.06.2000
 (32) 02.07.1999, 02.07.1999, 09.06.2000, 09.06.2000

- (31) 1999US/9915130, 1999US/9915131, 2000US/0015890, 2000US/0015891
- (33) WO, WO, WO, WO
- (86) PCT/US00/18188
- (87) WO 01/01958
- (57) Uvádí se systém pro dávkování látky ústní hygieny do dutiny ústní, tento dávkovací systém obsahuje. a) odstranitelný podložní proužek, dostatečně ohebný, aby se snadno přizpůsobil povrchu, je-li na něj tento dávkovací systém přiložen, b) prostředek ústní hygieny aplikovaný na proužek materiálu takovým způsobem, že po přiložení dávkovacího systému na povrch dutiny ústní, je tento prostředek s tímto povrchem ve styku. prostředek ústní hygieny obsahuje: i) organosiloxanovou pryskyřici, ii) reologický modifikátor a iii) nejméně jednu látku ústní hygieny, přičemž prostředek ústní hygieny zůstává na povrchu dutiny ústní poté, co se podložní proužek odstraní. Dále se uvádí dávkovací systémy, ve kterých prostředek ústní hygieny také obsahuje tekuté polymery na bázi diorganopolysiloxanu. Dále se zde uvádí způsoby používání dávkovacích systémů.
- (74) PATENTSERVIS PRAHA a.s., Jivenská 1273, Praha 4, 14000;
- 7 (51) **A 61 K 9/00, A 61 K 47/44, A 61 K 9/113, A 61 K 31/415, A 61 P 33/10**
- (21) **2002-630**
- (71) JANSSEN PHARMACEUTICA N. V., Beerse, BE;
- (72) Ekhart Peter Frank, Amsterdam, NL;
Van Wandelen Mario, Zeist, NL;
Jetten Jan Matthijs, Zeist, NL;
- (54) **Veterinární přípravek pro podání ve vodě nerozpustné účinné látky zvířeti prostřednictvím systému distribuujícího vodu**
- (22) 28.08.2000
- (32) 03.09.1999
- (31) 1999/99202876
- (33) EP
- (86) PCT/NL00/00596
- (87) WO 01/17504
- (57) Způsob přípravy veterinární směsi, obsahující ve vodě nerozpustnou účinnou složku pro podávání cílovému zvířeti napájecím systémem, zahrnující smíchání účinné složky s kapalinou nemísitelnou s vodou takovým způsobem, že směs účinné složky a kapalina nemísitelná s vodou má hustotu mezi 0,85 a 1,2 a je suspendována ve vodném nosiči.
- (74) Čermák Karel Dr., Národní třída 32, Praha 1, 11000;
- 7 (51) **A 61 K 9/00, A 61 K 31/46, A 61 P 11/00, A 61 P 11/06**
- (21) **2002-1785**
- (71) BOEHRINGER INGELHEIM PHARMA KG, Ingelheim am Rhein, DE;
- (72) Bechtold-Peters Karoline, Biberach-Rissegg, DE;
Walz Michael, Bingen am Rhein, DE;
Boeck Georg, Mainz, DE;
Dörr Rolf, Ober-Olm, DE;
- (54) **Inhalační prášek obsahující tiotropium**
- (22) 28.09.2001
- (32) 12.10.2000
- (31) 2000/10050635
- (33) DE
- (86) PCT/EP01/11227
- (87) WO 02/30389
- (57) Řešení se týká prostředku pro inhalaci ve formě prášku, který obsahuje tiotropium, způsobu jeho výroby a jeho použití pro výrobu léčiva pro léčbu onemocnění dýchacích cest, zvláště pro léčbu COPD (chronic obstructive pulmonary disease = chronické obstruktivní onemocnění) a astma.
- (74) Korejzová Zdeňka JUDr., Spálená 29, Praha 1, 11000;
- 7 (51) **A 61 K 9/08, A 61 K 31/59, A 61 P 5/00**
- (21) **2001-3665**
- (71) LEO PHARMACEUTICAL PRODUCTS LTD. A/S (LOVENS KEMISKE FABRIK PRODUKTIONSAKTIESELSKAB), Ballerup, DK;
- (72) Didriksen Erik Johannes, Ballerup, DK;
Gerlach Anette Leth, Allerød, DK;
- (54) **Solubilizovaný farmaceutický prostředek pro parenterální podání**
- (22) 05.04.2000
- (32) 13.04.1999
- (31) 1999/00486
- (33) DK
- (86) PCT/EP00/03022
- (87) WO 00/61112
- (57) Řešení popisuje vodný farmaceutický prostředek pro parenterální použití, který obsahuje: i) jako aktivní substanci vitamin D nebo/a analog vitamínu D mající rozpustnost ve vodě 0,1 % hmotn./obj. při teplotě místnosti, který je náchylný k degradaci ve vodném acidickém prostředí; ii) neionické solubilizační činidlo schopné solubilizování uvedené aktivní substance, kde toto činidlo je slabým induktorem uvolňování histaminu a obsahuje ester polyethylenglykolu a mastné kyseliny, volitelně ve směsi s polyethylenglykolem, kde toto činidlo nemá negativní vliv na stabilitu aktivní substance v konečném prostředku, jak se určí zde popsaným způsobem; a iii) vodné vehikulum. Dále řešení popisuje použití esteru polyethylenglykolu jako neoinického solubilizačního činidla.
- (74) Matějka Jan JUDr., Národní 32, Praha, 11000;
- 7 (51) **A 61 K 9/10, A 61 K 31/55, A 61 P 25/08**
- (21) **2002-2138**
- (71) NOVARTIS AG, Basel, CH;
- (72) Sigg Juergen, Loerrach, DE;
Billington Michael, Riehen, CH;
- (54) **Suspenze obsahující oxkarbazepin**
- (22) 19.12.2000
- (32) 20.12.1999
- (31) 1999/9930058
- (33) GB
- (86) PCT/EP00/12968
- (87) WO 01/45671
- (57) Řešení se týká farmaceutické kompozice ve formě suspenze, která obsahuje axkarbazepin.
- (74) Kubát Jan Ing., Přístavní 24, Praha 7, 17000;
- 7 (51) **A 61 K 9/70, A 61 K 31/485, A 61 P 25/36**
- (21) **2002-2063**
- (71) LTS LOHMANN THERAPIE-SYSTEME AG, Andernach, DE;
- (72) Asmussen Bodo, Bendorf, DE;
Krumme Markus, Neuwied, DE;
- (54) **Plošný lékový přípravek pro transkuzální aplikaci oxykodonu nebo srovnatelně účinné látky v ústní dutině pro použití při terapii bolesti a terapii závislosti**
- (22) 01.12.2000
- (32) 14.12.1999
- (31) 1999/19960154
- (33) DE
- (86) PCT/EP00/12093
- (87) WO 01/43728
- (57) Plošný, ve vodných prostředích rozpadu schopný přípravek ve formě folií, filmu, papíru nebo oplatek pro transkuzální podávání účinných látek v dutině ústní, který obsahuje oxykodon nebo s oxykodonem srovnatelnou účinnou látku, a/nebo terapeuticky vhodnou sůl oxykodonu či farmakologicky srovnatelně účinné látky.
- (74) Jirotková Ivana Ing., Nad Štolou 12, Praha 7, 17000;

- 7 (51) **A 61 K 31/138, A 61 P 15/00, A 61 P 15/10**
 (21) **2002-784**
 (71) ELI LILLY AND COMPANY, Indianapolis, IN, US;
 (72) Thor Karl Bruce, Morrisville, NC, US;
 (54) **Způsoby použití selektivních inhibitorů vychytávání serotoninu s rychlým nástupem pro léčení sexuální dysfunkce**
 (22) 22.08.2000
 (32) 03.09.1999
 (31) 1999/152435
 (33) US
 (86) PCT/US00/20788
 (87) WO 01/17521
 (57) Řešení se týká způsobu prevence, léčení nebo zvládnutí sexuální dysfunkce, jako je předčasná ejakulace, podáváním pacientovi, který má potřebu takové terapie, terapeuticky účinného množství selektivního inhibitoru vychytávání serotoninu s rychlým nástupem způsobem podle potřeby, krátce před sexuální aktivitou.
 (74) Švorčík Otakar JUDr., Hálkova 2, Praha 2, 12000;
- 7 (51) **A 61 K 31/255, A 61 K 31/35, A 61 K 31/7048, A 61 P 25/00, A 61 P 25/06**
 (21) **2001-2620**
 (71) ORTHO-MCNEIL PHARMACEUTICAL, INC., Raritan, NJ, US;
 (72) Carrazana Enrique J., Key Biscayne, FL, US; Wheeler Steve D., Miami, FL, US;
 (54) **Léčivo pro léčení histaminové cefalalgie**
 (22) 13.01.2000
 (32) 19.01.1999
 (31) 1999/116388
 (33) US
 (86) PCT/US00/00919
 (87) WO 00/42996
 (57) Předmětem řešení je použití sloučeniny obecného vzorce I, kde X znamená CH₂ nebo kyslík; R₁ znamená vodík nebo C₁-C₄alkyl; a R₂, R₃, R₄ a R₅ jsou nezávisle vodík nebo C₁-C₃alkyl; a když X znamená CH₂, tak R₄ a R₅ mohou být navzájem vázány alkenové skupiny, vytvářející benzenový kruh; a když X znamená kyslík, tak mohou R₃ a/nebo R₄ a R₅ dohromady být methylenedioxy skupina obecného vzorce II, kde R₆ a R₇ jsou stejné nebo různé a jsou vybrány ze skupiny zahrnující vodík, C₁-C₃alkyl; nebo tvoří R₆ a R₇ dohromady s uhlíkem, na který jsou navázány, cyklopentylový nebo cyklohexylový kruh, pro výrobu léčiva pro léčení histaminové cefalalgie. Sloučeninou obecného vzorce I je s výhodou topiramát.
 (74) Čermák Karel Dr., Národní třída 32, Praha 1, 11000;
- (I)
- (II)
- 7 (51) **A 61 K 31/4184, A 61 K 31/44, A 61 K 47/30, A 61 P 1/00**
 (21) **2002-1375**
 (71) ASTRAZENECA AB, Södertälje, SE;
 (72) Brülls Mikael, Mölndal, SE;
 (54) **Prostředek na bázi substituovaného benzimidazolu**
 (22) 13.10.2000
 (32) 22.10.1999
 (31) 1999/9903831
 (33) SE
 (86) PCT/SE00/01992
 (87) WO 01/28558
 (57) Řešení se týká stabilních kapalných prostředků obsahujících vody prostý nebo téměř vody prostý polyethylenglykolový roztok sodné nebo draselné soli inhibitoru H⁺, K⁺-ATPázy obecného vzorce (I) nebo sodné nebo draselné soli jediného enantiomeru jedné z těchto sloučenin. alternativně se sodná nebo draselná sůl inhibitoru H⁺, K⁺-ATPázy může vytvořit in situ v polyethylenglykolovém roztoku přidáním hydroxidu sodného nebo hydroxidu draselného a aktivní sloučeniny. Dále se řešení také týká výroby tohoto prostředku, použití stabilních kapalných prostředků v lékářství a při léčení gastrointestinálních chorob.
 (74) Zelený Pavel JUDr., Hálkova 2, Praha 2, 12000;
- 7 (51) **A 61 K 31/47, A 61 K 9/48, A 61 P 35/00**
 (21) **2002-1372**
 (71) PHARMACIA ITALIA S. P. A., Milano, IT;
 (72) Muggetti Lorena, Meda, IT; Martini Alessandro, Milano, IT; Civaroli Paola, Milano, IT; James Christopher, Arese, IT;
 (54) **Orální přípravky vhodné pro protinádorové sloučeniny**
 (22) 02.10.2000
 (32) 22.10.1999
 (31) 1999/9925127
 (33) GB
 (86) PCT/EP00/09647
 (87) WO 01/30351
 (57) Předmětem řešení je farmaceutický prostředek pro orální podání, který obsahuje derivát kamptothecinu, farmaceuticky přijatelný nosič, kterým je polyglykolizovaný glycerid a účinné množství jednoho nebo více farmaceuticky přijatelných excipientů, které snižují a podporují stabilitu.
 (74) PATENTSERVIS PRAHA a.s., Jivenská 1, Praha 4, 14000;
- 7 (51) **A 61 K 31/495, A 61 K 9/22, A 61 P 9/10, A 61 K 47/38**
 (21) **2002-2082**
 (71) LES LABORATOIRES SERVIER, Courbevoie Cedex, FR;
 (72) Huet De Barochez Bruno, Ingre, FR; Dauphant Claude, Olivet, FR; Wuthrich Patrick, Orléans, FR;
 (54) **Matricová tableta umožňující prodloužené uvolňování trimetazidinu po orálním podání**
 (22) 15.12.2000
 (32) 17.12.1999
 (31) 1999/9915960
 (33) FR
 (86) PCT/FR00/03546
 (87) WO 01/43747
 (57) Toto řešení se týká matricové tablety umožňující prodloužené uvolňování trimetazidinu nebo jeho adiční soli s farmaceuticky přijatelnou kyselinou po orálním podání, které se reguluje polymerem na bázi derivátu celulózy.
 (74) Jirotková Ivana Ing., Nad Štolou 12, Praha 7, 17000;
- 7 (51) **A 61 K 31/5375, A 61 K 31/55, A 61 K 31/198, A 61 P 29/00**
 (21) **2002-1197**
 (71) LAXDALE LIMITED, Stirling, GB;
 (72) Horrobin David F., Stirling, GB; Loder Cari, Farncombe, GB;

- (54) **Užití kombinace přípravků k léčbě únavy, poranění hlavy a mozkové cévní příhody**
 (22) 12.10.2000
 (32) 12.10.1999
 (31) 1999/9924172
 (33) GB
 (86) PCT/GB00/03926
 (87) WO 01/26623
 (57) Užití kombinace přípravků pro léčbu poruch neurologického původu a lékové formulace pro tento přípravek. Neurologické příznaky zahrnují únavu a syndromy spojené s bolestí, slabostí a depresivní náladou, které jsou spojené s chronickým únavovým syndromem, mozkovým poraněním a cévní mozkovou příhodou, stresem, fibromyalgií a syndromem dráždivého střeva. Léčba zahrnuje podávání pacientům, kteří potřebují selektivní inhibitor zpětného vstřebávání noradrenalinu v kombinaci buďto s fenylalaninem nebo tyrozinem ve stejné dávkové formě nebo balení. Noradrenergní látka je vybrána z lofepraminu desipraminu nebo reboxetinu. Selektivní inhibitor je kombinovaný inhibitor obou, zpětného vstřebávání jak noradrenalinu, tak serotoninu, jako je venlafaxin, duloxetin nebo milnacipran, nebo inhibitor zpětného vstřebávání jak noradrenalinu tak dopaminu, jako je bupropion.

(74) PATENTSERVIS PRAHA a.s., Jivenská 1, Praha 4, 14000;

7 (51) **A 61 K 31/565, A 61 K 47/14, A 61 K 47/44, A 61 P 35/00**

(21) **2002-2384**

(71) ASTRAZENECA AB, Södertälje, SE;

(72) Evans John Raymond, Macclesfield, GB;
 Grundy Rosalind Ursula, Macclesfield, GB;

(54) **Farmaceutický přípravek obsahující fulvestrant**

(22) 08.01.2001

(32) 10.01.2000, 12.04.2000

(31) 2000/0000313, 2000/0008837

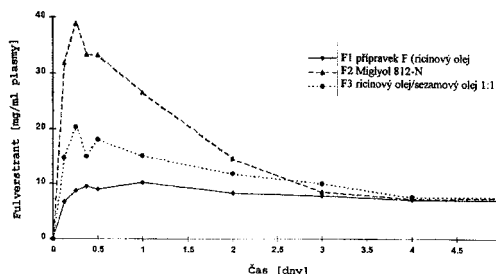
(33) GB, GB

(86) PCT/GB01/00049

(87) WO 01/51056

(57) Řešení se týká nového farmaceutického přípravku s dlouhodobým uvolňováním, upraveného pro podávání vstříkáním, obsahujícího fulvestrant, tj. sloučeninu $7\alpha[9-(4,4,5,5,5\text{-pentafluoropentylsulfonil})\text{nonyl}]$ estra-1,3,5(10)-trien-3,17 β -diol, zejména přípravku upraveného pro podávání vstříkáním, obsahující sloučeninu $7\alpha[9-(4,4,5,5,5\text{-pentafluoropentylsulfonil})\text{nonyl}]$ estra-1,3,5(10)-trien-3,17 β -diol v roztoku v ricinoleátovém nosiči, který navíc obsahuje nejméně jeden alkohol a bezvodý ester jako rozpouštědla, která jsou mísitelná s ricinoleátovým nosičem.

(74) Hakr Eduard Ing., Přístavní 24, Praha 7, 17000;



7 (51) **A 61 K 31/7048, A 61 K 31/145, A 61 P 3/04**

(21) **2001-2764**

(71) ORTHO-MCNEIL PHARMACEUTICAL, INC.,
 Raritan, NJ, US;

(72) Hoopes Scott P., Eagle, ID, US;

(54) **Použití antikonvulzních derivátů pro léčbu bulimia nervosa**

(22) 31.01.2000

(32) 01.02.1999

(31) 1999/118057

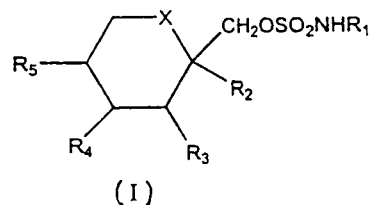
(33) US

(86) PCT/US00/02334

(87) WO 00/44374

(57) Jsou popsány antikonvulzní deriváty mající vzorec I, kde X je CH_2 nebo kyslík, které jsou vhodné pro léčbu bulimia nervosa.

(74) Čermák Karel Dr., Národní třída 32, Praha 1, 11000;



7 (51) **A 61 K 38/06, C 12 Q 1/70, C 07 K 5/08, A 61 P 31/00, G 01 N 33/50, G 01 N 33/569**

(21) **2002-402**

(71) TRIPEP AB, Huddinge, SE;

(72) Vahlne Anders, Hovas, SE;

(54) **Peptid, jeho použití tripeptidu, způsob určení tripeptidu**

(22) 29.06.2000

(32) 09.08.1999

(31) 1999/370368

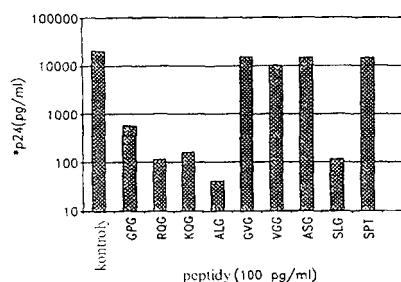
(33) US

(86) PCT/IB00/00961

(87) WO 01/10456

(57) Je zveřejněn objev peptidů v amidové formě, které inhibují virovou infekci, zahrnující infekci virem, způsobujícím AIDS (HIV). Dále jsou zveřejněny způsoby použití peptidů zahrnující použití v léčbě pro prevenci virové infekce, jako je HIV infekce.

(74) PATENTSERVIS PRAHA a.s., Jivenská 1, Praha 4, 14000;



* 7. den po infekci

7 (51) **A 61 K 38/06, C 07 K 5/08, A 61 P 29/00**

(21) **2002-421**

(71) TRIPEP AB, Huddinge, SE;

(72) Vahlne Anders, Hovas, SE;

(54) **Prostředek pro potlačení aktivace transkripce, represe transkripce, sestavování bakteriálního holotoxinu, polymerizace aktinu, agregace beta-amyloidního peptidu, sestavování tubulinového komplexu, způsob potlačení, způsob léčby a prevence lidských chorob, Alzheimerovy choroby a rakoviny, způsob přípravy léčiva a léčivo**

(22) 29.06.2000

(32) 09.08.1999

(31) 1999/147981

(33) US

(86) PCT/IB00/00972

(87) WO 01/10457

- (57) Navrhované řešení popisuje peptidy schopné ovlivnit interakce protein-protein nezbytné pro polymerizaci proteinů a sestavování supramolekulárních proteinových komplexů. konkrétněji, jsou popisovány biotechnologické nástroje léčiva, obsahující různé malé peptidy s modifikovaným karboxylovým koncem, určené pro studium a léčbu nebo prevenci lidských chorob.

(74) PATENTSERVIS PRAHA a.s., Jivenská 1, Praha 4, 14000;

7 (51) A 61 K 38/17, A 61 P 35/00

(21) 2002-1169

(71) BIOGEN, INC., Cambridge, MA, US;

APOTECH R & D, S. A., Geneva, CH;

(72) Schneider Pascal, Epalinges, CH;

Thompson Jeffrey, Stoneham, MA, US;

Cachero Teresa, Brookline, MA, US;

Ambrose Christine, Reading, MA, US;

Rennert Paul, Millis, MA, US;

(54) Použití antagonisty APRIL-R pro výrobu farmaceutického přípravku k léčení nemocí spojených s nežádoucí buněčnou proliferací

(22) 05.10.2000

(32) 06.10.1999, 11.02.2000, 30.06.2000

(31) 1999/157933, 2000/181807, 2000/215688

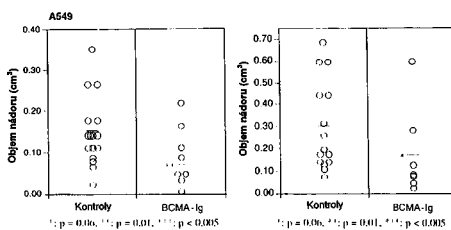
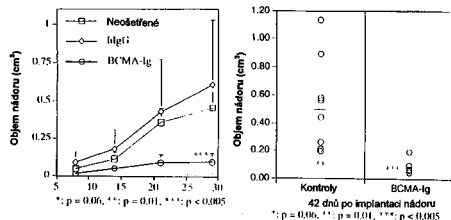
(33) US, US, US

(86) PCT/US00/27579

(87) WO 01/24811

(57) Řešení se týká receptoru APRIL-R, člena rodiny TNF, chimerických molekul a protilátek proti APRIL-R a jejich použití pro výrobu farmaceutického přípravku. Přípravky podle vynálezu jsou užitečné při léčení onemocnění spojených s nežádoucí proliferací buněk jako je plicní karcinom, karcinom tlustého střeva, karcinom prsu, karcinom prostaty a další karcinomy, jejichž proliferace je modulována APRIL.

(74) Hakr Eduard Ing., Přístavní 24, Praha 7, 17000;



7 (51) A 61 K 39/00, A 61 P 3/04

(21) 2002-1571

(71) KIM Hyo-Joon, Ansan, KR;

(72) Kim Hyo-Joon, Ansan, KR;

Joung Hae-Jung, Seoul, KR;

(54) Mimetické peptidy k epitopu apolipoproteinu B-110, jejich konkatemer a modifikované peptidy, a vakcinační přípravek, který je obsahuje

(22) 04.09.2001

(32) 04.09.2000, 04.09.2001

(31) 2000/0052055, 2001/0054005

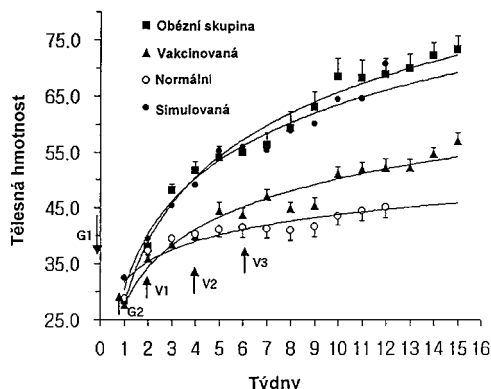
(33) KR, KR

(86) PCT/KR01/01492

(87) WO 02/20040

(57) Předkládané řešení se týká vakcinačního přípravku k léčení obezity. Zejména se předkládané řešení týká vakcinačního přípravku, který obsahuje mimetický peptidový epitop apolipoproteinu B-110, jeho konkatemery a jeho modifikované peptidy.

(74) Hakr Eduard Ing., Přístavní 24, Praha 7, 17000;



7 (51) A 61 K 39/395, C 07 K 16/00, A 61 P 37/02, A 61 P 37/04

(21) 2002-131

(71) PROBITAS PHARMA, S. A., Barcelona, ES;

(72) Ristoj Debart Pere, Sabadell (Barcelona), ES;

Rabaneda Giménez Francisco, Barcelona, ES;

López Hernández M. Teresa, Badalona (Barcelona), ES;

(54) Způsob výroby humánního gama-globulinu G a humánní gama-globulin G s inaktivovanými viry

(22) 11.01.2002

(32) 17.01.2001

(31) 2001/200100101

(33) ES

(57) γ -globulin se extrahuje z frakce izolované frakčním dělením ethanolem za přítomnosti vodíku. Po snížení znečišťujících doprovodných látek prostřednictvím PEG se použije kolona s aniontovou iontovýměnnou pryskyřicí a v odtoku z kolony se obsah PEG i objem roztoku sníží ultrafiltrací pro vhodně volené následující zpracování. Roztok se převede do kyselého pH a následuje alespoň jeden z následujících postupů pro inaktivaci virů, a to pasterizace a zpracování rozpouštědlem/detergentem. Následně se výrobek vysráží a promyje s PEG k odstranění chemických látek po virové inaktivaci, pak se po rozpuštění a pozmeněném pH odstraní znečišťující proteiny a konečně čištění se provede ultrafiltrací, vedoucí ke zmenšení objemu roztoku a ke snížení obsahu PEG. Konečně následuje vhodná filtrace virů a následně koncentrace proteinu na jeho obsah v roztoku na potřebných 5 % nebo 10 %.

(74) PATENTSERVIS PRAHA a.s., Jivenská 1, Praha 4, 14000;

7 (51) A 61 K 47/48, A 61 K 31/337, A 61 P 35/04

(21) 2002-928

(71) NOBEX CORPORATION, Research Triangle Park, NC, US;

(72) Ekwuribe Nnochiri N., Cary, NC, US;

Dyakonov Tatyana A., Greensboro, NC, US;

Price Christopher H., Chapel Hill, NC, US;

(54) Taxanová prolečiva

(22) 07.09.2000

(32) 13.09.1999, 31.12.1999

(31) 1999/153649, 1999/474915

(33) US, US

(86) PCT/US00/24520

(87) WO 01/19406

(57) Taxanová prolečiva zastoupená konjugátem taxan-PEG-

oligomer/polymer se připravují tak, že se nechá reagovat taxan s polyethylenglykolem za vzniku proléčiva, které má zlepšené hydrofilní vlastnosti.

- (74) PATENTSERVIS PRAHA a.s., Jivenská 1, Praha 4, 14000;

7 (51) **A 61 L 9/03**

(21) **2002-926**

(71) SARA LEE/DE N. V., Utrecht, NL;

(72) Kuhn Petrus Henricus Aloysius Nicolaas, The Hague, NL;

(54) **Osvěžovač vzduchu**

(22) 15.09.2000

(32) 16.09.1999

(31) 1999/99203023

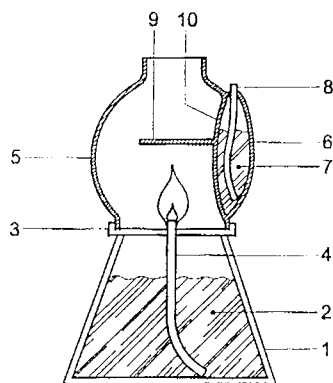
(33) EP

(86) PCT/NL00/00654

(87) WO 01/19418

(57) Osvěžovač vzduchu obsahuje nádrž (1) s knotem (4), která může být naplněna palivem, zvláště lampičkovým olejem (2), a teplovodné prostředky pro převod tepla z hořícího knotu (4) do zvlášť uspořádaného zásobníku (6) pro aktivní složku (7), jako je vůně. Zásobník (6) může tvořit integrální součást osvěžovače nebo může být vyměnitelný, v kterémžto případě je osvěžovač opatřen úchytnými prostředky pro jeho přidržování.

- (74) PATENTSERVIS PRAHA a.s., Jivenská 1, Praha 4, 14000;



7 (51) **A 61 M 5/00**

(21) **2002-1261**

(71) NOVO NORDISK A/S, Bagsvaerd, DK;

(72) Munk Jens, Stenlose, DK;

Aasmul Soren, Holte, DK;

Ljunggreen Henrik, Ballerup, DK;

Christensen Lars Hofmann, Jyllinge, DK;

(54) **Elektronické injekční zařízení**

(22) 29.09.2000

(32) 12.10.1999, 03.12.1999

(31) 1999/01451, 1999/01732

(33) DK, DK

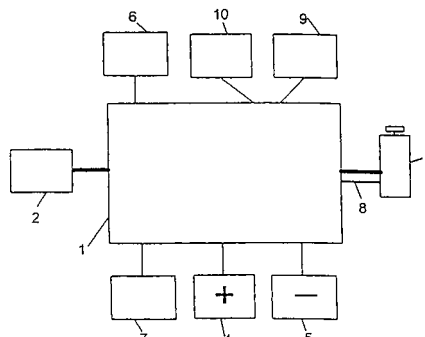
(86) PCT/DK00/00538

(87) WO 01/26710

(57) Elektronické injekční zařízení obsahuje pouzdro s elektronickým obvodem (1, 11, 31), do kterého se načítá velikost nastavené dávky prostřednictvím nastavovacích prostředků, injekční tlačítka (7, 17, 37) pro vstříknutí nastavené dávky, ampule (32), ze které je lék vytlačován jehlou (35) upravenou na vzdáleném konci ampule (32) při stisknutí injekčního tlačítka (7, 17, 37), a displej (36) napojený na elektronický obvod (1, 11, 31) pro zobrazení dávky nastavené nastavovacími prostředky. Elektronický obvod (1, 11, 31) je vytvořen pro práci ve dvou alternativních režimech, kde první režim je režim vstříknutí vzduchu, ve kterém ovládá automatické přednastavení malých dávek vstříknutí vzduchu pro jeho vytlačení z ampule (32) po stisknutí injekčního tlačítka (7,

17, 37), zatímco druhý režim je režim pro vstříknutí dávky nastavené nastavovacími prostředky stisknutím injekčního tlačítka (7, 17, 37), přičemž elektronický obvod je rovněž vytvořen pro pracování v režimu vstříknutí vzduchu a do druhého režimu se přepíná přijetím signálu o aktivaci nastavovacích prostředků.

- (74) PATENTSERVIS PRAHA a.s., Jivenská 1, Praha 4, 14000;



7 (51) **A 61 M 11/00, A 61 F 9/00, B 05 B 9/08**

(21) **2002-409**

(71) PHARMACIA AB, Stockholm, SE;

(72) Benwick Percy, Saltsjö-Boo, SE;

Törnsten Jonas, Uppsala, SE;

(54) **Přetlaková nádoba pro uchovávání a vypouštění kapaliny, způsob výroby nádoby a zařízení pro vypouštění kapaliny z nádoby**

(22) 20.07.2000

(32) 03.08.1999, 21.12.1999

(31) 1999/9902832, 1999/171407

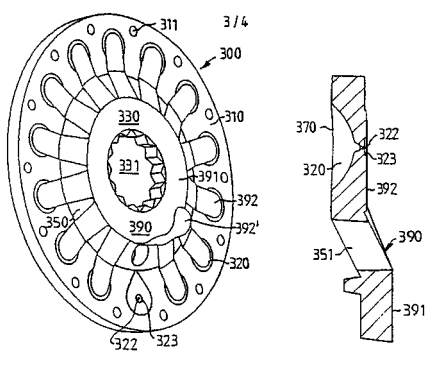
(33) SE, US

(86) PCT/SE00/01514

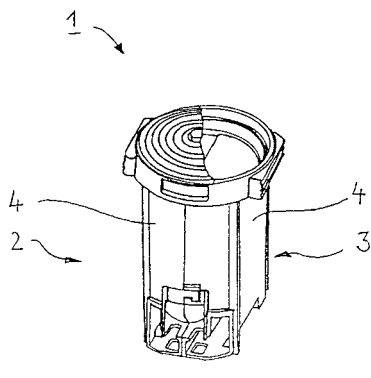
(87) WO 01/08732

(57) Přetlaková nádoba (110, 120, 130, 140, 150, 160, 170, 200) pro uchovávání a vypouštění kapaliny, obsahuje a) přední stěnu (111, 121, 131, 141, 151, 161, 171, 210, 310), obsahující nebo obklopující dutinu (112, 132, 142, 152, 162, 172, 220, 320), jejíž tvar odpovídá tvaru otevřené nádoby; b) otvor (115, 125, 135, 145, 165, 175, 222, 322) v přední stěně (111, 121, 131, 141, 151, 161, 210, 310), který je uzpůsobený k vypouštění kapaliny z nádoby (110, 120, 130, 140, 150, 160, 170, 200), přičemž uvedený otvor (115) definuje osu (116) nádoby; c) volitelně těsnění (127, 147, 177, 392) otvoru, které je uzpůsobeno k dočasnému použití; a d) zadní stěnu (118, 128, 138, 178, 370), která uzavírá a utěšňuje otevřenou část přední stěny (111, 121, 131, 141, 161, 171, 210, 310) nádrže pro vymezení prostoru pro kapalinu v nádobě (110, 120, 130, 150, 160, 170, 200), přičemž zadní stěna (118, 128, 138, 178, 370) ubíhá alespoň částečně kolmo k ose nádoby a lze ji přesouvat nebo deformovat pro vykonání pohybu směrem k otvoru pro natlakování kapaliny v nádobě (110, 120, 130, 140, 150, 160, 170, 200). Přední stěna (111, 121, 131, 141, 151, 161, 171, 210, 310) je v podstatě pevná v porovnání se zadní stěnou a zadní stěna (118, 128, 138, 178, 370) je před natlakováním nádoby (110, 120, 130, 140, 150, 160, 170, 200) v podstatě plochá nebo v podstatě jednoduše zakřivená. Zadní stěnu (118, 128, 138, 178, 370) lze také deformovat vytahováním za účelem úplného vyplnění dutiny nádoby (110, 120, 130, 140, 150, 160, 170, 200). Řešení se také týká způsobu výroby nádoby a příslušných zařízení (400) a také způsobu vypouštění kapaliny z nádob.

- (74) Zelený Pavel JUDr., Hálkova 2, Praha 2, 12000;



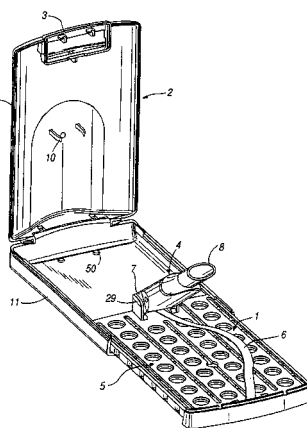
- 7 (51) **A 61 M 15/00**
 (21) **2002-2025**
 (71) SOFOTEC GMBH & CO. KG, Frankfurt, DE;
 (72) Goede Joachim, Hanau, DE;
 Lange Karl-Heinz, Bünde, DE;
 (54) **Zásobník pro prášková léčiva a inhalátor jim vybavený**
 (22) 12.12.2000
 (32) 18.12.1999
 (31) 1999/19961300
 (33) DE
 (86) PCT/EP00/12590
 (87) WO 01/43801
 (57) Zásobníkový systém pro léčiva v práškovité formě, obzvláště pro použití nebo ve spojení s práškovým inhalátorem pro několik patron (2, 3) alespoň jedné léčebně účinné látky, je opatřen alespoň dvěma navzájem oddělenými zásobníky (4) vždy pro nejméně dvě patrony (2, 3) léčebně účinné látky. Inhalátor pro práškovitá léčiva zahrnuje systém (1) patron (2, 3) s práškovitým léčivem jako integrální součást nebo k vyměňování.
 (74) Matějka Jan JUDr., Národní 32, Praha, 11000;



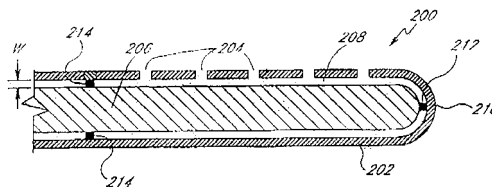
- 7 (51) **A 61 M 15/00, A 61 J 1/03**
 (21) **2002-2153**
 (71) ASTRAZENECA AB, Södertälje, SE;
 (72) Arvidsson Lars, Lund, SE;
 Jönsson Jan, Lund, SE;
 Månsson Patrik, Helsingborg, SE;
 Strandberg Stefan, Enskede, SE;
 Ullbrand Björn, Lund, DE;
 (54) **Inhalační zařízení**
 (22) 21.12.2000
 (32) 21.12.1999
 (31) 1999/9904705
 (33) SE
 (86) PCT/SE00/02650
 (87) WO 01/45777
 (57) Inhalační zařízení (1) pro podávání léku ve formě prášku inhalací obsahuje nasávací trubici (4) skrz kterou je lék nasáván uživatelem a blistru (5). Nasávací trubice (4) má distální konec (7), který spolupůsobí s blistrem (5) a proximální konec (8), skrz který uživatel inhaluje.

Inhalační zařízení (1) dále obsahuje prostředky (6) s předpětím, které posouvají nasávací trubici (4) ven z povrchu pouzdra blistru (5).

- (74) Zelený Pavel JUDr., Hálkova 2, Praha 2, 12000;



- 7 (51) **A 61 M 25/00**
 (21) **2002-215**
 (71) I-FLOW CORPORATION, Lake Forest, CA, US;
 (72) Deniega Jose Castillo, Lake Forest, CA, US;
 Massengale Roger, Mission Viejo, CA, US;
 Rake Kenneth W., Laguna Niguel, CA, US;
 (54) **Katétr pro stejnoměrné doručování léčebného roztoku**
 (22) 19.07.2000
 (32) 19.07.1999
 (31) 1999/363228
 (33) US
 (86) PCT/US00/19746
 (87) WO 01/05210
 (57) Katétr (200) pro doručování léčebného roztoku napříč anatomickou oblastí obsahuje podlouhlou trubici (202) s výstupními otvory (204) podél infuzní části katétru (200) a podlouhlý pružný propustný článek (206), umístěný uvnitř trubice (202), čímž je vytvořen prstencovitý meziprostor (208) mezi trubicí (202) a článkem (206). Podle dalšího provedení obsahuje katétr (70) podlouhlou trubicí (72), jejíž boční stěny obsahují množství výstupních otvorů (76). Výstupní otvory (76) se mohou slučovat a vytvářet tak otvor zabraňující proudění. Tekutina uvnitř katétru (70) proudí všemi výstupními otvory (76), což má za následek stejnosměrné rozptýlení tekutiny uvnitř anatomické oblasti. V dalším konkrétním provedení obsahuje katétr (50) podlouhlý trubicovitý článek (52), který je vyroben z propustné membrány (54). Propustná membrána (54) je uspořádána tak, že tekutina vpuštěná do hrdla trubicovitého článku (52) bude protékat jeho bočními stěnami stejnou rychlostí po celé jeho délce. Probíhá tak rovnoměrné doručování roztoku po celé linii dané oblasti. Podle dalšího provedení obsahuje katétr (80) "prokapávající" trubicovitou spirálovou pružinu (84), která je připevněna nebo umístěna v konci trubice (82). Tekutina uvnitř pružiny (84), jejíž tlak je větší nebo roven minimálnímu rozptylovacímu tlaku, pak protéká paprskovitě mezi jednotlivými spirálami ven z trubice (82). Tekutina je tak rozptylována rovnoměrně po celé délce pružiny (84).
 (74) PATENTSERVIS PRAHA a.s., Jivenská 1, Praha 4, 14000;



7 (51) **A 61 M 31/00, A 61 M 37/00**(21) **2001-232**(71) KALINA Vladimír Dr. Ing., Lausanne, CH;
HORÁK Vratislav RNDr. CSc., Liběchov u Mělníka,
CZ;

RICHTER Pavel Ing. CSc., Praha, CZ;

(72) Kalina Vladimír Dr. Ing., Lausanne, CH;

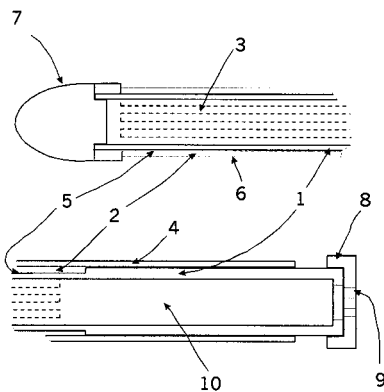
Horák Vratislav RNDr. CSc., Liběchov u Mělníka,
CZ;

Richter Pavel Ing. CSc., Praha, CZ;

(54) **Přístroj pro vyvolání imunitní odezvy proti maligním buňkám při léčbě zhoubných nádorů**

(22) 18.01.2001

(57) Zařízení pro vyvolání imunitní odezvy při léčbě zhoubných nádorů do kterého se izolovaná maligní tkáň do prostoru (10) uzavřeného mikroporézní membránou (6) uvnitř pouzdra (1) jež se zasouvá do tělní dutiny tak, aby složky imunitního systému mohly procházet oboustranně membránou (6), zatímco maligní buňky tkáně zůstávají uvězněny v pouzdře (1).

7 (51) **B 01 D 11/00, C 09 B 67/54, B 29 B 7/42, C 09 C 3/04**(21) **2002-950**

(71) FLINT INK CORPORATION, Ann Arbor, MI, US;

(72) Affeldt Donald C., Warren, MI, US;

Pardi Mary F., Berkley, MI, US;

Teeley Christofer M., Saline, MI, US;

(54) **Způsob přípravy pigmentových proplachů**

(22) 13.09.2000

(32) 17.09.1999

(31) 1999/398486

(33) US

(86) PCT/US00/25076

(87) WO 01/19927

(57) Pigmentový filtrační koláč se mechanicky fluidizuje a zavádí se do dvousložkového vytlačovacího lisu, kde se promíchává s organickým médiem. V následující zóně vytlačovacího lisu se otvorem vytlačuje voda, přičemž pigment přechází do organické fáze. parametry procesu se kontinuálně nastavují na základě sledování alespoň jedné vlastnosti zpracovávaného materiálu.

(74) PATENTSERVIS PRAHA a.s., Jivenská 1273, Praha 4, 14000;

7 (51) **B 01 D 11/00, C 09 B 67/54, B 29 B 7/42, C 09 C 3/04**(21) **2002-951**

(71) FLINT INK CORPORATION, Ann Arbor, MI, US;

(72) Affeldt Donald C., Warren, MI, US;

Cunigan Robert John, Elizabethtown, MI, US;

Price Joseph B., Birmingham, MI, US;

(54) **Způsob přípravy pigmentového proplachu**

(22) 13.09.2000

(32) 17.09.1999

(31) 1999/397801

(33) US

(86) PCT/US00/40884

(87) WO 01/19926

(57) Pigmentový filtrační koláč se mechanicky fluidizuje a zavádí se do dvousložkového vytlačovacího lisu, kde se promíchává s organickým médiem. V následující zóně vytlačovacího lisu se otvorem vytlačuje voda, přičemž pigment přechází do organické fáze.

(74) PATENTSERVIS PRAHA a.s., Jivenská 1273, Praha 4, 14000;

7 (51) **B 01 D 15/08 // C 08 B 37/06**(21) **2002-948**

(71) DANISCO SUGAR OY, Espoo, FI;

(72) Antila Tapio Juhani, Espoo, FI;

Väkeväinen Timo, Kirkkonummi, FI;

Lindqvist Christina, Kantvik, FI;

Koivikko Hannu, Kantvik, FI;

Tylli Matti, Kantvik, FI;

Jumppanen Juho, Royal Earlswood Park, GB;

Walliander Pertti, Kantvik, FI;

Mäyrä Nina, Helsinki, FI;

(54) **Způsob současného čištění a separace pektinu a pektických cukrů či oligomerů z kaše z cukrové řepy**

(22) 15.09.2000

(32) 17.09.1999

(31) 1999/19991985

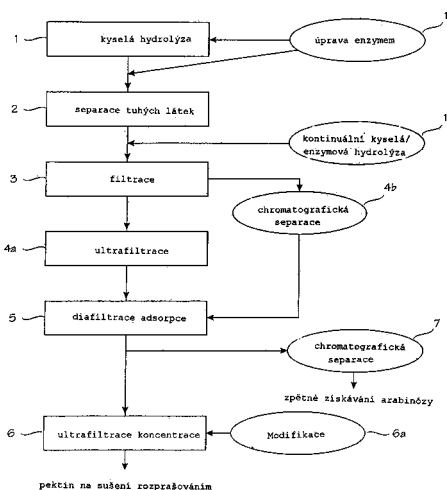
(33) FI

(86) PCT/FI00/00780

(87) WO 01/21272

(57) Vynález se týká způsobu současného čištění a separace pektinu a pektických cukrů či oligomerů z kaše z cukrové řepy s použitím vícestupňového způsobu ve vodném roztoku. Způsob zahrnuje hydrolyzu kaše z cukrové řepy, oddělování tuhých látek z hydrolyzátu z kaše z cukrové řepy jakož i frakcionaci a odsolování vodného roztoku hydrolyzátu kaše z cukrové řepy takto získaného na odsolený roztok obohacený co do pektinu a odsolený roztok obohacený co do pektických cukrů či oligomerů. Způsob může dále popřípadě zahrnovat další kroky, jako je čišení, adsorpce, koncentraci a další chromatografickou úpravu.

(74) PATENTSERVIS PRAHA a.s., Jivenská 1, Praha 4, 14000;

7 (51) **B 01 D 53/047**(21) **2001-426**

(71) UOP LLC, Des Plaines, IL, US;

(72) Whysall Michael, Antwerp, BE;

Wagemans Ludovicus J. M., Antwerp, BE;

(54) **Způsob separace neadsorbovatelného plynu střídavou tlakovou adsorpce**

(22) 02.02.2001

(57) Způsob spočívá v tom, že při separaci neadsorbovatelného a adsorbovatelného plynu z jejich směsi v jedolinkové

adsorpční zóně provozované v režimu střídavého tlaku je v libovolném okamžiku počet adsorpčních loží, ve kterých probíhá adsorpční krok nižší, než počet adsorpčních loží, ve kterých probíhá promývací krok.

(74) Čermák Karel Dr., Národní třída 32, Praha 1, 11000;

7 (51) **B 01 D 53/94, B 01 D 53/56, F 01 N 3/18**

(21) **2001-3917**

(71) OMG AG & CO. KG, Hanau, DE;

(72) Pfeifer Marcus Dr., Solingen, DE;

Spurk Paul Dr., Bad König, DE;

Gieshoff Jürgen Dr., Biebergemünd, DE;

Demel Yvonne, Frankfurt, DE;

Lox Egbert Dr., Hanau, BE;

Kreuzer Thomas Dr., Karben, DE;

(54) **Jednotka pro čištění spalin selektivní katalytickou redukcí oxidů dusíku, za podmínek chudého spalování, a způsob čištění spalin**

(22) 31.10.2001

(32) 06.11.2000

(31) 2000/10054877

(33) DE

(57) Jednotka pro čištění spalin, vznikajících za podmínek chudého spalování selektivní katalytickou redukcí oxidů dusíku obsahuje alespoň jeden katalyzátor s katalyticky aktivními složkami pro selektivní katalytickou redukcí (SCR složkami) a s alespoň jednou složkou pro akumulování oxidů dusíku (NO_x akumulací složku), které jsou s výhodou uspořádány ve formě povlaku na nosičovém voštinovém monolitu. Způsob spočívá v tom, že spaliny se vedou přes katalyzátor pro selektivní katalytickou redukcí a pro akumulování oxidů dusíku s alespoň občasným přiváděním amoniaku, přičemž je-li teplota spalin nižší než teplota spuštění reakce složek pro selektivní katalytickou redukcí, jsou oxidy dusíku ze spalin absorbovány složkou pro akumulaci NO_x , při vyšší teplotě spalin se NO_x desorbují a spolu s NO_x přítomnými ve spalinách reagují s amoniakem za vzniku dusíku a vody.

(74) Čermák Karel Dr., Národní třída 32, Praha 1, 11000;

7 (51) **B 05 D 5/00, B 05 D 3/12**

(21) **2002-479**

(71) SAINT-GOBAIN ABRASIFS TECHNOLOGIE ET SERVICES, Conflans-Sainte-Honorine, FR;

(72) Gouret Jean-Louis, Beine Nauroy, FR;

(54) **Způsob maskování nejméně jednoho okraje části upravovaného povrchu, způsob nanášení barvy, lepidivý maskovací profil a způsob jeho výroby**

(22) 07.02.2002

(32) 07.02.2001

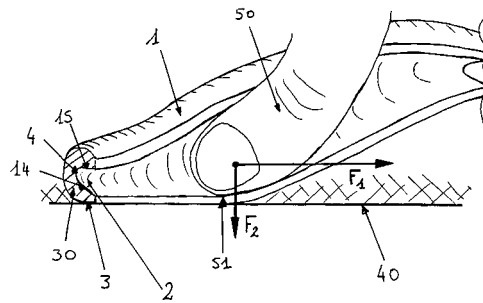
(31) 2001/0101625

(33) FR

(57) Způsob maskování nejméně jednoho okraje části upravovaného povrchu spočívá v použití lepidivého maskovacího profilu (1) obsahujícího protáhlý lehčený materiál, odolávající úpravě povrchu a nejméně jedno lepidivé pásmo (3), přičemž lepidivý maskovací profil (1) se přitlačuje oddělovatelně na alespoň část okraje upravovaného povrchu a po dokončení povrchové úpravy se odděluje. Lepivý maskovací profil (1) obsahuje nejméně jednu drážku (2), která má stěnu, jejíž alespoň část má oblast nakloněnou v úhlu (δ) menším než 45° vzhledem k lepidivému pásmu (3), přičemž přikládání maskovacího profilu (1) se může provádět tím, že se vede maskovací profil (1) vsunutím alespoň části prstu (50) pracovníka do drážky (2). Lepivý maskovací profil (1) je oddělitelně přitlačen k alespoň části okraje upravovaného povrchu a odděluje se po dokončení povrchové úpravy. Způsob nanášení barvy na alespoň část automobilového vozidla zahrnuje krok přikládání maskovacího profilu (1). Způsob výroby lepidivého maskovacího profilu (1) obsahuje

nejméně výrobu bloků, dále vyřezávání pásků v blocích, opracování pásků a ukládání lepidla na alespoň část opracovaných pásků pro vytvoření nejméně jednoho lepidivého pásma (3).

(74) Vsetečka Miloš JUDr., Hálkova 2, Praha 2, 12000;



7 (51) **B 05 D 7/00, B 29 B 9/00, B 27 N 3/02, B 27 N 3/08**

(21) **2002-394**

(71) BORDEN CHEMICAL, INC., Columbus, OH, US;

(72) McCrary Avis Llyod, Louisville, KY, US;

Chen Jimmy Pingao, Prospect, KY, US;

Chandramouli Pitchaiya, Louisville, KY, US;

(54) **Žáruvzdorné směsi s fenolovým povlakem**

(22) 20.07.2000

(32) 02.08.1999

(31) 1999/365418

(33) US

(86) PCT/US00/19665

(87) WO 01/08816

(57) Žáruvzdorné směsi s pryskyřičným povlakem a výsledné směsi s pryskyřičným povlakem, jež mohou být využity pro formování žáruvzdorných tvarových prvků, jako je pecní vyzdívka, cihly apod. jsou tvořeny postupem, který zahrnuje kontaktování zahřátého žáruvzdorného materiálu ve formě zrn s pryskyřičným nebo pryskyřičným roztokem, kterýžto materiál se pak tvaruje nebo protlačuje nebo jinak zhušťuje a má vysokou syrovou pevnost, když se lisuje za studena. Výsledkem jsou podstatně snížené organické exhaláty.

(74) Kühnel Egon, Oblá 56, Brno, 63400;

7 (51) **B 07 B 13/04, B 07 B 13/05**

(21) **2001-205**

(71) PRECIOSA, A. S., Jablonec nad Nisou, CZ;

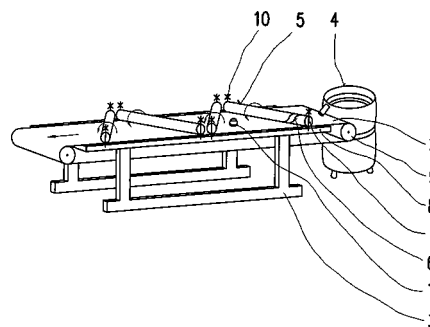
(72) Reiss Jiří RSDr., Chomutov, CZ;

Hrkota Štěpán, Jirkov, CZ;

(54) **Zařízení pro třídění bižuterních kamenů**

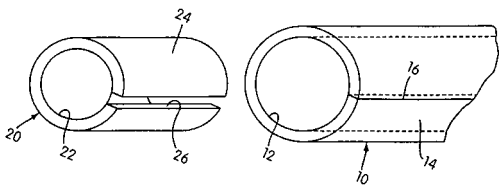
(22) 17.01.2001

(57) Zařízení pro třídění bižuterních kamenů (7) sestává z otočných a nad základovou deskou (8) samostatně výškově nastavitelných otočných třídících válců (1) s plynulou regulací otáček umístěných vodorovně za sebou nad podávacím pásem (2) s plynulou regulací pohybu a opatřených na povrchu (5) pryžovou šroubovicí (6). osa každého třídícího válce (1) svírá úhel se směrem pohybu podávacího pásu (2).

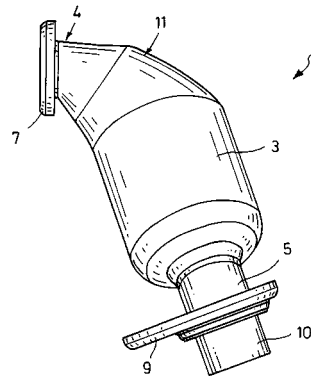


- 7 (51) **B 21 B 1/22, B 22 D 11/00, B 22 D 11/06, C 21 D 9/52, C 21 D 1/26, C 21 D 1/32, C 21 D 7/02**
 (21) **2001-2990**
 (71) IMPHY UGINE PRECISION, Puteaux, FR;
 (72) Cozar Ricarco, La Fermete, FR;
 Reyat Jean-Pierre, Eragny, FR;
 Reydet Pierre Louis, Gimouille, FR;
- (54) **Pásek ze slitiny železo-nikl a způsob jeho výroby**
 (22) 16.08.2001
 (32) 24.01.2001
 (31) 2001/0100971
 (33) FR
 (57) Způsob výroby pásku ze slitiny železo-nikl ke strukturálnímu vytvrzování, jejíž součinitel tepelné roztažnosti při teplotách 20 až 150 °C je nižší než $7 \times 10^{-6}/K$, při kterém se vytvoří polotovár vyválnčováním zatepla nebo přímým odléváním tenkého pásku, případně mírně válcovaného zatepla a tento pásek se podrobuje žihání naměkko a výdrží na teplotě 950 až 1200 °C s následujícím rychlým ochlazením a případně mořením za získání změkčeného pásku, změkčený pásek se zpevňuje válcováním zastudena s redukcí vyšší než 5 % a zpevněný pásek se podrobuje rekrystalizačnímu žihání v neutrálním nebo v redukčním prostředí buď průběžně při teplotě 900 až 1200 °C po dobu 30 sekund až 5 minut, nebo se statickou výdrží na teplotě 900 až 1200 °C po dobu 15 minut až 5 hodin, následovanému ochlazení na teplotu nižší než 500 °C rychlostí ochlazení postačující k zabránění tvorby vytvrzujících precipitátů ve slitině železo-nikl.
- (74) Kalenský Petr JUDr., Hálkova 2, Praha 2, 12000;

- 7 (51) **B 21 D 26/02**
 (21) **2002-1204**
 (71) COSMA INTERNATIONAL INC., Concord, CA;
 (72) Morris Brian, Aurora, CA;
 Deveny Flavia F., Troy, MI, US;
 Kessen Mark A., Macomb Township, MI, US;
- (54) **Vyztužené hydraulicky lisované díly a způsoby jejich výroby**
 (22) 08.09.2000
 (32) 08.09.1999
 (31) 1999/152601
 (33) US
 (86) PCT/CA00/01033
 (87) WO 01/17709
 (57) Při způsobu hydraulického lisování vyztužené trubice se zhotoví kovový válcovitý předrobek (10) s vnitřní částí vymezenou vnitřním povrchem (12) a vnější část vymezenou povrchem vnějším (14), načež se zhotoví výztuž (20), která se pak vloží do vnitřního prostoru válcovitého předrobku (10). Výztuž (20) je zachycena na vnitřní povrch válcovitého předrobku (10) a je zde upevněna. Válcovitý předrobek (10) s přivařenou výztuží (20) se umístí do formy hydraulického lisu (34), jejíž vnitřní prostor (44) je dán povrchy (40, 42) formy, a poté se do válcovitého předrobku (10) přivede stlačená tekutina tak, aby se válcovitý předrobek (10) roztáhl a vyplnil povrchy (40, 42) vnitřního prostoru (44) formy.
- (74) PATENTSERVIS PRAHA a.s., Jivenská 1, Praha 4, 14000;

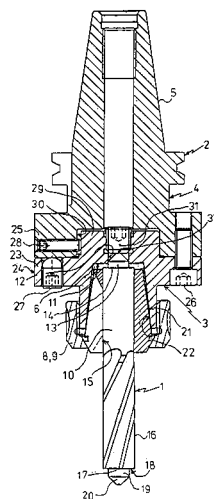


- 7 (51) **B 21 D 39/00**
 (21) **2002-280**
 (71) BENTELER AUTOMOBILTECHNIK GMBH & CO. KG, Paderborn, DE;
 (72) Smatloch Christian Dr., Paderborn, DE;
 Lesch Artur, Steinheim, DE;
 Toparkus Ingo, Rietberg, DE;
 Steinbach Gerhard, Willebadessen, DE;
 Kleinschmidt Jürgen, Beverungen, DE;
- (54) **Způsob výroby sběrače výfukových plynů**
 (22) 23.01.2002
 (32) 23.01.2001
 (31) 2001/10102896
 (33) DE
 (57) Při výrobě sběrače (1) výfukových plynů se vytváří pouzdro (3) sběrače na trubkovitém výchozím profilu, přičemž z výstupní strany se pouzdro (3) sběrače zúží tlačáním, takže vzniká výstupní kanál (5), na který se napojí koncová příruba (9).
- (74) Všeček Miloš JUDr., Hálkova 2, Praha 2, 12000;



- 7 (51) **B 22 D 21/02**
 (21) **2002-504**
 (71) AIR PRODUCTS AND CHEMICALS, INC., Allentown, PA, US;
 (72) Hobbs John Peter, Lansdale, PA, US;
 Heffron James Francis, Orwigsburg, PA, US;
 Woytek Andrew Joseph, Allentown, PA, US;
 Zurecki Zbigniew, Macungie, PA, US;
- (54) **Ochranné atmosféry kovů a slitin za zvýšených teplot na bázi plynů se sníženým účinkem na globální oteplování**
 (22) 08.02.2002
 (32) 09.02.2001
 (31) 2001/781099
 (33) US
 (57) Způsob zpracování neželezného kovu a slitin uvedeného kovu pomocí ochranné plynové atmosféry z plynové směsi obsahující nejméně jednu sloučeninu vybranou ze skupiny, kterou tvoří COF₂, CF₃COF, (CF₃)₂CO, F₃COF, F₂C(OH)₂, SO₂F₂, NF₃, SO₂ClF, SOF₂, SOF₄, NOF, F₂ a SF₄.
- (74) Guttman Michal JUDr. Ing., Nad Štolou 12, Praha 7, 17000;
- 7 (51) **B 22 F 1/00**
 (21) **2002-952**
 (71) KEMET ELECTRONICS CORPORATION, Greenville, SC, US;
 (72) Moore Keith L., Greenville, SC, US;
 Melody Brian J., Greer, SC, US;
 Kinard John T., Simpsonville, SC, US;
 Wheeler David A., Williamston, SC, US;
- (54) **Způsob výroby anody**
 (22) 12.09.2000
 (32) 16.09.1999

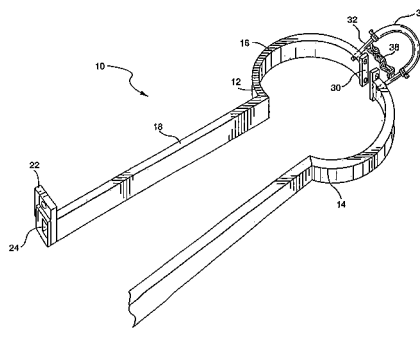
- (31) 1999/397032
 (33) US
 (86) PCT/US00/24912
 (87) WO 01/19555
 (57) Kovové prášky lze do válíků lisovat mnohem snadněji za přidání menšího procentního množství dimethylsulfonového pojiva. Dimethylsulfon může být za sucha smísen s kovovým práškem smísením ve formě prášku, nebo může být smísen za vlhka, přičemž se nejprve rozpustí ve vhodném rozpouštědle, poté se přidá ke kovovému prášku a rozpouštědlo se odstraní. Dimethylsulfon může být odstraněn buď destilací pod vakuem nebo vyluhováním vodou, což zanechá výličky nekontaminované pojivem a hodící se pro další zpracování na kondenzátorové anody a podobně.
- (74) Korejzová Zdeňka JUDr., Spálená 29, Praha 1, 11000;



- 7 (51) **B 22 F 1/00**
 (21) **2002-1042**
 (71) KEMET ELECTRONICS CORPORATION, Greenville, SC, US;
 (72) Hahn Randolph S., Simpsonville, SC, US; Fernstrom Peter James, Easley, SC, US; Bhimaraja Udaya Shankar, Greenville, SC, US; Melody Brian J., Greer, SC, US;
 (54) **Způsob výroby práškového kovu s velkým specifickým povrchem**
 (22) 25.04.2000
 (32) 23.09.1999
 (31) 1999/401996
 (33) US
 (86) PCT/US00/10927
 (87) WO 01/21345
 (57) Práškové kovy, potažené polypropylenkarbonátem, vhodné k výrobě těl anod elektrolytických kondenzátorů práškovou metalurgií, se vyrábějí nanášením polypropylenkarbonátu na práškový kov promícháváním práškového kovu v roztoku polypropylenkarbonátu a odpařením rozpouštědla.
- (74) Korejzová Zdeňka JUDr., Spálená 29, Praha 1, 11000;

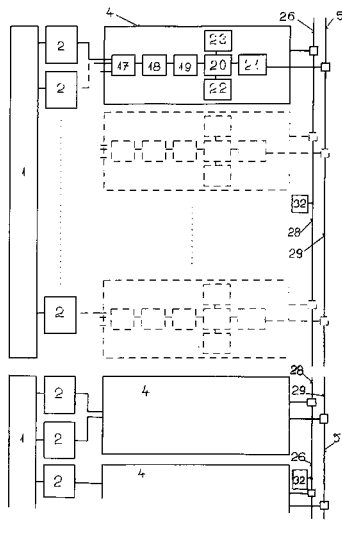
- 7 (51) **B 23 C 5/06, B 23 Q 3/00**
 (21) **2001-314**
 (71) HAM-FINAL S. R. O., Brno, CZ;
 (72) Fiala Stanislav, Brno, CZ; Dvořáček Jaroslav Ing., Brno, CZ;
 (54) **Nástrojová jednotka zejména pro čelní frézování velmi přesných děr a způsob jejího vystředění**
 (22) 25.01.2001
 (57) Nástrojová jednotka obsahuje obráběcí nástroj (1) a upínací hlavici (2), sestávající z upínací části (4) a z držáku (3) obráběcího nástroje (1), přičemž v tomto držáku (3) je vytvořena kuželová dutina (6), do níž je vložena vyměnitelná upínací kleština (7), ve které je působením přítlačného prostředku upnuta válcová stopka (10) obráběcího nástroje (1). Na kuželovou dutinu (6) v držáku (3) obráběcího nástroje (1) navazuje středící díra (12), do níž je s minimální vůlí zasunutý centrovací čep (13) vytvořený v horní části (14) obráběcího nástroje (1) souose s osou jeho válcové stopky (10). Způsob středění nástrojové jednotky se provádí tak, že obráběcí nástroj (1) uložený v kleštině (7) se vloží centrovacím čepem (13), vytvořeným na čele na upínací části stopky, do přední díry (12) v držáku (3), načež se seřídí házivost držáku (3), držák (3) se pracovníčně upne a nástroj (1) se dostředí do středícím čípku (19) vytvořeném nad čelem (18) obráběcího nástroje tím, že se povolují či přitahují šrouby držáku (3).
- (74) Malůšek Jiří Ing., Mendlovo nám. 1a, Brno, 60300;

- 7 (51) **B 23 K 3/047, B 23 K 1/002**
 (21) **2002-46**
 (71) GENERAL ELECTRIC COMPANY, Schenectady, NY, US;
 (72) Panczner Herbert Scharner, Pattersonville, NY, US;
 (54) **Nástroj pro indukční ohřev**
 (22) 04.01.2002
 (32) 16.01.2001
 (31) 2001/760298
 (33) US
 (57) Nástroj (10) pro indukční pájení natvrdo zahrnuje dvojici součástí (12, 14) indukční smyčky, kde každá z nich má prodloužení (18) a polokruhovitou část (16) na jednom konci. Konec každé součásti vzdálený od polokruhovité části zahrnuje přírubu (22) pro připojení nástroje k indukčnímu pájecímu zařízení. Součásti jsou vytvořeny z elektricky vodivé duté měděné trubky. protilehlý konec každé součásti zahrnuje přírubu (30) pro sešroubování součástí navzájem. Na těchto koncích částí smyčky jsou dále nátrubky (32) propojené pružnou hadicí (34). Nátrubky (32) jsou rovněž navzájem propojeny pleteným vodičem (38) z elektricky vodivého materiálu. Při použití jsou součásti otevřeny, čímž vytvoří objímkové uspořádání, umístí se kolem dílu, které mají být natvrdo pájány a sešrouboví se navzájem. natvrdo pájecí spoj se uskutečňuje průtokem elektrického proudu a chladicího média nástrojem.
- (74) Švorčík Otakar JUDr., Hálkova 2, Praha 2, 12000;

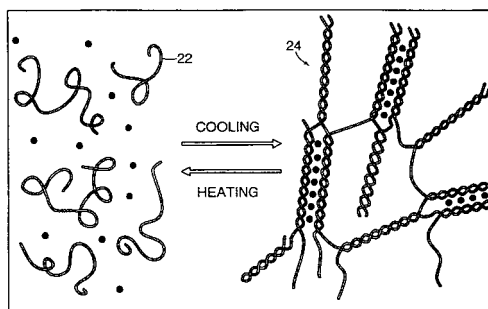


- 7 (51) **B 23 K 9/095, B 23 K 9/10**
 (21) **2000-3930**
 (71) NOVOSAD Drahoň, Dolní Kounice, CZ; KLIKA David, Dolní Kounice, CZ; VÁCLAVÍK Vlastimil Ing., Brno, CZ; ČÍP Ondřej Ing., Brno, CZ;
 (72) Novosad Drahoň, Dolní Kounice, CZ; Klika David, Dolní Kounice, CZ; Václavík Vlastimil Ing., Brno, CZ; Číp Ondřej Ing., Brno, CZ;

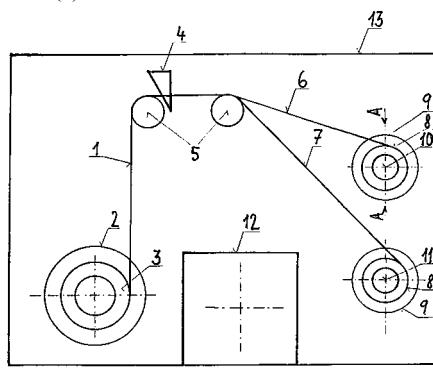
- (54) **Zařízení pro monitorování a dokumentaci obloukového svařování**
 (22) 23.10.2000
 (57) Zařízení pro monitorování a dokumentaci obloukového svařování, prováděného jedním nebo více svařovacími zdroji (1) různých druhů a typů, má ke svařovacímu zdroji (1) připojeny snímače (2) charakteristických veličin svařování, jejichž výstupy jsou připojeny na jím příslušný měřicí modul (4), který je připojen jednak ke komunikační sběrnici (5) a jednak k napájecí sběrnici (26). Na komunikační sběrnici (5) je připojen centrální počítač (6).
 (74) Časlava František Ing., Sabinova 6, Brno, 61600;



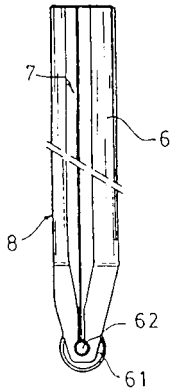
- 7 (51) **B 24 D 3/00, B 24 D 3/10, B 24 D 18/00**
 (21) 2002-348
 (71) SAINT-GOBAIN ABRASIVES, INC., Worcester, MA, US;
 (72) Manwiller Kenneth E., New Ipswich, NH, US;
 Hardy Anne B., Acton, MA, US;
 (54) **Způsob zhotovování mikroabrazivních nástrojů**
 (22) 17.05.2000
 (32) 29.07.1999
 (31) 1999/363581
 (33) US
 (86) PCT/US00/13627
 (87) WO 01/08848
 (57) Mikroabrazivní nástroj je vytvořený z řídké kaše zahrnující kapalinu, brusná zrna, pojící materiál a polymer (22), například gelovou gumu. tato řídká kaše se odleje do formy a polymer se iontově zesítí. Zesítnění polymeru fixuje strukturu (24) pojícího materiálu a brusných zrn, přičemž brusná zrna jsou v pojícím materiálu rozptýlena v podstatě rovnoměrně. Tato iontově zesítněná struktura (24) pojícího materiálu a brusných zrn se pak může vypálit do formy mikroabrazivního nástroje.
 (74) Herman Václav Ing., Hlavní 43, Průhonice, 25243;



- 7 (51) **B 26 D 1/01, B 26 D 1/03**
 (21) 2001-185
 (71) MILER Luděk, Rakovník, CZ;
 (72) Miler Luděk, Rakovník, CZ;
 (54) **Zařízení k řezání tenkých fólií**
 (22) 15.01.2001
 (57) Fólie (1) se vede z role (3) přes vodící a rozpěrné tyče (5). Sadou nožů (4) se rozřeže na pásky (6, 7), které jsou navjány na cívky (8), uložené střídavě na poháněných hřídelích (10, 11), umístěných střídavě v různých osách. Cívky (8) jsou na hřídelích (10, 11) umístěny s možností regulovatelného prokluzu. Role (3) je opatřena brzdou (2).
 (74) Hakr Tomáš Ing., Přístavní 24, Praha 7, 17000;



- 7 (51) **B 28 D 1/22**
 (21) 2002-1112
 (71) GERMANS BOADA, S. A., Rubi, ES;
 (72) Torrents i Comas Josep, Rubi, ES;
 (54) **Řezací nástroj pro řezání keramických obkládaček**
 (22) 02.08.2001
 (32) 02.08.2000
 (31) 2000/0002046
 (33) ES
 (86) PCT/ES01/00313
 (87) WO 02/11962
 (57) Řezací nástroj pro řezání keramických obkládaček (2) zahrnuje základnu (1) pro podepření rozřezávané keramické obkládačky (2), podélné vodiče (3) pro vedení pohyblivých jezdců (4), ke kterým je otočně připevněn držák (5) nosiče řezacího nástroje opatřený otvorem se závitem pro připevnění ovládací páky (52), která umožňuje přitlačení řezacího kotouče (61) ke keramické obkládačce (2) a posunutí keramického kotouče po keramické obkládačce (2) k vytvoření zlomové nebo řezací linie v keramické obkládačce (2). Okrajová část nosiče (6) řezacího kotouče (61) má alespoň tři podélné drážky s libovolným průřezem, které omezují frekvenci vibrace nosiče (6) řezacího kotouče (61) v průběhu vytváření rýhy v keramické obkládačce (2), a alespoň jednu podélnou plochu, která je koplánární nebo vybíhá dovnitř vůči vnějšímu povrchu nosiče (6) řezacího kotouče (61) a na kterou působí konec ovládací páky pro znehybnění nosiče (6) řezacího kotouče (61) uvnitř držáku (5) nosiče (6) řezacího kotouče (61).
 (74) Hakr Tomáš Ing., Přístavní 24, Praha 7, 17000;

7 (51) **B 29 C 44/42**(21) **2002-1634**

(71) OY KWH PIPE AB, Vasa, FI;

(72) Rolin Jan, Karis, FI;

(54) **Způsob výroby lehčených plastů**

(22) 24.11.2000

(32) 01.12.1999

(31) 1999/19992573

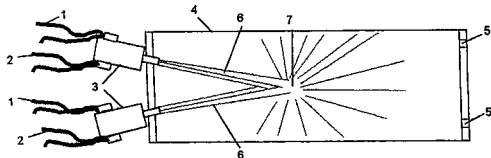
(33) FI

(86) PCT/FI00/01026

(87) WO 01/39950

(57) Při způsobu výroby produktů z lehčených plastů, jako jsou desky a trubice se vstřikuje tekutá termosetová hmota pod vysokým tlakem do nepatrně zešíkmené formy (4) mající ve své nejvyšší části odplyňovací ventily (5) či otvory k odvětrávání vzduchu a/nebo plynu. Vstřikování je prováděno alespoň dvěma injektory (3), orientovanými tak, že proudy (6) termosetu či jeho složek, vytékající z injektorů (3), se protínají, čímž se termoset při nárazech proudů (6) proti sobě dezintegruje a stejnoměrně rozprostírá uvnitř formy (4).

(74) PATENTSERVIS PRAHA a.s., Jivenská 1, Praha 4, 14000;

7 (51) **B 32 B 7/02**(21) **2001-4511**

(71) THE PROCTER & GAMBLE COMPANY, Cincinnati, OH, US;

(72) Carson John Kit, Liberty Township, OH, US;

Otten Geneva Gail, Cincinnati, OH, US;

Schennum Steven Michael, West Chester, OH, US;

Norcom John David, West Chester, OH, US;

Tweddell Richard III., Cincinnati, OH, US;

Hamilton Peter Worthington, Cincinnati, OH, US;

Hildebrand Richard Emil IV., West Chester, OH, US;

McGuire Kenneth Stephen, Wyoming, OH, US;

(54) **Víceúčelové absorpční plošné vrstvené materiály, rezistentní vůči řezu**

(22) 13.06.2000

(32) 18.06.1999, 27.04.2000

(31) 1999/336496, 2000/560069

(33) US, US

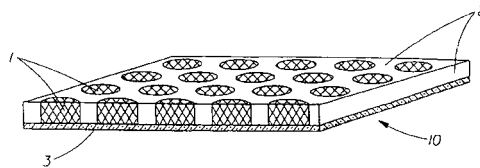
(86) PCT/US00/16164

(87) WO 00/78536

(57) Víceúčelový vrstvený materiál (10) tvoří absorpční vrstva (2) a materiál rezistentní vůči řezu, spojený s absorpční vrstvou (2). Materiál rezistentní vůči řezu může tvořit

nosný systém rezistentní vůči řezu jako jsou například nosné prvky (1) rezistentní vůči řezu, vytvořené v absorpční vrstvě. Materiál rezistentní vůči řezu může alternativně obsahovat částice rezistentní vůči řezu, jako jsou například polymerové částice o průměrné velikosti alespoň kolem 100 mikronů. Vrstvený materiál s výhodou vykazuje absorpční účinnost alespoň kolem 0,2 a rezistenci vůči řezu alespoň kolem 30 kgf/cm a ještě raději absorpční účinnost alespoň kolem 1,0 a rezistenci vůči řezu alespoň kolem 40 kgf/cm. Je rovněž výhodné, jestliže vrstvený materiál vykazuje rezistenci vůči řezu alespoň kolem 30 kgf/cm a absorpční účinnost alespoň kolem 0,2 a ztrátu při vlhkém otěru menší než kolem 400 mg při 100 otáčkách.

(74) PATENTSERVIS PRAHA a.s., Jivenská 1, Praha 4, 14000;

7 (51) **B 32 B 15/04, B 32 B 17/04, B 29 C 51/00**(21) **2002-170**

(71) BAYER AKTIENGESELLSCHAFT, Leverkusen, DE;

(72) Wagenblast Joachim, Hong Kong, CN; Goldbach Hubert, Ratingen, DE;

(54) **Kombinovaný stavební prvek s nízkým vlastním pnutím**

(22) 15.01.2002

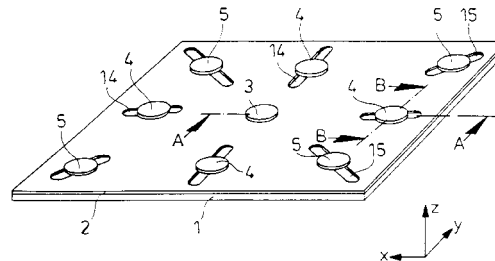
(32) 17.01.2001

(31) 2001/10101772

(33) DE

(57) Je popisován kombinovaný stavební prvek, který je konstruován alespoň ze základního tělesa (2), sestávajícího z vysoce pevného materiálu, a z plastové části (1) z termoplastického plastu, natvarované na základním tělese (2), přičemž je základní těleso (2) na diskretních spojovacích místech (9, 13, 14, 15) spojeno s plastovou částí (1). Na vybraných otvorech (9, 14, 15) prostupuje plastová část (1) otvory (9, 14, 15), tvoří v oblasti otvorů (9, 14, 15) kolmo k rovině základního tělesa (2) tvarový styk se základním tělesem (2), a má v alespoň směru (x) nebo (y) v rovině základního tělesa (2) spojení se základním tělesem (2) silovým stykem, které připouští relativní pohyb mezi základním tělesem (2) a plastovou částí (1) podél směru (x) a/nebo (y).

(74) Všečetka Miloš JUDr., Hálkova 2, Praha 2, 12000;

7 (51) **B 32 B 21/13, E 04 F 15/02**(21) **2001-262**

(71) MAGNUM PARKET, A. S., Vyškov, CZ;

(72) Filípek Roman RNDr., Kyjov, CZ;

(54) **Grafická parketa**

(22) 22.01.2001

(57) Grafická parketa, jejíž podstata spočívá v tom, že parketa celodřevěné konstrukce, kde spodní dýha má orientaci vláknů podélnou a přilehlá vrstva orientaci vláknů příčnou je konstruovaná celkem ze čtyř vrstev, přičemž třetí vrstva

má orientaci vlákna podélnou, případně kombinovanou, tj. střídavě podélnou a příčnou a čtvrtá, povrchová vrstva o tloušťce 0,8 až 5,0 mm, má orientaci vlákna libovolně orientovanou. Povrchová vrstva je sestavena z libovolně orientovaných lamelek, které tak tvoří požadovaný obrazec na povrchu parkety.

(74) Kučera Zdeněk Ing., Padělky 548, Slušovice, 76315;

7 (51) **B 41 F 17/22**

(21) **2002-1107**

(71) SEQUA CORPORATION, Hackensack, NJ, US;

(72) Williams Robert, Randolph, NJ, US;

Padilla Mario, Santa Ana, CA, US;

(54) **Potiskovač plechovky s výměnným potiskovacím zařízením**

(22) 19.07.2000

(32) 31.08.1999

(31) 1999/387420

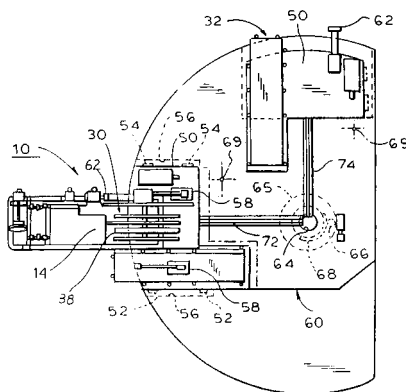
(33) US

(86) PCT/US00/19696

(87) WO 01/15902

(57) Potiskovač (10) plechovky je opatřen potiskovacím zařízením (30), které je vyměnitelné za druhé potiskovací zařízení (32), přičemž doba prostoje při výměně jednoho zařízení za druhé je minimální. První a druhé potiskovací zařízení (30, 32) jsou nesena na desce (60) a jsou umístěna od sebe 90° nebo 180° okolo osy otáčení desky (60), která je otočná a přivádí každé z potiskovacích zařízení (30, 32) do polohy radiálně vzhledem k plechovce dopravujícímu zařízení (12, 14, 16) potiskovače (10). Každé potiskovací zařízení (30, 32) je na desce (60) posunovatelné stranou směrem od plechovky dopravujícího zařízení (12, 14, 16) v případě, kdy má být deska (60) otáčena a posunuta stranou vně plechovky dopravujícího zařízení (12, 14, 16) potom, co byla deska otočena a nově potiskovací zařízení (30, 32) je umístěno stranou směrem k zařízení (12, 14, 16) dopravujícímu plechovky.

(74) PATENTSERVIS PRAHA a.s., Jivenská 1, Praha 4, 14000;



7 (51) **B 41 F 21/00**

(21) **2001-4001**

(71) HEIDELBERGER DRUCKMASCHINEN AKTIENGESELLSCHAFT, Heidelberg, DE;

(72) Hieb Christian, Neuhofen, DE;

(54) **Buben pro dopravu archů**

(22) 07.11.2001

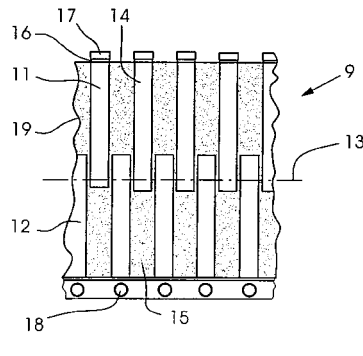
(32) 19.01.2001

(31) 2001/10102226

(33) DE

(57) Buben pro dopravu archů (9) obsahuje první hřebenový segment (11) a druhý hřebenový segment (12), který je uspořádán pro přestavení na jinou délku formátu odpovídající potiskovanému archu a to otočně vzhledem k prvnímu hřebenovému segmentu (11). Dopravní buben (9) archů má meziprostory (15) mezi ozuby (14) hřebenových segmentů (11, 12), které jsou překryty zakrytím (19).

(74) PATENTSERVIS PRAHA a.s., Jivenská 1, Praha 4, 14000;



7 (51) **B 41 F 21/10**

(21) **2001-4185**

(71) HEIDELBERGER DRUCKMASCHINEN AG, Heidelberg, DE;

(72) Stephan Günter, Weisloch, DE;

(54) **Zařízení pro obracení plošných exemplářů pro stroje na zpracování archů**

(22) 21.11.2001

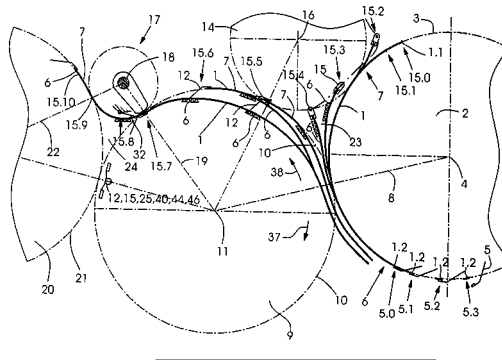
(32) 18.01.2001

(31) 2001/10102080

(33) DE

(57) Zařízení na obracení archů (1,65) obsahuje předávací buben (9) uložený mezi dvěma archovými vodičnými válci (2,20). K předávacímu bubnu (9) je přiřazen obracecí/zásobníkový buben (14,26), jakož i přidavný dopravní prvek (17). Předávací buben (9) pro lícový a lícový/rubový tisk (59,60) je poháněn vždy v opačných směrech otáčení (37,38). Na plášťové ploše (10) předávacího bubnu (9) jsou uspořádány podávací systémy (12,15,25,40,44,46) činné v obou směrech otáčení (37,38) předávacího bubnu (9).

(74) PATENTSERVIS PRAHA a.s., Jivenská 1, Praha 4, 14000;



7 (51) **B 41 F 33/16**

(21) **2001-4200**

(71) HEIDELBERGER DRUCKMASCHINEN AG, Heidelberg, DE;

(72) Frankenberger Eckart Dr., Darmstadt, DE;

(54) **Tiskový stroj a způsob jeho nastavení**

(22) 23.11.2001

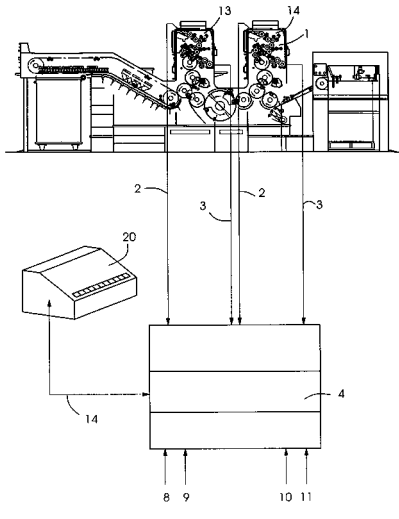
(32) 24.01.2001

(31) 2001/10103039

(33) DE

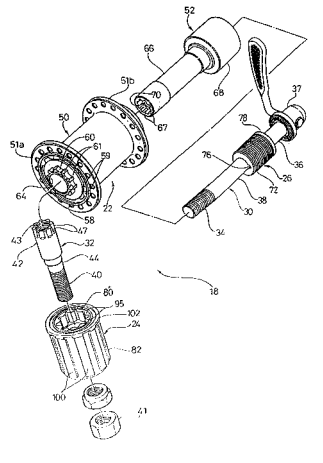
(57) Tiskový stroj je opatřený ovládním (4), které sestává ze sítě do jejíž paměti se ukládají vstupní veličiny. Při způsobu nastavení tiskového stroje se předem stanovené vstupní veličiny předají vedeními (8 až 11) a nastavení stroje vedením (14). Vstupní veličiny charakterizují zakázku tisku a v závislosti na uvolňovacím signálu se ukládají do paměti. V paměti uložené hodnoty ovlivňují budoucí nastavení tiskového stroje (1) také při jiných zakázkách tisku.

- (74) PATENTSERVIS PRAHA a.s., Jivenská 1, Praha 4, 14000;

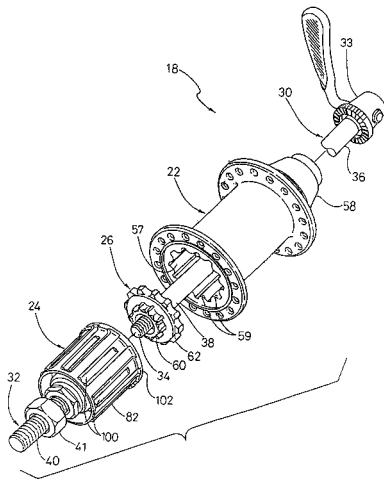


- 7 (51) **B 41 M 5/26**
 (21) **2002-595**
 (71) DEUTSCHE ROCKWOOL MINERALWOLL GMBH + CO. OHG, Gladbeck, DE;
 (72) Kesting Peter, Bottrop-Kirchhellen, DE; Paulitschke Werner, Kaarst, DE; Klose Gerd-Rüdiger, Dorsten, DE;
 (54) **Způsob výroby izolační látky**
 (22) 16.08.2000
 (32) 21.08.1999, 10.02.2000, 06.04.2000
 (31) 1999/19939827, 2000/10005939, 2000/10017269
 (33) DE, DE, DE
 (86) PCT/EP00/07962
 (87) WO 01/14148
 (57) Způsob výroby izolační látky, s výhodou produktu z minerálních vláken, zejména ve formě pásu nebo desek, při kterém se minerální vlákna po svém smáčení pojivou odkládají jako pás na dopravní zařízení. Pro značení a/nebo dělení pásu izolační látky se na pás izolační látky působí alespoň jedním laserovým paprskem, který se do povrchu pásu izolační látky vnaší značky.
 (74) Čermák Karel Dr., Národní třída 32, Praha 1, 11000;
- 7 (51) **B 44 F 1/00, B 44 C 1/00, B 42 D 15/00**
 (21) **2001-386**
 (71) ČESKÉ VYSOKÉ UČENÍ TECHNICKÉ V PRAZE FAKULTA JADERNÁ A FYZIKÁLNĚ INŽENÝRSKÁ, Praha, CZ; LIGHTGATE, A. S., Praha, CZ;
 (72) Fiala Pavel Doc. Ing. CSc., Praha, CZ;
 (54) **Dokument se selektivním krytím tištěné informace a způsob vytvoření tohoto krytí**
 (22) 30.01.2001
 (57) Dokument se selektivním krytím informace je tvořen základovým materiálem a na něm vytvořenou informací určenou ke krytí. Požadovaná informace na základovém materiálu je přes separační vrstvu lepidla pokryta lisovaným hologramem s metalizovanou vrstvou, který je spolu s vrstvou lepidla stíratelný. Adhese separačního lepidla k základovému materiálu je nižší než adhese ke krytí určené tištěné informace k tomuto základovému materiálu dokumentu. Při způsobu vytvoření dokumentu se hologram provedení na fólii aplikuje na místo s požadovanou informací pomocí samoadhezivního lepidla a krycí fólie se ponechá na hologramu pro zvýšení mechanické ochrany.
 (74) Dušková Hana Ing., Zikova 4, Praha 6, 16636;
- 7 (51) **B 60 B 27/00**
 (21) **2001-4327**
 (71) SHIMANO INC., Sakai-shi, JP;

- (72) Kanehisa Takanori, Sakai-shi, JP; Ose Kenji, Sakai-shi, JP;
 (54) **Hlava kola bicyklu s rozpěrkou se závitou a oddělitelnou volnoběžkou**
 (22) 03.12.2001
 (32) 06.12.2000
 (31) 2000/729715
 (33) US
 (57) Nosný hřídel (20) hlavy kola má první a druhý díl (30, 32) závitově spojené dohromady prvním závitovým spojením. Těleso (22) hlavy kola má vnější trubcový díl (50) a vnitřní průchod s v něm otočně uloženým prvním dílem (30) nosného hřídele. podpěrná součást řetězového kola je uvolnitelně a neotáčivě připojena k vnějšímu trubcovému dílu (50) a je upevněna na druhém dílu (32) nosného hřídele (20) hlavy kola. Rozpěrka (126) je neotáčivě a osově pohyblivě uložena na prvním dílu (30) nosného hřídele (20) hlavy kola a je závitově připojena k tělesu (22) hlavy kola druhým závitovým spojením. první a druhá závitová spojení jsou uspořádána tak, že otáčení nosného hřídele (20) hlavy kola za účelem uvolnění prvního a druhého dílu (30, 32) působí, že se rozpěrka (26) pohybuje osově směrem k tělesu hlavy (22) kola.
 (74) PATENTSERVIS PRAHA a.s., Jivenská 1273, Praha 4, 14000;



- 7 (51) **B 60 B 27/00**
 (21) **2001-4361**
 (71) SHIMANO INC., Sakai-shi, JP;
 (72) Kanehisa Takanori, Sakai-shi, JP;
 (54) **Hlava kola bicyklu s kluznou spojovací součástí a oddělitelnou volnoběžkou**
 (22) 05.12.2001
 (32) 07.12.2000
 (31) 2000/730537
 (33) US
 (57) Hřídel (20) hlavy kola má první část (30) a druhou část (32), jež je oddělitelně připojena k první části (30). Těleso (22) hlavy kola má vnější trubkovou část (50) a vnitřní průchod, ve kterém je otočně uložena první část (30) hřídele (20) hlavy kola. Nosná součást pro nesení řetězových koleček je namontována na druhé části (32) hřídele (20) hlavy kola. Spojovací součást (26) neotočně připojuje vnější trubkovou část (50) k nosné součásti pro nesení řetězových koleček v poloze spojení a může se axiálně pohybovat s pomocí hřídele (20) hlavy kola mezi polohou spojení a polohou rozpojení. Těleso (22) hlavy kola se může oddělovat od nosné součásti pro nesení řetězových koleček tehdy, když se spojovací součást (26) dostává do polohy odpojení a když se první část (30) hřídele (20) hlavy kola odděluje od druhé části (32) hřídele (20) hlavy kola.
 (74) PATENTSERVIS PRAHA a.s., Jivenská 1, Praha 4, 14000;

7 (51) **B 60 B 27/00**(21) **2001-4403**

(71) SHIMANO INC., Sakai-shi, JP;

(72) Kanehisa Takanori, Sakai-shi, JP;
Kirimoto Kenji, Kaizuka-shi, JP;(54) **Hlava kola bicyklu s těsnou spojovací západkovou sestavou a oddělitelnou volnoběžkou**

(22) 07.12.2001

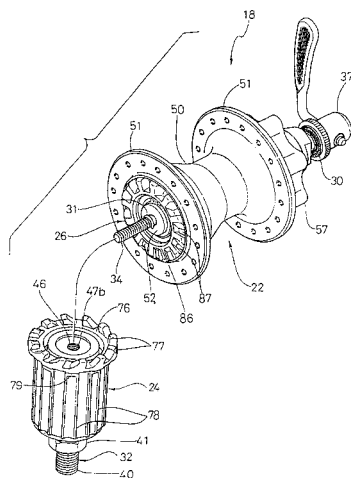
(32) 11.12.2000

(31) 2000/732922

(33) US

(57) Hřídel (20) hlavy kola má první část (30) a druhou část (32), jež je oddělitelně připojena k první části (30). Těleso (22) hlavy kola má vnější trubkovou část (50) a vnitřním průchodem. V tomto vnitřním průchodu je otočně uložena první část (30) hřídele (20) hlavy kola. Na prvním spojovacím povrchu je vytvořen první záběrový povrch. Nosná součást (24) pro připevňování řetězových koleček je namontována na druhé části (32) hřídele (20) hlavy kola a má druhou spojovací část, na níž je vytvořen druhý záběrový povrch pro neotočné spojení s prvním záběrovým povrchem. Rozměry prvního záběrového povrchu a druhého záběrového povrchu vytvářejí podmínky pro překrytí, aby bylo znemožněno axiální oddělování, aniž by se vyvolalo podmíněné otáčení mezi první spojovací částí a druhou spojovací částí.

(74) PATENTSERVIS PRAHA a.s., Jivenská 1, Praha 4, 14000;

7 (51) **B 60 G 11/50**(21) **2002-393**

(71) BENTELER AUTOMOBILTECHNIK GMBH & CO. KG, Paderborn, DE;

(72) Christophliemke Wigbert, Schloß Holte-Stukenbrock, DE;

Streubel Wolfgang, Detmold, DE;

(54) **Klíková náprava s příčnou torzní tyčí**

(22) 31.01.2002

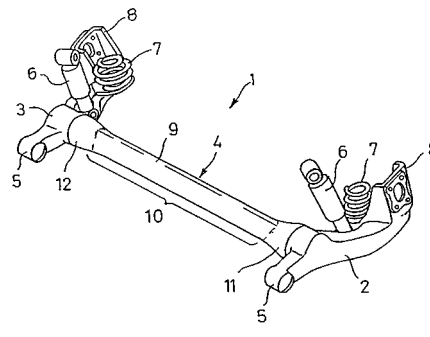
(32) 31.01.2001

(31) 2001/20101602

(33) DE

(57) Klíková náprava (1) s příčnou torzní tyčí pro motorová vozidla má dvě příčným nosníkem (4, 18) spojená podélná ramena (2, 3, 21) nápravy. Příčný nosník (4, 18) má na převážné části své délky (L) dvojitěštvorný průřez ve tvaru "V" nebo "U" s vnitřním profilem (13, 22) a vnějším profilem (14, 23). Vnější profil (14, 23) a vnitřní profil (13, 22) se přinejmenším oblastně navzájem opírají. V kontaktní oblasti (17, 29) mezi vnějším profilem (14, 23) a vnitřním profilem (13, 22) je nanesena přísada (A), redukující tření. Přísada (A) může být keramická báze nebo mazací prostředek na bázi oxidu kovu. Výhodně obsahuje přísada (A) tvrdé složky, které se pod tlakem zatlačují do navzájem se dotýkajících povrchů kontaktní oblasti (17, 29).

(74) Všeček Miloš JUDr., Háfkova 2, Praha 2, 12000;

7 (51) **B 60 H 1/00**(21) **2002-130**

(71) DENSO THERMAL SYSTEMS SPA, Torino, IT;

(72) Toscano Rivalta Giovanni, Torino, IT;

Nalon Massimo, Torino, IT;

Carbone Andrea, Torino, IT;

(54) **Jednotka pro klimatizování a rozvádění vzduchu v prostoru pro cestující uvnitř motorového vozidla**

(22) 11.01.2002

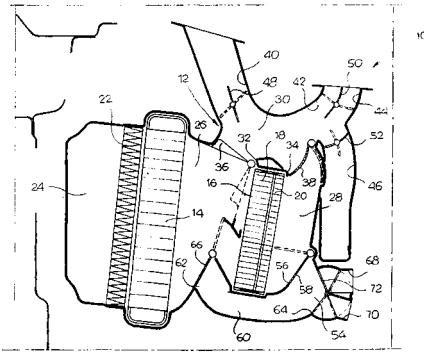
(32) 19.01.2001

(31) 2001TO/000036

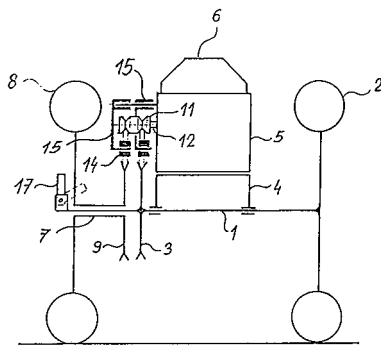
(33) IT

(57) Řešení se týká jednotky pro klimatizování a rozvádění vzduchu v prostoru pro cestující uvnitř motorového vozidla s předními a zadními sedadly mající komoru (26) pro shromažďování proudů studeného vzduchu, jež je umístěna za výparníkem (14) ve směru pohybu proudů vzduchu, ohřívací jednotku (18, 20) pro ohřívání proudů vzduchu, komoru (28) pro shromažďování proudů horkého vzduchu, která je uspořádána za ohřívací jednotkou (18, 20) ve směru pohybu proudů vzduchu, podélnou dělicí stěnu, jež dělí jednotku určenou pro přední sedadla na dvě oddělené oblasti, a to příslušně pro řidiče a pro spolujezdcu na předním sedadle, míchací komoru (54), ze které se proud vzduchu odvádí k zadním sedadlům a která je propojena s komorou (28) pro shromažďování horkého proudů, a kanál (60), v němž se shromažďuje studený proud pro zadní sedadla a jež je veden pod ohřívací jednotkou (18, 20), kdy jeden konec tohoto kanálu (60) je připojen ke komoře (26) pro shromažďování studeného proudů a druhý konec tohoto kanálu (60) je připojen k míchací komoře (54), ze které se proud vzduchu odvádí k zadním sedadlům.

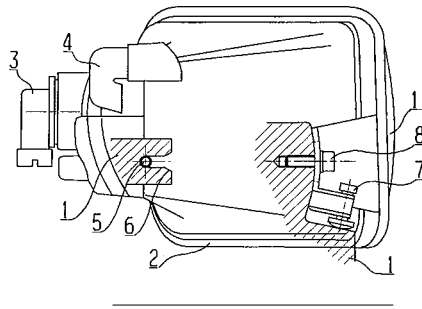
(74) PATENTSERVIS PRAHA a.s., Jivenská 1, Praha 4, 14000;



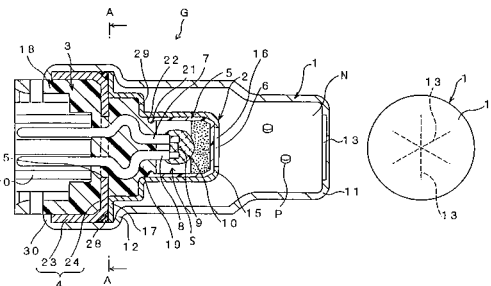
- 7 (51) **B 60 K 17/00, B 62 D 49/00, A 01 B 71/00**
 (21) **2001-233**
 (71) ALBRECHT Zbyněk, Jilemnice, CZ;
 SEDLÁČEK Stanislav, Prostějov, CZ;
 (72) Albrecht Zbyněk, Jilemnice, CZ;
 Sedláček Stanislav, Prostějov, CZ;
 (54) **Hnací ústrojí nápravy malotraktoru**
 (22) 19.01.2001
 (57) Řešení se týká hnacího ústrojí nápravy malotraktoru s hnací řemenicí (11), první řemenicí (3) spojenou s prvním kolem (2) a s druhou řemenicí (9) spojenou s druhým kolem (8), s napínáky (15), napínacími kladkami (14) a pružinami (16), kde napínací kladky (14) jsou trvale ve styku s volnými částmi (13) řemenů (10).



- 7 (51) **B 60 Q 1/20**
 (21) **2001-349**
 (71) HELLA AUTOTECHNIK S. R. O., Mohelnice, CZ;
 (72) Kohout Marek ing., Šumperk, CZ;
 (54) **Uložení světloometu, zvláště světloometu do mlhy pro motorová vozidla**
 (22) 26.01.2001
 (57) Ve skříni (2) světloometu je pevně uspořádán reflektor, přičemž skříň (2) světloometu je otočně stavitelná kolem ukládacích čepů (5) uspořádaných při protilehlých bočních stranách skříně světloometu prostřednictvím nastavovacího zařízení. Alespoň jeden ukládací čep (5) otočného uložení skříně (2) světloometu je uspořádán ve skříni (2) světloometu nebo úložné části (1) vozidla a alespoň jeden ukládací otvor nebo ukládací drážka (6) otočného uložení je uspořádán/a v úložné části (1) vozidla nebo ve skříni (2) světloometu.
 (74) Novotný Karel Ing., Terronská 21, Praha 6, 16000;



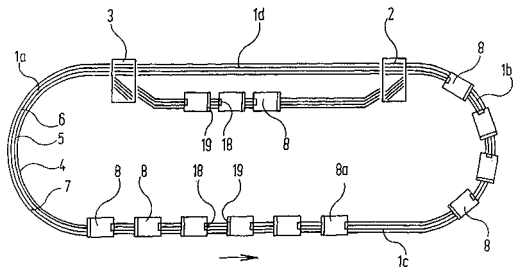
- 7 (51) **B 60 R 22/46**
 (21) **2002-1289**
 (71) NIPPON KAYAKU KABUSHIKI-KAISHA, Tokyč JP;
 (72) Amano Junya, Himeji-shi, JP;
 (54) **Vyvíječ plynu**
 (22) 13.10.2000
 (32) 14.10.1999, 14.10.1999
 (31) 1999/291765, 1999/291766
 (33) JP, JP
 (86) PCT/JP00/07116
 (87) WO 01/26938
 (57) U vyvíječe (G) plynu je držák (3, 73) uložený v baňkovité skříni (1, 71) a trubkovitém tělese (2) nebo v miskovitém pouzdrů (72), a uzavírá plyn vyvíjející čidlo (P) a zapalovací čidlo (6, 76). Držák (3, 73) je zhotovený z pryskyřice. Vyztužení (4) je za použití vsazovacího lisování vytvořený ve společném celku s pryskyřičným držákem (3). Alternativně je, za účelem neprodyšného uzavření baňkovité skříně (71) a držáku (73), na tomto držáku (73) nainstalované prstencovité těleso (74).
 (74) Vřetečka Miloš JUDr., Hálkova 2, Praha 2, 12000;



- 7 (51) **B 61 B 3/02, B 61 B 3/00, B 61 L 23/00**
 (21) **2002-1264**
 (71) EISENMANN MASCHINENBAU KG, Böblingen, DE;
 (72) Kaiser Eugen, Rottenburg, DE;
 (54) **Elektrická visutá dráha**
 (22) 30.06.2001
 (32) 16.08.2000
 (31) 2000/10039946
 (33) DE
 (86) PCT/EP01/07503
 (87) WO 02/14133
 (57) Elektrická visutá dráha obsahuje větší počet vozů (8), které jezdí v kolejovém jízdním systému (1). Každý vůz (8) má samostatné řízení (11) vozu, v jehož paměti (13) jsou uložena data celé traťové sítě. Elektrická visutá dráha může být provozována buď v režimu jednotlivé jízdy, ve kterém každý vůz (8) se jednotlivě snaží jet nejvyšší dovolenou maximální rychlostí, nebo ve skupinovém režimu. U této elektrické visuté dráhy centrální řízení (10) podle volby provozuje každý vůz (8) v režimu jednotlivé jízdy nebo ve skupinovém režimu více vozů (8), které projíždějí za sebou určité úseky cesty traťové sítě (1), shrne vozy (8) do skupin, ve kterých mají v podstatě všechny vozy (8) stejnou rychlost a jednotlivých vozům

(8) se mohou předávat informace o příslušnosti ke skupině. Řízení (11) vozů každého vozu (8) ve skupinovém režimu se během jízdy dotazuje kódového kolejového systému (7) na příslušné místo vozu (8), prostřednictvím kolejového systému datové sběrnice (5) vyměňuje informace o okamžité dovolené rychlosti každého vozu (8) ve skupině a pohonný motor (15) odpovídajícího vozu (8) nereguluje tak, že vůz (8) jede nejnižší dovolenou rychlostí všech vozů (8) ve skupině.

(74) Matějka Jan JUDr., Národní 32, Praha, 11000;



7 (51) **B 61 F 5/14, B 61 F 5/24, B 60 G 11/27, B 60 G 17/015**

(21) **2001-3442**

(71) DAIMLER CHRYSLER RAIL SYSTEMS GMBH, Berlin, DE;

(72) Morys Bernhard Dr. Ing., Berlin, DE;

(54) **Způsob regulace pneumatické pružiny a pneumatické pružení pro kolejové vozidlo**

(22) 25.09.2001

(32) 26.09.2000

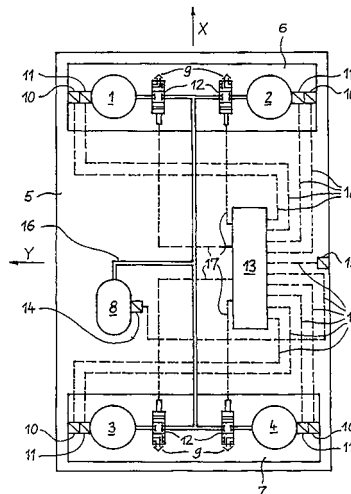
(31) 2000/10047414

(33) DE

(57) Pneumatické pružení pro kolejové vozidlo je určeno pro vozidlo s nejméně jednou vozovou skříní (5), která je prostřednictvím pneumatických pružin (1, 2, 3, 4) uložena na nejméně jednom podvozku (6, 7), a která má napájecí ústrojí (8) pro přípravu stlačeného vzduchu pro pneumatické pružiny (1, 2, 3, 4), vzduchovou výpust (9) pro vypouštění vzduchu z pneumatických pružin (1, 2, 3, 4) do okolního prostředí, čidla (10, 11) pro snímání výškových měrných hodnot (Z_1, Z_2, Z_3, Z_4) a tlakových měrných hodnot (P_1, P_2, P_3, P_4), regulační ventily (12) pro ovládání proudu vzduchu mezi pneumatickými pružinami (1, 2, 3, 4) a napájecím ústrojím (8) nebo vzduchovou výpustí (9) a elektrický ovládací přístroj (13), který zpracovává měrné signály snímaných výškových měrných hodnot (Z_1, Z_2, Z_3, Z_4) a tlakových měrných hodnot (P_1, P_2, P_3, P_4) a ovládá regulační ventily (12) pro dosažení regulačních cílů. Pro pneumatické pružiny (1, 2, 3, 4) jsou na něm upravena výšková čidla (10) pro snímání výškových měrných hodnot (Z_1, Z_2, Z_3, Z_4) mezi vozovou skříní (5) a mezi podvozkiem (6, 7) a tlaková čidla (11) pro snímání tlakových měrných hodnot (P_1, P_2, P_3, P_4) v pneumatických pružinách (1, 2, 3, 4). Při způsobu regulace pneumatické pružiny (1, 2, 3, 4) se jako měřené veličiny snímají výškové měrné hodnoty (Z_1, Z_2, Z_3, Z_4) a tlakové měrné hodnoty (P_1, P_2, P_3, P_4) pneumatických pružin (1, 2, 3, 4). Měrné signály se zkoušejí na chyby a chybné měrné hodnoty se nahrazují odhadnutými měrnými hodnotami. Výškové měrné hodnoty (Z_1, Z_2, Z_3, Z_4) se transformují do vozové skříně (5) se týkajícího výkyvného podílu (α_x) a/nebo klopivého podílu (α_y) a/nebo zkrutného podílu (α_z) a/nebo zdvihového podílu (Z_M). Z tlakových měrných hodnot (P_1, P_2, P_3, P_4) se vypočtou svislé síly (F_1, F_2, F_3, F_4), působící na vozovou skříně (5). Tyto svislé síly (F_1, F_2, F_3, F_4) se transformují do vozové skříně (5) se týkajícího výkyvného momentu (M_x) a/nebo klopivého momentu (M_y) a/nebo kroutícího momentu (M_T) a/nebo svislé celkové síly (F_N) a/nebo do vždy jednoho podvozku (6, 7) se týkajícího rozdělení sil (Δ_6, Δ_7). Jako regulační cíle se výkyvný podíl (α_x) kompenzuje a/nebo klopivý podíl (α_y) se kompenzuje a/nebo zdvihový podíl (Z_M) se udržuje na stanovené požadované hodnotě a/nebo se buď

rozdělení sil (Δ_6, Δ_7) na každý podvozek (6, 7) minimalizuje nebo má být kroutící moment (M_T) kompenzován.

(74) Čermák Karel Dr., Národní třída 32, Praha 1, 11000;



7 (51) **B 61 H 1/00, B 61 H 13/34**

(21) **2002-1729**

(71) SAB WABCO AB, Landskrona, SE;

(72) Emilsson Fred, Trelleborg, SE;

Nyman Johan, Lund, SE;

(54) **Držák brzdového špalíku pro brzdu podvozku kolejového vozidla**

(22) 16.11.2000

(32) 18.11.1999

(31) 1999/9904185

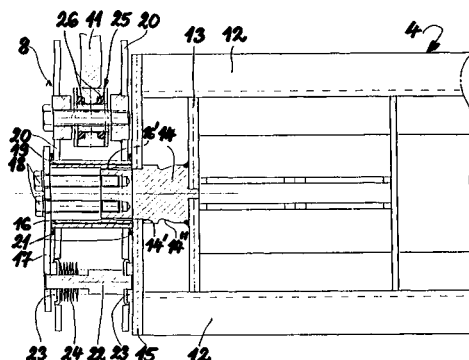
(33) SE

(86) PCT/SE00/02246

(87) WO 01/36247

(57) Brzda podvozku kolejového vozidla sestává z brzdové rozpor (4, 5), vybavené na každém svém konci držákem (8) brzdového špalíku, opatřeným brzdovým špalíkem (9), který při funkční aplikaci brzdy spolupracuje s pojezdovou plochou kola. Držák (8) brzdového špalíku vykazuje příčně uspořádané válcové pouzdro (19), které slouží k jeho otočnému spojení s brzdovou rozporou (4, 5). Na každém konci brzdové rozpor (4, 5) je uspořádaný upevňovací dřík (14), který je vybavený objímkou (16). Tato objímka (16) je uspořádaná v záběrovém styku s upevňovacím dříkem (14) a vykazuje vnější průměr, jehož velikost koresponduje s velikostí vnitřního průměru válcového pouzdra (19), je dotlačena a prostřednictvím šroubů (18) našroubovaných v upevňovacím dříku (14) k ní připevňována objímková deska (17), která tuto objímku (16) předepíná.

(74) Všečetka Miloš JUDr., Hálkova 2, Praha 2, 12000;



7 (51) **B 62 B 5/00, B 62 B 5/06**(21) **2002-2158**(71) WANZL METALLWARENFABRIK GMBH,
Leipheim, DE;

(72) Hämmerle Jürgen, Günzburg, DE;

(54) **Ručně posouvateľné transportní zařízení**

(22) 10.10.2001

(32) 23.10.2000

(31) 2000/10052332

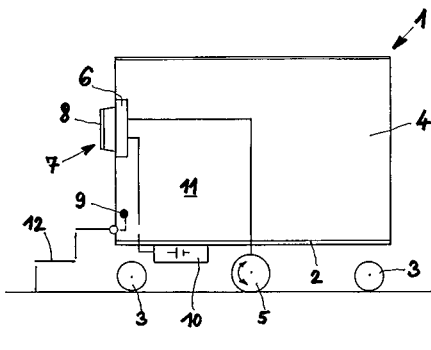
(33) DE

(86) PCT/DE01/03888

(87) WO 02/34605

(57) Ručně posouvateľné transportní zařízení je opatřeno úložným prostorem (4) pro ukládání zboží a podvozkom (2), opatřeným kolečkami (3). Na podvozku (2) je dále uspořádáno elektromotorem poháněné hnací kolo (5) pro pohon transportního zařízení, které je aktivovatelné řídicí jednotkou (6). Transportní zařízení má jednak směrem nahoru natočitelné schůdky (12), které se v provozní poloze opírají o zem a v odstavné poloze jsou od země zvednuty, a jednak posuvné zařízení (7), které je opatřeno s řídicí jednotkou (6) spojeným měřicím zařízením (8) pro měření síly, vyvolávané rukou na posuvné zařízení (7), aby se tím pomocí řídicí jednotky (6) vyvolala aktivace hnacího kola (5). Schůdky (12) jsou spojeny se spínacím zařízením (9), integrovaným ve stávajícím proudovém okruhu (11) pro zabránění pohonu hnacího kola (5), jestliže se skládací schůdky (12) nacházejí v provozní poloze, a pro umožnění pohonu hnacího kola (5), jestliže jsou schůdky (12) v odstavné poloze.

(74) Andera Jiří Ing., Nad Štolou 12, Praha 7, 17000;

7 (51) **B 64 C 3/14**(21) **2001-406**

(71) SVOBODA Petr, Praha, CZ;

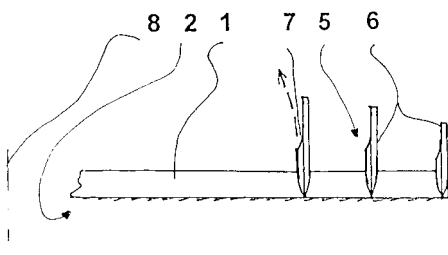
(72) Svoboda Petr, Praha, CZ;

(54) **Křídlo letadla**

(22) 31.01.2001

(57) Řešení se týká křídla (1) letadla, jehož spodní plocha (2) je opatřena navzájem se překrývajícími žaluziemi (3), jejichž osa je v rovnoběžném směru s osou (8) letadla, skloněnými směrem k podélné ose (8) letadla. Mezi žaluziemi (3) je štěrba (4) pro odvod části mezní vrstvy ze spodní plochy (2) křídla (1). Vyústění (5) je ve výhodném provedení tvořeno nástavcem (6), který má profil křídla a je v kolmém směru ke křídlu (1) letadla.

(74) Kratochvíl Václav Ing., Husníkova 2082, Praha 5, 15800;

7 (51) **B 64 C 27/04**(21) **2001-2206**

(71) KRUŽÍK IVAN, Kněžice, CZ;

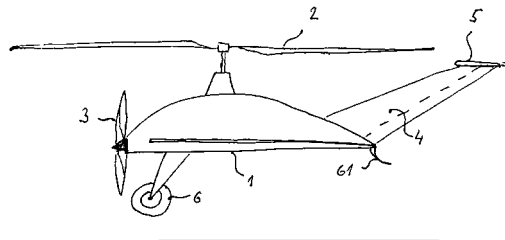
(72) Kružík Ivan, Kněžice, CZ;

(54) **Létající stroj se šikmou směrovkou**

(22) 18.06.2001

(57) Řešení se týká létajících strojů se šikmou směrovkou a se svislým rotorem, jehož podstata spočívá v tom, že alespoň jedna ze směrovek je šikmá směrovka (4), která je na létajícím stroji umístěna ve svislém průmětu alespoň z 80 % pod svislým rotorem (2), přičemž její podélná osa je skloněna od svislého směru o úhel v rozmezí od 5 do 85 úhlových stupňů.

(74) Walter Jiří Ing., Počernická 54, Praha 10, 10800;

7 (51) **B 65 D 1/02**(21) **2001-4236**

(71) NOVARTIS AG, Basel, CH;

(72) Kis György Lajos, Triboltingen, CH;

(72) Kräutler Eckhard, Dinhard, CH;

(54) **Obal pro farmaceutický produkt a způsob sterilizace obalu**

(22) 26.05.2000

(32) 28.05.1999

(31) 1999/99110355

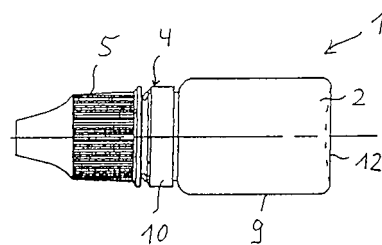
(33) EP

(86) PCT/EP00/04828

(87) WO 00/73156

(57) Obal pro farmaceutický produkt, zejména trubička nebo soubor kapací lahvičky používaný pro dávkování kapalin, aerosolů nebo podobně, obsahuje plastovou lahvičku (2) pro produkt, s plastovou tryskou (3) pro dávkování produktu a víčko (5) pro uzavření lahvičky (2), přičemž uvedené části obalu jsou vytvořeny z formy polypropylenu, zaručující po autoklávacím procesu při nejméně 121 °C a době 20 minut obal bez deformací a se stlačitelností dostatečnou pro dávkování produktu. Způsob sterilizace obalu spočívá v jeho sterilizaci v autoklávací komoře s nastavenou teplotou a tlakem jako funkcemi času v souladu s materiálem a formou obalu a vytvoření protitlaku pro zamezení deformací obalu, který se reguluje elektronicky pomocí počítačové kontroly.

(74) Kubát Jan Ing., Přístavní 24, Praha 7, 17000;

7 (51) **B 65 D 27/00**(21) **1997-3269**

(71) REHRIG PACIFIC COMPANY, INC., Los Angeles, CA, US;

(72) Apps William P., Alpharetta, GA, US;

(72) Koefeld Gerald R., Atlanta, GA, US;

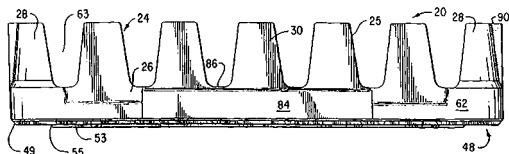
(54) **Hnízdovateľná vystavovací přepravka**

(22) 17.10.1995

(32) 18.04.1995

(31) 1995/423347

- (33) US
 (86) PCT/US95/12564
 (87) WO 96/33104
 (57) Nízká hnízdotatelná vystavovací přepravka (20) pro lahve, zejména pro jednocelové použití, je spojitě vyhlisována z plastu a obsahuje dvě základní části a to dno (22) a obvodovou stěnu (24), vystupující z dna (22) a rozprostírající se kolem jeho celého obvodu. Dno (22) má s výhodou otevřenou mřížovitou konstrukci a obsahuje podpěrné plochy pro lahve. Dolní povrch dna (22) je opatřen opěrnými ploškami pro horní část lahvi, uložených v podobné níže uspořádané přepravce (20). Obvodová stěna (24) obsahuje dolní část sousedící s dnem (22) a soustavou pylonů (28, 30, 31), uspořádaných kolem obvodu přepravky (20), mezi nimiž jsou na protilehlých čelních stěnách přepravky (20) v rovině horní části pylonů (28, 30, 31) vytvořena držadla.
 (74) Sedlák Zdeněk Ing., Mendlovo nám. 1a, Brno, 60300;



7 (51) **B 65 D 51/00**

(21) **2001-3393**

(71) PENTAPHARM AG, Basel, CH;

(72) Moio Franck, Arlesheim, CH;
 Klug Franz, Bubendorf, CH;

(54) **Zátka**

(22) 28.03.2000

(32) 01.04.1999

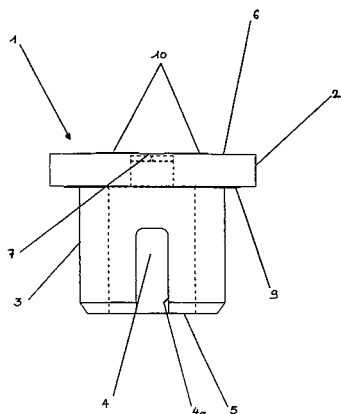
(31) 1999EP/9902271

(33) WO

(86) PCT/EP00/02738

(87) WO 00/59797

- (57) Elastická zátka (1) k uzavírání lékovky pro hotové suspenze nebo roztoky aktivního produktu, plněné do zmíněné lékovky, sestává z jednoho kusu elastického materiálu, kde zátka (1) má koncentrickou část (7), jejíž tloušťka v ose je zeslabena do membrány s paprskovitě uspořádanými zářezy (8), které tvoří předem dané tržné linie protřžení.
 (74) Smola Josef Ing., Mendlovo nám. 1a, Brno, 60300;



7 (51) **B 65 D 51/28**

(21) **2001-4329**

(71) ROCEP LUSOL HOLDINGS LIMITED, Deanpark, GB;

(72) Frutin Bernard Derek, By Uplawmoor, GB;

(54) **Zařízení pro zavádění předem stanovené dávky přísady do balené kapaliny**

(22) 22.06.2000

(32) 22.06.1999, 03.07.1999

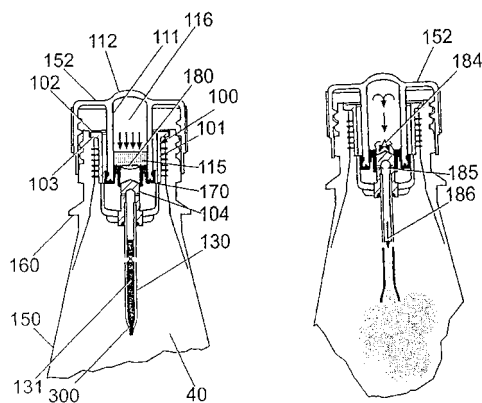
(31) 1999/9914414, 1999/9915487

(33) GB, GB

(86) PCT/GB00/02285

(87) WO 00/78632

- (57) Zařízení pro zavádění přísady (131) v podobě kapaliny nebo granulované tuhé látky do kapaliny (40) přechovávané v prvním zásobníku (150), kde přísada (131) je přechovávána odděleně od kapaliny (40) v ponorné trubici (130) pružné duté trubice součástí, mající na jednom zakončení ventil (300), přizpůsobený k otevření bude-li trubice (130) vystavena vnitřnímu tlaku, za účelem průchodu přísady (131) trubici (130). Ventil (300) brání přísadě (131) v unikání do kapaliny (40) v prvním zásobníku (150), když ponorná trubice (130) a první zásobník (150) mají stejný tlak, ale umožňuje průchod přísady (131) z ponorné trubice (130) do kapaliny (40) v prvním zásobníku (150), když se v ponorné trubici (130) zvýší tlak zavedením pohonné látky (116, 516). Aby se zabránilo přísadě (131) unikát do druhého zásobníku (510), jehož je zdrojem pohonné látky (116, 516), může být použit druhý ventil (520).
 (74) PATENTSERVIS PRAHA a.s., Jivenská 1, Praha 4, 14000;



7 (51) **B 65 D 57/00**

(21) **2001-293**

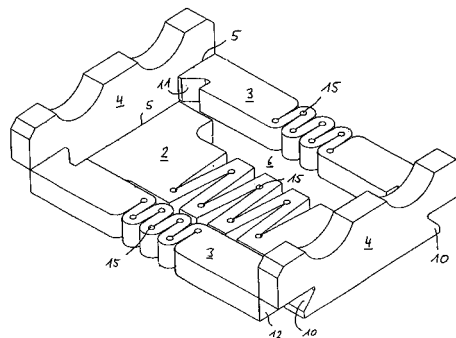
(71) KŘIVÁNEK Aleš, Martinkov, CZ;

(72) Křivánek Aleš, Martinkov, CZ;

(54) **Fixační obalové desky**

(22) 24.01.2001

- (57) Fixační obalové desky slouží k ochraně předmětů před jejich poškozením během skladování a přepravy a jsou tvořené vnitřními díly (2, 3) a dvěma koncovými díly (4), připojenými k vnitřním dílům (2, 3) pomocí materiálových můstků (5), přičemž otočením koncových dílů (4) o 90° se získá obal miskovitého tvaru.
 (74) Ostrajšová Alena, Kosmákova 43, Jihlava, 58601;

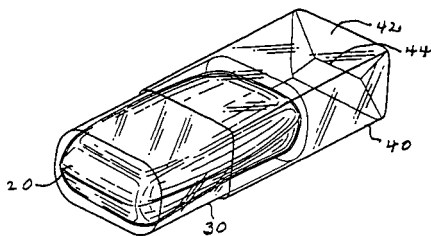


7 (51) **B 65 D 65/16, B 65 D 75/38**

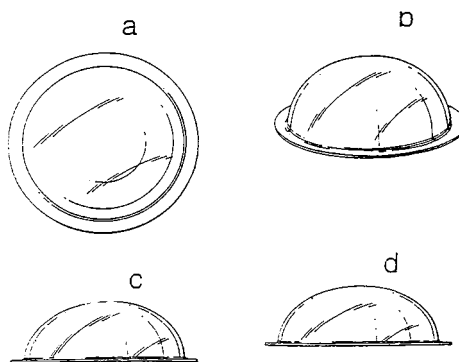
(21) **2001-4371**

(71) COLGATE-PALMOLIVE COMPANY, New York, NY, US;

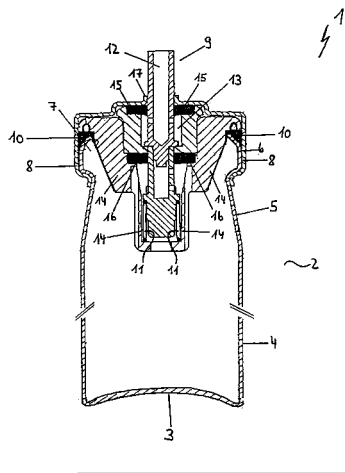
- (72) Van Gordon Todd, Basking Ridge, NJ, US;
 (54) **Transparentní obal pro kostku mýdla**
 (22) 07.06.2000
 (32) 07.06.1999
 (31) 1999/327063
 (33) US
 (86) PCT/US00/15519
 (87) WO 00/75035
 (57) Kostky mýdla mohou být účinně zabaleny do v podstatě transparentních obalů tak, že kostka mýdla může být viditelná skrze obal. To je zejména výhodné u ozdobných obarvených průsvitných kostek mýdla. Kostky mýdla jsou nejprve alespoň částečně zabaleny do první relativně tlusté a tuhé v podstatě transparentní fólie a potom jsou zcela zabaleny do druhé relativně tenké v podstatě transparentní fólie. Kostky mýdla mají obecně pravoúhlý tvar, avšak hrany jsou zaoblené a průřez se zužuje od středu kostky mýdla k jeho koncům. První fólie tvoří v podstatě pravoúhlý průchod, který pokrývá od asi 95 % k asi 105 % kostky mýdla. Pravoúhlý průchod je na každém konci otevřený. Druhá fólie zcela pokrývá kostku mýdla. Koncové části obalu zajišťují nízké ztráty vůně z kostky mýdla a únik vlhkosti z kostky mýdla nižší než asi 3 gm²/den.
 (74) Hakr Eduard Ing., Přístavní 24, Praha 7, 17000;



- 7 (51) **B 65 D 65/46**
 (21) **2001-3332**
 (71) UNILEVER NV, Rotterdam, NL;
 (72) Edwards David Brian, Stevenage, GB;
 McCarthy William John, Shaftesbury, GB;
 Richardson Patricia, Kingston upon Thames, GB;
 (54) **Ve vodě rozpustný obal, způsob jeho výroby a způsob automatického praní s jeho použitím**
 (22) 29.02.2000
 (32) 17.03.1999
 (31) 1999/9906175
 (33) GB
 (86) PCT/EP00/01646
 (87) WO 00/55068
 (57) Ve vodě rozpustný obal, obsahující tekutou substanci uvolnitelnou při rozpouštění obalu, má tělovou část pro substanci, zahrnující první vrstvu z ve vodě rozpustného materiálu teplem tvářitelného, vytvářející tělovou stěnu tělové části a druhou vrstvu z ve vodě rozpustného materiálu superponovaného na první vrstvu, utěsněného k ní podél kontinuální oblasti obou vrstev, vytvářející spodní stěnu tělové části, přičemž tělová část obalu je obecně kupolovitého tvaru. Způsob výroby obalu zahrnuje tváření kupolovité tělové stěny a uložení substance do ní, superponování druhé vrstvy materiálu přes tělovou stěnu a utěsnění obou vrstev. Obal se používá pro automatické praní prádla v množství alespoň jeden obal na jednu dávku prádla.
 (74) Korejzová Zdeňka JUDr., Spálená 29, Praha 1, 11000;



- 7 (51) **B 65 D 65/46, B 65 D 65/40**
 (21) **2001-3335**
 (71) UNILEVER NV, Rotterdam, NL;
 (72) Edwards David Brian, Stevenage, GB;
 McCarthy William John, Shaftesbury, GB;
 (54) **Způsob výroby ve vodě rozpustného obalu**
 (22) 07.03.2000
 (32) 17.03.1999
 (31) 1999/9906169
 (33) GB
 (86) PCT/EP00/01944
 (87) WO 00/55069
 (57) Způsob výroby obalu, obsahujícího směs a zahrnujícího uzavřený obal z ve vodě rozpustné fólie spočívá ve tvarování fólie pro vytvoření otevřeného obalu, majícího vybrání upravené pro přijetí směsi, uložení směsi do vybrání, utěsnění obalu a balení obalu do sekundárního obalu, přičemž tento sekundární obal obsahuje alespoň částečnou zábranu proti pronikání vlhkosti. Způsob podle své podstaty zahrnuje krok upravování utěsněného obalu v prostředí se zvýšenou relativní vlhkostí.
 (74) Korejzová Zdeňka JUDr., Spálená 29, Praha 1, 11000;
- 7 (51) **B 65 D 83/14, B 21 D 51/24**
 (21) **2001-4225**
 (71) BOEHRINGER INGELHEIM PHARMA KG, Ingelheim am Rhein, DE;
 (72) Nagel Jürgen, Bad Kreuznach, DE;
 Hoelz Hubert, Oberheimbach, DE;
 Vega Julio César, Capital Federal Buenos Aires, AR;
 Lostritto Richard Thomas, Gaithersburg, MD, US;
 (54) **Kontejner pro hnacím čínidlem poháněné, dávkované aerosoly, nádoba pro tento kontejner a jeho použití jakož i výroba**
 (22) 24.05.2000
 (32) 26.05.1999
 (31) 1999/19924098
 (33) DE
 (86) PCT/EP00/04662
 (87) WO 00/73170
 (57) Kontejner (1) pro hnacím čínidlem poháněné, dávkované aerosoly, sestávající z nádoby (2), a ventilového uzávěru (8) se vsazeným ventilem (9). Nádoba (2) je ze slitiny s podílem železa od 40,0 do 53,0 %, niklu od 23,0 do 28,0 %, chromu od 19,0 do 23,0 % molybdenu od 4,0 do 5,0 %, manganu od 0,0 do 2,0 %, mědi od 1,0 do 2,0 %, křemíku od 0,0 do 1,0 %, fosforu od 0,0 do 0,045 %, síry od 0,0 do 0,035 % a uhlíku od 0,0 do 0,020 %. Použití kontejneru nebo nádoby je v inhalátoru a/nebo pro uložení směsí účinných látek obsahujících hnací čínidlo 1,1,2,2-tetrafluoretan a/nebo 1,1,1,2,3,3,3-neptafluorpropan. Způsob výroby nádoby a kontejneru spočívá ve vylisování nádoby z plechu shora uvedeného složení a jejím těsným uzavření ventilovým uzávěrem.
 (74) Korejzová Zdeňka JUDr., Spálená 29, Praha 1, 11000;

7 (51) **B 65 H 7/00**(21) **2001-4661**

(71) HEIDELBERGER DRUCKMASCHINEN AG, Heidelberg, DE;

(72) Berti Christopher, Dielheim, DE; Ihle Rainer, Bammental, DE;

(54) **Způsob ovládání přívodu archů k tiskovému stroji**

(22) 20.12.2001

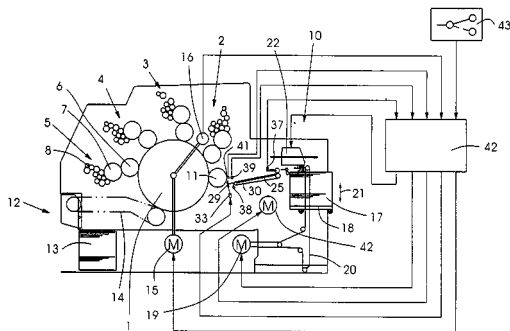
(32) 09.02.2001

(31) 2001/10105991

(33) DE

(57) Způsob ovládání přívodu archů k tiskovému stroji, při kterém se archy po jednom odebírají ze stohu a přivádějí se ke stroji, kde při nesprávném jednocení archů, nesprávném přívodu archů, nebo při výskytu chybných archů, snímají detektory archů signály a přivádějí je k ovládacímu zařízení. Při odběru dvojitých, nesprávně přivedených archů, nebo chybných archů se zastaví jejich jednocení a zastaví se přívod dalších archů do samonakladače (10) archů. Přiváděcí zařízení archů v provedení samonakladače (10) archů se zastaví v okamžiku, ve kterém dosáhl první, k odebrání určený arch (9) předem určenou polohu.

(74) PATENTSERVIS PRAHA a.s., Jivenská 1, Praha 4, 14000;

7 (51) **B 65 H 63/08, B 65 H 54/22, G 01 B 11/08, G 01 B 11/10**(21) **2002-277**

(71) DIETZE & SCHELL MASCHINENFABRIK GMBH, Coburg, DE;

(72) Uhde Rainer, Luppá, DE; Singer Ulrich, Doerfler Esbach, DE;

(54) **Zařízení na přímém přástovém navijeci pro bezkontaktní zjišťování skutečného průměru přástové cívky, přímý přástový navijec s takovým zařízením, způsob ovládání přástového navijce a způsob ovládání sprádacího zařízení**

(22) 23.01.2002

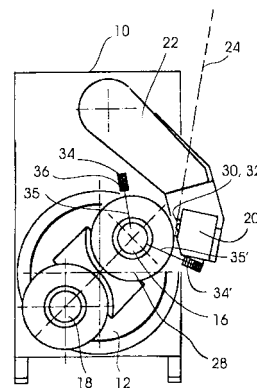
(32) 23.01.2001

(31) 2001/20101126

(33) DE

(57) Přímý přástový navijec na rámu (10) stroje, který nese nejméně jedno vřetenno (16) cívek pro vytváření jedné nebo více přástových cívek a zařízení (20) pro ukládání nití. Dále je upraveno zařízení pro bezkontaktní zjišťování skutečného průměru přástové cívky (28), které má laserový snímač (34) s vysílačem a přijímačem laserového záření (35, 325'), přičemž prostřednictvím záření (35, 35') z vysílače k horní ploše cívky a zpět k přijímači je zjišťován odstup laserového snímače (34) od horní plochy cívky. laserový snímač (34) může být nepohyblivě namontován na rámu (10) stroje nebo může být namontován na zařízení (20) pro ukládání nití. laserový snímač může být uspořádán v pouzdru s otvorem pro průchod laserového záření (35, 35'), přičemž mezi laserovým snímačem (24) a vnitřní stranou pouzdra je upraven volný prostor, do kterého je přiváděn tlakový plyn, který uniká skrz otvor. Součástí řešení je i způsob ovládání přástového navijce.

(74) Korejzová Zdeňka JUDr., Spálená 29, Praha 1, 11000;

7 (51) **C 01 B 33/143, C 09 C 1/30**(21) **2001-3499**

(71) DEGUSSA AG, Düsseldorf, DE;

(72) Schubert Jürgen Dr., Wachtberg, DE; Hellwig Klaus-Dieter, Bad Honnef, DE;

(72) Müller Astrid, Mömbris, DE;

(54) **Hliníkem dopovaná srážená kyselina křemičitá**

(22) 27.09.2001

(32) 30.09.2000

(31) 2000/10048616

(33) DE

(57) Hliníkem dopovaná kyselina křemičitá s měrným povrchem BET větším než 300 m²/g, přičemž hliník je rovnoměrně rozdělen v částicích kyseliny křemičité. Způsob výroby spočívá v tom, že se postupně a) zahřívá směs vody a křemičitanu sodného na 70 až 86 °C a přidává se kyselina sírová do zneutralizování poloviny křemičitanu sodného, b) směs se ponechá stárnout 30 až 120 minut, c) přidávkem kyseliny sírové se nastaví pH směsi na 3,0 až 7,0, d) směs se filtruje, promývá a suší, přičemž v kroku a) a/nebo c) se přidává roztok soli hliníku. Použití hliníkem dopované srážené kyseliny křemičité jako matovacího prostředku pro laky a při výrobě papíru.

(74) Čermák Karel Dr., Národní třída 32, Praha 1, 11000;

7 (51) **C 02 F 1/461, C 25 B 9/00**(21) **2002-587**

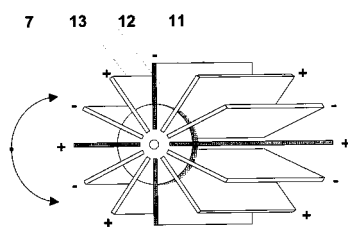
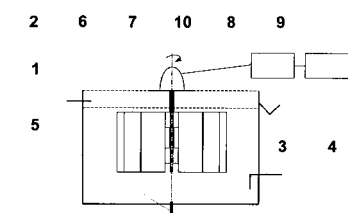
(71) ŠEBO Dušan, Košice, SK;

(71) SMOLNICKÝ Peter, Košice, SK;

(72) Šebo Dušan, Košice, SK;

(72) Smolnický Peter, Košice, SK;

- (54) **Elektrolytická čistírna vod s rotačními elektrodami**
 (22) 21.08.2000
 (32) 23.08.1999, 21.08.2000
 (31) 1999/1151, 2000SK/00015
 (33) SK, WO
 (86) PCT/SK00/00015
 (87) WO 01/14258
 (57) Elektrolytická čistírna vod s rotačními elektrodami sestává z elektrolytické nádoby (1) s přívodem (2) čištěné a odvodem (3) vyčištěné vody, která má v horní části sběrač (4) pěny a na dně kalový otvor (5), je osazena nejméně šesti elektrodami (12) a (13), uloženými radiálně k otočné ose (7) s pohybem v obou směrech. Elektrody (12) a (13) jsou připojené na zdroj (8) elektrického proudu a řídicí systém (9). Elektrody (12) a (13) jsou odizolované umístěné v radiálním směru k otočné ose (7) v držáku (11) dielektrika.
- (74) Koňák Antonín, Karla Čapka 808, Milevsko, 39901;



- 7 (51) **C 02 F 1/56**
 (21) **2002-149**
 (71) CIBA SPECIALTY CHEMICALS WATER TREATMENTS LIMITED, Bradford, GB;
 (72) Weir Steven, Bradley, GB;
 Stringer Mark John, Pudsey, GB;
 (54) **Způsob vyvložkování a odvodnění vodné suspenze suspendovaného pevného podílu**
 (22) 05.07.2000
 (32) 19.07.1999
 (31) 1999/9916748
 (33) GB
 (86) PCT/EP00/06292
 (87) WO 01/05712
 (57) Způsob vyvložkování a odvodnění vodné suspenze suspendovaného pevného podílu zahrnující zavedení do suspenze a) koncentrovaného polymerního roztoku a b) zředěného polymerního roztoku, jehož podstata spočívá v tom, že koncentrovaný a zředěný polymerní roztok se zavádějí do suspenze v podstatě současně. Výhodně se koncentrovaný a zředěný polymerní roztok zavádějí do suspenze ve formě vodné kompozice obsahující zředěný vodný roztok polymeru a koncentrovaný roztok polymeru. Tento způsob přináší zlepšenou filtrovatelnost a zlepšený obsah pevného podílu v rezultujícím koláči.
- (74) Kubát Jan Ing., Přístavní 24, Praha 7, 17000;

- 7 (51) **C 02 F 1/68, A 01 K 63/04**
 (21) **2002-909**
 (71) TETRA GMBH, Melle, DE;
 (72) Ritter Günter, Bünde, DE;
 (54) **Způsob zlepšení kvality vody nádržových systémů**

- (22) 16.08.2000
 (32) 18.09.1999
 (31) 1999/19944799
 (33) DE
 (86) PCT/EP00/07980
 (87) WO 01/21533
 (57) Řešení se týká způsobu zlepšování kvality vody popř. korekce a nastavení důležitých chemických parametrů vody v biologických nádržových systémech, např. akvária, zahradní rybníky, rybníky Koi atd., přičemž se do vody v nádržovém systému přidává jednotlivě nebo v libovolné kombinaci a) alespoň jedna lehce nebo obtížně rozpustná sůl Al^{3+} , Fe^{3+} , TiO^{2+} , ZrO^{2+} nebo Ca^{2+} organických karboxylových kyselin, popřípadě směsi organických karboxylových kyselin k poklesu koncentrace fosforečnanů; b) alespoň jedna ve vodě rozpustná biologicky odbouratelná organická sloučenina prostá dusíku k poklesu dusičnanů popř. omezení nárůstu dusičnanů; c) alespoň jedna sůl alkalického kovu nebo kovu alkalických zemin organických karboxylových kyselin ke zvýšení koncentrace HCO_3^- ; d) směs alespoň jedné soli Ca^{2+} a Mg^{2+} organických karboxylových kyselin ke zvýšení celkové tvrdosti vody neboli zvýšení koncentrace hydrogenuhličitanů Ca^{2+} a Mg^{2+} a e) alespoň jedna biologicky odbouratelná sloučenina. Dalším řešením je jedno- nebo více složkový produkt.
- (74) Matějka Jan JUDr., Národní 32, Praha, 11000;

7 (51) **C 02 F 1/68, C 02 F 1/52, A 01 K 63/04, C 02 F 1/54**

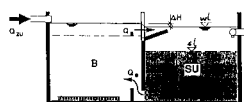
- (21) **2002-910**
 (71) TETRA GMBH, Melle, DE;
 (72) Ritter Günter, Bünde, DE;
 (54) **Prostředek pro úpravu vody k prodloužení intervalů výměny vody v nádržových systémech**
 (22) 16.08.2000
 (32) 18.09.1999
 (31) 1999/19944800
 (33) DE
 (86) PCT/EP00/07981
 (87) WO 01/21534
 (57) Prostředek pro úpravu vody k dlouhodobému zlepšení kvality vody biologických nádržových systémů, obsahující a) alespoň jednu lehce nebo těžce rozpustnou sůl Al^{3+} , Fe^{3+} , TiO^{2+} , ZrO^{2+} nebo Ca^{2+} jedné organické karboxylové kyseliny popřípadě ve směsi s organickou karboxylovou kyselinou; b) alespoň jednu biologicky odbouratelnou organickou sloučeninu bez dusíku rozpustnou ve vodě; c) alespoň jednu sůl organické karboxylové kyseliny a alkalického kovu nebo kovu alkalických zemin; d) alespoň jednu Mg^{2+} sůl organické karboxylové kyseliny popřípadě ve směsi s alespoň jednou Ca^{2+} solí organické karboxylové kyseliny jakož i e) stopové prvky a vitaminy, zvláště ve vodě rozpustné vitaminy řady B. pomocí zde popsaného prostředku se dají minimalizovat nebo eliminovat změny parametrů vody, které určují její kvalitu, a tím dosáhnout významné redukce frekvence částečné výměny vody popř. zřetelného prodloužení intervalu bez výměny vody.
- (74) Matějka Jan JUDr., Národní 32, Praha, 11000;

7 (51) **C 02 F 3/00**

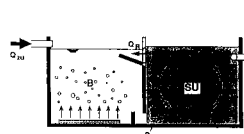
- (21) **2002-2162**
 (71) INGERLE Kurt Dipl. Ing. Dr. tech., Götzens, AT;
 (72) Ingerle Kurt Dipl. Ing. Dr. tech., Götzens, AT;
 (54) **Způsob biologického čištění odpadních vod**
 (22) 30.11.2000
 (32) 21.12.1999
 (31) 1999/99890398
 (33) EP
 (86) PCT/AT00/00322
 (87) WO 01/46075
 (57) Řešení se týká způsobu biologického čištění odpadní vody pomocí aktivovaného kalu, při kterém je odpadní voda přivedena nejdříve do nádrže s provzdušněným aktivovaným kalem (B) a poté střídavě do jedné z několika

usazovacích a recirkulačních nádrží (SU), které jsou trvale spojeny se zmíněnou nádrží (B), a ve kterých probíhá oddělení aktivovaného kalu a čisté vody, a po oddělení je aktivovaný kal vrácen do nádrže (B) a čistá voda je odvedena; několikrát za den v nádržích (SU) probíhá pracovní cyklus, zahrnující míchací fázi, předusazovací fázi a vypouštěcí fázi. V míchací fázi se aktivovaný kal znovu promíchává s vodou, v předusazovací fázi se aktivovaný kal usazuje a ve vypouštěcí fázi se vypouští čistá voda. Cykly v nádržích (SU) jsou fázově posunuty, A fáze jsou vzájemně ohraničeny, pouze ve vypouštěcích fázích nádrže (SU) protékají, je dosahována přibližně stálá hladina vody, což má za příčinu, že odtok z čistící stanice odpovídá jeho přítoku (přítokový princip). Před míchací fází je usazený a zahuštěný aktivovaný kal zpětně odveden z nádrže (SU) do nádrže (B).

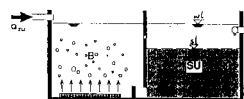
(74) Holasová Hana Ing. Mgr., Křížová 4, Brno, 60300;



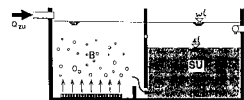
Obr. 1a
S



Obr. 1b
R



Obr. 1c
V



Obr. 1d
A

7 (51) **C 02 F 11/14**

(21) **2001-334**

(71) BLÁHA Jaroslav, Řevnice, CZ;
WANNER Jiří, Praha, CZ;
SOUKUP Bohdan, Karlovy Vary, CZ;
CHVOJAN Josef, Praha, CZ;
RŮŽIČKA Jan, Praha, CZ;

(72) Bláha Jaroslav, Řevnice, CZ;
Wanner Jiří, Praha, CZ;
Soukup Bohdan, Karlovy Vary, CZ;
Chvojan Josef, Praha, CZ;
Růžička Jan, Praha, CZ;

(54) **Způsob zlepšování separačních vlastností aktivovaného kalu**

(22) 25.01.2001

(57) Přidáváním enzymatické směsi lipas, proteas, amylas a hemicelulas do čistíren odpadních vod s aktivačním procesem dojde ke štěpení vysokomolekulárních substrátů v přítékajícím znečištění na takové fragmenty, že jsou metabolicky znevýhodněny vláknité mikroorganismy na úkor vložkovitých, čímž dojde k redukci počtu vláknitých mikroorganismů a tím ke zlepšení sedimentačních vlastností aktivovaného kalu. Jako druhotný efekt může dojít i k omezení pěnění aktivačních nádrží.

(74) Bláha Jaroslav, B. Němcové 447, Řevnice, 25230;

7 (51) **C 04 B 35/565, F 16 C 17/00, B 32 B 5/16**

(21) **2001-3321**

(71) WACKER-CHEMIE GMBH, München, DE;
(72) Thaler Hubert, Kempten, DE;
Schwetz Karl Dr., Sulzberg, DE;
Kayser Armin, Kempten, DE;

(54) **Tvarová tělesa ze sintrovaného karbidu křemíku povlečená grafitem**

(22) 14.09.2001

(32) 14.09.2000

(31) 2000/10045339

(33) DE

(57) Řešení se týká tvarového tělesa na bázi polykrystalického karbidu křemíku s hustotou vyšší než je 90 % teoretické hustoty a s grafitovou vrstvou na svém povrchu, u kterého je grafitová vrstva krystalická, má sílu 0,1 až 100 μm a byl zde proveden povrchový termický rozklad karbidu křemíku po jeho sintrování do husta až do vzniku uzavřených pórů.

(74) Všeťečka Miloš JUDr., Hálkova 2, Praha 2, 12000;

7 (51) **C 06 D 5/00, C 06 B 31/02, C 06 B 31/28, C 06 B 45/02**

(21) **2001-4668**

(71) NIPPON KAYAKU KABUSHIKI-KAISHA, Tokyoc JP;

(72) Kubo Dairi, Himeji-shi, JP;
Sato Eishi, Himeji-shi, JP;
Kodama Ryoji, Himeji-shi, JP;
Ikeda Kenjiro, Himeji-shi, JP;

(54) **Plynotvorná kompozice**

(22) 22.06.2000

(32) 25.06.1999, 21.10.1999

(31) 1999/180178, 1999/298989

(33) JP, JP

(86) PCT/JP00/04070

(87) WO 01/00544

(57) Je popsána plynatvorná kompozice zahrnující palivo, oxidační činidlo a přísadu, kdy uvedené palivo zahrnuje alespoň jednu vysokoenergetickou organickou sloučeninu obsahující dusík a alespoň jednu nízkoenergetickou organickou sloučeninu obsahující dusík, přičemž 50 % střední velikost částic uvedené nízkoenergetické organické sloučeniny obsahující dusík je 40 mikrometrů nebo méně.

(74) Všeťečka Miloš JUDr., Hálkova 2, Praha 2, 12000;

7 (51) **C 07 C 45/72**

(21) **2002-455**

(71) OXENO OLEFINCHEMIE GMBH, Marl, DE;

(72) Büschken Wilfried Dr., Haltern, DE;
Wiese Klaus-Diether Dr., Haltern, DE;
Protzmann Guido Dr., Zwingenberg, DE;

(54) **Způsob kondenzace aldehydů a ketonů vícefázovou reakcí**

(22) 06.02.2002

(32) 10.02.2001

(31) 2001/10106186

(33) DE

(57) Způsob přípravy α,β-nenasycených ketonů kondenzací aldehydů s ketony v kapalné fázi v trubkovém reaktoru vyznačený tím, že katalyzátor v kontinuální fázi a alespoň jedna vstupní látka jsou obsaženy v dispergované fázi a faktor zatížení trubkového reaktoru je roven nebo větší než 0,8.

(74) Čermák Karel Dr., Národní třída 32, Praha 1, 11000;

7 (51) **C 07 C 51/09**

(21) **2002-1980**

(71) BASF AKTIENGESSELLSCHAFT, Ludwigshafen, DE;
(72) Stamm Armin, Mainz, DE;

Götz Roland, Neulussheim, DE;
Götz Norbert, Worms, DE;

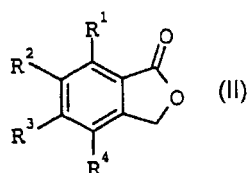
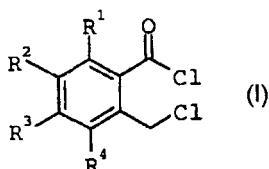
Henkelmann Jochem, Mannheim, DE;
Kneuper Heinz-Josef, Niederkirchen, DE;
Wolf Bernd, Fussgönheim, DE;

(54) **Způsob výroby chloridů kyseliny o-chlormethylbenzoové**

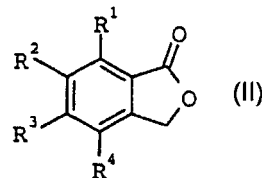
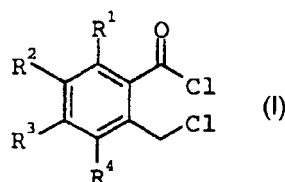
(22) 27.11.2000

(32) 06.12.1999

- (31) 1999/19958601
 (33) DE
 (86) PCT/EP00/11814
 (87) WO 01/42183
 (57) Je popsán způsob výroby chloridů kyseliny o-chlormethylbenzoové vzorce (I), kde R¹ až R⁴ mohou být stejné nebo různé a představují vodík, C₁-C₄-alkyl, halogen nebo trifluormethyl, reakcí benzokondenzovaných laktonů vzorce (II), kde R¹ až R⁴ mají výše uvedený význam, s plynným nebo kapalným fosgenem, jeho dimery nebo trimery, který se vyznačuje tím, že se reakce provádí v přítomnosti katalytického množství Lewisovy kyseliny a katalytického množství fosgenačního katalyzátoru.
 (74) Všetečka Miloš JUDr., Hálkova 2, Praha 2, 12000;



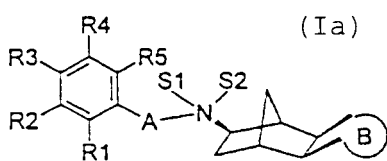
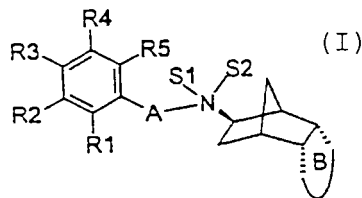
- 7 (51) **C 07 C 51/60, C 07 C 63/10**
 (21) **2002-1978**
 (71) BASF AKTIENGESELLSCHAFT, Ludwigshafen, DE;
 (72) Götz Roland, Neulussheim, DE;
 Götz Norbert, Worms, DE;
 Keil Michael, Freinsheim, DE;
 Wolf Bernd, Fussgönheim, DE;
 Steinmetz Adrian, Mannheim, DE;
 Stamm Armin, Mainz, DE;
 Henkelmann Jochem, Mannheim, DE;
 (54) **Způsob výroby chloridů kyseliny o-chlormethylbenzoové**
 (22) 27.11.2000
 (32) 07.12.1999, 19.02.2000
 (31) 1999/19958757, 2000/10007694
 (33) DE, DE
 (86) PCT/EP00/11817
 (87) WO 01/42185
 (57) Je popsán způsob výroby chloridů kyseliny o-chlormethylbenzoové vzorce (I), kde R¹, až R⁴ mohou být stejné nebo různé a představují vodík, C₁-C₄-alkyl, halogen nebo trifluormethyl reakcí benzokondenzovaných laktonů vzorce (II), kde R¹ až R⁴ mají výše uvedený význam, s thionylchloridem, který se vyznačuje tím, že se reakce provádí v přítomnosti katalytického množství Lewisovy kyseliny a katalytického množství derivátu fosfinu.
 (74) Všetečka Miloš JUDr., Hálkova 2, Praha 2, 12000;



- 7 (51) **C 07 C 67/03, C 07 C 69/24, C 11 C 3/10**
 (21) **2001-197**
 (71) BERÁNEK JAN ING. CSC. - CHEMMAL, Pardubice, CZ;
 (72) Beránek Jan Ing. CSc., Pardubice, CZ;
 Beránek Jan, Pardubice, CZ;
 (54) **Způsob výroby esterů mastných kyselin s nízkým a velmi nízkým obsahem fosfatidů**
 (22) 16.01.2001
 (57) Vynález se týká způsobu výroby esterů mastných kyselin a jednosytných alkoholů, zejména methylesteru s obsahem fosfatidů nižším než 10, s výhodou nižším než 5ppm reesterifikací olejů a tuků v různém stupni rafinace a esterifikací rafinačních mastných kyselin a zařízení pro tuto výrobu. Na olej se před reakcí působí kyselinou a následně zásadou za přítomnosti v oleji omezené rozpustné alkoholické fáze. Výroba se provádí nejlépe kontinuálním postupem v několika reakčních a následně rafinačních kontaktních stupních přičemž v každém z nich s odděluje lehká a těžká fáze v levných gravitačních separátorech s koalescéry a odlučovací kapek. Do způsobu výroby je integrována rafinace glycerolové fáze a esterifikace odpadních mastných kyselin jak z vlastní reesterifikace, tak z rafinace olejů přičemž se využijí synergické efekty postupů a zařízení. Dosahují se kvantitativní výtěžky vysoce kvalitního esteru a surového min. 85 % glycerolu.
 7 (51) **C 07 C 211/38, C 07 C 217/56, A 61 K 31/137**
 (21) **2002-2006**
 (71) AVENTIS PHARMA DEUTSCHLAND GMBH, Frankfurt, DE;
 (72) Heinelt Uwe, Wiesbaden, DE;
 Lang Hans-Jochen, Hofheim, DE;
 Kleemann Heinz-Werner, Bischofsheim, DE;
 Schwark Jan-Robert, Kelkheim, DE;
 Wirth Klaus, Kriftel, DE;
 Jansen Hans-Willi, Niedernhausen, DE;
 (54) **Substituované norbornylaminové deriváty, způsob jejich přípravy a jejich použití jako léčiva nebo diagnostika**
 (22) 01.12.2000
 (32) 14.12.1999
 (31) 1999/19960204
 (33) DE
 (86) PCT/EP00/12107
 (87) WO 01/44164
 (57) Řešení se týká substituovaných norbornylaminových derivátů s atomem dusíku v exo-konfiguraci a s endo-anelovaným pětičlenným kruhem vzorce I, a s atomem dusíku a exo-konfiguraci a s exo-anelovaným pětičlenným kruhem vzorce Ia. uvedené deriváty jsou zvláště vhodné jako antihypertonika pro snížení nebo prevenci poškození, vzniklých ischemií, jako léčiva pro použití při chirurgických výkonech, jako léčiva pro terapii ischemií nervového systému, cerebrovaskulárních příhod, edému

mozku, šoku, poruch motoriky dýchání, chrápání, jako projímadla, jako prostředek proti ekto parazitům, jako léčiva pro profylaxi tvorby žlučových kamenů, jako prostředek proti ateroskleróze, jako prostředek pro terapii pozdních diabetických komplikací, pro terapii rakovinných onemocnění, fibrotických onemocnění, endotelální dysfunkce a hypertrofií a hyperplazií orgánů. Sloučeniny podle vynálezu jsou inhibitory buněčných antiporterů sodík-proton. Rovněž ovlivňují serumlipoproteiny a mohou se tedy použít pro profylaxi a regresi aterosklerotických změn.

(74) Kubát Jan Ing., Přístavni 24, Praha 7, 17000;



7 (51) C 07 C 217/10, C 07 C 233/69, C 07 D 215/14, C 07 D 307/79, C 07 D 317/54, C 07 D 319/18, C 07 D 277/64, C 07 D 333/54

(21) 2001-4331

(71) TOYAMA CHEMICAL CO., LTD., Tokyo, JP;

(72) Ono Satoshi, Toyama-shi, JP;

Saitoh Akihito, Toyama-shi, JP;

Iwakami Noboru, Takaoka-shi, JP;

Nakagawa Masaya, Toyama-shi, JP;

Yamaguchi Sumie, Toyama-shi, JP;

(54) N-Alkoxyalkyl-N,N-dialkylaminové deriváty nebo jejich soli a činidla pro léčení neurodegenerativních chorob obsahující tyto deriváty nebo jejich soli

(22) 09.06.2000

(32) 11.06.1999

(31) 1999/165879

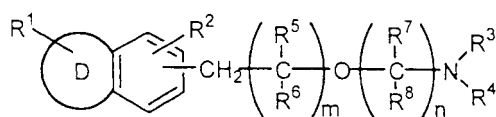
(33) JP

(86) PCT/JP00/03748

(87) WO 00/76957

(57) N-Alkoxyalkyl-N,N-dialkylaminový derivát obecného vzorce 1, kde kruh D reprezentuje 5členný nebo 6členný heterocyklický kruh nebo uhlovodíkový kruh; R³ a R⁴, které jsou stejné nebo odlišné, reprezentují nesubstituovanou nebo substituovanou alkylovou skupinu, cykloalkylovou skupinu nebo aralkylovou skupinu; a R¹, R², R⁵, R⁶, R⁷, R⁸, m a n jsou definovány v popisu; nebo jeho sůl mají antihypoxickou aktivitu, schopnost chránit nervy a schopnost podporovat regeneraci nervů a jsou použitelné při léčení neurodegenerativních chorob.

(74) Matějka Jan JUDr., Národní 32, Praha, 11000;



1

7 (51) C 07 C 219/26

(21) 2002-1343

(71) SCHWARZ PHARMA AG, Monheim, DE;

(72) Messe Claus, Monheim, DE;

(54) Deriváty 3,3-difenylpropylaminů a způsob výroby meziproductů

(22) 15.11.2000

(32) 16.11.1999

(31) 1999/19955190

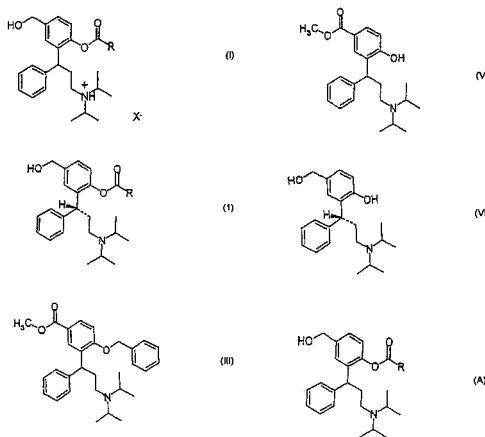
(33) DE

(86) PCT/EP00/11309

(87) WO 01/35957

(57) Řešení se týká vysoce čistých krystalických stabilních nových derivátů 3,3-difenylpropylaminů ve formě jejich soli obecného vzorce I a způsobu výroby vysoce čistých stabilních meziproductů obecného vzorce I. Sloučenina obecného vzorce III se rozštěpí hydrogenačním činidlem za vzniku sloučeniny obecného vzorce V, načež se takto získaná sloučenina obecného vzorce V přemění redukčním činidlem za vzniku sloučeniny obecného vzorce VI, která se přemění acylačním činidlem za vzniku sloučeniny obecného vzorce A a která se přemění fyziologicky kompatibilní anorganickou nebo organickou kyselinou za vzniku obecného vzorce I. Způsob je především charakterizován regio-chemoselektivitou a vysokým výtěžkem. Jsou zajištěny sole fenolických monoesterů 3,3-difenylpropylaminů, které se velmi dobře hodí zejména k využití ve farmaceutických přípravcích. Výhodné sloučeniny jsou hydrogenfuramát R-(+)-2-(3-diisopropylamino-1-fenylpropyl)-4-hydroxymethylfenylisobutylráteru a hydrát hydrochloridu R-(+)-2-(3-diisopropylamino-1-fenylpropyl)-4-hydroxymethylfenylisobutylráteru. Dále jsou zajištěny krystalické meziproducty, které jsou nezbytné pro získání výše zmíněných soli. Výhodný meziproduct je methylester kyseliny R-(-)-3-(3-diisopropylamino-fenyl-propyl)-4-hydroxy-benzoové.

(74) PATENTSERVIS PRAHA a.s., Jivenská 1, Praha 4, 14000;



7 (51) C 07 C 227/08, C 07 C 229/58

(21) 2001-3752

(71) WARNER-LAMBERT COMPANY, Morris Plains, NJ, US;

(72) Chen Michael Huai Gu, Ann Arbor, MI, US;

Magano Javier, Ypsilanti, MI, US;

(54) Způsob výroby kyselin 2-(N-fenylamino)benzoových

(22) 16.02.2000

(32) 21.04.1999

(31) 1999/130384

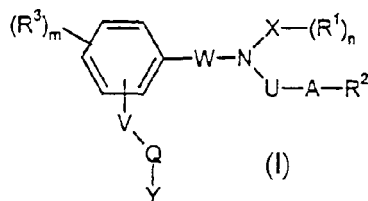
(33) US

(86) PCT/US00/03982

(87) WO 00/64856

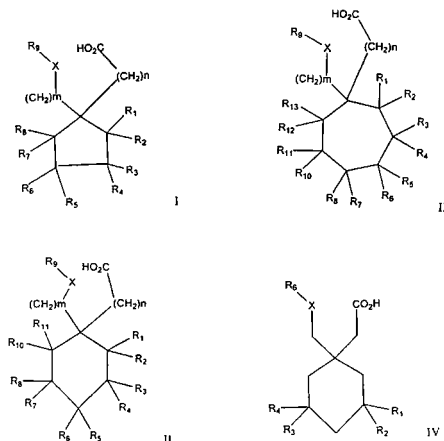
(57) Předkládané řešení se týká způsobu přípravy kyselin 2-(N-fenylamino)benzoových pomocí kopulační reakce kyseliny benzoové a anilinu, za použití hexamethyldisilazidu alkalického kovu jako baze.

- (74) Matějka Jan JUDr., Národní 32, Praha, 11000;
- 7 (51) **C 07 C 229/00**
(21) **2002-918**
(71) BAYER AKTIENGESELLSCHAFT, Leverkusen, DE;
- (72) Alonso-Alija Cristina, Haan, DE;
Heil Markus, Leichlingen, DE;
Flubacher Dietmar, Breisach, DE;
Naab Paul, Wuppertal, DE;
Pernerstorfer Josef, Wuppertal, DE;
Stasch Johannes-Peter, Solingen, DE;
Wunder Frank, Wuppertal, DE;
Dembowsky Klaus, Boston, MA, US;
Perzborn Elisabeth, Wuppertal, DE;
Stahl Elke, Bergisch Gladbach, DE;
- (54) **Deriváty aminodikarboxylové kyseliny s farmaceutickými vlastnostmi, způsob jejich výroby, léčiva tyto látky obsahující a jejich použití**
- (22) 31.08.2000
(32) 13.09.1999
(31) 1999/19943635
(33) DE
(86) PCT/EP00/08469
(87) WO 01/19780
(57) Řešení se týká derivátů aminodikarboxylové kyseliny obecného vzorce I, ve kterém mají substituenty významy uvedené v popisné části, s farmaceutickými vlastnostmi, které stimulují rozpustné guanylátcyklázy novým mechanismem účinku, probíhajícím bez účasti hemové skupiny enzymu, způsobu jejich výroby, léčiv tyto látky obsahujících a jejich použití v léčivech, obzvláště jako léčiv pro ošetření onemocnění srdečního krevního oběhu.
- (74) Všetečka Miloš JUDr., Hálkova 2, Praha 2, 12000;



- 7 (51) **C 07 C 229/28, C 07 C 59/11, C 07 C 59/62, A 61 K 31/19, A 61 P 27/02**
(21) **2001-2758**
(71) WARNER-LAMBERT COMPANY, Morris Plains, NJ, US;
THE PENN STATE RESEARCH FOUNDATION, University Park, PA, US;
WAKE FOREST UNIVERSITY, Winston-Salem, NC, US;
- (72) Bryans Justin Stephen, Balsham, GB;
Hu Lain-Yen, Ann Arbor, MI, US;
Hutson Susan M., Winston-Salem, NC, US;
Lanoue Kathryn Foley, Hummelstown, PA, US;
Lieth Erich, Chapel Hill, NC, US;
Rafferty Michael Francis, Ann Arbor, MI, US;
Ryder Todd Robert, Rochester, NY, US;
Su Ti-Zhi, Ann Arbor, MI, US;
Welty Devin Franklin, Foothills Ranch, CA, US;
Wustrow David Juergen, Ann Arbor, MI, US;
- (54) **Větvené aminokyselinově dependentní aminotransferasové inhibitory a jejich použití při léčbě diabetické retinopatie**
- (22) 08.11.2000
(32) 08.12.1999, 11.01.2000, 05.09.2000
(31) 1999/169635, 2000/175399, 2000/230020
(33) US, US, US

- (86) PCT/US00/30769
(87) WO 01/42191
(57) Řešení se týká způsobu profylaktického a terapeutického ošetřování diabetické retinopatie. Postup zahrnuje podávání inhibitoru vzorce (I), (II) a (III) dráhy aminotransferasy dependentní na aminokyselinách s větveným řetězcem (BCAT) živočichům, jako jsou savci, zejména člověk, v množství postačujícím pro léčbu retiny u diabetické retinopatie, profylakticky nebo terapeuticky. Předložený vynález je rovněž veden na několik nových inhibitorů vzorce (IV) BCAT dráhy. Ve vzorcích (I-IV), n, m X a R₁-R₁₃ mají významy uvedené v popisu.
- (74) Čermák Karel Dr., Národní třída 32, Praha 1, 11000;

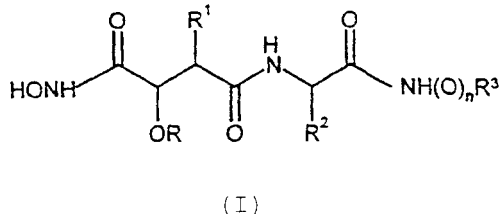


- 7 (51) **C 07 C 231/18**
(21) **2002-1976**
(71) DSM N. V., Heerlen, NL;
(72) Boesten Wilhelmus Hubertus Joseph, Sittard, NL;
Moody Harold Monro, Maastricht, NL;
Kaptein Bernardus, Sittard, NL;
Seerden Johannes Paulus Gerardus, Groningen, NL;
Van Der Sluis Marcelles, Groningen, NL;
Lange De Ben, Munstergeleen, NL;
Broxterman Quirinus Bernardus, Munstergeleen, NL;
- (54) **Způsob přípravy enantiomerně obohacených sloučenin**
- (22) 04.12.2000
(32) 08.12.1999, 11.02.2000
(31) 1999/1013789, 2000/1014365
(33) NL, NL
(86) PCT/NL00/00892
(87) WO 01/42173
(57) Postup přípravy diastereomerně obohacených fenylglycinamidových derivátů, při kterém se enantiomerně obohacený fenylglycinamid převede na odpovídající Schiffovu bázi za pomoci sloučeniny R₂-C(O)-R₃ a takto získaná Schiffova báze se potom převede na diastereomerně obohacený fenylglycinamidový derivát za pomoci kyanidového zdroje, redukčního činidla nebo allylorganometalické sloučeniny. Získané fenylglycinamidové deriváty jsou zajímavými výchozími látkami pro přípravu například enantiomerně obohacených α- nebo β-aminokyselin a jejich derivátů, jako například amidů a esterů a aminů.
- (74) Všetečka Miloš JUDr., Hálkova 2, Praha 2, 12000;
- 7 (51) **C 07 C 233/78, A 61 K 31/165, A 61 P 9/10, A 61 P 9/06**
(21) **2002-1189**
(71) LABORATOIRE GLAXOSMITHKLINE S. A. S., Marly-le-Roi, FR;
SMITHKLINE BEECHAM PLC, Brentford, GB;
(72) Busby David, Harlow, GB;

- (54) **Polymorfní N-[3-[[2-(3,4-dimethoxyfenyl)ethyl]amino]propyl]-4-nitrobenzamid-hydrochlorid**
 (22) 06.10.2000
 (32) 08.10.1999
 (31) 1999/9923933
 (33) GB
 (86) PCT/GB00/03847
 (87) WO 01/27071
 (57) Polymorfní forma N-[3-[[2-(3,4-dimethoxyfenyl)ethyl]amino]propyl]-4-nitrobenzamid-hydrochloridu, způsob přípravy takové sloučeniny a použití takové sloučeniny v lékařství.
 (74) Zelený Pavel JUDr., Hálkova 2, Praha 2, 12000;

7 (51) **C 07 C 259/06, C 07 C 237/22, A 61 K 31/16, A 61 P 37/00**

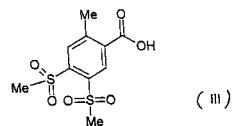
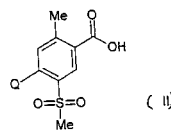
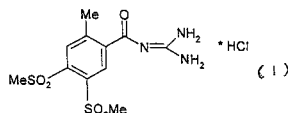
- (21) **2002-1424**
 (71) SMITHKLINE BEECHAM PLC, Brentford, GB;
 (72) Faller Andrew, Harlow, GB;
 Ward John Gerard, Harlow, GB;
 (54) **Derivát hydroxamové kyseliny jako inhibitor tvorby rozpustné lidské CD23**
 (22) 25.10.2000
 (32) 27.10.1999
 (31) 1999/9925470
 (33) GB
 (86) PCT/EP00/10649
 (87) WO 01/30747
 (57) Sloučenina obecného vzorce I, ve kterém R je isopropyl; n je 0; R¹ je naftylmethyl; R² je terc-butyl; a R³ je methyl; je užitečná při léčení poruch zprostředkovaných s-CD23.
 (74) Zelený Pavel JUDr., Hálkova 2, Praha 2, 12000;



7 (51) **C 07 C 317/44, C 07 C 315/04**

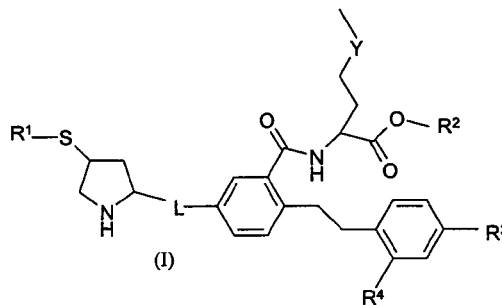
- (21) **2002-1354**
 (71) MERCK PATENT GMBH, Darmstadt, DE;
 (72) Gericke Rolf, Seeheim, DE;
 Baumgarth Manfred, Darmstadt, DE;
 Bender Hans Markus, Ostermünchen, DE;
 Ladstetter Bernhard, Ostermünchen, DE;
 (54) **Způsob přípravy N-(4,5-bis-methansulfonyl-2-methylbenzoyl)guanidinhydrochloridu**
 (22) 11.10.2000
 (32) 26.10.1999
 (31) 1999/19951418
 (33) DE
 (86) PCT/EP00/09977
 (87) WO 01/30750
 (57) N-(4,5-bis-Methansulfonyl)-2-methylbenzoyl)guanidinhydrochlorid obecného vzorce I, kde znamená Me methylovou skupinu a jeho hydrochloridhydrát se připravuje tak, že nejdřív reakcí výchozí sloučeniny obecného vzorce II, kde znamená Me methylovou skupinu a Q atom fluoru nebo chloru, v nukleofilní substituci na aktivovaném aromátu s methylsulfinátem se zavádí 4-methansulfonylová skupina v jedноступňové reakci, ve druhém stupni se převádí sloučenina obecného vzorce III na chlorid kyseliny a nechává se reagovat s guanidinem za získání N-(4,5-bis-methansulfonyl-2-methylbenzoyl)guanidinu a ve třetím stupni se reakcí ve vodné kyselině chlorovodíkové získá hydrochlorid obecného vzorce I a/nebo se sloučenina

- převádí na hydrochloridhydrát.
 (74) Matějka Jan JUDr., Národní 32, Praha, 11000;



7 (51) **C 07 D 207/12, C 07 D 401/12, A 61 K 31/40, A 61 P 35/02**

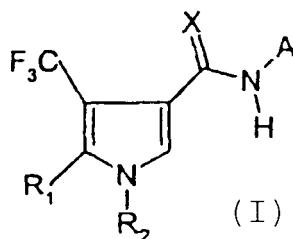
- (21) **2002-2125**
 (71) ASTRAZENECA AB, Södertälje, SE;
 (72) Boyle Francis Thomas, Macclesfield, GB;
 Wardleworth James Michael, Macclesfield, GB;
 Matusiak Zbigniew, Macclesfield, GB;
 (54) **Inhibitory farnesyltransferasy, způsob jejich přípravy a farmaceutický prostředek, který je obsahuje**
 (22) 18.12.2000
 (32) 22.12.1999
 (31) 1999/9930318
 (33) GB
 (86) PCT/GB00/04856
 (87) WO 01/46137
 (57) Předložené řešení se týká sloučenin obecného vzorce I, které inhibují farnesylaci genových produktů inhibiční enzymu farnesyl-protein transferasy (FPT). Vynález se také týká způsobů přípravy těchto sloučenin, farmaceutických prostředků a způsobů ošetření onemocnění, zejména rakoviny, které jsou zprostředkovány farnesylací.
 (74) Hakr Eduard Ing., Přístavní 24, Praha 7, 17000;



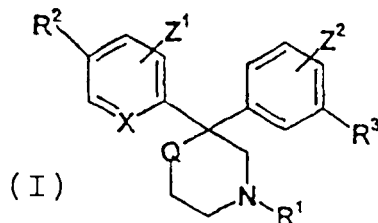
7 (51) **C 07 D 207/34, C 07 D 401/12, C 07 D 407/12, C 07 D 413/12, C 07 D 409/12, A 01 N 43/36**

- (21) **2002-2244**
 (71) SYNGENTA PARTICIPATIONS AG, Basel, CH;
 (72) Walter Harald, Rodersdorf, CH;
 Trah Stephan, Freiburg im Breisgau, DE;
 Schneider Hermann, Heitersheim, DE;
 (54) **Trifluormethylpyrrolkarboxamidy a trifluormethylpyrrolthioamidy, způsob jejich přípravy a mikrobiocidní prostředek, který je obsahuje**
 (22) 11.11.2000
 (32) 29.12.1999

- (31) 1999/9930750
 (33) GB
 (86) PCT/EP00/11196
 (87) WO 01/49664
 (57) Vynález se týká nových pyrrolových derivátů vzorce I, kde X je atom kyslíku nebo síry; R₁ je atom vodíku, nesubstituovaná nebo substituovaná C₁-C₄alkylová skupina, nebo atom halogenu; R₂ je nesubstituovaná nebo substituovaná C₁-C₄ alkylová skupina; a A je ortho-substituovaná aryllová skupina; ortho-substituovaná heteroaryllová skupina; nesubstituovaná nebo substituovaná bicykloheteroaryllová skupina. Tyto nové sloučeniny mají ochranný účinek na rostliny a jsou vhodné pro ochranu rostlin proti zamoření fytopatogenními mikroorganismy.
 (74) Kubát Jan Ing., Přístavní 24, Praha 7, 17000;

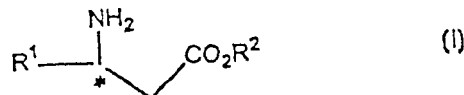


- 7 (51) C 07 D 211/34, C 07 D 417/04, C 07 D 401/04, C 07 D 265/30, A 61 K 31/4462, A 61 K 31/4523, A 61 K 31/5377, A 61 K 31/5375, A 61 P 29/00, A 61 P 11/00, A 61 P 1/00, A 61 P 25/30, A 61 P 25/00, A 61 P 17/06, A 61 P 37/06
 (21) 2001-2388
 (71) PRIZER PRODUCTS INC., Groton, CT, US;
 (72) Liras Spiros, Stonington, CT, US;
 Allen Martin Patrick, North Stonington, CT, US;
 Segelstein Barbara Eileen, Gales Ferry, CT, US;
 (54) **3,3-Biarylpiiperidinové a 2,2-biarylmorfolinové deriváty, jejich použití a farmaceutické kompozice a způsoby léčeni na jejich bázi**
 (22) 01.12.1999
 (32) 29.12.1998
 (31) 1998/114091
 (33) US
 (86) PCT/IB99/01914
 (87) WO 00/39091
 (57) Sloučeniny obecného vzorce I, farmaceutické kompozice, které tyto sloučeniny obsahují a použití těchto sloučenin při léčeni neurologických a gastrointestinálních poruch.
 (74) Matějka Jan JUDr., Národní 32, Praha, 11000;

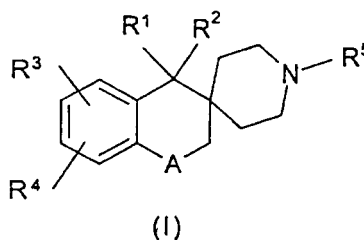


- 7 (51) C 07 D 213/55, C 07 C 227/32
 (21) 2001-3432
 (71) ORTHO-MCNEIL PHARMACEUTICAL, INC., Raritan, NJ, US;
 (72) Abdel-Magid Ahmed F., Ambler, PA, US;
 Cohen Judith H., North Wales, PA, US;
 Maryanoff Cynthia A., Now Hope, PA, US;
 Villani Frank John Jr., Perkasié, PA, US;
 Zhong Hua M., Landsdale, PA, US;
 (54) **Syntéza 3-amino-3-arylpropanoátů**

- (22) 21.03.2000
 (32) 22.03.1999
 (31) 1999/125669
 (33) US
 (86) PCT/US00/07493
 (87) WO 00/56716
 (57) Způsob syntézy sloučeniny vzorce I, kde R¹ je aryl, heteroaryl, substituovaný aryl nebo substituovaný heteroaryl a R² je vodík, alkyl nebo aralkyl, nebo její soli.
 (74) Čermák Karel Dr., Národní třída 32, Praha 1, 11000;



- 7 (51) C 07 D 221/20, A 61 K 31/403, A 61 P 25/00
 (21) 2001-4263
 (71) WARNER-LAMBERT COMPANY, Morris Plains, NJ, US;
 (72) Calvet Alain, Ann Arbor, MI, US;
 Jacobelli Henri, Paray-Vieille-Poste, FR;
 Puaud Jocelyne, Montlhéry, FR;
 Roman François J., Vitry-sur-Seine, FR;
 Hamon Jacques, Saint Maurice Montcouronne, FR;
 Grouhel Agnès, Meudon la Foret, FR;
 (54) **Tricyklická analgetika**
 (22) 07.06.2000
 (32) 07.06.1999
 (31) 1999/137868
 (33) US
 (86) PCT/EP00/05783
 (87) WO 00/75116
 (57) Tricyklická sloučenina vzorce I, kde: R¹ je atom vodíku nebo hydroxyskupina, R² je atom vodíku nebo hydroxyskupina nebo R¹ a R² společně jsou kyslík, A je vazba, skupina CH₂, skupina CHCH₃, skupina CH₂CH₂ nebo skupina C(CH₃)₂, R³ a R⁴ jsou stejné nebo různé a jsou atom vodíku, atom halogenu, alkylová skupina obsahující 1 až 6 atomů uhlíku, alkoxy skupina obsahující 1 až 4 atomy uhlíku, trifluormethyllová skupina, skupina NO₂, skupina COR⁶, skupina COOR⁶ nebo skupina NR⁶R⁷, kde R⁶ a R⁷ jsou stejné nebo různé a jsou atom vodíku, alkylová skupina obsahující 1 až 6 atomů uhlíku nebo benzylová skupina, R⁵ je atom vodíku, alkylová skupina obsahující 1 až 6 atomů uhlíku, alkenylová skupina obsahující 2 až 6 atomů uhlíku, cykloalkylová skupina obsahující 3 až 6 atomů uhlíku, (O=C)-alkylová skupina obsahující 1 až 6 atomů uhlíku (O=C)-alkenylová skupina obsahující 2 až 6 atomů uhlíku, (O=C)-cykloalkylová skupina obsahující 3 až 6 atomů uhlíku, kde alkylová skupina, alkenylová skupina a cykloalkylová skupina mohou být substituovány 1, 2 nebo 3 skupinami vybranými ze skupiny, kterou tvoří atom halogenu, cykloalkylová skupina obsahující 3 až 6 atomů uhlíku, fenylová skupina nebo substituovaná fenylová skupina, a její sůl, jsou obzvláště užitečné pro léčeni, kromě jiných indikací, neuropatické bolesti a dalších poruch CNS.
 (74) Čermák Karel Dr., Národní třída 32, Praha 1, 11000;



7 (51) C 07 D 221/24, A 61 K 31/435, A 61 P 9/00

(21) 2002-2174

(71) ASTRAZENECA AB, Södertälje, SE;

(72) Björnsne Magnus, Mölndal, SE;

Pontén Fritiof, Mölndal, SE;

Strandlund Gert, Mölndal, SE;

Svensson Peder, Mölndal, SE;

(54) Azabicyklooktanové deriváty, farmaceutický prostředek je obsahující a způsob a meziprodukty pro jejich přípravu

(22) 19.12.2000

(32) 23.12.1999

(31) 1999/9904765

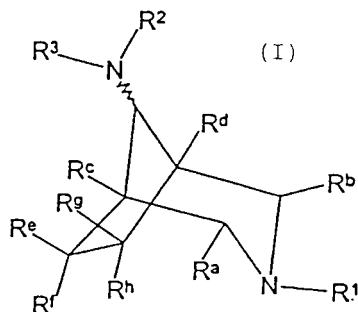
(33) SE

(86) PCT/SE00/02604

(87) WO 01/47893

(57) Azabicyklooktanové deriváty obecného vzorce I, ve kterém mají symboly R^1 , R^2 , R^3 a R^4 a R^a až R^h významy definované v popisu, které lze použít k prevenci a léčeni arytmií, zejména atriálních a ventrikulárních arytmií, způsob přípravy azabicyklooktanových derivátů obecného vzorce I, a meziprodukty v tomto způsobu.

(74) Hakr Eduard Ing., Přístavní 24, Praha 7, 17000;



7 (51) C 07 D 221/26, C 07 D 221/22, C 07 D 407/06, A 61 K 31/445 // (C 07 D 407/06, C 07 D 307/00, C 07 D 211/00)

(21) 2002-2120

(71) BOEHRINGER INGELHEIM PHARMA KG,

Ingelheim am Rhein, DE;

(72) Carter Adrian, Bingen, DE;

Ensinger Helmut, Ingelheim am Rhein, DE;

Gaida Wolfram, Ingelheim am Rhein, DE;

Grauert Matthias, Biberach, DE;

Mierau Joachim, Mainz, DE;

Weiser Thomas, Nieder-Olm, DE;

(54) Substituované 1,2,3,4,5,6-hexahydro-2,6-methano-3-benzazociny, jejich výroby a použití jako farmaceutický prostředek

(22) 21.11.2000

(32) 27.11.1999

(31) 1999/19957156

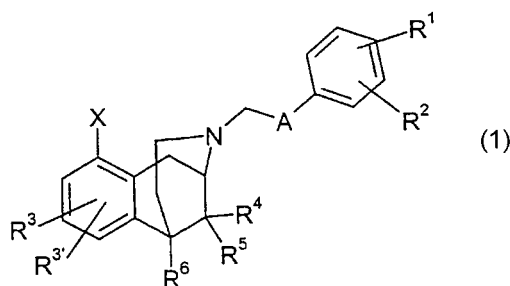
(33) DE

(86) PCT/EP00/11585

(87) WO 01/51471

(57) Předkládané řešení se týká substituovaných 1,2,3,4,5,6-hexahydro-2,6-methano-3-benzazocinů obecného vzorce I, kde zbytky R^1 , R^2 , R^3 , R^3 , R^4 , R^5 , R^6 , X a A mohou mít specifické významy, způsobu jejich výroby a použití jako farmaceutický prostředek.

(74) Korejzová Zdeňka JUDr., Spálená 29, Praha 1, 11000;



7 (51) C 07 D 223/16, C 07 D 243/14, C 07 D 267/14, C 07 D 495/04, C 07 D 401/12, C 07 D 403/12, A 61 K 31/55, A 61 P 7/12

(21) 2002-1339

(71) FERRING BV, Hoofddorp, NL;

(72) Ashworth Doreen Mary, Southampton, GB;

Pitt Gary Robert William, Tidworth, GB;

Hudson Peter, Southampton, GB;

Yea Christopher Martyn, Romsey, GB;

Franklin Richard Jeremy, Wokingham, GB;

(54) Bicycklické agonisty vasopresinu

(22) 20.10.2000

(32) 20.10.1999

(31) 1999/9924836

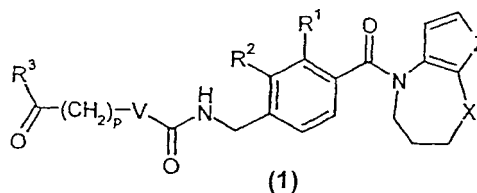
(33) GB

(86) PCT/GB00/04055

(87) WO 01/29005

(57) Bicycklické sloučeniny obecného vzorce I a jejich farmaceuticky přijatelné soli, kde V je kovalentní vazba nebo NH, X je CH_2 , O a N-alkyl, Z je buď S nebo $\text{CH}=\text{CH}$, R^1 a R^2 jsou nezávisle vybrány z H, F, Cl, Br a alkyly, R^3 je vybráno z OH, O-alkylu a NR^4R^5 , R^4 a R^5 jsou každé nezávisle H nebo alkyl nebo společně jsou $(\text{CH}_2)_q$, p je 0, 1, 2, 3, nebo 4 a q je 4 nebo 5. Sloučeniny podle vynálezu jsou agonisty receptoru V_2 vasopresinu a jsou užitečné jako anti-diuretika a pro-koagulanty.

(74) PATENTSERVIS PRAHA a.s., Jivenská 1, Praha 4, 14000;



7 (51) C 07 D 233/54, C 07 D 401/04, C 07 D 401/06, C 07 D 401/10, C 07 D 413/10, C 07 D 403/10, C 07 D 403/12, C 07 D 405/14, C 07 D 417/14, A 61 K 31/4164, A 61 P 3/10, A 61 P 3/04

(21) 2002-2100

(71) SCHERING CORPORATION, Kenilworth, NJ, US;

(72) Stamford Andrew W., Chatman Township, NJ, US;

Boyle Craig D., Branchburg, NJ, US;

Huang Ying, East Brunswick, NJ, US;

(54) Substituované imidazolové deriváty a farmaceutický prostředek

(22) 14.12.2000

(32) 16.12.1999

(31) 1999/171223

(33) US

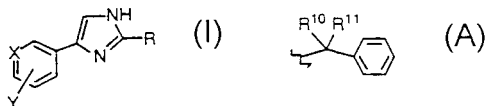
(86) PCT/US00/33832

(87) WO 01/44201

(57) Sloučeniny vzorce I nebo jejich farmaceuticky přijatelná sůl, solvát nebo N-oxid, kde X je CH - nebo N -; Y je H, halogen, trihaloalkyl, alkyl, alkenyl, cykloalkyl, SH, -S-alkyl nebo -CN, R je alkyl, - CF_3 , cykloalkyl, heterocykloalkyl, heterocykloalkyl-alkyl, heteroaryalkyl

nebo adamantyl, nebo popřípadě substituovaný fenyl, fenoxyalkyl, fenylthioalkyl, pyridyl, thienyl, thiazolyl, pyrazinyl, 1, 2, 5, 6-tetrahydropyridin vzorce A, kde R_{10} a R_{11} znamenají atom vodíku, alkyl nebo spolu tvoří cykloalkyl, stejně jako farmaceutické prostředky s jejich obsahem a použitím těchto sloučenin při léčení poruch přijímání potravy a diabetu.

(74) Korejzová Zdeňka JUDr., Spálená 29, Praha 1, 11000;



7 (51) C 07 D 249/12, C 07 C 257/22

(21) 2002-1240

(71) FMC CORPORATION, Philadelphia, PA, US;

(72) Goudar Jaidev S., Plainsboro, NJ, US;

(54) **Způsob přípravy aryltriazolinonů a nové meziprodukty pro tento způsob**

(22) 12.10.2000

(32) 13.10.1999, 18.09.2000

(31) 1999/159247, 2000/663336

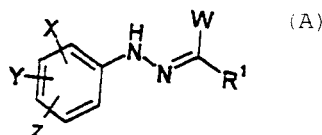
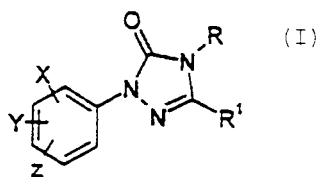
(33) US, US

(86) PCT/US00/28240

(87) WO 01/27092

(57) Je popsán způsob přípravy 1-aryltriazolinonů obecného vzorce (I) užitečný při výrobě komerčních herbicidů i) karbonylací amidrazonu obecného vzorce (A) jedním nebo více karbonylačními činidly nebo ii) kondenzací hydrazonoylového derivátu obecného vzorce (A) s jedním nebo více cyklizačními činidly v obecném vzorci (A), kde W, x, Y, Z a R^1 jsou zde plně popsány. Výhodné jsou tyto sloučeniny, kde W je atom halogenu nebo skupina -NHR, kde R je atom vodíku nebo halogenalkyl; X a Y jsou nezávisle zvoleny z atomu vodíku, chloru nebo fluoru; Z je atom vodíku, bromu, jodu, nitroskupina, aminoskupina nebo methyl-sulfonylaminoskupina a R^1 je methyl. Jisté sloučeniny obecného vzorce (A) jsou nové sloučeniny. Způsob jak je zde popsán má využití při poskytování sloučenin obecného vzorce (I) s neočekávaně vysokým výtěžkem a čistotou.

(74) Zelený Pavel JUDr., Hálkova 2, Praha 2, 12000;



7 (51) C 07 D 249/14, A 61 K 31/4196

(21) 2002-2099

(71) SANOFI-SYNTHELABO, Paris, FR;

(72) Geslin Michel, Villeneuve Tolosane, FR;

Gully Danielle, Muret, FR;

Maffrand Jean-Pierre, Portet sur Garonne, FR;

Roger Pierre, Montigny le Bretonneux, FR;

(54) **Nové substituované aminoderiváty 3-amino-1-fenyl-1H-[1,2,4]triazolu, způsob jejich přípravy a farmaceutické prostředky, které je obsahují**

(22) 14.12.2000

(32) 17.12.1999

(31) 1999/9915935

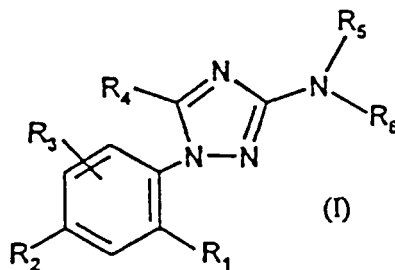
(33) FR

(86) PCT/FR00/03536

(87) WO 01/44207

(57) Řešení se týká sloučenin obecného vzorce I, ve kterém R^1 , R^2 a R^3 jsou na sobě nezávisle atom vodíku nebo atom halogenu, alkyl nebo alkoxy s 1 až 5 atomy uhlíku, trifluormethyl nebo skupina S-R, kde R je alkyl s 1 až 5 atomy uhlíku, R^4 a R^5 jsou alkyly s 1 až 5 atomy uhlíku, alkyly s 3 až 5 atomy uhlíku, cykloalkyly s 3 až 5 atomy uhlíku nebo skupina R_a -X-alkyl s 1 až 2 atomy uhlíku a R_a je alkyl s 1 až 3 atomy uhlíku X je atom kyslíku, R^6 je -CHR⁷R⁸m kde R^7 je fenyllová skupina, která může být substituována jedním nebo více zbytky Z' v polohách 3, 4 a 5, kde Z' je atom halogenu, alkyl s 1 až 5 atomy uhlíku, alkyl-X- s 1 až 5 atomy uhlíku, nebo alkyl-X-alkyl s 1 až 3 atomy uhlíku a X je atom kyslíku nebo methylenedioxy skupina a R^8 je alkyl s 1 až 6 atomy uhlíku, cykloalkyl-alkyl s 3 až 5 atomy uhlíku v cykloalkylové části s 1 až 3 atomy uhlíku v alkylové části nebo alkyl-X-alkyl s 1 až 3 atomy uhlíku v alkylech a X je atom kyslíku. Tyto sloučeniny jsou vhodné pro CRF receptory.

(74) Hakr Eduard Ing., Přístavní 24, Praha 7, 17000;



7 (51) C 07 D 275/04, C 07 D 417/04, C 07 D 417/14 // A 01 N 43/80

(21) 2002-186

(71) BASF AKTIENGESELLSCHAFT, Ludwigshafen, DE;

(72) Heffernan Gavin David, Florence, NJ, US;

(54) **Způsob přípravy substituovaných benzothiazolových sloučenin**

(22) 10.07.2000

(32) 16.07.1999

(31) 1999/354697

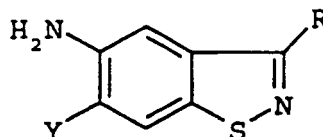
(33) US

(86) PCT/US00/18767

(87) WO 01/05775

(57) Řešení se týká jednostupňového způsobu přípravy benzisothiazolů obecného vzorce I z 2-acylfenylthiokyanátů. Benzisothiazoly obecného vzorce I jsou užitečné jako klíčové meziprodukty při výrobě herbicidně aktivních sloučenin.

(74) Švorčík Otakar JUDr., Hálkova 2, Praha 2, 12000;



(I)

7 (51) C 07 D 279/20, B 01 J 2/04

(21) 2002-1888

(71) AVECIA INC., Wilmington, DE, US;

(72) Vanzin David Alan, Mount Pleasant, TN, US;

- (54) **Fenothiazinový materiál v hrudkové formě a způsob jeho výroby**
 (22) 01.12.2000
 (32) 03.12.1999
 (31) 1999/453685
 (33) US
 (86) PCT/GB00/04600
 (87) WO 01/40209
 (57) Popisuje se a) fenothiazin nebo analog nebo derivát fenothiazinu (fenothiazinový materiál) ve tvaru hrudek obecně sférického tvaru obsahující velmi malé množství jemných částic a také b) způsob výroby fenothiazinového materiálu v hrudkové formě, která má obecně sférický tvar. Hrudkovány benzothiazin vykazuje zlepšenou manipulaci, tokové vlastnosti a rozpouštěcí časy a minimalizuje generování jemných částic a problémy s drážděním a citlivostí při expozici takovým jemným částicím.

(74) Traplová Jarmila JUDr., Přístavní 24, Praha 7, 17000;

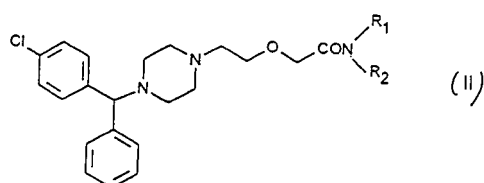
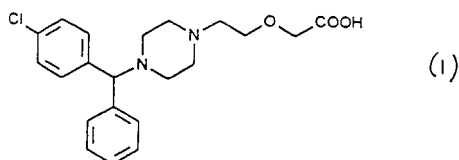
- 7 (51) **C 07 D 295/088, C 07 D 413/12**
 (21) **2002-1712**
 (71) EGIS GYÓGYSZERGYÁR RT., Budapest, HU;
 (72) Reiter József, Budapest, HU;
 Trinká Péter, Budapest, HU;
 Bartha Ferenc, Tiszavasvári, HU;
 Simig Gyula, Budapest, HU;
 Nagy Kálman, Budapest, HU;
 Vereczkeyné Donáth Györgyi, Budapest, HU;
 Németh Norbert, Sopron, HU;
 Clementis György, Budapest, HU;
 Tömpe Péter, Budapest, HU;
 Vágó Pál, Budapest, HU;

(54) **Způsob přípravy {2-[4-(alfa-fenyl-p-chlorbenzyl)piperazin-1-yl]ethoxy}octové kyseliny a nové meziproducty**

- (22) 29.11.2000
 (32) 30.11.1999, 30.11.1999
 (31) 1999/9904438, 1999/9904439
 (33) HU, HU
 (86) PCT/HU00/00123
 (87) WO 01/40211

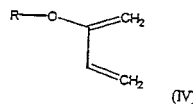
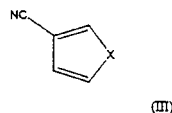
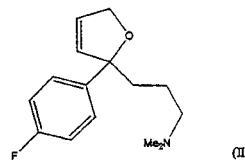
(57) Předložené řešení se vztahuje na nový způsob přípravy cetirizinu obecného vzorce I, jakož i na nové {2-[4-(α -fenyl-p-chlorbenzyl)piperazin-1-yl]ethoxy}acetamidy obecného vzorce II, ve kterých substituenty R₁ a R₂ znamenají nezávisle C₁₋₄alkylovou skupinu případně substituovanou fenylou skupinou, C₂₋₄alkenylovou skupinou nebo cyklohexylovou skupinou nebo substituenty R₁ a R₂ dohromady s přilehlým atomem dusíku tvoří morfolinoskupinu. Podle nového způsobu je acetamid obecného vzorce II hydrolyzován, a pokud je třeba, tak v přítomnosti katalyzátoru fázového přenosu, za vzniku cetirizinu.

(74) Guttman Michal JUDr. Ing., Nad Štolou 12, Praha 7, 17000;



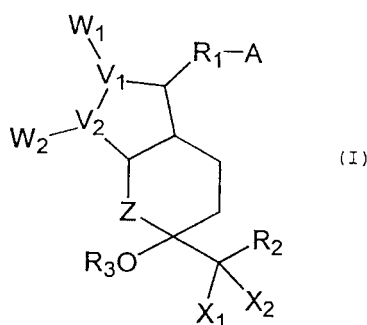
- 7 (51) **C 07 D 307/87, C 07 C 215/34, C 07 D 307/28**
 (21) **2002-2213**
 (71) H. LUNDBECK A/S, Valby-Copenhagen, DK;
 (72) Petersen Hans, Vanlose, DK;
 Felding Jakob, Copenhagen, DK;
 (54) **Způsob výroby citalopramu**
 (22) 28.12.1999
 (32) 28.12.1999
 (31) 1999DK/9900739
 (33) WO
 (86) PCT/DK99/00739
 (87) WO 01/47909
 (57) Způsob výroby citalopramu a jeho enantiomerů a adičních solí, postup spočívá v tom, že se nechá reagovat sloučenina vzorce II s diem vzorce III, kde X se volí ze skupiny O, S, SO₂, -N=N-, -CO-O- a -O-CO-O s následnou oxidací za vzniku citalopramu, nebo se sloučeninou vzorce IV, kde R znamená alkyl nebo případně substituovaný aryl nebo arylalkyl. Součástí podstaty řešení tvoří také nové meziproducty pro použití při tomto postupu a citalopram, získaný uvedeným způsobem.

(74) Korejzová Zdeňka JUDr., Spálená 29, Praha 1, 11000;



- 7 (51) **C 07 D 311/94, C 07 D 335/04, C 07 D 221/04, A 61 K 31/352, A 61 K 47/14, C 07 C 69/738**
 (21) **2002-1037**
 (71) SUCAMPO AG, Zug, CH;
 (72) Ueno Ryuji, Potomac, MD, US;
 Habe Tsuyoshi, Sasayama-shi, JP;
 (54) **Nový prostředek obsahující bicyklickou sloučeninu a glycerid, bicyklická sloučenina, způsob stabilizace bicyklické sloučeniny, farmaceutický prostředek obsahující bicyklickou sloučeninu**
 (22) 13.10.2000
 (32) 15.10.1999
 (31) 1999/159549
 (33) US
 (86) PCT/JP00/07109
 (87) WO 01/27099
 (57) Nový prostředek obsahující bicyklickou sloučeninu obecného vzorce I a glycerid, bicyklická sloučenina obecného vzorce I a způsob stabilizace bicyklické sloučeniny obecného vzorce I a dále farmaceutický prostředek obsahující tuto bicyklickou sloučeninu.

(74) PATENTSERVIS PRAHA a.s., Jivenská 1, Praha 4, 14000;



7 (51) C 07 D 333/38, A 61 K 31/381, A 61 P 25/00, A 61 P 25/28, A 61 P 25/16

(21) 2002-1645

(71) SOCIÉTÉ DE CONSEILS DE RECHERCHES ET D'APPLICATIONS SCIENTIFIQUES (S. C. R. A. S.), Paris, FR;

(72) Chabrier De Lassauniere Pierre-Etienne, Paris, FR; Harnett Jeremiah, Gif-sur-Yvette, FR;

(54) **Nové deriváty amidinů, způsob jejich přípravy a jejich použití jako léků**

(22) 15.11.2000

(32) 16.11.1999

(31) 1999/9914334

(33) FR

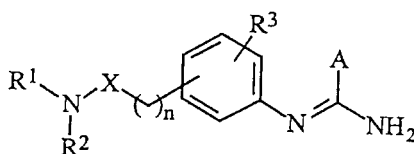
(86) PCT/FR00/03168

(87) WO 01/36407

(57) Řešení se týká nových derivátů amidinů obecného vzorce I, způsobu jejich přípravy a jejich použití jako léků.

Řešení se týká obzvláště použití uvedených derivátů pro přípravu léčiv určených pro inhibici NO syntáz a nebo monoamino oxidáz. Řešení se zejména týká následujících sloučenin: N⁻-(4-{[methyl-(2-propinyl)amino]methyl}fenyl)-2-thiofenkarboximidamid; N⁻-(4-{[methyl(kyanomethyl)amino]methyl}fenyl)-2-thiofenkarboximidamid; N⁻-(4-{[methyl(3-kyanoethyl)amino]methyl}fenyl)-2-thiofenkarboximidamid; N⁻-(4-{[methyl(4-pentiny)amino]methyl}fenyl)-2-thiofenkarboximidamid; nebo jejich soli.

(74) Švorčík Otakar JUDr., Háfkova 2, Praha 2, 12000;



7 (51) C 07 D 401/06, C 07 D 401/12, C 07 D 401/04, C 07 D 401/14, C 07 D 403/04, C 07 D 403/06, C 07 D 403/12, C 07 D 403/14, C 07 D 471/04, C 07 D 409/04, C 07 D 409/06, C 07 D 409/12, C 07 D 409/14, C 07 D 405/06, C 07 D 405/12, C 07 D 405/14, C 07 D 413/06, C 07 D 413/12, C 07 D 413/14, A 61 K 31/437, A 61 K 31/4465, A 61 K 31/4545, A 61 P 31/12

(21) 2001-4601

(71) JANSSEN PHARMACEUTICA N. V., Beerse, BE;

(72) Janssens Frans Eduard, Beerse, BE;

Meersman Kathleen Petrus Marie-José, Beerse, BE; Sommen Francois Maria, Beerse, BE; Andries Koenread Josef Lodewijk Marcel, Beerse, BE;

(54) **Inhibitory replikace respiračního syncytiálního viru**

(22) 20.06.2000

(32) 28.06.1999

(31) 1999/99202088

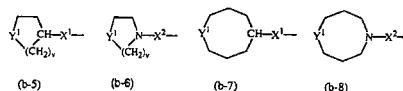
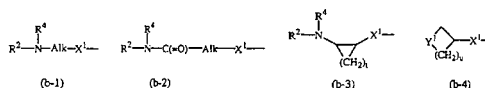
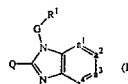
(33) EP

(86) PCT/EP00/05675

(87) WO 01/00612

(57) Řešení se týká sloučenin vzorce I, jejich prekurzorů, N-oxidů, adičních solí, kvartérních aminů, kovových komplexů a stereochemicky izomerních forem, kde skupina -a¹=a²-a³=a⁴- je skupina vzorce -CH=CH-CH=CH-, N=CH-CH=CH-, -CH=N-CH=CH-, -CH=CH-N=CH-, -CH=CH-CH=N, Q je skupina vzorce (b-1), (b-2), (b-3), (b-4), (b-5), (b-6), (b-7), (b-8); Y¹ je bivalentní skupina vzorce -NR²- nebo -CH(NR²R⁴)-; X¹ je O, S nebo skupina NR⁴, S(=O), S(=O)₂, CH₂, C(=O), CH(=CH₂), CH(OH), CH(CH₃), CH(OCH₃), CH(SCH₃), CH(NR^{3a}R^{5b}), CH₂-NR⁴ nebo NR⁴-CH₂; X² je přímá vazba, skupina CH₂, C(=O), NR⁴, alkyl-NR⁴; t je 2 až 5; u je 1 až 5; v je 2 nebo 3, a přičemž každý atom vodíku v Alk a v (b-3), (b-4), (b-5), (b-6), (b-7) a (b-8), může být volitelně nahrazen R³; G alkandiyalkyloxyskupina, alkylthioskupina; R¹ je volitelně substituovaný monocyklický heterocyclus nebo arylová skupina; ostatní substituenty mají specifické významy. Dále se řešení týká jejich použití jako inhibitorů replikace respiračního syncytiálního viru, jejich přípravy, přípravků je obsahujících a jejich použití jako léčiva.

(74) Čermák Karel JUDr., Národní 32, Praha, 11000;



7 (51) C 07 D 401/06, A 61 K 31/454, A 61 P 5/00 2002-1587

(71) NOVO NORDISK A/S, Bagsvaerd, DK;

(72) Ankersen Michael, Ganlose, DK;

(54) **Sloučeniny ovlivňující růstový hormon**

(22) 10.11.2000

(32) 10.11.1999, 23.11.1999

(31) 1999/01618, 1999/167101

(33) DK, US

(86) PCT/DK00/00624

(87) WO 01/34593

(57) Nová diastereomerní sloučenina, její farmaceuticky přijatelná sůl, prostředek, ve kterém je obsažena a její použití pro léčení zdravotních poruch, které jsou důsledkem nedostatku růstového hormonu.

(74) PATENTSERVIS PRAHA a.s., Jivenská 1, Praha 4, 14000;

7 (51) C 07 D 401/06, C 07 D 403/06 2002-2146

(71) SCHERING AKTIENGESELLSCHAFT, Berlin, DE;

(72) Petrov Orlin, Berlin, DE;

Heiner Tamas, Berlin, DE;

Neh Haribert, Berlin, DE;

Krüger Martin, Berlin, DE;

(54) **Způsob výroby 4-(heteroarylmethyl)halogen-1(2H)-ftalazinonů**

(22) 20.12.2000

(32) 23.12.1999

- (31) 1999/19963607
 (33) DE
 (86) PCT/EP00/13027
 (87) WO 01/47912
 (57) Je popsán způsob výroby 4-(heteroarylmethyl)halogen-1(2H)-ftalazinonů, zejména 4-(4-pyridylmethyl)-1(H)-ftalazinonu, který se vyznačuje reakcí ftaladyl-3-trifenylofosfoniové soli s 4-pyridinaldehydem v přítomnosti bazického pomocného prostředku, následující reakcí s hydrazinhydrátem a následujícím zpracováním kyselinou, přičemž s tímto způsobem nejsou spojeny technické bezpečnostní a enviromentální problémy známých způsobů.

(74) Kubát Jan Ing., Přístavní 24, Praha 7, 17000;

7 (51) **C 07 D 401/14, C 07 D 209/18, C 07 D 401/12, C 07 D 403/12, A 61 K 31/41, A 61 P 35/00**

(21) **2001-4634**

(71) AGOURON PHARMACEUTICALS, INC., La Jolla, CA, US;

- (72) Kania Robert Steven, San Diego, CA, US;
 Bender Steven Lee, Oceanside, CA, US;
 Borchardt Allen J., San Diego, CA, US;
 Braganza John F., San Diego, CA, US;
 Cripps Stephan James, San Diego, CA, US;
 Hua Ye, La Jolla, CA, US;
 Johnson Michael David, San Diego, CA, US;
 Johnson Theodore Otto Jr., San Diego, CA, US;
 Luu Hiep The, San Diego, CA, US;
 Palmer Cynthia Louise, San Diego, CA, US;
 Reich Siegfried Heinz, Solana Beach, CA, US;
 Tempczyk-Russell Anna Maria, Ramona, CA, US;
 Teng Min, San Diego, CA, US;
 Thomas Christine, San Diego, CA, US;
 Varney Michael David, Solana Beach, CA, US;
 Wallace Michael Brennan, San Diego, CA, US;
 Collins Michael Raymond, San Diego, CA, US;

(54) **Indazolové sloučeniny a farmaceutické přípravky pro inhibici proteinkináz a způsoby jejich použití**

(22) 30.06.2000

(32) 02.07.1999

(31) 1999/142130

(33) US

(86) PCT/US00/18263

(87) WO 01/02369

- (57) Jsou popsány indazolové sloučeniny, které modulují a/nebo inhibují aktivitu určité proteinkinázy. Tyto sloučeniny a farmaceutické přípravky je obsahující jsou schopny zprostředkovat tyrozinkinázovou signální transdukcí, a tím modulovat a/nebo inhibovat nežádoucí buněčnou proliferaci. Vynález se také týká terapeutického nebo profylaktického použití farmaceutických přípravků obsahujících tyto sloučeniny a léčby karcinomu a dalších chorobných stavů sdružených s nežádoucí angiogenezí a/nebo buněčnou proliferací, jako je například diabetická retinopatie, neovaskulární glaukom, revmatoidní artritida a psoriasis, podáváním účinného množství těchto sloučenin.

(74) Čermák Karel Dr., Národní třída 32, Praha 1, 11000;

7 (51) **C 07 D 401/14, C 07 D 413/14, C 07 D 401/04, C 07 D 417/14, C 07 D 407/14, C 07 D 409/14, A 61 K 31/4709, A 61 K 31/404, A 61 P 35/00**

(21) **2002-1390**

(71) MERCK & CO., INC., Rahway, NJ, US;

- (72) Arrington Kenneth L., Rahway, NJ, US;
 Bilodeau Mark T., Rahway, NJ, US;
 Fraley Mark E., Rahway, NJ, US;
 Hartman George D., Rahway, NJ, US;
 Hoffman William F., Rahway, NJ, US;
 Hungate Randall W., Rahway, NJ, US;
 Kim Yuntae, Rahway, NJ, US;

(54) **Inhibitory tyrosinkinázy**

(22) 16.10.2000

(32) 19.10.1999

(31) 1999/60160356

(33) US

(86) PCT/US00/28625

(87) WO 01/29025

- (57) Předkládané řešení se týká sloučenin, které inhibují, regulují a/nebo modulují přenos signálu tyrozinkinázy, dále farmaceutických prostředků, které obsahují tyto sloučeniny, a způsobů jejich použití pro léčbu onemocnění a stavů závislých na tyrozinkináze, jako jsou angiogeneze, rakovina, nádorové bujení, ateroskleróza, makulární degenerace způsobená věkem, diabetická retinopatie, zánětlivá onemocnění a podobně u savců.

(74) Korejzová Zdeňka JUDr., Spálená 29, Praha 1, 11000;

7 (51) **C 07 D 405/12, C 07 D 409/12, A 61 K 31/404, A 61 P 35/00**

(21) **2002-2170**

(71) NOVUSPHARMA S. P. A., Milano, IT;

(72) Menta Ernesto, Monza, IT;

Pescalli Nicoletta, Monza, IT;

(54) **2-(1H-indol-3-yl)-2-oxoacetamidové sloučeniny**

(22) 21.12.2000

(32) 23.12.1999

(31) 1999MI/002693

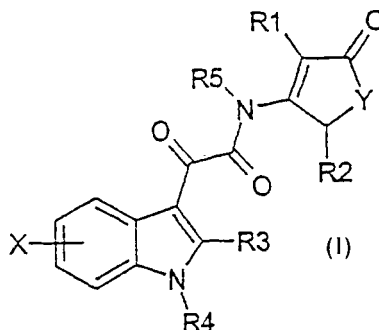
(33) IT

(86) PCT/EP00/13068

(87) WO 01/47916

- (57) 2-(1H-indol-3-yl)-2-oxoacetamidy obecného vzorce I, kde je atom kyslíku nebo síry a X, R1, R2, R3, R4 a R5 mají specifické významy, vykazující protinádorovou aktivitu, zvláště pak vůči pevným nádorům, konkrétněji vůči nádorům stěv a plic.

(74) Korejzová Zdeňka JUDr., Spálená 29, Praha 1, 11000;



7 (51) **C 07 D 409/10, C 07 D 495/10, C 07 D 495/04, C 07 D 409/14, C 07 D 471/04, C 07 D 417/10, C 07 D 405/10, A 61 K 31/47, A 61 K 31/381, A 61 P 31/04**

(21) **2002-1531**

(71) ABBOTT LABORATORIES, Abbott Park, IL, US;

- (72) Elmore Steven W., Gurnee, IL, US;
 Cooper Curt S., Vernon Hills, IL, US;
 Schultz Colleen C., Chicago, IL, US;
 Hutchinson Douglas K., Antioch, IL, US;
 Donner Pamela L., Mundelein, IL, US;
 Green Brian E., Wonder Lake, IL, US;
 Anderson David D., Kenosha, WI, US;
 Xie Qinghua, Libertyville, IL, US;
 Dinges Jurgen, Grayslake, IL, US;
 Lynch Linda M., Pleasant Prairie, WI, US;

(54) **Chinolinové a naftyridinové deriváty a karboxylové kyseliny**

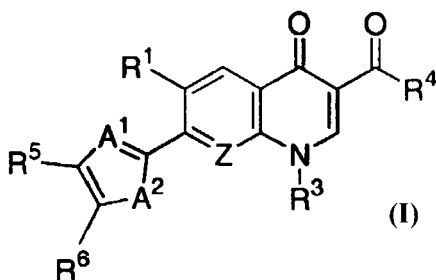
(22) 06.11.2000

(32) 05.11.1999, 03.11.2000

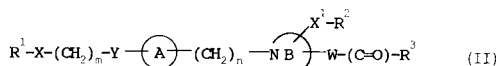
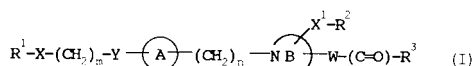
(31) 1999/435297, 2000/705332

(33) US, US

- (86) PCT/US00/30551
 (87) WO 01/32655
 (57) Sloučeniny mající obecný vzorec I nebo jejich farmaceuticky přijatelné soli nebo proléčiva jsou účinnými antibakteriálními agens.
 (74) Guttman Michal JUDr. Ing., Nad Štolou 12, Praha 7, 17000;

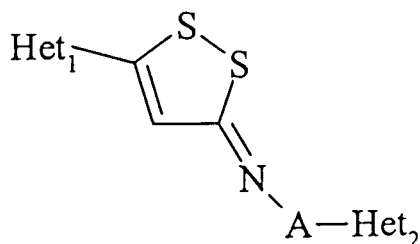


- 7 (51) C 07 D 409/12, C 07 D 401/12, C 07 D 401/14, C 07 D 405/12, C 07 D 417/14, C 07 D 409/14, C 07 D 413/12, C 07 D 231/12, A 61 K 31/415, A 61 K 31/501, A 61 P 3/10
 (21) 2002-1604
 (71) TAKEDA CHEMICAL INDUSTRIES, LTD., Osaka-shi, JP;
 (72) Momose Yu, Takarazuka-shi, JP;
 Maekawa Tsuyoshi, Ikoma-gun, JP;
 Odaka Hiroyuki, Kobe-shi, JP;
 Kimura Hiroyuki, Sakai-shi, JP;
 (54) **Pětičlenné N-heterocyklické sloučeniny, farmaceutický přípravek a činidlo je obsahující a jejich použití**
 (22) 09.11.2000
 (32) 10.11.1999, 10.12.1999
 (31) 1999/320317, 1999/352237
 (33) JP, JP
 (86) PCT/JP00/07877
 (87) WO 01/38325
 (57) Sloučenina obecného vzorce I, kde substituenty mají specifický význam. Farmaceutický přípravek a činidlo obsahující sloučeninu obecného vzorce II, kde substituenty mají specifický význam a použití sloučeniny obecného vzorce II.
 (74) Nowaková Naděžda RNDr. CSc., Nad Ohradou 3, Praha 54, 15004;

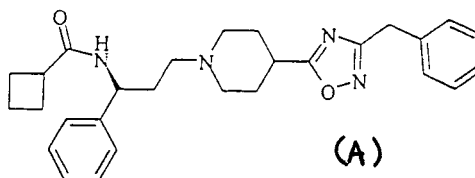


- 7 (51) C 07 D 409/14, A 61 K 31/381, A 61 P 29/00, A 61 P 17/06
 (21) 2002-2159
 (71) LES LABORATOIRES SERVIER, Courbevoie Cedex, FR;
 (72) Duflos Muriel, Vue, FR;
 Robert Jean-Michel, Nantes, FR;
 Nourrisson Marie-Renée, La Chapelle sur Erdre, FR;
 Le Baut Guillaume, Saint Sebastien sur Loire, FR;
 Caignard Daniel-Henri, Le Pecq, FR;
 Bizot-Espiard Jean-Guy, Paris, FR;
 Renard Pierre, Le Chesnay, FR;
 (54) **Nové 3-imino-1,2-dithiolové sloučeniny, způsob jejich přípravy a farmaceutické kompozice, jež je obsahují**

- (22) 21.12.2000
 (32) 22.12.1999
 (31) 1999/9916194
 (33) FR
 (86) PCT/FR00/03632
 (87) WO 01/46180
 (57) Sloučenina vzorce I, kde Het₁ a Het₂, jež mohou být identické nebo různé, představují heteroarylovou skupinu, A představuje vazbu nebo lineární či rozvětvenou (C₁-C₆)alkylenovou skupinu, její optické isomery, pokud existují, a její adiční soli s farmaceuticky přijatelnou kyselinou. Látky mají protizánětlivý účinek a jsou vhodné zejména pro léčbu lupénky.
 (74) Jirotková Ivana Ing., Nad Štolou 12, Praha 7, 17000;

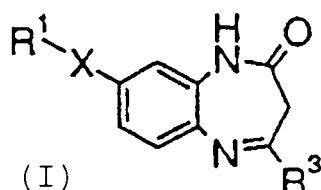


- 7 (51) C 07 D 413/04, C 07 D 401/04, C 07 D 413/14, C 07 D 401/14, C 07 D 405/14, A 61 K 31/4523, A 61 K 31/4196, A 61 P 31/18
 (21) 2001-2297
 (71) PFIZER INC., New York, NY, US;
 (72) Armour Duncan Robert, Sandwich, GB;
 Price David Anthony, Sandwich, GB;
 Stammen Blanda Luzia Christa, Sandwich, GB;
 Wood Anthony, Sandwich, GB;
 Perros Manoussos, Sandwich, GB;
 Edwards Martin Paul, Sandwich, GB;
 (54) **Piperidiny jako modulátory CCR5**
 (22) 01.12.1999
 (32) 23.12.1998, 18.09.1999
 (31) 1998/9828420, 1999/9922009
 (33) GB, GB
 (86) PCT/IB99/01913
 (87) WO 00/39125
 (57) Piperidiny obecného vzorce [R_{region alfa}]-[R_{region beta}]-[R_{region gamma}]-[R_{region delta}] jsou užitečné jako modulátory aktivity chemokinu. Farmaceutické kompozice a způsoby léčení na bázi těchto sloučenin. Příkladem nárokované sloučeniny je sloučenina vzorce A, příkladem oblasti použití je léčba a prevence HIV, AIDS.
 (74) Matějka Jan JUDr., Národní 32, Praha, 11000;

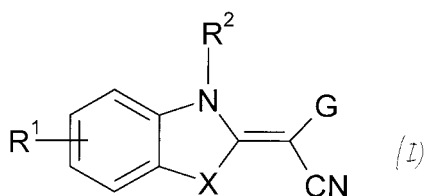


- 7 (51) C 07 D 413/10, C 07 D 243/12, C 07 D 401/04, C 07 D 403/10, C 07 D 405/06, C 07 D 407/10, A 61 K 31/551, A 61 P 25/00
 (21) 2002-1663
 (71) F. HOFFMANN-LA ROCHE AG, Basle, CH;
 (72) Adam Geo, Schopfheim, DE;
 Alanine Alexander, Riedisheim, FR;
 Goetschi Erwin, Reinach, CH;
 Mutel Vincent, Mulhouse, FR;
 Woltering Thomas Johannes, Weil am Rhein, DE;

- (54) **Nové deriváty benzodiazepinu**
 (22) 29.09.2000
 (32) 15.10.1999
 (31) 1999/99120519
 (33) EP
 (86) PCT/EP00/09554
 (87) WO 01/29012
 (57) Popisují se sloučeniny obecného vzorce I, kde R³ je fenylová skupina; pyridin; thiofenylová skupina nebo thiazolylová skupina, které jsou popřípadě substituované. Sloučeniny podle předpokládaného řešení lze použít pro léčení nebo prevenci akutních a/nebo chronických neurologických poruch, jako je psychóza, schizofrenie, Alzheimerova choroba, kognitivní poruchy a poruchy paměti.
 (74) Čermák Karel Dr., Národní třída 32, Praha 1, 11000;

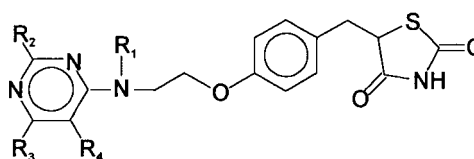


- 7 (51) **C 07 D 417/06, C 07 D 417/14, C 07 D 413/06, C 07 D 403/06, A 61 K 31/506, A 61 P 25/00**
 (21) **2002-2169**
 (71) APPLIED RESEARCH SYSTEMS ARS HOLDING N. V., Guraçao, AN;
 (72) Halazy Serge, Vétraz-Monthoux, FR; Church Dennis, Commugny, CH; Camps Montserrat, Versoix, CH; Gaillard Pascale, St. Julien-en-Genevois, FR; Gotteland Jean Pierre, Beaumont, FR;
 (54) **Benzazolové deriváty, jejich použití a farmaceutický prostředek**
 (22) 20.12.2000
 (32) 24.12.1999
 (31) 1999/99811207
 (33) EP
 (86) PCT/EP00/13006
 (87) WO 01/47920
 (57) Benzazolové deriváty vzorce I, kde X je O, S nebo NR⁰, kde R⁰ je H nebo nesubstituovaná nebo substituovaná skupina C₁-C₆-alkyl a G je nesubstituovaná nebo substituovaná skupina pyrimidinyl pro použití jako farmaceuticky účinné sloučeniny, a farmaceutické prostředky obsahující tyto benzazolové deriváty. Uvedené benzazolové deriváty jsou účinné modulatory biochemické cesty JNK a zvláště jsou účinné a selektivní inhibitory JNK2 a/nebo 3.
 (74) Korejzová Zdeňka JUDr., Spálená 29, Praha 1, 11000;

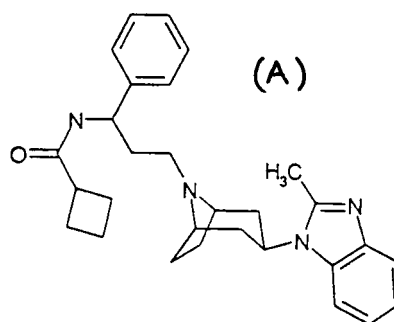


- 7 (51) **C 07 D 417/12, C 07 D 487/04, C 07 D 473/00, A 61 K 31/427, A 61 K 31/505, A 61 P 3/10**
 (21) **2002-1654**
 (71) VITA-INVEST, S. A., Sant Joan Despi, ES;
 (72) Mourelle Mancini Marisabel, Barcelona, ES; Del Castillo Nieto Juan Carlos, Barcelona, ES; De Ramon Amat Elisabet, Barcelona, ES;

- (54) **Nové thiazolindinové deriváty jako antidiabetická činidla**
 (22) 15.11.2000
 (32) 18.11.1999
 (31) 1999/9902533
 (33) ES
 (86) PCT/ES00/00432
 (87) WO 01/36416
 (57) Předložené řešení se týká sloučenin obecného vzorce I, jejich možných farmaceuticky přijatelných solí a tautomerních forem, způsobu jejich přípravy a jejich použití jako antidiabetických a hypoglykemických činidel, samotných nebo v kombinaci s jinými antidiabetickými činidly, například sulfonylovanými močoviny nebo biguanidů a rovněž pro léčbu: komplikací spojených s inzulínorezistencí, například hypertenzí, polyurií nebo jiného kardiovaskulárního, metabolického nebo endokrinního stavu nebo jiných stavů, vztahujících se k diabetu.
 (74) Čermák Karel Dr., Národní třída 32, Praha 1, 11000;



- 7 (51) **C 07 D 451/04, C 07 D 498/18, C 07 D 513/18, C 07 D 471/08, C 07 D 403/04, A 61 K 31/46, A 61 K 31/439, A 61 K 31/5386, A 61 K 31/547, A 61 P 31/18**
 (21) **2001-2298**
 (71) PFIZER INC., New York, NY, US;
 (72) Armour Duncan Robert, Sandwich, GB; Price David Anthony, Sandwich, GB; Stammen Blanda Luzia Christa, Sandwich, GB; Wood Anthony, Sandwich, GB; Perros Manoussos, Sandwich, GB; Edwards Martin Paul, Sandwich, GB;
 (54) **Azabicykloalkany jako modulatory CCR5**
 (22) 23.12.1999
 (32) 23.12.1998, 10.09.1999
 (31) 1998/9828420, 1999/9921375
 (33) GB, GB
 (86) PCT/IB99/02048
 (87) WO 00/38680
 (57) Sloučeniny obecného vzorce [R_{region alfa}]-[R_{region beta}]-[R_{region gamma}]-[R_{region delta}] jsou užitečné jako modulatory aktivity chemokinů. Farmaceutické kompozice a způsoby léčení na bázi těchto sloučenin. Příkladem nárokované sloučeniny je sloučenina vzorce A, příkladem oblastí použití je léčba nebo prevence HIV, AIDS.
 (74) Matějka Jan JUDr., Národní 32, Praha, 11000;



7 (51) **C 07 D 471/02, A 61 K 31/4745, A 61 K 31/437, A 61 P 31/12, A 61 P 35/00**

(21) **2001-4365**

(71) 3M INNOVATIVE PROPERTIES COMPANY, Saint Paul, MN, US;

(72) Crooks Stephen L., Saint Paul, MN, US;

Merrill Bryon A., Saint Paul, MN, US;

Rice Michael J., Saint Paul, MN, US;

(54) **Močovinou substituované imidazochinoliny**

(22) 08.06.2000

(32) 10.06.1999, 07.06.2000

(31) 1999/138365, 2000/589236

(33) US, US

(86) PCT/US00/15656

(87) WO 00/76518

(57) Předkládaný vynález se týká imidazochinolínových sloučenin, které obsahují močovinou, thiomčovinou, acylmočovinou nebo sulfonylmočovinou funkci v pozici 1- a které jsou použitelné jako modulatory imunitní reakce. Sloučeniny a prostředky podle předkládaného vynálezu mohou indukovat syntézu různých cytokinů a jsou použitelné při léčbě různých onemocnění, včetně virových a neoplastických onemocnění.

(74) Čermák Karel Dr., Národní třída 32, Praha 1, 11000;

7 (51) **C 07 D 471/04, C 07 D 471/14, A 61 K 31/44, A 61 K 31/505, A 61 P 31/18 // (C 07 D 471/04, C 07 D 221:00, C 07 D 239:00)**

(21) **2002-1353**

(71) BRISTOL-MYERS SQUIBB PHARMA COMPANY, Princeton, NJ, US;

(72) Johnson Barry L., Wilmington, DE, US;

Patel Mona, Belle Mead, NJ, US;

Rodgers James D., Landenberg, PA, US;

Wang Haisheng, Hockessin, DE, US;

Tarby Christine M., Hockessin, DE, US;

Bakthavatchalam Rajagopal, New York, NY, US;

(54) **Tricyklické sloučeniny použitelné jako inhibitory HIV reverzní transkriptasy**

(22) 19.10.2000

(32) 19.10.1999, 17.08.2000

(31) 1999/160329, 2000/226171

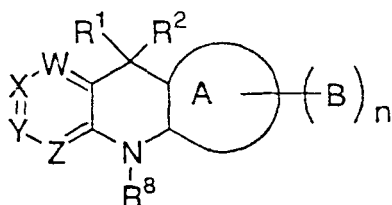
(33) US, US

(86) PCT/US00/28824

(87) WO 01/29037

(57) Vynález se týká tricyklických sloučenin obecného vzorce I nebo stereoisomerních forem, směsi stereoisomerních forem nebo jejich farmaceuticky přijatelných solných forem, které jsou použitelné jako inhibitory HIV reverzní transkriptázy, farmaceutických kompozic a diagnostických kitů obsahujících tyto sloučeniny, způsobů použití těchto sloučenin pro léčení virové infekce nebo jako testovacích standardů nebo reakčních činidel.

(74) Čermák Karel Dr., Národní třída 32, Praha 1, 11000;



7 (51) **C 07 D 487/04, A 61 K 31/505, A 61 P 11/00, A 61 P 19/10**

(21) **2001-3780**

(71) WARNER-LAMBERT COMPANY, Morris Plains, NJ, US;

(72) Gaudilliere Bernard, Nanterre, FR;

Lavalette Rémi, Longjumeau, FR;

Andrianjara Charles, Fresnes, FR;

Breuzard Francine, Quincy sous Senart, FR;

(54) **1-aminotriazol[4,3-a]chinazolin-5-ony a/nebo -5-thiony inhibující fosfodiesterasu IV**

(22) 28.04.2000

(32) 28.04.1999

(31) 1999/9905398

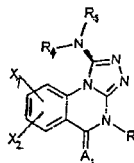
(33) FR

(86) PCT/FR00/01174

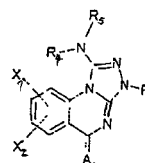
(87) WO 00/66584

(57) Vynález se vztahuje na 1-aminotriazol[4,3-a]chinazolin-5-ony a/nebo -5-thiony obecných vzorců I nebo II, kde sloučeniny I a II jsou polohové isomery se substituentem R na dusíku v poloze 3 nebo v poloze 4. Případně se vynález vztahuje i na racemické formy, isomery a farmaceuticky přijatelné soli uvedených sloučenin. Vynález dále zahrnuje způsob přípravy uvedených sloučenin a kompozice obsahující uvedené deriváty. Sloučeniny podle vynálezu působí jako inhibitory fosfodiesterasy IV (PDE-4).

(74) Čermák Karel Dr., Národní třída 32, Praha 1, 11000;



(I)



(II)

7 (51) **C 07 D 487/06, A 61 K 31/505, A 61 P 35/00**

(21) **2000-2334**

(71) INSTITUTO BIOMAR S. A., Onzonilla, ES;

(72) Kashman Yoel, Tres Cantos, ES;

Rudi Amira, Tres Cantos, ES;

Yosief Tesfamariam, Tres Cantos, ES;

Gravalos Dolores G., Tres Cantos, ES;

(54) **Cytotoxické alkyloidy obsahující asmarin A a B z houby**

(22) 23.12.1998

(32) 23.12.1997

(31) 1997/9727301

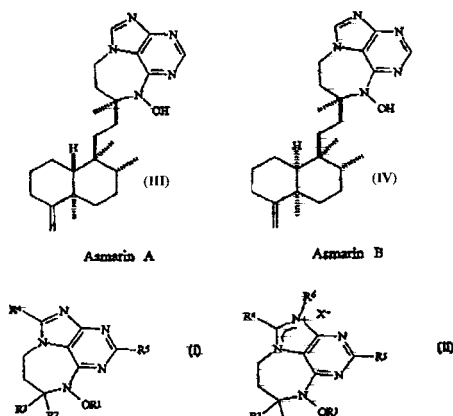
(33) GB

(86) PCT/GB98/03884

(87) WO 99/33832

(57) Asmarin A-vzorec III a Asmarin B-vzorec IV, nové cytotoxické diterpenové alkaloidy, izolované houby rodu Raspailia. Sloučeniny obecného vzorce I a II, kde R¹ reprezentuje vodík nebo nižší alkyl nebo nižší alkanoyl; R² reprezentuje vodík nebo nižší alkyl; R³ je alkylová nebo cykloalkylová skupina obsahující jednu nebo více izoprenových jednotek, nebo monoterpenovou, sesquiterpenovou nebo diterpenovou skupinu; R⁴ a R⁵ reprezentuje vodík nebo nižší alkyl; R⁶ reprezentuje nižší alkyl; X reprezentuje F nebo Cl nebo Br nebo I. Jejich použití jako protinádorových činidel.

(74) PATENTSERVIS PRAHA a.s., Jivenská 1, Praha 4, 14000;



7 (51) **C 07 D 498/08, A 61 K 31/5386, A 61 P 9/06, C 07 D**

303/48, C 07 D 295/26, C 07 D 295/16

(21) **2002-1328**

(71) ASTRAZENECA AB, Södertälje, SE;

(72) Björe Annika, Mölndal, SE;
Björnsne Magnus, Mölndal, SE;
Cladingboel David, Loughborough Leics, GB;
Hoffman Kurt-Jürgen, Mölndal, SE;
Pavey John, Loughborough Leics, GB;
Pontén Fritiof, Mölndal, SE;
Strandlund Gert, Mölndal, SE;
Svensson Peder, Mölndal, DE;
Thomson Colin, Loughborough Leics, GB;
Wilstermann Michael, Mölndal, SE;

(54) **Nové oxabispidinové sloučeniny vhodné pro**
léčení srdeční arytmie

(22) 13.10.2000

(32) 18.10.1999

(31) 1999/9903759

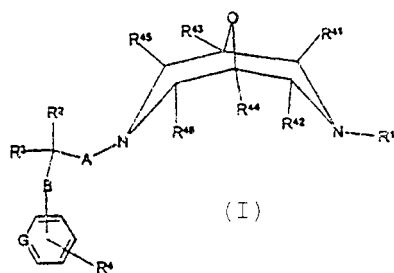
(33) SE

(86) PCT/SE00/01994

(87) WO 01/28992

(57) Sloučeniny obecného vzorce I, ve kterém R¹, R², R³, R⁴ a R⁴¹ až R⁴⁶, A, B a G mají význam definovaný v popise, které jsou užitečné při profylaxi a léčení arytmií, obzvláště síňových a komorových arytmií.

(74) Zelený Pavel JUDr., Hájkova 2, Praha 2, 12000;



7 (51) **C 07 F 7/08, C 07 F 7/10**

(21) **2002-388**

(71) DEGUSSA AG, Düsseldorf, DE;

(72) Batz-Sohn Christoph Dr., Hanau-Mittelbuchen, DE;
Panster Peter Dr., Rodenbach, DE;
Michel Rudolf, Freigericht, DE;
Albert Michael Dr., Neustadt, DE;
Vryens Ivo Dr., Schoten, BE;

(54) **Způsob výroby propylsilanů**
funkcionalizovaných v poloze 3

(22) 31.01.2002

(32) 03.02.2001

(31) 2001/10104966

(33) DE

(57) Propylsilany funkcionalizované v poloze 3 se připravují adicí allylové sloučeniny vzorce H₂C=CH-CH₂X, kde X je chlor, brom, jod, fluor, CN, SCN, SH, SR, OH, NRR¹ a OR a R a R¹ znamenají nezávisle na sobě alkyl nebo cykloalkyl, na silan vzorce R²R³R⁴SiH, kde R², R³, R⁴, nezávisle na sobě znamenají vodík, halogen, C₁-C₆ alkyl, C₁-C₆ halogenalkyl, C₃-C₆ allyl, C₁-C₄alkoxy, fenyl, aryl nebo aralkyl, v přítomnosti platinového katalyzátoru a používá se troj- až stonásobný přebytek silanu.

(74) Čermák Karel Dr., Národní třída 32, Praha 1, 11000;

7 (51) **C 07 F 7/18**

(21) **2001-3273**

(71) DEGUSSA AG, Düsseldorf, DE;

(72) Krafczyk Roland Dr., Rheinfelden, DE;

Deschler Ulrich Dr., Sailauf, DE;

Michel Rudolf, Freigericht, DE;

Batz-Sohn Christoph Dr., Hanau-Mittelbuchen, DE;

(54) **Způsob výroby žlutého bis(3-**
[triethoxysilyl]propyl) polysulfanu

(22) 11.09.2001

(32) 13.09.2000

(31) 2000/10045269

(33) DE

(57) Způsob výroby žlutého bis(3-[triethoxysilyl]-propyl)polysulfanu se střední délkou sírového řetězce menší než 4 a jodovým kolorimetrickým číslem ≤ 10 mg jodu/100 ml, při kterém se smíchá neutrální chlorpropyltriethoxysilan s chlorpropyltrichlorsilanem a následně se nechává v ethanolu reagovat se sulfidem sodným (Na₂S) a sírou, tetrasulfidem dvojsodným (Na₂S₄) a Na₂S, nebo trisulfidem dvojsodným (Na₂S₃) a Na₂S.

(74) Čermák Karel Dr., Národní třída 32, Praha 1, 11000;

7 (51) **C 07 F 7/21, C 08 G 77/24**

(21) **2002-1273**

(71) UNIVERSITY OF SOUTHERN CALIFORNIA, Los Angeles, CA, US;

(72) Paulasaari Jyri, Turku, FI;

Weber William P., Los Angeles, CA, US;

(54) **Nové fluoralkylsubstituované cyklotrisiloxany,**
jejich použití pro přípravu nových polymerů a
nové polymery

(22) 05.10.2000

(32) 12.10.1999

(31) 1999/416266

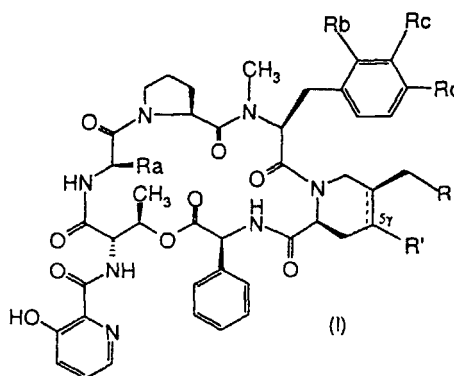
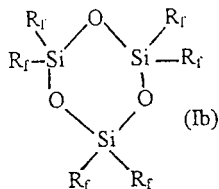
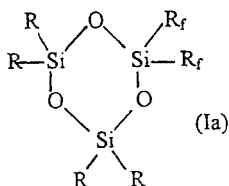
(33) US

(86) PCT/FI00/00858

(87) WO 01/27121

(57) Fluoralkylsubstituované cyklotrisiloxany obecných vzorců Ia a Ib, kde R je nižší alkyl o 1 až 4 atomech uhlíku a R_f má obecný vzorec (CH₂)₂-(CR₂)_n-CR_f, kde všechny nebo některé z R' substituentů jsou F, zbývající R' substituenty jsou H a n je celé číslo od 0 do 8, za podmínky, že R_f nemůže být (CH₂)₂.CF₃ ve sloučenině obecného vzorce Ib. Je popsán způsob přípravy homopolymeru, kde se na sloučeninu o obecném vzorci Ia nebo Ib působí aniontovou nebo kationtovou polymerací ve hmotě nebo ve vhodném rozpouštědle za poskytnutí homopolymeru. Dále je poskytnut způsob přípravy blokového kopolymeru nebo nepravidelného kopolymeru aniontovou nebo kationtovou polymerací sloučenin Ia, Ib s tri-, tetra- nebo pentacyklotrisiloxanem. Jsou popsány nové homopolymery; blokové kopolymery a nepravidelné kopolymery.

(74) Matušková Martina Mgr., Mendlovo nám. 1a, Brno, 60300;



7 (51) **C 07 H 17/08, A 61 K 31/7048**

(21) **2002-594**

(71) AVENTIS PHARMA S. A., Antony, FR;

(72) Godard Jean-Yves, Le Raincy, FR;
Rognon-Ravaux Valérie, Coubron, FR;

(54) **Sférické aglomeráty telithromycinu, způsob jejich výroby a jejich použití při výrobě lékových forem**

(22) 28.08.2000

(32) 26.08.1999

(31) 1999/9910810

(33) FR

(86) PCT/FR00/02393

(87) WO 01/14393

(57) Sférické klastry telithromycinu a způsob jejich výroby, vyznačující se tím, že se vyrobí suspenze krystalů telithromycinu, tyto krystaly se obalí fází nerozpustnou v telithromycinu, která postupně vykrytalizuje. Sférické aglomeráty telithromycinu se používají při výrobě mikrokapslí.

(74) Matějka Jan JUDr., Národní 32, Praha, 11000;

7 (51) **C 07 K 7/06, A 61 K 38/08, A 61 P 31/04**

(21) **2002-227**

(71) AVENTIS PHARMA S. A., Antony, FR;

(72) Bacqué Eric, Morsang sur Orge, FR;
Barriere Jean-Claude, Bures sur Yvette, FR;
Doerflinger Gilles, Les Ulis, FR;
Dutruc-Rosset Gilles, Paris, FR;
Pantel Guy, La Queue En Brie, FR;

(54) **Deriváty streptograminu, způsob jejich přípravy a kompozice, které je obsahují**

(22) 26.07.2000

(32) 27.07.1999

(31) 1999/9909708

(33) FR

(86) PCT/FR00/02146

(87) WO 01/10895

(57) Popisují se deriváty streptograminu skupiny B obecného vzorce I, kde R, R¹, Ra, Rb, Rc a Rd mají specifický význam. tyto deriváty jsou zvláště vhodné pro použití jako antimikrobiální činidla, popřípadě společně s nejméně jedním derivátem streptograminu skupiny A.

(74) Hakr Eduard Ing., Přístavní 24, Praha 7, 17000;

7 (51) **C 07 K 19/00, C 12 N 15/62, C 12 N 15/70, C 12 N 1/21**

(21) **2001-1323**

(71) AMGEN INC., Thousand Oaks, CA, US;

(72) Feige Ulrich, Newbury Park, CA, US;
Liu Chuan-Fa, Longmont, CO, US;
Cheetham Janet, Montecito, CA, US;
Boone Thomas Charles, Newbury Park, CA, US;

(54) **Modifikované peptidy jako terapeutické látky**

(22) 25.10.1999

(32) 23.10.1998, 22.10.1999

(31) 1998/105371, 1999/428082

(33) US, US

(86) PCT/US99/25044

(87) WO 00/24782

(57) Řešení popisuje fúzi Fc domén s biologicky aktivními peptidy a proces přípravy farmaceutických látek za použití biologicky aktivních peptidů.

(74) Čermák Karel Dr., Národní třída 32, Praha 1, 11000;

7 (51) **C 08 F 10/00, C 08 F 4/651, C 08 F 4/654, C 08 F 4/655, C 08 F 4/656**

(21) **2001-4646**

(71) UNION CARBIDE CHEMICALS & PLASTICS TECHNOLOGY CORPORATION, Danbury, CT, US;

(72) Job Robert Charles, Boundbrook, NJ, US;

(54) **Způsob přípravy alkoxidových komplexů hořčák/přechodný kov a polymerizační katalyzátory připravené z těchto komplexů**

(22) 29.06.2000

(32) 30.06.1999, 14.09.1999

(31) 1999/141665, 1999/395924

(33) US, US

(86) PCT/US00/18011

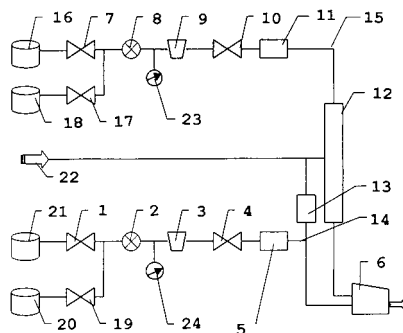
(87) WO 01/00692

(57) Způsob halogenace prekurzoru za účelem přípravy polymerizačního prokatalyzátoru, při kterém se prekurzor alkoxidového komplexu obsahujícího hořčák a přechodný kov uvádí do kontaktu s halogenačním činidlem vybraným ze skupiny zahrnující alkylaluminiumhalogenid, TiX₄, SiX₄, BX₃ a Br₂, přičemž halogenid a X v každém jednotlivém případě znamenají halogen, a v případě, že se použije jako halogenizační činidlo alkylaluminiumhalogenid, TiX₄ nebo SiX₄ a Br₂, potom jsou tyto látky použity společně nebo v kombinaci ve vícestupňovém halogenizačním postupu. Tento prokatalyzátor je potom možno převést na katalyzátor pro polymeraci olefinů kontaktováním tohoto prokatalyzátoru s kokatalyzátorem a případně s činidlem pro kontrolu selektivity, a tento potom použít k polymerování olefinů ve vysokém výtěžku a s požadovanými vlastnostmi.

(74) Všeček Miloš JUDr., Hálkova 2, Praha 2, 12000;

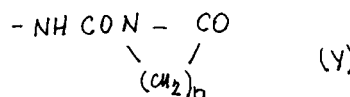
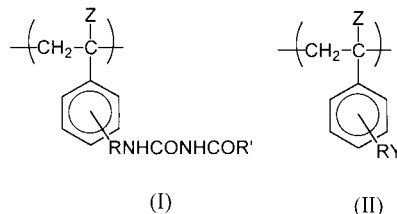
- 7 (51) **C 08 F 283/00, C 08 F 285/00, C 09 D 151/00, C 09 D 17/00**
 (21) **2001-3782**
 (71) PPG INDUSTRIES LACKE GMBH, Wuppertal, DE;
 (72) Müller Horst, Köln, DE;
 Hille Hans-Dieter, Bergisch Gladbach, DE;
 (54) **Polymer**
 (22) 20.04.2000
 (32) 21.04.1999, 21.04.1999, 21.04.1999
 (31) 1999/19918133, 1999/19918137, 1999/19918136
 (33) DE, DE, DE
 (86) PCT/DE00/01259
 (87) WO 00/63265
 (57) Polymer vyrobitelný vícestupňovou polymerací, přičemž v prvním kroku se provádí polymerace ve vodné fázi alespoň jedné ethylenicky monofunkční sloučeniny popř. spolu s alespoň jednou ethylenicky di- nebo polyfunkční sloučeninou v přítomnosti polyesterpolyolu, polyurethanu a/nebo polyakrylátu; a v následujícím kroku se provádí reakce získaného produktu s alespoň jednou ethylenicky monofunkční sloučeninou popř. spolu s alespoň jednou ethylenicky di- nebo polyfunkční sloučeninou; načež se provádí reakce získaného produktu zesít'ovadlem. Dále se popisuje jeho použití jako rozpouštědlové povlakové nebo pigmentové kompozice.
 (74) Čermák Karel Dr., Národní třída 32, Praha 1, 11000;
- 7 (51) **C 08 F 283/01, C 08 F 283/02, C 08 F 283/00, C 09 D 151/00, C 09 D 17/00**
 (21) **2001-3783**
 (71) PPG INDUSTRIES LACKE GMBH, Wuppertal, DE;
 (72) Müller Horst, Köln, DE;
 Hille Hans-Dieter, Bergisch Gladbach, DE;
 (54) **Polymer**
 (22) 20.04.2000
 (32) 21.04.1999, 21.04.1999, 21.04.1999
 (31) 1999/19918132, 1999/19918135, 1999/19918134
 (33) DE, DE, DE
 (86) PCT/DE00/01263
 (87) WO 00/63266
 (57) Polymer vyrobitelný vícestupňovou polymerací, přičemž v prvním kroku se provádí polymerace ve vodné fázi alespoň jedné ethylenicky monofunkční sloučeniny popř. spolu s alespoň jednou ethylenicky di- nebo polyfunkční sloučeninou v přítomnosti polyesterpolyolu, polyurethanu a/nebo polyakrylátu; načež se provádí reakce získaného produktu se zesít'ovadlem. Dále se popisuje jeho použití.
 (74) Čermák Karel Dr., Národní třída 32, Praha 1, 11000;
- 7 (51) **C 08 G 18/78, C 08 G 18/70, C 09 D 175/04**
 (21) **2002-1884**
 (71) BAYER AKTIENGESELLSCHAFT, Leverkusen, DE;
 (72) Laas Hans-Josef, Köln, DE;
 Brahm Martin, Odenthal, DE;
 Halpaap Reinhard, Odenthal, DE;
 (54) **Vysoce funkční ve vodě dispergovatelné směsi polyisokyanátů**
 (22) 24.11.2000
 (32) 02.12.1999
 (31) 1999/19958170
 (33) DE
 (86) PCT/EP00/11724
 (87) WO 01/40347
 (57) Ve vodě dispergovatelné směsi polyisokyanátů modifikovaných polyethery, přičemž polyetherové řetězce jsou z 20 až 59 % mol propojeny alofanátovými skupinami vždy se dvěma, vždy z nejméně dvou diisokyanátů, vybudovaných polyisokyanátových molekul. Dále se popisuje způsob jejich výroby a jejich použití jako výchozích komponent při výrobě polyurethanových plastických hmot.
 (74) Všeťečka Miloš JUDr., Hálkova 2, Praha 2, 12000;

- 7 (51) **C 08 J 9/06**
 (21) **2001-311**
 (71) PERTLÍČEK Jiří Ing., Plzeň, CZ;
 CHERNYSHEV Arkadiy, Plzeň, CZ;
 (72) Pertlíček Jiří Ing., Plzeň, CZ;
 Chernyshev Arkadiy, Plzeň, CZ;
 (54) **Způsob výroby pěnové plastové hmoty a zařízení k provádění tohoto způsobu**
 (22) 24.01.2001
 (57) Při způsobu výroby pěnové plastové hmoty z polymerizační pryskyřice a tužidla se polymerizační pryskyřice z nádrže (21) vede ve větvi (14) přes první regulační ventil (1), první čerpadlo (2), druhý regulační ventil (4) a první homogenizátor (5) od směšovače (6), kde se směšuje s pěnотvorným roztokem, který sestává z vody, tužidla a pěnотvorné přísady, přičemž do směšovače (6) se ve větvi (15) pro vedení pěnотvorného roztoku přivádí přes třetí regulační ventil (7), druhé čerpadlo (8), čtvrtý regulační ventil (10), druhý homogenizátor (11) a generátor (12) pěny, do kterého se přidavně zavádí tlakový vzduch. Zařízení pro výrobu pěnové plastové hmoty z polymerizační pryskyřice a tužidla sestává nádrže (21) propojené se směšovačem (6), který je současně propojen s první nádrží (16) pro pěnотvorný roztok, přičemž nádrž (21) pro polymerizační pryskyřici je ve větvi (14) pro vedení polymerizační pryskyřice propojena se směšovačem (6) přes první regulační ventil (1), první čerpadlo (2), druhý regulační ventil (4) a první homogenizátor (5), zatímco první nádrž (16) pro pěnотvorný roztok je ve větvi (15) pro vedení pěnотvorného roztoku propojena se směšovačem (6) přes třetí regulační ventil (7), druhé čerpadlo (8), čtvrtý regulační ventil (10), druhý homogenizátor (11) a generátor (12) pěny, který je přidavně propojen se zdrojem (22) tlakového vzduchu.
 (74) Chlustina Jiří Ing., Jana Masaryka 43-47, Praha 2, 12000;



- 7 (51) **C 08 J 9/18 // C 08 L 23/10**
 (21) **2002-1362**
 (71) BASF AKTIENGESELLSCHAFT, Ludwigshafen, DE;
 (72) Maletzko Christian, Altrip, DE;
 Hahn Klaus, Kirchheim, DE;
 De Grave Isidor, Wachenheim, DE;
 Ehrmann Gerd, Deidesheim, DE;
 Dietzen Franz-Josef, Ludwigshafen, DE;
 (54) **Kuličky z expandovaných olefinových polymerů**
 (22) 10.10.2000
 (32) 20.10.1999
 (31) 1999/19950420
 (33) DE
 (86) PCT/EP00/09925
 (87) WO 01/29119
 (57) Expandovatelné kuličky z olefinových polymerů obsahují nadouvadlo s teplotou varu od -5 do 150 °C, vybrané ze skupiny skládající se z alkanů, alkanolů, ketonů, etherů a esterů, přičemž částice jsou nenapěněné a mají sypanou hmotnost větší než 500 g/l a mohou být napěněny na

- sypnou hmotnost menší než 200 g/l po skladování po dobu jedné hodiny při teplotě místnosti za volného kontaktu s atmosférou. Tyto kuličky se vyrábějí impregnací polyolefinových pelet nadouvadlem v suspenzi v tlakové nádobě, ochlazením šarže na teplotu nižší než 100 °C, snížením tlaku a izolací částic.
- (74) Švorčík Otakar JUDr., Hádkova 2, Praha 2, 12000;
- 7 (51) **C 08 K 13/02, C 08 K 3/22, C 08 K 3/34, C 08 L 83/04, H 01 B 3/46**
2002-1596
 (21) RHODIA CHIMIE, Boulogne Billancourt Cedex, FR;
 (72) Branlard Paul, Lyon, FR;
 George Catherine, Ecully, FR;
 Leuci Christine, Lyon, FR;
- (54) **Teplem síťovatelné polyorganosiloxanové směsi použitelné zejména na výrobu elektrických drátů nebo kabelů**
 (22) 08.11.2000
 (32) 09.11.1999
 (31) 1999/9914316
 (33) FR
 (86) PCT/FR00/03106
 (87) WO 01/34696
 (57) Řešení se týká teplem síťovatelných polyorganosiloxanových směsí vyrobených ze silikonových elastomerů, vhodných zejména na výrobu elektrických drátů nebo kabelů, majících zvýšenou ohnivzdornost, obsahujících (příčemž všechny díly jsou uvedeny jako hmotnostní) 100 dílů složky a) skládající se z nejméně jednoho polyorganosiloxanového polymeru, 5 až 80 dílů složky b) skládající se z nejméně jednoho ztužujícího plniva, 0,2 až 8 dílů složky c) skládající se z organického peroxidu, 8 až 30 dílů složky d) skládající se ze slídy, 6 až 20 dílů složky e) skládající se z oxidu zinečnatého, 0 až 15 dílů složky f) skládající se z nejméně jednoho standardního aditiva, používaného v oblasti teplem síťovatelných polyorganosiloxanových směsí. Směsi podle vynálezu navíc obsahují jako další nutné složky 0,0010 až 0,02 dílu složky g) skládající se z platiny, platinové sloučeniny a/nebo platinového komplexu, 2 až 10 dílů složky h) skládající se z oxidu titanu a 50 až 120 dílů složky i) skládající se z nejméně jednoho objemového plniva.
- (74) Hakr Eduard Ing., Přístavní 24, Praha 7, 17000;
- 7 (51) **C 08 L 21/00, C 08 L 9/00, C 08 L 47/00, C 08 F 236/12**
2002-362
 (21) BAYER AKTIENGESELLSCHAFT, Leverkusen, DE;
 (72) Rawlinson Adrian, Leverkusen, DE;
 Engehausen Rüdiger, Dormagen, DE;
 Wendling Peter, Leverkusen, DE;
- (54) **Kaučukové směsi obsahující terpolymer**
 (22) 29.01.2002
 (32) 31.01.2001
 (31) 2001/10104236
 (33) DE
 (57) Kaučukové směsi obsahují a) alespoň jeden terpolymer sestávající z olefinicky nenasyceného nitrilu, vinylaromatické sloučeniny a konjugovaného dienu (NSBR), a b) alespoň jedno polární syntetické změkčovadlo, přičemž složka b) je přítomna v množství 0,5 až 50 % hmotn., vztaženo na množství terpolymeru (a).
- (74) Všečeka Miloš JUDr., Hádkova 2, Praha 2, 12000;
- 7 (51) **C 08 L 31/04**
2002-2300
 (21) HENKEL KOMMANDITGESELLSCHAFT AUF AKTIEN, Düsseldorf, DE;
 HENKEL CHILE S. A., Santiago de Chile, CL;
 (72) Pavez Aranguiz Roberto, Graneros, CL;
- Lohr Christoph, Wuppertal, DE;
 Garcia Arcos Hugo Armando, Quilicura, CL;
 Jakubowski Gerard, Delmenhorst, DE;
 Friedrich Klaus, Bad Oeynhausen, DE;
- (54) **Disperze polymeru se zesítující pryskyřici, její výroba a použití**
 (22) 21.12.2000
 (32) 30.12.1999, 18.03.2000, 02.10.2000
 (31) 1999/3196, 2000/10013598, 2000/10048867
 (33) CL, DE, DE
 (86) PCT/EP00/13089
 (87) WO 01/49788
 (57) Disperze polymeru obsahující vodu, alespoň jeden polymer vyrobený emulzní polymerací, alespoň jeden ochranný koloid, alespoň jednu ve vodě rozpustnou kyselou sůl kovu a alespoň jednu zesítující pryskyřici na bázi kondenzačních produktů fenolu a formaldehydu, hydroxymethylovou skupinu substituovaných imidazolidinonů jako je 1,3-dimethylo-4,5-dihydroxyimidazolidinon (4,5-dihydroxy-N,N'-dimethylolethylenmočovina), hydroxymethylovou skupinou substituovaných pyrimidinonů nebo hydroxymethylovou skupinou substituovaných triazinonů nebo jejich autokondenzačních produktů, nebo směsných kondenzátů dvou nebo více uvedených sloučenin, nebo směs dvou nebo více uvedených sloučenin.
- (74) Korejzová Zdeňka JUDr., Spálená 29, Praha 1, 11000;
- 7 (51) **C 08 L 77/00, C 08 F 10/10, C 08 F 255/10, C 08 G 69/02, C 08 G 69/14, C 08 K 5/098**
2001-528
 (21) ÚSTAV MAKROMOLEKULÁRNÍ CHEMIE AV ČR, Praha, CZ;
 (72) Toman Luděk Ing. CSc., Praha, CZ;
 Kelnar Ivan Ing. CSc., Praha, CZ;
 Vlček Petr Ing. CSc., Praha, CZ;
 Janata Miroslav RNDr. CSc., Praha, CZ;
- (54) **Kompozice na bázi směsi polyamid/polyisobutylen a způsob její přípravy**
 (22) 09.02.2001
 (57) Kompozice polyamid/polyisobutylen sestává ze směsi polyamid/ a nebo kopolyamid/polyisobutylen a kompatibilizátoru a nebo ze směsi polyamid/ a nebo kopolyamid/kompatibilizátor, přičemž kompatibilizátorem je polyisobutylen funkcionalizovaný isokyanátem a následkem laktamem a/nebo amidem obsahující v řetězci aspoň jednu strukturální jednotku se skupinou obecného vzorce I a/nebo II umístěnou v hlavě a/nebo patě a/nebo podél řetězce, kde Z představuje H nebo CH₃. Reaktivní skupina -NHCONHCOR' a/nebo skupina Y je vázána na aromatické jádro buď přímo nebo přes lineární nebo rozvětvenou alkylovou skupinu R s 1 až 10 atomy uhlíku, R' je skupina alifatická či aromatická, Y je cyklická laktamová skupina, kde n je rovno 3 až 11. Kompozice se připravuje mísením polymerních směsí při teplotách v rozmezí 150 až 300 °C, s výhodou 240 až 260 °C.

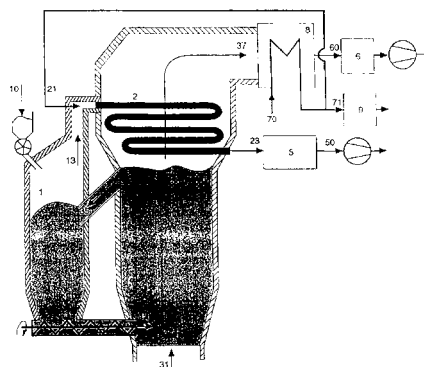


- 7 (51) **C 08 L 83/04, C 08 K 13/02, C 08 K 3/22, C 08 K 3/34, H 01 B 3/46**
 (21) **2002-1597**
 (71) RHODIA CHIMIE, Boulogne Billancourt Cedex, FR;
 (72) Branlard Paul, Lyon, FR;
 George Catherine, Ecully, FR;
 Leuci Christine, Lyon, FR;
- (54) **Teplem síťovatelné polyorganosiloxanové směsi použitelné zejména na výrobu elektrických drátů nebo kabelů**
- (22) 08.11.2000
 (32) 09.11.1999
 (31) 1999/9914315
 (33) FR
 (86) PCT/FR00/03105
 (87) WO 01/34705
 (57) Řešení se týká teplem síťovatelných polyorganosiloxanových směsí, vyrobených ze silikonových elastomerů, vhodných zejména na výrobu elektrických drátů nebo kabelů, majících zvýšenou ohnivzdornost, obsahujících a) nejméně jeden polyorganosiloxanový polymer, b) ztužující plnivo, c) organický peroxid, d) slídu, e) oxid zinečnaný, f) popřípadě nejméně jedno standardní aditivum používané v oblasti teplem síťovatelných polyorganosiloxanových směsí. Směsi podle vynálezu navíc obsahují jako další nutné složky g) platinu, platinovou sloučeninu a/nebo platinový komplex, h) oxid titaničitý, i) nejméně jedno objemové plnivo a j) nejméně jeden druh minerálu, patřícího do skupiny wollastonitu.
- (74) Hakr Eduard Ing., Přístavní 24, Praha 7, 17000;

- 7 (51) **C 09 D 165/04, B 65 D 83/14**
 (21) **2002-1198**
 (71) ML LABORATORIES PLC, London, GB;
 (72) Braithwaite Philip, Tewkesbury, GB;
- (54) **Zařízení pro podávání léčiva s povrchovou úpravou odolnou proti vlhkosti**
- (22) 11.10.2000
 (32) 11.10.1999, 15.07.2000
 (31) 1999/9923959, 2000/0017314
 (33) GB, GB
 (86) PCT/GB00/03892
 (87) WO 01/27210
 (57) Je zde popsáno pouzdro, které je opatřeno povlakem odolným proti vlhkosti, přičemž je zejména uzpůsobeno k uložení léku. Dále je zde popsáno dávkovací zařízení na léky, obsahující pouzdro na léky, dávkovací kanálek na léky a dávkovací člen, jehož podstatou je, že toto zařízení obsahuje povrch nebo povrchy, opatřené povlakem odolným proti vlhkosti. Tímto zařízením je zejména inhalátor, například inhalátor na suchý prášek. Také je popsán způsob léčeni respiračních potíží, který obsahuje podávání terapeuticky účinného množství farmaceuticky účinného činidla pacientovi, trpícímu takovými potížemi.
- (74) PATENTSERVIS PRAHA a.s., Jivenská 1, Praha 4, 14000;

- 7 (51) **C 10 B 49/16**
 (21) **2001-4724**
 (71) HERHOF UMWELTECHNIK GMBH, Solms-Niederbible, DE;
 (72) Krumm Wolfgang, Wenden, DE;
 Funk Gunter, Siegen, DE;
 Hamel Stefan, Wenden, DE;
- (54) **Způsob a zařízení pro pyrolýzu a zplyňování organických látek a směsí organických látek**
- (22) 27.06.2000
 (32) 30.06.1999
 (31) 1999/19930071
 (33) DE
 (86) PCT/EP00/05953
 (87) WO 01/02513

- (57) Způsob slouží pro pyrolýzu a odplynování organických látek a směsí organických látek. Organické látky se zavádí do reaktoru sušení a pyrolýzy (1), kde se dostávají do kontaktu s materiálem fluidizované vrstvy (35) spalovacího zařízení fluidizované vrstvy (3), nebo kde se dostávají do kontaktu s materiálem fluidizované vrstvy (35) a stěnou spalovacího zařízení fluidizované vrstvy (3), a přitom se realizuje sušení a pyrolýza. Tuhé uhlíkaté zbytky, nepovinně s částmi páry a pyrolyzovanými plyny a materiálem fluidizované vrstvy, jsou vedeny zpět do spalovacího zařízení fluidizační vrstvy (3), kde dochází ke zpopelnění organických látek, kde je materiál fluidizované vrstvy zahříván a je opět zaváděn do reaktoru pyrolýzy (1). Pára vzniklá sušením a z pyrolyzovaných plynů (13) je následně upravena kondenzovatelnými látkami v další reakční zóně (2), čímž je dceřinný plyn (23) s vysokou kalorickou hodnotou k dispozici. Sušení a pyrolýza se realizuje v alespoň jednom nebo více reaktorech pyrolýzy (1). Spalovací zařízení fluidizační vrstvy (3), ve kterém se zpopelňují pyrolyzované plyny (13) je ovládáno jako stacionární výměník tepla. Pyrolyzované plyny (13) se zavádí do nepřímého výměníku tepla. Spaliny odpadních plynů (37), nepovinně s materiálem fluidizované vrstvy spalovacího zařízení fluidizované vrstvy (3), se dostávají do kontaktu s nepřímým výměníkem tepla (2) tak, že jejich tepelný obsah se využívá pro reakci pyrolyzovaných plynů (13) se ztužující látkou (21).
- (74) PATENTSERVIS PRAHA a.s., Jivenská 1, Praha 4, 14000;



- 7 (51) **C 10 G 45/64, C 10 G 35/095, C 10 G 65/08, C 10 G 59/02, B 01 J 29/035**
 (21) **2002-1302**
 (71) VEBA OIL REFINING & PETROCHEMICALS GMBH, Gelsenkirchen-Hassel, DE;
 (72) Weitkamp Jens, Horb am Neckar, DE;
 Bischof Hilmar, Marl, DE;
 Döhler Werner, Gelsenkirchen, DE;
 Laege Jürgen, Haltern, DE;
 Fuder Franz, Bottrop, DE;
 Raichle Andreas, Esslingen, DE;
 Traa Yvonne, Stuttgart, DE;
- (54) **Způsob výroby n-alkanů z frakcí minerálních olejů a katalyzátor k provádění tohoto způsobu**
- (22) 04.10.2000
 (32) 13.10.1999
 (31) 1999/19949211
 (33) DE
 (86) PCT/EP00/09698
 (87) WO 01/27223
 (57) Způsob výroby n-alkanů z frakcí minerálních olejů a frakcí ze zařízení pro tepelnou nebo katalytickou konverzi obsahujících cyklické alkany, alkeny, cyklické alkeny a/nebo aromáty. Zeolitový katalyzátor k provádění tohoto způsobu.
- (74) Všeťečka Miloš JUDr., Hálkova 2, Praha 2, 12000;

7 (51) **C 10 L 1/32, F 02 M 25/022**(21) **2002-275**

(71) SUPERCRITICAL COMBUSTION CORPORATION, Woburn, MA, US;

(72) Ahern Brian S., Boxboro, MA, US;
Haldeman Charles W., Concord, MA, US;
Preston John T., Hingham, MA, US;(54) **Podkritická směs vody a paliva a systém spalování**

(22) 21.07.2000

(32) 23.07.1999

(31) 1999/359509

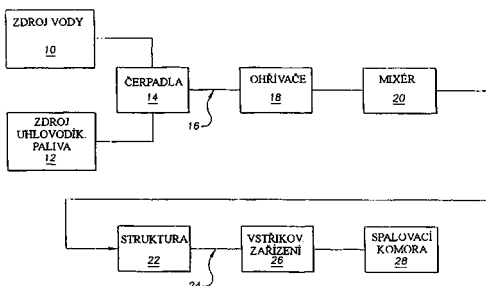
(33) US

(86) PCT/US00/19813

(87) WO 01/07542

(57) Směs vody a uhlovlodíku a rovněž způsob pro její vytvoření a spalování. Směs obsahuje okolo 5 % až 70 % vody. Směs má tlak, jehož hodnota je pod hodnotou kritického tlaku, který charakterizuje danou směs a má teplotu, která je alespoň o 250 °C vyšší než je hodnota teploty bodu varu vody při tlaku působícím na směs. Směs poskytuje možnost rychlejšího a úplnějšího cyklu spalování, který je charakteristický menším množstvím emisí oxidu uhelnatého, nespálených uhlovlodíků a těkavých organických a polyaromatických uhlovlodíků. Uhlovlodík, kterému se dává přednost, zahrnuje mikrokapičky uhlovlodíku o poloměru, který není větší jak 1 μm. U jednoho provedení je jak voda, tak i uhlovlodík ve směsi v plynném stavu.

(74) PATENTSERVIS PRAHA a.s., Jivenská 1, Praha 4, 14000;

7 (51) **C 10 L 3/06**(21) **2001-3388**(71) G. A. S. ENERGIETECHNIK GMBH, Krefeld, DE;
(72) Rautenbach Robert Prof. Dr. Ing., Aachen, DE;
Yuce Suleyman Dr. Ing., Aachen, DE;
Gebel Joachim Dr. Ing., Aachen, DE;
Schmitt Alexander Dipl. Ing., Krefeld, DE;(54) **Způsob využití bioplynu obsahujícího methan**

(22) 20.09.2001

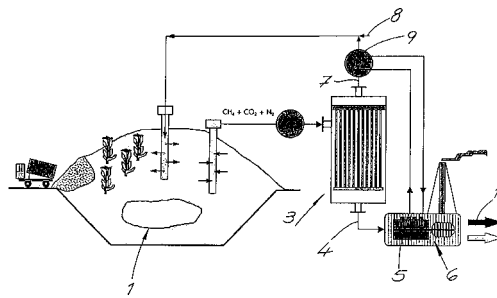
(32) 23.09.2000

(31) 2000/10047264

(33) DE

(57) Způsob využití bioplynu obsahujícího methan, zejména skládkového plynu a bioplynu z fermentačních zařízení nebo vyhnivacích procesů v usazovacích nádržích. Bioplyn se dělí v membránovém oddělovacím zařízení, předřazeném před plynovým motorem, na dva proudy plynu. První proud plynu má vyšší obsah methanu ve srovnání se složením bioplynu a používá se jako topný plyn pro pohon plynového motoru soupravy plynového motoru a generátoru. Druhý proud plynu obohacený o CO₂ se přivádí zpět do procesu produkujícího bioplyn.

(74) Matějka Jan JUDr., Národní 32, Praha, 11000;

7 (51) **C 11 D 1/22, C 07 C 309/31**(21) **2002-218**

(71) THE PROCTER & GAMBLE COMPANY, Cincinnati, OH, US;

(72) Kott Kevin Lee, Loveland, OH, US;
Scheibel Jeffrey John, Loveland, OH, US;
Severson Roland George, Cincinnati, OH, US;
Cripe Thomas Anthony, Loveland, OH, US;
Burckett-St. Laurent James Charles Theophile Roger, Cincinnati, OH, US;(54) **Detergentní prostředky s obsahem modifikovaných alkylylsulfonátových povrchově aktivních činidel**

(22) 19.07.2000

(32) 19.07.1999

(31) 1999/144519

(33) US

(86) PCT/US00/19647

(87) WO 01/05755

(57) Detergentní prostředky obsahující arylalkansulfonát, připravené izomerací alkanů následovanou dehydrogenací alkanů, potom alkyací arylové sloučeniny slabě větveným alkenem, potom sulfonací a konečně případně neutralizací. odtok z alkylační oblasti obsahuje alkanly, které se vrací do izomeračního nebo do dehydrogenačního kroku.

(74) PATENTSERVIS PRAHA a.s., Jivenská 1, Praha 4, 14000;

7 (51) **C 11 D 3/37**(21) **2002-768**

(71) COLGATE-PALMOLIVE COMPANY, New York, NY, US;

(72) Zappone Marianne, Burlington, NJ, US;
Umstead Dixie June, Edison, NJ, US;
Heibel Marija, Highland Park, NJ, US;
Ibrahim Sayed, Somerset, NJ, US;(54) **Vodný prostředek k ošetřování tkanin, na bázi polymeru odvozeného od polykarboxylové kyseliny a sloučeniny odvozené od močoviny, a způsob ošetřování tkanin**

(22) 29.08.2000

(32) 02.09.1999, 14.03.2000, 09.08.2000

(31) 1999/388698, 2000/525703, 2000/634211

(33) US, US, US

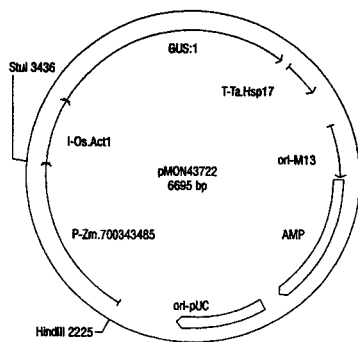
(86) PCT/US00/23630

(87) WO 01/16262

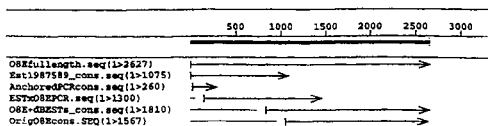
(57) Vodný prostředek k ošetřování tkanin pro jejich čištění nebo změkčování obsahuje zhruba 0,1 až 30 % hmotn. povrchově aktivního činidla neodvozeného od hydrazinu, vybraného ze skupiny zahrnující aniontová, neiontová a kationtová povrchově aktivní činidla, zhruba 0,1 až 5 % hmotn. (i) polymeru odvozeného od polykarboxylové kyseliny a (ii) sloučeniny odvozené od močoviny, a jako zbytek vodu a pomocné látky. Tento prostředek lze aplikovat na tkaniny při praní nebo máchání, popřípadě sušení v sušičkách a na tkaniny má další příznivé účinky pokud jde o absorpci vlhkosti, udržování vůně, odstraňování špíny, snížení mačkovitosti před žehlením a zlepšení vzhledu po žehlení. Dále se popisuje způsob přípravy a aplikace tohoto prostředku, a jeho aplikační

- formy.
(74) Hakr Eduard Ing., Přístavní 24, Praha 7, 17000;
- 7 (51) **C 11 D 3/37, C 11 D 17/00, C 11 D 3/00, C 11 D 7/22**
(21) **2002-858**
(71) THE PROCTER & GAMBLE COMPANY, Cincinnati, OH, US;
(72) Bettiol Jean-Luc P., Brussels, BE; Charlier Bernard, Flawinne, BE; Van Damme Nancy, Buggenhout, BE; Hubesch Bruno A. J., Neerijse-Huldenberg, BE;
(54) **Směsi pro ošetření látek při ručním namáčení, máchání a praní**
(22) 20.09.2000
(32) 20.09.1999
(31) 1999/99870190
(33) EP
(86) PCT/US00/25685
(87) WO 01/21747
(57) Řešení se týká směsí pro ošetření látek, jako je předepírání, namáčení a/nebo máchání, přičemž směs je tvořena systémem potlačujícím mydliny a má po 0,5 % naředění hodnotu čistoty menší než vodný 0,04 % roztok chloridu dimethyl-bis(steroyloxyethyl) amoniového a potlačuje mydliny alespoň z 50 %.
(74) PATENTSERVIS PRAHA a.s., Jivenská 1, Praha 4, 14000;
- 7 (51) **C 11 D 3/39**
(21) **2002-687**
(71) THE PROCTER & GAMBLE COMPANY, Cincinnati, OH, US;
(72) Dykstra Robert Richard, Cleves, OH, US; Kellett Patti Jean, Cincinnati, OH, US;
(54) **Barvu zachovávající prací způsoby používající formulační složky s obojetnými ionty**
(22) 25.08.2000
(32) 27.08.1999
(31) 1999/151174
(33) US
(86) PCT/US00/23321
(87) WO 01/16278
(57) Řešení se týká bělicích systémů s organickými katalytickými sloučeninami s obojetnými ionty a způsobů používání takových bělicích systémů ke zlepšení zabezpečení ochrany barvy při praní tkanin, zejména barevných tkanin. Podrobněji se pak tento vynález týká bělicích systémů, které obsahují obojetné, kvartérní iminové sloučeniny posilující bělení, obojetné, kvartérní oxaziridiniové bělicí látky a jejich směsi, a dále způsoby používající takové bělicí systémy při praní tkanin, zejména pak barevných tkanin.
(74) PATENTSERVIS PRAHA a.s., Jivenská 1, Praha 4, 14000;
- 7 (51) **C 11 D 3/39**
(21) **2002-688**
(71) THE PROCTER & GAMBLE COMPANY, Cincinnati, OH, US;
(72) Dykstra Robert Richard, Cleves, OH, US; Miracle Gregory Scot, Hamilton, OH, US;
(54) **Složky přípravku odolné proti rozkladu aromatizací, prostředky a způsoby praní, při kterých se používají tyto složky**
(22) 25.08.2000
(32) 27.08.1999
(31) 1999/151175
(33) US
(86) PCT/US00/23315
(87) WO 01/16273
(57) Sloučeniny zesilující účinek bělení vybrané ze skupiny sestávající ze sloučenin zesilujících účinek bělení zahrnujících kvarterní iminové kationty, zwitterionty, polyionty, které mají čistý náboj +3 až -3 a jejich směsi, bělicích částic zahrnujících oxaziridiniové kationty, zwitterionty, polyionty, které mají čistý náboj +3 až -3 a jejich směsi, a jejich směsi. Sloučeniny zesilující účinek bělení zvyšují účinnost bělení dokonce i při nižších teplotách roztoků a poskytují zlepšenou stabilitu proti nežádoucímu rozkladu sloučeniny zesilující účinek bělení. Dalším řešením je způsob praní tkaniny využívající sloučeniny zesilující účinek bělení a produkt přidávaný do praní využívající sloučeniny zesilující účinek bělení.
(74) PATENTSERVIS PRAHA a.s., Jivenská 1, Praha 4, 14000;
- 7 (51) **C 11 D 3/39, C 07 D 223/16, C 07 D 245/06, C 07 D 498/04**
(21) **2002-720**
(71) THE PROCTER & GAMBLE COMPANY, Cincinnati, OH, US;
(72) Dykstra Robert Richard, Cleves, OH, US;
(54) **Složky zesilující bělení, prostředky a způsoby praní s využitím složek zesilujících bělení**
(22) 25.08.2000
(32) 27.08.1999
(31) 1999/151173
(33) US
(86) PCT/US00/23322
(87) WO 01/16110
(57) Řešení se týká bělicího prostředku, obsahující sloučeniny zesilující bělení, vybírané ze skupiny obsahující zesilovače bělení obsahující kvarterní iminové kationty, zwitterionty, polyionty s výsledným nábojem +3 až -3 a jejich směsi, bělicí látky obsahující oxaziridiniové kationty, zwitterionty, polyionty s výsledným nábojem +3 až -3 a jejich směsi, a jejich směsi. Sloučeniny zesilující bělení zvyšují bělicí účinnost i v roztocích s nižší teplotou a poskytují zlepšenou stabilitu, co se týká nežádoucího rozkladu zesilující sloučeniny. Sloučeniny zesilující bělení jsou ideální pro začlenění do bělicích prostředků včetně těch obsahujících deteršivní surfaktanty a enzymy. Dále se poskytuje způsob praní látek s použitím sloučenin zesilujících bělení a doplňkový prací produkt obsahující sloučeniny zesilující bělení.
(74) PATENTSERVIS PRAHA a.s., Jivenská 1, Praha 4, 14000;
- 7 (51) **C 11 D 17/00, C 11 D 3/12, C 11 D 3/22, C 11 D 17/06, C 11 D 3/37**
(21) **2002-484**
(71) INEOS SILICAS LIMITED, Warrington, GB;
(72) Woodhouse Mark Antony, Fearnhead, GB; Freaney Michael Damian, Thelwall, GB; Kreischer Pieter Hubertus, Maastricht, NL;
(54) **Čistící prostředky a způsob jejich přípravy**
(22) 24.07.2000
(32) 10.08.1999
(31) 1999/9918782
(33) GB
(86) PCT/GB00/02785
(87) WO 01/11000
(57) Popisují se čistící prostředky formované do tvarovaných výrobků pro použití například při praní textilu, mytí nádobí, odstraňování skvrn a změkčování vody, obsahující dezintegrační granule, které sestávají z anorganické látky nerozpustné ve vodě a činidla bobtnajícího ve vodě, které v bezvodém stavu tvoří ne více než 20 % celkové hmotnosti jmenované anorganické látky. Dále je popsán způsob přípravy uvedeného prostředku.
(74) Hakr Eduard Ing., Přístavní 24, Praha 7, 17000;
- 7 (51) **C 11 D 17/00, C 11 D 3/22, C 11 D 3/06**
(21) **2002-859**
(71) UNILEVER N. V., Rotterdam, NL;
(72) Callaghan Ian, Vlaardigen, NL; Janssen Roger, Vlaardigen, NL;

- (54) **Způsob výroby tabletového čistícího prostředku**
 (22) 18.09.2000
 (32) 23.09.1999
 (31) 1999/9922594
 (33) GB
 (86) PCT/EP00/09191
 (87) WO 01/21756
 (57) Řešení poskytuje tabletu slisovaného částicového čistícího prostředku, obsahujícího alespoň jednu čistící přísadu, kterou je organická povrchově aktivní látka, změkčovač vody nebo bělidlo, vyznačující se tím, že vodou nabobtnatelný, vodou nerozpustný materiál napomáhající rozpadávání je přítomný ve větší koncentraci v alespoň jedné oblasti přiléhající k povrchu tablety než ve vnitřní oblasti, která je vzdálenější od kteréhokoliv povrchu tablety. Popsán je rovněž způsob výroby takového prostředku. Tablety vykazují výhodnou rovnováhu mezi pevností a dobrým rozpouštěním.
 (74) Korejzová Zdeňka JUDr., Spálená 29, Praha 1, 11000;
- 7 (51) **C 11 D 17/06, C 11 D 1/37**
 (21) **2002-451**
 (71) THE PROCTER & GAMBLE COMPANY, Cincinnati, OH, US;
 (72) Mort Paul R. III., Cincinnati, OH, US;
 Bohlen David Scott, West Chester, OH, US;
 Graves Sharon Anne, Lawrenceburg, IN, US;
 Hollihan Lester John, Alexandria, KY, US;
 (54) **Granulované prací prostředky obsahující částičky povrchově aktivní látky se sníženou koncentrací elektrolytů**
 (22) 07.08.2000
 (32) 10.08.1999
 (31) 1999/148049
 (33) US
 (86) PCT/US00/21484
 (87) WO 01/11005
 (57) Předmětem tohoto vynálezu je granulovaný prací prostředek, obsahující 0,01 až 60 % hmotn. systému s povrchově aktivní látkou, tvořeného oblastí povrchově aktivní látky bohatou na elektrolyt a oblastí povrchově aktivní látky chudou na elektrolyt, přičemž zmíněná oblast bohatá na elektrolyt je tvořena elektrolytem a aniontovou povrchově aktivní látkou, která není alkylsulfátovou povrchově aktivní látkou a obsahuje alespoň 20 % hmotn. elektrolytu a zmíněná oblast chudá na elektrolyt je tvořena elektrolytem a alkylsulfátovou povrchově aktivní látkou a obsahuje méně než 20 % hmotn. zmíněného elektrolytu.
 (74) PATENTSERVIS PRAHA a.s., Jivenská 1, Praha 4, 14000;
- 7 (51) **C 12 C 3/08, C 07 C 45/62, C 07 C 49/743**
 (21) **2002-1659**
 (71) S. S. STEINER, INC., New York, NY, US;
 (72) Smith Robert J., Yakima, WA, US;
 Wilson Richard J. H., Copthorne, GB;
 (54) **Způsob hydrogenace chmelových pryskyřičných kyselin**
 (22) 18.11.1999
 (86) PCT/US99/27338
 (87) WO 01/36581
 (57) Způsob přímé hydrogenace chmelových pryskyřičných kyselin za absence kapalného organického rozpouštědla spočívá v uvedení chmelových pryskyřičných kyselin do reakce s vodíkem za přítomnosti katalyzátoru na bázi vzácného kovu, a to při teplotě, při které jsou chmelové pryskyřičné kyseliny natolik tekuté, aby umožnily snadné mísení s katalyzátorem a usnadnily tak hydrogenační reakci. Vhodným využitím způsobu jsou konverze iso- α -kyselin na tetrahydroiso- α -kyseliny a rho-iso- α -kyselin na hexahydro-iso- α -kyseliny. Pryskyřičné produkty hydrogenačního procesu lze snadno převést na vodné alkalické roztoky vhodné pro pivovarnický průmysl.
 Hydrogenaci lze rovněž provádět kontinuálním způsobem, kdy se chmelové pryskyřičné kyseliny ve vhodně tekutém stavu a za vysokého tlaku uvádějí do kontaktu s plynným vodíkem a výsledná směs se vede přes lože tvořené částicemi katalyzátoru na bázi vzácného kovu. Nezbytné tekutosti se dosáhne buď ohřevem chmelové pryskyřičné kyseliny nebo rozpuštěním plynného oxidu uhličitého v chmelové pryskyřičné kyselině nebo kombinací obou metod. Pryskyřičný produkt hydrogenační reakce se jímá zrušením tlaku v tekutině opouštějící katalytické lože, běžně uvolněním veškerého přebytku rozpuštěného plynu.
 (74) Čermák Karel Dr., Národní třída 32, Praha 1, 11000;
- 7 (51) **C 12 N 9/00**
 (21) **2002-2147**
 (71) SCHERING AKTIENGESELLSCHAFT, Berlin, DE;
 (72) Siemeister Gerhard, Berlin, DE;
 Weiss Bertram, Berlin, DE;
 (54) **Polypeptid příbuzný humánní heparanáze, polynukleotid, který ho kóduje, a jejich použití**
 (22) 18.12.2000
 (32) 23.12.1999
 (31) 1999/99125831
 (33) EP
 (86) PCT/EP00/12909
 (87) WO 01/48161
 (57) Řešení se týká nově identifikovaných polynukleotidů; polypeptidů kódovaných takovými polynukleotidy a použití těchto polypeptidů. Také se týká způsobu přípravy těchto polynukleotidů a polypeptidů. Polypeptidem je konkrétně endoglukuronidáza příbuzná heparanáze. Dále se řešení týká vektorů a hostitelských buněk obsahujících kódující polynukleotid, protilátek namířených proti polypeptidům podle předkládaného řešení a dále farmaceutických přípravků a diagnostických činidel, obsahujících takové protilátky, polypeptidy nebo polynukleotidy. Rovněž se týká způsobu změny, modifikace nebo jiné modulace hladiny exprese endoglukuronidázy příbuzné heparanáze v buňce nebo v organismu. Dalším aspektem jsou testovací systémy užitečné pro identifikaci modulátorů, např. agonistů nebo antagonistů těchto polypeptidů.
 (74) Kubát Jan Ing., Přístavní 24, Praha 7, 17000;
- 7 (51) **C 12 N 15/00**
 (21) **2002-1274**
 (71) MONSANTO TECHNOLOGY LLC, St. Louis, MO, US;
 (72) Anderson Heather M., St. Louis, MO, US;
 Chay Catherine A., St. Louis, MO, US;
 Chen Guilian, Wildwood, MO, US;
 Cenner Timothy W., Wildwood, MO, US;
 (54) **Regulační sekvence pro řízení exprese genu u rostlin**
 (22) 13.09.2000
 (32) 16.09.1999
 (31) 1999/154182
 (33) US
 (86) PCT/US00/25078
 (87) WO 01/19976
 (57) Řešení se zabývá sekvencemi nukleové kyseliny pro regulaci genové exprese u rostlin. Zejména se zabývá 5' regulačními sekvencemi, které jsou užitečné pro regulaci exprese heterologní DNA u rostlin, a způsobů identifikace několikanásobných 5' regulačních sekvencí, které dodávají konkrétní profil exprese, když se operativně naváží DNA sekvence. Rovněž se zabývá expresivními vektory, které obsahují 5' regulační sekvence, a dále transgenními rostlinami, které expresní vektory obsahují.
 (74) Matusková Matrina Mgr., Mendlovo nám. 1a, Brno, 60300;



- 7 (51) **C 12 N 15/12, C 12 N 15/62, C 12 N 15/11, C 07 K 14/47, C 07 K 16/18, C 12 Q 1/68, G 01 N 33/68**
 (21) **2001-2152**
 (71) CORIXA CORPORATION, Seattle, WA, US;
 (72) Mitcham Jennifer L., Redmond, WA, US;
 King Gordon E., Seattle, WA, US;
 Algate Paul A., Seattle, WA, US;
 Frudakis Tony N., Sarasoto, FL, US;
- (54) **Prostředky a způsoby pro terapii a diagnostiku karcinomu vaječníků**
 (22) 17.12.1999
 (32) 17.12.1998, 17.12.1998, 23.06.1999, 24.09.1999
 (31) 1998/215681, 1998/216003, 1999/338933, 1999/404879
 (33) US, US, US, US
 (86) PCT/US99/30270
 (87) WO 00/36107
 (57) Řešení popisuje prostředky a způsoby pro terapii a diagnostiku nádorů, jako je karcinom ovarií. prostředky mohou obsahovat jeden nebo více ovariálních karcinomových proteinů, jejich imunogenních částí, polynukleotidy, které kódují takové části, nebo protilátky nebo buňky imunitního systému, specifické pro takové proteiny. Dále řešení poskytuje způsoby pro identifikaci nádorových antigenů, které jsou secernovány z ovariálních karcinomů a/nebo jiných nádorů. Popsané polypeptidy a polynukleotidy mohou být také použity pro diagnostiku a monitorování karcinomu ovarií.
- (74) Kalenský Petr JUDr., Hálkova 2, Praha 2, 12000;



- 7 (51) **C 12 N 15/12, C 12 N 15/52, C 12 N 9/00, C 12 N 5/10, C 12 N 1/21, C 12 N 15/62, C 12 N 5/00, C 12 N 15/11, C 07 K 14/47, C 07 K 16/30, C 07 K 16/32, C 07 K 16/40, C 07 K 19/00, A 61 K 38/17, A 61 K 39/00, A 61 K 39/395, A 61 K 35/12, G 01 N 33/68, C 12 Q 1/68, A 61 P 35/00**
 (21) **2001-3480**
 (71) CORIXA CORPORATION, Seattle, WA, US;
 (72) Yuqiu Jiang, Redmont, WA, US;
 Dillon Davin C., Redmond, WA, US;
 Mitcham Jennifer Lynn, Redmond, WA, US;
 Xu Jiangchun, Bellevue, WA, US;
 Harlocker Susan L., Seattle, WA, US;
- (54) **Prostředky pro terapii a diagnostiku karcinomu prsu a způsoby jejich použití**
 (22) 15.02.2000
 (32) 02.04.1999, 23.06.1999, 02.09.1999, 03.11.1999
 (31) 1999/285480, 1999/339338, 1999/389681, 1999/433826
 (33) US, US, US, US
 (86) PCT/US00/05308

- (87) WO 00/60076
 (57) Řešení popisuje prostředky a způsoby pro terapii a diagnostiku nádorů, jako je karcinom prsu. Prostředky mohou obsahovat jeden nebo více proteinů karcinomu prsu, jejich imunogenní části nebo polynukleotidy kódující takové části. Alternativně mohou terapeutické prostředky obsahovat buňky prezentující antigen, které exprimují protein karcinomu prsu, nebo T-lymfocyty, které jsou specifické pro takový protein. Takové prostředky mohou být použity pro prevenci a léčbu onemocnění, jako je karcinom prsu. Rovněž jsou poskytnuty diagnostické metody in vitro založené na detekci proteinu karcinomu prsu, nebo mRNA kódující takové proteiny.
- (74) Kalenský Petr JUDr., Hálkova 2, Praha 2, 12000;
- 7 (51) **C 12 N 15/31, C 07 K 14/295, C 12 N 1/21, C 12 N 1/19, C 12 N 5/10, C 07 K 19/00, C 12 N 15/62, C 07 K 16/02, A 61 K 39/118, A 61 K 31/70, G 01 N 33/569, C 12 Q 1/68, A 61 K 48/00**
 (21) **2001-2000**
 (71) CORIXA CORPORATION, Seattle, WA, US;
 (72) Probst Peter, Seattle, WA, US;
 Bhatia Ajay, Seattle, WA, US;
 Skeiky Yasir A. W., Seattle, WA, US;
 Fling Steven P., Bainbridge Island, WA, US;
 Jen Shyian, Seattle, WA, US;
 Stromberg Erica Jean, Seattle, WA, US;
- (54) **Sloučeniny a způsoby pro léčbu a diagnostiku chlamydiových infekcí**
 (22) 08.12.1999
 (32) 08.12.1998, 08.04.1999, 01.10.1999, 22.10.1999
 (31) 1998/208277, 1999/288594, 1999/410568, 1999/426571
 (33) US, US, US, US
 (86) PCT/US99/29012
 (87) WO 00/34483
 (57) Řešení popisuje sloučeniny a způsoby pro diagnostiku a léčbu chlamydiových infekcí. Uvedenými sloučeninami jsou polypeptidy, které obsahují alespoň jednu antigenní část chlamydiového antigenu a DNA sekvence kódující takové polypeptidy. Rovněž poskytuje farmaceutické prostředky a vakcíny obsahující takové polypeptidy nebo DNA sekvence, společně s protilátkami namířenými proti takovým polypeptidům. Diagnostické kity obsahující takové polypeptidy nebo DNA sekvence a vhodné detekční činidlo mohou být použity pro detekci chlamydiové infekce u pacientů a v biologických vzorcích.
- (74) Kalenský Petr JUDr., Hálkova 2, Praha 2, 12000;

- 7 (51) **C 12 N 15/31, C 12 N 15/52, C 12 N 9/00, C 07 K 14/34**
 (21) **2001-4658**
 (71) BASF AKTIENGESELLSCHAFT, Ludwigshafen, DE;
 (72) Pompejus Markus, Freinsheim, DE;
 Kröger Burkhard, Limburgerhof, DE;
 Schröder Hartwig, Nussloch, DE;
 Zelder Oskar, Speyer, DE;
 Haberhauer Gregor, Limburgerhof, DE;
- (54) **Geny Corynebacterium glutamicum kódující proteiny účastníci se homeostázy a adaptace**
 (22) 23.06.2000
 (32) 25.06.1999, 08.07.1999, 09.07.1999, 09.07.1999, 09.07.1999, 09.07.1999, 09.07.1999, 09.07.1999, 14.07.1999, 14.07.1999, 14.07.1999, 14.07.1999, 14.07.1999, 14.07.1999, 14.07.1999, 14.07.1999, 14.07.1999, 14.07.1999, 14.07.1999, 31.08.1999, 31.08.1999, 31.08.1999, 31.08.1999, 03.09.1999

(32) 25.06.1999, 01.07.1999, 01.07.1999, 08.07.1999,
08.07.1999, 08.07.1999, 09.07.1999, 09.07.1999,
14.07.1999, 27.08.1999, 27.08.1999, 31.08.1999

(31) 1999/141031, 1999/142692, 1999/19930429,
1999/19931541, 1999/19931413, 1999/19931457,
1999/19932230, 1999/19932209, 1999/19932914,
1999/151214, 1999/19940764, 1999/19941382

(33) US, US, DE, DE, DE, DE, DE, DE, DE, US, DE, DE

(86) PCT/IB00/00922

(87) WO 01/00804

(57) Řešení popisuje izolované molekuly SRT nukleové kyseliny, které kódují nové SRT protiny z *Corynebacterium glutamicum*. Rovněž popisuje molekuly protismyslné nukleové kyseliny, rekombinantní expresní vektory obsahující SRT nukleové kyseliny a hostitelské buňky, do kterých byly expresní vektory vloženy. Dále popisují izolované SRT proteiny, mutované SRT proteiny, fúzní proteiny, antigenní peptidy a způsoby pro zlepšení produkce požadované sloučeniny z *C. glutamicum* za použití genetických úprav SRT genů v tomto organismu.

(74) Jirotková Ivana Ing., Nad Štolou 12, Praha 7, 17000;

7 (51) **C 12 N 15/31, C 12 N 15/61, C 12 N 1/21, C 12 N 9/90, C 07 K 14/34, C 12 P 13/08, C 12 Q 1/68 // (C 12 N 15/61, C 12 R 1:15)**

(21) **2001-4688**

(71) BASF AKTIENGESELLSCHAFT, Ludwigshafen, DE;

(72) Pompejus Markus, Freinsheim, DE;
Kröger Burkhard, Limburgerhof, DE;

Schröder Hartwig, Nussloch, DE;

Zelder Oskar, Speyer, DE;

Haberhauer Gregor, Limburgerhof, DE;

(54) **Geny *Corynebacterium glutamicum* kódující proteiny metabolických drah**

(22) 23.06.2000

(32) 25.06.1999, 01.07.1999, 02.07.1999, 08.07.1999,
08.07.1999, 08.07.1999, 08.07.1999, 08.07.1999,
08.07.1999, 08.07.1999, 08.07.1999, 08.07.1999,
08.07.1999, 08.07.1999, 08.07.1999, 08.07.1999,
08.07.1999, 08.07.1999, 08.07.1999, 08.07.1999,
08.07.1999, 08.07.1999, 08.07.1999, 09.07.1999,
09.07.1999, 09.07.1999, 09.07.1999, 09.07.1999,
09.07.1999, 09.07.1999, 09.07.1999, 09.07.1999,
14.07.1999, 14.07.1999, 14.07.1999, 14.07.1999,
14.07.1999, 14.07.1999, 12.08.1999, 27.08.1999,
27.08.1999, 27.08.1999, 27.08.1999, 31.08.1999,
31.08.1999, 31.08.1999, 31.08.1999, 31.08.1999,
03.09.1999, 03.09.1999, 03.09.1999, 03.09.1999,
03.09.1999, 03.09.1999, 03.09.1999, 03.09.1999,
03.09.1999, 09.03.2000

(31) 1999/141031, 1999/19930476, 1999/142101,
1999/19931415, 1999/19931418, 1999/19931419,
1999/19931420, 1999/19931424, 1999/19931428,
1999/19931434, 1999/19931435, 1999/19931443,
1999/19931453, 1999/19931457, 1999/19931465,
1999/19931478, 1999/19931510, 1999/19931541,
1999/19931573, 1999/19931592, 1999/19931632,
1999/19931634, 1999/19931636, 1999/19932125,
1999/19932126, 1999/19932130, 1999/19932186,
1999/19932206, 1999/19932227, 1999/19932228,
1999/19932229, 1999/19932230, 1999/19932922,
1999/19932926, 1999/19932928, 1999/19933004,
1999/19933005, 1999/19933006, 1999/148613,
1999/19940764, 1999/19940765, 1999/19940766,
1999/19940832, 1999/19941378, 1999/19941379,
1999/19941394, 1999/19941396, 1999/19941380,
1999/19942077, 1999/19942129, 1999/19942076,
1999/19942079, 1999/19942086, 1999/19942087,
1999/19942088, 1999/19942095, 1999/19942124,
1999/187970

(33) US, DE, US, DE, DE, DE, DE, DE, DE, DE, DE,
DE, DE, DE, DE, DE, DE, DE, DE, DE, DE, DE,
DE, DE, DE, DE, DE, DE, DE, DE, DE, DE, DE,
DE, DE, DE, DE, DE, DE, DE, DE, DE, DE, DE,
DE, DE, DE, DE, DE, DE, DE, DE, DE, DE, DE,
DE, DE, US, DE, DE, DE, DE, DE, DE, DE, DE, DE,
DE, DE, DE, DE, DE, DE, DE, DE, DE, US

(86) PCT/IB00/00923

(87) WO 01/00843

(57) Řešení popisuje izolované molekuly MP nukleové kyseliny, které kódují nové MP proteiny z *Corynebacterium glutamicum*. Rovněž popisuje molekuly protismyslné nukleové kyseliny, rekombinantní expresní vektory obsahující molekuly MP nukleové kyseliny a hostitelské buňky, do kterých byly expresní vektory vloženy. Dále popisuje izolované MP proteiny, mutované MP proteiny, fúzní proteiny, antigenní peptidy a způsoby pro zlepšení produkce požadované sloučeniny z *C. glutamicum* za použití genetických úprav MP genů v tomto organismu.

(74) Jirotková Ivana Ing., Nad Štolou 12, Praha 7, 17000;

7 (51) **C 12 P 21/00**

(21) **2002-634**

(71) AGOURON PHARMACEUTICALS, INC., La Jolla, CA, US;

(72) Tao Junhua, San Diego, CA, US;

Babu Srinivasan, San Diego, CA, US;

Dagnino Raymond Jr., El Cajon, CA, US;

Tian Qingping, San Diego, CA, US;

Remarchuk Travis Paul, Irvine, CA, US;

McGee Kevin Scott, San Diego, CA, US;

Nayyar Naresh K., San Diego, CA, US;

Moran Terence Jarold, San Diego, CA, US;

(54) **Účinné způsoby pro přípravu inhibitorů rhinoviru proteázy, klíčové meziproducty a kontinuální membránový reaktor užitečný pro jejich přípravu**

(22) 23.08.2000

(32) 24.08.1999

(31) 1999/150365

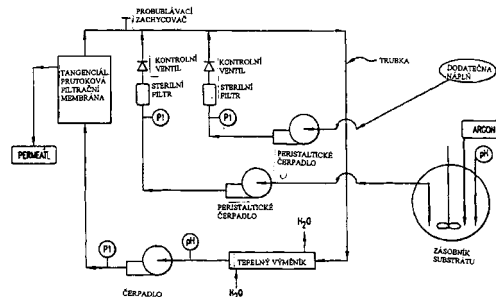
(33) US

(86) PCT/US00/23032

(87) WO 01/14576

(57) Účinný způsob syntetických cest k přípravě inhibitorů rhinoviru proteázy obecného vzorce I, klíčového meziproductu užitečného v těchto syntetických cestách a rovněž kontinuální membránový reaktor užitečný pro tyto syntetické cesty. Tyto sloučeniny obecného vzorce I a rovněž farmaceutické prostředky, které je obsahují, jsou vhodné pro léčbu pacientů nebo hostitelů infikovaných jedním nebo více picornaviry.

(74) Čermák Karel Dr., Národní třída 32, Praha 1, 11000;



7 (51) **C 23 C 22/12**

(21) **2001-499**

(71) PRAGOCHEMA SPOL. S R. O., Praha, CZ;

(72) Kos Jiří, Praha, CZ;

Szelag Petr, Praha, CZ;

(54) **Lázeň pro fosfátování kovových povrchů**

(22) 08.02.2001

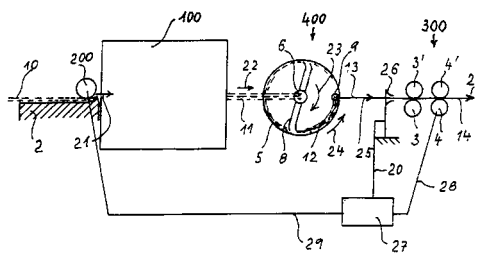
(57) Nízkozinečnatá fosfatační lázeň s obsahem Zn iontů

v rozmezí od 0,05 do 0,25 % hmotn. a PO_4 iontů
v rozmezí od 0,5 do 3 % hmotn. zahrnuje neoxidující
a/nebo slabě oxidující urychlovač a organický inhibitor ze
skupiny diazolů a/nebo triazolů.

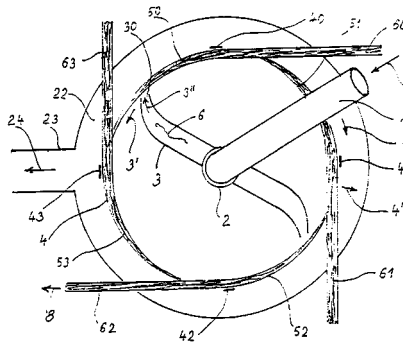
- 7 (51) **C 23 C 22/66**
(21) **2002-1147**
(71) THE BOEING COMPANY, Seattle, WA, US;
(72) Schriever Matthias, S. E. Kent, WA, US;
(54) **Oxidový povlak pro hliníkové substráty**
(22) 31.10.2000
(32) 02.11.1999, 13.10.2000
(31) 1999/163103, 2000/687807
(33) US, US
(86) PCT/US00/30056
(87) WO 01/32954
(57) Kobaltový konverzní roztok neobsahující triethanolamin, vyrobitelný reakcí následujících látek: (1) ve vodě rozpustná sůl dvojmocného kobaltu CoX_2 , kde $X = Cl, Br, NO_3, CN, SCN, 1/3PO_4, 1/2SO_4, 1/2CO_3$, formiát nebo acetát; (2) ve vodě rozpustná komplexotvorná látka, zvolená ze skupiny $MeNO_2, MeAc, MeFm, NH_4Ac$ a NH_4Fm , kde Me je Na, K nebo Li ; Ac je acetát; a Fm je formiát; (3) urychlovač zvolený ze skupiny $NaClO_3, NaBrO_3$ a $NaIO_3$; (4) voda; je určen pro vytvoření kobaltového konverzního povlaku oxidového filmu na hliníkovém substrátu nebo substrátu z hliníkové slitiny.
(74) Korejzová Zdeňka JUDr., Spálená 29, Praha 1, 11000;

- 7 (51) **C 23 C 26/00**
(21) **2002-1131**
(71) DACRAL S. A., Creil, FR;
(72) Rouquier Daniel, Liancourt, FR;
Millet Benoit, Saint-Witz, FR;
(54) **Antikorozní povlak a způsob antikorozní úpravy kovových částí**
(22) 29.09.2000
(32) 30.09.1999
(31) 1999/9912228
(33) FR
(86) PCT/FR00/02701
(87) WO 01/23639
(57) Antikorozní povlak sestává z první vrstvy na bázi kovového zinku, nanesené tryskáním částic slitiny zinku, a druhé vrstvy, nanesené za použití prostředku obsahujícího kovový zinek a/nebo hliník, organické rozpouštědlo, zahušťovadlo, pojivo na bázi silanu a vodu.
(74) PATENTSERVIS PRAHA a.s., Jivenská 1, Praha 4, 14000;

- 7 (51) **D 01 G 15/02, D 01 G 15/36**
(21) **2001-280**
(71) ŠAFÁŘ Václav Ing., Liberec, CZ;
(72) Šafář Václav Ing., Liberec, CZ;
(54) **Způsob vyrovnávání nestejnomyšlosti pramenu na mykacím stroji a zařízení k provádění tohoto způsobu**
(22) 23.01.2001
(57) Při způsobu vyrovnávání nestejnomyšlosti pramenu při jeho výrobě na mykacím stroji se kromě primárního systému (200, 300) regulace, který průběžně kontroluje množství vláken procházejících místem mykacího stroje a upravuje rychlosti v tom místě, je současně použit i sekundární systém (400) regulace. Sekundární systém (400) regulace je určen pro vyrovnání nestejnomyšlosti pramenu prostřednictvím vyrovnávacího účinku, působícího při rotačním sdružování rozvolněných vláken do tvořícího se lineárního útvaru (12) na sběrném obvodu (5), z něhož se vytvořený lineární útvar (13) odvádí.

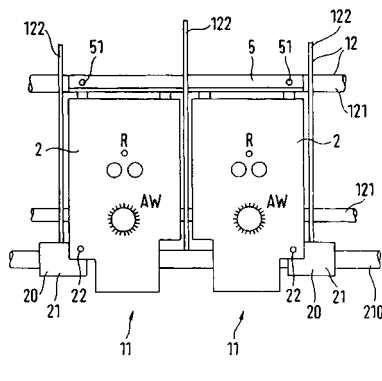


- 7 (51) **D 01 G 15/46**
(21) **2001-279**
(71) ŠAFÁŘ Václav Ing., Liberec, CZ;
(72) Šafář Václav Ing., Liberec, CZ;
(54) **Způsob současného vytváření několika lineárních vlákných útvarů a zařízení k provádění tohoto způsobu**
(22) 23.01.2001
(57) Způsob současného vytváření několika lineárních vlákných útvarů (60, 61, 62, 63) z rozvolněných staplových vláken slouží k vytváření polotovarů pro výrobu příze. Rozvolňování vláken se provádí buď na mykacích strojích, z nichž se vlákna v rozvolněném stavu pneumaticky snímají nebo se provádí samostatné rozvolnění vláken z vlákných útvarů, a na příklad z pramenu (12). Tato vlákna se ukládají rotačním tělesem (3, 70) na souosý sběrný obvod (4, 74), kde se vrství do vlákných stužek (50, 51, 52, 53). Ke sběrnému obvodu (4, 74) jsou přisazena alespoň dvě za sebou uspořádaná stacionární snímací místa (40, 41, 42, 43), z nichž se odvádějí vytvořené lineární vlákné útvary (60, 61, 62, 63), takže z jednoho vstupního proudu vláken se vytvářejí dva nebo libovolně větší počet vlákných polotovarů, na jejichž stejnoměrnost příznivě působí princip cyklického sdružování vláken na sběrném obvodu. Ke sběrnému obvodu (4, 74) jsou také přiřazeny v navzájem posunutě stabilní poloze alespoň dva snímací orgány (26, 26', 27, 27').

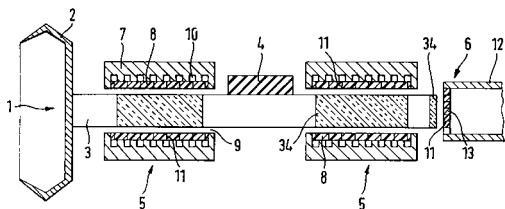


- 7 (51) **D 01 H 4/12**
(21) **2002-289**
(71) RIETER INGOLSTADT
SPINNEREIMASCHINENBAU AG, Ingolstadt, DE;
(72) Bock Erich, Wettstetten, DE;
Pohn Romeo, Geisenfeld/Rotteneck, DE;
Schermer Josef, Bergheim-Unterstall, DE;
(54) **Sprádací stroj pro rotorové dopřádání**
(22) 24.01.2002
(32) 02.02.2001
(31) 2001/10105270
(33) DE
(57) Pro rotorový dopřádací stroj s rámem stroje, s množstvím vedle sebe uspořádaných sprádacích míst jsou pro snížení seřizovacích nákladů při konečné montáži jednotlivých funkčních jednotek dopřádacího stroje tyto jednotky uloženy na dopřádacím stroji, že funkční jednotky jsou polohovatelné na držáku (2), přičemž držák (2) je polohovatelný na úložném nebo polohovacím místě (21) strojní součásti (20) na dopřádacím stroji.

(74) Musil Dobroslav Ing., Cejl 38, Brno, 60200;



- 7 (51) **D 01 H 4/12**
 (21) **2002-416**
 (71) RIETER INGOLSTADT
 SPINNEREIMASCHINENBAU AG, Ingolstadt, DE;
 (72) Pohn Romeo, Geisenfeld/Rottenegg, DE;
 Stang Bernhard, Kipfenberg, DE;
 (54) **Bezvětvenové dopřádací zařízení s aerostatickým radiálním ložiskem pro spřádací rotor**
 (22) 04.02.2002
 (32) 10.02.2001
 (31) 2001/10106204
 (33) DE
 (57) Hřídel (3) spřádacího rotoru (1) bezvětvenového dopřádacího zařízení je aerostatickým radiálním ložiskem (5, 21) se vzduchovou mezerou (9) mezi radiálním ložiskem (5, 21) a hřídelem (3) radiálně podepřen. Bezvětvenové dopřádací zařízení je zdokonaleno tím, že ložisková plocha spřádacího rotoru (1) a/nebo ložisková plocha radiálního ložiska (5) je zhotovena z materiálu z polyimidu nebo kevralu. I při občasném dotyku ložiskových ploch lze životnost radiálního ložiska podstatně zvýšit.
 (74) Musil Dobroslav Ing., Cejl 38, Brno, 60200;

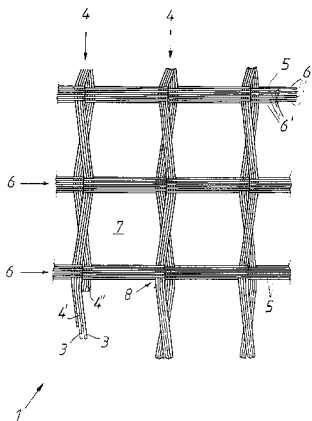


- 7 (51) **D 03 D 1/00, D 03 D 19/00**
 (21) **2002-1737**
 (71) MILLIKEN & COMPANY, Spartanburg, SC, US;
 (72) Salway Douglas J., Greenwood, SC, US;
 Williams Jan L., Greenville, SC, US;
 Gillig Daniel P., Greer, SC, US;
 Waldrop Anthony R., Easley, SC, US;
 (54) **Tkanina zejména vhodná pro výrobu uživatelských nosných konstrukcí**
 (22) 19.10.2000
 (32) 26.11.1999
 (31) 1999/449789
 (33) US
 (86) PCT/US00/29049
 (87) WO 01/38621
 (57) Tkanina je tkaná v perlinkové vazbě tak, aby alespoň některé z průsečíků přízí byly stabilizované proti vzájemnému pohybu těchto přízí. Tkanina obsahuje elastomerní syntetické příze alespoň v jednom směru tkaniny. Alespoň některé z průsečíků přízí mohou být přidavně stabilizovány proti vzájemnému pohybu použitím dvousložkových přízí, majících plášť, který se

roztaví, aby zajistil vzájemně se protínající se příze dohromady. Tkanina je odolná proti ultrafialovému záření a je vhodná jako povrchová textilie v automobilovém a nábytkářském průmyslu.

(74) Vobořil Bohuslav Ing., Nad Štolou 12, Praha 7, 17000;

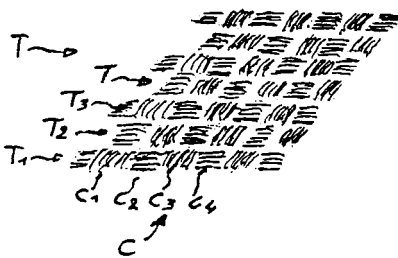
- 7 (51) **D 03 D 9/00, D 03 D 13/00**
 (21) **2002-2128**
 (71) HUESKER SYNTHETIC GMBH & CO., Gescher, DE;
 (72) Pintz Heiko, Nordhorn, DE;
 Bült Hermann, Gescher, DE;
 (54) **Mřížková tkanina**
 (22) 24.10.2000
 (32) 22.12.1999
 (31) 1999/19962441
 (33) DE
 (86) PCT/EP00/10451
 (87) WO 01/46504
 (57) Řešení se týká pojivy upravené mřížkové tkaniny (1) s velkými oky (7), u které svazky (4) osnovních nití, sestávající z několika osnovních nití (3), a svazky (6) nití sestávající z několika útkových nití (5), vymezují tato oka, přičemž v místě (8) křížení kolmo navzájem probíhajících svazků (4) osnovních nití (3) a útkových nití (5) jsou osnovní nitě (3) provázány s útkovými nitěmi (5). Pro dosažení silné fixace osnovních a útkových nití (3, 5) jsou svazky (4) osnovních nití (3) rozděleny do dvou skupin, a to do první skupiny (4') a do druhé skupiny (4''), přičemž první skupina (4') kříží poloperlinkovým způsobem druhou skupinu (4'') stejného svazku (4) osnovních nití (3) u každého oka (7) a na místech (8) křížení nití (3) u každého oka (7) a na místech (8) křížení jsou osnovní nitě (3) obou skupin (4', 4''), probíhající vedle sebe, tkaním v podstatě rovnoběžně provázány s útkovými nitěmi (5). Mřížkovou tkaninu je možno používat pro vyztužování půdy, povrchů vozovek, omítek a podobně, jakož i v chovu drůbeže a jako síť pro lov ryb.
 (74) Smola Josef Ing., Mendlovo nám. 1a, Brno, 60300;



- 7 (51) **D 03 D 15/00, D 06 C 13/00, D 03 J 1/06**
 (21) **2002-1394**
 (71) ETABLISSEMENTS LES FILS D'AUGUSTE CHOMARAT ET CIE, Paris, FR;
 (72) Serillon Michel, Mariac, FR;
 (54) **Textilie pro technické využití, způsob její výroby a zařízení k provádění tohoto způsobu**
 (22) 11.10.2000
 (32) 25.10.1999
 (31) 1999/9913552
 (33) FR
 (86) PCT/FR00/02824
 (87) WO 01/31100
 (57) Textilie pro technické využití sestávající z vrstvy vyrobené z osnovních a útkových nití, vyrobených z prástů bez zákrutu z nekonečných vláken např. skelná, uhlíková nebo aramidová vlákna. Textilie má plátňovou vazbu nebo vazbu odvozenou od plátňové, kde hustota osnovních nití

(C) a útkových nití (T) je v rovnováze. Osnovní nitě (C) a útkové nitě (T) jsou oslabena nebo nastříhuta v předem stanovených intervalech bez znatelného poškození vlastností útkových nebo osnovních nití (C, T), které jsou uspořádány pod nimi v místech oslabení či nastřížení, přičemž místa oslabení nebo nastřížení útkových nebo osnovních nití (C, T) jsou uspořádána se stranovým a svislým stoupáním. Řešení se týká i způsobu výroby této textilie a zařízení k jeho provádění. Zařízení sestává z odvíjecího válce (1) a navíjecího válce (2), přičemž mezi nimi je uspořádáno nastříhovací zařízení (3) pro nastřížení osnovních nebo útkových nití (C, T) v pravidelných intervalech a se vzájemným přesazením u sousedních vláken. Nastříhovací zařízení (3) sestává z opěrného válce (4) a nastříhovacího válce (5), který je opatřen na povrchu řadami břitů (7), jejichž šířka odpovídá šířce nití (C, T), určených k nastřížení, přičemž břitů (7) jsou navzájem vůči sobě stranově i po obvodu posunuty, aby odpovídaly rozložení míst na látce, ve kterých má dojít k nastřížení nití (C, T).

(74) Malůšek Jiří Ing., Mendlovo nám. 1a, Brno, 60300;



7 (51) **D 04 B 9/06, D 04 B 15/14, D 04 B 15/18**

(21) **2000-4933**

(71) AMTEK, SPOL. S R. O., Brno, CZ;

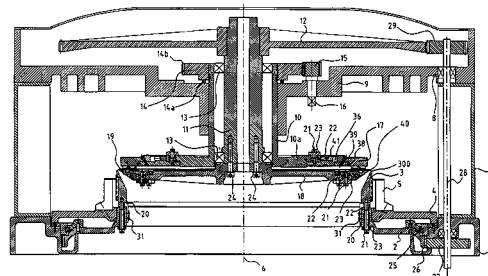
(72) Žurek Jiří Ing., Valašská Polanka, CZ;
Piškula František Ing., Brno, CZ;

(54) **Okrouhlý pletací stroj**

(22) 29.12.2000

(57) Řešení se týká dvoulůžkového a jednolůžkového okrouhlého pletacího stroje s válcovým lůžkem (3) souose uloženým na nosiči (2) válcového lůžka (3), který je uložen na loži (1) stroje obklopujícím nosiči (2) válcového lůžka (3), přičemž stroj obsahuje prostředky pro centrování válcového lůžka (3) a případně i další ústrojí uspořádané nad válcovým lůžkem (3), přičemž válcové lůžko (3) nebo válcové a talířové lůžko (19) je z a do konstrukce stroje demontovatelné a zamontovatelné pohyby v podstatě kolmými na osu (6) stroje. Na nosiči (2) válcového lůžka (3) jsou uspořádány demontovatelné a/nebo posuvné polohovací prostředky, přesahující nad dosedací plochu pro válcové lůžko (3) na nosiči (2), přičemž polohovací prostředky jsou demontovatelné a/nebo odsunutelné pod úroveň dosedací plochy pro válcové lůžko (3) na nosiči (2) a dosedací plocha pro válcové lůžko (3) na nosiči (2) je tvořena plochou prostou osazení a výstupků bránících stranovému vysouvání válcového lůžka (3) ve směru v podstatě kolmém na osu (6) stroje. Řešení se také týká okrouhlého pletacího stroje, u něhož jsou válcové lůžko (3) na nosiči (2) a/nebo talířové lůžko (19) na nosiči (18) a/nebo nosná příruba (36) talířových zámkových bloků (17) na dolním konci pouzdra (10) upevněny soustavou upevňovacích šroubů (21) v podstatě rovnoběžných s osou (6) stroje, které jsou situovány v sousedém otvoru v seřizovacích šroubech (22) pro seřízení polohy a kolmosti válcového lůžka (3) a/nebo talířového lůžka (19) a/nebo nosné příruba (36) talířových zámkových bloků (17).

(74) Musil Dobroslav Ing., Cejl 38, Brno, 60200;



7 (51) **D 05 B 61/00, D 05 B 1/10**

(21) **2002-1553**

(71) SCHMALE-HOLDING GMBH & CO., Ochtrup, DE;

(72) Reinders Peter, Ochtrup, DE;

(54) **Způsob a zařízení pro strojové šití švu s dvounitými řetízkovými stehy**

(22) 21.12.2000

(32) 17.01.2000

(31) 2000/10001611

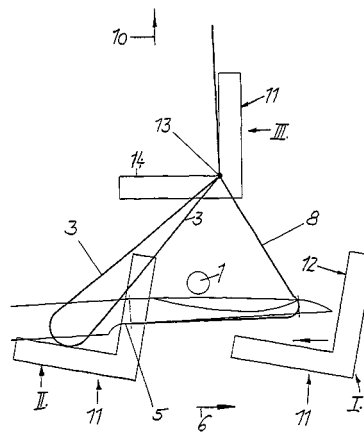
(33) DE

(86) PCT/DE00/04626

(87) WO 01/53591

(57) V průběhu tvorby řetízkového stehu na průmyslovém šicím stroji přebírá hlavní smyčkovač (5) smyčku jehelní nitě (3) v poloze zdvižení šicí jehly (1), a provléká nit (8) hlavního smyčkovače (5) smyčkou, zatímco smyčka jehelní nitě (3) klouže podél krčku hlavního smyčkovače (5). Nit (8) hlavního smyčkovače (5) a smyčka jehelní nitě (3) jsou napínány do nit'ového trojúhelníka, do něhož se jehla (1) při příštím sestupném pohybu vpichuje. Smyčka jehelní nitě (3) a nit (8) hlavního smyčkovače (5) se pomocí hnaného pomocného prvku (11) svádějí k sobě pod šicí rovinou (4) v oblasti mezi hlavním smyčkovačem (5) a šicí rovinou (4), v odstupu od šicí jehly (1) a hlavního smyčkovače (5) a jsou drženy a je jimi pohybováno ta, že nit'ový trojúhelník je napínán ve směru (10) švu, a do tohoto trojúhelníka se při sestupném pohybu šicí jehly (1) vpichuje. Zařízení obsahuje uvedený pomocný prvek (11), uložený pohyblivě pod šicí rovinou (4), který obsahuje funkční plochy nebo hrany, jejichž prostřednictvím jsou poté, co hlavní smyčkovač (5) převzal nit'ovou smyčku jehelní nitě (3) vytvořenou pomocí šicí jehly (1) pod šicí rovinou, jehelní nit (3) a nit (8) hlavního smyčkovače drženy na funkční hraně (13) u sebe v bodě, který leží ve směru (10) švu před místem, kde se má provést následující vpich šicí jehly (1).

(74) Všečetka Miloš JUDr., Hálkova 2, Praha 2, 12000;



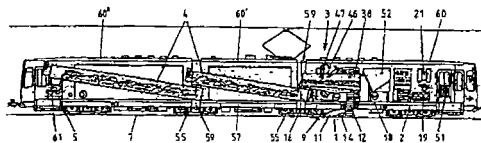
7 (51) **D 06 M 11/01, D 06 M 15/01, D 06 M 15/19**

(21) **2002-1397**

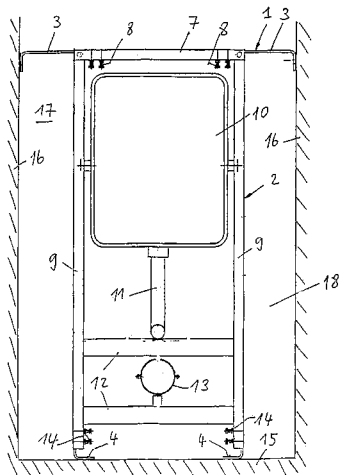
(71) THE PROCTER & GAMBLE COMPANY,
Cincinnati, OH, US;

(72) Altmann Markus Wilhelm, Brussels, BE;

- Hubesch Bruno Albert Jean, Neerijse-Huldenberg, BE;
Soyez Heide Simonne Mariette, Oostende, BE;
Goossens Els, Puurs, BE;
- (54) **Nemačkový prostředek**
(22) 27.10.2000
(32) 27.10.1999
(31) 1999/99870223
(33) EP
(86) PCT/US00/29769
(87) WO 01/31112
(57) Prostředek obsahující lubrikant, s výhodou ve vodě rozpustný, a složku, která má odchylku úhlu narovnění zmačkání tkaniny oproti vodě alespoň +15, přičemž tato kombinace ovlivní odolnost tkaniny upravené tímto prostředkem při nošení.
- (74) PATENTSERVIS PRAHA a.s., Jivenská 1, Praha 4, 14000;
- 7 (51) **D 06 M 15/263, C 08 J 7/04, A 61 L 15/60 // C 08 J 3/28**
(21) **2001-3510**
(71) STOCKHAUSEN GMBH & CO. KG, Krefeld, DE;
(72) Messner Bernfried A., Greensboro, NC, US;
Hsu Whei-Neen, Greensboro, NC, US;
Agne Robert A., Greensboro, NC, US;
- (54) **Polymery zesilovatelné k vytvoření superabsorpčních polymerů, způsob přípravy kompozitu a kompozit na bázi tohoto polymeru**
(22) 10.03.2000
(32) 30.03.1999
(31) 1999/280458
(33) US
(86) PCT/IB00/00257
(87) WO 00/58546
(57) Je popsán kompozit tvořený podkladovým materiálem s naneseným superabsorpčním polymerem. uvedený kompozit se vyrábí nanášením vrstvy polymeru přímo na povrch uvedeného podkladového materiálu, přičemž tento polymer se po vystavení působení záření přeměňuje na superabsorpční polymer. uvedený substrát se vystavuje působení záření, jako je například zahřívání dostatečně dlouhou dobu na dostatečně vysokou teplotu, za účelem získání kompozitu tvořeného uvedeným podkladovým materiálem, ke kterému je přilnutý superabsorpční polymer.
- (74) Všeťečka Miloš JUDr., Hálkova 2, Praha 2, 12000;
- 7 (51) **D 06 P 3/82, D 06 P 3/04, D 06 P 3/54, D 06 P 3/24**
(21) **2002-1803**
(71) CARL FREUDENBERG KG, Weinheim, DE;
(72) Bartl Heike, Weinheim, DE;
Jörder Kurt, Weinheim, DE;
- (54) **Způsob výroby barevných textilních materiálů, sestávajících z polyesteru a polyamidu**
(22) 06.10.2000
(32) 25.11.1999
(31) 1999/19956780
(33) DE
(86) PCT/EP00/09804
(87) WO 01/38628
(57) Způsob výroby barevných textilních materiálů, zahrnujících polyester a polyamid, přičemž se textilní materiál barví disperzním barvivem, zbarvujícím polyester nebo pigmenty, nadbytečné barvivo se odstraňuje a provádí se barvení podílu polyamidu pomocí kypových barviv, leukokypových barviv, sirmých barviv nebo rozpustných sirmých barviv, přičemž se výše uvedená barviva, jestliže to je pro dosažení jejich rozpustnosti potřebné, kypují a po vytáhnutí oxidačně přeměňují na stálá barviva.
- (74) Guttman Michal JUDr. Ing., Nad Štolou 12, Praha 7, 17000;
- 7 (51) **E 01 H 8/12**
(21) **2001-4256**
(71) FLORIANER BAHN FORSCHUNGS-UND ERRICHTUNGSGESELLSCHAFT M. B. H., St. Florian, AT;
(72) Hillbrand Georg, St. Florian, AT;
- (54) **Pojízdné zařízení pro čištění kolejnicových drážek**
(22) 01.06.2000
(32) 01.06.1999
(31) 1999/978
(33) AT
(86) PCT/EP00/05065
(87) WO 00/73592
(57) Pojízdné zařízení pro čištění kolejnicových drážek, zejména kolejnicových žlábků tramvajových kolejí obsahuje čisticí jednotku (1) s předřazeným tlakovacím zařízením (2) a následnou odlučovací jednotkou (3) nečistot oddělených z kolejnicových drážek. Následně je uspořádána společně převoditelná zásobníková jednotka (4) nečistot a vykládací ústrojí (5) pro shromážděné nečistoty oddělené u kolejnicových žlábků. Čisticí jednotka (1) sestává z vysokotlakého tryskačického ústrojí (9), z vodícího kanálu (11) a stoupacího dopravníku (12). Čisticí jednotka (1) je uspořádána s výškovým přestavováním mezi dvěma předními a dvěma zadními nákolkovými koly (14, 15) na kolejích (17) rovnoběžně s kolejnicemi (7), přičemž předřazené tlakovací ústrojí (2) odlučovací jednotky (3) a jemné filtrační nebo dekantační ústrojí (21) a zásobníkové ústrojí (22) čisticí kapaliny jsou uspořádány na vozovém rámu (18).
- (74) PATENTSERVIS PRAHA a.s., Jivenská 1, Praha 4, 14000;



- 7 (51) **E 03 D 11/14, E 03 D 11/00**
(21) **2001-856**
(71) GEBERIT TECHNIK AG, Jona, CH;
(72) Grunt Stanislav, Ostrava, CZ;
Strasak Jaromir, Zbraslav, CZ;
Hartl Miroslav, Praha, CZ;
- (54) **Přidržený prvek**
(22) 08.03.2001
(32) 08.02.2001
(31) 2001/0220
(33) CH
(57) Montážní podstavec (2) má, na jednom spodním konci patní opěry (4) odstavitelné na podlaze (15) budovy a na horním konci, nejméně dvě ve vzájemném odstupu uspořádané a na stěnách (16, 17) budovy upevnitelné opěry (3), které bočně vyčnívají v podstatě paralelně k rovině montážního podstavce (2) a kterými je montážní podstavec (2) upevnitelný na navzájem protilehlých bočních stěnách (16). Obě boční opěry (3) jsou na montážním podstavci (2) uloženy bočně a vodorovně vytažitelně.
- (74) Korejzová Zdeňka JUDr., Spálená 29, Praha 1, 11000;

7 (51) **E 04 B 1/78, E 04 B 1/76**(21) **2002-281**

(71) SCHÖCK ENTWICKLUNGSGESELLSCHAFT MBH, Baden-Baden, DE;

(72) Braasch Harald Dr., Sinzheim, DE; Böckmann Gerhard, Ankum, DE;

(54) **Stavební dílec pro tepelnou izolaci mezi dvěma stavebními částmi**

(22) 23.01.2002

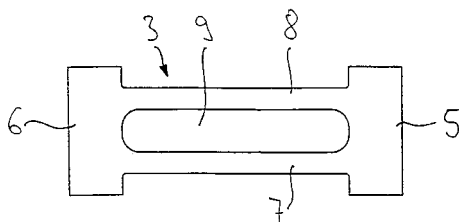
(32) 23.01.2001, 04.01.2002

(31) 2001/10102931, 2002/02000345

(33) DE, EP

(57) Stavební dílec pro tepelnou izolaci mezi dvěma stavebními částmi, zejména mezi budovou (A) a ven vystupující vnější částí (B), sestává z izolačního tělesa (2) k ukládání mezi těmito částmi, s alespoň integrovanými tlakovými prvky (3), které v zabudovaném stavu stavebního dílce procházejí izolačním tělesem v podstatě vodorovně a napříč k tomuto izolačnímu tělesu, a jsou při tomto uspořádání napojitelné na obě stavební části (A, B). Tlakové prvky (3) jsou vyrobeny z betonu vytlačováním nebo odléváním.

(74) Všecka Miloš JUDr., Hálkova 2, Praha 2, 12000;

7 (51) **E 04 B 1/78, E 04 B 1/76, E 04 B 1/74**(21) **2002-282**

(71) SCHÖCK ENTWICKLUNGSGESELLSCHAFT MBH, Baden-Baden, DE;

(72) Braasch Harald Dr., Sinzheim, DE; Fritsch Hubert, Pfinztal, DE; Weber André, Bühl, DE; Trunz Gerhard, Bühlertal, DE;

(54) **Stavební dílec pro tepelnou izolaci mezi dvěma stavebními částmi**

(22) 23.01.2002

(32) 23.01.2001, 04.01.2002

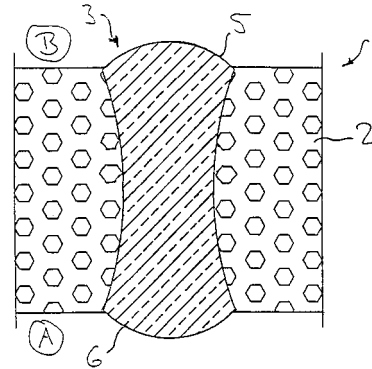
(31) 2001/10102930, 2002/02000346

(33) DE, EP

(57) Stavební dílec pro tepelnou izolaci mezi dvěma stavebními částmi, zejména mezi budovou (A) a ven vystupující vnější částí (B), sestává z izolačního tělesa (2) k ukládání mezi těmito částmi, s alespoň integrovanými tlakovými prvky (3), které v zabudovaném stavu stavebního dílce

procházejí izolačním tělesem v podstatě vodorovně a napříč tomuto izolačnímu tělesu, a jsou při tomto uspořádání napojitelné na obě stavební části (A, B). Tlakové prvky obsahují kontaktní profil (5, 6), odvalující se na stavebních částech (A, B), a vytvářejí kloubové spojení mezi oběma stavebními částmi (A, B).

(74) Všecka Miloš JUDr., Hálkova 2, Praha 2, 12000;

7 (51) **E 04 C 3/09, E 04 C 3/32**(21) **2001-1786**

(71) SISTEM ENGINEERING S. R. L., Milano, IT;

(72) Pantalone Antonio, Milano, IT;

(54) **Konstrukce z pásových členů pro příhradové nosníky**

(22) 23.11.1999

(32) 25.11.1998

(31) 1998MI/002556

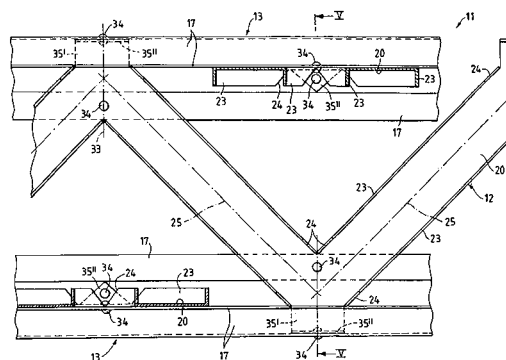
(33) IT

(86) PCT/EP99/09172

(87) WO 00/31358

(57) Konstrukce (12) je provedena z pásových členů a je určena pro příhradové nosníky (11). Pásové členy (20) jsou vyrobeny z jednoho kusu a jsou vzájemně k sobě pevně připojeny na svých koncích. Pevně připojené konce každé dvojice pásových členů (20) se sbíhají ve vrcholových oblastech (21, 21') konstrukce (12), a protilehlé konce pásových členů (20) jsou vzájemně od sebe vzdáleny tak, že vytvářejí kontinuální konstrukci, vhodnou pro přidružení ke vzpěrám (13) příhradového nosníku (11).

(74) Čermák Karel Dr., Národní třída 32, Praha 1, 11000;

7 (51) **E 04 D 13/18, H 01 L 31/00**(21) **2001-315**

(71) CHROMÝ Jiří Ing., Brno, CZ;

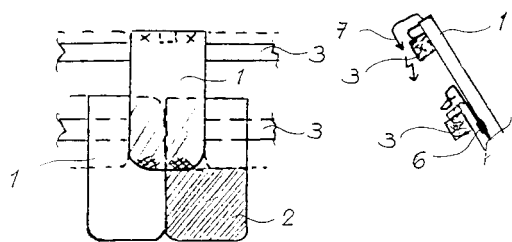
(72) Chromý Jiří Ing., Brno, CZ;

(54) **Prvek střešní krytiny**

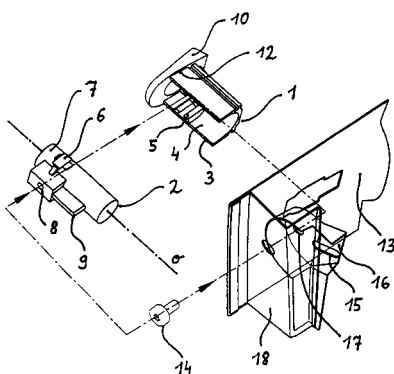
(22) 25.01.2001

(57) Řešením je prvek střešní krytiny pro stavebnictví, na jehož čelní ploše je uspořádán alespoň jeden fotoelektrický měnič, tvořící integrální součást prvku, přičemž tento prvek je opatřen prostředky pro zapojení fotoelektrického měniče obvodu.

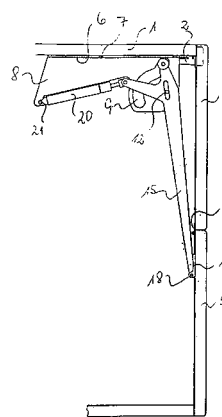
(74) Žák Vitězlav Ing., Lidická 51, Brno, 60200;



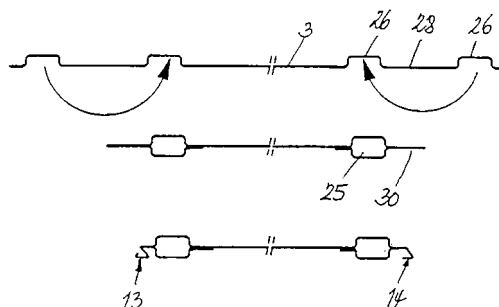
- 7 (51) **E 05 B 65/19**
 (21) **2001-387**
 (71) ŠKODA AUTO A. S., Mladá Boleslav, CZ;
 (72) Křivan Petr Ing., Mladá Boleslav, CZ;
 (54) **Pouzdro pro uložení vložky zámku**
 (22) 31.01.2001
 (57) Pouzdro (1) pro uložení vložky zámku (2) dveří automobilu je tvořené neuzavřeným obvodovým prvkem ve tvaru písmene U s čelní stěnou (12), jehož vnitřní stěna (4) je opatřena alespoň jedním vodícím prvkem (5), směřujícím k neuzavřené straně pouzdra (1). Umístění a velikost vodícího prvku (5) pouzdra (1) odpovídá umístění a velikosti vodícího prvku (6) vytvořeného na vnější ploše (7) vložky zámku (2).



- 7 (51) **E 05 D 15/40, E 05 D 15/46, E 05 D 15/26**
 (21) **2002-90**
 (71) ARTURO SALICE S. P. A., Novedrate/Como, IT;
 (72) Salice Luciano, Carimate, IT;
 (54) **Zvedací zařízení dvoudílného sklápěcího zařízení**
 (22) 09.01.2002
 (32) 15.01.2001
 (31) 2001/20100662
 (33) DE
 (57) Zvedací zařízení dvoudílného sklápěcího zařízení obsahuje horní desku (3) otáčivě upevněnou podél horizontální první osy k vrchní desce anebo přepážce skříně a spodní desku (5) otáčivě spojenou s deskou (3) horní podél druhé osy souběžné s osou první. Součástí tohoto zařízení je přinejmenším jedna páka (13, 30, 56) se dvěma rameny, která je otáčivě upevněna na horizontální otáčivé nápravě (12) v boční části skříně a jejíž delší rameno je spojeno se spodní deskou (5). Prvek (20) tlakové pružiny je jedním koncem otáčivě upevněn k tělesu skříně a druhým koncem je otáčivě upevněn k páce (13, 30, 56). Dotyku spodní desky (5) s povrchem skříně je zabráněno tím, že páka (13, 30, 56) je vykláněna podél své otáčivé nápravy (12) a kratší rameno páky (13, 30, 56) je vedeno prostřednictvím kluzátka anebo válečků (17) vodící šablonou (9) upevněnou k tělesu skříně.
 (74) PATENTSERVIS PRAHA a.s., Jivenská 1, Praha 4, 14000;



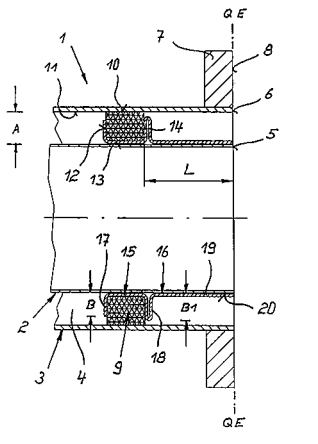
- 7 (51) **E 06 B 11/02**
 (21) **2001-308**
 (71) DÖRING Viturin, Moosburg, DE;
 (72) Döring Viturin, Moosburg, DE;
 (54) **Vratový list stropních nebo bočních sekčních vrat**
 (22) 24.01.2001
 (57) Řešení se týká vratového listu stropních nebo bočních sekčních vrat, zejména pro garáže pro osobní motorová vozidla nebo pro haly. Kloubově spojené sekce (1) mají rovnoběžně s osami natáčení probíhající, příčně směřované integrované závěsové a vyztužovací profily s natvarovanými naválkami, které jsou pro vytvoření průběžného podélného kloubového závěsu párově do sebe zaháknuty. Sekce (1) sestávají z jediné plechové tabule (3), která je na každé podélné straně ohnuta na směr ven odstávající dvouvrstvý přeložený jazyk (30). Přeložené jazyky (30) jsou přehnuty a do sebe zaháknuty na průběžné komplementární kloubové háky (13, 14).
 (74) Andera Jiří Ing., Nad Štolou 12, Praha 7, 17000;



- 7 (51) **F 01 N 7/08**
 (21) **2002-478**
 (71) BENTELER AUTOMOBILTECHNIK GMBH & CO. KG, Paderborn, DE;
 (72) Gabriel Heinrich, Borgentreich, DE; Grußmann Elmar, Altenbeken, DE; Kleinschmidt Jürgen, Beverungen, DE; Smatloch Christian Dr., Pader Born, DE;
 (54) **Výfukové potrubí s izolací vzduchovou mezerou pro spalovací motor**
 (22) 07.02.2002
 (32) 07.02.2001
 (31) 2001/10105841
 (33) DE
 (57) Výfukové potrubí (1) spalovacího motoru s izolací pomocí vzduchové mezery (4) má spaliny vedoucí inliner (2) a jacket (3), oplášťující v odstupu (A) inliner (2). Do mezery (4) mezi inlinerem (2) a jacketem (3) je integrován vyrovnávací prvek (9) ve formě obdélníkové konfigurované drátěné pleteniny, která se za axiální fixace na vnější ploše (20) inlineru (3). Vyrovnávací prvek (9)

je trojstranně upnut v držáku (15, 21), který je vytvořen drážkováním části (16, 22) trubky. Držák (15, 21) je volným koncem válcovitého podélného úseku (19) upevněn na inlineru (2).

(74) Všečeka Miloš JUDr., Hálkova 2, Praha 2, 12000;



7 (51) **F 01 N 7/10**

(21) **2002-406**

(71) BENTELER AUTOMOBILTECHNIK GMBH & CO. KG, Paderborn, DE;

(72) Grubmann Elmar, Altenbeken, DE;
Smatloch Christian Dr., Paderborn, DE;
Kleinschmidt Jürgen, Beverungen, DE;

(54) **Zařízení k odvádění spalin vycházejících ze spalovacích motorů**

(22) 01.02.2002

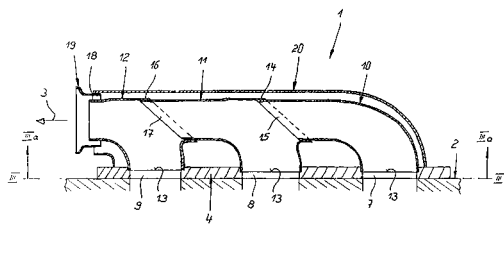
(32) 01.02.2001

(31) 2001/10104840

(33) DE

(57) Zařízení (1) k odvádění spalin vycházejících ze spalovacích motorů má spojovací desku (4), napojitelnou přírubou na blok (2) motoru. Spojovací deska (4) je vyrobena z kovového prášku, zalisovaného pod vysokým tlakem do formy a následně žíhaného. Ve spojovací desce (4) je uspořádáno větší množství předváděcích otvorů (7, 8, 9) pro spaliny, ústících do výfukových kanálů (10, 11, 12), spojených technikou svařování se spojovací deskou (4). Vedle předváděcích otvorů (7, 8, 9) je ve spojovací desce (4) upraven alespoň jeden kanál (21) pro recirkulaci a/nebo přívádění sekundárního vzduchu.

(74) Všečeka Miloš JUDr., Hálkova 2, Praha 2, 12000;



7 (51) **F 03 D 1/06, F 03 D 7/04, F 01 D 7/02, F 03 B 3/06, F 03 B 3/14**

(21) **2001-3212**

(71) VIND-OCH VATTENTURBINER, Laholm, SE;

(72) Pedersen Rikard, Laholm, SE;

(54) **Rotor**

(22) 09.03.2000

(32) 10.03.1999

(31) 1999/9900847

(33) SE

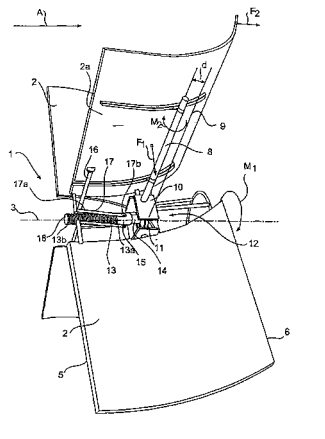
(86) PCT/SE00/00465

(87) WO 00/53923

(57) Rotor je určen pro otáčení v tekutině proudící ve směru (A) proudění. obsahuje alespoň dvě a nejvýše čtyři rotorové lopatky (2), které jsou uspořádány pro otáčení

kolem osy (3) otáčení. Každá lopatka (2) vytváří povrchovou plochu s jediným zakřivením, jejíž tvořící přímka leží v rovině kolmé na osu (3) otáčení, a pomyslná rovina (7), vzájemně spojující náběhovou hranu (5) a zadní hranu (6), svírá s osou (3) otáčení ostrý úhel (α). Každá lopatka (2) je otočně uspořádána pro otáčivý pohyb kolem otočného hřídele (8) za účelem nastavení úhlu (α), přičemž uvedený otočný hřídel (8) leží v rovině, která je kolmá na osu (3) otáčení a je rovnoběžná a leží ve vzdálenosti (d) od pomyslného poloměru (9), který vychází paprskovitě z osy (3) otáčení. Rotor (1) je tichý a zajišťuje účinnou přeměnu energie, například při využívání větrné energie.

(74) Čermák Karel Dr., Národní třída 32, Praha 1, 11000;



7 (51) **F 03 G 7/08, F 03 G 1/08**

(21) **2001-211**

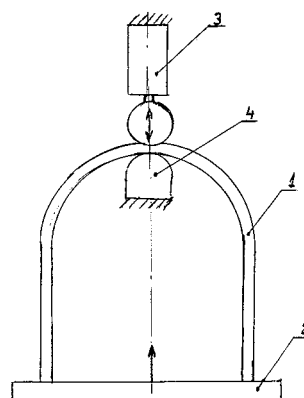
(71) BARTOŠ Oldřich Ing., Praha, CZ;

(72) Bartoš Oldřich Ing., Praha, CZ;

(54) **Způsob vytvoření tahové síly odstředivou silou vln**

(22) 17.01.2001

(57) Bezreakční tahová síla se získá tak, že vlny v pružném prostředí jsou vedeny po zakřivené dráze, takže jednotlivé částice tohoto prostředí při svém zakřiveném kmitavém pohybu vytvářejí odstředivou sílu. prostředím může být guma, pružina nebo i plyn v elementech (1) tvaru U nebo tvaru polokoule, připevněných tak, aby docházelo k odrazu vln. Element (1) je připevněn k základně (2). Ve středu oblouku elementu (1) je umístěn vibrátor (3), a to proti pevné opěrci (4).



7 (51) **F 04 B 53/10, F 04 B 53/00, F 24 H 9/00**

(21) **2002-200**

(71) J. EBERSPÄCHER GMBH & CO., Esslingen, DE;

(72) Hartnagel Rolf, Esslingen, DE;

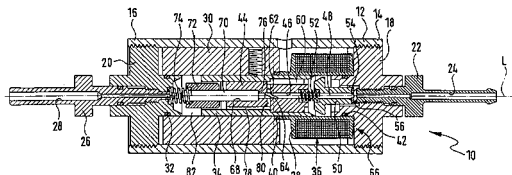
(54) **Dávkovací čerpadlo a systém obsahující toto dávkovací čerpadlo**

(22) 17.01.2002

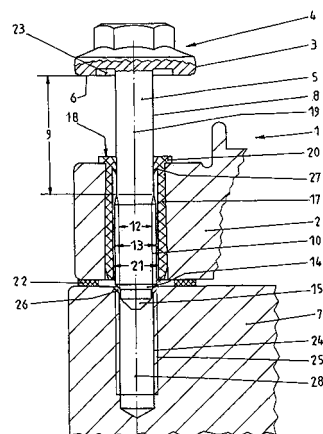
(32) 25.01.2001

(31) 2001/10103224

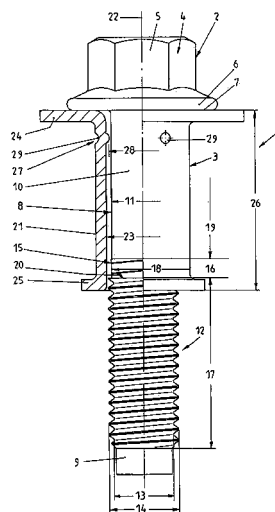
- (33) DE
 (57) Dávkovací čerpadlo (10), zejména pro topné zařízení, obsahuje čerpací ústrojí (70) posuvné v komoře (76) čerpadla a ventil (66) pro selektivní spojování komory (76) čerpadla se vstupní oblastí (24, 60, 62) pro přívod tekutiny do komory (76) čerpadla nebo pro selektivní spojování s výstupní oblastí (80, 78, 82, 28) pro výstup tekutiny z komory (76) čerpadla. Dávkovací čerpadlo (10) obsahuje předpínací ústrojí (74) k vytváření síly působící na čerpací ústrojí (70) pro vytlačení kapaliny z komory (76) čerpadla. Systém obsahuje dávkovací čerpadlo (10), přičemž vstupní oblast (24, 60, 62) dávkovacího čerpadla (10) je ve spojení se zdrojem kapaliny pod takovým tlakem, že při spojení vstupní oblasti (24, 60, 62) s komorou (76) čerpadla posune kapalina čerpací ústrojí (70) proti síle předpínacího ústrojí (76).
 (74) Matějka Jan JUDr., Národní 32, Praha, 11000;



- 7 (51) **F 16 B 41/00**
 (21) **2002-295**
 (71) KAMAX-WERKE RUDOLF KELLERMANN GMBH & CO. KG, Osterode am Harz, DE;
 (72) Braun Mario Dipl.-Ing., Mücke, DE; Sommer Wolfgang Dipl.-Ing., Gemünden/Wohra, DE; Wagner Frank Dipl.-Ing., Grossen Buseck, DE;
 (54) **Montážní jednotka z konstrukčního dílu a alespoň jednoho šroubu**
 (22) 24.01.2002
 (32) 02.02.2001
 (31) 2001/10104672
 (33) DE
 (57) Montážní jednotka (1) je provedena z konstrukčního dílu (2) a alespoň jednoho šroubu (3) jakož i vložky (18), přiřazené každému šroubu. Konstrukční díl (2) má pro každý šroub (3) po jednom průchozím otvoru (17) a každý šroub (3) má hlavu sloužící k ovládní s dosedací plochou (6), přivrácenou ke konstrukčnímu dílu (2). Dřík (5) je opatřen alespoň částečně závitem (10). Vložka (18) je vložitelná do průchozího otvoru (17) a je spojena se šroubem (3) a s konstrukčním dílem (2). Vložka (18) je vytvořena z plastu jako tvarový díl a elastickým přetvořením je upevnitelná v průchozím otvoru (17) konstrukčního dílu (2) třecím spojením a/nebo tvarovým spojením. pro středící uložení šroubu (3) má vložka (18) vnitřní průměr (21), který je vytvořen jen nepatrně větší než vnější průměr (13) dříku (5) šroubu (3) opatřeného závitem (10). Dosedací plocha (6) šroubu (3) pro přenášení axiální síly je vytvořena pro přímý nebo nepřímý kontakt s konstrukčním dílem (2) aniž by se dotýkala vložky (18).
 (74) Matějka Jan JUDr., Národní 32, Praha, 11000;

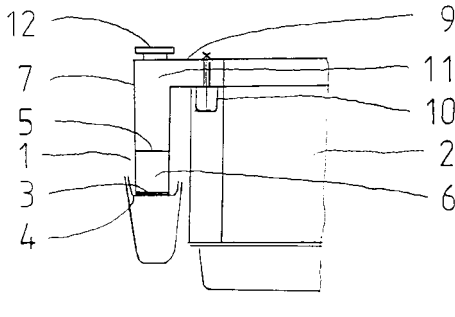


- 7 (51) **F 16 B 41/00**
 (21) **2002-435**
 (71) KAMAX-WERKE RUDOLF KELLERMANN GMBH & CO. KG, Osterode am Harz, DE;
 (72) Braun Mario Dipl. Ing., Mücke, DE; Sommer Wolfgang Dipl. Ing., Gemünden/Wohra, DE;
 (54) **Spojovací element se šroubem a podpěrným elementem na něm neztratitelně uspořádaným**
 (22) 05.02.2002
 (32) 08.02.2001
 (31) 2001/10106093
 (33) DE
 (57) Spojovací element (1) je proveden se šroubem (2) a s podpěrným elementem (3), jako objímkou, podložkou apod., uspořádaným na něm zajištěně proti ztrátě a zpravidla otáčivě, přičemž šroub (2) má hlavu (4) a dřík (8). Závitový úsek (12) na straně konce šroubu (2) s výběhem (15) závitu na straně hlavy (4) a úsek (10) dříku na straně hlavy (4) s průměrem (11) redukováným oproti vnějšímu průměru (14) závitu závitového úseku (15) a podpěrný element (3) má úzké místo (27) s menším průměrem (28) než vnější průměr (14) závitového úseku (12). Výběh (15) závitu na straně hlavy (4) je alespoň částečně na své axiální délce a alespoň na podstatné části svého obvodu odstraněn, takže výsledkem je skokovité nebo stupňovité zvýšení (20) alespoň přibližně na vnější průměr (14) závitového úseku (12).
 (74) Matějka Jan JUDr., Národní 32, Praha, 11000;

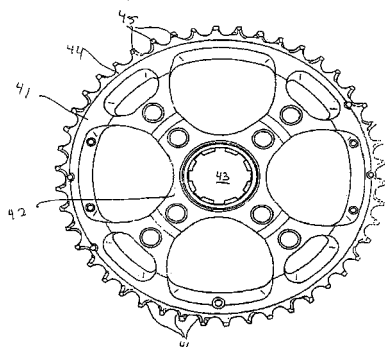


- 7 (51) **F 16 F 15/04, B 60 K 5/12**
 (21) **2001-312**
 (71) ŠKODA AUTO A. S., Mladá Boleslav, CZ;
 (72) Pícha Miloš Ing., Kosmonosy, CZ;

- (54) **Pružné lůžko pro upevnění hnacího agregátu osobního automobilu**
 (22) 25.01.2001
 (57) Pružné lůžko (1) pro upevnění hnacího agregátu (2) osobního automobilu je tvořené nosnou spodní deskou (3) s nosnými úhelníky (5) s pružnými segmenty (6), mezi nimiž je vložen tvarovaný nosník (7) ve tvaru obráceného L, na jehož horním konci (9) je připevněn hnací agregát (2).



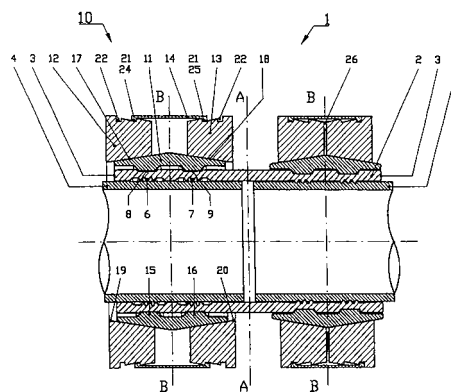
- 7 (51) **F 16 H 7/22**
 (21) **2001-4676**
 (71) SHIMANO INC., Sakai-shi, JP;
 (72) Yahata Yasuhiro, Sakai-shi, JP;
 (54) **Řetězové kolo a sestava řetězových kol se zkosenými hranami**
 (22) 21.12.2001
 (32) 29.12.2000, 11.06.2001
 (31) 2000/258863, 2001/878793
 (33) US, JP
 (57) Řeší se sestava řetězových kol (40, 50) se zkosenými hranami pro usnadňování přemístování hnacího řetězu z většího řetězového kola (40) na menší řetězové kolo (50), kde řetězové kolo (40) má část (46) se zkosenými hranami na té straně, jež směřuje k menšímu řetězovému kolu (50), přičemž část (46) se zkosenými hranami se nachází mezi dvojicí výstupků (45) v podobě zubů, které jsou rozmístěny na obvodovém okraji (44) tělesa (42) řetězového kola (40), kde menší řetězové kolo (50) má první a druhou stranu, kterážto druhá strana směřuje k první straně většího řetězového kola (40) a první strana kola (50) směřuje opačně od první strany kola (40), je výhodné, když část (46) má hřeben, který se svažuje směrem k první a druhé hraně části (46) a je odsazen od středu části (46) ve vztahu k hnacímu směru sestavy řetězových kol (40, 50).
 (74) PATENTSERVIS PRAHA a.s., Jivenská 1273, Praha 4, 14000;



- 7 (51) **F 16 H 61/00**
 (21) **2001-4404**
 (71) ZF FRIEDRICHSHAFEN AG, Friedrichshafen, DE;
 (72) Henneken Markus, Kressbronn, DE;
 (54) **Způsob zkoušení funkce elektrohydraulicky ovládaného automatického převodu**
 (22) 15.07.2000
 (32) 22.07.1999
 (31) 1999/19934486

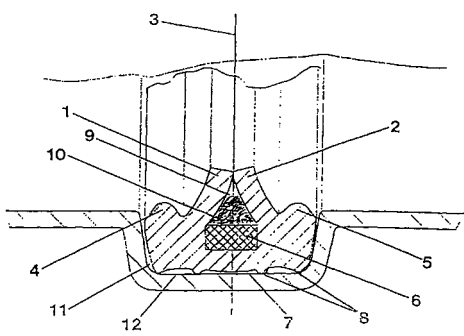
- (33) DE
 (86) PCT/EP00/06779
 (87) WO 01/07802
 (57) U způsobu zkoušení funkce elektrohydraulicky ovládaného automatického převodu na zkušební stanici prostřednictvím simulace provozu vozidla se výstupní hřídel převodovky spojí s pevně stojící měřicí hlavou krouticího momentu a je prostřednictvím ní zablokován, takže zkoušení v převodu obsažených spínacích elementů se uskutečňuje při zablokovaném výstupním hřídeli s poháněcím počtem otáček, který právě postačuje pro napájení tlakových nastavovacích členů spínacích elementů hydraulickým tlakem. Jako charakteristická veličina může být použit proud regulačního orgánu, při kterém přichází spínací element do skluzu, případně, při kterém skluz při uzavírání spínacího elementu přichází do nuly.
 (74) Korejzová Zdeňka JUDr., Spálená 29, Praha 1, 11000;

- 7 (51) **F 16 L 13/14**
 (21) **2002-1646**
 (71) SELCK GMBH & CO. KG, Bargeshagen, DE;
 (72) Krauleidis Michael, Bad Doberan, DE;
 (54) **Zařízení k vytvoření trubkového spojení**
 (22) 16.11.2000
 (32) 02.12.1999, 31.03.2000, 16.11.2000
 (31) 1999/19958102, 2000/10016312, 2000EP/0011323
 (33) DE, DE, WO
 (86) PCT/EP00/11323
 (87) WO 01/40696
 (57) Zařízení k vytvoření tlakově těsného trubkového spojení (1) s alespoň jedním trubkovým koncem zahrnuje rotačně symetrické základní těleso spojkového pouzdra (2) průchodkového typu. Základní těleso spojkového pouzdra (2) je opatřeno alespoň jednou v podstatě válcovitou vnitřní komorou, mající ozubení (6, 7) k upnutí trubkového konce. Zubové prostředky, které jsou uspořádány ve vnitřní komoře, jsou uzpůsobeny pro radiální zatlačení do povrchu trubkového konce pomocí přítlačného zařízení (10), které doléhá k vnějšímu povrchu základního tělesa spojkového pouzdra (2). Přítlačné zařízení (10) zahrnuje tvarovací tlakový prstenec, přičemž uspořádání dvojice tvarovacích přítlačných prstenců (12, 13) zajišťuje jejich radiální posunutí při značně nižších hodnotách přítlaku.
 (74) Reichel Pavel Ing., Lopatecká 14, Praha 4, 14700;

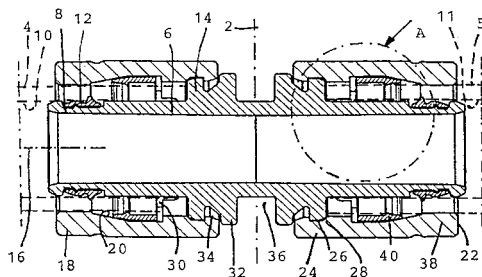


- 7 (51) **F 16 L 17/035, F 16 J 15/32, F 16 J 15/38**
 (21) **2001-2423**
 (71) M. O. L. GUMMIVERARBEITUNG GMBH & CO. KG, Vechta, DE;
 (72) Lamping Alwin, Lohne, DE;
 (54) **Těsnící kroužek pro utěsnění spojů hrdlových trubek**
 (22) 29.06.2001
 (32) 07.07.2000
 (31) 2000/10033096

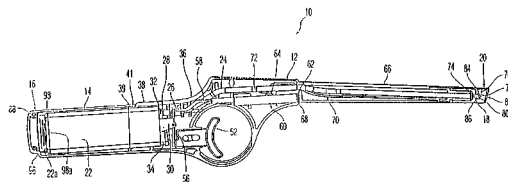
- (33) DE
 (57) Těsnicí kroužek pro utěsnění spojů hrdlových trubek má obvodový přítlačný kroužek (6), který je vložen v otevřeném vybrání těsnicího kroužku. Těsnicí kroužek, který je vzhledem k rovině souměrnosti (3) vytvořen zrcadlově symetricky, je opatřen dvěma, navzájem protilehlými, k rovině souměrnosti (3) skloněnými těsnicími břity (1, 2), které v nezátženém stavu těsnicího kroužku v podstatě tvoří vybrání ve tvaru U pro vložení přítlačného kroužku (6). Vsazením těsnicího kroužku, opatřeného přítlačným kroužkem (6), do kruhové drážky (11) vytvořené na konci (13) trubky, jsou těsnicí břity (1, 2) vychýleny ve směru k rovině souměrnosti (3) tak, že jsou svými vnitřními vrchními okrajovými částmi navzájem přítlačovány. mezi těmito okrajovými částmi a přítlačným kroužkem (6) je vytvořen dutý prostor (9) vyplnitelný mazivem (10).
 (74) Čermák Karel Dr., Národní třída 32, Praha 1, 11000;



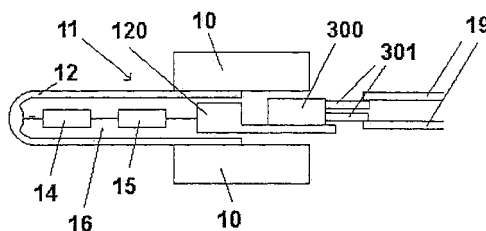
- 7 (51) **F 16 L 37/092**
 (21) **2001-4316**
 (71) FRIATEC AKTIENGESELLSCHAFT, Mannheim, DE;
 (72) Münster Wilfried, Heidelberg, DE;
 Luz Oliver, Mannheim, DE;
 Friedrich Peter, Lampertheim, DE;
 (54) **Rychlozávěsná spojka**
 (22) 31.05.2000
 (32) 04.06.1999, 07.06.1999, 16.07.1999, 27.07.1999, 08.12.1999
 (31) 1999/19925640, 1999/19925716, 1999/19932718, 1999/19935246, 1999/19959067
 (33) DE, DE, DE, DE, DE
 (86) PCT/EP00/05027
 (87) WO 00/75554
 (57) Spojka obsahuje základní těleso (6), těsnicí kroužek (12, 13), upínací kroužek (40) pro upnutí konce trubky (4, 5) a prstencové těleso spojitelné se základním tělesem (6). Konec (4, 5) trubky je zasunutelný do axiální prstencové šterbiny (27) mezi základním tělesem (6) a prstencovým tělesem (18, 19), těsnicí kroužek (12) těsně dosedá na vnitřní stranu konce (4, 5) trubky, a v prstencové šterbině (27) je dále uspořádán upínací kroužek (40), který s předpětím dosedá na jedné straně na upínací plochu (20, 21) prstencového tělesa (18, 19) a na druhé straně na vnější plochu zasunutého konce (4, 5) trubky.
 (74) Čermák Karel Dr., Národní třída 32, Praha 1, 11000;



- 7 (51) **F 23 D 11/36**
 (21) **2002-863**
 (71) BIC CORPORATION, Milford, CT, US;
 (72) Adams Paul, Monroe, CT, US;
 Tubby Brian, Milford, CT, US;
 Oraziotti Richard M., Derby, CT, US;
 (54) **Zapalovač**
 (22) 07.09.2000
 (32) 10.09.1999
 (31) 1999/393653
 (33) US
 (86) PCT/US00/24550
 (87) WO 01/18450
 (57) Zapalovač (10) zahrnuje pouzdro (12) mající držadlo (14) na jednom konci a trysku (18) na druhém konci a obsahuje kontejner (22) palivového zdroje, spojený pro selektivní tekutinové spojení s tryskou (18). S pouzdem (12) je pracovní spojovací prvek (36) pro iniciaci toku paliva z kontejneru (22) palivového zdroje do trysky (18). Je rovněž použit zapalovací prvek (60), jako je piezoelektrický mechanismus, pro vytváření jiskry v blízkosti trysky (18). S pouzdem (12) je pracovní spojovací prvek (60) pro vytváření jiskry zapalující palivo přítomné v trysce (18).
 (74) Korejzová Zdeňka JUDr., Spálená 29, Praha 1, 11000;



- 7 (51) **F 23 Q 7/00**
 (21) **2002-845**
 (71) ROBERT BOSCH GMBH, Stuttgart, DE;
 (72) Bauer Hans-Peter, Ditzingen, DE;
 Geissinger Albrecht, Mühlacker, DE;
 Locher Johannes, Seoul, KR;
 Teschner Werner, Stuttgart, DE;
 Neumeister Jochen, Stuttgart, DE;
 (54) **Žhavicí svíčka se žhavicím kolíkem**
 (22) 12.08.2000
 (32) 15.09.1999
 (31) 1999/19944193
 (33) DE
 (86) PCT/DE00/02730
 (87) WO 01/20229
 (57) Žhavicí svíčka se žhavicím kolíkem (11) pro vznětové motory, s elektrickým topným článkem ve formě žhavicího kolíku (11) vyčnívajícím do spalovacího prostoru spalovacího motoru, s průchodkou pro proud, tvořenou tělesem (10), kterou je žhavicí proud pro topný článek veden otvorem do spalovacího prostoru. V oblasti tělesa (10) je uspořádán spínač (70) řízený signálem. Žhavicí proud je ovládán vypínáním a zapínáním tohoto spínače (70).
 (74) Matějka Jan JUDr., Národní 32, Praha, 11000;



7 (51) **F 24 F 13/00, F 24 F 13/02, B 21 D 19/00, B 21 D 22/16, B 21 D 53/16**

(21) **2002-164**

(71) LINDAB AB, Bastad, SE;

(72) Mattsson Lars-Ake, Bastad, SE;
Lennartsson Kenneth, Torekov, SE;
Högman Sten, Greve, SE;
Sondén Carl-Gustaf, Angelholm, SE;

(54) **Přírubový spojovací kroužek ventilačního kanálu, systém a způsob spojování ventilačních kanálů**

(22) 15.01.2002

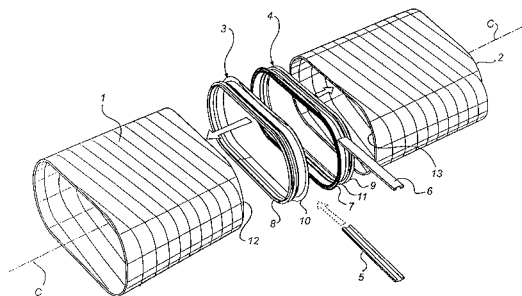
(32) 17.01.2001

(31) 2001/0100143

(33) SE

(57) Přírubový spojovací kroužek (3, 4) ventilačního kanálu pro prvek (1, 2) kanálu, má upevňovací část (8, 9), konstrukčně upravenou k upevnění na přípojovací část (12, 13) prvku (1, 2) kanálu a přírubový prvek (10, 11, 31), protažený ven od obvodu upevňovací části (8, 9). Přírubový prvek (10, 11, 31) má podél svého obvodu přírubové spojovací části (16, 17, 18, 19, 32 až 35) pro napojení dvou prvků (1, 2) kanálu, každý z nich je opatřen spojovacím kroužkem (3, 4, 30), který je pomocí externího spojovacího prvku (5, 6) konstrukčně upraven pro záběr s přírubovými spojovacími částmi (16, 17, 18, 19, 32 až 35). Spojovací systém pro spojení prvního prvku (1) kanálu s druhým prvkem (2) kanálu se skládá z prvního přírubového spojovacího kroužku (3), dále z druhého přírubového spojovacího kroužku (4) a z externích spojovacích prvků (5, 6). Způsob spojování ventilačních kanálů spočívá ve vyrovnání přípojovacích částí (12, 13) prvků (1, 2) kanálu, dále v přisazení spojovacích kroužků (3, 4, 30) k sobě a dále ze zasunutí externích spojovacích kroužků (5, 6).

(74) Čermák Karel Dr., Národní třída 32, Praha 1, 11000;



7 (51) **F 26 B 3/20, F 26 B 13/10, B 41 F 23/00**

(21) **2001-3723**

(71) NEXPRESS SOLUTIONS L. L. C., Rochester, NY, US;

(72) Gundel Kai-Michael, Schlat, DE;
Klukas Gerhard, Aichelberg, DE;
Schweizer Andreas, Bad Ditzgenbach Gosbach, DE;

(54) **Kondicionovační zařízení pro změnu obsahu vlhkosti tiskových a jiných materiálů, zejména papírových, a způsob jeho činnosti**

(22) 16.10.2001

(32) 17.01.2001

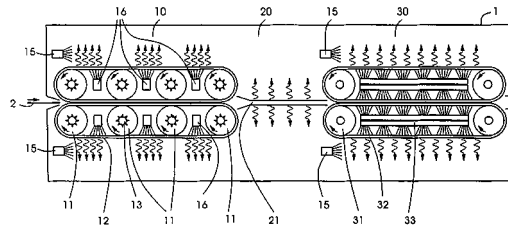
(31) 2001/10101775

(33) DE

(57) Kondicionovační zařízení pro změnu obsahu vlhkosti tiskových a jiných materiálů (2), zejména papírových, a způsob jeho činnosti, kteréžto zařízení je opatřeno temperační zónou, v níž přichází zpracováváný materiál (2) do styku s nejméně jedním vlhkost odnímajícím nekonečným pásem (12) vedeným přes nejméně dva dopravní válce (11), a vybavené vyhříváním (13), kde vlhkost odnímající nekonečný pás (12) je opatřen vyhříváním (13), které je uspořádáno v oblasti vymezené opásáním nekonečného pásu (12). Způsob činnosti

kondicionovačního zařízení spočívá v ohřevu dopravních válců (11) vyhříváním (13), následném ohřevu nekonečného pásu (12), napnutého kolem dopravních válců (11), a konečně ohřevu tiskového materiálu (2) stykem s vlhkost odnímajícím nekonečným pásem (12) za předání vlhkosti tiskového materiálu (2) vlhkost odnímajícímu nekonečnému pásu (12).

(74) PATENTSERVIS PRAHA a.s., Jivenská 1, Praha 4, 14000;



7 (51) **F 28 D 11/02**

(21) **2001-355**

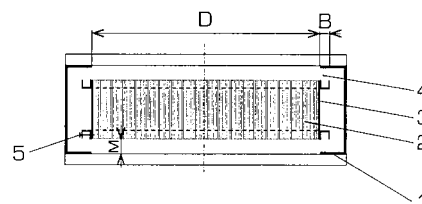
(71) MORÁVEK Petr Ing. CSc., Jablonec nad Nisou, CZ;

(72) Morávek Petr Ing. CSc., Jablonec nad Nisou, CZ;

(54) **Těsnění rotačního výměníku tepla**

(22) 29.01.2001

(57) Těsnění (4) rotačního výměníku tepla sestávající z pásového kartáčového těsnění nebo pásu plsti utěšňuje mezeru (M) mezi pevnou skříní (1) rotačního výměníku tepla a rotorem (2) a je pevně uchyceno k vnějšímu plášti (3) rotoru (2).



7 (51) **F 28 D 19/04**

(21) **2002-565**

(71) ALSTOM POWER INC., Windsor, CT, US;

(72) Brown Gary F., Andover, NY, US;

Chen Michael M., Wellsville, NY, US;

Counterman Wayne S., Wallsville, NY, US;

Dugan Donald J., Wellsville, NY, US;

Harting Scott F., Wellsville, NY, US;

(54) **Sestava prvků pro přenos tepla**

(22) 07.08.2000

(32) 18.08.1999

(31) 1999/376201

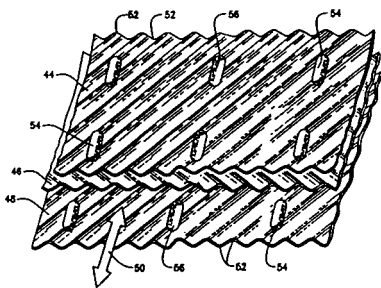
(33) US

(86) PCT/US00/21473

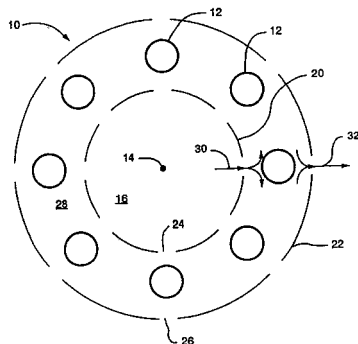
(87) WO 01/13055

(57) Sestava prvků pro přenos tepla obsahuje desky (44, 48) opatřené vzájemně oddělené umístěnými zahloubeními (54, 56), která zajišťují prostorové oddělení sousedních desek, a šikmými vlnami (52), které na sousedních deskách přednostně vedou ve vzájemně opačných šikmých úhlech. zahloubení (54, 56) mohou být vytvořena na každé druhé desce (44, 48) a to střídavě na obou stranách desek (44, 48) nebo mohou být vytvořena na každé desce a směřovat na stejnou stranu.

(74) Hakr Eduard Ing., Přístavní 24, Praha 7, 17000;

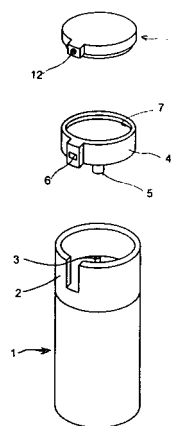


- 7 (51) **F 28 F 9/22**
 (21) **2002-250**
 (71) WASHINGTON GROUP INTERNATIONAL, INC.,
 Boise, ID, US;
 (72) Larsen Thomas L., Andover, MA, US;
 Jayaswal Umesh K., Watertown, MA, US;
 (54) **Intenzifikovaný přestup tepla při křížovém toku**
 (22) 18.07.2000
 (32) 21.07.1999
 (31) 1999/144948
 (33) US
 (86) PCT/US00/40401
 (87) WO 01/07857
 (57) Zařízení pro intenzifikovaný přestup tepla při křížovém toku má přepážky (20), (22) uspořádané podél svazku trubek (12). Je navržen způsob intenzifikace přestupu tepla do nebo z tekutiny v křížovém toku.
 (74) Guttman Michal JUDr. Ing., Nad Štolou 12, Praha 7, 17000;



- 7 (51) **F 28 F 19/02, F 28 F 21/08**
 (21) **2002-584**
 (71) ABB PATENT GMBH, Mannheim, DE;
 (72) Müller-Odenwald Hermann, Mannheim, DE;
 Weyland Friedrich, Wiesloch, DE;
 (54) **Topný element pro regenerativní tepelný výměník a způsob výroby topného elementu**
 (22) 17.08.2000
 (32) 27.08.1999
 (31) 1999/19940627
 (33) DE
 (86) PCT/EP00/08018
 (87) WO 01/16545
 (57) Topný element pro regenerativní tepelný výměník je vytvořen jako profilovaný ocelový plech. Aby byl topný element odolný proti kyselinám, odpuzoval nečistoty a navzdory tomu měl dobrou tepelnou vodivost, je topný element opatřen smaltováním a na smaltovaný povrch je nanesen potah z fluoroplastu. Takový topný element se zhotovuje tak, že se pomocí profilových válců profilují ocelové svitky a z nich se podle požadovaných rozměrů nařeže topný element, poté se ocelový plech smaltuje a nanese se potah fluoroplastu.
 (74) Andera Jiří Ing., Nad Štolou 12, Praha 7, 17000;

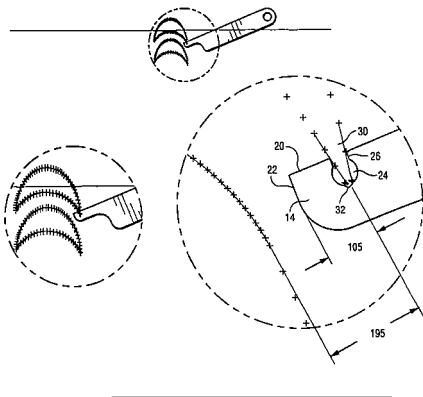
- 7 (51) **F 41 H 9/10, H 01 L 33/00, F 21 V 33/00**
 (21) **2001-1822**
 (71) KOŠŤÁL BŘETISLAV Ing., Praha, CZ;
 KŮPA VLADIMÍR Ing., Praha, CZ;
 (72) Košťál Břetislav Ing., Praha, CZ;
 Kůpa Vladimír Ing., Praha, CZ;
 (54) **Kombinované osobní obranné zařízení**
 (22) 23.05.2001
 (57) Kombinované osobní obranné zařízení sestává z obranného spreje (1) válcového tvaru a s ním spojeného svíticího zařízení (8) se zdrojem (10) stejnosměrného proudu, spínacím kontaktem (11) a světelným zdrojem. obranný sprej (1) je opatřen ochrannou obrubou (2), ve které je posuvně uspořádáno tryskové těleso (4) s bočně uspořádanou tryskou (6). Svíticí zařízení (8) je uspořádáno v osovém prodloužení tělesa obranného spreje (1) a má shodný průměr jako toto těleso, přičemž světelný zdroj (12) svíticího zařízení (8) je uspořádán ve stejném směru jako tryska (6) obranného spreje (1).
 (74) Chlustina Jiří Ing., Jana Masaryka 43-47, Praha 2, 12000;



- 7 (51) **G 01 B 5/06, G 01 B 5/20**
 (21) **2001-4683**
 (71) GENERAL ELECTRIC COMPANY, Schenectady,
 NY, US;
 (72) Hofer Douglas Carl, Clifton Park, NY, US;
 Mollo Nicholas Joseph, Clifton Park, NY, US;
 Maddaus Alan Donn, Rexford, NY, US;
 Shapiro David Elliott, Pittsburgh, PA, US;
 Fournier Maurice D., Hermon, ME, US;
 (54) **Způsob a zařízení na měření tloušťky zadní hrany**
 (22) 21.12.2001
 (32) 16.01.2001
 (31) 2001/760293
 (33) US
 (57) Zařízení na měření tloušťky zadní hrany profilu u turbíny obsahuje množinu nástrojů. Každý nástroj má hlavní tělesnou část (16) a přední konec (14), otvor (18) podél bočního okraje (20) a v blízkosti předního okraje (22) předního konce (14). Otvor (18) zahrnuje štěrbinu (26) o předem stanovené šířce (C), uzpůsobenou pro zapadání na zadní hranu (30) profilu. Každý z uvedených nástrojů má odlišnou předem stanovenou šířku štěrbiny. Způsob zjišťování tloušťky zadní hrany profilu u turbíny obsahuje kroky (a) opatření nástroje (10), který má otvor (18), zahrnující štěrbinu (26), která má předem stanovenou šířku (C), přičemž uvedený otvor je uzpůsoben pro nasazení na zadní hranu (30) profilu, (b) vyrovnání uvedeného nástroje pro vložení uvedeného zadní hrany profilu do uvedeného otvoru, (c) zjištění, zda existuje soulad mezi uvedenou zadní hranou (30) a šířkou (C) uvedených štěrbiny, (d) pokud neexistuje soulad, opakují se kroky (a) až (c) s nástrojem, který má odlišnou předem stanovenou šířku štěrbiny, až je dosaženo souladu, a (e)

zaznamenání velikosti uvedeného nástroje v závislosti na uvedené předem stanovené šířce štěrbiny jako skutečné tloušťky zadní hrany profilu.

- (74) Čermák Karel Dr., Národní třída 32, Praha 1, 11000;



- 7 (51) **G 01 B 11/30, G 01 N 21/88**

(21) **2001-1230**

- (71) DAIMLERCHRYSLER AG, Stuttgart, DE;
 (72) Baumgart Jörg, Salem-Mimmenhausen, DE;
 Rau Norbert, Kirchheim, DE;
 Truckenbrodt Horst, Ilmenau, DE;

(54) **Způsob měření malých, periodických vlnitostí na povrchu a zařízení k provádění tohoto způsobu**

(22) 07.09.1999

(32) 08.10.1998

(31) 1998/19846302

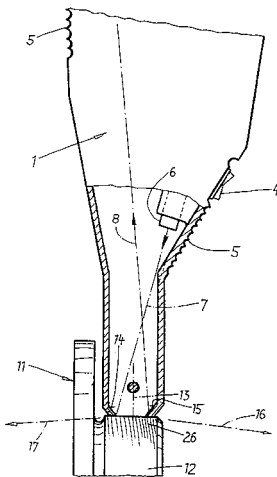
(33) DE

(86) PCT/EP99/06591

(87) WO 00/22377

- (57) Způsob a zařízení k měření malých, periodických vlnitostí na technickém povrchu metodou rozptýleného světla, kdy je povrch osvětlen světelným svazkem - primární světlo -, a je zkoumáno od povrchu odražené sekundární světlo. Aby bylo možno tímto způsobem také v továrním provozu provádět měření rychle, ručně a reprodukovatelnou silou, je použito monochromatické, koherentní primární světlo, které je směrováno pásovité k povrchu obrobku a přibližně napříč k předpokládaným periodickým vlnitostem na povrchu obrobku. Tímto je ve svazku sekundárního světla vytvořen ohybový obrazec vlnité povrchové struktury. Výskyt dvou intenzitních maxim signalizuje již existenci periodické vlnitosti. Ze vzdálenosti sousedních intenzitních maxim může být podle obrácené proporcionality zjištěna délka periody vlnitosti a z intenzit sousedních intenzitních maxim jakož i z délky periody hloubka vlnového talíře mezi vlnovými hřebeny.

- (74) Matějka Jan JUDr., Národní 32, Praha, 11000;



- 7 (51) **G 01 F 11/36**

(21) **2002-199**

- (71) J. EBERSPÄCHER GMBH & CO., Esslingen, DE;

- (72) Hartnagel Rolf, Esslingen, DE;

(54) **Dávkovací ventil**

(22) 17.01.2002

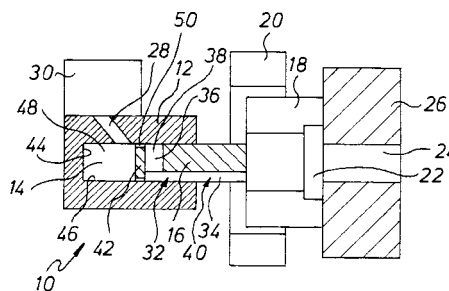
(32) 25.01.2001

(31) 2001/10103361

(33) DE

- (57) Dávkovací ventil (10) obsahuje ventilové ústrojí (16) s průtočnou oblastí (32) pro kapalinu, přičemž průtočná oblast (32) pro kapalinu má vstupní oblast (38) a výstupní oblast (40), jakož i přívodní kanálové ústrojí (28) kapaliny v tělese (12) ventilu (10). Vstupní oblast (38) s přívodním kanálovým ústrojím (28) kapaliny a průtočná oblast (32) pro kapalinu jsou umístitelné se vzájemným překrytím. Velikost tohoto vzájemného překrytí přívodního kanálového ústrojí (28) kapaliny a vstupní oblast (38) je měnitelná v závislosti na alespoň jednom parametru představujícím stav převádění kapaliny.

- (74) Matějka Jan JUDr., Národní 32, Praha, 11000;



- 7 (51) **G 01 G 13/12, G 01 G 13/285**

(21) **2002-1807**

- (71) THE PROCTER & GAMBLE COMPANY, Cincinnati, OH, US;

- (72) Ash Raymond Houston, Cincinnati, OH, US;
 Chappel David Arthur, West Chester, OH, US;
 Ivey Lara Jeanne, Cincinnati, OH, US;

(54) **Způsob regulace množství materiálu zaváděného během přemísťování materiálu**

(22) 22.11.2000

(32) 24.11.1999, 01.06.2000, 01.06.2000

(31) 1999/167401, 2000/584883, 2000/584884

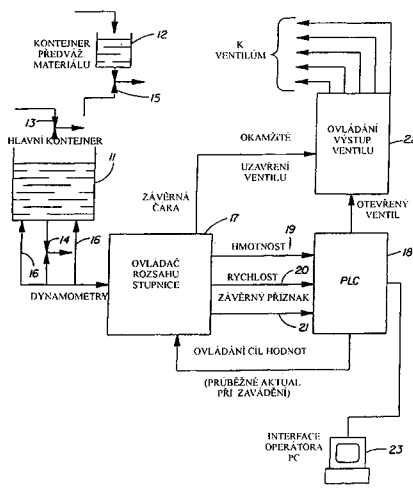
(33) US, US, US

(86) PCT/US00/32202

(87) WO 01/38835

- (57) Tento způsob zahrnuje kroky zavedení hodnoty cílového množství zaváděného materiálu z místa zdroje do cílového místa, aktualizace hodnoty cílového množství během zavádění materiálu použitím algoritmu na bázi předpovědního modelu; aktualizace algoritmu na bázi předpovědního modelu na základě procesu zpracování dat, a to použitím rekurzivní procedury nejmenších čtverců. Algoritmus adaptivního výběru, který se používá k určení, zda alespoň jeden předchozí parametr algoritmu na bázi předpovědního modelu, by měl být nahrazen alespoň jedním novým parametrem algoritmu na bázi předpovědního modelu, a to v odpovědi na změny procesu. Řešení se zabývá způsobem překrývaného zavádění alespoň jednoho nezávisle měřeného materiálu se zaváděním hlavního materiálu v procesu přemísťování materiálu.

- (74) PATENTSERVIS PRAHA a.s., Jivenská 1, Praha 4, 14000;



7 (51) G 01 K 7/22, C 04 B 35/58, H 01 C 7/04

(21) 2002-1439

(71) ROBERT BOSCH GMBH, Stuttgart, DE;

(72) Lindemann Gert, Lichtenstein, DE;

Dressler Wolfgang, Vaihingen/Enz, DE;

Lindner Friederike, Gerlingen, DE;

Boeder Horst, Sindelfingen, DE;

(54) **Keramické teplotní čidlo a použití kompozitního materiálu odolného proti vysokým teplotám**

(22) 26.10.2000

(32) 29.10.1999

(31) 1999/19952127

(33) DE

(86) PCT/DE00/03802

(87) WO 01/33177

(57) Keramické teplotní čidlo obsahuje kompozitní materiál odolný proti teplotám až do alespoň 1400 °C z matrice odolné proti vysokým teplotám a z jedné nebo více vkladných sloučenin s výraznou charakteristikou kladného teplotního součinitele. Kompozitní materiál odolný proti teplotám až do alespoň 1400 °C, sestávající z matrice odolné proti vysokým teplotám a z jedné nebo více vkladných sloučenin, je použitelný jako odpor nebo jako samonosný materiál citlivý na teplo s charakteristikou kladného teplotního součinitele v teplotním čidlu.

(74) Matějka Jan JUDr., Národní 32, Praha, 11000;

7 (51) G 01 N 21/25

(21) 2002-1613

(71) VATTENFALL AB, Stockholm, SE;

(72) Andersson Christer, Karlholmsbruk, SE;

(54) **Postup a zařízení pro měření koncentrace škodlivých plynů v kouřových plynech ve vytápěcích zařízeních užitím fotospektrometrie**

(22) 27.09.2000

(32) 12.10.1999

(31) 1999/9903656

(33) SE

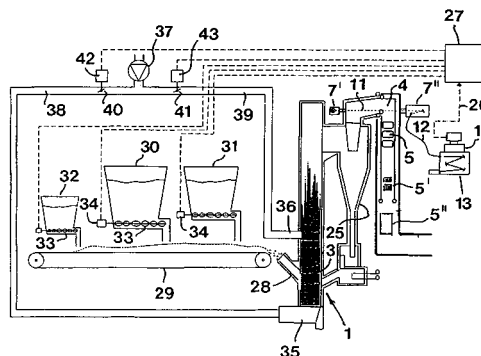
(86) PCT/SE00/01866

(87) WO 01/27593

(57) Vytápěcí zařízení obsahuje spalovací prostor (3) a měřicí zařízení (5) ve druhém prostoru (4), který obsahuje trubky, jimiž může procházet např. voda, vzduch nebo pára, která se ohřívá přenosem tepla z kouřových plynů vznikajících při spalování. V oblasti systému trubek měřicího zařízení (5) je vysílán alespoň jeden paprsek (11) ultrafialového světla z jednotky pro vysílání světla (7) na jedné straně druhého prostoru (4), kterým je kanálek pro kouřové plyny do jednotky pro příjem světla (7''), umístěné na opačném konci uvedeného kanálku, přičemž uvedená jednotka pro vysílání světla (7') je spojena se spektrometrem (13), který spolupracuje s počítačovou jednotkou (14). Ve

spektrometru se světlo rozkládá na spektrum. tento spektrometr je kalibrován pro zápis rozdělení spektrální intenzity světla v rozsahu vlnových délek 200 až 310 nanometrů, aby mohl téměř nepřetržitě během provozu zařízení detekovat in situ koncentraci plyných kovů, případně chloridů kovů v kouřových plynech.

(74) PATENTSERVIS PRAHA a.s., Jivenská 1, Praha 4, 14000;



7 (51) G 02 B 6/42, G 01 K 17/12

(21) 2002-1721

(71) PERMANOVA LASERSYSTEM AB, Mölndal, SE;

(72) Bengtsson Daniel, Kallered, SE;

Roos Sven-Olov, Lerum, SE;

Torstensson Per-Arne, Kungbacka, SE;

(54) **Způsob a prostředek na měření ztráty optického výkonu u vláknového optického konektoru**

(22) 06.12.2000

(32) 15.12.1999

(31) 1999/9904577

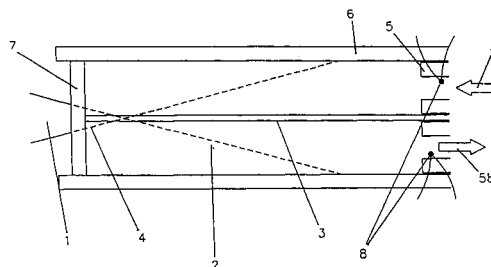
(33) SE

(86) PCT/SE00/02436

(87) WO 01/44849

(57) Při způsobu měření ztráty optického výkonu u vláknového optického konektoru s optickým vláknem (3) pro přenášení velkého optického výkonu, zejména výkonu překračujícího 1 kW, je záření (1), dopadající mimo jádro vlákna absorbováno nejméně zčásti v tekoucím chladivu (2) u kterého je zjišťován teplotní rozdíl (ΔT) mezi vstupním a výstupním chladivem jako měřítko vytvořené ztráty výkonu. Prostředek zahrnuje detekční prostředek (8) na zjišťování teplotního rozdílu (ΔT) mezi vstupním chladivem a výstupním chladivem jako míry vzniklé ztráty výkonu. Detekční prostředek (8) zahrnuje termočlánky uspořádané ve spojení se vstupním otvorem (5a) a výstupním otvorem (5b) pro chladivo na měření teplotního rozdílu (ΔT).

(74) PATENTSERVIS PRAHA a.s., Jivenská 1, Praha 4, 14000;



7 (51) G 05 D 1/02, G 01 S 5/02, G 09 B 29/10

(21) 2002-1609

(71) BAIL GMBH, Garmisch-Partenkirchen, DE;

(72) Bail Günther, Garmisch-Partenkirchen, DE;

(54) **Systém k řízení samohybného vozidla a samohybné vozidlo**

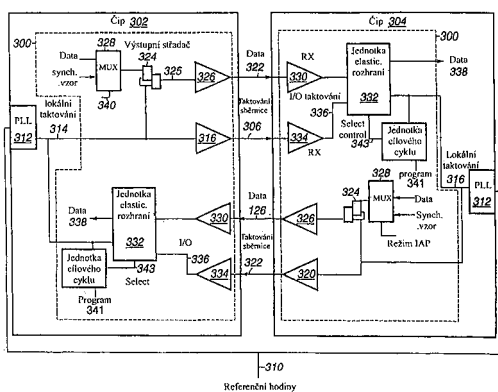
- (22) 31.10.2000
 (32) 17.11.1999
 (31) 1999/99122846
 (33) EP
 (86) PCT/DE00/03855
 (87) WO 01/37059
 (57) Při způsobu řízení samohybného vozidla se do datové paměti vozidla vloží polohová data zvolené dráhy z místa startu do cílového místa. Vozidlo samočinně projede tuto předem stanovenou dráhu tak, že ve výchozím bodě přijme z polohovacího systému příslušný polohový signál o své aktuální poloze, tento polohový signál porovná s uloženou polohou místa startu a, když se polohová data neshodují, vypočítá z toho směr a vzdálenost k místu startu a tuto dráhu ujede, načez přijímá za sebou následující polohová data svých aktuálních poloh a vždy vypočítá směr a vzdálenost k nejbližší poloze uložené v paměti a urazí příslušnou dráhu. Samohybné vozidlo obsahuje přijímací zařízení polohových signálů, vyhodnocovací zařízení opatřené počítačem pro vyhodnocování přijímaných polohových dat, paměťové zařízení pro ukládání polohových dat, hnací zařízení a řídicí zařízení, pomocí něhož vozidlo projede polohami předem stanovené dráhy.
- (74) Čermák Karel Dr., Národní třída 32, Praha 1, 11000;

7 (51) **G 06 F 13/42**

- (21) **2001-3178**
 (71) INTERNATIONAL BUSINESS MACHINES CORPORATION, Armonk, NY, US;
 (72) Dreps Daniel Mark, Georgetown, TX, US;
 Ferrailo Frank David, Essex, VT, US;
 Gower Kevin Charles, LaGranville, NY, US;

(54) **Způsob a zařízení elastického rozhraní**

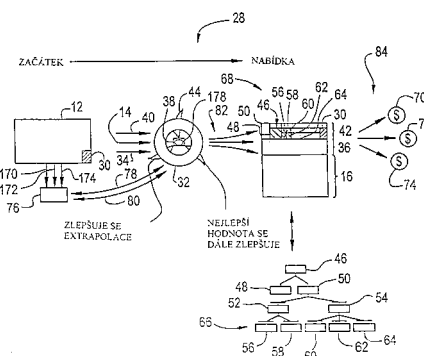
- (22) 03.03.2000
 (32) 05.03.1999
 (31) 1999/263661
 (33) US
 (86) PCT/GB00/00754
 (87) WO 00/54163
 (57) Je implementován způsob a zařízení elastického rozhraní. Elastické rozhraní obsahuje množství paměťových jednotek pro ukládání toku datových hodnot, přičemž každá paměťová jednotka sekvenčně ukládá členy příslušných sad datových hodnot. Každá datová hodnota se uloží po předem daný počet period lokálního taktování. Obvody výběru lze připojit k paměťovým jednotkám, aby se vybrala příslušná datová hodnota z datového toku pro uložení v odpovídající paměťové jednotce. Data se sekvenčně vysílají z paměťové jednotky synchronně s lokálním taktováním v cílovém cyklu lokálního taktování.
- (74) Kalenský Petr JUDr., Hálkova 2, Praha 2, 12000;

7 (51) **G 06 F 17/00**

- (21) **2001-3132**
 (71) GE CAPITAL COMMERCIAL FINANCE, INC., Stamford, CT, US;
 (72) Keyes Tim K., West Redding, CT, US;

(54) **Ohodnocovací předpovědní modely v situacích s chybějícími vstupy**

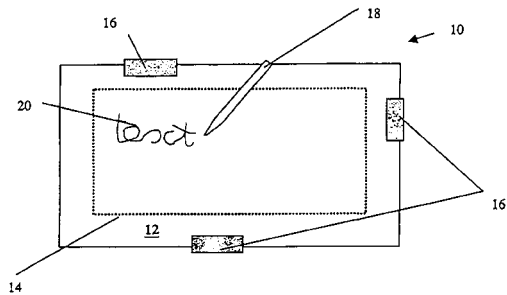
- (22) 27.12.2000
 (32) 30.12.1999, 21.12.2000
 (31) 1999/173875, 2000/745821
 (33) US, US
 (86) PCT/US00/35369
 (87) WO 01/50322
 (57) Způsob (32) provádí ohodnocování velkých skupin pohledávek (12) částečným plným upisováním (14), částečným vzorkovým upisováním (34) a dovozenými hodnotami (40) zbytku za použití iterativního a adaptivního dohlíženého (206) a nedohlíženého statistického vyhodnocování všech pohledávek a statistických dovození vycházejících z vyhodnocování a použitých ke generaci dovozených hodnot pohledávek. Hodnoty jednotlivých pohledávek jsou vytvářeny a zaznamenány do vztahových tabulek tak, že hodnoty jednotlivých pohledávek je možné z těchto tabulek rychle vybrat a sdružit do skupin jakýmkoli požadovaným nebo předepsaným způsobem pro účely nabídky. Pohledávky jsou shromážděny v databázi (76), rozděleny do kategorií (48, 50) podle úvěrových proměnných, dále rozděleny podle hodnocení pokud jde o tyto proměnné a poté individuálně klasifikovány. Poté se pohledávky přeskupí podle nabídkového sdružení do skupin a stanoví se souhrnná ohodnocení kumulací jednotlivých ohodnocení.
- (74) Švorčík Otakar JUDr., Hálkova 2, Praha 2, 12000;

7 (51) **G 06 K 11/00**

- (21) **2002-2173**
 (71) NEW TRANSDUCERS LIMITED, London, GB;
 (72) Hill Nicholas Patrick Roland, Cambridge, GB;
 (54) **Zařízení citlivé na kontakt**
 (22) 18.12.2000
 (32) 23.12.1999, 20.10.2000
 (31) 1999/9930404, 2000/0025771
 (33) GB, GB
 (86) PCT/GB00/04851
 (87) WO 01/48684
 (57) Ohybové vlnění se používá k získání informace týkající se kontaktu se zařízením (10) citlivým na kontakt. V tomto způsobu se poskytne nosný prvek schopný nést ohybové vlny, dále se poskytne měřicí prostředek, připevněný k nosnému prvku, pro měření šíření ohybových vln v nosném prvku k určení signálu týkajícího se naměřeného ohybového vlnění a dále se zpracuje signál týkající se naměřeného ohybového vlnění k získání informace týkající se kontaktu. Zařízení k provádění uvedeného způsobu, které zahrnuje transparentní desku (12) citlivou na kontakt, která je připevněna na čelní straně zobrazovacího zařízení (14). Pisátko (18) ve formě pera se může použít pro napsání textu (20) nebo jiného grafického vzoru na desku (12) citlivé na kontakt. Transparentní deska (12) citlivá na kontakt může být rovněž akustickým zařízením schopným nést ohybové vlny. Tři měniče (16) jsou připevněny na desce (12). Alespoň dva měniče (16) jsou tvořeny snímacími měniči, a tudíž jsou citlivé na ohybové vlnění v desce (12) a

monitorují toto ohybové vlnění.

(74) Hakr Eduard Ing., Přístavní 24, Praha 7, 17000;



7 (51) **G 06 K 19/02**

(21) **2002-776**

(71) AMERICAN EXPRESS TRAVEL RELATED SERVICES COMPANY, INC., New York City, NY, US;

(72) Faenza William J. Jr., Manassas, VA, US;
Lasch Ellen, New York City, NY, US;
We Lisa, Darien, CT, US;
Viletti Judy, Croton on Hudson, NY, US;

(54) **Karta pro provádění transakcí**

(22) 05.09.2000

(32) 07.09.1999, 20.10.1999, 24.11.1999

(31) 1999/153112, 1999/160519, 1999/167405

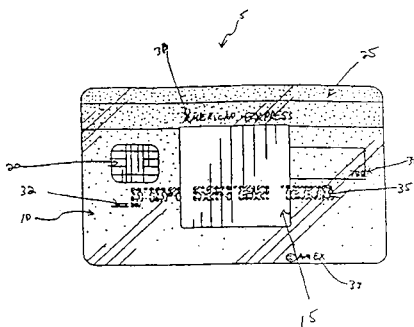
(33) US, US, US

(86) PCT/US00/24371

(87) WO 01/18745

(57) Karta pro provádění transakcí, která obsahuje alespoň část, která je průhledná a/nebo průsvitná pro viditelné světlo. Karta obsahuje průsvitný a/nebo průhledný povrch a strojem rozpoznatelnou sloučeninu, pokrývající alespoň částí tohoto povrchu, kde strojem rozpoznatelná sloučenina je průchozí pro viditelné světlo. Způsob výroby karty se provádí tak, že mezi dvě vrstvy PET IR se uspořádá infračervený film.

(74) PATENTSERVIS PRAHA a.s., Jivenská 1, Praha 4, 14000;



7 (51) **H 01 G 9/15, H 01 G 9/052, H 01 G 9/012**

(21) **2002-701**

(71) EPCOS AG, München, DE;

(72) Clasen Helge, Ulm, DE;
Knabe Willy, Heidenheim, DE;
Gnann Klaus, Langenau, DE;
Gerblinger Josef, Wertingen, DE;
Hahn Dieter, Schwandorf, DE;

(54) **Anoda pro elektrolytické kondenzátory, elektrolytický kondenzátor a způsob výroby anody**

(22) 21.08.2000

(32) 30.08.1999

(31) 1999/19941094

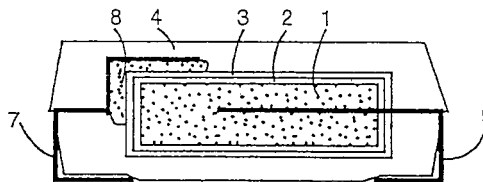
(33) DE

(86) PCT/DE00/02845

(87) WO 01/16973

(57) U anody pro kondenzátor je přívod (9) anody vytvořen jako plošný a slouží pro velkoplošné spojení s tělesem (1) anody. Konec přívodu (9) anody, vyčnívající z tělesa (1) anody, je ohnut do tvaru připojovacího pásku. Vynález se týká také tří postupů použitých při výrobě tělesa (1) anody, zpracováním pasty (18), surové fólie a prášku.

(74) Čermák Karel Dr., Národní třída 32, Praha 1, 11000;



7 (51) **H 01 H 9/10**

(21) **2002-390**

(71) BRUCHMANN Klaus, Coburg, DE;

(72) Bruchmann Klaus, Coburg, DE;

(54) **Vícepolové bezpečnostní spínací zařízení**

(22) 02.08.2000

(32) 05.08.1999, 05.08.1999

(31) 1999/19937017, 1999/29913698

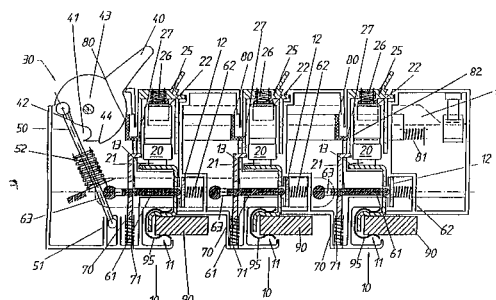
(33) DE, DE

(86) PCT/EP00/07484

(87) WO 01/11642

(57) Vícepolové bezpečnostní zařízení pro přípojnicové systémy je provedeno s alespoň dvěma spínacími pojistnými jednotkami (10) pro uložení po jedné pojistkové vložce (20), přičemž spínací pojistné jednotky (10) obsahují upevňovací a kontaktní zařízení (11) pro přípojnicí (90), se spínacím zařízením pro spojení a přerušení proudového obvodu všech spínacích pojistných jednotek (10), se spínací pákou (40), která je vratně spínatelná mezi zapnutou a vypnutou polohou, a s ovládacím zařízením (60) ke spínání spínacích můstků (12) spínací pojistné jednotky (10), ovládací zařízení (60) je vratně spínatelné mezi kontaktní a přerušenou polohou, přičemž je ovládací zařízení (60) spřáhnuto se spínací pákou (40) tak, že se nachází v přerušené poloze, když je spínací páka (40) ve vypnuté poloze. Bezpečnostní spínací zařízení obsahuje kombinované spínací a blokovací zařízení (30) se spínací pákou (40), s ovládacím zařízením (60), se vždy jedním blokovacím zařízením (70) pro každou spínací pojistnou jednotku (10) pro blokování ovládacího zařízení (60) v přerušené poloze, přičemž blokovací zařízení (70) blokuje ovládací zařízení (60) v přerušené poloze, když se jedna z pojistkových vložek (20) příslušného bezpečnostního spínacího zařízení nenachází ve své pracovní poloze a s aretačním zařízením (80) pro aretaci pojistkových vložek (20) v pracovní poloze. Aretační zařízení (80) je vratně spínatelné mezi aretační polohou a volnou polohou, přičemž je aretační zařízení (80) spřáhnuto se spínací pákou (40) tak, že se nachází v aretační poloze, když je spínací páka (40) v zapnuté poloze a nachází se ve volné poloze, když je spínací páka (40) ve vypnuté poloze.

(74) Čermák Karel Dr., Národní třída 32, Praha 1, 11000;



7 (51) **H 01 H 35/34, H 01 G 5/18**(21) **2001-1789**

(71) GENERAL ELECTRIC COMPANY, Schenectady, NY, US;

(72) Crynock Stephen M., Morrison, IL, US;
Nice Donald E., Morrison, IL, US;
Kidwell Richard T., Dothan, AL, US;(54) **Zařízení k tvarování překlápávacích kotoučů a algoritmy k řízení procesu**

(22) 22.09.2000

(32) 22.09.1999, 22.09.1999

(31) 1999/155442, 1999/401631

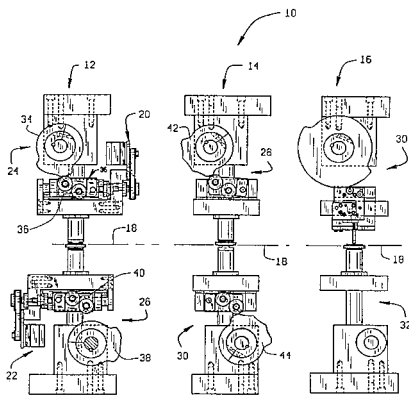
(33) US, US

(86) PCT/US00/26282

(87) WO 01/22460

(57) Sestava a způsob k tvarování překlápávacích kotoučů poskytují zpětnovazební řízení tvarovacího stanoviště překlápávacích kotoučů ve spojení s trénovacím stanovištěm a spojeného se zpětnovazebním stanovištěm. Polotovary kotouče se vloží do otvoru a zavede se do děleného kruhového přípevnění, které se pohybuje podél spojovací osy mezi tvarovacím stanovištěm, trénovacím stanovištěm a zpětnovazebním stanovištěm. Otvor drží kovový kotouč, když je vratná strana a vychylovaná strana tvarována a trénována. Zpětnovazební stanoviště určí skutečné překlápávací síly pro jednu nebo obě strany kotouče a poskytne zpětnovazební řízení tvarovacího stanoviště prostřednictvím regulátoru uspořádaného k příjmu parametrů tvarování překlápávacích kotoučů a k úpravě provozu krokových motorů zařízení k výrobě překlápávacích kotoučů uvnitř přijatých parametrů. Regulace řízené logikou používají adaptivního učení k efektivnímu umístění poloh krokových motorů ke splnění vstupních parametrů a dále k úpravě polohy krokových motorů v reálném čase, když se mění vlastnosti přicházejícího materiálu použitého k tvarování překlápávacích kotoučů, čímž se vyloučí výrobní metody pokusu a omylu.

(74) Čermák Karel Dr., Národní třída 32, Praha 1, 11000;

7 (51) **H 01 J 29/07**(21) **2002-2041**

(71) THOMSON LICENSING S. A., Boulogne Cedex, FR;

(72) Bucher Alan Weir, Manheim, PA, US;
Ragland Frank Rowland Jr., Lancaster, PA, US;(54) **Způsob upevnění napínané masky na rám**

(22) 12.12.2000

(32) 14.12.1999

(31) 1999/461656

(33) US

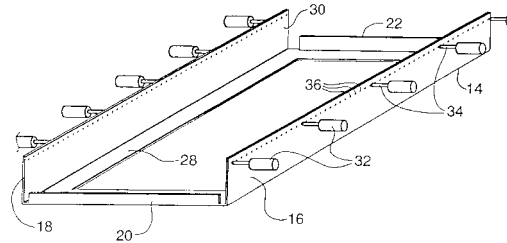
(86) PCT/US00/33654

(87) WO 01/45133

(57) Napínaná maska (12) se upevní na rám (14), čímž se dosáhne požadovaných napětí na větším počtu míst na masce (12). Rám má dvě protilehlé strany (16, 18), mezi kterými musí být maska (12) upevněna. Specifické síly působí od každého z většího počtu ovladačů (32) v

místech (36) podél každé z obou protilehlých stran (16, 18) uvedeného rámu (14), které zase působí na napětí masky (12) na větším počtu míst na masce (12). Každý z ovladačů (32) je řízen individuálně a specifickou silou působí na tu stranu rámu (14), která má přímý vztah k požadovanému napětí masky (12), které je v určitém místě masky (12) potřebné. Specifické síly jsou vyvozeny ovladači (32), přičemž maska (12) je upevněna ke dvěma protilehlým stranám (16, 18) tohoto rámu (14). Poté se síly působící na těchto stranách uvolní.

(74) Kania František Ing., Mendlovo nám. 1a, Brno, 60300;

7 (51) **H 01 R 9/00, H 01 R 9/28**(21) **2002-165**

(71) INARCE S.P.A., Vigodarzere, IT;

(72) Piovesan Gianni, Cadoneghe, IT;

(54) **Elektrický konektor**

(22) 15.01.2002

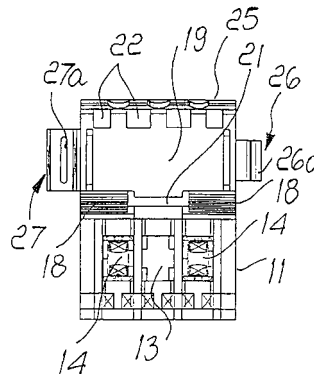
(32) 16.01.2001

(31) 2001PD/000010

(33) IT

(57) Elektrický konektor sestává z tělesa (11) vyrobený z plastu, v němž je řada rovnoběžných dutin (13), které tvoří lůžka pro elektrické svorky (14) a konce kabelů (15) k těmto svorkám (14) připojených. K tělesu (11) je prostřednictvím ohebných závěsů (18) připojeno víčko (19). Z konců víčka (19) vyčnívají navzájem se doplňující výčnělky (26, 27), které umožní spojení jednotlivých konektorů do řady, čímž vznikne pás, který je možno navinout na cívku.

(74) Kalenský Petr JUDr., Hálkova 2, Praha 2, 12000;

7 (51) **H 02 G 3/30**(21) **2002-477**

(71) FISCHERWERKE ARTUR FISCHER GMBH & CO. KG, Waldachtal, DE;

(72) Neumar Gunter, Pfalzgrafenweiler, DE;

(54) **Konzola pro montážní kolejnici**

(22) 07.02.2002

(32) 10.02.2001

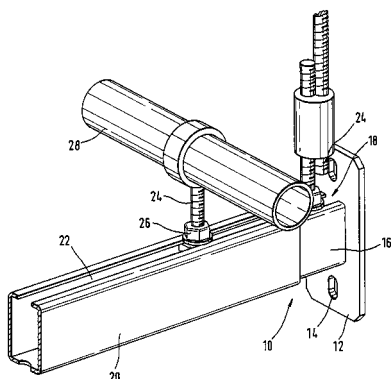
(31) 2001/20102391

(33) DE

(57) Vynález se týká konzole (10) k upevnění montážní kolejnice (20) na například neznázorněné stěně. Vynález navrhuje vytvořit konzolu (10) teleskopickým způsobem s teleskopickým členem (16), který je rovněž jako montážní kolejnice (20) vytvořen jako čtyřhranná trubka s průběžnou podélnou štěrbinou (18, 22). Vynález má

přednost délkového vyrovnání při upevnění montážní kolejnice (20) na například jedné stěně.

(74) Všeček Miloš JUDr., Hálkova 2, Praha 2, 12000;



7 (51) **H 02 K 11/00, G 05 D 3/12**

(21) **2002-189**

(71) W. SCHLAFHORST AG & CO., Mönchengladbach, DE;

(72) Coenen Norbert, Mönchengladbach, DE;

(54) **Zařízení k regulaci radiálního uložení bezdotykově uloženého rychloběžného rotoru**

(22) 16.01.2002

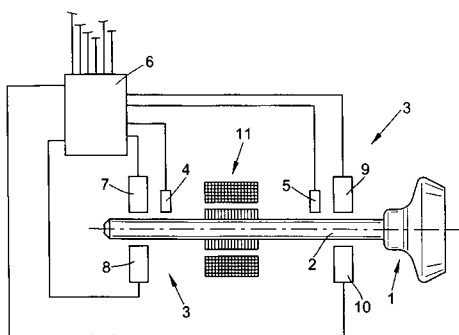
(32) 01.02.2001

(31) 2001/10104419

(33) DE

(57) Zařízení k regulaci uložení bezdotykově uloženého rychloběžného rotoru, zejména dopřadacího rotoru (1), sestává ze senzorového zařízení k průběžnému vytváření signálů o poloze dopřadacího rotoru (1) a řídicího zařízení (6) ke zpracování signálu o poloze dopřadacího rotoru (1), přičemž řídicí zařízení (6) je připojeno výstupem akční veličiny k akčnímu zařízení ovlivňujícímu dopřadací rotor (1). Řídicí zařízení (6) je vytvořeno tak, že stoupání průběhu křivky dalšího signálu (32, 49, 37, 51, 59), ze kterého se odvodí akční veličina, je omezeno na maximální hodnotu a při vzniku větších frekvencí oscilace signálů polohy dopřadacího rotoru (1) působí snížení amplitud oscilace dalšího signálu pro akční zařízení při současně malé fázové chybě.

(74) Švorčík Otakar JUDr., Hálkova 2, Praha 2, 12000;



7 (51) **H 02 K 11/00, H 02 K 29/14, G 05 B 11/26**

(21) **2002-306**

(71) THYSSEN FAHRTREPPEN GMBH, Hamburg, DE;

(72) Wozniak Thaddäus, Hamburg, DE;

(54) **Pohyblivé schody nebo pohyblivý chodník**

(22) 25.01.2002

(32) 25.01.2001

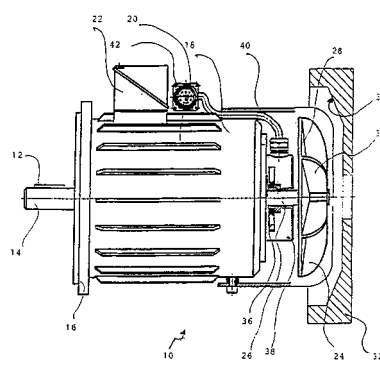
(31) 2001/20101326

(33) DE

(57) Elektromotor (10) pro pohon pásu se stupni nebo deskami pohyblivých schodů nebo pohyblivého chodníku, vybavený oběžným kolem (24) ventilátoru na své hnací hřídeli (14) má mezi oběžným kolem (24) ventilátoru a

skříní (18) motoru generátor (36) rotačních impulsů, kterým se zjišťuje zejména počet otáček motoru.

(74) Všeček Miloš JUDr., Hálkova 2, Praha 2, 12000;



7 (51) **H 04 N 7/173**

(21) **2002-1938**

(71) LJUNGDAHL Kjell Arne, Saltstö-Boo, SE;

CULLBLOM Bo Peter, Lidingö, SE;

CARLSSON Lars Ake Peter, Saltsjö-Boo, SE;

(72) Ljungdahl Kjell Arne, Saltsjö-Boo, SE;

Cullblom Bo Peter, Lidingö, SE;

Carlsson Lars Ake Peter, Saltsjö-Boo, SE;

(54) **Místní síť jako součást systému kabelové televize**

(22) 14.12.2000

(32) 14.12.1999

(31) 1999/9904589

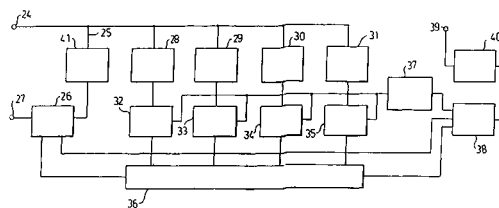
(33) SE

(86) PCT/SE00/02529

(87) WO 01/45412

(57) Místní síť (10), která je součástí kabelového TV systému, zahrnuje předplatitelská zařízení (21), ze kterých se mohou vysílat signály ve zpětném směru k centru (11) systému v rámci předem určeného frekvenčního pásma. Síť je opatřena jednotkou (23) pro potlačování šumu, která zahrnuje vstup (24) spojený s předplatitelskými zařízeními (21); výstup (27) spojený s centrem (11); množství pásmových propustí (28-31), které jsou připojené ke vstupu (24) a mají navzájem různá pásma propustnosti ležící ve frekvenčním pásmu; a odpovídající množství detektorů (32-35), které jsou každý uspořádaný tak, aby porovnával energetickou úroveň výstupního signálu z příslušné propusti (28-31) s nejméně jednou předem určenou referenční hodnotou a na základě porovnání vysílal logický signál k řídicí jednotce (36). Logická řídicí jednotka je uspořádána tak, aby vyhodnocovala, zda tyto signály splňují určité podmínky uchovávané v řídicí jednotce (36), a vysílala řídicí signál, který závisí na vyhodnocení, k blokovacímu obvodu (26). Blokovací obvod je zapojený v samostatné trase (25) mezi vstupem (24) a výstupem (27) a je uspořádaný tak, aby umožnil průchod signálu pouze v případě, že z řídicí jednotky (36) dostane takový řídicí signál, který odpovídá splnění v řídicí jednotce uložených podmínek logickými výstupními signály z detektorů.

(74) Vobořil Bohuslav Ing., Nad Štolou 12, Praha 7, 17000;



Zveřejněné přihlášky vynálezů uspořádané podle odkazových tříd

Tato sestava obsahuje zveřejněné přihlášky vynálezů uspořádané podle znaků hlavního zatřídění (t.j. znaků do šikmé dvojčárky) nacházejících se na druhém až x-tém místě přihlášky vynálezu. Přihlášky vynálezů uspořádané podle 1. zatřídění jsou uvedeny v předchozí části.

A01B 71/00	2001-233	A61K 31/551	2002-1663	A61P 35/02	2002-2125
A01K 63/04	2002-909	A61K 31/59	2001-3665	A61P 35/04	2002-928
	2002-910	A61K 31/70	2001-2000	A61P 37/00	2002-1424
A01N 3/00	2001-212	A61K 31/7048	2001-2620	A61P 37/02	2002-131
A01N 37/50	2001-3255		2002-594	A61P 37/04	2002-131
A01N 43/36	2001-3255	A61K 35/12	2001-3480	A61P 37/06	2001-2388
	2002-2244	A61K 38/08	2002-227	A61P 5/00	2001-3665
A01N 43/56	2001-3255	A61K 38/17	2001-3480		2002-1587
A01N 47/40	2001-3255	A61K 39/00	2001-3480	A61P 7/12	2002-1339
A23L 1/307	2001-385	A61K 39/118	2001-2000	A61P 9/00	2002-2174
A47C 1/022	2001-3753	A61K 39/395	2001-3480	A61P 9/06	2002-1189
A47C 3/16	2001-3753	A61K 47/14	2002-1037		2002-1328
A47J 27/00	2001-472		2002-2384	A61P 9/10	2002-1189
A47J 36/04	2001-472	A61K 47/30	2002-1375		2002-2082
A47J 36/06	2001-472	A61K 47/38	2002-2082	B01D 53/56	2001-3917
A61B 5/024	2001-261	A61K 47/44	2002-630	B01J 2/04	2002-1888
A61B 5/08	2001-261		2002-2384	B01J 29/035	2002-1302
A61F 13/15	2001-3084	A61K 48/00	2001-2000	B05B 9/08	2002-409
	2002-946	A61K 7/16	2001-4709	B05D 3/12	2002-479
A61F 13/476	2001-3084	A61K 7/48	2002-1681	B07B 13/05	2001-205
A61F 9/00	2002-409		2002-1682	B21D 19/00	2002-164
A61J 1/03	2002-2153	A61K 9/113	2002-630	B21D 22/16	2002-164
A61K 31/137	2002-2006	A61K 9/22	2002-2082	B21D 51/24	2001-4225
A61K 31/145	2001-2764	A61K 9/48	2002-1372	B21D 53/16	2002-164
A61K 31/16	2002-1424	A61L 15/60	2001-3510	B22D 11/00	2001-2990
A61K 31/165	2002-1189	A61M 37/00	2001-232	B22D 11/06	2001-2990
A61K 31/19	2001-2758	A61P 1/00	2001-2388	B23K 1/002	2002-46
A61K 31/198	2002-1197		2002-1375	B23K 9/10	2000-3930
A61K 31/337	2002-928	A61P 11/00	2001-2388	B23O 3/00	2001-314
A61K 31/35	2001-2620		2001-3780	B24D 18/00	2002-348
A61K 31/352	2002-1037		2002-1785	B24D 3/10	2002-348
A61K 31/381	2002-1531	A61P 11/06	2002-1785	B26D 1/03	2001-185
	2002-1645	A61P 15/00	2002-784	B27N 3/02	2002-394
	2002-2159	A61P 15/10	2002-784	B27N 3/08	2002-394
A61K 31/40	2002-2125	A61P 17/06	2001-2388	B29B 7/42	2002-950
A61K 31/403	2001-4263		2002-2159		2002-951
A61K 31/404	2002-1390	A61P 19/10	2001-3780	B29B 9/00	2002-394
	2002-2170	A61P 25/00	2001-2388	B29C 51/00	2002-170
A61K 31/41	2001-4634		2001-2620	B32B 17/04	2002-170
A61K 31/415	2002-630		2001-4263	B32B 5/16	2001-3321
	2002-1604		2002-1645	B41F 23/00	2001-3723
A61K 31/4164	2002-2100		2002-1663	B42D 15/00	2001-386
A61K 31/4196	2001-2297		2002-2169	B44C 1/00	2001-386
	2002-2099	A61P 25/06	2001-2620	B60G 11/27	2001-3442
A61K 31/427	2002-1654	A61P 25/08	2002-2138	B60G 17/015	2001-3442
A61K 31/435	2002-2174	A61P 25/16	2002-1645	B60K 5/12	2001-312
A61K 31/437	2001-4365	A61P 25/28	2002-1645	B61B 3/00	2002-1264
	2001-4601	A61P 25/30	2001-2388	B61F 5/24	2001-3442
A61K 31/439	2001-2298	A61P 25/36	2002-2063	B61H 13/34	2001-1729
A61K 31/44	2002-1353	A61P 27/02	2001-2758	B61L 23/00	2002-1264
	2002-1375	A61P 29/00	2001-2388	B62B 5/06	2002-2158
A61K 31/445	2002-2120		2002-421	B62D 49/00	2001-233
A61K 31/4462	2001-2388		2002-1197	B65D 65/40	2001-3335
A61K 31/4465	2001-4601		2002-2159	B65D 75/38	2001-4371
A61K 31/4523	2001-2297	A61P 3/04	2001-2764	B65D 83/14	2002-1198
	2001-2388		2002-1571	B65H 54/22	2002-277
A61K 31/454	2002-1587		2002-2100	C02F 1/52	2002-910
A61K 31/4545	2001-4601	A61P 3/10	2002-1604	C02F 1/54	2002-910
A61K 31/46	2001-2298		2002-1654	C04B 35/58	2002-1439
	2002-1785		2002-2100	C06B 31/02	2001-4668
A61K 31/47	2002-1531	A61P 31/00	2002-402	C06B 31/28	2001-4668
A61K 31/4709	2002-1390	A61P 31/04	2002-227	C06B 45/02	2001-4668
A61K 31/4745	2001-4365		2002-1531	C07C 215/34	2002-2213
A61K 31/485	2002-2063	A61P 31/12	2001-4365	C07C 217/56	2002-2006
A61K 31/501	2002-1604		2001-4601	C07C 227/32	2001-3432
A61K 31/505	2000-2334	A61P 31/18	2001-2297	C07C 229/58	2001-3752
	2001-3780		2001-2298	C07C 233/69	2001-4331
	2002-1353		2002-1353	C07C 237/22	2002-1424
	2002-1654	A61P 33/10	2002-630	C07C 257/22	2002-1240
A61K 31/506	2002-2169	A61P 35/00	2000-2334	C07C 309/31	2002-218
A61K 31/5375	2001-2388		2001-3480	C07C 315/04	2002-1354
A61K 31/5377	2001-2388		2001-4365	C07C 45/62	2002-1659
A61K 31/5386	2001-2298		2001-4634	C07C 49/743	2002-1659
	2002-1328		2002-1169	C07C 59/11	2001-2758
A61K 31/547	2001-2298		2002-1372	C07C 59/62	2001-2758
A61K 31/55	2002-1197		2002-1390	C07C 63/10	2002-1978
	2002-1339		2002-2170	C07C 69/24	2001-197
	2002-2138		2002-2384	C07C 69/738	2002-1037

C07D 209/18	2001-4634		2002-1604		2001-4659
C07D 215/14	2001-4331		2002-2100		2001-4660
C07D 221/04	2002-1037		2002-2169		2001-4687
C07D 221/22	2002-2120	C07D 471/04	2001-4601		2001-4688
C07D 223/16	2002-720		2002-1531	C12N 15/11	2001-2152
C07D 231/12	2002-1604	C07D 471/08	2001-2298		2001-3480
C07D 243/12	2002-1663	C07D 471/14	2002-1353	C12N 15/52	2001-3480
C07D 243/14	2002-1339	C07D 473/00	2002-1654		2001-4658
C07D 245/06	2002-720	C07D 487/04	2002-1654		2001-4660
C07D 265/30	2001-2388	C07D 495/04	2002-1339	C12N 15/55	2001-4659
C07D 267/14	2002-1339		2002-1531	C12N 15/61	2001-4688
C07D 277/64	2001-4331	C07D 495/10	2002-1531	C12N 15/62	2001-1323
C07D 295/16	2002-1328	C07D 498/04	2002-720		2001-2000
C07D 295/26	2002-1328	C07D 498/18	2001-2298		2001-2152
C07D 303/48	2002-1328	C07D 513/18	2001-2298		2001-3480
C07D 307/28	2002-2213	C07F 7/10	2002-388	C12N 15/70	2001-1323
C07D 307/79	2001-4331	C07K 14/295	2001-2000	C12N 15/82	2002-1985
C07D 317/54	2001-4331	C07K 14/34	2001-4658	C12N 5/00	2001-3480
C07D 319/18	2001-4331		2001-4659	C12N 5/10	2001-2000
C07D 333/54	2001-4331		2001-4660		2001-3480
C07D 335/04	2002-1037		2001-4687	C12N 9/00	2001-3480
C07D 401/04	2001-2297		2001-4688		2001-4658
	2001-2388	C07K 14/47	2001-2152	C12N 9/18	2001-4659
	2001-4601		2001-3480	C12N 9/90	2001-4688
	2002-1390	C07K 16/00	2002-131	C12P 1/04	2001-4660
	2002-1663	C07K 16/02	2001-2000	C12P 13/04	2001-4660
C07D 401/06	2002-2100	C07K 16/18	2001-2152	C12P 13/08	2001-4659
C07D 401/10	2002-2100	C07K 16/30	2001-3480		2001-4688
C07D 401/12	2001-4601	C07K 16/32	2001-3480	C12O 1/68	2001-2000
	2001-4634	C07K 16/40	2001-3480		2001-2152
	2002-1339	C07K 19/00	2001-2000		2001-3480
	2002-1604	C07K 5/08	2001-3480		2001-4659
	2002-2125		2002-402		2001-4660
	2002-2244	C08F 10/10	2002-421		2001-4687
C07D 401/14	2001-2297	C08F 236/12	2001-528		2001-4688
	2001-4601	C08F 255/10	2002-362	C12Q 1/70	2002-402
	2002-1604	C08F 283/00	2001-528	C21D 1/26	2001-2990
C07D 403/04	2001-2298	C08F 283/02	2001-3783	C21D 1/32	2001-2990
	2001-4601	C08F 285/00	2001-3783	C21D 7/02	2001-2990
C07D 403/06	2001-4601	C08F 285/00	2001-3782	C21D 9/52	2001-2990
	2002-2146	C08F 4/651	2001-4646	C25B 9/00	2002-587
	2002-2169	C08F 4/654	2001-4646	D01G 15/36	2001-280
C07D 403/10	2002-1663	C08F 4/655	2001-4646	D03D 13/00	2002-2128
	2002-2100	C08F 4/656	2001-4646	D03D 19/00	2002-1737
C07D 403/12	2001-4601	C08G 18/70	2002-1884	D03J 1/06	2002-1394
	2001-4634	C08G 69/02	2001-528	D04B 15/14	2000-4933
	2002-1339	C08G 69/14	2001-528	D04B 15/18	2000-4933
	2002-2100	C08G 77/24	2002-1273	D05B 1/10	2002-1553
C07D 403/14	2001-4601	C08J 7/04	2001-3510	D06C 13/00	2002-1394
C07D 405/06	2001-4601	C08K 13/02	2002-1597	D06M 15/01	2002-1397
	2002-1663	C08K 3/22	2002-1596	D06M 15/19	2002-1397
C07D 405/10	2002-1531		2002-1597	D06P 3/04	2002-1803
C07D 405/12	2001-4601	C08K 3/34	2002-1596	D06P 3/24	2002-1803
	2002-1604		2002-1597	D06P 3/54	2002-1803
C07D 405/14	2001-2297	C08K 5/098	2001-528	E03D 11/00	2001-856
	2001-4601	C08L 47/00	2002-362	E04B 1/74	2002-282
	2002-2100	C08L 83/04	2002-1596	E04B 1/76	2002-281
	2002-2120	C08L 9/00	2002-362		2002-282
C07D 407/06	2002-2120	C09B 67/54	2002-950	E04C 3/32	2001-1786
C07D 407/10	2002-1663		2002-951	E04F 15/02	2001-262
C07D 407/12	2002-2244	C09C 1/30	2001-3499	E05D 15/26	2002-90
C07D 407/14	2002-1390	C09C 3/04	2002-950	E05D 15/46	2002-90
C07D 409/04	2001-4601		2002-951	F01D 7/02	2001-3212
C07D 409/06	2001-4601	C09D 151/00	2001-3782	F01N 3/18	2001-3917
C07D 409/12	2001-4601		2001-3783	F02M 25/022	2002-275
	2002-2170	C09D 17/00	2001-3782	F03B 3/06	2001-3212
	2002-2244		2001-3783	F03B 3/14	2001-3212
C07D 409/14	2001-4601	C09D 175/04	2002-1884	F03D 7/04	2001-3212
	2002-1390	C10G 35/095	2002-1302	F03G 1/08	2001-211
	2002-1531	C10G 59/02	2002-1302	F04B 53/00	2002-200
	2002-1604	C10G 65/08	2002-1302	F16C 17/00	2001-3321
C07D 413/06	2001-4601	C11C 3/10	2001-197	F16J 15/32	2001-2423
	2002-2169	C11D 1/37	2002-451	F16J 15/38	2001-2423
C07D 413/10	2002-2100	C11D 17/00	2002-858	F21V 33/00	2001-1822
C07D 413/12	2001-4601	C11D 17/06	2002-484	F24F 13/02	2002-164
	2002-1604	C11D 3/00	2002-858	F24H 9/00	2002-200
	2002-1712	C11D 3/06	2002-859	F26B 13/10	2001-3723
	2002-2244	C11D 3/12	2002-484	F28F 21/08	2002-584
C07D 413/14	2001-2297	C11D 3/22	2002-484	G01B 11/08	2002-277
	2001-4601		2002-859	G01B 11/10	2002-277
	2002-1390	C11D 3/37	2002-484	G01B 5/20	2001-4683
C07D 417/04	2001-2388	C11D 7/22	2002-858	G01G 13/285	2002-1807
	2002-186	C12N 1/19	2001-2000	G01K 17/12	2002-1721
C07D 417/10	2002-1531	C12N 1/21	2001-1323	G01N 21/88	2001-1230
C07D 417/14	2002-186		2001-2000	G01N 33/50	2002-402
	2002-1390		2001-3480	G01N 33/569	2001-2000

	2002-402
G01N 33/68	2001-2152
	2001-3480
G01S 5/02	2002-1609
G05B 11/26	2002-306
G05D 3/12	2002-189
G09B 29/10	2002-1609
H01B 3/46	2002-1596
	2002-1597
H01C 7/04	2002-1439
H01G 5/18	2001-1789
H01G 9/012	2002-701
H01G 9/052	2002-701
H01L 31/00	2001-315
H01L 33/00	2001-1822
H01R 9/28	2002-165
H02K 29/14	2002-306

Seznam přihlašovatelů zveřejněných přihlášek vynálezů

(71)	(21)	(51)	(71)	(21)	(51)
ABBOTT LABORATORIES, Abbott Park, IL, US;	2002-1531	C 07 D 409/10	BASF AKTIENGESELLSCHAFT, Ludwigshafen, DE;	2002-1980	C 07 C 51/09
ABB PATENT GMBH, Mannheim, DE;	2002-584	F 28 F 19/02	BASF AKTIENGESELLSCHAFT, Ludwigshafen, DE;	2002-1362	C 08 J 9/18
AGOURON PHARMACEUTICALS, INC., La Jolla, CA, US;	2001-4634	C 07 D 401/14	BASF AKTIENGESELLSCHAFT, Ludwigshafen, DE;	2002-186	C 07 D 275/04
AGOURON PHARMACEUTICALS, INC., La Jolla, CA, US;	2002-634	C 12 P 21/00	BASF AKTIENGESELLSCHAFT, Ludwigshafen, DE;	2001-4660	C 12 N 15/31
AIR PRODUCTS AND CHEMICALS, INC., Allentown, PA, US;	2002-504	B 22 D 21/02	BASF AKTIENGESELLSCHAFT, Ludwigshafen, DE;	2001-4687	C 12 N 15/31
ALBRECHT Zbyněk, Jilemnice, CZ;	2001-233	B 60 K 17/00	BAYER AKTIENGESELLSCHAFT, Leverkusen, DE;	2002-918	C 07 C 229/00
ALSTOM POWER INC., Windsor, CT, US;	2002-565	F 28 D 19/04	BAYER AKTIENGESELLSCHAFT, Leverkusen, DE;	2002-1884	C 08 G 18/78
AMERICAN EXPRESS TRAVEL RELATED SERVICES COMPANY, INC., New York City, NY, US;	2002-776	G 06 K 19/02	BAYER AKTIENGESELLSCHAFT, Leverkusen, DE;	2002-362	C 08 L 21/00
AMGEN INC., Thousand Oaks, CA, US;	2001-1323	C 07 K 19/00	BAYER AKTIENGESELLSCHAFT, Leverkusen, DE;	2002-170	B 32 B 15/04
AMTEK, SPOL. S R. O., Brno, CZ;	2000-4933	D 04 B 9/06	BENTELER AUTOMOBILTECHNIK GMBH & CO. KG, Paderborn, DE;	2002-280	B 21 D 39/00
APOTECH R & D, S. A., Geneva, CH;	2002-1169	A 61 K 38/17	BENTELER AUTOMOBILTECHNIK GMBH & CO. KG, Paderborn, DE;	2002-478	F 01 N 7/08
APPLIED RESEARCH SYSTEMS ARS HOLDING N. V., Guração, AN;	2002-2169	C 07 D 417/06	BENTELER AUTOMOBILTECHNIK GMBH & CO. KG, Paderborn, DE;	2002-406	F 01 N 7/10
ARTURO SALICE S. P. A., Novedrate/Como, IT;	2002-90	E 05 D 15/40	BENTELER AUTOMOBILTECHNIK GMBH & CO. KG, Paderborn, DE;	2002-393	B 60 G 11/50
ASTRAZENECA AB, Södertälje, SE;	2002-1375	A 61 K 31/4184	BERÁNEK JAN ING. CSC. - CHEMMAL, Pardubice, CZ;	2001-197	C 07 C 67/03
ASTRAZENECA AB, Södertälje, SE;	2002-2125	C 07 D 207/12	BIC CORPORATION, Milford, CT, US;	2002-863	F 23 D 11/36
ASTRAZENECA AB, Södertälje, SE;	2002-1328	C 07 D 498/08	BIOGEN, INC., Cambridge, MA, US;	2002-1169	A 61 K 38/17
ASTRAZENECA AB, Södertälje, SE;	2002-2174	C 07 D 221/24	BLÁHA Jaroslav, Řevnice, CZ;	2001-334	C 02 F 11/14
ASTRAZENECA AB, Södertälje, SE;	2002-2384	A 61 K 31/565	BOEHRINGER INGELHEIM PHARMA KG, Ingelheim am Rhein, DE;	2001-4225	B 65 D 83/14
ASTRAZENECA AB, Södertälje, SE;	2002-2153	A 61 M 15/00	BOEHRINGER INGELHEIM PHARMA KG, Ingelheim am Rhein, DE;	2002-1785	A 61 K 9/00
AVECIA INC., Wilmington, DE, US;	2002-1888	C 07 D 279/20	BOEHRINGER INGELHEIM PHARMA KG, Ingelheim am Rhein, DE;	2002-2120	C 07 D 221/26
AVENTIS CROPSCIENCE GMBH, Frankfurt, DE;	2002-1461	A 01 N 47/00	BORDEN CHEMICAL, INC., Columbus, OH, US;	2002-394	B 05 D 7/00
AVENTIS PHARMA DEUTSCHLAND GMBH, Frankfurt, DE;	2002-2006	C 07 C 211/38	BRISTOL-MYERS SQUIBB PHARMA COMPANY, Princeton, NJ, US;	2002-1353	C 07 D 471/04
AVENTIS PHARMA S. A., Antony, FR;	2002-227	C 07 K 7/06	BRUCHMANN Klaus, Coburg, DE;	2002-390	H 01 H 9/10
AVENTIS PHARMA S. A., Antony, FR;	2002-594	C 07 H 17/08	CARLSSON Lars Ake Peter, Saltsjö-Boo, SE;	2002-1938	H 04 N 7/173
BAIL GMBH, Garmisch-Partenkirchen, DE;	2002-1609	G 05 D 1/02	CARL FREUDENBERG KG, Weinheim, DE;	2002-1803	D 06 P 3/82
BARTOŠ Oldřich Ing., Praha, CZ;	2001-211	F 03 G 7/08	CHERNYSHEV Arkadiy, Plzeň, CZ;	2001-311	C 08 J 9/06
BASF AKTIENGESELLSCHAFT, Ludwigshafen, DE;	2001-3255	A 01 N 47/34	CHROMÝ Jiří Ing., Brno, CZ;	2001-315	E 04 D 13/18
BASF AKTIENGESELLSCHAFT, Ludwigshafen, DE;	2001-4658	C 12 N 15/31	CHVOJAN Josef, Praha, CZ;	2001-334	C 02 F 11/14
BASF AKTIENGESELLSCHAFT, Ludwigshafen, DE;	2001-4688	C 12 N 15/31			
BASF AKTIENGESELLSCHAFT, Ludwigshafen, DE;	2001-4659	C 12 N 15/31			
BASF AKTIENGESELLSCHAFT, Ludwigshafen, DE;	2002-1978	C 07 C 51/60			

CIBA SPECIALTY CHEMICALS WATER TREATMENTS LIMITED, Bradford, GB;	2002-149	C 02 F 1/56	FLORIANER BAHN FORSCHUNGS- UND ERRICHTUNGSGESELLSCHAFT M. B. H., St. Florian, AT;	2001-4256	E 01 H 8/12
COLGATE-PALMOLIVE COMPANY, New York, NY, US;	2001-4371	B 65 D 65/16	FMC CORPORATION, Philadelphia, PA, US;	2002-1240	C 07 D 249/12
COLGATE-PALMOLIVE COMPANY, New York, NY, US;	2002-768	C 11 D 3/37	FRIATEC AKTIENGESELLSCHAFT, Mannheim, DE;	2001-4316	F 16 L 37/092
CORIXA CORPORATION, Seattle, WA, US;	2001-2000	C 12 N 15/31	F. HOFFMANN-LA ROCHE AG, Basle, CH;	2002-1663	C 07 D 413/10
CORIXA CORPORATION, Seattle, WA, US;	2001-3480	C 12 N 15/12	GEBERIT TECHNIK AG, Jona, CH;	2001-856	E 03 D 11/14
CORIXA CORPORATION, Seattle, WA, US;	2001-2152	C 12 N 15/12	GENERAL ELECTRIC COMPANY, Schenectady, NY, US;	2001-1789	H 01 H 35/34
COSMA INTERNATIONAL INC., Concord, CA;	2002-1204	B 21 D 26/02	GENERAL ELECTRIC COMPANY, Schenectady, NY, US;	2001-4683	G 01 B 5/06
CULLBLOM Bo Peter, Lidingö, SE;	2002-1938	H 04 N 7/173	GENERAL ELECTRIC COMPANY, Schenectady, NY, US;	2002-46	B 23 K 3/047
ČESKÉ VYSOKÉ UČENÍ TECHNICKÉ V PRAZE FAKULTA JADERNÁ A FYZIKÁLNĚ INŽENÝRSKÁ, Praha, CZ;	2001-386	B 44 F 1/00	GERMANS BOADA, S. A., Rubi, ES;	2002-1112	B 28 D 1/22
ČÍP Ondřej Ing., Brno, CZ;	2000-3930	B 23 K 9/095	GE CAPITAL COMMERCIAL FINANCE, INC., Stamford, CT, US;	2001-3132	G 06 F 17/00
DACRAL S. A., Creil, FR;	2002-1131	C 23 C 26/00	GWOZDZIEWICZOVÁ Simona MUDr., Olomouc, CZ;	2001-261	A 61 B 5/00
DAIMLERCHRYSLER AG, Stuttgart, DE;	2001-1230	G 01 B 11/30	G. A. S. ENERGIETECHNIK GMBH, Krefeld, DE;	2001-3388	C 10 L 3/06
DAIMLER CHRYSLER RAIL SYSTEMS GMBH, Berlin, DE;	2001-3442	B 61 F 5/14	HAM-FINAL S. R. O., Brno, CZ;	2001-314	B 23 C 5/06
DANISCO SUGAR OY, Espoo, FI;	2002-948	B 01 D 15/08	HEIDELBERGER DRUCKMASCHINEN AG, Heidelberg, DE;	2001-4185	B 41 F 21/10
DEGUSSA AG, Düsseldorf, DE;	2001-3273	C 07 F 7/18	HEIDELBERGER DRUCKMASCHINEN AG, Heidelberg, DE;	2001-4200	B 41 F 33/16
DEGUSSA AG, Düsseldorf, DE;	2001-3499	C 01 B 33/143	HEIDELBERGER DRUCKMASCHINEN AG, Heidelberg, DE;	2001-4661	B 65 H 7/00
DEGUSSA AG, Düsseldorf, DE;	2002-388	C 07 F 7/08	HEIDELBERGER DRUCKMASCHINEN AG, Heidelberg, DE;	2001-4001	B 41 F 21/00
DENSO THERMAL SYSTEMS SPA, Torino, IT;	2002-130	B 60 H 1/00	HEIDELBERGER AKTIENGESELLSCHAFT, Heidelberg, DE;	2001-4001	B 41 F 21/00
DEUTSCHE ROCKWOOL MINERALWOLL GMBH + CO. OHG, Gladbeck, DE;	2002-595	B 41 M 5/26	HELLA AUTOTECHNIK S. R. O., Mohelnice, CZ;	2001-349	B 60 Q 1/20
DIETZE & SCHELL MASCHINENFABRIK GMBH, Coburg, DE;	2002-277	B 65 H 63/08	HENKEL CHILE S. A., Santiago de Chile, CL;	2002-2300	C 08 L 31/04
DÖRING Viturin, Moosburg, DE;	2001-308	E 06 B 11/02	HENKEL KOMMANDITGESELLSCHAFT AUF AKTIEN, Düsseldorf, DE;	2002-2300	C 08 L 31/04
DSM N. V., Heerlen, NL;	2002-1976	C 07 C 231/18	HERHOF UMWELTTECHNIK GMBH, Solms-Niederbile, DE;	2001-4724	C 10 B 49/16
EGIS GYÓGYSZERGYÁR RT., Budapest, HU;	2002-1712	C 07 D 295/088	HODRY METALLWARENFABRIK R. HOPPE GES. M. B. H. & CO. KG, Wien, AT;	2001-3753	A 47 C 3/00
EISENMANN MASCHINENBAU KG, Böblingen, DE;	2002-1264	B 61 B 3/02	HOLZER Jiří, Strání, CZ;	2001-385	A 21 D 13/08
ELI LILLY AND COMPANY, Indianapolis, IN, US;	2002-784	A 61 K 31/138	HORÁK Vratislav RNDr. CSc., Liběchov u Mělníka, CZ;	2001-232	A 61 M 31/00
EPCOS AG, München, DE;	2002-701	H 01 G 9/15	HUESKER SYNTHETIC GMBH & CO., Gescher, DE;	2002-2128	D 03 D 9/00
ETABLISSEMENTS LES FILS D'AUGUSTE CHOMARAT ET CIE, Paris, FR;	2002-1394	D 03 D 15/00	H. LUNDBECK A/S, Valby-Copenhagen, DK;	2002-2213	C 07 D 307/87
FERRING BV, Hoofddorp, NL;	2002-1339	C 07 D 223/16	I-FLOW CORPORATION, Lake Forest, CA, US;	2002-215	A 61 M 25/00
FISCHERWERKE ARTUR FISCHER GMBH & CO. KG, Waldachtal, DE;	2002-477	H 02 G 3/30			
FLINT INK CORPORATION, Ann Arbor, MI, US;	2002-950	B 01 D 11/00			
FLINT INK CORPORATION, Ann Arbor, MI, US;	2002-951	B 01 D 11/00			

IMPHY UGINE PRECISION, Puteaux, FR;	2001-2990	B 21 B 1/22	LJUNGDAHL Kjell Arne, Saltstø-Boo, SE;	2002-1938	H 04 N 7/173
INARCE S.P.A., Vigodarzere, IT;	2002-165	H 01 R 9/00	L'ORÉAL, Paris, FR;	2002-396	A 61 K 7/135
INEOS SILICAS LIMITED, Warrington, GB;	2002-484	C 11 D 17/00	LTS LOHMANN THERAPIE-SYSTEME AG, Andernach, DE;	2002-2063	A 61 K 9/70
INGERLE Kurt Dipl. Ing. Dr. tech., Götzens, AT;	2002-2162	C 02 F 3/00	MAGNUM PARKET, A. S., Vyškov, CZ;	2001-262	B 32 B 21/13
INSTITUTO BIOMAR S. A., Onzonilla, ES;	2000-2334	C 07 D 487/06	MCNEIL PPC, INC., Skillman, NJ, US;	2001-3084	A 61 F 13/56
INTERFACE BIOTECH A/S, Glostrup, DK;	2002-341	A 61 F 2/30	MERCK PATENT GMBH, Darmstadt, DE;	2002-1354	C 07 C 317/44
INTERNATIONAL BUSINESS MACHINES CORPORATION, Armonk, NY, US;	2001-3178	G 06 F 13/42	MERCK & CO., INC., Rahway, NJ, US;	2002-1390	C 07 D 401/14
JANSSEN PHARMACEUTICA N. V., Beerse, BE;	2001-4601	C 07 D 401/06	MILER Luděk, Rakovník, CZ;	2001-185	B 26 D 1/01
JANSSEN PHARMACEUTICA N. V., Beerse, BE;	2002-630	A 61 K 9/00	MILLIKEN & COMPANY, Spartanburg, SC, US;	2002-1737	D 03 D 1/00
J. EBERSPÄCHER GMBH & CO., Esslingen, DE;	2002-199	G 01 F 11/36	ML LABORATORIES PLC, London, GB;	2002-1198	C 09 D 165/04
J. EBERSPÄCHER GMBH & CO., Esslingen, DE;	2002-200	F 04 B 53/10	MONSANTO TECHNOLOGY LLC, St. Louis, MO, US;	2002-1274	C 12 N 15/00
KALINA Vladimír Dr. Ing., Lausanne, CH;	2001-232	A 61 M 31/00	MORÁVEK Petr Ing. CSc., Jablonec nad Nisou, CZ;	2001-355	F 28 D 11/02
KAMAX-WERKE RUDOLF KELLERMANN GMBH & CO. KG, Osterode am Harz, DE;	2002-295	F 16 B 41/00	M. O. L. GUMMIVERARBEITUNG GMBH & CO. KG, Vechta, DE;	2001-2423	F 16 L 17/035
KAMAX-WERKE RUDOLF KELLERMANN GMBH & CO. KG, Osterode am Harz, DE;	2002-435	F 16 B 41/00	NEW TRANSDUCERS LIMITED, London, GB;	2002-2173	G 06 K 11/00
KEMET ELECTRONICS CORPORATION, Greenville, SC, US;	2002-952	B 22 F 1/00	NEXPRESS SOLUTIONS L. L. C., Rochester, NY, US;	2001-3723	F 26 B 3/20
KEMET ELECTRONICS CORPORATION, Greenville, SC, US;	2002-1042	B 22 F 1/00	NIPPON KAYAKU KABUSHIKI KAISHA, Tokyo, JP;	2001-4668	C 06 D 5/00
KIM Hyo-Joon, Ansan, KR;	2002-1571	A 61 K 39/00	NIPPON KAYAKU KABUSHIKI KAISHA, Tokyo, JP;	2002-1289	B 60 R 22/46
KLIKA David, Dolní Kounice, CZ;	2000-3930	B 23 K 9/095	NOBEX CORPORATION, Research Triangle Park, NC, US;	2002-928	A 61 K 47/48
KOŠTÁL BŘETISLAV Ing., Praha, CZ;	2001-1822	F 41 H 9/10	NOVARTIS AG, Basel, CH;	2001-4236	B 65 D 1/02
KRUŽÍK IVAN, Kněžice, CZ;	2001-2206	B 64 C 27/04	NOVARTIS AG, Basel, CH;	2002-2138	A 61 K 9/10
KŘIVÁNEK Aleš, Martinkov, CZ;	2001-293	B 65 D 57/00	NOVOSAD Drahoň, Dolní Kounice, CZ;	2000-3930	B 23 K 9/095
KŮPA VLADIMÍR Ing., Praha, CZ;	2001-1822	F 41 H 9/10	NOVO NORDISK A/S, Bagsvaerd, DK;	2002-1261	A 61 M 5/00
LABORATOIRE GLAXOSMITHKLINE S. A. S., Marly-le-Roi, FR;	2002-1189	C 07 C 233/78	NOVO NORDISK A/S, Bagsvaerd, DK;	2002-1587	C 07 D 401/06
LAXDALE LIMITED, Stirling, GB;	2002-1197	A 61 K 31/5375	NOVUSPHARMA S. P. A., Milano, IT;	2002-2170	C 07 D 405/12
LEO PHARMACEUTICAL PRODUCTS LTD. A/S (LOVENS KEMISKE FABRIK PRODUKTIONSAKTIESELSKAB), Ballerup, DK;	2001-3665	A 61 K 9/08	OMG AG & CO. KG, Hanau, DE;	2001-3917	B 01 D 53/94
LES LABORATOIRES SERVIER, Courbevoie Cedex, FR;	2002-2082	A 61 K 31/495	ORTHO-MCNEIL PHARMACEUTICAL, INC., Raritan, NJ, US;	2001-2764	A 61 K 31/7048
LES LABORATOIRES SERVIER, Courbevoie Cedex, FR;	2002-2159	C 07 D 409/14	ORTHO-MCNEIL PHARMACEUTICAL, INC., Raritan, NJ, US;	2001-3432	C 07 D 213/55
LIGHTGATE, A. S., Praha, CZ;	2001-386	B 44 F 1/00	ORTHO-MCNEIL PHARMACEUTICAL, INC., Raritan, NJ, US;	2001-2620	A 61 K 31/255
LINDAB AB, Bastad, SE;	2002-164	F 24 F 13/00	OXENO OLEFINCHEMIE GMBH, Marl, DE;	2002-455	C 07 C 45/72
			OY KWH PIPE AB, Vasa, FI;	2002-1634	B 29 C 44/42
			PENTAPHARM AG, Basel, CH;	2001-3393	B 65 D 51/00
			PERMANOVA LASERSYSTEM AB, Mölndal, SE;	2002-1721	G 02 B 6/42
			PERTLÍČEK Jiří Ing., Plzeň, CZ;	2001-311	C 08 J 9/06

PFIZER INC., New York, NY, US;	2001-2297	C 07 D 413/04	SCHÖCK ENTWICKLUNGSGESELLSCHAFT MBH, Baden-Baden, DE;	2002-281	E 04 B 1/78
PFIZER INC., New York, NY, US;	2001-2298	C 07 D 451/04			
PHARMACIA AB, Stockholm, SE;	2002-409	A 61 M 11/00	SCHÖCK	2002-282	E 04 B 1/78
PHARMACIA ITALIA S. P. A., Milano, IT;	2002-1372	A 61 K 31/47	ENTWICKLUNGSGESELLSCHAFT MBH, Baden-Baden, DE;		
PPG INDUSTRIES LACKE GMBH, Wuppertal, DE;	2001-3782	C 08 F 283/00	SCHWARZ PHARMA AG, Monheim, DE;	2002-1343	C 07 C 219/26
PPG INDUSTRIES LACKE GMBH, Wuppertal, DE;	2001-3783	C 08 F 283/01	SEDLÁČEK Stanislav, Prostějov, CZ;	2001-233	B 60 K 17/00
PRAGOCHEMA SPOL. S R. O., Praha, CZ;	2001-499	C 23 C 22/12	SELCK GMBH & CO. KG, Bargeshagen, DE;	2002-1646	F 16 L 13/14
PRECIOSA, A. S., Jablonec nad Nisou, CZ;	2001-205	B 07 B 13/04	SEQUA CORPORATION, Hackensack, NJ, US;	2002-1107	B 41 F 17/22
PRIZER PRODUCTS INC., Groton, CT, US;	2001-2388	C 07 D 211/34	SHIMANO INC., Sakai-shi, JP;	2001-4327	B 60 B 27/00
PROBITAS PHARMA, S. A., Barcelona, ES;	2002-131	A 61 K 39/395	SHIMANO INC., Sakai-shi, JP;	2001-4361	B 60 B 27/00
RAS HOLDING CORP., Dallas, TX, US;	2001-4340	A 61 F 2/14	SHIMANO INC., Sakai-shi, JP;	2001-4403	B 60 B 27/00
REHRIG PACIFIC COMPANY, INC., Los Angeles, CA, US;	1997-3269	B 65 D 27/00	SHIMANO INC., Sakai-shi, JP;	2001-4676	F 16 H 7/22
RHODIA CHIMIE, Boulogne Billancourt Cedex, FR;	2002-1597	C 08 L 83/04	SISTEM ENGINEERING S. R. L., Milano, IT;	2001-1786	E 04 C 3/09
RHODIA CHIMIE, Boulogne Billancourt Cedex, FR;	2002-1596	C 08 K 13/02	SKLÁRNÝ KAVALIER A. S., Sázava, CZ;	2001-472	A 47 J 37/00
RICHTER Pavel Ing. CSc., Praha, CZ;	2001-232	A 61 M 31/00	SMITHKLINE BEECHAM PLC, Brentford, GB;	2002-1189	C 07 C 233/78
RIETER INGOLSTADT SPINNEREIMASCHINENBAU AG, Ingolstadt, DE;	2002-289	D 01 H 4/12	SMITHKLINE BEECHAM PLC, Brentford, GB;	2002-1424	C 07 C 259/06
RIETER INGOLSTADT SPINNEREIMASCHINENBAU AG, Ingolstadt, DE;	2002-416	D 01 H 4/12	SMOLNICKÝ Peter, Košice, SK;	2002-587	C 02 F 1/461
ROBERT BOSCH GMBH, Stuttgart, DE;	2002-845	F 23 Q 7/00	SOCIÉTÉ DE CONSEILS DE RECHERCHES ET D'APPLICATIONS SCIENTIFIQUES (S. C. R. A. S.), Paris, FR;	2002-1645	C 07 D 333/38
ROBERT BOSCH GMBH, Stuttgart, DE;	2002-1439	G 01 K 7/22	SOFOTEC GMBH & CO. KG, Frankfurt, DE;	2002-2025	A 61 M 15/00
ROCEP LUSOL HOLDINGS LIMITED, Deanpark, GB;	2001-4329	B 65 D 51/28	SOUKUP Bohdan, Karlovy Vary, CZ;	2001-334	C 02 F 11/14
RŮŽIČKA Jan, Praha, CZ;	2001-334	C 02 F 11/14	STOCKHAUSEN GMBH & CO. KG, Krefeld, DE;	2001-3510	D 06 M 15/263
SAB WABCO AB, Landskrona, SE;	2002-1729	B 61 H 1/00	STOY Vladimir A., Princeton, NJ, US;	2002-1137	A 61 F 2/44
SAINT-GOBAIN ABRASIFS TECHNOLOGIE ET SERVICES, Conflans-Sainte-Honorine, FR;	2002-479	B 05 D 5/00	SUCAMPO AG, Zug, CH;	2002-1037	C 07 D 311/94
SAINT-GOBAIN ABRASIVES, INC., Worcester, MA, US;	2002-348	B 24 D 3/00	SUPERCritical COMBUSTION CORPORATION, Woburn, MA, US;	2002-275	C 10 L 1/32
SALINGER Jirí Doc. Ing. CSc., Olomouc, CZ;	2001-261	A 61 B 5/00	SVOBODA Petr, Praha, CZ;	2001-406	B 64 C 3/14
SANOFI-SYNTHELABO, Paris, FR;	2002-2099	C 07 D 249/14	SYNGENTA PARTICIPATIONS AG, Basel, CH;	2002-2244	C 07 D 207/34
SARA LEE/DE N. V., Utrecht, NL;	2002-926	A 61 L 9/03	S. S. STEINER, INC., New York, NY, US;	2002-1659	C 12 C 3/08
SCHERING AKTIENGESELLSCHAFT, Berlin, DE;	2002-2147	C 12 N 9/00	ŠAFÁŘ Václav Ing., Liberec, CZ;	2001-279	D 01 G 15/46
SCHERING AKTIENGESELLSCHAFT, Berlin, DE;	2002-2146	C 07 D 401/06	ŠAFÁŘ Václav Ing., Liberec, CZ;	2001-280	D 01 G 15/02
SCHERING CORPORATION, Kenilworth, NJ, US;	2002-2100	C 07 D 233/54	ŠEBO Dušan, Košice, SK;	2002-587	C 02 F 1/461
SCHMALE-HOLDING GMBH & CO., Ochtrup, DE;	2002-1553	D 05 B 61/00	ŠKODA AUTO A. S., Mladá Boleslav, CZ;	2001-312	F 16 F 15/04
			ŠKODA AUTO A. S., Mladá Boleslav, CZ;	2001-387	E 05 B 65/19
			TAKEDA CHEMICAL INDUSTRIES, LTD., Osaka-shi, JP;	2002-1604	C 07 D 409/12
			TETRA GMBH, Melle, DE;	2002-909	C 02 F 1/68
			TETRA GMBH, Melle, DE;	2002-910	C 02 F 1/68

THE BOEING COMPANY, Seattle, WA, US;	2002-1147	C 23 C 22/66	VEBA OIL REFINING & PETROCHEMICALS GMBH, Gelsenkirchen-Hassel, DE;	2002-1302	C 10 G 45/64
THE PENN STATE RESEARCH FOUNDATION, University Park, PA, US;	2001-2758	C 07 C 229/28	VIND-POCH VATTENTURBINER, Laholm, SE;	2001-3212	F 03 D 1/06
THE PROCTER & GAMBLE COMPANY, Cincinnati, OH, US;	2001-4511	B 32 B 7/02	VITA-INVEST, S. A., Sant Joan Despi, ES;	2002-1654	C 07 D 417/12
THE PROCTER & GAMBLE COMPANY, Cincinnati, OH, US;	2002-218	C 11 D 1/22	VYSOKÁ ŠKOLA CHEMICKO-TECHNOLOGICKÁ V PRAZE, Praha, CZ;	2001-212	A 23 B 7/00
THE PROCTER & GAMBLE COMPANY, Cincinnati, OH, US;	2002-688	C 11 D 3/39	VÝZKUMNÝ ÚSTAV BRAMBORAŘSKÝ HAVLÍČKŮV BROD, S. R. O., Havlíčkův Brod, CZ;	2001-212	A 23 B 7/00
THE PROCTER & GAMBLE COMPANY, Cincinnati, OH, US;	2002-720	C 11 D 3/39	WACKER-CHEMIE GMBH, München, DE;	2001-3321	C 04 B 35/565
THE PROCTER & GAMBLE COMPANY, Cincinnati, OH, US;	2002-687	C 11 D 3/39	WAKE FOREST UNIVERSITY, Winston-Salem, NC, US;	2001-2758	C 07 C 229/28
THE PROCTER & GAMBLE COMPANY, Cincinnati, OH, US;	2002-1807	G 01 G 13/12	WANNER Jiří, Praha, CZ;	2001-334	C 02 F 11/14
THE PROCTER & GAMBLE COMPANY, Cincinnati, OH, US;	2002-1681	A 61 K 7/00	WANZL METALLWARENFABRIK GMBH, Leipheim, DE;	2002-2158	B 62 B 5/00
THE PROCTER & GAMBLE COMPANY, Cincinnati, OH, US;	2002-1682	A 61 K 7/50	WARNER-LAMBERT COMPANY, Morris Plains, NJ, US;	2001-3752	C 07 C 227/08
THE PROCTER & GAMBLE COMPANY, Cincinnati, OH, US;	2002-1397	D 06 M 11/01	WARNER-LAMBERT COMPANY, Morris Plains, NJ, US;	2001-4263	C 07 D 221/20
THE PROCTER & GAMBLE COMPANY, Cincinnati, OH, US;	2002-946	A 61 K 7/48	WARNER-LAMBERT COMPANY, Morris Plains, NJ, US;	2001-2758	C 07 C 229/28
THE PROCTER & GAMBLE COMPANY, Cincinnati, OH, US;	2002-858	C 11 D 3/37	WARNER-LAMBERT COMPANY, Morris Plains, NJ, US;	2001-3780	C 07 D 487/04
THE PROCTER & GAMBLE COMPANY, Cincinnati, OH, US;	2002-451	C 11 D 17/06	WASHINGTON GROUP INTERNATIONAL, INC., Boise, ID, US;	2002-250	F 28 F 9/22
THE PROCTER & GAMBLE COMPANY, Cincinnati, OH, US;	2001-4706	A 61 K 7/50	W. SCHLAFHORST AG & CO., Mönchengladbach, DE;	2002-189	H 02 K 11/00
THE PROCTER & GAMBLE COMPANY, Cincinnati, OH, US;	2001-4709	A 61 K 9/00	ZF FRIEDRICHSHAFEN AG, Friedrichshafen, DE;	2001-4404	F 16 H 61/00
THOMSON LICENSING S. A., Boulogne Cedex, FR;	2002-2041	H 01 J 29/07	3M INNOVATIVE PROPERTIES COMPANY, Saint Paul, MN, US;	2001-4365	C 07 D 471/02
THYSSEN FAHRTREPPEN GMBH, Hamburg, DE;	2002-306	H 02 K 11/00			
TOYAMA CHEMICAL CO., LTD., Tokyo, JP;	2001-4331	C 07 C 217/10			
TRIPEP AB, Huddinge, SE;	2002-402	A 61 K 38/06			
TRIPEP AB, Huddinge, SE;	2002-421	A 61 K 38/06			
UNICROP LTD., Helsinki, FI;	2002-1985	A 01 H 5/10			
UNILEVER NV, Rotterdam, NL;	2001-3332	B 65 D 65/46			
UNILEVER NV, Rotterdam, NL;	2001-3335	B 65 D 65/46			
UNILEVER N. V., Rotterdam, NL;	2002-859	C 11 D 17/00			
UNILEVER N. V., Rotterdam, NL;	2002-2102	A 23 D 7/05			
UNION CARBIDE CHEMICALS & PLASTICS TECHNOLOGY CORPORATION, Danbury, CT, US;	2001-4646	C 08 F 10/00			
UNIVERSITY OF SOUTHERN CALIFORNIA, Los Angeles, CA, US;	2002-1273	C 07 F 7/21			
UOP LLC, Des Plaines, IL, US;	2001-426	B 01 D 53/047			
ÚSTAV MAKROMOLEKULÁRNÍ CHEMIE AV ČR, Praha, CZ;	2001-528	C 08 L 77/00			
VÁCLAVÍK Vlastimil Ing., Brno, CZ;	2000-3930	B 23 K 9/095			
VATTENFALL AB, Stockholm, SE;	2002-1613	G 01 N 21/25			

FG4A

Udělené patenty

V období uzávěrky tohoto čísla Věstníku udělil Úřad průmyslového vlastnictví tyto patenty. Udělené patenty se oznamují podle kódu (B6).

290610	G09G 3/36	290689	G10C 3/10
290611	F04C 19/00	290690	A61K 31/569
290612	A61K 31/565	290691	A61K 31/495
290613	B67D 5/42	290692	G06F 3/06
290614	C10M 175/00	290693	C07C 323/02
290615	C07C 317/46	290694	B01L 3/00
290616	F24C 7/00	290695	B65D 77/20
290617	C11D 3/12	290696	F24D 3/02
290618	B29C 67/20	290697	A61K 31/58
290619	E04D 13/064	290698	C12M 1/40
290620	E05C 9/00	290699	G01P 1/02
290621	H05B 3/84	290700	B01J 20/18
290622	A47L 5/00	290701	A61K 31/4412
290623	F41H 9/10	290702	F01C 1/344
290624	F16H 19/06	290703	A61K 9/00
290625	B65D 90/62	290704	G09F 19/14
290626	C08F 10/02	290705	B61L 5/10
290627	F23C 7/00	290706	B65H 37/00
290628	B60T 17/00	290707	F42B 39/18
290629	B65D 90/00	290708	C07C 303/44
290630	E05B 27/00	290709	F16F 15/32
290631	B65G 49/04	290710	C01B 33/14
290632	B60S 1/08	290711	C07C 323/25
290633	F01B 9/06	290712	E05B 27/00
290634	B65D 90/00	290713	C07D 495/04
290635	B24B 7/22	290714	C12N 15/54
290636	B01D 53/50	290715	B27B 31/00
290637	A61K 47/36		
290638	C07D 231/44		
290639	C07D 453/02		
290640	B29C 53/08		
290641	C08F 2/34		
290642	F02D 9/10		
290643	C07D 201/08		
290644	C08F 10/02		
290645	B23P 15/26		
290646	A61K 31/19		
290647	F02M 37/04		
290648	A47L 9/00		
290649	F01C 1/07		
290650	C08F 14/06		
290651	C07H 17/08		
290652	B65D 5/64		
290653	B01D 53/34		
290654	C02F 3/02		
290655	C07C 279/18		
290656	G11B 5/39		
290657	E03B 9/00		
290658	C07D 263/24		
290659	C23C 24/10		
290660	A21B 5/02		
290661	C07D 217/04		
290662	A01C 7/04		
290663	F24D 19/08		
290664	C09K 5/00		
290665	F21V 17/00		
290666	B27N 3/14		
290667	A61K 31/551		
290668	E04D 3/36		
290669	A61K 31/675		
290670	C07C 211/27		
290671	A61K 31/422		
290672	C07D 309/30		
290673	F16B 25/10		
290674	F16G 13/16		
290675	C07D 215/56		
290676	B67D 5/37		
290677	H04Q 7/32		
290678	C07D 495/14		
290679	C07D 451/02		
290680	F41G 3/26		
290681	C07D 401/04		
290682	C03B 23/023		
290683	C07C 307/02		
290684	A61K 31/53		
290685	C12N 15/31		
290686	B64C 27/04		
290687	B01J 20/26		
290688	B66B 23/00		

- 7 (51) **A 01 C 7/04**
 (11) 290662
 (40) 14.04.1999
 (21) **1998-2346**
 (73) DEERE & COMPANY, Moline, IL, US;
 (72) Lodico James Irwin, Hampton, IL, US;
 Snipes Terry Lee, East Moline, IL, US;
 Wisor Donald Raymond, Moline, IL, US;
 (54) **Mechanické výsevní zařízení**
 (32) 04.03.1996, 24.01.1997
 (31) 1996/610644, 1997/789225
 (33) US, US
 (86) PCT/EP97/00827
 (87) WO 97/32462
 (22) 21.02.1997
 (74) Čermák Karel Dr., Národní 32, Praha 1, 11000;
- 7 (51) **A 21 B 5/02, A 21 C 15/02**
 (11) 290660
 (40) 15.05.1996
 (21) **1995-3320**
 (73) HAAS NADA, Videň, AT;
 (72) Haas Nada, Videň, AT;
 (54) **Vícedílná forma na pečení a způsob výroby
 pečeného výrobku**
 (32) 17.06.1993
 (31) 1993/1192
 (33) AT
 (86) PCT/AT94/00077
 (87) WO 95/00023
 (22) 16.06.1994
 (74) Čermák Karel Dr., Národní 32, Praha 1, 11000;
- 7 (51) **A 47 L 5/00, A 47 L 9/00**
 (11) 290622
 (40) 14.07.1999
 (21) **1997-4000**
 (73) ETA A. S., Hlinsko, CZ;
 (72) Sedlák Josef ing., Hlinsko, CZ;
 Matějčiček Zdeněk, Hlinsko, CZ;
 Hromádka Josef ing., Pustá Kamenice 155, CZ;
 Chvojka Vlastimil ing., Měřetice, CZ;
 Beran Jaromír ing., Hlinsko, CZ;
 Dvořák Jan ing., Bitovany, CZ;
 (54) **Skelet agregátu elektrického vysavače prachu**
 (22) 11.12.1997
- 7 (51) **A 47 L 9/00, A 47 L 9/22, A 47 L 5/00**
 (11) 290648
 (40) 17.11.1999
 (21) **1998-727**
 (73) ETA A. S., Hlinsko, CZ;
 (72) Sedlák Josef Ing., Hlinsko, CZ;
 Novotný Zdeněk Ing., Hlinsko, CZ;
 (54) **Zařízení k upínání agregátu elektrického
 vysavače prachu**
 (22) 11.03.1998
- 7 (51) **A 61 K 9/00, A 61 K 9/20, A 61 P 11/02, A
 61 P 11/04, A 61 P 11/12**
 (11) 290703
 (40) 12.07.2000
 (21) **1999-3619**
 (73) THE PROCTER & GAMBLE COMPANY, Cincinnati,
 OH, US;
 (72) Bealin-Kelly Francis Joseph David, Surrey, GB;
 Hanke Bernhard, Bad Schwalbach, DE;
 Nienaber Paul, Ingelheim, DE;
 (54) **Cucavé pastilky**
 (32) 21.04.1997
- (31) 1997/9707977
 (33) GB
 (86) PCT/IB98/00558
 (87) WO 98/47484
 (22) 14.04.1998
 (74) PATENTSERVIS PRAHA a.s., Jivenská 1, Praha 4,
 14000;
- 7 (51) **A 61 K 31/19, A 61 K 31/195, A 61 K
 31/38, A 61 K 9/08, A 61 P 29/00**
 (11) 290646
 (40) 12.11.1997
 (21) **1997-2643**
 (73) DOMPE' S. P. A., L'Aquila, IT;
 (72) Gentile Marco, L'Aquila, IT;
 Boltri Luigi, L'Aquila, IT;
 Clavenna Gaetano, Milano, IT;
 (54) **Parenterální farmaceutické kompozice**
 (32) 28.12.1995
 (31) 1995MI/2777
 (33) IT
 (86) PCT/IB96/01461
 (87) WO 97/24114
 (22) 23.12.1996
 (74) Guttmann Michal JUDr. Ing., Nad Štolou 12, Praha 7,
 17000;
- 7 (51) **A 61 K 31/422, A 61 P 43/00**
 (11) 290671
 (40) 17.12.1997
 (21) **1997-2513**
 (73) SCHERING AKTIENGESELLSCHAFT, Berlin, DE;
 (72) Graf Hermann, Berlin, DE;
 Wachtel Helmut, Berlin, DE;
 Schneider Herbert, Berlin, DE;
 Faulds Daryl, Mill Valley, CA, US;
 Perez Daniel, Kentfield, CA, US;
 Dinter Harald, San Rafael, CA, US;
 (54) **Farmaceutické preparáty pro inhibici
 tumornekrosefaktoru**
 (32) 10.02.1995
 (31) 1995/19505516
 (33) DE
 (86) PCT/DE96/00257
 (87) WO 96/24350
 (22) 09.02.1996
 (74) Všečeka Miloš JUDr., Hálkova 2, Praha 2, 12000;
- 7 (51) **A 61 K 31/4412, A 61 P 31/04**
 (11) 290701
 (40) 14.07.1999
 (21) **1999-1074**
 (73) AVENTIS PHARMA DEUTSCHLAND GMBH,
 Frankfurt am Main, DE;
 (72) Bohn Manfred, Hofheim, DE;
 Kraemer Karl Theodor, Langen, DE;
 Markus Astrid, Liederbach, DE;
 (54) **Léčivo k léčení kožních infekcí**
 (32) 27.09.1996
 (31) 1996/19639817
 (33) DE
 (86) PCT/EP97/05069
 (87) WO 98/13043
 (22) 16.09.1997
 (74) Kubát Jan Ing., Přístavní 24, Praha 7, 17000;
- 7 (51) **A 61 K 31/495, A 61 P 25/24 // (A 61 K
 31/495, A 61 K 31:445), (A 61 K 31/495, A
 61 K 31:34), (A 61 K 31/495, A 61 K
 31:135)**

- (11) 290691
(40) 14.01.1998
(21) **1997-1870**
(73) AKZO NOBEL N. V., Arnhem, NL;
(72) Nickolson Victor Johannes, Oss, NL;
(54) **Farmaceutický prostředek**
(32) 19.06.1996
(31) 1996/96201703
(33) EP
(22) 17.06.1997
(74) Korejzová Zdeňka JUDr., Spálená 29, Praha 1, 11000;
- 7 (51) **A 61 K 31/53, A 61 K 31/505, A 61 P 9/10**
(11) 290684
(40) 16.04.1997
(21) **1996-2873**
(73) BASF AKTIENGESELLSCHAFT, Ludwigshafen, DE;
(72) Baumann Ernst Dr., Dudenhofen, DE;
Vogelbacher Uwe Josef Dr., Ludwigshafen, DE;
Rheinheimer Joachim Dr., Ludwigshafen, DE;
Klinge Dagmar Dr., Heidelberg, DE;
Riechers Hartmut Dr., Ludwigshafen, DE;
Kroger Burkhard Dr., Limburgerhof, DE;
Bialojan Siegfried Dr., Oftersheim, DE;
Bollschweiler Claus Dr., Heidelberg, DE;
Werner Wolfgang Dr., Hassloch, DE;
Unger Liliane Dr., Ludwigshafen, DE;
Raschack Manfred Dr., Weisenheim, DE;
(54) **Léčivo s obsahem derivátů karboxylové kyseliny**
(32) 31.03.1994
(31) 1994/4411225
(33) DE
(86) PCT/EP95/01099
(87) WO 95/26716
(22) 23.03.1995
(74) Koreček Ivan JUDr., Na baště sv. Jiří 9, Praha 6, 16000;
- 7 (51) **A 61 K 31/551, A 61 K 9/10, A 61 P 31/18**
(11) 290667
(40) 13.09.2000
(21) **2000-694**
(73) BOEHRINGER INGELHEIM PHARMACEUTICALS, INC., Ridgefield, CT, US;
(72) Grozinger Karl Georg, Ridgefield, CT, US;
Hawi Amale A., Danbury, CT, US;
(54) **Farmaceutický prostředek**
(32) 25.08.1997
(31) 1997/056803
(33) US
(86) PCT/US98/16581
(87) WO 99/09990
(22) 11.08.1998
(74) Korejzová Zdeňka JUDr., Spálená 29, Praha 1, 11000;
- 7 (51) **A 61 K 31/565, A 61 K 31/57, A 61 K 31/575, A 61 K 31/58, A 61 P 15/18**
(11) 290612
(40) 15.02.1995
(21) **1994-2780**
(73) SCHERING AKTIENGESELLSCHAFT, Berlin, DE;
(72) Chwalisz Krzysztof, Berlin, DE;
Elger Walter, Berlin, DE;
Schmidt-Gollwitzer Karin, Berlin, DE;
Ottow Eckhard, Berlin, DE;
Klar Ulrich, Berlin, DE;
Michna Horst, Berlin, DE;
(54) **Antikoncepční činidlo a sloučeniny pro antikoncepci**
- (32) 12.05.1992, 12.05.1992
(31) 1992/4216003, 1992/4216004
(33) DE, DE
(86) PCT/EP93/01181
(87) WO 93/23020
(22) 12.05.1993
(74) Všeťečka Miloš JUDr., Hálkova 2, Praha 2, 12000;
- 7 (51) **A 61 K 31/569, A 61 K 31/57, A 61 K 31/575, A 61 P 15/18**
(11) 290690
(40) 16.07.1997
(21) **1997-1180**
(73) SCHERING AKTIENGESELLSCHAFT, Berlin, DE;
(72) Chwalisz Krzysztof, Berlin, DE;
Stöckemann Klaus, Berlin, DE;
Schmidt-Gollwitzer Karin, Berlin, DE;
Klemann Walter, Berlin, DE;
(54) **Léčivo pro podle potřeby zaměřenou kontrolu samičí fertility**
(32) 24.10.1994
(31) 1994/4438820
(33) DE
(86) PCT/EP95/04191
(87) WO 96/12494
(22) 24.10.1995
(74) Všeťečka Miloš JUDr., Hálkova 2, Praha 2, 12000;
- 7 (51) **A 61 K 31/58, A 61 K 31/57, A 61 K 31/565, A 61 K 31/567, A 61 P 15/18, A 61 P 15/12**
(11) 290697
(40) 11.08.1999
(21) **1998-4289**
(73) AKZO NOBEL N. V., Arnhem, NL;
(72) Coelingh Bennink Herman Jan Tijmen, Driebergen, NL;
Verboest Pieter M., Heesch, NL;
(54) **Systém pro perorální antikoncepci**
(32) 25.06.1996
(31) 1996/96201744
(33) EP
(86) PCT/EP97/03288
(87) WO 97/49407
(22) 23.06.1997
(74) Korejzová Zdeňka JUDr., Spálená 29, Praha 1, 11000;
- 7 (51) **A 61 K 31/675, A 61 P 5/00, A 61 P 19/10**
(11) 290669
(40) 11.12.1996
(21) **1996-2645**
(73) NOWICKY WASSYL, Wien, AT;
(72) Nowicky Wassyl, Wien, AT;
(54) **Léčivo proti endokrinopatiím**
(32) 18.03.1994
(31) 1994/578
(33) AT
(86) PCT/AT95/00055
(87) WO 95/25522
(22) 20.03.1995
(74) Čermák Karel Dr., Národní 32, Praha 1, 11000;
- 7 (51) **A 61 K 47/36, A 61 K 47/22, A 61 P 29/00**
(11) 290637
(40) 12.06.2002
(21) **1993-230**
(73) HYAL PHARMACEUTICAL CORPORATION, Toronto, CA;
(72) Falk Rudolf E., Toronto, CA;
Asculai Samuel S., Toronto, CA;

- Klein Ehud S., Givat Savyon, CA;
Harper David W., Oakville, CA;
Hochman David, Thornhill, CA;
Purschke Don, Toronto, CA;
- (54) **Kombinační topické prostředky pro léčení bolesti**
(32) 20.02.1992
(31) 1992/2061703
(33) CA
(22) 18.02.1993
(74) Čermák Karel JUDr., Národní 32, Praha 1, 11000;
- 7 (51) **B 01 D 53/34, B 01 D 53/50, B 01 D 53/62**
(11) 290653
(40) 17.01.1996
(21) **1995-1355**
(73) HAMIT ENERGY AS, Bergen, NO;
(72) Eyal Meir Aharon, Judaen, IL;
- (54) **Způsob snižování znečištění atmosféry**
(32) 29.11.1992
(31) 1992/103918
(33) IL
(86) PCT/GB93/02406
(87) WO 94/12266
(22) 23.11.1993
(74) PATENTSERVIS PRAHA, a.s., Jivenská 1/1273, Praha 4, 14021;
- 7 (51) **B 01 D 53/50**
(11) 290636
(40) 15.05.2002
(21) **1992-1243**
(73) BABCOCK-HITACHI KABUSHIKI KAISHA, Tokyo, JP;
(72) Kikkawa Hirofumi ing., Hiroshima-shi, JP;
Nishimura Yasuyuki ing., Hiroshima-shi, JP;
Kaku Hiroyuki ing., Hiroshima-shi, JP;
Yokoyama Kooichi ing., Kure-shi, JP;
Nosaka Hiroyuki ing., Kure-shi, JP;
Nakajima Fumito ing., Kure-shi, JP;
Takamoto Shigehito ing., Hiroshima-shi, JP;
Kurumaji Takaharu ing., Kure-shi, JP;
Hashimoto Taiki ing., Kure-shi, JP;
Ishizaka Hiroshi ing., Kure-shi, JP;
Nishimura Tsukasa ing., Kure-shi, JP;
Nosaka Tadashi ing., Kure-shi, JP;
- (54) **Způsob suchého odsiřování plynných spalin fosilních paliv a zařízení k jeho provádění**
(32) 24.04.1991, 18.07.1991, 27.08.1991, 29.08.1991, 11.10.1991, 11.10.1991, 18.10.1991
(31) 1991/093878, 1991/177084, 1991/215059, 1991/217755, 1991/262486, 1991/262487, 1991/270631
(33) JP, JP, JP, JP, JP, JP, JP
(22) 23.04.1992
(74) PATENTSERVIS PRAHA, Jivenská 1/1273, Praha 4, 14021;
- 7 (51) **B 01 J 20/18, C 01 B 39/22**
(11) 290700
(40) 18.10.1995
(21) **1995-74**
(73) The BOC Group, Inc., New Providence, NJ, US;
(72) Fitch Frank R., Bedminster, NJ, US;
Bülow Martin, Basking Ridge, NJ, US;
Ojo Adeola F., Chatham, NJ, US;
- (54) **Zeolit typu X, způsoby jeho výroby a použití k oddělování dusíku ze směsi plynů**
(32) 08.08.1994, 14.02.1994
(31) 1994/287324, 1994/195619
(33) US, US
(22) 11.01.1995
(74) Kalenský Petr JUDr., Hálkova 2, Praha 2, 12000;
- 7 (51) **B 01 J 20/26, C 08 F 22/00, C 07 C 59/235**
(11) 290687
(40) 17.01.1996
(21) **1995-1398**
(73) EKA NOBEL AB, Bohus, SE;
(72) Möller Per, Kungsbacka, SE;
Sanchez Domingo, Tollered, SE;
Allenmark Stig, Kullavik, SE;
Andersson Shalini, Linköping, SE;
- (54) **Optický aktivní adsorbent, způsoby jeho výroby a jeho použití, zesíťovaný polymer, deriváty kyseliny vinné a způsoby jejich výroby**
(32) 03.12.1992
(31) 1992/9203646
(33) SE
(86) PCT/SE93/01050
(87) WO 94/12275
(22) 03.12.1993
(74) Čermák Karel dr., Národní tř. 32, Praha 1, 11000;
- 7 (51) **B 01 L 3/00, G 01 N 33/48, A 61 B 5/15**
(11) 290694
(40) 17.02.1999
(21) **1998-2298**
(73) PROBITAS PHARMA, S. A., Barcelona, ES;
(72) Martinell Gisper-Sauch Enrique, Barcelona, ES;
- (54) **Způsob neznečistitelného a bezztrátového odebrání biologické tekutiny z tenkostěnného uzavřeného trubcového zásobníku z PVC a zařízení k provádění tohoto způsobu**
(32) 01.08.1997
(31) 1997/9701710
(33) ES
(22) 22.07.1998
(74) PATENTSERVIS PRAHA a.s., Jivenská 1, Praha 4, 14000;
- 7 (51) **B 23 P 15/26**
(11) 290645
(40) 18.03.1998
(21) **1997-1967**
(73) SHOWA DENKO K. K., Tokyo, JP;
(72) Tanaka Daishi, Oyama-shi, JP;
Furuta Masakazu, Oyama-shi, JP;
Takahashi Kazuyuki, Oyama-shi, JP;
Osame Yasuhiro, Oyama-shi, JP;
- (54) **Způsob výroby ploché teplosměnné trubky**
(32) 26.06.1996, 26.06.1996
(31) 1996/166165, 1996/166166
(33) JP, JP
(22) 23.06.1997
(74) Matějka Jan JUDr., Národní 32, Praha 1, 11000;
- 7 (51) **B 24 B 7/22, B 24 B 9/06, B 24 B 47/22, B 24 B 49/12, B 28 D 7/04, B 28 D 1/18**
(11) 290635
(40) 17.12.1997
(21) **1997-1081**
(73) KELLER GMBH, Ibbenbüren-Laggenbeck, DE;
(72) Derhake Thomas Dr. ing., Ibbenbüren, DE;
Konert Karl Heinz Ing., Emsdetten, DE;
Ungruhe Reinhold Ing., Recke, DE;
Wieligmann Friedrich Ing., Westerkappeln, DE;
Wiescher Ulrich Ing., Ibbenbüren, DE;

- (54) **Způsob bočního srovnávání dopravovaných vysušených cihelných výlisků a stroj k provádění tohoto způsobu**
 (32) 11.10.1994
 (31) 1994/4436148
 (33) DE
 (86) PCT/EP95/04005
 (87) WO 96/11083
 (22) 11.10.1995
 (74) Čermák Karel Dr., Národní 32, Praha 1, 11000;
- 7 (51) **B 27 B 31/00**
 (11) 290715
 (40) 16.07.1997
 (21) **1996-3671**
 (73) GEBRÜDER LINCK MASCHINENFABRIK "GATTERLINCK" GMBH & CO. KG, Oberkirch, DE;
 (72) Gross Hermann, Lautenbach, DE; Schneider Horst, Oberkirch, DE;
- (54) **Způsob rozřezávání kmene stromu a zařízení k provádění tohoto způsobu**
 (32) 16.12.1995
 (31) 1995/19547193
 (33) DE
 (22) 13.12.1996
 (74) Hořejš Milan Dr. Ing., Národní 32, Praha 1, 11000;
- 7 (51) **B 27 N 3/14**
 (11) 290666
 (40) 14.06.2000
 (21) **2000-674**
 (73) VALMET FIBERTECH AB, Sundsvall, SE;
 (72) Bäckman Lena, Sundsvall, SE; Lundgren Göran, Alnö, SE; Andersson Leif H., Kvissleby, SE;
- (54) **Způsob plynulé výroby rohože z lignocelulózových částic a zařízení k provádění tohoto způsobu**
 (32) 28.08.1997
 (31) 1997/9703124
 (33) SE
 (86) PCT/SE98/01152
 (87) WO 99/11441
 (22) 16.06.1998
 (74) Čermák Karel Dr., Národní třída 32, Praha 1, 11000;
- 7 (51) **B 29 C 53/08**
 (11) 290640
 (40) 17.07.1996
 (21) **1996-593**
 (73) ITT AUTOMOTIVE EUROPE GMBH, Frankfurt/Main, DE;
 (72) Schulte Franz, Lippstadt, DE;
- (54) **Způsob ohýbání plastových trubek a zařízení k jeho provádění**
 (32) 04.09.1993
 (31) 1993/4329965
 (33) DE
 (86) PCT/EP93/03174
 (87) WO 95/07172
 (22) 12.11.1993
 (74) Belfin Vladimír Ing., Kleinerova 1469, Kladno, 27200;
- 7 (51) **B 29 C 67/20, B 29 C 33/10**
 (11) 290618
 (40) 11.09.1996
 (21) **1996-851**
 (73) MANKIEWICZ GEBR. & CO., Hamburg, DE; PHOENIX KUNSTSTOFF GMBH, Hamburg, DE;
 (72) Simon Rolf Hermann, Buxtehude, DE;
- Weidler Dietmar, Stade, DE;
- (54) **Způsob výroby výrobků z expandované polypropylenové pěny**
 (32) 24.09.1993
 (31) 1993/4332421
 (33) DE
 (86) PCT/DE94/01096
 (87) WO 95/08433
 (22) 21.09.1994
 (74) Jirotková Ivana Ing., Nad Štolou 12, Praha 7, 17000;
- 7 (51) **B 60 S 1/08**
 (11) 290632
 (40) 14.05.1997
 (21) **1996-2785**
 (73) ROBERT BOSCH GMBH, Stuttgart, DE;
 (72) Klappenbach Christoph, Buehl, DE; Riehl Guenther, Buehlertal, DE; Burkart Manfred, Iffezheim, DE;
- (54) **Čidlo k optickému zjišťování přítomnosti cizích těles, zejména dešťových kapek**
 (32) 24.03.1994
 (31) 1994/4410217
 (33) DE
 (86) PCT/DE95/00401
 (87) WO 95/25651
 (22) 23.03.1995
 (74) Matějka Jan JUDr., Národní 32, Praha 1, 11000;
- 7 (51) **B 60 T 17/00, B 01 D 53/26**
 (11) 290628
 (40) 13.11.1996
 (21) **1996-1467**
 (73) KNORR-BREMSE SYSTEME FÜR NUTZFAHRZEUGE GMBH, München, DE;
 (72) Unger Hans, Unterschleissheim, DE; Hatz Wolfgang, München, DE; Tschewik Herbert, Haimhausen, DE;
- (54) **Sušicí patrona pro sušicí zařízení vzduchu, zejména pro vzduchotlaková brzdová zařízení vozidel**
 (32) 22.11.1993
 (31) 1993/4339758
 (33) DE
 (86) PCT/DE94/00531
 (87) WO 95/14598
 (22) 06.05.1994
 (74) Čermák Karel Dr., Národní 32, Praha 1, 11000;
- 7 (51) **B 61 L 5/10**
 (11) 290705
 (40) 12.04.2000
 (21) **1999-4053**
 (73) HANNING & KAHL GMBH & CO. KG, Oerlinghausen, DE;
 (72) Helas Wolfgang, Bielefeld, DE; Meinecke Jens, Bielefeld, DE; Worm Günter, Paderborn, DE;
- (54) **Zařízení pro mechanické zablokování koncových poloh pohyblivých částí výhybky**
 (32) 30.05.1997
 (31) 1997/29709420
 (33) DE
 (86) PCT/EP98/03210
 (87) WO 98/54042
 (22) 29.05.1998
 (74) Matějka Jan JUDr., Národní 32, Praha 1, 11000;
- 7 (51) **B 64 C 27/04**
 (11) 290686

- (40) 11.09.2002
 (21) **2001-2206**
 (73) KRUŽÍK IVAN, Kněžice, CZ;
 (72) Kružík Ivan, Kněžice, CZ;
 (54) **Létající stroj se šikmou směrůvkou**
 (22) 18.06.2001
 (74) Walter Jiří Ing., Počernická 54, Praha 10, 10800;
- 7 (51) **B 65 D 5/64, D 21 H 27/10, D 21 H 19/20**
 (11) 290652
 (40) 13.08.1997
 (21) **1995-141**
 (73) WESTVACO CORPORATION, New York, NY, US;
 (72) Calvert Barry Gene, Covington, VA, US;
 (54) **Víko pro překrytí nádoby pro uložení potravin tvořené lepenkovou vrstvou a způsob jednotahové výroby této lepenkové vrstvy**
 (32) 24.01.1994, 21.09.1994
 (31) 1994/185054, 1994/309682
 (33) US, US
 (22) 20.01.1995
 (74) Čermák Karel dr., Národní tř. 32, Praha 1, 11000;
- 7 (51) **B 65 D 77/20**
 (11) 290695
 (40) 17.04.2002
 (21) **1998-2510**
 (73) WESTVACO CORPORATION, New York, NY, US;
 (72) Calvert Barry Gene, Covington, VA, US;
 (54) **Nádobka**
 (32) 11.08.1997
 (31) 1997/909028
 (33) US
 (22) 10.08.1998
 (74) Čermák Karel Dr., Národní 32, Praha 1, 11000;
- 7 (51) **B 65 D 90/00, B 65 D 71/00, B 60 P 7/12**
 (11) 290629
 (40) 18.03.1998
 (21) **1996-3597**
 (73) TIMPERT FRIEDHELM HERMANN, Lüneburg, DE;
 (72) Timpert Friedhelm Hermann, Lüneburg, DE;
 (54) **Transportní zařízení pro nádoby s nebezpečným materiálem**
 (32) 13.06.1994
 (31) 1994/4422004
 (33) DE
 (86) PCT/EP95/02266
 (87) WO 95/34490
 (22) 12.06.1995
 (74) Andera Jiří Ing., Nad Štolou 12, Praha 7, 17000;
- 7 (51) **B 65 D 90/00**
 (11) 290634
 (40) 17.12.1997
 (21) **1997-449**
 (73) MACGREGOR-CONVER GMBH, Bremen, DE;
 (72) Donner Julius, Lemwerder, DE;
 Niemann Thoman, Delmenhorst, DE;
 Wilk Wilhelm, Bremen, DE;
 (54) **Spojka pro uvolnitelné spojení kontejnerů**
 (32) 19.08.1994, 13.02.1995
 (31) 1994/4429358, 1995/19504635
 (33) DE, DE
 (86) PCT/EP95/03070
 (87) WO 96/06026
 (22) 02.08.1995
 (74) Čermák Karel Dr., Národní 32, Praha 1, 11000;
- 7 (51) **B 65 D 90/62, F 16 J 15/00**
- (11) 290625
 (40) 13.11.1996
 (21) **1996-808**
 (73) LAEIS + BUCHER GMBH, Trier, DE;
 (72) Thomm Michael, Konz, DE;
 Wollscheid Heinz Peter, Gusterath, DE;
 (54) **Těsnicí ústrojí**
 (32) 31.03.1995
 (31) 1995/19512186
 (33) DE
 (22) 18.03.1996
 (74) Sedlák Zdeněk Ing., Mendlovo nám. 1a, Brno, 60300;
- 7 (51) **B 65 G 49/04, B 05 C 3/10**
 (11) 290631
 (40) 15.10.1997
 (21) **1996-2651**
 (73) ABB FLÄKT AB, Stockholm, SE;
 (72) Heckmann Norbert, Morschen/Konnefeld, DE;
 (54) **Zařízení na povrchovou úpravu vozidlových karoserií**
 (32) 25.03.1994
 (31) 1994/4410477
 (33) DE
 (86) PCT/EP95/01125
 (87) WO 95/26311
 (22) 24.03.1995
 (74) PATENTSERVIS PRAHA a.s., Jivenská 1273, Praha 4, 14021;
- 7 (51) **B 65 H 37/00**
 (11) 290706
 (40) 12.12.2001
 (21) **2000-1578**
 (73) HENKEL KGAA, Düsseldorf, DE;
 (72) Kelders Johannus Hubertus Jozef Maria, Drunen, NL;
 Van Swieten Roy Edwin, Heusden, NL;
 (54) **Zařízení pro přenos materiálu**
 (32) 31.10.1997, 01.05.1998
 (31) 1997/1007414, 1998/1009050
 (33) NL, NL
 (86) PCT/EP98/07000
 (87) WO 99/23022
 (22) 29.10.1998
 (74) Korejzová Zdeňka JUDr., Spálená 29, Praha 1, 11000;
- 7 (51) **B 66 B 23/00, B 65 G 45/08**
 (11) 290688
 (40) 14.02.1996
 (21) **1995-1621**
 (73) KONE CORPORATION, Helsinki, FI;
 KETTEN WULF GMBH GELENKKETTEN- UND KETTENRÄDERFABRIK, Eslohe-Kückelheim, DE;
 (72) Höfling Peter, Dortmund, DE;
 Wilke Hermann, Eslohe, DE;
 Hauser Henrik, Dortmund, DE;
 (54) **Dopravní řetěz pro poháněcí systém pro pohyblivé schody a chodníky**
 (32) 06.10.1993
 (31) 1993/4334064
 (33) DE
 (86) PCT/EP94/03244
 (87) WO 95/09802
 (22) 28.09.1994
 (74) Korejzová Zdeňka JUDr., Spálená 29, Praha 1, 11000;
- 7 (51) **B 67 D 5/37, G 09 F 23/00, G 09 F 3/08**
 (11) 290676
 (40) 17.04.2002
 (21) **1998-2337**

- (73) ALVERN ASA, Oslo, NO;
 (72) Alvern Stein, Houston, TX, US;
 Alvern Oyvind, Hjeltestad, NO;
 (54) **Zobrazovací zařízení informace pro dávkovací hubičí paliva**
 (32) 25.01.1996, 05.03.1996, 30.09.1996, 03.07.1996
 (31) 1996/590407, 1996/610961, 1996/723134, 1996/699710
 (33) US, US, US, US
 (86) PCT/US97/01109
 (87) WO 97/27141
 (22) 24.01.1997
 (74) Herman Václav Ing., Hlavní 43, Průhonice, 25243;
- 7 (51) **B 67 D 5/42**
 (11) 290613
 (40) 17.01.1996
 (21) **1994-3115**
 (73) DISPENSING CONTAINERS CORPORATION, Glen Gardner, NJ, US;
 (72) Diamond George B., Glen Gardner, NJ, US;
 Helmrich Ralph, Glen Gardner, NJ, US;
 (54) **Aerosolový rozprašovač**
 (32) 18.06.1992
 (31) 1992/900414
 (33) US
 (86) PCT/US93/05001
 (87) WO 94/00379
 (22) 26.05.1993
 (74) PATENTSERVIS PRAHA, a.s., Jivenská 1, Praha 4, 14021;
- 7 (51) **C 01 B 33/14, D 21 H 17/68, C 02 F 1/52**
 (11) 290710
 (40) 14.02.1996
 (21) **1995-495**
 (73) EKA NOBEL AB, Bohus, SE;
 (72) Andersson Kjell, Göteborg, SE;
 Johansson Hans, Kungälv, SE;
 Lindgren Erik, Buhus, SE;
 Tokarz Marek, Kungälv, SE;
 (54) **Vodná suspenze koloidních částic, způsob její přípravy a použití této suspenze**
 (32) 31.08.1992
 (31) 1992/9202501
 (33) SE
 (86) PCT/SE93/00664
 (87) WO 94/05595
 (22) 11.08.1993
 (74) Čermál Karel dr., Národní tř. 32, Praha 1, 11000;
- 7 (51) **C 02 F 3/02, C 02 F 3/06, C 12 M 1/06**
 (11) 290654
 (40) 14.02.1996
 (21) **1995-1942**
 (73) MACLAREN DAVID S., Gates Mills, OH, US;
 (72) Maclaren David S., Gates Mills, OH, US;
 Tang Nianfa, Richmond Heights, OH, US;
 (54) **Způsob submerzního čištění odpadní vody nebo vody určené k použití jako pitná voda, a zařízení pro jeho provádění**
 (32) 01.02.1993
 (31) 1993/011866
 (33) US
 (86) PCT/US93/01026
 (87) WO 94/18129
 (22) 03.02.1993
 (74) Kalenský Petr JUDr., Hálkova 2, Praha 2, 12000;
- 7 (51) **C 03 B 23/023, C 03 B 23/02**
- (11) 290682
 (40) 14.08.1996
 (21) **1995-2564**
 (73) PPG INDUSTRIES, INC, Pittsburgh, PA, US;
 (72) Claassen George R., New Kensington, PA, US;
 Wilson Irvin A., Apollo, PA, US;
 Rayburn David B., Vandergrift, PA, US;
 McLaughlin John L., Apollo, PA, US;
 Karlo Rudolph A., Creighton, PA, US;
 Marietti Jeffrey L., Tarentum, PA, US;
 (54) **Způsob tvarování plošného materiálu změkčovatelného teplem**
 (32) 14.10.1994
 (31) 1994/323480
 (33) US
 (22) 03.10.1995
 (74) Všečeka Miloš JUDr., Hálkova 2, Praha 2, 12000;
- 7 (51) **C 07 C 211/27, C 07 C 211/30, C 07 C 217/58, C 07 C 211/28, A 61 K 31/135, A 61 P 19/10, A 61 P 9/12, A 61 P 19/08**
 (11) 290670
 (40) 17.09.1997
 (21) **1997-1182**
 (73) NPS PHARMACEUTICALS, INC., Salt Lake City UT, US;
 (72) Van Wagenen Bradford C., Salt Lake City, UT, US;
 Moe Scott T., Salt Lake City, UT, US;
 Balandrin Manuel F., Sandy, UT, US;
 Delmar Eric G., Salt Lake City, UT, US;
 Nemeth Edward F., Salt Lake City, UT, US;
 (54) **Sloučeniny modulující receptory anorganických iontů a farmaceutický prostředek, který je obsahuje**
 (32) 21.10.1994, 08.12.1994
 (31) 1994US/9412117, 1994/353784
 (33) WO, US
 (86) PCT/US95/13704
 (87) WO 96/12697
 (22) 23.10.1995
 (74) Hakr Eduard Ing., Přístavní 24, Praha 7, 17000;
- 7 (51) **C 07 C 279/18, C 07 C 279/30, C 07 C 335/16, C 07 D 295/135, A 61 K 31/155, A 61 K 31/27, A 61 K 31/275, A 61 K 31/195, A 61 K 31/21, A 61 K 31/40, A 61 P 9/10**
 (11) 290655
 (40) 18.03.1998
 (21) **1997-1796**
 (73) CHUGAI SEIYAKU KABUSHIKI KAISHA, Tokyo, JP;
 (72) Honda Toshio, Tokyo, JP;
 Makino Toshihiko, Gotenba-shi, JP;
 Nagafuji Toshiaki, Gotenba-shi, JP;
 Kitoh Yasushi, Gotenba-shi, JP;
 Kimura Nobuaki, Gotenba-shi, JP;
 (54) **N-Substituované anilinové deriváty a farmaceutické prostředky na jejich bázi**
 (32) 12.12.1994, 07.06.1995
 (31) 1994/336795, 1995JP/9501135
 (33) JP, WO
 (86) PCT/JP95/02540
 (87) WO 96/18608
 (22) 12.12.1995
 (74) Matějka Jan JUDr., Národní 32, Praha 1, 11000;
- 7 (51) **C 07 C 303/44, C 07 C 311/39, C 07 B 57/00**
 (11) 290708
 (40) 16.01.2002

- (21) **2001-2077**
 (73) FARMAK, A.S., Olomouc, CZ;
 (72) Hradil Pavel doc. Ing. CSc., Bohuňovice, CZ;
 Urbášek Miroslav Ing., Olomouc, CZ;
 Kvapil Lubomír RNDr., Slatinice, CZ;
 Šlezár Petr Ing., Olomouc, CZ;
- (54) **Způsob přípravy R- a S-izomerů 5-(2-((2-(2-ethoxyfenoxy)ethyl)amino)propyl)-2-methoxybenzensulfonamidu**
 (22) 08.06.2001
- 7 (51) **C 07 C 307/02, C 07 C 311/51, A 61 K 31/18, A 61 K 31/325, A 61 P 3/06, A 61 P 9/10**
 (11) 290683
 (40) 11.09.1996
 (21) **1995-2966**
 (73) WARNER-LAMBERT COMPANY, Morris Plains, NJ, US;
 (72) Lee Helen Tsenwhei, Ann Arbor, MI, US;
 Picard Joseph Armand, Canton, MI, US;
 Sliskovic Drago Robert, Ypsilanti, MI, US;
 Wierenga Wendell, Ann Arbor, MI, US;
- (54) **Estery (nebo thioestery) kyseliny N-acylsulfamové, N-acylsulfonamidů a estery (nebo thioestery) kyseliny N-sulfonylkarbamové jako hypercholesterolemická činidla**
 (32) 14.05.1993, 13.04.1994
 (31) 1993/062515, 1994/223932
 (33) US, US
 (86) PCT/US94/05233
 (87) WO 94/26702
 (22) 11.05.1994
 (74) Čermák Karel Dr., Národní 32, Praha 1, 11000;
- 7 (51) **C 07 C 317/46, C 07 C 315/04, A 61 K 31/155, A 61 P 9/10**
 (11) 290615
 (40) 15.05.1996
 (21) **1995-2744**
 (73) MERCK PATENT GMBH, Darmstadt, DE;
 (72) Gericke Rolf Dr., Darmstadt, DE;
 Dorsch Dieter Dr., Darmstadt, DE;
 Baumgarth Manfred Dr., Darmstadt, DE;
 Minck Klaus Otto Dr., Darmstadt, DE;
 Beier Norbert Dr., Darmstadt, DE;
- (54) **Derivát alkyl-5-methylsulfonylbenzoylguanidinu, způsob jeho přípravy a farmaceutický prostředek, který ho obsahuje**
 (32) 22.10.1994
 (31) 1994/4437874
 (33) DE
 (22) 20.10.1995
 (74) Matějka Jan JUDr., Národní 32, Praha 1, 11000;
- 7 (51) **C 07 C 323/02, C 07 D 295/08, C 07 D 215/14, A 61 K 31/095, A 61 K 31/47, A 61 P 11/06, A 61 P 29/00**
 (11) 290693
 (40) 12.01.2000
 (21) **1998-1941**
 (73) VÚFB, A. S., Praha, CZ;
 (72) Kuchař Miroslav Ing. DrSc., Praha, CZ;
 Kmoníček Vojtěch Ing., Praha, CZ;
 Panajotova Vladimíra RNDr. CSc., Praha, CZ;
 Brůnová Bohumila Ing. CSc., Praha, CZ;
 Jandera Antonín RNDr. CSc., Praha, CZ;
 Jiříčková Hana Mgr., Praha, CZ;
 Bucharová Věra MUDr., Praha, CZ;
- (54) **Deriváty hydroxyfenylmerkaptobenzoových a hydroxyfenylmerkaptotarioctových kyselin s antileukotrienovou aktivitou**
 (22) 19.06.1998
- 7 (51) **C 07 C 323/25, C 07 C 317/28, A 61 K 31/145, A 61 P 25/24, A 61 P 25/22, A 61 P 25/16, A 61 P 25/08**
 (11) 290711
 (40) 12.06.1996
 (21) **1995-2936**
 (73) KNOLL AKTIENGESELLSCHAFT, Ludwigshafen, DE;
 (72) Harris Paul John, Nottingham, GB;
 Heal David John, Nottingham, GB;
- (54) **1-Arylcykloalkylsulfidy, -sulfoxidy a -sulfony, způsob jejich přípravy, farmaceutický prostředek s jejich obsahem a použití**
 (32) 12.05.1993
 (31) 1993/9309749
 (33) GB
 (86) PCT/EP94/01494
 (87) WO 94/26704
 (22) 07.05.1994
 (74) Koreček Ivan JUDr., Na baště sv. Jiří 9, Praha 6, 16000;
- 7 (51) **C 07 D 201/08**
 (11) 290643
 (40) 15.10.1997
 (21) **1997-1525**
 (73) BASF AKTIENGESELLSCHAFT, Ludwigshafen, DE;
 (72) Fuchs Eberhard Dr., Frankenthal, DE;
 Achhammer Günter Dr., Mannheim, DE;
- (54) **Způsob výroby kaprolaktamu**
 (32) 03.12.1994
 (31) 1994/4443125
 (33) DE
 (86) PCT/EP95/04680
 (87) WO 96/17826
 (22) 29.11.1995
 (74) Koreček Ivan JUDr., Na baště sv. Jiří 9, Praha 6, 16000;
- 7 (51) **C 07 D 215/56, C 07 D 498/16, A 61 K 31/47, A 61 K 31/495**
 (11) 290675
 (40) 18.03.1998
 (21) **1997-3748**
 (73) BAYER AKTIENGESELLSCHAFT, Leverkusen, DE;
 (72) Rast Hubert, Leverkusen, DE;
 Scheer Martin, Wuppertal, DE;
 Hallenbach Werner, Monheim, DE;
- (54) **Antibakteriální prostředky, obsahující N-oxidy, účinné látky, způsob jejich výroby a jejich použití**
 (32) 31.05.1995
 (31) 1995/19519822
 (33) DE
 (86) PCT/EP96/02171
 (87) WO 96/38417
 (22) 20.05.1996
 (74) Všeťečka Miloš JUDr., Hálkova 2, Praha 2, 12000;
- 7 (51) **C 07 D 217/04, C 07 D 409/08, C 07 D 405/08, C 07 D 401/08, A 61 K 31/472, A 61 P 25/00**
 (11) 290661
 (40) 12.04.2000
 (21) **1995-3427**

- (73) KNOLL AKTIENGESELLSCHAFT, Ludwigshafen, DE;
- (72) Sargent Bruce Jeremy, Nottingham, GB;
Johnston David Norman, Nottingham, GB;
Crew Andrew Philip Austin, Nottingham, GB;
- (54) **Tetrahydroisochinolinová sloučenina, způsob její přípravy, farmaceutický prostředek s jejím obsahem a použití**
- (32) 22.06.1993, 22.06.1993
- (31) 1993/9312808, 1993/9312807
- (33) GB, GB
- (86) PCT/EP94/01926
- (87) WO 95/00489
- (22) 10.06.1994
- (74) Koreček Ivan JUDr., Na baště sv. Jiří 9, Praha 6, 16000;
- 7 (51) **C 07 D 231/44, C 07 D 231/38, C 07 D 231/52, C 07 D 401/06, C 07 D 403/06, C 07 D 413/12, C 07 D 417/12, C 07 D 403/12, C 07 D 401/14, C 07 D 403/14, C 07 D 413/14, C 07 D 417/14, C 07 D 471/04, C 07 D 471/08, C 07 D 487/04, C 07 D 487/08, A 61 K 31/415, A 61 K 31/47, A 61 P 25/00, A 61 P 29/00, A 61 P 37/02, A 61 P 15/08**
- (11) 290638
- (40) 17.01.1996
- (21) **1995-1583**
- (73) PFIZER INC., New York, NY, US;
- (72) Bright Gene Michael, Groton, CT, US;
- (54) **Aminosubstituované pyrazoly jako takové a pro léčbu chorob a farmaceutické prostředky na jejich bázi a meziprodukty pro jejich výrobu**
- (32) 17.12.1992
- (31) 1992/991763
- (33) US
- (86) PCT/US93/10716
- (87) WO 94/13644
- (22) 12.11.1993
- (74) Matějka Jan JUDr., Národní 32, Praha 1, 11000;
- 7 (51) **C 07 D 263/24, A 61 K 31/421, A 61 P 7/02, A 61 P 9/10, A 61 P 19/08, A 61 P 13/12, A 61 P 35/00**
- (11) 290658
- (40) 15.05.1996
- (21) **1995-2858**
- (73) MERCK PATENT GMBH, Darmstadt, DE;
- (72) Gante Joachim, Darmstadt, DE;
Juraszyk Horst Dr., Darmstadt, DE;
Raddatz Peter Dr., Darmstadt, DE;
Wurziger Hanns Dr., Darmstadt, DE;
Bernotat-Danielowski Sabine Dr., Darmstadt, DE;
Melzer Guido Dr., Darmstadt, DE;
Wiesner Matthias Dr., Darmstadt, DE;
Fittschen Claus Dr., Darmstadt, DE;
- (54) **Derivát oxazolidinonu, způsob jeho přípravy, jeho použití a farmaceutický prostředek, který ho obsahuje**
- (32) 02.11.1994, 16.03.1995
- (31) 1994/4439110, 1995/19509093
- (33) DE, DE
- (22) 01.11.1995
- (74) Matějka Jan JUDr.ng., Národní 32, Praha 1, 11000;
- 7 (51) **C 07 D 309/30 // A 61 K 31/351, A 61 P 9/10, A 61 P 3/06**
- (11) 290672
- (40) 12.08.1998
- (21) **1997-2649**
- (73) RANBAXY LABORATORIES LIMITED, New Delhi, IN;
- (72) Kumar Yatendra, Gurgaon, IN;
Thaper Rajesh Kumar, Gurgaon, IN;
Misra Satyananda, New Delhi, IN;
Kumar S.M.Dileep, New Delhi, IN;
Khanna Jag Mohan, New Delhi, IN;
- (54) **Způsob výroby simvastatinu z lovastatinu nebo kyseliny mevinolinové**
- (32) 24.01.1997
- (31) 1997/175
- (33) IN
- (22) 20.08.1997
- (74) Smola Josef Ing., Mendlovo nám. 1a, Brno, 60300;
- 7 (51) **C 07 D 401/04, A 61 K 31/505, A 61 P 35/00, A 61 P 29/00, A 61 P 31/04, A 61 P 37/02, A 61 P 9/10, A 61 P 9/00, A 61 P 25/28**
- (11) 290681
- (40) 13.03.1996
- (21) **1995-1722**
- (73) NOVARTIS AG, Basle, CH;
- (72) Zimmermann Jürg, Wallbach, CH;
- (54) **N-Fenyl-2-pyrimidinaminové deriváty, způsob jejich výroby, farmaceutické prostředky, které je obsahují a jejich použití**
- (32) 01.10.1993, 18.07.1994
- (31) 1993/2969, 1994/2281
- (33) CH, CH
- (86) PCT/EP94/03151
- (87) WO 95/09853
- (22) 21.09.1994
- (74) Kubát Jan ing., Přístavní 24, Praha 7, 17000;
- 7 (51) **C 07 D 451/02, A 61 K 31/36, A 61 P 25/18, A 61 P 25/24, A 61 P 25/32, A 61 P 25/06**
- (11) 290679
- (40) 12.07.2000
- (21) **2000-1278**
- (73) SANOFI-SYNTHELABO, Paris, FR;
- (72) Marabout Benoit, Chilly Mazarin, FR;
Sevrin Mireille, Paris, FR;
George Pascal, Saint Arnoult en Yvelines, FR;
Merly Jean-Pierre, Sceaux, FR;
De Peretti Daniele, Antony, FR;
Roy Jocelyne, Ris Orangis, FR;
Machnik David, Paris, FR;
- (54) **Deriváty 8-azabicyklo[3,2,1]oktan-3-methanaminu, způsob jejich přípravy a jejich terapeutické použití**
- (32) 09.10.1997, 09.10.1997
- (31) 1997/9712580, 1997/9712583
- (33) FR, FR
- (86) PCT/FR98/02137
- (87) WO 99/19325
- (22) 07.10.1998
- (74) Hakr Eduard Ing., Přístavní 24, Praha 7, 17000;
- 7 (51) **C 07 D 453/02, C 07 D 271/04, C 07 D 285/06, A 61 K 31/41, A 61 K 31/4245, A 61 K 31/433, A 61 P 25/28**
- (11) 290639
- (40) 17.04.1996
- (21) **1995-2251**
- (73) NOVO NORDISK A/S, Bagsvaerd, DK;
- (72) Sauerberg Per, Farum, DK;
Olesen Preben H., Orevadsvej, DK;

- (54) **Azabicyklické sloučeniny a farmaceutický prostředek je obsahující**
 (32) 05.03.1993
 (31) 1993/026943
 (33) US
 (86) PCT/DK94/00092
 (87) WO 94/20496
 (22) 04.03.1994
 (74) PATENTSERVIS PRAHA, a. s., Jivenská 1/1273, Praha 4, 14021;
- 7 (51) **C 07 D 495/04, A 61 K 31/505, A 61 K 31/44, A 61 P 5/24 // (C 07 D 495/04, C 07 D 333:00, C 07 D 221:00), (C 07 D 495/04, C 07 D 333:00, C 07 D 239:00)**
 (11) 290713
 (40) 14.05.1997
 (21) **1996-3028**
 (73) TAKEDA CHEMICAL INDUSTRIES, LTD., Osaka-shi, JP;
 (72) Furuya Shuichi, Tsukuba-shi, JP;
 Choh Nobuo, Tsukuba-shi, JP;
 Kato Koichi, Tsukuba-shi, JP;
 Hinuma Shuji, Tsukuba-shi, JP;
- (54) **Kondenzované bicyklické thiofenové deriváty, způsob jejich výroby, farmaceutický prostředek je obsahující a jejich použití**
 (32) 19.04.1994, 19.08.1994, 04.11.1994, 08.02.1995, 28.02.1995
 (31) 1994/80732, 1994/195541, 1994/271010, 1995/20717, 1995/40151
 (33) JP, JP, JP, JP, JP
 (86) PCT/JP95/00728
 (87) WO 95/28405
 (22) 14.04.1995
 (74) PATENTSERVIS PRAHA a.s., Jivenská 1273, Praha 4, 14021;
- 7 (51) **C 07 D 495/14, A 61 K 31/4365, A 61 P 25/24 // (C 07 D 495/14, C 07 D 333:00, C 07 D 239:00)**
 (11) 290678
 (40) 17.05.2000
 (21) **2000-462**
 (73) BASF AKTIENGESELLSCHAFT, Ludwigshafen, DE;
 Steiner Gerd, Kirchheim, DE;
 Dullweber Uta, Frankenthal, DE;
 Starck Dorothea, Ludwigshafen, DE;
 Bach Alfred, Heidelberg, DE;
 Wicke Karsten, Altrip, DE;
 Teschendorf Hans-Jürgen, Dudenhofen, DE;
 Garcia-Ladona Xavier, Kandel, DE;
 Emling Franz, Ludwigshafen, DE;
- (54) **3-Substituované 3,4,5,7-tetrahydropyrrolo[3',4':4,5]thieno[2,3-d]pyrimidinové deriváty, způsob jejich přípravy a použití**
 (32) 08.08.1997
 (31) 1997/19734444
 (33) DE
 (86) PCT/EP98/04633
 (87) WO 99/07711
 (22) 23.07.1998
 (74) Švorčík Otakar JUDr., Hálkova 2, Praha 2, 12000;
- 7 (51) **C 07 H 17/08, A 61 K 31/7048, A 61 P 31/12**
 (11) 290651
 (40) 17.06.1992
 (21) **1991-3508**
 (73) HOECHST MARION ROUSSEL, Puteaux, FR;
- (72) Aqouridas Constantin, Paris, FR;
 Benedetti Yannick, Noisy le Seo, FR;
 Chantot Jean-Francois, Gressy en, FR;
 Denis Alexis, Paris, FR;
 Fromentin Claude, Paris, FR;
 Le Martret Odile, Paris, FR;
- (54) **Deriváty erythromycinu, tyto deriváty pro použití jako léčivo, farmaceutická kompozice tyto deriváty obsahující, způsob přípravy těchto derivátů a meziproducty pro tento způsob**
 (32) 21.11.1990, 27.05.1991, 29.08.1991
 (31) 1990/9014499, 1991/9106333, 1991/9110728
 (33) FR, FR, FR
 (22) 20.11.1991
 (74) Čermák Karel JUDr. advokát, Národní 32, Praha 1, 11000;
- 7 (51) **C 08 F 2/34, C 08 F 10/00**
 (11) 290641
 (40) 16.07.1997
 (21) **1996-3711**
 (73) UNIVATION TECHNOLOGIES LLC, Houston, TX, US;
 (72) Schreck David James, Cross Lanes, WV, US;
 Wenzel Timothy Todd, Charleston, WV, US;
 Goode Mark Gregory, Hurricane, WV, US;
 Williams Clark Curtis, Charleston, WV, US;
- (54) **Způsob kontinuální výroby polymeru v plynné fázi reaktoru s fluidním ložem**
 (32) 12.12.1996, 18.12.1995
 (31) 1996/766589, 1995/008683
 (33) US, US
 (22) 17.12.1996
 (74) Všeťečka Miloš JUDr., Hálkova 2, Praha 2, 12000;
- 7 (51) **C 08 F 10/02, C 08 F 4/655, C 08 F 4/22**
 (11) 290626
 (40) 13.11.1996
 (21) **1996-1222**
 (73) SOLVAY POLYOLEFINS EUROPE-BELGIUM (SOCIÉTÉ ANONYME), Bruxelles, BE;
 (72) Breulet Jacques Dr., Wezembeek-Oppem, BE;
 Koch Benoît Dr., Hannut, BE;
 Promel Michel Ing., Bruxelles, BE;
 Bian Jiang Dr., Bruxelles, BE;
 Lhost Olivier Dr., Mons, BE;
- (54) **Polymer ethylenu a způsob jeho přípravy**
 (32) 28.04.1995
 (31) 1995/9500397
 (33) BE
 (22) 26.04.1996
 (74) Všeťečka Miloš JUDr., Hálkova 2, Praha 2, 12000;
- 7 (51) **C 08 F 10/02, C 08 F 2/00**
 (11) 290644
 (40) 12.11.1997
 (21) **1997-1840**
 (73) BOREALIS POLYMERS OY, Porvoo, FI;
 (72) Palmroos Ari, Kerava, FI;
 Harlin Ali, Vantaa, FI;
 Ahvenainen Antero, Porvoo, FI;
 Takakarhu Jouni, Lyngby, DK;
 Sahila Aimo, Kerava, FI;
- (54) **Způsob přípravy polyethylenu**
 (32) 16.12.1994
 (31) 1994/945926
 (33) FI
 (86) PCT/FI95/00670
 (87) WO 96/18662

- (22) 08.12.1995
(74) Čermák Karel Dr., Národní 32, Praha 1, 11000;
- 7 (51) **C 08 F 14/06, C 08 F 2/18**
(11) 290650
(40) 12.01.2000
(21) **1998-2174**
(73) SPOLANA A. S., Neratovice, CZ;
(72) Skala Otto Ing., Neratovice, CZ;
Koubek Ivan Ing., Neratovice, CZ;
Němeček Milan Ing., Neratovice, CZ;
Antoš Jan Ing., Neratovice, CZ;
Nachtigal Milan Ing., Neratovice, CZ;
Daniel Ladislav Ing., Neratovice, CZ;
Skála Ladislav Ing., Neratovice, CZ;
- (54) **Způsob výroby suspenzního PVC**
(22) 09.07.1998
- 7 (51) **C 09 K 5/00, C 08 F 220/04, C 08 F 251/00, C 08 F 283/04, C 08 G 69/10, C 08 G 73/06**
(11) 290664
(40) 17.03.1999
(21) **1998-3274**
(73) HENKEL KOMMANDITGESELLSCHAFT AUF AKTIEN, Düsseldorf, DE;
(72) Hater Wolfgang Dr., Kaarst, DE;
Friedrich Anja, Düsseldorf, DE;
Schlag Michael, Düsseldorf, DE;
- (54) **Použití biologicky odbouratelných organických polymerů**
(32) 12.04.1996
(31) 1996/19614565
(33) DE
(86) PCT/EP97/01690
(87) WO 97/39078
(22) 04.04.1997
(74) Korejzová Zdeňka JUDr., Spálená 29, Praha 1, 11000;
- 7 (51) **C 10 M 175/00**
(11) 290614
(40) 17.01.1996
(21) **1995-2433**
(73) SOCIETE TUNISIENNE DE LUBRIFIANTS-SOTULUB, Tunis, TN;
(72) Merchaoui Med Hedi, Marsat, TN;
Khalef Naceur, Bizerte, TN;
Jaafar Abdelhafidh, Metline, TN;
Ouazzane Achour, Ariana Supérieure, TN;
Boufahja Med Ali, Ras Jabel, TN;
Meziou Salah, Colombes, FR;
- (54) **Způsob regenerace mazacích olejů a zařízení k jeho provádění**
(32) 22.03.1993
(31) 1993/9303275
(33) FR
(86) PCT/FR94/00308
(87) WO 94/21761
(22) 21.03.1994
(74) Všeťečka Miloš JUDr., Hálkova 2, Praha 2, 12000;
- 7 (51) **C 11 D 3/12, C 11 D 3/39, C 11 D 17/06, C 01 B 39/28**
(11) 290617
(40) 12.06.1996
(21) **1996-458**
(73) UNILEVER N. V., Rotterdam, NL;
(72) Chapple Andrew Paul, Gwynfryn, GB;
Joyeux Christophe, Rotterdam, NL;
Knight Peter Cory, Neston, GB;
- Van Lare Cornelis Elisabeth Johannes, Vlaardingen, NL;
- (54) **Způsob výroby pracího prostředku obsahujícího zeolit, zeolit MAP a jeho použití**
(32) 18.08.1993
(31) 1993/9317180
(33) GB
(86) PCT/EP94/02455
(87) WO 95/05445
(22) 23.07.1994
(74) Korejzová Zdeňka JUDr., Spálená 29, Praha 1, 11000;
- 7 (51) **C 12 M 1/40, C 12 C 11/09, C 12 C 13/00, C 12 G 1/022, C 12 G 1/073**
(11) 290698
(40) 11.10.2000
(21) **1999-713**
(73) VÝZKUMNÝ ÚSTAV PIVOVARSKÝ A SLADARŠKÝ, A. S., Praha, CZ;
(72) Šruma Tomáš Ing., Praha, CZ;
- (54) **Bioreaktor s upoutanými mikroorganismy anebo enzymy**
(22) 02.03.1999
(74) Kepáková Jana Ing., Na chobotě 1343, Praha 6, 16300;
- 7 (51) **C 12 N 15/31, C 07 K 14/31, C 07 K 16/12, A 61 K 38/16**
(11) 290685
(40) 12.11.1997
(21) **1997-2104**
(73) LEUVEN RESEARCH & DEVELOPMENT VZW, Leuven, BE;
COLLEN DESIRÉ, Winkels-Herent, BE;
(72) Collen Desiré, Winkelse-Herent, BE;
- (54) **Stafylokinázové deriváty, jejich použití a farmaceutické kompozice na jejich bázi**
(32) 09.06.1995, 06.01.1995
(31) 1995/95201531, 1995/95200023
(33) EP, EP
(86) PCT/EP96/00081
(87) WO 96/21016
(22) 03.01.1996
(74) Matějka Jan JUDr., Národní 32, Praha 1, 11000;
- 7 (51) **C 12 N 15/54, C 12 N 15/82, A 01 H 5/00**
(11) 290714
(40) 16.07.1997
(21) **1996-3668**
(73) ADVANCED TECHNOLOGIES (CAMBRIDGE) LIMITED, Staines, GB;
(72) Burrell Michael Meyrick, Cottenham, GB;
Coates Stephen Andrew, Cambridge, GB;
Weir Alfhous Freddie, Cambridge, GB;
- (54) **Způsob zvyšování účinnosti enzymu v rostlinách**
(32) 16.06.1994
(31) 1994/9412018
(33) GB
(86) PCT/GB95/01307
(87) WO 95/34660
(22) 06.06.1995
(74) Čermák Karel Dr., Národní 32, Praha 1, 11000;
- 7 (51) **C 23 C 24/10, B 23 K 35/02, B 23 K 35/28, B 23 K 1/00**
(11) 290659
(40) 15.05.1996
(21) **1995-3290**
(73) LEXOR TECHNOLOGIES LIMITED, Ammanford, GB;

- (72) Prigmore Robert Marshall, Ammanford, GB;
 (54) **Způsob vytváření přílnavého povlaku z hliníkové pájky na podkladovém materiálu a způsob vzájemného spojování součástí**
 (32) 15.06.1993
 (31) 1993/9312328
 (33) GB
 (86) PCT/GB94/01261
 (87) WO 94/29072
 (22) 10.06.1994
 (74) Koreček Ivan JUDr., Na baště sv. Jiří 9, Praha 6, 16000;
- 7 (51) **E 03 B 9/00, E 03 B 9/02, E 03 B 9/08**
 (11) 290657
 (40) 17.04.1996
 (21) **1995-2270**
 (73) GRATZ & BÖHM GESELLSCHAFT M. B. H., Wien, AT;
 (72) Cabana Klement ing., Wien, AT;
 Krenn Florian Dipl. ing., Wien, AT;
 (54) **Zařízení k zamezení neoprávněné manipulace s hydrantem**
 (32) 07.09.1994
 (31) 1994/1718
 (33) AT
 (22) 05.09.1995
 (74) Kouřil Jiří ing., Kořenského 31, Ostrava 3, 70300;
- 7 (51) **E 04 D 3/36, E 04 D 5/14, E 04 D 5/04**
 (11) 290668
 (40) 12.06.1996
 (21) **1995-2926**
 (73) RHEINZINK GMBH, Datteln, DE;
 (72) Behning Fridolin, Datteln, DE;
 Christensen Stephan, Lüdinghausen, DE;
 Neumann Frank, Datteln, DE;
 Ott-Morbech Kurt, Remtschwil, CH;
 (54) **Střešní krytina z kovu**
 (32) 16.11.1994
 (31) 1994/4440876
 (33) DE
 (22) 08.11.1995
 (74) Čermák Karel Dr., Národní 32, Praha 1, 11000;
- 7 (51) **E 04 D 13/064**
 (11) 290619
 (40) 12.03.1997
 (21) **1996-1190**
 (73) ZAMBELLI FRANZ, Grafenau, DE;
 (72) Zambelli Franz, Grafenau, DE;
 (54) **Odpadní oblouk okapního žlabu**
 (32) 25.04.1995
 (31) 1995/19515091
 (33) DE
 (22) 24.04.1996
 (74) Hořejš Milan Dr. Ing., Národní 32, Praha 1, 11000;
- 7 (51) **E 05 B 27/00, E 05 B 27/10, E 05 B 19/06**
 (11) 290630
 (40) 12.02.1997
 (21) **1996-1881**
 (73) WINLOC AG, Zug, CH;
 (72) Widén Bo, Torshälla, SE;
 (54) **Zámek, klíč a polotovary pro výrobu klíčů**
 (32) 30.12.1993
 (31) 1993/9304355
 (33) SE
 (86) PCT/SE94/01235
 (87) WO 95/18282
- (22) 21.12.1994
 (74) Korejzová Zdeňka JUDr., Spálená 29, Praha 1, 11000;
- 7 (51) **E 05 B 27/00, E 05 B 27/10, E 05 B 19/04**
 (11) 290712
 (40) 12.02.1997
 (21) **1996-1880**
 (73) WINLOC AG, Zug, SE;
 (72) Widén Bo, Torshälla, SE;
 (54) **Zámek, klíč a klíčový polotovar**
 (32) 30.12.1993
 (31) 1993/9304353
 (33) SE
 (86) PCT/SE94/01234
 (87) WO 95/18281
 (22) 21.12.1994
 (74) Korejzová Zdeňka JUDr., Spálená 29, Praha 1, 11000;
- 7 (51) **E 05 C 9/00, E 05 B 3/00**
 (11) 290620
 (40) 12.03.1997
 (21) **1996-2516**
 (73) SIEGENIA-FRANK KG, Siegen, DE;
 (72) Sassmannshausen Jürgen, Hilchenbach, DE;
 Mittler Michael, Morsbach, DE;
 (54) **Ovládací zařízení**
 (32) 29.08.1995
 (31) 1995/19531680
 (33) DE
 (22) 26.08.1996
 (74) Švorčík Otakar JUDr., Hálkova 2, Praha 2, 12000;
- 7 (51) **F 01 B 9/06**
 (11) 290633
 (40) 13.05.1998
 (21) **1996-3237**
 (73) CHLOUPEK MILAN Ing., Třebíč, CZ;
 (72) Chloupek Milan Ing., Třebíč, CZ;
 (54) **Mechanismus s oběžnými věnci**
 (22) 05.11.1996
 (74) Langhans Jiří Ing., Na svahu 919/17, Třebíč, 67401;
- 7 (51) **F 01 C 1/07, F 01 C 1/077, F 02 B 53/00**
 (11) 290649
 (40) 16.09.1998
 (21) **1998-824**
 (73) RON RICHARDS ENGINE TECHNOLOGIES PTY. LTD., West End, AU;
 (72) Richards Ronald Leslie, Alderley, AU;
 (54) **Rotační pohonné zařízení**
 (32) 19.09.1995, 19.09.1995
 (31) 1995/5504, 1995/5505
 (33) AU, AU
 (86) PCT/AU96/00584
 (87) WO 97/11258
 (22) 16.09.1996
 (74) Hakr Tomáš Ing., Přístavní 24, Praha 7, 17000;
- 7 (51) **F 01 C 1/344, F 01 C 1/22**
 (11) 290702
 (40) 13.12.2000
 (21) **1999-1593**
 (73) FROLÍK Jiří ing., Praha, CZ;
 (72) Frolík Jiří ing., Praha, CZ;
 (54) **Rotační stroj s oběžnými křídly, zejména pro kompresory nebo tepelné motory**
 (22) 04.05.1999
 (74) Jíra Vladimír, Kovanecká 2112/18, Praha 9, 19000;
- 7 (51) **F 02 D 9/10**

- (11) 290642
(40) 16.04.1997
(21) **1997-22**
(73) ROBERT BOSCH GMBH, Stuttgart, DE;
(72) Schlagmueller Walter, Schwieberdingen, DE;
Schellenberg Gerhard, Fellbach, DE;
Wiesa Thomas, Vaihingen, DE;
Litzinger Rolf, Hechingen, DE;
Laue Harald, Esslingen, DE;
Rottler Jürgen, Karlsruhe, DE;
Schimitzek Ralph, Obersulm/Sulzbach, DE;
Jauernig Peter, Tiefenbronn, DE;
(54) **Škrťací zařízení sacího potrubí spalovacího motoru**
(32) 05.05.1995
(31) 1995/19516584
(33) DE
(86) PCT/DE96/00394
(87) WO 96/35047
(22) 06.03.1996
(74) Matějka Jan JUDr., Národní 32, Praha 1, 11000;
- 7 (51) **F 02 M 37/04, F 04 C 15/04**
(11) 290647
(40) 14.10.1998
(21) **1998-548**
(73) ROBERT BOSCH GMBH, Stuttgart, DE;
(72) Bodzak Stanislaw, Elsbethen, AT;
Mayer Hanspeter, Hallein, AT;
(54) **Palivové dopravní čerpadlo pro vstřikovací čerpadlo paliva pro spalovací motory**
(32) 26.06.1996
(31) 1996/19625565
(33) DE
(86) PCT/DE97/00273
(87) WO 97/49910
(22) 13.02.1997
(74) Matějka Jan JUDr., Národní 32, Praha 1, 11000;
- 7 (51) **F 04 C 19/00**
(11) 290611
(40) 12.04.1995
(21) **1994-2338**
(73) STERLING FLUID SYSTEMS (GERMANY) GMBH, Itzehoe, DE;
(72) Domagalla Klaus ing., Nutteln, DE;
Auschrat Siegfried ing., Heiligenstedten, DE;
(54) **Kapalinokružné plynové čerpadlo**
(32) 23.09.1993
(31) 1993/4332275
(33) DE
(22) 23.09.1993
(74) PATENTSERVIS PRAHA, a.s., Jivenská 1, Praha 4, 14021;
- 7 (51) **F 16 B 25/10**
(11) 290673
(40) 17.01.2001
(21) **1997-3020**
(73) FISCHERWERKE ARTUR FISCHER GMBH & CO. KG, Waldachtal, DE;
(72) Schulte Helmut, Lüdenscheid, DE;
(54) **Závitořezný šroub**
(32) 24.09.1996
(31) 1996/19639135
(33) DE
(22) 24.09.1997
(74) Všeťečka Miloš JUDr., Hálkova 2, Praha 2, 12000;
- 7 (51) **F 16 F 15/32**
- (11) 290709
(40) 13.09.1995
(21) **1994-2856**
(73) ETI TECHNOLOGIES INC., Guernsey, CW;
(72) Taylor Gary R., Calgary, CA;
Gasafi Anton, CA;
(54) **Vyvažovací prvek**
(32) 21.05.1992
(31) 1992/2069120
(33) CA
(86) PCT/CA93/00218
(87) WO 93/23687
(22) 20.05.1993
(74) Ing. Jiří Andera, JUDr. Ing. Michal Guttmann, Ing. Ivana Jirotková, Nad Štolou 12, Praha 7, 17000;
- 7 (51) **F 16 G 13/16**
(11) 290674
(40) 13.01.1999
(21) **1997-3112**
(73) IGUS SPRITZGUSSTEILE FÜR DIE INDUSTRIE GMBH, Köln, DE;
(72) Blase Günter, Bergisch Gladbach, DE;
(54) **Kabelový řetěz**
(32) 03.04.1995
(31) 1995/19512088
(33) DE
(86) PCT/DE96/00588
(87) WO 96/31711
(22) 03.04.1996
(74) Kouřil Jiří Ing., Kofenského 31, Ostrava 3, 70300;
- 7 (51) **F 16 H 19/06, B 23 Q 5/027**
(11) 290624
(40) 13.11.1996
(21) **1996-801**
(73) FESTO KG, Esslingen, DE;
(72) Stoll Kurt Dr., Esslingen, DE;
Feyrer Thomas, Esslingen, DE;
(54) **Výstupní člen lineárního pohonu**
(32) 31.03.1995
(31) 1995/29505345
(33) DE
(22) 15.03.1996
(74) Hořejš Milan Dr. Ing., Národní 32, Praha 1, 11000;
- 7 (51) **F 21 V 17/00, F 21 V 17/10, F 21 V 3/00**
(11) 290665
(40) 12.04.2000
(21) **1998-4387**
(73) OSWALD WILLY WOLFGANG, Schwörstadt, DE;
(72) Oswald Willy Wolfgang, Schwörstadt, DE;
(54) **Osvětlovací zařízení**
(32) 01.07.1996, 16.09.1996
(31) 1996/29611401, 1996/29616020
(33) DE, DE
(86) PCT/EP97/03414
(87) WO 98/00671
(22) 01.07.1997
(74) Fischer Michael Ing., Podskalská 2, Praha 2, 12800;
- 7 (51) **F 23 C 7/00, F 23 D 1/00, F 23 C 5/32**
(11) 290627
(40) 16.10.1996
(21) **1996-1302**
(73) IVO INTERNATIONAL OY, Vantaa, FI;
(72) Dernjatin Pauli, Helsinki, FI;
Savolainen Kati, Helsinki, FI;
Lepikko Juha, Vantaa, FI;

- (54) **Způsob a zařízení pro spalování práškového paliva**
 (32) 08.11.1993
 (31) 1993FI/9300461
 (33) WO
 (86) PCT/FI93/00461
 (87) WO 95/13502
 (22) 08.11.1993
 (74) PATENTSERVIS PRAHA a.s., Jivenská 1273, Praha 4, 14021;
- 7 (51) **F 24 C 7/00, F 24 C 7/04, F 24 C 15/22, F 24 C 15/06, F 24 C 15/34, F 28 F 9/20**
 (11) 290616
 (40) 13.08.1997
 (21) **1996-206**
 (73) ŠAFEK MIROSLAV, Praha, CZ;
 OLIVERIUSOVÁ MIROSLAVA Ing., Praha, CZ;
 ŠAFKOVÁ LUDMILA, Praha, CZ;
 (72) Šafek Miroslav, Praha, CZ;
 Oliveriusová Miroslava Ing., Praha, CZ;
 Šafková Ludmila, Praha, CZ;
 (54) **Výhřevný plošný zářič**
 (22) 23.01.1996
 (74) Šafek Miroslav, U družstva Práce 54, Praha 4, 14000;
- 7 (51) **F 24 D 3/02**
 (11) 290696
 (40) 15.03.2000
 (21) **1998-2767**
 (73) REFLEX WINKELMANN + PANNHOFF GMBH & CO. KG, Ahlen, DE;
 (72) Uhlmann Dietrich Dipl. Ing., Oelsnitz/E., DE;
 (54) **Zařízení pro udržování tlaku**
 (32) 13.09.1997
 (31) 1997/19740358
 (33) DE
 (22) 31.08.1998
 (74) Chlustina Jiří Ing., Jana Masaryka 43, Praha 2, 12000;
- 7 (51) **F 24 D 19/08**
 (11) 290663
 (40) 13.09.2000
 (21) **1998-2768**
 (73) REFLEX WINKELMANN + PANNHOFF GMBH & CO. KG, Ahlen, DE;
 (72) Uhlmann Dietrich Dipl. Ing., Oelsnitz/E., DE;
 (54) **Způsob odplyňování kapalných médií a zařízení pro provádění tohoto způsobu**
 (32) 28.01.1998
 (31) 1998/19803980
 (33) DE
 (22) 31.08.1998
 (74) Chlustina Jiří Ing., Jana Masaryka 43, Praha 2, 12000;
- 7 (51) **F 41 G 3/26**
 (11) 290680
 (40) 14.11.2001
 (21) **2000-2724**
 (73) DORNIER GMBH, Friedrichshafen, DE;
 (72) Deinlein Rudolf, Immenstaad, DE;
 (54) **Způsob simulace ohrožení jednoho nebo více účastníků vojenského cvičení minami nebo ručními granáty**
 (32) 29.01.1998
 (31) 1998/19803337
 (33) DE
 (86) PCT/DE99/00022
 (87) WO 99/39148
 (22) 08.01.1999
- (74) Matějka Jan JUDr., Národní 32, Praha 1, 11000;
- 7 (51) **F 41 H 9/10, H 01 L 33/00, F 21 V 33/00**
 (11) 290623
 (40) 11.09.2002
 (21) **2001-1822**
 (73) KOŠTÁL BŘETISLAV Ing., Praha, CZ;
 KÚPA VLADIMÍR Ing., Praha, CZ;
 (72) Košťál Břetislav Ing., Praha, CZ;
 Kupa Vladimír Ing., Praha, CZ;
 (54) **Kombinované osobní obranné zařízení**
 (22) 23.05.2001
 (74) Chlustina Jiří Ing., Jana Masaryka 43-47, Praha 2, 12000;
- 7 (51) **F 42 B 39/18**
 (11) 290707
 (40) 14.11.2001
 (21) **2000-2701**
 (73) BRÖDERNA LJUNGQUIST AB, Västra Frölunda, SE;
 (72) Lindgren Rolf, Billdal, SE;
 (54) **Balení pro nebezpečné zboží**
 (32) 22.01.1998
 (31) 1998/9800147
 (33) SE
 (86) PCT/SE99/00072
 (87) WO 99/37972
 (22) 20.01.1999
 (74) Všečeka Miloš JUDr., Hálkova 2, Praha 2, 12000;
- 7 (51) **G 01 P 1/02, G 01 P 13/00**
 (11) 290699
 (40) 12.06.2002
 (21) **1994-2887**
 (73) Mannesmann Kienzle GmbH, Villingen-Schwenningen, DE;
 (72) Busse Andrea Dipl. Ing., Villingen-Schwenningen, DE;
 Hautvast Heinu-Josef Dipl. Ing., Brigachtal, DE;
 Hauser Martin, Kappel, DE;
 (54) **Snímač měřených hodnot a způsob jeho montáže**
 (32) 25.11.1993
 (31) 1993/4340177
 (33) DE
 (22) 23.11.1994
 (74) Hořejš Milan JUDr. ing., Národní 32, Praha 1, 11000;
- 7 (51) **G 06 F 3/06, G 11 B 21/08**
 (11) 290692
 (40) 15.05.2002
 (21) **1997-2013**
 (73) SONY CORPORATION, Tokyo, JP;
 (72) Totsuka Takashi, Tokyo, JP;
 Kato Yasunobu, Tokyo, JP;
 Oya Noboru, Tokyo, JP;
 Shioya Hiroyuki, Tokyo, JP;
 (54) **Způsob a zařízení pro řízení přístupu k záznamovému disku**
 (32) 30.10.1995
 (31) 1995/282175
 (33) JP
 (86) PCT/JP96/03109
 (87) WO 97/16783
 (22) 24.10.1996
 (74) Švorčík Otakar JUDr., Hálkova 2, Praha 2, 12000;
- 7 (51) **G 09 F 19/14**
 (11) 290704
 (40) 15.03.2000
 (21) **1999-3792**

- (73) GÓTYZ András, Budapest, HU;
 (72) Gótyz András, Budapest, HU;
 (54) **Zařízení pro poskytování reklamy na silničních komunikacích**
 (32) 23.04.1997
 (31) 1997HU/9700017
 (33) WO
 (86) PCT/HU97/00017
 (87) WO 98/48401
 (22) 23.04.1997
 (74) Všeťečka Miloš JUDr., Hálkova 2, Praha 2, 12000;
- 7 (51) **G 09 G 3/36**
 (11) 290610
 (40) 15.05.2002
 (21) **1992-217**
 (73) INTERNATIONAL BUSINESS MACHINES CORPORATION, Armonk, NY, US;
 (72) Fumiei Hayashiguchi, Kamakura-shi, JP;
 Takayuki Tokuda, Fujisawa-shi, JP;
 (54) **Způsob provozování systému obsahujícího LCD modul**
 (32) 25.01.1991
 (31) 1991/23720
 (33) JP
 (22) 24.01.1992
 (74) Kalenský Petr JUDr., Žitná 25, Praha 1, 11505;
- 7 (51) **G 10 C 3/10**
 (11) 290689
 (40) 14.05.1997
 (21) **1996-2427**
 (73) ATHENRY ENTERPRISES LIMITED, Hong Kong, HK;
 (72) Chaplin Paul David, Newcastle, AU;
 (54) **Ladicí systém piana nebo podobného strunného nástroje**
 (32) 22.02.1994
 (31) 1994/200180
 (33) US
 (86) PCT/GB95/00319
 (87) WO 95/22815
 (22) 15.02.1995
 (74) PATENTSERVIS PRAHA a.s., Jivenská 1273, Praha 4, 14021;
- 7 (51) **G 11 B 5/39**
 (11) 290656
 (40) 15.05.2002
 (21) **1995-2115**
 (73) INTERNATIONAL BUSINESS MACHINES CORPORATION, Armonk, NY, US;
 (72) Dovek Moris Musa, Pleasanton, CA, US;
 Foster John Stuart, Morgan Hill, CA, US;
 Lam Donald K. F., Los Altos, CA, US;
 Sawatzky Erich, San Jose, CA, US;
 (54) **Kontaktní magnetická záznamová disková souprava s magneto-odporovým čtecím snímačem**
 (32) 18.02.1993
 (31) 1993/019968
 (33) US
 (86) PCT/EP93/03299
 (87) WO 94/19793
 (22) 24.11.1993
 (74) Kalenský Petr JUDr., Hálkova 2, Praha 2, 12000;
- 7 (51) **H 04 Q 7/32, G 07 F 7/10, G 06 K 19/07**
 (11) 290677
 (40) 15.03.2000
- (21) **1999-4272**
 (73) SWISSCOM MOBILE AG, Bern, CH;
 (72) Ritter Rudolf, Zollikofen, CH;
 Bouquet Hanspeter, Hinterkappelen, CH;
 Heutschi Walter, Jegensdorf, CH;
 (54) **Čipová karta a způsob komunikace mezi externím zařízením na zpracování dat a čipovou kartou**
 (32) 16.06.1997
 (31) 1997CH/9700237
 (33) WO
 (86) PCT/CH97/00237
 (87) WO 98/58509
 (22) 16.06.1997
 (74) PATENTSERVIS PRAHA a.s., Jivenská 1, Praha 4, 14000;
- 7 (51) **H 05 B 3/84, H 05 B 3/86, B 32 B 17/00**
 (11) 290621
 (40) 14.05.1997
 (21) **1996-3264**
 (73) SAINT-GOBAIN VITRAGE, Courbevoie, FR;
 (72) Gillner Manfred, Aachen, DE;
 Pikhart Siegfried, Roetgen, DE;
 Vanaschen Luc, Eupen, BE;
 Eckstein Hans-Jurgen, Grevenbroich, DE;
 (54) **Způsob a zařízení pro ukládání a upevňování tenkého kovového drátu na povrchu termoplastové fólie vrstveného zasklívacího dílce**
 (32) 07.11.1995
 (31) 1995/19541427
 (33) DE
 (22) 06.11.1996
 (74) Všeťečka Miloš JUDr., Hálkova 2, Praha 2, 12000;

Seznam majitelů udělených patentů

(73)	(11)	(51)	(73)	(11)	(51)
ABB FLÄKT AB, Stockholm, SE;	290631	B 65 G 49/04	ETI TECHNOLOGIES INC., Guernsey, CW;	290709	F 16 F 15/32
ADVANCED TECHNOLOGIES (CAMBRIDGE) LIMITED, Staines, GB;	290714	C 12 N 15/54	FARMAK, A.S., Olomouc, CZ;	290708	C 07 C 303/44
AKZO NOBEL N. V., Arnhem, NL;	290691	A 61 K 31/495	FESTO KG, Esslingen, DE;	290624	F 16 H 19/06
AKZO NOBEL N. V., Arnhem, NL;	290697	A 61 K 31/58	FISCHERWERKE ARTUR FISCHER GMBH & CO. KG, Waldachtal, DE;	290673	F 16 B 25/10
ALVERN ASA, Oslo, NO;	290676	B 67 D 5/37	FROLÍK Jiří ing., Praha, CZ;	290702	F 01 C 1/344
ATHENRY ENTERPRISES LIMITED, Hong Kong, HK;	290689	G 10 C 3/10	GEBRÜDER LINCK MASCHINENFABRIK "GATTERLINCK" GMBH & CO. KG, Oberkirch, DE;	290715	B 27 B 31/00
AVENTIS PHARMA DEUTSCHLAND GMBH, Frankfurt am Main, DE;	290701	A 61 K 31/4412	GÓTZY András, Budapest, HU;	290704	G 09 F 19/14
BABCOCK-HITACHI KABUSHIKI KAISHA, Tokyo, JP;	290636	B 01 D 53/50	GRATZ & BÖHM GESELLSCHAFT M. B. H., Wien, AT;	290657	E 03 B 9/00
BASF AKTIENGESELLSCHAFT, Ludwigshafen, DE;	290643	C 07 D 201/08	HAAS NADA, Videň, AT;	290660	A 21 B 5/02
BASF AKTIENGESELLSCHAFT, Ludwigshafen, DE;	290678	C 07 D 495/14	HAMIT ENERGY AS, Bergen, NO;	290653	B 01 D 53/34
BASF AKTIENGESELLSCHAFT, Ludwigshafen, DE;	290684	A 61 K 31/53	HANNING & KAHL GMBH & CO. KG, Oerlinghausen, DE;	290705	B 61 L 5/10
BAYER AKTIENGESELLSCHAFT, Leverkusen, DE;	290675	C 07 D 215/56	HENKEL KGAA, Düsseldorf, DE;	290706	B 65 H 37/00
BOEHRINGER INGELHEIM PHARMACEUTICALS, INC., Ridgefield, CT, US;	290667	A 61 K 31/551	HENKEL KOMMANDITGESELLSCHAFT AUF AKTIEN, Düsseldorf, DE;	290664	C 09 K 5/00
BOREALIS POLYMERS OY, Porvoo, FI;	290644	C 08 F 10/02	HOECHST MARION ROUSSEL, Puteaux, FR;	290651	C 07 H 17/08
BRÖDERNA LJUNGQUIST AB, Västra Frölunda, SE;	290707	F 42 B 39/18	HYAL PHARMACEUTICAL CORPORATION, Toronto, CA;	290637	A 61 K 47/36
CHLOUPEK MILAN Ing., Třebíč, CZ;	290633	F 01 B 9/06	IGUS SPRITZGUSSTEILE FÜR DIE INDUSTRIE GMBH, Köln, DE;	290674	F 16 G 13/16
CHUGAI SEIYAKU KABUSHIKI KAISHA, Tokyo, JP;	290655	C 07 C 279/18	INTERNATIONAL BUSINESS MACHINES CORPORATION, Armonk, NY, US;	290610	G 09 G 3/36
COLLEN DESIRÉ, Winkels-Herent, BE;	290685	C 12 N 15/31	INTERNATIONAL BUSINESS MACHINES CORPORATION, Armonk, NY, US;	290656	G 11 B 5/39
DEERE & COMPANY, Moline, IL, US;	290662	A 01 C 7/04	ITT AUTOMOTIVE EUROPE GMBH, Frankfurt/Main, DE;	290640	B 29 C 53/08
DISPENSING CONTAINERS CORPORATION, Glen Gardner, NJ, US;	290613	B 67 D 5/42	IVO INTERNATIONAL OY, Vantaa, FI;	290627	F 23 C 7/00
DOMPE' S. P. A., L'Aquila, IT;	290646	A 61 K 31/19	KELLER GMBH, Ibbenbüren- Laggenbeck, DE;	290635	B 24 B 7/22
DORNIER GMBH, Friedrichshafen, DE;	290680	F 41 G 3/26	KETTEN WULF GMBH GELENKKETTEN- UND KETTENRÄDERFABRIK, Eslohe- Kückelheim, DE;	290688	B 66 B 23/00
EKA NOBEL AB, Bohus, SE;	290710	C 01 B 33/14	KNOLL AKTIENGESELLSCHAFT, Ludwigshafen, DE;	290711	C 07 C 323/25
EKA NOBEL AB, Bohus, SE;	290687	B 01 J 20/26	KNOLL AKTIENGESELLSCHAFT, Ludwigshafen, DE;	290661	C 07 D 217/04
ETA A. S., Hlinsko, CZ;	290622	A 47 L 5/00	KNOLL AKTIENGESELLSCHAFT, Ludwigshafen, DE;	290661	C 07 D 217/04
ETA A. S., Hlinsko, CZ;	290648	A 47 L 9/00			

KNORR-BREMSE SYSTEME FÜR NUTZFAHRZEUGE GMBH, München, DE;	290628	B 60 T 17/00	RHEINZINK GMBH, Datteln, DE;	290668	E 04 D 3/36
KONE CORPORATION, Helsinki, FI;	290688	B 66 B 23/00	ROBERT BOSCH GMBH, Stuttgart, DE;	290632	B 60 S 1/08
KOŠŤÁL BŘETISLAV Ing., Praha, CZ;	290623	F 41 H 9/10	ROBERT BOSCH GMBH, Stuttgart, DE;	290642	F 02 D 9/10
KRUŽÍK IVAN, Kněžice, CZ;	290686	B 64 C 27/04	ROBERT BOSCH GMBH, Stuttgart, DE;	290647	F 02 M 37/04
KŮPA VLADIMÍR Ing., Praha, CZ;	290623	F 41 H 9/10	RON RICHARDS ENGINE TECHNOLOGIES PTY. LTD., West End, AU;	290649	F 01 C 1/07
LAEIS + BUCHER GMBH, Trier, DE;	290625	B 65 D 90/62	SAINT-GOBAIN VITRAGE, Courbevoie, FR;	290621	H 05 B 3/84
LEUVEN RESEARCH & DEVELOPMENT VZW, Leuven, BE;	290685	C 12 N 15/31	SANOFI-SYNTHELABO, Paris, FR;	290679	C 07 D 451/02
LEXOR TECHNOLOGIES LIMITED, Ammanford, GB;	290659	C 23 C 24/10	SCHERING AKTIENGESELLSCHAFT, Berlin, DE;	290612	A 61 K 31/565
MACGREGOR-CONVER GMBH, Bremen, DE;	290634	B 65 D 90/00	SCHERING AKTIENGESELLSCHAFT, Berlin, DE;	290690	A 61 K 31/569
MACLAREN DAVID S., Gates Mills, OH, US;	290654	C 02 F 3/02	SCHERING AKTIENGESELLSCHAFT, Berlin, DE;	290671	A 61 K 31/422
MANKIEWICZ GEBR. & CO., Hamburg, DE;	290618	B 29 C 67/20	SHOWA DENKO K. K., Tokyo, JP;	290645	B 23 P 15/26
Mannesmann Kienzle GmbH, Villingen-Schwenningen, DE;	290699	G 01 P 1/02	SIEGENIA-FRANK KG, Siegen, DE;	290620	E 05 C 9/00
MERCK PATENT GMBH, Darmstadt, DE;	290615	C 07 C 317/46	SOCIETE TUNISIENNE DE LUBRIFIANTS-SOTULUB, Tunis, TN;	290614	C 10 M 175/00
MERCK PATENT GMBH, Darmstadt, DE;	290658	C 07 D 263/24	SOLVAY POLYOLEFINS EUROPE-BELGIUM (SOCIÉTÉ ANONYME), Bruxelles, BE;	290626	C 08 F 10/02
NOVARTIS AG, Basle, CH;	290681	C 07 D 401/04	SONY CORPORATION, Tokyo, JP;	290692	G 06 F 3/06
NOVO NORDISK A/S, Bagsvaerd, DK;	290639	C 07 D 453/02	SPOLANA A. S., Neratovice, CZ;	290650	C 08 F 14/06
NOWICKY WASSYL, Wien, AT.	290669	A 61 K 31/675	STERLING FLUID SYSTEMS (GERMANY) GMBH, Itzehoe, DE;	290611	F 04 C 19/00
NPS PHARMACEUTICALS, INC., Salt Lake City, UT, US;	290670	C 07 C 211/27	SWISSCOM MOBILE AG, Bern, CH;	290677	H 04 O 7/32
OLIVERIUSOVÁ MIROSLAVA Ing., Praha, CZ;	290616	F 24 C 7/00	ŠAFEK MIROSLAV, Praha, CZ;	290616	F 24 C 7/00
OSWALD WILLY WOLFGANG, Schwörstadt, DE;	290665	F 21 V 17/00	ŠAFKOVÁ LUDMILA, Praha, CZ;	290616	F 24 C 7/00
PFIZER INC., New York, NY, US;	290638	C 07 D 231/44	TAKEDA CHEMICAL INDUSTRIES, LTD., Osaka-shi, JP;	290713	C 07 D 495/04
PHOENIX KUNSTSTOFF GMBH, Hamburg, DE;	290618	B 29 C 67/20	The BOC Group, Inc., New Providence, NJ, US;	290700	B 01 J 20/18
PPG INDUSTRIES, INC, Pittsburgh, PA, US;	290682	C 03 B 23/023	THE PROCTER & GAMBLE COMPANY, Cincinnati, OH, US;	290703	A 61 K 9/00
PROBITAS PHARMA, S. A., Barcelona, ES;	290694	B 01 L 3/00	TIMPERT FRIEDHELM HERMANN, Lüneburg, DE;	290629	B 65 D 90/00
RANBAXY LABORATORIES LIMITED, New Delhi, IN;	290672	C 07 D 309/30	UNILEVER N. V., Rotterdam, NL;	290617	C 11 D 3/12
REFLEX WINKELMANN + PANNHOFF GMBH & CO. KG, Ahlen, DE;	290696	F 24 D 3/02	UNIVATION TECHNOLOGIES LLC, Houston, TX, US;	290641	C 08 F 2/34
REFLEX WINKELMANN + PANNHOFF GMBH & CO. KG, Ahlen, DE;	290663	F 24 D 19/08	VALMET FIBERTECH AB, Sundsvall, SE;	290666	B 27 N 3/14
			VÚFB, A. S., Praha, CZ;	290693	C 07 C 323/02

VÝZKUMNÝ ÚSTAV PIVOVARSKÝ A SLADAŘSKÝ, A. S., Praha, CZ;	290698	C 12 M 1/40
WARNER-LAMBERT COMPANY, Morris Plains, NJ, US;	290683	C 07 C 307/02
WESTVACO CORPORATION, New York, NY, US;	290652	B 65 D 5/64
WESTVACO CORPORATION, New York, NY, US;	290695	B 65 D 77/20
WINLOC AG, Zug, CH;	290630	E 05 B 27/00
WINLOC AG, Zug, SE;	290712	E 05 B 27/00
ZAMBELLI FRANZ, Grafenau, DE;	290619	E 04 D 13/064

FG1K

Zapsané užité vzory

V období uzávěrky tohoto čísla Věstníku zapsal Úřad průmyslového vlastnictví tyto užité vzory.

12401	A47G 7/00	12479	E02D 29/00
12402	A47G 7/00	12480	E02D 29/00
12403	A63H 33/08	12481	B23B 5/04
12404	B60P 1/02	12482	A47L 9/00
12405	A23L 1/304	12483	B08B 9/047
12406	D01H 4/12	12484	F25B 45/00
12407	G06F 13/00	12485	B05B 1/08
12408	B65G 65/20	12486	F41A 3/00
12409	B65G 65/20	12487	B61D 13/02
12410	B65G 29/00		
12411	B07B 1/46		
12412	F24H 4/00		
12413	G01N 31/22		
12414	E01F 13/04		
12415	B65D 27/00		
12416	C06B 27/00		
12417	A61N 1/22		
12418	H02G 1/02		
12419	B32B 7/08		
12420	G09B 3/00		
12421	G01P 5/06		
12422	A41D 19/00		
12423	H02G 7/18		
12424	G01N 31/22		
12425	F16B 7/08		
12426	A63C 5/16		
12427	B65D 6/00		
12428	B23D 1/10		
12429	E02F 3/96		
12430	B60R 25/06		
12431	F27D 17/00		
12432	B60R 25/06		
12433	B02C 13/00		
12434	B02C 15/00		
12435	C07D 271/12		
12436	E06B 3/42		
12437	E05B 47/00		
12438	B64D 17/56		
12439	B64C 1/14		
12440	F24B 1/191		
12441	F24B 1/185		
12442	F24J 2/46		
12443	F24B 1/191		
12444	F24B 1/191		
12445	G01B 5/30		
12446	F24D 3/12		
12447	F41H 11/12		
12448	G01M 3/02		
12449	F16L 51/00		
12450	G09F 1/00		
12451	F23L 17/02		
12452	A01B 49/00		
12453	A01D 42/00		
12454	A63F 9/08		
12455	C12C 1/18		
12456	F41C 27/00		
12457	A61K 7/027		
12458	G01N 1/02		
12459	E04F 15/022		
12460	A61K 9/08		
12461	E04H 6/08		
12462	E04H 12/08		
12463	E04G 11/42		
12464	A63B 59/14		
12465	E06B 7/14		
12466	E05B 47/00		
12467	E02B 3/10		
12468	F23C 10/00		
12469	E04B 1/41		
12470	B60S 5/02		
12471	B60R 7/02		
12472	A01N 25/18		
12473	A21C 3/02		
12474	B27D 1/04		
12475	B23P 23/00		
12476	B23D 35/00		
12477	B23O 11/08		
12478	B23D 15/04		

- 7 (51) **A 01 B 49/00, B 62 D 49/02**
 (11) 12452
 (21) **2002-13201**
 (22) 07.06.2002
 (47) 15.07.2002
 (73) KOVAŘÍK Pavel Ing., Tachov, CZ;
 BARTOŠ Josef Ing., Planá, CZ;
 (72) Kovařík Pavel Ing., Tachov, CZ;
 Bartoš Josef Ing., Planá, CZ;
 (54) **Přídavné zařízení k zemědělským nebo stavebním strojům**
 (74) Langrová Irena, Skrětova 48, Plzeň, 30122;
- 7 (51) **A 01 D 42/00**
 (11) 12453
 (21) **2002-13208**
 (22) 11.06.2002
 (47) 15.07.2002
 (73) OLMR Jaroslav Jiří Ing. PhD., Praha, CZ;
 (72) Olmr Jaroslav Jiří Ing. PhD., Praha, CZ;
 (54) **Mezinápravový vřetenový mulčovač nesený na trávnickovém žacím stroji**
- 7 (51) **A 01 N 25/18**
 (11) 12472
 (21) **2002-13245**
 (22) 24.06.2002
 (47) 18.07.2002
 (73) TRAFIN, A.S., Praha, CZ;
 (72) Mikulský Rudolf Ing., Ostrava, CZ;
 Chodelková Danka, Havířov-Prostřední Suchá, CZ;
 (54) **Fumigantní přípravek**
 (74) Rylková Iva Ing., Polská 1525, Ostrava - Poruba, 70800;
- 7 (51) **A 21 C 3/02**
 (11) 12473
 (21) **2002-13251**
 (22) 25.06.2002
 (47) 18.07.2002
 (73) KREJČÍ Jiřina, Bruntál, CZ;
 (72) Krejčí Jiřina, Bruntál, CZ;
 (54) **Stroj na vyvalování těsta**
 (74) Soukup Petr ing., Švédská 3, Olomouc, 77200;
- 7 (51) **A 23 L 1/304, A 61 K 31/19, A 61 K 33/18, A 61 P 39/00**
 (11) 12405
 (21) **2002-12825**
 (22) 14.02.2002
 (47) 08.07.2002
 (32) 17.08.1999
 (31) 1999/235-99
 (33) SK
 (73) HANZEL Jaroslav, Majcichov, SK;
 (72) Hanzel Jaroslav, Majcichov, SK;
 (54) **Přípravek k prevenci nedostatku jódu**
 (74) Langrová Irena, Skrětova 48, Plzeň, 30122;
- 7 (51) **A 41 D 19/00**
 (11) 12422
 (21) **2002-13155**
 (22) 21.05.2002
 (47) 08.07.2002
 (73) LADISLAV KOUMAR MIRO - TEXTILNÍ VÝROBA, Borová, CZ;
 (72) Koumar Miroslav Mgr., Borová, CZ;
 (54) **Bezprstá rukavice**
 (74) Müller Václav, Filipova 2016, Praha 4, 14800;
- 7 (51) **A 47 G 7/00, A 47 H 27/00**
 (11) 12401
 (21) **2001-12592**
 (22) 30.11.2001
 (47) 08.07.2002
 (73) SLAVÍČEK Stanislav, Nezamyslice, CZ;
 (72) Slavíček Stanislav, Nezamyslice, CZ;
 (54) **Držák květinového truhlíku**
- 7 (51) **A 47 G 7/00, A 47 H 27/00**
 (11) 12402
 (21) **2002-12744**
 (22) 18.01.2002
 (47) 08.07.2002
 (73) SLAVÍČEK Stanislav, Nezamyslice, CZ;
 (72) Slavíček Stanislav, Nezamyslice, CZ;
 (54) **Držák květinového truhlíku pro okenní parapet**
- 7 (51) **A 47 L 9/00, A 47 L 9/22, A 47 L 5/00**
 (11) 12482
 (21) **2002-13213**
 (22) 12.06.2002
 (47) 24.07.2002
 (73) ETA A.S., Hlinsko, CZ;
 (72) Lacina Lubomír Ing., Hlinsko, CZ;
 Hřebík Roman Ing., Skuteč, CZ;
 Hromádka Josef Ing., Pustá Kamenice, CZ;
 (54) **Rozebíratelné těsnicí spojení difuzoru s třmenem agregátu vysavače**
- 7 (51) **A 61 K 7/027**
 (11) 12457
 (21) **2002-13242**
 (22) 21.06.2002
 (47) 15.07.2002
 (73) CPN, SPOL. S R.O., Ústí nad Orlicí, CZ;
 (72) Pávek Stanislav Mgr., Horní Sloupnice, CZ;
 (54) **Emulzní rtěnka obsahující hydrofilní polysacharidy**
 (74) Novotný Jaroslav Ing., Římská 45, Praha 2, 12000;
- 7 (51) **A 61 K 9/08, A 61 K 33/14, A 61 K 33/10, A 61 K 31/70**
 (11) 12460
 (21) **2002-13037**
 (22) 17.04.2002
 (47) 18.07.2002
 (32) 04.05.2001
 (31) 2001/135
 (33) SK
 (73) BIOTIKA, A.S., Slovenská Lupča, SK;
 (72) Mazán Štefan RNDr., Banská Bystrica, SK;
 Šimko Štefan Doc. MVDr. CSc., Lieskovec, SK;
 (54) **Rehydratační přípravek pro výrobu nápoje pro užitkovou a společenskou zvířata**
 (74) Kendereški Dušan, Lidická 51, Brno, 60200;
- 7 (51) **A 61 N 1/22, A 61 H 39/00**
 (11) 12417
 (21) **2002-13062**
 (22) 24.04.2002
 (47) 08.07.2002
 (73) ŠAUER Miloš, Zbýšov u Brna, CZ;
 (72) Šauer Miloš, Zbýšov u Brna, CZ;
 (54) **Biopás**
 (74) Holas Antonín Ing., Křížová 4, Brno, 60300;
- 7 (51) **A 63 B 59/14, A 63 B 59/00**
 (11) 12464
 (21) **2002-13114**
 (22) 14.05.2002
 (47) 18.07.2002

- (73) FERRAX SPORT S.R.O., Dačice, CZ;
 (72) Pytlík Jaromír Ing., Dačice, CZ;
 (54) **Čepel hokejové hole**
 (74) Sedlák Jiří Ing., Husova 16, České Budějovice, 37001;
- 7 (51) **A 63 C 5/16, A 63 C 5/06, A 63 C 5/04, A 63 C 5/00**
 (11) 12426
 (21) **2002-13224**
 (22) 13.06.2002
 (47) 08.07.2002
 (73) BERÁNEK Vladislav, Kolín, CZ;
 (72) Beránek Vladislav, Kolín, CZ;
 (54) **Skokanské lyže s aerodynamicky tvarovaným letovým profilem**
 (74) Jíra Vladimír, Kovanecká 2112/18, Praha 9, 19000;
- 7 (51) **A 63 F 9/08, A 63 F 9/12, A 63 H 33/04, A 63 H 33/06**
 (11) 12454
 (21) **2002-13214**
 (22) 12.06.2002
 (47) 15.07.2002
 (73) DJUKIČ Nebojša, Velké Přílepy, CZ;
 (72) Stříbrná Martina, Velké Přílepy, CZ;
 (54) **Hlavolam míč**
 (74) Čmejla Vladimír Ing., Rašínovo nábř. 54, Praha 2, 12800;
- 7 (51) **A 63 H 33/08, A 63 H 33/06, A 63 H 33/04, A 63 F 9/12**
 (11) 12403
 (21) **2002-12780**
 (22) 30.01.2002
 (47) 08.07.2002
 (73) ATLAS ADVERTISING GROUP S.R.O., Praha, CZ;
 (72) Zelenka Jan, Praha, CZ;
 Pokorný Zdeněk, Děčín, CZ;
 Podubecký Petr, Králův Dvůr, CZ;
 Cibulka Ladislav, Praha, CZ;
 (54) **Dětská stavebnice**
 (74) Kratochvíl Václav Ing., Radlická 28/663, Praha 5, 15000;
- 7 (51) **B 02 C 13/00**
 (11) 12433
 (21) **2002-13029**
 (22) 15.04.2002
 (47) 15.07.2002
 (32) 24.04.2001
 (31) 2001/120
 (33) SK
 (73) OLŠOVSKÝ Eugen Ing., Bratislava, SK;
 (72) Olšovský Eugen Ing., Bratislava, SK;
 (54) **Drtič organických látek**
 (74) Janík Zdeněk Ing., Bulharská 1418, Ostrava-Poruba, 70800;
- 7 (51) **B 02 C 15/00, B 02 C 15/04**
 (11) 12434
 (21) **2002-13087**
 (22) 02.05.2002
 (47) 15.07.2002
 (73) PSP ENGINEERING A.S., Přerov, CZ;
 (72) Košina Ivan Ing., Brodek u Přerova, CZ;
 Paramonov Peter Ing., Uherské Hradiště, CZ;
 Pavlík Jan Ing., Lipník nad Bečvou, CZ;
 Matyáš Jan Ing., Holešov, CZ;
 (54) **Mlýn k mletí zrnitých materiálů**
- 7 (51) **B 05 B 1/08, B 60 S 1/46**
 (11) 12485
- (21) **2002-13250**
 (22) 25.06.2002
 (47) 24.07.2002
 (73) HYDROSYSTEM GROUP, A.S., Olomouc, CZ;
 (72) Říha Zdeněk Ing., Zlámanec, CZ;
 Pochylý František Prof. Ing. CSc., Brno, CZ;
 (54) **Fluidická tryska**
 (74) Soukup Petr ing., Švédská 3, Olomouc, 77200;
- 7 (51) **B 07 B 1/46**
 (11) 12411
 (21) **2002-12911**
 (22) 11.03.2002
 (47) 08.07.2002
 (73) PSP ENGINEERING A.S., Přerov, CZ;
 (72) Šmehlík Josef Ing., Přerov, CZ;
 (54) **Mechanická pojistka krytů otvorů**
- 7 (51) **B 08 B 9/047**
 (11) 12483
 (21) **2002-13244**
 (22) 24.06.2002
 (47) 24.07.2002
 (73) FOJTÍK Jaromír, Ostrava, CZ;
 (72) Fojtík Jaromír, Ostrava, CZ;
 (54) **Zařízení pro čištění vetrikálních interiérových žaluzií**
 (74) Nádvořník Pavel Ing., Sokola Tůmy 1, Ostrava - Hulváky, 70900;
- 7 (51) **B 23 B 5/04**
 (11) 12481
 (21) **2002-13184**
 (22) 31.05.2002
 (47) 24.07.2002
 (73) BYRTUS Miroslav, Mosty u Jablunkova, CZ;
 (72) Byrtus Miroslav, Mosty u Jablunkova, CZ;
 (54) **Posuvný mechanismus pro zařízení na soustružení brzdových kotoučů automobilů**
 (74) Michálek Zdeněk Ing., Francouzská 1186, Kopřivnice, 74221;
- 7 (51) **B 23 D 1/10, B 23 D 1/14, B 23 D 7/06**
 (11) 12428
 (21) **2001-12639**
 (22) 12.12.2001
 (47) 15.07.2002
 (73) AURA - ENGINEERING HRANICE S.R.O., Hranice, CZ;
 (72) Straka Jaromír Ing., Hranice, CZ;
 (54) **Hoblovací stroj pro třískový úběr pružného materiálu**
 (74) Halaxová Zdeňka RNDr, Univerzitní 7, Olomouc, 77200;
- 7 (51) **B 23 D 15/04**
 (11) 12478
 (21) **2002-13149**
 (22) 21.05.2002
 (47) 24.07.2002
 (73) NERIA A.S., Hustopeče, CZ;
 (72) Harvánek Pavel Ing., Brno, CZ;
 (54) **Tabulové nůžky**
 (74) Musil Dobroslav Ing., Cejl 38, Brno, 60200;
- 7 (51) **B 23 D 35/00**
 (11) 12476
 (21) **2002-12986**
 (22) 04.04.2002
 (47) 24.07.2002
 (73) ATTL Jan Ing., Praha, CZ;

- NEUMANN Miloš Ing., Praha, CZ;
- (72) Attl Jan Ing., Praha, CZ;
Neumann Miloš Ing., Praha, CZ;
- (54) **Nůž pro strojní stříhání dutých uzavřených profilů**
- 7 (51) **B 23 P 23/00**
(11) 12475
(21) **2002-12979**
(22) 03.04.2002
(47) 24.07.2002
(73) VCSVTT-VÝZKUMNÉ CENTRUM STROJÍRENSKÉ
TECHNIKY A TECHNOLOGIE, STROJNÍ
FAKULTA ČVUT, Praha, CZ;
- (72) Zelený Jaromír Ing. CSc., Praha, CZ;
Souček Pavel doc. Ing. DrSc., Senohraby, CZ;
Přiklopil Aleš Ing. DrSc., Hlinsko v Čechách, CZ;
- (54) **Portálový číslicově řízený obráběcí stroj**
- 7 (51) **B 23 Q 11/08**
(11) 12477
(21) **2002-13070**
(22) 25.04.2002
(47) 24.07.2002
(73) TOSHULIN, A.S., Hulín, CZ;
(72) Balcárek Zdeněk Ing., Hulín, CZ;
- (54) **Krytování pracovního prostoru obráběcího stroje**
(74) Jandová Marie Ing., Nerudova 1095, Kuřim, 66434;
- 7 (51) **B 27 D 1/04, B 27 D 1/00, B 27 N 3/06, B 27 N 3/00**
(11) 12474
(21) **2002-12938**
(22) 19.03.2002
(47) 24.07.2002
(73) DH DEKOR SPOL. S R. O., Humpolec, CZ;
(72) Votápek Radek Ing., Pacov, CZ;
Mojžíš Radek Ing., Radostovice, CZ;
- (54) **Laminovaná sendvičová překližovaná deska**
(74) Sedlák Ladislav JUDr., Nerudova 185, Humpolec, 39601;
- 7 (51) **B 32 B 7/08, B 32 B 27/32, B 32 B 27/36**
(11) 12419
(21) **2002-13082**
(22) 30.04.2002
(47) 08.07.2002
(73) TANEX, PLASTY A.S., Jaroměř, CZ;
(72) Rozkošný Luboš ing., Týniště nad Orlicí, CZ;
Filandr Aleš ing., Kostelec nad Orlicí, CZ;
Jermann Zsolt ing., Smiřice, CZ;
- (54) **Zapěněný potah výrobků z částicových pěň**
(74) Bátorová Věra Ing. CSc., Ječná 189, Hradec Králové, 50000;
- 7 (51) **B 60 P 1/02, B 60 P 1/34**
(11) 12404
(21) **2002-12799**
(22) 05.02.2002
(47) 08.07.2002
(73) ZAJÍČEK Kamil, Chlum u Třeboně, CZ;
(72) Zajiček Kamil, Chlum u Třeboně, CZ;
- (54) **Zdvihací a spouštěcí zařízení**
- 7 (51) **B 60 R 7/02**
(11) 12471
(21) **2002-13235**
(22) 18.06.2002
(47) 18.07.2002
(73) KRÁL Milan, Praha, CZ;
(72) Král Milan, Praha, CZ;
- (54) **Dvojitý úchytný prvek sítě**
- 7 (51) **B 60 R 25/06**
(11) 12430
(21) **2002-12888**
(22) 01.03.2002
(47) 15.07.2002
(73) ROYAL DEFEND HOLDING A.S., Praha, CZ;
(72) Vojtek Pavel ing., Zlín, CZ;
Hořák Lubomír ing., Zlín, CZ;
- (54) **Zařízení pro uzamčení řadicí páky motorových vozidel**
(74) Přikryl Jaromír Ing., Včelín 1161, Hulín, 76824;
- 7 (51) **B 60 R 25/06**
(11) 12432
(21) **2002-12969**
(22) 28.03.2002
(47) 15.07.2002
(73) ROYAL DEFEND HOLDING A.S., Praha, CZ;
(72) Vojtek Pavel ing., Zlín, CZ;
Hořák Lubomír ing., Zlín, CZ;
- (54) **Zařízení pro uzamčení řadicí páky motorových vozidel**
(74) Přikryl Jaromír Ing., Včelín 1161, Hulín, 76824;
- 7 (51) **B 60 S 5/02**
(11) 12470
(21) **2002-13229**
(22) 22.06.2001
(47) 18.07.2002
(73) MÜLLER Rudolf Ing., Česká u Brna, CZ;
ŽERDÍK Miroslav Ing., Ostrava, CZ;
- (72) Müller Rudolf Ing., Česká u Brna, CZ;
Žerdík Miroslav Ing., Ostrava, CZ;
- (54) **Mobilní čerpací stanice**
(74) Žák Vítězslav Ing., Lidická 51, Brno, 60200;
- 7 (51) **B 61 D 13/02, B 61 D 13/00**
(11) 12487
(21) **2002-13264**
(22) 27.06.2002
(47) 24.07.2002
(73) SPOLEČNOST KOLEJOVÝCH VOZIDEL S.R.O.,
Praha, CZ;
- (72) Pohl Jiří ing., Praha, CZ;
- (54) **Tříčlankové tramvajové vozidlo s nízkopodlažním středním článkem**
(74) Jíra Vladimír, Kovanecká 2112/18, Praha 9, 19000;
- 7 (51) **B 64 C 1/14**
(11) 12439
(21) **2002-13123**
(22) 15.05.2002
(47) 15.07.2002
(73) MATUŠEK Oldřich Ing., Praha, CZ;
HÁJEK Pavel, Kralupy nad Vltavou, CZ;
- (72) Matušek Oldřich Ing., Praha, CZ;
- (54) **Zabezpečení vstupního otvoru do pilotního prostoru dopravních letadel**
- 7 (51) **B 64 D 17/56**
(11) 12438
(21) **2002-13120**
(22) 14.05.2002
(47) 15.07.2002
(73) LUKAVEC Jan, Praha, CZ;
(72) Lukavec Jan, Praha, CZ;
- (54) **Zařízení pro automatické otevření padáku**
(74) Reichel Pavel Ing., Lopatecká 14, Praha 4, 14700;
- 7 (51) **B 65 D 6/00**
(11) 12427

- (21) **2001-12537**
 (22) 16.11.2001
 (47) 15.07.2002
 (73) HRAZDĚRA Viktor, Praha, CZ;
 (72) HrazdĚra Viktor, Praha, CZ;
 (54) **Přenoska pivních lahví**
- 7 (51) **B 65 D 27/00**
 (11) 12415
 (21) **2002-13057**
 (22) 23.04.2002
 (47) 08.07.2002
 (73) KRKONOŠSKÉ PAPIRNY A.S., Hostinné, CZ;
 (72) Jiříčka Jaroslav Ing., Dolní Lánov, CZ;
 (54) **Obálka s odtržitelným kuponem**
 (74) Pospíšil Karel Ing., Na vinici 361, Klecany, 25067;
- 7 (51) **B 65 G 29/00, B 65 G 31/04, B 65 G 65/20**
 (11) 12410
 (21) **2002-12862**
 (22) 25.02.2002
 (47) 08.07.2002
 (73) DULABO SPOL. S R.O., Chrudim, CZ;
 (72) Vlček Bořislav Ing., Chrudim, CZ;
 Ženka Ladislav Ing., Chrudim, CZ;
 (54) **Vyhrnovací kolo vyhrnovacího vozu**
 (74) Šimek Libor Ing., Kartouzská 200/4, Praha 5, 15099;
- 7 (51) **B 65 G 65/20, B 65 G 65/16**
 (11) 12408
 (21) **2002-12860**
 (22) 25.02.2002
 (47) 08.07.2002
 (73) DULABO SPOL. S R.O., Chrudim, CZ;
 (72) Vlček Bořislav Ing., Chrudim, CZ;
 Ženka Ladislav Ing., Chrudim, CZ;
 (54) **Uložení hřídele vyhrnovacího kola**
 (74) Šimek Libor Ing., Kartouzská 4, Praha 5, 15099;
- 7 (51) **B 65 G 65/20, B 65 G 65/16**
 (11) 12409
 (21) **2002-12861**
 (22) 25.02.2002
 (47) 08.07.2002
 (73) DULABO SPOL. S R.O., Chrudim, CZ;
 (72) Vlček Bořislav Ing., Chrudim, CZ;
 Ženka Ladislav Ing., Chrudim, CZ;
 (54) **Lopatka vyhrnovacího kola**
 (74) Šimek Libor Ing., Kartouzská 4, Praha 5, 15099;
- 7 (51) **C 06 B 27/00, F 42 B 4/30**
 (11) 12416
 (21) **2002-13061**
 (22) 24.04.2002
 (47) 08.07.2002
 (73) HCHZ-CHEMIE HRUŠOV, A.S., Ostrava, CZ;
 (72) Stabryn Jaroslav Ing., Ostrava, CZ;
 (54) **Zdravotně nezávadná prskavka**
 (74) Rylková Iva Ing., Polská 1525, Ostrava - Poruba, 70800;
- 7 (51) **C 07 D 271/12**
 (11) 12435
 (21) **2002-13090**
 (22) 03.05.2002
 (47) 15.07.2002
 (73) ÚSTAV ORGANICKÉ CHEMIE A BIOCHEMIE AV
 ČR, Praha, CZ;
 (72) Cincialová Alice Bc., Třinec, CZ;
 Barthová Jana doc. RNDr. CSc., Roztoky u Prahy, CZ;
 Barth Tomislav RNDr. DrSc., Roztoky u Prahy, CZ;
- Klasová Lenka Mgr., Praha, CZ;
 Jiráček Jiří RNDr. Phd., Praha, CZ;
 Kašička Václav RNDr. CSc., Praha, CZ;
 Ubík Karel Ing. CSc., Praha, CZ;
- (54) **Chráněné deriváty lysinu a ornitinu**
 (74) **fluorescenčně značené v postranním řetězci**
 Patentové a licenční služby SSČ AV ČR, tř. Politických vězňů 7, Praha 1, 11121;
- 7 (51) **C 12 C 1/18**
 (11) 12455
 (21) **2002-13226**
 (22) 13.06.2002
 (47) 15.07.2002
 (73) SLADOVNY SPOL. S R.O., Bruntál, CZ;
 (72) Vaněk Jan, Bruntál, CZ;
 (54) **Sladový výtazek barevný**
 (74) Karlíček Václav Mgr., Mánesova 32, Praha 2, 12000;
- 7 (51) **D 01 H 4/12**
 (11) 12406
 (21) **2002-12833**
 (22) 18.02.2002
 (47) 08.07.2002
 (73) SPINTEX EXPORT - IMPORT S.R.O., Ústí nad Orlicí, CZ;
 (72) Popel Milan, Ústí nad Orlicí, CZ;
 (54) **Ložiskové vřetenno, zvláště pro dopravní bezvřetenové stroje**
 (74) Voda Karel, Bolzanova 13, Brno, 61800;
- 7 (51) **E 01 F 13/04, E 01 F 13/08**
 (11) 12414
 (21) **2002-13053**
 (22) 22.04.2002
 (47) 08.07.2002
 (73) BANDAS Jaroslav, Říčany, CZ;
 KAVKA Pavel, Říčany, CZ;
 (72) Bandas Jaroslav, Říčany, CZ;
 Kavka Pavel, Říčany, CZ;
 (54) **Zařízení pro znemožnění odjetí, nebo vjetí motorových vozidel**
- 7 (51) **E 02 B 3/10, E 02 B 3/12, E 02 B 3/04**
 (11) 12467
 (21) **2002-13166**
 (22) 28.05.2002
 (47) 18.07.2002
 (73) HANULIAK Alojz Ing., Brno, CZ;
 (72) Hanuliak Alojz Ing., Brno, CZ;
 (54) **Mobilní stěna pro protipovodňovou ochranu**
 (74) Soukup Petr ing., Švédská 3, Olomouc, 77200;
- 7 (51) **E 02 D 29/00, E 02 D 29/045**
 (11) 12479
 (21) **2002-13169**
 (22) 28.05.2002
 (47) 24.07.2002
 (73) METROSTAV A.S., Praha, CZ;
 (72) Bucek Miloš Prof. Ing. DrSc., Praha, CZ;
 Šob Jaromír Ing., Praha, CZ;
 (54) **Vyztužený betonový tunel**
 (74) Reichel Pavel Ing., Lopatecká 14, Praha 4, 14700;
- 7 (51) **E 02 D 29/00, E 02 D 29/045**
 (11) 12480
 (21) **2002-13170**
 (22) 28.05.2002
 (47) 24.07.2002
 (73) METROSTAV A.S., Praha, CZ;
 (72) Bucek Miloš Prof. Ing. DrSc., Praha, CZ;

- Šob Jaromír Ing., Praha, CZ;
 (54) **Stavební konstrukce pro hotovení vyztuženého betonového tunelu**
 (74) Reichel Pavel Ing., Lopatecká 14, Praha 4, 14700;
- 7 (51) **E 02 F 3/96**
 (11) 12429
 (21) **2002-12782**
 (22) 30.01.2002
 (47) 15.07.2002
 (32) 31.01.2001
 (31) 2001/10104255
 (33) DE
 (73) STOCK Alfons, Plössberg, DE;
 (72) Stock Alfons, Plössberg, DE;
 (54) **Závěsné zařízení drapáku pro bagry**
 (74) Langrová Irena, Skrétova 48, Plzeň, 30100;
- 7 (51) **E 04 B 1/41**
 (11) 12469
 (21) **2002-13197**
 (22) 05.06.2002
 (47) 18.07.2002
 (73) ČERNICKÝ Jiří, Liboucheč, CZ;
 (72) Černický Jiří, Liboucheč, CZ;
 (54) **Navařovací hřeb s elektrickým izolantem**
 (74) Zábrš Aleš JUDr., Na Beránce 2, Praha 6, 16000;
- 7 (51) **E 04 F 15/022, E 04 F 15/02**
 (11) 12459
 (21) **2002-13015**
 (22) 11.04.2002
 (47) 18.07.2002
 (73) MA-FLOOR, A.S., Cerhovice, CZ;
 (72) Sedláček Petr, Tlustice, CZ;
 (54) **Podlahová krytina vytvořená z dřevěných segmentů**
 (74) Vandělíková Jana Ing., Petrská 12, Praha 1, 11000;
- 7 (51) **E 04 G 11/42, E 04 G 11/48, E 04 G 11/38, E 04 G 11/36, E 04 G 11/12**
 (11) 12463
 (21) **2002-13101**
 (22) 09.05.2002
 (47) 18.07.2002
 (73) ODS-DOPRAVNÍ STAVBY OSTRAVA, A.S., Ostrava, CZ;
 (72) Čuba Petr Ing., Ostrava, CZ;
 (54) **Posuvné bednicí zařízení**
- 7 (51) **E 04 H 6/08, E 04 B 1/00, E 04 B 1/18, E 04 B 1/20**
 (11) 12461
 (21) **2002-13068**
 (22) 25.04.2002
 (47) 18.07.2002
 (73) NUTIL Miloslav Ing., Dobrá Voda, CZ;
 (72) Nutil Miloslav Ing., Dobrá Voda, CZ;
 (54) **Konstrukční systém pro montované nebo polomontované, zejména silikátové hromadné garáže**
- 7 (51) **E 04 H 12/08, E 04 H 12/10**
 (11) 12462
 (21) **2002-13089**
 (22) 02.05.2002
 (47) 18.07.2002
 (73) ELEKTROTRANS A.S., Praha, CZ;
 (72) Šťastný Jaroslav ing., Praha, CZ;
 Jindřich Miroslav ing., Třebotov, CZ;
 (54) **Stožár pro elektrické venkovní vedení**
 (74) Loskotová Jarmila Ing., Kartouzská 4, Praha 5, 15021;
- 7 (51) **E 05 B 47/00, E 05 B 73/00**
 (11) 12437
 (21) **2002-13106**
 (22) 10.05.2002
 (47) 15.07.2002
 (73) TELECOM ALARM, SPOL. S R.O., Praha, CZ;
 (72) Jelinek Antonín, Praha, CZ;
 Tomáš Petr, Klecany, CZ;
 Kofránek Tomáš, Praha, CZ;
 (54) **Klíčový box s řízeným přístupem**
 (74) Vandělíková Jana Ing., Petrská 12, Praha 1, 11000;
- 7 (51) **E 05 B 47/00**
 (11) 12466
 (21) **2002-13141**
 (22) 10.04.2001
 (47) 18.07.2002
 (73) BEDNÁŘ Radomír, Praha, CZ;
 (72) Bednář Radomír, Praha, CZ;
 (54) **Zámek**
 (74) Reichel Pavel Ing., Lopatecká 14, Praha 4, 14700;
- 7 (51) **E 06 B 3/42, E 06 B 3/12, E 06 B 3/26**
 (11) 12436
 (21) **2002-13097**
 (22) 07.05.2002
 (47) 15.07.2002
 (73) CAG, S.R.O., Mníšek pod Brdy, CZ;
 (72) Čermák Jaroslav, Mníšek pod Brdy, CZ;
 (54) **Obložková zárubeň pro posuvné dveře s pouzdrem**
 (74) Král Jiří Ing., Štěpánská 45, Praha 1, 11000;
- 7 (51) **E 06 B 7/14**
 (11) 12465
 (21) **2002-13119**
 (22) 22.04.2002
 (47) 18.07.2002
 (73) JOCH Zbyněk Ing., Břeclav, CZ;
 (72) Joch Zbyněk Ing., Břeclav, CZ;
 (54) **Kovová okapnice okenního nebo dveřního rámu**
 (74) Markes Libor Ing., Grohova 54, Brno, 60200;
- 7 (51) **F 16 B 7/08, F 16 B 2/06**
 (11) 12425
 (21) **2002-13199**
 (22) 06.06.2002
 (47) 08.07.2002
 (73) JURČÍK Václav, Šumperk, CZ;
 (72) Jurčík Václav, Šumperk, CZ;
 (54) **Objímka osazená vymezení vložkou**
- 7 (51) **F 16 L 51/00, F 16 L 49/08**
 (11) 12449
 (21) **2002-13187**
 (22) 03.06.2002
 (47) 15.07.2002
 (32) 15.02.2002
 (31) 2002/30
 (33) SK
 (73) SANITAS SPOL. S R.O., Myjava, SK;
 (72) Ďurec Ján, Myjava, SK;
 Ďurec Ľubomír, Myjava, SK;
 (54) **Osový kompenzátor**
 (74) Halaxová Zdeňka RNDr, Univerzitní 7, Olomouc, 77200;
- 7 (51) **F 23 C 10/00, F 27 D 1/00**
 (11) 12468
 (21) **2002-13173**
 (22) 11.05.2002

- (47) 18.07.2002
 (73) PTÁČEK Milan Ing., Hranice, CZ;
 (72) Ptáček Milan Ing., Hranice, CZ;
 (54) **Spalovací komora se stacionární fluidní oxidační vrstvou**
 (74) Kania František Ing., Mendlovo nám. 1a, Brno, 60300;
- 7 (51) **F 23 L 17/02**
 (11) 12451
 (21) **2002-13196**
 (22) 04.06.2002
 (47) 15.07.2002
 (73) SCHIEDEL, SPOL. S.R.O., Nehvizdy, CZ;
 (72) Steinecker Gerald, Bad Hall, AT;
 (54) **Nadstřešní komínový dílec**
 (74) Míšek Václav Ing., Hřebečská 382, Buštěhrad, 27343;
- 7 (51) **F 24 B 1/185, F 24 B 1/189**
 (11) 12441
 (21) **2002-13138**
 (22) 17.05.2002
 (47) 15.07.2002
 (73) STEKO SPOL. S R.O., Blansko, CZ;
 (72) Daněk Pavel, Blansko, CZ;
 (54) **Zařízení k blokování rámu dveří křbové vložky při uzavřeném komínové klapce**
 (74) Malůšek Jiří Ing., Mendlovo nám. 1a, Brno, 60300;
- 7 (51) **F 24 B 1/191, F 24 B 1/195**
 (11) 12440
 (21) **2002-13137**
 (22) 17.05.2002
 (47) 15.07.2002
 (73) STEKO SPOL. S R.O., Blansko, CZ;
 (72) Daněk Pavel, Blansko, CZ;
 (54) **Uzavírací mechanismus rámu dveří křbové vložky**
 (74) Malůšek Jiří Ing., Mendlovo nám. 1a, Brno, 60300;
- 7 (51) **F 24 B 1/191, F 24 B 1/185**
 (11) 12443
 (21) **2002-13144**
 (22) 20.05.2002
 (47) 15.07.2002
 (73) STEKO SPOL. S R.O., Blansko, CZ;
 (72) Daněk Pavel, Blansko, CZ;
 (54) **Křbová vložka s teplovzdušným výměníkem**
 (74) Malůšek Jiří Ing., Mendlovo nám. 1a, Brno, 60300;
- 7 (51) **F 24 B 1/191, F 24 B 1/195, F 24 B 1/187**
 (11) 12444
 (21) **2002-13145**
 (22) 20.05.2002
 (47) 15.07.2002
 (73) STEKO SPOL. S R.O., Blansko, CZ;
 (72) Daněk Pavel, Blansko, CZ;
 (54) **Zařízení k oplachu skla křbové vložky**
 (74) Malůšek Jiří Ing., Mendlovo nám. 1a, Brno, 60300;
- 7 (51) **F 24 D 3/12**
 (11) 12446
 (21) **2002-13157**
 (22) 22.05.2002
 (47) 15.07.2002
 (73) OLL-SPORT S.R.O., Olomouc, CZ;
 (72) Jarocký Juraj, Olomouc, CZ;
 (54) **Podlahový konvektor**
 (74) Halaxová Zdeňka RNDr, Univerzitní 7, Olomouc, 77200;
- 7 (51) **F 24 H 4/00, F 24 H 4/06**
- (11) 12412
 (21) **2002-12983**
 (22) 04.04.2002
 (47) 08.07.2002
 (73) UTÍKAL Jaroslav, Samotíšky, CZ;
 (72) Utikal Jaroslav, Samotíšky, CZ;
 (54) **Zařízení pro ohřev vody, zejména v bazénech, s kombinovanými zdroji tepla a nuceným oběhem topného média**
 (74) Holas Antonín Ing., Křížová 4, Brno, 60300;
- 7 (51) **F 24 J 2/46**
 (11) 12442
 (21) **2002-13142**
 (22) 20.05.2002
 (47) 15.07.2002
 (73) FALCON-JIHLAVA S.R.O., Jihlava, CZ;
 (72) Vrzal Vladimír, Jihlava, CZ;
 Heide Zdeněk, Jihlava, CZ;
 (54) **Zařízení pro propojení termo-mechanického regulátoru teploty vody s mechanickým napouštěcím ventilem**
- 7 (51) **F 25 B 45/00**
 (11) 12484
 (21) **2002-13247**
 (22) 24.06.2002
 (47) 24.07.2002
 (73) FROLÍK Jiří ing., Praha, CZ;
 (72) Frolík Jiří ing., Praha, CZ;
 (54) **Adiabatická chladicí expanzní komora**
 (74) Jíra Vladimír, Kovanecká 2112/18, Praha 9, 19000;
- 7 (51) **F 27 D 17/00**
 (11) 12431
 (21) **2002-12912**
 (22) 11.03.2002
 (47) 15.07.2002
 (73) APF PRAHA, A.S., Kojetice, CZ;
 (72) Albrecht Jiří Ing. CSc., Praha, CZ;
 Smrž Bohumil Ing., Praha, CZ;
 (54) **Zařízení na odsávání plynů z elektrické obloukové pece**
 (74) Zábřeh Aleš JUDr., Na Beránce 2, Praha 6, 16000;
- 7 (51) **F 41 A 3/00**
 (11) 12486
 (21) **2002-13252**
 (22) 25.06.2002
 (47) 24.07.2002
 (73) ČESKÁ ZBROJOVKA A.S., Uherský Brod, CZ;
 (72) Guryča Vítězslav, Hluk, CZ;
 (54) **Zamykací mechanismus ruční palné zbraně, zejména automatické pistole**
 (74) Kühnel Egon, Oblá 56, Brno, 63400;
- 7 (51) **F 41 C 27/00, F 41 A 35/00**
 (11) 12456
 (21) **2002-13236**
 (22) 20.06.2002
 (47) 15.07.2002
 (73) PEJČOCH Oldřich Ing., Starý Jičín, CZ;
 PÁLENÍKOVÁ Sáša, Praha, CZ;
 (72) Pejčoch Oldřich Ing., Starý Jičín, CZ;
 Páleníková Sáša, Praha, CZ;
 (54) **Zařízení ke zlepšení přesnosti střelby a zjednodušení údržby**
- 7 (51) **F 41 H 11/12**
 (11) 12447
 (21) **2002-13182**

- (22) 31.05.2002
 (47) 15.07.2002
 (73) KEPERT Jindřich, Brno, CZ;
 KEPERT Jindřich, Brno, CZ;
 (72) Kepert Jindřich, Brno, CZ;
 Kepert Jindřich, Brno, CZ;
 (54) **Zařízení k detekci těles propícháváním terénu**
 (74) Holas Antonín Ing., Křížová 4, Brno, 60300;
- 7 (51) **G 01 B 5/30**
 (11) 12445
 (21) **2002-13154**
 (22) 21.05.2002
 (47) 15.07.2002
 (73) ZEMAN Jindřich ing., Praha, CZ;
 (72) Zeman Jindřich ing., Praha, CZ;
 (54) **Měřidlo délkových deformací materiálů**
 (74) Kratochvíl Václav Ing., Radlická 28/663, Praha 5, 15000;
- 7 (51) **G 01 M 3/02**
 (11) 12448
 (21) **2002-13183**
 (22) 31.05.2002
 (47) 15.07.2002
 (73) PECÁR Ivan, Liberec, CZ;
 MAŠEK Petr, Liberec, CZ;
 (72) Pecár Ivan, Liberec, CZ;
 Mašek Petr, Liberec, CZ;
 (54) **Zařízení na kontrolu vodotěsnosti mechanicky kotvených povlakových krytin**
 (74) Strnad Václav Ing., Rychtářská 375/31, Liberec 14, 46014;
- 7 (51) **G 01 N 1/02, G 09 F 5/00**
 (11) 12458
 (21) **2002-12977**
 (22) 02.04.2002
 (47) 18.07.2002
 (73) HASELMAN František Ing., Praha, CZ;
 (72) Haselman František Ing., Praha, CZ;
 (54) **Zásobník vzorků**
- 7 (51) **G 01 N 31/22**
 (11) 12413
 (21) **2002-13003**
 (22) 10.04.2002
 (47) 08.07.2002
 (73) ORITEST SPOL. S R.O., Praha, CZ;
 (72) Pitschmann Vladimír, Praha, CZ;
 Halánek Emil, Vyškov, CZ;
 Koblíha Zbyněk, Vyškov, CZ;
 (54) **Indikační náplň detekční trubičky na fosgen a difosgen**
- 7 (51) **G 01 N 31/22**
 (11) 12424
 (21) **2002-13163**
 (22) 24.05.2002
 (47) 08.07.2002
 (73) ORITEST SPOL. S R.O., Praha, CZ;
 (72) Pitschmann Vladimír, Praha, CZ;
 (54) **Trubičkový polydetektor pro zjišťování redukcujících sirných sloučenin**
- 7 (51) **G 01 P 5/06**
 (11) 12421
 (21) **2002-13129**
 (22) 16.05.2002
 (47) 08.07.2002
 (73) HAMZA Přemysl Ing., Praha, CZ;
- (72) Hamza Přemysl Ing., Praha, CZ;
 (54) **Zařízení univerzální vodoměrné vrtule**
- 7 (51) **G 06 F 13/00, G 06 F 17/30**
 (11) 12407
 (21) **2002-12858**
 (22) 22.02.2002
 (47) 08.07.2002
 (73) JUNEK, SPOL. S R.O., Praha, CZ;
 (72) Junek Ivan ing., Praha, CZ;
 Kašík Michal ing., Praha, CZ;
 (54) **Zařízení pro monitorování změn**
 (74) Vandělíková Jana Ing., Petřská 12, Praha 1, 11000;
- 7 (51) **G 09 B 3/00**
 (11) 12420
 (21) **2002-13102**
 (22) 09.05.2002
 (47) 08.07.2002
 (73) HALFAR Marek, Opava, CZ;
 DONÁTEK Martin, Opava, CZ;
 PAVELEK Radim, Opava, CZ;
 (72) Halfar Marek, Opava, CZ;
 Donátek Martin, Opava, CZ;
 Pavelek Radim, Opava, CZ;
 (54) **Učební pomůcka**
 (74) Holasová Hana Ing. Mgr., Křížová 4, Brno, 60300;
- 7 (51) **G 09 F 1/00, G 09 F 19/00**
 (11) 12450
 (21) **2002-13190**
 (22) 04.06.2002
 (47) 15.07.2002
 (73) PRESTIGE - M, SPOL. S R.O., Liberec, CZ;
 (72) Marek Záboj, Liberec, CZ;
 (54) **Prostorový nosič verbálních a/nebo grafických informací**
 (74) Strnad Václav Ing., Rychtářská 375/31, Liberec 14, 46014;
- 7 (51) **H 02 G 1/02**
 (11) 12418
 (21) **2002-13064**
 (22) 24.04.2002
 (47) 08.07.2002
 (73) TREMIS S.R.O., Lovosice, CZ;
 (72) Minka Milan Ing., Lovosice, CZ;
 Miko Jaromír Ing., Lovosice, CZ;
 (54) **Zařízení pro uchycení vodičů**
 (74) Fišerová Blanka, V Kapslovně 11, Praha 3, 13000;
- 7 (51) **H 02 G 7/18**
 (11) 12423
 (21) **2002-13160**
 (22) 22.05.2002
 (47) 08.07.2002
 (73) ČEPS, A.S., Praha, CZ;
 (72) Čechura Václav Ing., Kladno, CZ;
 (54) **Zařízení proti pádu zemnicích lan venkovních elektrických vedení**
 (74) Zábrš Aleš JUDr., Na Beránce 2, Praha 6, 16000;

Seznam majitelů zapsaných užitných vzorů

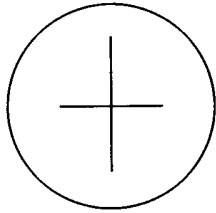
(73)	(11)	(51)	(73)	(11)	(51)
APF PRAHA, A.S., Kojetice, CZ;	12431	F 27 D 17/00	FOJTÍK Jaromír, Ostrava, CZ;	12483	B 08 B 9/047
ATLAS ADVERTISING GROUP S.R.O., Praha, CZ;	12403	A 63 H 33/08	FROLÍK Jiří ing., Praha, CZ;	12484	F 25 B 45/00
ATTL Jan Ing., Praha, CZ;	12476	B 23 D 35/00	HÁJEK Pavel, Kralupy nad Vltavou, CZ;	12439	B 64 C 1/14
AURA - ENGINEERING HRANICE S.R.O., Hranice, CZ;	12428	B 23 D 1/10	HALFAR Marek, Opava, CZ;	12420	G 09 B 3/00
BANDAS Jaroslav, Říčany, CZ;	12414	E 01 F 13/04	HAMZA Přemysl Ing., Praha, CZ;	12421	G 01 P 5/06
BARTOŠ Josef Ing., Planá, CZ;	12452	A 01 B 49/00	HANULIAK Alojz Ing., Brno, CZ;	12467	E 02 B 3/10
BEDNÁŘ Radomír, Praha, CZ;	12466	E 05 B 47/00	HANZEL Jaroslav, Majcichov, SK;	12405	A 23 L 1/304
BERÁNEK Vladislav, Kolín, CZ;	12426	A 63 C 5/16	HASELMAN František Ing., Praha, CZ;	12458	G 01 N 1/02
BIOTIKA, A.S., Slovenská Lupča, SK;	12460	A 61 K 9/08	HCHZ-CHEMIE HRUŠOV, A.S., Ostrava, CZ;	12416	C 06 B 27/00
BYRTUS Miroslav, Mosty u Jablunkova, CZ;	12481	B 23 B 5/04	HRAZDĚRA Viktor, Praha, CZ;	12427	B 65 D 6/00
CAG, S.R.O., Mnišek pod Brdy, CZ;	12436	E 06 B 3/42	HYDROSYSTEM GROUP, A.S., Olomouc, CZ;	12485	B 05 B 1/08
CPN, SPOL. S R.O., Ústí nad Orlicí, CZ;	12457	A 61 K 7/027	JOCH Zbyněk Ing., Břeclav, CZ;	12465	E 06 B 7/14
ČEPS, A.S., Praha, CZ;	12423	H 02 G 7/18	JUNEK, SPOL. S R.O., Praha, CZ;	12407	G 06 F 13/00
ČERNICKÝ Jiří, Libouchec, CZ;	12469	E 04 B 1/41	JURČÍK Václav, Šumperk, CZ;	12425	F 16 B 7/08
ČESKÁ ZBROJOVKA A.S., Uherský Brod, CZ;	12486	F 41 A 3/00	KAVKA Pavel, Říčany, CZ;	12414	E 01 F 13/04
DH DEKOR SPOL. S R. O., Humpolec, CZ;	12474	B 27 D 1/04	KEPERT Jindřich, Brno, CZ;	12447	F 41 H 11/12
DJUKIČ Nebojša, Velké Přílepy, CZ;	12454	A 63 F 9/08	KEPERT Jindřich, Brno, CZ;	12447	F 41 H 11/12
DONÁTEK Martin, Opava, CZ;	12420	G 09 B 3/00	KOVAŘÍK Pavel Ing., Tachov, CZ;	12452	A 01 B 49/00
DULABO SPOL. S R.O., Chrudim, CZ;	12408	B 65 G 65/20	KRÁL Milan, Praha, CZ;	12471	B 60 R 7/02
DULABO SPOL. S R.O., Chrudim, CZ;	12409	B 65 G 65/20	KREJČÍ Jiřina, Bruntál, CZ;	12473	A 21 C 3/02
DULABO SPOL. S R.O., Chrudim, CZ;	12410	B 65 G 29/00	KRKONOŠSKÉ PAPIRNY A.S., Hostinné, CZ;	12415	B 65 D 27/00
ELEKTROTRANS A.S., Praha, CZ;	12462	E 04 H 12/08	LADISLAV KOUMAR MIRO - TEXTILNÍ VÝROBA, Borová, CZ;	12422	A 41 D 19/00
ETA A.S., Hlinsko, CZ;	12482	A 47 L 9/00	LUKAVEC Jan, Praha, CZ;	12438	B 64 D 17/56
FALCON-JIHLAVA S.R.O., Jihlava, CZ;	12442	F 24 J 2/46	MA-FLOOR, A.S., Cerhovice, CZ;	12459	E 04 F 15/022
FERRAX SPORT S.R.O., Dačice, CZ;	12464	A 63 B 59/14	MAŠEK Petr, Liberec, CZ;	12448	G 01 M 3/02
			MATUŠEK Oldřich Ing., Praha, CZ;	12439	B 64 C 1/14

METROSTAV A.S., Praha, CZ;	12479	E 02 D 29/00	SLAVÍČEK Stanislav, Nezamyslice, CZ;	12402	A 47 G 7/00
METROSTAV A.S., Praha, CZ;	12480	E 02 D 29/00			
MÜLLER Rudolf Ing., Česká u Brna, CZ;	12470	B 60 S 5/02	SPINTEX EXPORT - IMPORT S.R.O., Ústí nad Orlicí, CZ;	12406	D 01 H 4/12
NERIA A.S., Hustopeče, CZ;	12478	B 23 D 15/04	SPOLEČNOST KOLEJOVÝCH VOZIDEL S.R.O., Praha, CZ;	12487	B 61 D 13/02
NEUMANN Miloš Ing., Praha, CZ;	12476	B 23 D 35/00	STEKO SPOL. S R.O., Blansko, CZ;	12440	F 24 B 1/191
NUTIL Miloslav Ing., Dobrá Voda, CZ;	12461	E 04 H 6/08	STEKO SPOL. S R.O., Blansko, CZ;	12444	F 24 B 1/191
ODS-DOPRAVNÍ STAVBY OSTRAVA, A.S., Ostrava, CZ;	12463	E 04 G 11/42	STEKO SPOL. S R.O., Blansko, CZ;	12443	F 24 B 1/191
OLL-SPORT S.R.O., Olomouc, CZ;	12446	F 24 D 3/12	STEKO SPOL. S R.O., Blansko, CZ;	12441	F 24 B 1/185
OLMR Jaroslav Jiří Ing. PhD., Praha, CZ;	12453	A 01 D 42/00	STOCK Alfons, Plössberg, DE;	12429	E 02 F 3/96
OLŠOVSKÝ Eugen Ing., Bratislava, SK;	12433	B 02 C 13/00	ŠAUER Miloš, Zbýšov u Brna, CZ;	12417	A 61 N 1/22
ORITEST SPOL. S R.O., Praha, CZ;	12413	G 01 N 31/22	TANEX, PLASTY A.S., Jaroměř, CZ;	12419	B 32 B 7/08
ORITEST SPOL. S R.O., Praha, CZ;	12424	G 01 N 31/22	TELECOM ALARM, SPOL. S R.O., Praha, CZ;	12437	E 05 B 47/00
PÁLENÍKOVÁ Sáša, Praha, CZ;	12456	F 41 C 27/00	TOSHULIN, A.S., Hulín, CZ;	12477	B 23 O 11/08
PAVELEK Radim, Opava, CZ;	12420	G 09 B 3/00	TRAFIN, A.S., Praha, CZ;	12472	A 01 N 25/18
PECÁR Ivan, Liberec, CZ;	12448	G 01 M 3/02	TREMIS S.R.O., Lovosice, CZ;	12418	H 02 G 1/02
PEJČOCH Oldřich Ing., Starý Jičín, CZ;	12456	F 41 C 27/00	ÚSTAV ORGANICKÉ CHEMIE A BIOCHEMIE AV ČR, Praha, CZ;	12435	C 07 D 271/12
PRESTIGE - M, SPOL. S R.O., Liberec, CZ;	12450	G 09 F 1/00	UTÍKAL Jaroslav, Samotíšky, CZ;	12412	F 24 H 4/00
PSP ENGINEERING A.S., Přerov, CZ;	12434	B 02 C 15/00	VCSVTT-VÝZKUMNÉ CENTRUM STROJÍRENSKÉ TECHNIKY A TECHNOLOGIE, STROJNÍ FAKULTA ČVUT, Praha, CZ;	12475	B 23 P 23/00
PSP ENGINEERING A.S., Přerov, CZ;	12411	B 07 B 1/46			
PTÁČEK Milan Ing., Hranice, CZ;	12468	F 23 C 10/00	ZAJÍČEK Kamil, Chlum u Třeboně, CZ;	12404	B 60 P 1/02
ROYAL DEFEND HOLDING A.S., Praha, CZ;	12430	B 60 R 25/06	ZEMAN Jindřich ing., Praha, CZ;	12445	G 01 B 5/30
ROYAL DEFEND HOLDING A.S., Praha, CZ;	12432	B 60 R 25/06	ŽERDÍK Miroslav Ing., Ostrava, CZ;	12470	B 60 S 5/02
SANITAS SPOL. S R.O., Myjava, SK;	12449	F 16 L 51/00			
SCHIEDEL, SPOL S.R.O., Nehvizdy, CZ;	12451	F 23 L 17/02			
SLADOVNY SPOL. S R.O., Bruntál, CZ;	12455	C 12 C 1/18			
SLAVÍČEK Stanislav, Nezamyslice, CZ;	12401	A 47 G 7/00			

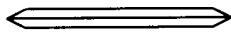
FG4Q**Zapsané průmyslové vzory**

30987	05-06
30988	02-04
30989	03-01
30990	05-05
30991	25-01
30992	12-12
30993	06-01
30994	15-05
30995	10-06
30996	09-01
30997	23-03
30998	26-05
30999	21-01
31000	08-07
31001	23-03
31002	04-02
31003	09-01
31004	23-02
31005	07-01
31006	23-02
31007	12-06
31008	06-03
31009	11-02
31010	02-06
31011	09-05
31012	09-04
31013	19-06
31014	13-03
31015	06-01
31016	06-01
31017	09-04
31018	15-02
31019	01-01
31020	06-01
31021	21-03

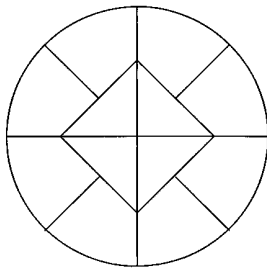
- (51) **01-01**
- (11) 31019
- (21) 2002-33838
- (22) 28.03.2002
- (15) 29.07.2002
- (45) 29.07.2002
- (54) Hostie
- (28) 2
- (73) UNITA, SPOL. S R.O., Bílá Voda u Javorníku, CZ;
- (72) Uhlíř Milan, Vlčice u Jeseníku, CZ;
- (55)



1.1



1.2



2.1



2.2

- (51) **02-04**
- (11) 30988
- (21) 2001-33415
- (22) 16.08.2001
- (15) 15.07.2002
- (45) 15.07.2002
- (54) Letní obuv
- (28) 5
- (73) GREAT WALL GROUP, S.R.O., Praha, CZ;
- (72) Guang Lin Guo, Praha, CZ;

(55)



1.1



1.2



2.1



2.2



3.1



3.2



4.1



4.2



5.1



5.2

- (51) 02-06
- (11) 31010
- (21) 2002-33821
- (22) 21.03.2002
- (15) 18.07.2002
- (45) 18.07.2002
- (54) Sportovní rukavice
- (28) 4
- (73) AMIRI Zmaray, Praha, CZ;
- (72) Amiri Zmaray, Praha, CZ;
- (55)



1.1



2.1



3.1



4.1

- (51) **03-01**
- (11) 30989
- (21) 2001-33420
- (22) 22.08.2001
- (15) 15.07.2002
- (45) 15.07.2002
- (54) Variabilní batoh
- (28) 1
- (73) SUCHANOVÁ Marie, Vamberk, CZ;
- (72) Suchanová Marie, Vamberk, CZ;
- (55)



1.1



1.2



1.3

- (51) **04-02**
- (11) 31002
- (21) 2002-33735
- (22) 15.02.2002
- (15) 15.07.2002
- (45) 15.07.2002
- (54) Zubní kartáček
- (28) 1
- (32) 17.08.2001
- (31) 2104180
- (33) GB
- (73) UNILEVER N.V., Rotterdam, NL;
- (72) Desalvo Rosario Donato, Milano, IT;
- De Ponti Dario, Milano, IT;
- Terzioglu Haluk, Milano, IT;
- (55)



1.1



1.2



1.3



1.4

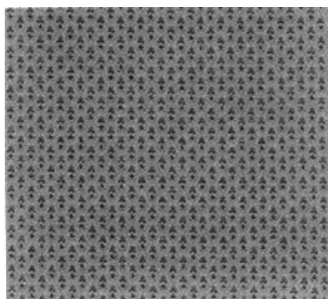


1.5



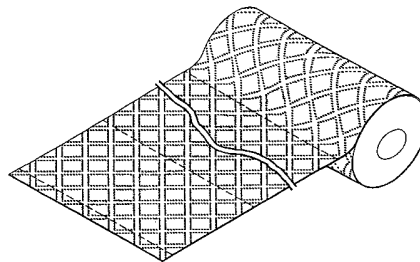
1.6

- (51) **05-05**
 (11) 30990
 (21) 2001-33475
 (22) 17.09.2001
 (15) 15.07.2002
 (45) 15.07.2002
 (54) Polyesterový úplet
 (28) 1
 (73) TOMATEX OTROKOVICE, A.S., Otrokovice, CZ;
 (72) Gallas Karel, Otrokovice, CZ;
 (55)

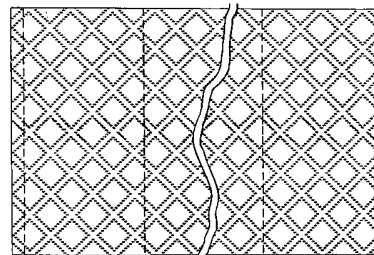


1.1

- (51) **05-06**
 (11) 30987
 (21) 2001-33150
 (22) 30.03.2001
 (15) 15.07.2002
 (45) 15.07.2002
 (54) Pás papíru s ornamentem
 (28) 1
 (32) 03.10.2001
 (31) 29/130,544
 (33) US
 (73) THE PROCTER & GAMBLE COMPANY,
 Cincinnati, OH, US;
 (72) Duritsch Gregory William, West Harrison, IN, US;
 Wiwi Kevin Mitchell, Cincinnati, OH, US;
 Ostendorf Ward William, West Chester, OH, US;
 (55)



1.1

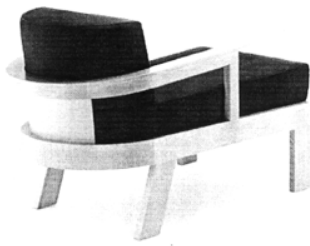


1.2

- (51) **06-01**
 (11) 30993
 (21) 2001-33638
 (22) 19.12.2001
 (15) 15.07.2002
 (45) 15.07.2002
 (54) Sedací nábytek
 (28) 4
 (73) L.A.BERNKOP S.R.O., Frenštát p.R., CZ;
 (72) Ranný Mojmír ing. arch, Praha, CZ;
 (55)



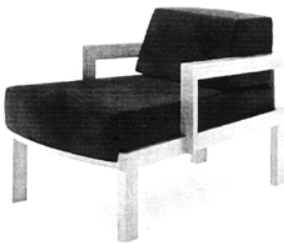
1.1



1.2



2.1



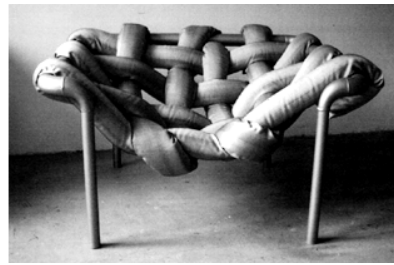
3.1



4.1

- (51) **06-01**
 (11) 31015
 (21) 2002-33744
 (22) 20.02.2002
 (15) 29.07.2002
 (45) 29.07.2002
 (54) Křeslo
 (28) 1
 (73) FORMÁČEK Jan, Praha, CZ;
 PŘIBYL Jiří, Praha, CZ;
 (72) Formáček Jan, Praha, CZ;
 Příbyl Jiří, Praha, CZ;

(55)



1.1

- (51) **06-01**
 (11) 31016
 (21) 2002-33767
 (22) 27.02.2002
 (15) 29.07.2002
 (45) 29.07.2002
 (54) Židle
 (28) 1
 (73) FORMÁČEK Jan, Praha, CZ;
 PŘIBYL Jiří, Praha, CZ;
 (72) Formáček Jan, Praha, CZ;
 Příbyl Jiří, Praha, CZ;
 (55)



1.1



1.2

- (51) **06-01**
 (11) 31020
 (21) 2002-34044
 (22) 08.07.2002
 (15) 29.07.2002
 (45) 29.07.2002
 (54) Židle
 (28) 2
 (73) FORMÁČEK Jan, Praha, CZ;
 PŘIBYL Jiří, Praha, CZ;
 (72) Formáček Jan, Praha, CZ;
 Příbyl Jiří, Praha, CZ;

(55)



1.1



1.2



2.1

- (51) **07-01**
 (11) 31005
 (21) 2002-33684
 (22) 17.01.2002
 (15) 18.07.2002
 (45) 18.07.2002
 (54) Hrněk s plastickým dekorem
 (28) 3
 (73) LUTOVSKÝ Miroslav, Praha, CZ;
 LUTOVSKÁ Jaroslava, Adamov, CZ;
 (72) Lutovský Miroslav, Praha, CZ;
 Lutovská Jaroslava, Adamov, CZ;
 (55)

- (51) **06-03**
 (11) 31008
 (21) 2002-33763
 (22) 25.02.2002
 (15) 18.07.2002
 (45) 18.07.2002
 (54) Odkládací stůl
 (28) 1
 (73) BUKOVSKÝ Radko, Praha, CZ;
 Bukovský Radko, Praha, CZ;
 (55)



1.1



1.1



2.1



3.1



3.2

- (51) **08-07**
- (11) 31000
- (21) 2002-33727
- (22) 12.02.2002
- (15) 15.07.2002
- (45) 15.07.2002
- (54) Zámek na pedály automobilu
- (28) 1
- (73) NAPAČO VÝROBNÍ DRUŽSTVO, Praha, CZ;
- (72) Mara Josef, Praha, CZ;
- (55)



1.1



1.2

- (51) **09-01**
- (11) 30996
- (21) 2002-33702
- (22) 28.01.2002
- (15) 15.07.2002
- (45) 15.07.2002
- (54) Láhev
- (28) 2
- (32) 28.07.2001
- (31) 4 01 06 675.4
- (33) DE
- (73) HENKEL KOMMANDITGESELLSCHAFT AUF AKTIEN, Düsseldorf, DE;
- (72) Danne Markus, Pulheim, DE; Sewing Eva, Köln, DE;
- (55)



1.1



1.7



2.1



2.7

- (51) **09-01**
 (11) 31003
 (21) 2002-33739
 (22) 19.02.2002
 (15) 15.07.2002
 (45) 15.07.2002
 (54) Lahev
 (28) 3
 (73) HBSW, AKCIOVÁ SPOLEČNOST, Byňov, CZ;
 (72) Dlabač Ivan, Brandýs nad Labem, CZ;
 Pavlíček Zdeněk, Pelhřimov, CZ;



1.1



2.1



3.1

- (51) **09-04**
 (11) 31012
 (21) 2001-33474
 (22) 17.09.2001
 (15) 22.07.2002
 (45) 22.07.2002
 (54) Přepravka stohovatelná
 (28) 1
 (73) DELTA PEKÁRNY A.S., Brno, CZ;
 (72) Barták Milan Ing., Pardubice, CZ;

(55)



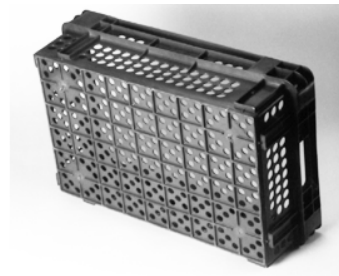
1.1



1.2



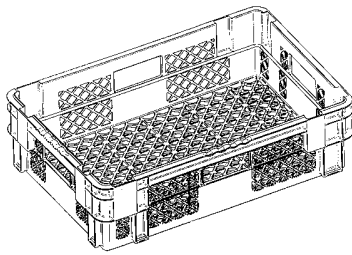
1.3



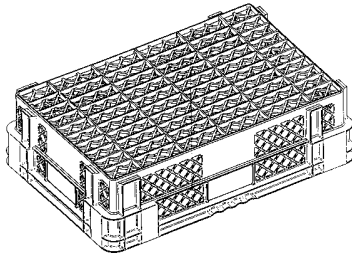
1.4

- (51) **09-04**
 (11) 31017
 (21) 2002-33827
 (22) 25.03.2002
 (15) 29.07.2002
 (45) 29.07.2002
 (54) Přepravka
 (28) 1
 (32) 03.10.2001
 (31) DM/057602
 (33) WO
 (73) DIDAK INJECTION, NAAMLOZE
 VENNOOTSCHAP, Grobbendonk, BE;
 (72) Van Hemeldonck Emiel, Olen, BE;

(55)

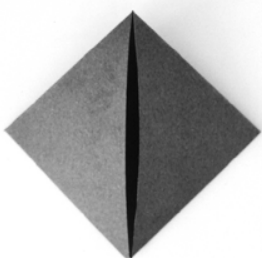


1.1

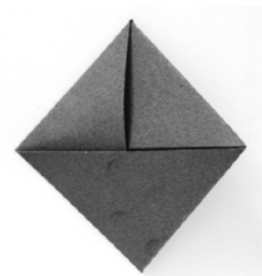


1.2

- (51) **09-05**
 (11) 31011
 (21) 2001-33249
 (22) 16.05.2001
 (15) 22.07.2002
 (45) 22.07.2002
 (54) Papírový obal na jeden kondom
 (28) 1
 (73) BARTÁK Daniel, Hlučín, CZ;
 (72) Barták Daniel, Hlučín, CZ;
 (55)



1.1



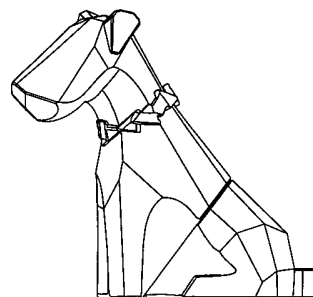
1.2

- (51) **10-06**
 (11) 30995
 (21) 2002-33663
 (22) 02.01.2002
 (15) 15.07.2002
 (45) 15.07.2002
 (54) Upozorňovací zařízení
 (28) 1
 (73) MEČAVA Rajko Ing., Praha, CZ;
 SKLÁDANÝ Milan Ing., Pozořice, CZ;
 (72) Mečava Rajko Ing., Praha, CZ;
 Skládáný Milan Ing., Pozořice, CZ;
 (55)

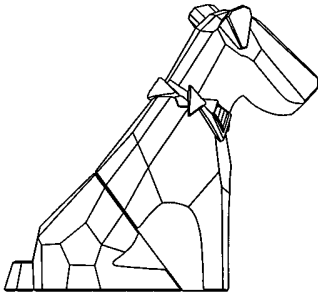


1.1

- (51) **11-02**
 (11) 31009
 (21) 2002-33776
 (22) 28.02.2002
 (15) 18.07.2002
 (45) 18.07.2002
 (54) Skleněné ozdobné předměty
 (28) 3
 (32) 04.10.2001, 04.10.2001, 04.10.2001
 (31) MU 3805/2001, MU 3806/2001, MU 3807/2001
 (33) AT, AT, AT
 (73) SWAROVSKI AKTIENGESELLSCHAFT, Triesen, LI;
 (72) Hirzinger Anton, Kramsach, AT;
 Stamey Gabriele, Wörgel, AT;
 Stocker Adolf, Ulrich am Pillersee, AT;
 (55)



1.1



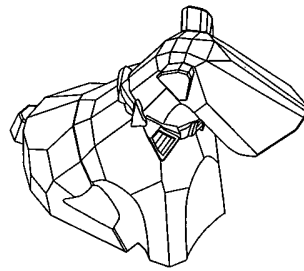
1.2



1.6



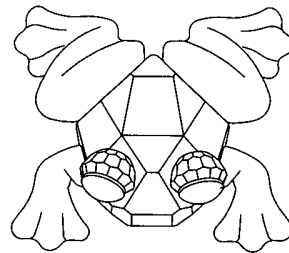
1.3



1.7



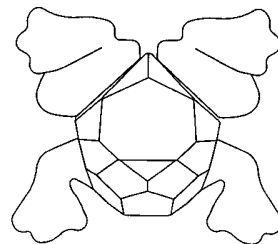
1.4



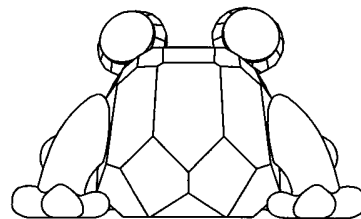
2.1



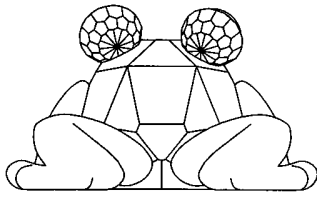
1.5



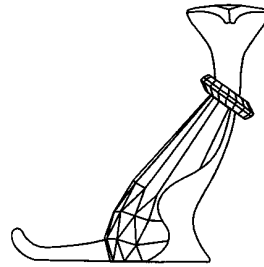
2.2



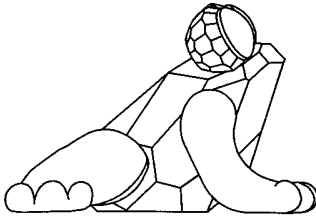
2.3



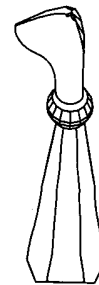
2.4



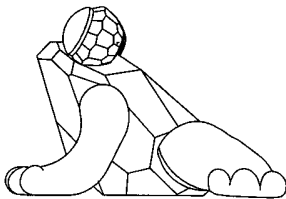
3.2



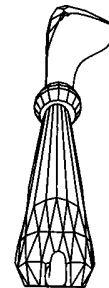
2.5



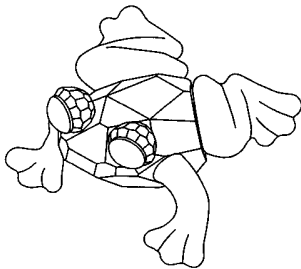
3.3



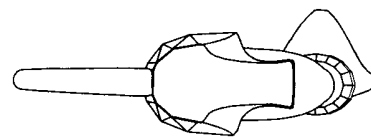
2.6



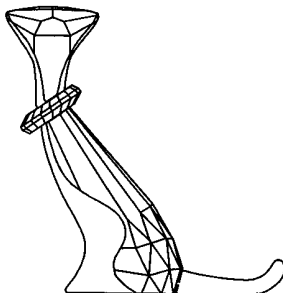
3.4



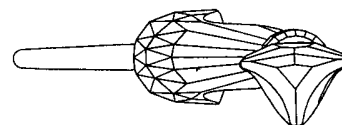
2.7



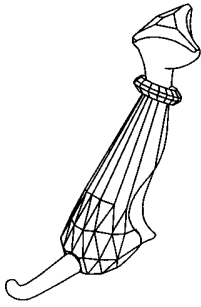
3.5



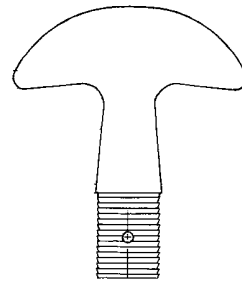
3.1



3.6



3.7



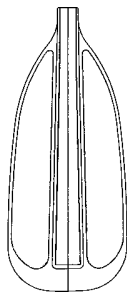
3.1

- (51) 12-06
- (11) 31007
- (21) 2002-33713
- (22) 05.02.2002
- (15) 18.07.2002
- (45) 18.07.2002
- (54) Pádlo a jeho části
- (28) 3
- (73) MRÁČEK Michal, Brno, CZ;
- (72) Mráček Michal, Brno, CZ;
- (55)

- (51) 12-12
- (11) 30992
- (21) 2001-33580
- (22) 20.11.2001
- (15) 15.07.2002
- (45) 15.07.2002
- (54) Pojízdná židle
- (28) 2
- (73) MEDIROL S.R.O., Ivančice, CZ;
- (72) Ryska Jaromír Ing., Ivančice, CZ;
- (55)



1.1



2.1



1.1



1.2



1.3



2.3



1.4



2.4

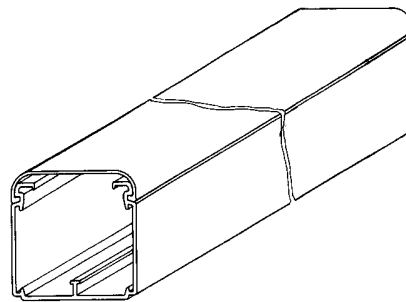


1.8

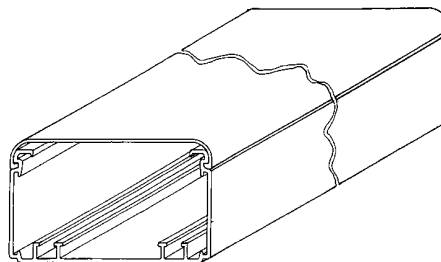


2.1

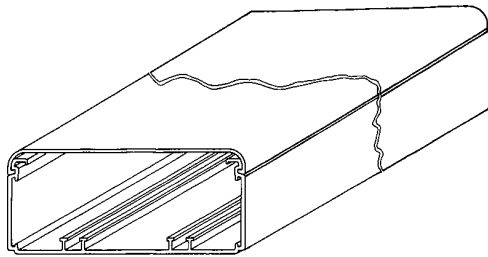
- (51) **13-03**
- (11) 31014
- (21) 2001-33570
- (22) 06.11.2001
- (15) 29.07.2002
- (45) 29.07.2002
- (54) Elektroinstalační lišta
- (28) 4
- (73) KOPOS KOLÍN A.S., Kolín, CZ;
- (72) Staněk Ladislav, Kolín, CZ;
- (55)



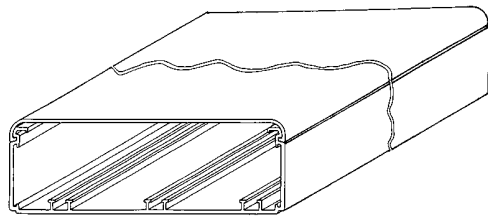
1.1



2.1



3.1



4.1

- (51) **15-02**
 (11) 31018
 (21) 2002-33829
 (22) 26.03.2002
 (15) 29.07.2002
 (45) 29.07.2002
 (54) Zařízení k čerpání tekutin
 (28) 1
 (73) AGRA METAL JENIŠOV, SPOL. S R.O., Jenišov, CZ;
 (72) Floriš Pavol, Kdyně, CZ;
 (55)



1.1



1.2

- (51) **15-05**
 (11) 30994
 (21) 2001-33648
 (22) 21.12.2001
 (15) 15.07.2002
 (45) 15.07.2002
 (54) Adaptér
 (28) 3
 (32) 28.06.2001
 (31) 4 01 05 741.0
 (33) DE
 (73) VORWERK ELEKTROWERKE GMBH & CO. KG,
 Wuppertal, DE;
 (72) Kemker Uwe, Wuppertal, DE;
 (55)



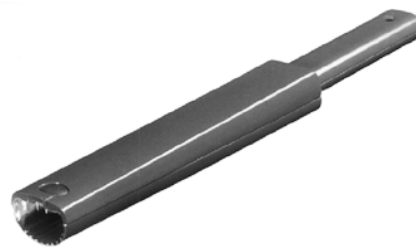
1.1



1.2



1.4



1.7



2.1



2.3



2.4



2.7



3.1



3.2



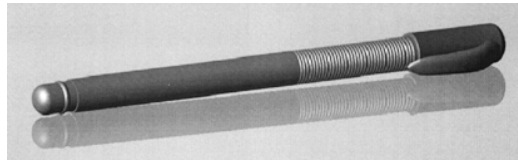
3.4



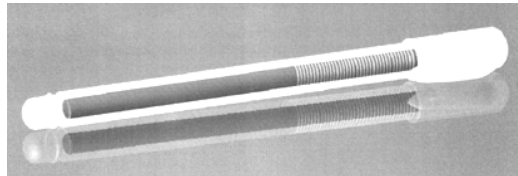
3.7

- (51) **19-06**
- (11) 31013
- (21) 2001-33391
- (22) 10.08.2001
- (15) 29.07.2002
- (45) 29.07.2002
- (54) Psací potřeby
- (28) 3
- (32) 12.02.2001
- (31) 29/137,036
- (33) US
- (73) BIC CORPORATION, Milford, CT, US;
- (72) Deluca Donald A., Guilford, CT, US;
- Kent Michael, Cheshire, CT, US;

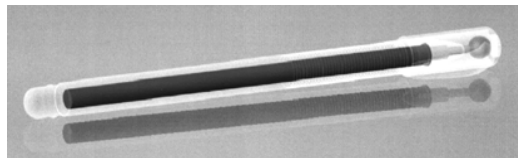
(55)



1.1



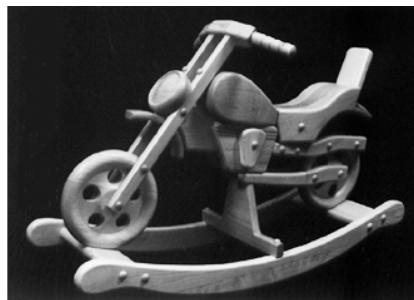
2.1



3.1

- (51) **21-01**
- (11) 30999
- (21) 2002-33721
- (22) 07.02.2002
- (15) 15.07.2002
- (45) 15.07.2002
- (54) Houpací motocykl
- (28) 1
- (73) HERZÁN Jan, Černilov, CZ;
- (72) Herzán Jan, Černilov, CZ;

(55)

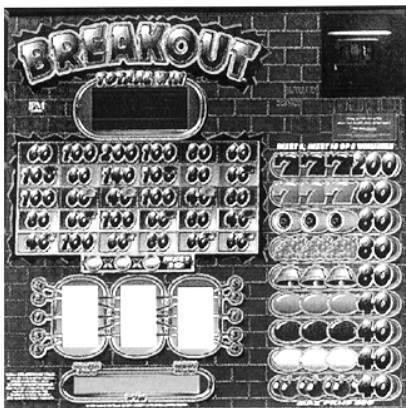


1.1

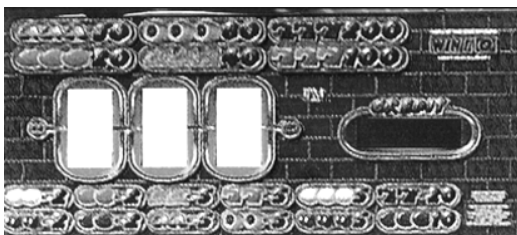
- (51) 21-03
 (11) 31021
 (21) 2001-33657
 (22) 28.12.2001
 (15) 29.07.2002
 (45) 29.07.2002
 (54) Skříň výherního automatu a výměnné panely
 (28) 7
 (73) JPM GROUP, Birmingham, GB;
 McLoughlin John, Birmingham, GB;
 (55)



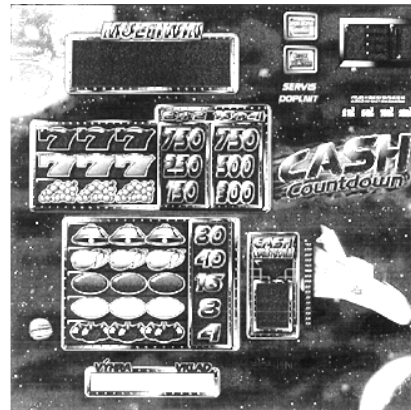
1.1



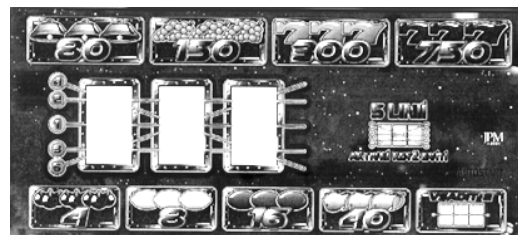
2.1



3.1



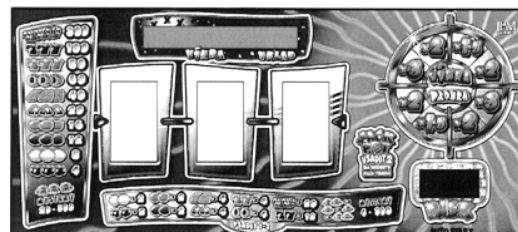
4.1



5.1



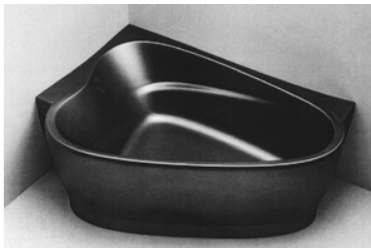
6.1



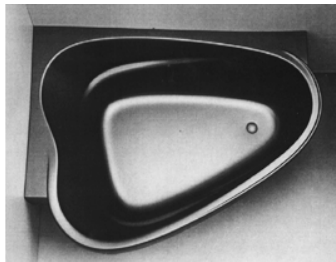
7.1

- (51) 23-02
 (11) 31004
 (21) 2002-33797
 (22) 11.03.2002
 (15) 15.07.2002
 (45) 15.07.2002
 (54) Vana
 (28) 1
 (73) RAVAK A.S., Příbram, CZ;
 Küchler Thomas, Zell am See, AT;

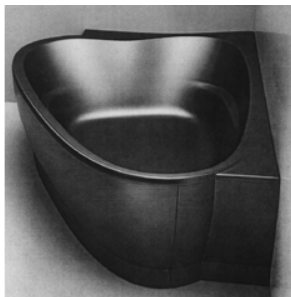
(55)



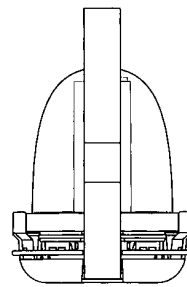
1.1



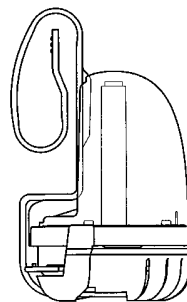
1.2



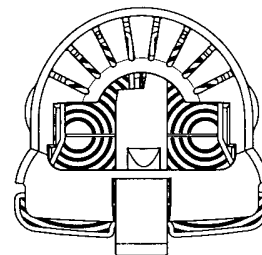
1.3



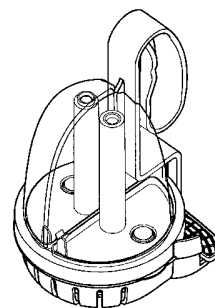
1.2



1.3

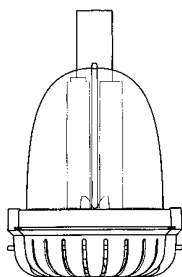


1.6



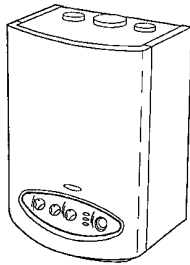
1.7

- (51) 23-02
- (11) 31006
- (21) 2002-33688
- (22) 17.01.2002
- (15) 18.07.2002
- (45) 18.07.2002
- (54) Sanitární čistící a deodorační zařízení
- (28) 1
- (32) 18.07.2001
- (31) DM/056676
- (33) WO
- (73) SARA LEE HOUSEHOLD AND BODY CARE
NEDERLAND B.V., Veenendaal, NL;
- (72) Heijdenrijk Jacobus Constantijn, Rotterdam, NL;
- (55)

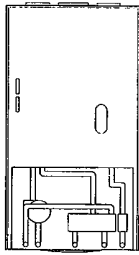


1.1

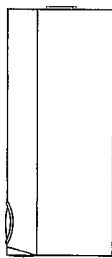
- (51) 23-03
 (11) 30997
 (21) 2002-33710
 (22) 01.02.2002
 (15) 15.07.2002
 (45) 15.07.2002
 (54) Závěsný plynový bojler
 (28) 2
 (32) 08.08.2001
 (31) DM/056974
 (33) WO
 (73) IMMERGAS S.P.A., Brescello, IT;
 (72) Schumann Dirk, Munster, DE;
 (55)



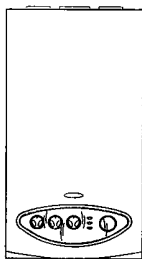
1.1



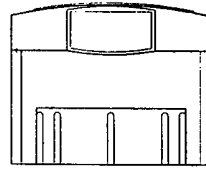
1.2



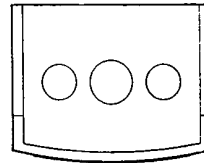
1.3



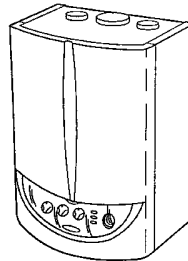
1.4



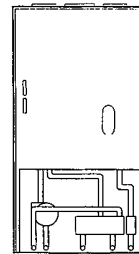
1.5



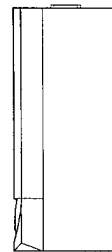
1.6



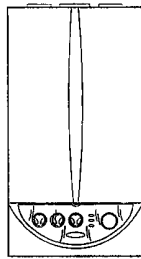
2.1



2.2



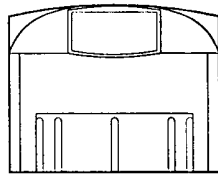
2.3



2.4



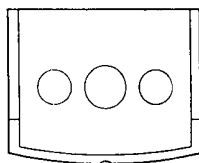
1.2



2.5



1.3



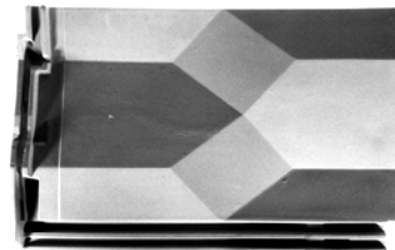
2.6

- (51) **25-01**
 (11) 30991
 (21) 2001-33560
 (22) 30.10.2001
 (15) 15.07.2002
 (45) 15.07.2002
 (54) Střešní taška
 (28) 1
 (32) 30.04.2001
 (31) DM/055 804
 (33) WO
 (73) IMERY'S TOITURE SOCIÉTÉ PAR ACTIONS
 SIMPLIFIÉE, Limonest, FR;
 (72) Tavernier Luc Francois Hippolyte, Souzy, FR;
 (55)

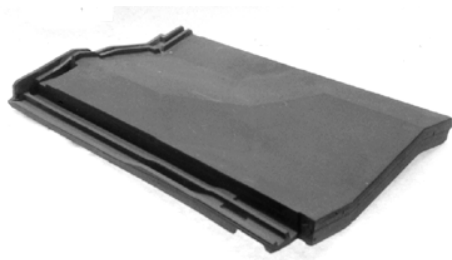
- (51) **23-03**
 (11) 31001
 (21) 2002-33733
 (22) 14.02.2002
 (15) 15.07.2002
 (45) 15.07.2002
 (54) Krbová kamna
 (28) 1
 (73) VLNA Vít, Lišnice, CZ;
 VLNA Václav ing., Lišnice, CZ;
 (72) Vlňa Vít, Lišnice, CZ;
 Vlňa Václav ing., Lišnice, CZ;
 (55)



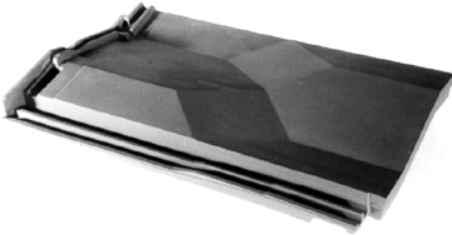
1.1



1.1



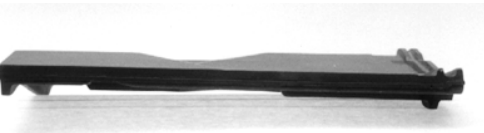
1.2



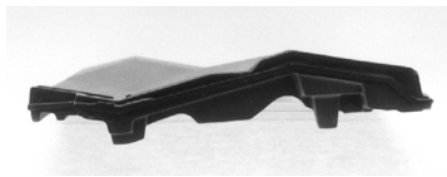
1.3



1.4



1.5

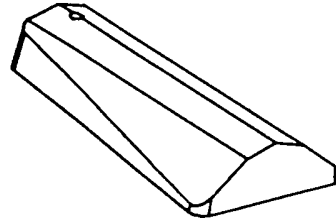


1.6



1.7

- (51) **26-05**
- (11) 30998
- (21) 2002-33715
- (22) 06.02.2002
- (15) 15.07.2002
- (45) 15.07.2002
- (54) Lustrový ověš
- (28) 1
- (73) PRECIOSA, A.S., Jablonec nad Nisou, CZ;
- (72) Bulíř Jaroslav ing., Liberec, CZ;
- Křivánek Otakar ing., Liberec, CZ;
- Ryšavá Jitka, Hodkovice nad Mohelkou, CZ;
- (55)



1.1



1.2

Seznam majitelů zapsaných průmyslových vzorů

(73)	(11)	(51)	(73)	(11)	(51)
AGRA METAL JENIŠOV, SPOL. S R.O., Jenišov, CZ;	31018	15-02	SARA LEE HOUSEHOLD AND BODY CARE NEDERLAND B.V., Veenendaal, NL;	31006	23-02
AMIRI Zmaray, Praha, CZ;	31010	02-06	SKLÁDANÝ Milan Ing., Pozořice, CZ;	30995	10-06
BARTÁK Daniel, Hlučín, CZ;	31011	09-05	SUCHANOVÁ Marie, Vamberk, CZ;	30989	03-01
BIC CORPORATION, Milford, CT, US;	31013	19-06	SWAROVSKI AKTIENGESELLSCHAFT, Triesen, LI;	31009	11-02
BUKOVSKÝ Radko, Praha, CZ;	31008	06-03	THE PROCTER & GAMBLE COMPANY, Cincinnati, OH, US;	30987	05-06
DELTA PEKÁRNY A.S., Brno, CZ;	31012	09-04	TOMATEX OTROKOVICE, A.S., Otrokovice, CZ;	30990	05-05
DIDAK INJECTION, NAAMLOZE VENNOOTSCHAP, Grobbendonk, BE;	31017	09-04	UNILEVER N.V., Rotterdam, NL;	31002	04-02
FORMÁČEK Jan, Praha, CZ;	31015	06-01	UNITA, SPOL. S R.O., Bílá Voda u Javorníku, CZ;	31019	01-01
FORMÁČEK Jan, Praha, CZ;	31016	06-01	VLNA Václav ing., Lišnice, CZ;	31001	23-03
FORMÁČEK Jan, Praha, CZ;	31020	06-01	VLNA Vít, Lišnice, CZ;	31001	23-03
GREAT WALL GROUP, S.R.O., Praha, CZ;	30988	02-04	VORWERK ELEKTROWERKE GMBH & CO. KG, Wuppertal, DE;	30994	15-05
HBSW, AKCIOVÁ SPOLEČNOST, Byňov, CZ;	31003	09-01			
HENKEL KOMMANDITGESELLSCHAFT AUF AKTIEN, Düsseldorf, DE;	30996	09-01			
HERZÁN Jan, Černilov, CZ;	30999	21-01			
IMERYS TOITURE SOCIÉTÉ PAR ACTIONS SIMPLIFIÉE, Limonest, FR;	30991	25-01			
IMMERGAS S.P.A., Brescello, IT;	30997	23-03			
JPM GROUP, Birmingham, GB;	31021	21-03			
KOPOS KOLÍN A.S., Kolín, CZ;	31014	13-03			
L.A.BERNKOP S.R.O., Frenštát p.R., CZ;	30993	06-01			
LUTOVSKÁ Jaroslava, Adamov, CZ;	31005	07-01			
LUTOVSKÝ Miroslav, Praha, CZ;	31005	07-01			
MEČAVA Rajko Ing., Praha, CZ;	30995	10-06			
MEDIROL S.R.O., Ivančice, CZ;	30992	12-12			
MRÁČEK Michal, Brno, CZ;	31007	12-06			
NAPAKO VÝROBNÍ DRUŽSTVO, Praha, CZ;	31000	08-07			
PRECIOSA, A.S., Jablonec nad Nisou, CZ;	30998	26-05			
PŘIBYL Jiří, Praha, CZ;	31015	06-01			
PŘIBYL Jiří, Praha, CZ;	31016	06-01			
PŘIBYL Jiří, Praha, CZ;	31020	06-01			
RAVAK A.S., Příbram, CZ;	31004	23-02			

Dodatková ochranná osvědčení pro léčiva a pro přípravky na ochranu rostlin**Podání žádosti o udělení osvědčení**

- (22) 24.07.2002
- (21) SPC/CZ2002/39
- (73) NOVARTIS AG, Basel, CH;
- (68) 283944
- (54) N-fenyl-2-pyrimidinaminový derivát, způsob jeho
přípravy, použití tohoto derivátu při výrobě
farmaceutické kompozice a farmaceutická
kompozice tento derivát obsahující
- (92) 44/052/02-C 06.03.2002 Státní ústav pro kontrolu léčiv
v Praze (SÚKL)
- (95) Imatinibum mesilas _____

Zastavení řízení a zamítnutí žádosti

- (21) SPC/CZ2001/31
- (73) THE BOOTS COMPANY PLC, Nottingham, GB;
- (68) 259545
- (54) Způsob výroby monohydrátu N,N-dimethyl-1-1-(4-
chlorfenyl)cyclobutyl/-3-methylbu-tylamin-
hydrochloridu
- (92) _____

ÚŘEDNÍ ROZHODNUTÍ A OZNÁMENÍ

MK1K

Zánik užitečných vzorů uplynutím doby platnosti

(11)	(21)	Int.Cl/(51)	(11)	(21)	Int.Cl/(51)
762	1993-994	5/B 61 G 11/16			

MC3K

Výmaz užitečného vzoru

(11)	11667
(21)	2001-12415
(22)	05.10.2001
(54)	Sladový výtažek pro výrobu lihovin Datum výmazu 09.07.2002
(11)	11668
(21)	2001-12416
(22)	05.10.2001
(54)	Sladový výtažek enzymově aktivní Datum výmazu 09.07.2002
(11)	11669
(21)	2001-12417
(22)	05.10.2001
(54)	Sladový výtažek Datum výmazu 09.07.2002

Zápisy licenčních smluv do patentového rejstříku pro nabyvatele

<p>(11) 284969 (73) PTÁČEK Milan ing., Hranice, CZ; Nabyvatel: Kovosta-Fluid a.s., Vápenka 4, 636 00 Brno Druh licence: nevýlučná Datum uzavření smlouvy: 19.06.2002 Datum zápisu smlouvy: 16.07.2002</p>	<p>(73) PTÁČEK Milan Ing., Hranice, CZ; Nabyvatel: Kovosta-fluid a.s, Vápenka 4, 636 00 Brno Druh licence: nevýlučná Datum uzavření smlouvy: 19.06.2002 Datum zápisu smlouvy: 16.07.2002</p>
<p>(11) 287553 (73) PTÁČEK Milan ing., Hranice, CZ; Nabyvatel: Kovosta-fluid a.s., Vápenka 4, 636 00 Brno Druh licence: nevýlučná Datum uzavření smlouvy: 19.06.2002 Datum zápisu smlouvy: 16.07.2002</p>	
<p>(11) 287654 (73) PTÁČEK Milan Ing., Hranice, CZ; Nabyvatel: Kovosta-fluid a.s., Vápenka 4, 636 00 Brno Druh licence: nevýlučná Datum uzavření smlouvy: 19.06.2002 Datum zápisu smlouvy: 16.07.2002</p>	
<p>(11) 290297</p>	

Zápisy licenčních smluv do rejstříku užitečných vzorů pro nabyvatele

- | | |
|--|---|
| (11) 5503
(73) PTÁČEK Milan ing., Hranice, CZ;
Nabyvatel: Kovosta-fluid a.s., Vápenka 4, 636 00 Brno
Druh licence: nevýlučná
Datum uzavření smlouvy: 19.06.2002
Datum zápisu smlouvy: 16.07.2002 | Nabyvatel: Kovosta-fluid a.s., Vápenka 4, 636 00 Brno
Druh licence: nevýlučná
Datum uzavření smlouvy: 19.06.2002
Datum zápisu smlouvy: 16.07.2002 |
| (11) 7450
(73) PTÁČEK Milan Ing., Hranice, CZ;
Nabyvatel: Kovosta-fluid a.s., Vápenka 4, 636 00 Brno
Druh licence: nevýlučná
Datum uzavření smlouvy: 19.06.2002
Datum zápisu smlouvy: 16.07.2002 | (11) 12134
(73) VĚTROVSKÝ Zdeněk, Ostrava, CZ;
DOŘIČÁK Tomáš, Zubří, CZ;
Nabyvatel: DO.OL.-GLASS s.r.o., Bořkova 484, 756 54 Zubří
Druh licence: nevýlučná
Datum uzavření smlouvy: 28.03.2002
Datum zápisu smlouvy: 16.07.2002
Nabyvatel: Drin, výrobní družstvo, Randusky 1279, 756 54 Zubří
Druh licence: nevýlučná
Datum uzavření smlouvy: 29.03.2002
Datum zápisu smlouvy: 16.07.2002 |
| (11) 9353
(73) PTÁČEK Milan Ing., Hranice, CZ;
Nabyvatel: Kovosta-fluid a.s., Vápenka 4, 636 00 Brno
Druh licence: nevýlučná
Datum uzavření smlouvy: 19.06.2002
Datum zápisu smlouvy: 16.07.2002 | |
| (11) 9635
(73) PTÁČEK Milan Ing., Hranice, CZ;
Nabyvatel: Kovosta-fluid a.s., Vápenka 4, 636 00 Brno
Druh licence: nevýlučná
Datum uzavření smlouvy: 19.06.2002
Datum zápisu smlouvy: 16.07.2002 | |
| (11) 9636
(73) PTÁČEK Milan Ing., Hranice, CZ;
Nabyvatel: Kovosta-fluid a.s., Vápenka 4, 636 00 Brno
Druh licence: nevýlučná
Datum uzavření smlouvy: 19.06.2002
Datum zápisu smlouvy: 16.07.2002 | |
| (11) 10558
(73) PTÁČEK Milan Ing., Hranice, CZ;
Nabyvatel: Kovosta-fluid a.s., Vápenka 4, 636 00 Brno
Druh licence: nevýlučná
Datum uzavření smlouvy: 19.06.2002
Datum zápisu smlouvy: 16.07.2002 | |
| (11) 10667
(73) PTÁČEK Milan Ing., Hranice, CZ;
Nabyvatel: Kovosta-fluid a.s., Vápenka 4, 636 00 Brno
Druh licence: nevýlučná
Datum uzavření smlouvy: 19.06.2002
Datum zápisu smlouvy: 16.07.2002 | |
| (11) 11069
(73) PTÁČEK Milan Ing., Hranice, CZ;
Nabyvatel: Kovosta-fluid a.s., Vápenka 4, 636 00 Brno
Druh licence: nevýlučná
Datum uzavření smlouvy: 19.06.2002
Datum zápisu smlouvy: 16.07.2002 | |
| (11) 11947
(73) PTÁČEK Milan Ing., Hranice, CZ; | |

NDIK

První prodloužení doby platnosti zápisu užitného vzoru

- | | | | |
|------|---|------|---|
| (51) | F 41 A 19/10 | (11) | 7854 |
| (11) | 7697 | (21) | 1998-8375 |
| (21) | 1998-8287 | (22) | 12.08.1998 |
| (22) | 09.07.1998 | (73) | OKD, OKK, A.S., Ostrava, CZ; |
| (73) | BURÁŇ Stanislav Ing., Prakšice, CZ; | (54) | Zařízení pro zpracování exhalátů z výroby |
| (54) | Uspořádání pro uložení spoušťového ústrojí | | aktivních absorbenčních materiálů |
| | ručních střelných zbraní, zejména pistolí | | |
| (51) | H 02 B 1/01 | (51) | G 04 C 9/00 |
| (11) | 7715 | (11) | 7870 |
| (21) | 1998-8095 | (21) | 1998-8284 |
| (22) | 28.05.1998 | (22) | 08.07.1998 |
| (73) | DRUŽSTVO CEMENTÁŘŮ A KAMENÍKŮ, | (73) | SKÁLA Petr, Sadská, CZ; |
| | Holoubkov, CZ; | (54) | Zařízení k samočinnému nastavování přesného |
| (54) | Rám pro dveře betonového rozváděče | | času na stroji věžních hodin |
| (51) | E 05 F 1/00 | (51) | C 02 F 11/12, B 01 D 53/73 |
| (11) | 7733 | (11) | 7872 |
| (21) | 1998-8276 | (21) | 1998-8298 |
| (22) | 07.07.1998 | (22) | 13.07.1998 |
| (73) | BRANO A.S., Hradec nad Moravicí, CZ; | (73) | NOVÁ HUŤ, A.S. OSTRAVA, Ostrava, CZ; |
| (54) | Uložení krytu na tělese zavírače dveří | (54) | Zahušťovací nádrž |
| (51) | F 16 B 12/00 | (51) | A 01 G 9/02 |
| (11) | 7778 | (11) | 7912 |
| (21) | 1998-8293 | (21) | 1998-8418 |
| (22) | 10.07.1998 | (22) | 27.08.1998 |
| (73) | ATLAS ADVERTISING GROUP SPOL. S R.O., | (73) | FRAJMAN Oleg, Lanškroun, CZ; |
| | Praha 5, CZ; | (54) | Samozavlažovací květinový truhlík |
| (54) | Univerzální spojka pro nábytkové a regálové | (51) | B 09 B 3/00, C 10 L 5/00 |
| | sestavy | (11) | 7919 |
| (51) | A 61 F 13/06, A 61 B 19/12 | (21) | 1998-8453 |
| (11) | 7783 | (22) | 07.09.1998 |
| (21) | 1998-8346 | (73) | VÝZKUMNÝ ÚSTAV MALTOVIN PRAHA |
| (22) | 30.07.1998 | | S.R.O., Praha, CZ; |
| (73) | GÖCKERT Petr, Aspang, AT; | (54) | Přídavné palivo pro cementárny a vápenky na |
| (54) | Ochranný rukáv pro končetinu | | bázi alternativních spalitelných materiálů |
| (51) | F 41 A 3/12 | (51) | A 47 J 47/00, A 22 C 7/00 |
| (11) | 7795 | (11) | 7942 |
| (21) | 1998-8314 | (21) | 1998-8476 |
| (22) | 20.07.1998 | (22) | 15.09.1998 |
| (73) | BURÁŇ Stanislav Ing., Prakšice, CZ; | (73) | FRAJMAN Oleg, Lanškroun, CZ; |
| (54) | Uspořádání pro uzamknutí hlavně v závěru | (54) | Kuchyňské prkénko pro naklepávání |
| | ručních střelných zbraní, zejména pistolí | | |
| (51) | A 61 F 5/02, 5/03 | (51) | A 61 B 6/02, 6/12 |
| (11) | 7797 | (11) | 7949 |
| (21) | 1998-8348 | (21) | 1998-8330 |
| (22) | 03.08.1998 | (22) | 24.07.1998 |
| (73) | ORTEX S.R.O., Zlín, CZ; | (73) | ČVUT - FAKULTA JADERNÁ A FYZIKÁLNĚ |
| (54) | Abdukční dlahy ramenního kloubu s úhlovým | | INŽENÝRSKÁ, Praha, CZ; |
| | přesouvačem pro fixaci úhlových poloh | (54) | Zařízení pro automatické rozlišení stavu kámen- |
| (51) | H 04 B 1/03, 1/02, H 04 N 5/38 | | tkáň v procesu laserové lithotripsie |
| (11) | 7829 | (51) | H 05 K 5/03, 5/04 |
| (21) | 1998-8360 | (11) | 7951 |
| (22) | 07.08.1998 | (21) | 1998-8357 |
| (73) | SMÍTKA Josef Ing. CSc., Praha, CZ; | (22) | 07.08.1998 |
| (54) | Mikrovlnný mnohokanálový distribuční systém | (73) | KASSEX S. R. O., Kroměříž, CZ; |
| (51) | A 01 K 11/00 | (54) | Rozebíratelná nástěnná datová skříň |
| (11) | 7852 | (51) | G 01 N 1/20, G 01 F 23/28, 23/296, B 07 B |
| (21) | 1998-8281 | | 13/10 |
| (22) | 08.07.1998 | (11) | 7957 |
| (73) | HEMA MALŠICE S.R.O., Malšice, CZ; | (21) | 1998-8461 |
| (54) | Ušní značka pro identifikaci hospodářských | (22) | 11.09.1998 |
| | zvířat | (73) | ORGREZ, A.S., Brno, CZ; |
| (51) | C 10 J 3/20, 3/84, C 10 K 1/12 | (54) | Vzorkovač paliva |
| | | (51) | B 43 M 17/00 |
| | | (11) | 7958 |

(21)	1998-8466	(21)	1998-8463
(22)	11.09.1998	(22)	11.09.1998
(73)	ČÁLEK Richard, Vojkov, CZ;	(73)	COLOR CARS S.R.O., Drásov, CZ;
(54)	Trojrozměrný stojánek na kartičky	(54)	Přestavitelná přepážka v užitkovém vozidle
(51)	F 22 B 17/00, 17/16, 21/00, 21/38	(51)	E 06 B 9/326
(11)	7997	(11)	8298
(21)	1998-8199	(21)	1998-8488
(22)	18.06.1998	(22)	18.09.1998
(73)	PANUŠKA Josef, Velká Hleďsebe, CZ;	(73)	WO/WO GRÜN GMBH, Graz, AT;
(54)	Vodotrubní parní kotel	(54)	Spojovací zařízení
(51)	H 04 B 7/00, 7/005, 7/12	(51)	F 16 L 9/133
(11)	8000	(11)	8497
(21)	1998-8359	(21)	1998-8337
(22)	07.08.1998	(22)	28.07.1998
(73)	SMÍTKA Josef Ing. CSc., Praha, CZ;	(73)	REHAU AG + CO., Rehau, DE;
(54)	Zapojení kmitočtově modulovaného mikrovlnného rádioreléového spoje, zejména pro vyšší kmitočtová pásma	(54)	Trubka z termoplastu
(51)	C 02 F 3/00, 3/02	(51)	E 04 B 1/86, 1/90, 1/82, 1/74
(11)	8001	(11)	8558
(21)	1998-8380	(21)	1998-8686
(22)	13.08.1998	(22)	17.11.1998
(73)	VÍTKOVICE, A. S., Ostrava, CZ;	(73)	SONING PRAHA-CENTRUM AKUSTICKÝCH SLUŽEB, A. S., Praha, CZ;
(54)	Biologická čistírna odpadních vod, zejména splaškových z malých obcí	(54)	Protihlukový nehořlavý panel se zvukoabsorpčními účinky
(51)	H 02 G 3/26, F 16 L 3/00, 3/02, 3/08, 3/10	(51)	B 21 B 31/08, 31/12
(11)	8011	(11)	9314
(21)	1998-8408	(21)	1998-8462
(22)	25.08.1998	(22)	11.09.1998
(73)	ELEKTRO-TRAKCE, S.R.O., Praha, CZ;	(73)	ŠMERAL BRNO A.S., Brno, CZ;
(54)	Kabelová přichytka	(54)	Válcovací stroj s rychlovýměnou pracovních válců
(51)	B 28 B 1/00, 5/00, 11/00	(51)	F 21 S 8/10
(11)	8054	(11)	10078
(21)	1998-8445	(21)	2000-10458
(22)	04.09.1998	(22)	29.07.1998
(73)	SONING PRAHA-CENTRUM AKUSTICKÝCH SLUŽEB A.S., Praha, CZ;	(73)	HELLA KG HUECK CO., Lippstadt, DE;
(54)	Zařízení na výrobu zvukoabsorpčních obkladových dlaždic	(54)	Osvětlení pro vozidla
(51)	E 06 B 9/32, 9/322, 9/325		
(11)	8131		
(21)	1998-8487		
(22)	18.09.1998		
(73)	WO/WO GRÜN GMBH, Graz, AT;		
(54)	Pohon hnacího hřídele uloženého v horní tvarové liště vnitřní žaluzie		
(51)	E 04 B 01/48, 1/41, F 16 B 13/00, 13/14		
(11)	8151		
(21)	1998-8309		
(22)	17.07.1998		
(73)	ŠPERK Vladimír Ing., Praha, CZ;		
(54)	Chemická kotva		
(51)	B 23 Q 11/08		
(11)	8184		
(21)	1998-7956		
(22)	23.04.1998		
(73)	TAJMAC-ZPS, A.S., Zlín, CZ;		
(54)	Uložení posuvného krytu		
(51)	B 60 R 25/00		
(11)	8216		
(21)	1998-8326		
(22)	24.07.1998		
(73)	BOCO PARDUBICE V.O.S., Pardubice, CZ;		
(54)	Blokovací zařízení na kolo motorového vozidla		
(51)	B 62 D 25/12		
(11)	8245		

NDIK

Druhé prodloužení doby platnosti zápisu užitého vzoru

- (51) A 61 F 7/02
(11) 3896
(21) 1995-4278
(22) 11.08.1995
(73) ZÁLEŠÁKOVÁ Jana MUDr., Bratislava, SK;
(54) Obkladový léčebný prostředek
- (51) H 04 B 7/24
(11) 3935
(21) 1995-4334
(22) 29.08.1995
(73) Tichý Zdeněk, Praha 7, CZ;
Kulštrunk Jiří, Říčany - Praha východ, CZ;
(54) Zapojení mikrovlnného distribučního systému
pro přenos televizních a rozhlasových programů
- (51) F 16 B 21/07, 12/26
(11) 3964
(21) 1995-4191
(22) 14.07.1995
(73) Pospíšil Ivan, Praha 10, CZ;
(54) Bajonetový uzávěr s aretací polohy
- (51) E 04 C 3/34, 3/30
(11) 3980
(21) 1995-4338
(22) 14.07.1995
(73) Lukáš Josef Ing. CSc., Ostrava, CZ;
Horák Miroslav Prof. Ing. CSc., Brno, CZ;
Lukáš Marek Ing., Ostrava, CZ;
(54) Nosný sloupový kompozitní tubus pro nosné
konstrukce
- (51) E 04 B 5/17, 5/21, 5/36
(11) 3981
(21) 1995-4339
(22) 14.07.1995
(73) LUKÁŠ Josef Ing. CSc., Ostrava, CZ;
BRADÁČ Jiří Prof. Ing. CSc., Ostrava, CZ;
CRHÁNOVÁ Marie Ing., Havířov, CZ;
(54) Filigránová kavernová spřažená deska
- (51) E 04 B 1/18
(11) 3982
(21) 1995-4340
(22) 14.07.1995
(73) LUKÁŠ Josef Ing. CSc., Ostrava, CZ;
LUKÁŠ Marek Ing., Hlučín, CZ;
(54) Nosný kompozitní prostorový rám
- (51) A 01 N 59/06
(11) 4134
(21) 1995-4185
(22) 13.07.1995
(73) Lachema a.s., Brno, CZ;
(54) Přípravek proti houbovým chorobám
- (51) B 01 D 24/10, 25/02
(11) 4211
(21) 1995-4253
(22) 03.08.1995
(73) Jiří Beseda - KS Klima - Service, Dobříš, CZ;
(54) Adsorpční filtr
- (51) C 10 B 25/16, F 27 D 1/18
(11) 4275
(21) 1995-4254
(22) 03.08.1995
(73) NOVÁ HUŤ, a.s., Ostrava 7, CZ;
(54) Zařízení pro utěsnění dveří komory

ND4Q

První obnova doby ochrany průmyslového vzoru

(51)	25-01	(21)	1997-30393
(11)	27293	(22)	18.09.1997
(21)	1997-30526	(54)	Stavebnicová kostka
(22)	13.11.1997		
(54)	Tvárnice	(51)	21-01
		(11)	27829
(51)	25-01	(21)	1997-30394
(11)	27294	(22)	18.09.1997
(21)	1997-30527	(54)	Stavebnicová kostka
(22)	13.11.1997		
(54)	Tvárnice	(51)	21-01
		(11)	27830
(51)	25-01	(21)	1997-30395
(11)	27295	(22)	18.09.1997
(21)	1997-30528	(54)	Stavebnicová kostka
(22)	13.11.1997		
(54)	Tvárnice	(51)	21-01
		(11)	27831
(51)	25-01	(21)	1997-30396
(11)	27296	(22)	18.09.1997
(21)	1997-30529	(54)	Stavebnicová kostka
(22)	13.11.1997		
(54)	Tvárnice	(51)	21-01
		(11)	27834
(51)	02-02	(21)	1997-30399
(11)	27681	(22)	18.09.1997
(21)	1997-30266	(54)	Stavebnicová kostka
(22)	18.07.1997		
(54)	Včelařská pracovní kombinéza	(51)	21-01
		(11)	27842
(51)	21-03	(21)	1997-30414
(11)	27707	(22)	18.09.1997
(21)	1997-30247	(54)	Stavebnicová kostka
(22)	10.07.1997		
(54)	Maska	(51)	21-01
		(11)	27843
(51)	09-05	(21)	1997-30415
(11)	27710	(22)	18.09.1997
(21)	1997-30270	(54)	Stavebnicová kostka
(22)	18.07.1997		
(54)	Uzavřený obal na tekutinu	(51)	21-01
		(11)	27845
(51)	07-01	(21)	1997-30418
(11)	27711	(22)	18.09.1997
(21)	1997-30274	(54)	Stavebnicový prvek
(22)	22.07.1997		
(54)	Nádoba na chlazení láhve	(51)	21-01
		(11)	27847
(51)	09-01	(21)	1997-30425
(11)	27753	(22)	18.09.1997
(21)	1997-30292	(54)	Stavebnicová kostka
(22)	31.07.1997		
(54)	Lahvička na voňavku	(51)	23-03
		(11)	27894
(51)	09-01	(21)	1997-30280
(11)	27754	(22)	28.07.1997
(21)	1997-30293	(54)	Topné těleso, zejména pro koupelnu
(22)	31.07.1997		
(54)	Lahvička na voňavku	(51)	20-02
		(11)	27901
(51)	19-08	(21)	1997-30341
(11)	27769	(22)	26.08.1997
(21)	1997-30233	(54)	Prvek vystavovacího stojanu
(22)	02.07.1997		
(54)	Vzorek pro tisk reklamního jídelního lístku	(51)	21-01
		(11)	27912
(51)	29-02	(21)	1997-30409
(11)	27800	(22)	18.09.1997
(21)	1997-30258	(54)	Stavebnicová kostka
(22)	17.07.1997		
(54)	Záchranná vesta	(51)	21-01
		(11)	27913
(51)	21-01	(21)	1997-30411
(11)	27828	(22)	18.09.1997

(54)	Hračka ve tvaru šípu	(54)	Skříňová sestava
(51)	03-01		
(11)	27933		
(21)	1997-30445		
(22)	24.09.1997		
(54)	Cestovní kryt na zubní kartáček		
(51)	21-01		
(11)	28029		
(21)	1997-30412		
(22)	18.09.1997		
(54)	Stavebnicová kostka		
(51)	21-01		
(11)	28030		
(21)	1997-30413		
(22)	18.09.1997		
(54)	Stavebnicová kostka		
(51)	24-04		
(11)	28079		
(21)	1997-30347		
(22)	27.08.1997		
(54)	Dámská vložka		
(51)	09-01		
(11)	28114		
(21)	1997-30304		
(22)	05.08.1997		
(54)	Lahvovitá nádoba		
(51)	21-01		
(11)	28117		
(21)	1997-30430		
(22)	18.09.1997		
(54)	Stavebnicová kostka		
(51)	09-07		
(11)	28189		
(21)	1997-30248		
(22)	11.07.1997		
(54)	Hlava kontejneru		
(51)	06-03		
(11)	28195		
(21)	1997-30295		
(22)	01.08.1997		
(54)	Stůl		
(51)	19-06		
(11)	28279		
(21)	1997-30307		
(22)	07.08.1997		
(54)	Značkovač		
(51)	29-02		
(11)	28305		
(21)	1997-30254		
(22)	15.07.1997		
(54)	Osobní respirační pomůcka		
(51)	07-02		
(11)	28384		
(21)	1997-30306		
(22)	07.08.1997		
(54)	Sestava nerezového nádobí		
(51)	14-03		
(11)	28593		
(21)	1997-30279		
(22)	28.07.1997		
(54)	Přenosný radiotelefon		
(51)	06-04		
(11)	29314		
(21)	1997-30296		
(22)	01.08.1997		

ND4Q

Druhá obnova doby ochrany průmyslového vzoru

(51)	22-03.00
(11)	23979
(21)	1992-25904
(22)	02.09.1992
(54)	Tříštivo trhavá střela
(51)	12-15.01
(11)	24216
(21)	1992-25846
(22)	17.08.1992
(54)	Pneumatika motocyklu
(51)	12-15.01
(11)	24223
(21)	1992-25856
(22)	21.08.1992
(54)	Pneumatika motocyklu

PD4A

Převod práv a ostatní změny majitelů patentů

(11)	280827	(11)	286499
(21)	1992-3555	(21)	1996-536
(73)	ABB SCHWEIZ HOLDING AG, Baden, CH;	(73)	ABB SCHWEIZ HOLDING AG, Baden, CH;
(11)	280879	(11)	286568
(21)	1991-2101	(21)	1997-538
(73)	AWD.PHARMA GMBH & CO. KG, Dresden, DE;	(73)	POLUDNIOWY KONCERN ENERGETYCZNY SPÓLKA AKCYJNA, Katowice, PL;
(11)	282148	(11)	286599
(21)	1993-1970	(21)	1994-672
(73)	ABB SCHWEIZ HOLDING AG, Baden, CH;	(73)	ABB SCHWEIZ HOLDING AG, Baden, CH;
(11)	283449	(11)	286669
(21)	1993-1125	(21)	1997-3468
(73)	STROJÍRENSKÝ A SLÉVÁRENSKÝ SERVIS PŘEROV S.R.O., Přerov, CZ;	(73)	TRANSURB TECHNIRAIL, Bruxelles, BE;
(11)	284084	(11)	287029
(21)	1996-1290	(21)	1995-1932
(73)	CARBOL Pavel Ing., Frýdek-Místek, CZ;	(73)	T-MOBILE DEUTSCHLAND GMBH, Bonn, DE;
(11)	284101	(11)	287178
(21)	1994-2104	(21)	1998-1231
(73)	ABB SCHWEIZ HOLDING AG, Baden, CH;	(73)	SANOFI-SYNTHELABO, Paris, FR;
(11)	284669	(11)	287521
(21)	1994-484	(21)	1996-2301
(73)	ABB SCHWEIZ HOLDING AG, Baden, CH;	(73)	T-MOBILE DEUTSCHLAND GMBH, Bonn, DE;
(11)	285868	(11)	288054
(21)	1996-2229	(21)	1997-3159
(73)	T-MOBILE DEUTSCHLAND GMBH, Bonn, DE;	(73)	T-MOBILE DEUTSCHLAND GMBH, Bonn, DE;
(11)	286225	(11)	288192
(21)	1995-3093	(21)	1998-3505
(73)	T-MOBILE DEUTSCHLAND GMBH, Bonn, DE;	(73)	T-MOBILE DEUTSCHLAND GMBH, Bonn, DE;
(11)	286247	(11)	288876
(21)	1996-2648	(21)	1999-1211
(73)	T-MOBILE DEUTSCHLAND GMBH, Bonn, DE;	(73)	SANOFI-SYNTHELABO, Paris, FR;
(11)	286433	(11)	288972
(21)	1996-1171	(21)	1998-2851
(73)	ABB SCHWEIZ HOLDING AG, Baden, CH;		

- (73) T-MOBILE DEUTSCHLAND GMBH, Bonn,
DE;
- (11) 289062
(21) 1996-3408
(73) ABB SCHWEIZ HOLDING AG, Baden, CH;
- (11) 289092
(21) 1997-2372
(73) HUBACZ Petr Ing., Brno, CZ;
FOJTÍK Josef Ing., Domašov, CZ;
- (11) 289722
(21) 1997-4188
(73) SCHILL + SEILACHER
AKTIENGESELLSCHAFT, Böblingen, DE;
- (11) 290191
(21) 1997-1017
(73) ABB SCHWEIZ HOLDING AG, Baden, CH;
- (11) 290213
(21) 1997-1602
(73) T-MOBILE DEUTSCHLAND GMBH, Bonn,
DE;
- (11) 290367
(21) 1999-959
(73) T-MOBILE DEUTSCHLAND GMBH, Bonn,
DE;

PD1K**Převod práv a ostatní změny majitelů užitečných vzorů**

- | | |
|--|---|
| (11) 5174 | (11) 8647 |
| (21) 1996-5377 | (21) 1999-9002 |
| (73) KOUDELOVÁ Pavla, Praha 4, CZ; | (73) NOVOTNÝ Jiří, Praha, CZ; |
| (11) 7485 | (11) 11197 |
| (21) 1997-7521 | (21) 2001-11766 |
| (73) FOLBER Štěpán, Praha, CZ; | (73) HUBACZ Petr Ing., Brno, CZ;
FOJTÍK Josef Ing., Domašov, CZ; |
| (11) 7944 | (11) 11625 |
| (21) 1998-8021 | (21) 2001-12366 |
| (73) FOLBER Štěpán, Praha, CZ; | (73) SPOLEČNOST KOLEJOVÝCH VOZIDEL
S.R.O., Praha, CZ; |
| (11) 8011 | (11) 11644 |
| (21) 1998-8408 | (21) 2001-12333 |
| (73) ELEKTRO-TRAKCE, S.R.O., Praha, CZ; | (73) SPOLEČNOST KOLEJOVÝCH VOZIDEL
S.R.O., Praha, CZ; |
| (11) 8112 | (11) 11878 |
| (21) 1998-8272 | (21) 2001-12334 |
| (73) FOLBER Štěpán, Praha, CZ; | (73) SPOLEČNOST KOLEJOVÝCH VOZIDEL
S.R.O., Praha, CZ; |
| (11) 8261 | |
| (21) 1998-8688 | |
| (73) SPOLEČNOST KOLEJOVÝCH VOZIDEL
S.R.O., Praha, CZ; | |
| (11) 8446 | |
| (21) 1998-8664 | |
| (73) FOLBER Štěpán, Praha, CZ; | |
| (11) 8577 | |
| (21) 1999-9139 | |
| (73) ENGELHORN S.A. HOLDING, Strassen, LU; | |

QA9A

Nabídka licence

- (73) ÚSTAV ORGANICKÉ CHEMIE A
BIOCHEMIE AV ČR, Praha, CZ;
- (11) 290491
- (54) Polycyklické makrocykly obsahující pyrrol s
přímo vázanými steroidními substituenty v
mesopolohách
- (73) ETA A. S., Hlinsko, CZ;
- (11) 290622
- (54) Skelet agregátu elektrického vysavače prachu
- (73) ETA A. S., Hlinsko, CZ;
- (11) 290648
- (54) Zařízení k upínání agregátu elektrického
vysavače prachu

Opravy

TH1K

Ve Věstníku č. 7/2002 v části „První prodloužení platnosti zápisu užitého vzoru „ bylo na str. 219 chybou Úřadu uvedeno prodloužení platnosti zápisu užitého vzoru č. (11) 7803.

Užitný vzor č. (11) 7803 byl vymazán z rejstříku užiténých vzorů. Rozhodnutí o výmazu nabylo právní moci dne 14.01.2002 .

OBSAH

Číselné kódy pro označování bibliografických dat	3055
Přehled zveřejněných přihlášek ochranných známek	3056
Zveřejnění přihlášek ochranných známek	3057
Přehled zápisů ochranných známek	3201
Záписы ochranných známek	3202
Úřední rozhodnutí a oznámení	
Obnovy ochranných známek	3286
Převody ochranných známek	3322
Částečné převody ochranných známek	
Změny v údajích o majitelích chranných známek	3334
Omezení seznamu výrobků a služeb ochranných známek	3340
Změna v úpravě ochranné známky	3341
Zániky ochranných známek	3342
Záписы licenčních smluv k ochranným známám	3345
Mezinárodní záписы ochranných známek	3347
Výmazy ochranných známek	3350
Úřední oznámení	3351
Zveřejněné přihlášky ochranných známek - barevná vyobrazení	3353

SOMMAIRE

Codes numériques à identifier des données bibliographiques	3055
Aperçu des demandes d'enregistrement des marques publiées	3056
Publications des demandes d'enregistrement des marques	3057
Aperçu des enregistrements des marques	3201
Enregistrements des margues	3202
Décisions et avis de l'Office	
Renouvellements des marques	3286
Cessions des marques	3322
Cessions partielles des marques	
Changements des données relatives aux titulaires des marques	3334
Limitation de la liste des produits et des services	3340
Changements de la configuration de la marque	3341
Annulations des marques	3342
Enregistrements des contrats de licence	3345
Enregistrements internationaux des marques	3347
Radiations des marques	3350
Avis de l'Office	3351
Demands d'enregistrement des marques - reproductions en couleur	3353

TABLE OF CONTENTS

Numerical Codes for Identification of Bibliographic Data	3055
Survey of Published Trademark Applications	3056
Publications of Trademark Applications	3057
Survey of Trademark Registrations	3201
Trademark Registrations	3202
Official Decisions and Announcements	
Trademark Renewals	3286
Trademark Assignments	3322
Partial Trademark Assignments	
Changes of Data Relating to Trademark Holders	3334
Limitation of the List of Goods and Services	3340
Change in the reproduction of the Trademark	3341
Trademark Lapse	3342
Registrations of Licence Contracts Concerning Trademarks	3345
International Registrations of Trademarks	3347
Trademark Cancellations	3350
Official Announcements	3351
Published Trademark Applications - Colour Reproductions	3353

СОДЕРЖАНИЕ

Нумерационные коды для идентификации библиографических данных	3055
Обзор опубликованных заявок на товарные знаки	3056
Публикации заявок на товарные знаки	3057
Обзор регистраций товарных знаков	3201
Регистрации товарных знаков	3202
Официальные решения и сообщения	
Продления регистрации товарных знаков	3286
Переуступки товарных знаков	3322
Частичные переуступки товарных знаков	
Изменения данных касающихся владельцев товарных знаков	3334
Ограничение перечня товаров и услуг	3340
Изменение в оформлении товарного знака	3341
Аннуляции товарных знаков	3342
Регистрации лицензионных договоров о товарных знаках	3345
Международные регистрации товарных знаков	3347
Аннулирования регистрации товарных знаков	3350
Официальные сообщения	3351
Опубликованные заявки товарных знаков - цветные изображения	3353

INHALT

Numerische Koden für Bezeichnung der bibliographischen Daten	3055
Übersicht der veröffentlichten Markenmeldungen	3056
Veröffentlichungen der Markenmeldungen	3057
Übersicht der eingetragenen Marken	3201
Eingetragene Marken	3202
Amtliche Entscheidungen und Bekanntmachungen	
Erneuerungen der Marken	3286
Markenübertragungen	3322
Teilweise Markenübertragungen	
Änderungen in den Angaben betreffend Markeninhaber	3334
Einschränkung des Verzeichnisses der Waren und Dienstleistungen	3340
Änderung in der Gestaltung der Marke	3341
Erlöschen der Marken	3342
Eintragungen der Markenlizenzverträge	3345
Internationale Registrierungen der Marken	3347
Markenlöschungen	3350
Amtliche Bekanntmachungen	3351
Veröffentlichte Markenmeldungen - Farbdarstellungen	3353

Číselné INID kódy pro označování bibliografických dat ochranných známek

Číselné INID kódy pro označování bibliografických dat ochranných známek

111	Číslo zápisu OZ (registrace)
811	Mezinárodní číslo zápisu OZ
151	Datum zápisu
180	Předpokládané datum uplynutí platnosti zápisu/obnovy
210	Číslo přihlášky OZ (spisu)
220	Datum podání přihlášky
442	Datum zveřejnění přihlášky po průzkumu
450	Datum zveřejnění registrace OZ
320	Datum vzniku práva přednosti a služeb
511	Kód třídy výrobků a služeb
540	Reprodukce OZ
554	Prostorová OZ
510	Seznam chráněných výrobků a služeb
590	Údaje o barevnosti OZ
551	Kolektivní OZ
730	Identifikace majitele OZ - jméno a název firmy, ulice, PSČ a místo sídla majitele, stát, příp. stát USA
740	Identifikace zástupce - jméno a název firmy, ulice, PSČ a místo sídla zástupce
890	Název státu ochrany MOZ

INID codes and minimum required for the identification of bibliographic data relating to marks

111	Number of the registration of the mark
811	Number of the international registration of the mark
151	Date of the registration
180	Expected expiration date of the registration/renewal
210	Number of the application
220	Date of filing of the application
442	Date of the publication of the examined application
450	Date of the publication of the registration
320	Date of filing of the first application
511	Class of goods and services
540	Reproduction of the mark
554	Three-dimensional mark
510	List of protected goods and services
590	Information concerning colours of the mark
551	The collective mark
730	Identification of the trademark holder - name and firm name, street, postcode and place of the headquarter of the trademark holder, country, possibly State of the USA
740	Identification of the representative - name and firm name, street, postcode and place of the headquarter of the representative
890	Country of protection of the international mark

INID - Kennzahlen und erforderliches Minimum für die Kennzeichnung bibliographischer Daten zu Marken

111	Nummer der Registrierung des Warenzeichens
811	Nummer der internationalen Registrierung des Warenzeichens
151	Datum der Registrierung
180	Voraussichtliches Datum des Fristablaufs der Registrierung/der Erneuerung
210	Nummer der Anmeldung des Warenzeichens (der Schrift)
220	Datum der Einreichung der Anmeldung
442	Datum der Veröffentlichung der Anmeldung nach der Prüfung
450	Datum der Veröffentlichung der Registrierung des Warenzeichens

320	Datum der Entstehung des Prioritätsrechts
511	Kod der Klasse der Waren und Dienstleistungen
540	Wiedergabe des Warenzeichens
554	Räumliches Warenzeichen
510	Verzeichnis der geschützten Waren und Dienstleistungen
590	Angabe betreffend die Farbigkeit des Warenzeichens
551	Kollektives Warenzeichen
730	Identifizierung des Warenzeichen inhabers - Name und Handelsfirma, Straße, PLZ und Sitz des Inhabers, Staat, ev. Stat der Vereinigten Staaten von Amerika
740	Identifizierung des Vertreters - Name und Handelsfirma, Straße, PLZ und Sitz des Firma des Vertreters
890	Staat des Schutzes des internationalen Warenzeichens

Codes INID et minimum requis pour l'identification des données bibliographiques concernant les marques

111	Numéro de l'enregistrement de la marque
811	Numéro de l'enregistrement international de la marque
151	Date de l'enregistrement
180	Date prévue de l'expiration de l'enregistrement (du renouvellement)
210	Numéro de la demande
220	Date de dépôt de la demande
442	Date de la publication de la demande examinée
450	Date de la publication de l'enregistrement de la marque
320	Date de dépôt de la première demande
511	Code de classe des produits et services
540	Reproduction de la marque
554	Marque tridimensionnelle
510	Liste des produits ou services protégés
590	Informations concernant les couleurs de la marque
551	Marque collective
730	Identification du titulaire de la marque - nom et nom commercial, rue, code postal et siège du titulaire, pays, éventuellement Etat des Etats Unis d'Amérique
740	Identification du mandataire - nom et nom commercial, rue, code postal et siège du mandataire
890	Etat de la protection de la marque internationale

Коды для идентификации библиографических данных, относящихся к товарным знакам

111	Номер регистрации товарного знака
811	Номер международной регистрации товарного знака
151	Дата регистрации
180	Дата прекращения действия регистрации/возобновления
210	Номер заявки товарного знака
220	Дата подачи заявки
442	Дата публикации заявки после экспертизы
450	Дата публикации регистрации товарного знака
320	Дата возникновения прав приоритета
511	Код класса товаров и услуг
540	Изображение товарного знака
554	Объемный знак
510	Перечень охраняемых товаров и услуг
590	Указание цветов товарного знака
551	Коллективный знак
730	Идентификация владельца товарного знака - фамилия и название фирмы, улица, почтовый код и место пребывания владельца, государство или штат США
740	Идентификация поверенного - фамилия и название фирмы, улица, почтовый код и место поверенного
890	Название государства охраны международного товарного знака

PŘEHLED zveřejněných přihlášek ochranných známek

Číselný přehled

125291, 137697, 139631, 147884, 147895, 147897, 148342, 148947, 148948, 150730, 151089, 151143, 151339, 152497, 152816, 152825, 154478, 154596, 154772, 154773, 155594, 158209, 158259, 158414, 158461, 158500, 158538, 160030, 160534, 160588, 160803, 161114, 161661, 162271, 162324, 162574, 162575, 162799, 163042, 163164, 163391, 163556, 163753, 163938, 164057, 164180, 164502, 164716, 165029, 165311, 165770, 165915, 166052, 166176, 166217, 166219, 166312, 166313, 166537, 166686, 166687, 167171, 167198, 167463, 167784, 168570, 168596, 168597, 168710, 168752, 168895, 168896, 168897, 169088, 169158, 169287, 169377, 169460, 169535, 170033, 170127, 170225, 170503, 170674, 170709, 170714, 170724, 170876, 170995, 171012, 171014, 171046, 171047, 171049, 171074, 171097, 171098, 171119, 171120, 171121, 171122, 171154, 171155, 171156, 171158, 171292, 171482, 171489, 171499, 171500, 171551, 171552, 171594, 171640, 171656, 171685, 171809, 171810, 171811, 171812, 171815, 171839, 171856, 171909, 172042, 172043, 172078, 172103, 172124, 172125, 172126, 172156, 172159, 172181, 172182, 172237, 172239, 172330, 172331, 172373, 172394, 172395, 172396, 172400, 172432, 172459, 172591, 172902, 172903, 172904, 173008, 173009, 173077, 173085, 173090, 173143, 173160, 173162, 173164, 173166, 173167, 173244, 173246, 173247, 173248, 173253, 173308, 173312, 173343, 173344, 173345, 173363, 173369, 173403, 173418, 173454, 173519, 173525, 173539, 173547, 173722, 173724, 173739, 173840, 173843, 173856, 173932, 173950, 174026, 174030, 174031, 174043, 174057, 174063, 174112, 174176, 174177, 174183, 174238, 174247, 174248, 174355, 174357, 174484, 174550, 174574, 174575, 174576, 174675, 174682, 174710, 174718, 174956, 174969, 174970, 174974, 174992, 175016, 175024, 175066, 175067, 175074, 175075, 175076, 175077, 175078, 175097, 175104, 175112, 175131, 175179, 175185, 175192, 175228, 175240, 175253, 175255, 175275, 175279, 175282, 175287, 175288, 175320, 175340, 175355, 175370, 175371, 175372, 175384, 175414, 175425, 175427, 175429, 175458, 175462, 175508, 175524, 175533, 175535, 175537, 175540, 175542, 175544, 175562, 175575, 175612, 175613, 175635, 175636, 175637, 175647, 175673, 175698, 175699, 175712, 175713, 175725, 175731, 175765, 175769, 175770, 175773, 175783, 175822, 175823, 175825, 175826, 175827, 175828, 175844, 175878, 175879, 175996, 176001, 176004, 176099, 176123, 176140, 176143, 176144, 176145, 176164, 176291, 176348, 176368, 176369, 176371, 176389, 176390, 176393, 176394, 176443, 176445, 176449, 176450, 176457, 176568, 176574, 176585, 176586, 176587, 176591, 176601, 176602, 176603, 176604, 176609, 176617, 176635, 176653, 176669, 176676, 176685, 176783, 176799, 176800, 176806, 176810, 176813, 176815, 176820, 176824, 176825, 177018, 177037, 177060, 177066, 177067, 177069, 177088, 177094, 177095, 177096, 177102, 177117, 177118, 177120, 177121, 177122, 177123, 177124, 177125, 177127, 177132, 177133, 177134, 177142, 177157, 177282, 177283, 177301, 177325, 177326, 177331, 177334, 177337, 177437, 177447, 177448, 177451, 177504, 177505, 177508, 177521, 177527, 177530, 177613, 177614, 177622, 177623, 177625, 177626, 177628, 177635, 177659, 177660, 177661, 177665, 177666, 177667, 177668, 177669, 177670, 177671, 177672, 177676, 177677, 177793, 177802, 177803, 177804, 177805, 177807, 177808, 177809, 177810, 177811, 177812, 177814, 177818, 177819, 177820, 177830, 177839, 177846, 177848, 177849, 177851, 177852, 177855, 177856, 177857, 177858, 177859, 177882, 177909, 177911, 177915, 177963, 177972, 177973, 177994, 177996, 178006, 178026, 178059, 178070, 178098, 178102, 178103, 178104, 178118, 178119, 178120, 178121, 178122, 178124, 178125, 178126, 178158, 178159, 178160, 178165, 178166, 178168, 178169, 178170, 178171, 178175, 178176, 178177, 178181, 178182, 178183, 178184, 178185, 178186, 178187, 178188, 178189, 178194, 178251, 178256, 178291, 178305, 178315, 178319, 178351, 178352, 178354, 178355, 178356, 178362, 178364, 178365, 178366, 178367, 178368, 178369, 178370, 178373, 178376, 178380, 178395, 178398, 178399, 178400, 178401, 178402, 178413, 178414, 178426, 178431, 178433, 178436, 178439, 178441, 178443, 178444, 178445, 178450, 178451, 178453, 178456, 178457, 178458, 178477, 178478, 178480, 178482, 178483, 178490, 178501, 178503, 178512, 178513, 178515, 178518, 178568, 178572, 178573, 178576, 178578, 178579, 178580, 178581, 178585, 178586, 178587, 178588, 178589, 178598, 178600, 178612, 178613, 178614, 178617, 178622, 178642, 178645, 178646, 178647, 178655, 178668, 178686, 178688, 178689, 178690, 178691, 178692, 178693, 178694, 178710, 178711, 178712, 178715, 178717, 178718, 178719, 178721, 178722, 178731, 178744, 178745, 178756, 178775, 178776, 178777, 178778, 178779, 178780, 178781, 178784, 178799, 178800, 178802, 178803, 178804, 178805, 178806, 178819, 178829, 178837, 178863, 178864, 178866, 178868, 178898, 178902, 178910, 178911, 178912, 178914, 178916, 178917, 178922, 178946, 178948, 178949, 178980, 178984, 178985, 178988, 178989, 178992, 179005, 179006, 179009, 179010, 179012, 179013, 179050, 179085, 179109, 179137, 179138, 179142, 179143, 179165, 179173, 179174, 179212, 179213, 179214, 179221, 179246, 179247, 179250, 179251, 179252, 179285, 179290, 179291, 179292, 179293, 179305, 179312, 179353, 179354, 179357, 179360, 179361, 179362, 179364, 179365, 179366, 179367, 179368, 179418, 179422, 179423, 179429, 179506, 179514, 179515, 179523, 179526, 179552, 179553, 179554, 179572, 179573, 179580, 179581, 179582, 179583, 179584, 179586, 179636, 179637, 179642, 179707, 179708, 179709, 179710, 179723, 179739, 179811, 179836, 179837, 179838, 179839, 179840, 179853, 179855, 179868, 179869, 179870, 179872, 179874, 179904, 179905, 179906, 179907, 179910, 179922, 180453, 180537, 180539, 180541, 180544, 180905, 180949, 181563, 181565, 181696, 181900, 181949, 181998, 182000, 182044, 182046

Zveřejněné přihlášky ochranných známek

(210) **O 125291**

(220) 08.09.1997

(320) 08.09.1997

(511) 41

(540)

KAJMAN

(510) (41) vydavatelská činnost.

(730) **Jiří Svárovský**, V podluží 679/2, Praha 4, Česká republika

(740) Patentservis Praha a.s., Jivenská 1273/1, Praha 4

(210) **O 137697**

(220) 13.11.1998

(320) 13.11.1998

(511) 9

(540)

TNS PEOPLEMETER

(510) (9) přístroje a zařízení pro průzkumy sledovanosti televize a komunikační přístroje při tom používané, součásti a příslušenství uvedených výrobků.

(730) **Taylor Nelson Sofres PLC**, Westgate, London W5 1UA, Velká Británie

(740) JUDr. Čermák Karel, Čermák, Hořejš, Vrba - advokátní a patentová kancelář, Národní 32, Praha 1

(210) **O 139631**

(220) 02.02.1999

(320) 02.02.1999

(511) 21

(540)



(554) Prostorová

(510) (21) obalové sklo, např. láhve, sklenice.

(730) **AVIRUNION, a.s.**, Ruská 84, Dubí 3, Česká republika

(740) Ing. Reichel Pavel, Lopatecká 14, Praha 4

(210) **O 147884**

(220) 14.10.1999

(320) 14.10.1999

(511) 9, 14, 18, 25

(540)

QUO

(510) (9) přístroje a nástroje vědecké, námořní, geodetické, fotografické, filmové a optické, elektrické přístroje a nástroje spadající do tř. 9, přístroje pro vážení, měření, signalizaci, kontrolu (inspekci), záchranu a přístroje pro vyučování, přístroje pro záznam, převod, reprodukci zvuku nebo obrazu, gramofonové desky, automatické distributory a mechanismy pro přístroje na mince, zapisovací pokladny, počítací stroje, hasící přístroje; (14) vzácné kovy a jejich slitiny a výrobky z těchto látek nebo postříbřeného nebo pozlaceného kovu, nejsou-li uvedeny v jiných třídách, klenoty, bižuterie, drahokamy, hodinářské potřeby a

chronometrické přístroje; (18) kůže, imitace kůže, výrobky z těchto materiálů, které nejsou zahrnuty do jiných tříd, kůže ze zvířat, kufrы a zavazadla, deštníky, slunečníky a hole, biče a sedlářské výrobky; (25) oděvy, obuv, kloboučnické zboží.

(730) **HACHETTE FILIPACCHI, S.A.**, Santa Engracia, No. 23, Madrid, Španělsko

(740) JUDr. Traplová Jarmila, Advokátní a patentová kancelář Traplová, Hakr, Kubát, Přístavní 24, Praha 7

(210) **O 147895**

(220) 15.10.1999

(320) 15.10.1999

(511) 5, 30, 32

(540)

(510) (5) výrobky dietetické pro děti a nemocné, chemické pro účely lékařské, léčebná kosmetika na bázi přírodních látek, léčebné výrobky lázeňské, léčebné přípravky pro lázně, léčivé rostliny a výrobky z nich, vitamínové přípravky, vína medicijní, multivitamíny, multiminerály, směsi uvedených látek a přípravků, přísady do jídla dietetické, posilující a povzbuzující potraviny pro léčebné účely, energeticko-výživné poživatiny pro léčebné účely; (30) přísady do jídla, posilující, povzbuzující a energeticko-výživné potraviny a poživatiny na bázi obilovin, medu, kakaa, čokolády a kávy; (32) dietetické nápoje a nápoje light, posilující a povzbuzující nápoje.

(730) **UNIMED HEALTH LIMITED**, 3 Demetri Liperti Street, Limassol, Kypr

(740) Mgr. Jaroš Zbyšek, advokát, Advokátní kancelář Jaroš - Fojtíková, Zelený pruh 95/97, Praha 4

(210) **O 147897**

(220) 15.10.1999

(320) 15.10.1999

(511) 5, 30, 32

(540)

**UNIMED HEALTH
Spectrum Junior**

(510) (5) výrobky dietetické pro děti a nemocné, chemické pro účely lékařské, léčebná kosmetika na bázi přírodních látek, léčebné výrobky lázeňské, léčebné přípravky pro lázně, léčivé rostliny a výrobky z nich, vitamínové přípravky, vína medicijní, multivitamíny, multiminerály, směsi uvedených látek a přípravků, přísady do jídla dietetické, posilující a povzbuzující potraviny pro léčebné účely, energeticko-výživné poživatiny pro léčebné účely; (30) přísady do jídla, posilující, povzbuzující a energeticko-výživné potraviny a poživatiny na bázi obilovin, medu, kakaa, čokolády a kávy; (32) dietetické nápoje a nápoje light, posilující a povzbuzující nápoje.

(730) **UNIMED HEALTH LIMITED**, 3 Demetri Liperti Street, Limassol, Kypr

(740) Mgr. Jaroš Zbyšek, advokát, Advokátní kancelář Jaroš - Fojtíková, Zelený pruh 95/97, Praha 4

- (210) **O 148342**
 (220) 01.11.1999
 (320) 01.11.1999
 (511) 2, 3
 (540)



M A L O O B C H O D N Í S Í Ť

- (510) (2) barvy, laky, fermeže, mořidla; (3) prací, čistící, bělicí a lešticí prostředky, kosmetické výrobky včetně výrobků pro osobní hygienu a deodoranty.
 (590) Barevná
 (730) **MO PARTNER a.s.**, Hálkova 171/2, Olomouc, Česká republika

- (210) **O 148947**
 (220) 17.11.1999
 (320) 17.11.1999
 (511) 42
 (540)

E-MONEY

- (510) (42) tvorba software pro metodiku elektronické komunikace finančních poradců, tvorba software pro vzdělávání finančních poradců, tvorba software pro zpracování a analýzu dat finančních informací, tvorba software pro elektronické komunikační rozhraní (www, el.pošta, satelitní datový přenos), vývoj a správa software pro technickou a fundamentální analýzu kapitálových trhů a finančních instrumentů.
 (730) **Ing. Svoboda Miloš**, Akátová 489, Klatovy, Česká republika
 (740) Mgr. Ing. Jindřichová Ladislava, advokátka, kpt. Jaroše 110, Klatovy I

- (210) **O 148948**
 (220) 17.11.1999
 (320) 17.11.1999
 (511) 42
 (540)

EMONEY

- (510) (42) tvorba software pro metodiku elektronické komunikace finančních poradců, tvorba software pro vzdělávání finančních poradců, tvorba software pro zpracování a analýzu dat finančních informací, tvorba software pro elektronické komunikační rozhraní (www, el.pošta, satelitní datový přenos), vývoj a správa software pro technickou a fundamentální analýzu kapitálových trhů a finančních instrumentů.
 (730) **Ing. Svoboda Miloš**, Akátová 489, Klatovy, Česká republika
 (740) Mgr. Ing. Jindřichová Ladislava, advokátka, kpt. Jaroše 110, Klatovy I

- (210) **O 150730**
 (220) 11.01.2000
 (320) 11.01.2000
 (511) 10, 35, 37
 (540)



- (510) (10) speciální nábytek k lékařským účelům; (35) propagace, reklama; (37) montáž, údržba, servis nábytku.

- (730) **ASKO Nábytek spol.s r.o.**, Na Pořiči 23, Praha 1, Česká republika
 (740) JUDr. Procházka Jiří, advokát, Na rozvodí 1544/17, Praha 8

- (210) **O 151089**
 (220) 20.01.2000
 (320) 20.01.2000
 (511) 41
 (540)

AKTUÁLNÍ GASTROENTEROLOGIE

- (510) (41) vzdělávací činnost, pořádání odborných symposií pro lékaře.
 (730) **SOLVAY PHARMA s.r.o.**, Bieblova 19, Praha 5, Česká republika

- (210) **O 151143**
 (220) 21.01.2000
 (320) 21.01.2000
 (511) 3, 9, 14, 16, 18, 21, 25, 28, 41
 (540)

JAGUAR RACING

- (510) (3) voňavkářské výrobky, parfémy, kosmetické přípravky, mýdla, nemedicijnální toaletní přípravky, čistící a lešticí přípravky pro motorová pozemní vozidla; (9) dalekohledy, kamery, pouzdra na brýle, řemínky na brýle, radia s budíkem, rámečky brýlí, brýle, brýle proti slunci, radia pro vozidla, telefony, videohry; (14) klenoty, kroužky na klíče, řetízky ke klíčům, manžetové knoflíčky, kuřácké potřeby, vše ze vzácných kovů a jejich slitin, části a součásti k tomuto zboží; (16) knihy, periodika, časopisy a noviny, pera, tužky, ornamente na desky, kancelářské potřeby, instruktážní a výukový materiál v papírové formě, hrací karty, plakáty; (18) výrobky z kůže nebo imitace kůže, kabelky a cestovní tašky, taštičky na toaletní potřeby kožené nebo z imitace kůže, aktovky, pouzdra na listiny (diplomatky), cestovní zavazadla, náprsní tašky, peněženky, tobočky, slunečníky, deštníky, hole, hole k deštníkům, tlumoky; (21) konvice na nápoje, nápojové sklenice, džbánky, tepelně izolované nádoby na nápoje, prázdné lahve na vodu, přenosné chladičské lahve a korbele, nikoli ze vzácných kovů; (25) oblečení pro muže, ženy a děti, pletené školní čepice a čepice všeho druhu, sportovní košile, trička, vlněné pulovery, vesty, nátělníky, obuv všeho druhu, sportovní oblečení; (28) hry, gymnastické a sportovní předměty, modely aut; (41) zajišťování společenských akcí, zejména pro propagaci automobilových závodů.
 (730) **JAGUAR CARS LIMITED**, Browns Lane, Allesley, Coventry, Velká Británie
 (740) JUDr. Jan Matějka, Národní 32, Praha 1

- (210) **O 151339**
 (220) 27.01.2000
 (320) 27.01.2000
 (511) 9, 16, 31, 32, 38
 (540)

VRBOSKA

- (510) (9) nosiče informací v rozsahu třídy 9; (16) tiskoviny a polygrafické výrobky, např. katalogy, informační brožury a letáky, etikety a viněty; (31) sazenice rostlin, zejména révy vinné, množitelský materiál, např. očka a podnožové řízky, vinné hrozny; (32) vinné mošty a výtažky z vinných moštů; (38) šíření informací prostřednictvím datových sítí, např. v Internetu.

(730) **AMPELOS, ŠLECHTITELSKÁ STANICE**
VINAŘSKÁ ZNOJMO, A.S., Vrbovec 274, Vrbovec,
 Česká republika

(740) Ing. Reichel Pavel, Lopatecká 14, Praha 4

(210) **O 152497**

(220) 25.02.2000

(320) 25.02.2000

(511) 9, 16, 28, 41

(540)

MAX STEEL

(510) (9) sluneční brýle, počítačové myši, počítačový softwarový program s funkcí poskytování chrániče obrazovky, cyklistické helmy, pravítka se stupnicí, podložky pod myši, software počítačových her, software videoher, pákové ovladače pro počítačové hry, předehrané kazety, pásky a disky s videozáznamy obsahující hry, vyprávěné příběhy a hudbu, předehrané kazety, pásky a disky s audiozáznamy obsahující hry, vyprávěné příběhy a hudbu, ruční ovládání pro elektronické hry; (16) automobilová a cyklistická souprava obsahující převážně obtisky, lepící materiály pro aplikaci obtisků a náčiní na aplikaci obtisků prodávané jako celek, hrací karty, psací potřeby, zejména pera, tužky a fixy, nálepky, plakáty, papírové ubrousky, papírové ubrusy, papírové podložky na stůl, papírová výzdoba používaná při oslavách, papírové čepice používané při oslavách, knižní záložky, razítka, poznámkové bloky, papírnické potřeby, blahopřání, kartičky na poznámky, inkoustové polštářky, pouzdra na pera a tužky, ořezávátka na tužky, pomůcky na ostření hran, pouzdra, pořadače a desky na dokumenty, křížovky, nestálé tetování, papírové praporky, dětské knihy a bloky pro tvůrčí činnost, omalovánky, edice beletrie, nástěnné kalendáře, diáře, fotografická alba, dárkový balící papír, papírové podložky pod sklenice; (28) autíčka a jejich doplňky, kolečkové brusle, in-line brusle, chrániče na kolena a na lokty, skateboards, dárky rozdáváné na oslavách ve formě malých hraček, ozdobné větrné pytle, skládačky z kostek, skládací hlavolamy a obrázkové puzzle, plyšové hračky, akční figurky a jejich doplňky, stolní hry; (41) služby spojené s televizní zábavou, zejména produkce programů, provozování putovních výstav, tvorba stálých televizních programů.

(730) **Mattel, Inc.**, 333 Continental Boulevard, El Segundo,
 Spojené státy americké, California

(740) JUDr. Trojan Oldřich, Lovells, Slovanský dům, Na Příkopě
 22, Praha 1

(210) **O 152816**

(220) 07.03.2000

(320) 07.03.2000

(511) 2, 6, 7, 8, 9, 11, 17, 20, 21, 35, 36, 37, 38, 41, 42

(540)



(510) (2) nátěrové hmoty všeho druhu pro průmyslové i umělecké použití, barvy, laky, ochranné prostředky proti plísni a hnilobě, baktericidní barvy a nátěry, konzervační prostředky kupř. pro dřevo, pro kůži apod., mořidla, barviva pro potraviny a nápoje, barviva pro barvení oděvů, latexové emulze, emulzní nátěrové hmoty, disperzní

barviva, tmely, pomocné přípravky v oboru nátěrových hmot, chemické přípravky pro povrchovou úpravu, barvy práškové, nástřikové hmoty, antikorozní přípravky; (6) obecné kovy a jejich slitiny, kovové stavební materiály, kabely a kovové dráty, kovové potřeby zámečnické a klempířské, kovová dlažba, dláždění a dlaždice, kovové dopravní značky, drátěné pletivo, kovové dveře, rámy a kování, kovové potrubí, ložiskové kovy, kovové konstrukce pevné i přenosné, kovové lešení, kontejnery, palety, kovové nádoby a sudy, kovové nádoby na stlačený a/nebo zkapalněný plyn, kovové markýzy, stavební kovové příčky, signalizační panely, silniční svodidla, sochy a sošky z obecných kovů, žaluzie; (7) stroje a obráběcí stroje, soukolí a hnací řemeny, balicí stroje, elektromechanické stroje na přípravu pokrmů, stroje a přístroje na čištění, sušící stroje, dřevoobráběcí stroje, stroje užívané v zemědělství, lesnictví, zahrádkářství a vinařství, sekačky, elektrotechnická zařízení a přístroje pro domácnost, zejména kuchyňské drtiče, přístroje na mletí potravin a mixery, lisů na ovoce a na zeleninu, jejich části a součásti, domácí automatické pračky, myčky na nádobí, vysavače prachu, leštiče parket, vrtačky a jejich části, řetězové pily a okružní pily a jejich části, tlakové myčky, svářecí soupravy, kompresory, bazénová technika, motory kromě motorů pro pozemní vozidla, spojovací a převodová ústrojí pro pozemní vozidla, lihně, lisovací nástroje pro strojní lisování, upínací hlavy pro nástroje a obrobky, frézy a další malá mechanizace, míchače a míchačky, přístroje pro hermetické uzavření a odsávání vzduchu, strojky na svařování plastových fólií, elektrické nářadí zejména elektrické ruční vrtačky, elektrické šroubováky, brusky, pilky, hoblíky a ostatní nástroje poháněné elektrickým motorem nebo jiným mechanickým pohonem spadající do této třídy; (8) nářadí a přístroje s ručním pohonem, nože, vidličky, lžice, nástroje pro řezání, broušení a stříhání, zahradnické nůžky, sečné zbraně, břitvy, ostatní nožiřské výrobky, upínací desky a upínací přístroje, ruční česáčky na ovoce, plecí motyčky, ruční mechanické lisů na ovoce a zeleninu, hrábě všeho druhu, rýče, lopaty, sekery, sekáčky, křbové náčiní, ruční zahradní technika spadající do této třídy, ruční dílenská technika, vrtáky, řezné nástroje, frézky, hoblíky, kladiva, kleště, kleštičky, maticové klíče, kosačky a brousky na kosačky, brusné nástroje pro ruční broušení, kupř. ruční brusky a brusky, brusné kameny a kotouče, ruční stavební nářadí, ruční pily, šroubováky, ruční kuchyňské přístroje, nářadí, nástroje a přípravky, nástroje, přístroje a pomůcky pro vybavení domácích dílen, dávkovací zařízení, ruční postřikovače kupř. insekticidní, proti hmyzu apod., nýtovačky a nýtovací nástroje, ruční tvářecí přístroje, ostatní ruční nářadí a ručně ovládané nástroje a náčiní zemědělské a zahradnické pro kutily a pro volné chvíle; (9) data, databáze a jiné informační produkty na magnetických a optických nosičích, nosiče dat všeho druhu spadající do tř. 9, elektronické sítě, elektronické časopisy, elektronická periodika a knihy v elektronické podobě, software pro počítače, nahraný software na CD a DVD discích a magnetických médiích, zvukové a obrazové záznamy na optických, magnetických a magneticko-optických nosičích, elektrické stroje a přístroje ve tř. 9, kupř. přístroje pro měření a analýzu, diagnostické přístroje jiné než k lékařským účelům, telefonní přístroje a ústředny, zástrčkové a zásuvkové moduly a pod., přístroje a nástroje vědecké, geodetické, signalizační a pro účely kontrolní, měřicí a regulační technika, jističí a spínací přístroje, zařízení pro rozvod elektrické energie, elektroinstalační potrubí a kabelové žlaby, slaboproudé, nízkonapěťové a vysokonapěťové přístroje, elektromontážní a elektroinstalační materiál zařazený v této třídě, polovodičové výrobky, telekomunikační technika zejména

telefony, faxy, zařízení pro reprodukci dat, kopírovací stroje, spotřební elektronika, elektronické oznamovací a informační tabule, světelná nebo mechanická návěstí, řídicí a kontrolní panely, informační systémy, přístroje pro audiovizuální komunikaci, přístroje pro záznam, převod a reprodukci zvuku nebo obrazu a jejich součásti, elektronické řídicí systémy, přístroje a jejich součásti, elektronky a svítidla - zářivky, optické a optickoelektrické přístroje, přístroje pro signalizaci a kontrolu, píšťalky, elektrické a elektrodynamické zařízení pro dálkové ovládání průmyslových procesů, železničních uzlů, pro dálkové řízení signalizace, dálkové zapalování apod., dávkovače, elektrické indikátory, snímače teploty - teploměry, ukazatel výšky hladiny vody - vodoznaky, elektronická zabezpečovací technika a zabezpečovací systémy, kódovací a dekódovací zařízení, analogové a digitální karty, prodejní automaty a zařízení s provozem na mince, hasicí zařízení, elektrické spotřebiče pro domácnost, skleníkové termostaty, automatické větráky paňenišť, elektrická zařízení pro vábení a hubení hmyzu, speciální pouzdra pro přístroje a nástroje zařazené v této třídě, plastové obaly na zvukové a obrazové nosiče, ochranné přilby a rukavice, osobní ochranné prostředky proti nehodám, plovací kruhy a vesty, potápěčské masky, oděvy a přístroje, kalibrované výrobky ze skla spadající do třídy 9, elektrické žehličky; (11) přístroje pro osvětlení, topení, výrobu páry, pro vaření, přístroje chladicí, pro sušení, ventilaci, distribuci vody, zdravotní zařízení, klimatizace, digestoře, přístroje pro topení a větrání skleníků, zařízení na sušení krmiva, solární tepelné akumulátory - kolektory, lampová svítidla a lampióny, zahradní lampy a lampy pro rostliny, lampy germicidní - ničící bakterie, kapesní svítlení, krby, kamna, pece a sporáky na tuhá, kapalná a plynná paliva a na elektrický proud a jejich součásti a příslušenství, přístroje pro pečení, opékání, grilování a příslušenství, zahradní grily, mikrovlnná zařízení, stroje a zařízení na úpravu vody, přístroje pro víření vody, přístroje pro chlorování bazénů, osvětlení a svítidla všeho druhu, vanové a sprchové kabiny, vybavení koupelen, saunová zařízení a vybavení saun, solárií, zařízení pro ohřívání vody, zejména zásobníkové a průtokové ohřivače vody; (17) polotovary z plastických hmot, kaučuk, gutaperča, guma a výrobky z těchto materiálů, plastické hmoty a polotovary z plastických hmot (PVC, polyuretan, polypropylen, polyester, polyamid apod.) zejména ve tvaru fólie, desek a tyčí, nitě a vlákna z umělé hmoty, kromě vláken k textilním účelům, pěnové materiály na bázi gumy a plastických hmot, folie z umělých hmot pro zemědělské účely, materiály k těsnění, ucpávání a izolaci, kupř. izolační nátěry, laky a omítky, izolační oleje, plst pro izolaci, izolační papír, izolační rukavice, izolační tkaniny, minerální vlna k izolaci, plastické výrobky a obalové materiály z plastu zařazené v této třídě, gumové pytle a sáčky, nekovové potrubí, hadice, hadice na zalévání; (20) nábytek všeho druhu ze dřeva, kovu, rákosu, kůže nebo jiných hmot, bambus, bambusové závěsy, stavebnicový nábytek a modulový nábytek, variabilní nábytkové programy pro kanceláře, jednacímí místnosti, recepce, sekretariáty, nábytek pro kuchyně, ložnice, nábytek školní a zahradní, dětský nábytek, nábytek s využitím skla a zrcadel, atypický nábytek a výrobky ze dřeva, čalouněný nábytek, sedací soupravy, křesla a židle, stoly a stolky, rámy, stojany, výrobky ze dřeva, korku, třtiny, vrbového proutí ap. pokud nejsou zahrnuty v jiných třídách, výrobky z náhražek těchto materiálů včetně výrobků z plastických hmot, bytové a nábytkové doplňky, umělecké a ozdobné předměty, bedny ze dřeva nebo z umělých hmot, nekovové přepravní kontejnery, palety na manipulaci se zbožím, nábytek z plastických hmot, lišty k nábytku z umělých hmot, nádoby

z umělých hmot jako obaly, plastové obaly na potraviny, držáky na záclony a závěsy, konzole na záclony a závěsy, kování na dveře nekovové, figurky z plastických hmot, nádrže na tekutá paliva (kromě nekovových a zděných), násady a rukojeti (nekovové), palety nakládací a přepravní (nekovové), žebříky ze dřeva nebo z umělých hmot, schránky z umělých hmot, věšáky (háky nekovové), věšáky na oděvy, žaluzie, žebříky z umělých hmot, zrcadla, stojany na časopisy, držáky na noviny, stojany na deštníky, hmoždinky, nekovové násady na nářadí, včelí úly, plástve a voskové plástve do včelích úlů, včelí úly, proutěné zboží, psí boudy, spací pytle, rukojeti na nářadí - nekovové, umělecká díla, sochy a sošky ze dřeva, vosku, sádry nebo umělých hmot, umělecké truhlářské výrobky; (21) plastové obaly na kosmetiku a čisticí prostředky, dávkovače ručníků a tekutých mýdel (nekovové); (35) činnost organizačních a ekonomických poradců, ekonomické prognózy, obchodní nebo podnikatelské informace, komerční informační kancelář, systematizace informací do počítačové databáze, marketingové studie, obchodní průzkum, průzkum trhu, zprostředkovatelská činnost v oblasti obchodu a služeb, průzkum a analýza trhu zejména trhu realit, pomoc při řízení obchodních a průmyslových podniků, pomoc při řízení obchodní činnosti, služby a poradenství v obchodní činnosti, obchodní management a podnikové poradenství, obchodní a podnikatelský průzkum, personální poradenství, poskytování služeb v oblasti marketingu, propagace a public relations, obchodní reklama pro třetí osoby, průzkum veřejného mínění, reklamní agentura, rozšiřování reklamních a inzertních materiálů, zpracování textů, vydávání, zveřejňování, oznámení, vyhlášení a publikování reklamních textů, zprostředkovatelská činnost v oblasti výstavnictví; (36) činnost realitní kanceláře, pronájem bytů, pronájem nájemních domů, správa realit a nemovitostí, finanční analýzy, finanční informace, finanční odhady a oceňování nemovitostí, finanční poradenství, finanční řízení, kapitálové investice, zprostředkovatelské a poradenské služby v oblasti realit, poradenská a konzultační činnost zejména v oblasti realit; (37) provádění staveb včetně jejich změn, udržovacích prací na nich a jejich odstraňování, kupř. demolice staveb, čištění budov - vnějších povrchů i interiérů, pískování, izolace staveb proti vlhkosti, hluku apod., malování a natírání interiérů a exteriérů, čištění oken, zednické služby, pokrývačské služby, klempířské a instalátérské práce, truhlářství a údržba nábytku, provádění inženýrských staveb, stavební dozor, montáže lešení, poskytování stavebních informací, výstavba obchodních stánků a obchodů, instalace, údržba a oprava vyhrazených elektrických zařízení, elektrických spotřebičů, chladicích zařízení, klimatizačních zařízení, topných zařízení, výtahů, odrušování elektrických zařízení, montáž, údržba a opravy počítačového vybavení a elektronického vybavení, instalace a opravy požárních hlásičů, malování a opravy reklamních tabulí, instalace a opravy telefonů, montáž, údržba a servis zařízení jednotné telekomunikační sítě; (38) zřizování jednotné telekomunikační sítě, počítačová komunikace, přenos zpráv a obrazových informací pomocí počítačů; (41) výchovná a vzdělávací činnost, pořádání kurzů, seminářů, školení, konferencí, apod., korespondenční kurzy, vzdělávací a/nebo zábavné a/nebo sportovní soutěže, organizování a pořádání kulturních nebo vzdělávacích výstav; (42) projektová činnost v investiční výstavbě, architektonické poradenství, architektura, inženýrské práce - expertizy, průmyslový design, urbanistické plánování, odborné poradenství (s výjimkou obchodního) a to zejména odborná technická, poradenská a konzultační činnost v oblasti stavebnictví a investičního rozvoje, poradenství o ochraně životního prostředí,

technický průzkum, programové projekty, tvorba informačních databází, zprostředkovatelské a poradenské služby v oblasti ubytování.

- (730) **ATEKO a.s.**, Resslova 956, Hradec Králové, Česká republika
 (740) Ing. Vanděliková Jana, Bohemia Patent, Petrská 12, Praha 1

(210) **O 152825**

(220) 07.03.2000

(320) 07.03.2000

(511) 2, 6, 7, 8, 9, 17, 19, 20, 27, 35, 36, 37, 41, 42

(540)



- (510) (2) nátěrové hmoty všeho druhu pro průmyslové i umělecké použití, barvy, laky, ochranné prostředky proti plísním a hnilobě, baktericidní barvy a nátěry, konzervační prostředky kupř. pro dřevo, pro kůži apod., mořidla, barviva pro potraviny a nápoje, barviva pro barvení oděvů, latexové emulze, emulzní nátěrové hmoty, disperzní barviva, tmely, pomocné přípravky v oboru nátěrových hmot, chemické přípravky pro povrchovou úpravu, barvy práškové, nástřikové hmoty, antikorozní přípravky; (6) obecné kovy a jejich slitiny, kovové stavební materiály, kabely a kovové dráty, kovové potřeby zámečnické a klempířské, kovová dlažba, dláždění a dlaždice, kovové dopravní značky, drátěné pletivo, kovové dveře, rámy a kování, kovové potrubí, ložiskové kovy, kovové konstrukce pevné i přenosné, kovové lešení, kontejnery, palety, kovové nádoby a sudy, kovové nádoby na stlačený a/nebo zkapalněný plyn, kovové markýzy, stavební kovové příčky, signalizační panely, silniční svodidla, sochy a sošky z obecných kovů, žaluzie; (7) stroje a obráběcí stroje, soukolí a hnací řemeny, balicí stroje, elektromechanické stroje na přípravu pokrmů, stroje a přístroje na čištění, sušící stroje, dřevoobráběcí stroje, stroje užívané v zemědělství, lesnictví, zahrádkářství a vinařství, sekačky, elektrotechnická zařízení a přístroje pro domácnost, zejména kuchyňské drtiče, přístroje na mletí potravin a mixery, lisy na ovoce a na zeleninu, jejich části a součásti, domácí automatické pračky, myčky na nádobí, vysavače prachu, leštiče parket, vrtačky a jejich části, řetězové pily a okružní pily a jejich části, tlakové myčky, svářecí soupravy, kompresory, bazénová technika, motory kromě motorů pro pozemní vozidla, spojovací a převodová ústrojí pro pozemní vozidla, lžně, lisovací nástroje pro strojní lisy, upínací hlavy pro nástroje a obrobky, frézy a další malá mechanizace, míchače a míchačky, přístroje pro hermetické uzavření a odsávání vzduchu, strojky na svařování plastových fólií, elektrické nářadí zejména elektrické ruční vrtačky, elektrické šroubováky, brusky, pilky, hoblíky a ostatní nástroje poháněné elektrickým motorem nebo jiným mechanickým pohonem spadající do této třídy; (8) nářadí a přístroje s ručním pohonem, nože, vidličky, lžice, nástroje pro řezání, broušení a střihání, zahradnické nůžky, sečné zbraně, břitvy, ostatní nožirské výrobky, upínací desky a upínací přístroje, ruční česáčky na ovoce, plecí motyčky, ruční mechanické lisy na ovoce a zeleninu, hrábě všeho druhu,

ryče, lopaty, sekery, sekačky, krbové náčiní, ruční zahradní technika spadající do této třídy, ruční dílenská technika, vrtáky, řezné nástroje, frézky, hoblíky, kladiva, kleště, kleštičky, maticové klíče, kosačky a brousáky na kosačky, brusné nástroje pro ruční broušení, kupř. ruční brusy a brusky, brusné kameny a kotouče, ruční stavební nářadí, ruční pily, šroubováky, ruční kuchyňské přístroje, nářadí, nástroje a přípravky, nástroje, přístroje a pomůcky pro vybavení domácích dílen, dávkovací zařízení, ruční postřikovače kupř. insekticidní, proti hmyzu apod., nýtovačky a nýtovací nástroje, ruční tvářecí přístroje, ostatní ruční nářadí a ručně ovládané nástroje a náčiní zemědělské a zahradnické pro kutily a pro volné chvíle; (9) data, databáze a jiné informační produkty na magnetických a optických nosičích, nosiče dat všeho druhu spadající do tř. 9, elektronické sítě, elektronické časopisy, elektronická periodika a knihy v elektronické podobě, software pro počítače, nahraný software na CD a DVD discích a magnetických médiích, zvukové a obrazové záznamy na optických, magnetických a magneticko-optických nosičích, elektrické stroje a přístroje ve tř. 9, kupř. přístroje pro měření a analýzu, telefonní přístroje a ústředny, zástrčkové a zásuvkové moduly a pod., přístroje a nástroje vědecké, geodetické, signalizační a pro účely kontrolní, měřicí a regulační technika, jističí a spínací přístroje, zařízení pro rozvod elektrické energie, elektroinstalační potrubí a kabelové žlaby, slaboproudé, nízkonapěťové a vysokonapěťové přístroje, přístroje pro zpracování informací a výrobky výpočetní techniky, elektromontážní a elektroinstalační materiál zařazený v této třídě, polovodičové výrobky, telekomunikační technika zejména telefony, faxy, zařízení pro reprodukci dat, kopírovací stroje, spotřební elektronika, elektronické oznamovací a informační tabule, světelná nebo mechanická návěští, řídicí a kontrolní panely, informační systémy, přístroje pro audiovizuální komunikaci, přístroje pro záznam, převod a reprodukci zvuku nebo obrazu a jejich součástí, elektronické řídicí systémy, přístroje a jejich součástí, elektronky a svítidla - zářivky, optické a optickoelektrické přístroje, přístroje pro signalizaci a kontrolu, píšťalky, elektrické a elektrodynamické zařízení pro dálkové ovládání průmyslových procesů, železničních uzlů, pro dálkové řízení signalizace, dálkové zapalování apod., dávkovače, elektrické indikátory, snímače teploty - teploměry, ukazatel výšky hladiny vody - vodoznaky, elektronická zabezpečovací technika a zabezpečovací systémy, kódovací a dekódovací zařízení, analogové a digitální karty, prodejní automaty a zařízení s provozem na mince, hasicí zařízení, elektrické spotřebiče pro domácnost, skleníkové termostaty, automatické větráky pařenišť, elektrická zařízení pro vábení a hubení hmyzu, speciální pouzdra pro přístroje a nástroje zařazené v této třídě, plastové obaly na zvukové a obrazové nosiče, ochranné přilby a rukavice, osobní ochranné prostředky proti nehodám, plovací kruhy a vesty, potápěčské masky, oděvy a přístroje, kalibrované výrobky ze skla spadající do třídy 9, elektrické žehličky; (17) polotovary z plastických hmot, kaučuk, gutaperča, guma a výrobky z těchto materiálů, plastické hmoty a polotovary z plastických hmot (PVC, polyuretan, polypropylen, polyester, polyamid apod.) zejména ve tvaru fólie, desek a tyčí, nitě a vlákna z umělé hmoty, kromě vláken k textilním účelům, pěnové materiály na bázi gumy a plastických hmot, folie z umělých hmot pro zemědělské účely, materiály k těsnění, ucpávání a izolaci, kupř. izolační nátěry, laky a omítky, izolační oleje, plst pro izolaci, izolační papír, izolační rukavice, izolační tkaniny, minerální vlna k izolaci, plastikové výrobky a obalové materiály z plastu zařazené v této třídě, gumové pytle a sáčky, nekovové potrubí, hadice, hadice na zalévání; (19) nekovové stavební materiály -

řezivo neopracované, dřevo polozpracované, např. trámy, prkna, panely, překližky, dřevěné obložení stěn i podlah, dýhy ze dřeva, podlahy a podlahové materiály pro interiéry, zejména dřevěné, palubkové, lamelové, z korku nebo obsahující korkovou drť, podlahové prvky, parketové dílce, schodové profily, parapetní desky, plovoucí podlahy, dveře nekovové, dlažba, žaluzie a markýzy nekovové, portály, vertikální žaluzie, rolety a plisé, dveřní a předokenní markýzy i žaluzie nekovové všech druhů a typů, stavební sklo kupř. skleněné tašky, dlaždice, mozaikové sklo, obkladačky, sklo drátěné, sklo izolační, bazény plavecké - nekovové, figurky z kamene, betonu a mramoru, fólie a desky z umělých hmot na značení cest, geotextilie, křemen, křišťál, lepenka pro stavební účely, nekovová lešení, nekovové mříže a mřížoví, okenice, ohrady a ploty, rákos pro stavební účely, rámy pro skleníky nekovové, šamot, šindele, škvára, terakota, tržné stánky, dřevotřískové, dřevovláknité a podobné desky, pomocné profily a desky k obkladu stěn, stropů a podlah, pohyblivé panely a interiérové příčky; (20) nábytek všeho druhu ze dřeva, kovu, rákosu, kůže nebo jiných hmot, bambus, bambusové závěsy, stavebnicový nábytek a modulový nábytek, variabilní nábytkové programy pro kanceláře, jednací místnosti, recepce, sekretariáty, nábytek pro kuchyně, ložnice, nábytek školní a zahradní, dětský nábytek, nábytek s využitím skla a zrcadel, atypický nábytek a výrobky ze dřeva, čalouněný nábytek, sedací soupravy, křesla a židle, stoly a stolky, rámy, stojany, výrobky ze dřeva, korku, třtiny, vrbového proutí ap. pokud nejsou zahrnuty v jiných třídách, výrobky z náhražek těchto materiálů včetně výrobků z plastických hmot, bytové a nábytkové doplňky, umělecké a ozdobné předměty, bedny ze dřeva nebo z umělých hmot, nekovové přepravní kontejnery, palety na manipulaci se zbožím, nábytek z plastických hmot, lišty k nábytku z umělých hmot, nádoby z umělých hmot jako obaly, plastové obaly na potraviny, držáky na záclony a závěsy, konzole na záclony a závěsy, kování na dveře nekovové, figurky z plastických hmot, nádrže na tekutá paliva (kromě nekovových a zděných), násady a rukojeti (nekovové), palety nakládací a přepravní (nekovové), žebříky ze dřeva nebo z umělých hmot, schránky z umělých hmot, věšáky (háky nekovové), věšáky na oděvy, žaluzie, žebříky z umělých hmot, zrcadla, stojany na časopisy, držáky na noviny, stojany na deštníky, hmoždinky, nekovové násady na nářadí, včelí úly, plástve a voskové plástve do včelích úlů, výdřevy pro včelí úly, proutěné zboží, psi boudy, spací pytle, rukojeti na nářadí - nekovové, umělecká díla, sochy a sošky ze dřeva, vosku, sádry nebo umělých hmot, umělecké truhlářské výrobky, nekovové bedny, nekovové kontejnery, krabice z umělých hmot, nekovové palety přepravní; (27) podlahové krytiny všeho druhu kupř. z plastů, termosetových laminátů, dřeva, korku, dýhy, a podlahových prvků obsahujících dýhu, podlahové krytiny izolační, koberce, koberečky, koberečky do automobilů, podložky pod koberce, rohožky a protiskluzové rohože, předložky, tapety a nástěnné koberce s výjimkou textilních, umělé trávničky; (35) činnost organizačních a ekonomických poradců, ekonomické prognózy, obchodní nebo podnikatelské informace, komerční informační kancelář, systematizace informací do počítačové databáze, marketingové studie, obchodní průzkum, průzkum trhu, zprostředkovatelská činnost v oblasti obchodu a služeb, průzkum a analýza trhu zejména trhu realit, pomoc při řízení obchodních a průmyslových podniků, pomoc při řízení obchodní činnosti, služby a poradenství v obchodní činnosti, obchodní management a podnikové poradenství, obchodní a podnikatelský průzkum, personální poradenství, poskytování služeb v oblasti marketingu, propagace a public relations, obchodní reklama pro třetí osoby,

průzkum veřejného mínění, reklamní agentura, rozšiřování reklamních a inzertních materiálů, zpracování textů, vydávání, zveřejňování, oznámení, vyhlášení a publikování reklamních textů, zprostředkovatelská činnost v oblasti výstavnictví; (36) činnost realitní kanceláře, pronájem bytů, pronájem nájemních domů, správa realit a nemovitostí, finanční analýzy, finanční informace, finanční odhady a oceňování nemovitostí, finanční poradenství, finanční řízení, kapitálové investice, zprostředkovatelské a poradenské služby v oblasti realit, poradenská a konzultační činnost zejména v oblasti realit; (37) truhlářství a údržba nábytku, instalace, údržba a oprava vyhrazených elektrických zařízení, elektrických spotřebičů, chladicích zařízení, klimatizačních zařízení, topných zařízení, výtahů, odrušování elektrických zařízení, montáž, údržba a opravy počítačového vybavení a elektronického vybavení, instalace a opravy požárních hlásičů, malování a opravy reklamních tabulí, instalace a opravy telefonů, montáž, údržba a servis zařízení jednotné telekomunikační sítě; (41) výchovná a vzdělávací činnost, pořádání kurzů, seminářů, školení, konferencí, apod., korespondenční kurzy, vzdělávací a/nebo zábavné a/nebo sportovní soutěže, organizování a pořádání kulturních nebo vzdělávacích výstav; (42) poradenství o ochraně životního prostředí, technický průzkum, tvorba programových projektů, tvorba informačních databází, zprostředkovatelské a poradenské služby v oblasti ubytování.

(730) **PSV-Průmstav Pardubice a.s.**, Husova 1697, Pardubice, Česká republika

(740) Ing. Vandělková Jana, Bohemia Patent, Petrská 12, Praha 1

(210) **O 154478**

(220) 14.04.2000

(320) 14.04.2000

(511) 9, 38, 41

(540)

DISCOVERY HEALTH CHANNEL

(510) (9) přístroje pro uchovávání, záznam, přenos a reprodukci zvuku a/nebo obrazu, filmy, video pásy, kompaktní disky, video disky a audi-vizuální záznamy na nosičích, nahrané magnetické pásy se zvukem a/nebo obrazem, CD-romy, zvukové záznamy na nosičích, fotografické záznamy, zejména záznamová alba obsahující hudbu, disky pro záznam dat, televizní hry, zábavní přístroje pro užití s televizními přijímači, interaktivní počítačový systém, nosiče dat magnetické a s optickými vlákny, telekomunikační zařízení a přístroje pro přeměnu filmu a videa na interaktivní a digitální zhuštěné programy, počítačový hardware, počítačový software na nosičích, počítače, počítačové programování, dálkové ovládání pro televizi, televizní konvertory (převodníky) a zařízení související s užitím v oblasti interaktivního a digitálně zhuštěného televizního programování a pro užití ve spojení s optickými vlákny, kabelovým a satelitním televizním vysíláním, části a příslušenství pro výše uvedené zboží ve třídě 09; (38) komunikační služby, zejména rádiové a televizní vysílání, kabelové vysílání, vysílání a přenos televizních a rádiových programů, televizní přenosy, rádiové přenosy, služby týkající se přenosu dat a zakódování dat, telekomunikační služby, služby týkající se televizních přenosů satelitem, kabelem a optickými vlákny, satelitní a on-line komunikační služby, interaktivní komunikační služby, služby v oblasti předplaceného televizního vysílání, služby týkající se předplaceného přenosu dat; (41) služby výchovné, vzdělávací a zábavní, výroba televizních programů, výroba rádiových programů,

animované filmové zábavy, výroba filmů, výroba domácího videa, výroba živých zábavních pořadů a show a výroba animovaných filmů, výchovných a instruktážních pořadů, živých zábavních vystoupení a show, kabelového a satelitního vysílání, vydávání knih, časopisů, periodik, tiskovin, novinových článků a deníků, poskytování informací z oblastí výchovy a zábavy (zábavních a výchovných informací) prostřednictvím internetu.

(730) **DISCOVERY COMMUNICATIONS, INC.**, 7700 Wisconsin Avenue, Bethesda, Spojené státy americké, Maryland

(740) Patentservis Praha a.s., Jivenská 1273/1, Praha 4

(210) **O 154596**

(220) 18.04.2000

(320) 18.04.2000

(511) 3, 5, 35

(540) **AYURVEDIC CONCEPTS CARE**

(510) (3) kosmetické výrobky; (5) potraviny určené pro zvláštní výživu, výrobky dietetické určené k lékařským účelům, potraviny pro děti k léčebným účelům, náplastí obvazový materiál, hmoty k plombování zubů, stomatologické materiály a přípravky, desinfekční, deratizační, pesticidní a herbicidní přípravky; (35) zprostředkovatelská činnost v oblasti obchodu zejména s výše uvedenými výrobky.

(730) **Josef Kůtek - AVICENNA Co.**, Kunínova 1273/9, Praha 4 - Chodov, Česká republika

(210) **O 154772**

(220) 21.04.2000

(320) 21.04.2000

(511) 35, 37, 40

(540)



(510) (35) propagační činnost, reklama, pomoc při provozu a řízení obchodního podniku a pomoc při provozování obchodů a obchodních činnostech průmyslového nebo obchodního podniku, zejména služby zahrnující záznam, přepis, vypracování, kompilaci a přenášení písemných záznamů a sdělení a služby týkající se reklamy v rozsahu a v oblasti hodinářské výroby a doplňkové výroby k hodinářské výrobě; (37) sestavování součástí hodinářské výroby; (40) zpracování materiálů, úprava součástí týkající se hodinářské výroby.

(730) **EUTECH a.s.**, Nádražní 1, Šternberk, Česká republika

(740) JUDr. Kyjovský Milan, advokát, Poštovská 8c, P.P.225, Brno

(210) **O 154773**

(220) 21.04.2000

(320) 21.04.2000

(511) 35, 37, 40

(540)

PRIM

(510) (35) propagační činnost, reklama, pomoc při provozu a

řízení obchodního podniku a pomoc při provozování obchodů a obchodních činnostech průmyslového nebo obchodního podniku, zejména služby zahrnující záznam, přepis, vypracování, kompilaci a přenášení písemných záznamů a sdělení a služby týkající se reklamy v rozsahu a v oblasti hodinářské výroby a doplňkové výroby k hodinářské výrobě; (37) sestavování součástí hodinářské výroby; (40) zpracování materiálů, úprava součástí týkající se hodinářské výroby.

(730) **EUTECH a.s.**, Nádražní 1, Šternberk, Česká republika

(740) JUDr. Kyjovský Milan, advokát, Poštovská 8c, P.P.225, Brno

(210) **O 155594**

(220) 19.05.2000

(320) 19.05.2000

(511) 16, 35, 41

(540) **Sportovní RYBÁŘ**

(510) (16) časopis, fotografie, kalendáře, katalogy, knihy, mapy, noviny, obtisky, papírenské výrobky, pohlednice, prospekty, publikace, reprodukce, samolepky, tiskoviny; (35) inzertní, reklamní a propagační činnost, služby zprostředkovatelské v oblasti obchodu, obchodně zastupitelská činnost v oblasti obchodu; (41) informace o výchově, vzdělávání a možnostech zábavy, klubové služby, vydavatelství a nakladatelství, organizování soutěží, zábava.

(730) **Svárovský Jiří**, V podluží 679/2, Praha 4, Česká republika

(740) Ing. Kratochvíl Václav, patentový zástupce, Husníkova 2086, Praha 5

(210) **O 158209**

(220) 10.08.2000

(320) 10.08.2000

(511) 9, 16, 35, 38

(540) **Financial Market Data Service**

(510) (9) nosiče dat a informací se záznamem zvuku a/nebo obrazu, software pro grafickou prezentaci dat; (16) tiskoviny, knihy a brožury, periodické publikace; (35) průzkumy a analýzy trhu v oblasti bankovníctví; (38) šíření informací prostřednictvím veřejných datových sítí.

(730) **GfK Praha, s.r.o.**, Geologická 2/1062, Praha 5, Česká republika

(740) Ing. Reichel Pavel, Lopatecká 14, Praha 4

(210) **O 158259**

(220) 15.08.2000

(320) 15.08.2000

(511) 33

(540)



(510) (33) alkoholické nápoje, zejména vodka.

(730) **Alexandr Puškin**, Ke špičce 20, Zdiby, Česká republika

(740) Ing. Holas Antonín, A.Holas & partner PATENTOVÁ A ZNÁMKOVÁ KANCELÁŘ, Křížová 4, Brno

- (210) **O 158414**
 (220) 22.08.2000
 (320) 22.08.2000
 (511) 9, 10, 16, 38, 41
 (540)

PRIVATE

- (510) (9) zvukové nahrávky, nahrané kinematografické filmy, nahrané video pásky, disky a optická, magnetická a digitální média či nosiče zvuku a obrazu, diapositivy, filmy a fotografie; (10) eroticky a sexuálně stimulační mechanické a elektrické prostředky, včetně vibrátorů a vakuových pump, sexuální pomůcky pro dospělé, umělé údy a trupy ve formě figurín, masážní přístroje, kondomy; (16) časopisy, knihy a publikace a tiskoviny, fotografie a kresby, hrací karty; (38) vysílání rozhlasových a televizních pořadů; (41) scénářistické služby, vydávání knih, časopisů a novin, filmová a video produkce, produkce, sestavování rozhlasových a televizních pořadů, zábavní služby a podniky.
 (730) **Cine Craft Limited**, Bell Lane, Gibraltar
 (740) JUDr. Rott Vladimír, Rott, Růžička a Guttman, patentová, známková a právní kancelář, Nad Štolou 12, Praha 7

- (210) **O 158461**
 (220) 23.08.2000
 (320) 23.08.2000
 (511) 7, 9, 16, 35, 36, 37, 38, 39, 41, 42
 (540)

CUBIUM

- (510) (7) elektrické lanové zdviháky, elektrické řetězové zvedáky, elektrické pily, hřebíkové sbíječky, vrtačky, písečnice, frézky, elektrická kladiva, automatické šroubováky, diskové řezací stroje, kotoučové brusky; (9) aparáty a přístroje vědecké, námořní, geodezické, fotografické, filmové, optické, přístroje pro vážení, měření, signalizaci, kontrolu (inspekci), záchranu a přístroje učební, aparáty pro záznam, převod, reprodukci zvuku nebo obrazu, magnetické suporty zvukových záznamů, gramofonové desky, automatické distributory a mechanismy na mince, zapisovací pokladny (záznam), kalkulační stroje, přístroje pro zpracování informací a počítače, hasicí přístroje; (16) papír, lepenka a výrobky z těchto materiálů, které nejsou zařazeny do jiných tříd, tiskárenské výrobky, potřeby pro knižní vazby, fotografie, papírenské zboží, lepidla pro papírenství nebo domácnost, materiál pro umělce, štetce, psací stroje a kancelářské potřeby (vyjímaje nábytek), učební pomůcky s výjimkou aparátů, plastické obaly (nezařazené do jiných tříd), hrací karty, písmena pro tiskárny, štočky; (35) reklama, obchodní management, organizační a podnikové poradenství, průzkum a analýza trhu, marketingové a manažerské poradenství, zajišťování kontraktů na nákup a prodej zboží, obchodní řízení, kancelářská činnost, poradenství, navrhování, výzkum a vývoj v oblasti reklamy, obchodního managementu, elektronického obchodu, managementu řetězového systému dodávek zboží, managementu vztahu k zákazníkům, pronájem kancelářských strojů a zařízení, administrativní služby; (36) pojišťovací služby, finanční a monetární služby, včetně platebních služeb, pronájemcích a úvěrových služeb, činností spojených s kreditními kartami, vydávání kreditních karet, kreditní poradenství a agentury, realitní služby, služby elektronického obchodu, včetně transakcí prováděných prostřednictvím kreditních karet a debetních transakcí, převodu fondů a provádění plateb, finanční analýzy, služby ohodnocování, informační služby, poradenské, manažerské služby v oboru financí, převodové a plánovací služby, investiční služby v oblasti realit,

zprostředkovatelské investiční služby, pojišťovací upisovací služby, vše při využití globální informační sítě nebo poskytnuté elektronicky, pronájem obchodních prostor a nemovitostí, zprostředkování půjček na získání kanceláří, apartmánů, bytů, budov, konstrukčních zařízení, obchodních prostor a nemovitostí, blokový pronájem kombinovaný s půjčkami nebo projektovými plány pozemků, budov, zařízení a vybavení pro hotely, nemocnice, závody a obchody, půjčky na pronájem a nákup, provádění finančních transakcí, služby pronájmu průmyslových závodů; (37) stavební konstrukce, konstrukce provedené inženýry, pronájem, opravy a instalace stavebního zařízení a přepravních systémů a údržba infrastruktury a životního prostředí, konstrukce, instalace, údržba a oprava síťových systémů za použití globální informační sítě, údržba kancelářských strojů a zařízení, údržba počítačového hardwaru; (38) telekomunikační služby, včetně elektronického přenosu hlasu, faxového přenosu, přenosu dat, videopřenosu a přenosu informací, zajišťování telekomunikačních připojení na celosvětovou počítačovou síť, jiné počítačové síť, zajišťování telekomunikačních připojení na on-line služby a bulletinové stránky, počítačová komunikace a komunikace po počítačové síti, služby elektronické komunikace a elektronického styku, zajišťování současného přístupu více uživatelů na globální počítačovou informační síť, pronajímání a půjčování komunikačního vybavení, podpůrné služby, zajišťování současného přístupu více uživatelů na globální počítačové informační síť pro přenos, šíření a výměnu široké škály informací a dat, služby výměny elektronických údajů pro různé obchodní podniky, přístup k počítačové síti; (39) doprava, balení a skladování výrobků, organizace cestování, logistické služby, pronájem automobilů, pronájem skladů, poskytování informací o cestování prostřednictvím globální počítačové sítě, organizování převozu a rozvozu zboží, logistické poradenské služby; (41) vzdělávání, zajišťování školení, zábava, sportovní a kulturní činnosti, výroba a distribuce zábavných a vzdělávacích programů určených pro šíření prostřednictvím globální komunikační sítě, počítačové sítě, a televizního, kabelového a satelitního vysílání, publikování a vydávání knih, novin, časopisů a jiných publikací, zprostředkování informací z oblasti vzdělávání, školení, zábavy, sportu a kultury prostřednictvím globální počítačové komunikační sítě, pronájem a půjčování vybavení pro vzdělávací, školící, zábavné, sportovní a kulturní účely, pronájem fotografického, kinematografického, audio-video a osvětlovacího vybavení a přístrojů; (42) poskytování počítačových služeb pro jiné subjekty v oblasti elektronického obchodu, zajišťování přístupu k elektronickým bulletinovým stránkám ze široké škály oborů, vývoj, návrh, modernizace a údržba počítačového softwaru pro telekomunikační síť, vývoj a návrh monitorujících systémů a síť, vývoj a návrh výrobků v oblasti elektronických informačních komunikačních systémů, navrhování a plánování telekomunikačního vybavení, poskytování integračních služeb v oblasti počítačových síťových systémů, pronájem přístupového času a provoz databází, pronájem přístupu k přístupovému času a provoz databází a shromažďování a poskytování údajů, poradenská pomoc v oblasti počítačového hardwaru a softwaru, výzkum a vývoj v oblasti elektronických peněz, systémů úhrady po síti a bezpečnosti sítě, výzkum a vývoj v oblasti sítí a systémů telekomunikačních a informačních technologií, asistenční služba při navrhování webových stránek, asistenční služba při provozování a údržbě stínových počítačových systémů prostřednictvím údržby počítačových programů a jejich poskytování jiným subjektům, a ochrana bezpečnosti údajů přenášených po

počítačových sítích prostřednictvím ověřování identity uživatele a obsahu vzkazu, ověřování nepřevzatých přenosů a kontrola přístupu, zejména poradenské služby v oblasti poskytování počítačových síťových systémů a jejich poskytování pro odesílání a přijímání příkazů, výrobních odhadů, výkresů, dokumentů a inventárních seznamů, poskytování elektronických prostředků pro zjišťování kvality výrobků a výrobního postupu, poskytování prostředků pro elektronické notářské ověřování dokumentů a přenosů údajů, tvorba, revize, a modernizace počítačových programů pro výměnu elektronických údajů a telekomunikačních sítí pro jiné subjekty, podpůrné služby ve vztahu k počítačovým sítím, zejména ochrana bezpečnosti údajů přenášených po počítačových sítích prostřednictvím enkrypcie a kryptografie, architektonické poradenství a projektování, inženýrské práce, poradenské služby pro vedení domácnosti, návrh a projekce elektráren, vývoj systémů Internet/Intranet/Extranet a systémů protipožární ochrany, technická podpora a poradenství v oblasti počítačů, Internetu/Intranetu a ostatních elektronických komunikačních systémů, služby v oblasti chemie, inženýrských prací a fyzikálního výzkumu, technické poradenství a dohled, vědecký a průmyslový výzkum, vývoj technologií čištění půdy a podzemních zdrojů vody, vývoj strategií v oblasti ochrany životního prostředí a trendů v ochraně životního prostředí, výzkum v oblasti ekonomické a politické stability, praktické strategie pro řízení obnovy a strategie lidských zdrojů v období globalizace, vývoj strategie v oblasti péče o seniory, pronájem počítačových programů, pronájem nástrojů a nářadí pro domácnost a sanitární zařízení, lékařských přístrojů, měřicích přístrojů a nástrojů, zajišťování sítě počítačů, serverů, databází a výsledných aplikací pro on-line směnu výrobků a služeb, pronajímání a půjčování počítačů.

(730) **KABUSHIKI KAISHA HITACHI SEISAKUSHO (d.b.a.Hitachi, Ltd.)**, 6, Kanda-Surugadai 4 chome, Chiyoda-ku, Tokyo, Japonsko

(740) JUDr. Matějka Jan, Advokátní a patentová kancelář Čermák, Hořejš, Vrba, Národní 32, Praha 1

(210) **O 158500**
(220) 25.08.2000
(320) 25.08.2000
(511) 16, 20
(540)



(510) (16) papírové cívky, papírové dutinky, trubice, manžety, výrobky z papíru a lepenek, obaly z papíru, lepenek a plastických hmot; (20) papírový nábytek, plastové dutinky a cívky.

(730) **Orlické papírny, a.s.**, Opletalova 92, Lanškroun, Ostrovské Předměstí, Česká republika

(210) **O 158538**
(220) 28.08.2000
(320) 28.08.2000
(511) 30
(540)

hořčice MEXICO

(510) (30) hořčice.

(730) **KONUS, spol. s r.o.**, Na Kocandě 6, Litoměřice, Česká republika

(740) Mgr. Vejlupek Michal, advokát, Masarykova 43, Ústí nad Labem

(210) **O 160030**
(220) 16.10.2000
(320) 16.10.2000
(511) 7, 9, 11, 12, 17, 37
(540)

KELLY.CZ

(510) (7) karburátory; (9) autobaterie, elektrické přístroje a elektronické přístroje používané u pozemních vozidel jako autorádia, počítače zabudované v pozemních vozidlech, tachometry, měřidla na benzín; (11) zařízení pro klimatizaci, přístroje pro osvětlení a topení u pozemních vozidel; (12) motory a části motoru, spojky, převodové skříně, rychlostní skříně a části všeho druhu k osobním motorovým vozidlům; (17) guma, plastové polotovary užívané v pozemních vozidlech, izolační a těsnící materiály; (37) rekonstrukce, opravy a servis všech druhů motorových vozidel a jejich součástí.

(730) **Michal Martinec**, Mírová 151/105, Praha 10 - Kolovraty, Česká republika

(740) Mgr. Nerad Miroslav, Na Pankráci 11, Praha 4

(210) **O 160534**
(220) 30.10.2000
(320) 30.10.2000
(511) 16, 35, 38, 39
(540)

www.global.infotour.cz,
www.infotour.cz

(510) (16) papír, výrobky z papíru, periodické a neperiodické publikace, knihy, časopisy, brožury, letáky, prospekty, fotografie; (35) služby propagace a reklamy, zprostředkovatelská činnost v oblasti obchodu, činnost umělecké agentury, informační kanceláře obchodní nebo podnikatelské, sekretářské služby, systemizace informací do počítačových databází, zprostředkovatelská činnost ve styku s veřejností a zákazníky (public relations); (38) informační servis, šíření a poskytování informací, interaktivních, grafických a multimediálních sdělení prostřednictvím globálních telekomunikačních sítí a Internetu; (39) služby spojené s dopravou osob nebo zboží zařazené do tř. 39 včetně služeb turistické kanceláře.

(730) **KAM NA PARDUBICKU s.r.o.**, tř. Míru 60, Pardubice, Česká republika

(210) **O 160588**
(220) 01.11.2000
(320) 01.11.2000
(511) 35, 39, 41, 42
(540)



(510) (35) poskytování účetních služeb, obchodní administrativa, pomoc při řízení obchodní činnosti, propagační činnost; (39) vnitrostátní a mezinárodní zasilatelství, skladování obchodního zboží včetně balení zboží před dopravou, pronájem skladišť a parkovišť, manipulace se zbožím, logistika, silniční doprava, doprovod při nadrozměrných a nadměrných přepravách včetně zajišťování průjezdů; (41)

vzdělávání pracovníků v dopravě, celních službách, spedici, logistice, vydavatelství a nakladatelství; (42) služby gastronomické, restaurační a ubytovací, provozování jídelen, kantýn a bufetů.

- (730) **PST Ostrava, a.s.**, Nádražní 112, Ostrava 1, Česká republika
 (740) JUDr. Prchala Helmut, patentový zástupce, Rekreační 27, Hlučín - Bobrovniky

- (210) **O 160803**
 (220) 08.11.2000
 (320) 08.11.2000
 (511) 10, 37
 (540)

Cheirón
 ... dýcháme za Vas.

- (510) (10) chirurgické přístroje všeho druhu, lékařské, zubní a veterinární zařízení, ortopedické potřeby, speciální nábytek k laboratorním účelům, gumové výrobky pro anestezii; (37) opravy a úpravy zdravotnické techniky.
 (730) **Cheirón spol. s r.o.**, Slovanská tř. 78, Plzeň, Česká republika
 (740) JUDr. Traplová Jarmila, Advokátní a patentová kancelář Traplová, Hakr, Kubát, Přístavní 24, Praha 7

- (210) **O 161114**
 (220) 15.11.2000
 (320) 15.11.2000
 (511) 18, 24, 26
 (540)

LEXUS JEANS

- (510) (18) batohy turistické, deštníky, kabelky, obaly na oděvy, ruksaky, tašky cestovní; (24) etikety na prádlo a oděvy; (26) knoflíky, zipy.
 (730) **Hornát Pavel**, Danielova 258, Praha 9, Česká republika

- (210) **O 161661**
 (220) 29.11.2000
 (320) 29.11.2000
 (511) 16
 (540)



- (510) (16) papírové a papírenské výrobky, kancelářské výrobky a potřeby - v rámci této třídy, lepidla.
 (730) **Huk Petr**, Lipanská 228, Kolín 3, Česká republika

- (210) **O 162271**
 (220) 12.12.2000
 (320) 12.12.2000
 (511) 33
 (540)

**WHEN MEN WERE MEN
 AND WHISKEY WAS
 BOURBON**

- (510) (33) whisky.

- (730) **JOSEPH E. SEAGRAM & SONS, INC.**, 375 Park Avenue, New York, Spojené státy americké, New York
 (740) JUDr. Pavel Zelený, advokát, Společná advokátní kancelář Všečečka, Zelený, Švorčík, Kalenský a partneři, Hálkova 2, Praha 2

- (210) **O 162324**
 (220) 13.12.2000
 (320) 13.12.2000
 (511) 9, 14, 35
 (540)

TIME:SERVICE

- (510) (9) reklamní mechanismy a reklamní světelné přístroje ve spojení s přístroji elektrotermickými elektromechanickými, například teploměry; (14) hodinářské výrobky a jiná chronometrická zařízení; (35) inzertní a reklamní činnost obrazem a zvukem.
 (590) Barevná
 (730) **TIME : SERVICE, a.s.**, Tusarova 453/41, Praha 7, Česká republika
 (740) Ing. Dušek Stanislav, patentový zástupce, Medinská 530, Praha 9 - Klánovice

- (210) **O 162574**
 (220) 20.12.2000
 (320) 20.12.2000
 (511) 33
 (540)

**TO PODSTATNÉ MÁTE
 UVNITŘ**

- (510) (33) vína, lihoviny a likéry.
 (730) **Allied Domecq Spirits & Wine Limited**, The Pavilions, Bridgwater Road, Bedminster Down, Bristol, Velká Británie
 (740) JUDr. Traplová Jarmila, Advokátní a patentová kancelář Traplová, Hakr, Kubát, Přístavní 24, Praha 7

- (210) **O 162575**
 (220) 20.12.2000
 (320) 20.12.2000
 (511) 16, 25, 33
 (540)

Nač ten spěch?

- (510) (16) propagační a reklamní předměty z papíru /plakáty, obaly, papírové, letáky, vlaječky papírové/; (25) trička, košile, čepice; (33) alkoholické nápoje.
 (730) **IRISH DISTILLERS LIMITED Irská společnost**, Bow Street Distillery, Smithfield, Dublin, Irsko
 (740) JUDr. Petr Kalenský, Společná advokátní kancelář Všečečka Zelený Švorčík Kalenský a Partneři, Hálkova 2, Praha 2

- (210) **O 162799**
 (220) 28.12.2000
 (320) 30.06.2000
 (511) 38, 42
 (540)

InteliSite

- (510) (38) komunikační služby, elektronický přenos dat, textů a obrázků po telematických sítích, zvláště internetové sítě, za pomoci počítače, služby elektronické pošty po telematických sítích, zvláště internetové sítě, organizování diskusních fór po telematických sítích, zvláště internetové sítě; (42) služby poskytování a pronájmu času přístupu k serveru telematických sítí, zvláště internetové sítě, služby

nebo hosting počítačových pracovišť, navrhování a správa virtuálních stránek na telematických sítích, zejména na internetové síti, služby navrhování a správy elektronických adres na telematických sítích, zejména na internetové síti, služby počítačového programování, tvorby počítačového softwaru a aktualizace, pronájem počítačového softwaru, pronájem času pro přístup k počítači pro zpracování dat.

(730) **InteliSite B. V.**, Strawinskylaan 3105, Amsterdam, Holandsko

(740) JUDr. Pavel Zelený, advokát, Společná advokátní kancelář Všečeka, Zelený, Švorčík, Kalenský a partneři, Hálkova 2, Praha 2

(210) **O 163042**

(220) 09.01.2001

(320) 09.01.2001

(511) 33

(540)

JOHN BARR

(510) (33) alkoholické nápoje, whisky.

(730) **JBB (Greater Europe) PLC**, Dalmore House, 310 St. Vincent Street, Glasgow, Velká Británie

(740) JUDr. Pavel Zelený, advokát, Společná advokátní kancelář Všečeka, Zelený, Švorčík, Kalenský a partneři, Hálkova 2, Praha 2

(210) **O 163164**

(220) 12.01.2001

(320) 12.01.2001

(511) 9, 42

(540)

ABRAONE

(510) (9) software na nosiči, software užívaný v obchodní činnosti; (42) tvorba, vývoj, pronájem, poradenství a konzultace v oblasti software včetně servisu.

(730) **AKTIS, a.s.**, Na Valentince 1, Praha 5, Česká republika

(740) Ing. Vlasta Sedláčková, Patentová, známková, grafická kancelář, Ke Kateřinkám 1393, Praha 4

(210) **O 163391**

(220) 19.01.2001

(320) 19.01.2001

(511) 9, 41

(540)



(510) (9) nosiče informací všeho druhu, zvuku a/nebo obrazu (v rozsahu známkové třídy 9); (41) výchovná a zábavní činnost, tvorba televizních pořadů, soutěže.

(730) **FTV Premiéra, spol.s.r.o.**, Na Žertvách 24/132, Praha 8 Libeň, Česká republika

(740) Ing. Jupa Francis, patentový zástupce, Měchenická 4, Praha 4

(210) **O 163556**

(220) 26.01.2001

(320) 26.01.2001

(511) 35, 37, 42

(540)

A až Zet

(510) (35) reklamní činnost, zprostředkování obchodních kontaktů; (37) hloubení a výstavba studní, provádění vrtů, provádění podzemních prací hornickým způsobem, informační činnost o těchto technologiích; (42) provádění inženýrsko-geologického průzkumu, hydrogeologického průzkumu a jiných geologických prací, jejich projektování, informační činnost o nich, projektování studní, vrtů, podzemních prací prováděných hornickým způsobem, informační činnost o nich.

(730) **Čížek Petr**, Rumburská 258/11, Praha 9, Česká republika

(210) **O 163753**

(220) 31.01.2001

(320) 31.01.2001

(511) 3

(540)

BOSSA NOVA

(510) (3) parfém, přípravky pro bělení a jiné prostředky ke praní, mýdla, parfumerie, vonné oleje, kosmetika, vlasové vody, zubní pasty.

(730) **NAOMI s.r.o.**, 28. října 34, Ostrava, Česká republika

(210) **O 163938**

(220) 05.02.2001

(320) 05.02.2001

(511) 29, 35, 41

(540)



(510) (29) mandle zpracované, oříšky zpracované, bramborové lupínky a ostatní výrobky z brambor spadající do této třídy; (35) venkovní reklama, předvádění zboží; (41) organizování kulturních a sportovních akcí.

(730) **Kačmař Pavel**, Osvoboditelů 39/a, Hlučín-Bobrovniky, Česká republika

(740) Větrovský Zdeněk, Sokola Tůmy č.1, Ostrava 9

(210) **O 164057**

(220) 06.02.2001

(320) 06.02.2001

(511) 9, 41

(540)

HANDY

(510) (9) informační technologie; (41) pořádání a organizační zajištění seminářů a kongresů.

(730) **EXPONET s.r.o.**, Šumavská 722/15, Praha 2, Česká republika

(210) **O 164180**

(220) 09.02.2001

(320) 09.02.2001

(511) 9, 16, 25, 28, 35, 37, 38, 41, 42

(540)



(510) (9) počítače a počítačové systémy, včetně počítačových sítí, nosiče zvukových, obrazových a datových záznamů nahrané i nenahrané - CD, CD ROM, DVD; (16) výrobky z papíru, kartonu a lepenky, zejména krabice a obaly, plastové obaly, papírové a igelitové tašky, psací potřeby, zejména tužky, inkoustová pera, propisovací pera, fixy a zvýrazňovače; (25) oděvy z textilu; (28) elektronické hračky a hry; (35) činnost reklamní, propagační a inzertní, servis reklamní agentury, marketing a podpora prodeje, poskytování služeb při tvorbě firemních stylů, zahrnující zejména tvorbu firemního loga, definování firemního stylu projevu a tvorbu internetových prezentací, sběr a poskytování dat, průzkum trhu a veřejného mínění, organizování a pořádání výstav a veletrhů, organizování a pořádání zábavných, kulturních a vzdělávacích akcí zaměřených k propagaci výrobků a služeb, zprostředkování v oblasti obchodu, výkonů a služeb, týkajících se počítačů a jejich softwarového vybavení, včetně jejich programového vybavení, počítačových sítí a počítačových periférií všeho druhu; (37) servisní služby v oblasti výpočetní techniky, konfigurace, instalace a údržba počítačů a počítačových sítí; (38) provozování virtuálního serveru a poskytování služeb s tím souvisejících, zejména poskytování služeb webhostingu a elektronické pošty; (41) pořádání a organizování kulturních a zábavných akcí souvisejících s internetem, pořádání a organizování výchovných a vzdělávacích akcí souvisejících s internetem, školení uživatelů a správců počítačových systémů, zejména v oblasti informačních technologií, školení pracovníků pro servisní služby v oblasti počítačů, zejména počítačového software pro ochranu počítačů, počítačových programů a jejich aplikací; (42) projektová, inženýrská, poradenská a expertní činnost v oblasti výpočetní techniky, zejména ekonomická a organizační, projektová, inženýrská poradenská a expertní činnost v oblasti počítačových sítí a s nimi souvisejících programů a jejich aplikací, údržba informačních a databázových systémů a jejich aplikací.

(730) **Generace spol.s r.o.**, Truhlářská 16, Praha 1, Česká republika

(740) Mgr. Pavel Wenzl, advokát, Hrazdira, Douděra, Wenzl, advokátní kancelář, Washingtonova 17, Praha 1

(210) **O 164502**

(220) 20.02.2001

(320) 20.02.2001

(511) 9, 16, 35, 38, 41

(540)



(510) (9) zvukové a obrazové nosiče všeho druhu, software; (16) tiskoviny všeho druhu, zejména časopisy, katalogy, propagační materiály, manuály; (35) pronájem reklamních materiálů, pronájem reklamních ploch, obchodní průzkum, zajišťování předplatného novin a časopisů, obstarávání předplatného pro třetí osoby, příprava inzertních sloupků, reklama, reklama (propagace), rozšiřování reklamních nebo inzertních materiálů zákazníkům (letáky, prospekty, tisky, vzorky), vydávání, zveřejňování, oznámení, vyhlášení, publikování reklamních textů, zasílání reklamních materiálů zákazníkům, aktualizování reklamních materiálů, statistické informace, poskytování pomoci při provozování obchodu, zprostředkování reklamních, inzertních a propagačních služeb; (38) šíření zvukových, obrazových, zvukově obrazových snímků; (41) nakladatelství, vydavatelství, výchovná a zábavná činnost - pořádání přednášek, sympozií, výstav a předváděcích akcí, pořizování zvukových, obrazových, zvukově obrazových snímků.

(730) **MOTOR-PRESSE BOHEMIA s.r.o.**, U krčského nádraží 36, Praha 4, Česká republika

(740) JUDr. Kunz Oto, advokát, V tůních 3, Praha 2

(210) **O 164716**

(220) 26.02.2001

(320) 26.02.2001

(511) 16, 41

(540)



(510) (16) tiskařské typy, štočky; (41) výchova, vzdělávání, zábava, sportovní a kulturní aktivity.

(590) Barevná

(730) **CENTRUM BYDLENÍ CZ, s.r.o.**, U Černé věže 6, České Budějovice, Česká republika

(740) JUDr. Nádravský Jan, advokát, Advokátní kancelář JUDr. NÁDRAVSKÝ & SYN, Rudolfovská 88, České Budějovice

(210) **O 165029**

(220) 06.03.2001

(320) 06.03.2001

(511) 3, 5, 7

(540)

CLAX

(510) (3) mýdla, saponátové čistící, prací a mycí prostředky, prací a bělicí přípravky, přípravky pro umývání nádobí, prací prostředky, přípravky pro čištění, leštění, odmašťování a broušení, čistící prostředky pro umývání lahví, přípravky pro odstraňování skvrn, přípravky pro čištění nádrží, cisteren, kanýstrů, potrubí, podlah, stěn a stropů, zvlhčovací prostředky, prostředky pro vyplachování, máchání a vymývání, přípravky pro odstraňování kotelního kamene, protipěnové prostředky, odmašťovače, kosmetika, toaletní přípravky, přípravky pro čištění zubů, vosky, vše zařazené do této třídy; (5) přípravky pro osvěžení vzduchu, koupelové přípravky s léčebnými účinky, dezodoranty jiné než pro osobní potřebu, saponátové čistící, prací a mycí prostředky pro lékařské účely, dezinfekční přípravky, sterilizační přípravky, insekticidy a germicidy, hygienické přípravky a substance; (7) prací, mycí, čistící a lešticí elektrické stroje, elektické vysavače, elektrické stroje a přístroje pro čištění, drhnutí a leštění, stroje pro leštění podlah, stroje pro čištění podlah, parní čistící stroje a přístroje, stroje pro čištění a voskování podlah, vysavače, plnicí zařízení pro prací a mycí chemikálie, součásti a příslušenství zařazené v této třídě pro všechny uvedené výrobky.

(730) **UNILEVER N.V.**, Weena 455, 3013 AL Rotterdam, Holandsko

(740) Mgr. Petra S. de Brantes, KOREJZOVÁ & SPOL. Advokátní a patentová kancelář, Spálená 29, Praha 1

(210) **O 165311**

(220) 14.03.2001

(320) 14.03.2001

(511) 36, 42

(540)

Prague Regency Suites

(510) (36) ubytovací kancelář, inkasování nájemného, vedení nájemních domů, pronájem bytů, pronájem nájemních domů, pronájem nemovitostí, vybírání nájemného; (42) přechodné ubytování, rezervace přechodného ubytování, pronájem ubytování.

(730) **Aston Properties, s.r.o.**, Rybná 1, Praha 1, Česká republika

(210) **O 165770**

(220) 26.03.2001

(320) 26.03.2001

(511) 30

(540)

NICO

(510) (30) káva, čaj, kakao, čokoláda, cukr, rýže ve všech formách úpravy, tapioka, mouka, koláče, včetně koláčů se sladkou nebo slanou náplní, pizzy, těstoviny ochucené a neochucené, plněné nebo neplněné, obilné přípravky, obilniny vhodné ke snídani, hotová jídla složená zcela nebo z části z koláčového těsta, chléb, suchary, sušenky (slané nebo sladké), oplatky všeho druhu, dorty, cukroví, pečivo (všechny uvedené výrobky v přirozené podobě, polévané, plněné nebo ochucené), výrobky povzbuzující chuť k jídlu - slané, sladké, obsahující pekařské nebo piškotové těsto nebo těsto na jemné pečivo, sladkosti, zmrzliny, včetně zmrzlin složených zcela nebo zčásti z jogurtu, mražené ochucené vody, med, sůl, hořčice, ocet, slazené omáčky, omáčky do těstovin, kořeněné cukroví, koření, sojové ostré omáčky.

(730) **Nguyen Huy Trung**, Sladkovského 13, Brno, Česká republika

(210) **O 165915**

(220) 29.03.2001

(320) 29.03.2001

(511) 9, 35, 37, 41, 42

(540)

CS21

(510) (9) informační technologie, zejména výpočetní technika, počítače, součásti počítačů jako diskové mechaniky, paměti, grafické karty, zvukové karty, kancelářská technika, jako telefony, faxy, modemy, projektory, registrační pokladny, kalkulačky, organizéry, přenosné PC, síťové prvky, fotopřístroje; (35) provozování on-line obchodování na internetu; (37) opravárenství výpočetní techniky, telekomunikačních a kancelářských zařízení, drobná montáž v elektrotechnice, údržba a správa informačních technologií, zejména výpočetní techniky, počítačů, počítačových sítí, součástí počítačů - hard disků, paměťových medií, grafických karet, zvukových karet, kancelářské techniky - telefonů, faxů, modemů, projektorů, registračních pokladen, kalkulaček, organizérů, přenosných PC, síťových prvků, fotopřístrojů, připojování k internetu - technická služba (zapojování, montáže atd.); (41) školení a vzdělávání v oblasti výpočetní techniky, telekomunikačních a informačních technologií; (42) poradenství v oblasti výpočetní techniky, telekomunikačních a informačních technologií, projekce a konstrukce počítačových sestav a počítačových sítí, zhotovování programů pro výpočetní techniku, komplexní návrhy informačních systémů, zavádění a implementace informačních technologií, zhotovování a údržba internetových stránek, provozování domén.

(730) **CS 21 Ostrava spol. s r.o.**, Cihelní 81, Ostrava, Česká republika

(740) Ing. Michálek Zdeněk, Francouzská 1186, Kopřivnice

(210) **O 166052**

(220) 02.04.2001

(320) 02.04.2001

(511) 41

(540)

MEZINÁRODNÍ SMETANOVSKÁ KLAVÍRNÍ SOUTĚŽ

(510) (41) pořádání kulturních akcí.

(730) **Národní muzeum**, Václavské nám. 68, Praha 1, Česká republika

(210) **O 166176**

(220) 04.04.2001

(320) 04.04.2001

(511) 20, 37, 42

(540)

DŘEVOSPOL s.r.o.
partner pro vybavování objektů

(510) (20) nábytek všeho druhu a jeho součásti pro tuto třídu, nábytkové doplňky pro tuto třídu, zrcadla, rámy apod.; (40) truhlářství, montáž nábytku a interiérového zařízení; (42) kompletní návrhy interiérů.

(590) Barevná

(730) **Dřevospol, spol.s r.o.**, Obránců míru 34, Březnice, Česká republika

(210) **O 166217**

(220) 05.04.2001

(320) 13.10.2000

(511) 36

(540)

CITICONNECT

(510) (36) finanční služby, zejména elektronické komerční služby na bázi B2B.

(730) **Citicorp**, 399 Park Avenue, New York, Spojené státy americké, New York

(740) JUDr. Matějka Jan, Advokátní a patentová kancelář Čermák, Hořejš, Myslík, Národní 32, Praha 1

(210) **O 166219**

(220) 05.04.2001

(320) 05.04.2001

(511) 16, 35, 41

(540)



(510) (16) tiskárenské výrobky, publikace, knihy, časopisy, reklamní a inzertní materiály; (35) reklamní činnost; (41) vydavatelství a nakladatelství, pořádání kulturních a společenských akcí.

(730) **Mgr. Volanský Marian**, Ostravská 513, Frýdek-Místek, Česká republika

(210) **O 166312**

(220) 09.04.2001

(320) 09.04.2001

(511) 33

(540)

CROWN ROYAL A SMOOTH WHISKY FROM A RUGGED COUNTRY

(510) (33) víno, lihoviny, likéry.

- (730) **JOSEPH E. SEAGRAM & SONS, INC.**, 800 Third Avenue, New York, Spojené státy americké, New York
 (740) JUDr. Pavel Zelený, advokát, Společná advokátní kancelář Všecka, Zelený, Švorčík, Kalenský a partneři, Hálkova 2, Praha 2

(210) **O 166313**

(220) 09.04.2001

(320) 09.04.2001

(511) 33

(540) **CROWN ROYAL DRSNÝ
PŮVOD JEMNÉ WHISKY**

(510) (33) víno, lihoviny, likéry.

(730) **JOSEPH E. SEAGRAM & SONS, INC.**, 800 Third Avenue, New York, Spojené státy americké, New York

(740) JUDr. Pavel Zelený, advokát, Společná advokátní kancelář Všecka, Zelený, Švorčík, Kalenský a partneři, Hálkova 2, Praha 2

(210) **O 166537**

(220) 17.04.2001

(320) 17.04.2001

(511) 36, 39, 42

(540) **HOTEL BELVEDERE
PRAHA**

(510) (36) směnárenská činnost; (39) zprostředkovatelské služby v cestovním ruchu, služby cestovních kanceláří; (42) hostinská činnost, ubytovací služby.

(730) **Belvedere spol. s r.o.**, Milady Horákové 19, Praha 7, Česká republika

(740) JUDr. Brandýs Jan, Přední 10, Praha 6

(210) **O 166686**

(220) 23.04.2001

(320) 23.04.2001

(511) 1, 2, 3, 4, 5, 6, 7, 8, 9, 10, 11, 12, 14, 15, 16, 17, 18, 19, 20, 21, 22, 24, 25, 26, 27, 28, 29, 30, 31, 32, 33, 34, 35, 36, 37, 39, 40, 41, 42

(540) 

(510) (1) chemické výrobky pro průmysl a pro individuálního spotřebitele v rámci této třídy, olej na konzervování vajec, oleje a prostředky na maštění kůží, oleje na vyčiňování a vydělávání kůží, oleje pro bílou jirchu, oleje pro koželužny, olejomalby, olejová kyselina, látky proti tvoření kotelního kamene v parních kotlích, chemické přípravky pro využití ve fotografii, filmy fotografické (svitky, desky, emulze), chemické výrobky pro zemědělství, zahradnictví, lesnictví, pryskyřice umělé a syntetické v surovém stavu, betonová pojidla, plastické hmoty v surovém stavu, půdní hnojiva (přírodní a strojená), hasební prostředky, prostředky pro kalení a přípravky pro svařování kovů, chemické prostředky pro konzervování potravin, třísloviny, průmyslová pojidla a lepidla, papír a tkaniny na plánografické kopie, papír barytový, papír citlivý na zjišťování stokových a odtokových plynů, papír diazo, papír fotometrický, papír galitý, papír chemický reagenční, papír lakmusový, papír platinový (foto), papír samotónující (foto), tiskový papír na fotografie, papíroviny v rámci této třídy, papíry citlivé na světlo, dřevěný lih a produkty z destilace surového dřevního lihu, dřevný ocet, dřevo (tříslovo) k čínění; (2) barvy, nátěry a

laky, fermeže, ochranné prostředky proti rzi a proti hnilobě dřeva, barviva, mořidla, pryskyřice přírodní v surovém stavu, kovy listkové a práškové pro malíře a dekoratéry, tiskaře a umělce, papír antikorozi, papír na barvení velikonočních vajec, dřeva barvířská a výtázky z nich; (3) papírové hadry napuštěné čisticím nebo pracím prostředkem k čistění nádobí, přípravky bělicí a jiné prací prostředky, přípravky k čištění, leštění, odmašťování a broušení, mýdla, zubní pasty, papír pazourkový, prostředky na čištění a leštění dřeva v rámci této třídy; (4) průmyslové oleje a tuky (nikoliv oleje a tuky jedlé a éterické oleje), mazadla, maziva plastická, oleje rostlinné pro průmysl, biooleje pro průmyslové použití, oleje penetrační pro mazání, olej řepkový průmyslový, olej k přípravě liců kůží a usní, olej kamenouhelný, olej konopný, olej kostní pro průmyslové účely, olej na podlahy, olej na pohlcování prachu, olej na stroje, olej plynový, olej ricinový pro technické účely, olej slunečnicový pro průmysl, olej sojový, olej strojní, též pro psací stroje, olej z bavlníkových semen pro průmyslové účely, olej z kamenouhelného dehtu, olej ze semen bavlníku pro průmyslové účely, oleje a tuky k výrobě mýdla, oleje konzervační na kůže nebo na zdivo, oleje ke spřádání, oleje lněné, oleje mastící pro textilní průmysl, oleje na přípravu slévárenských jader, oleje na svícení, oleje pro průmysl barev, oleje pro sedlářské zboží, oleje pro usnadnění odstranění bednění z betonářských prací, oleje topné, oleje z vodnice pro průmysl, olejové směsi pro změkčování tkanin, olej ricinový pro technické účely, prostředky pro pohlcování, zavlažování a vázání prachu, paliva (včetně motorových paliv) a osvětlovací prostředky, svíce, svíčky, knot, dřevěné třísky k podpalování, dřevěné uhlí (palivo), dříví k topení, dříví palivové; (5) prostředky pesticidní, postřiky pesticidní, zvěrolékařské a zdravotnické, oleje medicínální, oleje ochranné proti ovádům, olej harlemský, hořčicový medicínální, hřebíčkový, kařový a olej ricinový - vše pro lékařské účely, olej terpentýnový, z tresčích jater a olej fenyklový farmaceutický - vše v rámci této třídy, výrobky dietetické k lékařským účelům, potraviny pro děti - v rámci této třídy, náplasti, obvazový materiál, hmoty k plombování zubů a na zubní otisky, desinfekční prostředky, prostředky k ničení plevele a k hubení živočišných škůdců, insekticidy, papír medicínální, papír pro lékařské účely; (6) obecné kovy v surovém a polozpracovaném stavu a jejich slitiny, umělecko - průmyslové výrobky z obecných kovů, sochy nebo sošky z obecných kovů, nábytkové kování, umělecké výkvy, surové železo, hliník, odlitky kovové, odlitky z litiny, odlitky ze šedé litiny, odlitky z hliníku, modely slévárenské kovové, formy na lité kovů, lešení kovové, lana kovová, obkladové desky a dlaždice kovové, dveře kovové, dveře kovové odolné proti ohni, dveře, dveře z kujného železa, dveřní rámy kovové, okenní kování kovové, okenní rámy kovové, okna kovová, okenní stavěče, mříže, haly kovové montované, závěsy kovové, závěsné systémy pro stropní podhledy, panely kovové, kovové stavební dílce, kovové trubky, kovové lišty pro stavbu stropů a zdi, válcované profily z plechu, protlačované profily, kotvy, kovadliny, zvony, stavební materiál z válcovaného a litého kovu, kolejnice a jiný kovový materiál pro železnice, řetězy (s výjimkou hnacích řetězů pro vozidla), kovové kabely a neelektrické dráty, zámečnické výrobky, kovové roury, nedobytné pokladny a schránky, ocelové kuličky, podkovy, hřebíky a šrouby, jiné výrobky z kovu (nikoliv z drahých kovů) neobsažené v jiných třídách, rudy, nádoby válcovité, kovové (bubny), nádoby na stlačený plyn, fitinky - spojky pro potrubí kovové, parní potrubí, topení ústřední, odlitky "bolo" trojrozměrné, kovové, odlitky přezek k opaskům, výlisky a výkvy přezek k opaskům, kolíky a tyče stanové z kovu, reklamní tabule - v rámci

této třídy; (7) stroje a obráběcí stroje, kotle parní pro pohon strojů, elektrické generátory, tlaková zařízení - v rámci této třídy, tlakové ventily, míchačky betonu nebo malty, míchačky betonové směsi staveništní, míchačky asfaltu, motory (kromě motorů pro pozemní vozidla), soukolí a hnací řemeny (nikoliv pro pozemní vozidla), zemědělské stroje, lhně, nádrže usazovací na kotelní kámen, filtry tlakové - v rámci této třídy, čerpadla pro ústřední topení, kotle parní, odkalovací šoupátka, elektromechanické kuchyňské aparáty (drtiče a mixéry) pro potraviny, kuchyňské roboty, lisy na ovoce, elektrické mlýnky na kávu, malé elektrické aparáty k sekání a mletí masa, lisování s elektrickým pohonem, myčky a sušičky nádobí, pračky na prádlo, ždímačky, mandly na prádlo; (8) ruční nářadí a nástroje, nožičské výrobky, vidličky a lžice, sečné zbraně, břitvy, sekery, polní lopatky, lovecké nože, nože na dřevitou vlnu; (9) elektrické akumulátory včetně pro vozidla, elektrické baterie nabíjecí, elektrické cívy a držáky elektrických cívek, elektrické ovládací a rozvodné desky, elektrické spínací desky, elektrické spínače, elektrické pojistky, elektrické poplašné zvonky, elektrické přípojky, elektrické přístroje pro odporové svařování, elektrické transformátory, elektroměry, elektrické vedení, přístroje na lokalizování izolačních závad, elektrické vodiče, elektrické výbojky (nikoliv ke svícení), elektrický izolovaný drát, elektrody pro elektrické sváření, přístroje a nástroje vědecké, elektrická a elektronická zařízení pro dozor, prověřování a dálkové ovládání průmyslových operací, elektrické přístroje dozorčí, kontrolní a dohlédací, elektrické rozvodné desky, přístroje na lokalizování závad na elektrickém vedení, navigační, geodetické, elektrické (včetně pro bezdrátovou telegrafii), fotografické, kinematografické, optické, přístroje, fotografické náčiní a příslušenství, hledáčky a objektivy, (fotografické), fotografické stativy, osvětlovací stativy, nástroje k vážení, měření, signalizování, pro účely kontrolní (inspekční), záchranné a pro výuku, automatické přístroje uváděné v činnost vhozením mince nebo známky, zapisovací pokladny a počítací stroje, hasící přístroje, automaty na zboží, plynoměry, baterie pro kapesní svítilny, busoly, vesty záchranné plavecké, vesty korkové, reklamní tabule - v rámci této třídy; (10) rehabilitační a léčebné přístroje, rehabilitační a léčebné pomůcky, přístroje a nástroje chirurgické, lékařské, zubolékařské a zvěrolékařské (včetně umělých údů, očí a zubních protéz), ortopedické výrobky, šicí materiál (pro lékařské účely); (11) zařízení osvětlovací, elektrická stropní svítidla, žárovky, elektrická zapalovadla, elektrické přístroje k osoušení rukou, elektrické radiátory, elektrické topné přístroje, elektrické výbojky ke svícení, elektronická zařízení na čištění vzduchu, elektrické žárovky na vánoční stromky, elektrické žárovky s vlákny ze vzácných zemin, topná a chladicí zařízení, tlakové vodní nádrže, topeniště k parním kotlům, kotle plynové, kotle elektrické, elektrické topné přístroje, svítidla a osvětlovací soustavy pro osvětlení interiérů, lampy letovací, lampy velké stojací, lampy bezpečnostní, lampový reflektor, pece metalurgické zejména na vypalování práškových barev, topná zařízení na výrobu páry, klimatizační zařízení, zařízení pro vaření, chlazení, sušení, větrání, pro rozvod vody a zařízení zdravotnická - v rámci této třídy, nádrže tlakové vody, armatury pro instalace plynu, bojler, hořáky plynové, přípojky pro hořáky, kamna všeho druhu, kamna na tuhá paliva, kamna na všechna plynová paliva, kotle - v rámci této třídy, kotle plynové, klimatizační zařízení a přístroje, kohoutky vodovodní a jejich kuželky, kominová šoupátka, kotle plynové, kotlové trubky, parní generátory, radiátory, plynové armatury (regulační a bezpečnostní příslušenství pro plynové přístroje a vedení), topná žárová tělesa, topné potřeby, topné přístroje pro všechna paliva tuhá, tekutá a

plynná, papírové lampy, (lampióny), kapesní elektrické svítilny, svítilny plynové a petrolejové, zařízení pro vaření, vařiče elektrické; (12) vozidla, elektromobily, dopravní prostředky pozemní, letecké nebo vodní, míchačky automobilové (domíchávače), spoilery a kryty na vozidla, karoserie, karosářské díly, kryty na kola, reflektory na vozidla, lodě, kanoe, kajaky, pramice, sportovní lodě, turistické lodě, pádla, vesla; (14) drahé kovy a jejich slitiny a předměty z těchto hmot nebo z plátovaných (dublovaných) kovů (s výjimkou zboží nožířského, vidliček a lžic), šperky, drahokamy, drahé kameny, hodinářské výrobky a jiná chronometrická zařízení, umělecko - průmyslové výrobky z drahých kovů, sochy nebo sošky z bronzu nebo z drahých kovů, předměty umělecké odlité z bronzu nebo ze zlaceného bronzu; (15) hudební nástroje (s výjimkou gramofonů a radiopřístrojů), elektronické hudební nástroje; (16) obrazy, umělecké předměty v rámci této třídy, malby, obrazy, obrazy malované (též olejomalby), rytiny, rytiny všeho druhu (dřevorytiny, hlubotisky, mědirytiny, lepty, tisky napodobující rytiny), papír a výrobky z papíru, lepenka a kartonážní výrobky, lepenkové krabice, lepenka formovaná, lepenkové trubice, lepicí pásy, obaly na spisy, obaly ochranné na knihy, tiskoviny, časopisy, periodika, knihy, knihařské výrobky, mapy, fotografie, papírnické zboží, lepidla (kancelářská a pro domácnost), potřeby pro umělece, štětce, psací stroje a kancelářské potřeby (kromě nábytku), učební a školní potřeby a pomůcky (kromě přístrojů), hrací karty, tiskařské typy, štočky, obalové materiály z plastických hmot, papír autografický, papír balicí všeho druhu, na láhve, nepropustný, na balení doutníků, na balení chlebičků, na balíky, papír bankovkový, papír barevný (barvený), papír bezdřevný, papír cenný (na ceniny), papír dřevitý, papír filtrační, papír fosforeskující, papír glycerinový, papír hadrový, papír hedvábný, papír chemois, papír indigo, papír japonský, papír karbonový na rozmnožování, papír korkový, papír kreslicí (pro náčrty), papír lakovaný, papír luxusní, papír Manila, papír matricový, papír mramorovaný, papír na límce, papír na jízdenky, papír na malování (kreslení), papír na obálky, papír na otisky, papír na psaní (též papír notový nebo papír psací lněný), papír na pytle, papír na radiogramy, papír na reklamní plakáty, papír na reliéfní tisk, papír na rotační tisk, papír napouštějící vodu, papír neprůsvitný, neprodyšný, nepromastitelný, vodotěsný, papír novinový, papír odličovací, papír ochranný na stříbrné předměty, papír olejovaný, papír parafinový (též pausovací), papír pergamenový, papír pogumovaný, papír pro elektrokardiografy, papír pro tisky olejovými barvami, papír průhledný, papír průklepový, papír průsvitný na okénkové obálky, papír průsvitný - snímací, papír přetiskový, papír rašelinový, papír ražený, papír reklamní, papír reliéfní (vzorovaný), papír s tečkovaným licem, papír satinový, papír se žulovitým vzorem, papír skládaný (plisovaný), papír slaměný, papír slídový, papír smuteční, papír starý, papír stereotypový, papír stříbrný, papír svítící, papír úhlový, papír voskovaný, papír vulkanizovaný, papír vlnitý, obaly lahví z vlnité lepenky, papír vzorkovaný (na kreslení), papír z buničiny, papír želatinový, papírová koženka, papírové nebo lepenkové válce na poštovní zásilky, papírové odštířky, papírové ochranné obaly, papírové ozdoby, papírové pohárky, papírové serpenty, papírové vložky pro kuchyňský nábytek, papírové vzory, papírovina a výrobky z ní (např. lisované ozdoby), papíry kolkované, papíry nepropouštějící světlo, papíry nepropouštějící tuk, papíry obchodní, papíry s tkanou vložkou, papíry zesílené tkaninou, papírový odpad, papírová hmota a výrobky z ní (neobsažené v jiných třídách) dřevolepenka pro papírnictví, bursovní lístky cenných papírů; (17) akustické

desky a panely, akustické zábrany, obklady ochranné (zvukové a tepelně izolační), elektrický izolační materiál, izolátory, kaučuk, gutaperča, guma, balata a náhražky, výrobky z těchto hmot pokud nejsou obsaženy v jiných třídách, fólie, desky a tyče z plastických hmot (polotovary), hmoty těsnící, ucpávkové a izolační, tepelně izolační materiál, izolační tkaniny z různých hmot, břidlice asbestová, břidlice osinková, izolační tkaniny ze skleněné nebo minerální vlny, osinek, slída a výrobky z nich, hadice (kromě kovových), fitinky nekovové, hmoty a obklady zamezující vypařování z kotlů a bojlerů - v rámci této třídy, papír izolační, papír pro elektrické kondensátory, papíry osinkové, obaly (vycpávky) hmoty na balení zboží; (18) kůže a imitace kůže, výrobky z nich neobsažené v jiných třídách, surové kůže, kufy a cestovní brašny, deštníky, slunečníky a hole, postroje na koně a sedlářské výrobky, řemeny, řemínky, cestovní brašny, brašnářské výrobky, batohy, krosny, chlebníky, lodní vaky, tašky ruční, tašky a kabely sportovní, koženka podobající se usní; (19) sochy nebo sošky z kamene, betonu nebo mramoru, stavební materiál nekovový, kámen přírodní a umělý, cement, beton, beton armoovaný, betonové desky, betonové okenní sloupky, betonové překladky, betonové dlaždice, vápno, malta, sádra štěrk, kameninové nebo cementové roury, výrobky pro stavbu cest, asfalt, smola a živce, cihly a cihlářské výrobky, přenosné domky, obkládačky, obkladové desky a dlaždice nekovové, nekovové panely pro obklady stěn, stropní akustické i dekorační podhledy, dveře nekovové, dveře křídlové dřevěné, dveře posuvné, dveřní rámy nekovové, okenní rámy nekovové, okenní sklo, vláknité stavební panely a desky, stěny dřevěné, panely dřevěné, vláknité a z aglomerovaného materiálu, kamenné pomníky, krby a komíny v rámci této třídy, papír dehtový (jako krytina), dřevěné dlažební kostky, dřevěné dýhy, dřevěné ostění, dřevo atlasové, dřevo dluňní, stavební dřevo, stavební dřevěné polotovary, dřevěné montované stavby zejména pro táboření, dřevo na bedny, dřevo na dýhy, dřevo překližkové, dřevo schopné formování, dřevo stavební, dřevo tvarované, dřevo způsobilé k lití (směs dřevěného prachu), dřevolepenka pro stavebnictví, dříví dluňní, podlahy, podlahy a stropy pro stavby, materiály pro jednotlivou podlahu, podlaha dřevěná, podlahovina z korkové drti, nekovové potřeby pro stavbu podlah, dlaždice nekovové, břidlice na střechy, břidlice přírodní nebo umělá, břidlice krytina, břidlicové desky broušené, hlazené leštěné nebo opracované jinak, břidlicový prach, okenní rámy nekovové, haly nekovové; (20) lišty, rámy a římsy dřevěné na rámy obrazů, umělecko průmyslové výrobky v rámci této třídy, umělecké truhlářské výrobky, sochy nebo sošky ze dřeva, vosku, sádry nebo plastických hmot, umělecký nábytek, nábytek všeho druhu, nábytek čalouněný, nábytek ve tvaru truhel a skříní, zrcadla a rámy, modely slévárenské ze dřeva a umělých hmot, nábytek pro camping, ložní potřeby v rámci této třídy, tabulky nekovové, spací pytle na kempování, kolíky, kolíky stanové dřevěné, podložky na spaní (karimatky a alumatky), nádoby tuhé z plastických hmot na balení, výrobky (pokud nejsou obsaženy v jiných třídách) ze dřeva, z korku, třtiny, rákosu, vrbového proutí, rohoviny, kosti, slonoviny, kostic, želvoviny, jantaru, perleti, mořské pěny, buničiny, z náhražek těchto hmot nebo z plastických hmot, dřevěné pásy, dřevěné postele, dřevěné stojánky, dřevěné výrobky (neobsažené v jiných třídách), závěsy nekovové, tabule vývěsní a reklamní - v rámci této třídy; (21) sochy nebo sošky z porcelánu, pálené hlíny nebo skla, náčiní a nádoby pro domácnost nebo kuchyň, drobné nářadí a přenosné nádoby pro domácnost a kuchyni (nikoliv z drahých kovů nebo z kovů plátovaných-dublé), hřebeny a mycí houby, kartáče (s výjimkou štětců), kartáčnický materiál, pomůcky a látky k čištění - v rámci

této třídy, drátěnky, sklo surové nebo polozpracované (s výjimkou stavebního skla), zboží skleněné, porcelánové a kameninové neobsažené v jiných třídách, nádoby tlakové, kuchyňské nádoby vakuové, nádobí z plastických hmot pro domácnost, papírové talířky, nádobí tábornické, láhve polní, láhve cestovní, láhve vakuové, láhvé podložky, láhve ochlazovací, nádobí litinové; (22) provazy, provázky z vláken, lana, lana bezpečnostní (zajišťovací), lana horolezecká, lana z plastických hmot, lana žíněná a vláknitá, šňůry a ozdobné šňůry v rámci této třídy, provázky, sítě, stany, cely, plachty, pytle, vycpávkový materiál (žíně, kapok, peří, mořská tráva), surová textilní vlákna, dřevěné hoblovačky, dřevěné piliny, dřevitá vlna; (24) tkaniny a textilní výrobky, pokrývky ložní a stolní, ložní prádlo - prostěradla a povlečení, textilní vlajky, prapory a podobné zboží, textilie, záclonoviny, ubrusy, technické úplety; (25) opasky, oděvy, obuv a kloboučnické zboží, sportovní oděvy, dresy, svrchní ošacení - bundy, pletené a stávkové zboží jako např. tepláky a teplákové bundy, teplákové soupravy, rukavice pletené, pletené vesty a svetry, pletené šály, pletené čepice, pletené vložky do rukavic, látky žerzejové, dětské vrchní pletené ošacení, pullovery, twinsety, pletené a stávkové prádlo, jako např. plavky, plážové obleky, sportovní ošacení, spodní prádlo, trička a trikoty, košile, kalhoty, vrchní ošacení, halenky, sukně, šaty, dámské pracovní pláště, módní ošacení (počesávané halenky), domácí ošacení (župany, pyžama, noční košile) šátky, čepce, čepice koupací, plážové nebo toaletní, pásky, barety, klobouky, lodičky, obuv turistická, obuv sportovní, obuv pletená; (26) krajky a výšivky, umělecké krajky, stuhy a šněrovalda, knoflíky, stiskací knoflíky, háčky a očka, špendlíky a jehly, umělé květiny, odznaky slavnostní, spolkové nebo společenské, krojové nášivky a výšivky, skautské knoflíky, skautské šňůry a skautské spony, krajkoviny, stuhy; (27) umělecké a starožitné goblény a koberce, rohože, rohožky, linolea a jiné podlahové krytiny, podlahovina izolující proti teplu, podlahovina zvukově izolační, podlahy (výrobky na pokrývání - z kaučuku nebo z jiných hmot), papírové tapety a náhražky papírových tapet, obklady podlah tepelně nebo zvukově izolační, obklady stěn z plastických hmot, folií ve formě tapet; (28) nářadí a náčiní pro sporty a hry, potřeby pro gymnastiku a sport, nářadí a náčiní pro posilování (bodybuilding), přístroje a tělocvičné nářadí, tělocvičné náčiní (např. míče a míčky, míče a koule ku hrani, míče - puky a hole pro lední hokej, míče gumové, míče z celuloidu, míče kopací, míče potažené plstí, míčky tenisové, míčky golfové a jiné), potřeby pro stolní tenis, stoly pro stolní tenis, síťky pro stolní tenis, rakety pro stolní tenis, sportovní potřeby, náčiní pro lukostřelbu, luky, kuše, ozdoby na vánoční stromek; (29) maso, ryby, drůbež, zvěřina, masové výtahy, konzervované, sušené a vařené ovoce a zelenina, rosoly a zavařeniny, vejce, mléko, jedlé oleje a tuky, oleje jedlé k vaření a smažení, oleje lněné jedlé, oleje olivové potravinářské, olej kostní pro potravinářství, olej bavlníkový, olej kokosový, olej kukuřičný, olej palmový potravinářský, olej řepkový jedlý, olej sezamový, olej slunečnicový potravinářský, olej z bavlníkových semen (potravinářský), olej z palmových ořechů (potravinářský), olej ze semen bavlníku potravinářský, potraviny v konzervách, saláty ovocné a zeleninové, saláty ovocné a zeleninové balené nebo v konzervách; (30) nálevy na saláty, káva, čaj, kakao, cukr, rýže, tapioka, ságo, kávové náhražky, chléb, sušenky, suchary, koláče, jemné pečivo a cukrovinky, zmrzlina, med, sirup z melasy, kvasnice, prášky do pečiva, sůl, hořčice, pepř, ocet, chuťové omáčky, koření, led na chlazení, papírové sáčky plněné čajem, nahrazující filtry na čaj; (31) výrobky zemědělské, krmiva pro zvířata, krmiva

pro dobytek, krmiva pro koně, krmiva pro psy a kočky, výrobky zahradnické, lesnické a semena neobsažená v jiných třídách, živá zvířata, čerstvé ovoce a zelenina, salát hlávkový, semena, živé rostliny a přírodní květiny, slad, dřevo surové, nezpracované, dřevo neoloupané; (32) pivo, lehká piva a ležáky, vody minerální a šumivé a jiné nealkoholické nápoje, sirupy a jiné přípravky k přípravě nápojů, šťávy ovocné a nápoje z ovocných šťáv nealkoholických (nezkvašených), šťávy ovocné, lihoprosté, šťávy (výtažky) rostlinné pro kuchyni jako nápoj, šumivé ovocné nápoje (lihoprosté), šumivé nápoje s ovocnou šťávou; (33) alkoholické nápoje (kromě pív); (34) tabák v surovém nebo zpracovaném stavu, kuřácké potřeby, zápalky, papír cigaretový (též v sešitcích či knížkách); (35) inzertní a reklamní činnost, fotografie propagační, znalecké posudky obchodní, znalecké posudky výnosnosti a rentability v rámci této třídy, porady, porady organizační, výzdoba vitrín, výloha a výkladů a jejich aranžování, reklama divadelní, reklama rozhlasem nebo televizí, reklamní inzerce, reklamní kanceláře, reklamní korespondence, reklamní materiál (rozšiřování), rozesílání propagačního materiálu (letáků, prospektů, tiskovin, vzorků), rozmnožování dokladů (písemnosti, propagačního materiálu), fotografie propagační, poskytování pomoci při provozu obchodu, účetnictví, vedení účetnictví, vedení účetních knih, činnost účetních poradců, informace obchodní, ekonomické a vedení záležitostí, provádění dražeb, pronájem kancelářských strojů a zařízení, vedení (správa) hotelů; (36) agentura realitní, agentura pro nájem nemovitostí, agentura pro zprostředkování prodeje a koupě nemovitostí, odhady polních pozemků, pojišťovnictví a peněžnictví, finanční půjčky, finanční leasing, správa majetku, správa nemovitého majetku, správa budov, pronájem nemovitostí, pronájem bytů, obchodování s cennými papíry, vydávání obligací, směnečné obchody, agentura (zprostředkovatelná) pro obligace, akcie a jiné cenné papíry, movitosti, nemovitosti nebo pozemky, pro pojišťovnictví, operativní leasing, správa domů; (37) zprostředkování oprav a přestaveb nemovitostí, stavby a opravy, montáž, opravy a rekonstrukce tlakových zařízení, montáž, oprava a údržba vyhrazených elektrických zařízení, instalace a opravy ústředního vytápění a větrání, instalace klimatizačního zařízení, montáž a opravy měřicí a regulační techniky, montáž a opravy vyhrazených plynových zařízení, malířské a natěračské práce, montáž, servis a opravy tělocvičného nářadí, těžení dřeva (stromů a pařezů), pronájem strojů na těžení dřeva, provádění bytových a občanských staveb, provádění průmyslových staveb, zednické práce, železobetonářské práce, zhotovování železnych výztuh do betonu, pronájem stavebních (staveništních) strojů, pronájem lešení, stavební inženýrské práce, zprostředkování nákupu a prodeje stavebního materiálu, zemědělské zařízení - opravy, pronájem dílenských strojů, montážně stavební práce, montování staveb a interiérů, speciální úpravy akustických vlastností interiérů, instalace akustických (zvukově izolačních) panelů, montáže sádkartonových dílců, montáže dělících stěn a příček, montáže sádkartonových systémů, montáže zvedaných podlah (pro rozvody pod podlahou), instalace a opravy žaluzií, stavby pozemní inženýrské a vodní, izolační práce, čištění fasád, dlaždicové práce, pokládání podlah, vysoušení staveb, opravy a udržování staveb, malířské, lakýrnické a tapetařské práce, čištění staveb, kamen, kanálů, práce štukatérské, omítkářské a sádrovací, ošetřování dřevěných staveb, konstrukcí, nábytku a jiných výrobků, čištění a údržba motorových vozidel, zneškodňování škodlivin, hmyzu a plevele - v rámci této třídy, montáž a údržba konstrukcí topných a plynových rozvodů, revize elektrických zařízení, zámečnictví - v rámci této třídy,

revize a zkoušky provozovaných kotlů a tlakových nádob, revize, odborná kontrola plynových zařízení; (39) cestovní kancelář - v rámci této třídy, organizování turistického cestování, parkoviště - pronájem, pronájem a půjčování koní, pronájem vozů a vozidel, kancelář turistická; (40) zpracování a úprava materiálu a výrobků ve výše uvedených třídách, apretace textilu, bělení a barvení látek, barvení obuvi, látek a textilií (tkanin), barvení oděvů, bělení tkanin, barvířství, zpracování plastických hmot, zpracování kovů, zpracování dřeva, vydělávání, barvení, příprava, zpracování a povrchové zúšlechťování kůží, povrchová úprava kovů, eloxování, emailování, galvanizace, fosfátování, chromování, zinkování, zámečnictví - v rámci této třídy; (41) sportovní aktivity, organizace a realizace sportovní cestovních akcí, provozování fitcentra, výchovná, poznávací a zábavní činnost, zábavná rekreace, agroturistika, rekreační služby, park oddechu a zábavy, půjčování sportovních a rekreačních potřeb, statky školní (zemědělské školy); (42) projektování elektrických zařízení, fotografování, fotografování letecké, porady odborné a technické, architektura, zahradnictví, zahradníci krajináři, architekti krajináři, architekti zahradní, údržba okrasné zeleně, poradenská činnost v zahradnictví, lesní školky, školky ovocných stromků, vití věnců, vázání květin, projektování staveb, znalecké posudky - inženýrské práce, zahradnictví, tiskárny, tisk (ofsetový, litografický), sazba tiskovin, fotosazba, počítačové navrhování tiskovin, počítačová úprava fotografie, fotografování, pronájem strojů a pronájem distribučních strojů - v rámci této třídy, pronájem elektrických přístrojů a počítačů, ubytovací služby (hotely, pensiony), pronájem pokojů, nocleh dočasný, restaurace, hostinská činnost, stravovací služby, péče léčebná, hygienická a kosmetická, kadernictví, služby veterinářské a zemědělské, zvěrolékařské služby, služby právní, řešerše vědecké a průmyslové, informatika, programování počítači, kancelář ubytovací pro zprostředkování a rezervování hotelů, expertizy zemědělské, projektování staveb, zařizování kanceláří, provozování rehabilitačního centra.

(590) Barevná

(730) **Dimension a.s.**, Údolní 33, Brno, Česká republika

(740) Doc. Ing. Špaček Jindřich, CSc., patentový zástupce, Svatopluka Čecha 106a, Brno

(210) **O 166687**

(220) 23.04.2001

(320) 23.04.2001

(511) 1, 2, 3, 4, 5, 6, 7, 8, 9, 10, 11, 12, 14, 15, 16, 17, 18, 19, 20, 21, 22, 24, 25, 26, 27, 28, 29, 30, 31, 32, 33, 34, 35, 36, 37, 39, 40, 41, 42

(540)

Dimension

(510) (1) chemické výrobky pro průmysl a pro individuálního spotřebitele - v rámci této třídy, olej na konzervování vajec, oleje a prostředky na maštění kůží, oleje na vyčiňování a vydělávání kůží, oleje pro bílou jirchu, oleje pro koželužny, olejomalby, olejová kyselina, látky proti tvoření kotelního kamene v parních kotlích, chemické přípravky pro využití ve fotografii, filmy fotografické (svitky, desky, emulze), chemické výrobky pro zemědělství, zahradnictví, lesnictví, pryskyřice umělé a syntetické v surovém stavu, betonová pojidla, plastické hmoty v surovém stavu, půdní hnojiva (přírodní a strojená), hasební prostředky, prostředky pro kalení a přípravky pro svařování kovů, chemické prostředky pro konzervování potravin, třísloviny, průmyslová pojidla a lepidla, papír a tkaniny na plánografické kopie, papír barytový, papír citlivý na zjišťování stokových a odtokových plynů, papír diazo, papír fotometrický, papír

galitý, papír chemický reagenční, papír lakmusový, papír platinový (foto), papír samotónující (foto), tiskový papír na fotografie, papíroviny v rámci této třídy, papíry citlivé na světlo, dřevěný líh a produkty z destilace surového dřevného lihu, dřevný ocet, dřevo (třísliivo) k činění; (2) barvy, nátěry a laky, fermeže, ochranné prostředky proti rzi a proti hnilobě dřeva, barviva, mořidla, pryskyřice přírodní v surovém stavu, kovy listkové a práškové pro malíře a dekoratéry, tiskaře a umělce, papír antikorozi, papír na barvení velikonočních vajec, dřeva barviřská a výtazky z nich; (3) papírové hadry napuštěné čisticím nebo pracím prostředkem k čištění nádobí, přípravky bělicí a jiné prací prostředky, přípravky k čištění, leštění, odmašťování a broušení, mýdla, zubní pasty, papír pazourkový, prostředky na čištění a leštění dřeva v rámci této třídy; (4) průmyslové oleje a tuky (nikoliv oleje a tuky jedlé a éterické oleje), mazadla, maziva plastická, oleje rostlinné pro průmysl, biooleje pro průmyslové použití, oleje penetrační pro mazání, olej řepkový průmyslový, olej k přípravě liců kůží a usní, olej kamenouhelný, olej konopný, olej kostní pro průmyslové účely, olej na podlahy, olej na pohlcování prachu, olej na postroje, olej plynový, olej ricinový pro technické účely, olej slunečnicový pro průmysl, olej sojový, olej strojní, též pro psací stroje, olej z bavlníkových semen pro průmyslové účely, olej z kamenouhelného dehtu, olej ze semen bavlníku pro průmyslové účely, oleje a tuky k výrobě mýdla, oleje konzervační na kůže nebo na zdivo, oleje ke sprádkání, oleje lněné, oleje mastič pro textilní průmysl, oleje na přípravu slévárenských jader, oleje na svícení, oleje pro průmysl barev, oleje pro sedlářské zboží, oleje pro usnadnění odstranění bednění z betonářských prací, oleje topné, oleje z vodnice pro průmysl, olejové směsi pro změkčování tkanin, olej ricinový pro technické účely, prostředky pro pohlcování, zavlažování a vázání prachu, paliva (včetně motorových paliv) a osvětlovací prostředky, svíce, svíčky, knot, dřevěné třísky k podpalování, dřevěné uhlí (palivo), dříví k topení, dříví palivové; (5) prostředky pesticidní, postřiky pesticidní, zvěrolékařské a zdravotnické, oleje medicínální, oleje ochranné proti ovádům, olej harlemský, hořčicový medicínální, hřebíčkový, kafrový a olej ricinový - vše pro lékařské účely, olej terpentýnový, z tresčích jater a olej fenyklový farmaceutický - vše v rámci této třídy, výrobky dietetické k lékařským účelům, potraviny pro děti - v rámci této třídy, náplastí, obvazový materiál, hmoty k plombování zubů a na zubní otisky, desinfekční prostředky, prostředky k ničení plevelu a k hubení živočišných škůdců, insekticidy, papír medicínální, papír pro lékařské účely; (6) obecné kovy v surovém a polozpracovaném stavu a jejich slitiny, umělecko - průmyslové výrobky z obecných kovů, sochy nebo sošky z obecných kovů, nábytkové kování, umělecké výkovky, surové železo, hliník, odlitky kovové, odlitky z litiny, odlitky ze šedé litiny, odlitky z hliníku, modely slévárenské kovové, formy na lití kovů, lešení kovové, lana kovová, obkladové desky a dlaždice kovové, dveře kovové, dveře kovové odolné proti ohni, dveře, dveře z kujného železa, dveřní rámy kovové, okenní kování kovové, okenní rámy kovové, okna kovová, okenní stavěče, mříže, haly kovové montované, závěsy kovové, závěsné systémy pro stropní podhledy, panely kovové, kovové stavební dílce, kovové trubky, kovové lišty pro stavbu stropů a zdi, válcované profily z plechu, protlačované profily, kotvy, kovadliny, zvony, stavební materiál z válcovaného a litého kovu, kolejnice a jiný kovový materiál pro železnice, řetězy (s výjimkou hnacích řetězů pro vozidla), kovové kabely a neelektrické dráty, zámečnické výrobky, kovové roury, nedobytné pokladny a schránky, ocelové kuličky, podkovy, hřebíky a šrouby, jiné výrobky z kovu (nikoliv z drahých kovů) neobsažené v jiných třídách, rudy, nádoby

válcovitě, kovové (bubny), nádoby na stlačený plyn, fitinky - spojky pro potrubí kovové, parní potrubí, topení ústřední, odlitky "bolo" trojrozměrné, kovové, odlitky přezek k opaskům, výlisky a výkovky přezek k opaskům, kolíky a tyče stanové z kovu, reklamní tabule - v rámci této třídy; (7) stroje a obráběcí stroje, kotle parní pro pohon strojů, elektrické generátory, tlaková zařízení - v rámci této třídy, tlakové ventily, míchačky betonu nebo malty, míchačky betonové směsi staveništní, míchačky asfaltu, motory (kromě motorů pro pozemní vozidla), soukolí a hnací řemeny (nikoliv pro pozemní vozidla), zemědělské stroje, líhně, nádrže usazovací na kotelní kámen, filtry tlakové - v rámci této třídy, čerpadla pro ústřední topení, kotle parní, odkalovací šoupátka, elektromechanické kuchyňské aparáty (drtiče a mixéry) pro potraviny, kuchyňské roboty, lisy na ovoce, elektrické mlýnky na kávu, malé elektrické aparáty k sekání a mletí masa, lisování s elektrickým pohonem, myčky a sušičky nádobí, pračky na prádlo, ždímačky, mandly na prádlo; (8) ruční nářadí a nástroje, nožiřské výrobky, vidličky a lžíce, sečné zbraně, břitvy, sekery, polní lopatky, lovecké nože, nože na dřevitou vlnu; (9) elektrické akumulátory včetně pro vozidla, elektrické baterie nabíjecí, elektrické cívký a držáky elektrických cívek, elektrické ovládací a rozvodné desky, elektrické spínací desky, elektrické spínače, elektrické pojistky, elektrické poplašné zvonky, elektrické přípojky, elektrické přístroje pro odporové svařování, elektrické transformátory, elektroměry, elektrické vedení, přístroje na lokalizování izolačních závad, elektrické vodiče, elektrické výbojky (nikoliv ke svícení), elektrický izolovaný drát, elektrody pro elektrické sváření, přístroje a nástroje vědecké, elektrická a elektronická zařízení pro dozor, prověřování a dálkové ovládání průmyslových operací, elektrické přístroje dozorčí, kontrolní a dohlédací, elektrické rozvodné desky, přístroje na lokalizování závad na elektrickém vedení, navigační, geodetické, elektrické (včetně pro bezdrátovou telegrafii), fotografické, kinematografické, optické, přístroje, fotografické náčiní a příslušenství, hledáčky a objektivy, (fotografické), fotografické stativy, osvětlovací stativy, nástroje k vážení, měření, signalizování, pro účely kontrolní (inspekční), záchranné a pro výuku, automatické přístroje uváděné v činnost vhozením mince nebo známky, zapisovací pokladny a počítačové stroje, hasící přístroje, automaty na zboží, plynoměry, baterie pro kapesní svítilny, busoly, vesty záchranné plavecké, vesty korkové, reklamní tabule - v rámci této třídy; (10) rehabilitační a léčebné přístroje, rehabilitační a léčebné pomůcky, přístroje a nástroje chirurgické, lékařské, zubolékařské a zvěrolékařské (včetně umělých údů, očí a zubních protézy), ortopedické výrobky, šicí materiál (pro lékařské účely); (11) zařízení osvětlovací, elektrická stropní svítidla, žárovky, elektrická zapalovadla, elektrické přístroje k osoušení rukou, elektrické radiátory, elektrické topné přístroje, elektrické výbojky ke svícení, elektronická zařízení na čištění vzduchu, elektrické žárovky na vánoční stromky, elektrické žárovky s vlákny ze vzácných zemin, topná a chladicí zařízení, tlakové vodní nádrže, topeniště k parním kotlům, kotle plynové, kotle elektrické, elektrické topné přístroje, svítidla a osvětlovací soustavy pro osvětlení interiérů, lampy letovací, lampy velké stojací, lampy bezpečnostní, lampový reflektor, pece metalurgické zejména na vypalování práškových barev, topná zařízení na výrobu páry, klimatizační zařízení, zařízení pro vaření, chlazení, sušení, větrání, pro rozvod vody a zařízení zdravotnická - v rámci této třídy, nádrže tlakové vody, armatury pro instalace plynu, bojler, hořáky plynové, přípojky pro hořáky, kamna všeho druhu, kamna na tuhá paliva, kamna na všechna plynová paliva, kotle - v rámci této třídy, kotle plynové, klimatizační zařízení a přístroje, kohoutky

vodovodní a jejich kuželky, komínová šoupátka, kotle plynové, kotlové trubky, parní generátory, radiátory, plynové armatury (regulační a bezpečnostní příslušenství pro plynové přístroje a vedení), topná žárová tělesa, topné potřeby, topné přístroje pro všechna paliva tuhá, tekutá a plynná, papírové lampy, (lampióny), kapesní elektrické svítilny, svítilny plynové a petrolejové, zařízení pro vaření, vařiče elektrické; (12) vozidla, elektromobily, dopravní prostředky pozemní, letecké nebo vodní, míchačky automobilové (domíchávače), spoilery a kryty na vozidla, karoserie, karosářské díly, kryty na kola, reflektory na vozidla, lodě, kanoe, kajaky, pramice, sportovní lodě, turistické lodě, pádla, vesla; (14) drahé kovy a jejich slitiny a předměty z těchto hmot nebo z plátovaných (dublovaných) kovů (s výjimkou zboží nožářského, vidliček a lžic), šperky, drahokamy, drahé kameny, hodinářské výrobky a jiná chronometrická zařízení, umělecko - průmyslové výrobky z drahých kovů, sochy nebo sošky z bronzu nebo z drahých kovů, předměty umělecké odlité z bronzu nebo ze zlaceného bronzu; (15) hudební nástroje (s výjimkou gramofonů a radiopřístrojů), elektronické hudební nástroje; (16) obrazy, umělecké předměty v rámci této třídy, malby, obrazy, obrazy malované (též olejomalby), rytiny, rytiny všeho druhu (dřevorytiny, hlubotisky, mědirytiny, lepty, tisky napodobující rytiny), papír a výrobky z papíru, lepenka a kartonážní výrobky, lepenkové krabice, lepenka formovaná, lepenkové trubice, lepicí pásky, obaly na spisy, obaly ochranné na knihy, tiskoviny, časopisy, periodika, knihy, knihařské výrobky, mapy, fotografie, papířnické zboží, lepidla (kancelářská a pro domácnost), potřeby pro umělce, štětce, psací stroje a kancelářské potřeby (kromě nábytku), učební a školní potřeby a pomůcky (kromě přístrojů), hrací karty, tiskařské typy, štočky, obalové materiály z plastických hmot, papír autografický, papír balicí všeho druhu, na láhve, nepropustný, na balení doutníků, na balení chlebiček, na balíky, papír bankovní, papír barevný (barvený), papír bezdřevný, papír cenný (na ceniny), papír dřevitý, papír filtrační, papír fosforeskující, papír glycerinový, papír hadrový, papír hedvábný, papír chemois, papír indigo, papír japonský, papír karbonový na rozmnožování, papír korkový, papír kreslicí (pro náčrty), papír lakovaný, papír luxusní, papír Manila, papír matricový, papír mramorovaný, papír na límce, papír na jízdenky, papír na malování (kreslení), papír na obálky, papír na otisky, papír na psaní (též papír notový nebo papír psací lžený), papír na pytle, papír na radiogramy, papír na reklamní plakáty, papír na reliéfní tisk, papír na rotační tisk, papír napouštějící vodu, papír neprůsvitný, neprodyšný, nepromastitelný, vodotěsný, papír novinový, papír odličovací, papír ochranný na stříbrné předměty, papír olejovaný, papír parafinový (též pausovací), papír pergamenový, papír pogumovaný, papír pro elektrokardiografy, papír pro tisky olejovými barvami, papír průhledný, papír průklepový, papír průsvitný na okénkové obálky, papír průsvitný - snímací, papír přetiskový, papír rašelinový, papír ražený, papír reklamní, papír reliéfní (vzorovaný), papír s tečkovaným licem, papír satínový, papír se žulovitým vzorem, papír skládaný (plisovaný), papír slaměný, papír slídový, papír smuteční, papír starý, papír stereotypový, papír stříbrný, papír svítící, papír úhlový, papír voskovaný, papír vulkanizovaný, papír vlnitý, obaly lahví z vlnité lepenky, papír vzorkovaný (na kreslení), papír z buničiny, papír želatinový, papírová koženka, papírové nebo lepenkové válce na poštovní zásilky, papírové odstřížky, papírové ochranné obaly, papírové ozdoby, papírové pohárky, papírové serpentiny, papírové vložky pro kuchyňský nábytek, papírové vzory, papírovina a výrobky z ní (např. lisované ozdoby), papíry kolkované, papíry

nepropouštějící světlo, papíry nepropouštějící tuk, papíry obchodní, papíry s tkanou vložkou, papíry zesílené tkaninou, papírový odpad, papírová hmota a výrobky z ní (neobsažené v jiných třídách) dřevolepenka pro papířnictví, bursovní lístky cenných papírů; (17) akustické desky a panely, akustické zábrany, obklady ochranné (zvukové a tepelně izolační), elektrický izolační materiál, izolátory, kaučuk, gutaperča, guma, balata a náhražky, výrobky z těchto hmot pokud nejsou obsaženy v jiných třídách, fólie, desky a tyče z plastických hmot (polotovary), hmoty těsnící, ucpávkové a izolační, tepelně izolační materiál, izolační tkaniny z různých hmot, břidlice asbestová, břidlice osinková, izolační tkaniny ze skleněné nebo minerální vlny, osinek, slída a výrobky z nich, hadice (kromě kovových), fitinky nekovové, hmoty a obklady zamezující vypařování z kotlů a bojlerů - v rámci této třídy, papír izolační, papír pro elektrické kondensátory, papíry osinkové, obaly (vycpávky) hmoty na balení zboží; (18) kůže a imitace kůže, výrobky z nich neobsažené v jiných třídách, surové kůže, kufrы a cestovní brašny, deštníky, slunečníky a hole, postroje na koně a sedlářské výrobky, řemeny, řemínky, cestovní brašny, brašnářské výrobky, batohy, krosny, chlebníky, lodní vaky, tašky ruční, tašky a kabely sportovní, koženka podobající se usni; (19) sochy nebo sošky z kamene, betonu nebo mramoru, stavební materiál nekovový, kámen přírodní a umělý, cement, beton, beton armovaný, betonové desky, betonové okenní sloupky, betonové překlady, betonové dlaždice, vápno, malta, sádra šterk, kameninové nebo cementové roury, výrobky pro stavbu cest, asfalt, smola a živec, cihly a cihlářské výrobky, přenosné domky, obkládačky, obkladové desky a dlaždice nekovové, nekovové panely pro obklady stěn, stropní akustické i dekorační podhledy, dveře nekovové, dveře křídlové dřevěné, dveře posuvné, dveřní rámy nekovové, okenní rámy nekovové, okenní sklo, vláknité stavební panely a desky, stěny dřevěné, panely dřevěné, vláknité a z aglomerovaného materiálu, kamenné pomníky, krby a komíny v rámci této třídy, papír dehtový (jako krytina), dřevěné dlažební kostky, dřevěné dýhy, dřevěné ostění, dřevo atlasové, dřevo důlní, stavební dřevo, stavební dřevěné polotovary, dřevěné montované stavby zejména pro táboření, dřevo na bedny, dřevo na dýhy, dřevo překližkové, dřevo schopné formování, dřevo stavební, dřevo tvarované, dřevo způsobilé k lití (směs dřevěného prachu), dřevolepenka pro stavebnictví, dříví důlní, podlahy, podlahy a stropy pro stavby, materiály pro jednolitou podlahu, podlaha dřevěná, podlahovina z korkové drti, nekovové potřeby pro stavbu podlah, dlaždice nekovové, břidlice na střechy, břidlice přírodní nebo umělá, břidlice krytina, břidlicové desky broušené, hlazené leštěné nebo opracované jinak, břidlicový prach, okenní rámy nekovové, halý nekovové; (20) lišty, rámy a římsy dřevěné na rámy obrazů, umělecko průmyslové výrobky v rámci této třídy, umělecké truhlářské výrobky, sochy nebo sošky ze dřeva, vosku, sádry nebo plastických hmot, umělecký nábytek, nábytek všeho druhu, nábytek čalouněný, nábytek ve tvaru truhel a skříní, zrcadla a rámy, modely slévárenské ze dřeva a umělých hmot, nábytek pro camping, ložní potřeby v rámci této třídy, tabulky nekovové, spací pytle na kempování, kolíky, kolíky stanové dřevěné, podložky na spaní (karimatky a alumatky), nádoby tuhé z plastických hmot na balení, výrobky (pokud nejsou obsaženy v jiných třídách) ze dřeva, z korku, třtiny, rákosu, vrbového proutí, rohoviny, kostí, slonoviny, kostic, želoviny, jantaru, perleti, mořské pěny, buničiny, z náhražek těchto hmot nebo z plastických hmot, dřevěné pásy, dřevěné postele, dřevěné stojánky, dřevěné výrobky (neobsažené v jiných třídách), závěsy nekovové, tabule vývěsní a reklamní - v rámci této třídy; (21) sochy nebo sošky z porcelánu, pálené

hlíny nebo skla, náčiní a nádoby pro domácnost nebo kuchyň, drobné nářadí a přenosné nádoby pro domácnost a kuchyni (nikoliv z drahých kovů nebo z kovů plátovaných-dublé), hřebeny a mycí houby, kartáče (s výjimkou štětců), kartáčnický materiál, pomůcky a látky k čištění - v rámci této třídy, drátěnky, sklo surové nebo polozpracované (s výjimkou stavebního skla), zboží skleněné, porcelánové a kameninové neobsažené v jiných třídách, nádoby tlakové, kuchyňské nádoby vakuové, nádobí z plastických hmot pro domácnost, papírové talířky, nádobí tábornické, láhve polní, láhve cestovní, láhve vakuové, láhvové podložky, láhve ochlazovací, nádobí litinové; (22) provazy, provázky z vláken, lana, lana bezpečnostní (zajišťovací), lana horolezecká, lana z plastických hmot, lana žíněná a vláknitá, šňůry a ozdobné šňůry v rámci této třídy, provázky, sítě, stany, cely, plachty, pytle, vycpávkový materiál (žíně, kapok, peří, mořská tráva), surová textilní vlákna, dřevěné hoblovačky, dřevěné piliny, dřevitá vlna; (24) tkaniny a textilní výrobky, pokrývky ložní a stolní, ložní prádlo - prostěradla a povlečení, textilní vlajky, prapory a podobné zboží, textilie, záclonoviny, ubrusy, technické úplety; (25) opasky, oděvy, obuv a kloboučnické zboží, sportovní oděvy, dresy, svrchní ošacení - bundy, pletené a stávkové zboží jako např. tepláky a teplákové bundy, teplákové soupravy, rukavice pletené, pletené vesty a svetry, pletené šály, pletené čepice, pletené vložky do rukavice, látky žerzejové, dětské vrchní pletené ošacení, pullovery, twinsety, pletené a stávkové prádlo, jako např. plavky, plážové obleky, sportovní ošacení, spodní prádlo, trička a trikoty, košile, kalhoty, vrchní ošacení, halenky, sukně, šaty, dámské pracovní pláště, módní ošacení (počesávané halenky), domácí ošacení (župany, pyžama, noční košile) šátky, čepice, čepice koupací, plážové nebo toaletní, pásky, barety, klobouky, lodičky, obuv turistická, obuv sportovní, obuv pletená; (26) krajky a výšivky, umělecké krajky, stuhy a šněrovadla, knoflíky, stiskací knoflíky, háčky a očka, špendlíky a jehly, umělé květiny, odznaky slavnostní, spolkové nebo společenské, krojové nášivky a výšivky, skautské knoflíky, skautské šňůry a skautské spony, krajkoviny, stuhy; (27) umělecké a starožitné goblény a koberce, rohože, rohožky, linolea a jiné podlahové krytiny, podlahovina izolující proti teplu, podlahovina zvukově izolační, podlahy (výrobky na pokrývání - z kaučuku nebo z jiných hmot), papírové tapety a náhražky papírových tapet, obklady podlah tepelně nebo zvukově izolační, obklady stěn z plastických hmot, folií ve formě tapet; (28) nářadí a náčiní pro sporty a hry, potřeby pro gymnastiku a sport, nářadí a náčiní pro posilování (bodybuilding), přístroje a tělocvičné nářadí, tělocvičné náčiní (např. míče a míčky, míče a koule ku hraní, míče - puky a hole pro lední hokej, míče gumové, míče z celulóidu, míče kopací, míče potažené plstí, míčky tenisové, míčky golfové a jiné), potřeby pro stolní tenis, stoly pro stolní tenis, sítky pro stolní tenis, rakety pro stolní tenis, sportovní potřeby, náčiní pro lukostřelbu, luky, kuše, ozdoby na vánoční stromek; (29) maso, ryby, drůbež, zvěřina, masové výtažky, konzervované, sušené a vařené ovoce a zelenina, rosoly a zavařeniny, vejce, mléko, jedlé oleje a tuky, oleje jedlé k vaření a smažení, oleje lněné jedlé, oleje olivové potravinářské, olej kostní pro potravinářství, olej bavlníkový, olej kokosový, olej kukuříčný, olej palmový potravinářský, olej řepkový jedlý, olej sezamový, olej slunečnicový potravinářský, olej z bavlníkových semen (potravinářský), olej z palmových ořechů (potravinářský), olej ze semen bavlníku potravinářský, potraviny v konzervách, saláty ovocné a zeleninové, saláty ovocné a zeleninové balené nebo v konzervách; (30) nálevy na saláty, káva, čaj, kakao, cukr, rýže, tapioka, ságo, kávové náhražky, chléb, sušenky,

suchary, koláče, jemné pečivo a cukrovinky, zmrzlina, med, sirup z melasy, kvasnice, prášky do pečiva, sůl, hořčice, pepř, ocet, chuťové omáčky, koření, led na chlazení, papírové sáčky plněné čajem, nahrazující filtry na čaj; (31) výrobky zemědělské, krmiva pro zvířata, krmiva pro dobytek, krmiva pro koně, krmiva pro psy a kočky, výrobky zahradnické, lesnické a semena neobsažená v jiných třídách, živá zvířata, čerstvé ovoce a zelenina, salát hlávkový, semena, živé rostliny a přírodní květiny, slad, dřevo surové, nezpracované, dřevo neoloupané; (32) pivo, lehká piva a ležáky, vody minerální a šumivé a jiné nealkoholické nápoje, sirupy a jiné přípravky k přípravě nápojů, šťávy ovocné a nápoje z ovocných šťáv nealkoholických (nezkvašených), šťávy ovocné, lihuprosté, šťávy (výtažky) rostlinné pro kuchyni jako nápoj, šumivé ovocné nápoje (lihuprosté), šumivé nápoje s ovocnou šťávou; (33) alkoholické nápoje (kromě pív); (34) tabák v surovém nebo zpracovaném stavu, kuřácké potřeby, zápalky, papír cigaretový (též v sešitcích či knížečkách); (35) inzertní a reklamní činnost, fotografie propagační, znalecké posudky obchodní, znalecké posudky výnosnosti a rentability v rámci této třídy, porady, porady organizační, výzdoba vitrin, výloh a výkladů a jejich aranžování, reklama divadelní, reklama rozhlasem nebo televizí, reklamní inzerce, reklamní kanceláře, reklamní korespondence, reklamní materiál (rozšiřování), rozesílání propagačního materiálu (letáků, prospektů, tiskovin, vzorků), rozmnožování dokladů (písemností, propagačního materiálu), fotografie propagační, poskytování pomoci při provozu obchodu, účetnictví, vedení účetnictví, vedení účetních knih, činnost účetních poradců, informace obchodní, ekonomické a vedení záležitostí, provádění dražeb, pronájem kancelářských strojů a zařízení, vedení (správa) hotelů; (36) agentura realitní, agentura pro nájem nemovitostí, agentura pro zprostředkování prodeje a koupě nemovitostí, odhady polních pozemků, pojišťovnictví a peněžnictví, finanční půjčky, finanční leasing, správa majetku, správa nemovitého majetku, správa budov, pronájem nemovitostí, pronájem bytů, obchodování s cennými papíry, vydávání obligací, směnečné obchody, agentura (zprostředkovatelna) pro obligace, akcie a jiné cenné papíry, movitostí, nemovitostí nebo pozemky, pro pojišťovnictví, operativní leasing, správa domů; (37) zprostředkování oprav a přestavb nemovitostí, stavby a opravy, montáž, opravy a rekonstrukce tlakových zařízení, montáž, oprava a údržba vyhrazených elektrických zařízení, instalace a opravy ústředního vytápění a větrání, instalace klimatizačního zařízení, montáž a opravy měřicí a regulační techniky, montáž a opravy vyhrazených plynových zařízení, malířské a natěračské práce, montáž, servis a opravy tělocvičného nářadí, těžení dřeva (stromů a pařezů), pronájem strojů na těžení dřeva, provádění bytových a občanských staveb, provádění průmyslových staveb, zednické práce, železobetonářské práce, zhotovování železnych výztuh do betonu, pronájem stavebních (staveništních) strojů, pronájem lešení, stavební inženýrské práce, zprostředkování nákupu a prodeje stavebního materiálu, zemědělské zařízení - opravy, pronájem dílenských strojů, montážně stavební práce, montování staveb a interiérů, speciální úpravy akustických vlastností interiérů, instalace akustických (zvukově izolačních) panelů, montáže sádkartonových dílců, montáže dělicích stěn a příček, montáže sádkartonových systémů, montáže zvedaných podlah (pro rozvody pod podlahou), instalace a opravy žaluzií, stavby pozemní inženýrské a vodní, izolační práce, čištění fasád, dlaždičské práce, pokládání podlah, vysoušení staveb, opravy a udržování staveb, malířské, lakýrnické a tapetařské práce, čištění staveb, kamen, kanálů, práce štukatérské, omítkářské a sádrovací, ošetřování dřevěných

staveb, konstrukcí, nábytku a jiných výrobků, čištění a údržba motorových vozidel, zneškodňování škodlivin, hmyzu a plevelu - v rámci této třídy, montáž a údržba konstrukcí topných a plynových rozvodů, revize elektrických zařízení, zámečnictví - v rámci této třídy, revize a zkoušky provozovaných kotlů a tlakových nádob, revize, odborná kontrola plynových zařízení; (39) cestovní kancelář - v rámci této třídy, organizování turistického cestování, parkoviště - pronájem, pronájem a půjčování koní, pronájem vozů a vozidel, kancelář turistická; (40) zpracování a úprava materiálu a výrobků ve výše uvedených třídách, apretace textilu, bělení a barvení látek, barvení obuvi, látek a textilií (tkanin), barvení oděvů, bělení tkanin, barvířství, zpracování plastických hmot, zpracování kovů, zpracování dřeva, vydělávání, barvení, příprava, zpracování a povrchové zušlechťování kůží, povrchová úprava kovů, eloxování, emailování, galvanizace, fosfátování, chromování, zinkování, zámečnictví - v rámci této třídy; (41) sportovní aktivity, organizace a realizace sportovně cestovních akcí, provozování fitcentra, výchovná, poznávací a zábavní činnost, zábavná rekreace, agroturistika, rekreační služby, park oddechu a zábavy, půjčování sportovních a rekreačních potřeb, statky školní (zemědělské školy); (42) projektování elektrických zařízení, fotografování, fotografování letecké, porady odborné a technické, architektura, zahradnictví, zahradníci krajináři, architekti krajináři, architekti zahradní, údržba okrasné zeleně, poradenská činnost v zahradnictví, lesní školky, školky ovocných stromků, vité věnců, vázání květin, projektování staveb, znalecké posudky - inženýrské práce, zahradnictví, tiskárny, tisk (ofsetový, litografický), sazba tiskovin, fotosazba, počítačové navrhování tiskovin, počítačová úprava fotografie, fotografování, pronájem strojů a pronájem distribučních strojů - v rámci této třídy, pronájem elektrických přístrojů a počítačů, ubytovací služby (hotely, pensiony), pronájem pokojů, nocleh dočasný, restaurace, hostinská činnost, stravovací služby, péče léčebná, hygienická a kosmetická, kadeřnictví, služby veterinářské a zemědělské, zvěrolékařské služby, služby právní, řešerše vědecké a průmyslové, informatika, programování počítači, kancelář ubytovací pro zprostředkování a rezervování hotelů, expertizy zemědělské, projektování staveb, zařizování kanceláří, provozování rehabilitačního centra.

- (730) **Dimension a.s.**, Údolní 33, Brno, Česká republika
(740) Doc. Ing. Špaček Jindřich, CSc., patentový zástupce, Svatoptuka Čecha 106a, Brno

- (210) **O 167171**
(220) 10.05.2001
(320) 10.05.2001
(511) 3, 5
(540)

NEUTROGENA PORE REFINING

- (510) (3) kosmetické a toaletní potřeby pro čištění pleti a k péči o pleť, zejména přípravky pro péči o pleť a to pleťové masky, čisticí pleťové vody a mléka, pleťové tonery, hydratační krémy, hydratační gely, hydratační vody a mléka, krémy proti stárnutí pleti, gely proti stárnutí pleti a vody a mléka proti stárnutí pleti, krémy pro péči o pleť, gely pro péči o pleť a vody a mléka pro péči o pleť, tělové přípravky a to tělové vody, tělové krémy a tělové šampóny, krémy, vody a mléka na ruce, krémy, vody a mléka na nohy, kosmetika včetně podkladových přípravků, make-upu a pudrů; (5) přípravky pro péči o pleť a úpravu pleti s léčebnými účinky.

- (730) **NEUTROGENA CORPORATION**, 5760 West 96th Street, Los Angeles, Spojené státy americké, California
(740) JUDr. Traplová Jarmila, Advokátní a patentová kancelář Traplová, Hakr, Kubát, Přístavní 24, Praha 7

- (210) **O 167198**
(220) 11.05.2001
(320) 11.05.2001
(511) 2, 7, 9, 11, 17, 20, 35, 37, 42
(540)



- (510) (2) barvy a laky; (7) elektromotory, čerpadla; (9) teploměry, elektrické měřicí přístroje, výpočetní technika jako např. stolní PC, notebooky, servery, modemy; (11) ventilátory; (17) transformátorový olej, izolační materiály, těsnící guma; (20) korek; (35) zprostředkovatelská činnost v oblasti obchodu; (37) instalace a opravy elektronických zařízení, elektrických strojů a přístrojů, montáž, opravy, údržba a revize vyhrazených elektrických zařízení; (42) projektování elektrických zařízení.
(730) **HESIA a.s.**, Poděbradská 777, Praha 9, Česká republika
(740) Ing. Novotný Jaroslav, Římská 45, Praha 2

- (210) **O 167463**
(220) 17.05.2001
(320) 17.05.2001
(511) 9, 16, 38, 41
(540)

KnockOut

- (510) (9) nosiče informací, zejména zvukových a obrazových záznamů, elektronický časopis; (16) periodické a neperiodické tiskoviny všeho druhu, knihy, brožury, časopisy, propagační tiskoviny; (38) šíření informací datovými sítěmi zejména prostřednictvím internetu; (41) vydavatelská a nakladatelská činnost v klasické i elektronické podobě na nosičích obrazových a zvukových záznamů a v datových sítích, zejména na internetu.
(730) **OCT International s.r.o.**, Revoluční 5/1006, Praha 1, Česká republika
(740) Mgr. Fojtek Petr, nám. Kinských 3, Praha 5

- (210) **O 167784**
(220) 28.05.2001
(320) 28.05.2001
(511) 34
(540)

AVENUE

- (510) (34) tabák v surovém nebo zpracovaném stavu, tabák na kouření, lulkový tabák, tabák pro ruční balení cigaret, žvýkací tabák, cigarety, doutníky, cigarillos, přípravky ke kouření prodávané samostatně nebo ve směsích s tabákem, nikoliv k lékařským nebo léčebným účelům, šňupavý tabák, potřeby pro kuřáky zahmuté ve tř. 34, cigaretové papíry, cigaretové dutinky a zápalky.
(730) **Gallaher Limited**, Members Hill, Brooklands Road, Weybridge, Velká Británie
(740) Mgr. Petra S. de Brantes, KOREJZOVÁ & SPOL. Advokátní a patentová kancelář, Spálená 29, Praha 1

(210) **O 168570**
 (220) 12.06.2001
 (320) 12.06.2001
 (511) 11
 (540)

ADDIVALVE

(510) (11) uzávěr a regulační jednotka na lahve.
 (730) **Les produits ADDICO, Inc.**, 88 Brunswick, Dollard-des-Ormeaux, Kanada
 (740) JUDr. Pavel Zelený, advokát, Společná advokátní kancelář Všečetka, Zelený, Švorčík, Kalenský a partneři, Hálkova 2, Praha 2

(210) **O 168596**
 (220) 13.06.2001
 (320) 13.06.2001
 (511) 35
 (540)

JAPONEUM

(510) (35) reklamní činnost a marketing.
 (730) **Ing. Milan Hubáček, CSc.**, Školní 129, Pardubice 20, Česká republika

(210) **O 168597**
 (220) 13.06.2001
 (320) 13.06.2001
 (511) 35
 (540)

CZEXPLORER

(510) (35) reklamní činnost a marketing.
 (730) **Ing. Milan Hubáček, CSc.**, Školní 129, Pardubice 20, Česká republika

(210) **O 168710**
 (220) 15.06.2001
 (320) 15.06.2001
 (511) 3
 (540)

Čistící a desinfekční přípravek VIA-CID

(510) (3) čistící přípravky.
 (730) **VIA-REK, spol. s r. o.**, Vranov 120, Vranov u Brna, Česká republika

(210) **O 168752**
 (220) 15.06.2001
 (320) 15.06.2001
 (511) 37
 (540)

MERRY MAIDS

(510) (37) provozní a obecně úklidové služby v obytných a obchodních prostorách, včetně vytírání, utírání prachu, mytí, vysávání a navazujících služebných pracích.
 (730) **THE SERVICEMASTER COMPANY**, One ServiceMaster Way, Downers Grove, Spojené státy americké, Illinois
 (740) JUDr. Rott Vladimír, Rott, Růžička a Guttman, patentová, známková a právní kancelář, Nad Štolou 12, Praha 7

(210) **O 168895**
 (220) 19.06.2001
 (320) 19.06.2001
 (511) 14, 16, 18, 21, 25, 35, 38, 41, 42
 (540)

MOTORHOME


(510) (14) bižuterie; (16) publikace, časopisy, tiskoviny, upomínkové a reklamní předměty z papíru, zejména, samolepky, plakáty, pohlednice, obalové materiály z papíru a plastických hmot; (18) deštníky, slunečníky, cestovní brašny, propagační předměty z kůže a její imitace, kožená pouzdra, kožené klíčenky; (21) skleněné ozdobné, užitkové a propagační předměty, zejména, džbánky, šálky, misky, vázy, talířky, popelníky, sklenice, poháry, keramické výrobky; (25) sportovní oděvy, trička, čepice, klobouky, šály, šátky, ponožky, sportovní dresy a jejich imitace, obuv; (35) inzertní a reklamní činnost, zprostředkovatelská činnost v oblasti reklamy a propagace; (38) šíření informací, časopisů a novin v elektronické podobě; (41) vydavatelská činnost, výchovná a zábavní činnost, zprostředkovatelská činnost v oblasti sportu; (42) pohostinství, restaurace, ubytování.
 (730) **Beránek Roman**, V horní stromce 12, Praha 3, Česká republika
 (740) JUDr. Studený Oldřich, Komunardů 36, Praha 7

(210) **O 168896**
 (220) 19.06.2001
 (320) 19.06.2001
 (511) 14, 16, 18, 21, 25, 35, 38, 41, 42
 (540)

MOTORHOME

(510) (14) bižuterie; (16) publikace, časopisy, tiskoviny, upomínkové a reklamní předměty z papíru, zejména, samolepky, plakáty, pohlednice, obalové materiály z papíru a plastických hmot; (18) deštníky, slunečníky, cestovní brašny, propagační předměty z kůže a její imitace, kožená pouzdra, kožené klíčenky; (21) skleněné ozdobné, užitkové a propagační předměty, zejména, džbánky, šálky, misky, vázy, talířky, popelníky, sklenice, poháry, keramické výrobky; (25) sportovní oděvy, trička, čepice, klobouky, šály, šátky, ponožky, sportovní dresy a jejich imitace, obuv; (35) inzertní a reklamní činnost, výchovná a zábavní činnost, zprostředkovatelská činnost v oblasti reklamy a propagace; (38) šíření informací, časopisů a novin v elektronické podobě; (41) vydavatelská činnost, výchovná a zábavní činnost, zprostředkovatelská činnost v oblasti sportu; (42) pohostinství, restaurace, ubytování.
 (730) **Beránek Roman**, V horní stromce 12, Praha 3, Česká republika
 (740) JUDr. Studený Oldřich, Komunardů 36, Praha 7

(210) **O 168897**
 (220) 19.06.2001
 (320) 19.06.2001
 (511) 9, 35, 38, 42
 (540)

SUPPRO

(510) (9) informační technologie na nosičích, CD - nosiče, telekomunikační technika, software na nosičích, hardware, programové vybavení pro dálkový přenos dat, zvuku a obrazu, databázové produkty na nosičích; (35) automatické zpracování dat; (38) telekomunikační služby, přenos a rozšiřování informací pomocí internetu; (42) konzultační a poradenské služby v oblasti telekomunikační, výpočetní techniky a informačních technologií, tvorba software, informačních technologií a databázových produktů, technické poradenství v oboru výpočetní techniky a informačních technologií.
 (730) **GlarioNet s.r.o.**, Na Popelce 3144, Praha 5, Česká republika
 (740) JUDr. Studený Oldřich, Komunardů 36, Praha 7

(210) **O 169088**

- (220) 22.06.2001
 (320) 22.06.2001
 (511) 5, 29, 30, 31, 32, 33, 35, 36, 37, 39, 40, 42
 (540)

MAYAK

- (510) (5) výrobky a přípravky farmaceutické, veterinární a hygienické, dietetické a diabetické pro léčebné účely, léčivé byliny a bylinné čaje, zejména dietetické, farmaceutické a výživové potraviny a nápoje pro léčebné účely, včetně speciálních potravin pro nemocné a rekonvalescenty, vitamínové, minerální (včetně stopových prvků) a výživové doplňky potravy, cukrovinky s léčivými přísadami, hygienické potřeby pro lékařství a pro osobní hygienu, potraviny pro batolata, náplasti, obvazový materiál, dezinfekční přípravky, prostředky k hubení rostlinných a živočišných škůdců, antiparazitní látky, byliny na kouření pro lékařské účely a cigarety bez tabáku k léčebnému účelu, drogy pro léčebné účely; (29) potraviny živočišného původu, maso, masové šťávy a extrakty, masa jako náplně do jemného pečiva, uzeniny, zejména párky, klobásy, salámy, sekané maso, masové a játrové paštiky, šunka, slanina a škvarky, jelita a jitrnice, huspeniny a tlačěnky, vnitřnosti, zejména játra, droby, dršťky, ryby sladkovodní i mořské, kaviár, drůbež, měkkýši, korýši, zvěřina, hotová jídla s převahou masa, hotové polévky, polévkové koncentráty, polévkové kostky, tablety, prášky, výtažky, polévky v sáčku, jedlé oleje a tuky, zejména olivový olej a sádlo, zelenina a ovoce konzervované, sušené, vařené a zmrazené, zavařeniny a rosoly, též ovocná dřev, vejce, mléko a jiné mlékařenské výrobky, včetně mléčných nápojů, zejména smetana, šlehačka, sýry měkké i tvrdé, margarín, konzervované potraviny v rámci této třídy, zelenina naložená v octových nálevkách, rajský protlak, salátové omáčky, želatina jedlá, mléčné nápoje nealkoholické, složené stejným dílem z ovocných šťáv a mléka; (30) čaj, koření, sladové, do těsta, do polévek, směs různého koření, koření mleté či nikoliv, zejména anýz, cibule v prášku, curry v prášku, hřebíček, šafrán, zázvor, pepř, přípravky aromatické (potrav.), zvláště esence na pečení, fermenty pro těsto, prášky kuchařské a do pečiva, mlynářské výrobky, zvláště mouka a obilné výrobky určené k lidské výživě, zejména rýže, mouka a škrob pro potravinářství, obilní vločky, těstoviny, cukr, též hroznový a vanilkový, cukerné šťávy, cukrářské výrobky, zvláště drobné cukroví a cukrovinky, moučné a pekárenské výrobky, zvláště chléb, též nekvašený a sladový, chlebičky a taštičky, též plněné masem, sýrem, zeleninou, pizza, chlebové konzervy, kvasnice, housky, též plněné masem, sýrem, atd., rohlíky, bagety, perník, moučníky, zejména bábovky, koláče, dorty, drobné pečivo, sušenky a oplatky, lívance, mandlové těsto a marcipán, plnicí masy do pečiva, kakao a kakaové přípravky a výrobky, čokoláda, káva, též nápoje z nich, kávové náhražky a přísady, kuchyňská sůl, prostředky k nasolování masa, pečivo s masovou náplní, masové paštiky zapečené v těstě, med pravý nebo umělý, zmrzlina, zahušťovače k vaření potravin, ocet, led, šerbet (zmrzlinové nápoje), majonézy; (31) výrobky zemědělské a zahradnické, čerstvé ovoce též jižní a zelenina, čerstvé luštěniny, pór, lanýže, kořeny pro potravinářství, čerstvý mák, okurky, olivy, čerstvé ořechy, zejména vlašské a kokosové, ořechová jádra živé rostliny a přírodní květiny, zvířecí krmivo, slad; (32) pivo, lehká piva a ležáky, minerální vody přírodní nebo umělé, nealkoholické nápoje, zejména limonády, též šumivé s ovocnou šťávou, sirupy a jiné přípravky k přípravě nápojů, ovocné nápoje a nápoje z ovocných šťáv, mléčné nápoje nealkoholické, složené stejným dílem z ovocných šťáv a mléka, šerbety, nealkoholická dětská vína; (33) vína, lihoviny, likéry, alkoholické esence a extrakty, medovina; (35) zprostředkování obchodních

záležitostí, předvádění zboží, marketing, poradenství v obchodní činnosti, zprostředkování interaktivní obchodní činnosti (Internet); (36) pronájem nemovitostí, zejména bytů a nájemních domů, zprostředkování pronájmu nemovitostí; (37) montáž, demontáž, servis, opravy a údržba technologických zařízení, montáž a oprava konstrukcí, instalace, opravy a údržba výrobků, zemní práce; (39) organizování cest, exkurzí, výletů, turistického cestování, prohlídek, zájezdů, zejména tematických, zajišťování služebních cest pro podnikatele, přeprava osob, zejména turistů, motorovými a kolejovými vozidly, loděmi a letadly, agroturistika, rezervace v dopravě a cestování, pronájem vozidel, lodí, letadel, rezervování míst pro průjezd při dopravě, zprostředkování prodeje zájezdů cestovních kanceláří, zprostředkování prodeje zájezdů cestovní kanceláře pomocí Internetu; (40) zpracování kovů, zejména slévárenství, výroba potravin, zejména tepelnou úpravou, především pečením, vařením, smažením, grilováním, řeznictví a uzenářství, zejména porážka a bourání zvířat, zpracovávání masa a masných výrobků, uvedených ve třídě 29, konzervování potravin, zejména tepelnou úpravou a mražením, též uzením, zpracování kůží a kostí; (42) hostinská a restaurační činnost, provoz bufetů, barová služba, příprava a dodávka jídla, též pro hostiny, provoz prodejních automatů a strojů na nápoje a potraviny, činnost cestovní kanceláře v oblasti ubytování a stravování, rezervace hotelů, ubytovací služby v hotelích, penzionech a turistických noclehárnách, rezervace ubytování v těchto zařízeních, poskytování služeb spojených s tábořením a kempováním, léčebné pobyty, technicko - inženýrská činnost.

(730) **MAYAK Corporation, a.s.**, Těšínská 126, Ostrava - Radvanice, Česká republika

(740) Pačl Václav, patentový zástupce, Okrajová 4a, Havířov - Podlesí

(210) **O 169158**

(220) 25.06.2001

(320) 17.05.2001

(511) 12

(540)

AIRTREK

(510) (12) automobily a jejich konstrukční díly s výjimkou pneumatik.

(730) **MITSUBISHI JIDOSHA KOGYO KABUSHIKI KAISHA**, 33-8, Shiba 5-chome, Minato-ku, Tokyo, Japonsko

(740) JUDr. Matějka Jan, Advokátní a patentová kancelář Čermák, Hořejš, Myslík, Národní 32, Praha 1

(210) **O 169287**

(220) 28.06.2001

(320) 28.06.2001

(511) 9, 35, 42

(540)

PARIS

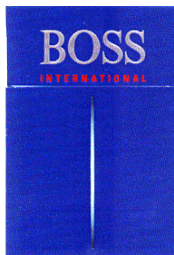
(510) (9) data, databáze a jiné informační produkty na magnetických, elektronických a optických nosičích, související software a hardware, nosiče dat všeho druhu spadající do tř. 9, elektronické a datové sítě, multimediální aplikace, 3D animace, multimediální informační katalogy, software pro počítače, modulární aplikační softwarový systém, zejména informační, ekonomický, účetní a správní systém pro řízení firem, programové vybavení pro informační technologie a pro komunikaci, programové vybavení umožňující elektronické obchodování, nahraný software na CD a DVD discích a magnetických médiích, systémy informačních technologií zařazené do tř. 9, systémy výpočetní, komunikační a informační techniky

zařazené ve tř. 9; (35) podpora rozvoje komerčního využití Internetu vč. počítačových, datových a komunikačních sítí, know-how pro oblast elektronického obchodování; (42) návrh programového vybavení, aktualizace programového vybavení, údržba programového vybavení, pronájem programového vybavení a počítačů, základní a aplikovaný výzkum, vyhledávací služby v rámci výzkumu, výzkum, vývoj a tvorba systémů pro elektronické obchodování včetně příslušného software a hardware, know-how pro oblast informačních technologií, tvorba software, programování internetových databázových systémů a internetových aplikací, programování multimediálních aplikací, vytváření a modelování 3D animací, interaktivní a grafické programy, tvorba multimediálních dokumentů, prezentací, aplikací, katalogů apod., konstrukce WWW prezentací a řešení WWW serverů, počítačové animace a vizualizace, programové projekty, tvorba informačních databází.

- (730) **SBT Praha, a.s.**, Klimentská 50, Praha 1, Česká republika
(740) Ing. Vandělková Jana, Bohemia Patent, Petrská 12, Praha 1

(210) O 169377

- (220) 02.07.2001
(320) 02.07.2001
(511) 14, 34
(540)



- (510) (14) výrobky pro kuřáky vyrobené z vzácných kovů a jejich slitin; (34) tabák, tabákové produkty, cigarety, potřeby pro kuřáky pokud spadají do třídy 34, zápalky.
(590) Barevná
(730) **Reemtsma Cigarettenfabriken GmbH**, Parkstrasse 51, 22605 Hamburg, Německo
(740) JUDr. Karel Čermák, advokát, Národní třída 32, Praha 1

(210) O 169460

- (220) 04.07.2001
(320) 04.07.2001
(511) 7, 8, 9, 11, 21
(540)

electrohi-tec

- (510) (7) elektromechanické přístroje pro domácnost určené k čištění, pračky; (8) kuchyňské strojky ruční např. na mletí masa; (9) mikroelektronika, výpočetní technika, přístroje pro záznam, přenos a reprodukci zvuku a obrazu včetně nosičů, audiovizuální technika, přístroje a nástroje fotografické, kinematografické, včetně promítačů obrazu, pouzder, obalů a příslušenství; (11) elektrická zařízení osvětlovací, topná, k chlazení, větrání, zařízení pro vaření, sušičky; (21) kuchyňské strojky ruční např. drtiče kuchyňské, kráječe těsta, mlýnky, mixery, šlehače apod.
(590) Barevná
(730) **EUROPE TECHNIC, spol.s r.o.**, Václavské nám. 58, Praha 1, Česká republika
(740) Mgr. Hubáčková Pavlína, Jugoslávská 6, Praha 2

(210) O 169535

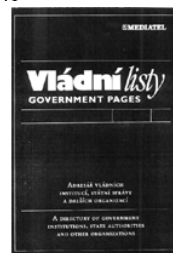
- (220) 11.07.2001
(320) 11.07.2001
(511) 5
(540)



- (510) (5) veterinářské výrobky a přípravky.
(730) **Pfizer Products Inc.**, Eastern Point Road, Groton, Spojené státy americké, Connecticut
(740) JUDr. Matějka Jan, Advokátní a patentová kancelář Čermák, Hořejš, Myslíl, Národní 32, Praha 1

(210) O 170033

- (220) 27.07.2001
(320) 27.07.2001
(511) 9, 16, 35, 38, 39, 41
(540)



- (510) (9) telefonní seznamy, seznamy adres, periodika, průvodce, kalendáře, ročenky na všech typech nosičů; (16) telefonní seznamy, seznamy adres, periodika, průvodce, kalendáře, ročenky, tiskárenské výrobky všeho druhu; (35) přímý marketing, komercializace a publicita v uvedených publikacích, reklamní činnost všeho druhu, inzertní služby, rozesílání tiskařských výrobků reklamního charakteru; (38) telematika (telefax, postfax, videofax, audiotextová služba, elektronická datová síť, pagingová síť, přenos informací za pomoci počítačových sítí, komunikace pomocí sítí Internet, datové telekomunikační služby); (39) rozesílání tiskařských výrobků všeho druhu; (41) nakladatelská a vydavatelská činnost.
(730) **Mediatel, spol.s r.o.**, Thámova 16, Praha 8, Česká republika
(740) Ing. Chludina Jiří, UNIPATENT, J.Masaryka 43-47, Praha 2-Vinohrady

(210) O 170127

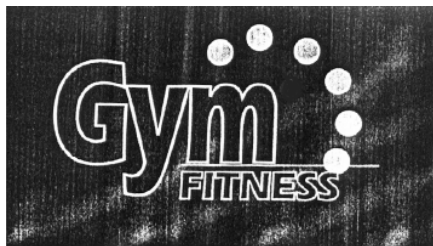
- (220) 01.08.2001
(320) 01.08.2001
(511) 7, 8
(540)

PONY

- (510) (7) trávnické žací stroje a žací adaptéry, stroje na sečení lištové, prstové, bezprstové, rotační diskové, rotační bubnové, strunové, stroje (nosiče) k nesení nářadí pro úpravu a ošetřování zeleně a půdy, pluhu, vyorávací radlice, kultivátory, brány, hrobkovače, secí stroje, sazeče brambor, obrabeče a shrnovače, mulčovače, zahradní vysavače, sběrače listů, sběrače posečené trávy, zametací kartáče, rozmetadla hnojiv, sypače, drtiče zrnin, drtiče zahradního odpadu, postřikovače pro ochranu rostlin, zahradní čerpadla, zavlažovací zařízení pro trávníky a zahrady, shrnovací radlice, sněhové frézy, náhradní díly a komponenty pro uvedené výrobky; (8) ruční nářadí pro zahradnictví, sadařství a pro ošetřování zeleně, náhradní díly k tomuto ručnímu nářadí.

- (730) **BG Technik cs, a.s.**, Fortna 43, Jičín, Česká republika
 (740) EGON KÜHNEL patentový zástupce, Oblá 56, Brno

- (210) **O 170225**
 (220) 02.08.2001
 (320) 02.08.2001
 (511) 9
 (540)



- (510) (9) elektronický systém pro cvičení sloužící k odstranění podkožního tuku a posilování svalstva zařazený v této třídě.
 (730) **YELLOW & BLUE, s.r.o.**, Václavské nám. 66, Praha 1, Česká republika
 (740) JUDr. Šfoviček Jan, Ph.D., 28. října 1001/3, Praha 1

- (210) **O 170503**
 (220) 13.08.2001
 (320) 13.08.2001
 (511) 16, 35, 36, 38, 42
 (540)

REALITNÍK

- (510) (16) tiskoviny; (35) reklama, propagace; (36) realitní činnost, aukce; (38) počítačová komunikace; (42) provoz serveru.
 (730) **ALFA FINOSA, s. r. o.**, Vaníčková 27, Ústí nad Labem, Česká republika

- (210) **O 170674**
 (220) 20.08.2001
 (320) 20.08.2001
 (511) 35, 41
 (540)

INSPIRACE

- (510) (35) propagační činnost, reklama, pomoc při řízení obchodní činnosti; (41) výchova, vzdělávání, zábava, sportovní a kulturní aktivity, doprovodný animační program veletrhů bytové kultury (pořádání show, zábavných programů a soutěží atd.).
 (730) **FAIR AGENCY, spol. s r.o.**, Hlinky 112, Brno, Česká republika
 (740) JUDr. Milan Kyjovský, advokát, Poštovská 8c, P. P. 225, Brno

- (210) **O 170709**
 (220) 21.08.2001
 (320) 21.08.2001
 (511) 9, 35
 (540)



- (510) (9) nosiče zvukových a audiovizuálních informací, nahrané audiokazety a videokazety, gramofonové desky, CD disky, knihy a další publikace v elektronické podobě; (35) reklamní, inzertní a propagační činnost s využitím

jakýchkoliv sdělovacích prostředků a informačních sítí.

- (730) **Kraus Jindřich**, Kyselova 1185/2, Praha 8, Česká republika
 (740) Ing. Pospíšil Karel, Na vinici 361, Klecany

- (210) **O 170714**
 (220) 21.08.2001
 (320) 21.08.2001
 (511) 1, 2, 3, 4, 5, 6, 8, 9, 11, 12, 13, 14, 15, 16, 17, 18, 19, 20, 21, 22, 23, 24, 25, 26, 27, 28, 29, 30, 31, 32, 33, 34, 35, 42
 (540)



- (510) (1) chemické výrobky pro průmyslové, vědecké, fotografické účely, chemické výrobky pro zemědělské, zahradnické a lesnické účely, zejména hnojiva na trávníky, hnojiva na růže, hnojiva na jedle, prostředky k likvidaci plevelů, prostředky proti hmyzu, insekticidy, fungicidy, hnojiva na květiny, prostředky pro udržování květin v čerstvém stavu, zem pro květiny, výživné soli, prostředky pro zlepšování půdního obsahu, prostředky na likvidaci hlemýžďů, těžká hnojiva, hnojiva na rododendrony, spreje na růže, umělé pryskyřice, syntetické pryskyřice, umělé hmoty v surovém stavu v podobě prášků, tekutin nebo past, hnojiva přírodní nebo umělá, protipožární prostředky, prostředky na tvrzení a chemické preparáty na letování (sváření), chemické výrobky na udržování potravin čerstvými a stabilními, třísla, lepidla pro průmyslové účely; (2) barvy, fermeže, laky, antikorozi prostředky, prostředky na konzervování dřeva, barvicí prostředky, louhy, zejména louhy na dřevo, louhy na kůži, leštící louhy, přírodní pryskyřice, kovy v podobě plátů a kovy v práškové podobě pro malíře a dekoratéry; (3) prostředky na praní a bělení, prostředky na čištění, leštění, odstraňování tuků a na broušení, mýdla, parfumerie, éterické oleje, prostředky k péči o tělo a krásu, vlasové vody, prostředky na čištění zubů, kosmetické tašky a kufříky; (4) technické oleje a tuky (vyjma potravinářských olejů a potravinářských tuků a éterických olejů), maziva, prostředky na vázání prachu, paliva všeho druhu včetně motorových pohonných hmot, zejména kamenné uhlí, dřevěné uhlí, hnědé uhlí, koks, zapalovací pasty, zapalovací kostky, rašeliny, dřevo, benzin, oleje, topný olej, olej z nafty, pohonné látky pro výbušné motory, benzol, petrolej, líh, tekutý plyn, propanový plyn, butanový plyn, plyn na svícení, zemní plyn, acetylen, prostředky ke svícení, svíčky, vosková svítidla, noční svítidla a knoty; (5) chemické výrobky pro péči o zdraví, dietetické výrobky s léčebnými účinky pro děti a nemocné, náplastí, obvazový materiál, dezinfekční prostředky, prostředky k hubení plevelů a živočišných škůdců; (6) kabely a dráty (nikoli pro elektrické účely), zámečnické zboží, kovové trubky, peněžní přihrádky, kazety, trezory, ocelové koule, podkovy, hřebíky a šrouby, ostatní zboží z nešlechtěných kovů, je-li obsaženo ve tř. 6, tedy zboží z taženého kovu, železa, mědi, olova, niklu, zinku, mosazi, bronzu, duralhliníku, oceli z chrom niklu, jakož i drátěné zboží, kování nábytku; (8) řemeslná nářadí (s výjimkou nástřikových zařízení a rozprašovačů pro tekutiny a prášky všeho druhu), nástroje (s výjimkou přístrojů pro etiketování, označování a nalepování cenovek), nožičské zboží, nože, vidličky a lžičky, sečné a bodné zbraně, holící přístroje; (9)

cestovní rádia, rádia pro domácnost, radiomagnetofony, kompaktní audiozařízení, rádia s hodinami, tunery, reproduktory, rozhlasová zařízení, monitory, kamerové přístroje, magnetofonové přístroje, mikrofony, mixážní pulty, fonografické přístroje, autorádiopřístroje, televizory, fotografické, filmové, optické přístroje a nástroje, automaty ovládané vhozením mincí nebo žetonů, mluvicí stroje, registrové pokladny, počítačí stroje, hasící přístroje, izolační obleky; (11) osvětlovací zařízení, zařízení na topení, výrobu páry, vaření, chlazení, sušení, větrání, zařízení na vedení vody, sanitární zařízení; (12) vozidla, zejména přívěsy k osobním vozidlům, přívěsy k osobním vozidlům na přepravu člunů, motocykly, jízdní kola a kajaky, přístroje k dopravě na zemi a na vodě, totiž vozíky na přepravu nemocných, posuvné vozíky (na tlačení), zahradní vozíky, nafukovací čluny; (13) ohňostroje; (14) drahé kovy a jejich slitiny, jakož i předměty z nich vyráběné, poplátované předměty (s výjimkou nožířského zboží, vidliček a lžiček), zejména postříbřené, pozlacené nebo platinované uměleckoprůmyslové a ozdobné předměty, náramky, hodinkové náramky, včetně ozdobných náramků, medaile a medailony, klenotnické zboží, drahokamy, hodinky a jiné nástroje na měření času; (15) hudební nástroje (s výjimkou mluvicích strojů a přístrojů pro bezdrátovou telegrafii a telefonní spojení); (16) papír (s výjimkou etiket), papírové ručníky, papírové ubrusky, filtrovací papír, papírové kapesníky, toaletní papír, papírové pleny, balící sáčky z papíru, lepenka (karton), krabice a jiné nádoby k balení z kartonu, tiskoviny, noviny a časopisy, knihy, knihařské zboží, zejména lepidla, vazačské nitě (knihařské), lněné vazby, umělé a kožené vazby, fotografie, zboží na psaní, lepidla na papír a psací potřeby, potřeby pro umělce, zejména modelovací hmoty, malířská plátna, tuše, malířské palety, malířské podstavce, mořidla, plátkový kov pro umělce, štětce, psací stroje a kancelářské zboží (s výjimkou nábytku), zejména upevňovací držáky pro tužky, podstavce pro rozevřené písemnosti, pořadače a kryty na písemnosti, držáky na pera a tužky, stolní zařízení na ořezávání tužek, stolní psací soupravy, misky na držáky plicních per, stolní psací podložky, otevírače dopisů, razítka, razítkovací podušky, držáky na razítka, barvicí pásky, kartotékové krabice, děrovačky, pultové pořadače, zařízení ke spojování písemností, zařízení na oddělování spojení písemností, odkládací zařízení pro spojky písemností, přístroje na spojování spisů (s výjimkou těch, které jsou určeny k nanášení etiket), kancelářské nůžky, zařízení na řezání papírů, váhy na dopisy, kazety na peníze, posuvná počítadla, opravné laky a stroje (řezačky) na řezání kancelářských potřeb, papírů, učební pomůcky (s výjimkou zařízení), jako kroužkové bloky, konferenční složky, složky na písemnosti, složky na dokumenty s kroužkovým uzávěrem, sešity na psaní a počítání, poznámkové sešity, slovníčky, úkolové sešity, hrací karty, tiskařské písmo, tiskařské formy, odpadkové pytle z papíru nebo umělé hmoty; (17) folie, plátky a tyčinky z umělé hmoty (polotovary), prostředky ke zhušťování, shlukování a izolování, azbest, slída a zboží ze slídy, zejména sáčky chránící před ohněm, hadice (nikoliv z kovu); (18) kůže a imitace kůže, jakož i zboží z nich, jsou-li obsaženy ve tř. 18, zejména příruční tašky, tašky na spisy, síťové tašky, cestovní necesery (kožená galanterie), náprsní tašky, peněženky, pouzdra na klíče, pouzdra na řidičské průkazy, kožky a kožešiny, cestovní a příruční kufříky, deštníky, slunečníky, procházkové hole, biče; (19) stavební materiály a trubky pro stavební účely, v obou případech nikoliv z kovů; (20) nábytek, zrcadla, rámy, zboží (je-li obsaženo ve tř. 20) ze dřeva, korku, rohožového pletiva, vrbového pletiva, rohů, kostí, slonových kostí, rybích kostí, želvoviny, jantaru, perloviny, mořské pěny,

celuloidu a látek nahrazujících tyto materiály, nebo z umělých hmot, zejména uzavíratelné přepravní a skladové zásobníky, krabice ze dřeva nebo z umělých hmot, koše nekovové, koše na papír, nádoby z umělých hmot (jako obaly), pytle (spací) na kempování; (21) malé domácí a kuchyňské přístroje s výjimkou stříkacích zařízení a rozprašovačů tekutin a prášků všeho druhu, přenosné nádoby pro domácnost a kuchyně (nikoliv z ušlechtilých ocelí nebo platovaných), hřebeny a houby, kartáče (s výjimkou štětců), materiál pro výrobu kartáčů, čisticí potřeby a materiály na čištění, ocelové špony (drátěnky) na parkety, nádobí apod, skleněné zboží v této třídě obsažené, jako porcelán a kameniny, zejména talíře, šálky, podšálky, konvičky, misky, teriny, pivní žejdlíky, pivní poháry, misky, nádoby na marmeládu a džemy, soupravy na sůl-pepř-olej, soupravy na cukr a smetanu, soupravy pro ocet a olej, kompotové soupravy, ovocné misky, poháry na míchané koktejly, porcelánové, skleněné a keramické zboží se stříbrnou nebo zlatou dekorací nebo platinováním, koše na odpadky; (22) lana, vazné sítě, zejména rybářské sítě, cely, plachty, lodní plachtovní, pytle pro přepravu a skladování hromadného zboží, materiály k polstrování (žíně, vycpávkový kapok, peří, mořské řasy, surová vlákna na předení); (23) příze, materiály ke tkaní; (24) lůžkové povlečení a materiály k prostírání stolů, textilní zboží, není-li obsaženo v jiných třídách, zejména lůžkové prádlo, ručníky, stolní prádlo, potahový materiál na nábytek, záclony, závěsy, dekorační materiály; (25) oděvní součásti, zejména šaty, košile, kalhoty, tréninkové obleky, svetry, koupací oděvy, slippy, spodní prádlo, spodničky, lyžařské větrovky, čepice, dámské kostýmy, obleky, trička, dámské boty, pánské boty, sportovní obuv, sandály, holínky, kozačky, výletní obuv, domácí obuv a dětská obuv; (26) paličkováné věci a výšivky, pásky a tkaničky, knoflíky, druky, háčky, osičky, špendlíky, umělé květiny; (27) koberce, slamníky, podušky, linolea a jiné zboží sloužící jako povrch podlahy, zejména pásové nebo plátové povrchy, podlahy z umělé hmoty nebo gumy, malé koberce, běhouny, předložky, kobercové podlahy, kobercové dlaždice, předložky okolo postelí, tapety (s výjimkou látkových tapet); (28) hry, hračky, závodní a sportovní nářadí a náčiní (s výjimkou oděvních součástí), ozdoby vánočních stromků; (29) maso, ryby, drůbež, zvěřina, extrakty z masa, konzervované, sušené a vařené ovoce a zelenina, želé, zejména ovocné, zeleninové, masové a rybí, džemy, vajíčka, mléko a mléčné produkty, zejména sýry, jogurty, máslo, smetanové mléko, smetana, mléčný prášek, kondenzované mléko, tvaroh, kuchyňské oleje a tuky, konzervy, zejména masné, rybí a ovocné, jakož i hotová jídla, většinou složená z masa, ryb, zeleniny, uzenin; (30) káva, čaj, kakao, cukr, rýže, tapioka, ságo, náhražky kávy, mouky a preparáty z obilí, zejména krupice, obilný šrot, vločky, kroupy, krupice, ječmen, ječmenné vločky, kukuřičné vločky, hnětená kukuřice, chléb, bisquity, koláče, jemné pečivo, cukrářské zboží, jedlá zmrzlina, med, melasové sirupy, droždí, prášek na pečení, sůl, zejména kuchyňská sůl, dobytčí sůl, hořčice, pepř, ocet, omáčky, koření, zmrzlina; (31) zemědělské, zahradnické a lesnické výrobky, jakož i semenná jádra, jsou-li obsažena ve tř. 31, zejména brambory, semeníky, živé rostliny, přírodní květiny, květinové cibulky a hlízy, čerstvé ovoce a zelenina, živé rostliny a přírodní květy, krmiva, slad; (32) pivo, minerální vody a vody obsahující uhlovodíky a jiné nealkoholické nápoje, sirupy a jiné preparáty k přípravě nápojů, zejména ovocné sirupy, ovocné koncentráty, limonádové prášky k přípravě nealkoholických nápojů; (33) vína, lihoviny a likéry; (34) kuřácké zboží, zejména popelníky, zapalovače, hořlaviny pro zapalovače, čističe lulek a dýmek, nacıpávací lulek a dýmek, taštičky pro dýmky, kuřácké soupravy, kuřácky

kapesní nožik, váčky na tabák, tabákové dýmky, tabákové dozy, misky na tabák, vodní dýmky, zařízení na odřezávání cigár, obaly na cigára a cigarety, krabičky na cigára a cigarety, cigárové a cigaretové špičky, zápalky; (35) propagační činnost, pomoc při řízení obchodní činnosti, obchodní administrativa; (42) restaurace (strava), služby poskytované podniky, které opatřují zejména potraviny nebo nápoje připravované ke konzumaci, jako jsou služby restaurací, samoobsluh, kantýn.

(590) Barevná

(730) **GLOBUS ČR, k.s.**, Kostelecká 822, Praha 9, Česká republika

(740) Mgr. Czyž Petr, Klausova 9/2575, Praha 5

(210) **O 170724**

(220) 21.08.2001

(320) 21.08.2001

(511) 9, 16, 18, 25, 28, 41, 42

(540)



(510) (9) audio, video, počítačové a laserové disky, nahrané audio a video kazety, nahrané audio a video pásky, nahrané kompaktní disky, nahrané počítačové disky, vše vztahující se k basketbalu, příslušenství k počítačům, zejména podložky pod myš, myši, schránky na disky, kufříky na počítače, podložky pod zápěstí ke klávesnicím, kartonové rámy na počítačové monitory, vše s basketbalovým designem, informační a statistické počítačové programy a/nebo programy poskytující různé údaje o basketbalu, počítačový software vztahující se k basketbalu, zejména spořiče obrazovky, software videoher, kartridže pro videohry a zařízení na hraní videoher na televizní obrazovce, radiopřijímače a telefony, dalekohledy, sluneční brýle, obroučky na brýle a pásky a řetízky k brýlím, pouzdra na brýle a na sluneční brýle, magnety, kreditní karty a předplacené telefonní karty magneticky zakódované, video nahrávky, proudové video nahrávky a audio nahrávky v oblasti basketbalu na nosičích pro poskytování prostřednictvím Internetu, počítačový software umožňující přístup k databázím a prohlížení databází informací, statistických informací, jiných informací, dotazování a interaktivní dotazování v oblasti basketbalu, vše poskytované prostřednictvím Internetu, software počítačových her, programy video her, interaktivních video her a software jiných her poskytovaných prostřednictvím Internetu, software používaný jako spořič obrazovky, pozadí, prohlížeče a kurzory, vše poskytované prostřednictvím Internetu, elektronické publikace ve formě magazínů a informačních bulletinů z oblasti basketbalu poskytované prostřednictvím Internetu, omalovánky s kresbami a obrázky poskytované prostřednictvím Internetu, katalogy poskytované prostřednictvím Internetu obsahující různé výrobky s basketbalovou tematikou, elektronické video přístroje na hraní arkádových her; (16) publikace a tiskoviny, zejména basketbalové kartičky, kartičky tanečních týmů, maskotů a zábavní kartičky, samolepky, obtisky, upomínkové basketbalové známky, sběratelské kartonové disky, nekovové poznámkové tabule, nekovové nástěnky, papírové podložky pod sklenice, pohlednice, podložky z papíru a umělé hmoty, poznámkové kartičky, hrací karty, poznámkové bloky, kuličková pera, tužky, stolní držáky na

tužky a papír, stolní stojany na dokumenty, knihy k nalepování výstižků, gumová razítka, papírové transparenty a vlajky, záložky do knih, kroužkové bloky, kancelářské desky, pořadače, rychlovazače, deskové poznámkové sešity, zarámované a nezarámované fotografie, plakáty, kalendáře, nálepky, obaly na knihy, balicí papír, dětské zájmové sešity, dětské omalovánky, statistické knihy, tištěné průvodce a informační knihy týkající se basketbalu, časopisy s basketbalovou tematikou, upomínkové programy zápasů, papírové klubové vlajky, papírenské zboží, potištěné desky na listiny, statistické listiny s basketbalovou tematikou, zpravodaje a letáky týkající se basketbalu, bankovní šeky, desky na bankovní šeky, držáky na desky na bankovní šeky, kreditní karty a telefonní karty z papíru a plastu; (18) atletické tašky, tašky na obuv určené k cestování, jednodenní zavazadla, deštníky, batohy, dětské batůžky, sportovní pytle, příruční tašky, zavazadla, popisné štítky na zavazadla z kůže nebo z imitace kůže, zahradní slunečníky, kufrý, příruční kufříky, pouzdra na peníze z kůže nebo z imitace kůže, náprsní tašky, aktovky, hole, pouzdra na navštívenky z kůže nebo z imitace kůže, tašky na knihy, víceúčelové sportovní tašky, golfové deštníky, tašky pro tělocvik, tašky na svačiny, chlebníky (na cesty), peněženky, peněženky na mince, tašky různých nezvyklých tvarů, ledvinky, prázdné kosmetické kufříky, cestovní pouzdra na dámské šaty, kabelky, klíčenky z kůže nebo z imitace kůže, tlumoky a batohy, kufříky, prázdné toaletní kufříky, cestovní schránky a ruksaky; (25) oděvy, zejména stávkové zboží, obuv, ponožky, punčochy, basketbalová obuv, trička, košile, mikiny, polokošile, tepláky, kalhoty, nátlčníky, pletené vesty, dresy, trikoty, šortky, pyžama, sportovní košile, sportovní trička, rugbyová trička, svetry, pásky, vázanky, noční košile, pokrývky hlavy, teplákové soupravy, teplákové kalhoty, tepláková trika, bundy, saka, krátké kabáty, sportovní bundy s kapucí, kabáty, zástěry, textilní pásky na zápěstí a na čelo, boxerské šortky, oblečení pro volný čas, čepice, chrániče na uši proti chladu, rukavice, palčáky, tkaná a pletená trička a košile; (28) hračky, hry a sportovní zboží, zejména míče na košíkovou, golfové míčky, hrací míče, sportovní míče, gumové a pěnové míče, síťové koše na basketbal, desky ke košům na basketbal, pumpičky na basketbalové míče, jehly k těmto pumpičkám, golfové hole, golfové pytle, krátké golfové hole k doklepnutí míčku do jamky, golfové míčky v dárkovém balení obsahujícím také golfové nástroje k úpravě trávníku, nebo podložky nebo označovače míčků, příslušenství ke golfu, zejména pokrývky golfových tašek, povlaky na golfové hole, tašky určené k nošení golfových holí, golfové rukavice, pouzdra na golfové míče, štítky na kola, elektronické stolní basketbalové hry s výjimkou her, které jsou používány výhradně ve spojení s televizním přijímačem, stolní basketbalové hry, basketbalové hry na bázi odrazové desky s košem, basketbalové soupravy skládající se z basketbalového koše a pišťalky, panenky, figurky ke hraní, vycpané hračky, skládačkové hlavolamy a vánoční ozdoby, hry prověřující schopnost pohotového jednání, arkádové hry, společenské hry pro děti a dospělé, různé hry prověřující znalosti, stolní hry poskytované prostřednictvím Internetu; (41) zábavní a vzdělávací služby poskytované ve formě televizních a rozhlasových programů souvisejících s basketballem a ve formě basketbalových zápasů a basketbalových exhibičních vystoupení, produkce a distribuce rozhlasových a televizních přenosů basketbalových zápasů, basketbalových soutěží a programů v oblasti basketbalu, vedení a zařizování basketbalových seminářů a trenérských seminářů a pořádání basketbalových soutěží a zápasů, zveřejňování televizních zajímavostí, interaktivních televizních zajímavostí, video nahrávek, proudových video nahrávek,

- interaktivních výběrů zajímavostí ve formě videa, rozhlasových programů, rozhlasových zajímavostí a audio nahrávek, vše z oblasti basketbalu a vše poskytované na webových stránkách, poskytování informací, statistických informací, informačních databází, databází statistických informací, informací z průzkumů veřejného mínění a interaktivní zjišťování veřejného mínění - vše z oblasti basketbalu a vše poskytované na webových stránkách; (42) počítačové služby, zejména počítačové služby poskytování přístupu on-line k magazínům, zpravodajům a obrázkovým knihám v oblasti basketbalu prostřednictvím Internetu, počítačové služby poskytování přístupu on-line ke katalogům zahrnujícím různé výrobky s basketbalovou tematikou prostřednictvím Internetu, počítačové služby, zejména počítačové služby poskytování přístupu k databázím obsahujícím všeobecné a místní zpravodajství a informace zaměřené na konkrétní zeměpisné oblasti, poskytování databází s encyklopedickými informacemi prostřednictvím Internetu, poskytování přístupu k interaktivnímu zjišťování veřejného mínění v oblasti basketbalu prostřednictvím Internetu, poskytování možnosti dočasného užití nestážitelného (downloading) softwaru on-line pro přístup a shlédnutí/poslech televizních zajímavostí, video nahrávek, proudových video nahrávek, interaktivních výběrů zajímavostí ve formě videa, rozhlasových programů, rozhlasových zajímavostí a audio nahrávek v oblasti basketbalu, vše prostřednictvím Internetu, poskytování možnosti užití softwaru pro hry, programů videoher, interaktivních videoher, softwaru pro další druhy her, her prověřujících schopnost pohotového jednání, arkádových her, společenských her pro děti a dospělé, znalostních her, stolních her, spořičů obrazovky, pozadí, prohlížečů a kurzorů, vše prostřednictvím Internetu, poskytování možnosti užití počítačových her, videoher, interaktivních videoher, her prověřujících schopnost pohotového jednání, arkádových her, společenských her pro děti a dospělé, stolních her, dalších druhů her a obrázkových knih typu kreseb a obrázků on-line prostřednictvím webových stránek na Internetu, poskytování možnosti užití informací v oblasti basketbalu prostřednictvím Internetu.
- (730) **NBA PROPERTIES, INC.**, 645 Fifth Avenue, New York, Spojené státy americké, New York
- (740) Mgr. Petra S. de Brantes, **KOREJZOVÁ & SPOL.** Advokátní a patentová kancelář, Spálená 29, Praha 1

- (210) **O 170876**
 (220) 27.08.2001
 (320) 27.08.2001
 (511) 5, 29, 30
 (540)

DUKÁT

- (510) (5) medicínální čaje, bylinné čaje; (29) sušené, konzervované a vařené ovoce a zelenina, vč. jejich směsí - sušené a vařené byliny a jiné přírodní produkty, vč. jejich směsí; (30) čaj, čajové směsi, čajové nápoje, čokoláda, káva, též nápoje z nich, kávové náhražky a přísady, kuchyňská sůl, prostředky k nasolování masa, med pravý nebo umělý, koření všeho druhu, sladové, do těsta, do polévek, směs různých koření, koření mleté či nikoliv, zejména anýz, cibule v prášku, curry v prášku, hřebíček, šafrán, zázvor, pepř, zejména rýže, mouka a škrob pro potravinářství, obilní vločky, těstoviny, med, cukr, též hroznový a vanilkový, cukerné šťávy, cukrářské výrobky, zvláště drobné cukroví a cukrovinky, chlebičky a taštičky, též plněné masem, sýrem, zeleninou, pizza, chlebové konzervy, kvasnice, housky, též plněné masem, sýrem, atd., rohlíky, bagety, perník, moučníky, zejména bábovky, koláče, dorty, drobné pečivo, sušenky a oplatky, lívance, mandlové těsto a marcipán, plnicí masy do pečiva, kakao a

kakaové přípravky a výrobky, zmrzlina, zahušťovače k vaření potravin, ocet, led do nápojů.

- (730) **Balírný čaj Dukát a.s.**, Padělký II/3957, Zlín, Česká republika
- (740) Ing. Kučera Zdeněk, Padělký 548 (P.O.BOX 92), Slušovice

- (210) **O 170995**
 (220) 31.08.2001
 (320) 31.08.2001
 (511) 35, 36, 37
 (540)



- (510) (35) zprostředkování pomoci při řízení obchodní činnosti a administrativy, zprostředkování marketingových služeb, poradenství v otázkách personalistiky a organizace, zprostředkování vedení účetnictví; (36) služby realitní kanceláře, nákup, prodej a pronájem nemovitostí, správa majetku, zejména pozemků a budov, zprostředkování finančních operací, jako např. leasing nemovitostí, bankovní záruky, zprostředkování pojištění, získávání úvěrů; (37) zprostředkování a zajištění údržby nemovitého majetku, zejména budov, komunikací, veřejné zeleně, zprostředkování čistících a úklidových služeb.
- (590) Barevná
- (730) **CTP Project Invest, spol.s r.o.**, Central Trade Park 1571, Humpolec, Česká republika
- (740) Langrová Irena, Skrétova 48, Plzeň

- (210) **O 171012**
 (220) 31.08.2001
 (320) 31.08.2001
 (511) 16, 35
 (540)

THE BEST OF

- (510) (16) papír a výrobky z papíru, tištěné materiály, publikace, propagační materiály, inzertní listy, katalogy, prospekty, brožury, samolepky, reklamní tiskoviny, letáky; (35) reklamní a propagační činnost, zaslání reklamních a inzertních materiálů zákazníkům, poskytování propagačních služeb, aktualizování propagačních materiálů, vydávání, zveřejňování a publikování reklamních a propagačních textů.
- (730) **BESS M & M s.r.o.**, Míru 417, Novosedlice, Česká republika
- (740) Ing. Chlustina Jiří, UNIPATENT, J.Masaryka 43-47, Praha 2-Vinohrady

- (210) **O 171014**
 (220) 31.08.2001
 (320) 31.08.2001
 (511) 2, 7, 9, 16, 32, 35
 (540)

ZÍTRA NEBO ZDARMA PRO KANCELÁŘ

- (510) (2) tonery do laserových tiskáren, tonery do inkoustových tiskáren, tonery do kopírek; (7) skartovací stroje; (9) faxy, telefony, kalkulačky, tiskárny, diktafony, pokladny, počítačové příslušenství a doplňky (filtry na monitor, podložky pod myš, stojany a monitory, klávesnice, ochranné kryty na klávesnici, myši), kopírovací stroje; (16) papír a výrobky z papíru, tiskoviny, neperiodické

publikace, nabídkové listy, katalogy, reklamní letáky, propagační materiály, kancelářské potřeby, zejména pásky do tiskáren a psacích strojů, tiskové kazety pro faxy, počítačová literatura, kancelářské soupravy, podložky na stůl, papírové ubrousky a kapesníčky, toaletní papír, papírové ručníky, hygienické sáčky, xerografický papír, pauzovací papír, tabulační papír, faxový papír, obálky, samolepicí etikety, samolepicí bločky, špalíčky na poznámky, bloky a samostatné archy, kroužkové záznamníky, telefonní zápisníky, diáře, záznamní knihy, knihy pošty, tiskopisy, mapy, kalendáře, opravné prostředky (laky, papíry, tužky, strojky), pryže, ořezávátko, tužky, mikrotužky, psací potřeby, náplně, tuhy, zvýrazňovače, popisovače, kancelářské etikety, kancelářská lepidla a lepicí pásky, sešivačky, děrovačky, řezačky, pravítka, sponky, klipy, napínáčky, datumky a číslačky, stojany na razítka, papírové desky a rychlovažače, plastové desky, průhledné obaly, rozlišovače, pořadače, podpisové a třídící knihy, papírové kapsy, archivní boxy a krabice, vizitkáře a kartotéky, jmenovky, katalogové knihy, magnetické tabule, stroje pro vázání knih; (32) nealkoholické nápoje; (35) reklamní a propagační činnost, informační servis o dodávaném zboží, propagace prodeje, publikování reklamních a propagačních textů, rozšiřování propagačních materiálů zákazníkům, televizní reklama.

- (730) **PAPIRIUS s.r.o.**, Dopraváků 723, Praha 8, Česká republika
 (740) Ing. Chludina Jiří, UNIPATENT, J.Masaryka 43-47, Praha 2-Vinohrady

- (210) **O 171046**
 (220) 03.09.2001
 (320) 03.09.2001
 (511) 9, 35, 41
 (540)



- (510) (9) předem nahané kompaktní disky, laserové disky, CD-ROM, DVD, DVD-ROM, video pásky, kazety a jiná předem nahaná optická, elektronická a magnetická média představující filmy a televizní filmy, animace, živá vystoupení, komedie a hudbu, počítačový software pro oblast zábavy; (35) marketing, předváděcí služby; (41) zábavní služby, zejména produkce, předvádění, půjčování a distribuce filmů a televizních filmů, nahrávání a distribuce video pásek, laser disků, CD-ROMů, DVD, DVD-ROMů a kazet z jevištních představení a jiných zábavních pořadů, zábavní služby jako jsou živá představení dramatická, hudební a komediální, produkce, půjčování a distribuce v oblasti multimediální zábavy.
 (730) **RKO Pictures, Inc.**, 1875 Century Park East, Suite 2140, Los Angeles, Spojené státy americké, California
 (740) JUDr. Matějka Jan, Advokátní a patentová kancelář Čermák, Hořejš, Myslíl, Národní 32, Praha 1

- (210) **O 171047**
 (220) 03.09.2001
 (320) 03.09.2001
 (511) 9, 35, 41



- (540)
 (510) (9) předem nahané kompaktní disky, laserové disky, CD-ROM, DVD, DVD-ROM, video pásky, kazety a jiná předem nahaná optická, elektronická a magnetická média představující filmy a televizní filmy, animace, živá vystoupení, komedie a hudbu, počítačový software pro oblast zábavy; (35) marketing, předváděcí služby; (41) zábavní služby, zejména produkce, předvádění, půjčování a distribuce filmů a televizních filmů, nahrávání a distribuce video pásek, laser disků, CD-ROMů, DVD, DVD-ROMů a kazet z jevištních představení a jiných zábavních pořadů, zábavní služby jako jsou živá představení dramatická, hudební a komediální, produkce, půjčování a distribuce v oblasti multimediální zábavy.
 (730) **RKO Pictures, Inc.**, 1875 Century Park East, Suite 2140, Los Angeles, Spojené státy americké, California
 (740) JUDr. Matějka Jan, Advokátní a patentová kancelář Čermák, Hořejš, Myslíl, Národní 32, Praha 1

- (210) **O 171049**
 (220) 03.09.2001
 (320) 03.09.2001
 (511) 9, 35, 41
 (540)

RKO

- (510) (9) předem nahané kompaktní disky, laserové disky, CD-ROM, DVD, DVD-ROM, video pásky, kazety a jiná předem nahaná optická, elektronická a magnetická média představující filmy a televizní filmy, animace, živá vystoupení, komedie a hudbu, počítačový software pro oblast zábavy; (35) marketing, předváděcí služby; (41) zábavní služby, zejména produkce, předvádění, půjčování a distribuce filmů a televizních filmů, nahrávání a distribuce video pásek, laser disků, CD-ROMů, DVD, DVD-ROMů a kazet z jevištních představení a jiných zábavních pořadů, zábavní služby jako jsou živá představení dramatická, hudební a komediální, produkce, půjčování a distribuce v oblasti multimediální zábavy.
 (730) **RKO Pictures, Inc.**, 1875 Century Park East, Suite 2140, Los Angeles, Spojené státy americké, California
 (740) JUDr. Matějka Jan, Advokátní a patentová kancelář Čermák, Hořejš, Myslíl, Národní 32, Praha 1

- (210) **O 171074**
 (220) 04.09.2001
 (320) 04.09.2001
 (511) 9, 41, 42
 (540)



ISSA

- (510) (9) software; (41) školení v oblasti výpočetní techniky; (42) tvorba software.

(730) **ISSA CZECH s.r.o.**, Varenská č.p. 51/2723,

Moravská Ostrava, Česká republika

(740) Ing. Bocek Josef, patentový zástupce, Buriana 4A, Havířov

(210) **O 171097**

(220) 04.09.2001

(320) 04.09.2001

(511) 30

(540)

QUELLSTAR

(510) (30) pekařské suroviny a přísady, prostředky pro pečení a pomocné prostředky pro pečení.

(730) **BACKALDRIN s.r.o.**, Na Zelené 2352, Kladno,

Česká republika

(740) Ing. Reichel Pavel, Lopatecká 14, Praha 4

(210) **O 171098**

(220) 04.09.2001

(320) 04.09.2001

(511) 30

(540)

SOJAPRÄMIX

(510) (30) pekařské suroviny a přísady, prostředky pro pečení a pomocné prostředky pro pečení.

(730) **backaldrin Österreich GmbH**, 3, Johann Schorsch-

Gasse, A-1140 Wien, Rakousko

(740) Ing. Reichel Pavel, Lopatecká 14, Praha 4

(210) **O 171119**

(220) 05.09.2001

(320) 05.09.2001

(511) 35, 37, 41

(540)



(510) (35) seskupování různého zboží (s výjimkou dopravy) pro třetí osoby s cílem umožnit spotřebiteli, aby si toto zboží mohl pohodlně prohlížet a nakupovat, pomoc při provozování obchodů a obchodní činnosti, propagační činnost a její zprostředkování; (37) zprostředkování pronájmu, oprav a servisu, zejména v oblasti nástrojů, nářadí, domácích spotřebičů, zařízení a výrobků pro domácnost; (41) zprostředkování pořádání kulturních, odborných, společenských, sportovních a zábavných akcí.

(730) **VICHR spol. s r.o.**, Koblížná 19, Brno, Česká republika

(740) Ing. Musil Dobroslav, patentová kancelář, Cejl 38, Brno

(210) **O 171120**

(220) 05.09.2001

(320) 10.08.2001

(511) 5

(540)

OPOVAS

(510) (5) farmaceutické a veterinární přípravky a substance.

(730) **Pfizer Products Inc. a Connecticut corporation**,

Eastern Point Road, Groton, Spojené státy americké,

Connecticut

(740) JUDr. Matějka Jan, Advokátní a patentová kancelář

Čermák, Hořejš, Myslíl, Národní 32, Praha 1

(210) **O 171121**

(220) 05.09.2001

(320) 13.03.2001

(511) 5

(540)

ENVACAR

(510) (5) farmaceutické a veterinární přípravky a substance.

(730) **Pfizer Products Inc. a Connecticut corporation**,

Eastern Point Road, Groton, Spojené státy americké,

Connecticut

(740) JUDr. Matějka Jan, Advokátní a patentová kancelář

Čermák, Hořejš, Myslíl, Národní 32, Praha 1

(210) **O 171122**

(220) 05.09.2001

(320) 13.03.2001

(511) 5

(540)

OPOVASC

(510) (5) farmaceutické a veterinární přípravky a substance.

(730) **Pfizer Products Inc. a Connecticut corporation**,

Eastern Point Road, Groton, Spojené státy americké,

Connecticut

(740) JUDr. Matějka Jan, Advokátní a patentová kancelář

Čermák, Hořejš, Myslíl, Národní 32, Praha 1

(210) **O 171154**

(220) 06.09.2001

(320) 06.09.2001

(511) 9, 16, 35, 38, 41

(540)

Lušτίrna

(510) (9) aparáty a přístroje vědecké, geodetické, fotografické, filmové, optické, přístroje pro vážení, měření, signalizaci, kontrolu, záchranu a přístroje učební, aparáty pro záznam, uchování, převod, přenos nebo reprodukci zvuku nebo obrazu, telefony, záznamníky, faxy, ústředny, magnetické nebo optické suporty zvukových nebo zvukově obrazových záznamů, automatické distributory a mechanismy na mince, zapisovací pokladny, kalkulační stroje, přístroje pro zpracování informací a počítače včetně jejich jednotlivých součástí a náhradních dílů ze třídy 9, baterie, akumulátory, počítačové hry s výstupem na PC nebo na TV, pohledy ilustrované se zvukovou nahrávkou, hlavolamy elektrické nebo elektronické, hrací skříně uváděné v činnost vhozením mince, reklamní přístroje na střídavé obrazy, reklama světelná, reklamní světelné přístroje, nosiče záznamů nahrané i nenahrané, videokazety nahrané i nenahrané, audiokazety nahrané i nenahrané, audiovizuální programy, audioprogramy, audiovizuální díla, audiovizuální díla ve digitální podobě, filmy exponované, hudební díla, CD disky, programové vybavení pro počítače, software, hardware výpočetní techniky nebo komunikační nebo informační techniky, elektronické databáze a databázové produkty, informace a záznamy v elektronické podobě, informace a data a databáze a informační produkty na nosičích nebo i v elektronických, datových, informačních, počítačových a komunikačních sítích, související software a hardware, elektronické nebo datové nebo informační nebo komunikační nebo výpočetní sítě včetně jednotlivých součástí a náhradních dílů obsažených ve třídě 9, multimediální aplikace, elektronické multimediální nebo elektronické informační katalogy, elektronické časopisy, elektronická periodika a knihy v elektronické podobě; (16) papír, lepenka a výrobky z těchto materiálů zařazené ve třídě 16, výrobky z papíru, plakáty, fotografie, kalendáře, pohlednice, gratulace, dopisní papíry, obálky, samolepky, obtisky, pexesa, hrací karty, poznámkové bloky, desky na spisy, pořadače, omalovánky, activity books, balicí papír,

obaly papírové, listy, pytlíky a sáčky pro obalovou techniku, papírové hračky, školní sešity, skicáky, tužky, pastelky, tuhy, gumy, ořezávátka, ořezávátka strojky, penály, papírové tašky, papírové kapesníky, papírové ubrusy a ubrousky, hlavolamy papírové, těžítka na papíry, tiskoviny, tiskopisy, časopisy, periodika, knihy, databázové produkty v papírové formě, databáze v papírové formě, tiskárenské výrobky, písmena pro tiskárny, losy, štočky, potřeby pro knižní vazby, lepidla pro papírenství nebo domácnost, materiál pro umělce, štetce, psací stroje a kancelářské potřeby, učební pomůcky, umělecké nebo ozdobné předměty z papíru, obaly bublinkové (z umělých hmot); (35) reklamní, inzertní a propagační činnost, marketing, reklamní, inzertní a propagační činnost prostřednictvím jakéhokoliv média, prostřednictvím telefonní sítě nebo datové sítě nebo informační sítě nebo elektronické sítě nebo komunikační sítě nebo počítačové sítě, poskytování informací a jiných informačních produktů komerčního nebo reklamního charakteru, informačních produktů reklamního charakteru, multimediálních informací komerčního charakteru, komerční využití Internetu v oblastech komerčních internetových médií a vyhledávacích služeb, on-line inzerce, činnost reklamní agentury, zprostředkování v obchodních vztazích, zprostředkovatelská činnost v obchodu, merchandising, franchising, pomoc při využívání a řízení obchodního podniku, automatizované zpracování dat, pomoc při provozování obchodů a obchodních činností průmyslového nebo obchodního podniku, služby, které zahrnují záznam, přepis, vypracování, kompilaci, přenášení nebo systematickosti písemných či datových či elektronických sdělení a záznamů jakož i využívání nebo kompilaci matematických a statistických údajů; (38) televizní vysílání, televizní vysílání programů, televizní vysílání zábavných, vzdělávacích, výchovných, soutěžních, diskusních a informačních pořadů, telematika, výměna zpráv, šíření, výměna nebo získávání zpráv a informací, šíření elektronických časopisů, informací, elektronických periodik, knih v elektronické podobě, audio nebo audiovizuálních děl prostřednictvím informační nebo datové nebo elektronické nebo komunikační nebo telekomunikační nebo počítačové sítě, zejm. Internetu, pomocí satelitů, služby na Internetu související s televizním vysíláním, organizační a technické zabezpečování televizního vysílání, komunikace, poradenská činnost v oblasti sdělovacích prostředků, informační kancelář; (41) nakladatelství a vydavatelství, ediční činnost, publikační činnost, nahrávání nosičů zvukových nebo obrazových zvukových, půjčování nahraných zvukových a zvukově obrazových záznamů, výroba, tvorba a šíření audiovizuálních děl, TV produkce, filmová produkce, televizní výroba programů, tvorba programů, tvorba a výroba televizních a audiovizuálních programů, agenturní činnost v oblasti kultury, zprostředkování v oblasti kultury, výchovy, zábavy a sportu, výchovná, vzdělávací, soutěžní a zábavní činnost, zábavní nebo kulturní nebo vzdělávací představení, televizní pořad nebo program, organizace společenských a kulturních akcí, organizace, provozování a provádění her a soutěží i veřejných, výstavní činnost v oblasti kultury nebo zábavy nebo výchovy nebo vzdělávání.

(730) **CET 21 spol. s r.o.**, V Jámě 12, Praha 1, Česká republika

(740) Lukajová Dana, patentový zástupce, Advokátní a patentová kancelář Vyskočil, Krošlák a spol., Petráská 12, Praha 1

(210) **O 171155**

(220) 06.09.2001

(320) 06.09.2001

(511) 9, 16, 35, 38, 41

(540)

(510)

Bezva finta

(9) aparáty a přístroje vědecké, geodetické, fotografické, filmové, optické, přístroje pro vážení, měření, signalizaci, kontrolu, záchranu a přístroje učební, aparáty pro záznam, uchování, převod, přenos nebo reprodukci zvuku nebo obrazu, telefony, záznamníky, faxy, ústředny, magnetické nebo optické suporty zvukových nebo zvukově obrazových záznamů, automatické distributory a mechanismy na mince, zapisovací pokladny, kalkulační stroje, přístroje pro zpracování informací a počítače včetně jejich jednotlivých součástí a náhradních dílů ze třídy 9, baterie, akumulátory, počítačové hry s výstupem na PC nebo na TV, pohledy ilustrované se zvukovou nahrávkou, hlavolamy elektrické nebo elektronické, hrací skříně uváděné v činnost vhozením mince, reklamní přístroje na střídavé obrazy, reklama světelná, reklamní světelné přístroje, nosiče záznamů nahrané i nenahrané, videokazety nahrané i nenahrané, audiokazety nahrané i nenahrané, audiovizuální programy, audioprogramy, audiovizuální díla, audiovizuální díla v digitální podobě, filmy exponované, hudební díla, CD disky, programové vybavení pro počítače, software, hardware výpočetní techniky nebo komunikační nebo informační techniky, elektronické databáze a databázové produkty, informace a záznamy v elektronické podobě, informace a data a databáze a informační produkty na nosičích nebo i v elektronických, datových, informačních, počítačových a komunikačních sítích, související software a hardware, elektronické nebo datové nebo informační nebo komunikační nebo výpočetní sítě včetně jednotlivých součástí a náhradních dílů obsažených ve třídě 9, multimediální aplikace, elektronické multimediální nebo elektronické informační katalogy, elektronické časopisy, elektronická periodika a knihy v elektronické podobě; (16) papír, lepenka a výrobky z těchto materiálů zatříděné ve třídě 16, výrobky z papíru, plakáty, fotografie, kalendáře, pohlednice, gratulace, dopisní papíry, obálky, samolepky, obtisky, pexesa, hrací karty, poznámkové bloky, desky na spisy, pořadače, omalovánky, activity books, balící papír, obaly papírové, listy, pytlíky a sáčky pro obalovou techniku, papírové hračky, školní sešity, skicáky, tužky, pastelky, tuhy, gumy, ořezávátka, ořezávátka strojky, penály, papírové tašky, papírové kapesníky, papírové ubrusy a ubrousky, hlavolamy papírové, těžítka na papíry, tiskoviny, tiskopisy, časopisy, periodika, knihy, databázové produkty v papírové formě, databáze v papírové formě, tiskárenské výrobky, písmena pro tiskárny, losy, štočky, potřeby pro knižní vazby, lepidla pro papírenství nebo domácnost, materiál pro umělce, štetce, psací stroje a kancelářské potřeby, učební pomůcky, umělecké nebo ozdobné předměty z papíru, obaly bublinkové (z umělých hmot); (35) reklamní, inzertní a propagační činnost, marketing, reklamní, inzertní a propagační činnost prostřednictvím jakéhokoliv média, prostřednictvím telefonní sítě nebo datové sítě nebo informační sítě nebo elektronické sítě nebo komunikační sítě nebo počítačové sítě, poskytování informací a jiných informačních produktů komerčního nebo reklamního charakteru, informačních produktů reklamního charakteru, multimediálních informací komerčního charakteru, komerční využití Internetu v oblastech komerčních internetových médií a vyhledávacích služeb, on-line inzerce, činnost reklamní agentury, zprostředkování v obchodních vztazích, zprostředkovatelská činnost v obchodu, merchandising, franchising, pomoc při využívání a řízení obchodního podniku, automatizované zpracování dat, pomoc při provozování obchodů a obchodních činností průmyslového nebo obchodního podniku, služby, které zahrnují záznam, přepis, vypracování, kompilaci, přenášení

nebo systematicčnost písemných či datových či elektronických sdělení a záznamů jakož i využívání nebo kompilaci matematických a statistických údajů; (38) televizní vysílání, televizní vysílání programů, televizní vysílání zábavných, vzdělávacích, výchovných, soutěžních, diskusních a informačních pořadů, telematika, výměna zpráv, šíření, výměna nebo získávání zpráv a informací, šíření elektronických časopisů, informací, elektronických periodik, knih v elektronické podobě, audio nebo audiovizuálních děl prostřednictvím informační nebo datové nebo elektronické nebo komunikační nebo telekomunikační nebo počítačové sítě, zejm. Internetu, pomocí satelitů, služby na Internetu související s televizním vysíláním, organizační a technické zabezpečování televizního vysílání, komunikace, poradenská činnost v oblasti sdělovacích prostředků, informační kancelář; (41) nakladatelství a vydavatelství, ediční činnost, publikační činnost, nahrávání nosičů zvukových nebo obrazově zvukových, půjčování nahraných zvukových a zvukově obrazových záznamů, výroba, tvorba a šíření audiovizuálních děl, TV produkce, filmová produkce, televizní výroba programů, tvorba programů, tvorba a výroba televizních a audiovizuálních programů, agenturní činnost v oblasti kultury, zprostředkování v oblasti kultury, výchovy, zábavy a sportu, výchovná, vzdělávací, soutěžní a zábavní činnost, zábavní nebo kulturní nebo vzdělávací představení, televizní pořad nebo program, organizace společenských a kulturních akcí, organizace, provozování a provádění her a soutěží i veřejných, výstavní činnost v oblasti kultury nebo zábavy nebo výchovy nebo vzdělávání.

(730) **CET 21 spol. s r.o.**, V Jámě 12, Praha 1, Česká republika

(740) Lukajová Dana, patentový zástupce, Advokátní a patentová kancelář Vyskočil, Krošlák a spol., Petřská 12, Praha 1

(210) **O 171156**

(220) 06.09.2001

(320) 06.09.2001

(511) 9, 16, 35, 38, 41

(540)

Šuška

(510) (9) aparáty a přístroje vědecké, geodetické, fotografické, filmové, optické, přístroje pro vážení, měření, signalizaci, kontrolu, záchranu a přístroje učební, aparáty pro záznam, uchování, převod, přenos nebo reprodukci zvuku nebo obrazu, telefony, záznamníky, faxy, ústředny, magnetické nebo optické suporty zvukových nebo zvukově obrazových záznamů, automatické distributory a mechanismy na mince, zapisovací pokladny, kalkulační stroje, přístroje pro zpracování informací a počítače včetně jejich jednotlivých součástí a náhradních dílů ze třídy 9, baterie, akumulátory, počítačové hry s výstupem na PC nebo na TV, pohledy ilustrované se zvukovou nahrávkou, hlavolamy elektrické nebo elektronické, hrací skříně uváděné v činnost vhozením mince, reklamní přístroje na střídavé obrazy, reklama světelná, reklamní světelné přístroje, nosiče záznamů nahrané i nenahrané, videokazety nahrané i nenahrané, audiokazety nahrané i nenahrané, audiovizuální programy, audioprogramy, audiovizuální díla, audiovizuální díla v digitální podobě, filmy exponované, hudební díla, CD disky, programové vybavení pro počítače, software, hardware výpočetní techniky nebo komunikační nebo informační techniky, elektronické databáze a databázové produkty, informace a záznamy v elektronické podobě, informace a data a databáze a informační produkty na nosičích nebo i v elektronických, datových, informačních, počítačových a komunikačních sítích, související software a hardware, elektronické nebo datové nebo informační nebo komunikační nebo výpočetní sítě včetně jednotlivých

součástí a náhradních dílů obsažených ve třídě 9, multimediální aplikace, elektronické multimediální nebo elektronické informační katalogy, elektronické časopisy, elektronická periodika a knihy v elektronické podobě; (16) papír, lepenka a výrobky z těchto materiálů zařazené ve třídě 16, výrobky z papíru, plakáty, fotografie, kalendáře, pohlednice, gratulace, dopisní papíry, obálky, samolepky, obtisky, pexesa, hrací karty, poznámkové bloky, desky na spisy, pořadače, omalovánky, activity books, balicí papír, obaly všeho druhu papírové, listy, pytlíky a sáčky pro obalovou techniku, papírové hračky, školní sešity, skicáky, tužky, pastelky, tuhy, gumy, ořezávátka, ořezávátka strojky, penály, papírové tašky, papírové kapesníky, papírové ubrusy a ubrousky, hlavolamy papírové, těžítka na papíry, tiskoviny, tiskopisy, časopisy, periodika, knihy, databázové produkty v papírové formě, databáze v papírové formě, tiskárenské výrobky, písma pro tiskárny, losy, štočky, potřeby pro knižní vazby, lepidla pro papírenství nebo domácnost, materiál pro uměle, štetce, psací stroje a kancelářské potřeby, učební pomůcky, umělecké nebo ozdobné předměty z papíru, obaly bublinkové (z umělých hmot); (35) reklamní, inzertní a propagační činnost, marketing, reklamní, inzertní a propagační činnost prostřednictvím jakéhokoliv média, prostřednictvím telefonní sítě nebo datové sítě nebo informační sítě nebo elektronické sítě nebo komunikační sítě nebo počítačové sítě, poskytování informací a jiných informačních produktů komerčního nebo reklamního charakteru, informačních produktů reklamního charakteru, multimediálních informací komerčního charakteru, komerční využití Internetu v oblastech komerčních internetových médií a vyhledávacích služeb, on-line inzerce, činnost reklamní agentury, zprostředkování v obchodních vztazích, zprostředkovatelská činnost v obchodu, merchandising, franchising, pomoc při využívání a řízení obchodního podniku, automatizované zpracování dat, pomoc při provozování obchodů a obchodních činností průmyslového nebo obchodního podniku, služby, které zahrnují záznam, přepis, vypracování, kompilaci, přenášení nebo systematicčnost písemných či datových či elektronických sdělení a záznamů jakož i využívání nebo kompilaci matematických a statistických údajů; (38) televizní vysílání, televizní vysílání programů, televizní vysílání zábavných, vzdělávacích, výchovných, soutěžních, diskusních a informačních pořadů, telematika, výměna zpráv, šíření, výměna nebo získávání zpráv a informací, šíření elektronických časopisů, informací, elektronických periodik, knih v elektronické podobě, audio nebo audiovizuálních děl prostřednictvím informační nebo datové nebo elektronické nebo komunikační nebo telekomunikační nebo počítačové sítě, zejm. Internetu, pomocí satelitů, služby na Internetu související s televizním vysíláním, organizační a technické zabezpečování televizního vysílání, komunikace, poradenská činnost v oblasti sdělovacích prostředků, informační kancelář; (41) nakladatelství a vydavatelství, ediční činnost, publikační činnost, nahrávání nosičů zvukových nebo obrazově zvukových, půjčování nahraných zvukových a zvukově obrazových záznamů, výroba, tvorba a šíření audiovizuálních děl, TV produkce, filmová produkce, televizní výroba programů, tvorba programů, tvorba a výroba televizních a audiovizuálních programů, agenturní činnost v oblasti kultury, zprostředkování v oblasti kultury, výchovy, zábavy a sportu, výchovná, vzdělávací, soutěžní a zábavní činnost, zábavní nebo kulturní nebo vzdělávací představení, televizní pořad nebo program, organizace společenských a kulturních akcí, organizace, provozování a provádění her a soutěží i veřejných, výstavní činnost v oblasti kultury nebo zábavy nebo výchovy nebo vzdělávání.

- (730) **CET 21 spol. s r.o.**, V Jámě 12, Praha 1, Česká republika
 (740) Lukajová Dana, patentový zástupce, Advokátní a patentová kancelář Vyskočil, Krošlák a spol., Petráská 12, Praha 1

- (210) **O 171158**
 (220) 06.09.2001
 (320) 06.09.2001
 (511) 9, 16, 35, 38, 41
 (540)

Ten nejslabší letí

- (510) (9) aparáty a přístroje vědecké, geodetické, fotografické, filmové, optické, přístroje pro vážení, měření, signalizaci, kontrolu, záchranu a přístroje učební, aparáty pro záznam, uchování, převod, přenos nebo reprodukci zvuku nebo obrazu, telefony, záznamníky, faxy, ústředny, magnetické nebo optické suporty zvukových nebo zvukově obrazových záznamů, automatické distributory a mechanismy na mince, zapisovací pokladny, kalkulační stroje, přístroje pro zpracování informací a počítače včetně jejich jednotlivých součástí a náhradních dílů ze třídy 9, baterie, akumulátory, počítačové hry s výstupem na PC nebo na TV, pohledy ilustrované se zvukovou nahrávkou, hlavolamy elektrické nebo elektronické, hrací skříně uváděné v činnost vhozením mince, reklamní přístroje na střídavé obrazy, reklama světelná, reklamní světelné přístroje, nosiče záznamů nahrané i nenahrané, videokazety nahrané i nenahrané, audiokazety nahrané i nenahrané, audiovizuální programy, audioprogramy, audiovizuální díla, audiovizuální díla v digitální podobě, filmy exponované, hudební díla, CD disky, programové vybavení pro počítače, software, hardware výpočetní techniky nebo komunikační nebo informační techniky, elektronické databáze a databázové produkty, informace a záznamy v elektronické podobě, informace a data a databáze a informační produkty na nosičích nebo i v elektronických, datových, informačních, počítačových a komunikačních sítích, související software a hardware, elektronické nebo datové nebo informační nebo komunikační nebo výpočetní sítě včetně jednotlivých součástí a náhradních dílů obsažených ve třídě 9, multimediální aplikace, elektronické multimediální nebo elektronické informační katalogy, elektronické časopisy, elektronická periodika a knihy v elektronické podobě; (16) papír, lepenka a výrobky z těchto materiálů zatříděné ve třídě 16, výrobky z papíru, plakáty, fotografie, kalendáře, pohlednice, gratulace, dopisní papíry, obálky, samolepky, obtisky, pexesa, hrací karty, poznámkové bloky, desky na spisy, pořadače, omalovánky, activity books, balicí papír, obaly všeho druhu papírové, listy, pytlíky a sáčky pro obalovou techniku, papírové hračky, školní sešity, skicáky, tužky, pastelky, tuhy, gumy, ořezávátka, ořezávátka strojky, penály, papírové tašky, papírové kapesníky, papírové ubrusy a ubrousky, hlavolamy papírové, těžítka na papíry, tiskoviny, tiskopisy, časopisy, periodika, knihy, databázové produkty v papírové formě, databáze v papírové formě, tiskárenské výrobky, písmena pro tiskárny, losy, štočky, potřeby pro knižní vazby, lepidla pro papírenství nebo domácnost, materiál pro umělec, štetce, psací stroje a kancelářské potřeby, učební pomůcky, umělecké nebo ozdobné předměty z papíru, obaly bublinkové (z umělých hmot); (35) reklamní, inzertní a propagační činnost, marketing, reklamní, inzertní a propagační činnost prostřednictvím jakéhokoliv média, prostřednictvím telefonní sítě nebo datové sítě nebo informační sítě nebo elektronické sítě nebo komunikační sítě nebo počítačové sítě, poskytování informací a jiných informačních produktů komerčního nebo reklamního charakteru, informačních produktů reklamního charakteru, multimediálních informací komerčního charakteru,

komerční využití Internetu v oblastech komerčních internetových médií a vyhledávacích služeb, on-line inzerce, činnost reklamní agentury, zprostředkování v obchodních vztazích, zprostředkovatelská činnost v obchodu, merchandising, franchising, pomoc při využívání a řízení obchodního podniku, automatizované zpracování dat, pomoc při provozování obchodů a obchodních činností průmyslového nebo obchodního podniku, služby, které zahrnují záznam, přepis, vypracování, kompilaci, přenášeni nebo systematickosti písemných či datových či elektronických sdělení a záznamů jakož i využívání nebo kompilaci matematických a statistických údajů; (38) televizní vysílání, televizní vysílání programů, televizní vysílání zábavných, vzdělávacích, výchovných, soutěžních, diskusních a informačních pořadů, telematika, výměna zpráv, šíření, výměna nebo získávání zpráv a informací, šíření elektronických časopisů, informací, elektronických periodik, knih v elektronické podobě, audio nebo audiovizuálních děl prostřednictvím informační nebo datové nebo elektronické nebo komunikační nebo telekomunikační nebo počítačové sítě, zejm. Internetu, pomocí satelitů, služby na Internetu související s televizním vysíláním, organizační a technické zabezpečování televizního vysílání, komunikace, poradenská činnost v oblasti sdělovacích prostředků, informační kancelář; (41) nakladatelství a vydavatelství, ediční činnost, publikační činnost, nahrávání nosičů zvukových nebo obrazově zvukových, půjčování nahraných zvukových a zvukově obrazových záznamů, výroba, tvorba a šíření audiovizuálních děl, TV produkce, filmová produkce, televizní výroba programů, tvorba programů, tvorba a výroba televizních a audiovizuálních programů, agenturní činnost v oblasti kultury, zprostředkování v oblasti kultury, výchovy, zábavy a sportu, výchovná, vzdělávací, soutěžní a zábavní činnost, zábavní nebo kulturní nebo vzdělávací představení, televizní pořad nebo program, organizace společenských a kulturních akcí, organizace, provozování a provádění her a soutěží i veřejných, výstavní činnost v oblasti kultury nebo zábavy nebo výchovy nebo vzdělávání.

- (730) **CET 21 spol. s r.o.**, V Jámě 12, Praha 1, Česká republika
 (740) Lukajová Dana, patentový zástupce, Advokátní a patentová kancelář Vyskočil, Krošlák a spol., Petráská 12, Praha 1

- (210) **O 171292**
 (220) 10.09.2001
 (320) 10.09.2001
 (511) 9, 30, 35, 41
 (540)

Tmavomodrý svět

- (510) (9) přístroje pro zpracování informací a počítače včetně jejich jednotlivých součástí a náhradních dílů ze třídy 9, počítačové hry s výstupem na PC nebo na TV, pohledy ilustrované se zvukovou nahrávkou, hlavolamy elektrické nebo elektronické, hrací skříně uváděné v činnost vhozením mince, nosiče záznamů nahrané i nenahrané, videokazety nahrané i nenahrané, audiokazety nahrané i nenahrané, audiovizuální programy, audioprogramy, audiovizuální díla, audiovizuální díla v digitální podobě, filmy exponované, hudební díla na nosičích (vyjma papírových), hudební díla v digitální podobě, CD disky, programové vybavení pro počítače, software, hardware výpočetní techniky, elektronické databáze a databázové produkty, multimediální aplikace, multimediální nebo informační katalogy v elektronické podobě, elektronické časopisy, elektronická periodika a knihy v elektronické podobě; (30) čaj, káva, mléko, mléčné výrobky, cukrovinky, čokoláda; (35) reklamní činnost prostřednictvím jakéhokoliv média, prostřednictvím telefonní sítě nebo datové sítě nebo informační sítě nebo

elektronické sítě nebo komunikační sítě nebo počítačové sítě, činnost reklamní agentury; (41) filmová produkce, nahrávání nosičů zvukových nebo obrazově zvukových, půjčování nahraných zvukových a zvukově obrazových záznamů, výroba, tvorba a šíření filmových děl, agenturní činnost v oblasti kultury, zábavy, výchovy a vzdělávání, zprostředkování v oblasti kultury, výchovy a zábavy, kulturní, výchovná, vzdělávací a zábavní činnost, organizace společenských a kulturních akcí, informační činnost v oblasti kultury.

- (730) **Tmavomodrý svět, s.r.o.**, Nad vinohradem 250/1, Praha 4, Česká republika
 (740) Lukajová Dana, patentový zástupce, Advokátní a patentová kancelář Vyskočil, Krošlák a spol., Petrská 12, Praha 1

- (210) **O 171482**
 (220) 12.09.2001
 (320) 12.09.2001
 (511) 5, 10, 35, 41, 42
 (540)



- (510) (5) diagnostické přípravky pro lékařské účely, chemické přípravky pro diagnostikování těhotenství, farmaceutické výrobky a lékařské přípravky; (10) jehly pro lékařské účely, injekční stříkačky pro lékařské účely, katetry; (35) odborné obchodní poradenství, podnikové poradenství a obchodní management, reklamní činnost a marketing; (41) pořádání odborných kurzů, školení a jiných vzdělávacích akcí, včetně lektorské činnosti; (42) překladatelská a tlumočnická činnost.
 (590) Barevná
 (730) **A CONSULT s.r.o.**, K Horoměřicům 1184/G, Praha 6, Česká republika

- (210) **O 171489**
 (220) 12.09.2001
 (320) 12.09.2001
 (511) 9, 16, 28
 (540)

VICTORY

- (510) (9) počítačové hry, elektronické přístroje a nástroje, optické přístroje, stroje pro záznam, přenos a reprodukci zvuku a nebo obrazu, automatické přístroje uváděné v činnost vhozením mince nebo známky; (16) papír, výrobky z papíru, časopisy, periodika, knihy, fotografie, papírnické zboží, manuály k počítačovým programům, hrací karty, učební a školní potřeby, sběratelské karty, samolepky, alba; (28) hry, hračky mechanické, hudební, fyzikální, mechanické hry.
 (730) **CORFIX DISTRIBUTION s.r.o.**, Tř. kpt. Jaroše 3, Brno, Česká republika

- (210) **O 171499**
 (220) 13.09.2001
 (320) 13.09.2001
 (511) 24
 (540)

2 PAC

- (510) (24) tkaniny, ložní prádlo, povlečení, ubrusy, záclony.

- (730) **Jana Makaloušová - MAJA**, Nám. Antonie Bejdové 1791/5, Ostrava - Poruba, Česká republika
 (740) Ing. Kučera Zdeněk, Padělky 548 (P.O.BOX 92), Slušovice

- (210) **O 171500**
 (220) 13.09.2001
 (320) 13.09.2001
 (511) 6, 7, 35
 (540)

PEMEX

- (510) (6) hutní výrobky a polotovary z obecných kovů; (7) obráběcí a tvářecí stroje, technologická zařízení a linky pro obrábění a tváření, nástroje pro obrábění, tváření a dělení kovů, dřeva a umělých hmot (součást strojů); (35) reklamní činnost, marketing, zprostředkování obchodu a obchodních služeb v oboru hutního materiálu.
 (730) **PEMEX s.r.o.**, Táboritská 1000/23, Praha 3, Česká republika
 (740) Ing. Kučera Zdeněk, Padělky 548 (P.O.BOX 92), Slušovice

- (210) **O 171551**
 (220) 14.09.2001
 (320) 14.09.2001
 (511) 30
 (540)

TARAGUI

- (510) (30) káva, čaj, kakao, cukr, rýže, tapioka, ságo, kávové náhražky, mouka a přípravky z obilnin, chléb, pečivo, cukrovinky, zmrzlina, med, sirup melasový, droždí, prášky do těsta, sůl, hořčice, ocet, nálevy (k ochucení), koření, led pro osvěžení, včetně yerba mate (rostlinné složky pro přípravu čaje a nápojů).
 (730) **Establecimiento Las Marías S.A.C.I.F. y A.**, Irala 2021, Buenos Aires, Argentina
 (740) Patentservis Praha a.s., Jivenská 1273/1, Praha 4

- (210) **O 171552**
 (220) 14.09.2001
 (320) 14.09.2001
 (511) 5
 (540)

NOVOCEF

- (510) (5) farmaceutické a veterinární výrobky.
 (730) **PLIVA d.d.**, Ulica grada Vukovara 49, Zagreb, Chorvatsko
 (740) Patentservis Praha a.s., Jivenská 1273/1, Praha 4

- (210) **O 171594**
 (220) 17.09.2001
 (320) 17.09.2001
 (511) 16, 35, 39
 (540)

Ústřední distribuce tisku, a.s.

- (510) (16) tiskoviny všeho druhu; (35) reklamní činnost, pomoc při řízení obchodní činnosti, zajišťování předplatného novin a časopisů; (39) distribuce periodického a neperiodického tisku, balení, skladování, doprava a kontrola zboží.
 (730) **Ústřední distribuce tisku, a. s.**, Hvozdňanská 5-7, Praha 4, Česká republika

- (210) **O 171640**
 (220) 19.09.2001
 (320) 19.09.2001
 (511) 35, 39, 42

(540)

czechtourservice

(510) (35) komerční informační kancelář; (39) služby týkající se sdělování informací ohledně cesty nebo dopravy zboží, které poskytují agenti nebo turistické kanceláře nebo informace týkající se tarifů, jízdního řádu a dopravních způsobů, rezervační systém v uvedené oblasti; (42) služby spojené s opatřováním ubytování, nocleháren a stravování v hotelích, penzionech, turistických táborech (camping), turistických ubytovnách, sanatoriích, zotavovnách, rezervační systém v uvedené oblasti.

(730) **BEDY a.s.**, Na Zbořenci 16/277, Praha 2, Česká republika

(210) **O 171656**

(220) 19.09.2001

(320) 19.09.2001

(511) 20

(540)

CRAIG PONZIO

(510) (20) rámy na obrazy.

(730) **Craig Ponzio**, 156 Elk Crossing Lane, Upper Bear Creek Ranch, Evergreen, Spojené státy americké, Colorado

(740) Patentservis Praha a.s., Jivenská 1273/1, Praha 4

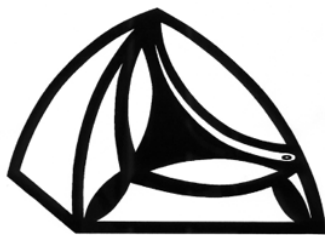
(210) **O 171685**

(220) 20.09.2001

(320) 20.09.2001

(511) 1, 9, 12, 18, 20, 22, 25, 28, 40

(540)



(510) (1) hmoty na opravu pláště kol kromě tmelů a kaučukových roztoků; (9) nedioptrické brýle všeho druhu, včetně brýlí proti oslnění, brýle ochranné nebo bezpečnostní, pouzdra a řetízky na brýle, ochranné přílby, zejména pro sporty, přílby a masky s dýchacím zařízením, ochranné oděvy proti úrazům, počítač, počítačové strojíky a ukazatele skóre; (12) aerostatické balony, balony pilotované, jízdní kola a výrobky pro ně určené a neobsažené v jiných třídách jako hustilky, stojany, jízdní kola k dopravě zboží, blatníky pro jízdní kola a jiná vozidla, brzdy k vozidlům a jízdním kolům gumové a jiné, přívěsné vozíky pro jízdní kola, duše pro jízdní kola, signalizační přístroje k jízdním kolům, výstroj na opravu pláště kol, nosiče sedla pro jízdní kola, povlaky na sedla pro kola nebo motocykly, ochranné kryty k jízdním kolům a motocyklům, nosiče lyží a jízdních kol k autům, čluny včetně člunů motorových a nafukovacích s výjimkou člunů požárnických, kanoe, pramice, lyžařské vleky, saně, elektromobily; (18) pytle, batohy, kabely a torby všeho druhu, např. pro horolezce, turisty a lovce, na záda, ruční pro školáky, plážové, nákupní a cestovní, lovecké brašny, brašny na nářadí, tlumoky, turistické batohy, deštníky a slunečníky; (20) spací pytle na kempování, ochranné povlaky na oděvy, nekovové kolíky pro stany; (22) lodní lana a plachty, stany; (25) osobní prádlo všeho druhu, také prádlo pohlcující pot, prádlo z pogumovaných látek, spodní nebo svrchní, prádlo s izolačním účinkem vůči chladu a vlhku, oděvy všeho druhu jako oděvy pletené,

nepromokavé, jezdecké kalhoty, dámské, dětské či pánské, obuv, též kožená a nepromokavá či sportovní, také sněhovky, šněrovadla do bot, podrážky, stěvice a podpatky, protiskluzové a protismykové prostředky pro boty opatřené nýty nebo hroty včetně výrobků z kůže, rukavice všeho druhu, nezařazené v jiných třídách, kapuce, ponožky, potítka, šátky a šály; (28) rukavice k provozování sportů a her, sportovní výrobky neobsažené v jiných třídách jako nářadí, nástroje nebo náčiní, golfové hole a vozíky, hrací míče, míčky a balóny všeho druhu jako míče z gumy, potažené plstí, opeřené, golfové, bezpečnostní masky pro sporty, jako masky šermířské, rakety a struny pro jejich výplety, sportovní terče a branky, počítačové zařízení pro hry, sportovní saně, surfovací prkna a lyže bez motoru, koloběžky, stabilní jízdní kola a a cyklotrenažéry pro trénink, horolezecké hole; (40) zakázková výroba stanů.

(730) **Jurek Stanislav**, Kunčice pod Ondřejníkem 304, Kunčice pod Ondřejníkem, Česká republika

(210) **O 171809**

(220) 24.09.2001

(320) 24.09.2001

(511) 9, 16, 38, 42

(540)

(510) (9) elektrické, elektronické, telekomunikační a telefonní zařízení a přístroje, radiotelefony, mobilní telefony, zakódované karty, jednotky pro aktivování elektrických, elektronických a telekomunikačních zařízení a přístrojů, inteligentní karty, zařízení a přístroje pro datovou komunikaci, modemy, součásti zahrnuté ve třídě 9 pro všechna uvedená zboží, software pro počítače, zařízení k zavádění vyzváněcích tónů a grafiky do mobilních telefonů; (16) papír a lepenka, tiskoviny, knihy, brožury, letáky a časopisy, týkající se telekomunikací, Internetu, výpočetních služeb a multimédií, psací potřeby, tištěné instrukční a školící materiály, týkající se telekomunikací, Internetu, výpočetních služeb a multimédií, propagační a reklamní materiály, včetně plakátů, lepenkové opěrné konstrukce, dávkovače letáků, okenní obtisky, trojrozměrné lepenkové konstrukce a zboží vyráběné z papíru a lepenky, tištěné informace odebírané z webových stránek na Internetu; (38) služby související s telekomunikací, mobilní a pevnou telekomunikací a telefony, satelitní telekomunikací, celulární telekomunikací, rádiem a celulárními telefony, dálkovými přenosy textu a obrazů, dálkovým přenosem stránek a radiokomunikací, vysílání zpráv, přijímání a posílání, přenášení a přijímání rádiem, půjčování telefonních, rádiových, radiotelefonních přístrojů a přístrojů pro dálkové přenosy textu a obrazů, přenos dat rádiem, telekomunikací a satelitem, služby pro automatické odpovídání telefonem, služby pro osobní číslování, dočasné zajištění náhrady telekomunikačních přístrojů, v případě poruchy, ztráty nebo odcizení, zajištění služeb Internetu, v jednotlivých službách pro přístup k Internetu, služby pro virtuální hovorny zřízené prostřednictvím textových zpráv, telekomunikační informace (včetně webových stránek), služby v oblasti počítačových programů a jiných dat umožňujících telekomunikaci/přenos informací, služby elektronické pošty, poskytování služeb, pomocí nichž osoby požadující informace získají přístup k příslušným počítačovým databázím nebo webovým stránkám, zajišťování informací týkajících se nebo identifikujících telefonní a telekomunikační zařízení a přístroje,

opatřování informací týkajících se telefonních uživatelů a účastníků, služby pro předávání, opatřování a zobrazování informací pro potřeby obchodu nebo domácností z databank, uložených v počítači, zajištění informací týkajících se uvedených služeb; (42) opatřování a pronajímání doby přístupu do počítačových databází, počítačových věstníků úřadů, počítačových sítí, interaktivních sítí počítačových komunikací, do elektronických publikací v různých oblastech, obchodních a servisních katalogů a informací a výzkumných a referenčních materiálů zpracovaných na počítači, půjčování počítačů, provádění konstrukcí, výkresů a psaní na zakázku, vše pro sestavení webových stránek na Internetu, služby pro počítačové konzultace, programování počítačů a vytváření software, poskytování služeb v oblasti datových systémů.

- (730) **Vodafone Group plc**, The Courtyard, 2-4 London Road, Newbury, Berkshire RG14 1JX, Velká Británie
 (740) Patentservis Praha a.s., Jivenská 1273/1, Praha 4

- (210) **O 171810**
 (220) 24.09.2001
 (320) 24.09.2001
 (511) 9, 16, 38, 42
 (540)

VODAFONE

- (510) (9) elektrické, elektronické, telekomunikační a telefonní zařízení a přístroje, radiotelefony, mobilní telefony, zakódované karty, jednotky pro aktivování elektrických, elektronických a telekomunikačních zařízení a přístrojů, inteligentní karty, zařízení a přístroje pro datovou komunikaci, modemy, součásti zahrnuté ve třídě 9 pro všechna uvedená zboží, software pro počítače, zařízení k zavádění vyzváněcích tónů a grafiky do mobilních telefonů; (16) papír a lepenka, tiskoviny, knihy, brožury, letáky a časopisy, týkající se telekomunikací, Internetu, výpočetních služeb a multimédií, psací potřeby, tištěné instrukční a školicí materiály, týkající se telekomunikací, Internetu, výpočetních služeb a multimédií, propagační a reklamní materiály, včetně plakátů, lepenkové opěrné konstrukce, dávkovače letáků, okenní obtisky, trojrozměrné lepenkové konstrukce a zboží vyráběné z papíru a lepenky, tištěné informace odebírané z webových stránek na Internetu; (38) služby související s telekomunikací, mobilní a pevnou telekomunikací a telefony, satelitní telekomunikací, celulární telekomunikací, rádiem a celulárními telefony, dálkovými přenosy textu a obrazů, dálkovým přenosem stránek a radiokomunikací, vysílání zpráv, přijímání a posílání, přenášení a přijímání rádiem, půjčování telefonních, rádiových, radiotelefonních přístrojů a přístrojů pro dálkové přenosy textu a obrazů, přenos dat rádiem, telekomunikací a satelitem, služby pro automatické odpovídání telefonem, služby pro osobní číslování, dočasné zajištění náhrady telekomunikačních přístrojů, v případě poruchy, ztráty nebo odcizení, zajištění služeb Internetu, v jednotlivých službách pro přístup k Internetu, služby pro virtuální hovorny zřízené prostřednictvím textových zpráv, telekomunikační informace (včetně webových stránek), služby v oblasti počítačových programů a jiných dat umožňujících telekomunikaci/přenos informací, služby elektronické pošty, poskytování služeb, pomocí nichž osoby požadující informace získají přístup k příslušným počítačovým databázím nebo webovým stránkám, zajištění informací týkajících se nebo identifikujících telefonní a telekomunikační zařízení a přístroje, opatřování informací týkajících se telefonních uživatelů a účastníků, služby pro předávání, opatřování a zobrazování informací pro potřeby

obchodu nebo domácností z databank, uložených v počítači, zajištění informací týkajících se uvedených služeb; (42) opatřování a pronajímání doby přístupu do počítačových databází, počítačových věstníků úřadů, počítačových sítí, interaktivních sítí počítačových komunikací, do elektronických publikací v různých oblastech, obchodních a servisních katalogů a informací a výzkumných a referenčních materiálů zpracovaných na počítači, půjčování počítačů, provádění konstrukcí, výkresů a psaní na zakázku, vše pro sestavení webových stránek na Internetu, služby pro počítačové konzultace, programování počítačů a vytváření software, poskytování služeb v oblasti datových systémů.

- (730) **Vodafone Group plc**, The Courtyard, 2-4 London Road, Newbury, Berkshire RG14 1JX, Velká Británie
 (740) Patentservis Praha a.s., Jivenská 1273/1, Praha 4

- (210) **O 171811**
 (220) 24.09.2001
 (320) 24.09.2001
 (511) 9, 16, 38, 42
 (540)



- (510) (9) elektrické, elektronické, telekomunikační a telefonní zařízení a přístroje, radiotelefony, mobilní telefony, zakódované karty, jednotky pro aktivování elektrických, elektronických a telekomunikačních zařízení a přístrojů, inteligentní karty, zařízení a přístroje pro datovou komunikaci, modemy, součásti zahrnuté ve třídě 9 pro všechna uvedená zboží, software pro počítače, zařízení k zavádění vyzváněcích tónů a grafiky do mobilních telefonů; (16) papír a lepenka, tiskoviny, knihy, brožury, letáky a časopisy, týkající se telekomunikací, Internetu, výpočetních služeb a multimédií, psací potřeby, tištěné instrukční a školicí materiály, týkající se telekomunikací, Internetu, výpočetních služeb a multimédií, propagační a reklamní materiály, včetně plakátů, lepenkové opěrné konstrukce, dávkovače letáků, okenní obtisky, trojrozměrné lepenkové konstrukce a zboží vyráběné z papíru a lepenky, tištěné informace odebírané z webových stránek na Internetu; (38) služby související s telekomunikací, mobilní a pevnou telekomunikací a telefony, satelitní telekomunikací, celulární telekomunikací, rádiem a celulárními telefony, dálkovými přenosy textu a obrazů, dálkovým přenosem stránek a radiokomunikací, vysílání zpráv, přijímání a posílání, přenášení a přijímání rádiem, půjčování telefonních, rádiových, radiotelefonních přístrojů a přístrojů pro dálkové přenosy textu a obrazů, přenos dat rádiem, telekomunikací a satelitem, služby pro automatické odpovídání telefonem, služby pro osobní číslování, dočasné zajištění náhrady telekomunikačních přístrojů, v případě poruchy, ztráty nebo odcizení, zajištění služeb Internetu, v jednotlivých službách pro přístup k Internetu, služby pro virtuální hovorny zřízené prostřednictvím textových zpráv, telekomunikační informace (včetně webových stránek), služby v oblasti počítačových programů a jiných dat umožňujících telekomunikaci/přenos informací, služby elektronické pošty, poskytování služeb, pomocí nichž osoby požadující informace získají přístup k příslušným počítačovým databázím nebo webovým stránkám, zajišťování informací týkajících se nebo identifikujících

telefonní a telekomunikační zařízení a přístroje, (320) 25.09.2001
 opatřování informací týkajících se telefonních uživatelů a (511) 35, 39, 41, 42
 účastníků, služby pro předávání, opatřování a zobrazování (540)
 informací pro potřeby obchodu nebo domácností z
 databank, uložených v počítači, zajištění informací
 týkajících se uvedených služeb; (42) opatřování a
 pronajímání doby přístupu do počítačových databází,
 počítačových věstníků úřadů, počítačových sítí,
 interaktivních sítí počítačových komunikací, do
 elektronických publikací v různých oblastech, obchodních
 a servisních katalogů a informací a výzkumných a
 referenčních materiálů zpracovaných na počítači,
 půjčování počítačů, provádění konstrukcí, výkresů a psaní
 na zakázku, vše pro sestavení webových stránek na
 Internetu, služby pro počítačové konzultace, programování
 počítačů a vytváření software, poskytování služeb v oblasti
 datových systémů.

(730) **Vodafone Group plc**, The Courtyard, 2-4 London
 Road, Newbury, Berkshire RG14 1JX, Velká Británie

(740) Patentservis Praha a.s., Jivenská 1273/1, Praha 4

(210) **O 171812**

(220) 24.09.2001

(320) 24.09.2001

(511) 42

(540)

Havel & Holásek

(510) (42) činnost advokátní kanceláře, výkon advokacie a
 služeb s tím spojených.

(590) Barevná

(730) **Havel & Holásek v.o.s.**, Týnský dvůr 637/7, Praha
 1, Česká republika

(210) **O 171815**

(220) 24.09.2001

(320) 24.09.2001

(511) 31

(540)

SUPRECO

(510) (31) krmivo - tepelně upravená doplňková směs.

(730) **GUYOKRMA, spol. s r.o.**, U Zahradního Města
 1794/4, Praha 10, Česká republika

(210) **O 171839**

(220) 25.09.2001

(320) 25.09.2001

(511) 5, 30

(540)



(510) (5) sportovní a doplňková výživa, minerální potraviny pro
 zvláštní výživu, to vše pro lékařské účely; (30) sportovní a
 doplňková výživa, potraviny pro zvláštní výživu, to vše
 rostlinného původu a spadající do této třídy.

(590) Barevná

(730) **CZECH SPORTS CORPORATION, s.r.o.**, U
 družstva Repo 5, Praha 4, Česká republika

(210) **O 171856**

(220) 25.09.2001



(510) (35) zprostředkovatelská, propagační, reklamní a kontrolní
 činnost v oblasti obchodu; (39) zprostředkovatelská
 činnost v oblasti autodopravy, informační servis a odborné
 poradenství v oblasti autodopravy; (41) publikační,
 vzdělávací a výchovná činnost, zejména v oblasti
 autodopravy jako např. pořádání symposií, školení,
 seminářů, kurzů, soutěží, přehlídek, výstav, prezentace
 firem, zajišťování odborných stáží; (42) právní, technické
 a provozní konzultace, zastupování a hájení zájmů členů
 společenství před státními orgány, organizacemi a
 zaměstnavateli.

(590) Barevná

(730) **Společenství autodopravců Čech a Moravy**,
 Opravářská 2/944, Praha 10, Česká republika

(740) Ing. Jupa Francis, patentový zástupce, Měchenická 4, Praha
 4

(210) **O 171909**

(220) 26.09.2001

(320) 26.09.2001

(511) 9, 35

(540)

RUBI

(510) (9) elektronická zařízení a přístroje neobsažené v jiných
 třídách, přístroje a zařízení pro záznam, přenos a vysílání,
 reprodukci a příjem zvuku nebo obrazu; (35) propagační a
 reklamní činnost.

(730) **RNDr. Pavel Foretník**, Mohelnická 807, Uničov,
 Česká republika

(740) RNDr. Zdeňka Halaxová, TETRAPAT, Univerzitní 7, vila
 Primavesí, Olomouc

(210) **O 172042**

(220) 02.10.2001

(320) 02.10.2001

(511) 9, 16, 42

(540)

DB2

(510) (9) počítače, adaptéry pro počítače, komponenty a
 periferie pro počítače, počítačové paměti, rozhraní pro
 počítače, vybavení pro zpracování dat, tiskárny,
 integrované obvody, tištěné obvody, magnetické disky,
 diskové jednotky, kompaktní disky, magnetické pásky,
 magnetofony, počítačové stroje, kapesní kalkulátory,
 kontrolní pokladny, faxovací zařízení, video obrazovky,
 počítačové programy, dokumentační a instrukční příručky
 zaznamenané na strojem čitelném médiu a týkající se
 počítačů nebo počítačových programů, počítačový
 hardware a počítačový software, počítače a počítačové
 programy se vztahem k databázím, dokumentační a
 instrukční příručky zaznamenané na strojem čitelném
 médiu a týkající se počítačů, počítačových programů a
 databází; (16) instrukční příručky, dokumentace a publikace
 týkající se počítačů, programů, poradenství a konzultací ve
 zpracování dat a databází, manuály, tištěné publikace,
 knihy, časopisy, periodika, noviny, tiskoviny; (42)
 počítačové programování, vývoj, aktualizace a údržba
 počítačových programů, pronájem přístupového času k

serverům s počítačovými databázemi, studie technických projektů v oblasti počítačového hardware a software, konzultace v oblasti počítačového hardware, analýza počítačových systémů, poradenství a konzultace týkající se použití internetu, pronájem počítačů a počítačového softwaru, služby poskytování přístupu uživatelům k počítačům pro podnikové vedení, právní služby, vědecký a průmyslový výzkum, zpravodajské služby, služby záznamu na videokazety, zajišťování zařízení pro organizaci výstav, poradenství týkající se počítačů a technik zpracování dat, počítačové programování v oblasti databází, konzultační služby týkající se počítačů a počítačových programů.

- (730) **International Business Machines Corporation**,
New Orchard Road, Armonk, Spojené státy americké,
New York
- (740) JUDr. Petr Kalenský, Společná advokátní kancelář Všecka
Zelený Švorčík Kalenský a Partneři, Hálkova 2, Praha 2

(210) **O 172043**

(220) 02.10.2001

(320) 02.10.2001

(511) 9

(540)

SMARTPC

- (510) (9) počítače, počítačová periferní zařízení a jejich části a příslušenství, monitory, klávesnice, tiskárny, myši, koprocory, modemy, harddisky a floppy disky, páskové jednotky, jednotky CD-ROM, CD vypalovačky, jednotky DVD, zařízení pro ukládání dat, elektronické nebo magnetické karty a paměťové přídavné karty, paměťové desky a čipy, kabely a konektory, vše pro použití s počítači, počítačový operační software, vše prodáváno dohromady jako jedna jednotka.

- (730) **Dell Computer Corporation**, One Dell Way, Round
Rock, Spojené státy americké, Texas
- (740) JUDr. Otakar Švorčík, Společná advokátní kancelář
Všecka Zelený Švorčík Kalenský, Hálkova 2, Praha 2

(210) **O 172078**

(220) 03.10.2001

(320) 03.10.2001

(511) 35, 36, 41

(540)

- (510) (35) obchodní a podnikatelské informace, obchodně-informační kanceláře, poradenství v obchodních, podnikatelských a organizačních otázkách, marketing, zasilání reklamních materiálů zákazníkům a inzertní činnost, obchodní reklama pro třetí osoby, průzkum a analýzy trhu, zprostředkování obchodních záležitostí, správa cizích obchodních zájmů (kontrola, plán, vedení, ochrana), personální poradenství, překlad a systemizace informací do počítačových databází, pomoc při řízení obchodní činnosti, pronájem reklamních materiálů, rozšiřování reklamních a inzertních materiálů, vydávání reklamních, náborových, propagačních a inzertních textů, vedení dražeb; (36) finanční analýzy a informace, finanční odhady a oceňování (pojišťovnictví, bankovníctví, nemovitosti), oceňování a odhady nemovitostí, daňové odhady a oceňování, finanční služby, finanční poradenství, finanční plánování, vydávání kreditních karet, služby spojené s kreditními kartami, nákup a platby na splátky,

kanceláře pro inkasování pohledávek, pojišťovnictví, informace o pojištění, konzultační služby v oblasti pojišťovnictví prostřednictvím pojišťovacích agentů a makléřů, uzavírání a zprostředkování pojištění a připojištění životního, životního rizikového, životního kapitálového, životního investičního, úrazového, zdravotního, nemocenského, důchodu, nemovitostí, domácností, úvěrů, záruk, povinného ručení, havarijního, průmyslového, finančníctví, financování, financování movitostí, financování nemovitostí, finanční upisování, finanční zápůjčky, bankovní obchody, cenné papíry, úvěry, úvěrní družstva, úvěrové poradenství, výpůjčky, hypotekární výpůjčky, investice, investiční trusty, investování kapitálu, spojení, stavební spojení, spořitelny, spořitelní družstva, spořitelní jednatelství, agentury (zprostředkovatelný) pro obligace a jiné cenné papíry, movitosti, nemovitosti nebo pozemky, pro zemědělské úvěry, pro pojišťovnictví, zprostředkování koupě a prodeje cenných papírů, zprostředkování koupě a prodeje obligací a jiných cených papírů, movitostí, nemovitostí, zemědělské úvěry, pojištění atd., správa majetku, zprostředkování nemovitostí, kanceláře realitní, vedení a pronájem nájemních činžovních domů, pronájem a správa nemovitostí, inkasování nájemního, pronájem bytů, kurzovní záznamy na burze, oceňování nemovitostí, finanční oceňování (pojištění, bankovníctví, nemovitosti); (41) praktický výcvik, organizování a vedení seminářů.

- (730) **Simply s. r. o.**, Rybná č. p. 682 (or. č. 14 - Burzovní
palác), Praha 1 - Staré Město, Česká republika

(210) **O 172103**

(220) 03.10.2001

(320) 03.10.2001

(511) 37, 38, 42

(540)

TISCALI

- (510) (37) zařizování, montáž, údržba a servis telekomunikačních zařízení; (38) poskytování telekomunikačních služeb; (42) tvorba a pronájem software.

- (730) **WORLD ONLINE, s. r. o.**, Krakovská 9, Praha 1,
Česká republika

(210) **O 172124**

(220) 04.10.2001

(320) 04.10.2001

(511) 29, 30

(540)

Chio Extra Chips

- (510) (29) smažené bramborové lupínky; (30) slané pečivo.

- (730) **INTERSNACK a.s.**, Choustník 164, okres Tábor,
Česká republika

- (740) JUDr. Rott Vladimír, Rott, Růžička a Guttman, patentová,
známková a právní kancelář, Nad Štolou 12, Praha 7

(210) **O 172125**

(220) 04.10.2001

(320) 04.10.2001

(511) 29, 30

(540)

Chio Super Chips

- (510) (29) smažené bramborové lupínky; (30) slané pečivo.

- (730) **INTERSNACK a.s.**, Choustník 164, okres Tábor,
Česká republika

- (740) JUDr. Rott Vladimír, Rott, Růžička a Guttman, patentová,
známková a právní kancelář, Nad Štolou 12, Praha 7

(210) **O 172126**

(220) 04.10.2001

(320) 04.10.2001

(511) 29, 30

(540)

Chio Maxi Chips

(510) (29) smažené bramborové lupínky; (30) slané pečivo.

(730) **INTERSNACK a.s.**, Choustník 164, okres Tábor, Česká republika

(740) JUDr. Rott Vladimír, Rott, Růžička a Guttman, patentová, známková a právní kancelář, Nad Štolou 12, Praha 7

(210) **O 172156**

(220) 05.10.2001

(320) 05.10.2001

(511) 3

(540)

HYDROOPTIMAL

(510) (3) výrobky kosmetické.

(730) **FOR LIFE spol. s r. o.**, Ječná 26, Brno, Česká republika

(740) Ing. Musil Dobroslav, Cejl 38, Brno

(210) **O 172159**

(220) 05.10.2001

(320) 05.10.2001

(511) 16, 35, 41

(540)

nn - noviny pro náctileté

(510) (16) časopisy - periodika, tiskárenské výrobky, potřeby pro knižní vazby, učební a vyučovací pomůcky; (35) informace (obchodní nebo podnikatelské), marketingové studie, pronájem reklamních materiálů, pronájem reklamních ploch, služby, poradenství v obchodní činnosti, reklama (propagace), pořádání veletrhů pro obchodní a reklamní účely, předplatné novin a časopisů (zajišťování), reklamní agentury, reklamní materiály (zasílání zákazníkům), reklamní a inzertní materiály (rozšiřování); (41) vydavatelská činnost, vydávání knih, vydávání textů s výjimkou reklamních nebo náborových, knihy (vydávání), výchova, vzdělávání, zábava, nakladatelství a vydavatelství.

(730) **YTAN spol. s r. o.**, Na Bělidle 1, Praha 1, Česká republika(210) **O 172181**

(220) 05.10.2001

(320) 05.10.2001

(511) 4, 35, 37, 39, 41, 42

(540)



(510) (4) plyná, kapalná a tuhá paliva, maziva, topné plyny, odpadní teplo; (35) činnost organizačních poradců, zejména v oblasti plynárenství, hromadné zpracování dat; (37) provádění staveb včetně jejich změn, udržovacích prací na nich a jejich odstraňování, plynoinstalátérství, montáž, servis a opravy zejména v plynárenství, revize vyhrazených plynových a elektrických zařízení, pronájem stavebních mechanismů; (39) skladování, přenos a rozvod plynu a tepla, přeprava plynu a tepla potrubními systémy, doprava a pronájem motorových vozidel, pozemní automobilová doprava vozidly poháněnými plynem; (41) školicí a vzdělávací činnost, pořádání odborných kurzů a školení; (42) inženýrská a projektová činnost, odborné

poradenské a konzultační služby v plynárenském průmyslu, zhotovování, výzkum a vývoj počítačového software, ubytovací služby.

(730) **Severočeská plynárenská, a. s.**, Klišská 940, Ústí nad Labem, Česká republika

(740) Ing. Střelák Jiří, Pařížská 17, Praha 1

(210) **O 172182**

(220) 05.10.2001

(320) 05.10.2001

(511) 4, 35, 37, 39, 41, 42

(540)



(510) (4) plyná, kapalná a tuhá paliva, maziva, topné plyny, odpadní teplo; (35) činnost organizačních poradců, zejména v oblasti plynárenství, hromadné zpracování dat; (37) provádění staveb včetně jejich změn, udržovacích prací na nich a jejich odstraňování, plynoinstalátérství, montáž, servis a opravy zejména v plynárenství, revize vyhrazených plynových a elektrických zařízení; (39) skladování, přenos a rozvod plynu a tepla, přeprava plynu a tepla potrubními systémy, doprava a pronájem motorových vozidel a stavebních mechanismů, pozemní automobilová doprava vozidly poháněnými plynem; (41) školicí a vzdělávací činnost, pořádání odborných kurzů a školení; (42) inženýrská a projektová činnost, odborné poradenské a konzultační služby v plynárenském průmyslu, zhotovování, výzkum a vývoj počítačového software, ubytovací služby.

(730) **Severočeská plynárenská, a. s.**, Klišská 940, Ústí nad Labem, Česká republika

(740) Ing. Střelák Jiří, Pařížská 17, Praha 1

(210) **O 172237**

(220) 09.10.2001

(320) 09.10.2001

(511) 2

(540)

PROFI OKNO

(510) (2) barvy, nátěry, laky.

(730) **COLORLAK, a.s.**, Tovární 1076, Staré Město, Česká republika

(740) Ing. Kučera Zdeněk, Padělky 548 (P.O.BOX 92), Slušovice

(210) **O 172239**

(220) 09.10.2001

(320) 09.10.2001

(511) 36

(540)



(510) (36) finanční podpora činností ve všech oblastech lidského konání.

(590) Barevná

- (730) **Česko-německý fond budoucnosti, nadační fond,**
Na Kazance 634/7, Praha 7 - Troja, Česká republika
(740) JUDr. Čermák Karel, Advokátní a patentová kancelář
Čermák, Hořejš, Myslíl, Národní 32, Praha 1

- (210) **O 172330**
(220) 11.10.2001
(320) 11.10.2001
(511) 29
(540)



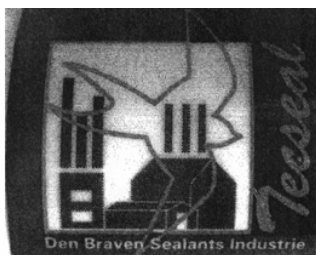
- (510) (29) mléko, sýr, mléčné výrobky.
(590) Barevná
(730) **BONGRAIN S. A.**, 42 rue Rieussec, Viroflay, Francie
(740) Ing. Kania František, Patentová kancelář Kania, Sedlák,
Smola, Mendlovo nám. 1a, Brno

- (210) **O 172331**
(220) 11.10.2001
(320) 11.10.2001
(511) 29
(540)



- (510) (29) mléko, sýr, mléčné výrobky.
(590) Barevná
(730) **BONGRAIN S. A.**, 42 rue Rieussec, Viroflay, Francie
(740) Ing. Kania František, Patentová kancelář Kania, Sedlák,
Smola, Mendlovo nám. 1a, Brno

- (210) **O 172373**
(220) 12.10.2001
(320) 12.10.2001
(511) 1
(540)



- (510) (1) tmel na pneu, tmel na opravy rozbitých předmětů,
pasta pájecí, lepidla jiná než kancelářská a pro domácnost,
lepidla na obuv, lepidla na papírové tapety, lepidla na
plakáty, lepidla škrbová s výjimkou kanc. lep. a lepidel
pro domácnost, lepidla, tmely, pojiva pro obkladačky,
lepidla na kůži, lepidlo přípravky na ošetření stromů.
(730) **Den Braven Czech and Slovak s. r. o.**, Úvalno 353,
Česká republika
(740) Ing. Novotný Jaroslav, Římská 45, Praha 2

- (210) **O 172394**

- (220) 12.10.2001
(320) 12.10.2001
(511) 38, 41
(540)

FOX

- (510) (38) služby televizního vysílání a televizního přenosu,
služby předplatitelského televizního vysílání a televizního
přenosu, služby kabelového televizního vysílání a
kabelového televizního přenosu, služby vysílání a přenosu
na bázi pay-per-view, a služby vysílání a přenosu na bázi
video-on-demand; (41) služby v oblasti zábavy, zejména
výroba a distribuce televizních programů, hraných filmů,
nahranych audio a video kazet, nahranych audio a video
pásků, a nahranych audio a video disků a DVD,
poskytování on-line informací v oblasti hraného filmu,
televize, sportů, a audio a audiovizuální zábavy
prostřednictvím globální komunikační sítě.
(730) **TWENTIETH CENTURY FOX FILM**
CORPORATION, 10201 West Pico Boulevard, Los
Angeles, Spojené státy americké, California
(740) JUDr. Pavel Zelený, advokát, Společná advokátní kancelář
Všetečka, Zelený, Švorčík, Kalenský a partneři, Hálkova 2,
Praha 2

- (210) **O 172395**
(220) 12.10.2001
(320) 12.10.2001
(511) 9, 41
(540)

PICTURE PIPELINE

- (510) (9) hrané filmy na nosičích, včetně komedií, dramatických
filmů, akčních filmů, dobrodružných filmů, a televizní
filmy na nosičích, včetně komedií, dramatických filmů,
akčních filmů, dobrodružných filmů a animovaných filmů,
nahrane gramofonové desky, audio pásky, audio-video
pásky, audio- video kazety, audio/video disky a univerzální
digitální disky s hudbou, komediemi, dramatickými filmy,
akčními filmy, dobrodružnými filmy a/nebo animovanými
filmy, stereosluchátka, baterie, bezšňůrové telefony, ruční
kalkulačky, přehrávače audio kazet a CD disků, hry na CD
ROM, ruční přehrávače karaoke, telefonní a/nebo radiové
pagery, kazety s krátkými hranými filmy, včetně komedií,
dramatických filmů, akčních filmů, dobrodružných filmů a
animovaných filmů, používané s ručními projektory a/nebo
rekordéry, přehrávače a rekordéry video kazet, přehrávače
kompaktních disků, digitální přehrávače a rekordéry audio
pásek, elektronické deníky, rádia, podložky pod myši,
brýle, sluneční brýle a pouzdra pro ně, příručky prodávané s
audio pásky jako jednotky, počítačové programy,
konkrétně software, který spojuje digitalizované video a
audio k celosvětové počítačové informační síti, herní
vybavení prodávané jako jednotka pro hraní společenských
počítačových her, video a počítačové hry, kartridže a
kazety s video hrami, ozdobné magnety; (41) zábavní
služby ve formě živých, komediálních, dramatických
a/nebo animovaných televizních programů, produkce
živých, komediálních, dramatických a/nebo animovaných
televizních programů, živá, komediální, dramatická a/nebo
animovaná hraná divadelní představení, výroba živých,
komediálních, dramatických a/nebo animovaných hraných
divadelních představení, animovaná a živá divadelní
představení, on-line služby (dodávka hraných filmů přes
Internet).
(730) **TRW Inc.**, 1900Richmond Road, Cleveland, Spojené
státy americké, Ohio
(740) JUDr. Otakar Švorčík, Společná advokátní kancelář
Všetečka Zelený Švorčík Kalenský, Hálkova 2, Praha 2

- (210) **O 172396**

(220) 12.10.2001

(320) 09.08.2001

(511) 35, 36, 39

(540) **UPS FREIGHT SERVICES**

(510) (35) služby zpracování dat, zejména poskytování přehledů o stavu dovozních a vývozních nákupních příkazů prostřednictvím počítačových terminálů pro ostatní; (36) služby zprostředkování pojištění, služby celního makléře, získávání celního odbavení, zajišťování dočasných dovozních záruk, zpracování viz/kvót, zajišťování dočasných záruk, zajišťování celních záruk, zajišťování navrácení cla, a reklamace dovozních cel pro jiné; (39) doprava a doručování osobního majetku letecky, vlakem, lodí a motorovými vozidly, služby letecké, pozemní a námořní dopravy, služby skladování, a zajišťování charterových lodí pro ostatní.

(730) **United Parcel Service of America, Inc.**, 55 Glenlake Parkway, NE, Atlanta, Spojené státy americké, Georgia

(740) JUDr. Petr Kalenský, Společná advokátní kancelář Všečeka Zelený Švorčík Kalenský a Partneři, Hálkova 2, Praha 2

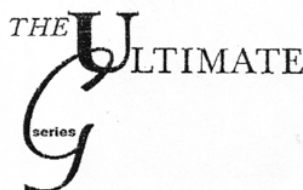
(210) **O 172400**

(220) 12.10.2001

(320) 22.06.2001

(511) 7

(540)



(510) (7) vysavače.

(730) **The Scott Fetzer Company**, 28800 Clemens Road, Westlake, Spojené státy americké, Ohio

(740) JUDr. Matějka Jan, Advokátní a patentová kancelář Čermák, Hořejš, Myslíl, Národní 32, Praha 1

(210) **O 172432**

(220) 15.10.2001

(320) 15.10.2001

(511) 32

(540)



(554) Prostorová

(510) (32) přípravky nebo příchutě na výrobu nápojů, koncentráty a sirupy k výrobě nápojů, ovocné nebo zeleninové šťávy a džusy a sirupy, nealkoholické nápoje, nealkoholické nápoje obohacené vitamíny nebo minerály, iontové a energetické nápoje nealkoholické, proteinové nealkoholické nápoje, dietní nápoje, želatinové nápoje, tablety a prášky na přípravu šumivých nealkoholických nápojů, ovocné nebo zeleninové nealkoholické nápoje, nealkoholické nápoje s příchutí ovoce nebo zeleniny, minerální vody, pramenité vody, sodová voda, voda, šumivé nealkoholické nápoje, míchané nápoje nealkoholické, rajčatová šťáva jako nápoj, aperitivy nealkoholické.

(730) **WALMARK, a.s.**, Oldřichovice 44, Třinec, Česká republika

(740) Lukajová Dana, patentový zástupce, Advokátní a patentová kancelář Vyskočil, Krošlák a spol., Petrák 12, Praha 1

(210) **O 172459**

(220) 16.10.2001

(320) 16.10.2001

(511) 6

(540)

VEGA-U

(510) (6) kovový stavební materiál, nosníky a konstrukce kovové včetně kovových nosníků na železobeton.

(730) **PREMAC, spol. s r. o.**, U Hlavního nádraží 3, Jihlava, Česká republika

(740) Ing. Kania František, Patentová kancelář Kania, Sedlák, Smola, Mendlovo nám. 1a, Brno

(210) **O 172591**

(220) 17.10.2001

(320) 17.10.2001

(511) 5

(540)



(510) (5) farmaceutické výrobky, a to dietetické látky a dietetické doplňky pro léčebné účely.

(730) **GREEN-SWAN PHARMACEUTICALS CR, a.s.**, Zápotoční 19, Praha 10, Česká republika

(740) Patentservis Praha a.s., Jivenská 1273/1, Praha 4

(210) **O 172902**

(220) 19.10.2001

(320) 19.10.2001

(511) 5

(540)

ISETAN

(510) (5) farmaceutické přípravky.

(730) **Medochemie Ltd.**, Limassol, Kypr

(740) JUDr. Matějka Jan, Advokátní a patentová kancelář Čermák, Hořejš, Myslíl, Národní 32, Praha 1

(210) **O 172903**

(220) 19.10.2001

(320) 19.10.2001

(511) 2, 8, 16, 24, 27

(540)

BALAKOM Premium Line

(510) (2) barvy, laky, malířské nátěry; (8) nářadí a nástroje s ručním pohonem; (16) papír, lepenka a výrobky z těchto materiálů, pokud nejsou zařazeny do jiných tříd; (24) tkaniny a textilní výrobky, které nejsou uvedeny v jiných třídách; (27) koberce, rohožky, rohože, linoleum a jiné obklady podlah, tapety na stěny nikoliv textilní.

(730) **Balakom a.s.**, Podvihovská 12, Opava 9 - Komárov, Česká republika

(740) JUDr. Čermák Karel, Advokátní a patentová kancelář Čermák, Hořejš, Myslíl, Národní 32, Praha 1

(210) **O 172904**

(220) 19.10.2001

(320) 23.07.2001
(511) 3, 14, 18, 25
(540)

H. Basler

- (510) (3) přípravky pro bělení a jiné prací prostředky, přípravky pro čištění, leštění, odmašťování a broušení, mýdla, parfumerie, vonné oleje, kosmetika, vlasové vody (lotions), barviva na vlasy, šampóny, přípravky pro péči o vlasy, depilační přípravky, přípravky pro péči o kůži, prostředky na čištění zubů, umělé nehty, umělé oční řasy, vata; (14) vzácné kovy a jejich slitiny a výrobky ze vzácných kovů a výrobky jimi potažené, ve třídě 14, klenoty, drahokamy, hodinářské a chronometrické přístroje; (18) kůže a imitace kůže a výrobky z těchto materiálů ve třídě 18, zejména tašky, drobné kožené zboží, taštičky na toaletní potřeby, kufrý a cestovní tašky, deštníky a slunečníky, cestovní tašky na oděvy; (25) oděvy, zejména ochranné zástěry a oděvy pro barvení a pláštěnky pro kadeřnictví, obuv, pokrývky hlavy, šátky na hlavu, šátky na krk, vnitřní podešve.
- (730) **Hermann Basler Haar-Kosmetik Versandhaus-Produktion**, Gensäcker 20, Beitigheim-Bissingen, Německo
- (740) JUDr. Čermák Karel, Advokátní a patentová kancelář Čermák, Hořejš, Myslíl, Národní 32, Praha 1

(210) **O 173008**
(220) 23.10.2001
(320) 04.06.2001
(511) 37, 40
(540)

HP PLANET PARTNERS

- (510) (37) údržba, opravy a renovace počítačového hardwaru, počítačových periferních zařízení a elektroniky; (40) recyklace počítačového hardwaru, počítačových periferních zařízení a elektroniky.
- (730) **HEWLETT-PACKARD COMPANY**, 3000 Hanover Street, Palo Alto, Spojené státy americké, California
- (740) JUDr. Pavel Zelený, advokát, Společná advokátní kancelář Všecka, Zelený, Švorčík, Kalenský a partneři, Hálkova 2, Praha 2

(210) **O 173009**
(220) 23.10.2001
(320) 23.10.2001
(511) 9
(540)

OMNIBOOK

- (510) (9) počítače, počítačový hardware, počítačová periferní zařízení, počítačový software, modemy, CD-ROM jednotky, moduly pro média, počítačová paměťová zařízení, karty pro bezdrátové připojení, dobíjecí baterie a střídavé/napájecí adaptéry pro počítače, elektrické spojovací kabely pro počítače a počítačová periferní zařízení, počítačové polohovací zařízení, dokovací stanice pro přenosné stanice, počítačové periferní adaptéry, pouzdra pro přenos počítačů, příručky a manuály pro uživatele prodávané jako součást s počítačem.
- (730) **HEWLETT-PACKARD COMPANY**, 3000 Hanover Street, Palo Alto, Spojené státy americké, California
- (740) JUDr. Pavel Zelený, advokát, Společná advokátní kancelář Všecka, Zelený, Švorčík, Kalenský a partneři, Hálkova 2, Praha 2

(210) **O 173077**
(220) 25.10.2001
(320) 25.10.2001
(511) 5, 30

(540) **NESTLE VITALE**

- (510) (5) cukrovinky pro léčebné účely; (30) cukrářské výrobky, cukrovinky, cukr, bonbóny, karamelky, žvýkačka.
- (730) **Société des Produits Nestlé S. A.**, Vevey, Švýcarsko
- (740) Ing. Reichel Pavel, Lopatecká 14, Praha 4

(210) **O 173085**

(220) 25.10.2001
(320) 25.10.2001
(511) 38
(540)

BASF

- (510) (38) multimediální komunikace za pomoci internetové televize, WWW aplikací, WEB - DWD, multimediálních serverů, multimediálních archivů.
- (730) **Bell Technology spol. s r. o.**, Před Skalkami II., 184/5, Praha 10, Česká republika

(210) **O 173090**

(220) 25.10.2001
(320) 25.10.2001
(511) 9
(540)

PLATINUM

- (510) (9) elektrické, elektronické, magnetické, optické, zaznamenávací a reprodukční nástroje, jakož i jejich části a příslušenství včetně magnetických nosičů záznamu v podobě pásek, karet a disků pro záznam zvuku, obrazů a dat, nosiče optického záznamu v podobě karet a disků pro záznam zvuku, obrazů a dat, karty a disky s předchozím záznamem zvuku, obrazů a dat, osobní počítače, mikropočítače, obsluhující pořadače, kapesní číslicové kalkulačky, pohyblivé společnosti, osobní organizátory, disketové pohony, diskové jednotky, řadiče diskových jednotek, videografické řadiče, pohony zpětného vracení pásky, kazety s magnetickým páskem, desky s tištěnými obvody, desky se sériovým rozhraním, desky s kombinací sériového a paralelního rozhraní, modemy, počítačové klávesnice, číslicové klávesnice pro počítače, paměťové kazety s vnějším pohonem disků a napájením, konverzní sady barevného zobrazení pro přenosné počítače s kapalnými krystaly, paměťové moduly s přímým výběrem, numerické koprocesory, elektrické spojovací kabely, permanentní paměti, moduly s video permanentní pamětí, rychlá vyrovnávací paměť, panely s rozšířenou pamětí, aktualizované kazety s panelovými procesory pro osobní počítače, přenosná pouzdra pro počítače, programové magnetické diskety, paměťové pohony disků s permanentní pamětí, znovudobíjitelné baterie, napěťové měniče pro automobily, nabíječky akumulátorů, měniče střídavého napětí pro počítače, elektrické spojovací kabely pro počítače a periferní zařízení, počítačové ukazovací přístroje, zejména myš, pera a kulové ovládače, stolní počítačové rozšiřitelné báze, adaptéry periferního zařízení, aktualizované kazety s možností připojení audio přístrojů k osobním počítačům, karty PCMCIA s pamětí nebo s procesorem pro osobní počítače, paměťové systémy s logickými pohonnými maticemi osobních počítačů a obslužných kanálů, počítače s psacími bázemi, počítačové tiskárny a řadiče, pohon programového vybavení, karty pro rozhraní, papírové kazety (obaly), víceúčelové

napáječe, kazety pro počítačové tiskárny a faksimilové přístroje, záruční a registrační diskety, pohon diskových paměťových systémů pro osobní počítače, řadiče rozhraní počítačových sítí, nepřerušitelné napáječe, ochrany napájecích šňůr, počítačové programy vč. diagnostických funkcí pro inicializování a sestavování počítačů, operační systémy, počítačové periferní pohony, výběrové informační databáze, speciální programy: zrcadlení pohonu, hlídání dat, registrace chyb, automatická kontrola sledování regenerace obslužných kanálů, odkládání programů a příjem licenčních dohod, referenční obslužné programy pro technickou informaci a monitorování a řízení jednoho nebo většího počtu kanálů v místní oblastní síti osobních počítačů.

(730) **Bell Technology spol. s r. o.**, Před Skalkami II., 184/5, Praha 10, Česká republika

(210) **O 173143**

(220) 29.10.2001

(320) 29.10.2001

(511) 9, 38, 42

(540)

MISE

(510) (9) počítačový software; (38) přenos zpráv a obrazových informací pomocí počítačů; (42) tvorba software.

(730) **STAPRO s.r.o.**, Na Trísle 44, Pardubice, Česká republika

(210) **O 173160**

(220) 29.10.2001

(320) 29.10.2001

(511) 9, 16, 35, 38, 39, 41, 42

(540)

Knižní klub

(510) (9) zvukové a zvukově obrazové záznamy a jejich rozmnoženiny na nosičích CD, CD-ROM, MC, MD, DVD, SACD a videokazety, aparáty a přístroje pro záznam, přenos a reprodukci zvuku nebo obrazu, zvuku a obrazu, přístroje fotografické, filmové a optické, přístroje a nástroje elektrické zařazené v této třídě, software na nosičích; (16) knihy, časopisy, noviny a jiné tiskoviny, hudebniny všeho druhu, knihařské výrobky, tiskárenské výrobky, potřeby pro knižní vazby, fotografie, učební a školní potřeby a pomůcky, obalové materiály, z plastických hmot, kancelářské potřeby, papírenské zboží, papír a výrobky z papíru, lepenka a kartonážní výrobky; (35) propagační činnost, pomoc při řízení obchodní činnosti, obchodní administrativa, kancelářské práce, reklamní činnost, inzertní činnost, včetně poskytování výše uvedených služeb on-line (prostřednictvím počítačových a jiných sítí), distribuce zboží k reklamním účelům; (38) komunikační služby prostřednictvím sítí např. šíření časopisů, knih, periodik v elektronické podobě, zejména počítačovou nebo obdobnou sítí; (39) zasilatelství a zásilkový obchod, provozování skladů, silniční motorová nákladní doprava; (41) vydavatelská činnost, vydavatelství a nakladatelství pro knihy, noviny a časopisy a elektronické nosiče zvukových a zvukově obrazových záznamů a jejich rozmnoženiny; (42) tvorba software.

(730) **EUROMEDIA GROUP k.s.**, Nádražní 896/32, Praha 5, Česká republika

(740) JUDr. Anna Kokošková, advokát, Masarykovo nábřeží 12, Praha 1

(210) **O 173162**

(220) 29.10.2001

(320) 29.10.2001

(511) 25

(540)

RUFF RYDERS

(510) (25) oděvy, obuv, kloboučnické zboží - textil.

(730) **Ergin Tuncel**, Jana Želivského 8, Praha 3, Česká republika

(210) **O 173164**

(220) 29.10.2001

(320) 29.10.2001

(511) 25

(540)

PHAT FARM

(510) (25) oděvy, obuv, kloboučnické zboží - textil.

(730) **Ergin Tuncel**, Jana Želivského 8, Praha 3, Česká republika

(210) **O 173166**

(220) 29.10.2001

(320) 29.10.2001

(511) 25

(540)

FJ 560

(510) (25) oděvy, obuv, kloboučnické zboží - textil.

(730) **Ergin Tuncel**, Jana Želivského 8, Praha 3, Česká republika

(210) **O 173167**

(220) 29.10.2001

(320) 29.10.2001

(511) 25

(540)

FAT JOE

(510) (25) oděvy, obuv, kloboučnické zboží - textil.

(730) **Ergin Tuncel**, Jana Želivského 8, Praha 3, Česká republika

(210) **O 173244**

(220) 31.10.2001

(320) 31.10.2001

(511) 37, 38, 41, 42

(540)



(510) (37) dokončování stavebních prací; (38) provozování databank, zejména on line a internetových databank, jako přenos zpráv a obrazových informací pomocí počítače, počítačová komunikace, pronájem modemů a jiných zařízení pro přenos zpráv a informací pomocí počítače; (41) půjčování sportovních potřeb; (42) provozování databank, zejména on-line a internetových databank, pronájem počítačů a počítačového hardware.

(730) **Cheops, s.r.o.**, U Karlova stánku 1195, Praha 5 - Zbraslav, Česká republika

(740) Turková Jana, ČERVENKA, KLEINTOVÁ, TURKOVÁ Patentová, známková a advokátní kancelář, Husinecká 11a, Praha 3

(210) **O 173246**

(220) 31.10.2001

(320) 31.10.2001

(511) 5, 29, 30

(540)

HOUBY VEGI

(510) (5) výrobky dietetické, pro léčebné účely, potraviny pro děti, batolata a nemocné, potravinové přípravky a doplňky, jako posilující poživatiny, vitamínové přípravky,

poživatiny pro doplnění redukčních diet nebo přípravků pro hubnutí, vše s léčebnými účinky, přípravky s léčebnými účinky obsahující biochemické katalyzátory, zejména pro fyzicky aktivní osoby, rekonvalescenty a nemocné, vše výše uvedené určené k léčebným účelům, kořenící směsi s léčebnými účinky; (29) maso, ryby, drůbež, zvěřina, paštiky, masové výtažky, ovoce a zelenina konzervované, sušené a zavařené, želé, džemy, kompoty, vejce, mléko a mléčné výrobky, výrobky na bázi brambor a škrobu, ovocné dřeně; (30) oplatky, cukrovinky, včetně gumových a esenci pro cukrovinky, cukrářské výrobky, káva, čaj, kakao, cukr, rýže, kávové náhražky, med, sirup melasový, droždí pro kynutí, sůl, hořčice, ocet, omáčky chuťové a přípravky pro omáčky a připravené omáčky, kečup, koření a kořenící směsi pro ochucení pokrmů, zejména polévkové koření, zmrzliny, led pro osvěžení, obilné vločky, bramborové těsto v prášku, bramborová kaše v prášku, bramborové drtě, bramborové krokety v prášku, bramborové noky v prášku, směs pro přípravu knedlíků.

(730) **Ing. Terézia Svátová - TEREZIA COMPANY**, Na Veselí 26, Praha 4, Česká republika

(740) Müller Václav, patentový zástupce, Filipova 2016, Praha 4

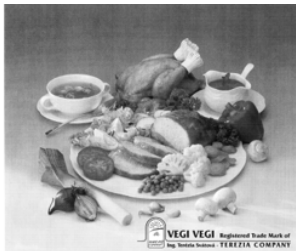
(210) **O 173247**

(220) 31.10.2001

(320) 31.10.2001

(511) 5, 29, 30

(540)



(510) (5) výrobky dietetické, pro léčebné účely, potraviny pro děti, batolata a nemocné, potravinové přípravky a doplňky, jako posilující poživatiny, vitamínové přípravky, poživatiny pro doplnění redukčních diet nebo přípravků pro hubnutí, vše s léčebnými účinky, přípravky s léčebnými účinky obsahující biochemické katalyzátory, zejména pro fyzicky aktivní osoby, rekonvalescenty a nemocné, vše výše uvedené určené k léčebným účelům, kořenící směsi s léčebnými účinky; (29) maso, ryby, drůbež, zvěřina, paštiky, masové výtažky, ovoce a zelenina konzervované, sušené a zavařené, želé, džemy, kompoty, vejce, mléko a mléčné výrobky, výrobky na bázi brambor a škrobu, ovocné dřeně; (30) oplatky, cukrovinky, včetně gumových a esenci pro cukrovinky, cukrářské výrobky, káva, čaj, kakao, cukr, rýže, kávové náhražky, med, sirup melasový, droždí pro kynutí, sůl, hořčice, ocet, omáčky chuťové a přípravky pro omáčky a připravené omáčky, kečup, koření a kořenící směsi pro ochucení pokrmů, zejména polévkové koření, zmrzliny, led pro osvěžení, obilné vločky, bramborové těsto v prášku, bramborová kaše v prášku, bramborové drtě, bramborové krokety v prášku, bramborové noky v prášku, směs pro přípravu knedlíků.

(730) **Ing. Terézia Svátová - TEREZIA COMPANY**, Na Veselí 26, Praha 4, Česká republika

(740) Müller Václav, patentový zástupce, Filipova 2016, Praha 4

(210) **O 173248**

(220) 31.10.2001

(320) 31.10.2001

(511) 5, 29, 30

(540)



(510) (5) výrobky dietetické, pro léčebné účely, potraviny pro děti, batolata a nemocné, potravinové přípravky a doplňky, jako posilující poživatiny, vitamínové přípravky, poživatiny pro doplnění redukčních diet nebo přípravků pro hubnutí, vše s léčebnými účinky, přípravky s léčebnými účinky obsahující biochemické katalyzátory, zejména pro fyzicky aktivní osoby, rekonvalescenty a nemocné, vše výše uvedené určené k léčebným účelům, kořenící směsi s léčebnými účinky; (29) maso, ryby, drůbež, zvěřina, paštiky, masové výtažky, ovoce a zelenina konzervované, sušené a zavařené, želé, džemy, kompoty, vejce, mléko a mléčné výrobky, výrobky na bázi brambor a škrobu, ovocné dřeně; (30) oplatky, cukrovinky, včetně gumových a esenci pro cukrovinky, cukrářské výrobky, káva, čaj, kakao, cukr, rýže, kávové náhražky, med, sirup melasový, droždí pro kynutí, sůl, hořčice, ocet, omáčky chuťové a přípravky pro omáčky a připravené omáčky, kečup, koření a kořenící směsi pro ochucení pokrmů, zejména polévkové koření, zmrzliny, led pro osvěžení, obilné vločky, bramborové těsto v prášku, bramborová kaše v prášku, bramborové drtě, bramborové krokety v prášku, bramborové noky v prášku, směs pro přípravu knedlíků.

(730) **Ing. Terézia Svátová - TEREZIA COMPANY**, Na Veselí 26, Praha 4, Česká republika

(740) Müller Václav, patentový zástupce, Filipova 2016, Praha 4

(210) **O 173253**

(220) 31.10.2001

(320) 31.10.2001

(511) 1, 2, 19, 35, 42

(540)



(510) (1) spárovací hmoty pro stavebnictví a řemesla, stavební lepidla, spárovací hmoty pro střešní kytiny; (2) barvy, laky, nátěrové hmoty, epoxidové nátěrové směsi pro vlhká prostředí, nádrže a bazény, nátěrové hmoty pro venkovní prostředí; (19) stavební materiály nekovové, zálivkové, vyrovnávací hmoty pro stavebnictví a řemesla, stavební malty, vyrovnávací hmoty pro střešní kytiny, reflexní nátěrové hmoty na bázi skla; (35) pomoc při řízení obchodu, ekonomické poradenství a účetní poradenství, obchodní administrativa, tvorba obchodních databází, propagační, inzertní a reklamní činnost; (42) výzkum a vývoj v oblasti stavební chemie, znalecké posudky v oblasti stavební chemie, odborné poradenství v oblasti stavební chemie.

(730) **Chládek Karel**, Myslíkova 258/8, Praha 2, Česká republika

(740) Jíra Vladimír, patentový zástupce, Kovanecká 2112/18, Praha 9

(210) **O 173308**

(220) 02.11.2001

(320) 02.11.2001

(511) 16, 35

(540)



- (510) (16) tiskopisy, časopisy, knihy, fotografie, kancelářské potřeby, kromě nábytku; (35) marketingová činnost, reklamní činnost v obchodní činnosti.
 (730) **IFEC s. r. o.**, Dělnická 30, Praha 7, Česká republika
 (740) Ing. Vlasta Sedláčková, Patentová, známková, grafická kancelář, Ke Kateřinkám 1393, Praha 4

(210) **O 173312**

(220) 02.11.2001

(320) 02.11.2001

(511) 41, 42

(540)

DENIM

- (510) (41) kulturní aktivity, zábava, vzdělávání, zejména klubové služby, diskotéky, živé představení; (42) restaurace.
 (730) **BLACK MARKET spol. s r.o.**, Koněvova 59, Praha 3, Česká republika

(210) **O 173343**

(220) 05.11.2001

(320) 05.11.2001

(511) 5, 32, 33

(540)



- (510) (5) potravinové doplňky pro léčebné účely v tuhém a tekutém stavu, diabetické a dietetické nápoje pro lékařské účely; (32) nealkoholické nápoje včetně nápojů minerálních, šumivých, energetických, stolní a minerální vody, kojenecké vody, sirupy a jiné přípravky na výrobu nealkoholických nápojů, ovocné šťávy a nápoje z ovocných šťáv, práškové nápoje; (33) alkoholické nápoje, zejména míchané nápoje s malým obsahem alkoholu.
 (730) **Jesenické prameny Nová Pláň, a.s.**, Nová Pláň č. 61, Nová Pláň, okr. Bruntál, Česká republika
 (740) Ing. Bocek Josef, patentový zástupce, Buriana 4A, Havířov

(210) **O 173344**

(220) 05.11.2001

(320) 05.11.2001

(511) 5, 32, 33

(540)

IQ OBOHACENO FLUOREM

- (510) (5) potravinové doplňky pro léčebné účely v tuhém a tekutém stavu, diabetické a dietetické nápoje pro lékařské účely; (32) nealkoholické nápoje včetně nápojů minerálních, šumivých, energetických, stolní a minerální vody, kojenecké vody, sirupy a jiné přípravky na výrobu nealkoholických nápojů, ovocné šťávy a nápoje z ovocných šťáv, práškové nápoje; (33) alkoholické nápoje, zejména míchané nápoje s malým obsahem alkoholu.

(730) **Jesenické prameny Nová Pláň, a.s.**, Nová Pláň č.

61, Nová Pláň, okr. Bruntál, Česká republika

(740) Ing. Bocek Josef, patentový zástupce, Buriana 4A, Havířov

(210) **O 173345**

(220) 05.11.2001

(320) 05.11.2001

(511) 5, 32, 33

IQ OBOHACENO JÓDEM

- (510) (5) potravinové doplňky pro léčebné účely v tuhém a tekutém stavu, diabetické a dietetické nápoje pro lékařské účely; (32) nealkoholické nápoje včetně nápojů minerálních, šumivých, energetických, stolní a minerální vody, kojenecké vody, sirupy a jiné přípravky na výrobu nealkoholických nápojů, ovocné šťávy a nápoje z ovocných šťáv, práškové nápoje; (33) alkoholické nápoje, zejména míchané nápoje s malým obsahem alkoholu.
 (730) **Jesenické prameny Nová Pláň, a.s.**, Nová Pláň č. 61, Nová Pláň, okr. Bruntál, Česká republika
 (740) Ing. Bocek Josef, patentový zástupce, Buriana 4A, Havířov

(210) **O 173363**

(220) 05.11.2001

(320) 05.11.2001

(511) 9, 16, 35, 38, 42

(540)



- (510) (9) data, databáze a jiné informační produkty na magnetických, elektronických a optických nosičích, související software a hardware, nosiče dat všeho druhu spadající do tř. 9, elektronické a datové sítě, multimediální aplikace, 3D animace, multimediální informační katalogy, elektronické časopisy, elektronická periodika a knihy v elektronické podobě, software pro počítače, programové vybavení pro informační technologie a pro komunikaci, programové vybavení umožňující elektronické obchodování, videohry, nahraný software na CD a DVD discích a magnetických médiích, magnetické disky, optické disky, čtecí zařízení optických a magnetických disků, kompaktní disky, magnetické pásky, výrobky výpočetní techniky, jako kupř. počítače, mikropočítače, netebooky, tiskárny, monitory, scannery, doplňkové vybavení, kupř. myši, klávesnice apod., diskety a programové vybavení, spotřební materiál zařazený ve tř. 9 jako disky, diskety, čipové karty apod., telekomunikační technika, zejména telefony, faxy, zařízení pro reprodukci dat, kopírovací stroje, spotřební elektronika, elektronické sítě, přístroje pro audiovizuální komunikaci, přístroje pro záznam, převod a reprodukci zvuku nebo obrazu a jejich součásti, zařízení pro zpracování informací, systémy informačních technologií zařazené do tř. 9, systémy výpočetní, komunikační a informační techniky zařazené ve tř. 9; (16) papír, výrobky z papíru, periodické a neperiodické publikace, knihy, časopisy, brožury, fotografie, informační produkty a reklamní materiály na papírových nosičích, data a databáze na papírových nosičích, tištěné manuály; (35) propagační činnost, reklama, pomoc při řízení obchodní činnosti, automatizované zpracování dat, poskytování multimediálních informací k obchodním a reklamním účelům, komerční využití Internetu v oblastech komerčních internetových médií a vyhledávacích služeb, obchodní služby na Internetu, on-line inzerce, prezentace uživatelů na stránkách World Wide Web v počítačové síti Internet, systemizace informací do počítačových databází;

(38) služby zabezpečující audiovizuální komunikaci prostřednictvím informačních a telekomunikačních sítí, kupř. počítačové sítě Internet, satelitu apod., rozšiřování, zveřejňování a přenos informací prostřednictvím informačních a telekomunikačních prostředků a sítí, satelitů apod., výměna a šíření informací a zpráv prostřednictvím telekomunikační sítě, datové sítě, informační nebo komunikační nebo elektronické techniky, komunikace pomocí terminálů, komunikace pomocí telegrafu, dálnopisu, telefonu, mobilních telekomunikačních síťových služeb s využitím drátového vedení a/nebo satelitů a/nebo mikrovlnného spojení a/nebo radiového spojení, elektronická pošta, počítačový přenos obrazu a zvuku, komunikace a transakce v síti, informační služby na Internetu, služby zprostředkování přístupu k počítačové síti, služby datové sítě, pronájem informačních a komunikačních míst, zprostředkování hlasové a datové komunikace prostřednictvím sítě Internet, rozšiřování, zveřejňování, výměna a přenos informací prostřednictvím informačních a telekomunikačních prostředků a sítí, satelitů apod.; (42) poradenství v oblasti výpočetní techniky, konzultační činnost v oblasti výpočetní techniky, návrh, vývoj poskytování a aktualizace řešení v oblasti výpočetní techniky, programování počítačů, databázových systémů, internetových a multimediálních aplikací, tvorba interaktivních a grafických programů, pronájem doby přístupu k databázi, programového vybavení a počítačů, tvorba informačních databází, provoz datových sítí, vyhledávací služby, řešení WWW serverů, Web design, kreativní činnost, grafické práce, tvorba multimediálních dokumentů, prezentací, aplikací katalogů apod., počítačové animace a vizualizace, know-how pro oblast elektronického obchodování a informačních technologií, výzkum, vývoj a tvorba systémů pro elektronické obchodování, včetně příslušného software a hardware, technické studie v oblasti počítačů a programového vybavení, základní a aplikovaný výzkum, servis výpočetní techniky.

(730) **Daniel Ševčík**, Jana Ziky, Ostrava - Poruba, Česká republika

(210) **O 173369**

(220) 05.11.2001

(320) 05.11.2001

(511) 30, 31, 35

(540)

DIAMOND

(510) (30) pekařské, těstovinové a cukrářské výrobky, zejména těstoviny a obilné výrobky pro osobní konzumaci, instantní polévky a pokrmy, sójové potraviny, kukuřičné a luštěninové výrobky, včetně jejich směsí, olejiny upravené pro lidskou výživu a vegetariánskou stravu, včetně jejich směsí, škrobové potraviny, koření a chuťové omáčky a potravinářské přísady, káva, čaj, kvasnice a sušené kvasinky, cukrovinky, med, kakao, melasa, extrudované výrobky, müsli; (31) zemědělské plodiny neupravené, například olejiny, luštěniny a obilniny, ovoce, zelenina a lesní plody, osivo, květiny a rostliny, zrní a krmiva pro zvířata, včetně jejich směsí; (35) agenturní činnost v oblasti obchodu, zejména reklamy, propagace a inzerce, například vydávání a rozšiřování reklamních a náborových textů a propagačních tiskovin, distribuce zboží k reklamním účelům, organizování, zabezpečování a uspořádání propagačních a reklamních akcí, včetně obchodních přehlídek výrobků a služeb, zajišťování aukcí a dražeb, zprostředkování know-how-marketing, průzkum trhu, obchodní zastoupení tuzemských a zahraničních firem, odborné informační a poradenské služby v oblasti obchodu.

(730) **SINGA spol. s r. o.**, Konojedská 3232/28, Praha 10, Česká republika

(740) Mgr. Machatová Marcela, patentový zástupce, DMH-patentová a známková kancelář, Pospíšilova 2, Praha 3

(210) **O 173403**

(220) 06.11.2001

(320) 06.11.2001

(511) 18, 37, 40

(540)



(510) (18) kůže, imitace kůže, výrobky z těchto materiálů, které nejsou zahrnuty do jiných tříd, kůže ze zvířat, kufry a zavazadla, deštníky, slunečníky a hole, biče a sedlářské výrobky; (37) čištění a opravy zboží z kůže a jeho náhražek; (40) zpracování kůže.

(730) **DOBRA k. s.**, Skalany 25 - Vyskeř, Turnov 1, Česká republika

(210) **O 173418**

(220) 06.11.2001

(320) 06.11.2001

(511) 38, 42

(540)



(510) (38) spoje (komunikace), telekomunikační služby, služby související s elektronickým přenosem dat, obrazů a dokumentů přes počítačové terminály, služby elektronické pošty, faxový přenos, komunikační služby prostřednictvím počítačových terminálů, telefonů a/nebo mobilních telefonů, služby vyhledávání osob pomocí miniaturních osobních přijímačů (pagerů), služby uchování a zaslání zpráv, poskytování víceuživatelského přístupu k počítačovým informačním sítím, elektronickým bulletinům a diskusním skupinám pro přenos zpráv týkajících se témat všeobecného zájmu mezi uživateli počítačů, poskytování širokého okruhu informací prostřednictvím počítačových sítí, zejména v oblastech obchodu, financí, zpravodajství, počasí, sportu, počítačového hardwaru a softwaru, her, hudby, divadla, filmů, zábavy, cestování, podpory počítačů, vzdělání, životního stylu a koníčků; (42) počítačové služby, zejména poskytování víceuživatelského přístupu a pronájem přístupového času k počítačovým sítím a bulletinům pro přenos a šíření širokého okruhu informací.

(590) Barevná

(730) **America Online, Inc.**, 22000 AOL Way, Dulles, Spojené státy americké, Virginia

(740) JUDr. Rott Vladimír, Rott, Růžička a Guttman, patentová, známková a právní kancelář, Nad Štolou 12, Praha 7

(210) **O 173454**

(220) 07.11.2001

(320) 07.11.2001

(511) 33
(540)



Morava, s.r.o.

(510) (33) vína.
(590) Barevná
(730) **VÍNO-VÍN MORAVA s. r. o.**, Prušánky 527,
Prušánky, Česká republika

(210) **O 173519**
(220) 08.11.2001
(320) 08.11.2001
(511) 16, 41, 42
(540)

GARAMON

(510) (16) noviny, knihy, časopisy, letáky, prospekty, kalendáře, adresové štítky, alba, atlasy, blahopřání, brožury, dopisní papír, etikety, fotografie, grafické reprodukce, hrací karty, katalogy, mapy, nálepky, obálky, obaly, plány, psací podložky, obrazy, obtisky, pohlednice, papírové prostírání, pytlíky jako obaly, publikace, ročenky, samolepky, štočky tiskařské, tiskoviny, jízdní řády, materiály pro vázání knih, vazby knihařské, záložky do knih, papírové vlajky, zápisníky, mapy; (41) vydávání knih, vydávání textů; (42) tiskárny, tisk ofsetový, tisky litografické.
(730) **GARAMON, s. r. o.**, Wonkova 432, Hradec Králové, Česká republika

(210) **O 173525**
(220) 09.11.2001
(320) 09.11.2001
(511) 42
(540)

**KONTROLNÍ BOD
ZDRAVÍ**

(510) (42) kontrolní zdravotní měření jako je zvláště měření krevního tlaku, měření výšky, měření srdečního tepu, statistické vyhodnocování, zvláště na multifunkčních měřicích jednotkách.
(730) **UTILCELL, s. r. o.**, nám. V. Mrštíka 40, Ostrovačice, Česká republika
(740) Ing. Malůšek Jiří, Mendlovo nám. 1a, Brno

(210) **O 173539**
(220) 09.11.2001
(320) 09.11.2001
(511) 41
(540)

TICKET STREAM

(510) (41) prodej vstupenek prostřednictvím počítačových sítí.
(590) Barevná
(730) **ANVER, s. r. o.**, Uruguayská 6, Praha 2, Česká republika

(210) **O 173547**
(220) 09.11.2001
(320) 09.11.2001
(511) 42

(540)



(510) (42) provozování pohřebiště drobných nehospodářských domácích zvířat, zahradnické práce.
(590) Barevná
(730) **Lukáš Pavel**, Dolákova 529, Praha 8, Česká republika
(740) Ing. Jupa Francis, patentový zástupce, Měchenická 4, Praha 4

(210) **O 173722**
(220) 14.11.2001
(320) 14.11.2001
(511) 6, 9, 11, 37, 40, 41, 42
(540)



(510) (6) kovové stavební materiály a konstrukce, zejména kovové konzoly, komínové kryty, kovové trubky a manžety pro trubkové spoje, kovové ventily ne jako části strojů, kovové nosníky, kovové stavební panely, upevňovací kovové piloty, kovové vodovodní a tlakové potrubí, kovové potrubí pro ústřední topení, kovové nátrubky, kovové vyztužovací materiály pro potrubí, kovové lamely, rámy, kolena a spojky a vyztužovací kroužky pro potrubí; (9) čerpadla palivová samoregulační, články solární, panely rozvodné, panely signalizační (světelné nebo mechanické), vodoměry, hydroměry, vodoznaky (ukazatele výšky hladiny vody); (11) filtry (části zařízení pro průmysl nebo domácnost), klimatizační zařízení, kotle výhřevné, kotlové trouby do vytápěcích zařízení, ohřivače vody, ohřivače vzduchu, pece spalovací, regulační a bezpečnostní zařízení pro přístroje na plyn, plynové kotle, plynové generátory, plynové kondenzátory s výjimkou kondenzátorů jako součástí strojů, regenerátory tepla, regulačně-bezpečnostní zařízení pro plynová potrubí, regulátory pro vodní nebo plynové zařízení a potrubí, saunová zařízení, solární kolektory, solární pece, teplovzdušná zařízení, topná tělesa pro topení tuhými, tekutými nebo plynovými palivy, vodovodní potrubní zařízení, vodovodní zařízení, zařízení a stroje na čištění a úpravu vody, zařízení na zpracování paliv a jaderného materiálu, ventily spadající do této třídy, zásobníky vodní tlakové; (37) montáž materiálů na objednávku, konzultační a poradenská činnost v oblasti vytápění; (40) čištění vzduchu, kotlářství, konzultační a poradenská činnost v oblasti úpravy vody; (41) přednášková činnost v oblasti vytápění a úpravy vody; (42) projektová činnost v oblasti vytápění a úpravy vody.
(730) **Utíkal Jaroslav**, Na nivách 16, Samotíšky, Olomouc, Česká republika
(740) Ing. Ihmová Markéta, A.Holas & partner patentová a známková kancelář, Křížová 4, Brno

(210) **O 173724**
(220) 14.11.2001
(320) 14.11.2001
(511) 20, 35

(540)



- (510) (20) dřevěný, kovový a čalouněný nábytek - židle, barové židle, taburety, stoly, bistrové stoly, konferenční stoly, jídelní kouty, relaxační křesla, konferenční křesla, rozkládací pohovky, rozkládací lavice, modulárně sestavitelný čalouněný nábytek, bytové doplňky, matrace;
- (35) pomoc při řešení obchodní činnosti, obchodní administrativy, kancelářské práce.
- (730) **KOVOBEL a. s.**, Mostecká 13, Litoměřice, Česká republika
- (740) JUDr. Šumerová Radka, Turgeněvova 19, Litoměřice

(210) **O 173739**

- (220) 14.11.2001
 (320) 14.11.2001
 (511) 14, 18, 24, 25
 (540)



- (510) (14) bižuterie; (18) výrobky z kůže - kabelky; (24) tkaniny, textilní výrobky, ubrusy, ubrousky, přehozy; (25) kloboučnické zboží, oděvní zboží, rukavice.
- (730) **LE PATIO CZ s. r. o.**, Bohunická 519/24, Brno, Česká republika

(210) **O 173840**

- (220) 19.11.2001
 (320) 19.11.2001
 (511) 25
 (540)



- (510) (25) oděvy, obuv, kloboučnické zboží.
- (590) Barevná
- (730) **Ing. Peřina Petr**, Štefánikova 389, Hradec Králové, Česká republika
- (740) Mgr. Zbořil Libor, advokát, Letců 1005, Hradec Králové

(210) **O 173843**

- (220) 19.11.2001
 (320) 19.11.2001
 (511) 9, 16, 42
 (540)

CENTRUM POHODY

- (510) (9) počítačový software; (16) manuály a návody pro použití softwaru; (42) služby poskytované v souvislosti se zaváděním a používáním softwaru.
- (730) **Ing. Bina Jiří**, Bašteckého 2543/14, Praha 5, Česká republika

(210) **O 173856**

- (220) 19.11.2001
 (320) 19.11.2001
 (511) 10, 41, 42
 (540)

SM systém

- (510) (10) zdravotnické pomůcky pro léčebné a rehabilitační účely; (41) provozování zařízení pro rehabilitaci, rekondici a rekonvalescenci lidského organismu, sportovní cvičení, organizování a vedení seminářů, školení a výuky v oblasti zdravotní, rehabilitační a léčebné; (42) lékařské a

medicínské služby včetně ambulantních, zdravotní péče, klasické i speciální rehabilitační a rekondiční metody, odborné poradenství v oblasti rehabilitací, zdravotní a léčebné péče tradiční i alternativní, masáže a cvičení zdravotní a léčebné.

- (730) **MUDr. Richard Smíšek**, Nad Rokoskou 12, Praha 8, Česká republika

- (740) RNDr. Zdeňka Halaxová, TETRAPAT, Univerzitní 7, vila Primavesi, Olomouc

(210) **O 173932**

- (220) 20.11.2001
 (320) 20.11.2001
 (511) 9, 35, 37, 38, 42
 (540)



- (510) (9) programy na nosičích, software - nahané nosiče, hardware - počítačové součásti; (35) systemizace informací do počítačových databází, vedení kartoték v počítači (řízení souboru), překlad informací do počítačových databází; (37) servisní činnost v oblasti výpočetní techniky, montáž, údržba a opravy počítačového vybavení; (38) počítačová komunikace, komunikace pomocí počítačových terminálů, přenos zpráv a obrázků pomocí počítačů, přenos zpráv a obrazových informací pomocí počítače; (42) instalace software, aktualizace počítačových programů, obnova počítačových dat, pronájem počítačů, počítačové programování, počítačové systémové analýzy, pronájem přístupového času do počítačových databází, poradenské služby v oblasti počítačového hardware, údržba počítačových programů, pronájem počítačového softwaru, tvorba software, projektová činnost, poradenská činnost v oblasti výpočetní techniky.

- (730) **Bios Business Information and Organization Systems, s. r. o.**, Národní 10, Praha 1, Česká republika

(210) **O 173950**

- (220) 21.11.2001
 (320) 21.11.2001
 (511) 1, 6, 7, 11, 17, 19, 37, 40
 (540)

FROG

- (510) (1) chemické výrobky určené pro průmysl, zejména prostředky pro čištění tekutin, zvláště pak vody; (6) kovové stavební materiály a konstrukce, zejména bazény a jejich příslušenství z kovu, spadající do této třídy, např. žebříky a schůdky, zámečnické výrobky, vyjma cvočků (napínáků) na koberce, spojovací materiál; (7) stroje a motory, zejména čerpadla, kompresory a jejich částí, spadající do této třídy; (11) zařízení pro rozvod vody a zařízení zdravotnická, zařízení koupelen, bidety, průtokové ohřívače vody pro koupelny, koupací vany, včetně sedacích, umyvadla s přívodem vody, zařízení na ohřívání prádla, vodovodní hydranty, hygienická zařízení, klosety a jejich splachovací zařízení, instalace klosetové, včetně nádrží a vodovodního potrubí i s regulačním příslušenstvím, kašny, klimatizační zařízení a přístroje, odsávací zařízení, sprchové zařízení, sterilizátory vody nebo vzduchu ozonem, majoliková kamna, obložení topných těles, ozdobné vodotrysky, regulační, zajišťovací a bezpečnostní armatury k přístrojům, vodovodům a plynovodům, bojler,

kotle a topné přístroje na všechna paliva tuhá, tekutá nebo plynná, topná tělesa a jejich obložení, ústřední topení a články žebrového ústředního topení, vodovodní instalace, nádrže tlakové vody, ohřívače vzduchu, regenerátory tepla, regulační a bezpečnostní armatury k přístrojům, vodovodům a plynovodům, regulátory plynu, regulátory tahu topení a proudu vody, tepelné akumulátory, tlakové vodní nádrže, přístroje na čerpání vody, přístroje na čištění olejů nebo plynů, sušicí přístroje, elektrické a kombinované ventilátory, vodovodní hydranty, zařízení na vyvíjení páry, napájecí zařízení parních kotlů, fontány, též ozdobné a jejich zřídla; (17) plastické hmoty ve fóliích, blocích, tyčích a trubkách ke zpracování, zejména izolační fólie a lamináty z plastické hmoty, tmely (těsnící prostředky), tmely na spárování, ucpávky a izolace (tepelné, elektrické nebo zvukové), těsnění všeho druhu, spadající do této třídy, samolepicí fólie z plastických hmot (kromě tapet na stěny), svařovací polypropylenový drát, izolační nátěry; (19) přenosné konstrukce nekovové, stavební materiály nekovové, zejména armatury, obkladové desky, dilatační trubky, bazény na plavání, plastové výrobky spadající do této třídy, zejména plastové nádrže a jímky, septiky a odpadní roury, vodovodní potrubí, kryty rozvodu vody; (37) stavební, montážní, demontážní, instalační a servisní služby, opravy, revize a zkoušky, instalátéřské práce, instalace topení, stavební izolace proti vodě, montáž a údržba konstrukcí, montáž lešení, opravy hospodářských zařízení, opravy potrubí, instalace bazénů, údržbářské práce, zámečnictví; (40) zpracování kovů a jejich úprava, kovovýroba, obrábění a tváření, zejména frézování, řezání, hoblování, vrtání, broušení, kovářské práce, též kalení, pokovování, zhotovování plastových a pryžových výrobků, rekonstrukce stávajících technologických linek na vyšší technické parametry, dekontaminace zamořených zemin, kalů, stavebních sutí, nakládání s odpady, mimo odpady nebezpečné.

- (730) **C. M. M. CZ, spol. s r.o.**, 17. listopadu 883, Karviná - Ráj, Česká republika
 (740) Pacl Václav, patentový zástupce, Okrajová 4a, Havířov - Podlesí

- (210) **O 174026**
 (220) 22.11.2001
 (320) 22.11.2001
 (511) 16, 35, 41
 (540)

PANELOVÝ DŮM

- (510) (16) časopisy, tiskoviny všeho druhu periodické i neperiodické; (35) propagační činnost, reklamní činnost, inzertní činnost, reklama na Internetu, prezentace uživatelů na stránkách www v počítačové síti Internet; (41) vydavatelská a nakladatelská činnost, zábavná a vzdělávací činnost.
 (730) **BertelsmannSpringer CZ s.r.o.**, Čermákova 1236/6, Praha 2, Česká republika
 (740) Ing. Janský Bedřich, Květnická 674/2, Praha 10

- (210) **O 174030**
 (220) 23.11.2001
 (320) 23.11.2001
 (511) 1, 5, 31
 (540)

HIPPOLYT

- (510) (1) chemické výrobky určené pro průmysl, zemědělství, zahradnictví a lesnictví; (5) výrobky zvěrolékařské, výživové krmné doplňky pro zvířata ve formě koncentrátů, prášku nebo granulí s léčebnými účinky; (31)

výrobky zemědělské, zahradnické, lesnické, vše s výjimkou krmiv pro koně.

- (730) **FIDES AGRO, spol. s r. o.**, Šardice, Česká republika
 (740) Ing. Jaromír Přikryl, Patentová a známková kancelář, Včelín 1161, Hulín

- (210) **O 174031**
 (220) 23.11.2001
 (320) 23.11.2001
 (511) 1, 5, 31
 (540)

MIKROPHOS

- (510) (1) chemické výrobky pro zemědělství, zahradnictví a lesnictví; (5) výrobky zvěrolékařské, výživové krmné doplňky pro zvířata ve formě koncentrátů, prášku nebo granulí s léčebnými účinky; (31) výrobky zemědělské, zahradnické, lesnické, krmivářské výrobky a doplňkové krmné směsi.
 (730) **FIDES AGRO, spol. s r. o.**, Šardice, Česká republika
 (740) Ing. Jaromír Přikryl, Patentová a známková kancelář, Včelín 1161, Hulín

- (210) **O 174043**
 (220) 23.11.2001
 (320) 23.11.2001
 (511) 35, 37, 41, 42
 (540)

MIKROKOM

- (510) (35) zprostředkování v oblasti obchodu - měřicí technika, televizní kabelové rozvody a optické sítě; (37) opravy a montáž měřidel pro elektroniku, instalace a opravy elektrických strojů a přístrojů; (41) pořádání odborných kurzů, školení a jiných vzdělávacích akcí včetně lektorské činnosti; (42) testování, měření a analýzy v oblasti měřicí techniky, televizních kabelů a rozvodů a optických sítí, provozování středisek kalibrační služby.
 (730) **MIKROKOM, spol. s r.o.**, Pod vinicí 622/23, Praha 4 - Modřany, Česká republika

- (210) **O 174057**
 (220) 23.11.2001
 (320) 23.11.2001
 (511) 3, 5, 9, 16, 25, 28, 35, 41, 42
 (540)

INTERNETÍK

- (510) (3) kosmetické přípravky; (5) vitaminové přípravky; (9) zvukové, obrazové a datové nosiče pro děti a mládež; (16) tiskárenské výrobky, papír, lepenka a výrobky z těchto materiálů, papírenské zboží, knihy a časopisy pro děti a mládež; (25) oděvy; (28) hračky; (35) propagační činnost; (41) výchova, vzdělávání a zábava pro děti a mládež; (42) tvorba internetových stránek pro děti a mládež.
 (730) **ČESKÝ FORTEL s. r. o.**, Táboritá 23, Praha 3, Česká republika

- (210) **O 174063**
 (220) 23.11.2001
 (320) 23.11.2001
 (511) 9, 10, 11
 (540)

BABYSENSE

- (510) (9) přístroje pro vyučování, elektronické publikace, interkomy a zařízení pro přenos zvuku na dálku při péči o děti, zvuková a světelná poplašná zařízení pro péči o děti, monitorovací a sledovací přístroje elektrické pro péči o děti (ne pro lékařské účely); (10) monitorovací přístroje pro sledování dýchání, zejména pro sledování dýchání kojenců, přístroje a zařízení pro dálkové sledování životních projevů dětí, zejména kojenců a batolat (např.

dětské chůvičky), zařízení pro fyzická cvičení pro lékařské účely, fyzioterapeutická zařízení, pomůcky pro kojení, kroužky pro prořezávání zubů, odsávačky mateřského mléka, ortopedické pomůcky a výrobky; (11) ohřívače kojeneckých lahví, ohřívací láhve, přístroje a zařízení pro úpravu vzduchu, zejména pro čištění a zvlhčování vzduchu.

- (730) **MEDIMPLANT, s. r. o.**, Mezníkova 2, Brno, Česká republika
 (740) Ing. Musil Dobroslov, patentová kancelář, Cejl 38, Brno

- (210) **O 174112**
 (220) 26.11.2001
 (320) 26.11.2001
 (511) 29
 (540)



- (510) (29) polévky.
 (730) **THUS s. r. o.**, U Průhonu 2, Praha 7, Česká republika

- (210) **O 174176**
 (220) 28.11.2001
 (320) 28.11.2001
 (511) 3, 5, 16
 (540)

STURAFACILE

- (510) (3) bělicí a jiné přípravky na praní a čištění prádla, šatů a kůže, namáčeční a předpírací přípravky, modřící přípravky na prádlo a šaty, škrob na šaty, antistatické přípravky na použití v domácnosti, avivážní přípravky, přípravky na odstraňování barev, odbarvovače, odrezovače, odlakovače, odstraňovače skvrn, glazovací přípravky na prádlo, změkčovací přípravky na prádlo, voňavé kapsy na prádlo, přípravky na čištění, leštění, odmašťování a broušení, lešticí pasty, leštidla na obuv, leštidla, konzervační prostředky a krémy na kůži, vosk na dlaždice, přípravky na čištění odpadních rour, přípravky na čištění oken, mýdla i toaletní, dezinfekční, dezodorační, medicínální, holicí i proti potu, kosmetické přípravky, kosmetické přípravky na zeštíhlení, kosmetické přípravky do koupelí i koupelové soli, kosmetické přípravky určené pro péči o pleť, kosmetické krémy, vlasové vodičky, přípravky na kadeření vlasů, toaletní přípravky, barvy a barviva na kosmetické a toaletní účely, pomády, vosk na vousy, pomády na kosmetické účely, laky na nehty, lesky, holicí přípravky, kolínské vody, čistící mléka na kosmetické účely, přípravky na ličení, líčidla, přípravky na odstraňování líčidel, zkrášlovací masky, depilační a epilační přípravky, opalovací přípravky, detergenty s výjimkou detergentů na použití ve výrobním procesu, dezodoranty na osobní potřebu, kadidla, kamenec (antiseptikum), kosmetické taštičky, kosmetické potřeby, voňavkářské výrobky, toaletní vody, voňavky, éterické oleje, aromatické látky (esence), levandulová voda a olej, oleje na toaletní účely, přípravky na ostření, pemza, přípravky na čištění zubů a hygienu ústní dutiny, přípravky proti pocení, sanitární přípravky; (5) farmaceutické, zvěrolékařské a zdravotnické přípravky, výrobky dietetické a potraviny pro léčebné účely, potraviny pro děti, batolata a nemocné s léčebnými účinky, vitamínové přípravky, náplasti a obvazový materiál, vata a tampóny i absorpční, antiseptické, cupanina, hygienické vložky, hmoty na plombování zubů a zubní vosky, zubní abraziva, dezinfekční přípravky, antiseptické přípravky, čistící přípravky pro lékařské účely, sterilizační přípravky, přípravky na ničení hmyzu, fungicidy, herbicidy, sanitární přípravky pro léčebné účely

a osobní hygienu, dezodoranty s výjimkou na osobní potřebu, léčivé přípravky a soli do koupelí, léčivé přípravky na zuby, léčivé čaje a nápoje, přípravky proti pocení nohou; (16) papír, kartón, lepenka a výrobky z těchto materiálů, které nejsou zahrnuté v jiných třídách, papírnické výrobky a psací potřeby, dětské plínky z papíru, buničiny a nebo z celulózy, papírové ubrousky i jako prostírání, papírové ubrousky pro odstraňování make-upu, papírové ubrousky a utěrky, toaletní papír.

- (730) **MADEL S. P. A.**, Via Evangelista Torricelli 3, Cotignola, Itálie
 (740) Müller Václav, patentový zástupce, Filipova 2016, Praha 4

- (210) **O 174177**
 (220) 28.11.2001
 (320) 28.11.2001
 (511) 3, 5, 16
 (540)

MORBIDO

- (510) (3) bělicí a jiné přípravky na praní a čištění prádla, šatů a kůže, namáčeční a předpírací přípravky, modřící přípravky na prádlo a šaty, škrob na šaty, antistatické přípravky na použití v domácnosti, avivážní přípravky, přípravky na odstraňování barev, odbarvovače, odrezovače, odlakovače, odstraňovače skvrn, glazovací přípravky na prádlo, změkčovací přípravky na prádlo, voňavé kapsy na prádlo, přípravky na čištění, leštění, odmašťování a broušení, lešticí pasty, leštidla na obuv, leštidla, konzervační prostředky a krémy na kůži, vosk na dlaždice, přípravky na čištění odpadních rour, přípravky na čištění oken, mýdla i toaletní, dezinfekční, dezodorační, medicínální, holicí i proti potu, kosmetické přípravky, kosmetické přípravky na zeštíhlení, kosmetické přípravky do koupelí i koupelové soli, kosmetické přípravky určené pro péči o pleť, kosmetické krémy, vlasové vodičky, přípravky na kadeření vlasů, toaletní přípravky, barvy a barviva na kosmetické a toaletní účely, pomády, vosk na vousy, pomády na kosmetické účely, laky na nehty, lesky, holicí přípravky, kolínské vody, čistící mléka na kosmetické účely, přípravky na ličení, líčidla, přípravky na odstraňování líčidel, zkrášlovací masky, depilační a epilační přípravky, opalovací přípravky, detergenty s výjimkou detergentů na použití ve výrobním procesu, dezodoranty na osobní potřebu, kadidla, kamenec (antiseptikum), kosmetické taštičky, kosmetické potřeby, voňavkářské výrobky, toaletní vody, voňavky, éterické oleje, aromatické látky (esence), levandulová voda a olej, oleje na toaletní účely, přípravky na ostření, pemza, přípravky na čištění zubů a hygienu ústní dutiny, přípravky proti pocení, sanitární přípravky; (5) farmaceutické, zvěrolékařské a zdravotnické přípravky, výrobky dietetické a potraviny pro léčebné účely, potraviny pro děti, batolata a nemocné s léčebnými účinky, vitamínové přípravky, náplasti a obvazový materiál, vata a tampóny i absorpční, antiseptické, cupanina, hygienické vložky, hmoty na plombování zubů a zubní vosky, zubní abraziva, dezinfekční přípravky, antiseptické přípravky, čistící přípravky pro lékařské účely, sterilizační přípravky, přípravky na ničení hmyzu, fungicidy, herbicidy, sanitární přípravky pro léčebné účely a osobní hygienu, dezodoranty s výjimkou na osobní potřebu, léčivé přípravky a soli do koupelí, léčivé přípravky na zuby, léčivé čaje a nápoje, přípravky proti pocení nohou; (16) papír, kartón, lepenka a výrobky z těchto materiálů, které nejsou zahrnuté v jiných třídách, papírnické výrobky a psací potřeby, dětské plínky z papíru, buničiny a nebo z celulózy, papírové ubrousky i jako prostírání, papírové ubrousky pro odstraňování make-upu, papírové ubrousky a utěrky, toaletní papír.

- (730) **MADEL S. P. A.**, Via Evangelista Torricelli 3,
Cotignola, Itálie
(740) Müller Václav, patentový zástupce, Filipova 2016, Praha 4

- (210) **O 174183**
(220) 28.11.2001
(320) 28.11.2001
(511) 3, 5, 10
(540)

O.C. EROTIC COLLECTION

- (510) (3) kosmetické výrobky, zejména lubrikační gely, parfémy, mýdla, kosmetické oleje, krémy, dezodoranty pro osobní potřebu, pleťové vody, kosmetické přípravky pro péči o pokožku, pomády pro kosmetické účely, toaletní přípravky, toaletní vody, tuky pro kosmetické účely, kosmetické tužky; (5) byliny léčivé a bylinné přípravky, dezinfekční přípravky pro hygienické účely, farmaceutické přípravky, masti pro farmaceutické účely, oleje pro lékařské použití, farmaceutické přípravky pro péči o pokožku; (10) vibrátory, prezervativy, vibromasážní přístroje, erotické panny.
(730) **Černý Otomar**, Řezníčkova 319, Náchod, Česká republika

- (210) **O 174238**
(220) 29.11.2001
(320) 29.11.2001
(511) 9, 16, 42
(540)

**Fotoagentura
Úsměv**

- (510) (9) data, databáze a jiné informační produkty na magnetických, elektronických a optických nosičích, související software a hardware, nosiče dat všeho druhu spadající do tř.9, elektronické a datové sítě, multimediální aplikace, 3D animace, elektronické časopisy, elektronická periodika a knihy v elektronické podobě, digitální fotografie, audiovizuální díla, nahrané zvukové a zvukově obrazové záznamy, obaly na zvukové nosiče a videokazety; (16) papír, výrobky z papíru, periodické a neperiodické publikace, knihy, učebnice a učební pomůcky, časopisy, brožury, fotografie, portréty, obrazy, grafiky, informační produkty na papírových nosičích, letáky, plakáty, data a databáze na papírových nosičích, tištěné manuály, reklamní, propagační a užitkové výrobky z papíru, kupř. pohlednice, dopisní papíry, obálky, přání, hudební přání, kalendáře, samolepky, obtisky, pexesa, vystřihovánky, hrací karty, kartičky, balicí papír, tašky, sešity, skicáky, akvarely, architektonické makety, grafické reprodukcce, umělecké litografie, malířská plátna, malířské stojany, materiály na modelování, pečeti; (42) fotoateliér a fotografování, grafický design, redakční služby, odborné poradenství v oblasti fotografování.
(730) **Fotogra s. r. o.**, Bratislavská 76, Brno, Česká republika
(740) Ing. Vandělíková Jana, Bohemia Patent, Petrská 12, Praha 1

- (210) **O 174247**
(220) 29.11.2001
(320) 29.11.2001
(511) 6, 9, 12

- (540) **HYPER LOCK**
(510) (6) mechanická zabezpečovací zařízení proti odcizení motorových vozidel, bezpečnostní zámky všeho druhu, stavební vložkové systémy a mechanická zamykací zařízení pro automobily, zejména zámky pro uzamykání řadicí páky a jiných pohyblivých částí automobilu, odnímatelné zavírání závory na volant; (9) elektronická zabezpečovací zařízení proti odcizení motorových vozidel, zejména imobilizéry, alarmy, centrální zamykání aut; (12) elektronická a mechanická zabezpečovací zařízení proti odcizení vozidel, zabezpečovací poplašná zařízení pro vozidla, imobilizéry, alarmy.
(730) **TECHSPORT, s. r. o.**, Pekařská 33, Brno, Česká republika
(740) Ing. Musil Dobroslav, patentová kancelář, Cejl 38, Brno

- (210) **O 174248**
(220) 29.11.2001
(320) 29.11.2001
(511) 16, 18
(540)

KASHA

- (510) (16) balicí papír, sáčky z plastických hmot; (18) pásky, kabelky, aktovky, nákupní tašky z kůže a imitace kůže.
(730) **KOTON COLLECTION CZ s. r. o.**, Plzeňská 166/2562, Praha 5, Česká republika
(740) JUDr. Zeman Aleš, Zelený Pruh 99, Praha 4

- (210) **O 174355**
(220) 03.12.2001
(320) 03.12.2001
(511) 35, 42
(540)

www.kramer.cz

- (510) (35) reklama (on line-) na počítačové komunikační síti, on-line inzerce, vyhledávání informací v počítačových souborech, pronájem reklamního času ve všech komunikačních médiích, poskytování obchodních informací a služeb pomocí internetu, zprostředkování internetového obchodu, komerční využití internetu v oblastech komerčních internetových médií a vyhledávacích služeb, prezentace uživatelů na stránkách World Wide Web v počítačové síti Internet, systemizace informací do počítačových databází; (42) tvorba software, programování, software-návrhy, převod a konverze počítačových programů a údajů (kromě fyzické konverze), převod a konverze údajů a dokumentů z fyzických médií na elektronická média, tvorba a údržba počítačových stránek (WEB) pro zákazníky, hostování na počítačových stránkách (WEB), instalace počítačových programů, návrh počítačových systémů, programování internetových databázových systémů a internetových aplikací, konstrukce WWW prezentací a řešení WWW serverů, aktualizace počítačových programů, údržba počítačových programů, pronájem času na přístup do počítačových databází, elektronická ediční a grafická ediční činnost v malém (DTP služby), digitální a grafická digitální tvorba obrazů na výstupních zařízeních, technické studie v oblasti počítačů a programového vybavení, vyhledávací služby, výzkum a vývoj a tvorba systémů pro elektronické obchodování včetně příslušného software a hardware, know-how pro oblast elektronického obchodování a informačních technologií, programování internetových databázových systémů a internetových aplikací, programování multimediálních aplikací, vytváření a modelování 3D animací, interaktivních a grafických programů, počítačové animace a vizualizace, zhotovování kopií počítačových programů.

(730) **Ing. Doupal Romeo**, Horní náměstí 283/58, Opava, Česká republika

(210) **O 174357**

(220) 03.12.2001

(320) 03.12.2001

(511) 35, 42

(540)

www.doupal.cz

(510) (35) reklama (on line-) na počítačové komunikační síti, on-line inzerce, vyhledávání informací v počítačových souborech, pronájem reklamního času ve všech komunikačních médiích, poskytování obchodních informací a služeb pomocí internetu, zprostředkování internetového obchodu, komerční využití internetu v oblastech komerčních internetových médií a vyhledávacích služeb, prezentace uživatelů na stránkách World Wide Web v počítačové síti Internet, systemizace informací do počítačových databází; (42) tvorba software, programování, software-návrhy, převod a konverze počítačových programů a údajů (kromě fyzické konverze), převod a konverze údajů a dokumentů z fyzických médií na elektronická média, tvorba a údržba počítačových stránek (WEB) pro zákazníky, hostování na počítačových stránkách (WEB), instalace počítačových programů, návrh počítačových systémů, programování internetových databázových systémů a internetových aplikací, konstrukce WWW prezentací a řešení WWW serverů, aktualizace počítačových programů, údržba počítačových programů, pronájem času na přístup do počítačových databází, elektronická ediční a grafická ediční činnost v malém (DTP služby), digitální a grafická digitální tvorba obrazů na výstupních zařízeních, technické studie v oblasti počítačů a programového vybavení, vyhledávací služby, výzkum a vývoj a tvorba systémů pro elektronické obchodování včetně příslušného software a hardware, know-how pro oblast elektronického obchodování a informačních technologií, programování internetových databázových systémů a internetových aplikací, programování multimediálních aplikací, vytváření a modelování 3D animací, interaktivních a grafických programů, počítačové animace a vizualizace, zhotovování kopií počítačových programů.

(730) **Ing. Doupal Romeo**, Horní náměstí 283/58, Opava, Česká republika

(210) **O 174484**

(220) 06.12.2001

(320) 06.12.2001

(511) 35, 36, 39

(540)



(510) (35) obchodní poradenství typu poradenství při výběru vhodného typu a velikosti lodě, zprostředkování nákupu lodí, registrace lodí, příprava a vyhotovení daňových přiznání; (36) zprostředkování pojištění, daňové odhady, finanční produkty - investování do zprostředkování nákupu lodí, pronájmu, registrace, pojištění a transportu lodí; (39) zajištění transportu lodí na určené místo, pronájem nebo zprostředkování pronájmu (charter) lodí.

(590) Barevná

(730) **MONTAN, s. r. o.**, Klicperova 9, Plzeň, Česká republika

(740) Langrová Irena, Skrétova 48, Plzeň

(210) **O 174550**

(220) 07.12.2001

(320) 07.12.2001

(511) 7, 9, 10, 12, 14, 16, 35, 36, 37, 40, 42

(540)

IXNET

(510) (7) stroje obráběcí a tvářecí, stroje zemní, zemědělské a lesnické, stroje důlní a těžební, dopravníky pásové, řetězové, hrabicové a válečkové, pračky, svařečky, vysavače, součásti, náhradní díly a příslušenství těchto strojů, motory, elektromotory; (9) přístroje vědecké, námořní, geodetické, elektronické, fotografické, filmové, optické, přístroje pro vážení, měření, signalizaci a kontrolu, přístroje učební, přístroje pro záznam, převod, reprodukci zvuku nebo obrazu, magnetické a optické nosiče záznamu, automatické distributory, pokladny, počítače a jejich periferní zařízení, software, hasicí přístroje, brýle, součásti elektrických a elektronických přístrojů a zařízení, kabely, rozvaděče, vypínače, spínače, pojistky, rádia, magnetofony, televizory, telefonní přístroje, faxy, kopírky; (10) lékařské, zubolékařské a veterinární přístroje, zařízení a nástroje, zdravotnické pomůcky, ortopedické potřeby; (12) dopravní prostředky pozemní, vodní a vzdušné, jejich součásti a náhradní díly; (14) vzácné kovy a jejich slitiny, klenoty, bižuterie, drahé kameny, hodiny, hodinky, chronometry; (16) papír, lepenka a výrobky z nich, tiskoviny všeho druhu, lepidla pro kancelář a domácnost, potřeby pro výtvarné umělce, obrazy, kancelářské potřeby, psací a kopírovací stroje, obaly z umělých hmot, nezařazené do jiných tříd; (35) propagační, inzertní a reklamní činnost, pomoc při řízení obchodní činnosti, marketing, obchodní zprostředkovatelství, zavádění počítačových systémů podporujících řízení podniku ve všech složkách a informačních systémů, obchodní obstaravatelství a zprostředkovatelství; (36) zprostředkovatelská a obstaravatelská činnost v oblasti nemovitostní, úvěrové a pojišťovací, zprostředkování koupě, prodeje, pronájmu, správy a odhadu nemovitostí, nákup a prodej nemovitostí, leasingové služby; (37) zprostředkovatelská a obstaravatelská činnost ve stavebnictví a opravárenství, montáž, servis a opravy přístrojů a zařízení uvedených ve třídách 7, 9, 10, 12, 14 a 16; (40) zprostředkování kovozpracovatelských, zámečnických, stolařských, truhlářských služeb; (42) inženýrsko-technická činnost v oblasti tvorby a poskytování software.

(730) **Gola Alexander**, Puškinova 10, Brno, Česká republika

(740) Ing. Markes Libor, Grohova 54, Brno

(210) **O 174574**

(220) 10.12.2001

(320) 10.12.2001

(511) 9, 35, 41, 42

(540)



(510) (9) počítačový software, programy operačních systémů, informace a záznamy na nosičích pro elektronické čtení

dat, elektronické publikace periodické a neperiodické, zařízení pro zpracování dat, přístroje a nástroje pro zpětné vyhledávání, uchovávání, vkládání, vybírání, zpracování, zobrazování a přenos dat nebo informací, počítačový hardware a mikroprogramové vybavení, modemy, vizuální zobrazovací jednotky, kazety a cívky pro použití v souvislosti s veškerým výše uvedeným zbožím, tiskárny, monitory, terminály, klávesnice, základní desky, stroje kancelářské děrovací na děrné štítky, napájecí zdroje, diskety, floppy mechaniky, pevné disky, části a příslušenství k veškerému výše uvedenému zboží ve třídě 9; (35) poskytování obchodních nebo podnikatelských informací, počítačové databáze - překlad, systemizace informací, pomoc při řízení obchodní činnosti, průzkum trhu, šíření propagačních informací, systemizace počítačové databáze, zejména tvorba informačních systémů a specializovaných podnikových evidencí, reklamní a propagační činnost, rozšiřování reklamních a inzertních materiálů - periodických a neperiodických tiskovin, zejména novin, časopisů, prospektů, letáků, katalogů, reklamní literatury, brožur v tištěné podobě a na nosných médiích a po elektronické síti Internet, poskytování on-line obchodních a podnikatelských informací, zejména prostřednictvím sítě Internet; (41) vydávání periodických a neperiodických publikací včetně katalogů v tištěné podobě a prostřednictvím sítě Internet; (42) počítačové systémové analýzy, programování pro počítače, údržba počítačových programů, pronájem času na přístup do počítačových databází, pronájem počítačového software, pronajímání vybavovacího času pro počítačová data, programování informačních systémů a specializovaných podnikových evidencí, odborné poradenství pro uvedené výrobky a služby.

(590) Barevná

(730) **ABC Systems, s. r. o.**, Helfertova 7c, Brno, Česká republika

(740) Hájková Ludmila, Olbrachtovo nám. 5, Brno- Komín

(210) **O 174575**

(220) 10.12.2001

(320) 10.12.2001

(511) 9, 35, 41, 42

(540)



(510) (9) počítačový software, programy operačních systémů, informace a záznamy na nosičích pro elektronické čtení dat, elektronické publikace periodické a neperiodické, zařízení pro zpracování dat, přístroje a nástroje pro zpětné vyhledávání, uchovávání, vkládání, vybírání, zpracování, zobrazování a přenos dat nebo informací, počítačový hardware a mikroprogramové vybavení, modemy, vizuální zobrazovací jednotky, kazety a cívky pro použití v souvislosti s veškerým výše uvedeným zbožím, tiskárny, monitory, terminály, klávesnice, základní desky, stroje kancelářské děrovací na děrné štítky, napájecí zdroje, diskety, floppy mechaniky, pevné disky, části a příslušenství k veškerému výše uvedenému zboží ve třídě 9; (35) poskytování obchodních nebo podnikatelských informací, počítačové databáze - překlad, systemizace informací, pomoc při řízení obchodní činnosti, průzkum trhu, šíření propagačních informací, systemizace počítačové databáze, zejména tvorba informačních systémů a specializovaných podnikových evidencí, reklamní a propagační činnost, rozšiřování reklamních a inzertních

materiálů - periodických a neperiodických tiskovin, zejména novin, časopisů, prospektů, letáků, katalogů, reklamní literatury, brožur v tištěné podobě a na nosných médiích a po elektronické síti Internet, poskytování on-line obchodních a podnikatelských informací, zejména prostřednictvím sítě Internet; (41) vydávání periodických a neperiodických publikací včetně katalogů v tištěné podobě a prostřednictvím sítě Internet; (42) počítačové systémové analýzy, programování pro počítače, údržba počítačových programů, pronájem času na přístup do počítačových databází, pronájem počítačového software, pronajímání vybavovacího času pro počítačová data, programování informačních systémů a specializovaných podnikových evidencí, odborné poradenství pro uvedené výrobky a služby.

(590) Barevná

(730) **ABC Systems, s. r. o.**, Helfertova 7c, Brno, Česká republika

(740) Hájková Ludmila, Olbrachtovo nám. 5, Brno- Komín

(210) **O 174576**

(220) 10.12.2001

(320) 10.12.2001

(511) 9, 35, 41, 42

(540)



(510) (9) počítačový software, programy operačních systémů, informace a záznamy na nosičích pro elektronické čtení dat, elektronické publikace periodické a neperiodické, zařízení pro zpracování dat, přístroje a nástroje pro zpětné vyhledávání, uchovávání, vkládání, vybírání, zpracování, zobrazování a přenos dat nebo informací, počítačový hardware a mikroprogramové vybavení, modemy, vizuální zobrazovací jednotky, kazety a cívky pro použití v souvislosti s veškerým výše uvedeným zbožím, tiskárny, monitory, terminály, klávesnice, základní desky, stroje kancelářské děrovací na děrné štítky, napájecí zdroje, diskety, floppy mechaniky, pevné disky, části a příslušenství k veškerému výše uvedenému zboží ve třídě 9; (35) poskytování obchodních nebo podnikatelských informací, počítačové databáze - překlad, systemizace informací, pomoc při řízení obchodní činnosti, průzkum trhu, šíření propagačních informací, systemizace počítačové databáze, zejména tvorba informačních systémů a specializovaných podnikových evidencí, reklamní a propagační činnost, rozšiřování reklamních a inzertních materiálů - periodických a neperiodických tiskovin, zejména novin, časopisů, prospektů, letáků, katalogů, reklamní literatury, brožur v tištěné podobě a na nosných médiích a po elektronické síti Internet, poskytování on-line obchodních a podnikatelských informací, zejména prostřednictvím sítě Internet; (41) vydávání periodických a neperiodických publikací včetně katalogů v tištěné podobě a prostřednictvím sítě Internet; (42) počítačové systémové analýzy, programování pro počítače, údržba počítačových programů, pronájem času na přístup do počítačových databází, pronájem počítačového software, pronajímání vybavovacího času pro počítačová data, programování informačních systémů a specializovaných podnikových evidencí, odborné poradenství pro uvedené výrobky a služby.

(590) Barevná

- (730) **ABC Systems, s. r. o.**, Helfertova 7c, Brno, Česká republika
 (740) Hájková Ludmila, Olbrachtovo nám. 5, Brno- Komín

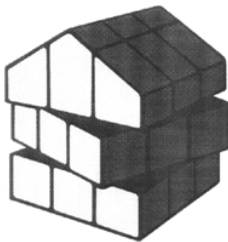
(210) **O 174675**

(220) 12.12.2001

(320) 12.12.2001

(511) 2, 6, 7, 9, 11, 17, 19, 20, 36, 37, 39, 40, 42

(540)



- (510) (2) barvy, nátěry, laky, ochranné prostředky proti korozi a proti deteriorizaci dřeva, barviva, mořidla, přírodní pryskyřice v surovém stavu, kovy listkové a práškové pro malíře, dekoratéry a umělce; (6) obecné kovy a jejich slitiny, kovové stavební materiály, kabely a kovové dráty neelektrické, zámečnické a klempířské výrobky kovové, kovové formy, kovové nádoby, nádrže a tanky stabilní všech velikostí na kapaliny a plyny, tlakové i beztlaké, zásobníky kovové na sypné nebo vytékání schopné materiály, kovové potrubní rozvody, kovové konstrukce, haly, kovové trubky, roury a hadice, řetězy, ocelové kuličky, hřebíky, šrouby a ostatní spojovací materiál kovový; (7) stroje s mechanickým pohonem, obráběcí stroje, lisovací a pěchovací stroje, vrtací stroje, zemní vrtací stroje, řezací stroje, jejich součásti a příslušenství, nádrže a tanky na kapaliny a plyny - součásti výrobních zařízení, tlaková průmyslová zařízení, čerpadla, čerpací stanice na kapaliny a plyny, dmyhadla, drtící zařízení, drtiče, zdvihací zařízení, hevery, jeřáby a jeřábové dráhy, lisy, míchačky maltových a/nebo betonových směsí, manipulátory, dopravníky, zařízení pro potrubní dopravu sypných nebo vytékání schopných materiálů, zvedací mechanismy jako vrátky a navijáky, elektrické stroje, motory a pohony, jejich součásti a příslušenství, převodní nebo pohonné mechanismy, setrvačníky, převodovky čelní, šnekové, kuželové, planetové, harmonické i speciální, mechanické variátory, motory spadající do této třídy, ložiska, hřídele, spojky, ozubená kola, ozubená soukolí, stojany strojů, válce pro stroje, tlumiče jako součásti strojů, hnací řemeny, hnací řetězy, maznice; (9) výrobky a zařízení kontrolní, měřicí, řídicí a regulační techniky, rozvaděče nízkého napětí, elektrické přístroje, přístroje a zařízení pro záznam, zesilování, reprodukci a přenos písma, zvuku a obrazu, videorekordéry, videokamery, zvukové a zvukově obrazové nosiče, kancelářská technika, zejména počítače, jejich periferní vybavení včetně diskové jednotky pro uchování programu, diskové paměti, jednotky pro vnitřní řízení, počítačové programy na magnetických nosičích a ostatní příslušenství počítačů, databanky, faxové přístroje, kopírovací technika, telefonní přístroje, včetně v kombinaci se záznamníky, elektronické kalkulačky apod., elektrické cívky a držáky elektrických cívek, galvanické články, elektrické kolektory, elektrické kontaktní zařízení, elektrické ovládací, spínací a rozvodné desky, elektrické pojistky, elektrické poplašné zvonky, elektrické přípojky, elektrické přístroje pro spouštění a/nebo ovládání strojů a motorů pomocí elektrických veličin, jako například proudu a/nebo napětí, elektrické přístroje pro odporové i obloukové svařování, elektrické spínače, elektrické transformátory, elektrické ukazovací přístroje, jako například elektroměry, elektrické přístroje na zjišťování závad, hasící zařízení

elektrárén, elektrické vedení, jakož i kabely elektrického vedení, elektrické vodiče, jakož i ohebné a světelné a elektrický izolovaný drát, elektrické výbojky, elektrody pro elektrické svařování, elektronky, diody, tranzistory, integrované elektronické obvody, jakož i s programovatelným prvkem, včetně mikročipů, elektrodynamické přístroje, elektrogalvanizační přístroje, elektrolyzery, monočlánky, alkalické články, akumulátory, speciální pouzdra pro zařízení, přístroje a nástroje, které jsou zařazeny do této třídy; (11) přístroje a zařízení pro osvětlení, topení, výrobu páry, pro vaření, přístroje a zařízení chladicí, pro sušení, ventilaci, distribuci vody a zařízení zdravotní, zejména elektrické ohřívače vody, ohřívače elektrické pro domácnost i pro průmysl, přístroje a zařízení pro rozvod a regulaci průtoku tekutin, kapalin i plynů včetně vody, jejich součástí a příslušenství včetně beztlakých i tlakových filtrů a ventilů uzavíracích, tlakových, redukčních, přepouštěcích, výtlačných, průtokových, obtokových, plicních, přerušovacích, škrťicích, jednosměrných i logických, jakož i uzávěrů; (17) kaučuk, gutaperča, guma, asbest, slída, výrobky a polotovary z těchto materiálů, pokud nejsou obsaženy v jiných třídách, výrobky a polotovary z plastických hmot, jako například fólie, tabule, desky a tyče, jakož i spojovací prostředky rozebíratelného i nerozebíratelného spojení, těsnicí materiály, ucpávky a izolace tepelné, elektrické nebo zvukové, ohebné nekovové trubky a hadice, bezpečnostní nárazové absorbery; (19) stavební materiály nekovové, včetně polozpracovaného řeziva, například na trámy, prkna, dřevěné panely, překližky, panely betonové, cihly, tvárnice a dlaždice, střešní krytina, zejména střešní tašky, skleněné cihly, přírodní kámen, umělý kámen, cement, vápno, malta, sádra, šterk, kameninové a cementové roury, stavební materiál pro stavbu cest, asfalt, směla, živice, neohebné trubky nekovové pro stavebnictví, přenosné konstrukce nekovové, přenosné domy, kamenné pomníky, krby, stavební sklo, skleněné kostky a dlaždice; (20) nábytek včetně kovového a kempingového nábytku, broušená skla a zrcadla, rámy, výrobky ze dřeva, korku, třtiny, vrbového proutí, rohoviny, kosti, slonoviny, z kotic, želvoviny, jantaru, perleti, mořské pěny, buničiny, pokud nejsou zahrnuty v jiných třídách, výrobky z náhražek těchto materiálů včetně výrobků z plastických hmot, pokud nejsou zařazeny v jiných třídách, například zámečnické výrobky nekovové, domovní schránky ani kovové ani zděné, ložní potřeby, matrace, žíněnky, podhlavníky apod.; (36) správa pozemků, budov a bytů, bytových i nebytových prostor, zprostředkovávání obchodů s nemovitostmi a hypotékami, správa majetku, nákup, prodej a pronájem pozemků, budov a bytů, bytových i nebytových prostor, zprostředkovatelská činnost v této oblasti; (37) stavebnictví, opravy, instalační služby, řízení staveb technologických celků, technický dozor pro montáže technologických celků, jakož i montážní, servisní a opravárenská činnost v souvisejících uvedených oborech, provozování čerpacích stanic s palivy a mazivy, zprostředkovatelská činnost v této oblasti; (39) doprava, přepravování a skladování zboží, zejména nákladní silniční motorová doprava, zprostředkování dopravy, pronájem vozidel, garáží, parkovišť a skladů, zprostředkovatelská činnost v této oblasti; (40) kovoobráběčství, zprostředkovatelská a poradenská činnost a služby v této oblasti; (42) projektová, konstrukční a inženýrská činnost v investiční výstavbě v oblasti stavebnictví, strojírenství a elektrotechniky, zejména pro ekologická zařízení a stavby, poradenské služby v této oblasti, zámečnické služby spadající do této třídy, inženýrsko technická činnost v oblasti tvorby a poskytování software, technické poradenství a vypracování posudků, pronájem zařízení pro zpracování

dat, pronájem strojů, spadající do této třídy, hostinské, restaurační, hotelové a jiné služby pro hosty včetně rezervace ubytování, provozování kempů, lázní a saun, zprostředkovatelská a poradenská činnost a služby v této oblasti.

- (730) **VADAS, spol. s r. o.**, U Červeného mlýna 1, Brno, Česká republika
(740) Ing. Dohnal Jiří, patentový zástupce, Nedbalova 29, Brno

(210) **O 174682**

(220) 12.12.2001

(320) 12.12.2001

(511) 9, 35, 38, 42

(540)



- (510) (9) výpočetní technika všeho druhu včetně periferních zařízení a komunikačních zařízení, telekomunikační technika všeho druhu včetně interface pro spojení s výpočetní technikou, počítače-hardware včetně počítačových doplňků, uživatelské počítače, přenosné počítače, mikropočítače, mikroprogramové vybavení, notebooky a laptopy, polovodiče, mikroprocesory, integrované obvody, sady počítačových čipů, základní deska počítače a přídavné desky, deska na počítačovou grafiku, hardware pro počítačovou síť, servery, adaptéry pro počítačovou síť, počítačové periferie a elektronické zařízení na použití s počítači, počítačové klávesnice, kulový ovladač, zařízení počítačové myši, počítačové vstupní zařízení, monitory, přístroje a zařízení pro záznam, zpracování, příjem, reprodukci, přenos, modifikaci, komprimování a dekomprimování dat, počítačové programy na vytvoření webovských stránek, počítačové programy na přístup a použití Internetu, přístroje pro zpracování informací, nosiče dat magnetické, magnetická média, nosiče dat optické, nosiče software, CD disky, kancelářská technika - tiskárny, přístroje pro bezdrátovou telegrafii, zařízení na zpracování dat, přenosné propojovací mezičlánky pro hlavní počítače, měřicí přístroje a nástroje, měřiče elektřiny a elektrické měřicí přístroje, informační systémy; (35) reklama (on-line) na počítačové komunikační síti, on-line inzerce, vyhledávání informací v počítačových souborech, poskytování obchodních informací a služeb pomocí Internetu, zprostředkování internetového obchodu, komerční využití Internetu v oblastech komerčních internetových médiích a vyhledávacích služeb; (38) provozování počítačových sítí, počítačová komunikace, přenos zpráv a obrazových informací pomocí počítače, spojení pomocí sítí optických vláken, služby poskytované elektronickými informačními tabulemi, poskytování telekomunikačního připojení do světové počítačové sítě, služby zabezpečující vstup do telekomunikačních sítí, poskytování uživatelského přístupu do světové počítačové sítě; (42) tvorba software, programování a software-návrhy, převod a konverze počítačových programů a údajů (kromě fyzické konverze), převod a konverze údajů a dokumentů z fyzických médií na elektronická média, tvorba a údržba počítačových stránek (WEB) pro zákazníky, hostování na počítačových stránkách (WEB), instalace počítačových programů, návrh počítačových systémů, zhotovování počítačových kopií programů, programování databázových systémů a internetových aplikací, konstrukce www prezentací a řešení www serverů, aktualizace počítačových programů, údržba počítačových programů, pronájem času na přístup do počítačových databází, programování internetových

databázových systémů a internetových aplikací, vytváření a modelování 3D animací, tvorba multimediálních dokumentů, prezentací, aplikací, katalogů, apod., grafické práce včetně počítačové grafiky, grafický design, konzultační a poradenská činnost v oblasti informatiky, poradenská činnost v oblasti výpočetní techniky, pronájem reálného času ve všech komunikačních médiích.

- (590) Barevná
(730) **Ing. Šustr Pavel**, Hlaváčkovo nám.1, Prostějov, Česká republika

(210) **O 174710**

(220) 12.12.2001

(320) 12.12.2001

(511) 35, 36

(540)

- (510) (35) reklama, marketing, vedení účetní evidence, audit, účetní a ekonomické poradenství; (36) daňové a finanční poradenství.

- (590) Barevná
(730) **EXIMEX spol. s r. o.**, Jeronýmova 232, Liberec 7, Česká republika

(210) **O 174718**

(220) 12.12.2001

(320) 12.12.2001

(511) 9, 37, 39, 42

(540)

- (510) (9) přístroje pro bezdrátovou sdělovací techniku včetně telekomunikačních a dalších slaboproudých zařízení a systémů, počítačových sítí a satelitních systémů, mobilní telefony a jejich kompletní příslušenství a doplňky, bezdrátové telefony, osobní organizéry, přehrávače, digitální fotoaparáty, přístroje kinematografické, optické včetně promítačů obrazu, výpočetní technika všeho druhu, software jako součást hardware; (37) instalace a opravy elektronických zařízení, včetně servisu a oprav mobilních telefonů, zprostředkovatelská činnost v oblasti servisu a oprav mobilních telefonů a příslušenství, přístrojů pro bezdrátovou sdělovací techniku včetně telekomunikačních a dalších slaboproudých zařízení a systémů, počítačových sítí a satelitních systémů, mobilních telefonů a jejich kompletního příslušenství a doplňků, bezdrátových telefonů, osobních organizérů, přehrávačů, digitálních fotoaparátů, přístrojů kinematografických, optických včetně promítačů obrazu, výpočetní techniky všeho druhu; (39) zprostředkovatelská činnost v oblasti distribuce mobilních telefonů a příslušenství, přístrojů pro bezdrátovou a sdělovací techniku včetně telekomunikačních a dalších slaboproudých zařízení a systémů, počítačových sítí a satelitních systémů, mobilních telefonů a jejich kompletního příslušenství a doplňků, bezdrátových telefonů, osobních organizérů, přehrávačů, digitálních fotoaparátů, přístrojů kinematografických, optických včetně promítačů obrazu, výpočetní techniky všeho druhu, softwaru jako součásti hardwaru; (42) instalace a opravy softwaru jako součásti hardwaru.

- (730) **Celetec Czech, s.r.o.**, Sokolovská 87/95, Praha 7, Česká republika
 (740) JUDr. Rott Vladimír, Rott, Růžička a Guttman, patentová, známková a právní kancelář, Nad Štolou 12, Praha 7

- (210) **O 174956**
 (220) 17.12.2001
 (320) 17.12.2001
 (511) 6, 9, 11, 17, 19, 35
 (540)



- (510) (6) obecné kovy v surovém a polozpracovaném stavu a jejich slitiny i s nekovovými materiály, stavební materiály z kovu pokud nejsou obsaženy v jiných třídách, zejména mříže, rošty kryty, okapní žlaby, nátokové a výtokové skříně, nátrubky, odkalovací nádoby, revizní šachty, stavební materiály z válcovaného a litého kovu, traverzy, kovové roury a trubky, zámečnické výrobky, šrouby, vruty, hřebíky; (9) zařízení a přístroje pro měření, regulaci a dálkový přenos, zejména v oblasti topných systémů; (11) topná zařízení, zejména kotle na plyn a pevná paliva, otopná tělesa, zařízení pro výrobu páry, chlazení, sušení, větrání, zařízení a armatury pro rozvod vody, sanitární přístroje a zařízení zařazená do této třídy; (17) polotovary plastických hmot ve tvaru fólií, desek, tyčí apod., pěnové materiály na bázi plastů a gumy, těsnící hmoty a tmely, hadice s výjimkou kovových; (19) stavební materiály nekovové, zejména odvodňovací žlaby a části žlabů, nátokové a výtokové skříně, nátrubky, mezinádrže, revizní šachty, krycí desky zejména pro kanály, síta na zachycování nečistot, výroky z kompozitních stavebních materiálů jako např. rošty, profily apod., cihly, tvárnice, dlaždice, obkládačky, překlady, cement, vápno, pojiva pro stavební účely, malty, sádra, štěrky, kameninové a cementové roury; (35) zprostředkovatelská činnost v oblasti obchodu /import-export/, marketing.

- (590) Barevná
 (730) **JAM INSTAL s. r. o.**, Na Balkáně 812, Praha 3, Česká republika
 (740) Ing. Jupa Francis, patentový zástupce, Měchenická 4, Praha 4

- (210) **O 174969**
 (220) 18.12.2001
 (320) 18.12.2001
 (511) 1, 29, 30, 31, 32
 (540)



- (510) (1) chemické výrobky pro průmysl, laboratoře, zemědělství, lesnictví a zahradnictví, umělé pryskyřice a plastické hmoty v surovém stavu, umělá hnojiva, slámaté hnojivo, kompost, chemické výrobky ke konzervování, průmyslová lepidla, pojidla a tmely; (29) maso, ryby, drůbež, zvěřina, měkkýši, korýši a výrobky z nich, ovoce a

zelenina konzervované, sušené nebo zavažené, mléko a mléčné výrobky, vejce, jedlé tuky a oleje a výrobky z nich; (30) káva, kakao a výrobky z nich, čaj, cukr, sůl, rýže, mouka a obilní přípravky, veškeré pečivo a cukrovinky, med, hořčice, ocet, koření; (31) obilniny, luštěniny, brambory, čerstvé ovoce a zelenina, osivo a sazenice, květiny, živé rostliny, živá zvířata, syrové dřevo, krmivo pro zvířata; (32) piva, minerální vody, ovocné nápoje a šťávy, šumivé nápoje nealkoholické, sirupy a jiné přípravky ke zhotovování nápojů.

- (730) **GRAF cz s. r. o.**, Trstěnická 932, Litomyšl, Česká republika
 (740) Ing. Markes Libor, Grohova 54, Brno

- (210) **O 174970**
 (220) 18.12.2001
 (320) 18.12.2001
 (511) 1, 29, 30, 31, 32
 (540)



- (510) (1) chemické výrobky pro průmysl, laboratoře, zemědělství, lesnictví a zahradnictví, umělé pryskyřice a plastické hmoty v surovém stavu, umělá hnojiva, slámaté hnojivo, kompost, chemické výrobky ke konzervování, průmyslová lepidla, pojidla a tmely; (29) maso, ryby, drůbež, zvěřina, měkkýši, korýši a výrobky z nich, ovoce a zelenina konzervované, sušené nebo zavažené, mléko a mléčné výrobky, vejce, jedlé tuky a oleje a výrobky z nich; (30) káva, kakao a výrobky z nich, čaj, cukr, sůl, rýže, mouka a obilní přípravky, veškeré pečivo a cukrovinky, med, hořčice, ocet, koření; (31) obilniny, luštěniny, brambory, čerstvé ovoce a zelenina, osivo a sazenice, květiny, živé rostliny, živá zvířata, syrové dřevo, krmivo pro zvířata; (32) piva, minerální vody, ovocné nápoje a šťávy, šumivé nápoje nealkoholické, sirupy a jiné přípravky ke zhotovování nápojů.
- (730) **GRAF cz s. r. o.**, Trstěnická 932, Litomyšl, Česká republika
 (740) Ing. Markes Libor, Grohova 54, Brno

- (210) **O 174974**
 (220) 18.12.2001
 (320) 18.12.2001
 (511) 12
 (540)

RETA BIKE

- (510) (12) vozíky pro invalidy a jiné nemotorové dopravní prostředky, vyjma jízdních kol.
 (730) **RETA BIKE s. r. o.**, Hvozdnická 2106, Praha 10, Česká republika

- (210) **O 174992**
 (220) 18.12.2001
 (320) 18.12.2001
 (511) 21, 25, 35
 (540)



- (510) (21) obaly na nápoje, např. lahve; (25) obuv, oděvy a oblečení zejména sportovní, např. dresy, trička, čepice,

teplákové soupravy, zimní bundy; (35) inzertní, reklamní a propagační činnost.

- (730) **ISOLine, s. r. o.**, Humpolecká 1566, Havlíčkův Brod, Česká republika
 (740) Ing. Novotný Jaroslav, Římská 45, Praha 2

- (210) **O 175016**
 (220) 18.12.2001
 (320) 18.12.2001
 (511) 5
 (540)

IQ-CRYSTAL

- (510) (5) pesticidy, přípravky na hubení hmyzu, fungicidy, herbicidy a insekticidy.
 (730) **Dow AgroSciences LLC**, 9330 Zionsville Road, Indianapolis, Spojené státy americké, Indiana
 (740) JUDr. Otakar Švorčík, Společná advokátní kancelář Všecka Zelený Švorčík Kalenský, Hálkova 2, Praha 2

- (210) **O 175024**
 (220) 18.12.2001
 (320) 18.12.2001
 (511) 9, 37
 (540)

FLOMAG

- (510) (9) vědecké přístroje a nástroje určené k analýze vod, průtokoměry, vodoměry, termostatické ventily, přístroje na měření vody, destilační přístroje pro vědecké účely, řídicí systémy, řídicí sondy, ovládací systémy, měřicí skla, akumulátory, indikátory teploty vody, termostaty, počítačový software pro analýzu vody, zobrazující zařízení, zejména displeje, kabely zařazené ve tř. 9, klávesnice, kalibrační zařízení, kalibrační přístroje, konektory; (37) montáž a opravy výše uvedených výrobků.
 (730) **FLOW GROUP s. r. o.**, Šumavská 5, Brno, Česká republika

- (210) **O 175066**
 (220) 20.12.2001
 (320) 20.12.2001
 (511) 16, 35, 41, 42
 (540)



- (510) (16) publikace, tiskoviny, bulletiny, časopisy, noviny, věstníky, ročenky, vizitky, průkazy, fotografie, plakáty, učební a vyučovací pomůcky s výjimkou přístrojů, cechovní a klubové vlajky, odznaky, přívěšky a cechovní znaky - vše z papíru nebo z jeho napodobenin, cechovní a klubové potisky, plastické obaly, jako přebaly tiskovin a odnosné tašky s potiskem; (35) pomoc při řízení obchodní činnosti, odborné poradenské a konzultační služby v oblasti podnikání, reklama, aktualizování reklamních materiálů, koordinace a metodické řízení v oblasti racionalizace obchodních a podnikatelských činností, analýzy nákladů, analýzy výdajů, marketingové studie, pomoc při řízení obchodních nebo výrobních podniků, obchodní nebo podnikatelské poradenství, obchodní management a podnikové poradenství, poskytování obchodních a podnikatelských informací, kompilace obchodních dat, obchodní nebo podnikatelský průzkum, posuzování efektivnosti provozu a racionalizace práce, průzkum

obchodní, průzkum trhu, předvádění zboží, obstaravatelské služby - export a import, styky s veřejností, služby komerční informační kanceláře, kopírování nebo rozmnožování dokumentů, dokladů apod., zpracování textů, vyřizování korespondence a jiné kancelářské služby; (41) činnost vzdělávací, školící, výchovná a rekvalifikační, výchova a školení v oblasti obchodu a podnikání, provádění odborných zkoušek, provádění speciálních zkoušek, pořádání konferencí, seminářů a symposií, pořádání veletrhů a výstav kulturního a vzdělávacího zaměření, vydávání odborných publikací, vydávání tiskovin, bulletinů, vydávání audiovizuálních nosičů a jiných nosičů dat s odbornou tematikou, organizování odborných exkurzí a delegací, organizování soutěží pro podporu exportu, organizování sportovních a zábavných programů, turnajů a her, organizování soutěží zručnosti; (42) vedení seznamů členů cechu, auditorů, právnických osob vykonávajících auditorskou činnost a asistentů auditora, vydávání dekretů, osvědčení a licencí, rozhodčí a kontrolní činnost, právní služby, expertizy, zkušebnictví, návrhy norem, design, kontrola systému jakosti, překladatelské služby, hostinské a ubytovací služby, rezervace ubytování.

- (730) **CECH KLEMPÍŘŮ, POKRÝVAČŮ A TESAŘŮ ČR**, Na Maninách 316/6, Praha 7, Česká republika
 (740) Voda Karel, ELITFORM, v.o.s., patentová a známková kancelář, Bolzanova 13, Brno

- (210) **O 175067**
 (220) 20.12.2001
 (320) 20.12.2001
 (511) 16, 35, 41, 42
 (540)

CECH KLEMPÍŘŮ, POKRÝVAČŮ A TESAŘŮ ČR

- (510) (16) publikace, tiskoviny, bulletiny, časopisy, noviny, věstníky, ročenky, vizitky, průkazy, fotografie, plakáty, učební a vyučovací pomůcky s výjimkou přístrojů, cechovní a klubové vlajky, odznaky, přívěšky a cechovní znaky - vše z papíru nebo z jeho napodobenin, cechovní a klubové potisky, plastické obaly, jako přebaly tiskovin a odnosné tašky s potiskem; (35) pomoc při řízení obchodní činnosti, odborné poradenské a konzultační služby v oblasti podnikání, reklama, aktualizování reklamních materiálů, koordinace a metodické řízení v oblasti racionalizace obchodních a podnikatelských činností, analýzy nákladů, analýzy výdajů, marketingové studie, pomoc při řízení obchodních nebo výrobních podniků, obchodní nebo podnikatelské poradenství, obchodní management a podnikové poradenství, poskytování obchodních a podnikatelských informací, kompilace obchodních dat, obchodní nebo podnikatelský průzkum, posuzování efektivnosti provozu a racionalizace práce, průzkum obchodní, průzkum trhu, předvádění zboží, obstaravatelské služby - export a import, styky s veřejností, služby komerční informační kanceláře, kopírování nebo rozmnožování dokumentů, dokladů apod., zpracování textů, vyřizování korespondence a jiné kancelářské služby; (41) činnost vzdělávací, školící, výchovná a rekvalifikační, výchova a školení v oblasti obchodu a podnikání, provádění odborných zkoušek, provádění speciálních zkoušek, pořádání konferencí, seminářů a symposií, pořádání veletrhů a výstav kulturního a vzdělávacího zaměření, vydávání odborných publikací, vydávání tiskovin, bulletinů, vydávání audiovizuálních nosičů a jiných nosičů dat s odbornou tematikou, organizování odborných exkurzí a delegací, organizování

soutěží pro podporu exportu, organizování sportovních a zábavných programů, turnajů a her, organizování soutěží zručnosti; (42) vedení seznamů členů cechu, auditorů, právnických osob vykonávajících auditorskou činnost a asistentů auditora, vydávání dekretů, osvědčení a licencí, rozhodčí a kontrolní činnost, právní služby, expertizy, zkušebnictví, návrhy norem, design, kontrola systému jakosti, překladatelské služby, hostinské a ubytovací služby, rezervace ubytování.

- (730) **CECH KLEMPÍŘŮ, POKRÝVAČŮ A TESAŘŮ ČR**,
Na Maninách 316/6, Praha 7, Česká republika
(740) Voda Karel, ELITFORM, v.o.s., patentová a známková kancelář, Bolzanova 13, Brno

- (210) **O 175074**
(220) 20.12.2001
(320) 20.12.2001
(511) 11
(540)

Bubla

- (510) (11) voda (zařízení na úpravu).
(730) **VODNÍ ZDROJE, a.s.**, Komunardů 309/6, Praha 7 - Holešovice, Česká republika

- (210) **O 175075**
(220) 20.12.2001
(320) 20.12.2001
(511) 35, 36, 37
(540)

ISA

- (510) (35) činnost organizačních a ekonomických poradců, daňové poradenství, marketingový průzkum trhu, činnost účetních poradců, vedení účetnictví, zprostředkování v oblasti nákupu a prodeje zboží a služeb, zpracování strategických auditů; (36) správa nemovitostí; (37) údržba nemovitostí.
(730) **ISA CONSULT s.r.o.**, Palackého 129, Frýdek-Místek, Česká republika
(740) Ing. Král Jiří, patentový zástupce, Štěpánská 45, Praha 1

- (210) **O 175076**
(220) 20.12.2001
(320) 20.12.2001
(511) 3, 12, 20, 25, 28, 35, 41, 42
(540)



- (510) (3) drogistické a kosmetické výrobky; (12) kočárky; (20) nábytek; (25) oděvy a obuv; (28) hry a hračky; (35) marketing, propagace a reklamní činnost včetně zprostředkování, zprostředkovatelská činnost v oblasti obchodu; (41) zábavní akce, organizování, pořádání kurzů včetně zprostředkování; (42) zprostředkování stravování, hlídání dětí.
(730) **DO. RE. MI s.r.o.**, Cukrovarnická 8, Praha 6, Česká republika

- (210) **O 175077**
(220) 20.12.2001
(320) 20.12.2001
(511) 3, 18, 25

(540)

FORECAST

- (510) (3) kosmetika; (18) kabely sportovní; (25) sportovní oděvy, obuv pánská, dámská, JEANS oděvy, kožené oděvy, ponožky, pásy.
(730) **UNCLE SAM a.s.**, Koněvova 136/1704, Praha 3, Česká republika

- (210) **O 175078**
(220) 20.12.2001
(320) 20.12.2001
(511) 3, 18, 25
(540)

DUBBSTER

- (510) (3) kosmetika; (18) kabely sportovní; (25) sportovní oděvy, obuv pánská, dámská, JEANS oděvy, kožené oděvy, ponožky, pásy.
(730) **UNCLE SAM a.s.**, Koněvova 136/1704, Praha 3, Česká republika

- (210) **O 175097**
(220) 20.12.2001
(320) 20.12.2001
(511) 16, 35, 41
(540)



- (510) (16) tiskoviny související s uměleckými agenturami; (35) propagační činnost a reklamní činnost v oblasti umělecké činnosti, zprostředkování informací prostřednictvím WWW aplikací a aplikací jim podobných ke kulturním účelům, poskytování služeb prostřednictvím informačních stránek souvisejících s produkcí a organizováním koncertů, divadelních představení, výchovných a zábavných programů, doprovodné programy k reklamním účelům; (41) umělecké agentury, produkce, zprostředkování, organizování a pořádání koncertů, divadelních představení, výchovných a zábavných programů a soutěží, zprostředkování uměleckých vstupů, zábavní rozhlasové a televizní programy, pořádání soutěží, školení a seminářů, výchovná činnost, vydávání časopisů a publikací, produkce audiovizuálních děl, vydávání dat na strojově čitelných nosičích, např. magnetických, optických a jiných nosičích.
(730) **Alena Pavlásková**, Sídliště I 916, Bystřice pod Pernštejnem, Česká republika
(740) Ing. Kendereški Dušan, patentový zástupce, Lidická 51, Brno

- (210) **O 175104**
(220) 21.12.2001
(320) 21.12.2001
(511) 9, 16, 28, 35, 38, 41
(540)



- (510) (9) aparáty a přístroje vědecké, geodetické, fotografické,

filmové, optické, přístroje pro vážení, měření, signalizaci, kontrolu, záchranu a přístroje učební, aparáty pro záznam, uchování, převod, přenos nebo reprodukci zvuku nebo obrazu, telefony, záznamníky, faxy, ústředny, magnetické nebo optické suporty zvukových nebo zvukově obrazových záznamů, automatické distributory a mechanismy na mince, zapisovací pokladny, kalkulační stroje, přístroje pro zpracování informací a počítače včetně jejich jednotlivých součástí a náhradních dílů ze třídy 9, baterie, akumulátory, počítačové hry s výstupem na PC nebo na TV, hrací stroje, pohledy ilustrované se zvukovou nahrávkou, hlavolamy elektrické nebo elektronické, hrací skříně uváděné v činnosti vhozením mince, reklamní přístroje na střídavé obrazy, reklama světelná, reklamní světelné přístroje, nosiče záznamů nahrané i nenahrané, videokazety nahrané i nenahrané, audiokazety nahrané i nenahrané, audiovizuální programy, audioprogramy, audiovizuální díla, audiovizuální díla v digitální podobě, filmy, hudební díla, CD disky, programové vybavení pro počítače, software, hardware, výpočetní techniky nebo komunikační nebo informační techniky, elektronické databáze a databázové produkty, informace a záznamy v elektronické podobě, informace a data a databáze a informační produkty na nosičích nebo i v elektronických, datových, informačních, počítačových a komunikačních sítích všeho druhu, související software a hardware, elektronické nebo datové nebo informační nebo komunikační nebo výpočetní sítě včetně jednotlivých součástí a náhradních dílů obsažených ve třídě 9, multimediální aplikace, elektronické multimediální nebo elektronické informační katalogy, elektronické časopisy, elektronická periodika a knihy v elektronické podobě; (16) papír, lepenka a výrobky z těchto materiálů zařazené ve třídě 16, výrobky z papíru, plakáty, fotografie, kalendáře, pohlednice, gratulace, dopisní papíry, obálky, samolepky, poznámkové bloky, desky na spisy, pořadače, omalovánky, activity books, balicí papír, obaly všeho druhu papírové, listy, pytlíky a sáčky pro obalovou techniku, papírové hračky, hrací karty, školní sešity, skicáky, tužky, pastelky, tuhy, gumy, ořezávátka, ořezávátka strojky, penály, papírové tašky, papírové kapesníky, papírové ubrusy a ubrousky, těžítka na papíry, tiskopisy, časopisy, periodika, knihy, databázové, produkty v papírové formě, databáze v papírové formě, tiskárenské výrobky, písma pro tiskárny, losy, štočky, potřeby pro knižní vazby, lepidla pro papírenství nebo domácnost, materiál pro umělce, štetce, psací stroje a kancelářské potřeby kromě nábytku, učební pomůcky, umělecké nebo ozdobné předměty z papíru, obaly bublinkové (z umělých hmot); (28) hry, deskové hry, hračky, puzzle, pexesa, obtisky, hry papírové, hlavolamy papírové, hračky dřevěné, plyšové, látkové, umělohmotné, třaskavé, mechanické, hudební, fyzikální, hlavolamy, ozdoby na vánoční stromky, rybářské potřeby; (35) reklamní, inzertní a propagační činnost, marketing, reklamní, inzertní a propagační činnost prostřednictvím jakéhokoliv média, prostřednictvím telefonní, datové, informační, elektronické, komunikační nebo počítačové sítě, poskytování informací a jiných informačních produktů komerčního nebo reklamního charakteru, informačních produktů reklamního charakteru, multimediálních informací komerčního charakteru, komerční využití Internetu v oblastech komerčních internetových médií a vyhledávacích služeb, on-line inzerce, činnost reklamní agentury, zprostředkování v obchodních vztazích, zprostředkovatelská činnost v obchodu, merchandising, franchising, pomoc při využívání a řízení obchodního podniku, automatizované zpracování dat, pomoc při provozování obchodů a obchodních činností průmyslového nebo obchodního podniku, služby, které zahrnují záznam, přepis, vypracování, kompilaci, přenášeni

nebo systematickosti písemných, datových a elektronických sdělení a záznamů jakož i využívání nebo kompilaci matematických a statistických údajů; (38) televizní vysílání, televizní vysílání zábavných, vzdělávacích, výchovných, soutěžních, diskusních a informačních pořadů, telematika, šíření zpráv a informací, šíření elektronických časopisů, elektronických periodik, knih v elektronické podobě, audio nebo audiovizuálních děl prostřednictvím informační nebo datové nebo elektronické nebo komunikační nebo telekomunikační nebo počítačové sítě, zejména Internetu, pomocí satelitů aj., služby na Internetu související s televizním vysíláním, poradenská činnost v oblasti sdělovacích prostředků, informační kancelář, poskytování informačních služeb prostřednictvím počítačů, televizní zpravodajství; (41) organizační a technické zabezpečování televizního vysílání, nakladatelství a vydavatelství, ediční činnost, publikační činnost, nahrávání nosičů zvukových nebo obrazově zvukových, půjčování nahraných zvukových a zvukově obrazových záznamů, tvorba a šíření audiovizuálních děl, TV produkce, filmová produkce, televizní výroba programů, tvorba programů, tvorba a výroba televizních a audiovizuálních programů, agenturní činnost v oblasti kultury, zprostředkování v oblasti kultury, výchovy, zábavy a sportu, výchovná, vzdělávací představení, organizace společenských a kulturních akcí, organizace, provozování a provádění her a soutěží i veřejných, výstavní činnost v oblasti kultury nebo zábavy nebo výchovy nebo vzdělávání.

- (590) Barevná
 (730) **CET 21 spol s r. o.**, V Jámě 12, Praha 1, Česká republika
 (740) Lukajová Dana, patentový zástupce, Advokátní a patentová kancelář Vyskočil, Krošlák a spol., Petráská 12, Praha 1

- (210) **O 175112**
 (220) 21.12.2001
 (320) 21.12.2001
 (511) 35, 41, 42
 (540)

KAMARUMAH

- (510) (35) reklama (propagace), reklamní agentury; (41) studia nahrávací, studia (filmová); (42) grafický design, architektura, architektonické poradenství, design průmyslový, interiérová výzdoba, navrhování (průmyslový design).
 (730) **Reksoprodjo Petr**, Na Lysinách 457/20, Praha 4, Česká republika

- (210) **O 175131**
 (220) 21.12.2001
 (320) 21.12.2001
 (511) 35, 36, 41, 42
 (540)



REGIONSERVIS

- (510) (35) zprostředkování obchodních záležitostí, reklama, marketing, činnost podnikových a ekonomických poradců; (36) finanční poradenství, včetně zprostředkování; (41) pořádání odborných kurzů, školení a jiných vzdělávacích akcí vč. lektorské činnosti, výroba a nahrávání zvukových a zvukově obrazových záznamů, včetně zprostředkování; (42) tvorba software, včetně odborného poradenství,

překladačská a tlumočnická činnost, uspořádání dat do databázových souborů, služby databank, správa sítí, včetně zprostředkování.

(730) **Tesař Lukáš**, Pražského 610, Praha 5, Česká republika

(210) **O 175179**

(220) 27.12.2001

(320) 27.12.2001

(511) 16, 28, 35, 39

(540)

RUMBURAK

(510) (16) časopisy, časopisy - komiksy, figurky z papírové hmoty, fotografie, globusy, grafické reprodukce, grafické znaky, grafiky, hlína modelovací, hmota papírová, hrací karty, kalendáře, knihy, katalogy, výrobky z kartónů, klobouky z lepenky, alba, plakáty, publikace, rýsovací nástroje, samolepky, tiskoviny, blahopřání; (28) kouzelnické potřeby, hračky, hry všeho druhu, autíčka na hraní, sada autíček a autodráha, zejména startovací zařízení, dráhy, konstrukční díly a doplňky, panenky, létající talíře, sportovní nářadí, náčiní a vybavení pro sálové a venkovní sporty - všechny náležející do třídy 28, elektronické hry s ručním ovládním, boby, bublifuk, brusle, dáma, disky, divadelní masky, domečky pro panenky, domino, dostihy, draci létající, stolní fotbal, houpačky, hračky pro domácí zvířata, karnevalové masky, kluzáky, závěsná rogalá, koloběžky, koně houpací, kolečkové brusle, kostky, koule hrací, loutky, maňásci, masky divadelní, medvídci plyšová, modely zmenšených automobilů, skluzavky, skateboardy, sánky, pytle s kriketovými potřebami, postýlky pro panenky, pokoje pro panenky, stavebnice, šipky, talíře létající, vánoční ozdoby na stromeček, vánoční stromečky umělé; (35) zprostředkovatelská činnost v oblasti obchodu, zprostředkovatelské obchodní služby v informačních, telekomunikačních či jiných sítích, například Internetu, obchodní služby prostřednictvím Internetu, rozšiřování a zveřejňování obchodních informací, dat a zpráv prostřednictvím informačních a telekomunikačních sítí, propagační činnost služby při provozu obchodu, pomoc při řízení obchodu a služeb týkajících se obchodu, zprostředkování obchodu a služeb týkajících se obchodu pomocí telekomunikační techniky, tvorba obchodní databáze, tvorba databanky uživatelů obchodních služeb, zprostředkování obchodu prostřednictvím sítě INTERNET, inzertní a reklamní činnost, zprostředkovatelské, marketingové, informační, databázové a poradenské služby v oblasti obchodu, včetně poskytování obchodních služeb prostřednictvím internetu, prodejní a poštovní objednávkové katalogové služby související s elektrickými a elektronickými instalacemi, přístroji, stroji, zařízeními, nástroji a nářadím pro použití v domácnosti i v kanceláři, s částmi, příslušenstvím a vybavením pro tato zařízení a se spotřebním materiálem jimi užívaným (pásky, disky, papír, tonery a vývojky, software a kancelářské potřeby), předvádění zboží, rozšiřování vzorků; (39) zasilatelské a spediční činnosti a služby, doprava a skladování, doprava v rámci služeb cestovní kanceláře, maloobchodní distribuce zboží, zásilkový prodej týkající se hraček všeho druhu, her všeho druhu, hračkářství, oblečení, obuvi a sportovního vybavení.

(730) **DinPro s. r. o.**, Morseova 136, Praha 10, Česká republika

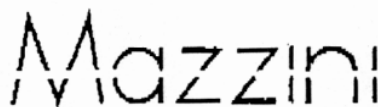
(210) **O 175185**

(220) 27.12.2001

(320) 27.12.2001

(511) 18, 25, 26

(540)



(510) (18) kůže, imitace kůže, výrobky z těchto materiálů, které nejsou zahrnuty do jiných tříd, kůže ze zvířat, kufry a zavazadla, deštníky, slunečníky a hole, biče a sedlářské výrobky; (25) oděvy, obuv, kloboučnické zboží, opasky (kožené i nekožené); (26) krajky a výšivky, stuhy a tkaničky, knoflíky, háčky a očka, poutka - galanterie, špendlíky a jehly, umělé květiny.

(730) **Mazzini Moda S. p. A.**, Via Sinigogola, 5-6, S. Donato in Poggio (Firenze), Itálie

(740) Patentservis Praha a.s., Jivenská 1273/1, Praha 4

(210) **O 175192**

(220) 28.12.2001

(320) 28.12.2001

(511) 9, 16, 35, 41

(540)



(510) (9) nosiče zvukových nebo zvukově obrazových záznamů, jako kompaktní disky, diskety, kazety, video kazety, CD, CD-ROM a pod., zařízení pro záznam, přenos a reprodukci zvuku nebo obrazu; (16) papír a výrobky z papíru všeho druhu, lepenka a kartonážní výrobky, tiskoviny, časopisy, periodika, knihy, kalendáře, výrobky knihařské, fotografie, psací potřeby, kancelářské potřeby kromě nábytku, učební a školní potřeby a pomůcky, hrací karty, tiskací písma, štočky, obaly z papíru, tiskopisy, pohlednice, známky, samolepky, potřeby pro umělce, štetce; (35) knihkupectví; (41) výchovná, zábavní, školící, sportovní a kulturní činnost, jako organizace společenských, sportovních, turistických, ekologických a kulturních akcí a slavností, pořádání školení, předškolní vzdělávání a doškolování, půjčování a rozšiřování knih, novin a časopisů, nakladatelská a vydavatelská činnost.

(730) **Svaz českých knihkupců a nakladatelů**, Jana Masaryka 56, Praha 2, Česká republika

(740) Müller Václav, patentový zástupce, Filipova 2016, Praha 4

(210) **O 175228**

(220) 31.12.2001

(320) 31.12.2001

(511) 16, 35, 36, 41, 42

(540)

HM PARTNERS

(510) (16) výukové materiály, skripta, případové studie, manuály, knihy, časopisy, tiskoviny a periodika; (35) inzertní a reklamní činnost a poskytování pomoci při řízení obchodu (zejména obchodní nabídka a prodej kurzů, seminářů a školení v oblasti managementu a souvisejících odborných oblastí, jako jsou strategie, prodej a marketing, výroba, kvalita, logistika, lidské zdroje, ekonomika, informatika a právo), audítní činnost, analytická činnost v ekonomické oblasti (analýza nákladů atd.), činnost podnikatelských, organizačních a ekonomických poradců, organizační a ekonomické poradenství, podnikatelské poradenství; (36) činnost finančních poradců, poradenství v oblasti financí a investic; (41) pořádání, realizace odborných kurzů, seminářů, školení a jiných vzdělávacích akcí včetně lektorské činnosti v oblasti managementu a souvisejících odborných oblastí, zejména strategie, prodeje a marketingu, výroby, kvality, lidských zdrojů, ekonomiky, informatiky a práva, včetně práv průmyslových a

autorských; (42) poradenské a expertní služby v oblasti práva, včetně práva průmyslového a autorského, výkon činnosti patentového a známkového zástupce, konzultační činnost v této oblasti, zpracování studií a znaleckých posudků, včetně oceňování duševního vlastnictví, zpracování a vedení projektů, zprostředkovatelská činnost v uvedených oborech v rámci této třídy.

(730) **Ing. Zdeněk Michálek**, Francouzská 1186, Kopřivnice, Česká republika

(210) **O 175240**

(220) 31.12.2001

(320) 31.12.2001

(511) 35

(540) **B & GMC CZ, a. s.**

(510) (35) reklamní činnost.

(730) **B & GMC CZ, a. s.**, Jateční 231/7, Praha 7, Česká republika

(210) **O 175253**

(220) 02.01.2002

(320) 02.01.2002

(511) 35, 40, 41

(540)



(510) (35) propagace, propagace internetem, rozhlasem nebo televizí, propagační dokumentace - uspořádání a běžné doplňování, propagační korespondence, propagační tiskopisy, propagační publikace, internetová propagace, televizní reklama, reklamní inzerce - vysílání, reklamní materiál - rozšiřování reklamní činnosti na internetu, reklamní činnost; (40) úprava audiovizuálního díla, sestřih materiálu, ozvučení, otitulkování všemi dostupnými technologickými prostředky, konvertování audiovizuálního díla do všech technologických formátů; (41) tvorba, výroba, zpracování a užití audiovizuálního díla (obrazu a zvuku) jakýmkoli technologickým postupem za účelem výchovy, vzdělávání, zábavy, sportovních a kulturních aktivit, výroba audiopořadů, videopořadů, videofilmů, dabing, tvorba pořadů, filmová produkce, internetová produkce, pronájem filmové a televizní techniky.

(730) **QQ studio Ostrava s.r.o.**, Nám. Msgre. Šrámka 4/1760, Ostrava - Moravská Ostrava, Česká republika

(210) **O 175255**

(220) 02.01.2002

(320) 02.01.2002

(511) 32

(540) **HOT APPLE - HORKÉ
JABLKO**

(510) (32) instatní nealkoholické nápoje.

(730) **JPLUS s.r.o.**, Štychova 79, Praha 10, Křeslice, Česká republika

(210) **O 175275**

(220) 03.01.2002

(320) 03.01.2002

(511) 20

(540)

LA-Z-BOY

(510) (20) nábytek, včetně židlí, lehátek (chaise longue), otáčecích houpacích židlí, sklápěcích židlí, houpacích lehátek, židlí na odpočinek, židlí pro vedoucí pracovníky, židlí pro sekretářky, čalouněných židlí, židlí, které lze nadkládat na sebe, židlí se sklápěním na motorový pohon, židlí se zvedáním na motorový pohon, speciálních houpacích křesel, židlí bez opěrek, podhlavníků, pojízdných židlí, křesel pro dvě osoby, pohovek, stolů, přepážek, pultů, gaučů a gaučů na spaní.

(730) **LZB Properties, Inc.**, 1284 N. Telegraph Road, Monroe, Michigan 48162, Spojené státy americké, Michigan

(740) **JUDr. Čermák Karel**, Advokátní a patentová kancelář Čermák, Hořejš, Myslíl, Národní 32, Praha 1

(210) **O 175279**

(220) 03.01.2002

(320) 03.01.2002

(511) 42

(540)

TPM ZNALECKÁ KANCELÁŘ

(510) (42) služby soudního znalce v oboru měření a hodnocení výroby, dodávek, rozvodů a spotřeby tepla, měření a hodnocení průtoku tekutin, služby soudního znalce v oboru metrologie.

(730) **Edr Václav**, Na chmelnici 490, Benešov, Česká republika

(210) **O 175282**

(220) 03.01.2002

(320) 03.01.2002

(511) 24, 35, 43

(540)



(510) (24) bytový textil, ložní prádlo, prádlo stolní, ubrusy, ubrusky, prošíváné příkrývky, příkrývky a pokrývky na postel, polštáře, textilní a umělohmotné závěsy, textilní utěrky, ručníky, textilní utěrky na nádobí, lůžkoviny, látky na textilní využití, látky lněné, bavlněné, vlněné, hedvábné, syntetické i polosyntetické pro šití oděvů a pro potahy na nábytek a čalounění, textilní peněženky, vyšívací tkaniny s předkresleným vzorem, spací pytle; (35) poradenství v obchodní činnosti, zprostředkování obchodu se zbožím v rozsahu týkajícím se tř. 24 a 43; (43) hotelové služby, restaurační služby, poskytování občerstvení.

(590) Barevná

(730) **Áčko, a. s.**, I. Houdeka 39, Ružomberok, Slovenská republika

(740) **Ing. Kubičková Květa**, Doubravčická 2201, Praha 10

(210) **O 175287**

(220) 04.01.2002

(320) 04.01.2002

(511) 9, 41

(540)

OKTETO ČESKÝCH FILHARMONIKŮ

(510) (9) nosiče informací, zejména zvukové, zvukově-obrazové a obrazové nosiče magnetické a elektronické, nahrané a nenahrané, včetně jejich příslušenství, multimediální aplikace, zejména elektronické informační publikace, zařazené ve tř. 9; (41) pořádání a management koncertní a zábavní činnosti, zejména hudebních, hudebně-dramatických a dramatických vystoupení a pořadů, uměleckých a zábavních soutěží, koncertní činnost a nahrávání zvukových a zvukově-obrazových záznamů, půjčování a pronájem nahraných zvukových, zvukově-obrazových a obrazových nosičů, hudebnin a hudebních nástrojů, agenturní a zprostředkovatelská činnost v oblasti kultury, informační a výchovná činnost v oblasti kultury, odborná poradenská a konzultační činnost v oblasti kultury, zejména v oboru hudební, hudebně-dramatické a dramatické tvorby, zábavních pořadů, uměleckých a zábavních soutěží a hudebnin, včetně zvukových nosičů a zvukově-obrazových záznamů.

(730) **Hudec Jiří**, Augustinova 2064, Praha 4 - Roztyly, Česká republika

(740) Mgr. Machatová Marcela, patentový zástupce, DMH-patentová a známková kancelář, Pospíšilova 2, Praha 3

(210) **O 175288**

(220) 04.01.2002

(320) 04.01.2002

(511) 9, 41

(540) **CZECH PHILHARMONIC
OCTET**

(510) (9) nosiče informací, zejména zvukové, zvukově-obrazové a obrazové nosiče magnetické a elektronické, nahrané a nenahrané, včetně jejich příslušenství, multimediální aplikace, zejména elektronické informační publikace, zařazené ve tř. 9; (41) pořádání a management koncertní a zábavní činnosti, zejména hudebních, hudebně-dramatických a dramatických vystoupení a pořadů, uměleckých a zábavních soutěží, koncertní činnost a nahrávání zvukových a zvukově-obrazových záznamů, půjčování a pronájem nahraných zvukových, zvukově-obrazových a obrazových nosičů, hudebnin a hudebních nástrojů, agenturní a zprostředkovatelská činnost v oblasti kultury, informační a výchovná činnost v oblasti kultury, odborná poradenská a konzultační činnost v oblasti kultury, zejména v oboru hudební, hudebně-dramatické a dramatické tvorby, zábavních pořadů, uměleckých a zábavních soutěží a hudebnin, včetně zvukových nosičů a zvukově-obrazových záznamů.

(730) **Hudec Jiří**, Augustinova 2064, Praha 4 - Roztyly, Česká republika

(740) Mgr. Machatová Marcela, patentový zástupce, DMH-patentová a známková kancelář, Pospíšilova 2, Praha 3

(210) **O 175320**

(220) 07.01.2002

(320) 07.01.2002

(511) 6, 7, 8, 17, 21, 31, 35, 37, 39, 43

(540)



(510) (6) kovy a jejich slitiny polozpracované, výrobky z kovů a slitin uvedené v této třídě; (7) stroje s mechanickým

pohonem a zemědělské stroje; (8) ruční nářadí a nástroje; (17) obaly z plastických hmot, zejména polyetylenové a laminátové tuby, polyetylenové láhve, výlisky ze vstřikolisů; (21) výlisky z plastických hmot pro domácnost; (31) zemědělské, zahradnické a lesnické výrobky, semena, živá zvířata, ovoce a zelenina, živé rostliny, krmiva pro dobytek; (35) organizační a ekonomické poradenství; (37) opravy motorových vozidel a autoagregátů; (39) pronájem motorových vozidel; (43) hotelová a hostinská činnost.

(730) **ZÁLESÍ, s.r.o.**, Uherskobrodská 119, Luhačovice, Česká republika

(740) Ing. Jaromír Prikryl, Patentová a známková kancelář, Včelín 1161, Hulín

(210) **O 175340**

(220) 07.01.2002

(320) 07.01.2002

(511) 16, 35, 41

(540)

**CENTRAL EUROPEAN
JOURNAL
OF PUBLIC HEALTH**

(510) (16) polygrafické výrobky, např. časopisy, periodika; (35) reklamní činnost; (41) vydavatelská činnost.

(590) Barevná

(730) **Česká republika - Státní zdravotní ústav, organizační složka státu**, Šrobárova 48, Praha 10, Česká republika

(210) **O 175355**

(220) 08.01.2002

(320) 08.01.2002

(511) 30

(540)

ECLIPSE

(510) (30) cukrovinky pro osvěžení dechu.

(730) **Wm. WRIGLEY Jr. Company**, 410 North Michigan Avenue, Chicago, Spojené státy americké, Illinois

(740) Mgr. Petra S. de Brantes, KOREJZOVÁ & SPOL. Advokátní a patentová kancelář, Spálená 29, Praha 1

(210) **O 175370**

(220) 09.01.2002

(320) 09.01.2002

(511) 43

(540)



(510) (43) restaurační a kavárenská činnost.

(590) Barevná

(730) **TAITA s. r. o.**, Valentova 1732, Praha 4, Česká republika

(210) **O 175371**

(220) 09.01.2002

(320) 09.01.2002

(511) 19, 27

(540) **Galaxy Click**

(510) (19) podlahy ze dřeva a nebo dřevní suroviny, zejména plovoucí podlahy dřevěné i laminované, parkety a parketové podlahy, mozaikové podlahy dřevěné; (27) plovoucí podlahy plastové.

(730) **KRONOSPAN CR, spol. s r. o.**, Na hranici 6, Jihlava, Česká republika(210) **O 175372**

(220) 09.01.2002

(320) 09.01.2002

(511) 19, 27

(540) **Galaxy**

(510) (19) podlahy ze dřeva a nebo dřevní suroviny, zejména plovoucí podlahy dřevěné i laminované, parkety a parketové podlahy, mozaikové podlahy dřevěné; (27) plovoucí podlahy plastové.

(730) **KRONOSPAN CR, spol. s r. o.**, Na hranici 6, Jihlava, Česká republika(210) **O 175384**

(220) 09.01.2002

(320) 09.01.2002

(511) 41

(540) **THEATRES LITTLE BROADWAY**

(510) (41) zábava a kulturní aktivity.

(730) **MEZINÁRODNÍ INSTITUT LOUČKÁŘSKÝCH UMĚNÍ s. r. o.**, Karlova 12, Praha 1, Česká republika(210) **O 175414**

(220) 09.01.2002

(320) 09.01.2002

(511) 35, 36

(540) **WEST MEDIA**

(510) (35) propagační činnost, reklama, pomoc při řízení obchodní činnosti, obchodní administrativa, kancelářské práce; (36) pojištění, služby finanční, peněžní, nemovitostní.

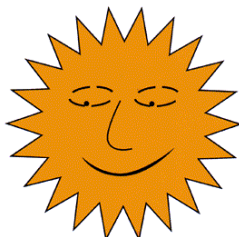
(730) **WEST MEDIA, s. r. o.**, Masarykova 102, Plzeň, Česká republika(210) **O 175425**

(220) 10.01.2002

(320) 10.01.2002

(511) 35, 39, 41

(540)



(510) (35) personální poradenství, daňové přiznání, mzdy a výplatní listiny, nábor zaměstnanců, obchodní reklama (pro třetí osoby), podnikové poradenství a obchodní management, poradenství (personální), zprostředkovatelný

práce, přepisování, příprava mezd a výplatních listin, přiznání daní (příprava a vyhotovení), psaní na stroji, psychologické testování pro výběr zaměstnanců, sekretářské služby, účetnictví, zaměstnanci (nábor), vedení knih (účetních); (39) nošení břemen nosiči potahem; (41) informace o vzdělávání, pomoc při výběru povolání, poradenství pro volbu povolání, školení.

(590) Barevná

(730) **AXIAL PERSONNEL AGENCY s. r. o.**, Opletalova 37, Praha 1, Česká republika(210) **O 175427**

(220) 10.01.2002

(320) 10.01.2002

(511) 25

(540)



(510) (25) oděvy, obuv, kloboučnické zboží.

(730) **P. J. H. ASSOCIÉS INC.**, 14, Bellevue, Westmount, Quebec, Kanada

(740) JUDr. Junek Václav, advokát, Tovární 14, České Budějovice

(210) **O 175429**

(220) 10.01.2002

(320) 10.01.2002

(511) 3, 44

(540)



(510) (3) přípravky pro bělení a jiné prací prostředky, přípravky pro čištění, leštění, odmašťování a broušení, mýdla, parfumerie, vonné oleje, kosmetika, vlasové vody (lotions), zubní pasty; (44) péče léčebná, hygienická a kosmetická, služby salonů krásy, služby salonů kadeřnictví.

(590) Barevná

(730) **PELUX - XL, s. r. o.**, Sokolská 56, Praha 2, Česká republika

(740) JUDr. Vladimíra Pajerová, Fügnerovo nám. 3, Praha 2

(210) **O 175458**

(220) 11.01.2002

(320) 11.01.2002

(511) 13, 28, 41

(540)

CLASSIC ARMY

(510) (13) střelné zbraně a jejich součásti, příslušenství k těmto zbraním, munice a střelivo - vše pro výrobky nepodléhající koncesované živnosti; (28) modely, makety a repliky zbraní, jejich součástí a příslušenství; (41) střelecké soutěže a závody, veřejná vystoupení a předvádění zbraní, modelů a replik zbraní a vojenské techniky, rekonstrukce a veřejné předvádění historických soubojů a bitev, soutěže s tematikou zbraní a vojenství.

(730) **Jan Šulc**, Žižovská 1627, Praha 9 - Újezd nad Lesy, Česká republika

- (210) **O 175462**
 (220) 11.01.2002
 (320) 11.01.2002
 (511) 35, 41, 43
 (540)



- (510) (35) propagace níže uvedených akcí a činností; (41) organizování a vedení pravidelných schůzek, tématických besed, víkendových akcí, turistických výprav do přírody a prázdninových táborů pro děti a mládež, příprava zájmových aktivit na smysluplné využívání volného času a podpora rozvoje osobnosti mladých lidí, jak v oblasti fyzické, tak i duchovní a mravní, poskytování systematického vzdělávání vedoucích oddílů ve schopnostech pozitivně ovlivňovat děti při vytváření správného postoje k nebezpečím jako jsou závislosti na drogách, hracích automatech, alkoholu, apod., publikování a rozšiřování různých materiálů pro uvedenou činnost a vzdělávání; (43) poskytování ubytovacích a stravovacích služeb, které jsou spojené s organizací víkendových akcí, školení a prázdninových táborů.
- (590) Barevná
 (730) **CÍRKEV ADVENTISTŮ SEDMÉHO DNE**, Zálesí 50, Praha 4 - Lhotka, Česká republika

- (210) **O 175508**
 (220) 14.01.2002
 (320) 14.01.2002
 (511) 30
 (540)

MAX

- (510) (30) mražené zmrzlinové krémy, vodové zmrzliny, mražené cukrovinky, přípravky k výrobě výše uvedených výrobků, vše zahrnuté ve třídě 30.
- (730) **UNILEVER N. V.**, Weena 455, 3013 AL Rotterdam, Holandsko
- (740) Mgr. Petra S. de Brantes, **KOREJZOVÁ & SPOL.** Advokátní a patentová kancelář, Spálená 29, Praha 1

- (210) **O 175524**
 (220) 14.01.2002
 (320) 14.01.2002
 (511) 35, 37, 39, 41, 42
 (540)

Dopravní podnik města Pardubic a. s.



- (510) (35) reklamní a propagační činnost, zprostředkovatelská činnost v oblasti obchodu; (37) opravy motorových vozidel a jejich součástí, karosérií apod., instalace a opravy elektrických strojů a přístrojů, elektronických zařízení, montáž, opravy a rekonstrukce trolejového vedení, trakčních zařízení; (39) silniční motorová doprava osobní a nákladní, provoz trolejbusových nebo jiných dopravních drah, informační služby v oblasti dopravy, zprostředkovatelská činnost v oblasti dopravy, služby

cestovní kanceláře, distribuce tepla; (41) výuka řízení motorových vozidel; (42) měření emisí.

- (730) **Dopravní podnik města Pardubic a. s.**, Teplého 2141, Pardubice, Česká republika
- (740) Ing. Střelák Jiří, Pařížská 17, Praha 1

- (210) **O 175533**
 (220) 15.01.2002
 (320) 15.01.2002
 (511) 9, 11, 35, 37, 42
 (540)



- (510) (9) elektrické a elektronické přístroje a díly k výrobě osvětlovacích těles a pro řízení osvětlování, osvětlovací stativy, elektrické ovládací a rozvodné desky, elektrické spínače, elektrické vedení, elektrické vodiče, transformátory, transformátory pro zářivková svítidla, elektronické předřadníky pro zářivková svítidla, externí předřadníkové skříně, výpočetní technika, audio a video technika; (11) svítidla, osvětlovací přístroje, zařízení a tělesa, světelné lampy a zdroje, stropní světla, parková a zahradní svítidla, interiérová svítidla, průmyslová svítidla, svítidla pro osvětlení komunikací, tunelová svítidla, nouzová svítidla, svítidla do prostředí s nebezpečím výbuchu, svítidla určena do prostředí se ztíženými teplotními podmínkami, úsporná svítidla, světlomety, elektrické lampy, kapesní svítilny, automobilové reflektory, přístroje pro řízení osvětlení, kryty pro svítidla, ozdobné fontány; (35) zprostředkovatelské služby v oblasti obchodu; (37) instalace, montáž, opravy a servis osvětlení a přístrojů; (42) projektová, konstrukční a vývojová činnost v oblasti výrobků uvedených ve tř. 9 a 11.
- (730) **ELEKTRO-LUMEN, s. r. o.**, Hranická 505, Hranice IV - Drahotuše, Česká republika
- (740) Ing. Jaromír Příklad, Patentová a známková kancelář, Včelín 1161, Hulín

- (210) **O 175535**
 (220) 15.01.2002
 (320) 15.01.2002
 (511) 35, 38, 42
 (540)

APA

- (510) (35) propagační činnost, reklama, pomoc při řízení obchodní činnosti, obchodní administrativa, kancelářské práce; (38) přenos informací prostřednictvím veřejných médií; (42) vědecké a technologické služby a s nimi spojený výzkum a návrhy, návrh a vývoj počítačového hardware a software, právní služby.
- (730) **Asociace pracovních agentur**, Zelný trh 12, Brno, Česká republika

- (210) **O 175537**
 (220) 15.01.2002
 (320) 15.01.2002
 (511) 16, 17, 20, 40

(540)



- (510) (16) přilnavé natahovací blány na paletizaci z umělých hmot, bublinkové obaly z umělých hmot, folie viskóznové na balení, folie z umělých hmot na balení, pytlíky a sáčky do mikrovlnné trouby, polyetylenové a polypropylenové sáčky, polyetylenové pytly, fixační folie, lepící pásky polypropylenové a papírové, balící papíry a kartonáž, papír, výrobky z papíru a lepenky, informační letáky, plakáty, tištěné manuály, reklamní a propagační materiály z papíru, etikety, obaly a krabice z lepenky a papíru pro dopravu zboží, papírové pytly, sáčky a tašky; (17) polotovary z plastických hmot, kaučuk, gutaperča, guma a výrobky z těchto materiálů, plastické hmoty a polotovary z plastických hmot (PVC, polyuretan, polypropylen, polyester, polyamid apod.) zejména ve tvaru folií, desek, tyčí, pěnové materiály na bázi gumy a plastických hmot, různé plastické výrobky a obalové materiály z plastu neuvedené v jiných třídách, plastové obaly na potraviny, kosmetiku, čisticí prostředky apod.; (20) bedny a krabice, kontejnery z plastických hmot; (40) likvidace odpadu, recyklace odpadu, zejména plastového, zpracování odpadu, zejména plastového, informační činnost v oblasti zpracování a recyklace odpadů.

(730) **Ing. Petr Vyržel**, Luká 129, Slavětín, Česká republika

(740) RNDr. Zdeňka Halaxová, TETRAPAT, Univerzitní 7, vila Primavesi, Olomouc

(210) **O 175540**

(220) 15.01.2002

(320) 15.01.2002

(511) 35, 38, 42

(540)



- (510) (35) uspořádání a řízení informací ze vzdálených zdrojů, tvorba elektronických datáází, vše prostřednictvím elektronických komunikačních sítí, komerční využití Internetu v oblastech komerčních internetovských médií a vyhledávacích služeb, on-line inzerce, prezentace uživatelů na stránkách World Wide Web v počítačové síti Internet, systematizace informací do počítačových databází; (38) služby zabezpečující audiovizuální komunikaci, zveřejňování a přenos informací prostřednictvím Internetu, šíření elektronických časopisů a knih prostřednictvím Internetu, on-line chat room/chatové služby (diskusní skupiny na Internetu), internetové vývěskové služby, poskytování přístupu k on-line službám, služby webových portálů, skupinové/konferenční komunikační služby; (42) návrh programového vybavení, aktualizace programového vybavení, údržba programového vybavení, programování počítačů, technické studie v oblasti výpočetní techniky, provádění rešerší v elektronické komunikační síti, provozování internetových stránek, pronájem programového vybavení

počítačů, tvorba software, jeho návrh a vývoj, návrh a vývoj hardware, programování internetových databázových systémů, programování multimediálních aplikací, vytváření 3D animací, interaktivních grafických programů, tvorba prezentací, aplikací, kata logů apod., konstrukce www prezentací a řešení www serverů, počítačové animace.

(590) Barevná

(730) **Rostislav Harazin**, Světlá 420, Světlá Hora, Česká republika

(740) RNDr. Zdeňka Halaxová, TETRAPAT, Univerzitní 7, vila Primavesi, Olomouc

(210) **O 175542**

(220) 15.01.2002

(320) 15.01.2002

(511) 14, 16, 21, 24, 25, 28, 32, 34, 35, 41, 43

(540)



- (510) (14) přívěšky, spadající do této třídy; (16) papírové tašky, umělohmotné tašky, kelímky, těžítka, papírové podtácky, papírové etikety, papírové reklamní předměty, viněty, pasparty, plakáty, rozetky, účtenky, papírové visačky, novoroční přání, tužky, pohlednice, papírové ubrousky, papírové průkazky; (21) porcelánové nádoby, nádobí z plastu, vázičky, sklenice, zboží skleněné, půllitry; (24) kapesníky, ubrusy; (25) trička, čepice, klobouky, šátky, plavky, ponožky, obuv; (28) pexesa, hrací karty, puzzle, hlavolamy; (32) piva; (34) zapalovače, zápalky; (35) reklamní a inzertní činnost, organizování zábavných akcí k podpoře prodeje piva, promotion akce; (41) organizování spotřebitelských soutěží; (43) restaurace, hostinská činnost.

(730) **STAROBRNO, a. s.**, Hlinky 160/12, Brno, Česká republika

(210) **O 175544**

(220) 15.01.2002

(320) 15.01.2002

(511) 16, 21, 24, 25, 28, 32, 34, 35, 41, 43

(540)



- (510) (16) papírové tašky, umělohmotné tašky, kelímky, těžítka, papírové podtácky, papírové etikety, papírové reklamní předměty, viněty, pasparty, plakáty, rozetky, účtenky, papírové visačky, novoroční přání, tužky, pohlednice, papírové ubrousky, papírové průkazky; (21) zboží skleněné, zejména lahve, sklenice, půllitry, porcelánové zboží, nádobí z plastu, vázičky; (24) kapesníky, ubrusy; (25) trička, čepice, klobouky, šátky, plavky, ponožky, obuv; (28) pexesa, hrací karty, puzzle, hlavolamy; (32) piva; (34) zapalovače, zápalky; (35) reklamní a inzertní činnost, organizování zábavných akcí k podpoře prodeje piva, promotion akce; (41) organizování spotřebitelských

soutěží; (43) restaurace, hostinská činnost.

- (730) **STAROBRNO, a. s.**, Hlinky 160/12, Brno, Česká republika

- (210) **O 175562**
(220) 15.01.2002
(320) 15.01.2002
(511) 16, 33, 35
(540)



- (510) (16) papírové etikety, propagační a informační materiál, tiskoviny; (33) alkoholické nápoje; (35) zprostředkování obchodu - pomoc při řízení obchodní činnosti.
(730) **L'OR SPECIAL DRINKS s. r. o.**, Dřevěná 7, Plzeň, Česká republika

- (210) **O 175575**
(220) 15.01.2002
(320) 15.01.2002
(511) 29, 31, 35, 44
(540)

TRAUKO

- (510) (29) drůbež potravinářská neživá, nezpracovaná i zpracovaná, například chlazená, zmrazená, zauzená a konzervovaná, potravinářské výrobky z drůbeže a hospodářských zvířat, zejména uzeniny a uzenářské výrobky, vejce čerstvá i zpracovaná, například sušená; (31) živá drůbež a hospodářská zvířata, zejména chovná a šlechtěná, vejce na líhnutí drůbeže, krmiva a krmné přísady pro zvířata, včetně jejich směsí, proteiny pro živočišnou spotřebu (krmivo); (35) zprostředkovatelská a poradenská obchodní činnost v oboru chovu a šlechtění drůbeže a hospodářských zvířat, reklamní a propagační činnost v daných oborech, organizování a zabezpečování propagačních a/nebo komerčních výstav, propagačních a reklamních akcí, reklamních přehlídek a veletrhů pro reklamní účely, distribuce zboží k reklamním účelům, průzkum a analýza trhu, včetně zpracování odborných obchodních posudků a studií, direct management, správa obchodních zájmů třetích osob, obchodní zastupování tuzemských a zahraničních firem, včetně poskytování pomoci při provozu obchodu, importní a exportní služby, marketing; (44) chov, rozmnožování a šlechtění drůbeže a hospodářských zvířat, výzkum a vývoj v oborech chovu, rozmnožování a šlechtění drůbeže a hospodářských zvířat, odborná informační, konzultační, poradenská a posudková činnost v oborech chovu, rozmnožování a šlechtění drůbeže a hospodářských zvířat.
(730) **TRAUKO s. r. o.**, Dobřenice 168, Česká republika
(740) Mgr. Machatová Marcela, patentový zástupce, DMH-patentová a známková kancelář, Pospíšilova 2, Praha 3

- (210) **O 175612**
(220) 16.01.2002
(320) 16.01.2002
(511) 5, 32

(540)



ENERGOTON

- (510) (5) posilující a povzbuzující nápoje, energetické nápoje a podpůrné přípravky pro sportovce, doplňková výživa na bázi ovocných šťáv, vše pro léčebné účely; (32) nealkoholická vína, šumivé a jiné nealkoholické nápoje, sirupy a jiné přípravky ke zhotovování nápojů, ovocné šťávy, energetické posilující nápoje z ovocných šťáv.
(730) **MISSIVA, spol. s r. o.**, V oblouku 588/21, Ústí nad Labem, Česká republika
(740) Ing. Chludina Jiří, UNIPATENT, J.Masaryka 43-47, Praha 2-Vinohrady

- (210) **O 175613**
(220) 16.01.2002
(320) 16.01.2002
(511) 5, 32
(540)



FYTOTONIC

- (510) (5) posilující a povzbuzující nápoje, energetické nápoje a podpůrné přípravky pro sportovce, doplňková výživa na bázi ovocných šťáv, vše pro léčebné účely; (32) nealkoholická vína, šumivé a jiné nealkoholické nápoje, sirupy a jiné přípravky ke zhotovování nápojů, ovocné šťávy, energetické posilující nápoje z ovocných šťáv.
(730) **MISSIVA, spol. s r. o.**, V oblouku 588/21, Ústí nad Labem, Česká republika
(740) Ing. Chludina Jiří, UNIPATENT, J.Masaryka 43-47, Praha 2-Vinohrady

- (210) **O 175635**
(220) 17.01.2002
(320) 17.01.2002
(511) 16, 33, 35
(540)

STOCK MANDRETTO

- (510) (16) propagační předměty z papíru a plastických hmot, zejména kalendáře, letáky, karty, tužky, pera, svorky; (33) alkoholické nápoje (s výjimkou pív); (35) propagační činnost, reklama.
(730) **STOCK Plzeň a. s.**, Palírenská 2, Plzeň - Božkov, Česká republika
(740) JUDr. Matějka Jan, Advokátní a patentová kancelář Čermák, Hořejš, Myslík, Národní 32, Praha 1

- (210) **O 175636**
(220) 17.01.2002
(320) 17.01.2002
(511) 16, 33, 35
(540)

STOCK AMARE

- (510) (16) propagační předměty z papíru a plastických hmot, zejména kalendáře, letáky, karty, tužky, pera, svorky; (33) alkoholické nápoje (s výjimkou pív); (35) propagační

činnost, reklama.

(730) **STOCK Plzeň a. s.**, Palírenská 2, Plzeň - Božkov, Česká republika

(740) JUDr. Matějka Jan, Advokátní a patentová kancelář Čermák, Hořejš, Myslíl, Národní 32, Praha 1

(210) **O 175637**

(220) 17.01.2002

(320) 17.01.2002

(511) 16, 33, 35

(540)

MANDRETTO

(510) (16) propagační předměty z papíru a plastických hmot, zejména kalendáře, letáky, karty, tužky, pera, svorky; (33) alkoholické nápoje (s výjimkou pív); (35) propagační činnost, reklama.

(730) **STOCK Plzeň a. s.**, Palírenská 2, Plzeň - Božkov, Česká republika

(740) JUDr. Matějka Jan, Advokátní a patentová kancelář Čermák, Hořejš, Myslíl, Národní 32, Praha 1

(210) **O 175647**

(220) 17.01.2002

(320) 17.01.2002

(511) 12

(540)

DYLAN

(510) (12) pozemní vozidla, zejména motocykly, závodní motocykly, skútry, jízdní kola, automobily, závodní automobily, sanitní auta, motorové saně, autobusy, nákladní auta, traktory, přívěsy, trojkolky a díly a příslušenství pro toto zboží.

(730) **HONDA GIKEN KOGYO KABUSHIKI KAISHA(HONDA MOTOR CO., LTD)**, No. 1-1,2-chome, Minami-aoyama, Minato-ku, Tokyo, Japonsko

(740) JUDr. Miloš Všečetka, advokát, Společná advokátní kancelář Všečetka Zelený Švorčík Kalenský a partneři, Hálkova 2, Praha 2

(210) **O 175673**

(220) 18.01.2002

(320) 18.01.2002

(511) 6, 7, 35, 36, 37, 39, 40, 42

(540)

MGM a.s.

(510) (6) kovové výrobky, zámečnické výrobky, kovové potřeby zámečnické, jiné kovové výrobky spadající do tř. 6; (7) stroje s mechanickým pohonem a zemědělské stroje, postřikovače jako stroje a zařízení pro zemědělství, lesnictví a zahradnictví; (35) zprostředkovatelské služby v oblasti obchodu; (36) leasing, zprostředkovatelská činnost v dané oblasti, pronájem nebytových prostor, spadajících do této třídy; (37) opravárenské a údržbářské služby v oblasti strojů, zemědělských strojů a postřikovačů; (39) silniční motorová doprava, pronájem vysokozdvizných vozíků; (40) kovoobrábění; (42) konstrukční a projekční práce v oblasti strojů, zemědělských strojů a postřikovačů.

(730) **MGM a.s.**, Tovární 1200, Holešov, Česká republika

(740) Ing. Jaromír Příkryl, Patentová a známková kancelář, Včelín 1161, Hulín

(210) **O 175698**

(220) 18.01.2002

(320) 18.07.2001

(511) 10

(540)

STENO V

(510) (10) mobilní digitální zobrazovací přístroje pro lékařské účely.

(730) **OEC Medical Systems, Inc.**, 384 Wright Brothers Drive, Salt Lake City, Spojené státy americké, Utah

(740) JUDr. Karel Muzikář, Pláská 13, Praha 5

(210) **O 175699**

(220) 18.01.2002

(320) 18.01.2002

(511) 5

(540)

HYALPOR

(510) (5) výživové doplňky pro lékařské účely.

(730) **Silvita, s. r. o.**, Tvardkova 1191, Ústí nad Orlicí, Česká republika

(740) Ing. Novotný Jaroslav, Římská 45, Praha 2

(210) **O 175712**

(220) 18.01.2002

(320) 18.01.2002

(511) 16, 20, 37

(540)

Bodinger

(510) (16) papír, výrobky z papíru, periodické a neperiodické publikace, reklamní a propagační materiály a informační produkty na papírových nosičích, data a databáze na papírových nosičích; (20) nábytek všeho druhu ze dřeva, kovu, rákosu, kůže nebo jiných hmot, stavebnicový nábytek a modulový nábytek, variabilní nábytkové programy pro kanceláře, jednací místnosti, recepce, sekretariáty, nábytek pro kuchyně, ložnice, nábytek školní a zahradní, dětský nábytek, nábytek s využitím skla a zrcadel, atypický nábytek a výrobky ze dřeva, čalouněný nábytek, sedací soupravy, křesla a židle, stoly a stolky, rámy, police na nádobí, dekorativní předměty přenosné a výrobky ze dřeva, korku, třtiny, vrbového proutí apod., pokud nejsou zahrnuty v jiných třídách, výrobky z náhražek těchto materiálů, včetně výrobků z plastických hmot zařazených v této třídě, bytové a nábytkové doplňky v rámci této třídy, umělecká díla ze dřeva nebo umělých hmot, desky stolní, desky pod psací stroje, obložení nábytku (nekovové), paravány (nábytek), zástěny (nábytek); (37) truhlářská výroba, umělecká truhlářská výroba a opravy.

(730) **Marie Bodingerová**, U Pošty 39, Rychvald, Česká republika

(740) Ing. Vandělíková Jana, Bohemia Patent, Petrská 12, Praha 1

(210) **O 175713**

(220) 18.01.2002

(320) 18.01.2002

(511) 16, 20, 37

(540)



(510) (16) papír, výrobky z papíru, periodické a neperiodické publikace, reklamní a propagační materiály a informační produkty na papírových nosičích, data a databáze na papírových nosičích; (20) nábytek všeho druhu ze dřeva, kovu, rákosu, kůže nebo jiných hmot, stavebnicový nábytek a modulový nábytek, variabilní nábytkové programy pro kanceláře, jednací místnosti, recepce, sekretariáty, nábytek pro kuchyně, ložnice, nábytek školní a zahradní, dětský nábytek, nábytek s využitím skla a zrcadel, atypický nábytek a výrobky ze dřeva, čalouněný nábytek, sedací soupravy, křesla a židle, stoly a stolky, rámy, police na nádobí, dekorativní předměty přenosné a výrobky ze dřeva, korku, třtiny, vrbového proutí apod., pokud nejsou zahrnuty v jiných třídách, výrobky z

náhražek těchto materiálů, včetně výrobků z plastických hmot zařazených v této třídě, bytové a nábytkové doplňky v rámci této třídy, umělecká díla ze dřeva nebo umělých hmot, desky stolní, desky pod psací stroje, obložení nábytku (nekovové), paravány (nábytek), zástěny (nábytek); (37) truhlářská výroba, umělecká truhlářská výroba a opravy.

- (590) Barevná
 (730) Marie Bodingerová, U Pošty 39, Rychvald, Česká republika
 (740) Ing. Vandělíková Jana, Bohemia Patent, Petráská 12, Praha 1

- (210) **O 175725**
 (220) 21.01.2002
 (320) 21.01.2002
 (511) 36
 (540)



- (510) (36) finanční služby.
 (590) Barevná
 (730) DB System software, a. s., Perštýnské nám. 80, Pardubice, Česká republika
 (740) Langrová Irena, Skřetova 48, Plzeň

- (210) **O 175731**
 (220) 21.01.2002
 (320) 21.01.2002
 (511) 3, 5, 42
 (540)



- (510) (3) dezodorační přípravky; (5) dezodoranty pro desinfekci; (44) služby spojené s hygienou a kosmetickou činností.
 (730) COSMETIC KARL HADEK INTERNATIONAL s. r. o., Přemyslovců 24, Ústí nad Labem, Česká republika

- (210) **O 175765**
 (220) 22.01.2002
 (320) 22.01.2002
 (511) 16, 28, 30, 32, 33, 34, 41
 (540)



- (510) (16) tiskoviny, časopisy, periodika, knihy, pohlednice, výrobky z papíru, psací potřeby; (28) hrací karty; (30) cukrovinky, káva, čaj, sušenky, mražené krémy; (32) nealkoholické nápoje, pivo; (33) alkoholické nápoje; (34) tabákové výrobky, kuřácké potřeby, zápalky; (41) pořádání loterií.
 (730) GECO TABÁK, a. s., Pod Čimickým hájem 190/11, Praha 8, Česká republika
 (740) JUDr. Studený Oldřich, Komunardů 36, Praha 7

- (210) **O 175769**
 (220) 22.01.2002
 (320) 22.01.2002
 (511) 35
 (540)



- (510) (35) elektronické obchodování s výpočetní, komunikační, informační a telekomunikační technikou.
 (730) EURO MEDIA PRAHA, spol. s r. o., Dolní 12/1480, Praha 4, Česká republika
 (740) Mgr. Havlík Samuel, advokát, Advokátní kancelář JANSTA & KOSTKA, Těšnov 1, Praha 1

- (210) **O 175770**
 (220) 22.01.2002
 (320) 22.01.2002
 (511) 35
 (540)

e-motion

- (510) (35) elektronické obchodování s výpočetní, komunikační, informační a telekomunikační technikou.
 (730) EURO MEDIA PRAHA, spol. s r. o., Dolní 12/1480, Praha 4, Česká republika
 (740) Mgr. Havlík Samuel, advokát, Advokátní kancelář JANSTA & KOSTKA, Těšnov 1, Praha 1

- (210) **O 175773**
 (220) 23.01.2002
 (320) 23.01.2002
 (511) 9, 25, 28
 (540)



- (510) (9) přístroje a nástroje optické, zejména brýle proti slunci, brýlová skla, brýlové obroučky, brýlové řetízky, pouzdra na brýle; (25) oděvy, obuv, kloboučnické zboží; (28) hry, hračky, vánoční ozdoby, lední brusle, lyže, míče na hraní, hokejky.
 (590) Barevná
 (730) PRO - ČEK TEAM s. r. o., Provazníkova 78, Brno, Česká republika
 (740) JUDr. Hrušovská Naděžda, Lochotínská 13, Plzeň

- (210) **O 175783**
 (220) 23.01.2002
 (320) 23.01.2002
 (511) 9, 35, 41
 (540)

COUNTRY RANGER - JIŘÍ VEISSER

- (510) (9) zvukové a zvukově obrazové nosiče; (35) reklamní a propagační činnost; (41) zajišťování, zprostředkování a organizace vystoupení výkonných umělců.
 (730) J. V. RANGERS, s. r. o., Kostnické nám. 7, Praha 3, Česká republika

- (210) **O 175822**
 (220) 24.01.2002

(320) 24.01.2002
(511) 6, 19, 40
(540)

SKALICE

(510) (6) kovové stavební materiály; (19) nekovové kanalizační materiály; (40) zpracování a úprava kovových a nekovových materiálů.
(730) **Vlček, spol. s r. o.**, Kotíkovská 84/74, Plzeň, Česká republika
(740) JUDr. Kupka Miroslav, patentový zástupce, Spalova 2261, Rakovník

(210) **O 175823**
(220) 24.01.2002
(320) 24.01.2002
(511) 6, 19, 40
(540)

MYJAVA

(510) (6) kovové stavební materiály; (19) nekovové kanalizační materiály; (40) zpracování a úprava kovových a nekovových materiálů.
(730) **Vlček, spol. s r. o.**, Kotíkovská 84/74, Plzeň, Česká republika
(740) JUDr. Kupka Miroslav, patentový zástupce, Spalova 2261, Rakovník

(210) **O 175825**
(220) 24.01.2002
(320) 24.01.2002
(511) 6, 19, 40
(540)

PUNKVA

(510) (6) kovové stavební materiály; (19) nekovové kanalizační materiály; (40) zpracování a úprava kovových a nekovových materiálů.
(730) **Vlček, spol. s r. o.**, Kotíkovská 84/74, Plzeň, Česká republika
(740) JUDr. Kupka Miroslav, patentový zástupce, Spalova 2261, Rakovník

(210) **O 175826**
(220) 24.01.2002
(320) 24.01.2002
(511) 6, 19, 40
(540)

LITAVA

(510) (6) kovové stavební materiály; (19) nekovové kanalizační materiály; (40) zpracování a úprava kovových a nekovových materiálů.
(730) **Vlček, spol. s r. o.**, Kotíkovská 84/74, Plzeň, Česká republika
(740) JUDr. Kupka Miroslav, patentový zástupce, Spalova 2261, Rakovník

(210) **O 175827**
(220) 24.01.2002
(320) 24.01.2002
(511) 6, 19, 40
(540)

JIZERA

(510) (6) kovové stavební materiály; (19) nekovové kanalizační materiály; (40) zpracování a úprava kovových a nekovových materiálů.
(730) **Vlček, spol. s r. o.**, Kotíkovská 84/74, Plzeň, Česká republika
(740) JUDr. Kupka Miroslav, patentový zástupce, Spalova 2261, Rakovník

(210) **O 175828**
(220) 24.01.2002
(320) 24.01.2002
(511) 6, 19, 40
(540)

ORLICE

(510) (6) kovové stavební materiály; (19) nekovové kanalizační materiály; (40) zpracování a úprava kovových a nekovových materiálů.
(730) **Vlček, spol. s r. o.**, Kotíkovská 84/74, Plzeň, Česká republika
(740) JUDr. Kupka Miroslav, patentový zástupce, Spalova 2261, Rakovník

(210) **O 175844**
(220) 24.01.2002
(320) 24.01.2002
(511) 7, 12, 35
(540)



(510) (7) zdvihací zařízení a systémy, transportní technika zdvihací a posunovací, hydraulická zvhací ramena nákladních vozidel, jeřáby, zdvihací plošiny nákladních a speciálních vozidel, jeřábové nástavby silničních vozidel a železničních vozidel, zdvihací zařízení a systémy zemědělských vozidel a strojů, stacionární jeřáby, průmyslová zdvihací zařízení a systémy, zdvihací a posunovací systémy kontejnerů, zdvihací zařízení vozidel, zdvihací zařízení a systémy garážového nebo servisního vybavení, zdvihací můstky a schodiště, náhradní díly k těmto strojům v této třídě; (12) dopravní prostředky silniční, železniční, lodní a letecké, speciální vozidla; (35) zprostředkování v oblasti obchodu, obchodní poradenská činnost, propagace, reklama a inzerce, zejména v oblasti zdvihacích zařízení a systémů, obchodní administrativa.
(730) **Robert Entz**, Zemědělská 201/20, Liberec, Česká republika
(740) Jíra Vladimír, patentový zástupce, Kovanecká 2112/18, Praha 9

(210) **O 175878**
(220) 25.01.2002
(320) 25.01.2002
(511) 9, 16, 35, 38, 39, 42
(540)



(510) (9) elektronické publikace, zprávy a databáze na nosičích, jakož i šířené prostřednictvím datových a komunikačních sítí, software na nosičích; (16) papír a výrobky z papíru, tiskoviny periodické i neperiodické, prospekty, katalogy, fotografie; (35) obchodní poradenství a poskytování obchodních informací, zejména v oblasti dodávek elektrické energie, obchodní průzkumy trhu, služby spojené s vyřizováním telefonických vzkazů a dotazů, styk s veřejností; (38) služby v oblasti provozu telekomunikačních zařízení, telekomunikační služby, zvláště služby spojené s přenosem hlasových informací, poskytovaných bezplatně pro volajícího, veškeré služby pro zajištění komunikace mezi dvěma osobami na dálku; (39) objednávkové služby spojené s dodávkou elektřiny, distribuce, tranzit dovoz a vývoz elektřiny a tepla; (42) tvorba software, počítačové systémové analýzy, odborné poradenství v oblasti využití elektrické energie.

- (730) **JIHOČESKÁ ENERGETIKA a. s.**, Lannova 16, České Budějovice, Česká republika
 (740) Ing. Jiří Sedlák, KUDRLIČKA & SEDLÁK, Advokátní, patentová a známková kancelář, Husova 16, České Budějovice

- (210) **O 175879**
 (220) 25.01.2002
 (320) 25.01.2002
 (511) 9, 16, 35, 38, 39, 42
 (540)



- (510) (9) elektronické publikace, zprávy a databáze na nosičích, jakož i šířené prostřednictvím datových a komunikačních sítí, software na nosičích; (16) papír a výrobky z papíru, tiskoviny periodické i neperiodické, prospekty, katalogy, fotografie; (35) obchodní poradenství a poskytování obchodních informací, zejména v oblasti dodávek elektrické energie, obchodní průzkumy trhu, služby spojené s vyřizováním telefonických vzkazů a dotazů, styk s veřejností; (38) služby v oblasti provozu telekomunikačních zařízení, telekomunikační služby, zvláště služby spojené s přenosem hlasových informací, poskytovaných bezplatně pro volajícího, veškeré služby pro zajištění komunikace mezi dvěma osobami na dálku; (39) objednávkové služby spojené s dodávkou elektřiny, distribuce, tranzit dovoz a vývoz elektřiny a tepla; (42) tvorba software, počítačové systémové analýzy, odborné poradenství v oblasti využití elektrické energie.

- (730) **JIHOČESKÁ ENERGETIKA a. s.**, Lannova 16, České Budějovice, Česká republika
 (740) Ing. Jiří Sedlák, KUDRLIČKA & SEDLÁK, Advokátní, patentová a známková kancelář, Husova 16, České Budějovice

- (210) **O 175996**
 (220) 25.01.2002
 (320) 25.01.2002
 (511) 9, 12, 16, 35, 36, 37, 39, 41, 42
 (540)



- (510) (9) nosiče informací, zvuku a/nebo obrazu v rozsahu třídy 9, elektronické publikace; (12) dopravní prostředky v rozsahu třídy 12; (16) nosiče informací v rozsahu třídy 16, např. prospekty, letáky, brožury; (35) marketing, organizační a ekonomické poradenství; (36) správa a pronájem nemovitostí; (37) údržba a opravy motorových vozidel, údržba a opravy nemovitostí; (39) silniční motorová doprava, pronájem motorových vozidel, skladování a distribuce náhradních dílů pro dopravní prostředky; (41) organizování školení a seminářů; (42) odborné technické poradenství.

- (590) Barevná
 (730) **NORDlogistic a. s.**, Nábřežní 4, Praha 5, Česká republika
 (740) Ing. Reichel Pavel, Lopatecká 14, Praha 4

- (210) **O 176001**
 (220) 25.01.2002
 (320) 25.01.2002
 (511) 12, 35, 37, 39



- (510) (12) dopravní prostředky pozemní, osobní automobily, nákladní automobily a jejich strukturální součásti zařazené ve tř. 12, karoserie, podvozky, kapoty, kostry, blatníky, střechy, nárazníky, dveře, pneumatiky, návěsy všeho druhu, autobusy, mikrobuses, dodávková vozidla (nákladní automobily, kryté), dodávková vozidla (minivany), vozidla s pohonem na čtyři kola, víceúčelové automobily, autokary a vozidla pro volný čas; (35) obchodní poradenství a konzultační služby, provozování sítě obchodů, řízení obchodní činnosti sítě obchodů, zprostředkování obchodních záležitostí, zprostředkování v oblasti obchodu s výrobky uvedenými v seznamu, předvádění zboží, průzkum a analýzy trhu, organizování výstav ke komerčním a reklamním účelům, reklama a propagace, on-line reklama v datových komunikačních sítích, poskytování obchodních informací a informačních produktů reklamního charakteru; (37) servis a opravy výrobků zařazených ve tř. 12; (39) autopůjčovna, včetně rezervace aut do zahraničí a pronájmu motorových vozidel, doprava pozemní autobusová, automobilová - osobní i nákladní, včetně jejího zprostředkování, přeprava osob, zavazadel a nákladů, včetně skladování.

- (590) Barevná
 (730) **CARTECHNIK TRADE s.r.o.**, tř. T. Bati 258, Zlín - Louky, Česká republika
 (740) Ing. Vandělková Jana, Bohemia Patent, Petrská 12, Praha 1

- (210) **O 176004**
 (220) 25.01.2002
 (320) 25.01.2002
 (511) 16, 35, 41
 (540)



- (510) (16) propagační materiály, letáky, tiskopisy; (35) propagační a reklamní činnost; (41) osvětová a vzdělávací činnost v oblasti zdravotnictví, udělování ocenění v oblasti zdravotnictví.

- (590) Barevná
 (730) **NADACE DAGMAR A VÁCLAVA HAVLOVÝCH VIZE 97**, Královská zahrada 50, Praha - Hrad, Česká republika

- (210) **O 176099**
 (220) 29.01.2002
 (320) 29.01.2002
 (511) 9, 16, 35, 41
 (540)



- (510) (9) nosiče informací, zejména se záznamem obrazu a zvuku, data, databáze a jiné informační produkty na magnetických nosičích a v elektronických, datových, informačních a telekomunikačních sítích, multimediální aplikace, zejména elektronické časopisy, elektronická

periodika a knihy v elektronické podobě, software pro počítače; (16) tiskoviny všeho druhu, periodický a neperiodický tisk, zejména časopisy, noviny, knihy, prospekty, plakáty, fotografie, pohlednice, dopisnice, dopisní papíry, kalendáře, knihařské výrobky, propagační materiály a předměty z papíru, zejména letáky, brožury, obtisky, pexesa, obalový materiál z papíru a plastických hmot, tiskařské typy a štočky, ozdobné a propagační předměty z papíru; (35) reklamní, inzertní a propagační činnost, informační servis a poradenské služby v obchodě, pořádání reklamních a obchodních výstav a předváděcích akcí zboží a služeb, včetně distribuce zboží k reklamním účelům, zprostředkovatelské služby v oblasti obchodu, obchodní služby v oboru polygrafie, průzkum trhu a marketing, obchodní zastoupení tuzemských a zahraničních firem, rozmnožovací služby; (41) nakladatelská a vydavatelská činnost v oboru zábavních, odborných, zpravodajských a vzdělávacích tiskovin, publikací, zpráv a informací, zvukových, textových a audiovizuálních nosičů, včetně multimediálních aplikací, produkční a agenturní činnost v oblasti zábavy, kultury a výchovy, pořádání zábavních soutěží, zájmových klubů a společenských akcí, pořádání společenských módních přehlídek, informační, konzultační, obstaravatelské a zprostředkovatelské služby v oboru nakladatelské a vydavatelské činnosti a produkční a agenturní činnosti v oblasti zábavy, kultury a výchovy.

- (730) **Mladá fronta, a.s.**, Radlická 61, Praha 5, Česká republika

(210) **O 176123**
(220) 30.01.2002
(320) 30.01.2002
(511) 7, 11, 39, 42
(540)

EKOL

- (510) (7) sušicí stroje, odmašťovací zařízení (stroje); (11) zařízení a stroje na čištění a úpravu vody; (39) distribuce zboží; (42) projektování.
(730) **EKOL s. r. o.**, Marie Majerové 1152, Ledec nad Sázavou, Česká republika

(210) **O 176140**
(220) 30.01.2002
(320) 30.01.2002
(511) 35, 42
(540)



- (510) (35) zprostředkování v oblasti obchodu, tvorba obchodní databanky, záznam statistických přehledů a shromažďování dokumentů, zejména z oblasti geodetické a kartografické; (42) projektová činnost v oblasti stavebnictví zaměřená na rekonstrukce budov, průmyslových objektů a areálů, mostů, komunikací, přehrad a letišť, inspekce stavebních objektů, průmyslový výzkum, služby geodetické a kartografické, geodetické zaměřování pomocí GPS systému, výkon zeměměřičských služeb pro průmysl i jednotlivce, poradenství v oblasti pozemkového fondu, měření geodynamických pohybů země, digitalizace map a terénních nákrešů, tvorba software.
(730) **INSAT, spol. s r. o.**, Hellichova 11a, Praha 1, Česká republika
(740) Jíra Vladimír, patentový zástupce, Kovanecká 2112/18, Praha 9

(210) **O 176143**
(220) 30.01.2002
(320) 28.08.2001
(511) 42
(540)

NAVCODE

- (510) (42) on-line služba, která umožňuje uživatelům identifikovat a získávat informace týkající se různých nabídek počítačových hardwarových a softwarových produktů.
(730) **International Business Machines Corporation**, Armonk, Spojené státy americké, New York
(740) JUDr. Petr Kalenský, Společná advokátní kancelář Všeťečka Zelený Švorčík Kalenský a Partneri, Hálkova 2, Praha 2

(210) **O 176144**
(220) 30.01.2002
(320) 30.01.2002
(511) 29, 30
(540)

THE BIG NEW YORKER

- (510) (29) maso, ryby, drůbež, zvěřina, masové výtahy, ovoce a zelenina konzervované, sušené a želé, džemy, vejce, mléko a mléčné výrobky, olej a tuky jedlé, sýry všech druhů; (30) káva, čaj, kakao, cukr, rýže, tapioka, ságo, kávové náhražky, mouka a přípravky z obilnin, chléb, pečivo, cukrovinky, zmrzlina, med, sirup melasový, droždí, prášky do těsta, sůl, hořčice, ocet, nálevy (k ochucení), koření, led pro osvěžení, omáčky a pasty na pizzu, pizza, těsta na pizzu.
(730) **Pizza Hut International, LLC**, 14841 N. Dallas Parkway, Dallas, Spojené státy americké, Texas
(740) JUDr. Otakar Švorčík, Společná advokátní kancelář Všeťečka Zelený Švorčík Kalenský, Hálkova 2, Praha 2

(210) **O 176145**
(220) 30.01.2002
(320) 30.01.2002
(511) 3, 5
(540)



- (510) (3) toaletní a koupelové přípravky bez léčebného účinku, zejména parfemy, parfemované toaletní vody, parfemované toaletní vody ve spreji, toaletní vody, toaletní vody ve spreji, mýdla, obličejový peeling, sprchové gely, tělová mýdla, šampony, kondicionery a přípravky na vlasy bez léčebného účinku, antiperspiranty a deodoranty pro osobní užití, obličejové a tělové zvlhčovače, esenciální oleje, koupelové oleje, pudry a tělové pudry, krémy na holení, lotiony a balsamy pro holení, opalovací přípravky, potpourri osvěžovací sáčky; (5) osvěžovače místností.
(730) **UNILEVER COSMETICS INTERNATIONAL SA**, Rue de Lyon 87, GENEVA, Švýcarsko
(740) JUDr. Pavel Zelený, advokát, Společná advokátní kancelář Všeťečka, Zelený, Švorčík, Kalenský a partneři, Hálkova 2, Praha 2

(210) **O 176164**
(220) 31.01.2002
(320) 31.01.2002
(511) 35, 42

- (540)  **COCKPIT**
- (510) (35) venkovní reklama, aktualizování reklamních materiálů, marketingové studie, reklama, obchodní reklama; (42) obalový design, grafický design, navrhování.
- (730) **Štěpán Malovec**, Husova 33, Poděbrady, Česká republika
-
- (210) **O 176291**
 (220) 01.02.2002
 (320) 01.02.2002
 (511) 30
 (540) 
- (510) (30) mouka a výrobky z obilnin, chléb, pečivo a cukrovinky, cukrářské výrobky, žemle, rohlíky, rolády, záviny, štolky, večky, dorty a koláče, sušenky, suchary, keksy, biskvity, koblihy, v mražené i nemražené formě.
- (590) Barevná
 (730) **Vamix, naamloze vennootschap**, Ottergemsesteenweg 806, Gent, Belgie
 (740) Patentservis Praha a.s., Jivenská 1273/1, Praha 4
-
- (210) **O 176348**
 (220) 04.02.2002
 (320) 04.02.2002
 (511) 35
 (540) **Kdo je kdo v nemovitostech**
- (510) (35) propagační a reklamní služby společností, sestavování firemních seznamů a seznamů osob.
- (730) **PARNAS PRAHA, s. r. o.**, Sokolovská 41/4, Praha 8, Česká republika
-
- (210) **O 176368**
 (220) 04.02.2002
 (320) 04.02.2002
 (511) 21
 (540) **PERON MASTER GLASS**
- (510) (21) výrobky ze skla - stolní a umělecké sklo v rámci této třídy.
- (730) **Jan Mach**, Sudoměřská 2, Praha 3, Česká republika
-
- (210) **O 176369**
 (220) 04.02.2002
 (320) 04.02.2002
 (511) 9, 35, 41
 (540) **PERON PRODUCTION**
- (510) (9) filmy exponované; (35) reklama; (41) organizace kulturních a sportovních akcí.
- (730) **Jan Mach**, Sudoměřská 2, Praha 3, Česká republika
-
- (210) **O 176371**
 (220) 04.02.2002
 (320) 04.02.2002
 (511) 9, 16, 38
 (540) **DORUČOVATEL**
- (510) (9) nosiče textových, obrazových a zvukových dat a informací (v rozsahu tř. 9), elektronický časopis; (16) tiskoviny a polygrafické výrobky; (38) šíření informací prostřednictvím veřejných datových sítí.
- (730) **Předplatné tisku, s.r.o.**, Hvoždanská 4-7, Praha 4, Česká republika
 (740) Ing. Reichel Pavel, Lopatecká 14, Praha 4
-
- (210) **O 176389**
 (220) 05.02.2002
 (320) 05.02.2002
 (511) 9, 16
 (540) 
- (510) (9) nosiče dat nahrané, zvukové a obrazové záznamy na nosičích; (16) tiskoviny periodické i neperiodické, výrobky z papíru, kalendáře, fotografie, plakáty, psací potřeby, poutače z papíru nebo lepenky, pouzdra na doklady a pouzdra na tiskárenské výrobky.
- (730) **UNTRACO v. o. s.**, Porubská 673, Ostrava - Poruba, Česká republika
 (740) Ing. Rylková Iva, Polská 1525, Ostrava-Poruba
-
- (210) **O 176390**
 (220) 05.02.2002
 (320) 05.02.2002
 (511) 25, 40
 (540) 
- (510) (25) oděvy - trička, roláky, mikiny, tepláky, šaty, sukně, halenky, prádlo; (40) šití a vyšívání oděvů.
- (730) **Ing. Jan Zdílina**, Kněžpole 226, Bílovice u Uherského Hradiště, Česká republika
-
- (210) **O 176393**
 (220) 05.02.2002
 (320) 05.02.2002
 (511) 5, 31, 44
 (540) 
- (510) (5) farmaceutické a veterinářské výrobky, náplasti, obvazový materiál, výrobky pro hubení škodlivých zvířat; (31) krmivo pro zvířata, živá zvířata; (44) veterinární služby, péče o hygienu a krásu osob a zvířat, zemědělské, zahradnické a lesnické služby.
- (590) Barevná
 (730) **KOMORA VETERINÁRNÍCH LÉKAŘŮ ČESKÉ REPUBLIKY**, Palackého 1-3, Brno, Česká republika

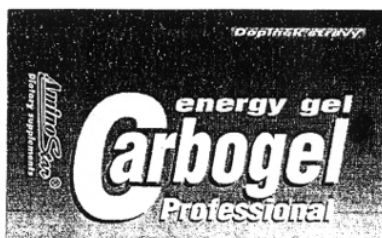
(210) **O 176394**
 (220) 05.02.2002
 (320) 05.02.2002
 (511) 9, 16, 35, 41
 (540)



(510) (9) magnetické nosiče zvukových záznamů, gramofonové desky; (16) papír, lepenka a výrobky z těchto materiálů, tiskárenské výrobky, potřeby pro knižní vazby, fotografie, papírenské zboží, psací stroje a kancelářské potřeby, plastické obaly; (35) propagační činnost, reklama; (41) vydavatelská a nakladatelská činnost, výchova, vzdělávání, zábava, sportovní a kulturní aktivity.

(590) Barevná
 (730) Suchý Jiří, Lomená 702/52, Praha 6, Česká republika
 (740) Mgr. Nygrínová Daniela, Opletalova 23, Praha 1

(210) **O 176443**
 (220) 06.02.2002
 (320) 06.02.2002
 (511) 5, 32
 (540)



(510) (5) výrobky dietetické pro léčebné účely, potraviny pro děti s léčebnými účinky, potraviny pro batolata a nemocné, potravinové přípravky a doplňky všeho druhu, jako posilující poživatiny, vitamínové přípravky, poživatiny pro doplnění redukčních diet nebo přípravků pro hubnutí, vše s léčebnými účinky, přípravky s léčebnými účinky obsahující biochemické katalyzátory, zejména pro fyzicky aktivní osoby, rekonvalescenty a nemocné, potravinové doplňky pro posílení imunity organismu v tuhém i tekutém stavu ve formě kapek, sirupu, gelu, past, tablet, pastilek apod., vše výše uvedené určené k léčebným účelům, desinfekční prostředky; (32) nealkoholické nápoje včetně diabetických, sirupy a jiné přípravky k přípravě nápojů, ovocné šťávy a nápoje z ovocných šťáv, energetické nápoje, iontové nápoje.

(730) Bukvic Josef, Ohrazenice 188, Turnov, Česká republika
 (740) Müller Václav, patentový zástupce, Filipova 2016, Praha 4

(210) **O 176445**
 (220) 06.02.2002
 (320) 06.02.2002
 (511) 29
 (540)

GREENFIELDS

(510) (29) maso, masové výtahy.
 (730) The Livestock and Meat Commission for Northern Ireland, 31 Ballinderry Road, Lisburn, County Antrim BT28 2SL, Northern Ireland, Velká Británie
 (740) Patentservis Praha a.s., Jivenská 1273/1, Praha 4

(210) **O 176449**
 (220) 06.02.2002
 (320) 06.02.2002

(511) 35
 (540)



(510) (35) informační služby pro zákazníky týkající se domovního prodeje následujícího zboží : přístrojů pro šamponování koberců, praček, bubnových sušiček, žehlicích strojů, myček na nádoby, mixérů, zařízení na zpracování potravin, šicích strojů, víceúčelových oscilátorů poháněných vzdušnou turbínou, podlahových leštiček, elektrických přístrojů pro šamponování koberců, vysavačů, elektrických přístrojů na vakuové balení potravin, mikrovlnných trub, přístrojů na čištění vody, elektrických přístrojů na vaření kávy, čističek vzduchu, elektrických pánví, prachových pytlů a filtrů do vysavačů, kartonových krabic a balíků, papírového zboží a papírenských výrobků a nástrojů k výše uvedenému zboží, neelektrických pánví.

(730) Aktiebolaget Electrolux, Stockholm, Švédsko
 (740) JUDr. Matějka Jan, Advokátní a patentová kancelář Čermák, Hořejš, Myslíl, Národní 32, Praha 1

(210) **O 176450**
 (220) 06.02.2002
 (320) 06.02.2002
 (511) 11, 37, 39
 (540)



(510) (11) přístroje pro topení, ohřev a výrobu páry, přístroje pro distribuci vody, páry, tepla, přístroje pro chlazení, sušení, ventilaci, osvětlení, součásti uvedených přístrojů; (37) stavební činnost - provádění staveb včetně jejich změn, udržovacích prací na nich a jejich odstraňování, montáž, opravy, revize, plnění vyhrazených plynových zařízení; (39) silniční motorová doprava nákladní.

(730) I. SPZ - Šoupalův plynovodní závod spol. s r. o., Cihelna 135, Pardubice, Česká republika
 (740) Ing. Střelák Jiří, Pařížská 17, Praha 1

(210) **O 176457**
 (220) 06.02.2002
 (320) 06.02.2002
 (511) 9, 16, 41
 (540)

ORLOJ

(510) (9) aparáty pro záznam, uchování, převod, přenos nebo reprodukci zvuku nebo obrazu, telefony, záznamníky, faxy, ústředny, magnetické nebo optické suporty zvukových nebo zvukově obrazových záznamů, kalkulační stroje, přístroje pro zpracování informací a počítače včetně jejich jednotlivých součástí a náhradních dílů ze třídy 9, baterie, akumulátory, počítačové hry s výstupem na PC nebo na TV, nosiče záznamů nahané i nenahané, videokazety nahané i nenahané, audiokazety nahané i nenahané, audiovizuální programy, audioprogramy, audiovizuální díla, audiovizuální díla v digitální podobě, filmy, hudební díla, CD disky, programové vybavení pro počítače, software, hardware výpočetní techniky nebo komunikační nebo informační techniky, elektronické databáze a databázové produkty informace a záznamy v elektronické podobě, informace a data a databáze a informační produkty na nosičích nebo i v elektronických, datových, informačních,

počítačových a komunikačních sítích všeho druhu, související software a hardware, elektronické nebo datové nebo informační nebo komunikační nebo výpočetní sítě včetně jednotlivých součástí a náhradních dílů obsažených ve třídě 9, multimediální aplikace, elektronické multimediální nebo elektronické informační katalogy, elektronické časopisy, elektronická periodika a knihy v elektronické podobě; (16) papír, lepenka a výrobky z těchto materiálů zařazené ve třídě 16, výrobky z papíru, plakáty, fotografie, kalendáře, pohlednice, gratulace, dopisní papíry, obálky, samolepky, obtisky, poznámkové bloky, desky na spisy, pořadače, omalovánky, activity books, balící papír, obaly všeho druhu papírové, listy, pytlíky a sáčky pro obalovou techniku, školní sešity, skicáky, tužky, pastelky, tuhy, gumy, ořezávátka, ořezávátka strojky, penály, papírové tašky, papírové kapesníky, papírové ubrusy a ubrousky, hlavolamy papírové, těžítka na papíry, tiskoviny, tiskopisy, časopisy, periodika, knihy, databázové produkty v papírové formě, databáze v papírové formě, tiskárenské výrobky, losy, materiál pro umělce, štětce, psací stroje a kancelářské potřeby, učební pomůcky kromě přístrojů, umělecké nebo ozdobné předměty z papíru; (41) nakladatelství a vydavatelství, ediční činnost, publikační činnost, nahrávání nosičů zvukových nebo obrazových zvukových, výroba, tvorba audiovizuálních děl, TV produkce, filmová produkce, tvorba programů, tvorba a výroba televizních a audiovizuálních programů, informační služby z oblasti kultury, výchovy, zábavy a sportu, zprostředkování v oblasti kultury, výchovy, zábavy a sportu, výstavní činnost v oblasti kultury nebo zábavy nebo výchovy nebo vzdělávání.

(730) **OMEGA PUBLISHING GROUP s.r.o.**, Bubenská nábřeží 306/13, Praha 7, Česká republika

(740) Lukajová Dana, patentový zástupce, Advokátní a patentová kancelář Vyskočil, Krošlák a spol., Petráská 12, Praha 1

(210) **O 176568**

(220) 08.02.2002

(320) 08.02.2002

(511) 16, 35, 41, 42

(540) **ANIMAL VETEX**

(510) (16) papír, lepenka a výrobky z těchto materiálů, které nejsou zařazeny do jiných tříd, tiskárenské výrobky, tiskopisy, časopisy, periodika, knihy, potřeby pro knižní vazby, fotografie, papírenské zboží, fotografie, folie, kalendáře, katalogy, prospekty, plakáty, pohlednice, mapy, obálky, obaly na spisy, desky, desky na dokumenty, dopisní papír, držáky na psací potřeby, etikety kromě textilních, samolepky, vlajky papírové, papír balící, papírové ubrousky, psací potřeby, psací podložky, psací soupravy, lepidla pro papírenství nebo domácnost, materiál pro umělce, štětce, psací stroje a kancelářské potřeby s výjimkou nábytku, kancelářské pořadače, učební a školní potřeby a pomůcky s výjimkou přístrojů, plastické obaly, které nejsou zařazeny do jiných tříd; (35) inzertní, reklamní a propagační činnost, poskytování pomoci při provozu obchodu včetně zprostředkování obchodních a souvisejících obchodně personálních záležitostí, organizování výstav a veletrhů k reklamním a obchodním účelům, organizování módních přehlídek k obchodním účelům, správa obchodních zájmů třetích osob, vypracování statistických přehledů, poradenství v oblasti organizace a ekonomiky podnikání, marketing, průzkum a analýzy trhů, aranžérství, pronájem kancelářských strojů a zařízení, distribuce zboží k reklamním účelům, rozmnožování dokumentů; (41) činnost vyučovací, výchovná, vzdělávací a zábavní včetně pořádání specializačních doškolovacích kurzů, sympozií a

konferencí, doprovodné výstavy, provozování pracovních diskusního a zájmového klubu, organizování výstav a veletrhů ke vzdělávacím, kulturním, výchovným a zábavním účelům, organizování společensko kulturních akcí, pořádání zábavních soutěží, organizování soutěží o oceňování nejlepších exponátů, jakož i nejlepších expozic, organizování módních přehlídek pro výchovné, vzdělávací, kulturní a zábavní účely, nakladatelská a vydavatelská činnost, provozování galerií; (42) technické zabezpečení výstav a výstavních ploch, odborné poradenství vztahující se k organizování výstav a veletrhů, inženýrsko-technická činnost v oblasti tvorby software.

(730) **Velety Brno, a. s.**, Výstaviště 1, Brno, Česká republika

(740) Ing. Dohnal Jiří, patentový zástupce, Nedbalova 29, Brno

(210) **O 176574**

(220) 08.02.2002

(320) 08.02.2002

(511) 3, 5, 29, 32, 33

(540)



(510) (3) kosmetické a voňavkářské přípravky, přípravky do koupele, zejména soli a pěny, pleťové krémy, přípravky pro péči o vlasy a zuby, toaletní mýdla; (5) farmaceutické, zvěrolékařské, hygienické, dezinfekční a antibakteriální přípravky, fermenty pro farmaceutické účely, dietetické potraviny a výživové doplňky pro lékařské účely, dietní potraviny pro nemocné a děti, obvazy, obinadla a náplasti, bylinné čaje pro lékařské účely, cukrovinky a minerální vody s léčivými přísadami - vše v rámci této třídy; (29) potravinové doplňky ve formě kapslí, želatinových tobolek, tablet, prášků, rozpustných nápojů, přísad do potravin, všechny tyto výrobky s obsahem bohaté směsi aktivních látek z krevní plasmy odolných sibiřských jelenů-maralů s vysokým biologickým účinkem; (32) piva, minerální vody, šumivé nápoje a jiné nápoje nealkoholické, nápoje a šťávy ovocné, sirupy a jiné přípravky ke zhotovování nápojů; (33) alkoholické nápoje (s výjimkou pív).

(730) **Krents and Son, spol. s r. o.**, Baarova 1/395, Praha 4, Česká republika

(740) JUDr. Matějka Jan, Advokátní a patentová kancelář Čermák, Hořejš, Myslíl, Národní 32, Praha 1

(210) **O 176585**

(220) 11.02.2002

(320) 11.02.2002

(511) 16, 41

(540)

BURDA
SVĚT ŽENY
CASOPIS, KTERÝ PORADÍ, POMŮŽE A POTĚŠÍ

(510) (16) tiskoviny, časopisy, periodika a knihy; (41) výchovná, zábavní a vzdělávací činnost, nakladatelství a vydavatelství.

(590) Barevná

(730) **BURDA Praha spol. s r. o.**, Uruguayská 17, Praha 2, Česká republika

(740) Ing. Král Jiří, patentový zástupce, Štěpánská 45, Praha 1

(210) **O 176586**

(220) 11.02.2002
(320) 11.02.2002
(511) 16, 41
(540)

DOBŘÉ ČTENÍ
BURDA
ČASOPIS, KTERÝ PORADÍ, POMŮŽE A POTĚŠÍ

(510) (16) tiskoviny, časopisy, periodika a knihy; (41) výchovná, zábavná a vzdělávací činnost, nakladatelství a vydavatelství.
(590) Barevná
(730) **BURDA Praha spol. s r. o.**, Uruguayská 17, Praha 2, Česká republika
(740) Ing. Král Jiří, patentový zástupce, Štěpánská 45, Praha 1

(210) **O 176587**
(220) 11.02.2002
(320) 11.02.2002
(511) 16, 41
(540)

JAK JDE ŽIVOT
BURDA
ČASOPIS, KTERÝ PORADÍ, POMŮŽE A POTĚŠÍ

(510) (16) tiskoviny, časopisy, periodika a knihy; (41) výchovná, zábavná a vzdělávací činnost, nakladatelství a vydavatelství.
(590) Barevná
(730) **BURDA Praha spol. s r. o.**, Uruguayská 17, Praha 2, Česká republika
(740) Ing. Král Jiří, patentový zástupce, Štěpánská 45, Praha 1

(210) **O 176591**
(220) 11.02.2002
(320) 30.10.2001
(511) 1
(540)

CHEMSTONE

(510) (1) chemické přísady pro použití při výrobě papíru, zejména přísady pro použití při výrobě dřevné buničiny.
(730) **Chemstone, Inc. South Carolina Corporation**, P.O.Box 17735, Greenville, Spojené státy americké, South Carolina
(740) Ing. Musil Dobroslav, patentová kancelář, Cejl 38, Brno

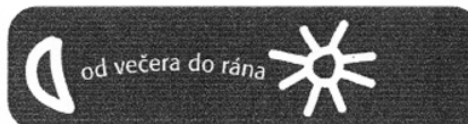
(210) **O 176601**
(220) 11.02.2002
(320) 11.02.2002
(511) 10, 20
(540)



(510) (10) matrace a speciální postele pro lékařské účely, polštáře pro lékařské účely, podložky pro nemocniční lůžka; (20) matrace do postelí, matracové polštáře, polštáře, podhlavníky, podušky, lůžkoviny s výjimkou ložního prádla, nemocniční postele, skládací lehátka.
(730) **GUMOTEX, akciová společnost**, Mládežnická 3A, č. p. 3062, Břeclav, Česká republika

(210) **O 176602**

(220) 11.02.2002
(320) 11.02.2002
(511) 10, 20
(540)



(510) (10) matrace a speciální postele pro lékařské účely, polštáře pro lékařské účely, podložky pro nemocniční lůžka; (20) matrace do postelí, matracové polštáře, polštáře, podhlavníky, podušky, lůžkoviny s výjimkou ložního prádla, nemocniční postele, skládací lehátka.
(730) **GUMOTEX, akciová společnost**, Mládežnická 3A, č. p. 3062, Břeclav, Česká republika

(210) **O 176603**
(220) 11.02.2002
(320) 11.02.2002
(511) 9, 12, 16, 18, 25, 28
(540)



(510) (9) brýle pro sportovní disciplíny, vybavení pro potápění; (12) sportovní lodě, jízdní a tréninková kola; (16) tiskoviny, periodické a neperiodické publikace, obalové materiály z papíru, kartonu a plastických hmot, psací potřeby, držáky na psací potřeby, kalendáře, knihy, ubrusy, záložky, pohlednice, poznámkové bloky, poutače, reklamní tabule, reklamní předměty spadající do tř. 16, stojany na fotografie a razítka, obaly na nosiče informací; (18) batohy, sportovní tašky; (25) sportovní oděvy a oblečení, sportovní obuv; (28) lyže a jejich vybavení, posilovací stroje a zařízení, míče a ostatní kouče, veškeré sportovní rakety, sítě, sportovní ochranné rukavice a chrániče, vosky pro sportovní činnosti, brýle pro sportovní disciplíny, golfové potřeby, vybavení pro hokej, které obsahuje tato třída, trenážery a posilovací stroje, přístroje pro tělesná cvičení, sáně a brusle ve všech modifikacích.
(730) **Ing. Miroslav Škopek**, Slovanské údolí 28, Plzeň, Česká republika
(740) Langrová Irena, Skrétova 48, Plzeň

(210) **O 176604**
(220) 11.02.2002
(320) 11.02.2002
(511) 9, 12, 16, 18, 25, 28
(540)



(510) (9) brýle pro sportovní disciplíny, vybavení pro potápění; (12) sportovní lodě, jízdní a tréninková kola; (16) tiskoviny, periodické a neperiodické publikace, obalové materiály z papíru, kartonu a plastických hmot, psací potřeby, držáky na psací potřeby, kalendáře, knihy,

ubrousky, záložky, pohlednice, poznámkové bloky, poutače, reklamní tabule, reklamní předměty spadající do tř. 16, stojany na fotografie a razítka, obaly na nosiče informací; (18) batohy, sportovní tašky; (25) sportovní oděvy a oblečení, sportovní obuv; (28) lyže a jejich vybavení, posilovací stroje a zařízení, míče a ostatní kouče, veškeré sportovní rakety, sítě, sportovní ochranné rukavice a chrániče, vosky pro sportovní činnosti, brýle pro sportovní disciplíny, golfové potřeby, vybavení pro hokej, které obsahuje tato třída, trenažéry a posilovací stroje, přístroje pro tělesná cvičení, sáně a brusle ve všech modifikacích.

(730) **Ing. Miroslav Škopek**, Slovanské údolí 28, Plzeň, Česká republika

(740) Langrová Irena, Skřetova 48, Plzeň

(210) **O 176609**

(220) 11.02.2002

(320) 11.02.2002

(511) 28, 35, 39, 41

(540)



(510) (28) nářadí pro sporty a různé hry; (35) propagační činnost a reklama; (39) doprava; (41) zábava, sportovní a kulturní aktivity.

(590) Barevná

(730) **EXCES SUPER BIKE CLUB V AČR, zájm. sdr.**, Dolní Břežany 343, Česká republika

(210) **O 176617**

(220) 11.02.2002

(320) 11.02.2002

(511) 9, 16, 18, 25, 35, 39, 41, 42

(540)



(510) (9) brýle, pouzdra na brýle, brýlová skla, buzoly, kompas, dálkové ovladače, dekompresní komory, diapozitivy, dýchací přístroje zejména pro plavání pod vodou, pouzdra na fotografické aparáty, hloubkoměry, ruční svítilny, masky potápěčské, plovací vesty, záchranné pásy, potápěčské přístroje, oděvy, masky a rukavice, záchranné a signální boje, námořní signalizační zařízení; (16) tiskoviny, prospekty, knihy, časopisy, brožury, manuály, fotografie, pouzdra na pera, sáčky z papíru a umělých hmot, pera a tužky, štítky pro adresy; (18) batohy, kufr, tašky, kabelky, kůže zpracovaná a imitace kůže, kožená galanterie, cestovní obaly na oděvy, peněženky, pouzdra na klíče, navštívenky, deštníky, kožené pásky; (25) oděvy spodní a svrchní, obuv, pásky k oděvům, pláště, rukavice, klobouky a čepice, šátky, štítky na čepice a oděvy; (35) reklamní agentury, správa hotelů; (39) zprostředkování, organizování a rezervace cest, exkurzí, prohlídek a zájezdů, organizování dopravy, pronájem potápěčských potřeb a přístrojů, pronájem plavidel; (41) nakladatelství a

vydavatelství, informace o možnostech rekreace, zábavy a vzdělání, výchovně-zábavné klubové služby, půjčování knih a časopisů, organizování a vedení konferencí, přednášek, kurzů, vzdělávacích, zábavných a sportovních soutěží, půjčování potápěčské výstroje, prázdninové tábory, instruktážní výcvik, fotografování; (42) podmořský výzkum.

(730) **Pacific Triangle Investments Ltd.**, 20 Queen

Frederica Street, El Greco House, Office, Nicosia, Kypr

(740) Fischer Michael, FISCHER & PARTNER, Na Hrobcí 5, Praha 2

(210) **O 176635**

(220) 12.02.2002

(320) 12.02.2002

(511) 5, 10, 35

(540)



(510) (5) farmaceutické výrobky, diabetické přípravky pro léčebné účely, potraviny pro batolata, náplasti, obvazový materiál; (10) přístroje a nástroje chirurgické, materiál na sešívání ran; (35) propagační činnost, reklama, obchodní administrativa, kancelářské práce.

(590) Barevná

(730) **ECP spol. s r. o.**, Královická 11, Praha 10, Česká republika

(740) Mgr. Řeřicha Martin, Na Slupi 15, Praha 2

(210) **O 176653**

(220) 12.02.2002

(320) 17.10.2001

(511) 10

(540) **MONOJECT MAGELLAN**

(510) (10) bezpečnostní jehly a stříkačky.

(730) **SHERWOOD SERVICES AG**, Schwertstrasse 9, Schaffhausen, Švýcarsko

(740) JUDr. Rott Vladimír, Rott, Růžička a Guttman, patentová, známková a právní kancelář, Nad Štolou 12, Praha 7

(210) **O 176669**

(220) 13.02.2002

(320) 13.02.2002

(511) 29

(540)

SEN

(510) (29) mléko, mléčné výrobky, sýr, mléčné deserty a zákusky.

(730) **BONGRAIN S. A.**, 42 rue Rieussec, Viroflay, Francie

(740) Ing. František Kania, Mendlovo nám. 1a, Brno

(210) **O 176676**

(220) 13.02.2002

(320) 13.02.2002

(511) 5, 31, 35

(540)

FIDES AGRO

(510) (5) výživové krmné doplňky pro zvířata ve formě koncentrátů, prášku, granulí pro léčebné účely; (31) krmivářské výrobky a doplňkové krmné směsi; (35) zprostředkovatelské služby v oblasti obchodu.

- (730) **FIDES AGRO, spol. s r. o.**, Šardice, Česká republika
 (740) Ing. Jaromír Příkryl, Patentová a známková kancelář,
 Včelín 1161, Hulín

- (210) **O 176685**
 (220) 13.02.2002
 (320) 02.01.2002
 (511) 41
 (540)



- (510) (41) poskytování interaktivního on-line zpravodaje v oblasti J2EE, webových služeb, XML a autorizovaných technologií.
 (730) **Silverstream Software, Inc.**, 2 Federal Street, Billerica, Spojené státy americké, Massachusetts
 (740) JUDr. Trojan Oldřich, Lovells, Slovanský dům, Na Příkopě 22, Praha 1

- (210) **O 176783**
 (220) 15.02.2002
 (320) 15.02.2002
 (511) 33
 (540)

RUCIO

- (510) (33) alkoholické nápoje.
 (730) **FELIX SOLIS, S. A.**, Autovia de Andalucia km.199, Valdepeñas, Španělsko
 (740) JUDr. Petr Kalenský, Společná advokátní kancelář Všetečka Zelený Švorčík Kalenský a Partneři, Hálkova 2, Praha 2

- (210) **O 176799**
 (220) 18.02.2002
 (320) 18.02.2002
 (511) 9, 35, 42
 (540)



- (510) (9) elektronické komunikační ústředny, digitální ústředny, analogové ústředny, telekomunikační síťové zdroje, IP a širokopásmové spínače, směrovače, telekomunikační síťové zdroje, kontrolní, vyhodnocovací a ochranné systémy a zařízení, elektronická účtovací zařízení pro telekomunikační síť, záznamová a reprodukční zařízení, informační a datové produkty na magnetických, elektronických a optických nosičích, datové elektronické síť, audiovizuální nosiče záznamů, nosiče CD-R, CD-ROM a DVD, počítačové vybavení a hardware, analogové a digitální karty, magnetické, optické a čipové karty, čtecí zařízení čárových kódů a mikroelektronických záznamů, počítačové modemy, telefonní síť, produkty linkové signalizace, elektronický portál, elektronické diáře a záznamníky, hlasové schránky, hardware pro inteligentní síť, koncentrátory, připojovače signalizací; (35) zprostředkování v oblasti obchodu, ekonomické konzultace a poradenství, využití internetu ke komerčním účelům, obchodní administrativní a kancelářské práce; (42) tvorba software, programování počítačů, pronájem přístupu k databázím, technické a odborné studie v oblasti počítačových a informačních technologií a telekomunikačních systémů, základní a aplikovaný

výzkum, projektová činnost v oblasti telekomunikací, tvorba autorských děl v oblasti software, projektování elektrických a elektronických zařízení, strojů a přístrojů, inženýrské a servisní služby v oblasti investiční elektroniky, služby v oblasti průmyslového využití telekomunikačních technologií.

- (730) **STROM net, s.r.o.**, Klášterní 1, Votice, Česká republika
 (740) Jíra Vladimír, patentový zástupce, Kovanecká 2112/18, Praha 9

- (210) **O 176800**
 (220) 18.02.2002
 (320) 18.02.2002
 (511) 9, 35, 42
 (540)



- (510) (9) elektronické komunikační ústředny, digitální ústředny, analogové ústředny, telekomunikační síťové zdroje, IP a širokopásmové spínače, směrovače, telekomunikační síťové zdroje, kontrolní, vyhodnocovací a ochranné systémy a zařízení, elektronická účtovací zařízení pro telekomunikační síť, záznamová a reprodukční zařízení, informační a datové produkty na magnetických, elektronických a optických nosičích, datové elektronické síť, audiovizuální nosiče záznamů, nosiče CD-R, CD-ROM a DVD, počítačové vybavení a hardware, analogové a digitální karty, magnetické, optické a čipové karty, čtecí zařízení čárových kódů a mikroelektronických záznamů, počítačové modemy, telefonní síť, produkty linkové signalizace, elektronický portál, elektronické diáře a záznamníky, hlasové schránky, hardware pro inteligentní síť, koncentrátory, připojovače signalizací; (35) zprostředkování v oblasti obchodu, ekonomické konzultace a poradenství, využití internetu ke komerčním účelům, obchodní administrativní a kancelářské práce; (42) tvorba software, programování počítačů, pronájem přístupu k databázím, technické a odborné studie v oblasti počítačových a informačních technologií a telekomunikačních systémů, základní a aplikovaný výzkum, projektová činnost v oblasti telekomunikací, tvorba autorských děl v oblasti software, projektování elektrických a elektronických zařízení, strojů a přístrojů, inženýrské a servisní služby v oblasti investiční elektroniky, služby v oblasti průmyslového využití telekomunikačních technologií.

- (730) **STROM signal, s.r.o.**, Doubravice 80, Dobřejovice, Česká republika
 (740) Jíra Vladimír, patentový zástupce, Kovanecká 2112/18, Praha 9

- (210) **O 176806**
 (220) 18.02.2002
 (320) 18.02.2002
 (511) 44

(540)



(510) (44) veterinární preventivní, léčebná a poradenská činnost v chovech zvířat.

(590) Barevná

(730) **Jahoda Jiří MVDr.**, Benešovo nábřeží 3944, Zlín, Česká republika(210) **O 176810**

(220) 18.02.2002

(320) 18.02.2002

(511) 9, 35, 42

(540)

datashredder

(510) (9) softwarové produkty na nosných médiích; (35) pomoc při řízení obchodní činnosti, obchodní činnost v oblasti softwarových produktů, hardwaru a mikroelektroniky; (42) programování pro počítače, tvorba a pronájem software, poradenství a konzultační činnost v oblasti hardware a mikroelektroniky.

(730) **AEC, spol. s r. o.**, Bayerova ul. 799/307, Brno, Česká republika

(740) Mgr. Žáková Marie, Lidická 51, Brno

(210) **O 176813**

(220) 18.02.2002

(320) 18.02.2002

(511) 11, 37, 42

(540)

A-Z KRBY

(510) (11) přístroje pro vytápění; (37) drobné stavební práce, zejména instalace teplovzdušných či teplovodních topidel; (42) tech. pomoc a spolupráce při výstavbě topných těles a krbů.

(730) **Brautfeger René**, Tusarova 3, Praha 7, Česká republika(210) **O 176815**

(220) 18.02.2002

(320) 18.02.2002

(511) 16, 35, 40, 41

(540)

už jsi čet` Mladý svět ?

(510) (16) tiskoviny všeho druhu, periodický a neperiodický tisk zejm. časopisy, noviny, knihy, prospekty, plakáty, fotografie, kalendáře, tiskařské výrobky, propagační materiály; (35) zprostředkovatelská činnost v oblasti obchodu zejm. v oboru polygrafie, reklama, inzerce, propagace všemi druhy médií; (40) polygrafické služby všeho druhu, zejm. tiskařské. (41) nakladatelská a vydavatelská činnost, redakční, obstaravatelská a zprostředkovatelská činnost v tomto oboru.

(730) **GOOD HARVEST spol. s r.o.**, Boleslavova 1531/34, Praha 4, Česká republika

(740) Ing. Jupa Francis, patentový zástupce, Měchenická 4, Praha 4

(210) **O 176820**

(220) 18.02.2002

(320) 18.02.2002

(511) 30

HUBBA BUBBA BUBBLE TAPE

(510) (30) cukrovinky, včetně žvýkaček, bonbónů a větrových bonbónů.

(730) **Wm. WRIGLEY Jr. Company**, 410 North Michigan Avenue, Chicago, Spojené státy americké, Illinois

(740) Mgr. Petra S. de Brantes, KOREJZOVÁ & SPOL. Advokátní a patentová kancelář, Spálená 29, Praha 1

(210) **O 176824**

(220) 18.02.2002

(320) 18.02.2002

(511) 36

(540)



(510) (36) správa majetku v rozsahu živnosti volné.

(730) **Univerzální správa majetku a. s.**, Hráského 2231, Praha 4, Česká republika(210) **O 176825**

(220) 18.02.2002

(320) 18.02.2002

(511) 16, 41

(540)



(510) (16) grafické listy, pohlednice, tiskoviny, plakáty, razítka, samolepky; (41) koncertní činnost.

(730) **Vele Luděk**, Na bateriích 910/1, Praha 6, Česká republika(210) **O 177018**

(220) 21.02.2002

(320) 21.02.2002

(511) 9, 35, 41, 42

(540)



(510) (9) nahané zvukové a zvukovo-obrazové záznamy, audiovizuální záznamy; (35) reklamní a propagační činnost, poradenská a zprostředkovatelská činnost v oblasti obchodu; (41) vydavatelská činnost, výroba jazykových verzí k filmovým a audiovizuálním programům, výroba zvukových pásek k filmovým a audiovizuálním programům, reprodukce nahaných nosičů zvuku a obrazu, technické činnosti spojené s tvorbou filmů a videozáznamů, pronájem audiovizuální techniky, organizování kulturních a společenských akcí; (42) nákup a prodej licenčních práv k filmovým a audiovizuálním programům na základě uzavřených smluv.

(730) **MAYA, spol. s r. o.**, Čajakova 13, Bratislava, Slovenská republika

(740) JUDr. Růžička Michal, CSc., Rott, Růžička a Guttman, patentová, známková a právní kancelář, Nad Štolou 12, Praha 7

(210) **O 177037**
 (220) 22.02.2002
 (320) 22.02.2002
 (511) 6, 8, 9, 20
 (540)



- (510) (6) zámky kovové (s výjimkou elektrických), visací zámky, kovové vložkové a modulové zámky, lankové zámky, řetězové zámky, zámky kotoučových brzd, kovové zámky pro vozidla, kovové zámky pro brašny a tašky, západky zámků, kování pro dveře, okna a nábytek a jejich části, např. zástrčky, závěsy, závory, závlačky, panty, zarážky, otvírače, kliky, klíče, kovové balicí fólie, alobel; (8) nářadí a nástroje s ručním pohonem pro použití v domácnosti, dílnách a v zahrádkářství, například nože, sekery, sekáče, vrtáky, nůžky, kleště, pilky, pily, ruční nástroje zastávající funkci nářadí v příslušných oborech, nožičské výrobky včetně nožičských výrobků z drahých kovů, řezné, řezací, stříhací, brousící, profilovací a dlabací ruční nástroje pro řemeslné práce, zednické nářadí a nástroje, zahradnické nářadí a nástroje, například hrábě, lopaty, motyky, motyčky, rýče, sekery a sekyrky, nože a nožičské zboží, řezné a řezací nástroje a kotouče; (9) zámky elektrické, měřicí přístroje a měřidla všeho druhu, například svinovací metry a měřicí pásma, posuvná měřidla, skládací metry, úhlová měřidla, ocelové úhelníky a ocelová pravítka, vodní váhy, libely, měřidla, měrky, mikrometry, měřiče sklonu, přístroje a nástroje k vážení a měření fyzikálních a elektrických veličin, přístroje a nástroje ke kontrolním účelům a kontrolnímu měření, laserové vodováhy, úhlooměry; (20) zámky nekovové (kromě elektrických), včetně zámků pro vozidla.
- (730) **EURO Enterprise, s. r. o.**, Statky čp. 198, Olomouc - Slavonín, Česká republika
- (740) Ing. Soukup Petr, Patentová kancelář, Švédská 3, Olomouc

(210) **O 177060**
 (220) 22.02.2002
 (320) 22.02.2002
 (511) 35, 39, 43
 (540)



KARAVELA

- (510) (35) zprostředkovatelská činnost v oblasti obchodu, reklama, propagace, marketing, inzerce prostřednictvím všech druhů médií; (39) provozování cestovní kanceláře v rámci této třídy, poradenská a konzultační činnost v cestovním ruchu, doprava, zprostředkování a průvodcovská činnost v cestovním ruchu, činnost touroperátora; (43) hostinská a ubytovací činnost v rámci cestovního ruchu a provozu cestovní kanceláře.
- (590) Barevná
- (730) **CK KARAVELA v.o.s.**, Smetanova 854, Hlinsko, Česká republika
- (740) Ing. Jupa Francis, patentový zástupce, Měchenická 4, Praha 4

(210) **O 177066**
 (220) 22.02.2002
 (320) 22.02.2002

(511) 11
 (540)

STEAM XPRESS

- (510) (11) zařízení a nástroje k odmašťování, odstraňování nečistot a desinfekci parou.
- (730) **YELLOW BLUE, s. r. o.**, Václavské nám. 66, Praha 1, Česká republika
- (740) Ing. Jupa Francis, patentový zástupce, Měchenická 4, Praha 4

(210) **O 177067**
 (220) 22.02.2002
 (320) 22.02.2002
 (511) 16, 35, 41
 (540)



- (510) (16) tiskárenské produkty, periodické a neperiodické tiskoviny všeho druhu, knihy, fotografie, papírenské zboží všeho druhu, kancelářské potřeby kromě nábytku, kalendáře, fotoalba, dopisní papíry, psací potřeby, učební pomůcky, kartonové výrobky, laminované výrobky ke kancelářským účelům, papírové obaly všeho druhu, tiskařské štočky, tiskařské matrice; (35) reklamní, inzertní a propagační činnost, administrativa, zprostředkování v oblasti obchodu, tvorba obchodní databanky, konzultační činnost v oblasti obchodu, distribuce reklamních a propagačních produktů, kopírování a reprodukce dokumentů, zpracování textů propagačních a reklamních tiskovin; (41) nakladatelská a vydavatelská činnost.
- (730) **Little Devil Print s. r. o.**, Gorazdova 14, Praha 2, Česká republika
- (740) Jíra Vladimír, patentový zástupce, Kovanecká 2112/18, Praha 9

(210) **O 177069**
 (220) 22.02.2002
 (320) 22.02.2002
 (511) 42
 (540)



- (510) (42) projektování v oblasti požární ochrany.
- (590) Barevná
- (730) **Petr Weissbrod**, Pinkavova 16, Ostrava, Česká republika

(210) **O 177088**
 (220) 25.02.2002
 (320) 25.02.2002
 (511) 13, 25

(540)

HONY



(510) (13) zbraně, střelivo, pouzdra na zbraně; (25) oděvy a obuv.

(730) František Vávra, Jirkovská 5009, Chomutov, Česká republika

(210) O 177094

(220) 25.02.2002

(320) 25.02.2002

(511) 35, 36, 41, 42

(540)



(510) (35) propagační činnost, reklama, pomoc při řízení obchodní činnosti, obchodní administrativa, kancelářské práce; (36) pojištění, služby finanční, služby peněžní, služby nemovitostní; (41) výchova, vzdělávání, zábava, sportovní a kulturní aktivity; (42) vědecké a technologické služby a s nimi spojený výzkum a návrhy, průmyslové analýzy a výzkum, návrh a vývoj počítačového hardwaru a softwaru, právní služby.

(590) Barevná

(730) Josef Kouřil, Mánesova 3/1080, Praha 2, Česká republika

(210) O 177095

(220) 25.02.2002

(320) 25.02.2002

(511) 5, 10, 44

(540)

ÚSTECKÁ POLIKLINIKA,
s.r.o.

(510) (5) léky, léčiva, parafarmaceutika, výrobky farmaceutické, veterinární a hygienické, čaje z léčivých bylin, léčebné potraviny, dietetické a vitaminové přípravky, kosmetické přípravky pro léčebné účely, dezinfekce, potraviny a nápoje pro batolata, obvazový materiál, léčivé vody; (10) prostředky zdravotnické techniky, hygienické a ortopedické pomůcky včetně bandáží; (44) diagnostická, léčebná a preventivní péče v oborech interní lékařství, chirurgie, neurologie, provoz elektroencefalografu, ortopedie, krční, nosní, ušní, foniatrie, psychiatrie, psychologie, rehabilitace, tuberkulózní a respirační nemoci, urologie, oční, rentgenodiagnostika, biochemie, gynekologie, kožní, všeobecné lékařství, pediatrie a dorostové lékařství, imunologie a alergologie, zubní, provozování lékárn.

(730) ÚSTECKÁ POLIKLINIKA, s. r. o., Masarykova 92/2000, Ústí nad Labem, Česká republika

(740) Ing. Gabrielová Marta, Tř. Politických vězňů 7, Praha 1

(210) O 177096

(220) 25.02.2002

(320) 25.02.2002

(511) 16, 41

(540)

Myslivecké listy

(510) (16) knihy, noviny a časopisy; (41) vydavatelská/nakladatelská činnost.

(730) RNDr. Ivan Straka, Revoluční 397, Újezd u Brna, Česká republika

(210) O 177102

(220) 25.02.2002

(320) 25.02.2002

(511) 30

(540)

Negrill

(510) (30) chléb, pečivo, mouka a přípravky z obilnin, cukrovinky, zmrzlina, káva, čaj, kakao, cukr, rýže, tapioka, ságo, kávové náhražky, med, sirup melasový, droždí, prášky do těsta, sůl, hořčice, ocet, nálevy /k ochucení/, koření, led pro osvěžení.

(730) Jaroslav Schneider, Hlavní 983, Tanvald, Česká republika

(740) Ing. Vencel Adolf, Třešňová 620, Liberec 14

(210) O 177117

(220) 26.02.2002

(320) 26.02.2002

(511) 29, 30, 35, 39

(540)



(510) (29) mražené potraviny, potravinářské výrobky, polotovary a hotové pokrmy, ovoce, zelenina, maso, drůbež a ryby a výrobky z nich, mražené bramborové hranolky a lupínky, mražené polévky a omáčky, ořechy a oříšky zpracované pro lidskou výživu, mléko a mléčné nápoje, mražená ovocná a zeleninová pyré a koncentráty, včetně jejich směsí; (30) mražená těsta a výrobky z nich, například mražené listové těsto, kaše, knedlíky, noky, šišky, koláče, pizzy, mražené krémy a zmrzliny všeho druhu, zmražené kávové, kakaové, čokoládové a čajové nápoje; (35) reklamní, propagační a inzertní činnost v oboru obchodu a obchodních služeb nákupu a prodeje mražených potravinářských výrobků, distribuce zboží a propagačních tiskovin k reklamním účelům, organizování, zabezpečování a pořádání propagačních a/nebo komerčních výstav, propagačních a reklamních akcí, včetně přehlídek výrobků a služeb, obchodní management a průzkum trhu, pomoc při řízení obchodní činnosti, obchodní zastupování tuzemských a zahraničních firem, dovozní a vývozní agentura, podnikatelsko-obchodní informační servis a poradenská, konzultační a zprostředkovatelská činnost v

oboru mražených potravin a potravinářských výrobků; (39) balení, skladování, expedice a přeprava mražených potravin, potravinářských výrobků, polotovarů a hotových výrobků.

(730) **JEMČA, a. s.**, Znojemska 687, Jemnice, Česká republika

(740) Mgr. Machatová Marcela, patentový zástupce, DMH-patentová a známková kancelář, Pospíšilova 2, Praha 3

(210) **O 177118**

(220) 26.02.2002

(320) 26.02.2002

(511) 1, 3, 35

(540)

VABETA

(510) (1) hnojiva přírodní a umělá pro zemědělství, lesnictví, zahradnictví a zahrádkáře - hnojiva, živné soli a roztoky pro venkovní i pokojové rostliny a květiny - biologické přípravky, enzymy a enzymatické přípravky pro průmyslové účely - tenzidy jako chemické přísady do výrobků - fungicidy a bakteriální přípravky spadající do třídy 01 - chemické prostředky pro konzervování potravin a krmiva - umělá sladidla; (3) prací, čisticí a lešticí prostředky a přípravky, např. avivážní a bělicí přípravky - prostředky pro mytí nádobí a sanitárních zařízení - detergenty a stabilizující emulze - kosmetické výrobky všeho druhu, zejména obsahující tenzidy, např. toaletní a tekutá mýdla, šampóny, pěny do koupele, stabilizující pěny, emulze, pleťová mléka a pleťové vody; (35) reklamní, propagační a inzertní činnost v oboru pracích, čisticích a lešticích přípravků, detergentů, kosmetických výrobků, hnojiv, fungicidů a bakteriálních přípravků - informační servis v daných oborech - organizování, zabezpečování a uspořádání propagačních a/nebo komerčních výstav, propagačních akcí, včetně přehlídek výrobků a služeb - obchodní management a průzkum trhu - pomoc při řízení obchodní činnosti - obchodní zastupování tuzemských a zahraničních firem - dovozní a vývozní agentura - podnikatelsko-obchodní informační, konzultační a zprostředkovatelská činnost v daných oborech.

(730) **VALTECH TORS, v. o. s.**, Dolní Bojanovice, Česká republika

(740) Mgr. Machatová Marcela, patentový zástupce, DMH-patentová a známková kancelář, Pospíšilova 2, Praha 3

(210) **O 177120**

(220) 26.02.2002

(320) 26.02.2002

(511) 35, 37, 42

(540)

JARNETTE RÉCLAME

(510) (35) reklamní a propagační agentura - zprostředkování pronájmu reklamních ploch a poutačů, obchodní služby v oboru reklamy, inzertní a reklamní informační servis, vydávání a rozšiřování reklamních a propagačních materiálů zákazníkům, zajišťování a pořádání reklamních výstav a předváděcích akcí zboží a služeb, průzkum a analýza trhu, marketingové studie, konzultační a poradenská činnost v oboru reklamy a propagace; (37) instalace reklamních tabulí a sloupů, včetně jejich malby, údržby a oprav; (42) projektové stavební studie a projektová stavební činnost, včetně zeměměřických prací, informační, konzultační a poradenská činnost v oboru projektování a zeměměřičství.

(730) **JARNETTE RÉCLAME spol. s r. o.**, Polská 15, Praha 2, Česká republika

(740) Mgr. Machatová Marcela, patentový zástupce, DMH-patentová a známková kancelář, Pospíšilova 2, Praha 3

(210) **O 177121**

(220) 26.02.2002

(320) 26.02.2002

(511) 9, 35, 42

(540)



DAIMON

(510) (9) programové vybavení pro počítače, programy pro internet, internet, extranet, databázové systémy; (35) propagační činnost, marketing, služby zpracování informací na internetu a jiných datových sítích; (42) programování pro počítače, pronájem programového vybavení, poradenství v oblasti počítačů a internetu.

(590) Barevná

(730) **SEFIRA spol. s r. o.**, Mrštíkova 3, Praha 10, Česká republika

(210) **O 177122**

(220) 26.02.2002

(320) 26.02.2002

(511) 6, 16, 17, 19, 35

(540)

POSTER STRETCH

(510) (6) kovové stavební materiály, kovové stavební materiály přenosné, kovová reklamní zařízení, kovové rámy jako nosiče reklamních prostředků, lamely, lišty vodící, úhelníky kovové, kovové napínací zařízení pro reklamní plakáty, napínače plakátů, kovové konstrukce; (16) papír, lepenka a tiskárenské výrobky; (17) výrobky z kaučuku, polotovary z plastických hmot, ohebné trubky nekovové, umělé hmoty jako polotovary, ucpávky, šňůry gumové, objímky na trubky, folie; (19) stavební materiály nekovové, lišty nekovové, nosníky nekovové, úhelníky nekovové, nekovová reklamní zařízení, nekovové rámy jako nosiče reklamních prostředků, nekovové napínací zařízení pro reklamní plakáty, nekovové napínače plakátů, nekovové konstrukce; (35) propagační činnost, obchodní reklama, pronájem reklamních materiálů, pronájem reklamních ploch, reklama, reklamní agentury, reklamní plochy pronájem, publikování reklamních textů, rozšiřování reklamních nebo inzertních materiálů, rozšiřování vzorků.

(730) **JANSEN DISPLAY, s. r. o.**, Elišky Krásnohorské 11/133, Praha 1, Česká republika

(740) JUDr. Chrůma Michal, Ph.D., Hradešinská 4, Praha 10

(210) **O 177123**

(220) 26.02.2002

(320) 26.02.2002

(511) 3, 5

(540)

FORSIL CLEAR

(510) (3) bělicí přípravky na prádlo, čisticí prostředky, přípravky pro namáčení prádla, přípravky avivážní, prací prostředky; (5) antibakteriální dezinfekční přípravky.

(730) **Fosfa akciová společnost**, Hraniční 268, Břeclav - Poštorná, Česká republika

(210) **O 177124**

(220) 26.02.2002

(320) 26.02.2002

(511) 3, 5

(540)

FORSIL BIO

(510) (3) bělicí přípravky na prádlo, čisticí prostředky, přípravky pro namáčení prádla, přípravky avivážní, prací prostředky; (5) antibakteriální dezinfekční přípravky.

(730) **Fosfa akciová společnost**, Hraniční 268, Břeclav - Poštorná, Česká republika

(210) **O 177125**

(220) 26.02.2002

(320) 26.02.2002

(511) 3, 5

(540)

FORSIL VYPER

(510) (3) bělicí přípravky na prádlo, čisticí prostředky, přípravky pro namáčení prádla, přípravky avivážní, prací prostředky; (5) antibakteriální dezinfekční přípravky.

(730) **Fosfa akciová společnost**, Hraniční 268, Břeclav - Poštorná, Česká republika

(210) **O 177127**

(220) 26.02.2002

(320) 26.02.2002

(511) 9, 16, 41

(540)

Revolver Revue

(510) (9) CD-ROM; (16) časopis; (41) vydavatelství, vydávání a publikování v elektronické podobě.

(730) **Viktor Karlík**, Na Březince 21, Praha 5, Česká republika

(210) **O 177132**

(220) 26.02.2002

(320) 26.02.2002

(511) 9

(540)

DINOISLAND

(510) (9) hologramy.

(730) **Orange Personal Communications Services Limited**, St. James Court, Great Park Road, Almondsbury Park, Bradley Stoke, Bristol, Velká Británie

(740) Mgr. Petra S. de Brantes, KOREJZOVÁ & SPOL. Advokátní a patentová kancelář, Spálená 29, Praha 1

(210) **O 177133**

(220) 26.02.2002

(320) 26.02.2002

(511) 35, 41, 42

(540)

Navigate

(510) (35) propagační činnost; (41) vzdělávání; (42) vědecké a technologické služby.

(730) **Position s.r.o.**, Londýnská 665/45, Praha 2, Česká republika

(210) **O 177134**

(220) 26.02.2002

(320) 26.02.2002

(511) 35, 41, 42

(540)



(510) (35) propagační činnost; (41) vzdělávání; (42) vědecké a technologické služby.

(590) Barevná

(730) **Position s.r.o.**, Londýnská 665/45, Praha 2, Česká republika

(210) **O 177142**

(220) 26.02.2002

(320) 26.02.2002

(511) 37, 42

(540)

KONTES

(510) (37) realizace suchých staveb; (42) inženýrské práce, projektová činnost, studie technických projektů.

(730) **Ing. Václav Baloun**, Hrbovická 6, Ústí nad Labem, Česká republika

(210) **O 177157**

(220) 27.02.2002

(320) 27.02.2002

(511) 6, 7, 9, 37, 42

(540)



(510) (6) obecné kovy a jejich slitiny, kovové stavební materiály a konstrukce přenosné i nepřenosné, svařované i rozebíratelně spojované, strojní technologické celky, kovové materiály pro železnice; (7) stroje a obráběcí stroje a zařízení, jejich součásti a příslušenství, nástroje jako součásti strojů, upínací zařízení strojního nářadí a nástrojů, upínací desky, vodící lišty, sklíčidla, držáky, válce pro stroje a válcovací stolice, stojany strojů, hydraulická ovládací zařízení pro stroje, motory spadající do tř. 7 a hnací stroje, lisovací nástroje řezné, tažné, ohýbací, kombinované a skládané jako součásti strojů, vstříkovací formy včetně forem pro výrobu plastů a forem pro tlakové lití, jednoúčelové stroje spadající do tř. 7; (9) přístroje a nástroje pro vedení, přepínání, přeměnu, akumulaci, regulaci nebo řízení elektrického proudu, měřicí a regulační technika pro topení a rozvod vody, automatické regulátory teploty, automatické a časové vypínače, elektrické vodiče a spojky elektrického vedení, elektrické spínací a přepínací zařízení, elektrické rozvodné skříně a rozvaděče nízkého napětí, pojistky elektrického vedení, přístroje na dálkové ovládání, přístroje na kontrolu tepla, hromosvody, elektrické ovládací pulty; (37) montáž, instalace, záruční a pozáruční servis, opravy, rekonstrukce a revize v oboru elektrických strojů, přístrojů a spotřebičů, strojů a strojních zařízení s mechanickým pohonem, zámečnické práce, zemní stavební a výkopové práce; (42) vývoj, projekce a konstrukce strojů a strojních zařízení s mechanickým pohonem a elektrických strojů a přístrojů.

(730) **NH Zábřeh, a.s.**, Na Nové 1697/25, Zábřeh, Česká republika

(740) Ing. Soukup Petr, Patentová kancelář, Švédská 3, Olomouc

(210) **O 177282**

(220) 01.03.2002

(320) 01.03.2002

(511) 35, 39, 41, 43

(540)



- (510) (35) zprostředkování obchodní činnosti, vedení účetnictví; (39) dopravní služby, organizování cest; (41) kongresy - organizování a vedení; (43) stravovací a ubytovací služby.
- (590) Barevná
- (730) **GUARANT Ltd., s.r.o.**, Opletalova 22, Praha 1, Česká republika

- (210) **O 177283**
 (220) 01.03.2002
 (320) 01.03.2002
 (511) 35, 39, 41, 43
 (540)



G U A R A N T

- (510) (35) zprostředkování obchodní činnosti, vedení účetnictví; (39) dopravní služby, organizování cest; (41) organizování a vedení kongresů; (43) stravovací a ubytovací služby.
- (730) **GUARANT Ltd., s.r.o.**, Opletalova 22, Praha 1, Česká republika

- (210) **O 177301**
 (220) 01.03.2002
 (320) 01.03.2002
 (511) 5, 29, 31, 40
 (540)



- (510) (5) léčivé rostliny a z nich vyrobené přípravky pro léčení a prevenci; (29) ovoce mražené, konzervované, zavařované, marmelády, džemy, kompoty; (31) ovoce čerstvé; (40) zpracování ovoce.
- (730) **RAKYT, v.o.s.**, Lhota pod Libčany 147, Lhota pod Libčany, Česká republika

- (210) **O 177325**
 (220) 04.03.2002
 (320) 04.03.2002
 (511) 24, 27, 42
 (540)

B-tron

- (510) (24) tkaniny a textilní výrobky, zejména bavlněné tkaniny, např. samety, bavlněné zboží, potištěné či nikoliv, též barvené, tkané nebo bělené, záclonovina, košilové látky, stolní a ložní prádlo, zejména pokrývky, ubrusy a ubrousky, příkrývky a přehozy, ručníky, nástěnné čalouny, kanava na vyšívání a tapiserie, ochranné potahy, zejména na nábytek, textilní tapety, netkané textilie; (27) výrobky

určené ke krytí nebo obložení podlah nebo stěn, podlahové krytiny všeho druhu, zejména linoleum a výrobky z linolea, podlahové potahy z kaučuku nebo z plastické hmoty, obklady podlah tepelně a/nebo zvukově izolační, koberce, zejména vlněné a zvláště pak dvojitě tkané, též s moderními, orientálními a jemnými vzory, rohože, gumové koberce, koberce z gutaperči a korku, koberce a rohože nekouřící pro koupelny a sprchy, běhouny, předložky, koberečky, též do automobilů, podložky pod koberce, zejména protiskluzové, rákosové rohože, rohožky ke dveřím, čalouny a koberce nástěnné jiné než textilní, plastické folie ve formě tapet na obklady stěn, tapety nahrazující nástěnné malby, umělé trávníky; (42) odborné poradenství, s výjimkou obchodního, zejména v oblasti podlahářství.

- (730) **AGNELLA ČR, s.r.o.**, Houskova 1213, Roudnice nad Labem, Česká republika
- (740) Pacl Václav, patentový zástupce, Okrajová 4a, Havířov - Podlesí

- (210) **O 177326**
 (220) 04.03.2002
 (320) 04.03.2002
 (511) 24, 27, 42
 (540)

BORO

- (510) (24) tkaniny a textilní výrobky, zejména bavlněné tkaniny, např. samety, bavlněné zboží, potištěné či nikoliv, též barvené, tkané nebo bělené, záclonovina, košilové látky, stolní a ložní prádlo, zejména pokrývky, ubrusy a ubrousky, příkrývky a přehozy, ručníky, nástěnné čalouny, kanava na vyšívání a tapiserie, ochranné potahy, zejména na nábytek, textilní tapety, netkané textilie; (27) výrobky určené ke krytí nebo obložení podlah nebo stěn, podlahové krytiny všeho druhu, zejména linoleum a výrobky z linolea, podlahové potahy z kaučuku nebo z plastické hmoty, obklady podlah tepelně a/nebo zvukově izolační, koberce, zejména vlněné a zvláště pak dvojitě tkané, též s moderními, orientálními a jemnými vzory, rohože, gumové koberce, koberce z gutaperči a korku, koberce a rohože nekouřící pro koupelny a sprchy, běhouny, předložky, koberečky, též do automobilů, podložky pod koberce, zejména protiskluzové, rákosové rohože, rohožky ke dveřím, čalouny a koberce nástěnné jiné než textilní, plastické folie ve formě tapet na obklady stěn, tapety nahrazující nástěnné malby, umělé trávníky; (42) odborné poradenství, s výjimkou obchodního, zejména v oblasti podlahářství.

- (730) **AGNELLA ČR s. r. o.**, Houskova 1213, Roudnice nad Labem, Česká republika
- (740) Pacl Václav, patentový zástupce, Okrajová 4a, Havířov - Podlesí

- (210) **O 177331**
 (220) 04.03.2002
 (320) 04.03.2002
 (511) 7, 9, 37
 (540)

JAN LIŠKA LIFT SERVICE

- (510) (7) výtahy a výtahová zařízení; (9) zařízení pro ovládání výtahů; (37) servis a montáž výtahů.
- (730) **Jan Liška**, K Paterům 172, Jiřice, Kostelec nad Labem, Česká republika

- (210) **O 177334**

- (220) 04.03.2002
 (320) 04.03.2002
 (511) 41, 43
 (540) **CLUB HOTEL BŘÍZKY**
 (510) (41) výchova, školení, zábava, sportovní a kulturní aktivity; (43) restaurace (strava), nocleh dočasný (poskytnutí dočasného noclehu), ubytovací služby.
 (730) **EUROSEAL s.r.o.**, Americká 30/530, Liberec, Česká republika
 (740) Kolátor Kamil, Lučanská 5, Jablonec nad Nisou

- (210) **O 177337**
 (220) 04.03.2002
 (320) 05.09.2001
 (511) 12
 (540)

V30

- (510) (12) pozemní motorová vozidla, jejich části a součásti, vše ve třídě 12.
 (730) **VOLVO CAR CORPORATION**, S-405 31 Göteborg, Švédsko
 (740) JUDr. Matějka Jan, Advokátní a patentová kancelář Čermák, Hořejš, Myslík, Národní 32, Praha 1

- (210) **O 177437**
 (220) 06.03.2002
 (320) 06.03.2002
 (511) 24, 25, 26
 (540)

Bonny girl

- (510) (24) tkaniny, záclony, pokrývky ložní, ubrusy, příkrývky včetně cestovních pokrývek, vlajky, potahy, drobné kusové textilní výrobky jako ručníky, kapesníky apod., textilní tapety, voskové plátno; (25) oděvy, prádlo, kalhoty, svetry, pulovry, bundy, košile, obuv, střevice, trepky, kloboučnické zboží; (26) krajky, výšivky, stuhy, šněrovačkářské zboží, knoflíky, stiskací knoflíky, háčky a očka, špendlíky, jehly, zipy, odznaky, umělé květiny a ovoce, větve.
 (730) **TRI NGUYEN QUOC**, Paříkova 355/7, Praha 9, Česká republika
 (740) Dipl. Ing. Jiří Chlustina, Unipatent, Jana Masaryka 43-47, Praha 2

- (210) **O 177447**
 (220) 06.03.2002
 (320) 06.03.2002
 (511) 29, 30
 (540)

Wolf Go Snack

- (510) (29) bramborové lupínky včetně smažených bramborových lupínků a tyčinek; (30) výrobky z bramborového těsta a obilného těsta, slané pečivo, slané tyčinky, křupky, extrudované výrobky.
 (730) **INTERSNACK, a.s.**, Choustník 164, Choustník, Česká republika
 (740) JUDr. Rott Vladimír, JUDr. Růžička Michal CSc., Rott, Růžička a Guttman, patentová, známková a právní kancelář, Nad Štolou 12, Praha 7

- (210) **O 177448**
 (220) 06.03.2002
 (320) 06.03.2002
 (511) 29, 30
 (540)

Wolf Go Chips

- (510) (29) bramborové lupínky včetně smažených bramborových lupínků a tyčinek; (30) výrobky z bramborového těsta a

- obilného těsta, slané pečivo, křupky, extrudované výrobky.
 (730) **INTERSNACK, a.s.**, Choustník 164, Choustník, Česká republika
 (740) JUDr. Rott Vladimír, JUDr. Růžička Michal CSc., Rott, Růžička a Guttman, patentová, známková a právní kancelář, Nad Štolou 12, Praha 7

- (210) **O 177451**
 (220) 06.03.2002
 (320) 06.03.2002
 (511) 35
 (540)

**NO MORE MONEY!**

- (510) (35) zprostředkování obchodní činnosti.
 (730) **AKTIS a. s.**, Na Valentince 1, Praha 5, Česká republika
 (740) Ing. Vlasta Sedláčková, Patentová, známková, grafická kancelář, Ke Kateřinkám 1393, Praha 4

- (210) **O 177504**
 (220) 08.03.2002
 (320) 08.03.2002
 (511) 9, 35, 42
 (540)



- (510) (9) kompaktní optické disky, CD ROM, notebooky (počítače), operační systémy (nahrané programy), počítače, počítačové hry (programy), počítačové periférie, periferní zařízení počítačů, počítačové programy (nahrané), počítačové programy (s možností stažení), počítačový software (nahraný); (35) informace (obchodní nebo podnikatelské), kopírování dokumentů, marketingové studie, obchodní reklama (pro třetí osoby), počítačové databáze (systematizace informací do-), poradenství při vedení podniku, pořádání veletrhů pro obchodní a reklamní účely, pronájem reklamní plochy, reklama, reklama on line v počítačové síti, reklamní agentury, reklamní materiály (pronájem), reklamní materiály (zasílání zákazníkům), venkovní reklama, vydávání reklamních nebo náborových, propagačních a inzertních textů, vyhledávání dat v počítačových souborech (pro třetí osoby), vylepování plakátů, zpracování textů; (42) aktualizace počítačových programů, grafický design, hosting webových stránek, instalace počítačových programů, kopírování počítačových programů, počítače (pronájem-), počítačová data (regenerace-), počítačové programování, počítačové programy (aktualizace-), počítačové systémové analýzy, počítačové systémy (tvorba-), počítačový hardware (poradenské služby v oblasti-), programy počítačů (údržba), software (pronájem počítačového-), software (tvorba), umělecký design, webové stránky (tvorba a správa).
 (590) Barevná

(730) **Vojtěch Vojík**, Na Náměstí 13, Davle, Česká republika

(210) **O 177505**
(220) 08.03.2002
(320) 08.03.2002
(511) 5, 29, 30
(540)

OPTICHOL

(510) (5) sirupy a přípravky pro výrobu speciálních nápojů a potravinových doplňků pro léčebné a dietetické účely, dietetické tuky a oleje pro léčbu zažívacích poruch, tuky a oleje obohacené vitamíny a minerály a jinak upravené pro dietní a léčebnou výživu lidí, tuky pro diety jako podpora léčby, potravinové doplňky pro nemocné a pro osoby v extrémní zátěži na bázi vitamínů, minerálů a proteinů, léčebné a posilující poživatiny farmaceutické, extrakty a potravinové doplňky pro léčbu a pro zlepšení fyzické, psychické a zdravotní kondice, speciální léčebně-farmaceutické potraviny pro sportovce, rekonvalescenty a osoby se zvýšenou zdravotní, fyzickou a pracovní zátěží, nápoje se zvýšeným obsahem vitamínů, minerálů, vláknin a dalších doplňkových látek pro léčebné a preventivní účely; (29) jedlé tuky a oleje, sušené ovoce a zelenina, konzervované a zavařené ovoce a zelenina, bujóny a vývary, masové a zeleninové konzervy, máslo, zeleninové omáčky, dietetické tuky a oleje, tuky a oleje obohacené vitamíny a minerály a jinak upravené pro racionální a dietní výživu lidí; (30) obilné výrobky a výrobky z luštěnin určené k lidské výživě, jako vločky, pečivo, polotovary určené ke spotřebě, potravinové výrobky ze zeleniny a bylin určené ke spotřebě jako polotovary nebo k ochucení, kečupy, omáčky typu rajčatová, sojová, přípravky do potravin k ochucení, cereální výrobky, obilné klíčky.

(730) **FAVEA spol. s r.o.**, B. Němcové 580, Koprivnice, Česká republika
(740) RNDr. Zdeňka Halaxová, TETRAPAT, Univerzitní 7, vila Primavesi, Olomouc

(210) **O 177508**
(220) 08.03.2002
(320) 08.03.2002
(511) 33
(540)

Karel IV.

(510) (33) vodka.
(730) **TRUL, spol. s r.o.**, Hlavní 325, Míkulovice, Česká republika
(740) Ing. Baumová Radmila, Nádražní 29, Žďár nad Sázavou

(210) **O 177521**
(220) 08.03.2002
(320) 08.03.2002
(511) 7, 20
(540)

HI-CONE

(510) (7) montážní stroje; (20) přenosné nosiče nádob, např. lahví, konzerv, sklenic, krabic apod..
(730) **Illinois Tool Works, Inc.**, 3600 West Lake Avenue, Glenview, Spojené státy americké, Illinois
(740) Mgr. Petra Korejzová, KOREJZOVÁ & SPOL. Advokátní a patentová kancelář, Spálená 29, Praha 1

(210) **O 177527**
(220) 08.03.2002
(320) 08.03.2002
(511) 9, 16, 35, 39, 41, 42

(540)



POP RON TRAXX

(510) (9) gramofonové desky všeho druhu, kompaktní digitálně nahrávané disky /CD disky/, ozvučené magnetofonové kazety, videokazety se záznamem, videodesky, ozvučené magnetofonové pásky; (16) publikace o hudbě a hudebniny; (35) reklamní činnost v uvedeném oboru; (39) distribuční činnost v uvedeném oboru; (41) nakladatelská a vydavatelská činnost v uvedeném oboru; (42) zastupování výkonných umělců.

(730) **Popron Traxx, s.r.o.**, Velvarská 7/1652, Praha 6, Česká republika
(740) JUDr. Bělina Miroslav, Advokátní kancelář Kříž a Bělina, Dlouhá 13, Praha 1

(210) **O 177530**
(220) 08.03.2002
(320) 08.03.2002
(511) 5, 31, 44
(540)



(510) (5) výrobky farmaceutické, veterinářské a hygienické, náplastí, obvazový materiál, dezinfekční přípravky, výrobky pro hubení škodlivých zvířat, fungicidy, herbicidy; (31) výrobky zemědělské, zahradnické, lesní a zrní neuvedené v jiných třídách, živá zvířata, čerstvé ovoce a zelenina, osivo, rostliny a přírodní květiny, krmivo pro zvířata, slad; (44) služby zemědělské, zahradnické a lesnické.

(730) **Pestachem služby, s.r.o.**, Kostelní 2, Kravaře, Česká republika
(740) JUDr. Traplová Jarmila, Advokátní a patentová kancelář Traplová, Hakr, Kubát, Přístavní 24, Praha 7

(210) **O 177613**
(220) 11.03.2002
(320) 11.03.2002
(511) 35, 42
(540)

DOHNAL

(510) (35) odborná pomoc a související služby při řízení obchodních činností v oblasti průmyslové právní ochrany a duševního vlastnictví včetně v oblasti licencí a nekalé soutěže; (42) služby v oblasti průmyslově právní ochrany a duševního vlastnictví, expertní a znalecké služby v oblasti průmyslově právní ochrany a duševního vlastnictví, související technicko-administrativní služby.

(730) **Ing. Jiří Dohnal**, Nedbalova 29, Brno, Česká republika

(210) **O 177614**
(220) 11.03.2002
(320) 11.03.2002
(511) 35, 42

(540)



(510) (35) odborná pomoc a související služby při řízení obchodních činností v oblasti průmyslové právní ochrany a duševního vlastnictví včetně v oblasti licencí a nekalé soutěže; (42) služby v oblasti průmyslově právní ochrany a duševního vlastnictví, expertní a znalecké služby v oblasti průmyslově právní ochrany a duševního vlastnictví, související technicko-administrativní služby.

(730) **Ing. Jiří Dohnal**, Nedbalova 29, Brno, Česká republika

(210) **O 177622**

(220) 11.03.2002

(320) 11.03.2002

(511) 31

(540)

MINFOS

(510) (31) přísady do krmiva, ne pro lékařské účely, krmiva suchá pro zvířata, krmné směsi na výkrm hospodářských zvířat.

(730) **Fosfa, akciová společnost**, Hraniční 268, Břeclav - Poštorná, Česká republika

(740) **Mgr. Věroslav Vlk, Fosfa, akciová společnost, Hraniční 268, Břeclav - Poštorná**

(210) **O 177623**

(220) 11.03.2002

(320) 11.03.2002

(511) 1

(540)

GREENFOS

(510) (1) hnojiva, hnojiva pro zemědělství, přípravky pro hnojení.

(730) **Fosfa, akciová společnost**, Hraniční 268, Břeclav - Poštorná, Česká republika

(740) **Mgr. Věroslav Vlk, Fosfa, akciová společnost, Hraniční 268, Břeclav - Poštorná**

(210) **O 177625**

(220) 11.03.2002

(320) 11.03.2002

(511) 9

(540)

HAL 3000

(510) (9) počítače.

(730) **100MEGA DISTRIBUTION, s.r.o.**, Dusíkova 3, Brno, Česká republika

(210) **O 177626**

(220) 11.03.2002

(320) 11.03.2002

(511) 32

(540)



(510) (32) pivo, minerální vody a jiné nápoje nealkoholické.

(730) **Pivovar HOLBA, a.s.**, Pivovarská 261, Hanušovice, Česká republika

(740) **Patentservis Praha a.s.**, Jivenská 1273/1, Praha 4

(210) **O 177628**

(220) 09.05.2002

(320) 09.05.2002

(511) 7, 9, 12, 16, 18, 25

(540)



(510) (7) moto díly - výfuky, filtry jako části strojů; (9) moto příslušenství - přilby bezpečnostní, bezpečnostní zámky (elektrické); (12) moto díly a moto doplňky, jako jsou blinkry (ukazatele směru), páčky - držáky, řetězové sady, spojové sady jako moto části; (16) moto doplňky - samolepky; (18) moto doplňky - tankrucksaky; (25) moto oblečení, rukavice, boty.

(590) Barevná

(730) **Ivan Rumler - RUCO**, Počernická 16, Praha 10, Česká republika

(210) **O 177635**

(220) 11.03.2002

(320) 11.03.2002

(511) 7, 35, 37, 40, 41, 42

(540)

PREMILL

(510) (7) mlýny spadající do tř. 7 jako mlýny válcové, bubnové, kolové, kulové, troubové, kotoučové, kroužkové, vibrační, kládíkové a jejich příslušenství; (35) obstarávání nákupu a odbytu uvedených výrobků, včetně související marketingové činnosti, zprostředkování obchodních záležitostí, propagační činnost a reklama, pomoc při řízení obchodní činnosti, obchodní administrativa; (37) dodávka, montáže a rekonstrukce investičních celků a technologických zařízení, uvádění technologických zařízení a investičních celků do provozu, stavebnictví, poradenství v oblasti stavebnictví; (40) podnikání v oblasti nakládání s odpady, zejména odsíření odpadních plynů, tepelných energetických bloků, úprava stavebních odpadů, poradenství v oblasti zpracování nerostných materiálů; (41) výcvik a školení v oblasti údržby a technické obsluhy strojirenských výrobků a technologií; (42) výzkumné a vývojové práce a inženýrská a projektová činnost v oblasti těžkého strojírenství, včetně technologického vývoje, zejména v oblasti strojů a investičních celků pro zpracování nerostných materiálů, zpracování související výrobní dokumentace, technická činnost a poradenství v oblasti těžkého strojírenství, posuzování chemicko-technologických vlastností a vhodnosti výchozích surovin pro jejich zpracování, vývoj a realizace software, zejména vývoj a zpracování software pro řídicí programy, vývoj a realizace programů a software pro měření a regulaci strojů a technologických celků.

(730) **PSP Engineering, a.s.**, Kojetínská 71, č.p. 358, Přerov, Česká republika

(210) **O 177659**

(220) 12.03.2002

(320) 12.03.2002

(511) 35, 36, 39

(540)



(510) (35) kanceláře dovozní a vývozní, poradenství v obchodní činnosti, poradenství (odborné, obchodní), dodavatelské služby pro třetí osoby (nákup výrobků a služeb pro jiné podniky); (36) celní služby, jednatelství (factoring); (39) doprava nákladní (kamiónová), balení zboží, vykládání nákladu, doručování zboží, skladování zboží, uskladňování, zprostředkování dopravy (zasílatelství), balení zboží, nakládání, resp. vykládání.

(730) INTERNATIONAL CENTRUM LOGISTIC, a.s., U Stadionu čp. 27, Krupka u Teplíc, Česká republika

(740) JUDr. Vladimír Lamacz, Týnská 21, Praha 1

(540)



(510) (7) stroje, nástroje a přístroje, vše zahrnuté v třídě 7 a vše pro použití v zemědělství, sklizení, zahradnictví, sekání, lesnictví, dopravě zeminy nebo materiálů a jejich přemísťování, obdělávání půdy, doprava a překládání stavebního dřeva, stavebně-inženýrských konstrukcí, přemísťování sněhu, čištění pláží, čističky stodol (stroje), přístroje zahrnuté do třídy 7 pro odvoz a rozmetání hnojiva, přístroje zahrnuté ve třídě 7 pro broušení, stroje na sušení, rypadla a výtahy, vše jako stroje, samovazy, foukací stroje pro vození obilí, stroje pro pneumatickou dopravu obilí, řezačky na slámu, obilní odstředivky, stroje na loupání kukuřice, kultivátory, brány, žací trávni stroje, pluh, hrabací a shrnovací stroje, mlátičky, zemědělské postřikovací stroje, plecí stroje, kopáče, nakladače, válce, lžicové škrábače (scrapery), secí stroje, oddělovače stonků, fukary obilí, mobilní drtiče, břity traktorového shrnováče, řetězy, lopaty rypadel, drapáky, rozrývače, rozrušovací zuby a čepely, vzduchové filtry, olejové filtry, palivové filtry, vše jako stroje nebo části strojů, čerpadla zahrnutá do třídy 7, hydraulické zvedací a vyklápěcí mechanismy pro zabudování do motorových vozidel a vlečňáky, bezpečnostní kabiny řidičů, ochranné povětrnostní kabiny, podložky sedadel (sedáky) a opěradla, ochranné poklopy, vše pro použití s výše uvedenými stroji a přístroji, hydraulické motory, hydraulická beranidla, vzduchové kompresory, zařízení ovládané stlačeným vzduchem, vše jako stroje, zvedáky (nikoliv ruční nástroje), ozubená kola a přístroje na přenos energie, vše jako části strojů, hnací kladky, řezací přístroje, potrubí a kabely, pokládací přístroje, vše zahrnuté do třídy 7, vrtáky, kladkostroje a jeřáby, mechanicky a elektricky ovládané nástroje, nápravy, ložiska, elevátory, dopravníky, řemeny, ložiskové podpěry, spojky, spojkové lamely, ojnice, ovládací kabely, ovládací mechanismy, pneumatické a hydraulické ovládaní, zalomené hřídele, klikové skříně, kliky, válce, vložky válců, výfuky, řemeny ventilátorů, ventilátory, napájecí potrubí, ozubená kola, vedení, manipulační přístroje pro nakládání a vykládání, natahovače obručí, hydraulické motory, klouby jako části motorů, nápravová ložiska, otočné čepy, elektrické motory, písty, radlice, redukční ventily, regulátory tlaku, výtlačné ventily, kladky, hrábě, hřídelové spojky, tlumiče výfuku, regulátory rychlosti pro hnací stroje a motory, startéry, převodová soukolí, převodové ventily, vše jako části strojů a části příslušenství pro všechno výše uvedené zboží, zahradnická technika, zejména sekačky, křovinořezy, kultivátory, stroje a technologické linky na zpracování rostlinných a dřevních odpadů, stroje na údržbu travních porostů a příkopů, lesnická technika, jako štípače a štěpkovače dřeva, odkorňovače dřeva, lesní frézy, navijáky, vakuové vývěvy, mycí zařízení pro vozidla, elektrické ruční vrtačky, elektrická pískovací zařízení, elektrická řezací zařízení, elektrické vykrúžovačky, elektrické brusky, elektrické šroubováky, pily motorové, svářecí stroje, pneumatické ventily (části strojů), díly, součásti a příslušenství veškerého uvedeného zboží, lodní motory, čerpadla, hydraulické spojky, elektrické startéry, hydraulické spojky a elektrické startéry; (12) traktory a vlečné vozy (návěsy, přívěsy), vozidla, pozemní vozidla pro použití v zemědělství, sklizení, zahradnictví, lesnictví, pro dopravu zeminy nebo materiálů a jejich přemísťování,

(210) O 177660

(220) 12.03.2002

(320) 12.03.2002

(511) 21

(540)



(510) (21) porcelán užitkový, ozdobný a figurální.

(730) Hotelový porcelán Karlovy Vary, a.s., 1. máje 30, Karlovy Vary, Česká republika

(740) JUDr. Tichý Jaromír, Tichý a Poláček, patentoví zástupci, Dominikánská 6, Plzeň

(210) O 177661

(220) 12.03.2002

(320) 12.03.2002

(511) 21

(540)



(510) (21) porcelán užitkový, ozdobný a figurální.

(730) Hotelový porcelán Karlovy Vary, a.s., 1. máje 30, Karlovy Vary, Česká republika

(740) JUDr. Tichý Jaromír, Tichý a Poláček, patentoví zástupci, Dominikánská 6, Plzeň

(210) O 177665

(220) 12.03.2002

(320) 12.03.2002

(511) 7, 12, 37

obdělávání půdy, dopravě a překládání stavebního dřeva, pro přemísťování sněhu a stavebně-inženýrských konstrukcí, vysokozdvizné vozíky, pásová vozidla, trakční pomocná zařízení, kabiny řidičů, bezpečnostní rámy, sedadla, podložky sedadel a opěradla, ochranné poklopy, vše přizpůsobené pro použití v pozemních vozidlech, závěsy, závěsové stabilizátory, řetězy a spojky, tyče spráhla, vše pro použití s motorovými pozemními vozidly, ozubená kola, vložky válců, sady vložek válců včetně pístů, obsahující těsnící vložky, podložky a kruhová těsnění, sady pro opravu převodů a os, obsahující ložiska, těsnění, těsnící vložky, podložky a kruhová těsnění, směrová návěstí, olejové filtry, vzduchové filtry, nápravy, otočné čepy, brzdy, brzdná obložení, brzdové čelisti, brzdící botky, podvozky, vše pro použití s motorovými pozemními vozidly, spojky, lamely spojek, měniče kroutícího momentu, hnací řetězy, dveře, kapoty, motory, ozubená kola, hydraulické součásti, pneumatiky, kola, ráfky kol, bezpečnostní pásy, tlumiče nárazů, závěsné pružiny, volanty, transmisní hřídele, ventily duší, palivové nádržky a jejich uzávěry, ochranné kryty proti větru, stěrače a jejich ramena, vše pro použití v motorových pozemních vozidlech a části a příslušenství pro výše uvedené zboží, bicykly, tříkolky a motokáry; (37) opravy a servis traktorů a jejich účelových modifikací, speciálních kolových vozidel, návěsů a přívěsů, zemědělských strojů a zařízení, prostředků malé zemědělské mechanizace, strojů a zařízení spadajících do tř. 7, včetně jejich sestav, podsestav, součástí a náhradních dílů.

(730) **AG Motor, spol. s r.o.**, Lánice 42, Velká Bíteš, Česká republika

(740) Voda Karel, Bolzanova 13, Brno

(210) **O 177666**

(220) 12.03.2002

(320) 05.11.2001

(511) 29, 30

(540)



(510) (29) konzervované, mražené, sušené a vařené ovoce; (30) trvanlivé pečivo, sušenky, müsli tyčinky, ovesné a kukuřičné pokrmky a přípravky.

(590) Barevná

(730) **DDK SLOVAKIA, spol. s r. o.**, Železničná 465, Senica, Slovenská republika

(740) Hájková Ludmila, Olbrachtovo nám. 5, Brno- Komín

(210) **O 177667**

(220) 12.03.2002

(320) 05.11.2001

(511) 29, 30

(540)



(510) (29) konzervované, mražené, sušené a vařené ovoce; (30)

trvanlivé pečivo, sušenky, müsli tyčinky, ovesné a kukuřičné pokrmky a přípravky.

(590) Barevná

(730) **DDK SLOVAKIA, spol. s r. o.**, Železničná 465, Senica, Slovenská republika

(740) Hájková Ludmila, Olbrachtovo nám. 5, Brno- Komín

(210) **O 177668**

(220) 12.03.2002

(320) 05.11.2001

(511) 29, 30

(540)



(510) (29) konzervované, mražené, sušené a vařené ovoce; (30) trvanlivé pečivo, sušenky, müsli tyčinky, ovesné a kukuřičné pokrmky a přípravky.

(590) Barevná

(730) **DDK SLOVAKIA, spol. s r. o.**, Železničná 465, Senica, Slovenská republika

(740) Hájková Ludmila, Olbrachtovo nám. 5, Brno- Komín

(210) **O 177669**

(220) 12.03.2002

(320) 05.11.2001

(511) 29, 30

(540)



(510) (29) konzervované, mražené, sušené a vařené ovoce; (30) trvanlivé pečivo, sušenky, müsli tyčinky, ovesné a kukuřičné pokrmky a přípravky.

(590) Barevná

(730) **DDK SLOVAKIA, spol. s r. o.**, Železničná 465, Senica, Slovenská republika

(740) Hájková Ludmila, Olbrachtovo nám. 5, Brno- Komín

(210) **O 177670**

(220) 12.03.2002

(320) 05.11.2001

(511) 29, 30

(540)



(510) (29) konzervované, mražené, sušené a vařené ovoce; (30) trvanlivé pečivo, sušenky, müsli tyčinky, ovesné a kukuřičné pokrmky a přípravky.

(590) Barevná

- (730) **DDK SLOVAKIA, spol. s r. o.**, Železničná 465,
Senica, Slovenská republika
(740) Hájková Ludmila, Olbrachtovo nám. 5, Brno- Komín

- (210) **O 177671**
(220) 12.03.2002
(320) 05.11.2001
(511) 10
(540)

Discret

- (510) (10) kondomy.
(730) **DDK SLOVAKIA, spol. s r. o.**, Železničná 465,
Senica, Slovenská republika
(740) Hájková Ludmila, Olbrachtovo nám. 5, Brno- Komín

- (210) **O 177672**
(220) 12.03.2002
(320) 05.11.2001
(511) 10
(540)

Extasy

- (510) (10) kondomy.
(730) **DDK SLOVAKIA, spol. s r. o.**, Železničná 465,
Senica, Slovenská republika
(740) Hájková Ludmila, Olbrachtovo nám. 5, Brno- Komín

- (210) **O 177676**
(220) 12.03.2002
(320) 12.03.2002
(511) 35, 36, 39
(540)



- (510) (35) zprostředkovatelská, konzultační a poradenská činnost v oblasti obchodu, reklama, propagace, inzerce a poskytování obchodních a ekonomických informací prostřednictvím všech druhů médií, marketing; (36) činnost realitní kanceláře, koupě, prodej, pronájem a správa nemovitostí v této třídě obsažených; (39) pronájem garáží, skladů, skladovacích, parkovacích a odstavných ploch.

- (590) Barevná
(730) **REALITY 21 s.r.o.**, Daškova 3076, Praha 4, Česká republika
(740) Ing. Jupa Francis, patentový zástupce, Měchenická 4, Praha 4

- (210) **O 177677**
(220) 12.03.2002
(320) 12.03.2002
(511) 35, 39, 43
(540)



- (510) (35) zprostředkovatelská činnost v oblasti obchodu, reklama, propagace, marketing, inzerce prostřednictvím všech druhů médií; (39) silniční motorová doprava osobní -

mezinárodní a vnitrostátní nepravidelná doprava autobusy, zprostředkování a průvodcovská činnost v cestovním ruchu, činnost touroperátora, činnost cestovní kanceláře v rámci této třídy, pronájem dopravních prostředků, poradenská a kulturní činnost v cestovním ruchu; (43) hostinská a ubytovací činnost v rámci cestovního ruchu - provozování cestovní kanceláře.

- (730) **Jan Kuželka**, Tusarova 24, Praha 7, Česká republika
(740) Ing. Jupa Francis, patentový zástupce, Měchenická 4, Praha 4

- (210) **O 177793**
(220) 14.03.2002
(320) 14.03.2002
(511) 9, 35, 42
(540)



- (510) (9) periodika v elektronické podobě, počítačové programy na nosičích; (35) propagační, reklamní a inzertní činnost; (42) tvorba, aktualizace a zpracování počítačových programů.

- (730) **A.D.V. Advertising, spol. s r.o.**, Rodopská 3150/7, Praha 4, Česká republika
(740) JUDr. Tomáš Kordač, ADVOKÁTNÍ KANCELÁŘ, Hošťálkova 10, Praha 6

- (210) **O 177802**
(220) 15.03.2002
(320) 15.03.2002
(511) 29, 31, 33, 35, 37, 39, 40, 44
(540)



- (510) (29) maso, ryby, drůbež, zvěřina a výrobky z nich, masové výtahy, ovoce a zelenina konzervovaná, sušená a zavařená, vejce, mléko a výrobky z nich, oleje a jedlé tuky; (31) výrobky zemědělské, zahradnické, lesní, rostliny, květiny, čerstvé ovoce a zelenina, obiloviny, zrní, osivo, krmiva a krmné směsi pro zvířata, živá zvířata; (33) alkoholické nápoje; (35) vedení účetnictví; (37) opravy pracovních strojů, stavební činnost, přípravné práce pro stavby; (39) silniční motorová doprava nákladní, skladování zboží a manipulace s nákladem, skladování a doprava odpadů; (40) podnikání v oblasti nakládání s odpady, zpracování a úprava odpadů, zpracování a úprava kovů-kovoobráběčství; (44) zemědělská, zahradnická a vinařská činnost.

- (730) **ZERA, a.s.**, Za mlýnem 1264, Ratíškovice, Česká republika
(740) Ing. Střelák Jiří, Pařížská 17, Praha 1

- (210) **O 177803**
(220) 15.03.2002
(320) 15.03.2002

(511) 9, 16, 35, 41
(540)



(510) (9) nosiče informací, zejména se záznamem obrazu a zvuku - data, databáze a jiné informační produkty na magnetických nosičích a v elektronických, datových, informačních a telekomunikačních sítích - multimediální aplikace, zejména elektronické časopisy, elektronická periodika a knihy v elektronické podobě, software pro počítače; (16) tiskoviny všeho druhu, periodický a neperiodický tisk, zejména časopisy, noviny, knihy, prospekty, plakáty, fotografie, pohlednice, dopisnice, dopisní papíry, kalendáře, knihařské výrobky, propagační materiály a předměty z papíru, zejména letáky, brožury, obtisky, pexesa, obalový materiál z papíru a plastických hmot, tiskařské typy a štočky, ozdobné a propagační předměty z papíru; (35) reklamní, inzertní a propagační činnost, informační servis a poradenské služby v obchodě, pořádání reklamních a obchodních výstav a předváděcích akcí zboží a služeb, včetně distribuce zboží k reklamním účelům, zprostředkovatelské služby v oblasti obchodu, obchodní služby v oboru polygrafie, průzkum trhu a marketing, obchodní zastoupení tuzemských a zahraničních firem, rozmnožovací služby; (41) nakladatelská a vydavatelská činnost v oboru zábavních, odborných, zpravodajských a vzdělávacích tiskovin, publikací, zpráv a informací, zvukových, textových a audiovizuálních nosičů, včetně multimediálních aplikací - produkční a agenturní činnost v oblasti zábavy, kultury a výchovy, pořádání zábavních soutěží, zájmových klubů a společenských akcí, pořádání společenských módních přehlídek, informační, konzultační, obstaravatelské a zprostředkovatelské služby v oboru nakladatelské a vydavatelské činnosti a produkční a agenturní činnosti v oblasti zábavy, kultury a výchovy.

(590) Barevná

(730) **EUROPRESS, k.s.**, Viktora Huga 6, Praha 5, Česká republika

(740) Machatová Marcela Mgr., Pospíšilova 2, Praha 3

(210) **O 177804**

(220) 15.03.2002

(320) 15.03.2002

(511) 9, 16, 35, 41

(540) **X NEWS - TÝDENÍK PRO VÁS**

(510) (9) nosiče informací, zejména se záznamem obrazu a zvuku - data, databáze a jiné informační produkty na magnetických nosičích a v elektronických, datových, informačních a telekomunikačních sítích - multimediální aplikace, zejména elektronické časopisy, elektronická periodika a knihy v elektronické podobě, software pro počítače; (16) tiskoviny všeho druhu, periodický a neperiodický tisk, zejména časopisy, noviny, knihy, prospekty, plakáty, fotografie, pohlednice, dopisnice, dopisní papíry, kalendáře, knihařské výrobky, propagační materiály a předměty z papíru, zejména letáky, brožury, obtisky, pexesa, obalový materiál z papíru a plastických hmot, tiskařské typy a štočky, ozdobné a propagační předměty z papíru; (35) reklamní, inzertní a propagační činnost, informační servis a poradenské služby v obchodě, pořádání reklamních a obchodních výstav a předváděcích

akcí zboží a služeb, včetně distribuce zboží k reklamním účelům, zprostředkovatelské služby v oblasti obchodu, obchodní služby v oboru polygrafie, průzkum trhu a marketing, obchodní zastoupení tuzemských a zahraničních firem, rozmnožovací služby; (41) nakladatelská a vydavatelská činnost v oboru zábavních, odborných, zpravodajských a vzdělávacích tiskovin, publikací, zpráv a informací, zvukových, textových a audiovizuálních nosičů, včetně multimediálních aplikací - produkční a agenturní činnost v oblasti zábavy, kultury a výchovy, pořádání zábavních soutěží, zájmových klubů a společenských akcí, pořádání společenských módních přehlídek, informační, konzultační, obstaravatelské a zprostředkovatelské služby v oboru nakladatelské a vydavatelské činnosti a produkční a agenturní činnosti v oblasti zábavy, kultury a výchovy.

(730) **EUROPRESS, k.s.**, Viktora Huga 6, Praha 5, Česká republika

(740) Machatová Marcela Mgr., Pospíšilova 2, Praha 3

(210) **O 177805**

(220) 15.03.2002

(320) 15.03.2002

(511) 1, 3, 35

(540)

BETAMATIC

(510) (1) tenzidy jako chemické přísady do výrobků, biologické přísady a přípravky, enzymy a enzymatické přípravky pro průmyslové využití, chemické prostředky pro konzervování potravin a krmiv, umělá sladidla, hnojiva přírodní a umělá pro zemědělství, lesnictví, zahradnictví a zahrádkáře, živné soli a roztoky pro venkovní a pokojové rostliny a květiny, fungicidy a bakteriální přípravky spadající do třídy O1; (3) prací, čisticí a lešticí prostředky a přípravky, zejména prací prášky, namáčecí prostředky, avivážní a bělicí přípravky, prostředky pro mytí nádobí a sanitárních zařízení, detergenty a stabilizující emulze, kosmetické výrobky, zejména obsahující tenzidy, například toaletní a tekutá mýdla, šampóny, pěny a sole do koupele, stabilizující pěny, emulze, pleťová mléka a pleťové vody, zubní pasty a prášky, ústní vody; (35) obchodní zprostředkovatelská činnost v oboru pracích a čisticích přípravků a prostředků, včetně lešticích, detergentů, kosmetických výrobků, hnojiv, fungicidů a bakteriálních přípravků, reklamní, inzertní činnost v daných oborech, včetně rozšiřování reklamních textů a vzorků výrobků zákazníkům, organizování a pořádání propagačních anebo komerčních výstav, přehlídek zboží a reklamních akcí, obchodní management a průzkum a analýza trhu, pomoc při řízení obchodní činnosti, obchodní zastupování tuzemských a zahraničních firem, dovozní a vývozní agentura, obchodní informační, konzultační a poradenský servis v daných oborech.

(730) **MOODS, s.r.o.**, V Aleji 506, Chabařovice, Česká republika

(740) Machatová Marcela Mgr., Pospíšilova 2, Praha 3

(210) **O 177807**

(220) 15.03.2002

(320) 15.03.2002

(511) 2

(540)

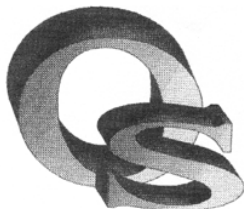


- (510) (2) barvy a laky, nátěrové hmoty.
 (730) **BALAKOM, a.s.**, Podvihovská 12, Opava 9 - Komárov, Česká republika
 (740) JUDr. Prchala Helmut, patentový zástupce, Rekreační 27, Hlučín - Bobrovniky

- (220) 15.03.2002
 (320) 15.03.2002
 (511) 6, 7, 37
 (540)



- (210) **O 177808**
 (220) 15.03.2002
 (320) 15.03.2002
 (511) 7, 37, 42
 (540)



- (510) (7) stroje a zařízení s mechanickým pohonem; (37) zámečnictví; (42) projektování a konstrukce strojů a zařízení, poradenství a konzultace v oblasti požární a protivýbuchové ochrany, technicko-organizační činnost v oblasti požární a protivýbuchové ochrany.
 (730) **Ochranné systémy, s.r.o.**, Tř. Osvobození 60a/1388, Karviná - Nové Město, Česká republika
 (740) Ing. Bocek Josef, patentový zástupce, Buriana 4A, Havířov

- (510) (6) kovové stavební materiály, kovové potřeby zámečnické a klempířské, kovové trubky, hutní materiál, kovové konstrukce, kovová tělesa a kontejnery, kotle; (7) stroje s mechanickým pohonem; (37) provádění bytových a občanských staveb, provádění staveb včetně jejich změn, udržovacích prací na nich a jejich odstraňování, instalace a opravy elektrických zařízení, revize elektrických zařízení, stavba strojů s mechanickým pohonem, montáž, opravy a revize topenářských zařízení, pronájem čistících strojů, stavebních strojů a zařízení, pronájem nářadí, strojů a zařízení jak s mechanickým, tak s elektrickým pohonem, kromě případů vyžadujících zvláštní oprávnění.

- (730) **PKD, s.r.o.**, Dělnická 413/V, Dačice, Česká republika

- (210) **O 177809**
 (220) 15.03.2002
 (320) 15.03.2002
 (511) 29
 (540)



- (510) (29) mléko a mléčné výrobky.
 (590) Barevná
 (730) **Jihočeské mlékárny, a.s.**, Rudolfovska 83, České Budějovice, Česká republika
 (740) JUDr. Junek Václav, advokát, Tovární 14, České Budějovice

- (210) **O 177812**
 (220) 15.03.2002
 (320) 15.03.2002
 (511) 42
 (540)

FIALA, PROFOUS, MAISNER & SPOL.
 a d v o k á t n í k a n c e l á ř

- (510) (42) poskytování právních služeb.
 (730) **JUDr. Fiala Karel**, V Jámě 1, Praha 1, Česká republika

- (210) **O 177814**
 (220) 15.03.2002
 (320) 15.03.2002
 (511) 3, 5
 (540)

OSTEIN

- (510) (3) kosmetické přípravky - krémy, emulze, tinktury, balzámy; (5) potravinový doplněk - léčebný podpůrný prostředek pro osteoporózu, forma - sypká, tablety, tobolky, tinktury, sirupy, nápoje.

- (730) **Ing. Škrabák Lubomír**, Jablonecká 412, Praha 9, Česká republika

- (210) **O 177810**
 (220) 15.03.2002
 (320) 15.03.2002
 (511) 29
 (540)



- (510) (29) mléko a mléčné výrobky.
 (590) Barevná
 (730) **Jihočeské mlékárny, a.s.**, Rudolfovska 83, České Budějovice, Česká republika
 (740) JUDr. Junek Václav, advokát, Tovární 14, České Budějovice

- (210) **O 177818**
 (220) 15.03.2002
 (320) 15.03.2002
 (511) 3, 43, 44
 (540)



- (510) (3) mýdla, parfumerie a kosmetika včetně výrobků péče o pleť, vlasy, tělo a make-up výrobků; (43) dočasné ubytování, služby zajišťující stravování a nápoje, kafetérie a kantýny; (44) lékařské služby, péče o hygienu a krásu, služby kadernických salónů a salónů krásy, poskytování

- (210) **O 177811**

informací o módě, služby lékařských klinik.

- (730) **Shiseido Company Ltd.**, 7-5-5 Ginza, Chuo-ku, Tokyo, Japonsko
 (740) JUDr. Matějka Jan, Advokátní a patentová kancelář Čermák, Hořejš, Myslíl, Národní 32, Praha 1

- (210) **O 177819**
 (220) 15.03.2002
 (320) 15.03.2002
 (511) 1
 (540)

NOVEMER

- (510) (1) ve vodě rozpustné a ve vodě bobtnající syntetické polymerické materiály pro použití jako zhušťovač, suspenzivní nebo emulgační činidla.

- (730) **Noveon IP Holdings Corporation**, 9911 Brecksville Road, Cleveland, Spojené státy americké, Ohio
 (740) JUDr. Karel Čermák, advokát, Národní třída 32, Praha 1

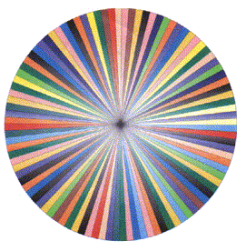
- (210) **O 177820**
 (220) 15.03.2002
 (320) 15.03.2002
 (511) 16, 35, 41
 (540)



- (510) (16) časopisy (periodika), tiskoviny, tištěné publikace, brožury; (35) reklama (propagace), marketing; (41) vydavatelství, nakladatelství včetně internetové podoby.

- (590) Barevná
 (730) **PhDr. Chytilová Jana**, Újezd 37, Praha 1, Česká republika
 (740) Mgr. Březina Josef, Březina Mařík & partneři, advokátní kancelář, v.o.s., Bělehradská 79, Praha 2

- (210) **O 177830**
 (220) 15.03.2002
 (320) 15.03.2002
 (511) 35, 37, 38, 42
 (540)



- (510) (35) překlad a systemizace informací do počítačových databází, pronájem kancelářských strojů a zařízení; (37) montáž, údržba a opravy počítačového vybavení, montáž počítačových sítí; (38) služby v oblasti telefonní komunikace, komunikace prostřednictvím mobilních telefonů, počítačová komunikace; (42) pronájem počítačového vybavení, návrh, instalace a konfigurace telefonní techniky, počítačové programování, návrh a tvorba počítačových systémů, jejich aktualizace, instalace a údržba, tvorba software, pronájem počítačového software, obnova počítačových dat, kopírování počítačových programů, konverze dat a počítačových programů, přenos dat nebo dokumentů z fyzických nosičů na elektronické nosiče, poradenství v oblasti počítačového hardware, tvorba a správa webových stránek, expertízy v

oblasti počítačové techniky, komunikačních sítí a software.

- (590) Barevná
 (730) **EuroStar Brno spol. s r. o.**, Dukelská 100, Brno, Česká republika
 (740) Ing. Gheorghiu Mihnea, CSc., Zdráhalova 18, Brno

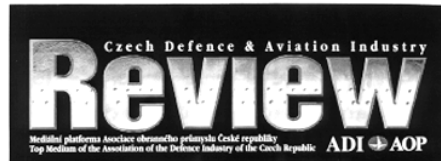
- (210) **O 177839**
 (220) 18.03.2002
 (320) 18.03.2002
 (511) 5, 32, 33
 (540)

KAMIKADZE

- (510) (5) diabetické a dietetické nápoje pro léčebné účely, přírodní pramenité a kojenecké vody pro léčebné účely; (32) nealkoholické nápoje sycené i nesycené, včetně nápojů minerálních, šumivých, iontových a energetických, sirupy, koncentráty a jiné přípravky pro přípravu nápojů, ovocné a zeleninové šťávy, mošty, ovocné nektary a nápoje z ovocných šťáv, stolní, minerální a přírodní pramenité vody, diabetické a dietetické nápoje neléčebné, kojenecké vody neléčebné; (33) alkoholické nápoje, zejména likéry, destiláty, lihoviny, vinné nápoje, aperitivy, vína, vína a likéry pro trávení, nízkoalkoholické míchané nápoje, bowle a jiné alkoholické nápoje obsahující ovoce.

- (730) **Ing. Jaroslav Dostálík**, Čechova 1604, Otrokovice, Česká republika
 (740) Ing. Soukup Petr, Patentová kancelář, Švédská 3, Olomouc

- (210) **O 177846**
 (220) 18.03.2002
 (320) 18.03.2002
 (511) 16, 41
 (540)



- (510) (16) periodický a neperiodický tisk (časopisy, publikace, katalogy); (41) vydávání časopisů a publikací.

- (730) **MS Line, s. r. o.**, Ke Kateřinkám 1410, Praha 4, Česká republika

- (210) **O 177848**
 (220) 18.03.2002
 (320) 18.03.2002
 (511) 30
 (540)



- (510) (30) cukrovinky.
 (590) Barevná
 (730) **Lubomír Novák**, Staňkova 1173, Pardubice, Česká republika

- (210) **O 177849**
 (220) 18.03.2002
 (320) 18.03.2002
 (511) 41
 (540)

LADIDA

- (510) (41) zábavné a kulturní aktivity.
 (730) **Linda Štěpničková**, Americká 118/38, Praha 2,
 Česká republika

- (210) **O 177851**
 (220) 18.03.2002
 (320) 18.03.2002
 (511) 16, 35, 41
 (540)



- (510) (16) periodické nebo neperiodické tiskoviny, časopisy;
 (35) propagační činnost, reklama, pomoc při řízení
 obchodní činnosti, obchodní administrativa, kancelářské
 práce; (41) sportovní a kulturní aktivity, výchova,
 vzdělávání, zábava, vydavatelství prostřednictvím
 jakéhokoliv média.
 (590) Barevná
 (730) **Mezinárodní a diplomatický Golfklub**, Davídkova
 27, Praha 8, Česká republika

- (210) **O 177852**
 (220) 18.03.2002
 (320) 18.03.2002
 (511) 16, 35, 41
 (540)

IDGS

- (510) (16) periodické nebo neperiodické tiskoviny, časopisy;
 (35) propagační činnost, reklama, pomoc při řízení
 obchodní činnosti, obchodní administrativa, kancelářské
 práce; (41) sportovní a kulturní aktivity, výchova,
 vzdělávání, zábava, vydavatelství prostřednictvím
 jakéhokoliv média.
 (730) **Mezinárodní a diplomatický Golfklub**, Davídkova
 27, Praha 8, Česká republika

- (210) **O 177855**
 (220) 18.03.2002
 (320) 18.03.2002
 (511) 6, 8, 9, 14, 16, 20, 21, 25, 28, 30, 41
 (540)

THE LORD OF THE RINGS

- (510) (6) figurky a sošky, figurální výrobky včetně sběratelských
 figurek a sošek a figurek a sošek s příslušenstvím, vše
 vyrobené z běžných kovů nebo jejich slitin; (8) meče,
 kapesní nožičky a dekorativní zbraně včetně palců, sekýr,
 dýk, sečných a bodných zbraní (vyjma střelných zbraní);
 (9) programy počítačových her a on-line stažitelné
 programy interaktivních počítačových her pro jednoho
 nebo více hráčů; (14) šperky, bižuterie, figurky, sošky a
 figurální výrobky včetně sběratelských figurek a sošek a
 figurek a sošek s příslušenstvím, vše vyrobené ze vzácných
 kovů nebo jejich slitin; (16) tiskárenské výrobky, plakáty,
 nástěnné mapy, fotografie, papírenské výrobky, umělecké
 reprodukce a grafiky, kalendáře, hrací karty, nákupní
 karty, knižní záložky, knížky a sešity pro nálepky,
 nálepky, pohlednice, dopisní papír, zápisníky, poznámkové
 bloky, poznámkové karty, pořadače (šanonny), tužky, pera,
 pravítka, gummy na mazání, těžítka, držáky a stojany pro
 kancelářské potřeby, pera, tužky a sponky na papíry,
 ucelené řady vědeckofantastické literatury a časopisů, balící

papír, instruktážní a vyučovací pomůcky (s výjimkou
 přístrojů); (20) figurky, sošky a figurální výrobky včetně
 sběratelských figurek a sošek a figurek a sošek s
 příslušenstvím, vše vyrobené z pryskyřice, dřeva, korku,
 rákosu a třtiny, vrbového proutí, z rohoviny, kosti,
 slonoviny, z kostic, lastur, jantaru, perleti, mořské pěny
 nebo vyrobené z náhražek všech těchto materiálů nebo z
 plastických hmot; (21) figurky, sošky a figurální výrobky
 včetně sběratelských figurek a sošek a figurek a sošek s
 příslušenstvím, vše vyrobené ze skla, porcelánu nebo
 kameniny; (25) oděvy včetně triček, mikin a kostýmů,
 obuv a pokrývky hlavy; (28) hračky, hry, papenky, akční
 figurky a jejich příslušenství, figurky ke hraní, puzzle,
 kostymní masky, loutky, vánoční ozdoby; (30) bonbóny,
 cukroví a pekařské výrobky; (41) zábavní služby v oblasti
 interaktivních her pro více hráčů včetně poskytování
 programů počítačových her prostřednictvím on-line
 elektronických komunikačních a globálních počítačových
 sítí.

- (730) **The Saul Zaentz Company, doing business as
 Tolkien Enterprises**, 2600 Tenth Street, Berkeley,
 Spojené státy americké, California
 (740) JUDr. Korejzová Zdeňka, KOREJZOVÁ & SPOL.
 Advokátní a patentová kancelář, Spálená 29, Praha 1

- (210) **O 177856**
 (220) 18.03.2002
 (320) 18.03.2002
 (511) 9, 16, 35, 38, 41, 42
 (540)



- (510) (9) nahané nosiče zvukových a obrazových záznamů
 všeho druhu, zejména audiokazety, videokazety, CD disky,
 software nahaný na nosičích; (16) tiskoviny všeho druhu;
 (35) propagační činnost v oblasti energií, energetický audit;
 (38) provozování informační linky, poskytování informací
 prostřednictvím internetových stránek; (41) výchovná a
 vzdělávací činnost v oblasti energií, organizování a
 pořádání výstav v oboru energií; (42) poskytování
 koncepčních, organizačních a koordinačních služeb v
 oblasti energií, poskytování poradenství v oblasti energií
 prostřednictvím veřejně přístupných informačních
 systémů.
 (730) **Česká energetická agentura**, Vinohradská 8, Praha
 2, Česká republika
 (740) JUDr. Rott Vladimír, JUDr. Růžička Michal CSc., Rott,
 Růžička a Guttman, patentová, známková a právní
 kancelář, Nad Štolou 12, Praha 7

- (210) **O 177857**
 (220) 18.03.2002
 (320) 18.03.2002
 (511) 9, 16, 35, 38, 41, 42

(540)

EKIS

- (510) (9) nahrané nosiče zvukových a obrazových záznamů všeho druhu, zejména audiokazety, videokazety, CD disky, software nahraný na nosičích; (16) tiskoviny všeho druhu; (35) propagační činnost v oblasti energií, energetický audit; (38) provozování informační linky, poskytování informací prostřednictvím internetových stránek; (41) výchovná a vzdělávací činnost v oblasti energií, organizování a pořádání výstav v oboru energií; (42) poskytování koncepčních, organizačních a koordinačních služeb v oblasti energií, poskytování poradenství v oblasti energií prostřednictvím veřejně přístupných informačních systémů.
- (730) **Česká energetická agentura**, Vinohradská 8, Praha 2, Česká republika
- (740) JUDr. Rott Vladimír, JUDr. Růžička Michal CSc., Rott, Růžička a Guttman, patentová, známková a právní kancelář, Nad Štolou 12, Praha 7

(210) **O 177858**

(220) 18.03.2002

(320) 18.03.2002

(511) 9, 16, 35, 38, 41, 42

(540)

KEA

- (510) (9) nahrané nosiče zvukových a obrazových záznamů všeho druhu, zejména audiokazety, videokazety, CD disky, software nahraný na nosičích; (16) tiskoviny všeho druhu; (35) propagační činnost v oblasti energií, energetický audit; (38) provozování informační linky, poskytování informací prostřednictvím internetových stránek; (41) výchovná a vzdělávací činnost v oblasti energií, organizování a pořádání výstav v oboru energií; (42) poskytování koncepčních, organizačních a koordinačních služeb v oblasti energií, poskytování poradenství v oblasti energií prostřednictvím veřejně přístupných informačních systémů.
- (730) **Česká energetická agentura**, Vinohradská 8, Praha 2, Česká republika
- (740) JUDr. Rott Vladimír, JUDr. Růžička Michal CSc., Rott, Růžička a Guttman, patentová, známková a právní kancelář, Nad Štolou 12, Praha 7

(210) **O 177859**

(220) 18.03.2002

(320) 19.11.2001

(511) 17, 39, 40

(540)

breckle chemicals & technics

- (510) (17) polyuretanové pěnové hmoty; (39) distribuce polyuretanových pěnových hmot; (40) zpracování polyuretanových pěnových hmot.

(590) Barevná

(730) **breckle chemicals & technics GmbH**, Am

Wendehammer, Hohenölsen, Německo

(740) Dipl. Ing. Jiří Chlustina, Unipatent, Jana Masaryka 43-47, Praha 2

(210) **O 177882**

(220) 19.03.2002

(320) 19.03.2002

(511) 16, 29, 31, 35, 39, 40, 41, 44

(540)



- (510) (16) papír a výrobky z papíru, zejména tiskoviny periodické i neperiodické, ceníky, katalogy, vizitky; (29) ryby neživé, čerstvé, konzervované a jinak zpracované, potravinářské výrobky z ryb, rybí pokrmy; (31) živé ryby tržní, násadové generační, živé rybí plůdky; (35) obchodně - poradenské a zprostředkovatelské služby v oblasti chovu a prodeje ryb, marketingové služby; (39) silniční motorová doprava nákladní, zejména přeprava ryb; (40) zpracování sladkovodních ryb a drůbeže; (41) sportovní rybolov v povolených rybářských revírech, lov ryb na udici; (44) zarybňování vodních nádrží násadovými rybami a provádění hospodářské těžby v těchto nádržích, využívání rybníků, speciálních rybochovných zařízení a jiných vodních ploch k produkci plůdků, násadových tržních a generačních ryb.
- (730) **Rybářství Třeboň, a.s.**, Rybářská 801, Třeboň, Česká republika

(210) **O 177909**

(220) 19.03.2002

(320) 19.03.2002

(511) 12, 18, 25, 28, 37, 39, 41

(540)

INTERBIKE

- (510) (12) jízdní kola závodní, cestovní, sportovní, trekingová, horská a dětská, motocykly, součástky vybavení a doplňky jízdních kol a motocyklů, zejména rámy, vidlice, ráfky, řídítka, měniče, přesmykače, brzdy, převodníky, kliky, pedály, sedla, blatníky, zvonky, duše a pneumatiky, nosiče zavazadel, příslušenství a náhradní díly, invalidní vozíky; (18) kůže a imitace kůže a výrobky z nich, cestovní brašny, kufrы, tašky, tašky pro přepravu jízdních kol, tašky na kolečkách, batohy, sedlářské výrobky; (25) obuv, cyklistická obuv, oděvy, kalhoty, cestovní čepice, nepromokavé pláště a oděvy, oděvní ozdoby, rukavice; (28) cyklistické a sportovní potřeby, šlapadla; (37) opravy jízdních kol, motocyklů a invalidních vozíků; (39) pronájem jízdních kol a motocyklů; (41) organizování sportovních soutěží, zábavních a společenských akcí.
- (730) **INTERBIKE, s. r. o.**, Veltěžská 817/13, Praha 8, Česká republika
- (740) Fischer Michael, FISCHER & PARTNER, Na Hrobci 5, Praha 2

(210) **O 177911**

(220) 20.03.2002

(320) 20.03.2002

(511) 7, 9, 37

(540)



- (510) (7) balicí stroje, dávkovače, dopravníky, etiketovací stroje, manipulační zařízení, třídící stroje; (9) váhy, vážicí stroje; (37) opravy strojů a zařízení uvedených ve třídách 7 a 9.
 (590) Barevná
 (730) **Ing. Rudolf Mašek**, Havlíčkova 1135, Vlašim, Česká republika

(210) **O 177915**

(220) 20.03.2002

(320) 20.03.2002

(511) 44

(540)

ALFA CENTRUM LÉKAŘSKÉ KOSMETIKY

- (510) (44) dermatologie, kosmetické služby, poradenství o zdravém životním stylu.
 (730) **MUDr. Radana Vacková**, Slancova 1262/2, Praha 8, Česká republika
 (740) **JUDr. Šťoviček Jan, Ph.D.**, 28. října 1001/3, Praha 1

(210) **O 177963**

(220) 20.03.2002

(320) 20.03.2002

(511) 43

(540)



Šumava Inn
National Park Hotel
★★★★

- (510) (43) bary (služby), hotelové služby, hotely (rezervace), pronajímání jednacích místností, provoz hotelového ubytování, restaurace, ubytovací služby (hotely, penziony).
 (590) Barevná
 (730) **ČAS - CZECH ACCOMMODATION SERVICE, s. r. o.**, Elišky Peškové 11, Praha 5 - Smíchov, Česká republika

(210) **O 177972**

(220) 20.03.2002

(320) 20.03.2002

(511) 12, 28

(540)



- (510) (12) sportovní lodě, příslušenství, vybavení a náhradní díly; (28) sportovní potřeby zařazené v této třídě.
 (730) **PRONTO ELEKTRO s. r. o.**, Na Košince 311, Praha 8, Česká republika
 (740) **Ing. Smrčková Marie**, patentový zástupce, Velflíkova 8, Praha 6

(210) **O 177973**

(220) 20.03.2002

(320) 20.03.2002

(511) 29

(540) **OLMA REVITAL active**

- (510) (29) mléko a mlékárenské výrobky, zejména všechny druhy mléka a mléčných nápojů, všechny druhy mléčných kysaných výrobků včetně jogurtů, všechny druhy smetan, všechny druhy tvarohů, všechny druhy pudíngů, mléčné krémy, všechny druhy másla a kombinovaných tuků.
 (730) **OLMA, a. s.**, Pavelkova 18, Olomouc, Česká republika

(210) **O 177994**

(220) 20.03.2002

(320) 20.03.2002

(511) 31

(540)



- (510) (31) krmiva suchá pro zvířata.
 (730) **Sano - Moderní výživa zvířat spol. s r. o.**, Npor. O. Bartoška 15, Domažlice, Česká republika
 (740) **Mgr. Fořt Vojtěch**, advokát, Npor. O. Bartoška 15, Domažlice

(210) **O 177996**

(220) 20.03.2002

(320) 20.03.2002

(511) 31

(540)



- (510) (31) krmiva suchá pro zvířata.
 (730) **Sano - Moderní výživa zvířat spol. s r. o.**, Npor. O. Bartoška 15, Domažlice, Česká republika
 (740) **Mgr. Fořt Vojtěch**, advokát, Npor. O. Bartoška 15, Domažlice

(210) **O 178006**

(220) 20.03.2002

(320) 20.03.2002

(511) 31

(540)



- (510) (31) krmiva suchá pro zvířata.
 (730) **Sano - Moderní výživa zvířat spol. s r. o.**, Npor. O. Bartoška 15, Domažlice, Česká republika
 (740) **Mgr. Fořt Vojtěch**, advokát, Npor. O. Bartoška 15, Domažlice

(210) **O 178026**
 (220) 20.03.2002
 (320) 20.03.2002
 (511) 31
 (540)

Diättränke

(510) (31) krmiva suchá pro zvířata.
 (590) Barevná
 (730) **Sano - Moderní výživa zvířat spol. s r. o.**, Npor. O. Bartoška 15, Domažlice, Česká republika
 (740) Mgr. Fořt Vojtěch, advokát, Npor. O. Bartoška 15, Domažlice

(210) **O 178059**
 (220) 20.03.2002
 (320) 20.03.2002
 (511) 28
 (540)

WP

(510) (28) hry, hračky, stavebnice, hlavolamy, puzzle.
 (730) **ELTSEN spol. s r. o.**, Jana Nohy 1237, Benešov, Česká republika
 (740) Ing. Smrčková Marie, patentový zástupce, Velflíkova 8, Praha 6

(210) **O 178070**
 (220) 21.03.2002
 (320) 21.03.2002
 (511) 3, 5
 (540)

Parodent HBf

(510) (3) kosmetické přípravky; (5) farmaceutické přípravky.
 (730) **Herbacos - bofarma s. r. o.**, Štrossova 239, Pardubice, Česká republika

(210) **O 178098**
 (220) 21.03.2002
 (320) 21.03.2002
 (511) 41
 (540)

**VH1'S THE RISE AND
 RISE OF**

(510) (41) zábavní služby, zejména výroba, distribuce a půjčování televizních a rozhlasových pořadů, filmů, animovaných filmů, zvukových a obrazových nahrávek, výroba zábavních programů vysílaných v přímém přenosu, výroba televizních celovečerních zábavních pořadů, vydávání knih, časopisů a periodik, poskytování informací v oblasti zábavy, hudby a vzdělávání prostřednictvím celosvětové počítačové sítě.
 (730) **Viacom International Inc.**, 1515 Broadway, New York, Spojené státy americké, New York
 (740) JUDr. Otakar Švorčík, Společná advokátní kancelář Všetečka Zelený Švorčík Kalenský, Hálkova 2, Praha 2

(210) **O 178102**

(220) 21.03.2002
 (320) 21.03.2002
 (511) 9, 16, 35, 38
 (540)

Kraj Vysočina

(510) (9) nahrané i nenahrané nosiče pro přenos záznamů, informací, obrazu a zvuku, zejména videokazety, CD-ROM, DVD; (16) fotografie, papír a výrobky z papíru a lepenky, reklamní, propagační a užitkové výrobky z papíru, např. etikety, ubrousky, ručníky, tiskoviny, periodické i neperiodické publikace, informační, reklamní a propagační letáky, plakáty, prospekty, pohlednice, mapy, průvodce, dopisní obálky, přání, kalendáře, samolepky, tašky, sešity, skicáky, tužky, těžítka, tiskárenské a kartonážní výrobky, data a databáze na papírových nosičích, kancelářské výrobky této třídy; (35) propagační, reklamní a inzertní činnost a služby, marketing, reklama; (38) šíření informací prostřednictvím veřejných datových sítí, např. Internet.
 (730) **Kraj Vysočina**, Palackého 53, Jihlava, Česká republika

(210) **O 178103**
 (220) 21.03.2002
 (320) 21.03.2002
 (511) 9, 16, 35, 38
 (540)

Vysočina
 NÁŠ DOMOV

(510) (9) nahrané i nenahrané nosiče pro přenos záznamů, informací, obrazu a zvuku, zejména videokazety, CD-ROM, DVD; (16) fotografie, papír a výrobky z papíru a lepenky, reklamní, propagační a užitkové výrobky z papíru, např. etikety, ubrousky, ručníky, tiskoviny, periodické i neperiodické publikace, informační, reklamní a propagační letáky, plakáty, prospekty, pohlednice, mapy, průvodce, dopisní obálky, přání, kalendáře, samolepky, tašky, sešity, skicáky, tužky, těžítka, tiskárenské a kartonážní výrobky, data a databáze na papírových nosičích, kancelářské výrobky této třídy; (35) propagační, reklamní a inzertní činnost a služby, marketing, reklama; (38) šíření informací prostřednictvím veřejných datových sítí, např. Internet.
 (730) **Kraj Vysočina**, Palackého 53, Jihlava, Česká republika

(210) **O 178104**
 (220) 21.03.2002
 (320) 21.03.2002
 (511) 9, 16, 35, 38
 (540)

VYSOČINA
 FOND VYSOČINY

(510) (9) nahrané i nenahrané nosiče pro přenos záznamů, informací, obrazu a zvuku, zejména videokazety, CD-ROM, DVD; (16) fotografie, papír a výrobky z papíru a lepenky,

reklamní, propagační a užitkové výrobky z papíru, např. etikety, ubrousky, ručníky, tiskoviny, periodické i neperiodické publikace, informační, reklamní a propagační letáky, plakáty, prospekty, pohlednice, mapy, průvodce, dopisní obálky, přání, kalendáře, samolepky, tašky, sešity, skicáky, tužky, těžítka, tiskárenské a kartonážní výrobky, data a databáze na papírových nosičích, kancelářské výrobky této třídy; (35) propagační, reklamní a inzertní činnost a služby, marketing, reklama; (38) šíření informací prostřednictvím veřejných datových sítí, např. Internet.

(730) **Kraj Vysočina**, Palackého 53, Jihlava, Česká republika

(210) **O 178118**
(220) 22.03.2002
(320) 22.03.2002
(511) 19
(540)

GABRIELA

(510) (19) přírodní a umělý kámen, cementové zboží, dlažební prvky včetně tvarovaných dlaždic, dlažebních kamenů, dlažebních panelů, tvarovky, stavební prvky nekovové, betonové a kamenné prvky pro veřejná prostranství, komunikace, průmyslovou, občanskou, inženýrskou, zahradní a venkovní architekturu.

(730) **PRESBETON Drahotuše, s. r. o.**, Urxova 13, Olomouc, Česká republika
(740) Ing. Soukup Petr, Patentová kancelář, Švédská 3, Olomouc

(210) **O 178119**
(220) 22.03.2002
(320) 22.03.2002
(511) 19
(540)

GITA

(510) (19) přírodní a umělý kámen, cementové zboží, dlažební prvky včetně tvarovaných dlaždic, dlažebních kamenů, dlažebních panelů, tvarovky, stavební prvky nekovové, betonové a kamenné prvky pro veřejná prostranství, komunikace, průmyslovou, občanskou, inženýrskou, zahradní a venkovní architekturu.

(730) **PRESBETON Drahotuše, s. r. o.**, Urxova 13, Olomouc, Česká republika
(740) Ing. Soukup Petr, Patentová kancelář, Švédská 3, Olomouc

(210) **O 178120**
(220) 22.03.2002
(320) 22.03.2002
(511) 19
(540)

ŽANETA

(510) (19) přírodní a umělý kámen, cementové zboží, dlažební prvky včetně tvarovaných dlaždic, dlažebních kamenů, dlažebních panelů, tvarovky, stavební prvky nekovové, betonové a kamenné prvky pro veřejná prostranství, komunikace, průmyslovou, občanskou, inženýrskou, zahradní a venkovní architekturu.

(730) **PRESBETON Drahotuše, s. r. o.**, Urxova 13, Olomouc, Česká republika
(740) Ing. Soukup Petr, Patentová kancelář, Švédská 3, Olomouc

(210) **O 178121**
(220) 22.03.2002
(320) 22.03.2002
(511) 19
(540)

TINA

(510) (19) přírodní a umělý kámen, cementové zboží, dlažební prvky včetně tvarovaných dlaždic, dlažebních kamenů,

dlažebních panelů, tvarovky, stavební prvky nekovové, betonové a kamenné prvky pro veřejná prostranství, komunikace, průmyslovou, občanskou, inženýrskou, zahradní a venkovní architekturu.

(730) **PRESBETON Drahotuše, s. r. o.**, Urxova 13, Olomouc, Česká republika
(740) Ing. Soukup Petr, Patentová kancelář, Švédská 3, Olomouc

(210) **O 178122**
(220) 22.03.2002
(320) 22.03.2002
(511) 19
(540)

TAMARA

(510) (19) přírodní a umělý kámen, cementové zboží, dlažební prvky včetně tvarovaných dlaždic, dlažebních kamenů, dlažebních panelů, tvarovky, stavební prvky nekovové, betonové a kamenné prvky pro veřejná prostranství, komunikace, průmyslovou, občanskou, inženýrskou, zahradní a venkovní architekturu.

(730) **PRESBETON Drahotuše, s. r. o.**, Urxova 13, Olomouc, Česká republika
(740) Ing. Soukup Petr, Patentová kancelář, Švédská 3, Olomouc

(210) **O 178124**
(220) 22.03.2002
(320) 22.03.2002
(511) 19
(540)

PAMIR

(510) (19) přírodní a umělý kámen, cementové zboží, dlažební prvky včetně tvarovaných dlaždic, dlažebních kamenů, dlažebních panelů, tvarovky, stavební prvky nekovové, betonové a kamenné prvky pro veřejná prostranství, komunikace, průmyslovou, občanskou, inženýrskou, zahradní a venkovní architekturu.

(730) **PRESBETON Nova, s. r. o.**, Olomouc - Bystrovany, Česká republika
(740) Ing. Soukup Petr, Patentová kancelář, Švédská 3, Olomouc

(210) **O 178125**
(220) 22.03.2002
(320) 22.03.2002
(511) 19
(540)

PASO

(510) (19) přírodní a umělý kámen, cementové zboží, dlažební prvky včetně tvarovaných dlaždic, dlažebních kamenů, dlažebních panelů, tvarovky, stavební prvky nekovové, betonové a kamenné prvky pro veřejná prostranství, komunikace, průmyslovou, občanskou, inženýrskou, zahradní a venkovní architekturu.

(730) **PRESBETON Nova, s. r. o.**, Olomouc - Bystrovany, Česká republika
(740) Ing. Soukup Petr, Patentová kancelář, Švédská 3, Olomouc

(210) **O 178126**
(220) 22.03.2002
(320) 22.03.2002
(511) 19
(540)

PADOVA

(510) (19) přírodní a umělý kámen, cementové zboží, dlažební prvky včetně tvarovaných dlaždic, dlažebních kamenů, dlažebních panelů, tvarovky, stavební prvky nekovové, betonové a kamenné prvky pro veřejná prostranství, komunikace, průmyslovou, občanskou, inženýrskou, zahradní a venkovní architekturu.

(730) **PRESBETON Nova, s. r. o.**, Olomouc - Bystrovany, Česká republika

(740) Ing. Soukup Petr, Patentová kancelář, Švédská 3, Olomouc

(210) **O 178158**

(220) 22.03.2002

(320) 22.03.2002

(511) 7, 9, 11, 21

(540) **EURO-PRO** 

(510) (7) stroje a obráběcí stroje, motory (s výjimkou motorů pro pozemní vozidla), spojky a transmisní zařízení mimo ty, které jsou pro pozemní vozidla, zemědělské nástroje, kromě nástrojů poháněných ručně, lůžně pro vejce; (9) přístroje a nástroje vědecké, námořní, geodetické, fotografické, filmové, optické, přístroje pro vážení, měření, signalizaci, kontrolu (inspekci), záchranu a přístroje pro vyučování, přístroje a nástroje pro vedení, přepínání, přeměnu, akumulaci, regulaci nebo řízení elektrického proudu, přístroje pro záznam, převod, reprodukci zvuku nebo obrazu, magnetické nosiče zvukových záznamů, gramofonové desky, automatické distributory a mechanismy pro přístroje na mince, zapisovací pokladny, počítačí stroje, přístroje pro zpracování informací a počítače, hasící přístroje; (11) přístroje pro osvětlení, topení, výrobu páry, pro vaření, přístroje chladicí, pro sušení, ventilaci, rozvod vody a sanitární zařízení; (21) náčiní a nádoby pro domácnost nebo kuchyň (nikoliv z drahých kovů, ani postříbřených nebo pozlacených kovů), hřebeny a mycí houby, kartáče (s výjimkou štětců), materiály pro výrobu kartáčů, čisticí potřeby, drátky na čištění parket, sklo surové nebo opracované (s výjimkou stavebního skla), sklo, porcelán a majolika neobsazené v jiných třídách.

(730) **Euro-Pro Corporation**, 4400 Bois-Franc, Ville St.-Laurent, Quebec, Kanada

(740) Mgr. Petra Korejzová, KOREJZOVÁ & SPOL. Advokátní a patentová kancelář, Spálená 29, Praha 1

(210) **O 178159**

(220) 22.03.2002

(320) 22.03.2002

(511) 5

(540) **PANRETIN**

(510) (5) farmaceutické přípravky, zejména retionidy, pro léčení kožních onemocnění, onemocnění očí, rakoviny a předrakovinových stavů, kardiovaskulárních onemocnění, zánětlivých onemocnění, neurodegenerativních onemocnění a onemocnění týkající se modulace apoptózy (programované buněčné smrti), farmaceutické a veterinářské výrobky, hygienické výrobky pro léčebné účely, diabetické přípravky pro léčebné účely, potraviny pro batolata, náplasti, obvazový materiál, materiály pro plombování zubů a pro zubní otisky, dezinfekční přípravky, výrobky pro hubení škodlivých zvířat, fungicidy, herbicidy.

(730) **LIGAND PHARMACEUTICALS INCORPORATED**, 10275 Science Center Drive, San Diego, Spojené státy americké, California

(740) JUDr. Traplová Jarmila, Advokátní a patentová kancelář Traplová, Hakr, Kubát, Přístavní 24, Praha 7

(210) **O 178160**

(220) 22.03.2002

(320) 22.03.2002

(511) 5

(540)

ONZAR

(510) (5) farmaceutické přípravky pro léčbu rakoviny, farmaceutické a veterinářské výrobky, hygienické výrobky pro léčebné účely, diabetické přípravky pro léčebné účely, potraviny pro batolata, náplasti, obvazový materiál, materiály pro plombování zubů a pro zubní otisky, dezinfekční přípravky, výrobky pro hubení škodlivých zvířat, fungicidy, herbicidy.

(730) **LIGAND PHARMACEUTICALS**

INCORPORATED, 10275 Science Center Drive, San Diego, Spojené státy americké, California

(740) JUDr. Traplová Jarmila, Advokátní a patentová kancelář Traplová, Hakr, Kubát, Přístavní 24, Praha 7

(210) **O 178165**

(220) 22.03.2002

(320) 22.03.2002

(511) 2, 7, 9, 17

(540)

 **REFO**

(510) (2) barvy, laky; (7) desky pro plochý tisk; (9) výpočetní technika a příslušenství; (17) fólie z umělých hmot.

(730) **REFO spol. s r. o.**, Lipenská 8, České Budějovice, Česká republika

(210) **O 178166**

(220) 22.03.2002

(320) 22.03.2002

(511) 2

(540)

LAMINEER

(510) (2) práškové nástřiky pro použití na nekovové podklady.

(730) **Morton International, Inc.**, 123 North Wacker Drive, Chicago, Spojené státy americké, Illinois

(740) JUDr. Rott Vladimír, Rott, Růžička a Guttman, patentová, známková a právní kancelář, Nad Štolou 12, Praha 7

(210) **O 178168**

(220) 22.03.2002

(320) 22.03.2002

(511) 18, 25, 26

(540)

YISIT

(510) (18) kožená galanterie, batohy, deštníky, slunečníky; (25) spodní prádlo, pokrývky hlavy, obuv, oděvy, opasky, plavky, rukavice, šály, šátky, kravaty; (26) brože (jako oděvní doplňky), nažehlovací ozdoby textilních výrobků, textilní galanterie, ozdoby do vlasů, výšivky, značky na prádlo.

(730) **EVTO s. r. o.**, Blatného 2343, Praha 5 - Stodůlky, Česká republika

(740) Ing. Kratochvíl Václav, Šachta, Zmeškal & partneři, Radlická 28/663, Praha 5

(210) **O 178169**

(220) 22.03.2002

(320) 22.03.2002

(511) 9, 16, 38, 41

(540)



(510) (9) nosiče informací v rozsahu třídy 9, elektronické

publikace; (16) nosiče informací v rozsahu třídy 16, tiskoviny všeho druhu, periodické a neperiodické publikace; (38) šíření informací veřejnými datovými sítěmi, např. prostřednictvím Internetu; (41) vydavatelská činnost a služby.

(590) Barevná

(730) **e-Media, a. s.**, Karlovo nám. 24, Praha 1, Česká republika

(740) Ing. Reichel Pavel, Lopatecká 14, Praha 4

(210) **O 178170**

(220) 22.03.2002

(320) 22.03.2002

(511) 9, 16, 38, 41

(540)



(510) (9) nosiče informací v rozsahu třídy 9, elektronické publikace; (16) nosiče informací v rozsahu třídy 16, tiskoviny všeho druhu, periodické a neperiodické publikace; (38) šíření informací veřejnými datovými sítěmi, např. prostřednictvím Internetu; (41) vydavatelská činnost a služby.

(590) Barevná

(730) **e-Media, a. s.**, Karlovo nám. 24, Praha 1, Česká republika

(740) Ing. Reichel Pavel, Lopatecká 14, Praha 4

(210) **O 178171**

(220) 22.03.2002

(320) 22.03.2002

(511) 1, 5

(540)

SULFIKA

(510) (1) půdní hnojiva, přípravky pro hnojení na list a roztoky pro hydroponii pro zemědělství, vinohradnictví, zahradnictví a lesnictví, ochranné chemické přípravky pro zemědělství, vinohradnictví, zahradnictví a lesnictví, mořidla na ochranu semen a sadby, emulze elementární síry, síra koloidní, sírný květ pro chemické účely, přípravky pro zkvalitnění půdy; (5) fungicidní přípravky pro zemědělství, vinohradnictví, zahradnictví a lesnictví, chemické přípravky pro léčení vinné révy zahrnuté do tř. 5, přípravky proti parazitům, zejména pro hubení roztočů, pesticidy, sírné knoty pro desinfekci, přípravky proti sněhí obilné zahrnuté do tř. 5.

(730) **KLOFÁČ, spol. s r. o.**, Dolní 680, Brtnice, Česká republika

(740) Ing. Gheorghiu Mihnea, CSc., Zdráhalova 18, Brno

(210) **O 178175**

(220) 25.03.2002

(320) 25.03.2002

(511) 9, 42

(540)

SUNNYSOFT

(510) (9) počítačový software; (42) počítačové programování, tvorba software.

(730) **Martin Strouhal**, Tábořská 31, Praha 4 - Nusle, Česká republika(210) **O 178176**

(220) 25.03.2002

(320) 25.03.2002

(511) 25



(510) (25) obuv a oděvy.

(730) **David Lovecký**, Tkalcovská 1063, Třebíč, Česká republika(210) **O 178177**

(220) 25.03.2002

(320) 25.03.2002

(511) 33

(540)

STALIN'S TEARS

(510) (33) alkoholické nápoje.

(730) **TRUL spol. s r. o.**, Hlavní 325, Mikulovice, Česká republika

(740) Ing. Baumová Radmila, Nádražní 29, Žďár nad Sázavou

(210) **O 178181**

(220) 25.03.2002

(320) 25.03.2002

(511) 9, 16

(540)

HOLVER POINT

(510) (9) nosiče dat nahané i nenahané, nosiče obrazových a zvukových záznamů nahané i nenahané; (16) papír a výrobky z papíru zahrnuté v této třídě včetně tiskovin periodických i neperiodických, tiskopisů, pohlednic, obálek a papírových dešek, fotografie, kartón a výrobky z kartónu zahrnuté v této třídě, etikety, listy, pytle, sáčky a jiné obaly zahrnuté v této třídě, učební a školní pomůcky a potřeby, kancelářská lepidla, materiály na modelování, psací potřeby, kreslicí a rýsovací potřeby, psací stroje a kancelářské potřeby (kromě nábytku) poštovní známky, pouzdra na doklady a jiná pouzdra zahrnutá v této třídě.

(730) **HOLVER POINT, s. r. o.**, Sokolská třída 2800/99, Ostrava - Moravská Ostrava, Česká republika

(740) Ing. Rylková Iva, Polská 1525, Ostrava-Poruba

(210) **O 178182**

(220) 25.03.2002

(320) 25.03.2002

(511) 28

(540)



(510) (28) hračky a hry, zmenšené i nezmenšené modely určené k sestavování z plastů a jiných materiálů, hračky a hry, makety a repliky zbraní, jejich součástí, modely letadel, lodí, raket, automobilů a železniční modely určené k dekoraci, funkční modely letadel, lodí, raket, automobilů a železniční modely určené pro dálkové ovládání, funkční neřízené modely letadel, lodí, raket, automobilů a železničních modelů, třaskavé hračky, hudební hračky, ostatní létající, plovoucí a jinak pohyblivé se hračky a modely - vzducholodě, vznášedla, horkovzdušné a plynové balony, draci, ponorky, roboti.

- (590) Barevná
 (730) **KYOSHO Deutschland GmbH**, Nikolaus-Otto-
 StraÙe 4, Kaltenkirchen, Německo
 (740) Dr. Pavel Hrdina, advokát, Ovocný trh 8, Praha 1

- (210) **O 178183**
 (220) 25.03.2002
 (320) 25.03.2002
 (511) 28
 (540)



- (510) (28) hračky a hry, zmenšené i nezmenšené modely určené k sestavování z plastů a jiných materiálů, hračky a hry, makety a repliky zbraní, jejich součástí, modely letadel, lodí, raket, automobilů a železniční modely určené k dekoraci, funkční modely letadel, lodí, raket, automobilů a železniční modely určené pro dálkové ovládání, funkční neřízené modely letadel, lodí, raket, automobilů a železničních modelů, třaskavé hračky, hudební hračky, ostatní létající, plovoucí a jinak pohybující se hračky a modely - vzducholodě, vznášedla, horkovzdušné a plynové balony, draci, ponorky, roboti.
 (590) Barevná
 (730) **KYOSHO Deutschland GmbH**, Nikolaus-Otto-
 StraÙe 4, Kaltenkirchen, Německo
 (740) Dr. Pavel Hrdina, advokát, Ovocný trh 8, Praha 1

- (210) **O 178184**
 (220) 25.03.2002
 (320) 25.03.2002
 (511) 19
 (540)

CRASH BLOCK

- (510) (19) přírodní a umělý kámen, cementové zboží, dlažební prvky včetně tvarovaných dlaždic, dlažebních kamenů, dlažebních panelů, tvarovky, stavební prvky nekovové, betonové a kamenné prvky pro veřejná prostranství, komunikace, průmyslovou, občanskou, inženýrskou, zahradní a venkovní architekturu,
 (730) **PRESBETON Nova, s. r. o.**, Olomouc - Bystrovany,
 Česká republika
 (740) Ing. Soukup Petr, Patentová kancelář, Švédská 3, Olomouc

- (210) **O 178185**
 (220) 25.03.2002
 (320) 25.03.2002
 (511) 5, 32, 33
 (540)



- (510) (5) diabetické a dietetické nápoje, diabetické a dietetické přípravky a komponenty pro nápojářský průmysl, vitamínové nápoje včetně práškových, strojené minerální vody a vody termální, vše pro léčebné účely; (32) nealkoholické nápoje sycené i nesycené, včetně nápojů minerálních, šumivých, iontových a energetických, sirupy, koncentráty a jiné přípravky pro přípravu nápojů, ovocné a zeleninové šťávy, mošty, ovocné nektary a nápoje z ovocných šťáv, stolní a minerální vody, diabetické a

dietetické nápoje neléčebné, práškové nealkoholické nápoje, práškové přípravky a příchutě pro výrobu nealkoholických nápojů a likérů, obohacené vitamínové nápoje a koncentráty, nealkoholické aperitivy, dětské nealkoholické sekty, pivo; (33) nízkoalkoholické míchané nápoje, bowle a jiné alkoholické nápoje obsahující ovoce, vinné nápoje, alkoholické nápoje, zejména likéry, destiláty, lihoviny, vína včetně šumivých, perlivých a sektů, aperitivy, vína a likéry pro trávení.

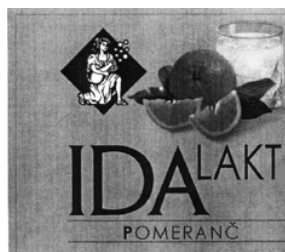
- (730) **NEALKO Karviná, s.r.o.**, Dolní Marklovice 47,
 Petrovice u Karviné, Česká republika
 (740) Ing. Soukup Petr, Patentová kancelář, Švédská 3, Olomouc

- (210) **O 178186**
 (220) 25.03.2002
 (320) 25.03.2002
 (511) 5, 32, 33
 (540)



- (510) (5) diabetické a dietetické nápoje, diabetické a dietetické přípravky a komponenty pro nápojářský průmysl, vitamínové nápoje včetně práškových, strojené minerální vody a vody termální, vše pro léčebné účely; (32) nealkoholické nápoje sycené i nesycené, včetně nápojů minerálních, šumivých, iontových a energetických, sirupy, koncentráty a jiné přípravky pro přípravu nápojů, ovocné a zeleninové šťávy, mošty, ovocné nektary a nápoje z ovocných šťáv, stolní a minerální vody, diabetické a dietetické nápoje neléčebné, práškové nealkoholické nápoje, práškové přípravky a příchutě pro výrobu nealkoholických nápojů a likérů, obohacené vitamínové nápoje a koncentráty, nealkoholické aperitivy, dětské nealkoholické sekty, pivo; (33) nízkoalkoholické míchané nápoje, bowle a jiné alkoholické nápoje obsahující ovoce, vinné nápoje, alkoholické nápoje, zejména likéry, destiláty, lihoviny, vína včetně šumivých, perlivých a sektů, aperitivy, vína a likéry pro trávení.
 (730) **NEALKO Karviná, s.r.o.**, Dolní Marklovice 47,
 Petrovice u Karviné, Česká republika
 (740) Ing. Soukup Petr, Patentová kancelář, Švédská 3, Olomouc

- (210) **O 178187**
 (220) 25.03.2002
 (320) 25.03.2002
 (511) 5, 32, 33
 (540)



- (510) (5) diabetické a dietetické nápoje, diabetické a dietetické přípravky a komponenty pro nápojářský průmysl, vitamínové nápoje včetně práškových, strojené minerální vody a vody termální, vše pro léčebné účely; (32) nealkoholické nápoje sycené i nesycené, včetně nápojů minerálních, šumivých, iontových a energetických, sirupy, koncentráty a jiné přípravky pro přípravu nápojů, ovocné

a zeleninové šťávy, mošty, ovocné nektary a nápoje z ovocných šťáv, stolní a minerální vody, diabetické a dietetické nápoje neléčebné, práškové nealkoholické nápoje, práškové přípravky a příchutě pro výrobu nealkoholických nápojů a likérů, obohacené vitaminové nápoje a koncentráty, nealkoholické aperitivy, dětské nealkoholické sekty, pivo; (33) nízkoalkoholické míchané nápoje, bowle a jiné alkoholické nápoje obsahující ovoce, vinné nápoje, alkoholické nápoje, zejména likéry, destiláty, lihoviny, vína včetně šumivých, perlivých a sektů, aperitivy, vína a likéry pro trávení.

- (730) **NEALKO Karviná, s.r.o.**, Dolní Marklovice 47, Petrovice u Karviné, Česká republika
(740) Ing. Soukup Petr, Patentová kancelář, Švédská 3, Olomouc

- (210) **O 178188**
(220) 25.03.2002
(320) 25.03.2002
(511) 5, 32, 33
(540)



- (510) (5) diabetické a dietetické nápoje, diabetické a dietetické přípravky a komponenty pro nápojářský průmysl, vitamínové nápoje včetně práškových, strojené minerální vody a vody termální, vše pro léčebné účely; (32) nealkoholické nápoje syčené i nesyčené, včetně nápojů minerálních, šumivých, iontových a energetických, sirupy, koncentráty a jiné přípravky pro přípravu nápojů, ovocné a zeleninové šťávy, mošty, ovocné nektary a nápoje z ovocných šťáv, stolní a minerální vody, diabetické a dietetické nápoje neléčebné, práškové nealkoholické nápoje, práškové přípravky a příchutě pro výrobu nealkoholických nápojů a likérů, obohacené vitaminové nápoje a koncentráty, nealkoholické aperitivy, dětské nealkoholické sekty, pivo; (33) nízkoalkoholické míchané nápoje, bowle a jiné alkoholické nápoje obsahující ovoce, vinné nápoje, alkoholické nápoje, zejména likéry, destiláty, lihoviny, vína včetně šumivých, perlivých a sektů, aperitivy, vína a likéry pro trávení.

- (730) **NEALKO Karviná, s. r. o.**, Dolní Marklovice 47, Petrovice u Karviné, Česká republika
(740) Ing. Soukup Petr, Patentová kancelář, Švédská 3, Olomouc

- (210) **O 178189**
(220) 25.03.2002
(320) 25.03.2002
(511) 5, 10, 44
(540)



- (510) (5) léky, léčiva, parafarmaceutika, výrobky farmaceutické, veterinární, hygienické výrobky pro osobní hygienu kromě toaletních potřeb, čaje z léčivých bylin, léčebné potraviny, dietetické přípravky upravené pro léčebné účely, vitamínové přípravky, kosmetické přípravky pro léčebné

účely, dezinfekce, potraviny a nápoje pro batolata, obvazový materiál, léčivé vody; (10) aerosolové dávkovače pro lékařské účely, antikoncepční prostředky s výjimkou chemických, bandáže, baňky lékařské, berle, brišní korzety, pomůcky na čištění tělních dutin, dávkovače pilulek, dudlíky, dětské lahve, dudlíky na dětské lahve, uzávěry na dětské lahve, dlahy, elastické punčochy pro chirurgické účely, chirurgické nástroje, chirurgické nože, chirurgické nitě, chirurgické nůžky, chirurgické svorky, chirurgické šicí jehly, zrcadla pro chirurgické účely, chrániče prstů a chrániče sluchu pro lékařské účely, inhalátory, injekční stříkačky pro lékařské účely, irigátory pro lékařské účely, jehly na sešívání ran, jehly pro lékařské účely, kanyly a kapací lahvičky pro lékařské účely, kapátka pro lékařské účely, katetry, ketget, pomůcky pro kojení, kondomy, kroužky na prořezávání zubů, přístroje na měření krevního tlaku, kýlní pasy, lžice pro podávání léků, masážní rukavice z žíně, nádoby pro aplikaci léků, nože na kuří oka, odsávačky mateřského mléka, ortopedické pomůcky, ortopedická obuv a vložky do bot, vložky pro ploché nohy, ortopedické bandáže na zpevnění kloubů, ortopedické nákolenníky, párátko na čištění uší, pesary, podkožní stříkačky, polštáře proti proleženinám, polštářky (uspávací) při nespavosti, prostěradla pro použití při inkontinenci, prostěradla sterilní chirurgická, roušky pro lékařské účely, punčochy na křečové žíly, rozprašovače a rozstříkovače pro lékařské účely, rukavice pro lékařské účely, skalpely, suspenzory (bandáže), škrabadla na jazyk, špachtle krční, tampóny do uší pro lékařské účely, teploměry pro lékařské účely, tonometry pro měření krevního tlaku, urologické přístroje a nástroje, vaky na led pro lékařské účely, zubní přístroje a nástroje, zrcátka pro chirurgy, zubolékařská zrcátka, hygienické a ortopedické pomůcky včetně bandáží pro lékařské účely; (44) diagnostická, léčebná a preventivní péče v oborech interní lékařství, chirurgie, neurologie, provoz elektroencefalografu, ortopedie, krční, nosní, ušní, foniatrie, psychiatrie, psychologie, rehabilitace, tuberkulózní a respirační nemoci, urologie, oční, rentgenodiagnostika, biochemie, gynekologie, kožní, všeobecné lékařství, pediatrie a dorostové lékařství, imunologie a alergologie, zubní, provozování lékárny.

- (590) Barevná
(730) **ÚSTECKÁ POLIKLINIKA, s. r. o.**, Masarykova 92/2000, Ústí nad Labem, Česká republika
(740) Ing. Gabrielová Marta, Tř. Politických vězňů 7, Praha 1

- (210) **O 178194**
(220) 25.03.2002
(320) 25.03.2002
(511) 6, 37, 40
(540)



- (510) (6) zámečnické výrobky obsažené v této třídě, obzvláště zámky bezpečnostní, visací, stavební, nábytkové, pro motorová vozidla, přídavné a pod, klíče kovové do zámků a zámkových bezpečnostních vložek, kování pro všechny druhy zámků, kování dveří, oken, nábytku, tresory, nedobytné pokladny a schránky; (37) servis a opravy výše uvedených výrobků; (40) odlévání kovů, lisování klíčů, frézování, odlévání, lisování a obrábění profilů klíčů.

(730) **FAB, a.s.**, Strojnická 633, Rychnov nad Kněžnou, Česká republika

(740) Ing. Buršík Milan, Plzeňská 218, Praha 5

(210) **O 178251**

(220) 26.03.2002

(320) 26.03.2002

(511) 29, 30, 31

(540)



(510) (29) maso, ryby, drůbež a zvěřina, masové výtahy, ovoce a zelenina konzervované, sušené a zavařené, želé, džemy, vejce, mléko a mléčné výrobky, oleje a tuky jedlé; (30) káva, čaj, kakao, cukr, rýže, tapioka, ságo, kávové náhražky, mouka a přípravky z obilnin, chléb, pečivo, cukrovinky, zmrzlina, med, sirup melasový, droždí, prášky do těsta, sůl, hořčice, ocet, nálevy (k ochucení), koření, led pro osvěžení; (31) výrobky zemědělské, zahradnické, lesní a zrní neuvedené v jiných třídách, živá zvířata, čerstvé ovoce a zelenina, osivo, rostliny a přírodní květiny, krmivo pro zvířata, slad.

(590) Barevná

(730) **Fjord Bohemia s. r. o.**, Pod návsí 11, Praha 9, Česká republika

(210) **O 178256**

(220) 26.03.2002

(320) 26.03.2002

(511) 16, 28, 41

(540)



(510) (16) tiskárenské výrobky, zejména pohlednice, blahopřání, kalendáře, dopisní soupravy, knihy, brožury, katalogy; (28) hračky; (41) fotografické služby (fotografování).

(730) **Ing. Dalibor Gregor**, nám. Slezského odboje 10, Opava, Česká republika

(210) **O 178291**

(220) 27.03.2002

(320) 27.03.2002

(511) 36

(540)



(510) (36) finanční služby a služby vztahující se k financím, zejména služby spojené s kartami určenými pro odběr specifického zboží nebo služeb na základě otevřeného účtu,

služby spojené s debetními kartami, služby spojené s kartami na akumulovanou hodnotu a služby spojené s tzv. "chytrými kartami" (smart cards), provádění finančních transakcí, elektronické platební služby ve smyslu elektronického zpracování a převodu platebních dat.

(590) Barevná

(730) **American Express Company**, American Express Tower, World Financial Center, New York, Spojené státy americké, New York

(740) Mgr. Petra Korejzová, KOREJZOVÁ & SPOL. Advokátní a patentová kancelář, Spálená 29, Praha 1

(210) **O 178305**

(220) 27.03.2002

(320) 27.03.2002

(511) 5, 30, 40

(540)



(510) (5) cukrovinky s léčivými přísadami; (30) oplatky, cukrovinky, včetně gumových a esencí pro cukrovinky, pekařské a cukrářské výrobky všeho druhu, jako čajové pečivo, perníkářské výrobky, pečivo pro diabetiky; (40) pekařství a cukrářství.

(730) **REJ s.r.o.**, ČSA 542, Planá nad Lužnicí, Česká republika

(740) Müller Václav, patentový zástupce, Filipova 2016, Praha 4

(210) **O 178315**

(220) 27.03.2002

(320) 27.03.2002

(511) 37

(540)

INSTAL

(510) (37) služby - montáž, opravy, revize v oboru voda, topení, plyn - vodoinstalační, plynoinstalační, topenářské.

(730) **INSTAL spol. s r. o.**, V Ráji 575, Pardubice 2, Česká republika

(210) **O 178319**

(220) 27.03.2002

(320) 27.03.2002

(511) 16, 41

(540)

APRÍL

(510) (16) časopis; (41) vydavatelství.

(730) **Petr Čermák**, Metodějova 1466, Praha 4, Česká republika

(210) **O 178351**

(220) 28.03.2002

(320) 28.03.2002

(511) 25

(540)



(510) (25) oděvy.

(590) Barevná

(730) **Šárka Mitregová**, B. Němcové 504, Třinec, Česká republika

(210) **O 178352**
 (220) 28.03.2002
 (320) 28.03.2002
 (511) 36, 42
 (540)



(510) (36) pojišťovnictví a finančnictví, zprostředkování pojištění, důchodové fondy, smlouvy stavebních spořitel, investiční a finanční poradenství, služby pojišťovacího makléře, burzovní makléřství, finanční odhady a oceňování (pojišťovnictví, bankovníctví, nemovitosti), finanční služby, hypotéky (poskytování půjček), informace o pojištění, kapitálové investice, investování kapitálu, konzultační služby finanční a v oblasti pojišťovnictví, uzavírání pojistek, životní pojištění, poradenství v oblasti pojištění, financování půjček, úrazové pojištění, vydávání cenných papírů, zprostředkovatelská činnost u výše uvedených služeb; (42) právní poradenství a zastupování, vědecký a průmyslový výzkum, sestavování programů zpracování dat, zvláště v oblasti výpočtu provizí a finančních plánů.

(590) Barevná

(730) **MBI Marketingberatung International, spol. s r. o.**, Dunajevského 15, Brno, Česká republika

(740) Ing. František Kania, Mendlovo nám. 1a, Brno

(210) **O 178354**
 (220) 28.03.2002
 (320) 28.03.2002
 (511) 39, 41
 (540)



(510) (39) organizování cest; (41) vzdělávání, zábava, sportovní a kulturní aktivity.

(730) **Svazek obcí "Ladův kraj"**, Masarykovo nám. 83, Říčany, Česká republika

(210) **O 178355**
 (220) 28.03.2002
 (320) 28.03.2002
 (511) 39, 41
 (540)



(510) (39) organizování cest; (41) vzdělávání, zábava, sportovní a kulturní aktivity.

(590) Barevná

(730) **Svazek obcí "Ladův kraj"**, Masarykovo nám. 83, Říčany, Česká republika

(210) **O 178356**
 (220) 28.03.2002
 (320) 28.03.2002
 (511) 39, 41
 (540)



(510) (39) organizování cest; (41) vzdělávání, zábava, sportovní a kulturní aktivity.

(590) Barevná

(730) **Svazek obcí "Ladův kraj"**, Masarykovo nám. 83, Říčany, Česká republika

(210) **O 178362**
 (220) 28.03.2002
 (320) 28.03.2002
 (511) 19, 37
 (540)

SPRAVBETON

(510) (19) stavební materiály nekovové; (37) stavebnictví.

(730) **BETOSAN, s.r.o.**, Na Dolinách 28, Praha 4, Česká republika

(210) **O 178364**
 (220) 28.03.2002
 (320) 28.03.2002
 (511) 19, 37
 (540)

HASSAN

(510) (19) stavební materiály nekovové; (37) stavebnictví.

(730) **BETOSAN, s.r.o.**, Na Dolinách 28, Praha 4, Česká republika

(210) **O 178365**
 (220) 28.03.2002
 (320) 28.03.2002
 (511) 1, 19, 37
 (540)

STAVLEP

(510) (1) lepidla pro průmysl; (19) stavební materiály nekovové; (37) stavebnictví.

(730) **BETOSAN, s.r.o.**, Na Dolinách 28, Praha 4, Česká republika

(210) **O 178366**
 (220) 28.03.2002
 (320) 28.03.2002
 (511) 19, 37
 (540)

DRŽTOFEST

(510) (19) stavební materiály nekovové; (37) stavebnictví.

(730) **BETOSAN, s.r.o.**, Na Dolinách 28, Praha 4, Česká republika

(210) **O 178367**
 (220) 28.03.2002
 (320) 28.03.2002
 (511) 19, 37

(540)

ANTIHRB

- (510) (19) stavební materiály nekovové; (37) stavebnictví.
 (730) **BETOSAN, s.r.o.**, Na Dolinách 28, Praha 4, Česká republika

(210) **O 178368**

(220) 28.03.2002

(320) 28.09.2001

(511) 9

(540)



- (510) (9) telefonní zařízení a přístroje, mobilní telefony, telefonní ústředny, skříně na telefonní zařízení, stojany a regály na telefonní zařízení, přepínací jednotky, spínače a relé pro telefonní zařízení, telefonní ovládací pulty a přepojovače, nízkofrekvenční zesilovače, rezonátory, telefonní přijímače (sluchátka), napájecí zdroje pro telefonní systémy, nabíječky akumulátorů, počítačové programy zaznamenané a uložené v elektronickém paměťovém obvodu, v počítačové paměti a jádru, zařízení pro vyhledávání osob a interkomunikační zařízení, elektronická poplašná zařízení pro použití s komunikačními přístroji k signalizaci poruchy, přetížení, poškození apod., automatické telefonní odpovídače, řadiče a směřovače, radioreléová a přenosová zařízení, kompletní koaxiální linkové telekomunikační systémy, desky s plošnými spoji, frekvenční generátory, multiplexní audiopřenosové terminály pro použití v audiopřenosových systémech, mikrofony, kompletní telekomunikační systémy pro energetické sítě, železnice, potrubí apod., elektromagnetické zvonky, elektronické filtry, datové modemy pro vysokorychlostní datové spojení a nízkofrekvenční zařízení, zejména pupinační cívky, regenerativní zesilovače, kompondory, omezovače odražených signálů, počítačové programy předem zaznamenané na páskách, kartách a discích (neobsahující spojky pro připojení k elektrickým vodičům nebo kabelům), bezdrátové komunikační a mobilní telefonní systémy, zejména mobilní stanice, základnové stanice a mobilní zařízení ústředí, AC/DC napájecí zdroje, DC/DC konvertory, DC/AC napájecí generátory a jiné napájecí zdroje a jejich části, konektorové zástrčky, konektory s tištěnými spoji, spínače pro elektronické komunikační zařízení, integrované obvody, optické komponenty, tranzistory, elektrická komunikační zařízení a přístroje, počítačové datové programy nesoucí elektronické obvody, IC karty, magnetické pásky, magnetické disky, optické disky, magnetooptické disky a jiná elektronická zařízení/přístroje a jejich části/příslušenství, baterie, fotografické přístroje a nástroje, filmové přístroje a nástroje, optické přístroje a nástroje, předem zaznamenané audio magnetické pásky, IC karty, magnetické disky, optické disky, magnetooptické disky a jiné záznamy, předem zaznamenané video magnetické pásky, IC karty, magnetické disky, optické disky, magnetooptické disky a jiné předem zaznamenané video disky a video pásky, přístroje pro video hry určené pro domácí použití.

(730) **Sony Ericsson Mobile Communications AB**, Nya Vattentorget, Lund, Švédsko

(740) JUDr. Korejzová Zdeňka, KOREJZOVÁ & SPOL. Advokátní a patentová kancelář, Spálená 29, Praha 1

(210) **O 178369**

(220) 28.03.2002

(320) 28.03.2002

(511) 3, 30

(540)

ICY BLAST

- (510) (3) přípravky pro bělení a jiné prací prostředky, přípravky pro čištění, leštění, odmašťování a broušení, mýdla, parfumerie, vonné oleje, kosmetika, vlasové vody (lotions), přípravky na čištění zubů a pro ústní hygienu; (30) káva, čaj, kakao, cukr, rýže, tapioka, ságo, kávové náhražky, mouka a přípravky z obilnin, chléb, pečivo, cukrovinky, zmrzlina, med, sirup melasový, droždí, prášky do těsta, sůl, hořčice, ocet, nálevy (k ochucení), koření, led pro osvěžení.
 (730) **Wm. WRIGLEY Jr. Company**, 410 North Michigan Avenue, Chicago, Spojené státy americké, Illinois
 (740) Mgr. Petra Korejzová, KOREJZOVÁ & SPOL. Advokátní a patentová kancelář, Spálená 29, Praha 1

(210) **O 178370**

(220) 28.03.2002

(320) 28.03.2002

(511) 3

(540)



(510) (3) kosmetické výrobky.

(730) **Ivan Piša**, Pražská 122, Žebrák, Česká republika

(210) **O 178373**

(220) 28.03.2002

(320) 28.03.2002

(511) 9, 16, 18, 21, 25, 28, 35, 38, 41

(540)

**Kozlík
Šikula**



- (510) (9) veškeré nosiče informací v rozsahu třídy 9; (16) tiskoviny, např. knihy a časopisy, katalogy, plakáty, fotografie, kalendáře, samolepky; (18) kufrы a zavazadla, tašky, kabelky, aktovky, deštníky, slunečníky, hole; (21) náčiní pro domácnost (nekovové, mechanické), čistící a hygienické náčiní, toaletní potřeby; (25) oděvy, obuv, kloboučnické zboží; (28) hračky, stolní a společenské hry, nářadí a potřeby pro sport, rybářské náčiní; (35) reklamní a propagační akce, např. výstavy pro obchodní účely; (38) televizní vysílání; (41) výchovná a zábavní činnost, tvorba televizního pořadu.

(730) **FTV PREMIÉRA, spol. s r. o.**, Na Žertvách 24, Praha 8, Česká republika

(740) Ing. Jupa Francis, patentový zástupce, Měchenická 4, Praha 4

(210) **O 178376**

(220) 28.03.2002

(320) 28.03.2002
(511) 9, 35
(540)

HAVOC

- (510) (9) magnetické nosiče zvukových a zvukově obrazových záznamů, videokazety, zvukové disky; (35) zprostředkovatelská činnost v oblasti obchodu, export-import, reklama, inzercie všemi druhy médií, marketing.
- (730) **YELLOW BLUE, s. r. o.**, Václavské nám. 66, Praha 1, Česká republika
- (740) Ing. Jupa Francis, patentový zástupce, Měchenická 4, Praha 4

(210) **O 178380**
(220) 28.03.2002
(320) 28.03.2002
(511) 16, 41
(540)



- (510) (16) tiskárenské výrobky (knihy, časopisy), papírenské zboží; (41) nakladatelská a vydavatelská činnost.
- (730) **Ing. Vladimír Macek**, Vlachova 1509, Praha 13, Česká republika

(210) **O 178395**
(220) 29.03.2002
(320) 29.03.2002
(511) 16, 33
(540)

OKOŠTUJ OD BOLKA

- (510) (16) tiskoviny; (33) lihoviny, víno, sekty.
- (730) **HP horse power, s.r.o.**, Jaselská 17, Brno, Česká republika
- (740) Ing. Malůšek Jiří, Mendlovo nám. 1a, Brno

(210) **O 178398**
(220) 29.03.2002
(320) 29.03.2002
(511) 19, 29, 31, 40
(540)



- (510) (19) stavební materiály nekovové (dřevo polozpracované), trámy, prkna, řezivo ostatní; (29) maso, ryby, drůbež, zvěřina, vejce, mléko a mléčné výrobky; (31) výrobky zemědělské, zahradnické, lesní a zrní neuvedené v jiných třídách, živá zvířata, čerstvé ovoce a zelenina, osivo, rostliny a přírodní květiny, krmivo pro zvířata; (40) zpracování materiálů, služby týkající se porážky zvířat a jejich vycpávání, kácení lesů a zpracování dřeva, komplexní lesnické služby - v rámci této třídy.
- (590) Barevná
- (730) **AGROWALD, s.r.o.**, Přízeň, Rožmberk nad Vltavou, Česká republika

(210) **O 178399**
(220) 29.03.2002
(320) 29.03.2002

(511) 30
(540)

LEDOVÁ ČÍSLA

- (510) (30) vodové zmrzliny, mražené potraviny spadající do této třídy.
- (730) **Mrazírny Dašice, akciová společnost**, Křičensského 451, Dašice v Čechách, Česká republika

(210) **O 178400**
(220) 29.03.2002
(320) 29.03.2002
(511) 30
(540)

LEDOVÁ KOUZLA

- (510) (30) vodové zmrzliny, mražené potraviny spadající do této třídy.
- (730) **Mrazírny Dašice, akciová společnost**, Křičensského 451, Dašice v Čechách, Česká republika

(210) **O 178401**
(220) 29.03.2002
(320) 29.03.2002
(511) 37, 39
(540)



- (510) (37) služby týkající se údržby a oprav vozidel; (39) silniční motorová doprava osobní, nákladní, provozování odstavných ploch motorových vozidel, služby týkající se uskladnění zboží do skladiště nebo do jiné budovy za účelem jejich ochrany nebo uchování.
- (730) **Seco Trans a.s.**, Boleslavská 98, Kosmonosy, Česká republika
- (740) Ing. Musil Dobroslav, patentová kancelář, Cejl 38, Brno

(210) **O 178402**
(220) 29.03.2002
(320) 29.03.2002
(511) 2, 14, 37
(540)



- (510) (2) zlato lesklé na keramiku; (14) zlatnické a klenotnické zboží, zlato surové nebo tepané, hodiny; (37) opravy a čištění zlatnického zboží.
- (730) **Seco Trans a.s.**, Boleslavská 98, Kosmonosy, Česká republika
- (740) Ing. Musil Dobroslav, patentová kancelář, Cejl 38, Brno

(210) **O 178413**
(220) 29.03.2002
(320) 29.03.2002
(511) 16, 35, 41

(540) **CEO ROUND TABLE -
EFEKTIVNÍ KULATÝ
STŮL**

(510) (16) periodické a neperiodické tiskoviny - prospekty; (35) manažerské poradenství; (41) výchova a vzdělávání, vydavatelství.

(730) **Kaňáková Eva**, Skaláků 4, Praha 4, Česká republika

(210) **O 178414**

(220) 29.03.2002

(320) 29.03.2002

(511) 3

(540) **RARE PEARLS**

(510) (3) přípravky pro bělení a jiné prací prostředky, přípravky pro čištění, leštění, odmašťování a broušení, mýdla, parfumerie, vonné oleje, kosmetika, vlasové vody (lotions), zubní pasty.

(730) **Avon Products, Inc.**, 1345 Avenue of the Americas, New York, Spojené státy americké, New York

(740) **Mgr. Řehák David**, advokát, Zeiner & Zeiner v.o.s., Maiselova 15, Praha 1

(210) **O 178426**

(220) 29.03.2002

(320) 29.03.2002

(511) 18, 25, 35

(540) **GINA TRICOT**

(510) (18) kůže, imitace kůže, kufry, zavazadla, deštníky, slunečníky a hole; (25) oděvy, obuv a kloboučnické zboží všeho druhu, zejména oděvy, obuv a kloboučnické zboží pro mládež a sport; (35) poskytování pomoci při provozu obchodu, obstaravatelská a zprostředkovatelská činnost v oblasti obchodu, inzertní a reklamní činnost, obchodní administrativa.

(730) **FRANCE-TCHECOSLOVAQUIE spol. s r. o.**, Hubičkova 1112/3, Praha 4, Česká republika

(740) **JUDr. Aleš Zábřš**, advokát a patentový zástupce, Na Beránce 2, Praha 6

(210) **O 178431**

(220) 29.03.2002

(320) 29.03.2002

(511) 18, 25, 35

(540) **AMAZONE**

(510) (18) kůže, imitace kůže, kufry, zavazadla, deštníky, slunečníky a hole; (25) oděvy, obuv a kloboučnické zboží všeho druhu, zejména oděvy, obuv a kloboučnické zboží pro mládež a sport; (35) poskytování pomoci při provozu obchodu, obstaravatelská a zprostředkovatelská činnost v oblasti obchodu, inzertní a reklamní činnost, obchodní administrativa.

(730) **FRANCE-TCHECOSLOVAQUIE spol. s r. o.**, Hubičkova 1112/3, Praha 4, Česká republika

(740) **JUDr. Aleš Zábřš**, advokát a patentový zástupce, Na Beránce 2, Praha 6

(210) **O 178433**

(220) 29.03.2002

(320) 29.03.2002

(511) 18, 25, 35

(540) **NIKITA**

(510) (18) kůže, imitace kůže, kufry, zavazadla, deštníky, slunečníky a hole; (25) oděvy, obuv a kloboučnické zboží

všeho druhu, zejména oděvy, obuv a kloboučnické zboží pro mládež a sport; (35) poskytování pomoci při provozu obchodu, obstaravatelská činnost v oblasti obchodu s výše uvedenými výrobky, inzertní činnost ve spojitosti s obchodováním se shora zmíněnými produkty, obchodní administrativa.

(730) **FRANCE-TCHECOSLOVAQUIE spol. s r. o.**, Hubičkova 1112/3, Praha 4, Česká republika

(740) **JUDr. Aleš Zábřš**, advokát a patentový zástupce, Na Beránce 2, Praha 6

(210) **O 178436**

(220) 29.03.2002

(320) 29.03.2002

(511) 18, 25, 35

(540) **NO EXESS**

(510) (18) kůže, imitace kůže, kufry, zavazadla, deštníky, slunečníky a hole; (25) oděvy, obuv a kloboučnické zboží všeho druhu, zejména oděvy, obuv a kloboučnické zboží pro mládež a sport; (35) poskytování pomoci při provozu obchodu, obstaravatelská a zprostředkovatelská činnost v oblasti obchodu, inzertní a reklamní činnost, obchodní administrativa.

(730) **FRANCE-TCHECOSLOVAQUIE spol. s r. o.**, Hubičkova 1112/3, Praha 4, Česká republika

(740) **JUDr. Aleš Zábřš**, advokát a patentový zástupce, Na Beránce 2, Praha 6

(210) **O 178439**

(220) 29.03.2002

(320) 29.03.2002

(511) 18, 25, 35

(540) **TOMSTER**

(510) (18) kůže, imitace kůže, kufry, zavazadla, deštníky, slunečníky a hole; (25) oděvy, obuv a kloboučnické zboží všeho druhu, zejména oděvy, obuv a kloboučnické zboží pro mládež a sport; (35) poskytování pomoci při provozu obchodu, obstaravatelská a zprostředkovatelská činnost v oblasti obchodu, inzertní a reklamní činnost, obchodní administrativa.

(730) **FRANCE-TCHECOSLOVAQUIE spol. s r. o.**, Hubičkova 1112/3, Praha 4, Česká republika

(740) **JUDr. Aleš Zábřš**, advokát a patentový zástupce, Na Beránce 2, Praha 6

(210) **O 178441**

(220) 29.03.2002

(320) 29.03.2002

(511) 18, 25, 35

(540) **EXESS**

(510) (18) kůže, imitace kůže, kufry, zavazadla, deštníky, slunečníky a hole; (25) oděvy, obuv a kloboučnické zboží všeho druhu, zejména oděvy, obuv a kloboučnické zboží pro mládež a sport; (35) poskytování pomoci při provozu obchodu, obstaravatelská a zprostředkovatelská činnost v oblasti obchodu, inzertní a reklamní činnost, obchodní administrativa.

(730) **FRANCE-TCHECOSLOVAQUIE spol. s r. o.**, Hubičkova 1112/3, Praha 4, Česká republika

(740) **JUDr. Aleš Zábřš**, advokát a patentový zástupce, Na Beránce 2, Praha 6

(210) **O 178443**

(220) 29.03.2002

(320) 29.03.2002

(511) 18, 25, 35

(540) **SHELLEY**

(510) (18) kůže, imitace kůže, kufry, zavazadla, deštníky, slunečníky a hole; (25) oděvy, obuv a kloboučnické zboží všeho druhu, zejména oděvy, obuv a kloboučnické zboží pro mládež a sport; (35) poskytování pomoci při provozu obchodu, obstaravatelská a zprostředkovatelská činnost v oblasti obchodu, inzertní a reklamní činnost, obchodní administrativa.

(730) **FRANCE-THECOSLOVAQUIE spol. s r. o.**, Hubičkova 1112/3, Praha 4, Česká republika

(740) JUDr. Aleš Zábřeh, advokát a patentový zástupce, Na Beránce 2, Praha 6

(210) **O 178444**

(220) 29.03.2002

(320) 29.03.2002

(511) 9, 35, 42

(540)



(510) (9) přístroje pro zpracování informací a počítače, software, nosiče dat v elektronické podobě, přístroje pro záznam, převod a reprodukci zvuku nebo obrazu, počítačové sítě, elektronické informační systémy; (35) automatizované zpracování dat; (42) tvorba software - programování, jeho vývoj a výzkum, konzultační činnost v oblasti software, informatiky a výpočetní techniky.

(730) **AHASWARE s. r. o.**, Koněvova 85/1194, Praha 3, Česká republika

(740) Ing. Střelák Jiří, Pařížská 17, Praha 1

(210) **O 178445**

(220) 29.03.2002

(320) 29.03.2002

(511) 9, 35, 42

(540)

AHASWARE

(510) (9) přístroje pro zpracování informací a počítače, software, nosiče dat v elektronické podobě, přístroje pro záznam, převod a reprodukci zvuku nebo obrazu, počítačové sítě, elektronické informační systémy; (35) automatizované zpracování dat; (42) tvorba software - programování, jeho vývoj a výzkum, konzultační činnost v oblasti software, informatiky a výpočetní techniky.

(730) **AHASWARE s. r. o.**, Koněvova 85/1194, Praha 3, Česká republika

(740) Ing. Střelák Jiří, Pařížská 17, Praha 1

(210) **O 178450**

(220) 29.03.2002

(320) 29.03.2002

(511) 30, 37, 40

(540)



(510) (30) pečivo všeho druhu, mouka, obilniny pro osobní

konzumaci, těsto, droždí, prášky do těsta, koření, stimulanty chuti potravin, cukr, kakao, káva, čaj, rýže a výrobky z nich, cukrovinky; (37) servis a opravy elektrických strojů a přístrojů - pekárenských; (40) pekařství, cukrářství.

(730) **STABO, a. s.**, Zapská 1636, Brandýs nad Labem, Česká republika

(740) Ing. Střelák Jiří, Pařížská 17, Praha 1

(210) **O 178451**

(220) 29.03.2002

(320) 29.03.2002

(511) 6, 17, 19, 37

(540)

SUK

(510) (6) kovové stavební materiály, kovové stavební konstrukce (materiály) přenosné; (17) polotovary z plastických hmot, materiály těsnicí, ucpávací a izolační; (19) stavební materiály nekovové, přenosné konstrukce nekovové; (37) stavebnictví, opravy, instalační služby.

(730) **SUK, spol. s r. o.**, K Louži 10/829, Praha 10, Česká republika(210) **O 178453**

(220) 29.03.2002

(320) 29.03.2002

(511) 6, 9, 17, 19, 37

(540)

PYRO-S 3000

(510) (6) kovové stavební materiály, kovové stavební materiály (konstrukce); (9) přístroje a nástroje vědecké, námořní, geodetické, fotografické, filmové, optické, přístroje pro vážení, měření, signalizaci, kontrolu (inspekci), záchranu a přístroje pro vyučování, přístroje a nástroje pro vedení, přepínání, přeměnu, akumulaci, regulaci nebo řízení elektrického proudu; (17) polotovary z plastických hmot, materiály těsnicí, ucpávací a izolační; (19) stavební materiály nekovové, přenosné konstrukce nekovové; (37) stavebnictví, opravy, instalační služby.

(730) **SUK, spol. s r. o.**, K Louži 10/829, Praha 10, Česká republika(210) **O 178456**

(220) 29.03.2002

(320) 29.03.2002

(511) 32

(540)

Rajská zahrada

(510) (32) přípravky nebo příchutě na výrobu nápojů, koncentráty a sirupy k výrobě nápojů, ovocné nebo zeleninové šťávy a džusy a sirupy, nealkoholické nápoje, nealkoholické nápoje obohacené vitamíny nebo minerály, iontové a energetické nápoje nealkoholické, proteinové nealkoholické nápoje, dietní nápoje, želatinové nápoje, tablety a prášky na přípravu šumivých nealkoholických nápojů, ovocné nebo zeleninové nealkoholické nápoje, nealkoholické nápoje s příchutí ovoce nebo zeleniny, minerální vody, pramenité vody, sodová voda, voda, šumivé nealkoholické nápoje, míchané nápoje nealkoholické, rajčatová šťáva jako nápoj, aperitivy nealkoholické.

(730) **WALMARK, a. s.**, Oldřichovice 44, Třinec, Česká republika

(740) Lukajová Dana, patentový zástupce, Advokátní a patentový kancelář Vyskočil, Krošlák a spol., Petřská 12, Praha 1

(210) **O 178457**

(220) 29.03.2002

(320) 29.03.2002

(511) 32

(540)

Relax Before

(510) (32) přípravky nebo příchutě na výrobu nápojů, koncentráty a sirupy k výrobě nápojů, ovocné nebo zeleninové šťávy, džusy a sirupy, nealkoholické nápoje, nealkoholické nápoje obohacené vitamíny nebo minerály, iontové a energetické nápoje nealkoholické, proteinové nealkoholické nápoje, dietní nápoje, želatinové nápoje, tablety a prášky na přípravu šumivých nealkoholických nápojů, ovocné nebo zeleninové nealkoholické nápoje, nealkoholické nápoje s příchutí ovoce nebo zeleniny, minerální vody, pramenité vody, sodová voda, voda, šumivé nealkoholické nápoje, míchané nápoje nealkoholické, rajčatová šťáva jako nápoj, aperitivy nealkoholické.

(730) **WALMARK, a. s.**, Oldřichovice 44, Třinec, Česká republika

(740) Lukajová Dana, patentový zástupce, Advokátní a patentová kancelář Vyskočil, Krošlák a spol., Petřská 12, Praha 1

(210) **O 178458**

(220) 29.03.2002

(320) 29.03.2002

(511) 32

(540)

Relax After

(510) (32) přípravky nebo příchutě na výrobu nápojů, koncentráty a sirupy k výrobě nápojů, ovocné nebo zeleninové šťávy a džusy a sirupy, nealkoholické nápoje, nealkoholické nápoje obohacené vitamíny nebo minerály, iontové a energetické nápoje nealkoholické, proteinové nealkoholické nápoje, dietní nápoje, želatinové nápoje, tablety a prášky na přípravu šumivých nealkoholických nápojů, ovocné nebo zeleninové nealkoholické nápoje, nealkoholické nápoje s příchutí ovoce nebo zeleniny, minerální vody, pramenité vody, sodová voda, voda, šumivé nealkoholické nápoje, míchané nápoje nealkoholické, rajčatová šťáva jako nápoj, aperitivy nealkoholické.

(730) **WALMARK, a. s.**, Oldřichovice 44, Třinec, Česká republika

(740) Lukajová Dana, patentový zástupce, Advokátní a patentová kancelář Vyskočil, Krošlák a spol., Petřská 12, Praha 1

(210) **O 178477**

(220) 02.04.2002

(320) 02.04.2002

(511) 12, 35, 37, 39

(540)



(510) (12) vozidla a dopravní prostředky, motorová vozidla osobní, nákladní, užitková, sportovní a závodní, motorová vozidla historická, traktory, transportéry, tříkolky, motocykly, mopedy, skútry, jízdní kola, elektromobily, obytné přívěsy, přípojná vozidla a návěsy, náhradní díly a příslušenství k motorovým vozidlům spadajícím do této třídy; (35) zprostředkování obchodu, zejména s vozidly, náhradními díly a příslušenstvím; (37) opravy, servis a údržba motorových vozidel a jejich příslušenství a dílů, opravy a údržba automatických převodovek pro motorová vozidla; (39) zprostředkování dovozu motorových vozidel a náhradních dílů (doprava-), zejména se zaměřením na výrobky americké produkce.

(730) **Jiří Chroust**, Domkovská 1955, Praha 9 - Horní

Počernice, Česká republika

(740) Jíra Vladimír, patentový zástupce, Kovanecká 2112/18, Praha 9

(210) **O 178478**

(220) 02.04.2002

(320) 02.04.2002

(511) 30, 35

(540)



(510) (30) káva, káva v obalech z filtrovacích materiálů, nápoje na bázi kávy, kávové výtažky, instantní káva, kávové náhražky, směsi z kávy a kávových náhražek, čaj, nápoje na bázi čaje, čajové výtažky, čajové náhražky, kakao, nápoje na bázi kakaa, čokoláda a čokoládové výtažky v práškové, granulované nebo tekuté formě, cukr; (35) poradenství při řízení podniku.

(590) Barevná

(730) **BALÍRNY DOUWE EGBERTS, a.s.**, K Žižkovu 9, Praha 9 - Vysočany, Česká republika

(740) JUDr. Traplová Jarmila, Advokátní a patentová kancelář Traplová, Hakr, Kubát, Přístavní 24, Praha 7

(210) **O 178480**

(220) 02.04.2002

(320) 16.01.2002

(511) 9, 16, 35, 36, 37, 41, 42

(540)

I AM YOUR IDEA

(510) (9) počítačový software pro použití při tvorbě, instalaci a provozování aplikačních programů na hlavním počítači a klientských/serverových aplikačních programů pro integraci finančních, výrobních a prodejních funkcí podniku a pro vedení klientského servisu a podporu podnikových funkcí; (16) letáky, knihy, bulletiny, časopisy, zprávy, noviny, manuály a příručky z oblasti vedení podniku, informační technologie a počítačového zpracování informací; (35) konzultace v oblasti vedení podniku, vedení a konzultace v oblasti obchodních postupů, konzultační služby v oblasti marketingu, zprostředkovatelské služby v oblasti obchodu, zejména nákup počítačového hardwaru a softwaru pro jiné, poskytování informací týkajících se konzultace v oblasti vedení podniku, provozní projektový management, konzultace v oblasti obchodních akvizic, analýza trhu, oceňování v oblasti obchodu, provádění obchodních průzkumů a průzkumů trhu, poskytování obchodních informací, plánování obchodního managementu, konzultace týkající se fúze podniků, propojování podniků, provádění obchodního průzkumu a výzkumů, dohled nad podniky, podpora obchodního a průmyslového managementu, ekonomické předpovědi a analýza, konzultace v oblasti personálního managementu, příprava podnikových zpráv, pořádání a vedení obchodních prezentací a konferencí v oblasti obchodu a obchodního managementu, poskytování informací v oblasti obchodních konzultací; (36) finanční záležitosti, financování spojeného kapitálu, poskytování informací v oblasti financování, finanční analýzy, obchodní oceňování, zejména finanční oceňování podniků; (37) služby instalace, zavádění, údržby a oprav systémů počítačového

hardwaru, hardwarových počítačových sítí a počítačového hardwaru; (41) vzdělávací služby, zejména vedení kurzů, seminářů a workshopů v oblasti rozvoje a zavádění počítačového softwaru, užití počítačového softwaru, obchodu a obchodních operací a distribuce materiálů k těmto kurzům ve spojení s výše uvedeným, vývoj výukových materiálů pro jiné v oblasti vývoje a zavádění počítačového softwaru, užívání počítačového softwaru, obchodu a obchodních operací; (42) zprostředkovatelské služby v oblasti obchodních sporů, služby instalace, zavádění, údržby a oprav počítačového softwaru, poskytování informací v oblasti informační technologie, počítačů a počítačových systémů, průzkum operací, konzultace v oblasti zacházení s informacemi v obchodních podmínkách, konzultace v oblasti počítačů, počítačových systémů a tvorby počítačových systémů, počítačové služby, zejména tvorba a vývoj počítačových systémů pro jiné, počítačové služby, zejména poskytování počítačového přístupového času pro zpracování dat v oblasti obchodních konzultací, informační technologie, počítačů a počítačových systémů, konzultační služby v oblasti informační technologie, tvorba počítačového softwaru pro jiné, tvorba počítačových pracovišť, plánování technických projektů.

(730) **Accenture Global Services GmbH**, Industriepplatz 3, Bau Laufengasse, 8212 Neuhausen am Rheinfall, Švýcarsko

(740) JUDr. Karel Čermák, advokát, Národní třída 32, Praha 1

(210) **O 178482**

(220) 02.04.2002

(320) 02.04.2002

(511) 7

(540)

POWER FLEX

(510) (7) řezné a brusné kotouče - části strojů.

(730) **František Šťasenka**, Čimická 1628/64, Praha 8, Česká republika

(210) **O 178483**

(220) 02.04.2002

(320) 02.04.2002

(511) 16, 35, 41

(540)

INZERTORIAL

(510) (16) tiskoviny všeho druhu, včetně časopisů a slovníků; (35) reklamní činnost, propagace, marketing; (41) vydavatelství a nakladatelství.

(730) **ATOZ Marketing Services, s.r.o.**, Holečkova 29, Praha 5, Česká republika

(740) Ing. Kavínková Ludmila, patentový zástupce, Rott, Růžička a Guttman, patentová, známková a právní kancelář, Nad Štolou 12, Praha 7

(210) **O 178490**

(220) 02.04.2002

(320) 02.04.2002

(511) 11, 18, 21

(540)

SHIMANO

(510) (11) zařízení k osvětlení bicyklů, cyklistické svítilny, cyklistické svítilny poháněné dynamem, cyklistická směrová světla, cyklistické reflektory, signalizační světla k bicyklům, chladicí boxy; (18) cestovní tašky, nákupní tašky, pouzdra na kola, cestovní tašky na jízdní kola, tašky pro přepravu jízdních kol, kempinkové tašky, batohy,

cestovní tašky na oděvy, kufříky, deštníky, tašky na kolečkách, rybářské tašky; (21) papírové a plastikové šálky, pohárky z neušlechtilých kovů, sklenice, láhve na vodu, pивní korbely, polní láhve, izolující láhve a izolující nádoby pro potraviny a nápoje, izolující schránky, chladicí láhve, chladicí tašky, přenosné chladicí boxy, přenosné chladicí nádoby, talíře a kuchyňské potřeby z porcelánu, kameniny, skla, plastu nebo papíru, shakery, podnosy z neušlechtilých kovů.

(730) **SHIMANO INC.**, 77, Oimatsu-Cho, 3-Cho, Sakai, Osaka, Japonsko

(740) Mgr. Řehák David, advokát, Zeiner & Zeiner v.o.s., Maiselova 15, Praha 1

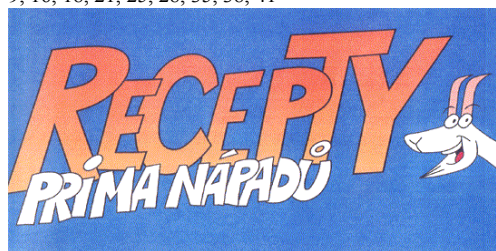
(210) **O 178501**

(220) 03.04.2002

(320) 03.04.2002

(511) 9, 16, 18, 21, 25, 28, 35, 38, 41

(540)



(510) (9) veškeré nosiče informací v rozsahu třídy 9; (16) tiskoviny, např. knihy a časopisy, katalogy, plakáty, fotografie, kalendáře, samolepky; (18) kufry a zavazadla, tašky, kabelky, aktovky, deštníky, slunečníky, hole; (21) náčiní pro domácnost, čistící a hygienické náčiní, toaletní potřeby, vše spadající do této třídy; (25) oděvy, obuv, kloboučnické zboží; (28) hračky, stolní a společenské hry, rybářské náčiní, potřeby pro sport zařazené do této třídy; (35) reklamní a propagační akce, např. výstavy pro obchodní účely; (38) televizní vysílání; (41) výchovná a zábavní činnost, tvorba televizních pořadů.

(590) Barevná

(730) **FTV PREMIÉRA, spol. s r.o.**, Na Žertvách 24/132, Praha 8 - Libeň, Česká republika

(740) Ing. Jupa Francis, patentový zástupce, Měchenická 4, Praha 4

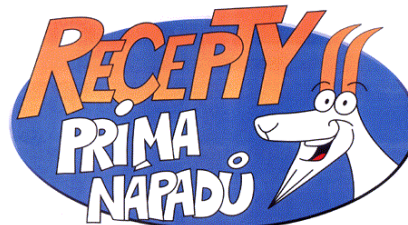
(210) **O 178503**

(220) 03.04.2002

(320) 03.04.2002

(511) 9, 16, 18, 21, 25, 28, 35, 38, 41

(540)



(510) (9) veškeré nosiče informací v rozsahu třídy 9; (16) tiskoviny, např. knihy a časopisy, katalogy, plakáty, fotografie, kalendáře, samolepky; (18) kufry a zavazadla, tašky, kabelky, aktovky, deštníky, slunečníky, hole; (21) náčiní pro domácnost, čistící a hygienické náčiní, toaletní potřeby, vše spadající do této třídy; (25) oděvy, obuv, kloboučnické zboží; (28) hračky, stolní a společenské hry, rybářské náčiní, potřeby pro sport zařazené do této třídy; (35) reklamní a propagační akce, např. výstavy pro obchodní účely; (38) televizní vysílání; (41) výchovná a zábavní činnost, tvorba televizních pořadů.

- (590) Barevná
 (730) **FTV PREMIÉRA, spol. s r.o.**, Na Žertvách 24/132, Praha 8, Česká republika
 (740) Ing. Jupa Francis, patentový zástupce, Měchenická 4, Praha 4

- (210) **O 178512**
 (220) 03.04.2002
 (320) 03.04.2002
 (511) 28
 (540)

SPHEROS

- (510) (28) rybářské náčiní, zahmující navijáky, rybářské pruty, rybářské vlasce, vlascové cívky, háčky na ryby, rybářské návnady, umělá vnadidla, proutěné košíky na ryby, plováky, olůvka, podběráky, saky na ryby, rybářské rukavice, pouzdra na pruty a přepravky na rybářské náčiní.
 (730) **SHIMANO INC.**, 77, Oimatsu-Cho, 3-Cho, Sakai, Osaka, Japonsko
 (740) JUDr. Matějka Jan, Advokátní a patentová kancelář Čermák, Hořejš, Myslíl, Národní 32, Praha 1

- (210) **O 178513**
 (220) 03.04.2002
 (320) 03.04.2002
 (511) 28
 (540)

ACTION MAN

- (510) (28) hry, hračky, potřeby pro gymnastiku a sport, které nejsou uvedeny v jiných třídách, vánoční ozdoby.
 (730) **Hasbro, Inc.**, 1027 Newport Avenue, Pawtucket, Spojené státy americké, Rhode Island
 (740) JUDr. Korejzová Zdeňka, KOREJZOVÁ & SPOL. Advokátní a patentová kancelář, Spálená 29, Praha 1

- (210) **O 178515**
 (220) 03.04.2002
 (320) 03.04.2002
 (511) 29, 30
 (540)

VITASPRINT

- (510) (29) maso, ryby, drůbež a zvěřina, masové výtažky, ovoce a zelenina konzervované, sušené a zavařené, želé, džemy, kompoty, vejce, mléko a mléčné výrobky, oleje a tuky jedlé; (30) káva, čaj, kakao, cukr, rýže, tapioka, ságo, kávové náhražky, mouka a přípravky z obilnin, chléb, pečivo, cukrovinky, zmrzlina, med, sirup melasový, droždí, prášky do těsta, sůl, hořčice, ocet, nálevy /k ochucení/, koření, led pro osvěžení.
 (730) **POLICHEM S.A.**, 50, Val Fleuri, LUXEMBOURG, Lucembursko
 (740) Patentservis Praha a.s., Jivenská 1273/1, Praha 4

- (210) **O 178518**
 (220) 03.04.2002
 (320) 03.04.2002
 (511) 18, 25, 28
 (540)



- (510) (18) řemeny, pytle, vaky, pouzdra, tašky, ruksaky, batohy a ledvinky všeho druhu a velikostí; (25) oblečení a oděvy všeho druhu, sportovní oblečení a oděvy, obuv všeho druhu, sportovní obuv všeho druhu, stélky obuvi, ponožky a punčochy, pokrývky hlavy všeho druhu (zařazené do této třídy); (28) tělocvičné a sportovní nářadí a náčiní všeho druhu, veškerá sportovní výstroj a výzbroj, sportovní

výrobky, zařazené v této třídě.

- (730) **PRO KENNEX SPORT, s.r.o.**, U Teplárny 11/1213, Praha 5, Česká republika
 (740) JUDr. Špaňhelová Milada, advokátka, Advokátní kancelář, Vraného 252, Řevnice

- (210) **O 178568**
 (220) 05.04.2002
 (320) 05.04.2002
 (511) 9, 16, 35, 41
 (540)



- (510) (9) elektronické a magnetické audio, video a audiovizuální nosiče dat; (16) knihy a ostatní periodické i neperiodické publikace, tiskoviny, letáky, bibliofilie, kalendáře, reklamní a propagační tiskoviny; (35) marketing, reklama, inzertní činnost, výstavnická činnost k reklamním a komerčním účelům; (41) vydavatelství a nakladatelství, výstavnická činnost pro kulturní a vzdělávací účely.
 (730) **Mladá fronta a.s.**, Radlická 61, Praha 5, Česká republika

- (210) **O 178572**
 (220) 05.04.2002
 (320) 05.04.2002
 (511) 29
 (540)



- (510) (29) polévky.
 (730) **VITANA, a.s.**, Mělnická 133, Byšice, Česká republika

- (210) **O 178573**
 (220) 05.04.2002
 (320) 05.04.2002
 (511) 29
 (540)

EUROX

- (510) (29) polévky.
 (730) **VITANA, a.s.**, Mělnická 133, Byšice, Česká republika

- (210) **O 178576**
 (220) 05.04.2002
 (320) 05.04.2002
 (511) 18, 20, 25, 28, 41
 (540)



- (510) (18) batohy, tlumoky pro horolezectví, turistiku a

camping; (20) spací pytle pro horolezectví, turistiku a camping; (25) sportovní oděvy a obuv pro horolezectví, turistiku, camping a ostatní sporty; (28) sportovní potřeby pro horolezectví, turistiku, camping a ostatní sporty včetně nářadí a náčiní pro hry a sporty, spadající do této třídy; (41) provozování tělocvičných zařízení, zejména cvičných horolezeckých stěn.

- (730) **Luděk Robek**, Srbská 17, Brno, Česká republika
 (740) Ing. Jiří Sedlák, KUDRLIČKA & SEDLÁK, Advokátní, patentová a známková kancelář, Husova 16, České Budějovice

- (210) **O 178578**
 (220) 05.04.2002
 (320) 05.04.2002
 (511) 35, 38, 42
 (540)

www.ckduha.cz

(510) (35) reklama (on line-) na počítačové komunikační síti, on-line inzerce, vyhledávání informací v počítačových souborech, pronájem reklamního času ve všech komunikačních médiích, poskytování obchodních informací a služeb pomocí internetu, zprostředkování internetového obchodu, komerční využití internetu v oblastech komerčních internetových médií a vyhledávacích služeb, zhotovování kopií počítačových programů; (38) provozování počítačových sítí, služby poskytované elektronickými informačními tabulemi (telekomunikační služby), poskytování telekomunikačního připojení do světové počítačové sítě, služby zabezpečující vstup do telekomunikačních sítí, telekonferenční služby, poskytování uživatelského přístupu do světové počítačové sítě, pronájem přístrojů pro přenos zpráv, služby zabezpečující audiovizuální komunikaci prostřednictvím informačních a telekomunikačních sítí, např. počítačové sítě Internet, satelitu, poskytování přístupu k Internetu, elektronická pošta, výměna zpráv, šíření a výměna informací a zpráv prostřednictvím informačních a telekomunikačních sítí, např. počítačové sítě Internet, poskytování (on-line) počítačových her z počítačových sítí; (42) tvorba software a programů, programování, software-návrhy, převod a konverzace počítačových programů a údajů (kromě fyzické konverzace), převod a konverzace údajů a dokumentů z fyzických médií na elektronická média, tvorba a údržba počítačových stránek (WEB) pro zákazníky, hostování na počítačových stránkách (WEB), instalace počítačových programů, návrh počítačových systémů, programování internetových databázových systémů a internetových aplikací, konstrukce WWW prezentací a řešení WWW serverů, aktualizace počítačových programů, údržba počítačových programů, pronájem času na přístup do počítačových databází, elektronická grafická ediční činnost v malém (DTP služby), grafická digitální tvorba obrazů na výstupních zařízeních.

- (730) **Karel Matysík**, Provaznická 94, Ostrava - Hrabůvka, Česká republika
 (740) Ing. Pavel Nádvorník, Sokola Tůmy 1, Ostrava - Hulváky

- (210) **O 178579**
 (220) 05.04.2002
 (320) 05.04.2002
 (511) 39, 41, 43
 (540)

CK DUHA

(510) (39) provozování cestovní kanceláře, turistické kanceláře s výjimkou kanceláří poskytujících hotelové rezervace, služby vztahující se k cestování a dopravě, rezervace cestovní a letecké dopravy, cestovní programy pro skupiny

a poradenství týkající se cestování, organizování cest, organizování okružních plaveb, organizování exkurzí, organizování okružních výletů, organizování zájezdů, organizování prohlídek, informace o dopravě, automobilová, autobusová, lodní a letecká doprava, zprostředkování dopravy; (41) informace o možnostech rekreace, informace o možnostech zábavy a rozptýlení, služby pro oddech a rekreaci, informační a zprostředkovatelské služby se vztahem k jazykovým kurzům a dalším formám mezinárodní mládežnické výměny; (43) služby vztahující se k hotelovým službám, včetně rezervace v rekreačních střediscích a rezervace v hotelích.

- (730) **Karel Matysík**, Provaznická 94, Ostrava - Hrabůvka, Česká republika
 (740) Ing. Pavel Nádvorník, Sokola Tůmy 1, Ostrava - Hulváky

- (210) **O 178580**
 (220) 05.04.2002
 (320) 05.04.2002
 (511) 39, 41, 43
 (540)



- (510) (39) provozování cestovní kanceláře, turistické kanceláře s výjimkou kanceláří poskytujících hotelové rezervace, služby vztahující se k cestování a dopravě, rezervace cestovní a letecké dopravy, cestovní programy pro skupiny a poradenství týkající se cestování, organizování cest, organizování okružních plaveb, organizování exkurzí, organizování okružních výletů, organizování zájezdů, organizování prohlídek, informace o dopravě, automobilová, autobusová, lodní a letecká doprava, zprostředkování dopravy; (41) informace o možnostech rekreace, informace o možnostech zábavy a rozptýlení, služby pro oddech a rekreaci, informační a zprostředkovatelské služby se vztahem k jazykovým kurzům a dalším formám mezinárodní mládežnické výměny; (43) služby vztahující se k hotelovým službám, včetně rezervace v rekreačních střediscích a rezervace v hotelích.
- (590) Barevná
 (730) **Karel Matysík**, Provaznická 94, Ostrava - Hrabůvka, Česká republika
 (740) Ing. Pavel Nádvorník, Sokola Tůmy 1, Ostrava - Hulváky

- (210) **O 178581**
 (220) 05.04.2002
 (320) 05.04.2002
 (511) 9, 24, 25
 (540)



- (510) (9) bezpečnostní a záchranné oděvy zahrnuté v této třídě, včetně ochranných oděvů proti úrazům, radiaci nebo ohni, bezpečnostních a záchranných rukavic, ochranných a záchranných pokrývek hlavy a chráničů těla nebo hlavy proti úrazům, radiaci nebo ohni, ochranné sítě proti nehodám, ochranné prostředky osobní proti nehodám; (24) látky a jiné textilie (metráž), kapesníky, ložní prádlo,

lůžkoviny, matrace, povlaky z textilních materiálů, potahy, pokrývky, přehozy (s výjimkou papírových), pytlovina, mycí rukavice, toaletní rukavice, ubrusy, ubrousky, záclony, ručníky, závěsy textilní nebo plastové, ručníky, žinky; (25) oděvy, rukavice, šály, šátky, čepice a jiné pokrývky hlavy (kromě přilby nebo štítu) vše včetně pracovních, zástěry, kombinézy, pracovní pláště, pláštěnky, prádlo, obuv včetně pracovní obuvi a trepy včetně pracovních, ponožky a punčochové zboží, protiskluzové pomůcky na obuv, pytle na oděvy, vaky na oděvy.

(730) **Ing. Miroslav Kurka**, U Centrumu 749, Orlová - Lutyně, Česká republika

(740) Ing. Rylková Iva, Polská 1525, Ostrava-Poruba

(210) **O 178585**

(220) 05.04.2002

(320) 05.04.2002

(511) 33

(540)



(510) (33) víno.

(730) **HP horse power, s.r.o.**, Jaselská 17, Brno, Česká republika

(740) Ing. Malůšek Jiří, Mendlovo nám. 1a, Brno

(210) **O 178586**

(220) 05.04.2002

(320) 05.04.2002

(511) 33

(540)



(510) (33) víno.

(730) **HP horse power, s. r. o.**, Jaselská 17, Brno, Česká republika

(740) Ing. Malůšek Jiří, Mendlovo nám. 1a, Brno

(210) **O 178587**

(220) 05.04.2002

(320) 05.04.2002

(511) 33

(540)



(510) (33) víno.

(730) **HP horse power, s. r. o.**, Jaselská 17, Brno, Česká republika

(740) Ing. Malůšek Jiří, Mendlovo nám. 1a, Brno

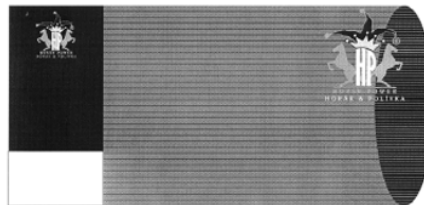
(210) **O 178588**

(220) 05.04.2002

(320) 05.04.2002

(511) 33

(540)



(510) (33) víno.

(730) **HP horse power, s. r. o.**, Jaselská 17, Brno, Česká republika

(740) Ing. Malůšek Jiří, Mendlovo nám. 1a, Brno

(210) **O 178589**

(220) 05.04.2002

(320) 05.04.2002

(511) 35, 39, 40

(540)



(510) (35) dodavatelské služby pro třetí osoby (nákup výrobků a služeb pro jiné podniky); (39) doprava nákladní (kamionová), pronájem skladovacích kontejnerů; (40) recyklace a zpracování odpadu, zpracování papíru.

(590) Barevná

(730) **ECOPAK spol. s r.o.**, Vikýřovická 402, Šumperk, Česká republika

(210) **O 178598**

(220) 05.04.2002

(320) 05.04.2002

(511) 9

(540)



(510) (9) počítačový hardware a periferní zařízení, zejména výrobky pro bezdrátovou výstavbu sítě pro místní oblast.

(730) **Wireless Ethernet Compatibility Alliance, Inc.**, West El Camino Real, Suite, Mountain View, Spojené státy americké, California

(740) Patentservis Praha a.s., Jivenská 1273/1, Praha 4

(210) **O 178600**

(220) 05.04.2002

(320) 05.04.2002

(511) 25, 28

(540)



- (510) (25) boty na lyže a snowboard, boty do sněhu; (28) vázání na lyže a snowboardy, lyže, skateboardy a snowboardy a sportovní vybavení (s výjimkou oblečení).
- (730) **VANS, INC.**, 15700 Shoemaker Avenue, Santa Fe Springs, Spojené státy americké, California
- (740) JUDr. Pavel Zelený, advokát, Společná advokátní kancelář Všečeka, Zelený, Švorčík, Kalenský a partneři, Hálkova 2, Praha 2

- (210) **O 178612**
 (220) 05.04.2002
 (320) 05.04.2002
 (511) 35, 36, 38, 41, 42
 (540)



- (510) (35) informace týkající se zvláště činnosti obchodu, ekonomiky a výroby; (36) informace v pojišťovnictví a bankovníctví; (38) informace týkající se oboru telekomunikací; (41) školení, konzultace a vzdělávání v oborech celopodnikových informačních systémů uvedených ve třídě 35, 36 a 38; (42) tvorba (poskytování) software, programátorské práce, vypracování programů pro hromadné zpracování dat, projektová řešení informačních technologií a provádění analýz v oborech uvedených ve třídě 35, 36 a 38.
- (730) **ADASTRA, s.r.o.**, Benešovská 10, Praha 10, Česká republika
- (740) Ing. Čmejla Vladimír, patentový zástupce, Rašínovo nábř. 54, Praha 2

- (210) **O 178613**
 (220) 05.04.2002
 (320) 05.04.2002
 (511) 7, 9, 37, 40
 (540)



- (510) (7) stroje a zařízení pro řezání a zpracování různých materiálů (papíru, PE folie, hliníku, mědi, mosazi, oceli), zejména příčné řezačky, podélné řezačky, vysekovácí automaty, flexotiskové linky, tiskařské stroje všeho druhu, kartonážní stroje (lepička, flexotisk, slotr), navíječky kondenzátorů, stroje a zařízení pro elektrotechnický průmysl; (9) přístroje a nástroje vědecké, námořní, geodetické, fotografické, filmové, optické, přístroje pro vážení, měření, signalizaci, kontrolu (inspekci), záchranu a přístroje pro vyučování, přístroje a nástroje pro vedení, přepínání, přeměnu, akumulaci, regulaci nebo řízení elektrického proudu, přístroje pro záznam, převod, reprodukci zvuku nebo obrazu, automatické distributory a mechanismy pro přístroje na mince, zapisovací pokladny,

počítací stroje, přístroje pro zpracování informací a počítače, kancelářské stroje pro děrovací karty, hasicí přístroje, ruční elektrické svářečky, pouzdra na tyto nástroje a přístroje, speciální záchranné oděvy, ochranné oděvy proti úrazům, oděvy ohříváné elektricky, elektrické zapalovače pro automobily; (37) generální opravy strojů a zařízení, rekonstrukce, demontáž a montáž technologických celků; (40) zpracování a úprava kovů, kovoobrábění, výroba jednoúčelových strojů na zakázku (pro třetí osoby).

- (730) **SOMA spol. s r.o.**, Smetanova 380, Lanškroun, Česká republika
- (740) Dipl. Ing. Jiří Chlustina, Unipatent, Jana Masaryka 43-47, Praha 2

- (210) **O 178614**
 (220) 05.04.2002
 (320) 05.04.2002
 (511) 9, 35, 41, 42
 (540)



- (510) (9) informace na magnetických nosičích dat; (35) poskytování obchodních nebo podnikatelských informací z oblasti bezpečnosti a ochrany zdraví při práci, organizování obchodních a reklamních výstav s tematikou bezpečnosti a ochrany zdraví při práci, pronájem reklamních ploch na internetovém serveru www.bozpinfo.cz, průzkum veřejného mínění v oblasti bezpečnosti a ochrany zdraví při práci, reklama on-line na serveru www.bozpinfo.cz, statistické informace z oblasti bezpečnosti a ochrany zdraví při práci, vydávání reklamních, náborových, propagačních a inzertních textů s tematikou bezpečnosti a ochrany zdraví při práci, zpracovávání textů dále užitých k publikování především na internetovém serveru www.bozpinfo.cz, pomoc při řízení obchodních a průmyslových podniků v oblasti bezpečnosti a ochrany zdraví při práci; (41) školení, vzdělávání odborných pracovníků, osvěta, výchova veřejnosti v oblasti bezpečnosti a ochrany zdraví při práci; (42) výzkum v oblasti bezpečnosti a ochrany zdraví při práci, normalizace, právní předpisy v oblasti bezpečnosti a ochrany zdraví při práci, provozování informačního serveru www.bozpinfo.cz, tvorba webových stránek se zaměřením na oblast bezpečnosti a ochrany zdraví při práci a jejich provozování na informačním serveru www.bozpinfo.cz.
- (590) Barevná
- (730) **Výzkumný ústav bezpečnosti práce**, Jeruzalémská 9, Praha 1, Česká republika

- (210) **O 178617**
 (220) 05.04.2002
 (320) 05.04.2002
 (511) 36
 (540)

WARBURG PINCUS

- (510) (36) finanční služby, zejména investice do společných investičních fondů, poskytování makléřských služeb společným investičním fondům, rozdělování společných investičních fondů, správa svěřeneckého majetku a anuitní zajišťování rizik, finanční analýzy a konzultace po telefonu, investiční poradenství, poskytování konzultací v oblasti investic, investiční makléřství a investování kapitálu v zastoupení jiných osob.

(730) **Warburg Pincus & Co.**, 466 Lexington Avenue, New York, Spojené státy americké, New York

(740) JUDr. Korejzová Zdeňka, KOREJZOVÁ & SPOL. Advokátní a patentová kancelář, Spálená 29, Praha 1

(210) **O 178622**

(220) 08.04.2002

(320) 08.04.2002

(511) 16, 32, 33, 41, 43

(540) **BOHEMIA SEKT CLUB**

(510) (16) periodické i neperiodické tiskoviny; (32) nealkonápoje vč. piva; (33) alkoholické nápoje s výjimkou piva; (41) provozování klubů, heren, organizování a vedení seminářů, výstav a soutěží, výchovně-zábavné klubové služby a ostatní společenské aktivity; (43) služby restaurací, barů, bufetů a kaváren, ubytovací služby.

(730) **BOHEMIA SEKT, Českomoravská vinařská a.s.**, Smetanova 220, Starý Plzeňec, Česká republika

(740) Langrová Irena, Skrětova 48, Plzeň

(210) **O 178642**

(220) 08.04.2002

(320) 08.04.2002

(511) 12

(540) **BOXOB**

(510) (12) automobily, zejména dodávkové vozy, nákladní auta, dodávkové vozy kryté, vidlicové zdvižné vozíky, tažné traktory (traktory) a jiná užitková vozidla a nosné díly pro uvedené zboží, vše ve tř. 12.

(730) **Nissan Jidosha Kabushiki Kaisha /Nissan Motor Co., Ltd./**, No. 2 Takaracho, Kanagawa-ku, Yokohama-shi, Kanagawa-ken, Japonsko

(740) JUDr. Matějka Jan, Advokátní a patentová kancelář Čermák, Hořejš, Myslíl, Národní 32, Praha 1

(210) **O 178645**

(220) 08.04.2002

(320) 08.04.2002

(511) 5, 10

(540) **BRACHYSPACER**

(510) (5) farmaceutické a veterinární výrobky, hygienické výrobky pro léčebné účely, dietetické přípravky pro léčebné účely, potraviny pro batolata, náplasti, obvazový materiál, materiály pro plombování zubů a pro zubní otisky, dezinfekční přípravky, výrobky pro hubení škodlivých zvířat, fungicidy, herbicidy; (10) přístroje a nástroje chirurgické, zubní a veterinární, umělé údy, oči a zuby, ortopedické potřeby, materiál na sešívání ran.

(730) **Amersham plc**, Amersham Place, Little Chalfont, Buckinghamshire, Velká Británie

(740) Mgr. Petra Korejzová, KOREJZOVÁ & SPOL. Advokátní a patentová kancelář, Spálená 29, Praha 1

(210) **O 178646**

(220) 08.04.2002

(320) 08.04.2002

(511) 7, 11, 35, 37, 42

(540) **YNNA**

(510) (7) kompresory, vakuové pumpy, dmychadla, odvaděče kondenzátů; (11) zařízení a přístroje na stlačený vzduch, na úpravu, čištění a filtraci vzduchu, jejich části, příslušenství,

doplňky a náhradní díly; (35) zprostředkovatelské služby v oblasti obchodu a reklamy; (37) montážní služby, opravy a údržba strojů v oblasti výše uvedených výrobků; (42) projekty a studie ve strojírenství včetně poradenských a konsultačních služeb v této oblasti.

(730) **YNNA spol. s r. o.**, Růžičkova 10, Břeclav, Česká republika

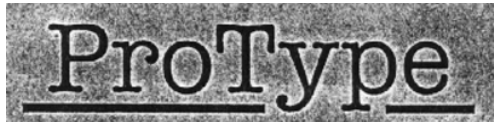
(210) **O 178647**

(220) 08.04.2002

(320) 08.04.2002

(511) 35

(540)



(510) (35) administrativní práce.

(730) **Simona Sedmihorská - ProType**, U Akademie 7/373, Praha 7, Česká republika

(210) **O 178655**

(220) 08.04.2002

(320) 08.04.2002

(511) 32, 33

(540)

VIVAZ

(510) (32) piva, minerální vody, šumivé nápoje a jiné nápoje nealkoholické, nápoje a šťávy ovocné, sirupy a jiné přípravky k zhotovování nápojů; (33) alkoholické nápoje (s výjimkou pív).

(730) **UNITED BRANDS, s. r. o.**, Petýrkova 3/1955, Praha 4, Česká republika

(740) JUDr. Růžička Michal, CSc., Rott, Růžička a Guttman, patentová, známková a právní kancelář, Nad Štolou 12, Praha 7

(210) **O 178668**

(220) 09.04.2002

(320) 09.04.2002

(511) 5, 30, 32

(540)

VYPROŠŤOVÁK

(510) (5) farmaceutické a vitamínové přípravky tabletované a v prášku s léčivým účinkem; (30) cukrovinky, tabletované a práškové potravinářské výrobky jako sladidla, bonbóny a jiné cukrovinky; (32) nealkoholické nápoje a tabletované a práškové přípravky pro jejich přípravu, ovocné koncentráty, ovocné šťávy, koktejly, sirupy, mošty.

(730) **VITAR, s.r.o.**, tř. T. Bati 385, Zlín, Česká republika

(740) Ing. Kučera Zdeněk, Padělký 548 (P.O.BOX 92), Slušovice

(210) **O 178686**

(220) 09.04.2002

(320) 09.04.2002

(511) 16, 35, 41

(540)

KUPONOVKA

(510) (16) papír a výrobky z papíru, tiskoviny, časopisy, periodika, knihy, výrobky knihařské, fotografie, papířské zboží kancelářské, hrací karty, obalové materiály, kancelářské výrobky z papíru spadající do tř.16; (35) slevové kupony na služby a zboží, propagační činnost, reklama, pomoc při řízení obchodní činnosti, pomoc při provozování obchodů a obchodních činností průmyslového

nebo obchodního podniku, jakož i služby reklamních kanceláří, které se zabývají hlavně sdělováním veřejnosti, prohlášením nebo inzeráty a používají všechny možné prostředky sdělovací, týkající se všech druhů zboží nebo služeb; (41) činnost vydavatelská a nakladatelská.

(730) **Václav Chmelář**, Dubno 111, Příbram, Česká republika

(210) **O 178688**

(220) 09.04.2002

(320) 09.04.2002

(511) 1, 3, 5

(540)

VASTIT

(510) (1) chemické výrobky a chemikálie pro průmysl a vědu, chemické látky na konzervování potravin, třísloviny; (3) éterické oleje, kosmetické přípravky, vlasové vodičky, přípravky na čištění zubů, dezodoranty pro osobní potřebu, sanitární čistící přípravky, voňavkářské výrobky; (5) léčiva, farmaceutické přípravky humánní a veterinární, organopreparáty, očkovací látky a séra, chemické výrobky pro lékařství, hygienu, farmacii a vědu, přípravky baktericidní, fungicidní, insekticidní, dezinfekční přípravky, přípravky proti nákaze, přípravky pro ošetřování zubů a dutiny ústní, diabetické přípravky pro léčebné účely, utišující prostředky a přípravky proti kašli, léčivé byliny, čaje a čajové směsi, vitamínové přípravky, léčivé tinktury a kapky.

(730) **SLOVAKOFARMA, a.s.**, Nitrianska 100, Hlohovec, Slovenská republika

(740) Ing. Kavínková Ludmila, patentový zástupce, Rott, Růžička a Guttman, patentová, známková a právní kancelář, Nad Štolou 12, Praha 7

(210) **O 178689**

(220) 09.04.2002

(320) 09.04.2002

(511) 1, 3, 5

(540)

SUPERCEF

(510) (1) chemické výrobky a chemikálie pro průmysl a vědu, chemické látky na konzervování potravin, třísloviny; (3) éterické oleje, kosmetické přípravky, vlasové vodičky, přípravky na čištění zubů, dezodoranty pro osobní potřebu, sanitární čistící přípravky, voňavkářské výrobky; (5) léčiva, farmaceutické přípravky humánní a veterinární, organopreparáty, očkovací látky a séra, chemické výrobky pro lékařství, hygienu, farmacii a vědu, přípravky baktericidní, fungicidní, insekticidní, dezinfekční přípravky, přípravky proti nákaze, přípravky pro ošetřování zubů a dutiny ústní, diabetické přípravky pro léčebné účely, utišující prostředky a přípravky proti kašli, léčivé byliny, čaje a čajové směsi, vitamínové přípravky, léčivé tinktury a kapky.

(730) **SLOVAKOFARMA, a.s.**, Nitrianska 100, Hlohovec, Slovenská republika

(740) Ing. Kavínková Ludmila, patentový zástupce, Rott, Růžička a Guttman, patentová, známková a právní kancelář, Nad Štolou 12, Praha 7

(210) **O 178690**

(220) 09.04.2002

(320) 09.04.2002

(511) 1, 3, 5

(540)

SIMLIP

(510) (1) chemické výrobky a chemikálie pro průmysl a vědu, chemické látky na konzervování potravin, třísloviny; (3) éterické oleje, kosmetické přípravky, vlasové vodičky,

přípravky na čištění zubů, dezodoranty pro osobní potřebu, sanitární čistící přípravky, voňavkářské výrobky; (5) léčiva, farmaceutické přípravky humánní a veterinární, organopreparáty, očkovací látky a séra, chemické výrobky pro lékařství, hygienu, farmacii a vědu, přípravky baktericidní, fungicidní, insekticidní, dezinfekční přípravky, přípravky proti nákaze, přípravky pro ošetřování zubů a dutiny ústní, diabetické přípravky pro léčebné účely, utišující prostředky a přípravky proti kašli, léčivé byliny, čaje a čajové směsi, vitamínové přípravky, léčivé tinktury a kapky.

(730) **SLOVAKOFARMA, a.s.**, Nitrianska 100, Hlohovec, Slovenská republika

(740) Ing. Kavínková Ludmila, patentový zástupce, Rott, Růžička a Guttman, patentová, známková a právní kancelář, Nad Štolou 12, Praha 7

(210) **O 178691**

(220) 09.04.2002

(320) 09.04.2002

(511) 1, 3, 5

(540)

MEMOX

(510) (1) chemické výrobky a chemikálie pro průmysl a vědu, chemické látky na konzervování potravin, třísloviny; (3) éterické oleje, kosmetické přípravky, vlasové vodičky, přípravky na čištění zubů, dezodoranty pro osobní potřebu, sanitární čistící přípravky, voňavkářské výrobky; (5) léčiva, farmaceutické přípravky humánní a veterinární, organopreparáty, očkovací látky a séra, chemické výrobky pro lékařství, hygienu, farmacii a vědu, přípravky baktericidní, fungicidní, insekticidní, dezinfekční přípravky, přípravky proti nákaze, přípravky pro ošetřování zubů a dutiny ústní, diabetické přípravky pro léčebné účely, utišující prostředky a přípravky proti kašli, léčivé byliny, čaje a čajové směsi, vitamínové přípravky, léčivé tinktury a kapky.

(730) **SLOVAKOFARMA, a.s.**, Nitrianska 100, Hlohovec, Slovenská republika

(740) Ing. Kavínková Ludmila, patentový zástupce, Rott, Růžička a Guttman, patentová, známková a právní kancelář, Nad Štolou 12, Praha 7

(210) **O 178692**

(220) 09.04.2002

(320) 09.04.2002

(511) 1, 3, 5

(540)

ARIMET

(510) (1) chemické výrobky a chemikálie pro průmysl a vědu, chemické látky na konzervování potravin, třísloviny; (3) éterické oleje, kosmetické přípravky, vlasové vodičky, přípravky na čištění zubů, dezodoranty pro osobní potřebu, sanitární čistící přípravky, voňavkářské výrobky; (5) léčiva, farmaceutické přípravky humánní a veterinární, organopreparáty, očkovací látky a séra, chemické výrobky pro lékařství, hygienu, farmacii a vědu, přípravky baktericidní, fungicidní, insekticidní, dezinfekční přípravky, přípravky proti nákaze, přípravky pro ošetřování zubů a dutiny ústní, diabetické přípravky pro léčebné účely, utišující prostředky a přípravky proti kašli, léčivé byliny, čaje a čajové směsi, vitamínové přípravky, léčivé tinktury a kapky.

(730) **SLOVAKOFARMA, a.s.**, Nitrianska 100, Hlohovec, Slovenská republika

(740) Ing. Kavínková Ludmila, patentový zástupce, Rott, Růžička a Guttman, patentová, známková a právní kancelář, Nad Štolou 12, Praha 7

(210) **O 178693**
 (220) 09.04.2002
 (320) 09.04.2002
 (511) 1, 3, 5
 (540)

FLUCERA

(510) (1) chemické výrobky a chemikálie pro průmysl a vědu, chemické látky na konzervování potravin, třísloviny; (3) éterické oleje, kosmetické přípravky, vlasové vodičky, přípravky na čištění zubů, dezodoranty pro osobní potřebu, sanitární čistící přípravky, voňavkářské výrobky; (5) léčiva, farmaceutické přípravky humánní a veterinární, organopreparáty, očkovací látky a séra, chemické výrobky pro lékařství, hygienu, farmacii a vědu, přípravky baktericidní, fungicidní, insekticidní, dezinfekční přípravky, přípravky proti nákaze, přípravky pro ošetřování zubů a dutiny ústní, diabetické přípravky pro léčebné účely, utišující prostředky a přípravky proti kašli, léčivé byliny, čaje a čajové směsi, vitamínové přípravky, léčivé tinktury a kapky.

(730) **SLOVAKOFARMA, a.s.**, Nitrianska 100, Hlohovec, Slovenská republika

(740) Ing. Kavínková Ludmila, patentový zástupce, Rott, Růžička a Guttman, patentová, známková a právní kancelář, Nad Štolou 12, Praha 7

(210) **O 178694**
 (220) 09.04.2002
 (320) 09.04.2002
 (511) 1, 3, 5
 (540)

ITAZA

(510) (1) chemické výrobky a chemikálie pro průmysl a vědu, chemické látky na konzervování potravin, třísloviny; (3) éterické oleje, kosmetické přípravky, vlasové vodičky, přípravky na čištění zubů, dezodoranty pro osobní potřebu, sanitární čistící přípravky, voňavkářské výrobky; (5) léčiva, farmaceutické přípravky humánní a veterinární, organopreparáty, očkovací látky a séra, chemické výrobky pro lékařství, hygienu, farmacii a vědu, přípravky baktericidní, fungicidní, insekticidní, dezinfekční přípravky, přípravky proti nákaze, přípravky pro ošetřování zubů a dutiny ústní, diabetické přípravky pro léčebné účely, utišující prostředky a přípravky proti kašli, léčivé byliny, čaje a čajové směsi, vitamínové přípravky, léčivé tinktury a kapky.

(730) **SLOVAKOFARMA, a.s.**, Nitrianska 100, Hlohovec, Slovenská republika

(740) Ing. Kavínková Ludmila, patentový zástupce, Rott, Růžička a Guttman, patentová, známková a právní kancelář, Nad Štolou 12, Praha 7

(210) **O 178710**
 (220) 09.04.2002
 (320) 09.04.2002
 (511) 5
 (540)

G115

(510) (5) výrobky farmaceutické a parafarmaceutické, vitamíny a minerály a stopové prvky, dietní a nutriční přípravky s léčebnými účinky a léčiva, medicínální sirupy, výtažky z léčivých bylin a kombinované přípravky vitamínů, minerálů, stopových prvků a bylinných výtažků, potravinové doplňky obohacené vitamíny nebo minerály nebo stopovými prvky, vitamínové přípravky, vitamíny a multivitaminové preparáty, minerály a multiminerálové preparáty, potravinové doplňky s léčebnými účinky.

(730) **PHARMATON S.A.**, Via Mulini, Bioggio, Švýcarsko
 (740) Ing. Vandělíková Jana, Bohemia Patent, Petráská 12, Praha 1

(210) **O 178711**
 (220) 09.04.2002
 (320) 09.04.2002
 (511) 5, 29, 30
 (540)

ACTILIFE

(510) (5) výrobky farmaceutické a parafarmaceutické, vitamíny a minerály a stopové prvky, dietní a nutriční přípravky a léčiva, medicínální sirupy, výtažky z léčivých bylin a kombinované přípravky vitamínů, minerálů, stopových prvků a bylinných výtažků, potravinové doplňky obohacené vitamíny nebo minerály nebo stopovými prvky, vitamínové přípravky, vitamíny a multivitaminové preparáty, minerály a multiminerálové preparáty, potravinové doplňky s léčebnými účinky; (29) potravinové doplňky ne pro lékařské účely (zařazené v této třídě) a obsahující látky živočišného původu, protein pro lidskou spotřebu, proteinové výrobky a přípravky pro výživu, přípravky zvláštní výživy pro sportovce nebo osoby s vysokým energetickým výdejem, želatina, želatinové výrobky a přípravky pro výživu, tuky jedlé, oleje jedlé, extrakty z chaluh jako výživa, výživné přípravky pro denní doplnění stravy (včetně fitness přípravku) jako instantní strava nebo samostatná (vlastní) směs, která se skládá hlavně z mléka v prášku nebo ze živočišných nebo zeleninových proteinů, také s přípravkem vitamínů nebo minerálů nebo stopových prvků nebo cukru; (30) potravinové doplňky ne pro lékařské účely (zařazené v této třídě) a obsahující látky rostlinného původu, cukrovinky, žvýkačky, bonbóny, med, propolis pro lidskou spotřebu.

(730) **Boehringer Ingelheim, spol.s r.o.**, Lublaňská 21, Praha 2, Česká republika

(740) Ing. Vandělíková Jana, Bohemia Patent, Petráská 12, Praha 1

(210) **O 178712**
 (220) 09.04.2002
 (320) 09.04.2002
 (511) 5, 29, 30
 (540)

ACTILIVE

(510) (5) výrobky farmaceutické a parafarmaceutické, vitamíny a minerály a stopové prvky, dietní a nutriční přípravky a léčiva, medicínální sirupy, výtažky z léčivých bylin a kombinované přípravky vitamínů, minerálů, stopových prvků a bylinných výtažků, potravinové doplňky obohacené vitamíny nebo minerály nebo stopovými prvky, vitamínové přípravky, vitamíny a multivitaminové preparáty, minerály a multiminerálové preparáty, potravinové doplňky s léčebnými účinky; (29) potravinové doplňky ne pro lékařské účely (zařazené v této třídě) a obsahující látky živočišného původu, protein pro lidskou spotřebu, proteinové výrobky a přípravky pro výživu, přípravky zvláštní výživy pro sportovce nebo osoby s vysokým energetickým výdejem, želatina, želatinové výrobky a přípravky pro výživu, tuky jedlé, oleje jedlé, extrakty z chaluh jako výživa, výživné přípravky pro denní doplnění stravy (včetně fitness přípravku) jako instantní strava nebo samostatná (vlastní) směs, která se skládá hlavně z mléka v prášku nebo ze živočišných nebo zeleninových proteinů, také s přípravkem vitamínů nebo minerálů nebo stopových prvků nebo cukru; (30) potravinové doplňky ne pro lékařské účely (zařazené v této třídě) a obsahující látky rostlinného původu,

cukrovinky, žvýkačky, bonbóny, med, propolis pro lidskou potřebu.

- (730) **Boehringer Ingelheim, spol.s r.o.**, Lublaňská 21, Praha 2, Česká republika
 (740) Ing. Vandělíková Jana, Bohemia Patent, Petrská 12, Praha 1

textilní, textilie ze syntetických materiálů, textilie, látky bavlněné, tkaniny elastické; (25) oděvy jako jsou čepice, kalhoty, kombinézy (oděvy), konfekce, legíny, pletené pulovry, trička.

- (730) **Davidoff, s.r.o.**, Kartouzská 10, Brno, Česká republika
 (740) Mgr. Martina Matušková, Mendlovo nám. 1a, Brno

- (210) **O 178715**
 (220) 09.04.2002
 (320) 09.04.2002
 (511) 5, 29, 30
 (540)

Femitan

(510) (5) výrobky farmaceutické a parafarmaceutické, vitamíny a minerály a stopové prvky, dietní a nutriční přípravky a léčiva, medicínální sirupy, výtažky z léčivých bylin a kombinované přípravky vitamínů, minerálů, stopových prvků a bylinných výtažků, potravinové doplňky obohacené vitamíny nebo minerály nebo stopovými prvky, vitamínové přípravky, vitamíny a multivitaminové preparáty, minerály a multiminerálové preparáty, potravinové doplňky s léčebnými účinky; (29) potravinové doplňky ne pro lékařské účely (zařazené v této třídě) a obsahující látky živočišného původu, protein pro lidskou spotřebu, proteinové výrobky a přípravky pro výživu, přípravky zvláštní výživy pro sportovce nebo osoby s vysokým energetickým výdejem, želatina, želatinové výrobky a přípravky pro výživu, tuky jedlé, oleje jedlé, extrakty z chaluh jako výživa, výživné přípravky pro denní doplnění stravy (včetně fitness přípravku) jako instantní strava nebo samostatná (vlastní) směs, která se skládá hlavně z mléka v prášku nebo ze živočišných nebo zeleninových proteinů, také s přípravkem vitamínů nebo minerálů nebo stopových prvků nebo cukru; (30) potravinové doplňky ne pro lékařské účely (zařazené v této třídě) a obsahující látky rostlinného původu, cukrovinky, žvýkačky, bonbóny, med, propolis pro lidskou potřebu.

- (730) **Boehringer Ingelheim, spol.s r.o.**, Lublaňská 21, Praha 2, Česká republika
 (740) Ing. Vandělíková Jana, Bohemia Patent, Petrská 12, Praha 1

- (210) **O 178717**
 (220) 10.04.2002
 (320) 10.04.2002
 (511) 32
 (540)

KID'S BULL

(510) (32) nealkoholické nápoje syčené i nesyčené, včetně nápojů minerálních, šumivých, iontových a energetických, sirupy, koncentráty a jiné přípravky pro přípravu nápojů, ovocné a zeleninové šťávy, mošty, ovocné nektary a nápoje z ovocných šťáv, stolní a minerální vody, diabetické a dietetické nápoje neléčebné, práškové nealkoholické nápoje, práškové přípravky a příchutě pro výrobu nealkoholických nápojů a likérů, obohacené vitamínové nápoje a koncentráty, nealkoholické aperitivy.

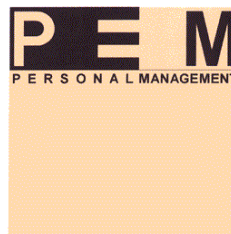
- (730) **Nealko nápoje, a.s.**, Holická 49, Olomouc, Česká republika
 (740) Ing. Soukup Petr, Patentová kancelář, Švédská 3, Olomouc

- (210) **O 178718**
 (220) 10.04.2002
 (320) 10.04.2002
 (511) 24, 25
 (540)

GOURD

(510) (24) textilie pro boty a obuv, syntetické materiály, štítky

- (210) **O 178719**
 (220) 10.04.2002
 (320) 10.04.2002
 (511) 35
 (540)



- (510) (35) personální poradenství.
 (590) Barevná
 (730) **Bohdana Opočenská**, Erno Košťála 1001, Pardubice, Česká republika

- (210) **O 178721**
 (220) 10.04.2002
 (320) 10.04.2002
 (511) 18, 24, 25
 (540)

Sabatti

(510) (18) deštníky, slunečníky, hole, řemeny z kůže a náhražek, kožené pásky, ruksaky, aktovky, tašky, kabelky, kufry a jiná zavazadla zahrnutá v této třídě, peněženky z kůže a náhražek a jiné výrobky z kůže a náhražek zahrnuté v této třídě; (24) textilie (metráž), tkaniny; (25) oděvy, prádlo, klobouky, čepice a jiné pokrývky hlavy, punčochové zboží, rukavice, kravaty, oděvní pásky, obuv, trepky.

- (730) **Miroslava Šablaturová**, Horní 116, Frenštát pod Radhoštěm, Česká republika
 (740) Ing. Rylková Iva, Polská 1525, Ostrava-Poruba

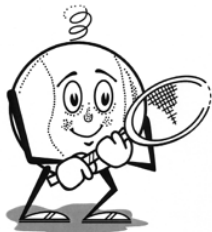
- (210) **O 178722**
 (220) 10.04.2002
 (320) 10.04.2002
 (511) 19, 21, 40, 42, 44
 (540)



- (510) (19) sochy z kamene; (21) vázy s výjimkou váz z drahých kovů; (40) zpracování kamene; (42) design; (44) služby zahradní architektury.
 (730) **Dalibor Šebesta**, Havlíčkova 764, Zdice, okr. Beroun, Česká republika

- (210) **O 178731**
 (220) 10.04.2002
 (320) 10.04.2002
 (511) 19

(540)



(510) (19) stavební hmoty, stavební výrobky, antuka, stavební materiály nekovové.

(730) **František Maška**, Na skalkách 1464/11, Brandýs nad Labem, Česká republika(210) **O 178744**

(220) 11.04.2002

(320) 11.04.2002

(511) 9, 16, 35, 41

(540)

Země & Lidé

(510) (9) elektronické a magnetické audio, video a audiovizuální nosiče dat; (16) knihy a ostatní periodické i neperiodické publikace, tiskoviny, letáky, bibliofilie, kalendáře, reklamní a propagační tiskoviny; (35) marketing, reklama, inzertní činnost, výstavní činnost k reklamním a komerčním účelům; (41) vydavatelství a nakladatelství, výstavní činnost pro kulturní a vzdělávací účely.

(730) **Mladá fronta, a.s.**, Radlická 61, Praha 5, Česká republika(210) **O 178745**

(220) 11.04.2002

(320) 11.04.2002

(511) 9, 16, 35, 41

(540)

Lidé & Země

(510) (9) elektronické a magnetické audio, video a audiovizuální nosiče dat; (16) knihy a ostatní periodické i neperiodické publikace, tiskoviny, letáky, bibliofilie, kalendáře, reklamní a propagační tiskoviny; (35) marketing, reklama, inzertní činnost, výstavní činnost k reklamním a komerčním účelům; (41) vydavatelství a nakladatelství, výstavní činnost pro kulturní a vzdělávací účely.

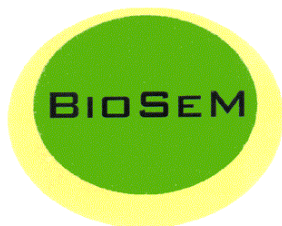
(730) **Mladá fronta, a.s.**, Radlická 61, Praha 5, Česká republika(210) **O 178756**

(220) 11.04.2002

(320) 11.04.2002

(511) 29, 31, 44

(540)



(510) (29) maso, včetně speciálně obohaceného o stopové prvky, zejména selen, jateční půlky, výsekové maso, masné výrobky, včetně speciálně obohacených o stopové prvky, zejména selen; (31) živá zvířata, jateční zvířata; (44) šlechtitelská a plemenářská činnost, zejména týkající se chovu hospodářských zvířat na bázi hybridizačních programů.

(590) Barevná

(730) **VEPASPOL Olomouc, a.s.**, Paseka 270, Paseka u Šternberka, Česká republika

(740) RNDr. Zdeňka Halaxová, TETRAPAT, Univerzitní 7, vila Primavesi, Olomouc

(210) **O 178775**

(220) 11.04.2002

(320) 11.04.2002

(511) 5, 29, 30, 32, 43

(540)

CEASAR'S

(510) (5) výrobky dietetické, pro léčebné účely, potraviny pro děti, batolata a nemocné, potravinové přípravky a doplňky všeho druhu, jako posilující poživatiny, vitamínové přípravky, poživatiny pro doplnění redukčních diet nebo přípravků pro hubnutí, vše s léčebnými účinky, přípravky s léčebnými účinky obsahující biochemické katalyzátory, zejména pro fyzicky aktivní osoby, rekonvalescenty a nemocné, vše výše uvedené určené k léčebným účelům, desinfekční prostředky, WC deodoranty, WC osvěžovače, WC gely, prostředky k ničení plevele a k hubení živočišných škůdců, přípravky zvěrolékařské, diabetické přípravky pro léčebné účely; (29) smažené potraviny, jako smažené řízky, karbanátky, sekaná, čerstvé, chlazené, mražené, salám, bramborové lupínky, bujón, vývar, přípravky na bujóny, čočka konzervovaná, drůbež (neživá), dřeň (ovocná), džemy, fazole konzervované, hrách konzervovaný, hranolky bramborové, humří (neživí), huspeniny, játra, játrová paštika, jedlé oleje, jedlé tuky, jelita, tlačěnka, jogurt, kaviár, kefir, klobásy, párky, koblihy, plněné brambory, koncentráty bujónové, koncentráty vývary, koncentrované vývary, konzervy masové, konzervy rybí, konzervy zeleninové, korýši (s výjimkou živých), krevety (neživé), krokety, kysané zelí, langusty neživé, lanýže konzervované, losos, margarín, marmeláda, máslo, maso, maso konzervované, masové šťávy (omáčky), měkkýši (neživí), mléko, mléčné výrobky, mražené ovoce, mušle (neživé), nakládaná zelenina, nasolené potraviny, olivový olej, ovoce konzervované, ovoce zavažené, ovoce kandované, ovocné saláty, rybí plátky, polévky, přípravky pro výrobu polévek, potraviny solené, potraviny z ryb, přislažované ovoce, raci (s výjimkou živých), rajčatová šťáva na vaření, rajčatový protlak, ryby konzervované, potravinářské výrobky z ryb, ryby solené, ryby ve slaném nálevu, ryby s výjimkou živých, řepkový olej jedlý, saláty ovocné, saláty zeleninové, sardinky, slanečci, sledi, slanina, slunečnicový olej jedlý, smetana, sumýši (neživí), sušené ovoce, sýry, šlehačka, šťávy zeleninové na vaření, šunka, tofu, tukové pomazánky na chléb, tuky jedlé, tuňák, ústřice s výjimkou živých, uzeniny, vejce, vepřové maso, vepřové sádlo, vnitřnosti, droby, držky, výtahy masové, zelenina v pikantním nálevu, zvěřina, žampiony konzervované, želatina, mražená zelenina, zelenina sušená; (30) výrobky spadající do této třídy, jako pečivo s masovou náplní, pirožky s masem, popcorn (vločky obilní), obložené/plněné bagety, hamburgery, čerstvé, chlazené, mražené, cukr, čaj, hořčice, housky, chléb, jemné pečivo, jogurtová zmrzlina, kakao, kakaové nápoje, karamely, káva, kečup, keksy, koření, kreky, krupice, kuchyňská sůl, kvasnice, droždí v tabletách k nelékařským účelům, kypřicí prášek, led přírodní nebo umělý, led pro osvěžení, listové

těsto, majonéza a majonézové saláty, dresinky, makaróny, mandlové těsto, marcipán, marinády (chuťové přísady), máslové tukové těsto, maso (látky na zjemnění) pro domácnost, masové paštiky zapečené v těstě, masové pirožky zapečené v těstě, med, mouka potravinářská a výrobky z mouky, muesli, muesli tyčinky, corn-flakes, nápoje čokoládové, kakaové, kávové, přísady do nápojů, nekynutý chléb, nudle, ocet, oplatky, ovesná kaše, potraviny na bázi ova, ovesné vločky, palačinky a pizzy čerstvé, chlazené a mražené, pralinky, přísady do zmrzlin, pudinky, rajčatová omáčka, ravioli, rohlíky, rýže a výrobky z rýže, rýžové koláčky, rýžové saláty, těstovinové saláty, obložené/plněné sendviče čerstvé, chlazené, mražené, suchary, kuchyňská sůl, biskvity, šerbet, přípravky na ztužení šlehačky, špagety, šťávy s výjimkou dresinků, těsta, těstoviny, vlasové nudle, vločky, zálivky na ochucení, zmrzlina, zmrzlinové poháry, želé ovocné, zemle, knedlíky, sojová mouka; (32) piva všeho druhu, vody minerální a šumivé a jiné nealkoholické nápoje, sirupy a jiné přípravky k přípravě nápojů, ovocné šťávy a nápoje z ovocných šťáv; (43) restaurace, restaurace samoobslužné, restaurace podávající pokrmy přes ulici, výroba lahůdek, služby poskytované v restauracích a jiných zařízeních podávající pokrmy a nápoje připravené ke konzumaci, jakož i při prodeji nabízení pokrmových specialit.

- (730) CROCODILLE ČR, spol.s r.o., Tusarova 37, Praha 7, Česká republika
(740) Müller Václav, patentový zástupce, Filipova 2016, Praha 4

- (210) **O 178776**
(220) 11.04.2002
(320) 11.04.2002
(511) 5, 29, 30
(540)

NOWAMEAT

- (510) (5) dietetické potraviny, nápoje a jiné výrobky pro léčebné účely, potraviny pro kojence a děti s léčebnými účinky, posilující potraviny s léčebnými účinky; (29) bramborové lupínky, bujón, vývar, přípravky na bujóny, čočka konzervovaná, droby, vnitřnosti, dršťky, drůbež (neživá), dřeň (ovocná), džemy, fazole konzervované, hrách konzervovaný, hranolky bramborové, humří (neživí), huspeniny, játra, játrová paštika, jedlé oleje, jedlé tuky, jelita, tlačěnka, jogurt, kaviár, kefir, klobásy, salámy, párky, koblihy plněné brambory, koncentráty bujónové, koncentráty vývary, koncentrované vývary, konzervy masové, konzervy rybí, konzervy zeleninové, korýši (s výjimkou živých), krevety (neživé), krokety, kysané zelí, langusty neživé, lanýže konzervované, losos, margarín, marmeláda, máslo, maso, maso konzervované, masové extrakty, masové šťávy (omáčky), měkkýši (neživí), mléko, mléčné výrobky, mražené ovoce, mušle (neživé), nakládaná zelenina, nasolené potraviny, olivový olej, ovoce konzervované, ovoce zavažené, ovoce kandované, ovocné saláty, rybí plátky, polévky, přípravky pro výrobu polévek, potraviny solené, potraviny z ryb, přislažované ovoce, raci (s výjimkou živých), rajčatová šťáva na vaření, rajčatový protlak, ryby konzervované, potravinářské výrobky z ryb, ryby solené, ryby ve slaném nálevu, ryby s výjimkou živých, řepkový olej jedlý, saláty ovocné, saláty zeleninové, sardinky, slanečci, sledi, slanina, slunečnicový olej jedlý, smetana, sumýši (neživí), sušené ovoce, sýry, šlehačka, šťávy zeleninové na vaření, šunka, tofu, tukové pomazánky na chléb, tuky jedlé, tuňák, ústřice s výjimkou živých, uzeniny, vejce, vepřové maso, vepřové sádlo, vnitřnosti, droby, držky, výtažky masové, zelenina v pikantním nálevu, zvěřina, žampióny konzervované, želatina, mražená zelenina; (30) cukr, cukroví, cukrovinky, čaj, čokoláda, dorty, hořčice, housky, chléb, jemné pečivo,

jogurtová zmrzlina, kakao, kakaové nápoje, karamely, káva, kečup, keksy, koláče, koření, kreky, krupice, kuchyňská sůl, kvasnice, droždí v tabletách k nelékařským účelům, kypřicí prášek, led přírodní nebo umělý, led pro osvěžení, listové těsto, majonéza, makaróny, mandlové těsto, marcipán, marinády (chuťové přísady), máslové tukové těsto, maso (látky na zjemnění) pro domácnost, masové paštiky zapečené v těstě, masové pirožky zapečené v těstě, med, medovniky, perníky, mouka potravinářská a výrobky z mouky, muesli, nápoje čokoládové, kakaové, kávové, přísady do nápojů, nekynutý chléb, nudle, ocet, oplatky, ovesná kaše, potraviny na bázi ova, ovesné vločky, ozdoby na dorty jedlé, palačinky, pizzy, pralinky, přísady do zmrzlin, pudinky, rajčatová omáčka, ravioli, rohlíky, rýže, rýžové koláčky, sendviče, suchary, kuchyňská sůl, sušenky, biskvity, šerbet, přípravky na ztužení šlehačky, špagety, šťávy s výjimkou dresinků, těsta, těstoviny, vlasové nudle, vločky, zákusky, zálivky na ochucení, zmrzlina, zmrzlinové poháry, želé ovocné, zemle, knedlíky.

- (730) NOWACO CZECH REPUBLIC s.r.o., Nábřeží 4, Praha 5 - Smíchov, Česká republika
(740) Müller Václav, patentový zástupce, Filipova 2016, Praha 4

- (210) **O 178777**
(220) 11.04.2002
(320) 11.04.2002
(511) 5, 29, 30
(540)

ŠPUNTÍKY

- (510) (5) dietetické potraviny, nápoje a jiné výrobky pro léčebné účely, potraviny pro kojence a děti s léčebnými účinky, posilující potraviny s léčebnými účinky; (29) bramborové lupínky, bujón, vývar, přípravky na bujóny, čočka konzervovaná, droby, vnitřnosti, dršťky, drůbež (neživá), dřeň (ovocná), džemy, fazole konzervované, hrách konzervovaný, hranolky bramborové, humří (neživí), huspeniny, játra, játrová paštika, jedlé oleje, jedlé tuky, jelita, tlačěnka, jogurt, kaviár, kefir, klobásy, salámy, párky, koblihy plněné brambory, koncentráty bujónové, koncentráty vývary, koncentrované vývary, konzervy masové, konzervy rybí, konzervy zeleninové, korýši (s výjimkou živých), krevety (neživé), krokety, kysané zelí, langusty neživé, lanýže konzervované, losos, margarín, marmeláda, máslo, maso, maso konzervované, masové extrakty, masové šťávy (omáčky), měkkýši (neživí), mléko, mléčné výrobky, mražené ovoce, mušle (neživé), nakládaná zelenina, nasolené potraviny, olivový olej, ovoce konzervované, ovoce zavažené, ovoce kandované, ovocné saláty, rybí plátky, polévky, přípravky pro výrobu polévek, potraviny solené, potraviny z ryb, přislažované ovoce, raci (s výjimkou živých), rajčatová šťáva na vaření, rajčatový protlak, ryby konzervované, potravinářské výrobky z ryb, ryby solené, ryby ve slaném nálevu, ryby s výjimkou živých, řepkový olej jedlý, saláty ovocné, saláty zeleninové, sardinky, slanečci, sledi, slanina, slunečnicový olej jedlý, smetana, sumýši (neživí), sušené ovoce, sýry, šlehačka, šťávy zeleninové na vaření, šunka, tofu, tukové pomazánky na chléb, tuky jedlé, tuňák, ústřice s výjimkou živých, uzeniny, vejce, vepřové maso, vepřové sádlo, vnitřnosti, droby, držky, výtažky masové, zelenina v pikantním nálevu, zvěřina, žampióny konzervované, želatina, mražená zelenina; (30) cukr, cukroví, cukrovinky, čaj, čokoláda, dorty, hořčice, housky, chléb, jemné pečivo, jogurtová zmrzlina, kakao, kakaové nápoje, karamely, káva, kečup, keksy, koláče, koření, kreky, krupice, kuchyňská sůl, kvasnice, droždí v tabletách k nelékařským účelům, kypřicí prášek, led přírodní nebo umělý, led pro osvěžení, listové těsto, majonéza, makaróny, mandlové těsto, marcipán, marinády (chuťové přísady), máslové

tukové těsto, maso (látky na zjemnění) pro domácnost, masové paštiky zapečené v těstě, masové pirožky zapečené v těstě, med, medovníky, perníky, mouka potravinářská a výrobky z mouky, muesli, nápoje čokoládové, kakaové, kávové, přísady do nápojů, nekynutý chléb, nudle, ocet, oplatky, ovesná kaše, potraviny na bázi ova, ovesné vločky, ozdoby na dorty jedlé, palačinky, pizzy, pralinky, přísady do zmrzlin, pudinky, rajčatová omáčka, ravioli, rohlíky, rýže, rýžové koláčky, sendviče, suchary, kuchyňská sůl, sušenky, biskvity, šerbet, přípravky na ztužení šlehačky, špagety, šňávy s výjimkou dresinků, těsta, těstoviny, vlasové nudle, vločky, zákusky, zálivky na ochucení, zmrzlina, zmrzlinové poháry, želé ovocné, žemle, knedlíky.

- (730) **NOWACO CZECH REPUBLIC s.r.o.**, Nábřeží 4, Praha 5 - Smíchov, Česká republika
(740) Müller Václav, patentový zástupce, Filipova 2016, Praha 4

- (210) **O 178778**
(220) 11.04.2002
(320) 11.04.2002
(511) 12
(540)

FD980

- (510) (12) pneumatiky a duše.
(730) **Bridgestone Licensing Services, Inc.**, 50 Century Boulevard, Nashville, Spojené státy americké, Tennessee
(740) JUDr. Otakar Švorčík, Společná advokátní kancelář Všecka Zelený Švorčík Kalenský, Hálkova 2, Praha 2

- (210) **O 178779**
(220) 11.04.2002
(320) 11.04.2002
(511) 12
(540)

FIRESTONE FS810

- (510) (12) pneumatiky a duše.
(730) **Bridgestone Licensing Services, Inc.**, 50 Century Boulevard, Nashville, Spojené státy americké, Tennessee
(740) JUDr. Otakar Švorčík, Společná advokátní kancelář Všecka Zelený Švorčík Kalenský, Hálkova 2, Praha 2

- (210) **O 178780**
(220) 11.04.2002
(320) 11.04.2002
(511) 33
(540)

SUNTONIC

- (510) (33) alkoholický nápoj.
(730) **Maxium Czech, s.r.o.**, Napajedelská 1552, Otrokovice, Česká republika
(740) JUDr. Winter Filip, advokátní kancelář Winter & spol., Palác Český Rozhlas, Vinohradská 12, Praha 2

- (210) **O 178781**
(220) 11.04.2002
(320) 11.04.2002
(511) 35, 41, 43
(540)

PUCCELINI

- (510) (35) reklamní, inzertní a propagační činnost, konzultační činnost v oblasti obchodu, ekonomické poradenství, zprostředkovatelská činnost v oblasti obchodu; (41)

provozování herny, provozování hracích automatů peněžních i zábavných, pořádání kulturních, výchovných, sportovních a zábavných akcí, pořádání sportovních a zábavních soutěží, provozování středisek pro rekreaci; (43) restaurační a hostinská činnost, provozování veřejného stravování, provozování restaurace se zaměřením na mezinárodní kuchyň, provozování pizzerie a nabídka italských specialit, provozování hotelových služeb a zajišťování ubytování, turistické ubytovny, penziony, motely, provozování středisek pro rekonvalescenci, poradenská činnost v oblasti gastronomie.

- (730) **NEVARO, s.r.o.**, Vostrovská 28/630, Praha 6, Česká republika
(740) Jira Vladimír, patentový zástupce, Kovanecká 2112/18, Praha 9

- (210) **O 178784**
(220) 11.04.2002
(320) 11.04.2002
(511) 5, 16, 41
(540)



- (510) (5) farmaceutické a veterinární přípravky, vitamínové přípravky, vitamínové přípravky s léčebnými účinky, léčiva; (16) knihy, brožury, hudebniny, hudební rukopisy, atlasy, mapy, noviny, časopisy, inzertní katalogy, fotografie, plakáty, obrazy, pohlednice, vizitky, kalendáře, diáře, formuláře, telefonní seznamy, ostatní periodický a neperiodický tisk a tištěné materiály; (41) nakladatelská a vydavatelská činnost, pořádání výstav a veletrhů nekomerčního charakteru, organizování společenských, vzdělávacích, kulturních a sportovních akcí.
(730) **TAXUS International, s.r.o.**, Ovčárna 69/6, Brno - Řečkovice, Česká republika
(740) Ing. Kučera Zdeněk, Padělký 548 (P.O.BOX 92), Slušovice

- (210) **O 178799**
(220) 12.04.2002
(320) 12.04.2002
(511) 9, 35, 41, 42
(540)

RELATIVE

- (510) (9) data, databáze a jiné informační produkty na magnetických nosičích a v elektronických datových informačních a telekomunikačních sítích, nosiče dat, multimediální aplikace, elektronické publikace, texty a učební texty; (35) obchodní zprostředkovatelská činnost, odborné služby v oblasti obchodu a podnikání, zejména pomoc při řízení ekonomické, obchodní a podnikatelské činnosti, marketing, ekonomické a marketingové studie, průzkum, kontrola a analýza ekonomické, obchodní a podnikatelské činnosti, ekonomické, obchodní a podnikatelské informace, ekonomická a personální prognostika, zpracování a vyhodnocování ekonomických a statistických údajů a informací, včetně organizace průzkumu veřejného mínění, oceňování a odhady v oblasti obchodu, zajišťování prezentace výrobků a služeb, například pořádání obchodních přehlídek, výstav výrobků a služeb, vydávání reklamních a náborových tiskovin a letáků, rozšiřování reklamních materiálů a náborových tiskovin a letáků, odborné informační, konzultační a poradenské služby v oblasti ekonomie, obchodování a

podnikání; (41) zprostředkovatelská a agenturní činnost v oblasti výchovy a vzdělávání, zejména organizace a pořádání výchovně-vzdělávacích a odborných kurzů, seminářů, konferencí, přednášek a instruktáží, včetně školicích akcí, vydávání a zajišťování odborných publikací a textů na tištěných, magnetických a elektronických nosičích, odborná ediční a publikační činnost, odborné informační, konzultační a poradenské služby v daných oborech; (42) architektonická a návrhářská činnost interiérů, design interiérů, vč. grafického designu, vývojová a projektová činnost a inženýrské služby v daných oborech, odborné poradenství a konzultační služby v oboru vybavení interiérů.

- (730) **Relative, s.r.o.**, Truhlářská 4, Praha 1, Česká republika
 (740) Mgr. Machatová Marcela, patentový zástupce, DMH-patentová a známková kancelář, Pospíšilova 2, Praha 3

- (210) **O 178800**
 (220) 12.04.2002
 (320) 12.04.2002
 (511) 25, 35, 42, 45
 (540)

Model - Úlet

(510) (25) oděvy, oděvy svrchní, oděvy pletené, oděvy z pravé kůže, oděvy z napodobenin kůže; (35) modeling, modelingová agentura; (42) oděvní návrhářství; (45) půjčování oděvů, obleků a večerních šatů.

- (730) **Helena Skočová**, Nerudova 12, Havířov - město, Česká republika
 (740) Ing. Král Jiří, patentový zástupce, Štěpánská 45, Praha 1

- (210) **O 178802**
 (220) 12.04.2002
 (320) 12.04.2002
 (511) 11, 14, 16, 21
 (540)



(510) (11) svítidla, lustry, sklo lampové; (14) bižuterie, bižuterní ozdoby, kameny pro bižuterii a šperky, perly, borty, šperkařské a bižuterní polotovary; (16) růžence; (21) lustrové ověsy z křišťálového a barevného skla, osvětlovací sklo, křišťálové sklo, výrobky z křišťálového a barevného skla, skleněné dekorační hranoly, sklo křemenné jako polotovar - jiné než pro stavebnictví, bloky z křišťálového a barevného skla jako polotovar, skleněné figurky.

- (730) **PRECIOSA, a.s.**, Opletalova 17, Jablonec nad Nisou, Česká republika

- (210) **O 178803**
 (220) 12.04.2002
 (320) 12.04.2002
 (511) 21

(540)



- (510) (21) dekorační sklo, nápojové sklo, užitkové sklo, broušené a křišťálové sklo.
 (730) **Otilie Štouračová**, Vendryně 590, Třinec, Česká republika
 (740) Ing. Kouřil Jiří, patentový zástupce, INVACTA spol. s r.o. patentová a známková kancelář, Kofenskýho 31, Ostrava 3

- (210) **O 178804**
 (220) 12.04.2002
 (320) 12.04.2002
 (511) 21
 (540)



- (510) (21) porcelánové květináče ozdobné, porcelánové obaly na květináče, porcelánové obaly jako podstavce na květináče, porcelánové nádoby na květiny, porcelánové nádoby jako stojany na květiny, porcelánové nádoby jako obaly, porcelánové podstavce pod umělecká díla, porcelánové podstavce pro osvětlení, variabilní porcelánové sestavy, kombinované s plastovými, kovovými a keramickými prvky pro interiérové a exteriérové dekorace.
 (730) **Elektroporcelán Louny, a.s.**, Postoloprtská 2685, Louny, Česká republika

- (210) **O 178805**
 (220) 12.04.2002
 (320) 12.04.2002
 (511) 19, 20, 31
 (540)



- (510) (19) stavební materiály nekovové, dřevo polozpracované, překližky; (20) nábytek, zrcadla, rámy - v rámci této třídy; (31) výrobky zemědělské, zahradnické, lesní, syrové dřevo.
 (590) Barevná
 (730) **Jiří Čala - PODHÁJÍ DŘEVAŘSKÁ FIRMA**, Lutonina 138, Vizovice, Česká republika
 (740) JUDr. Jurkovičová Aloisie, advokátka, Zarámí 4077, Zlín

- (210) **O 178806**
 (220) 12.04.2002
 (320) 12.04.2002
 (511) 28
 (540)

LIP

- (510) (28) potřeby pro gymnastiku a sport, zejména skateboardy.

- (730) **MWS Imports s.r.o.**, Chelčického 19, České Budějovice, Česká republika
 (740) Ing. Jiří Sedlák, KUDRLIČKA & SEDLÁK, Advokátní, patentová a známková kancelář, Husova 16, České Budějovice

- (210) **O 178819**
 (220) 12.04.2002
 (320) 12.04.2002
 (511) 29
 (540)

- (510) (29) smažené bramborové lupínky.
 (590) Barevná
 (730) **SKATT, spol. s r.o.**, Bohosudovská čp. 13, Teplice - Sobědruhy, Česká republika
 (740) JUDr. Ivo Koula, advokát, Wolkerova 2, Teplice

- (210) **O 178829**
 (220) 12.04.2002
 (320) 12.04.2002
 (511) 1
 (540)

VARNI-MELT

- (510) (1) průmyslová lepidla.
 (730) **National Starch & Chemical Limited**, Galvin Road, Slough, Berkshire SL1 4DF, Velká Británie
 (740) JUDr. Korejzová Zdeňka, KOREJZOVÁ & SPOL. Advokátní a patentová kancelář, Spálená 29, Praha 1

- (210) **O 178837**
 (220) 12.04.2002
 (320) 12.04.2002
 (511) 16, 41
 (540)



- (510) (16) časopis ve formě encyklopedie knižního nebo novinového formátu; (41) vydavatelství.
 (730) **MUDr. Bohumil Ždichynec, CSc.**, V pátém 266, Praha 9 - Klánovice, Česká republika

- (210) **O 178863**
 (220) 15.04.2002
 (320) 15.04.2002
 (511) 9
 (540)

GRACIALKA

- (510) (9) paměťový asistent, systém pro regulaci používání lékařských předpisů, denní asistenční systém, kalendářový asistenční systém, časovací systém mikročipů.
 (730) **N.V.Organon**, Kloosterstraat 6, AB Oss, Holandsko
 (740) JUDr. Rott Vladimír, Rott, Růžička a Guttman, patentová, známková a právní kancelář, Nad Štolou 12, Praha 7

- (210) **O 178864**
 (220) 15.04.2002

- (320) 15.04.2002
 (511) 9
 (540)

CERAZETKA

- (510) (9) paměťový asistent, systém pro regulaci používání lékařských předpisů, denní asistenční systém, kalendářový asistenční systém, časovací systém mikročipů.
 (730) **N.V.Organon**, Kloosterstraat 6, AB Oss, Holandsko
 (740) JUDr. Rott Vladimír, Rott, Růžička a Guttman, patentová, známková a právní kancelář, Nad Štolou 12, Praha 7

- (210) **O 178866**
 (220) 15.04.2002
 (320) 15.04.2002
 (511) 3, 14, 25, 33
 (540)

PIRKENHAMMER

- (510) (3) parfumerie, kosmetika; (14) bižuterie, šperky, hodinky; (25) oděvy - klasické, společenské, sportovní, dětské, obuv; (33) alkoholické nápoje.
 (730) **Ing. Václav Vítovec**, Měsíční 3, Plzeň, Česká republika
 (740) Langrová Irena, Skrétova 48, Plzeň

- (210) **O 178868**
 (220) 15.04.2002
 (320) 15.04.2002
 (511) 11, 37, 42
 (540)



- (510) (11) přístroje a zařízení pro ventilaci - klimatizaci, sušení, chlazení, topení, ohřev, osvětlení, přístroje pro rozvod vody, páry a vzduchu a jejich součástí; (37) instalace a opravy strojů a zařízení, zejména klimatizační techniky, služby izolační, topná, zámečnické; (42) projeková činnost ve výstavbě, projektová činnost v oblasti klimatizační techniky.
 (730) **Luwex, akciová společnost**, Spojovací 6, Praha 9, Česká republika
 (740) Ing. Střelák Jiří, Pařížská 17, Praha 1

- (210) **O 178898**
 (220) 16.04.2002
 (320) 16.04.2002
 (511) 28
 (540)



- (510) (28) rybářské potřeby.
 (590) Barevná
 (730) **CADOX, s.r.o.**, Na Pankráci 449/11, Praha 4 - Nusle, Česká republika

- (210) **O 178902**
 (220) 16.04.2002
 (320) 16.04.2002
 (511) 5, 30, 32

(540)



- (510) (5) potraviny a nápoje pro zvláštní výživu k léčebným účelům, potraviny a nápoje léčebné, diabetické přípravky pro nápoje a pro léčebné účely, potraviny pro batolata; (30) káva, čaj, kakao, cukr, rýže, sirupy a melasy, med, tapioka, kávové náhražky, přípravky z obilnin a ovesných vloček; (32) piva, minerální vody, nápoje a šťávy ovocné, sirupy a jiné přípravky ke zhotovování nápojů.
- (730) **Jan Kočnar**, nám. F.L.Věka 29, Dobruška, Česká republika
- (740) Jíra Vladimír, patentový zástupce, Kovanecká 2112/18, Praha 9

- (210) **O 178910**
 (220) 16.04.2002
 (320) 16.04.2002
 (511) 18, 25, 28
 (540)

etnies

- (510) (18) kufry a zavazadla; (25) oděvy, obuv, kloboučnické zboží; (28) potřeby pro sport.
- (730) **Mc. Sup - SURF & SNOWBOARD, s.r.o.**, Milady Horákové 99, Praha 6, Česká republika

- (210) **O 178911**
 (220) 16.04.2002
 (320) 16.04.2002
 (511) 18, 25, 28
 (540)

Emerica

- (510) (18) kufry a zavazadla; (25) oděvy, obuv, kloboučnické zboží; (28) potřeby pro sport.
- (730) **Mc. Sup - SURF & SNOWBOARD, s.r.o.**, Milady Horákové 99, Praha 6, Česká republika

- (210) **O 178912**
 (220) 16.04.2002
 (320) 16.04.2002
 (511) 18, 25, 28
 (540)

Thirty Two

- (510) (18) kufry a zavazadla; (25) oděvy, obuv, kloboučnické zboží; (28) potřeby pro sport.
- (730) **Mc. Sup - SURF & SNOWBOARD, s.r.o.**, Milady Horákové 99, Praha 6, Česká republika

- (210) **O 178914**
 (220) 16.04.2002
 (320) 16.04.2002
 (511) 18, 25, 28
 (540)

MORROW

- (510) (18) kufry a zavazadla; (25) oděvy, obuv, kloboučnické zboží; (28) potřeby pro sport.
- (730) **Mc. Sup - SURF & SNOWBOARD, s.r.o.**, Milady Horákové 99, Praha 6, Česká republika

- (210) **O 178916**
 (220) 16.04.2002
 (320) 16.04.2002

- (511) 18, 25, 28
 (540)

EMERY

- (510) (18) kufry a zavazadla; (25) oděvy, obuv, kloboučnické zboží; (28) potřeby pro sport.
- (730) **Mc. Sup - SURF & SNOWBOARD, s.r.o.**, Milady Horákové 99, Praha 6, Česká republika

- (210) **O 178917**
 (220) 16.04.2002
 (320) 16.04.2002
 (511) 18, 25, 28
 (540)

LAMAR

- (510) (18) kufry a zavazadla; (25) oděvy, obuv, kloboučnické zboží; (28) potřeby pro sport.
- (730) **Mc. Sup - SURF & SNOWBOARD, s.r.o.**, Milady Horákové 99, Praha 6, Česká republika

- (210) **O 178922**
 (220) 16.04.2002
 (320) 16.04.2002
 (511) 18, 25, 28
 (540)

SPLIT

- (510) (18) kufry a zavazadla; (25) oděvy, obuv, kloboučnické zboží; (28) potřeby pro sport.
- (730) **Mc. Sup - SURF & SNOWBOARD, s.r.o.**, Milady Horákové 99, Praha 6, Česká republika

- (210) **O 178946**
 (220) 17.04.2002
 (320) 17.04.2002
 (511) 29, 30, 31, 32, 33, 35
 (540)



K. Lehmann

- (510) (29) maso, ryby, drůbež a zvěřina, masové výtahy, ovoce a zelenina konzervované, sušené a zavažené, želé, džemy, kompoty, vejce, mléko, a mléčné výrobky, oleje a tuky, arašídové máslo zpracované arašídami, bílkoviny jako potrava, bramborové lupínky, droby, vnitřnosti, dršťky, drůbež (neživá), hranolky (bramborové), kandované ovoce, lupínky (bramborové), zpracované mandle, konzervované maso, masové extrakty, oříškové čokoládové máslo, ovoce konzervované, ovoce (kompoty), konzervované ovoce, zavažené přislažené ovoce, ovoce mražené, ovoce naložené v alkoholu, ovocná dřeň, ovocné kůry, ovocné rosoly, sójové boby, konzervované jako potrava, zeleninové šťávy na vaření, konzervované zahradní bylinky, zázvorový džem, konzervovaná zelenina, sušená zelenina, vařená zelenina, zelenina v pikantním nálevu, zeleninové polévky, jedlá želatina; (30) káva, čaj, kakao, cukr, rýže, tapioka, ságo, kávové náhražky, mouka a přípravky z obilnin, chléb, pečivo, cukrovinky, zmrzlina, med, sirup melasový, droždí, prášky do těsta, sůl, hořčice, ocet, nálevy k ochucení, koření, led pro osvěžení, arašídové cukrovinky, aromatické přípravky do potravin, bonbóny, cukroví, mentolové cukroví, cukrovinky, cukrovinky k ozdobení vánočních stromků, čokoláda, čokoládové nápoje, čokoládové nápoje s mlékem, dorty, fondány (cukrovinky), jemné pečivo, karamely (bonbóny), káva, kávové náhražky rostlinného

původu, kávové nápoje s mlékem, keksy, koláče s náplní, krekry, pražená kukuřice, kukuřice (pražená), listové těsto, lupínky, vločky (obilné), makaróny, mandlové cukrovinky, mandlové těsto, marcipán, marinády (chuťové přísady), máslové, tukové těsto, masové paštiky zapečené v těstě, masové pirožky, medovníky, perníky, mentol do cukrovinek, výrobky z kukuřičné mouky, muesli, kávové náhražky, čokoládové nápoje, kakaové nápoje, omáčka sójová ostrá, oplatky, potraviny na bázi ovesa, ovesné vločky, jedlé ozdoby na dorty, palačinky, pastilky (cukrovinky), pečivo jemné, pečivo s masovou náplní, pivní ocet, pizzy, popcorn (pražená kukuřice), potraviny z mouky, pralinky, prášek do pečiva, příchutě (aroma), příchutě do nápojů, s výjimkou éterických olejů, přípravky do potravin aromatické, pudinky, rostlinné přípravky jako kávové náhražky, rýže, rýžové koláčky, ságo, sirup melasový, přírodní sladidla, sladový výtažek jako potravina, suchary, sušenky, sušenky (máslové), sušenky, suchary, keksy, biskvity, suši, šerbet (zmrzlinový nápoj), škrobové výrobky jako potrava, ztužovače šlehačky, špagety, rajčatová šťáva, šťávy s výjimkou dresinků, tabletky (cukrovinky), těstoviny, trestí (do potravin), nikoliv pro lékařské účely, včelí kašička pro lidskou spotřebu (ne pro lékařské účely), kukuřičné vločky, ovesné vločky, mořská voda na vaření, výrobky z kaka, výrobky z obilovin, zahušťovací přípravky na kuchyňské použití, zákusky, koláče, zálivky (na ochucení), zjemňující látky na maso pro domácnost, zmrzlina, pojiva jako přísady do zmrzliny, zmrzlina jogurtová, zmrzlinové poháry, želé ovocné (cukrovinky), žvýkačky ne pro lékařské účely; (31) výrobky zemědělské, zahradnické, lesní a zrní neuvedené v jiných třídách, živá zvířata, čerstvé ovoce a zelenina, osivo, rostliny a přírodní květiny, krmivo pro zvířata, slad, Algarovila (fasa) pro živočišnou výrobu, bílkoviny (proteiny) pro zvířata, přípravky na výkrm hospodářských zvířat, chalupy pro humánní nebo živočišnou spotřebu, chovatelské, pěstitelské produkty, krmiva suchá pro zvířata, krmné směsi na výkrm hospodářských zvířat, kvasnice pro dobytek, moučka arašídová pro zvířata, moučka lněná (suché krmivo), moučka pro zvířata, moučka rybí pro zvířecí spotřebu, moučka rýžová jako krmivo, nápoje pro domácí zvířata, přípravky pro nosnice zařazené do tř. 31, drůbež, obilninové zbytkové produkty pro živočišnou spotřebu, zbytkové produkty pro živočišnou spotřebu, odpad lihovarnický pro živočišnou spotřebu, olejná pokrutina, otruby jako krmná směs pro živočišnou spotřebu, podestýlka (výrobky pro zvířata), pochoutky a odměny ke žvýkání pro zvířata, pokrutiny arašídové pro zvířata, potrava pro ptactvo, potrava pro zvířata, přípravky posilující pro zvířata, psí suchary, sépiové kosti pro ptáky, sezam, skořápky kokosového ořechu, slad na výrobu piva a lihovin, suché krmivo, šrot pro zvířata, vápno do krmiva pro zvířata, vedlejší produkty při zpracování obilnin pro živočišnou spotřebu, vykrmovací přípravky pro zvířata, výlisky ovoce (matoliny), výživa pro domácí zvířata, zrní pro živočišnou spotřebu, krmivo pro zvířata, pochoutky a odměny ke žvýkání pro zvířata; (32) piva, minerální vody, šumivé nápoje a jiné nápoje nealkoholické, nápoje a šťávy ovocné, sirupy a jiné přípravky k zhotovování nápojů, aperitivy nealkoholické, citronády, hroznový mošt (nekvašený), koktejly nealkoholické, přípravky na výrobu likérů, lithná voda, mandlové mléko (jako nápoj), minerální vody (nápoje), přípravky na výrobu minerální vody, mléko arašídové (nápoje nealkoholické), mošty, nealkoholické nápoje, přípravky na výrobu nápojů, syrovátkové nápoje, nápoje iontové, nápoje z nealkoholické šťávy, nealkoholické výtažky z ovoce, ovocný nektar (nealkoholický), orgeada (nealkoholický nápoj), nealkoholické nápoje z ovocné šťávy, pivní

mladinka, pivo, prášky na přípravu šumivých nápojů, příchutě na výrobu nápojů, přípravky na výrobu sodovky, rajčatová šťáva (nápoj), sarsaparilový nápoj nealkoholický, selterská voda, minerálka, sirupy na výrobu nápojů, sirupy pro limonády, sladové nápoje, sladové pivo, soda, šerbety (nápoje), šerbety (slazené ovocné nápoje), ovocné šťávy, šťávy zeleninové (nápoje), šumivá voda, pastilky na výrobu šumivých nápojů, prášky na výrobu šumivých nápojů, tablety na přípravu šumivých nápojů, sodová voda, vody (nápoje), stolní voda, výtažky z čmele na výrobu piva, závorové pivo; (33) alkoholické esence, alkoholické nápoje, alkoholické výtažky z ovoce, alkoholové extrakty, anýzový likér, aperitivy, arak, arak (likér), brandy, curacao (pomerančový likér), destilované nápoje, digestiva (likéry a pálenky), digestiva (likéry hořké), gin, griotka, hruškový mošt (s alkoholem), jablečné mošty (s alkoholem), koktejly, lihoviny, likér anýzový, likéry, matolinové víno, medovina, mentolový likér, destilované nápoje, pálenky, alkoholické nápoje obsahující ovoce, rum, lihovina z rýže, saké, víno, víno rýžové, vodka, whisky; (35) propagační činnost, reklama, pomoc při řízení obchodní činnosti, obchodní administrativa, kancelářské práce, služby spotřebitel, aby si výrobky mohl prohlížet a nakupovat, inzerce poštou, kanceláře dovozní a vývozní, marketingové studie, podnikové poradenství a obchodní management, odborné obchodní poradenství, poradenství v obchodní činnosti, posuzování efektivnosti provozu a racionalizace práce, obchodní průzkum, průzkum trhu, předvádění zboží,

aktualizování reklamních a inzertních materiálů, rozšiřování reklamních materiálů zákazníkům, rozšiřování reklamních nebo inzertních materiálů, rozšiřování vzorků zboží, řízení průmyslových nebo obchodních podniků, sekretářské služby, poradenství v obchodní činnosti, vedení kartoték v počítači, vedení kartoték (řízení souboru), vedení knih (účetních), vedení podniků (poradenství), venkovní reklama, vydávání reklamních nebo náborových, propagačních a inzertních textů.

(730) **KRAFT MENU 2000, a.s.**, Riegrova 857, Frýdek - Místek, Česká republika

(740) Ing. Jan Kubiček, patentový zástupce, Těškovice 34

(210) **O 178948**

(220) 17.04.2002

(320) 17.04.2002

(511) 9, 10, 11, 37

(540)

POLYMED medicínská technika

(510) (9) přístroje a nástroje vědecké, optické, přístroje pro vážení, měření, signalizaci, kontrolu, záchranu, přístroje pro záznam, převod, reprodukci zvuku nebo obrazu, přístroje pro zpracování informací; (10) přístroje elektrické pro lékařské použití, lékařské přístroje, nástroje a potřeby v rámci této třídy; (11) přístroje pro osvětlení, topení, výrobu páry, přístroje chladicí, pro ventilaci; (37) opravy a údržba všech výše uvedených výrobků tříd 9, 10, 11.

(730) **Ing. Jaromír Joukl**, Petra Jilemnického 197, Hradec Králové, Česká republika

(210) **O 178949**

(220) 17.04.2002

(320) 17.04.2002

(511) 9, 10, 11, 37

(540)

POLYMED

(510) (9) přístroje a nástroje vědecké, optické, přístroje pro vážení, měření, signalizaci, kontrolu, záchranu, přístroje

pro záznam, převod, reprodukci zvuku nebo obrazu, přístroje pro zpracování informací; (10) přístroje elektrické pro lékařské použití, lékařské přístroje, nástroje a potřeby v rámci této třídy; (11) přístroje pro osvětlení, topení, výrobu páry, přístroje chladicí, pro ventilaci; (37) opravy a údržba všech výše uvedených výrobků tříd 9, 10, 11.


(730) **Ing. Jaromír Joukl**, Petra Jilemnického 197, Hradec Králové, Česká republika

(210) **O 178980**

(220) 17.04.2002

(320) 17.04.2002

(511) 2, 35, 42

(540)  **Asociace výrobců nátěrových hmot České republiky**
Association of Paint Manufacturers of the Czech Republic

(510) (2) nátěrové hmoty, barvy, laky; (35) obchodní informace v oblasti nátěrových hmot, barev a laků, rozborů ekonomické a obchodní, zastupování ve věcech obchodních; (42) technické poradenství a informace v oblasti nátěrových hmot, barev a laků, zastupování ve věcech odborně technických.

(590) Barevná

(730) **Asociace výrobců nátěrových hmot České republiky**, Kodaňská 87, Praha 10, Česká republika

(740) JUDr. Studený Oldřich, Komunardů 36, Praha 7

(210) **O 178984**

(220) 18.04.2002

(320) 18.04.2002

(511) 41, 44

(540)



(510) (41) vzdělávání; (44) lékařské služby.

(590) Barevná

(730) **Fakultní nemocnice v Motole**, V Úvalu 84, Praha 5, Česká republika

(210) **O 178985**

(220) 18.04.2002

(320) 18.04.2002

(511) 32, 33, 35, 40

(540)



(510) (32) nealkoholické nápoje všeho druhu, zejména nealkoholické mošty, ovocné a zeleninové šťávy, nektary a výtažky, nealkoholické aperitivy a koktejly, přírodní a sycené minerální, stolní a pramenité vody, včetně vod ochucených, instantní a koncentrované nápoje, včetně nápojů energetických a ionizovaných, dietetické nápoje neléčebné, včetně nápojů vitaminizovaných, přípravky na výrobu nealkoholických nápojů, např. granule, prášky, pastilky, koncentráty a sirupy, extrakty, výluhy a jiné

přípravky k přípravě nealkoholických nápojů, včetně jejich příchutí; (33) alkoholické nápoje všeho druhu, zejména vína, lihoviny a likéry, např. vína stolní a známková a to přírodní i ovocná a bylinná, destiláty vinné, ovocné, bylinné, obilné a zeleninové, včetně macerátů a výluhů, destiláty ušlechtilé a řezané, alkoholické aperitivy a koktejly, koncentráty k přípravě alkoholických nápojů a esence do lihovin; (35) zprostředkování prodeje a nákupu výrobků v oboru alkoholických a nealkoholických nápojů, inzertní, reklamní a propagační služby, včetně vydávání reklamních a náborových textů a jejich rozšiřování, průzkum a analýza trhu, včetně zpracování odborných obchodních posudků a studií, informační servis v oboru obchodu a reklamy, správa obchodních zájmů třetích osob, obchodní zastoupení tuzemských a zahraničních firem, poskytování pomoci při provozování obchodu, včetně zprostředkování obchodních záležitostí a personalistiky, organizování, zabezpečování a pořádání propagačních a/nebo komerčních výstav, propagačních a reklamních akcí a přehlídek zboží, včetně distribuce zboží k reklamním účelům, odborná poradenská a konzultační činnost v oboru obchodu, podnikání, reklamy a propagace; (40) zpracování vína a lihu, zejména vinných hroznů, ovoce, bylin, včetně koncentrátů a přísad, míchání alkoholických a nealkoholických nápojů.

(730) **VITIS Trade, s.r.o.**, Sásovská cesta 41, Banská Bystrica, Slovenská republika

(740) Machatová Marcela Mgr., Pospíšilova 2, Praha 3

(210) **O 178988**

(220) 18.04.2002

(320) 18.04.2002

(511) 6, 19, 35, 36, 37, 40

(540)



(510) (6) kovová okna, dveře, zárubně a dveřní rámy, okenní rámy, kovové části dveří a oken, dveřní kování a okenní kování, okenice kovové, okenní uzávěry a zarážky, vrata všech typů, rolety, markýzy, pohyblivé mříže, zimní zahrady, konstrukce prosklených fasád, skleníkové konstrukce a jiné kovové konstrukce; (19) nekovová okna, dveře, zárubně a okenní a dveřní rámy, okenice nekovové, nekovová vrata, rolety a markýzy z plastů, nekovové konstrukce zimních zahrad, zasklených lodžii a prosklených fasád, sklo tabulové, plastové profily; (35) zprostředkování obchodu; (36) pronájem nemovitostí; (37) kompletace a instalace oken a dveří včetně zárubní a okenních ráků, vrat všech typů, zimních zahrad, zasklených lodžii, prosklených fasád a jiných kovových a nekovových konstrukcí, servisní, údržbářské a opravárenské práce, zprostředkování uvedených činností, pronájem zemědělských a stavebních strojů; (40) truhlářské práce, úpravy plastových profilů, zakázková výroba oken, prosklených stěn, zimních zahrad, skleníků, pařenišť, práce svářečské, úpravy povrchů zařazené v této třídě (např. pokovování, moření).

(730) **NELAN, spol. s r. o.**, Třebeň - Horní Ves 1, Cheb, Česká republika

(740) Bc. Dita Fialová, ZEMAN - podkrušnohorská patentová a známková kancelář, Hradní 301, Loket

(210) **O 178989**
 (220) 18.04.2002
 (320) 18.04.2002
 (511) 31, 43, 44
 (540)



(510) (31) živá zvířata, krmivo pro zvířata; (43) služby zajišťující stravování a nápoje, dočasné ubytování, stravování pro zvířata; (44) veterinární služby, péče o hygienu a krásu osob a zvířat, chov zvířat.
 (730) **OBČANSKÉ SDRUŽENÍ PSÍ ÚTULEK**, Čs. armády
 799, Frýdek - Místek, Česká republika

(210) **O 178992**
 (220) 18.04.2002
 (320) 18.04.2002
 (511) 30
 (540)



(510) (30) pekařské výrobky, zejména chléb, např. konzumní, žitný, celozrnné, toustový a ostatní druhy chleba, dále běžné pekařské pečivo, jako jsou rohlíky, housky, vky apod., jemné pečivo, např. vánočky, záviny, koláče, výrobky z listového a plundrového těsta, plněné i bez náplně, trvanlivé pečivo, např. tyčinky, strouhanka, cukrářské výrobky a knedlíky kynuté plněné a neplněné.
 (590) Barevná
 (730) **J. L. N. spol. s r. o.**, Otická 55, Opava, Česká republika

(210) **O 179005**
 (220) 18.04.2002
 (320) 18.04.2002
 (511) 9, 25
 (540)

PROBEZ

(510) (9) přístroje a nástroje vědecké, námořní, geodetické, fotografické, filmové, optické, přístroje pro vážení, měření, signalizaci, kontrolu (inspekci), záchranu a přístroje pro vyučování; (25) oděvy, obuv, kloboučnické zboží.
 (730) **Ondřej Macko**, Lipová 326, Dobřany, Česká republika

(210) **O 179006**
 (220) 18.04.2002
 (320) 18.04.2002
 (511) 5, 10, 16, 17
 (540)



(510) (5) potravní doplňky na bázi koenzymů, vitamínů, minerálů a antioxidantů přizpůsobené pro lékařské účely; (10) švédské matrace a krční polštářky pro léčebné účely; (16) balicí fólie z pěnového polyetyleny; (17) izolační fólie z pěnového polyetyleny, izolační trubice a izolační pásy z polyetyleny.
 (590) Barevná
 (730) **HEMAX, spol. s r. o.**, Albrechtická 2160/39, Krnov, Česká republika
 (740) Ing. Král Jiří, patentový zástupce, Štěpánská 45, Praha 1

(210) **O 179009**
 (220) 18.04.2002
 (320) 18.04.2002
 (511) 35, 41, 42
 (540)



(510) (35) reklamní činnost a marketing, zprostředkovatelská činnost v této oblasti, služby velkoobchodu v oblasti tiskovin a dárkových předmětů; (41) vydavatelská a nakladatelská činnost, zprostředkovatelská činnost v této oblasti; (42) grafické a kreslířské práce, zprostředkovatelská činnost v této oblasti.
 (590) Barevná
 (730) **Petr Honzátko - CYDONIA**, Hlohová 2072/18, Praha 10, Česká republika
 (740) Mgr. Petra Korejzová, KOREJZOVÁ & SPOL. Advokátní a patentová kancelář, Spálená 29, Praha 1

(210) **O 179010**
 (220) 18.04.2002
 (320) 18.04.2002
 (511) 16, 35, 41
 (540)



(510) (16) tiskoviny všeho druhu, noviny, časopisy, periodika, knihy; (35) inzertní a reklamní činnost a poskytování pomoci při provozu obchodu; (41) výchovná a zábavná činnost.
 (730) **RINGIER ČR a.s.**, Domažlická 11, Praha 3, Česká republika

(210) **O 179012**
 (220) 18.04.2002
 (320) 18.04.2002
 (511) 29
 (540)

McFLURRY

(510) (29) jídlo připravené z masa, vepřového, ryb a drůbežích produktů, masové sendviče, rybí sendviče, vepřové sendviče, kuřecí sendviče, konzervované a vařené ovoce a zelenina, vajíčka, sýry, mléko, mléčné výrobky, naložená zelenina, moučníky.
 (730) **McDonald's Corporation**, One McDonald's Plaza, OAK BROOK, Spojené státy americké, Illinois
 (740) JUDr. Pavel Zelený, advokát, Společná advokátní kancelář Všečeka, Zelený, Švorčík, Kalenský a partneři, Hájkova 2, Praha 2

(210) **O 179013**

(220) 18.04.2002
 (320) 18.04.2002
 (511) 29
 (540)

McSALAD SHAKER

(510) (29) jídlo připravené z masa, vepřového, ryb a drůbežích produktů, masové sendviče, rybí sendviče, vepřové sendviče, kuřecí sendviče, konzervované a vařené ovoce a zelenina, vajíčka, sýry, mléko, mléčné výrobky, naložená zelenina, moučníky.
 (730) **McDonald's Corporation**, One McDonald's Plaza, OAK BROOK, Spojené státy americké, Illinois
 (740) JUDr. Pavel Zelený, advokát, Společná advokátní kancelář Všečtka, Zelený, Švorčík, Kalenský a partneři, Háčkova 2, Praha 2

(210) **O 179050**
 (220) 19.04.2002
 (320) 19.04.2002
 (511) 17, 20, 42
 (540)



BLOWPACK

(510) (17) obaly a obalové materiály z plastických hmot spadající do této třídy, plastické hmoty a výrobky z plastických hmot polozpracované; (20) obaly všeho druhu z plastických hmot neuvedené v jiných třídách, určené zejména k užití ve farmacii, zdravotnictví a potravinářství, kontejnery, boxy, krabice a přepravky z plastů, vše jako obaly, čepičky, uzávěry a zátky z plastických hmot na láhve a jiné obaly; (42) poradenská a konzultační činnost v oblasti plastických hmot, zejména obalů z plastů a obalové techniky, navrhování obalů.
 (730) **BLOWPACK, a. s.**, Klostermannova 53, Nýrsko, Česká republika
 (740) Červenka Josef, Mgr., ČERVENKA, KLEINTOVÁ, TURKOVÁ Patentová, známková a advokátní kancelář, Husinecká 11a, Praha 3

(210) **O 179085**
 (220) 22.04.2002
 (320) 22.04.2002
 (511) 9, 16, 41
 (540)



(510) (9) nahrané nosiče zvukových a zvukově obrazových záznamů, hudební díla v elektronické podobě; (16) propagační materiály - tiskoviny, plakáty, fólie, letáky, etikety, přebaly, samolepky, vizitky, vignety, psací potřeby; (41) hudební produkce - nahrávání, veřejná vystoupení, nahrávání zvukových nosičů a zvukově-obrazových nosičů, agenturní činnost v oblasti kultury, umění a zábavy, výchovně-zábavné klubové služby, služby nahrávacího studia, pronájem hudebních nástrojů.

(730) **Jaroslav Šikl**, Radňovice 43, Radňovice, Česká republika
 (740) Ing. Baumová Radmila, Nádražní 29, Žďár nad Sázavou

(210) **O 179109**
 (220) 22.04.2002
 (320) 22.04.2002
 (511) 3
 (540)

EXUBERANCE

(510) (3) parfémy, kolínské vody, další výrobky pro navonění, zejména koupelové a sprchové gely, tělová mýdla, vonné oleje pro osobní použití, koupelové oleje a tělové oleje, koupelové soli, uhličité koupele, tělové lotions, krémy, gely a pudry, tělové spreje a osvěžovače, vonné prací prostředky pro jemné prádlo, výrobky pro péči o pokožku, zejména čisticí krémy a lotions, osvěžovače pokožky, kosmetické tonery, hydratační přípravky, noční krémy, čisticí tyčinky a obličejová mýdla, krémy na ruce, tělové krémy, krémy na obličej, pokožkové kondicionéry, přípravky na mastnou pleť, pohlcovače tělové mastnoty, kosmetické masky, kosmetické bahno, lešticí krémy, přípravky pro očistu obličeje a těla, pleťový čisticí peeling, přípravky pro zvláčňování pokožky, tekutý mastek, kosmetické přípravky pro finální tělovou úpravu, opalovací přípravky a ochranné přípravky proti slunci bez léčebných účinků.
 (730) **Mary Kay Inc.**, 16251 Dallas Parkway, Dallas, Spojené státy americké, Texas
 (740) Mgr. Petra Korejzová, KOREJZOVÁ & SPOL. Advokátní a patentová kancelář, Spálená 29, Praha 1

(210) **O 179137**
 (220) 23.04.2002
 (320) 23.04.2002
 (511) 32, 33, 41
 (540)



(510) (32) piva, minerální vody, šumivé nápoje a jiné nápoje nealkoholické, nápoje a šťávy ovocné, sirupy a jiné přípravky k zhotovování nápojů; (33) alkoholické nápoje (s výjimkou pív); (41) výchova, školení, zábava, sportovní a kulturní aktivity.
 (730) **SOARE SEKT a.s.**, Podhorská 74, Jablonec nad Nisou, Česká republika
 (740) Kolátor Kamil, Lučanská 5, Jablonec nad Nisou

(210) **O 179138**
 (220) 23.04.2002
 (320) 23.04.2002
 (511) 32, 33, 41
 (540)



(510) (32) piva, minerální vody, šumivé nápoje a jiné nápoje

nealkoholické, nápoje a šťávy ovocné, sirupy a jiné přípravky k zhotovení nápojů; (33) alkoholické nápoje (s výjimkou pív); (41) zábava, sportovní a kulturní aktivity v oblasti vinařství.

(730) **VINICOLE, Valtická vinařská s.r.o.**, Vinařská 771, Valtice, Česká republika

(740) Kolátor Kamil, Lučanská 5, Jablonec nad Nisou

(210) **O 179142**

(220) 23.04.2002

(320) 23.04.2002

(511) 35, 38, 41

(540) **Rádio BLANÍK - Přátelské rádio**

(510) (35) propagační činnost, reklama; (38) spoje (komunikace) - zejména vysílání vědeckých, vzdělávacích, výchovných, zábavných, hudebních, sportovních, kulturních a jiných rozhlasových programů; (41) zábava, kulturní aktivity.

(730) **CITY MULTIMEDIA s.r.o.**, Korunní 98, Praha 10, Česká republika

(210) **O 179143**

(220) 23.04.2002

(320) 23.04.2002

(511) 35, 38, 41

(540) **Rádio PETROV - Brněnské pohodové rádio**

(510) (35) propagační činnost, reklama; (38) spoje (komunikace) - zejména vysílání vědeckých, vzdělávacích, výchovných, zábavných, hudebních, sportovních, kulturních a jiných rozhlasových programů; (41) zábava, kulturní aktivity.

(730) **BLANÍK & CITY MEDIA s.r.o.**, Korunní 98, Praha 10, Česká republika

(210) **O 179165**

(220) 23.04.2002

(320) 23.04.2002

(511) 31

(540) **ALASKA**

(510) (31) výrobky zemědělské, lesní, zahradnické, rostliny.

(730) **Pavel Šír**, Kruh 82, Roztoky u Jilemnice, Česká republika

(740) Ing. Vlasta Sedláčková, Patentová, známková, grafická kancelář, Ke Kateřinkám 1393, Praha 4

(210) **O 179173**

(220) 24.04.2002

(320) 24.04.2002

(511) 9, 16, 35, 36, 42

(540) **Charlie & Advisers**

(510) (9) multimediální instruktážní a výukové nosiče záznamů (zejména CD, DVD, diskety) v oblasti daňového, účetního, ekonomického a organizačního poradenství; (16) tištěné instruktážní a výukové publikace a ostatní materiály, informační bulletiny, zprávy a brožury v oblasti daňového, účetního, ekonomického a organizačního poradenství; (35) zprostředkovatelská činnost v oblasti obchodu, organizační a ekonomické poradenství, vedení účetnictví a účetní poradenství, poradenské a konzultační služby v oblasti správy a řízení podniků, včetně rizikového řízení, řízení procesů, rozborů nákladů, poradenské služby týkající se fúzí, akvizic, franchisingu a likvidací podniků, poradenské služby při poskytování daňového, účetního, ekonomického

a organizačního poradenství prostřednictvím či pomocí globálních informačních technologií (jako Internet, GSM), zprostředkování poradenství organizačního, ekonomického a účetního, vedení účetnictví, služeb poradenských a konzultačních v oblasti správy a řízení podniků, včetně rizikového řízení, řízení procesů, rozborů nákladů, poradenských služeb týkajících se fúzí, akvizic, franchisingu a likvidací společností; (36) zprostředkování služeb oceňování nemovitostí, zprostředkování služeb oceňování obchodních podniků a majetku, poskytování finančně ekonomických rad ve věcech daní, odvodů, poplatků a jiných podobných plateb, jakož i ve věcech, které s daněmi a jinými podobnými platbami přímo souvisejí; (42) poskytování právní pomoci.

(730) **CHARLIE & ADVISERS, spol. s r. o.**, Na Pořičí 19, Praha 1, Česká republika

(740) Mgr. Košek Jan, Bilinská 509/18, Praha 9

(210) **O 179174**

(220) 24.04.2002

(320) 24.04.2002

(511) 9, 16, 35, 36, 42

(540)

LONGEA

(510) (9) multimediální instruktážní a výukové nosiče záznamů (zejména CD, DVD, diskety) v oblasti daňového, účetního, ekonomického a organizačního poradenství; (16) tištěné instruktážní a výukové publikace a ostatní materiály, informační bulletiny, zprávy a brožury v oblasti daňového, účetního, ekonomického a organizačního poradenství; (35) zprostředkovatelská činnost v oblasti obchodu, organizační a ekonomické poradenství, vedení účetnictví a účetní poradenství, poradenské a konzultační služby v oblasti správy a řízení podniků, včetně rizikového řízení, řízení procesů, rozborů nákladů, poradenské služby týkající se fúzí, akvizic, franchisingu a likvidací podniků, poradenské služby při poskytování daňového, účetního, ekonomického a organizačního poradenství prostřednictvím či pomocí globálních informačních technologií (jako Internet, GSM), zprostředkování poradenství organizačního, ekonomického a účetního, vedení účetnictví, služeb poradenských a konzultačních v oblasti správy a řízení podniků, včetně rizikového řízení, řízení procesů, rozborů nákladů, poradenských služeb týkajících se fúzí, akvizic, franchisingu a likvidací společností; (36) zprostředkování služeb oceňování nemovitostí, zprostředkování služeb oceňování obchodních podniků a majetku, poskytování finančně ekonomických rad ve věcech daní, odvodů, poplatků a jiných podobných plateb, jakož i ve věcech, které s daněmi a jinými podobnými platbami přímo souvisejí; (42) poskytování právní pomoci.

(730) **CHARLIE & ADVISERS, spol. s r. o.**, Na Pořičí 19, Praha 1, Česká republika

(740) Mgr. Košek Jan, Bilinská 509/18, Praha 9

(210) **O 179212**

(220) 24.04.2002

(320) 24.04.2002

(511) 30

(540)

KOKOSINO

(510) (30) čokoládové cukrovinky, čokoládové tyčinky.

- (730) **Kraft Foods Schweiz Holding AG**, Bellerivestrasse
203, Zurich, Švýcarsko
(740) JUDr. Matějka Jan, Čermák, Hořejš, Vrba - advokátní a
patentová kancelář, Národní 32, Praha 1

(511) 32, 33, 41
(540)



- (210) **O 179213**
(220) 24.04.2002
(320) 24.04.2002
(511) 1, 4
(540)

HYDRESSTIC

- (510) (1) hydraulické kapaliny pro obecné užití; (4) mazací oleje
a mazací tuky.
(730) **Exxon Mobil Corporation, společnost
organizovaná a existující dle práva státu New
Jersey**, 5959 Las Colinas Boulevard, Irving, Spojené
státy americké, Texas
(740) JUDr. Petr Kalenský, Společná advokátní kancelář Všeťečka
Zelený Švorčík Kalenský a Partneři, Hájkova 2, Praha 2

- (510) (32) pivo, nealkoholické nápoje všeho druhu, sirupy, šťávy
a jiné přípravky k přípravě nápojů; (33) vína všeho druhu,
lihoviny, likéry, nízkoalkoholické nápoje; (41) výchovná a
zábavní činnost v oblasti kultury.
(730) **WTM s.r.o.**, U dubu 53, Praha 4, Česká republika

- (210) **O 179214**
(220) 24.04.2002
(320) 24.04.2002
(511) 13
(540)



- (510) (13) střelné zbraně, střelivo, náboje, výbušniny, ohňostroje
včetně všech výrobků k pyrotechnickým účelům.
(730) **FORJAS TAURUS S.A.**, Av. do Forte 511, Porto
Alegre, Rio Grande do Sul, Brazílie
(740) JUDr. Petr Kalenský, Společná advokátní kancelář Všeťečka
Zelený Švorčík Kalenský a Partneři, Hájkova 2, Praha 2

- (210) **O 179247**
(220) 25.04.2002
(320) 25.04.2002
(511) 32, 33, 41
(540)



- (510) (32) pivo, nealkoholické nápoje všeho druhu, sirupy, šťávy
a jiné přípravky k přípravě nápojů; (33) vína všeho druhu,
lihoviny, likéry, nízkoalkoholické nápoje; (41) výchovná a
zábavní činnost, agenturní činnost v oblasti kultury.
(730) **WTM s. r. o.**, U dubu 53, Praha 4, Česká republika

- (210) **O 179221**
(220) 24.04.2002
(320) 24.04.2002
(511) 16, 35, 41
(540)



- (510) (16) tiskoviny všeho druhu jako noviny, časopisy, studijní
a konferenční materiály, sborníky, sylaby, reklamní
tiskoviny, knihy; (35) vydávání reklamních, propagačních,
náborových, inzertních tiskovin; (41) vydávání
periodických i neperiodických tiskovin naučných,
zábavných, školicích, vyučovací a vzdělávací programy.
(730) **Jana Zoulová - TOP**, Jaselská 7/285, Praha 6, Česká
republika
(740) Ing. Čmejla Vladimír, patentový zástupce, Rašínovo nábř.
54, Praha 2

- (210) **O 179250**
(220) 25.04.2002
(320) 25.04.2002
(511) 18, 25, 28
(540)



- (510) (18) tašky, aktovky, kufříky, pouzdra, kazety, brašny,
kabely, vaky, pytle a kufrty, náprsní tašky, peněženky,
deštníky, slunečníky, výrobky z kůže nebo z imitace kůže;
(25) oděvy, obuv, kloboučnické zboží, opasky; (28)
potřeby pro gymnastiku a sport, kopací míče, sportovní
tašky, kabely, brašny, vaky a pytle.
(730) **D. Jacobson & Sons Ltd.**, Cloughfold, Bacup Road,
Rawtenstall, Lancashire, BB4 7PA, Velká Británie
(740) JUDr. Korejzová Zdeňka, KOREJZOVÁ & SPOL.
Advokátní a patentová kancelář, Spálená 29, Praha 1

- (210) **O 179246**
(220) 25.04.2002
(320) 25.04.2002

- (210) **O 179251**
(220) 25.04.2002
(320) 25.04.2002
(511) 6

(540)



(510) (6) ventilové a šoupátkové zemní soupravy, litinové poklapy.

(590) Barevná

(730) **Renko - Rumburk spol. s r. o.**, Staré Křečany 564, Staré Křečany, Česká republika(210) **O 179252**

(220) 25.04.2002

(320) 25.04.2002

(511) 3, 5, 44

(540)

PRANA

(510) (3) kosmetické výrobky; (5) přírodní léčivé prostředky; (44) rehabilitační činnost, masérské služby.

(730) **MUDr. Anatolij Provotorov - PRANA**, Nevanova 1063/46, Praha 6, Česká republika(210) **O 179285**

(220) 26.04.2002

(320) 26.04.2002

(511) 25, 40

(540)

**AUTEX BABY**

(510) (25) kojenecké a dětské oděvy; (40) výroba-šití kojeneckých a dětských oděvů.

(730) **Chmelař Jaroslav**, Dukelská 604, Nové Město nad Metují, Česká republika(210) **O 179290**

(220) 26.04.2002

(320) 26.04.2002

(511) 33, 35, 39, 40, 41, 43

(540)

R. JELÍNEK**Distilleryland**

(510) (33) alkoholické nápoje; (35) reklamní činnost, zprostředkovatelská činnost v oblasti obchodu a služeb; (39) služby cestovní kanceláře; (40) pěstitelské pálení; (41) vydavatelská činnost, organizování kulturních a společenských akcí; (43) služby zajišťující stravování a nápoje a dočasné ubytování, poradenská a konzultační činnost v potravinářském průmyslu.

(590) Barevná

(730) **RUDOLF JELÍNEK a.s.**, Razov 472, Vizovice, Česká republika

(740) Patentservis Praha a.s., Jivenská 1273/1, Praha 4

(210) **O 179291**

(220) 26.04.2002

(320) 26.04.2002

(511) 42, 44

(540)

UrbioProjekt

(510) (42) projektová činnost ve výstavbě, inženýrská činnost ve výstavbě, územní plánování, projekty interiérů; (44) zahradní a krajinářská projekce.

(730) **Tauš Petr**, Červenohrádecká 23, Plzeň, Česká republika(210) **O 179292**

(220) 26.04.2002

(320) 26.04.2002

(511) 41

(540)

CZECHOMOR

(510) (41) hudební vystoupení, producentská a agenturní činnost v oblasti kultury, živá vystoupení, zábava, pobavení, vydávání textů mimo textů reklamních a náborových, nahrávací studia, diskotéky, vydavatelství a nakladatelství, nahrávání videopásek.

(730) **Karel Holas**, Všerubská 141/1, Praha 5, Česká republika

(740) Ing. Král Jiří, patentový zástupce, Štěpánská 45, Praha 1

(210) **O 179293**

(220) 26.04.2002

(320) 26.04.2002

(511) 41

(540)

ČECHOMOR

(510) (41) hudební vystoupení, producentská a agenturní činnost v oblasti kultury, živá vystoupení, zábava, pobavení, vydávání textů mimo textů reklamních a náborových, nahrávací studia, diskotéky, vydavatelství a nakladatelství, nahrávání videopásek.

(730) **Karel Holas**, Všerubská 141/1, Praha 5, Česká republika

(740) Ing. Král Jiří, patentový zástupce, Štěpánská 45, Praha 1

(210) **O 179305**

(220) 26.04.2002

(320) 26.04.2002

(511) 3, 5

(540)

KLIMASOL

(510) (3) čisticí prostředky, čisticí prostředky pro všechny druhy klimatizačních zařízení včetně klimatizace ve vozidlech; (5) fungicidy, antibakteriální, dezinfekční prostředky.

(730) **NOVATO spol. s r. o.**, Uralská 6, Praha 6 - Dejvice, Česká republika

(740) Ing. Smrčková Marie, patentový zástupce, Velflíkova 8, Praha 6

(210) **O 179312**

(220) 26.04.2002

(320) 26.04.2002

(511) 16, 35, 41

(540)



- (510) (16) tiskárenské výrobky; (35) propagační činnost, reklama; (41) vzdělávání, vydavatelská a nakladatelská činnost.
 (590) Barevná
 (730) **C.O.T. media, s.r.o.**, Opletalova 55, P.O.Box HP - 772, Praha 1, Česká republika

(210) **O 179353**

(220) 29.04.2002

(320) 29.04.2002

(511) 25, 26, 40

(540)



- (510) (25) oděvy, obuv, kloboučnické zboží; (26) krajky a výšivky, stuhy a tkaničky, knoflíky, háčky a očka, poutka - galanterie, špendlíky a jehly, umělé květiny; (40) zpracování materiálů - tisk vzorů na oděvy.
 (590) Barevná
 (730) **MEMORY PRAHA, s.r.o.**, Pod Terebkou 12, Praha 4, Česká republika

(210) **O 179354**

(220) 29.04.2002

(320) 29.04.2002

(511) 25, 26, 40

(540)



- (510) (25) oděvy, obuv, kloboučnické zboží; (26) krajky a výšivky, stuhy a tkaničky, knoflíky, háčky a očka, poutka - galanterie, špendlíky a jehly, umělé květiny; (40) zpracování materiálů - tisk vzorů na oděvy.
 (590) Barevná
 (730) **MEMORY PRAHA, s.r.o.**, Pod Terebkou 12, Praha 4, Česká republika

(210) **O 179357**

(220) 29.04.2002

(320) 29.04.2002

(511) 25, 26, 40

(540)



- (510) (25) oděvy, obuv, kloboučnické zboží; (26) krajky a výšivky, stuhy a tkaničky, knoflíky, háčky a očka, poutka - galanterie, špendlíky a jehly, umělé květiny; (40) zpracování materiálů - tisk vzorů na oděvy.
 (590) Barevná
 (730) **MEMORY PRAHA, s.r.o.**, Pod Terebkou 12, Praha 4, Česká republika

(210) **O 179360**

(220) 29.04.2002

(320) 29.04.2002

(511) 25, 26, 40

(540)



- (510) (25) oděvy, obuv, kloboučnické zboží; (26) krajky a výšivky, stuhy a tkaničky, knoflíky, háčky a očka, poutka - galanterie, špendlíky a jehly, umělé květiny; (40) zpracování materiálů - tisk vzorů na oděvy.
 (590) Barevná
 (730) **MEMORY PRAHA, s.r.o.**, Pod Terebkou 12, Praha 4, Česká republika

(210) **O 179361**

(220) 29.04.2002

(320) 29.04.2002

(511) 25, 26, 40

(540)



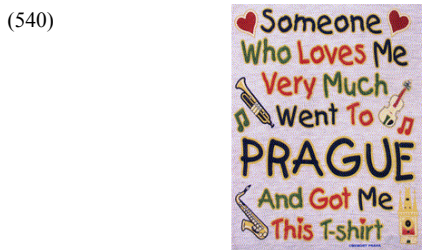
- (510) (25) oděvy, obuv, kloboučnické zboží; (26) krajky a výšivky, stuhy a tkaničky, knoflíky, háčky a očka, poutka - galanterie, špendlíky a jehly, umělé květiny; (40) zpracování materiálů - tisk vzorů na oděvy.
 (590) Barevná
 (730) **MEMORY PRAHA, s.r.o.**, Pod Terebkou 12, Praha 4, Česká republika

(210) **O 179362**

(220) 29.04.2002

(320) 29.04.2002

(511) 25, 26, 40



(510) (25) oděvy, obuv, kloboučnické zboží; (26) krajky a výšivky, stuhy a tkaničky, knoflíky, háčky a očka, poutka - galanterie, špendlíky a jehly, umělé květiny; (40) zpracování materiálů - tisk vzorů na oděvy.

(590) Barevná

(730) **MEMORY PRAHA, s.r.o.**, Pod Terebkou 12, Praha 4, Česká republika



(510) (25) oděvy, obuv, kloboučnické zboží; (26) krajky a výšivky, stuhy a tkaničky, knoflíky, háčky a očka, poutka - galanterie, špendlíky a jehly, umělé květiny; (40) zpracování materiálů - tisk vzorů na oděvy.

(590) Barevná

(730) **MEMORY PRAHA, s.r.o.**, Pod Terebkou 12, Praha 4, Česká republika

(210) **O 179364**

(220) 29.04.2002

(320) 29.04.2002

(511) 25, 26, 40

(540)



(510) (25) oděvy, obuv, kloboučnické zboží; (26) krajky a výšivky, stuhy a tkaničky, knoflíky, háčky a očka, poutka - galanterie, špendlíky a jehly, umělé květiny; (40) zpracování materiálů - tisk vzorů na oděvy.

(590) Barevná

(730) **MEMORY PRAHA, s.r.o.**, Pod Terebkou 12, Praha 4, Česká republika

(210) **O 179367**

(220) 29.04.2002

(320) 29.04.2002

(511) 25, 26, 40

(540)



(510) (25) oděvy, obuv, kloboučnické zboží; (26) krajky a výšivky, stuhy a tkaničky, knoflíky, háčky a očka, poutka - galanterie, špendlíky a jehly, umělé květiny; (40) zpracování materiálů - tisk vzorů na oděvy.

(590) Barevná

(730) **MEMORY PRAHA, s.r.o.**, Pod Terebkou 12, Praha 4, Česká republika

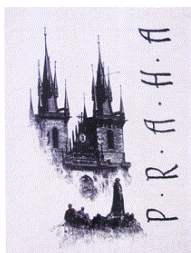
(210) **O 179365**

(220) 29.04.2002

(320) 29.04.2002

(511) 25, 26, 40

(540)



(510) (25) oděvy, obuv, kloboučnické zboží; (26) krajky a výšivky, stuhy a tkaničky, knoflíky, háčky a očka, poutka - galanterie, špendlíky a jehly, umělé květiny; (40) zpracování materiálů - tisk vzorů na oděvy.

(590) Barevná

(730) **MEMORY PRAHA, s.r.o.**, Pod Terebkou 12, Praha 4, Česká republika

(210) **O 179368**

(220) 29.04.2002

(320) 29.04.2002

(511) 25, 26, 40

(540)



(510) (25) oděvy, obuv, kloboučnické zboží; (26) krajky a výšivky, stuhy a tkaničky, knoflíky, háčky a očka, poutka - galanterie, špendlíky a jehly, umělé květiny; (40) zpracování materiálů - tisk vzorů na oděvy.

(590) Barevná

(730) **MEMORY PRAHA, s.r.o.**, Pod Terebkou 12, Praha 4, Česká republika

(210) **O 179366**

(220) 29.04.2002

(320) 29.04.2002

(511) 25, 26, 40

(210) **O 179418**

(220) 30.04.2002

(320) 30.04.2002

(511) 33

(540)



(510) (33) alkoholické nápoje (s výjimkou pív).

(590) Barevná

(730) **UNITED BRANDS, s.r.o.**, Petýrkova 3/1955, Praha 4, Česká republika

(740) JUDr. Růžička Michal, CSc., Rott, Růžička a Guttman, patentová, známková a právní kancelář, Nad Štolou 12, Praha 7

(210) **O 179422**

(220) 30.04.2002

(320) 08.04.2002

(511) 36

(540) **YOUR CITI NEVER SLEEPS**

(510) (36) finanční služby, zejména bankovní a investiční služby týkající se kreditních karet, pojišťovací služby.

(730) **Citicorp, společnost zřízená podle zákonů státu Delaware**, 399 Park Avenue, New York, Spojené státy americké, New York

(740) JUDr. Karel Čermák, advokát, Národní třída 32, Praha 1

(210) **O 179423**

(220) 30.04.2002

(320) 30.04.2002

(511) 25, 35, 41

(540)



(510) (25) oděvy, obuv, kloboučnické zboží; (35) zprostředkovatelská činnost v oblasti obchodu; (41) výchova, školení, zábava, sportovní a kulturní aktivity.

(730) **Dr. Ivan Petr**, Suchý Vršek 2119, Praha 5, Česká republika(210) **O 179429**

(220) 02.05.2002

(320) 02.05.2002

(511) 3, 4, 5, 6, 13, 14, 16, 18, 20, 21, 25, 28, 29, 30, 31, 32, 33, 34, 37, 39, 41, 43, 44

(540)



(554) Prostorová

(510) (3) mýdla, bělicí přípravky na prádlo, cididlo, čisticí mléko pro toaletní účely, toaletní a čisticí prostředky, depilační

přípravky, dezodoranty pro osobní potřebu, přípravky na holení, kamenec, kolínská voda, kosmetické necesery, kosmetické přípravky, kosmetické tužky, koupelové soli nikoliv pro medicínální účely, pleťové masky, kosmetické krémy, kosmetika, parfémy, laky na vlasy a nehty, lepidla pro kosmetické účely, lešticí přípravky, líčidla, louh sodný na praní, obtisky pro kosmetické účely, oční řasy, odličovací přípravky, vlasové přípravky, peroxid vodíku pro kosmetické účely, leštidla na politory, prací a namáčecí prostředky, rtěnky, řasy, šampony, toaletní terpentýn, toaletní přípravky a potřeby, ústní vody, vlasové vody, vody po holení, voňavky, vosky spadající do tř. 3, zubní pasty, kosmetické přípravky pro zvířata; (4) dřevěné uhlí, knoty, konservační oleje, parafin, podpalovače, uhlí, vosk včelí, podpalovače, svíčky; (5) dezinfekční přípravky pro hygienické účely, bikarbonát sodný pro farmaceutické účely, bílkovinná potrava pro lékařské účely, léčivé byliny, bylinné čaje, cukrovinky s léčebnými přísadami, diabetický chléb, dietetické nápoje a potraviny upravené pro lékařské účely, doplňky potravin pro lékařské účely, pesticidy, fungicidy, herbicidy, repelenty proti hmyzu, knoty sirmé pro dezinfekci, léčivé přípravky do koupele, lékárníčky včetně obsahu, přísady do krmiva pro lékařské účely, prostředky na kuří oka, leukoplast, minerální vody a soli pro lékařské účely, přípravky proti molům, mouchám a ostatnímu hmyzu, mucholapky, přípravky na hubení hlodavců, nápoje dietetické upravené pro lékařské účely, přípravky proti parazitům, potrava pro kojence, přípravky na mytí psů, přípravky pro péči o ústní dutinu, živočišné uhlí pro farmaceutické účely, peroxid vodíku pro lékařské účely, posilující přípravky, tonika; (6) kování dveří a oken, železářské zboží, hřebíky, klíče, dveřní kliky a klepadla, kování pro nábytek, kovové zboží, skoby, kramle, zámky, zvony, kovotepecké výrobky; (13) ohňostroje, vrhací a metací rakety, prskavky, rachejtle; (14) bižuterie, brože, drahokamy, hodinky, klenoty, medailony, nádobí z drahých kovů, náhrdelníky, náramky, náušnice, polodrahokamy a jejich napodobeniny, šperky, šperkownice, štras, stříbrnické a zlatnické zboží; (16) alba, atlasy, balicí papír, blahopřání, bloky, brožury, celofán, periodika, desky na dokumenty, dopisní papír, etikety kromě textilních, fotografie, globusy, reprodukce grafické, grafiky, hmota modelovací, hrací karty, kalendáře, knihy, malířské potřeby, mapy, noviny, nože a nožičky na papír (kancelářské potřeby), obálky, obaly, obtisky, ořezávátka, papír, papírenské výrobky, ubrusy papírové, ubrusy papírové, pastelky, pečetící vosk, plakáty, plány, pohlednice, poštovní známky, potřeby na psaní, praporky papírové, pravítka, prostírání papírové, pytlíky papírové, razítka, ručníky papírové, sešity, skicáky, školní potřeby, štetce, těžítka, tužky, učební pomůcky kromě přístrojů, folie na balení z plastických hmot, zápisníky, zpěvníky; (18) aktovky, batohy, brašny, cestovní kufrы, deštníky, diplomatky, hole, chlebníky, kabelky, kožená galanterie, kožesíny, kufříky, nákupní tašky, náprsní tašky, pouzdra, obojky, peněženky, kožené potahy, ruksaky, řemínky, sedlářské výrobky, slunečníky, šňůry kožené, tašky na kolečkách, vodítka; (20) upomínkové předměty ze dřeva, truhlářské umělecké výrobky; (21) cestovní lahve, cukřenky, čajníky, čajové soupravy, čisticí nástroje, dávkovače mýdla, dávkovače papírových ručníků, demižony, džbány, figurky z porcelánu, terakoty nebo skla, kuchyňské formy a formičky, formy na koláče, hluboké mísy, houby mycí, hrnce, hrnčířské zboží, hřebeny, chladič nádoby, prkénka a schránky na chléb, kartáče, kartáčky zubní, kastroly, kávové soupravy, kbelíky, kořenáče, koše na odpadky, kotlíky, kuchyňské nádobí, majolika, mísy, mlýnky ruční, naběračky, nádoby kuchyňské, nit zubní, obaly na mýdlo, otvíráky lahví, pánve, párátko, pepřenky, podnosy, porcelán, potřeby

kuchyňské, potřeby toaletní, prádelní kolíky, prádelní sušáky, krabice na jídlo, pudřenky, rozstříkovače na voňavky, rukavice pro domácnost, sběračky, servisy, slánky, stojánky, svícný, šálky, škopky, štoude, tácky papírové, talíře papírové, talíře, termosky, utěrky na čištění, válečky na těsto, vaničky, vědra, vykrojovátko na pečivo, výrobky z křišťálového skla, vývrtky, žejdlíky; (25) bačkory, barety, boty, bundy, čapky, čepice, galoše, holínky, kabáty, kamaše, kapuce, klobouky, kombinézy, konfekce, korzety, kostýmy, košile, koupací pláště, kožšiny (oděvy), kravaty, límce, oblečení, obuv, sportovní obuv, oděvy, oděvy nepromokavé, sportovní oděvy, opasky, pantofle, pletené zboží, ponožky, prádlo spodní, pulovry, punčochy, pyžama, rukavice, saka, sandály, spodky, saka, střevíce, sukně, svetry, šály, šátky, šle, nátělníky, uniformy, vesty, výbavičky pro novorozence, zástěry, župany; (28) hry stolní a společenské, sportovní nářadí, draci, golfové vybavení, rybářské náčiní, hokejky, sportovní zboží, kuželky, šachy, kuličky, hračky, kapsle, rogalá, loutky, maňásky, míče, ozdoby na vánoční stromky, pátky, panenky, sportovní, rukavice, společenské hry, stojánky na vánoční stromky, stromky vánoční umělé, šachovnice, šipky, terče; (29) ančovičky, arašidy zpracované, bílek, bramborové lupínky, bujóny, byliny konzervované, cibule konzervovaná, čočka konzervovaná, datle, droby, drůbež, džemy, fazole konzervované, gamáty, hrách konzervovaný, hranolky, hrozinky, huspeniny, játra, jedlé oleje a tuky, jogurt, kandované ovoce, kaviár, kefir, klobásy, salámy, párky, kokosová moučka, konzervy masové, konzervy rybí, konzervovaná zelenina, korýši, krevety, kůry ovocné, kyselé zelí, langusty, lanýže, losos, mandle zpracované, margarín, marmeláda, máslo, maso, masové extrakty, měkkýši, mléčné nápoje, mléčné výrobky, mléko, mražené ovoce, mušle neživé, nakládaná zelenina, nasolené potraviny, olivy konzervované, oříšky zpracované, konzervované ovoce, ovocné rosoly, paštiky, raci, rajčatový protlak, ryby, saláty, sardinky, sledi, slanina, smetana, sušená vejce, syrovátka, šlehačka, šunka, tofu, tuňák, uzeniny, vejce, zelenina, zvěřina, houby konzervované, želatina; (30) anýz, aromatické přípravky do potravin, badyán, bonbóny, bramborová moučka, cikorka, cukr, cukroví, cukrovinky, čaj, čokoláda, čokoládové nápoje, dorty, droždí, glukóza pro výživu, hořčice, housky, chléb, chuťové přísady, ječmen loupáný a mletý, jemné pečivo, kakao, kakaové nápoje, kandys, kapary, kari, kaše, káva, kávoviny, kávové nápoje, keksy, koláče, koření, krekry, kroupy, krupice, kuchyňská sůl, kukuřice mletá, kukuřice pražená, kukuřičné vločky, kypřiči prášek, lékořice, lepek, lístkové těsto, majonéza, maltosa, masové pirožky, med, perníky, melasa, mouky, muesli, muškátové ořechy, nápoje, nové koření, ocet, omáčka sojová, oplatky, vločky, palačinky, paprika jako koření, pastilky (cukrovinky), pepř, pizzy, potraviny z mouky, potraviny škrobovité, pralinky, příchutě (aroma), pudinky, rýže, ságo, sendviče, skořice, suchary, sušenky, šafrán, škrob, tapioka, těsta, těstoviny, vanilin, vanilka, zákusky, zálivky, zázvor, zmrzliny, želé, žemle, žvýkačky; (31) jalovčinky, byliny čerstvé jako koření, čerstvé ovoce, houby, pestitelské produkty, keře, květiny živé, květiny sušené, ořechy, rašelina, rostliny, růže, sadby, semena rostlin, vánoční stromky; (32) nealkoholické nápoje, ovocné a zeleninové šťávy, výtažky z ovoce, iontové nápoje, pivo, prášky pro přípravu šumivých nápojů, příchutě a přípravky pro nápoje, přípravky pro výrobu likérů, sodová voda, minerálky, sirupy, sladové nápoje, stolní voda, syrovátkové nápoje; (33) alkoholové esence, alkoholické nápoje, alkoholové extrakty, aperitivy, brandy, destilované nápoje, likéry a pálenky, gin, mošty s alkoholem, koktejly spadající do tř. 33, lihoviny,

medovina, rum, saké, víno, vodka, whisky; (34) cigaretové filtry, cigaretové papírky, cigaretové špičky, cigarety, čističe dýmek, doutníky, dózy na tabák, dýmky, plyn do zapalovačů, popelníky, šňupavý tabák, tabák, tabatěrky, zapalovače, žvýkací tabák; (37) opravy staveb, památkových a uměleckých předmětů; (39) průvodcovské služby; (41) výchovná a zábavná činnost; (43) rychlé občerstvení, jídelny, kavárny, hostinská činnost, samoobslužné restaurace, ubytovací služby; (44) sanatoria, zotavovny.

(730) **Státní památkový ústav v Plzni**, Prešovská 7,

Plzeň, Česká republika

(740) Ing. Poláček Jiří, Tichý a Poláček, patentoví zástupci, Dominikánská 6, Plzeň

(210) **O 179506**

(220) 03.05.2002

(320) 03.05.2002

(511) 16, 32, 34

(540)

REITER

(510) (16) papírové tácky, kelímky, pasparty, plakáty, plakáty velké plošné, papírové rozetky, účtenky, papírové tabule, papírové láhve, papírové visačky, novoroční přání, letáky, jídelní listky, papírové ubrusky, tužky; (32) pivo, lehká piva a ležáky, nealkoholická piva, vody minerální a šumivé a jiné nealkoholické nápoje, sirupy a jiné přípravky k přípravě nápojů; (34) popelníky skleněné, popelníky keramické, porcelánové popelníky.

(730) **Pražské pivovary, a.s.**, Nádražní 84, Praha 5, Česká republika

(740) JUDr. Traplová Jarmila, Advokátní a patentová kancelář Traplová, Hakr, Kubát, Přístavní 24, Praha 7

(210) **O 179514**

(220) 03.05.2002

(320) 03.05.2002

(511) 28

(540)

HILL BILLY

(510) (28) pojízdné golfové vaky s pomocným bateriovým pohonem.

(730) **HILL BILLY LIMITED**, Unit 32, Joseph Wilson Industrial Estate, Whitstable, Kent CT5 3PS, Velká Británie

(740) JUDr. Rott Vladimír, Rott, Růžička a Guttman, patentová, známková a právní kancelář, Nad Štolou 12, Praha 7

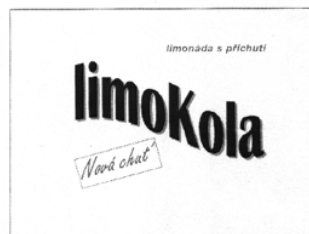
(210) **O 179515**

(220) 03.05.2002

(320) 03.05.2002

(511) 32

(540)



(510) (32) minerální vody, šumivé a jiné nealkoholické nápoje všeho druhu, zeleninové šťávy, piva všeho druhu, nealkoholické nápoje obohacené vitamíny nebo minerály, iontové a energetické nápoje nealkoholické, proteinové nealkoholické nápoje, dietní nápoje, želatinové nápoje, míchané nealkoholické nápoje.

- (730) **AQUA BOHEMIA, s.r.o.**, Uhelná 107, Libušín, Česká republika
 (740) Ing. Vandělíková Jana, Bohemia Patent, Petráská 12, Praha 1

- (210) **O 179523**
 (220) 03.05.2002
 (320) 03.05.2002
 (511) 7, 9, 11, 16, 37, 42
 (540)

MAXTON

- (510) (7) elektrické stroje a přístroje na čištění, elektrické kuchyňské stroje, kuchyňské elektrické roboty, mlýnky elektrické pro domácnost, myčky na nádobí, stroje na výrobu nápojů, nůžky elektrické, pračky; (9) zvuková poplašná zařízení, automatické distribuční stroje, hudební automaty, hrací skříně uváděné do chodu vhozením mince, elektrické baterie a články, centrální procesorové jednotky, diktafony, magnetické disky, kompaktní disky nahrané i nenahrané, přehrávače kompaktních disků, faxy, telefony, přenosné telefony, kalkulačky, elektronické zápisníky, filmové kamery, videokamery a fotografické přístroje, gramofony, gramofonové desky, hrací přístroje fungující po připojení na televizní přijímače, televizní hry, televize, hrací skříně (pro počítače), kabely elektrické, kopírovací zařízení a stroje, kosmetické přístroje elektrické, magnetické disky, magnetické pásky a kazety, magnetofony, videorekordéry, mikroprocesory, modemy, monitory, počítače, nahrané počítačové programy, počítačové periferie, nosiče zvukových a obrazových záznamů, nosiče dat magnetické a optické, audio a video přijímače, sluchátka, přístroje pro reprodukci zvuku, rádia, rozhlasové přijímače, magnetofony a přehrávače do vozidel, reproduktory, zesilovače; (11) přístroje pro osvětlení, topení, výrobu páry, pro vaření, přístroje chladičů, pro sušení, ventilací, rozvod vody a sanitární zařízení; (16) papír, lepenka a výrobky z těchto materiálů, které nejsou zařazeny do jiných tříd, tiskárenské výrobky, návody k použití pro elektronické výrobky a pro programové vybavení, fotografie, prospekty, katalogy, plakáty, kalendáře, papírenské zboží, lepidla pro papírenství nebo domácnost, štetce, psací stroje a kancelářské potřeby (vyjímaje nábytek), učební a vyučovací pomůcky s výjimkou přístrojů, plastické obaly; (37) montáž, údržba a opravy kancelářských strojů a zařízení, telekomunikačních přístrojů, počítačů, přístrojů pro reprodukci zvuku nebo obrazu, zařízení čistících, osvětlovacích, topných, chladících a sušících; (42) počítačové programování, tvorba software, obnova počítačových dat, pronájem počítačů a počítačového software, aktualizace a instalace počítačových programů, tvorba počítačových systémů, poradenské služby v oblasti počítačové hardware, přenos dat nebo dokumentů z fyzických nosičů na elektronické nosiče, tvorba a správa webových stránek pro třetí osoby.

- (730) **ProCA, spol. s r.o.**, Průchova 709/54, Praha 5, Česká republika
 (740) Ing. Jiří Sedlák, KUDRLIČKA & SEDLÁK, Advokátní, patentová a známková kancelář, Husova 16, České Budějovice

- (210) **O 179526**
 (220) 03.05.2002
 (320) 03.05.2002
 (511) 18, 25, 28
 (540)



- (510) (18) batohy, deštníky, hole, kabelky, klíčenky, kufrы,

náprsní tašky, cestovní obaly na oděvy, kožené pásky, peněženky, slunečníky, tašky; (25) barety, boty, sportovní bundy, čelenky, čepice, koupací čepice, čepice se štítkem, fotbalová obuv, kalhoty, kombinézy, košile, koupací pláště, kravaty, čepice s kšiltem, oděvy tělocvičné, oděvy z kůže a jejích napodobenin, opasky, plavky, ponožky, pokrývky hlavy, potítka, pytle na oděvy, rukavice, i sandály, sportovní obuv, šály, šátky, trička, vesty; (28) kolečkové brusle, in-line brusle, cvičební prkna, cvičné pytle, činky, disky, stoly pro stolní fotbal, gymnastické zařízení, hokejky, baseballové pálky, golfové hole, holení chrániče, hráčské pálky, stolní, hry, chrániče kolen, chrániče na lokty, nehybná jízdní kola určená pro trénink, koloběžky, kryty na i lyže, lední brusle, lukostřelecké náčiní, lyže, hrací míče, posilovací stroje, hokejové puky, rakety s pružným výpletem, rukavice, síť jako sportovní potřeby, skateboardy, šipky, terče.

- (730) **SPORTPOINT, spol. s r.o.**, Václavské nám. 32, Praha 1, Česká republika
 (740) Ing. Kratochvíl Václav, Šachta, Zmeškal & partneři, Radlická 28/663, Praha 5

- (210) **O 179552**
 (220) 06.05.2002
 (320) 06.05.2002
 (511) 5, 30, 32
 (540)

IZO Fit

- (510) (5) cukrovinky s léčivými přísadami, kapsle pro farmaceutické účely, kapsle pro léky, nápoje dietetické, upravené pro lékařské účely, nápoje léčivé, oplatkové kapsle pro farmaceutické účely; (30) bombóny, cukrovinky, mentolové cukroví, pastilky (cukrovinky), žvýkačky, ne pro lékařské účely; (32) nealkoholické nápoje, přípravky na výrobu nápojů, nápoje z nealkoholických šťáv, prášky na přípravu šumivých nápojů, přípravky na výrobu nápojů, šumivá voda, pastilky na výrobu šumivých nápojů, tablety na přípravu šumivých nápojů.

- (730) **Ed. Haas CZ s.r.o.**, Čejč 30, Čejč, Česká republika

- (210) **O 179553**
 (220) 06.05.2002
 (320) 06.05.2002
 (511) 5, 30, 32
 (540)



- (510) (5) cukrovinky s léčivými přísadami, kapsle pro farmaceutické účely, kapsle pro léky, nápoje dietetické, upravené pro lékařské účely, nápoje léčivé, oplatkové kapsle pro farmaceutické účely; (30) bombóny, cukrovinky, mentolové cukroví, pastilky (cukrovinky), žvýkačky, ne pro lékařské účely; (32) nealkoholické nápoje, přípravky na výrobu nápojů, nápoje z nealkoholických šťáv, prášky na přípravu šumivých nápojů, přípravky na výrobu nápojů, šumivá voda, pastilky na výrobu šumivých nápojů, tablety na přípravu šumivých nápojů - vše v rámci této třídy.

- (730) **Ed. Haas CZ s.r.o.**, Čejč 30, Čejč, Česká republika

(210) **O 179554**
 (220) 06.05.2002
 (320) 06.05.2002
 (511) 5, 30, 32
 (540)

Fit 40+

(510) (5) cukrovinky s léčivými přísadami, kapsle pro farmaceutické účely, kapsle pro léky, nápoje dietetické, upravené pro lékařské účely, nápoje léčivé, oplatkové kapsle pro farmaceutické účely; (30) bonbóny, cukrovinky, mentolové cukroví, pastilky (cukrovinky), žvýkačky, ne pro lékařské účely; (32) nealkoholické nápoje, přípravky na výrobu nápojů, nápoje z nealkoholických šťáv, prášky na přípravu šumivých nápojů, přípravky na výrobu nápojů, šumivá voda, pastilky na výrobu šumivých nápojů, tablety na přípravu šumivých nápojů.

(730) **Ed. Haas CZ s.r.o.**, Čejč 30, Čejč, Česká republika

(210) **O 179572**
 (220) 06.05.2002
 (320) 06.05.2002
 (511) 3, 5, 29, 30, 35, 41
 (540)

UNCARIA
 ZDRAVÍ Z PERU

(510) (3) kosmetické přípravky; (5) byliny léčivé; (29) konzervované byliny a bylinné extrakty ne pro léčebné účely; (30) čaje v nálevových sáčcích; (35) zprostředkování obchodu, velkoobchod a maloobchod; (41) vydavatelská a nakladatelská činnost.

(590) Barevná

(730) **UNCARIA ČR, s.r.o.**, Anenské náměstí 3/666, Jablonec nad Nisou, Česká republika

(210) **O 179573**
 (220) 06.05.2002
 (320) 06.05.2002
 (511) 3, 5, 29, 30, 35, 41
 (540)



UNCARIA ČR

(510) (3) kosmetické přípravky; (5) byliny léčivé; (29) konzervované byliny a bylinné extrakty ne pro léčebné účely; (30) čaje v nálevových sáčcích; (35) zprostředkování obchodu, velkoobchod a maloobchod; (41) vydavatelská a nakladatelská činnost.

(590) Barevná

(730) **UNCARIA ČR, s.r.o.**, Anenské náměstí 3/666, Jablonec nad Nisou, Česká republika

(210) **O 179580**
 (220) 07.05.2002
 (320) 07.05.2002
 (511) 16, 35
 (540)

STUART

(510) (16) reklamní a propagační tiskoviny a papír, papír a výrobky z papíru, propagační dokumentace, propagační materiál (letáky, tiskopisy, prospekty, vzorky), propagační vzorky, propagační publikace, propagační dokumentace, reklamní materiály, tisky vícebarevné, inzertní činnost; (35) inzertní a propagační činnost prostřednictvím jakéhokoliv média, prostřednictvím telefonní sítě nebo datové sítě nebo informační sítě, poskytování obchodních informací a jiných informačních produktů obchodního charakteru zejména k reklamním účelům, informačních produktů reklamního charakteru, on-line reklama na datové komunikační síti, on-line inzerce, zajištění a realizace reklamních kampaní, reklamní korespondence, zprostředkování obchodních záležitostí, poradenská činnost v oblasti reklamy a propagace, marketingové služby, informace a informační služby obchodního a podnikatelského charakteru, zprostředkování informací obchodního a podnikatelského charakteru, zprostředkování informací mezi právníckými a fyzickými osobami pro obchodní účely, zprostředkování informací o firmách, výrobcích a službách.

(730) **Roman Studený**, Žerotínovo nám. 35, Přerov, Česká republika

(740) Ing. Jaromír Píkrýl, Patentová a známková kancelář, Včelín 1161, Hulín

(210) **O 179581**
 (220) 07.05.2002
 (320) 07.05.2002
 (511) 5
 (540)

MEDI - MED

(510) (5) náplasti, obrazový materiál.

(590) Barevná

(730) **MEDIPOS P+P, s.r.o.**, Vinohradská 156/2222, Praha 3, Česká republika

(740) JUDr. Mrázik Robert, Karlovo nám. 16/22, Třebíč

(210) **O 179582**
 (220) 07.05.2002
 (320) 07.05.2002
 (511) 29
 (540)

CORRIDA

(510) (29) maso, masné výrobky, trvanlivé salámy.

(730) **Vysočina, a.s.**, Hodice 1, Třešť, Česká republika

(740) JUDr. Pánek Jiří, advokát, Advokátní společnost Pánek, Beránek, Melichar, v. o. s., Fritzoza 2, Jihlava

(210) **O 179583**
 (220) 07.05.2002
 (320) 07.05.2002
 (511) 29
 (540)

CORRIDA SALÁM

(510) (29) maso, masné výrobky, trvanlivé salámy.

- (730) **Vysočina, a.s.**, Hodice 1, Třešť, Česká republika
 (740) JUDr. Pánek Jiří, advokát, Advokátní společnost Pánek, Beránek, Melichar, v. o. s., Fritzoza 2, Jihlava

- (210) **O 179584**
 (220) 07.05.2002
 (320) 07.05.2002
 (511) 25
 (540)



- (510) (25) obuv, zejména sportovní, doplňky obuvi, punčochové výrobky, pokrývky hlavy, sportovní ošacení, textilní oděvní doplňky.
 (590) Barevná
 (730) **SWISSPORT s.r.o.**, Dobrovského 867/42, Brno, Česká republika
 (740) Ing. František Kania, Mendlovo nám. 1a, Brno

- (210) **O 179586**
 (220) 07.05.2002
 (320) 07.05.2002
 (511) 30, 32, 33, 43
 (540)



- (510) (30) čokoládové nápoje, čokoláda, káva nepražená, káva, kávové nápoje, kávové nápoje s mlékem, kávové náhražky, kávové náhražky rostlinného původu, kávové příchutě, kakaové nápoje, kakaové nápoje s mlékem; (32) aperitivy nealkoholické, nealkoholické nápoje, ovocné nektary, ovocné šťávy, ovocné výtažky, minerální vody, mošty, nealkoholické šťávy, sirupy na bázi ovoce, stolové vody, šumivé nápoje, piva, zeleninové šťávy; (33) aperitivy, alkoholické nápoje s výjimkou piv, lihoviny, likéry, medovina, mošty s alkoholem, vína; (43) bary, kavárny, penziony, restaurace, hotelové služby.
 (730) **Bona Caffé, s.r.o.**, Březová 49a, Brno, Česká republika
 (740) Ing. Kendereški Dušan, patentový zástupce, Lidická 51, Brno

- (210) **O 179636**
 (220) 09.05.2002
 (320) 09.05.2002
 (511) 9, 41
 (540)



- (510) (9) zvukové nosiče - CD, MC, LP, DVD nosiče; (41) nahrávací studio (ozvučování veřejných hudebních produkcí, pořizování zvukových nahrávek a ozvučování filmů a videopořadů), hudební vydavatelství, půjčování kazet, videokazet, LP desek, CD disků a DVD nosičů.
 (730) **Jiří Sláma**, Habrmanovo nám. 15, Plzeň, Česká republika

- (210) **O 179637**
 (220) 09.05.2002
 (320) 09.05.2002
 (511) 16, 41
 (540)



- (510) (16) výrobky z papíru, časopisy, noviny, letáky, knihy, periodické a neperiodické tiskoviny, fotografie; (41) vydavatelská a nakladatelská činnost, kulturní a společenské aktivity.
 (730) **Českomoravská vinohradnická a vinářská unie**, Žižkovská 1275, Velké Bílovice, Česká republika

- (210) **O 179642**
 (220) 09.05.2002
 (320) 09.05.2002
 (511) 6, 16, 41
 (540)



- (510) (6) upomínkové předměty z kovu a jejich slitin; (16) periodické a neperiodické tiskoviny, fotografie, tiskárenské výrobky, upomínkové předměty z papíru a dalších materiálů spadajících do této třídy; (41) pořádání kulturních, výchovných a vzdělávacích akcí, vydavatelská a nakladatelská činnost, pořádání kulturních nebo vzdělávacích výstav.
 (730) **Národní kulturní památka Vyšehrad**, V pevnosti 159/5b, Praha 2, Česká republika

- (210) **O 179707**
 (220) 10.05.2002
 (320) 10.05.2002
 (511) 28, 35
 (540)

OK - ŠACHY

- (510) (28) hry; (35) zprostředkovatelská činnost v oblasti obchodu.
 (730) **H - Invest, s.r.o.**, Karlova 10, Praha 1, Česká republika
 (740) Mgr. Martin Pokorný, advokát, Novotný, Pokorný & partneři, advokátní kancelář v.o.s., Jakubská 2, Praha 1

- (210) **O 179708**
 (220) 10.05.2002
 (320) 10.05.2002

(511) 28, 35

(540) **O.K. - ŠACHY**

(510) (28) hry; (35) zprostředkovatelská činnost v oblasti obchodu.

(730) **H - Invest, s.r.o.**, Karlova 10, Praha 1, Česká republika

(740) Mgr. Martin Pokorný, advokát, Novotný, Pokorný & partneři, advokátní kancelář v.o.s., Jakubská 2, Praha 1

(210) **O 179709**

(220) 10.05.2002

(320) 10.05.2002

(511) 28, 35

(540) **O.K. ŠACHY**

(510) (28) hry; (35) zprostředkovatelská činnost v oblasti obchodu.

(730) **H - Invest, s.r.o.**, Karlova 10, Praha 1, Česká republika

(740) Mgr. Martin Pokorný, advokát, Novotný, Pokorný & partneři, advokátní kancelář v.o.s., Jakubská 2, Praha 1

(210) **O 179710**

(220) 10.05.2002

(320) 10.05.2002

(511) 28, 35

(540) **OK ŠACHY**

(510) (28) hry; (35) zprostředkovatelská činnost v oblasti obchodu.

(730) **H - Invest, s.r.o.**, Karlova 10, Praha 1, Česká republika

(740) Mgr. Martin Pokorný, advokát, Novotný, Pokorný & partneři, advokátní kancelář v.o.s., Jakubská 2, Praha 1

(210) **O 179723**

(220) 13.05.2002

(320) 13.05.2002

(511) 7, 8, 9, 10, 11

(540)



(510) (7) kuchyňské stroje elektrické, mlýnky el. pro domácnost, mísící kuchyňské stroje pro domácnost, kuchyňské el. roboty, kráječe na chleba, lisy na ovoce pro domácnost elektr., mlýnky na kávu, šlehače elektr. pro domácnost, vysavače prachu; (8) strojky na stříhání vlasů, elektr. kulmy; (9) žehličky elektrické; (10) masážní vana na nohy; (11) elektr. přístroje pro vaření, sušení, ohřívání apod., zejména elektr. konvice, fény, teplovzdušné ventilátory na léto, vytápěcí vyhřívací zařízení, fritézy, mikrovlnné trouby, kávovary, sendvičovače, toustry, grily, elektricky vyhřívané boty, dečky, podušky.

(730) **Jindřich Valenta**, Jana Žižky 634, Choceň, Česká republika(210) **O 179739**

(220) 13.05.2002

(320) 13.05.2002

(511) 32

(540)



(510) (32) minerálky, sodovky a jiné nealkoholické nápoje, ovocné nápoje a džusy, sirupy, koncentráty a jiné přípravky pro výrobu nápojů.

(590) Barevná

(730) **PepsiCo, Inc.**, 700 Anderson Hill Road, Purchase, Spojené státy americké, New York

(740) JUDr. Otakar Švorčík, Společná advokátní kancelář Všeťečka Zelený Švorčík Kalenský, Hálkova 2, Praha 2

(210) **O 179811**

(220) 15.05.2002

(320) 15.05.2002

(511) 9, 35, 42

(540)

CULTIS

(510) (9) počítače, adaptéry k počítačům, náhradní díly k počítačům, počítačové periferie, zařízení pro zpracování informací, tiskárny, programové vybavení, elektronické databáze, programové vybavení pro informační technologie a pro komunikaci, programové vybavení umožňující elektronické obchodování, programové vybavení umožňující obchodní styk prostřednictvím počítačů, aplikační software, záznamy s dokumentací a uživatelskými příručkami týkající se počítačů nebo programového vybavení, počítačové paměti, integrované obvody, tištěné obvody, magnetické disky, optické disky, čtecí zařízení magnetických nebo optických disků, kompaktní disky, magnetické pásky, nosiče záznamů nahrané i nenabrané, audiovizuální programy, elektronické databáze, databázové produkty v elektronické podobě, systémy informačních technologií zařazené ve třídě 9, systémy výpočetní, komunikační a informační techniky zařazené ve třídě 9, systémy elektronické, informace a záznamy v elektronické podobě, data, databáze, informační produkty na nosičích i v elektronických, datových, informačních a komunikačních sítích, elektronické sítě, datové sítě, multimediální aplikace, multimediální nebo informační katalogy v elektronické podobě, časopisy, periodika a knihy v elektronické podobě; (35) obchodní nebo podnikatelské poradenství, podnikové poradenství a obchodní management, poskytování obchodních a podnikatelských informací, marketing, vedení kartoték v počítači (řízení souboru), plánování obchodních a propagačních akcí, poskytování informací komerčního charakteru, reklamní a inzertní činnost, propagace, poskytování informací a jiných informačních produktů obchodního a reklamního charakteru, multimediálních informací komerčního charakteru, inzerce a marketingu, komerční využití Internetu v oblastech komerčních internetových médií a vyhledávacích služeb, on-line inzerce, marketing, zprostředkování v obchodních vztazích, zprostředkovatelská činnost v oblasti obchodu, merchandising, pronájem reklamních, informačních i komunikačních míst, činnost podnikatelských, organizačních a ekonomických poradců; (42) návrh programového vybavení, programování, aktualizace programového vybavení, údržba programového vybavení, programování počítačů, pronájem doby přístupu k databázi, technické studie v oblasti počítačů a programového vybavení, pronájem programového vybavení a počítačů,

základní a aplikovaný výzkum, hosting webových stránek, tvorba WEB, odborné poradenské a konzultační služby v oblasti vývoje software a informačních systémů, tvorba software, softwarové služby - návrh a vývoj software, tvorba WWW stránek, interaktivní a grafické programy (jejich tvorba), tvorba multimediálních aplikací, tvorba programových projektů, tvorba informačních databází, výzkum, vývoj a tvorba systémů pro elektronické obchodování a příslušného software a hardware, know-how pro oblast elektronického obchodování a informačních technologií.

- (730) **asp 1000, s. r. o.**, Koněvova 2755/65a, Praha 3, Česká republika
 (740) Lukajová Dana, patentový zástupce, Advokátní a patentová kancelář Vyskočil, Krošlák a spol., Petřská 12, Praha 1

- (210) **O 179836**
 (220) 16.05.2002
 (320) 16.05.2002
 (511) 28
 (540)



- (510) (28) míčky pro squash a mini squash.
 (590) Barevná
 (730) **Šlimar Petr**, Štefánikova 33, Brno, Česká republika
 (740) Ing. Görig Jan, SPUR a.s., tř. T.Bati 299, Zlín

- (210) **O 179837**
 (220) 16.05.2002
 (320) 16.05.2002
 (511) 16, 17, 28
 (540)



- (510) (16) pružné samolepicí maskovací fólie; (17) polotovary z plastických hmot (plastové krabičky, plastové formy pro modely, plastové předlohy modelů); (28) plastové modely letadel, lodí, vozidel, tanků, kosmických těles, postav osob, kovové doplňky modelů letadel, lodí, vozidel, tanků, kosmických těles, modelů postav (leptaný plech), plastové modely objektů.
 (590) Barevná
 (730) **EDUARD - MODEL ACCESSORIES, spol. s r.o.**, Mírová 170, Obrnice, Česká republika

- (210) **O 179838**
 (220) 16.05.2002
 (320) 16.05.2002
 (511) 16, 17, 28
 (540)

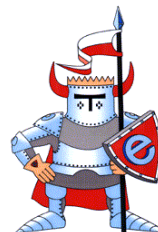


- (510) (16) pružné samolepicí maskovací fólie; (17) polotovary z plastických hmot (plastové krabičky, plastové formy pro modely, plastové předlohy modelů); (28) plastové modely letadel, lodí, vozidel, tanků, kosmických těles, postav osob, kovové doplňky modelů letadel, lodí, vozidel, tanků, kosmických těles, modelů postav (leptaný plech), plastové

modely objektů.

- (590) Barevná
 (730) **EDUARD - MODEL ACCESSORIES, spol. s r.o.**, Mírová 170, Obrnice, Česká republika

- (210) **O 179839**
 (220) 16.05.2002
 (320) 16.05.2002
 (511) 16, 17, 28
 (540)



- (510) (16) pružné samolepicí maskovací fólie; (17) polotovary z plastických hmot (plastové krabičky, plastové formy pro modely, plastové předlohy modelů); (28) plastové modely letadel, lodí, vozidel, tanků, kosmických těles, postav osob, kovové doplňky modelů letadel, lodí, vozidel, tanků, kosmických těles, modelů postav (leptaný plech), plastové modely objektů.
 (590) Barevná
 (730) **EDUARD - MODEL ACCESSORIES, spol. s r.o.**, Mírová 170, Obrnice, Česká republika

- (210) **O 179840**
 (220) 16.05.2002
 (320) 16.05.2002
 (511) 19, 37, 39, 40, 41
 (540)

HELUZ

- (510) (19) stavební materiály nekovové, cihly pro zdivo obvodové, nosné i příčkové, cihly doplňkové, speciální a okrasné, stavební prvky nekovové pro stropní konstrukce, keramické stavební překlady, tvárnice, hlína pro cihly, jíl, kámen, šterk, stavební prvky z betonu, dlažba nekovová, obklady zdí nekovové, stavební dřevo, dveře a okna nekovové, nekovové stavební konstrukce, dílce a panely nekovové, ploty nekovové, schody nekovové, tašky střešní nekovové, trubky drenážní nekovové, žaluzie nekovové; (37) hornická činnost; (39) silniční motorová doprava nákladní vnitrostátní; (40) kovoobrábění, zámečnictví; (41) provozování střelnice.
 (730) **HELUZ cihlářský průmysl v. o. s.**, Dolní Bukovsko 295, Česká republika
 (740) Ing. Jiří Sedlák, KUDRLIČKA & SEDLÁK, Advokátní, patentová a známková kancelář, Husova 16, České Budějovice

- (210) **O 179853**
 (220) 16.05.2002
 (320) 16.05.2002
 (511) 5
 (540)

MITRA

- (510) (5) herbicidní přípravky na ochranu rostlin.
 (730) **SUMI AGRO CZECH s. r. o.**, Škrétova 12, Praha 2, Česká republika
 (740) JUDr. Traplová Jarmila, Advokátní a patentová kancelář Traplová, Hakr, Kubát, Přístavní 24, Praha 7

- (210) **O 179855**
 (220) 16.05.2002
 (320) 16.05.2002

(511) 30
(540)

INKA

- (510) (30) káva, kávové náhražky, jakož i směsi těchto výrobků včetně těch, které obsahují sušené mléko a/nebo smetanu do kávy, všechny výše uvedené výrobky také v instantní formě.
(730) **Deutsche Extrakt Kaffee GmbH**, Buschwerder Hauptdeich 10, D-21107 Hamburg, Německo
(740) JUDr. Korejzová Zdeňka, KOREJZOVÁ & SPOL. Advokátní a patentová kancelář, Spálená 29, Praha 1

(210) **O 179868**
(220) 17.05.2002
(320) 17.05.2002
(511) 35, 41
(540)



- (510) (35) činnost organizačních a ekonomických poradců, reklamní činnost; (41) vydavatelské a nakladatelské činnosti, vydávání elektronických knih a časopisů on-line, vydávání knih, organizace vzdělávací činnosti, dálkové studium, informace o výchově a vzdělávání, korespondenční kurzy, organizování a vedení konferencí, organizování a vedení kongresů, organizování a vedení seminářů, organizování a vedení sympozií, pořádání a řízení pracovních setkání (školení), školení, školení (pořádání a řízení), vyučování, školství, vyučování (výuka), vzdělávání, vzdělávací informace, zkoušení, přezkoušení.
(590) Barevná
(730) **B. I. B. S., a. s.**, Lidická 1879/48, Brno - Černá Pole, Česká republika

(210) **O 179869**
(220) 17.05.2002
(320) 17.05.2002
(511) 39, 40
(540)



- (510) (39) doprava zboží z jednoho místa na druhé, svoz domovního a jiného odpadu, ukládání odpadu, sběr druhotných surovin; (40) třídění odpadu.
(590) Barevná
(730) **EKOLA České Libchavy, s. r. o.**, České Libchavy 172, České Libchavy, Česká republika
(740) JUDr. Ladislav Hostýnek, Komenského 160, Ústí nad Orlicí

(210) **O 179870**
(220) 17.05.2002
(320) 17.05.2002
(511) 39, 40

(540)

EKOLA

- (510) (39) doprava zboží z jednoho místa na druhé, svoz domovního a jiného odpadu, ukládání odpadu, sběr druhotných surovin; (40) třídění odpadu.
(730) **EKOLA České Libchavy, s. r. o.**, České Libchavy 172, České Libchavy, Česká republika
(740) JUDr. Ladislav Hostýnek, Komenského 160, Ústí nad Orlicí

(210) **O 179872**
(220) 17.05.2002
(320) 17.05.2002
(511) 11, 35, 42
(540)

VIVA PROJEKT

- (510) (11) výrobky, zařízení a technologické celky pro čištění, úpravu a zlepšení kvality pitných, povrchových, podzemních, odpadních a zvláštních vod; (35) zprostředkovatelská činnost a marketing v oblasti obchodu; (42) konstrukční, projekční, expertní, poradenská, vývojová a výzkumná činnost v oblasti staveb, stavebních konstrukcí, stavebních materiálů, stavebních a montážních postupů.
(730) **VIVA PROJEKT s. r. o.**, U Náhonu 6, Opava, Česká republika
(740) Ing. Soukup Petr, Patentová kancelář, Švédská 3, Olomouc

(210) **O 179874**
(220) 17.05.2002
(320) 17.05.2002
(511) 11, 35, 42
(540)



- (510) (11) výrobky, zařízení a technologické celky pro čištění, úpravu a zlepšení kvality pitných, povrchových, podzemních, odpadních a zvláštních vod; (35) zprostředkovatelská činnost a marketing v oblasti obchodu; (42) konstrukční, projekční, expertní, poradenská, vývojová a výzkumná činnost v oblasti staveb, stavebních konstrukcí, stavebních materiálů, stavebních a montážních postupů.
(730) **VIVA PROJEKT s. r. o.**, U Náhonu 6, Opava, Česká republika
(740) Ing. Soukup Petr, Patentová kancelář, Švédská 3, Olomouc

(210) **O 179904**
(220) 20.05.2002
(320) 20.05.2002
(511) 9, 12, 18, 25
(540)



- (510) (9) cyklistické přilby, cyklocomputery, cyklistické brýle; (12) jízdní kola závodní, cestovní, sportovní, trekkingová, horská a dětská, součástky, vybavení a doplňky jízdních kol, zejména rámy, vidlice, ráfky, řídítka, představce, měniče, přesmykače, brzdy, převodníky, kliky, středová a hlavová složení, pedály, sedla, blatníky, nosiče zavazadel, náboje kol; (18) brašny pro kola, cestovní tašky, batohy; (25) oblečení a textilní vybavení pro cyklisty a cykloturisty, jako jsou cyklistické kalhoty, trika, dresy,

bundy, čepice a šátky, cyklistické rukavice bez prstů, cyklistické pláštěnky.

(730) **Ing. Dagmar Vlčková**, ul. Olpran 339/1, Samotišky,

Česká republika

(740) Ing. Soukup Petr, Patentová kancelář, Švédská 3, Olomouc

(210) **O 179905**

(220) 20.05.2002

(320) 20.05.2002

(511) 9, 12, 18, 25

(540)



(510) (9) cyklistické přilby, cyklocomputery, cyklistické brýle; (12) jízdní kola závodní, cestovní, sportovní, trekkingová, horská a dětská, součástky, vybavení a doplňky jízdních kol, zejména rámy, vidlice, ráfky, řídítka, představce, měniče, přesmykače, brzdy, převodníky, kliky, středová a hlavová složení, pedály, sedla, blatníky, nosiče zavazadel, náboje kol; (18) brašny pro kola, cestovní tašky, batohy; (25) oblečení a textilní vybavení pro cyklisty a cykloturisty, jako jsou cyklistické kalhoty, trika, dresy, bundy, čepice a šátky, cyklistické rukavice bez prstů, cyklistické pláštěnky.

(730) **Ing. Dagmar Vlčková**, ul. Olpran 339/1, Samotišky,

Česká republika

(740) Ing. Soukup Petr, Patentová kancelář, Švédská 3, Olomouc

(210) **O 179906**

(220) 20.05.2002

(320) 20.05.2002

(511) 9, 12, 18, 25

(540)

TWISTER

(510) (9) cyklistické přilby, cyklocomputery, cyklistické brýle; (12) jízdní kola závodní, cestovní, sportovní, trekkingová, horská a dětská, součástky, vybavení a doplňky jízdních kol, zejména rámy, vidlice, ráfky, řídítka, představce, měniče, přesmykače, brzdy, převodníky, kliky, středová a hlavová složení, pedály, sedla, blatníky, nosiče zavazadel, náboje kol; (18) brašny pro kola, cestovní tašky, batohy; (25) oblečení a textilní vybavení pro cyklisty a cykloturisty, jako jsou cyklistické kalhoty, trika, dresy, bundy, čepice a šátky, cyklistické rukavice bez prstů, cyklistické pláštěnky.

(730) **Ing. Dagmar Vlčková**, ul. Olpran 339/1, Samotišky,

Česká republika

(740) Ing. Soukup Petr, Patentová kancelář, Švédská 3, Olomouc

(210) **O 179907**

(220) 20.05.2002

(320) 20.05.2002

(511) 9, 12, 18, 25

(540)

TWISTER

(510) (9) cyklistické přilby, cyklocomputery, cyklistické brýle; (12) jízdní kola závodní, cestovní, sportovní, trekkingová, horská a dětská, součástky, vybavení a doplňky jízdních

kol, zejména rámy, vidlice, ráfky, řídítka, představce, měniče, přesmykače, brzdy, převodníky, kliky, středová a hlavová složení, pedály, sedla, blatníky, nosiče zavazadel, náboje kol; (18) brašny pro kola, cestovní tašky, batohy; (25) oblečení a textilní vybavení pro cyklisty a cykloturisty, jako jsou cyklistické kalhoty, trika, dresy, bundy, čepice a šátky, cyklistické rukavice bez prstů, cyklistické pláštěnky.

(730) **Ing. Dagmar Vlčková**, ul. Olpran 339/1, Samotišky,

Česká republika

(740) Ing. Soukup Petr, Patentová kancelář, Švédská 3, Olomouc

(210) **O 179910**

(220) 20.05.2002

(320) 20.05.2002

(511) 41, 42

(540)

SOPHOS

(510) (41) výchova a vzdělávání; (42) právní služby.

(730) **Emília Popovičová**, Zborovská 23/1024, Praha 5,

Česká republika

(210) **O 179922**

(220) 24.06.2002

(320) 20.05.2002

(511) 35, 36

(540)

ADEUS

(510) (35) poradenské služby v ekonomické a účetní oblasti, auditorské služby; (36) poradenské služby v daňové oblasti;

(730) **ADEUS Partner s.r.o.**, Janderova 164/II, Jindřichův

Hradec, Česká republika

(210) **O 180453**

(220) 05.06.2002

(320) 05.06.2002

(511) 9, 41, 42

(540)

VÚGTK - INFORMACE KN

(510) (9) počítačové programy a systémy na nosičích; (41) vydávání textových editorů; (42) tvorba počítačových programů a počítačových systémů.

(730) **Výzkumný ústav geodetický, topografický a kartografický (VÚGTK)**, Zdičky 98, Zdičky, Česká republika

(210) **O 180537**

(220) 07.06.2002

(320) 07.06.2002

(511) 28, 30

(540)

EATABLE BUBBLES

(510) (28) hračky, bublifuky; (30) cukroví a cukrovinky.

(730) **PEMI Trade, s.r.o.**, Slezské náměstí 19/32, Bílovec,

Česká republika

(740) Ing. Soukup Petr, Patentová kancelář, Švédská 3, Olomouc

(210) **O 180539**

(220) 07.06.2002

(320) 07.06.2002

(511) 28, 30

(540)

CRAZY BUBBLES

(510) (28) hračky, bublifuky; (30) cukroví a cukrovinky.

(730) **PEMI Trade, s.r.o.**, Slezské náměstí 19/32, Bílovec,

Česká republika

(740) Ing. Soukup Petr, Patentová kancelář, Švédská 3, Olomouc

(210) **O 180541**

(220) 07.06.2002

(320) 07.06.2002

(511) 28, 30

(540) **SWEET BUBBLES**

(510) (28) hračky, bublifuky; (30) cukroví a cukrovinky.

(730) **PEMI Trade, s.r.o.**, Slezské náměstí 19/32, Bílovec, Česká republika

(740) Ing. Soukup Petr, Patentová kancelář, Švédská 3, Olomouc

(210) **O 180544**

(220) 07.06.2002

(320) 07.06.2002

(511) 16, 32, 33

(540)



(510) (16) papír, lepenka a výrobky z těchto materiálů, které nejsou zařazeny do jiných tříd, tiskárenské výrobky, potřeby pro knižní vazby, fotografie, papírenské zboží, lepidla pro papírenství nebo domácnost, materiál pro umělce, štětce, psací stroje a kancelářské potřeby (vyjímaje nábytek), učební a vyučovací pomůcky s výjimkou přístrojů, plastické obaly (nezařazené do jiných tříd), tiskařské typy, štočky; (32) piva, minerální vody, šumivé nápoje a jiné nápoje nealkoholické, nápoje a šťávy ovocné, sirupy a jiné přípravky k zhotovení nápojů; (33) alkoholické nápoje (s výjimkou pív).

(730) **CZ TABÁK, a.s.**, Bratrančů Veverkových 396, Pardubice, Česká republika

(210) **O 180905**

(220) 14.06.2002

(320) 14.06.2002

(511) 5, 29, 30

(540)

GINKOPRIM

(510) (5) výrobky farmaceutické a parafarmaceutické, vitamíny a minerály a stopové prvky, dietní a nutriční přípravky a léčiva, medicínální sirupy, výtažky z léčivých bylin a kombinované přípravky vitamínů, minerálů, stopových prvků a bylinných výtažků, potravinové doplňky obohacené vitamíny nebo minerály nebo stopovými prvky, vitamínové přípravky, vitamíny a multivitaminové preparáty, minerály a multiminerálové preparáty, bylinné čaje, léčivé byliny, cukrovinky nebo pastilky nebo tabletky nebo tobolky nebo kapsle nebo žvýkačky s léčivými přísadami, dietetické látky upravené pro lékařské účely, minerální vody a dietetické nápoje upravené pro lékařské účely, dietní potraviny upravené pro lékařské účely, doplňky výživové pro lékařské účely, bílkovinné přípravky nebo potrava pro lékařské účely, balzámy a krémy a masti pro lékařské účely, chemické přípravky pro lékařské účely, léčivé oleje, oleje pro lékařské účely, tuky pro lékařské účely, léčivé soli, tinktury pro lékařské účely, bylinné výtažky nebo sirupy, vitamínová a minerální výživa ve formě koncentrátů, proteinové koncentráty jako výživné přísady k potravinám, droždí pro farmaceutické účely; potravinové doplňky s léčebnými účinky, výživné nebo dietetické přípravky pro lékařské účely pro denní doplnění stravy jako instantní strava nebo samostatná směs, která se skládá hlavně z mléka v prášku nebo ze živočišných nebo

zeleninových proteinů, také s přidavkem vitamínů nebo minerálů nebo stopových prvků nebo cukru; (29) potravinové doplňky ne pro lékařské účely (zařazené v této třídě) a obsahující látky živočišného původu, protein pro lidskou spotřebu, proteinové výrobky a přípravky pro výživu, přípravky zvláštní výživy pro sportovce nebo osoby s vysokým energetickým výdejem, želatina, želatinové výrobky a přípravky pro výživu, tuky jedlé, oleje jedlé, extrakty z chaluž jako výživa, výživné přípravky pro denní doplnění stravy jako instantní strava nebo samostatná směs, která se skládá hlavně z mléka v prášku nebo ze živočišných nebo zeleninových proteinů, také s přidavkem vitamínů nebo minerálů nebo stopových prvků nebo cukru, mléko, mléčné výrobky, jogurty, konzervované, sušené, vařené nebo nakládané ovoce nebo zelenina, polévky, vývary, bujóny; (30) potravinové doplňky ne pro lékařské účely (zařazené v této třídě) a obsahující látky rostlinného původu, cukrovinky, žvýkačky, bonbony, žvýkačky, zmrzliny, pekařské výrobky, cukrářské výrobky, kakao, káva, čaj, čokoláda, nápoje čokoládové, čajové, kakaové nebo kávové, potraviny a pokrmy z obilovin pro lidskou spotřebu, těstoviny, müsli, med, propolis pro lidskou potřebu.

(730) **WALMARK, a.s.**, Oldřichovice 44, Třinec, Česká republika

(740) Lukajová Dana, patentový zástupce, Advokátní a patentová kancelář Vyskočil, Krošlák a spol., Petřská 12, Praha 1

(210) **O 180949**

(220) 18.06.2002

(320) 18.06.2002

(511) 18, 25, 28

(540)



(510) (18) ruksaky, torny, tašky, kožené vaky apod., určené pro rybáře; (25) oděvy, pokrývky hlavy a obuv pro rybáře; (28) rybářské potřeby jako např. rybářské vaky, návnady, vlasce, zátěže, pruty, udice, prutové držáky, pouzdra na pruty, schránky na rybářské náčiní, schránky na navijáky, navijáky, podběráky, odstraňovače háčků, háčky, muškařské pruty, soupravy návnad, schránky na mušky, schránky na vnařidla.

(730) **Gajdáček Adam**, Přímá 1/1330, Havířov - Podlesí, Česká republika

(740) Ing. Baumová Radmila, Nádražní 29, Žďár nad Sázavou

(210) **O 181563**

(220) 03.07.2002

(320) 03.07.2002

(511) 32

(540)



(510) (32) piva, minerální vody, šumivé nápoje a jiné nápoje nealkoholické, nápoje a šťávy ovocné, sirupy a jiné přípravky k zhotovování nápojů, stolní vody.

(590) Barevná

(730) **Karlovarské minerální vody a. s.**, Horova 3, Karlovy Vary, Česká republika

(740) JUDr. Mrázek Josef, advokát, Křížkova 1, Praha 8 - Karlín

(210) **O 181565**
 (220) 03.07.2002
 (320) 03.07.2002
 (511) 32
 (540)



(510) (32) piva, minerální vody, šumivé nápoje a jiné nápoje nealkoholické, nápoje a šťávy ovocné, sirupy a jiné přípravky k zhotovování nápojů, stolní vody.
 (590) Barevná
 (730) **Karlovarské minerální vody a. s.**, Horova 3, Karlovy Vary, Česká republika
 (740) JUDr. Mrázek Josef, advokát, Křížkova 1, Praha 8 - Karlín

(210) **O 181696**
 (220) 09.07.2002
 (320) 09.07.2002
 (511) 16, 18, 25, 28
 (540)

Bagman

(510) (16) papír, lepenka a výrobky z těchto materiálů, které nejsou zařazeny do jiných tříd, učební a vyučovací pomůcky s výjimkou přístrojů, plastické obaly nezařazené v jiných třídách; (18) kůže, imitace kůže, výrobky z těchto materiálů, které nejsou zahrnuty do jiných tříd, kufr, zavazadla, deštníky, slunečníky a hole, biče a sedlářské výrobky; (25) oděvy, obuv, kloboučnické zboží; (28) potřeby pro gymnastiku a sport, které nejsou uvedeny v jiných třídách, hry, hračky.
 (730) **TOPGAL a. s.**, U Horní brány 8, Šternberk, Česká republika

(210) **O 181900**
 (220) 16.07.2002
 (320) 16.07.2002
 (511) 9, 28, 41
 (540)

G-FANTOMAS

(510) (9) audiovizuální díla na strojně čitelných nosičích; (28) masky na hraní; (41) výchovná, vzdělávací a zábavná činnost.
 (730) **Šedivý Miloš**, Matěje Kopeckého 4824, Chomutov, Česká republika

(210) **O 181949**
 (220) 18.07.2002
 (320) 18.07.2002
 (511) 29
 (540)



(510) (29) maso, maso konzervované, klobásy, salámy, párky, konzervy masové, konzervy rybí, konzervy zeleninové, kyselé zelí, marmelády, paštiky, polévky, rajčatový protlak, nakládaná zelenina, nakládané okurky, nasolené potraviny, olivy konzervované, ovoce zavařené přislazené, ovoce zavařené slazené, ovoce naložené v alkoholu, saláty ovocné, saláty zeleninové, šunka, tukové pomazánky na chléb, uzeniny, vepřové maso, zelenina v pikantním

nálevu, žampiony konzervované, ovoce konzervované, ovoce kompoty, ovoce kandované, džemy.

(590) Barevná
 (730) **TERNO plus s.r.o.**, Na Malé Šárce 749/14, Praha 6, Česká republika

(210) **O 181998**
 (220) 19.07.2002
 (320) 19.07.2002
 (511) 30
 (540)



(510) (30) těstoviny, nudle, instantní nudle.
 (730) **LCT, a.s.**, K Nádraží čp. 252, Telnice u Brna, Česká republika
 (740) Ing. Dohnal Jiří, patentový zástupce, Nedbalova 29, Brno

(210) **O 182000**
 (220) 19.07.2002
 (320) 19.07.2002
 (511) 30
 (540)



(510) (30) těstoviny, nudle, instantní nudle.
 (730) **LCT, a.s.**, K Nádraží čp. 252, Telnice u Brna, Česká republika
 (740) Ing. Dohnal Jiří, patentový zástupce, Nedbalova 29, Brno

(210) **O 182044**
 (220) 22.07.2002
 (320) 22.07.2002
 (511) 5, 31, 35, 39, 40, 42, 43
 (540)



(510) (5) krmné koncentráty a minerální komponenty pro zvířata, zvěrolékařské přípravky, přípravky obsahující stopové prvky pro zvířata, léčiva pro zvěrolékařské účely, enzymatické přípravky pro zvěrolékařské účely, aminokyseliny pro zvěrolékařské účely, biologické přípravky pro zvěrolékařské účely, chemická činidla pro zvěrolékařské účely, minerální doplňky potravy, tuky pro zvěrolékařské účely; (31) krmiva pro zvířata, zejména minerálně doplňková krmiva, doplňková krmiva a premixy pro všechny kategorie hospodářských zvířat z komponentů zahrnutých do této třídy; (35) obchodní management a podnikové poradenství, odborné obchodní poradenství, poskytování pomoci při řízení obchodních nebo výrobních podniků, obchodní nebo podnikatelské informace; (39) neveřejná silniční přeprava nákladů a osob, balení zboží, skladování zboží, služby v dopravě a přepravě, uskladňování, zprostředkování přepravy; (40) zpracování

zemědělských plodin (sója, řepka, zrní pro živočišnou spotřebu apod.) šrotováním, mačkáním; (42) výzkum, chemické analýzy, laboratorní činnost a služby v oblasti rozborů krmiv a živočišných produktů; (43) zookonzulantské a poradenské služby v oblasti výživy zvířat.

(730) **MIKROP ČEBÍN a. s.**, Čebín 416, Čebín, Česká republika

(740) Ing. Mgr. Holasová Hana, A. Holas & partner
PATENTOVÁ A ZNÁMKOVÁ KANCELÁŘ, Křižová 4,
Brno

(210) **O 182046**

(220) 22.07.2002

(320) 22.07.2002

(511) 3, 5, 21

(540) **CLEAN MAXIMO**

(510) (3) přípravky pro bělení a jiné prací prostředky, přípravky pro čištění, leštění, odmašťování a broušení, mýdla, parfumerie, vonné oleje, kosmetika, vlasové vody, zubní pasty; (5) hygienické výrobky; (21) náčiní a nádoby pro domácnost nebo kuchyň, hřebeny a mycí houby, čisticí potřeby, sklo, porcelán.

(730) **KAUFLAND ČESKÁ REPUBLIKA v.o.s.**, Pod Višňovkou 25, Praha 4, Česká republika

Zápis ochranných známek bez změny ve vztahu ke zveřejněným přihláškám

(111) **245330**
(220) 07.03.1994
(320) 07.03.1994
(442) 11.04.2001
(151) 29.07.2002
(180) 07.03.2004
(730) **PANTHER, a.s.**, Libeňský ostrov 6, Praha 8,
Česká republika
(210) O 87573

(111) **245331**
(220) 27.06.1994
(320) 27.06.1994
(442) 11.04.2001
(151) 29.07.2002
(180) 27.06.2004
(730) **PANTHER akciová společnost**, Libeňský ostrov
6, Praha 8, Česká republika
(210) O 90865

(111) **245332**
(220) 21.06.1995
(320) 21.06.1995
(442) 17.04.2002
(151) 29.07.2002
(180) 21.06.2005
(730) **PREMIÉRA TV a.s.**, Dukelských hrdinů 47, Praha
7, Česká republika
(210) O 101406

(111) **245337**
(220) 27.01.1997
(320) 27.01.1997
(442) 15.10.1997
(151) 29.07.2002
(180) 27.01.2007
(730) **CORAL s.r.o.**, Za mlýnem 214/1, Praha 4, Česká
republika
(210) O 118834

(111) **245340**
(220) 02.02.1995
(320) 02.02.1995
(442) 17.04.2002
(151) 29.07.2002
(180) 02.02.2005
(730) **CET 21, s.r.o.**, V Jámě 12, Praha 1, Česká
republika
(210) O 127835

(111) **245341**
(220) 10.02.1998
(320) 10.02.1998
(442) 17.04.2002
(151) 29.07.2002
(180) 10.02.2008
(730) **Smrčka Vít**, Trachtova 1130, Praha 5, Česká
republika
(210) O 129923

(111) **245342**
(220) 10.02.1998
(320) 10.02.1998
(442) 17.04.2002
(151) 29.07.2002
(180) 10.02.2008
(730) **Smrčka Vít**, Trachtova 1130, Praha 5, Česká
republika
(210) O 129924

(111) **245343**
(220) 30.09.1998
(320) 30.09.1998
(442) 17.11.1999
(151) 29.07.2002
(180) 30.09.2008
(730) **NONSTOP s.r.o.**, M. Hübnerové 12, Brno, Česká
republika
(210) O 136374

(111) **245345**
(220) 12.02.1999
(320) 12.02.1999
(442) 13.09.2000
(151) 29.07.2002
(180) 12.02.2009
(730) **MASTER FOODS, kom.spol.**, Pražská 320,
Poříčí nad Sázavou, Česká republika
(210) O 140067

(111) **245346**
(220) 01.04.1999
(320) 01.04.1999
(442) 17.04.2002
(151) 29.07.2002
(180) 01.04.2009
(730) **UNILEVER N.V.**, Weena 455, Rotterdam,
Holandsko
(210) O 141467

(111) **245348**
(220) 12.07.1999
(320) 12.07.1999
(442) 15.11.2000
(151) 29.07.2002
(180) 12.07.2009
(730) **AVÍZO, a.s.**, Slavíkova 6142, Ostrava-Poruba,
Česká republika
(210) O 144828

(111) **245349**
(220) 29.07.1999
(320) 29.07.1999
(442) 12.09.2001
(151) 29.07.2002
(180) 29.07.2009
(730) **Svaz českých a moravských spotřebních
družstev**, Těšnov 5, Praha 1, Česká republika
(210) O 145321

(111) **245351**
(220) 16.08.1999
(320) 16.08.1999
(442) 17.04.2002
(151) 29.07.2002
(180) 16.08.2009
(730) **CET 21, s.r.o.**, V Jámě 12, Praha 1, Česká republika
(210) O 145865

(111) **245352**
(220) 18.08.1999
(320) 18.08.1999
(442) 14.02.2001
(151) 29.07.2002
(180) 18.08.2009
(730) **Český rozhlas**, Vinohradská 12, Praha 2, Česká republika
(210) O 145948

(111) **245353**
(220) 24.08.1999
(320) 24.08.1999
(442) 17.04.2002
(151) 29.07.2002
(180) 24.08.2009
(730) **Ing. Hráský Vladimír**, Dukelských hrdinů 16, Praha 7, Česká republika
(210) O 146121

(111) **245355**
(220) 09.09.1999
(320) 09.09.1999
(442) 17.04.2002
(151) 29.07.2002
(180) 09.09.2009
(730) **Spáčil Josef**, V sádce 900, Újezd u Brna, Česká republika
(210) O 146644

(111) **245357**
(220) 12.10.1999
(320) 12.10.1999
(442) 15.11.2000
(151) 29.07.2002
(180) 12.10.2009
(730) **Graf Pavel**, Hluboká 5, Brno, Česká republika
(210) O 147770

(111) **245362**
(220) 12.10.1999
(320) 12.10.1999
(442) 15.11.2000
(151) 29.07.2002
(180) 12.10.2009
(730) **Graf Pavel**, Hluboká 5, Brno, Česká republika
(210) O 147775

(111) **245363**
(220) 20.10.1999
(320) 20.10.1999
(442) 17.04.2002
(151) 29.07.2002
(180) 20.10.2009

(730) **ICE - trade spol. s r.o.**, Na losích 3564, Havlíčkův Brod, Česká republika
(210) O 148048

(111) **245364**
(220) 08.11.1999
(320) 08.11.1999
(442) 17.04.2002
(151) 29.07.2002
(180) 08.11.2009
(730) **Karel Buchta**, U Koupaliště 2, Havířov - Město, Česká republika
(210) O 148645

(111) **245365**
(220) 22.11.1999
(320) 22.11.1999
(442) 16.08.2000
(151) 29.07.2002
(180) 22.11.2009
(730) **Zemědělské družstvo Měčín**, Měčín, Česká republika
(210) O 149074

(111) **245366**
(220) 01.12.1999
(320) 01.12.1999
(442) 17.04.2002
(151) 29.07.2002
(180) 01.12.2009
(730) **C.R. BARD, INC.**, 730 Central Avenue, Murray Hill, Spojené státy americké, New Jersey
(210) O 149355

(111) **245367**
(220) 29.12.1999
(320) 29.12.1999
(442) 17.01.2001
(151) 29.07.2002
(180) 29.12.2009
(730) **Hostinské oplatky s.r.o.**, Školní 152, Hostinné, Česká republika
(210) O 150476

(111) **245368**
(220) 11.01.2000
(320) 11.01.2000
(442) 17.04.2002
(151) 29.07.2002
(180) 11.01.2010
(730) **EUROPEAN BUSINESS ENTERPRISE s.r.o.**, Masarykovo náměstí 14, Říčany, Česká republika
(210) O 150737

(111) **245369**
(220) 20.01.2000
(320) 20.01.2000
(442) 17.04.2002
(151) 29.07.2002
(180) 20.01.2010
(730) **REGAZ, s.r.o.**, 26. dubna 1917, Uherský Brod, Česká republika
(210) O 151088

(111) **245370**

- (220) 20.01.2000
(320) 20.01.2000
(442) 17.04.2002
(151) 29.07.2002
(180) 20.01.2010
(730) **DANUVIUS - společnost s ručením omezeným**, Heydukova 101, Písek, Česká republika
(210) O 151092
-
- (111) **245371**
(220) 21.02.2000
(320) 21.02.2000
(442) 14.03.2001
(151) 29.07.2002
(180) 21.02.2010
(730) **RNDr. Karel Gebauer**, Třemešné - Dubec č. 24, Přimda, Česká republika
(210) O 152142
-
- (111) **245372**
(220) 23.02.2000
(320) 23.02.2000
(442) 17.04.2002
(151) 29.07.2002
(180) 23.02.2010
(730) **Město Šternberk**, Horní náměstí 16, Šternberk, Česká republika
(210) O 152229
-
- (111) **245373**
(220) 25.02.2000
(320) 25.02.2000
(442) 17.04.2002
(151) 29.07.2002
(180) 25.02.2010
(730) **Formánek David**, Na rybníčku 14, Opava, Česká republika
(210) O 152494
-
- (111) **245374**
(220) 13.03.2000
(320) 13.03.2000
(442) 17.04.2002
(151) 29.07.2002
(180) 13.03.2010
(730) **Tanzberg Mikulov, a.s.**, Husova 8, Mikulov, Česká republika
(210) O 153023
-
- (111) **245375**
(220) 16.03.2000
(320) 16.03.2000
(442) 16.05.2001
(151) 29.07.2002
(180) 16.03.2010
(730) **SLOVAKOFARMA, a.s.**, Železničná 12, Hlohovec, Slovenská republika
(210) O 153182
-
- (111) **245377**
(220) 31.03.2000
(320) 31.03.2000
(442) 17.04.2002
(151) 29.07.2002
- (180) 31.03.2010
(730) **Česká nezávislá televizní společnost, spol. s r.o.**, Vladislavova 20, Praha 1, Česká republika
(210) O 153781
-
- (111) **245378**
(220) 31.03.2000
(320) 31.03.2000
(442) 17.04.2002
(151) 29.07.2002
(180) 31.03.2010
(730) **Česká nezávislá televizní společnost, spol. s r.o.**, Vladislavova 20, Praha 1, Česká republika
(210) O 153782
-
- (111) **245379**
(220) 31.03.2000
(320) 31.03.2000
(442) 17.04.2002
(151) 29.07.2002
(180) 31.03.2010
(730) **Česká nezávislá televizní společnost, spol. s r.o.**, Vladislavova 20, Praha 1, Česká republika
(210) O 153783
-
- (111) **245380**
(220) 31.03.2000
(320) 31.03.2000
(442) 17.04.2002
(151) 29.07.2002
(180) 31.03.2010
(730) **Česká nezávislá televizní společnost, spol. s r.o.**, Vladislavova 20, Praha 1, Česká republika
(210) O 153784
-
- (111) **245381**
(220) 31.03.2000
(320) 31.03.2000
(442) 17.04.2002
(151) 29.07.2002
(180) 31.03.2010
(730) **Česká nezávislá televizní společnost, spol. s r.o.**, Vladislavova 20, Praha 1, Česká republika
(210) O 153785
-
- (111) **245382**
(220) 03.04.2000
(320) 03.04.2000
(442) 13.12.2000
(151) 29.07.2002
(180) 03.04.2010
(730) **Zámečník Jaroslav**, Hvězdna 39/V, Jindřichův Hradec, Česká republika
(210) O 153919
-
- (111) **245383**
(220) 03.04.2000
(320) 03.04.2000
(442) 11.04.2001
(151) 29.07.2002
(180) 03.04.2010
(730) **SALTEK s.r.o.**, Mezní 4, Ústí nad Labem, Česká republika
(210) O 153928
-

(111) **245384**
 (220) 13.04.2000
 (320) 13.04.2000
 (442) 17.04.2002
 (151) 29.07.2002
 (180) 13.04.2010
 (730) **Franc Roman**, Josefy Faimonové 11, Brno-
 město, Česká republika
 (210) O 154441

(111) **245385**
 (220) 13.04.2000
 (320) 13.04.2000
 (442) 17.04.2002
 (151) 29.07.2002
 (180) 13.04.2010
 (730) **Franc Roman**, Josefy Faimonové 11, Brno-
 město, Česká republika
 (210) O 154442

(111) **245386**
 (220) 14.04.2000
 (320) 14.04.2000
 (442) 17.04.2002
 (151) 29.07.2002
 (180) 14.04.2010
 (730) **Guangzhou Rowa Electronics Co., Limited**,
 6th Floor, Block C, Zhong Hui Building, Bao Shi
 Road, Guangzhou Economic Development Zon,
 Čína
 (210) O 154466

(111) **245388**
 (220) 21.04.2000
 (320) 21.04.2000
 (442) 15.08.2001
 (151) 29.07.2002
 (180) 21.04.2010
 (730) **Kříž Ivan**, Krále Jiřího 8, Karlovy Vary, Česká
 republika
 (210) O 154782

(111) **245389**
 (220) 27.04.2000
 (320) 27.04.2000
 (442) 17.04.2002
 (151) 29.07.2002
 (180) 27.04.2010
 (730) **ČESKÝ TELECOM, a.s.**, Olšanská 5, Praha 3,
 Česká republika
 (210) O 154890

(111) **245390**
 (220) 28.04.2000
 (320) 03.11.1999
 (442) 17.04.2002
 (151) 29.07.2002
 (180) 28.04.2010
 (730) **4-YOU A/S**, Norgesvej 12, DK-6100 Haderslev,
 Dánsko
 (210) O 154958

(111) **245391**
 (220) 28.04.2000
 (320) 28.04.2000

(442) 17.04.2002
 (151) 29.07.2002
 (180) 28.04.2010
 (730) **MQI OMNIMEDIA PRAHA, spol. s r.o.**,
 Hybernská 8, Praha 1, Česká republika
 (210) O 154965

(111) **245393**
 (220) 16.05.2000
 (320) 30.12.1999
 (442) 17.04.2002
 (151) 29.07.2002
 (180) 16.05.2010
 (730) **Microsoft Corporation**, One Microsoft Way,
 Redmond, Spojené státy americké, Washington
 (210) O 155432

(111) **245394**
 (220) 22.05.2000
 (320) 22.05.2000
 (442) 17.10.2001
 (151) 29.07.2002
 (180) 22.05.2010
 (730) **MAKO Blatná, spol. s r. o.**, Fügnerova 263,
 Blatná, Česká republika
 (210) O 155615

(111) **245395**
 (220) 23.05.2000
 (320) 23.05.2000
 (442) 14.03.2001
 (151) 29.07.2002
 (180) 23.05.2010
 (730) **Opavia-LU, a.s.**, Thámova 289/13, Praha 8,
 Česká republika
 (210) O 155650

(111) **245396**
 (220) 23.05.2000
 (320) 23.05.2000
 (442) 14.03.2001
 (151) 29.07.2002
 (180) 23.05.2010
 (730) **Opavia-LU, a.s.**, Thámova 289/13, Praha 8,
 Česká republika
 (210) O 155651

(111) **245399**
 (220) 24.05.2000
 (320) 24.05.2000
 (442) 17.04.2002
 (151) 29.07.2002
 (180) 24.05.2010
 (730) **INVA GROUP a. s.**, T. G. Masaryka 463,
 Frýdek-Místek, Česká republika
 (210) O 155701

(111) **245400**
 (220) 30.05.2000
 (320) 30.05.2000
 (442) 17.04.2002
 (151) 29.07.2002
 (180) 30.05.2010
 (730) **IFP Institut Finančního Poradenství a.s.**,
 Příkop 4, Brno, Česká republika

(210) O 155873

(111) **245401**

(220) 07.06.2000

(320) 07.06.2000

(442) 17.04.2002

(151) 29.07.2002

(180) 07.06.2010

(730) **Miratol s.r.o.**, Pod stadiony 31/2903, Praha 5,
Česká republika

(210) O 156125

(111) **245402**

(220) 07.06.2000

(320) 10.01.2000

(442) 17.04.2002

(151) 29.07.2002

(180) 07.06.2010

(730) **Schlumberger Limited**, 277 Park Avenue, New
York, Spojené státy americké, New York

(210) O 156142

(111) **245406**

(220) 12.06.2000

(320) 12.06.2000

(442) 16.05.2001

(151) 29.07.2002

(180) 12.06.2010

(730) **I.D.C. Holding, a.s.**, Drieňová 3, Bratislava,
Slovenská republika

(210) O 156290

(111) **245407**

(220) 15.06.2000

(320) 15.06.2000

(442) 17.04.2002

(151) 29.07.2002

(180) 15.06.2010

(730) **COLUMBUS spol. s r.o.**, Nad Kolčavkou 8,
Praha 9, Česká republika

(210) O 156497

(111) **245408**

(220) 16.06.2000

(320) 16.06.2000

(442) 17.04.2002

(151) 29.07.2002

(180) 16.06.2010

(730) **TECHART s.r.o.**, Krásného 71, Brno, Česká
republika

(210) O 156509

(111) **245409**

(220) 16.06.2000

(320) 16.06.2000

(442) 17.04.2002

(151) 29.07.2002

(180) 16.06.2010

(730) **ŠKODA AUTO a.s.**, Tř. Václava Klementa 869,
Mladá Boleslav, Česká republika

(210) O 156516

(111) **245410**

(220) 16.06.2000

(320) 16.06.2000

(442) 11.04.2001

(151) 29.07.2002

(180) 16.06.2010

(730) **Jan Becher - Karlovarská becherovka, a.s.**,

T.G. Masaryka 57, Karlovy Vary, Česká republika

(210) O 156522

(111) **245411**

(220) 21.06.2000

(320) 21.06.2000

(442) 17.04.2002

(151) 29.07.2002

(180) 21.06.2010

(730) **ONOFF AB**, Släntvägen 4, Upplands Väsby,
Švédsko

(210) O 156623

(111) **245412**

(220) 29.06.2000

(320) 29.06.2000

(442) 17.04.2002

(151) 29.07.2002

(180) 29.06.2010

(730) **ANDĚL DEVELOPMENT COMPANY, a.s.**, Na
Bělidle 21, Praha 5, Česká republika

(210) O 157023

(111) **245413**

(220) 29.06.2000

(320) 29.06.2000

(442) 17.04.2002

(151) 29.07.2002

(180) 29.06.2010

(730) **Jan Málek**, Baranova 2, Praha 3, Česká republika

(210) O 157050

(111) **245414**

(220) 30.06.2000

(320) 30.06.2000

(442) 17.04.2002

(151) 29.07.2002

(180) 30.06.2010

(730) **PrimeTimme, spol. s r.o.**, Soukenická 1198/5,
Praha 1, Česká republika

(210) O 157097

(111) **245415**

(220) 26.07.2000

(320) 26.07.2000

(442) 17.04.2002

(151) 29.07.2002

(180) 26.07.2010

(730) **Ing. Benešová Simona**, Nekázanka 6, Praha 1,
Česká republika

(210) O 157759

(111) **245419**

(220) 09.08.2000

(320) 09.08.2000

(442) 15.08.2001

(151) 29.07.2002

(180) 09.08.2010

(730) **RANBAXY LABORATORIES LIMITED**,
Sahibzada Ajit Singh Nagar - 160 055, Ropar,
Punjab, Indie

(210) O 158161

(111) **245420**

(220) 11.08.2000

(320) 11.08.2000

(442) 17.04.2002

(151) 29.07.2002

(180) 11.08.2010

(730) **Kupka Karel**, Přadlácká 12, Brno, Česká republika

(210) O 158227

(111) **245421**

(220) 21.08.2000

(320) 21.08.2000

(442) 17.04.2002

(151) 29.07.2002

(180) 21.08.2010

(730) **Tanzberg Mikulov, a.s.**, Husova 8, Mikulov, Česká republika

(210) O 158378

(111) **245422**

(220) 30.08.2000

(320) 24.05.2000

(442) 17.04.2002

(151) 29.07.2002

(180) 30.08.2010

(730) **OLIN CORPORATION**, 501 Merritt 7, Norwalk, Spojené státy americké, Connecticut

(210) O 158626

(111) **245423**

(220) 04.09.2000

(320) 04.09.2000

(442) 11.04.2001

(151) 29.07.2002

(180) 04.09.2010

(730) **SAZKA, a.s.**, K Žižkovu 4, Praha 9, Česká republika

(210) O 158741

(111) **245424**

(220) 04.09.2000

(320) 04.09.2000

(442) 11.04.2001

(151) 29.07.2002

(180) 04.09.2010

(730) **SAZKA, a.s.**, K Žižkovu 4, Praha 9, Česká republika

(210) O 158743

(111) **245425**

(220) 07.09.2000

(320) 07.09.2000

(442) 17.04.2002

(151) 29.07.2002

(180) 07.09.2010

(730) **Opavia-LU, a.s.**, Thámova 289/13, Praha 8, Česká republika

(210) O 158873

(111) **245426**

(220) 11.09.2000

(320) 11.09.2000

(442) 17.04.2002

(151) 29.07.2002

(180) 11.09.2010

(730) **PIVOVAR SVIJANY, s. r. o.**, Svijany č.p. 25, Česká republika

(210) O 158966

(111) **245428**

(220) 15.09.2000

(320) 15.09.2000

(442) 17.04.2002

(151) 29.07.2002

(180) 15.09.2010

(730) **DEDRA I.C., s.r.o.**, Podhradní 69, Česká Skalice, Česká republika

(210) O 159131

(111) **245430**

(220) 27.09.2000

(320) 27.09.2000

(442) 17.04.2002

(151) 29.07.2002

(180) 27.09.2010

(730) **Foto - World, spol. s r.o.**, Korunní 104, Praha 10, Česká republika

(210) O 159456

(111) **245431**

(220) 03.10.2000

(320) 03.10.2000

(442) 17.04.2002

(151) 29.07.2002

(180) 03.10.2010

(730) **MARTIN MANDEL - ORGACHEM**, Petra Bezruče 43, Praha 8, Česká republika

(210) O 159527

(111) **245432**

(220) 04.10.2000

(320) 04.10.2000

(442) 17.04.2002

(151) 29.07.2002

(180) 04.10.2010

(730) **ROLTECHNIK, spol. s r.o.**, Třebořov 160, Česká republika

(210) O 159568

(111) **245433**

(220) 13.10.2000

(320) 13.10.2000

(442) 11.04.2001

(151) 29.07.2002

(180) 13.10.2010

(730) **SAZKA, a.s.**, K Žižkovu 4, Praha 9, Česká republika

(210) O 160018

(111) **245434**

(220) 16.10.2000

(320) 16.10.2000

(442) 17.04.2002

(151) 29.07.2002

(180) 16.10.2010

(730) **ICN POLYART PRAGUE, v.o.s.**, Pod vinicí 21/794, Praha 4, Česká republika

(210) O 160037

(111) **245435**

(220) 19.10.2000

(320) 19.10.2000

(442) 17.04.2002

(151) 29.07.2002

(180) 19.10.2010

(730) **ORAS, spol. s r.o.**, Mikulovická 337, Praha 9 - Vinoř, Česká republika

(210) O 160241

(111) **245436**

(220) 23.10.2000

(320) 23.10.2000

(442) 17.04.2002

(151) 29.07.2002

(180) 23.10.2010

(730) **BIOGENA CB, s.r.o.**, J.A.Komenského 369, Ševětín, Česká republika

(210) O 160289

(111) **245437**

(220) 23.10.2000

(320) 23.10.2000

(442) 17.04.2002

(151) 29.07.2002

(180) 23.10.2010

(730) **GfK Praha, s.r.o.**, Geologická 2/1062, Praha 5, Česká republika

(210) O 160318

(111) **245439**

(220) 25.10.2000

(320) 25.10.2000

(442) 11.04.2001

(151) 29.07.2002

(180) 25.10.2010

(730) **SAZKA, a.s.**, K Žižkovu 4, Praha 9, Česká republika

(210) O 160409

(111) **245441**

(220) 30.10.2000

(320) 30.10.2000

(442) 17.04.2002

(151) 29.07.2002

(180) 30.10.2010

(730) **SUCHÝ vydavatelství - obchod - reklama, spol. s r.o.**, Novinářská 7, Ostrava - Mariánské Hory, Česká republika

(210) O 160541

(111) **245442**

(220) 06.11.2000

(320) 06.11.2000

(442) 17.04.2002

(151) 29.07.2002

(180) 06.11.2010

(730) **Sedin Tibor**, Vršovická 37/č.p.796, Praha 10, Česká republika

(210) O 160748

(111) **245443**

(220) 08.11.2000

(320) 08.11.2000

(442) 17.04.2002

(151) 29.07.2002

(180) 08.11.2010

(730) **Asociace vizážistů a stylistů České republiky**, Unčinská 1551, Teplice, Česká republika

(210) O 160819

(111) **245444**

(220) 08.11.2000

(320) 08.11.2000

(442) 17.04.2002

(151) 29.07.2002

(180) 08.11.2010

(730) **Lukeš Petr - Helios**, Unčinská 1551, Teplice, Česká republika

(210) O 160820

(111) **245445**

(220) 09.11.2000

(320) 09.11.2000

(442) 17.04.2002

(151) 29.07.2002

(180) 09.11.2010

(730) **Science for Life, s.r.o.**, Dřevná 382/2, Praha 2, Česká republika

(210) O 160843

(111) **245446**

(220) 09.11.2000

(320) 09.11.2000

(442) 17.04.2002

(151) 29.07.2002

(180) 09.11.2010

(730) **Franklin s.r.o.**, Schulhoffova 857, Praha 4, Česká republika

(210) O 160844

(111) **245447**

(220) 09.11.2000

(320) 09.11.2000

(442) 17.04.2002

(151) 29.07.2002

(180) 09.11.2010

(730) **Mgr. MUDr. Kalenda Vratislav**, Štětínská 353, Praha 8 - Bohnice, Česká republika

(210) O 160847

(111) **245448**

(220) 10.11.2000

(320) 10.11.2000

(442) 17.04.2002

(151) 29.07.2002

(180) 10.11.2010

(730) **Pneu Schwarz**, Krátká 379, Rajhradice, Česká republika

(210) O 160918

(111) **245449**

(220) 13.11.2000

(320) 13.11.2000

(442) 17.04.2002

(151) 29.07.2002

(180) 13.11.2010

(730) **EUROPRESS, k.s.**, Viktora Huga 6, Praha 5,
Česká republika

(210) O 160941

(111) **245450**

(220) 14.11.2000

(320) 14.11.2000

(442) 17.04.2002

(151) 29.07.2002

(180) 14.11.2010

(730) **Agrotest, zemědělské zkušebnictví,
poradenství a výzkum s.r.o.**, Havlíčkova 2787,
Kroměříž, Česká republika

(210) O 160957

(111) **245451**

(220) 14.11.2000

(320) 24.08.2000

(442) 17.04.2002

(151) 29.07.2002

(180) 14.11.2010

(730) **The Procter&Gamble Company, One**
Procter&Gamble Plaza, Cincinnati, Spojené státy
americké, Ohio

(210) O 160971

(111) **245453**

(220) 15.11.2000

(320) 15.11.2000

(442) 17.04.2002

(151) 29.07.2002

(180) 15.11.2010

(730) **ASKO-NÁBYTEK, spol. s r.o.**, Obchodní dům
Bílá labuť, Na Poříčí 23, Praha 1, Česká republika

(210) O 161004

(111) **245454**

(220) 15.11.2000

(320) 15.11.2000

(442) 17.04.2002

(151) 29.07.2002

(180) 15.11.2010

(730) **ASKO-NÁBYTEK, spol. s r.o.**, Obchodní dům
Bílá labuť, Na Poříčí 23, Praha 1, Česká republika

(210) O 161005

(111) **245455**

(220) 16.11.2000

(320) 16.11.2000

(442) 17.04.2002

(151) 29.07.2002

(180) 16.11.2010

(730) **Aurea medica s.r.o.**, nám. Karla IV. č. 18, Brno,
Česká republika

(210) O 161138

(111) **245456**

(220) 23.11.2000

(320) 23.11.2000

(442) 17.04.2002

(151) 29.07.2002

(180) 23.11.2010

(730) **Telč nábytek, a.s.**, Třebíčská 319, Telč, Česká
republika

(210) O 161410

(111) **245457**

(220) 23.11.2000

(320) 23.11.2000

(442) 17.04.2002

(151) 29.07.2002

(180) 23.11.2010

(730) **Telč nábytek, a.s.**, Třebíčská 319, Telč, Česká
republika

(210) O 161411

(111) **245458**

(220) 23.11.2000

(320) 23.11.2000

(442) 17.04.2002

(151) 29.07.2002

(180) 23.11.2010

(730) **Petr Polák - PPSOFT**, Kollárova 1577, Kladno,
Česká republika

(210) O 161432

(111) **245459**

(220) 24.11.2000

(320) 24.11.2000

(442) 17.04.2002

(151) 29.07.2002

(180) 24.11.2010

(730) **SPORTS STORY s.r.o.**, Zelný trh 1245, Uherské
Hradiště, Česká republika

(210) O 161445

(111) **245460**

(220) 27.11.2000

(320) 27.11.2000

(442) 17.04.2002

(151) 29.07.2002

(180) 27.11.2010

(730) **FAVEA, spol. s r.o.**, B. Němcové 580,
Kopřivnice, Česká republika

(210) O 161506

(111) **245461**

(220) 27.11.2000

(320) 27.11.2000

(442) 17.04.2002

(151) 29.07.2002

(180) 27.11.2010

(730) **FAVEA, spol. s r.o.**, B. Němcové 580,
Kopřivnice, Česká republika

(210) O 161507

(111) **245462**

(220) 27.11.2000

(320) 27.11.2000

(442) 17.04.2002

(151) 29.07.2002

(180) 27.11.2010

(730) **EKOM, s.r.o.**, Sokolovská 228, Praha 9, Česká
republika

(210) O 161520

(111) **245464**

(220) 07.12.2000

(320) 07.12.2000

(442) 17.04.2002

(151) 29.07.2002

(180) 07.12.2010
 (730) **Kocík Josef**, Amurská 855/1, Praha 10, Česká republika
 (210) O 162120

(111) **245465**
 (220) 08.12.2000
 (320) 08.12.2000
 (442) 17.04.2002
 (151) 29.07.2002
 (180) 08.12.2010
 (730) **Ing. Till Petr**, Čs. armády 10/1318, Ostrava-Slezská Ostrava, Česká republika
 (210) O 162135

(111) **245466**
 (220) 08.12.2000
 (320) 08.12.2000
 (442) 14.03.2001
 (151) 29.07.2002
 (180) 08.12.2010
 (730) **MP Media s.r.o.**, Řipská 1432/2, Praha 10, Česká republika
 (210) O 162166

(111) **245467**
 (220) 08.12.2000
 (320) 08.12.2000
 (442) 17.04.2002
 (151) 29.07.2002
 (180) 08.12.2010
 (730) **Ing. Ferenc Jan**, Kloknerova 2212/10, Praha 4, Česká republika
 (210) O 162175

(111) **245468**
 (220) 08.12.2000
 (320) 08.12.2000
 (442) 17.04.2002
 (151) 29.07.2002
 (180) 08.12.2010
 (730) **K & D - KOTING & DOUBRAVA, spol. s r.o.**, Gen. Svatoně 726/IV., Vysoké Mýto, Česká republika
 (210) O 162190

(111) **245469**
 (220) 08.12.2000
 (320) 08.12.2000
 (442) 17.04.2002
 (151) 29.07.2002
 (180) 08.12.2010
 (730) **K & D - KOTING & DOUBRAVA, spol. s r.o.**, Gen. Svatoně 726/IV., Vysoké Mýto, Česká republika
 (210) O 162191

(111) **245470**
 (220) 08.12.2000
 (320) 08.12.2000
 (442) 17.04.2002
 (151) 29.07.2002
 (180) 08.12.2010

(730) **K & D - KOTING & DOUBRAVA, spol. s r.o.**, Gen. Svatoně 726/IV., Vysoké Mýto, Česká republika
 (210) O 162192

(111) **245471**
 (220) 08.12.2000
 (320) 08.12.2000
 (442) 17.04.2002
 (151) 29.07.2002
 (180) 08.12.2010
 (730) **K & D - KOTING & DOUBRAVA, spol. s r.o.**, Gen. Svatoně 726/IV., Vysoké Mýto, Česká republika
 (210) O 162193

(111) **245472**
 (220) 11.12.2000
 (320) 11.12.2000
 (442) 17.04.2002
 (151) 29.07.2002
 (180) 11.12.2010
 (730) **Natural Factors Nutritional Products Ltd.**, 3655 Bonneville Place, Burnaby, Kanada
 (210) O 162217

(111) **245473**
 (220) 11.12.2000
 (320) 11.12.2000
 (442) 17.04.2002
 (151) 29.07.2002
 (180) 11.12.2010
 (730) **Flender Radim**, Doubravická 1304/8, Praha 4, Česká republika
 (210) O 162244

(111) **245474**
 (220) 12.12.2000
 (320) 12.12.2000
 (442) 17.04.2002
 (151) 29.07.2002
 (180) 12.12.2010
 (730) **ABB Elektro Praga s.r.o.**, Resslova 3, Jablonec nad Nisou, Česká republika
 (210) O 162252

(111) **245475**
 (220) 12.12.2000
 (320) 12.12.2000
 (442) 17.04.2002
 (151) 29.07.2002
 (180) 12.12.2010
 (730) **Geodézie On Line, spol. s r.o.**, Moskevská 13, Česká Lípa, Česká republika
 (210) O 162254

(111) **245476**
 (220) 18.12.2000
 (320) 18.12.2000
 (442) 17.04.2002
 (151) 29.07.2002
 (180) 18.12.2010
 (730) **Petr Vicena**, Národní 417/35, Praha 1, Česká republika
 (210) O 162476

-
- (111) **245477**
(220) 19.12.2000
(320) 19.12.2000
(442) 17.04.2002
(151) 29.07.2002
(180) 19.12.2010
(730) **Lešikar Jakub**, Budovatelů 2625, Tábor, Česká republika
(210) O 162531
-
- (111) **245478**
(220) 20.12.2000
(320) 20.12.2000
(442) 17.04.2002
(151) 29.07.2002
(180) 20.12.2010
(730) **OSKAR spol. s r. o.**, Veská 35, Sezemice, Česká republika
(210) O 162540
-
- (111) **245479**
(220) 21.12.2000
(320) 21.12.2000
(442) 17.04.2002
(151) 29.07.2002
(180) 21.12.2010
(730) **LE PATIO INTERNATIONAL, s. r. o.**, Thámova 9, Praha 8, Česká republika
(210) O 162622
-
- (111) **245480**
(220) 22.12.2000
(320) 22.12.2000
(442) 17.04.2002
(151) 29.07.2002
(180) 22.12.2010
(730) **Karlovarské sklo, a. s.**, Závodu Míru 4, Karlovy Vary, Česká republika
(210) O 162667
-
- (111) **245481**
(220) 22.12.2000
(320) 22.12.2000
(442) 17.04.2002
(151) 29.07.2002
(180) 22.12.2010
(730) **CSA spol. s r. o.**, 28. října 169, Ostrava, Česká republika
(210) O 162674
-
- (111) **245482**
(220) 22.12.2000
(320) 22.12.2000
(442) 17.04.2002
(151) 29.07.2002
(180) 22.12.2010
(730) **Pivovar RADEGAST a. s.**, Nošovice, Česká republika
(210) O 162677
-
- (111) **245483**
(220) 22.12.2000
(320) 22.12.2000
(442) 17.04.2002
- (151) 29.07.2002
(180) 22.12.2010
(730) **Westvaco Corporation**, 299 Park Avenue, New York, Spojené státy americké, New York
(210) O 162703
-
- (111) **245484**
(220) 27.12.2000
(320) 27.12.2000
(442) 17.04.2002
(151) 29.07.2002
(180) 27.12.2010
(730) **Alena Dubšíková**, Tučkova 7, Brno, Česká republika
(210) O 162718
-
- (111) **245485**
(220) 27.12.2000
(320) 27.12.2000
(442) 17.04.2002
(151) 29.07.2002
(180) 27.12.2010
(730) **MB SVING s.r.o.**, Mezi vodami 1903/17a, Praha 4, Česká republika
(210) O 162734
-
- (111) **245486**
(220) 11.01.2001
(320) 11.01.2001
(442) 17.04.2002
(151) 29.07.2002
(180) 11.01.2011
(730) **AUTODROM MOST, a.s.**, Tvrzova 1313, Most, Česká republika
(210) O 162856
-
- (111) **245487**
(220) 08.01.2001
(320) 08.01.2001
(442) 17.04.2002
(151) 29.07.2002
(180) 08.01.2011
(730) **S.C.JOHNSON COMMERCIAL MARKETS, INC.**, 8310 16th Street, Sturtevant, Spojené státy americké, Wisconsin
(210) O 163004
-
- (111) **245488**
(220) 09.01.2001
(320) 09.01.2001
(442) 17.04.2002
(151) 29.07.2002
(180) 09.01.2011
(730) **Želetavská sýrárna, a.s.**, Pražská 218, Želetava, Česká republika
(210) O 163045
-
- (111) **245489**
(220) 12.01.2001
(320) 12.01.2001
(442) 17.04.2002
(151) 29.07.2002
(180) 12.01.2011
(730) **MILO mydlářenská s.r.o.**, Třída Svobody 956/31, Olomouc, Česká republika

(210) O 163140

(111) **245490**

(220) 12.01.2001

(320) 12.01.2001

(442) 17.04.2002

(151) 29.07.2002

(180) 12.01.2011

(730) **MILO mydlářská s.r.o.**, Třída Svobody
956/31, Olomouc, Česká republika

(210) O 163141

(111) **245491**

(220) 12.01.2001

(320) 12.01.2001

(442) 17.04.2002

(151) 29.07.2002

(180) 12.01.2011

(730) **Svaz diabetiků České republiky**, Sokolovská
44, Praha 8 - Karlín, Česká republika

(210) O 163174

(111) **245492**

(220) 12.01.2001

(320) 12.01.2001

(442) 17.04.2002

(151) 29.07.2002

(180) 12.01.2011

(730) **CET 21 spol. s r.o.**, V Jámě 12, Praha 1, Česká
republika

(210) O 163177

(111) **245493**

(220) 19.01.2001

(320) 04.08.2000

(442) 17.04.2002

(151) 29.07.2002

(180) 19.01.2011

(730) **The Procter & Gamble Company**, One Procter
& Gamble Plaza, Cincinnati, Spojené státy
americké, Ohio

(210) O 163374

(111) **245494**

(220) 24.01.2001

(320) 24.01.2001

(442) 17.10.2001

(151) 29.07.2002

(180) 24.01.2011

(730) **ALTERMED s.r.o.**, Hněvotínská 711/56,
Olomouc, Česká republika

(210) O 163466

(111) **245495**

(220) 24.01.2001

(320) 24.01.2001

(442) 17.10.2001

(151) 29.07.2002

(180) 24.01.2011

(730) **ALTERMED s.r.o.**, Hněvotínská 711/56,
Olomouc, Česká republika

(210) O 163467

(111) **245496**

(220) 24.01.2001

(320) 24.01.2001

(442) 17.04.2002

(151) 29.07.2002

(180) 24.01.2011

(730) **Chalupa Pavel**, Královská 5, Praha 1, Česká
republika

(210) O 163479

(111) **245497**

(220) 29.01.2001

(320) 29.01.2001

(442) 17.04.2002

(151) 29.07.2002

(180) 29.01.2011

(730) **Bouška Miroslav**, Ovčí Hájek 2154/4, Praha 5,
Česká republika

(210) O 163588

(111) **245498**

(220) 30.01.2001

(320) 30.01.2001

(442) 16.05.2001

(151) 29.07.2002

(180) 30.01.2011

(730) **Ing. Raszka Ladislav**, Návsí 489, Česká
republika

(210) O 163704

(111) **245499**

(220) 31.01.2001

(320) 31.01.2001

(442) 17.04.2002

(151) 29.07.2002

(180) 31.01.2011

(730) **DALLIA s.r.o.**, Suchomasty č.p. 26, Česká
republika

(210) O 163750

(111) **245500**

(220) 02.02.2001

(320) 02.02.2001

(442) 17.04.2002

(151) 29.07.2002

(180) 02.02.2011

(730) **TV3, a.s.**, Senovážná 4, Praha 1, Česká republika

(210) O 163907

(111) **245501**

(220) 05.02.2001

(320) 05.02.2001

(442) 17.04.2002

(151) 29.07.2002

(180) 05.02.2011

(730) **Petr Herzmann - HERMES**, Heyrovského nám.
č. 5, Praha 6, Česká republika

(210) O 164021

(111) **245502**

(220) 05.02.2001

(320) 05.02.2001

(442) 17.04.2002

(151) 29.07.2002

(180) 05.02.2011

(730) **Sdružení podnikatelů v pohostinství a cestovním ruchu**, Odborů č. 4, Praha 2, Česká republika
(210) O 164039

(111) **245503**
(220) 06.02.2001
(320) 06.02.2001
(442) 17.04.2002
(151) 29.07.2002
(180) 06.02.2011

(730) **Masařík Zdeněk**, Bří Lužů 2210, Uherský Brod, Česká republika
(210) O 164053

(111) **245505**
(220) 07.02.2001
(320) 07.02.2001
(442) 17.04.2002
(151) 29.07.2002
(180) 07.02.2011

(730) **COMPEX, spol.s r.o.**, tř. T. Bati 399, Zlín, Česká republika
(210) O 164098

(111) **245506**
(220) 09.02.2001
(320) 09.02.2001
(442) 17.04.2002
(151) 29.07.2002
(180) 09.02.2011

(730) **SPEKTRUM CZ a.s.**, J.E.Purkyně 1009, Lanškroun, Česká republika
(210) O 164181

(111) **245507**
(220) 09.02.2001
(320) 09.02.2001
(442) 17.04.2002
(151) 29.07.2002
(180) 09.02.2011

(730) **Ing. František Vogl**, Vysoká - Bosyně 72, Česká republika
(210) O 164202

(111) **245508**
(220) 09.02.2001
(320) 09.02.2001
(442) 17.04.2002
(151) 29.07.2002
(180) 09.02.2011

(730) **Ing. František Vogl**, Vysoká - Bosyně 72, Česká republika
(210) O 164203

(111) **245509**
(220) 09.02.2001
(320) 09.02.2001
(442) 17.04.2002
(151) 29.07.2002
(180) 09.02.2011

(730) **Ing. František Vogl**, Vysoká - Bosyně 72, Česká republika
(210) O 164204

(111) **245510**
(220) 12.02.2001
(320) 12.02.2001
(442) 17.04.2002
(151) 29.07.2002
(180) 12.02.2011

(730) **SEFIRA spol. s r.o.**, Mrštíkova 3, Praha 10, Česká republika
(210) O 164215

(111) **245511**
(220) 12.02.2001
(320) 12.02.2001
(442) 17.04.2002
(151) 29.07.2002
(180) 12.02.2011

(730) **Materna Zdeněk**, Feřtekova 562/24, Praha 8, Česká republika
(210) O 164252

(111) **245512**
(220) 13.02.2001
(320) 13.02.2001
(442) 17.04.2002
(151) 29.07.2002
(180) 13.02.2011

(730) **STAR 21 NETWORKS Aktiengesellschaft**, Hanauer Landstr. 175-179, Frankfurt am Main, Německo
(210) O 164286

(111) **245513**
(220) 14.02.2001
(320) 14.02.2001
(442) 17.04.2002
(151) 29.07.2002
(180) 14.02.2011

(730) **ALCOHOL BAR s.r.o.**, Dušní 6, Praha 1, Česká republika
(210) O 164323

(111) **245514**
(220) 14.02.2001
(320) 14.02.2001
(442) 17.04.2002
(151) 29.07.2002
(180) 14.02.2011

(730) **NUTRA-BONA s.r.o.**, Růžová 1240, Černošice, Česká republika
(210) O 164341

(111) **245515**
(220) 14.02.2001
(320) 14.02.2001
(442) 17.04.2002
(151) 29.07.2002
(180) 14.02.2011

(730) **NUTRA-BONA s.r.o.**, Růžová 1240, Černošice, Česká republika
(210) O 164342

(111) **245516**
(220) 14.02.2001
(320) 14.02.2001
(442) 17.04.2002

(151) 29.07.2002
 (180) 14.02.2011
 (730) **NUTRA-BONA s.r.o.**, Růžová 1240, Černošice,
 Česká republika
 (210) O 164343

(111) **245517**
 (220) 15.02.2001
 (320) 15.02.2001
 (442) 17.04.2002
 (151) 29.07.2002
 (180) 15.02.2011
 (730) **MILOŠ NOVÁK - OBALY ČESKO**, U
 Bechyňské dráhy 790, Tábor, Česká republika
 (210) O 164392

(111) **245518**
 (220) 19.02.2001
 (320) 19.02.2001
 (442) 17.04.2002
 (151) 29.07.2002
 (180) 19.02.2011
 (730) **RAMILL a.s.**, Ke Klíčovu 1, Praha 9, Česká
 republika
 (210) O 164474

(111) **245519**
 (220) 19.02.2001
 (320) 19.02.2001
 (442) 17.04.2002
 (151) 29.07.2002
 (180) 19.02.2011
 (730) **RAMILL a.s.**, Ke Klíčovu 1, Praha 9, Česká
 republika
 (210) O 164475

(111) **245520**
 (220) 19.02.2001
 (320) 19.02.2001
 (442) 17.04.2002
 (151) 29.07.2002
 (180) 19.02.2011
 (730) **RAMILL a.s.**, Ke Klíčovu 1, Praha 9, Česká
 republika
 (210) O 164476

(111) **245521**
 (220) 19.02.2001
 (320) 19.02.2001
 (442) 17.04.2002
 (151) 29.07.2002
 (180) 19.02.2011
 (730) **RAMILL a.s.**, Ke Klíčovu, Praha 9, Česká
 republika
 (210) O 164477

(111) **245522**
 (220) 19.02.2001
 (320) 19.02.2001
 (442) 17.04.2002
 (151) 29.07.2002
 (180) 19.02.2011
 (730) **Říman Slavomír**, Šenovská 18, Praha 8 -
 Dáblice, Česká republika

(210) O 164482

(111) **245523**
 (220) 19.02.2001
 (320) 19.02.2001
 (442) 14.11.2001
 (151) 29.07.2002
 (180) 19.02.2011
 (730) **PhDr. Švestková Sylva**, Nám. Míru 7, Frenštát
 pod Radhoštěm, Česká republika
 (210) O 164483

(111) **245524**
 (220) 20.02.2001
 (320) 20.02.2001
 (442) 17.04.2002
 (151) 29.07.2002
 (180) 20.02.2011
 (730) **Šlancar Ludvík**, Palackého 956, Roztoky, Česká
 republika
 (210) O 164527

(111) **245525**
 (220) 23.02.2001
 (320) 23.02.2001
 (442) 17.04.2002
 (151) 29.07.2002
 (180) 23.02.2011
 (730) **Ing. Vostrovská Zdenka CSc.**, Kundratka
 1911/4, Praha 8, Česká republika
 (210) O 164702

(111) **245526**
 (220) 26.02.2001
 (320) 26.02.2001
 (442) 17.04.2002
 (151) 29.07.2002
 (180) 26.02.2011
 (730) **AHOLD Czech Republic, a.s.**, Slavičková 1a,
 Brno, Česká republika
 (210) O 164714

(111) **245527**
 (220) 26.02.2001
 (320) 26.02.2001
 (442) 17.04.2002
 (151) 29.07.2002
 (180) 26.02.2011
 (730) **MONA spol. s r.o.**, Malá Štěpánská 17, Praha 2,
 Česká republika
 (210) O 164735

(111) **245528**
 (220) 02.03.2001
 (320) 02.03.2001
 (442) 17.04.2002
 (151) 29.07.2002
 (180) 02.03.2011
 (730) **KÁVOVINY Pardubice, a.s.**, Jana Palacha 515,
 Pardubice, Česká republika
 (210) O 164898

(111) **245529**
 (220) 05.03.2001
 (320) 05.03.2001

(442) 17.04.2002

(151) 29.07.2002

(180) 05.03.2011

(730) **DIGITAL TELECOMMUNICATIONS, spol. s r.o.**, Hynaisova 3, Ostrava - Mariánské Hory, Česká republika

(210) O 164952

(111) **245530**

(220) 05.03.2001

(320) 05.03.2001

(442) 17.04.2002

(151) 29.07.2002

(180) 05.03.2011

(730) **SMS CZ, s.r.o.**, Soukenická 18, Rokycany, Česká republika

(210) O 164957

(111) **245531**

(220) 06.03.2001

(320) 06.03.2001

(442) 17.04.2002

(151) 29.07.2002

(180) 06.03.2011

(730) **AUTOLAROS SPEED, s.r.o.**, Lihovarská 10, Ostrava - Radvanice, Česká republika

(210) O 165016

(111) **245532**

(220) 06.03.2001

(320) 06.03.2001

(442) 17.04.2002

(151) 29.07.2002

(180) 06.03.2011

(730) **Burian Michal**, Sportovní 574/2, Vyškov, Česká republika

(210) O 165017

(111) **245533**

(220) 06.03.2001

(320) 06.03.2001

(442) 17.04.2002

(151) 29.07.2002

(180) 06.03.2011

(730) **Zajíček Jaroslav**, U Vorliny 1026, Vlašim, Česká republika

(210) O 165021

(111) **245534**

(220) 06.03.2001

(320) 06.03.2001

(442) 17.04.2002

(151) 29.07.2002

(180) 06.03.2011

(730) **CROCODILLE ČR spol. s r.o.**, Tusarova 37, Praha 7, Česká republika

(210) O 165027

(111) **245535**

(220) 07.03.2001

(320) 07.03.2001

(442) 17.04.2002

(151) 29.07.2002

(180) 07.03.2011

(730) **S.T.C. a.s. Praha**, Koněvova 212/33, Praha 3, Česká republika

(210) O 165045

(111) **245536**

(220) 07.03.2001

(320) 07.03.2001

(442) 17.04.2002

(151) 29.07.2002

(180) 07.03.2011

(730) **EUROCONSULT, spol. s r.o.**, Sadová 493, Průhonice, Česká republika

(210) O 165053

(111) **245537**

(220) 07.03.2001

(320) 07.03.2001

(442) 17.04.2002

(151) 29.07.2002

(180) 07.03.2011

(730) **Zábranská Alice**, Kuršova 14, Brno, Česká republika

(210) O 165104

(111) **245538**

(220) 12.03.2001

(320) 12.03.2001

(442) 17.04.2002

(151) 29.07.2002

(180) 12.03.2011

(730) **FTV PREMIÉRA, spol. s r.o.**, Na Žertvách 24/132, Praha 8 - Libeň, Česká republika

(210) O 165218

(111) **245539**

(220) 12.03.2001

(320) 12.03.2001

(442) 17.04.2002

(151) 29.07.2002

(180) 12.03.2011

(730) **FTV PREMIÉRA, spol. s r.o.**, Na Žertvách 24/132, Praha 8 - Libeň, Česká republika

(210) O 165219

(111) **245540**

(220) 12.03.2001

(320) 12.03.2001

(442) 17.04.2002

(151) 29.07.2002

(180) 12.03.2011

(730) **FTV PREMIÉRA, s r.o.**, Na Žertvách 24/132, Praha 8 - Libeň, Česká republika

(210) O 165220

(111) **245541**

(220) 13.03.2001

(320) 13.03.2001

(442) 17.04.2002

(151) 29.07.2002

(180) 13.03.2011

(730) **Alena Némethová**, gen. Svobody, č. 636, Třebíč, Česká republika

(210) O 165230

(111) **245542**

(220) 13.03.2001

(320) 13.03.2001

(442) 17.04.2002

(151) 29.07.2002

(180) 13.03.2011

(730) **Jiří Buchal - BB/art**, Bořivojova 75, Praha 3,
Česká republika

(210) O 165252

(111) **245543**

(220) 14.03.2001

(320) 14.03.2001

(442) 17.04.2002

(151) 29.07.2002

(180) 14.03.2011

(730) **CLUB No. 1 CZ s.r.o.**, Jugoslávská 11/659, Praha
2, Česká republika

(210) O 165268

(111) **245545**

(220) 14.03.2001

(320) 14.03.2001

(442) 17.04.2002

(151) 29.07.2002

(180) 14.03.2011

(730) **Tiskárna CICERO, s.r.o.**, Potoční 170, Kutná
Hora, Česká republika

(210) O 165332

(111) **245546**

(220) 20.03.2001

(320) 20.03.2001

(442) 17.04.2002

(151) 29.07.2002

(180) 20.03.2011

(730) **MediMedia Information, spol. s r.o.**,
Bělohorská 71, Praha 6, Česká republika

(210) O 165582

(111) **245547**

(220) 21.03.2001

(320) 21.03.2001

(442) 17.04.2002

(151) 29.07.2002

(180) 21.03.2011

(730) **PML Protein.Mléko.Laktóza, akciová
společnost**, Smetanova 1249, Nový Bydžov,
Česká republika

(210) O 165614

(111) **245548**

(220) 21.03.2001

(320) 21.03.2001

(442) 17.04.2002

(151) 29.07.2002

(180) 21.03.2011

(730) **e-Spatial Solutions Limited**, 10 The Stables,
Coast Road, Portmarnock, Co., Dublin, Irsko

(210) O 165627

(111) **245549**

(220) 21.03.2001

(320) 21.03.2001

(442) 17.04.2002

(151) 29.07.2002

(180) 21.03.2011

(730) **Bank Austria Creditanstalt Leasing Real
Estate s.r.o.**, Vinohradská 938/37, Praha 2, Česká
republika

(210) O 165628

(111) **245550**

(220) 22.03.2001

(320) 22.03.2001

(442) 17.04.2002

(151) 29.07.2002

(180) 22.03.2011

(730) **FTV PREMIÉRA, spol.s r.o.**, Na Žertvách
24/132, Praha 8, Česká republika

(210) O 165683

(111) **245551**

(220) 23.03.2001

(320) 23.03.2001

(442) 17.04.2002

(151) 29.07.2002

(180) 23.03.2011

(730) **Opavia - LU, a.s.**, Thámova 289/13, Praha 8 -
Karlín, Česká republika

(210) O 165700

(111) **245552**

(220) 23.03.2001

(320) 23.03.2001

(442) 17.04.2002

(151) 29.07.2002

(180) 23.03.2011

(730) **Opavia - LU, a.s.**, Thámova 289/13, Praha 8 -
Karlín, Česká republika

(210) O 165701

(111) **245553**

(220) 23.03.2001

(320) 23.03.2001

(442) 17.04.2002

(151) 29.07.2002

(180) 23.03.2011

(730) **Ing. Sedláček Svatopluk**, Vedlejší 4, Brno,
Česká republika

(210) O 165705

(111) **245554**

(220) 23.03.2001

(320) 23.03.2001

(442) 17.04.2002

(151) 29.07.2002

(180) 23.03.2011

(730) **BIG HORN s.r.o.**, Nový Vestec 70, Káraný,
Česká republika

(210) O 165711

(111) **245555**

(220) 23.03.2001

(320) 23.03.2001

(442) 17.04.2002

(151) 29.07.2002

(180) 23.03.2011

(730) **Jedlička Václav**, Blatného 2336, Praha 5, Česká
republika

(210) O 165721

-
- (111) **245556**
(220) 27.03.2001
(320) 27.03.2001
(442) 17.04.2002
(151) 29.07.2002
(180) 27.03.2011
(730) **Mars Incorporated**, 6885 Elm Street, Mc Lean,
Spojené státy americké, Virginia
(210) O 165831
-
- (111) **245557**
(220) 27.03.2001
(320) 27.03.2001
(442) 17.04.2002
(151) 29.07.2002
(180) 27.03.2011
(730) **Mars Incorporated**, 6885 Elm Street, Mc Lean,
Spojené státy americké, Virginia
(210) O 165832
-
- (111) **245558**
(220) 27.03.2001
(320) 27.03.2001
(442) 17.04.2002
(151) 29.07.2002
(180) 27.03.2011
(730) **Mars Incorporated**, 6885 Elm Street, Mc Lean,
Spojené státy americké, Virginia
(210) O 165833
-
- (111) **245559**
(220) 27.03.2001
(320) 27.03.2001
(442) 17.04.2002
(151) 29.07.2002
(180) 27.03.2011
(730) **Mars Incorporated**, 6885 Elm Street, Mc Lean,
Spojené státy americké, Virginia
(210) O 165834
-
- (111) **245560**
(220) 27.03.2001
(320) 27.03.2001
(442) 17.04.2002
(151) 29.07.2002
(180) 27.03.2011
(730) **Mars Incorporated**, 6885 Elm Street, Mc Lean,
Spojené státy americké, Virginia
(210) O 165835
-
- (111) **245561**
(220) 27.03.2001
(320) 27.03.2001
(442) 17.04.2002
(151) 29.07.2002
(180) 27.03.2011
(730) **Mars Incorporated**, 6885 Elm Street, Mc Lean,
Spojené státy americké, Virginia
(210) O 165836
-
- (111) **245562**
(220) 27.03.2001
(320) 27.03.2001
(442) 17.04.2002
(151) 29.07.2002
- (180) 27.03.2011
(730) **Mars Incorporated**, 6885 Elm Street, Mc Lean,
Spojené státy americké, Virginia
(210) O 165837
-
- (111) **245563**
(220) 27.03.2001
(320) 27.03.2001
(442) 17.04.2002
(151) 29.07.2002
(180) 27.03.2011
(730) **Mars Incorporated**, 6885 Elm Street, Mc Lean,
Spojené státy americké, Virginia
(210) O 165838
-
- (111) **245564**
(220) 28.03.2001
(320) 28.03.2001
(442) 17.04.2002
(151) 29.07.2002
(180) 28.03.2011
(730) **KRKONOŠSKÉ PAPIRNY a.s.**, Nádražní 266,
Hostinné, Česká republika
(210) O 165880
-
- (111) **245565**
(220) 28.03.2001
(320) 28.03.2001
(442) 17.04.2002
(151) 29.07.2002
(180) 28.03.2011
(730) **Ing. Liegert Richard**, Liškova 1772/59,
Litoměřice, Česká republika
(210) O 165899
-
- (111) **245566**
(220) 30.03.2001
(320) 30.03.2001
(442) 17.04.2002
(151) 29.07.2002
(180) 30.03.2011
(730) **AHOLD Czech Republic, a.s.**, Slavičková 1a,
Brno, Česká republika
(210) O 165960
-
- (111) **245567**
(220) 02.04.2001
(320) 02.04.2001
(442) 17.04.2002
(151) 29.07.2002
(180) 02.04.2011
(730) **Mars Incorporated**, 6885 Elm Street, Mc Lean,
Spojené státy americké, Virginia
(210) O 166037
-
- (111) **245568**
(220) 03.04.2001
(320) 03.04.2001
(442) 17.04.2002
(151) 29.07.2002
(180) 03.04.2011
(730) **Lešikar Jakub**, Budovatelů 2625, Tábor, Česká
republika
(210) O 166081
-

(111) **245569**
 (220) 09.04.2001
 (320) 09.04.2001
 (442) 17.04.2002
 (151) 29.07.2002
 (180) 09.04.2011
 (730) **CET 21 spol. s r.o.**, V Jámě 12, Praha 1, Česká republika
 (210) O 166302

(111) **245570**
 (220) 09.04.2001
 (320) 09.04.2001
 (442) 17.04.2002
 (151) 29.07.2002
 (180) 09.04.2011
 (730) **ČESKÝ TELECOM, a.s.**, Olšanská 5, Praha 3, Česká republika
 (210) O 166307

(111) **245571**
 (220) 09.04.2001
 (320) 09.04.2001
 (442) 17.04.2002
 (151) 29.07.2002
 (180) 09.04.2011
 (730) **ČESKÝ TELECOM, a.s.**, Olšanská 5, Praha 3, Česká republika
 (210) O 166308

(111) **245572**
 (220) 10.04.2001
 (320) 10.04.2001
 (442) 17.04.2002
 (151) 29.07.2002
 (180) 10.04.2011
 (730) **Mars, Incorporated**, 6885 Elm Street, Mc Lean, Spojené státy americké, Virginia
 (210) O 166344

(111) **245573**
 (220) 13.04.2001
 (320) 13.04.2001
 (442) 17.04.2002
 (151) 29.07.2002
 (180) 13.04.2011
 (730) **CCS Česká společnost pro platební karty a.s.**, Chlumčanského 497/5, Praha 8 - Libeň, Česká republika
 (210) O 166443

(111) **245574**
 (220) 13.04.2001
 (320) 27.10.2000
 (442) 17.04.2002
 (151) 29.07.2002
 (180) 13.04.2011
 (730) **British Telecommunications public limited company**, 81 Newgate Street, London, Velká Británie
 (210) O 166466

(111) **245575**
 (220) 13.04.2001
 (320) 24.11.2000

(442) 17.04.2002
 (151) 29.07.2002
 (180) 13.04.2011
 (730) **LOCANIS Technologies GmbH**, Münchner Strasse 18, Unterföhring, Německo
 (210) O 166483

(111) **245576**
 (220) 17.04.2001
 (320) 17.04.2001
 (442) 17.04.2002
 (151) 29.07.2002
 (180) 17.04.2011
 (730) **BRESSON a.s.**, Pod Juliskou 4, Praha 6, Česká republika
 (210) O 166529

(111) **245577**
 (220) 18.04.2001
 (320) 18.04.2001
 (442) 17.04.2002
 (151) 29.07.2002
 (180) 18.04.2011
 (730) **KYE SYSTEMS CORP.**, No. 492, Sec. 5, Chung Hsin Rd., San Chung, Taipei Hsien, Taiwan
 (210) O 166570

(111) **245578**
 (220) 19.04.2001
 (320) 19.04.2001
 (442) 17.04.2002
 (151) 29.07.2002
 (180) 19.04.2011
 (730) **EUROPEAN PROPERTY DEVELOPMENT, spol.s r.o.**, Klimentská 46, Praha 1, Česká republika
 (210) O 166622

(111) **245579**
 (220) 20.04.2001
 (320) 20.04.2001
 (442) 17.04.2002
 (151) 29.07.2002
 (180) 20.04.2011
 (730) **Technický dozorčí spolek Brno**, Mariánské náměstí 1, Brno, Česká republika
 (210) O 166629

(111) **245580**
 (220) 23.04.2001
 (320) 23.04.2001
 (442) 17.04.2002
 (151) 29.07.2002
 (180) 23.04.2011
 (730) **INOCUBE s.r.o.**, Křivého 7, Brno, Česká republika
 (210) O 166684

(111) **245581**
 (220) 23.04.2001
 (320) 23.04.2001
 (442) 17.04.2002
 (151) 29.07.2002
 (180) 23.04.2011

(730) **M&H, Miča a Harašta s.r.o.**, Terronská 19,
Praha 6, Česká republika
(210) O 166712

(111) **245582**
(220) 24.04.2001
(320) 24.04.2001
(442) 17.04.2002
(151) 29.07.2002
(180) 24.04.2011

(730) **Straka Dalibor**, Kopeckého 905, Liberec 14,
Česká republika
(210) O 166758

(111) **245583**
(220) 25.04.2001
(320) 25.04.2001
(442) 17.04.2002
(151) 29.07.2002
(180) 25.04.2011
(730) **PRO-CON spol.s r.o.**, Na dlouhém lánu 29/403,
Praha 6, Česká republika
(210) O 166792

(111) **245584**
(220) 25.04.2001
(320) 25.04.2001
(442) 17.04.2002
(151) 29.07.2002
(180) 25.04.2011
(730) **Kratochvílová Zuzana**, Na porůčce 14/1758,
Praha 1, Česká republika
(210) O 166796

(111) **245585**
(220) 26.04.2001
(320) 26.04.2001
(442) 17.04.2002
(151) 29.07.2002
(180) 26.04.2011
(730) **ecommerce.cz, a.s.**, Svitavská 913/4, Brno,
Česká republika
(210) O 166856

(111) **245586**
(220) 27.04.2001
(320) 27.04.2001
(442) 17.04.2002
(151) 29.07.2002
(180) 27.04.2011
(730) **ELITE GOLD LTD**, Jipfa Building, Third Floor,
Main Street, P.O.B, Road Town Tortola, Britské
Panenské ostrovy
(210) O 166917

(111) **245587**
(220) 27.04.2001
(320) 07.05.2001
(442) 17.04.2002
(151) 29.07.2002
(180) 27.04.2011
(730) **Ing. Cink Miroslav**, Pod Jelením skokem 403/4,
Karlovy Vary, Česká republika
(210) O 166923

(111) **245588**
(220) 30.04.2001
(320) 30.04.2001
(442) 17.04.2002
(151) 29.07.2002
(180) 30.04.2011
(730) **Naturprodukt CZ spol. s r.o.**, Mládežnická
9/1563, Havířov-Bludovice, Česká republika
(210) O 166926

(111) **245589**
(220) 30.04.2001
(320) 02.11.2000
(442) 17.04.2002
(151) 29.07.2002
(180) 30.04.2011
(730) **WTT, Inc. d/b/a RADIUS the Global Travel
Company**, 4330 East-West Highway-Suite 1100,
Bethesda, Spojené státy americké, Maryland
(210) O 166950

(111) **245590**
(220) 30.04.2001
(320) 30.04.2001
(442) 17.04.2002
(151) 29.07.2002
(180) 30.04.2011
(730) **SUMMIT LEASING CZ, s.r.o.**, Kolbenova 15,
Praha 9, Česká republika
(210) O 166955

(111) **245591**
(220) 04.05.2001
(320) 04.05.2001
(442) 17.04.2002
(151) 29.07.2002
(180) 04.05.2011
(730) **Rozehnal Jiří**, Podzámčí 854, Brumov, Česká
republika
(210) O 167042

(111) **245592**
(220) 07.05.2001
(320) 07.05.2001
(442) 17.04.2002
(151) 29.07.2002
(180) 07.05.2011
(730) **Mandík Petr**, Pod svaahem 243/25, Praha 4,
Česká republika
(210) O 167092

(111) **245593**
(220) 10.05.2001
(320) 10.05.2001
(442) 17.04.2002
(151) 29.07.2002
(180) 10.05.2011
(730) **JEMČA, a.s.**, Znojemská 687, Jemnice, Česká
republika
(210) O 167134

(111) **245594**
(220) 10.05.2001
(320) 10.05.2001
(442) 17.04.2002

-
- (151) 29.07.2002
(180) 10.05.2011
(730) **Innovative Communications Intl. Ltd.**, 25
Greystone Manor, Lewes, Spojené státy americké,
Delaware
(210) O 167147
-
- (111) **245595**
(220) 10.05.2001
(320) 10.05.2001
(442) 17.04.2002
(151) 29.07.2002
(180) 10.05.2011
(730) **METABOND CR s.r.o.**, Cihelní 81/4, Ostrava,
Česká republika
(210) O 167148
-
- (111) **245596**
(220) 11.05.2001
(320) 11.05.2001
(442) 17.04.2002
(151) 29.07.2002
(180) 11.05.2011
(730) **COOP Centrum družstvo**, Těšnov 5, Praha 1,
Česká republika
(210) O 167187
-
- (111) **245597**
(220) 16.05.2001
(320) 16.05.2001
(442) 17.04.2002
(151) 29.07.2002
(180) 16.05.2011
(730) **BAGETTE s.r.o.**, Dolany 71, Unhošť, Česká
republika
(210) O 167313
-
- (111) **245598**
(220) 16.05.2001
(320) 16.05.2001
(442) 17.04.2002
(151) 29.07.2002
(180) 16.05.2011
(730) **MARK/BBDO a.s.**, Třtinová 660, Praha 9, Česká
republika
(210) O 167323
-
- (111) **245599**
(220) 16.05.2001
(320) 16.05.2001
(442) 17.04.2002
(151) 29.07.2002
(180) 16.05.2011
(730) **MARK/BBDO, a.s.**, Třtinová 660, Praha 9,
Česká republika
(210) O 167324
-
- (111) **245600**
(220) 16.05.2001
(320) 16.05.2001
(442) 17.04.2002
(151) 29.07.2002
(180) 16.05.2011
(730) **MARK/BBDO**, Třtinová 660, Praha 9, Česká
republika
-
- (210) O 167325
-
- (111) **245601**
(220) 16.05.2001
(320) 16.05.2001
(442) 17.04.2002
(151) 29.07.2002
(180) 16.05.2011
(730) **Josef Ševců - Univerz Zlín**, Lomená 2277, Zlín,
Česká republika
(210) O 167330
-
- (111) **245602**
(220) 16.05.2001
(320) 16.05.2001
(442) 17.04.2002
(151) 29.07.2002
(180) 16.05.2011
(730) **Šumavský pramen, a.s.**, Česká 144, České
Budějovice, Česká republika
(210) O 167344
-
- (111) **245603**
(220) 18.05.2001
(320) 18.05.2001
(442) 17.04.2002
(151) 29.07.2002
(180) 18.05.2011
(730) **BIOMEDICA, spol.s r.o.**, Pekařská 8/601, Praha
5, Česká republika
(210) O 167471
-
- (111) **245604**
(220) 22.05.2001
(320) 22.05.2001
(442) 17.04.2002
(151) 29.07.2002
(180) 22.05.2011
(730) **Feuerlöschgeräte Neuruppin CZ s.r.o.**,
Bubenská 47, Praha 7, Česká republika
(210) O 167550
-
- (111) **245605**
(220) 22.05.2001
(320) 22.05.2001
(442) 17.04.2002
(151) 29.07.2002
(180) 22.05.2011
(730) **Feuerlöschgeräte Neuruppin CZ s.r.o.**,
Bubenská 47, Praha 7, Česká republika
(210) O 167551
-
- (111) **245606**
(220) 22.05.2001
(320) 22.05.2001
(442) 17.04.2002
(151) 29.07.2002
(180) 22.05.2011
(730) **Teldatcom s.r.o.**, Masarykova 35, Ústí nad
Labem, Česká republika
(210) O 167553
-
- (111) **245607**
(220) 22.05.2001
(320) 22.05.2001

(442) 17.04.2002

(151) 29.07.2002

(180) 22.05.2011

(730) **World Wrestling Federation Entertainment, Inc.**, 1241 East Main St., Stamford, Spojené státy americké, Connecticut

(210) O 167575

(111) **245608**

(220) 22.05.2001

(320) 22.05.2001

(442) 17.04.2002

(151) 29.07.2002

(180) 22.05.2011

(730) **World Wrestling Federation Entertainment, Inc.**, 1241 East Main St., Stamford, Spojené státy americké, Connecticut

(210) O 167576

(111) **245609**

(220) 22.05.2001

(320) 22.05.2001

(442) 17.04.2002

(151) 29.07.2002

(180) 22.05.2011

(730) **IMPEXMETAL Dobříš spol. s r.o.**, Fričova 1240, Dobříš, Česká republika

(210) O 167595

(111) **245610**

(220) 22.05.2001

(320) 22.05.2001

(442) 17.04.2002

(151) 29.07.2002

(180) 22.05.2011

(730) **IMPEXMETAL Dobříš spol. s r.o.**, Fričova 1240, Dobříš, Česká republika

(210) O 167596

(111) **245611**

(220) 23.05.2001

(320) 23.05.2001

(442) 17.04.2002

(151) 29.07.2002

(180) 23.05.2011

(730) **Karlovarská průmyslová skupina, s.r.o.**, Závodu míru 4, Karlovy Vary, Česká republika

(210) O 167597

(111) **245612**

(220) 23.05.2001

(320) 23.05.2001

(442) 17.04.2002

(151) 29.07.2002

(180) 23.05.2011

(730) **Ginge-Kerr Danmark A/S**, Stamholmen 111, Hvidovre, Dánsko

(210) O 167612

(111) **245613**

(220) 25.05.2001

(320) 25.05.2001

(442) 17.04.2002

(151) 29.07.2002

(180) 25.05.2011

(730) **SUNSHINE International Trading s.r.o.**,

Opravářská 2/944, Praha 10, Česká republika

(210) O 167687

(111) **245614**

(220) 25.05.2001

(320) 25.05.2001

(442) 17.04.2002

(151) 29.07.2002

(180) 25.05.2011

(730) **KAM NA PARDUBICKU s.r.o.**, tř. Míru 60, Pardubice, Česká republika

(210) O 167703

(111) **245615**

(220) 25.05.2001

(320) 25.05.2001

(442) 17.04.2002

(151) 29.07.2002

(180) 25.05.2011

(730) **Mgr. Aleš Mokren - Agentura Tradice, K** Višňovce 1095, Pardubice, Česká republika

(210) O 167705

(111) **245616**

(220) 25.05.2001

(320) 25.05.2001

(442) 17.04.2002

(151) 29.07.2002

(180) 25.05.2011

(730) **Pražské pivovary a.s.**, Nádražní 84, Praha 5, Česká republika

(210) O 167734

(111) **245617**

(220) 28.05.2001

(320) 28.05.2001

(442) 17.04.2002

(151) 29.07.2002

(180) 28.05.2011

(730) **KaS, s.r.o.**, Dražkovice 157, Pardubice, Česká republika

(210) O 167755

(111) **245619**

(220) 30.05.2001

(320) 30.05.2001

(442) 17.04.2002

(151) 29.07.2002

(180) 30.05.2011

(730) **Bodysun, s.r.o.**, Langrova 29, Brno, Česká republika

(210) O 167854

(111) **245620**

(220) 30.05.2001

(320) 30.05.2001

(442) 17.04.2002

(151) 29.07.2002

(180) 30.05.2011

(730) **YAMAHA CORPORATION**, 10-1, Nakazawa-cho, Hamamatsu-shi, Shizuoka, Japonsko

(210) O 167978

(111) **245621**

(220) 30.05.2001
 (320) 30.05.2001
 (442) 17.04.2002
 (151) 29.07.2002
 (180) 30.05.2011

(730) **TRASKO, a.s.**, Drnovská 2, Vyškov, Česká republika
 (210) O 167992

(111) **245622**

(220) 01.06.2001
 (320) 01.06.2001
 (442) 17.04.2002
 (151) 29.07.2002
 (180) 01.06.2011

(730) **Paleta Petr**, Praskovo nám. 1, Opava-Milostovice, Česká republika
 (210) O 168037

(111) **245623**

(220) 01.06.2001
 (320) 01.06.2001
 (442) 17.04.2002
 (151) 29.07.2002
 (180) 01.06.2011

(730) **The Hartz Mountain Corporation**, 400 Plaza Drive, Secaucus, Spojené státy americké, New Jersey
 (210) O 168061

(111) **245624**

(220) 01.06.2001
 (320) 01.06.2001
 (442) 17.04.2002
 (151) 29.07.2002
 (180) 01.06.2011

(730) **ČSAD BUS Ústí nad Labem a.s.**, Sociální péče 3316/12a, Ústí nad Labem, Česká republika
 (210) O 168065

(111) **245625**

(220) 04.06.2001
 (320) 04.06.2001
 (442) 17.04.2002
 (151) 29.07.2002
 (180) 04.06.2011

(730) **OMNIS, v.o.s.**, Kosmonautů 8, Olomouc, Česká republika
 (210) O 168082

(111) **245626**

(220) 04.06.2001
 (320) 04.06.2001
 (442) 17.04.2002
 (151) 29.07.2002
 (180) 04.06.2011

(730) **OMNIS, v.o.s.**, Kosmonautů 8, Olomouc, Česká republika
 (210) O 168083

(111) **245627**

(220) 04.06.2001
 (320) 04.06.2001
 (442) 17.04.2002
 (151) 29.07.2002

(180) 04.06.2011

(730) **ENETRA a.s.**, Václavské nám. 8, Praha 1, Česká republika
 (210) O 168097

(111) **245628**

(220) 04.06.2001
 (320) 04.06.2001
 (442) 17.04.2002
 (151) 29.07.2002
 (180) 04.06.2011

(730) **Wimmer Petr**, Suchomlýnská 975, Unhošť, Česká republika
 (210) O 168103

(111) **245629**

(220) 05.06.2001
 (320) 05.06.2001
 (442) 17.04.2002
 (151) 29.07.2002
 (180) 05.06.2011

(730) **I. jesenická kosmetická spol., s.r.o.**, Slezská 1303, Jeseník, Česká republika
 (210) O 168113

(111) **245630**

(220) 05.06.2001
 (320) 05.06.2001
 (442) 17.04.2002
 (151) 29.07.2002
 (180) 05.06.2011

(730) **RAKO a.s.**, Šamotka 246, Rakovník, Česká republika
 (210) O 168114

(111) **245631**

(220) 05.06.2001
 (320) 05.06.2001
 (442) 17.04.2002
 (151) 29.07.2002
 (180) 05.06.2011

(730) **RAKO a.s.**, Šamotka 246, Rakovník, Česká republika
 (210) O 168115

(111) **245632**

(220) 05.06.2001
 (320) 05.06.2001
 (442) 17.04.2002
 (151) 29.07.2002
 (180) 05.06.2011

(730) **Dr. Kogan Dmitrij**, SNP 46, Nové Zámky, Slovenská republika
 (210) O 168116

(111) **245633**

(220) 05.06.2001
 (320) 05.06.2001
 (442) 17.04.2002
 (151) 29.07.2002
 (180) 05.06.2011

(730) **WAPTOP, s.r.o.**, Zájezd 28, Buštěhrad, Česká republika
 (210) O 168129

-
- (111) **245634**
(220) 14.08.2001
(320) 14.08.2001
(442) 17.04.2002
(151) 29.07.2002
(180) 14.08.2011
(730) **Monoszon Boris**, Korunní 69, Praha 3, Česká republika
(210) O 168154
-
- (111) **245635**
(220) 06.06.2001
(320) 06.06.2001
(442) 16.01.2002
(151) 29.07.2002
(180) 06.06.2011
(730) **ALTERMED s.r.o.**, Hněvotínská 711/56, Olomouc, Česká republika
(210) O 168156
-
- (111) **245636**
(220) 07.06.2001
(320) 07.06.2001
(442) 17.04.2002
(151) 29.07.2002
(180) 07.06.2011
(730) **Pharmacia Enterprises S.A.**, 6, Circuit de la Foire Internationale, Luxembourg, Lucembursko
(210) O 168237
-
- (111) **245637**
(220) 07.06.2001
(320) 07.06.2001
(442) 17.04.2002
(151) 29.07.2002
(180) 07.06.2011
(730) **WALMARK, a.s.**, Oldřichovice 44, Třinec 5, Česká republika
(210) O 168238
-
- (111) **245638**
(220) 08.06.2001
(320) 08.06.2001
(442) 17.04.2002
(151) 29.07.2002
(180) 08.06.2011
(730) **Drůbežářský závod Klatovy a.s.**, 5. května 112, Klatovy, Česká republika
(210) O 168258
-
- (111) **245639**
(220) 11.06.2001
(320) 11.06.2001
(442) 17.04.2002
(151) 29.07.2002
(180) 11.06.2011
(730) **Městské knihy s.r.o.**, Žehušice 123, Česká republika
(210) O 168324
-
- (111) **245640**
(220) 11.06.2001
(320) 11.06.2001
(442) 17.04.2002
(151) 29.07.2002
- (180) 11.06.2011
(730) **Horáček Ladislav**, T. Novákové 75, Litomyšl, Česká republika
(210) O 168546
-
- (111) **245641**
(220) 12.06.2001
(320) 12.06.2001
(442) 17.04.2002
(151) 29.07.2002
(180) 12.06.2011
(730) **Městské služby Moravský Beroun s.r.o.**, nám. 9. května 4, Moravský Beroun, Česká republika
(210) O 168555
-
- (111) **245642**
(220) 13.06.2001
(320) 13.06.2001
(442) 17.04.2002
(151) 29.07.2002
(180) 13.06.2011
(730) **Libor Gašparovič - agentura GALIA**, Riegrova 17, Olomouc, Česká republika
(210) O 168580
-
- (111) **245643**
(220) 13.06.2001
(320) 13.06.2001
(442) 17.04.2002
(151) 29.07.2002
(180) 13.06.2011
(730) **Libor Gašparovič - agentura GALIA**, Riegrova 17, Olomouc, Česká republika
(210) O 168581
-
- (111) **245644**
(220) 13.06.2001
(320) 13.06.2001
(442) 17.04.2002
(151) 29.07.2002
(180) 13.06.2011
(730) **PARIO s.r.o.**, Pražská 184, Hradec Králové, Česká republika
(210) O 168618
-
- (111) **245645**
(220) 15.06.2001
(320) 15.06.2001
(442) 17.04.2002
(151) 29.07.2002
(180) 15.06.2011
(730) **STALE, k.s.**, B. Martinů 959, Lanškroun, Česká republika
(210) O 168708
-
- (111) **245646**
(220) 15.06.2001
(320) 15.06.2001
(442) 17.04.2002
(151) 29.07.2002
(180) 15.06.2011
(730) **Severochema, družstvo pro chemickou výrobu Liberec**, Vilová 333/2, Liberec, Česká republika
(210) O 168711
-

-
- (111) **245647**
(220) 15.06.2001
(320) 15.06.2001
(442) 17.04.2002
(151) 29.07.2002
(180) 15.06.2011
(730) **Pilkington plc**, Prescott Road, St Helens, Merseyside, Velká Británie
(210) O 168731
-
- (111) **245648**
(220) 18.06.2001
(320) 18.06.2001
(442) 17.04.2002
(151) 29.07.2002
(180) 18.06.2011
(730) **RYLESPO 6X - MLÉKÁRNA TRUBÍN s.r.o.**, Beroun II 1616, Česká republika
(210) O 168830
-
- (111) **245649**
(220) 19.06.2001
(320) 19.06.2001
(442) 17.04.2002
(151) 29.07.2002
(180) 19.06.2011
(730) **United Talent Central Europe s.r.o.**, Kamenická 26, Praha 7, Česká republika
(210) O 168882
-
- (111) **245650**
(220) 20.06.2001
(320) 20.06.2001
(442) 17.04.2002
(151) 29.07.2002
(180) 20.06.2011
(730) **ALTERMED s.r.o.**, Hněvotínská 711/56, Olomouc, Česká republika
(210) O 168905
-
- (111) **245651**
(220) 20.06.2001
(320) 20.06.2001
(442) 17.04.2002
(151) 29.07.2002
(180) 20.06.2011
(730) **Karlovarská průmyslová skupina, s.r.o.**, Závodu míru 4, Karlovy Vary, Česká republika
(210) O 168906
-
- (111) **245652**
(220) 11.09.2001
(320) 11.09.2001
(442) 17.04.2002
(151) 29.07.2002
(180) 11.09.2011
(730) **Hromková Jana**, Rooseveltova 16, Krnov, Česká republika
(210) O 168924
-
- (111) **245653**
(220) 20.06.2001
(320) 20.06.2001
(442) 17.04.2002
(151) 29.07.2002
- (180) 20.06.2011
(730) **Pavčina Bomsdorfová - Bostim plus**, Kettnerova 2048, Praha 5, Česká republika
(210) O 168947
-
- (111) **245654**
(220) 20.06.2001
(320) 20.06.2001
(442) 17.04.2002
(151) 29.07.2002
(180) 20.06.2011
(730) **Ford Motor Company**, The American Road, Dearborn, Spojené státy americké, Michigan
(210) O 168948
-
- (111) **245655**
(220) 20.06.2001
(320) 20.06.2001
(442) 17.04.2002
(151) 29.07.2002
(180) 20.06.2011
(730) **NATURA, a.s.**, Podbabská 20, Praha 6, Česká republika
(210) O 168953
-
- (111) **245656**
(220) 21.06.2001
(320) 21.06.2001
(442) 17.04.2002
(151) 29.07.2002
(180) 21.06.2011
(730) **STIM ZET a.s.**, Jasenice 1254, Vsetín, Česká republika
(210) O 168968
-
- (111) **245657**
(220) 21.06.2001
(320) 21.06.2001
(442) 17.04.2002
(151) 29.07.2002
(180) 21.06.2011
(730) **Ed. Haas s.r.o.**, Čejč 30, Čejč, Česká republika
(210) O 168978
-
- (111) **245658**
(220) 21.06.2001
(320) 21.06.2001
(442) 17.04.2002
(151) 29.07.2002
(180) 21.06.2011
(730) **EUROPEAN ASSOCIATION of REAL ESTATE INVESTORS**, Nad Šárkou 11, Praha 6, Česká republika
(210) O 169076
-
- (111) **245659**
(220) 22.06.2001
(320) 22.06.2001
(442) 17.04.2002
(151) 29.07.2002
(180) 22.06.2011
(730) **TERCO CZ, a.s.**, U krčského nádraží 228/15, Praha 4, Česká republika
(210) O 169082
-

-
- (111) **245660**
(220) 22.06.2001
(320) 22.06.2001
(442) 17.04.2002
(151) 29.07.2002
(180) 22.06.2011
(730) **KAMOS REAL, s.r.o.**, Chalupníková 26, Ostrava 30, Česká republika
(210) O 169086
-
- (111) **245661**
(220) 22.06.2001
(320) 22.06.2001
(442) 17.04.2002
(151) 29.07.2002
(180) 22.06.2011
(730) **RONG HAO s.r.o.**, V Babyku 844/6, Praha 9, Česká republika
(210) O 169090
-
- (111) **245662**
(220) 25.06.2001
(320) 25.06.2001
(442) 17.04.2002
(151) 29.07.2002
(180) 25.06.2011
(730) **SWISSPORT, s.r.o.**, Dobrovského 42, Brno, Česká republika
(210) O 169125
-
- (111) **245663**
(220) 25.06.2001
(320) 25.06.2001
(442) 17.04.2002
(151) 29.07.2002
(180) 25.06.2011
(730) **ČEZ, a.s.**, Jungmannova 29, Praha 1, Česká republika
(210) O 169146
-
- (111) **245664**
(220) 25.06.2001
(320) 25.06.2001
(442) 17.04.2002
(151) 29.07.2002
(180) 25.06.2011
(730) **ČEZ, a.s.**, Jungmannova 29, Praha 1, Česká republika
(210) O 169147
-
- (111) **245665**
(220) 25.06.2001
(320) 25.06.2001
(442) 17.04.2002
(151) 29.07.2002
(180) 25.06.2011
(730) **ČEZ, a.s.**, Jungmannova 29, Praha 1, Česká republika
(210) O 169149
-
- (111) **245666**
(220) 26.06.2001
(320) 13.01.2001
(442) 17.04.2002
(151) 29.07.2002
- (180) 26.06.2011
(730) **SmithKline Beecham Biologicals S.A.**, Rue de l'Institut 89, B - 1330 Rixensart, Belgie
(210) O 169201
-
- (111) **245667**
(220) 26.06.2001
(320) 26.06.2001
(442) 17.04.2002
(151) 29.07.2002
(180) 26.06.2011
(730) **Coloplast A/S**, Høltedam 1, Humlebaek, Dánsko
(210) O 169203
-
- (111) **245668**
(220) 27.06.2001
(320) 27.06.2001
(442) 17.04.2002
(151) 29.07.2002
(180) 27.06.2011
(730) **Exxon Mobil Corporation**, 5959 las Colinas Boulevard, Irving, Spojené státy americké, Texas
(210) O 169242
-
- (111) **245669**
(220) 27.06.2001
(320) 05.01.2001
(442) 17.04.2002
(151) 29.07.2002
(180) 27.06.2011
(730) **autobytel.com inc.**, 18872 MacArthur Boulevard 2nd Floor, Irvine, Spojené státy americké, California
(210) O 169243
-
- (111) **245670**
(220) 27.06.2001
(320) 04.05.2001
(442) 17.04.2002
(151) 29.07.2002
(180) 27.06.2011
(730) **OSI PHARMACEUTICALS, INC.**, 58 South Service Road, Suite 110, Melville, Spojené státy americké, New York
(210) O 169244
-
- (111) **245671**
(220) 27.06.2001
(320) 27.06.2001
(442) 17.04.2002
(151) 29.07.2002
(180) 27.06.2011
(730) **RIGHT- ON Co., LTD**, 37-1, Higashiarai, Tsukuba-shi, Ibaraki-ken, Japonsko
(210) O 169247
-
- (111) **245672**
(220) 28.06.2001
(320) 28.06.2001
(442) 17.04.2002
(151) 29.07.2002
(180) 28.06.2011
(730) **GES - ELECTRONICS s.r.o.**, Mikulášské náměstí 7, Plzeň, Česká republika

(210) O 169262

(111) **245673**

(220) 28.06.2001

(320) 28.06.2001

(442) 17.04.2002

(151) 29.07.2002

(180) 28.06.2011

(730) **GES- ELECTRONICS s.r.o.**, Mikulášské náměstí
7, Plzeň, Česká republika

(210) O 169263

(111) **245674**

(220) 28.06.2001

(320) 28.06.2001

(442) 17.04.2002

(151) 29.07.2002

(180) 28.06.2011

(730) **GES - ELECTRONICS s.r.o.**, Mikulášské náměstí
7, Plzeň, Česká republika

(210) O 169264

(111) **245675**

(220) 28.06.2001

(320) 28.06.2001

(442) 17.04.2002

(151) 29.07.2002

(180) 28.06.2011

(730) **Air Products and Chemicals, Inc.**, 7201
Hamilton Boulevard, Allentown, Spojené státy
americké, Pennsylvania

(210) O 169267

(111) **245676**

(220) 28.06.2001

(320) 28.06.2001

(442) 17.04.2002

(151) 29.07.2002

(180) 28.06.2011

(730) **Air Products and Chemicals, Inc.**, 7201
Hamilton Boulevard, Allentown, Spojené státy
americké, Pennsylvania

(210) O 169268

(111) **245677**

(220) 28.06.2001

(320) 28.06.2001

(442) 17.04.2002

(151) 29.07.2002

(180) 28.06.2011

(730) **Air Products and Chemicals Inc.**, 7201
Hamilton Boulevard, Allentown, Spojené státy
americké, Pennsylvania

(210) O 169269

(111) **245678**

(220) 28.06.2001

(320) 28.06.2001

(442) 17.04.2002

(151) 29.07.2002

(180) 28.06.2011

(730) **Air Products and Chemicals Inc.**, 7201
Hamilton Boulevard, Allentown, Spojené státy
americké, Pennsylvania

(210) O 169270

(111) **245679**

(220) 28.06.2001

(320) 28.06.2001

(442) 17.04.2002

(151) 29.07.2002

(180) 28.06.2011

(730) **První novinová společnost, a.s.**, Hvoždanská 5-
7, Praha 4, Česká republika

(210) O 169278

(111) **245680**

(220) 28.06.2001

(320) 28.06.2001

(442) 17.04.2002

(151) 29.07.2002

(180) 28.06.2011

(730) **SBT Praha, a.s.**, Klimentská 50, Praha 1, Česká
republika

(210) O 169288

(111) **245681**

(220) 29.06.2001

(320) 30.12.2000

(442) 17.04.2002

(151) 29.07.2002

(180) 29.06.2011

(730) **Walter Aktiengesellschaft**, Derendinger Strasse
53, D-72072 Tübingen, Německo

(210) O 169321

(111) **245682**

(220) 29.06.2001

(320) 29.06.2001

(442) 17.04.2002

(151) 29.07.2002

(180) 29.06.2011

(730) **New Media Czech s.r.o.**, Zelený pruh 1294/52,
Praha 4, Česká republika

(210) O 169329

(111) **245683**

(220) 02.07.2001

(320) 02.07.2001

(442) 17.04.2002

(151) 29.07.2002

(180) 02.07.2011

(730) **Ing. Hrubý Michal**, Husova 523, České
Budějovice, Česká republika

(210) O 169348

(111) **245684**

(220) 02.07.2001

(320) 02.07.2001

(442) 17.04.2002

(151) 29.07.2002

(180) 02.07.2011

(730) **Maloobchodní síť BRNĚNKA, spol. s r.o.**,
Purkyňova 45, Brno, Česká republika

(210) O 169355

(111) **245685**

(220) 02.07.2001

(320) 02.07.2001

(442) 17.04.2002

- (151) 29.07.2002
(180) 02.07.2011
(730) **Maloobchodní síť BRNĚNKA, spol. s r.o.**,
Purkyňova 45, Brno, Česká republika
(210) O 169356
-
- (111) **245687**
(220) 02.07.2001
(320) 02.07.2001
(442) 17.04.2002
(151) 29.07.2002
(180) 02.07.2011
(730) **SONOMA, S.A.**, Estébanez Calderón, 5, Madrid,
Španělsko
(210) O 169382
-
- (111) **245688**
(220) 03.07.2001
(320) 03.07.2001
(442) 17.04.2002
(151) 29.07.2002
(180) 03.07.2011
(730) **PATMAT s.r.o.**, Čechova 829, Roztoky u Prahy,
Česká republika
(210) O 169401
-
- (111) **245689**
(220) 03.07.2001
(320) 03.07.2001
(442) 17.04.2002
(151) 29.07.2002
(180) 03.07.2011
(730) **Aramis Inc. a Delaware corporation**, 767 Fifth
Avenue, New York, Spojené státy americké, New
York
(210) O 169407
-
- (111) **245690**
(220) 04.07.2001
(320) 04.07.2001
(442) 17.04.2002
(151) 29.07.2002
(180) 04.07.2011
(730) **AGENTURA ČESKÁ KANADA**, Pomezí čp. 8,
Staré Město pod Landštejnem, Česká republika
(210) O 169436
-
- (111) **245691**
(220) 04.07.2001
(320) 04.07.2001
(442) 17.04.2002
(151) 29.07.2002
(180) 04.07.2011
(730) **Ing. arch. Lakatoš Karol**, Na Poříčí 1061/37,
Praha 1, Česká republika
(210) O 169443
-
- (111) **245692**
(220) 04.07.2001
(320) 04.07.2001
(442) 17.04.2002
(151) 29.07.2002
(180) 04.07.2011
(730) **Ing. arch. Lakatoš Karol**, Na Poříčí 1061/37,
Praha 1, Česká republika
-
- (210) O 169444
-
- (111) **245693**
(220) 04.07.2001
(320) 04.07.2001
(442) 17.04.2002
(151) 29.07.2002
(180) 04.07.2011
(730) **Consignia plc**, 148 Old Street, London, Velká
Británie
(210) O 169453
-
- (111) **245694**
(220) 04.07.2001
(320) 05.01.2001
(442) 17.04.2002
(151) 29.07.2002
(180) 04.07.2011
(730) **Consignia plc**, 148 Old Street, London, Velká
Británie
(210) O 169454
-
- (111) **245695**
(220) 04.07.2001
(320) 04.07.2001
(442) 17.04.2002
(151) 29.07.2002
(180) 04.07.2011
(730) **International FAAF s.r.o.**, Pod Terebkou
1124/12, Praha 4, Česká republika
(210) O 169455
-
- (111) **245696**
(220) 09.07.2001
(320) 09.07.2001
(442) 17.04.2002
(151) 29.07.2002
(180) 09.07.2011
(730) **BALAKOM, a.s.**, Podvihovská 12, Opava 9 -
Komárov, Česká republika
(210) O 169473
-
- (111) **245697**
(220) 09.07.2001
(320) 09.07.2001
(442) 17.04.2002
(151) 29.07.2002
(180) 09.07.2011
(730) **Amersham plc**, Amersham Place, Little
Chalfont, Buckinghamshire HP7 9NA, Velká
Británie
(210) O 169474
-
- (111) **245698**
(220) 09.07.2001
(320) 09.07.2001
(442) 17.04.2002
(151) 29.07.2002
(180) 09.07.2011
(730) **Quiksilver International Pty Ltd**, Quiksilver
Drive, Torquay, Austrálie
(210) O 169477
-
- (111) **245699**
(220) 09.07.2001

(320) 09.07.2001
 (442) 17.04.2002
 (151) 29.07.2002
 (180) 09.07.2011
 (730) **Hrnčič Karel**, Chomutice, Česká republika
 (210) O 169478

(111) **245700**
 (220) 10.07.2001
 (320) 10.07.2001
 (442) 17.04.2002
 (151) 29.07.2002
 (180) 10.07.2011
 (730) **VINEX, spol.s r.o.**, Hollého 8, Nitra, Slovenská republika
 (210) O 169495

(111) **245701**
 (220) 10.07.2001
 (320) 10.07.2001
 (442) 17.04.2002
 (151) 29.07.2002
 (180) 10.07.2011
 (730) **Megastav, spol.s r.o.**, Hády I, Brno, Maloměřice, Česká republika
 (210) O 169500

(111) **245702**
 (220) 10.07.2001
 (320) 10.07.2001
 (442) 17.04.2002
 (151) 29.07.2002
 (180) 10.07.2011
 (730) **Inver House Distillers Limited**, Moffat Distilleries, Airdrie Lanarkshire, Velká Británie
 (210) O 169512

(111) **245703**
 (220) 10.07.2001
 (320) 10.07.2001
 (442) 17.04.2002
 (151) 29.07.2002
 (180) 10.07.2011
 (730) **EUROGIRO NETWORK A/S**, Carl Gustavs Gade 3, 1, Taastrup, Dánsko
 (210) O 169519

(111) **245704**
 (220) 11.07.2001
 (320) 11.07.2001
 (442) 17.04.2002
 (151) 29.07.2002
 (180) 11.07.2011
 (730) **Ochmanová Květuše**, Lelkova 3310/17, Kravaře, Česká republika
 (210) O 169525

(111) **245705**
 (220) 12.07.2001
 (320) 12.07.2001
 (442) 17.04.2002
 (151) 29.07.2002
 (180) 12.07.2011
 (730) **AlfaVaria Liberec spol. s r.o.**, Pobřežní 28, Chrastava, Česká republika

(210) O 169547

(111) **245706**
 (220) 12.07.2001
 (320) 12.07.2001
 (442) 17.04.2002
 (151) 29.07.2002
 (180) 12.07.2011
 (730) **Winter Pavel**, Komenského 27, Jablonec nad Nisou, Česká republika
 (210) O 169549

(111) **245707**
 (220) 12.07.2001
 (320) 12.07.2001
 (442) 17.04.2002
 (151) 29.07.2002
 (180) 12.07.2011
 (730) **Kunickij Alexander**, Nádražní 691, Velká Bystřice, Česká republika
 (210) O 169552

(111) **245708**
 (220) 12.07.2001
 (320) 12.07.2001
 (442) 17.04.2002
 (151) 29.07.2002
 (180) 12.07.2011
 (730) **RECKITT & COLMAN (OVERSEAS) Limited**, Dansom Lane, Hull, Velká Británie
 (210) O 169569

(111) **245709**
 (220) 12.07.2001
 (320) 12.07.2001
 (442) 17.04.2002
 (151) 29.07.2002
 (180) 12.07.2011
 (730) **HEWLETT-PACKARD Company**, 3000 Hanover Street, Palo Alto, Spojené státy americké, California
 (210) O 169570

(111) **245710**
 (220) 12.07.2001
 (320) 12.07.2001
 (442) 17.04.2002
 (151) 29.07.2002
 (180) 12.07.2011
 (730) **České vysoké učení technické v Praze, Fakulta elektrotechnická**, Technická 2, Praha 6, Česká republika
 (210) O 169571

(111) **245711**
 (220) 12.07.2001
 (320) 12.07.2001
 (442) 17.04.2002
 (151) 29.07.2002
 (180) 12.07.2011
 (730) **Dobeš Petr**, Masarykovo nábřeží 4/2015, Praha 2, Česká republika
 (210) O 169572

(111) **245712**

- (220) 12.07.2001
(320) 12.07.2001
(442) 17.04.2002
(151) 29.07.2002
(180) 12.07.2011
(730) **Felber, Kristofori & Pinzon, s.r.o.**, Ostrovní 30, Praha 1, Česká republika
(210) O 169573
-
- (111) **245713**
(220) 12.07.2001
(320) 12.07.2001
(442) 17.04.2002
(151) 29.07.2002
(180) 12.07.2011
(730) **NOVATO spol. s r.o.**, Uralská 6, Praha 6, Česká republika
(210) O 169578
-
- (111) **245714**
(220) 12.07.2001
(320) 12.07.2001
(442) 17.04.2002
(151) 29.07.2002
(180) 12.07.2011
(730) **SDRUŽENÍ AUTOMOBILOVÝCH DOPRAVCŮ ČESMAD BOHEMIA**, Nad Sokolovnou 117/1, Praha 4, Česká republika
(210) O 169579
-
- (111) **245715**
(220) 12.07.2001
(320) 12.07.2001
(442) 17.04.2002
(151) 29.07.2002
(180) 12.07.2011
(730) **Sanitec, s.r.o.**, Uěňovská 100/1, Praha 9, Česká republika
(210) O 169580
-
- (111) **245716**
(220) 13.07.2001
(320) 13.07.2001
(442) 17.04.2002
(151) 29.07.2002
(180) 13.07.2011
(730) **D+D Elektromont, s.r.o.**, Lánovská 1475, Vrchlabí, Česká republika
(210) O 169584
-
- (111) **245717**
(220) 13.07.2001
(320) 13.07.2001
(442) 17.04.2002
(151) 29.07.2002
(180) 13.07.2011
(730) **Markus Heřman**, Komenského 597, Horní Bříza, Česká republika
(210) O 169585
-
- (111) **245718**
(220) 13.07.2001
(320) 13.07.2001
(442) 17.04.2002
(151) 29.07.2002
- (180) 13.07.2011
(730) **Jaroslav KUNSKÝ KUNSKY-GROUP Racing Management**, Nad Koupalištěm 190, Vysoká Pec, Česká republika
(210) O 169598
-
- (111) **245719**
(220) 13.07.2001
(320) 13.07.2001
(442) 17.04.2002
(151) 29.07.2002
(180) 13.07.2011
(730) **Karlovarské minerální vody, a.s.**, Horova 3, Karlovy Vary, Česká republika
(210) O 169599
-
- (111) **245720**
(220) 13.07.2001
(320) 13.07.2001
(442) 17.04.2002
(151) 29.07.2002
(180) 13.07.2011
(730) **Karlovarské minerální vody, a.s.**, Horova 3, Karlovy Vary, Česká republika
(210) O 169600
-
- (111) **245721**
(220) 13.07.2001
(320) 13.07.2001
(442) 17.04.2002
(151) 29.07.2002
(180) 13.07.2011
(730) **Karlovarské minerální vody, a.s.**, Horova 3, Karlovy Vary, Česká republika
(210) O 169601
-
- (111) **245722**
(220) 13.07.2001
(320) 13.07.2001
(442) 17.04.2002
(151) 29.07.2002
(180) 13.07.2011
(730) **Karlovarské minerální vody, a.s.**, Horova 3, Karlovy Vary, Česká republika
(210) O 169602
-
- (111) **245723**
(220) 13.07.2001
(320) 13.07.2001
(442) 17.04.2002
(151) 29.07.2002
(180) 13.07.2011
(730) **ABET HOLDING, a.s.**, Hodkovičká 52, Liberec 6, Česká republika
(210) O 169605
-
- (111) **245724**
(220) 13.07.2001
(320) 13.07.2001
(442) 17.04.2002
(151) 29.07.2002
(180) 13.07.2011
(730) **MP Media s.r.o.**, Řipská 1432/2, Praha 10, Česká republika
(210) O 169609

(111) **245725**
 (220) 13.07.2001
 (320) 13.07.2001
 (442) 17.04.2002
 (151) 29.07.2002
 (180) 13.07.2011
 (730) **PROFESSIONAL CALL CENTER SOLUTIONS s.r.o.**, Národní 33, Praha 1, Česká republika
 (210) O 169614

(111) **245726**
 (220) 13.07.2001
 (320) 13.07.2001
 (442) 17.04.2002
 (151) 29.07.2002
 (180) 13.07.2011
 (730) **SHOPCENTER.CZ s.r.o.**, V oblouku 114, Čestlice, Česká republika
 (210) O 169616

(111) **245727**
 (220) 13.07.2001
 (320) 13.07.2001
 (442) 17.04.2002
 (151) 29.07.2002
 (180) 13.07.2011
 (730) **SHOPCENTER.CZ s.r.o.**, V oblouku 114, Čestlice, Česká republika
 (210) O 169617

(111) **245728**
 (220) 16.07.2001
 (320) 16.07.2001
 (442) 17.04.2002
 (151) 29.07.2002
 (180) 16.07.2011
 (730) **PRO SANUM a.s. Sanatorium prof. Novotného**, Štěpánská 24, Praha 1, Česká republika
 (210) O 169627

(111) **245729**
 (220) 17.07.2001
 (320) 17.07.2001
 (442) 17.04.2002
 (151) 29.07.2002
 (180) 17.07.2011
 (730) **Ing. Fousek Martin**, Václavská 50, Jindřichův Hradec, Česká republika
 (210) O 169658

(111) **245730**
 (220) 17.07.2001
 (320) 17.07.2001
 (442) 17.04.2002
 (151) 29.07.2002
 (180) 17.07.2011
 (730) **Jack Daniel's Properties, Inc.**, 4040 Civic Center Drive, Suite 528, San Rafael, Spojené státy americké, California
 (210) O 169675

(111) **245731**
 (220) 17.07.2001

(320) 17.07.2001
 (442) 17.04.2002
 (151) 29.07.2002
 (180) 17.07.2011
 (730) **Starlight Tourism LLC**, 25 Greystone Manor, Lewes, Spojené státy americké, Delaware
 (210) O 169676

(111) **245732**
 (220) 17.07.2001
 (320) 17.07.2001
 (442) 17.04.2002
 (151) 29.07.2002
 (180) 17.07.2011
 (730) **BALTAXIA a.s.**, U Nisy 604/15, Liberec, Česká republika
 (210) O 169678

(111) **245733**
 (220) 17.07.2001
 (320) 17.07.2001
 (442) 17.04.2002
 (151) 29.07.2002
 (180) 17.07.2011
 (730) **CET 21 spol.s r.o.**, V Jámě 12, Praha 1, Česká republika
 (210) O 169682

(111) **245734**
 (220) 17.07.2001
 (320) 17.07.2001
 (442) 17.04.2002
 (151) 29.07.2002
 (180) 17.07.2011
 (730) **ASOCIACE OBRANNÉHO PRŮMYSLU ČESKÉ REPUBLIKY**, Rytířská 8, Praha 1, Česká republika
 (210) O 169683

(111) **245735**
 (220) 17.07.2001
 (320) 17.07.2001
 (442) 17.04.2002
 (151) 29.07.2002
 (180) 17.07.2011
 (730) **Ing. Elemír Kubíni**, Ve svahu 13, Praha 4, Česká republika
 (210) O 169685

(111) **245736**
 (220) 18.07.2001
 (320) 18.07.2001
 (442) 17.04.2002
 (151) 29.07.2002
 (180) 18.07.2011
 (730) **SRC International CS, s.r.o.**, Počernická 96, Praha 10 - Malešice, Česká republika
 (210) O 169691

(111) **245737**
 (220) 18.07.2001
 (320) 18.07.2001
 (442) 17.04.2002
 (151) 29.07.2002
 (180) 18.07.2011

(730) **SRC International CS, s.r.o.**, Počernická 96,
Praha 10 - Malešice, Česká republika
(210) O 169692

(111) **245738**
(220) 18.07.2001
(320) 18.07.2001
(442) 17.04.2002
(151) 29.07.2002
(180) 18.07.2011

(730) **Pletárny-PPV mode, výrobní družstvo**,
Stožická 1014/II, Vodňany, Česká republika
(210) O 169694

(111) **245739**
(220) 18.07.2001
(320) 18.07.2001
(442) 17.04.2002
(151) 29.07.2002
(180) 18.07.2011

(730) **NBTY, INC.**, 90 Orville Drive, Bohemia, Spojené
státy americké, New York
(210) O 169698

(111) **245740**
(220) 18.07.2001
(320) 18.07.2001
(442) 17.04.2002
(151) 29.07.2002
(180) 18.07.2011

(730) **MALABAR s.r.o.**, Michalská 12, Praha 1, Česká
republika
(210) O 169699

(111) **245741**
(220) 18.07.2001
(320) 18.07.2001
(442) 17.04.2002
(151) 29.07.2002
(180) 18.07.2011

(730) **MALABAR s.r.o.**, Michalská 12, Praha 1, Česká
republika
(210) O 169700

(111) **245742**
(220) 18.07.2001
(320) 18.07.2001
(442) 17.04.2002
(151) 29.07.2002
(180) 18.07.2011

(730) **APROPO spol.s r.o.**, Vlastina 23, Praha 6, Česká
republika
(210) O 169701

(111) **245743**
(220) 18.07.2001
(320) 18.07.2001
(442) 17.04.2002
(151) 29.07.2002
(180) 18.07.2011

(730) **Moravec Pavel**, Stavební 169, Praha 10, Česká
republika
(210) O 169712

(111) **245744**

(220) 19.07.2001
(320) 19.07.2001
(442) 17.04.2002
(151) 29.07.2002
(180) 19.07.2011

(730) **VALTECH TORS, v.o.s.**, Dolní Bojanovice,
Česká republika
(210) O 169732

(111) **245745**
(220) 19.07.2001
(320) 19.07.2001
(442) 17.04.2002
(151) 29.07.2002
(180) 19.07.2011

(730) **ADITIV, s.r.o.**, Holín 75, Jičín, Česká republika
(210) O 169741

(111) **245746**
(220) 19.07.2001
(320) 19.07.2001
(442) 17.04.2002
(151) 29.07.2002
(180) 19.07.2011

(730) **ADITIV, s.r.o.**, Holín 75, Jičín, Česká republika
(210) O 169742

(111) **245747**
(220) 19.07.2001
(320) 19.07.2001
(442) 17.04.2002
(151) 29.07.2002
(180) 19.07.2011

(730) **Balírny obchodu Praha a.s.**, Drahobejlova
2215/6, Praha 9, Česká republika
(210) O 169743

(111) **245748**
(220) 19.07.2001
(320) 19.07.2001
(442) 17.04.2002
(151) 29.07.2002
(180) 19.07.2011

(730) **Balírny obchodu Praha a.s.**, Drahobejlova
2215/6, Praha 9, Česká republika
(210) O 169744

(111) **245749**
(220) 19.07.2001
(320) 19.07.2001
(442) 17.04.2002
(151) 29.07.2002
(180) 19.07.2011

(730) **Kolín Josef**, Nad údolím 12, Praha 4, Česká
republika
(210) O 169804

(111) **245750**
(220) 20.07.2001
(320) 20.07.2001
(442) 17.04.2002
(151) 29.07.2002
(180) 20.07.2011

(730) **Pavčina Bomsdorfová - Bostím plus**,
Kettnerova 2048/28, Praha 5, Česká republika

(210) O 169851

(111) **245751**

(220) 20.07.2001

(320) 20.07.2001

(442) 17.04.2002

(151) 29.07.2002

(180) 20.07.2011

(730) **Central European Phonecards spol. s r.o.**,
Národní tř. 21, Praha 1, Česká republika

(210) O 169863

(111) **245752**

(220) 23.07.2001

(320) 23.07.2001

(442) 17.04.2002

(151) 29.07.2002

(180) 23.07.2011

(730) **Pravé hořické trubičky, s.r.o.**, Libonice 67,
Hořice, Česká republika

(210) O 169885

(111) **245753**

(220) 23.07.2001

(320) 23.07.2001

(442) 17.04.2002

(151) 29.07.2002

(180) 23.07.2011

(730) **Nadace ČS - SRDCE**, Budějovická 1912, Praha
4, Česká republika

(210) O 169888

(111) **245754**

(220) 24.07.2001

(320) 24.07.2001

(442) 17.04.2002

(151) 29.07.2002

(180) 24.07.2011

(730) **Amersham plc**, Amersham Place, Little
Chalfont, Buckinghamshire, HP7 9NA, Velká
Británie

(210) O 169918

(111) **245755**

(220) 24.07.2001

(320) 25.01.2001

(442) 17.04.2002

(151) 29.07.2002

(180) 24.07.2011

(730) **Archer-Daniels-Midland Company**, 4666
Faries Parkway, Decatur, Spojené státy americké,
Illinois

(210) O 169919

(111) **245756**

(220) 24.07.2001

(320) 24.07.2001

(442) 17.04.2002

(151) 29.07.2002

(180) 24.07.2011

(730) **KOMPOZIT-PRAHA s.r.o.**, Dýšina u Plzně,
Plzeň - sever, Česká republika

(210) O 169920

(111) **245757**

(220) 24.07.2001

(320) 24.07.2001

(442) 17.04.2002

(151) 29.07.2002

(180) 24.07.2011

(730) **Frigoglass Commercial Refrigeration
S.A.I.C.**, Kifisias Street 44, Athens, Řecko

(210) O 169934

(111) **245758**

(220) 24.07.2001

(320) 24.07.2001

(442) 17.04.2002

(151) 29.07.2002

(180) 24.07.2011

(730) **IVAX-CR a.s.**, Ostravská 29, Opava-Komárov,
Česká republika

(210) O 169935

(111) **245759**

(220) 24.07.2001

(320) 24.07.2001

(442) 17.04.2002

(151) 29.07.2002

(180) 24.07.2011

(730) **IVAX-CR a.s.**, Ostravská 29, Opava-Komárov,
Česká republika

(210) O 169936

(111) **245760**

(220) 25.07.2001

(320) 25.07.2001

(442) 17.04.2002

(151) 29.07.2002

(180) 25.07.2011

(730) **LESKO-Velkoobchod nápojů, s.r.o.**, Říčanská
805, Vizovice, Česká republika

(210) O 169950

(111) **245761**

(220) 25.07.2001

(320) 25.07.2001

(442) 17.04.2002

(151) 29.07.2002

(180) 25.07.2011

(730) **HORIZONT TRAVEL, s.r.o.**, Poštovská 4, Brno,
Česká republika

(210) O 169968

(111) **245762**

(220) 25.07.2001

(320) 25.07.2001

(442) 17.04.2002

(151) 29.07.2002

(180) 25.07.2011

(730) **HORIZONT TRAVEL, s.r.o.**, Poštovská 4, Brno,
Česká republika

(210) O 169969

(111) **245763**

(220) 25.07.2001

(320) 25.07.2001

(442) 17.04.2002

(151) 29.07.2002

(180) 25.07.2011

(730) **HONDA GIKEN KOGYO KABUSHIKI KAISHA (HONDA MOTOR CO., LTD.)**, No. 1-1, 2-chome, Minami-aoyama, Minato-ku, Tokyo, Japonsko
(210) O 169973

(111) **245764**

(220) 25.07.2001

(320) 25.07.2001

(442) 17.04.2002

(151) 29.07.2002

(180) 25.07.2011

(730) **ASFALTELAST, spol. s r.o.**, Botanická 23, Brno, Česká republika

(210) O 169974

(111) **245765**

(220) 25.07.2001

(320) 25.07.2001

(442) 17.04.2002

(151) 29.07.2002

(180) 25.07.2011

(730) **Ing. Rezek Lubomír**, Vinohrady 333, Zlín, Česká republika

(210) O 169977

(111) **245766**

(220) 25.07.2001

(320) 25.07.2001

(442) 17.04.2002

(151) 29.07.2002

(180) 25.07.2011

(730) **DISPRO s.r.o.**, Národní 28, Praha 1, Česká republika

(210) O 169978

(111) **245767**

(220) 25.07.2001

(320) 25.07.2001

(442) 17.04.2002

(151) 29.07.2002

(180) 25.07.2011

(730) **Rett Jan**, Na Groši 1155/5, Praha 10 - Hostivař, Česká republika

(210) O 169987

(111) **245768**

(220) 26.07.2001

(320) 26.07.2001

(442) 17.04.2002

(151) 29.07.2002

(180) 26.07.2011

(730) **COREFIS s.r.o.**, Benešovo náměstí 2519, Pardubice, Česká republika

(210) O 170005

(111) **245769**

(220) 26.07.2001

(320) 26.07.2001

(442) 17.04.2002

(151) 29.07.2002

(180) 26.07.2011

(730) **IVAX-CR a.s.**, Ostravská 29, Opava-Komárov, Česká republika

(210) O 170006

(111) **245770**

(220) 26.07.2001

(320) 26.07.2001

(442) 17.04.2002

(151) 29.07.2002

(180) 26.07.2011

(730) **IVAX-CR a.s.**, Ostravská 29, Opava-Komárov, Česká republika

(210) O 170007

(111) **245771**

(220) 26.07.2001

(320) 26.07.2001

(442) 17.04.2002

(151) 29.07.2002

(180) 26.07.2011

(730) **IVAX-CR a.s.**, Ostravská 29, Opava-Komárov, Česká republika

(210) O 170008

(111) **245772**

(220) 26.07.2001

(320) 26.07.2001

(442) 17.04.2002

(151) 29.07.2002

(180) 26.07.2011

(730) **FONSUS ASSETS, a.s.**, Vojtěšská 1, Praha 1, Česká republika

(210) O 170009

(111) **245773**

(220) 27.07.2001

(320) 27.07.2001

(442) 17.04.2002

(151) 29.07.2002

(180) 27.07.2011

(730) **INTERFOOD Ltd., spol.s r.o.**, Zábřeh 145, Dolní Benešov, Česká republika

(210) O 170012

(111) **245774**

(220) 27.07.2001

(320) 27.07.2001

(442) 17.04.2002

(151) 29.07.2002

(180) 27.07.2011

(730) **DF Partner s.r.o.**, Zádveřice 165, Vizovice, Česká republika

(210) O 170017

(111) **245775**

(220) 27.07.2001

(320) 27.07.2001

(442) 17.04.2002

(151) 29.07.2002

(180) 27.07.2011

(730) **KERNER, s.r.o.**, Zadní Vinohrady 5412, Chomutov, Česká republika

(210) O 170018

(111) **245776**

(220) 27.07.2001

(320) 27.07.2001

(442) 17.04.2002

(151) 29.07.2002

(180) 27.07.2011

(730) **Toman Hynek**, Na Poříčí 9, Praha 1, Česká republika

(210) O 170023

(111) **245777**

(220) 27.07.2001

(320) 27.07.2001

(442) 17.04.2002

(151) 29.07.2002

(180) 27.07.2011

(730) **DAVID COMPANYY spol.s r.o.**, Jeřická 2019/27, Praha 9, Česká republika

(210) O 170024

(111) **245778**

(220) 27.07.2001

(320) 27.07.2001

(442) 17.04.2002

(151) 29.07.2002

(180) 27.07.2011

(730) **Lek Pharmaceutical and Chemical Company d.d.**, Verovškova 57, Ljubljana, Slovinsko

(210) O 170034

(111) **245779**

(220) 27.07.2001

(320) 27.04.2001

(442) 17.04.2002

(151) 29.07.2002

(180) 27.07.2011

(730) **G.G. Properties, Ltd.**, Dorchester House, 7 Church Street West, Hamilton, Bermudy

(210) O 170035

(111) **245780**

(220) 27.07.2001

(320) 27.07.2001

(442) 17.04.2002

(151) 29.07.2002

(180) 27.07.2011

(730) **MUSICA BOHEMICA, s.r.o.**, Křížkova 16, Praha 8, Česká republika

(210) O 170037

(111) **245781**

(220) 30.07.2001

(320) 30.07.2001

(442) 17.04.2002

(151) 29.07.2002

(180) 30.07.2011

(730) **STANDARD NUTRICIA S.R.L.**, Str. Sperantei 27, Bukurešť, Rumunsko

(210) O 170039

(111) **245782**

(220) 30.07.2001

(320) 30.07.2001

(442) 17.04.2002

(151) 29.07.2002

(180) 30.07.2011

(730) **Karel Papík**, Za Strahovem 372/78, Praha 6, Česká republika

(210) O 170063

(111) **245783**

(220) 30.07.2001

(320) 30.07.2001

(442) 17.04.2002

(151) 29.07.2002

(180) 30.07.2011

(730) **J.C.BAMFORD EXCAVATORS LIMITED**, Rocester, Uttoxeter, Velká Británie

(210) O 170066

(111) **245784**

(220) 30.07.2001

(320) 30.07.2001

(442) 17.04.2002

(151) 29.07.2002

(180) 30.07.2011

(730) **COLGATE-PALMOLIVE Company, A Delaware Corporation**, 300 Park Avenue, New York, Spojené státy americké, New York

(210) O 170067

(111) **245785**

(220) 30.07.2001

(320) 30.07.2001

(442) 17.04.2002

(151) 29.07.2002

(180) 30.07.2011

(730) **MONA, spol.s r.o.**, Malá Štěpánská 17, Praha 2, Česká republika

(210) O 170068

(111) **245786**

(220) 30.07.2001

(320) 30.07.2001

(442) 17.04.2002

(151) 29.07.2002

(180) 30.07.2011

(730) **Pavlna Bomsdorfová - Bostim plus**, Kettnerova 2048/28, Praha 5, Česká republika

(210) O 170070

(111) **245787**

(220) 30.07.2001

(320) 30.07.2001

(442) 17.04.2002

(151) 29.07.2002

(180) 30.07.2011

(730) **UniSpektrum s.r.o.**, Pražská 1922, Pelhřimov, Česká republika

(210) O 170071

(111) **245788**

(220) 31.07.2001

(320) 31.07.2001

(442) 17.04.2002

(151) 29.07.2002

(180) 31.07.2011

(730) **Krákora Vladimír**, Jateční 32, Plzeň, Česká republika

(210) O 170084

(111) **245789**

(220) 31.07.2001

(320) 31.07.2001

(442) 17.04.2002

- (151) 29.07.2002
(180) 31.07.2011
(730) **Logistis spol.s r.o.**, nám. Budovatelů 1334,
Karviná Nové Město, Česká republika
(210) O 170085
-
- (111) **245790**
(220) 31.07.2001
(320) 31.07.2001
(442) 17.04.2002
(151) 29.07.2002
(180) 31.07.2011
(730) **NuGenesis Technologies Corporation**, 1900
West Park Drive, Westborough, Spojené státy
americké, Massachusetts
(210) O 170104
-
- (111) **245791**
(220) 01.08.2001
(320) 01.08.2001
(442) 17.04.2002
(151) 29.07.2002
(180) 01.08.2011
(730) **EUROPRESS, k.s.**, Viktora Huga 6, Praha 5,
Česká republika
(210) O 170142
-
- (111) **245792**
(220) 01.08.2001
(320) 01.08.2001
(442) 17.04.2002
(151) 29.07.2002
(180) 01.08.2011
(730) **EUROPRESS, k.s.**, Viktora Huga 6, Praha 5,
Česká republika
(210) O 170143
-
- (111) **245793**
(220) 01.08.2001
(320) 01.08.2001
(442) 17.04.2002
(151) 29.07.2002
(180) 01.08.2011
(730) **Gundel Pavel**, Mariánska 8, Bratislava,
Slovenská republika
(210) O 170144
-
- (111) **245794**
(220) 01.08.2001
(320) 01.08.2001
(442) 17.04.2002
(151) 29.07.2002
(180) 01.08.2011
(730) **VELPA PLUS, s.r.o.**, Velká nad Veličkou č.p.
883, Česká republika
(210) O 170145
-
- (111) **245795**
(220) 01.08.2001
(320) 01.08.2001
(442) 17.04.2002
(151) 29.07.2002
(180) 01.08.2011
(730) **DUNET s.r.o.**, V Úvalu 28, Praha 5, Česká
republika
- (210) O 170149
-
- (111) **245796**
(220) 01.08.2001
(320) 01.08.2001
(442) 17.04.2002
(151) 29.07.2002
(180) 01.08.2011
(730) **B. Braun Medical s.r.o.**, Cigánkova 1861, Praha
11, Česká republika
(210) O 170157
-
- (111) **245797**
(220) 01.08.2001
(320) 01.08.2001
(442) 17.04.2002
(151) 29.07.2002
(180) 01.08.2011
(730) **B. Braun Medical s.r.o.**, Cigánkova 1861, Praha
11, Česká republika
(210) O 170158
-
- (111) **245798**
(220) 01.08.2001
(320) 01.08.2001
(442) 17.04.2002
(151) 29.07.2002
(180) 01.08.2011
(730) **B. Braun Medical s.r.o.**, Cigánkova 1861, Praha
11, Česká republika
(210) O 170159
-
- (111) **245799**
(220) 01.08.2001
(320) 01.08.2001
(442) 17.04.2002
(151) 29.07.2002
(180) 01.08.2011
(730) **B. Braun Medical s.r.o.**, Cigánkova 1861, Praha
11, Česká republika
(210) O 170160
-
- (111) **245800**
(220) 01.08.2001
(320) 01.08.2001
(442) 17.04.2002
(151) 29.07.2002
(180) 01.08.2011
(730) **Twin Rivers Technologies, Limited
Partnership**, 780 Washington Street, Quincy,
Spojené státy americké, Massachusetts
(210) O 170163
-
- (111) **245801**
(220) 01.08.2001
(320) 01.08.2001
(442) 17.04.2002
(151) 29.07.2002
(180) 01.08.2011
(730) **Neris, s.r.o.**, Opletalova 5, Praha 1, Česká
republika
(210) O 170183
-
- (111) **245802**
(220) 01.08.2001

(320) 01.08.2001
 (442) 17.04.2002
 (151) 29.07.2002
 (180) 01.08.2011
 (730) **Neris, s.r.o.**, Opletalova 5, Praha 1, Česká republika
 (210) O 170184

(111) **245803**
 (220) 01.08.2001
 (320) 01.08.2001
 (442) 17.04.2002
 (151) 29.07.2002
 (180) 01.08.2011
 (730) **HANÁCKÁ POTRAVINÁŘSKÁ SPOLEČNOST, s.r.o.**, Husova 200/16, Brno, Česká republika
 (210) O 170187

(111) **245804**
 (220) 01.08.2001
 (320) 01.08.2001
 (442) 17.04.2002
 (151) 29.07.2002
 (180) 01.08.2011
 (730) **HANÁCKÁ POTRAVINÁŘSKÁ SPOLEČNOST, s.r.o.**, Husova 200/16, Brno, Česká republika
 (210) O 170188

(111) **245805**
 (220) 01.08.2001
 (320) 01.08.2001
 (442) 17.04.2002
 (151) 29.07.2002
 (180) 01.08.2011
 (730) **HANÁCKÁ POTRAVINÁŘSKÁ SPOLEČNOST, s.r.o.**, Husova 200/16, Brno, Česká republika
 (210) O 170189

(111) **245806**
 (220) 02.08.2001
 (320) 02.08.2001
 (442) 17.04.2002
 (151) 29.07.2002
 (180) 02.08.2011
 (730) **DAVOPEX, s.r.o.**, Komerční 156/43, Ostrava - Muglinov, Česká republika
 (210) O 170201

(111) **245807**
 (220) 02.08.2001
 (320) 02.08.2001
 (442) 17.04.2002
 (151) 29.07.2002
 (180) 02.08.2011
 (730) **Ing. Jaroslava Valová**, Čimelice 330, Česká republika
 (210) O 170206

(111) **245808**
 (220) 02.08.2001
 (320) 02.08.2001
 (442) 17.04.2002
 (151) 29.07.2002

(180) 02.08.2011
 (730) **Veletrhy Brno, a.s.**, Výstaviště 1, Brno, Česká republika
 (210) O 170208

(111) **245809**
 (220) 02.08.2001
 (320) 02.03.2001
 (442) 17.04.2002
 (151) 29.07.2002
 (180) 02.08.2011
 (730) **FileNET Corporation a Delaware corporation**, 3565 Harbor Boulevard, Costa Mesa, Spojené státy americké, California
 (210) O 170211

(111) **245810**
 (220) 03.08.2001
 (320) 03.08.2001
 (442) 17.04.2002
 (151) 29.07.2002
 (180) 03.08.2011
 (730) **EUROPRESS, k.s.**, Viktora Huga 6, Praha 5, Česká republika
 (210) O 170279

(111) **245811**
 (220) 03.08.2001
 (320) 03.08.2001
 (442) 17.04.2002
 (151) 29.07.2002
 (180) 03.08.2011
 (730) **Skala Miroslav**, Radovesnice I/25, Kolín, Česká republika
 (210) O 170289

(111) **245812**
 (220) 03.08.2001
 (320) 03.08.2001
 (442) 17.04.2002
 (151) 29.07.2002
 (180) 03.08.2011
 (730) **Zíka Václav**, Palackého 711, Velký Osek, Česká republika
 (210) O 170290

(111) **245813**
 (220) 06.08.2001
 (320) 06.08.2001
 (442) 17.04.2002
 (151) 29.07.2002
 (180) 06.08.2011
 (730) **PRVNÍ MOSTECKÁ a.s.**, Stavbařů 32, Most, Česká republika
 (210) O 170312

(111) **245814**
 (220) 06.08.2001
 (320) 06.08.2001
 (442) 17.04.2002
 (151) 29.07.2002
 (180) 06.08.2011
 (730) **Global Express a.s.**, Průhonice 560, Česká republika

(210) O 170316

(111) **245815**

(220) 06.08.2001

(320) 05.02.2001

(442) 17.04.2002

(151) 29.07.2002

(180) 06.08.2011

(730) **AVX Corporation**, P.O.Box 867, Myrtle Beach,
Spojené státy americké, South Carolina

(210) O 170320

(111) **245816**

(220) 06.08.2001

(320) 15.02.2001

(442) 17.04.2002

(151) 29.07.2002

(180) 06.08.2011

(730) **AVX Corporation**, P.O.Box 867, Myrtle Beach,
Spojené státy americké, South Carolina

(210) O 170321

(111) **245817**

(220) 07.08.2001

(320) 07.08.2001

(442) 17.04.2002

(151) 29.07.2002

(180) 07.08.2011

(730) **CANETON, s.r.o.**, Sedlec č. 23, Svatý Jan pod
Skalou, Česká republika

(210) O 170334

(111) **245818**

(220) 07.08.2001

(320) 07.08.2001

(442) 17.04.2002

(151) 29.07.2002

(180) 07.08.2011

(730) **CANETON, s.r.o.**, Sedlec č. 23, Svatý Jan pod
Skalou, Česká republika

(210) O 170335

(111) **245819**

(220) 07.08.2001

(320) 07.08.2001

(442) 17.04.2002

(151) 29.07.2002

(180) 07.08.2011

(730) **Čech Hynek**, Slovácká 7, Tvrdonice, Česká
republika

(210) O 170339

(111) **245820**

(220) 07.08.2001

(320) 07.08.2001

(442) 17.04.2002

(151) 29.07.2002

(180) 07.08.2011

(730) **SSL Products Limited**, Toft Hall, Knutsford,
Cheshire, Velká Británie

(210) O 170340

(111) **245821**

(220) 07.08.2001

(320) 07.08.2001

(442) 17.04.2002

(151) 29.07.2002

(180) 07.08.2011

(730) **Mars, Incorporated**, 6885 Elm Street, Mc Lean,
Spojené státy americké, Virginia

(210) O 170341

(111) **245823**

(220) 07.08.2001

(320) 07.08.2001

(442) 17.04.2002

(151) 29.07.2002

(180) 07.08.2011

(730) **Taco Bell Corp.**, 17901 Von Karman, Irvine,
Spojené státy americké, California

(210) O 170346

(111) **245824**

(220) 07.08.2001

(320) 07.08.2001

(442) 17.04.2002

(151) 29.07.2002

(180) 07.08.2011

(730) **TIP, spol.s r.o.**, Hradební 1, Prostějov, Česká
republika

(210) O 170348

(111) **245825**

(220) 07.08.2001

(320) 07.08.2001

(442) 17.04.2002

(151) 29.07.2002

(180) 07.08.2011

(730) **CET 21 spol.s r.o.**, V Jámě 12, Praha 1, Česká
republika

(210) O 170349

(111) **245826**

(220) 07.08.2001

(320) 07.08.2001

(442) 17.04.2002

(151) 29.07.2002

(180) 07.08.2011

(730) **CET 21 spol.s r.o.**, V Jámě 12, Praha 1, Česká
republika

(210) O 170351

(111) **245827**

(220) 08.08.2001

(320) 08.08.2001

(442) 17.04.2002

(151) 29.07.2002

(180) 08.08.2011

(730) **ONIGIRI s.r.o.**, Divadelní 322/24, Praha 1, Česká
republika

(210) O 170360

(111) **245828**

(220) 08.08.2001

(320) 08.08.2001

(442) 17.04.2002

(151) 29.07.2002

(180) 08.08.2011

(730) **INTERFOOD Ltd. spol.s r.o.**, Zábřeh 145, Dolní
Benešov, Česká republika

(210) O 170362

(111) **245829**

(220) 08.08.2001

(320) 08.08.2001

(442) 17.04.2002

(151) 29.07.2002

(180) 08.08.2011

(730) **GRENDENE S.A.**, Av. Pedro Grendene, 131 A,
Bairro Volta Grande, Farroupilha, RS, Brazílie

(210) O 170400

(111) **245830**

(220) 09.08.2001

(320) 09.08.2001

(442) 17.04.2002

(151) 29.07.2002

(180) 09.08.2011

(730) **IPS Skanska a.s.**, Kubánské nám. 11 čp. 1391,
Praha 10 - Vršovice, Česká republika

(210) O 170423

(111) **245831**

(220) 09.08.2001

(320) 09.08.2001

(442) 17.04.2002

(151) 29.07.2002

(180) 09.08.2011

(730) **IPS Skanska a.s.**, Kubánské nám. 11 čp. 1391,
Praha 10 - Vršovice, Česká republika

(210) O 170424

(111) **245832**

(220) 09.08.2001

(320) 09.08.2001

(442) 17.04.2002

(151) 29.07.2002

(180) 09.08.2011

(730) **IPS Skanska a.s.**, Kubánské nám. 11 čp. 1391,
Praha 10 - Vršovice, Česká republika

(210) O 170425

(111) **245833**

(220) 09.08.2001

(320) 09.08.2001

(442) 17.04.2002

(151) 29.07.2002

(180) 09.08.2011

(730) **IPS Skanska a.s.**, Kubánské nám. 11 čp. 1391,
Praha 10 - Vršovice, Česká republika

(210) O 170426

(111) **245834**

(220) 09.08.2001

(320) 09.08.2001

(442) 17.04.2002

(151) 29.07.2002

(180) 09.08.2011

(730) **IPS Skanska a.s.**, Kubánské nám. 11 čp. 1391,
Praha 10 - Vršovice, Česká republika

(210) O 170427

(111) **245835**

(220) 09.08.2001

(320) 09.08.2001

(442) 17.04.2002

(151) 29.07.2002

(180) 09.08.2011

(730) **IPS Skanska a.s.**, Kubánské nám. 11 čp. 1391,
Praha 10 - Vršovice, Česká republika

(210) O 170428

(111) **245836**

(220) 09.08.2001

(320) 09.08.2001

(442) 17.04.2002

(151) 29.07.2002

(180) 09.08.2011

(730) **IPS Skanska a.s.**, Kubánské nám. 11 čp. 1391,
Praha 10 - Vršovice, Česká republika

(210) O 170429

(111) **245837**

(220) 09.08.2001

(320) 09.08.2001

(442) 17.04.2002

(151) 29.07.2002

(180) 09.08.2011

(730) **IPS Skanska a.s.**, Kubánské nám. 11 čp. 1391,
Praha 10 - Vršovice, Česká republika

(210) O 170430

(111) **245838**

(220) 09.08.2001

(320) 09.08.2001

(442) 17.04.2002

(151) 29.07.2002

(180) 09.08.2011

(730) **IPS Skanska a.s.**, Kubánské nám. 11 čp. 1391,
Praha 10 - Vršovice, Česká republika

(210) O 170431

(111) **245839**

(220) 10.08.2001

(320) 10.08.2001

(442) 17.04.2002

(151) 29.07.2002

(180) 10.08.2011

(730) **GastroGas s.r.o.**, ul. 28. října 868/22, Jeseník,
Česká republika

(210) O 170456

(111) **245840**

(220) 10.08.2001

(320) 10.08.2001

(442) 17.04.2002

(151) 29.07.2002

(180) 10.08.2011

(730) **Polabské mlékárny, a.s.**, Dr. Kryšpína 510,
Poděbrady, Česká republika

(210) O 170468

(111) **245841**

(220) 10.08.2001

(320) 10.08.2001

(442) 17.04.2002

(151) 29.07.2002

(180) 10.08.2011

(730) **Citibank, N.A.**, 399 Park Avenue, New York,
Spojené státy americké, New York

-
- (210) O 170472
-
- (111) **245842**
(220) 10.08.2001
(320) 10.08.2001
(442) 17.04.2002
(151) 29.07.2002
(180) 10.08.2011
(730) **Management Consulting Group PLC**, 1700 Palm Beach Lakes Boulevard, West Palm Beach, Spojené státy americké, Florida
(210) O 170480
-
- (111) **245843**
(220) 13.08.2001
(320) 13.08.2001
(442) 17.04.2002
(151) 29.07.2002
(180) 13.08.2011
(730) **LEKOV, a.s.**, Jirotova 375, Blovice, Česká republika
(210) O 170487
-
- (111) **245844**
(220) 13.08.2001
(320) 13.08.2001
(442) 17.04.2002
(151) 29.07.2002
(180) 13.08.2011
(730) **WEP, s. r. o.**, Ječná 2, Praha 2, Česká republika
(210) O 170512
-
- (111) **245845**
(220) 14.08.2001
(320) 14.08.2001
(442) 17.04.2002
(151) 29.07.2002
(180) 14.08.2011
(730) **TI Centrum, a. s.**, Lužická 2, Plzeň, Česká republika
(210) O 170514
-
- (111) **245846**
(220) 14.08.2001
(320) 14.08.2001
(442) 17.04.2002
(151) 29.07.2002
(180) 14.08.2011
(730) **Křížan Ivo**, 521 Union Street, San Francisco, Spojené státy americké, California
(210) O 170515
-
- (111) **245847**
(220) 14.08.2001
(320) 14.08.2001
(442) 17.04.2002
(151) 29.07.2002
(180) 14.08.2011
(730) **Zvárová Jana**, Paprsková 330/15, Praha 4, Česká republika
(210) O 170516
-
- (111) **245848**
(220) 14.08.2001
(320) 14.08.2001
- (442) 17.04.2002
(151) 29.07.2002
(180) 15.08.2011
- (442) 17.04.2002
(151) 29.07.2002
(180) 14.08.2011
- (730) **BAKARE - GASTROSERVIS s. r. o.**, Opletalova 28, Praha 1, Česká republika
(210) O 170517
-
- (111) **245849**
(220) 14.08.2001
(320) 14.08.2001
(442) 17.04.2002
(151) 29.07.2002
(180) 14.08.2011
(730) **Wm. WRIGLEY Jr. Company**, 410 North Michigan Avenue, Chicago, Spojené státy americké, Illinois
(210) O 170518
-
- (111) **245850**
(220) 14.08.2001
(320) 23.02.2001
(442) 17.04.2002
(151) 29.07.2002
(180) 14.08.2011
(730) **SmithKline Beecham Biologicals S.A.**, Rue de l'Institut 89, Rixensart, Belgie
(210) O 170519
-
- (111) **245851**
(220) 14.08.2001
(320) 14.08.2001
(442) 17.04.2002
(151) 29.07.2002
(180) 14.08.2011
(730) **AIRA GROUP s. r. o.**, Kusého 535/4, Praha 8, Česká republika
(210) O 170533
-
- (111) **245852**
(220) 14.08.2001
(320) 14.08.2001
(442) 17.04.2002
(151) 29.07.2002
(180) 14.08.2011
(730) **AIRA GROUP s. r. o.**, Kusého 535/4, Praha 8, Česká republika
(210) O 170534
-
- (111) **245853**
(220) 14.08.2001
(320) 14.08.2001
(442) 17.04.2002
(151) 29.07.2002
(180) 14.08.2011
(730) **AMPELOS, ŠLECHTITELSKÁ STANICE VINAŘSKÁ ZNOJMO, a.s.**, Vrbovec 274, Česká republika
(210) O 170542
-
- (111) **245854**
(220) 15.08.2001
(320) 15.08.2001
(442) 17.04.2002
(151) 29.07.2002
(180) 15.08.2011

(730) **TARGUS CZ s.r.o.**, Tř. maršála Malinovského
269, Uherské Hradiště, Česká republika

(210) O 170548

(111) **245855**

(220) 15.08.2001

(320) 15.08.2001

(442) 17.04.2002

(151) 29.07.2002

(180) 15.08.2011

(730) **Míka Vladimír**, Kostelní 1223/26, České
Budějovice, Česká republika

(210) O 170549

(111) **245856**

(220) 15.08.2001

(320) 15.08.2001

(442) 17.04.2002

(151) 29.07.2002

(180) 15.08.2011

(730) **Xu Cheng Yi**, Radimovická 1416/8, Praha 4 -
Chodov, Česká republika

(210) O 170558

(111) **245857**

(220) 15.08.2001

(320) 15.08.2001

(442) 17.04.2002

(151) 29.07.2002

(180) 15.08.2011

(730) **DaimlerChrysler AG**, 225 Epplestrasse,
Stuttgart, Německo

(210) O 170560

(111) **245858**

(220) 15.08.2001

(320) 15.08.2001

(442) 17.04.2002

(151) 29.07.2002

(180) 15.08.2011

(730) **Encyclopedia Publishing House Ltd.**, Athene
House The Broadway Mill Hill, London NW7 3
TB, Velká Británie

(210) O 170561

(111) **245859**

(220) 15.08.2001

(320) 15.08.2001

(442) 17.04.2002

(151) 29.07.2002

(180) 15.08.2011

(730) **Bioglan Pharma plc**, Bioglan House, 40A
Wilbury Way, Hitchin, Hertfordshire SG4 0AP,
Velká Británie

(210) O 170563

(111) **245860**

(220) 15.08.2001

(320) 15.08.2001

(442) 17.04.2002

(151) 29.07.2002

(180) 15.08.2011

(730) **Genzyme Corporation**, One Kendall Square,
Cambridge, Spojené státy americké, Massachusetts

(210) O 170570

(111) **245861**

(220) 15.08.2001

(320) 15.08.2001

(442) 17.04.2002

(151) 29.07.2002

(180) 15.08.2011

(730) **Genzyme Corporation**, One Kendall Square,
Cambridge, Spojené státy americké, Massachusetts

(210) O 170572

(111) **245862**

(220) 15.08.2001

(320) 15.08.2001

(442) 17.04.2002

(151) 29.07.2002

(180) 15.08.2011

(730) **Schulzová Ludmila**, Újezd 26, Praha 1, Česká
republika

(210) O 170576

(111) **245863**

(220) 15.08.2001

(320) 15.08.2001

(442) 17.04.2002

(151) 29.07.2002

(180) 15.08.2011

(730) **V.M.K., spol.s r.o.**, Na Proseku 9/45, Praha 9,
Česká republika

(210) O 170578

(111) **245864**

(220) 15.08.2001

(320) 15.08.2001

(442) 17.04.2002

(151) 29.07.2002

(180) 15.08.2011

(730) **Angelická Žofie**, Klicperova 7, Praha 5, Česká
republika

(210) O 170579

(111) **245866**

(220) 16.08.2001

(320) 16.08.2001

(442) 17.04.2002

(151) 29.07.2002

(180) 16.08.2011

(730) **Pražské vodovody a kanalizace a.s.**, Národní
13, Praha 1, Česká republika

(210) O 170598

(111) **245867**

(220) 16.08.2001

(320) 16.08.2001

(442) 17.04.2002

(151) 29.07.2002

(180) 16.08.2011

(730) **Amersham plc**, Amersham Place, Little
Chalfont, Buckinghamshire, HP7 9NA, Velká
Británie

(210) O 170616

(111) **245868**

(220) 16.08.2001

(320) 16.08.2001

(442) 17.04.2002 (151) 29.07.2002 (180) 16.08.2011 (730) LAUDIS a.s. , Syrovátka čp. 3, Česká republika (210) O 170629	(210) O 170681
(111) 245869 (220) 16.08.2001 (320) 16.08.2001 (442) 17.04.2002 (151) 29.07.2002 (180) 16.08.2011 (730) LAUDIS a.s. , Syrovátka čp. 3, Česká republika (210) O 170630	(111) 245875 (220) 20.08.2001 (320) 20.08.2001 (442) 17.04.2002 (151) 29.07.2002 (180) 20.08.2011 (730) KG KNUTSSON AB , Hammarbacken 8, Solentuna, Švédsko (210) O 170696
(111) 245870 (220) 17.08.2001 (320) 17.08.2001 (442) 17.04.2002 (151) 29.07.2002 (180) 17.08.2011 (730) KAB OIL Uherský Brod a.s. , Maršovská 2230, Uherský Brod, Česká republika (210) O 170652	(111) 245876 (220) 20.08.2001 (320) 20.08.2001 (442) 17.04.2002 (151) 29.07.2002 (180) 20.08.2011 (730) STUDIO AXIS, spol.s r.o. , Korunní 106, Praha 10, Česká republika (210) O 170697
(111) 245871 (220) 17.08.2001 (320) 17.08.2001 (442) 17.04.2002 (151) 29.07.2002 (180) 17.08.2011 (730) BOHEMIA SAFARI s.r.o. , Brniště, Česká republika (210) O 170654	(111) 245878 (220) 21.08.2001 (320) 21.08.2001 (442) 17.04.2002 (151) 29.07.2002 (180) 21.08.2011 (730) ALIACHEM a.s. , Kodaňská 46, Praha 10, Česká republika (210) O 170706
(111) 245872 (220) 17.08.2001 (320) 17.08.2001 (442) 17.04.2002 (151) 29.07.2002 (180) 17.08.2011 (730) Báča Pavel , Olbrachtova 31, Svitavy, Česká republika (210) O 170656	(111) 245879 (220) 21.08.2001 (320) 21.08.2001 (442) 17.04.2002 (151) 29.07.2002 (180) 21.08.2011 (730) Ing. Adamus Libor, CSc. , Azalkova 23, Praha 10, Česká republika (210) O 170712
(111) 245873 (220) 20.08.2001 (320) 20.08.2001 (442) 17.04.2002 (151) 29.07.2002 (180) 20.08.2011 (730) Amersham plc , Amersham Place, Little Chalfont, Buckinghamshire, HP7 9NA, Velká Británie (210) O 170680	(111) 245880 (220) 21.08.2001 (320) 21.08.2001 (442) 17.04.2002 (151) 29.07.2002 (180) 21.08.2011 (730) Kolomý Petr , Okrajová 308, Pardubice, Česká republika (210) O 170713
(111) 245874 (220) 20.08.2001 (320) 20.08.2001 (442) 17.04.2002 (151) 29.07.2002 (180) 20.08.2011 (730) Allergan, Inc. , 2525 Dupont Drive, Irvine, Spojené státy americké, California	(111) 245881 (220) 21.08.2001 (320) 21.08.2001 (442) 17.04.2002 (151) 29.07.2002 (180) 21.08.2011 (730) FKI Plc , 15 - 19 New Fetter Lane, London, Velká Británie (210) O 170742
	(111) 245882 (220) 21.08.2001 (320) 21.02.2001

(442) 17.04.2002

(151) 29.07.2002

(180) 21.08.2011

(730) **LAND ROVER**, Banbury Road, Lighthorne,
Warwick, Velká Británie

(210) O 170744

(111) **245883**

(220) 21.08.2001

(320) 21.08.2001

(442) 17.04.2002

(151) 29.07.2002

(180) 21.08.2011

(730) **Goldim, s.r.o.**, V Zápolí 1163/32, Praha 4, Česká
republika

(210) O 170747

(111) **245884**

(220) 21.08.2001

(320) 21.08.2001

(442) 17.04.2002

(151) 29.07.2002

(180) 21.08.2011

(730) **Goldim, s.r.o.**, V Zápolí 1163/32, Praha 4, Česká
republika

(210) O 170748

(111) **245885**

(220) 22.08.2001

(320) 02.03.2001

(442) 17.04.2002

(151) 29.07.2002

(180) 22.08.2011

(730) **ETABLISSEMENTS NORPROTEX, Sociétés
anonyme**, Avenue de Fontvert, Le Pontet,
Francie

(210) O 170772

(111) **245886**

(220) 22.08.2001

(320) 22.08.2001

(442) 17.04.2002

(151) 29.07.2002

(180) 22.08.2011

(730) **COLGATE-PALMOLIVE Company**, 300 Park
Avenue, New York, Spojené státy americké, New
York

(210) O 170773

(111) **245887**

(220) 23.08.2001

(320) 23.08.2001

(442) 17.04.2002

(151) 29.07.2002

(180) 23.08.2011

(730) **CCS Česká společnost pro platební karty
a.s.**, Chlumčanského 497/5, Praha 8 - Libeň,
Česká republika

(210) O 170786

(111) **245888**

(220) 23.08.2001

(320) 23.08.2001

(442) 17.04.2002

(151) 29.07.2002

(180) 23.08.2011

(730) **CCS Česká společnost pro platební karty
a.s.**, Chlumčanského 497/5, Praha 8 - Libeň,
Česká republika

(210) O 170787

(111) **245889**

(220) 23.08.2001

(320) 23.08.2001

(442) 17.04.2002

(151) 29.07.2002

(180) 23.08.2011

(730) **STAROBRNO, a.s.**, Hlinky 160/12, Brno, Česká
republika

(210) O 170794

(111) **245890**

(220) 23.08.2001

(320) 23.08.2001

(442) 17.04.2002

(151) 29.07.2002

(180) 23.08.2011

(730) **JUDr. Hrouzková Věra**, Běhounkova 2534/67,
Praha 5, Česká republika

(210) O 170798

(111) **245891**

(220) 23.08.2001

(320) 23.08.2001

(442) 17.04.2002

(151) 29.07.2002

(180) 23.08.2011

(730) **CPN, spol.s r.o.**, Tvardkova 1191, Ústí nad
Orlicí, Česká republika

(210) O 170804

(111) **245892**

(220) 23.08.2001

(320) 23.08.2001

(442) 17.04.2002

(151) 29.07.2002

(180) 23.08.2011

(730) **CET 21 spol.s r.o.**, V Jámě 12, Praha 1, Česká
republika

(210) O 170806

(111) **245893**

(220) 23.08.2001

(320) 23.08.2001

(442) 17.04.2002

(151) 29.07.2002

(180) 23.08.2011

(730) **Janata Zdeněk**, Horova 1528, Roztoky u Prahy,
Česká republika

(210) O 170807

(111) **245894**

(220) 23.08.2001

(320) 23.08.2001

(442) 17.04.2002

(151) 29.07.2002

(180) 23.08.2011

(730) **OPTIVISION spol.s r.o.**, Třešňová 18, Praha 9,
Česká republika

(210) O 170812

(111) **245895**
 (220) 24.08.2001
 (320) 24.08.2001
 (442) 17.04.2002
 (151) 29.07.2002
 (180) 24.08.2011
 (730) **Voříšková Bohumila**, U Svaté Markěty 78,
 Strakonice 1, Česká republika
 (210) O 170854

(111) **245896**
 (220) 27.08.2001
 (320) 27.08.2001
 (442) 17.04.2002
 (151) 29.07.2002
 (180) 27.08.2011
 (730) **SOLID CZECH, spol.s r.o.**, Bukovina 21,
 Hradec Králové, Česká republika
 (210) O 170863

(111) **245897**
 (220) 27.08.2001
 (320) 27.08.2001
 (442) 17.04.2002
 (151) 29.07.2002
 (180) 27.08.2011
 (730) **PROFESSIONAL CALL CENTER
 SOLUTIONS s.r.o.**, Národní 33, Praha 1, Česká
 republika
 (210) O 170866

(111) **245898**
 (220) 27.08.2001
 (320) 27.08.2001
 (442) 17.04.2002
 (151) 29.07.2002
 (180) 27.08.2011
 (730) **PROFESSIONAL CALL CENTER
 SOLUTIONS s.r.o.**, Národní 33, Praha 1, Česká
 republika
 (210) O 170868

(111) **245899**
 (220) 27.08.2001
 (320) 27.08.2001
 (442) 17.04.2002
 (151) 29.07.2002
 (180) 27.08.2011
 (730) **PROFESSIONAL CALL CENTER
 SOLUTIONS s.r.o.**, Národní 33, Praha 1, Česká
 republika
 (210) O 170869

(111) **245900**
 (220) 27.08.2001
 (320) 27.08.2001
 (442) 17.04.2002
 (151) 29.07.2002
 (180) 27.08.2011
 (730) **Balírný čaje Dukát a.s.**, Padělký II/3957, Zlín,
 Česká republika
 (210) O 170875

(111) **245901**
 (220) 28.08.2001

(320) 28.08.2001
 (442) 17.04.2002
 (151) 29.07.2002
 (180) 28.08.2011
 (730) **P.T. DJARUM**, Jl. Jend. A. Yani 28, Kudus,
 Indonésie
 (210) O 170914

(111) **245902**
 (220) 28.08.2001
 (320) 28.08.2001
 (442) 17.04.2002
 (151) 29.07.2002
 (180) 28.08.2011
 (730) **Schering-Plough Animal Health
 Corporation**, 1095 Morris Avenue, Union,
 Spojené státy americké, New Jersey
 (210) O 170915

(111) **245903**
 (220) 28.08.2001
 (320) 28.08.2001
 (442) 17.04.2002
 (151) 29.07.2002
 (180) 28.08.2011
 (730) **Pragospport, a.s.**, Na Ořešovicce 579/6, Praha 6,
 Česká republika
 (210) O 170916

(111) **245904**
 (220) 28.08.2001
 (320) 28.08.2001
 (442) 17.04.2002
 (151) 29.07.2002
 (180) 28.08.2011
 (730) **Pragospport, a.s.**, Na Ořešovicce 579/6, Praha 6,
 Česká republika
 (210) O 170917

(111) **245905**
 (220) 28.08.2001
 (320) 28.08.2001
 (442) 17.04.2002
 (151) 29.07.2002
 (180) 28.08.2011
 (730) **ENTERPRISE RENT-A-CAR COMPANY**, 600
 Corporate Park Drive, St. Louis, Spojené státy
 americké, Missouri
 (210) O 170920

(111) **245906**
 (220) 28.08.2001
 (320) 28.08.2001
 (442) 17.04.2002
 (151) 29.07.2002
 (180) 28.08.2011
 (730) **Juna Martin**, Janovská 393, Praha 10, Česká
 republika
 (210) O 170927

(111) **245907**
 (220) 30.08.2001
 (320) 30.08.2001
 (442) 17.04.2002
 (151) 29.07.2002

(180) 30.08.2011
(730) **Měřička Vít**, Minická 375/1, Praha 8, Česká republika
(210) O 170988

(111) **245908**
(220) 31.08.2001
(320) 31.08.2001
(442) 17.04.2002
(151) 29.07.2002
(180) 31.08.2011
(730) **DUKARS 99, s.r.o.**, Farského 17, Plzeň, Česká republika
(210) O 170992

(111) **245909**
(220) 31.08.2001
(320) 31.08.2001
(442) 17.04.2002
(151) 29.07.2002
(180) 31.08.2011
(730) **VHS - KRÁL s.r.o.**, Prosluněná 107, Dalovice, Česká republika
(210) O 171019

(111) **245910**
(220) 03.09.2001
(320) 03.09.2001
(442) 17.04.2002
(151) 29.07.2002
(180) 03.09.2011
(730) **Jarošek Vladislav**, Mutěnice 216, Česká republika
(210) O 171038

(111) **245911**
(220) 03.09.2001
(320) 03.09.2001
(442) 17.04.2002
(151) 29.07.2002
(180) 03.09.2011
(730) **Jarošek Vladislav**, Mutěnice 216, Česká republika
(210) O 171039

(111) **245912**
(220) 03.09.2001
(320) 03.09.2001
(442) 17.04.2002
(151) 29.07.2002
(180) 03.09.2011
(730) **ŽUSY s.r.o.**, Boršice u Blatnice 57, Česká republika
(210) O 171050

(111) **245913**
(220) 03.09.2001
(320) 03.09.2001
(442) 17.04.2002
(151) 29.07.2002
(180) 03.09.2011
(730) **ŽUFÁNEK MARTIN**, Boršice u Blatnice 299, Česká republika
(210) O 171051

(111) **245914**
(220) 03.09.2001
(320) 03.09.2001
(442) 17.04.2002
(151) 29.07.2002
(180) 03.09.2011
(730) **Dow AgroSciences LLC**, 9330 Zionsville Road, Indianapolis, Spojené státy americké, Indiana
(210) O 171052

(111) **245916**
(220) 03.09.2001
(320) 03.09.2001
(442) 17.04.2002
(151) 29.07.2002
(180) 03.09.2011
(730) **Český institut sociálního sponzoringu s.r.o.**, Tylovická 372, Praha 5 - Zličín, Česká republika
(210) O 171060

(111) **245917**
(220) 03.09.2001
(320) 03.09.2001
(442) 17.04.2002
(151) 29.07.2002
(180) 03.09.2011
(730) **Pastorek Jan**, Bezručova 586, Kardašova Řečice, Česká republika
(210) O 171063

(111) **245918**
(220) 04.09.2001
(320) 04.09.2001
(442) 17.04.2002
(151) 29.07.2002
(180) 04.09.2011
(730) **SETUZA a.s.**, Žukovova 100, Ústí nad Labem, Česká republika
(210) O 171076

(111) **245919**
(220) 04.09.2001
(320) 04.09.2001
(442) 17.04.2002
(151) 29.07.2002
(180) 04.09.2011
(730) **P a F import, s.r.o.**, Kudelova 3, Brno, Česká republika
(210) O 171089

(111) **245920**
(220) 04.09.2001
(320) 04.09.2001
(442) 17.04.2002
(151) 29.07.2002
(180) 04.09.2011
(730) **BIOFAKTORY PRAHA, spol. s r.o.**, Na Chvalce 2049, Praha 9, Česká republika
(210) O 171092

(111) **245921**
(220) 04.09.2001
(320) 04.09.2001
(442) 17.04.2002
(151) 29.07.2002

(180) 04.09.2011
 (730) **INFORSER s.r.o.**, Cimburkova 5, Praha 3, Česká republika
 (210) O 171099

(111) **245922**
 (220) 05.09.2001
 (320) 05.09.2001
 (442) 17.04.2002
 (151) 29.07.2002
 (180) 05.09.2011
 (730) **Slovak International Tabak, a.s., S.I.T.**, Mlynské Nivy 54, Bratislava, Slovenská republika
 (210) O 171127

(111) **245923**
 (220) 05.09.2001
 (320) 05.09.2001
 (442) 17.04.2002
 (151) 29.07.2002
 (180) 05.09.2011
 (730) **Pioneer Foods Proprietary Limited, a limited liability company**, 32 Market street, Paarl, Jihoafrická republika
 (210) O 171130

(111) **245924**
 (220) 06.09.2001
 (320) 06.09.2001
 (442) 17.04.2002
 (151) 29.07.2002
 (180) 06.09.2011
 (730) **GEONET CZ, s.r.o.**, Karlovo náměstí 42, Třebíč, Česká republika
 (210) O 171143

(111) **245925**
 (220) 06.09.2001
 (320) 06.09.2001
 (442) 17.04.2002
 (151) 29.07.2002
 (180) 06.09.2011
 (730) **REDBLACK s.r.o.**, Stonava 367, Stonava, Česká republika
 (210) O 171144

(111) **245926**
 (220) 06.09.2001
 (320) 06.09.2001
 (442) 17.04.2002
 (151) 29.07.2002
 (180) 06.09.2011
 (730) **KLAUDIUS Praha, spol. s r.o.**, Vrážská 1165, Praha 5, Česká republika
 (210) O 171145

(111) **245927**
 (220) 06.09.2001
 (320) 06.09.2001
 (442) 17.04.2002
 (151) 29.07.2002
 (180) 06.09.2011
 (730) **Loubal Ivo**, Táborská 126, Brno, Česká republika
 (210) O 171146

(111) **245928**
 (220) 06.09.2001
 (320) 06.09.2001
 (442) 17.04.2002
 (151) 29.07.2002
 (180) 06.09.2011
 (730) **Dostál David**, Sv. Čecha 100, Brno, Česká republika
 (210) O 171148

(111) **245929**
 (220) 06.09.2001
 (320) 06.09.2001
 (442) 17.04.2002
 (151) 29.07.2002
 (180) 06.09.2011
 (730) **ZNOJPRES a.s.**, Slovenská 1657/1, Znojmo, Česká republika
 (210) O 171162

(111) **245930**
 (220) 06.09.2001
 (320) 06.09.2001
 (442) 17.04.2002
 (151) 29.07.2002
 (180) 06.09.2011
 (730) **ZNOJPRES a.s.**, Slovenská 1657/1, Znojmo, Česká republika
 (210) O 171163

(111) **245931**
 (220) 06.09.2001
 (320) 06.09.2001
 (442) 17.04.2002
 (151) 29.07.2002
 (180) 06.09.2011
 (730) **TECHFLOOR s.r.o.**, K Rybníčkům 342, Opava - Otice, Česká republika
 (210) O 171165

(111) **245932**
 (220) 06.09.2001
 (320) 06.09.2001
 (442) 17.04.2002
 (151) 29.07.2002
 (180) 06.09.2011
 (730) **LONDA spol. s r.o.**, Václavské nám. č. 8, Praha 1, Česká republika
 (210) O 171169

(111) **245933**
 (220) 06.09.2001
 (320) 06.09.2001
 (442) 17.04.2002
 (151) 29.07.2002
 (180) 06.09.2011
 (730) **LONDA spol. s r.o.**, Václavské nám. č. 8, Praha 1, Česká republika
 (210) O 171170

(111) **245934**
 (220) 06.09.2001
 (320) 06.09.2001
 (442) 17.04.2002
 (151) 29.07.2002

(180) 06.09.2011
(730) **LONDA spol. s r.o.**, Václavské nám. č. 8, Praha
1, Česká republika
(210) O 171171

(111) **245935**
(220) 06.09.2001
(320) 06.09.2001
(442) 17.04.2002
(151) 29.07.2002
(180) 06.09.2011
(730) **LONDA spol. s r.o.**, Václavské nám. č. 8, Praha
1, Česká republika
(210) O 171172

(111) **245936**
(220) 06.09.2001
(320) 06.09.2001
(442) 17.04.2002
(151) 29.07.2002
(180) 06.09.2011
(730) **LONDA spol. s r.o.**, Václavské nám. č. 8, Praha
1, Česká republika
(210) O 171173

(111) **245937**
(220) 06.09.2001
(320) 06.09.2001
(442) 17.04.2002
(151) 29.07.2002
(180) 06.09.2011
(730) **LONDA spol. s r.o.**, Václavské nám. č. 8, Praha
1, Česká republika
(210) O 171174

(111) **245938**
(220) 07.09.2001
(320) 07.09.2001
(442) 17.04.2002
(151) 29.07.2002
(180) 07.09.2011
(730) **Dr. Müller PHARMA, s.r.o.**, Pouchov 182,
Hradec Králové, Česká republika
(210) O 171224

(111) **245939**
(220) 07.09.2001
(320) 07.09.2001
(442) 17.04.2002
(151) 29.07.2002
(180) 07.09.2011
(730) **Dr. Müller PHARMA, s.r.o.**, Pouchov 182,
Hradec Králové, Česká republika
(210) O 171225

(111) **245940**
(220) 07.09.2001
(320) 07.09.2001
(442) 17.04.2002
(151) 29.07.2002
(180) 07.09.2011
(730) **STAVO-UNION, stavební společnost s r.o.**, V
Áleji 23, Jablonec nad Nisou, Česká republika
(210) O 171243

(111) **245941**
(220) 07.09.2001
(320) 07.09.2001
(442) 17.04.2002
(151) 29.07.2002
(180) 07.09.2011
(730) **STAVO-UNION, stavební společnost s r.o.**, V
Áleji 23, Jablonec nad Nisou, Česká republika
(210) O 171244

(111) **245942**
(220) 07.09.2001
(320) 07.09.2001
(442) 17.04.2002
(151) 29.07.2002
(180) 07.09.2011
(730) **STAVO-UNION, stavební společnost s r.o.**, V
Áleji 23, Jablonec nad Nisou, Česká republika
(210) O 171245

(111) **245943**
(220) 07.09.2001
(320) 07.09.2001
(442) 17.04.2002
(151) 29.07.2002
(180) 07.09.2011
(730) **Mary Kay Inc.**, 16251 Dallas Parkway, Dallas,
Spojené státy americké, Texas
(210) O 171254

(111) **245944**
(220) 07.09.2001
(320) 07.09.2001
(442) 17.04.2002
(151) 29.07.2002
(180) 07.09.2011
(730) **Columbia TriStar Home Video, Inc.**, 10202
W. Washington Boulevard, Culver City, Spojené
státy americké, California
(210) O 171262

(111) **245945**
(220) 10.09.2001
(320) 10.09.2001
(442) 17.04.2002
(151) 29.07.2002
(180) 10.09.2011
(730) **Pola Jiří**, Nádražní 1153, Slavkov u Brna, Česká
republika
(210) O 171275

(111) **245946**
(220) 10.09.2001
(320) 10.09.2001
(442) 17.04.2002
(151) 29.07.2002
(180) 10.09.2011
(730) **INTER-TIR CZ s.r.o.**, Vídeňská 127, Brno, Česká
republika
(210) O 171276

(111) **245947**
(220) 10.09.2001
(320) 10.09.2001
(442) 17.04.2002

(151) 29.07.2002
 (180) 10.09.2011
 (730) **BALÍRNÝ DOUWE EGBERTS, a.s.**, K Žižkovu
 9, Praha 9 - Vysočany, Česká republika
 (210) O 171294

(111) **245948**
 (220) 10.09.2001
 (320) 10.09.2001
 (442) 17.04.2002
 (151) 29.07.2002
 (180) 10.09.2011
 (730) **MEXX Reality s.r.o.**, Bubenská 23, Praha 7,
 Česká republika
 (210) O 171296

(111) **245949**
 (220) 10.09.2001
 (320) 10.09.2001
 (442) 17.04.2002
 (151) 29.07.2002
 (180) 10.09.2011
 (730) **Česká podnikatelská pojišťovna, a.s.**,
 Budějovická 5, Praha 4, Česká republika
 (210) O 171369

(111) **245950**
 (220) 10.09.2001
 (320) 10.09.2001
 (442) 17.04.2002
 (151) 29.07.2002
 (180) 10.09.2011
 (730) **Best Western International, Inc.**, 6201 North
 24th Parkway, Phoenix, Spojené státy americké,
 Arizona
 (210) O 171370

(111) **245951**
 (220) 10.09.2001
 (320) 10.09.2001
 (442) 17.04.2002
 (151) 29.07.2002
 (180) 10.09.2011
 (730) **Jaromír Zimmermann**, Rovná 274, Slušovice,
 Česká republika
 (210) O 171371

(111) **245952**
 (220) 11.09.2001
 (320) 16.03.2001
 (442) 17.04.2002
 (151) 29.07.2002
 (180) 11.09.2011
 (730) **JBB (Greater Europe) PLC**, Dalmore House,
 310 St. Vincent Street, Glasgow, Velká Británie
 (210) O 171399

(111) **245953**
 (220) 11.09.2001
 (320) 11.09.2001
 (442) 17.04.2002
 (151) 29.07.2002
 (180) 11.09.2011
 (730) **Dr. Lang Group s.r.o.**, Bránická 107, Praha 4,
 Česká republika

(210) O 171401

(111) **245954**
 (220) 11.09.2001
 (320) 11.09.2001
 (442) 17.04.2002
 (151) 29.07.2002
 (180) 11.09.2011
 (730) **UNISYS CORPORATION**, Township Line and
 Union Meeting Roads, Blue Bell, Spojené státy
 americké, Pennsylvania
 (210) O 171402

(111) **245955**
 (220) 11.09.2001
 (320) 11.09.2001
 (442) 17.04.2002
 (151) 29.07.2002
 (180) 11.09.2011
 (730) **The Procter & Gamble Company**, One Proctor
 & Gamble Plaza, Cincinnati, Spojené státy
 americké, Ohio
 (210) O 171403

(111) **245956**
 (220) 11.09.2001
 (320) 11.09.2001
 (442) 17.04.2002
 (151) 29.07.2002
 (180) 11.09.2011
 (730) **CECOPRA a.s.**, Americká 36, Praha 2, Česká
 republika
 (210) O 171410

(111) **245957**
 (220) 12.09.2001
 (320) 12.09.2001
 (442) 17.04.2002
 (151) 29.07.2002
 (180) 12.09.2011
 (730) **Herda Alexander**, Jetřichovická 742, Praha 9,
 Česká republika
 (210) O 171418

(111) **245958**
 (220) 12.09.2001
 (320) 12.09.2001
 (442) 17.04.2002
 (151) 29.07.2002
 (180) 12.09.2011
 (730) **HAZAL TEXTIL s.r.o.**, Klimkovická 2154,
 Ostrava - Poruba, Česká republika
 (210) O 171420

(111) **245959**
 (220) 12.09.2001
 (320) 12.09.2001
 (442) 17.04.2002
 (151) 29.07.2002
 (180) 12.09.2011
 (730) **HAZAL TEXTIL s.r.o.**, Klimkovická 2154,
 Ostrava - Poruba, Česká republika
 (210) O 171421

(111) **245960**

(220) 12.09.2001
 (320) 12.09.2001
 (442) 17.04.2002
 (151) 29.07.2002
 (180) 12.09.2011
 (730) **HAZAL TEXTIL s.r.o.**, Klimkovická 2154,
 Ostrava - Poruba, Česká republika
 (210) O 171422

(111) 245961

(220) 12.09.2001
 (320) 12.09.2001
 (442) 17.04.2002
 (151) 29.07.2002
 (180) 12.09.2011
 (730) **HAZAL TEXTIL s.r.o.**, Klimkovická 2154,
 Ostrava - Poruba, Česká republika
 (210) O 171423

(111) 245962

(220) 12.09.2001
 (320) 12.09.2001
 (442) 17.04.2002
 (151) 29.07.2002
 (180) 12.09.2011
 (730) **HAZAL TEXTIL s.r.o.**, Klimkovická 2154,
 Ostrava - Poruba, Česká republika
 (210) O 171424

(111) 245963

(220) 12.09.2001
 (320) 12.09.2001
 (442) 17.04.2002
 (151) 29.07.2002
 (180) 12.09.2011
 (730) **HAZAL TEXTIL s.r.o.**, Klimkovická 2154,
 Ostrava - Poruba, Česká republika
 (210) O 171425

(111) 245964

(220) 12.09.2001
 (320) 12.09.2001
 (442) 17.04.2002
 (151) 29.07.2002
 (180) 12.09.2011
 (730) **HAZAL TEXTIL s.r.o.**, Klimkovická 2154,
 Ostrava - Poruba, Česká republika
 (210) O 171427

(111) 245965

(220) 12.09.2001
 (320) 12.09.2001
 (442) 17.04.2002
 (151) 29.07.2002
 (180) 12.09.2011
 (730) **HAZAL TEXTIL s.r.o.**, Klimkovická 2154,
 Ostrava - Poruba, Česká republika
 (210) O 171429

(111) 245966

(220) 12.09.2001
 (320) 12.09.2001
 (442) 17.04.2002
 (151) 29.07.2002
 (180) 12.09.2011

(730) **HAZAL TEXTIL s.r.o.**, Klimkovická 2154,
 Ostrava - Poruba, Česká republika
 (210) O 171430

(111) 245967

(220) 12.09.2001
 (320) 12.09.2001
 (442) 17.04.2002
 (151) 29.07.2002
 (180) 12.09.2011
 (730) **HAZAL TEXTIL s.r.o.**, Klimkovická 2154,
 Ostrava - Poruba, Česká republika
 (210) O 171432

(111) 245968

(220) 12.09.2001
 (320) 12.09.2001
 (442) 17.04.2002
 (151) 29.07.2002
 (180) 12.09.2011
 (730) **HAZAL TEXTIL s.r.o.**, Klimkovická 2154,
 Ostrava - Poruba, Česká republika
 (210) O 171433

(111) 245969

(220) 12.09.2001
 (320) 12.09.2001
 (442) 17.04.2002
 (151) 29.07.2002
 (180) 12.09.2011
 (730) **Václav Motl - VESAMA**, Na Hranici 8, Jihlava,
 Česká republika
 (210) O 171438

(111) 245970

(220) 12.09.2001
 (320) 12.09.2001
 (442) 17.04.2002
 (151) 29.07.2002
 (180) 12.09.2011
 (730) **Inventa consulting, s.r.o.**, Na Pernikářce 23,
 Praha 6, Česká republika
 (210) O 171447

(111) 245971

(220) 12.09.2001
 (320) 12.09.2001
 (442) 17.04.2002
 (151) 29.07.2002
 (180) 12.09.2011
 (730) **TTC TESLA TELEKOMUNIKACE, s.r.o.**,
 Třebohostická 987/5, Praha 10, Česká republika
 (210) O 171454

(111) 245972

(220) 12.09.2001
 (320) 12.09.2001
 (442) 17.04.2002
 (151) 29.07.2002
 (180) 12.09.2011
 (730) **Selectra spol.s r.o.**, K. Čapka 211/1, Děčín 1,
 Česká republika
 (210) O 171464

(111) 245973

(220) 12.09.2001
(320) 12.09.2001
(442) 17.04.2002
(151) 29.07.2002
(180) 12.09.2011
(730) **MP Media s.r.o.**, Řipská 1432/2, Praha 10, Česká republika
(210) O 171485

(111) **245974**
(220) 12.09.2001
(320) 12.09.2001
(442) 17.04.2002
(151) 29.07.2002
(180) 12.09.2011
(730) **CORFIX DISTRIBUTION s.r.o.**, Tř. kpt. Jaroše 3, Brno, Česká republika
(210) O 171488

(111) **245975**
(220) 12.09.2001
(320) 12.09.2001
(442) 17.04.2002
(151) 29.07.2002
(180) 12.09.2011
(730) **CORFIX DISTRIBUTION s.r.o.**, Tř. kpt. Jaroše 3, Brno, Česká republika
(210) O 171493

(111) **245976**
(220) 13.09.2001
(320) 14.03.2001
(442) 17.04.2002
(151) 29.07.2002
(180) 13.09.2011
(730) **Wyndham International, Inc.**, 1950 Stemmons Freeway, Suite 6001, Dallas, Spojené státy americké, Texas
(210) O 171521

(111) **245977**
(220) 13.09.2001
(320) 13.09.2001
(442) 17.04.2002
(151) 29.07.2002
(180) 13.09.2011
(730) **AR SPORT SNOWBOARDS s.r.o.**, Stařeč 315, Třebíč, Česká republika
(210) O 171522

(111) **245978**
(220) 14.09.2001
(320) 14.09.2001
(442) 17.04.2002
(151) 29.07.2002
(180) 14.09.2011
(730) **Mattel, Inc.**, 333 Continental Boulevard, El Segundo, Spojené státy americké, California
(210) O 171544

(111) **245979**
(220) 14.09.2001
(320) 14.09.2001
(442) 17.04.2002
(151) 29.07.2002

(180) 14.09.2011
(730) **Glaxo Group Limited**, Glaxo Wellcome House, Berkeley Avenue, Greenford, Middlesex UB6 0NN, Velká Británie
(210) O 171561

(111) **245980**
(220) 17.09.2001
(320) 17.09.2001
(442) 17.04.2002
(151) 29.07.2002
(180) 17.09.2011
(730) **DATASYS, s.r.o.**, Sinkulova 23, Praha 4, Česká republika
(210) O 171577

(111) **245981**
(220) 17.09.2001
(320) 17.09.2001
(442) 17.04.2002
(151) 29.07.2002
(180) 17.09.2011
(730) **DATASYS, s.r.o.**, Sinkulova 23, Praha 4, Česká republika
(210) O 171578

(111) **245982**
(220) 17.09.2001
(320) 17.09.2001
(442) 17.04.2002
(151) 29.07.2002
(180) 17.09.2011
(730) **DF PARTNER, s. r. o.**, Zádveňnice 165, Vizovice, Česká republika
(210) O 171579

(111) **245983**
(220) 17.09.2001
(320) 17.09.2001
(442) 17.04.2002
(151) 29.07.2002
(180) 17.09.2011
(730) **SHIVA INTERNATIONAL, s.r.o.**, Olomoucká 380/27, Brno, Česká republika
(210) O 171580

(111) **245984**
(220) 18.09.2001
(320) 18.09.2001
(442) 17.04.2002
(151) 29.07.2002
(180) 18.09.2011
(730) **VALLECO, spol. s r.o.**, Ohrada 1859/21, Vsetín, Česká republika
(210) O 171604

(111) **245985**
(220) 18.09.2001
(320) 18.09.2001
(442) 17.04.2002
(151) 29.07.2002
(180) 18.09.2011
(730) **VALLECO, spol. s r.o.**, Ohrada 1859/21, Vsetín, Česká republika

(210) O 171605

(111) **245986**

(220) 18.09.2001

(320) 18.09.2001

(442) 17.04.2002

(151) 29.07.2002

(180) 18.09.2011

(730) **Hornbach-Baumarkt AG**, Hornbachstrasse,
Bornheim, Německo

(210) O 171621

(111) **245987**

(220) 19.09.2001

(320) 19.09.2001

(442) 17.04.2002

(151) 29.07.2002

(180) 19.09.2011

(730) **Jarošek Vladislav**, Mutěnice 216, Mutěnice,
Česká republika

(210) O 171651

(111) **245988**

(220) 19.09.2001

(320) 19.09.2001

(442) 17.04.2002

(151) 29.07.2002

(180) 19.09.2011

(730) **Maulen Václav ing.**, Dr. Bechera 22, Karlovy
Vary, Česká republika

(210) O 171652

(111) **245989**

(220) 19.09.2001

(320) 19.09.2001

(442) 17.04.2002

(151) 29.07.2002

(180) 19.09.2011

(730) **LUDUS, spol. s.r.o.**, K zahrádkám 1000/12,
Praha 5 - Stodůlky, Česká republika

(210) O 171670

(111) **245990**

(220) 19.09.2001

(320) 19.09.2001

(442) 17.04.2002

(151) 29.07.2002

(180) 19.09.2011

(730) **RK CENTA s. r. o.**, Špírkova 526, Praha 4, Česká
republika

(210) O 171671

(111) **245991**

(220) 19.09.2001

(320) 19.09.2001

(442) 17.04.2002

(151) 29.07.2002

(180) 19.09.2011

(730) **Viktor Dvořák**, U Nemocenské Pojišťovny 4,
Praha 1, Česká republika

(210) O 171674

(111) **245992**

(220) 20.09.2001

(320) 20.09.2001

(442) 17.04.2002

(151) 29.07.2002

(180) 20.09.2011

(730) **EGO Zlín, spol. s r. o.**, Štípa 438, Zlín - Štípa,
Česká republika

(210) O 171691

(111) **245993**

(220) 20.09.2001

(320) 20.09.2001

(442) 17.04.2002

(151) 29.07.2002

(180) 20.09.2011

(730) **EGO Zlín, spol. s r. o.**, Štípa 438, Zlín - Štípa,
Česká republika

(210) O 171692

(111) **245994**

(220) 20.09.2001

(320) 20.09.2001

(442) 17.04.2002

(151) 29.07.2002

(180) 20.09.2011

(730) **EGO Zlín, spol. s r. o.**, Štípa 438, Zlín - Štípa,
Česká republika

(210) O 171694

(111) **245995**

(220) 20.09.2001

(320) 20.09.2001

(442) 17.04.2002

(151) 29.07.2002

(180) 20.09.2011

(730) **EGO Zlín, spol. s r. o.**, Štípa 438, Zlín - Štípa,
Česká republika

(210) O 171696

(111) **245996**

(220) 20.09.2001

(320) 20.09.2001

(442) 17.04.2002

(151) 29.07.2002

(180) 20.09.2011

(730) **VINOPOL SANTÉ s. r. o.**, Čejkovská 772, Velké
Bílovice, Česká republika

(210) O 171703

(111) **245997**

(220) 20.09.2001

(320) 20.09.2001

(442) 17.04.2002

(151) 29.07.2002

(180) 20.09.2011

(730) **Dokořán s. r. o.**, Kováků 788, Praha 5, Česká
republika

(210) O 171705

(111) **245998**

(220) 21.09.2001

(320) 21.09.2001

(442) 17.04.2002

(151) 29.07.2002

(180) 21.09.2011

(730) **Nováková Renata**, Boční, Rakovník, Česká
republika

(210) O 171736

(111) **245999**

(220) 24.09.2001

(320) 24.09.2001

(442) 17.04.2002

(151) 29.07.2002

(180) 24.09.2011

(730) **AMPLUSERVIS, a.s.**, Elektrárenská 5558,
Ostrava - Třebovice, Česká republika

(210) O 171821

(111) **246000**

(220) 25.09.2001

(320) 25.09.2001

(442) 17.04.2002

(151) 29.07.2002

(180) 25.09.2011

(730) **Šťastník Jan**, Velká Michalská 189/11, Znojmo,
Česká republika

(210) O 171838

(111) **246001**

(220) 25.09.2001

(320) 25.09.2001

(442) 17.04.2002

(151) 29.07.2002

(180) 25.09.2011

(730) **QWEST COMMUNICATIONS
INTERNATIONAL INC.**, 1801 California Street,
Denver, Spojené státy americké, Colorado

(210) O 171851

(111) **246002**

(220) 25.09.2001

(320) 25.09.2001

(442) 17.04.2002

(151) 29.07.2002

(180) 25.09.2011

(730) **ARAMIS, s. r. o.**, Holečková 29, Praha 5, Česká
republika

(210) O 171852

(111) **246003**

(220) 26.09.2001

(320) 26.09.2001

(442) 17.04.2002

(151) 29.07.2002

(180) 26.09.2011

(730) **DELACON Biotechnik ČR, spol. s r. o.**,
Bohdíkovská 7, Šumperk, Česká republika

(210) O 171904

(111) **246004**

(220) 26.09.2001

(320) 26.09.2001

(442) 17.04.2002

(151) 29.07.2002

(180) 26.09.2011

(730) **DELACON Biotechnik ČR, spol. s r. o.**,
Bohdíkovská 7, Šumperk, Česká republika

(210) O 171905

(111) **246005**

(220) 26.09.2001

(320) 26.09.2001

(442) 17.04.2002

(151) 29.07.2002

(180) 26.09.2011

(730) **Marek Filípek**, Nerudova 12, Přerov, Česká
republika

(210) O 171910

(111) **246006**

(220) 26.09.2001

(320) 26.09.2001

(442) 17.04.2002

(151) 29.07.2002

(180) 26.09.2011

(730) **HEVEA Šestajovice, a.s.**, Komenského 35,
Šestajovice, Česká republika

(210) O 171918

(111) **246007**

(220) 27.09.2001

(320) 27.09.2001

(442) 17.04.2002

(151) 29.07.2002

(180) 27.09.2011

(730) **Sobociková Hana**, Žižkova 10, Brno, Česká
republika

(210) O 171930

(111) **246008**

(220) 27.09.2001

(320) 27.09.2001

(442) 17.04.2002

(151) 29.07.2002

(180) 27.09.2011

(730) **Ing. Zdeněk Lacina**, Tř. 2. Května 3070, Zlín,
Česká republika

(210) O 171937

(111) **246009**

(220) 27.09.2001

(320) 27.09.2001

(442) 17.04.2002

(151) 29.07.2002

(180) 27.09.2011

(730) **PLAZMA-GLASS s.r.o.**, Přemyslská 552/98,
Praha 8, Česká republika

(210) O 171942

(111) **246010**

(220) 01.10.2001

(320) 01.10.2001

(442) 17.04.2002

(151) 29.07.2002

(180) 01.10.2011

(730) **Pomocné tlapky o.p.s.**, V. Kratochvíla 1037,
Starý Plzenec, Česká republika

(210) O 171951

(111) **246011**

(220) 01.10.2001

(320) 01.10.2001

(442) 17.04.2002

(151) 29.07.2002

(180) 01.10.2011

(730) **Pavel DOSOUDIL, JUDr. - REFO CAR**, U
kombinátu 415/9, Praha 10, Česká republika
(210) O 171952

(111) **246012**
(220) 01.10.2001
(320) 01.10.2001
(442) 17.04.2002
(151) 29.07.2002
(180) 01.10.2011

(730) **Pohořelická Zdeňka**, Hradištní 1194, Chrudim,
Česká republika
(210) O 171956

(111) **246013**
(220) 01.10.2001
(320) 01.10.2001
(442) 17.04.2002
(151) 29.07.2002
(180) 01.10.2011

(730) **Nguyen Vinh**, Na honech 4906, Zlín, Česká
republika
(210) O 171962

(111) **246014**
(220) 01.10.2001
(320) 01.10.2001
(442) 17.04.2002
(151) 29.07.2002
(180) 01.10.2011

(730) **Nguyen Vinh**, Na honech 4906, Zlín, Česká
republika
(210) O 171963

(111) **246015**
(220) 01.10.2001
(320) 01.10.2001
(442) 17.04.2002
(151) 29.07.2002
(180) 01.10.2011

(730) **Nguyen Vinh**, Na honech 4906, Zlín, Česká
republika
(210) O 171964

(111) **246016**
(220) 01.10.2001
(320) 01.10.2001
(442) 17.04.2002
(151) 29.07.2002
(180) 01.10.2011

(730) **Nguyen Vinh**, Na honech 4906, Zlín, Česká
republika
(210) O 171965

(111) **246017**
(220) 01.10.2001
(320) 01.10.2001
(442) 17.04.2002
(151) 29.07.2002
(180) 01.10.2011

(730) **Nguyen Vinh**, Na honech 4906, Zlín, Česká
republika
(210) O 171966

(111) **246018**

(220) 01.10.2001
(320) 01.10.2001
(442) 17.04.2002
(151) 29.07.2002
(180) 01.10.2011

(730) **Nguyen Vinh**, Na honech 4906, Zlín, Česká
republika
(210) O 171967

(111) **246019**
(220) 01.10.2001
(320) 01.10.2001
(442) 17.04.2002
(151) 29.07.2002
(180) 01.10.2011

(730) **Nguyen Vinh**, Na honech 4906, Zlín, Česká
republika
(210) O 171968

(111) **246020**
(220) 01.10.2001
(320) 01.10.2001
(442) 17.04.2002
(151) 29.07.2002
(180) 01.10.2011

(730) **Voráč František**, Sadová 21, Blansko, Česká
republika
(210) O 171970

(111) **246021**
(220) 01.10.2001
(320) 01.10.2001
(442) 17.04.2002
(151) 29.07.2002
(180) 01.10.2011

(730) **LAKAM s.r.o.**, Bořivojova 17, Praha 3, Česká
republika
(210) O 172000

(111) **246022**
(220) 01.10.2001
(320) 01.10.2001
(442) 17.04.2002
(151) 29.07.2002
(180) 01.10.2011

(730) **Apple Computer, Inc.**, 1 Infinite Loop,
Cupertino, Spojené státy americké, California
(210) O 172004

(111) **246023**
(220) 02.10.2001
(320) 02.10.2001
(442) 17.04.2002
(151) 29.07.2002
(180) 02.10.2011

(730) **Allied Domecq Spirits & Wine Limited**, The
Pavilions, Bridgwater Road, Bedminster Down,
Bristol, Velká Británie
(210) O 172039

(111) **246024**
(220) 02.10.2001
(320) 02.10.2001
(442) 17.04.2002
(151) 29.07.2002

(180) 02.10.2011
(730) **Allied Domecq Spirits & Wine Limited, The**
Pavilions, Bridgwater Road Bedminster Down,
Bristol, Velká Británie
(210) O 172040

(111) **246025**
(220) 03.10.2001
(320) 03.10.2001
(442) 17.04.2002
(151) 29.07.2002
(180) 03.10.2011
(730) **MM s.r.o.**, Poznaňská 2, Brno, Česká republika
(210) O 172071

(111) **246026**
(220) 03.10.2001
(320) 03.10.2001
(442) 17.04.2002
(151) 29.07.2002
(180) 03.10.2011
(730) **MM s.r.o.**, Poznaňská 2, Brno, Česká republika
(210) O 172073

(111) **246027**
(220) 03.10.2001
(320) 03.10.2001
(442) 17.04.2002
(151) 29.07.2002
(180) 03.10.2011
(730) **CLV ČR, s. r. o.**, Pod Hájkem 1, Praha 8, Česká
republika
(210) O 172086

(111) **246028**
(220) 03.10.2001
(320) 03.10.2001
(442) 17.04.2002
(151) 29.07.2002
(180) 03.10.2011
(730) **Penco s. r. o.**, nám. Jiřího z Poděbrad 64, Řevnice,
Česká republika
(210) O 172097

(111) **246029**
(220) 03.10.2001
(320) 03.10.2001
(442) 17.04.2002
(151) 29.07.2002
(180) 03.10.2011
(730) **HAZAL TEXTIL s. r. o.**, Klimkovická 2154,
Ostrava - Poruba, Česká republika
(210) O 172098

(111) **246030**
(220) 03.10.2001
(320) 03.10.2001
(442) 17.04.2002
(151) 29.07.2002
(180) 03.10.2011
(730) **HAZAL TEXTIL s. r. o.**, Klimkovická 2154,
Ostrava - Poruba, Česká republika
(210) O 172099

(111) **246031**

(220) 03.10.2001
(320) 03.10.2001
(442) 17.04.2002
(151) 29.07.2002
(180) 03.10.2011
(730) **WORLD ONLINE, s. r. o.**, Krakovská 9, Praha
1, Česká republika
(210) O 172104

(111) **246032**
(220) 03.10.2001
(320) 03.10.2001
(442) 17.04.2002
(151) 29.07.2002
(180) 03.10.2011
(730) **WORLD ONLINE, s. r. o.**, Krakovská 9, Praha
1, Česká republika
(210) O 172105

(111) **246033**
(220) 03.10.2001
(320) 03.10.2001
(442) 17.04.2002
(151) 29.07.2002
(180) 03.10.2011
(730) **WORLD ONLINE, s. r. o.**, Krakovská 9, Praha
1, Česká republika
(210) O 172106

(111) **246034**
(220) 03.10.2001
(320) 03.10.2001
(442) 17.04.2002
(151) 29.07.2002
(180) 03.10.2011
(730) **UDOS - ŠTICHA s. r. o.**, Pražská 979, Kolín 2,
Česká republika
(210) O 172107

(111) **246036**
(220) 04.10.2001
(320) 04.10.2001
(442) 17.04.2002
(151) 29.07.2002
(180) 04.10.2011
(730) **R. E. T. s. r. o.**, Šlechtitelů 6, Olomouc, Česká
republika
(210) O 172130

(111) **246037**
(220) 04.10.2001
(320) 04.10.2001
(442) 17.04.2002
(151) 29.07.2002
(180) 04.10.2011
(730) **Milan Jícha**, Komenského 235, Náchod, Česká
republika
(210) O 172134

(111) **246038**
(220) 04.10.2001
(320) 04.10.2001
(442) 17.04.2002
(151) 29.07.2002
(180) 04.10.2011

(730) **AGENTURA FINANČNÍCH PORADCŮ a.s.**,
Mánesova 85, Praha 2, Česká republika
(210) O 172138

(111) **246039**
(220) 05.10.2001
(320) 05.10.2001
(442) 17.04.2002
(151) 29.07.2002
(180) 05.10.2011

(730) **Veletrhy Brno, a.s.**, Výstaviště 1, Brno, Česká
republika
(210) O 172146

(111) **246040**
(220) 05.10.2001
(320) 05.10.2001
(442) 17.04.2002
(151) 29.07.2002
(180) 05.10.2011

(730) **Charmzone Co., Ltd.**, 106-16, Chongdam-dong,
Kangnam-ku, Seoul, Jižní Korea
(210) O 172147

(111) **246041**
(220) 05.10.2001
(320) 05.10.2001
(442) 17.04.2002
(151) 29.07.2002
(180) 05.10.2011

(730) **SEVAS s. r. o.**, Kounicova 6, Brno, Česká
republika
(210) O 172152

(111) **246042**
(220) 05.10.2001
(320) 05.10.2001
(442) 17.04.2002
(151) 29.07.2002
(180) 05.10.2011

(730) **SEVAS s. r. o.**, Kounicova 6, Brno, Česká
republika
(210) O 172153

(111) **246043**
(220) 05.10.2001
(320) 05.10.2001
(442) 17.04.2002
(151) 29.07.2002
(180) 05.10.2011

(730) **SEVAS s. r. o.**, Kounicova 6, Brno, Česká
republika
(210) O 172154

(111) **246044**
(220) 05.10.2001
(320) 05.10.2001
(442) 17.04.2002
(151) 29.07.2002
(180) 05.10.2011

(730) **Signal Investment & Management Co.**, 1105
Market Street, Suite 1300, Wilmington, Spojené
státy americké, Delaware
(210) O 172165

(111) **246045**
(220) 05.10.2001
(320) 05.10.2001
(442) 17.04.2002
(151) 29.07.2002
(180) 05.10.2011

(730) **LEADTEK RESEARCH, INC.**, 18F, No. 166,
Chien-Yi Road, Chung-Ho, Taipei Hsien, Taiwan
(210) O 172167

(111) **246046**
(220) 05.10.2001
(320) 05.10.2001
(442) 17.04.2002
(151) 29.07.2002
(180) 05.10.2011

(730) **Slovak International Tabak, a. s., S. I. T.**,
Mlynské Nivy 54, Bratislava, Slovenská republika
(210) O 172174

(111) **246047**
(220) 05.10.2001
(320) 05.10.2001
(442) 17.04.2002
(151) 29.07.2002
(180) 05.10.2011

(730) **Slovak International Tabak, a. s., S. I. T.**,
Mlynské Nivy 54, Bratislava, Slovenská republika
(210) O 172175

(111) **246048**
(220) 05.10.2001
(320) 05.10.2001
(442) 17.04.2002
(151) 29.07.2002
(180) 05.10.2011

(730) **Slovak International Tabak, a. s., S. I. T.**,
Mlynské Nivy 54, Bratislava, Slovenská republika
(210) O 172178

(111) **246049**
(220) 05.10.2001
(320) 05.10.2001
(442) 17.04.2002
(151) 29.07.2002
(180) 05.10.2011

(730) **Slovak International Tabak, a. s., S. I. T.**,
Mlynské Nivy 54, Bratislava, Slovenská republika
(210) O 172179

(111) **246050**
(220) 08.10.2001
(320) 08.10.2001
(442) 17.04.2002
(151) 29.07.2002
(180) 08.10.2011

(730) **MIKROKLIMA s. r. o.**, Veverkova 1343, Hradec
Králové, Česká republika
(210) O 172210

(111) **246051**
(220) 08.10.2001
(320) 08.10.2001
(442) 17.04.2002
(151) 29.07.2002

(180) 08.10.2011
(730) **MIKROKLIMA s. r. o.**, Veverkova 1343, Hradec
Králové, Česká republika
(210) O 172211

(111) **246052**
(220) 08.10.2001
(320) 08.10.2001
(442) 17.04.2002
(151) 29.07.2002
(180) 08.10.2011
(730) **MWS Imports s. r. o.**, Chelčického 19, České
Budějovice, Česká republika
(210) O 172212

(111) **246054**
(220) 08.10.2001
(320) 11.04.2001
(442) 17.04.2002
(151) 29.07.2002
(180) 08.10.2011
(730) **Gillette Canada Company, also trading as
Oral - B Laboratories**, 4 Robert Speck Parkway,
Mississauga, Ontario, Kanada
(210) O 172215

(111) **246055**
(220) 09.10.2001
(320) 09.10.2001
(442) 17.04.2002
(151) 29.07.2002
(180) 09.10.2011
(730) **EMOS spol. s. r. o.**, Štřava III/17, Přerov, Česká
republika
(210) O 172231

(111) **246056**
(220) 09.10.2001
(320) 18.10.2001
(442) 17.04.2002
(151) 29.07.2002
(180) 09.10.2011
(730) **SUBEX s. r. o.**, Počernická 96, Praha 10 -
Malešice, Česká republika
(210) O 172233

(111) **246057**
(220) 09.10.2001
(320) 09.10.2001
(442) 17.04.2002
(151) 29.07.2002
(180) 09.10.2011
(730) **Tourism Travel Service s. r. o.**, Politických
vězňů 14, Praha 1, Česká republika
(210) O 172234

(111) **246058**
(220) 10.10.2001
(320) 10.10.2001
(442) 17.04.2002
(151) 29.07.2002
(180) 10.10.2011
(730) **Gastrogas s.r.o.**, ul. 28. října 868/22, Jeseník,
Česká republika
(210) O 172249

(111) **246059**
(220) 10.10.2001
(320) 10.10.2001
(442) 17.04.2002
(151) 29.07.2002
(180) 10.10.2011
(730) **Pivovar Benešov, s.r.o.**, Tábořská 306, Benešov,
Česká republika
(210) O 172254

(111) **246060**
(220) 10.10.2001
(320) 10.10.2001
(442) 17.04.2002
(151) 29.07.2002
(180) 10.10.2011
(730) **CANDY PLUS, a.s.**, Ruprechtická 32/848,
Liberec, Česká republika
(210) O 172258

(111) **246061**
(220) 10.10.2001
(320) 10.10.2001
(442) 17.04.2002
(151) 29.07.2002
(180) 10.10.2011
(730) **Klíma Ivoš**, Jindřichova 2190/2, Brno, Česká
republika
(210) O 172291

(111) **246062**
(220) 10.10.2001
(320) 10.10.2001
(442) 17.04.2002
(151) 29.07.2002
(180) 10.10.2011
(730) **DROSID s. r. o.**, Karlov 42/IV, Jindřichův
Hradec, Česká republika
(210) O 172294

(111) **246063**
(220) 10.10.2001
(320) 10.10.2001
(442) 17.04.2002
(151) 29.07.2002
(180) 10.10.2011
(730) **DROSID s. r. o.**, Karlov 42/IV, Jindřichův
Hradec, Česká republika
(210) O 172295

(111) **246064**
(220) 10.10.2001
(320) 10.10.2001
(442) 17.04.2002
(151) 29.07.2002
(180) 10.10.2011
(730) **Net Watch, s. r. o.**, Na bojišti 2, Praha 2, Česká
republika
(210) O 172303

(111) **246065**
(220) 10.10.2001
(320) 10.10.2001
(442) 17.04.2002
(151) 29.07.2002

(180) 10.10.2011
 (730) **Roman Škrabánek**, Dělnická 788, Kolín 2,
 Česká republika
 (210) O 172309

(111) **246066**

(220) 11.10.2001
 (320) 11.10.2001
 (442) 17.04.2002
 (151) 29.07.2002
 (180) 11.10.2011
 (730) **BONGRAIN S. A.**, 42 rue Rieussec, Viroflay,
 Francie
 (210) O 172332

(111) **246067**

(220) 12.10.2001
 (320) 12.10.2001
 (442) 17.04.2002
 (151) 29.07.2002
 (180) 12.10.2011
 (730) **Karel Fiala**, Pod tratí 1915/3, Praha 5, Česká
 republika
 (210) O 172368

(111) **246068**

(220) 12.10.2001
 (320) 12.10.2001
 (442) 17.04.2002
 (151) 29.07.2002
 (180) 12.10.2011
 (730) **Establecimiento Las Marías S. A. C. I. F. a A.**,
 Irala 2021, Buenos Aires, Argentina
 (210) O 172390

(111) **246069**

(220) 12.10.2001
 (320) 12.10.2001
 (442) 17.04.2002
 (151) 29.07.2002
 (180) 12.10.2011
 (730) **Marek Podlipný**, Za sídlištěm 2144/9, Praha 4,
 Česká republika
 (210) O 172392

(111) **246070**

(220) 12.10.2001
 (320) 12.10.2001
 (442) 17.04.2002
 (151) 29.07.2002
 (180) 12.10.2011
 (730) **YSSELBACH ČR, s. r. o.**, U Nikolajky 9, Praha
 5, Česká republika
 (210) O 172398

(111) **246071**

(220) 12.10.2001
 (320) 12.10.2001
 (442) 17.04.2002
 (151) 29.07.2002
 (180) 12.10.2011
 (730) **YSSELBACH ČR, s. r. o.**, U Nikolajky 9, Praha
 5, Česká republika
 (210) O 172399

(111) **246072**

(220) 12.10.2001
 (320) 12.10.2001
 (442) 17.04.2002
 (151) 29.07.2002
 (180) 12.10.2011
 (730) **FTV PREMIÉRA, spol. s r. o.**, Na Žertvách
 24/132, Praha 8, Česká republika
 (210) O 172402

(111) **246073**

(220) 12.10.2001
 (320) 12.10.2001
 (442) 17.04.2002
 (151) 29.07.2002
 (180) 12.10.2011
 (730) **ARTES s.r.o.**, Roháčova 23, Praha 3, Česká
 republika
 (210) O 172405

(111) **246074**

(220) 15.10.2001
 (320) 15.10.2001
 (442) 17.04.2002
 (151) 29.07.2002
 (180) 15.10.2011
 (730) **Mlékárna Kunín, a. s.**, Kunín, Česká republika
 (210) O 172421

(111) **246075**

(220) 15.10.2001
 (320) 15.10.2001
 (442) 17.04.2002
 (151) 29.07.2002
 (180) 15.10.2011
 (730) **TOMEN AGRO, INC.**, 100 First St., Ste. 1700,
 San Francisco, Spojené státy americké, California
 (210) O 172429

(111) **246076**

(220) 15.10.2001
 (320) 15.10.2001
 (442) 17.04.2002
 (151) 29.07.2002
 (180) 15.10.2011
 (730) **Ing. Nevrkla Vlastimil**, Čimelická 957, Praha 4,
 Česká republika
 (210) O 172431

(111) **246077**

(220) 16.10.2001
 (320) 16.10.2001
 (442) 17.04.2002
 (151) 29.07.2002
 (180) 16.10.2011
 (730) **Hassmann Pavel**, Dusíkova 19, Praha 6, Česká
 republika
 (210) O 172438

(111) **246078**

(220) 16.10.2001
 (320) 16.10.2001
 (442) 17.04.2002
 (151) 29.07.2002
 (180) 16.10.2011

(730) **WISCONSIN ENGINEERING CZ, s.r.o.**,
Vrchlabská 145/6, Praha 9 - Kbely, Česká
republika
(210) O 172439

(111) **246079**
(220) 16.10.2001
(320) 16.10.2001
(442) 17.04.2002
(151) 29.07.2002
(180) 16.10.2011

(730) **WISCONSIN ENGINEERING CZ, s.r.o.**,
Vrchlabská 145/6, Praha 9 - Kbely, Česká
republika
(210) O 172440

(111) **246080**
(220) 16.10.2001
(320) 16.10.2001
(442) 17.04.2002
(151) 29.07.2002
(180) 16.10.2011
(730) **Evropská vodní doprava s.r.o.**, Nad Vavrouškou
696/19, Praha 8, Česká republika
(210) O 172465

(111) **246081**
(220) 16.10.2001
(320) 16.10.2001
(442) 17.04.2002
(151) 29.07.2002
(180) 16.10.2011
(730) **Evropská vodní doprava s.r.o.**, Nad Vavrouškou
696/19, Praha 8, Česká republika
(210) O 172467

(111) **246082**
(220) 16.10.2001
(320) 16.10.2001
(442) 17.04.2002
(151) 29.07.2002
(180) 16.10.2011
(730) **Schering-Plough Animal Health
Corporation**, 1095 Morris Avenue, Union,
Spojené státy americké, New Jersey
(210) O 172469

(111) **246083**
(220) 17.10.2001
(320) 17.10.2001
(442) 17.04.2002
(151) 29.07.2002
(180) 17.10.2011
(730) **EPOS OK, s.r.o.**, Kafkova 16, Praha 6, Česká
republika
(210) O 172560

(111) **246084**
(220) 17.10.2001
(320) 17.10.2001
(442) 17.04.2002
(151) 29.07.2002
(180) 17.10.2011
(730) **FORTE s.r.o.**, Kálov 19, Žilina, Slovenská
republika

(210) O 172561

(111) **246085**
(220) 17.10.2001
(320) 17.10.2001
(442) 17.04.2002
(151) 29.07.2002
(180) 17.10.2011

(730) **FORTE s. r. o.**, Kálov 19, Žilina, Slovenská
republika
(210) O 172562

(111) **246086**
(220) 17.10.2001
(320) 17.10.2001
(442) 17.04.2002
(151) 29.07.2002
(180) 17.10.2011

(730) **Parvus Oldřich**, Lidická 361, Pardubice, Česká
republika
(210) O 172565

(111) **246087**
(220) 17.10.2001
(320) 17.10.2001
(442) 17.04.2002
(151) 29.07.2002
(180) 17.10.2011

(730) **Golden Power Industries Limited**, Tai Ping
Industrial Centre, 57 Ting, Kok Road, Tai Po, New
Territories, Hong Kong
(210) O 172588

(111) **246088**
(220) 17.10.2001
(320) 17.10.2001
(442) 17.04.2002
(151) 29.07.2002
(180) 17.10.2011

(730) **JiNo s. r. o.**, Palackého 248, Pardubice, Česká
republika
(210) O 172589

(111) **246089**
(220) 17.10.2001
(320) 17.10.2001
(442) 17.04.2002
(151) 29.07.2002
(180) 17.10.2011

(730) **JiNo s. r. o.**, Palackého 248, Pardubice, Česká
republika
(210) O 172590

(111) **246090**
(220) 17.10.2001
(320) 17.10.2001
(442) 17.04.2002
(151) 29.07.2002
(180) 17.10.2011

(730) **Tavírna sýrů Nymburk s.r.o.**, Komenského 828,
Nymburk, Česká republika
(210) O 172604

(111) **246091**
(220) 17.10.2001

- (320) 17.10.2001
(442) 17.04.2002
(151) 29.07.2002
(180) 17.10.2011
(730) **BACH FLOWER REMEDIES LIMITED, 5**
Endeavour Way, Wimbledon London SW19 9UH,
Velká Británie
(210) O 172605
-
- (111) **246092**
(220) 17.10.2001
(320) 17.10.2001
(442) 17.04.2002
(151) 29.07.2002
(180) 17.10.2011
(730) **HET, spol. s r. o.**, Ohnič 14, Ohnič, Česká
republika
(210) O 172618
-
- (111) **246093**
(220) 17.10.2001
(320) 17.10.2001
(442) 17.04.2002
(151) 29.07.2002
(180) 17.10.2011
(730) **HET, spol. s r. o.**, Ohnič 14, Ohnič, Česká
republika
(210) O 172619
-
- (111) **246094**
(220) 17.10.2001
(320) 17.10.2001
(442) 17.04.2002
(151) 29.07.2002
(180) 17.10.2011
(730) **HET, spol. s r. o.**, Ohnič 14, Ohnič, Česká
republika
(210) O 172620
-
- (111) **246095**
(220) 17.10.2001
(320) 17.10.2001
(442) 17.04.2002
(151) 29.07.2002
(180) 17.10.2011
(730) **HET, spol. s r. o.**, Ohnič 14, Ohnič, Česká
republika
(210) O 172621
-
- (111) **246096**
(220) 17.10.2001
(320) 17.10.2001
(442) 17.04.2002
(151) 29.07.2002
(180) 17.10.2011
(730) **HET, spol. s r. o.**, Ohnič 14, Ohnič, Česká
republika
(210) O 172622
-
- (111) **246097**
(220) 17.10.2001
(320) 17.10.2001
(442) 17.04.2002
(151) 29.07.2002
(180) 17.10.2011
- (460) 17.10.2001
(730) **HET, spol. s r. o.**, Ohnič 14, Ohnič, Česká
republika
(210) O 172623
-
- (111) **246098**
(220) 17.10.2001
(320) 17.10.2001
(442) 17.04.2002
(151) 29.07.2002
(180) 17.10.2011
(730) **HET, spol. s r. o.**, Ohnič 14, Ohnič, Česká
republika
(210) O 172625
-
- (111) **246099**
(220) 17.10.2001
(320) 17.10.2001
(442) 17.04.2002
(151) 29.07.2002
(180) 17.10.2011
(730) **HET, spol. s r. o.**, Ohnič 14, Ohnič, Česká
republika
(210) O 172626
-
- (111) **246100**
(220) 18.10.2001
(320) 18.10.2001
(442) 17.04.2002
(151) 29.07.2002
(180) 18.10.2011
(730) **TECHNOPERK v. o. s.**, Ječná 29a, Brno, Česká
republika
(210) O 172635
-
- (111) **246101**
(220) 18.10.2001
(320) 18.10.2001
(442) 17.04.2002
(151) 29.07.2002
(180) 18.10.2011
(730) **David Joura**, Salmova 10, Blansko, Česká
republika
(210) O 172637
-
- (111) **246102**
(220) 18.10.2001
(320) 18.10.2001
(442) 17.04.2002
(151) 29.07.2002
(180) 18.10.2011
(730) **WENDY, spol. s r.o.**, Kokořínská 1615, Mělník,
Česká republika
(210) O 172640
-
- (111) **246103**
(220) 18.10.2001
(320) 18.10.2001
(442) 17.04.2002
(151) 29.07.2002
(180) 18.10.2011
(730) **BURDA Praha spol. s r. o.**, Uruguayská 17,
Praha 2, Česká republika
(210) O 172669
-
- (111) **246104**

-
- (220) 19.10.2001
(320) 19.10.2001
(442) 17.04.2002
(151) 29.07.2002
(180) 19.10.2011
(730) **PRIMO s.r.o.**, Kralice 30, Česká republika
(210) O 172778
-
- (111) **246105**
(220) 19.10.2001
(320) 19.10.2001
(442) 17.04.2002
(151) 29.07.2002
(180) 19.10.2011
(730) **HDN Development Corporation**, 7303 Turfway Road, Florence, Spojené státy americké, Kentucky
(210) O 172899
-
- (111) **246106**
(220) 19.10.2001
(320) 19.10.2001
(442) 17.04.2002
(151) 29.07.2002
(180) 19.10.2011
(730) **Schering-Plough Ltd.**, Töpferstrasse 5, Lucerne, Švýcarsko
(210) O 172900
-
- (111) **246107**
(220) 19.10.2001
(320) 19.10.2001
(442) 17.04.2002
(151) 29.07.2002
(180) 19.10.2011
(730) **Středočeská obchodní společnost Group, a.s.**, Lidická 1296, Slaný, Česká republika
(210) O 172911
-
- (111) **246108**
(220) 19.10.2001
(320) 19.10.2001
(442) 17.04.2002
(151) 29.07.2002
(180) 19.10.2011
(730) **CL s.r.o.**, Letecká 17, Libčice nad Vltavou, Česká republika
(210) O 172913
-
- (111) **246109**
(220) 19.10.2001
(320) 19.10.2001
(442) 17.04.2002
(151) 29.07.2002
(180) 19.10.2011
(730) **CL s.r.o.**, Letecká 17, Libčice nad Vltavou, Česká republika
(210) O 172914
-
- (111) **246110**
(220) 19.10.2001
(320) 19.10.2001
(442) 17.04.2002
(151) 29.07.2002
(180) 19.10.2011
(730) **Martin Peroutka**, Buštěhrad 674, Kladno - Buštěhrad, Česká republika
(210) O 172915
-
- (111) **246111**
(220) 22.10.2001
(320) 22.10.2001
(442) 17.04.2002
(151) 29.07.2002
(180) 22.10.2011
(730) **OSLAVAN, a. s.**, Masarykovo nám. 939, Náměšť nad Oslavou, Česká republika
(210) O 172927
-
- (111) **246112**
(220) 22.10.2001
(320) 22.10.2001
(442) 17.04.2002
(151) 29.07.2002
(180) 22.10.2011
(730) **Regionální rozvojová agentura Ústeckého kraje, a. s.**, Budovatelů 2830, Most, Česká republika
(210) O 172928
-
- (111) **246113**
(220) 22.10.2001
(320) 22.10.2001
(442) 17.04.2002
(151) 29.07.2002
(180) 22.10.2011
(730) **VIDORA s.r.o.**, Kostelecká 18, Všetaty, Česká republika
(210) O 172932
-
- (111) **246114**
(220) 22.10.2001
(320) 22.10.2001
(442) 17.04.2002
(151) 29.07.2002
(180) 22.10.2011
(730) **VIDORA, s.r.o.**, Kostelecká 18, Všetaty, Česká republika
(210) O 172933
-
- (111) **246115**
(220) 22.10.2001
(320) 22.10.2001
(442) 17.04.2002
(151) 29.07.2002
(180) 22.10.2011
(730) **OPEN INTERFACE, INC.**, 15-12. Shinyokohama 2-chome, Kohoku-ku, Yokohama, Kanagawa, Japonsko
(210) O 172941
-
- (111) **246116**
(220) 22.10.2001
(320) 22.10.2001
(442) 17.04.2002
(151) 29.07.2002
(180) 22.10.2011
(730) **Václav Wertheim**, Krátká 1645, Brandýs nad Labem, Česká republika
(210) O 172943
-

(111) **246117**
(220) 22.10.2001
(320) 22.10.2001
(442) 17.04.2002
(151) 29.07.2002
(180) 22.10.2011
(730) **BUFFALO Service s.r.o.**, Medkova 497, Praha 4
- Chodov, Česká republika
(210) O 172953

(111) **246118**
(220) 22.10.2001
(320) 22.10.2001
(442) 17.04.2002
(151) 29.07.2002
(180) 22.10.2011
(730) **BUFFALO Service s. r. o.**, Medkova 497, Praha
4 - Chodov, Česká republika
(210) O 172954

(111) **246119**
(220) 22.10.2001
(320) 22.10.2001
(442) 17.04.2002
(151) 29.07.2002
(180) 22.10.2011
(730) **BUFFALO Security Guard a. s.**, Jungmannovo
náměstí 3/763, Praha 1, Česká republika
(210) O 172957

(111) **246120**
(220) 22.10.2001
(320) 22.10.2001
(442) 17.04.2002
(151) 29.07.2002
(180) 22.10.2011
(730) **BUFFALO Security Guard a. s.**, Jungmannovo
náměstí 3/763, Praha 1, Česká republika
(210) O 172958

(111) **246121**
(220) 23.10.2001
(320) 23.10.2001
(442) 17.04.2002
(151) 29.07.2002
(180) 23.10.2011
(730) **BONGRAIN S.A.**, 42 rue Rieussec, Viroflay,
Francie
(210) O 172972

(111) **246122**
(220) 23.10.2001
(320) 23.10.2001
(442) 17.04.2002
(151) 29.07.2002
(180) 23.10.2011
(730) **Josef Kůtek - AVICENNA Co.**, Nad Vršovskou
Horou 88/4, Praha 10, Česká republika
(210) O 172984

(111) **246123**
(220) 23.10.2001
(320) 23.10.2001
(442) 17.04.2002
(151) 29.07.2002

(180) 23.10.2011
(730) **Beiersdorf AG**, Unnastrasse 48, D- 20253
Hamburg, Německo
(210) O 173001

(111) **246124**
(220) 23.10.2001
(320) 23.10.2001
(442) 17.04.2002
(151) 29.07.2002
(180) 23.10.2011
(730) **MiWeKon, s. r. o.**, Běruničky 21, Běrunice,
Česká republika
(210) O 173013

(111) **246125**
(220) 24.10.2001
(320) 24.10.2001
(442) 17.04.2002
(151) 29.07.2002
(180) 24.10.2011
(730) **Linz Textil JH s.r.o.**, Otín 3, Jindřichův Hradec,
Česká republika
(210) O 173022

(111) **246126**
(220) 25.10.2001
(320) 25.10.2001
(442) 17.04.2002
(151) 29.07.2002
(180) 25.10.2011
(730) **Bell Technology spol. s r. o.**, Před Skalkami II.,
184/5, Praha 10, Česká republika
(210) O 173084

(111) **246127**
(220) 25.10.2001
(320) 25.10.2001
(442) 17.04.2002
(151) 29.07.2002
(180) 25.10.2011
(730) **Bell Technology spol. s r. o.**, Před Skalkami II.,
184/5, Praha 10, Česká republika
(210) O 173088

(111) **246128**
(220) 26.10.2001
(320) 26.10.2001
(442) 17.04.2002
(151) 29.07.2002
(180) 26.10.2011
(730) **Ing. Jindřich Nágr**, Školní 409, Kaznějov, Česká
republika
(210) O 173096

(111) **246129**
(220) 26.10.2001
(320) 26.10.2001
(442) 17.04.2002
(151) 29.07.2002
(180) 26.10.2011
(730) **GLADIATOR s.r.o.**, Revoluční 589, Nýřany,
Česká republika
(210) O 173115

(111) **246130**
 (220) 26.10.2001
 (320) 11.05.2001
 (442) 17.04.2002
 (151) 29.07.2002
 (180) 26.10.2011
 (730) **SB PHARMCO PUERTO RICO INC.**, State
 Road 172, Km. 9.1/Bo, Certenejas, Cidra,
 Portoriko
 (210) O 173124

(111) **246131**
 (220) 26.10.2001
 (320) 26.10.2001
 (442) 17.04.2002
 (151) 29.07.2002
 (180) 26.10.2011
 (730) **SOHOS, s. r. o.**, Podnikatelská 555, Praha 9 -
 Běchovice, Česká republika
 (210) O 173130

(111) **246132**
 (220) 29.10.2001
 (320) 29.10.2001
 (442) 17.04.2002
 (151) 29.07.2002
 (180) 29.10.2011
 (730) **NOMIA BOHEMIA s. r. o.**, Rebešovice 99/C,
 Rajhrad, Česká republika
 (210) O 173145

(111) **246133**
 (220) 30.10.2001
 (320) 30.10.2001
 (442) 17.04.2002
 (151) 29.07.2002
 (180) 30.10.2011
 (730) **Ludvík Šlancar**, Palackého, Roztoky, Česká
 republika
 (210) O 173207

(111) **246134**
 (220) 30.10.2001
 (320) 30.10.2001
 (442) 17.04.2002
 (151) 29.07.2002
 (180) 30.10.2011
 (730) **MARS U.K. LIMITED**, 3D Dundee Road, Slough,
 Berkshire, Velká Británie
 (210) O 173216

(111) **246135**
 (220) 30.10.2001
 (320) 30.10.2001
 (442) 17.04.2002
 (151) 29.07.2002
 (180) 30.10.2011
 (730) **Unilever N.V.**, Weena 455, 3013 Al Rotterdam,
 Holandsko
 (210) O 173217

(111) **246136**
 (220) 30.10.2001
 (320) 30.10.2001
 (442) 17.04.2002

(151) 29.07.2002
 (180) 30.10.2011
 (730) **TERNO, společnost s ručením omezeným**,
 Kubišova 35, Prah 8 - Libeň, Česká republika
 (210) O 173220

(111) **246137**
 (220) 02.11.2001
 (320) 02.11.2001
 (442) 17.04.2002
 (151) 29.07.2002
 (180) 02.11.2011
 (730) **TOMI CZ, a.s.**, Údolní 11, Brno, Česká republika
 (210) O 173332

(111) **246138**
 (220) 06.11.2001
 (320) 06.11.2001
 (442) 17.04.2002
 (151) 29.07.2002
 (180) 06.11.2011
 (730) **Mars U.K. Limited**, 3D Dundee Road, Slough,
 Velká Británie
 (210) O 173406

(111) **246139**
 (220) 07.11.2001
 (320) 07.11.2001
 (442) 17.04.2002
 (151) 29.07.2002
 (180) 07.11.2011
 (730) **Dr. Vladimíra Glatzová**, Husova 5, Praha 1,
 Česká republika
 (210) O 173449

(111) **246140**
 (220) 07.11.2001
 (320) 07.11.2001
 (442) 17.04.2002
 (151) 29.07.2002
 (180) 07.11.2011
 (730) **Dr. Vladimíra Glatzová**, Husova 5, Praha 1,
 Česká republika
 (210) O 173450

(111) **246141**
 (220) 07.11.2001
 (320) 07.11.2001
 (442) 17.04.2002
 (151) 29.07.2002
 (180) 07.11.2011
 (730) **Dr. Vladimíra Glatzová**, Husova 5, Praha 1,
 Česká republika
 (210) O 173451

(111) **246142**
 (220) 08.11.2001
 (320) 08.11.2001
 (442) 17.04.2002
 (151) 29.07.2002
 (180) 08.11.2011
 (730) **GORGAN s. r. o.**, Plachého 3, České Budějovice,
 Česká republika
 (210) O 173514

(111) **246143**
(220) 09.11.2001
(320) 09.11.2001
(442) 17.04.2002
(151) 29.07.2002
(180) 09.11.2011
(730) **Šichman Miroslav**, Lazy 161, Lázně Kynžvart,
Česká republika
(210) O 173523

(111) **246144**
(220) 09.11.2001
(320) 09.11.2001
(442) 17.04.2002
(151) 29.07.2002
(180) 09.11.2011
(730) **SATJAM, s. r. o.**, Michalská 18, Ostrava - Slezská
Ostrava, Česká republika
(210) O 173526

(111) **246145**
(220) 09.11.2001
(320) 09.11.2001
(442) 17.04.2002
(151) 29.07.2002
(180) 09.11.2011
(730) **SATJAM, s. r. o.**, Michalská 18, Ostrava - Slezská
Ostrava, Česká republika
(210) O 173527

(111) **246146**
(220) 09.11.2001
(320) 09.11.2001
(442) 17.04.2002
(151) 29.07.2002
(180) 09.11.2011
(730) **Euroice s.r.o.**, Janderov, Chrudim - Presy, Česká
republika
(210) O 173546

(111) **246147**
(220) 13.11.2001
(320) 13.11.2001
(442) 17.04.2002
(151) 29.07.2002
(180) 13.11.2011
(730) **AEZ s. r. o.**, Křenová 67c, Brno, Česká republika
(210) O 173683

(111) **246148**
(220) 13.11.2001
(320) 13.11.2001
(442) 17.04.2002
(151) 29.07.2002
(180) 13.11.2011
(730) **AEZ s. r. o.**, Křenová 67c, Brno, Česká republika
(210) O 173684

(111) **246149**
(220) 13.11.2001
(320) 13.11.2001
(442) 17.04.2002
(151) 29.07.2002
(180) 13.11.2011

(730) **Vivat Holdings Limited**, 17 Bath Road, Slough,
Berkshire SL1 3UL, Velká Británie
(210) O 173705

(111) **246150**
(220) 13.11.2001
(320) 13.11.2001
(442) 17.04.2002
(151) 29.07.2002
(180) 13.11.2011
(730) **S. C. JOHNSON EUROPE B. V.**, Groot
Mijdrechtstraat 81, Mijdrecht, Holandsko
(210) O 173707

(111) **246151**
(220) 14.11.2001
(320) 14.11.2001
(442) 17.04.2002
(151) 29.07.2002
(180) 14.11.2011
(730) **KOUDELKA PARKET spol. s r. o.**, V Mokřínách
8/283, Praha 4, Česká republika
(210) O 173718

(111) **246152**
(220) 14.11.2001
(320) 14.11.2001
(442) 17.04.2002
(151) 29.07.2002
(180) 14.11.2011
(730) **ASP s.r.o.**, Divina 467, Slovenská republika
(210) O 173720

(111) **246153**
(220) 14.11.2001
(320) 14.11.2001
(442) 17.04.2002
(151) 29.07.2002
(180) 14.11.2011
(730) **MONÁDA DRINK, a.s.**, Revoluční 2, Praha 1,
Česká republika
(210) O 173721

(111) **246154**
(220) 14.11.2001
(320) 14.11.2001
(442) 17.04.2002
(151) 29.07.2002
(180) 14.11.2011
(730) **BUDGET RENT A CAR CORPORATION**, 4225
Naperville Road, Lisle, Spojené státy americké,
Illinois
(210) O 173760

(111) **246155**
(220) 14.11.2001
(320) 14.11.2001
(442) 17.04.2002
(151) 29.07.2002
(180) 14.11.2011
(730) **KTH International s. r. o.**, Husitská 775, Praha
3, Česká republika
(210) O 173762

(111) **246156**

(220) 16.11.2001
 (320) 16.11.2001
 (442) 17.04.2002
 (151) 29.07.2002
 (180) 16.11.2011
 (730) **Crhák Ivo**, Borodínova 3, Brno, Česká republika
 (210) O 173820

(111) **246157**
 (220) 16.11.2001
 (320) 16.11.2001
 (442) 17.04.2002
 (151) 29.07.2002
 (180) 16.11.2011
 (730) **Kovohutě Povrly, a.s.**, Mírová 63, Povrly, Česká republika
 (210) O 173821

(111) **246158**
 (220) 16.11.2001
 (320) 16.11.2001
 (442) 17.04.2002
 (151) 29.07.2002
 (180) 16.11.2011
 (730) **VARIMATIK a.s.**, Most - Kopisty č. 1, Česká republika
 (210) O 173822

(111) **246159**
 (220) 21.11.2001
 (320) 21.11.2001
 (442) 17.04.2002
 (151) 29.07.2002
 (180) 21.11.2011
 (730) **PIVOVAR LOUNY, a. s.**, Beneše z Loun 139, Louny, Česká republika
 (210) O 173985

(111) **246160**
 (220) 23.11.2001
 (320) 23.11.2001
 (442) 17.04.2002
 (151) 29.07.2002
 (180) 23.11.2011
 (730) **OPTREAL, spol. s r. o.**, Budějovická 303, Jesenice, Česká republika
 (210) O 174048

(111) **246161**
 (220) 23.11.2001
 (320) 23.11.2001
 (442) 17.04.2002
 (151) 29.07.2002
 (180) 23.11.2011
 (730) **HEMANN s. r. o.**, Okružní 1495, Frýdlant nad Ostravicí, Česká republika
 (210) O 174062

(111) **246162**
 (220) 26.11.2001
 (320) 26.11.2001
 (442) 17.04.2002
 (151) 29.07.2002
 (180) 26.11.2011

(730) **CZECH WIRELESS, s. r. o.**, Klimentská 36, Praha 1, Česká republika
 (210) O 174075

(111) **246163**
 (220) 27.11.2001
 (320) 27.11.2001
 (442) 17.04.2002
 (151) 29.07.2002
 (180) 27.11.2011
 (730) **Kubeš Tomáš**, Roháčova 82, Praha 3, Česká republika
 (210) O 174151

(111) **246164**
 (220) 29.11.2001
 (320) 29.11.2001
 (442) 17.04.2002
 (151) 29.07.2002
 (180) 29.11.2011
 (730) **MICROTON, s. r. o.**, Lužné 995, Luhačovice, Česká republika
 (210) O 174243

(111) **246165**
 (220) 29.11.2001
 (320) 29.11.2001
 (442) 17.04.2002
 (151) 29.07.2002
 (180) 29.11.2011
 (730) **BONGRAIN S. A.**, 42 rue Rieussec, Viroflay, Francie
 (210) O 174245

(111) **246166**
 (220) 29.11.2001
 (320) 29.11.2001
 (442) 17.04.2002
 (151) 29.07.2002
 (180) 29.11.2011
 (730) **Ing. Zavřel Radek**, Riegrova 335, Tišnov, Česká republika
 (210) O 174246

(111) **246167**
 (220) 29.11.2001
 (320) 29.11.2001
 (442) 17.04.2002
 (151) 29.07.2002
 (180) 29.11.2011
 (730) **Ford Motor Company**, The American Road, Dearborn, Spojené státy americké, Michigan
 (210) O 174263

(111) **246168**
 (220) 29.11.2001
 (320) 29.11.2001
 (442) 17.04.2002
 (151) 29.07.2002
 (180) 29.11.2011
 (730) **Ford Motor Company**, The American Road, Dearborn, Spojené státy americké, Michigan
 (210) O 174264

(111) **246169**

(220) 29.11.2001
 (320) 29.11.2001
 (442) 17.04.2002
 (151) 29.07.2002
 (180) 29.11.2011
 (730) **Ford Motor Company**, The American Road,
 Dearborn, Spojené státy americké, Michigan
 (210) O 174265

(111) 246170

(220) 29.11.2001
 (320) 08.06.2001
 (442) 17.04.2002
 (151) 29.07.2002
 (180) 29.11.2011
 (730) **IGEPA Interessen-Gemeinschaft von
 Papiergroßhändlern GmbH & Co. KG.**,
 Liebigstrasse 4, Reinbek, Německo
 (210) O 174267

(111) 246171

(220) 03.12.2001
 (320) 03.12.2001
 (442) 17.04.2002
 (151) 29.07.2002
 (180) 03.12.2011
 (730) **NOWACO Czech Republic, s. r. o.**, Nábřeží
 4, Praha 5, Česká republika
 (210) O 174370

(111) 246172

(220) 03.12.2001
 (320) 03.12.2001
 (442) 17.04.2002
 (151) 29.07.2002
 (180) 03.12.2011
 (730) **NOWACO Czech Republic, s. r. o.**, Nábřeží
 4, Praha 5, Česká republika
 (210) O 174371

(111) 246173

(220) 03.12.2001
 (320) 03.12.2001
 (442) 17.04.2002
 (151) 29.07.2002
 (180) 03.12.2011
 (730) **AXIOM TECH s.r.o.**, Štefánikova 458, Zlín,
 Česká republika
 (210) O 174382

(111) 246174

(220) 06.12.2001
 (320) 06.12.2001
 (442) 17.04.2002
 (151) 29.07.2002
 (180) 06.12.2011
 (730) **HELMA, v. o. s.**, Senohraby 129, Česká republika
 (210) O 174489

(111) 246175

(220) 06.12.2001
 (320) 06.12.2001
 (442) 17.04.2002
 (151) 29.07.2002
 (180) 06.12.2011

(730) **HELMA, v. o. s.**, Senohraby 129, Česká republika
 (210) O 174490

(111) 246176

(220) 06.12.2001
 (320) 06.12.2001
 (442) 17.04.2002
 (151) 29.07.2002
 (180) 06.12.2011
 (730) **NOWACO Opava s.r.o.**, Těšínská 1006/1,
 Opava, Česká republika
 (210) O 174510

(111) 246177

(220) 11.12.2001
 (320) 11.12.2001
 (442) 17.04.2002
 (151) 29.07.2002
 (180) 11.12.2011
 (730) **Pramos, spol. s r. o.**, Sladkovského č. 38,
 Olomouc, Česká republika
 (210) O 174617

(111) 246178

(220) 11.12.2001
 (320) 11.12.2001
 (442) 17.04.2002
 (151) 29.07.2002
 (180) 11.12.2011
 (730) **Bioveta, a. s.**, Komenského 212, Ivanovice na
 Hané, Česká republika
 (210) O 174619

(111) 246179

(220) 12.12.2001
 (320) 12.12.2001
 (442) 17.04.2002
 (151) 29.07.2002
 (180) 12.12.2011
 (730) **MIRACLE NETWORK, spol. s r. o.**, Dubečská 67,
 Praha 10, Česká republika
 (210) O 174720

(111) 246180

(220) 12.12.2001
 (320) 12.12.2001
 (442) 17.04.2002
 (151) 29.07.2002
 (180) 12.12.2011
 (730) **Medicom International s. r. o.**, Pátevní 7, Brno,
 Česká republika
 (210) O 174739

(111) 246181

(220) 13.12.2001
 (320) 13.12.2001
 (442) 17.04.2002
 (151) 29.07.2002
 (180) 13.12.2011
 (730) **STAROBRNO, a. s.**, Hlinky 160/12, Brno, Česká
 republika
 (210) O 174751

(111) 246182

(220) 13.12.2001

(320) 13.12.2001
(442) 17.04.2002
(151) 29.07.2002
(180) 13.12.2011
(730) **STAROBRNO, a. s.**, Hlinky 160/12, Brno, Česká republika
(210) O 174759

(111) **246183**
(220) 17.12.2001
(320) 17.12.2001
(442) 17.04.2002
(151) 29.07.2002
(180) 17.12.2011
(730) **STAROBRNO, a. s.**, Hlinky 160/12, Brno, Česká republika
(210) O 174848

(111) **246184**
(220) 18.12.2001
(320) 18.12.2001
(442) 17.04.2002
(151) 29.07.2002
(180) 18.12.2011
(730) **Axus, s. r. o.**, Sokolovská 106/42, Praha 8, Česká republika
(210) O 174988

(111) **246185**
(220) 27.12.2001
(320) 27.12.2001
(442) 17.04.2002
(151) 29.07.2002
(180) 27.12.2011
(730) **Balakom a. s.**, Podvihovská 12, Opava 9 - Komárov, Česká republika
(210) O 175161

(111) **246186**
(220) 27.12.2001
(320) 27.12.2001
(442) 17.04.2002
(151) 29.07.2002
(180) 27.12.2011
(730) **Balakom a. s.**, Podvihovská 12, Opava 9 - Komárov, Česká republika
(210) O 175162

(111) **246187**
(220) 27.12.2001
(320) 27.12.2001
(442) 17.04.2002
(151) 29.07.2002
(180) 27.12.2011
(730) **Balakom a. s.**, Podvihovská 12, Opava 9 - Komárov, Česká republika
(210) O 175163

(111) **246188**
(220) 27.12.2001
(320) 27.12.2001
(442) 17.04.2002
(151) 29.07.2002
(180) 27.12.2011

(730) **Balakom a. s.**, Podvihovská 12, Opava 9 - Komárov, Česká republika
(210) O 175164

(111) **246189**
(220) 27.12.2001
(320) 27.12.2001
(442) 17.04.2002
(151) 29.07.2002
(180) 27.12.2011
(730) **Balakom a. s.**, Podvihovská 12, Opava 9 - Komárov, Česká republika
(210) O 175165

(111) **246190**
(220) 27.12.2001
(320) 27.12.2001
(442) 17.04.2002
(151) 29.07.2002
(180) 27.12.2011
(730) **Balakom a. s.**, Podvihovská 12, Opava 9 - Komárov, Česká republika
(210) O 175166

(111) **246191**
(220) 27.12.2001
(320) 27.12.2001
(442) 17.04.2002
(151) 29.07.2002
(180) 27.12.2011
(730) **Balakom a. s.**, Podvihovská 12, Opava 9 - Komárov, Česká republika
(210) O 175167

(111) **246192**
(220) 27.12.2001
(320) 27.12.2001
(442) 17.04.2002
(151) 29.07.2002
(180) 27.12.2011
(730) **Balakom a. s.**, Podvihovská 12, Opava 9 - Komárov, Česká republika
(210) O 175168

(111) **246193**
(220) 27.12.2001
(320) 27.12.2001
(442) 17.04.2002
(151) 29.07.2002
(180) 27.12.2011
(730) **Balakom a. s.**, Podvihovská 12, Opava 9 - Komárov, Česká republika
(210) O 175169

(111) **246194**
(220) 27.12.2001
(320) 27.12.2001
(442) 17.04.2002
(151) 29.07.2002
(180) 27.12.2011
(730) **Balakom a. s.**, Podvihovská 12, Opava 9 - Komárov, Česká republika
(210) O 175170

(111) **246195**

(220) 27.12.2001
(320) 27.12.2001
(442) 17.04.2002
(151) 29.07.2002
(180) 27.12.2011

(730) **Balakom a. s.**, Podvihovská 12, Opava 9 -
Komárov, Česká republika

(210) O 175171

(111) **246196**

(220) 27.12.2001
(320) 27.12.2001
(442) 17.04.2002
(151) 29.07.2002
(180) 27.12.2011

(730) **Balakom a. s.**, Podvihovská 12, Opava 9 -
Komárov, Česká republika

(210) O 175172

(111) **246197**

(220) 28.12.2001
(320) 28.12.2001
(442) 17.04.2002
(151) 29.07.2002
(180) 28.12.2011

(730) **Stanislav Hruška**, Malkovského 598, Praha 9,
Česká republika

(210) O 175208

(111) **246198**

(220) 31.12.2001
(320) 31.12.2001
(442) 17.04.2002
(151) 29.07.2002
(180) 31.12.2011

(730) **STAROBRNO, a. s.**, Hlinky 160/12, Brno, Česká
republika

(210) O 175231

(111) **246199**

(220) 31.12.2001
(320) 31.12.2001
(442) 17.04.2002
(151) 29.07.2002
(180) 31.12.2011

(730) **STAROBRNO, a. s.**, Hlinky 160/12, Brno, Česká
republika

(210) O 175232

(111) **246200**

(220) 31.12.2001
(320) 31.12.2001
(442) 17.04.2002
(151) 29.07.2002
(180) 31.12.2011

(730) **STAROBRNO, a. s.**, Hlinky 160/12, Brno, Česká
republika

(210) O 175233

(111) **246203**

(220) 04.01.2002
(320) 04.01.2002
(442) 17.04.2002
(151) 29.07.2002
(180) 04.01.2012

(730) **Viplerova Jarmila**, Kostnické nám. 3, Praha 3,
Česká republika

(210) O 175315

(111) **246204**

(220) 11.01.2002
(320) 11.01.2002
(442) 17.04.2002
(151) 29.07.2002
(180) 11.01.2012

(730) **Ing. Marie Šalátová**, Kaplická 157, Český
Krumlov, Česká republika

(210) O 175466

(111) **246205**

(220) 11.01.2002
(320) 11.01.2002
(442) 17.04.2002
(151) 29.07.2002
(180) 11.01.2012

(730) **KOVOKUBÁT s. r. o.**, Staré Hradiště 123, Staré
Hradiště, Česká republika

(210) O 175470

(111) **246206**

(220) 17.01.2002
(320) 17.01.2002
(442) 17.04.2002
(151) 29.07.2002
(180) 17.01.2012

(730) **Léčiva, a. s.**, Dolní Měcholupy 130, Praha 10,
Česká republika

(210) O 175642

(111) **246207**

(220) 17.01.2002
(320) 17.01.2002
(442) 17.04.2002
(151) 29.07.2002
(180) 17.01.2012

(730) **Léčiva, a. s.**, Dolní Měcholupy 130, Praha 10,
Česká republika

(210) O 175643

(111) **246208**

(220) 21.01.2002
(320) 21.01.2002
(442) 17.04.2002
(151) 19.07.2002
(180) 21.01.2012

(730) **ALMIKA s.r.o.**, Veverkova 14, Praha 7, Česká
republika

(210) O 175736

(111) **246209**

(220) 21.01.2002
(320) 21.01.2002
(442) 17.04.2002
(151) 19.07.2002
(180) 21.01.2012

(730) **ALMIKA s.r.o.**, Veverkova 14, Praha 7, Česká
republika

(210) O 175737

(111) **246210**

(220) 22.01.2002
(320) 22.01.2002
(442) 17.04.2002
(151) 22.07.2002
(180) 22.01.2012

(730) **SAVINO & PARTNERS s. r. o.**, Vojtěšská 6,
Praha 1 - Nové Město, Česká republika
(210) O 175752

(111) **246211**

(220) 23.01.2002
(320) 23.01.2002
(442) 17.04.2002
(151) 29.07.2002
(180) 23.01.2012

(730) **TOMIREX CZECH s. r. o.**, U Továren 770/1b,
Praha 10, Česká republika
(210) O 175787

(111) **246212**

(220) 23.01.2002
(320) 23.01.2002
(442) 17.04.2002
(151) 29.07.2002
(180) 23.01.2012

(730) **Lyer Martin**, Politických vězňů 50, Plzeň, Česká
republika
(210) O 175789

(111) **246213**

(220) 23.01.2002
(320) 23.01.2002
(442) 17.04.2002
(151) 29.07.2002
(180) 23.01.2012

(730) **GARDEN STEEL s. r. o.**, Počernická 96, Praha
10, Česká republika
(210) O 175790

(111) **246214**

(220) 23.01.2002
(320) 23.01.2002
(442) 17.04.2002
(151) 29.07.2002
(180) 23.01.2012

(730) **Mihínová Maria**, Zdikovská 40, Praha 5, Česká
republika
(210) O 175794

(111) **246215**

(220) 25.01.2002
(320) 25.01.2002
(442) 17.04.2002
(151) 24.07.2002
(180) 25.01.2012

(730) **IRON & STEEL GROUP, s. r. o.**, Vlašimská 5,
Praha 10, Česká republika
(210) O 175900

(111) **246216**

(220) 29.01.2002
(320) 29.01.2002
(442) 17.04.2002
(151) 24.07.2002
(180) 29.01.2012

(730) **INTELEK, spol s r. o.**, Dominikánské náměstí 8,
Brno, Česká republika
(210) O 176056

(111) **246217**

(220) 29.01.2002
(320) 29.01.2002
(442) 17.04.2002
(151) 24.07.2002
(180) 29.01.2012

(730) **INTELEK, spol s r. o.**, Dominikánské náměstí 8,
Brno, Česká republika
(210) O 176057

(111) **246218**

(220) 29.01.2002
(320) 29.01.2002
(442) 17.04.2002
(151) 29.07.2002
(180) 29.01.2012

(730) **Plzeňský Prazdroj, a. s.**, U Prazdroje 7, Plzeň,
Česká republika
(210) O 176070

(111) **246219**

(220) 01.02.2002
(320) 01.02.2002
(442) 17.04.2002
(151) 29.07.2002
(180) 01.02.2012

(730) **Plzeňský Prazdroj, a. s.**, U Prazdroje 7, Plzeň,
Česká republika
(210) O 176316

(111) **246220**

(220) 01.02.2002
(320) 01.02.2002
(442) 17.04.2002
(151) 29.07.2002
(180) 01.02.2012

(730) **Plzeňský Prazdroj, a. s.**, U Prazdroje 7, Plzeň,
Česká republika
(210) O 176320

(111) **246221**

(220) 04.02.2002
(320) 04.02.2002
(442) 17.04.2002
(151) 29.07.2002
(180) 04.02.2012

(730) **Jiří Králík**, Vršava V 4968, Zlín, Česká republika
(210) O 176350

(111) **246222**

(220) 04.02.2002
(320) 04.02.2002
(442) 17.04.2002
(151) 29.07.2002
(180) 04.02.2012

(730) **Jiří Králík**, Vršava V 4968, Zlín, Česká republika
(210) O 176351

(111) **246223**

(220) 05.02.2002
(320) 05.02.2002

(442) 17.04.2002

(151) 29.07.2002

(180) 05.02.2012

(730) **Václav Trojan**, Osvobození 623/30, Praha 6,
Česká republika

(210) O 176399

(111) **246224**

(220) 14.02.2002

(320) 14.02.2002

(442) 17.04.2002

(151) 29.07.2002

(180) 14.02.2012

(730) **SECAR BOHEMIA, a. s.**, Kamenice 550, Česká
republika

(210) O 176741

(111) **246225**

(220) 19.02.2002

(320) 19.02.2002

(442) 17.04.2002

(151) 29.07.2002

(180) 19.02.2012

(730) **BTK PLUS NOVUS s.r.o.**, Pod Višňovkou 22,
Praha 4, Česká republika

(210) O 176858

(111) **246226**

(220) 19.02.2002

(320) 19.02.2002

(442) 17.04.2002

(151) 29.07.2002

(180) 19.02.2012

(730) **APMART, spol. s r.o.**, Osadní 28/1053, Praha 7,
Česká republika

(210) O 176860

(111) **246227**

(220) 20.02.2002

(320) 20.02.2002

(442) 17.04.2002

(151) 29.07.2002

(180) 20.02.2012

(730) **VALOSUN, spol. s r. o.**, Lomená 17, Brno,
Česká republika

(210) O 176897

(111) **246228**

(220) 22.02.2002

(320) 22.02.2002

(442) 17.04.2002

(151) 29.07.2002

(180) 22.02.2012

(730) **Ing. Konvalina Jaroslav**, Vysokomyštská 581,
Holice, Česká republika

(210) O 177034

(111) **246229**

(220) 04.08.2000

(320) 04.08.2000

(442) 13.06.2001

(151) 29.07.2002

(180) 04.08.2010

(730) **SUR ANDINO S. A.**, Avenida Apoquido No
3.669, 6th Floor, Santiago, Chile

(210) O 181232

(111) **246230**

(220) 01.02.2002

(320) 01.02.2002

(442) 17.04.2002

(151) 30.07.2002

(180) 01.02.2012

(730) **Plzeňský Prazdroj, a. s.**, U Prazdroje 7, Plzeň,
Česká republika

(210) O 176322

**Zápis ochranných známek se změnou
ve vztahu ke zveřejněným přihláškám.**

Číselný přehled

245333, 245334, 245335, 245336, 245338, 245339, 245344, 245347, 245350, 245354, 245356, 245358, 245359, 245360, 245361,
245376, 245387, 245392, 245397, 245398, 245403, 245404, 245405, 245416, 245417, 245418, 245427, 245429, 245438, 245440,
245452, 245463, 245504, 245544, 245618, 245686, 245822, 245865, 245877, 245915, 246035, 246053, 246201, 246202

Zápis ochranných známek se změnou ve vztahu ke zveřejněným přihláškám

(111) **245333**
(220) 25.07.1996
(320) 25.07.1996
(442) 16.07.1997
(151) 29.07.2002
(180) 25.07.2006
(540)

Pegas +

(730) **RadioMobil a.s.**, Londýnská 59, Praha 2, Česká republika
(740) JUDr. Ing. Jerman Václav, advokát, Boloňská 302/28, Praha 10 - H.Měcholupy
(510) (37) výstavba veřejné mobilní telekomunikační sítě.
(511) 37
(210) O 113358

(111) **245334**
(220) 25.07.1996
(320) 25.07.1996
(442) 16.07.1997
(151) 29.07.2002
(180) 25.07.2006
(540)

PAEGAS

(730) **RadioMobil a.s.**, Londýnská 59, Praha 2, Česká republika
(740) JUDr. Ing. Jerman Václav, advokát, Boloňská 302/28, Praha 10 - H.Měcholupy
(510) (37) výstavba veřejné mobilní telekomunikační sítě.
(511) 37
(210) O 113359

(111) **245335**
(220) 25.07.1996
(320) 25.07.1996
(442) 16.07.1997
(151) 29.07.2002
(180) 25.07.2006
(540)

PEGAS PLUS

(730) **RadioMobil a.s.**, Londýnská 59, Praha 2, Česká republika
(740) JUDr. Ing. Jerman Václav, advokát, Boloňská 302/28, Praha 10 - H.Měcholupy
(510) (37) výstavba veřejné mobilní telekomunikační sítě.
(511) 37
(210) O 113360

(111) **245336**
(220) 01.08.1996
(320) 01.08.1996
(442) 16.07.1997
(151) 29.07.2002
(180) 01.08.2006

(540)



(730) **RadioMobil a.s.**, Londýnská 59, Praha 2, Česká republika
(740) JUDr. Ing. Jerman Václav, advokát, Boloňská 302/28, Praha 10 - H.Měcholupy
(510) (37) výstavba veřejné mobilní telekomunikační sítě.
(511) 37
(210) O 113534

(111) **245338**
(220) 26.03.1997
(320) 26.03.1997
(442) 16.07.1997
(151) 29.07.2002
(180) 26.03.2007
(540)



(730) **RADIOMOBIL a.s.**, Londýnská 59, Praha 2, Česká republika
(740) JUDr. Ing. Jerman Václav, advokát, Boloňská 302/28, Praha 10 - H.Měcholupy
(510) (37) výstavba veřejné mobilní telekomunikační sítě.
(511) 37
(210) O 120764

(111) **245339**
(220) 26.03.1997
(320) 26.03.1997
(442) 16.07.1997
(151) 29.07.2002
(180) 26.03.2007
(540)



Snadné spojení pro každého

- (730) **RADIOMOBIL a.s.**, Londýnská 59, Praha 2, Česká republika
 (740) JUDr. Ing. Jerman Václav, advokát, Boloňská 302/28, Praha 10 - H.Měcholupy
 (510) (37) výstavba veřejné mobilní telekomunikační sítě.
 (511) 37
 (210) O 120765

- (111) **245344**
 (220) 25.01.1999
 (320) 25.01.1999
 (442) 14.02.2001
 (151) 29.07.2002
 (180) 25.01.2009
 (540)

ELDORÁDO

- (730) **FTV PREMIÉRA, spol. s r.o.**, Na Žertvách 24, Praha 8, Česká republika
 (740) Ing. Jupa Francis, patentový zástupce, Měchenická 4, Praha 4
 (510) (3) přípravky pro bělení a jiné prostředky k praní, přípravky pro čištění, odmašťování a broušení, mýdla, parfumerie, vonné oleje, kosmetika, krémy, mléka a vody, deodoranty pro osobní potřebu, toaletní přípravky, vlasové vody, prášky a vodičky; (5) výrobky lékařnické, veterinářské a hygienické, diabetické přípravky pro léčebné účely, diabetické přípravky a potraviny, potraviny pro batolata, vitamíny, vitamínové nápoje, povzbuzující přípravky, náplasti, materiál pro obvazy, dezinfekční přípravky, výrobky k ničení plevele a k hubení živočišných škůdců, hygienické potřeby pro lékařství a pro osobní hygienu, deodoranty, cigarety bez tabáku k lékařskému účelu; (6) obecné kovy a jejich slitiny a jednoduché výrobky z těchto kovů či slitin zařazené ve tř. 6, skřínky na klenoty, těžítka, nedobytné pokladny a schránky, přívěšky na klíče, klíče, zámečnické výrobky, řetězy, kotvy, kovadliny, zvony, zvonky, hřebíky, šrouby, umělecké nebo ozdobné předměty, výrobky z kovu nikoli z drahých kovů, zařazené ve tř. 6; (8) přístroje stolní (nože, vidličky, lžíce) na vejíčka, koření, přístroje na salát, sečné zbraně, břitvy, nářadí a přístroje s ručním pohonem, zahrádkářské nástroje, nářadí a potřeby zatříděné do tř. 8; (9) aparáty a přístroje elektrické a elektronické s výjimkou rozhlasových zařízení a aparátů pro záznam, převod, reprodukci zvuku nebo obrazu, aparáty a přístroje vědecké, geodetické, fotografické, filmové, optické, přístroje pro vážení, měření, signalizaci, kontrolu, záchranu a přístroje učební, automatické distributory a mechanismy na mince, zapisovací pokladny, kalkulační stroje, přístroje pro zpracování informací a počítače jednotlivých součástí a náhradních dílů ze tř. 9, programové vybavení pro počítače, software, počítačové hry, pohledy ilustrované se zvukovou nahrávkou, hrací stroje, hrací skříně uváděné v činnosti vhozením mince, reklamní přístroje na střídavé obrazy, reklama světelná, reklamní světelné přístroje, obaly na zvukové nosiče; (14) vzácné kovy a jejich slitiny a výrobky z těchto látek nebo postříbřeného nebo pozlaceného kovu, klenoty, bižuterie, drahokamy, umělecké nebo ozdobné předměty, hodinářské potřeby a chronometrické přístroje, budíky, nástěnné hodiny, knoflíky do manžet, jehlice do kravat, odznaky z drahých kovů, těžítka, přístroje stolní, kávové, čajové, na vejíčka z drahých kovů, přívěšky na klíče - vše v rámci této třídy; (15) hudební nástroje, mechanická piana a jejich doplňky, hrací skříně, elektrické a elektronické hudební nástroje; (16) papír, lepenka a výrobky z těchto materiálů zatříděné ve tř. 16, zejména výrobky z papíru, plakáty, fotografie, pohlednice, gratulace, dopisní papíry, obálky, kalendáře, zejména nástěnné a stolní, samolepky, obtisky, pexesa, hrací karty, puzzle, poznámkové bloky, desky na spisy,

pořadače, omalovánky, activity books, balící papír, papírové hračky, školní sešity, skicáky, tužky, pastelky, tuhy, gumy, ořezávátka - strojky, penály, papírové tašky, umělohmotné tašky, papírové kapesníky, hlavolamy, obaly všeho druhu papírové, těžítka, tiskoviny, časopisy, periodika, knihy, tiskárenské výrobky, písma pro tiskárny, štočky, potřeby pro knižní vazby, fotografie, lepidla pro papírenství nebo domácnost, materiál pro umělce, štětce, psací stroje a kancelářské potřeby (kromě nábytku), učební pomůcky, papírové obaly obecně, listy, pytlíky a sáčky pro obalovou techniku, přívěšky na klíče, umělecké nebo ozdobné předměty, obaly všeho druhu z plastických hmot (na mléčné výrobky, na cukrovinky, na zvukové nosiče, na kosmetiku); (18) kůže, imitace kůže, výrobky z těchto materiálů zařazené ve tř. 18, tašky, školní tašky, náprsní tašky, tašky ruční, peněženky, kufry, deštníky, slunečníky a hole, biče a sedlářské výrobky, umělecké nebo ozdobné předměty v rámci této třídy, přívěšky na klíče; (20) nábytek, zrcadla, rámy, výrobky ze dřeva, korku, rákosu, vrbového proutí, z rohu, kostí, slonoviny, z kostic, želvoviny, jantaru, perleti, mořské pěny, náhražky všech těchto materiálů nebo náhražky z plastických hmot zařazené ve tř. 20, nábytek kovový pro camping, matrace do postelí, polštáře, tabulky státní poznávací značky nekovové, dopisní schránky nezděné, nekovové, dětský nábytek, umělecké nebo ozdobné předměty; (21) náčiní, výrobky a nádoby pro domácnost nebo kuchyň, hřebeny, mycí houby, kartáče, čističí prostředky, plastové prostírání, sklo, porcelán, majolika a výrobky z těchto materiálů, lahve, vázičky, sklenice, těžítka, nápojové lahve, obaly, nádobí, smaltované domácí a kuchyňské přístroje, náčiní, předměty a nádoby, podnosy a podložky pro karafy, nádoby a nádobí z plastických nebo jiných hmot pro domácnost, malé aparáty k sekání, mletí, lisování s ručním pohonem, elektrické zubní kartáčky; (24) tkaniny, pokrývky ložní i stolní, textilní výrobky, kapesníky textilní, peřiny; (25) oděvy, opasky, obuv, kloboučnické zboží, trička, čepice, klobouky, nášivky na oděvy, zažehlovací obtisky, šátky, plavky, obuv, ponožky; (26) krajky, výšivky, stuhy, tkaničky, knoflíky, knoflíky košilové a k náprsenkám, knoflíky kovové, knoflíky nitěné, knoflíky patentní, odznaky, háčky a očka, poutka, špendlíky, jehly, galanterie, zipy, nášivky na oděvy, zažehlovací obtisky, umělé květiny, umělecké nebo ozdobné předměty; (28) hry a hračky zejména dřevěné, plyšové, látkové, umělohmotné, třaskavé, mechanické, hudební, fyzikální, hrací stroje, hlavolamy, tělocvičné a sportovní potřeby a nářadí, potřeby pro gymnastiku a sport, ozdoby na vánoční stromky, rybářské potřeby, obaly na hračky; (30) žvýkačky; (32) instantní nápoje v rámci této třídy; (33) alkoholické nápoje s výjimkou pív, vín a brandy; (34) papír na balení doutníků a cigaret; (41) nakladatelství a vydavatelství, agenturní činnost v oblasti kultury, výchovná a zábavní činnost, organizace a provádění her a soutěží i veřejných, technické zabezpečení televizního vysílání.

- (511) 3, 5, 6, 8, 9, 14, 15, 16, 18, 20, 21, 24, 25, 26, 28, 30, 32, 33, 34, 41
 (210) O 139413

- (111) **245347**
 (220) 08.06.1999
 (320) 08.06.1999
 (442) 11.04.2001
 (151) 29.07.2002
 (180) 08.06.2009
 (540)

GRANÁT

- (730) **Ing. Fast Jiří**, ul. Lud'ka Pika 1, Plzeň, Česká republika
 (740) Langrová Irena, Riegrova 1, Plzeň

- (510) (1) tabákový odpad jako hnojivo; (3) prací prášky, mýdlo, zubní pasty, hygienické potřeby; (4) svíčky, knoty; (5) tabákový odpad jako insekticid; (16) papírenské zboží, lepidla, toaletní papír, kancelářské potřeby ve tř.16; (29) kompoty, džemy, sušené ovoce a zelenina, bramborové lupínky, maso, ryby, drůbež a výrobky z nich, vejce, mléko a mléčné výrobky, jedlé oleje a tuky; (30) káva, kakao, cukr a cukrovinky, rýže, sůl, hořčice, majonéza, kečup a dochucovací omáčky, droždí, koření, mouka, moučné směsi, pečivo a cukrářské výrobky, zmrzlina, žvýkačky; (33) alkoholické nápoje s výjimkou vín.
- (511) 1, 3, 4, 5, 16, 29, 30, 33
(210) O 143605

- (111) **245350**
(220) 16.08.1999
(320) 16.08.1999
(442) 17.01.2001
(151) 29.07.2002
(180) 16.08.2009
(540)

Zlatá hokejka

- (730) **CET 21, s.r.o.**, V Jámě 12, Praha 1, Česká republika
(740) Lukajová Dana, patentový zástupce, Advokátní a patentová kancelář Vyskočil, Krošlák a spol., Petrská 12, Praha 1
- (510) (9) aparáty a přístroje vědecké, geodetické, elektrické, elektronické, fotografické, filmové, optické, přístroje pro vážení, měření, signalizaci, kontrolu, záchranu a přístroje učební, aparáty pro záznam, uchování, převod, přenos nebo reprodukci zvuku nebo obrazu, telefony, záznamníky, faxy, magnetické nebo optické suporty zvukových nebo zvukově obrazových záznamů, automatické distributory a mechanismy na mince, zapisovací pokladny, kalkulační stroje, přístroje pro zpracování informací a počítače včetně jejich jednotlivých součástí a náhradních dílů ze třídy 9, baterie, akumulátory, počítačové hry, pohledy ilustrované se zvukovou nahrávkou, hlavolamy elektrické nebo elektronické, hrací skříně uváděné v činnost vhozením mince, reklamní přístroje na střídavé obrazy, reklama světelná, reklamní světelné přístroje, nosiče záznamů nahrané i nenahrané, videokazety nahrané i nenahrané, audiokazety nahrané i nenahrané, audiovizuální programy, audioprogramy, audiovizuální díla, audiovizuální díla v digitální podobě, filmy, hudební díla, CD disky, programové vybavení pro počítače, software, hardware výpočetní techniky, komunikační, informační techniky, elektronické databáze a databázové produkty, informace a záznamy v elektronické podobě, data a databáze a informační produkty na nosičích i v elektronických, datových, informačních, počítačových a komunikačních sítích, související software a hardware, elektronické nebo datové sítě, informační, komunikační, výpočetní sítě včetně jednotlivých součástí a náhradních dílů obsažených ve třídě 9, multimediální aplikace, multimediální nebo informační katalogy v elektronické podobě, elektronické časopisy, elektronická periodika a knihy v elektronické podobě; (16) pastelky, tuhy, gumy, ořezávátka, ořezávátka strojky, penály, papírové tašky, umělohmotné tašky, papírové kapesníky, těžítka na papíry, písma pro tiskárny, potřeby pro knižní vazby, lepidla pro papírenství nebo domácnost, materiál pro umělce, štětce, psací stroje a kancelářské potřeby, učební pomůcky, obaly bublinkové (z umělých hmot); (38) televizní vysílání, televizní vysílání programů, televizní vysílání zábavných, vzdělávacích, výchovných, soutěžních, diskuzních a informačních pořadů, výměna zpráv, šíření, výměna nebo získávání zpráv a informací, šíření elektronických časopisů, informací, elektronických periodik a knih v elektronické podobě prostřednictvím informační nebo datové nebo

elektronické nebo komunikační nebo počítačové sítě, zejm. Internetu, pomocí satelitů aj., služby na Internetu, organizování a technické zabezpečování televizního vysílání, komunikace, informační služby; (41) nahrávání nosičů zvukových nebo obrazově zvukových, půjčování nahraných zvukových a zvukově obrazových záznamů, výroba, tvorba a šíření audiovizuálních děl, TV produkce, filmová produkce, televizní výroba programů, tvorba programů, tvorba a výroba televizních a audiovizuálních programů.

- (511) 9, 16, 38, 41
(210) O 145858

- (111) **245354**
(220) 01.09.1999
(320) 01.09.1999
(442) 12.09.2001
(151) 29.07.2002
(180) 01.09.2009
(540)

SVĚTLOLUX

- (730) **SVĚTLOLUX Turnov s.r.o.**, Mašov 206, Turnov, Česká republika
(740) Ing. Novotný Karel, Novotný, Ziegrosser a partner, Terronská 21, Praha 6
- (510) (11) acetylenové hořáky, elektronické čističe vzduchu; (40) úprava materiálů, povrchová úprava skla, povrchová úprava kovů, řezání, tvarování, leštění, broušení, pokovování.
- (511) 11, 40
(210) O 146376

- (111) **245356**
(220) 12.10.1999
(320) 12.10.1999
(442) 15.11.2000
(151) 29.07.2002
(180) 12.10.2009
(540)



- (730) **Graf Pavel**, Hluboká 5, Brno, Česká republika
(510) (1) chemické výrobky: pro průmysl a vědecké účely, pro fotografii, zemědělství, zahradnictví, lesnictví, umělé pryskyřice, plastické hmoty v surovém stavu (v prášku, pastách, v tekutém stavu), půdní hnojiva přírodní a umělá, prostředky: hasicí, pro kalení, pro svařování, pro konzervaci potravin, třísloviny, průmyslová pojidla, antimon, filmy fotografické pro barevné a černobílé fotografie; (2) barvy, laky, fermeže pro průmyslové a umělecké textilní barvy, přípravky k barvení potravin a nápojů, barviva, antikoroziční a impregnační nátěry, barvířské přípravky, mořidla, přírodní pryskyřice, kovové fólie, kovy v prášku pro účely malířské a dekorátérské; (6) obecné kovy v surovém a polozpracovaném stavu a jejich slitiny, kotvy, kovadliny, zvony, stavební materiál z válcovaného a litého kovu, kolejnice a jiný kovový materiál určený k železničním účelům, řetězy, kovové kabely a dráty (s výjimkou drátů k elektrotechnickým účelům), zámečnické výrobky, kovové roury, nedobytné pokladny a schránky, ocelové kuličky, podkovy, hřebíky a šrouby, jiné kovové výrobky (vyjma kovových žebříků a lešení), které nejsou obsaženy v jiných třídách, rudy; (7) stroje a obráběcí stroje (s výjimkou těch, které jsou zahrnuty ve tř. 9-12 a 16), motory, soukolí a hnací

řemeny, zemědělské stroje a líhně, maznice, elektrotechnická zařízení a přístroje pro domácnost, zejména kuchyňské drtiče, přístroje na mletí potravin a mixéry, lisy ovoce nebo zeleniny, jejich části a součásti, domácí automatické pračky, myčky na nádobí, vysavače prachu, leštiče parket, vrtačky a jejich části, řetězové pily, okružní pily a jejich součásti; (8) ruční nástroje zastávající funkci nářadí v příslušných oborech, břitvy, holicí el. strojky, vidličky a lžice včetně z drahých kovů, strojky na střihání vlasů; (9) kinematografické aparáty a přístroje, aparáty pro přenos zvuku nebo obrazu, zábavní stroje, audiovizuální přístroje, kompaktní disky, optické disky, magnetické disky, filmy, hry upravené pro použití s televizními přijímači, hrací skříně, magnetické pásky, video pásky, monitory, fotografické přístroje všeho druhu, projekční přístroje, kopírovací přístroje, audio a video přijímače, video nahrávače a přehrávače, radiopřijímače pro automobily, faxové přístroje, optické přístroje k vážení a měření, přístroje pro kontrolní účely, zapisovací pokladny a počítačové stroje, antény, satelitní antény, elektrické kabely a vodiče, telefonická sluchátka, telefony a jejich příslušenství, mobilní telefony a jejich příslušenství, elektrické nabíječky, výpočetní technika, stolní počítače, kalkulačky, tiskárny, scannery, software na nosičích, přístroje a nástroje k vědeckým a laboratorním účelům, přístroje a nástroje navigační, tj. přístroje a nástroje určené k přenášení rozkazů, k měření a přístroje všeobecně užívané při řízení lodí a letadel, přístroje a nástroje geodetické a přístroje pro bezdrátovou telegrafii, přístroje fotografické, kinematografické, optické, včetně promítačů obrazů a zvětšovačích přístrojů, přístroje a nástroje k vážení a měření, přístroje a nástroje signalizační včetně signálních píšťal, přístroje a nástroje pro účely záchranné a učební, automaty uváděné v činnost zhozením mince nebo známky, přístroje pro záznam a reprodukci mluveného slova, rozhlasové a televizní přijímače a vysílače, satelitní pokladny a počítačové stroje včetně kancelářských a děrovacích strojů, výpočetní technika všeho druhu včetně periferních zařízení, telekomunikační technika všeho druhu, hasící přístroje, speciální pouzdra pro přístroje a nástroje, které jsou zařazeny do této třídy, elektrotermické nástroje a přístroje, jako: ruční elektrické svářečky, elektrické žehličky apod., elektrické přístroje a zařízení jako jsou ohříváče nohou, elektrické zapalovače a obdobná zařízení nezařazená v jiných třídách, součástí a příslušenství všech uvedených přístrojů a zařízení; (11) přístroje a zařízení osvětlovací, topná a ohřívací, na výrobu páry, na vaření, chlazení, sušení, ventilaci a klimatizaci, včetně součástek a příslušenství, zejména lampy, světla, světlomety, chladničky, mrazničky, mrazicí pulty, sušičky, elektrotepelné vysoušeče vlasů a ostatní přístroje na úpravu vlasů, mikrovlnné trouby, vařiče, varná tělesa, grily a ostatní ohříváče, přístroje na přípravu kávy nebo čaje, opékače topinek, ponorné fritézy, kuchyňské sporáky; (12) pozemní vozidla, motory pro pozemní vozidla, poháněcí soukolí a hnací řemeny pro pozemní vozidla, zařízení pro leteckou, lodní a pozemní dopravu; (13) ohňostroje, výrobky zábavní pyrotechniky; (14) drahé kovy a jejich slitiny, předměty z drahých kovů, jejich slitin nebo dublovaných kovů, bižuterie z umělých a plastických hmot, hodiny a chronometrická zařízení včetně speciálních pouzder, umělecké předměty z bronzu; (15) hudební nástroje včetně mechanických klavírů a jejich příslušenství, hudební skříně; (16) papír a výrobky z papíru, lepenky a kartonážní výrobky, tiskoviny, časopisy, periodika, knihy, výrobky knihařské, fotografie, psací potřeby, kancelářská lepidla, potřeby pro umělce, štětky, psací stroje, kancelářské potřeby kromě nábytku, učební a školní potřeby a pomůcky, hrací karty, tiskací písma, štočky, fotografie, fotoalba; (17) gutaperča, guma,

náhražky těchto hmot, polotovary z plastických hmot (fólie, desky, tyče), těsnící hmoty, ucpávky a izolace (tepelné, elektrické nebo zvukové), osinek, slída a výrobky z osinku a slídy, hadice nekovové, izolační nátěry; (18) kůže a náhražky, výrobky z kůže a náhražek, surové kůže a kožesíny, kufry a cestovní brašny, deštníky, slunečníky, hole, biče, postroje pro koně, sedlářské výrobky; (19) stavební materiál včetně polozpracovaného řeziva (trámy, prkna, dřevěné panely, překližka, skleněné cihly, dlaždice apod.), přírodní a umělý kámen, cement, vápno, malta, sádra, štěrka, kameninové a cementové roury, stavební materiál pro stavbu cest, asfalt, smola, živec, přenosné domy, kamenné pomníky, krby (vyjma nekovových lešení); (20) broušená skla a zrcadla, rámy, výrobky ze dřeva, korku, rákosu, proutí, třtiny, rohoviny, slonoviny, kostí, želvoviny, jantaru, perleti, mořské pěny, buničiny, výrobky z plastických hmot (vyjma nábytku a žebříků z plastových hmot a dřeva), obaly (nádobí) z plastických hmot, matrace, podhlavníky; (21) drobné nářadí a přenosné nádoby k domácím a kuchyňským účelům, jako kuchyňské nádoby, vědra, plechové misky, misky z plastických hmot nebo jiných hmot, strojky na mletí, sekání a lisování apod., hřebeny a mycí houby, toaletní potřeby, kartáče, kartáčnický materiál, pomůcky k úklidu, čisticí látky, drátěnky, zboží skleněné včetně okenního skla, výrobky z porcelánu a kameniny, které nejsou zařazeny v jiných třídách; (24) tkaniny, pokrývky včetně cestovních pokrývek, ložní potřeby; (25) oděvy, prádlo, boty, střevice, trepky; (26) krajky, výšivky, stuhy, šňěrovadla, druky, háčky, zipy, umělé květiny; (27) koberce, rohože, žiněny; (29) maso, ryby, drůbež, měkkýši, korýši, zvěřina, masové výtažky, zelenina a ovoce konzervované, sušené, vařené, rosoly, zavařeniny, vejce, mléko a jiné mlékařské výrobky včetně mléčných nápojů, jedlé oleje a tuky, konzervované potraviny, zelenina naložená v octě, želatina pro potravinářské účely; (30) káva, čaj, kakao, rýže, tapioka, kávové náhražky, mouka a obilné výrobky, určené k lidské výživě, nápoje z kávy, kakaa, čokolády, chléb, suchary, sušenky, jemné pečivo, cukrovinky, zmrzlina, med, sirup z melasy, kvasnice, prášky do pečiva, sůl, pepř, ocet, chuťové omáčky, koření, led, rýže; (31) výrobky zemědělské, zahradnické, produkty lesnické včetně nezpracovaného dřeva, semena, čerstvé ovoce a zelenina, sazenice, živé rostliny a přírodní květiny, zvířecí krmiva, slad; (32) pivo, lehká piva a ležáky, minerální vody, šumivé a jiné nealkoholické nápoje, sirupy a jiné přípravky k přípravě nápojů, ovocné šťávy a nápoje z nich; (33) vína, lihoviny, likéry, nealkoholická vína; (34) tabák v surovém stavu, tabákové výrobky, potřeby pro kuřáky, zápalky; (37) servisní a opravárenská činnost pro elektrotechnické a elektronické výrobky a služby záruční opravy, zprostředkování výše uvedených služeb; (39) doprava a skladování, provozování veřejných celních skladů.

(511) 1, 2, 6, 7, 8, 9, 11, 12, 13, 14, 15, 16, 17, 18, 19, 20, 21, 24, 25, 26, 27, 29, 30, 31, 32, 33, 34, 37, 39

(210) O 147769

(111) **245358**

(220) 12.10.1999

(320) 12.10.1999

(442) 15.11.2000

(151) 29.07.2002

(180) 12.10.2009

(540)


(730) **Graf Pavel**, Hluboká 5, Brno, Česká republika

(510) (1) chemické výrobky: pro průmysl a vědecké účely, pro fotografii, zemědělství, zahradnictví, lesnictví, umělé pryskyřice, plastické hmoty v surovém stavu (v prášku, pastách, v tekutém stavu), půdní hnojiva přírodní a umělá, prostředky: hasící, pro kalení, pro svařování, pro konzervaci potravin, třísloviny, průmyslová pojidla, antimon, filmy fotografické pro barevné a černobílé fotografie; (2) barvy, laky, fermeže pro průmyslové a umělecké textilní barvy, přípravky k barvení potravin a nápojů, barviva, antikorozi a impregnační nátěry, barvířské přípravky, mořidla, přírodní pryskyřice, hřebíky a šrouby, jiné kovové výrobky (vyjma kovových žebříků a lešení), které nejsou obsaženy v jiných třídách, rudy; (7) stroje a obráběcí stroje (s výjimkou těch, které jsou zahrnuty ve tř. 9-12 a 16), motory, soukolí a hnací řemeny, zemědělské stroje a líhně, maznice, elektrotechnická zařízení a přístroje pro domácnost, zejména kuchyňské drtiče, přístroje na mletí potravin a mixéry, lisy ovoce nebo zeleniny, jejich části a součásti, domácí automatické pračky, myčky na nádobí, vysavače prachu, leštiče parket, vrtačky a jejich části, řetězové pily, okružní pily a jejich součásti; (8) ruční nástroje zastávající funkci nářadí v příslušných oborech, břitvy, holicí el. strojky, vidličky a lžice včetně z drahých kovů, strojky na střihání vlasů; (9) kinematografické aparáty a přístroje, aparáty pro přenos zvuku nebo obrazu, zábavní stroje, audiovizuální přístroje, kompaktní disky, optické disky, magnetické disky, filmy, hry upravené pro použití s televizními přijímači, hrací skříně, magnetické pásky, video pásky, monitory, fotografické přístroje všeho druhu, projekční přístroje, kopírovací přístroje, audio a video přijímače, video nahrávače a přehrávače, radiopřijímače pro automobily, faxové přístroje, optické přístroje k vážení a měření, přístroje pro kontrolní účely, zapisovací pokladny a počítačové stroje, antény, satelitní antény, elektrické kabely a vodiče, telefonická sluchátka, telefony a jejich příslušenství, mobilní telefony a jejich příslušenství, elektrické nabíječky, výpočetní technika, stolní počítače, kalkulačky, tiskárny, scannery, software na nosičích, přístroje a nástroje k vědeckým a laboratorním účelům, přístroje a nástroje navigační, tj. přístroje a nástroje určené k přenášení rozkazů, k měření a přístroje všeobecně užívané při řízení lodí a letadel, přístroje a nástroje geodetické a přístroje pro bezdrátovou telegrafii, přístroje fotografické, kinematografické, optické, včetně promítačů obrazů a zvětšovací přístrojů, přístroje a nástroje k vážení a měření, přístroje a nástroje signalizační včetně signálních pišťal, přístroje a nástroje pro účely záchranné a učební, automaty uváděné v činnost vhozením mince nebo známky, přístroje pro záznam a reprodukci mluveného slova, rozhlasové a televizní přijímače a vysíláče, satelitní pokladny a počítačové stroje včetně kancelářských a děrovacích strojů, výpočetní technika všeho druhu včetně periferních zařízení, telekomunikační technika všeho

druhu, hasící přístroje, speciální pouzdra pro přístroje a nástroje, které jsou zařazeny do této třídy, elektrotermické nástroje a přístroje, jako: ruční elektrické svářečky, elektrické žehličky apod., elektrické přístroje a zařízení jako jsou ohříváče nohou, elektrické zapalovače a obdobná zařízení nezařazená v jiných třídách, součásti a příslušenství všech uvedených přístrojů a zařízení; (11) přístroje a zařízení osvětlovací, topná a ohřívací, na výrobu páry, na vaření, chlazení, sušení, ventilaci a klimatizaci, včetně součástek a příslušenství, zejména lampy, světla, světlomety, chladničky, mrazničky, mrazicí pulty, sušičky, elektrotepelné vysoušeče vlasů a ostatní přístroje na úpravu vlasů, mikrovlnné trouby, vařiče, varná tělesa, grily a ostatní ohříváče, přístroje na přípravu kávy nebo čaje, opékače topinek, ponorné fritézy, kuchyňské sporáky; (12) pozemní vozidla, motory pro pozemní vozidla, poháněcí soukolí a hnací řemeny pro pozemní vozidla, zařízení pro leteckou, lodní a pozemní dopravu; (13) ohňostroje, výrobky zábavní pyrotechniky; (14) drahé kovy a jejich slitiny, předměty z drahých kovů, jejich slitin nebo dublovaných kovů, bižuterie z umělých a plastických hmot, hodiny a chronometrická zařízení včetně speciálních pouzder, umělecké předměty z bronzu; (15) hudební nástroje včetně mechanických klavírů a jejich příslušenství, hudební skříně; (16) papír a výrobky z papíru, lepenky a kartonážní výrobky, tiskoviny, časopisy, periodika, knihy, výrobky knihařské, fotografie, psací potřeby, kancelářská lepidla, potřeby pro umělce, štetce, psací stroje, kancelářské potřeby kromě nábytku, učební a školní potřeby a pomůcky, hrací karty, tiskací písma, štočky, fotografie, fotoalba; (17) gutaperča, guma, náhražky těchto hmot, polotovary z plastických hmot (fólie, desky, tyče), těsnící hmoty, ucpávky a izolace (tepelné, elektrické nebo zvukové), osinek, slída a výrobky z osinku a slídy, hadice ne kovové, izolační nátěry; (18) kůže a náhražky, výrobky z kůže a náhražek, surové kůže a kožešiny, kufrы a cestovní brašny, deštníky, slunečníky, hole, biče, postroje pro koně, sedlářské výrobky; (19) stavební materiál včetně polozpracovaného řeziva (trámy, prkna, dřevěné panely, překližka, skleněné cihly, dlaždice apod.), přírodní a umělé kameny, cement, vápno, malta, sádra, šterk, kameninové a cementové roury, stavební materiál pro stavbu cest, asfalt, smola, živec, přenosné domy, kamenné pomníky, krby (vyjma nekovových lešení); (20) broušená skla a zrcadla, rámy, výrobky ze dřeva, korku, rákosu, proutí, třtiny, rohoviny, slonoviny, kostí, želvoviny, jantaru, perleti, mořské pěny, buničiny, výrobky z plastických hmot (vyjma nábytku a žebříků z plastových hmot a dřeva), obaly (nádoby) z plastických hmot, matrace, podhlavníky; (21) drobné nářadí a přenosné nádoby k domácím a kuchyňským účelům, jako kuchyňské nádoby, vědra, plechové misky, misky z plastických hmot nebo jiných hmot, strojky na mletí, sekání a lisování apod., hřebeny a mycí houby, toaletní potřeby, kartáče, kartáčnický materiál, pomůcky k úklidu, čisticí látky, drátěnky, zboží skleněné včetně okenního skla, výrobky z porcelánu a kameniny, které nejsou zařazeny v jiných třídách; (24) tkaniny, pokrývky včetně cestovních pokrývek, ložní potřeby; (25) oděvy, prádlo, boty, střevíce, trepky; (26) krajky, výšivky, stuhy, šněrovačny, druky, háčky, zipy, umělé květiny; (27) koberce, rohože, žíněnky; (29) maso, ryby, drůbež, měkkýši, korýši, zvěřina, masové výtažky, zelenina a ovoce konzervované, sušené, vařené, rosoly, zavařeniny, vejce, mléko a jiné mlékařské výrobky včetně mléčných nápojů, jedlé oleje a tuky, konzervované potraviny, zelenina naložená v octě, želatina pro potravinářské účely; (30) káva, čaj, kakao, rýže, tapioka, kávové náhražky, mouka a obilné výrobky, určené k lidské výživě, nápoje z kávy, kakaa, čokolády, chléb, suchary, sušenky, jemné

pečivo, cukrovinky, zmrzlina, med, sirup z melasy, kvasnice, prášky do pečiva, sůl, pepř, ocet, chuťové omáčky, koření, led, rýže; (31) výrobky zemědělské, zahradnické, produkty lesnické včetně nezpracovaného dřeva, semena, čerstvé ovoce a zelenina, sazenice, živé rostliny a přírodní květiny, zvířecí krmiva, slad; (32) pivo, lehká piva a ležáky, minerální vody, šumivé a jiné nealkoholické nápoje, sirupy a jiné přípravky k přípravě nápojů, ovocné šťávy a nápoje z nich; (33) vína, lihoviny, likéry, nealkoholická vína; (34) tabák v surovém stavu, tabákové výrobky, potřeby pro kuřáky, zápalky; (37) servisní a opravárenská činnost pro elektrotechnické a elektronické výrobky a služby záruční opravy, zprostředkování výše uvedených služeb; (39) doprava a skladování, provozování veřejných celních skladů.

- (511) 1, 2, 6, 7, 8, 9, 11, 12, 13, 14, 15, 16, 17, 18, 19, 20, 21,
24, 25, 26, 27, 29, 30, 31, 32, 33, 34, 37, 39
(210) O 147771

(111) **245359**

- (220) 12.10.1999
(320) 12.10.1999
(442) 15.11.2000
(151) 29.07.2002
(180) 12.10.2009
(540)

ProTec

(730) **Graf Pavel**, Hluboká 5, Brno, Česká republika

- (510) (1) chemické výrobky: pro průmysl a vědecké účely, pro fotografii, zemědělství, zahradnictví, lesnictví, umělé pryskyřice, plastické hmoty v surovém stavu (v prášku, pastách, v tekutém stavu), půdní hnojiva přírodní a umělá, prostředky: hasící, pro kalení, pro svařování, pro konzervaci potravin, třísloviny, průmyslová pojidla, antimon, filmy fotografické pro barevné a černobílé fotografie; (2) barvy, laky, fermeže pro průmyslové a umělecké textilní barvy, přípravky k barvení potravin a nápojů, barviva, antikorozi a impregnační nátěry, barvířské přípravky, mořidla, přírodní pryskyřice, kovové fólie, kovy v prášku pro účely malířské a dekorátérské; (6) obecné kovy v surovém a polozpracovaném stavu a jejich slitiny, kotvy, kovadliny, zvony, stavební materiál z válcovaného a litého kovu, kolejnice a jiný kovový materiál určený k železničním účelům, řetězy, kovové kabely a dráty (s výjimkou drátů k elektrotechnickým účelům), zámečnické výrobky, kovové roury, nedobyté pokladny a schránky, ocelové kuličky, podkovy, hřebíky a šrouby, jiné kovové výrobky (vyjma kovových žebříků a lešení), které nejsou obsaženy v jiných třídách, rudy; (7) stroje a obráběcí stroje (s výjimkou těch, které jsou zahrnuty ve tř. 9-12 a 16), motory, soukolí a hnací řemeny, zemědělské stroje a líhně, maznice, elektrotechnická zařízení a přístroje pro domácnost, zejména kuchyňské drtiče, přístroje na mletí potravin a mixéry, lisy ovoce nebo zeleniny, jejich části a součástí, domácí automatické pračky, myčky na nádobí, vysavače prachu, leštiče parket, vrtačky a jejich části, řetězové pily, okružní pily a jejich součástí; (8) ruční nástroje zastávající funkci nářadí v příslušných oborech, břitvy, holicí el. strojky, vidličky a lžice včetně z drahých kovů, strojky na stříhání vlasů; (9) kinematografické aparáty a přístroje, aparáty pro přenos zvuku nebo obrazu, zábavní stroje, audiovizuální přístroje, kompaktní disky, optické disky, magnetické disky, filmy, hry upravené pro použití s televizními přijímači, hrací skříně, magnetické pásky, video pásky, monitory, fotografické přístroje všeho druhu, projekční přístroje, kopírovací přístroje, audio a video přijímače, video nahrávače a přehrávače, radiopřijímače

pro automobily, faxové přístroje, optické přístroje k vážení a měření, přístroje pro kontrolní účely, zapisovací pokladny a počítačí stroje, antény, satelitní antény, elektrické kabely a vodiče, telefonická sluchátka, telefony a jejich příslušenství, mobilní telefony a jejich příslušenství, elektrické nabíječky, výpočetní technika, stolní počítače, kalkulačky, tiskárny, scannery, software na nosičích, přístroje a nástroje k vědeckým a laboratorním účelům, přístroje a nástroje navigační, tj. přístroje a nástroje určené k přenášení rozkazů, k měření a přístroje všeobecně užívané při řízení lodí a letadel, přístroje a nástroje geodetické a přístroje pro bezdrátovou telegrafii, přístroje fotografické, kinematografické, optické, včetně promítačů obrazů a zvětšovací přístrojů, přístroje a nástroje k vážení a měření, přístroje a nástroje signalizační včetně signálních píšťal, přístroje a nástroje pro účely záchranné a učební, automaty uváděné v činnost vhozením mince nebo známky, přístroje pro záznam a reprodukci mluveného slova, rozhlasové a televizní přijímače a vysílače, satelitní pokladny a počítačí stroje včetně kancelářských a děrovacích strojů, výpočetní technika všeho druhu včetně periferních zařízení, telekomunikační technika všeho druhu, hasící přístroje, speciální pouzdra pro přístroje a nástroje, které jsou zařazeny do této třídy, elektrotermické nástroje a přístroje, jako: ruční elektrické svářečky, elektrické žehličky apod., elektrické přístroje a zařízení jako jsou ohřivače nohou, elektrické zapalovače a obdobná zařízení nezařazená v jiných třídách, součásti a příslušenství všech uvedených přístrojů a zařízení; (11) přístroje a zařízení osvětlovací, topná a ohřívací, na výrobu páry, na vaření, chlazení, sušení, ventilaci a klimatizaci, včetně součástek a příslušenství, zejména lampy, světla, světlomety, chladničky, mrazničky, mrazící pulpy, sušičky, elektrotepelné vysoušeče vlasů a ostatní přístroje na úpravu vlasů, mikrovlnné trouby, vařiče, varná tělesa, grily a ostatní ohřivače, přístroje na přípravu kávy nebo čaje, opékače topinek, ponorné fritézy, kuchyňské sporáky; (12) pozemní vozidla, motory pro pozemní vozidla, poháněcí soukolí a hnací řemeny pro pozemní vozidla, zařízení pro leteckou, lodní a pozemní dopravu; (13) ohňostroje, výrobky zábavní pyrotechniky; (14) drahé kovy a jejich slitiny, předměty z drahých kovů, jejich slitin nebo dublovaných kovů, bižuterie z umělých a plastických hmot, hodiny a chronometrická zařízení včetně speciálních pouzder, umělecké předměty z bronzu; (15) hudební nástroje včetně mechanických klavírů a jejich příslušenství, hudební skříně; (16) papír a výrobky z papíru, lepenky a kartonážní výrobky, tiskoviny, časopisy, periodika, knihy, výrobky knihařské, fotografie, psací potřeby, kancelářská lepidla, potřeby pro umělce, šitce, psací stroje, kancelářské potřeby kromě nábytku, učební a školní potřeby a pomůcky, hrací karty, tiskací písma, štočky, fotografie, fotoalba; (17) gutaperča, guma, náhražky těchto hmot, polotovary z plastických hmot (fólie, desky, tyče), těsnící hmoty, ucpávky a izolace (tepelné, elektrické nebo zvukové), osinek, slída a výrobky z osinku a slidy, hadice ne kovové, izolační nátěry; (18) kůže a náhražky, výrobky z kůže a náhražek, surové kůže a kožesiny, kufrы a cestovní brašny, deštníky, slunečníky, hole, biče, postroje pro koně, sedlářské výrobky; (19) stavební materiál včetně polozpracovaného řeziva (trámy, prkna, dřevěné panely, překližka, skleněné cihly, dlaždice apod.), přírodní a umělý kámen, cement, vápno, malta, sádra, štěr, kameninové a cementové roury, stavební materiál pro stavbu cest, asfalt, smola, živec, přenosné domy, kamenné pomníky, krby (vyjma nekovových lešení); (20) broušená skla a zrcadla, rámy, výrobky ze dřeva, korku, rákosu, proutí, třtiny, rohoviny, slonoviny, kostí, želvoviny, jantaru, perleti, mořské pěny, buničiny, výrobky z plastických hmot (vyjma nábytku a žebříků z

plastových hmot a dřeva), obaly (nádoby) z plastických hmot, matrace, podhlavníky; (21) drobné nářadí a přenosné nádoby k domácím a kuchyňským účelům, jako kuchyňské nádoby, vědra, plechové misky, misky z plastických hmot nebo jiných hmot, strojky na mletí, sekání a lisování apod., hřebeny a mycí houby, toaletní potřeby, kartáče, kartáčnický materiál, pomůcky k úklidu, čisticí látky, drátěnky, zboží skleněné včetně okenního skla, výrobky z porcelánu a kameniny, které nejsou zařazeny v jiných třídách; (24) tkaniny, pokrývky včetně cestovních pokrývek, ložní potřeby; (25) oděvy, prádlo, boty, střevice, trepky; (26) krajky, výšivky, stuhy, šňerovala, druky, háčky, zipy, umělé květiny; (27) koberce, rohože, žiněnky; (29) maso, ryby, drůbež, měkkýši, korýši, zvěřina, masové výtažky, zelenina a ovoce konzervované, sušené, vařené, rosoly, zavařeniny, vejce, mléko a jiné mlékařenské výrobky včetně mléčných nápojů, jedlé oleje a tuky, konzervované potraviny, zelenina naložená v octě, želatina pro potravinářské účely; (30) káva, čaj, kakao, rýže, tapioka, kávové náhražky, mouka a obilné výrobky, určené k lidské výživě, nápoje z kávy, kakaa, čokolády, chléb, suchary, sušenky, jemné pečivo, cukrovinky, zmrzlina, med, sirup z melasy, kvasnice, prášky do pečiva, sůl, pepř, ocet, chuťové omáčky, koření, led, rýže; (31) výrobky zemědělské, zahradnické, produkty lesnické včetně nepracovaného dřeva, semena, čerstvé ovoce a zelenina, sazenice, živé rostliny a přírodní květiny, zvířecí krmiva, slad; (32) pivo, lehká piva a ležáky, minerální vody, šumivé a jiné nealkoholické nápoje, sirupy a jiné přípravky k přípravě nápojů, ovocné šťávy a nápoje z nich; (33) vína, lihoviny, likéry, nealkoholická vína; (34) tabák v surovém stavu, tabákové výrobky, potřeby pro kuřáky, zápalky; (37) servisní a opravárenská činnost pro elektrotechnické a elektronické výrobky a služby záruční opravy, zprostředkování výše uvedených služeb; (39) doprava a skladování, provozování veřejných celních skladů.

(511) 1, 2, 6, 7, 8, 9, 11, 12, 13, 14, 15, 16, 17, 18, 19, 20, 21, 24, 25, 26, 27, 29, 30, 31, 32, 33, 34, 37, 39

(210) O 147772

(111) **245360**

(220) 12.10.1999

(320) 12.10.1999

(442) 15.11.2000

(151) 29.07.2002

(180) 12.10.2009

(540) 

(730) **Graf Pavel**, Hluboká 5, Brno, Česká republika

(510) (1) chemické výrobky: pro průmysl a vědecké účely, pro fotografii, zemědělství, zahradnictví, lesnictví, umělé pryskyřice, plastické hmoty v surovém stavu (v prášku, pastách, v tekutém stavu), půdní hnojiva přírodní a umělá, prostředky: hasící, pro kalení, pro svařování, pro konzervaci potravin, třísloviny, průmyslová pojidla, antimon, filmy fotografické pro barevné a černobílé fotografie; (2) barvy, laky, fermeže pro průmyslové a umělecké textilní barvy, přípravky k barvení potravin a nápojů, barviva, antikorozi a impregnační nátěry, barvišské přípravky, mořidla, přírodní pryskyřice, kovové fólie, kovy v prášku pro účely malířské a dekorátérské; (6) obecné kovy v surovém a polozpracovaném stavu a jejich slitiny, kotvy, kovadliny, zvony, stavební materiál z válcovaného a litého kovu, kolejnice a jiný kovový materiál určený k železničním účelům, řetězy, kovové kabely a dráty (s výjimkou drátů k elektrotechnickým účelům), zámečnické výrobky, kovové roury, nedobytné pokladny a schránky, ocelové kuličky, podkovy, hřebíky a

šrouby, jiné kovové výrobky (vyjma kovových žebříků a lešení), které nejsou obsaženy v jiných třídách, rudy; (7) stroje a obráběcí stroje (s výjimkou těch, které jsou zahrnuty ve tř. 9-12 a 16), motory, soukolí a hnací řemeny, zemědělské stroje a líhny, maznice, elektrotechnická zařízení a přístroje pro domácnost, zejména kuchyňské drtiče, přístroje na mletí potravin a mixéry, lisy ovoce nebo zeleniny, jejich částí a součástí, domácí automatické pračky, myčky na nádoby, vysavače prachu, leštiče parket, vrtačky a jejich částí, řetězové pily, okružní pily a jejich součásti; (8) ruční nástroje zastávající funkci nářadí v příslušných oborech, břitvy, holicí el. strojky, vidličky a lžice včetně z drahých kovů, strojky na střihání vlasů; (9) kinematografické aparáty a přístroje, aparáty pro přenos zvuku nebo obrazu, zábavní stroje, audiovizuální přístroje, kompaktní disky, optické disky, magnetické disky, filmy, hry upravené pro použití s televizními přijímači, hrací skříně, magnetické pásky, video pásky, monitory, fotografické přístroje všeho druhu, projekční přístroje, kopírovací přístroje, audio a video přijímače, video nahrávače a přehrávače, radiopřijímače pro automobily, faxové přístroje, optické přístroje k vážení a měření, přístroje pro kontrolní účely, zapisovací pokladny a počítačové stroje, antény, satelitní antény, elektrické kabely a vodiče, telefonická sluchátka, telefony a jejich příslušenství, mobilní telefony a jejich příslušenství, elektrické nabíječky, výpočetní technika, stolní počítače, kalkulačky, tiskárny, scannery, software na nosičích, přístroje a nástroje k vědeckým a laboratorním účelům, přístroje a nástroje navigační, tj. přístroje a nástroje určené k přenášení rozkazů, k měření a přístroje všeobecně užívané při řízení lodí a letadel, přístroje a nástroje geodetické a přístroje pro bezdrátovou telegrafii, přístroje fotografické, kinematografické, optické, včetně promítačů obrazů a zvětšovacích přístrojů, přístroje a nástroje k vážení a měření, přístroje a nástroje signalizační včetně signálních píšťal, přístroje a nástroje pro účely záchranné a učební, automaty uváděné v činnost vhozením mince nebo známky, přístroje pro záznam a reprodukci mluveného slova, rozhlasové a televizní přijímače a vysíláče, satelitní pokladny a počítačové stroje včetně kancelářských a děrovacích strojů, výpočetní technika všeho druhu včetně periferních zařízení, telekomunikační technika všeho druhu, hasící přístroje, speciální pouzdra pro přístroje a nástroje, které jsou zařazeny do této třídy, elektrotermické nástroje a přístroje, jako: ruční elektrické svářečky, elektrické žehličky apod., elektrické přístroje a zařízení jako jsou ohříváče nohou, elektrické zapalovače a obdobná zařízení nezařazená v jiných třídách, součásti a příslušenství všech uvedených přístrojů a zařízení; (11) přístroje a zařízení osvětlovací, topná a ohřívací, na výrobu páry, na vaření, chlazení, sušení, ventilaci a klimatizaci, včetně součástek a příslušenství, zejména lampy, světla, světlomety, chladničky, mrazničky, mrazicí pulty, sušičky, elektrotepelné vysoušeče vlasů a ostatní přístroje na úpravu vlasů, mikrovlnné trouby, vařiče, varná tělesa, grily a ostatní ohříváče, přístroje na přípravu kávy nebo čaje, opékače topinek, ponorné fritézy, kuchyňské sporáky; (12) pozemní vozidla, motory pro pozemní vozidla, poháněcí soukolí a hnací řemeny pro pozemní vozidla, zařízení pro leteckou, lodní a pozemní dopravu; (13) ohňostroje, výrobky zábavní pyrotechniky; (14) drahé kovy a jejich slitiny, předměty z drahých kovů, jejich slitin nebo dublovaných kovů, bižuterie z umělých a plastických hmot, hodiny a chronometrická zařízení včetně speciálních pouzder, umělecké předměty z bronzu; (15) hudební nástroje včetně mechanických klavírů a jejich příslušenství, hudební skříně; (16) papír a výrobky z papíru, lepenky a kartonážní výrobky, tiskoviny, časopisy, periodika, knihy, výrobky knihařské, fotografie, psací

potřeby, kancelářská lepidla, potřeby pro umělce, štetce, psací stroje, kancelářské potřeby kromě nábytku, učební a školní potřeby a pomůcky, hrací karty, tiskací písma, štočky, fotografie, fotoalba; (17) gutaperča, guma, náhražky těchto hmot, polotovary z plastických hmot (fólie, desky, tyče), těsnicí hmoty, ucpávky a izolace (tepelné, elektrické nebo zvukové), osinek, slída a výrobky z osinku a slídy, hadice ne kovové, izolační nátěry; (18) kůže a náhražky, výrobky z kůže a náhražek, surové kůže a kožesiny, kufry a cestovní brašny, deštníky, slunečníky, hole, biče, postroje pro koně, sedlářské výrobky; (19) stavební materiál včetně polozpracovaného řeziva (trámy, prkna, dřevěné panely, překližka, skleněné cihly, dlaždice apod.), přírodní a umělý kámen, cement, vápno, malta, sádra, štěrka, kameninové a cementové roury, stavební materiál pro stavbu cest, asfalt, smola, živce, přenosné domy, kamenné pomníky, krby (vyjma nekovových lešení); (20) broušená skla a zrcadla, rámy, výrobky ze dřeva, korku, rákosu, proutí, třtiny, rohoviny, slonoviny, kostí, želvoviny, jantaru, perleti, mořské pěny, buničiny, výrobky z plastických hmot (vyjma nábytku a žebříků z plastových hmot a dřeva), obaly (nádobí) z plastických hmot, matrace, podhlavníky; (21) drobné nářadí a přenosné nádoby k domácím a kuchyňským účelům, jako kuchyňské nádoby, vědra, plechové misky, misky z plastických hmot nebo jiných hmot, strojky na mletí, sekání a lisování apod., hřebeny a mycí houby, toaletní potřeby, kartáče, kartáčnický materiál, pomůcky k úklidu, čisticí látky, drátěnky, zboží skleněné včetně okenního skla, výrobky z porcelánu a kameniny, které nejsou zařazeny v jiných třídách; (24) tkaniny, pokrývky včetně cestovních pokrývek, ložní potřeby; (25) oděvy, prádlo, boty, střevíce, trepky; (26) krajky, výšivky, stuhy, šněrovačká, druky, háčky, zipy, umělé květiny; (27) koberce, rohože, žiněnky; (29) maso, ryby, drůbež, měkkýši, korýši, zvěřina, masové výtažky, zelenina a ovoce konzervované, sušené, vařené, rosoly, zavařeniny, vejce, mléko a jiné mlékařské výrobky včetně mléčných nápojů, jedlé oleje a tuky, konzervované potraviny, zelenina naložená v octě, želatina pro potravinářské účely; (30) káva, čaj, kakao, rýže, tapioka, kávové náhražky, mouka a obilné výrobky, určené k lidské výživě, nápoje z kávy, kakaa, čokolády, chléb, suchary, sušenky, jemné pečivo, cukrovinky, zmrzlina, med, sirup z melasy, kvasnice, prášky do pečiva, sůl, pepř, ocet, chuťové omáčky, koření, led, rýže; (31) výrobky zemědělské, zahradnické, produkty lesnické včetně nezpracovaného dřeva, semena, čerstvé ovoce a zelenina, sazenice, živé rostliny a přírodní květiny, zvířecí krmiva, slad; (32) pivo, lehká piva a ležáky, minerální vody, šumivé a jiné nealkoholické nápoje, sirupy a jiné přípravky k přípravě nápojů, ovocné šťávy a nápoje z nich; (33) vína, lihoviny, likéry, nealkoholická vína; (34) tabák v surovém stavu, tabákové výrobky, potřeby pro kuřáky, zápalky; (37) servisní a opravárenská činnost pro elektrotechnické a elektronické výrobky a služby záruční opravy, zprostředkování výše uvedených služeb; (39) doprava a skladování, provozování veřejných celních skladů.

(511) 1, 2, 6, 7, 8, 9, 11, 12, 13, 14, 15, 16, 17, 18, 19, 20, 21, 24, 25, 26, 27, 29, 30, 31, 32, 33, 34, 37, 39

(210) O 147773

(111) **245361**

(220) 12.10.1999

(320) 12.10.1999

(442) 15.11.2000

(151) 29.07.2002

(180) 12.10.2009



(540) **Graf Pavel**, Hluboká 5, Brno, Česká republika

(1) chemické výrobky: pro průmysl a vědecké účely, pro fotografii, zemědělství, zahradnictví, lesnictví, umělé pryskyřice, plastické hmoty v surovém stavu (v prášku, pastách, v tekutém stavu), půdňi malířské a dekoratérské; (2) prostředky: hasicí, pro kalení, pro svařování, pro konzervaci potravin, třísloviny, průmyslová pojidla, antimony, filmy fotografické pro barevné a černobílé fotografie; (3) barvy, laky, fermeže pro průmyslové a umělecké textilní barvy, přípravky k barvení potravin a nápojů, barviva, antikoroziční a impregnační nátěry, barvířské přípravky, mořidla, přírodní pryskyřice, kovové fólie, kovy v prášku pro účely malířské a dekoratérské; (6) obecné kovy v surovém a polozpracovaném stavu a jejich slitiny, kotvy, kovadliny, zvony, stavební materiál z válcovaného a litého kovu, kolejnice a jiný kovový materiál určený k železničním účelům, řetězy, kovové kabely a dráty (s výjimkou drátů k elektrotechnickým účelům), zámečnické výrobky, kovové roury, nedobytné pokladny a schránky, ocelové kuličky, podkovy, hřebíky a šrouby, jiné kovové výrobky (vyjma kovových žebříků a lešení), které nejsou obsaženy v jiných třídách, rudy; (7) stroje a obráběcí stroje (s výjimkou těch, které jsou zahrnuty ve tř. 9-12 a 16), motory, soukolí a hnací řemeny, zemědělské stroje a líhně, maznice, elektrotechnická zařízení a přístroje pro domácnost, zejména kuchyňské drtiče, přístroje na mletí potravin a mixéry, lisy ovoce nebo zeleniny, jejich části a součásti, domácí automatické pračky, myčky na nádobí, vysavače prachu, leštiče parket, vrtačky a jejich části, řetězové pily, okružní pily a jejich součásti; (8) ruční nástroje zastávající funkci nářadí v příslušných oborech, břitvy, holicí el. strojky, vidličky a lžice včetně z drahých kovů, strojky na střihání vlasů; (9) kinematografické aparáty a přístroje, aparáty pro přenos zvuku nebo obrazu, zábavní stroje, audiovizuální přístroje, kompaktní disky, optické disky, magnetické disky, filmy, hry upravené pro použití s televizními přijímači, hrací skříně, magnetické pásky, video pásky, monitory, fotografické přístroje všeho druhu, projekční přístroje, kopírovací přístroje, audio a video přijímače, video nahrávače a přehrávače, radiopřijímače pro automobily, faxové přístroje, optické přístroje k vážení a měření, přístroje pro kontrolní účely, zapisovací pokladny a počítačové stroje, antény, satelitní antény, elektrické kabely a vodiče, telefonická sluchátka, telefony a jejich příslušenství, mobilní telefony a jejich příslušenství, elektrické nabíječky, výpočetní technika, stolní počítače, kalkulačky, tiskárny, scannery, software na nosičích, přístroje a nástroje k vědeckým a laboratorním účelům, přístroje a nástroje navigační, tj. přístroje a nástroje určené k přenášení rozkazů, k měření a přístroje všeobecně užívané při řízení lodí a letadel, přístroje a nástroje geodetické a přístroje pro bezdrátovou telegrafii, přístroje fotografické, kinematografické, optické, včetně promítačů obrazů a zvětšovacích přístrojů, přístroje a nástroje k vážení a měření, přístroje a nástroje signalizační včetně signálních pišťal, přístroje a nástroje pro účely záchranné a učební, automaty uváděné v činnost vhozením mince nebo známky, přístroje pro záznam a reprodukci mluveného slova, rozhlasové a televizní přijímače a vysílače, satelitní pokladny a počítačové stroje včetně kancelářských a děrovacích strojů, výpočetní technika všeho druhu včetně periferních zařízení, telekomunikační technika všeho druhu, hasicí přístroje, speciální pouzdra pro přístroje a

nástroje, které jsou zařazeny do této třídy, elektrotermické nástroje a přístroje, jako: ruční elektrické svářečky, elektrické žehličky apod., elektrické přístroje a zařízení jako jsou ohříváče nohou, elektrické zapalovače a obdobná zařízení nezařazená v jiných třídách, součásti a příslušenství všech uvedených přístrojů a zařízení; (11) přístroje a zařízení osvětlovací, topná a ohřívací, na výrobu páry, na vaření, chlazení, sušení, ventilaci a klimatizaci, včetně součástek a příslušenství, zejména lampy, světla, světlomety, chladničky, mrazničky, mrazící pulty, sušičky, elektrotépné vysoušeče vlasů a ostatní přístroje na úpravu vlasů, mikrovlnné trouby, vařiče, varná tělesa, grily a ostatní ohříváče, přístroje na přípravu kávy nebo čaje, opékače topinek, ponorné fritézy, kuchyňské sporáky; (12) pozemní vozidla, motory pro pozemní vozidla, poháněcí soukolí a hnací řemeny pro pozemní vozidla, zařízení pro leteckou, lodní a pozemní dopravu; (13) ohňostroje, výrobky zábavní pyrotechniky; (14) drahé kovy a jejich slitiny, předměty z drahých kovů, jejich slitin nebo dublovaných kovů, bižuterie z umělých a plastických hmot, hodiny a chronometrická zařízení včetně speciálních pouzder, umělecké předměty z bronzu; (15) hudební nástroje včetně mechanických klavírů a jejich příslušenství, hudební skříně; (16) papír a výrobky z papíru, lepenky a kartonážní výrobky, tiskoviny, časopisy, periodika, knihy, výrobky knihařské, fotografie, psací potřeby, kancelářská lepidla, potřeby pro umělce, štětce, psací stroje, kancelářské potřeby kromě nábytku, učební a školní potřeby a pomůcky, hrací karty, tiskací písma, štočky, fotografie, fotoalba; (17) gutaperča, guma, náhražky těchto hmot, polotovary z plastických hmot (folie, desky, tyče), těsnící hmoty, ucpávky a izolace (tepelné, elektrické nebo zvukové), osinek, slída a výrobky z osinku a slídy, hadice ne kovové, izolační nátěry; (18) kůže a náhražky, výrobky z kůže a náhražek, surové kůže a kožesiny, kufrы a cestovní brašny, deštníky, slunečníky, hole, biče, postroje pro koně, sedlářské výrobky; (19) stavební materiál včetně polozpracovaného řeziva (trámy, prkna, dřevěné panely, překližka, skleněné cihly, dlaždice apod.), přírodní a umělý kámen, cement, vápno, malta, sádra, šterk, kameninové a cementové roury, stavební materiál pro stavbu cest, asfalt, smola, živec, přenosné domy, kamenné pomníky, krby (vyjma nekovových lešení); (20) broušená skla a zrcadla, rámy, výrobky ze dřeva, korku, rákosu, proutí, třtiny, rohoviny, slonoviny, kostí, želvoviny, jantaru, perleti, mořské pěny, buničiny, výrobky z plastických hmot (vyjma nábytku a žebříků z plastových hmot a dřeva), obaly (nádoby) z plastických hmot, matrace, podhlavníky; (21) drobné nářadí a přenosné nádoby k domácím a kuchyňským účelům, jako kuchyňské nádobí, vědra, plechové misky, misky z plastických hmot nebo jiných hmot, strojky na mletí, sekání a lisování apod., hřebeny a mycí houby, toaletní potřeby, kartáče, kartáčnický materiál, pomůcky k úklidu, čisticí látky, drátěnky, zboží skleněné včetně okenního skla, výrobky z porcelánu a kameniny, které nejsou zařazeny v jiných třídách; (24) tkaniny, pokrývky včetně cestovních pokrývek, ložní potřeby; (25) oděvy, prádlo, boty, střevice, trepky; (26) krajky, výšivky, stuhy, šněrovačla, druky, háčky, zipy, umělé květiny; (27) koberce, rohože, žiněnky; (29) maso, ryby, drůbež, měkkýši, korýši, zvěřina, masové výtažky, zelenina a ovoce konzervované, sušené, vařené, rosoly, zavařeniny, vejce, mléko a jiné mlékařské výrobky včetně mléčných nápojů, jedlé oleje a tuky, konzervované potraviny, zelenina naložená v octě, želatina pro potravinářské účely; (30) káva, čaj, kakao, rýže, tapioka, kávové náhražky, mouka a obilné výrobky, určené k lidské výživě, nápoje z kávy, kakaa, čokolády, chléb, suchary, sušenky, jemné pečivo, cukrovinky, zmrzlina, med, sirup z melasy,

kvasnice, prášky do pečiva, sůl, pepř, ocet, chuťové omáčky, koření, led, rýže; (31) výrobky zemědělské, zahradnické, produkty lesnické včetně nezpracovaného dřeva, semena, čerstvé ovoce a zelenina, sazenice, živé rostliny a přírodní květiny, zvířecí krmiva, slad; (32) pivo, lehká piva a ležáky, minerální vody, šumivé a jiné nealkoholické nápoje, sirupy a jiné přípravky k přípravě nápojů, ovocné šťávy a nápoje z nich; (33) vína, lihoviny, likéry, nealkoholická vína; (34) tabák v surovém stavu, tabákové výrobky, potřeby pro kuřáky, zápalky; (37) servisní a opravárenská činnost pro elektrotechnické a elektronické výrobky a služby záruční opravy, zprostředkování výše uvedených služeb; (39) doprava a skladování, provozování veřejných celních skladů.

(511) 1, 2, 6, 7, 8, 9, 11, 12, 13, 14, 15, 16, 17, 18, 19, 20, 21,
24, 25, 26, 27, 29, 30, 31, 32, 33, 34, 37, 39
(210) O 147774

(111) **245376**
(220) 28.03.2000
(320) 28.03.2000
(442) 16.05.2001
(151) 29.07.2002
(180) 28.03.2010
(540)

FIT FAMILY

(730) **Felber, Kristofori & Pinzon, s.r.o.**, Ostrovní 30,
Praha 1, Česká republika
(740) JUDr. Aleš Zábrš, advokát a patentový zástupce, Na
Beránce 2, Praha 6
(510) (5) nápoje pro léčebné účely, zejména s obsahem lecitinu,
vitaminů a jiných posilujících látek, iontové a energetické
nápoje, posilující a povzbuzující prostředky, nutriční
doplňky pro léčebné účely; (9) nosiče informací, zejména
audio a video kazety, CD disky a CD romy; (29) maso,
ryby, drůbež a zvěřina, masové výtažky, ovoce a zelenina
konzervované, sušené a zavařené, želé, džemy, kompoty,
vejce, oleje a jedlé tuky; (35) inzertní, reklamní a
propagační činnost, poskytování pomoci při provozu
obchodu, obstaravatelská a zprostředkovatelská činnost v
oblasti obchodu; (41) kulturní a sportovní aktivity, tvorba
televizních pořadů, vzdělávací a výchovná činnost.
(511) 5, 9, 29, 35, 41
(210) O 153655

(111) **245387**
(220) 17.04.2000
(320) 17.04.2000
(442) 14.02.2001
(151) 29.07.2002
(180) 17.04.2010
(540)

Bioaron

(730) **Megafyt - R spol. s r.o.**, U Elektrárny 516, Vrané nad
Vltavou, Česká republika
(740) Patentservis Praha a.s., Jivenská 1273/1, Praha 4
(510) (30) černé a ovocné čaje v nálevových sáčcích.
(511) 30
(210) O 154502

(111) **245392**
(220) 02.05.2000
(320) 02.05.2000
(442) 11.04.2001
(151) 29.07.2002
(180) 02.05.2010
(540)

ALTRON

- (730) **ALTRON, a. s.**, Psohlavců 322/4, Praha 4, Česká republika
 (740) Lukajová Dana, patentový zástupce, Advokátní a patentová kancelář Vyskočil, Krošlák a spol., Petrská 12, Praha 1
 (510) (9) přístroje pro vážení, měření, signalizaci, kontrolu, záchranu, elektrické rozvaděče, rozvody, zdroje, obvody, výpočetní technika a příslušenství k výpočetní technice ze třídy 9, zálohovací zařízení, náhradní zdroje elektrické energie, záložní zdroje elektrické energie, elektrické akumulátory, baterie, software, databáze, databázové produkty, informace a záznamy v elektronické podobě, data, databáze a jiné informační produkty v elektronických, datových, informačních a telekomunikačních sítích všeho druhu, související software a hardware, elektronické sítě, multimediální aplikace, multimediální informační katalogy, elektronické časopisy a periodika a knihy v elektronické podobě, počítačové hry, pohledy ilustrované se zvukovou nahrávkou, hlavolamy elektronické, reklamní přístroje na střídavé obrazy, reklama světelná, reklamní světelné přístroje; (35) zprostředkovatelská činnost v oblasti obchodu s elektrickými přístroji, elektrotechnikou, elektronikou a výpočetní technikou, zprostředkování obchodu záložních nebo náhradních zdrojů elektrické energie a měničů napětí elektrického proudu; (37) instalace a opravy a servis elektrických strojů, zařízení a přístrojů s výjimkou spotřební elektroniky a domácích elektrospotřebičů, zprostředkování servisních a instalačních služeb v oblasti elektrických přístrojů, elektroniky, elektrotechniky a výpočetní techniky, instalace a opravy a servis náhradních nebo záložních zdrojů elektrické energie a měničů napětí elektrického proudu; (42) projektování elektrických a elektronických strojů a zařízení, programování, tvorba softwaru.
 (511) 9, 35, 37, 42
 (210) O 155031

- (111) **245397**
 (220) 23.05.2000
 (320) 23.05.2000
 (442) 11.07.2001
 (151) 29.07.2002
 (180) 23.05.2010
 (540)



- (730) **SODIAAL INTERNATIONAL société de Diffusion Internationale, Agro-Alimentaire Société Anonyme**, 170 Bis, Boulevard du Montparnasse, Paris, Francie
 (740) JUDr. Zelený Pavel, Společná advokátní kancelář Všetečka a partneři, Hálkova 2, Praha 2
 (510) (29) mléko, sýry, jogurty a jiné mlékařské výrobky včetně mléčných nápojů, konzervované a mražené potraviny; (30) cukrovinky, koláče, jemné pečivo; (32) nealkoholické nápoje a přípravky k přípravě nápojů, šťávy ovocné a nápoje z ovocných šťáv.
 (511) 29, 30, 32
 (210) O 155694

- (111) **245398**
 (220) 23.05.2000

- (320) 23.05.2000
 (442) 11.07.2001
 (151) 29.07.2002
 (180) 23.05.2010
 (540)



- (730) **SODIAAL INTERNATIONAL société de Diffusion Internationale, Agro-Alimentaire Société Anonyme**, 170 Bis, Boulevard du Montparnasse, Paris, Francie
 (740) JUDr. Zelený Pavel, Společná advokátní kancelář Všetečka a partneři, Hálkova 2, Praha 2
 (510) (29) mléko, sýry, jogurty a jiné mlékařské výrobky včetně mléčných nápojů, konzervované a mražené potraviny; (30) cukrovinky, koláče, jemné pečivo; (32) nealkoholické nápoje a přípravky k přípravě nápojů, šťávy ovocné a nápoje z ovocných šťáv.
 (511) 29, 30, 32
 (210) O 155695

- (111) **245403**
 (220) 07.06.2000
 (320) 07.06.2000
 (442) 16.05.2001
 (151) 29.07.2002
 (180) 07.06.2010
 (540)

GERIASTIM

- (730) **GREEN - SWAN PHARMACEUTICALS CR, a.s.**, Zápotoční 19, Praha 10, Česká republika
 (740) Patentservis Praha a.s., Jivenská 1273/1, Praha 4
 (510) (3) dezodorační přípravky pro osobní potřebu; (5) léky, výrobky farmaceutické, veterinářské a hygienické, diabetické přípravky pro léčebné účely, potraviny pro batolata, potravinové doplňky, vitaminy a minerály.
 (511) 3, 5
 (210) O 156164

- (111) **245404**
 (220) 09.06.2000
 (320) 09.06.2000
 (442) 12.09.2001
 (151) 29.07.2002
 (180) 09.06.2010
 (540)

VITAE

- (730) **FYTOPHARMA spol. s r. o.**, Dražovice 250, Letonice u Vyškova, Česká republika
 (740) Ing. Vandělíková Jana, Bohemia Patent, Petrská 12, Praha 1
 (510) (3) kosmetické přípravky, kosmetické přípravky pro péči o pokožku, vlasové přípravky, šampóny a vitamínové preparáty pro vlasovou kosmetiku, přípravky pro ústní hygienu, ústní vody, zubní pasty (pěňivé a nepěňivé), gely, vitamínové preparáty pro tělovou kosmetiku, voňavkářské výrobky, kosmetické přípravky pro zehřívání, kosmetika, rtěnky, laky na nehty, pudry, líčidla, krémy kosmetické, depilační přípravky, čistící mléko a vody pro toaletní účely, éterické oleje a esence, oleje pro kosmetické účely, tuky pro kosmetické účely, čistící oleje, čistící prostředky, mýdla, prací prostředky, přípravky pro namáčení prádla, škrob a šmolka na prádlo, bělicí soda; (5) vitaminy, minerály a stopové prvky, dietní

a nutriční přípravky a léčiva, medicínální sirupy, výtažky z bylin a kombinované přípravky vitamínů, minerálů, stopových prvků a bylinných výtažků, potravinové doplňky obohacené vitamíny nebo minerály nebo stopovými prvky, vitamínové přípravky, vitamíny a multivitaminové preparáty, minerály a multiminerálové preparáty, bylinné čaje, léčivé byliny, cukrovinky nebo pastilky nebo tabletky nebo tobolky nebo kapsle nebo žvýkačky s léčivými přísadami, dietetické látky upravené pro lékařské účely, minerální vody a dietetické nápoje upravené pro lékařské účely, dietní potraviny upravené pro lékařské účely, doplňky výživové pro lékařské účely, bílkovinné přípravky nebo potrava pro lékařské účely, balzámy a krémy a masti pro lékařské účely, chemické přípravky pro lékařské účely, léčivé oleje, oleje pro lékařské účely, tuky pro lékařské účely, léčivé soli, tinktury pro lékařské účely, bylinné výtažky nebo sirupy, vitamínová a minerální výživa ve formě koncentrátů, proteinové koncentráty jako výživné přídavky k potravinám, droždí pro farmaceutické účely, výživné nebo dietetické přípravky pro lékařské účely pro denní doplnění stravy (včetně fitness přípravků) jako instantní strava nebo samostatná (vlastní) směs, která se skládá hlavně z mléka v prášku nebo ze živočišných nebo zeleninových proteinů, také s přídavkem vitamínů nebo minerálů nebo stopových prvků nebo cukru; (30) potravinové doplňky ve formě práškových směsí, tabletek, tobolek, kapslí, dražé, bonbónů, pastilek, prášků, cukrovinek nebo žvýkaček, med, propolis pro lidskou potřebu.

(511) 3, 5, 30
(210) O 156201

(111) **245405**
(220) 12.06.2000
(320) 12.06.2000
(442) 16.05.2001
(151) 29.07.2002
(180) 12.06.2010
(540)

VALI

(730) **I.D.C. Holding, a.s.**, Drieňová 3, Bratislava, Slovenská republika
(740) Turková Jana, Červenka, Kleintová, Turková, patentová a známková kancelář, Husinecká 11a, Praha 3
(510) (5) cukrovinky a pečivařské výrobky s posilujícím a podpůrným léčivým účinkem (dietetické pečivo, suchary, sušenky, piškoty, obilné přípravky, bonbóny, pastilky apod.; (29) konzervované, sušené a vařené ovoce, rosoly, zavařeniny, ovocné želé, želatina, zpracované ořechy a arašidy; (30) želé, kakao, obilné přípravky s výjimkou rýže, žvýkačky.
(511) 5, 29, 30
(210) O 156288

(111) **245416**
(220) 31.07.2000
(320) 31.07.2000
(442) 16.05.2001
(151) 29.07.2002
(180) 31.07.2010
(540)

APETITO Svačinka

(730) **TPK, spol. s r.o.**, Velkomoravská 2714/28, Hodonín, Česká republika
(740) JUDr. Čermák Karel, Advokátní a patentová kancelář Čermák, Hořejš, Myslíl, Národní 32, Praha 1
(510) (29) sýry, mléko, mlékařenské výrobky.
(511) 29
(210) O 157865

(111) **245417**
(220) 01.08.2000
(320) 01.08.2000
(442) 12.09.2001
(151) 29.07.2002
(180) 01.08.2010
(540)

ULTIMA

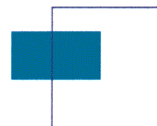
(730) **SSL Products Limited**, Toft Hall, Knutsford, Cheshire WA16 9PD, Velká Británie
(740) JUDr. Korejzová Zdeňka, KOREJZOVÁ & SPOL. Advokátní a patentová kancelář, Spálená 29, Praha 1
(510) (10) kompresivní punčochové výrobky pro lékařské a chirurgické použití.
(511) 10
(210) O 157914

(111) **245418**
(220) 04.08.2000
(320) 04.08.2000
(442) 13.06.2001
(151) 29.07.2002
(180) 04.08.2010
(540)

TERRA ANDINA

(730) **PERNOD RICARD**, 142, boulevard Haussmann, PARIS, Francie
(740) JUDr. Čermák Karel, Čermák, Hořejš, Vrba - advokátní a patentová kancelář, Národní 32, Praha 1
(510) (32) nealkoholické nápoje.
(511) 32
(210) O 158015

(111) **245427**
(220) 13.09.2000
(320) 13.09.2000
(442) 16.05.2001
(151) 29.07.2002
(180) 13.09.2010
(540)



asp1000

(730) **ASP1000, s.r.o.**, Wolkerova 1, Praha 6, Česká republika
(510) (35) pomoc při řízení obchodní činnosti, obchodní činnost, podnikatelské a organizační poradenství, konzultační služby v oblasti ekonomiky; (36) konzultační služby finanční; (41) informace o výchově a vzdělávání, školení.
(590) Barevná
(511) 35, 36, 41
(210) O 159055

(111) **245429**
(220) 21.09.2000
(320) 21.09.2000
(442) 16.01.2002
(151) 29.07.2002
(180) 21.09.2010
(540)

VILLANY

(730) **SOARE SEKT a.s.**, Podhorská 74, Jablonec nad Nisou, Česká republika
(740) Kolátor Kamil, Lučanská 5, Jablonec nad Nisou
(510) (32) piva, minerální vody, šumivé nápoje a jiné nápoje

nealkoholické, nápoje a šťávy ovocné, sirupy a jiné přípravky k zhotovování nápojů.

- (511) 32
(210) O 159281

- (111) **245438**
(220) 23.10.2000
(320) 23.10.2000
(442) 15.08.2001
(151) 29.07.2002
(180) 23.10.2010
(540)



- (730) **DELVITA, a.s.**, Za Panskou zahradou 1, Rudná, Česká republika
(740) Turková Jana, Červenka, Kleintová, Turková, patentová a známková kancelář, Husinecká 11a, Praha 3
(510) (1) chemické prostředky včetně žiravin spadající do této třídy zejména pro použití v domácnosti, zemědělství, zahradnictví a lesnictví, chemické prostředky pro konzervování např. potravin, dřeva, kovu, zdiva apod., chemické prostředky pro fotografii, neexponované filmy apod., lepidla a pojidla spadající do této třídy, hnojiva přírodní i strojená; (3) kosmetické výrobky všeho druhu, výrobky voňavkářské, éterické oleje, mýdla, zubní pasty, prací prostředky všeho druhu, přípravky bělicí, aviváž, mycí prostředky všeho druhu, přípravky všeho druhu k čištění, leštění, odmaštění a broušení; (5) volně prodejně léčivé přípravky, zejména vitamínové preparáty, medicínální čaje a vína apod., výrobky dietetické pro děti a nemocné, výrobky zdravotnické mimo obzavového materiálu spadající do této třídy, hygienické potřeby pro lékařství a osobní hygienu, desodoranční prostředky jiné než pro osobní hygienu, desinfekční prostředky, prostředky k ničení plevele a k hubení živočišných škůdců (herbicidy a insekticidy), jedy a žiraviny; (8) ruční nástroje a nářadí; (9) zvukové a zvukově obrazové záznamy a jejich optické, digitální, magnetické a jiné nosiče, zejména kompaktní disky, audiokazety, videokazety, pásky, gramofonové desky, filmy, diapozitivy, baterie všeho druhu; (16) papír a výrobky z papíru všeho druhu, lepenka a kartonážní výrobky, tiskoviny, časopisy, periodika, knihy, pohlednice, předtištěná přání a oznámení, kalendáře, mapy všeho druhu, alba všeho druhu, fotografie, plakáty, hrací karty, papírnické zboží mimo malířských potřeb, psací potřeby a náčiní, psací stroje, kancelářské potřeby, učební a školní potřeby a pomůcky, lepidla kancelářská a pro domácnost, obalový materiál z papíru i z plastických hmot; (28) vánoční ozdoby, hračky; (29) maso, drůbež, zvěřina, ryby včetně měkkýšů a koryšů, masové výrobky všeho druhu včetně uzenin a masných konzerv, masové výtahy, vejce, konzervované, sušené či vařené ovoce a zelenina, rosoly, zavařeniny, mléko včetně mléčných nápojů, mlékárenské výrobky všeho druhu, jedlé oleje a tuky, potraviny spadající do této třídy v konzervách; (30) káva a kávové náhražky, čaj, kakao, čokoláda, bonbóny, žvýkačky, cukr, rýže, tapioka, ságo, mouka a mlynářské výrobky, obilní přípravky včetně vloček, müsli apod., těstoviny, chléb, pečivo, sušenky, suchary, koláče, jemné pečivo, cukrovinky a cukrářské výrobky, zmrzlina, kvasnice,

prášky do pečiva, aroma do potravin, sůl, koření, ocet, hořčice, kečupy a chuťové omáčky; (31) výrobky zemědělské, zahradnické, lesnické a semena neobsažené v jiných třídách jako je např. čerstvé ovoce a zelenina včetně brambor, rostliny, semena a cibule, přírodní květiny, ovocné a ozdobné stromy a keře, přírodní vánoční stromky, kmeny stromů a nezpracované dřevo, živá zvířata, píce a krmiva pro zvířata, podhoubí žampionů a jiných hub apod.; (32) piva, lehká piva a ležáky, slad, nealkoholické nápoje všeho druhu včetně pramenité vody, vody minerální přírodní i strojené, šumivé, limonády, ovocné šťávy a koncentráty, sirupy a jiné přípravky k přípravě nápojů; (33) alkoholické nápoje jako jsou např. vína, aperitivy, lihoviny a kořalky všeho druhu, likéry včetně žaludečních likérů, destiláty včetně ovocných destilátů, alkoholové esence a extrakty; (34) tabák v surovém nebo zpracovaném stavu, cigarety, doutníky apod., kuřácké potřeby, kuřácké soupravy, zápalky, zapalovače apod.; (35) inzertní a reklamní činnost včetně aranžerských služeb, předvádění zboží, poskytování pomoci při provozu obchodu, vedení účetnictví, kopírovací služby; (36) pronájem nemovitostí, bytů a nebytových prostor; (39) provozování veřejných parkovišť a halových garáží; (40) řeznictví a uzenářství (bourání a zpracování masa, uzení potravin), zpracování fotomateriálů; (41) půjčování zvukových a zvukově obrazových záznamů a jejich nosičů, výchova a výuka učňů; (42) hostinská činnost ve stravovacích zařízeních všeho druhu (bufety, kantýny, automaty, kavárny, restaurace apod.), ubytovací služby, služby fotoateliéru.

- (590) Barevná
(511) 1, 3, 5, 8, 9, 16, 28, 29, 30, 31, 32, 33, 34, 35, 36, 39, 40, 41, 42
(210) O 160338

- (111) **245440**
(220) 30.10.2000
(320) 30.10.2000
(442) 15.08.2001
(151) 29.07.2002
(180) 30.10.2010
(540)

HELISPIN

- (730) **Amersham plc**, Amersham Place, Little Chalfont, Buckinghamshire, Velká Británie
(740) Mgr. Petra S. de Brantes, KOREJZOVÁ & SPOL. Advokátní a patentová kancelář, Spálená 29, Praha 1
(510) (5) látky pro diagnostické zobrazování magnetickou rezonancí (MRI).
(511) 5
(210) O 160527

- (111) **245452**
(220) 14.11.2000
(320) 14.11.2000
(442) 15.08.2001
(151) 29.07.2002
(180) 14.11.2010
(540)

TASK

- (730) **Český národní podnik s.r.o.**, Řetězová 244/10, Praha 1, Česká republika
(740) Ing. Vandělková Jana, Bohemia Patent, Petrská 12, Praha 1
(510) (16) papír, výrobky z papíru, periodické a neperiodické publikace, knihy, časopisy, brožury, fotografie, informační produkty a reklamní materiály na papírových nosičích, učebnice, skripta a učební pomůcky na papírových nosičích spadající do této třídy, data a databáze na papírových nosičích, tištěné manuály; (35) obchodní poradenské a

konzultační služby, obchodní management a podnikatelské poradenství, odborné obchodní poradenství, poskytování informací a jiných informačních produktů komerčního charakteru - informační kancelář, výstavy k reklamním a propagačním účelům zaměřené na oblast vzdělávání; (41) školicí a vzdělávací činnost, poradenství v oblasti vzdělávání, organizační zajištění vzdělávacích akcí, kurzů, seminářů, konferencí a sympozií, poskytování odborných informací a jiných informačních produktů o výchově a vzdělávání včetně multimediálních informací, zprostředkovatelská činnost v oblasti služeb v rámci vzdělávání, rekvalifikace a výchovy, metodika vyučování a praktické činnosti absolventů vzdělávacích programů, zajišťování koncepčních a vzdělávacích programů a realizace pedagogických akcí, nahrávání nosičů zvukových nebo obrazově zvukových, tvorba audiovizuálních děl se zaměřením na vzdělávání.

(511) 16, 35, 41
(210) O 160974

(111) **245463**
(220) 04.12.2000
(320) 04.12.2000
(442) 15.08.2001
(151) 29.07.2002
(180) 04.12.2010
(540)

ELDA

(730) **BONECO a.s.**, Antůškova 266, Benešov, Česká republika
(740) JUDr. Studený Oldřich, Komunardů 36, Praha 7
(510) (29) vejce, vaječné výrobky, maso, ryby, drůbež, zvěřina, výrobky z masa, ryb, drůbeže, zvěřiny, uzeniny, ovoce, zelenina konzervovaná, sušené a vařené, džemy, kompoty, mléko, mléčné výrobky, oleje a tuky jedlé, mražené potraviny a krémy, zpracované ořechy, oříšky; (30) majonézy, lahůdkářské výrobky na bázi majonézy, hořčice, kečup, tatarské omáčky, omáčky na ochucení, koření, káva, čaj, kávové náhražky, droždí, ocet, sůl, mražené krémy; (31) výrobky zemědělské, zahradnické, lesní, živá zvířata, ovoce a zelenina, čerstvé ořechy a oříšky, osivo, rostliny a umělé květiny, krmivo pro zvířata, vejce násadová.
(511) 29, 30, 31
(210) O 161978

(111) **245504**
(220) 06.02.2001
(320) 06.02.2001
(442) 14.11.2001
(151) 29.07.2002
(180) 06.02.2011
(540)

NOVATO
spol. s r.o.

(730) **NOVATO spol. s r.o.**, Uralská 6, Praha 6, Česká republika
(740) Ing. Smrčková Marie, patentový zástupce, Velflíkova 8, Praha 6
(510) (1) čisticí a odmašťovací prostředky pro průmysl, výrobu, opravy a údržby, prostředky na odstraňování kotelního a vodního kamene, čisticí a odmašťovací prostředky užívané při průmyslovém procesu nebo výrobě, též v oblasti opravárenství a údržby, zejména na bázi organických rozpouštědel, chemické výrobky pro průmysl, vědu, zemědělství, zahradnictví, lesnictví, též odolné vůči rozpouštědlům, kyselinám, zásadám, lepidlům, barvivům

atp., chemické prostředky včetně aerosolových pro povrchovou úpravu, zušlechťování, zpevňování a jiné využití, na ochranu materiálu, zejména v průmyslu automobilovém a stavebním na ochranu kovových, ocelových a železných materiálů, dilů a konstrukcí, i tepelně namáhaných, včetně ochrany katodové, mechanické, a chemické, též na ochranu kovů před, při a po svařování, včetně oceli galvanizované i normální, lepidla a pojidla pro kovy, lepidla včetně vteřinových, pomocné prostředky při žíhání kovů, průmyslová pojidla a lepidla včetně dvousložkových, pájky, letovací pájky včetně tekuté pájky nebo masy pro pájení natvrdo, letovací pasty, přípravky k odmašťování užívané při průmyslových postupech a výrobě, prostředky zabraňující vzniku námrazy, separační pasta pro svařování k ochraně před ulpěním kapiček kovu svařovaných dilů a svařovacích trysek hořáků, silikonový konzervační prostředek, zejména pro gumu, kovy, plastické hmoty, silikonový separační prostředek zejména pro vstřikovací formy, pěnové odmašťovací prostředky používané při průmyslových postupech a výrobě, přípravky k odmašťování užívané při průmyslových postupech a výrobě, zejména na bázi vody, tmely na kůži, na pláště vozů, na pneumatiky, pro obuv, na opravu střepeň porcelánových, skleněných a umělohmotných výrobků, tmely zejména silikonové, tmely těsnící, lepicí a elastické pro oblast autoopravárenství, průmyslu, energetiky, zemědělství, pro instalátorské, klempířské, pokrývačské a stavebnické práce, a jako těsnění pro zásobníky s pitnou vodou či bazény, tmel na sklo, porcelán, keramiku a opravu střepeň z nich, tmel na kůži a obuv, tmel pro dřevo a plasty, silikonové materiály, dvousložkový epoxidový tmel, rychle tuhnoucí pro okamžité použití pro lepení a těsnění, zejména pro oblast autoopravárenství, pro průmyslové použití i s ekologicky nebezpečnými látkami, pro instalátérství, též tmel na pláště vozů a na pneumatiky; (2) barvy, fermeže a laky, ochranné prostředky proti korozi, včetně tukových, olejových, past a ve spreji, tmely ve třídě 2, včetně sklenářských, tmely dvousložkové včetně epoxidových, přípravky k broušení, mazivo proti korozi, prostředky nátěrové a ochranné, včetně aerosolových, též na ochranu kovu proti korozi a rezu, prostředky proti korozi při svařování kovů, tmel, zejména silikonový sklenářský, např. pro lepení skel a okenních konstrukcí, výkladních skříní, skleníků, dvousložkový epoxidový tmel sklenářský, ochranné prostředky na kov, povlaky vzdorující korozi, krycí barvy zejména hliníkové, též ochranný sprej na bázi hliníku nebo mědi, ochranné prostředky na kov; (3) přípravky k čištění, leštění, odmašťování a broušení, též pěnové, na bázi vody i organických rozpouštědel, mýdla, bělicí a jiné prací prostředky, prostředky osobní hygieny, odmašťovací prostředky zejména pro elektrická a elektrotechnická zařízení, přípravky pro odstraňování ledu, sněhu a námrazy, ochranný pěnový prostředek na pokožku při práci s agresivními látkami a nečistotami, chemické prostředky na čištění a mechanickou úpravu a ochranu materiálů zejména kovových; (4) průmyslové oleje a tuky, pasty, mazadla ve třídě 4 včetně sprejů a mazacího oleje penetračního, též mazadla tuhá, rychleschnoucí, montážní mazadla se sulfidem molybdeničitým s antistatickým účinkem, mazadla tixotropní s obsahem teflonových částic, průmyslové oleje a tuky, mazadla ve spreji pro průmyslové účely, na stroje, pro automobily a pro běžné opravy, silikonový mazací prostředek, zejména pro oblast opravárenství a údržby, pro čisté nelepivé mazání zámek, pantů, kluzných ploch a jemné mechaniky v prašném prostředí, a pro potravinářský, textilní a dřevařský průmysl; (5) ochranný pěnový prostředek na pokožku při práci s agresivními látkami a nečistotami; (6) pájka, pájka

stříbrná, letovací drát např. měděný, neizolovaný, též pájka svinutá; (7) mechanické a ruční nástroje a nářadí, nože a nůžky spadající do tř.7 včetně jejich náhradních dílů a příslušenství, pružné elektrické spojky, zejména dvouvrstvé hadice s vnitřní lepicí vrstvou a vnější ochrannou vodotěsnou vrstvou pro elektroaplikace a automobilový průmysl; (8) ruční nářadí a nástroje, pájedla a letovadla neelektrická, kleště na očka, ruční nástroje a nářadí řezné, nože na odizolování elektrických kabelů, nože na řezání linolea, koberec, plastových folií, včetně nožů, nůžek, kleští, šroubováků, vrtáků ve třídě 8, též jejich příslušenství, tenký pilový list do ruční pilky na řezání kovů včetně tvrdých kovů, nože pro řezání kabelů i elektrických, nůž na odizolování elektrických kabelů, nože a škrabačky pro instalatery, ruční nářadí a nástroje zejména pro spojování elektrických vodičů; (9) koncovky pro napojení elektrických vodičů jako očka, vidličky, rozvojky, konektory, spojky, rozbočky, přípojky, pásy na svazkování elektrických kabelů, pájedla a letovadla elektrická, ochranné rukavice, hadice k ochraně kabelů, spojovací nekovová páska pro elektroinstalační rozvody; (16) lepidla, pojidla, a tmely, též dvousložkový epoxidový tmel pro okamžité použití, tmel, zejména silikonový, jakožto lepidlo pro domácnost a kanceláře, lepidla, zejména vteřinová, tmely lepicí, vše pro papírnictví, domácnost a kanceláře, polyuretanmetakrylátové lepidlo pro spojování kovů, skla, keramiky, plastů a veškerá lepidla a pojidla obsažená ve třídě 16; (17) hmoty těsnící, ucpávkové a izolační, polyuretanová expanzní pěna pro těsnění, izolaci a zpevnění, tmel jako těsnící prostředek, na spárování, též na kovové spoje a výplň otvorů v odlitcích tmel, tmely na těsnění, na spárování, na kovové spoje, tmely izolační, izolační pásy, zajišťovací tmel pro kovové součástky, též anaerobní tmel, těsnění, ucpávky a spojky pro ventilační a teplovzdušná potrubí, pro stroje všeho druhu, pro stroje vzduchotlaké, vodní, parní, plynové hydraulické, pro potrubí vůbec, jak pro přívod vzduchu, tak vody, pro hadice, rozpínací spojky, těsnění spojek, samovulkanizační izolační páska, laminovaná polyethylenová těsnící a spojovací páska na kovy a ocel, těsnění nekovové, pružné nekovové hadice, zejména teplem smrštitelné a vodotěsné pro izolaci elektrických vodičů a elektrických součástí, tmel, zejména silikonový těsnící, lepicí a izolační, pro neprodyšné utěsnění, na spárování a též na kovové spoje, dvousložkový epoxidový tmel pro neprodyšné utěsnění, na spárování a též na kovové spoje; (19) tmel na kovy, na opravy a údržbu kovových výrobků a zařízení, tmel kovový, tmel na ucpávání děr v odlitcích tmely, hmoty ucpávkové, na vyplnění děr v odlitcích a na kovy tmel, zejména silikonový, na ucpávání či vyplnění děr v odlitcích a na kovy, např. pro těsnění ocelových konstrukcí, nádrží lodí, barevné kovy, ocele a ocelových konstrukcí, dvousložkový epoxidový tmel na ucpávání či vyplnění děr v odlitcích a na kovy; (20) nekovové hadice, zejména z plastických hmot; (30) čaj, káva a kakao, nápoje z nich i ledové, jejich extrakty, esence, náhražky a příchutě, šerbet; (32) pivo, lehká piva a ležáky, přípravky na výrobu likérů, minerální, stolové a šumivé vody s příchutí i bez ní, sirupy na výrobu nápojů a limonády, nápoje iontové, ovocné šťávy a džusy, zeleninové nápoje, veškeré nápoje a nealkoholické nápoje obsažené ve třídě 32, včetně jejich náhražek, přípravků a prášků na jejich výrobu; (33) mošty, lihoviny, destiláty, likéry, vína, též nápoje na jejich bázi, veškeré alkoholické nápoje, včetně alkoholických výtažků a esenci obsažené ve tř.33; (35) inzertní, reklamní a propagační činnost, reklama a propagace, reklamní a propagační materiály zákazníkům, zprostředkování obchodní činnosti a zaměstnání, pomoc při řízení obchodní činnosti, vydávání reklamních, propagačních a inzertních textů, předvádění

zboží, dealerská činnost, obchodní, zprostředkovatelská, poradenská, konzultační, a manažerská činnost, např. expertizy, analýzy trhu, metody podporování odbytu, pomoc při provozování obchodu, budování okruhu zákazníků a systému hospodaření ve shora uvedených oblastech služeb, výrobků a jejich součástech; (42) odborné a technické poradenství, inženýrské práce, zejména v oblasti oprav a údržby v oblasti průmyslu a zemědělství.

(590) Barevná
(511) 1, 2, 3, 4, 5, 6, 7, 8, 9, 16, 17, 19, 20, 30, 32, 33, 35, 42
(210) O 164086

(111) **245544**
(220) 14.03.2001
(320) 14.03.2001
(442) 17.04.2002
(151) 29.07.2002
(180) 14.03.2011
(540)

SMS

(730) **KOMA Consulting, s.r.o.**, Dohalická 363, Praha 9, Česká republika
(740) Ing. Kubičková Květa, Doubravčická 2201, Praha 10
(510) (1) filtrační materiál (minerální, rostlinné, chemické, plastické látky); (7) vložky pro filtrační zařízení, filtry (části strojů); (24) filtrační materiál (textilní).
(511) 1, 7, 24
(210) O 165320

(111) **245618**
(220) 29.05.2001
(320) 29.05.2001
(442) 17.04.2002
(151) 29.07.2002
(180) 29.05.2011
(540)

BUDĚJOVICKÝ MĚŠŤANSKÝ PIVOVAR

(730) **BUDĚJOVICKÝ MĚŠŤANSKÝ PIVOVAR a. s.**, Lidická 458/51, České Budějovice, Česká republika
(740) Ing. Sedlák Jiří, Husova 16, České Budějovice
(510) (6) plech, plechové a kovové tabule, reklamní tabulky z kovu s emailovým potahem nebo bez něj; (8) přístroje; (16) papírenské zboží, hrací karty, pohlednice, ubrousky papírové, pivní tácky; (18) tašky, batohy, deštníky, slunečníky a hole, kůže, imitace; (20) nábytek; (21) sklenice, korbele, sklo, porcelán, majolika, nádobí; (24) textilní ubrousky a ubrusy, tkaniny a textilní výrobky neuvedené v jiných třídách; (25) oděvy, obuv, kloboučnické zboží; (26) krajky a výšivky, stuhy a tkaničky, knoflíky (s výjimkou manžetových), výrobky textilní galanterie spadající do této třídy; (28) hry, hračky, sportovní náčiní; (31) slad a sladové výtažky jako suroviny pro výrobu piva; (32) piva, minerální vody, šumivé nápoje a jiné nápoje nealkoholické, nápoje a šťávy ovocné, sirupy a jiné přípravky k zhotovení nápojů; (33) alkoholické nápoje; (34) tabák, popelníky (s výjimkou popelníků z drahých kovů), zápalky a jiné potřeby pro kuřáky; (35) automatizované zpracování dat; (42) restaurační služby, hostinská činnost, provádění chemických a fyzikálních analýz.
(511) 6, 8, 16, 18, 20, 21, 24, 25, 26, 28, 31, 32, 33, 34, 35, 42
(210) O 167842

(111) **245686**
(220) 02.07.2001
(320) 02.07.2001
(442) 17.04.2002

(151) 29.07.2002

(180) 02.07.2011

**TÝDEN U NÁS - TÝDENÍK
OKRESU BLANSKO**(730) **VLTAVA-LABE-PRESS, a.s.**, Nám. Přemysla Otakara
II. 8/5, České Budějovice, Česká republika

(740) Zastupování bylo zrušeno, .

(510) (16) tiskoviny všeho druhu, zejména noviny, časopisy,
knihy, propagační materiály; (35) informační servis; (39)
expedice tiskovin; (41) nakladatelská a vydavatelská
činnost, vydávání odborných, vzdělávacích a zábavných
zpráv a publikací, vydávání statistických zpráv, informací,
distribuce tiskovin, zprostředkovatelská činnost v oblasti
vydávání a distribuce tiskovin; (42) polygrafické služby
všeho druhu.

(511) 16, 35, 39, 41, 42

(210) O 169362

(111) **245822**

(220) 07.08.2001

(320) 07.08.2001

(442) 17.04.2002

(151) 29.07.2002

(180) 07.08.2011

NICOLE(730) **FILICO s.r.o.**, Psohlavců 1650/22, Praha 4, Česká
republika(740) Mgr. Machatová Marcela, patentový zástupce, DMH-
patentová a známková kancelář, Pospíšilova 2, Praha 3(510) (6) nábytkové kování kovové, kovové nábytkové
spojovací prvky a doplňky, zejména kovové nábytkové
panty, kolíky, kolečka, podnože, stojiny, zámky,
podložky, klíče, úchyty a podobně; (20) nábytek všeho
druhu z přírodních a umělých materiálů, například ze dřeva,
plastu, kovu, ratanu, skla a korku, včetně nekovových
nábytkových doplňků, rámy a zrcadla, dekorační a
umělecké předměty ze dřeva, proutí, rákosu, rohoviny,
želvoviny a mořské pěny, pokud nejsou obsaženy v jiných
třídách; (35) obchodní zprostředkovatelská a poradenská
činnost, organizace a podnikání v oboru nábytkářství a
výstavnictví, inzertní, reklamní a propagační činnost v
daných oborech, organizování a zabezpečování
propagačních a/nebo komerčních výstav, propagačních a
reklamních akcí, přehlídek a veletrhů, distribuce zboží k
reklamním účelům, průzkum a analýza trhu, včetně
zpracování odborných obchodních posudků a studií, direct
management v daných oborech, obchodní informační
servis, správa obchodních zájmů třetích osob, obchodní
zastupování tuzemských a zahraničních firem, včetně
poskytování pomoci při provozu obchodu, importní a
exportní služby, marketing; (42) výzkum, vývoj a
vzorování výrobků, včetně jejich designu a technologií, v
oboru nábytku a dekoračních předmětů, projekčně-
inženýrská činnost, odborné technické poradenství v oboru
nábytkářství, výstavnictví a interiérové architektury,
tvorba softwarových programů, zejména interaktivních a
grafických programů, tvorba multimediálních dokumentů,
prezentací, aplikací a katalogů.

(511) 6, 20, 35, 42

(210) O 170342

(111) **245865**

(220) 16.08.2001

(320) 16.08.2001

(442) 17.04.2002

(151) 29.07.2002

(180) 16.08.2011

(540)

(730) **SP Audit, s.r.o.**, Přetlucká 5/1566, Praha 10, Česká
republika

(740) Ing. Sedlák Jiří, Husova 16, České Budějovice

(510) (35) auditorská činnost.

(511) 35

(210) O 170594

(111) **245877**

(220) 20.08.2001

(320) 20.08.2001

(442) 17.04.2002

(151) 29.07.2002

(180) 20.08.2011

(540)

VOLVO(730) **Volvo Trademark Holding AB, c/o AB Volvo**,
Göteborg, Švédsko(740) JUDr. Trojan Oldřich, Lovells, Slovanský dům, Na
Příkopě 22, Praha 1(510) (36) leasing automobilů; (37) opravy automobilů; (39)
pronájem automobilů.

(511) 36, 37, 39

(210) O 170703

(111) **245915**

(220) 03.09.2001

(320) 03.09.2001

(442) 17.04.2002

(151) 29.07.2002

(180) 03.09.2011

(540)

ENTROX(730) **Biopol GN s.r.o.**, Korunní 129, Praha 3, Česká
republika(740) Ing. Chludina Jiří, UNIPATENT, J.Masaryka 43-47,
Praha 2-Vinohrady(510) (3) přípravky prací a bělicí, čistící, lešticí, odmašťovací,
mýdlo, výrobky kosmetické, zejména krémy, tělová
mléka, výrobky voňavkářské, zejména parfémy, toaletní
vody, éterické oleje, vodičky a barvy na vlasy, zubní pasty,
ústní vody a prášky na zuby, osobní a ústní deodoranty,
vlasové přípravky; (5) výrobky veterinářské, výrobky
hygienické spadající do tř. 5, výrobky dietetické pro děti a
nemocné, potravinové doplňky k léčebným účelům,
podpůrné dietetické prostředky, náplasti, obvazový
materiál, prostředky dezinfekční, k hubení rostlinných a
živočišných škůdců, antiprazitní látky; (25) oděvy, obuv,
trečky, plavky, spodní prádlo.

(511) 3, 5, 25

(210) O 171053

(111) **246035**

(220) 04.10.2001

(320) 04.10.2001

(442) 17.04.2002

(151) 29.07.2002

(180) 04.10.2011

(540)

Mazlíček(730) **IMPACT, s.r.o.**, Seifertova 9, Praha 3, Česká republika(510) (16) časopisy (periodika), tiskoviny, tištěné publikace,
brožury; (35) reklama (propagace), marketing; (41)

vydavatelství, nakladatelství včetně internetové podoby.

- (511) 16, 35, 41
(210) O 172121

- (111) **246053**
(220) 08.10.2001
(320) 23.04.2001
(442) 17.04.2002
(151) 29.07.2002
(180) 08.10.2011

THERAVANCE

- (540)
(730) **Theravance, Inc.**, 901 Gateway Boulevard, South San Francisco, Spojené státy americké, California
(740) JUDr. Korejzová Zdeňka, KOREJZOVÁ & SPOL.
Advokátní a patentová kancelář, Spálená 29, Praha 1
(510) (5) farmaceutické přípravky.
(511) 5
(210) O 172213

- (111) **246201**
(220) 02.01.2002
(320) 02.01.2002
(442) 17.04.2002
(151) 29.07.2002
(180) 02.01.2012

BUSHMAN

- (540)
(730) **Jindřich Melichar**, Na Svěpomoci 433/III, Soběslav, Česká republika
(740) Ing. Vanděliková Jana, Bohemia Patent, Petráská 12, Praha 1
(510) (3) drogistické zboží (parfumerie); (32) nealkoholické nápoje, pivo; (33) alkoholické nápoje (s výjimkou piva).
(511) 3, 32, 33
(210) O 175259

- (111) **246202**
(220) 02.01.2002
(320) 02.01.2002
(442) 17.04.2002
(151) 29.07.2002
(180) 02.01.2012
(540)



- (730) **Jindřich Melichar**, Na Svěpomoci 433/III, Soběslav, Česká republika
(740) Ing. Vanděliková Jana, Bohemia Patent, Petráská 12, Praha 1
(510) (18) opasky, batohy, ruksaky, tašky, pouzdra zařazená do tř.18; (25) oděvy a obuv (kromě zdravotních), kloboučnické zboží, čepice, šle.
(511) 18, 25
(210) O 175260

ÚŘEDNÍ ROZHODNUTÍ A OZNÁMENÍ**PŘEHLED
obnov ochranných známek**

Číselný přehled

91286, 95286, 117980, 150591, 155226, 155259, 160957, 160989, 161054, 161082, 161085, 161119, 161175, 161357, 161417, 161963, 165211, 165281, 165350, 165352, 165353, 165387, 165658, 170662, 172456, 173515, 173731, 174142, 174441, 175131, 175220, 175504, 175549, 175687, 175805, 175893, 175894, 176043, 176056, 176057, 176170, 176173, 176220, 176559, 176573, 176626, 176777, 176900, 176923, 177144, 177227, 177289, 177313, 177463, 177531, 177659, 177660, 177661, 177662, 177663, 177711, 177774, 177889, 177918, 178039, 178079, 178080, 178150, 178201, 178207, 178211, 178212, 178221, 178243, 178442, 178584, 178635, 178702, 178798, 178937, 178946, 178947, 178948, 179007, 179259, 179284, 179407, 179497, 179544, 179606, 179691, 179699, 179754, 179829, 179932, 179936, 180060, 180084, 180101, 180196, 180304, 180344, 180367, 180409, 180410, 180411, 180412, 180413, 180414, 180419, 180423, 180464, 180579, 180714, 180715, 180719, 180742, 181200, 181270, 181408, 181478, 181507, 181602, 181711, 181712, 181713, 181715, 181733, 181780, 181807, 182018, 182050, 182295, 182301, 182599, 182619, 182817, 182819, 182821, 182822, 182823, 182825, 182826, 182827, 183146, 183166, 183188, 183210, 183461, 183462, 183602, 184018, 184019, 184188, 184294, 184636, 184949, 184980, 185043, 185046, 185047, 185049, 185050, 185070, 185170, 185457, 185622, 185845, 186016, 186144, 186345, 186368, 186415, 187054, 187335, 187481, 188152, 188464, 188465, 188509, 188518, 188669, 188741, 189144, 189293, 190093, 190132, 190903, 190951, 190958, 190962, 192600, 192616, 194031, 194037, 194866, 197162, 198204, 198205, 198206, 202549.

Obnovy ochranných známek

(111) **91286**
 (220) 30.09.1912
 (151) 30.09.1912
 (180) 30.09.2012
 (540)

EPANOSAN

(730) **Léčiva a.s.**, Dolní Měcholupy 130, Praha 10, Česká republika
 (740) Ing. Kleintová Eva, Červenka, Kleintová, Turková, patentová a známková kancelář, Husinecká 11a, Praha 3
 (510) Sole do koupele, přírodní a umělé vody minerální všeho druhu; pharmaceutické, dietetické, chemické výrobky a přípravky všeho druhu, pevné, měkké, tekuté a v prášku sloužící všem účelům; mýdla pro domácnost, toaletní, medicínální na cidění, drhnutí a na zuby, pevná, měkká, tekutá a v prášku; kosmetické přípravky k pěstění hlavy, vlasů, úst, zubů a pleti všeho druhu; kosmetické louhy, mycí a toaletní přípravky všeho druhu; přípravky k desinfekci, konservování, desodoraci a impregnování všeho druhu; přísady ke koupelím pevné, měkké, tekuté a v prášku; prostředky k ničení hmyzu, trestí, výtažky, krémy; soda krystalová, borax, eterické oleje všeho druhu, minerální vody; voňavkářské zboží všeho druhu.
 (511) 1, 2, 3, 5, 30, 31, 32, 33
 (210) O 19029

(111) **95286**
 (220) 15.09.1922
 (151) 15.09.1922
 (180) 15.09.2012
 (540)

VEROGRAVIN

(730) **Léčiva a.s.**, Dolní Měcholupy 130, Praha 10, Česká republika
 (740) Ing. Kleintová Eva, Červenka, Kleintová, Turková, patentová a známková kancelář, Husinecká 11a, Praha 3
 (510) Lučební a lékárnické výrobky.
 (511) 1, 5
 (210) O 1257

(111) **117980**
 (220) 15.07.1922
 (151) 15.07.1922
 (180) 15.07.2012
 (540)

SLAVIA

(730) **REMELL Inc. SA**, Av. 18 de Julio 1516, Montevideo, Uruguay
 (740) Jíra Vladimír, Patentová kancelář, Českomoravská 31, Praha 9
 (510) (7) benzinové a spalovací motory.
 (511) 7, 12
 (210) O 16169

(111) **150591**
 (220) 16.07.1922
 (151) 16.07.1922
 (180) 16.07.2012

(540)



Made in Czech Republic

(730) **MANUFATURA PIRKENHAMMER, a.s.** - v likvidaci, Tovární 265, Březová u Karlových Varů, Česká republika
 (740) Ing. Reichel Pavel, Lopatecká 14, Praha 4
 (510) Porcelánové zboží všeho druhu.
 (511) 21
 (210) O 8993

(111) **155226**
 (220) 30.06.1962
 (151) 25.09.1962
 (180) 30.06.2012
 (540)



(730) **Narex Česká Lípa a.s.**, Chelčického ulice 1932, Česká Lípa, Česká republika
 (740) JUDr. Rott Vladimír, Rott, Růžička a Guttman, patentová, známková a právní kancelář, Nad Štolou 12, Praha 7
 (510) Ruční nářadí a náčiní všeho druhu, stroje a nástroje poháněné elektrickým motorem nebo jiným mechanickým pohonem.
 (511) 7, 8
 (210) O 26902

(111) **155259**
 (220) 17.10.1962
 (151) 24.10.1962
 (180) 17.10.2012
 (540)

ANTI-KREM SPOFA

(730) **Léčiva a.s.**, Dolní Měcholupy 130, Praha 10, Česká republika
 (740) Ing. Kleintová Eva, Červenka, Kleintová, Turková, patentová a známková kancelář, Husinecká 11a, Praha 3
 (510) (5) antikoncepční krém.
 (511) 5
 (210) O 27453

(111) **160957**
 (220) 16.06.1972
 (151) 31.07.1972
 (180) 16.06.2012

(540)

(730) **BARVY A LAKY Praha s.r.o.**, Štěrboholská 571, Praha 10 - Hostivař, Česká republika

(510) Barvy; laky; pojidla; tmely; fermeže; barviva a pigmenty; rozpouštědla a ředidla; tiskové barvy; hmoty nátěrové a pro úpravu ve stavebnictví; zinková běloba a produkty, vzniklé z její produkce; leštící, impregnační prostředky, též k použití na auta; pasty tónovací; mořidla, pigmenty a barvy v prášku.

(511) 1, 2, 17, 19

(210) O 46215

(111) **160989**

(220) 05.04.1972

(151) 24.08.1972

(180) 05.04.2012

(540)

AMOXIL(730) **Beecham Group p.l.c.**, Four New Horizons Court, Brentford, Middlesex, Velká Británie

(740) JUDr. Korejzová Zdeňka, KOREJZOVÁ & SPOL. Advokátní a patentová kancelář, Spálená 29, Praha 1

(510) (5) farmaceutické přípravky a substance pro použití u lidí a ve veterinářství.

(511) 5

(210) O 46079

(111) **161054**

(220) 16.06.1972

(151) 05.10.1972

(180) 16.06.2012

(540)

(730) **BARVY A LAKY Praha, s.r.o.**, Štěrboholská 571, Praha 10 - Hostivař, Česká republika

(510) Barvy; laky; pojidla; tmely; fermeže; pryskyřice a jejich roztoky; pigmenty; rozpouštědla a ředidla; tiskové barvy a pomocné prostředky a přípravky pro tisk; technické tuky a oleje; hmoty nátěrové a pro úpravu ve stavebnictví; lepidla; klihy; zinková běloba a produkty, vzniklé z její produkce; leštící, impregnační, antikorozní a čistící prostředky, též k použití na auta; mimokoncesní lučebniny; pracovní náčiní, prostředky a přípravky pro malíře a natěrače; pasty tónovací; mazadla; mořidla, pigmenty a barvy v prášku a parketový vosk.

(511) 1, 2, 3, 4, 8, 16, 17, 19

(210) O 46216

(111) **161082**

(220) 19.09.1972

(151) 26.10.1972

(180) 19.09.2012

(540)

BENETAZON(730) **Léčiva a.s.**, Dolní Měcholupy 130, Praha 10, Česká republika

(740) Ing. Kleintová Eva, Červenka, Kleintová, Turková, patentová a známková kancelář, Husinecká 11a, Praha 3

(510) Výrobky lučební pro zdravotnický průmysl, umělé a syntetické pryskyřice; lučebniny na konzervování potravin; výrobky lékárnické, veterinářské a zdravotnické; léčiva pro lidi a zvířata; výrobky dietetické pro děti a nemocné, náplasti, materiál na obvazy; hmoty na plombování zubů a na otisky zubů; léčiva pro dentisty; desinfekční prostředky s výjimkou desinfekčních prostředků na vázání prachu; prostředky na ničení plevele a škodlivých zvířat; medicínální vína, medicínální nápoje, sirupy k farmaceutickým účelům; strojené vody minerální, nápoje šumivé, nealkoholické osvěžující z ovoce, sirupy k přípravě lihuprostých nápojů.

(511) 1, 5, 32

(210) O 46494

(111) **161085**

(220) 04.10.1972

(151) 26.10.1972

(180) 04.10.2012

(540)

ANTILYSIN SPOFA(730) **SPOFA a.s.**, Husinecká 11a, Praha 3, Česká republika

(740) Ing. Kleintová Eva, Červenka, Kleintová, Turková, patentová a známková kancelář, Husinecká 11a, Praha 3

(510) Výrobky lučební pro zdravotnický průmysl, umělé a syntetické pryskyřice, lučebniny na konzervování potravin, výrobky lékárnické, veterinářské a zdravotnické, léčiva pro lidi a zvířata, výrobky dietetické pro děti a nemocné, náplasti, materiál na obvazy, hmoty na plombování zubů a na otisky zubů, léčiva pro dentisty, desinfekční prostředky s výjimkou desinfekčních prostředků na vázání prachu, prostředky na ničení plevele a škodlivých zvířat, medicínální vína, medicínální nápoje, sirupy k farmaceutickým účelům, strojené vody minerální, nápoje šumivé, nealkoholické osvěžující z ovoce, sirupy k přípravě lihuprostých nápojů.

(511) 1, 5, 32

(210) O 46527

(111) **161119**

(220) 27.09.1972

(151) 17.11.1972

(180) 27.09.2012

(540)

(730) **PepsiCo, Inc., společnost podle zákonů státu North Carolina**, 700 Anderson Hill Road,(740) Purchase, Spojené státy americké, New York
JUDr. Švorčík Otakar, Společná advokátní kancelář Všecka a partneři, Hájkova 2, Praha 2

- (510) Maso, ryby, drůbež, zvěřina, masové výtahy, konzervované, sušené a vařené ovoce a zelenina, rosoly, džemy, vejce, mléko a jiné mlékařské výrobky, jedlé oleje a tuky, konzervy, zelenina konzervovaná v kyselém nálevu; smažené brambůrky, pečená vepřová kůže a pochutiny z ní připravené; káva, čaj, kakao, cukr, rýže, tapioka, ságo, kávové náhražky, mouka a přípravky z obilovin, chléb, suchary a sušenky, koláče, jemné pečivo a cukrovinky, zmrzlina, med, sirup z melasy, droždí, prášky do pečiva, sůl, hořčice, pepř, ocet, omáčky, koření, led; pražená kukuřičná zrnka, kukuřičné pečivo se sýrovou příchutí a jiné pochutiny z kukuřice a jiných obilovin; minerální voda, stolní voda, nealkoholické nápoje, sirupy, koncentráty a jiné přísady užívané pro přípravu těchto nápojů tř. 29, 30, 32.
- (511) 29, 30, 32
(210) O 46509

- (111) **161175**
(220) 17.08.1972
(151) 15.12.1972
(180) 17.08.2012
(540)

FLYMO

- (730) **Flymo Sociétés Anonyme**, Zoug, Švýcarsko
(740) JUDr. Čermák Karel, Čermák, Hořejš, Vrba - advokátní a patentová kancelář, Národní 32, Praha 1
(510) (7) žací travní strojky.
(511) 7
(210) O 46400

- (111) **161357**
(220) 17.10.1972
(151) 12.04.1973
(180) 17.10.2012
(540)

KERB

- (730) **Dow AgroSciences LLC**, 9330 Zionsville Road, Indianapolis, Spojené státy americké, Indiana
(740) JUDr. Rott Vladimír, Rott, Růžička a Guttman, patentová, známková a právní kancelář, Nad Štolou 12, Praha 7
(510) (5) herbicidní prostředky.
(511) 5
(210) O 46568

- (111) **161417**
(220) 10.10.1972
(151) 10.10.1972
(180) 10.10.2012
(540)

TOK

- (730) **Dow AgroSciences LLC**, 9330 Zionsville Road, Indianapolis, Spojené státy americké, Indiana
(740) JUDr. Rott Vladimír, Rott, Růžička a Guttman, patentová, známková a právní kancelář, Nad Štolou 12, Praha 7
(510) (5) zemědělské herbicidní přípravky k užití před výskytem nebo po výskytu ke kontrole plevelu v oblastech obilních i neobilních.
(511) 5
(210) O 46539

- (111) **161963**
(220) 13.04.1972
(151) 17.06.1974
(180) 13.04.2012
(540)

HUSKY

- (730) **HUSKY INJECTION MOLDING SYSTEMS LTD.**, Bolton, Ontario, Kanada
(740) JUDr. Traplová Jarmila, Advokátní a patentová kancelář Traplová, Hakr, Kubát, Přístavní 24, Praha 7
(510) Stroje na vstřikování plastických hmot, startovací zařízení, zařízení pro mechanický přenos, zařízení pro tlakové vstřikování, odšroubovací přídavná zařízení, drtiče šrotu, dopravníky, stohovací stroje, montážní soupravy, chladicí zařízení, formy a zařízení pro plastikářský průmysl.
(511) 7, 11
(210) O 46096

- (111) **165211**
(220) 23.06.1982
(151) 20.10.1982
(180) 23.06.2012
(540)

PERIGEN

- (730) **AgrEvo Environmental Health Limited**, Hauxton, Cambridge CB2 5HU, Velká Británie
(740) JUDr. Kalenský Petr, Společná advokátní kancelář Všetěčka a partneři, Hálkova 2, Praha 2
(510) Insekticidy, pesticidy, chemické přípravky pro konzervaci dřeva.
(511) 1, 5
(210) O 52722

- (111) **165281**
(220) 28.10.1982
(151) 14.01.1983
(180) 28.10.2012
(540)

REPANIDAL

- (730) **Léčiva a.s.**, Dolní Měcholupy 130, Praha 10, Česká republika
(740) Ing. Kleintová Eva, Červenka, Kleintová, Turková, patentová a známková kancelář, Husinecká 11a, Praha 3
(510) Výrobky lučební pro zdravotnický průmysl, umělé a syntetické pryskyřice, lučebniny na konzervování potravin, kosmetické, etherické oleje, zdravotnická mýdla, prostředky na čištění zubů, výrobky farmaceutické, veterinářské a zdravotnické, léčiva, výrobky dietetické pro děti a nemocné, náplasti, materiál na obvazy, hmoty na plombování zubů a na otisky zubů, desinfekční prostředky, prostředky na ničení plevelu a škodlivých zvířat, medicínální nápoje, sirupy k farmaceutickým účelům, chemické přísady do krmiv.
(511) 1, 3, 5, 31
(210) O 52874

- (111) **165350**
(220) 01.10.1982
(151) 06.05.1983
(180) 01.10.2012
(540)

GUAJANAL

- (730) **Léčiva a.s.**, Dolní Měcholupy 130, Praha 10, Česká republika

- (740) Ing. Kleintová Eva, Červenka, Kleintová, Turková, patentová a známková kancelář, Husinecká 11a, Praha 3
- (510) Výrobky lučební pro zdravotnický průmysl, umělé a syntetické pryskyřice, lučebniny na konzervování potravin, kosmetické, etherické oleje, zdravotnická mýdla, prostředky na čištění zubů, výrobky farmaceutické, veterinářské a zdravotnické, léčiva, výrobky dietetické pro děti a nemocné, náplasti, materiál na obvazy, hmoty na plombování zubů a na otisky zubů, desinfekční prostředky, prostředky na ničení plevele a škodlivých zvířat, medicínální nápoje, sirupy k farmaceutickým účelům, chemické přísady do krmiv.
- (511) 1, 3, 5, 31
(210) O 52847

- (111) **165352**
(220) 28.10.1982
(151) 06.05.1983
(180) 28.10.2012
(540)

DEPRAZOLIN

- (730) **Léčiva a.s.**, Dolní Měcholupy 130, Praha 10, Česká republika
- (740) Ing. Kleintová Eva, Červenka, Kleintová, Turková, patentová a známková kancelář, Husinecká 11a, Praha 3
- (510) Výrobky lučební pro zdravotnický průmysl, umělé a syntetické pryskyřice, lučebniny na konzervování potravin, kosmetické, etherické oleje, zdravotnická mýdla, prostředky na čištění zubů, výrobky farmaceutické, veterinářské a zdravotnické, léčiva, výrobky dietetické pro děti a nemocné, náplasti, materiál na obvazy, hmoty na plombování zubů a na otisky zubů, desinfekční prostředky, prostředky na ničení plevele a škodlivých zvířat, medicínální nápoje, sirupy k farmaceutickým účelům, chemické přísady do krmiv.
- (511) 1, 3, 5, 31
(210) O 52873

- (111) **165353**
(220) 28.10.1982
(151) 06.05.1983
(180) 28.10.2012
(540)

TRIMECRYTON

- (730) **Léčiva a.s.**, Dolní Měcholupy, Praha 10, Česká republika
- (740) Ing. Kleintová Eva, Červenka, Kleintová, Turková, patentová a známková kancelář, Husinecká 11a, Praha 3
- (510) Výrobky lučební pro zdravotnický průmysl, umělé a syntetické pryskyřice, lučebniny na konzervování potravin, kosmetické, etherické oleje, zdravotnická mýdla, prostředky na čištění zubů, výrobky farmaceutické, veterinářské a zdravotnické, léčiva, výrobky dietetické pro děti a nemocné, náplasti, materiál na obvazy, hmoty na plombování zubů a na otisky zubů, desinfekční prostředky, prostředky na ničení plevele a škodlivých zvířat, medicínální nápoje, sirupy k farmaceutickým účelům, chemické přísady do krmiv.
- (511) 1, 3, 5, 31
(210) O 52875

- (111) **165387**
(220) 10.08.1982
(151) 16.06.1983
(180) 10.08.2012
(540)

TERATHANE

- (730) **E.I. du Pont de Nemours and Company., spol. podle zákonů státu Delaware**, 1007 Market Street, Wilmington, Spojené státy americké, Delaware
- (740) JUDr. Čermák Karel, Advokátní a patentová kancelář Čermák, Hořejš, Myslíl, Národní 32, Praha 1
- (510) (1) chemické výrobky pro průmyslové a vědecké účely, zejména pro polyeterglycol, chemické výrobky určené pro fotografii, zemědělství, zahradnictví a lesnictví, pryskyřice umělé, plastické hmoty v surovém stavu, půdní hnojiva přírodní i umělá, hasicí prostředky, prostředky pro kalení a svařování, chemické prostředky pro konzervování potravin, třísloviny, průmyslová pojidla.
- (511) 1
(210) O 52792

- (111) **165658**
(220) 16.06.1983
(151) 28.04.1984
(180) 16.06.2013
(540)

HARRIS

- (730) **HARRIS CORPORATION**, 1025 NASA Boulevard, Melbourne, Spojené státy americké, Florida
- (740) JUDr. Korejzová Zdeňka, KOREJZOVÁ & SPOL. Advokátní a patentová kancelář, Spálená 29, Praha 1
- (510) (9) přístroje a nástroje k vědeckým a laboratorním účelům; přístroje a nástroje navigační, tj. přístroje a nástroje určené k přenášení rozkazů, k měření a přístroje všeobecně užívané při řízení lodí a letadel; přístroje a nástroje geodetické a elektrické, nezačleněné do jiných tříd; přístroje a nástroje pro bezdrátovou telegrafii; přístroje fotografické, kinematografické, optické včetně promítačů obrazů a zvětšovacích přístrojů; přístroje a nástroje k vážení a měření, přístroje a nástroje signalizační včetně píšťalek (signálních); přístroje a nástroje určené ke kontrolním účelům; přístroje a nástroje pro účely záchranné a učební; automaty uváděné v činnost vhozením mince nebo známky, přístroje pro záznam a reprodukci mluveného slova; zapisovací pokladny a počítačové stroje včetně kancelářských a děrovacích strojů, hasicí přístroje; speciální pouzdra pro přístroje a nástroje, které jsou zařazeny do třídy 9.
- (511) 9
(210) O 53196

- (111) **170662**
(220) 29.04.1991
(151) 20.07.1992
(180) 29.04.2011

(540)



- (730) **Jaromír Špiruta**, L. Ševčíka 13, OSTRAVA 1 - Hulváky, Česká republika
 (510) Reklama a design.
 (511) 35, 42
 (210) O 61485

(111) **172456**

- (220) 26.10.1992
 (151) 21.04.1993
 (180) 26.10.2012
 (540)



- (730) **ČESKÉ AEROLINIE a.s.**, K letišti, Praha 6 - Ruzyně, Česká republika
 (510) Doprava, přeprava cestujících, zboží a pošty, skladování, organizace a rezervace cest a doprovod cestujících; výcvik a vzdělávání v oblasti civilního letectví; provozování cestovní kanceláře, rezervace ubytovacích zařízení, hostinská činnost.
 (511) 39, 42
 (210) O 72564

(111) **173515**

- (220) 06.02.1992
 (151) 13.09.1993
 (180) 06.02.2012
 (540)



- (730) **Park Lane Confectionery GmbH**, Ringstrasse 5, Boizenburg, Německo
 (740) JUDr. Všečeka Miloš, Společná advokátní kancelář Všečeka a partneři, Hálkova 2, Praha 2
 (510) Cukrovinky, konstrukční a technická činnost, manažerské služby, designerské a grafické služby.
 (511) 30, 35, 42
 (210) O 66327

(111) **173731**

- (220) 28.01.1992
 (151) 30.09.1993
 (180) 28.01.2012
 (540)

ZAYFERUS

- (730) **Jiří Hrotek**, Havlíčkova 429, Kuřim, Česká republika
 (740) RNDr. Halaxová Zdeňka, TETRAPAT, Univerzitní 7, Olomouc
 (510) Ukázky cvičených dravců.
 (511) 41

(210) O 66133

(111) **174142**

- (220) 25.06.1992
 (151) 23.11.1993
 (180) 25.06.2012
 (540)



- (730) **KELCOM International, spol. s r.o.**, Tomkova 142 A, Hradec Králové, Česká republika
 (740) RNDr. Zdeňka Halaxová, TETRAPAT, Univerzitní 7, vila Primavesi, Olomouc
 (510) Telefony a příslušenství, telegrafická zařízení, televizní přístroje, rozhlasové přístroje, počítače, zařízení elektrické a elektronické pro výpočet a dodávání údajů a informací; psací stroje; instalace a opravy poplašného zařízení proti vloupání a pro případ požáru, telefonní stanice, instalace kancelářských strojů a přístrojů, instalace technického vybavení kanceláří a obchodů, opravy televizních přijímačů, opravy kancelářských strojů a přístrojů a jejich pronájem, opravy rozhlasových a televizních přijímačů, opravy telefonů a jejich pronájem; výkresy průmyslové, porady odborné neobchodní, porady technické.
 (511) 9, 16, 35, 37, 41, 42
 (210) O 69603

(111) **174441**

- (220) 09.01.1992
 (151) 20.12.1993
 (180) 09.01.2012
 (540)



- (730) **S.S. White Burs Inc.**, 10117 Franklin Avenue, Franklin Park, Spojené státy americké, Illinois
 (740) JUDr. Čermák Karel, Čermák, Hořejš, Vrba - advokátní a patentová kancelář, Národní 32, Praha 1
 (510) (10) vrtačky pro zubolékařské přístroje, držáky pro vrtačky, diamantové nástroje pro zubolékařské účely, čisticí kartáčky pro zubolékařské vrtačky, gumové rukavice.
 (511) 10
 (210) O 65809

(111) **175131**

- (220) 23.06.1992
 (151) 03.03.1994
 (180) 23.06.2012
 (540)

GARDINIA

- (730) **Berol Corporation**, 29 East Stephenson St., Freeport, Spojené státy americké, Illinois
 (740) JUDr. Všečeka Miloš, Společná advokátní kancelář Všečeka a partneři, Hálkova 2, Praha 2
 (510) Záclonové kolejnice z plastických hmot, dřeva nebo lehkého kovu, včetně příslušenství z plastických

hmot, dřeva nebo lehkého kovu, zejména drážkové kroužky, nosiče, zarážky, tažná zařízení; rolety proti slunci, žaluzie a rolety vnitřní i vnější, vertikální i horizontální; kulaté tyče ze dřeva a plastických hmot, soklové lišty ze dřeva a plastických hmot, zástěny ze dřeva a plastických hmot; zástěnové kolejnice ze dřeva a plastických hmot; příslušenství pro vnitřní dekoraci, zejména montážní šablony, hmoždinky, hřebíky, šrouby, upevňovací díly, dveřní nárazníky, háky pro zápusťkové desky, svorkovnice, svěrky.

(511) 6, 19, 20, 24
(210) O 69499

(111) **175220**
(220) 15.07.1992
(151) 11.03.1994
(180) 15.07.2012
(540)

MILLENNIUM

(730) **GATES ENERGY PRODUCTS, INC.,**

společnost zřízená podle zákonů státu Colorado, Gainesville, Spojené státy americké, Florida

(740) JUDr. Ing. Hořejš Milan, Čermák, Hořejš, Vrba - advokátní a patentová kancelář, Národní 32, Praha 1
(510) (9) elektrochemické články, baterie a jejich náplně.
(511) 9
(210) O 70249

(111) **175504**
(220) 04.08.1992
(151) 28.03.1994
(180) 04.08.2012
(540)

CHEP

(730) **Brambles Australia Limited,** Level 40, Gateway, 1 Macquarie Place, Sydney, New South Wales, Austrálie

(740) Ing. Brodská Blanka, Patentová kancelář Kania, Sedlák, Smola, Mendlovo nám. 1a, Brno
(510) (42) sdružený systém služeb zejména půjčování a pronajímání včetně udržování a počítačových záznamů všech typů palet, krabic, skříní, beden, pytlů, paletových klecí, paletových konvertorů, válcových palet, kontejnerů tvořených připojováním vnějších palet, kontejnerů, nádob, rozkládacích klecí, objemných tašek, kontejnerů pro lahve, kontejnerů pro strojní součásti, malé nádoby pro tekutiny a prášky, zvedací a spouštěcí zařízení pro palety se zbožím, sjednocování balicích strojů a materiálů, systém kovových polic pro ukládání nákladů v paletách, plastické přepravky pro více použití (a všechny podobné výrobky, které jsou známy jako přepravní palety) sloužící k manipulaci, skladování a přepravě zboží, kde pronájem a půjčování se děje na společné bázi, t.j., že zahrnuje oběh palet u různých uživatelů anebo mezi nimi, přičemž jsou tyto palety a jakékoliv části nebo komponenty tohoto systému přístupné z centrálního fondu a nebo pomocných fondů (buď pro přímý přenos mezi uživateli nebo pro vracení a vydávání z centrálního fondu nebo kteréhokoliv pomocného fondu).

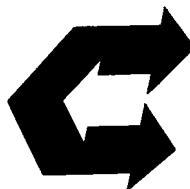
(511) 42
(210) O 70673

(111) **175549**
(220) 09.07.1992
(151) 30.03.1994
(180) 09.07.2012
(540)



(730) **ORLING - spol. s r.o. Ústí nad Orlicí,** Na Bělisku 1352, Ústí nad Orlicí, Česká republika
(740) Ing. Jaromír Píkrýl, Patentová a známková kancelář, Včelín 1161, Hulín
(510) (5) práškový dietetický nápoj k léčebným účelům s kloubní bílkovinou.
(511) 5
(210) O 69986

(111) **175687**
(220) 04.08.1992
(151) 11.04.1994
(180) 04.08.2012
(540)



(730) **Brambles Australia Limited,** Level 40, Gateway, 1 Macquarie Place, Sydney, New South Wales, Austrálie
(740) Ing. Brodská Blanka, Patentová kancelář Kania, Sedlák, Smola, Mendlovo nám. 1a, Brno
(510) (42) sdružený systém služeb zejména půjčování a pronajímání včetně udržování a počítačových záznamů všech typů palet, krabic, skříní, beden, pytlů, paletových klecí, paletových konvertorů, válcových palet, kontejnerů tvořených připojováním vnějších palet, kontejnerů, nádob, rozkládacích klecí, objemných tašek, kontejnerů pro lahve, kontejnerů pro strojní součásti, malé nádoby pro tekutiny a prášky, zvedací a spouštěcí zařízení pro palety se zbožím, sjednocování balicích strojů a materiálů, systém kovových polic pro ukládání nákladů v paletách, plastické přepravky pro více použití (a všechny podobné výrobky, které jsou známy jako přepravní palety) sloužící k manipulaci, skladování a přepravě zboží, kde pronájem a půjčování se děje na společné bázi, t.j., že zahrnuje oběh palet u různých uživatelů anebo mezi nimi, přičemž jsou tyto palety a jakékoliv části nebo komponenty tohoto systému přístupné z centrálního fondu a nebo pomocných fondů (buď pro přímý přenos mezi uživateli nebo pro vracení a vydávání z centrálního fondu nebo kteréhokoliv pomocného fondu).
(511) 42
(210) O 70674

(111) **175805**
(220) 16.03.1992

(151) 19.04.1994

(180) 16.03.2012

(540)

(730) **SCHWEPES INTERNATIONAL LIMITED**, 25 Berkeley Square, London, Velká Británie

(740) JUDr. Matějka Jan, Advokátní a patentová kancelář Čermák, Hořejš, Myslíl, Národní 32, Praha 1

(510) (32) pivo, lehká piva a ležáky, minerální vody, šumivé i nealkoholické nápoje, sirupy a jiné přípravky k přípravě nápojů, ovocné šťávy a nápoje z ovocných šťáv.

(511) 32

(210) O 67282

(540)

(730) **BRIGGS & STRATTON CORPORATION**, 12301 West Wirth Street, Wauwatosa, Spojené státy americké, Wisconsin

(740) JUDr. Švorčík Otakar, Společná advokátní kancelář Všetečka a partneři, Hálkova 2, Praha 2

(510) Motory s vnitřním spalováním a jejich části pro použití v průmyslu, zemědělství, zahradnictví, námořnictví (s výjimkou pozemních vozidel); motory s vnitřním spalováním a jejich části pro pozemní vozidla.

(511) 7, 12

(210) O 69461

(111) **175893**

(220) 10.06.1992

(151) 26.04.1994

(180) 10.06.2012

(540)

(730) **Bořivoj Rektořík**, Vysoké studnice 70, Velký Beranov, Česká republika

(510) Paličky pro bicí nástroje; drobné soustružené předměty ze dřeva.

(511) 15, 20

(210) O 69188

(111) **176056**

(220) 30.06.1992

(151) 04.05.1994

(180) 30.06.2012

(540)

Prostějovský ležák(730) **ATLANTE ATELIER, spol.s r.o.**, náměstí Bratří Synků 10/477, Praha 4, Česká republika

(740) Zastupování bylo zrušeno, .

(510) (32) pivo.

(511) 32

(210) O 69814

(111) **176057**

(220) 30.06.1992

(151) 04.05.1994

(180) 30.06.2012

(540)

Prostějovský ječmínek(730) **ATLANTE ATELIER, spol.s r.o.**, náměstí Bratří Synků 10/477, Praha 4, Česká republika

(740) Zastupování bylo zrušeno, .

(510) (32) pivo.

(511) 32

(210) O 69815

(111) **175894**

(220) 10.06.1992

(151) 26.04.1994

(180) 10.06.2012

(540)

(730) **Nadácia City University Bratislava**, Búdková 28, Bratislava, Slovenská republika

(740) Lukajová Dana, patentový zástupce, Advokátní a patentová kancelář Vyskočil, Krošlák a spol., Petřská 12, Praha 1

(510) (41) výuka managementu.

(511) 41

(210) O 69189

(111) **176170**

(220) 11.09.1992

(151) 10.05.1994

(180) 11.09.2012

(540)

(730) **SCHROTH, spol. s r.o.**, Lipová Lázně 248, Česká republika

(740) RNDr. Zdeňka Halaxová, TETRAPAT, Univerzitní 7, vila Primavesi, Olomouc

(111) **176043**

(220) 19.06.1992

(151) 04.05.1994

(180) 19.06.2012

- (510) (42) lázeňské služby.
 (511) 42
 (210) O 71656

- (111) **176173**
 (220) 24.08.1992
 (151) 10.05.1994
 (180) 24.08.2012
 (540) **Böhmische kammerphilharmonie
 Pardubice**

- (730) **Komorní filharmonie Pardubice**, Sukova třída
 1260, Pardubice, Česká republika
 (740) RNDr. Zdeňka Halaxová, TETRAPAT, Univerzitní
 7, vila Primavesi, Olomouc
 (510) (41) koncertní činnost.
 (511) 41
 (210) O 71052

- (111) **176220**
 (220) 08.07.1992
 (151) 11.05.1994
 (180) 08.07.2012
 (540)



- (730) **Jiří Tvaroh - BEMI**, Vlkovice 9, Štěpánovice,
 Česká republika
 (740) Ing. Vandělíková Jana, Bohemia Patent, Petřská 12,
 Praha 1
 (510) Výrobky z betonu jako např. misky pro drobné
 zvířectvo, květináče, truhlíky, tvárnice, tvarovky,
 dlaždice, plotové sloupky, ozdobné stavební prvky z
 betonu a jiné betonové zboží.
 (511) 19, 21
 (210) O 69966

- (111) **176559**
 (220) 30.06.1992
 (151) 19.05.1994
 (180) 30.06.2012
 (540)

intermarket

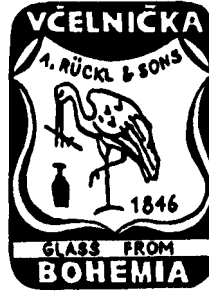
- (730) **INTERMARKET s.r.o.**, Rodopská 3148, Praha 4,
 Česká republika
 (740) Ing. Jaromír Příkryl, Patentová a známková
 kancelář, Včelín 1161, Hulín
 (510) Stavební stroje, přístroje a nástroje, zařízení a
 materiály; dovoz, vývoz; obchodní zastupitelství;
 konzultace, poradenství, marketing; nájem,
 pronájem a servis stavebních strojů, přístrojů a
 zařízení pro stavebnictví.
 (511) 7, 8, 9, 19, 35, 37, 42
 (210) O 69813

- (111) **176573**
 (220) 13.07.1992
 (151) 19.05.1994
 (180) 13.07.2012
 (540)

HIRUNDO

- (730) **Jiří Mrkvica**, Bílovická 22, Brno, Česká republika
 (510) Chladicí a mrazicí zařízení, opravy a servis
 chladicích zařízení.
 (511) 11, 37, 42
 (210) O 70133

- (111) **176626**
 (220) 10.07.1992
 (151) 19.05.1994
 (180) 10.07.2012
 (540)



- (730) **Jan Rückl**, Masarykova 376, Kamenice nad
 Lipou, Česká republika
 (740) Ing. Vandělíková Jana, Bohemia Patent, Petřská 12,
 Praha 1
 (510) (21) veškeré výrobky z užitkového a dekorativního
 skla, včetně uměleckých předmětů ze skla.
 (511) 21
 (210) O 70107

- (111) **176777**
 (220) 27.10.1992
 (151) 23.05.1994
 (180) 27.10.2012
 (540)



- (730) **Express Parcel System, spol. s r.o.**, Přístavní
 5/1341, Praha 7, Česká republika
 (740) Dipl. Ing. Jiří Chlustina, Unipatent, Jana Masaryka
 43-47, Praha 2
 (510) (39) kurýrní služba.
 (511) 39
 (210) O 72577

- (111) **176900**
 (220) 17.02.1993
 (151) 25.05.1994
 (180) 17.02.2013
 (540)

CEREA

- (730) **Mgr. Jiří VYTOPILO**, Vodní 17, Mohelnice, Česká
 republika
 (740) Ing. Soukup Petr, Patentová kancelář, Švédská 3,
 Olomouc
 (510) Mouka a obilné výrobky určené k lidské výživě;
 mlynářství; činnost organizačního a ekonomického

poradenství v oboru zpracování obilí a výroby potravin; pořádání přednáškové činnosti.

(511) 30, 35, 40, 41, 42
(210) O 75097

(111) **176923**
(220) 17.07.1992
(151) 26.05.1994
(180) 17.07.2012
(540)



- (730) **WS International a.s.**, Perunská 2, Hodonín, Česká republika
(740) RNDr. Zdeňka Halaxová, TETRAPAT, Univerzitní 7, vila Primavesí, Olomouc
(510) Mechanické a elektrické přístroje, výrobky a pomůcky pro domácnost, např. roboty, mixéry, odšťavňovače, přístroje pro vaření kávy, nože, struhadla, krouhače, škrabky, kráječe, otvírače konzerv, zdobičky cukrářských a jiných výrobků, šicí a pletací stroje a strojky apod.; nástroje, přístroje a pomůcky pro vybavení domácích dílen, např. adaptéry pro vrtačky, sady klíčů, řezačky, svářečky a jiné; kancelářská technika, zejména počítače, kalkulátory, díře, pokladny, spotřební elektronika včetně dětských hraček, přístroje pro záznam, přenos a reprodukci zvuku a obrazu, fotografické a kopírovací přístroje; malířské potřeby a nástroje; výrobky z užitkového i okrasného skla; leštící a čistící přípravky, jako např. pasty, pěny a emulze, pro údržbu aut a domácností, zejména nábytku, textilu, sanitárních zařízení a karosérii; kosmetické přípravky, např. krémy, pleťová mléka, toaletní mýdla, parfémy, kolínské vody apod.
(511) 3, 7, 8, 9, 11, 21
(210) O 70314

(111) **177144**
(220) 05.06.1992
(151) 06.06.1994
(180) 05.06.2012
(540)

BIORESIST

- (730) **Ing.Ladislav Bukovský**, Křižovnická 10, Praha 1, Česká republika
(740) Lukajová Dana, patentový zástupce, Advokátní a patentová kancelář Vyskočil, Krošlák a spol., Petřská 12, Praha 1
(510) Chemické přípravky pro povrchovou úpravu materiálu; sanační přípravky zejména pro ochranu materiálu proti působení biotických činitelů nebo proti korozi; nátěrové hmoty zejména pro ochranu povrchu materiálu.
(511) 1, 2
(210) O 69114

(111) **177227**
(220) 05.06.1992
(151) 08.06.1994
(180) 05.06.2012
(540)



- (730) **Tomek, spol. s r.o.**, Tovární 17, Dolní Kounice, Česká republika
(740) Ing. Žák Vítězslav, Lidická 51, Brno
(510) Konzervované nebo sušené ovoce, zelenina, houby, ryby, bramborové lupínky; čerstvé ovoce, zelenina, brambory; likéry; konzervace nebo sušení ovoce, zeleniny, ryb.
(511) 29, 31, 33, 40
(210) O 69094

(111) **177289**
(220) 02.07.1992
(151) 09.06.1994
(180) 02.07.2012
(540)

SHELL HELIX

- (730) **Shell International Petroleum Company Limited**, Shell Centre, London, Velká Británie
(740) JUDr. Pavel Zelený, advokát, Společná advokátní kancelář Všetěčka, Zelený, Švorčík, Kalenský a partneři, Hájkova 2, Praha 2
(510) (4) oleje a tuky /kromě jedlých tuků, sádla a těkavých olejů/, mazadla, pohonné hmoty včetně motorového lihu.
(511) 4
(210) O 69885

(111) **177313**
(220) 28.08.1992
(151) 14.06.1994
(180) 28.08.2012
(540)



- (730) **DESMO, spol. s r.o.**, Rváčovská 854, Lomnice nad Popelkou, Česká republika
(740) RNDr. Zdeňka Halaxová, TETRAPAT, Univerzitní 7, vila Primavesí, Olomouc
(510) Výroba, dodávky a montáže ocelových konstrukcí staveb a zařízení pro technologii, kovodělné výrobky účelového užití.
(511) 6, 37, 39
(210) O 71194

(111) **177463**
(220) 20.07.1992
(151) 15.06.1994
(180) 20.07.2012

(540)



(730) CZ TABÁK, a.s., Šípkova 84, Lázně Bohdaneč, Česká republika

(510) Kosmetika; farmaceutika; nábytek; potraviny, rýže, káva, kakao, čaj; zemědělské výrobky, květiny, semena, sazenice; minerální vody; pivo; vína; šťávy; šumivá vína; lihoviny; likéry; drahé kovy a jejich slitiny, šperky, drahé kameny; skleněné perličky, skleněné nádoby k pití; skleněné zboží; porcelánové a kameninové zboží; leptané sklo; zapalovací svíčky do automobilů.

(511) 3, 5, 7, 14, 20, 21, 29, 30, 31, 32, 33

(210) O 70375

(511) 33

(210) O 71588

(111) 177661

(220) 09.09.1992

(151) 27.06.1994

(180) 09.09.2012

(540)



(730) ORLING - spol. s r.o. Ústí nad Orlicí, Na Bělisku 1352, Ústí nad Orlicí, Česká republika

(740) Ing. Jaromír Prikryl, Patentová a známková kancelář, Včelín 1161, Hulín

(510) (33) bylinný likér.

(511) 33

(210) O 71589

(111) 177531

(220) 03.07.1992

(151) 20.06.1994

(180) 03.07.2012

(540)



(730) K-SWISS, INC., 31248 Oak Crest Drive, Westlake Willage, Spojené státy americké, Kalifornie

(740) JUDr. Zelený Pavel, Společná advokátní kancelář Všečtečka a partneři, Hálkova 2, Praha 2

(510) (25) sportovní oblečení, zejména trička, trenýrky, kalhoty, oteplovačky, obuv pro atletiku, chůzi a jiné příležitosti.

(511) 25

(210) O 69911

(111) 177662

(220) 09.09.1992

(151) 27.06.1994

(180) 09.09.2012

(540)



(730) ORLING - spol. s r.o. Ústí nad Orlicí, Na Bělisku 1352, Ústí nad Orlicí, Česká republika

(740) Ing. Jaromír Prikryl, Patentová a známková kancelář, Včelín 1161, Hulín

(510) (33) bylinný likér.

(511) 33

(210) O 71590

(111) 177659

(220) 09.09.1992

(151) 27.06.1994

(180) 09.09.2012

(540)



(730) ORLING - spol. s r.o. Ústí nad Orlicí, Na Bělisku 1352, Ústí nad Orlicí, Česká republika

(740) Ing. Jaromír Prikryl, Patentová a známková kancelář, Včelín 1161, Hulín

(510) (33) bylinný likér.

(511) 33

(210) O 71587

(111) 177663

(220) 09.09.1992

(151) 27.06.1994

(180) 09.09.2012

(540)



(730) ORLING - spol. s r.o. Ústí nad Orlicí, Na Bělisku 1352, Ústí nad Orlicí, Česká republika

(740) Ing. Jaromír Prikryl, Patentová a známková kancelář, Včelín 1161, Hulín

(510) (33) bylinný likér.

(511) 33

(210) O 71591

(111) 177660

(220) 09.09.1992

(151) 27.06.1994

(180) 09.09.2012

(540)



(730) ORLING - spol. s r.o. Ústí nad Orlicí, Na Bělisku 1352, Ústí nad Orlicí, Česká republika

(740) Ing. Jaromír Prikryl, Patentová a známková kancelář, Včelín 1161, Hulín

(510) (33) bylinný likér.

(111) 177711

(220) 14.07.1992

(151) 27.06.1994

(180) 14.07.2012

(540)



(730) Věra Colombová - Čuhelová, Zámečnická 2-6, Brno, Česká republika

(510) Dámská a pánská konfekce, textilní galanterie.

(511) 25, 26

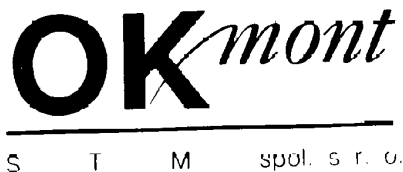
(210) O 70153

(111) **177774**
 (220) 21.07.1992
 (151) 28.06.1994
 (180) 21.07.2012
 (540)



- (730) **MAREGS, spol. s r.o.**, J. z Poděbrad 29, Šumperk, Česká republika
 (740) RNDr. Zdeňka Halaxová, TETRAPAT, Univerzitní 7, vila Primavesí, Olomouc
 (510) Měřicí a regulační a výpočetní technika, měření a regulace počítačových a terminálových sítí, elektrozařízení pro měření a regulaci, montáže počítač. a terminál. sítí, průmyslové regulace a automatizovaných systémů řízení, nabídková, konzultační a servisní činnost v uvedených oborech.
 (511) 9, 37, 42
 (210) O 70412

(111) **177889**
 (220) 20.08.1992
 (151) 30.06.1994
 (180) 20.08.2012
 (540)



- (730) **OKmont-STM, společnost s ručením omezeným**, Horní 32, Brno, Česká republika
 (740) Ing. Vandělíková Jana, Bohemia Patent, Petrská 12, Praha 1
 (510) Dodávky stavebně montážních prací; sklenářské práce; inženýrská činnost ve stavebnictví; zámečnická výroba: ocelová okna, dveře včetně zárubní, ocelové výkladce, zábradlí.
 (511) 6, 37, 40, 42
 (210) O 71009

(111) **177918**
 (220) 20.08.1992
 (151) 30.06.1994
 (180) 20.08.2012
 (540)

IPROS

- (730) **IPROS, spol s r.o.**, Na Dolinách 1276/43, Praha 4, Česká republika
 (740) Ing. Vandělíková Jana, Bohemia Patent, Petrská 12, Praha 1
 (510) Inženýrská a projektová činnost ve stavebnictví, obstaravatelské služby, realitní činnost, poradenská činnost.
 (511) 36, 37, 42
 (210) O 71027

(111) **178039**
 (220) 08.07.1992
 (151) 11.07.1994
 (180) 08.07.2012
 (540)



- (730) **ISC Consulting, společnost s ručením omezeným**, Pobřežní 34, Praha 8, Česká republika
 (740) Ing. Reichel Pavel, Lopatecká 14, Praha 4
 (510) Výpočetní technika, servis a poradenství v oblasti výpočetní a kancelářské techniky.
 (511) 9, 37, 42
 (210) O 69941

(111) **178079**
 (220) 10.07.1992
 (151) 12.07.1994
 (180) 10.07.2012
 (540)



- (730) **Fleischer GmbH**, Mörscher Strasse 17-25, 7505 Ettlingen, Německo
 (740) JUDr. Matějka Jan, Advokátní a patentová kancelář Čermák, Hořejš, Myslíl, Národní 32, Praha 1
 (510) Masové a salámové výrobky, rybí, zeleninové, ovocné, houbové a polévkové konzervy, konzervy s kyselým nálevem totiž masové, ovocné, okurky a houby; sušené ovoce, sušená zelenina, huspenina, zrnitý masový vývar, masové polévkové kostky, masové polévkové náhradní kostky, masové výtazky, bujónová hmota, polévkové prášky a mouka, polévkové přípravky totiž práškové polévky, pastové polévky, instantní polévky a vývary, hotové polévky; med, koření, sosy v prášku a tekuté, včetně salátových; ocet, hořčice, kuchyňská sůl, těstoviny, zvláště špagety a polévkové nudle; polévkové koření, polévkové kostky, vanilkový cukr, výrobky z majonézy totiž lahůdkové, salátové a kořeněné majonézy, kořeněné granuláty do salámů, lahůdky totiž masové, rybí, zvěřinové, drůbeží a zeleninové pasty, olivy, sardele, exotické koření, přílohy, zejména sladkokyselé zeleninové a ovocné směsi, kečupy; zeleninové, ovocné a masové saláty; jedlé tuky, houbové polokonzervy; balicí a kuchyňské papíry, kuchyňské folie z hliníku a umělé hmoty; ubrusy, párátko, rožně z umělé hmoty, dřeva nebo kovu; hlubokozmražená jídla totiž zelenina, brambory, ovoce, maso, ryby, drůbež, zvěřina, pečivo, hotová jídla obsahující masové, rybí přípravky, drůbeží a zvěřinové maso, rýži s přísadou zeleniny, brambor, rýži, těstoviny, luštěniny, houby, bramborové a houskové knedlíky, ovoce a sosy; pizza, pudinková a krémová jídla jako polokonzervy a konzervy; pochutiny, zejména fritovací nebo pečené plátky obsahující brambory, obilí, bílkoviny nebo maso, krokanty z burských oříšků, pražená a nepražená ořechová jádra, včetně mandlí, oříšků kešu, vlašských ořechů, burských oříšků, pistácie; pudinkové a sosové prášky, koření v sušené formě, kořeninové směsi, zejména k výrobě omáček; předešlé zboží k tomu vhodné také hlubokozmražené.

- (511) 6, 11, 16, 20, 21, 24,
29, 30, 31
(210) O 70125

- (111) **178080**
(220) 20.07.1992
(151) 12.07.1994
(180) 20.07.2012
(540)

NOKO

- (730) **NOKO, spol. s r.o.**, U Kamýku 2/870, Praha 4,
Česká republika
(740) Ing. Chludina Jiří, UNIPATENT, J.Masaryka 43-
47, Praha 2-Vinohrady
(510) Extrakční čističe koberců a čalounění, průmyslové
vysavače pro mokro a sucho, podlahové úklidové a
mycí stroje, vysokotlaké studenovodní a
horkovodní mycí agregáty, stěrky, rozmýváky,
škrabky, teleskopické tyče pro úklidová zařízení,
stroje na broušení, drátkování, voskování a leštění
parket, stroje pro úklid veřejných prostranství,
zemědělské stroje, stroje pro úpravu zeleně, sněhové
frézy, součásti, náhradní díly a příslušenství
uvedených předmětů, strojů a zařízení.
(511) 6, 7, 8, 9, 11
(210) O 70385

- (111) **178150**
(220) 07.08.1992
(151) 13.07.1994
(180) 07.08.2012
(540)



- (730) **První olomoucká realitní společnost, a.s.**, ul.
28. října 5, Olomouc, Česká republika
(740) Ing. Soukup Petr, Patentová kancelář, Švédská 3,
Olomouc
(510) (36) realitní kancelář, nákup a prodej nemovitostí.
(511) 36
(210) O 70756

- (111) **178201**
(220) 21.04.1992
(151) 14.07.1994
(180) 21.04.2012
(540)

MERKUR

- (730) **Dagmar Matějová**, Fischerova 12, Olomouc,
Česká republika
(740) Ing. Soukup Petr, Patentová kancelář, Švédská 3,
Olomouc
(510) Hoteliérství, příprava jídel, společné stravování.
(511) 35, 42
(210) O 68059

- (111) **178207**
(220) 10.07.1992
(151) 14.07.1994
(180) 10.07.2012
(540)



- (730) **Six Continents Hotels, Inc.**, 3 Ravinia Drive,
Atlanta, Spojené státy americké, Georgia
(740) JUDr. Matějka Jan, Advokátní a patentová kancelář
Čermák, Hořejš, Myslík, Národní 32, Praha 1
(510) (42) služby pro ubytování, hotelnictví, bar,
restaurant, banketing, motel, noční klub, přípravu
jídel a služby pro rezervaci hotelu.
(511) 42
(210) O 70123

- (111) **178211**
(220) 09.02.1993
(151) 14.07.1994
(180) 09.02.2013
(540)

PROFIL

- (730) **Mgr.Ing.František Beneš**, Rozárčina 27, Praha
4, Česká republika
(740) Ing. Sedláčková Vlasta, Ke Kateřinkám 1393, Praha
4
(510) Filatelie.
(511) 16, 41
(210) O 74904

- (111) **178212**
(220) 09.02.1993
(151) 14.07.1994
(180) 09.02.2013
(540)



- (730) **Mgr.Ing.František Beneš**, Rozárčina 27, Praha
4, Česká republika
(740) Ing. Sedláčková Vlasta, Ke Kateřinkám 1393, Praha
4
(510) Filatelie.
(511) 16, 41
(210) O 74905

- (111) **178221**
(220) 23.06.1992
(151) 15.07.1994
(180) 23.06.2012
(540)

FRONE

- (730) **Ares Trading S.A**, Chaateau de Vaumarcus,
Vaumarcus, Švýcarsko
(740) Ing. Smola Josef, Patentová kancelář Kania, Sedlák,
Smola, Mendlovo nám. 1a, Brno
(510) (5) výrobky farmaceutické, zvěrolékařské a
zdravotnické, výrobky dietetické pro děti a
nemocné, náplasti, obvazový materiál, hmoty
určené k plombování zubů a na otisky zubů,

desinfekční prostředky, prostředky k hubení rostlinných a živočišných škůdců, antiparasitní látky.

(511) 5
(210) O 69498

(111) **178243**
(220) 16.06.1992
(151) 15.07.1994
(180) 16.06.2012
(540)



SNAHA

(730) **Snaha, a.s.**, Jaroměř, Česká republika
(740) RNDr. Zdeňka Halaxová, TETRAPAT, Univerzitní 7, vila Primavesi, Olomouc
(510) Zdravotní obuv, vycházková obuv, opasky, drobná kožená galanterie, řemeslnické a lesnické brašny, nákolienky a jiné výrobky z kůže, pracovní ochranné rukavice, bezpečnostní pásy, postroje, lana bezpečnostní, tažná, oprava obuvi, sedlářských výrobků, bezpečnostních pásů, kontrola a přezkušování bezpečnostních pásů, lan a postrojů.
(511) 9, 10, 12, 18, 22, 25, 37, 42
(210) O 69317

(111) **178442**
(220) 05.05.1992
(151) 22.07.1994
(180) 05.05.2012
(540)

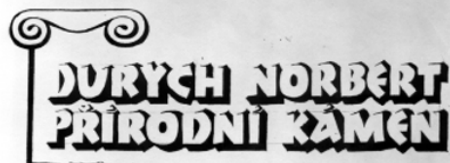


(730) **Joseph E. Seagram & Sons, Inc.**, 800 Third Avenue, New York, Spojené státy americké, New York
(740) JUDr. Pavel Zelený, advokát, Společná advokátní kancelář Všečeka, Zelený, Švorčík, Kalenský a partneři, Hálkova 2, Praha 2
(510) (33) vína, lihoviny, likéry.
(511) 33
(210) O 68360

(111) **178584**
(220) 14.05.1992
(151) 29.07.1994
(180) 14.05.2012
(540) **BEECHAM COUGHCAPS**
(730) **Beecham Group p.l.c.**, Four New Horizons Court, Brentford, Middlesex, TW8 9EP, Velká Británie
(740) JUDr. Korejzová Zdeňka, KOREJZOVÁ & SPOL. Advokátní a patentová kancelář, Spálená 29, Praha 1
(510) (5) kapsle proti kašli.

(511) 5
(210) O 68563

(111) **178635**
(220) 09.06.1992
(151) 29.07.1994
(180) 09.06.2012
(540)



(730) **DURYCH NORBERT PŘÍRODNÍ KÁMEN**, V Jirchářích 195/2, Praha 1, Česká republika
(740) Ing. Vandělíková Jana, Bohemia Patent, Petřská 12, Praha 1
(510) Přírodní kámen, sochařská díla z kamene; restaurátorské práce, výroba sochařských kopií, zprostředkovatelská činnost v oblasti kamenických prací a prací souvisejících.
(511) 19, 37, 40
(210) O 69144

(111) **178702**
(220) 18.06.1992
(151) 03.08.1994
(180) 18.06.2012
(540)

KAMYR

(730) **KVAERNER PULPING AB**, Knud Dahls Väg, SE-65230 Karlstad, Švédsko
(740) JUDr. Čermák Karel, Advokátní a patentová kancelář Čermák, Hořejš, Myslíl, Národní 32, Praha 1
(510) Konstrukce a opravy zařízení, strojů a továrních zařízení v oblasti papírenského průmyslu.
(511) 37, 42
(210) O 69404

(111) **178798**
(220) 30.06.1992
(151) 08.08.1994
(180) 30.06.2012
(540)



(730) **BOHEMIA MACHINE s.r.o.**, Nová Ves 58, Světla nad Sázavou, Česká republika
(740) Ing. Jaromír Píkrýl, Patentová a známková kancelář, Včelín 1161, Hulín
(510) Sklářské stroje (brusičské stroje, tvarovací apod.), manipulační stroje a dopravní zařízení, technologická zařízení kmenáren (tavicí, mísící zařízení apod.), dřevoobráběcí stroje, kamenoobráběcí stroje.
(511) 7, 11, 12

(210) O 69771

(111) **178937**
 (220) 20.07.1992
 (151) 18.08.1994
 (180) 20.07.2012
 (540)

ABI

(730) **ASIAN BUSINESS INCORPORATION, spol. s r.o. (ve zkratce ABI, s.r.o.)**, Průběžná 52, Praha 10, Česká republika
 (740) Ing. Reichel Pavel, Lopatecká 14, Praha 4
 (510) (9) výrobky výpočetní techniky, osobní počítače, doplňky výpočetní techniky a jednotlivé komponenty.
 (511) 9
 (210) O 70392

(111) **178946**
 (220) 06.02.1992
 (151) 19.08.1994
 (180) 06.02.2012
 (540)



(730) **Park Lane Confectionery GmbH**, Ringstrasse 5, Boizenburg, Německo
 (740) JUDr. Všečečka Miloš, Společná advokátní kancelář Všečečka a partneři, Hálkova 2, Praha 2
 (510) Cukrovinky; konstrukční a technická činnost, manažerské služby; designerské a grafické služby.
 (511) 30, 35, 42
 (210) O 66325

(111) **178947**
 (220) 06.02.1992
 (151) 19.08.1994
 (180) 06.02.2012
 (540)



(730) **Park Lane Confectionery GmbH**, Ringstrasse 5, Boizenburg, Německo
 (740) JUDr. Všečečka Miloš, Společná advokátní kancelář Všečečka a partneři, Hálkova 2, Praha 2
 (510) Cukrovinky; konstrukční a technická činnost, manažerské služby; designerské a grafické služby.
 (511) 30, 35, 42
 (210) O 66326

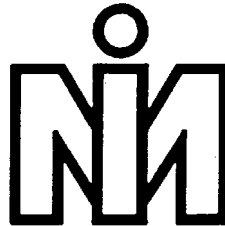
(111) **178948**
 (220) 06.02.1992
 (151) 19.08.1994
 (180) 06.02.2012
 (540)



(730) **Park Lane Confectionery GmbH**, Ringstrasse 5, Boizenburg, Německo
 (740) JUDr. Všečečka Miloš, Společná advokátní kancelář Všečečka a partneři, Hálkova 2, Praha 2
 (510) Cukrovinky; konstrukční a technická činnost, manažerské služby; designerské a grafické služby.
 (511) 30, 35, 42

(210) O 66328

(111) **179007**
 (220) 11.05.1992
 (151) 22.08.1994
 (180) 11.05.2012
 (540)



(730) **INTERMARKET s.r.o.**, Rodopská 3148, Praha 4, Česká republika
 (740) Ing. Jaromír Příklad, Patentová a známková kancelář, Včelín 1161, Hulín
 (510) Stavební stroje, přístroje a nástroje, zařízení a materiály; dovoz, vývoz; obchodní zastupitelství; konzultace, poradenství, marketing; nájem, pronájem a servis stavebních strojů, přístrojů a zařízení pro stavebnictví.
 (511) 7, 8, 9, 19, 35, 37, 42
 (210) O 68458

(111) **179259**
 (220) 27.11.1992
 (151) 30.08.1994
 (180) 27.11.2012
 (540)

BUSCH

(730) **ANHEUSER-BUSCH, INCORPORATED**, One Busch Place, St. Louis, Spojené státy americké, Missouri
 (740) Ing. Kratochvíl Václav, Šachta, Zmeškal & partneři, Radlická 28/663, Praha 5
 (510) (32) pivo, minerálka, sodovka a jiné nealkoholické nápoje; sirupy a ostatní přípravky pro přípravu nápojů.
 (511) 32
 (210) O 73369

(111) **179284**
 (220) 06.08.1992
 (151) 31.08.1994
 (180) 06.08.2012
 (540)

IMPLADENT

(730) **LASAK, spol. s r.o.**, Papírenská 25, Praha 6, Česká republika
 (740) Ing. Vanděliková Jana, Bohemia Patent, Petráská 12, Praha 1
 (510) (10) kostní implantáty včetně chirurgického zařízení a doplňkových komponent, včetně servisu.
 (511) 10
 (210) O 70745

(111) **179407**
 (220) 30.06.1992
 (151) 07.09.1994
 (180) 30.06.2012
 (540)

Lounský ležák

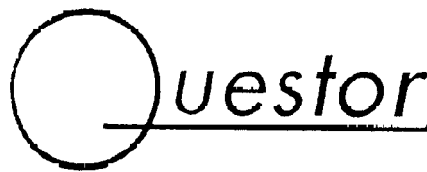
- (730) **Pivovar Louny, a.s.**, Černčice, Louny 1, Česká republika
 (740) JUDr. Studený Oldřich, Komunardů 36, Praha 7
 (510) (32) pivo.
 (511) 32
 (210) O 69817

- (111) **179497**
 (220) 24.07.1992
 (151) 09.09.1994
 (180) 24.07.2012
 (540)



- (730) **BRAMBLES AUSTRALIA LIMITED**, Level 40, Gateway, 1 Macquarie Place, Sydney, New South Wales, Austrálie
 (740) Ing. Brodská Blanka, Patentová kancelář Kania, Sedlák, Smola, Mendlovo nám. 1a, Brno
 (510) Čištění budov, sběr, zpracování a odvoz průmyslových, suchých, hnojících a tekutých odpadků, sběr, zpracování a odvoz odpadků z domácnosti, zdravotnického odpadu a kalů, řízení, provozování a vyprazdňování překládkových stanic, zařízení pro lisování stabilní i přenosná, sběr a odvoz odpadků z parků a rekreačních zařízení, provozování a údržba spaloven odpadků, včetně bezpečnostního podzemního spalování, provozování a údržba zařízení pro zpracování odpadků včetně vysokoteplotního spalovacího zařízení, sběr, zpracování a odvoz odpadu patologického a se zárukou, čištění a opravy ucpaných putrubí, čištění záchodů, řezání pneumatik, konzultační služby v oboru obchodu a průmyslu, sběr tekutých průmyslových odpadů, mobilní odvodňovací zařízení pro zpracování tekutých odpadů přímo na místě, pohotovostní úklidová jednotka rozlitých tekutin, sběr, zpracování a odvoz nebezpečných a obtížně zpracovatelných odpadů, regenerace olejů a rozpouštědel, čištění průmyslových nádrží, sběr, zpracování a odvoz masného odpadu ze sifonů, sběr a třídění domácích odpadů pro nové použití, zametání ulic, průmyslové zametání, průmyslové a obchodní čištění, čištění nádrží, regenerace kontaminované půdy, ostatní služby, spadající do třídy 37; služby při zpracování materiálů včetně regenerace, zpracování a odvoz vytékajícího kalu jako při čištění semen, rafinování ropy a olejů, praní vlny, stejně jako při regeneraci, zpracování a odvozu ostatních odpadních a kontaminovaných materiálů, včetně zeminy a nepotřebných zařízení a strojů, regenerace, odvodnění a odvoz bahna z lagun, nádrží a jiných uskladnění, zaopatření mobilních poloprovozních zařízení pro provádění testů a meliorace, spalování nebezpečných materiálů v zařízení mimo místo a dekontaminace půdy nebo jiných látek před jejich novým použitím, zpracování odpadu včetně tmelení odpadu do pevného produktu, který umožňuje bezpečnou následnou manipulaci a odvoz; ničení důvěrných dokumentů, projekty zařízení pro zpracování odpadků, trhání dokumentů na místě, laboratorní analýzy.
 (511) 37, 40, 42
 (210) O 70499

- (111) **179544**
 (220) 31.07.1992
 (151) 12.09.1994
 (180) 31.07.2012
 (540)



- (730) **Questor, a.s.**, Beseda Křižíkova 113/463, Praha 8, Česká republika
 (510) Organizace a správa nadací, zakládání nadací, získávání prostředků pro nadace, informační a poradenský servis pro nadace, public relations a propagace nadací.
 (511) 35, 36, 42
 (210) O 70627

- (111) **179606**
 (220) 27.07.1992
 (151) 14.09.1994
 (180) 27.07.2012
 (540)

ATLANTA SAFE a.s.

- (730) **ATLANTA SAFE, a.s.**, Václavské náměstí 773, Praha 1, Česká republika
 (740) Ing. Jaromír Píkrýl, Patentová a známková kancelář, Včelín 1161, Hulín
 (510) Činnost ekonomických a organizačních poradců, obchodování s cennými papíry.
 (511) 35, 36, 42
 (210) O 70535

- (111) **179691**
 (220) 30.06.1992
 (151) 15.09.1994
 (180) 30.06.2012
 (540)

SEVEN SEAS

- (730) **Seven Seas Limited**, 1305 Hedon Road, Marfleet, Hull, East Yorkshire, Velká Británie
 (740) JUDr. Ing. Hořejš Milan, Čermák, Hořejš, Vrba - advokátní a patentová kancelář, Národní 32, Praha 1
 (510) Vitaminy, vitaminové přípravky, minerály, minerální soli, přípravky z vitaminů a minerálních solí, doplňky potravy, oleje a tuky a deriváty olejů a tuků, farmaceutické přípravky, jedlé tuky, jedlé oleje a deriváty jedlých tuků a olejů, olej z rostlin rodu Onagraceae, olej z rostlin rodu Boraginaceae, neléčivé potraviny všeho druhu a dietní doplňky, nutriční doplňky, pšeničné klíčky a otruby pro lidskou spotřebu, ginseng, mateří kašička, med.
 (511) 5, 29, 30
 (210) O 69803

- (111) **179699**
 (220) 28.12.1992
 (151) 15.09.1994
 (180) 28.12.2012
 (540)

ČSA AIRTOURS

- (730) **Československé aerolinie, a.s.**, K letišti, Praha 6, Česká republika
 (510) Doprava, přeprava cestujících, zboží a pošty,

skladování, organizace a rezervace cest a doprovod cestujících, výcvik a vzdělávání v oblasti civilního letectví, provozování cestovní kanceláře, rezervace ubytovacích zařízení, hostinská činnost.

(511) 39, 41, 42
(210) O 74185

(111) **179754**
(220) 28.04.1993
(151) 16.09.1994
(180) 28.04.2013
(540)

FIPA

(730) **Jaromír Durchánek**, Fr.Halase 644, Hradec Králové, Česká republika
(740) Ing. Sedláčková Vlasta, Ke Kateřinkám 1393, Praha 4
(510) (15) filatelie.
(511) 16
(210) O 76626

(111) **179829**
(220) 02.10.1992
(151) 26.09.1994
(180) 02.10.2012
(540)

IVAC

(730) **ALARIS MEDICAL SYSTEMS, INC.**, 10221 Wateridge Circle, Building A, San Diego, Spojené státy americké, California
(740) JUDr. Švorčík Otakar, Společná advokátní kancelář Všetečka a partneři, Hájkova 2, Praha 2
(510) (10) chirurgické a lékařské přístroje a nástroje.
(511) 10
(210) O 72061

(111) **179932**
(220) 23.06.1992
(151) 27.09.1994
(180) 23.06.2012
(540)

ZLATÁ LABUŤ

(730) **TRUSTFIN akciová společnost**, Donovalská 37, Praha 4- Chodov, Česká republika
(740) Ing. JUDr. Guttman Michal, Rott, Růžička a Guttman, patentová, známková a právní kancelář, Nad Štolou 12, Praha 7
(510) Slad, pivo, zprostředkovatelská činnost v oblasti obchodu.
(511) 31, 32, 36
(210) O 69510

(111) **179936**
(220) 23.06.1992
(151) 27.09.1994
(180) 23.06.2012
(540)

GOLDENER SCHWAN

(730) **TRUSTFIN akciová společnost**, Donovalská 37, Praha 4- Chodov, Česká republika
(740) Ing. JUDr. Guttman Michal, Rott, Růžička a Guttman, patentová, známková a právní kancelář, Nad Štolou 12, Praha 7
(510) Pivo, slad, zprostředkovatelská činnost v oblasti obchodu.
(511) 31, 32, 36

(210) O 69511

(111) **180060**
(220) 17.07.1992
(151) 30.09.1994
(180) 17.07.2012
(540)

METNET

(730) **A & L soft, s r.o.**, Nad Rokoskou 1370/34, Praha 8, Česká republika
(740) Ing. Vandělková Jana, Bohemia Patent, Petrská 12, Praha 1
(510) Počítačový program (software), veřejná datová síť.
(511) 9, 42
(210) O 70370

(111) **180084**
(220) 27.08.1992
(151) 30.09.1994
(180) 27.08.2012
(540)



(730) **STAVIMEX Praha, a.s.**, Voctářova 109/12, Praha 8, Česká republika
(740) JUDr. Pavel Čadra, advokát, Zlatnická 5, Praha 1
(510) Stavební materiál kovový i nekovový včetně dlaždic, obkladaček, zdící materiály, maltové směsi, lepenky, izolace, stavební dřevo např. trámy, prkna, překližky, střechy a střešní krytiny, kanalizační kamenina, stavební chemie, lepidla, spárovací tmely, vodovodní baterie a koupelnový nábytek včetně toaletních zrcadel a svítidel, sanitární zařízení porcelánové, keramické, kovové i plastové.
(511) 1, 6, 11, 19, 20
(210) O 71181

(111) **180101**
(220) 05.08.1992
(151) 30.09.1994
(180) 05.08.2012
(540)

ProMinent

(730) **ProMinent Dosiertchnik GmbH**, Im Schuhmachergewann 7-11, Heidelberg, Německo
(740) JUDr. Čermák Karel, Čermák, Hořejš, Vrba - advokátní a patentová kancelář, Národní 32, Praha 1
(510) Čerpadla, zejména dávkovací čerpadla pro kapaliny.
(511) 7, 9, 10, 12
(210) O 70698

(111) **180196**
(220) 02.12.1992
(151) 07.10.1994
(180) 02.12.2012

(540)

(730) **DART s.r.o.**, Branská 1183/31, Praha 9, Česká republika

(740) JUDr. Aleš Zábrš, advokát a patentový zástupce, Na Beránce 2, Praha 6

(510) Podlahové krytiny všeho druhu, dvojitě podlahy; stavební prvky jako střechy, stropy, okna, dveře; stavební prvky a materiály kovové; stavební a interiérové doplňky jako distribuce vody; konstrukce a výroba rodinných domků; nábytek ze dřeva, kovu a plastu; služby realitní kanceláře.

(511) 6, 11, 17, 19, 20, 27, 36, 37

(210) O 73501

(111) **180304**

(220) 29.06.1992

(151) 14.10.1994

(180) 29.06.2012

(540)

(730) **VITKA Brněnec, a.s.**, Brněnec 17, Česká republika

(740) RNDr. Zdeňka Halaxová, TETRAPAT, Univerzitní 7, vila Primavesi, Olomouc

(510) Potahové a vlnařské tkaniny, příkrývky, pletací příze, nábytkové tkaniny, výroba výše uvedeného zboží.

(511) 23, 24, 40

(210) O 69680

(111) **180344**

(220) 29.05.1992

(151) 17.10.1994

(180) 29.05.2012

(540)

KRÁTKE(730) **SLOVAK INTERNATIONAL TABAK, a.s.** S.I.T., Mlynské Nivy č. 54, Bratislava, Slovenská republika

(740) JUDr. Růžička Michal, CSc., Rott, Růžička a Guttman, patentová, známková a právní kancelář, Nad Štolou 12, Praha 7

(510) (34) cigarety (doutníky).

(511) 34

(210) O 68897

(111) **180367**

(220) 14.05.1992

(151) 18.10.1994

(180) 14.05.2012

(540)

(730) **Karel Říha**, Palackého 571, Nymburk, Česká republika

(740) RNDr. Zdeňka Halaxová, TETRAPAT, Univerzitní 7, vila Primavesi, Olomouc

(510) Papírnictví; kopírovační služba; galerie.

(511) 16, 35, 41

(210) O 68557

(111) **180409**

(220) 18.08.1992

(151) 19.10.1994

(180) 18.08.2012

(540)

CHIVAS REGAL(730) **CHIVAS BROTHERS LIMITED**, 111/113

Renfrew Road, Paisley, Scotland, Velká Británie

(740) JUDr. Pavel Zelený, advokát, Společná advokátní kancelář Všetěčka, Zelený, Švorčík, Kalenský a partneři, Hálkova 2, Praha 2

(510) (33) víno, lihoviny a likéry.

(511) 33

(210) O 70954

(111) **180410**

(220) 18.08.1992

(151) 19.10.1994

(180) 18.08.2012

(540)

PASSPORT(730) **CHIVAS BROTHERS LIMITED**, 111/113

Renfrew Road, Paisley, Scotland, Velká Británie

(740) JUDr. Pavel Zelený, advokát, Společná advokátní kancelář Všetěčka, Zelený, Švorčík, Kalenský a partneři, Hálkova 2, Praha 2

(510) (33) víno, lihoviny a likéry.

(511) 33

(210) O 70956

(111) **180411**

(220) 18.08.1992

(151) 19.10.1994

(180) 18.08.2012

(540)

ROYAL SALUTE(730) **CHIVAS BROTHERS LIMITED**, 111/113

Renfrew Road, Paisley, Scotland, Velká Británie

(740) JUDr. Pavel Zelený, advokát, Společná advokátní kancelář Všetěčka, Zelený, Švorčík, Kalenský a partneři, Hálkova 2, Praha 2

(510) (33) víno, lihoviny a likéry.

(511) 33

(210) O 70958

(111) **180412**

(220) 18.08.1992

(151) 19.10.1994

(180) 18.08.2012

(540)

100 PIPERS(730) **CHIVAS BROTHERS LIMITED**, 111/113

Renfrew Road, Paisley, Scotland, Velká Británie

(740) JUDr. Pavel Zelený, advokát, Společná advokátní kancelář Všečeka, Zelený, Švorčík, Kalenský a partneři, Hálkova 2, Praha 2

(510) (33) víno, lihoviny a likéry.

(511) 33

(210) O 70957

(511) 9, 35, 41

(210) O 70747

(111) **180413**

(220) 18.08.1992

(151) 19.10.1994

(180) 18.08.2012

(540)

BOODLES(730) **CHIVAS BROTHERS LIMITED**, 111/113

Renfrew Road, Paisley, Scotland, Velká Británie

(740) JUDr. Pavel Zelený, advokát, Společná advokátní kancelář Všečeka, Zelený, Švorčík, Kalenský a partneři, Hálkova 2, Praha 2

(510) (33) víno, lihoviny a likéry.

(511) 33

(210) O 70959

(111) **180423**

(220) 25.06.1992

(151) 19.10.1994

(180) 25.06.2012

(540)


(730) **Tomáš Šubrt**, Jiráskova 553, Dobruška, Česká republika

(510) Výrobky ze dřeva, hračky.

(511) 20, 28

(210) O 69573

(111) **180414**

(220) 11.08.1992

(151) 19.10.1994

(180) 11.08.2012

(540)


(730) **ZEUS, s.r.o.**, Hronovická 437, Pardubice, Česká republika

(740) RNDr. Halaxová Zdeňka, TETRAPAT, Univerzitní 7, Olomouc

(510) Zprostředkování nákupu a prodeje nemovitostí, nákup a prodej nemovitostí, provádění aukcí a veřejných dražeb.

(511) 35, 36

(210) O 70829

(111) **180464**

(220) 29.06.1992

(151) 20.10.1994

(180) 29.06.2012

(540)

ZENA(730) **Naděžda Zemanová**, Slavičková 9, Brno, Česká republika

(740) Ing. Reichel Pavel, Lopatecká 14, Praha 4

(510) Kosmetika a kosmetické služby včetně kadeřnických služeb; dárkové předměty; občerstvení.

(511) 3, 21, 42

(210) O 69728

(111) **180579**

(220) 31.08.1992

(151) 25.10.1994

(180) 31.08.2012

(540)

(730) **JONNIE CORPORATION, spol. s r. o.**,

Riegrova 443, Rudná u Prahy, Česká republika

(740) Dipl. Ing. Jiří Chlustina, Unipatent, Jana Masaryka 43-47, Praha 2

(510) Prací a bělicí přípravky; čistící přípravky; mýdlo; lešticí přípravky; odmašťovací přípravky; výrobky kosmetické, voňavkářské včetně éterických olejů; vodičky na vlasy; zubní pasty; prášky; drobné nářadí a přenosné nádoby k domácím a kuchyňským účelům, jako kuchyňské nádobí, vědra, plechové

(111) **180419**

(220) 07.08.1992

(151) 19.10.1994

(180) 07.08.2012

(540)


(730) **WINCOP, spol. s r. o.**, Žebětínská 24, Ostrovačice u Brna, Česká republika

(740) RNDr. Zdeňka Halaxová, TETRAPAT, Univerzitní 7, vila Primavesi, Olomouc

(510) Videokazety, ediční a kopírovací činnost.

misky, misky z plastických nebo jiných hmot; strojky na mletí, sekání, lisování a podobně; hřebeny a mycí houby; toaletní potřeby; kartáče; kartáčnický materiál; pomůcky k úklidu; čisticí látky; drátěnky; zboží skleněné včetně okenního skla; výrobky z porcelánu a kameniny, které nejsou zařazeny v jiných třídách.

(511) 3, 21
(210) O 71465

(111) **180714**
(220) 18.06.1992
(151) 31.10.1994
(180) 18.06.2012
(540)

SILICHROM

(730) **DRUCHEMA, družstvo pro chemickou výrobu a služby**, Služeb 3, Praha 10, Česká republika
(740) JUDr. Růžička Michal, CSc., Rott, Růžička a Guttman, patentová, známková a právní kancelář, Nad Štolou 12, Praha 7
(510) (3) přípravky k leštění kovů.
(511) 3
(210) O 69436

(111) **180715**
(220) 18.06.1992
(151) 31.10.1994
(180) 18.06.2012
(540)

MODELIT

(730) **DRUCHEMA, družstvo pro chemickou výrobu a služby**, Služeb 3, Praha 10, Česká republika
(740) JUDr. Růžička Michal, CSc., Rott, Růžička a Guttman, patentová, známková a právní kancelář, Nad Štolou 12, Praha 7
(510) (16) modelovací hmoty.
(511) 16
(210) O 69435

(111) **180719**
(220) 18.06.1992
(151) 31.10.1994
(180) 18.06.2012
(540)

VANAXA

(730) **DRUCHEMA, družstvo pro chemickou výrobu a služby**, Služeb 3, Praha 10, Česká republika
(740) JUDr. Růžička Michal, CSc., Rott, Růžička a Guttman, patentová, známková a právní kancelář, Nad Štolou 12, Praha 7
(510) (3) čisticí prostředky, zejména přípravky na čištění sanitárních zařízení a nádobí.
(511) 3
(210) O 69430

(111) **180742**
(220) 26.06.1992
(151) 02.11.1994
(180) 26.06.2012
(540)



(730) **Vojenský opravárenský podnik 025 Nový Jičín, státní podnik**, Dukelská 102, Šenov u Nového Jičína, Česká republika
(740) Větrovský Zdeněk, Ukrajinská 1446, Ostrava - Poruba
(510) Speciální pásová hasicí vozidla, speciální pásová vyprošťovací vozidla, navařovací zařízení vnějších a vnitřních ploch, sloupové jeřáby do nosnosti 500 kg, transfuzní křesla, polohovací křesla, zdravotnické vyšetřovací stoly, lehátka pro manuální medicínu, nízkozdvíhací vozíky, montážní lehátka, nástavby na automobilové a pásové podvozky pro ekologické havárie a chemickou očistu, nástavby na pásové podvozky pro hašení požárů.
(511) 7, 10, 12, 20
(210) O 69645

(111) **181200**
(220) 24.06.1992
(151) 25.11.1994
(180) 24.06.2012
(540)



(730) **Kovohutě Mníšek a.s.**, Mníšek pod Brdy, Česká republika
(740) RNDr. Zdeňka Halaxová, TETRAPAT, Univerzitní 7, vila Primavesi, Olomouc
(510) Ocelové a litinové tryskací písky, krystalický křemík a ferrosilicium, kysličník vanadičný a další těžko tavitelné kovy a slitiny, jednorázové izolační a exotermické obkladové desky a hlavové nástavce, lici a exotermické zásypy, slitiny lehkých kovů, kokilové a tlakové odlitky z lehkých slitin, radiátory a jiných výrobků z lehkých slitin.
(511) 1, 6, 11, 17
(210) O 69554

(111) **181270**
(220) 15.09.1992
(151) 28.11.1994
(180) 15.09.2012
(540)



(730) **BELLAZI Company LTD., spol. s r.o.**, Čáslavská 210, Heřmanův Městec, Česká republika
(740) JUDr. Pavel Jelínek Ph. D., advokát, Dražkovice 122, Pardubice
(510) (3) kosmetické a drogistické zboží.

(511) 3
(210) O 71697

(111) **181408**
(220) 21.12.1992
(151) 02.12.1994
(180) 21.12.2012
(540)

SWISSPHARMA

(730) **SWISSPHARMA, s.r.o.**, Masarykovo nám. 16,
Kyjov, Česká republika
(510) (5) farmaceutické preparáty pocházející ze
Švýcarska.
(511) 5
(210) O 74039

(111) **181478**
(220) 30.09.1992
(151) 06.12.1994
(180) 30.09.2012
(540)



(730) **LASKI, s r.o.**, Smržice, Česká republika
(740) Ing. Markes Libor, Grohova 54, Brno
(510) Zemědělské stroje včetně jejich náhradních dílů,
zemědělské produkty nezpracované, sportovní
potřeby, oděvy, obuv, ekonomické poradenství.
(511) 7, 25, 28, 31, 35
(210) O 71980

(111) **181507**
(220) 04.03.1993
(151) 07.12.1994
(180) 04.03.2013
(540)



(730) **IKA spol. s r. o.**, Nosticova 2, Praha 1, Česká
republika
(740) JUDr. Aleš Zábrš, advokát a patentový zástupce, Na
Beránce 2, Praha 6
(510) Stavební stroje, zejména válce, pěchy, omítací
stroje, vrtací soupravy, stěnové a lanové pily,
kolové nakladače s rýpacím zařízením, řezačky
zdicích bloků; hydraulické agregáty; ubytovací
služby se speciálním zaměřením pro vozíčkáře
(bezbarierové přístupy a sociální zařízení).
(511) 7, 42
(210) O 75356

(111) **181602**
(220) 31.08.1992
(151) 09.12.1994
(180) 31.08.2012

(540)



(730) **JONNIE CORPORATION spol. s r. o.**,
Riegrova 443, Rudná u Prahy, Česká republika
(740) Dipl. Ing. Jiří Chlustina, Unipatent, Jana Masaryka
43-47, Praha 2
(510) Prací a bělicí přípravky; čistící přípravky; mýdlo;
lešticí přípravky; odmašťovací přípravky; výrobky
kosmetické a voňavkářské včetně éterických olejů;
vodičky na vlasy; zubní pasty; prášky; elektrické
lepící pistole; elektrické žehličky; osvětlovací a
topná zařízení; zařízení pro vaření, chlazení, větrání
včetně klimatizačních zařízení a zařízení pro úpravu
vzduchu; zařízení zdravotnická nezařazená v jiných
třídách; drobné nářadí a přenosné nádoby k
domácím a kuchyňským účelům, jako kuchyňské
nádoby, vědra, plechové misky, misky z plastických
nebo jiných hmot; strojky na mletí, sekání a
lisování a podobně; hřebeny a mycí houby; toaletní
potřeby; kartáče; kartáčnický materiál; pomůcky k
úklidu; čistící látky, drátěnky; zboží skleněné včetně
okenního skla; výrobky z porcelánu a kameniny,
které nejsou zařazeny v jiných třídách; hry a
hračky; tělocvičné a sportovní nářadí; hotelnictví;
příprava jídel; společné stravování.
(511) 3, 9, 11, 21, 28, 42
(210) O 71464

(111) **181711**
(220) 02.07.1992
(151) 14.12.1994
(180) 02.07.2012
(540)



(730) **Mladá fronta, a.s.**, Radlická 61, Praha 5, Česká
republika
(510) Nakladatelská a vydavatelská činnost.
(511) 16, 41
(210) O 69870

(111) **181712**
(220) 02.07.1992
(151) 14.12.1994
(180) 02.07.2012
(540)



(730) **Mladá fronta, a.s.**, Radlická 61, Praha 5, Česká
republika
(510) Inzertní, reklamní a agenturní služby, nakladatelská
a vydavatelská činnost.
(511) 16, 35, 41
(210) O 69869

(111) **181713**
 (220) 18.06.1992
 (151) 14.12.1994
 (180) 18.06.2012
 (540)

TAGAL

(730) **DRUCHEMA, družstvo pro chemickou výrobu a služby**, Služeb 3, Praha 10, Česká republika
 (740) JUDr. Růžička Michal, CSc., Rott, Růžička a Guttman, patentová, známková a právní kancelář, Nad Štolou 12, Praha 7
 (510) (3) krémy na obuv.
 (511) 3
 (210) O 69429

(111) **181715**
 (220) 02.11.1992
 (151) 14.12.1994
 (180) 02.11.2012
 (540)

TOMÁSEK

(730) **Park Lane Confectionery GmbH**, Ringstrasse 5, Boizenburg, Německo
 (740) JUDr. Všečetka Miloš, Společná advokátní kancelář Všečetka a partneři, Hálkova 2, Praha 2
 (510) Cukrovinky; manažerské služby, designerské a grafické služby.
 (511) 30, 35, 42
 (210) O 72680

(111) **181733**
 (220) 10.12.1992
 (151) 15.12.1994
 (180) 10.12.2012
 (540)

[B.]**JIRÁNEK**

(730) **Břetislav Jiránek**, Bechyňská 1232, Tábor, Česká republika
 (740) JUDr. Aleš Zábrš, advokát a patentový zástupce, Na Beránce 2, Praha 6
 (510) Výrobky spotřební elektroniky, zejména elektroakustická zařízení, zesilovače, mixážní pulty, efektová zařízení, bezpečnostní a signalizační přístroje a zařízení; opravy a servis spotřební elektroniky, především elektroakustických zařízení; výroba reklamních a světelných panelů, především s elektronickým zařízením.
 (511) 9, 35, 37
 (210) O 73764

(111) **181780**
 (220) 29.09.1992
 (151) 16.12.1994
 (180) 29.09.2012
 (540)

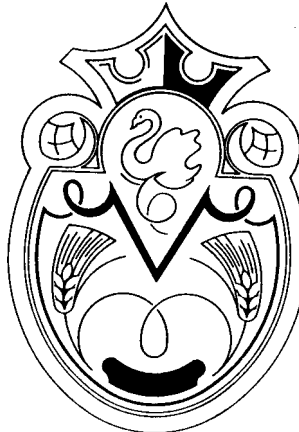
Německé zemské gymnázium

(730) **PhDr. Rudolf Pospíšil, CSc.**, Kounicova 36, Brno, Česká republika
 (740) Ing. Markes Libor, Grohova 54, Brno
 (510) (41) poskytování vzdělání; provoz vzdělávacího

zařízení; činnosti spojené s poskytováním vzdělání a provozem vzdělávacího zařízení.

(511) 41
 (210) O 71948

(111) **181807**
 (220) 20.07.1992
 (151) 19.12.1994
 (180) 20.07.2012
 (540)



(730) **TRUSTFIN akciová společnost**, Donovalská 37, Praha 4 - Chodov, Česká republika
 (740) JUDr. Rott Vladimír, Rott, Růžička a Guttman, patentová, známková a právní kancelář, Nad Štolou 12, Praha 7
 (510) Zprostředkovatelská činnost v oblasti obchodu; reklamní činnost; uzeniny všeho druhu; sýry; pekárenské výrobky všeho druhu např. chléb, pečivo, preclíky, koláče; slad; pivo; lehká piva; ležáky; nealkoholické nápoje.
 (511) 29, 30, 31, 32, 35, 36
 (210) O 70376

(111) **182018**
 (220) 29.07.1992
 (151) 30.12.1994
 (180) 29.07.2012
 (540)



(730) **AQUILA TS s.r.o.**, Václavské náměstí 76, Letohrad, Česká republika
 (740) Ing. Reichel Pavel, Lopatecká 14, Praha 4
 (510) Software, automatizované zpracování dat, související technické a konzultační služby.
 (511) 9, 42
 (210) O 70587

(111) **182050**
 (220) 05.05.1992
 (151) 03.01.1995
 (180) 05.05.2012
 (540)

CROWN ROYAL

- (730) **Joseph E. Seagram & Sons, Inc.**, 800 Third Avenue, New York, Spojené státy americké, New York
- (740) JUDr. Pavel Zelený, advokát, Společná advokátní kancelář Všečka, Zelený, Švorčík, Kalenský a partneři, Hájkova 2, Praha 2
- (510) (33) vína, lihoviny, likéry.
- (511) 33
- (210) O 68363

- (111) **182295**
- (220) 30.07.1992
- (151) 11.01.1995
- (180) 30.07.2012
- (540)

Amers de Londres

- (730) **ORLING - spol. s r.o.** Ústí nad Orlicí, Na Bělisku 1352, Ústí nad Orlicí, Česká republika
- (740) Ing. Jaromír Příkryl, Patentová a známková kancelář, Včelín 1161, Hulín
- (510) (33) jemný žaludeční likér nahořklé chuti.
- (511) 33
- (210) O 70596

- (111) **182301**
- (220) 31.07.1992
- (151) 11.01.1995
- (180) 31.07.2012
- (540)



**Columbia
Pictures**

- (730) **Columbia Pictures Industries, Inc.**, 10202 W. Washington Boulevard, Culver City, Spojené státy americké, Kalifornie
- (740) JUDr. Otakar Švorčík, Společná advokátní kancelář Všečka Zelený Švorčík Kalenský, Hájkova 2, Praha 2
- (510) Přístroje a nástroje k vědeckým a laboratorním účelům; přístroje a nástroje navigační, tj. přístroje a nástroje určené k přenášení rozkazů, k měření a přístroje všeobecně užívané při řízení lodí a letadel; přístroje a nástroje geodetické a elektrické, nezačleněné do jiných tříd; přístroje a nástroje pro bezdrátovou telegrafii, přístroje fotografické, kinematografické; kinematografické filmy, videokazety a videodisky; přístroje optické včetně promítačů obrazů a zvětšovacích přístrojů; přístroje a nástroje k vážení a měření, přístroje a nástroje signalizační, včetně píšťalek (signálních); přístroje a nástroje určené ke kontrolním účelům; přístroje a nástroje pro účely záchranné a učební; automaty uváděné v činnost vhozením mince nebo známky, přístroje pro záznam a reprodukci mluveného slova; zapisovací pokladny a počítací stroje, včetně

kancelářských a děrovacích strojů, hasicí přístroje; speciální pouzdra pro přístroje a nástroje, které jsou zařazeny do této třídy. Činnost vyučovací, vzdělávací a zábavná; služby spojené s pořádáním zábav, výroba a distribuce videokazet a videodisků s televizními programy a filmy.

- (511) 9, 41
- (210) O 70630

- (111) **182599**
- (220) 18.06.1992
- (151) 24.01.1995
- (180) 18.06.2012
- (540)

CARWAX FLUID

- (730) **DRUCHEMA, družstvo pro chemickou výrobu a služby**, Služeb 3, Praha 10, Česká republika
- (740) JUDr. Růžička Michal, CSc., Rott, Růžička a Guttman, patentová, známková a právní kancelář, Nad Štolou 12, Praha 7
- (510) (3) přípravky na leštění a konzervování laku karosérií.
- (511) 3
- (210) O 69439

- (111) **182619**
- (220) 19.01.1993
- (151) 24.01.1995
- (180) 19.01.2013
- (540)



- (730) **Dana Šimková**, Lysolažská 1133, Praha 6, Česká republika
- (740) Ing. Sedláčková Vlasta, Ke Kateřinkám 1393, Praha 4
- (510) Kožené výrobky - zvláště oděvy a galanterie.
- (511) 18, 25
- (210) O 74596

- (111) **182817**
- (220) 18.06.1992
- (151) 31.01.1995
- (180) 18.06.2012
- (540)

BISTROL

- (730) **DRUCHEMA, družstvo pro chemickou výrobu a služby**, Služeb 3, Praha 10, Česká republika
- (740) JUDr. Růžička Michal, CSc., Rott, Růžička a Guttman, patentová, známková a právní kancelář, Nad Štolou 12, Praha 7
- (510) (3) čisticí a lešticí emulze.
- (511) 3
- (210) O 69414

- (111) **182819**
- (220) 18.06.1992
- (151) 31.01.1995
- (180) 18.06.2012

(540) 

- (730) **DRUCHEMA, družstvo pro chemickou výrobu a služby**, Služeb 3, Praha 10, Česká republika
 (740) JUDr. Růžička Michal, CSc., Rott, Růžička a Guttman, patentová, známková a právní kancelář, Nad Štolou 12, Praha 7
 (510) (16) kancelářské potřeby, zejména pásy pro tiskárny počítačů, psacích strojů, pokladen a dálnopisů.
 (511) 16
 (210) O 69416

- (111) **182821**
 (220) 18.06.1992
 (151) 31.01.1995
 (180) 18.06.2012
 (540)

CHEMAZUR

- (730) **DRUCHEMA, družstvo pro chemickou výrobu a služby**, Služeb 3, Praha 10, Česká republika
 (740) JUDr. Růžička Michal, CSc., Rott, Růžička a Guttman, patentová, známková a právní kancelář, Nad Štolou 12, Praha 7
 (510) (3) čisticí prostředky.
 (511) 3
 (210) O 69418

- (111) **182822**
 (220) 18.06.1992
 (151) 31.01.1995
 (180) 18.06.2012
 (540)

DISPERCOLL

- (730) **DRUCHEMA, družstvo pro chemickou výrobu a služby**, Služeb 3, Praha 10, Česká republika
 (740) JUDr. Růžička Michal, CSc., Rott, Růžička a Guttman, patentová, známková a právní kancelář, Nad Štolou 12, Praha 7
 (510) Lepidla pro průmyslové účely a pro domácnost.
 (511) 1, 16
 (210) O 69419

- (111) **182823**
 (220) 18.06.1992
 (151) 31.01.1995
 (180) 18.06.2012
 (540)

DRUMAT

- (730) **DRUCHEMA, družstvo pro chemickou výrobu a služby**, Služeb 3, Praha 10, Česká republika
 (740) JUDr. Růžička Michal, CSc., Rott, Růžička a Guttman, patentová, známková a právní kancelář, Nad Štolou 12, Praha 7
 (510) (3) prací prostředky.
 (511) 3
 (210) O 69420

- (111) **182825**
 (220) 18.06.1992
 (151) 31.01.1995
 (180) 18.06.2012

- (540) **HERKULES**
 (730) **DRUCHEMA, družstvo pro chemickou výrobu a služby**, Služeb 3, Praha 10, Česká republika
 (740) JUDr. Růžička Michal, CSc., Rott, Růžička a Guttman, patentová, známková a právní kancelář, Nad Štolou 12, Praha 7
 (510) Lepidla pro průmyslové účely a pro domácnost.
 (511) 1, 16
 (210) O 69422

- (111) **182826**
 (220) 18.06.1992
 (151) 31.01.1995
 (180) 18.06.2012
 (540)

KUMATOX

- (730) **DRUCHEMA, družstvo pro chemickou výrobu a služby**, Služeb 3, Praha 10, Česká republika
 (740) JUDr. Růžička Michal, CSc., Rott, Růžička a Guttman, patentová, známková a právní kancelář, Nad Štolou 12, Praha 7
 (510) (5) deratizační přípravky na hubení živočišných škůdců.
 (511) 5
 (210) O 69424

- (111) **182827**
 (220) 18.06.1992
 (151) 31.01.1995
 (180) 18.06.2012
 (540)

SKIVO

- (730) **DRUCHEMA, družstvo pro chemickou výrobu a služby**, Služeb 3, Praha 10, Česká republika
 (740) JUDr. Růžička Michal, CSc., Rott, Růžička a Guttman, patentová, známková a právní kancelář, Nad Štolou 12, Praha 7
 (510) Lyžařské vosky, odstraňovače starých vosků.
 (511) 1, 28
 (210) O 69425

- (111) **183146**
 (220) 23.10.1992
 (151) 28.02.1995
 (180) 23.10.2012
 (540)



- (730) **ZENZA Znojmo, a.s.**, nám. Svobody 16, Znojmo, Česká republika
 (740) Ing. Chludina Jiří, UNIPATENT, J.Masaryka 43-47, Praha 2-Vinohrady
 (510) Chemické výrobky: pro průmyslové a vědecké účely, pro fotografii, zemědělství, zahradnictví, lesnictví; umělé pryskyřice, plastické hmoty v surovém stavu (v prášku, pastách, v tekutém stavu); půdní hnojiva přírodní a umělá; prostředky: hasící, pro kalení, pro svařování, pro konzervaci potravin;

trísloviny; průmyslová pojidla; prostředky k čištění sporáků; rtuť, antimon, alkalické a alkalickozemité kovy, bauxit; barvy, laky, fermeže pro průmyslové a umělecké textilní barvy; přípravky k barvení potravin a nápojů, barviva, antikorozivní a impregnační nátěry, barvířské přípravky, mořidla, přírodní pryskyřice, kovové fólie, kovy v prášku pro účely malířské a dekorátérské; přípravky: prací a bělicí, čistící, lešticí, odmašťovací; mýdlo, výrobky: kosmetické, voňavkářské včetně éterických olejů; vodičky na vlasy, zubní pasty, prášky; želatina pro potravinářské účely, mořidla na prádlo, barvy na vlasy; výrobky: dietetické pro děti a nemocné, chemické pro účely lékařské; náplasti, obvazový materiál, otisky, prostředky: dezinfekční, k hubení rostlinných a živočišných škůdců; antiparazitní látky; obecné kovy, v surovém a polozpracovaném stavu a jejich slitiny; kotvy, kovadliny, zvony, stavební materiál z válcovaného a litého kovu, kolejnice a jiný kovový materiál určený k železničním účelům; řetězy; kovové kabely a dráty (s výjimkou drátů k elektrotechnickým účelům); zámečnické výrobky; kovové roury; nedobytné pokladny a schránky, ocelové kuličky; podkovy, hřebíky a šrouby; jiné kovové výrobky, které nejsou obsaženy v jiných třídách; rudy; stroje a obráběcí stroje (s výjimkou těch, které jsou zahrnuty ve tř. 9-12 a 16), motory; soukolí a hnací řemeny; zemědělské stroje a líhně, maznice; elektrotechnická zařízení a přístroje pro domácnost (drtiče, mixery, mlýnky); ruční nástroje zastávající funkci nářadí v příslušných oborech; nožířské výrobky včetně nožířských výrobků z drahých kovů, včetně břitev a holicích elektrických strojků; vidličky a lžice včetně z drahých kovů; zbraně sečné a bodné; strojky na stříhání vlasů; papír a výrobky z papíru, lepenky a kartonážní výrobky; tiskoviny, časopisy, periodika, knihy, výrobky knihařské, fotografie, psací potřeby, kancelářská lepidla; potřeby pro umělce, štětky, psací stroje, kancelářské potřeby kromě nábytku, učební a školní potřeby a pomůcky; hrací karty, tiskací písma, štočky, pojidla pro papírenský průmysl; gutaperča, guma, balata, náhražky těchto hmot, polotovary z plastických hmot (fólie, desky, tyče), těsnící hmoty; ucpávky a izolace (tepelné, elektrické nebo zvukové); osinek, slída a výrobky z osinku a slídy; hadice ne kovové; izolační nátěry; stavební materiál včetně polozpracovaného řeziva (trámy, prkna, dřevěné panely, překližka, skleněné cihly, dlaždice a pod.); přírodní a umělý kámen, cement, vápno, malta, sádra, šterk, kameninové a cementové roury; stavební materiál pro stavbu cest; asfalt, smola, živec, přenosné domy, kamenné pomníky, krby; nábytek včetně kovového a kempingového nábytku; broušená skla a zrcadla, rámy; výrobky ze dřeva, korku, proutí, rákosu, třtiny, rohoviny, slonoviny, kostí, želvoviny, jantaru, perleti, mořské pěny, buničiny; výrobky z plastických hmot, ložní potřeby; matrace, žíněnky, podhlavníky; drobné nářadí a přenosné nádoby k domácím a kuchyňským účelům, jako kuchyňské nádoby, vědra, plechové misky z plastických hmot nebo jiných hmot, strojky na mletí, sekání a lisování a pod.; hřebeny a mycí houby, toaletní potřeby, kartáče, kartáčnický materiál, pomůcky k úklidu, čistící látky, drátěnky, zboží skleněné včetně okenního skla, výrobky z porcelánu a kameniny, které nejsou zařazeny v jiných třídách; provazy, struny k technickým účelům, lana, motouzy z

přírodních, umělých nebo plastických látek, sítě a stany, včetně stanů pro táboření, lodní plachty, pytle; čalounický materiál, jako žině, kapok, peří a mořská tráva; surová textilní vlákna; nitě; tkaniny, pokrývky včetně cestovních pokrývek; oděvy, prádlo, boty, střevíce, trepky; výrobky zemědělské, zahradnické; produkty lesnické včetně nezpracovaného dřeva, semena, čerstvé ovoce a zelenina; sazenice, živé rostliny a přírodní květiny; zvířecí krmiva; slad; stavebnictví, provádění oprav a údržba; servisní činnost; doprava a skladování; zpracování materiálů (například pokovování, chromování, řezání, hoblování, mletí, zušlechťování); dřevovýroba; zprostředkování prodeje nevyužitých zásob z vedlejší výroby zemědělských organizací; poradenské a konzultantské činnosti v oblasti výpočetní techniky VTEI.

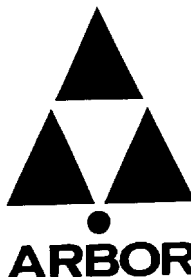
- (511) 1, 2, 3, 5, 6, 7, 8, 16,
17, 19, 20, 21, 22, 23,
24, 25, 31, 35, 37, 39,
40, 42
(210) O 72531

- (111) **183166**
(220) 29.06.1992
(151) 28.02.1995
(180) 29.06.2012
(540)

EMU-V

- (730) **Pharmacia Enterprises S.A.**, 6, Circuit de la Foire Internationale, Luxembourg, Lucembursko
(740) Mgr. Petra S. de Brantes, KOREJZOVÁ & SPOL. Advokátní a patentová kancelář, Spálená 29, Praha 1
(510) (5) farmaceutické přípravky.
(511) 5
(210) O 69707

- (111) **183188**
(220) 28.08.1992
(151) 01.03.1995
(180) 28.08.2012
(540)



- (730) **ARBOR R, v.o.s.**, Poľná č.6, Senec, Slovenská republika
(740) JUDr. Schubert Stanislav, CSc., advokát, SCHUBERT & PARTNERS LAW OFFICE, Vansovej 2, Bratislava, Slovenská republika
(510) Zahradní architektura; krajinné plánování; biotechnické rekultivace; rekonstrukce historických biologických objektů; výpěstky okrasných rostlin.
(511) 31, 37, 42
(210) O 71203

- (111) **183210**
(220) 22.07.1992

(151) 03.03.1995

(180) 22.07.2012

(540)

RAMADA(730) **Renaissance Hotel Holdings, Inc.**, Marriott Drive, Dept. 52/923, Washington, Spojené státy americké, District of Columbia

(740) JUDr. Rott Vladimír, Rott, Růžička a Guttman, patentová, známková a právní kancelář, Nad Štolou 12, Praha 7

(510) Dopravní služby nemotorovými (ekologickými) vozidly; provozování cestovní kanceláře; hostinská činnost, ubytovací služby; obchodní činnost - maso, ryby, drůbež, zvěřina, mléko; káva, čaj, kakao, chléb, pečivo, zmrzlina; ovoce, zelenina; pivo, minerální vody, nealkoholické nápoje, ovocné šťávy; víno, destiláty, lihoviny; tabák, potřeby pro kuřáky, dýmky, doutníky, cigarety, zápalky.

(511) 29, 30, 31, 32, 33, 34, 39, 42

(210) O 70448

(111) **183461**

(220) 02.07.1992

(151) 16.03.1995

(180) 02.07.2012

(540)

ZADAS(730) **ZADAS spol. s r.o.**, Průmyslová, Prostějov, Česká republika

(740) RNDr. Zdeňka Halaxová, TETRAPAT, Univerzitní 7, vila Primavesi, Olomouc

(510) Stroje a náhradní díly; přístroje pro zpracování informací a počítače; přístroje pro topení, výrobu páry; papír; služby opravářské a údržbářské; programování počítači; poradenská a servisní činnost pro zařízení výpočetní techniky a automatizované výpočetní systémy podniků spotřebního průmyslu.

(511) 7, 9, 11, 16, 37, 42

(210) O 69857

(111) **183462**

(220) 02.07.1992

(151) 16.03.1995

(180) 02.07.2012

(540)

(730) **ZADAS spol. s r.o.**, Průmyslová, Prostějov, Česká republika

(740) RNDr. Zdeňka Halaxová, TETRAPAT, Univerzitní 7, vila Primavesi, Olomouc

(510) Stroje a náhradní díly; přístroje pro zpracování informací a počítače; přístroje pro topení, výrobu páry; papír; služby opravářské a údržbářské; programování počítači; poradenská a servisní činnost pro zařízení výpočetní techniky a automatizované výpočetní systémy podniků spotřebního průmyslu.

(511) 7, 9, 11, 16, 37, 42

(210) O 69858

(111) **183602**

(220) 24.07.1992

(151) 22.03.1995

(180) 24.07.2012

(540)

DIAMANT(730) **Deutsche Amphibolin-Werke von Robert Murjahn GmbH & Co.KG**, Rossdorfer Strasse 50, Ober-Ramstadt, Německo

(740) JUDr. Rott Vladimír, Rott, Růžička a Guttman, patentová, známková a právní kancelář, Nad Štolou 12, Praha 7

(510) (2) barvy; laky; fermeže; konzervační nátěry na dřevo; základní nátěry; antikoroziní přípravky; pryskyřičné nátěry; odstraňovače barev; baktericidní a fungicidní barvy; ředidla barev; mastixové barvy; pojiva do barev.

(511) 2

(210) O 70510

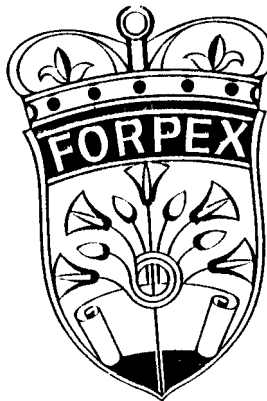
(111) **184018**

(220) 25.02.1993

(151) 07.04.1995

(180) 25.02.2013

(540)

(730) **FORPEX, spol. s r.o.**, Pod strašnickou vinicí 15, Praha 10, Česká republika

(740) JUDr. Aleš Zábrš, advokát a patentový zástupce, Na Beránce 2, Praha 6

(510) Inzertní, reklamní, polygrafická a vydavatelská činnost, výrobky a potřeby pro inzertní, reklamní, polygrafickou a vydavatelskou činnost, zejména papír a výrobky z papíru, tiskoviny, periodika, časopisy, knihy, psací a kancelářské potřeby, tiskařské a rozmnožovací stroje, kartonážní výrobky, kosmetika, reliéfní plastotypy (suchá pečeť), tabák, tabákové výrobky, potřeby pro kuřáky, potravinové a krmné přísady, léčebně preventivní preparáty a léčiva pro veterinární i lidskou spotřebu.

(511) 3, 5, 7, 16, 31, 34, 35, 41

(210) O 75241

(111) **184019**

(220) 25.02.1993

(151) 07.04.1995

(180) 25.02.2013

(540)

FORPEX(730) **FORPEX, spol. s r.o.**, Pod strašnickou vinicí 15, Praha 10, Česká republika

(740) JUDr. Aleš Zábrš, advokát a patentový zástupce, Na Beránce 2, Praha 6

(510) Inzertní, reklamní, polygrafická a vydavatelská

činnost, výroby a potřeby pro inzertní, reklamní, polygrafickou a vydavatelskou činnost, zejména papír a výrobky z papíru, tiskoviny, periodika, časopisy, knihy, psací a kancelářské potřeby, tiskařské a rozmnožovací stroje, kartonážní výrobky, kosmetika, reliéfní plastotypy (suchá pečeť), tabák, tabákové výrobky, potřeby pro kuřáky, potravinové a krmné přísady, léčebně preventivní preparáty a léčiva pro veterinární i humánní spotřebu.

- (511) 3, 5, 7, 16, 31, 34, 35,
41
(210) O 75239

- (111) **184188**
(220) 02.06.1992
(151) 12.04.1995
(180) 02.06.2012
(540)



- (730) **Edwal Ltd.**, 20 New Street, St. Peter Port, Velká Británie
(740) Patentservis Praha a.s., Jivenská 1273/1, Praha 4
(510) Pekárenská výroba, zmrazená listová a plundrová těsta a polotovary z nich; potravinářské výrobky z mouky a obilných šrotů, výrobky s náplní ořechovou, mrkvovou, tvarohovou, marmeládovou a pod., káva, čaj, tuky, pizzy.
(511) 29, 30, 40
(210) O 68977

- (111) **184294**
(220) 02.07.1992
(151) 14.04.1995
(180) 02.07.2012
(540)



- (730) **ELEKTROKARBON a.s.**, Tovarnicka 15, Topolčany, Slovenská republika
(740) Ing. Jaromír Píkrýl, Patentová a známková kancelář, Včelín 1161, Hulín
(510) Uhlíkové kontakty a elektrody, těsnění z uhlíkových materiálů a jiné konstrukční uhlíky, uhlíkové a metalokeramické sběrače, spektrální čisté uhlíkové materiály, uhlíkové materiály pro technické použití /pouzdra, kroužky, spojky, lamely aj./; kontakty z barevných a drahých kovů; uhlíkové kartáče pro točivé elektrické stroje.
(511) 7, 9, 11
(210) O 69859

- (111) **184636**
(220) 22.09.1992
(151) 03.05.1995
(180) 22.09.2012
(540)

RELIA

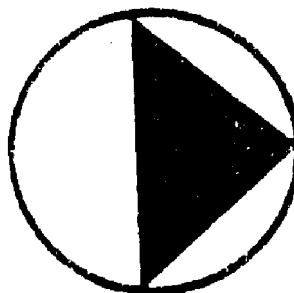
- (730) **RELIA, společnost s r.o.**, Soukenné náměstí 115, Liberec 1, Česká republika
(510) Přístroje pro osvětlení, topení, ventilaci, distribuci vody; tiskárenské výrobky, papírenské zboží, psací stroje a kancelářské potřeby, učební pomůcky s výjimkou aparátů; stavební materiály nekovové, neohebné trubky nekovové pro stavebnictví, asfalt, smůla, přenosné konstrukce nekovové; nábytek, výrobky ze dřeva, korku, rákosu apod. pro vybavení a úpravu interiérů; alkoholické nápoje; tabák; propagační činnost, pomoc při řízení obchodní činnosti, obchodní administrativa, kancelářské práce; realitní činnost; služby finanční, peněžní, nemovitostní; reklamní činnost; provádění dražeb mimo výkon rozhodnutí; činnost ekonomických a organizačních poradců.
(511) 11, 16, 19, 20, 33, 34,
35, 36
(210) O 71778

- (111) **184949**
(220) 30.12.1992
(151) 22.05.1995
(180) 30.12.2012
(540)



- (730) **PEKASS spol. s r.o.**, Přátelství 987, Praha 10, Česká republika
(740) Lukajová Dana, patentový zástupce, Advokátní a patentová kancelář Vyskočil, Krošlák a spol., Petrská 12, Praha 1
(510) Zemědělská technika; servis zemědělské techniky.
(511) 7, 12, 37
(210) O 74289

- (111) **184980**
(220) 17.06.1992
(151) 22.05.1995
(180) 17.06.2012
(540)



- (730) **Pharmacia (Perth) PTY Limited**, 15, Brodie Hall Drive, Bentley, Western Australia 6102, Austrálie
(740) JUDr. Otakar Švorčík, Společná advokátní kancelář Všecka Zelený Švorčík Kalenský, Hálkova 2, Praha 2
(510) (5) výrobky farmaceutické, zvěrolékařské a zdravotnické; dietetické výrobky pro děti a nemocné; náplasti, obvazový materiál; hmoty k plombování zubů a na otisky zubů; dezinfekční prostředky; prostředky k hubení rostlinných a živočišných škůdců, antiparazitní látky.
(511) 5

(210) O 69358

(111) **185043**
 (220) 05.06.1992
 (151) 23.05.1995
 (180) 05.06.2012
 (540)

VETOFLOK

(730) **PLIVA, p.o., Pharmaceutical, Chemical, Food and Cosmetic Industry**, Prilaz Baruna Filipoviča 89, Zagreb, Chorvatsko
 (740) Patentservis Praha a.s., Jivenská 1273/1, Praha 4
 (510) (5) veterinářské výrobky.
 (511) 5
 (210) O 69102

(111) **185046**
 (220) 03.07.1992
 (151) 23.05.1995
 (180) 03.07.2012
 (540)



(730) **Pražská paroplavební společnost, a.s.**, Hořejší nábřeží 17, Praha 5-Smíchov, Česká republika
 (510) Provozování osobní lodní dopravy všeho druhu; poskytování gastronomických a jiných restauračních služeb; organizování a poskytování všech služeb cestovního ruchu, mezi jinými služeb dopravních, ubytovacích, pohostinských, kulturních ap.; provozování technických zařízení, přístavišť, kotvišť, loděnic, atp.
 (511) 39, 41, 42
 (210) O 69896

(111) **185047**
 (220) 03.07.1992
 (151) 23.05.1995
 (180) 03.07.2012
 (540)



(730) **Pražská paroplavební společnost, a.s.**, Hořejší nábřeží 17, Praha 5-Smíchov, Česká republika
 (510) Provozování osobní lodní dopravy všeho druhu; poskytování gastronomických a jiných restauračních služeb; organizování a poskytování všech služeb cestovního ruchu, mezi jinými služeb dopravních, ubytovacích, pohostinských, kulturních ap.; provozování technických zařízení, přístavišť, kotvišť, loděnic, atp.
 (511) 39, 41, 42
 (210) O 69897

(111) **185049**
 (220) 03.07.1992
 (151) 23.05.1995

(180) 03.07.2012
 (540)



(730) **Pražská paroplavební společnost, a.s.**, Hořejší nábřeží 17, Praha 5-Smíchov, Česká republika
 (510) Provozování osobní lodní dopravy všeho druhu; poskytování gastronomických a jiných restauračních služeb; organizování a poskytování všech služeb cestovního ruchu, mezi jinými služeb dopravních, ubytovacích, pohostinských, kulturních ap.; provozování technických zařízení, přístavišť, kotvišť, loděnic, atp.
 (511) 39, 41, 42
 (210) O 69899

(111) **185050**
 (220) 03.07.1992
 (151) 23.05.1995
 (180) 03.07.2012
 (540)



(730) **Pražská paroplavební společnost, a.s.**, Hořejší nábřeží 17, Praha 5-Smíchov, Česká republika
 (510) Provozování osobní lodní dopravy všeho druhu; poskytování gastronomických a jiných restauračních služeb; organizování a poskytování všech služeb cestovního ruchu, mezi jinými služeb dopravních, ubytovacích, pohostinských, kulturních ap.; provozování technických zařízení, přístavišť, kotvišť, loděnic, atp.
 (511) 39, 41, 42
 (210) O 69900

(111) **185070**
 (220) 12.08.1992
 (151) 23.05.1995
 (180) 12.08.2012
 (540)



(730) **Petr Vávra**, Václavská 376, Rakovník, Česká republika
 (740) RNDr. Zdeňka Halaxová, TETRAPAT, Univerzitní 7, vila Primavesí, Olomouc
 (510) (30) cukrářské výrobky, chléb, pečivo.
 (511) 30
 (210) O 70842

(111) **185170**
 (220) 11.08.1992
 (151) 25.05.1995
 (180) 11.08.2012
 (540)

CHISE

(730) **CHISE spol. s r.o.**, Nádražní 113, Sedlčany, Česká republika
 (510) Lékařské přístroje, nástroje a zdravotnické potřeby zařazené ve tř. 5 a 24.
 (511) 5, 10, 24
 (210) O 70838

(111) **185457**
 (220) 30.12.1992
 (151) 05.06.1995
 (180) 30.12.2012
 (540)



(730) **ECIA, spol. s r.o.**, Lidická 375, Lanškroun, Česká republika
 (740) Ing. Jaromír Přikryl, Patentová a známková kancelář, Včelín 1161, Hulín
 (510) Elektronické součástky a technologická zařízení pro výrobu elektronických součástek.
 (511) 7, 9
 (210) O 74280

(111) **185622**
 (220) 17.03.1993
 (151) 09.06.1995
 (180) 17.03.2013
 (540)



(730) **PROFIFOTO spol. s r.o.**, Chlum u Třeboně 112, Česká republika
 (740) Ing. Sedláčková Vlasta, Ke Kateřinkám 1393, Praha 4
 (510) Fotografická technika, fotopřístroje, fotopříslušenství, jemná mechanika, video, osvětlovací technika, audio technika; servisní činnost v této oblasti.
 (511) 9, 11, 37
 (210) O 75611

(111) **185845**
 (220) 24.03.1993
 (151) 21.06.1995
 (180) 24.03.2013
 (540)

ASTOR

(730) **ASTOR - KOMPLEX s.r.o.**, V Mlejнку 611, Hradec Králové 11, Česká republika
 (740) Ing. Reichel Pavel, Lopatecká 14, Praha 4
 (510) Poplašná zařízení, např. elektronická zabezpečovací zařízení, požární signalizace; mechanická a elektronická ochrana objektů, např. sledovací systémy se záznamovými, snímačími, komunikačními a přenosovými prostředky, vč. kamer, vysílaček, elektronických a

elektromagnetických kódových vstupů do objektů, bezpečnostních a ochranných folií, zvl. na sklo; pasivní ochrana objektů a prostranství, např. ochranné mříže, ploty a další zábrany; telekomunikační zařízení, jejich montáže a opravy, např. přenosové moduly, automatické telefonní voliče; revize elektrických a elektronických zařízení, např. silových rozvodů, veřejných instalací a elektronických systémů.

(511) 6, 9, 37
 (210) O 75815

(111) **186016**
 (220) 13.07.1992
 (151) 27.06.1995
 (180) 13.07.2012
 (540)



(730) **Ingstav Ostrava, a.s.**, Mariánskohorská 191, Ostrava 1, Česká republika
 (510) (37) výstavba vodovodních děl - vodojemy, čistírny odpadních vod, kanalizace, vodovodní přivaděče, hráze a jezy; plynofikace obcí, výstavba skládek odpadů; úprava vodovodních toků, výstavba podzemních inženýrských sítí; ražba štol; výroba betonových směsí; bednicí práce; průmyslové stavby všeho druhu.
 (511) 37
 (210) O 70134

(111) **186144**
 (220) 01.12.1992
 (151) 29.06.1995
 (180) 01.12.2012
 (540)



(730) **ELSYST spol. s r.o.**, Vyšehradská 3, Praha 2, Česká republika
 (740) JUDr. Aleš Zábrš, advokát a patentový zástupce, Na Beránce 2, Praha 6
 (510) Montáž, oprava, údržba a výroba vyhrazených elektrických zařízení, zejména identifikátory kovových předmětů, ochranné obvody, přepětové ochrany, zálohované zdroje, diferenční kalorimetry; elektrické a elektronické přístroje pro řízení a ovládání výrobních a technologických provozů; třídění a recyklace odpadů, zejména odpadů ze zdravotnictví; software včetně jeho tvorby; řezačka střešních tašek.
 (511) 8, 9, 37, 40, 42
 (210) O 73455

(111) **186345**
 (220) 14.07.1992
 (151) 30.06.1995
 (180) 14.07.2012

(540) **Fresta**

(730) **DELACON Biotechnik ČR, spol. s r.o.**,
Bohdíkovská 7, Šumperk, Česká republika

(740) RNDr. Zdeňka Halaxová, TETRAPAT, Univerzitní
7, vila Primavesi, Olomouc

(510) Éterické oleje; sirupy; výrobky zemědělské,
zahradnické, lesnické a semena, neobsažené v jiných
třídách; krmiva pro dobytek.

(511) 3, 30, 31

(210) O 70156

(111) **186368**

(220) 14.07.1992

(151) 30.06.1995

(180) 14.07.2012

(540)

DELACON

(730) **DELACON Biotechnik ČR, spol. s r.o.**,
Bohdíkovská 7, Šumperk, Česká republika

(740) RNDr. Zdeňka Halaxová, TETRAPAT, Univerzitní
7, vila Primavesi, Olomouc

(510) Éterické oleje; sirupy, koření; výrobky zemědělské,
zahradnické, lesnické a semena, neobsažené v jiných
třídách, krmiva pro dobytek.

(511) 3, 30, 31

(210) O 70157

(111) **186415**

(220) 12.08.1992

(151) 03.07.1995

(180) 12.08.2012

(540)

 **SEPRO**

(730) **Ing. Otomar Ševčík**, Velká Dlážka 23, Přerov,
Česká republika

(740) RNDr. Zdeňka Halaxová, TETRAPAT, Univerzitní
7, vila Primavesi, Olomouc

(510) Čerpadla; fontány; projektová a inženýrská činnost
ve stavebnictví.

(511) 7, 11, 42

(210) O 70849

(111) **187054**

(220) 29.07.1992

(151) 28.07.1995

(180) 29.07.2012

(540)

Radomír

(730) **Radomír Velikovský**, Masarykova 169, Veselí
nad Moravou, Česká republika

(510) Kůže a výrobky z těchto materiálů, kožená
galanterie; tkaniny a textilní výrobky; oděvy, obuv;
pomoc při řízení obchodní činnosti s obuví, oděvy,
textilními výrobky, koženou galanterií, obchodní
administrativa.

(511) 18, 24, 25, 35

(210) O 70577

(111) **187335**

(220) 09.10.1992

(151) 24.01.1996

(180) 09.10.2012

(540)

EMPICOL

(730) **HUNTSMAN INTERNATIONAL LLC**, 500
Huntsman Way, Salt Lake City, Spojené státy
americké, Utah

(740) JUDr. Všečečka Miloš, Společná advokátní kancelář
Všečečka a partneři, Hálkova 2, Praha 2

(510) (1) povrchově aktivní činidla, smáčeďla,
pěnotvorné přísady, emulgátory, deemulgátory a
dispergátory, chemické prostředky pro egalizaci
barviv, chemické prostředky pro valchování textilií,
chemické prostředky k odstraňování škrubu a
adheziv z textilií, chemické prostředky pro použití
při výrobě léčiv nebo gumy a barviv, zpomalovače
barvení, antistatické a separační prostředky; (3)
bělicí přípravky a jiné látky k použití při praní
prádla, čisticí přípravky, lešticí přípravky,
odmašťovací a brusné přípravky, detergenty pro
použití v domácnosti a průmyslu, mýdla, parfémy,
silice, kosmetické přípravky, vlasové vody,
přípravky k čištění zubů, toaletní přípravky bez
přísady léčiv.

(511) 1, 3

(210) O 72234

(111) **187481**

(220) 20.05.1993

(151) 25.01.1996

(180) 20.05.2013

(540)

TV Magazín

(730) **ASTROSAT, společnost s ručením
omezeným**, Přátelství 986, Praha 10- Uhřetěves,
Česká republika

(740) JUDr. Rott Vladimír, Rott, Růžička a Guttmann,
patentová, známková a právní kancelář, Nad Štolou
12, Praha 7

(510) (16) tiskoviny, noviny, časopisy, periodický tisk;
(36) zprostředkovatelská činnost; (41)
nakladatelská a vydavatelská činnost.

(511) 16, 36, 41

(210) O 80105

(111) **188152**

(220) 02.12.1992

(151) 20.02.1996

(180) 02.12.2012

(540)



- (730) **KOMEX THERM Praha, spol. s r.o.**, Augustova 236/1, Praha 6, Česká republika
- (740) JUDr. Aleš Zábrš, advokát a patentový zástupce, Na Beránce 2, Praha 6
- (510) (9) regulační prvky pro automatické vytápění, regulátory tepla, rozvaděče, regulátory činnosti s mikroprocesory, hardware pro oblast topných a regulačních zařízení; (11) směšovače, radiátory, elektrokotle, armatury pro vodovodní nebo plynové potrubí; (17) plastové prvky pro vytápěcí techniku; (19) armatury stavební z jiných hmot než z kovu; (20) transportní dřevěné obaly; (37) montáž vyráběných topných a regulačních zařízení, opláštění těchto zařízení dřevem, stavební činnost v oblasti instalace topných a regulačních zařízení; (42) tvorba software a projektová činnost v oblasti instalace topných a regulačních zařízení.
- (511) 9, 11, 17, 19, 20, 37, 42
(210) O 73502

- (111) **188464**
(220) 18.06.1992
(151) 19.03.1996
(180) 18.06.2012
(540)

FLORAN

- (730) **DRUCHEMA, družstvo pro chemickou výrobu a služby**, Služeb 3, Praha 10, Česká republika
- (740) JUDr. Růžička Michal, CSc., Rott, Růžička a Guttman, patentová, známková a právní kancelář, Nad Štolou 12, Praha 7
- (510) (1) umělá hnojiva, přípravky na ošetřování rostlin.
- (511) 1
(210) O 69431

- (111) **188465**
(220) 29.06.1992
(151) 19.03.1996
(180) 29.06.2012
(540)

ENAP

- (730) **KRKA, továrna zdravil, d.d.**, Šmarješka cesta 6, Novo Mesto, Slovinsko
- (740) JUDr. Rott Vladimír, Rott, Růžička a Guttman, patentová, známková a právní kancelář, Nad Štolou 12, Praha 7
- (510) (5) farmaceutické přípravky, léčiva.
- (511) 5
(210) O 69705

- (111) **188509**
(220) 02.10.1992
(151) 19.03.1996

(180) 02.10.2012
(540)



- (730) **U Rytířů, s.r.o.**, Svatováclavská 17, Mělník, Česká republika
- (510) (29) maso a uzeniny; (31) zemědělské výrobky.
- (511) 29, 31
(210) O 72060

- (111) **188518**
(220) 09.10.1992
(151) 19.03.1996
(180) 09.10.2012
(540)

NANSA

- (730) **HUNTSMAN INTERNATIONAL LLC**, 500 Huntsman Way, Salt Lake City, Spojené státy americké, Utah
- (740) JUDr. Všečetka Miloš, Společná advokátní kancelář Všečetka a partneři, Hálkova 2, Praha 2
- (510) (1) povrchově aktivní činidla, smácedla, pěnotvorné přísady, emulgátory, deemulgátory a dispergátory, chemické prostředky pro egalizaci barviv, chemické prostředky pro valchování textilií, chemické prostředky k odstraňování škrobu a adheziv z textilií, chemické prostředky pro použití při výrobě léčiv nebo gumy a barviv, zpomalovače barvení, antistatické a separační prostředky; (3) bělicí přípravky a jiné látky k použití při praní prádla, čistící přípravky, lešticí přípravky, odmašťovací a brusné přípravky, detergenty pro použití v domácnosti a průmyslu, mýdla, parfémy, silice, kosmetické přípravky, vlasové vody, přípravky k čištění zubů, toaletní přípravky bez přísady léčiv.
- (511) 1, 3
(210) O 72233

- (111) **188669**
(220) 20.04.1993
(151) 19.03.1996
(180) 20.04.2013
(540)



- (730) **CMS a.s.**, Havlíčkova 10, Trutnov, Česká republika
- (740) Zastupování bylo zrušeno, .
- (510) (20) nábytek; (29) ryby, maso, zvěřina, uzeniny, marmeláda, mléčné výrobky, vejce, oleje; (30) pochutiny, pečivo, mouky, těstoviny, cukrovinky, čokoláda, kakao, hořčice, rýže, sůl; (31) zelenina, ovoce; (32) sirupy, pivo; (33) víno; (35) propagační činnost, prezentace v obchodní činnosti; (36) realitní a aukční agentura, prodej nemovitostí; (41) pořádání školení, seminářů; (42) hotelová a

- restaurační činnost.
 (511) 20, 29, 30, 31, 32, 33,
 35, 36, 41, 42
 (210) O 76419

- (111) **188741**
 (220) 30.06.1993
 (151) 19.03.1996
 (180) 30.06.2013
 (540)



- (730) **Mlékárna Rovensko, spol. s r. o.**, Tyršova 20,
 Rovensko pod Troskami, Česká republika
 (740) JUDr. Traplová Jarmila, Advokátní a patentová
 kancelář Traplová, Hakr, Kubát, Přístavní 24,
 Praha 7
 (510) (29) mlékárenské výrobky.
 (511) 29
 (210) O 80978

- (111) **189144**
 (220) 29.06.1992
 (151) 29.04.1996
 (180) 29.06.2012
 (540)



- (730) **Ziff Davis Publishing Holdings Inc.**, 28 East,
 28th Street, New York, Spojené státy americké,
 New York
 (740) JUDr. Rott Vladimír, Rott, Růžička a Guttman,
 patentová, známková a právní kancelář, Nad Štolou
 12, Praha 7
 (510) (16) papír, lepenka, výrobky z papíru a výrobky
 kartonážní (nezahrnuté v jiných třídách), tiskoviny,
 noviny, periodika, časopisy, knihy, knihařské zboží,
 fotografie, papírenské a psací potřeby, kancelářská
 lepidla, potřeby pro umělce, kancelářské potřeby s
 výjimkou nábytku, učební a školní pomůcky a
 potřeby (jiné než přístroje), hrací karty, tiskací
 písmena a štočky, počítačové publikace.
 (511) 16
 (210) O 69721

- (111) **189293**
 (220) 29.06.1993
 (151) 29.04.1996
 (180) 29.06.2013

(540)

**CENTRUM
 WAGNER**

- (730) **Petr Chochol**, Gabinova 836, Praha 5, Česká
 republika
 (740) Ing. Sedláčková Vlasta, Ke Kateřinkám 1393, Praha
 4
 (510) (37) opravy fasád, betonových podlah, dřevěných
 obkladů, eternitových střech, sanace, penetrace,
 zpevňování domů; (40) technické služby pro
 povrchové úpravy - nátěry fasád, oken, dveří,
 ocelových konstrukcí, stříkání komínů, hal, podlah,
 střech, malování interiérů.
 (511) 37, 40
 (210) O 80967

- (111) **190093**
 (220) 10.07.1992
 (151) 20.05.1996
 (180) 10.07.2012
 (540)



- (730) **BEGHELLI - ELPLAST, a.s.**, Pořiči 3A, Brno,
 Česká republika
 (740) Hájková Ludmila, Olbrachtovo nám. 5, Brno-
 Komín
 (510) (7) operační nářadí, lisovací, formy pro vstřikovací
 plastové lisy; (8) řemeslnické nářadí, srpy trávní,
 srpy na řepu; (9) elektronika pro zemědělské stroje
 a zařízení, generátory vysokonapěťových pulzů,
 ochrany řezacího bubnu, sklonoměry, ovladače
 dojírny, regulátory, vyhodnocovací jednotky pro
 zemědělské váhy, palubní diagnostické systémy pro
 zemědělské stroje; (10) zdravotnická technika,
 rehabilitační lůžka, negatoskopy; (11) zařízení
 topná a varná, elektrické páječky, mikropáječky
 pro elektroniku, svítidla průmyslová (velkoplošná),
 stolní, zdravotnická a speciální, reklamní panely,
 svítidla klimatizovaná i bez klimatizace, dekorační,
 stolní, účelová, tlumivky svítidel, objímky zářivek a
 startérů; (12) příslušenství silničních motorových
 vozidel, palubní systémy pro traktory; (20) součásti
 strojní z plastických hmot - pružná spojka
 kanalizační.
 (511) 7, 8, 9, 10, 11, 12, 20
 (210) O 70101

- (111) **190132**
 (220) 02.03.1993
 (151) 20.05.1996
 (180) 02.03.2013
 (540)

**ČESKOMORAVSKÁ
 KOOPERATIVA**

- (730) **Obchodní družstvo Českomoravská
 kooperativa**, Hodkovická 52, Liberec 6, Česká
 republika
 (510) (1) chemické výrobky určené pro průmysl, vědy a
 fotografii, jakož i pro zemědělství, zahradnictví a
 lesnictví, umělé pryskyřice v surovém stavu,

plastické hmoty v surovém stavu, hnojiva pro půdu, hasící přístroje (složení), prostředky pro kalení a letování kovů, chemické výrobky určené ke konzervování potravin, tříslicí materiály, lepidla pro průmysl; (4) průmyslové oleje a tuky, mazadla, výrobky pro pohlcování, polévání prachu, paliva včetně benzínu pro motory a osvětlovací látky, svíčky, knoty; (5) výrobky lékárnické, veterinářské a hygienické, diabetické přípravky pro léčebné účely, potraviny pro batolata, náplastě, materiál pro obvazy, materiály pro plombování zubů a pro zubní otisky, dezinfekční přípravky, výrobky pro hubení škodlivých zvířat, fungicidy, herbicidy; (31) výrobky zemědělské, zahradnické, lesní a zrní neuvedené v jiných třídách, živá zvířata, čerstvé ovoce a zelenina, osivo, rostliny a umělé květiny, krmivo pro zvířata, slad; (35) propagační činnost, pomoc při řízení obchodní činnosti, obchodní administrativa, kancelářské práce; (39) doprava, obaly a skladování zboží, organizování cest.

(511) 1, 4, 5, 31, 35, 39
(210) O 75325

(111) **190903**
(220) 30.07.1992
(151) 23.05.1996
(180) 30.07.2012
(540)



(730) **EUROPLAKAT spol. s r.o.**, Nuselská 39, Praha 4, Česká republika
(740) Mgr. Zlesák Tomáš, Zavdil & partneři, advokátní kancelář, Revoluční 3, Praha 1
(510) (35) služby propagační, zvláště venkovní reklama, reklama na dopravních prostředcích, na vývěsních tabulích na sloupech elektrického vedení, každý jiný způsob reklamy určený pro venek; obhospodařování plakátovacích ploch, plakátovacích sloupů a čekáren; zřizování trvalých reklamních ploch; propagace prostřednictvím světelných reklam.
(511) 35
(210) O 70600

(111) **190951**
(220) 16.06.1992
(151) 24.06.1996
(180) 16.06.2012
(540)



(730) **Radek Hnát**, Kobylka 46, Turnov, Česká republika
(510) (25) sportovní konfekce; (28) sportovní potřeby;

(35) manažerská činnost, administrativní práce; (36) obchodní zprostředkovatelská činnost; (37) pomocné stavební práce; (42) pomocné projekční práce, stavební dozor.

(511) 25, 28, 35, 36, 37, 42
(210) O 69322

(111) **190958**
(220) 29.06.1992
(151) 24.06.1996
(180) 29.06.2012
(540)

PC WEEK

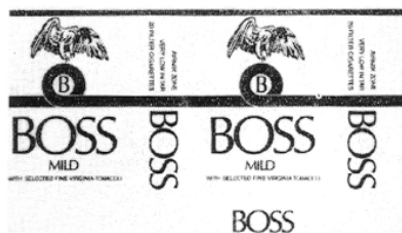
(730) **Ziff Davis Publishing Holdings Inc.**, 28 East, 28th Street, New York, Spojené státy americké, New York
(740) JUDr. Rott Vladimír, Rott, Růžička a Guttman, patentová, známková a právní kancelář, Nad Štolou 12, Praha 7
(510) (16) výrobky zahrnuté ve třídě 16, zejména papír, lepenka, výrobky z papíru a výrobky kartonážní (nezahrnuté v jiných třídách), tiskoviny, noviny, periodika, časopisy, knihy, knihařské zboží, fotografie, papírenské a psací potřeby, kancelářská lepidla, potřeby pro umělce, kancelářské potřeby s výjimkou nábytku, učební a školní pomůcky a potřeby (jiné než přístroje), hrací karty, tiskací písma a štočky, počítačové publikace.
(511) 16
(210) O 69715

(111) **190962**
(220) 21.07.1992
(151) 24.06.1996
(180) 21.07.2012
(540)



(730) **GRÁTIS, s.r.o.**, Konopištská 739/16, Praha 10, Česká republika
(740) JUDr. Rott Vladimír, Rott, Růžička a Guttman, patentová, známková a právní kancelář, Nad Štolou 12, Praha 7
(510) (35) reklama a propagace; (41) nakladatelská činnost v oblasti periodických a neperiodických publikací.
(511) 35, 41
(210) O 70434

(111) **192600**
(220) 28.07.1992
(151) 21.08.1996
(180) 28.07.2012
(540)



(730) **Tobačna Ljubljana, proizvodno in trgovsko podjetje za tobačne izdelke, d.o.o.**, Tobačna ulica 5, Ljubljana, Slovinsko

- (740) JUDr. Karel Čermák, advokát, Národní třída 32,
Praha 1
(510) (34) cigarety.
(511) 34
(210) O 70550

- (220) 25.06.1992
(151) 23.10.1996
(180) 25.06.2012
(540)

GraTex
INTERNATIONAL

- (111) **192616**
(220) 16.12.1992
(151) 21.08.1996
(180) 16.12.2012
(540)



- (730) **Aleš Krupka WilLi**, Šotnovská 144, Kolín II,
Česká republika
(740) Ing. Jupa Francis, patentový zástupce, Měchenická
4, Praha 4
(510) (3) krémy, pudry, parfémy, vůně, mýdla, rtěnky;
(4) svíčky z parafinu; (5) tablety, kapky; (6)
přívěsky kovové; (8) strojky s mechanickým
pohonem; (9) videokazety a audiokazety; (10)
masážní strojky - vibrátory pro mechanoterapii
vibrační, masážní pomůcky nevibrační, vagíny
vibrační, nevibrační, vakuové pumpy mechanické,
na elektrický pohon, nástavce, návleky, škrťací a
dráždicí kroužky, prezervativy, drážditka; (11)
lampičky stolní, nástěnné; (14) mince, plakety s
erot. symboly; (16) hrací karty, tužky, propisky,
časopisy, knihy, katalogy, plakáty, letáky, návody,
kalendáře; (17) nafukovací předměty z gumy; (18)
přívěsky z kůže; (20) nafukovací panny a torza z
měkčených plastů, brčka plastová, přívěsky
plastové, hrnky plastové, talíře plastové, vázy
plastové; (21) otvírače lahví, hrnky keramické,
porcelánové, talíře keramické, porcelánové, vázy
keramické, porcelánové; (25) prádlo textilní, z
kůže, z plastů, z gumy; (28) mechanické hračky, hry
stolní hrací kostkou; (35) reklama.
(511) 3, 4, 5, 6, 8, 9, 10, 11,
14, 16, 17, 18, 20, 21,
25, 28, 35
(210) O 73910

- (730) **Gratex International, a.s.**, Dobrovičova 16,
Bratislava, Slovenská republika
(740) Červenka Josef, Mgr., ČERVENKA, KLEINTOVÁ,
TURKOVÁ Patentová, známková a advokátní
kancelář, Husinecká 11a, Praha 3
(510) (9) programy pro počítače (software), včetně
nahraných i nenahraných nosičů zvukových a
zvukově obrazových záznamů, včetně periodických
a neperiodických publikací na datových nosičích;
(16) periodické a neperiodické publikace a
tiskoviny; (35) reklamní činnost všeho druhu,
včetně televizní, rozhlasové a filmové reklamy a
reklamní inzerce, navrhování a rozšiřování
propagačních materiálů, zprostředkování
obchodních materiálů všeho druhu, konzultační a
poradenská činnost týkající se uvedených služeb;
(41) vydavatelská a nakladatelská činnost,
půjčování nahraných zvukových a zvukově
obrazových záznamů; (42) tvorba a poskytování
programového vybavení (software) všeho druhu,
včetně tvorby grafických návrhů, pronájem
výpočetní techniky a poskytování strojového času,
konzultační a poradenská činnost v této oblasti.
(511) 9, 16, 35, 41, 42
(210) O 69599

- (111) **194866**
(220) 18.06.1992
(151) 25.11.1996
(180) 18.06.2012
(540)

PERŠAN

- (730) **Druchema družstvo pro chemickou výrobu a
služby**, Služeb 3, Praha 10-Strašnice, Česká
republika
(740) JUDr. Růžička Michal, CSc., Rott, Růžička a
Guttman, patentová, známková a právní kancelář,
Nad Štolou 12, Praha 7
(510) (3) čisticí prostředky, zejména prostředky na čištění
kobereců.
(511) 3
(210) O 69428

- (111) **194031**
(220) 23.01.1992
(151) 23.10.1996
(180) 23.01.2012
(540)



- (730) **Dr. Lubomír Mácha - PROFIT - servis**,
Verdunská 28, Praha 6, Česká republika
(510) (9) nosiče dat a informací.
(511) 9
(210) O 66051

- (111) **197162**
(220) 29.04.1992
(151) 24.02.1997
(180) 29.04.2012
(540)

JISTA

- (730) **JUDr. Jiří Starý**, Boleslavská 1777/6, Praha 3-
Vinohrady, Česká republika
(510) (9) výpočetní technika; (35) organizační
poradenství, dražby; (36) obstaratelské a
zprostředkovatelské služby; (42) právní služby,
zpracování informací.
(511) 9, 35, 36, 42

- (111) **194037**

(210) O 68282

(111) **198204**
 (220) 29.06.1992
 (151) 26.03.1997
 (180) 29.06.2012

PC DIRECT

(730) **Ziff-Davis Publishing Company**, One Park Avenue, New York, Spojené státy americké, New York

(740) JUDr. Rott Vladimír, Rott, Růžička a Guttman, patentová, známková a právní kancelář, Nad Štolou 12, Praha 7

(510) (9) výrobky zahrnuté ve třídě 9, zejména přístroje a nástroje k vědeckým a laboratorním účelům, přístroje a nástroje navigační, tj. přístroje a nástroje určené k přenášení rozkazů, k měření a přístroje všeobecně užívané při řízení lodí a letadel, přístroje a nástroje geodetické a elektrické, nezačleněné do jiných tříd, přístroje a nástroje pro bezdrátovou telegrafii, přístroje fotografické, kinematografické, optické včetně promítačů obrazů a zvětšovacích přístrojů, přístroje a nástroje k vážení a měření, přístroje a nástroje signalizační, včetně píšťalek (signálních), přístroje a nástroje určené ke kontrolním účelům, přístroje a nástroje pro záchranné a učební účely, automaty uváděné v činnost vhozením mince nebo známky, přístroje pro záznam a reprodukci mluveného slova, zapisovací pokladny a počítačací stroje, včetně kancelářských a děrovacích strojů, přístroje pro záznam, přenos a reprodukci zvuku a obrazu, hasící přístroje; (16) výrobky zahrnuté ve třídě 16, zejména papír, lepenka, výrobky z papíru a výrobky katonážní (nezahrnuté v jiných třídách), tiskoviny, noviny, periodika, časopisy, knihy, knihařské zboží, fotografie, papírenské a psací potřeby, kancelářská lepidla, potřeby pro umělce, kancelářské potřeby s výjimkou nábytku, učební a školní pomůcky a potřeby (jiné než přístroje), hrací karty, tiskací písma a štočky, počítačové publikace; (35) služby zahrnuté ve třídě 35, zejména reklamní činnost, zprostředkovatelný práce; (41) služby zahrnuté ve třídě 41, zejména činnost vyučovací, vzdělávací a zábavná, sportovní a kulturní činnost, publikační služby v oblasti knih, textů a časopisů; (42) služby zahrnuté ve třídě 42, zejména právní služby, vědecký a průmyslový výzkum, počítačové programování, personální poradenství a poradenství pro volbu povolání, odborné poradenství, analytické služby, oceňování a ohodnocování.

(511) 9, 16, 35, 41, 42

(210) O 69719

(111) **198205**
 (220) 29.06.1992
 (151) 26.03.1997
 (180) 29.06.2012



(730) **Ziff Communications Company**, New York, Spojené státy americké, New York

(740) JUDr. Rott Vladimír, Rott, Růžička a Guttman, patentová, známková a právní kancelář, Nad Štolou 12, Praha 7

(510) (9) výrobky zahrnuté ve třídě 9, zejména přístroje a nástroje k vědeckým a laboratorním účelům, přístroje a nástroje navigační, tj. přístroje a nástroje určené k přenášení rozkazů, k měření a přístroje všeobecně užívané při řízení lodí a letadel, přístroje a nástroje geodetické a elektrické, nezačleněné do jiných tříd, přístroje a nástroje pro bezdrátovou telegrafii, přístroje fotografické, kinematografické, optické včetně promítačů obrazů a zvětšovacích přístrojů, přístroje a nástroje k vážení a měření, přístroje a nástroje signalizační, včetně píšťalek (signálních), přístroje a nástroje určené ke kontrolním účelům, přístroje a nástroje pro záchranné a učební účely, automaty uváděné v činnost vhozením mince nebo známky, přístroje pro záznam a reprodukci mluveného slova, zapisovací pokladny a počítačací stroje, včetně kancelářských a děrovacích strojů, přístroje pro záznam, přenos a reprodukci zvuku a obrazu, hasící přístroje; (16) výrobky zahrnuté ve třídě 16, zejména papír, lepenka, výrobky z papíru a výrobky katonážní (nezahrnuté v jiných třídách), tiskoviny, noviny, periodika, časopisy, knihy, knihařské zboží, fotografie, papírenské a psací potřeby, kancelářská lepidla, potřeby pro umělce, kancelářské potřeby s výjimkou nábytku, učební a školní pomůcky a potřeby (jiné než přístroje), hrací karty, tiskací písma a štočky, počítačové publikace; (35) služby zahrnuté ve třídě 35, zejména reklamní činnost, zprostředkovatelný práce; (41) služby zahrnuté ve třídě 41, zejména činnost vyučovací, vzdělávací a zábavná, sportovní a kulturní činnost, publikační služby v oblasti knih, textů a časopisů; (42) služby zahrnuté ve třídě 42, zejména právní služby, vědecký a průmyslový výzkum, počítačové programování, personální poradenství a poradenství pro volbu povolání, odborné poradenství, analytické služby, oceňování a ohodnocování.

(511) 9, 16, 35, 41, 42

(210) O 69720

(111) **198206**
 (220) 16.07.1992
 (151) 26.03.1997
 (180) 16.07.2012

PROSPORT

(730) **Jan Čermák**, Jugoslávských partyzánů 23, Praha 6, Česká republika

(740) JUDr. Rott Vladimír, Rott, Růžička a Guttman, patentová, známková a právní kancelář, Nad Štolou 12, Praha 7

(510) (3) opalovací krémy, masážní emulze; (21) přenosné nádoby, ešusy; (22) lodní plachty, lana pro horolezce, stany včetně stanů pro táboření pro horolezce; (25) obuv, oděvy, včetně obuvi a oděvů pro horolezce; (28) potřeby sportovní, pro volný čas a turistiku zahrnuté ve třídě 28, zejména lyže, lyžařské vosky, tenisové rakety, surfy, windsurfy, zboží plážové a koupací; (36) zprostředkovatelská činnost s výše uvedenými výrobky.

(511) 3, 21, 22, 25, 28, 36

(210) O 70303

(111) **202549**

(220) 29.06.1992

(151) 26.08.1997

(180) 29.06.2012

(540)



(730) **Ziff Davis Publishing Holdings Inc.**, 28 East,
28th Street, New York, Spojené státy americké,
New York

(740) JUDr. Rott Vladimír, Rott, Růžička a Guttman,
patentová, známková a právní kancelář, Nad Štolou
12, Praha 7

(510) (16) výrobky zahrnuté ve třídě 16, zejména papír,
lepenka, výrobky z papíru a výrobky kartonážní
(nezahrnuté v jiných třídách), tiskoviny, noviny,
periodika, časopisy, knihy, knihařské zboží,
fotografie, papírenské a psací potřeby, kancelářská
lepidla, potřeby pro umělce, kancelářské potřeby s
výjimkou nábytku, učební a školní pomůcky a
potřeby (jiné než přístroje), hrací karty, tiskací
písmena a štočky, počítačové publikace.

(511) 16

(210) O 69716

PŘEVODY OCHRANNÝCH ZNÁMEK

Číslo zápisu	Dřívější majitel	Nynější majitel	S účinností od:
87936	DENTAL a.s., Praha 10, CZ	SPOFA - DENTAL, a.s., Praha 10 - Strašnice, CZ	15.07.2002
91047	DENTAL a.s., Praha 10, CZ	SPOFA - DENTAL, a.s., Praha 10 - Strašnice, CZ	15.07.2002
92748	DENTAL a.s., Praha 10, CZ	SPOFA - DENTAL, a.s., Praha 10 - Strašnice, CZ	15.07.2002
92869	DENTAL a.s., Praha 10, CZ	SPOFA - DENTAL, a.s., Praha 10 - Strašnice, CZ	15.07.2002
92901	DENTAL a.s., Praha 10, CZ	SPOFA - DENTAL, a.s., Praha 10 - Strašnice, CZ	15.07.2002
94711	DENTAL a.s., Praha 10, CZ	SPOFA - DENTAL, a.s., Praha 10 - Strašnice, CZ	15.07.2002
95115	DENTAL a.s., Praha 10, CZ	SPOFA - DENTAL, a.s., Praha 10 - Strašnice, CZ	15.07.2002
95189	DENTAL a.s., Praha 10, CZ	SPOFA - DENTAL, a.s., Praha 10 - Strašnice, CZ	15.07.2002
95439	Dental a.s., Praha 10, CZ	SPOFA - DENTAL, a.s., Praha 10 - Strašnice, CZ	15.07.2002
95467	DENTAL a.s., Praha 10, CZ	SPOFA - DENTAL, a.s., Praha 10 - Strašnice, CZ	15.07.2002
95483	DENTAL a.s., Praha 10, CZ	SPOFA - DENTAL, a.s., Praha 10 - Strašnice, CZ	15.07.2002
95490	DENTAL a.s., Praha 10, CZ	SPOFA - DENTAL, a.s., Praha 10 - Strašnice, CZ	15.07.2002
95496	DENTAL a.s., Praha 10, CZ	SPOFA - DENTAL, a.s., Praha 10 - Strašnice, CZ	15.07.2002
96462	DENTAL a.s., Praha 10, CZ	SPOFA - DENTAL, a.s., Praha 10 - Strašnice, CZ	15.07.2002
98190	DENTAL a.s., Praha 10, CZ	SPOFA - DENTAL, a.s., Praha 10 - Strašnice, CZ	15.07.2002
98191	DENTAL a.s., Praha 10, CZ	SPOFA - DENTAL, a.s., Praha 10 - Strašnice, CZ	15.07.2002
99450	DENTAL a.s., Praha 10, CZ	SPOFA - DENTAL, a.s., Praha 10 - Strašnice, CZ	15.07.2002
99451	DENTAL a.s., Praha 10, CZ	SPOFA - DENTAL, a.s., Praha 10 - Strašnice, CZ	15.07.2002
99555	DENTAL a.s., Praha 10, CZ	SPOFA - DENTAL, a.s., Praha 10 - Strašnice, CZ	15.07.2002
99930	DENTAL a.s., Praha 10, CZ	SPOFA - DENTAL, a.s., Praha 10 - Strašnice, CZ	15.07.2002
100220	DENTAL a.s., Praha 10, CZ	SPOFA - DENTAL, a.s., Praha 10 - Strašnice, CZ	15.07.2002
100329	DENTAL a.s., Praha 10, CZ	SPOFA - DENTAL, a.s., Praha 10 - Strašnice, CZ	15.07.2002
100366	DENTAL a.s., Praha 10, CZ	SPOFA - DENTAL, a.s., Praha 10 - Strašnice, CZ	15.07.2002

Číslo zápisu	Dřívější majitel	Nynější majitel	S účinností od:
100387	DENTAL a.s., Praha 10, CZ	SPOFA - DENTAL, a.s., Praha 10 - Strašnice, CZ	15.07.2002
100394	DENTAL a.s., Praha 10, CZ	SPOFA - DENTAL, a.s., Praha 10 - Strašnice, CZ	15.07.2002
100475	DENTAL a.s., Praha 10, CZ	SPOFA - DENTAL, a.s., Praha 10 - Strašnice, CZ	15.07.2002
100485	DENTAL a.s., Praha 10, CZ	SPOFA - DENTAL, a.s., Praha 10 - Strašnice, CZ	15.07.2002
100624	DENTAL a.s., Praha 10, CZ	SPOFA - DENTAL, a.s., Praha 10 - Strašnice, CZ	15.07.2002
100650	DENTAL a.s., Praha 10, CZ	SPOFA - DENTAL, a.s., Praha 10 - Strašnice, CZ	15.07.2002
101211	DENTAL a.s., Praha 10, CZ	SPOFA - DENTAL, a.s., Praha 10 - Strašnice, CZ	15.07.2002
101214	DENTAL a.s., Praha 10, CZ	SPOFA - DENTAL, a.s., Praha 10 - Strašnice, CZ	15.07.2002
102406	KOH-I-NOOR, spojené kovoprůmyslové závody, národní podnik, Praha 10, CZ	KOH-I-NOOR, a.s., Praha 10, CZ	08.07.2002
102650	DENTAL a.s., Praha 10, CZ	SPOFA - DENTAL, a.s., Praha 10 - Strašnice, CZ	15.07.2002
104337	DENTAL a.s., Praha 10, CZ	SPOFA - DENTAL, a.s., Praha 10 - Strašnice, CZ	15.07.2002
104338	DENTAL a.s., Praha 10, CZ	SPOFA - DENTAL, a.s., Praha 10 - Strašnice, CZ	15.07.2002
104349	DENTAL a.s., Praha 10, CZ	SPOFA - DENTAL, a.s., Praha 10 - Strašnice, CZ	15.07.2002
104351	DENTAL a.s., Praha 10, CZ	SPOFA - DENTAL, a.s., Praha 10 - Strašnice, CZ	15.07.2002
105602	DENTAL a.s., Praha 10, CZ	SPOFA - DENTAL, a.s., Praha 10 - Strašnice, CZ	15.07.2002
105605	DENTAL a.s., Praha 10, CZ	SPOFA - DENTAL, a.s., Praha 10 - Strašnice, CZ	15.07.2002
105609	DENTAL a.s., Praha 10, CZ	SPOFA - DENTAL, a.s., Praha 10 - Strašnice, CZ	15.07.2002
105807	DENTAL a.s., Praha 10, CZ	SPOFA - DENTAL, a.s., Praha 10 - Strašnice, CZ	15.07.2002
106052	DENTAL a.s., Praha 10, CZ	SPOFA - DENTAL, a.s., Praha 10 - Strašnice, CZ	15.07.2002
106702	DENTAL a.s., Praha 10, CZ	SPOFA - DENTAL, a.s., Praha 10 - Strašnice, CZ	15.07.2002
106792	DENTAL a.s., Praha 10, CZ	SPOFA - DENTAL, a.s., Praha 10 - Strašnice, CZ	15.07.2002
107213	DENTAL a.s., Praha 10, CZ	SPOFA - DENTAL, a.s., Praha 10 - Strašnice, CZ	15.07.2002
107231	DENTAL a.s., Praha 10, CZ	SPOFA - DENTAL, a.s., Praha 10 - Strašnice, CZ	15.07.2002
107232	DENTAL a.s., Praha 10, CZ	SPOFA - DENTAL, a.s., Praha 10 - Strašnice, CZ	15.07.2002

Číslo zápisu	Dřívější majitel	Nynější majitel	S účinností od:
107233	DENTAL a.s., Praha 10, CZ	SPOFA - DENTAL, a.s., Praha 10 - Strašnice, CZ	15.07.2002
110973	MARILA INVEST a.s., Praha 4 - Lhotka, CZ	MARILA MARKETING s.r.o., Praha 4, CZ	25.07.2002
110973	MARILA MARKETING s.r.o., Praha 4, CZ	Antinari Anstalt, Vaduz, LI	25.07.2002
150906	DENTAL a.s., Praha 10, CZ	SPOFA - DENTAL, a.s., Praha 10 - Strašnice, CZ	15.07.2002
151133	DENTAL a.s., Praha 10, CZ	SPOFA - DENTAL, a.s., Praha 10 - Strašnice, CZ	15.07.2002
151237	DENTAL a.s., Praha 10, CZ	SPOFA - DENTAL, a.s., Praha 10 - Strašnice, CZ	15.07.2002
151464	DENTAL a.s., Praha 10, CZ	SPOFA - DENTAL, a.s., Praha 10 - Strašnice, CZ	15.07.2002
152024	DENTAL a.s., Praha 10, CZ	SPOFA - DENTAL, a.s., Praha 10 - Strašnice, CZ	15.07.2002
152735	DENTAL a.s., Praha 10, CZ	SPOFA - DENTAL, a.s., Praha 10 - Strašnice, CZ	15.07.2002
152813	DENTAL a.s., Praha 10, CZ	SPOFA - DENTAL, a.s., Praha 10 - Strašnice, CZ	15.07.2002
153519	DENTAL a.s., Praha 10, CZ	SPOFA - DENTAL, a.s., Praha 10 - Strašnice, CZ	15.07.2002
153520	DENTAL a.s., Praha 10, CZ	SPOFA - DENTAL, a.s., Praha 10 - Strašnice, CZ	15.07.2002
153562	DENTAL a.s., Praha 10, CZ	SPOFA - DENTAL, a.s., Praha 10 - Strašnice, CZ	15.07.2002
153564	DENTAL a.s., Praha 10, CZ	SPOFA - DENTAL, a.s., Praha 10 - Strašnice, CZ	15.07.2002
153612	DENTAL a.s., Praha 10, CZ	SPOFA - DENTAL, a.s., Praha 10 - Strašnice, CZ	15.07.2002
153653	DENTAL a.s., Praha 10, CZ	SPOFA - DENTAL, a.s., Praha 10 - Strašnice, CZ	15.07.2002
153654	DENTAL a.s., Praha 10, CZ	SPOFA - DENTAL, a.s., Praha 10 - Strašnice, CZ	15.07.2002
153779	DENTAL a.s., Praha 10, CZ	SPOFA - DENTAL, a.s., Praha 10 - Strašnice, CZ	15.07.2002
153869	DENTAL a.s., Praha 10, CZ	SPOFA - DENTAL, a.s., Praha 10 - Strašnice, CZ	15.07.2002
153924	Jihočeské pivovary, a.s., České Budějovice, CZ	Bohemia Regent, a.s., Třeboň, CZ	29.07.2002
154037	DENTAL a.s., Praha 10, CZ	SPOFA - DENTAL, a.s., Praha 10 - Strašnice, CZ	15.07.2002
154042	DENTAL a.s., Praha 10, CZ	SPOFA - DENTAL, a.s., Praha 10 - Strašnice, CZ	15.07.2002
154548	DENTAL, a.s., Praha 10, CZ	SPOFA - DENTAL, a.s., Praha 10 - Strašnice, CZ	15.07.2002
154551	DENTAL a.s., Praha 10, CZ	SPOFA - DENTAL, a.s., Praha 10 - Strašnice, CZ	15.07.2002
154563	DENTAL a.s., Praha 10, CZ	SPOFA - DENTAL, a.s., Praha 10 - Strašnice, CZ	15.07.2002

Číslo zápisu	Dřívější majitel	Nynější majitel	S účinností od:
154616	DENTAL a.s., Praha 10, CZ	SPOFA - DENTAL, a.s., Praha 10 - Strašnice, CZ	15.07.2002
154656	DENTAL a.s., Praha 10, CZ	SPOFA - DENTAL, a.s., Praha 10 - Strašnice, CZ	15.07.2002
154810	DENTAL a.s., Praha 10, CZ	SPOFA - DENTAL, a.s., Praha 10 - Strašnice, CZ	15.07.2002
154877	Abbott Laboratories, Abbott Park, US, IL	Valent Biosciences Corporation, Libertyville, US, IL	16.07.2002
154880	DENTAL a.s., Praha 10, CZ	SPOFA - DENTAL, a.s., Praha 10 - Strašnice, CZ	15.07.2002
154927	DENTAL a.s., Praha 10, CZ	SPOFA - DENTAL, a.s., Praha 10 - Strašnice, CZ	15.07.2002
154928	DENTAL a.s., Praha 10, CZ	SPOFA - DENTAL, a.s., Praha 10 - Strašnice, CZ	15.07.2002
154996	DENTAL a.s., Praha 10, CZ	SPOFA - DENTAL, a.s., Praha 10 - Strašnice, CZ	15.07.2002
155017	DENTAL a.s., Praha 10, CZ	SPOFA - DENTAL, a.s., Praha 10 - Strašnice, CZ	15.07.2002
155991	DENTAL a.s., Praha 10, CZ	SPOFA - DENTAL, a.s., Praha 10 - Strašnice, CZ	15.07.2002
156005	DENTAL a.s., Praha 10, CZ	SPOFA - DENTAL, a.s., Praha 10 - Strašnice, CZ	15.07.2002
156006	DENTAL a.s., Praha 10, CZ	SPOFA - DENTAL, a.s., Praha 10 - Strašnice, CZ	15.07.2002
156029	DENTAL a.s., Praha 10, CZ	SPOFA - DENTAL, a.s., Praha 10 - Strašnice, CZ	15.07.2002
156195	DENTAL a.s., Praha 10, CZ	SPOFA - DENTAL, a.s., Praha 10 - Strašnice, CZ	15.07.2002
156196	DENTAL a.s., Praha 10, CZ	SPOFA - DENTAL, a.s., Praha 10 - Strašnice, CZ	15.07.2002
156292	DENTAL a.s., Praha 10, CZ	SPOFA - DENTAL, a.s., Praha 10 - Strašnice, CZ	15.07.2002
156293	DENTAL a.s., Praha 10, CZ	SPOFA - DENTAL, a.s., Praha 10 - Strašnice, CZ	15.07.2002
156294	DENTAL a.s., Praha 10, CZ	SPOFA - DENTAL, a.s., Praha 10 - Strašnice, CZ	15.07.2002
156313	DENTAL a.s., Praha 10, CZ	SPOFA - DENTAL, a.s., Praha 10 - Strašnice, CZ	15.07.2002
156314	DENTAL a.s., Praha 10, CZ	SPOFA - DENTAL, a.s., Praha 10 - Strašnice, CZ	15.07.2002
157858	DENTAL a.s., Praha 10, CZ	SPOFA - DENTAL, a.s., Praha 10 - Strašnice, CZ	15.07.2002
159236	DENTAL a.s., Praha 10, CZ	SPOFA - DENTAL, a.s., Praha 10 - Strašnice, CZ	15.07.2002
159275	DENTAL a.s., Praha 10, CZ	SPOFA - DENTAL, a.s., Praha 10 - Strašnice, CZ	15.07.2002
159846	DENTAL a.s., Praha 10, CZ	SPOFA - DENTAL, a.s., Praha 10 - Strašnice, CZ	15.07.2002

Číslo zápisu	Dřívější majitel	Nynější majitel	S účinností od:
159885	DENTAL a.s., Praha 10, CZ	SPOFA - DENTAL, a.s., Praha 10 - Strašnice, CZ	15.07.2002
160140	Bristol-Myers Squibb Company, společnost organizovaná a existující podle zákona státu Delaware., New York, US, NY	The Procter & Gamble Co., Cincinnati, US, OH	16.07.2002
160806	DENTAL a.s., Praha 10, CZ	SPOFA - DENTAL, a.s., Praha 10 - Strašnice, CZ	15.07.2002
160829	DENTAL a.s., Praha 10, CZ	SPOFA - DENTAL, a.s., Praha 10 - Strašnice, CZ	15.07.2002
160832	ROMO akciová společnost, Fulnek, CZ	MAGNUM Int., a.s., Vyškov, CZ	10.07.2002
160863	ROMO akciová společnost, Fulnek, CZ	MAGNUM Int., a.s., Vyškov, CZ	10.07.2002
160969	DENTAL a.s., Praha 10, CZ	SPOFA - DENTAL, a.s., Praha 10 - Strašnice, CZ	15.07.2002
161329	DENTAL a.s., Praha 10, CZ	SPOFA - DENTAL, a.s., Praha 10 - Strašnice, CZ	15.07.2002
162330	DENTAL a.s., Praha 10, CZ	SPOFA - DENTAL, a.s., Praha 10 - Strašnice, CZ	15.07.2002
162354	DENTAL a.s., Praha 10, CZ	SPOFA - DENTAL, a.s., Praha 10 - Strašnice, CZ	15.07.2002
162844	DENTAL a.s., Praha 10, CZ	SPOFA - DENTAL, a.s., Praha 10 - Strašnice, CZ	15.07.2002
163050	DENTAL a.s., Praha 10, CZ	SPOFA - DENTAL, a.s., Praha 10 - Strašnice, CZ	15.07.2002
163088	Clairol Incorporated, společnost zřízená podle zákonů státu Delaware, New York, US, NY	Procter & Gamble Hair Care LLC., Cincinnati, US, OH	16.07.2002
163467	DENTAL a.s., Praha 10, CZ	SPOFA - DENTAL, a.s., Praha 10 - Strašnice, CZ	15.07.2002
164297	MANUEL SAEZ MERINO, Valencia, ES	MELOPHONE CONSULTORES E SERVICOS, LDA., Funchal (Madeira), PT	08.07.2002
165475	DENTAL a.s., Praha 10, CZ	SPOFA - DENTAL, a.s., Praha 10 - Strašnice, CZ	15.07.2002
166288	Pivovary a sodovkárny Brno, a.s., Brno, CZ	ALPHADUCT, a.s., Praha 1, CZ	29.07.2002
166351	Tenneco Management Company, společnost zřízená podle zákonů státu Delaware, Greenwich, US, CT	Tenneco Automotive Inc., Lake Forest, US, IL	29.07.2002
166577	DENTAL a.s., Praha 10, CZ	SPOFA - DENTAL, a.s., Praha 10 - Strašnice, CZ	15.07.2002
166667	DENTAL a.s., Praha 10, CZ	SPOFA - DENTAL, a.s., Praha 10 - Strašnice, CZ	15.07.2002
166671	DENTAL a.s., Praha 10, CZ	SPOFA - DENTAL, a.s., Praha 10 - Strašnice, CZ	15.07.2002
168422	Guinness United Distillers & Vintners Amsterdam B.V., Amsterdam, NL	Allied Domecq Spirits & Wine USA, Inc., Bingham, US, MI	25.07.2002
170336	Claudia Španková, Bratislava 5, SK	CLAUDIA C&D, s.r.o., Bratislava, SK	22.07.2002
174830	Computervision Ltd., Harston Cambridge, GB	CAD Schroer GmbH, Moers, DE	17.07.2002
175355	XAVEROV holding, a.s., Praha 4, CZ	XAVEROV, a.s., Praha 4, CZ	15.07.2002
175357	XAVEROV holding, a.s., Praha 4, CZ	XAVEROV, a.s., Praha 4, CZ	15.07.2002

Číslo zápisu	Dřívější majitel	Nynější majitel	S účinností od:
175358	XAVEROV holding, a.s., Praha 4, CZ	XAVEROV, a.s., Praha 4, CZ	15.07.2002
175523	CIAO CZ, spol. s r.o., Biskupice u Luhačovic, CZ	SAVO CZ, spol.s r.o., Kolín - Sendražice, CZ	30.07.2002
175901	Guinness United Distillers & Vintners Amsterdam B.V., 1014 BG Amsterdam, NL	Allied Domecq Spirits & Wine USA, Inc., Bingham, US, MI	25.07.2002
176559	INTERMARKET, Praha 6, CZ	INTERMARKET s.r.o., Praha 4, CZ	17.07.2002
176568	Engineering Resource (South West) Limited, Plympton, Plymouth, GB	Stiga (U.K.) Limited, Plympton, Plymouth, GB	08.07.2002
176674	XAVEROV holding, a.s., Praha 4, CZ	XAVEROV, a.s., Praha 4, CZ	15.07.2002
176797	Clairol Incorporated, společnost organizovaná a existující podle zákonů státu Delaware, New York, US, NY	Procter & Gamble Hair Care LLC., Cincinnati, US, OH	16.07.2002
177316	MARON, spol. s r.o., Horní Suchá, CZ	GLOBAL CREDIT a.s., Praha 3, CZ	08.07.2002
177317	MARON, spol. s r.o., Horní Suchá, CZ	GLOBAL CREDIT a.s., Praha 3, CZ	08.07.2002
177318	MARON, spol. s r.o., Horní Suchá, CZ	GLOBAL CREDIT a.s., Praha 3, CZ	08.07.2002
177319	MARON, spol. s r.o., Horní Suchá, CZ	GLOBAL CREDIT a.s., Praha 3, CZ	08.07.2002
177536	Hardenberg-Wilthen GmbH, Nörten-Hardenberg, DE	Hardenberg-Wilthen AG, Nörten-Hardenberg, DE	08.07.2002
178150	První olomoucká realitní, společnost s ručením omezeným, Olomouc, CZ	První olomoucká realitní společnost, a.s., Olomouc, CZ	08.07.2002
178442	The Seagram Company Ltd., Waterloo, Ontario, CA	Joseph E. Seagram & Sons, Inc., New York, US, NY	09.07.2002
179007	INTERMARKET, Praha 6, CZ	INTERMARKET s.r.o., Praha 4, CZ	17.07.2002
179222	Oy Karl Fazer Ab, Helsinki, FI	Fazer Suklaa Oy, Helsinki, FI	23.07.2002
179223	Oy Karl Fazer Ab, Helsinki, FI	Fazer Suklaa Oy, Helsinki, FI	23.07.2002
180414	ZEUS - aukční a realitní agentura, Pardubice, CZ	ZEUS, s.r.o., Pardubice, CZ	23.07.2002
180632	VULM,a.s., Modra, SK	dm-drogerie markt GmbH + Co., Karlsruhe, DE	22.07.2002
180866	ARTHUR D. LITTLE, Inc., Cambridge, US, MA	ALTRAN INTERNATIONAL B.V., Amsterdam, NL	23.07.2002
180998	Clairol Incorporated, společnost zřízená podle zákonů státu Delaware, New York, US, NY	Procter & Gamble Hair Care LLC., Cincinnati, US, OH	16.07.2002
181011	Clairol Incorporated, společnost zřízená podle zákonů státu Delaware, New York, US, NY	Procter & Gamble Hair Care LLC., Cincinnati, US, OH	16.07.2002
181875	Clairol Incorporated, společnost zřízená podle zákonů státu Delaware, New York, US, NY	Procter & Gamble Hair Care LLC., Cincinnati, US, OH	16.07.2002
182050	The Seagram Company Ltd., Waterloo, Ontario, CA	Joseph E. Seagram & Sons, Inc., New York, US, NY	09.07.2002
182527	Clairol Incorporated, společnost organizovaná a existující podle zákonů státu Delaware, New York, US, NY	Procter & Gamble Hair Care LLC., Cincinnati, US, OH	16.07.2002
183450	SVÚS-Sklářský ústav, státní podnik, Státní zkušebna č. 237, Hradec Králové, CZ	BRISK Tábor a.s., Tábor, CZ	17.07.2002
184504	UNICORN Group spol. s r.o., Praha 3, CZ	Unicorn a.s., Praha 3, CZ	11.07.2002
184505	UNICORN Group spol. s r.o., Praha 3, CZ	Unicorn a.s., Praha 3, CZ	11.07.2002

Číslo zápisu	Dřívější majitel	Nynější majitel	S účinností od:
184506	UNICORN Group spol. s r.o., Praha 3, CZ	Unicorn a.s., Praha 3, CZ	11.07.2002
184507	UNICORN Group spol. s r.o., Praha 3, CZ	Unicorn a.s., Praha 3, CZ	11.07.2002
186215	Bristol-Myers Squibb Company, New York, US, NY	The Procter & Gamble Co., Cincinnati, US, OH	16.07.2002
186216	Bristol-Myers Squibb Company, New York, US, NY	The Procter & Gamble Co., Cincinnati, US, OH	16.07.2002
186217	Bristol-Myers Squibb Company, New York, US, NY	The Procter & Gamble Co., Cincinnati, US, OH	16.07.2002
186576	Clairol Incorporated, společnost zřízená podle zákonů státu Delaware, New York, US, NY	Procter & Gamble Hair Care LLC., Cincinnati, US, OH	16.07.2002
186986	Guinness United Distillers & Vintners Amsterdam B.V., Amsterdam, NL	Allied Domecq Spirits & Wine USA, Inc., Bingham, US, MI	25.07.2002
187772	UTP, k.s., Ústí n. L., CZ	DRINKS UNION, a.s., Ústí nad Labem, CZ	11.07.2002
188184	Arthur D. Little, Inc., Cambridge, US, MA	ALTRAN INTERNATIONAL B.V., Amsterdam, NL	23.07.2002
188520	SNOW BRAND MILK PRODUCTS CO., LTD., Higashi-ku, Sapporo, JP	DAIICHI PHARMACEUTICAL CO., LTD., Tokyo, JP	08.07.2002
188601	Bristol-Myers Squibb Company, a Delaware corporation, New York, US, NY	The Procter & Gamble Co., Cincinnati, US, OH	16.07.2002
188989	UTP, k.s., Ústí n.L., CZ	DRINKS UNION, a.s., Ústí nad Labem, CZ	11.07.2002
188990	UTP, k.s., Ústí n.L., CZ	DRINKS UNION, a.s., Ústí nad Labem, CZ	11.07.2002
189520	Guinness United Distillers & Vintners Amsterdam B.V., Amsterdam, NL	Allied Domecq Spirits & Wine USA, Inc., Bingham, US, MI	25.07.2002
189978	Michal Suchánek, Praha 4, CZ	EUROMEDIA GROUP k.s., Praha 5, CZ	29.07.2002
190347	Clairol Incorporated, společnost zřízená podle zákonů státu Delaware, New York, US, NY	Procter & Gamble Hair Care LLC., Cincinnati, US, OH	16.07.2002
190433	UTP,k.s., Ústí n.L., CZ	ALPHADUCT, a.s., Praha 1, CZ	29.07.2002
190434	UTP,k.s., Ústí n.L., CZ	ALPHADUCT, a.s., Praha 1, CZ	29.07.2002
190439	Clairol Incorporated, New York, US, NY	Procter & Gamble Hair Care LLC., Cincinnati, US, OH	16.07.2002
191394	MARON společnost s ručením omezeným, Horní Suchá, CZ	GLOBAL CREDIT a.s., Praha 3, CZ	08.07.2002
191832	Arthur D.Little, Inc., Cambridge, US, MA	ALTRAN INTERNATIONAL B.V., Amsterdam, NL	23.07.2002
194037	GraTex International, spol. s r.o., Bratislava, SK	Gratex International, a.s., Bratislava, SK	10.07.2002
194171	GLOBUS, spol. s r.o., Praha 9, CZ	Globus ČR, k.s., Praha 9, CZ	11.07.2002
194578	H.J.Heinz CR/SR a.s., Praha 10 - Malešice, CZ	PMV Zábřeh s.r.o., Zábřeh, CZ	08.07.2002
194579	H.J.Heinz CR/SR a.s., Praha 10 - Malešice, CZ	PMV Zábřeh s.r.o., Zábřeh, CZ	08.07.2002
194682	MARON, spol. s r. o., Horní Suchá, CZ	GLOBAL CREDIT a.s., Praha 3, CZ	08.07.2002
194818	Clairol Incorporated, společnost zřízená podle zákonů státu Delaware, New York, US, NY	Procter & Gamble Hair Care LLC., Cincinnati, US, OH	16.07.2002
195328	MARON, spol. s r.o., Horní Suchá, CZ	GLOBAL CREDIT a.s., Praha 3, CZ	08.07.2002
195373	LOCO, s.r.o., Trenčín, SK	LOCO Expo, s.r.o., Trenčín, SK	15.07.2002

Číslo zápisu	Dřívější majitel	Nynější majitel	S účinností od:
195446	CIA Czech Republic s.r.o., Praha 1, CZ	OMNIMEDIA s.r.o., Praha 3 - Žižkov, CZ	29.07.2002
195456	MARON, spol. s r.o., Horní Suchá, CZ	GLOBAL CREDIT a.s., Praha 3, CZ	08.07.2002
195683	Dalibor Kubík, Praha 4, CZ	GRANDSTAND FOOTWEAR LIMITED, Wickford, Essex, GB	29.07.2002
196131	Clairol Incorporated, společnost organizovaná a existující podle zákonů státu Delaware, New York, US, NY	Procter & Gamble Hair Care LLC., Cincinnati, US, OH	16.07.2002
197332	VIVA Fernsehen GmbH & Co. KG, Köln, DE	VIVA Fernsehen Beteiligungs GmbH, Köln, DE	08.07.2002
198869	Clairol Incorporated, společnost zřízená podle zákonů státu Delaware, New York, US, NY	Procter & Gamble Hair Care LLC., Cincinnati, US, OH	16.07.2002
198959	UTP, k.s., Ústí n.L., CZ	ALPHADUCT, a.s., Praha 1, CZ	29.07.2002
198960	UTP, k.s., Ústí n.L., CZ	ALPHADUCT, a.s., Praha 1, CZ	29.07.2002
199022	Guinness United Distillers & Vintners Amsterdam B.V., Amsterdam, NL	Allied Domecq Spirits & Wine USA, Inc., Bingham, US, MI	25.07.2002
199299	H.J.Heinz CR/SR a.s., Praha 10 - Malešice, CZ	PMV Zábřeh s.r.o., Zábřeh, CZ	08.07.2002
199425	Pavel Barbořík, Zlín, CZ	PANTHERA TRADING, spol.s r.o., Zlín, CZ	24.07.2002
199467	Guinness United Distillers & Vintners Amsterdam B.V., Amsterdam, NL	Allied Domecq Spirits & Wine USA, Inc., Bingham, US, MI	25.07.2002
199803	UTP, k.s., Ústí n.L., CZ	ALPHADUCT, a.s., Praha 1, CZ	29.07.2002
200794	Petr Kastner, Kamenice nad Lipou, CZ	MAJA IMPEX s.r.o., České Budějovice, CZ	02.08.2002
200795	Petr Kastner, Kamenice nad Lipou, CZ	MAJA IMPEX s.r.o., České Budějovice, CZ	02.08.2002
200798	Petr Kastner, Kamenice nad Lipou, CZ	MAJA IMPEX s.r.o., České Budějovice, CZ	02.08.2002
201303	BN UNION s.r.o., Praha 9 - Letňany, CZ	Cimco-Werkzeugfabrik Carl Jul. Müller GmbH & Co. KG, Remscheid, DE	08.07.2002
201326	MARON společnost s ručením omezeným, Horní Suchá, CZ	GLOBAL CREDIT a.s., Praha 3, CZ	08.07.2002
202299	UNIMED HEALTH LIMITED, Limassol, CY	RENUTO (OVERSEAS) LIMITED, 3rd floor, Limassol, CY	10.07.2002
202881	UTP, k.s., Ústí n.L., CZ	ALPHADUCT, a.s., Praha 1, CZ	29.07.2002
202882	UTP, k.s., Ústí n.L., CZ	ALPHADUCT, a.s., Praha 1, CZ	29.07.2002
202884	UTP, k.s., Ústí n.L., CZ	ALPHADUCT, a.s., Praha 1, CZ	29.07.2002
203480	ELEKTROBOCK s. r. o., Kuřim, CZ	ELEKTROBOCK CZ s.r.o., Kuřim, CZ	10.07.2002
203901	UTP, k.s., Ústí n.L., CZ	ALPHADUCT, a.s., Praha 1, CZ	29.07.2002
203936	Matrix Essentials, Inc., Solon, US, OH	L'OREAL, Paris, FR	18.07.2002
203937	Matrix Essentials, Inc., Solon, US, OH	L'OREAL, Paris, FR	18.07.2002
203938	Matrix Essentials, Inc., Solon, US, OH	L'OREAL, Paris, FR	18.07.2002
203939	Matrix Essentials, Inc., Solon, US, OH	L'OREAL, Paris, FR	18.07.2002
203940	Matrix Essentials, Inc., Solon, US, OH	L'OREAL, Paris, FR	18.07.2002
203941	Matrix Essentials, Inc., Solon, US, OH	L'OREAL, Paris, FR	18.07.2002
203942	Matrix Essentials, Inc., Solon, US, OH	L'OREAL, Paris, FR	18.07.2002
203943	Matrix Essentials, Inc., Solon, US, OH	L'OREAL, Paris, FR	18.07.2002

Číslo zápisu	Dřívější majitel	Nynější majitel	S účinností od:
203944	Matrix Essentials, Inc., Solon, US, OH	L'OREAL, Paris, FR	18.07.2002
204927	Matrix Essentials, Inc., Solon, US, OH	L'OREAL, Paris, FR	18.07.2002
204928	Matrix Essentials, Inc., Solon, US, OH	L'OREAL, Paris, FR	18.07.2002
204929	Matrix Essentials, Inc., Solon, US, OH	L'OREAL, Paris, FR	18.07.2002
204930	Matrix Essentials, Inc., Solon, US, OH	L'OREAL, Paris, FR	18.07.2002
204931	Matrix Essentials, Inc., Solon, US, OH	L'OREAL, Paris, FR	18.07.2002
204932	Matrix Essentials, Inc., Solon, US, OH	L'OREAL, Paris, FR	18.07.2002
204933	Matrix Essentials, Inc., Solon, US, OH	L'OREAL, Paris, FR	18.07.2002
204934	Matrix Essentials, Inc., Solon, US, OH	L'OREAL, Paris, FR	18.07.2002
204935	Matrix Essentials, Inc., Solon, US, OH	L'OREAL, Paris, FR	18.07.2002
205049	Matrix Essentials, Inc., Solon, US, OH	L'OREAL, Paris, FR	18.07.2002
205076	XAVEROV holding, a.s., Praha 4, CZ	XAVEROV, a.s., Praha 4, CZ	15.07.2002
205077	DRŮBEŽÁŘSKÝ PODNIK LIBUŠ, a.s., Praha 4, CZ	XAVEROV, a.s., Praha 4, CZ	15.07.2002
205078	XAVEROV holding, a.s., Praha 4, CZ	XAVEROV, a.s., Praha 4, CZ	15.07.2002
205079	DRŮBEŽÁŘSKÝ PODNIK LIBUŠ, a.s., Praha 4, CZ	XAVEROV, a.s., Praha 4, CZ	15.07.2002
205248	UTP,k.s., Ústí n.L., CZ	ALPHADUCT, a.s., Praha 1, CZ	29.07.2002
205757	Matrix Essentials, Inc., Solon, US, OH	L'OREAL, Paris, FR	18.07.2002
206559	Maron spol. s.r.o., Horní Suchá, CZ	GLOBAL CREDIT a.s., Praha 3, CZ	08.07.2002
206573	Clairol Incorporated, společnost zřízená podle zákonů státu Delaware, New York, US, NY	Procter & Gamble Hair Care LLC., Cincinnati, US, OH	16.07.2002
206929	MATRIX ESSENTIALS, Inc., Solon, US, OH	L'OREAL, Paris, FR	18.07.2002
206930	MATRIX ESSENTIALS, Inc., Solon, US, OH	L'OREAL, Paris, FR	18.07.2002
206931	MATRIX ESSENTIALS, Inc., Solon, US, OH	L'OREAL, Paris, FR	18.07.2002
207297	MARON, spol. s.r.o., Horní Suchá, CZ	GLOBAL CREDIT a.s., Praha 3, CZ	08.07.2002
207772	TEEKANNE, s.r.o., Praha 5, CZ	R. Seelig & Hille oHG, Düsseldorf, DE	10.07.2002
207773	TEEKANNE, s.r.o., Praha 5, CZ	R. Seelig & Hille oHG, Düsseldorf, DE	10.07.2002
207774	TEEKANNE, s.r.o., Praha 5, CZ	R. Seelig & Hille oHG, Düsseldorf, DE	10.07.2002
207775	TEEKANNE, s.r.o., Praha 5, CZ	R. Seelig & Hille oHG, Düsseldorf, DE	10.07.2002
207908	UNIMED HEALTH LIMITED, Limassol, CY	RENUTO (OVERSEAS) LIMITED, 3rd floor, Limassol, CY	10.07.2002
207909	UNIMED HEALTH LIMITED, Limassol, CY	RENUTO (OVERSEAS) LIMITED, 3rd floor, Limassol, CY	10.07.2002
208144	UNIMED HEALTH LIMITED, Limassol, CY	RENUTO (OVERSEAS) LIMITED, 3rd floor, Limassol, CY	10.07.2002
208230	MARON, spol. s.r.o., Horní Suchá, CZ	GLOBAL CREDIT a.s., Praha 3, CZ	08.07.2002
208523	UNIMED HEALTH LIMITED, Limassol, CY	RENUTO (OVERSEAS) LIMITED, 3rd floor, Limassol, CY	10.07.2002
210240	Matrix Essentials, Inc., Solon, US, OH	L'OREAL, Paris, FR	18.07.2002
211665	Popron Music s.r.o., Praha 1, CZ	Popron Traxx, s.r.o., Praha 6, CZ	08.07.2002

Číslo zápisu	Dřívější majitel	Nynější majitel	S účinností od:
212223	Matrix Essentials Inc., Solon, US, OH	L'OREAL, Paris, FR	18.07.2002
212224	Matrix Essentials Inc., Solon, US, OH	L'OREAL, Paris, FR	18.07.2002
212788	SLOVAKOFARMA, a.s., Hlohovec, SK	INTERCAPS, spol. s r.o., Zlín, CZ	16.07.2002
213189	TEEKANNE, s.r.o., Praha 5, CZ	R. Seelig & Hille oHG, Düsseldorf, DE	10.07.2002
213402	GUO SHI GROUP CORP, s.r.o., Praha 8, CZ	G.S-Sandi s.r.o., Praha 9, CZ	01.08.2002
213403	GUO SHI GROUP CORP, s.r.o., Praha 8, CZ	G.S-Sandi s.r.o., Praha 9, CZ	01.08.2002
213930	Daniel Jesenský, Praha 10 - Kolovraty, CZ	DAGO A.P.C., s.r.o., Beroun, CZ	19.07.2002
214125	Clairol Incorporated, společnost zřízená podle zákonů státu Delaware, New York, US, NY	Procter & Gamble Hair Care LLC., Cincinnati, US, OH	16.07.2002
214747	BUSHMAN s.r.o., Praha 9, Horní Počernice, CZ	Jindřich Melichar, Soběslav, CZ	10.07.2002
215968	XAVEROV holding, a.s., Praha 4, CZ	XAVEROV, a.s., Praha 4, CZ	15.07.2002
215982	DiaSorin International Inc., a Delaware corporation, Stillwater, US, MN	DiaSorin S.r.l., Saluggia (VC), IT	08.07.2002
216837	Guinness United Distillers & Vintners Amsterdam B.V., Amsterdam, NL	Allied Domecq Spirits & Wine USA, Inc., Bingham, US, MI	25.07.2002
217754	Popron Music s.r.o., Praha 1, CZ	Popron Traxx, s.r.o., Praha 6, CZ	08.07.2002
218183	UNIMED HEALTH LIMITED, Limassol, CY	RENUTO (OVERSEAS) LIMITED, 3rd floor, Limassol, CY	10.07.2002
218674	UNIMED HEALTH LIMITED, Limassol, CY	RENUTO (OVERSEAS) LIMITED, 3rd floor, Limassol, CY	10.07.2002
218889	UNIMED HEALTH LIMITED, Limassol, CY	RENUTO (OVERSEAS) LIMITED, 3rd floor, Limassol, CY	10.07.2002
218890	UNIMED HEALTH LIMITED, Limassol, CY	RENUTO (OVERSEAS) LIMITED, 3rd floor, Limassol, CY	10.07.2002
218891	UNIMED HEALTH LIMITED, Limassol, CY	RENUTO (OVERSEAS) LIMITED, 3rd floor, Limassol, CY	10.07.2002
218892	UNIMED HEALTH LIMITED, Limassol, CY	RENUTO (OVERSEAS) LIMITED, 3rd floor, Limassol, CY	10.07.2002
219095	Matrix Essentials Inc., Solon, US, OH	L'OREAL, Paris, FR	18.07.2002
219433	MARON, spol. s r. o., Horní Suchá, CZ	GLOBAL CREDIT a.s., Praha 3, CZ	08.07.2002
219994	MARON, spol. s r. o., Horní Suchá, CZ	GLOBAL CREDIT a.s., Praha 3, CZ	08.07.2002
220162	UNIMED HEALTH LIMITED, Limassol, CY	RENUTO (OVERSEAS) LIMITED, 3rd floor, Limassol, CY	10.07.2002
220163	UNIMED HEALTH LIMITED, Limassol, CY	RENUTO (OVERSEAS) LIMITED, 3rd floor, Limassol, CY	10.07.2002
221255	HOOVER UNIVERSAL, INC., Plymouth, US, MI	Johnson Controls, Inc., Milwaukee, US, WI	11.07.2002
222988	DENTAL, a.s., Praha 10, CZ	SPOFA - DENTAL, a.s., Praha 10 - Strašnice, CZ	15.07.2002
223247	MARON, s.r.o., Horní Suchá, CZ	GLOBAL CREDIT a.s., Praha 3, CZ	08.07.2002
223248	MARON, s.r.o., Horní Suchá, CZ	GLOBAL CREDIT a.s., Praha 3, CZ	08.07.2002
223249	MARON, s.r.o., Horní Suchá, CZ	GLOBAL CREDIT a.s., Praha 3, CZ	08.07.2002
223250	MARON, s.r.o., Horní Suchá, CZ	GLOBAL CREDIT a.s., Praha 3, CZ	08.07.2002

Číslo zápisu	Dřívější majitel	Nynější majitel	S účinností od:
223251	MARON, s.r.o., Horní Suchá, CZ	GLOBAL CREDIT a.s., Praha 3, CZ	08.07.2002
224099	Popron Music s.r.o., Praha 1, CZ	Popron Traxx, s.r.o., Praha 6, CZ	09.07.2002
224419	MARON, s.r.o., Horní Suchá, CZ	GLOBAL CREDIT a.s., Praha 3, CZ	08.07.2002
226010	Cent info SYSTEM, s.r.o., Praha 3, CZ	ManMark ECONOMY, s.r.o., Veselí nad Lužnicí, CZ	15.07.2002
226277	General Signal Corporation, Muskegon, US, MI	SPX Corporation, Charlotte, US, NC	18.07.2002
226278	General Signal Corporation, Muskegon, US, MI	SPX Corporation, Charlotte, US, NC	18.07.2002
226429	UNIMED HEALTH LIMITED, Limassol, CY	RENUTO (OVERSEAS) LIMITED, 3rd floor, Limassol, CY	10.07.2002
226788	MARON, spol.s r.o., Horní Suchá, CZ	GLOBAL CREDIT a.s., Praha 3, CZ	08.07.2002
228100	MARON, spol. s r.o., Horní Suchá, CZ	GLOBAL CREDIT a.s., Praha 3, CZ	08.07.2002
229161	Králíček Petr, Praha 4, CZ	KRÁLÍČEK s.r.o., Praha 4, CZ	17.07.2002
232493	UNIMED HEALTH LIMITED, Limassol, CY	RENUTO (OVERSEAS) LIMITED, 3rd floor, Limassol, CY	10.07.2002
232494	UNIMED HEALTH LIMITED, Limassol, CY	RENUTO (OVERSEAS) LIMITED, 3rd floor, Limassol, CY	10.07.2002
233046	MARON, spol. s r. o., Horní Suchá, CZ	GLOBAL CREDIT a.s., Praha 3, CZ	08.07.2002
233047	MARON, spol. s r. o., Horní Suchá, CZ	GLOBAL CREDIT a.s., Praha 3, CZ	08.07.2002
233825	MEVACO s.r.o., Brno, CZ	MEVACO Holding GmbH + Co. KG, Ulm, DE	10.07.2002
233826	MEVACO s.r.o., Brno, CZ	MEVACO Holding GmbH + Co. KG, Ulm, DE	10.07.2002
234785	Castrol (ČR), spol.s r.o., Praha 4, CZ	Castrol Limited, Swindon, Wiltshire, GB	01.08.2002
236019	MARILA INVEST, a.s., Praha 4, CZ	MARILA MARKETING s.r.o., Praha 4, CZ	25.07.2002
236019	MARILA MARKETING s.r.o., Praha 4, CZ	Antinari Anstalt, Vaduz, LI	25.07.2002
236020	MARILA INVEST, a.s., Praha 4, CZ	MARILA MARKETING s.r.o., Praha 4, CZ	25.07.2002
236020	MARILA MARKETING s.r.o., Praha 4, CZ	Antinari Anstalt, Vaduz, LI	25.07.2002
236296	ROHM AND HAAS COMPANY, Philadelphia, US, PA	Dow AgroSciences LLC, Indianapolis, US, IN	08.07.2002
236967	Barbořík Pavel, Zlín, CZ	PANTHERA TRADING, spol.s r.o., Zlín, CZ	24.07.2002
237803	Křesťanské společenství Hradec Králové, Hradec Králové, CZ	Sbor Jednoty bratrské Hradec Králové - Křesťanské centrum SION KC SION, Hradec Králové, CZ	29.07.2002
238637	LA JOHNSON FRANCAISE, S.A., Cergy, FR	S.C.JOHNSON & SON, INC., Racine, US, WI	08.07.2002
239029	AUDIT & CONSULTING EXPERTS, s.r.o., Brno, CZ	AUDIT & CONSULTING EXPERTS GROUP, s.r.o., Brno, CZ	01.08.2002
240922	Nestlé Slovensko s.r.o., Prievidza, SK	Société des Produits Nestlé S.A., Vevey, CH	31.07.2002
241595	XAVEROV holding, a.s., Praha 4 - Libuš, CZ	XAVEROV, a.s., Praha 4, CZ	15.07.2002
241984	Clairol Incorporated, New York, US, NY	Procter & Gamble Hair Care LLC., Cincinnati, US, OH	16.07.2002
242894	AIR ALLIANCE s.r.o., Hradec Králové, CZ	Karel Pohner, Hradec Králové, CZ	15.07.2002
243420	MARILA Invest, a.s., Praha 4, CZ	MARILA MARKETING s.r.o., Praha 4, CZ	25.07.2002
243420	MARILA MARKETING s.r.o., Praha 4, CZ	Antinari Anstalt, Vaduz, LI	25.07.2002

Číslo zápisu	Dřívější majitel	Nynější majitel	S účinností od:
243421	MARILA Invest, a.s., Praha 4, CZ	MARILA MARKETING s.r.o., Praha 4, CZ	25.07.2002
243421	MARILA MARKETING s.r.o., Praha 4, CZ	Antinari Anstalt, Vaduz, LI	25.07.2002
243422	MARILA Invest, a.s., Praha 4, CZ	MARILA MARKETING s.r.o., Praha 4, CZ	25.07.2002
243422	MARILA MARKETING s.r.o., Praha 4, CZ	Antinari Anstalt, Vaduz, LI	25.07.2002
243423	MARILA Invest, a.s., Praha 4, CZ	MARILA MARKETING s.r.o., Praha 4, CZ	25.07.2002
243423	MARILA MARKETING s.r.o., Praha 4, CZ	Antinari Anstalt, Vaduz, LI	25.07.2002
243424	MARILA Invest, a.s., Praha 4, CZ	MARILA MARKETING s.r.o., Praha 4, CZ	25.07.2002
243424	MARILA MARKETING s.r.o., Praha 4, CZ	Antinari Anstalt, Vaduz, LI	25.07.2002
244293	General Signal Corporation, Muskegon, US, MI	SPX Corporation, Charlotte, US, NC	18.07.2002
244390	G.P.S., s.r.o., Praha 5, CZ	AD WOOD, s.r.o., Praha 1, CZ	01.08.2002

ZMĚNY V ÚDAJÍCH O MAJITELÍCH OCHRANNÝCH ZNÁMEK

Číslo zápisu	Majitel	S účinností od:
97103	Josiah Parkes & Sons Limited, Willenhall, West Midlands, GB	29.07.2002
97366	Lucite International UK Limited, Southampton, Hampshire, GB	16.07.2002
97817	IVAX - CR a.s., Opava - Komárov, CZ	16.07.2002
99575	IVAX - CR a.s., Opava - Komárov, CZ	16.07.2002
100910	CHEMOPHARMA, a.s., Praha 1, CZ	08.07.2002
150591	MANUFATURA PIRKENHAMMER, a.s. - v likvidaci, Březová u Karlových Varů, CZ	09.07.2002
150909	GOODRICH CORPORATION, a New York Corporation, Charlotte, US, NC	08.07.2002
157035	CHEMOPHARMA, a.s., Praha 1, CZ	08.07.2002
159171	HAVANA CLUB HOLDING S.A., Luxembourg, LU	08.07.2002
159453	Exxon Mobil Corporation, Irving, US, TX	17.07.2002
160989	Beecham Group p.l.c., Brentford, Middlesex, GB	09.07.2002
161191	Glaxo Group Limited, Greenford, Middlesex, GB	29.07.2002
161257	Exxon Mobil Corporation, Irving, US, TX	17.07.2002
163427	Six Continents Hotels, Inc., Atlanta, US, GA	08.07.2002
163428	Six Continents Hotels, Inc., Atlanta, US, GA	08.07.2002
163719	GOODRICH CORPORATION, a New York Corporation, Charlotte, US, NC	08.07.2002
165017	CHEMOPHARMA, a.s., Praha 1, CZ	08.07.2002
165658	HARRIS CORPORATION, Melbourne, US, FL	22.07.2002
165918	Six Continents Hotels, Inc., Atlanta, US, GA	08.07.2002
166021	CHEMOPHARMA, a.s., Praha 1, CZ	08.07.2002
166115	SlovZink, a.s., Košeca, SK	08.07.2002
166293	Lucite International UK Limited, Southampton, Hampshire, GB	16.07.2002
166351	Tenneco Automotive Operating Company Inc., Lake Forest, US, IL	29.07.2002
166354	SlovZink, a.s., Košeca, SK	08.07.2002
167408	POSCO, Pohang City, Kyung, Sang Book-Do, KR	08.07.2002
167409	POSCO, Pohang City, Kyung, Sang Book-Do, KR	08.07.2002
167535	EVONA a.s., Chrudim III., CZ	30.07.2002
168556	Kapsch BusinessCom AG, Wien, AT	01.08.2002
168916	ORIFLAME COSMETICS S.A., Luxembourg, LU	31.07.2002
172652	Six Continents Hotels, Inc., Atlanta, US, GA	08.07.2002
172653	Six Continents Hotels, Inc., Atlanta, US, GA	08.07.2002
173119	SlovZink, a.s., Košeca, SK	08.07.2002
174064	SlovZink, a.s., Košeca, SK	08.07.2002

Číslo zápisu	Majitel	S účinností od:
174830	Computervision Ltd., Harston Cambridge, GB	17.07.2002
175636	CHEMOPHARMA, a.s., Praha 1, CZ	08.07.2002
175638	CHEMOPHARMA, a.s., Praha 1, CZ	08.07.2002
175893	Bořivoj Rektorič, Velký Beranov, CZ	16.07.2002
175894	Nadácia City University Bratislava, Bratislava, SK	11.07.2002
176220	Jiří Tvaroh - BEMI, Štěpánovice, CZ	30.07.2002
176568	GD Mountfield Limited, Plympton, Plymouth, GB	08.07.2002
176568	Engineering Resource (South West) Limited, Plympton, Plymouth, GB	08.07.2002
176626	Jan Rückl, Kamenice nad Lipou, CZ	16.07.2002
176777	Express Parcel System, spol. s r.o., Praha 7, CZ	31.07.2002
177423	Raisio Yhtymä Oyj, Raisio, FI	29.07.2002
177424	Raisio Yhtymä Oyj, Raisio, FI	29.07.2002
177531	K-SWISS, INC., Westlake Willage, US, CA	16.07.2002
177536	Hardenberg-Wilthen GmbH, Nörten-Hardenberg, DE	08.07.2002
177918	IROS, spol s r.o., Praha 4, CZ	16.07.2002
178207	Six Continents Hotels, Inc., Atlanta, US, GA	18.07.2002
178584	Beecham Group p.l.c., Brentford, Middlesex, TW8 9EP, GB	22.07.2002
178635	DURYCH NORBERT PŘÍRODNÍ KÁMEN, Praha 1, CZ	11.07.2002
178702	KVAERNER PULPING AB, SE-65230 Karlstad, SE	10.07.2002
178852	SlovZink, a.s., Košeca, SK	08.07.2002
178937	ASIAN BUSINESS INCORPORATION, spol. s r.o. (ve zkratce ABI, s.r.o.), Praha 10, CZ	22.07.2002
179544	Questor, a.s., Praha 8, CZ	02.08.2002
179606	ATLANTA SAFE, a.s., Praha 1, CZ	08.07.2002
180060	A & L soft, s r.o., Praha 8, CZ	16.07.2002
180344	SLOVAK INTERNATIONAL TABAK, a.s. S.I.T., Bratislava, SK	11.07.2002
180367	Karel Říha, Nymburk, CZ	11.07.2002
180464	Naděžda Zemanová, Brno, CZ	22.07.2002
180626	ORIFLAME COSMETICS S.A., Luxembourg, LU	31.07.2002
180714	DRUCHEMA, družstvo pro chemickou výrobu a služby, Praha 10, CZ	08.07.2002
180715	DRUCHEMA, družstvo pro chemickou výrobu a služby, Praha 10, CZ	08.07.2002
180719	DRUCHEMA, družstvo pro chemickou výrobu a služby, Praha 10, CZ	08.07.2002
180742	Vojenský opravárenský podnik 025 Nový Jičín, státní podnik, Šenov u Nového Jičína, CZ	18.07.2002
181219	Olšanské papírny a.s., Lukavice 21, CZ	18.07.2002
181713	DRUCHEMA, družstvo pro chemickou výrobu a služby, Praha 10, CZ	08.07.2002
182018	AQUILA TS s.r.o., Letohrad, CZ	22.07.2002
182301	Columbia Pictures Industries, Inc., Culver City, US, CA	18.07.2002
182599	DRUCHEMA, družstvo pro chemickou výrobu a služby, Praha 10, CZ	08.07.2002

Číslo zápisu	Majitel	S účinností od:
182817	DRUCHEMA, družstvo pro chemickou výrobu a služby, Praha 10, CZ	08.07.2002
182819	DRUCHEMA, družstvo pro chemickou výrobu a služby, Praha 10, CZ	08.07.2002
182821	DRUCHEMA, družstvo pro chemickou výrobu a služby, Praha 10, CZ	08.07.2002
182823	DRUCHEMA, družstvo pro chemickou výrobu a služby, Praha 10, CZ	08.07.2002
182825	DRUCHEMA, družstvo pro chemickou výrobu a služby, Praha 10, CZ	08.07.2002
182826	DRUCHEMA, družstvo pro chemickou výrobu a služby, Praha 10, CZ	08.07.2002
182827	DRUCHEMA, družstvo pro chemickou výrobu a služby, Praha 10, CZ	08.07.2002
183461	ZADAS spol. s r.o., Prostějov, CZ	18.07.2002
183462	ZADAS spol. s r.o., Prostějov, CZ	18.07.2002
184504	UNICORN Group spol. s r.o., Praha 3, CZ	10.07.2002
184505	UNICORN Group spol. s r.o., Praha 3, CZ	10.07.2002
184506	UNICORN Group spol. s r.o., Praha 3, CZ	10.07.2002
184507	UNICORN Group spol. s r.o., Praha 3, CZ	10.07.2002
184636	RELIA, společnost s r.o., Liberec 1, CZ	16.07.2002
184746	HAVANA CLUB HOLDING S.A., Luxembourg, LU	08.07.2002
184949	PEKASS spol. s r.o., Praha 10, CZ	19.07.2002
185187	INTER CLINIC Praha-Radotín, spol. s r.o., Praha 6, CZ	16.07.2002
185740	Inprise Corporation, Scotts Valley, US, CA	31.07.2002
185740	Borland Software Corporation, Scotts Valley, US, CA	31.07.2002
185845	ASTOR - KOMPLEX s.r.o., Hradec Králové 11, CZ	22.07.2002
186345	DELACON Biotechnik ČR, spol. s r.o., Šumperk, CZ	18.07.2002
186368	DELACON Biotechnik ČR, spol.s r.o., Šumperk, CZ	18.07.2002
186905	SINGING ROCK, spol. s r.o., Poniklá 317, CZ	29.07.2002
187027	Immobilien-gesellschaft Helmut Fischer GmbH & Co. KG, Sindelfingen-Maichingen, DE	01.08.2002
187107	Six Continents Hotels, Inc., Atlanta, US, GA	08.07.2002
188464	DRUCHEMA, družstvo pro chemickou výrobu a služby, Praha 10, CZ	08.07.2002
188492	Olšanské papírny a.s., Lukavice 21, CZ	18.07.2002
188607	ORIFLAME COSMETICS S.A., Luxembourg, LU	31.07.2002
189553	SlovZink, a.s., Košeca, SK	08.07.2002
190093	BEGHELLI - ELPLAST, a.s., Brno, CZ	11.07.2002
190614	ORIFLAME COSMETICS S.A., Luxembourg, LU	31.07.2002
190903	EUROPLAKAT spol. s r.o., Praha 4, CZ	31.07.2002
191762	Olšanské papírny a.s., Lukavice 21, CZ	01.08.2002
191944	SlovZink, a.s., Košeca, SK	08.07.2002
192461	BEGHELLI - ELPLAST, a.s., Brno, CZ	11.07.2002
194037	GraTex International, spol. s r.o., Bratislava, SK	10.07.2002
194171	GLOBUS, spol. s r.o., Praha 9, CZ	10.07.2002

Číslo zápisu	Majitel	S účinností od:
195446	CIA Czech Republic s.r.o., Praha 1, CZ	29.07.2002
197332	VIVA Fernsehen GmbH, Köln, DE	08.07.2002
199308	IVAX-CR a.s., Opava 9 - Komárov, CZ	15.07.2002
199309	IVAX-CR a.s., Opava 9 - Komárov, CZ	15.07.2002
200057	SlovZink, a.s., Košeca, SK	08.07.2002
200871	BEGHELLI - ELPLAST, a.s., Brno, CZ	11.07.2002
200872	BEGHELLI - ELPLAST, a.s., Brno, CZ	11.07.2002
202299	UNIMED HEALTH LIMITED, Limassol, CY	10.07.2002
206190	Woermann Betonchemie GmbH & Co.KG, Darmstadt, DE	29.07.2002
206895	DERMATEX, spol.s r.o., Praha 4, CZ	29.07.2002
207157	CARLING, spol.s r.o., Brno, CZ	08.07.2002
207159	Six Continents Hotels, Inc., Atlanta, US, GA	23.07.2002
207160	Six Continents Hotels, Inc., Atlanta, US, GA	08.07.2002
207549	DERMATEX, spol.s r.o., Praha 4, CZ	29.07.2002
207550	DERMATEX, spol.s r.o., Praha 4, CZ	29.07.2002
207772	TEEKANNE, s.r.o., Praha 5, CZ	10.07.2002
207773	TEEKANNE, s.r.o., Praha 5, CZ	10.07.2002
207774	TEEKANNE, s.r.o., Praha 5, CZ	10.07.2002
207775	TEEKANNE, s.r.o., Praha 5, CZ	10.07.2002
207908	UNIMED HEALTH LIMITED, Limassol, CY	10.07.2002
207909	UNIMED HEALTH LIMITED, Limassol, CY	10.07.2002
208144	UNIMED HEALTH LIMITED, Limassol, CY	10.07.2002
208523	UNIMED HEALTH LIMITED, Limassol, CY	10.07.2002
209021	BPB plc, Slough, GB	29.07.2002
211991	BPB plc, Slough, GB	29.07.2002
212788	SLOVAKOFARMA, a.s., Hlohovec, SK	16.07.2002
213189	TEEKANNE, s.r.o., Praha 5, CZ	10.07.2002
213402	GUO SHI GROUP CORP, s.r.o., Praha 8, CZ	01.08.2002
214108	IPB Real, a.s., Praha 4, CZ	16.07.2002
214505	Debenhams Retail PLC, London, GB	31.07.2002
215855	Six Continents Hotels, Inc., Atlanta, US, GA	08.07.2002
215982	DiaSorin International Inc., a Delaware corporation, Stillwater, US, MN	08.07.2002
216010	UNIMED HEALTH LIMITED, Limassol, CY	10.07.2002
216667	ORIFLAME COSMETICS S.A., Luxembourg, LU	31.07.2002
218183	UNIMED HEALTH LIMITED, Limassol, CY	10.07.2002
218674	UNIMED HEALTH LIMITED, Limassol, CY	10.07.2002
218889	UNIMED HEALTH LIMITED, Limassol, CY	10.07.2002

Číslo zápisu	Majitel	S účinností od:
218890	UNIMED HEALTH LIMITED, Limassol, CY	10.07.2002
218891	UNIMED HEALTH LIMITED, Limassol, CY	10.07.2002
218892	UNIMED HEALTH LIMITED, Limassol, CY	10.07.2002
218955	Creo Inc., Burnaby, British Columbia, CA	08.07.2002
219152	CHEMOPHARMA, a.s., Praha 1, CZ	08.07.2002
220132	UNIMED HEALTH LIMITED, Limassol, CY	10.07.2002
220133	UNIMED HEALTH LIMITED, Limassol, CY	10.07.2002
220162	UNIMED HEALTH LIMITED, Limassol, CY	10.07.2002
220163	UNIMED HEALTH LIMITED, Limassol, CY	10.07.2002
220837	BPB plc, Slough, GB	29.07.2002
222043	BertelsmannSpringer CZ s.r.o., Praha 5, CZ	23.07.2002
223002	BertelsmannSpringer CZ s.r.o., Praha 5, CZ	23.07.2002
223544	Creo Inc., Burnaby, British Columbia, CA	08.07.2002
223660	UNIMED HEALTH LIMITED, Limassol, CY	10.07.2002
223661	UNIMED HEALTH LIMITED, Limassol, CY	10.07.2002
223662	UNIMED HEALTH LIMITED, Limassol, CY	10.07.2002
223686	UNIMED HEALTH LIMITED, Limassol, CY	10.07.2002
224242	Žatecký pivovar, spol.s r.o., Žatec, CZ	24.07.2002
226077	Creo Inc., Burnaby, British Columbia, CA	08.07.2002
228509	AŽD Praha s.r.o., Praha 10, CZ	29.07.2002
229615	NATIS s.r.o., Kroměříž, CZ	16.07.2002
229616	NATIS s.r.o., Kroměříž, CZ	16.07.2002
229676	Six Continents Hotels, Inc., Atlanta, US, GA	08.07.2002
229975	UNIMED HEALTH LIMITED, Limassol, CY	10.07.2002
230226	BertelsmannSpringer CZ s.r.o., Praha 5, CZ	23.07.2002
230227	BertelsmannSpringer CZ s.r.o., Praha 5, CZ	23.07.2002
230895	ORIFLAME COSMETICS S.A., Luxembourg, LU	31.07.2002
231615	Exxon Mobil Corporation, Irving, US, TX	17.07.2002
231712	BertelsmannSpringer CZ s.r.o., Praha 5, CZ	23.07.2002
232303	ISSA CZECH s.r.o., Moravská Ostrava, CZ	16.07.2002
232304	ISSA CZECH s.r.o., Moravská Ostrava, CZ	16.07.2002
232333	CHEMOPHARMA, a.s., Praha 1, CZ	08.07.2002
233462	Creo Inc., Burnaby, CA	23.07.2002
233825	MEVACO s.r.o., Brno, CZ	09.07.2002
233826	MEVACO s.r.o., Brno, CZ	09.07.2002
233960	UNIMED HEALTH LIMITED, Limassol, CY	10.07.2002
235410	UNIMED HEALTH LIMITED, Limassol, CY	10.07.2002

Číslo zápisu	Majitel	S účinností od:
235793	Žatecký pivovar, spol.s r.o., Žatec, CZ	24.07.2002
237130	UNIMED HEALTH LIMITED, Limassol, CY	10.07.2002
237788	BertelsmannSpringer CZ s.r.o., Praha 5, CZ	23.07.2002
238090	UNIMED HEALTH LIMITED, Limassol, CY	10.07.2002
238113	Marconi Corporation plc, London, GB	23.07.2002
239882	DERMATEX, spol.s r.o., Praha 4, CZ	29.07.2002
240747	DERMATEX, spol.s r.o., Praha 4, CZ	29.07.2002
240748	DERMATEX, spol.s r.o., Praha 4, CZ	29.07.2002
242463	DERMATEX, spol.s r.o., Praha 4, CZ	29.07.2002
243649	PAVUS, a.s., Praha 10 - Hostivař, CZ	17.07.2002
243650	PAVUS, a.s., Praha 10 - Hostivař, CZ	17.07.2002
243651	PAVUS, a.s., Praha 10 - Hostivař, CZ	17.07.2002
243652	PAVUS, a.s., Praha 10 - Hostivař, CZ	17.07.2002
243809	TRUHLÁŘSTVÍ JÁRA - LIŠOVSKÝ NÁBYTEK, s.r.o., Lišov, CZ	23.07.2002
244486	LCT, a.s., Telnice u Brna, CZ	31.07.2002
244487	LCT, a.s., Telnice u Brna, CZ	31.07.2002
244498	killtec Sport a volný čas CZ spol.s r.o., Praha 6, CZ	10.07.2002
244859	SINGING ROCK, společnost s ručením omezením, Poniklá 317, CZ	29.07.2002

OMEZENÍ SEZNAMU VÝROBKŮ A SLUŽEB OCHRANNÝCH ZNÁMEK

(111) **226584**

(510) (7) přístroje k použití maziva u strojů a součástí strojů, dávkovač maziva se zásobníkem maziva a elektrickým nebo mechanickým pohonem, dávkovač maziva se zásobníkem maziva a elektromechanickým pohonem k plynem řízenému podávání maziva.

s účinností ode dne 31.07.2002

ZMĚNY VE ZNĚNÍ NEBO VYOBRAZENÍ OCHRANNÝCH ZNÁMEK

(111) 150591

(540)



s účinností ode dne 09.07.2002

ZÁNIKY OCHRANNÝCH ZNÁMEK

Číslo zápisu	Datum zániku:				
92117	08.12.2001	160913	09.11.2001	173321	22.11.2001
98189	05.12.2001	160933	26.11.2001	173322	22.11.2001
104375	28.11.2001	160937	22.12.2001	173323	22.11.2001
104380	11.12.2001	160974	25.11.2001	173324	22.11.2001
107922	06.12.2001	161037	01.12.2001	173325	25.11.2001
111146	01.12.2001	161038	01.12.2001	173326	02.12.2001
111373	01.12.2001	161039	01.12.2001	173331	04.12.2001
111443	01.12.2001	161040	01.12.2001	173355	27.11.2001
111452	01.12.2001	165070	25.11.2001	173512	03.12.2001
113384	14.11.2001	165097	27.11.2001	173577	26.11.2001
150809	07.12.2001	165206	09.12.2001	173580	25.11.2001
150872	23.11.2001	165207	17.12.2001	173581	26.11.2001
154954	02.12.2001	165315	28.11.2001	173582	26.11.2001
154956	02.12.2001	165355	24.11.2001	173625	22.11.2001
154957	02.12.2001	165482	26.11.2001	173701	04.12.2001
154958	02.12.2001	169077	26.11.2001	173721	27.11.2001
154966	18.11.2001	169078	26.11.2001	173769	03.12.2001
154968	17.11.2001	171445	26.11.2001	173839	21.11.2001
160642	25.11.2001	171446	26.11.2001	173843	21.11.2001
160644	25.11.2001	171572	26.11.2001	173892	28.11.2001
160645	25.11.2001	172301	23.10.2001	173893	28.11.2001
160646	25.11.2001	172424	27.11.2001	173895	28.11.2001
160767	08.12.2001	172479	27.11.2001	173896	28.11.2001
160779	25.11.2001	172905	22.11.2001	173897	28.11.2001
160780	25.11.2001	172912	21.11.2001	173898	28.11.2001
160781	25.11.2001	172951	22.11.2001	173899	28.11.2001
160818	15.11.2001	173100	04.12.2001	173901	28.11.2001
160819	15.11.2001	173103	22.11.2001	173905	29.11.2001
160847	23.11.2001	173113	03.12.2001	173913	28.11.2001
160868	22.12.2001	173116	03.12.2001	173945	05.12.2001
160870	22.12.2001	173121	28.11.2001	174026	28.11.2001

Číslo zápisu	Datum zániku:				
174052	03.12.2001	175418	05.12.2001	177076	25.11.2001
174074	21.11.2001	175478	22.11.2001	177089	02.12.2001
174090	29.11.2001	175563	21.11.2001	177397	17.07.2002
174135	28.11.2001	175614	25.11.2001	177465	21.11.2001
174136	28.11.2001	175627	27.11.2001	177491	04.12.2001
174137	28.11.2001	175684	06.12.2001	177499	04.12.2001
174178	03.12.2001	175725	29.11.2001	177582	03.12.2001
174210	22.11.2001	175727	29.11.2001	177919	04.12.2001
174219	22.11.2001	175917	29.10.2001	178239	04.12.2001
174220	03.12.2001	175938	05.12.2001	178282	28.11.2001
174279	29.11.2001	176133	29.11.2001	178285	26.11.2001
174280	29.11.2001	176435	05.12.2001	178400	21.11.2001
174567	03.12.2001	176463	21.11.2001	178904	27.11.2001
174656	04.12.2001	176465	22.11.2001	179331	29.11.2001
174657	25.11.2001	176466	22.11.2001	179628	21.11.2001
174658	22.11.2001	176467	22.11.2001	179648	27.11.2001
174689	23.12.2001	176468	25.11.2001	180582	05.12.2001
174691	21.11.2001	176470	26.11.2001	180615	03.12.2001
174692	28.11.2001	176484	03.12.2001	180618	03.12.2001
174700	05.12.2001	176485	03.12.2001	180619	03.12.2001
174726	21.11.2001	176486	03.12.2001	181032	03.12.2001
174730	21.11.2001	176487	03.12.2001	181060	04.12.2001
174740	05.12.2001	176488	03.12.2001	181061	04.12.2001
174802	02.12.2001	176490	03.12.2001	181494	04.12.2001
174811	29.11.2001	176564	06.12.2001	181939	27.11.2001
174840	26.11.2001	176565	06.12.2001	184127	28.11.2001
174869	27.11.2001	176566	06.12.2001	185356	05.12.2001
174912	29.11.2001	176567	06.12.2001	185678	03.12.2001
174943	22.11.2001	176844	25.11.2001	189126	05.12.2001
175199	04.12.2001	176996	25.11.2001	190080	26.11.2001
175200	04.12.2001	177071	29.11.2001	190928	28.11.2001
175203	04.12.2001	177072	28.11.2001	191081	07.05.2002
175269	25.11.2001	177073	22.11.2001	194859	22.11.2001

Číslo zápisu	Datum zániku:
200019	06.12.2001

ZÁPISY LICENČNÍCH SMLUV K OCHRANNÝM ZNÁMKÁM

Číslo zápisu	Majitel	Nabyvatel licence	Druh licence	Datum uzavření licenční smlouvy	S účinností od data
152909	Léčiva a.s., Praha 10, CZ;	HERBACOS-BOFARMA, s.r.o., Pardubice;	Výlučná	20.06.2001	30.07.2002
153025	Léčiva a.s., Praha 10, CZ;	HERBACOS-BOFARMA, s.r.o., Pardubice;	Výlučná	20.06.2001	30.07.2002
160832	MAGNUM Int., a.s., Vyškov, CZ;	ROMO akciová společnost, Fulnek;	Nevýlučná	11.07.2002	23.07.2002
160863	MAGNUM Int., a.s., Vyškov, CZ;	ROMO akciová společnost, Fulnek;	Nevýlučná	11.07.2002	23.07.2002
162712	Léčiva a.s., Praha 10, CZ;	HERBACOS-BOFARMA, s.r.o., Pardubice;	Výlučná	20.06.2001	30.07.2002
173731	Jiří Hrotek, Kuřim, CZ;	ZAYFERUS, o.p.s., Kuřim;	Výlučná	11.06.2002	26.07.2002
173742	TIPA a.s., Třebíč, CZ;	TIPA F, s.r.o., Třebíč;	Výlučná	16.07.2002	24.07.2002
177248	Ing. Josef Kubr, Plzeň, CZ;	Airtech GROUP s.r.o., Plzeň;	Nevýlučná	25.06.2002	24.07.2002
186440	UNILEVER N.V., Rotterdam, NL;	UNILEVER ČR spol. s r.o., Praha 8 - Karlín;	Nevýlučná	05.06.2002	24.07.2002
190364	Daniel Guryča, Čísovice 131 E, CZ;	PORT, spol. s r.o., Praha 4;	Nevýlučná	17.09.2001	23.07.2002
191765	Anna Benešová,, Praha 4, CZ;	Soukromé gymnázium MINERVA, s.r.o., Praha 10 - Strašnice;	Nevýlučná	06.01.1998	24.07.2002
207159	Six Continents Hotels, Inc., Atlanta, US, GA;	HOTEL INTERNATIONAL PRAHA A.S., Praha 6;	Nevýlučná	28.05.2001	23.07.2002
207851	TRUSTFIN akciová společnost, Praha 4 - Chodov, CZ;	ZVI a.s., Praha 10;	Nevýlučná	09.07.2002	30.07.2002
209536	THORN PLUS, a.s., Plzeň, CZ;	THORN METAL s.r.o., Plzeň;	Nevýlučná	08.07.2002	31.07.2002
209536	THORN PLUS, a.s., Plzeň, CZ;	THORN AUTOTECHNIC s.r.o., Trnová, okres Plzeň-sever;	Nevýlučná	09.07.2002	31.07.2002
209536	THORN PLUS, a.s., Plzeň, CZ;	THORN ELECTRIC a.s., Plzeň;	Nevýlučná	08.07.2002	31.07.2002
209536	THORN PLUS, a.s., Plzeň, CZ;	THORN RACING s.r.o., Plzeň;	Nevýlučná	08.07.2002	31.07.2002
228271	BENNET a.s., Praha 1, CZ;	Evropský investiční holding, a.s., Praha 1;	Nevýlučná	04.07.2002	24.07.2002
233787	KEZ, o.p.s., Chrudim, CZ;	TREWIT s.r.o., Zlín 12, Štípa;	Nevýlučná	27.06.2002	24.07.2002
238465	KARLOVARSKÉ MINERÁLNÍ VODY a.s., Karlovy Vary, CZ;	BIONICA, s.r.o., Ostrava - Přívoz;	Nevýlučná	28.02.2001	24.07.2002
240899	STOCK PLZEŇ A.S., Plzeň - Božkov, CZ;	Dr. Josef STANISLAV - Mostex import-export, Brno;	Výlučná	14.06.2002	24.07.2002
242641	Société des Produits Nestlé S.A., Vevey, CH;	Nestlé Česko s.r.o., Praha 4 - Modřany;	Výlučná	09.05.2002	01.08.2002

Číslo zápisu	Majitel	Nabyvatel licence	Druh licence	Datum uzavření licenční smlouvy	S účinností od data
242740	Jan Dadák - JIKO zasilatelství, Olomouc, CZ;	JIKO zasilatelství s.r.o., Olomouc;	Nevýlučná	14.06.2002	23.07.2002
244557	PARAMO, a.s., Pardubice, CZ;	VIA-REK, spol. s r.o., Rájec - Jestřebí;	Nevýlučná	21.06.2002	23.07.2002

MEZINÁRODNÍ ZÁPISY OCHRANNÝCH ZNÁMEK

- (111) **113347**
(811) 780233
(220) 29.03.2002
(151) 29.03.2002
(511) 16
(890) AZ, EE, GE, LT, LV
- (111) **151029**
(811) 778708
(220) 06.03.2002
(151) 06.03.2002
(511) 26
(890) CN
- (111) **157844**
(811) 781476
(220) 17.12.2001
(151) 05.03.2002
(511) 11, 12
(890) AM, AZ, BY, EE, GE, KG, KZ, LT, LV, MD, RU, TJ, TM, UA, UZ
- (111) **173070**
(811) 781546
(220) 19.04.2002
(151) 19.04.2002
(511) 21
(890) AL, AT, BA, BG, BX, BY, CH, DE, DK, EE, ES, FI, FR, GB, GR, HR, HU, IE, IS, IT, LI, LT, LV, MC, MD, MK, NO, PL, PT, RO, RU, SE, SI, SK, SM, TR, UA, YU
- (111) **178140**
(811) 782324
(220) 13.02.2002
(151) 13.02.2002
(511) 37, 42
(890) AL, BA, BG, GR, HR, MK, RO, RU, SI, TR, UA, YU
- (111) **202680**
(811) 781379
(220) 27.12.2001
(151) 05.03.2002
(511) 3, 8, 30, 32
(890) BY, LT, LV, PL, RU, SK
- (111) **210605**
(811) 780478
(220) 09.07.2001
(151) 17.12.2001
(511) 35, 39, 41
(890) SK
- (111) **213765**
(811) 781973
(220) 15.02.2002
(151) 15.02.2002
(511) 16, 40, 41
(890) BG, HR, HU, PL, SI, YU
- (111) **213930**
(811) 781664
(220) 30.01.2002
(151) 30.01.2002
(511) 6, 12, 16, 18, 20, 22, 24, 28, 35
- (890) AT, BG, BX, DE, HR, HU, PL, RO, RU, SI, SK, UA
- (111) **219654**
(811) 758524
(220) 10.01.2001
(151) 10.01.2001
(511) 41
(890) AT, DE, RU, SK
- (111) **227305**
(811) 780699
(220) 08.11.2001
(151) 14.03.2002
(511) 35, 36, 39, 42
(890) AT, BA, BG, BX, BY, CH, DE, DK, EE, ES, FI, FR, GB, GR, HR, HU, IT, LT, LV, NO, PL, PT, RO, RU, SE, SI, SK, UA, YU
- (111) **227800**
(811) 781244
(220) 03.12.2001
(151) 05.03.2002
(511) 6, 7, 9, 17, 40
(890) RU, UA
- (111) **228977**
(811) 781298
(220) 09.01.2002
(151) 09.01.2002
(511) 33
(890) AT, BA, BX, CH, CN, DE, ES, FR, GB, HR, HU, IT, JP, MK, PL, RU, SE, SI, SK, YU
- (111) **232445**
(811) 777378
(220) 28.08.2000
(151) 17.12.2001
(511) 7, 8, 9, 11, 21
(890) BG, BY, CH, CN, DE, ES, FR, HR, IT, KZ, LT, LV, MD, PL, PT, RO, RU, SK, TR, UA, UZ
- (111) **237093**
(811) 778680
(220) 03.04.2001
(151) 20.09.2001
(511) 10, 20, 28
(890) AT, DE, FR, PL, SK
- (111) **239431**
(811) 780815
(220) 20.02.2002
(151) 20.02.2002
(511) 21, 25, 28
(890) AT, BG, BX, BY, CH, CN, DE, ES, FR, HR, HU, IT, PL, RO, RU, SI, SK, UA, YU
- (111) **239556**
(811) 778629
(220) 21.06.2001
(151) 14.03.2002
(511) 1, 3
(890) BA, HR, HU, LT, LV, PL, SI, SK
- (111) **239888**
(811) 781147

(220) 03.07.2001
(151) 14.12.2001
(511) 30
(890) AT, DE

(111) **239889**
(811) 781148
(220) 03.07.2001
(151) 14.12.2001
(511) 30
(890) AT, DE

(111) **239907**
(811) 780256
(220) 16.07.2001
(151) 19.12.2001
(511) 12
(890) AT, BX, CH, DE, ES, FR, HU, IT, PL, PT, SI, SK

(111) **240780**
(811) 782586
(220) 03.07.2001
(151) 25.01.2002
(511) 13, 18, 20, 25, 28
(890) AT, BG, BY, HU, LI, LT, LV, PL, RU, SK

(111) **240794**
(811) 780608
(220) 09.08.2001
(151) 25.01.2002
(511) 29
(890) BA, HR, HU, LT, LV, PL, SI, SK

(111) **241209**
(811) 781250
(220) 24.01.2002
(151) 21.02.2002
(511) 30, 33, 34
(890) DE, HU, PL, RU, SK, UA

(111) **241336**
(811) 781409
(220) 26.09.2001
(151) 21.02.2002
(511) 9, 35, 37, 41, 42
(890) HU, PL, SK

(111) **241808**
(811) 781931
(220) 08.08.2001
(151) 21.02.2002
(511) 3
(890) PL, SK

(111) **241811**
(811) 781275
(220) 21.08.2001
(151) 21.02.2002
(511) 29, 30, 31
(890) BA, HR, HU, LT, LV, PL, SI, SK

(111) **241812**
(811) 780569
(220) 21.08.2001
(151) 21.02.2002
(511) 3, 21
(890) BA, HR, HU, LT, LV, PL, SI, SK

(111) **241813**
(811) 780243

(220) 21.08.2001
(151) 21.02.2002
(511) 29, 30
(890) BA, HR, HU, LT, LV, PL, SI, SK

(111) **241814**
(811) 780603
(220) 21.08.2001
(151) 21.02.2002
(511) 29, 30
(890) BA, HR, HU, LT, LV, PL, SI, SK

(111) **241818**
(811) 778813
(220) 28.08.2001
(151) 21.02.2002
(511) 5, 29, 30
(890) BG, EE, LV, RO

(111) **242751**
(811) 782836
(220) 17.01.2002
(151) 22.03.2002
(511) 2
(890) AT, DE, PL, SK

(111) **242771**
(811) 782453
(220) 11.09.2001
(151) 22.03.2002
(511) 35, 39, 42
(890) AL, AT, BG, BX, CH, DE, ES, FR, HR, HU, IT, MK, PL, PT, RO, RU, SI, SK, UA

(111) **242772**
(811) 781417
(220) 13.09.2001
(151) 22.03.2002
(511) 3, 5, 16
(890) AT, BG, BX, CH, DE, FR, HR, HU, IT, PL, RO, RU, SI, SK, UA, YU

(111) **242773**
(811) 781416
(220) 13.09.2001
(151) 22.03.2002
(511) 3, 5, 16
(890) AT, BG, BX, CH, DE, FR, HR, HU, IT, PL, RO, RU, SI, SK, UA, YU

(111) **242779**
(811) 781383
(220) 11.10.2001
(151) 22.03.2002
(511) 11
(890) AT, CH, DE, FR, IT, PL, SK

(111) **242780**
(811) 782503
(220) 10.10.2001
(151) 11.07.2002
(511) 11, 21, 35, 37, 39, 42
(890) BG, BY, PL, RO, RU, SK

(111) **242781**
(811) 782502
(220) 10.10.2001
(151) 11.07.2002
(511) 11, 21, 35, 37, 39, 42
(890) BG, BY, PL, RO, RU, SK

(111) **242793**
(811) 781991
(220) 15.10.2001
(151) 22.03.2002
(511) 3, 32
(890) AT, BA, BG, BX, CH, DE, DK, ES, FI, FR, HR,
HU, IT, LI, LV, MC, MK, NO, PL, PT, RO, RU,
SE, SI, SK, SM, UA, YU

(111) **242983**
(811) 781254
(220) 15.01.2001
(151) 23.04.2002
(511) 5, 30
(890) BG, EE, HR, HU, LT, LV, RO, UA, YU

(111) **243993**
(811) 782809
(220) 05.11.2001
(151) 23.04.2002
(511) 3, 5, 16
(890) HR, HU, IT, PL, SI, SK

(111) **244005**
(811) 780816
(220) 19.11.2001
(151) 23.04.2002
(511) 9
(890) RU, SK, UA

(111) **244626**
(811) 782834
(220) 06.11.2001
(151) 23.05.2002
(511) 14, 28
(890) DE, GB

(111) **661119**
(811) 661119A
(220) 14.03.1996
(151) 24.10.2000
(511) 5
(890) RU

VÝMAZY OCHRANNÝCH ZNÁMEK

Číslo zápisu	Datum výmazu:
95448	23.07.2002
112804	01.07.2002
164479	25.07.2002
185549	01.07.2002
208494	02.07.2002
224265	28.06.2002
224638	01.07.2002
231621	27.07.2002

ÚŘEDNÍ OZNÁMENÍ

(111) **215857**

(210) 130338

Datum provedení změny: 15.07.2002

Správná adresa majitele ochranné známky (bylo chybně

uvedeno číslo domu sídla společnosti):

OBOZ Zlín, s.r.o.

Rašínova 69

760 01 Zlín

Česká republika

(111) **239878**

(210) 166997

Datum provedení změny: 08.07.2002

V návaznosti na mezinárodní zápis se opravuje seznam výrobků a služeb a jeho zařazení takto: (9) brýle; (14) sportovní a společenské hodinky; (18) kožené tašky, brašny, batohy a kufry, sportovní tašky, brašny a batohy, kufříky na toaletní potřeby; (20) polštáře; (21) kufříky toaletní, neceséry; (24) kapesníky látové, prádlo ložní a stolní, prostěradla, povlečení, záclony okenní, prostírání, lůžkoviny, ubrusy stolní látkové, ubrusy, ručníky textilní, ručníky na obličej, příkrývky a pokrývky; (25) sportovní a společenské oděvy, domácí oděvy, spodní prádlo, ponožky, trička, košile, svetry, teplákové soupravy, sportovní trikoty, úbory, bundy, klobouky, čepice, rukavice, župany, koupací pláště, pyžama, noční košile, plavky, tílka, náčelníky, šátky, šály, sportovní obuv, kalhoty, pulovry, pantofle, sandály; (26) knoflíky, zipy; (27) textilní předložky před vanu typu silnějších ručníků zahrnuté v této třídě.

(111) **240794**

(210) 170442

Datum provedení změny: 29.07.2002

V návaznosti na mezinárodní zápis se seznam výrobků přetřídí takto:

(29) mléko a jiné mlékařenské výrobky, zejména všechny druhy mléka, všechny druhy másla a kombinovaných tuků, všechny druhy sýrů, všechny druhy mléčných kysaných výrobků včetně jogurtů, všechny druhy smetan, všechny druhy tvarohů, všechny druhy mléčných krémů; (30) všechny druhy pudinků.

(111) **244667**

(210) 151869

Datum provedení změny: 16.07.2002

Vinohradská 167, 100 00 Praha 10

(111)

(210) 168069

Datum provedení změny: 29.07.2002

Ve Věstníku 2/2002 bylo toto označení zveřejněno omylem, řízení o přihlášce ochranné známky dosud nebylo ukončeno a pokračuje.

ZÁPIS OZNAČENÍ PŮVODU

Číslo zápisu 178
Datum přihlášky 5.9.2001
Datum zápisu 1.2.2002
Znění označení původu **NOŠOVICKÉ KYSANÉ ZELÍ**
Přihlašovatel Zemědělské družstvo vlastníků Nošovice
Nošovice
739 51 Dobrá, okres Frýdek-Místek
Výrobky Kysané zelí
Zeměpisná oblast Katastr obce Nošovice a Nižní Lhoty, okres Frýdek-Místek, Česká republika

Číslo zápisu 179
Datum přihlášky 20.11.2001
Datum zápisu 12.2.2002
Znění označení původu **ČESKÝ MED**
Přihlašovatel Český svaz včelařů
Křemencova 8
115 24 Praha 1
Výrobky Med
Zeměpisná oblast Česká republika

Číslo zápisu 180
Datum přihlášky 13.9.2001
Datum zápisu 14.2.2002
Znění označení původu **BRNĚNSKÉ PIVO**
Přihlašovatel Starobrno, a.s.
Hlinky 160/12
661 47 Brno
Výrobky Pivo
Zeměpisná oblast Brno

Číslo zápisu 181
Datum přihlášky 27.7.2001
Datum zápisu 14.2.2002
Znění označení původu **VŠESTARSKÁ CIBULE**
Přihlašovatel ZD Všestary
Rozběřice 18
503 12 Všestary
Výrobky Cibule
Zeměpisná oblast Česká republika, okres Hradec Králové

Číslo zápisu 182
Datum přihlášky 27.7.2001
Datum zápisu 14.2.2002
Znění označení původu **VŠESTARSKÁ MRKEV**
Přihlašovatel ZD Všestary
Rozběřice 18
503 12 Všestary
Výrobky Mrkev
Zeměpisná oblast Česká republika, okres Hradec Králové

Číslo zápisu	183
Datum přihlášky	20.10.2000
Datum zápisu	22.2.2002
Znění označení původu	KARLOVARSKÁ PŘÍRODNÍ SŮL
Přihlašovatel	Vřídelní sůl, s.r.o. I.P. Pavlova 71/9 360 01 Karlovy Vary
Výrobky	Přírodní sůl
Zeměpisná oblast	Zřídelní oblast města Karlovy Vary
Číslo zápisu	184
Datum přihlášky	30.8.2000
Datum zápisu	29.3.2002
Znění označení původu	KARLOVARSKÉ LÁZEŇSKÉ OPLATKY
Přihlašovatel	Otto Malý Slovanská 78 360 18 Karlovy Vary
Výrobky	Oplatky
Zeměpisná oblast	Okres Karlovy Vary, oblast západočeských lázní
Číslo zápisu	185
Datum přihlášky	5.4.2002
Datum zápisu	28.5.2002
Znění označení původu	STAROBRNĚNSKÉ PIVO
Přihlašovatel	STAROBRNO, a.s. Hlinky 160/12 661 47 Brno
Výrobky	Pivo
Zeměpisná oblast	Brno, katastrální území Staré Brno
Číslo zápisu	186
Datum přihlášky	28.5.2002
Datum zápisu	10.6.2002
Znění označení původu	ZNOJEMSKÉ PIVO
Přihlašovatel	HOSTAN, společnost s ručením omezeným Hradní 87/2 669 28 Znojmo
Výrobky	Pivo
Zeměpisná oblast	Znojmo

ZÁPIS ZMĚNY V ÚDAJÍCH O UŽIVATELI OZNAČENÍ PŮVODU

Číslo zápisu	Znění označení původu	Zapsaný uživatel	Zápis do rejstříku dne
4	Karlovarský suchar	CORINA, spol. s r. o. Vítězná 42 360 09 Karlovy Vary	24.6.2002
58	Žatecký chmel - český	Svaz pěstitelů chmele ČR Mostecká 2580 438 19 Žatec	19.6.2002
59	Tršický chmel - moravský	Svaz pěstitelů chmele ČR Mostecká 2580 438 19 Žatec	19.6.2002
60	Úštěcký chmel - český	Svaz pěstitelů chmele ČR Mostecká 2580 438 19 Žatec	19.6.2002
159	Hořické trubičky	CLAUDIA Brádle, s.r.o. Riegrova 1823 508 01 Hořice v Podkrkonoší	22.5.2002

ZVEŘEJNĚNÉ PŘIHLÁŠKY OCHRANNÝCH ZNÁMEK BAREVNÁ VYOBRAZENÍ

PŘEHLED BAREVNÝCH VYOBRAZENÍ

Číselný přehled

148342, 162324, 164716, 166176, 166686, 169377, 169460, 170714, 170995, 171482, 171812, 171839, 171856, 172239, 172330, 172331, 173418, 173454, 173539, 173547, 173840, 174484, 174574, 174575, 174576, 174682, 174710, 174956, 175104, 175282, 175340, 175370, 175425, 175429, 175462, 175540, 175713, 175725, 175773, 175996, 176001, 176004, 176291, 176393, 176394, 176585, 176586, 176587, 176609, 176635, 176806, 177060, 177069, 177094, 177121, 177134, 177282, 177504, 177628, 177666, 177667, 177668, 177669, 177670, 177676, 177803, 177809, 177810, 177820, 177830, 177848, 177851, 177859, 177911, 177963, 178026, 178169, 178170, 178182, 178183, 178189, 178251, 178291, 178351, 178352, 178355, 178356, 178398, 178478, 178501, 178503, 178580, 178589, 178614, 178719, 178756, 178805, 178819, 178898, 178980, 178984, 178992, 179006, 179009, 179251, 179290, 179312, 179353, 179354, 179357, 179360, 179361, 179362, 179364, 179365, 179366, 179367, 179368, 179418, 179572, 179573, 179581, 179584, 179739, 179836, 179837, 179838, 179839, 179868, 179869, 181563, 181565, 181949.

Použitý postup neumožňuje ve všech případech věrnou reprodukci všech jednotlivých odstínů barev

148342

Partner

MALOOBCHODNÍ SÍŤ

169460

electrohi-tec

171856



162324

TIME:SERVICE

170714



172239



164716



170995



172330



166176

DŘEVOSPOL s.r.o.
partner pro vybavování objektů

171482

A
consult

172331



166686

dimension

171812

**Havel &
Holásek**

173418



169377



171839

ENERVIT

173454



Morava, s.r.o.

173539



174576



175340



173547



174682



175370



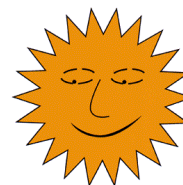
173840



174710



175425



174484



174956



175429



174574



175104



175462



174575



175282



175540



175713



176291



176609



175725



176393



176635



175773



176394



176806



175996



176585



177060



KARAVELA

176001



176586



177069



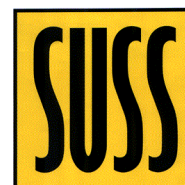
176004



176587



177094



177121



177667



177809



177134



177668



177810



177282



177669



177820



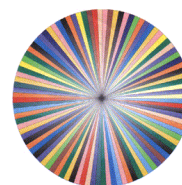
177504



177670



177830



177628



177676



177848



177666



177803



177851



177859

breckle chemicals & technics

178182



178352

Einstein
prostě geniální!

177911



178183



178355



177963



178189



178356



178026

Diatrůnke

178251



178398



178169

Super TV program

178291



178478



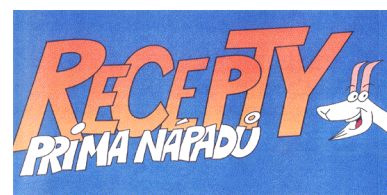
178170

Super TV magazin

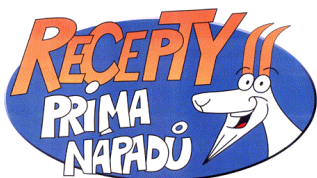
178351

ROCK HILL

178501



178503



178805



179006



178580



178819



179009



178589



178898



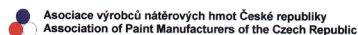
179251



178614



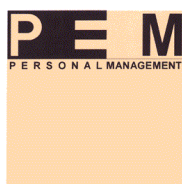
178980



179290



178719



178984



179312



178756



178992



179353



179354



179365



179573



179357



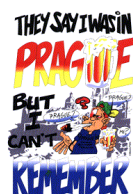
179366



179581

MEDI - MED

179360



179367



179584



179361



179368



179739



179362



179418



179836



179364



179572

UNCARIA
ZDRAVÍ Z PERU

179837

ProfIPACK

179838

eduard

181949



179839



179868



179869

EKOLA

181563



181565

