

OBSAH

Zveřejněné přihlášky vynálezů	3
Udělené patenty (č. 289485 - 289594)	134
Zapsané užité vzory (č. 11769 - 11834)	152
Zapsané průmyslové vzory (č. 30661 - 30701)	161
Zapsané topografie (č.)	
Dodatková ochranná osvědčení pro léčiva a pro přípravky na ochranu rostlin	189
Úřední rozhodnutí a oznámení	190

CONTENTS

Published Patent Application	3
Granted Patents (Nr. 289485 - 289594)	134
Registered Utility Models (Nr. 11769 - 11834)	152
Registered Industrial Designs (Nr. 30661 - 30701)	161
Registered Topographies (Nr.)	
Supplementary Protection Certificates for Medicaments and Plant Protection Products	189
Official decisions and announcements	190

INHALT

Veröffentlichte Patentanmeldungen	3
Erteilte Patente (Num. 289485 - 289594)	134
Eingeschriebene Gebrauchsmuster (Num. 11769 - 11834)	152
Eingeschriebene Uhreberscheine (Num. 30661 - 30701)	161
Eingeschriebene Topographien (Num.)	
Engänzende Schutzzertifikate für Arzneimittel und Pflanzenschutzmittel	189
Amtliche Entscheidungen und Mitteilungen	190

SOMMAIRE

Demandes de brevet publiées	3
Brevets délivrés (289485 - 289594)	134
Modèles d'utilité enregistrées (11769 - 11834)	152
Dessins ou modèles industriels enregistrées (30661 - 30701)	161
Topographies enregistrées	
Certificats complémentaires de protection pour les médicaments et pour les produits phytosanitaires	189
Decisions et notifications officielles	190

СОДЕРЖАНИЕ

Опубликованные заявки на изобретения	3
Выданные патенты (№ 289485 - 289594)	134
Зарегистрованные полезные модели (№ 11769 - 11834)	152
Зарегистрованные промышленные образцы (№ 30661 - 30701)	161
Зарегистрованные топографии	
Свидетельства дополнительной охраны на медицинские продукты и продукты охраны растений	189
Официальные решения и сообщения	190

Kódy pro označování jednotlivých druhů dokumentů

Přihlášky vynálezů zveřejněné podle zákona č. 527/1990 Sb.	- kód A3	Zapsaná autorská osvědčení po odtajnění	- kód B1
Udělené patenty podle zákona č. 527/1990 Sb.	- kód B6	Zapsané užité vzory podle zákona č. 478/1992 Sb.	- kód U1

Číselné INID kódy pro označování bibliografických dat

(11) - číslo dokumentu / zápisu	(54) - název
(15) - datum zápisu průmyslového vzoru	(55) - vyobrazení průmyslového vzoru
(21) - číslo přihlášky	(57) - anotace
(22) - datum podání přihlášky	(68) - číslo základního patentu
(23) - údaje o výstavní prioritě	(71) - jméno (název) přihlašovatele
(28) - počet průmyslových vzorů	(72) - jméno původce
(31) - číslo prioritní přihlášky	(73) - jméno (název) majitele/vlastníka
(32) - datum podání prioritní přihlášky	(74) - jméno zástupce
(33) - země priority	(86) - číslo mezinárodní přihlášky
(40) - datum zveřejnění přihlášky vynálezu	(87) - číslo mezinárodního zveřejnění
(45) - datum zveřejnění zapsaného průmyslového vzoru	(92) - číslo, datum a orgán registrace
(47) - datum zveřejnění uděleného patentu a zapsaného užitého vzoru a datum zápisu užitého vzoru	(94) - doba platnosti osvědčení
(51) - mezinárodní patentové třídění / Locarnské třídění průmyslových vzorů	(95) - označení přípravku

Kódy pro kódování záhlaví oznámení publikovaných ve Věstníku (Standard WIPO ST 17)

BB9A	zveřejněné přihlášky vynálezů	MK4A	zánik patentů uplynutím doby platnosti
FG1K	zapsané užité vzory	MK4F	zánik autorských osvědčení uplynutím doby platnosti
FG4A	udělené patenty	MK4Q	zánik průmyslového vzoru uplynutím doby ochrany
FG4Q	zapsané průmyslové vzory	MM4A	zánik patentů pro nezaplacení ročních poplatků
LD3K	částečný výmaz užitého vzoru	MM4F	zánik autorských osvědčení pro nezaplacení ročních poplatků
LD4Q	částečný výmaz průmyslového vzoru	ND1K	prodloužení platnosti užitého vzoru
MA4A	zánik patentu vzdáním se	ND4Q	obnova doby ochrany průmyslového vzoru
MA4F	zánik autorských osvědčení vzdáním se	PA4A	změna autorského osvědčení na patent
MC3K	výmaz užitého vzoru	PC9A	změna dispozičního práva k vynálezu
MC4A	zrušení patentu	PD1K	převod práv a ostatní změny majitelů užitého vzoru
MC4F	zrušení autorského osvědčení	PD4A	převod práv a ostatní změny majitelů patentů
MC4Q	výmaz průmyslového vzoru	PD4Q	převod práv a ostatní změny vlastníků průmyslových vzorů
MH1K	zánik užitého vzoru vzdáním se	QA9A	nabídka licence
MH4A	částečné zrušení patentu	SB4A	zapsané patenty do rejstříku po odtajnění
MH4F	částečné zrušení autorského osvědčení	SB4F	zapsaná autorská osvědčení do rejstříku po odtajnění
MH4Q	zánik průmyslového vzoru vzdáním se		
MK1K	zánik užitého vzoru uplynutím doby platnosti		

Opravy Změny Různé

Opravy u přihlášek vynálezů s žádostí o udělení patentu

HA9A	jmenování vynálezce	HF9A	oprava dat
HB9A	oprava jmen	HG9A	oprava chyb v třídění
HC9A	změna jmen	HH9A	oprava nebo změna všeobecně
HD9A	oprava adres	HK9A	tiskové chyby v úřed. věstnících
HE9A	změna adres		

Opravy u udělených ochranných dokumentů

patenty	autorská osvědčení	užitné vzory	průmyslové vzory	
TA4A	TA4F	TA1K	TA4Q	jmenování vynálezce
TB4A	TB4F	TB1K	TB4Q	oprava jmen
TC4A	TC4F	TC1K	TC4Q	změna jmen
TD4A	TD4F	TD1K	TD4Q	oprava adres
TE4A	TE4F	TE1K	TE4Q	změna adres
TF4A	TF4F	TF1K	TF4Q	oprava dat
TG4A	TG4F	TG1K	TG4Q	oprava chyb v třídění
TH4A	TH4F	TH1K	TH4Q	oprava nebo změna všeobecně
TK9A	TK9F	TK1K	TK4Q	tiskové chyby v úřed. věstnících

Dvoupísmenné označování zemí a mezinárodních organizací

Kód:	Země
AT	Rakousko
AU	Austrálie
BE	Belgie
CA	Kanada
CH	Švýcarsko
CZ	Česká republika
DE	Spolková republika Německo
DK	Dánsko
EP	Evropský patent
ES	Španělsko
FI	Finsko
FR	Francie
GB	Velká Británie
HK	Hong Kong
HR	Chorvatsko
HU	Maďarsko
IE	Irsko
IL	Izrael
IN	Indie
IT	Itálie
JP	Japonsko
KR	Jižní Korea
LU	Lucembursko
NL	Holandsko
NO	Norsko
PL	Polsko
RU	Ruská federace
SE	Švédsko
SK	Slovenská republika
ST	Skotsko
TR	Turecko
TW	Tchajwan
US	Spojené státy americké
VG	Panenské ostrovy (Britské)
ZA	Jihoafrická republika

BB9A

Zveřejněné přihlášky vynálezů uspořádané podle čísel

Dále uvedené přihlášky vynálezů byly zveřejněny dnem, uvedeným ve Věstníku podle zákona o vynálezech, průmyslových vzorech a zlepšovacích návrzích č. 527/1990 Sb., platného od 1. 1. 1991 a jsou k dispozici v patentové knihovně Úřadu průmyslového vlastnictví, Antonína Čermáka 2a, PSČ 160 00, Praha 6.

1998-3870	H04B 7/00	2000-4036	B41M 5/00	2001-1280	B60T 17/08
1998-4169	C09K 5/00	2000-4224	C07K 16/00	2001-1285	B22D 19/00
1999-3845	A23L 3/01	2000-4281	C01B 15/023	2001-1310	C11D 17/06
1999-3893	B65C 3/00	2000-4350	A61K 31/4184	2001-1317	C25B 1/28
1999-4169	C22B 21/06	2000-4360	B23K 23/00	2001-1335	G05B 19/418
1999-4452	C07D 405/14	2000-4406	E01B 9/60	2001-1346	B65D 75/38
2000-219	C02F 11/12	2000-4651	A45D 34/00	2001-1351	D04B 35/02
2000-437	D03D 47/30	2000-4698	A61K 31/4525	2001-1371	F02M 51/06
2000-751	D04B 15/94	2000-4754	C08F 10/02	2001-1375	C03B 9/14
2000-802	B05B 11/00	2000-4759	A47B 96/20	2001-1385	F02M 47/02
2000-1000	F16H 37/12	2000-4861	B21H 1/10	2001-1386	F02M 61/16
2000-1318	G06F 17/60	2000-4862	A01M 1/20	2001-1397	F02M 47/02
2000-1370	E04G 23/02	2001-9	B05B 7/14	2001-1415	E04C 5/01
2000-1573	C02F 3/12	2001-45	H01C 7/12	2001-1423	F02C 3/00
2000-1842	C12O 1/02	2001-83	B65D 17/34	2001-1426	B60K 26/02
2000-1936	G01L 5/00	2001-98	C22B 7/04	2001-1431	B60B 33/02
2000-2032	F24D 12/02	2001-103	E05C 17/22	2001-1470	F02M 61/12
2000-2087	G01F 25/00	2001-127	E02F 3/16	2001-1471	C07D 211/22
2000-2095	B29C 35/00	2001-131	E02D 29/14	2001-1473	F23O 7/00
2000-2096	C01B 33/143	2001-149	C12N 15/12	2001-1477	B27N 3/00
2000-2143	B23K 7/10	2001-157	A61K 38/31	2001-1510	F02M 47/02
2000-2167	E01C 9/04	2001-172	B67D 1/08	2001-1517	B66D 3/26
2000-2170	F23J 15/00	2001-187	E06B 3/26	2001-1523	C12P 21/06
2000-2235	C05D 9/02	2001-218	F23L 17/00	2001-1572	F21V 1/26
2000-2266	F24F 3/12	2001-243	E06B 9/42	2001-1576	C12P 41/00
2000-2284	B07B 1/34	2001-265	C04B 38/04	2001-1602	F24D 19/10
2000-2299	F24D 15/04	2001-267	E05F 15/12	2001-1605	C23C 22/40
2000-2305	B25B 23/14	2001-284	E05B 17/00	2001-1612	B23K 5/00
2000-2317	C04B 22/06	2001-291	E06B 9/44	2001-1613	B32B 7/04
2000-2318	D04H 3/04	2001-296	E04H 15/28	2001-1618	A01G 13/02
2000-2323	B26D 1/12	2001-330	F24J 2/04	2001-1649	F23M 5/08
2000-2324	H04N 7/025	2001-336	F21S 8/04	2001-1672	E04D 13/02
2000-2383	E06B 7/02	2001-359	B61D 39/00	2001-1701	B65D 5/04
2000-2397	E06B 9/24	2001-363	F23D 14/12	2001-1705	B65D 83/08
2000-2429	E05B 65/19	2001-395	H04L 12/403	2001-1711	A01N 43/78
2000-2430	F02B 67/00	2001-404	E06C 7/42	2001-1716	E05G 1/024
2000-2433	G09F 7/00	2001-407	A47C 1/00	2001-1726	B01D 9/00
2000-2450	G09F 3/00	2001-431	H01B 19/00	2001-1740	B22F 1/00
2000-2462	D01D 5/08	2001-476	C03B 9/20	2001-1748	C07K 14/605
2000-2473	C08L 89/00	2001-498	B26F 3/00	2001-1770	B05B 9/08
2000-2474	C07D 301/26	2001-565	B65D 25/20	2001-1774	B32B 15/08
2000-2475	C07G 51/06	2001-587	B65D 47/00	2001-1784	A61K 31/535
2000-2476	F25D 3/10	2001-593	E06B 3/62	2001-1794	C07K 14/60
2000-2499	B61L 5/18	2001-600	B65D 83/00	2001-1805	F16L 37/23
2000-2500	B32B 5/28	2001-614	B65D 90/02	2001-1810	A61K 7/42
2000-2507	C08F 210/10	2001-624	E21B 7/20	2001-1818	C21D 9/04
2000-2513	A23L 1/18	2001-625	C12N 15/54	2001-1841	F24F 13/20
2000-2516	H04M 1/68	2001-643	C07K 14/78	2001-1889	G02F 1/1335
2000-2517	C07C 29/143	2001-677	A61K 31/00	2001-1900	C07D 401/14
2000-2521	F24D 15/04	2001-682	C12P 17/10	2001-1951	C07K 14/56
2000-2524	A61K 35/78	2001-692	A61K 31/216	2001-1960	C07D 413/12
2000-2525	A61K 35/78	2001-704	F16L 11/10	2001-1961	C07D 231/02
2000-2526	A61K 35/78	2001-755	C21B 13/10	2001-2029	A61K 45/06
2000-2527	A61K 35/78	2001-764	C21B 11/00	2001-2037	C01F 11/18
2000-2539	B01J 3/02	2001-791	D03J 1/14	2001-2052	C03C 3/087
2000-2540	F23C 10/00	2001-799	C22C 38/60	2001-2059	B60H 1/22
2000-2568	B62M 7/12	2001-869	C11D 3/48	2001-2069	C07D 471/20
2000-2570	H05B 37/03	2001-935	D04B 9/56	2001-2088	C03C 13/00
2000-2754	C07D 498/22	2001-936	A23P 1/00	2001-2100	E03D 1/06
2000-2811	A47G 33/08	2001-937	A23L 1/216	2001-2114	C03C 3/087
2000-2861	B60G 7/02	2001-938	A23P 1/12	2001-2136	C07K 5/117
2000-2882	B61F 3/00	2001-940	B65D 75/56	2001-2141	C07C 237/04
2000-2942	B65D 43/08	2001-952	C01G 1/02	2001-2174	C07K 14/00
2000-2958	C12O 1/68	2001-953	C01G 1/02	2001-2183	B01D 15/02
2000-3186	A23L 1/16	2001-965	A61K 31/42	2001-2189	C23C 22/77
2000-3380	F01D 25/04	2001-983	A61K 31/65	2001-2203	C12N 15/54
2000-3443	B60R 27/00	2001-1007	E06B 5/16	2001-2218	C03C 17/36
2000-3449	C22C 21/00	2001-1054	F24D 19/00	2001-2219	C03C 17/36
2000-3495	E03B 9/00	2001-1087	B65D 79/00	2001-2220	C03C 17/36
2000-3496	E03B 9/12	2001-1141	F02M 55/02	2001-2221	C03C 17/36
2000-3568	F23G 5/30	2001-1146	B65D 1/24	2001-2222	C03C 17/36
2000-3632	D05B 65/06	2001-1166	B27B 5/34	2001-2225	C21C 7/04
2000-3808	D05B 57/00	2001-1194	C07D 213/38	2001-2234	B60S 1/24
2000-3839	D05B 29/00	2001-1227	F02M 47/02	2001-2235	B60S 1/24
2000-3840	C07D 405/12	2001-1240	B65D 88/52	2001-2239	B60S 1/34
2000-3959	D05B 27/10	2001-1246	B21C 23/08	2001-2262	B62L 1/02
2000-3979	C04B 35/65	2001-1253	F02M 55/02	2001-2263	A61L 31/04

2001-2274	C07D 241/44	2001-3008	A61F 13/00	2001-3710	B02C 17/18
2001-2275	C07D 241/44	2001-3016	A61K 7/48	2001-3734	H01H 85/54
2001-2276	C07D 241/44	2001-3017	A61K 7/48	2001-3735	A61K 47/12
2001-2302	E03F 3/02	2001-3018	C07C 235/72	2001-3763	A61K 9/70
2001-2303	C04B 7/43	2001-3023	C07C 217/58	2001-3786	A61K 31/19
2001-2317	B62L 1/00	2001-3042	C12P 1/00	2001-3789	B41F 05/24
2001-2318	C09K 3/18	2001-3046	C07D 213/60	2001-3798	B60R 19/20
2001-2324	B60H 1/00	2001-3047	C07D 213/75	2001-3812	A61K 31/4468
2001-2346	C08L 77/00	2001-3054	F01K 17/02	2001-3813	C12N 15/12
2001-2359	D01B 1/42	2001-3059	A61J 1/05	2001-3816	C07C 227/32
2001-2364	C07F 5/02	2001-3078	A61K 31/195	2001-3833	C07D 263/32
2001-2367	B32B 33/00	2001-3080	C07C 63/331	2001-3835	F21V 31/00
2001-2369	E05F 15/14	2001-3081	C07K 16/00	2001-3843	C08F 2/42
2001-2375	C08G 18/65	2001-3082	C07K 16/00	2001-3850	C08G 65/10
2001-2386	C07D 471/04	2001-3108	C07D 401/14	2001-3868	B62B 3/18
2001-2391	F17C 13/00	2001-3120	A61K 31/00	2001-3887	A61K 31/616
2001-2392	D01H 7/86	2001-3122	B03C 3/02	2001-3901	C12P 13/04
2001-2393	D01H 7/86	2001-3127	C07K 1/00	2001-3907	C07D 409/10
2001-2401	B41C 1/00	2001-3142	F16L 15/04	2001-3925	B60H 1/03
2001-2402	G03F 7/20	2001-3156	D06F 43/00	2001-3935	C09J 11/06
2001-2421	C01B 3/02	2001-3173	G06K 19/07	2001-3936	C09J 11/06
2001-2425	C21B 7/20	2001-3174	C07C 405/00	2001-3959	C07C 257/18
2001-2435	C07K 5/062	2001-3175	C07C 405/00	2001-3961	C07D 253/06
2001-2437	D01H 4/10	2001-3179	G06F 13/42	2001-3980	B01J 27/26
2001-2439	E03C 1/32	2001-3180	C07F 9/02	2001-3981	C07J 9/00
2001-2443	C07D 487/06	2001-3186	A61K 9/26	2001-3984	A01G 9/10
2001-2444	C07D 471/04	2001-3187	C07D 513/04	2001-3988	C07D 243/14
2001-2448	H01J 061/36	2001-3188	C07C 67/055	2001-3989	C12N 15/12
2001-2456	C07K 14/52	2001-3189	A61K 38/17	2001-3993	A23K 1/16
2001-2469	G01N 33/53	2001-3190	C07C 233/66	2001-3997	C07D 215/54
2001-2473	B60S 1/34	2001-3195	C07K 14/16	2001-4015	A61K 31/505
2001-2486	B32B 5/18	2001-3222	C07K 14/47	2001-4028	C12N 15/11
2001-2500	B65B 9/02	2001-3228	C07H 15/252	2001-4046	C07D 401/12
2001-2501	H04R 7/04	2001-3232	B62D 55/32	2001-4055	A61K 45/06
2001-2508	C07C 317/00	2001-3237	A23L 1/211	2001-4066	C07D 409/08
2001-2513	A61K 7/06	2001-3249	C09D 5/03	2001-4089	C07D 235/02
2001-2515	A61K 7/42	2001-3259	B62D 31/02	2001-4097	C07K 1/107
2001-2516	A61K 7/021	2001-3265	A61K 35/74	2001-4146	G11B 27/32
2001-2517	A61K 7/48	2001-3266	E03C 1/126	2001-4148	A45D 19/02
2001-2530	C07D 277/18	2001-3267	C12N 15/12	2001-4188	H01H 9/00
2001-2540	C07H 9/04	2001-3268	C12N 15/12	2001-4195	C08G 18/08
2001-2541	C07H 9/04	2001-3270	C07K 16/28	2001-4204	C12N 1/26
2001-2550	C07D 417/04	2001-3285	A61C 19/06	2001-4205	C12N 1/00
2001-2552	B65D 47/00	2001-3288	A23J 3/34	2001-4206	C12N 1/00
2001-2555	A61N 1/362	2001-3294	C09K 5/04		
2001-2558	B01J 37/03	2001-3300	B42D 15/00		
2001-2560	B01J 37/02	2001-3308	B65C 9/46		
2001-2574	C07H 19/067	2001-3333	B65B 11/50		
2001-2582	C21D 7/02	2001-3336	B65B 11/50		
2001-2619	B21D 7/03	2001-3337	D06F 39/02		
2001-2621	C07C 217/60	2001-3346	F16B 35/06		
2001-2626	G10C 3/12	2001-3361	C09D 5/20		
2001-2632	H02B 1/24	2001-3363	B65H 75/14		
2001-2640	C07D 457/02	2001-3371	B29D 11/00		
2001-2644	C12N 15/00	2001-3376	C07C 227/18		
2001-2656	A61K 38/17	2001-3377	C07D 309/10		
2001-2657	C07D 405/14	2001-3404	A61K 31/445		
2001-2663	G07F 19/00	2001-3407	C07K 14/68		
2001-2670	C08G 63/08	2001-3417	H01F 27/14		
2001-2672	A61K 31/55	2001-3419	C07D 495/04		
2001-2673	H04L 9/32	2001-3424	C07D 209/12		
2001-2690	C09D 167/00	2001-3448	C07C 51/21		
2001-2694	C12P 19/26	2001-3453	A61K 31/554		
2001-2695	A61K 31/23	2001-3466	C12N 15/11		
2001-2728	C12N 9/02	2001-3473	B01J 23/58		
2001-2730	C07D 401/12	2001-3486	C07D 307/32		
2001-2733	C09J 133/04	2001-3528	B02C 4/36		
2001-2751	C08F 8/22	2001-3529	C12N 15/54		
2001-2770	C07D 231/38	2001-3533	F01B 9/04		
2001-2806	A61K 31/505	2001-3550	D04B 39/06		
2001-2824	H04N 7/16	2001-3556	C08B 31/16		
2001-2848	E04F 15/04	2001-3587	B31F 1/07		
2001-2852	B41F 17/00	2001-3590	B65G 57/16		
2001-2875	C07D 231/12	2001-3591	A61F 13/20		
2001-2895	C21C 1/02	2001-3604	A61K 7/48		
2001-2910	C07D 401/14	2001-3617	C07C 229/22		
2001-2926	A61K 7/48	2001-3625	B30B 15/06		
2001-2927	A61K 7/027	2001-3628	A61M 5/50		
2001-2933	C12Q 1/34	2001-3648	C07F 15/00		
2001-2936	G10L 15/26	2001-3662	C07D 307/46		
2001-2984	C07C 233/80	2001-3693	C07D 307/87		
2001-2986	B29C 44/44	2001-3695	A61K 38/18		
2001-3000	C07C 311/21	2001-3696	C07D 413/14		
2001-3004	A61K 7/48	2001-3701	G01V 1/16		
2001-3005	A01K 11/00	2001-3702	G01V 1/02		
2001-3007	B29C 67/24	2001-3704	C07D 213/74		

7 (51) **A 01 G 9/10, A 01 G 9/02**(21) **2001-3984**(71) WIBMER GMBH U. CO.
KOMMANDITGESELLSCHAFT PAPIER -
FORMTECHNIK, Pliezhausen/Württ., DE;(72) Wibmer Albert, Reutlingen/Württ., DE;
Walz Reinhold, Holzgerlingen/Württ., DE;(54) **Květináč z kokosových vláken**

(22) 01.03.2001

(32) 28.04.2000

(31) 2000/20007748

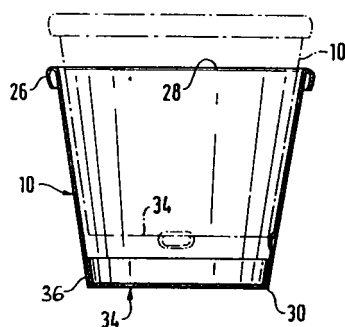
(33) DE

(86) PCT/EP01/02289

(87) WO 01/82680

(57) Řešení se týká květináče v podstatě z rouna z kokosových vláken s pojivem pro tato vlákna. Materiálem květináče je pro vzduch propustné vysušené mokré rouno. Při výrobě mokrého rouna se ke kokosovým vláknům přidávají jako pojivo polyvinylalkoholová (PVA) vlákna, která se při sušení mokrého rouna taví a smršťují se převážně v místě spleení navzájem se křížících kokosových vláken. Podíl polyvinylalkoholových vláken v dispergované vláknité směsi s kokosovými vlákny je v rozsahu 10 až 20 % hmotn. Květináč sestává z pláště (10) s obrubou (26), ze dna (34) ve tvaru pánve s kuželovitým okrajem (36), vlepěným do menšího otvoru (30) pláště (10).

(74) Chlustina Jiří Ing., Jana Masaryka 43-47, Praha 2, 12000;

7 (51) **A 01 G 13/02, D 04 B 1/14**(21) **2001-1618**(71) INSTITUT NATIONAL DE LA RECHERCHE
AGRONOMIQUE-INRA, Paris, FR;
MDB TEXINOV SA, La Tour Du Pin, FR;(72) Ducol Jean-Paul, Tarare, FR;
Robin Jean-Pierre, Montpellier, FR;
Sauvage Francois Xavier, Saint Gely du Fesc, FR;(54) **Materiál odrážející světlo vhodný pro
zemědělství a způsob jeho výroby**

(22) 18.11.1999

(32) 19.11.1998

(31) 1998/9814740

(33) FR

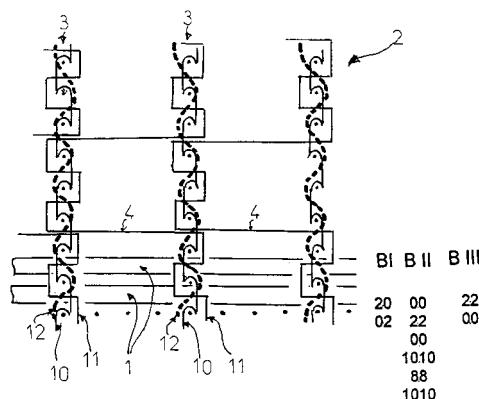
(86) PCT/FR99/02828

(87) WO 00/30432

(57) Materiál má povlak, který je rovinné struktury o větší délce než šířce zahrnuje odrazné pásy (1) ve směru šířky, uložené za sebou v podélném směru a přidržované u sebe pomocí systému (2) nití. Systém (2) nití je tvořený pleteninou vyráběnou na pletacím stroji vazbou kladenou přes jehly, s předním zaváděním útku podle síťovité vazby ze tří soustav osnovních nití (10, 11, 12), přiváděných k jehlám samostatně přes tři kladecí přístroje s kladecími jehlami pracujícími tak, že přední kladecí přístroj (BI) pracuje v řetězové vazbě, vytvářející sloupky oček; střední kladecí přístroj (BII) pracuje ve vazbě vytvářející příčné spoje (4); zadní kladecí přístroj (BIII) přivádí svoje nitě (12) ke každé jehle podle vazby podkládané pod jehlou. Nítě (10, 11, 12) používané k výrobě zmíněné

pleteniny jsou syntetické monofily a odrazné pásy jsou kladeny po celé délce pleteniny.

(74) Smola Josef Ing., Mendlovo nám. 1a, Brno, 60300;

7 (51) **A 01 K 11/00**(21) **2001-3005**

(71) GARDNER Michael Stuart, Auckland, NZ;

(72) Gardner Michael Stuart, Auckland, NZ;

Bladen Roy Victor, Auckland, NZ;

(54) **Visačka pro zvířata**

(22) 18.02.2000

(32) 18.02.1999, 20.04.1999

(31) 1999/334304, 1999/335334

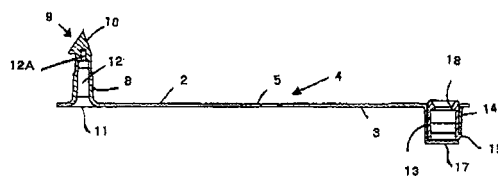
(33) NZ, NZ

(86) PCT/NZ00/00014

(87) WO 00/48457

(57) Visačka (1) pro aplikaci na ucho zvířete obsahuje vnitřní spojovací část (2) a vnější spojovací část (3). Vnější spojovací část (3) obsahuje komoru (13), do které je umístěna vložka (14), která blokovacím způsobem zabírá s komorou (3) a umožňuje přístup hlavy (9) vnitřní spojovací části (2) do komory (13) ale pak zabráňuje vyjmutí hlavy (9). Vnitřní a vnější spojovací části (2, 3) mohou být spojeny ve střední části (4), která umožňuje přeložení vnitřních a vnějších spojovacích částí (2, 3). V dalším provedení může střední část (4) obsahovat zeslabenou spojku, takže vnitřní a vnější spojovací části (2, 3) mohou být odtrženy od sebe jestliže se visačka zachytí za přepážku.

(74) PATENTSERVIS PRAHA a.s., Jivenská 1, Praha 4, 14000;

7 (51) **A 01 M 1/20, A 61 L 9/12**(21) **2000-4862**

(71) S. C. JOHNSON & SON, INC., Racine, WI, US;

(72) Samuelson Leon C., Racine, WI, US;

Kimball James F., Racine, WI, US;

Shiffler Christopher M., Camden, MI, US;

Houser David J., Racine, WI, US;

(54) **Nosná pomůcka pro dávkování těkavého
materiálu**

(22) 10.06.1999

(32) 26.06.1998

(31) 1998/105486

(33) US

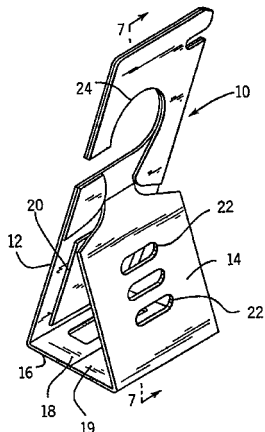
(86) PCT/US99/13123

(87) WO 00/00020

(57) Řešení se týká pomůcky (10) pro dávkování těkavého materiálu. Pomůcka (10) je samonosná a má tvar stanu.

Rovněž může být zavěšena na tyč. První postranní deska (12) je spojena s druhou postranní deskou (14) pomocí poutka a drážky nebo pomocí poutka a kapsy, umístěné nad základnou (16). Základna (16) spojuje základní desky (18, 19). Do jedné postranní desky je vložena nádržka (20) pro dávkování těkavého materiálu, přičemž zadní část nádržky (20) je umístěna mezi dvěma postranními deskami nad základnou.

(74) Švorčík Otakar JUDr., Hálkova 2, Praha 2, 12000;



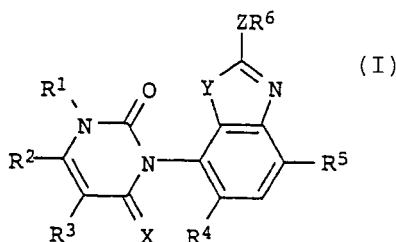
7 (51) **A 01 N 43/78, A 01 N 43/76, C 07 D 413/04, C 07 D 413/14, C 07 D 417/04, C 07 D 417/14, A 01 N 43/54 2001-1711**

(21) BASF AKTIENGESELLSCHAFT, Ludwigshafen, DE;
 (71) Reinhard Robert, Ludwigshafen, DE;
 Hamprecht Gerhard, Weinheim, DE;
 Schäfer Peter, Ottersheim, DE;
 Zagar Cyrill, Ludwigshafen, DE;
 Otten Martina, Ludwigshafen, DE;
 Westphalen Karl-Otto, Speyer, DE;
 Walter Helmut, Obrigheim, DE;
 Menke Olaf, Altleiningen, DE;

(54) **3-[Benz-(oxo/thi)azol-7-yl]-1H-pyrimidin-2,4-diony**

(22) 06.11.1999
 (32) 16.11.1998
 (31) 1998/19852802
 (33) DE
 (86) PCT/EP99/08514
 (87) WO 00/28822
 (57) Jsou popsány herbicidně aktivní 3-[benz-(ox/thi)azol-7-yl]-1H-pyrimidin-2,4-diony obecného vzorce I a jejich soli a také způsoby výroby těchto prostředků a způsoby potlačování nežádoucí vegetace za použití sloučenin obecného vzorce I. V závislosti na vzoru substituce mohou sloučeniny obecné vzorce I obsahovat jedno nebo více chirálních center. V závislosti na potlačovaném cíli, období, cílové rostlině a stádiu růstu jsou míry aplikace aktivní sloučeniny obecného vzorce I CD 0,001 do 3,0, výhodně od 0,01 do 1,0, kg/ha aktivní látky (a.s.).

(74) Švorčík Otakar JUDr., Hálkova 2, Praha 2, 12000;



7 (51) **A 23 J 3/34, A 23 L 1/305**

(21) **2001-3288**

(71) SOCIETE DES PRODUITS NESTLÉ S. A., Vevey, CH;

(72) Garcia-Rodenas Clara L., Forel, CH;
 Finot Paul-André, St-Légier-La Chiésaz, CH;
 Maire Jean-Claude, Belmont s/Lausanne, CH;
 Ballevre Olivier, Lausanne, CH;
 Donnet-Hughes Anne, Saint-Légier, CH;
 Haschke Ferdinand, Lutry, CH;

(54) **Potravinový prostředek, určený pro specifické zrání gastrointestinálního traktu u předčasně narozených savců**

(22) 01.03.2000

(32) 12.03.1999

(31) 1999/99200753

(33) EP

(86) PCT/EP00/01744

(87) WO 00/54603

(57) Potravinový enterální prostředek, zaměřený pro podporu růstu a zrání gastrointestinálního traktu nezralých mláďat savců, obsahuje jako zdroj proteinů směs hydrolyzátů potravinového proteinu a intaktní proteiny, které jsou zčásti ve formě bioaktivních peptidů.

(74) Korejzová Zdeňka JUDr., Spálená 29, Praha 1, 11000;

7 (51) **A 23 K 1/16, A 23 K 1/18**

(21) **2001-3993**

(71) UFA AG, Herzogenbuchsee, CH;
 DSM FINE CHEMICALS AUSTRIA GMBH, Linz, AT;

(72) Wallimann Theo, Kindhausen, CH;
 Pfirter Hans Peter, Seergraben, CH;

(54) **Použití kreatinu a/nebo solí kreatinu jako přísady krmiva**

(22) 12.04.2000

(32) 08.05.1999

(31) 1999/99109145

(33) EP

(86) PCT/EP00/03245

(87) WO 00/67590

(57) Použití kreatinu a/nebo solí kreatinu jako přísady krmiva u plemenných a krmných zvířat, jako náhrady za masovou moučku, rybí moučku a/nebo antibiotika, růstového hormonu a rovněž anabolika.

(74) Kalenský Petr JUDr., Hálkova 2, Praha 2, 12000;

7 (51) **A 23 L 1/16, A 23 L 1/162**

(21) **2000-3186**

(71) BESTFOODS, Englewood Cliffs, NJ, US;

(72) Sailer Winfried, Neuenstadt, DE;

(54) **Vysušené těsto k výrobě potravin, které po rehydrataci mění tvar**

(22) 01.09.2000

(32) 03.09.1999

(31) 1996/19942106

(33) DE

(57) Vysušené těsto k výrobě potravin, které při rehydrataci mění tvar, jako jsou například nudle nebo pečivo sestává alespoň ze dvou sdružených listů těsta odlišné jakosti, takže po rehydrataci mění tvar, například zkroutením do spirály. Způsob přípravy těsta spočívá v tom, že se rozválí na listy a alespoň dva listy s rozdílnou tloušťkou a/nebo různém složení se položí na sebe na způsob laminátu, načež se vysuší a rozkrájí na díly požadovaného geometrického tvaru.

(74) Kalenský Petr JUDr., Hálkova 2, Praha 2, 12000;

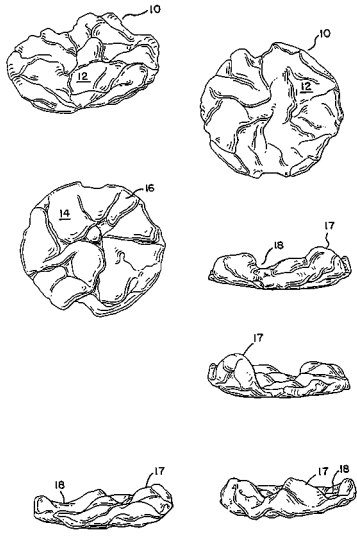
7 (51) **A 23 L 1/18, A 23 P 1/14**

(21) **2000-2513**

(71) THE QUAKER OATS COMPANY, Chicago, IL, US;

(72) Malfait Jacque L., Coburg, CA;

- (54) **Způsob výroby expandovaného potravinářského produktu**
 (22) 03.07.2000
 (57) Způsob výroby expandovaného potravinářského produktu na bázi škrobu z určitého množství sypaného potravinového škrobu, při němž se vytvoří expanzní komora s vnitřním povrchem a určitým objemem, do expanzní komory s určitým vnitřním povrchem a objemem se uloží potravinářský škrob a tento škrob v komoře volumetricky expanduje, přičemž expanze je omezena alespoň v prvním směru, kdežto alespoň v jednom dalším směru probíhá expanze neomezeně. Součástí řešení tvoří zařízení k provádění uvedeného způsobu a expandovaný výrobek, vyrobený uvedeným způsobem.
- (74) Korejzová Zdeňka JUDr., Spálená 29, Praha 1, 11000;



- 7 (51) **A 23 L 1/211, A 23 J 1/14**
 (21) **2001-3237**
 (71) FRAUNHOFER GESELLSCHAFT ZUR FÖRDERUNG DER ANGEWANDTEN FORSCHUNG E. V., München, DE;
 (72) Luck Thomas, München, DE; Borchering Axel, München, DE; Holley Wolfgang, Bruckberg, DE; Wäsche Andreas, Langenbach, DE; Kamal Hisham, Attenkirchen, DE; Müller Klaus, Freising, DE;
- (54) **Způsob úpravy a zpracování semen vličího bobu, obsahujících alkaloidy, oleje a proteiny**
 (22) 09.03.2000
 (32) 17.03.1999, 18.03.1999
 (31) 1999/19912037, 1999/19912045
 (33) DE, DE
 (86) PCT/EP00/02069
 (87) WO 00/54608
 (57) Způsob úpravy a zpracování semen vličího bobu, obsahujících alkaloidy, oleje a proteiny spočívá v tom, že produkty ze semen vličího bobu se extrahují pomocí cílené frakcionalizace, kdy se rozmělněná semena vličího bobu zbaví oleje přidáním rozpouštědla a zbytek se zbaví složek, které jsou rozpustné v kyselé oblasti, s výhodou alkaloidů, a to přidáním kyselin. Semena vličího bobu jsou rozmělněna a/nebo tvarována tak, že mají tvar diskovitých vloček. Semena, jež jsou zbavena slupek nebo obsahují semena se slupkami, se nejprve rozdrtí za použití ochlazovacího vložkovacího válce; semena se zahřívají za dodávání nepřímého ohřevu, převážně s vyloučením vody. Poté, co jsou zbaveny oleje, se z vloček odstraní složky, které jsou rozpustné v kyselé oblasti, s výhodou alkaloidy, za pomoci vodné extrakce, za získání rafinovaného produktu o snížené hladině alkaloidů a vodného extraktu. Produkt slouží k přípravě proteinových prostředků majících převážně konstantní funkční vlastnosti v širokém

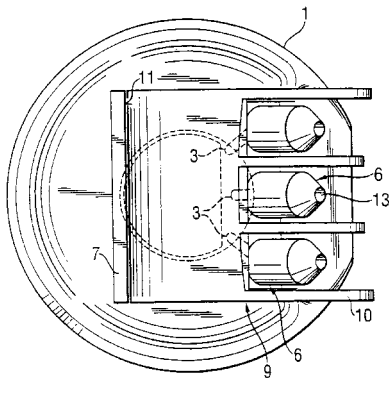
rozměří pH - při hodnotách pH 3 až 10. K extrakci lze použít jako výchozí látky obsahující protein zvláště luskovité rostliny, obilniny nebo olejovitá semena.

- (74) PATENTSERVIS PRAHA a.s., Jivenská 1273, Praha 4, 14000;
- 7 (51) **A 23 L 1/216, A 23 L 1/217, A 23 P 1/12**
 (21) **2001-937**
 (71) BESTFOODS, Englewood Cliffs, NJ, US;
 (72) Sheen Shiowshuh, New Providence, NJ, US; Baggen Marc, Somerset, NJ, US; Panarisi Joseph, Ocean, NJ, US; Slesinski Alan J., South Bound Brook, NJ, US;
- (54) **Potraviný k malému občerstvení tvarované do trubičky a způsob jejich přípravy**
 (22) 14.03.2001
 (32) 16.03.2000
 (31) 2000/526347
 (33) US
 (57) Obalové těsto a složení potravinového produktu příležitostného malého občerstvení do ruky obsahující bramborové kousky, celulóзовou klovatinu a škrob, a způsoby jejich přípravy. Obalový materiál může být dutý a naplněný zákuskovými náplňovými materiály. Celulóзовá klovatina a škrob vytvářejí film na exponovaných plochách obalových materiálů a zaplňují mezery na exponovaných plochách.
- (74) Kalenský Petr JUDr., Hálkova 2, Praha 2, 12000;
- 7 (51) **A 23 L 3/01, A 23 B 7/01, H 05 B 6/00**
 (21) **1999-3845**
 (71) BALAŠTÍK Jaroslav ing., Ostrožská Nová Ves, CZ; BALAŠTÍK Jiří, Ostrožská Nová Ves, CZ;
 (72) Balaštitk Jaroslav ing., Ostrožská Nová Ves, CZ; Balaštitk Jiří, Ostrožská Nová Ves, CZ;
- (54) **Způsob sterilace potravinových konzerv**
 (22) 29.10.1999
 (57) Způsob sterilace potravinových konzerv, které vykazují pH v rozmezí 3,0 až 4,0 spočívá v tom, že se konzervy v nekovových obalech, zejména skleněných nebo plastových, zahřejí při atmosférickém tlaku v celém svém objemu působením mikrovln v mikrovlnné troubě na sterilační teplotu 75 až 96 °C, jejímž následným působením dojde k usmrcení mikroorganismů schopných vegetovat v daném prostředí, inaktivaci nežádoucích enzymů a úpravě konzistence plodů.
- 7 (51) **A 23 P 1/00, A 23 P 1/12, A 23 L 1/217, B 29 C 47/20**
 (21) **2001-936**
 (71) BESTFOODS, Englewood Cliffs, NJ, US;
 (72) Sheen Shiowshuh, New Providence, NJ, US; Gaggen Marc, Somerset, NJ, US; Panarisi Joseph, Ocean, NJ, US; Slesinski Alan J., South Bound Brook, NJ, US;
- (54) **Hubice pro přípravu potravin k malému občerstvení, které mají alespoň dvě naplněné osově dutiny**
 (22) 14.03.2001
 (32) 16.03.2000, 28.04.2000
 (31) 2000/526347, 2000/561432
 (33) US, US
 (57) Je popsána násobná vytlačovací hubice mající vnější vytlačovací segment a vnitřní vytlačovací segment pro vytlačování obalů, zvláště obalového materiálu z bramborového těsta s alespoň dvěma podélnými dutinami.
- (74) Kalenský Petr JUDr., Hálkova 2, Praha 2, 12000;
- 7 (51) **A 23 P 1/12, A 23 L 1/216, A 23 L 1/217, B 29 C 47/20**
 (21) **2001-938**
 (71) BESTFOODS, Englewood Cliffs, NJ, US;
 (72) Sheen Shiowshuh, New Providence, NJ, US; Baggen Marc, Somerset, NJ, US; Panarisi Joseph, Ocean, NJ, US;

- Slesinski Alan. J., South Bound Brook, NJ, US;
- (54) **Způsob přípravy potravin k malému občerstvení, které mají alespoň dvě naplněné osově dutiny**
- (22) 14.03.2001
- (32) 16.03.2000, 28.04.2000
- (31) 2000/526347, 2000/561420
- (33) US, US
- (57) Způsob přípravy produktu trubkovitého tvaru typu příležitostného malého občerstvení do ruky zahrnuje přípravu těsta obsahujícího bramborové kousky, celulózuovou klovatinu a škrob, protlačování těsta skrz složenou protlačovací hubici k vytvoření souvislých provazců majících dvě nebo více osových dutin, které mohou být plněny zákuskovými náplněmi, popřípadě lisování provazců, krájení a zalemování provazců k vytvoření tepelně neupravených krájených obalů a pak tepelnou úpravu a zamrazování. Těsto má obsah vlhkosti 55 % až 75 %, přednostně 60 % až 72 % k usnadnění protlačování bez poškození materiálu s bramborovými kousky.
- (74) Kalenský Petr JUDr., Hálkova 2, Praha 2, 12000;

7 (51) **A 45 D 19/02, A 46 B 11/00**

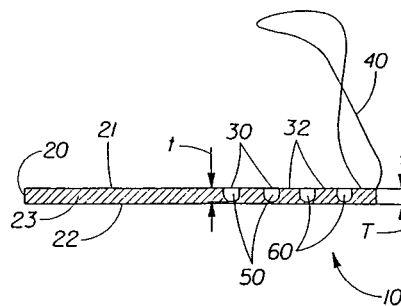
- (21) **2001-4148**
- (71) HENKEL KOMMANDITGESELLSCHAFT AUF AKTIEN, Düsseldorf, DE;
- (72) Hoffkes Horst, Düsseldorf, DE;
Schneider Hans, Wegberg, DE;
Hollenberg Detlef, Erkrath, DE;
Solich Peter, Köln, DE;
- (54) **Aplikační zařízení pro barvení praméneků**
- (22) 06.05.2000
- (32) 17.05.1999
- (31) 1999/19922092
- (33) DE
- (86) PCT/EP00/04088
- (87) WO 00/69308
- (57) Aplikační zařízení pro barvení praméneků, zejména ve tvaru uzavírací hlavice (1) pro úpravu otvoru nádoby, ve které je ukládán nebo obsažen prostředek pro barvení vlasů, má nejméně jedno vedení (6) výrobku s nejméně jedním výstupním otvorem (13) a s nejméně vždy jedním v sousedství k němu uspořádaným vodicím ozubem (10), který je vytvořen v podstatě ve tvaru pásu se šířkou, která v pracovním směru přečnává přes průměr vedení (6) výrobku. nejméně jeden vodicí ozub (10) je uspořádán odstranitelně od vedení (6) výrobku. Toto aplikační zařízení a prostředek pro barvení vlasů může obsahovat nádobu.
- (74) Korejzová Zdeňka JUDr., Spálená 29, Praha 1, 11000;



7 (51) **A 45 D 34/00**

- (21) **2000-4651**
- (71) THE PROCTER & GAMBLE COMPANY, Cincinnati, OH, US;
- (72) Girardot Richard Michael, West Chester, OH, US;
Altonen Gene Michael, West Chester, OH, US;

- Tuthill Lyle Brown, Indian Hill, OH, US;
- (54) **Aplikátor pro nanášení a rozdělování látek na cílové povrchy**
- (22) 30.06.1999
- (32) 30.06.1998, 04.11.1998
- (31) 1998/107670, 1998/185785
- (33) US, US
- (86) PCT/US99/14830
- (87) WO 00/00059
- (57) V prvním provedení aplikátor obsahuje v podstatě rovinnou vrstvu stlačitelného materiálu (20), mající první povrch (21) a druhý povrch (22) a vnitřní oblast (23) mezi prvním povrchem (21) a druhým povrchem (22), kde vrstva materiálu (20) má tloušťku mezi prvním povrchem (21) a druhým povrchem (22), která se zmenšuje, je-li vrstva materiálu (20) vystavena vně působící síle ve směru, v podstatě kolmém k prvnímu povrchu (21). Dále tento aplikátor obsahuje alespoň jednu oddělenou nádržku (50), rozkládající se z prvního povrchu (21) do vnitřku vrstvy materiálu (20), látku (60) alespoň částečně naplňující nádržku (50), a nejméně jeden oddělený otvor (30), vytvořený v prvním povrchu (21), kde otvor (30) je v kapalinovém spojení s nádržkou (50). Ve druhém provedení aplikátor zahrnuje pouze v podstatě rovinnou vrstvu stlačitelného materiálu (20), majícího první povrch (21) a druhý povrch (22) a vnitřní oblast (23) mezi prvním povrchem (21) a druhým povrchem (22), a alespoň jeden oddělený otvor (30), rozkládající se z prvního povrchu (21) do vnitřku vrstvy materiálu (20) o vzdálenost, jež je menší než vzdálenost mezi prvním povrchem (21) a druhým povrchem (22), čímž se vytvoří odpovídající nádržka (50). Způsob zhotovení aplikátoru zahrnuje poskytnutí v podstatě rovinné vrstvy stlačitelného materiálu (20), vytvoření alespoň jedné oddělené nádržky (50) a její alespoň částečné naplnění látkou (60) a vytvoření alespoň jednoho odděleného otvoru (30) v prvním povrchu (21) vrstvy materiálu (20).
- (74) PATENTSERVIS PRAHA a.s., Jivenská 1, Praha 4, 14000;

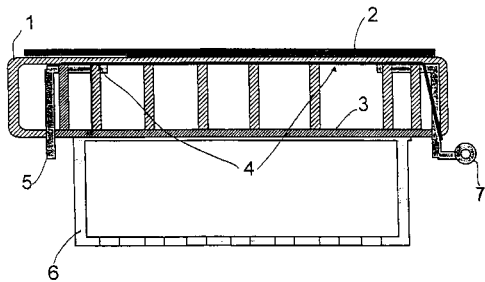


7 (51) **A 47 B 96/20, B 44 C 5/04**

- (21) **2000-4759**
- (71) BASELL POLYPROPYLEN GMBH, Mainz, DE;
- (72) Müller Klaus, Sulzbach, DE;
Klemm Klaus, Oberelsbach, DE;
- (54) **Přední díl obsahující dekorační díl a způsob jeho výroby a jeho použití**
- (22) 18.12.2000
- (32) 20.12.1999
- (31) 1999/19961890
- (33) DE
- (57) Přední díl obsahující dekorační díl sestává z nosiče (1), na něm umístěné dekorační vrstvy (2) a na dekorační vrstvě (2) ležící tepelně vytvrditelné vrstvy a rovněž případně výztužného tělesa (3) k podepření dekoračního dílu. Přední díl může mít mezi nosičem (1) a dekorační vrstvou (2) ještě mezivrstvu. Nosič (1) a dekorační vrstva (2) mohou obě sestávat z termoplastických polymerů, například z polypropylenu nebo z polyethylenu. Způsob spočívá v tom, že se materiály pro dekorační vrstvu (2), teplem vytvrditelnou vrstvu a případně mezivrstvu uvedou

do tvaru tenkého, plošného útvaru a následně se spojí při teplotách 150 až 300 °C s materiálem nosiče (1). Přední díl se může použít v elektrických domácích spotřebičích, pro čelní oblast nábytku a pro přední část v konstrukci automobilů.

(74) Kalenský Petr JUDr., Hálkova 2, Praha 2, 12000;



7 (51) **A 47 C 1/00, A 47 B 1/00, B 09 B 3/00**

(21) **2001-407**

(71) ANAND Rama, Dew Delhi, IN;

(72) Anand Rama, New Delhi, IN;

(54) **Nábytkové a dekorativní předměty a způsob jejich výroby**

(22) 02.06.1999

(32) 31.07.1998

(31) 1998/2240

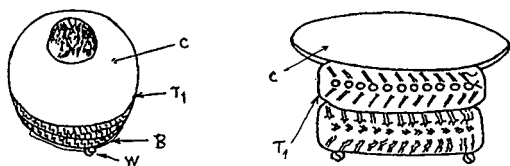
(33) IN

(86) PCT/IN99/00021

(87) WO 00/05995

(57) Řešení se týká způsobu výroby nábytku a dekorativních předmětů, a to z odpadní gumy, z lisované gumy, z pneumatik a duší a z podobného odpadu, kde podstata spočívá v tom, že se třídí pneumatiky a duše nebo podobný odpadový materiál s výběrem materiálu určité tloušťky či pevnosti, vybrané pneumatiky či duše se čistí a zpracovávají chemicky pro dosažení ekologické nezávadnosti, dále se upevňuje alespoň jedna pneumatika s duší či bez duše, na nábytkovou základnu a konečně se do středového otvoru aplikuje vrstva pěnového či porézního materiálu přiměřené tloušťky, bez kroku s následným prováděním čalounění nebo i s následným prováděním čalounění. Dále se vynález týká nábytkových dílů, vyrobených uvedeným způsobem.

(74) Vandělíková Jana Ing., Petrská 12, Praha 1, 11000;



7 (51) **A 47 G 33/08, C 03 C 17/09, C 23 C 14/18**

(21) **2000-2811**

(71) IRISA, VÝROBNÍ DRUŽSTVO, Vsetín, CZ;

(72) Gajdošík Jan, Vsetín, CZ;

Trtík Jaroslav, Vsetín, CZ;

(54) **Způsob výroby vánočních ozdob a přípravky pro jejich upevňování při provádění tohoto způsobu**

(22) 02.08.2000

(57) Při způsobu výroby vánočních ozdob se neprve vyfoukne skleněný polotovar požadovaného tvaru vánoční ozdoby, opatřený technologickou stopkou. Tento skleněný polotovar se upne do upevňovacího přípravku a vloží se do vakuového pokovovacího zařízení, kde se ve vakuu na jeho povrch nanese technologií vakuového napařování nebo technologií vakuového napařování vrstvička kovů případně jejich slitin o tloušťce vrstvy 1-7 mikrometrů. Takto pokovený skleněný polotovar se barevně upraví nanesením vrstvy čírého nebo barevného lesklého laku či barevného matu. Skleněný polotovar vánoční ozdoby se

před vložením do vakuového pokovovacího zařízení v místech uvažovaného dekoru může opatřit stíněním, po jeho odstranění vzniknou na vánoční ozdobě průhledná, nepokovená místa. Přípravek pro upevňování skleněných polotovarů ozdob do vakuového pokovovacího zařízení pro provádění uvedeného způsobu je tvořen zvlášť pro tento polotovar uzpůsobenými držáky, umístěnými po obvodu otočného bubnu vakuového pokovovacího zařízení.

(74) Dušková Hana Ing., Konviktská 5, Praha 1, 11000;

7 (51) **A 61 C 19/06, A 61 K 7/16**

(21) **2001-3285**

(71) THE PROCTER & GAMBLE COMPANY,
Cincinnati, OH, US;

(72) Sagel Paul Albert, Mason, OH, US;

Proctor Lisa Rae, Fairfield, OH, US;

(54) **Pásky k bělení zubů a jejich tvary**

(22) 14.03.2000

(32) 15.03.1999

(31) 1999/268185

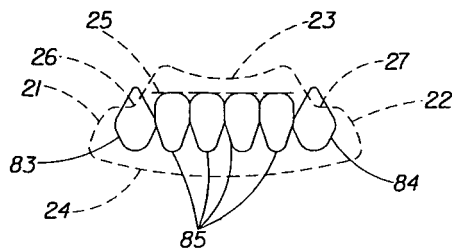
(33) US

(86) PCT/US00/06604

(87) WO 00/54699

(57) Pásek k bělení zubů je vytvořen z pruhu hmoty a je svým tvarem uzpůsoben k nasazení na zuby (83, 84, 85) uživatele. Každý uživatel má čtyři přední zuby (85), dva špičáky (83, 84) a další zadní zuby, jako jsou stoličky. Každý zub (83, 84, 85) má přední stranu, vrchní část a zadní stranu. Tvar pruhu hmoty je takový, aby v podstatě pokryl přední strany čtyř předních zubů (85) a obou špičáků (83, 84). Mohou být pokryty i přední strany dalších zadních zubů. Pruh hmoty bude poté přehnut přes vrchní části a na zadní stranu nejméně jednoho předního zubu (85). Pruh hmoty však nebude pokrývat vrchní části špičáků (83, 84). Pruh hmoty může mít jakýkoli tvar, který umožní, aby špičáky (83, 84) vyčnívaly. Pruh hmoty může mít tvar v podstatě lichoběžníkový s vykrojenými schůdky a/nebo výřezy a pravouhlý tvar s vykrojenými výřezy, schůdky a/nebo výklenky.

(74) PATENTSERVIS PRAHA a.s., Jivenská 1273, Praha 4, 14000;



7 (51) **A 61 F 13/00, A 61 K 7/00, A 61 K 31/74, A 61 L**

15/16, A 01 N 25/04

(21) **2001-3008**

(71) HYDROMER, INC., Branchburg, NJ, US;

(72) Eknoian Michael, Newark, NJ, US;

(54) **Gely připravené interakcí poly(aldehydu) s různými látkami**

(22) 12.01.2000

(32) 11.02.1999

(31) 1999/248591

(33) US

(86) PCT/US00/00763

(87) WO 00/47149

(57) Nevratné hydrofilní gely lze zabudovat do obvazových přípravků, dermatologicky slučitelných přípravků, obvazů na rány, obvazů na spáleniny, obvazů uvolňujících léčivo, suchých fólií, kosmetických masek, kosmetických zábalů atd. Gely obsahují směs hydrofilního poly(aldehydu) a polymer zvolený ze skupiny sestávající z poly(amidu), poly(aminu) a poly(alkoholu).

(74) Čermák Karel Dr., Národní třída 32, Praha 1, 11000;

7 (51) **A 61 F 13/20, A 61 F 13/34**

(21) **2001-3591**

(71) THE PROCTER & GAMBLE COMPANY,
Cincinnati, OH, US;

(72) Taylor Fiona M., Cincinnati, OH, US;
Osborn Thomas Ward III., Cincinnati, OH, US;
Strong Kevin, Auburn, ME, US;
Broad Gavin J., Auburn, ME, US;
Kreutz Karen Ann, Cincinnati, OH, US;
Butterworth George A. M., Loveland, OH, US;

(54) **Tampon se zvýšenou ochranou před
prosakováním**

(22) 27.03.2000

(32) 08.04.1999, 10.05.1999

(31) 1999/287994, 1999/309467

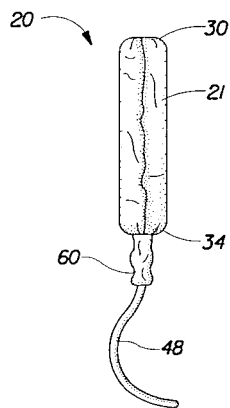
(33) US, US

(86) PCT/US00/08048

(87) WO 00/61052

(57) Vynález se týká absorpčních tampónů, zejména zdokonaleného absorpčního tampónu, majícího zvýšenou ochranu před unikáním. Popisuje tampóny (20) mající hlavní absorpční součást (21), sestavenou z absorpčního materiálu stlačeného do samo se udržující formy, a vedlejší absorpční materiál (60). Vedlejší absorpční materiál (60) je umístěn v blízkosti vytažovacího zakončení (34) hlavní absorpční součásti (21), je v podstatě nestlačený a má menší průměr než hlavní absorpční součást (21). Vedlejší absorpční materiál (60) obsahuje nejméně jeden kus. Vedlejší absorpční materiál (60) může být připojen k hlavní absorpční součásti (21), k vytažovací šňůrce (48) či může být integrální s jednou či oběma těmito součástmi. Vytažovací šňůrka (48) tampónu (20) obsahuje absorpční a neabsorpční zóny. Vedlejší absorpční materiál (60) má nižší celkovou absorpční schopnost než hlavní absorpční součást (21).

(74) PATENTSERVIS PRAHA a.s., Jivenská 1, Praha 4, 14000;



7 (51) **A 61 J 1/05, B 05 B 11/00**

(21) **2001-3059**

(71) BOEHRINGER INGELHEIM INTERNATIONAL
GMBH, Ingelheim, DE;

(72) Kladders Heinrich, Mülheim, DE;
Hochrainer Dieter, Bingen/Rhein, DE;
Zierenberg Bernd, Bingen/Rhein, DE;
Eicher Joachim, Dortmund, DE;
Hausmann Matthias, Dortmund, DE;
Wuttke Gilbert, Dortmund, DE;
Schyra Michael, Wuppertal, DE;
Fiol Andreas, München, DE;
Geser Johannes, Ingelheim, DE;

(54) **Zásobník pro kapalinu**

(22) 16.02.2000

(32) 23.02.1999, 26.08.1999

(31) 1999/00627, 1999/19940713

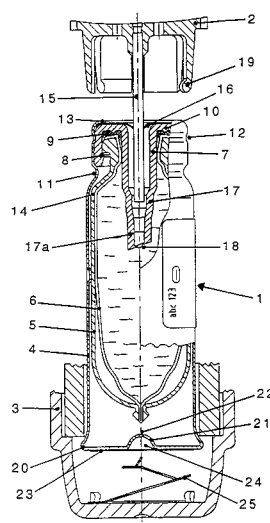
(33) MY, DE

(86) PCT/EP00/01249

(87) WO 00/49988

(57) Zásobník (1) pro kapalinu, je připojitelný k odebíracímu zařízení, které zahrnuje horní část pro přijetí zásobníku (1) a spodní část (3) posunutelnou přes připojený zásobník (1). Horní část odebíracího zařízení je opatřena připojovací částí (2) pro zásobník (1) a odebíracím nátrubkem (15) pro odebírání kapaliny. Zásobník (1) je vytvořen jako tříplášťový kontejner, který sestává z vnějšího tuhého pouzdra (4), z tvarově stabilního kontejneru (5) uloženého v pouzdru (4) a stlačitelného vaku (6), uspořádaného v tvarově stabilním kontejneru (5) a obsahujícího kapalinu. Tuhé pouzdro (4) má dno opatřené otvorem (22). Tvarově stabilní kontejner (5) je opatřen otvorem (14) a uzavřen zátkou (7). Zátka (7) je opatřena poným nátrubkem (17), který tvoří těsně přiléhající, středící vedení pro odebírací nátrubek (17). Zátka (7) je nerozebíratelně spojena s tvarově stabilním kontejnerem (5) prostřednictvím tuhého pouzdra (4).

(74) Korejzová Zdeňka JUDr., Spálená 29, Praha 1, 11000;



7 (51) **A 61 K 7/021**

(21) **2001-2516**

(71) L'ORÉAL, Paris, FR;

(72) Candau Didier, Bievres, FR;
Forestier Serge, Claye Souilly, FR;
Elguidj Irène, Neuilly, FR;

(54) **Kosmetická nebo dermatologická emulze a její
použití k výrobě kosmetických nebo
dermatologických přípravků k zbarvení
pokožky**

(22) 11.07.2001

(32) 12.07.2000

(31) 2000/0009116

(33) FR

(57) Řešení se týká kosmetické nebo dermatologické emulze, která zahrnuje nejméně jednu vodnou fázi a nejméně jednu mastnou fázi, nejméně jednu konkrétní flavyliovou solnou sloučeninu, která je nesubstituovaná v poloze 3 a která je substituovaná nejméně jedním hydroxylovým nebo alkoxy radikálem, získanou synteticky nebo z rostlinného extraktu ji obsahujícího nebo alternativně z obohaceného rostlinného extraktu v množství, které je účinné k získání 30 minut po nanesení na čistou pokožku v míře 2 mg/cm² ztmavnutí barvy pokožky, které vyjádřeno v kolorimetrickém měřicím systému L*a*b pomocí ΔL* činí od -0,5 do -20, nejméně jeden organomodifikovaný silikon. Vynález se také týká použití k výrobě kosmetických nebo dermatologických přípravků k zbarvení pokožky.

- (74) PATENTSERVIS PRAHA a.s., Jivenská 1, Praha 4, 14000;
- 7 (51) **A 61 K 7/027, A 61 K 7/032, A 61 K 7/32, A 61 K 7/48, A 61 K 7/025**
 (21) **2001-2927**
 (71) THE PROCTER & GAMBLE COMPANY, Cincinnati, OH, US;
 (72) Vatter Michael Lee, Okeana, OH, US;
 Jakubovic David Andrew, Staines, GB;
 (54) **Kosmetické prostředky obsahující vitamin B3**
 (22) 10.02.2000
 (32) 12.02.1999, 28.12.1999
 (31) 1999/249653, 1999/473336
 (33) US, US
 (86) PCT/US00/03462
 (87) WO 00/47169
 (57) Kosmetické prostředky, včetně rtěnek, obsahující: a) 0,01 % až 50 % hmotnostních cylindrických krystalických částic vitaminu B₃, majících takovou distribuci velikosti částic, že alespoň 70 % těchto krystalických částic má poměr výšky ku šířce větší než 1; b) 1 % až 90 % hmotnostních zvláčňující složky; c) 1 % až 90 % hmotnostních ztužujícího činidla; a d) 1 % až 90 % hmotnostních bezvodé báze, barviva. Tyto prostředky poskytují zlepšení pocitu při aplikování krystalických vitaminových B₃, sloučenin na pleť.
- (74) PATENTSERVIS PRAHA a.s., Jivenská 1, Praha 4, 14000;
- 7 (51) **A 61 K 7/06**
 (21) **2001-2513**
 (71) L'OREAL, Paris, FR;
 (72) Samain Henri, Bièvres, FR;
 Dupuis Christine, Paris, FR;
 (54) **Kosmetický prostředek obsahující alespoň jeden filmotvorný polymer a alespoň jedno regulační činidlo, zařízení obsahující tento prostředek, způsob tvarování a údržby účesu a použití tohoto prostředku**
 (22) 10.11.2000
 (32) 19.11.1999
 (31) 1999/9914596
 (33) FR
 (86) PCT/FR00/03148
 (87) WO 01/35911
 (57) Předmětem řešení je kosmetický prostředek obsahující v kosmeticky vhodném prostředí minimálně jeden filmotvorný polymer (A) se specifickými vlastnostmi a minimálně jedno přídavné činidlo (B) vybrané tak, aby si film vytvořený na vlasech po aplikaci kosmetického prostředku zachoval své mechanické vlastnosti za jakýchkoli hydrometrických podmínek. Řešení se také týká způsobu tvarování vlasů nebo jejich údržby pomocí tohoto kosmetického prostředku, jakož i jeho použití pro přípravu kosmetických prostředků, jakými jsou laky, spreje nebo pěny, s cílem dosáhnout údržby nebo provedení účesu. Dalším předmětem řešení je zařízení obsahující tento prostředek.
- (74) PATENTSERVIS PRAHA a.s., Jivenská 1, Praha 4, 14000;
- 7 (51) **A 61 K 7/42**
 (21) **2001-1810**
 (71) L'OREAL, Paris, FR;
 (72) Chodorowski Sandrine, Senlis, FR;
 Quinn Francis Xavier, Paris, FR;
 Sanchez Clément, Gif-Sur-Yvette, FR;
 (54) **Způsob zlepšení stability fotosenzitivní hmoty obsahující sluneční filtr vůči UV záření, tato hmota a prostředek obsahující tuto hmotu**
 (22) 28.09.2000
 (32) 01.10.1999
- (31) 1999/9912320
 (33) FR
 (86) PCT/FR00/02688
 (87) WO 01/24762
 (57) Řešení se týká způsob zlepšení fotosenzitivní hmoty obsahující sluneční filtr vůči UV záření, který zahrnuje začlenění zmíněného filtru do hmoty připravené cestou sol-gel z alespoň jednoho alkoxyd křemíku a alespoň jednoho povrchově aktivního činidla. Předložené řešení se zaměřuje také na fotostabilní hmotu, která obsahuje spojení slunečního fotostabilního filtru a fitostabilizační hmoty připravené cestou sol-gel, jež obsahuje alespoň jeden alkoxyd křemíku a alespoň jedno neiontové povrchově aktivní činidlo, a dále také na kosmetický a/nebo dermatologický prostředek obsahující v kosmeticky a/nebo dermatologicky vhodném prostředí účinné množství fotostabilní hmoty. Tento kosmetický a/nebo dermatologický prostředek je určen hlavně k ochraně pokožky a/nebo keratinových hmot před ultrafialovým zářením.
- (74) PATENTSERVIS PRAHA a.s., Jivenská 1, Praha 4, 14000;
- 7 (51) **A 61 K 7/42**
 (21) **2001-2515**
 (71) L'OREAL, Paris, FR;
 (72) Candau Didier, Bievres, FR;
 Forestier Serge, Claye Souilly, FR;
 (54) **Přípravek obsahující alespoň jedno mono nebo polykarbonylové samoopalovací činidlo a alespoň jednu flavyliovou sůl, nesubstituovanou v pozici 3, určený na umělé zbarvení pokožky a jeho použití**
 (22) 11.07.2001
 (32) 12.07.2000
 (31) 2000/0009118
 (33) FR
 (57) Řešení se týká kosmetického a (nebo) dermatologického přípravku určeného na umělé zbarvení pokožky. Uvedený přípravek se vyznačuje tím, že obsahuje v kosmeticky přijatelném základě alespoň jedno mono či polykarbonylové samoopalovací činidlo a nejméně jednu flavyliovou sůl, nesubstituovanou v pozici 3 a substituovanou alespoň jedním radikálem hydroxy či alkoxy, kterou můžeme získat syntetickou cestou nebo také z rostlinného extraktu či z obohaceného rostlinného extraktu, ve kterých je obsažena. Řešení se vztahuje rovněž na aplikaci tohoto přípravku zbarvujícího pokožku.
- (74) PATENTSERVIS PRAHA a.s., Jivenská 1, Praha 4, 14000;
- 7 (51) **A 61 K 7/48, A 61 K 7/42**
 (21) **2001-2517**
 (71) L'OREAL, Paříž, FR;
 (72) Candau Didier, Bievres, FR;
 Forestier Serge, Claye Souilly, FR;
 (54) **Přípravek na zbarvování s UV filtrem**
 (22) 11.07.2001
 (32) 12.07.2000
 (31) 2000/0009117
 (33) FR
 (57) Řešení se týká kosmetických a/nebo dermatologických přípravků, určených k umělému barvení pokožky. Přípravky zahrnují směs kosmeticky přijatelného základu, látky k odfiltrování ultrafialového záření a nejméně jedné flavyliové solné sloučeniny, která je nesubstituovaná v poloze 3 a která je substituovaná nejméně jedním hydroxylem nebo alkoxy radikálem, získaným synteticky nebo z rostlinného extraktu jej obsahujícího nebo z obohaceného rostlinného extraktu jej obsahujícího. Řešení se také týká použití těchto přípravků k obarvení pokožky.
- (74) PATENTSERVIS PRAHA a.s., Jivenská 1, Praha 4, 14000;

- 7 (51) **A 61 K 7/48, A 61 K 7/027, A 61 K 7/032, A 61 K 7/32**
 (21) **2001-2926**
 (71) THE PROCTER & GAMBLE COMPANY,
 Cincinnati, OH, US;
 (72) Jakubovic David Andrew, Staines, GB;
 Vatter Michael Lee, Okeana, OH, US;
 El-Nokaly Magda, Cincinnati, OH, US;
 (54) **Kosmetické prostředky obsahující vitaminové B₃ sloučeniny**
 (22) 10.02.2000
 (32) 12.02.1999
 (31) 1999/120046
 (33) US
 (86) PCT/US00/03463
 (87) WO 00/47182
 (57) Předložené řešení se týká kosmetických prostředků pro místní aplikaci, složených zejména z lipofilních materiálů jako kontinuální fáze a obsahujících vitaminové B₃ sloučeniny. Tyto kosmetické prostředky jsou užitečné pro zvýšení stability a zlepšení pronikání kosmetických prostředků, obsahujících vitaminové B₃ sloučeniny, pleti.
 (74) PATENTSERVIS PRAHA a.s., Jivenská 1, Praha 4, 14000; _____
- 7 (51) **A 61 K 7/48**
 (21) **2001-3004**
 (71) THE PROCTER & GAMBLE COMPANY,
 Cincinnati, OH, US;
 (72) Bell Michael David, Crowthorne, GB;
 Rolls Richard George Albert, Feltham, GB;
 Elliott Russell Philip, Egham, GB;
 Duke Roland Philip, Wokingham, GB;
 (54) **Kosmetické prostředky**
 (22) 17.02.2000
 (32) 19.02.1999
 (31) 1999/9903925
 (33) EP
 (86) PCT/US00/04082
 (87) WO 00/48555
 (57) Kosmetické prostředky s dlouhodobým účinkem, vhodné pro místní aplikaci na pleť, obsahující a) polymerní zahušťovadlo vybrané z neiontových a aniontových zahušťovadel nebo jejich směsí, mající číselně střední relativní molekulovou hmotnost větší než 20 000; a b) kationt obsahující polymer nebo směs takovýchto polymerů, přičemž uvedený prostředek obsahuje méně než 4 % hmotnostní aniontové, obojetné nebo amfoterní povrchově aktivní látky. prostředky podle tohoto vynálezu mají nízkou úroveň lepivosti, i dobré reologické, absorpční a izolační vlastnosti, kromě toho poskytují užitek vzhledem k dobrým vlastnostem, týkajícím se pocitu na povrchu pleti, jemnosti, hebkosti a hladkosti pleti.
 (74) PATENTSERVIS PRAHA a.s., Jivenská 1, Praha 4, 14000; _____
- 7 (51) **A 61 K 7/48**
 (21) **2001-3016**
 (71) THE PROCTER & GAMBLE COMPANY,
 Cincinnati, OH, US;
 (72) Bell Michael David, Crowthorne, GB;
 Rolls Richard George Albert, Feltham, GB;
 Elliott Russell Philip, Egham, GB;
 (54) **Kosmetický prostředek, kosmetická metoda, použití polymeru obsahujícího kationt, použití prostředku obsahujícího vícesytný alkohol**
 (22) 17.02.2000
 (32) 19.02.1999
 (31) 1999/9903926
 (33) EP
 (86) PCT/US00/04083
 (87) WO 00/48568
 (57) Kosmetický prostředek, vhodný pro místní aplikování na kůži, který obsahuje: a) od 6 % do 20 % vícesytného alkoholu, nebo jeho směsí a b) polymer obsahující kationty, který je vybrán ze skupiny zahrnují kationtové, zásadité, amfoterní a zwiterionové polymery nebo jejich směsi; přičemž tento prostředek obsahuje méně než 4 % aniontové, zwiterionové nebo zásadité povrchově aktivní látky. Prostředek, který je předmětem tohoto řešení, vykazuje vysokou schopnost zvlhčování kůže bez toho, že by to bylo spojeno s vysokou úrovní lepkavosti, vykazuje rovněž dobré reologické, absorpční a izolační vlastnosti, vedle příznivých pocitů vyvolaných v kůži, měkkosti kůže a její hladkosti.
 (74) PATENTSERVIS PRAHA a.s., Jivenská 1, Praha 4, 14000; _____
- 7 (51) **A 61 K 7/48**
 (21) **2001-3017**
 (71) THE PROCTER & GAMBLE COMPANY,
 Cincinnati, OH, US;
 (72) Bell Michael David, Crowthorne, GB;
 Rolls Richard George Albert, Feltham, GB;
 Elliott Russell Philip, Egham, GB;
 (54) **Kosmetický prostředek, kosmetická metoda, použití polymeru obsahujícího kationty, použití prostředku obsahujícího sloučeninu ze skupiny vitaminu B₃**
 (22) 17.02.2000
 (32) 19.02.1999
 (31) 1999/9903924
 (33) EP
 (86) PCT/US00/04084
 (87) WO 00/48569
 (57) Kosmetický prostředek, vhodný pro místní aplikování na kůži, který obsahuje: a) od 1 % do 20 % sloučeniny ze skupiny vitaminu B₃, nebo jejich směsí a b) polymer obsahující kationty, který je vybrán ze skupiny zahrnující amfolytické, amfoterní, zásadité, zwiterionové a kationtové polymery nebo jejich směsí, přičemž kationtové polymery jsou vybrány z kationtových polysacharidů nebo jejich derivátů, kationtových homopolymerů nebo kopolymerů dimethyldiallylammoniumchloridu, kationtových kopolymerů obsahujících vinylpyrrolidon; kationtových kopolymerů obsahujících kyselinu akrylovou nebo její deriváty, N,N,N-trimethyl-2-[(2-methyl-1-oxo-2-propenyl)oxy]chlorid, Polyquaternium-2, kvarterizovaný chitosan nebo jejich směsí; přičemž uvedený prostředek má hmotnostní poměr polymeru obsahujícího kationty ke sloučenině skupiny vitaminu B₃ od 1:7 do 1:100. Prostředek, který je předmětem tohoto vynálezu, vykazuje snížené podráždění kůže, snížený pocit lepkavosti a zesvětlení kůže.
 (74) PATENTSERVIS PRAHA a.s., Jivenská 1, Praha 4, 14000; _____
- 7 (51) **A 61 K 7/48, A 61 K 7/06, C 11 D 3/37, C 11 D 17/00, C 11 D 3/20**
 (21) **2001-3604**
 (71) UNILEVER N. V., Rotterdam, NL;
 (72) Tsaur Liang Sheng, Edgewater, NJ, US;
 (54) **Vodný kapalný prostředek**
 (22) 20.03.2000
 (32) 05.04.1999
 (31) 1999/286041
 (33) US
 (86) PCT/EP00/02438
 (87) WO 00/59463
 (57) Stálá vodná kapalina, obsahující povrchově aktivní látku, dispergované částice kationtového polymeru a malé částice činidla pro péči o pokožku. Dispergovaný polymer vzájemně reaguje s činidlem pro péči o pokožku, aniž by bylo pro stabilizování částic v roztoku nutné další strukturační činidlo. Nadto se během naředění dosahuje zvýšeného ukládání kationtové látky.

(74) Korejzová Zdeňka JUDr., Spálená 29, Praha 1, 11000;

7 (51) **A 61 K 9/26, A 61 K 31/4402**

(21) **2001-3186**

(71) FARMACEUTICI FORMENTI S. P. A., Milano, IT;

(72) Fabiani Flavio, Origgio, IT;

Frimonti Enrico, Origgio, IT;

Valenti Mauro, Origgio, IT;

(54) **Tableta**

(22) 28.02.2000

(32) 05.03.1999

(31) 1999MI/000454

(33) IT

(86) PCT/EP00/01642

(87) WO 00/53162

(57) Orální pevné farmaceutické prostředky s obsahem batahistinu s řízeným uvolňováním, získané tavnou granulací účinné složky s mastnou kyselinou a potom mísením získaného granulátu s hydrofilním polymerem a běžnými pomocnými látkami.

(74) Korejzová Zdeňka JUDr., Spálená 29, Praha 1, 11000;

7 (51) **A 61 K 9/70**

(21) **2001-3763**

(71) LTS LOHMANN THERAPIE-SYSTEME AG, Andernach, DE;

(72) Bracht Stefan, Ochtendung, DE;

(54) **Transdermální terapeutický systém s neutralizovaným akrylátovým adhezivním lepidlem**

(22) 07.04.2000

(32) 22.04.1999

(31) 1999/19918106

(33) DE

(86) PCT/EP00/03112

(87) WO 00/64418

(57) Transdermální terapeutický systém v provedení jako matrice nebo jako rezervoárový systém vyznačující se tím, že obsahuje nejméně jednu zásaditě nebo neutrálně reagující farmaceutickou účinnou látku, obsahuje adhezivně lepivý polymer, který jako součást řetězce vykazuje jednotky akrylové nebo methakrylové kyseliny, přičemž obsah karboxylových skupin vztaheno na průměrnou hmotnost polymeru obnáší 0,5 až 10,0 % hmotnostních a karboxylové skupiny existují stechiometricky z 5 až 100 %, zejména z 10 až 50 % ve formě alkalických solí nebo solí alkalických zemin. Ke snížení citlivosti vůči vlhkosti mohou být rovněž obsaženy vodu vázající přísady.

(74) Jirotková Ivana Ing., Nad Štolou 12, Praha 7, 17000;

7 (51) **A 61 K 31/00, A 61 K 31/135, A 61 P 39/00**

(21) **2001-677**

(71) SEPRACOR INC., Marlborough, MA, US;

(72) Jerussi Thomas P., Framingham, MA, US;

Senanayake Chrisantha H., Shrewbury, MA, US;

Fang Qun K., Wellesley, MA, US;

(54) **Farmaceutický prostředek**

(22) 23.08.1999

(32) 24.08.1998, 02.09.1998, 11.08.1999

(31) 1998/097665, 1998/099306, /11

(33) US, US, US

(86) PCT/US99/19167

(87) WO 00/10551

(57) Řešení se týká použití racemického nebo opticky čistého metabolitu sibutraminu nebo jeho farmaceuticky přijatelné soli, solvátu nebo clathrátu pro výrobu farmaceutického prostředku, určeného pro léčení nebo prevenci poruch, které je možno zlepšit inhibicí zpětného příjmu monoaminů neurony. Součástí řešení tvoří také příslušný farmaceutický prostředek.

(74) Korejzová Zdeňka JUDr., Spálená 29, Praha 1, 11000;

7 (51) **A 61 K 31/00, A 61 K 31/522, A 61 P 31/12**

(21) **2001-3120**

(71) AVANIR PHARMACEUTICALS, San Diego, CA, US;

(72) Marcelletti John F., San Diego, CA, US;

Pope Laura E., Carlsbad, CA, US;

Khalil Mohammed H., San Diego, CA, US;

Katz David H., La Jolla, CA, US;

Katz Lee R., La Jolla, CA, US;

(54) **Antivirový prostředek a jeho použití**

(22) 08.03.2000

(32) 10.03.1999

(31) 1999/265922

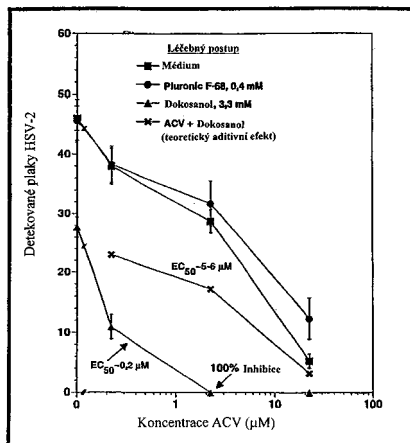
(33) US

(86) PCT/US00/05965

(87) WO 00/53167

(57) Předkládané řešení popisuje antivirové prostředky tvořené kombinací sloučenin s dlouhým alifatickým řetězcem s nukleosidovými analogy nebo kyselinou fosfonomravenčí, a to ve farmaceuticky přijatelném nosiči. Přiloženy jsou i metody léčby virových infekcí, používající tyto látky.

(74) PATENTSERVIS PRAHA a.s., Jivenská 1273, Praha 4, 14000;



7 (51) **A 61 K 31/19, A 61 K 31/131, A 61 P 25/18, A 61 P 25/24, A 61 P 25/28**

(21) **2001-3786**

(71) MERCK PATENT GMBH, Darmstadt, DE;

(72) Arlt Michael, Seeheim, DE;

Bartoszyk Gerd, Weiterstadt, DE;

(54) **Inhibitory glycinového štěpícího systému jako možná antipsychotika**

(22) 17.04.2000

(32) 29.04.1999, 30.04.1999

(31) 1999/131647, 1999/99108480

(33) US, EP

(86) PCT/EP00/03456

(87) WO 00/66110

(57) Inhibitor glycin štěpícího systému pro výrobu léčiv pro ošetřování lidí trpících psychotickými poruchami ze souboru zahrnujícího schizofrenii, velkou depresi, maniodepresivní poruchu, Alzheimerovu nemoc a posttraumatický stresový syndrom.

(74) Matějka Jan JUDr., Národní 32, Praha, 11000;

7 (51) **A 61 K 31/195, A 61 K 9/16, A 61 K 9/20**

(21) **2001-3078**

(71) BIOSINT S. P. A., Pomezia, IT;

(72) Hassen Ken, Malver, PA, US;

(54) **Granulát s vysokým obsahem L-karnitinu nebo alkanoyl L-karnitinu**

(22) 22.03.2000

(32) 26.03.1999

(31) 1999RM/000189

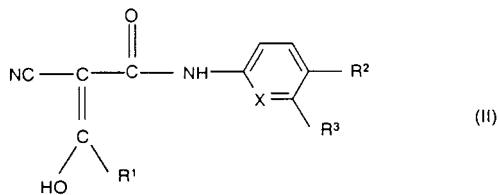
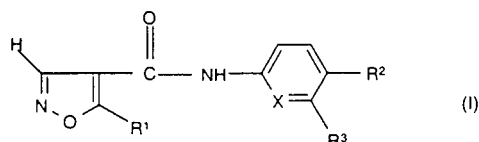
(33) IT

- (86) PCT/IT00/00097
 (87) WO 00/57873
 (57) Je popsán granulát obsahující granule účinné složky s terapeutickým a nutričním účinkem potažené granulační a vazebnou látkou, vhodný k převedení na tuhou dávkovou formu s velmi vysokým obsahem účinné složky, a to zvláště na formu tablet získávaných přímým lisováním, nebo vhodný jako náplň tobolek.
 (74) Vandělíková Jana Ing., Petráská 12, Praha 1, 11000;
- 7 (51) **A 61 K 31/216, A 61 K 31/137, A 61 K 31/167, A 61 P 11/00, A 61 P 11/06**
 (21) **2001-692**
 (71) SMITHKLINE BEECHAM CORPORATION, Philadelphia, PA, US;
 (72) Nieman Richard, Philadelphia, PA, US;
 Rebuck Anthony S., Collegeville, PA, US;
 Torphy Theodore J., Bryn Mawr, PA, US;
 (54) **Farmaceutický prostředek pro léčbu plicní nemoci a způsob výroby tohoto prostředku**
 (22) 24.08.1999
 (32) 26.08.1998
 (31) 1998/097973
 (33) US
 (86) PCT/US99/19332
 (87) WO 00/12078
 (57) Farmaceutický prostředek pro léčbu plicní nemoci zahrnuje účinné množství inhibitoru PDE4, účinné množství dlouhodobě působícího beta adrenergního bronchodilatátoru a farmaceuticky přijatelnou pomocnou látku. Způsob výroby tohoto prostředku spočívá v mísení účinného množství inhibitoru PDE4 a dlouhodobě působícího beta adrenergního bronchodilatátoru s farmaceuticky přijatelnou pomocnou látkou.
 (74) Zelený Pavel JUDr., Hálkova 2, Praha 2, 12000;
- 7 (51) **A 61 K 31/23, A 61 P 25/00, A 61 K 31/40, A 61 K 31/445, A 61 K 31/495, A 61 K 31/505, A 61 K 31/54, A 61 K 31/55**
 (21) **2001-2695**
 (71) LAXDALE LIMITED, Stirling, GB;
 (72) Peet Malcolm, Sheffield, GB;
 Vaddadi Krishnarao Sitamrao, Melbourne, AU;
 (54) **Farmaceutické prostředky pro léčbu nebo prevenci psychiatrických onemocnění nebo poruch centrálního nervového systému obsahující EPA**
 (22) 21.01.2000
 (32) 27.01.1999
 (31) 1999/9901809
 (33) GB
 (86) PCT/GB00/00164
 (87) WO 00/44361
 (57) Předkládané řešení se týká farmaceutických prostředků obsahujících EPA ve vhodné asimilované formě, ve kterých jsou všechny mastné kyseliny přítomné alespoň z 90 %, lépe z 95 %, ve formě EPA, a méně než z 5 %, lépe méně než z 3 % ve formě DHA, pro léčbu psychiatrických onemocnění nebo poruch centrálního nervového systému. Prostředky mohou být podány s běžnými léky pro léčbu psychiatrických onemocnění nebo poruch CNS za účelem zlepšení jejich účinnosti nebo redukce jejich vedlejších účinků.
 (74) Matějka Jan JUDr., Národní 32, Praha, 11000;
- 7 (51) **A 61 K 31/4184, A 61 P 37/08, A 61 P 11/06**
 (21) **2000-4350**
 (71) AVANIR PHARMACEUTICALS, San Diego, CA, US;
 (72) Sircar Jagadish, San Diego, CA, US;
 Richards Mark L., San Diego, CA, US;
 Campbell Michael G., San Diego, CA, US;
 Major Michael W., San Diego, CA, US;
- (54) **Benzimidazolové deriváty jako modulátory IgE**
 (22) 21.05.1999
 (32) 22.05.1998
 (31) 1998/086494
 (33) US
 (86) PCT/US99/11322
 (87) WO 99/61019
 (57) Skupina diacylbenzimidazolových analogů, které jsou inhibitory reakce IgE na alergeny. Tyto sloučeniny jsou použitelné pro léčení alergie a/nebo astma nebo jakékoliv nemoci, při které je IgE patogenní.
 (74) PATENTSERVIS PRAHA a.s., Jivenská 1, Praha 4, 14000;
- 7 (51) **A 61 K 31/42, A 61 K 31/505, A 61 K 31/50, A 61 P 9/10**
 (21) **2001-965**
 (71) BRISTOL-MYERS SQUIBB COMPANY, Princeton, NJ, US;
 (72) Robl Jeffrey A., Newtown, PA, US;
 Parker Rex A., Titusville, NJ, US;
 Biller Scott A., Hopewell, NJ, US;
 Jamil Haris, Newtown, PA, US;
 Jacobson Bruce L., Merceville, NJ, US;
 Kodukula Krishna, Princeton, NJ, US;
 (54) **Lék pro ošetřování atherosklerózy nebo diabetes typu II, farmaceutická kombinace a její použití**
 (22) 13.09.1999
 (32) 17.09.1998
 (31) 1998/100677
 (33) US
 (86) PCT/US99/21069
 (87) WO 00/15230
 (57) Je poskytnut lék pro ošetřování atherosklerózy nebo diabetes typu II, který využívá inhibitor aP2 nebo kombinaci inhibitoru aP2 a jiné antistherosklerotické činidlo, například inhibitor HMG CoA reduktázy, jako je pravastatin. Je také poskytnuta farmaceutická kombinace obsahující inhibitor aP2 a jiný typ antiatherosklerotického činidla a její použití pro výrobu léku pro ošetřování atherosklerózy.
 (74) Kalenský Petr JUDr., Hálkova 2, Praha 2, 12000;
- 7 (51) **A 61 K 31/445, A 61 K 9/20, A 61 K 9/50, A 61 K 9/00**
 (21) **2001-3404**
 (71) SANOCHEMIA PHARMAZEUTIKA AG, Wien, AT;
 (72) Frantsits Werner, Wien, AT;
 (54) **Farmaceutický přípravek obsahující tolperison k orálnímu podávání**
 (22) 16.11.1999
 (32) 01.04.1999
 (31) 1999/594
 (33) AT
 (86) PCT/AT99/00276
 (87) WO 00/59508
 (57) Farmaceutický přípravek obsahuje jako účinnou látku tolperison nebo jeho sůl ve formě racemické směsi, kterou může být 50/50-racemát nebo racemát s převažujícím podílem (-)-izomeru tolperisonu. Farmaceutický přípravek určený k orálnímu podávání se formuluje jako pevný nebo kapalný orálně podávatelný prostředek (léčivo), přičemž účinná látka tolperison, který je jako 50/50-racemát nebo jako racemát s převažujícím podílem (-)-izomeru nebo (+)-izomeru, se výhodně uvolňuje ve sřevcích.
 (74) Čermák Karel Dr., Národní třída 32, Praha 1, 11000;
- 7 (51) **A 61 K 31/4468, A 61 P 25/22, A 61 P 25/24**
 (21) **2001-3812**
 (71) SANOFI-SYNTHELABO, Paris, FR;
 (72) Emonds-ALT Xavier, Combaillaux, FR;
 Soubrie Philippe, Valflaunes, FR;

- Steinberg Régis, Prades le Lez, FR;
- (54) **Použití saredutantu a jeho farmaceuticky přijatelných solí pro přípravu léčiva použitelného k léčení nebo prevenci poruch nálady, poruch adaptace nebo stavů úzkosti a deprese**
- (22) 25.04.2000
(32) 27.04.1999
(31) 1999/9905338
(33) FR
(86) PCT/FR00/01084
(87) WO 00/64423
(57) Tento vynález se týká použití saredutantu a jeho farmaceuticky přijatelných solí k výrobě léčivých přípravků, které jsou použitelné k léčení nebo prevenci všech poruch nálady, poruch adaptace nebo kombinovaných poruch při úzkosti a depresi.
(74) Hakr Eduard Ing., Přístavní 24, Praha 7, 17000;
- 7 (51) **A 61 K 31/4525, A 61 P 25/34**
(21) **2000-4698**
(71) SMITHKLINE BEECHAM CORPORATION, Philadelphia, PA, US;
(72) Steiner Martin X., Paoli, PA, US;
(54) **Lék pro podporu skončení nebo omezení kouření nebo prevence recidivy kouření**
(22) 16.06.1999
(32) 16.06.1998
(31) 1998/9812941
(33) GB
(86) PCT/US99/13623
(87) WO 99/65491
(57) Je popsáno použití paroxetinu nebo jeho farmaceuticky přijatelné soli nebo solvátu pro výrobu léku pro podporu skončení nebo omezení kouření nebo prevence recidivy kouření.
(74) Zelený Pavel JUDr., Hájkova 2, Praha 2, 12000;
- 7 (51) **A 61 K 31/505, A 61 K 31/44, A 61 K 31/404, A 61 K 31/40, A 61 K 31/366, A 61 K 31/22, A 61 P 25/02**
(21) **2001-2806**
(71) THE UNIVERSITY COURT OF THE UNIVERSITY OF EBERDEEN, Aberdeen, GB;
ASTRAZENECA AB, Södertälje, SE;
(72) Cameron Norman Eugene, Aberdeen, GB;
Cotter Mary Anne, Aberdeen, GB;
(54) **Prostředek k léčení diabetické neuropathie obsahující inhibitory 3-hydroxy-3-methylglutaryl-koenzym A reduktázy**
(22) 01.02.2000
(32) 06.02.1999, 06.02.1999
(31) 1999/9902591, 1999/9902594
(33) GB, GB
(86) PCT/GB00/00280
(87) WO 00/45818
(57) Použití statinových léčiv ke zlepšení diabetické neuropathie, konkrétně ke zlepšení rychlosti nervového vedení a nervového krevního průtoku u pacientů trpících diabetem, zejména farmaceutické kombinace statinových léčiv a jiných činidel, o kterých je známo, že zlepšují diabetickou neuropathii, jako je například inhibitor aldózareduktázy (ARI), inhibitor angiotensin konvertujícího enzymu (ACE) nebo antagonist angiotensinu II (AII), přičemž tyto kombinace lze použít k prevenci a léčení komplikací diabetu.
(74) Hakr Eduard Ing., Přístavní 24, Praha 7, 17000;
- 7 (51) **A 61 K 31/505, A 61 K 31/495, A 61 P 13/12**
(21) **2001-4015**
(71) BASF AKTIENGESELLSCHAFT, Ludwigshafen, DE;
(72) Mühlbauer Bernd, Rottenburg, DE;
Gross Gerhard, Speyer, DE;
Starck Dorothea, Ludwigshafen, DE;
- Treiber Hans-Jörg, Brühl, DE;
- (54) **Použití ligandů D3 receptorů dopaminu pro výrobu léčiv pro léčení poruch funkce ledvin**
(22) 28.04.2000
(32) 07.05.1999
(31) 1999/19922443
(33) DE
(86) PCT/EP00/03865
(87) WO 00/67847
(57) Řešení se týká použití ligandů D₃ receptorů dopaminu pro výrobu léčiv pro léčení poruch funkce ledvin.
(74) Švorčík Otakar JUDr., Hájkova 2, Praha 2, 12000;
- 7 (51) **A 61 K 31/535, A 61 K 31/722, A 61 K 47/30, A 61 P 27/02, A 61 P 31/04**
(21) **2001-1784**
(71) LABORATOIRE MEDIDOM S. A., Geneva, CH;
(72) Gurny Robert, Geneva, CH;
Felt Olivia Mireille, St. Julien-en-Genevois, FR;
(54) **Antibakteriální vodní oční formulace obsahující ofloxacin a použití chitosanu**
(22) 22.05.2001
(32) 26.05.2000
(31) 2000/00111377
(33) EP
(57) Řešení popisuje vodný oční prostředek pro léčbu a prevenci infekcí obsahující ofloxacin jako aktivní složku a chitosan mající průměrnou molekulovou hmotnost 500000 až 5000000 a stupeň deacylace 30-90 % může být také použit pro rozpuštění ofloxacinu suspendovaného v jakémkoliv vodném médiu majícím v podstatě neutrální pH v jakékoliv jiné aplikaci.
(74) Matějka Jan JUDr., Národní 32, Praha, 11000;
- 7 (51) **A 61 K 31/55, A 61 P 9/12**
(21) **2001-2672**
(71) SOLVAY PHARMACEUTICALS GMBH, Hannover, DE;
(72) Wilkins Martin R., Stoke Poges, GB;
Thormählen Dirk, Rheden, DE;
Waldeck Harald, Isemhagen, DE;
(54) **Lék pro léčbu vysokého krevního tlaku**
(22) 10.02.2000
(32) 16.02.1999
(31) 1999/19906310
(33) DE
(86) PCT/EP00/01068
(87) WO 00/48601
(57) Předložený vynález se týká použití derivátů benzopinkyseliny-N-octové, které obsahují v α -poloze k dusíkovému atomu oxoskupinu a v poloze 3 jsou substituovány 1-(karboxyalkyl)cyklopentylkarbonylaminovým zbytkem, a jejich soli a biolabilní estery k léčbě vysokého krevního tlaku, zejména k léčbě určitých forem sekundárního vysokého krevního tlaku, u větších savců a zejména člověka a k výrobě léků vhodných pro tuto léčbu. Příčina léčeného vysokého krevního tlaku může přitom spočívat v nejrůznějším původu. Zejména se vynález týká léčby takových forem sekundárního vysokého krevního tlaku, jež se mohou vyskytovat v důsledku různých nekardiálních chorob.
(74) PATENTSERVIS PRAHA a.s., Jivenská 1, Praha 4, 14000;
- 7 (51) **A 61 K 31/554, A 61 P 9/10**
(21) **2001-3453**
(71) BRISTOL-MYERS SQUIBB COMPANY, Princeton, NJ, US;
(72) Powell James R., Washington Crossing, PA, US;
Holzgreffe Henry H., West Windsor, NJ, US;
(54) **Inhibitor vasopeptidázy a farmaceutický prostředek, který ho obsahuje**

- (22) 09.03.2000
(32) 29.03.1999
(31) 1999/126942
(33) US
(86) PCT/US00/06091
(87) WO 00/57883
(57) Inhibitory vasozeptidázy, obzvláště omapatrilát se hodí k výrobě léčiv a farmaceutických prostředků k léčení a nebo k úlevě symptomů anginy pectoris. Inhibitorů vasozeptidázy je možno používat v kombinaci s ostatními farmakologickými účinnými činidly.
- (74) Kalenský Petr JUDr., Hálkova 2, Praha 2, 12000;
- 7 (51) **A 61 K 31/616, A 61 P 9/00, A 61 P 9/10 // (A 61 K 31/616, A 61 K 31:4365)**
(21) **2001-3887**
(71) SANOFI-SYNTHELABO, Paris, FR;
(72) Abramovici Bernard, Juvignac, FR;
Lheritier Jean, Montpellier, FR;
(54) **Farmaceutický prostředek v jednotkové formě obsahující kombinaci acetylsalicylové kyseliny a clopidogrel-hydrogensulfátu**
(22) 25.04.2000
(32) 30.04.1999
(31) 1999/9905497
(33) FR
(86) PCT/FR00/01086
(87) WO 00/66130
(57) Je popsán farmaceutický prostředek v jednotkové galenické formě obsahující kombinaci účinných látek s antiagregační aktivitou, sestávající z kyseliny acetylsalicylové a clopidogrel-hydrogensulfátu.
- (74) Hakr Eduard Ing., Přístavní 24, Praha 7, 17000;
- 7 (51) **A 61 K 31/65, A 61 K 31/56, A 61 K 31/4725, A 61 K 31/16, A 61 P 19/00, A 61 P 25/00**
(21) **2001-983**
(71) A+ SCIENCE INVEST AB, Göteborg, SE;
(72) Olmarker Kjell, Mölndal, SE;
Rydevik Björn, Göteborg, SE;
(54) **Použití léků inhibujících TNF-alfa pro léčení poranění nervového kořene**
(22) 23.09.1999
(32) 25.09.1998, 29.10.1998
(31) 1998/9803276, 1998/9803710
(33) SE, SE
(86) PCT/SE99/01671
(87) WO 00/18409
(57) Předkládaný vynález se týká farmaceutických přípravků pro léčbu páteřních onemocnění způsobených uvolněním TNF- α , které zahrnují účinné množství inhibitoru TNF- α , a také léčení těchto onemocnění, a použití inhibitorů TNF- α při výrobě farmaceutických přípravků pro tuto léčbu.
- (74) Čermák Karel Dr., Národní třída 32, Praha 1, 11000;
- 7 (51) **A 61 K 35/74, C 12 N 1/20, A 23 L 1/29, A 23 C 9/152 // (C 12 N 1/20, C 12 R 1:225)**
(21) **2001-3265**
(71) SOCIÉTÉ DES PRODUITS NESTLÉ S. A., Vevey, CH;
(72) Reniero Roberto, Le Mont-Pelerin, CH;
Bruessov Harald, La Tour de Peilz, CH;
Rochat Florence, Montreux, CH;
Von der Weid Thierry, Paudex, CH;
Blum-Sperisen Stéphanie, Lausanne, CH;
(54) **Kmeny bakterií kyseliny mléčné, schopné předcházet průjmům**
(22) 02.03.2000
(32) 11.03.1999
(31) 1999/99104924
(33) EP
(86) PCT/EP00/01797
- (87) WO 00/53201
(57) Nové mikroorganismy čeledi Lactobacillaceae, zejména mikroorganismy rodu Lactobacillus, jsou užitečné v prevenci nebo léčení průjmu. Zejména je prospěšné užití uvedených mikroorganismů pro přípravu požitelného nosiče a pro přípravu prostředku, obsahujícího tento nosič.
- (74) Korejzová Zdeňka JUDr., Spálená 29, Praha 1, 11000;
- 7 (51) **A 61 K 35/78, A 61 P 3/10, A 61 P 3/06**
(21) **2000-2524**
(71) ZITKOVÁ Greta Pharm. Dr., Žatec, CZ;
(72) Zitková Greta Pharm. Dr., Žatec, CZ;
(54) **Přípravek pro prevenci a léčbu diabetes a diabetických komplikací**
(22) 04.07.2000
(57) Předmětem řešení je přípravek pro prevenci a léčbu diabetických komplikací, který na 1000 g roztoku obsahuje 30 - 60 g rozrazilu lékařského (Herba veronicae) Veronica officinalis, 70 - 100 g brusnice borůvky (Folium vaccinae) Vaccinium myrtillus, 30 - 60 g světlíku lékařského (Herba euptrassii) Euphrasia rostkoviana, 10 - 30 g fazolových lusků (Fructus phaseoli) Phaseolus vulgaris, 10 - 30 g přesličky rolní (Herba equisebi) Equisetum arvense, 5 - 20 g umělého sladidla (Aspartam), 240 - 270 g Spiritus dilutus (ethanol 60 %) a 505 - 530 g destilované vody (Aqua destilata).
- (74) Karlíček Václav Mgr., Mánesova 32, Praha 2, 12000;
- 7 (51) **A 61 K 35/78, A 61 P 43/00**
(21) **2000-2525**
(71) ZITKOVÁ Greta Pharm. Dr., Žatec, CZ;
(72) Zitková Greta Pharm. Dr., Žatec, CZ;
(54) **Přípravek podporující regeneraci organismu**
(22) 04.07.2000
(57) Předmětem řešení je přípravek pro regeneraci organismu, který na 1000 g roztoku obsahuje 45 - 65 g rozrazilu lékařského (Herba veronicae) Veronica officinalis, 40 - 65 g celíku zlatobýlu (Herba solidaginis) Solidago virga aurea, 40 - 65 g plavuně (Herba lycopidii) Lycopodium clavatum, 45 - 65 g lopuchu (Radix bardanae) Arctium majus, 90 - 120 g tymiánského sirupu (Sirupus thymi), 200 - 240 g 60 % ethanolu (Spiritus dilutus) a 400 - 550 g destilované vody (Aqua destilata).
- (74) Karlíček Václav Mgr., Mánesova 32, Praha 2, 12000;
- 7 (51) **A 61 K 35/78, A 61 P 9/12, A 61 P 3/06**
(21) **2000-2526**
(71) ZITKOVÁ Greta Pharm. Dr., Žatec, CZ;
(72) Zitková Greta Pharm. Dr., Žatec, CZ;
(54) **Přípravek pro prevenci a léčbu hypertenze**
(22) 04.07.2000
(57) Předmětem řešení je přípravek pro prevenci a léčbu hypertenze, který na 1000 g roztoku obsahuje 10 - 35 g rozrazilu lékařského (Herba veronicae) Veronica officinalis, 40 - 65 g meduňky (Herba melissae) Melissa officinalis, 30 - 60 g jmelí bílého (Herba visci) Viscum album, 45 - 65 g hlohu (Fructus crataegi) Crataegus oxycantha, 35 - 55 g přesličky polní (Herba equiseti) Equisetum arvense, 1000 - 130 g jitrocelového sirupu (Sirupus plantaginis) Sirupus plantaginis, 210 - 240 g Spiritus dilutus (ethanol 60 %) a 430 - 460 g destilované vody (Aqua destilata).
- (74) Karlíček Václav Mgr., Mánesova 32, Praha 2, 12000;
- 7 (51) **A 61 K 35/78, A 61 P 3/04**
(21) **2000-2527**
(71) ZITKOVÁ Greta Pharm. Dr., Žatec, CZ;
(72) Zitková Greta Pharm. Dr., Žatec, CZ;
(54) **Přípravek pro prevenci a léčbu obezity**
(22) 04.07.2000
(57) Předmětem řešení je přípravek pro prevenci a léčbu obezity, který na 1000 g roztoku obsahuje 30 - 55 g rozrazilu lékařského (Herba veronicae) Veronica officinalis, 30 - 55 g hrušiny olšové (Cortex frangulae) Frangula vulgaris, 50 - 80 g mořské cibule (Fructus scillii)

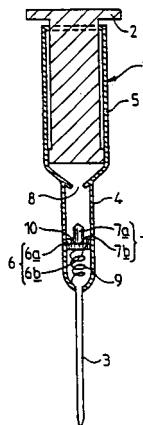
- Scilla maritima, 20 - 45 g chlauihy (Fuccus vesiculosus), 20 - 45 g lišejníku islandského (Herba certarii) Centaria islandica, 5 - 20 g umělého přírodního sladidla (Asparatum), 240 - 270 g Spiritus dilutos (ethanol 60 %) a 500 - 530 g destilované vody (aqua destilata).
- (74) Karlíček Václav Mgr., Mánesova 32, Praha 2, 12000;
- 7 (51) **A 61 K 38/17, A 61 K 39/395, A 61 P 15/00**
 (21) **2001-2656**
 (71) APPLIED RESEARCH SYSTEMS ARS HOLDING N. V., Curacao, AN;
 (72) Borrelli Francesco, Roma, IT;
 D'Antonio Mauro, Caserta, IT;
 Martelli Fabrizio, Roma, IT;
 (54) **Použití antagonistů faktoru nekrosy nádorů při endometriose**
 (22) 19.01.2000
 (32) 22.01.1999
 (31) 1999/99101194
 (33) EP
 (86) PCT/IB00/00052
 (87) WO 00/43031
 (57) Faktory nekrosy nádorů jsou podávány v terapeuticky účinných dávkách pro léčbu a/nebo prevenci endometriose. Antagonisté TNF podle předkládaného vynálezu jsou vybrány z různých tříd molekul, ale výhodně se jedná o solubilní TNF receptory. Antagonisté jsou použitelní pro regresi endometriotických lézí a, v kombinaci s dalšími činidly, pro zlepšení souvisejících onemocnění, jako je neplodnost.
- (74) Korejzová Zdeňka JUDr., Spálená 29, Praha 1, 11000;
- 7 (51) **A 61 K 38/17, A 61 K 39/395, C 07 K 14/705, A 61 P 35/00**
 (21) **2001-3189**
 (71) SMITHKLINE BEECHAM BIOLOGICALS S. A., Rixensart, BE;
 (72) Vinals y de Bassols Carlota, Rixensart, BE;
 (54) **Vakcína**
 (22) 28.02.2000
 (32) 05.03.1999
 (31) 1999/9905124
 (33) GB
 (86) PCT/EP00/01587
 (87) WO 00/53216
 (57) Použití polypeptidů a polynukleotidů CASB616 při diagnóze a vakcíny pro profylaktické a terapeutické léčení rakovin, zvláště rakovin tlustého střeva, autoimunitních onemocnění a souvisejících stavů.
- (74) Korejzová Zdeňka JUDr., Spálená 29, Praha 1, 11000;
- 7 (51) **A 61 K 38/18, A 61 K 38/19, C 07 K 14/505**
 (21) **2001-3695**
 (71) KENNETH S. WARREN LABORATORIES, Tarrytown, NY, US;
 (72) Brines Michael, Woodbridge, CT, US;
 Cerami Anthony, New York, NY, US;
 Cerami Carla, Sleepy Hollow, NY, US;
 (54) **Farmaceutický prostředek**
 (22) 13.04.2000
 (32) 13.04.1999, 11.04.2000
 (31) 1999/290938, 2000/547220
 (33) US, US
 (86) PCT/US00/10019
 (87) WO 00/61164
 (57) Farmaceutický prostředek ve formě jednotlivé dávky, upravený pro modulaci excitovatelné tkáně, zlepšení kognitivních funkcí nebo transport účinných látek přes endoteliální spoje, prostředek, který v jednotkové dávce obsahuje účinné netoxické množství 50 000 až 500 000 jednotek EPO, modulátoru aktivity receptoru EPO, modulátoru receptoru, aktivovaného EPO nebo kombinace těchto látek spolu s farmaceuticky přijatelným nosičem.
- (74) Korejzová Zdeňka JUDr., Spálená 29, Praha 1, 11000;
- 7 (51) **A 61 K 38/31, A 61 P 1/04, A 61 P 1/12, A 61 P 1/14, A 61 P 1/18, A 61 P 3/08, A 61 P 5/02, A 61 P 5/08, A 61 P 5/18, A 61 P 5/48, A 61 P 9/02, A 61 P 9/10, A 61 P 9/12, A 61 P 17/02, A 61 P 17/06, A 61 P 19/08, A 61 P 25/18, A 61 P 35/00, A 61 P 43/00**
 (21) **2001-157**
 (71) SOCIETE DE CONSEILS DE RECHERCHES ET D'APPLICATIONS SCIENTIFIQUES SAS, Paris, FR;
 (72) Moreau Jacques-Pierre, Upton, MA, US;
 (54) **Sloučenina a farmaceutický prostředek**
 (22) 29.07.1999
 (32) 30.07.1998, 30.07.1998
 (31) 1998/126525, 1998/094693
 (33) US, US
 (86) PCT/US99/17294
 (87) WO 00/06185
 (57) Předložené řešení popisuje sloučeninu pro léčení jedné nebo více z níže uvedených nemocí nebo stavů pacienta. Způsob léčení zahrnuje podávání sloučeniny H-β-D-Nal-Cys-Trp-D-Trp-Lys-Val-Cys-Thr-NH₂ (známé též pod názvem lanreotid), kde jsou cysteinu spojeny disulfidickou vazbou nebo léčení zahrnuje podávání farmaceuticky přijatelné soli této sloučeniny, nejvýhodnější soli této sloučeniny, nejvýhodnější soli acetaátové. Je zde popsán též farmaceutický prostředek pro léčení takových chorob a stavů, jakými jsou gastroenterologické stavy a choroby, endokrinologické stavy, různé druhy rakovin a stavy doprovázející rakovinu, jakými jsou např. rakovinná kachexie, a dále pro léčení nízkého tlaku a projevů náhlé úzkosti.
- (74) PATENTSERVIS PRAHA a.s., Jivenská 1, Praha 4, 14000;
- 7 (51) **A 61 K 45/06, A 61 P 35/00, A 61 P 37/02, A 61 P 37/06, A 61 P 41/00**
 (21) **2001-2029**
 (71) AVENTIS PHARMA DEUTSCHLAND GMBH, Frankfurt am Main, DE;
 (72) Lindner Jürgen, Marburg, DE;
 Haase Burkhard, Hofheim, DE;
 (54) **Přípravek se zlepšeným terapeutickým aplikačním rozsahem obsahující inhibitory nukleotidové syntézy**
 (22) 01.12.1999
 (32) 10.12.1998
 (31) 1998/19857009
 (33) DE
 (86) PCT/EP99/09380
 (87) WO 00/33876
 (57) Přípravek obsahující sloučeninu vybranou ze skupiny zahrnující Colestipol, Colestyramin a aktivní uhlí, která v podstatě brání enterohepatické cirkulaci inhibitorů nukleotidové syntézy nebo zpožděným způsobem antagonizuje účinek inhibitorů nukleotidové syntézy, a inhibitor nukleotidové syntézy, jakým je Brequinqr, Mycophenolatmofetil, 2-morfolinoethyl-(E)-6-(1,3-dihydro-4-hydroxy-6-methoxy-7-methyl-3-oxoisobenzofuran-5-yl-4-methyl-4-hexenoát, Methotrexat, Mizoribin a sloučeniny obecného vzorce I nebo II. Uvedený přípravek je vhodný pro léčení imunologických onemocnění nebo rakovin nebo pro ošetření transplantací.
- (74) Kubát Jan Ing., Přístavní 24, Praha 7, 17000;



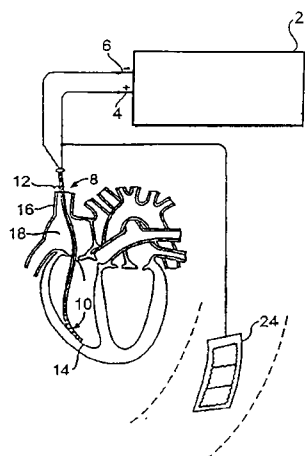
- 7 (51) **A 61 K 45/06, A 61 P 11/00, A 61 P 11/06**
 (21) **2001-4055**
 (71) BOEHRINGER INGELHEIM PHARMA KG, Ingelheim am Rhein, DE;
 (72) Bozung Karl-Heinz, Mainz, DE; Pairet Michel, Stromberg, DE; Reichl Richard, Gau-Algesheim, DE; Walland Alexander, Ingelheim am Rhein, DE;
 (54) **Nový farmaceutický prostředek na bázi sloučenin s anticholinergickým účinkem a beta-mimetik**
 (22) 03.05.2000
 (32) 12.05.1999
 (31) 1999/19921693
 (33) DE
 (86) PCT/EP00/03943
 (87) WO 00/69468
 (57) Předkládané řešení se týká nového farmaceutického prostředku na bázi sloučenin s dlouhým anticholinergickým účinkem a beta-mimetik s dlouhým účinkem. Řešení se také týká způsobu jeho výroby a jeho použití při léčbě onemocnění dýchacích cest.
 (74) Korejzová Zdeňka JUDr., Spálená 29, Praha 1, 11000;
- 7 (51) **A 61 K 47/12, A 61 K 31/445, A 61 P 1/00**
 (21) **2001-3735**
 (71) JANSSEN PHARMACEUTICA N. V., Beerse, BE;
 (72) De Proost Eddy André Josée, Beerse, BE;
 (54) **Perorální roztok prucalopridu**
 (22) 20.04.2000
 (32) 29.04.1999
 (31) 1999/99201335
 (33) EP
 (86) PCT/EP00/03739
 (87) WO 00/66170
 (57) Předkládané řešení se týká perorálního roztoku obsahujícího prucaloprid nebo jeho farmaceuticky přijatelné kyselé adiční soli mající dobré organoleptické vlastnosti.
 (74) Čermák Karel Dr., Národní třída 32, Praha 1, 11000;
- 7 (51) **A 61 L 31/04**
 (21) **2001-2263**
 (71) ED. GEISTLICH SOEHNE AG FUR CHEMISCHE INDUSTRIE INCORPORATED UNDER THE LAWS OF SWITZERLAND, Wolhusen, CH;
 (72) Spector Myron, Brookline, MA, US; Schlosser Lothar, Barmstadt, DE; Geistlich Peter, Stansstad, CH;
 (54) **Trubice pro regeneraci nervů a způsob jejich výroby**
 (22) 20.06.2001
 (32) 28.06.2000
 (31) 2000/214848
 (33) US
 (57) Poraněné nervy jsou spojovány a regenerovány vložním konců poraněných nervů do kolagenové trubice, která má

vnější stěnu kompaktní a hladkou, a která vytváří bariéru pro prevenci prorůstání spojovací tkáně dovnitř, zamezují vytváření zjizvovací tkáně a podporuje uzdravení poraněných nervů. Trubice má vnitřní povrch vláknitý proti vnějšímu hladkému bariérovému povrchu. Jemný vnitřní vláknitý povrch trubky podporuje nervový růst.
 (74) PATENTSERVIS PRAHA a.s., Jivenská 1, Praha 4, 14000;

- 7 (51) **A 61 M 5/50**
 (21) **2001-3628**
 (71) D'USSEL Bernard, Paris, FR;
 (72) D'USSEL Bernard, Paris, FR;
 (54) **Jednorázová injekční stříkačka, tzv. bezpečnostní stříkačka**
 (22) 13.04.2000
 (32) 14.04.1999
 (31) 1999/9904630
 (33) FR
 (86) PCT/FR00/00951
 (87) WO 00/61210
 (57) Jednorázová injekční stříkačka, tzv. bezpečnostní stříkačka obsahuje válcovité těleso (1) pístového čerpadla stříkačky, v jehož prodloužení je uspořádána jehla (3), nedílně spojená s tímto tělesem (1), které obsahuje píst (2). Těleso (1) pístového čerpadla obsahuje proximální část (4), opatřenou jehlou (3) a distální část (5), většího průměru, obsahující píst (2), přičemž uvedená proximální část (4) obsahuje uzavírací prostředky (6, 7, 9). Vynález má uplatnění v oblasti lékařství.
 (74) Hakr Tomáš Ing., Přístavní 24, Praha 7, 17000;



- 7 (51) **A 61 N 1/362**
 (21) **2001-2555**
 (71) THE MOWER FAMILY CHF TREATMENT IRREVOCABLE TRUST, Baltimore, MD, US;
 (72) Mower Morton M., Baltimore, MD, US;
 (54) **Antitachykardiální stimulace**
 (22) 14.01.2000
 (32) 14.01.1999
 (31) 1999/231570
 (33) US
 (86) PCT/US00/00928
 (87) WO 00/41766
 (57) Implantované kardiostimulační zařízení zahrnuje množství elektrod (10, 12, 24) spojené se snímacím obvodem, na nějž je připojen detekční obvod. Na množství elektrod (10, 12, 24) je rovněž připojen obvod generátoru (2) pulsů uzpůsobený ke generování, v reakci na snímací obvod, elektrických pulsů (102, 108, 308, 402, 502, 510) předem určené polarity, amplitudy, tvaru a doby trvání, tak aby způsobil aplikaci dvoufázové stimulace.
 (74) Vobořil Bohuslav Ing., Nad Štolou 12, Praha 7, 17000;

7 (51) **B 01 D 9/00, B 01 J 14/00**(21) **2001-1726**

(71) PFIZER PRODUCTS INC., Groton, CT, US;

(72) am Ende David Jon, Groton, CT, US;

Crawford Thomas Charles, Groton, CT, US;

Weston Neil Philip, Groton, CT, US;

(54) **Způsob reakční krystalizace, který umožňuje řídit velikost částic**

(22) 16.05.2001

(32) 26.05.2000

(31) 2000/207629

(33) US

(57) Způsob přípravy a krystalizace chemické sloučeniny zahrnuje uvedení do styku vstříkovaných toků roztoku prvního rozpouštědla obsahujícího první reaktivní meziprodukt a roztoku druhého rozpouštědla obsahujícího druhý reaktivní meziprodukt, kde uvedené vstříkované toky v bodě styku narázeme vyvolávají vysokou turbulenci za podmínek teploty a tlaku umožňujících reakci prvního a druhého reaktivního meziproduktu, přičemž uvedené první a druhé rozpouštědlo se volí tak, aby uvedený produkt měl ve směsi obsahující první a druhé rozpouštědlo omezenou rozpustnost.

(74) Matějka Jan JUDr., Národní 32, Praha, 11000;

7 (51) **B 01 D 15/02**(21) **2001-2183**

(71) MERCK PATENT GMBH, Darmstadt, DE;

(72) Britsch Lothar, Reute, DE;

Schulte Michael, Rüsselsheim, DE;

Strube Jochen, Hagen, DE;

(54) **Způsob kontinuálního oddělování látek podle velikosti molekuly**

(22) 04.12.1999

(32) 19.12.1998

(31) 1998/19858892

(33) DE

(86) PCT/EP99/09495

(87) WO 00/37156

(57) Při způsobu kontinuálního chromatografického oddělování se analyty oddělují gelovou permeační chromatografií.

(74) Matějka Jan JUDr., Národní 32, Praha, 11000;

7 (51) **B 01 J 3/02**(21) **2000-2539**

(71) PAUER Václav Ing. CSc., Plzeň, CZ;

ŘÍHA Jiří, Plzeň, CZ;

JENÍČEK Jan, Plzeň, CZ;

(72) Pauer Václav Ing. CSc., Plzeň, CZ;

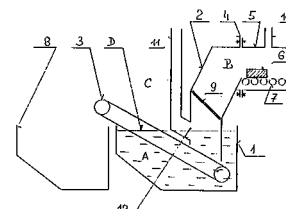
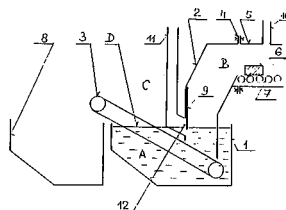
Říha Jiří, Plzeň, CZ;

Jeníček Jan, Plzeň, CZ;

(54) **Zařízení pro kontinuální odvádění náplně z komory s plyným médiem**

(22) 07.07.2000

- (57) Zařízení, které je výstupní částí zpracovatelské linky, má pracovní komoru (5), opatřenou odsávacím potrubím (10) a uvnitř uspořádanou automatickou posuvnou linku (7) ke zpracování materiálu v plyném prostředí. Z pracovní komory (5), která je naplněna plyným médiem (B), vede výstupní šachta (2) do jímky (1), naplněné kapalinou (A). V jímce (1) je umístěn transportér (3), jehož spodní konec je pod hladinou (D) kapaliny (A) a horní konec je vyveden do atmosféry (C) mimo jímku (1) nad kontejner (8), který je umístěn vedle jímky (1). Výstupní šachta (2) je spojena s odvětráním (11) pracovní komory (5) otvorem (12), ve své svislé stěně, zasahující do vnitřního prostoru jímky (1). Otvor (12) je opatřen pohyblivým uzávěrem (9). Pohyblivý uzávěr (9) buď zcela uzavírá otvor (12) nebo pouze částečně tím, že spodní okraj pohyblivého uzávěru (9) je umístěn nad spodním okrajem otvoru (12).
- (74) Langrová Irena, Riegrova 1, Plzeň, 30111;

7 (51) **B 01 J 23/58, C 07 C 67/055, C 07 C 69/15**(21) **2001-3473**

(71) CELANESE CHEMICALS EUROPE GMBH, Frankfurt, DE;

(72) Hagemeyer Alfred, Sunnyvale, CA, US;

Werner Harald, Bad Homburg, DE;

Dingerdissen Uwe, Seeheim-Jugenheim, DE;

Kühlein Klaus, Kelkheim, DE;

Dambeck Günter, Selters, DE;

Geiss Gerhardt, Liederbach, DE;

Rutsch Andrea, Mörfelden, DE;

Weidlich Stephan, Frankfurt, DE;

(54) **Katalyzátory pro oxidaci ethylenu a kyseliny octové v plynné fázi na vinylacetát, způsob jejich výroby a jejich použití**

(22) 21.03.2000

(32) 27.03.1999

(31) 1999/19914066

(33) DE

(86) PCT/EP00/02455

(87) WO 00/58008

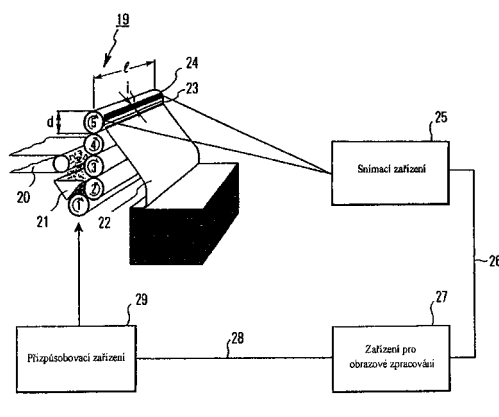
(57) Katalyzátory obsahují palladium, alespoň jednu sloučeninu alkalického kovu a popřípadě jeden nebo více promotorů na porézním nosiči. Způsob výroby spočívá v tom, že se porední nosič obsahující alespoň jeden redukovatelný oxid kovu nasatí alespoň jednou sloučeninou palladia, potom se provede redukce při teplotě vyšší než 200 °C, přičemž se před nebo po redukci dodatečně dodává alespoň jedna sloučenina alkalického kovu a popřípadě jeden nebo více promotorů. Použití katalyzátorů pro výrobu vinylacetátu z ethylenu, kyseliny octové a kyslíku nebo kyslík obsahujících plynů v plynné fázi.

(74) Všetečka Miloš JUDr., Hálkova 2, Praha 2, 12000;

- 7 (51) **B 01 J 27/26, C 08 G 65/26, C 08 G 65/10**
 (21) **2001-3980**
 (71) BAYER AKTIENGESELLSCHAFT, Leverkusen, DE;
 (72) Ooms Pieter, Krefeld, DE;
 Hofman Jörg, Krefeld, DE;
 Gupta Pramond, Bedburg, DE;
- (54) **Katalyzátory z podvojných kyanidů kovů pro výrobu polyetherpolyolů**
 (22) 20.04.2000
 (32) 05.05.1999, 28.05.1999
 (31) 1999/19920552, 1999/19924672
 (33) DE, DE
 (86) PCT/EP00/03619
 (87) WO 00/68295
 (57) Nové katalyzátory z podvojných kyanidů kovů (DNC-katalyzátorů) pro výrobu polyetherpolyolů polyadici alkylenuoxidů na startérovou sloučeninu obsahující aktivní atom vodíku, přičemž katalyzátor obsahuje a) podvojnou kovovou kyanidovou sloučeninu, b) organický komplexní ligand jiný než c), a c) α,β -nenasyčený ester karboxylové kyseliny. Katalyzátory mají při výrobě polyetherpolyolů podstatně zvýšenou aktivitu.
 (74) Všecka Miloš JUDr., Hálkova 2, Praha 2, 12000;
- 7 (51) **B 01 J 37/02, B 01 J 23/85, B 01 J 23/888, C 10 G 49/04**
 (21) **2001-2560**
 (71) AKZO NOBEL N. V., Arnhem, NL;
 (72) Eijsbouts Sonja, Nieuwkuijk, NL;
 Oogjen Bob Gerardus, Almere, NL;
 Homan Free Harmannus Willem, Hoevelaken, NL;
 Cerfontain Marinus Bruce, Amsterdam, NL;
 Riley Kenneth Lloyd, Baton Rouge, LA, US;
 Soled Stuart Leon, Pittstown, NJ, US;
 Miseo Sabato, Pittstown, NJ, US;
- (54) **Způsob výroby katalyzátoru**
 (22) 13.01.2000
 (32) 15.01.1999, 15.01.1999
 (31) 1999/231118, 1999/231125
 (33) US, US
 (86) PCT/EP00/00355
 (87) WO 00/41810
 (57) Způsob výroby spočívá v tom, že se smísí a nechá reagovat alespoň jedna složka s obsahem neuschlechtilého kovu ze skupiny VIII s alespoň dvěma složkami s obsahem kovů ze skupiny VIB v přítomnosti protické kapaliny, přičemž alespoň jedna z kovových složek zůstává v průběhu celého postupu alespoň zčásti v pevném stavu. Takto vyrobený katalyzátor je vhodný pro hydrogenační zpracování materiálů na bázi uhlovodíků.
 (74) Korejzová Zdeňka JUDr., Spálená 29, Praha 1, 11000;
- 7 (51) **B 01 J 37/03, B 01 J 23/85, B 01 J 23/888, C 10 G 49/04**
 (21) **2001-2558**
 (71) AKZO NOBEL N. V., Arnhem, NL;
 (72) Eijsbouts Sonja, Nieuwkuijk, NL;
 Oogjen Bob Gerardus, Almere, NL;
 Homan Free Harmannus Willem, Hoevelaken, NL;
 Cerfontain Marinus Bruce, Amsterdam, NL;
 Riley Kenneth Lloyd, Baton Rouge, LA, US;
 Soled Stuart Leon, Pittstown, NJ, US;
 Miseo Sabato, Pittstown, NJ, US;
- (54) **Způsob výroby katalytického prostředku**
 (22) 13.01.2000
 (32) 15.01.1999, 15.01.1999
 (31) 1999/99200099, 1999/231125
 (33) EP, US
 (86) PCT/EP00/00354
 (87) WO 00/41811
 (57) Způsob zahrnuje kroky spojení a reakce alespoň jedné

složky neuschlechtilého kovu skupiny VIII v roztoku a alespoň dvou složek kovů skupiny VIB v roztoku v reakční směsi za získání sraženiny stabilní vůči působení kyslíku, a sulfidaci sraženiny. Sraženina se s výhodou získá změnou pH reakční směsi. Katalytický prostředek je vhodný pro zpracování uhlovodíkových surovin vodíkem.
 (74) Korejzová Zdeňka JUDr., Spálená 29, Praha 1, 11000;

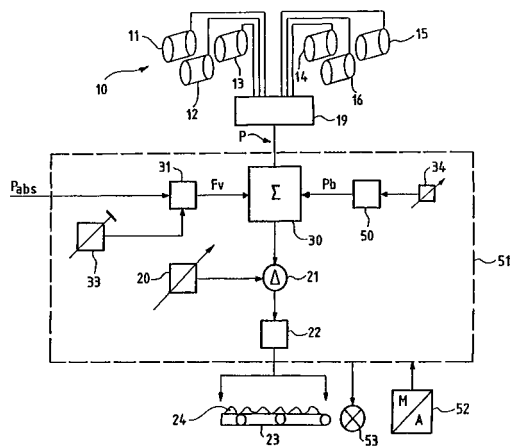
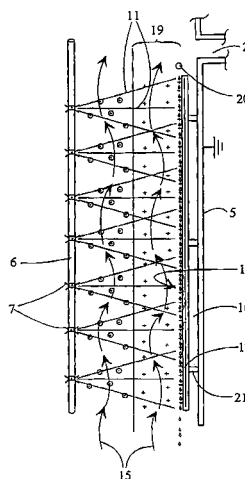
- 7 (51) **B 02 C 4/36, B 02 C 4/40, A 23 G 1/12**
 (21) **2001-3528**
 (71) KRAFT FOODS R & D, INC., Mních, DE;
 (72) Lösler Ulrich, Holzkirchen, DE;
 Struck Andreas, Hamburg, DE;
 Kirtley Nigel Stuart, Mních, DE;
- (54) **Mlecí zařízení**
 (22) 30.03.2000
 (32) 01.04.1999
 (31) 1999/99106104
 (33) EP
 (86) PCT/EP00/02825
 (87) WO 00/59636
 (57) Řešení se týká mlecího zařízení, které obsahuje válcový mlýn (19), zahrnující větší počet válců (1, 2, 3, 4, 5) pro mletí hmoty (22); snímající zařízení (25, 32) pro snímání povrchu na alespoň jednom z uvedených válců (1, 2, 3, 4, 5) a pro vygenerování odpovídajícího obrazu (26) povrchu, přičemž uvedené povrch snímající zařízení (25, 32) je umístěno tak, že snímaná oblast pokrývá celou pracovní šířku uvedeného alespoň jednoho válce (1, 2, 3, 4, 5); a které také obsahuje zařízení (27) pro obrazové zpracování pro zpracování uvedeného obrazu (26) povrchu. Použití zobrazovacího zařízení ve spojení s mlecím mlýnem vytváří velmi pružný a velmi efektivní mlecí systém, jelikož vygenerovaný obraz je možné zpracovat a na základě tohoto zpracování pak lze vykonat určité úkony, jakými jsou například vygenerování řídicího signálu pro použití při nastavování provozních parametrů válcového mlýnu, vygenerování varovného signálu, který v sobě nese informaci o poklesu kvality vlastností součástí válcového mlýnu nebo vygenerování analýzy stavu jednoho z válců válcového mlýnu.
 (74) Zelený Pavel JUDr., Hálkova 2, Praha 2, 12000;



- 7 (51) **B 02 C 17/18, B 02 C 25/00**
 (21) **2001-3710**
 (71) ALSTOM, Paris, FR;
 (72) Fontanille Daniel, Hermeray, FR;
 Barbot Jacques, Clamart, FR;
- (54) **Způsob monitorování hladiny plnění kulového mlýnu**
 (22) 07.04.2000
 (32) 15.04.1999
 (31) 1999/9904737
 (33) FR
 (86) PCT/FR00/00880
 (87) WO 00/62935
 (57) Řešení se týká způsobu monitorování hladiny plnění kulového mlýnu, do kterého se přivádí materiál určený

k rozemílání, a který zahrnuje buben (200) uložený otočně ve dvou, relativně ve velké vzdálenosti od sebe uspořádaných opěrných uloženích (203, 204), spočívá v měření hmotnosti bubnu (200) kulového mlýnu za použití tenzometrických snímačů (11 až 16) hmotnosti umístěných pod opěrnými uloženími (203, 204) nesoucími tento buben (200), a v porovnávání naměřené hmotnosti s předem definovanou požadovanou hodnotou za účelem regulace přívádění materiálu určeného k rozemílání do kulového mlýnu. Kromě toho se prostřednictvím snímačů (11 až 16) naměřená hmotnost (P), ještě před krokem porovnávání, koriguje na základě první hodnoty (F_v) hmotnosti, reprezentující vertikální složku síly generované hnacím točivým momentem pro pohánění bubnu (200) do otáčení.

(74) Všeček Miloš JUDr., Hálkova 2, Praha 2, 12000;



7 (51) **B 03 C 3/02, B 03 C 3/45**

(21) **2001-3122**

(71) ILMASTI Veikko, Helsinki, FI;

(72) Ilmasti Veikko, Helsinki, FI;

(54) **Způsob oddělování látek v podobě částic a/nebo kapek z proudu plynu**

(22) 03.03.2000

(32) 05.03.1999

(31) 1999/990484

(33) FI

(86) PCT/FI00/00168

(87) WO 00/53325

(57) Při způsobu oddělování částic a/nebo kapek z proudu plynu je proud (15) plynu veden skrz sběrnou komoru, jejíž vnější stěny (5) jsou uzemněné, a vysoké napětí je vedeno do hrotů (7) vytvářejících ionty, proudících směrem ke sběrným plochám (18). Elektricky vodivé sběrné plochy (18) jsou elektricky izolovány od vnějších stěn (5), a je k nim přiváděno vysoké napětí s opačným znaménkem než k hrotům (7) produkujícím ionty.

(74) PATENTSERVIS PRAHA a.s., Jivenská 1273, Praha 4, 14000;

7 (51) **B 05 B 7/14, B 05 B 12/08, E 04 F 21/06**

(21) **2001-9**

(71) MELCHIOR Martin Theodor, Rehlingen, DE;

(72) Melchior Martin Theodor, Rehlingen, DE;

(54) **Zařízení k samočinnému odpojování a připojování stroje na stříkání malty**

(22) 02.07.1999

(32) 09.07.1998

(31) 1998/19830731

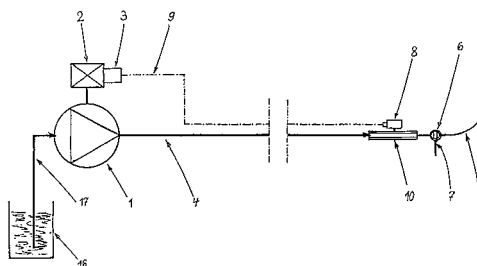
(33) DE

(86) PCT/EP99/04615

(87) WO 00/02665

(57) Zařízení k samočinnému odpojování a připojování stroje na stříkání malty zahrnuje spínačem (3) motoru vypnutelné a zapnutelné čerpadlo (1) na maltu, s výhodou elektromotoricky poháněné, na něj napojitelnou transportní hadici (4) a na jejím konci stříkací pistolí (5) s uzavíracím kohoutem (6), a dále s ním spolupůsobící vysílač (8) řídicích impulsů, k připojování a odpojování spínače (3) motoru, který je spojen s na tlak citlivým funkčním orgánem (10), který má flexibilní, maltou protékanou hadicovitou manžetu (11), přičemž podstatné je, že hadicovitá manžeta (11) je obklopena nepoddajným pláštěm a s ním uzavírá výtlačný prostor (12), obsahující výtlačné médium, přičemž tlakem podmíněné roztažení nebo smrštění elasticky roztažitelné manžety (11) se mechanickými prostředky, kupříkladu tlakovým kolíkem (14), přenáší přímo na spínací relé (15).

(74) Andera Jirí Ing., Nad Stolou 12, Praha 7, 17000;



7 (51) **B 05 B 9/08**

(21) **2001-1770**

(71) THE PROCTER & GAMBLE COMPANY, Cincinnati, OH, US;

(72) Benecke Arnold George, Indian Springs, OH, US;

(54) **Sestava zubového čerpadla a vyměnitelné nádrčky pro rozstříkovač tekutiny**

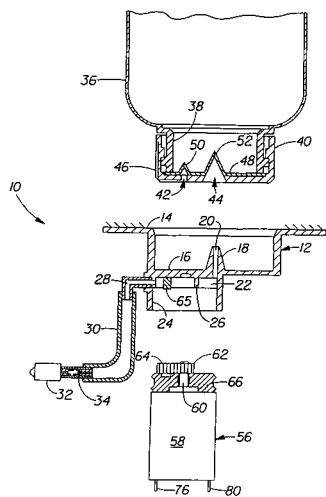
(22) 22.11.1999

(32) 30.11.1998

(31) 1998/201618

(33) US

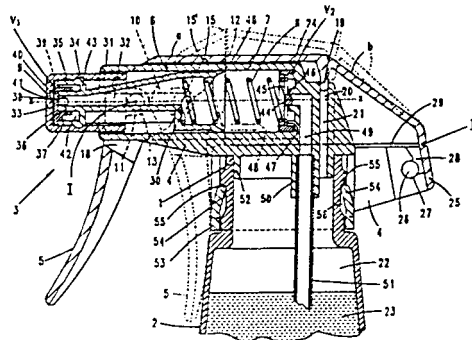
- (86) PCT/US99/27687
 (87) WO 00/32315
 (57) Sestava (10) zubového čerpadla a nádržky pro rozstřikovač tekutiny obsahuje kryt (12) čerpadla, který má prohloubenou část pro umístění a utěsnění nádržky s tekutinou a dutinu pro umístění hnacího motoru (56) a ozubených koleček (62, 64). Prohloubená část má ve svém středu tuhý, kuželovitý výstupek (18), v němž je vytvořen otvor (20) vedoucí do vstupu (22) čerpadla. Sestava (10) zubového čerpadla dále obsahuje nádobu (36) s tekutinou, která je umístěna nad prohloubenou částí krytu (12) čerpadla, takže tvoří nádržku s tekutinou. Nádržka s tekutinou má výpustný ventil (52), který se otvírá v důsledku vzájemného styku s kuželovitým výstupkem (18) v prohloubené části a tímto způsobem se vytváří průtoková cesta do vstupu (22) čerpadla. Tlakový účinek geodetické výšky tekutiny v nádržce udržuje zubové čerpadlo ve stavu počátečního naplnění. Na vedení (30), které přivádí tekutinu od zubového čerpadla do hlavy (32) rozstřikovače, je umístěn výpustný zpětný ventil (34). Tento zpětný ventil (34) je seřízen na takovou hodnotu průnikového tlaku, která je vyšší než tlaková hodnota geodetického tlaku tekutiny, takže tekutina proudí do hlavy (32) rozstřikovače pouze tehdy, když činnost čerpadla zvyšuje tlak tekutiny nad hodnotu průnikového tlaku. Sestava (10) zubového čerpadla navíc obsahuje prostředky pro elektrické napájení a ovládání motoru, které umožňují, aby zubové čerpadlo vytvářelo souvislý proud tekutiny přiváděný do hlavy (32) rozstřikovače podle potřeby určené uživatelem.
- (74) PATENTSERVIS PRAHA a.s., Jivenská 1, Praha 4, 14000;



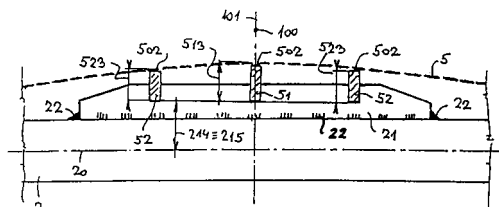
- (74) **B 05 B 11/00**
 (21) **2000-802**
 (71) VON SCHUCKMANN Alfred, Kevelaer, DE;
 (72) Von Schuckmann Alfred, Kevelaer, DE;
 (54) **Postřikovací čerpadlo ovladatelné ruční pákou a čerpadlový dávkovač**
 (22) 02.09.1998
 (32) 04.09.1997, 18.06.1998
 (31) 1997/19738777, 1998/19827111
 (33) DE, DE
 (86) PCT/EP98/05554
 (87) WO 99/11386
 (57) Postřikovací čerpadlo (3), ovladatelné ruční pákou (5) a upevnitelné na láhev (2) nebo podobnou nádobu, obsahující píst (6) čerpadla (3) posuvný lineárně v komoře (7) čerpadla (3), vytvořen v pouzdru (4). Píst (6) čerpadla (3) je spojen za zadní stranou výstupního hubicového otvoru (9) s ruční pákou (5) a vrací se do výchozí polohy tlakem vratné pružiny (8). Podstata spočívá ve spojení dvou kloubů (I, II) s ruční pákou (5). Jeden z kloubů (I) je umístěn tak, aby se mohl posouvat

lineárním vedením na pouzdru (4), a druhý kloub (II) je upevněn k pouzdru (4) na konci protilehlém k výtokovému hubicovému otvoru (9), přičemž dva klouby (I, II) jsou spolu spojeny vzájemně naklápěcími průběžnými můstkovými úseky (a, b). Čerpadlový dávkovač, jehož podstata spočívá v tom, že obsahuje pouzdro (4), ohraničující komoru (7) čerpadla (3) a mající otevřený přední konec, jehož zadní část je napojena na vstupní kanálkový úsek (49) a dolů směřující část (62, 54) pro upevnění na láhev (2) píst (6) posuvný v komoře (7), trysku (9) v předním konci pístu (6), vstupní ventilový prvek (V2), napojený na vstupní kanálek (49), výtokový ventilový prvek (V1), napojený na spojovací kanálek (32) a páku (5). Čerpadlový dávkovač dále obsahuje článkový mechanismus pro vedení páky (5), tvořený můstkovými úseky (a, b), dvojicí drážek (10) a dvojicí čepů (11), tvořících kloub (I), a dále obsahuje kloub (II) na zadním konci pouzdra (4).

- (74) Hakr Tomáš Ing., Přístavní 24, Praha 7, 17000;

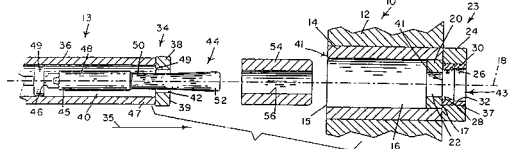


- (74) **B 07 B 1/34, B 07 B 1/36, B 07 B 1/40**
 (21) **2000-2284**
 (71) PSP ENGINEERING A. S., Píerov, CZ;
 (72) Šmehlik Josef Ing., Píerov, CZ;
 (54) **Zařídění pro podepření a vytvarování třídící plochy vibračního třídíče**
 (22) 19.06.2000
 (57) Konstrukce zařízení pro uložení a vytvarování třídící plochy vibračního třídíče spočívá v tom, že je alespoň na několika příčnicích (2), mezi nimi a jim odpovídající třídící plochou (5) uložen distanční dílec (21), v jehož horní části (212) je vytvořena soustava zářezů (210), v nichž jsou uloženy podélné podpory (51, 52), o jejichž horní plochy (502) je opřena příslušná třídící plocha (5) vibračního třídíče. Na dolních plochách podélných podpor (51, 52) je vytvořena soustava stejně, nebo různě hlubokých vybrání (510, 520). Hloubky (211) zářezů (210) a hloubky (511, 521) jim odpovídajících vybrání (510, 520), případně i výšky (513, 523) podélných podpor (51, 52) jsou vzájemně upraveny tak, že horní plochy (502) podélných podpor (51, 52) odpovídají požadovanému příčnému zakřivení třídící plochy (5).

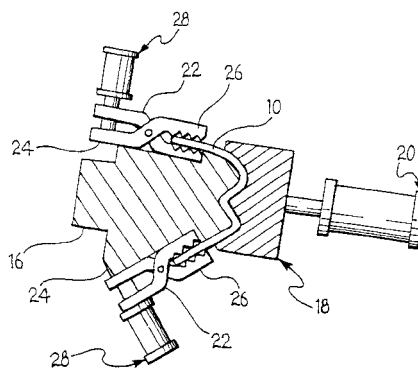


- (74) **B 21 C 23/08, B 21 C 25/08, B 21 C 37/16**
 (21) **2001-1246**
 (71) WYMAN-GORDON COMPANY, North Grafton, MA, US;
 (72) Sahlem Donald P., Akron, NY, US;
 (54) **Způsob a zařízení k výrobě trubek s vnějším zesílením stěn v koncových sekcích**

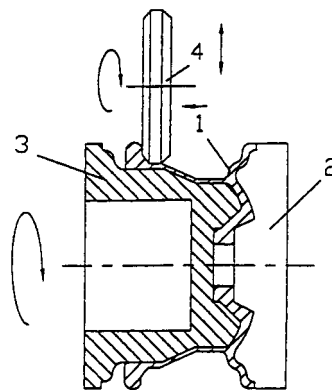
- (22) 08.10.1999
 (32) 09.10.1998
 (31) 1998/103798
 (33) US
 (86) PCT/US99/23618
 (87) WO 00/21696
 (57) Zařízení pro průtlačné lisování kovové trubky o neměnném vnitřním průměru, opatřené přední a zadní koncovou sekci (62, 66), které jsou tlustší než střední sekce (64) trubky. Předvalek (54) kovu opatřený vývrtem (56) se vloží do válcového vývrtnu s koncovými otvory ve stacionárním kontejneru (12). Předvalek (54) se posouvá v axiálním směru uvnitř vývrtnu kontejneru (12) pomocí lisu (13), jehož součástí je tlačný povrch (38, 39) a protlačovací trn (44), který vystupuje kupředu z tlačného povrchu vývrtem proti předvalku (54). Protlačovací trn (44) má válcovou zadní část (48) o velkém průměru, válcovou střední část (50) o malém průměru a přední a směrem ven zkosenou přední část (52). Kov z předvalku (54) se protlačuje vývrtem s malým průměrem prvního průvlaku (20), který je vytvořený ze dvou částí a je odstranitelný, kolem střední části (50) protlačovacího trnu (44) posouváním lisu směrem kupředu v prvním úseku vzdálenosti, k vytvoření předběžné přední koncové sekce (62) trubky. Ve druhém úseku vzdálenosti se lis posouvá směrem kupředu k protlačení kovu z předvalku vývrtem prvního průvlaku (51) kolem zadní části (48) protlačovacího trnu k vytlačení střední sekce (64) trubky a k přinucení přechodu předběžné přední koncové sekce (62) přes zkosenou přední část (52) protlačovacího trnu k vytvoření přední koncové sekce (62) trubky. Ve třetím úseku vzdálenosti se lis posouvá směrem kupředu k protlačení kovu z předvalku relativně velkým vývrtem druhého průvlaku (53) kolem zadní části (48) protlačovacího trnu, k vytvoření zadní koncové sekce (66) trubky.
- (74) PATENTSERVIS PRAHA a.s., Jivenská 1, Praha 4, 14000;



- 7 (51) **B 21 D 7/03**
 (21) **2001-2619**
 (71) E. M. A. R. C. S. P. A., Vinovo, IT;
 (72) Passone Pietro, Vinovo, IT;
 (54) **Způsob a zařízení pro ohýbání profilovaného kovového prvku**
 (22) 13.01.2000
 (32) 18.01.1999
 (31) 1999TO/000034
 (33) IT
 (86) PCT/EP00/00208
 (87) WO 00/41825
 (57) Způsob ohýbání profilovaného kovového prvku (10) v jednom nebo více směrech, ve kterých se vytváří kompenzační síla působící na uvedený prvek (10) ve směru v podstatě kolmém ke směru sil, způsobujících ohyb, a současně přizpůsobení těchto ohybových sil omezuje jakákoliv deformace tvaru průřezu prvku (10). Zařízení k provádění tohoto způsobu obsahuje prostředky pro vyvíjení kompenzační síly na uvedený prvek (10) ve směru v podstatě kolmém ke směru sil způsobujících ohyb.
- (74) Korejzová Zdeňka JUDr., Spálená 29, Praha 1, 11000;



- 7 (51) **B 21 H 1/10, B 21 D 53/30, B 21 K 1/38, C 22 F 1/00**
 (21) **2000-4861**
 (71) GENERAL ELECTRIC COMPANY, Schenectady, NY, US;
 INSTITUTE FOR METALS SUPERPLASTICITY PROBLEMS OF THE RUSSIAN ACADEMY OF SCIENCES, Ufa, RU;
 (72) Utyashev Farid Zainullaevich, Ufa, RU;
 Kaibyshev Oscar Akramovich, Ufa, RU;
 Trifonov Vadim Gennadievich, Ufa, RU;
 (54) **Způsob výroby kol pro dopravní prostředky**
 (22) 24.06.1999
 (32) 24.06.1998
 (31) 1998/98111967
 (33) RU
 (86) PCT/US99/14457
 (87) WO 99/67042
 (57) Způsob tvarování kovu, používaný při výrobě kol pro dopravní prostředky, obsahuje výrobu hlavního bloku kola, který obsahuje centrální část a původně vytvarovanou obrubu; tažení obruby pomocí válcování za tepla, díky kterému se docílí vytvoření profilu kola, který se v podstatě podobá profilu dokončeného kola; a konečné zpracování kola. Válcování je prováděno po obou stranách hlavního bloku kola, který může mít mikrostrukturu s jakýmkoliv zrnem. Míra teplotního zatěžování při válcování odpovídá charakteru mikrostruktury. U hrubozrnných mikrostruktur obruba obsahuje rameno s tloušťkou, která je větší než tloušťka dokončeného kola, přičemž rozdíl v tloušťkách zajišťují transformaci mikrostruktury na rekrystalizovanou a/nebo polygonizovanou mikrostrukturu. U jemnozrnných mikrostruktur obruba obsahuje rameno nebo přírubu s tloušťkou, která se blíží tloušťce dokončeného kola. U smíšených mikrostruktur obruba obsahuje rameno a má tloušťku, která je větší nebo je rovna tloušťce dokončeného kola.
- (74) Švorčík Otakar JUDr., Hálkova 2, Praha 2, 12000;



7 (51) **B 22 D 19/00, C 23 C 6/00, F 02 B 77/02, F 02 F 1/20**(21) **2001-1285**(71) VAW ALUMINIUM AG, Bonn, DE;
ATZ-EVUS APPLIKATIONS - UND
TECHNIKZENTRUM, Sulzbach-Rosenberg, DE;(72) Horrmann Dietmar, München, DE;
Steibl Josef, Unterschleissheim, DE;
Dörnenburg Frank, Essen, DE;
Nolte Markus, Paderborn, DE;
Sach Achim, Langenargen, DE;
Aumüller Berthold, Weiden, DE;
Dotzler Klaus, Vilseck, DE;(54) **Blok motoru z lehkého kovu a způsob výroby vložky válce a bloku motoru s touto vložkou**

(22) 05.08.2000

(32) 11.08.1999

(31) 1999/19937934

(33) DE

(86) PCT/EP00/07615

(87) WO 01/12362

(57) Blok motoru z lehkého kovu pro spalovací motory, který má vložku válce s pracovní vrstvou tvořící pracovní povrch a drsnou vnější spojovací vrstvou určenou pro spojení vložky válce s materiálem bloku motoru při jeho odlévání, přičemž alespoň 60 % povrchu spojovací vrstvy, vztaženo na celý povrch spojovací vrstvy, je na lici materiál bloku motoru navázáno pevným vazebným spojením materiálů.

(74) Čermák Karel Dr., Národní třída 32, Praha 1, 11000;

7 (51) **B 22 F 1/00**(21) **2001-1740**(71) H. C. STARCK, INC., Newton, MA, US;
Kumar Prabhat, Newton, MA, US;(54) **Těžko tavitelný kovový prášek s nízkým obsahem kyslíku pro práškovou metalurgii, způsob jeho výroby a výrobky z něj vyrobené**

(22) 18.08.2000

(32) 19.08.1999

(31) 1999/377077

(33) US

(86) PCT/US00/22902

(87) WO 01/12364

(57) Způsob výroby tvarovaných výrobků na bázi tantal/niob práškovou metalurgii, který zahrnuje použití práškového hydridu tantalu a/nebo niobu, přičemž tyto práškové hydridy obsahují větší množství kyslíku než činí požadovaná cílová úroveň, například $300 \cdot 10^{-4} \%$ (300 ppm); zahřívání uvedeného hydridu kovu v přítomnosti jiného kovu s větší afinitou ke kyslíku; oddělování uvedeného jiného kovu a všech vedlejších produktů reakce za vzniku kovového prášku, který obsahuje menší množství kyslíku než činí požadovaná cílová úroveň; a vytvoření metalurgického výrobku z uvedeného tantalového/niobového prášku se sníženým obsahem kyslíku, který obsahuje menší množství kyslíku než je požadovaná cílová úroveň.

(74) Všetečka Miloš JUDr., Hádkova 2, Praha 2, 12000;

7 (51) **B 23 K 5/00, F 23 D 14/38**(21) **2001-1612**(71) LINDE GAS AG, Höllriegelskreuth, DE;
Schöne Holger, Neubiberg, DE;(54) **Způsob provozu hořáku**

(22) 07.05.2001

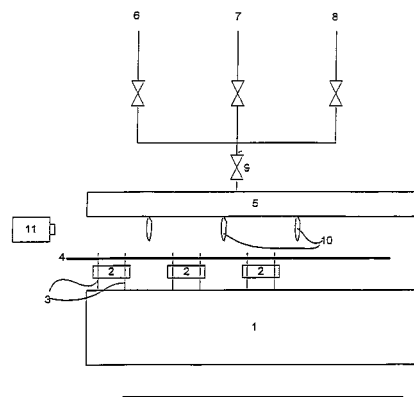
(32) 09.05.2000

(31) 2000/10022594

(33) DE

(57) Řešení se týká způsobu pro alespoň částečné ohřátí konstrukčních částí nebo obrobků (2, 3, 4) hořákem (5), ke kterému se přivádí vodík (6) a kyslík (7). Dodatečně se do hořáku (5) přivádí plyn (8) obsahující uhlík.

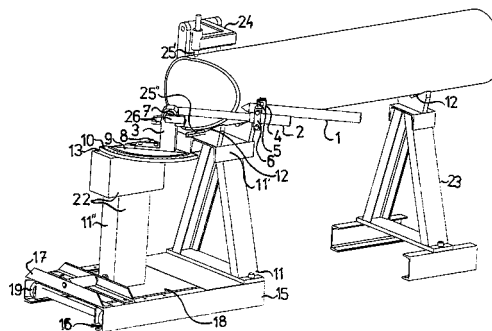
(74) Všetečka Miloš JUDr., Hádkova 2, Praha 2, 12000;

7 (51) **B 23 K 7/10, B 23 K 7/00**(21) **2000-2143**(71) HADYNA-INTERNATIONAL, SPOL. S R. O.,
Ostrava, CZ;(72) Hadyna Daniel, Horní Suchá, CZ;
Cichý Valdemar, Dobruška, CZ;(54) **Způsob řezání průniku trubek a zařízení pro řezání průniku trubek**

(22) 09.06.2000

(57) Řezací hořák (1) se nejprve upevní na otočné rameno (2), rovnoběžně a v určité vzdálenosti vůči němu, ale současně posuvně na něm a otočně vůči němu. Osa otočného ramena se s výhodou nachází v poloze trubky trubního spoje a vzdálenost řezacího hořáku trubního spoje se rovná poloměru trubky trubního spoje. Řezací hořák (1) se uvede do provozu a poté, během řezání trubky, se řezacím hořákem (1) pohybuje podél a současně kolem nepohybujícího se otočného ramene (2), přičemž se dodržuje nutná účinná vzdálenost od řezané trubky za vytvoření obloukového řezu na trubce. Pro průnik dvou trubek se poté otočné rameno pootočí o 180° a stejným způsobem se provede řez pro opačnou část trubního spoje. Zařízení k provádění tohoto způsobu má řezací hořák (1) upevněný v nastavitelném držáku, suvně a otočně uloženém na otočném rameni (2), které je otočné ve vertikální rovině a je upevněné na horizontálně otočném nosném prvku (3) s nastavitelným úhlem polohy, opatřeném zarážkou (26). Nosný prvek (3) se s výhodou nachází na stojanu s ukládací částí (11'), pracovní částí (11''), stavěcím přípravkem (14) a případně polohovačem (25), doplněným případně přídavnou opěrku (23).

(74) Rylková Iva Ing., Polská 1525, Ostrava - Poruba, 70800;

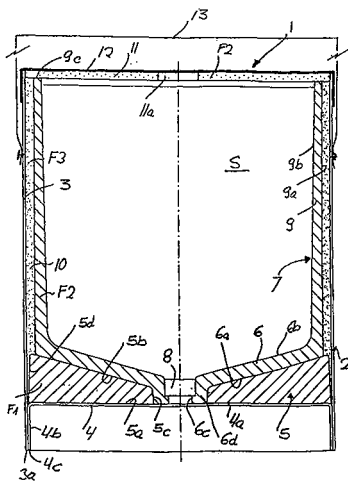
7 (51) **B 23 K 23/00**(21) **2000-4360**(71) PLOTZ Rolf, Reichshof, DE;
Plotz Rolf, Reichshof, DE;(54) **Přenosný reakční kelímek pro metalotermickou svařovací dávku k jednorázovému použití**

(22) 21.05.1999

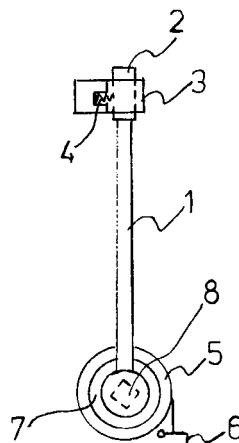
(32) 22.05.1998

(31) 1998/19822851

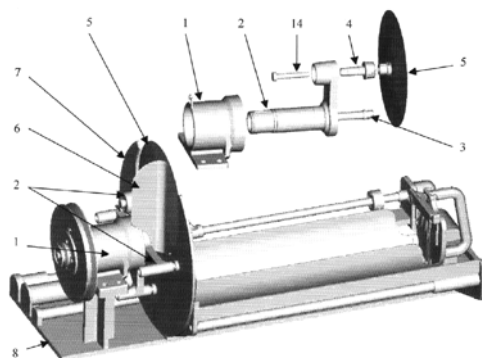
- (33) DE
 (86) PCT/EP99/03519
 (87) WO 99/61194
 (57) Přenosný reakční kelímek pro metalotermickou, zejména aluminotermickou, svařovací dávku k jednorázovému použití ve spojení s kelímkovým pouzdrém (2) s válcovým pláštěm (3), rovinným dnem (4) a víkem (11) a s žáruvzdornou vyzdívkou (7, 6, 9) kelímkového pouzdra, v němž je uložena svařovací dávka a v jehož dně je opatřený nastavitelný otvor, z důvodu umožnění použití levnějších materiálů a ke spolehlivému usazení reakčního kelímku se skloněným dnem spočívá v tom, že na rovinné dno (4) kelímkového pouzdra (2) zhotoveného z nekovového materiálu dosedá svojí rovinnou spodní stranou (5a) nosný kotouč (5) ze žáruvzdorného materiálu, slícovaný s vnitřním průměrem pláště, přičemž jeho horní strana (5b) je vytvořena kuželovitě ke středovému otvoru (5c), a že do pláště (3) je zasunuta zvlášť vyrobená reakční nádoba (7) zhotovená ze žáruvzdorného materiálu, přičemž dno (6, 6a, 6c) reakční nádoby (7) je vytvořeno kuželovitě v souladu s horní stranou (b) nosného kotouče (5), dosedá na kotouč a dutým vodícím nákrůžkem (6d) zasahuje do středového otvoru (5c) nosného kotouče.
- (74) Čermák Karel Dr., Národní třída 32, Praha 1, 11000;



- 7 (51) **B 25 B 23/14**
 (21) **2000-2305**
 (71) MIDKO S. R. O., Lázně Bělohrad, CZ;
 (72) Houfek Karel Ing., Lázně Bělohrad, CZ;
 Miltner Tomáš Ing., Praha, CZ;
 (54) **Zařízení pro kontrolu nastavení momentových klíčů**
 (22) 20.06.2000
 (57) Zařízení je tvořeno opěrou (3) páky (1) momentového klíče, snímače (7) kroučícího momentu a otáčecího ústrojí (5) s klikou (6). Opěra (3) je opatřena pružným prvkem (4), umístěným do otvoru (10). Při kontrole nastavení momentového klíče kontrolor otáčí klikou (6) otáčecího ústrojí (5) a simuluje tak natáčení momentového klíče, který je s otáčecím ústrojím (5) spojen nasunutím nástrčného čtyřhranu (8) do vložky spojené s otáčecím ústrojím (5). Páka (1) se přitom opírá držadlem (2) do pružného prvku (4) a při dosažení nastavené hodnoty kroučícího momentu na momentovém klíči, páka (1) nepatrně odtlačí zpětným směrem. Kontrolor tak snadno vizuálně rozpozná dosažení nastavené hodnoty a skutečnou hodnotu odečte na indikátoru zařízení. Celé zařízení je umístěno na základně (9).
- (74) Brykner Jan, Resslova 741, Hradec Králové, 50002;

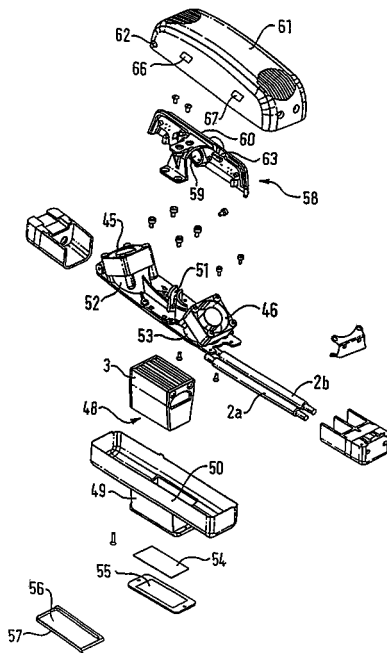


- 7 (51) **B 26 D 1/12, B 26 D 1/143**
 (21) **2000-2323**
 (71) NOVÁK František, Hradec Králové, CZ;
 (72) Novák František, Hradec Králové, CZ;
 (54) **Rotační kráječ**
 (22) 21.06.2000
 (57) Rotační kráječ má rotační krájecí kotouč (5), který se pohybuje po kruhové dráze. Na konzoli rámu (8) je připevněna hlavní skříň (1), ve které je otočně uložen průchozí dutý čep unašeče (2) a v dutém čepu unašeče (2) je otočně uložen průchozí středový hřídel (3). Unašeč (2) má nejméně jedno rameno a součástí konce planetového ramena je planetová skříň, ve které je otočně uložen planetový hřídel (4). Do planetového hřídele (4) je vsazen čep krájecího kotouče (5), který je v planetovém hřídeli (4) zajištěn planetovým šroubem (14). Planetový hřídel (4) je poháněn od středového hřídele (3) převodem spojujícím středový hřídel (3) s planetovým hřídelem (4). Unašeč (2) i středový hřídel (3) jsou poháněny od elektromotoru samostatně. Pro broušení krájecího kotouče (5) přímo na kráječi je kráječ vybaven vypínacím mechanismem unašečícího pohybu, odebrání a usměrňování odkrajovaných plátek zajišťuje odebráč (6), který je připevněn k planetovému ramenu unašeče (2) a odebrací hrana odebráče (6) je u zadního čela krájecího kotouče (5). U kráječe s pružinovým posuvovým mechanismem určuje sílu krájených plátek nastavovací kotouč (7), který je ovládán nastavovacím mechanismem. Salám je upnut a posouván v podávacím mechanismu. Přerušování posuvu salámu a dávkování porcí zajišťuje elektromagnet.



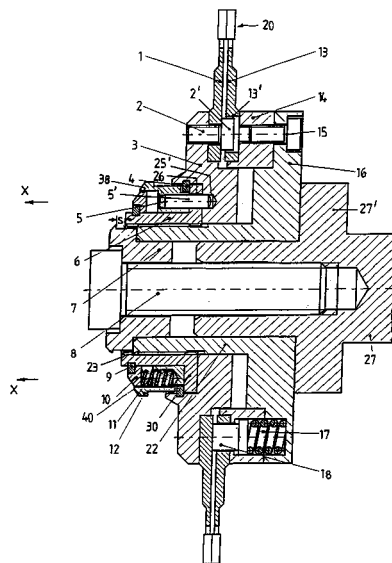
- 7 (51) **B 26 F 3/00, B 23 K 26/00, H 05 B 41/34**
 (21) **2001-498**
 (71) CARGLASS LUXEMBOURG SARL-ZUG BRANCH, Zug, CH;
 (72) Kiernan Michael Noel, Seven Sisters, GB;
 Davies Christopher, Llanelli, GB;
 Clement Robert Marc, Pontardade, GB;

- (54) **Způsob uvolňování zasklívací tabule z rámu a zařízení k provádění tohoto způsobu**
 (22) 01.07.1999
 (32) 11.08.1998
 (31) 1998/9817441
 (33) GB
 (86) PCT/GB99/02086
 (87) WO 00/09302
 (57) Skla (16) přitmelena k nosnému rámu (7) jsou uvolňována nejprve umístěním energií dodávajících prostředků k tabuli a následným přenosem světelné energie z dodávajících prostředků přes tabuli, pro způsobení uvolnění tabule z rámu (7). Světlo může být dodáváno v pulsech podle předem stanoveného režimu a může být dodáváno výbojkou (2a, 2b) s rychle se snižující intenzitou nebo quasi plynulým pulsovaným laserem. Mechanismus uvolnění tabule může spočívat v tepelné degradaci tmelícího materiálu, štípání materiálu na povrchu nebo v tělese tabule nebo v kombinaci takových mechanismů. Dodávací hlava (4) je spojena se základní jednotkou (40) spojovacím kabelem (41). Základní jednotka (40) obsahuje energetický napáječ a řídicí systém (29) činnosti, zahrnující spouštěcí obvod (30), impulsní obvod (31), kondensátorovou skupinu (32), indukční cívku (34) a nabíjecí napáječ (33) kondenzátorů. Vnitřní stěny pouzdra (3) hlavy (4) jsou povlečeny odrazným tepelně odolným materiálem určující zakřivenou plochu reflektoru uspořádanou k odrážení světla zbleskových výbojek (2a, 2b) dolů otevřeným koncem (48) pouzdra (3). Pouzdro (3) je zasunuto do pláště (49) vystupujícího ze spodní skříňové části (50). Na nejspodnější část vystupujícího pláště (49) je nasazeno křemenné okénko (54), zajištěné upevňovací destičkou (55) s otvorem. Okénko (54) umožňuje průchod světla generovanéhobleskovými výbojkami (2a, 2b) z pouzdra (3). Na spodní stranu upevňovací destičky (55) je nasazena zaskakovací spojovací snímatelná destička (56) s otvorem, která obsahuje vystupující podélný okrajový přehyb (57), sloužící jako okrajové vodítko, zajišťující polohu proti obvodovému okraji zasklívací tabule a pomáhající v umístění hlavy (4) ve správné poloze vzhledem k tmelící housence (8).
- (74) Vobořil Bohuslav Ing., Nad Štolou 12, Praha 7, 17000;



- 7 (51) **B 27 B 5/34**
 (21) **2001-1166**
 (71) ANT. PANHANS GMBH WERKZEUG- UND MASCHINENFABRIK, Sigmaringen, DE;
 (72)

- Rollbühler Werner, Bingen, DE;
 (54) **Okružní pila**
 (22) 24.08.2000
 (32) 13.09.1999
 (31) 1999/19943776
 (33) DE
 (86) PCT/DE00/02901
 (87) WO 01/19574
 (57) Pila má zařezávací nástroj (20) sestavený ze dvou dílčích kotoučů (1, 13), přičemž každý dílčí kotouč (1,13) je uspořádán vždy na jedné, společně s poháněcím elementem (27) spojené polovině nástroje (3, 16) a prostřednictvím přestavitelného ústrojí je první polovina nástroje (3) axiálně posuvná proti druhé polovině nástroje (16) pro přestavování šířky řezu zařezávacího nástroje (20). Axiálně posuvná první polovina nástroje (3) je ovladatelná prostřednictvím nejméně jednoho silového elementu (17) a je spojena s maticí (6) axiálně přestavitelnou a aretovatelnou proti druhé polovině nástroje (16).
- (74) Korejzová Zdeňka JUDr., Spálená 29, Praha 1, 11000;



- 7 (51) **B 27 N 3/00, C 08 L 97/02**
 (21) **2001-1477**
 (71) MASONITE CORPORATION, Chicago, IL, US;
 (72) Walsh John Peter, St. Charles, IL, US;
 Hill Alex R., Laurel, MS, US;
 Ruffin Thomas M., Laurel, MS, US;
 (54) **Kompozitní výrobek a způsob jeho výroby**
 (22) 21.10.1999
 (32) 04.11.1998
 (31) 1998/107059
 (33) US
 (86) PCT/US99/24962
 (87) WO 00/25997
 (57) Celulókový kompozitní výrobek zahrnuje celulóžový materiál a fenolovou pryskyřici, zkombinovanou s celulóžovým materiálem, ve formě směsi, která ještě obsahuje vodný roztok chloridu hlinitého v množství 0,2 až 0,6 % hmotn. chloridu hlinitého, vztaženo k celkové hmotnosti směsi, nebo v případě celulóžového materiálu s polymerními molekulami vodný roztok katalytického činidla pro kyselou hydrolyzu těchto polymerních molekul. Způsob výroby tohoto celulóžového kompozitního výrobku zahrnuje zkombinování fenolové pryskyřice s celulóžovým materiálem za vzniku směsi, do které se přidá také vodný roztok chloridu hlinitého nebo v případě celulóžového materiálu s polymerními molekulami vodný roztok katalytického činidla. Způsob může v jiném provedení také zahrnovat zkombinování chloridu hlinitého s celulóžovým materiálem za vzniku směsi, do které se zavede ještě fenolová pryskyřice. Ze směsi se vytvoří

matrice a ztuhnutím matrice působením tepla, páry a tlaku v lisovacím zařízení vznikne celulósový kompozitní výrobek.

(74) Čermák Karel Dr., Národní třída 32, Praha 1, 11000;

7 (51) **B 29 C 35/00, B 29 C 43/56 // B 29 L 30:00**

(21) **2000-2095**

(71) ŠKODA TS A.S., Plzeň, CZ;

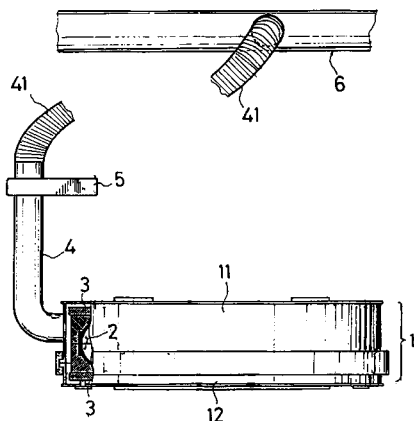
(72) Elleder Pavel, Plzeň, CZ;

(54) **Komora vulkanizačního lisu**

(22) 06.06.2000

(57) Komora (1) vulkanizačního lisu sestává z horní části (11) a dolní části (12), která obsahuje dělenou formu (2) a případně topné desky (3). Komora (1) je opatřena alespoň jedním vývodem (4), s výhodou v horní části (11).

(74) Poláček Jiří Ing., Dominikánská 6, Plzeň, 30112;



7 (51) **B 29 C 44/44, B 29 C 44/34**

(21) **2001-2986**

(71) GEFINEX POLYMERSCHÄUME GMBH, Steinhagen, DE;

(72) Bruning Jürgen, Ohrdruf, DE;

Lang Eberhard, Ohrdruf, DE;

(54) **Způsob provozování lisovacího automatu při výrobě pěnových plastových výrobků z granulí**

(22) 21.02.2000

(32) 21.02.1999

(31) 1999/19907279

(33) DE

(86) PCT/EP00/01392

(87) WO 00/48813

(57) Při výrobě pěnových plastových výrobků z granulí se do lisovacího automatu přivádí přehřátá pára, způsobující expandování, plastifikaci a následné tepelné svaření granulí, uložených do formy automatu na vícevrstvou textilií.

(74) Korejzová Zdeňka JUDr., Spálená 29, Praha 1, 11000;

7 (51) **B 29 C 67/24, B 32 B 5/08, B 32 B 5/26, F 41 H 5/04, D 04 H 3/04, D 04 H 3/12, D 04 H 13/00**

(21) **2001-3007**

(71) ALLIEDSIGNAL INC., Morristown, NJ, US;

(72) Harpell Gary Allan, Morristown, NJ, US;

Palley Igor, Madison, NJ, US;

Gerlach Max Wilhelm, Hackettstown, NJ, US;

Lobovsky Alexander, New Providence, NJ, US;

(54) **Směsný materiál**

(22) 17.02.2000

(32) 19.02.1999

(31) 1999/253245

(33) US

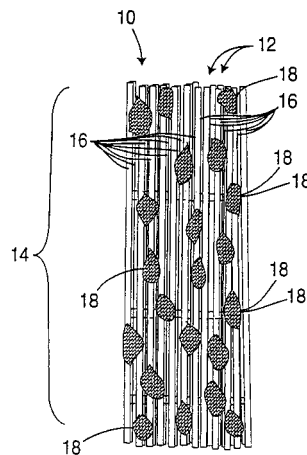
(86) PCT/US00/04073

(87) WO 00/48821

(57) Směsný materiál (10) má množství vláken (16), uspořádaných v pásu (12), a držených pohromadě v jednotné struktuře prostřednictvím matrice (14). Matrice

(14) zahrnuje množství ostrůvků (18), které individuálně spojují, nebo vážou alespoň dvě vlákna (16). Části vláken (16) uvnitř jednotné struktury jsou bez ostrůvků (18) matrice (14), což způsobuje, že matrice (14) je nesouvislá. Směsný materiál (10) může být utvářen do křížem vrstvených struktur.

(74) Korejzová Zdeňka JUDr., Spálená 29, Praha 1, 11000;



7 (51) **B 29 D 11/00**

(21) **2001-3371**

(71) TECHNOLOGY RESOURCE INTERNATIONAL CORPORATION, Alpharetta, GA, US;

(72) Su Kai C., Alpharetta, GA, US;

Lu Richard, Alpharetta, GA, US;

(54) **Způsob odlévání čoček bez použití těsnění a zařízení k provádění způsobu**

(22) 17.03.2000

(32) 19.03.1999

(31) 1999/273292

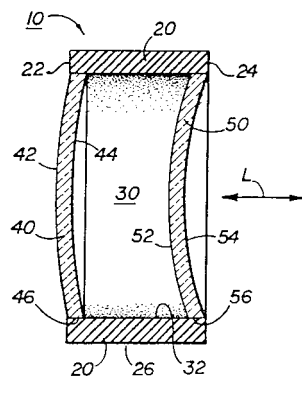
(33) US

(86) PCT/US00/07152

(87) WO 00/56528

(57) Při způsobu pro odlévání různě silných a různě tvarovaných čoček bez použití těsnění se ovinuje kolem okrajů dvou forem elastomerní pásek k vytvoření objímkovité konstrukce pro axiální posuv forem uvnitř objímky s cílem vyrovnat jakékoliv smrštění, ke kterému dochází během procesu polymerace čochky. Zařízení pro odlévání čoček bez použití těsnění obsahuje přední a zadní formu, prostředky pro ustavení forem do požadované vzdálenosti a úhlové orientace navzájem vůči sobě a dále pásek pro vytvoření objímky kolem okrajů forem.

(74) PATENTSERVIS PRAHA a.s., Jivenská 1, Praha 4, 14000;



7 (51) **B 30 B 15/06**

(21) **2001-3625**

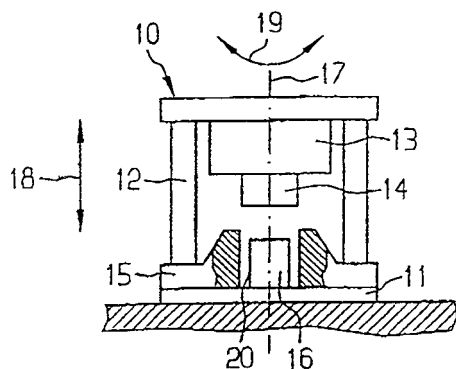
(71) FRAMATOME ANP GMBH, Erlangen, DE;

(72) Blinn Klaus, Rödermark, DE;

Klapper Manfred, Weilmünster, DE;

Gliha Viktor, Hanau, DE;

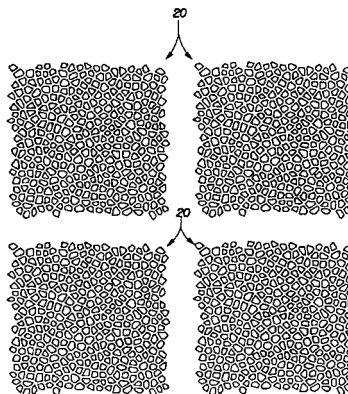
- (54) **Zařízení ke stlačování předmětů a vysokotlaký lis**
 (22) 25.04.2000
 (32) 22.04.1999
 (31) 1999/19918333
 (33) DE
 (86) PCT/DE00/01275
 (87) WO 01/08877
 (57) Zařízení ke stlačování předmětů (16) je provedeno se základovou deskou (11), stojanem (12) a s lisovníkem (13) vedeným posuvně na stojanu (12) a s hlavou (14) lisovníku uloženou na lisovníku (13), která je oproti stojanu (12) otáčivá. Hlava (14) lisovníku má středově uspořádaný čep (21), který je na svém konci uložen otáčivě na lisovníku (13) a čep (21) je opatřen na druhém konci závitovým nástavcem (22) k neotočnému upevnění v hlavě (14) lisovníku, takže hlava lisovníku je vyměnitelná. Řešení se dále týká vysokotlakého lisu pro stlačování předmětů.
- (74) Čermák Karel Dr., Národní třída 32, Praha 1, 11000;



- (51) **B 31 F 1/07, D 21 H 27/00**
 (21) **2001-3587**
 (71) THE PROCTER & GAMBLE COMPANY, Cincinnati, OH, US;
 (72) McGuire Kenneth Stephen, Wyoming, OH, US;
 (54) **Způsob tvorby amorfního dvojezměrného vzoru**
 (22) 06.04.2000
 (32) 09.04.1999
 (31) 1999/288736
 (33) US
 (86) PCT/US00/09098
 (87) WO 00/61358
 (57) Způsob se týká tvorby amorfních vzorů, založených na vázaném dvouprostorovém Voronoiově mozaikování, které mohou být pokládány. K vytvoření vázaného dvouprostorového Voronoiova mozaikování jsou vyžadovány tři základní kroky, tedy umístění nukleačního článku, Delauneyova triangulace nukleačních článků a získání mnohoúhelníků z prostoru Delauneyovy triangulace. Charakteristická vlastnost pokládání je doprovázena pravou pouze částí nukleačních článků algoritmu. Způsob tvorby amorfního dvojezměrného vzoru do sebe zapadajících dvojezměrných geometrických tvarů, které mají alespoň dvě protilehlé hrany, jež mohou být pokryty k sobě, obsahuje krok určení šířky vzoru x_{max} , měřený ve směru x mezi dvěma protějšími hranami, přidání výpočetního hraničního rozsahu šířky B vzoru podél jedné z hran, umístění ve vzdálenosti x_{max} , výpočetní tvoření souřadnic x,y nukleačního článku, který má souřadnice x mezi 0 a x_{max} , vybrání nukleačních článků, které mají x souřadnice mezi 0 a B a jejich reprodukování do výpočetního hraničního rozsahu přidáním x_{max} k hodnotě jejich souřadnice x, srovnání jak výpočetně vytvořeného nukleačního článku, tak odpovídajícího reprodukovatého nukleačního článku ve výpočetním ohraničení se všemi dříve vytvořenými

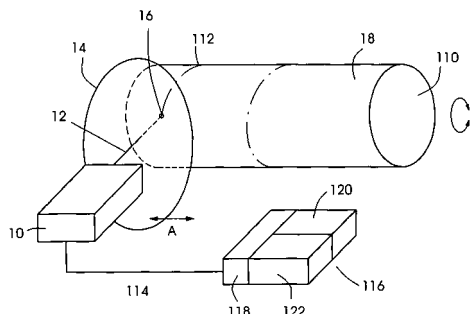
nukleačními články a opakování kroků od výpočetního vytvoření souřadnic x, y do srovnání nukleačních článků dokud není vytvořen odpovídající počet nukleačních článků. Do dokončení postupu tvorby vzoru jsou zahrnuti další kroky, tedy provedení Delaunayovy triangulace na nukleační články a provedení Voronoiova mozaikování na nukleační články, aby se vytvořily dvojezměrné geometrické vzory. Vzory, mající dva páry protilehlých hran, které mohou být pokrývány k sobě, mohou být vyrobeny dodáním výpočetních ohraničení ve dvou vzájemně kolmých souřadnicových směrech.

- (74) PATENTSERVIS PRAHA a.s., Jivenská 1, Praha 4, 14000;



- (51) **B 32 B 5/18, B 32 B 27/08, B 32 B 27/40**
 (21) **2001-2486**
 (71) BAYER AKTIENGESELLSCHAFT, Leverkusen, DE;
 (72) Henrichs Paul, Bergisch Gladbach, DE;
 Hausmann Heinz Dr., Leichlingen, DE;
 (54) **Houževnatý prvek se sendvičovou strukturou**
 (22) 09.07.2001
 (32) 10.07.2000
 (31) 2000/10033260
 (33) DE
 (57) Předmětem vynálezu jsou houževnaté prvky se sendvičovou strukturou, které obsahují nejméně jednu masivní termosetickou polyurethanovou vrstvu a nejméně jednu elastomerní polyurethanovou vrstvu, způsob jejich výroby a použití takovýchto prvků se sendvičovou strukturou pro sanitární zboží, plavecké bazény, chladicí nábytek, stěnové prvky, vozidla nebo nábytek, ve stavebním průmyslu, v oblasti zpracování odpadních vod nebo při stavbě karoserií.
- (74) Všečetka Miloš JUDr., Hálkova 2, Praha 2, 12000;
- (51) **B 32 B 5/28, B 32 B 3/24**
 (21) **2000-2500**
 (71) INTERNOVA, S. R. O., Buštěhrad, CZ;
 (72) Fučík Ivan Ing. Dr., Buštěhrad, CZ;
 (54) **Průdušný plošný materiál schopný propouštět a pohlcovat pot a způsob jeho výroby**
 (22) 03.07.2000
 (57) Plošný, dvou nebo vícevrstvý kompozitní materiál s hladkým povrchem podobným přírodní usni, schopný propouštět a pohlcovat pot i vodní páru. Licovou a rubovou stranu tohoto útvaru spojují krátké, přímé, případně komunikující perforační kanálky o světlosti 5-500 μ m. Jsou rozmístěny v odstupech 500 μ m - 10000 μ m v počtu 2 - 90 na 1 cm² útvaru. Vykazují perforační průdušnost Gd v rozsahu 0,5 - 200 ml vzduchu na cm² a minutu, při přetlaku 0,027 bar. Plastová licová vrstva je tvořena známým způsobem lehce hydratovaným PVC a/ nebo PU polymerním systémem. Textilní podkladová vrstva pozůstává z hydrofilního materiálu, na bázi především viskóзовého útvaru, případně v kombinaci s PES - podíly o průdušnosti větší nebo přibližně stejné

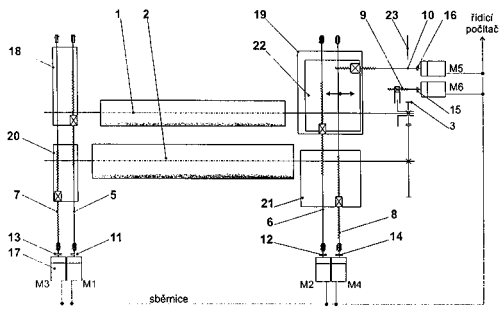
- jako vykazuje použitá plastová vrstva a s vodní akumulací kapacitou 5-300 $\mu\text{m}/\text{cm}^2$.
- (74) Míšek Václav Ing., Hřebečská 382, Buštěhrad, 27343;
- 7 (51) **B 32 B 7/04**
(21) **2001-1613**
(71) WOLFF WALSRÖDE AG, Walsrode, DE;
(72) Sperlich Bernd, Walsrode, DE;
Wagner Helmut, Bomlitz, DE;
Schwarz Willi, Bomlitz, DE;
Wunderlich Hans, Bomlitz, DE;
- (54) **Utěsňovací vrstvená fólie s bezpečnostním znakem, způsob její výroby a její použití jako obalového materiálu**
(22) 07.05.2001
(32) 09.05.2000
(31) 2000/10022493
(33) DE
(57) Vícevrstvá utěsňovací vrstvená fólie, sestávající z biaxiálně orientované polypropylenové fólie jako základní fólie a alespoň jedné další polyolefinové fólie, se vyznačuje tím, že na polyolefinovou fólii je naneseno barvivo, přičemž barvivo se nachází mezi fóliovými vrstvami a tloušťka vrstvené fólie je 8 až 26 μm . při způsobu výroby této vrstvené fólie se před orientováním základní fólie nebo mezi podélným a příčným orientováním základní fólie provádí její laminování s polyolefinovou fólií, na kterou je naneseno barvivo.
(74) Všeťečka Miloš JUDr., Hálkova 2, Praha 2, 12000;
- 7 (51) **B 32 B 15/08**
(21) **2001-1774**
(71) WOLFF WALSRÖDE AG, Walsrode, DE;
(72) Jacobsen Sven, Fallingbostal, DE;
Kuckertz Christian Dr., Olpe, DE;
Brandt Rainer Dr., Walsrode, DE;
- (54) **Fóliové lamináty z oboustranně metalizovaných polymerních fólií a jejich použití jako vysoce účinných bariérových fólií ve vakuových izolačních panelech**
(22) 21.05.2001
(32) 22.05.2000
(31) 2000/10025305
(33) DE
(57) Vícevrstvý fóliový laminát zahrnující alespoň tři vrstvy v následujícím sledu: první vrstva je jednostranně napařená hliníkem nebo SiO_x nebo oxidem kovu 2. nebo 3. hlavní skupiny, druhá fóliová vrstva je oboustranně napařená hliníkem nebo SiO_x nebo oxidem kovu 2. nebo 3. hlavní skupiny, třetí polyolefinová je tepelně utěsňovací vrstva. Laminát je určen pro použití jako vysoce účinná bariérová fólie ve vakuových izolačních panelech.
(74) Všeťečka Miloš JUDr., Hálkova 2, Praha 2, 12000;
- 7 (51) **B 32 B 33/00, C 09 D 5/38**
(21) **2001-2367**
(71) CREA VIS GESELLSCHAFT FÜR TECHNOLOGIE UND INNOVATION MBH, Marl, DE;
(72) Tiede Bernd Prof. Dr., Brühl, DE;
Krasemann Lutz Dr., Köln, DE;
Toutianoush Ali, Köln, DE;
Hörpel Gerhard Dr., Nottuln, DE;
Hying Christian Dr., Rhede, DE;
- (54) **Polyelektrolyty potažené, látky propouštějící vícevrstvý materiál, způsob jeho přípravy a použití tohoto vícevrstvého materiálu**
(22) 26.06.2001
(32) 27.06.2000
(31) 2000/10031281
(33) DE
(57) Vynález se týká polyelektrolyty potaženého, látky propouštějícího vícevrstvého materiálu, způsobu přípravy tohoto vícevrstvého materiálu a využití tohoto vícevrstvého materiálu v různých procesech. Pro různé chemické a fyzikální procesy, jako například procesy separace látek, se používají membrány na bázi polymerů. Tyto polymery jsou relativně nestálé vůči rozpouštědlům a vysokým teplotám, Z toho důvodu bylo cílem předkládaného vynálezu dát k dispozici vícevrstvý materiál potažený elektrolytem. Vícevrstvý materiál sestává převážně z anorganických komponent a vyznačuje se velkou stabilitou vůči kyselinám a vysokým teplotám. Podle vynálezu je vícevrstvý materiál vykazující povrchové náboje potažen alespoň jedním elektrolytem. Vícevrstvý, pro ionty vodivý materiál připravený podle vynálezu může být použit jako membrána v palivových článcích nebo jako membrána při pervaporaci nebo permeaci par.
(74) Čermák Karel JUDr., Národní 32, Praha, 11000;
- 7 (51) **B 41 C 1/00, B 23 K 26/00**
(21) **2001-2401**
(71) HEIDELBERGER DRUCKMASCHINEN AG, Heidelberg, DE;
(72) Beier Bernard Dr., Ladenburg, DE;
(54) **Zařízení na ilustrování tiskařské desky pomocí ultrakrátkých laserových impulsů**
(22) 27.06.2001
(32) 07.07.2000
(31) 2000/10033161
(33) DE
(57) Zařízení na ilustrování tiskařských desek pomocí diodových laserů využívá laserové světelné zařízení, které sestává z ultrakrátkých světelných impulsů pod 1 ns trvání a které je vytvářeno vidovým spínáním laseru. K ilustrování pomocí impulsovaného diodového laseru jsou třeba nižší střední výkony než u srovnatelných systémů, které jsou nasazovány v provezech s trvalým zatížením.
(74) PATENTSERVIS PRAHA a.s., Jivenská 1, Praha 4, 14000;



- 7 (51) **B 41 F 5/24, B 41 F 13/00, B 41 F 13/02**
(21) **2001-3789**
(71) SOMA, S. R. O., Lanškroun, CZ;
(72) Appl Zdeněk Ing., Jablonné nad Orlicí, CZ;
(54) **Systém přesného nastavení suportů barevníku flexotiskového stroje**
(22) 19.10.2001
(57) Systém přesného nastavení suportů barevníku do tiskových poloh v automatickém režimu sestává z elektronicky komutovaných motorů (M1, M2, M3, M4, M5, M6) s vestavěnou planetovou převodovkou, spojených přes spojky (11, 12, 13, 14) s pohybovými šrouby (5, 6, 7, 8) s předepnutými maticemi suportů (18, 19, 20, 21) formového válce (1) a rastrového válce (2), uložených na předepnutých lineárních vedeních. Systém se vyznačuje schopností přesného a opakovaného nastavení formového válce (1) a rastrového válce (2) do pracovních poloh a udržením těchto přesných poloh v průběhu tisku pomocí originální kombinace komutovaného motoru (M1, M2, M3, M4, M5, M6) se systémem odměřování úhlové polohy jeho rotoru v rámci jedné otáčky a planetovou převodovkou s vysokým mechanickým přídržným

momentem.

- (74) Chlustiná Jiří Ing., Jana Masaryka 43-47, Praha 2, 12000;



- 7 (51) **B 41 F 17/00, B 41 F 17/08**

(21) **2001-2852**

(71) SEQUA CORPORATION, Hackensack, NJ, US;

(72) Williams Robert, Randolph, NJ, US;
Chrobocinski Chester, Carteret, NJ, US;

- (54) **Vřetenový unášec pro vysokorychlostní zdobící zařízení plechovek**

(22) 01.02.2000

(32) 10.02.1999

(31) 1999/248247

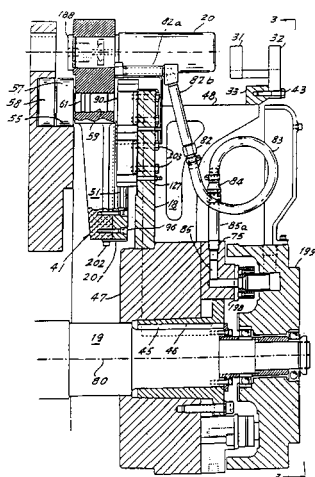
(33) US

(86) PCT/US00/02590

(87) WO 00/47415

(57) Zdobící zařízení s nepřetržitým chodem sestává z množství vřetenových podsestav (40) přimontovaných na otáčející se unášec (18) se stejnými rozestupy mezi sousedními podsestavami (40). Podsestavy (40) se pohybují tam a zpět vzhledem k ose (80) unášeče, jakožto středů. Každá podsestava (40) zahrnuje radiálně se rozkládající nosné rameno (41), na kterém je upevněná radiálně se rozkládající kolejnice (51), která prochází skrz vodící kluzné jednotky (90) na unášeci (18). Do každé vřetenové podsestavy (40) se skrz ohebnou hadici (83), která vykazuje jednoduchou smyčku vytvořenou zakřivením celé délky hadice (83), přivádí vakuum a stlačený vzduch.

- (74) PATENTSERVIS PRAHA a.s., Jivenská 1, Praha 4, 14000;



- 7 (51) **B 41 M 5/00, C 09 C 1/42, D 21 H 19/40**

(21) **2000-4036**

(71) ENGELHARD CORPORATION, Iselin, NJ, US;

(72) Londo Michael G., Macon, GA, US;
Monini Ahmed, Princeton, NJ, US;
Gibbs Mitchell R., Gordon, GA, US;
Greene Stephanie F., Allentown, GA, US;

- (54) **Nátěrový pigmentový přípravek k inkoustovému tryskovému potiskování**

(22) 15.04.1999

(32) 01.05.1998

(31) 1998/071509

(33) US

(86) PCT/US99/08278

(87) WO 99/56965

(57) Pigmentový nátěrový prostředek obsahuje hydratovanou hlinku, zásaditě louženou kalcinovanou hlinku a porézní minerál dodávající povrchu vyváženost intenzity a definice barvy při tisku vícebarevnými inkousty. pigmenty jsou levnější než u konvenčních nátěrových hmot na bázi oxidu křemičitého při menší hmotnosti nátěru a vyšším obsahu pevných látek ve srovnání s konvenčními nátěrovými hmotami na bázi oxidu křemičitého.

- (74) Kalenský Petr JUDr., Hálkova 2, Praha 2, 12000;

- 7 (51) **B 42 D 15/00, B 44 F 1/06**

(21) **2001-3300**

(71) DOCUMOTION RESEARCH, INC., Wilmington, DE, US;

(72) Scheggetman Bernard Willem "Wim", Flynn, AU;
Casagrande Charles L., Batavia, IL, US;

Van Boom Joel Bryan, Santa Ana, CA, US;

- (54) **Nosič důvěrných informací se zřetelnou indikací neoprávněné manipulace s tímto nosičem**

(22) 14.03.2000

(32) 16.03.1999

(31) 1999/9313

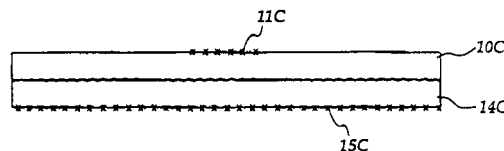
(33) AU

(86) PCT/AU00/00191

(87) WO 00/54984

(57) Nosič důvěrných informací zahrnuje vrchní transparentní laminát (10), který má strukturovaný spodní povrch. Maskovací vzor (15) je sdružen se spodním laminátem (14). Vrchní povrch spodního laminátu (14) a spodní povrch vrchního transparentního laminátu (10A) jsou tvarově komplementární, takže vrchní transparentní laminát (10A) se jeví jako transparentní, avšak když se oddělí od spodního laminátu (14), jeví se jako průsvitný nebo mdlý.

- (74) Hakr Tomáš Ing., Přístavní 24, Praha 7, 17000;



- 7 (51) **B 60 B 33/02**

(21) **2001-1431**

(71) TENTE-ROLLEN GMBH & CO., Wermelskirchen, DE;

(72) Milbredt Manfred, Remscheid, DE;

- (54) **Výkyvná pojezdová kladka**

(22) 01.08.2000

(32) 21.08.1999

(31) 1999/29914681

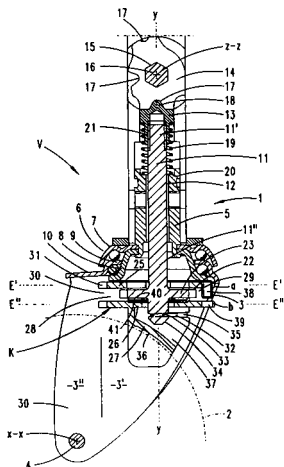
(33) DE

(86) PCT/EP00/07434

(87) WO 01/14153

(57) Kladka obsahuje kombinační prvek (K), na kterém jsou vytvořeny jak protivýstupky (25) pro zablokování výkyvu vidlice (3), tak i prvek (26) pro brzdění pojezdového kola (2) a blokování vidlice (3), které jsou uspořádány v rovinách (E'-E', E''-E'') se vzájemným odstupem, přičemž zařízení (22) pro brzdění a blokování výkyvu na ovládacím táhlu (11) se nachází v neutrální poloze mezi těmito rovinami (E'-E', E''-E'').

- (74) Chludina Jiří Dipl.-Ing., Jana Masaryka 43-47, Praha 2, 12000;



- 7 (51) **B 60 G 7/02, B 62 D 21/11, B 21 D 53/88**

(21) **2000-2861**

(71) COSMA INTERNATIONAL INC., Concord, CA;

(72) Skudutis Tommy J., Newmarket, CA;

(54) **Součást rámu vozidla mající nárazy tlumící montážní díl a způsob její výroby**

(22) 08.02.1999

(32) 17.02.1998

(31) 1998/074962

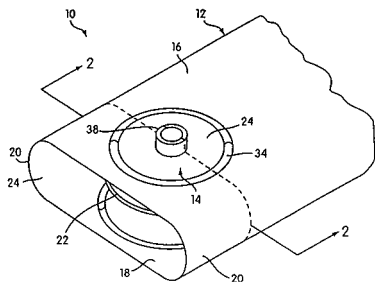
(33) US

(86) PCT/CA99/00074

(87) WO 99/42312

- (57) Součást (10) rámu zahrnuje hydraulickým tažením tvářený trubicovitý polotovaru (12), a nárazy tlumící montážní díl (14). Způsob zahrnuje hydraulické tvářený trubicovitého polotovaru uvnitř lisovacího nástroje hydraulického tvářený, dodáváním tekutiny pod tlakem do dutého vnitřku polotovaru. Součást formování tažením je pohybována dovnitř se zřetelem k dutině lisovnice, zatímco tekutina je pod tlakem, takže tato tažením formující součást deformuje směrem dovnitř díl trubicové stěny a formuje zahlušenou část, mající prstencový díl boční stěny a díl dolní stěny. Zformovaný trubicovitý polotovar je pak odstraněn z lisovacího nástroje hydraulického tvářený a uvnitř zahlušené části je uspořádána montážní struktura (38), a polotovar a montážní struktura (38) jsou pak uspořádány uvnitř lisovacího nástroje (injekčního) vstříkovaní. Roztavený nárazy tlumící materiál (14) je vstříkovan do zahlušené části tak, že tento roztavený materiál (14) obklopuje danou montážní strukturu. Pak je roztavený nárazy tlumící materiál ztuhnut.

- (74) PATENTSERVIS PRAHA a.s., Jivenská 1, Praha 4, 14000;



- 7 (51) **B 60 H 1/00**

(21) **2001-2324**

(71) AURORA KONRAD G. SCHULZ GMBH & CO., Mudau/Odenwald, DE;

(72) Gruner Roland, Robern, DE;

Laier Dirk Dr. Ing., Buchen, DE;

(54) **Topidlo boční stěny**

(22) 22.06.2001

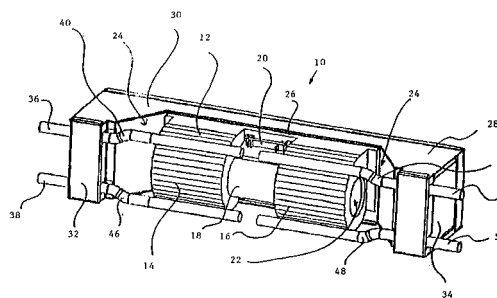
(32) 23.06.2000

(31) 2000/10030867

(33) DE

- (57) Řešení se týká topidla (10) boční stěny s dvojitým radiálním ventilátorem (12), který leží podél jedné boční stěny vozidla a na jehož výstupu tlakového vzduchu jsou uspořádány vratné elementy (28) vzduchu, přes které je tlakový vzduch obratitelný do směru rovnoběžného s boční stěnou, je na koncové straně topidla (10) boční stěny uspořádaný vždy jeden tepelný výměník (32, 34). Jeho výstup je určen pro napájení vždy jednoho kanálu boční stěny. Oba tepelné výměníky (32, 34) vykazují průchozí přítoková a odtoková vedení (36, 38), která tvoří vždy přípoje pro tepelný výměník (32, 34). Jedno nepotřebné přírodní potrubí a vývodní potrubí tepelného výměníku (32, 34) je z druhé strany tepelného výměníku uzavřené.

- (74) Všeček Miloš JUDr., Hálkova 2, Praha 2, 12000;



- 7 (51) **B 60 H 1/03, B 60 H 1/00**

(21) **2001-3925**

(71) J. EBERSPÄCHER GMBH & CO., Esslingen, DE;

(72) Humburg Michael, Göppingen, DE;

(54) **Vytápěcí systém, zejména pro automobily**

(22) 12.04.2000

(32) 06.05.1999, 12.02.2000

(31) 1999/19921010, 2000/10006396

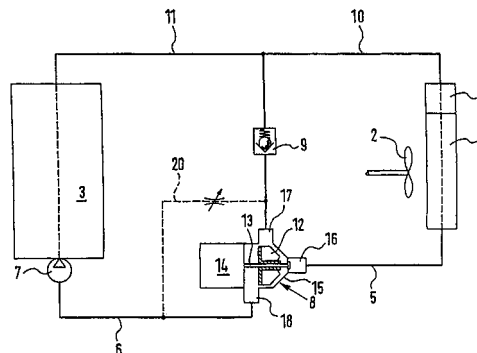
(33) DE, DE

(86) PCT/EP00/03261

(87) WO 00/68032

- (57) Řešení se týká výměníku (1) tepla, který pracuje na principu vytápěcího elementu. Výměník (1) tepla může být termicky spojen pomocí hydraulického oběhu výměníku (1) tepla, zejména vodního oběhu, s prvním zdrojem tepla - spalovacím motorem (3) a s druhým zdrojem tepla - hořákem (4), který může být ovládán nezávisle na prvním zdroji tepla. Velký oběh, který probíhá přes oba zdroje tepla, nebo malý oběh, který probíhá jen přes druhý zdroj tepla, mohou být spouštěny čerpadlem (8) s radiálním dopravním oběžným kolem (12), které je axiálně posuvné.

- (74) Matějka Jan JUDr., Národní 32, Praha, 11000;



7 (51) **B 60 H 1/22**(21) **2001-2059**

(71) J. EBERSPÄCHER GMBH & CO., Esslingen, DE;

(72) Humburg Michael, Göppingen, DE;
Eppler Hermann, Balingen, DE;(54) **Díl topného zařízení**

(22) 02.12.1999

(32) 11.12.1998

(31) 1998/19857240

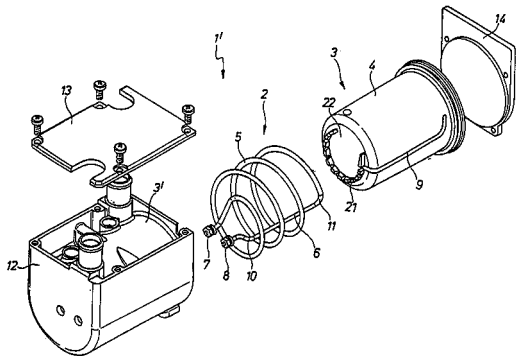
(33) DE

(86) PCT/EP99/09431

(87) WO 00/35692

(57) Řešení se týká dílu topného zařízení, zejména pro s tekutým palivem provozované vodní nebo vzduchové topné zařízení motorového vozidla, které slouží jako přídavné topidlo nebo stabilní topení s hořákem a výměníkem tepla, kde se navrhuje provést alespoň jeden díl palivového topného zařízení (1) společně s alespoň jedním dílem elektrického topného zařízení (1') jako stavební jednotku, aby se zejména elektricky provozované topné zařízení (1') přestrojilo nebo rozšířilo na topné zařízení provozované s palivem (1).

(74) Matějka Jan JUDr., Národní 32, Praha, 11000;

7 (51) **B 60 K 26/02**(21) **2001-1426**

(71) ROBERT BOSCH GMBH, Stuttgart, DE;

(72) Steindl Sandra, Buehlertal, DE;
Wolfgang Sven, Offenburg, DE;
Huesges Mario, Buehlertal, DE;(54) **Modul plynového pedálu**

(22) 18.08.2000

(32) 21.08.1999

(31) 1999/19939809

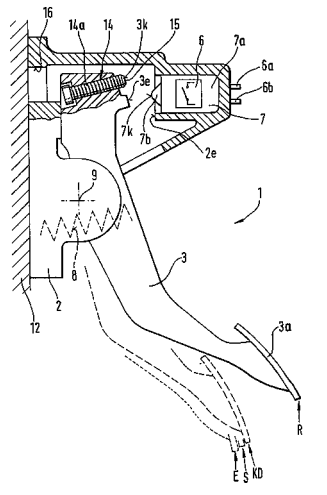
(33) DE

(86) PCT/DE00/02830

(87) WO 01/14161

(57) Pedálová páka (3) je prostřednictvím výkyvného uložení (9) a prostřednictvím přídržné struktury (2) výkyvně uložena na vozidlové části (12). V modulu je upraveno čidlo (5), zjišťující úhlovou polohu pedálové páky (3) a poskytující odpovídající úhlovou polohu pedálové páky (3) a poskytující odpovídající elektrický signál do ovládacího modulu (11), spojen s příčným nosníkem (10) na vozidle. Nad držákem (11) a/nebo pod držákem (11) jsou umístěny energii pohlcující členy (9; 32, 33, 41; 52, 60) popř. (17, 20; 38, 46; 64), které jsou ovladatelné nárazovým senzorem (6), a po ovládací modulu (11) tvoří právě nad popř. pod základním tělesem (4) nárazníku průběžný obrys s přední stranou základního tělesa (4) nárazníku.

(74) Matějka Jan JUDr., Národní 32, Praha, 11000;

7 (51) **B 60 R 19/20, B 60 R 21/34**(21) **2001-3798**

(71) BAYER AKTIENGESELLSCHAFT, Leverkusen, DE;

(72) Zöllner Olaf, Bridgeville, PA, US;
Lang Andreas, Lüdenscheid, DE;
Bredemann Thorsten, Barcelona, ES;(54) **Bezpečnostní nárazník**

(22) 10.04.2000

(32) 22.04.1999

(31) 1999/19918202

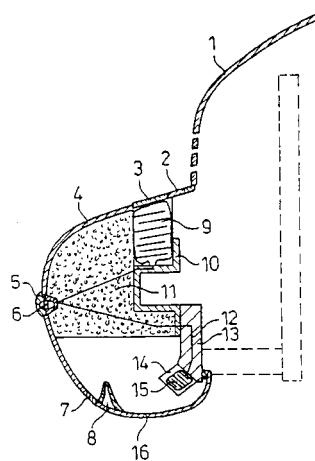
(33) DE

(86) PCT/EP00/03159

(87) WO 00/64707

(57) Bezpečnostní nárazník pro motorové vozidlo, zejména pro osobní motorové vozidlo, má základní těleso (4) nárazníku s nárazovou lištou (5), na které je přes držák (11), zejména přes energii pohlcující modul (11), spojen s příčným nosníkem (10) na vozidle. Nad držákem (11) a/nebo pod držákem (11) jsou umístěny energii pohlcující členy (9; 32, 33, 41; 52, 60) popř. (17, 20; 38, 46; 64), které jsou ovladatelné nárazovým senzorem (6), a po ovládací modulu (11) tvoří právě nad popř. pod základním tělesem (4) nárazníku průběžný obrys s přední stranou základního tělesa (4) nárazníku.

(74) Všeček Miloš JUDr., Hálkova 2, Praha 2, 12000;

7 (51) **B 60 R 27/00, B 62 D 65/14, B 62 D 25/20, B 32 B 3/02, B 32 B 33/00**(21) **2000-3443**

(71) ZPV ROŽNOV, S.R.O., Rožnov pod Radhoštěm, CZ;

(72) Hrachovec Jan, Zubří, CZ;

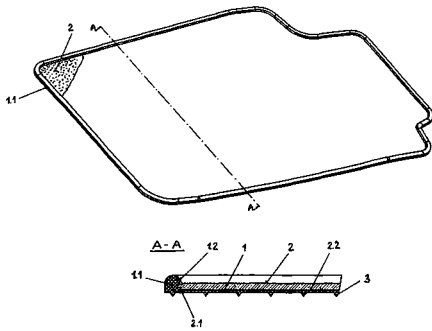
(54) **Podlahový koberec**

(22) 20.09.2000

(57) Podlahový koberec obsahuje horní lícni vrstvu z

kobercového materiálu, na jehož rubové straně je nanášena základní vrstva vulkanizovaného elastomeru. Podstata řešení spočívá v tom, že základní vrstva (1) vulkanizovaného elastomeru je ohraničena po obvodu okrajem (1.1), k jehož vnitřní straně (1.2) pokrývá horní lícni vrstva z kobercového materiálu základní vrstvu (1). Pod vnitřní stranou (1.2) obvodu okraje (1.1) základní vrstvy (1) je uchycen okraj (2.1) horní lícni vrstvy (2) z kobercového materiálu. Okraj (1.1) základní vrstvy (1) je vyvýšen oproti lícni vrstvě (2) z kobercového materiálu a také oproti základní vrstvě (1) z vulkanizovaného elastomeru. Okraj (1.1) ohraničující základní vrstvu (1) je materiálově shodného provedení jako základní vrstva (1) z vulkanizovaného elastomeru.

(74) Příkryl Jaromír Ing., Včelín 1161, Hulín, 76824;



7 (51) **B 60 S 1/24**

(21) **2001-2234**

(71) ROBERT BOSCH GMBH, Stuttgart, DE;

(72) Zimmer Joachim, Sasbach, DE;

(54) **Stěrací zařízení pro vozidla**

(22) 12.10.2000

(32) 20.10.1999

(31) 1999/19950614

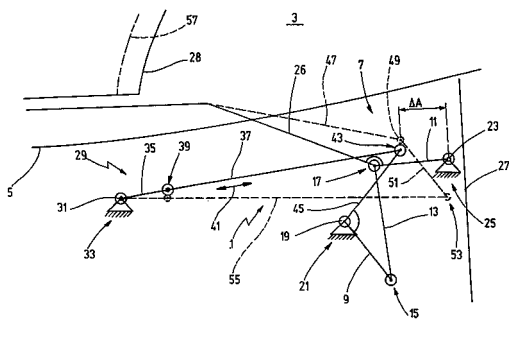
(33) DE

(86) PCT/DE00/03587

(87) WO 01/28826

(57) Řešení se týká stěracího zařízení (1) pro vozidla s alespoň jedním stíracím pákovým součtím (7), které má alespoň jedno stírací raménko (26) a které má s místně pevnou první osou (19) neotočně spojitelnou první výkyvnou páku (9) a kolem místně pevně uspořádané druhé osy (23) volně otočitelnou druhou výkyvnou páku (11). První výkyvná páka (9) je spojena přes první kloub (15) a druhá výkyvná páka (11) přes druhý kloub (17) se spojovacím článkem (13). Stěrací zařízení (1) má dále poháněcí zařízení (29), které má poháněcí hřídel (31) uspořádanou v odstupu k první a druhé ose (19, 23), s jejíž pomocí je alespoň jedna kloubová tyč (37) oscilačně přemístitelná, přičemž kloubová tyč (37) je přes kloub (43) spojena se spojovacím dílem (45), spojeným neotočně s první osou (19).

(74) Matějka Jan JUDr., Národní 32, Praha, 11000;



7 (51) **B 60 S 1/24**

(21) **2001-2235**

(71) ROBERT BOSCH GMBH, Stuttgart, DE;

(72) Zimmer Joachim, Sasbach, DE;

(54) **Tyčové ústrojí stěracího zařízení pro vozidla a způsob výroby spojovacího článku tyčového ústrojí**

(22) 12.10.2000

(32) 20.10.1999

(31) 1999/19950488

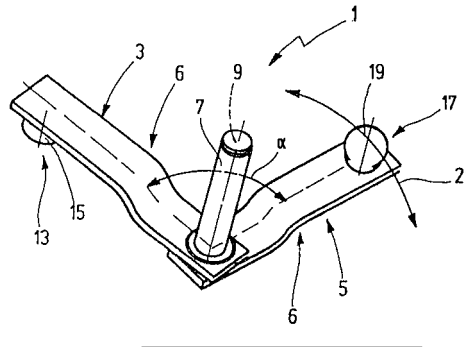
(33) DE

(86) PCT/DE00/03584

(87) WO 01/28825

(57) Řešení se týká tyčového ústrojí stěracího zařízení pro vozidla a způsobu výroby spojovacího článku tyčového ústrojí stěracího zařízení pro vozidla. Spojovací článek má alespoň dvě v odstupu od sebe umístěná přípojovací místa, na nichž lze připevnit alespoň po jednom přenášecím článku tyčového ústrojí, přičemž spojovací článek je výkyvný podle podélné středové osy jedné osy. Tyčové ústrojí stěracího zařízení má spojovací článek (1), který je vytvořen vícedílně a má alespoň první spojovací díl (3) a druhý spojovací díl (5), na nichž je alespoň po jednom přípojovacím místě (13, 17).

(74) Matějka Jan JUDr., Národní 32, Praha, 11000;



7 (51) **B 60 S 1/34**

(21) **2001-2239**

(71) ROBERT BOSCH GMBH, Stuttgart, DE;

(72) Zimmer Joachim, Sasbach, DE;

(54) **Ložisko stěrače pro stěrací zařízení vozidla a způsob montáže ložiska stěrače**

(22) 12.10.2000

(32) 21.10.1999

(31) 1999/19950739

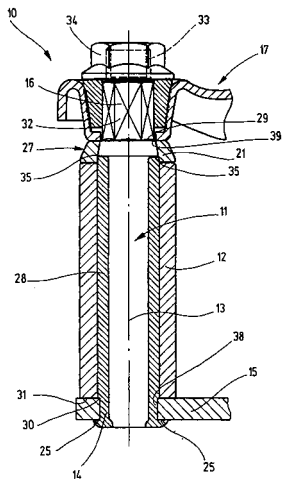
(33) DE

(86) PCT/DE00/03586

(87) WO 01/28827

(57) Řešení se týká ložiska (10) pro stěrače pro stěrací zařízení vozidla, obsahující ložiskovou hřídel (11), která je uložena v pouzdru (12) ložiska a spojena s ložiskovým základem (15) a stíracím raménkem (17) tak, že točivý moment je přenosný z ložiskového základu (15) na stírací raménko (17), přičemž ložisková hřídel (11) má axiální dorazový prostředek (18) s dorazovou plochou (20), kde dorazová plocha (20) je v činném spojení s kontaktní plochou (19) pouzdra (12) ložiska, a kontaktní plocha (19) a/nebo dorazová plocha (20) jsou povrchově strukturovány.

(74) Matějka Jan JUDr., Národní 32, Praha, 11000;



7 (51) **B 60 S 1/34, B 60 S 1/04**

(21) **2001-2473**

(71) ROBERT BOSCH GMBH, Stuttgart, DE;

(72) Leusch Wolfgang, Buehlertal, DE;

Boos Tino, Baden-Baden, DE;

Ostrowski Wolfgang, Wolfsburg, DE;

(54) **Stěrač skel**

(22) 08.11.2000

(32) 11.11.1999

(31) 1999/19954147

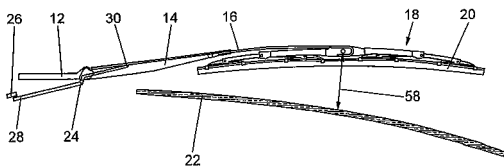
(33) DE

(86) PCT/DE00/03909

(87) WO 01/34441

(57) Řešení se týká stěrače skel s ramenem (10), jehož upevňovací díl (12) dosedá na hnací hřídel (34), uložený v ložiskové skříni (38), a které je přes výklopný kloub (46) spojeno s kloubovým dílem (14) s tyčkou (16) stěrače, přičemž výklopný kloub (46) předepíná alespoň jedna tažná pružina (50), která se jedním koncem opírá o upevňovací díl (12) a druhým koncem o kloubový díl (14), a regulační zařízení s kyvnou pákou (24) nadzvedává kloubový díl (14) v parkovací poloze úplně od skla vozidla (22). Kyvná páka (24) je uložena ve výklopném ložisku (46) na upevňovacím dílu (12) a přiřazený konec (28) této kyvné páky (24) ovládá rampa (26), upevněná na vozidle.

(74) Matějka Jan JUDr., Národní 32, Praha, 11000;



7 (51) **B 60 T 17/08**

(21) **2001-1280**

(71) KNORR-BREMSE SYSTEME FÜR NUTZFAHRZEUGE GMBH, München, DE;

(72) Siebke Alf, München, DE;

(54) **Uspořádání tlačné pružiny v brzdovém válci, zvláště parkovacích brzd užitkových vozidel**

(22) 11.10.1999

(32) 12.10.1998

(31) 1998/19846850

(33) DE

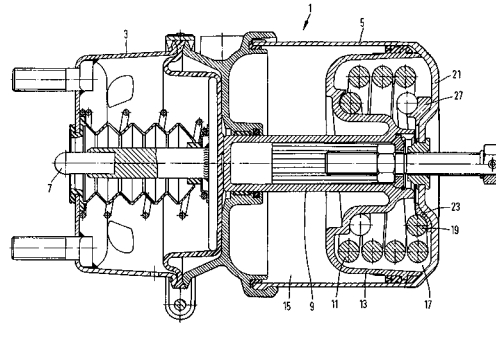
(86) PCT/EP99/07605

(87) WO 00/21813

(57) Šroubová tlačná pružina (11) je upravena mezi pístem (13) přesunovatelným ve skříni brzdového válce a dnem skříně brzdového válce (1) a je napínatelná při přesunutí pístu (13), přičemž tlačná pružina (11) je opatřena koncovým

závitem (19), který při jejím napínání zapadá do přílehlého/ých závitu/ů. Konečný závit/y (19) má/mají při dosednutí své špičky na píst (13) resp. na dno (21) brzdového válce (1) v předem daném úhlovém rozsahu stupeň volnosti svého přetvarování podél negativního směru stoupání, který je opačný ke smyslu stoupání pružících závitů tlačné pružiny (11).

(74) Novotný Karel Ing., Terronská 21, Praha 6, 16300;



7 (51) **B 61 D 39/00**

(21) **2001-359**

(71) WAGGONBAU ELZE GMBH & CO. BESITZ KG, Elze, DE;

(72) Höhne Wolfram, Hamburg, DE;

(54) **Plachtová střecha pro železniční vozy nebo jiná dopravní nebo skladovací zařízení**

(22) 29.01.2001

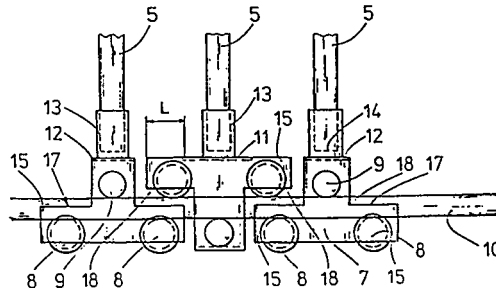
(32) 29.01.2000

(31) 2000/10003891

(33) DE

(57) Plachtová střecha pro železniční vozy nebo jiná dopravní nebo skladovací zařízení je opatřena obloukovými vzpěrami (5), vedenými na pojízdných vozících (4), a mezi nimi uspořádanými vyklápěcími hadicemi (6). Pojízdné vozíky (4) jsou přitom prostřednictvím válečků (8, 9) uloženy pohyblivě na pojízdné kolejničce (10) a na své horní straně mají vždy jedno uložení (13) pro jeden konec obloukové vzpěry (5). Každý pojízdný vozík (4) je ve svých obou směrech pohybu opatřen vždy jedním výstupkem (15, 16) a jedním osazením (17, 18). Při nasunutí plachtové střechy (1) přitom vždy jeden výstupek (15, 16) jednoho pojízdného vozíku (4) vyčnívá do osazení (17, 18) k němu sousedního pojízdného vozíku (4).

(74) Čermák Karel Dr., Národní třída 32, Praha 1, 11000;



7 (51) **B 61 F 3/00, B 61 F 3/12**

(21) **2000-2882**

(71) VÚKV A.S., Praha, CZ;

(72) Koula Jiří ing. CSc., Praha, CZ;

Malkovský Zdeněk ing., Praha, CZ;

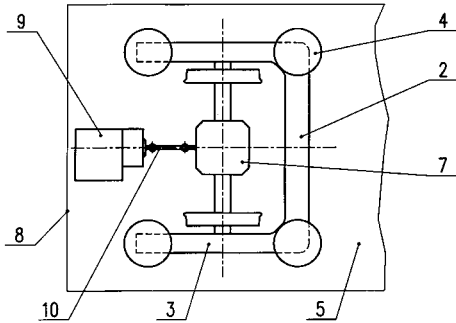
(54) **Jednonápravový hnací podvozek kolejového vozidla**

(22) 04.08.2000

(57) Jednonápravový hnací podvozek kolejového vozidla sestává z rámu (1) podvozku, který je tvořen jedním příčником (2) a dvěma podélníky (3), na jejichž koncích je uchycen prostřednictvím pružin (4) vypružení ke skříni (5)

vozidla a v jejichž středu má uloženo hnací dvojkolí (6) s nápravovou převodovkou (7), a je uspořádán směrem k čelu kolejového vozidla (8) svojí otevřenou částí tak, že jednotka (9) pohonu, připevněná ke skříni (5) vozidla a připojená k nápravové převodovce (7) kloubným hřídelem (10), je umístěna do prostoru rámu (1) podvozku mezi dvěma podélníky (3).

(74) Loskotová Jarmila Ing., Kartouzská 4, Praha 5, 15021;



7 (51) **B 61 L 5/18, B 61 L 5/12, B 60 Q 1/54, B 60 Q 9/00**

(21) **2000-2499**

(71) AŽD PRAHA S. R. O., Praha, CZ;

(72) Juřík Roman Ing., Brno, CZ;

Bařka Jiří Ing., Pohodělice, CZ;

Helán Miloslav, Brno, CZ;

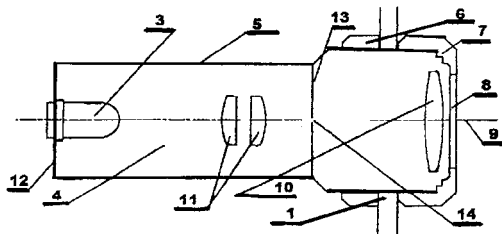
Hrdlička Josef Ing., Brno, CZ;

(54) **Světelný indikátor**

(22) 30.06.2000

(57) Světelný indikátor má nejméně jednu diodu LED (3), uchycenou na zadní straně ochranného pouzdra (5) a zasunutou svou funkční vyzařovací částí do ochranného pouzdra (5), jehož čelní otvor (8) vyúsťuje do otvoru (2) čelního panelu vnější ochranné skříně (1). V ochranném pouzdru (5) je umístěna optická soustava (4) a/nebo je před čelním panelem ochranné skříně (1) uchycen optický prvek (15). S výhodou jsou v optické ose (9) optické soustavy (4) za diodou LED (3) uspořádány v dané vzdálenosti kondenzátor (11), za ním clonka (13) s malým otvorem (14) a bezprostředně před čelním otvorem (8) pouzdra (5) čelní čočka (10). V čelním panelu ochranné skříně (1) jsou vytvořeny otvory (2) uspořádané do rastru. Optickým prvkem (15) může být polopropustná fólie, propouštějící minimálně 80 % světla ve viditelné oblasti spektra ze světelného indikátoru směrem ven a dovnitř do světelného indikátoru propouštějící maximálně 10 % tohoto světla.

(74) Smrčková Marie ing., Velflíkova 8, Praha 6, 16000;



7 (51) **B 62 B 3/18**

(21) **2001-3868**

(71) BRÜDER SIEGEL GMBH & CO. KG, DRAHT-UND METALLWARENFABRIK, Leipheim, DE;

(72) Amberg Udo, Illerkirchberg, DE;

Zoua Ambroise, Augsburg, DE;

(54) **Přepravní vozík**

(22) 06.03.2000

(32) 03.05.1999

(31) 1999/19920185

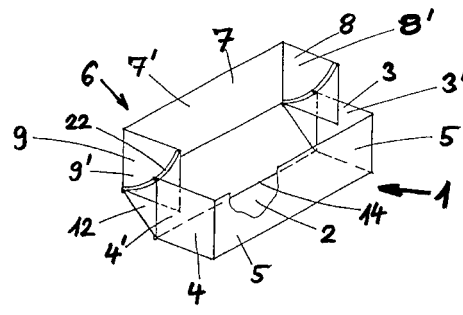
(33) DE

(86) PCT/EP00/01927

(87) WO 00/66413

(57) Přepravní vozík, zejména nákupní vozík, zahrnuje kontejner na zboží ve tvaru koše s měnitelnou základnou. Kontejner na zboží zahrnuje kontejnerový díl (1) a krajní díl (6). Kontejnerový díl (1) má dno (2), dvě vzájemně proti sobě ležící první stěny (3, 4) a napříč k nim uspořádanou druhou stěnu (5). Krajní díl (6) má první stěnový úsek (7) a dva napříč k němu uspořádané druhé stěnové úseky (8, 9). Krajní díl (6) je pomocí vodícího ústrojí relativně vůči kontejnerovému dílu (1) přemístitelný mezi první polohou a druhou polohou. V první poloze krajního dílu (6) prodlužují jeho druhé stěnové úseky (8, 9) první stěny (3, 4) kontejnerového dílu (1) oproti jeho druhé stěně (5) ve vodorovném směru. Ve druhé poloze krajního dílu (6) prodlužují jeho druhé stěnové úseky (8, 9) první stěny (3, 4) kontejnerového dílu (1) směrem nahoru. Kontejner také obsahuje plošný prvek (12), který je mezi polohou, přiřazenou první poloze krajního dílu (6) vůči kontejnerovému dílu (1), ve které ve tvaru prvku dna uzavírá vespod krajní díl (6), a druhou polohou, přiřazenou druhé poloze krajního dílu (6) vůči kontejnerovému dílu (1), ve které ve tvaru stěnového prvku uzavírá kontejnerový díl (1) oproti jeho druhé stěně (5), polohově přestavitelný.

(74) Andera Jiří Ing., Nad Štolou 12, Praha 7, 17000;



7 (51) **B 62 D 31/02, B 62 D 29/00, B 62 D 33/04**

(21) **2001-3259**

(71) SIEMENS SGP VERKEHRSTECHNIK GMBH, Wien, AT;

(72) Sklenar Peter, Wien, AT;

(54) **Deskovitý vytlačovaný profil**

(22) 07.03.2000

(32) 19.03.1999

(31) 1999/503

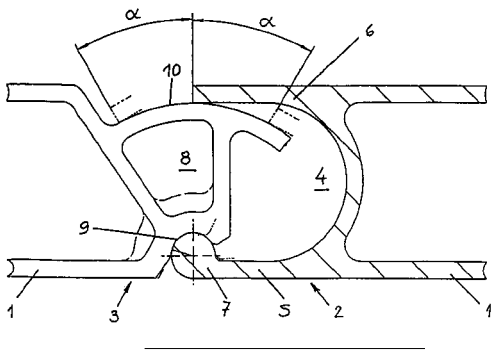
(33) AT

(86) PCT/AT00/00057

(87) WO 00/56589

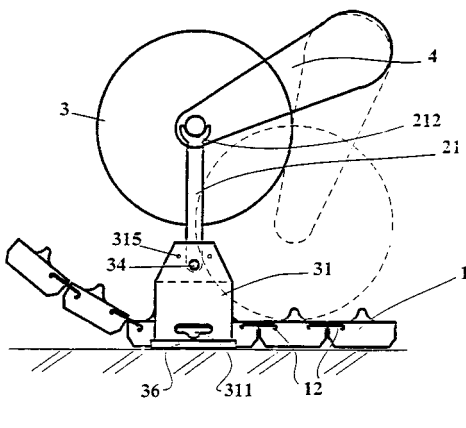
(57) Deskovitý vytlačovaný profil (1) ke zhotovení deskové vazby má na jednom z bočních okrajů (2) vytvořeno podélně probíhající vybrání (4) tvaru písmene U, které je vymezeno dvěma příčkami (5, 6). Jedna příčka (5) má na svém volném konci válcovité zesílení (7). Na druhém z bočních okrajů (3) je tvořen výběžek (8), který je v oblasti přivrácené k zesílení (7) opatřen žlábkem (9), jehož tvar koresponduje s tvarem zesílení (7). Výběžek (8) je na straně přivrácené k příčce (6), která leží proti příčce (5) se zesílením (7), opatřen válcovitou plochou (10), jejíž poloměr odpovídá vzdálenosti osy zesílení (7) od volného konce protilehlé příčky (6). Hloubka vybrání (4) odpovídá délce výběžku (8). S tímto vytlačovaným profilem se dají jednoduchým způsobem a při zachování relativních poloh vytlačovaných profilů zhotovovat rovné nebo polygonální deskové vazby.

(74) Andera Jiří Ing., Nad Štolou 12, Praha 7, 17000;



- 7 (51) **B 62 D 55/32**
 (21) **2001-3232**
 (71) KLEBER TRACK, Versailles Cedex, FR;
 (72) Eloy Jean-Pierre, Etreaupoint, FR;
 (54) **Zdvihací zařízení pro zdvihání opěrné kladky pásu pásového vozidla**
 (22) 06.12.2000
 (32) 07.12.1999
 (31) 1999/9915506
 (33) FR
 (86) PCT/EP00/12280
 (87) WO 01/42078
 (57) Řešením je zdvihací zařízení, které je určené pro zdvihání alespoň jedné opěrné kladky pásu vozidla vybaveného pásy, kde každý pás (1) je tvořen množstvím pásových článků (11) spojených ve dvojicích prostřednictvím spojky (13). Toto zdvihací zařízení obsahuje zdvihací páku (21), jejíž jeden konec (212) je určený pro vzájemnou spolupráci s osou otáčení opěrné kladky nesenou kyvným závěsem (4), a jejíž druhý konec (211) je uložený otočně na patce (31) připevněné dočasně k první spojce, která je umístěná ve středové oblasti pásu. Zdvihací zařízení je dále opatřené druhou patkou (32), která je dočasně připevněná ke spojce uspořádané v axiálním směru protilehle vzhledem ke spojce (31), ke které je připevněná první patka (31), a spřahovací prostředky (33, 34), uspořádané mezi první a druhou patkou, pro udržování konstantního vzájemného rozestupu mezi těmito patkami v axiálním směru po jejich umístění na příslušné spojky a během operace zdvihání tak, aby byla zajištěna bezpečnost uvedené operace.

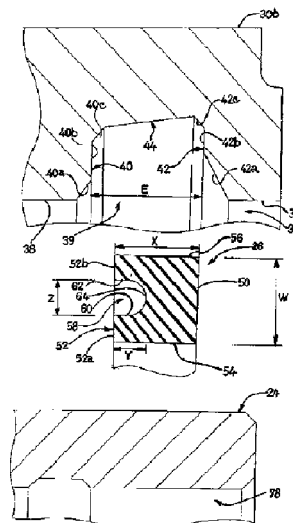
(74) Všečetka Miloš JUDr., Hálkova 2, Praha 2, 12000;



- 7 (51) **B 62 L 1/00**
 (21) **2001-2317**
 (71) SHIMANO INC., Sakai-shi, JP;
 (72) Ohishi Rikimasa, Sakai-shi, JP;
 (54) **Rolované zpětné těsnění pro kotoučovou brzdou**
 (22) 22.06.2001
 (32) 30.06.2000
 (31) 2000/607970
 (33) US
 (57) Rolované zpětné těsnění pro tekutinou ovládanou

kotoučovou brzdovou sestavu obsahuje kruhový první koncový povrch (50), kruhový druhý povrch (52), který se nachází v určité vzdálenosti od prvního koncového povrchu (50), přičemž v druhém koncovém povrchu (52) je vytvořeno kruhové vyhloubení (58), vnitřní kruhový těsnicí povrch (54), nacházející se mezi prvním koncovým povrchem (50) a druhým koncovým povrchem (52), a vnější kruhový těsnicí povrch (56), nacházející se mezi prvním koncovým povrchem (50) a druhým koncovým povrchem (52). Toto rolované zpětné těsnění je pak použito u dále popsané kotoučové brzdové sestavy. Tato kotoučová brzdová sestava pak dále obsahuje blok (20) hmatadla s přijímacím otvorem (36) pro vedení pístu (24), který má kruhovou vnitřní stěnu (30), v níž je vytvořena kruhová drážka (39), první třecí součást (22) a druhou třecí součást (22), které jsou připojeny k bloku (20) hmatadla tak, aby vytvářely štěrbinu pro umístění rotoru mezi první třecí součástí (22) a druhou třecí součástí (22). Přinejmenším jedna třecí součást (22) z první třecí součásti (22) a druhé třecí součásti (22) je pohyblivě připojena k bloku (20) hmatadla. Píst (24) je pohyblivě umístěn v přijímacím otvoru (36) pro vedení pístu (24) v bloku (20) hmatadla pro účely uvádění přinejmenším jedné součásti (22) z první třecí součásti (22) a druhé třecí součásti (22) do pohybu mezi uvolněnou polohou a brzdicí polohou. Kruhové rolované zpětné těsnění (26) je umístěno v kruhové drážce (39) mezi blokem (20) hmatadla a pístem (24). Blok hmatadla pro tuto kotoučovou brzdovou sestavu obsahuje vstupní otvor (32) pro přívod tekutiny, který je vytvořen v bloku (20), část (30a, 30b) tělesa pístu (24) s přijímacím otvorem (36) pro vedení pístu (24), jenž je vytvořen v tomto bloku (20), a vedení (37) pro tekutinu, vytvářející průtokové propojení mezi vstupním otvorem (32) pro přívod tekutiny a přijímacím otvorem (36) pro vedení pístu (24). Přijímací otvor (36) pro vedení pístu (24) má kruhovou boční stranu (38), v níž je vytvořena kruhová drážka (39), která se nachází poblíž otevřeného konce přijímacího otvoru (36) pro vedení pístu (24). Tato drážka (39) má kruhový první koncový povrch (40), kruhový druhý koncový povrch (42), který se nachází v určité vzdálenosti od prvního povrchu (40), a kruhový styčný povrch (44), nacházející se mezi prvním koncovým povrchem (40) a druhým koncovým povrchem (42). Tento druhý koncový povrch (42) navazuje na otevřený konec a má kruhovou první zkosenou část (42c) a kruhový radiální úsek (42b), který ve vztahu k první zkosené části (42c) vytváří úhel v rozsahu od 205 stupňů do 210 stupňů, přičemž styčný povrch (44) vytváří s radiálním úsekem (42c) úhel méně než 90 stupňů.

(74) PATENTSERVIS PRAHA a.s., Jivenská 1, Praha 4, 14000;



7 (51) **B 62 L 1/02, B 62 L 1/00**(21) **2001-2262**

(71) SHIMANO INC., Sakai-shi, JP;

(72) Ohishi Rikimasa, Sakai-shi, JP;
Ueda Toshiyuki, Izumi-shi, JP;(54) **Tepelný izolátor pro kotoučovou brzdu**

(22) 20.06.2001

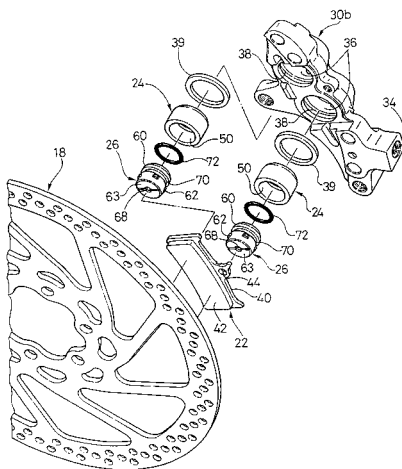
(32) 30.06.2000

(31) 2000/607969

(33) US

(57) Tepelný izolátor pro kotoučovou brzdu tvoří první zakončení (60, 160) s prvním koncovým povrchem (61, 161), které má takovou velikost a uspořádání, že je přijatelné pro vnitřní zahloubení (50) pístu (24) kotoučové brzdy. Tepelný izolátor dále tvoří druhé zakončení (62, 162) s druhým koncovým povrchem (63, 163), rozmístěným od prvního koncového povrchu (61, 161), a boční stěna (64, 164), protahující se mezi oběma koncovými povrchy (61, 161, 63, 163). V prvním provedení má boční stěna (64, 164) z ní se protahují výčnělek (66) a ve druhém provedení má v sobě druhý koncový povrch (63, 163) zformovanou drážku (174). Výčnělek (66) je určen pro oddělení tepelného izolátoru (26, 126) od pístu (24) brzdy. Sestava kotoučové brzdy zahrnuje brzdový kryt (20), první a druhou třecí součást (22, 122), připojenou k tomuto krytu (20) a vytvářející mezi první a druhou třecí součástí (22, 122) rotor přijímací šterbinu, s alespoň jednou z třecích součástí (22, 122) pohyblivě připojenou k brzdovému krytu (20). Sestavu brzdy tvoří dále píst (24), pohyblivě připojený k brzdovému krytu (20), k pohybování alespoň jedné z třecích součástí (22, 122) mezi uvolněnou a brzdící polohou. Píst (24) má vnitřní zahloubení (50). Sestava kotoučové brzdy dále obsahuje tepelný izolátor (26, 126), uspořádaný mezi pístem (24) a alespoň jednou z třecích součástí (22, 122) a vytvořený podle prvního či druhého, vpředu objasněného, provedení. Píst sestavy kotoučové brzdy obsahuje díl (51) koncové stěny a díl (53) prstencové boční stěny, protahující se z dílu (51) koncové stěny a formující zahloubení (50) s otevřeným zakončením. Díl (53) boční stěny má prstencový vnitřní povrch (54) s prstencovou první částí (54a), přilehlou dílu (51) koncové stěny, a prstencovou druhou část (54c), přilehlou otevřenému zakončení. První část (54a) má první průměr a druhá část (54c) má druhý průměr, menší než je první průměr.

(74) PATENTSERVIS PRAHA a.s., Jivenská 1, Praha 4, 14000;

7 (51) **B 62 M 7/12, B 62 M 7/00**(21) **2000-2568**

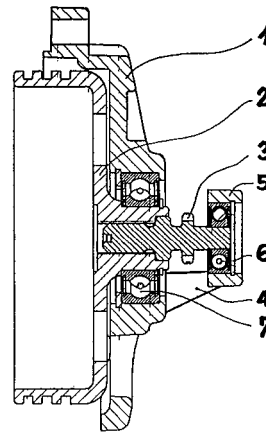
(71) BLATA Pavel, Blansko, CZ;

(72) Blata Pavel, Blansko, CZ;

(54) **Zařízení k uložení hnacího pastorku spalovacího motoru pro minibike**

(22) 12.07.2000

(57) Zařízení k uložení hnacího pastorku spalovacího motoru pro minibike sestává ze skříně (1), vnitřního ložiska (7) a spojkového bubnu (2), v jehož náboji je našroubován vnitřní čep hnacího pastorku (3). Skříně (1) je opatřena pevným žebrem (4), ukončeným objímkou (5) s vloženým vnějším ložiskem (6), v němž je uložen větší čep hnacího pastorku (3). Pevné žebro (4) je ukotveno na skříně (1) ve výšce mezi tažnou a volnou částí řetězu (8).

7 (51) **B 65 B 9/02**(21) **2001-2500**

(71) MSK-VERPACKUNGS-SYSTEME GESELLSCHAFT MIT BESCHRÄNKTER HAFTUNG, Kleve, DE;

(72) Hannen Reiner, Kalkar, DE;

Vermeulen Norbert, Kleve, DE;

(54) **Zařízení k ovinování**

(22) 10.07.2001

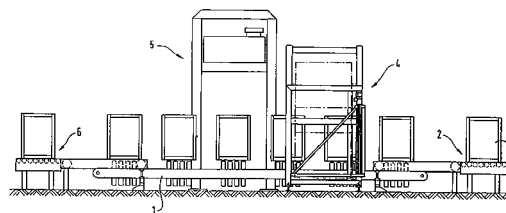
(32) 10.07.2000

(31) 2000/20011854

(33) DE

(57) Zařízení k ovinování balené jednotky (3) sestává ze zařízení k prokluzu balené jednotky (3), nacházející se na druhé straně brány (8), vzhledem k běžnému směru dopravy zpět k bráně (8). U zařízení je pro alespoň dočasné přizpůsobení napětí fólie během sjíždění nosníku (16) pro zdvojené svařování vytvořeno pojezdové zařízení k prokluzu brány (8), na jejíž druhé straně se nachází balená jednotka (3), s nosníky (16) pro zdvojené svařování proti běžnému směru pojezdu zpět k balené jednotce (3).

(74) Švorčík Otakar JUDr., Hálkova 2, Praha 2, 12000;

7 (51) **B 65 B 11/50, B 65 B 47/02**(21) **2001-3333**

(71) UNILEVER NV, Rotterdam, NL;

(72) Harbour Richard, Upton-by-Chester, GB;

(54) **Způsob výroby ve vodě rozpustného obalu**

(22) 29.02.2000

(32) 17.03.1999

(31) 1999/9906176

(33) GB

(86) PCT/EP00/01648

(87) WO 00/55045

(57) Způsob výroby za tepla tvářeného obalu zahrnuje kroky: uložení první vrstvy fólie přes tvářecí lis mající alespoň jednu dutinu; ohřev fólie; formování fólie do alespoň jedné dutiny, čímž se vytvoří alespoň jedno vybrání ve fólii; uložení směsi do alespoň jednoho vytvořeného

vybrání a utěsnění druhé vrstvy fólie přes alespoň jedno vytvořené vybrání pro vytvoření alespoň jednoho uzavřeného obalu. Fólie se zahřeje topnou deskou, mající alespoň jednu konkávní prohlubeň, která při použití leží přes alespoň jednu dutinu, přičemž ohřev zahrnuje krok uvedení fólie do bezprostředního kontaktu s uvedenou jednou nebo každou prohlubní.

(74) Korejzová Zdeňka JUDr., Spálená 29, Praha 1, 11000;

7 (51) **B 65 B 11/50**

(21) **2001-3336**

(71) UNILEVER NV, Rotterdam, NL;

(72) Harbour Richard, Upton-by-Chester, GB;

(54) **Způsob výroby ve vodě rozpustného obalu**

(22) 07.03.2000

(32) 17.03.1999

(31) 1999/9906171

(33) GB

(86) PCT/EP00/01943

(87) WO 00/55046

(57) Způsob výroby za tepla tvářeného obalu, který zahrnuje kroky, uložení první vrstvy fólie přes tvářecí lis, mající alespoň jednu dutinu; ohřev fólie; formování fólie do alespoň jedné dutiny, čímž se vytvoří alespoň jedno vybrání ve fólii; uložení směsi do alespoň jednoho vytvořeného vybrání; a utěsnění druhé vrstvy fólie přes alespoň jedno vytvořené vybrání pro vytvoření alespoň jednoho uzavřeného obalu. Balená směs je ve formě kapaliny nebo gelu a uvedené jedno nebo každé vybrání, jakmile je vytvořeno, se udržuje v jeho vytvořené orientaci prostřednictvím aplikace podtlaku přes jednu nebo každou dutinu.

(74) Korejzová Zdeňka JUDr., Spálená 29, Praha 1, 11000;

7 (51) **B 65 C 3/00, G 09 F 23/00, G 09 F 3/00**

(21) **1999-3893**

(71) HUDEC Martin Mgr., Bílovec, CZ;

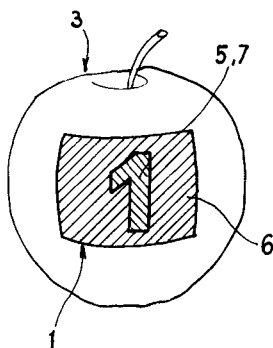
(72) Hudec Martin Mgr., Bílovec, CZ;

(54) **Způsob vytváření optických informací na povrchu slupky ovoce a zeleninových plodů a prostředek k provádění tohoto způsobu**

(22) 03.11.1999

(57) Optické informace na površích plodů (3) se vytvářejí působením slunečního nebo jemu podobnému záření na přilnavou masku (1), která je přechodně nalepena na povrch plodu (3) ve vegetačním období, v němž ještě nenastalo charakteristické vybarvení vyzrálého plodu (3). Plocha přilnavé masky (1) zhotovené z lepivé fólie (2) je rozdělena pro světelné záření s heliografickými účinky na propustnou část (6) a nepropustnou část (7).

(74) Kouřil Jiří Ing., Kořenského 31, Ostrava 3, 70300;



7 (51) **B 65 C 9/46, B 65 B 61/26**

(21) **2001-3308**

(71) THE PROCTER & GAMBLE COMPANY, Cincinnati, OH, US;

(72) Johnson Robert Calvin, Okeana, OH, US;

(54) **Proudová výroba tuhých předmětů**

(22) 17.03.2000

(32) 22.03.1999

(31) 1999/99870055

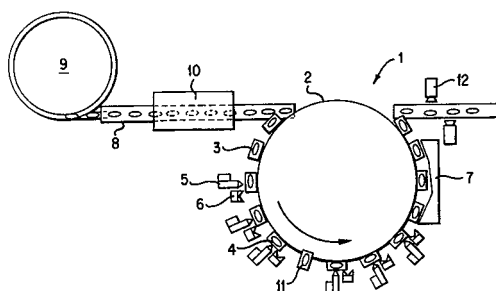
(33) EP

(86) PCT/US00/07138

(87) WO 00/56609

(57) Způsob výroby tuhého předmětu (4) zahrnuje první krok, jenž spočívá v nanášení první látky na zvolenou povrchovou plochu použitím prvního nanášecího prostředku (5), zvolená povrchová plocha a tuhý předmět (4) jsou oboje v poměrném pohybu k prvnímu nanášecímu prostředku (5) a zvolená povrchová plocha je během tohoto prvního kroku výhradně v kontaktu s první látkou. Druhý krok způsobu spočívá v tom, že po dokončení prvního kroku se nanáší druhá látka na zvolenou povrchovou plochu použitím druhého nanášecího prostředku, zvolená povrchová plocha a tuhý předmět (4) jsou oboje v poměrném pohybu k druhému nanášecímu prostředku a zvolená povrchová plocha je během druhého kroku výhradně v kontaktu s druhou látkou. K uvedenému postupu dochází při přerušované rychlosti výrobní linky.

(74) PATENTSERVIS PRAHA a.s., Jivenská 1, Praha 4, 14000;



7 (51) **B 65 D 1/24**

(21) **2001-1146**

(71) FRANZ DELBROUCK GMBH, Menden, DE;

(72) Delbrouck Klaus, Köln, DE;

(54) **Stohovatelná přepravka na lahve**

(22) 28.03.2001

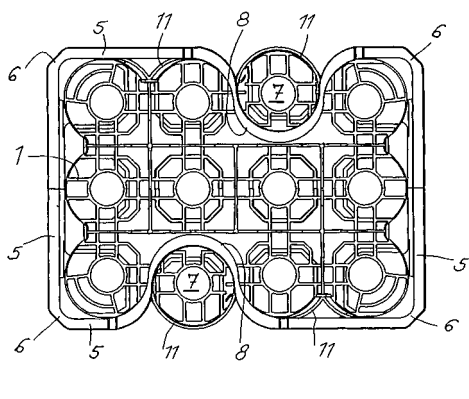
(32) 11.04.2000

(31) 2000/20006695

(33) DE

(57) Stohovatelná plastová přepravka na lahve s přibližně obdélníkovým dnem (1), majícím výhodně stohovací výstupky (2), s bočními stěnami (3) s okénkovitými vybráními (4), s obvodovým výstupným okrajem (5), jakož i s výhodně uzavřenými rohovými oblastmi (6), přičemž se přihrádky ležící uvnitř napojují na dno (1) a lze do nich ukládat jednotlivé lahve, u které lze vyjmout lahev z přepravky nejen z nejhořejší stohové vrstvy, přičemž je možná alespoň prohlídka lahve včetně etikety také ve středních nebo dolních stohových vrstvách, popřípadě také možnost jednotlivou lahev, nacházející se ve stohu, z přepravky vyjmout, u níž je alespoň výstupní okraj (5) v oblasti alespoň jedné přihrádky (7), sousedící s obvodovou spojnici přepravky, smyčkovitě vtažen dovnitř přepravky, takže se přihrádka (7) rozprostírá vně výstupního okraje (5).

(74) Všečetka Miloš JUDr., Hálkova 2, Praha 2, 12000;

7 (51) **B 65 D 5/04, A 01 K 1/00**(21) **2001-1701**

(71) GOITIANDIA Ramon, Bilbao, ES;

(72) Goitiandia Ramon, Bilbao, ES;

(54) **Krabičky na kočičí exkrementy**

(22) 15.05.2001

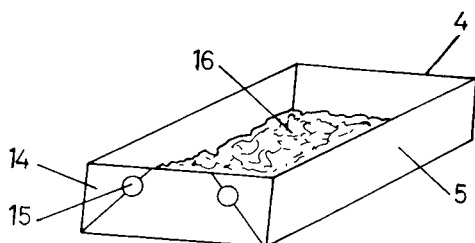
(32) 24.05.2000

(31) 2000/200001386

(33) ES

(57) Krabičky na kočičí exkrementy, jež má pravoúhlé, obdélníkové hranolové uspořádání a je zformována složením polotovaru z tuhého lepenkového podkladu (1) s nepropustným laminárním povlakem plastického materiálu (2). Lepenkový podklad (1) vymezuje spodní část a boční stěny (4, 5) a má linie přehybu ohraničující tyto zóny a umožňující složení polotovaru krabičky. Laminární povlak je složen ze dvou ohebných vrstev (8, 9) s obrysem o málo větším v rozích než má lepenkový podklad (1), tyto vrstvy (8, 9) jsou spojeny prostřednictvím svých okrajů a ohraničují, mezi každými dvěma za sebou následujícími stěnami (4, 5) lepenkového podkladu (1) zónu, která při nastavení polotovaru, formuje uzavírací klopky.

(74) PATENTSERVIS PRAHA a.s., Jivenská 1, Praha 4, 14000;

7 (51) **B 65 D 17/34**(21) **2001-83**

(71) SCHLEY Alexander, Bamberg, DE;

(72) Schley Alexander, Bamberg, DE;

(54) **Opětovně uzavíratelné víčko pro plechovky na nápoje**

(22) 12.07.1999

(32) 10.07.1998

(31) 1998/29812116

(33) DE

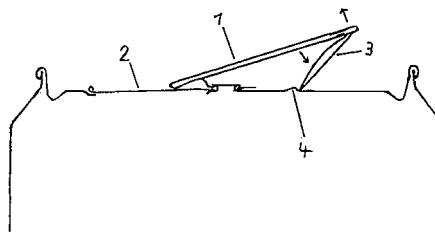
(86) PCT/DE99/02121

(87) WO 00/02785

(57) Řešení se týká plechovky na nápoje s otočným víčkem (2), které je umístěno pod zatlačitelnou chlopni (1), a které se pro účely těsného uzavření otevřené plechovky otáčí nad licí otvor. Po pootočení víčka (2) nad licí otvor se chlopeň (1) vytáhne tak, že její přítlačný konec, který přítlačuje vroubkovaný pásek kovu do plechovky při prvním otevření plechovky, tlačí na otočné víčko (2). Pro zajištění chlopně (1) v této poloze je opěrné rameno (3), uspořádané na chlopni (1), stlačeno dolů, až je zachyceno záchytným výstupkem (4), umístěným na povrchu plechovky. Nápoj

je tak nyní chráněn před hmyzem a zůstává čerstvý. Pro otevření plechovky se chlopeň (1) pootočí mírně na jednu stranu, takže opěrné rameno (3) již není přidržováno záchytným výstupkem (4) a je umožněno otáčení víčka (2) na jednu stranu, takže je plechovka na nápoje opět otevřena.

(74) Čermák Karel Dr., Národní třída 32, Praha 1, 11000;

7 (51) **B 65 D 25/20**(21) **2001-565**

(71) SEITZ Peter, Bad Kreuznach, DE;

(72) Seitz Peter, Bad Kreuznach, DE;

(54) **Dopravník zboží s vyměnitelným štítkem s adresami zákazníků**

(22) 21.06.2000

(32) 21.06.1999

(31) 1999/19928362

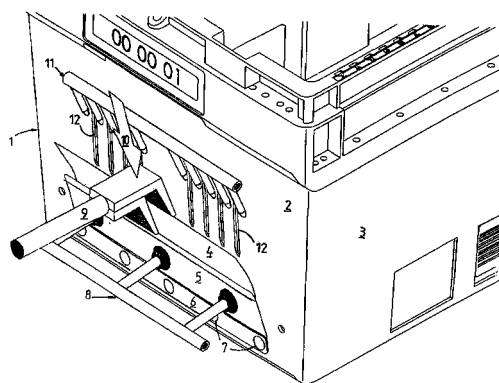
(33) DE

(86) PCT/DE00/01957

(87) WO 00/78621

(57) Řešení se týká dopravníku (1) zboží s výměnným štítkem (4) s adresou zákazníka, na dopravník (1) automaticky upevňovaným a snímaným uchopovacími čelistmi, ovládanými stlačením vzduchem. Podstatou vynálezu je dopravník (1) zboží, který za účelem bezchybné výměny adresních štítků (4) má na vnější straně přední stěny (2) umístěno alespoň jedno žebro (12) v místě, kam je umístěn štítek (4) s adresou zákazníka, přiléhajících k ploše štítku (4).

(74) PATENTSERVIS PRAHA a.s., Jivenská 1, Praha 4, 14000;

7 (51) **B 65 D 43/08**(21) **2000-2942**

(71) SPRITZGUSSWERK KG RICHARD RASSBACH GMBH & CO., Berlin, DE;

(72) Hellwig Herbert, Berlin, DE;

(54) **Obal k zajištění originality balení**

(22) 10.08.2000

(32) 23.06.2000

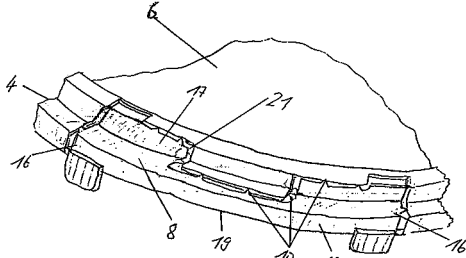
(31) 2000/20011131

(33) DE

(57) Řešení se týká obalu zajištění originality balení, s nádobou (1) a uzavíracím víkem (2), jehož okraj (4') je západkovitě upevněn na horním okraji (3) nádoby (1) a po odstranění odtrhávacího prvku (8) je přístupný otvírací úchop. Pro uvolnění otvoru nádoby (1) vykazuje uzavírací

víko okraji (2) víkový segment (6) fixovaný uvolnitelně na horním okraji (3) nádoby (1), v jehož okraji je tvarově integrován odtrhávací prvek (8) prostřednictvím většího počtu míst (10) žádaného zlomu, uspořádaných ve vzájemném odstupu. Víkový segment (6) má přístupný otvácí úchop k požadovanému prvnímu otevření obalu po odstranění odtrhávacího prvku (8) z jeho polohy, integrované v okraji víkového segmentu (6), za současného uvolnění západkového zakončení mezi víkovým segmentem (6) a horním okrajem (3) nádoby (1).

(74) Čermák Karel Dr., Národní třída 32, Praha 1, 11000;



7 (51) **B 65 D 47/00**

(21) **2001-587**

(71) DART INDUSTRIES INC., Orlando, FL, US;

(72) Lillelund Stig, Gentofte, DK;

Heiberg Jakob, Charlottenlund, DK;

Benzon Ian Tomas, Copenhagen, DK;

Daenen Robert H. C. M., Herne, BE;

(54) **Uzavíratelná dávkovací nádoba**

(22) 14.02.2001

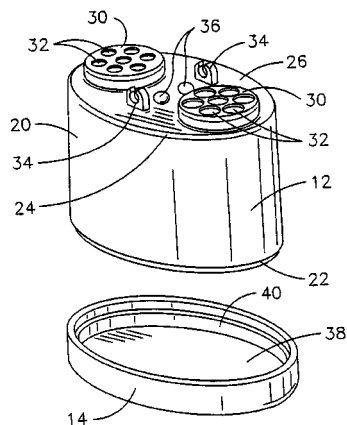
(32) 17.02.2000

(31) 2000/506127

(33) US

(57) Vynález se týká uzavíratelné dávkovací nádoby (10) mající tělo (12), spodní uzávěr (14) a kryt (16) s víčkem (18). Tělo (12) nádoby (10) je vespod otevřené a uzavíratelné spodním uzávěrem (14). Toto umožňuje snadné doplnění obsahu, stejně tak, jako další dávkování. Na těle (12) nádoby (10) je proti uzávěru (14) vytvořeno množství dávkovacích oblastí (30) s dávkovacími otvory (32) různých velikostí. Kryt (16) a víčko (18) jsou opatřeny úchytnými mechanismy (52), které je udržují ve spojení s dávkovacími oblastmi (30). Víčko (18) je upravené otočné vzhledem k tělu (12) nádoby (10), pro umožnění jeho odklopení otevřením dané oblasti (30) a dávkováním obsahu nádoby (10). Kryt (16) a víčko (18) mohou být přemístěny tak, aby víčko (18) bylo spojeno s jinou z dávkovacích oblastí (30).

(74) Zelený Pavel JUDr., Hájkova 2, Praha 2, 12000;



7 (51) **B 65 D 47/00**

(21) **2001-2552**

(71) FISCHERWERKE ARTUR FISCHER GMBH & CO. KG, Waldachtal, DE;

(72) Assadi Amir, Emmendingen, DE;

(54) **Kartuše k vynášení hmoty**

(22) 12.07.2001

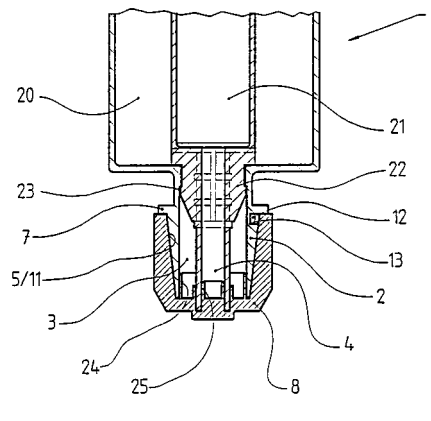
(32) 12.07.2000

(31) 2000/10033748

(33) DE

(57) Vynález se týká kartuše (1) k vynášení hmoty, sestávající výhodně ze dvou složek, s hubicovou tryskou (2) a nastavnými prvky (8, 9), nasaditelnými na hubicovou trysku (2) a s ní spojitelnými. Nastavné prvky (8, 9) jsou jednodílně opatřeny manžetou (10) a vnější plocha (5) hubicové trysky (2) a vnitřní plocha (11) manžety (10) nastavných prvků (8, 9) jsou vytvořeny kónicky s utěsněním do sebe zastrčitelně.

(74) Všečetka Miloš JUDr., Hájkova 2, Praha 2, 12000;



7 (51) **B 65 D 75/38**

(21) **2001-1346**

(71) UNILEVER N. V., Rotterdam, NL;

(72) Moss David, Wirral, GB;

(54) **Balení pro mýdlovou kostku**

(22) 11.01.2000

(32) 15.01.1999

(31) 1999/9900951

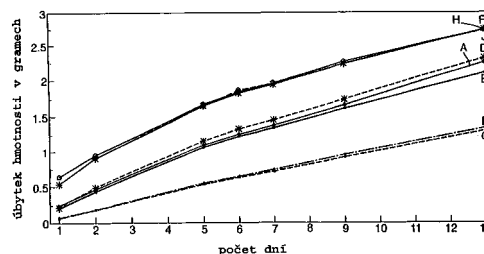
(33) GB

(86) PCT/GB00/00050

(87) WO 00/41946

(57) Mýdlová kostka, která je kolem, alespoň v podélném rozměru kostky, obklopena výztuhou, zahrnující tuhý listový materiál, který je alespoň na vnějších površích pokrytý plastem. Alespoň část výztuhy je průhledná. Balení, obsahující mýdlovou kostku s výztuhou, zahrnuje obal z alespoň z části průhledné folie, úplně obklopující mýdlovou kostku a výztuhu.

(74) Korejzová Zdeňka JUDr., Spálená 29, Praha 1, 11000;



7 (51) **B 65 D 75/56**

(21) **2001-940**

(71) SAINT-GOBAIN ISOVER, Courbevoie, FR;

(72) Bensch Peter, Ladenburg, DE;

Bruckner Sabine, Schifferstadt, DE;

Bugert Karl-Hans, Viernheim, DE;

Edelmann Guenter, Mannheim, DE;

Klühspies Franz, Ludwigshafen, DE;

Tillessen Rudolf, Mannheim, DE;

Zinn Egon, Meckenheim, DE;

(54) **Balíková jednotka baleného výrobku z minerální vlny**

(22) 27.07.2000

(32) 05.08.1999

(31) 1999/29913624

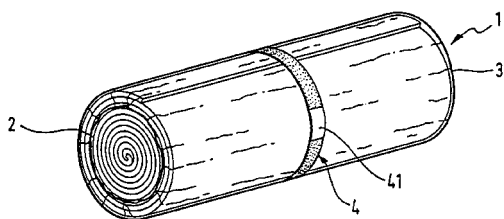
(33) DE

(86) PCT/EP00/07235

(87) WO 01/10737

(57) Balíková jednotka (1) baleného výrobku z minerální vlny, obsahující obal (3) z krycího plošného materiálu, papíru apod., ve formě svitku (2) nebo stohovité sestavy desek, s nosicím prostředkem, umístěným na vnější straně balíkové jednotky (1). Jako nosicím prostředkem je použit pásek (4, 4'), připojený k vnějšku obalu (3) přilepením nebo jiným těsným připojením, přičemž spojení je přerušeno v nejméně jedné nosicí oblasti (41, 41'), která může i těsně dosedat k vnějšku balíkové jednotky (1), ale kterou může uživatel podhmatnout pro uchopení využívaje pružnosti minerální vlny pro snadné provedení úchopu pod uvedenou nosicí oblast (41). To usnadňuje zvednutí a nesení balíkové jednotky (1).

(74) Švorčík Otakar JUDr., Hálkova 2, Praha 2, 12000;



7 (51) **B 65 D 79/00**

(21) **2001-1087**

(71) SCHMALBACH-LUBECA AG, Ratingen, DE;

(72) Savrij Droste Fred Willem, Warnsveld, NL;
Kamp-Stroeken Maria Cornelia Hendrika,
Ijsselmuiden, NL;

(54) **Kontejner na nápoje**

(22) 24.09.1999

(32) 24.09.1998

(31) 1998/1010181

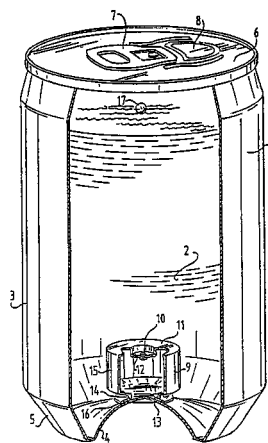
(33) NL

(86) PCT/NL99/00597

(87) WO 00/17065

(57) Kontejner (1) z tvar udržujícího materiálu, například hliníku, oceli nebo jiného kovu, nebo z PET (polyethylenglykoltetereftalát) nebo jiných plastů, pro požitelné tekutiny, u kterých musí být před jejich požíváním vytvořena pěna, jako například mléko s čokoládovou příchutí, cappuccino, nebo mléčný koktejl, kde kontejner (1) obsahuje obvodovou stěnu (3), základnu (4), podél svého obvodu spojenou s obvodovou stěnou (3) nebo s touto obvodovou stěnou (3) vytvořenou v jediném integrálním celku, uzavírací víčko (6), které je, po naplnění kontejneru (1) tekutinou, volitelně upravené na straně uspořádané ve vzdálenosti od základny (4), a které je spojené s obvodovou stěnou (3) podél svého obvodu a patronu (9), upravenou v kontejneru (1) a v naplněném a uzavřeném stavu kontejneru (1) alespoň částečně naplněnou plynem pod tlakem, působícím jako prostředek zpěňování, přičemž ve stěně patrony (9) je alespoň jeden průchozí otvor pro průchod uvedeného plynu.

(74) Všečeka Miloš JUDr., Hálkova 2, Praha 2, 12000;



7 (51) **B 65 D 83/00**

(21) **2001-600**

(71) 3M INNOVATIVE PROPERTIES COMPANY, Saint Paul, MN, US;

(72) Arsenault Cathleen M., Saint Paul, MN, US;
Wilson James A., Saint Paul, MN, US;
Wirtanen David J., Saint Paul, MN, US;

(54) **Rozprašovací systém pro rozprašení přípravku na příjemce**

(22) 27.07.1999

(32) 20.08.1998

(31) 1998/137378

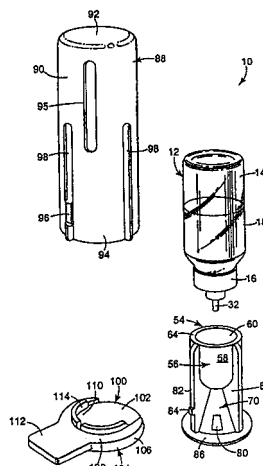
(33) US

(86) PCT/US99/16948

(87) WO 00/10889

(57) Rozprašovací systém podle vynálezu je určen k rozprašování definovaného objemu přípravku z tlakové nádoby. Systém obsahuje nádobku, která je umístěna ve schránce bazální sekce, která obsahuje také rozprašovací sekci (nálevkovitého tvaru), skrz kterou je přípravek rozprašován. Systém obsahuje také pouzdro, které je nasazeno na alespoň část nádoby, a jehož pohybem uživatel rozprašuje přípravek z nádoby na příjemce. Ve výhodném provedení vynálezu uživatel umístí systém na příjemce v požadovaném místě a pak stáhne nebo stlačí pouzdro směrem dolů. Tím se otevře mechanismus ventilu nádoby a množství přípravku se rozpraší skrz rozprašovací sekci na příjemce.

(74) Čermák Karel Dr., Národní třída 32, Praha 1, 11000;



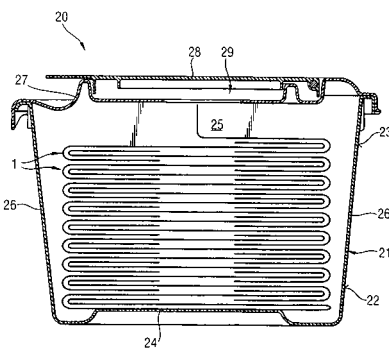
7 (51) **B 65 D 83/08, A 47 K 10/42**

(21) **2001-1705**

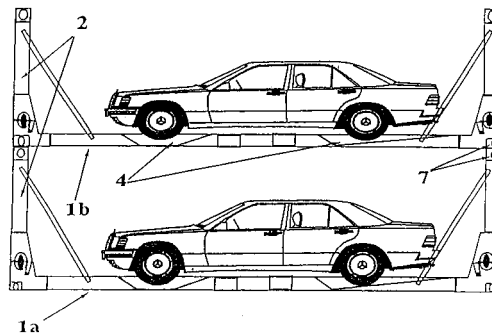
(71) THE PROCTER & GAMBLE COMPANY,
Cincinnati, OH, US;

(72) Alegre de Miquel Maria, Liederbach, DE;
Busch Northild, Eltville-Raenthal, DE;

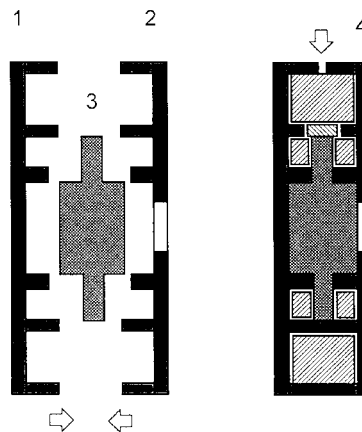
- (54) **Systém vydávání jednotlivých, vysouvajících se mokrých ubrousků**
 (22) 12.11.1999
 (32) 19.11.1998
 (31) 1998/98121980
 (33) EP
 (86) PCT/US99/26883
 (87) WO 00/30956
 (57) Řešení se týká vydávacího systému mokrých ubrousků (1), užívaných k vytírání povrchů v domácnosti i v průmyslu, k použití na lidské tělo, například jako dětské ubrousky k odstraňování líčení a pro jiná použití k péči o pokožku. Mokrý ubrousky (1) jsou naskládány na sobě a zadržovány ve vydávacím pouzdru (20). Zlepšené vydávání s vysouvajícími se ubrousky (1) je zajištěno kombinací vydávacího otvoru (29), majícího určité rozměry, s hrání na sebe naskládaných ubrousků (1), v níž jsou ubrousky (1) zajištěny tak, že průměrná síla pro oddělení od sebe mezi dvěma přilehlými ubrousky (1) činí od 75 g/cm² do 250 g/cm².
 (74) PATENTSERVIS PRAHA a.s., Jivenská 1, Praha 4, 14000;



- 7 (51) **B 65 D 88/52**
 (21) **2001-1240**
 (71) MIFNED LTD., Rehovot, IL;
 (72) Miller Haim, Haifa, IL;
 Zimerman Igal, Rehovot, IL;
 (54) **Skládací kontejner pro vozidla**
 (22) 14.01.1999
 (32) 06.10.1998
 (31) 1998/126467
 (33) IL
 (86) PCT/IL99/00009
 (87) WO 00/20303
 (57) Kontejner pro přepravu vozidla je tvořen dvěma kontejnery (18) moře/souš, uloženými jeden na druhé a tvořícími jeden kontejner moře/souš s dvěma úrovněmi, o rozměrech a konstrukci kontejneru moře/souš požadovaných standardy ISO. Kontejner (18) moře/souš obsahuje přepravní plošinu (1) pro nesení vozidla během přepravy, kolejové prohloubení (4) přepravní plošiny (1), do kterého jsou vložena kola vozidla a pro účely ukotvení vozidla během přepravy, a dále čtyři nosníky (2) umístěné v rozích přepravní plošiny (1) a tvořící silovou konstrukci umožňující složení více kontejnerů (18) moře/souš s požadovanou nosností a se spojkami (7) odpovídajícími standardům ISO pro spojení kontejnerů (18) moře/souš navzájem pro nakládací účely a spojení se sousedními kontejnery moře/souš nebo s přepravními prostředky.
 (74) Andera Jiří Ing., Nad Štolou 12, Praha 7, 17000;

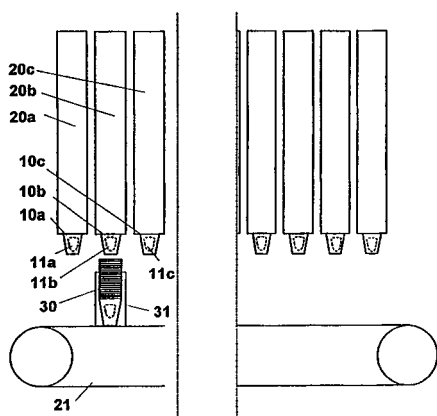


- 7 (51) **B 65 D 90/02**
 (21) **2001-614**
 (71) BASELL POLYPROPYLEN GMBH, Mainz, DE;
 (72) Klemm Klaus, Oberelsbach, DE;
 (54) **Vnitřní nádrž pro domácí spotřebiče, způsob její výroby a její použití**
 (22) 16.02.2001
 (32) 18.02.2000
 (31) 2000/10007502
 (33) DE
 (57) Vnitřní nádrž pro domácí spotřebiče v podobě bubny, sestávající z vnitřní stěny (1) a vnější stěny (2) s tuhým spojením mezi oběma stěnami (1, 2), přičemž vnitřní stěna (1) a vnější stěna (2) jsou zhotoveny z termoplastické hmoty. Dutý prostor mezi vnitřní stěnou (1) a vnější stěnou (2) může být vyplněn plnivem. Termoplastickou hmotou může například být polypropylen. Způsob podle vynálezu spočívá v tom, že se nejprve termickou deformací při teplotách 150 až 300 °C vytvoří vnitřní stěna (1) a vnější stěna (2) a tyto se následně navzájem spojí svařováním, sešroubováním, snýtováním, vzájemným zachycením mechanických úchytů nebo slepením. Vnitřní nádrž lze použít zejména jako louhovací nádrže a/nebo jako vnitřní bubnu pro pračky s čelním plněním a pračky s horním plněním, nebo jako vnitřní bubnu pro sušičky prádla.
 (74) Švorčík Otakar JUDr., Hálkova 2, Praha 2, 12000;

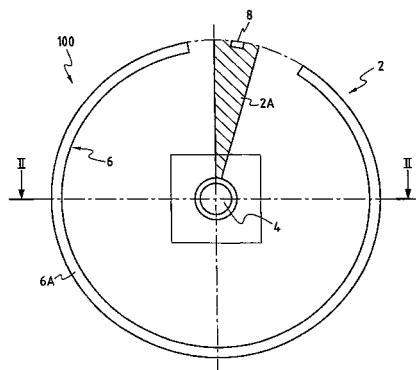


- 7 (51) **B 65 G 57/16, B 65 G 59/10, B 65 B 5/06, B 65 B 35/50, B 65 B 61/02**
 (21) **2001-3590**
 (71) BIANCHI Fernanda, Camaiore, IT;
 (72) Bianchi Marco, Massarosa, IT;
 (54) **Způsob a zařízení pro balení jednorázových předmětů a obdržené předměty**
 (22) 10.04.2000
 (32) 08.04.1999
 (31) 1999PI/000019
 (33) IT
 (86) PCT/EP00/03190
 (87) WO 00/61476

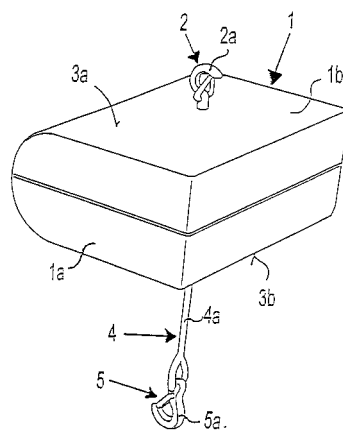
- (57) Způsob se týká zhotovování balení předmětů pro oslavy nebo večírky, jako jsou papírové pohárky, talíře, přístroje, ubrusy apod. s grafickými nebo ozdobnými prvky navzájem se lišícími. Způsob obsahuje kroky: tisknutí nebo nanesení prvního grafického nebo figurálního prvku (11a) na každý předmět (10a) z první množiny stejných předmětů (10a); opakování potiskovacího nebo nanášecího kroku na další množiny stejných předmětů (10b, 10c) při použití druhého grafického nebo figurálního prvku (11b) pro druhou množinu předmětů (10b), třetího grafického nebo ozdobného prvku (11c) pro třetí množinu předmětů (10c) atd.; vytvoření stohovacích skupin předmětů nasbíráním po jednom z každé množiny stejných předmětů, přičemž každá množina obsahuje pouze po jednom z uvedených předmětů a každé množiny předmětů (10a nebo 10b nebo 10c); balení stohovaných skupin (30). Krok stohování různých množin předmětů s různými grafickými nebo figurálními prvky se provádí v různých podávacích prostředcích (20a, 20b, 20c) a je možné, aby skupiny (30) předmětů byly vyzvedávány po jednom při průchodu pod podávacími prostředky.
- (74) PATENTSERVIS PRAHA a.s., Jivenská 1, Praha 4, 14000;



- 7 (51) **B 65 H 75/14**
 (21) **2001-3363**
 (71) ORZEL Jean Pierre, Auberchicourt, FR;
 (72) Orzel Jean Pierre, Auberchicourt, FR;
 (54) **Postranice navijecího bubnu a navijecí buben**
 (22) 17.03.2000
 (32) 19.03.1999, 28.12.1999
 (31) 1999/19912366, 1999/9916561
 (33) DE, FR
 (86) PCT/FR00/00654
 (87) WO 00/56653
 (57) Postranice navijecího bubnu obsahuje dřevěné konstrukční prvky (2A), které jsou umístěny do jedné roviny za účelem vytvoření kruhu, a dále obsahuje spojovací prvky (100), sloužící pro zajištění požadované polohy dřevěných konstrukčních prvků (2A). Každý dřevěný konstrukční prvek (2A) má podobu segmentu, jenž při umístění do sousedících polohy vytvářejí kruh a spojovací prvky (100) zahrnují pás (6), ovíjecí okraj kruhu, a dvě bočnice (7), umístěné ve středu kruhu a sloužící k zajištění centrální části kruhu.
- (74) Zelený Pavel JUDr., Hálkova 2, Praha 2, 12000;

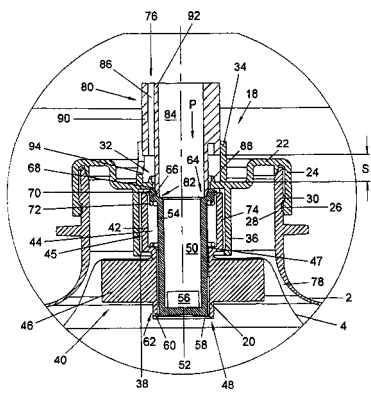


- 7 (51) **B 66 D 3/26, B 66 D 3/22, A 61 G 7/10**
 (21) **2001-1517**
 (71) ATECS MANNESMANN AG, Düsseldorf, DE;
 (72) Gersemsky Udo, Herdecke, DE;
 Persico Giuliano, Wetter, DE;
 Eising Ralf, Herne, DE;
 Flaig Heinz, Bochum, DE;
 Heun Jürgen, Dortmund, DE;
 Lichtenvort Uwe, Essen, DE;
 (54) **Zdvihací mechanismus s pouzdr**
 (22) 28.10.1999
 (32) 30.10.1998, 01.04.1999
 (31) 1998/19851708, 1999/19916413
 (33) DE, DE
 (86) PCT/DE99/03508
 (87) WO 00/26133
 (57) Pouzdro (1) je přenosný kufr, který sestává ze dvou rozebiratelně navzájem spojených polovin (1a, 1b), které mají dno s na něm upravenými bočními stěnami, přičemž obě dna tvoří první a druhou vnější stranu (3a, 3b) a vždy dvě boční stěny tvoří jednu ze čtyř úzkých párově protilehlých stran pouzdra (1). Na jedné podélné straně je upraven nosný prvek na způsob držadla (14) kufru. Elektromotor (6, 102) je vytvořen jako univerzální motor a hnací mechanismus (7, 104) je vytvořen jako univerzální motor a hnací mechanismus (7, 104) jako samosvorný šnekový převod, přičemž hřídel (108) motoru probíhá paralelně k ose (109) otáčení šnekového převodu. Univerzální motor je řemenovým převodem (110) spojen se šnekovým převodem, přičemž univerzální motor, šnekový převod a kladka (8, 105) tažného prostředku leží v kufru ve společné rovině a závěs (2), jakož i otvor (3c) leží na přísmce, procházející těžištěm.
- (74) Všečetka Miloš JUDr., Hálkova 2, Praha 2, 12000;



- 7 (51) **B 67 D 1/08, B 67 C 3/32**
 (21) **2001-172**
 (71) HEINEKEN TECHNICAL SERVICES B. V.,
 Amsterdam, NL;
 (72) Timp Piet hein Willem, Heemstede, NL;

- Van Baal Patrick Michael, Leiden, NL;
- (54) **Ventilový soubor pro nápojový kontejner, kontejner pro nápoje a způsob plnění a vyprazdňování nápojového kontejneru**
- (22) 15.07.1999
 (32) 15.07.1998
 (31) 1998/1009654
 (33) NL
 (86) PCT/NL99/00454
 (87) WO 00/03944
- (57) Ventilový soubor (8, 308) pro kontejner (1, 2, 4) na nápoje, zejména pro nápoje nasycené kyslíčkem uhlíčitý jako je pivo, obsahující kryt a nápojový kanál (50, 350) s tělesem ventilu (20, 320), ve kterém jsou zabezpečeny operační prostředky pro posun tělesa ventilu (20, 320) tvořené prvými připojovacími prostředky (100, 300) pro připojení nápojového kanálu (50, 350) k prostředkům pro vypouštění nápoje při vyprazdňování kontejneru (1, 2, 4) skrz nebo podél tělesa ventilu (20, 320) a druhé připojovací prostředky (80, 380) pro připojení nápojového kanálu (50, 350) k plnicímu zařízení pro naplnění kontejneru skrz nebo podél tělesa ventilu (20, 320), jehož podstata spočívá v tom, že první připojovací prostředky (100, 300) jsou upraveny pro posun tělesa ventilu (20, 320) mezi první polohou, kdy je nápojový kanál (50, 350) zcela uzavřen, a druhou polohou, kdy je průchod uvolněn pro první rychlost průtoku, a druhé připojovací prostředky (80, 380) jsou upraveny pro posun tělesa ventilu (20, 320) mezi první polohou a třetí polohou, kdy je průchod uvolněn pro druhou výtokovou rychlost. Kontejner (1) pro nápoje, jehož podstata spočívá v tom, že kontejner (1) je tvořen vnitřním kontejnerem (4) a vnějším kontejnerem (2) a je opatřen ventilovým souborem (8, 308). Způsob spočívá v tom, že se vnitřní kontejner (4) připojí ke krytu ventilu (20, 320) a vloží se do vnějšího kontejneru (2) a přiléhá k němu ventilový soubor (8, 308), otevřou se druhé připojovací prostředky (80, 380) a nápoj se zavádí do vnitřního kontejneru (4) přes nápojový kanál (50, 350). Po naplnění vnitřního kontejneru (4) jsou druhé připojovací prostředky (80, 380) uzavřeny, odstraněny z krytu a následně nahrazeny prvými připojovacími prostředky (100, 300).
- (74) PATENTSERVIS PRAHA a.s., Jivenská 1, Praha 4, 14000;



- 7 (51) **C 01 B 3/02**
 (21) **2001-2421**
 (71) TEXACO DEVELOPMENT CORPORATION, White Plains, NY, US;
 (72) Wallace Paul S., Katy, TX, US;
 Johnson Kay A., Missouri City, TX, US;
- (54) **Regenerace čistícího plynu ze zařízení pro hydrogenační rafinaci a hydrogenační krakování**
- (22) 11.01.2000
 (32) 11.01.1999
 (31) 1999/115391
 (33) US

- (86) PCT/US00/00676
 (87) WO 00/41966
- (57) Způsob znovuzískávání vysokotlakého proudu plynu bohatého na vodík z proudu čistícího plynu odtahovaného ze zařízení pro hydrogenaci spočívá v tom, že se proud čistícího plynu směšuje se syntézním plynem, který byl původním zdrojem vodíku za vytvoření plynné směsi. Z této směsi se s výhodou odstraní kyselý plyn, případně další nečistoty, načež se např. pomocí membrány rozdělí na plyn, bohatý na vodík a plyn, ochuzený o vodík. Alespoň část plynu bohatého na vodík se po stlačení a ohřátí recykluje do hydrogenace.
- (74) PATENTSERVIS PRAHA a.s., Jivenská 1, Praha 4, 14000;
- 7 (51) **C 01 B 15/023**
 (21) **2000-4281**
 (71) AKZO NOBEL N. V., Arnhem, NL;
 (72) Nyström Mats, Ytterby, SE;
 Järnvik Christina, Nol, SE;
 Thor Hans, Bohus, SE;
 Saari Seppo, Kode, SE;
- (54) **Způsob výroby peroxidu vodíku antrachinonovým postupem**
- (22) 16.11.2000
 (32) 22.11.1999
 (31) 1999/99850175
 (33) EP
- (57) Způsob výroby peroxidu vodíku zahrnuje střídající se kroky hydrogenace a oxidace antrachinonů a tetrahydroantrachinonů v provozním roztoku a je charakteristický tím, že provozní roztok, jenž má být hydrogenován, obsahuje směs alkylovými skupinami substituovaných antrachinonů a alkylovými skupinami substituovaných tetrahydroantrachinonů rozpuštěných v alespoň jednom organickém rozpouštědle, přičemž 10 % mol. až 55 % mol. antrachinonů a tetrahydroantrachinonů je substituováno jednou amylovou skupinou a molární poměr alkylovými skupinami substituovaných tetrahydroantrachinonů ku alkylovými skupinami substituovaným antrachinonům je alespoň 1:1. Vynález se rovněž týká kompozice použitelné u tohoto způsobu jako provozní roztok.
- (74) Čermák Karel Dr., Národní třída 32, Praha 1, 11000;

- 7 (51) **C 01 B 33/143**
 (21) **2000-2096**
 (71) SILCHEM SPOL. S R. O., Ústí nad Labem, CZ;
 (72) Antoš Petr Dr. Ing. EUR Ing., Libochovany, CZ;
 Doležal Jiří, Ústí nad Labem, CZ;
- (54) **Způsob výroby transparentního křemičitého plniva na bázi SiO₂**
- (22) 06.06.2000
- (57) Způsob výroby transparentního křemičitého plniva na bázi oxidu křemičitého spočívá v tom, že se zředěné sodné vodní sklo o koncentraci 5 až 14 % hmotn. SiO₂ sráží 5 až 14 % H₂SO₄ při teplotě 50 až 99 °C po dobu 90 až 240 minut. Rychlost dávkování 5 až 14 % H₂SO₄ se řídí tak, aby k výpadu SiO₂ došlo za 40 až 70 minut od počátku srážení, které se ukončí neutralizací Na₂O při pH 6 až 7. Po srážení se provede 1 až 10 hodinová teplotní stabilizace při 50 až 99 °C, suspenze se ochladí a odfiltruje, koláč se rozmíchá s vodou na suspenzi a pH suspenze se upraví kyselinou sírovou. Suspenze se usuší a nebo znovu odfiltruje a koláč se usuší a rozemele.

- 7 (51) **C 01 F 11/18, C 01 F 11/16**
 (21) **2001-2037**
 (71) CALCITECH LTD., Hamilton, BM;
 (72) De Pauw Gerlings Johannes Hendrikus Martinus, St. Genis-Pouilly, FR;
- (54) **Způsob zpracování vápna**
- (22) 07.12.1999
 (32) 10.12.1998

- (31) 1998/9827033
 (33) GB
 (86) PCT/EP99/09659
 (87) WO 00/34182
 (57) Způsob zpracování spočívá v rozpouštění vápna, např. vápna vzniklého rozkladem karbidu vápenatého, ve vhodných roztocích polyhydroxysloučenin obecného vzorce $\text{HOCH}_2(\text{CHOH})_n\text{CH}_2\text{OH}$, kde n je přirozené číslo 1 až 6. Z takto vytvořených roztoků je možno odstranit nerozpustné nečistoty filtrací. Ze získaných čirých roztoků je možno srážením připravovat pevné produkty obsahující vápník, například srážený uhličitán vápenatý.
- (74) PATENTSERVIS PRAHA a.s., Jivenská 1, Praha 4, 14000;

7 (51) **C 01 G 1/02, C 01 G 33/00, C 01 G 35/00, C 04 B 35/495, H 01 G 9/052**

- (21) **2001-952**
 (71) CABOT CORPORATION, Boston, MA, US;
 (72) Fife James A., Myrtle Beach, SC, US;
 (54) **Způsob částečné redukce oxidu niobu a oxidu niobu se sníženým obsahem kyslíku**
 (22) 15.09.1999
 (32) 16.09.1998, 06.07.1999
 (31) 1998/154452, 1999/347990
 (33) US, US
 (86) PCT/US99/21193
 (87) WO 00/15555
 (57) Způsob zahrnuje tepelné zpracování oxidu niobu v přítomnosti getrového materiálu a v atmosféře, ve které dochází k přenosu atomů kyslíku z oxidu niobu do getrového materiálu, při dostatečné teplotě a po dobu dostatečnou k vytvoření oxidu niobu se sníženým obsahem kyslíku. Oxid niobu se sníženým obsahem kyslíku má poměr atomů niobu a atomů kyslíku od 1 do méně než 2,5. Použití tohoto oxidu pro anodu elektrolytického kondenzátoru.
- (74) Čermák Karel Dr., Národní třída 32, Praha 1, 11000;

7 (51) **C 01 G 1/02, C 01 G 35/00, C 04 B 35/495, H 01 G 9/052**

- (21) **2001-953**
 (71) CABOT CORPORATION, Boston, MA, US;
 (72) Fife James A., Myrtle Beach, SC, US;
 (54) **Způsob částečné redukce oxidů kovů a oxidů kovů se sníženým obsahem kyslíku vhodné pro elektronkové komponenty**
 (22) 16.09.1999
 (32) 16.09.1998
 (31) 1998/100629
 (33) US
 (86) PCT/US99/21413
 (87) WO 00/15556
 (57) Způsob zahrnuje tepelné zpracování oxidu kovu, např. tantalu, vhodného pro elektronkové komponenty v přítomnosti getrového materiálu a v atmosféře, ve které dochází k přenosu atomů kyslíku z výchozího oxidu kovu vhodného pro elektronkové komponenty do getrového materiálu, při dostatečné teplotě a po dobu dostatečnou k vytvoření oxidu kovu se sníženým obsahem kyslíku. Oxidy kovů se sníženým obsahem kyslíku, např. suboxid tantalu s atomárním poměrem kovu ke kyslíku od 1 do méně než 2,5. Použití oxidů pro anodu elektrolytického kondenzátoru.
- (74) Čermák Karel Dr., Národní třída 32, Praha 1, 11000;

7 (51) **C 01 G 51/06, B 09 B 3/00**

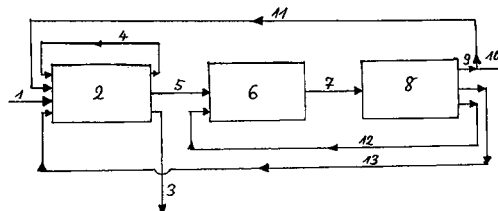
- (21) **2000-2475**
 (71) VYSOKÁ ŠKOLA CHEMICKO-TECHNOLOGICKÁ V PRAZE, Praha, CZ;
 (72) Jandová Jitka Doc. Ing. CSc., Praha, CZ;
 Salátová Zuzana Ing., Praha, CZ;

(54) **Způsob separace zásaditého uhličitanu kobaltnatého z odpadních prachů se zvýšeným obsahem kobaltu**

- (22) 30.06.2000
 (57) Způsob separace zásaditého uhličitanu kobaltnatého spočívá v tom, že odpadní prachy se louží v 25 až 40 % kyselině sirové, při 80 °C po dobu 2 až 6 h a při poměru kapalné a pevné fáze 15 až 20:1. Po odfiltrování zbytků nerozpuštěného kalu se upraví koncentrace kobaltu na 2,5 až 3,5 g Co/l a z vyluhu se pomalým přikapáváním 50 % roztoku K_2CO_3 do pH=5,5 až 6,0 převede do sraženiny více jak 95 % rozpuštěného Fe a 80 až 85 % Cr. Po oddělení kapalné a pevné fáz se z roztoku pomalým přikapáváním 50 % roztoku K_2CO_3 až do pH=9,0 získá sraženina zásaditého uhličitanu kobaltnatého, která se odfiltruje a po promytí destilovanou vodou se suší při 105 °C. Vyrobený zásaditý uhličitán kobaltnatý je vhodný např. pro výrobu kobaltových sloučenin na barvení skla nebo smaltů.

7 (51) **C 02 F 3/12, C 02 F 3/30**

- (21) **2000-1573**
 (71) SÜD-CHEMIE AG, München, DE;
 (72) Högl Maximilian, Landshut, DE;
 (54) **Způsob denitrifikace odpadních vod**
 (22) 30.10.1998
 (32) 30.10.1997, 24.09.1998
 (31) 1997/19748001, 1998/19843967
 (33) DE, DE
 (86) PCT/EP98/06879
 (87) WO 99/23038
 (57) Řešení se týká způsobu denitrifikace odpadních vod v čerčicím zařízení obsahujícím nejméně jednu předčerčicí nádrž (2) s přítokem, nejméně jednu biologickou čerčicí stupeň (6) a nejméně jednu usazovací nádrž (8), při kterém se nitrifikovaná odpadní voda z usazovací nádrže (8) spolu s přebytečným kalem z biologického čerčicího stupně (6) a směs kalu z předčerčicí nádrže (2) vrací do přítoku k předčerčicí nádrži (2).
- (74) Čermák Karel Dr., Národní třída 32, Praha 1, 11000;



7 (51) **C 02 F 11/12, C 02 F 11/18**

- (21) **2000-219**
 (71) SPONAR Jan Ing., Brno, CZ;
 HAVLICA Jaromír Ing., Lomnice u Tišnova, CZ;
 (72) Sponar Jan Ing., Brno, CZ;
 Havlica Jaromír Ing., Lomnice u Tišnova, CZ;
 (54) **Způsob snižování obsahu rtuti ve stabilizovaném kalu z čistíren odpadních vod**
 (22) 20.01.2000
 (57) Problematiku způsobu snižování obsahu rtuti ve stabilizovaném kalu z čistíren odpadních vod řeší tepelná úprava kalů, podle níž se nejprve kalý odvodní na obsah sušiny 25 - 3 % hm., se přidá mletý vápenec, načež se kal tepelně upravuje při teplotě 230 - 290 °C po dobu minimálně 30 minut, raději však 40 - 60 minut ve vrstvě 4 až 10 mm tlusté. Takto upravená druhotná surovina se pak využije podle vynálezu jako palivo v energetice a silikátových výrobcích nebo jako surovina ve výrobě cementářského slínku nebo cihlářského zboží.

7 (51) **C 03 B 9/14, C 03 B 9/41**(21) **2001-1375**

(71) OWENS-BROCKWAY GLASS CONTAINER INC., Toledo, OH, US;

(72) Wacke Robert S., Toledo, OH, US;

(54) **Způsob a zařízení pro sledování průchodu dofukovacího a chladicího vzduchu**

(22) 17.04.2001

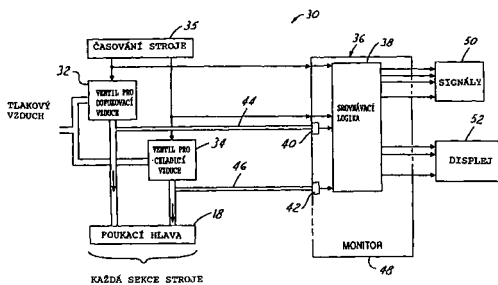
(32) 19.04.2000

(31) 2000/552365

(33) US

(57) Zařízení pro sledování průchodu vzduchu dvoustupňovou foukací hlavou (18) do nádoby v konečné formě obsahuje první elektromagnetický ventil (32) pro přívod dofukovacího vzduchu foukací hlavou (18) do nádoby tvarované ve formě, sestávající ze dvou polovin (12, 14), a druhý elektromagnetický ventil (34) pro přívod chladicího vzduchu k ochlazení hrdla (24) nádoby ve formě. S prvním a druhým elektromagnetickým ventilem (32, 34) je spojen elektronický obvod (36) pro zjišťování časování přívodu prvních a druhých ventilových povelových signálů k ventilům (32, 34). S prvním a druhým elektromagnetickým ventilem (32, 34) jsou spojeny snímače (40, 42) tlaku vzduchu pro generování odpovídajících elektrických signálů indikujících časování průchodu vzduchu prvním a druhým elektromagnetickým ventilem (32, 34) do foukací hlavy (18). Elektronický srovnávací logický obvod (38) reaguje na časování ventilových povelových signálů vzhledem k signálům snímačů (40, 42) tlaku vzduchu pro indikování provozního stavu ventilu (32, 34), zejména srovnáním časování ventilových povelových signálů s časováním signálů snímačů (40, 42) pro zjištění nesprávné funkce nebo možné nesprávné funkce elektromagnetických ventilů (32, 34).

(74) Hakr Eduard Ing., Přístavní 24, Praha 7, 17000;

7 (51) **C 03 B 9/20**(21) **2001-476**

(71) EMHART GLASS S. A., Cham, CH;

(72) Kammonen Jarmo, Indal, SE;

(54) **Ventilový systém pro přední formu IS stroje**

(22) 07.02.2001

(32) 13.03.2000

(31) 2000/524503

(33) US

(57) Ventilový systém pro vytváření podtlaku v přední formě IS stroje obsahuje výfukový ventil, který se může přemísťovat mezi otevřením do otevřené výfukové polohy a uzavřením do uzavřené výfukové polohy, podtlakový ventil, který se může přemísťovat mezi otevřením do podtlakové polohy a otevřením do předfukové polohy, a předfukový ventil, který se může přemísťovat mezi uzavřenou předfukovou polohou a otevřením do otevřené předfukové polohy. V prvním, vypnutém režimu je výfukový ventil v otevření do výfukové polohy, podtlakový ventil je v otevření do předfukové polohy a předfukový ventil je v uzavřené poloze. Ve druhém, podtlakovém režimu je výfukový ventil v uzavřené poloze, podtlakový ventil je v otevření do podtlakové polohy a předfukový ventil je v uzavřené poloze. Ve třetím, předfukovém režimu je výfukový ventil v uzavřené poloze,

podtlakový ventil je v otevření do předfukové polohy a předfukový ventil je v otevření do předfukové polohy.

(74) PATENTSERVIS PRAHA a.s., Jivenská 1, Praha 4, 14000;

7 (51) **C 03 C 3/087, C 03 C 3/095, C 03 C 4/02, C 03 C 4/08**(21) **2001-2052**

(71) GLAVERBEL, Bruxelles, BE;

(72) Foguene Marc, Saint-Denis, BE; Coster Dominique, Temploux, BE;

(54) **Sodnovápenatokřemičité sklo s modrým odstínem**

(22) 13.12.1999

(32) 22.12.1998

(31) 1998/98124371

(33) EP

(86) PCT/EP99/09849

(87) WO 00/37372

(57) Předmětný vynález se týká zbarveného sodnovápenatokřemičitého skla s modrým odstínem složeného ze základních složek tvořících sklo, které zahrnuje více než 2 hmotnostní procenta oxidu hořečnatého MgO, více než 1,1 hmotnostního procenta oxidu železitého Fe₂O₃, méně než 0,53 hmotnostního procenta oxidu železnatého FeO a méně než 0,13 hmotnostního procenta oxidu manganického MnO₂, přičemž jeho propustnost světla vyzařovaného iluminantem A měřená při tloušťce skla 4 milimetry (TLA4) je větší než 15 procent, jeho selektivita (SE4) je větší než 1,2 a jeho dominantní vlnová délka (λ_D) a souřadnicová čistota (P) nabývají takových hodnot, že v C. I. E. 1931 diagramu chromatičnosti leží uvnitř trojúhelníku, jehož vrcholy jsou definovány bodem představujícím standardní iluminant C a body, jejichž souřadnice [λ_D, P] jsou [490, 19], respektive [476, 49]. Uvedené sklo je zvláště vhodné pro použití jako výplň postranních zadních oken automobilů, zadních oken automobilů a střešních oken automobilů.

(74) Všečka Miloš JUDr., Hálkova 2, Praha 2, 12000;

7 (51) **C 03 C 3/087, C 03 C 3/097, C 03 C 4/08, C 03 C 6/00**(21) **2001-2114**

(71) NIENBURGER GLAS GMBH, Nienburg, DE;

(72) Barklage-Hilgefort Hans-Jürgen, Nienburg, DE;

(72) Cieleback Wolfgang, Nienburg, DE;

(54) **Sklo absorbující ultrafialové světlo, způsob jeho přípravy a použití**

(22) 03.12.1999

(32) 16.12.1998, 09.02.1999

(31) 1998/19858156, 1999/19905108

(33) DE, DE

(86) PCT/EP99/09482

(87) WO 00/35819

(57) Sklo pro použití k výrobě transportních, zejména bezbarvých, nádob na potraviny, absorbujících ultrafialové záření, obsahuje oxid vanadičitý a oxid fosforečný. Sklo může obsahovat například 68,0 až 74,0 % hmotn. SiO₂, 0,5 až 3,0 % hmotn. Al₂O₃, 8,0 až 12,0 % hmotn. CaO, 1,5 až 5,0 % hmotn. MgO, 10,0 až 14,0 % hmotn. Na₂O, 0,0 až 2,0 % hmotn. K₂O, 0,0 až 0,2 % hmotn. Fe₂O₃, 0,01 až 0,3 % hmotn. SO₃, 0,03 až 0,3 % hmotn. P₂O₅ a 0,03 až 0,3 % hmotn. V₂O₅.

(74) Čermák Karel Dr., Národní třída 32, Praha 1, 11000;

7 (51) **C 03 C 13/00, F 01 N 7/16**(21) **2001-2088**

(71) SAINT-GOBAIN ISOVER G+H AG, Ludwigshafen, DE;

(72) Katzschmann Axel, Schwetzingen, DE; Hirschmann Klemens, Heddeshheim, DE;

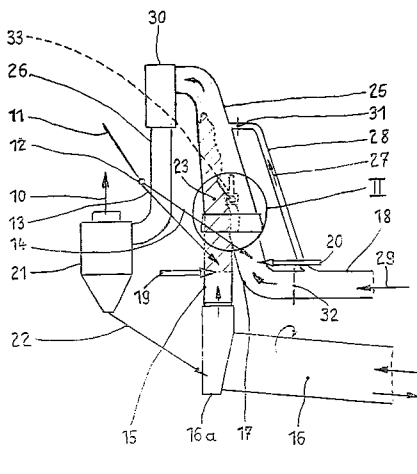
(54) **Vláknitý zvukově absorpční materiál, zvuk tlumící tvarovka a skříň tlumiče**

- (22) 12.09.2000
 (32) 14.09.1999, 22.10.1999
 (31) 1999/19943831, 1999/19950883
 (33) DE, DE
 (86) PCT/EP00/08909
 (87) WO 01/19743
 (57) Vlákňitý zvukově absorpční materiál, vytvořený z vláken majících střední průměr vlákna 6 až 20 μm a s výhodou přes 10 až 20 μm a mající biologicky odbouratelné složení, obsahuje následující složky v procentech hmotnosti: SiO_2 57-63, Al_2O_3 0-4, CaO 10-25, MgO 5,5-18, Na_2O 0-7, K_2O 0-4, Fe_2O_3 1-8, TiO_2 0-3, P_2O_5 0-2, MnO 0-2, nečistoty 0-2, přičemž součet obsahu oxidu vápenatého a oxidu hořečnatého je v rozmezí od 26,1 do 30,1 % hmotnosti a součet obsahu oxidu sodného a oxidu draselného je v rozmezí od 3,5 do 6,5 % hmotnosti. Materiál je vhodný pro použití ve formě tvarovek pro tlumení hluku ve spalínách spalovacích motorů.
 (74) Švorčík Otakar JUDr., Hálkova 2, Praha 2, 12000;
- 7 (51) **C 03 C 17/36**
 (21) **2001-2218**
 (71) GLAVERBEL, Brussels, BE;
 (72) Aomine Nobutaka, Yokohama-shi, JP;
 Decroupet Daniel, Jumet, BE;
 Ebisawa Junichi, Yokohama-shi, JP;
 Noda Kazuyoshi, Kanagawa, JP;
 Takeda Satoshi, Yokohama-shi, JP;
 (54) **Zasklívací tabule a způsob její výroby**
 (22) 15.12.1999
 (32) 18.12.1998
 (31) 1998/98204312
 (33) EP
 (86) PCT/EP99/10071
 (87) WO 00/37378
 (57) Vynález se týká zasklívací tabule nesoucí vrstvený povlak obsahující sekvenci zahrnující alespoň: skleněný podkladový materiál, základní antireflexní vrstvu, podkladovou bariérovou vrstvu, reflexní vrstvu odrážející infračervené záření, vrchní bariérovou vrstvu, a vnější antireflexní vrstvu. Podkladová bariérová vrstva zahrnuje směs zinku a alespoň jednoho dalšího prvku X, přičemž atomový poměr X/Zn v uvedené podkladové bariérové vrstvě je roven nebo větší než 0,03 a X představuje jeden nebo více vybraných ze skupiny zahrnující prvky skupiny 3a, 3b, 4a, 4b, 5a, 5b, 6b, 7b periodické soustavy prvků, například hliník nebo titan.
 (74) Všečetka Miloš JUDr., Hálkova 2, Praha 2, 12000;
- 7 (51) **C 03 C 17/36**
 (21) **2001-2219**
 (71) GLAVERBEL, Brussels, BE;
 (72) Aomine Nobutaka, Yokohama-shi, JP;
 Decroupet Daniel, Jumet, BE;
 Ebisawa Junichi, Yokohama-shi, JP;
 Noda Kazuyoshi, Aiko-gun, JP;
 Takeda Satoshi, Yokohama-shi, JP;
 (54) **Zasklívací tabule a způsob její výroby**
 (22) 15.12.1999
 (32) 18.12.1998
 (31) 1998/98204319
 (33) EP
 (86) PCT/EP99/10072
 (87) WO 00/37379
 (57) Zasklívací tabule nesoucí vrstvený povlak pro regulaci propustnosti slunečního záření obsahuje sekvenci zahrnující alespoň skleněný podkladový materiál; základní antireflexní vrstvu obsahující alespoň jednu vrstvu zahrnující nitrid hliníku; reflexní vrstvu odrážející infračervené záření a vnější antireflexní vrstvu. Tepelná úprava této zasklívací tabule vyvolává zvýšení hodnoty TL o alespoň 2,5 %.
 (74) Všečetka Miloš JUDr., Hálkova 2, Praha 2, 12000;
- 7 (51) **C 03 C 17/36**
 (21) **2001-2220**
 (71) GLAVERBEL, Brussels, BE;
 (72) Aomine Nobutaka, Yokohama-shi, JP;
 Decroupet Daniel, Jumet, BE;
 Ebisawa Junichi, Yokohama-shi, JP;
 Noda Kazuyoshi, Kanagawa, JP;
 Takeda Satoshi, Yokohama-shi, JP;
 (54) **Zasklívací tabule a způsob její výroby**
 (22) 15.12.1999
 (32) 18.12.1998
 (31) 1998/98204317
 (33) EP
 (86) PCT/EP99/10073
 (87) WO 00/37380
 (57) Vynález se týká zasklívací tabule, nesoucí vrstvený povlak obsahující sekvenci zahrnující alespoň skleněný podkladový materiál; základní antireflexní vrstvu; reflexní vrstvu odrážející infračervené záření a vnější antireflexní vrstvu. Alespoň jedna z uvedených antireflexních vrstev obsahuje alespoň jednu vrstvu směsného oxidu, která zahrnuje oxid, který je směsí zinku a alespoň jednoho dalšího prvku X, přičemž atomový poměr X/Zn v uvedené směsi je roven nebo větší než 0,12 a X představuje jeden nebo více prvků vybraných ze skupiny zahrnující prvky skupiny 2a, 3a, 5a, 4b, 5b, 6b periodické soustavy prvků, například titan nebo hliník.
 (74) Všečetka Miloš JUDr., Hálkova 2, Praha 2, 12000;
- 7 (51) **C 03 C 17/36**
 (21) **2001-2221**
 (71) GLAVERBEL, Brussels, BE;
 (72) Aomine Nobutaka, Yokohama-shi, JP;
 Decroupet Daniel, Jumet, BE;
 Ebisawa Junichi, Yokohama-shi, JP;
 Noda Kazuyoshi, Kanagawa, JP;
 Takeda Satoshi, Yokohama-shi, JP;
 (54) **Zasklívací tabule a způsob její výroby**
 (22) 15.12.1999
 (32) 18.12.1998
 (31) 1998/98204314
 (33) EP
 (86) PCT/EP99/10074
 (87) WO 00/37381
 (57) Vynález se týká zasklívací tabule nesoucí vrstvený povlak obsahující sekvenci zahrnující alespoň skleněný podkladový materiál, základní antireflexní vrstvu, vrstvu odrážející infračervené záření a vnější antireflexní vrstvu, ve kterém alespoň jedna z uvedených antireflexních vrstev obsahuje alespoň a) vrstvu směsného oxidu, která zahrnuje oxid, který je směsí zinku a alespoň jednoho dalšího prvku X, přičemž atomový poměr X/Zn v uvedené směsi je roven nebo větší než 0,03 a X představuje jeden nebo více prvků vybraných ze skupiny zahrnující prvky skupiny 2a, 3a, 5a, 4b, 5b, 6b periodické soustavy prvků, a b) vrstvu zahrnující nitrid obsahující alespoň jeden z prvků vybraných ze skupiny zahrnující hliník Al, křemík Si a zirkonium Zr. Uvedená zasklívací tabule je zvláště vhodná pro provádění tepelných úprav a pro zabudování do struktury skel používaných jako přední skla automobilů.
 (74) Všečetka Miloš JUDr., Hálkova 2, Praha 2, 12000;
- 7 (51) **C 03 C 17/36**
 (21) **2001-2222**
 (71) GLAVERBEL, Brussels, BE;
 (72) Aomine Nobutaka, Yokohama-shi, JP;
 Decroupet Daniel, Jumet, BE;
 Ebisawa Junichi, Yokohama-shi, JP;
 Noda Kazuyoshi, Aiko-gun, JP;
 Takeda Satoshi, Yokohama-shi, JP;
 (54) **Zasklívací tabule a způsob její výroby**
 (22) 15.12.1999
 (32) 18.12.1998

- (31) 1998/98204311
 (33) EP
 (86) PCT/EP99/10075
 (87) WO 00/37382
 (57) Vynález se týká zasklívací tabule nesoucí vrstvený povlak, obsahující sekvenční zahrnující alespoň skleněný podkladový materiál, základní antireflexní vrstvu, vrstvu odrážející infračervené záření, a vnější antireflexní vrstvu, ve kterém alespoň jedna z antireflexních vrstev obsahuje alespoň jednu vrstvu směsného nitridu, který je směsí hliníku Al a alespoň jednoho dalšího prvku X, přičemž atomový poměr X/Al v uvedeném směsi je roven nebo větší než 0,05 a X představuje jeden nebo více prvků vybraných ze skupiny zahrnující skupiny 3a, 4a, 5a, 4b, 5b, 6b, 7b a 8 periodické soustavy prvků. Zasklívací tabule podle tohoto vynálezu je zvláště vhodná pro provádění tepelných úprav a pro zabudování do automobilových skel.
 (74) Všeček Miloš JUDr., Hálkova 2, Praha 2, 12000;

7 (51) **C 04 B 7/43**

- (21) **2001-2303**
 (71) KHD HUMBOLDT WEDAG AG, Köln, DE;
 (72) Streit Norbert, Siegburg, DE;
 Filges Ralf, Bergisch Gladbach, DE;
 Eckert Carsten, Köln, DE;
 Schilling Horst, Köln, DE;
 (54) **Zařízení k termickému zpracování moučkovitých surových materiálů**
 (22) 21.06.2001
 (32) 21.06.2000
 (31) 2000/10030613
 (33) DE
 (57) Aby se u zařízení k výrobě cementového slínku s předkalcinačním stupněm, předřazeným rotační trubkové peci (16), u kterého se za účelem redukce škodlivin NO_x využívá CO obsahující redukční oblast (23) v kanálu (15) odpadních plynů rotační peci (16), zajistilo cílené regulování poměru množství O₂ v odpadních plynech rotační peci (16) k palivu, přivedenému místem spalování DeNO_x, navrhuje se podle vynálezu vestavět v předkalcinačním stupni do kanálu (15) odpadních plynů rotační peci (16) nad alespoň jedním místem spalování (19) DeNO_x a pod přívodem (13) surovinové moučky před vyústěním dílčího proudu terciárního vzduchu (29) výkyvnou škrtící klapku (33), která reguluje množství odpadních plynů rotační peci (16) a tím obsah O₂ v odpadních plynech peci a která je výkyvná okolo kloubu (34), upraveného na dolní straně klapky, a sice s výkyvnou oblastí ležící vždy ve směru proudění odpadních plynů, takže laminární charakteristika proudění odpadních plynů rotační peci (16) a tím i reakční dráha co obsahující redukční oblasti (23) zůstávají zachovány co nejdélejší.
 (74) Všeček Miloš Dr., Hálkova 2, Praha 2, 12000;

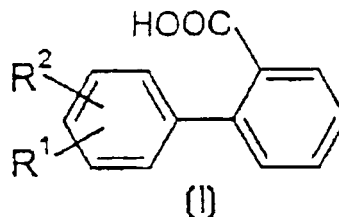


- (71) **C 04 B 22/06, C 04 B 28/02 // (C 04 B 28/02, C 04 B 18:06) C 04 B 103:30, C 04 B 111:27**
 (21) **2000-2317**
 (71) KAŠTÁNEK František Prof. Ing. DrSc., Kladno, CZ;
 (72) Kaštánek František Prof. Ing. DrSc., Kladno, CZ;
 Škvára František Doc. RNDr. DrSc., Praha, CZ;
 Benda František Ing. CSc., České Budějovice, CZ;
 Kaplánek Rudolf, Lhenice, CZ;
 (54) **Provozdušující přísada pro cementové malty a betony**
 (22) 20.06.2000
 (57) Vynález se týká provozdušňovací přísady pro cementové malty a betony, která obsahuje 70 až 100 hmotn. % oxidů železa, zejména FeO, Fe₂O₃, Fe₃O₄, nebo odpadní ocelářské nebo vysokopeční úlety a kaly, se střední velikostí jednotlivých částic oxidů železa v rozmezí 0,05 až 5 mm, které jsou tvořeny alespoň částečně slitými mikroporezními konglomeráty jednotlivých částic.
 (74) Studený Oldřich JUDr., Komunardů 36, Praha 7, 17000;
- (71) **C 04 B 35/65, C 04 B 35/185**
 (21) **2000-3979**
 (71) NORTH AMERICAN REFRACTORIES CO., Pittsburgh, PA, US;
 (72) Prior H. David Jr., State College, PA, US;
 Fura Daniel F., State College, PA, US;
 (54) **Mullitové zrno prosté cristobalitu mající sníženou reaktivitu vůči roztavenému hliníku a způsob jeho výroby**
 (22) 26.10.2000
 (32) 28.10.1999
 (31) 1999/429205
 (33) US
 (57) Způsob výroby mullitového zrna prostého cristobalitu schopného odolávat reakci s roztaveným hliníkem, jehož podstata spočívá v tom, že zahrnuje přípravu jílové suspenze tvořené vodou a kaolinovým jílem, majícím specifickou velikost částic, vmísení ve vodě nerozpustné sloučeniny, obsahující baryum nebo stroncium do uvedené jílové suspenze v takovém množství, že obsah sloučeniny obsahující baryum nebo stroncium je roven asi 8 % hmotn., vztaženo na hmotnost kaolinového jílu v jílové suspenzi, odstranění dostatečného množství vody z jílové suspenze k vytvoření materiálu majícího peletizovatelnou konzistenci, tvarování uvedeného materiálu do formy pelet a zahřívání těchto pelet při plynulém pohybu skrze pec, mající zónu, ve které se uvedené pelety vystaví působení teploty alespoň rovné 1 455 °C po dobu alespoň 30 minut. Anorganická směs pro vytvoření žárovzdorného zrna obsahuje první složku, tvořenou zdrojem aluminosilikátu 50 až 98 % hmotn. uvedené směsi, druhá složka obsahuje prvek zvolený z množiny zahrnující baryum, stroncium, přičemž tento prvek druhé složky tvoří 2 až 25 % hmotn. uvedené směsi. Nosičem, spojujícím uvedenou první a druhou složku do tvarovatelné směsi, je voda.
 (74) Všeček Miloš JUDr., Hálkova 2, Praha 2, 12000;

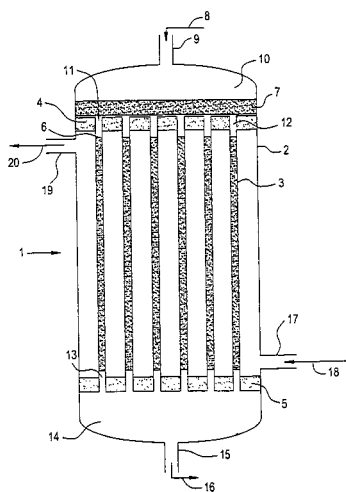
7 (51) **C 04 B 38/04, C 04 B 26/02 // (C 04 B 26/02, C 04 B 24:10) C 04 B 111:40**

- (21) **2001-265**
 (71) HEIDELBERGER BAUCHEMIE GMBH, Heidelberg, DE;
 (72) Axmann Heinz, Klosterneuburg, AT;
 (54) **Porézní částice do betonu a malty, způsob jejich výroby a cementové malty s jejich obsahem**
 (22) 06.09.1999
 (32) 07.09.1998
 (31) 1998/1514
 (33) AT
 (86) PCT/EP99/06539
 (87) WO 00/14028
 (57) Způsob výroby pórových částí pro beton na maltu, kde se zrnité přírodní škroby nebo deriváty škrobů nechají

- bobtnat ve vodě nebo ve směsi vody a rozpouštěcího prostředku o velikosti částic mezi 30 μm a 120 μm , a poté se prostředek, který škrob spojí, ukončí bobtnajícím proces, nebo se použije tolik pojícího prostředku k reakci, že se při bobtnání v alkalickém prostředí dosáhne velikosti částic mezi 30 μm a 120 μm . Cementová malta pro výrobu betonu vyrobená uvedeným způsobem nemění svoje vlastnosti, jak při mrazu, tak i při použití rozmrazovací soli.
- (74) PATENTSERVIS PRAHA a.s., Jivenská 1, Praha 4, 14000;
- 7 (51) **C 05 D 9/02, C 05 G 1/06**
(21) **2000-2235**
(71) ÚSTAV ANORGANICKÉ CHEMIE AV ČR, Řež u Prahy, CZ;
(72) Markvart Miroslav Ing., Praha, CZ;
Matoušek Pavel Ing., Česká Lípa, CZ;
Jirátková Květuše Ing. CSc., Praha, CZ;
Soukup Milan Ing., Liberec, CZ;
(54) **Způsob přípravy hnojiv z látek obsahujících hliník**
(22) 16.06.2000
(57) Způsob přípravy hnojiv z látek obsahujících hliník, který spočívá v tom, že se na sloučeniny obsahující hliník buď samotné nebo ve směsi s látkami jako jsou hnojiva nebo suroviny při výrobě hnojiv používané, působí při teplotě 10 až 200 °C, po dobu 5 min až 8 hodin hydroxylovými ionty o takové koncentraci, aby výsledné pH reakční směsi leželo v mezích 4 až 10 a vzniká hmota samotná nebo po přidání dalších látek se dále upravuje sušením, mletím, tvarováním.
- (74) Patentové a licenční služby
Kancelář AV ČR, tř. Politických vězňů 7, Praha 1, 11121;
- 7 (51) **C 07 C 29/143, C 07 C 35/44**
(21) **2000-2517**
(71) PRACHAŘ Jiří RNDr., Brno, CZ;
(72) Prachař Jiří RNDr., Brno, CZ;
(54) **Způsob přípravy v poloze 2 substituovaných 2-adamantanolů**
(22) 04.07.2000
(57) Způsob přípravy 2-adamantanolů v poloze 2 dále substituovaných C₂ až C₆ alkylem, cyklohexylem, nebo 1-(4-methoxybutylem), které slouží v organické syntéze jako meziprodukty k přípravě monomerů na bázi akrylátových a metakrylátových esterů. Způsob spočívá v tom, že se k míchané suspenzi 2,2 až 2,7 molárního množství lithia v etherickém rozpouštědle, například diethyletheru, nebo tetrahydrofuranu, nebo 1,2-dimethoxyethanu při teplotě v rozmezí 0 až 15 °C v průběhu 2 až 8 hodin postupně přidá roztok 1,1 až 1,4 molu C₂ až C₆ alkylbromidu, nebo cyklohexylbromidu, nebo 4-methoxybutylchloridu a 1 molu 2-adamantanonu s výhodou v mediu použitým k přípravě lithiové suspenze, načechá se reakční směs rozloží přidávkem směsi ethanol-voda, okyslí kyselinou chlorovodíkovou a produkt se z organické fáze po jejím oddělení izoluje již známým postupem.
- (74) Šimek Miroslav Ing., Plovdivská 2, Brno, 61600;
- 7 (51) **C 07 C 51/21, C 07 C 51/31**
(21) **2001-3448**
(71) RHODIA POLYAMIDE INTERMEDIATES, Saint-Fons, FR;
(72) Fache Eric, Caluire et Cuire, FR;
Costantini Michel, Lyon, FR;
(54) **Způsob oxidace uhlovodíků, alkoholů nebo/ a ketonů**
(22) 29.03.2000
(32) 30.03.1999
(31) 1999/9904203
(33) FR
- (86) PCT/FR00/00786
(87) WO 00/59858
(57) Řešení se týká oxidace uhlovodíků na odpovídající karboxylové kyseliny, alkoholy nebo/a ketony nebo alkoholů nebo/a ketonů na odpovídající karboxylové kyseliny za použití kyslíku nebo plynu obsahujícího kyslík. Předmětem řešení je zejména způsob oxidace uhlovodíku, alkoholu nebo/a ketonu za použití kyslíku nebo plynu obsahujícího kyslík v kapalně fázi a v přítomnosti katalyzátoru rozpuštěného v reakční směsi, jehož podstata spočívá v tom, že katalyzátor obsahuje rozpustnou sloučeninu manganu a alespoň jednu rozpustnou sloučeninu chromu.
- (74) Hakr Eduard Ing., Přístavní 24, Praha 7, 17000;
- 7 (51) **C 07 C 63/331, C 07 C 51/00**
(21) **2001-3080**
(71) BOEHRINGER INGELHEIM PHARMA KG, Ingelheim am Rhein, DE;
(72) Schneider Heinrich, Ingelheim am Rhein, DE;
(54) **Způsob výroby derivátů kyseliny bifenylyl-2-karboxylové**
(22) 12.02.2000
(32) 26.02.1999
(31) 1999/19908504
(33) DE
(86) PCT/EP00/01162
(87) WO 00/51961
(57) Předkládané řešení se týká v technickém měřítku použitelného způsobu výroby kyseliny bifenylyl-2-karboxylové vzorce (I), kde R¹ a R² mají specifický význam.
- (74) Korejzová Zdeňka JUDr., Spálená 29, Praha 1, 11000;



- 7 (51) **C 07 C 67/055, C 07 C 69/15, B 01 J 8/06**
(21) **2001-3188**
(71) CELANESE INTERNATIONAL CORPORATION, Dallas, TX, US;
(72) Colling Philip M., Corpus Christi, TX, US;
(54) **Způsob výroby vinylacetátu**
(22) 24.01.2000
(32) 04.03.1999
(31) 1999/263509
(33) US
(86) PCT/US00/01656
(87) WO 00/51962
(57) Způsob výroby vinylacetátu reakcí ethylenu, kyslíku a kyseliny octové v pamí fázi jako reakčních složek, který zahrnuje následující kroky: při teplotě dostatečné pro zahájení reakce se provádí vstupující plyn obsahující uvedené reakční složky, a trvale nebo přerušovaně obsahující kapalnou kyselinu octovou a/nebo netěkavé složky, filtračním a distribučním ložem inertního materiálu, který obsahuje ve svém objemu v podstatě mezi sebou propojené otevřené prostory mezi pevnými podíly, a potom větším počtem trubek, která každá obsahuje lože katalyzátoru pro reakci, a odebírá se vytvořený plyn obsahující vinylacetát. Uvedené filtrační a distribuční lože slouží pro odfiltrování alespoň části uvedené kyseliny octové a/nebo netěkavých složek a rovnoměrnější distribuci uvedených vstupujících plynů do trubek.
- (74) Korejzová Zdeňka JUDr., Spálená 29, Praha 1, 11000;



7 (51) **C 07 C 217/58, C 07 C 255/37, C 07 C 235/34, C 07 D 207/14, A 61 P 25/00, A 61 K 31/135**

(21) **2001-3023**

(71) PFIZER PRODUCTS INC., Groton, CT, US;

(72) Elliott Mark Leonard, Canterbury, CT, US;
Howard Harry Ralph Jr., Bristol, CT, US;
Schmidt Christopher Joseph, Old Lyme, CT, US;
Seeger Thomas Francis, Mystic, CT, US;

(54) **Inhibitory zpětného vychytávání monoaminu pro léčbu onemocnění CNS**

(22) 02.02.2000

(32) 23.02.1999

(31) 1999/121313

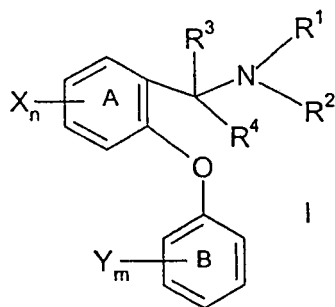
(33) US

(86) PCT/IB00/00108

(87) WO 00/50380

(57) Předkládané řešení se týká sloučenin obecného vzorce I aktivních jako inhibitory zpětného vychytávání serotinu, norepinefrinu a dopaminu, a jejich farmaceuticky přijatelných solí, a jejich použití při léčbě onemocnění centrálního nervového systému a jiných onemocnění.

(74) Matějka Jan JUDr., Národní 32, Praha, 11000;



7 (51) **C 07 C 217/60 // A 61 K 31/196, A 61 P 13/04, A 61 P 13/06**

(21) **2001-2621**

(71) KISSEI PHARMACEUTICAL CO. LTD.,
Matsumoto-shi, JP;

(72) Toda Michio, Matsumoto-shi, JP;
Tamai Tetsuro, Minamiazumi-gun, JP;
Tanaka Nobuyuki, Minamiazumi-gun, JP;
Kasai Kiyoshi, Sakai-gun, JP;
Sonehara Junichi, Sakai-gun, JP;
Tsuru Eiji, Matsumoto-shi, JP;

(54) **Krystalická polymorfní forma derivátu aminoethylfenoxyoctové kyseliny**

(22) 17.01.2000

(32) 21.01.1999

(31) 1999/013639

(33) JP

(86) PCT/JP00/00168

(87) WO 00/43350

(57) Řešení se vztahuje na krystalickou polymorfní formu 2-[4-[2-[[[(1S, 2R)-2-hydroxy-2-(4-hydroxyfenyl)-1-methylethyl]amino]-ethyl]fenoxy]octové kyseliny vykazující v práškové difrakční rentgenové analýze intenzivní difrakční piky (difrakční úhel: $2\theta \pm 0,1^\circ$) při $10,8, 19,1, 19,3, 19,8, 20,6$ a $27,0^\circ$, mající významné stimulační účinky na β_2 - a β_3 -adrenoreceptor, kde uvedená forma sloučeniny je vhodná jako prostředek pro mírnění bolesti a podporující odstranění kaménků při urolitiáze a podobně. Uvedenou krystalickou formu je možné připravit například hydrolyzou 2-[4-[2-[[[(1S,2R)-2-hydroxy-2-(4-hydroxyfenyl)-1-methylethyl]amino]-ethyl]fenoxy]-acetát-fosfátu hydroxydem sodným, následným přidavkem vodného roztoku kyseliny fosforečné při teplotě 40°C a pak přidavkem směsného rozpouštědla obsahujícího vodu a methanol nebo přidavkem methanolu k vzniklé sloučenině a mícháním suspenze po dobu 30 minut až několika hodin při teplotě 40°C až při teplotě zpětného toku.

(74) Matějka Jan JUDr., Národní 32, Praha, 11000;

7 (51) **C 07 C 227/18, C 07 C 229/22**

(21) **2001-3376**

(71) SIGMA-TAU INDUSTRIE FARMACEUTICHE
RIUNITE S. P. A., Roma, IT;

(72) Cavazza Claudio, Roma, IT;

(54) **Způsob výroby nehygrokopických solí L(-)-karnitinu**

(22) 16.03.2000

(32) 19.03.1999

(31) 1999MI/000551

(33) IT

(86) PCT/EP00/02344

(87) WO 00/56701

(57) Zlepšený způsob výroby nehygrokopických solí L(-)-karnitinu, ve kterém charakteristický krok zahrnuje zahřátí směsi, zahrnující vnitřní sůl L(-)-karnitinu a kyselinu fumarovou nebo vinnou.

(74) Korejzová Zdeňka JUDr., Spálená 29, Praha 1, 11000;

7 (51) **C 07 C 227/32, C 07 C 227/08, C 07 C 229/22, C 07 C 69/63, C 07 C 55/40, C 07 C 309/66, C 07 C 55/32, C 07 C 51/363**

(21) **2001-3816**

(71) SIGMA-TAU INDUSTRIE FARMACEUTICHE
RIUNITE S. P. A., Rome, IT;

(72) Melloni Piero, Bresso, IT;

Cerri Alberto, Gessate, IT;

Santagostino Marco, Magenta, IT;

(54) **Postup přípravy R(-)-karnitinu z kyseliny S(-)-chlorjantarové nebo jejich derivátů**

(22) 12.05.2000

(32) 18.05.1999, 29.10.1999, 10.02.2000

(31) 1999RM/000310, 1999RM/000670, 2000RM/000061

(33) IT, IT, IT

(86) PCT/IT00/00187

(87) WO 00/69808

(57) Postup přípravy vnitřní komplexní sole L-karnitinu spočívá v tom, že se sloučeniny obecného vzorce I, kde X_1 a X_2 mohou být stejné nebo různé, a to hydroxyl, C_1 - C_4 alkoxy, fenoxyl, halogen, nebo mohou být X_1 a X_2 společně kyslíkovým atomem a výslednou sloučeninou je derivát anhydridu kyseliny jantarové; Y je halogen, mesyloxylová nebo tosyloxylová skupina; působí hydridem a následně vodou, potom báží a potom triethylaminem.

(74) Vandělíková Jana Ing., Petřská 12, Praha 1, 11000;



(I)

7 (51) C 07 C 229/22, A 61 K 7/00, A 61 K 9/127

(21) 2001-3617

(71) SIGMA-TAU INDUSTRIE FARMACEUTICHE RIUNITE S. P. A., Rome, IT;

(72) Pisano Claudio, Aprilia, IT;
Tinti Maria Ornella, Rome, IT;
Santaniello Mose, Nettuno, IT;
Critelli Luciana, Pomezia, IT;
Salvatori Giovanni, Rome, IT;(54) **Estery L-karnitinu nebo alkanoyl L-karnitinů vhodné jako kationické lipidy k přísunu farmakologicky účinných sloučenin do buňky**

(22) 11.04.2000

(32) 13.04.1999

(31) 1999RM/000220

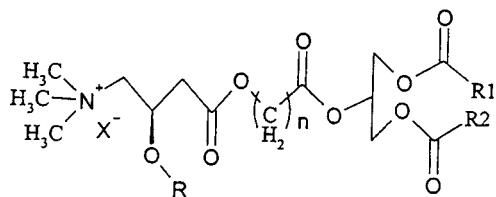
(33) IT

(86) PCT/IT00/00137

(87) WO 00/61543

(57) Jsou popsány estery L-karnitinu a alkanoyl-L-karnitinů, které mohou být použity jako kationické lipidy k intracelulárnímu přísunu farmakologicky účinných sloučenin. Jsou také uvedeny nové estery L-karnitinu a alkanoyl-L-karnitinů obecného vzorce I.

(74) Vandělková Jana Ing., Petráská 12, Praha 1, 11000;



(I)

7 (51) C 07 C 233/66, A 61 K 31/166, A 61 P 25/06, A 61 P 25/28, A 61 P 25/36, A 61 P 29/00, A 61 P 1/08, A 61 P 11/00

(21) 2001-3190

(71) F. HOFFMANN-LA ROCHE AG, Basle, CH;

(72) Boes Michael, Montreal, CA;
Galley Guido, Rheinfelden, DE;
Godel Thierry, Basle, CH;
Hoffmann Torsten, Birsfelden, CH;
Hunkeler Walter, Magden, CH;
Schnider Patrick, Oberwil, CH;
Stadler Heinz, Rheinfelden, CH;(54) **Bifenylové deriváty jako antagonisté receptoru neurokininu-1**

(22) 28.02.2000

(32) 09.03.1999

(31) 1999/99104626

(33) EP

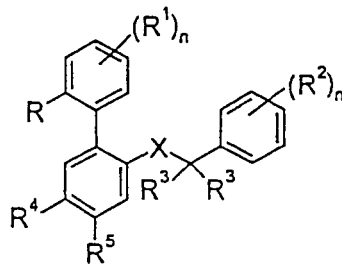
(86) PCT/EP00/01668

(87) WO 00/53572

(57) Sloučeniny obecného vzorce I, kde R je vodík, nižší alkyl, nižší alkoxy, halogen, amino, -N(R⁶)₂ nebo trifluormethyl; R¹ je vodík, nižší alkoxy nebo halogen; R a R¹ mohou spolu tvořit -CH=CH-CH=CH-; R² je halogen, nižší alkyl nebo trifluormethyl; R³ je vodík nebo nižší alkyl; R⁴ je vodík nebo cyklický terciární amin, případně

substituovaný nižším alkylem; R⁵ je vodík, nitro, amino nebo -N(R⁶)₂; R⁶ je vodík nebo nižší alkyl; X je -C(O)B(R⁶)-, -(CH₂)_nO-, -(CH₂)_nN(R⁶)-, -N(R⁶)C(O)- nebo -N(R⁶)(CH₂)_n-; a n je 1 až 2; a jejich farmaceuticky přijatelné adiční soli. sloučeniny obecného vzorce I se mohou použít pro léčení nemocí, vztahujících se k receptoru NK-1.

(74) Čermák Karel Dr., Národní třída 32, Praha 1, 11000;



I

7 (51) C 07 C 233/80, C 07 C 235/40, C 07 C 317/44, C 07 C 323/60, A 61 K 31/167, A 61 P 29/00

(21) 2001-2984

(71) F. HOFFMANN-LA ROCHE AG, Basle, CH;

(72) Sidduri Achytharao, Livingston, NJ, US;
Tilley Jefferson Wright, North Caldwell, NJ, US;(54) **Phenylalaninové deriváty**

(22) 12.02.2000

(32) 18.02.1999

(31) 1999/120498

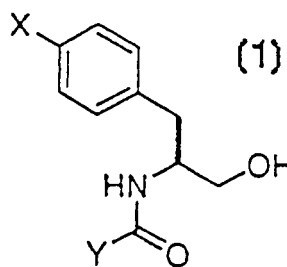
(33) US

(86) PCT/EP00/01168

(87) WO 00/48988

(57) Sloučenina obecného vzorce I a její farmaceuticky přijatelné soli nebo estery, kde X a Y mají význam uvedený v popise jsou účinnými inhibitory vazby VCAM-1 k VLA-4 a jsou užitečné pro léčbu zánětu u zánětlivých nemocí, kde taková vazba působí při přenosu zánětu.

(74) Čermák Karel Dr., Národní třída 32, Praha 1, 11000;



(I)

7 (51) C 07 C 235/72, C 07 K 1/06

(21) 2001-3018

(71) NOVO NORDISK A/S, Bagsvaerd, DK;

(72) Hansen Louis Brammer, Vaerloese, DK;

(54) **Způsob pro acylování aminoskupiny peptidu nebo proteinu a sloučenina**

(22) 16.03.2000

(32) 17.03.1999

(31) 1999/99610019

(33) EP

(86) PCT/DK00/00117

(87) WO 00/55119

(57) Předložené řešení poskytuje způsob pro acylování jedné nebo více aminoskupin (typicky vznikající z lisinu) peptidu (nebo proteinu, např. GLP-1, způsob obsahující (a) reagování peptidu (nebo proteinu) mající alespoň jednu volnou aminoskupinu s acylačním činidlem o obecném vzorci (I), kde n je 0 až 8; R¹ je COOR⁴; R² je lipofilní podíl, např. vybraný z C₃₋₃₉-alkylu, C₃₋₃₉-

alkenylu, C₃₋₉-alkadienyl a steroidových zbytků; R³ společně s karboxylovou skupinou, ke které je R³ připojen, určuje reaktivní ester nebo reaktivní N-hydroxyimidester; a R⁴ je vybrán z vodíku, C₁₋₁₂-alkylu a benzylu, za alkalických podmínek ve směsi aprotického polárního rozpouštědla a vody (např. N-methyl-2-pyrrolidon a voda); a (b) není-li R⁴ vodík, zmýdelňování acylované esterové skupiny peptidu (COOR⁴) za alkalických podmínek (např. při pH v intervalu 7 až 14); aby byl získán N-acylovaný peptid (nebo N-acylovaný protein).

(74) PATENTSERVIS PRAHA a.s., Jivenská 1, Praha 4, 14000;

7 (51) C 07 C 237/04, C 07 C 237/22, C 07 C 323/60, C 07 C 317/48, C 07 C 235/22, C 07 C 335/16, C 07 C 335/08, C 07 C 255/56, C 07 C 255/60, C 07 C 275/30, C 07 D 207/40, C 07 D 207/26, C 07 D 233/88, C 07 D 233/86, C 07 D 207/36, A 61 K 31/16, A 61 K 31/40, A 61 K 31/415, A 61 P 5/00

(21) 2001-2141

(71) BIOPHYSICA, INC., La Jolla, CA, US;

(72) Sovak Milos, La Jolla, CA, US;

Seligson Allen L., San Marcos, CA, US;

Douglas James Gordon III., San Diego, CA, US;

Campion Brian, Leucadia, CA, US;

Brown Jason W., San Diego, CA, US;

(54) Použití inhibitorů receptorů androgenu

(22) 12.11.1999

(32) 18.12.1998

(31) 1998/215351

(33) US

(86) PCT/US99/26862

(87) WO 00/37430

(57) Substituované fenylaminy obsahující hydantoin, močovinu nebo 2-hydroxyl-2-methylpropionylovou skupinu, jejich dimery a jejich alkylové, polyfluoramidové a halogenarylamínové deriváty, jakož i jejich radioizotopy značené deriváty. Sloučeniny specificky vážou receptory androgenu a jsou použitelné při indikaci spojené s receptory androgenu, jako je buněčná hyperplasie závislá na androgenech, hirsutismus, akné a androgenetická alopecie.

(74) Čermák Karel Dr., Národní třída 32, Praha 1, 11000;

7 (51) C 07 C 257/18, C 07 C 275/26, C 07 C 275/24, C 07 C 311/27, C 07 C 311/13, C 07 C 311/04, C 07 C 279/16, C 07 C 311/35, C 07 D 213/40, C 07 D 213/34, C 07 D 215/22, C 07 D 215/08, C 07 D 277/26, C 07 D 277/24, C 07 D 213/79, C 07 D 277/28, A 61 K 31/17, A 61 K 31/18, A 61 K 31/44, A 61 K 31/425, A 61 P 7/00

(21) 2001-3959

(71) SANOFI-SYNTHELABO, Paris, FR;

(72) Alcouffe Chantal, Clamart, FR;

Bellevergue Patrice, Paris, FR;

Dellac Genevieve, Morangis, FR;

Latham Christopher, Paris, FR;

Lassalle Gilbert, Clamart, FR;

Mallart Sergio, Orsay, FR;

Martin Valérie, Villejuif, FR;

Masson Christine, Bourg La Reine, FR;

McCort Gary, Paris, FR;

(54) 6-[[Aryl a heteroaryl]oxy]methyl]naftalen-2-karboximidamidové deriváty, způsob jejich přípravy a jejich terapeutické použití

(22) 25.04.2000

(32) 04.05.1999

(31) 1999/9905632

(33) FR

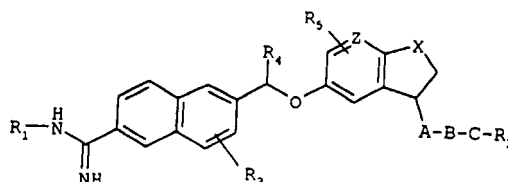
(86) PCT/FR00/01087

(87) WO 00/66545

(57) Sloučeniny obecného vzorce I, ve kterém R₁ znamená buď atom vodíku nebo amino-skupinu nebo alkylovou skupinu

obsahující 1 až 4 uhlíkové atomy nebo alkoxykarbonylovou skupinu, ve které alkoxy-zbytek obsahuje 1 až 6 uhlíkových atomů, nebo skupinu -OH, R₂ znamená buď alkylovou skupinu obsahující 1 až 4 uhlíkové atomy nebo fenyllovou skupinu nebo benzylovou skupinu nebo skupinu -CH₂Q, kde Q znamená heterocyklickou skupinu, R₃ a R₅ znamenají nezávisle jeden na druhém buď atom vodíku nebo alkylovou skupinu obsahující 1 až 4 uhlíkové atomy nebo skupinu -COOH-, R₄ znamená buď atom vodíku nebo alkylovou skupinu obsahující 1 až 4 uhlíkové atomy nebo skupinu -(CH₂)_p-COOR₈, Z znamená buď skupinu -CH- nebo atom dusíku. Způsob přípravy a terapeutické použití uvedených sloučenin.

(74) Hakr Eduard Ing., Přístavní 24, Praha 7, 17000;



7 (51) C 07 C 311/21, C 07 C 323/41, C 07 D 211/24, C 07 D 311/20, C 07 D 207/08, C 07 D 277/06, C 07 D 295/12, A 61 K 31/18, A 61 P 25/28

(21) 2001-3000

(71) BRISTOL-MYERS SQUIBB COMPANY, Princeton, NJ, US;

MERCK & CO., INC., Rahway, NJ, US;

(72) Smith David W., Madison, CT, US;

Munoz Benito, San Diego, CA, US;

Srinivasan Kumar, Chicago, IL, US;

Bergstrom Carl P., Madison, CT, US;

Chaturvedula Prasad V., Cheshire, CT, US;

Deshpande Milind S., Madison, CT, US;

Keavy Daniel J., Killingworth, CT, US;

Lau Wai Yu, Meriden, CT, US;

Parker Michael F., Higganum, CT, US;

Sloan Charles P., Wallingford, CT, US;

Wallace Owen B., Madison, CT, US;

Wang Henry Hui, Middletown, CT, US;

Keavy Daniel J., Killingworth, CT, US;

Lau Qai Yu, Meriden, CT, US;

(54) Nové sulfonamidové sloučeniny a jejich použití

(22) 22.02.2000

(32) 26.02.1999, 26.02.1999, 26.02.1999, 23.04.1999, 23.04.1999

(31) 1999/121906, 1999/122746, 1999/122748,

1999/130994, 1999/130995

(33) US, US, US, US, US

(86) PCT/US00/04560

(87) WO 00/50391

(57) Různé skupiny připojené k atomu síry a k atomu dusíku sulfonamidové skupiny zahrnují substituované nebo nesubstituované uhlovodíky, substituované nebo nesubstituované heterocykly, polycykly, halogen, alkoxy, ether, ester, amid, sulfonyl, sulfonamidyl, sulfid, karbamát apod. Sloučeniny například upravují produkci amyloidního β proteinu a jsou použitelné pro prevenci nebo léčbu různých nemocí. Jsou popsány farmaceutické prostředky obsahující tyto sloučeniny.

(74) PATENTSERVIS PRAHA a.s., Jivenská 1, Praha 4, 14000;

7 (51) C 07 C 317/00, A 61 K 31/10, A 61 P 7/02

(21) 2001-2508

(71) GENENTECH, INC., South San Francisco, CA, US;

(72) Aliagas-Martin Ignacio, San Francisco, CA, US;

Artis Dean R., Kensington, CA, US;

Dina Michael S., Daly City, CA, US;

Flygare John A., Burlingame, CA, US;
 Goldsmith Richard A., Daly City, CA, US;
 Munroe Regina A., San Mateo, CA, US;
 Olivero Alan G., Half Moon Bay, CA, US;
 Pastor Richard, San Francisco, CA, US;
 Rawson Thomas E., Mountain View, CA, US;
 Robarge Kirk D., San Francisco, CA, US;
 Sutherlin Daniel P., San Carlos, CA, US;
 Weese Kenneth J., South San Francisco, CA, US;
 Zhou Aihe, San Jose, CA, US;
 Zhu Yan, Foster City, CA, US;

(54) **Inhibitory serinové proteázy**

(22) 11.01.2000

(32) 13.01.1999, 01.09.1999

(31) 1999/115772, 1999/152029

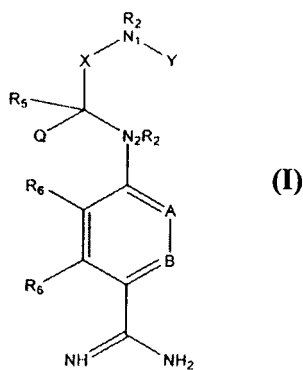
(33) US, US

(86) PCT/US00/00673

(87) WO 00/41531

(57) Sloučeniny obecného vzorce I jsou vhodné pro inhibici enzymů serinových proteáz, jako je TF/faktor VIIa, faktor Xa, trombin a kalikrein. Tyto sloučeniny mohou být uplatněny ve způsobech prevence a/nebo léčby nemocí srážením krve.

(74) PATENTSERVIS PRAHA a.s., Jivenská 1, Praha 4, 14000;



7 (51) **C 07 C 405/00, A 61 K 31/5575, A 61 P 19/00, A 61 P 27/06**

(21) **2001-3174**

(71) THE PROCTER & GAMBLE COMPANY, Cincinnati, OH, US;

(72) DeLong Mitchell Anthony, West Chester, OH, US;
 Soper David Lindsey, Cincinnati, OH, US;
 Vos John August, Cincinnati, OH, US;
 De Biswanath, Cincinnati, OH, US;

(54) **C16 nenasycené FP-selektivní prostaglandinové analogy**

(22) 29.02.2000

(32) 05.03.1999

(31) 1999/122924

(33) US

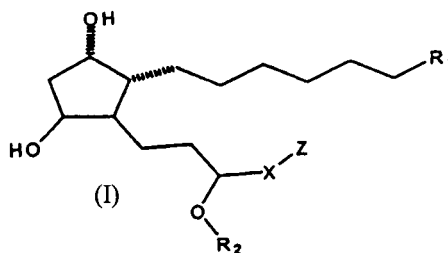
(86) PCT/US00/05301

(87) WO 00/51980

(57) Řešení se týká sloučeniny obecného vzorce I, v němž a) R₁ je vybráno ze skupiny tvořené COOH, C(O)NHOH, COOR₃, CH₂OH, S(O)₂R₃, C(O)NHR₃, C(O)NHS(O)₂R₄ a tetrazolem, přičemž R₃ je alkyl, heteroalkyl, karbocyklický alifatický kruh, heterocyklický alifatický kruh, monocyklický aromatický kruh nebo monocyklický heteroaromatický kruh, a R₄ je alkyl, heteroalkyl, karbocyklický alifatický kruh, heterocyklický alifatický kruh, monocyklický aromatický kruh nebo monocyklický heteroaromatický kruh, b) R₂ je vodík nebo nižší alkyl, c) X je C≡C nebo kovalentní vazba, d) Z je aromatický kruh nebo heteroaromatický kruh, přičemž je-li Z heteroaromatický kruh a X je kovalentní vazba, pak Z je připojeno k C₁₅ prostřednictvím uhlíkového atomu, který

je členem kruhu, jakož i kteréhokoliv optického isomeru, diastereomeru či anantiomeru uvedené struktury nebo farmaceuticky přijatelné soli nebo biohydrolyzovatelného amidu, esteru či imidu. Dále se týká farmaceutického použití této sloučeniny.

(74) PATENTSERVIS PRAHA a.s., Jivenská 1273, Praha 4, 14000;



7 (51) **C 07 C 405/00 // A 61 K 31/557**

(21) **2001-3175**

(71) THE PROCTER & GAMBLE COMPANY, Cincinnati, OH, US;

(72) DeLong Mitchell Anthony, West Chester, OH, US;
 Soper David Lindsey, Cincinnati, OH, US;
 Vos John August, Cincinnati, OH, US;
 De Biswanath, Cincinnati, OH, US;

(54) **C 16 nenasycená FP-selektivní prostaglandinová analoga**

(22) 29.02.2000

(32) 05.03.1999

(31) 1999/122929

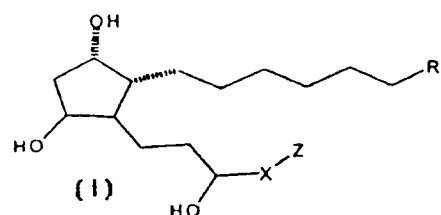
(33) US

(86) PCT/US00/05299

(87) WO 00/51979

(57) Řešení poskytuje nová PGF analoga obecného vzorce I, kde jednotlivé symboly mají specifický význam, jejich optické izomery, diastereoizomery a enantiomery, jakož i jejich farmaceuticky přijatelné soli, biohydrolyzovatelné amidy, estery a imidy. Řešení se dále týká farmaceutické kompozice obsahující PGF analoga a použití těchto PGF analogů pro léčení kostních poruch.

(74) PATENTSERVIS PRAHA a.s., Jivenská 1273, Praha 4, 14000;



7 (51) **C 07 D 209/12, C 07 D 235/18, C 07 D 235/30, C 07 D 401/04, C 07 D 401/10, C 07 D 403/12, C 07 D 405/04, C 07 D 405/12, C 07 D 409/12, C 07 D 409/14, C 07 D 413/12, C 07 D 417/12, C 07 D 471/04, C 07 D 487/04, A 61 K 31/407, A 61 K 31/422, A 61 K 31/427, A 61 K 31/4725, A 61 P 1/16, A 61 P 31/20**

(21) **2001-3424**

(71) JAPAN TOBACCO INC., Tokyo, JP;

(72) Hashimoto Hiromasa, Takatsuki-shi, JP;
 Mizutani Kenji, Takatsuki-shi, JP;
 Yoshida Atsuhito, Takatsuki-shi, JP;

(54) **Sloučeniny s fúzovanými kruhy a jejich použití jako léčiva**

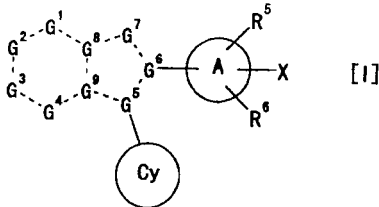
(22) 22.12.2000

(32) 27.12.1999

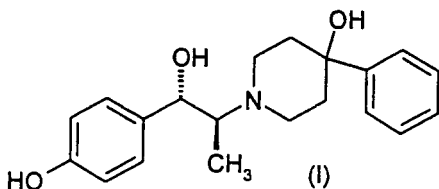
(31) 1999/369008

(33) JP

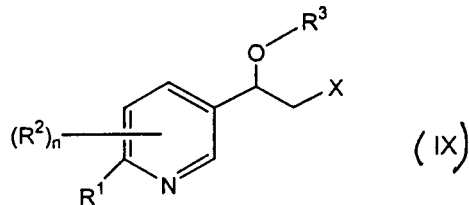
- (86) PCT/JP00/09181
 (87) WO 01/47883
 (57) Předkládané řešení poskytuje sloučeninu s fúzovanými kruhy obecného vzorce I, kde každý symbol má specifický význam, její farmaceuticky přijatelnou sůl, a terapeutické činidlo pro hepatitidu C, které obsahuje tuto sloučeninu. Sloučenina vykazuje aktivitu proti viru hepatitidy C (HCV), založenou na inhibiční aktivitě proti HCV polymeráze, a je užitečná jako terapeutické činidlo nebo profylaktické činidlo pro hepatitidu C.
 (74) PATENTSERVIS PRAHA a.s., Jivenská 1, Praha 4, 14000;



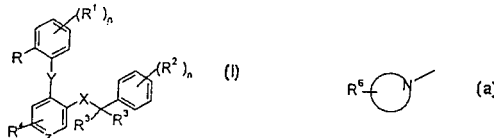
- 7 (51) **C 07 D 211/22**
 (21) **2001-1471**
 (71) PFIZER PRODUCTS INC., Groton, CT, US;
 (72) Rainville Joseph Philip, Groton, CT, US;
 Sinay Tery Gene Jr., Groton, CT, US;
 Walinsky Stanley Walter, Groton, CT, US;
 (54) **Způsob přípravy mesylát-trihydrátové soli 1-(4-hydroxyfenyl)-2-(4-hydroxy-4-fenylpiperidin-1-yl)-1-propanolu**
 (22) 25.04.2001
 (32) 28.04.2000
 (31) 2000/200673
 (33) US
 (57) Řešení je zaměřeno na způsob přípravy mesylát-trihydrátu (1S, 2S)-1-(4-hydroxyfenyl)-2-(4-hydroxy-4-fenylpiperidin-1-yl)-1-propanolu vzorce I. Vynález také dále zahrnuje způsob enantiomerního štěpení a izolaci D-)-tartrátové sole sloučeniny vzorce I.
 (74) Matějka Jan JUDr., Národní 32, Praha, 11000;



- 7 (51) **C 07 D 213/38, C 07 D 213/61, C 07 D 213/30, C 07 D 405/04, C 07 D 411/04, C 07 D 213/46, C 07 F 7/18**
 (21) **2001-1194**
 (71) PFIZER PRODUCTS INC., Groton, CT, US;
 (72) Dow Robert Lee, Groton, CT, US;
 Schneider Steven Roy, Groton, CT, US;
 (54) **Způsob přípravy substituovaných pyridinů**
 (22) 30.03.2001
 (32) 31.03.2000
 (31) 2000/193772
 (33) US
 (57) Způsob přípravy sloučeniny obecného vzorce IX, kde n, R¹, R², R³ a X mají specifický význam, která je vhodná jako meziprodukt při přípravě agonistů β-adrenergního receptoru.
 (74) Matějka Jan JUDr., Národní 32, Praha, 11000;



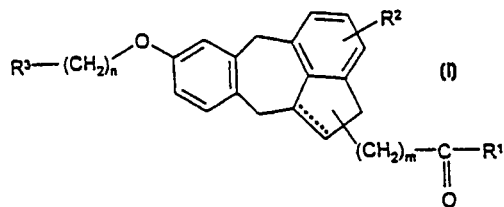
- 7 (51) **C 07 D 213/60, A 61 K 31/435**
 (21) **2001-3046**
 (71) F. HOFFMANN-LA ROCHE AG, Basel, CH;
 (72) Boes Michael, Montreal, CA;
 Galley Guido, Rheinfelden, DE;
 Godel Thierry, Basel, CH;
 Hoffmann Torsten, Birsfelden, CH;
 Hunkeler Walter, Magden, CH;
 Schneider Patrick, Oberwil, CH;
 Stadler Heinz, Rheinfelden, CH;
 (54) **Fenylové a pyridinylové deriváty**
 (22) 15.02.2000
 (32) 24.02.1999
 (31) 1999/99103502
 (33) EP
 (86) PCT/EP00/01224
 (87) WO 00/50398
 (57) Předkládané řešení se týká sloučenin obecného vzorce kde R je vodík, nižší alkyl, nižší alkoxy, halogen nebo trifluormethyl; R¹ je vodík nebo halogen; nebo R a R¹ mohou spolu tvořit -CH=CH-CH=CH-; R² je vodík, halogen, trifluormethyl, nižší alkoxy nebo kyano; R³ je nezávisle vodík, nižší alkyl nebo tvoří cykloalkylovou skupinu; R⁴ je vodík, halogen, nižší alkyl, nižší alkoxy, -N(R⁵)₂, -N(R⁵)S(O)₂-nižší alkyl, -N(R⁵)C(O)R⁵ nebo cyklická terciární aminová skupina (a); R⁵ je navzájem nezávisle vodík, C₃₋₆cykloalkyl, benzyl nebo nižší alkyl; R⁶ je vodík, hydroxy, nižší alkyl, -N(R⁵)CO-nížší alkyl, hydroxy nižší alkyl, kyano, -CHO nebo 5- nebo 6-členná heterocyklická skupina, případně vázaná přes alkylenovou skupinu, X je -C(O)N(R⁵)-, -(CH₂)_mO-, - (CH₂)_mN(R⁵)-, -N(R⁵)C(O)- nebo N(R⁵)(CH₂)_m; Y je - (CH₂)_n, -O-, -S-, -SO₂-, -C(O)- nebo -N(R⁵)-; Z je =N-, -CH= nebo -C(Cl)=; n je 0 až 4; a m je 1 nebo 2; a jejich farmaceuticky přijatelných kyselých adičních soli. Bylo prokázáno, že sloučeniny obecného vzorce I mají vysokou aktivitu k receptoru NK-1.
 (74) Čermák Karel Dr., Národní třída 32, Praha 1, 11000;



- 7 (51) **C 07 D 213/74, C 07 D 239/14, A 61 K 31/4402, A 61 P 9/00**
 (21) **2001-3704**
 (71) MERCK PATENT GMBH, Darmstadt, DE;
 (72) Stähle Wolfgang, Ingelheim, DE;
 Gottschlich Rudolf, Reinheim, DE;
 Goodman Simon, Griesheim, DE;
 (54) **Dibenzoazulenové deriváty pro léčbu trombózy, osteoporózy, arteriosklerózy**
 (22) 01.04.2000
 (32) 14.04.1999
 (31) 1999/19916837
 (33) DE
 (86) PCT/EP00/02925
 (87) WO 00/63178
 (57) Řešení se týká použití sloučenin vzorce I, kde R¹, R², R³, m a n jsou definovány v nároku 1, a jejich fyziologicky

přijatelných solí a solvátů. Sloučeniny podle předkládaného řešení jsou použitelné jako substance inhibující integriny vhodné zejména pro profylaxi a léčbu kariovaskulárních onemocnění, trombózy, infarktu myokardu, ischemické choroby srdeční, arteriosklerozy, osteoporosy, patologických stavů způsobených nebo zhoršených angiogenesí a pro protinádorovou terapii.

(74) Matějka Jan JUDr., Národní 32, Praha, 11000;



7 (51) **C 07 D 213/75, C 07 D 213/81, C 07 D 213/30, C 07 D 213/38, A 61 P 25/00, A 61 P 29/00, A 61 K 31/44**

(21) **2001-3047**

(71) F. HOFFMANN-LA ROCHE AG, Basel, CH;

(72) Boes Michael, Montreal, CA;
Galley Guido, Rheinfelden, DE;
Godel Thierry, Basel, CH;
Hoffmann Torsten, Birsfelden, CH;
Hunkeler Walter, Magden, CH;
Schnider Patrick, Oberwil, CH;
Stadler Heinz, Rheinfelden, CH;

(54) **3-Fenylpyridinové deriváty a jejich použití jako antagonisty NK-1 receptorů**

(22) 15.02.2000

(32) 24.02.1999

(31) 1999/99103503

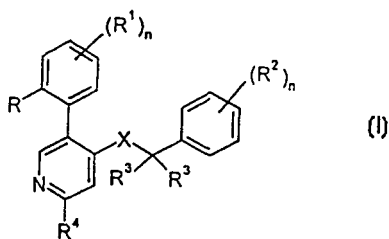
(33) EP

(86) PCT/EP00/01223

(87) WO 00/50401

(57) 3-Fenylpyridinové deriváty obecného vzorce I, kde R je vodík, nižší alkyl, nižší alkoxy, halogen nebo trifluormethyl; R¹ je vodík nebo halogen; nebo R a R¹ mohou spolu tvořit -CH=CH-CH=CH-; R² je vodík, halogen, trifluormethyl, nižší alkoxy nebo kyano; R³ je vodík, nižší alkyl nebo tvoří cykloalkylovou skupinu; R⁴ je vodík, -N(R⁵)₂, -N(R⁵)S(O)₂-nižší alkyl, -N(R⁵)C(O)R⁵, nebo cyklická terciární aminová skupina (a); R⁵ je navzájem nezávisle vodík, (C₃₋₆)cykloalkyl, benzyl nebo nižší alkyl; R⁶ je vodík, hydroxy, nižší alkyl, -N(R⁵)CO-nížší alkyl, hydroxy nižší alkyl, kyano, -CHO nebo 5-nebo 6 členná heterocyklická skupina, případně vázaná přes alkylenovou skupinu, X je -C(O)N(R⁵)-, -(CH₂)_mO-, -(CH₂)_mN(R⁵)-, -N(R⁵)C(O)- nebo -N(R⁵)-(CH₂)_m; n je 0 až 4; a m je 1 nebo 2; a jejich farmaceuticky přijatelné adiční soli s kyselinou. Sloučeniny mají dobrou aktivitu k receptoru NK-1.

(74) Čermák Karel Dr., Národní třída 32, Praha 1, 11000;



7 (51) **C 07 D 215/54, C 07 D 405/12, C 07 D 401/12, C 07 D 417/12, C 07 D 413/12, C 07 D 409/12, A 61 K 31/47, A 61 P 43/00**

(21) **2001-3997**

(71) ASTRAZENECA AB, Södertälje, SE;

(72) Boyle Francis Thomas, Macclesfield, GB;
Gibson Keith Hopkinson, Macclesfield, GB;
Poyser Jeffrey Philip, Macclesfield, GB;
Turner Paul, Macclesfield, GB;

(54) **Chinolinové deriváty jako inhibitory MEK enzymů**

(22) 03.05.2000

(32) 08.05.1999

(31) 1999/9910577

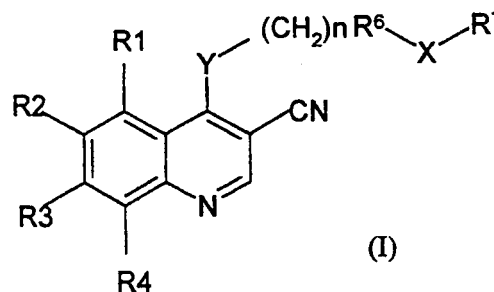
(33) GB

(86) PCT/GB00/01697

(87) WO 00/68201

(57) Sloučeniny vzorce I nebo jejich farmakologicky akceptovatelné soli, kde n je 0-1, X a Y jsou nezávisle vybrány z NH-, -O-, -S- nebo NR⁸, kde R⁸ je alkyl mající 1 až 6 atomů uhlíku a X může dále zahrnovat CH₂ skupinu, R⁷ je skupina (CH₂)_mR⁹, kde m je 0 nebo celé číslo od 1 do 3 a R⁹ je substituovaná arylová skupina, případně substituovaný cykloalkylový kruh mající až 10 atomů uhlíku nebo případně substituovaný heterocyklický kruh nebo jeho N-oxid, R⁶ je divalentní cykloalkyl mající 3 až 7 atomů uhlíku, který může být dále substituován s jedním nebo více alkyly, majícími 1 až 6 atomů uhlíku nebo je to divalentní pyridinový, pirimidinový nebo fenylový kruh, kde pyridinyl, pyrimidinyl nebo fenyl může být dále substituován s jedním nebo více specifickými skupinami, R¹, R², R³ a R⁴ je každý nezávisle vybrán ze skupiny obsahující vodík a různé specifické organické skupiny. Tyto sloučeniny jsou užitečné jako farmaceutika pro inhibici MEK aktivity.

(74) Hakr Eduard Ing., Přístavní 24, Praha 7, 17000;



7 (51) **C 07 D 231/02, C 07 D 413/10, A 01 N 43/56, A 01 N 43/80**

(21) **2001-1961**

(71) BASF AKTIENGESELLSCHAFT, Ludwigshafen, DE;

(72) Neidlein Ulf Dr., Mannheim, DE;
Götz Norbert Dr., Worms, DE;
Mißlitz Ulf Dr., Neustadt, DE;
Götz Roland Dr., Neulubheim, DE;
Baumann Ernst Dr., Dudenhofen, DE;
von Deyn Wolfgang Dr., Neustadt, DE;
Kudis Steffen Dr., Mannheim, DE;
Langemann Klaus Dr., Worms, DE;
Mayer Guido Dr., Neustadt, DE;
Witschel Matthias Dr., Ludwigshafen, DE;
Otten Martina Dr., Ludwigshafen, DE;
Westphalen Karl-Otto Dr., Speyer, DE;
Walter Helmut Dr., Obrigheim, DE;

(54) **3-(Heterocykl)+benzoylpyrazolové deriváty**

(22) 02.12.1999

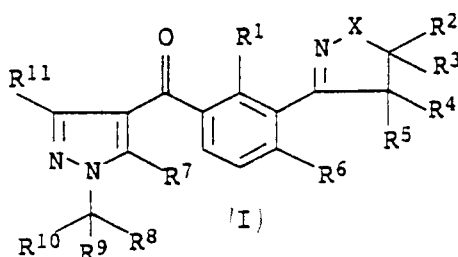
(32) 04.12.1998, 06.08.1999

(31) 1998/19855850, 1999/19936705

(33) DE, DE

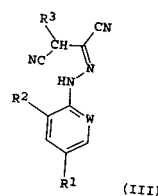
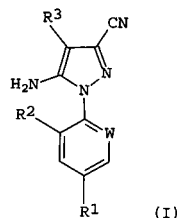
(86) PCT/EP99/09412

- (87) WO 00/34272
- (57) Jsou popsány 3-(heterocyklyl)benzoylpyrazolové deriváty obecného vzorce I, ve kterém X je O, NH nebo N-alkyl, R¹ je nitroskupina, atom halogenu, alkoxykupina, halogenalkoxykupina, alkythioskupina, halogenalkythioskupina, alkylsulfonyl nebo halogenalkylsulfonyl, R², R³, R⁴, R⁵ jsou atom vodíku, alkyl nebo halogenalkyl, R⁶ je atom halogenu, nitroskupina, halogenalkyl, alkoxykupina, halogenalkoxykupina, alkythioskupina, halogenalkythioskupina, alkylsulfonyl nebo halogenalkylsulfonyl, R⁷ je hydroxyl, alkoxykupina, alkenyloxykupina, alkylsulfonyloxykupina, alkylkarbonyloxykupina, (alkylthio)-karbonyloxykupina, fenylsulfonyloxykupina nebo fenylkarbonyloxykupina, kde fenylová část může být substituována, R⁸, R⁹ jsou alkyl, R¹⁰ je atom vodíku nebo alkyl, R¹¹ je atom vodíku nebo alkyl, a jejich zemědělsky užitečné soli, sloučeniny pro jejich přípravu a použití těchto sloučeniny nebo prostředků je obsahujících pro potlačování nežádoucích rostlin.
- (74) Švorčík Otakar JUDr., Hálkova 2, Praha 2, 12000;

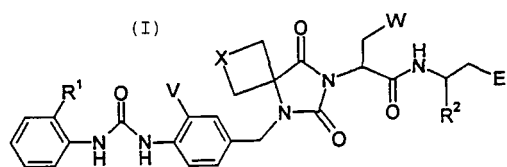


- 7 (51) C 07 D 231/12, A 61 K 31/415, A 61 P 29/00
- (21) 2001-2875
- (71) PHARMACIA CORPORATION, Chicago, IL, US;
- (72) Ferro Leonard J., Highland Park, IL, US;
Miyake Patricia J., Tower Lakes, IL, US;
- (54) **Polymorfní krystalické formy celecoxibu**
- (22) 01.12.2000
- (32) 09.12.1999
- (31) 1999/169856
- (33) US
- (86) PCT/US00/32760
- (87) WO 01/42222
- (57) Řešení popisuje farmaceutické prostředky obsahující jednu nebo více orálních dávkovacích jednotek, které každá obsahují selektivní inhibitor cyklooxygenasy-2 se špatnou rozpustností ve vodě v terapeuticky účinném množství, kde sloučenina je přítomna ve formě pevných částic, z nichž 25 % až 100 % hmotnostních je menších než 1 mm. Prostředky jsou použitelné pro léčbu nebo profylaxi onemocnění a poruch zprostředkovaných cyklooxygenasou-2 a jsou zejména výhodné tehdy, když je žádoucí rychlý nástup terapeutického účinku. Jsou popsány nové krystalické formy celecoxibu, forma I a forma II. Krystalické formy celecoxibu mají jedinečné chemické a fyzikální vlastnosti vzhledem k jiným pevným formám celecoxibu a jsou charakterizovány rentgenovou práškovou difrakcí (PXRD), diferenční skanovací kalorimetrií (DSC) a jinými fyzikálními metodami.
- (74) Čermák Karel Dr., Národní třída 32, Praha 1, 11000;
- 7 (51) C 07 D 231/38, C 07 D 401/04, C 07 D 213/76, C 07 C 243/22, C 07 C 255/61
- (21) 2001-2770
- (71) AVENTIS CROPS SCIENCE S. A., Lyon, FR;
- (72) Ancel Jean-Erick, Saint-Genis-Laval, FR;
- (54) **Nový způsob přípravy pesticidních meziproduktů**
- (22) 01.02.2000
- (32) 04.02.1999

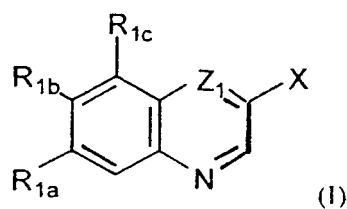
- (31) 1999/9901469
- (33) FR
- (86) PCT/EP00/01101
- (87) WO 00/46210
- (57) Popisuje se způsob přípravy sloučeniny vzorce I, kde W je atom dusíku nebo skupina -CR⁴; R¹ je atom halogenu, halogenalkylová skupina, halogenalkoxy skupina, skupina R⁵S(O)_n-; R² je atom vodíku nebo atom halogenu; R³ je atom vodíku nebo skupina R⁶S(O)_m; R⁵ a R⁶ jsou alkylová skupina nebo halogenalkylová skupina; a m a n jsou 0, 1 nebo 2; a dále meziprodukty pro jejich přípravu obecného vzorce III.
- (74) Hakr Eduard Ing., Přístavní 24, Praha 7, 17000;



- 7 (51) C 07 D 235/02, C 07 D 405/12, A 61 K 31/4184, A 61 P 29/00, A 61 P 37/08, A 61 P 19/02
- (21) 2001-4089
- (71) AVENTIS PHARMA DEUTSCHLAND GMBH, Frankfurt, DE;
- (72) Wehner Volkmar, Sandberg, DE;
Stilz Hans Ulrich, Frankfurt, DE;
Schmidt Wolfgang, Frankfurt, DE;
Seiffge Dirk, Mainz-Kostheim, DE;
- (54) **Deriváty spiroimidazolidinu, jejich příprava a použití, a farmaceutické prostředky, které je obsahují**
- (22) 06.05.2000
- (32) 17.05.1999
- (31) 1999/19922462
- (33) DE
- (86) PCT/EP00/04090
- (87) WO 00/69831
- (57) Předložené řešení se týká spiroimidazolidinových derivátů vzorce I. Sloučeniny vzorce I jsou cenné farmaceuticky aktivní sloučeniny, které jsou vhodné například pro terapii a profylaxi zánětlivých onemocnění, například reumatoidní artritidy, nebo alergických chorob. Sloučeniny vzorce I jsou inhibitory adheze a migrace leukocytů a/nebo antagonisté adhesního receptoru VLA-4, náležejícího ke skupině integrinů. Jsou obecně vhodné pro terapii a profylaxi onemocnění, která jsou způsobena nežádoucím rozsahem adheze leukocytů a/nebo migrace leukocytů nebo s ním souvisejí, nebo ve kterých hrají roli interakce buňka-buňka nebo buňka-matrice na bázi interakci receptorů VLA-4 s jejich ligandy. řešení se dále týká způsobů přípravy sloučenin vzorce I, jejich použití, a farmaceutických prostředků, obsahujících sloučeniny vzorce I.
- (74) Kubát Jan Ing., Přístavní 24, Praha 7, 17000;

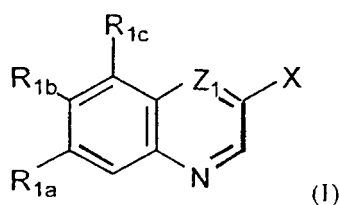


- 7 (51) **C 07 D 241/44, C 07 D 215/20, C 07 D 215/38, C 07 D 405/12, C 07 D 241/42, A 61 K 31/50**
 (21) **2001-2274**
 (71) AVENTIS PHARMACEUTICALS PRODUCTS INC., Bridgewater, NJ, US;
 (72) Spada Alfred, Lansdale, PA, US;
 He Wei, Collegeville, PA, US;
 Myers Michael R., St. Nom La Breteche, FR;
 (54) **Chinolinové a chinoxalinové sloučeniny jako inhibitory PDGF-receptorů a/nebo Lck tyrosinkinázy**
 (22) 23.11.1999
 (32) 24.11.1998, 23.11.1999
 (31) 1998/198720, 1999US/9927760
 (33) US, WO
 (86) PCT/US99/27760
 (87) WO 00/31049
 (57) Řešení se týká chinolinových/chinoxalinových sloučenin obecného vzorce I, ve kterém X je L₁OH nebo L₂Z₂; L₁ je (CR_{3a}R_{3b})_r nebo (CR_{3a}R_{3b})_m-Z₃-(CR_{3'a}R_{3'b})_n; L₂ představuje (CR_{3a}R_{3b})_p-Z₄-(CR_{3'a}R_{3'b})_q nebo ethenyl; Z₁ je CH nebo N; Z₂ je popřípadě substituovaný hydroxycykloalkyl, popřípadě substituovaný hydroxycykloalkenyl, popřípadě substituovaný hydroxyheterocyklyl nebo popřípadě substituovaný hydroxyheterocyklylenyl; Z₃ je O, NR₄, s SO nebo SO₂; Z₄ je O, NR₄, S, SO, SO₂ nebo vazba; m je 0 nebo 1; n je 2 nebo 3 a n+m=2 nebo 3; p a q jsou nezávisle na sobě 0, 1, 2, 3 nebo 4 a p + q = 0, 1, 2, 3 nebo 4 pokud Z₄ je vazba, a p + q = 0, 1, 2, nebo 3 pokud Z₄ nebo vazba; r je 2, 3 nebo 4, které inhibují tyrosinkinázovou aktivitu růstového faktoru odvozeného od krevních destiček nebo p56^{lck}, farmaceutických kompozic s obsahem těchto sloučenin a použití těchto sloučenin pro léčení pacientů trpících nebo vystavených poruchám a/nebo stavům, zahrnujícím buněčnou diferenciaci, proliferaci, tvorbu buněčné matrix nebo uvolňování mediátoru a/nebo aktivaci a proliferaci T buněk.
 (74) Zelený Pavel JUDr., Hálkova 2, Praha 2, 12000;



- 7 (51) **C 07 D 241/44, C 07 D 215/20, C 07 D 215/38, C 07 D 405/12, A 61 K 31/47, A 61 K 31/495, A 61 P 35/00**
 (21) **2001-2275**
 (71) AVENTIS PHARMACEUTICALS PRODUCTS INC., Bridgewater, NJ, US;
 (72) Myers Michael R., St. Nom La Breteche, FR;
 Spada Alfred P., Lansdale, PA, US;
 Persons Paul E., Westborough, MA, US;
 Maguire Martin P., Cambridge, MA, US;
 (54) **Chinolinové a chinoxalinové sloučeniny**
 (22) 23.11.1999
 (32) 24.11.1998, 23.11.1999
 (31) 1998/198716, 1999US/9927761
 (33) US, WO
 (86) PCT/US99/27761

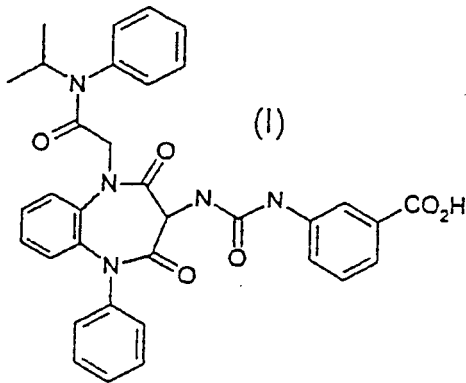
- (87) WO 00/31050
 (57) Řešení se týká chinolinových/chinoxalinových sloučenin, které inhibují tyrosinkinázovou aktivitu růstového faktoru odvozeného od krevních destiček a/nebo p56^{lck}, farmaceutických kompozic s obsahem těchto sloučenin a použití těchto sloučenin pro léčení pacientů trpících nebo vystavených poruchám a/nebo stavům, zahrnujícím buněčnou diferenciaci, proliferaci, tvorbu mimobuněčné matrix nebo uvolňování mediátoru a/nebo aktivaci a proliferaci T buněk.
 (74) Zelený Pavel JUDr., Hálkova 2, Praha 2, 12000;
 7 (51) **C 07 D 241/44, C 07 D 215/20, C 07 D 215/38, C 07 D 405/12, C 07 D 241/42, C 07 D 453/06, A 61 K 31/50**
 (21) **2001-2276**
 (71) AVENTIS PHARMACEUTICALS PRODUCTS INC., Bridgewater, NJ, US;
 (72) Myers Michael R., St. Nom La Breteche, FR;
 He Wei, Collegeville, PA, US;
 Spada Alfred, Lansdale, PA, US;
 Maguire Martin P., Cambridge, MA, US;
 (54) **Chinolinové a chinoxalinové sloučeniny jako inhibitory PDGF-receptorů a/nebo Lck tyrosinkinázy**
 (22) 23.11.1999
 (32) 24.11.1998, 23.11.1999
 (31) 1998/198718, 1999US/9927825
 (33) US, WO
 (86) PCT/US99/27825
 (87) WO 00/31051
 (57) Řešení se týká chinolinových/chinoxalinových sloučenin obecného vzorce I, které inhibují tyrosinkinázovou aktivitu růstového faktoru odvozeného od krevních destiček nebo p56^{lck}, farmaceutických kompozic s obsahem těchto sloučenin a použití těchto sloučenin pro léčení pacientů trpících nebo vystavených poruchám a/nebo stavům, zahrnujícím buněčnou diferenciaci, proliferaci, nadměrnou tvorbu buněčné matrix nebo uvolňování mediátoru a/nebo aktivaci a proliferaci T buněk.
 (74) Zelený Pavel JUDr., Hálkova 2, Praha 2, 12000;



- 7 (51) **C 07 D 243/14**
 (21) **2001-3988**
 (71) GLAXO GROUP LIMITED, Greenford, GB;
 (72) Colclough David, Dartford, GB;
 Hodgson Anne, Dartford, GB;
 Szewczyk Jerzy Ryszard, Research Triangle Park, NC, US;
 (54) **Enantiomerem obohacené 1,5-benzodiazepinové deriváty**
 (22) 04.05.2000
 (32) 06.05.1999, 05.04.2000
 (31) 1999/9910366, 2000/0008179
 (33) GB, GB
 (86) PCT/EP00/03982
 (87) WO 00/68209
 (57) Řešení se týká (+)enantiomerem obohacených 1,5-benzodiazepinových derivátů, které agonisticky působí na CCK-A receptory, jsou úplnými agonisty cholecystokininu, stimulují kontrakci žlučníku a snižují množství přijaté potravy zvířecími modely. Pro nepřímý účinek na snížení tělesné hmotnosti a přímý účinek na receptory CCK-A

zprostředkované zpomalení vyprazdňování žaludku je lze použít k léčbě obezity a patologických příznaků spojených s obezitou (hypertenze, stagnace žlučníku a diabetu) při současném podstatném snížení nežádoucích účinků.

- (74) Korejzová Zdeňka JUDr., Spálená 29, Praha 1, 11000;



- 7 (51) C 07 D 253/06, A 01 N 43/707

(21) 2001-3961

(71) SYNGENTA PARTICIPATIONS AG, Basel, CH;

(72) Steiger Arthur, Arlesheim, CH;

Zambach Werner, Bättwil, CH;

Jeanguenat Andre, Basel, CH;

Eberle Martin, Bottmingen, CH;

Trah Stephan, Freiburg Im Breisgau, DE;

Farooq Saleem, Arisdorf, CH;

- (54) **Nové deriváty triazinu a jejich použití jako pesticidů**

(22) 02.05.2000

(32) 04.05.1999

(31) 1999/832

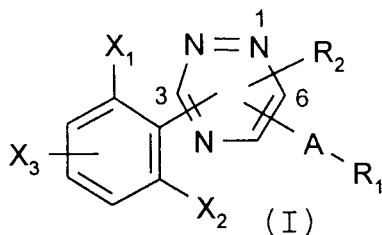
(33) CH

(86) PCT/EP00/03921

(87) WO 00/66568

- (57) Popisuje se sloučenina vzorce I, kde R₁ je nesubstituovaný nebo substituovaný aryl nebo heteroaryl; fenoxyl; fenylthio; fenylamino; a fenyl-(C₁-C₆alkyl)-amino; R₂ je například, H, OH, halogen, CN, NO₂, C₁-6alkyl nebo C₁-6alkoxy; A je například, jednoduchá vazba, C₁-12alkylen, O nebo O(C₁-C₁₂alkylen); R₃ je H, C₁-6alkyl, C₃-C₈cykloalkyl, C₁-C₆haloalkyl, C₁-C₆alkoxy, N(R₅)₂ nebo C₁-C₆alkoxy-C₂-C₆alkyl; R₅ je H, C₁-C₆alkyl, C₃-cykloalkyl, C₁-6haloalkyl nebo aryl-C₁-C₆alkyl; X₁ je R₁₀; X₂ a X₃ jsou nezávisle na sobě každá H nebo R₁₀; R₁₀ je například, halogen, CN, NO₂, C₁-C₆alkyl nebo C₃-C₈cykloalkyl; a n je 0, 1 nebo 2, a jejich fyziologicky snášitelná a agrochemicky přijatelná adiční sloučeniny a pokud je to vhodné, E/Z izomery, směsi E/Z izomerů a/nebo tautomery, v každém případě ve volné formě nebo ve formě soli. Sloučeniny ve volné formě nebo ve formě agrochemicky přijatelné soli mají výhodné pesticidní vlastnosti. Jsou vhodné zejména pro kontrolu škůdců v zemědělství a při skladování zboží a také při chovu domácích zvířat.

- (74) Kubát Jan Ing., Přístavní 24, Praha 7, 17000;



- 7 (51) C 07 D 263/32, C 07 D 401/12, C 07 D 257/04, C 07 D 417/12, C 07 D 241/42, C 07 D 403/12, C 07 D 239/88, C 07 D 405/12, C 07 D 409/12, C 07 D 215/14, C 07 D 333/28, C 07 D 209/34, C 07 D 209/12, A 61 K 31/421, A 61 K 31/41, A 61 K 31/47, A 61 P 3/10, A 61 P 9/00, A 61 P 9/12

(21) 2001-3833

(71) AVENTIS PHARMA DEUTSCHLAND GMBH, Frankfurt am Main, DE;

(72) Jayyosi Zaid, Collegeville, PA, US;

McGeehan Gerard M., Chester Springs, PA, US;

Kelley Michael F., West Chester, PA, US;

Labaudiniere Richard F., Collegeville, PA, US;

Zhang Litao, Collegeville, PA, US;

Groneberg Robert D., Collegeville, PA, US;

McGarry Daniel G., King Of Prussia, PA, US;

Caulfield Thomas J., Phoenixville, PA, US;

Minnich Anne, Montgomeryville, PA, US;

Bobko Mark, Exton, PA, US;

- (54) **Deriváty kyselin se dvěma arylovými zbytky jako ligandy receptorů PPAR a farmaceutické prostředky, které je obsahují**

(22) 28.04.2000

(32) 28.04.1999

(31) 1999/131455

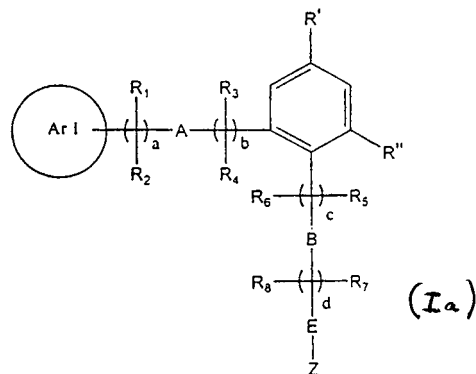
(33) US

(86) PCT/US00/11833

(87) WO 00/64888

- (57) Řešení popisuje deriváty kyselin se dvěma arylovými zbytky obecného vzorce Ia a farmaceutické přípravky, které je obsahují, jež fungují jako ligandy PPAR receptorů. Tyto sloučeniny jsou vhodné pro přípravu farmaceuticky účinných přípravků, vhodných pro léčení celé řady onemocnění, jako třeba hyperglykémie, diabetes, hyperinsulinie, syndromu X, insulinové resistance, kardiovaskulárních nemocí, arteriosklerózy, hyperlipidemie a hypertenze.

- (74) Kubát Jan Ing., Přístavní 24, Praha 7, 17000;



- 7 (51) C 07 D 277/18, C 07 D 277/60, C 07 D 277/54, C 07 D 263/28, C 07 D 263/52, C 07 D 279/06, C 07 D 281/02, C 07 D 513/10, C 07 D 513/04, A 61 K 31/426, A 61 K 31/421, A 61 K 31/428, A 61 K 31/429, A 61 K 31/54, A 61 K 31/55, A 61 P 9/00, A 61 P 15/00, A 61 P 15/16, A 61 P 15/18, A 61 P 19/10, A 61 P 15/08, A 61 P 15/04, A 61 P 25/00, A 61 P 35/00

(21) 2001-2530

(71) BAYER CORPORATION, Pittsburgh, PA, US;

(72) Dixon Brian R., Woodbridge, CT, US;

Bagi Cedo M., Branford, CT, US;

Brennan Catherine R., Milford, CT, US;

Brittelli David R., Branford, CT, US;

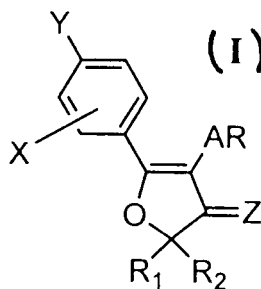
Bullock William H., Easton, CT, US;

Chen Jinshan, Hamden, CT, US;

Collebee William L., Bethany, CT, US;

Dally Robert, East Haven, CT, US;

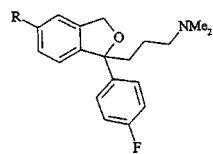
- Johnson Jeffrey S., Branford, CT, US;
Kluender Harold C. E., Trumbull, CT, US;
Lathrop William F., Plantsville, CT, US;
Liu Peiying, Madison, CT, US;
Mase Carol Ann, Ringoes, NJ, US;
Redman Anikó M., Derby, CT, US;
Scott William J., Guilford, CT, US;
Urbahns Klaus, Wuppertal, DE;
Wolanin Donald J., Orange, CT, US;
- (54) **Substituované 2-aryliminoheterocykly a prostředky s jejich obsahem, k použití jako činidla vázajícího receptor progesteronu**
- (22) 14.12.1999
(32) 14.01.1999
(31) 1999/231906
(33) US
(86) PCT/US99/29601
(87) WO 00/42031
(57) Řešení se týká 2-aryliminoheterocyklů, včetně 2-arylimino-1,3-thiazolidinů, 2-arylimino-2,3,4,5-tetrahydro-1,3-thiazinů, 2-arylimino-1,3-thiazolidin-4-onů, 2-arylimino-1,3-thiazolidin-5-onů a 2-arylimino-1,3-oxazolidinů a jejich použití při modulaci procesů zprostředkovaných progesteronovým receptorem, a dále farmaceutických prostředků pro použití při takových terapiích.
- (74) Zelený Pavel JUDr., Hálkova 2, Praha 2, 12000;
- 7 (51) **C 07 D 301/26, C 07 D 303/08**
(21) **2000-2474**
(71) SPOLEK PRO CHEMICKOU A HUTNÍ VÝROBU, A. S. SE SÍDLEM V ÚSTÍ NAD LABEM, Ústí nad Labem, CZ;
(72) Henke Heřman ing., Ústí nad Labem, CZ;
Mužiček Petr, Ústí nad Labem, CZ;
Vosyková Erika, Ústí nad Labem, CZ;
- (54) **Způsob dehydrochlorace chloralkoholů se současnou izolací vznikajících epoxysloučenin ve stripovacích kolonách**
- (22) 30.06.2000
(57) Způsob dehydrochlorace chloralkoholů ve stripovací koloně s minimální možnou dobou zdržení média na patrech kolony, vyznačený tím, že kolona má minimálně čtvrtinu, s výhodou až polovinu pater počítáno od nástřiku, konstrukčně provedenou tak, aby objem kapaliny na patře včetně případného přepadu byl minimální při zachování stability hydraulického režimu patra.
- 7 (51) **C 07 D 307/32, A 61 K 31/00, A 23 L 1/30**
(21) **2001-3486**
(71) HORMOS NUTRACEUTICAL OY LTD, Turku, FI;
(72) Ahotupa Markku, Turku, FI;
Eckerman Christer, Turku, FI;
Kangas Lauri, Lieto, FI;
Mäkelä Sari, Turku, FI;
Saarinen Niina, Merimasku, FI;
Santti Risto, Naantali, FI;
Wärri Anni, Lieto, FI;
- (54) **Hydroxymatairesinol při prevenci rakoviny**
- (22) 09.03.2000
(32) 30.03.1999
(31) 1999/281094
(33) US
(86) PCT/FI00/00181
(87) WO 00/59946
(57) Řešení se týká způsobů prevence rakovin, určitých nerakovinných onemocnění závislých na hormonech a/nebo kardiovaskulárních onemocnění u lidí založené na podávání hydroxymatairesinolu příslušné osobě. Řešení se také týká způsobu zvýšení hladiny enterolaktonu nebo jiného metabolitu hydroxymatairesinolu v lidském séru, což je příčinou prevence rakoviny nebo určitých nerakovinných onemocnění závislých na hormonech u lidí, založeného na podávání hydroxymatairesinolu příslušné osobě. Dále se řešení týká farmaceutických přípravků, potravinových přísad a potravinových výrobků, obsahujících hydroxymatairesinol.
- (74) Kania František Ing., Mendlovo nám. 1a, Brno, 60300;
- 7 (51) **C 07 D 307/46, C 07 D 409/04, C 07 D 407/04, C 07 D 401/04, C 07 D 409/14, C 07 D 403/04, A 61 K 31/341, A 61 K 31/34, A 61 P 29/00**
(21) **2001-3662**
(71) PACIFIC CORPORATION, Seoul, KR;
(72) Shin Song Seok, Kyunggi-do, KR;
Noh Min-Soo, Kyunggi-do, KR;
Byun Young Joo, Kyunggi-do, KR;
Choi Jin Kyu, Kyunggi-do, KR;
Kim Jin Kwan, Seoul, KR;
Lim Kyung Min, Kyunggi-do, KR;
Kim Ji Young, Kyunggi-do, KR;
Choi Young Hoon, Kyunggi-do, KR;
Ha Jun-Yong, Kyunggi-do, KR;
Lee Ki-Wha, Seoul, KR;
Moh Joo Hyun, Cholanam-do, KR;
Jeong Yeon Su, Kyunggi-do, KR;
Chung Shin, Kyunggi-do, KR;
Joo Yung Hyup, Seoul, KR;
Lee Chang Hoon, Kyunggi-do, KR;
Kang Seon Hwa, Seoul, KR;
Park Young-Ho, Seoul, KR;
Yi Jung Bum, Kyunggi-do, KR;
- (54) **4,5-Diaryl-3(2H)-furanon deriváty jako inhibitory cyklooxygenázy-2**
- (22) 12.04.2000
(32) 14.04.1999, 22.07.1999, 13.09.1999, 31.03.2000, 04.04.2000
(31) 1999/9913170, 1999/9929779, 1999/9939043, 2000/0016866, 2000/0017647
(33) KR, KR, KR, KR, KR
(86) PCT/KR00/00339
(87) WO 00/61571
(57) Předkládané řešení poskytuje neobvyklou třídu derivátů 4,5-diaryl-3(2H)-furanonu obecného vzorce I, kde substituenty mají specifické významy, které inhibují silně a selektivně COX-2 přes COX-1. Mohou být využity při léčbě zánětů, onemocnění spojených se zánětem a onemocnění zprostředkovaných COX-2.
- (74) Holas Antonín Ing., Křížová 4, Brno, 60300;



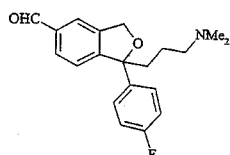
- 7 (51) **C 07 D 307/87, A 61 K 31/343**
(21) **2001-3693**
(71) H. LUNDBECK A/S, Valby Copenhagen, DK;
(72) Petersen Hans, Vanlose, DK;
- (54) **Způsob výroby citalopramu**
- (22) 14.04.1999
(32) 14.04.1999
(31) 1999DK/9900210
(33) WO
(86) PCT/DK99/00210
(87) WO 99/30548
(57) Způsob výroby citalopramu spočívá v tom, že se a)

sloučenina obecného vzorce IV, kde R znamená disubstituovanou amidovou skupinu, podrobí reductivní hydrolyze, načež se b) výsledný 5-formylový derivát vzorce V převede na odpovídající 5-kyanosloučeninu, to znamená na citalopram vzorce I, který se izoluje ve volné formě nebo ve formě své farmaceuticky přijatelné soli.

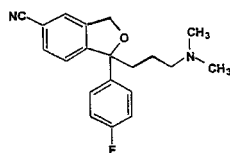
(74) Korejzová Zdeňka JUDr., Spálená 29, Praha 1, 11000;



(iv)



(v)



(t)

7 (51) **C 07 D 309/10, C 07 D 405/06, A 61 K 31/351, A 61 P 25/24, A 61 P 25/22, A 61 P 25/06 // (C 07 D 405/06, C 07 D 309:00, C 07 D 211:00)**

(21) **2001-3377**

(71) MERCK SHARP & DOHME LIMITED, Hoddesdon, GB;

(72) Owen Simon Neil, Harlow, GB;
Seward Eileen Mary, Harlow, GB;
Swain Christopher John, Harlow, GB;
Williams Brian John, Harlow, GB;

(54) **Tetrahydropyranový derivát, způsob jeho výroby, použití a farmaceutický prostředek**

(22) 16.03.2000

(32) 19.03.1999, 18.10.1999

(31) 1999/9906480, 1999/9924616

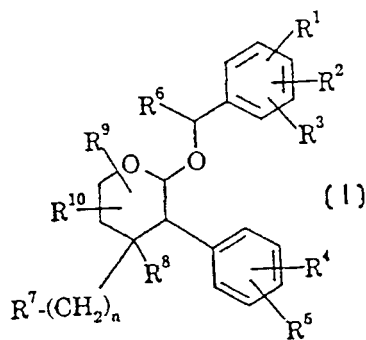
(33) GB, GB

(86) PCT/GB00/00977

(87) WO 00/56728

(57) Sloučeniny vzorce I, kde $R^1, R^2, R^3, R^4, R^5, R^9$ a R^{10} představují různé substituenty; R^6 znamená atom vodíku nebo skupinu C_{1-4} -alkyl popřípadě substituovanou skupinou hydroxy; R^7 je halogen, hydroxy, C_{2-4} -alkenyl, N_3 , $-NR^{11}R^{12}$, $-NR^aCOR^b$, $-OSO_2R^a$, $-(CH_2)_pNR^a(CH_2)_qCOOR^b$, COR^a , $COOR^a$, nebo pětičlenný nebo šestičlenný heteroaromatický kruh obsahující dusík, který popřípadě obsahuje jeden, dva nebo tři další heteroatomy zvolené ze skupiny N, O a S, kde tento heteroaromatický kruh je popřípadě substituován v jakékoli vhodné poloze substituentem zvoleným ze skupiny $=O$, $=S$, halogen, hydroxy, $-SH$, COR^a , CO_2R^a , $-ZNR^{11}R^{12}$, C_{1-4} -alkyl, hydroxy- C_{1-4} -alkyl, fluor- C_{1-4} -alkyl, C_{1-4} -alkoxy, fluor- C_{1-4} -alkoxy nebo C_{1-4} -alkoxy substituovaným skupinou C_{1-4} -alkoxy nebo skupinou hydroxy; R^8 znamená atom vodíku, C_{1-6} -alkyl, fluor- C_{1-6} -alkyl, hydroxy, C_{1-6} -alkoxy nebo hydroxy- C_{1-6} -alkyl; a n je 0, 1 nebo 2; nebo jejich farmaceuticky přijatelné soli. sloučeniny jsou zvláště užitečné při léčení nebo prevenci deprese, úzkosti, bolesti, zánětu, migrény, zvracení nebo postherpetické neuralgie.

(74) Korejzová Zdeňka JUDr., Spálená 29, Praha 1, 11000;



(I)

7 (51) **C 07 D 401/12, A 61 K 31/4439**

(21) **2001-2730**

(71) ASTRAZENCA AB, Södertälje, SE;

(72) Nilsson Maths, Södertälje, SE;

(54) **Draselná sůl (S)-omeprazolu**

(22) 18.01.2000

(32) 28.01.1999

(31) 1999/9900274

(33) SE

(86) PCT/SE00/00087

(87) WO 00/44744

(57) Řešení se týká nové formy 5-methoxy-2-[[[4-methoxy-3,5-dimethyl-2-pyridinyl)methyl]sulfinyl]-1H-benzimidazolu, známého pod generickým jménem omeprazol. Řešení se konkrétně týká nové krystalické formy draselné soli (S)-enantiomeru 5-methoxy-2-[[[4-methoxy-3,5-dimethyl-2-pyridinyl)methyl]sulfinyl]-1H-benzimidazolu. Řešení se také týká způsobů přípravy takové formy draselné soli (S)-omeprazolu a farmaceutických kompozic s jejich obsahem.

(74) Zelený Pavel JUDr., Hálkova 2, Praha 2, 12000;

7 (51) **C 07 D 401/12, A 01 N 43/707**

(21) **2001-4046**

(71) SYNGENTA PARTICIPATIONS AG, Basel, CH;

(72) Gutmann Stephan, Bad Säckingen, DE;

(54) **Prostředek na bázi solvatovaného pymetrozinu**

(22) 10.05.2000

(32) 12.05.1999, 03.09.1999

(31) 1999/905, 1999/1606

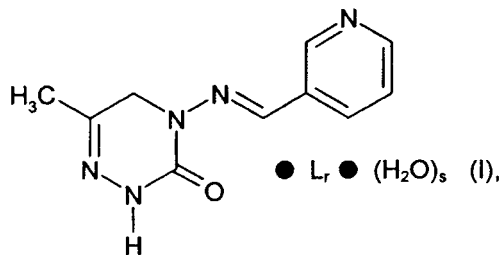
(33) CH, CH

(86) PCT/EP00/04251

(87) WO 00/68222

(57) Sloučenina obecného vzorce (I), způsob přípravy a použití těchto sloučenin, jejich soli a tautomerů; pesticidy, jejichž aktivní složka je vybrána z těchto sloučenin a jejich tautomerů; a způsob přípravy těchto solvátů a tam, kde je to vhodné, jejich soli, způsob přípravy těchto prostředků a jejich použití.

(74) Kubát Jan Ing., Přístavní 24, Praha 7, 17000;

● L_r ● (H₂O)_s (I)

7 (51) **C 07 D 401/14, C 07 D 403/14, C 07 D 405/14, A 61 K 31/496, A 61 K 31/4545, A 61 P 35/00**

(21) **2001-1900**

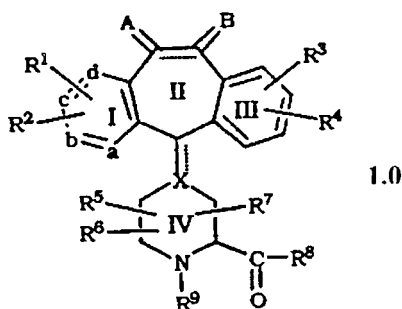
(71) SCHERING CORPORATION, Kenilworth, NJ, US;

(72) Guzi Timothy, Chatham, NJ, US;

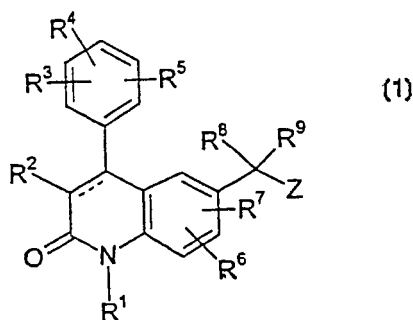
Rane Dinanath F., Morganville, NJ, US;

Mallams Alan K., Hackettstown, NJ, US;
 Cooper Alan B., West Caldwell, NJ, US;
 Doll Ronald J., Maplewood, NJ, US;
 Girijavallabhan Viyyoor M., Parsippany, NJ, US;
 Taveras Arthur G., Denville, NJ, US;
 Strickland Corey, North Plainfield, NJ, US;
 Kelly Joseph M., Parlin, NJ, US;
 Chao Jianping, Summit, NJ, US;

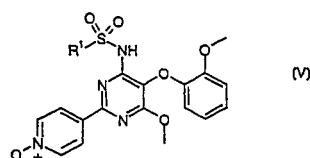
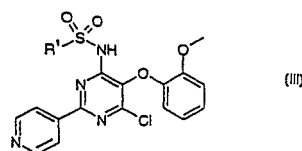
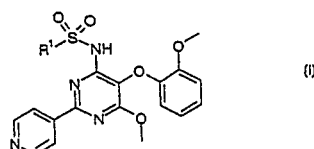
- (54) **Látka, způsob léčby a farmaceutický přípravek této látku obsahující a jeho použití k inhibici farnesyl protein transferázy**
- (22) 16.12.1999
 (32) 18.12.1998
 (31) 1998/216560
 (33) US
 (86) PCT/US99/27938
 (87) WO 00/37458
 (57) Řešení se týká látek vzorce 1.0, kde R⁸ reprezentuje cyklickou strukturu, na kterou je navázána imidazolylalkylová skupina; R⁹ je karbamát, močovina, amidová nebo sulfonamidová skupina; a zbývající substituenty mají specifické významy. Předmětem řešení je také způsob léčby rakoviny a způsob inhibice farnesyl protein transferázy s použitím uvedených látek.
- (74) PATENTSERVIS PRAHA a.s., Jivenská 1, Praha 4, 14000;



- (75) **C 07 D 401/14, C 07 D 409/14, C 07 D 401/06, A 61 K 31/47, A 61 K 31/4709, A 61 P 35/00**
- (21) **2001-2910**
- (71) PFIZER PRODUCTS INC., Groton, CT, US;
 (72) Yang Bingwei Vera, Groton, CT, US;
- (54) **Heteroarylem-substituované chinolin-2-onové deriváty použitelné jako protinádorové prostředky**
- (22) 04.02.2000
 (32) 11.02.1999
 (31) 1999/119702
 (33) US
 (86) PCT/IB00/00121
 (87) WO 00/47574
 (57) Předkládané řešení se týká sloučenin vzorce (1) a jejich farmaceuticky přijatelných solí a solvátů, kde R¹, R², R³, R⁴, R⁵, R⁶, R⁷, R⁸, R⁹ a Z mají definované významy. Řešení se také týká farmaceutických prostředků obsahujících sloučeniny vzorce (1) a způsobů inhibice abnormálního buněčného růstu, včetně nádorů, u savce, které spočívají v podání sloučenin vzorce (1) savci. Řešení se také týká meziproduktů a způsobů použitelných pro syntézu sloučenin vzorce (1).
- (74) Matějka Jan JUDr., Národní 32, Praha, 11000;

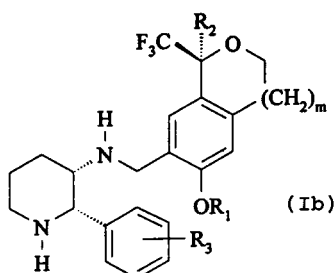
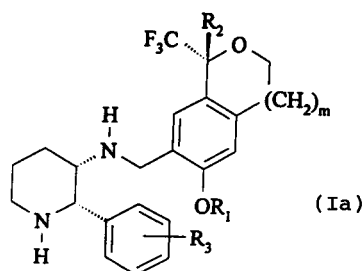


- 7 (51) **C 07 D 401/14, C 07 D 417/14, A 61 K 31/506, A 61 P 9/00, A 61 P 1/04, A 61 P 11/00, A 61 P 13/00**
- (21) **2001-3108**
- (71) F. HOFFMANN-LA ROCHE AG, Basle, CH;
 (72) Breu Volker, Schliengen, DE;
 Coassolo Philippe, Wittenheim, FR;
 Neidhart Werner, Hagenthal le Bas, FR;
 Roux Sébastien, Basle, CH;
 Weiss Peter, Basle, CH;
- (54) **Deriváty 4-heterocyklylsulfonamidyl-6-methoxy-5-(2-methoxy-fenoxy)-2-pyridyl-pyrimidinu, způsob jejich přípravy a použití jako antagonistů endotelinových receptorů**
- (22) 28.02.2000
 (32) 03.03.1999
 (31) 1999/99104306
 (33) EP
 (86) PCT/EP00/01660
 (87) WO 00/52007
 (57) Sloučeniny vzorce I, kde R¹ je heterocyklický zbytek vybraný z pyridylu a thiazolu, kde uvedený heterocyklický zbytek může být popřípadě substituován nižším alkylem nebo nižším alkenylem; a jejich farmaceuticky přijatelné soli, jsou inhibitory endotelinových receptorů a mohou být tedy použity pro léčení chorob spojených s abnormálním vaskulárním tonusem a endotelální dysfunkcí; a odpovídající meziprodukty vzorce III a V.
- (74) Čermák Karel Dr., Národní třída 32, Praha 1, 11000;



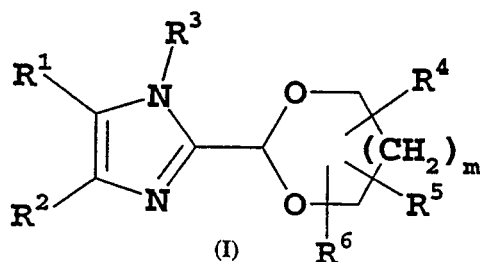
- 7 (51) **C 07 D 405/12, C 07 F 7/08, C 07 C 69/72, C 07 D 311/76, C 07 D 307/88, C 07 D 313/08, C 07 D 307/87 // (C 07 D 405/12, C 07 D 311:00, C 07 D 211:00) C 07 M 7:00**
- (21) **2000-3840**
- (71) PFIZER PRODUCTS INC., Groton, CT, US;
 (72) Caron Stéphane, Groton, CT, US;

- Vazquez Enrique, Glastonbury, CT, US;
- (54) **Způsob výroby piperidinylaminomethyl-trifluormethyl- cyklických etherových sloučenin**
- (22) 17.10.2000
- (32) 18.10.1999
- (31) 1999/160226
- (33) US
- (57) Způsob výroby diastereomerní směsi piperidinylaminomethyl-trifluormethyl-cyklických etherových sloučenin obecného vzorce Ia a Ib, kde R¹ představuje alkylskupinu s 1 až 6 atomy uhlíku; R² představuje alkylskupinu s 1 až 6 atomy uhlíku, halogenalkylskupinu s 1 až 6 atomy uhlíku, fenylyskupinu nebo substituovanou fenylyskupinu; R³ představuje vodík nebo halogen; m představuje číslo 0, 1 nebo 2; a jejich farmaceuticky vhodných solí, přičemž tato diastereomerní směs je vysoce obohacena sloučeninou obecného vzorce Ia. Způsoby výroby a čištění meziproductů, které jsou užitečné při výrobě sloučenin obecných vzorců Ia a Ib.
- (74) Matějka Jan JUDr., Národní 32, Praha 1, 11000;

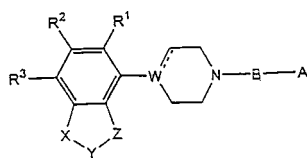


- 7 (51) C 07 D 405/14, C 07 D 493/10, C 07 D 491/10, C 07 D 409/14, C 07 D 413/14, C 07 D 417/14, C 07 C 233/22, C 07 C 31/20, C 07 C 335/12, C 07 D 207/325, C 07 D 401/04, C 07 D 403/04, A 61 K 31/4427, A 61 K 31/506, A 61 P 35/00
- (21) 1999-4452
- (71) RHONE-POULENC RORER LIMITED, West Malling, GB;
- (72) Bamborough Paul Lindsay, Dagenham, GB; Collis Alan John, Dagenham, GB; Halley Frank, Dagenham, GB; Lewis Richard Alan, Dagenham, GB; Lythgoe David John, Dagenham, GB; McKenna Jeffrey Mark, Dagenham, GB; McLay Iain McFarlane, Dagenham, GB; Porter Barry, Dagenham, GB; Ratcliffe Andrew James, Dagenham, GB; Wallace Paul Andrew, Dagenham, GB;
- (54) **Cyklické acetal y imidazolyly, způsob jejich přípravy, jejich použití a farmaceutický prostředek, který je obsahuje**
- (22) 12.06.1998
- (32) 12.06.1997, 10.07.1997, 21.11.1997, 14.05.1998
- (31) 1997/9712270, 1997/052185, 1997/9724678, 1998/085499
- (33) GB, US, GB, US
- (86) PCT/GB98/01711

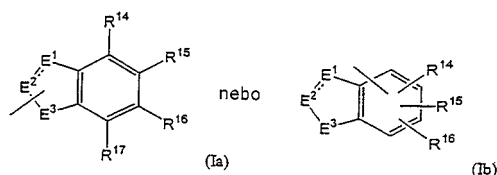
- (87) WO 98/56788
- (57) Cyklické acetal y imidazolyly obecného vzorce I, kde znamená R¹ popřípadě substituovaný aryl nebo heteroaryl; R⁵ H, alkyl nebo hydroxyalkyl nebo R⁴ a R⁵ pokud jsou vázány na tentýž C, vytvářejí popřípadě s tímto C cykloalkyl, cykloalkenyl nebo heterocykloalkyl nebo C=CH₂; R⁶ H nebo alkyl a m 0, 1 nebo 2 a ostatní symboly mají specifické významy; a jejich N-oxidy, jejich prodrogy; a jejich farmaceuticky přijatelné soli a solváty, například hydráty; jsou jakožto inhibitory faktoru nádorové nekrózy užitečnými farmaceutiky.
- (74) Kalenský Petr JUDr., Hálkova 2, Praha 2, 12000;



- 7 (51) C 07 D 405/14, C 07 D 405/04, C 07 D 413/14, A 61 K 31/496, A 61 K 31/4523, A 61 P 25/24, A 61 P 25/22 // (C 07 D 405/14, C 07 D 319:00, C 07 D 241:00, C 07 D 307:00), (C 07 D 405/14, C 07 D 319:00, C 07 D 307:00, C 07 D 213:00)
- (21) 2001-2657
- (71) H. LUNDBECK A/S, Valby-Copenhagen, DK;
- (72) Moltzen Ejner Knud, Gentofte, DK; Krog-Jensen Christian, Kobenhavn, DK; Bjornholm Berith, Vaerloose, DK;
- (54) **Piperidinové, tetrahydropyridinové a piperazinové deriváty**
- (22) 21.01.2000
- (32) 22.01.1999
- (31) 1999/199900084
- (33) DK
- (86) PCT/DK00/00026
- (87) WO 00/43382
- (57) Piperidinový, tetrahydropyridinový nebo piperazinový derivát vzorce I, kterýkoli z jeho enantiomerů nebo jakákoli jejich směs, nebo jeho adiční sůl s kyselinou, kde B je C₁₋₁₀-alkylen nebo C₂₋₁₀-alkenylen nebo C₂₋₁₀-alkinylen; X je -O-, S nebo -CR⁴R⁵-; a Y je -CR⁶R⁷-, -CR⁶R⁷-CR⁸R⁹- nebo -CR⁶=CR⁷-; nebo X a Y společně tvoří skupinu -CR⁴=CR⁵- nebo -CR⁴=CR⁵-CR⁶R⁷; Z je -O- nebo -S-; W je N, C, nebo CH, a tečkovaná čára znamená případnou vazbu; A znamená bicyklický kruh zvolený ze skupin Ia nebo Ib, kde E¹, E² a E³ jsou zvoleny ze skupiny O, S, N, NR¹¹, C, CR¹² a CHR¹³, a tečkované čáry znamenají případnou vazbu za předpokladu, že skupiny E² a E¹ a/nebo E³ nesmí být současně O nebo S. Sloučeniny jsou použitelné při léčení afektivních poruch jako je deprese, psychóza, úzkostné poruchy včetně generalizované úzkostné poruchy, panické poruchy, nutkavé poruchy a poruch souvisejících s přijímáním potravy.
- (74) Korejzová Zdeňka JUDr., Spálená 29, Praha 1, 11000;



(I)



(Ia)

(Ib)

7 (51) **C 07 D 409/08, C 07 D 405/08, C 07 D 403/08, A 01 N 43/56, A 01 N 43/647**

(21) **2001-4066**

(71) IDEMITSU KOSAN CO., LTD., Tokyo, JP;

(72) Saitou Masatoshi, Sodegaura-shi, JP;

Sekiguchi Hiroki, Sodegaura-shi, JP;

Ogawa Shin'ichiro, Sodegaura-shi, JP;

(54) **Azolové sloučeniny a herbicidní kompozice**

(22) 03.04.2000

(32) 13.05.1999

(31) 1999/132791

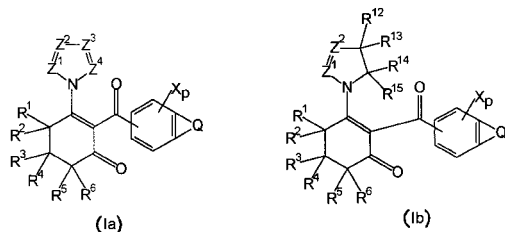
(33) JP

(86) PCT/JP00/02154

(87) WO 00/69853

(57) Azolové sloučeniny představované vzorcem (Ia) nebo (Ib), v němž Q, X, p, R¹ až R⁶, R¹² až R¹⁵ a Z¹ až Z⁴ mají specifické významy, a herbicidní kompozice obsahující azolové sloučeniny vzorce Ia nebo Ib v herbicidně účinných množstvích. Sloučeniny vzorců Ia a Ib jsou méně škodlivé pro kulturní rostliny a mají široké spektrum působení proti plevelům při nízkých aplikačních dávkách.

(74) Jirotková Ivana Ing., Nad Štolou 12, Praha 7, 17000;



(Ia)

(Ib)

7 (51) **C 07 D 409/10, A 61 K 31/4178, A 61 P 9/00 // (C 07 D 409/10, C 07 D 333/00, C 07 D 233/00)**

(21) **2001-3907**

(71) AVENTIS PHARMA DEUTSCHLAND GMBH,

Frankfurt, DE;

(72) Heitsch Holger, Mainz-Kastel, DE;

Wiemer Gabriele, Kronberg, DE;

(54) **1-(p-Thienylbenzyl)imidazoly jako agonisté receptorů angiotensinu-(1-7), způsob jejich přípravy, jejich použití a farmaceutické přípravky, které je obsahují**

(22) 29.04.2000

(32) 05.05.1999, 21.12.1999

(31) 1999/19920815, 1999/19961686

(33) DE, DE

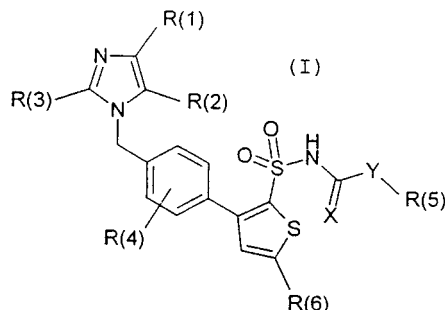
(86) PCT/EP00/03891

(87) WO 00/68226

(57) Řešení se týká nových 1-(p-thienylbenzyl)imidazolů vzorce I, kde substituent R(1) - R(6), X a Y mají specifický význam. Uvedené sloučeniny jsou silní agonisté receptorů angiotensinu-(1-7). Pro tvorbu a uvolňování vasodilatačních, antitrombotických a kardioprotektivních přenašečů, jako jsou cyklický 3',5'-guanosinmonofosfát (cGMP) a oxid dusnatý (NO), spojenou se stimulací

uvedených receptorů v endoteliálních buňkách, jsou uvedené sloučeniny cenná léčiva pro terapii a/nebo profylaxi hypertenze, srdeční hypertrofie, srdečního selhání, koronárních srdečních onemocnění jako je angina pectoris, infarkt myokardu, vaskulární restenózy po angioplastice nebo kardiomyopatie; endoteliální dysfunkce nebo endoteliálních poškození, vzniklých například následkem aterosklerotických pochodů nebo diabetu mellitus; a arteriálních a žilních trombóz.

(74) Kubát Jan Ing., Přístavní 24, Praha 7, 17000;



(I)

7 (51) **C 07 D 413/12, C 07 D 403/12, C 07 D 231/06, C 07 D 261/04, A 01 N 43/56**

(21) **2001-1960**

(71) BASF AKTIENGESELLSCHAFT, Ludwigshafen, DE;

(72) Neidlein Ulf Dr., Mannheim, DE;

Götz Norbert Dr., Worms, DE;

Baumann Ernst Dr., Dudenhofen, DE;

von Deyn Wolfgang Dr., Neustadt, DE;

Kudis Steffen Dr., Mannheim, DE;

Langemann Klaus Dr., Worms, DE;

Mayer Guido Dr., Neustadt, DE;

Mißlitz Ulf Dr., Neustadt, DE;

Witschel Matthias Dr., Ludwigshafen, DE;

Otten Martina Dr., Ludwigshafen, DE;

Westphalen Karl-Otto Dr., Speyer, DE;

Walter Helmut Dr., Obrigheim, DE;

(54) **3-(Heterocyklyl)-substituované benzoylpyrazoly**

(22) 02.12.1999

(32) 04.12.1998, 06.08.1999

(31) 1998/19855850, 1999/19936514

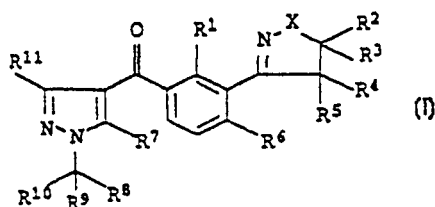
(33) DE, DE

(86) PCT/EP99/09413

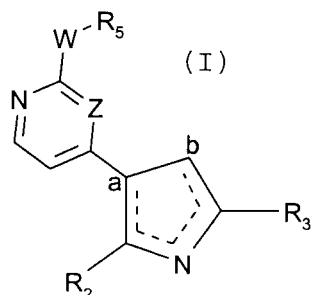
(87) WO 00/34273

(57) Jsou popsány 3-(heterocyklyl)-substituované benzoylpyrazoly obecného vzorce I, ve kterém X je atom kyslíku, skupina vzorce NH nebo N-alkylová skupina; R¹ je alkylová skupina; R², R³, R⁴ a R⁵ jsou atom vodíku, alkylová skupina nebo halogenalkylová skupina; R⁶ je atom halogenu, nitroskupina, halogenalkylová skupina, alkoxykupina, halogenalkoxykupina, alkylthioskupina, halogenalkylthioskupina uhlíku, alkylsulfonylová skupina nebo halogenalkylsulfonylová skupina; R⁷ je hydroxylová skupina, alkoxykupina, alkenyloxykupina, alkylsulfonyloxykupina, alkylkarbonyloxykupina, alkylthiokarbonyloxykupina, fenylsulfonyloxykupina nebo fenylkarbonyloxykupina, ve kterých fenylové zbytky mohou být substituované; R⁸ a R⁹ jsou alkylová skupina, R¹⁰ je atom vodíku nebo alkylová skupina; R¹¹ je atom vodíku nebo alkylová skupina; a jejich zemědělsky využitelné soli, meziprodukty a způsoby jejich přípravy a použití těchto sloučenin nebo prostředků je obsahujících k regulaci nežádoucích rostlin.

(74) Švorčík Otakar JUDr., Hálkova 2, Praha 2, 12000;

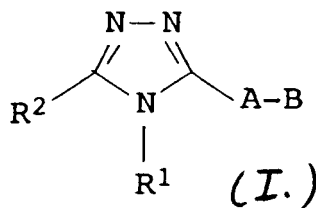


- 7 (51) C 07 D 413/14, C 07 D 403/04, C 07 D 413/04, C 07 D 401/04, C 07 D 409/14, C 07 D 403/14, C 07 D 401/14, A 61 K 31/506, A 61 K 31/4427, A 61 P 19/02, A 61 P 19/10
- (21) 2001-3696
- (71) NOVARTIS AG, Basel, CH;
- (72) Révész László, Therwil, CH;
- Schlabach Achim, Lörrach, DE;
- (54) **Substituované azoly, způsob jejich přípravy a jejich použití jako léčiv**
- (22) 12.04.2000
- (32) 14.04.1999, 14.04.1999
- (31) 1999/9908532, 1999/9908531
- (33) GB, GB
- (86) PCT/EP00/03290
- (87) WO 00/63204
- (57) Popisují se sloučeniny obecného vzorce I, kde symboly mají specifický význam, které jsou inhibitory p38 MAP kinázy a jsou vhodné jako léčiva pro léčení onemocnění zprostředkovaných TNF α a IL-1, jako je revmatoidní artritida a onemocnění metabolismu kostí, například osteoporózy. Dále se popisuje způsob přípravy uvedených sloučenin a farmaceutický prostředek je obsahující.
- (74) Kubát Jan Ing., Přístavní 24, Praha 7, 17000;

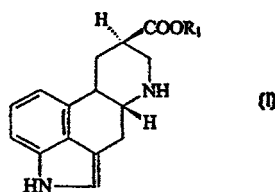
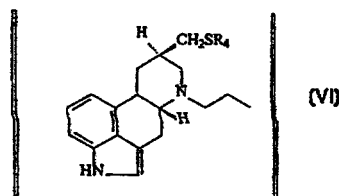


- 7 (51) C 07 D 417/04, C 07 D 409/04, C 07 D 405/04, C 07 D 403/04, C 07 D 401/04, C 07 D 413/04, C 07 D 249/08, A 61 K 31/4196, A 61 P 25/16, A 61 P 25/18, A 61 P 25/24
- (21) 2001-2550
- (71) BASF AKTIENGESELLSCHAFT, Ludwigshafen, DE;
- (72) Starck Dorothea Dr., Ludwigshafen, DE;
- Treiber Hans-Jörg Dr., Brühl, DE;
- Unger Liliane Dr., Ludwigshafen, DE;
- Neumann-Schultz Barbara Dr., Ladenburg, DE;
- Blumbach Kai Dr., Dettelbach, DE;
- Schöbel Dietmar, Mannheim, DE;
- (54) **Sloučeniny triazolů a jejich použití**
- (22) 12.01.2000
- (32) 12.01.1999
- (31) 1999/19900811
- (33) DE
- (86) PCT/EP00/00175
- (87) WO 00/42038
- (57) Jsou popsány triazolové sloučeniny vzorce I, ve kterém R¹, R² a B mají specifické významy. Tyto sloučeniny podle vynálezu mají vysokou afinitu k D₃ dopaminovému receptoru, a proto se mohou použít k léčení chorob, které reagují na ligandy dopaminu D₃.

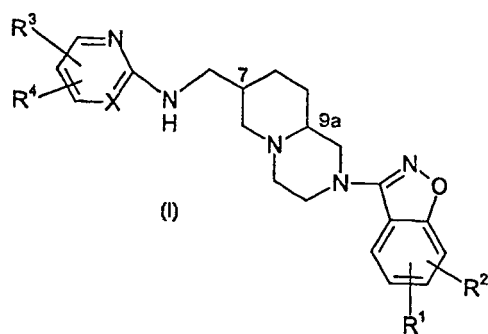
- (74) Švorčík Otakar JUDr., Hájkova 2, Praha 2, 12000;



- 7 (51) C 07 D 457/02
- (21) 2001-2640
- (71) POLI INDUSTRIA CHIMICA SPA, Milano, IT;
- (72) Mangia Alberto, Basiglio, IT;
- Grisenti Paride, Milano, IT;
- (54) **Způsob přípravy alkylmercaptomethylergolinových derivátů**
- (22) 31.12.1999
- (32) 27.01.1999
- (31) 1999MI/000146
- (33) IT
- (86) PCT/EP99/10493
- (87) WO 00/44748
- (57) Předkládaný vynález se týká přípravy substancí aktivních při léčbě Parkinsonovy nemoci majících obecný vzorec IV, kde R₁ může být, nezávisle, lineární, rozvětvený nebo cyklický, nasycený nebo nenasyčený C₁₋₈alkylový radikál, jako je například radikál methylu, ethylu, propylu, butylu, isobutylu, terc.butylu, pentylu, cyklopentylu, hexylu, cyklohexylu a oktylu. Způsob syntézy těchto sloučenin využívá jako výchozího materiálu sloučeniny vzorce I, kde R₁ znamená lineární, rozvětvený nebo cyklický, nasycený nebo nenasyčený C₁₋₈alkylový zbytek.
- (74) Čermák Karel Dr., Národní třída 32, Praha 1, 11000;



- 7 (51) C 07 D 471/04, A 61 K 31/495
- (21) 2001-2386
- (71) PFIZER PRODUCTS INC., Groton, CT, US;
- (72) Bright Gene Michael, Groton, CT, US;
- Desai Kishor Amratlal, Ledyard, CT, US;
- (54) **Antagonisté 5HT pro antidepressivní terapii**
- (22) 03.11.1999
- (32) 28.12.1998
- (31) 1998/113957
- (33) US
- (86) PCT/IB99/01772
- (87) WO 00/39128
- (57) Předkládaný vynález se týká sloučenin vzorce I, kde R¹, R², R³ a R⁴ mají specifický význam. Tyto sloučeniny jsou použitelné jako psychoterapeutická činidla.
- (74) Matějka Jan JUDr., Národní 32, Praha, 11000;



7 (51) C 07 D 471/04, C 07 D 403/08, C 07 D 401/08, C 07 D 403/14, C 07 D 401/14, C 07 D 405/14, A 61 K 31/496, A 61 K 31/4523, A 61 P 25/00, A 61 P 25/24 // (C 07 D 403/08, C 07 D 241:00, C 07 D 209:00)

(21) 2001-2444

(71) AMERICAN HOME PRODUCTS CORPORATION, Madison, NJ, US;

(72) Mewshaw Richard Eric, King of Prussia, PA, US;
Zhou Ping, Plainsboro, NJ, US;
Zhou Dahui, East Brunswick, NJ, US;
Meagher Kristin Lynne, Highstown, NJ, US;
Asselin Magda, Mahwah, NJ, US;
Evrard Deborah Ann, Hamilton Square, NJ, US;
Gilbert Adam Matthew, Congers, NY, US;

(54) **Arylpiperazinylcyclohexylindolové deriváty pro léčbu deprese**

(22) 06.01.2000

(32) 07.01.1999

(31) 1999/226583

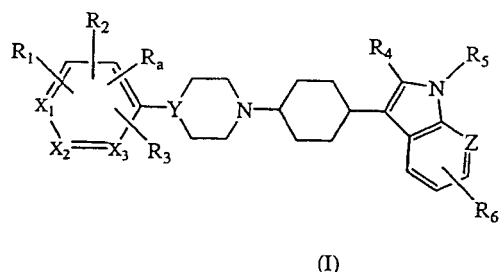
(33) US

(86) PCT/US00/00223

(87) WO 00/40554

(57) Sloučeniny podle řešení jsou užitečné pro léčbu neurologických chorob ovlivněných serotoninem. Sloučeniny mají obecný vzorec I, kde R_a , R_1 , R_2 a R_3 jsou každé, nezávisle navzájem vodík, nebo substituent vybraný z halogenu, CF_3 , alkyly, alkoxy, $MeSO_2$, amino nebo aminokarbonylu (každý libovolně substituovaný jednou či dvěma skupinami vybranými z alkyly a benzyly), karboxy nebo alkoxykarbonyl; nebo dvě sousední R_a a R_{1-4} spolu mohou tvořit 5-7 členný karbocyklický nebo heterocyklický kruh, který je případně substituován výše definovaným substituentem; R_4 je vodík, halogen nebo alkyl; R_5 je vodík, alkyl, arylalkyl nebo aryl; R_6 je vodík, halogen, CF_3 , CN, karbamid, alkoxy nebo benzyloxy; X_1 , X_2 a X_3 jsou každý uhlík nebo jeden z X_1 , X_2 nebo X_3 může být dusík; Y je CH nebo dusík; a Z je uhlík nebo dusík; nebo jejich farmaceuticky přijatelné soli.

(74) Čermák Karel Dr., Národní třída 32, Praha 1, 11000;



7 (51) C 07 D 471/20, C 07 D 495/22, C 07 D 487/20, C 07 D 498/20, C 07 D 519/00, A 61 K 31/55, A 61 K 31/438, A 61 P 37/00 // (C 07 D 471/20, C 07 D 235:00, C 07 D 223:00), (C 07 D 495/22, C 07 D 235:00, C 07 D 333:00)

(21) 2001-2069

(71) JANSSEN PHARMACEUTICA N. V., Beerse, BE;

(72) Janssens Frans Eduard, Beerse, BE;
Leenaerts Joseph Elisabeth, Beerse, BE;

(54) **Antihistaminové spirosloučeniny**

(22) 15.12.1999

(32) 19.12.1998

(31) 1998/98204347

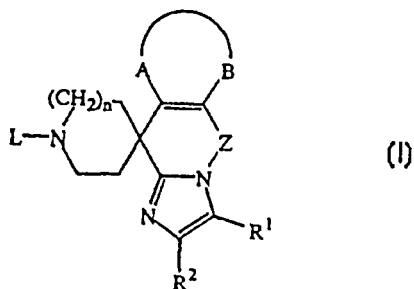
(33) EP

(86) PCT/EP99/10176

(87) WO 00/37470

(57) Spirosloučeniny obecného vzorce I, jejich prolečivo, N-oxid, adiční soli, kvartérní aminy a stereochemicky isomerní formy, kde substituenty mají specifické významy, pro léčení imunologických nebo alergických poruch.

(74) Čermák Karel Dr., Národní třída 32, Praha 1, 11000;



7 (51) C 07 D 487/06, C 07 D 471/06, A 61 K 31/4375, A 61 K 31/55, A 61 K 31/551, A 61 P 35/00 // (C 07 D 487/06, C 07 D 243:00, C 07 D 209:00)

(21) 2001-2443

(71) CANCER RESEARCH CAMPAIGN TECHNOLOGY LIMITED, London, GB;
AGOURON PHARMACEUTICALS, INC., La Jolla, CA, US;

(72) Webber Stephen Evan, San Diego, CA, US;
Canan-Koch Stacie S., La Jolla, CA, US;
Tikhe Jayashree Girish, San Diego, CA, US;
Thoresen Lars Henrik, College Station, TX, US;

(54) **Tricyklické inhibitory poly(ADP-ribosových)polymeras**

(22) 10.01.2000

(32) 11.01.1999

(31) 1999/115431

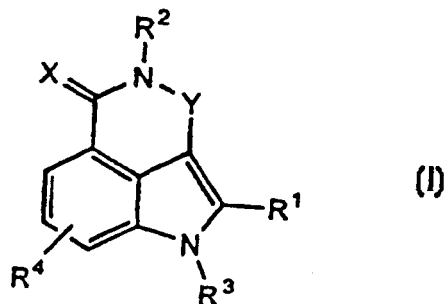
(33) US

(86) PCT/US00/00411

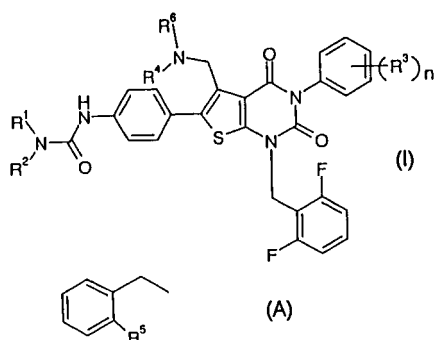
(87) WO 00/42040

(57) Sloučeniny vzorce I, jsou inhibitory poly(ADP-ribosyl)transferasy (PARP) a jsou použitelnými terapeutickými činidly při léčbě nádorů a zmírnění následků mrtvice, traumatu hlavy a neurodegenerativních onemocnění. Jako protinádorová terapeutika mohou být sloučeniny podle předkládaného vynálezu použity, například v kombinaci s cytotoxickými činidly a/nebo ionizujícím zářením.

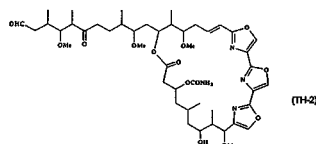
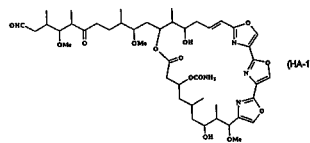
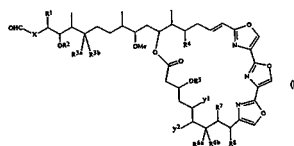
(74) Čermák Karel Dr., Národní třída 32, Praha 1, 11000;



- 7 (51) **C 07 D 495/04, A 61 K 31/505, A 61 P 5/00**
 (21) **2001-3419**
 (71) TAKEDA CHEMICAL INDUSTRIES, LTD., Osaka-shi, JP;
 (72) Furuya Shuichi, Tsukuba-shi, JP;
 Suzuki Nobuhiro, Tsukuba-shi, JP;
 Choh Nobuo, Tsukuba-shi, JP;
 Nara Yoshi, Suita-shi, JP;
 (54) **Thienopyrimidiny, způsob výroby a použití**
 (22) 23.03.2000
 (32) 24.03.1999, 25.01.2000
 (31) 1999/79371, 2000/018019
 (33) JP, JP
 (86) PCT/JP00/01777
 (87) WO 00/56739
 (57) Sloučenina obecného vzorce I, v němž R¹ i R² znamená atom vodíku, hydroxylovou skupinu, alkoxykupinu s 1 až 4 atomy uhlíku, alkoxykarbonylovou skupinu, v níž alkoxykupina má 1 až 4 atomy uhlíku, nebo alkylovou skupinu s 1 až 4 atomy uhlíku, která může být substituována, R³ znamená atom vodíku, atom halogenu, hydroxylovou skupinu nebo alkoxykupinu s 1 až 4 atomy uhlíku, která může být substituována, nebo dvě přilehlé skupiny r³ mohou tvořit alkylendioxykupinu s 1 až 4 atomy uhlíku, R⁴ znamená atom vodíku nebo alkylovou skupinu s 1 až 4 atomy uhlíku, R⁶ znamená alkylovou skupinu s 1 až 4 atomy uhlíku, která může být substituována nebo skupinu obecného vzorce A, v němž R⁵ znamená atom vodíku nebo R⁴ a R⁵ mohou společně tvořit heterocyklický kruh a n znamená číslo 0 až 5, nebo její sůl má vynikající GnRH-antagonizující aktivitu a je užitečná pro předcházení nebo léčení onemocnění závislých na pohlavních hormonech.
 (74) Nowaková Naděžda RNDr. CSc., Nad Ohradou 3, Praha 3, 13000;

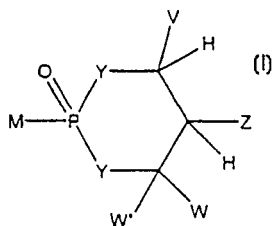


- 7 (51) **C 07 D 498/22, A 61 K 31/42, A 61 P 35/04 // (C 07 D 498/22, C 07 D 273:00, C 07 D 263:00)**
 (21) **2000-2754**
 (71) INSTITUTO BIOMAR S. A., Onzonilla, ES;
 (72) Higa Tatsuo, Onzonilla, ES;
 Garcia Gravalos Dolores, Onzonilla, ES;
 Fernandez-Puentes Jose Luis, Onzonilla, ES;
 (54) **Trisoxazolová makrolidová sloučenina, její použití a způsob její výroby**
 (22) 27.01.1999
 (32) 27.01.1998
 (31) 1998/9801741
 (33) GB
 (86) PCT/GB99/00277
 (87) WO 99/37653
 (57) Je popsána trisoxazolová makrolidová sloučenina obecného vzorce I a její deriváty vzorců Ha-1 a TH-1. Je popsán také způsob jejich výroby a jejich použití pro léčení savce s maligním nádorem citlivým na trisoxazolovou makrolidovou sloučeninu.
 (74) PATENTSERVIS PRAHA a.s., Jivenská 1, Praha 4, 14000;

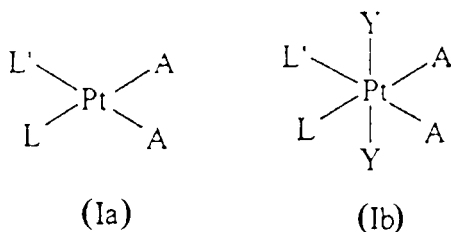


- 7 (51) **C 07 D 513/04, A 61 K 31/429, A 61 P 39/00**
 (21) **2001-3187**
 (71) GLAXO GROUP LIMITED, Greenford, GB;
 (72) Vyas Ambrish, Research Triangle Park, NC, US;
 (54) **Thiazoloindolinonové sloučeniny**
 (22) 01.03.2000
 (32) 04.03.1999
 (31) 1999/9904930
 (33) GB
 (86) PCT/US00/05192
 (87) WO 00/52013
 (57) Thiazoloindolinonové sloučeniny použitelné jako cyklin dependentní inhibitory kinázy II pro prevenci/snížení vážnosti vedlejších účinků epiteliální cytotoxicity, například alopecie, planetárně-palmárního syndromu, mukositivity, indukovaných chemoterapií a/nebo radiační terapií u pacienta léčeného těmito způsoby.
 (74) Korejzová Zdeňka JUDr., Spálená 29, Praha 1, 11000;
- 7 (51) **C 07 F 5/02**
 (21) **2001-2364**
 (71) PFIZER PRODUCTS INC., Groton, CT, US;
 (72) Cai Weiling, Groton, CT, US;
 Ripin David Harold Brown, Groton, CT, US;
 (54) **Způsob oxidace vazeb uhlík-bor**
 (22) 25.06.2001
 (32) 26.06.2000
 (31) 2000/214109
 (33) US
 (57) Způsob oxidace vazeb uhlík-bor pomocí prostředku Oxonea, což je obchodní značka monopersulfátové sloučeniny, přičemž uvedený způsob lze aplikovat na přípravu v různém měřítku.
 (74) Matějka Jan JUDr., Národní 32, Praha, 11000;
- 7 (51) **C 07 F 9/02, A 61 K 31/66, A 61 P 35/00**
 (21) **2001-3180**
 (71) METABASIS THERAPEUTICS, INC., San Diego, CA, US;
 (72) Erion Mark D., Del Mar, CA, US;
 Reddy K. Raja, San Diego, CA, US;
 Boyer Serge H., San Diego, CA, US;
 (54) **Nové cyklické fosforamidáty, způsob jejich přípravy a farmaceutické kompozice, které je obsahují**
 (22) 03.03.2000
 (32) 05.03.1999, 08.09.1999
 (31) 1999/123013, 1999/153127
 (33) US, US
 (86) PCT/US00/05672

- (87) WO 00/52015
 (57) Popisují se nová cyklická fosforamidátová předléčiva léčiv vzorce I, jejich použití pro doručení léčiv do jater, jejich použití při zvýšení orální biologické využitelnosti a způsob jejich přípravy.
 (74) Hakr Eduard Ing., Přístavní 24, Praha 7, 17000;

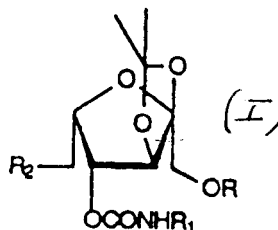


- 7 (51) **C 07 F 15/00, A 61 K 31/282, A 61 P 35/00**
 (21) **2001-3648**
 (71) ANORMED INC., Langley, CA;
 (72) Wong Ernest S. Y., Langley, CA;
 Giandomenico Christen M., Blaine, WA, US;
 (54) **Způsob přípravy aminových komplexů platiny**
 (22) 11.04.2000
 (32) 13.04.1999
 (31) 1999/128939
 (33) US
 (86) PCT/CA00/00385
 (87) WO 00/61590
 (57) Způsob přípravy komplexů platiny mající obecný vzorec (Ia) nebo (Ib) zahrnuje: 1a) první krok, ve kterém dochází k reakci $[PtA_4]^{2-}$ a L za příslušných podmínek v prvním rozpouštědle za vzniku $[PtA_3(L)]^-$; 1b) druhý krok, ve kterém dochází k reakci $[PtA_3(L)]^-$ a L' za příslušných podmínek v druhém rozpouštědle za vzniku cis- $[PtA_2(L')(L)]$; 1c) v případě, kdy Y je halogen nebo hydroxy skupina, třetí krok, ve kterém dochází k reakci cis- $[PtA_2(L')(L)]$ s H_2O_2 , Y_2 nebo halogenem obsahujícím oxidační činidlo za vzniku c,t,c- $[PtA_2Y_2(L')(L)]$; v případě, kdy Y je karboxylát, karbamátový nebo karbonátový ester, čtvrtý krok, ve kterém dochází k funkcionalizaci meziproductu, kdy Y je hydroxy skupina vzniklá v kroku 1c, příslušným acylačním činidlem; a 1d) v případě, kdy A není halogenid nebo je odlišný od původního halogenidu, další krok(y), ve kterých je původní halogenid A meziproductu vzniklého v kroku 1a nebo 1b nebo 1c nebo 1d konvertován na jiný halogenid nebo novou odstupující skupinu(A), jako je hydroxy skupinu s 1 karbonylovou skupinou, alkoxy skupinu, karboxylát nebo bidentátní karboxylát, fosfonokarboxylát, difosfonát nebo sulfát.
 (74) Guttmann Michal JUDr. Ing., Nad Štolou 12, Praha 7, 17000;



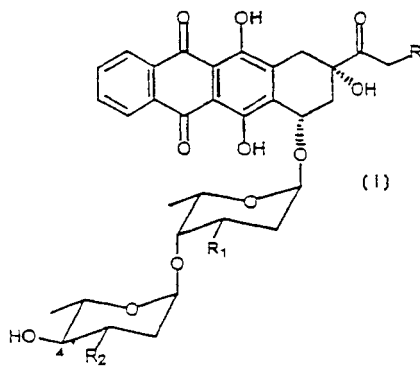
- 7 (51) **C 07 H 9/04, A 61 K 31/7048, A 61 P 11/06, A 61 P 19/02, A 61 P 3/10, A 61 P 25/28, A 61 P 37/06, A 61 P 17/06**
 (21) **2001-2540**
 (71) RANBAXY LABORATORIES LIMITED, New Delhi, IN;
 (72) Arora Sudershan K., Haryana, IN;
 Kishore Nawal, Haryana, IN;
 Gupta Jang Bahadur, Haryana, IN;

- Joshi Vishwas D., New Dehli, IN;
 (54) **2,3-O-izopropylidenové deriváty monosacharidů jako inhibitory buněčné adheze a způsob jejich přípravy**
 (22) 10.01.2000
 (32) 15.01.1999, 25.03.1999
 (31) 1999/86, 1999/276368
 (33) IN, US
 (86) PCT/IB00/00022
 (87) WO 00/42054
 (57) Sloučeniny obecného vzorce I v němž R je C_{1a} až C_{15} alkyl, alken nebo alkin s lineárním nebo rozvětveným řetězcem, aryl, substituovaný aryl nebo alkylaryl, R_1 je fenyl, o-, m- nebo p-chlorfenyl, tolyl, methoxyfenyl nebo nitrofenyl a R_2 je H, pyrrolidinyl, piperidinyl, morfolinyl nebo hexamethylenimin nebo zbytek o obecném vzorci NHR_3 a způsoby jejich syntézy. Tyto sloučeniny jsou vhodné k inhibici a prevenci buněčné adheze a patologii spojených s buněčnou adhezí, které zahrnují zánětlivá a autoimunitní onemocnění, například bronchiální astma, revmatická artritida, diabetes typu I, roztroušená skleróza, odmítnutí allotransplantátu a psorióza, jsou popsány farmakologické kompozice obsahující kyselinu 2,3-O-izopropyliden- α - λ -xylo-2-hexulofuranózovou a způsoby léčby uvedených chorob.
 (74) Smola Josef Ing., Mendlovo nám. 1a, Brno, 60300;



- 7 (51) **C 07 H 9/04, A 61 K 31/7048, A 61 P 29/00, A 61 P 11/06, A 61 P 3/10, A 61 P 25/28, A 61 P 37/06, A 61 P 17/06**
 (21) **2001-2541**
 (71) RANBAXY LABORATORIES LIMITED, New Delhi, IN;
 (72) Arora Sudershan K., Haryana, IN;
 Tanwar Madan P., Haryana, IN;
 Gupta Jang Bahadur, Haryana, IN;
 Sharma Geeta, New Delhi, IN;
 (54) **Deriváty monosacharidů jako inhibitory buněčné adheze a způsoby jejich přípravy**
 (22) 10.01.2000
 (32) 12.01.1999, 01.10.1999
 (31) 1999/229155, 1999/411357
 (33) US, US
 (86) PCT/IB00/00021
 (87) WO 00/42053
 (57) Substituované pentózové a hexózové monosacharidové deriváty, které vykazují silný antiadhezni účinek na buňky a protizánětlivé aktivity. Způsob přípravy farmaceutických kompozicí zahrnující sloučeniny a způsoby léčby, suprese a prevence buněčné adheze vyvolané chronickým zánětlivým onemocněním.
 (74) Smola Josef Ing., Mendlovo nám. 1a, Brno, 60300;
- 7 (51) **C 07 H 15/252, A 61 K 31/704, A 61 P 35/00**
 (21) **2001-3228**
 (71) MENARINI RICERCHE S. P. A., Pomezia, IT;
 (72) Animati Fabio, Rome, IT;
 Berettoni Marco, Rome, IT;
 Bigioni Mario, Rome, IT;
 Cipollone Amalia, Rome, IT;
 Maggi Carlo Alberto, Florence, IT;

- (54) **L-arabino-disacharidy anthracyklinů, způsoby jejich přípravy a je obsahující farmaceutické směsi**
 (22) 08.03.2000
 (32) 09.03.1999
 (31) 1999FI/000043
 (33) IT
 (86) PCT/EP00/02006
 (87) WO 00/53615
 (57) Korejzová Zdeňka JUDr., Spálená 29, Praha 1, 11000;



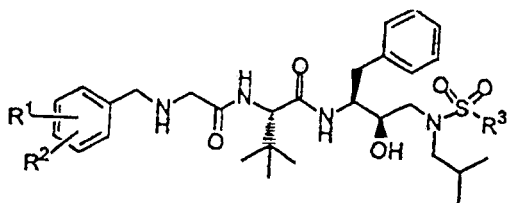
- 7 (51) **C 07 H 19/067, C 07 H 19/10, C 07 H 19/167, C 07 H 19/20, C 07 H 21/02, A 61 K 31/712**
 (21) **2001-2574**
 (71) SANKYO COMPANY, LIMITED, Tokyo, JP;
 (72) Kaneko Masakatsu, Tokyo, JP;
 Morita Koji, Tokyo, JP;
 Imanishi Takeshi, Nara, JP;
 (54) **Sloučenina, oligonukleotidový analog a jeho použití, farmaceutický prostředek, sonda a primer**
 (22) 10.02.2000
 (32) 12.02.1999
 (31) 1999/33863
 (33) JP
 (86) PCT/JP00/00725
 (87) WO 00/47599
 (57) Popisují se nové oligonukleotidové analogy, které vykazují protismyslounou nebo antigenní aktivitu a výbornou stabilitu nebo vykazují výbornou aktivitu jako detekční činidlo (sonda) pro specifický gen nebo jako primer pro začátek amplifikace, a dále se popisují nové nukleosidové analogy, které jsou meziproducty při produkci oligonukleotidových analogů.
 (74) PATENTSERVIS PRAHA a.s., Jivenská 1, Praha 4, 14000;
- 7 (51) **C 07 J 9/00, C 07 J 15/00, A 61 K 31/575, A 61 P 15/16, A 61 P 15/18**
 (21) **2001-3981**
 (71) SCHERING AKTIENGESELLSCHAFT, Berlin, DE;
 (72) Esperling Peter, Berlin, DE;
 Kuhnke Joachim, Potsdam, DE;
 Laurent Henry, Berlin, DE;
 Blume Thorsten, Berlin, DE;
 Hegele-Hartung Christa, Mülheim/Ruhr, DE;
 Lessl Monika, Berlin, DE;
 (54) **14beta-H-steroly, jejich použití jako léčiv a farmaceutické prostředky, které je obsahují**
 (22) 05.05.2000
 (32) 10.05.1999
 (31) 1999/99250153
 (33) EP
 (86) PCT/EP00/04092
 (87) WO 00/68245
 (57) Farmaceuticky účinné 14β-H-steroly, farmaceutické kompozice je obsahující a použití těchto nových sloučenin

k přípravě léčiv. Zejména se zjistilo, že 14β-H-steroly lze použít k regulaci meiózy.

- (74) Kubát Jan Ing., Přístavní 24, Praha 7, 17000;
- 7 (51) **C 07 K 1/00**
 (21) **2001-3127**
 (71) IDEC PHARMACEUTICALS CORPORATION, San Diego, CA, US;
 (72) Chinn Paul, Vista, CA, US;
 (54) **Souprava pro radioizotopové značení proteinů yttriem-90**
 (22) 29.02.2000
 (32) 01.03.1999
 (31) 1999/259338
 (33) US
 (86) PCT/US00/05078
 (87) WO 00/52031
 (57) Způsoby pro radioisotopové značení proteinů a peptidů radioisotopy, obzvláště yttriem 90, přičemž se postačující čistoty, specifické aktivity a vazební afinity dosahuje tak, že radiačně značené proteiny mohou být přímo podávány pacientům bez dalšího čištění. Soupravy, založené na takových způsobech jsou obzvlášť výhodné při zavádění radioimunoterapie do nemocnic a pro ošetřování ambulantních pacientů při léčení rakoviny.
 (74) Kalenský Petr JUDr., Hálkova 2, Praha 2, 12000;
- 7 (51) **C 07 K 1/107, C 07 K 1/06, C 07 K 5/11, C 07 K 5/117, C 07 K 5/062, C 07 K 9/00, A 61 K 38/04, A 61 P 35/00**
 (21) **2001-4097**
 (71) BOEHRINGER INGELHEIM PHARMA KG, Ingelheim am Rhein, DE;
 (72) Garin-Chesa Pilar, Biberach-Riss, DE;
 Lenter Martin, Ulm, DE;
 Park John Edward, Biberach, DE;
 Peters Stefan, Biberach, DE;
 Rettig Wolfgang, Biberach an der Riss, DE;
 Firestone Raymond Armand, Stamford, CT, US;
 Leipert Dietmar, Rheinfelden, DE;
 Mack Jürgen, Biberach, DE;
 Telan Leila A., Somerville, MA, US;
 (54) **Protinádorové sloučeniny aktivované FAP**
 (22) 11.05.2000
 (32) 14.05.1999
 (31) 1999/134136
 (33) US
 (86) PCT/EP00/04261
 (87) WO 00/71571
 (57) Řešení se týká prekursoru léčiva, který je možné katalytickým působením aktivačního proteinu lidských fibroblastů (FAPα) převést na léčivo; uvedený prekurzor má místo štěpení, které je rozpoznáno FAPα, a uvedené léčivo je za fyziologických podmínek cytotoxické nebo cytostatické.
 (74) Korejzová Zdeňka JUDr., Spálená 29, Praha 1, 11000;
- 7 (51) **C 07 K 5/062, A 61 K 38/05, A 61 P 31/18**
 (21) **2001-2435**
 (71) DUPONT PHARMACEUTICALS COMPANY, Wilmington, DE, US;
 (72) Kaltenbach Robert F., Wilmington, DE, US;
 Trainor George L., Wilmington, DE, US;
 (54) **Sulfonamidy bis-aminokyselin obsahující N-koncově substituovanou benzylovou skupinu použitelné jako inhibitory HIV proteáz**
 (22) 13.01.2000
 (32) 13.01.1999
 (31) 1999/115746
 (33) US
 (86) PCT/US00/00820
 (87) WO 00/42060
 (57) Toto řešení se obecně týká sulfonamidů bis-aminokyselin

obsahujících substituované benzylaminy vzorce I nebo jejich stereoizomerních forem, stereoizomerních směsí nebo farmaceuticky přijatelných solí, které jsou použitelné jako inhibitory HIV proteáz, farmaceutických přípravků obsahujících uvedené sloučeniny, použití uvedených sloučenin pro léčení virové infekce.

- (74) Čermák Karel Dr., Národní třída 32, Praha 1, 11000;



- 7 (51) **C 07 K 5/117, C 07 K 5/087, A 61 K 38/06, A 61 K 38/07, A 61 P 7/02, A 61 P 9/10, A 61 P 35/00**

(21) **2001-2136**

(71) ORTHO-MCNEIL PHARMACEUTICAL, INC., Raritan, NJ, US;

(72) McComsey David F., Warminster, PA, US; Maryanoff Bruce E., Forest Grove, PA, US; Hawkins Michael J., Norristown, PA, US;

(54) **Substituované heterocyklické acyltripeptidy užitečné jako modulatory receptoru trombinu**

(22) 19.11.1999

(32) 14.12.1998, 19.11.1999

(31) 1998/112313, 1999/444327

(33) US, US

(86) PCT/US99/27570

(87) WO 00/35942

(57) Řešení se týká substituovaných heterocyklických acyltripeptidů, užitečných jako modulatory receptoru trombinu, jejich použití v hojení rány a prevenci shlukování destiček. Jsou popsány farmaceutické prostředky obsahující substituované heterocyklické acyltripeptidy a léčení stavů spojených s receptory trombinu.

- (74) Čermák Karel Dr., Národní třída 32, Praha 1, 11000;

- 7 (51) **C 07 K 14/00**

(21) **2001-2174**

(71) MICROSCIENCE LIMITED, Wokingham, GB;

(72) Hughes Martin John Glenton, Wokingham, GB; Santangelo Joseph David, Wokingham, GB; Lane Jonathan Douglas, Wokingham, GB; Feldman Robert, Wokingham, GB; Moore Joanne Christine, Wokingham, GB; Dobson Richard James, Wokingham, GB; Henwood Caroline Joanne, St. Albans, GB; Everest Paul, Helensburgh, GB; Wilson Rebecca Kerry, London, GB; Dougan Gordon, London, GB;

(54) **Vnější povrchové proteiny, jejich geny a jejich použití**

(22) 22.12.1999

(32) 22.12.1998, 20.01.1999, 20.01.1999, 12.04.1999, 24.05.1999, 23.09.1999

(31) 1998/9828346, 1999/9901233, 1999/9901234, 1999/9908321, 1999/9912036, 1999/9922596

(33) GB, GB, GB, GB, GB, GB

(86) PCT/GB99/04376

(87) WO 00/37490

(57) Byla identifikována série genů ve Streptococcus skupiny B, jejichž produkty mohou být lokalizovány na vnějším povrchu organismu. Geny nebo jejich funkční fragmenty mohou být užitečné při přípravě terapeutických prostředků, například vakcín pro imunizaci pacientů proti mikrobiální infekci.

- (74) Kania František Ing., Mendlovo nám. 1a, Brno, 60300;

- 7 (51) **C 07 K 14/16, C 07 K 16/10, A 61 K 39/21, A 61 K 39/295, G 01 N 33/569**

(21) **2001-3195**

(71) BIONOR IMMUNO AS, Skien, NO;

(72) Sörensen Birger, Skien, NO;

(54) **HIV peptidy, antigeny, vakcíny, souprava pro imunotest a způsob detekce protilátek indukovaných HIV**

(22) 02.03.2000

(32) 04.03.1999

(31) 1999/19991078

(33) NO

(86) PCT/NO00/00075

(87) WO 00/52040

(57) Předkládaný vynález se týká nových modifikovaných peptidů schopných indukovat HIV-1 specifickou imunitní odpověď bez působení proti aktivitě cytotoxických T lymfocytů, aby se dosáhlo účinné profylaktické a terapeutické vakcíny proti HIV. Peptidy jsou založeny na konzervativních oblastech HIV gag p24 proteinů. Jsou popsány antigeny ve volné formě nebo ve formě navázané na nosič obsahující alespoň jeden z uvedených peptidů, vakcinační přípravky obsahující alespoň jeden z antigenů, soupravy pro imunotesty a způsob detekce protilátek indukovaných HIV nebo HIV-specifickými peptidy používající tyto antigeny

- (74) Všečetka Miloš JUDr., Hálkova 2, Praha 2, 12000;

- 7 (51) **C 07 K 14/47, C 07 K 7/06, C 12 N 15/12, C 12 P 21/02, C 07 K 16/18, A 61 K 38/17, G 01 N 33/50, C 12 N 5/18 // (C 12 P 21/02, C 12 R 1:91)**

(21) **2001-3222**

(71) TAKEDA CHEMICAL INDUSTRIES, LTD., Osaka-shi, JP;

(72) Onda Haruo, Tsuchiura-shi, JP;

Ogi Kazuhiro, Tsukuba-shi, JP;

Kitada Chieko, Sakai-shi, JP;

Suzuki Nobuhiro, Tsukuba-shi, JP;

Ohkubo Shoichi, Usiku-shi, JP;

Shintani Yasushi, Tsukuba-shi, JP;

Kikuchi Kuniko, Toride-shi, JP;

(54) **Protein, peptid, protilátka, způsob výroby a farmaceutický prostředek**

(22) 14.03.2000

(32) 15.03.1999, 28.07.1999, 05.08.1999

(31) 1999/68302, 1999/213635, 1999/222200

(33) JP, JP, JP

(86) PCT/JP00/01542

(87) WO 00/55197

(57) Předložené řešení se týká nového sekrečního proteinu nebo částečného peptidu od něj odvozeného nebo jejich soli, způsobu výroby tohoto proteinu, farmaceutického prostředku proteinu nebo podobného, protilátky proti tomuto proteinu, způsobu/sestavy pro testování sloučeniny nebo její soli, která podporuje nebo inhibuje aktivitu tohoto proteinu, sloučeniny získané tímto testováním a farmaceutického prostředku sloučeniny a podobně. Protein, částečný peptid nebo podobně podle předloženého řešení se může použít jako činidlo regenerující tkáň po excizi nemocné tkáně nebo jako diagnostické činidlo pro rakovinu a podobně. Protilátka podle předloženého řešení se může použít pro kvantitativní stanovení proteinu podle předloženého řešení v testovaných vzorcích. Dále pak je protein podle předloženého řešení užitečný jako reakční činidlo pro testování sloučeniny podporující nebo inhibující aktivitu proteinu podle předloženého řešení.

- (74) Nowaková Naděžda RNDr. CSc., Nad Ohradou 3, Praha 3, 13000;

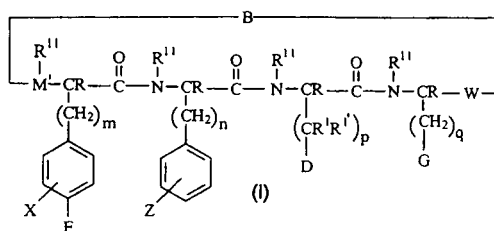
- 7 (51) **C 07 K 14/52, A 61 K 38/19, G 01 N 33/53, C 12 N 15/19**

(21) **2001-2456**

(71) OSTEOPHARM INC., Oakville, CA;

(72)

- Tam Cherk Shing, Oakville, CA;
- (54) **Polypeptid a farmaceutický prostředek pro stimulaci růstu kostí**
- (22) 13.01.2000
(32) 13.01.1999
(31) 1999/229304
(33) US
(86) PCT/CA00/00031
(87) WO 00/42069
(57) Polypeptidy, které zvyšují nebo podporují růst kostí savců, příbuzné nukleotidové sekvence, protilátky, diagnostická sestava a léčení. Sekvence polypeptidu Ile Lys Thr Thr Ser Gly, Ile His Pro, Lys Asn Ile Gin Ser vykazuje podporu růstu. Tato sekvence zahrnuje sekvenci Thr Thr Ser Gly Ile His Pro Lys.
- (74) Nowaková Naděžda RNDr. CSc., Nad Ohradou 3, Praha 3, 13000;
- 7 (51) **C 07 K 14/56, C 12 P 21/02**
(21) **2001-1951**
(71) BIONATIVE AB, Umea, SE;
(72) Berglund Asa, Umea, SE;
(54) **Způsob produkce alfa-interferonu**
(22) 22.12.1999
(32) 29.12.1998
(31) 1998/9804583
(33) SE
(86) PCT/SE99/02446
(87) WO 00/39163
(57) V předloženém řešení bylo ukázáno, že přidání různých organických rozpouštědel a rovněž různých purinů a pyrimidinů reprodukovatelně zvyšuje produkci α -interferonu ve virem indukovaných lidských leukocytech. Největší zvýšení se získá, když jsou purinové a pyrimidinové deriváty kombinovány s organickým rozpouštědlem.
- (74) PATENTSERVIS PRAHA a.s., Jivenská 1, Praha 4, 14000;
- 7 (51) **C 07 K 14/60, A 61 K 38/25, A 61 P 35/00, A 61 P 5/08**
(21) **2001-1794**
(71) THE ADMINISTRATORS OF THE TULANE EDUCATIONAL FUND, New Orleans, LA, US;
(72) Schally Andrew V., Metairie, LA, US;
Varga Jozsef, New Orleans, LA, US;
Zarandi Marta, Szeged, HU;
(54) **Antagonistické analogy GH-RH, inhibující IGF-I a II**
(22) 23.11.1999
(32) 25.11.1998
(31) 1998/199381
(33) US
(86) PCT/US99/27822
(87) WO 00/31136
(57) Nová řada syntetických analogů hGH-RH(1-29)NH₂, které inhibují aktivitu endogenních hGH-RH, a proto zabraňují uvolňování růstového hormonu. Silnější inhibiční aktivita těchto nových analogů ve srovnání s dříve popsanými je výsledkem záměny určitých aminokyselin.
- (74) Zelený Pavel JUDr., Hálkova 2, Praha 2, 12000;
- 7 (51) **C 07 K 14/605, A 61 K 38/26, A 61 P 3/10, A 61 P 3/04, A 61 P 5/44, A 61 P 19/10, A 61 P 25/00**
(21) **2001-1748**
(71) SOCIETE DE CONSEILS DE RECHERCHES ET D'APPLICATIONS SCIENTIFIQUES SAS, Paris, FR;
(72) Dong Zheng Xin, Framingham, MA, US;
(54) **Sloučenina, farmaceutický prostředek a použití sloučeniny**
(22) 07.12.1999
(32) 07.12.1998, 07.12.1998
(31) 1998/206601, 1998/111255
(33) US, US
(86) PCT/EP99/09660
(87) WO 00/34331
(57) Řešení je zaměřeno na peptidové analogy peptidu-1, který je podobný glukagonu, jejich farmakologicky přijatelné soli, metody použití takových analogů pro léčení savců a na vhodné farmaceutické, které tyto analogy obsahují. Uvedené sloučeniny jsou agonisty receptoru GLP-1 a tudíž jsou vhodné pro léčbu diabetes typu I, diabetes typu II a jiných.
- (74) PATENTSERVIS PRAHA a.s., Jivenská 1, Praha 4, 14000;
- 7 (51) **C 07 K 14/68, C 07 K 14/685, A 61 K 38/34, A 61 P 3/04**
(21) **2001-3407**
(71) THE PROCTER & GAMBLE COMPANY, Cincinnati, OH, US;
(72) Mazur Adam Wieslaw, Cincinnati, OH, US;
Wang Feng, Cincinnati, OH, US;
Sheldon Russell James, Fairfield, OH, US;
Ebetino Frank Hal, Cincinnati, OH, US;
(54) **Cyklický peptidový analog a jeho výroba**
(22) 21.03.2000
(32) 29.03.1999
(31) 1999/126673
(33) US
(86) PCT/US00/07473
(87) WO 00/58361
(57) Je popsán cyklický peptidový analog, který má strukturu obecného vzorce I, v němž B, X, Z, D, G, R, R¹, R^{1'}, R¹¹, m, n, p a q znamenají jak je popsáno v tomto spisu. Tyto sloučeniny jsou užitečné pro léčení onemocnění souvisejících s MC-4 a/nebo MC-3 receptorem. Tyto sloučeniny jsou tedy užitečné pro léčení poruch tělesné hmotnosti, jako je obezita, anorexie a kachezie. Rovněž jsou užitečné pro léčení deprese CNS, poruch souvisejících s chováním, poruch souvisejících s pamětí, kardiovaskulární funkcí, zánětu, sepse, septického šoku, kardiogenního šoku, hypovolemické funkce, sexuální disfunkce, erektilní disfunkce, svalové atrofie, onemocnění souvisejících s růstem a opravou nervů a intrauterinního růstu plodu.
- (74) PATENTSERVIS PRAHA a.s., Jivenská 1, Praha 4, 14000;

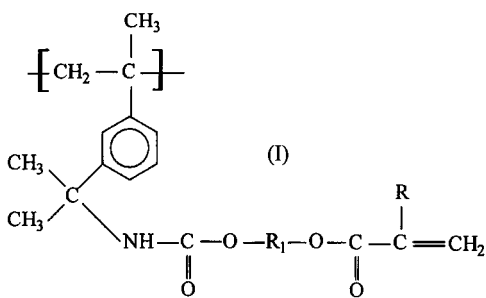


- 7 (51) **C 07 K 14/78, C 07 K 14/515, C 12 N 9/68, C 12 N 15/62, C 07 K 19/00**
(21) **2001-643**
(71) LEXIGEN PHARMACEUTICALS CORP., Lexington, MA, US;
(72) Lo Kin-Ming, Lexington, MA, US;
Li Yue, Bedford, MA, US;
Gillies Stephen D., Carlisle, MA, US;
(54) **Expres a export inhibitorů angiogeneze ve formě imunofúzinů**
(22) 25.08.1999
(32) 25.08.1998
(31) 1998/097883
(33) US
(86) PCT/US99/19329
(87) WO 00/11033
(57) Molekula DNA kódující fúzní protein zahrnující: (a)

- signální sekvenci; (b) oblast Fc imunoglobulinu; a (c) sekvenci cílového proteinu vybranou ze skupiny zahrnující angiostatin, endostatin, nějaký fragment kolagenu XVIII s aktivitou endostatinu a jejich kombinace.
- (74) Čermák Karel Dr., Národní třída 32, Praha 1, 11000;
- 7 (51) **C 07 K 16/00, A 61 K 39/395, A 61 P 35/00**
(21) **2000-4224**
(71) IMCLONE SYSTEMS INCORPORATED, New York, NY, US;
UAB RESEARCH FOUNDATION, Birmingham, AL, US;
- (72) Waksal Harlan W., Montclair, NY, US;
Saleh Mansoor N., Marietta, GA, US;
Robert Francisco, Birmingham, AL, US;
Buchsbaum donald Jay, Birmingham, AL, US;
- (54) **Neradioaktivně značený inhibitor proteinového tyrosinkinázového receptoru**
(22) 14.05.1999
(32) 15.05.1998, 15.05.1998, 07.12.1998
(31) 1998/085613, 1998/079612, 1998/206138
(33) US, US, US
(86) PCT/US99/10741
(87) WO 99/60023
(57) Neradioaktivně značený inhibitor proteinového tyrosinkinázového receptoru, jehož nadměrná exprese může vést ke vzniku nádorů, v účinném množství, pro použití v kombinaci s účinným množstvím ozařování pro inhibici růstu nádorů u lidských pacientů.
- (74) Čermák Karel Dr., Národní třída 32, Praha 1, 11000;
- 7 (51) **C 07 K 16/00, C 07 K 16/42, A 61 K 39/00, A 61 K 39/385, A 61 K 39/395, G 01 N 33/577, G 01 N 33/68, A 61 P 37/08**
(21) **2001-3081**
(71) PEPTIDE THERAPEUTICS LIMITED, Cambridge, GB;
SMITHKLINE BEECHAM BIOLOGICALS S. A., Rixensart, BE;
- (72) Friede Martin, Brentford, GB;
Mason Sean, Cambridge, GB;
Turnell William Gordon, Cambridge, GB;
Van Mechelen Marcelle Paulette, Rixensart, BE;
Vinalsy de Bassols Carlota, Rixensart, BE;
- (54) **Epitopy a mimotopy získané z oblasti C-epsilon-2 nebo C-epsilon-4 IgE, jejich antagonisté a jejich terapeutické použití**
(22) 22.02.2000
(32) 25.02.1999, 21.07.1999, 07.08.1999, 07.08.1999, 07.08.1999, 07.08.1999, 29.10.1999
(31) 1999/9904408, 1999/9917144, 1999/9918598, 1999/9918599, 1999/9918601, 1999/9918604, 1999/9918606, 1999/9925618
(33) GB, GB, GB, GB, GB, GB, GB, GB
(86) PCT/EP00/01456
(87) WO 00/50461
(57) Popisuje se zajištění nových léků pro léčbu, prevenci nebo zmírnění alergického onemocnění. Nové léky jsou zvláště epitopy nebo mimotopy získané z oblasti C-epsilon-2 nebo C-epsilon-4 IgE. Tyto nové oblasti mohou být cílem pasivní a aktivní imunoprolaxe nebo imunoterapie. Dále se popisují způsoby produkce léků, farmaceutických prostředků, které jsou schopny se vázat na oblasti IgE podle vynálezu a jejich použití v medicíně při pasivní imunoterapii nebo imunoprolaxi.
- (74) Korejzová Zdeňka JUDr., Spálená 29, Praha 1, 11000;
- 7 (51) **C 07 K 16/00, C 07 K 16/42, A 61 K 39/00, A 61 K 39/385, A 61 K 39/395, G 01 N 33/577, G 01 N 33/68, A 61 P 37/08**
(21) **2001-3082**
(71) PEPTIDE THERAPEUTICS LIMITED, Cambridge, GB;
SMITHKLINE BEECHAM BIOLOGICALS S. A., Rixensart, BE;
- (72) Dyson Michael, Cambridge, GB;
Friede Martin, Brentford, GB;
Greenwood Judith, Cambridge, GB;
Hewitt Ellen, Cambridge, GB;
Lamont Alan, Cambridge, GB;
Mason Sean, Cambridge, GB;
Randall Roger, Cambridge, GB;
Turnell William Gordon, Cambridge, GB;
Van Mechelen Marcelle Paulette, Rixensart, BE;
Vinalsy de Bassols Carlota, Rixensart, BE;
- (54) **Peptid**
(22) 22.02.2000
(32) 25.02.1999, 29.03.1999, 07.05.1999, 07.05.1999, 07.08.1999, 07.08.1999, 07.09.1999, 07.09.1999, 29.10.1999, 23.11.1999
(31) 1999/9904405, 1999/9907151, 1999/9910537, 1999/9910538, 1999/9918594, 1999/9918603, 1999/9921046, 1999/9921047, 1999/9925619, 1999/9927698
(33) GB, GB, GB, GB, GB, GB, GB, GB, GB
(86) PCT/EP00/01455
(87) WO 00/50460
(57) Předkládané řešení se týká poskytnutí nových farmaceutických prostředků pro léčení, prevenci nebo zmírnění alergického onemocnění. Novými prostředky jsou zvláště izolované peptidy obsahující epitopy nebo mimotopy povrchově exponovaných oblastí domény C_ε2 IgE. Autoři zjistili, že tyto nové oblasti mohou být cílové oblasti pro jak pasivní, tak i aktivní imunoprolaxi nebo imunoterapii. Řešení se dále týká způsobů výroby farmaceutických prostředků a jejich použití v lékařství. Provedení také tvoří ligandy, zvláště monoklonální protilátky, které jsou schopny vázat se na povrchově exponované oblasti IgE podle předkládaného řešení a jejich použití v lékařství jako pasivní imunoterapie, nebo při imunoprolaxi.
- (74) Korejzová Zdeňka JUDr., Spálená 29, Praha 1, 11000;
- 7 (51) **C 07 K 16/28, C 07 K 16/46, A 61 K 39/395, A 61 K 38/19, A 61 K 47/48, A 61 P 37/00, C 12 N 5/10, C 12 N 1/21**
(21) **2001-3270**
(71) MICROMET AG, Martinsried, DE;
(72) Mack Matthias, München, DE;
Schlöndorff Detlev, München, DE;
- (54) **Protilátkové a chemokinové konstrukty a jejich použití při léčbě autoimunitních chorob**
(22) 10.03.2000
(32) 11.03.1999
(31) 1999/19910891
(33) DE
(86) PCT/EP00/02154
(87) WO 00/53633
(57) Řešení se týká protilátkových a chemokinových konstruktů, působících proti buňkám exprimujícím chemokinreceptor, zejména proti monocytům/makrofágům exprimujícím chemokinreceptor CCR5 a proti CCR5⁺ T-buňkám. Dále se týká použití protilátkových a chemokinových konstruktů pro rozklad buněk exprimujících chemokinových konstruktů pro rozklad buněk exprimujících chemokinreceptor pro léčení autoimunitních chorob a alergických onemocnění, zejména pro léčbu chronických zánětlivých kloubních onemocnění. Uvedené protilátkové a chemokinové konstrukty umožňují provádět cílené zničení buněk

- (74) Všetečka Miloš JUDr., Hálkova 2, Praha 2, 12000;
- 7 (51) **C 08 B 31/16, C 08 B 13/00, C 04 B 24/16, C 08 B 37/00**
(21) **2001-3556**
(71) HEIDELBERGER BAUCHEMIE GMBH, Heidelberg, DE;
(72) Steindl Roman, Stift Zwettl, AT;
Müller Lothar, Dielheim, DE;
(54) **Substituované sulfáty polysacharidu, způsob jejich výroby a jejich použití jako velmi účinných fluidizačních prostředků pro cementové směsi**
(22) 05.04.2000
(32) 07.05.1999
(31) 1999/19921175
(33) DE
(86) PCT/EP00/03010
(87) WO 00/68272
(57) Substituované sulfáty polysacharidu, způsob jejich výroby a jejich použití jako velmi účinných fluidizačních prostředků pro cementové směsi. Substituované sulfáty polysacharidu se skládají z polysacharidového řetězce s průměrnou molekulovou hmotností 5000 až 200 000, které obsahují 1 až 6 % síry ve formě sulfátovaných esterových skupin a 0,01 až 1 substituentů ve formě bočních řetězců ve formě polyalkylenoxidových a/nebo polyalkyleniminových skupin, vztaženo na sacharidovou jednotku, přičemž polyalkylenoxidové respektive polyalkyleniminové skupiny v prostředí obsahují 5 až 300 alkylenoxidových respektive alkyleniminových skupin.
(74) PATENTSERVIS PRAHA a.s., Jivenská 1, Praha 4, 14000;
- 7 (51) **C 08 F 2/42**
(21) **2001-3843**
(71) BASF AKTIENGESELLSCHAFT, Ludwigshafen, DE;
(72) Aichinger Heinrich, Mannheim, DE;
Nestler Gerhard, Ludwigshafen, DE;
Schröder Jürgen, Ludwigshafen, DE;
(54) **Způsob okamžité terminace radikálové polymerace**
(22) 27.04.2000
(32) 27.04.1999
(31) 1999/19918970
(33) DE
(86) PCT/EP00/03836
(87) WO 00/64947
(57) Radikálová polymerace je okamžitě terminována způsobem zahrnujícím přidávání roztoku inhibitoru, který obsahuje fenothiazin a alespoň 50 hmotnostních procent N-alkylpyrrolidonu, do systému, jenž podléhá radikálové polymeraci, přičemž uvedený roztok inhibitoru rovněž obsahuje p-methoxyfenol.
(74) Všetečka Miloš JUDr., Hálkova 2, Praha 2, 12000;
- 7 (51) **C 08 F 8/22, C 08 F 214/26, C 08 F 214/28, B 29 C 47/00**
(21) **2001-2751**
(71) DYNEON GMBH & CO. KG, Burgkirchen, DE;
(72) Kaulbach Ralph, Emmerting, DE;
Killich Albert, Burgkirchen, DE;
Kloos Friedrich, Kastl, DE;
Löhr Gernot, Burgkirchen, DE;
Mayer Ludwig, Burgkirchen, DE;
Peters Erik, Garching, DE;
Blong Thomas, Woodbury, MN, US;
Duchesne Denis, Woodbury, MN, US;
- (54) **Kopolymery tetrafluorethylenu a hexafluorpropylenu s lepší tažností a způsob jejich výroby**
(22) 24.01.2000
(32) 29.01.1999, 29.01.1999
(31) 1999/19903657, 1999/117780
(33) DE, US
(86) PCT/EP00/00528
(87) WO 00/44797
(57) Z taveniny zpracovatelný, taveně granulovaný kopolymer FEP, který je tvořený 78 až 95 % hmotnostními jednotek monomeru tetrafluorethylenu, 5 až 22 % hmotnostními jednotek monomeru hexafluorpropenu a nejvýše 3 % mol. fluorovaného monomeru, který je kopolymerovatelný se směsí tetrafluorethylenu a hexafluorpropenu, který vykazuje poměr střední molekulové hmotnosti ke střední číselné hodnotě molekulové hmotnosti nižší než 2 a méně než 80 nestabilních koncových skupin na 1.10⁶ atomů uhlíku, se získává emulzní polymeraci ve vodě. Po polymeraci se kopolymer koaguluje, koagulovaný kopolymer aglomeruje na aglomerát, suší na sypký produkt při zabránění dílčího slnutí, uvede se do styku s účinným množstvím fluoru při teplotě od 60 °C až do teploty před slinováním, přičemž se nestabilní koncové skupiny převedou na stabilní koncové skupiny. Tavený granulát se výhodně zpracuje vodou s amoniakem, nebo se sloučeninou, uvolňující amoniak. Produkt je vhodný pro povlákání drátů a kabelů.
(74) Všetečka Miloš Dr., Hálkova 2, Praha 2, 12000;
- 7 (51) **C 08 F 10/02**
(21) **2000-4754**
(71) BUNA SOW LEUNA OLEFINVERBUND GMBH, Schkopau, DE;
DOW BENELUX N. V., Hoek, NL;
(72) Zschoch Werner, Naumburg, DE;
Beer Harald, Holleben, DE;
Mezquita Juan M., Terneuzen, NL;
Lohse Gerd, Schkopau, DE;
Berbee Otto, Hulst, NL;
(54) **Způsob výroby homopolymerů a kopolymerů ethylenu**
(22) 26.06.1999
(32) 01.07.1998
(31) 1998/19829399
(33) DE
(86) PCT/DE99/01874
(87) WO 00/01740
(57) Způsob výroby homopolymerů a kopolymerů ethylenu, vyznačující se nízkou měrnou hmotností do 0,930 g/cm³ a indexu toku v rozsahu od 0,15 až 25 g/10min. (2,16 kg; 190 °C). Zmíněné polymery se vyznačují zlepšenou výrobní stabilitou a zlepšenou použitelností výrobního zařízení za tlaků vyšších než 100 MPa teplot až 330 °C. Polymery jsou vyráběny v trubkových reaktorech v přítomnosti radikálových iniciátorů, dále kyslíku a regulátorů přenosu řetězce, z nichž alespoň má aldehydicou strukturu. Podle tohoto způsobu jsou chemokinetické charakteristiky složek, nasazovaných do reky, brány do úvahy spolu s příslušnými tokově mechanickými charakteristikami trubkového reaktoru, a s ohledem na kvalitu cílového produktu. Tyto vazby je třeba zvažovat aby byly minimalizovány rušící sekundární reakce, zvláště polárně induktivní substituční vlivy, které mohou vést ke tvorbě organických hydroperoxidů a k jejich obohacení v reakční směsi, a tím k dosažení mimořádně stabilních podmínek výroby.
(74) PATENTSERVIS PRAHA a.s., Jivenská 1, Praha 4, 14000;
- 7 (51) **C 08 F 210/10, C 08 F 220/06**
(21) **2000-2507**
(71) ÚSTAV MAKROMOLEKULÁRNÍ CHEMIE AV ČR, Praha, CZ;

- (72) Toman Luděk Ing. CSc., Praha, CZ;
Vlček Petr Ing. CSc., Praha, CZ;
Vacík Jiří Ing. CSc., Praha, CZ;
Michálek Jiří Ing. CSc., Praha, CZ;
- (54) **Hydrofilně-hydrofobní materiály na bázi kopolymeru isobutylenu s hydroxyalkylakryláty a methakryláty a způsob jejich výroby**
- (22) 03.07.2000
- (57) Hydrofilně-hydrofobní materiály, polymerní sítě a hydrogely na bázi kopolymeru isobutylenu s hydroxyalkylakryláty a methakryláty, připravitelné polymerizací a/nebo kopolymerizací hydroxyalkylakrylátů a methakrylátů v přítomnosti funkcionalizovaného polyisobutylenu obsahujícího v řetězci alespoň jednu strukturální jednotku se skupinou obecného vzorce I umístěnou v hlavě a/nebo patě a/nebo podél řetězce, kde R představuje H nebo CH₃, R₁ představuje uhlovodíkový zbytek, lineární nebo rozvětvený s počtem uhlíků 1 až 10 nebo skupinu -CH₂-CH(R₂)-O_{n-1}, kde R₂ je H nebo CH₃ a n je rovno 1 až 10. Způsob výroby hydrofilně-hydrofobních materiálů, polymerních sítí, hydrogelů na bázi kopolymeru isobutylenu s hydroxyalkylakryláty a methakryláty spočívá v kopolymerizaci isobutylenu s 3-osopropenyl- α,α -dimethylbenzyl isokyanátem, za působení chloridu cínitého jako iniciátoru, a po přidavku terminačního činidla, ze skupiny terciárních aminů, s výhodou triethylaminu, se provede blokáce isokyanátových skupin či skupiny hydroxyalkylakrylátem a/nebo methakrylátem v přítomnosti a/nebo nepřítomnosti dibutylcín dilaurátu a následně po přidavku radikálového iniciátoru se provede kopolymerizace hydroxyalkylakrylátu a/nebo methakrylátu s funkcionalizovaným polyisobutylemem, v jehož řetězci se nachází alespoň jedna strukturální jednotka se skupinou obecného vzorce I. Radikálové kopolymerizace mohou probíhat v přítomnosti a/nebo nepřítomnosti dalších radikálově polymerizujících hydrofilních komonomerů jako je kyselina akrylová a methakrylová nebo 1-vinyl-2-pyrrolidon.



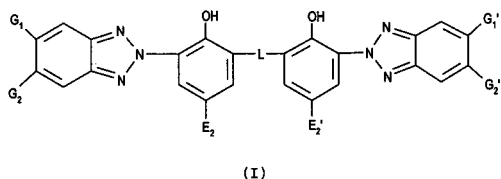
- 7 (51) **C 08 G 18/08, C 08 G 18/40, C 08 G 18/32**
(21) **2001-4195**
(71) HUNTSMAN INTERNATIONAL LLC, Salt Lake City, UT, US;
(72) Verhelst Gabriel Albert, Boortmeerbeek, BE;
Bruyninckx Alphonse Elisabeth Joseph, Kortenberg, BE;
- (54) **Způsob přípravy PIPA-polyolů**
- (22) 05.05.2000
(32) 31.05.1999
(31) 1999/99110479
(33) EP
(86) PCT/EP00/04037
(87) WO 00/73364
(57) Způsob přípravy polyolu obsahujícího partikulární materiál v dispergované formě, přičemž množství partikulárního materiálu činí 30 až 80 % hmotn., vztaženo na celkovou hmotnost kompozice, jehož podstata spočívá v tom, že se s isokyanátem reagující sloučenina, obsahující množinu hydroxylových primárních aminových

a/nebo sekundárních aminových skupin a mající ekvivalentní hmotnost až 400, emulguje v polyolu, majícím ekvivalentní hmotnost 1000 až 5000 a střední nominální hydroxy-funkcionalitu 2 až 6, při teplotě 60 až 100 °C a za vysokých střížných míchacích podmínek, načež se k takto vytvořené emulzi postupně přidává polyisokyanát při udržování teploty v rozmezí 60 až 120 °C a při udržování vysokých střížných míchacích podmínek, načež se reakční směs, získaná po přidání veškerého polyisokyanátu, ponechá reagovat po dobu od 10 minut do 2 hodin při udržování teploty v rozmezí 60 až 120 °C, načež se míchání za vysokých střížných podmínek přeruší a případně se takto získaný polyol, obsahující partikulární materiál v množství 30 až 80 % hmotn. v dispergované formě, ochladí na okolní teplotu. Dále se popisují i takto získané polyolové kompozice.

- (74) Hakr Eduard Ing., Přístavní 24, Praha 7, 17000;
- 7 (51) **C 08 G 18/65, C 08 G 18/76, C 08 G 18/48, C 08 K 5/54, C 08 L 75/08, C 08 J 9/00**
(21) **2001-2375**
(71) BAYER CORPORATION, Pittsburgh, PA, US;
(72) Nodelman Neil H., Upper St. Clair, PA, US;
Steppan David D., Gibsonia, PA, US;
Bushmire Alan D., McDonald, PA, US;
Slack William E., Moundsville, WV, US;
- (54) **Nízkohustotní vodou nadouvané polyurethanové pěny pro aplikace v oblasti absorbování energie**
- (22) 26.06.2001
(32) 12.07.2000
(31) 2000/614612
(33) US
(57) Postup přípravy pěnového materiálu schopného absorbovat energii a vykazujícího hustotu nižší než 112 kg/m³, kde tento materiál vykazuje vynikající pevnostní charakteristiky a je zejména vhodný pro výrobu automobilových nárazníků. Dále se týká pěnového materiálu schopného absorbovat energii vytvořeného tímto způsobem
- (74) Všečetka Miloš JUDr., Hálkova 2, Praha 2, 12000;
- 7 (51) **C 08 G 63/08, C 08 G 63/64, A 61 K 47/48**
(21) **2001-2670**
(71) SOCIETE DE CONSEILS DE RECHERCHES ET D'APPLICATIONS SCIENTIFIQUES SAS, Paris, FR;
POLY-MED INC., Anderson, SC, US;
(72) Shalaby Shalaby W., Anderson, SC, US;
Jackson Steven A., Holliston, MA, US;
Moreau Jacques-Pierre, Upton, MA, US;
- (54) **Polyester a prostředek, který ho obsahuje spolu s biologicky aktivním polypeptidem**
- (22) 26.01.2000
(32) 26.01.1999
(31) 1999/237405
(33) US
(86) PCT/US00/01753
(87) WO 00/43435
(57) Je popsán polyester, který obsahuje jednu nebo více volných COOH skupin a který má poměr karboxylu k hydroxylu větší než jedna, a prostředek, který obsahuje tento polyester iontově konjugovaný s jedním nebo více biologicky aktivními polypeptidy obsahujícími alespoň jeden efektivní ionogenní amin, přičemž alespoň 50 % hmotn. polypeptidu přítomného v prostředku je iontově konjugováno s polyesterem.
- (74) PATENTSERVIS PRAHA a.s., Jivenská 1, Praha 4, 14000;

- 7 (51) **C 08 G 65/10, C 08 G 18/48, C 07 F 19/00, B 01 J 31/12**
 (21) **2001-3850**
 (71) BAYER AKTIENGESELLSCHAFT, Leverkusen, DE;
 (72) Schäfer Walter, Leichlingen, DE;
 Hofmann Jörg, Krefeld, DE;
 Gupta Pramod, Bedburg, DE;
 Ooms Pieter, Krefeld, DE;
- (54) **Krystalizující polyetherové polyoly, způsob jejich výroby a použití**
 (22) 18.04.2000
 (32) 28.04.1999
 (31) 1999/19919267
 (33) DE
 (86) PCT/EP00/03495
 (87) WO 00/66648
 (57) Krystalizující polyetherové polyoly je možné vyrobit tak, že nejprve reaguje propylenoxid s polyhydroxysloučeninami v přítomnosti alkoxysloučeniny, která obsahuje atomy zinku a/nebo hliníku, za vzniku krystalizujícího polyetherového polyolu o střední molekulové hmotnosti M_n v rozmezí od 500 do 5000 a v dalším stupni reaguje takto získaný krystalizující polyetherový polyol s 10 hmotnostními procenty až 90 hmotnostními procenty, vztaženo na množství uvedeného krystalizujícího polyolu, epoxidu v přítomnosti katalyzátoru, který nepolymeruje propyleoxid stereospecifiicky, za vzniku krystalizujícího polyetherového polyolu o střední molekulové hmotnosti M_n v rozmezí od 1000 do 20000. Dále se týká způsobu výroby těchto krystalizujících polyetherových polyolů a jejich použití při výrobě polyurethanových materiálů, zejména pak při výrobě polyurethanových pěn, polyurethanových elastomerů a polyurethanových povlaků.
 (74) Všecka Miloš JUDr., Hálkova 2, Praha 2, 12000;
- 7 (51) **C 08 L 77/00, C 08 L 77/06 // (C 08 L 77/06, C 08 L 23:04, C 08 L 33:00)**
 (21) **2001-2346**
 (71) DEGUSSA-HÜLS AKTIENGESELLSCHAFT, Frankfurt am Main, DE;
 (72) Bartz Wilfried Dr., Marl, DE;
 Baumann Franz-Erich Dr., Dülmen, DE;
 Schmitz Guido Dr., Dülmen, DE;
 Oenbrink Georg Dr., Dülmen, DE;
 Häger Harald Dr., Marl, DE;
- (54) **Polymerní slitina s rázovou houževnatostí při nízkých teplotách**
 (22) 22.06.2001
 (32) 23.06.2000
 (31) 2000/10030716
 (33) DE
 (57) Tvářecí hmota obsahuje následující komponenty: I. 60 až 96,5 hmotnostních dílů polyamidu, II. 3 až 39,5 hmotnostních dílů komponenty s rázovou houževnatostí, která obsahuje skupiny anhydridů kyselin, III. 0,5 až 20 hmotnostních dílů kopolymeru, který obsahuje jednotky monomerů a) α -olefin, b) akrylovou sloučeninu jakož i c) olefinový nenasyčený epoxid, anhydrid karboxylové kyseliny, imid karboxylové kyseliny, oxazolin nebo oxacinon, přičemž suma hmotnostních dílů komponent I., II. a III. činí 100 a přičemž polyamid obsahuje přebytek koncových aminoskupin.
 (74) Čermák Karel Dr., Národní třída 32, Praha 1, 11000;
- 7 (51) **C 08 L 89/00, C 08 L 3/00 // (C 08 L 89/00, C 08 L 3:00, C 08 L 23:12)**
 (21) **2000-2473**
 (71) URBÁNKOVÁ Dáša Ing., Brno, CZ;
 (72) Urbánková Dáša Ing., Brno, CZ;
 (54) **Glutinové degradabilní kompozitní termoplastické hmoty**
 (22) 30.06.2000
 (57) Glutinové degradabilní kompozitní termoplastické hmoty s biologickou složkou, obsahující glutin, škrob a aditiva, která se mísí a plastifikuje s termoplasty fosilního původu např. polyethylenem, polypropylenem.
- 7 (51) **C 09 D 5/03**
 (21) **2001-3249**
 (71) INTERNATIONAL COATINGS LIMITED, London, GB;
 (72) Gordiner Andrew George, Tyne & Wear, GB;
 (54) **Prášková lakovací směs**
 (22) 09.03.2000
 (32) 10.03.1999
 (31) 1999/9905522
 (33) GB
 (86) PCT/GB00/00871
 (87) WO 00/53684
 (57) Prášková lakovací směs, v níž jsou částice prášku aglomerátem jednotlivých částicových složek, tavených nebo vázaných dohromady do složených částic, kde jednotlivé částicové složky obsahují zbarvené základní složky vytvářející film, které mají střední velikost částic (Dv.99) nepřesahující 30 mikrometrů, a jednu nebo více z nezbarvených složek vytvářející film, z nichž alespoň jedna složka (2a) má Dv.99 převyšující 20 mikrometrů a převyšující Dv.99 zbarvených složek posuzovaných dohromady. Poměr zbarvené základní složky vytvářející film (zbarvených základních složek vytvářejících film) vůči nezbarvené složce vytvářející film (nezbarveným složkám vytvářejícím film) ve směsi se pohybuje v rozmezí od 1:99 do 60:40 k hmotnosti.
 (74) Korejzová Zdeňka JUDr., Spálená 29, Praha 1, 11000;
- 7 (51) **C 09 D 5/20, C 08 J 7/04, C 08 J 7/06**
 (21) **2001-3361**
 (71) NEINHUIS Christoph, Bonn, DE;
 BARTHLOTT Wilhelm, Bonn, DE;
 (72) Barthlott Wilhelm, Bonn, DE;
 Neinhuis Christoph, Bonn, DE;
 (54) **Způsob výroby samočisticích oddělitelných povrchů**
 (22) 18.03.2000
 (32) 25.03.1999
 (31) 1999/19913602
 (33) DE
 (86) PCT/EP00/02424
 (87) WO 00/58410
 (57) Způsob výroby samočisticích povrchů, které vykazují vyvýšeniny a prohlubně, přičemž odstup mezi vyvýšeninami je v rozmezí 0,1 až 200 μ m a výška vyvýšenin je v rozmezí 0,1 až 100 μ m, se provádí tak, že se nanáší a následně suší roztok, disperze nebo emulze obsahující hydrofobní materiál, který při odpaření rozpouštědla samouspořádáním vytváří samočisticí plochu, přičemž nanášený materiál je odstranitelný pomocí detergentů.
 (74) Čermák Karel Dr., Národní třída 32, Praha 1, 11000;
- 7 (51) **C 09 D 167/00, C 09 B 67/20, C 09 D 5/03, C 08 J 3/22**
 (21) **2001-2690**
 (71) SIGMA COATINGS B. V., Uithoorn, NL;
 (72) Couperus Anja, Hoevelaken, NL;
 Groenman Tjerk, Dronten, NL;
 Carlier Stéphane, Seneffe, BE;
 (54) **Pigmentový koncentrát**
 (22) 21.01.2000
 (32) 29.01.1999
 (31) 1999/99101910
 (33) EP
 (86) PCT/EP00/00453
 (87) WO 00/44838

- (57) Vynález se týká způsobu přípravy, který je zvláště vhodný pro přípravu prachové krycí hmoty. Pigmentový koncentrát se připraví rozetřením pigmentových částic v přítomnosti vodného pojiva, které je v podstatě tvořeno polyesterem majícím teplotu skelného přechodu alespoň 60 °C a kyselinovou hodnotu alespoň 60 za vzniku stabilní pasty nebo suspenze, přičemž připravená pasta nebo suspenze se podrobí sušení a pigmentový koncentrát se jímá. Použité pojivo je výhodně prosté korozpouštědla, zatímco pryskyřice má výhodně kyselinovou hodnotu alespoň 70. Výhodně se nepoužívá žádné dispergační činidlo. Použitím pigmentového koncentráту připraveného způsobem podle vynálezu lze připravit prachovou krycí hmotu, která již nemá žádnou rezervu síly zbarvení.
- (74) Matějka Jan JUDr., Národní 32, Praha, 11000;
- 7 (51) **C 09 J 11/06, B 32 B 7/12, C 08 K 5/00, C 08 K 5/3475**
- (21) **2001-3935**
- (71) CIBA SPECIALTY CHEMICALS HOLDING INC., Basel, CH;
- (72) Renz Walter, Brookfield, CT, US;
Wood Mervin Gale, Poughuag, NY, US;
Suhadolnik Joseph, Yorktown Heights, NY, US;
Ravichandran Ramanathan, Suffern, NY, US;
Iyengar Revathi, Cortlandt Manor, NY, US;
Hall Luther A. R., Woodcliff Lake, NJ, US;
- (54) **Stabilizované adhezni prostředky obsahující vysoce rozpustné fotostabilní benzotriazolové UV absorbery s červeným posunem a laminované kompozice od nich odvozené**
- (22) 20.04.2000
(32) 03.05.1999, 03.05.1999
(31) 1999/303583, 1999/303582
(33) US, US
(86) PCT/EP00/03616
(87) WO 00/66676
(57) Adhezni kompozice jsou stabilizované proti rozkladu způsobenému ultrafialovým světlem přidáním vysoce rozpustného fotostabilního benzotriazolového UV absorberu s červeným posunem, který silně absorbuje světlo v rozmezí 350 až 400 nm jako 2-(2-hydroxy-3- α -kumyl-5-t-oktylfenyl)-2H-benzotriazol a 2-(2-hydroxy-3- α -kumyl-5-t-butylfenyl)-2H-benzotriazol v kombinaci s triazololy s červeným posunem. Dále asymetrické bisbenzotriazololy vzorce (I), kde G₂ je perfluoralkylová skupina obsahující 1 až 12 atomů uhlíku, výhodně trifluormethylová skupina a kde G₂ neobsahuje uvedenou skupinu, které mají červený posun a kvůli asymetrii jsou velmi rozpustné a vhodné v mnoha aplikacích, včetně automobilových laků, termoplastů a zejména adhezni kompozicích, a sami jsou vhodné v solárních panelech a dalších laminovaných strukturách. Všechny tyto UV absorbery mají výbornou fotostabilitu a jsou vysoce rozpustné v adhezni prostředcích. Laminované výrobky odvozené od těchto kompozic zahrnují například protisluneční filmy, filmy a glazury, UV absorbující skla a povlaky skel, čelní skla automobilů, retroreflexní tabule a značky, sluneční reflektory, optické filmy a podobně.
- (74) Kubát Jan Ing., Přístavní 24, Praha 7, 17000;
- (72) Renz Walter, Brookfield, CT, US;
Wood Mervin Gale, Poughuag, NY, US;
Suhadolnik Joseph, Yorktown Heights, NY, US;
Ravichandran Ramanathan, Suffern, NY, US;
Iyengar Revathi, Cortlandt Manor, NY, US;
Hayoz Pascal, Hofstetten, CH;
- (54) **Stabilizované adhezni kompozice obsahující vysoce rozpustné, vysoce extinkční, fotostabilní hydroxyfenyl-s-triazinové UV absorbery a laminované výrobky z nich vyrobené**
- (22) 20.04.2000
(32) 03.05.1999
(31) 1999/303581
(33) US
(86) PCT/EP00/03615
(87) WO 00/66675
(57) Adhezni kompozice se stabilizují proti degradaci ultrafialovým zářením přidáním vysoce rozpustného, vysoce extinkčního, fotostabilního hydroxyfenyl-s-triazinového UV absorberu nebo směsi s-triazinových UV absorberů. Tyto sloučeniny mají vysokou extinkci, vynikající fotostabilitu a jsou vysoce rozpustné v adhezni prostředcích. Mezi laminované výrobky využívající tyto kompozice patří například protisluneční filmy, filmy a glazury, UV absorpční skla a povlaky skel, čelní skla automobilů, retroreflexní tabule a značky, sluneční kolektory, optické filmy a podobně.
- (74) Kubát Jan Ing., Přístavní 24, Praha 7, 17000;
- 7 (51) **C 09 J 133/04, C 09 J 151/00, A 61 L 15/58, A 61 K 9/70**
- (21) **2001-2733**
- (71) STRAKAN LIMITED, Hamilton, BM;
- (72) Kamiyama Fumio, Kyoto, JP;
- (54) **Pojivový materiál, způsob jeho výroby a jeho použití**
- (22) 31.01.2000
(32) 29.01.1999, 25.11.1999
(31) 1999/9902063, 1999/9927922
(33) GB, GB
(86) PCT/GB00/00273
(87) WO 00/44846
(57) Pojivový materiál vhodný jako biologické pojivo obsahuje pojivový polymer a jeho změkčovadlo. přičemž pojivo je zesítováno a obsahuje ketonové skupiny zesítované polyaminovým zesítujícím činidlem pojivového materiálu, který obsahuje neenolizovatelné ketonové skupiny se polymerní materiál smíchá postupně nebo současně se změkčujícím a polyaminovým zesítujícím činidlem. Výše popsaný pojivový materiál je vhodný například pro náplasti, zejména transdermální při léčebném použití.
- (74) PATENTSERVIS PRAHA a.s., Jivenská 1, Praha 4, 14000;
- 7 (51) **C 09 K 3/18, C 09 K 3/00**
- (21) **2001-2318**
- (71) SUNYX SURFACE NANOTECHNOLOGIES GMBH, Köln, DE;
- (72) Reih Karsten, Köln, DE;
Duff Daniel-Gordon, Leverkusen, DE;
Wiessmeier Georg, Köln, DE;
Voetz Matthias, Köln, DE;
Kijlstra Johan, Leverkusen, DE;
Rühle Dieter, Odenthal, DE;
Köhler Burkhard, Leverkusen, DE;
- (54) **Ultrafobní povrch, způsob jeho přípravy a použití**
- (22) 22.12.1999
(32) 24.12.1998, 24.12.1998, 24.12.1998
(31) 1998/19860136, 1998/19860134, 1998/19860141
(33) DE, DE, DE
(86) PCT/EP99/10322
(87) WO 00/39240



- 7 (51) **C 09 J 11/06, C 09 J 11/08, C 08 K 5/00, C 08 K 5/3492, B 32 B 7/12**
- (21) **2001-3936**
- (71) CIBA SPECIALTY CHEMICALS HOLDING INC., Basel, CH;

- (57) Strukturovaný povrch mající ultrafobní vlastnosti s povrchovou topografií, ve které hodnota integrálu funkce $S(\log f) = a(f) \cdot f$ udává vztah mezi prostorovými frekvencemi f jednotlivých Fourierových složek a jejich amplitudami $a(f)$ a je alespoň 0,5 v integračních mezích $\log(f_1/\mu\text{m}^{-1}) = -3$ a $\log(f_2/\mu\text{m}^{-1}) = 3$. Povrch sestává z hydrofobního nebo z oleofobního materiálu nebo je jím povlečen. Při způsobu přípravy hydrofobního povrchu ze slitiny AlMg_3 se povrch čistí, leptá, anodicky oxiduje, pasivuje ve vroucí vodě, případně povléká antiadhezivní vrstvou vzácného kovu. Hydrofobní případně oleofobní činidlo ve směsi s plastem se může též odlévat do negativní formy. Uvedené povrchy jsou vhodné jako obklady snižující tření u vozidel, trupů letadel a lodí, nebo jako povlaky pro konstrukční materiály se antikorozivním případně samočisticím účinkem.
- (74) Kalenský Petr JUDr., Hálkova 2, Praha 2, 12000;
- 7 (51) **C 09 K 5/00, C 09 K 5/10**
(21) **1998-4169**
(71) SETUZA A. S., Ústí nad Labem, CZ;
(72) Schwarz Walter Doc. Ing. CSc., Ústí nad Labem, CZ;
Kučera Radomír Ing., Neštětice, CZ;
Panoch Miroslav RNDr., Turnov, CZ;
Marek Vladislav, Čelákovice, CZ;
Novák Vladimír, Bakov nad Jizerou, CZ;
- (54) **Chladicí kapalina**
(22) 16.12.1998
(57) Koncentrovaná chladicí kapalina obecně pro výměníky tepla, zejména pro chladicí systémy spalovacích motorů, plynových kompresorů, chladirenské systémy, výměníky tepla systémů pro využití solární energie, obsahuje 80 až 95 % hmotn. glycerolu, 1 až 12 % hmotn. vody, 2,0 až 5,0 % hmotn. alespoň dvou přísad vybraných ze skupiny tvořené inhibitory koroze, stabilizačními přísadami, přísadami pro úpravu pH, zušlechťujícími přísadami a přísadami zabráňujícími nechtěné záměně s jinými kapalinami. S výhodou obsahuje 1,5 až 3,5 % hmotn. inhibitoru koroze tvořeného alkalickou, s výhodou sodnou, solí mono- a/nebo dikarboxylových kyselin $\text{C}_6\text{-}_{12}$, dále obsahuje přísadu pro úpravu pH, kterou je alkalická, s výhodou sodná, sůl kyseliny glycerylborité v množství 0,5 až 2 % hmotn. nebo alkalický hydrouhličitan, s výhodou hydrouhličitan draselný množství 0,1 až 1,0 % hmotn. Neobsahuje žádné glykoly, je nejedovatá a nekorozivní. Zředěná chladicí kapalina obsahuje navíc demineralizovanou, užitkovou nebo pitnou vodu v objemových poměrech 1 díl koncentrované chladicí kapaliny na 0,01 až 10 dílů vody.
- (74) Guttman Michal JUDr. Ing., Nad Štolou 12, Praha 7, 17000;
- 7 (51) **C 09 K 5/04, C 11 D 7/50**
(21) **2001-3294**
(71) E. I. DU PONT DE NEMOURS AND COMPANY, Wilmington, DE, US;
(72) Minor Barbara Haviland, Elkton, MD, US;
Schweitzer Melodie A., Wilmington, DE, US;
Tattersall Thomas L., Wilmington, DE, US;
- (54) **Pseudoazeotropní kompozice 1,1,1,3,3, - pentafluorbutanu**
(22) 22.03.2000
(32) 22.03.1999, 21.03.2000
(31) 1999/125511, 2000/528962
(33) US, US
(86) PCT/US00/07520
(87) WO 00/56833
(57) Binární azeotropní kompozice pro ohřev, chlazení nebo čištění povlaku jsou tvořeny v podstatě 1,1,1,3,3-pentafluorbutanem a 1,1,1,2,3,4,4,5,5,5-dekafluorpentanem nebo nonafluormethoxy-butanem. Dále jsou uvedeny ternární a kvarternární pseudoazeotropní kompozice tvořené v podstatě 1,1,1,3,3-pentafluorbutanem a 1,1,1,2,3,4,4,5,5,5-dekafluorpentanem nebo nonafluormethoxybutan, přičemž další složku tvoří 1,2-dichlorethylen, n-propylbromid, aceton, methanol, ethanol a/nebo isopropanol.
- (74) Čermák Karel Dr., Národní třída 32, Praha 1, 11000;
- 7 (51) **C 11 D 3/48, C 11 D 3/39, A 01 N 37/16**
(21) **2001-869**
(71) THE PROCTER & GAMBLE COMPANY, Cincinnati, OH, US;
(72) Baker Keith Homer, Union Township, OH, US;
Kleinsteuber Ulrich, Grimbergen, BE;
Hartshorn Richard Timothy, Wylam, GB;
Morini Massimo, Overijse, BE;
- (54) **Použití hydrofobního bělicího činidla obsahujícího peroxykyselinu pro sanitaci**
(22) 10.09.1999
(32) 15.09.1998
(31) 1998/9819979
(33) GB
(86) PCT/US99/21166
(87) WO 00/15750
(57) Řešení se týká použití hydrofobního bělicího činidla obsahujícího peroxykyselinu mající uhlikatý řetězec s nejméně 9 uhlíkovými atomy pro snížení aktivity mikroorganismů, jejichž buněčná stěna má vysoký obsah peptidoglykanu, s výhodou kvasinek, grampozitivních bakterií a jejich směsí.
- (74) PATENTSERVIS PRAHA a.s., Jivenská 1, Praha 4, 14000;
- 7 (51) **C 11 D 17/06, C 11 D 3/37, C 11 D 3/39, C 11 D 3/395, C 11 D 3/386**
(21) **2001-1310**
(71) THE PROCTER & GAMBLE COMPANY, Cincinnati, OH, US;
(72) York David William, Ponteland, GB;
Dyter Zoe, Gosforth, GB;
James Martin Ian, Camberly, GB;
- (54) **Pevná složka odolná proti nárazu**
(22) 27.10.1999
(32) 30.10.1998
(31) 1998/9823695
(33) GB
(86) PCT/US99/25267
(87) WO 00/26335
(57) Pevná složka, obsahující jemně dělenou složku, s výhodou dráždivou látku, a konkrétní polymerní složku, přičemž pevná složka má Stressed Heubach Index menší než 1000. Pevná složka je s výhodou přítomna v detergentním prostředku, s výhodou v granulovaném prostředku, tablety nebo tyčinky.
- (74) PATENTSERVIS PRAHA a.s., Jivenská 1, Praha 4, 14000;
- 7 (51) **C 12 N 1/00**
(21) **2001-4205**
(71) COGNIS DEUTSCHLAND GMBH, Düsseldorf, DE;
(72) Molitor Jean Pierre, Düsseldorf, DE;
Wegener Matthias, Düsseldorf, DE;
De Haut Christian, Boissise le Roi, FR;
Abribat Benoit, Dannemois, FR;
Rogge Bent, Düsseldorf, DE;
- (54) **Použití mikroemulzí ve fermentačních procesech**
(22) 16.05.2000
(32) 25.05.1999
(31) 1999/19923784
(33) DE
(86) PCT/EP00/04364
(87) WO 00/71672
(57) Použití emulzí O/V ve fermentačních procesech obsahujících minimálně vodu, emulgátory a olejovou fázi, která obsahuje jednu nebo více sloučenin zvolených ze

skupin: a) alkylestery mastných kyselin a/nebo b) triglyceridy rostlinného původu, přičemž mají emulze střední velikost kapek v oblasti 1 až 100 nm.

(74) Korejzová Zdeňka JUDr., Spálená 29, Praha 1, 11000;

7 (51) **C 12 N 1/00**

(21) **2001-4206**

(71) COGNIS DEUTSCHLAND GMBH, Düsseldorf, DE;

(72) Molitor Jean Pierre, Düsseldorf, DE;

Wegener Matthias, Düsseldorf, DE;

De Haut Christian, Boissise le Roi, FR;

Abribat Benoit, Cincinatti, OH, US;

Rogge Bent, Düsseldorf, DE;

(54) **Použití samoemulgujících olejů ve fermentačních procesech**

(22) 16.05.2000

(32) 25.05.1999

(31) 1999/19923760

(33) DE

(86) PCT/EP00/04367

(87) WO 00/71673

(57) Řešení se týká použití samoemulgujících olejů ve fermentačních procesech, přičemž se samoemulgující oleje zvolí ze skupiny ethoxylovaných triglyceridů rostlinného původu.

(74) Korejzová Zdeňka JUDr., Spálená 29, Praha 1, 11000;

7 (51) **C 12 N 1/26**

(21) **2001-4204**

(71) COGNIS DEUTSCHLAND GMBH, Düsseldorf, DE;

(72) Wegener Matthias, Düsseldorf, DE;

Molitor Jean-Pierre, Düsseldorf, DE;

De Haut Christian, Boissise le Roi, DE;

Abribat Benoit, Dannemois, FR;

Rogge Bent, Düsseldorf, DE;

(54) **Použití PIT-emulzí ve fermentačních procesech**

(22) 16.05.2000

(32) 25.05.1999

(31) 1999/19923785

(33) DE

(86) PCT/EP00/04365

(87) WO 00/71676

(57) Použití emulzí O/V, obsahujících přinejmenším vodu, emulgátory, jakož i olejovou fázi, obsahující jednu nebo více sloučenin, vybraných ze skupin a) alkylesterů mastných kyselin a/nebo b) triglyceridů rostlinného původu, přičemž emulze byly vyrobeny pomocí metody PIT a emulze vykazují střední velikost kapiček z oblasti od 50 do 400 nm, ve fermentačních procesech.

(74) Korejzová Zdeňka JUDr., Spálená 29, Praha 1, 11000;

7 (51) **C 12 N 9/02, C 12 N 1/21, C 12 N 15/53, C 12 P 7/62, C 12 P 17/06**

(21) **2001-2728**

(71) KYOWA HAKKO KOGYO CO., LTD., Tokyo, JP;

(72) Endo Hirofumi, Tokyo, JP;

Yonetani Yoshiyuki, Machida-shi, JP;

Mizoguchi Hiroshi, Machida-shi, JP;

Hashimoto Shin-ichi, Machida-shi, JP;

Ozaki Akio, Hofu-shi, JP;

(54) **Způsob výroby inhibitorů HMG-CoA reduktasy**

(22) 28.01.2000

(32) 29.01.1999

(31) 1999/21707

(33) JP

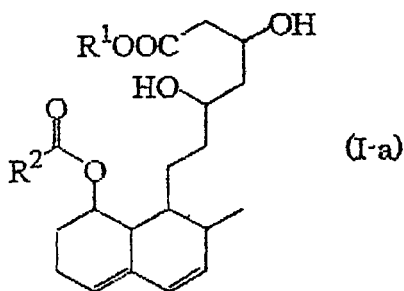
(86) PCT/JP00/00472

(87) WO 00/44886

(57) Řešení se týká se týká proteinu odvozeného od mikroorganismu náležícího do rodu Bacillus, který hydroxyluje sloučeninu reprezentovanou vzorcem (I-a), kde R¹ znamená atom vodíku, substituovaný nebo nesubstituovaný alkyl nebo alkalický kov, a R² znamená substituovaný nebo nesubstituovaný alkyl nebo

substituovaný nebo nesubstituovaný aryl; nebo její formu s uzavřeným laktonovým kruhem; DNA kódující uvedený protein; a rekonbinantní DNA obsahující uvedenou DNA.

(74) Matějka Jan JUDr., Národní 32, Praha, 11000;



7 (51) **C 12 N 15/00**

(21) **2001-2644**

(71) MPB COLOGNE GMBH, MOLECULAR PLANT & PROTEIN BIOTECHNOLOGY, Köln, DE;

(72) Düring Klaus, Frechen-Königsdorf, DE;

Bülow Lorenz, Braunschweig, DE;

(54) **Způsob provádění řízené produkce proteinů v hostitelském organismu po jeho zachycení**

(22) 05.09.2000

(32) 23.11.1999

(31) 1999/19956272

(33) DE

(86) PCT/DE00/03119

(87) WO 01/38508

(57) Řešení se týká způsobu získávání požadovaného proteinu s transgenního hostitelského organismu, genu kódujícího tento protein, který není exprimován, dokud se hostitelský organismus nezachytí, a způsobu, který je charakterizován tím, že a) hostitelský organismus obsahuje gen kódující požadovaný protein tak, že se exprimuje pouze za přítomnosti chemického induktoru a b) kontakt s induktorem probíhá prostřednictvím fáze obklopující hostitelský organismus poté, co se hostitelský organismus zachytí. Řešení se také týká hostitelského organismu vhodného k provádění tohoto způsobu.

(74) Zelený Pavel JUDr., Hálkova 2, Praha 2, 12000;

7 (51) **C 12 N 15/11, C 12 N 15/12, C 07 K 14/705, A 61 K 38/17, C 12 Q 1/68, G 01 N 33/68, C 07 K 16/30**

(21) **2001-3466**

(71) SMITHKLINE BEECHAM BIOLOGICALS S. A., Rixensart, BE;

(72) Bruck Claudine Elvire Marie, Rixensart, BE;

Cassart Jean-Pol, Rixensart, BE;

Coche Thierry, Rixensart, BE;

Y DE Bassols Carlota Vinals, Rixensart, BE;

(54) **Izolovaný polypeptid**

(22) 20.03.2000

(32) 26.03.1999, 25.09.1999

(31) 1999/9907113, 1999/9922858

(33) GB, GB

(86) PCT/EP00/02478

(87) WO 00/58460

(57) Polypeptidy a polynukleotidy CASB619 a způsoby výroby těchto polypeptidů rekombinantními technikami. Popisují se také způsoby využití polypeptidů a polynukleotidů CASB619 při diagnóze a vakcíny pro prevenci a léčebné ošetření rakovi, zvláště rakoviny vaječníků a tlustého střeva, autoimunitních onemocnění a souvisejících stavů.

(74) Korejzová Zdeňka JUDr., Spálená 29, Praha 1, 11000;

7 (51) **C 12 N 15/11, C 12 N 15/63, C 12 N 15/82, A 01 N 63/00, A 01 H 5/00**

(21) **2001-4028**

(71) SYNGENTA PARTICIPATIONS AG, Basel, CH;

(72)

- Heifetz Peter Bernard, San Diego, CA, US;
Patton David Andrew, Basel, CH;
Levin Joshua Zvi, Raleigh, NC, US;
Que Qiudeng, Apex, NC, US;
De Haan Petrus Theodorus, Oegstgeest, NL;
Gielen Johannes Jacobus Ludgerus, Aucamville, FR;
- (54) **Způsob regulace exprese virových genů**
(22) 08.05.2000
(32) 10.05.1999
(31) 1999/309038
(33) US
(86) PCT/EP00/04117
(87) WO 00/68374
(57) Řešení se týká způsobů, jako změnit expresi virového genu v buňce užitím "sense" a "antisense" fragmentů RNA tohoto genu. "Sense" a "antisense" fragmenty RNA jsou schopny párování a tudíž vytvoření dvojřetězcové molekuly RNA, a tím změnit expresi virové genu. Dále se týká buněk, rostlin nebo zvířat, jejich potomstva a případně semen, získaných způsobem podle vynálezu. Výhodně jsou tyto buňky, rostliny nebo zvířata rezistentní nebo tolerantní k virům.
- (74) Kubát Jan Ing., Přístavní 24, Praha 7, 17000;
- 7 (51) **C 12 N 15/12, C 07 K 14/47, C 12 Q 1/68, A 61 K 39/395, G 01 N 33/68, G 01 N 33/574, C 07 K 16/30, C 12 N 15/62, C 12 N 5/02, A 61 P 35/00**
(21) **2001-149**
(71) CORIXA CORPORATION, Seattle, WA, US;
(72) Dillon David Clifford, Redmond, WA, US;
Harlocker Susan Louise, Seattle, WA, US;
Yuqiu Jiang, Kent, WA, US;
Xu Jiangchun, Bellevue, WA, US;
Mitcham Jennifer Lynn, Redmond, WA, US;
- (54) **Prostředky a způsoby pro terapii a diagnostiku karcinomu prostaty**
(22) 14.07.1999
(32) 14.07.1998, 14.07.1998, 23.09.1998, 23.09.1998, 15.01.1999, 15.01.1999, 09.04.1999
(31) 1998/115453, 1998/116134, 1998/159822, 1998/159812, 1999/232880, 1999/232149, 1999/288946
(33) US, US, US, US, US, US, US
(86) PCT/US99/15838
(87) WO 00/04149
(57) Vynález popisuje prostředky a způsoby pro terapii a diagnostiku nádorů, jako je karcinom prostaty. Prostředky mohou obsahovat jeden nebo více prostatických nádorových proteinů, jejich imunogenních částí nebo polynukleotidy kodující takové části. Alternativně může terapeutický prostředek obsahovat buňky prezentující antigen exprimující prostatický nádorový protein. Takové prostředky mohou být použity, například, pro prevenci a léčbu onemocnění jako je karcinom prostaty. Vynález také poskytuje diagnostické metody založené na detekci prostatického nádorového proteinu, nebo mRNA kodující takový protein, ve vzorku.
- (74) Kalenský Petr JUDr., Hálkova 2, Praha 2, 12000;
- 7 (51) **C 12 N 15/12, C 07 K 14/705, C 07 K 16/28, A 61 P 9/00, C 12 Q 1/68**
(21) **2001-3267**
(71) RMF DICTAGENE S. A., Epalinges, CH;
(72) Imhof Beat Albert, Conches, CH;
Aurrand-Lions Michel, Geneva, CH;
- (54) **Polypeptidy**
(22) 13.03.2000
(32) 11.03.1999
(31) 1999/99200746
(33) EP
(86) PCT/EP00/02219
(87) WO 00/53749
(57) Řešení se týká nového polypeptidu v izolované formě
- náležící do podskupiny širší skupiny lidského imunoglobulinu, kde tento polypeptid má po celé délce sekvence alespoň 70 % homologii s aminokyselinovou sekvencí myších adhezních molekul 1 nebo 2 regulovaných konfluencí (CRAM-1 nebo CRAM-2) a protilátek proti tomuto peptidu, stejně jako jejich použití při léčení zánětu a tumorů.
- (74) Korejzová Zdeňka JUDr., Spálená 29, Praha 1, 11000;
- 7 (51) **C 12 N 15/12, C 07 K 14/47, C 12 N 15/75, C 12 N 5/10, A 61 K 38/17, C 07 K 16/18, G 01 N 33/68, G 01 N 33/574, C 12 Q 1/68**
(21) **2001-3268**
(71) SMITHKLINE BEECHAM BIOLOGICALS S. A., Rixensart, BE;
(72) Bruck Claudine Elvire Marie, Rixensart, BE;
Cassart Jean-Pol, Rixensart, BE;
Coche Thierry, Rixensart, BE;
Vinals Y de Bassols Carlota, Rixensart, BE;
- (54) **Nové polypeptidy a polynukleotidy**
(22) 09.03.2000
(32) 11.03.1999, 01.09.1999
(31) 1999/9905607, 1999/9920590
(33) GB, GB
(86) PCT/EP00/02048
(87) WO 00/53748
(57) Řešení popisuje CASB618 polynukleotidy a polypeptidy a způsoby produkce takových polypeptidů rekombinantními technikami. Řešení také popisuje způsoby pro použití CASB618 polynukleotidů a polypeptidů v diagnostice a vakcínách pro profylaktickou a terapeutickou léčbu nádorů, zejména karcinomu tlustého střeva a vaječníků, autoimunitních onemocnění a podobných stavů.
- (74) Korejzová Zdeňka JUDr., Spálená 29, Praha 1, 11000;
- 7 (51) **C 12 N 15/12, C 12 N 15/86, C 07 K 14/475, C 07 K 14/50, A 61 K 48/00**
(21) **2001-3813**
(71) AVENTIS PHARMA S. A., Antony, FR;
INSTITUT NATIONAL DE LA SANTE ET DE LA RECHERCHE MEDICALE (INSERM), Paris, FR;
(72) Adnot Serge, Saint Maur, FR;
Branellec Didier, Brie-Comte-Robert, FR;
- (54) **Použití defektního rekombinantního adenovirového vektoru obsahujícího nukleovou kyselinu kódující angiogenní faktor pro výrobu léku k léčení plicní hypertenze**
(22) 21.04.2000
(32) 26.04.1999, 18.06.1999
(31) 1999/9905272, 1999/139734
(33) FR, US
(86) PCT/FR00/01060
(87) WO 00/65043
(57) Řešení se týká použití vektoru, který obsahuje nukleovou kyselinu kódující angiogenní faktor, pro výrobu farmaceutického přípravku, který je určen k prevenci, zmírnění a/nebo léčení plicní hypertenze.
- (74) Hakr Eduard Ing., Přístavní 24, Praha 7, 17000;
- 7 (51) **C 12 N 15/12, C 07 K 14/705, A 61 K 38/17, G 01 N 33/68**
(21) **2001-3989**
(71) MERCK PATENT GMBH, Darmstadt, DE;
(72) Clemetson Kenneth J., Bern, CH;
- (54) **Rekombinantní destičkový kolagenový receptor glykoproteinu VI a jeho farmaceutické použití**
(22) 25.04.2000
(32) 07.05.1999
(31) 1999/99109094
(33) EP
(86) PCT/EP00/03683
(87) WO 00/68377
(57) Glykoprotein VI (GPVI), jeho izolace čištění a produkce

- rekombinantního GPVI. Použití GPVI, zvláště rekombinantního GPVI pro ošetřování patologických příhod, souvisejících přímo nebo nepřímo s poruchami srážení krve, jako jsou trombotické a kardiovaskulární choroby. Použití mimobuněčného rekombinantního proteinu pro skriningové testy při hledání možných inhibitorů GPVI vázání na membrány k zábraně vazby trombocytů a destiček na kolagen. Využití změn GPVI k monitorování věku destiček a kardiovaskulárních chorob.
- (74) Matějka Jan JUDr., Národní 32, Praha, 11000;
- 7 (51) **C 12 N 15/54, A 61 K 38/45, G 01 N 33/50, C 07 K 16/40, C 12 N 9/12, A 61 K 31/47, A 61 K 31/44, A 61 P 1/00, A 61 P 5/48**
- (21) **2001-625**
- (71) MEDICAL RESEARCH COUNCIL, London, GB;
BASF AKTIENGESELLSCHAFT, Worcester, MA, US;
- (72) Allen Hamish John, Boylston, MA, US;
Dixon Richard Woodward, North Grafton, MA, US;
Kamens Joanne Sara, Newton Centre, MA, US;
Wickramasinghe Dinelli, Newton, MA, US;
Xu Yajun, Westborough, MA, US;
Belich Monica Polidoro, London, GB;
Johnston Leland Herries, London, GB;
Ley Steven Charles, High Bernet, GB;
Salmeron Andres, Finchley, GB;
- (54) **TPL-2/COT kinasa a způsoby jejího použití**
- (22) 13.08.1999
- (32) 18.08.1998, 16.12.1998
- (31) 1998/9817930, 1998/9827712
- (33) GB, GB
- (86) PCT/US99/18543
- (87) WO 00/11191
- (57) Řešení popisuje, že TPL-2 je odpovědná za fosforylaci p105 a jeho následnou proteolýzu, což vede ke translokaci p50 Rel do jádra. V souladu s tím pak poskytuje TPL-2 jako specifický regulátor aktivity NFκB, a proto jako modulátor zánětlivých odpovědí, který se účastní p105. Dále poskytuje TPL-2 jako cíl pro vývoj sloučenin schopných ovlivnění aktivity NFκB.
- (74) Jirotková Ivana Ing., Nad Štolou 12, Praha 7, 17000;
- 7 (51) **C 12 N 15/54, C 12 N 15/82, C 12 N 9/10, C 12 N 5/04, A 01 H 1/00**
- (21) **2001-2203**
- (71) MONSANTO TECHNOLOGY LLC, St. Louis, MO, US;
- (72) Behr Carl F., Wildwood, MO, US;
Heck Gregory R., Crystal Lake Park, MO, US;
Hironaka Catherine, Dublin, CA, US;
You Jinsong, Ballwin, MO, US;
- (54) **Kukuřice PV-ZMGT32(nk603)a DNA kompozice a způsoby detekce její přítomnosti**
- (22) 18.06.2001
- (32) 22.06.2000, 13.10.2000, 13.10.2000
- (31) 2000/213567, 2000/241215, 2000/240014
- (33) US, US, US
- (57) Konstrukt DNA, který propůjčuje toleranci transgenní rostlině kukuřice. Jsou také poskytnuty testy na detekci přítomnosti případu kukuřice PV-ZMGT32(nk603), založené na sekvenci DNA rekombinantního konstruktu vloženého do genomu a na genomových sekvencích sousedících s místem vložení.
- (74) Kania František Ing., Mendlovo nám. 1a, Brno, 60300;
- 7 (51) **C 12 N 15/54, C 12 N 9/10, C 12 N 15/81, C 12 N 15/82, C 12 N 1/16, C 12 N 5/10, A 01 N 27/00, C 12 P 7/64**
- (21) **2001-3529**
- (71) BASF PLANT SCIENCE GMBH, Ludwigshafen, DE;
Dahlqvist Anders, Furulund, SE;
Stahl Ulf, Uppsala, SE;
- Ledman Marit, Lund, SE;
Banas Antoni, Siedlce, PL;
Ronne Hans, Uppsala, SE;
Stymne Sten, Svalöv, SE;
- (54) **Enzymy biosyntetické dráhy produkce triacylglycerolu a rekombinantní molekuly DNA kódující tyto enzymy**
- (22) 28.03.2000
- (32) 01.04.1999, 10.06.1999, 07.02.2000
- (31) 1999/99106656, 1999/99111321, 2000/180687
- (33) EP, EP, US
- (86) PCT/EP00/02701
- (87) WO 00/60095
- (57) Vynález se týká izolace, identifikace a charakterizace nukleotidových sekvencí kódujících enzymy katalyzující přenos mastných kyselin z fosfolipidů na diacylglycerol v biosyntetické dráze tvorby triacylglycerolu, a dále těchto enzymů a způsobů produkce triacylglycerolů.
- (74) Všetečka Miloš JUDr., Hálkova 2, Praha 2, 12000;
- 7 (51) **C 12 P 1/00, C 12 P 19/00, C 12 P 13/00, C 12 P 7/24, C 07 C 45/29, C 07 C 45/32, C 07 C 45/38, C 07 C 45/39, C 07 H 1/00, C 08 B 1/00, C 07 H 3/00, C 07 H 5/04, C 08 L 1/00, C 08 L 3/00**
- (21) **2001-3042**
- (71) NEDERLANDSE ORGANISATIE VOOR TOEGEPAST-NATUURWETENSCHAPPELIJK ONDERZOEK TNO, Delft, NL;
- (72) Jetten Jan Mathijs, Zeist, NL;
Van Den Dool Ronald Tako Marinus, Culemborg, NL;
Van Hartingsveldt Wim, Amersfoort, NL;
Van Wandelen Mario Tarcisius Raymundus, Zeist, NL;
- (54) **Způsob selektivní oxidace primárních alkoholů**
- (22) 24.02.2000
- (32) 24.02.1999
- (31) 1999/99200536
- (33) EP
- (86) PCT/NL00/00117
- (87) WO 00/50621
- (57) Způsob přípravy aldehydů a/nebo karboxylových kyselin, spočívá v oxidaci primárního alkoholu nebo polyolu obsahujícího primární alkoholické skupiny, zvláště glycidu, která je prováděna s použitím katalytického množství nitrosoniové sloučeniny, získané oxidací nitroxylové sloučeniny v přítomnosti enzymu schopného oxidace a oxidační produkty glycidů, obsahující na každých 25 monosacharidových jednotek alespoň jednu monosacharidovou jednotku, na kterou je vázána aldehydová skupina.
- (74) PATENTSERVIS PRAHA a.s., Jivenská 1, Praha 4, 14000;
- 7 (51) **C 12 P 13/04, C 12 P 1/04, C 12 N 1/20**
- (21) **2001-3901**
- (71) AVENTIS CROPS SCIENCE GMBH, Frankfurt, DE;
- (72) Bartsch Klaus, Königstein, DE;
- (54) **Způsob výroby L-fosfinothricinu enzymatickou transaminací a aspartátem**
- (22) 30.03.2000
- (32) 30.04.1999
- (31) 1999/19919848
- (33) DE
- (86) PCT/EP00/02809
- (87) WO 00/66760
- (57) Řešení se týká způsobu enzymatické chirální syntesy kyseliny L-2-amino-4-(hydroxymethylfosfynyl)-máslé (L-fosfinothricin, L-PPT) z korespondující ketokyseliny (PPO) enzymatickou transaminací za přítomnosti asparátu jako aminodonoru a za přítomnosti PPO-specifické asparáttransaminázy (ASP-TA). Vhodným vedením reakce se může dosáhnout kvantitativní reakce při použití

přibližně ekvimolárního množství aminodonoru a akceptoru za úplného spotřebování donorové aminokyseliny asparátu. Použití termostabilních transamináz umožňuje vysokou reakční rychlost a odpovídající vysoké výtěžky za jednotku času na jednotku prostoru.

(74) Všecka Miloš JUDr., Hálkova 2, Praha 2, 12000;

7 (51) **C 12 P 17/10**

(21) **2001-682**

(71) PFIZER PRODUCTS INC., Groton, CT, US;

(72) Wong John Wing, Groton, CT, US;

(54) **Mikrobiologický způsob přípravy opticky aktivních 3-hydroxypyrrolidinových derivátů**

(22) 22.02.2001

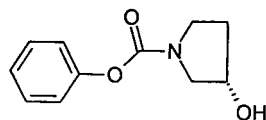
(32) 29.02.2000

(31) 2000/186080

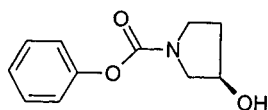
(33) US

(57) Řešení se týká způsobu přípravy sloučenin vzorců (II) nebo (III) ze sloučeniny vzorce (I), který zahrnuje hydroxylaci sloučeniny vzorce (I) v přítomnosti enzymu produkovaného mikroorganismy druhu rodu *Cunninghamella* nebo *Aspergillus*. Výhodnými mikroorganismy jsou *Cunninghamella echinulata* var. *elegans* a *Aspergillus flavipes*. Řešení rovněž umožňuje vysoké obohacení směsi sloučenin vzorců (II) a (III) o sloučeninu vzorce (II) použitím enzymu produkovaného *Cunninghamella echinulata* ATC 8688b.

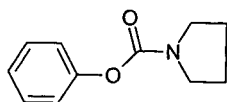
(74) Matějka Jan JUDr., Národní 32, Praha, 11000;



II



III



I

7 (51) **C 12 P 19/26**

(21) **2001-2694**

(71) CHEMEDICA S. A., Vouvry, CH;

(72) Carlino Stefano, Monthey, CH;

Magnette François, Marsens, CH;

(54) **Způsob čištění kyseliny hyaluronové o vysoké molekulové hmotnosti**

(22) 27.01.2000

(32) 28.01.1999

(31) 1999/154

(33) CH

(86) PCT/IB00/00082

(87) WO 00/44925

(57) Způsob čištění kyseliny hyaluronové o vysoké molekulové hmotnosti pocházející z biologického zdroje, který zahrnuje stupeň úpravy pH vodného roztoku obsahujícího kyselinu hyaluronovou o vysoké molekulové hmotnosti pocházející z biologického zdroje na hodnotu v rozmezí od 1,7 do 3,3, stupeň diafiltrace uvedeného vodného roztoku při uvedené hodnotě pH přes filtr o velikosti pórů v rozmezí od limitu separace nominálnosti molekulové hmotnosti 100 000 Daltonů do 0,45 μm , a stupeň odstranění buněk z vodného roztoku obsahujícího kyselinu hyaluronovou o vysoké molekulové hmotnosti pocházející z biologického zdroje.

(74) Matějka Jan JUDr., Národní 32, Praha, 11000;

7 (51) **C 12 P 21/06 // C 12 N 9/50, C 07 K 14/605**

(21) **2001-1523**

(71) BIONEBRASKA, INC., Lincoln, NE, US;

(72) Dormady Dan, Omaha, NE, US;

Stout Jay S., Lincoln, NE, US;

Strydom Daniel J., Lincoln, NE, US;

Holmquist Barton, Lincoln, NE, US;

Wagner Fred W., Walton, NE, US;

(54) **Enzymatická amidace peptidů**

(22) 05.11.1999

(32) 06.11.1998, 16.12.1998

(31) 1998/107311, 1998/212663

(33) US, US

(86) PCT/US99/26060

(87) WO 00/28067

(57) Řešení poskytuje způsob přípravy polypeptidu, majícího C-koncovou α -karboxamidovou skupinu. Zejména se týká enzymatické modifikace vybraných polypeptidových substrátů, které má za výsledek štěpení polypeptidového substrátu za vzniku peptidového produktu s C-koncovým Arg zbytkem majícím α -karboxamidovou skupinu (C-koncovou "Arg-NH₂"). Způsob zahrnuje krok, ve kterém dochází ke kontaktu vodného prostředí, jež obsahuje (i) amoniakální činidlo a (ii) polypeptidový substrát s (iii) klostripainem.

(74) Jirotková Ivana Ing., Nad Štolou 12, Praha 7, 17000;

7 (51) **C 12 P 41/00, C 12 P 17/10, C 12 P 17/12, C 12 P 17/16, C 12 N 9/18, C 12 N 9/20**

(21) **2001-1576**

(71) PFIZER PRODUCTS INC., Groton, CT, US;

(72) Liu Kevin Kun-Chin, Groton, CT, US;

(54) **Způsob přípravy selektivních modulatorů estrogenních receptorů pomocí enzymového štěpení**

(22) 04.05.2001

(32) 08.05.2000

(31) 2000/202418

(33) US

(57) Předkládané řešení se týká způsobu přípravy 5-substituovaných-6-cyklických-5,6,7,8-tetrahydronaftalen-2-olových sloučenin použitelných jako agonisté estrogenu.

(74) Matějka Jan JUDr., Národní 32, Praha, 11000;

7 (51) **C 12 Q 1/02, C 12 Q 1/14, C 12 Q 1/18, C 12 Q 1/68**

(21) **2000-1842**

(71) THE WHITEHEAD INSTITUTE FOR BIOMEDICAL RESEARCH, Cambridge, MA, US;

(72) Rupp Steffan, Cambridge, MA, US;

Robertson Laura, Cambridge, MA, US;

Summers Eric F., Jamaica Plain, MA, US;

Hecht Peter, Newton, MA, US;

Roberts Radclyffe, Princeton, NJ, US;

Madhani Hiren, Brookline, MA, US;

Styles Cora Ann, Arlinton, MA, US;

Lo Hsiu-Jung, Brookline, MA, US;

Sherman Amir, Boston, MA, US;

Cali Brian M., Somerville, MA, US;

Fink Gerald R., Chestnut Hill, MA, US;

(54) **Regulace fungální genové exprese**

(22) 18.11.1998

(32) 19.11.1997, 21.11.1997, 24.11.1997, 19.03.1998,

29.07.1998, 10.11.1998

(31) 1997/066129, 1997/066308, 1997/066462,

1998/078610, 1998/094523, /1998

(33) US, US, US, US, US, US

(86) PCT/US98/24646

(87) WO 99/25865

(57) Řešení popisuje způsoby regulace fungální genové exprese a činidla pro provádění těchto způsobů.

(74) Kalenský Petr JUDr., Hálkova 2, Praha 2, 12000;

7 (51) **C 12 Q 1/34, C 12 N 9/20**

(21) **2001-2933**

(71) GENETICS INSTITUTE, INC., Cambridge, MA, US;

(72) Dessen Andrea, Grenoble, FR;

Somers William S., Cambridge, MA, US;

Stahl Mark L., Lexington, MA, US;

Seehra Jasbir S., Lexington, MA, US;

(54) **Krystalická struktura cPLA2 a způsoby identifikace agonistů a antagonistů s jejím použitím**

(22) 14.02.2000

(32) 15.02.1999

(31) 1999/250083

(33) US

(86) PCT/US00/03745

(87) WO 00/47763

(57) Předložené řešení poskytuje krystalickou cPLA₂. Za použití tohoto materiálu byla rovněž vyřešena krystalová cPLA₂. Jsou poskytovány také modely založené na této krystalové struktuře. Za použití těchto modelů se rovněž uvádějí metody identifikace inhibitorů aktivity cPLA₂ a její vazby na membránu.

(74) Jirotková Ivana Ing., Nad Štolou 12, Praha 7, 17000;

7 (51) **C 12 Q 1/68**

(21) **2000-2958**

(71) THE SECRETARY OF STATE FOR DEFENCE,

Farnborough, GB;

(72) Lee Martin Alan, Salisbury, GB;

Leslie Dario Lyall, Salisbury, GB;

(54) **Metoda pro detekci cílové nukleové kyseliny pomocí PCR**

(22) 18.02.1999

(32) 19.02.1998

(31) 1998/9803382

(33) GB

(86) PCT/GB99/00504

(87) WO 99/42611

(57) Způsob detekce přítomnosti cílové sekvence nukleové kyseliny ve vzorku, přičemž zmíněná metoda zahrnuje (a) amplifikaci zmíněného vzorku a využitím sady nukleotidů, z nichž je alespoň jeden fluorescenčně označený (b) vzájemnou reakci amplifikačního produktu se sondou za podmínek, kdy sonda hybridizuje ke zmíněné cílové sekvenci, přičemž zmíněná sonda obsahuje reaktivní molekulu, která je schopná absorbovat fluorescenci ze zmíněného značeného nukleotidu nebo předat fluorescenční energii zmíněnému značenému nukleotidu a (c) sledování fluorescence vzorku. Metoda se může použít pro kvantifikaci množství cílové nukleové kyseliny ve vzorku a také pro určení charakteristik sekvence. Nárokované jsou také kity pro provádění metody.

(74) Čermák Karel Dr., Národní třída 32, Praha 1, 11000;

7 (51) **C 21 B 7/20**

(21) **2001-2425**

(71) SMS DEMAG AKTIENGESELLSCHAFT,

Düsseldorf, DE;

(72) Heinrich Peter, Geldern, DE;

Otremba Werner, Oberhausen, DE;

Hille Hartmut, Moers, DE;

Ricke Marko, Coesfeld, DE;

(54) **Kychtový uzávěr pro šachtové pece**

(22) 11.12.1999

(32) 30.12.1998, 16.03.1999

(31) 1998/19860902, 1999/19911637

(33) DE, DE

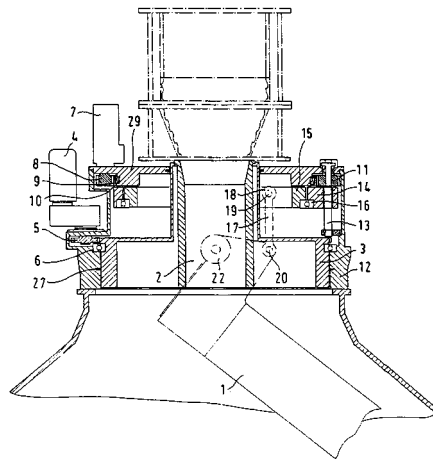
(86) PCT/EP99/09808

(87) WO 00/40762

(57) Pro účely zajištění na poruchy a na opotřebení méně náchylného kychtového uzávěru pro šachtové pece,

zejména vysoké pece, se vstupní násypkou materiálu s vpusťecí trubkou, s otáčejícím se žlabovým nosičem s rotačním pohonem, a s výkyvným žlabem uspořádaným uvnitř pece a opatřeným poháněcími prostředky, umístěnými vně pláště pece, musí poháněcí prostředky pro výkyvný pohyb žlabu zahrnovat nejméně jeden motor (7), který přes pastorek (8) pohání vždy ozubený věnec (9), přičemž tento ozubený věnec (9) je pro zajištění vyvíjení zdvihacího a spouštěcího pohybu vřeten uspořádaný v záběru s vřetenovými ozubenými koly (11) nejméně dvou vřeten (13) rozdělených po obvodu kychtového uzávěru vně otáčejícího se žlabového nosiče (3), a dále prostředky (14, 15, 17, 21) pro přenos tohoto vertikálního pohybu vřeten na klopné hřídele (22), procházející vnitřní stěnou (24) žlabového nosiče (3), na které je žlab zavěšený pro zajištění výkyvného, popřípadě sklopného pohybu žlabu.

(74) Všečetka Miloš JUDr., Hálkova 2, Praha 2, 12000;



7 (51) **C 21 B 11/00, C 21 B 11/02, C 22 B 5/10, C 22 B 5/12, F 27 B 19/02, F 27 B 19/04**

(21) **2001-764**

(71) TECHNOLOGICAL RESOURCES PTY LTD,

Melbourne, AU;

(72) McCarthy Carolyn Anne, Palmyra, AU;

Dry Rodney James, City Beach, AU;

Goldsworthy Tara Ellen, South Perth, AU;

(54) **Způsob přímého tavení**

(22) 03.09.1999

(32) 04.09.1998

(31) 1998/5700

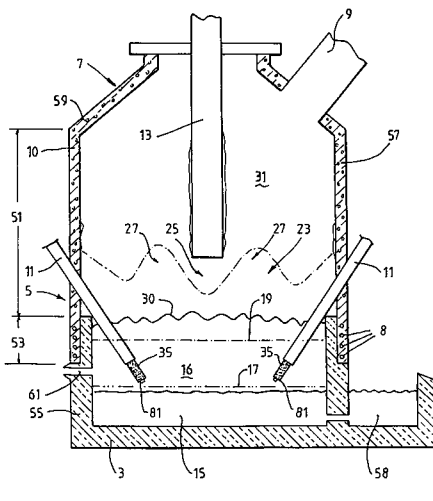
(33) AU

(86) PCT/AU99/00725

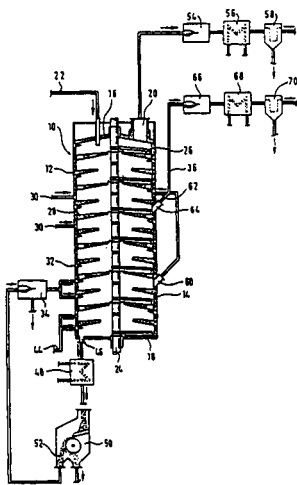
(87) WO 00/14285

(57) Způsob přímého tavení pro výrobu kovu ze vsázkového materiálu obsahujícího kov je způsobem založeným na roztavené lázni, při kterém dochází k tavení převážně ve vrstvě kovu, přičemž jsou nosný plyn, vsázkový materiál obsahující kov, a pevný uhlíkatý materiál vhněně do vrstvy kovu přívodními trubkami/dmyšnými, a přičemž je plyn obsahující kyslík vhněně do horního prostoru nad roztavenou lázní pro přídavné spalování reakčních plynů, uvolňovaných z roztavené lázně. Vhněnění vsázkového materiálu obsahujícího kov, a pevného uhlíkatého materiálu způsobuje vypuzování roztaveného materiálu z roztavené lázně ve formě rozstříkovaných a šplhajících kapiček a proudů, přičemž vytváří přechodovou oblast. Podstatou způsobu je vytváření trubky z pevného materiálu na výstupním konci alespoň jedné přívodní trubky/dmyšny při vhněnění vsázkového materiálu obsahujícího kov, a uhlíkatého materiálu přívodními trubkami/dmyšnými, jehož účelem je prodloužení účinné délky přívodní trubky/dmyšny nebo přívodních trubek/dmyšen.

(74) Čermák Karel Dr., Národní třída 32, Praha 1, 11000;



- 7 (51) **C 21 B 13/10, C 22 B 7/00**
 (21) **2001-755**
 (71) PAUL WURTH S. A., Luxembourg, LU;
 (72) Hansmann Thomas, Trier, DE;
 Frieden Romain, Beidweiler, LU;
 Solvi Marc, Ehlanges/Mess, LU;
 (54) **Způsob tepelného zpracování zbytkových materiálů obsahujících olej a oxidy železa**
 (22) 30.08.1999
 (32) 02.09.1998
 (31) 1998/90282
 (33) LU
 (86) PCT/EP99/06382
 (87) WO 00/14286
 (57) Způsob tepelné úpravy recirkulovaných zbytků obsahujících olej a oxidy železa ve vícenásobné nístějové peci, která má několik etází umístěných nad sebou spočívá v tom, že recirkulované zbytky obsahující olej a oxidy železa se smísí s pevných redukčním činidlem a průběžně sázejí do vícenásobné nístějové pece, přičemž se umístí do nejvyšší etáže pece a potom se postupně transportují do nižších etází. Recirkulované zbytky se suší v nejvyšší etáži. olej se potom odpaří a pyrolyzuje a redukční činidla reagují s oxidy železa za vzniku přímo redukovaného železa. Přímou redukované železo se potom odpichuje společně se zbytky redukčních činidel v oblasti nejnižší etáže vícenásobné nístějové pece.
 (74) Guttman Michal JUDr. Ing., Nad Štolou 12, Praha 7, 17000;

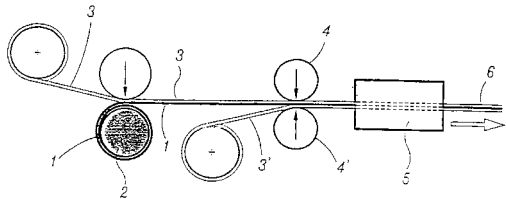


- 7 (51) **C 21 C 1/02**
 (21) **2001-2895**
 (71) PECHINEY ELECTROMETALLURGIE, Courbevoie, FR;

- (72) Alary Jean-André, L'Isle sur la Sorgue, FR;
 (54) **Odsiřovací směs na bázi karbidu vápníku nebo/a vápna**
 (22) 09.02.2000
 (32) 12.02.1999
 (31) 1999/9901886
 (33) FR
 (86) PCT/FR00/00298
 (87) WO 00/47781
 (57) Odsiřovací prášková směs pro zpracování tekutého surového železa vstřikováním tvořená více než 50 hmotn. technického karbidu vápenatého nebo/a vápna a případně hořčíkem v množství až 40 % hmotn., hliníkem v množství až 20 % hmotn. a dalšími přísadami, takovými jako jsou uhlíkaté produkty nebo/a zapouzdřovací činidla, v celkovém množství nejvýše 10 % hmotn., jejíž podstata spočívá v tom, že obsahuje síru v množství 1 až 3,5 % hmotnosti. Použitím této směsi se dosahuje zlepšení odsiřovacího výtěžku.
 (74) Všečetka Miloš JUDr., Hálkova 2, Praha 2, 12000;
- 7 (51) **C 21 C 7/04, C 22 B 9/10, C 22 B 9/05, C 21 C 5/52**
 (21) **2001-2225**
 (71) USINOR, Futeaux, FR;
 (72) Mailhan Jean-Christophe, Longeville-Les-Metz, FR;
 Pernet Daniel, Metz, FR;
 (54) **Způsob denitridace roztavené oceli při její výrobě**
 (22) 17.12.1999
 (32) 18.12.1998
 (31) 1998/9816082
 (33) FR
 (86) PCT/FR99/03176
 (87) WO 00/37688
 (57) Navrhovaný způsob spočívá v tom, že se do stejné zóny roztavené kovové lázně, určené ke zpracování, vstřikuje společně, ale odděleně, kyslík a uhlík ve dmýchatelné formě, výhodně práškový uhlík, s cílem lokálně generovat v lázni bubliny oxidu uhelnatého z obou vstřikovaných prvků, přičemž tyto bubliny strhávají denitridační dusík. Stechiometrická regulace přívodu uhlíku a kyslíku umožňuje denitridaci při konstantním obsahu uhlíku v lázni. Způsob je použitelný obzvláště při výrobě oceli s nízkým obsahem uhlíku, zejména v elektrické peci.
 (74) Všečetka Miloš JUDr., Hálkova 2, Praha 2, 12000;
- 7 (51) **C 21 D 7/02, H 01 F 41/02, H 01 F 27/245, B 32 B 15/08**
 (21) **2001-2582**
 (71) IMPHY UGINE PRECISION, Puteaux, FR;
 (72) Reyat Jean-Pierre, Eragny, FR;
 Schmit Francis, Ansacq, FR;
 (54) **Způsob zpracování nejméně jednoho tenkého kovového pásu a magnetické výrobky obsahující kovovou slitinu v nanokrystalické formě**
 (22) 14.01.2000
 (32) 19.01.1999
 (31) 1999/9900521
 (33) FR
 (86) PCT/FR00/00077
 (87) WO 00/43556
 (57) Způsob zpracování spočívá v povlákání nejméně jednoho povrchu křehkého tenkého kovového pásu (1) povlakovou vrstvou (3, 3'), obsahující nejméně jednu fólii nebo film z polymerního materiálu, pro získání povlaku ulpívajícího na pásu, majícího tloušťku od 1 do 100 μm a měnicího vlastnosti z hlediska deformace a zlomu tenkého kovového pásu (1), načež se provádí fáze, při které se tenký pás vystaví působení mechanického namáhání, například vystřihování, a to na straně křehkého tenkého kovového pásu (1) povlčeného povlakovou vrstvou (3, 3') fólie nebo filmu. Způsob se obzvláště dobře hodí pro výrobu

magnetických součástek z pásů s nanokrystalickou strukturou.

(74) Kalenský Petr JUDr., Hálkova 2, Praha 2, 12000;



7 (51) **C 21 D 9/04, C 21 D 1/19, C 21 D 1/63, C 21 D 1/667**

(21) **2001-1818**

(71) VOEST-ALPINE SCHIENEN GMBH & CO KG,

Leoben-Donawitz, AT;

(72) Köck Norbert, St. Peter-Freienstein, AT;

Pointner Peter, Leoben, AT;

(54) **Způsob a zařízení na kalení kolejnic**

(22) 23.05.2001

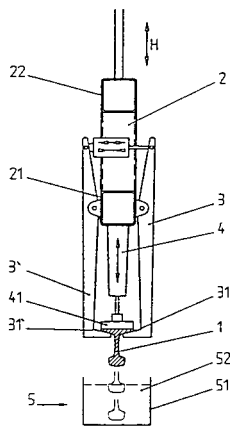
(32) 29.05.2000

(31) 2000/939

(33) AT

(57) Způsob kalení kolejnic, nebo alespoň hlavy kolejnice, zesíleným ochlazováním, s převáděním austenitické struktury na požadovanou mikrostrukturu, která je stabilní při teplotě místnosti, spočívá v tom, že pro dosažení konstantního rozdělení struktury v průřezu kolejnice po celé délce této kolejnice, a pro zajištění vysoké jakosti kolejnice se kolejnice, uvedená do austenitického stavu, horizontálně polohuje a v osovém vyrovnání a se zabezpečením proti ohybu se upne, načež se při udržování upnutí, respektive zajištění kolejnice proti ohybu, alespoň část průřezu kolejnice při teplotě, který leží nad bodem Ac3 slitiny, známým způsobem alespoň občas zesíleně ochlazuje za současného přeměňování struktury. Podstata zařízení spočívá v tom, že podpěrný prostředek kolejnice je vytvořen jako nosná konstrukce (2) s délkovým uspořádáním odpovídající kolejnici (1) a s vysokým modulem odporu proti ohybu, a dále s polohovacími prvky (3) a/nebo uvolnitelnými upínacími prostředky (4) pro ustavení kolejnice (1).

(74) Kubát Jan Ing., Přístavní 24, Praha 7, 17000;



7 (51) **C 22 B 7/04, C 22 B 7/02, C 21 C 5/56**

(21) **2001-98**

(71) HOLDERBANK FINANCIERE GLARUS AG, Glarus, CH;

(72) Edlinger Alfred, Baden, CH;

(54) **Způsob zpracování ocelářských strusek**

(22) 14.04.2000

(32) 22.04.1999

(31) 1999/719

(33) AT

(86) PCT/AT00/00088

(87) WO 00/65108

(57) Způsob zpracování ocelářských strusek a popřípadě nosičů železa, jako jsou strusky z elektrických pecí, konvertorů, prachy vznikající při výrobě oceli, okuje z válcoven nebo ze sekundárních metalurgických zbytků, jimž se tekuté ocelářské strusky, popřípadě nosiče železa smíchají s chromovými rudami a/nebo s prachem obsahujícím chrom nebo nikl tak, aby se dosáhlo zásaditosti strusky 1,2 až 1,6, přičemž se teplota lázně udržuje vyšší než 1600 °C, zejména v rozmezí 1650 °C a 1800 °C, a vytvoří se uhlíkatá Fe-lázeň. Kromě strusky neohrožující životní prostředí se tak získá vysoce kvalitní slitina železa a chromu, čímž se zlepší hospodárnost procesu.

(74) Malůšek Jiří Ing., Mendlovo nám. 1a, Brno, 60300;

7 (51) **C 22 B 21/06, B 09 B 3/00**

(21) **1999-4169**

(71) KVS EKODIVIZE, A. S., Horní Benešov, CZ;

(72) Šmatelka Pavel Ing., Bruntál, CZ;

Brada Tomáš, Horní Benešov, CZ;

Vojtek Aleš Ing., Bruntál, CZ;

Janák Jan, Horní Benešov, CZ;

Prchlík Antonín, Bruntál, CZ;

(54) **Způsob zpracování prachové frakce hliníkových stěrů na metalurgické přísady**

(22) 23.11.1999

(57) Způsob zpracování prachové frakce hliníkových stěrů na metalurgické přísady, vyznačující tím, že se prachová frakce vznikající jako odpad při tavení hliníku ze strusky, obsahující oxid hlinitý, kovový hliník, karbid hlinitý, nitrid hlinitý a tavné soli rozseparuje, frakce chudé na kovový hliník se oddělí a frakce bohaté na kovový hliník o obsahu nad 30 % kovového hliníku se následně odsolí promytím ve vodě, dále se smíchají s aditivami bohatými na kovový hliník a organickým pojivem v množství do 25 % tak, aby výsledná směs měla více než 40 % kovového hliníku, načež se slisováním a vysušením zkusoví do výrobků využitelných na metalurgické přísady.

(74) Prchala Helmut JUDr., Rekreační 27, Hlučín - Bobrovníky, 74801;

7 (51) **C 22 C 21/00, C 22 C 21/16, C 22 F 1/04, C 22 F 1/057**

(21) **2000-3449**

(71) CORUS ALUMINIUM WALZPRODUKTE GMBH, Koblenz, DE;

(72) Hurd Timothy John, Akersloot, NL;

Kooij Nicolas Dirk Adrianus, Nieuwegein, NL;

Burger Achim, Hoehr-Grenzhausen, DE;

Vieregge Klaus, Nauort, DE;

(54) **Způsob výroby natvrdo pájené montáže a použití slitiny hliníku**

(22) 18.03.1999

(32) 29.04.1998, 21.07.1998

(31) 1998/98201393, 1998/98202448

(33) EP, EP

(86) PCT/EP99/01825

(87) WO 99/55925

(57) Slitina hliníku ve formě fólie, plechu nebo výlisku, jejíž složení se pohybuje v následujícím rozsahu v (hmotnostních procentech): Si < 0,15; Mn 0,7 až 1,5; Mg až do 0,8; Cu 0,5 až 1,5; Fe < 0,4; Cr < 0,30; Ti < 0,30; V < 0,30; Zr < 0,30; každý další < 0,05, celkem < 0,15; zbytek tvoří hliník a uvedená slitina je dodávána ve stavu po zpracování stárutím.

(74) PATENTSERVIS PRAHA a.s., Jivenská 1, Praha 4, 14000;

7 (51) **C 22 C 38/60, C 22 C 38/18, C 22 C 38/42**

(21) **2001-799**

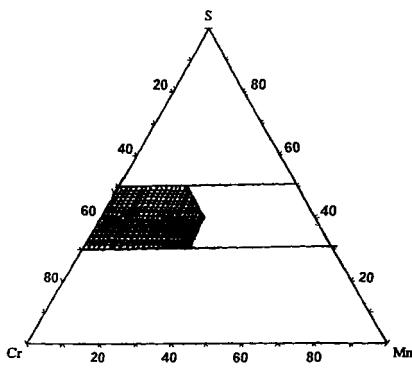
(71) UGINE-SAVOIE IMPHY, Ugine, FR;

(72) Ragot Jean, Albertville, FR;

Hauser Jean-Michel, Ugine, FR;

Trombert Christian, Tours-en-Savoie, FR;

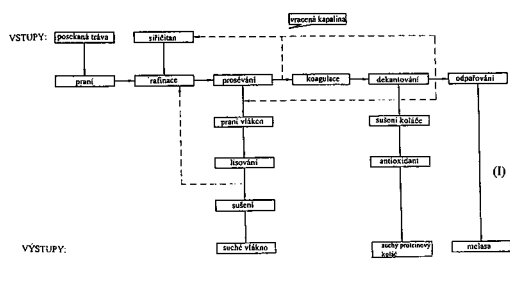
- (54) **Resulfidovaná austenitická nerezavějící ocel s vysokou obrobitelností a se zlepšenou korozivzdorností**
 (22) 02.03.2001
 (32) 03.03.2000
 (31) 2000/0002718
 (33) FR
 (57) Resulfidovaná nerezavějící ocel s vysokou obrobitelností a zlepšenou korozivzdorností obsahuje vměstky hlinitokřemičitanů vápenatých anoritového a/nebo pseudowollastonitového a/nebo gelenitového typu spojené s vměstky CrMnS, jejichž obsah chromu je 30 až 70 %.
- (74) Guttman Michal JUDr. Ing., Nad Štolou 12, Praha 7, 17000;



- 7 (51) **C 23 C 22/40**
 (21) **2001-1605**
 (71) HENKEL CORPORATION, Gulph Mills, PA, US;
 (72) Nakada Kazuya, Tokyo, JP;
 Murai Takuo, Tokyo, JP;
- (54) **Hydrofilizační činidlo kovového materiálu, hydrofilizační tekutina, způsob hydrofilizace, kovový materiál a tepelný výměník**
 (22) 14.10.1999
 (32) 15.10.1998, 08.10.1999
 (31) 1998/293656, 1999/288204
 (33) JP, JP
 (86) PCT/JP99/05652
 (87) WO 00/22188
 (57) Hydrofilizační činidlo, pro poskytnutí hydrofilních vlastností a odolnosti proti korozi kovovému materiálu založenému na hliníku, obsahuje (A) hydrofilní polymer mající alespoň jednu neiontovou funkční skupinu vybranou ze skupiny obsahující primární amidovou skupinu, sekundární amidovou skupinu, terciální amidovou skupinu, hydroxylovou skupinu a polyoxyalkylenovou skupinu; (B) hydrofilní polymer mající alespoň jednu iontovou funkční skupinu vybranou ze skupiny obsahující skupinu sulfonové kyseliny, skupinu alkylofosfonové kyseliny, karboxylovou skupinu, primární aminovou skupinu, sekundární aminovou skupinu, terciální aminovou skupinu a kvartérní amoniou skupinu; (C) sloučeninu vanadu; (D) sloučeninu mající alespoň jeden prvek vybraný ze skupiny obsahující Zr, Ti, Si.
- (74) PATENTSERVIS PRAHA a.s., Jivenská 1, Praha 4, 14000;
- 7 (51) **C 23 C 22/77**
 (21) **2001-2189**
 (71) HENKEL KOMMANDITGESELLSCHAFT AUF AKTIEN, Düsseldorf, DE;
 (72) Bartik-Himmler Ibolya, Wuppertal, DE;
 Kling Hans-Willi, Wuppertal, DE;
 Opitz Werner, Langenfeld, DE;
 Seemann Jens, Düsseldorf, DE;
- (54) **Způsob řízení výrobní linky**
 (22) 07.10.1999

- (32) 15.12.1998
 (31) 1998/19857799
 (33) DE
 (86) PCT/EP99/07527
 (87) WO 00/36183
 (57) Při způsobu řízení výrobní linky na opracování obrobků fyzikální a/nebo chemickou úpravou jejich povrchu se a) zjišťuje korelace mezi jedním nebo více parametry chemických a/nebo fyzikálních procesů výrobní linky a jednou nebo více veličin, které jsou charakteristické pro úspěch opracování, z toho se odvodí pravidla, která popisují závislost veličiny nebo veličin na variabilních parametrech, a korelace a/nebo z toho odvozená pravidla se ukládají do paměti řídicího systému výrobní linky, b) měří se kontinuálně nebo diskontinuálně jedna nebo více veličin, a c) při odchylce těchto veličin od stanovené žádané oblasti se mění ten nebo ty variabilní parametry, který nebo které nejvíce korelují s těmito veličinami, tím směrem, který působí proti odchylce veličiny nebo veličin od žádané oblasti.
- (74) Korejzová Zdeňka JUDr., Spálená 29, Praha 1, 11000;

- 7 (51) **C 25 B 1/28, C 01 B 15/08**
 (21) **2001-1317**
 (71) DEGUSSA AG, Düsseldorf, DE;
 (72) Lehmann Thomas Dr., Langensfeld, DE;
 Stenner Patrik, Hanau, DE;
- (54) **Způsob výroby peroxidisíranu sodného a draselného a peroxidisíranu amonného**
 (22) 11.04.2001
 (32) 20.04.2000
 (31) 2000/10019683
 (33) DE
 (57) Způsob výroby peroxidisíranu, jako je peroxidisíran amonný, sodný a draselný, anodovou oxidací elektrolytu obsahujícího síran a/nebo hydrogensíran spočívá v tom, že se jako anoda použije diamantová vrstva umístěná na vodivém nosiči, jejíž vodivost je zajištěna dotováním trojmocným nebo pětímocným prvkem a k anolytu se nepřidává žádný promotor.
- (74) Čermák Karel Dr., Národní třída 32, Praha 1, 11000;
- 7 (51) **D 01 B 1/42**
 (21) **2001-2359**
 (71) COÖPERATIEVE VERKOOP-EN PRODUCTIEVERENIGING VAN AARDAPPELMEEL EN DERIVATEN AVEBE B. A., Veendam, NL;
 (72) Hulst Anne Coenraad, Gieten, NL;
 Ketelaars Jan Josef Maria Hubert, Wageningen, NL;
 Sanders Johan Pieter Marius, Groningen, NL;
- (54) **Získávání listových a/nebo stonkových částí rostlin**
 (22) 24.12.1999
 (32) 06.01.1999
 (31) 1999/1010975
 (33) NL
 (86) PCT/NL99/00804
 (87) WO 00/40787
 (57) Při způsobu separování složek z rostlinných surovin se zpracovává rostlinný materiál, obsahující části listů a/nebo stonků. Rostlinný materiál je alespoň částečně zvlákněný a následně je separován na vláknitou frakci a na proud šťávy. Vlákenná frakce v podstatě obsahuje relativně tuhé tkáně jako je epiderm, sklerenchym a cévní svazky, a proud šťávy v podstatě obsahuje měkké tkáně jako je parenchym a cytosol. při výhodném provedení proud šťávy obsahuje zejména chloroplasty.
- (74) PATENTSERVIS PRAHA a.s., Jivenská 1, Praha 4, 14000;

7 (51) **D 01 D 5/08, D 01 D 5/18**(21) **2000-2462**

(71) MICROFASER-REPRO-GMBH, Gifhorn, DE;

(72) Volokitin Gennedy Georgievich, Tomsk, RU;

Bordunov Vladimir Vasiljevich, Tomsk, RU;

(54) **Způsob výroby vláken z termoplastických hmot a zařízení k jeho provádění**

(22) 07.01.1999

(32) 07.01.1998

(31) 1998/19800297

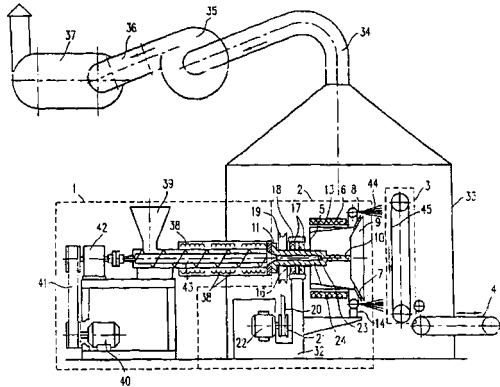
(33) DE

(86) PCT/DE99/00016

(87) WO 99/35313

(57) Při způsobu výroby vláken z termoplastických hmot, se termoplastická hmota taví a v rotujícím reaktoru (5) se vytvoří film taveniny a na otevřené hraně reaktoru (5) se vytváří a dlouží vlákna. Rotující reaktor (5) se ohřívá tak, že film taveniny má teplotu blízko teploty rozkladu termoplastické hmoty, a otáčí se na své hraně oběžnou rychlostí minimálně 10 m/s. Zařízení obsahuje rotující reaktor (5), který je z vnějšku ohříván a na své otevřené straně je až na obvodovou prstencovou mezeru (8) uzavřen pevným víkem (9).

(74) Švorčík Otakar JUDr., Hálkova 2, Praha 2, 12000;

7 (51) **D 01 H 4/10, D 01 H 4/12**(21) **2001-2437**

(71) W. SCHLAFHORST AG & CO., Mönchengladbach, DE;

(72) Coenen Norbert, Mönchengladbach, DE;

(54) **Rotorové dopřádací zařízení s bezdotykovým pasivním radiálním uložením dopřádacího rotoru**

(22) 02.07.2001

(32) 04.07.2000

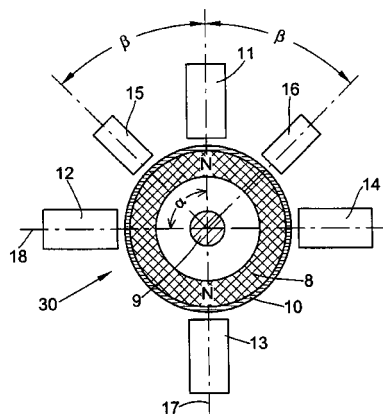
(31) 2000/10032440

(33) DE

(57) Tlumicí zařízení pro tlumení radiálně směřujícího chvění dopřádacího rotoru (2) zahrnuje senzorové zařízení, regulační zařízení a akční zařízení pro působení na alespoň jednom činném místě (30) rotorového hřídele (9). Pevné akční prvky (11, 12) jsou vytvořeny jako prvky magnetu pro bezprostřední působení na magnetický prvek (8), bezprostředně pevně připojený k rotujícímu rotorovému hřídeli (9), přičemž rotujícím magnetickým prvkem (8) je činný prvek pasivního uložení dopřádacího

rotoru (2).

(74) Švorčík Otakar JUDr., Hálkova 2, Praha 2, 12000;

7 (51) **D 01 H 7/86, D 01 H 7/88, D 01 H 13/10**(21) **2001-2392**

(71) VOLKMANN GMBH, Krefeld, DE;

(72) Scheufeld Heinz, Korschenbroich, DE;

(54) **Brzdíčka nitě, vřeten a dvouzákrtový skací stroj**

(22) 27.06.2001

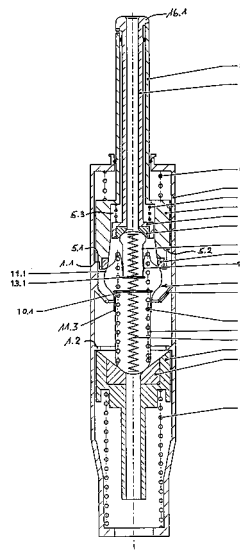
(32) 01.07.2000

(31) 2000/10032140

(33) DE

(57) Brzdíčka nitě má v podstatě trubicovité pouzdro (1), v němž je uložena kapslovitá brzdová patrona, obsahující dvě vnější pouzdrové části (10, 13), které jsou vůči sobě teleskopicky posuvné proti síle pružiny, a které mají v podstatě kulovité nebo vrchlíkovité a opačně od sebe orientované koncové úseky k vytváření brzdících ploch, doléhajících v pouzdru (1) brzdíčky k brzdícím kroužkům (4, 7, 14), uloženým natuho a/nebo posuvně v osovém směru, jejichž vzájemná vzdálenost je proměnlivá. Brzdová patrona obsahuje střední třetí pouzdrovou část (11), opatřenou vybouleným nebo kulovitě směrem ven vyběhávajícím úsekem, který přiléhá ke střednímu třetímu brzdícímu kroužku (7), přičemž třetí pouzdrová část (11) je teleskopicky posuvná proti síle druhé pružiny relativně vzhledem k oběma vnějším pouzdrovým částem (10, 13).

(74) Všečeka Miloš JUDr., Hálkova 2, Praha 2, 12000;

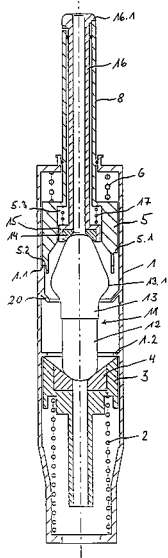
7 (51) **D 01 H 7/86, D 01 H 7/88, D 01 H 13/10**(21) **2001-2393**

(71) VOLKMANN GMBH, Krefeld, DE;

(72) Scheufeld Heinz, Korschenbroich, DE;

(54) **Brzdíčka nitě, vřeten a dvouzákrtový skací stroj**

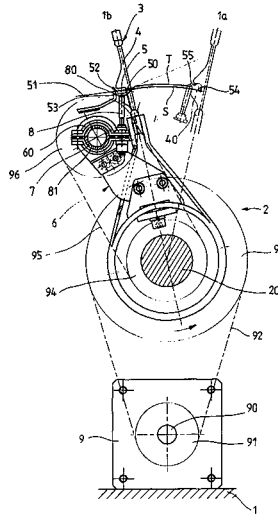
- (22) 27.06.2001
 (32) 01.07.2000
 (31) 2000/10032141
 (33) DE
 (57) Brzdíčka nitě v podstatě trubcovité pouzdro (1), v němž je uložena kapslovitá brzdová patrona (11), obsahující první a druhou pouzdrovou část (12, 13), které jsou vůči sobě posuvné proti síle pružiny, a které mají kulovité nebo vrchlíkovité, a opačně od sebe orientované koncové úseky k vytváření brzdících ploch, doléhajících v pouzdru brzdíčky k brzdícím kroužkům (4, 14), uloženým natuho a/nebo posuvně v osovém směru, jejichž vzájemná vzdálenost je proměnlivá. Do pouzdra (1) brzdíčky souose ústí vodící trubice (8), která nese opěrné těleso (5), aretovatelné v různých výškových polohách v pouzdře (1) brzdíčky a zatížené pružinou, přičemž uvnitř této vodící trubice (8) je uspořádána vstupní trubice (16) nitě, polohovatelná vůči vodící trubici (8) v nejméně dvou polohách, přičemž vnitřní konec vstupní trubice (16) nitě nese brzdící kroužek (14), který je opřen s odpružením při opěrném tělese.
- (74) Všeetečka Miloš JUDr., Hálkova 2, Praha 2, 12000;



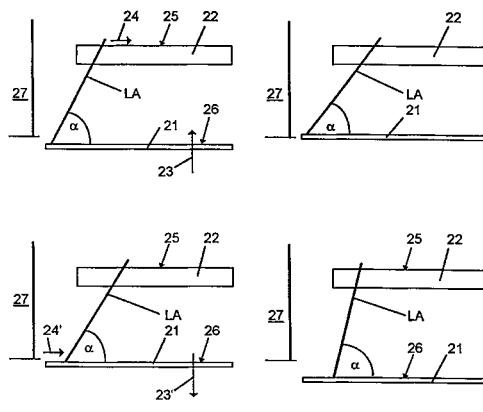
- 7 (51) **D 03 D 47/30, D 03 D 49/60**
 (21) **2000-437**
 (71) VÚTS LIBEREC A. S., Liberec, CZ;
 (72) Dvořák Josef Doc. Ing. CSc., Liberec, CZ;
 Leinhaupel Rudolf Ing., Liberec, CZ;
 Karel Petr Ing., Liberec, CZ;
 Beran Martin Ing., Jenišovice, CZ;
 Kučera Luděk Ing., Liberec, CZ;
 Mlynář Jiří Ing., Chrastava, CZ;
 Volanský Zdeněk Ing., Liberec, CZ;
- (54) **Zařízení k ovládání přífukovacích trysek na vzduchovém tkacím stroji**
 (22) 07.02.2000
 (57) Zařízení k ovládání přífukovacích trysek (8) na vzduchové, tkacím stroji obsahuje vratně otočně uložený a poháněný bidlen (2), na němž je uložen tkací paprsek (3) s přímým prohozním kanálem (5), jehož otevřená strana (52) směřuje k přírazové přímce (50), přičemž přífukovací trysky (8) jsou uloženy na kyvném hřídeli (7), který je vratně otočně uložen na přední straně bidlenu (2) a je spřažen s přidavným pohonem (9). Přífukovací trysky (8) jsou schopny zaujímat svou prohozní polohu s výtokovými otvory (80) tlakového vzduchu situovaným směrem do prohozního kanálu (5) a svou přírazovou polohu. Trajektorie (T) pohybu výtokových otvorů (80) přífukovacích trysek (8) mezi jejich prohozní a přírazovou polohou protíná v oblasti před přírazovou polohou tkacího paprsku (3) trajektorii (P) pohybu průsečnice dolní stěny (54) a zadní stěny (53) prohozního kanálu (5) při pohybu

tkacího paprsku (3) mezi jeho zadní mezní polohou a jeho přírazovou polohou, přičemž přífukovací trysky (8) jsou ve své přírazové poloze alespoň částečně situovány v mezeře mezi třtinami (4) tkacího paprsku (3).

- (74) Musil Dobroslav Ing., Cejl 38, Brno, 60200;



- 7 (51) **D 03 J 1/14**
 (21) **2001-791**
 (71) STÄUBLI AG PFÄFFIKON, Pfäffikon, CH;
 (72) Kobler Felix, Mels, CH;
 Müller Peter, Azmoos, CH;
- (54) **Zařízení na přenášení tkalcovských brdových prvků, zejména lamel osnovní zarážky**
 (22) 05.08.1999
 (32) 09.09.1998
 (31) 1998/1842
 (33) CH
 (86) PCT/CH99/00363
 (87) WO 00/14315
 (57) Zařízení je určeno na přenášení tkalcovských brdových prvků, zejména lamel (LA) osnovní zarážky pro tkalcovské stroje, které jsou uspořádány na nosných členech (22), probíhajících v podstatě vodorovně. Zařízení je opatřeno deskou (21), která je uspořádána v podstatě rovnoběžně s nosnými členy (22) pod těmito nosnými členy (22), lamelami (LA) osnovní zarážky, spočívající svým spodním koncem alespoň dočasně na desce (21) pod úhlem (α), přičemž nosné členy (22) a deska (21) jsou vzájemně vůči sobě pohyblivé ve v podstatě svislém směru.
- (74) Čermák Karel Dr., Národní třída 32, Praha 1, 11000;



- 7 (51) **D 04 B 9/56**
 (21) **2001-935**
 (71) MATEC S. P. A., Scandicci, IT;
 (72) Truffelli Gianfranco, Pontassieve, IT;
 Gabbriellini Stefano, Firenze, IT;

(54) **Okrouhlý pletací stroj a způsob výroby hadicových výrobků**

(22) 14.03.2001

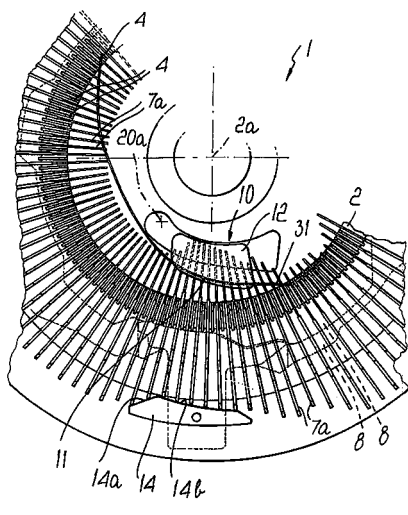
(32) 20.03.2000

(31) 2000MI/000581

(33) IT

(57) Okrouhlý pletací stroj na pletení punčochových výrobků nebo podobně, obsahující zařízení na výrobu hadicových výrobků uzavřených na axiálním konci, má uvnitř jehelního válce (2) uspořádáno odchylovací ústrojí (10) oddělené od jehelního válce (2), otočného kolem jeho vlastní svislé osy (2a). Odchylovací ústrojí (10) má profil (11) vystupující z vnitřní oblasti jehelního válce (2) postupně k válcové stěně jehelního válce (2). Profil (11) je uveditelný do záběru s koncovou částí (31) výrobku (30), která leží uvnitř jehelního válce (2) mezi dvěma jehlami (4) uspořádanými ve vzájemných úhlových odstupech od sebe kolem svislé osy (2a) jehelního válce (2) pro kluzný pohyb koncové části (31) výrobku (30) po profilu (11) v důsledku otáčení jehelního válce (2) kolem jeho vlastní svislé osy (2a) vůči odchylovacímu ústrojí (10). Dále jsou zde upraveny prostředky (7a) pro přidržování koncové části (31) výrobku (30) u profilu (11) v průběhu jejího kluzného pohybu po tomto profilu (11).

(74) Čermák Karel Dr., Národní třída 32, Praha 1, 11000;

7 (51) **D 04 B 15/94**(21) **2000-751**

(71) UNIPLET TŘEBÍČ, A. S., Třebíč, CZ;

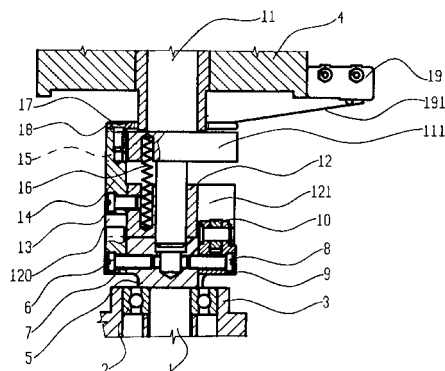
(72) Maxa Jaroslav ing., Třebíč, CZ;

(72) Maxa Petr ing., Třebíč, CZ;

(54) **Spojka pro pohon odklopného přístrojového talíře**

(22) 01.03.2000

(57) Spojka pro pohon odklopného přístrojového talíře sestává z hnací příruby (5) a hnané příruby (12). Hnací příruba (5) je pevně uložena na svislé hřídeli (1) pohonu jehelního válce. Hnaná příruba (12) je posuvně uložena pro hřídeli (11) pohonného systému přístrojového talíře.

7 (51) **D 04 B 35/02, D 04 B 35/04**(21) **2001-1351**

(71) SIPRA PATENTENTWICKLUNGS-UND BETEILIGUNGSGESELLSCHAFT MBH, Albstadt, DE;

(72) Jünthner Kurt, Bitz, DE;

(54) **Jehly pro pletací stroje**

(22) 13.04.2001

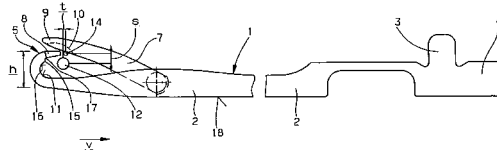
(32) 14.04.2000

(31) 2000/10018897

(33) DE

(57) Jehla má stvol (2), který je opatřen na jednom konci háčkem (5). Háček (5) je opatřen na své vnitřní straně (11) nejméně jednou dělicí hranou (15), určenou pro oddělování dvou úložných úseků (16, 17) pro nitě. Jehla se tak hodí zejména pro provádění krytí.

(74) Všeťečka Miloš JUDr., Hálkova 2, Praha 2, 12000;

7 (51) **D 04 B 39/06, D 04 B 21/14, D 03 D 25/00**(21) **2001-3550**

(71) HUESKER SYNTHETIC GMBH & CO., Gescher, DE;

(72) Von Fransecky Ulrich, Bocholt, DE;

(54) **Textilní mřížková struktura, zejména geomřížka**

(22) 17.03.2000

(32) 08.04.1999

(31) 1999/19915722

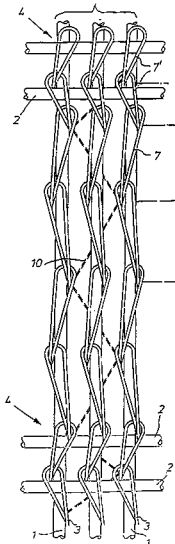
(33) DE

(86) PCT/EP00/02395

(87) WO 00/61850

(57) Textilní mřížková struktura, zejména geomřížka, je s lineárně probíhajícími osnovními nitěmi (1) a s útkovými nitěmi (2), probíhajícími v podstatě v pravém úhlu lineárně vzhledem k osnovním nitím (1), které jsou s osnovními nitěmi (1) spojeny pomocí fixačních nití (3) zaváděných osnovním řetízkovým pletením, jejichž očka (7, 7') obepínají osnovní nitě (1) v celé délce a útkové nitě (2) v oblasti (4) křížení, přičemž jsou osnovní nitě (1) a útkové nitě (2) uspořádány jednotlivě nebo ve skupinách a ve větších rozestupech vytvářejících svěstlosti (5) mřížky (6). V oblastech, ve kterých útkové nitě (2) kříží osnovní nitě (1), je délka oček (7) fixačních nití (3) podstatně kratší než v oblastech mřížkové struktury, ležících mezi tím. Ke každé osnovní niti (1) je přiřazena fixační nit (3), která osnovní nit (1) obepíná ve formě oka (7, 7'). Řešení se také týká zajištění osnovních nití (1) a fixačních nití (3) proti posunutí do strany. Fixační nitě (3) nebo spojovací nitě (10) mohou spojit osnovní nitě (1) a útkové nitě (2) mřížky s vrstvou rounové textilie.

(74) Smola Josef Ing., Mendlovo nám. 1a, Brno, 60300;



7 (51) **D 04 H 3/04, D 04 H 3/02**

(21) **2000-2318**

(71) VÚTS LIBEREC A. S., Liberec, CZ;

(72) Ondrouch Vlastimil Ing., Liberec, CZ;

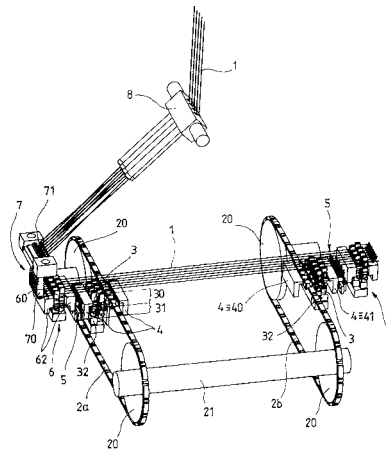
Stejskal Milan Ing. CSc., Liberec, CZ;

(54) **Způsob kladení příčných nití k osnově při výrobě netkaných textilií a zařízení k provádění způsobu**

(22) 21.06.2000

(57) Soustava příčných nití (1) se tvoří rozváděním množství příčných nití (1) rozváděcí hlavou (7) příčných nití (1) napříč dvojice transportních řetězů (2a, 2b) a vytváření za sebou následujících soustav příčných nití (1) na dvojici transportních řetězů (2a, 2b). Soustava příčných nití (1) se samostatně a nezávisle na transportních řetězech (2a, 2b) vytvoří před svým navedením na transportní řetězy (2a, 2b), načez se soustava příčných nití (1) navede na oba transportní řetězy (2a, 2b) současně. Zařízení obsahuje dvojici paralelních transportních řetězů (2a, 2b), přestavitelnou rozváděcí hlavu (7) příčných nití (1), která je opatřena rozváděcími prostředky (70) příčných nití (1), a která je situována v úrovni nad transportními řetězy (2a, 2b). Každý z dvojice paralelních transportních řetězů (2a, 2b) je po celé své délce opatřen řadou transportních svůrek (3), přičemž je mu z vnější strany přiřazena naváděcí hlava (6) příčných nití (1), která je opatřena soustavou naváděcích svůrek (60) příčných nití (1) a obě naváděcí hlavy (6) příčných nití (1) jsou uloženy vratně přestavitelně ve směru podél transportních řetězů (2a, 2b) a ve směru k transportním řetězům (2a, 2b). Naváděcí svůrky (60) obou naváděcích hlav (6) příčných nití (1) jsou v horní poloze naváděcích hlav (6) příčných nití (1) situovány v dráze rozváděcích prostředků (70) příčných nití (1) a v dolní poloze naváděcích hlav (6) příčných nití (1) jsou situovány v zákrytu s transportními svůrkami (3) transportních řetězů (2a, 2b).

(74) Musil Dobroslav Ing., Cejl 38, Brno, 60200;



7 (51) **D 05 B 27/10, D 05 B 27/00**

(21) **2000-3959**

(71) JUKI CORPORATION, Chofu-shi, JP;

(72) Iwabuchi Haruo, Chofu-shi, JP;

Kubota Yoshihiko, Chofu-shi, JP;

(54) **Způsob a zařízení pro ovládání podávacího válečku pro šicí stroj**

(22) 25.10.2000

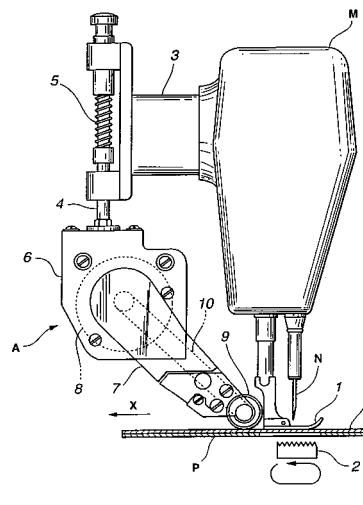
(32) 26.10.1999

(31) 1999/304297

(33) JP

(57) Toto řešení zabráňuje tomu, aby došlo k uvolnění šitého předmětu (W) a k jeho zvrásnění mezi podávacím válečkem (9) a podavačem (2) během zpětného podávání. Když podávací prostředky pro přemísťování šitého předmětu (W) a pro volitelné obrácení dopředného a zpětného směru podávání v poloze, kde má být vytvořen steh, jsou uvedeny do stavu pro zpětné podávání, je prováděno řízení tak, že zpětné podávané množství šitého předmětu (W) podávacím válečkem (9) je stejné nebo menší, než zpětné podávané množství šitého předmětu (W) podávacími prostředky nebo dopředně podávané množství šitého předmětu (W) podávacím válečkem (9). Zařízení obsahuje podávací prostředky, podávací váleček (9), poháněcí prostředky pro otáčení podávacího válečku (9) a řídicí prostředky pro řízení směru a množství podávaného šitého předmětu (W).

(74) Matějka Jan JUDr., Národní 32, Praha 1, 11000;



7 (51) **D 05 B 29/00, D 05 B 55/00, D 05 B 49/00**

(21) **2000-3839**

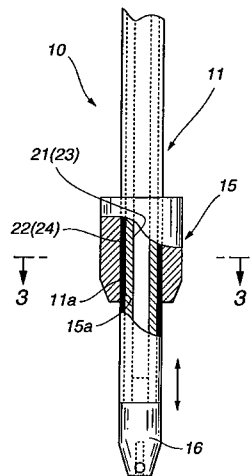
(71) JUKI CORPORATION, Chofu-shi, JP;

(72) Ou Seihou, Chofu-shi, JP;

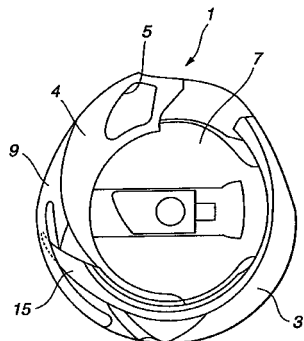
Iijima Hidekazu, Chofu-shi, JP;

(54) **Kluzné ústrojí pro šicí stroj**

- (22) 17.10.2000
 (32) 18.10.1999
 (31) 1999/295124
 (33) JP
 (57) Kluzné ústrojí (10) pro šicí stroj (M) je charakterizováno tím, že alespoň jedna z kluzných ploch (11a) kluzného členu (11) a z kluzných ploch (15a) opěrného členu (15) je opatřena potahovou vrstvou (22), obsahující karbidový uhlík.
 (74) Matějka Jan JUDr., Národní 32, Praha 1, 11000;

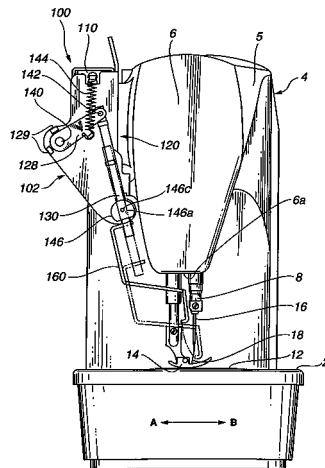


- 7 (51) **D 05 B 57/00, D 05 B 57/08**
 (21) **2000-3808**
 (71) JUKI CORPORATION, Chofu-shi, JP;
 (72) Ou Seihou, Chofu-shi, JP;
 Iijima Hidekazu, Chofu-shi, JP;
 Kikuya Kouji, Chofu-shi, JP;
 (54) **Otočný chapač šicího stroje**
 (22) 13.10.2000
 (32) 15.10.1999, 17.01.2000
 (31) 1999/293624, 2000/7908
 (33) JP, JP
 (57) Otočný chapač (1) šicího stroje má nosič (4) cívky (8) pro uložení cívky (8) a vnější chapač (3) pro uložení nosiče (4) cívky (8), přičemž alespoň jedna z kluzných povrchových ploch nosiče (4) cívky (8) a vnějšího chapače (3) je potažena potahovou vrstvou (12), obsahující karbidový uhlík, zatímco druhá z kluzných povrchových ploch je potažena vrstvou (13) syntetické pryskyřice na bázi polyimidu.
 (74) Matějka Jan JUDr., Národní 32, Praha 1, 11000;



- 7 (51) **D 05 B 65/06**
 (21) **2000-3632**
 (71) JUKI CORPORATION, Chofu-shi, JP;
 (72) Morita Masaru, Chofu-shi, JP;
 Nishikawa Takashi, Chofu-shi, JP;
 (54) **Výstředníkové ústrojí šicího stroje**
 (22) 03.10.2000
 (32) 05.10.1999, 11.09.2000

- (31) 1999/283616, 2000/274719
 (33) JP, JP
 (57) Výstředníkové ústrojí šicího stroje (4) obsahuje spojovací mechanismus (120), upevněný v blízkosti předního konce ramenové části (5) šicího stroje (4) pro výkyvný pohyb výstředníkového členu ve směru podávání, a poháněcí prostředky (110) pro pohánění spojovacího mechanismu (120) a pro vytahování odstřížené jehelní nitě z šitého předmětu po dokončení šití. Střed (146c) na spodním konci kluzného ramena (130), ke kterému je upevněn výstředníkový člen, je uspořádán nad spodní plochou (6a) předního konce ramenové části (5).
 (74) Matějka Jan JUDr., Národní 32, Praha 1, 11000;



- 7 (51) **D 06 F 39/02, C 11 D 17/04, B 65 D 65/46**
 (21) **2001-3337**
 (71) UNILEVER NV, Rotterdam, NL;
 (72) Edwards David Brian, Stevenage, GB;
 Harbour Richard, Upton-by-Chester, GB;
 Macarthy William John, Shaftesbury, GB;
 (54) **Způsob výroby ve vodě rozpustného obalu**
 (22) 07.03.2000
 (32) 17.03.1999
 (31) 1999/9906172
 (33) GB
 (86) PCT/EP00/01942
 (87) WO 00/55415
 (57) Způsob výroby za tepla tvářeného obalu zahrnuje kroky: uložení první vrstvy fólie přes tvářecí lis mající alespoň jednu dutinu; ohřevu fólie pro formování fólie do uvedené alespoň jedné dutiny, čímž se vytvoří alespoň jedno vybrání ve fólii; uložení směsi do uvedené alespoň jednoho vytvořeného vybrání; a utěsnění druhé vrstvy fólie přes uvedené alespoň jedno vytvořené vybrání pro vytvoření alespoň jednoho uzavřeného obalu. Každá dutina se ochlazuje na teplotu mezi 2 až 10 °C.
 (74) Korejzová Zdeňka JUDr., Spálená 29, Praha 1, 11000;
- 7 (51) **D 06 F 43/00, D 06 F 73/02**
 (21) **2001-3156**
 (71) THE PROCTER & GAMBLE COMPANY, Cincinnati, OH, US;
 (72) Van Hauwermeiren Tim, Ramsdonk, BE;
 Bettiol Jean-Luc Philippe, Brussels, BE;
 Bouvette Marianne Mai Anh, Srombeek-Bever, BE;
 Dewaele Joost Ignace, Vichte, BE;
 Pasin Merih, Brussels, BE;
 Vos Eddy, Linden, BE;
 (54) **Způsob ošetření výrobků z látek**
 (22) 01.03.2000
 (32) 02.03.1999, 07.02.2000
 (31) 1999/122418, 2000/00870018
 (33) US, EP
 (86) PCT/US00/05200

- (87) WO 00/52249
 (57) Při způsobu ošetření se výrobek z látky umístí do nádoby, která má otvor a alespoň jednu stěnu, která definuje vnitřní prázdný prostor. Teplota a relativní vlhkost vzduchu ve vnitřním prázdném prostoru nádoby se zvýší na předem stanovenou první teplotu a předem stanovenou první relativní vlhkost po předem stanovenou první dobu, a ve vnitřním prázdném prostoru nádoby na konci první doby se změní teplota a/nebo relativní vlhkost vzduchu na předem stanovenou druhou teplotu a předem stanovenou druhou relativní vlhkost po předem stanovenou druhou dobu.
- (74) PATENTSERVIS PRAHA a.s., Jivenská 1273, Praha 4, 14000;

7 (51) **E 01 B 9/60, E 01 B 9/62**(21) **2000-4406**

(71) PENNY Charles, Malvern, GB;

(72) Penny Charles, Malvern, GB;

(54) **Železniční nebo tramvajová kolejnice a zařízení pro upevnění této kolejnice**

(22) 28.05.1999

(32) 30.05.1998

(31) 1998/9811591

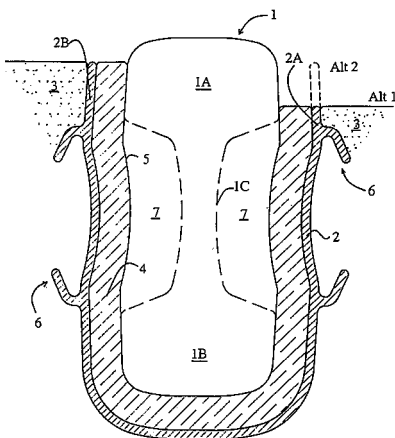
(33) GB

(86) PCT/GB99/01705

(87) WO 99/63160

(57) Zařízení pro upevnění železniční nebo tramvajové kolejnice (1) obsahuje skořepinové pouzdro (2) a pružnou výplň (4) ve skořepinovém pouzdru (2) pro uložení železniční nebo tramvajové kolejnice (1). Skořepinové pouzdro (2) má vnitřní profil ve tvaru otevřeného kanálu pro uložení kolejnice (1). Vnitřní profil skořepinového pouzdra (2) je vytvarován pro pevné udržování prostřednictvím pružné výplně (4) hlavy (1A) a základny (1B) a/nebo mezilehlé části (1C) kolejnice (1). Uspořádání je takové, že jsou zde vytvořena zúžení pro přidržování kolejnice (1) na svém místě. Řešení se týká rovněž způsobu pokládání kolejnice (1).

(74) Čermák Karel Dr., Národní třída 32, Praha 1, 11000;

7 (51) **E 01 C 9/04**(21) **2000-2167**

(71) EISENREICH Jan, Plzeň, CZ;

(72) Eisenreich Jan, Plzeň, CZ;

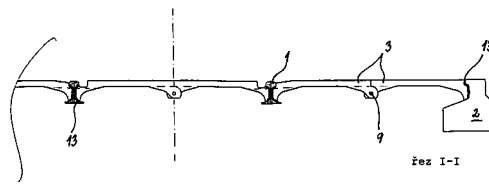
(54) **Úrovňové zakrytí kolejí**

(22) 09.06.2000

(57) U zařízení je prostor ležící mezi kolejnicemi (1) jedné koleje nebo mezi kolejnicí (1) a podélnou opěrou (2) vyplněný, případně přemostěný, párově uspořádanými deskami (5), které zasahují alespoň jednou okrajovou částí do styčných komor (13) kolejnic (1). Desky (5) jsou opřené o kolejnice (1) nebo kolejnice (1) a podélné opěry (2) vně kolejového roštu (4). Rozestup mezi kolejnicemi (1) a mezi kolejnicemi (1) a podélnými opěrami (2) samonosně přemostějí. Obě desky (5) zákrytových desek

(3) jsou kloubově spojené. Desky (5) zákrytových desek (3), které jsou vyrobeny z pevného, otěruvzdorného a houževnatého materiálu, s výhodou z polyamidu nebo z vyztuženého polymerního betonu, jsou v horní části svých vzájemně přivrácených stěn opřené o sebe a ve spodní části těchto stěn jsou vytřídaný jednak závěsy (6) s podélným otvorem (8) pro čep (9) s vybráním (7) pro závěs (6) protilehlé párové desky (5). Vybrání (7) má tvar čtvrtiny pláště válce a touto částí dosedá na plochu závěsu (6). Zákrytové desky (3) jsou opatřeny nejméně jedním podélným otvorem (10) v každé desce (5) pro článkové sestavení rozměrově větších zákrytových desek (3) a dále jsou opatřeny ve stěnách kolmých na kolejový rošt (4) nejméně jednou podélnou drážkou (11) k umístění vložky (12) při článkovém sestavení zákrytových desek (3). Ve variantním řešení jsou desky (5) opatřeny na okrajích zasahujících do styčných komor (13) kolejnic (1) a opěr (2) elastomerní vložkou (16) a kapsou (14) pro umístění upevnění (15) kolejnice (1) k pražci.

(74) Langrová Irena, Riegrova 1, Plzeň, 30111;

7 (51) **E 02 D 29/14**(21) **2001-131**

(71) NORINCO, Saint Crepin Ibouvillers, FR;

(72) Monneret Jean-Jacques, Villeurbanne, FR;

(54) **Uzavírací zařízení se selektivním uzamykáním**

(22) 09.07.1999

(32) 10.07.1998

(31) 1998/9808934

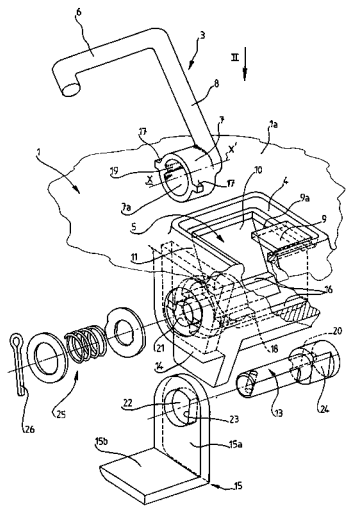
(33) FR

(86) PCT/FR99/01688

(87) WO 00/03097

(57) Uzavírací zařízení se selektivním uzamykáním pro uzavření rámu (2) obsahuje v podstatě rovinný víkový díl (1), selektivně přiložený na rám (2), závora připojenou k víku, a klíč (3) obsahující objímkový člen (7) a rameno (8), jehož jeden konec nese tento objímkový člen (7). Víkový díl (1) je opatřen přístupovým otvorem (4) k závore pro klíč (3). Závora obsahuje střelkový člen (15), spolupůsobící s plechem (27) rámu (2). Klíč (3) zaujímá, selektivně vzhledem k otvoru (4), zajišťovací polohu, v níž je střelkový člen (15) přidržován pomocí plechu (27), a odjišťovací polohou, pro kterou je klíč (3) zachycen v otvoru (4) a pro kterou je střelkový člen (15) uvolněn vůči plechu (27). Rameno (8) a objímková část (7) klíče (3) jsou v podstatě vzájemně kolmé, přičemž rameno (8) je při odjišťovací poloze klíče (3) v podstatě kolmé k víkovému dílu (1).

(74) Všečetka Miloš JUDr., Hálkova 2, Praha 2, 12000;

7 (51) **E 02 F 3/16**(21) **2001-127**

(71) SIEMENS AKTIENGESELLSCHAFT, München, DE;

(72) Hartmann Karl, Herzogenaurach, DE;

Daus Werner, Lauta, DE;

Newi Helmut, Hoyerswerda, DE;

Scholze Peter, Wittichenau, DE;

(54) **Korečkové rýpadlo a způsob regulace pohonu**

(22) 05.07.1999

(32) 16.07.1998

(31) 1998/19831913

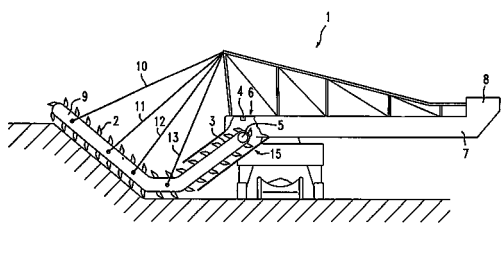
(33) DE

(86) PCT/DE99/02068

(87) WO 00/04240

(57) Korečkové rýpadlo (1) má na řetězu (3) vedené korečky (2) pro nasazení v zařízeních povrchového dobývání. Řetěz (3) je poháněn prostřednictvím pohonu (5) přiřazeného ke korečkovému rýpadlu (1). Korečkové rýpadlo (1) má bezdotykově pracující měřicí přístroj (4) rychlosti pro měření rychlosti řetězu (3). Pohon (5) je regulován v závislosti na výstupu bezdotykově pracujícího měřicího přístroje (4) rychlosti.

(74) Čermák Karel Dr., Národní třída 32, Praha 1, 11000;

7 (51) **E 03 B 9/00**(21) **2000-3495**

(71) KETTLER GMBH, Dorsten, DE;

(72) Buhla Michael, Raesfeld, DE;

Swoboda Markus, Recklinghausen, DE;

(54) **Zákopová souprava**

(22) 21.09.2000

(32) 17.12.1999

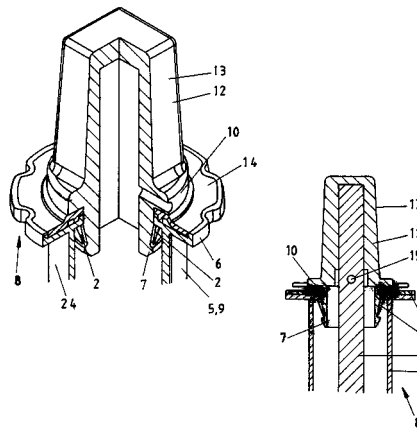
(31) 1999/19961420

(33) DE

(57) Zákopová souprava pro poduliční potrubí, zejména vodovody, je opatřena ovládací tyčí (4) končící při uličním poklopu, která je jejím dolním koncem ve tvaru spojovací objímky (3) oddělitelně spojená s větvením uzávěru na potrubí. Zákopová souprava obsahuje kryt (8) pouzdrové trubice, který středí ovládací tyč (4) a který sestává z hlavové části (9), fixující pouzdrovou trubici (5), a

kluzného kotouče (10), spojeného s ovládací tyčí (4) a otáčejícího se vůči této ovládací tyči. Hlavová část (9) a kluzný kotouč (10) jsou vzájemně západkově spojeny. Hlavová část (9) je opatřena ohebně uloženými a/nebo vytvořenými západkovými nosy (2) a kluzný kotouč (10) je opatřen protiháky (7), které si tvarově a polohově odpovídají se západkovými nosy (2).

(74) Švorčík Otakar JUDr., Hájkova 2, Praha 2, 12000;

7 (51) **E 03 B 9/12**(21) **2000-3496**

(71) KETTLER GMBH, Dorsten, DE;

(72) Buhla Michael, Raesfeld, DE;

Swoboda Markus, Recklinghausen, DE;

(54) **Zákopová souprava**

(22) 21.09.2000

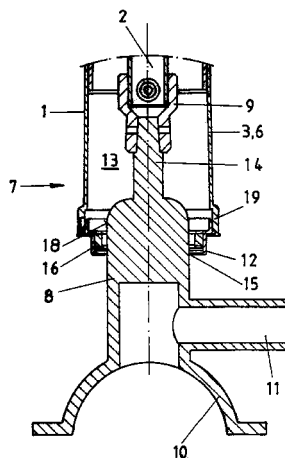
(32) 21.03.2000

(31) 2000/10013807

(33) DE

(57) Zákopová souprava pro poduliční potrubí, zejména vodovody, obsahuje ochrannou trubici (3), která je na konci (7) přivrácenému k potrubí nasaditelná na uzávěr (8) na potrubí a je opatřena zvonovým adaptérem (6) a kotoučem (12) pro ochranu proti nečistotám, který zvonový adaptér (6) uzavírá a který je opatřen vybráním (15) přizpůsobeným uzávěru (8) na potrubí. Kotouč (12) pro ochranu proti nečistotám sestává z prstencového uložení (16), které je opatřeno nejméně jednou vložkou (17), obsahující vybrání (15) a alespoň v oblasti (18) obklopující uzávěr (8) na potrubí vytvořenou ohebně.

(74) Švorčík Otakar JUDr., Hájkova 2, Praha 2, 12000;

7 (51) **E 03 C 1/126**(21) **2001-3266**

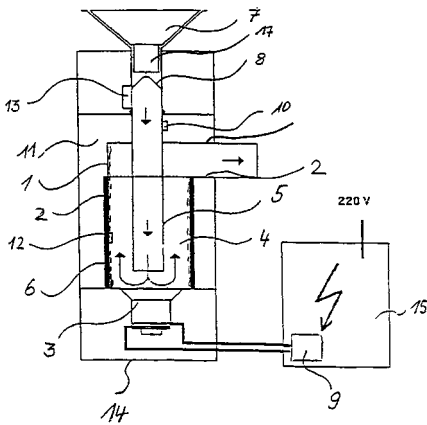
(71) SCHLUTTIG Alexander, Lauta, DE;

(72) Schluttig Alexander, Lauta, DE;

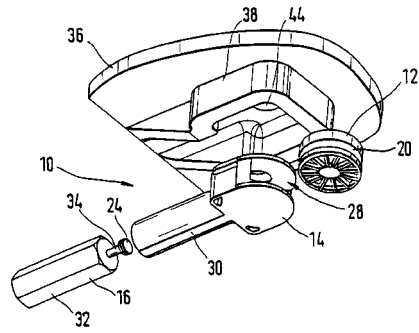
(54) **Zápachový uzávěr**

(22) 11.03.1999

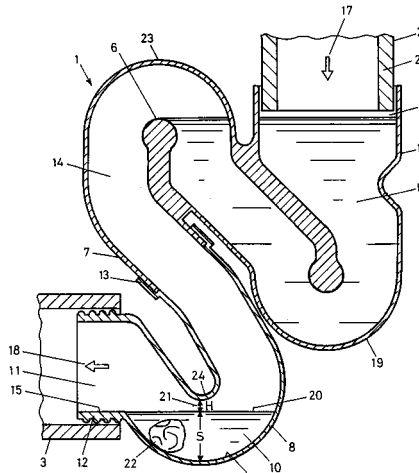
- (32) 11.03.1999
 (31) 1999DE/9900678
 (33) WO
 (86) PCT/DE99/00678
 (87) WO 00/53857
 (57) Samodezinfikovatelný zápachový uzávěr (1) je uspořádán pro samočinné čištění a dezinfekci zápachových uzávěrů (1) v potrubích odpadních vod. Čištění a dezinfekce se uskutečňuje samočinně v průběhu předem stanovené spotřeby a bez přerušení funkce zápachového uzávěru (1). To se uskutečňuje prostřednictvím kombinace elektromechanických kmitů, s výhodou ultrazvuku, ohřevu vnitřního prostoru zápachového uzávěru (1) a uzavírání kapaliny (4) a zabránění obrůstání vnitřní stěny prostřednictvím povrstvení, které je účinné proti obrůstání a antimikrobiologicky.
 (74) Korejzová Zdeňka JUDr., Spálená 29, Praha 1, 11000;



- 7 (51) E 03 C 1/32, E 03 C 1/322, F 16 B 35/00
 (21) 2001-2439
 (71) FISCHERWERKE ARTUR FISCHER GMBH & CO. KG, Waldachtal, DE;
 DURAVIT AG, Hornberg, DE;
 (72) Frischmann Albert, Kenzingen, DE;
 Schäffer Marc, Horb-Bildechingen, DE;
 Schäuuffele Jürgen, Lossbug/Wittendorf, DE;
 Heinzmann Gottfried, Hornberg, DE;
 Laages Bernd, Hornberg, DE;
 Breithaupt Christof, Gutach, DE;
 (54) **Upínací závěs pro upevnění sanitárního dílu na stěně**
 (22) 02.07.2001
 (32) 07.07.2000
 (31) 2000/10033140
 (33) DE
 (57) Řešení se týká upevňovacího závěsu (10) pro upevnění sanitárního dílu (36), například WC, na stěnu (40). Sanitární díl (36) má úchyt (38) ke vložení upínacího závěsu (10). Upínací závěs (10) má upínací prvek (12), který je otočně vložen v pouzdře (14) a otáčením vtahuje hlavu (24) upínacího svorníku (16) do sebe a tím upíná sanitární díl (36) proti stěně (40).
 (74) Všetečka Miloš JUDr., Hálkova 2, Praha 2, 12000;



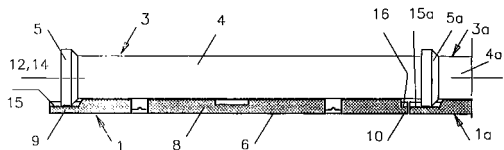
- 7 (51) E 03 D 1/06, E 03 D 1/08, E 03 D 11/18
 (21) 2001-2100
 (71) GEBERIT TECHNIK AG, Jona, CH;
 (72) Röst Maarten, Jona, CH;
 (54) **Odsávací sifon**
 (22) 13.06.2001
 (32) 30.06.2000
 (31) 2000/1298
 (33) CH
 (57) Odsávací sifon (1) má kanál (14) procházející od vstupního otvoru (4) k výstupnímu otvoru (11), který má ohyb (19) pro uložení uzavírací vody (5). Tento kanál (14) má při pohledu ve směru proudění za ohybem (19) zahlbouzení (9), prostřednictvím kterého je vytvořen kalojem (10), který zužuje kanál (14) pro průchod vzduchu. Zúžení prostřednictvím kalojemu (10) umožňuje plné naplnění menším množstvím vody, avšak neomezuje průchod pevných předmětů (22).
 (74) Korejzová Zdeňka JUDr., Spálená 29, Praha 1, 11000;



- 7 (51) E 03 F 3/02, E 03 F 3/06, E 03 F 3/00
 (21) 2001-2302
 (71) GIESLER Norbert Dipl.-Ing., Lohfelden, DE;
 (72) Giesler Norbert Dipl.-Ing., Lohfelden, DE;
 (54) **Ukladač a způsob výstavby kanalizačních potrubí, zejména dešťové kanalizace pomocí hrdlových trubek**
 (22) 21.06.2001
 (32) 21.06.2000
 (31) 2000/20010650
 (33) DE
 (57) Ukladač (1, 1a) je vhodný pro pokládání hrdlových trubek (3, 3a) při výstavbě kanalizačních potrubí, zejména dešťové kanalizace. Ukladač (1, 1a) sestává z jednoho masivního prefabrikátu a vykazuje tři úseky ležící za sebou v podélném směru. Střední úsek vykazuje válcové konkávní horní stranu (11), která tvoří úložnou plochu pro tělesa (4, 4a) hrdlových trubek (3, 3a). Jeden koncový úsek (9) je vytvořený jako úložný úsek hrdla a je opatřený válcově konkávní horní stranou (15, 15a), která tvoří

úložnou plochu pro hrdla (5, 5a) trubek (3, 3a). Druhý koncový úsek (10) je vytvořený jako kontrolní úsek výškové polohy. Dále se popisuje způsob pokládání hrdlových trubek (3, 3a) s pomocí ukladačů (1, 1a).

(74) Všečetka Miloš Dr., Hálkova 2, Praha 2, 12000;



7 (51) **E 04 C 5/01, C 04 B 14/38, B 28 B 1/52, B 28 B 13/02**

(21) **2001-1415**

(71) DYCKERHOFF AG, Wiesbaden, DE;

(72) Bechtoldt Christian, Wiesbaden, DE;
Schulz Rolf-Rainer, Neu-Anspach, DE;

(54) **Tenkostěnný stavební prvek**

(22) 15.09.1999

(32) 20.10.1998

(31) 1998/19848248

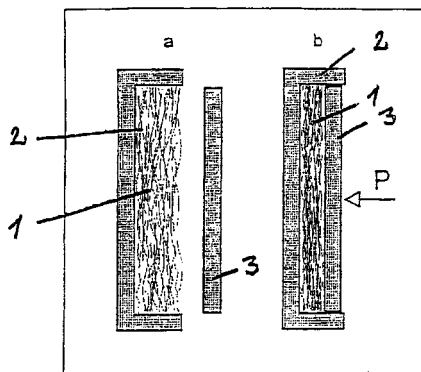
(33) DE

(86) PCT/EP99/06821

(87) WO 00/23671

(57) Vynález se týká tenkostěnného stavebního prvku s maticí ztvrdlého velmi jemného cementového tmelu (5) a alespoň jedné stlačené rohože z ocelové vlny (1) vložené do matrice ztvrdlého velmi jemného cementového tmelu, a dále způsob výroby tenkostěnného stavebního prvku, přičemž se alespoň jedna rohož z ocelové vlny (1) stlačena kolmo ke svému hlavnímu uspořádání injektuje a obklopí suspenzí (5) na bázi velmi jemného cementu, a přičemž se nechá suspenze ztvrdnout.

(74) Korejzová Zdeňka JUDr., Spálená 29, Praha 1, 11000;



7 (51) **E 04 D 13/02, E 04 D 3/36, E 04 B 7/18**

(21) **2001-1672**

(71) VKR HOLDING A/S, Soborg, DK;

(72) Edvardsen Allan, Skanderborg, DK;
Nielsen Elgard Schandorff, Ostbirk, DK;

(54) **Okapový žlab a způsob jeho instalace**

(22) 10.11.1999

(32) 12.11.1998

(31) 1998/01474

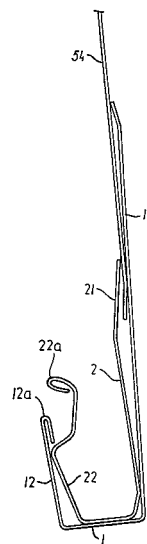
(33) DK

(86) PCT/DK99/00616

(87) WO 00/29694

(57) Okapový žlab pro odvádění vody od otvoru ve střešních podkladu (54, 55) a zahrnujícího alespoň jeden podlouhlý žlabový prvek zahrnující první profil (1, 4) s průřezem v podstatě ve tvaru písmene U. Okapový žlab zahrnuje alespoň jeden přídržný prostředek (2) upravený pro upnutí střešního podkladu (54, 55) uvnitř průřezu ve tvaru písmene U.

(74) Korejzová Zdeňka JUDr., Spálená 29, Praha 1, 11000;



7 (51) **E 04 F 15/04**

(21) **2001-2848**

(71) PERSTORP FLOORING AB, Trelleborg, SE;

(72) Martensson Göran, Klagstorp, SE;

(54) **Podlahový materiál, obsahující deskové elementy, upravené pro vertikální spojování**

(22) 27.09.1999

(32) 10.02.1999

(31) 1999/9900432

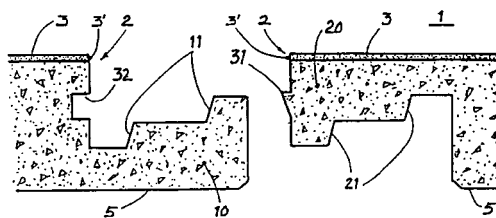
(33) SE

(86) PCT/SE99/01700

(87) WO 00/47841

(57) Vynález se týká podlahového materiálu, obsahujícího podlahové elementy deskovitěho tvaru, určené pro vertikální spojování, za účelem vytvoření podlahy se snadnou montáží. jednotlivé desky mají čtvercový, pravouhlý nebo rhombický tvar, jsou vytvořeny s hranami, vodorovným spodním povrchem a s vodorovným dekorativním horním povrchem, přičemž desky mají na dvou příslušných hranách vždy spodní spojovací bříty, zatímco na zbývajících dvou hranách jsou vytvořeny spojovací bříty. Na spodních spojovacích břitech (10) jsou vytvořeny převážně vertikální povrchové plochy (11) spodních břitů (10), směřované paralelně vůči nejbližším hranám (2) a upravené pro kontakt s převážně vertikálními povrchovými plochami (21) horních břitů (20), které jsou vytvořeny na horních spojovacích břitech (20) v takovém uspořádání, že dvě příslušné napojované podlahové desky (1) se zde uzamykají, v horizontálním směru, přičemž spojovací bříty (10, 20) jsou opatřeny vždy alespoň jedním výstupkem (31), tvarovaným pro spojení zapadnutím do prohloubení (32) v protilehlé podlahové desce (1), které je tvarováno s převážně horizontálním blokovacím prvkem, upraveným pro omezení svislého vzájemného posuvu dvou spojených podlahových desek. Podlahové desky (1) jsou tak upravené pro vzájemné spojování stlačováním směrem dolů.

(74) Walter Jiří Ing., Počernická 54, Praha 10, 10800;



7 (51) **E 04 G 23/02**

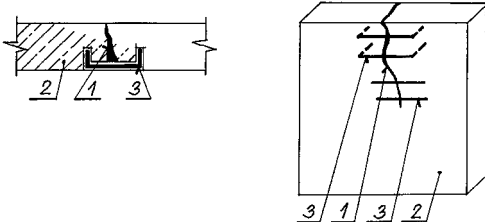
(21) **2000-1370**

(71) HELIFIX CZ S. R. O., Ústí nad Labem, CZ;

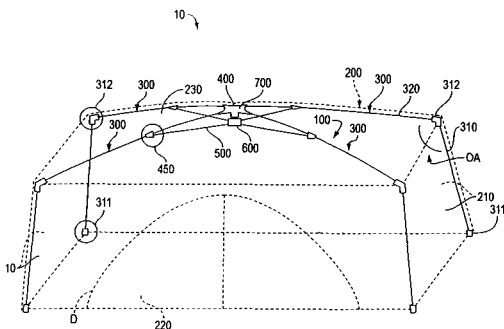
(72)

Růžička René, Ústí nad Labem, CZ;

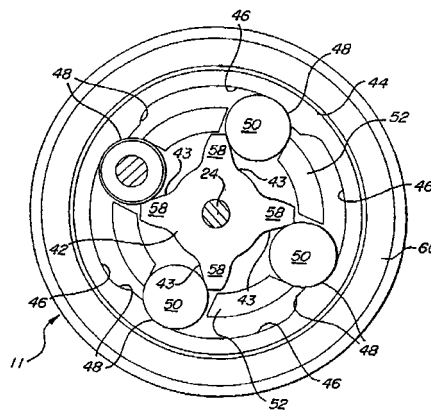
- (54) **Způsob opravy statických poruch stěnových panelů**
 (22) 14.04.2000
 (57) Způsob opravy statických poruch stěnových panelů prováděný pomocí výztuže HELIBAR a tmelu HELIBOND tak, že se napříč přes poruchu (1) v panelu (2) vytvoří spona (3) vložená do příslušné drážky (4), přičemž konce spony (3) jsou zapuštěny do vyvrtaných otvorů (5, 6), a následně jsou otvory (5, 6) a drážka (4) dokonale vyplněny maltovou směsí (7) a po jejím zatvrdnutí je spoj ukotven v celé ložné délce.
 (74) Loskotová Jarmila Ing., Kartouzská 4, Praha 5, 15021;



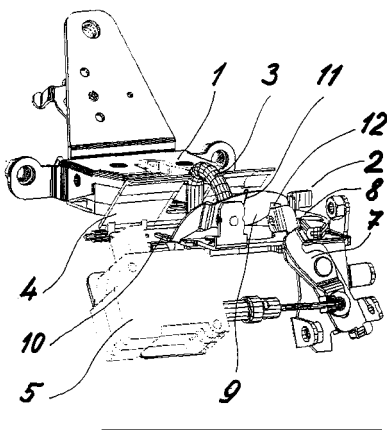
- 7 (51) **E 04 H 15/28**
 (21) **2001-296**
 (71) NEGOCIOS DE ESTELA S. A., San Jose, CR;
 (72) Rousselle Gisele B., St. Albert, CA;
 Surrendi Dennis C., St. Albert, CA;
 (54) **Skřepovací přístřešek nebo stan s rámovým zamykacím mechanismem**
 (22) 20.07.1999
 (32) 24.07.1998
 (31) 1998/122115
 (33) US
 (86) PCT/US99/16336
 (87) WO 00/05466
 (57) Skřepovací přístřešek nebo stan (10), jako je nap. deštníkový stan, má skřepovací rám (100) s určitým počtem podpěr, které se vztyčují manuálním přemísťováním dvou závěsných třmenů k sobě. Přístřešek nebo stan (10) obsahuje zamykací mechanismus (700), který zcela bezpečně udržuje konstrukce ve vztyčené poloze. Zamykací mechanismus (700) obsahuje svislý čep, který vyčnívá z jednoho ze závěsných třmenů a který se zasouvá do objímky na druhém závěsném třmenu. Objímka má západkovou součást, jež může zapadat do drážky ve svislém čepu poté, kdy se tento svislý čep zasune do objímky. Je výhodné, když je západková součást tlačena do drážky působením pružiny. Přístřešek nebo stan (10) rovněž obsahuje různé rámové konstrukce. Dále obsahuje vztyčovací zařízení pro vztyčování skřepovacího stanu (10). Toto vztyčovací zařízení obsahuje podlouhlou tyč a kluznou trubku, jež se může používat pro ovládání příslušného pohybu závěsných třmenů k sobě a od sebe.
 (74) PATENTSERVIS PRAHA a.s., Jivenská 1, Praha 4, 14000;



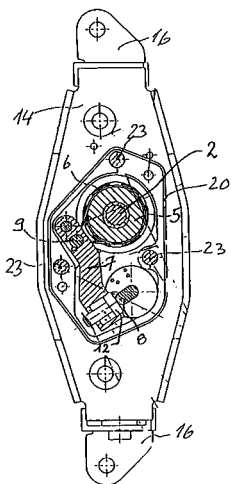
- 7 (51) **E 05 B 17/00, E 05 B 47/00, F 16 D 43/16**
 (21) **2001-284**
 (71) ATOMA INTERNATIONAL CORP., Newmarket, CA;
 (72) Baniak Grzegorz, Etobicoke, CA;
 Jorgensen Gregory A., Oxford, MI, US;
 (54) **Samočinně rozpojitelná jednotka spojky zámku automobilových dveří**
 (22) 20.07.1999
 (32) 23.07.1998
 (31) 1998/093858
 (33) US
 (86) PCT/CA99/00654
 (87) WO 00/05467
 (57) Řešení se týká samočinně rozpojitelné jednotky spojky (11) zámku (10) k uzamčení zámku dveří automobilu. Jednotka spojky (11) je vybavena servomotorem, poháněným pohonem vstupu (12) a mechanismem pohonu výstupu (14). Na pohon vstupu (12) je napojen první ovladač (42) v podobě sestavy ozubených kol. K pohonu výstupu (14) je napojen válcovitý druhý ovladač (44), který se může otáčet vzhledem k prvnímu ovladači (42). Mezi oběma ovladači (42, 44) jsou umístěny čtyři dvojice válců (50), které se mohou pohybovat mezi odpojenou polohou a zachycenou polohou. V odpojené poloze se válce (50) opírají o první ovladač (42) a umožňují otáčení druhého ovladače (44) vzhledem k ovladači (42) prvému. V zachycené poloze válců (50) jsou oba ovladače (42, 44) uzamčeny ke shodnému pohybu. Jednotka spojky (11) se vyznačuje prvním ovladačem (42), jehož součástí jsou čtyři hnací povrchy (43), a druhým ovladačem, jehož součástí jsou čtyři odpovídající opěrné povrchy (48). V důsledku otáčení pohonu vstupu (12) zachytí hnací povrchy (43) válce (50) a posunou je z odpojené polohy do polohy zachycené. Opěrné plochy poté zachytí válce (50) mezi oběma ovladači (42, 44), spojí tak pohon vstupu (12) s pohonem výstupu (14), čímž dojde k převodu pohybu z pohonu vstupu (12) na pohon výstupu (14).
 (74) PATENTSERVIS PRAHA a.s., Jivenská 1, Praha 4, 14000;



- 7 (51) **E 05 B 65/19**
 (21) **2000-2429**
 (71) ŠKODA AUTO A. S., Mladá Boleslav, CZ;
 (72) Demel Jan, Raduň, CZ;
 (54) **Otevírací systém zámku pátých dveří automobilu**
 (22) 28.06.2000
 (57) Otevírací systém (2) zámku (1) pátých dveří automobilu je tvořen ovládacím motorkem (5), případně ovládacím táhlem působícím přes ovládací páku (7) na otevírací páčku (8), která je zajišťována blokační pákou (9) přitlačováním pružiny (11). Blokační páka (9) je na jednom konci opatřena zajišťovacím prvkem (12) a na druhém konci ovládací plochou (10), na kterou přes krycí výklopnou desku (4) působí v uzavírací poloze zámku (1).

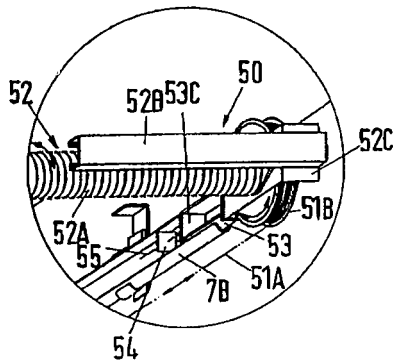


- 7 (51) **E 05 C 17/22**
 (21) **2001-103**
 (71) ED. SCHARWÄCHTER GMBH, Remscheid, DE;
 (72) Magnus Nils, Remscheid, DE;
 (54) **Dveřní pojistná západka**
 (22) 09.07.1999
 (32) 10.07.1998, 20.07.1998
 (31) 1998/19830945, 1998/19832502
 (33) DE, DE
 (86) PCT/DE99/02153
 (87) WO 00/03110
 (57) Dveřní pojistná západka pro automobily, obsahuje vřeteno (2), tvořící tuhý dveřní přídržný člen, matici (5) vřetena příslušející vřetenu (2) a brzdící a pojistné ústrojí, příslušející matici (5) vřetena, přičemž brzdící a pojistné ústrojí přináležející k matici (5) vřetena je tvořeno prostřednictvím na vnější okraj matice (5), rotačně poháněné v závislosti na výkyvném pohybu dveří, doléhajícího délkového úseku (6), spojeného s hnacím prvkem tvořeným brzdovou pákou (7). Brzdové páce (7) je jakožto výsuvné ústrojí přiřazen přestavovací excentr (8), držený v zasunuté poloze prostřednictvím vinutých pružin (10, 11), a uvolnitelný v závislosti na pohybu dveří tak, že brzdová páka (7) je při klidové poloze dveří napětím vinutých pružin (10, 11) držena v poloze odpovídající zatažené brzdě nebo je do této polohy přesunována. Rotačně uložená matice (5) vřetena se nachází v tělese (3) na jednom z dveřních dílů, ve kterém je uspořádáno mechanické ústrojí k přenosu přestavného pohybu přestavovací vačky nebo přestavovacího excentru (8) z pohybu dveří pro brzdovou páku (7) oproti pružnému zatížení do polohy odpovídající uvolněné brzdě.
- (74) Čermák Karel Dr., Národní třída 32, Praha 1, 11000;

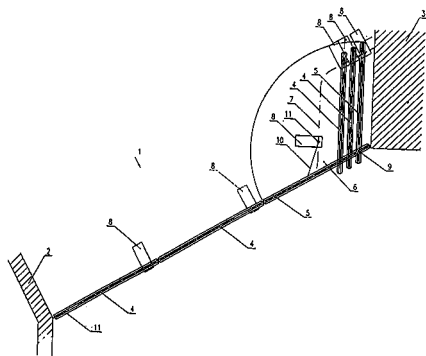


- 7 (51) **E 05 F 15/12, F 16 C 13/00**
 (21) **2001-267**
 (71) BELU TEC GMBH, Lingen, DE;

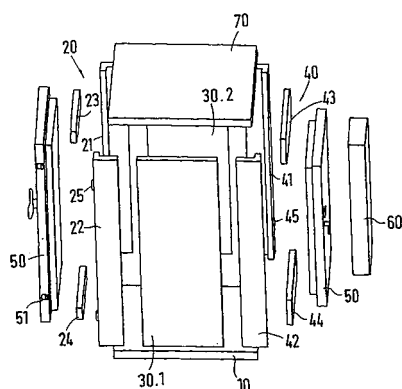
- (72) Lucas Bernd, Lingen, DE;
 (54) **Motoricky nebo ručně ovládaná sklopná nebo sekční vrata**
 (22) 23.07.1999
 (32) 23.07.1998
 (31) 1998/29813029
 (33) DE
 (86) PCT/EP99/05260
 (87) WO 00/05472
 (57) Řešení se týká motoricky nebo ručně ovládaných sklopných nebo sekčních vrat s nejméně jedním uzavíracím prvkem (5; 5A až 5D) k uzavření světlého vratového otvoru (3). Po stranách uzavíracího prvku (5) jsou uspořádány vodící kolejnice (7), které jsou jednoproudové a sestávají z vertikálního úseku (7A), obloukového úseku (7C) a horizontálního úseku (7B). Vodící prostředky (6), jako jsou vodící kladky (6A až 6E), jsou upevněny na nejméně jednom uzavíracím prvku (5) a jsou vedeny ve vodící kolejnici (7). Hmotnostní vyvažovací zařízení (50) je uspořádáno na horizontálním úseku (7B) a sestává z torzně pružinového uspořádání (52) a tažného prostředku (51), u nichž je tažné lano (51A) zachyceno na jednom konci na nejméně jednom uzavíracím prvku (5) a na druhém konci na lanovém bubnu (51B). Lanový buben (51B) je pohonné spojen s torzně pružinovým uspořádáním (52).
- (74) Čermák Karel Dr., Národní třída 32, Praha 1, 11000;



- 7 (51) **E 05 F 15/14, E 05 D 15/06**
 (21) **2001-2369**
 (71) DORMA GMBH + CO. KG, Ennepetal, DE;
 (72) Bischof Markus, Altenrhein, CH;
 (54) **Zařízení k přemístování článků vícekrídlé posuvné stěny**
 (22) 25.10.2000
 (32) 27.10.1999
 (31) 1999/19951860
 (33) DE
 (86) PCT/EP00/10508
 (87) WO 01/31156
 (57) Řešení se týká zařízení k přemístování článků (4, 5) vícekrídlé posuvné stěny (1), posuvných dveří nebo podobných dveří, do parkovacího skladu (6). Zařízení obsahuje průběžnou vodící kolejnici odpovídající uzavřené posuvné stěně (1) a odstavnou kolejnici (7), odbočující od vodící kolejnice v oblasti parkovacího skladu (6). Každému článku (4) je přiřazen pojízdný a se článkem (4), spojený pohon (8). První článek (5) sousedící s parkovacím skladem (6) je otočně uložen v oblasti volného konce vodící kolejnice. Pohon (8) přiřazený prvnímu článku (5) je veden výhradně na odstavné kolejnici (7) a s prvním článkem (5) je spojen s odstupem přes spojovací člen (10), který je odolný v tahu a v tlaku.
- (74) Matějka Jan JUDr., Národní 32, Praha, 11000;



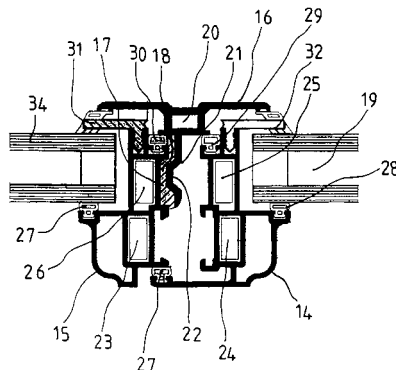
- 7 (51) **E 05 G 1/024, E 04 H 1/12, G 06 F 1/18**
 (21) **2001-1716**
 (71) OTTO LAMPERTZ GMBH & CO. KG,
 Wallmenroth, DE;
 (72) Frase Hans-Jürgen, Niederreisbach, DE;
 Weller Torsten, Weitefeld, DE;
 (54) **Bezpečná skříň**
 (22) 21.05.1999
 (32) 04.12.1998
 (31) 1998/19855931
 (33) DE
 (86) PCT/EP99/03510
 (87) WO 00/34613
 (57) Bezpečná skříň sestává z podlahového prvku (10), dvou bočních prvků (30.1, 30.2), jednoho zadního stěnového prvku (60), jednoho stropního prvku (70) a nejméně jednoho dveřního prvku (50), které jsou na navzájem k sobě přivrácených spojovacích místech opatřeny těsnicemi a komplementárními spojovacími prvky (80, 90). Všechny prvky (10, 30.1, 30.2, 50, 60, 70) jsou sestrojeny jako dvoustěnové a jako ochrana proti hluku a/nebo proti ohni jsou vyplněny izolačním materiálem (28, 29), který je uzavřen plechovými stěnami (26, 27). Styková místa mezi prvky (10, 30.1, 30.2, 50, 60, 70) jsou utěsněna prostřednictvím vysokoteplotních těsnicích prvků (100).
 (74) Poláček Jiří Ing., Dominikánská 6, Plzeň, 30112;



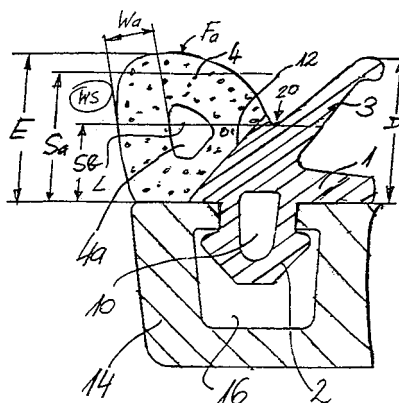
- 7 (51) **E 06 B 3/26**
 (21) **2001-187**
 (71) INTEXALU SYSTEMES SNC, Puget sur Argens, FR;
 (72) Venturi Fernand, Nice, FR;
 (54) **Konstrukce středového spojení profilových rámu kovových dvoukřídlych dveří nebo oken**
 (22) 09.07.1999
 (32) 31.07.1998
 (31) 1998/9809969
 (33) FR
 (86) PCT/FR99/01675
 (87) WO 00/08289
 (57) Konstrukce středového spojení profilových rámu kovových dvoukřídlych dveří nebo oken sestává z

tvárového krycího profilu (14) otvíraného křídla, tvarového krycího profilu (15) upevněného křídla a vnějšího pohledového profilu (16). Těsnost je zajištěna pružnými těsnicemi profily (27, 28, 29, 30) a uzavřenými kryty (31, 32). Sestava je upevněna montážními úhelníky (23, 24, 25, 26). Tvarový krycí profil (15) upevněného křídla je opatřen uložením (17) pro izolační pás (18), přičemž do uložení (17) zasahuje spojovací patka (21) vnějšího pohledového profilu (16), opatřená upevňovacím prostředkem pro upevnění vnějšího pohledového profilu (16) k tvarovanému krycímu profilu (15) upevněného křídla. Připevňovacím prostředkem pohledového profilu (16) a upevněného krycího profilu (14) na pevném křídle je sada šroubů (22) uspořádaných podél spojovací patky (21) vnějšího pohledového profilu (16).

- (74) Malůšek Jiří Ing., Mendlovo nám. 1a, Brno, 60300;



- 7 (51) **E 06 B 3/62**
 (21) **2001-593**
 (71) SEMPERIT AG HOLDING, Wien, AT;
 (72) Heigl Dieter, Bernried, DE;
 (54) **Provazcovité zasklívací těsnění**
 (22) 05.08.1999
 (32) 18.08.1998
 (31) 1998/29814787
 (33) DE
 (86) PCT/EP99/05676
 (87) WO 00/11300
 (57) Provazcovité zasklívací těsnění sestává ze základního dílu (1), upevňovacího dílu k upevnění těsnění v a/nebo na rámu (14) nebo liště (14a) k uchycení skla, a těsnicí chlopně (4) z buňkového elastomerového, popřípadě pryžovitého elastického materiálu jako je pěnová nebo mechovitá pryž, odstávající od základního dílu (1). Průřez těsnicí chlopně (4) má alespoň jednu větší dutinu (4a). Průřez (Qh) dutiny (4a) těsnicí chlopně (4) má ve srovnání s průřezem (Qd) těsnicí chlopně (4), a to včetně průřezu (Qh) dutiny (4a), hodnotu mezi 0,09 až 0,25. Průřez (Qh) dutiny (4a) má v podstatě trojúhelníkový nebo lichoběžníkový tvar a má zaoblené rohy.
 (74) Andera Jiří Ing., Nad Štolou 12, Praha 7, 17000;



7 (51) **E 06 B 5/16, E 06 B 3/66, E 06 B 3/20**(21) **2001-1007**

(71) DORMA GMBH + CO. KG, Ennepetal, DE;

(72) Degelsegger Walter Ing., Desselbrunnen, AT;

(54) **Protipožární dveře nebo okno**

(22) 19.07.2000

(32) 21.07.1999

(31) 1999/19933408

(33) DE

(86) PCT/EP00/06893

(87) WO 01/07746

(57) Řešení se týká protipožárních dveří nebo protipožárního okna pro zabránění přenosu kouře a ohně v oblasti požárního úseku. Protipožární dveře nebo protipožární okno sestávají z pohyblivého rámu s výplní, která je z ohnivzdorného materiálu. Pohyblivý rám je obklopen částečně nebo zcela pevným rámovým dílem. Protipožární dveře a protipožární okno jsou vyrobeny z ohnivzdorného plastu.

(74) Matějka Jan JUDr., Národní 32, Praha, 11000;

7 (51) **E 06 B 7/02, E 06 B 7/16, E 06 B 7/00**(21) **2000-2383**

(71) THYSSEN POLYMER GMBH, Bogen, DE;

(72) Hofmann Jörg, Ascha, DE;

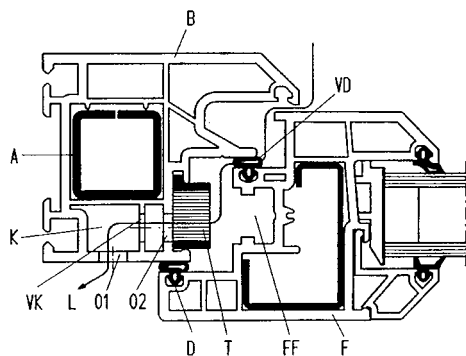
Stöger Michael Dr., Ascha, DE;

(54) **Nuceně provětrávané okno**

(22) 23.06.2000

(57) Nuceně provětrávané okno, dveře a podobně sestává z pevného okenního rámu (B), z rámu okenního křídla (F), z dutých komorových profilových tyčí, z vnitřní výztuže (A), okenních tabulí (G) a různých těsnění. Pro zajištění přívodu čerstvého vzduchu žebrovaným těsněním, uloženým na vnější straně a/nebo vyfrézovanými rýhami nebo drážkami v okenní polodrážce (FF), kanálky v okenním rámu (B) je čerstvý vzduch přiváděn přes vázaný turbulátor (T) a popřípadě přidavné filtry (FI) pro zachycování prachu, pylu a podobně.

(74) Čermák Karel Dr., Národní 32, Praha 1, 11000;

7 (51) **E 06 B 9/24, E 04 B 1/92**(21) **2000-2397**

(71) ENVI S. R. O., Třeboň, CZ;

(72) Jirka Vladimír Ing. CSc., Domanín, CZ;

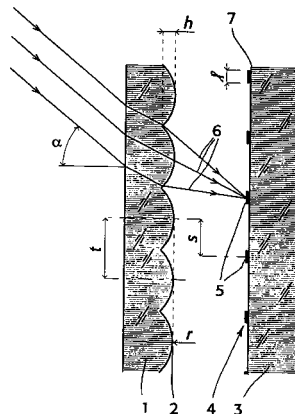
(54) **Stavební průsvitný prvek pro zamezení prostupu nadbytečné energie přímého slunečního záření**

(22) 26.06.2000

(57) Stavební průsvitný prvek pro zamezení prostupu nadbytečné energie přímého slunečního záření podle vynálezu obsahuje dvě nebo více rovnoběžných skel (1, 3) nebo podobných průsvitných tabulí, kde vnitřní strana prvního skla (1) je opatřena rastroem válcových čoček (2), a na vnitřní straně druhého skla (3) je uspořádána odrazná maska (4) tvořená soustavou rovnoběžných pruhů (5). Sluneční paprsky (6) dopadající na první sklo (1) v předem definovaném rozsahu úhlů dopadu (α), ležícím v rozmezí od 40° do 80°, jsou koncentrovány válcovými čočkami (2) na odraznou masku (4) a odraženy, čímž je zabráněno

jejich prostupu do okolí vnější strany druhého skla (3), tzn. do interiéru. Volbou rozměrových parametrů je možno stavební průsvitný prvek přizpůsobit zeměpisné šířce objektu a uspořádání stavebního prvku na objektu. Výhoda vynálezu spočívá v tom, že v zimě, kdy trajektorie slunce nižší, a sluneční paprsky (6) dopadají mimo předem definovaný rozsah úhlů dopadu (α), může sluneční záření pronikat druhým sklem (3) a přispívat k žádoucímu ohřevu interiéru.

(74) Sedlák Jiří Ing., Pražská 58, České Budějovice, 37004;

7 (51) **E 06 B 9/42, E 06 B 9/56**(21) **2001-243**

(71) VKR HOLDING A/S, Soborg, DK;

(72) Lassen Gert Godvig, Skjern, DK;

(54) **Stínící uspořádání pro okno a montážní a paralelní vodící uspořádání**

(22) 19.07.1999

(32) 21.07.1998

(31) 1998/00964

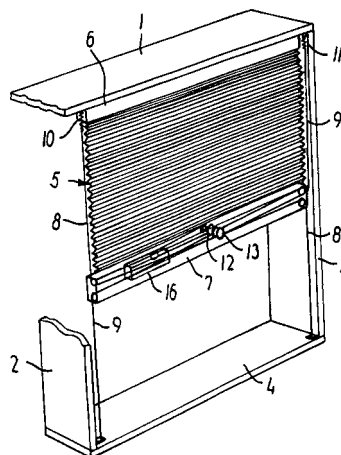
(33) DK

(86) PCT/DK99/00414

(87) WO 00/05478

(57) Stínící uspořádání pro okno má stínící prvek (5) posunutelný mezi neaktivní polohou v nebo u horního prvku (1) rámu nebo křídla a stínící polohou, prostřednictvím paralelního vodícího uspořádání, které má dvě lanka (8, 9) a prochází skrz koncový profil stínícího prvku (5). Do koncového profilu je zabudováno elektrické hnací zařízení (12 až 18), které má hnací motor (16) působící přímo na paralelní vodící lanka (8, 9). Stejná montáž elektrického hnacího zařízení může být provedena v montážním profilu, který je uvolnitelně spojen s koncovým profilem stínícího zařízení v samostatném montážním a paralelním vodícím uspořádání.

(74) Korejzová Zdeňka JUDr., Spálená 29, Praha 1, 11000;



7 (51) **E 06 B 9/44, F 16 B 5/06**(21) **2001-291**(71) HUNTER DOUGLAS INDUSTRIES B. V.,
Rotterdam, NL;

(72) Welfonder Konrad, Bremerhaven, DE;

(54) **Způsob vytváření páskovitěho osazovacího prvku, ohebný plošný kus, roletová sestava, způsob ukládání a spojování a zařízení pro provádění způsobu**

(22) 23.07.1999

(32) 24.07.1998

(31) 1998/98202486

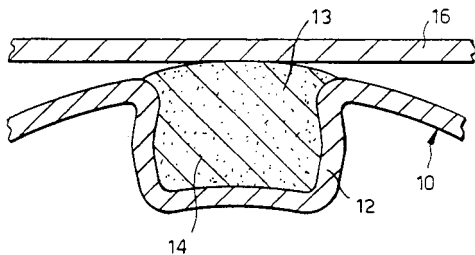
(33) EP

(86) PCT/EP99/05288

(87) WO 00/05479

(57) Páskovitý osazovací prvek (14A) se vytváří na straně ohebného, s výhodou textilního plošného kusu (16) plošného materiálu. termoplastické lepidlo (14) se ukládá v zahřátém stavu do podélně probíhající drážky (12) s podříznutím, vytvořené v podlouhlém přijímajícím členu (10). Strana plošného kusu (16) plošného materiálu se přitlačuje proti termoplastu v drážce (12), čímž tato strana termoplastu ulpí k plošnému kusu (16) plošného materiálu. Opačná strana termoplastu je oddělitelně uložena do drážky (12) přijímajícího členu. Řešení se dále týká ohebného plošného kusu (16), plošného materiálu s páskovitým útvarem. Roletová sestava obsahuje podlouhlý hřídel (10) nebo dolní tyč s drážkou (12) s podříznutím a plošný kus (16) plošného materiálu s páskovitým osazovacím prvkem z termoplastického lepidla (14), přilepeným k jeho jedné straně a uvolnitelně vsunutý do drážky (12)

(74) Kalenský Petr JUDr., Hálkova 2, Praha 2, 12000;

7 (51) **E 06 C 7/42, E 06 C 7/48**(21) **2001-404**

(71) LAUG Horst, Lingen, DE;

(72) Laug Horst, Lingen, DE;

(54) **Pojistka proti sklouznutí žebříku**

(22) 15.06.1999

(32) 14.08.1998

(31) 1998/19836977

(33) DE

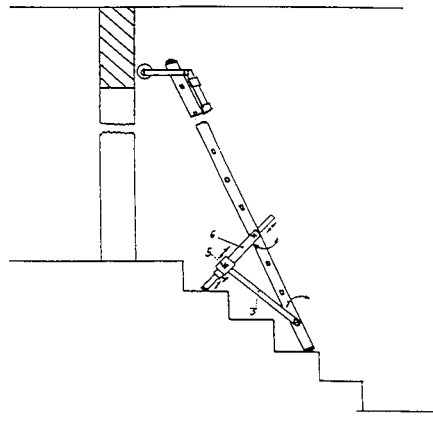
(86) PCT/DE99/01757

(87) WO 00/09850

(57) Řešení se týká pojistky proti sklouznutí žebříku s příčkami s dutými profily, která je opatřena dvojicí vedení (6) pro opěry. Každé vedení (6) pro opěru obsahuje opěru, která je z vedení (6) pro opěru úplně výsuvná a současně fixovatelná. Každé vedení (6) pro opěru je na žebříku pomocí tažné/tlačné tyče (3) zajištělné v různých úhlových polohách a je uspořádáno výkyvně ze strany přistavení k stoupací straně žebříku. Vedení (6) pro opěru jsou vždy pomocí zahnutého odsokku (7) kloubově připevněna na závitových koncích připevňovacích os. Na protilehle uspořádané závitové tyči je uspořádán posuvný, pomocí matice přitlačitelný druhý centrovací kužel. Každá tažná/tlačná tyč (3) je svým jedním koncem připevněna na pouzdru (5), které obepíná příslušné vedení (6) pro opěru a je na tomto vedení (6) pro opěru posuvné a fixovatelné. Druhý konce tažných/tlačných tyčí (3) jsou kloubově uchyceny na vystupujících závitových koncích další připevňovací osy s přestavitelnou délkou, která je

zasunuta do druhé příčky žebříku a upnuta v této druhé příčce pomocí závitových tyčí, závitových pouzder a centrovacích kuželů.

(74) Chlстина Jiří Ing., Jana Masaryka 43-47, Praha 2, 12000;

7 (51) **E 21 B 7/20, E 21 B 43/10, E 21 B 43/18**(21) **2001-624**

(71) "ALWAG" TUNNELAUSBAU GESELLSCHAFT

MBH, Pasching, AT;

TECHMO ENTWICKLUNGS- UND VERTRIEBS

GMBH, Fohnsdorf, AT;

(72) Mocivnik Josef, Fohnsdorf, AT;

Böhm Karl, Ansfelden, AT;

(54) **Zařízení k vrtání a drenážování děr v zemině nebo hornině**

(22) 20.08.1999

(32) 21.08.1998

(31) 1998/1429

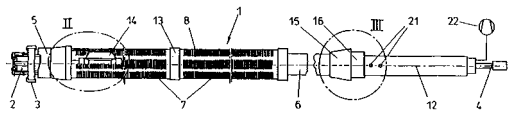
(33) AT

(86) PCT/AT99/00207

(87) WO 00/11302

(57) Řešení se týká zařízení k vrtání, zejména nárazovému nebo otáčivému nárazovému vrtání, a drenážování děr v zemině nebo hornině. Vrtací korunka (2, 3), uložená na vrtném soutyčí (4), vytváří vrtanou díru (19) a s vrtným soutyčím (4) nebo vrtací korunkou (2, 3) je spřažena obalová trubka (6, 23). Obalová trubka (6, 23) je v oblasti napojující se na vrtací korunkou (2, 3) vytvořena s alespoň jedním průchozím otvorem (10), který ústí do prstencovitého prostoru (9), vytvořeného mezi vrtným soutyčím (4) a obalovou trubkou (6, 23). V koncové oblasti napojující se na vrtací korunkou (2, 3) je obalová trubka (6, 23) obklopena alespoň jednou filtrační trubkou (7), která je opatřena větším počtem průchozích otvorů nebo štěrbin (8).

(74) Andera Jiří Ing., Nad Štolou 12, Praha 7, 17000;

7 (51) **F 01 B 9/04, F 02 B 75/32, F 02 B 75/22, F 02 B 75/24, F 16 H 21/36, F 01 B 1/08**(21) **2001-3533**

(71) RAFFAELE Michael John, Killarney Heights, AU;

RAFFAELE Peter Robert, Killarney Heights, AU;

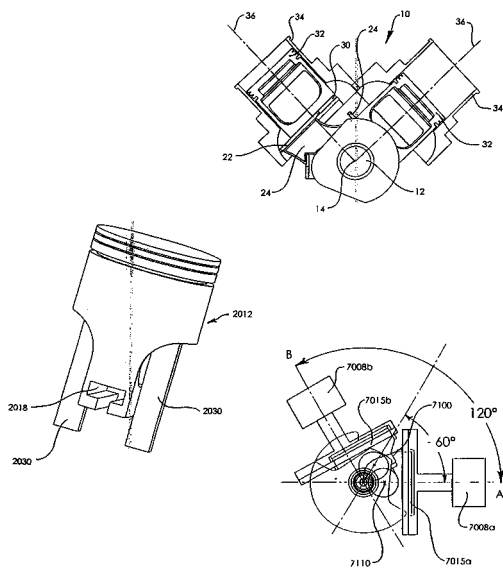
(72) Raffaele Peter Robert, Killarney Heights, AU;

Raffaele Michael John, Killarney Heights, AU;

(54) **Hydrodynamický stroj s vratným pohybem**

(22) 03.04.2000

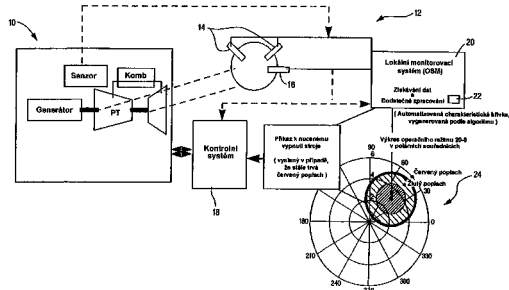
- (32) 01.04.1999, 11.05.1999, 04.06.1999, 10.06.1999, 15.07.1999, 15.07.1999, 30.07.1999, 11.08.1999, 13.08.1999, 13.08.1999, 19.08.1999, 23.08.1999, 24.08.1999, 14.09.1999, 14.09.1999
- (31) 1999/9573, 1999/0287, 1999/0795, 1999/0895, 1999/1653, 1999/1654, 1999/1956, 1999/2150, 1999/2205, 1999/2206, 1999/2341, 1999/2388, 1999/2408, 1999/2808, 1999/2809
- (33) AU, AU, AU, AU, AU, AU, AU, AU, AU, AU, AU, AU, AU, AU, AU, AU, AU, AU, AU
- (86) PCT/AU00/00281
- (87) WO 00/60216
- (57) Hydrodynamické zařízení pístového typu má písty (32) rozpojené a poskytuje každému pístu (32) pár kluzných povrchů (30) a vlastní šoupátko (18). Kluzný povrch (30) každého pístu (32) je umístěn na stejné straně ložiska ojniční hlavy (16) kliky klikového hřídele (12). Hlavní osy (14) kliky klikového hřídele (12) se pohybuje podél dráhy tak, že písty (32) se nepředbíhají, ani nezpožďují. Těžiště kliky klikového hřídele (12), pístů (32) a šoupátka (18) zůstává vůči ose (14) kliky klikového hřídele (12) nehybné. Každý píst (32) zahrnuje prostředek vedení (2030), který píst (32) nutí pohybovat se podél osy (14) a je umístěn vůči kluznému povrchu (30) příčně, přitom zapojuje vodička pevně namontovaná na skříni kliky klikového hřídele (12). Mezilehlý prvek může vzájemně spojovat píst (32) a šoupátko (18) s prostředky pro nastavení polohy mezilehlého prvku za účelem změny kompresního poměru. U zařízení s protilehlými písty (32) je vidlice křížového kloubu (6060), která je připojena ke dvěma pístům (32), rozpuštěná na dvě části (6062a, 6062b) s možností držet pohromadě.
- (74) PATENTSERVIS PRAHA a.s., Jivenská 1, Praha 4, 14000;



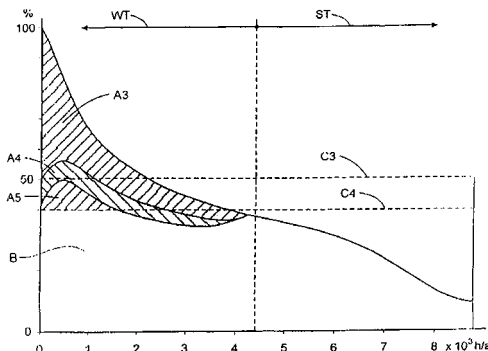
- 7 (51) **F 01 D 25/04, G 01 M 7/00**
- (21) **2000-3380**
- (71) GENERAL ELECTRIC COMPANY, Schenectady, NY, US;
- (72) Lakshminarasimha Arkalgud N., Marietta, GA, US; Rucigay Richard John, Marietta, GA, US; Ozgur Dincer, Kennesaw, GA, US;
- (54) **Způsob a zařízení na ochranu rotačních strojů**
- (22) 15.09.2000
- (32) 20.01.2000
- (31) 2000/488033
- (33) US
- (57) Způsob na ochranu rotačních strojů zahrnuje snímání amplitudy a fáze vibrací rotačního zařízení a kontrolu chodu rotačního zařízení na základě amplitudy a fáze vibrací. Způsob může dále zahrnovat uchování hodnot

vibrační amplitudy a fáze charakteristické křivky v podobě jednotkového kruhu a porovnání naměřených hodnot amplitudy a fáze vibrací s hodnotami vibrační amplitudy a fáze charakteristické křivky. Zařízení zahrnuje kontrolní systém (18) a jednotku vektorového snímače (12), která komunikuje s kontrolním systémem (18) a snímá amplitudu a fázi vibrací. Kontrolní systém (18) kontroluje chod rotačního zařízení na základě amplitudy a fáze vibrací.

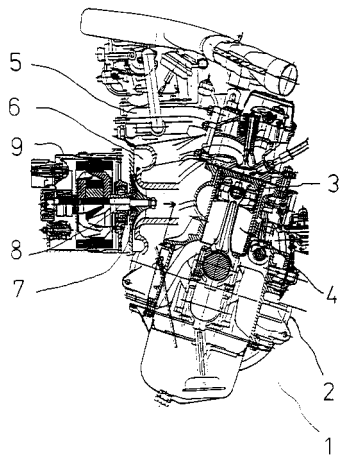
- (74) Švorčík Otakar JUDr., Hálkova 2, Praha 2, 12000;



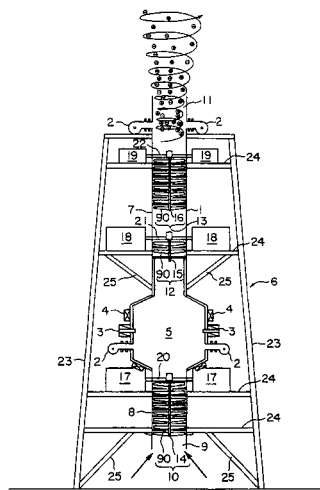
- 7 (51) **F 01 K 17/02**
- (21) **2001-3054**
- (71) VIKSTRÖM Göran, Kokkola, FI;
- (72) Vikström Göran, Kokkola, FI;
- (54) **Způsob optimálně řízení, společné výroby elektriny a tepla a optimálního provozování elektrárny s dálkovým vytápěním**
- (22) 24.02.2000
- (32) 24.02.1999
- (31) 1999/990391
- (33) FI
- (86) PCT/FI00/00149
- (87) WO 00/50740
- (57) Je řešen způsob optimálně řízení, společné výroby elektriny a tepla, kdy v tomto způsobu se rozsah výkonu dálkového vytápění dělí na nižší rozsah a vyšší rozsah a kdy se elektrická energie vyrábí s použitím parní turbíny, která pracuje jako kondenzační turbína. Nižší rozsah (B) výkonu vytápění se produkuje pomocí tepelných čerpadel, jež jako zdroj energie využívají energii odpadní páry odváděné z turbíny; špičkový zátěžový výkon a regulační elektrina v zimním čase se produkuje s použitím špičkového zátěžového motoru; a vyšší rozsah výkonu vytápění se produkuje částečně pomocí tepelných čerpadel využívajících řečenou energii jako zdroj energie a částečně pomocí tepla z výfukových plynů odváděných ze špičkového zátěžového motoru. Řešení se také zaměřuje na optimálně řízenou elektrárnu s dálkovým vytápěním, v níž se realizuje výše popisovaný způsob. V počáteční fázi provozu elektrárny s dálkovým vytápěním, kdy odběr dálkového vytápění je částečný, lze vyrábět větší množství elektriny z jednotky paliva, než je tomu ve vrcholové fázi provozu s plným odběrem dálkového vytápění.
- (74) Herman Václav Ing., Hlavní 43, Průhonice, 25243;



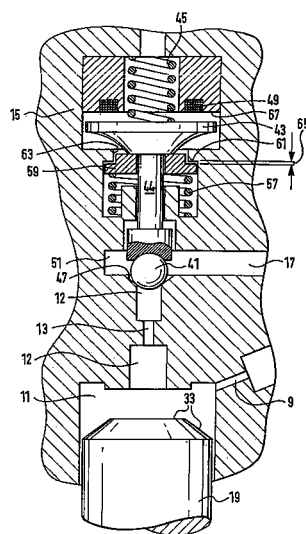
- 7 (51) **F 02 B 67/00**
 (21) **2000-2430**
 (71) ŠKODA AUTO A. S., Mladá Boleslav, CZ;
 (72) Pícha Miloš Ing., Kosmonosy, CZ;
 (54) **Spalovací motor pro pohon vozidla**
 (22) 28.06.2000
 (57) Spalovací motor (1) má ve výfukovém potrubí (6) zastavěnou turbínu (7), která pohání alternátor (9) přímo napojený na hřídeli (8), případně přes vhodný převod.



- 7 (51) **F 02 C 3/00**
 (21) **2001-1423**
 (71) KIKUCHI Masaichi, Tokyo, JP;
 NAKAJIMA Shigeto, Miyazaki, JP;
 MORIWAKI Yukiko, Hokkaido, JP;
 (72) Kikuchi Masaichi, Tokyo, JP;
 (54) **Elektrárenský systém**
 (22) 23.08.1999
 (32) 23.08.1999
 (31) 1999JP/9904531
 (33) WO
 (86) PCT/JP99/04531
 (87) WO 01/14703
 (57) Řešení se týká elektrárenského systému, obsahujícího topnou pec (5), která obsahuje iontový hořák (2) a je umístěna ve vertikální válcové dráze, tvořené válcem (1), jenž obsahuje spodní přívodní otvor (9) pro plyn a horní vypouštěcí otvor (11) pro plyn. Systém dále obsahuje osový ventilátor (10), který je umístěn v uvedené válcové dráze a generátory (17, 18, 19) výkonu, které jsou umístěny mimo uvedenou dráhu a které jsou spojeny s osovým ventilátorem (10). Teplota a koncentrace iontů uvnitř topné pece jsou zvyšovány iontovým hořákem (2) tak, že plyn přivedený z přívodního otvoru (9) stoupá uvedenou válcovou dráhou jako vířivý vzestupný proud. Osový ventilátor (10) je otáčen vířivým vzestupným proudem, přičemž generátory (17, 18, 19) výkonu jsou poháněny rotací ventilátorů (10).
 (74) Zelený Pavel JUDr., Hájkova 2, Praha 2, 12000;



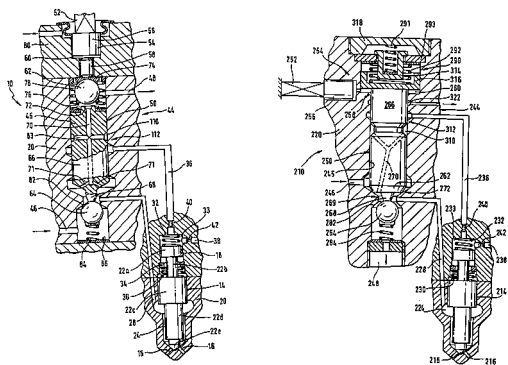
- 7 (51) **F 02 M 47/02**
 (21) **2001-1227**
 (71) ROBERT BOSCH GMBH, Stuttgart, DE;
 (72) Boecking Friedrich, Stuttgart, DE;
 (54) **Vstřikovací čerpadlo pro vstřikovací systém spalovacích motorů**
 (22) 02.08.2000
 (32) 09.08.1999
 (31) 1999/19937559
 (33) DE
 (86) PCT/DE00/02578
 (87) WO 01/11221
 (57) První ventilová pružina (45) působí na kotvu (43) větším napětím ve směru uzavírání, přičemž z uzavírací polohy magnetického ventilu (15) až k dosažení prvního dorazu (61) zdvihu působí na kotvu (43) ve směru otevírání druhá ventilová pružina (57) menším napětím. První ventilovou pružinou (45) je tlačná pružina, napnutá mezi tělesem (29) vstřikovacího čerpadla a koncem kotvy (43) odvráceným od prostředků k uzavírání odtokového kanálu (12), a druhou ventilovou pružinou (57) je tlačná pružina napnutá mezi tělesem (29) vstřikovacího čerpadla a koncem kotvy (43) přivráceným k prostředkům k uzavírání odtokového kanálu (12).
 (74) Matějka Jan JUDr., Národní 32, Praha, 11000;



- 7 (51) **F 02 M 47/02**
 (21) **2001-1385**
 (71) ROBERT BOSCH GMBH, Stuttgart, DE;
 (72) Stoecklein Wolfgang, Stuttgart, DE;
 (54) **Injektor**

- (22) 10.08.2000
 (32) 20.08.1999
 (31) 1999/19939448
 (33) DE
 (86) PCT/DE00/02679
 (87) WO 01/14718
 (57) Injektor (10, 210) je proveden se zavíracím článkem (14, 214), pohyblivě vedeným v tělese (20, 220) a řídicím vstříkacími otvory (16, 216), s ovládacím zařízením (44, 244), ovládacím zavírací článkem (14, 214), které sestává z externě ovladatelného piezoelektrického ovladače (52, 252) a elementu (50, 250) ventilu, který je uspořádán přesouvatelně ve vrtání (45, 245) pro šoupátko a spolupůsobí s ovladačem (52, 252). Element (50, 250) ventilu řídí tlakové spojení nejméně mezi přívodem (46, 246), odvodem (48, 248) a dvěma k zavíracímu článku (14, 214) vedenými řídicími kanály (28, 228, 36, 236) a ovladačem (52, 252) je přestavitelný do nejméně tří řídicích poloh.

(74) Matějka Jan JUDr., Národní 32, Praha, 11000;



7 (51) **F 02 M 47/02**

(21) **2001-1397**

(71) ROBERT BOSCH GMBH, Stuttgart, DE;

(72) Boecking Friedrich, Stuttgart, DE;

(54) **Injektor pro vstříkovací systém se společným tlakovým zásobníkem paliva**

(22) 18.08.2000

(32) 23.08.1999

(31) 1999/19939939

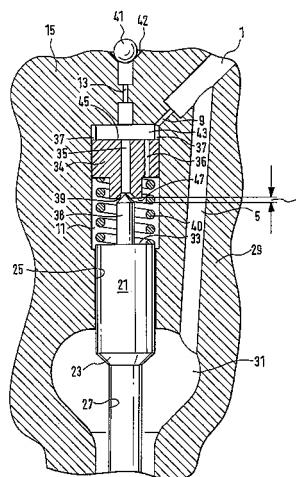
(33) DE

(86) PCT/DE00/02825

(87) WO 01/14722

(57) Injektor je proveden s řídicí komorou (11) ventilu, ohraničenou čelní plochou (33) jehly (21) trysky. Přívod paliva je proveden přívodním škrticím ústrojím (9) a odtok paliva odtokovým škrticím ústrojím (13). V řídicí komoře (11) ventilu je uspořádán uzavírací píst (34). Uzavírací píst (34) má větší průměr než jehla (21) trysky.

(74) Matějka Jan JUDr., Národní 32, Praha, 11000;



7 (51) **F 02 M 47/02**

(21) **2001-1510**

(71) ROBERT BOSCH GMBH, Stuttgart, DE;

(72) Mattes Patrick, Stuttgart, DE;

(54) **Magnetický injektor pro palivové zásobní vstříkovací systémy**

(22) 17.08.2000

(32) 01.09.1999

(31) 1999/19941463

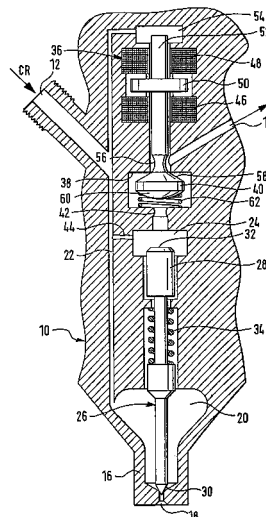
(33) DE

(86) PCT/DE00/02783

(87) WO 01/16479

(57) Magnetický injektor je opatřen přítokem (12) paliva a odtokem (14) paliva, ovládacím prostorem (24), který je spojen s přítokem (12) paliva, tryskou (16), která je spojena s přítokem (12) paliva, tryskovou jehlou (26), která má špičku (30) pro uzavírání otvoru (18) trysky (16) a konec (32) dřívku (28), který sousedí s ovládacím prostorem (24), a magneticky ovládaným ventilem (36), který má první elektromagnet (46), kotvu (50), ventilový prostor (38), který je spojen přes první průchod s odtokem (14) paliva a přes druhý průchod s ovládacím prostorem (24), a škrticí těleso (40), které je upraveno ve ventilovém prostoru (38) a je spojeno s kotvou (50). Pro umožnění kratších spínacích dob má magneticky ovládaný ventil (36) druhý elektromagnet (48), který při nastavení funkce působí na kotvu (50) protilehle vzhledem k prvnímu elektromagnetu (46). Škrticí těleso (40) je vytvořeno tak, že ve své druhé koncové poloze uzavře druhý z obou průchodů a na dráze mezi svými oběma koncovými polohami uvolní oba průchody.

(74) Matějka Jan JUDr., Národní 32, Praha, 11000;



7 (51) **F 02 M 51/06**(21) **2001-1371**

(71) ROBERT BOSCH GMBH, Stuttgart, DE;

(72) Ruehle Wolfgang, Ditzingen, DE;

Stier Hubert, Asperg, DE;

Boe Matthias, Ludwigsburg, DE;

Hohl Guenther, Stuttgart, DE;

Keim Norbert, Loechgau, DE;

(54) **Vstřikovací ventil paliva**

(22) 17.08.2000

(32) 18.08.1999

(31) 1999/19939132

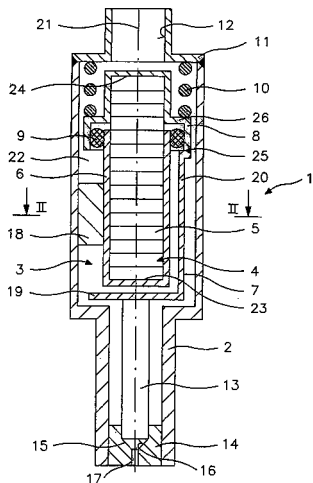
(33) DE

(86) PCT/DE00/02802

(87) WO 01/12978

(57) Ovladač (4) na první čelní straně (23) dosedá na první díl (6) tělesa (3) ovladače. Ovladač (4) na druhé čelní straně (24) dosedá na víko (8) druhého dílu (7) tělesa (3) ovladače. Alespoň jeden segment (20) druhého dílu (7) tělesa (3) ovladače působící na jehlu (13) prochází vybráním, které obsahuje alespoň jeden přídržovací segment (18), který spojuje první díl (6) tělesa (3) ovladače s tělesem (2) ventilu. Víko (8) tělesa (3) ovladače je vůči prvnímu dílu (6) tělesa (3) ovladače utěsněno těsnícím elementem (9).

(74) Matějka Jan JUDr., Národní 32, Praha, 11000;

7 (51) **F 02 M 55/02**(21) **2001-1141**

(71) ROBERT BOSCH GMBH, Stuttgart, DE;

(72) Frank Kurt, Schorndorf, DE;

Jung Steffen, Leonberg, DE;

(54) **Vysokotlaký zásobník paliva**

(22) 01.08.2000

(32) 03.08.1999

(31) 1999/19936533

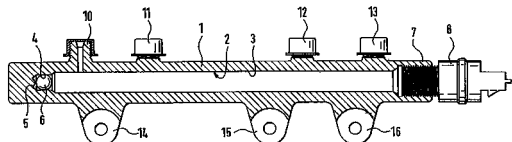
(33) DE

(86) PCT/DE00/02531

(87) WO 01/09507

(57) Těleso (1) ve tvaru trubky má slepou vrtanou díru (2), probíhající v podélném směru, a větší počet přípojek (10 až 13). Aby se zlepšila odolnost vůči vysokému tlaku a prodloužila životnost vysokotlakého zásobníku paliva, je v uzavřeném konci slepé vrtané díry (2) uspořádána uzavírací zátka (6).

(74) Matějka Jan JUDr., Národní 32, Praha, 11000;

7 (51) **F 02 M 55/02**(21) **2001-1253**

(71) ROBERT BOSCH GMBH, Stuttgart, DE;

(72) Frank Kurt, Schorndorf, DE;

Knoedl Helmut, Marbach-Rielingshausen, DE;

Kreschel Henning, Ludwigsburg, DE;

Boecking Friedrich, Stuttgart, DE;

Jung Steffen, Leonberg, DE;

(54) **Vysokotlaký zásobník paliva pro vstřikovací systém paliva spalovacích motorů**

(22) 11.08.2000

(32) 11.08.1999

(31) 1999/19937946

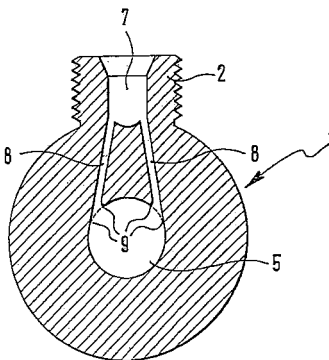
(33) DE

(86) PCT/DE00/02750

(87) WO 01/12980

(57) U zásobníku (1) paliva je upraveno hydraulické spojení mezi přípojovacím hrdlem (2) a zásobním prostorem (6) prostřednictvím většího počtu spojovacích vrtaných otvorů (8). Tím se zmenší špičkové zatížení v oblasti prostupu spojovacího vrtaného otvoru (8) a zásobního prostoru (5), takže pevnost v tlaku vysokotlakého zásobníku (1) paliva se zvyšuje.

(74) Matějka Jan JUDr., Národní 32, Praha, 11000;

7 (51) **F 02 M 61/12**(21) **2001-1470**

(71) ROBERT BOSCH GMBH, Stuttgart, DE;

(72) Ruthardt Siegfried, Altdorf, DE;

Hanneke Juergen, Stuttgart, DE;

Anthony Prakash-George, Stuttgart, DE;

Rapp Holger, Hemmingen, DE;

(54) **Společný injektor**

(22) 25.04.2001

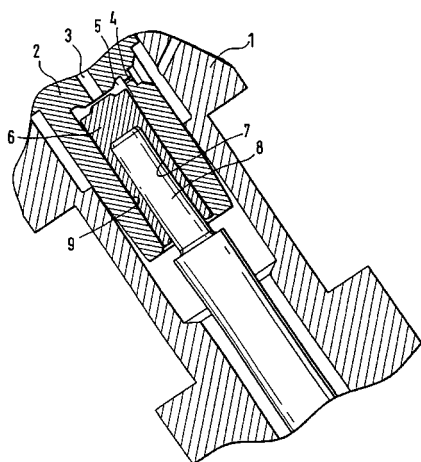
(32) 28.04.2000

(31) 2000/10020867

(33) DE

(57) Injektor má injektorovou skříň (1), která je ve spojení s centrálním vysokotlakým zásobníkem a ve které je axiálně posuvná trysková jehla (14), spolupůsobící s ventilovou vložkou (6), která je vedena ve ventilovém kusu (2). Pro zvýšení životnosti injektoru je konec ventilové vložky (6), přivrácený k tryskové jehle (14), případně ventilovou vložkou (6) ovládaná tlačná tyč (8) vedena koaxiálně k ose souměrnosti tryskové jehly (14).

(74) Matějka Jan JUDr., Národní 32, Praha, 11000;

7 (51) **F 02 M 61/16**(21) **2001-1386**

(71) ROBERT BOSCH GMBH, Stuttgart, DE;

(72) Boecking Friedrich, Stuttgart, DE;

(54) **Vstřikovací ventil paliva pro spalovací motory**

(22) 10.08.2000

(32) 20.08.1999

(31) 1999/19939455

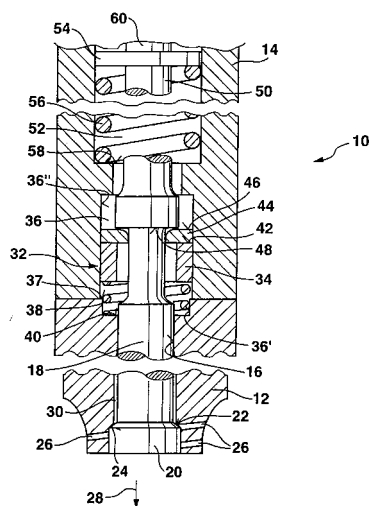
(33) DE

(86) PCT/DE00/02672

(87) WO 01/14735

(57) Vstřikovací ventil (10) je proveden s přestavitelným ohraničením (32) zdvihu pro jehlu (18) ventilu. Ohraničení (32) zdvihu má ohraničující doraz (34, 34a), přestavitelně vedený ve vodícím vrtání (36) vstřikovacího ventilu (10) paliva, a nejméně jeden ovladač (64). Ohraničující doraz (34) má axiální štěrbinu (62, 62a) a nejméně jeden ovladač (64), který je ve štěrbině (62, 62a) uspořádán takovým způsobem, že nejméně jeden ovladač (64) v nařízeném stavu rozšiřuje štěrbinu (62, 62a), takže svírá ohraničující doraz (34, 34a) v jeho vodícím vrtání (66).

(74) Matějka Jan JUDr., Národní 32, Praha, 11000;

7 (51) **F 16 B 35/06**(21) **2001-3346**

(71) A-Z AUSRÜSTUNG UND ZUBEHÖR GMBH & CO. KG, Hattingen, DE;

(72) Dicke Robert, Ennepetal, DE;

(54) **Šroub se zápusťnou hlavou**

(22) 25.02.2000

(32) 07.04.1999

(31) 1999/29906200

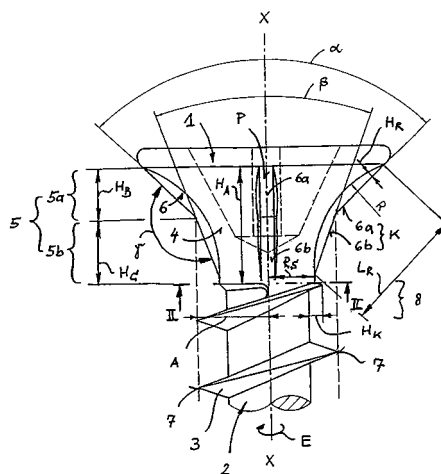
(33) DE

(86) PCT/EP00/01568

(87) WO 00/61959

(57) Šroub se zápusťnou hlavou (1) sestává z dříku (2) s alespoň částečně na dříku (2) se nalézajícím závitem (3). Hlava (1) má směrem k dříku (2) zužující se dosedací plochu (4) a základový obrys (5), který v prvním, od dříku (2) odvráceném úseku (5a) konverguje prvním úhlem (α) a druhým, k dříku (2) přivráceném úseku (5b) konverguje druhým, menším úhlem (β). V oblasti dosedací plochy (4) jsou uspořádána třecí žebra (6), probíhající přes oba úseky (a, 5b) hlavy (1) a svými vnějšími hranami (K) sledují konvergující základový obrys (5) hlavy (1), přičemž vždy první úsek (6a) hrany ležící v oblasti prvního úseku (5a) a druhý, v oblasti druhého úseku (5b) ležící úsek (6b) vnějších hran (K) třecích žebel (6) spolu svírají tupý úhel (γ). Dosedací plocha (4) vůči konvergujícímu základovému obrysu (5) hlavy (1) odskakuje radiálně ve směru k dříku (2).

(74) PATENTSERVIS PRAHA a.s., Jivenská 1, Praha 4, 14000;

7 (51) **F 16 H 37/12, F 16 H 25/04, D 05 B 27/00**(21) **2000-1000**

(71) VÚTS LIBEREC A. S., Liberec, CZ;

(72) Jirásko Petr Ing., Liberec, CZ;

(72) Koloc Zdeněk Ing. CSc., Liberec, CZ;

(72) Plaček Bohumír Ing. CSc., Liberec, CZ;

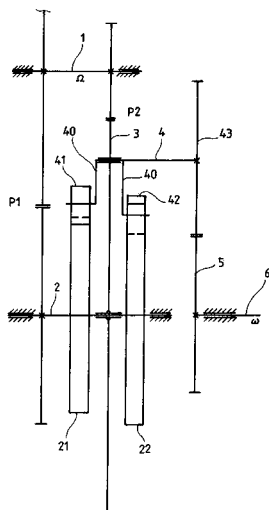
(72) Václavík Miroslav Doc. Ing. CSc., Liberec, CZ;

(54) **Způsob vytváření přerušovaného rotačního pohybu a zařízení k provádění způsobu**

(22) 20.03.2000

(57) Při způsobu vytváření přerušovaného rotačního pohybu se vstupní trvalý rotační pohyb převádí na výstupní přerušovaný rotační pohyb, který obsahuje periodickou složku a rotační složku. Periodická složka se samostatně vytváří vačkovým mechanismem a s rotační složkou se skládá mechanickou soustavou se dvěma stupni volnosti, čímž se dosáhne vytvoření přerušovaného rotačního pohybu s výhodným silovým přenosem a s možností dosažení vyššího počtu period připadajících na jednu plnou otáčku výstupního členu. Zařízení k provádění způsobu vytváření přerušovaného rotačního pohybu obsahuje vstupní hřídel (1), spřažený mechanickým převodem s výstupním hřídelem (6). Vstupní hřídel (1) je spřažen se vstupem vačkového mechanismu a s planetovým diferencialem s ozubenými koly, se kterým je vačkový mechanismus spřažen svým výstupem.

(74) Musil Dobroslav Ing., Cejl 38, Brno, 60200;



7 (51) **F 16 L 11/10, B 23 K 9/32**

(21) **2001-704**

(71) TBI INDUSTRIES GMBH & CO. KG,
Fernwald/Steinbach, DE;

(72) Bürkner Gunnar Dr., Dresden, DE;

(54) **Kuželovitá ochranná pružina proti lámání hadicových svazků**

(22) 23.02.2001

(32) 26.02.2000

(31) 2000/20003602

(33) DE

(57) Kuželovité ochranné pružiny proti lámání hadicových svazků ručních svařovacích a řezacích obloukových hořáků tvoří vnější ochranu a jsou uspořádány na převlečené hadici. Jejich nevýhodou je, že v průběhu procesu svařování omezuje pohyblivost hadicového svazku. Podle navrhovaného řešení je kuželovitá ochranná pružina proti lámání na svém konci směrem k hořáku konvexně zakřivená a tvoří tak kouli. Tato koule spočívá v rukojeti hořáku a tvoří spolu s kulovým vrchlíkem této rukojeti kulový kloub. Možnost otáčení a naklápění hadicového svazku v průběhu procesu svařování nebo řezání je nesrovnatelně větší než u známých řešení. Kuželovitá ochranná pružina proti lámání je zvláště vhodná pro ruční obloukové svařování a řezací hořáky.

(74) Chlustina Jiří Ing., Jana Masaryka 43-47, Praha 2, 12000;

7 (51) **F 16 L 15/04**

(21) **2001-3142**

(71) PARKER HANNIFIN GMBH, Bielefeld, DE;

(72) Ehrke Dieter, Bielefeld, DE;

(54) **Trubková spojka, způsob její výroby a zařízení k provádění způsobu**

(22) 29.11.2000

(32) 30.11.1999

(31) 1999/19958475

(33) DE

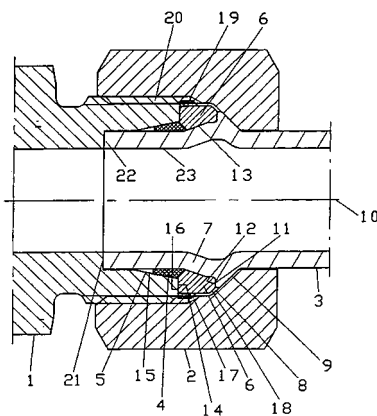
(86) PCT/DE00/04304

(87) WO 01/40693

(57) Trubková spojka pro tlakový, proti vytržení odolná spoj s vytvarovanou trubicí (3) sestává z tělesa (1) se závitem nebo spojovacím hrdlem s kónusem (15), ke kterému se radiální koncovou plochou připojuje převlečná matice (2), a z těsnicího a přídržného kroužku. Trubka (3), vytvarovaná s vytlačeným vyboulením (7), tvoří s kónusovou plochou (8) převlečené matice (2) stykovou plochu (9), která přechází do radiálně, vůči ose (10) trubky (3), směrované dosedací plochy (11) pro čelní plochu (12) přídržného kroužku (6). Při způsobu výroby tvarované trubky se na jejím konci provádí hydraulické a/nebo elektromechanické stlačení v axiálním směru v kombinaci s působením tvarovacího nástroje pohyblivého po myšlené

kuželové ploše. Hlava (33) tvarovacího nástroje je vytvořena jako duté těleso (35) s vnitřním průměrem větším než je vnější průměr zpracovávané trubky (3), opatřené v oblasti svého vnitřního okraje vybráním pro vytvarování vyboulení (36) trubky (3).

(74) PATENTSERVIS PRAHA a.s., Jivenská 1273, Praha 4, 14000;



7 (51) **F 16 L 37/23**

(21) **2001-1805**

(71) LEGRIS SA, Rennes, FR;

(72) Le Clinche Pascal, Rennes, FR;

(54) **Kuličková spojka**

(22) 25.11.1999

(32) 02.12.1998, 18.01.1999

(31) 1998/9815217, 1999/9900445

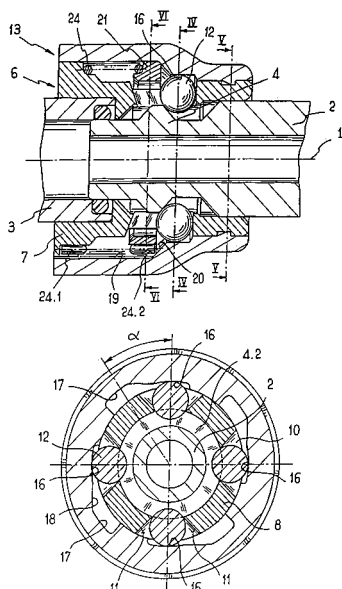
(33) FR, FR

(86) PCT/FR99/02907

(87) WO 00/32977

(57) Kuličková spojka sestává z trubkovité vnitřní koncovky (2), opatřené vnějším prstencovým výstupkem (4) a z trubkovité vnější koncovky (3), na které je souose připevněna spojková objímka (6), tvořící klec pro blokovací kuličky (12) a opatřená otvory (10). Na spojkovou objímku (6) je axiálně nasazeno pouzdro (13), které je usazeno v prostředcích vedení (14, 15), umožňujících jeho otáčení kolem podélné osy (1) spojky do první a druhé polohy s úhlovým posunutím (α). Toto pouzdro (13) je opatřeno pro každou kuličku (12) při spojení vnitřní a vnější koncovky (2, 3) prvním lůžkem (16), které se nachází proti otvoru (10) odpovídajícímu nastavení pouzdra (13) do první polohy. Prvé lůžko (16) pouzdra (13) tvoří zarážku držící příslušnou kuličku (12) v poloze blokování vsunutou do objímky (6). Druhé lůžko (17), které navazuje na první lůžko (16) šikmou stěnou (18), je posunuto vzhledem k prvnímu lůžku (16) o úhel odpovídající úhlovému posunutí a vymezuje prostor pro vstup kuličky (12) do polohy odblokování při nastavení druhé polohy pouzdra (13).

(74) PATENTSERVIS PRAHA a.s., Jivenská 1, Praha 4, 14000;

7 (51) **F 17 C 13/00**(21) **2001-2391**

(71) GLI INTERNATIONAL, Paris, FR;

(72) Halgand Guy, Paris, FR;

(54) **Trubková konstrukce pro uložení láhve**

(22) 27.06.2001

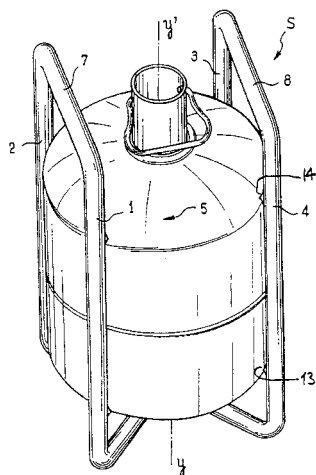
(32) 28.06.2000

(31) 2000/0008308

(33) FR

(57) Trubková konstrukce pro uložení láhve zejména na zkvapalný plyn má obecně válcový tvar. Konstrukce (S) obsahuje trubkové úseky (1, 2, 3, 4) z trubek rovnoběžných s osou (y' y) láhve, těsně obklopujících její povrch podél povrchových přímk. Trubkové úseky jsou ohnuté na jejich spodní straně a spojují se pod středem láhve v bodě (6) spojení, jsou rovněž ohnuté v jejich horní části nad vrch láhve při vytváření uch nebo rukojetí (7, 8), umožňujících zvedání láhve.

(74) Švorčík Otakar JUDr., Hálkova 2, Praha 2, 12000;

7 (51) **F 21 S 8/04, F 21 V 21/02, F 21 V 23/06**(21) **2001-336**

(71) KORTE AG, Irhove, DE;

(72) Hieronimus Walter, Papenburg, DE;
Schleinhege Herman-Josef, Papenburg, DE;
Vesper Thorsten, Westoverledingen, DE;(54) **Zařízení k montáži a elektrickému připojení světel**

(22) 26.01.2001

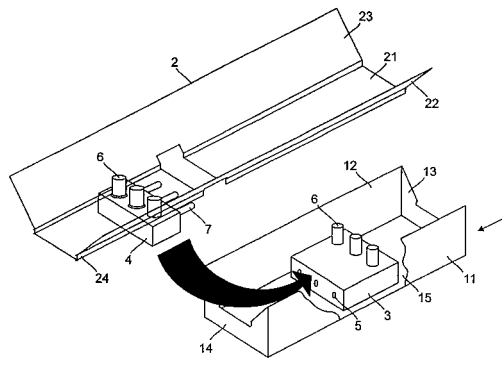
(32) 10.03.2000

(31) 2000/10011613

(33) DE

(57) Zařízení k montáži a k elektrickému připojení světel má svítidlové těleso (2) k uchycení a uspořádání žárovkových objímek, světelných zdrojů, stínítek a obdobných předmětů, jakož i přípojnou krabici (1) k montáži na stěnu, podlahu nebo strop, a k připojení napájení elektrickou energií. Svítidlové těleso (2) a přípojná krabice (1) zahrnují každý alespoň jeden vzájemně komplementární elektrický spojovací prvek (3, 4), a pomocí západkového zařízení (8, 20; 26, 29) jsou spolu na způsob zásuvného spojení uvolnitelně spojitelné, přičemž během vzájemného uspořádání svítidlového tělesa (2) a přípojných krabic (1) je pomocí elektrických spojovacích prvků (3, 4) vytvořitelné elektrické spojení.

(74) PATENTSERVIS PRAHA a.s., Jivenská 1, Praha 4, 14000;

7 (51) **F 21 V 1/26, F 21 V 1/12, B 29 C 39/10, B 29 C 45/14, B 29 C 45/16**(21) **2001-1572**

(71) SIGNALBAU HUBER GMBH, München, DE;

(72) Franke Ludwig, Murrhardt, DE;

(54) **Způsob výroby rozptylného stínidla, rozptylné stínidlo a zařízení k provádění způsobu**

(22) 04.05.2001

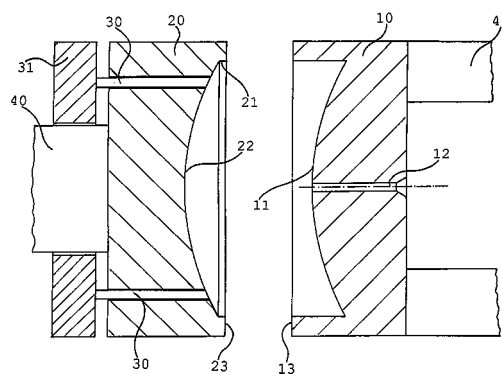
(32) 05.05.2000

(31) 2000/10022019

(33) DE

(57) Při způsobu výroby rozptylného stínidla (100) pro signalizační zařízení se vloží alespoň částečně transparentní plastová fólie (8) do lící formy a následně se lící forma vylévá transparentním plastem. Při vylévání dojde ke spojení fólie (8), která může být bezbarvá, probarvená nebo opatřená barevným nátiskem nebo symbolem, s plastem za tvorby rozptylného stínidla (100). Tvarovací dutina zařízení pro vstříkovací lití je tvořena dvěma oddělitelnými polovinami (11, 22), přičemž jedna polovina je opatřena vybráním (21) pro vložení fólie (8), umístěnými mezi nimi a vyhazovacím zařízením (30) pro hotová stínidla.

(74) Matějka Jan JUDr., Národní 32, Praha, 11000;



7 (51) **F 21 V 31/00 // F 21 W 131:401**(21) **2001-3835**(71) WTS KERESKEDELMI ÉS SZOLGÁLTATÓ KFT,
Szentendre, HU;

(72) Ficsor Istvan, Biósd, HU;

(54) **Hadicová vsuvka s vnějším závitem**

(22) 15.05.2000

(32) 26.05.1999

(31) 1999/19924036

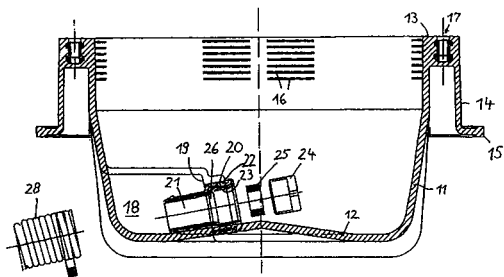
(33) DE

(86) PCT/IB00/00643

(87) WO 00/73698

(57) Hadicová vsuvka (21) s vnějším závitem, slouží k protažení kabelu a jeho upevnění a do jejího vnitřního závitu (23) je zašroubován stavěcí šroub (24) ve tvaru objímky, který působí na elastické prstencové těsnění (25). Hadicová vsuvka (21) je zašroubována v závitovém otvoru (20) vestavného pouzdra (10) pro reflektor, uspořádaného v plášti pouzdra, a že vnitřní plášť hadicové vsuvky (21) má na jednom konci vnitřní závit (23) a na druhém konci menší průměr (D). S výhodou může mít vnitřní plášť hadicové vsuvky (21) v návaznosti na vnitřní závit (23) kónický nebo stupňovitě se zužující oblast (26), do které přiléhá elastické prstencové těsnění (25). Hadicová vsuvka (21) může být na svém vnějším plášti pomocí těsnícího O-kroužku (29) utěsněna proti závitovému otvoru (20) pláště pouzdra. Hadicová vsuvka (21) se zataženým kabelem (28) může být fixován pomocí hadicové spony (27) nebo může být zašroubována do závitového otvoru (20), který je uspořádán ve spodní oblasti hrcovitého vestavného pouzdra (10). S výhodou může být závitový otvor (20) uspořádán v podstatě v rovné čelní stěně (19), která je upořádána v oblasti dna zahlobení (18) hrcovitého vestavného pouzdra (10). Hadicová vsuvka (21), stavěcí šroub (24) a vestavné pouzdro (10) mohou s výhodou sestávat z tvrdé umělé hmoty.

(74) Fischer Michael Ing., Na Hrobci 5, Praha 2, 12800;

7 (51) **F 23 C 10/00 // F 23 C 101:00**(21) **2000-2540**

(71) MIKODA Jiří, Ústí nad Labem, CZ;

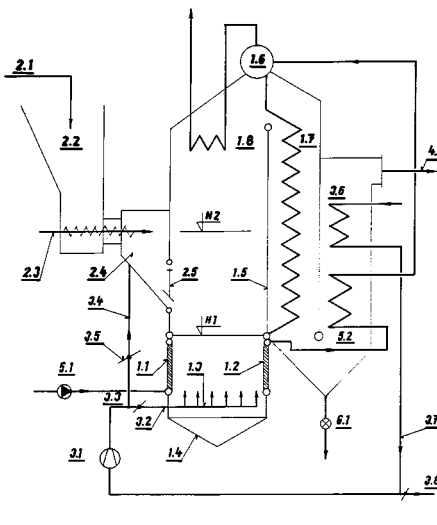
(72) Mikoda Jiří, Ústí nad Labem, CZ;

(54) **Způsob spalování uhlí ve fluidním kotli**

(22) 07.07.2000

(57) Způsob spalování uhlí ve fluidním topeništi uhelného kotle s oxidační pískovou spalovací vrstvou, bočním přívodem uhlí nebo uhlí a vápenného aditiva přes membránovou stěnu (1.1) topeniště, který spočívá v tom, že spalování probíhá v polydisperzní vrstvě křemičitého písku a popelovin, hmotově tvoří fluidní vrstvu minimálně z 20 % křemičitý písek o zrnění v rozmezí 1 až 1,6 mm a zbytek tvoří neúletová frakce křemičitého písku o zrnění v rozmezí 0,3 až 1 mm a popelovin s tím, že uhlí nebo uhlí s vápenným aditivem je dávkováno na expandovanou oxidační vrstvu křemičitého písku a popelovin do prostoru expandované vrstvy jemných křemičitých pískových a popelových částic přičemž mezi šnekový podavač (2.3) uhlí nebo uhlí a vápenného aditiva a sesyp (2.4) uhlí nebo uhlí a vápenného aditiva do fluidního topeniště je přiveden tlakově vzduch nebo směs vzduchu a recyklačních spalin. Obsah kyslíku za fluidní spalovací vrstvou je udržován v rozsahu 7 až 9,5 % regulací podílu recyklu spalin ve

směsi se vzduchem na vstupu do fluidní spalovací vrstvy. Na jeden boční přívod uhlí nebo uhlí a vápenného aditiva připadá maximální výkon tepla do 4,2 MW.

7 (51) **F 23 D 14/12, F 23 C 3/00**(21) **2001-363**(71) BLOOM ENGINEERING COMPANY, INC.,
Pittsburgh, PA, US;(72) Finke Harry P., Pittsburgh, PA, US;
McGhee Martin R., Cornelius, NC, US;
Kitko Gregory T., McKeesport, PA, US;(54) **Hořák a způsob pro nesymetrické spalování**

(22) 28.07.1999

(32) 30.07.1998

(31) 1998/094607

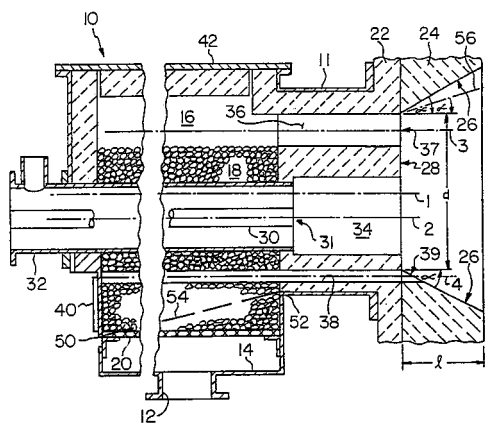
(33) US

(86) PCT/US99/17075

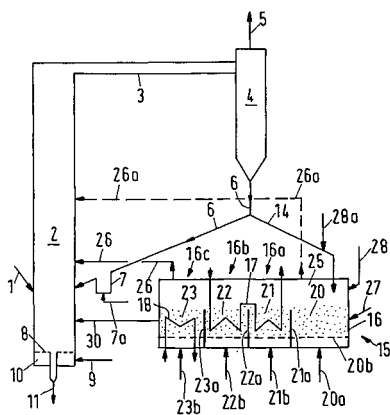
(87) WO 00/06946

(57) Hořák (10) a způsob nesymetrického spalování obecně zahrnuje kryt (11) hořáku (10) ohraničující prostor (14) hořáku (10). Palivové potrubí (30) probíhá podélně v krytu (11) a je umístěno koaxiálně s přímkou vzdálenou od středové osy (1) hořáku (10). Palivové potrubí (30) definuje výstupní otvor (31) paliva. Vzduchové potrubí (36) probíhá v krytu (11) a vymezuje vzduchový otvor (37), na opačné straně středové osy (1) hořáku (10) než je výstupní otvor (31) paliva. Vzduchový otvor (37) je umístěn dále od středové osy (1) hořáku (10) než výstupní otvor (31) paliva. Vzduchové potrubí (36) má průřez ve tvaru části kruhu. Přepážka (28) je umístěna alespoň částečně okolo palivového potrubí (30) a definuje vzduchové potrubí (36). Blok (24) výstupního otvoru (31) hořáku (10) je propojen s přepážkou (28) a je umístěn dále od výstupního otvoru (31) paliva ve směru toku paliva. Blok (24) výstupního otvoru (31) hořáku (10) má boční stěnu (26), která se rozbíhá se středovou osou (1) hořáku (10) s tím, že boční stěna (26) se rozbíhá pod rozšiřovacím úhlem mezi 2 až 30°. Dále je popsán způsob nesymetrického spalování v hořáku (10).

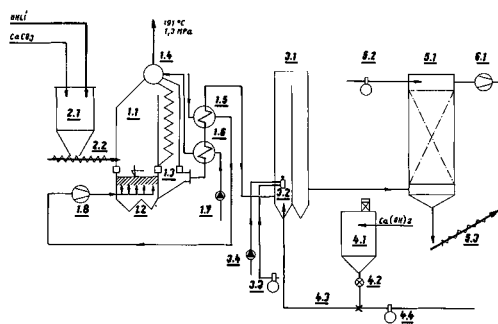
(74) Švorčík Otakar JUDr., Hálkova 2, Praha 2, 12000;



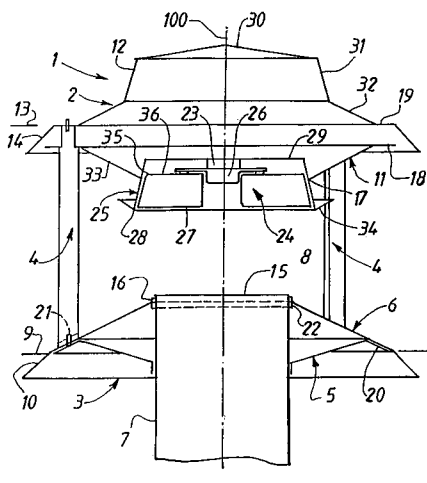
- 7 (51) **F 23 G 5/30, F 23 G 5/48, F 23 C 10/10**
 (21) **2000-3568**
 (71) METALLGESELLSCHAFT AG, Frankfurt am Main, DE;
 (72) Staab Werner-Friedrich, Rosbach, DE;
 Pauly Wolfgang, Bad Homburg, DE;
 Henriksen Niels, Fredericia, DK;
 (54) **Způsob spalování nebo zplyňování v cirkulující fluidní vrstvě**
 (22) 19.01.2000
 (32) 29.01.1999
 (31) 1999/19903510
 (33) DE
 (86) PCT/EP00/00378
 (87) WO 00/45091
 (57) Způsob spočívá v tom, že materiál obsahující spalitelné složky se spaluje nebo zplyňuje v cirkulující fluidní vrstvě, která zahrnuje vířivou komoru (2), separátor (4), pevných látek spojený s horní částí (2), zpětné vedení (6) ze separátoru (4) pevných látek k vířivé komoře (2) a chladičí zařízení (15) k nepřímému chlazení pevných látek přiváděných ze separátoru (4) pevných látek. Chladičí zařízení (15) obsahuje několik fluidních loží (21, 22, 23), kterými postupně putují pevné látky, přičemž první fluidní lože (20), do kterého se horké pevné látky, přiváděné ze separátoru (4) pevných látek, zavádějí nejdříve, se nachází v dechlorační komoře (16). Do dechlorační komory (16) se zavádí také fluidizační plyn a alespoň jedno z dechloračních aditiv a) plynný SO₂ nebo materiál obsahující síru, který v oxidační atmosféře SO₂ uvolňuje, b) křemičitany a křemičitany hlinité, c) aktivované křemičitany nebo d) jiná aditiva vázající alkálie a uvolňující HCl, v alespoň stechiometrickém množství pro přeměnu alkalických a kovových chloridů obsažených v přiváděných pevných látkách.
- (74) Čermák Karel Dr., Národní třída 32, Praha 1, 11000;



- 7 (51) **F 23 J 15/00, B 01 D 53/48**
 (21) **2000-2170**
 (71) MIKODA Jiří, Ústí nad Labem, CZ;
 (72) Mikoda Jiří, Ústí nad Labem, CZ;
 (54) **Zařízení k desulfataci spalin uhelných kotlů Ca aditivem**
 (22) 12.06.2000
 (57) Zařízení k desulfataci spalin uhelných kotlů Ca aditivem k víceetapňové desulfataci spalin z uhelných kotlů Ca aditivem s využitím tkaninového filtru (5.1) k realizaci procesu, jehož podstata spočívá v tom, že je tvořeno dvouchodým bezvýchvěným absorbérem SO₂ (3.1) s nástřikem vody do spalin a popelovin a nezeagovaného CaO nebo Ca(OH)₂, nástřik vody je realizován dvojlátkovými tryskami (3.2) s tlakovým vzduchem, tryska (3.2) nebo trysky (3.2) jsou umístěny nad přívodem spalin do dvouchodého bezvýchvěného absorbéru a SO₂ (3.2) výstup spalin z dvouchodého bezvýchvěného absorbéru SO₂ (3.1) je zaústěn do tkaninového filtru (5.1).



- 7 (51) **F 23 L 17/00, F 24 F 7/02**
 (21) **2001-218**
 (71) AMPHOUX André, Paris, FR;
 (72) Amphoux André, Paris, FR;
 (54) **Kombinované staticko-dynamické zařízení pro odvádění plynů**
 (22) 16.07.1999
 (32) 17.07.1998
 (31) 1998/9809163
 (33) FR
 (86) PCT/FR99/01742
 (87) WO 00/04323
 (57) Kombinované staticko-dynamické zařízení (1) pro odvádění plynů je uspořádáno z horního dílu (2) a spodního dílu (3), které jsou umístěny koaxiálně nad sebou a jsou spolu spojeny pomocí spojovacích příček (4). Zařízení (1) je opatřeno lůžkem (25) pro krytí lopatek (24), které je provedeno v ose (100) zařízení (1) a směrem k otevřenému prostoru (8) a je otevřeno, a odstředivou turbínou s rotorem (26) a statorem (23) umístěným v tomto lůžku (25).
- (74) Herman Václav Ing., Hlavní 43, Průhonice, 25243;



7 (51) **F 23 M 5/08, F 27 D 1/12**

(21) **2001-1649**

(71) KM EUROPA METAL AKTIENGESELLSCHAFT,
Osnabrück, DE;

(72) Hörschemeyer Wolfgang, Osnabrück, DE;

(54) **Chladicí deska a způsob její výroby**

(22) 10.05.2001

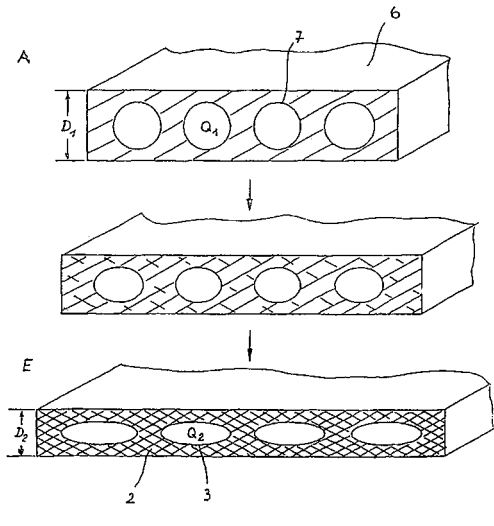
(32) 19.05.2000

(31) 2000/10024587

(33) DE

(57) Chladicí deska (1) je určena pro využití u vnitřního opláštění hutních pecí, zejména tavicích pecí nebo šachtových pecí. Je také vytvořen způsob výroby chladicí desky (1). Chladicí deska (1) je tvořena deskovým tělesem (2) z měděného materiálu s integrovanými kanály (3) ochlazovacího prostředku. Způsob výroby spočívá v tom, že připraví kanály (7) opatřeny surovým ingot (6) s větší výchozí tloušťkou (D_1) ve srovnání s koncovou tloušťkou (D_2) deskového tělesa (2). Návazně se uskuteční válcovací přetvarování surového ingotu (6) s redukcí výchozí tloušťky (D_1) až na koncovou tloušťku (D_2) deskového tělesa (2) při přetvarování průřezů (Q_1) kanálů (7). Kanály (3) ochlazovacího prostředku získají podélné kruhové koncové průřezy (Q_2).

(74) Čermák Karel Dr., Národní třída 32, Praha 1, 11000;



7 (51) **F 23 Q 7/00**

(21) **2001-1473**

(71) ROBERT BOSCH GMBH, Stuttgart, DE;

(72) Geissinger Albrecht, Muehlacker, DE;

Kern Christoph, Aspach, DE;

Schott Steffen, Schwieberdingen, DE;

(54) **Zažehovací kolíková svíčka a způsob její výroby**

(22) 25.07.2000

(32) 27.08.1999, 26.04.2000

(31) 1999/19940668, 2000/10020328

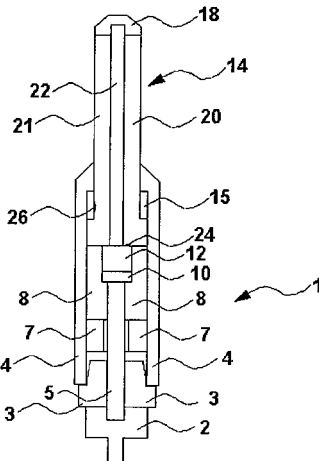
(33) DE, DE

(86) PCT/DE00/02420

(87) WO 01/16529

(57) Keramický zažehovací kolík (14) zažehovací kolíkové svíčky (1) sestává z elektricky vodivé vrstvy a z elektricky izolující izolační vrstvy (22). Vodivá vrstva sestává z příváděcích vrstev (20, 121) a ze žhavicí vrstvy (18). Vyšší specifický elektrický odpor žhavicí vrstvy (18) umožňuje určovat teplotu žhavicí vrstvy (18) a spalovacího prostoru. Elektrický kontakt mezi přípojovacím elementem a mezi zažehovacím kolíkem (14) je vytvořen prostřednictvím kontaktního elementu (12), který je vytvořen z destičky z elektricky vodivého prášku. Způsob výroby zažehovací kolíkové svíčky spočívá v tom, že se zavede těsnicí výplň (15) ze špičky keramického zažehovací kolíku (14) na straně spalovacího prostoru přes keramický zažehovací kolík (14) a vytvoří se spoj, přičemž tento spoj se zavede do svíčkové skříně (4), potom se uspořádá destička z elektricky vodivého prášku, upínací objímka (9), přípojovací element, keramická objímka (8) a kovový prstavec (7) v přidržovacím elementu a tento se zavede do svíčkové skříně (4), potom se stlačí ve svíčkové skříně (4) upravené součásti prostřednictvím axiální síly působící na konec kovového prstence (7) na straně vzdálené od spalovacího prostoru, a potom se zatmuje kovový prstavec (7) prostřednictvím síly působící radiálně z vnějšku na svíčkovou skříně (4).

(74) Matějka Jan JUDr., Národní 32, Praha, 11000;



7 (51) **F 24 D 12/02**

(21) **2000-2032**

(71) BENEŠ Jindřich, Praha, CZ;

BENEŠ Martin, Praha, CZ;

(72) Beneš Jindřich, Praha, CZ;

Beneš Martin, Praha, CZ;

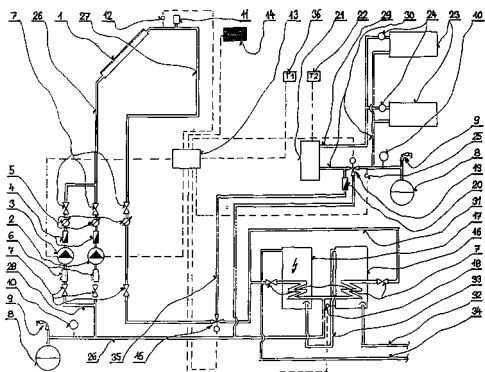
(54) **Zařízení k vytápění**

(22) 01.06.2000

(57) Zařízení k vytápění má hlavní zdroj (21) tepla a sluneční kolektorovou jednotku (1), tvořenou alespoň jedním kolektorem. Sluneční kolektorové jednotce (1) je přiřazena řídicí jednotka (13), na kterou je připojen první snímač (36) teploty ve vytápěném prostoru. Hlavnímu zdroji (21) tepla je přiřazen druhý snímač (22) teploty ve vytápěném prostoru. Teplota (T_1) nastavená na prvním snímači (36) je vyšší než teplota (T_2) nastavená na druhém snímači (22). Řídicí jednotka (13) je spojena s dvěma trojcestnými ventily (15, 19), přičemž na první trojcestný ventil (15) je napojeno výstupní vedení (27) sluneční kolektorové jednotky (1), spojovací vedení (35) ke zpětnému vedení (30) od vytápěcích těles (23) a příváděcí vedení (31) k vedlejšímu spotřebiči tepla a na druhý trojcestný ventil (19), vřazený do zpětného vedení (30) od vytápěcích těles

(23), je napojeno přívodní vedení (26) sluneční kolektorové jednotky (1). Spojovací vedení (35), ve kterém je uspořádán zpětný ventil (20), ústí do zpětného vedení (30) mezi druhým trojcestným ventilem (19) a hlavním zdrojem (21) tepla. Řídicí jednotce (13) je přiřazen náhradní elektrický zdroj (14) v podobě fotovoltaického článku. Náhradní elektrický zdroj (14) je přes řídicí jednotku (13) spojen s náhradním čerpadlem (3) zařazeným v obtokovém vedení (28) hlavního čerpadla (2).

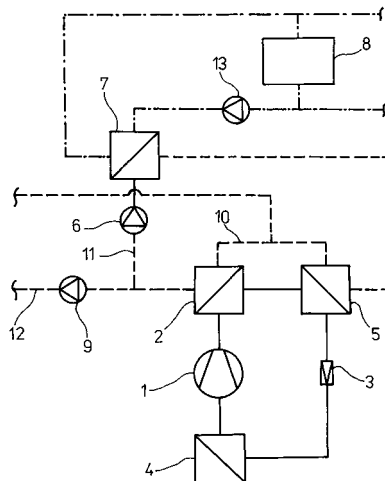
(74) Kratochvíl Václav Ing., Radlická 28/663, Praha 5, 15000;



(22) 04.07.2000

(57) Zapojení na oběhu teplovodní látky, ohřívané tepelným čerpadlem, jehož podstata spočívá v tom, že na výstupu kondenzátoru (2) tepelného čerpadla je zařazen dochlazovač (5), přičemž oběh (10) teplovodní látky obsahuje první větev (12) přiřazenou kondenzátoru (2) a druhou větev (11), přiřazenou kondenzátoru (2) s dochlazovačem (5).

(74) Ziegrosser Miroslav, Pernerova 10, Praha 8, 18600;



7 (51) F 24 D 15/04, F 25 B 30/00

(21) 2000-2299

(71) KLAZAR Luděk Ing., Litomyšl, CZ;
PETRÁK Jiří Prof. Ing. CSc., Praha, CZ;

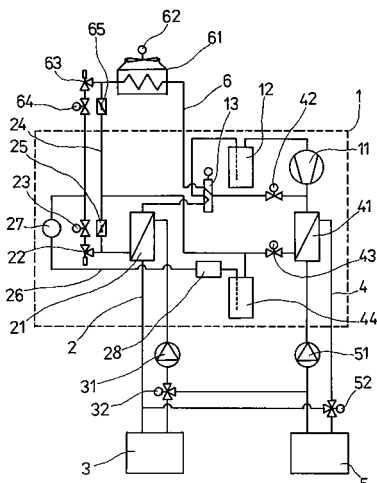
(72) Klazar Luděk Ing., Litomyšl, CZ;
Petrák Jiří Prof. Ing. CSc., Praha, CZ;

(54) **Hybridní tepelné čerpadlo**

(22) 19.06.2000

(57) Hybridní tepelné čerpadlo, jehož podstata spočívá v tom, že první okruh (2) výparníku (21) je spojen se zdrojem (3) tepla a druhý okruh (4) kondenzátoru (41) je spojen s odběrním místem (5), přičemž první okruh (2) a druhý okruh (4) jsou propojitelně spojeny s třetím okruhem (6), výměníku (61) přírodního a/nebo odpadního nízkopotenciálního tepla.

(74) Ziegrosser Miroslav, Pernerova 10, Praha 8, 18600;



7 (51) F 24 D 15/04

(21) 2000-2521

(71) PETRÁK Jiří Prof. Ing. CSc., Praha, CZ;
PETRÁK Miroslav Ing., Praha, CZ;

(72) Petrák Jiří Prof. Ing. CSc., Praha, CZ;
Petrák Miroslav Ing., Praha, CZ;

(54) **Zapojení oběhu teplovodní látky, ohřívané tepelným čerpadlem**

7 (51) F 24 D 19/00

(21) 2001-1054

(71) KERMI GMBH, Plattling, DE;

(72) Seidl Hermann, Wallersdorf, DE;

(54) **Připojovací zařízení pro topné těleso a topné těleso**

(22) 22.03.2001

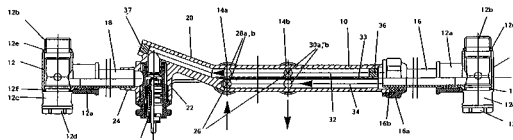
(32) 23.03.2000

(31) 2000/10014454.3

(33) DE

(57) Připojovací zařízení pro připojení topného tělesa, zejména s ve vzájemném odstupu rovnoběžně umístěnými sběrnými trubkami a mezi nimi umístěnými topnými trubkami, obsahuje připojovací úseky (12), připojené ke sběrným trubkám topného tělesa, spojovací úsek (10, 10'), který je umístěn mezi připojovacími úseky (12), případně sběrnými trubkami, a je upevněn k připojovacím úsekům (12), přičemž ke spojovacímu úseku (10, 10') jsou připojena připojovací potrubí (14a, 14b), připojitelná k výstupu a vstupu topného tělesa. Topné těleso se dvěma sběrnými trubkami a k nim připojenými topnými trubkami, přičemž sběrné trubky mají vstupní a výstupní přípojky, jehož podstata spočívá v tom, že má výše popsané připojovací zařízení.

(74) Švorčík Otakar JUDr., Hálkova 2, Praha 2, 12000;



7 (51) F 24 D 19/10

(21) 2001-1602

(71) TECHEM SERVICE AKTIENGESELLSCHAFT & CO. KG, Frankfurt am Main, DE;

(72) Simon Winfried, Gernsheim, DE;

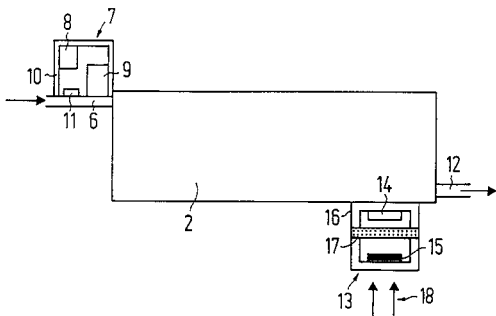
(54) **Zařízení pro evidování tepla vydávaného topným tělesem a pro regulaci teploty v místnosti**

(22) 07.05.2001

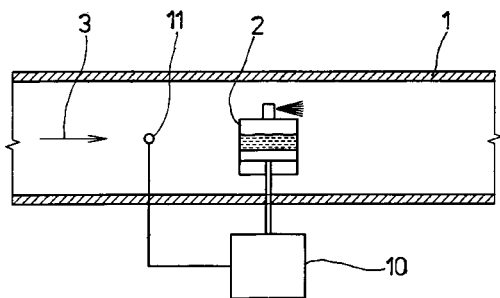
(32) 20.05.2000

(31) 2000/20009158

- (33) DE
 (57) Zařízení pro evidování tepla vydávaného topným tělesem (2) a pro regulaci teploty v místnosti (1), tvořené s rozdělovačem (8) pro zjišťování topných nákladů, regulačním zařízením (9) pro regulaci průchodu topného prostředí topným tělesem (2), jakož i čidly (11, 14, 15) pro zjišťování dopředného a zpětného proudění tepla a teploty v místnosti (1). Pro dosažení úsporného a spolehlivého měření teploty v místnosti (1) jsou čidlo (14) pro zpětné proudění tepla a čidlo (15) pro zjišťování teploty v místnosti (1) vytvořena jako zdvojené čidlo (13) uspořádané ve společném pouzdru (16), přičemž zdvojené čidlo (13) měří teplotu zpětného proudění topného prostředí a teplotu vzduchu a teplotu vzduchu nasávaného z místnosti (1) topným tělesem (2).
- (74) Sedlák Zdeněk Ing., Mendlovo nám. 1a, Brno, 60300;

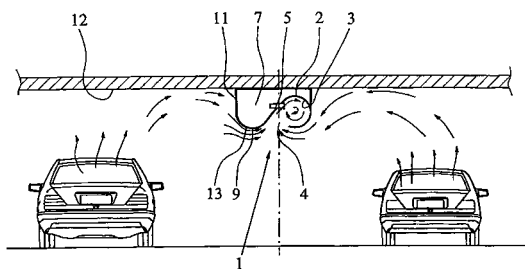


- 7 (51) **F 24 F 3/12**
 (21) **2000-2266**
 (71) RODIN Vladimír, Novgorod, RU;
 (72) Rodin Vladimír, Novgorod, RU;
 (54) **Způsob zavádění účinné látky do proudícího vzduchu ve vzduchovodu a zařízení k provádění tohoto způsobu**
 (22) 16.06.2000
 (57) Způsob zavádění účinné látky do proudícího vzduchu ve vzduchovodu (1), ústícím do v podstatě uzavřeného prostoru spočívající v tom, že se zavádí účinná látka do proudícího vzduchu a v uzavřeném prostoru se takto vytváří koncentrace účinné látky nejvýše na spodní hranici vědomé vnímavosti této účinné látky čichem. Zařízení pro zavádění účinné látky do proudícího vzduchu ve vzduchovodu (1) ústícím do v podstatě uzavřeného prostoru, jehož podstata spočívá v tom, že vzduchovod (1) je opatřen nebo propojen s disperzorem (2) účinné látky, který je propojen s regulačním zařízením (10).
- (74) Chlustina Jiří Ing., Jana Masaryka 43-47, Praha 2, 12000;



- 7 (51) **F 24 F 13/20, F 15 D 1/00, B 08 B 15/00**
 (21) **2001-1841**
 (71) KESSLER + LUCH GMBH & CO. KG, Oberhausen, DE;
 (72) Lehnhäuser Frank, Renneroth, DE;
 Jungbeck Eberhard, Hüttenberg, DE;
 (54) **Odsávací zařízení**
 (22) 24.05.2001
 (32) 30.05.2000
 (31) 2000/10026601

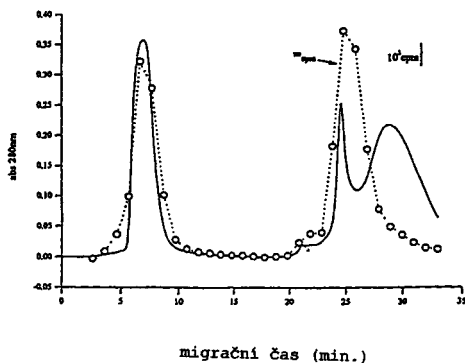
- (33) DE
 (57) Odsávací zařízení (1) k odsávání plynů, zejména vzduchu a/nebo kouře, v jehož skříni (2) je upravena vířivá komora (3), opatřená nejméně jedním přívodním otvorem (4) a nejméně dvěma, do vířivé komory (3) ústícími, odsávacími otvory (5, 6) a dále odsávacím systémem, obsahujícím nejméně jednu odsávací komoru (7, 8) tvořící část skříňě (2). Vířivá komora (3) je s odsávací komorou (7, 8) spojena odsávacími otvory (5, 6), čímž se během provozu odsávání vytváří mezi odsávacími otvory (5, 6) stabilizované vířivé proudění. Vnější strany (9, 10) odsávací komory (7, 8) vedoucí do přívodního otvoru (4) jsou přitom alespoň z části vytvořeny jako vodící plochy proudění. Odsávací zařízení (1) je z hlediska techniky proudění optimálně vytvořeno tak, že skříň (2) v oblasti odsávacích komor (7, 8) a vířivé komory (3) je v příčném průřezu vytvořena ve tvaru písmene S.
- (74) Čermák Karel Dr., Národní třída 32, Praha 1, 11000;



- 7 (51) **F 24 J 2/04**
 (21) **2001-330**
 (71) GIUSEPPE FENT ARCHITEKTURBÜRO, Wil, CH;
 (72) Fent Giuseppe, Hosenruck, CH;
 De Fries Jan Richard, Wallisellen, CH;
 (54) **Solární článek se solárním kolektorem a akumulacími prvky**
 (22) 20.04.1999
 (32) 20.04.1998
 (31) 1998/98810343
 (33) EP
 (86) PCT/CH99/00158
 (87) WO 99/54669
 (57) Solární článek (1) podle vynálezu, obsahuje voštinovou strukturu (5), která je umístěna za skleněnou deskou (2) se zpětným odvětráním, a která vykazuje trvalou akumulaci kapacitu. Solární článek (1) charakterizuje výtěžek (v') solární energie uspořádáním, kterým se vybírá úhel dopadu a které nevede k přehřátí vnitřku (R) místnosti, ani když je slunce ve vysoké poloze. Tepelná časová konstanta se získá pomocí tepelných izolací (11, 12) a akumulacími prvky (13), které jsou propustné pro páru a jsou postupně spojeny. Tato tepelná časová konstanta zaručuje komfortní teploty vnitřku (R) místnosti také v případě slabého přídavného topení. Solární článek (1) výrazně snižuje tepelné požadavky a může být optimálně přizpůsoben velkému rozsahu místních klimatických poměrů, přičemž vydávání zachyceného tepla akumulacími prvky (13) probíhá s maximálním zpožděním alespoň čtyři hodiny.
- (74) Kubát Jan Ing., Přístavní 24, Praha 7, 17000;

být extrakt testován, například imunotestem, na přítomnost abnormálního prionového proteinu pro diagnostiku přenosných spongiformních encefalopatií (TSE). Souprava obsahuje polární organické rozpouštědlo, ve kterém je abnormální prionový protein rozpustný a které je mísitelné s nelyotropním vodným roztokem, ale nemísitelné s lyotropním vodným roztokem a lyotropní sůl, popřípadě roztok lyotropní soli, s výhodou v zásobnicích s ukazatelem objemu.

(74) Matějka Jan JUDr., Národní 32, Praha, 11000;



7 (51) **G 01 V 1/02**

(21) **2001-3702**

(71) GAZ DE FRANCE, Paris Cedex, FR;

(72) Meunier Julien, Paris, FR;

(54) **Metoda seizmického pozorování podzemní zóny současným využitím více vibroseismických zdrojů**

(22) 09.02.2001

(32) 14.02.2000

(31) 2000/0001792

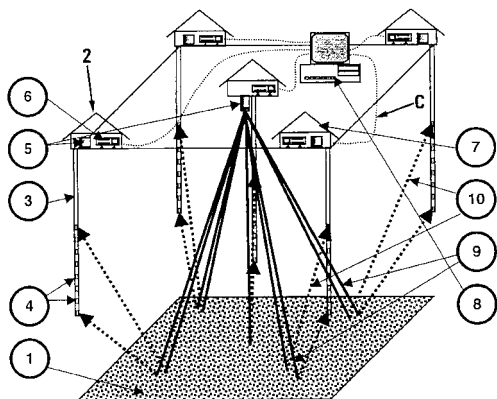
(33) FR

(86) PCT/FR01/00379

(87) WO 01/59481

(57) Metoda seizmického pozorování podzemního útvaru (1) spočívá v současném využití několika seizmických vibrátorů. Systém je složen například z většího množství lokálních jednotek (LU), které sestávají z vibrátoru (5), antény (2) pro přijímání seizmických vln, lokálního zařízení (6) na přijímání a zpracování a centrální jednotky (8) pro řízení a synchronizaci pro současné řízení různých vibrátorů ortogonálními signály, přičemž lokální zařízení (6) na přijímání a zpracování signálů je schopné zvláštním zpracováním izolovat a rekonstruovat seizmogram podle příspěvků různých vibrátorů (5). Využití je například v pozorování ložiska hydrouhlíku během vývoje nebo zásobníku, který v sobě uchovává plyn. Systém sestává z nejméně dvou vibrátorů (5), centrální jednotky (8) a zařízení (6) na přijímání a zpracování signálů.

(74) Matějka Jan JUDr., Národní 32, Praha, 11000;



7 (51) **G 01 V 1/16**

(21) **2001-3701**

(71) GAZ DE FRANCE, Paris Cedex, FR;

(72) Meunier Julien, Paris, FR;

(54) **Zařízení pro přijímání seizmických vln a metoda jeho spojení s pevným prostředím**

(22) 09.02.2001

(32) 14.02.2000

(31) 2000/0001793

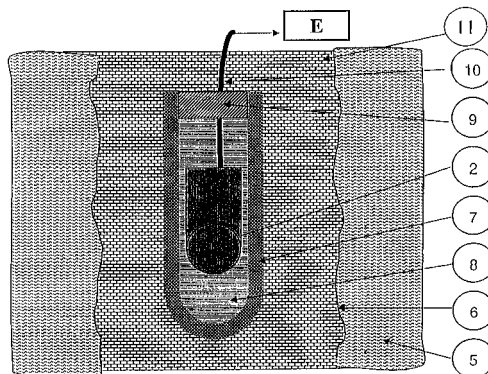
(33) FR

(86) PCT/FR01/00380

(87) WO 01/59482

(57) Zařízení pro příjem seizmických vln sestává z hydrofonu (2) a/nebo geofonu (1), je spojeno s pevným prostředím (5), například uložením pod povrch země. Hydrofon (2) je uložen do těsného pláště (7) naplněného kapalinou (8), který je na svém kraji uzavřen těsnou zátkou (9), opatřenou těsným průchodem pro elektrický kabel (10), který umožňuje vazbu mezi hydrofonem a zařízením (E) na získávání signálů. Plášť (7) je uložen do dutiny (6) a těsně spojen s pevným prostředím (5) a to po celém svém povrchu, přičemž výhodné je spojení zpevňujícím materiálem (11), jako například cementem. Geofon (1) může být uložen do stejného zpevňujícího materiálu (11) v blízkosti pláště (7) obsahujícího hydrofon (2). Předmět vynálezu se využívá pro operace průzkumu a seizmického dozoru podzemních útvarů, zvláště pak pro rozlišení stoupajících a klesajících seizmických vln.

(74) Matějka Jan JUDr., Národní 32, Praha, 11000;



7 (51) **G 02 F 1/1335, G 03 F 7/00, G 02 B 5/20**

(21) **2001-1889**

(71) INTERNATIONAL BUSINESS MACHINES CORPORATION, Armonk, NY, US;

(72) Budd Russell Alan, North Salem, NY, US;

Chiu George Liang-Tai, Cross River, NY, US;

Cordes Michael James, Newburgh, NY, US;

Cordes Steven Allen, Cortlandt Manor, NY, US;

Doyle James Patrick, Bronx, NY, US;

(54) **Barevné masky pro ploché displeje**

(22) 29.11.1999

(32) 30.11.1998

(31) 1998/201191

(33) US

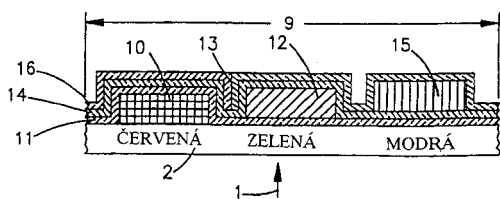
(86) PCT/US99/28316

(87) WO 00/33131

(57) Řešení popisuje sestavu barevných pixelů plochého panelu a způsob její výroby. Tři složkové barevné prvky (10, 12, 15) červená, zelená a modrá, jsou sériově vytvářeny na celkové oblasti (9) pixelu, na transparentním substrátu (2) a po vytvoření každého jednotlivého složkového barevného prvku (10, 12, 15) dílčího pixelu se aplikuje vrstva ochranného transparentního materiálu (11, 14, 16) přes jednotlivý prvek (10, 12, 15) dílčího pixelu a oblast pixelu a před vytvořením dalšího prvku dílčího pixelu. Ochranné vrstvy způsobí, že prvky dílčího členu nejsou ovlivněny zpracováním následujících členů dílčího pixelu tam, kde jsou použity takové podmínky jako vytváření

vysokou teplotou, vytvrzovací činidla, nebo vytvrzovací procesy.

(74) Kalenský Petr JUDr., Hálkova 2, Praha 2, 12000;



7 (51) **G 03 F 7/20, H 04 N 1/191**

(21) **2001-2402**

(71) HEIDELBERGER DRUCKMASCHINEN AG, Heidelberg, DE;

(72) Beier Bernard Dr., Ladenburg, DE;

Ernst Uwe, Mannheim, DE;

Vosseler Bernd, Heidelberg, DE;

(54) **Kompaktní vícepaprkový laserový světelný zdroj a způsob prokládaných rastrových skenovacích linií k osvětlení tiskařských desek**

(22) 27.06.2001

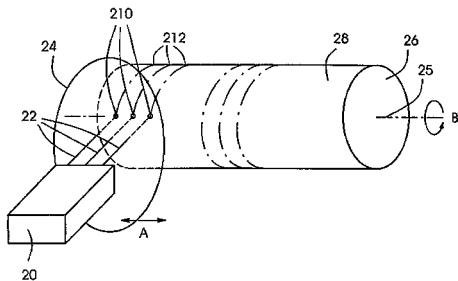
(32) 30.06.2000

(31) 2000/10031915

(33) DE

(57) Jednotlivě ovladatelná soustava je složena z jednopásmových laserových diod (12) k ilustrování tiskařských desek (28). Prostřednictvím zobrazovací optiky (16) je vytvořeno n obrazových bodů (2, 10), které vykazují odstup 1 mezi sousedícími body. Udává se způsob prokládaných rastrových skenovacích linií, jimž lze při odpovídající volbě délky kroku každý tiskový bod přesně jednou popsat.

(74) PATENTSERVIS PRAHA a.s., Jivenská 1, Praha 4, 14000;



7 (51) **G 05 B 19/418**

(21) **2001-1335**

(71) GLEIS Stefan, Hannover, DE;

(72) Gleis Stefan, Hannover, DE;

(54) **Způsob přípravy dat týkajících se výroby při sériové výrobě vyráběných objektů, zejména vozidel**

(22) 17.06.1999

(32) 01.07.1998

(31) 1998/19829366

(33) DE

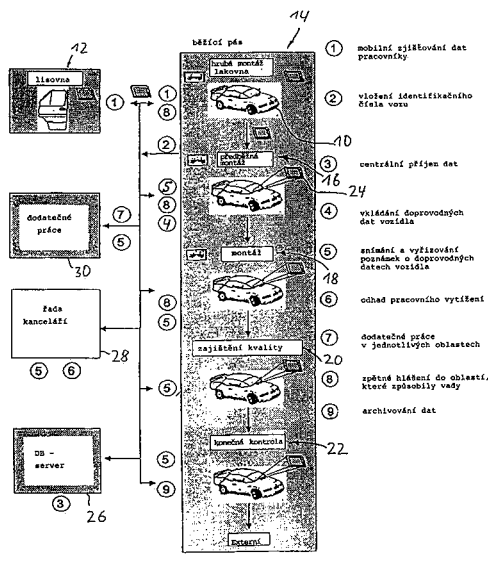
(86) PCT/EP99/04198

(87) WO 00/03313

(57) Při přípravě dat týkajících se výroby při sériové výrobě vyráběných objektů (10), zejména vozidel, se každému vyráběnému objektu (10) přiřadí zařízení pro evidenci dat, obsluhované pracovníkem a doprovázející vyráběný objekt (10), do něhož se vstupním zařízením uspořádaným na zařízení (24) pro evidenci dat vkládají data týkající se výroby. V alespoň části výrobních úseků (16-22) sériové výroby se pracovníkem vkládají do zařízení (24) pro evidenci dat data týkající se výroby. Tato data se v průběhu výrobního procesu alespoň částečně přenášejí z

příslušného zařízení (24) pro evidenci dat do alespoň jednoho centrálního zařízení (26).

(74) Čermák Karel Dr., Národní třída 32, Praha 1, 11000;



7 (51) **G 06 F 13/42**

(21) **2001-3179**

(71) INTERNATIONAL BUSINESS MACHINES CORPORATION, Armonk, NY, US;

(72) Dreps Daniel Mark, Austin, TX, US;

Ferraiolo Frank David, Essex, VT, US;

Gower Kevin Charles, Lagrangeville, NY, US;

(54) **Dynamické vlnově zřetězené rozhraní a způsoby pro něj**

(22) 03.03.2000

(32) 05.03.1999

(31) 1999/263662

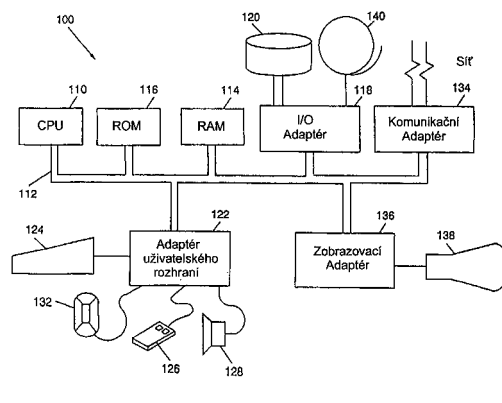
(33) US

(86) PCT/GB00/00756

(87) WO 00/54164

(57) Je implementováno zařízení a způsob pro dynamické vlnově zřetězené rozhraní. Datové signály přijaté z odesílacího obvodu jsou zpožděny programovatelným zpožďovacím zařízením odpovídajícím každému signálu před tím, než se zachytí do přijímacího zařízení. Programovatelné zpoždění v každém zpožďovacím zařízení se nastaví podle spouštěcí procedury, čímž se každý signál časově posune a vyrovná s posledním předchozím signálem. Navíc fáze vstupních/výstupních I/O hodin, které řídí zachycování datových signálů, se upraví tak, aby se zachycovací přechod podstatně vycentroval v okně platných dat.

(74) Kalenský Petr JUDr., Hálkova 2, Praha 2, 12000;



7 (51) **G 06 F 17/60, G 06 F 17/30**(21) **2000-1318**

(71) SANCHEZ Luis Ing., Hlubočky, CZ;

ČEŠEK Vladislav, Hlubočky, CZ;

(72) Sanchez Luis Ing., Hlubočky, CZ;

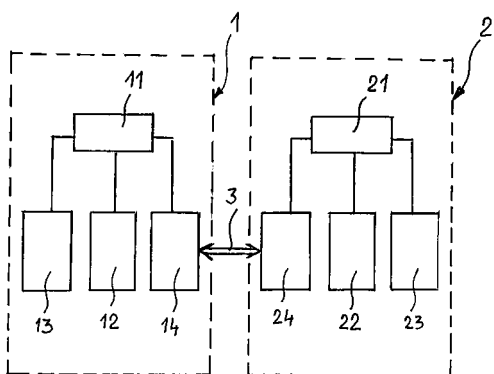
Češek Vladislav, Hlubočky, CZ;

(54) **Zařízení pro síťový přenos informací**

(22) 12.04.2000

(57) Zařízení pro síťový přenos informací mezi nejméně jednou centrální stanicí (1) a nejméně jednou uživatelskou stanicí (2) slouží zejména pro mediální adresné šíření reklamy. Centrální stanice (1) je tvořena alespoň vzájemně propojeným primárním řídicím modulem (11), primárním zálohovacím zařízením (12), alespoň jedním vstupním modulem (13), a primárním spojovacím prostředkem (14), který je spojen se sekundárním spojovacím prostředkem (24) uživatelské stanice (2), která dále sestává alespoň ze sekundárního řídicího modulu (21), sekundárního zálohovacího zařízení (22) a alespoň jednoho výstupního modulu (23).

(74) Soukup Petr ing., Švédská 3, Olomouc, 77200;

7 (51) **G 06 K 19/07**(21) **2001-3173**

(71) KONISA LIMITED ET AL, Isle of Man, GB;

(72) Ashwin Terrence Keith, Johannesburg, ZA;

(54) **Identifikační systém**

(22) 01.03.2000

(32) 02.03.1999

(31) 1999/1673

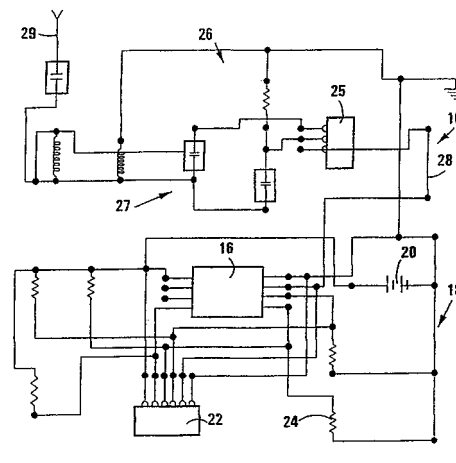
(33) ZA

(86) PCT/IB00/00220

(87) WO 00/52636

(57) Je předkládán elektronický štítek (10), který zahrnuje prostředky procesoru a obvody vysílače (26). Prostředky procesoru, jimiž je typicky mikroprocesor (16), jsou naprogramovány k poskytování modulačního řídicího signálu obsahujícího identifikační data, která alespoň identifikují štítek (10), ale mohou obsahovat i další data. Obvody vysílače (26) jsou pro vysílání těchto specifických identifikačních dat připojeny k prostředkům procesoru a k anténě (29). Obvody vysílače (26) jsou napájeny modulačním řídicím signálem. Přednostně jsou obvody vysílače (26) napájeny modulačním řídicím signálem z prostředků procesoru výhradně. Do rámce vynálezu náleží dále přijímač (12) pro příjem vysílání ze štítku (10) a systém zahrnující množství přijímačů (12) a štítků (10). Vynález se rovněž týká způsobu přenosu dat z elektronického štítku (10), který zahrnuje buzení obvodů vysílače (26) ve štítku řídicím modulačním signálem, který v podstatě obvody vysílače (26) napájí.

(74) PATENTSERVIS PRAHA a.s., Jivenská 1273, Praha 4, 14000;

7 (51) **G 07 F 19/00**(21) **2001-2663**

(71) PAYBOX. NET AG, Raunheim, DE;

(72) Entenmann Mathias, Frankfurt am Main, DE;

(54) **Způsob provádění bezhotovostních plateb a systém pro realizaci tohoto způsobu**

(22) 01.02.2000

(32) 02.02.1999

(31) 1999/19903822

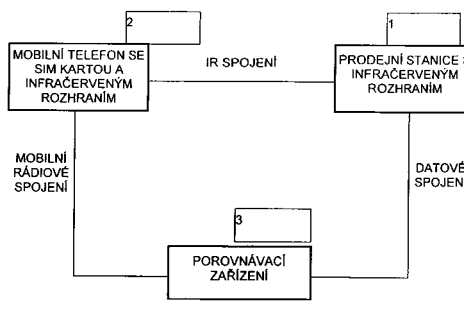
(33) DE

(86) PCT/EP00/00772

(87) WO 00/46768

(57) Řešení přináší způsob bezpečného bezhotovostního placení, zvláště v různých geografických místech, a zařízení pro realizaci způsobu. Ve způsobu se do prodejní stanice (1) načte peněžní částka a odešle se do porovnávacího zařízení (3) spolu s identifikačním kódem prodejní stanice (1). V porovnávacím zařízení (3) se informace dočasně uloží. Zákazník odešle identifikační kód prodejní stanice (1) ze svého mobilního telefonu (2) a rovněž k porovnávacímu zařízení (3). V porovnávacím zařízení (3) se přijaté identifikační kódy porovnají a k mobilnímu telefonu (2) zákazníka se pošle informace o peněžní částce spolu s žádostí o její potvrzení. Poté, co porovnávací zařízení (3) obdrží potvrzení, odešle potřebné informace včetně čísel účtů k zúčtovacímu zařízení. Zařízení pro realizaci způsobu zahrnuje mobilní telefon (2), který pracuje v mobilní síti, prodejní stanici (1) a porovnávací zařízení (3), které se může spojit s mobilním telefonem (2) a prodejní stanicí (1) přes telekomunikační a/nebo datová spojení.

(74) Vobořil Bohuslav Ing., Nad Štolou 12, Praha 7, 17000;

7 (51) **G 09 F 3/00**(21) **2000-2450**

(71) VICTORIA SECURITY PRINTING, A. S., Praha, CZ;

(72) Malovik Vladimír Ing. CSc., Praha, CZ;

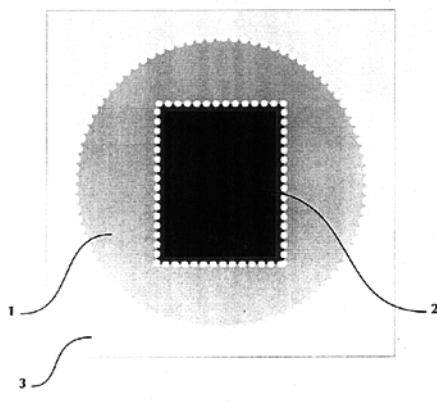
(54) **Přítisk k poštovní cenině**

(22) 28.06.2000

(57) Přítisk k poštovní cenině sestává z přítisku (1), který je oddělitelně připojen k cenině (2). Přítisk (1) může být

obklopen přitiskem (3). Přitisk (1) obklopující ceninu (2) může být v různém tvarovém provedení.

- (74) Chludina Jiří Ing., Jana Masaryka 43-47, Praha 2, 12000;



- 7 (51) **G 09 F 7/00, G 09 F 3/00, B 60 R 13/10**

(21) **2000-2433**

(71) KOVÁŘ Josef, Praha, CZ;

ŽIVNÝ Jindřich ing., Plzeň, CZ;

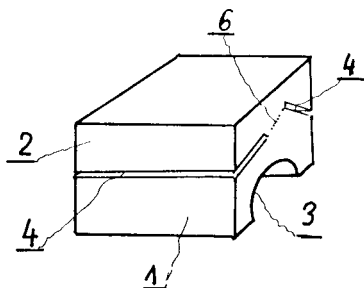
(72) Kovář Josef, Praha, CZ;

(54) **Identifikační zařízení, zvláště mobilních výrobků**

(22) 28.06.2000

(57) Identifikační zařízení, zvláště mobilních výrobků, sestává ze dvou částí. První část je připevnitelná na výrobek a druhá část je odnímatelná, přičemž obě části jsou označeny identifikačními znaky. První část (1) a alespoň jedna druhá část (2) identifikačního zařízení jsou částmi jedné původní součásti, přičemž identifikačními znaky jsou jejich zrcadlově stykové plochy (6) vytvořené odlomením první části (1) od druhé části (2).

- (74) Novotný Karel Ing., Terronská 21, Praha 6, 16000;



- 7 (51) **G 10 C 3/12**

(21) **2001-2626**

(71) PYE T. Wilfred, Houma, LA, US;

(72) Pye T. Wilfred, Houma, LA, US;

(54) **Hudební intonace v dvoukomorovém rozsahu a nahrávky z nich**

(22) 19.01.2000

(32) 19.01.1999, 19.01.2000

(31) 1999/232588, 2000US/0001259

(33) US, WO

(86) PCT/US00/01259

(87) WO 00/42596

(57) Předmětem vynálezu je uspořádání ovládacích prvků (klávesnice, pražce atp.) hudebních nástrojů s pevnou výškou jednotlivých tónů (klavír, kytara apod.) odpovídající dvoukomorovému systému ladění nástroje, takže k některým notám stupnice složené z 12 půltónů temperovaného ladění existují dvě klávesy aktivující tóny nestejných avšak blízkých kmitočtů, z nichž lze vytvářet souzvuky s minimálním rozdílem mezi přirozeným a temperovaným laděním v jakýmkoliv transpozicích. Kmitočty jednotlivých půltónů mají vzájemný odstup 102 centů, kde 1 cent je 1/100 půltónu v temperovaném ladění,

takže velké i malé tercie a kvinty znějí přirozeněji.

Klávesnice se skládá ze 7 sloupců kláves (pro rozsah 3

oktáv), nebo z 15 sloupců kláves (pro rozsah 7 oktáv).

V každém sloupci je 9 stupňů, odpovídajících 9-ti

půltónům čisté pytagorejské kvinty. Intervaly, které

jednotlivé sloupce pokrývají se částečně překrývají tak, že

tóny aktivované klávesami ležícími vedle sebe mají rozdíl

kmitočtu 600 centů, tzv. triton (šest půltónů). Předmětem

vynálezu jsou i modifikace jiných hudebních nástrojů pro

intonaci v dvoukomorovém systému ladění a nový

enharmonický klávesový nástroj, který má v rozsahu

oktávy více než dvanáct odlišných tónů.

- (74) Kučera Zdeněk Ing., Padělký 548, Slušovice, 76315;

E	A#	E	A#	E	A#	E
4 -792	10 -192	4 408	10 1008	4 1608	10 2208	4 2808
D#	A	D#	A	D#	A	D#
3 -894	9 -294	3 306	9 906	3 1506	9 2106	3 2706
D	G#	D	G#	D	G#	D
2 -996	8 -396	2 204	8 804	2 1404	8 2004	2 2604
C#	G	C#	G	C#	G	C#
1 -1098	7 -498	1 102	7 702	1 1302	7 1902	1 2502
C	F#	C	F#	C	F#	C
12 -1200	6 -600	12 0	6 600	12 1200	6 1800	12 2400
B	F	B	F	B	F	B
11 -1302	5 -702	11 -102	5 498	11 1098	5 1698	11 2298
A#	E	A#	E	A#	E	A#
10 -1404	4 -804	10 -204	4 396	10 996	4 1596	10 2196
A	D#	A	D#	A	D#	A
9 -1506	3 -906	9 -306	3 294	9 894	3 1494	9 2094
G#	D	G#	D	G#	D	G#
8 -1608	2 -1008	8 -408	2 192	8 792	2 1392	8 1992

- 7 (51) **G 10 L 15/26**

(21) **2001-2936**

(71) CUSTOM SPEECH USA, INC., Crown Point, IN, US;

(72) Kahn Jonathan, Crown Point, IN, US;

Qin Charles, Lake Zurich, IL, US;

Flynn Thomas P., Crown Point, IN, US;

(54) **Systém automatické transkripce a způsob užití dvou stupňů konverze řeči a počítačem podporovaná korekce**

(22) 18.02.2000

(32) 19.02.1999

(31) 1999/120997

(33) US

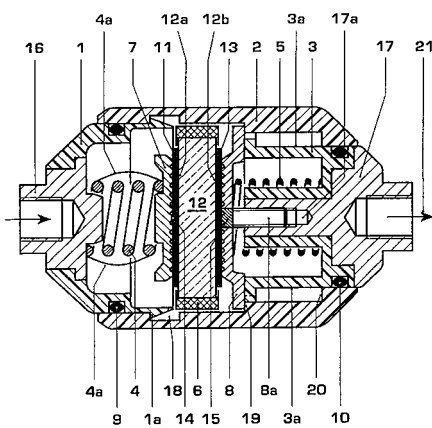
(86) PCT/US00/04210

(87) WO 00/49601

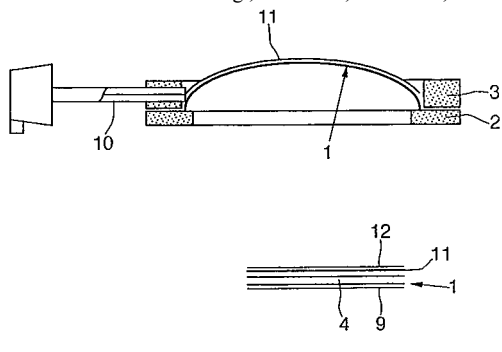
(57) Systém je určen pro automatické transkripční služby pro jednoho nebo několik hlasových uživatelů. Tento systém přijímá soubor hlasového diktátu od aktuálního uživatele, který automaticky konvertuje na první psaný text založený na první soustavě konverzních proměnných. Týž soubor hlasového diktátu se automaticky konvertuje na druhý psaný text založený na druhé soustavě konverzních proměnných. Mezi první a druhou soustavou konverzních proměnných je alespoň jeden rozdíl, jako jiné programy rozeznávání řeči, různé slovníky apod. Systém dále obsahuje program pro ruční editaci výtisku prvního a druhého psaného textu pro vytvoření doslovného textu souboru hlasového diktátu. Tento doslovný text pak je dodán aktuálnímu uživateli jako transkribovaný text. Doslovný text je rovněž zaveden zpět do každého stadia rozeznávání řeči pro zdokonalení přesnosti každého jednotlivého stadia s ohledem na lidský hlas v daném souboru.

- (74) Kühnel Egon, Oblá 56, Brno, 63400;

- geometrické tolerance relativně přesné, může se předpět'ová bleskojistka vyrábět nejvýše cenově příznivě.
(74) Čermák Karel Dr., Národní třída 32, Praha 1, 11000;

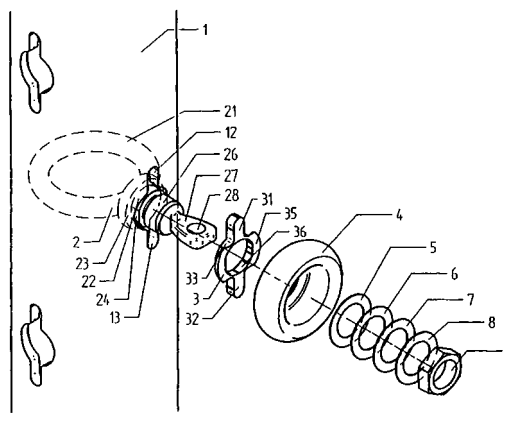


- 7 (51) **H 01 F 27/14, H 01 F 27/40**
(21) **2001-3417**
(71) MAGNIER Philippe, Saint-Germain-en-Laye, FR;
(72) Magnier Philippe, Saint-Germain-en-Laye, FR;
(54) **Zařízení pro zabránění explozím u elektrických transformátorů**
(22) 17.03.2000
(32) 22.03.1999
(31) 1999/9903534
(33) FR
(86) PCT/FR00/00666
(87) WO 00/57438
(57) Zařízení je určeno pro zabránění explozi elektrického transformátoru zahrnujícího skříň naplněnou hořlavým chladivem a prostředek pro snižování tlaku ve skříni transformátoru. Prostředek na snižování tlaku zahrnuje destrukční element (1) s integrovaným detektorem výbuchu opatřeným zadržovací částí (4), která obsahuje první zóny, které mají v porovnání se zbytkem zadržovací části (4) zmenšenou tloušťku a jsou schopné roztržení bez rozpadnutí se na kousky, když uvedený element (1) praskne, a druhé zóny, které mají zmenšenou tloušťku ve srovnání se zbytkem zadržovací části (4) a jsou schopné ohýbání bez roztržení, když uvedený element (1) praskne. Uvedený destrukční element (1) je schopný destrukce, když tlak uvnitř skříně (14) překročí předem stanovený strop. Signál z detektoru výbuchu integrovaného s destrukčním kotoučem spouští chladicí systém a zabraňuje přístupu vzduchu do styku s výbušnými plyny vytvářenými elektrickým obloukem ve styku s olejem.
(74) Herman Václav Ing., Hlavní 43, Průhonice, 25243;



- 7 (51) **H 01 H 9/00**
(21) **2001-4188**
(71) MASCHINENFABRIK REINHAUSEN GMBH, Regensburg, DE;
(72) Dobler Claudia, Pielenhofen, DE;
Lauterwald Rolf, Pettendorf, DE;
Schmid Richard, Fussenberg, DE;
(54) **Kontaktní uspořádání na předvůli**

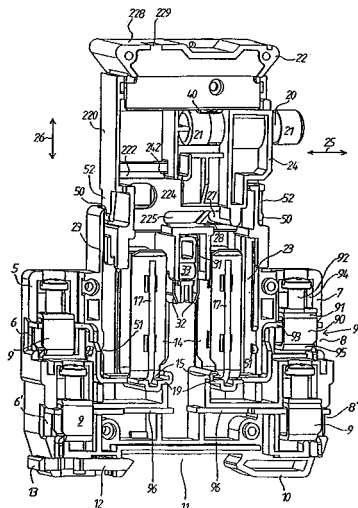
- (22) 29.02.2000
(32) 22.05.1999
(31) 1999/19923722
(33) DE
(86) PCT/EP00/01691
(87) WO 00/72341
(57) Vynález se týká kontaktního uspořádání na předvůli stupňového spínače, přičemž pevné kontakty (2) mají kontaktní oblast vytvořenou uvnitř nádoby (1) z izolačního materiálu, jejíž stěna má vývrty (11), a kontaktní dřív (22). Kontaktní oblast sestává z kontaktního kroužku (21), který je umístěn horizontálně a soustředně s vnitřní stěnou nádoby (1) z izolačního materiálu. Obrys každého vývrty (11) je rozšířen alespoň jednou v podélném směru nádoby (1) vytvořenou montážní drážkou (12, 13), jejíž šířka je větší než tloušťka připojovací plochy (27) pevného kontaktu (2) předvůli a kontaktní dřív (22) má alespoň jednu aretační plochu (24, 25). Ve vývrty (11), rozšířeném alespoň jednou montážní drážkou (12, 13), je uložen polohovací díl (3). polohovací díl (3) má kruhový vnitřní obrys (36), který odpovídá kontaktnímu dřívku (22) a na němž je vytvořen alespoň jeden aretační obrys (37, 38), který odpovídá alespoň jedné aretační ploše (24, 25).
(74) Švorčík Otakar JUDr., Hálkova 2, Praha 2, 12000;



- 7 (51) **H 01 H 85/54**
(21) **2001-3734**
(71) MOELLER GEBÄUDEAUTOMATION KG, Schrems, AT;
(72) Tetik Adolf, Wien, AT;
(54) **Spínač s tavnou pojistkou**
(22) 20.04.2000
(32) 20.04.1999
(31) 1999/702
(33) AT
(86) PCT/AT00/00099
(87) WO 00/63940
(57) Spínač s tavnou pojistkou je proveden se skříni (1) z izolačního materiálu, ve které jsou místně pevně uspořádány dva napětí vedoucí kontakty (14) skříně, a se spínacím šoupátkem (22), tvořeným rovněž z izolačního materiálu, které je mezi zapnutou polohou (obr. 3) popřípadě obr. 12) a vypnutou, popřípadě vyměněnou polohou (obr. 2, popřípadě 11) vedeno přesuvně popřípadě vykvně ve skříni (1) z izolačního materiálu, k uložení pojistkové vložky (20), jejíž koncové kontaktní čepičky (21) dosedají v zapnuté poloze (obr. 3, popřípadě obr. 12) bezprostředně na místně pevné kontakty (14) skříně a které jsou ve vypnuté nebo vyměněné poloze (obr. 2, popřípadě 11) odděleny od místně pevných kontaktů (14) skříně. Ve spínacím šoupátku (22) jsou přesuvně uloženy pojistkovou vložku (20) držící saně (24) s čepem (27), který zasahuje do kulisy (28) uspořádané ve skříni (1) z izolačního materiálu, kterážto kulisa (28) je tvarována tak, že saně (24) jsou při přesunutí, popřípadě vykvnutí spínacího šoupátka (22) přesunuty vůči tomuto tak daleko, že pojistková vložka (20) částečným způsobem přečnává

přes spínací šoupátko (22).

- (74) Čermák Karel Dr., Národní třída 32, Praha 1, 11000;



- 7 (51) **H 01 J 61/36**

(21) **2001-2448**

(71) NGK INSULATORS, LTD., Nagoya City, JP

(72) Niimi Norikazu, Nagoya City, JP;

(54) **Spojené těleso a vysokotlaká výbojka**

(22) 03.07.2001

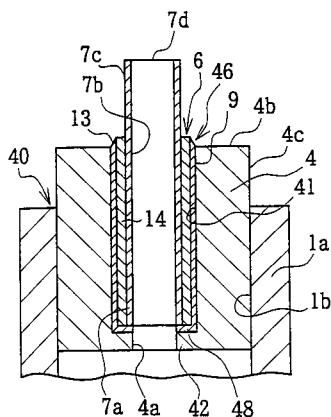
(32) 03.07.2000, 27.02.2001, 01.05.2001

(31) 2000/200536, 2001/51413, 2001/134489

(33) JP, JP, JP

(57) Spojené těleso je vytvořeno z prvního prvku (7), vyrobeného z kovu, a druhého prvku (4), vyrobeného z keramiky nebo cermetu. Spojené těleso zahrnuje spojovací část (6) vloženou mezi kovový prvek (7) a těsnící prvek (4) pro spojení kovového prvku (7) a těsnícího prvku (4), přičemž tato spojovací část (6) zahrnuje hlavní fázi (14), dotýkající se kovového prvku (7), a prostřední vrstvu (13) z keramické směsi, dotýkající se těsnícího prvku (4) a existující mezi těsnícím prvkem (4) a hlavní fází (14). Hlavní fáze je sestavena z porézní nosné struktury, vyrobené ze slinutého produktu z kovového prášku a s otevřenými póry, a do otevřených pórů v porézní nosné struktuře je napuštěna vrstva keramické směsi. Taková spojená struktura má odolnost proti únavě a prasknutí, dokonce i když je tato struktura vystavena opakovaným tepelným cyklům mezi vysokou teplotou, například 1000 °C nebo vyšší, a teplotou místnosti. Vysokotlaká výbojka zahrnuje spojené těleso uložené mezi kovový prvek (7) a těsnící prvek (4).

- (74) Korejzová Zdeňka JUDr., Spálená 29, Praha 1, 11000;



- 7 (51) **H 02 B 1/24**

(21) **2001-2632**

(71) HOLEC HOLLAND N. V., Hengelo, NL;

(72) Schoonenberg Gerald Cornelis, Hengelo, NL;

(54) **Středněnapětové spínací zařízení**

(22) 17.01.2000

(32) 29.01.1999

(31) 1999/1011173

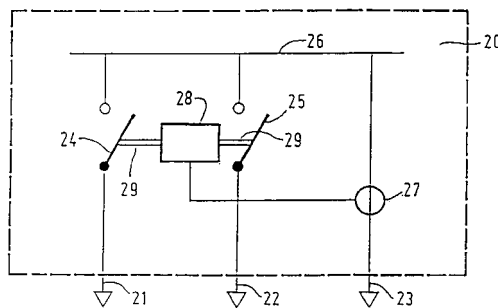
(33) NL

(86) PCT/NL00/00031

(87) WO 00/45484

(57) Středněnapětové spínací zařízení (20) pro elektrické sítě středního napětí, které zahrnuje do série zapojené první a druhé připojovací pole (21, 22), které je každé opatřené vypínačem (24, 25), pro připojení k síti středního napětí a třetí připojovací pole (23), které je připojené k propojce (26) prvního a druhého připojovacího pole (21, 22), pro připojení odběratelů elektrické energie. Dále spínací zařízení (20) zahrnuje signalizační prostředek (27) pro signalizaci nadměrného proudu tekoucího do třetího připojovacího pole (23) a řídicí prostředek (28), který je spojený s vypínači (24, 25) prvního a druhého připojovacího pole (21, 22) a s proudovým signalizačním prostředkem (27) a který rozezne vypínače (24, 25) jako odpověď na výskyt nadměrného proudu v třetím připojovacím poli (23).

- (74) Vobořil Bohuslav Ing., Nad Štolou 12, Praha 7, 17000;



- 7 (51) **H 04 B 7/00, H 04 B 7/185**

(21) **1998-3870**

(71) ČESKÉ VYSOKÉ UČENÍ TECHNICKÉ, FAKULTA ELEKTROTECHNICKÁ, Praha, CZ;

(72) Vejražka František Prof. Ing. CSc., Praha, CZ;

Seidl Libor Ing., Praha, CZ;

Kovář Pavel Ing., Uherské Hradiště, CZ;

Fišer Jan, Praha, CZ;

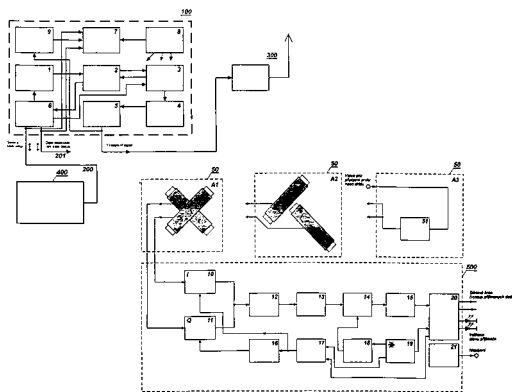
(54) **Způsob přenosu informací, zejména korekčních dat diterenčních globálních družicových navigačních systémů, prostřednictvím vysílačů v pásmu 30 kHz a 30 MHz a zařízení k jeho provádění**

(22) 26.11.1998

(57) Při přenosu dat se průběh modulačního impulsu modifikuje tak, že průběh fáze modulovaného signálu a alespoň její první derivace jsou spojitě funkce a jeho okamžitá fáze se na začátku, uprostřed a na konci každého bitu shoduje s fází původního nedomodulovaného modulovaného signálu. Vzniklý modifikovaný modulovaný signál se rozdělí na jednotlivé vzorky v čase, které se kvantují a do paměti se uloží informace o průběhu odpovídajícího vysokofrekvenčního signálu (VFS), tvořící sadu základních stavebních elementů výstupního VFS o délce trvání jednoho bitu. Data určená k vysílání se po komprimaci rozdělí do bloků o délce 60 bitů ve složení 41 bitů informace a 19 zabezpečovacích bitů, kde nejvýše 8 úvodních a 1 závěrečný bit z 41 bitů informace každé zprávy rozlišují jednotlivé, předem definované typy bloků dat. Před odesláním jednotlivých bloků dat se sudé informační bity invertují. Vlastní modulace nosné vlny se provádí její přímou digitální syntézou výběrem základních stavebních elementů vybraných z paměti vzorků VFS tak, aby na sebe tyto vzorky spojitě navazovaly. Zkomprimovaný obsah vysílané zprávy se přenese k přijímači, kde se dekóduje, čímž se získají původně

vysílaná korekční data. Zařízení sestává z vysílací a přijímací části. Modulační část vysílací části tvoří modulátor (100) sestávající z mikroprocesoru (6), propojeného jednak přímo s jedním výstupem bloku (2) čítačů, jednak přes teplotně kompenzovaný krystalem řízený oscilátor (1) s jedním výstupem bloku (2) čítačů a jednak s jedním vstupem paměti (3) vzorků VFS, jejíž druhý vstup je spojen s druhým výstupem bloku (2) čítačů. Přijímací část (500) tvoří dvojice směšovačů I (10) a Q (11) se vstupy propojenými s anténou (50) a s výstupy spojenými se vstupem prvního mezifrekvenčního filtru (12). Výstup mikroprocesoru (20) je výstupem přijímaných dat.

(74) Dušková Hana Ing., Konviktská 5, Praha 1, 11000;



7 (51) **H 04 L 9/32, G 06 F 1/00**

(21) **2001-2673**

(71) INTERNATIONAL BUSINESS MACHINES CORPORATION, Armonk, NY, US;

(72) Matyas Stephen Machael Jr., Manassas, VA, US; Peyravian Mohammad, Cary, NC, US;

(54) **Ochrana biometrických dat klíčově závislým vzorkováním**

(22) 26.01.2000

(32) 27.01.1999

(31) 1999/238700

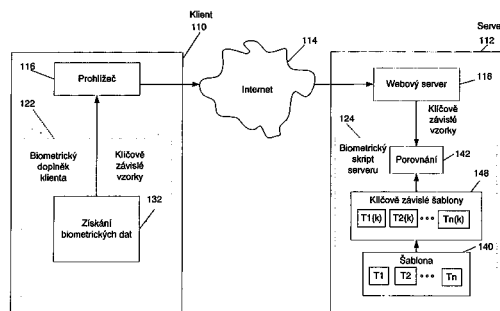
(33) US

(86) PCT/GB00/00221

(87) WO 00/45551

(57) Klíčově závislé vzorkování biometrické charakteristiky se provádí na zařízení klienta (110), aby se tak vytvořily klíčově závislé biometrické datové vzorky. Klíčově závislé biometrické datové vzorky se potom přenesou ze zařízení klienta (110) na server (112). O vzorkování biometrických charakteristik na zařízení klienta (110) klíčově závislým způsobem mohou být klíčově závislé biometrické datové vzorky přenášeny ze zařízení klienta (110) na server (112) bez potřeby přídavného šifrování a/nebo podepisování. Klíč se přednostně přenáší ze serveru (112) na zařízení klienta (110). Klíč se potom použije k provedení klíčově závislého vzorkování biometrické charakteristiky na zařízení klienta (110). Klíčově závislé vzorkování může být provedeno vzorkováním biometrické charakteristiky na vzorkovací frekvenci, která je funkcí klíče. Alternativně lze klíč aplikovat na vzorkovaná biometrická data, čímž se vytvoří klíčově závislé biometrické datové vzorky, které jsou funkcí klíče. Klíč se přednostně použije k provedení nelineárního klíčově závislého vzorkování biometrické charakteristiky na zařízení klienta (110), například s použitím klíče k určení vzorkovací frekvence a také s použitím klíče k aplikaci nelineární funkce na vzorkovaná biometrická data. Není nutné provádět další šifrování biometrických dat a/nebo používat podpis s biometrickými daty.

(74) Kalenský Petr JUDr., Hálkova 2, Praha 2, 12000;



7 (51) **H 04 L 12/403, G 05 B 19/418**

(21) **2001-395**

(71) SIEMENS AKTIENGESELLSCHAFT, München, DE;

(72) Steindl Günter, Poppenricht, DE;

(54) **Způsob komunikace**

(22) 23.07.1999

(32) 06.08.1998

(31) 1998/98114799

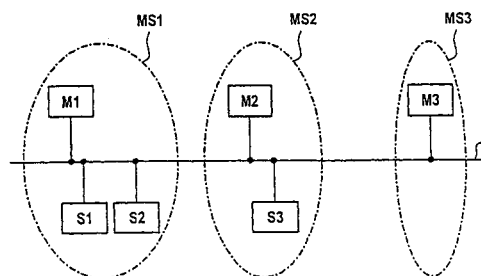
(33) EP

(86) PCT/EP99/05299

(87) WO 00/08810

(57) Způsob komunikace je k používání ve spojení s decentralizovaným sběrniceovým systémem (B), použitelným při automatizování technických procesů, ke kterému je připojeno několik účastníků komunikace, mezi nimi alespoň dva Master (M1, M2) - tak zvaní aktivní účastníci komunikace, jakož i alespoň jeden Slave (S1) - pasivní komunikační stanice. Každý Master (M1, M2) je přiřazen právě jednomu Mastersystému (MS1, MS2). Mastersystém (MS1, MS2) nemá žádnou fyzikální odpovědnost, nýbrž pouze stanovuje možnost popř. nemožnost určitých komunikačních vztahů mezi účastníky (M1, M2, S1) komunikace, připojených ke sběrniceovému systému (B). Alespoň Slave (S1) rozpoznává každý telegram, předávaný po sběrnici (B) a vyhodnocuje alespoň určitá data hlavičky telegramu a při shodě se zápisy, uloženými ve filtrační tabulce, dává data telegramu k dispozici své aplikaci. Přenos dat k Slave (S1) prvního Mastersystému (MS1), vycházející od Master (M2) vzdáleného Mastersystému (MS2), se uskutečňuje tím, že data hlavičky telegramu jsou schopná procházet filtrační tabulkou Slave (S1).

(74) Čermák Karel Dr., Národní třída 32, Praha 1, 11000;



7 (51) **H 04 M 1/68, H 04 M 3/42**

(21) **2000-2516**

(71) FUTURE PRODUCT DESIGN, A. S., Praha, CZ;

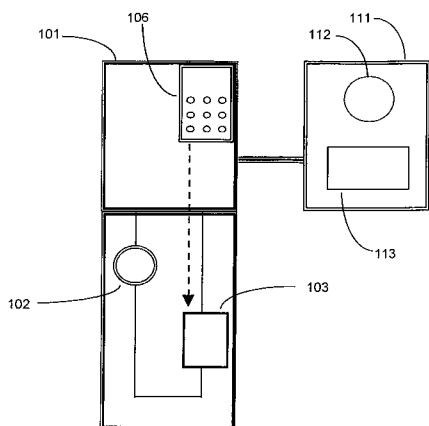
(72) Kranz Vladimír Ing., Praha, CZ;

(54) **Zařízení pro diverzifikaci funkcí mobilního telefonu**

(22) 03.07.2000

(57) Zařízení pro diverzifikaci funkcí mobilního telefonu umožňuje zavedení zábrany proti nežádoucímu odposlechu hovoru, která zahrnuje vhodné umístění rozpínacího zařízení (103) do obvodu mikrofonu (102) vnitřního obvodového zapojení mobilního telefonu (101). Podle výhodných provedení rozpínacího zařízení (103) je

možno odpojovat mikrofony (102) a tím znemožnit nežádoucí odposlech různými technickými prostředky. Rozpínacím zařízením (103) může být například mechanický vypínač nebo elektronický obvod, ovládaný například z klávesnice (106) přístroje nebo vnějším signálem. Tím lze zamezit nežádoucímu odposlechu z jednotlivých přístrojů - zdroj ovládacího signálu je umístěn v pouzdru nebo stojánku přístroje - nebo hromadně všech přístrojů, vybavených zábranou, v daném prostoru - zdroj ovládacího signálu pokrývá daný prostor. Další diverzifikaci funkcí umožňuje vnější zařízení (111), které obsahuje obvody (112) vibračního vyzvánění, obvody (113) hlásek s nahranými vzkazy, případně další obvody s funkcemi podle požadavku zákazníka.



7 (51) **H 04 N 7/025, H 04 N 7/16, H 04 N 5/45, G 06 F 17/00**

(21) **2000-2324**

(71) HANEČKOVÁ Eva, Přerov, CZ;

(72) Hanečková Eva, Přerov, CZ;

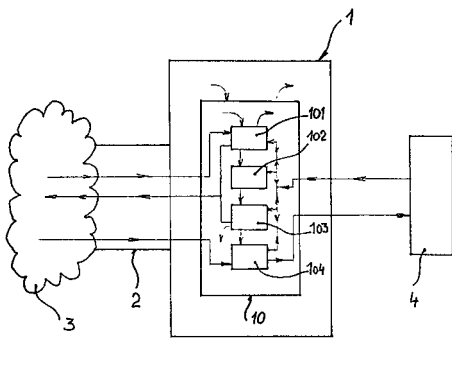
Hanečka Jiří Ing., Přerov, CZ;

(54) **Způsob provádění změn ve složení digitálních množin dat a informací**

(22) 21.06.2000

(57) Způsob provádění změn ve složení digitálních množin dat a informací přijímaných uživatelem z externího informačního prostoru, jehož podstata spočívá v tom, že složení původní množiny dat a informací se nejdříve dle předem definovaných parametrů a kritérií zadaných uživatelem zpracovává v zařízení na zpracování dat uživatele a poté se do ní a v její vrstvě uživatelem vkládají náhradní uživatelská data a informace i bez návaznosti na jejich uložení v zařízení pro zpracování dat uživatele, přijímané i bez návaznosti na jiné soubory dat a informací ze zdrojů nacházejících se v externím informačním prostoru skrze množinu datových a informačních kanálů, načež se původní množina dat a informací s provedenými změnami ve svém složení předává k zobrazení uživateli.

(74) Soukup Petr ing., Švédská 3, Olomouc, 77200;



7 (51) **H 04 N 7/16**

(21) **2001-2824**

(71) CANAL+ SOCIETE ANONYME, Paris, FR;

(72) Maillard Michel, Maintenon, FR;

(54) **Způsob kódování dat a systém pro zajištění bezpečné komunikace dat**

(22) 04.02.2000

(32) 04.02.1999

(31) 1999/99400261

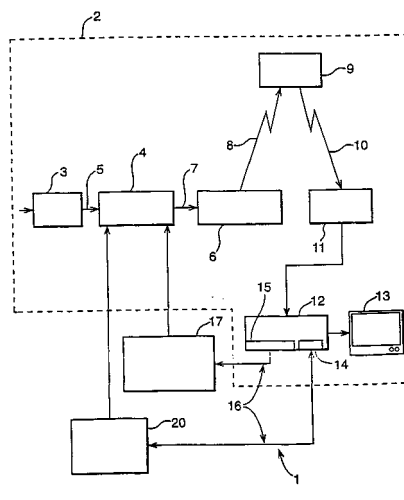
(33) EP

(86) PCT/IB00/00163

(87) WO 00/46994

(57) Způsob a zařízení pro kódování dat mezi prvním zařízením (12) a druhým zařízením (30), ve kterém je jedna nebo více předem vypočítaných dvojic (41) klíčů uloženo v paměti prvního zařízení (12), přičemž každá dvojice (41) klíčů zahrnuje relační klíč a kódovanou verzi tohoto relačního klíče. Kódovaná verze se předává do druhého zařízení (30), které dekóduje relační klíč a ten potom používá pro kódování dat komunikovaných z druhého zařízení (30) do prvního zařízení (12) a/nebo obráceně. Vynález je obzvláště využitelný v digitálním televizním systému, ve kterém data, zejména data řídicího slova, mají být komunikována v kódované formě mezi dekodérem a přidruženým přenosným bezpečnostním modulem.

(74) Korejzová Zdeňka JUDr., Spálená 29, Praha 1, 11000;



7 (51) **H 04 R 7/04, H 04 R 1/02, B 60 R 11/02**

(21) **2001-2501**

(71) NEW TRANSDUCERS LIMITED, London, GB;

(72) Azima Henry, Cambridge, GB;

(54) **Způsob vytvoření desky vnitřní stěny kabiny vozidla s integrovaným reproduktorem ve formě akustického rezonančního členu**

(22) 27.01.2000

(32) 29.01.1999

(31) 1999/9901895

(33) GB

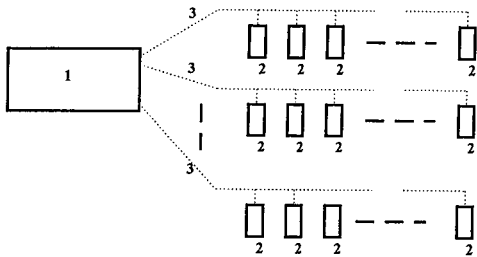
(86) PCT/GB00/00211

(87) WO 00/45616

(57) Tento způsob zahrnuje navržení uvedené desky obsahující alespoň jednu oblast působící jako reproduktor ve formě akustického rezonančního členu, schopného ohybového vlnění. Vytvoření prototypu podle uvedeného návrhu. Optimalizování alespoň jednoho parametru uvedeného prototypu souvisejícího s jeho působením ve funkci akustického rezonančního členu schopného ohybového vlnění dosažením standardní odchylky, jak se mění frekvence, mechanické impedance uvedené desky v závislosti na tomto alespoň jednom parametru. Zvolení hodnoty nebo hodnot uvedeného alespoň jednoho parametru, které vedou k minimální hodnotě uvedené standardní odchylky mechanické impedance uvedené desky. Vytvoření uvedené desky, ve které alespoň jeden parametr, který má být optimalizován, má uvedenou zvolenou hodnotu nebo zvolené hodnoty.

(74) Hakr Eduard Ing., Přístavní 24, Praha 7, 17000;

- 7 (51) **H 05 B 37/03, G 08 C 25/00**
(21) **2000-2570**
(71) ELTODO, A. S., Praha, CZ;
(72) Příbyl Pavel Ing. CSc., Praha, CZ;
Sedlák Jiří Ing., Praha, CZ;
(54) **Zařízení pro řízení a monitorování činnosti veřejného osvětlení**
(22) 12.07.2000
(57) Zařízení pro řízení a monitorování činnosti veřejného osvětlení sestává z centrální procesorové jednotky (1), na kterou jsou napojeny prostřednictvím obousměrné komunikační sítě (3) zapínací body (2) veřejného osvětlení, z nichž každý je vybaven procesorovou jednotkou s měřicím čidlem.
(74) Loskotová Jarmila Ing., Kartouzská 4, Praha 5, 15021;



Zveřejněné přihlášky vynálezů uspořádané podle odkazových tříd

Tato sestava obsahuje zveřejněné přihlášky vynálezů uspořádané podle znaků hlavního zatřídění (t.j. znaků do šikmé dvojčárky) nacházejících se na druhém až x-tém místě přihlášky vynálezu. Přihlášky vynálezů uspořádané podle 1. zatřídění jsou uvedeny v předchozí části.

A01G 9/02	2001-3984	A61K 31/429	2001-2530	A61K 39/21	2001-3195
A01H 1/00	2001-2203		2001-3187	A61K 39/295	2001-3195
A01H 5/00	2001-4028	A61K 31/435	2001-3046	A61K 39/385	2001-3081
A01K 1/00	2001-1701	A61K 31/4375	2001-2443		2001-3082
A01N 25/04	2001-3008	A61K 31/438	2001-2069	A61K 39/395	2000-4224
A01N 27/00	2001-3529	A61K 31/44	2001-625		2001-149
A01N 37/16	2001-869		2001-2806		2001-2656
A01N 43/54	2001-1711		2001-3047		2001-3081
A01N 43/56	2001-1960		2001-3959		2001-3082
	2001-1961	A61K 31/4402	2001-3186		2001-3189
	2001-4066		2001-3704		2001-3270
A01N 43/647	2001-4066	A61K 31/4427	1999-4452	A61K 47/30	2001-1784
A01N 43/707	2001-3961		2001-3696	A61K 47/48	2001-2670
	2001-4046	A61K 31/4439	2001-2730		2001-3270
A01N 43/76	2001-1711	A61K 31/445	2001-2695	A61K 48/00	2001-3813
A01N 43/80	2001-1961		2001-3735	A61K 7/00	2001-3008
A01N 63/00	2001-4028	A61K 31/4523	2001-2444		2001-3617
A23B 7/01	1999-3845		2001-2657	A61K 7/025	2001-2927
A23C 9/152	2001-3265	A61K 31/4545	2001-1900	A61K 7/027	2001-2926
A23G 1/12	2001-3528	A61K 31/47	2001-625	A61K 7/032	2001-2926
A23J 1/14	2001-3237		2001-2275		2001-2927
A23K 1/18	2001-3993		2001-2910	A61K 7/06	2001-3604
A23L 1/162	2000-3186		2001-3833	A61K 7/16	2001-3285
A23L 1/216	2001-938		2001-3997	A61K 7/32	2001-2926
A23L 1/217	2001-936	A61K 31/4709	2001-2910		2001-2927
	2001-937	A61K 31/4725	2001-983	A61K 7/42	2001-2517
	2001-938		2001-3424	A61K 7/48	2001-2927
A23L 1/29	2001-3265	A61K 31/495	2001-2275	A61K 9/00	2001-3404
A23L 1/30	2001-3486		2001-2386	A61K 9/127	2001-3617
A23L 1/305	2001-3288		2001-2695	A61K 9/16	2001-3078
A23P 1/12	2001-936		2001-4015	A61K 9/20	2001-3078
	2001-937	A61K 31/496	2001-1900		2001-3404
A23P 1/14	2000-2513		2001-2444	A61K 9/50	2001-3404
A46B 11/00	2001-4148		2001-2657	A61K 9/70	2001-2733
A47B 1/00	2001-407	A61K 31/50	2001-965	A61L 15/16	2001-3008
A47K 10/42	2001-1705		2001-2274	A61L 15/58	2001-2733
A61F 13/34	2001-3591		2001-2276	A61L 9/12	2000-4862
A61G 7/10	2001-1517	A61K 31/505	2001-965	A61P 1/00	2001-625
A61K 31/00	2001-3486		2001-2695		2001-3735
A61K 31/10	2001-2508		2001-3419	A61P 1/04	2001-157
A61K 31/131	2001-3786	A61K 31/506	1999-4452		2001-3108
A61K 31/135	2001-677		2001-3108	A61P 1/08	2001-3190
	2001-3023		2001-3696	A61P 11/00	2001-692
A61K 31/137	2001-692	A61K 31/522	2001-3120		2001-3108
A61K 31/16	2001-983	A61K 31/54	2001-2530		2001-3190
	2001-2141		2001-2695		2001-4055
A61K 31/166	2001-3190	A61K 31/55	2001-2069	A61P 11/06	2000-4350
A61K 31/167	2001-692		2001-2443		2001-692
	2001-2984		2001-2530		2001-2540
A61K 31/17	2001-3959		2001-2695		2001-2541
A61K 31/18	2001-3000	A61K 31/551	2001-2443		2001-4055
	2001-3959	A61K 31/5575	2001-3174	A61P 1/12	2001-157
A61K 31/22	2001-2806	A61K 31/56	2001-983	A61P 1/14	2001-157
A61K 31/282	2001-3648	A61K 31/575	2001-3981	A61P 1/16	2001-3424
A61K 31/34	2001-3662	A61K 31/66	2001-3180	A61P 1/18	2001-157
A61K 31/341	2001-3662	A61K 31/704	2001-3228	A61P 13/00	2001-3108
A61K 31/343	2001-3693	A61K 31/7048	2001-2540	A61P 13/12	2001-4015
A61K 31/351	2001-3377		2001-2541	A61P 15/00	2001-2530
A61K 31/366	2001-2806	A61K 31/712	2001-2574		2001-2656
A61K 31/40	2001-2141	A61K 31/722	2001-1784	A61P 15/04	2001-2530
	2001-2695	A61K 31/74	2001-3008	A61P 15/08	2001-2530
	2001-2806	A61K 38/04	2001-4097	A61P 15/16	2001-2530
A61K 31/404	2001-2806	A61K 38/05	2001-2435		2001-3981
A61K 31/407	2001-3424	A61K 38/06	2001-2136	A61P 15/18	2001-2530
A61K 31/41	2001-3833	A61K 38/07	2001-2136		2001-3981
A61K 31/415	2001-2141	A61K 38/17	2001-3222	A61P 17/02	2001-157
	2001-2875		2001-3268	A61P 17/06	2001-157
A61K 31/4178	2001-3907		2001-3466		2001-2540
A61K 31/4184	2001-4089		2001-3989		2001-2541
A61K 31/4196	2001-2550	A61K 38/19	2001-2456	A61P 19/00	2001-983
A61K 31/42	2000-2754		2001-3270		2001-3174
A61K 31/421	2001-2530		2001-3695	A61P 19/02	2001-2540
	2001-3833	A61K 38/25	2001-1794		2001-3696
A61K 31/422	2001-3424	A61K 38/26	2001-1748		2001-4089
A61K 31/425	2001-3959	A61K 38/34	2001-3407	A61P 19/08	2001-157
A61K 31/426	2001-2530	A61K 38/45	2001-625	A61P 19/10	2001-1748
A61K 31/427	2001-3424	A61K 39/00	2001-3081		2001-2530
A61K 31/428	2001-2530		2001-3082		2001-3696

A61P 25/00	2001-983		2001-157	B60O 1/54	2000-2499
	2001-1748		2001-3997	B60O 9/00	2000-2499
	2001-2444	A61P 5/00	2001-2141	B60R 11/02	2001-2501
	2001-2530		2001-3419	B60R 13/10	2000-2433
	2001-2695	A61P 5/02	2001-157	B60R 21/34	2001-3798
	2001-3023	A61P 5/08	2001-157	B60S 1/04	2001-2473
	2001-3047		2001-1794	B61F 3/12	2000-2882
A61P 25/02	2001-2806	A61P 5/18	2001-157	B61L 5/12	2000-2499
A61P 25/06	2001-3190	A61P 5/44	2001-1748	B62D 21/11	2000-2861
	2001-3377	A61P 5/48	2001-157	B62D 25/20	2000-3443
A61P 25/16	2001-2550		2001-625	B62D 29/00	2001-3259
A61P 25/18	2001-157	A61P 7/00	2001-3959	B62D 33/04	2001-3259
	2001-2550	A61P 7/02	2001-2136	B62D 65/14	2000-3443
	2001-3786		2001-2508	B62L 1/00	2001-2262
A61P 25/22	2001-2657	A61P 9/00	2001-2530	B62M 7/00	2000-2568
	2001-3377		2001-3108	B65B 35/50	2001-3590
	2001-3812		2001-3267	B65B 47/02	2001-3333
A61P 25/24	2001-2444		2001-3704	B65B 5/06	2001-3590
	2001-2550		2001-3833	B65B 61/02	2001-3590
	2001-2657		2001-3887	B65B 61/26	2001-3308
	2001-3377		2001-3907	B65D 65/46	2001-3337
	2001-3786	A61P 9/02	2001-157	B65G 59/10	2001-3590
	2001-3812	A61P 9/10	2001-157	B66D 3/22	2001-1517
A61P 25/28	2001-2540		2001-965	B67C 3/32	2001-172
	2001-2541		2001-2136	C01B 15/08	2001-1317
	2001-3000		2001-3453	C01F 11/16	2001-2037
	2001-3190		2001-3887	C01G 33/00	2001-952
	2001-3786	A61P 9/12	2000-2526	C01G 35/00	2001-952
A61P 25/34	2000-4698		2001-157		2001-953
A61P 25/36	2001-3190		2001-2672	C02F 11/18	2000-219
A61P 27/02	2001-1784		2001-3833	C02F 3/30	2000-1573
A61P 27/06	2001-3174	B01D 53/48	2000-2170	C03B 9/41	2001-1375
A61P 29/00	2001-2541	B01J 14/00	2001-1726	C03C 17/09	2000-2811
	2001-2875	B01J 23/85	2001-2558	C03C 3/095	2001-2052
	2001-2984		2001-2560	C03C 3/097	2001-2114
	2001-3047	B01J 23/888	2001-2558	C03C 4/02	2001-2052
	2001-3190		2001-2560	C03C 4/08	2001-2052
	2001-3662	B01J 31/12	2001-3850		2001-2114
	2001-4089	B01J 8/06	2001-3188	C03C 6/00	2001-2114
A61P 3/04	2000-2527	B02C 25/00	2001-3710	C04B 14/38	2001-1415
	2001-1748	B02C 4/40	2001-3528	C04B 24/16	2001-3556
	2001-3407	B03C 3/45	2001-3122	C04B 26/02	2001-265
A61P 3/06	2000-2524	B05B 11/00	2001-3059	C04B 28/02	2000-2317
	2000-2526	B05B 12/08	2001-9	C04B 35/185	2000-3979
A61P 3/08	2001-157	B07B 1/36	2000-2284	C04B 35/495	2001-952
A61P 3/10	2000-2524	B07B 1/40	2000-2284		2001-953
	2001-1748	B08B 15/00	2001-1841	C05G 1/06	2000-2235
	2001-2540	B09B 3/00	1999-4169	C07C 227/08	2001-3816
	2001-2541		2000-2475	C07C 229/22	2001-3376
	2001-3833		2001-407		2001-3816
A61P 31/04	2001-1784	B21C 25/08	2001-1246	C07C 233/22	1999-4452
A61P 31/12	2001-3120	B21C 37/16	2001-1246	C07C 235/22	2001-2141
A61P 31/18	2001-2435	B21D 53/30	2000-4861	C07C 235/34	2001-3023
A61P 31/20	2001-3424	B21D 53/88	2000-2861	C07C 235/40	2001-2984
A61P 35/00	1999-4452	B21K 1/38	2000-4861	C07C 237/22	2001-2141
	2000-4224	B23K 26/00	2001-498	C07C 243/22	2001-2770
	2001-149		2001-2401	C07C 255/37	2001-3023
	2001-157	B23K 7/00	2000-2143	C07C 255/56	2001-2141
	2001-1794	B23K 9/32	2001-704	C07C 255/60	2001-2141
	2001-1900	B26D 1/143	2000-2323	C07C 255/61	2001-2770
	2001-2029	B28B 13/02	2001-1415	C07C 275/24	2001-3959
	2001-2136	B28B 1/52	2001-1415	C07C 275/26	2001-3959
	2001-2275	B29C 39/10	2001-1572	C07C 275/30	2001-2141
	2001-2443	B29C 43/56	2000-2095	C07C 279/16	2001-3959
	2001-2530	B29C 44/34	2001-2986	C07C 309/66	2001-3816
	2001-2910	B29C 45/14	2001-1572	C07C 311/04	2001-3959
	2001-3180	B29C 45/16	2001-1572	C07C 311/13	2001-3959
	2001-3189	B29C 47/00	2001-2751	C07C 311/27	2001-3959
	2001-3228	B29C 47/20	2001-936	C07C 311/35	2001-3959
	2001-3648		2001-938	C07C 31/20	1999-4452
	2001-4097	B32B 15/08	2001-2582	C07C 317/44	2001-2984
A61P 35/04	2000-2754	B32B 27/08	2001-2486	C07C 317/48	2001-2141
A61P 37/00	2001-2069	B32B 27/40	2001-2486	C07C 323/41	2001-3000
	2001-3270	B32B 3/02	2000-3443	C07C 323/60	2001-2141
A61P 37/02	2001-2029	B32B 3/24	2000-2500		2001-2984
A61P 37/06	2001-2029	B32B 33/00	2000-3443	C07C 335/08	2001-2141
	2001-2540	B32B 5/08	2001-3007	C07C 335/12	1999-4452
	2001-2541	B32B 5/26	2001-3007	C07C 335/16	2001-2141
A61P 37/08	2000-4350	B32B 7/12	2001-3935	C07C 35/44	2000-2517
	2001-3081		2001-3936	C07C 45/29	2001-3042
	2001-3082	B41F 13/00	2001-3789	C07C 45/32	2001-3042
	2001-4089	B41F 13/02	2001-3789	C07C 45/38	2001-3042
A61P 39/00	2001-677	B41F 17/08	2001-2852	C07C 45/39	2001-3042
	2001-3187	B44C 5/04	2000-4759	C07C 51/00	2001-3080
A61P 41/00	2001-2029	B44F 1/06	2001-3300	C07C 51/31	2001-3448
A61P 43/00	2000-2525	B60H 1/00	2001-3925	C07C 51/363	2001-3816

C07C 55/32	2001-3816		2001-3424	C07K 16/18	2001-3222
C07C 55/40	2001-3816		2001-3833		2001-3268
C07C 67/055	2001-3473	C07D 403/14	2001-1900	C07K 16/28	2001-3267
C07C 69/15	2001-3188		2001-2444	C07K 16/30	2001-149
	2001-3473		2001-3696		2001-3466
C07C 69/63	2001-3816	C07D 405/04	2001-1194	C07K 16/40	2001-625
C07C 69/72	2000-3840		2001-2550	C07K 16/42	2001-3081
C07D 207/08	2001-3000		2001-2657		2001-3082
C07D 207/14	2001-3023		2001-3424	C07K 16/46	2001-3270
C07D 207/26	2001-2141	C07D 405/06	2001-3377	C07K 19/00	2001-643
C07D 207/325	1999-4452	C07D 405/08	2001-4066	C07K 5/062	2001-4097
C07D 207/36	2001-2141	C07D 405/12	2001-2274	C07K 5/087	2001-2136
C07D 207/40	2001-2141		2001-2275	C07K 5/11	2001-4097
C07D 209/12	2001-3833		2001-2276	C07K 5/117	2001-4097
C07D 209/34	2001-3833		2001-3424	C07K 7/06	2001-3222
C07D 211/24	2001-3000		2001-3833	C07K 9/00	2001-4097
C07D 213/30	2001-1194		2001-3997	C08B 1/00	2001-3042
	2001-3047		2001-4089	C08B 13/00	2001-3556
C07D 213/34	2001-3959	C07D 405/14	2001-1900	C08B 37/00	2001-3556
C07D 213/38	2001-3047		2001-2444	C08F 214/26	2001-2751
C07D 213/40	2001-3959	C07D 407/04	2001-3662	C08F 214/28	2001-2751
C07D 213/46	2001-1194	C07D 409/04	2001-2550	C08F 220/06	2000-2507
C07D 213/61	2001-1194		2001-3662	C08G 18/32	2001-4195
C07D 213/76	2001-2770	C07D 409/12	2001-3424	C08G 18/40	2001-4195
C07D 213/79	2001-3959		2001-3833	C08G 18/48	2001-2375
C07D 213/81	2001-3047		2001-3997		2001-3850
C07D 215/08	2001-3959	C07D 409/14	1999-4452	C08G 18/76	2001-2375
C07D 215/14	2001-3833		2001-2910	C08G 63/64	2001-2670
C07D 215/20	2001-2274		2001-3424	C08G 65/10	2001-3980
	2001-2275		2001-3662	C08G 65/26	2001-3980
	2001-2276		2001-3696	C08J 3/22	2001-2690
C07D 215/22	2001-3959	C07D 411/04	2001-1194	C08J 7/04	2001-3361
C07D 215/38	2001-2274	C07D 413/04	2001-1711	C08J 7/06	2001-3361
	2001-2275		2001-2550	C08J 9/00	2001-2375
	2001-2276		2001-3696	C08K 5/00	2001-3935
C07D 231/06	2001-1960	C07D 413/10	2001-1961		2001-3936
C07D 233/86	2001-2141	C07D 413/12	2001-3424	C08K 5/3475	2001-3935
C07D 233/88	2001-2141		2001-3997	C08K 5/3492	2001-3936
C07D 235/18	2001-3424	C07D 413/14	1999-4452	C08K 5/54	2001-2375
C07D 235/30	2001-3424		2001-1711	C08L 1/00	2001-3042
C07D 239/14	2001-3704		2001-2657	C08L 3/00	2000-2473
C07D 239/88	2001-3833	C07D 417/04	2001-1711		2001-3042
C07D 241/42	2001-2274	C07D 417/12	2001-3424	C08L 75/08	2001-2375
	2001-2276		2001-3833	C08L 77/06	2001-2346
	2001-3833		2001-3997	C08L 97/02	2001-1477
C07D 249/08	2001-2550	C07D 417/14	1999-4452	C09B 67/20	2001-2690
C07D 257/04	2001-3833		2001-1711	C09C 1/42	2000-4036
C07D 261/04	2001-1960		2001-3108	C09D 5/03	2001-2690
C07D 263/28	2001-2530	C07D 453/06	2001-2276	C09D 5/38	2001-2367
C07D 263/52	2001-2530	C07D 471/04	2001-3424	C09J 11/08	2001-3936
C07D 277/06	2001-3000	C07D 471/06	2001-2443	C09J 151/00	2001-2733
C07D 277/24	2001-3959	C07D 487/04	2001-3424	C09K 3/00	2001-2318
C07D 277/26	2001-3959	C07D 487/20	2001-2069	C09K 5/10	1998-4169
C07D 277/28	2001-3959	C07D 491/10	1999-4452	C10G 49/04	2001-2558
C07D 277/54	2001-2530	C07D 493/10	1999-4452		2001-2560
C07D 277/60	2001-2530	C07D 495/22	2001-2069	C11D 17/00	2001-3604
C07D 279/06	2001-2530	C07D 498/20	2001-2069	C11D 17/04	2001-3337
C07D 281/02	2001-2530	C07D 513/04	2001-2530	C11D 3/20	2001-3604
C07D 295/12	2001-3000	C07D 513/10	2001-2530	C11D 3/37	2001-1310
C07D 303/08	2000-2474	C07D 519/00	2001-2069		2001-3604
C07D 307/87	2000-3840	C07F 19/00	2001-3850	C11D 3/386	2001-1310
C07D 307/88	2000-3840	C07F 7/08	2000-3840	C11D 3/39	2001-869
C07D 311/20	2001-3000	C07F 7/18	2001-1194		2001-1310
C07D 311/76	2000-3840	C07H 1/00	2001-3042	C11D 3/395	2001-1310
C07D 313/08	2000-3840	C07H 19/10	2001-2574	C11D 7/50	2001-3294
C07D 333/28	2001-3833	C07H 19/167	2001-2574	C12N 1/16	2001-3529
C07D 401/04	1999-4452	C07H 19/20	2001-2574	C12N 1/20	2001-3265
	2001-2550	C07H 21/02	2001-2574		2001-3901
	2001-2770	C07H 3/00	2001-3042	C12N 1/21	2001-2728
	2001-3424	C07H 5/04	2001-3042		2001-3270
	2001-3662	C07J 15/00	2001-3981	C12N 15/12	2001-3222
	2001-3696	C07K 1/06	2001-3018		2001-3466
C07D 401/06	2001-2910		2001-4097	C12N 15/19	2001-2456
C07D 401/08	2001-2444	C07K 1/14	2001-2469	C12N 15/53	2001-2728
C07D 401/10	2001-3424	C07K 14/47	2001-149	C12N 15/62	2001-149
C07D 401/12	2001-3833		2001-3268		2001-643
	2001-3997	C07K 14/475	2001-3813	C12N 15/63	2001-4028
C07D 401/14	2001-2444	C07K 14/50	2001-3813	C12N 15/75	2001-3268
	2001-3696	C07K 14/505	2001-3695	C12N 15/81	2001-3529
C07D 403/04	1999-4452	C07K 14/515	2001-643	C12N 15/82	2001-2203
	2001-2550	C07K 14/685	2001-3407		2001-3529
	2001-3662	C07K 14/705	2001-3189		2001-4028
	2001-3696		2001-3267	C12N 15/86	2001-3813
C07D 403/08	2001-2444		2001-3466	C12N 5/02	2001-149
	2001-4066		2001-3989	C12N 5/04	2001-2203
C07D 403/12	2001-1960	C07K 16/10	2001-3195	C12N 5/10	2001-3268

	2001-3270	E06B 3/66	2001-1007
	2001-3529	E06B 7/00	2000-2383
C12N 5/18	2001-3222	E06B 7/16	2000-2383
C12N 9/10	2001-2203	E06B 9/56	2001-243
	2001-3529	E06C 7/48	2001-404
C12N 9/12	2001-625	E21B 43/10	2001-624
C12N 9/18	2001-1576	E21B 43/18	2001-624
C12N 9/20	2001-1576	F01B 1/08	2001-3533
	2001-2933	F01N 7/16	2001-2088
C12N 9/68	2001-643	F02B 75/22	2001-3533
C12P 1/04	2001-3901	F02B 75/24	2001-3533
C12P 13/00	2001-3042	F02B 75/32	2001-3533
C12P 17/06	2001-2728	F02B 77/02	2001-1285
C12P 17/10	2001-1576	F02F 1/20	2001-1285
C12P 17/12	2001-1576	F15D 1/00	2001-1841
C12P 17/16	2001-1576	F16B 35/00	2001-2439
C12P 19/00	2001-3042	F16B 5/06	2001-291
C12P 21/02	2001-1951	F16C 13/00	2001-267
	2001-3222	F16D 43/16	2001-284
C12P 7/24	2001-3042	F16H 21/36	2001-3533
C12P 7/62	2001-2728	F16H 25/04	2000-1000
C12P 7/64	2001-3529	F21V 1/12	2001-1572
C12O 1/14	2000-1842	F21V 21/02	2001-336
C12Q 1/18	2000-1842	F21V 23/06	2001-336
C12O 1/68	2000-1842	F23C 10/10	2000-3568
	2001-149	F23C 3/00	2001-363
	2001-3267	F23D 14/38	2001-1612
	2001-3268	F23G 5/48	2000-3568
	2001-3466	F24F 7/02	2001-218
C21B 11/02	2001-764	F25B 30/00	2000-2299
C21C 5/52	2001-2225	F25D 25/00	2000-2476
C21C 5/56	2001-98	F27B 19/02	2001-764
C21D 1/19	2001-1818	F27B 19/04	2001-764
C21D 1/63	2001-1818	F27D 1/12	2001-1649
C21D 1/667	2001-1818	F41H 5/04	2001-3007
C22B 5/10	2001-764	G01F 1/86	2000-2087
C22B 5/12	2001-764	G01L 5/22	2000-1936
C22B 7/00	2001-755	G01M 7/00	2000-3380
C22B 7/02	2001-98	G01N 33/50	2001-625
C22B 9/05	2001-2225		2001-3222
C22B 9/10	2001-2225	G01N 33/53	2001-2456
C22C 21/16	2000-3449	G01N 33/569	2001-3195
C22C 38/18	2001-799	G01N 33/574	2001-149
C22C 38/42	2001-799		2001-3268
C22F 1/00	2000-4861	G01N 33/577	2001-3081
C22F 1/04	2000-3449		2001-3082
C22F 1/057	2000-3449	G01N 33/68	2001-149
C23C 14/18	2000-2811		2001-3081
C23C 6/00	2001-1285		2001-3082
D01D 5/18	2000-2462		2001-3268
D01H 13/10	2001-2392		2001-3466
	2001-2393		2001-3989
D01H 4/12	2001-2437	G02B 5/20	2001-1889
D01H 7/88	2001-2392	G03F 7/00	2001-1889
	2001-2393	G05B 19/418	2001-395
D03D 25/00	2001-3550	G06F 1/00	2001-2673
D03D 49/60	2000-437	G06F 1/18	2001-1716
D04B 1/14	2001-1618	G06F 17/00	2000-2324
D04B 21/14	2001-3550	G06F 17/30	2000-1318
D04B 35/04	2001-1351	G08C 25/00	2000-2570
D04H 13/00	2001-3007	G09F 23/00	1999-3893
D04H 3/02	2000-2318	G09F 3/00	1999-3893
D04H 3/04	2001-3007		2000-2433
D04H 3/12	2001-3007	H01F 27/245	2001-2582
D05B 27/00	2000-1000	H01F 27/40	2001-3417
	2000-3959	H01F 41/02	2001-2582
D05B 49/00	2000-3839	H01G 9/052	2001-952
D05B 55/00	2000-3839		2001-953
D05B 57/08	2000-3808	H04B 7/185	1998-3870
D06F 73/02	2001-3156	H04M 3/42	2000-2516
D21H 19/40	2000-4036	H04N 1/191	2001-2402
D21H 27/00	2001-3587	H04N 5/45	2000-2324
E01B 9/62	2000-4406	H04N 7/16	2000-2324
E03C 1/322	2001-2439	H04R 1/02	2001-2501
E03D 1/08	2001-2100	H05B 41/34	2001-498
E03D 11/18	2001-2100	H05B 6/00	1999-3845
E03F 3/00	2001-2302		
E03F 3/06	2001-2302		
E04B 1/92	2000-2397		
E04B 7/18	2001-1672		
E04D 3/36	2001-1672		
E04F 21/06	2001-9		
E04H 1/12	2001-1716		
E05B 47/00	2001-284		
E05D 15/06	2001-2369		
E06B 3/20	2001-1007		

Seznam přihlašovatelů zveřejněných přihlášek vynálezů

(71)	(21)	(51)	(71)	(21)	(51)
ABB HOCHSPANNUNGSTECHNIK AG, Zürich, CH;	2001-45	H 01 C 7/12	AVENTIS PHARMA DEUTSCHLAND GMBH, Frankfurt am Main, DE;	2001-2029	A 61 K 45/06
AGOURON PHARMACEUTICALS, INC., La Jolla, CA, US;	2001-2443	C 07 D 487/06	AVENTIS PHARMA DEUTSCHLAND GMBH, Frankfurt, DE;	2001-4089	C 07 D 235/02
AKZO NOBEL N. V., Arnhem, NL;	2001-2558	B 01 J 37/03	AVENTIS PHARMA DEUTSCHLAND GMBH, Frankfurt am Main, DE;	2001-3833	C 07 D 263/32
AKZO NOBEL N. V., Arnhem, NL;	2000-4281	C 01 B 15/023	AVENTIS PHARMA DEUTSCHLAND GMBH, Frankfurt, DE;	2001-3907	C 07 D 409/10
AKZO NOBEL N. V., Arnhem, NL;	2001-2560	B 01 J 37/02	AVENTIS PHARMA S. A., Antony, FR;	2001-3813	C 12 N 15/12
ALLIEDSIGNAL INC., Morristown, NJ, US;	2001-3007	B 29 C 67/24	A-Z AUSRÜSTUNG UND ZUBEHÖR GMBH & CO. KG, Hattingen, DE;	2001-3346	F 16 B 35/06
ALPERT Andrew J., Ellicott City, MD, US;	2001-2469	G 01 N 33/53	AŽD PRAHA S. R. O., Praha, CZ;	2000-2499	B 61 L 5/18
ALSTOM, Paris, FR;	2001-3710	B 02 C 17/18	A+ SCIENCE INVEST AB, Göteborg, SE;	2001-983	A 61 K 31/65
"ALWAG" TUNNELAUSBAU GESELLSCHAFT MBH, Pasching, AT;	2001-624	E 21 B 7/20	BALAŠTÍK Jaroslav ing., Ostrožská Nová Ves, CZ;	1999-3845	A 23 L 3/01
AMERICAN HOME PRODUCTS CORPORATION, Madison, NJ, US;	2001-2444	C 07 D 471/04	BALAŠTÍK Jiří, Ostrožská Nová Ves, CZ;	1999-3845	A 23 L 3/01
AMPHOUX André, Paris, FR;	2001-218	F 23 L 17/00	BARTHLOTT Wilhelm, Bonn, DE;	2001-3361	C 09 D 5/20
ANAND Rama, Dew Delhi, IN;	2001-407	A 47 C 1/00	BASELL POLYPROPYLEN GMBH, Mainz, DE;	2000-4759	A 47 B 96/20
ANORMED INC., Langley, CA;	2001-3648	C 07 F 15/00	BASELL POLYPROPYLEN GMBH, Mainz, DE;	2001-614	B 65 D 90/02
ANT. PANHANS GMBH WERKZEUG- UND MASCHINENFABRIK, Sigmaringen, DE;	2001-1166	B 27 B 5/34	BASF AKTIENGESELLSCHAFT, Worcester, MA, US;	2001-625	C 12 N 15/54
APPLIED RESEARCH SYSTEMS ARS HOLDING N. V., Curacao, AN;	2001-2656	A 61 K 38/17	BASF AKTIENGESELLSCHAFT, Ludwigshafen, DE;	2001-1711	A 01 N 43/78
ASTRAZENECA AB, Södertälje, SE;	2001-2730	C 07 D 401/12	BASF AKTIENGESELLSCHAFT, Ludwigshafen, DE;	2001-1960	C 07 D 413/12
ASTRAZENECA AB, Södertälje, SE;	2001-2806	A 61 K 31/505	BASF AKTIENGESELLSCHAFT, Ludwigshafen, DE;	2001-2550	C 07 D 417/04
ASTRAZENECA AB, Södertälje, SE;	2001-3997	C 07 D 215/54	BASF AKTIENGESELLSCHAFT, Ludwigshafen, DE;	2001-3843	C 08 F 2/42
ATECS MANNESMANN AG, Düsseldorf, DE;	2001-1517	B 66 D 3/26	BASF AKTIENGESELLSCHAFT, Ludwigshafen, DE;	2001-4015	A 61 K 31/505
ATOMA INTERNATIONAL CORP., Newmarket, CA;	2001-284	E 05 B 17/00	BASF AKTIENGESELLSCHAFT, Ludwigshafen, DE;	2001-1961	C 07 D 231/02
ATZ-EVUS APPLIKATIONS - UND TECHNIKZENTRUM, Sulzbach-Rosenberg, DE;	2001-1285	B 22 D 19/00	BASF PLANT SCIENCE GMBH, Ludwigshafen, DE;	2001-3529	C 12 N 15/54
AUDY Leoš, Vanovice, CZ;	2000-2476	F 25 D 3/10	BAYER AKTIENGESELLSCHAFT, Leverkusen, DE;	2001-3850	C 08 G 65/10
AURORA KONRAD G. SCHULZ GMBH & CO., Mudau/Odenwald, DE;	2001-2324	B 60 H 1/00	BAYER AKTIENGESELLSCHAFT, Leverkusen, DE;	2001-2486	B 32 B 5/18
AVANIR PHARMACEUTICALS, San Diego, CA, US;	2000-4350	A 61 K 31/4184	BAYER AKTIENGESELLSCHAFT, Leverkusen, DE;	2001-3980	B 01 J 27/26
AVANIR PHARMACEUTICALS, San Diego, CA, US;	2001-3120	A 61 K 31/00	BAYER AKTIENGESELLSCHAFT, Leverkusen, DE;	2001-3798	B 60 R 19/20
AVENTIS CROPSCIENCE GMBH, Frankfurt, DE;	2001-3901	C 12 P 13/04	BAYER CORPORATION, Pittsburgh, PA, US;	2001-2530	C 07 D 277/18
AVENTIS CROPSCIENCE S. A., Lyon, FR;	2001-2770	C 07 D 231/38	BAYER CORPORATION, Pittsburgh, PA, US;	2001-2375	C 08 G 18/65
AVENTIS PHARMACEUTICALS PRODUCTS INC., Bridgewater, NJ, US;	2001-2276	C 07 D 241/44	BELU TEC GMBH, Lingen, DE;	2001-267	E 05 F 15/12
AVENTIS PHARMACEUTICALS PRODUCTS INC., Bridgewater, NJ, US;	2001-2274	C 07 D 241/44	BENEŠ Jindřich, Praha, CZ;	2000-2032	F 24 D 12/02
AVENTIS PHARMACEUTICALS PRODUCTS INC., Bridgewater, NJ, US;	2001-2275	C 07 D 241/44			

BENEŠ Martin, Praha, CZ;	2000-2032	F 24 D 12/02	CELANESE INTERNATIONAL CORPORATION, Dallas, TX, US;	2001-3188	C 07 C 67/055
BESTFOODS, Englewood Cliffs, NJ, US;	2000-3186	A 23 L 1/16	CHEMEDICA S. A., Vouvry, CH;	2001-2694	C 12 P 19/26
BESTFOODS, Englewood Cliffs, NJ, US;	2001-938	A 23 P 1/12	CIBA SPECIALTY CHEMICALS HOLDING INC., Basel, CH;	2001-3936	C 09 J 11/06
BESTFOODS, Englewood Cliffs, NJ, US;	2001-937	A 23 L 1/216	CIBA SPECIALTY CHEMICALS HOLDING INC., Basel, CH;	2001-3935	C 09 J 11/06
BESTFOODS, Englewood Cliffs, NJ, US;	2001-936	A 23 P 1/00	COGNIS DEUTSCHLAND GMBH, Düsseldorf, DE;	2001-4205	C 12 N 1/00
BIANCHI Fernanda, Camaione, IT;	2001-3590	B 65 G 57/16	COGNIS DEUTSCHLAND GMBH, Düsseldorf, DE;	2001-4206	C 12 N 1/00
BIONATIVE AB, Umea, SE;	2001-1951	C 07 K 14/56	COGNIS DEUTSCHLAND GMBH, Düsseldorf, DE;	2001-4204	C 12 N 1/26
BIONEBRASKA, INC., Lincoln, NE, US;	2001-1523	C 12 P 21/06	COÖPERATIEVE VERKOOP-EN PRODUCTIEVERENIGING VAN AARDAPPELMEEL EN DERIVATEN AVEBE B. A., Veendam, NL;	2001-2359	D 01 B 1/42
BIONOR IMMUNO AS, Skien, NO;	2001-3195	C 07 K 14/16	CORIXA CORPORATION, Seattle, WA, US;	2001-149	C 12 N 15/12
BIOPHYSICA, INC., La Jolla, CA, US;	2001-2141	C 07 C 237/04	CORUS ALUMINIUM WALZPRODUKTE GMBH, Koblenz, DE;	2000-3449	C 22 C 21/00
BIOSINT S. P. A., Pomezia, IT;	2001-3078	A 61 K 31/195	COSMA INTERNATIONAL INC., Concord, CA;	2000-2861	B 60 G 7/02
BLATA Pavel, Blansko, CZ;	2000-2568	B 62 M 7/12	CREAVIS GESELLSCHAFT FÜR TECHNOLOGIE UND INNOVATION MBH, Marl, DE;	2001-2367	B 32 B 33/00
BLOOM ENGINEERING COMPANY, INC., Pittsburgh, PA, US;	2001-363	F 23 D 14/12	CUSTOM SPEECH USA, INC., Crown Point, IN, US;	2001-2936	G 10 L 15/26
BOEHRINGER INGELHEIM INTERNATIONAL GMBH, Ingelheim, DE;	2001-3059	A 61 J 1/05	ČESKÉ VYSOKÉ UČENÍ TECHNICKÉ, FAKULTA ELEKTROTECHNICKÁ, Praha, CZ;	1998-3870	H 04 B 7/00
BOEHRINGER INGELHEIM PHARMA KG, Ingelheim am Rhein, DE;	2001-3080	C 07 C 63/331	ČEŠEK Vladislav, Hlubočky, CZ;	2000-1318	G 06 F 17/60
BOEHRINGER INGELHEIM PHARMA KG, Ingelheim am Rhein, DE;	2001-4055	A 61 K 45/06	DART INDUSTRIES INC., Orlando, FL, US;	2001-587	B 65 D 47/00
BOEHRINGER INGELHEIM PHARMA KG, Ingelheim am Rhein, DE;	2001-4097	C 07 K 1/107	DEGUSSA-HÜLS AKTIENGESELLSCHAFT, Frankfurt am Main, DE;	2001-2346	C 08 L 77/00
BRISTOL-MYERS SQUIBB COMPANY, Princeton, NJ, US;	2001-965	A 61 K 31/42	DEGUSSA AG, Düsseldorf, DE;	2001-1317	C 25 B 1/28
BRISTOL-MYERS SQUIBB COMPANY, Princeton, NJ, US;	2001-3000	C 07 C 311/21	DOCUMOTION RESEARCH, INC., Wilmington, DE, US;	2001-3300	B 42 D 15/00
BRISTOL-MYERS SQUIBB COMPANY, Princeton, NJ, US;	2001-3453	A 61 K 31/554	DORMA GMBH + CO. KG, Ennepetal, DE;	2001-1007	E 06 B 5/16
BRÜDER SIEGEL GMBH & CO. KG, DRAHT-UND METALLWARENFABRIK, Leipheim, DE;	2001-3868	B 62 B 3/18	DORMA GMBH + CO. KG, Ennepetal, DE;	2001-2369	E 05 F 15/14
BUNA SOW LEUNA OLEFINVERBUND GMBH, Schkopau, DE;	2000-4754	C 08 F 10/02	DOW BENELUX N. V., Hoek, NL;	2000-4754	C 08 F 10/02
CABOT CORPORATION, Boston, MA, US;	2001-952	C 01 G 1/02	DSM FINE CHEMICALS AUSTRIA GMBH, Linz, AT;	2001-3993	A 23 K 1/16
CABOT CORPORATION, Boston, MA, US;	2001-953	C 01 G 1/02	DUPONT PHARMACEUTICALS COMPANY, Wilmington, DE, US;	2001-2435	C 07 K 5/062
CALCITECH LTD., Hamilton, BM;	2001-2037	C 01 F 11/18	DURAVIT AG, Hornberg, DE;	2001-2439	E 03 C 1/32
CANAL+ SOCIETE ANONYME, Paris, FR;	2001-2824	H 04 N 7/16	D'USSEL Bernard, Paris, FR;	2001-3628	A 61 M 5/50
CANCER RESEARCH CAMPAIGN TECHNOLOGY LIMITED, London, GB;	2001-2443	C 07 D 487/06	DYCKERHOFF AG, Wiesbaden, DE;	2001-1415	E 04 C 5/01
CARGLASS LUXEMBOURG SARL-ZUG BRANCH, Zug, CH;	2001-498	B 26 F 3/00	DYNEON GMBH & CO. KG, Burgkirchen, DE;	2001-2751	C 08 F 8/22
CELANESE CHEMICALS EUROPE GMBH, Frankfurt, DE;	2001-3473	B 01 J 23/58			

ED. GEISTLICH SOEHNE AG FUR CHEMISCHE INDUSTRIE INCORPORATED UNDER THE LAWS OF SWITZERLAND, Wolhusen, CH;	2001-2263	A 61 L 31/04	GENERAL ELECTRIC COMPANY, Schenectady, NY, US;	2000-2087	G 01 F 25/00
ED. SCHARWÄCHTER GMBH, Remscheid, DE;	2001-103	E 05 C 17/22	GENETICS INSTITUTE, INC., Cambridge, MA, US;	2001-2933	C 12 Q 1/34
EISENREICH Jan, Plzeň, CZ;	2000-2167	E 01 C 9/04	GIESLER Norbert Dipl.-Ing., Lohfelden, DE;	2001-2302	E 03 F 3/02
ELTODO, A. S., Praha, CZ;	2000-2570	H 05 B 37/03	GIUSEPPE FENT ARCHITEKTURBÜRO, Wil, CH;	2001-330	F 24 J 2/04
EMHART GLASS S. A., Cham, CH;	2001-476	C 03 B 9/20	GLAVERBEL, Bruxelles, BE;	2001-2052	C 03 C 3/087
ENGELHARD CORPORATION, Iselin, NJ, US;	2000-4036	B 41 M 5/00	GLAVERBEL, Brussels, BE;	2001-2221	C 03 C 17/36
ENVI S. R. O., Třeboň, CZ;	2000-2397	E 06 B 9/24	GLAVERBEL, Brussels, BE;	2001-2222	C 03 C 17/36
E. I. DU PONT DE NEMOURS AND COMPANY, Wilmington, DE, US;	2001-3294	C 09 K 5/04	GLAVERBEL, Brussels, BE;	2001-2220	C 03 C 17/36
E. M. A. R. C. S. P. A., Vinovo, IT;	2001-2619	B 21 D 7/03	GLAVERBEL, Brussels, BE;	2001-2218	C 03 C 17/36
FARMACEUTICI FORMENTI S. P. A., Milano, IT;	2001-3186	A 61 K 9/26	GLAVERBEL, Brussels, BE;	2001-2219	C 03 C 17/36
FISCHERWERKE ARTUR FISCHER GMBH & CO. KG, Waldachtal, DE;	2001-2439	E 03 C 1/32	GLAXO GROUP LIMITED, Greenford, GB;	2001-3187	C 07 D 513/04
FISCHERWERKE ARTUR FISCHER GMBH & CO. KG, Waldachtal, DE;	2001-2552	B 65 D 47/00	GLAXO GROUP LIMITED, Greenford, GB;	2001-3988	C 07 D 243/14
FRAMATOME ANP GMBH, Erlangen, DE;	2001-3625	B 30 B 15/06	GLEIS Stefan, Hannover, DE;	2001-1335	G 05 B 19/418
FRANZ DELBROUCK GMBH, Menden, DE;	2001-1146	B 65 D 1/24	GLI INTERNATIONAL, Paris, FR;	2001-2391	F 17 C 13/00
FRAUNHOFER-GESELLSCHAFT ZUR FÖRDERUNG DER ANGEWANDTEN FORSCHUNG E. V., München, DE;	2001-431	H 01 B 19/00	GOITIANDIA Ramon, Bilbao, ES;	2001-1701	B 65 D 5/04
FRAUNHOFER GESELLSCHAFT ZUR FÖRDERUNG DER ANGEWANDTEN FORSCHUNG E. V., München, DE;	2001-3237	A 23 L 1/211	HADYNA-INTERNATIONAL, SPOL. S R. O., Ostrava, CZ;	2000-2143	B 23 K 7/10
FUTURE PRODUCT DESIGN, A. S., Praha, CZ;	2000-2516	H 04 M 1/68	HANEČKOVÁ Eva, Přerov, CZ;	2000-2324	H 04 N 7/025
F. HOFFMANN-LA ROCHE AG, Basle, CH;	2001-2984	C 07 C 233/80	HAVLICA Jaromír Ing., Lomnice u Tišnova, CZ;	2000-219	C 02 F 11/12
F. HOFFMANN-LA ROCHE AG, Basel, CH;	2001-3046	C 07 D 213/60	HEIDELBERGER BAUCHEMIE GMBH, Heidelberg, DE;	2001-265	C 04 B 38/04
F. HOFFMANN-LA ROCHE AG, Basel, CH;	2001-3047	C 07 D 213/75	HEIDELBERGER BAUCHEMIE GMBH, Heidelberg, DE;	2001-3556	C 08 B 31/16
F. HOFFMANN-LA ROCHE AG, Basle, CH;	2001-3190	C 07 C 233/66	HEIDELBERGER DRUCKMASCHINEN AG, Heidelberg, DE;	2001-2401	B 41 C 1/00
F. HOFFMANN-LA ROCHE AG, Basle, CH;	2001-3108	C 07 D 401/14	HEIDELBERGER DRUCKMASCHINEN AG, Heidelberg, DE;	2001-2402	G 03 F 7/20
GARDNER Michael Stuart, Auckland, NZ;	2001-3005	A 01 K 11/00	HEINEKEN TECHNICAL SERVICES B. V., Amsterdam, NL;	2001-172	B 67 D 1/08
GAZ DE FRANCE, Paris Cedex, FR;	2001-3702	G 01 V 1/02	HELIFIX CZ S. R. O., Ústí nad Labem, CZ;	2000-1370	E 04 G 23/02
GAZ DE FRANCE, Paris Cedex, FR;	2001-3701	G 01 V 1/16	HENKEL CORPORATION, Gulph Mills, PA, US;	2001-1605	C 23 C 22/40
GEBERIT TECHNIK AG, Jona, CH;	2001-2100	E 03 D 1/06	HENKEL KOMMANDITGESELLSCHAFT AUF AKTIEN, Düsseldorf, DE;	2001-2189	C 23 C 22/77
GEFINEX POLYMERSCHÄUME GMBH, Steinhagen, DE;	2001-2986	B 29 C 44/44	HENKEL KOMMANDITGESELLSCHAFT AUF AKTIEN, Düsseldorf, DE;	2001-4148	A 45 D 19/02
GENENTECH, INC., South San Francisco, CA, US;	2001-2508	C 07 C 317/00	HOLDERBANK FINANCIERE GLARUS AG, Glarus, CH;	2001-98	C 22 B 7/04
GENERAL ELECTRIC COMPANY, Schenectady, NY, US;	2000-4861	B 21 H 1/10	HOLEC HOLLAND N. V., Hengelo, NL;	2001-2632	H 02 B 1/24
GENERAL ELECTRIC COMPANY, Schenectady, NY, US;	2000-3380	F 01 D 25/04	HORMOS NUTRACEUTICAL OY LTD, Turku, FI;	2001-3486	C 07 D 307/32
			HUDEC Martin Mgr., Bilovec, CZ;	1999-3893	B 65 C 3/00
			HUESKER SYNTHETIC GMBH & CO., Gescher, DE;	2001-3550	D 04 B 39/06

HUNTER DOUGLAS INDUSTRIES B. V., Rotterdam, NL;	2001-291	E 06 B 9/44	JUKI CORPORATION, Chofu-shi, JP;	2000-3632	D 05 B 65/06
HUNTSMAN INTERNATIONAL LLC, Salt Lake City, UT, US;	2001-4195	C 08 G 18/08	JUKI CORPORATION, Chofu-shi, JP;	2000-3808	D 05 B 57/00
HYDROMER, INC., Branchburg, NJ, US;	2001-3008	A 61 F 13/00	JUKI CORPORATION, Chofu-shi, JP;	2000-3839	D 05 B 29/00
H. C. STARCK, INC., Newton, MA, US;	2001-1740	B 22 F 1/00	JUKI CORPORATION, Chofu-shi, JP;	2000-3959	D 05 B 27/10
H. LUNDBECK A/S, Valby Copenhagen, DK;	2001-3693	C 07 D 307/87	J. EBERSPÄCHER GMBH & CO., Esslingen, DE;	2001-2059	B 60 H 1/22
H. LUNDBECK A/S, Valby-Copenhagen, DK;	2001-2657	C 07 D 405/14	J. EBERSPÄCHER GMBH & CO., Esslingen, DE;	2001-3925	B 60 H 1/03
IDEC PHARMACEUTICALS CORPORATION, San Diego, CA, US;	2001-3127	C 07 K 1/00	KAŠTÁNEK František Prof. Ing. DrSc., Kladno, CZ;	2000-2317	C 04 B 22/06
IDEMITSU KOSAN CO., LTD., Tokyo, JP;	2001-4066	C 07 D 409/08	KENNETH S. WARREN LABORATORIES, Tarrytown, NY, US;	2001-3695	A 61 K 38/18
ILMASTI Veikko, Helsinki, FI;	2001-3122	B 03 C 3/02	KERMI GMBH, Plattling, DE;	2001-1054	F 24 D 19/00
IMCLONE SYSTEMS INCORPORATED, New York, NY, US;	2000-4224	C 07 K 16/00	KESSLER + LUCH GMBH & CO. KG, Oberhausen, DE;	2001-1841	F 24 F 13/20
IMPHY UGINE PRECISION, Puteaux, FR;	2001-2582	C 21 D 7/02	KETTLER GMBH, Dorsten, DE;	2000-3496	E 03 B 9/12
INSTITUTE FOR METALS SUPERPLASTICITY PROBLEMS OF THE RUSSIAN ACADEMY OF SCIENCES, Ufa, RU;	2000-4861	B 21 H 1/10	KETTLER GMBH, Dorsten, DE;	2000-3495	E 03 B 9/00
INSTITUTO BIOMAR S. A., Onzonilla, ES;	2000-2754	C 07 D 498/22	KHD HUMBOLDT WEDAG AG, Köln, DE;	2001-2303	C 04 B 7/43
INSTITUT NATIONAL DE LA RECHERCHE AGRONOMIQUE-INRA, Paris, FR;	2001-1618	A 01 G 13/02	KIKUCHI Masaichi, Tokyo, JP;	2001-1423	F 02 C 3/00
INSTITUT NATIONAL DE LA SANTE ET DE LA RECHERCHE MEDICALE (INSERM), Paris, FR;	2001-3813	C 12 N 15/12	KISSEI PHARMACEUTICAL CO. LTD., Matsumoto-shi, JP;	2001-2621	C 07 C 217/60
INTERNATIONAL BUSINESS MACHINES CORPORATION, Armonk, NY, US;	2001-1889	G 02 F 1/1335	KLAZAR Luděk Ing., Litomyšl, CZ;	2000-2299	F 24 D 15/04
INTERNATIONAL BUSINESS MACHINES CORPORATION, Armonk, NY, US;	2001-2673	H 04 L 9/32	KLEBER TRACK, Versailles Cedex, FR;	2001-3232	B 62 D 55/32
INTERNATIONAL BUSINESS MACHINES CORPORATION, Armonk, NY, US;	2001-3179	G 06 F 13/42	KM EUROPA METAL AKTIENGESELLSCHAFT, Osnabrück, DE;	2001-1649	F 23 M 5/08
INTERNATIONAL BUSINESS MACHINES CORPORATION, New York, NY, US;	2001-4146	G 11 B 27/32	KNORR-BREMSE SYSTEME FÜR NUTZFAHRZEUGE GMBH, München, DE;	2001-1280	B 60 T 17/08
INTERNATIONAL COATINGS LIMITED, London, GB;	2001-3249	C 09 D 5/03	KONISA LIMITED ET AL, Isle of Man, GB;	2001-3173	G 06 K 19/07
INTERNOVA, S. R. O., Buštěhrad, CZ;	2000-2500	B 32 B 5/28	KORTE AG, Irhove, DE;	2001-336	F 21 S 8/04
INTEXALU SYSTEMES SNC, Puget sur Argens, FR;	2001-187	E 06 B 3/26	KOVÁŘ Josef, Praha, CZ;	2000-2433	G 09 F 7/00
IRISA, VÝROBNÍ DRUŽSTVO, Vsetín, CZ;	2000-2811	A 47 G 33/08	KRAFT FOODS R & D, INC., München, DE;	2001-3528	B 02 C 4/36
JANSSEN PHARMACEUTICA N. V., Beerse, BE;	2001-2069	C 07 D 471/20	KVS EKODIVIZE, A. S., Horní Benešov, CZ;	1999-4169	C 22 B 21/06
JANSSEN PHARMACEUTICA N. V., Beerse, BE;	2001-3735	A 61 K 47/12	KYOWA HAKKO KOGYO CO., LTD., Tokyo, JP;	2001-2728	C 12 N 9/02
JAPAN TOBACCO INC., Tokyo, JP;	2001-3424	C 07 D 209/12	LABORATOIRE MEDIDOM S. A., Geneva, CH;	2001-1784	A 61 K 31/535
JENÍČEK Jan, Plzeň, CZ;	2000-2539	B 01 J 3/02	LAUG Horst, Lingen, DE;	2001-404	E 06 C 7/42
			LAXDALE LIMITED, Stirling, GB;	2001-2695	A 61 K 31/23
			LEGRIS SA, Rennes, FR;	2001-1805	F 16 L 37/23
			LEXIGEN PHARMACEUTICALS CORP., Lexington, MA, US;	2001-643	C 07 K 14/78
			LINDE GAS AG, Höllriegelskreuth, DE;	2001-1612	B 23 K 5/00
			L'OREAL, Paris, FR;	2001-1810	A 61 K 7/42
			L'OREAL, Paris, FR;	2001-2513	A 61 K 7/06
			L'ORÉAL, Paris, FR;	2001-2515	A 61 K 7/42
			L'ORÉAL, Paris, FR;	2001-2516	A 61 K 7/021
			L'ORÉAL, Paříž, FR;	2001-2517	A 61 K 7/48

LTS LOHMANN THERAPIE-SYSTEME AG, Andernach, DE;	2001-3763	A 61 K 9/70	NEDERLANDSE ORGANISATIE VOOR TOEGEPAST-NATUURWETENSCHAPPELIJK ONDERZOEK TNO, Delft, NL;	2001-3042	C 12 P 1/00
MAGNIER Philippe, Saint-Germain-en-Laye, FR;	2001-3417	H 01 F 27/14	NEGOCIOS DE ESTELA S. A., San Jose, CR;	2001-296	E 04 H 15/28
MASCHINENFABRIK REINHAUSEN GMBH, Regensburg, DE;	2001-4188	H 01 H 9/00	NEINHUIS Christoph, Bonn, DE;	2001-3361	C 09 D 5/20
MASONITE CORPORATION, Chicago, IL, US;	2001-1477	B 27 N 3/00	NEW TRANSDUCERS LIMITED, London, GB;	2001-2501	H 04 R 7/04
MATEC S. P. A., Scandicci, IT;	2001-935	D 04 B 9/56	NGK INSULATORS, LTD., Nagoye City, JP;	2001-2448	H 01 J 061/36
MDB TEXINOV SA, La Tour Du Pin, FR;	2001-1618	A 01 G 13/02	NIENBURGER GLAS GMBH, Nienburg, DE;	2001-2114	C 03 C 3/087
MEDICAL RESEARCH COUNCIL, London, GB;	2001-625	C 12 N 15/54	NORINCO, Saint Crepin Ibouvillers, FR;	2001-131	E 02 D 29/14
MELCHIOR Martin Theodor, Rehlingen, DE;	2001-9	B 05 B 7/14	NORTH AMERICAN REFRACTORIES CO., Pittsburgh, PA, US;	2000-3979	C 04 B 35/65
MENARINI RICERCHE S. P. A., Pomezia, IT;	2001-3228	C 07 H 15/252	NOVÁK František, Hradec Králové, CZ;	2000-2323	B 26 D 1/12
MERCK PATENT GMBH, Darmstadt, DE;	2001-2183	B 01 D 15/02	NOVARTIS AG, Basel, CH;	2001-3696	C 07 D 413/14
MERCK PATENT GMBH, Darmstadt, DE;	2001-3704	C 07 D 213/74	NOVO NORDISK A/S, Bagsvaerd, DK;	2001-3018	C 07 C 235/72
MERCK PATENT GMBH, Darmstadt, DE;	2001-3989	C 12 N 15/12	ORTHO-MCNEIL PHARMACEUTICAL, INC., Raritan, NJ, US;	2001-2136	C 07 K 5/117
MERCK PATENT GMBH, Darmstadt, DE;	2001-3786	A 61 K 31/19	ORZEL Jean Pierre, Auberchicourt, FR;	2001-3363	B 65 H 75/14
MERCK SHARP & DOHME LIMITED, Hoddesdon, GB;	2001-3377	C 07 D 309/10	OSTEOPHARM INC., Oakville, CA;	2001-2456	C 07 K 14/52
MERCK & CO., INC., Rahway, NJ, US;	2001-3000	C 07 C 311/21	OTTO LAMPERTZ GMBH & CO. KG, Wallmenroth, DE;	2001-1716	E 05 G 1/024
METABASIS THERAPEUTICS, INC., San Diego, CA, US;	2001-3180	C 07 F 9/02	OWENS-BROCKWAY GLASS CONTAINER INC., Toledo, OH, US;	2001-1375	C 03 B 9/14
METALLGESELLSCHAFT AG, Frankfurt am Main, DE;	2000-3568	F 23 G 5/30	PACIFIC CORPORATION, Seoul, KR;	2001-3662	C 07 D 307/46
MICROFASER-REPRO-GMBH, Gifhorn, DE;	2000-2462	D 01 D 5/08	PARKER HANNIFIN GMBH, Bielefeld, DE;	2001-3142	F 16 L 15/04
MICROMET AG, Martinsried, DE;	2001-3270	C 07 K 16/28	PAUER Václav Ing. CSc., Plzeň, CZ;	2000-2539	B 01 J 3/02
MICROSCIENCE LIMITED, Wokingham, GB;	2001-2174	C 07 K 14/00	PAUL WURTH S. A., Luxembourg, LU;	2001-755	C 21 B 13/10
MIDKO S. R. O., Lázně Bělohrad, CZ;	2000-1936	G 01 L 5/00	PAYBOX. NET AG, Raunheim, DE;	2001-2663	G 07 F 19/00
MIDKO S. R. O., Lázně Bělohrad, CZ;	2000-2305	B 25 B 23/14	PECHINEY ELECTROMETALLURGIE, Courbevoie, FR;	2001-2895	C 21 C 1/02
MIFNED LTD., Rehovot, IL;	2001-1240	B 65 D 88/52	PENNY Charles, Malvern, GB;	2000-4406	E 01 B 9/60
MIKODA Jiří, Ústí nad Labem, CZ;	2000-2170	F 23 J 15/00	PEPTIDE THERAPEUTICS LIMITED, Cambridge, GB;	2001-3082	C 07 K 16/00
MIKODA Jiří, Ústí nad Labem, CZ;	2000-2540	F 23 C 10/00	PEPTIDE THERAPEUTICS LIMITED, Cambridge, GB;	2001-3081	C 07 K 16/00
MOELLER GEBÄUDEAUTOMATION KG, Schrems, AT;	2001-3734	H 01 H 85/54	PERSTORP FLOORING AB, Trelleborg, SE;	2001-2848	E 04 F 15/04
MONSANTO TECHNOLOGY LLC, St. Louis, MO, US;	2001-2203	C 12 N 15/54	PETRÁK Jiří Prof. Ing. CSc., Praha, CZ;	2000-2299	F 24 D 15/04
MORIWAKI Yukiko, Hokkaido, JP;	2001-1423	F 02 C 3/00	PETRÁK Jiří Prof. Ing. CSc., Praha, CZ;	2000-2521	F 24 D 15/04
MORONG Jiří, Brno, CZ;	2000-2476	F 25 D 3/10	PETRÁK Miroslav Ing., Praha, CZ;	2000-2521	F 24 D 15/04
MPB COLOGNE GMBH, MOLECULAR PLANT & PROTEIN BIOTECHNOLOGY, Köln, DE;	2001-2644	C 12 N 15/00	PFIZER PRODUCTS INC., Groton, CT, US;	2001-2910	C 07 D 401/14
MSK-VERPACKUNGS-SYSTEME GESELLSCHAFT MIT BESCHRÄNKTER HAFTUNG, Kleve, DE;	2001-2500	B 65 B 9/02	PFIZER PRODUCTS INC., Groton, CT, US;	2000-3840	C 07 D 405/12
NAKAJIMA Shigeto, Miyazaki, JP;	2001-1423	F 02 C 3/00			

PFIZER PRODUCTS INC., Groton, CT, US;	2001-1194	C 07 D 213/38	ROBERT BOSCH GMBH, Stuttgart, DE;	2001-2239	B 60 S 1/34
PFIZER PRODUCTS INC., Groton, CT, US;	2001-1576	C 12 P 41/00	ROBERT BOSCH GMBH, Stuttgart, DE;	2001-2235	B 60 S 1/24
PFIZER PRODUCTS INC., Groton, CT, US;	2001-1726	B 01 D 9/00	ROBERT BOSCH GMBH, Stuttgart, DE;	2001-1470	F 02 M 61/12
PFIZER PRODUCTS INC., Groton, CT, US;	2001-2386	C 07 D 471/04	ROBERT BOSCH GMBH, Stuttgart, DE;	2001-1426	B 60 K 26/02
PFIZER PRODUCTS INC., Groton, CT, US;	2001-2364	C 07 F 5/02	ROBERT BOSCH GMBH, Stuttgart, DE;	2001-1385	F 02 M 47/02
PFIZER PRODUCTS INC., Groton, CT, US;	2001-1471	C 07 D 211/22	ROBERT BOSCH GMBH, Stuttgart, DE;	2001-1371	F 02 M 51/06
PFIZER PRODUCTS INC., Groton, CT, US;	2001-682	C 12 P 17/10	RODIN Vladimir, Novgorod, RU;	2000-2266	F 24 F 3/12
PFIZER PRODUCTS INC., Groton, CT, US;	2001-3023	C 07 C 217/58	ŘÍHA Jiří, Plzeň, CZ;	2000-2539	B 01 J 3/02
PHARMACIA CORPORATION, Chicago, IL, US;	2001-2875	C 07 D 231/12	SAINT-GOBAIN ISOVER, Courbevoie, FR;	2001-940	B 65 D 75/56
PLOTZ Rolf, Reichshof, DE;	2000-4360	B 23 K 23/00	SAINT-GOBAIN ISOVER G+H AG, Ludwigshafen, DE;	2001-2088	C 03 C 13/00
POLI INDUSTRIA CHIMICA SPA, Milano, IT;	2001-2640	C 07 D 457/02	SANCHEZ Luis Ing., Hlubočky, CZ;	2000-1318	G 06 F 17/60
POLY-MED INC., Anderson, SC, US;	2001-2670	C 08 G 63/08	SANKYO COMPANY, LIMITED, Tokyo, JP;	2001-2574	C 07 H 19/067
PRACHAŘ Jiří RNDr., Brno, CZ;	2000-2517	C 07 C 29/143	SANOCHEMIA PHARMAZEUTIKA AG, Wien, AT;	2001-3404	A 61 K 31/445
PSP ENGINEERING A. S., Přerov, CZ;	2000-2284	B 07 B 1/34	SANOFI-SYNTHELABO, Paris, FR;	2001-3812	A 61 K 31/4468
PYE T. Wilfred, Houma, LA, US;	2001-2626	G 10 C 3/12	SANOFI-SYNTHELABO, Paris, FR;	2001-3887	A 61 K 31/616
RAFFAELE Michael John, Killarney Heights, AU;	2001-3533	F 01 B 9/04	SANOFI-SYNTHELABO, Paris, FR;	2001-3959	C 07 C 257/18
RAFFAELE Peter Robert, Killarney Heights, AU;	2001-3533	F 01 B 9/04	SCHERING AKTIENGESELLSCHAFT, Berlin, DE;	2001-3981	C 07 J 9/00
RANBAXY LABORATORIES LIMITED, New Delhi, IN;	2001-2541	C 07 H 9/04	SCHERING CORPORATION, Kenilworth, NJ, US;	2001-1900	C 07 D 401/14
RANBAXY LABORATORIES LIMITED, New Delhi, IN;	2001-2540	C 07 H 9/04	SCHLEY Alexander, Bamberg, DE;	2001-83	B 65 D 17/34
RHODIA POLYAMIDE INTERMEDIATES, Saint-Fons, FR;	2001-3448	C 07 C 51/21	SCHLUTTIG Alexander, Lautau, DE;	2001-3266	E 03 C 1/126
RHONE-POULENC RORER LIMITED, West Malling, GB;	1999-4452	C 07 D 405/14	SCHMALBACH-LUBECA AG, Ratingen, DE;	2001-1087	B 65 D 79/00
RMF DICTAGENE S. A., Epalinges, CH;	2001-3267	C 12 N 15/12	SEITZ Peter, Bad Kreuznach, DE;	2001-565	B 65 D 25/20
ROBERT BOSCH GMBH, Stuttgart, DE;	2001-1141	F 02 M 55/02	SEMPERIT AG HOLDING, Wien, AT;	2001-593	E 06 B 3/62
ROBERT BOSCH GMBH, Stuttgart, DE;	2001-1227	F 02 M 47/02	SEPRACOR INC., Marlborough, MA, US;	2001-677	A 61 K 31/00
ROBERT BOSCH GMBH, Stuttgart, DE;	2001-1253	F 02 M 55/02	SEQUA CORPORATION, Hackensack, NJ, US;	2001-2852	B 41 F 17/00
ROBERT BOSCH GMBH, Stuttgart, DE;	2001-1386	F 02 M 61/16	SETUZA A. S., Ústí nad Labem, CZ;	1998-4169	C 09 K 5/00
ROBERT BOSCH GMBH, Stuttgart, DE;	2001-1397	F 02 M 47/02	SHIMANO INC., Sakai-shi, JP;	2001-2262	B 62 L 1/02
ROBERT BOSCH GMBH, Stuttgart, DE;	2001-1473	F 23 Q 7/00	SHIMANO INC., Sakai-shi, JP;	2001-2317	B 62 L 1/00
ROBERT BOSCH GMBH, Stuttgart, DE;	2001-1510	F 02 M 47/02	SIEMENS AKTIENGESELLSCHAFT, München, DE;	2001-127	E 02 F 3/16
ROBERT BOSCH GMBH, Stuttgart, DE;	2001-2473	B 60 S 1/34	SIEMENS AKTIENGESELLSCHAFT, München, DE;	2001-431	H 01 B 19/00
ROBERT BOSCH GMBH, Stuttgart, DE;	2001-2234	B 60 S 1/24	SIEMENS AKTIENGESELLSCHAFT, München, DE;	2001-395	H 04 L 12/403
ROBERT BOSCH GMBH, Stuttgart, DE;	2001-1194	C 07 D 213/38	SIEMENS SGP VERKEHRSTECHNIK GMBH, Wien, AT;	2001-3259	B 62 D 31/02
ROBERT BOSCH GMBH, Stuttgart, DE;	2001-1576	C 12 P 41/00	SIGMA-TAU INDUSTRIE FARMACEUTICHE RIUNITE S. P. A., Roma, IT;	2001-3376	C 07 C 227/18

SIGMA-TAU INDUSTRIE FARMACEUTICHE RIUNITE S. P. A., Rome, IT;	2001-3617	C 07 C 229/22	STÄUBLI AG PFÄFFIKON, Pfäffikon, CH;	2001-791	D 03 J 1/14
SIGMA-TAU INDUSTRIE FARMACEUTICHE RIUNITE S. P. A., Rome, IT;	2001-3816	C 07 C 227/32	STRAKAN LIMITED, Hamilton, BM; SÜD-CHEMIE AG, München, DE;	2001-2733 2000-1573	C 09 J 133/04 C 02 F 3/12
SIGMA COATINGS B. V., Uithoorn, NL;	2001-2690	C 09 D 167/00	SUNYX SURFACE NANOTECHNOLOGIES GMBH, Köln, DE;	2001-2318	C 09 K 3/18
SIGNALBAU HUBER GMBH, München, DE;	2001-1572	F 21 V 1/26	SYNGENTA PARTICIPATIONS AG, Basel, CH;	2001-3961	C 07 D 253/06
SILCHEM SPOL. S R. O., Ústí nad Labem, CZ;	2000-2096	C 01 B 33/143	SYNGENTA PARTICIPATIONS AG, Basel, CH;	2001-4046	C 07 D 401/12
SIPRA PATENTENTWICKLUNGS- UND BETEILIGUNGSGESELLSCHAFT MBH, Albstadt, DE;	2001-1351	D 04 B 35/02	SYNGENTA PARTICIPATIONS AG, Basel, CH;	2001-4028	C 12 N 15/11
SMITHKLINE BEECHAM BIOLOGICALS S. A., Rixensart, BE;	2001-3082	C 07 K 16/00	S. C. JOHNSON & SON, INC., Racine, WI, US;	2000-4862	A 01 M 1/20
SMITHKLINE BEECHAM BIOLOGICALS S. A., Rixensart, BE;	2001-3189	A 61 K 38/17	ŠKODA AUTO A. S., Mladá Boleslav, CZ;	2000-2429	E 05 B 65/19
SMITHKLINE BEECHAM BIOLOGICALS S. A., Rixensart, BE;	2001-3466	C 12 N 15/11	ŠKODA AUTO A. S., Mladá Boleslav, CZ;	2000-2430	F 02 B 67/00
SMITHKLINE BEECHAM BIOLOGICALS S. A., Rixensart, BE;	2001-3268	C 12 N 15/12	ŠKODA TS A.S., Plzeň, CZ;	2000-2095	B 29 C 35/00
SMITHKLINE BEECHAM BIOLOGICALS S. A., Rixensart, BE;	2001-3081	C 07 K 16/00	TAKEDA CHEMICAL INDUSTRIES, LTD., Osaka-shi, JP;	2001-3222	C 07 K 14/47
SMITHKLINE BEECHAM CORPORATION, Philadelphia, PA, US;	2000-4698	A 61 K 31/4525	TAKEDA CHEMICAL INDUSTRIES, LTD., Osaka-shi, JP;	2001-3419	C 07 D 495/04
SMITHKLINE BEECHAM CORPORATION, Philadelphia, PA, US;	2001-692	A 61 K 31/216	TBI INDUSTRIES GMBH & CO. KG, Fernwald/Steinbach, DE;	2001-704	F 16 L 11/10
SMS DEMAG AKTIENGESELLSCHAFT, Düsseldorf, DE;	2001-2425	C 21 B 7/20	TECHEM SERVICE AKTIENGESELLSCHAFT & CO. KG, Frankfurt am Main, DE;	2001-1602	F 24 D 19/10
SOCIETE DES PRODUITS NESTLÉ S. A., Vevey, CH;	2001-3288	A 23 J 3/34	TECHMO ENTWICKLUNGS- UND VERTRIEBS GMBH, Fohnsdorf, AT;	2001-624	E 21 B 7/20
SOCIÉTÉ DES PRODUITS NESTLÉ S. A., Vevey, CH;	2001-3265	A 61 K 35/74	TECHNOLOGICAL RESOURCES PTY LTD, Melbourne, AU;	2001-764	C 21 B 11/00
SOCIETE DE CONSEILS DE RECHERCHES ET D'APPLICATIONS SCIENTIFIQUES SAS, Paris, FR;	2001-1748	C 07 K 14/605	TECHNOLOGY RESOURCE INTERNATIONAL CORPORATION, Alpharetta, GA, US;	2001-3371	B 29 D 11/00
SOCIETE DE CONSEILS DE RECHERCHES ET D'APPLICATIONS SCIENTIFIQUES SAS, Paris, FR;	2001-2670	C 08 G 63/08	TENTE-ROLLEN GMBH & CO., Wermelskirchen, DE;	2001-1431	B 60 B 33/02
SOCIETE DE CONSEILS DE RECHERCHES ET D'APPLICATIONS SCIENTIFIQUES SAS, Paris, FR;	2001-157	A 61 K 38/31	TEXACO DEVELOPMENT CORPORATION, White Plains, NY, US;	2001-2421	C 01 B 3/02
SOLVAY PHARMACEUTICALS GMBH, Hannover, DE;	2001-2672	A 61 K 31/55	THE ADMINISTRATORS OF THE TULANE EDUCATIONAL FUND, New Orleans, LA, US;	2001-1794	C 07 K 14/60
SOMA, S. R. O., Lanškroun, CZ;	2001-3789	B 41 F 05/24	THE MOWER FAMILY CHF TREATMENT IRREVOCABLE TRUST, Baltimore, MD, US;	2001-2555	A 61 N 1/362
SPOLEK PRO CHEMICKOU A HUTNÍ VÝROBU, A. S. SE SÍDLEM V ÚSTÍ NAD LABEM, Ústí nad Labem, CZ;	2000-2474	C 07 D 301/26	THE PROCTER & GAMBLE COMPANY, Cincinnati, OH, US;	2000-4651	A 45 D 34/00
SPONAR Jan Ing., Brno, CZ;	2000-219	C 02 F 11/12	THE PROCTER & GAMBLE COMPANY, Cincinnati, OH, US;	2001-3017	A 61 K 7/48
SPRITZGUSSWERK KG RICHARD RASSBACH GMBH & CO., Berlin, DE;	2000-2942	B 65 D 43/08	THE PROCTER & GAMBLE COMPANY, Cincinnati, OH, US;	2001-3016	A 61 K 7/48
			THE PROCTER & GAMBLE COMPANY, Cincinnati, OH, US;	2001-3004	A 61 K 7/48
			THE PROCTER & GAMBLE COMPANY, Cincinnati, OH, US;	2001-2926	A 61 K 7/48
			THE PROCTER & GAMBLE COMPANY, Cincinnati, OH, US;	2001-2927	A 61 K 7/027

THE PROCTER & GAMBLE COMPANY, Cincinnati, OH, US;	2001-1770	B 05 B 9/08	VICTORIA SECURITY PRINTING, A. S., Praha, CZ;	2000-2450	G 09 F 3/00
THE PROCTER & GAMBLE COMPANY, Cincinnati, OH, US;	2001-1705	B 65 D 83/08	VIKSTRÖM Göran, Kokkola, FI;	2001-3054	F 01 K 17/02
THE PROCTER & GAMBLE COMPANY, Cincinnati, OH, US;	2001-1310	C 11 D 17/06	VKR HOLDING A/S, Soborg, DK;	2001-243	E 06 B 9/42
THE PROCTER & GAMBLE COMPANY, Cincinnati, OH, US;	2001-3587	B 31 F 1/07	VKR HOLDING A/S, Soborg, DK;	2001-1672	E 04 D 13/02
THE PROCTER & GAMBLE COMPANY, Cincinnati, OH, US;	2001-3591	A 61 F 13/20	VOEST-ALPINE SCHIENEN GMBH & CO KG, Leoben-Donawitz, AT;	2001-1818	C 21 D 9/04
THE PROCTER & GAMBLE COMPANY, Cincinnati, OH, US;	2001-3407	C 07 K 14/68	VOLKMANN GMBH, Krefeld, DE;	2001-2392	D 01 H 7/86
THE PROCTER & GAMBLE COMPANY, Cincinnati, OH, US;	2001-3308	B 65 C 9/46	VOLKMANN GMBH, Krefeld, DE;	2001-2393	D 01 H 7/86
THE PROCTER & GAMBLE COMPANY, Cincinnati, OH, US;	2001-3285	A 61 C 19/06	VON SCHUCKMANN Alfred, Kevelaer, DE;	2000-802	B 05 B 11/00
THE PROCTER & GAMBLE COMPANY, Cincinnati, OH, US;	2001-3174	C 07 C 405/00	VÚKV A.S., Praha, CZ;	2000-2882	B 61 F 3/00
THE PROCTER & GAMBLE COMPANY, Cincinnati, OH, US;	2001-3175	C 07 C 405/00	VÚTS LIBEREC A. S., Liberec, CZ;	2000-437	D 03 D 47/30
THE PROCTER & GAMBLE COMPANY, Cincinnati, OH, US;	2001-3156	D 06 F 43/00	VÚTS LIBEREC A. S., Liberec, CZ;	2000-1000	F 16 H 37/12
THE PROCTER & GAMBLE COMPANY, Cincinnati, OH, US;	2001-869	C 11 D 3/48	VÚTS LIBEREC A. S., Liberec, CZ;	2000-2318	D 04 H 3/04
THE QUAKER OATS COMPANY, Chicago, IL, US;	2000-2513	A 23 L 1/18	VYSOKÁ ŠKOLA CHEMICKO-TECHNOLOGICKÁ V PRAZE, Praha, CZ;	2000-2475	C 01 G 51/06
THE SECRETARY OF STATE FOR DEFENCE, Farnborough, GB;	2000-2958	C 12 Q 1/68	WAGGONBAU ELZE GMBH & CO. BESITZ KG, Elze, DE;	2001-359	B 61 D 39/00
THE UNITED STATES OF AMERICA, AS REPRESENTED BY THE SECRETARY OF AGRICULTURE, Washington, DC, US;	2001-2469	G 01 N 33/53	WIBMER GMBH U. CO. KOMMANDITGESELLSCHAFT PAPIER - FORMTECHNIK, Pliezhausen/Württ., DE;	2001-3984	A 01 G 9/10
THE UNIVERSITY COURT OF THE UNIVERSITY OF EBERDEEN, Aberdeen, GB;	2001-2806	A 61 K 31/505	WOLFF WALSRÖDE AG, Walsrode, DE;	2001-1613	B 32 B 7/04
THE WHITEHEAD INSTITUTE FOR BIOMEDICAL RESEARCH, Cambridge, MA, US;	2000-1842	C 12 Q 1/02	WOLFF WALSRÖDE AG, Walsrode, DE;	2001-1774	B 32 B 15/08
THYSSEN POLYMER GMBH, Bogen, DE;	2000-2383	E 06 B 7/02	WTS KERESKEDELMÍ ÉS SZOLGÁLTATÓ KFT, Szentendre, HU;	2001-3835	F 21 V 31/00
UAB RESEARCH FOUNDATION, Birmingham, AL, US;	2000-4224	C 07 K 16/00	WYMAN-GORDON COMPANY, North Grafton, MA, US;	2001-1246	B 21 C 23/08
UFA AG, Herzogenbuchsee, CH;	2001-3993	A 23 K 1/16	W. SCHLAFHORST AG & CO., Mönchengladbach, DE;	2001-2437	D 01 H 4/10
UGINE-SAVOIE IMPHY, Ugine, FR;	2001-799	C 22 C 38/60	ZITKOVÁ Greta Pharm. Dr., Žatec, CZ;	2000-2524	A 61 K 35/78
UNILEVER NV, Rotterdam, NL;	2001-3333	B 65 B 11/50	ZITKOVÁ Greta Pharm. Dr., Žatec, CZ;	2000-2525	A 61 K 35/78
UNILEVER NV, Rotterdam, NL;	2001-3336	B 65 B 11/50	ZITKOVÁ Greta Pharm. Dr., Žatec, CZ;	2000-2526	A 61 K 35/78
UNILEVER NV, Rotterdam, NL;	2001-3337	D 06 F 39/02	ZITKOVÁ Greta Pharm. Dr., Žatec, CZ;	2000-2527	A 61 K 35/78
UNILEVER N. V., Rotterdam, NL;	2001-1346	B 65 D 75/38	ZPV ROŽNOV, S.R.O., Rožnov pod Radhoštěm, CZ;	2000-3443	B 60 R 27/00
UNILEVER N. V., Rotterdam, NL;	2001-3604	A 61 K 7/48	ŽIVNÝ Jindřich ing., Plzeň, CZ;	2000-2433	G 09 F 7/00
UNIPLĚT TŘEBÍČ, A. S., Třebíč, CZ;	2000-751	D 04 B 15/94	3M INNOVATIVE PROPERTIES COMPANY, Saint Paul, MN, US;	2001-600	B 65 D 83/00
URBÁNKOVÁ Dáša Ing., Brno, CZ;	2000-2473	C 08 L 89/00			
USINOR, Futeaux, FR;	2001-2225	C 21 C 7/04			
ÚSTAV ANORGANICKÉ CHEMIE AV ČR, Řež u Prahy, CZ;	2000-2235	C 05 D 9/02			
ÚSTAV MAKROMOLEKULÁRNÍ CHEMIE AV ČR, Praha, CZ;	2000-2507	C 08 F 210/10			
VAW ALUMINIUM AG, Bonn, DE;	2001-1285	B 22 D 19/00			

FG4A

Udělené patenty

V období uzávěrky tohoto čísla Věstníku udělil Úřad průmyslového vlastnictví tyto patenty. Udělené patenty se oznamují podle kódu (B6).

289485	C07D 211/56	289564	C08J 5/04
289486	A61L 15/22	289565	A62C 2/24
289487	C07D 231/12	289566	G06F 17/60
289488	C07D 498/04	289567	F24F 13/04
289489	F16B 7/04	289568	F24F 12/00
289490	F16C 33/12	289569	F17C 9/04
289491	F16S 5/00	289570	A61K 47/40
289492	C07C 317/48	289571	C04B 33/20
289493	D06F 25/00	289572	C03C 17/245
289494	A23L 1/164	289573	C07D 471/04
289495	C01B 33/32	289574	C12N 7/00
289496	B60B 9/00	289575	B65D 49/02
289497	B01J 20/04	289576	E04C 5/03
289498	G01B 11/275	289577	B60R 22/46
289499	B23K 1/20	289578	A23L 1/23
289500	A23L 1/23	289579	C08F 285/00
289501	B29B 7/44	289580	B23K 9/04
289502	C04B 24/04	289581	F24D 3/08
289503	B01J 20/06	289582	G01N 33/68
289504	E04B 1/38	289583	F24D 19/02
289505	B60G 9/00	289584	B23D 45/12
289506	B30B 9/02	289585	C08G 12/40
289507	F16L 41/00	289586	C07D 249/08
289508	H04N 11/04	289587	B01D 29/11
289509	B23D 47/04	289588	B32B 27/10
289510	B66C 13/06	289589	C23C 4/00
289511	C22B 1/244	289590	C07K 5/04
289512	C07D 498/22	289591	B29C 35/00
289513	C07C 235/06	289592	H04N 7/025
289514	C09K 5/00	289593	B60R 27/00
289515	C07J 43/00	289594	B61F 3/00
289516	B60R 13/02		
289517	B01J 20/04		
289518	G11B 20/12		
289519	A61K 7/48		
289520	C07D 285/16		
289521	A61K 39/385		
289522	A24D 3/16		
289523	C12Q 1/00		
289524	C07C 213/06		
289525	C07J 9/00		
289526	C07D 471/04		
289527	A62B 23/02		
289528	A61K 31/52		
289529	E04D 3/36		
289530	C12N 1/20		
289531	C01B 33/32		
289532	B61H 11/06		
289533	A61K 31/435		
289534	B21D 43/05		
289535	B65G 65/06		
289536	C07D 213/82		
289537	F01M 11/03		
289538	C07F 17/00		
289539	G11B 7/00		
289540	E04G 21/12		
289541	G06F 19/00		
289542	F16B 25/10		
289543	E04B 1/76		
289544	F01M 9/02		
289545	C07F 9/38		
289546	B62D 43/06		
289547	A61F 5/56		
289548	B01D 53/56		
289549	B65G 53/08		
289550	A41G 5/00		
289551	A47G 33/08		
289552	C07K 5/04		
289553	C12N 15/13		
289554	A24D 1/00		
289555	G01F 1/05		
289556	C07C 59/305		
289557	C01B 33/32		
289558	C11D 3/37		
289559	G11B 7/24		
289560	C12N 9/26		
289561	B60R 25/00		
289562	C08B 1/00		
289563	G06F 9/46		

- 7 (51) **A 23 L 1/164, A 23 L 1/20, A 23 L 1/212, A 23 P 1/12**
 (11) 289494
 (40) 17.07.1996
 (21) **1995-3383**
 (73) SOCIETE DES PRODUITS NESTLE S.A., Vevey, CH;
 (72) Reimerdes Ernst H., Pully, DE;
 Dupart Pierre, Winterthur, FR;
 Geromini Osvaldo, Valeyres/Rances, IT;
 Desjardins Jean Jacques, Denges, FR;
 (54) **Instantní obilné výrobky se zeleninou a způsob jejich výroby**
 (32) 22.12.1994
 (31) 1994/94810747
 (33) EP
 (22) 20.12.1995
 (74) Korejzová Zdeňka JUDr., Spálená 29, Praha 1, 11000;
- 7 (51) **A 23 L 1/23**
 (11) 289500
 (40) 12.04.1995
 (21) **1994-2309**
 (73) SOCIETE DES PRODUITS NESTLE S. A., Vevey, CH;
 (72) Heyland Sven, Weiningen, DE;
 Ho Dac Thang, Le Mont S/Lausanne, CH;
 Hose Hugh, Treycoyagnes, GB;
 Wood Robert Dustan, Lausanne, GB;
 (54) **Způsob výroby aromatizačního prostředku**
 (32) 21.09.1993
 (31) 1993/2836
 (33) CH
 (22) 21.09.1994
 (74) Korejzová Zdeňka JUDr., Spálená 29, Praha 1, 11000;
- 7 (51) **A 23 L 1/23, A 23 L 1/238**
 (11) 289578
 (40) 14.05.1997
 (21) **1996-3073**
 (73) CPC MAIZENA GMBH, Heilbronn, DE;
 (72) Müller Rudi, Sinsheim, DE;
 Feick Karl-Heinz, Roigheim, DE;
 Frank Barbara, Flein, DE;
 Riedel Ulrich, Kirchartd, DE;
 Blortz Doris, Ilsfeld, DE;
 (54) **Způsob výroby ochucující omáčky**
 (32) 21.04.1994
 (31) 1994/4413951
 (33) DE
 (86) PCT/EP95/01386
 (87) WO 95/28853
 (22) 13.04.1995
 (74) Čermák Karel Dr., Národní 32, Praha 1, 11000;
- 7 (51) **A 24 D 1/00, A 24 D 1/04, A 24 D 1/18**
 (11) 289554
 (40) 18.03.1992
 (21) **1991-2649**
 (73) JAPAN TOBACCO INC., Tokyo, JP;
 (72) Lawson Jerry Wayne, Clemmons, NC, US;
 Casey William James, Clemmons, NC, US;
 (54) **Kuřácký výrobek**
 (32) 29.08.1990
 (31) 1990/576751
 (33) US
 (22) 28.08.1991
 (74) Čermák Karel dr. advokát, Národní 32, Praha 1, 11000;
- 7 (51) **A 24 D 3/16, A 24 D 3/10, A 24 D 3/04**
- (11) 289522
 (40) 16.05.2001
 (21) **2000-1596**
 (73) H. F. & PH. F. REEMTSMA GMBH, Hamburg, DE;
 (72) Mentzel Edgar, Quickborn, DE;
 Seidel Henning, Mechteresen, DE;
 (54) **Cigareta s redukovanou plynnou fází**
 (86) PCT/EP97/06390
 (87) WO 99/25210
 (22) 13.11.1997
 (74) Guttman Michal JUDr. Ing., Nad Štolou 12, Praha 7, 17000;
- 7 (51) **A 41 G 5/00, A 41 G 3/00**
 (11) 289550
 (40) 13.06.2001
 (21) **1999-1066**
 (73) STŘÍBRNÝ Petr, Praha, CZ;
 (72) Stříbrný Petr, Praha, CZ;
 (54) **Způsob úpravy vlasů, zejména jejich prodlužování a/nebo zahušťování, pramínek přídatných vlasů a způsob jeho výroby**
 (22) 25.03.1999
 (74) Reichel Pavel, P.O.Box 52, Praha 1, 11121;
- 7 (51) **A 47 G 33/08, C 03 C 17/09, C 23 C 14/18**
 (11) 289551
 (40) 13.02.2002
 (21) **2000-2811**
 (73) IRISA, VÝROBNÍ DRUŽSTVO, Vsetín, CZ;
 (72) Gajdošík Jan, Vsetín, CZ;
 Trtík Jaroslav, Vsetín, CZ;
 (54) **Způsob výroby vánočních ozdob a přípravky pro jejich upeňování při provádění tohoto způsobu**
 (22) 02.08.2000
 (74) Dušková Hana Ing., Konviktská 5, Praha 1, 11000;
- 7 (51) **A 61 F 5/56, A 61 B 5/08, A 61 B 5/0205**
 (11) 289547
 (40) 14.10.1992
 (21) **1992-849**
 (73) MAP Medizintechnik für Arzt und Patient GmbH, Martinsried, DE;
 (72) Griebel Peter dipl. ing., Freiburg, DE;
 (54) **Pohyblivé zařízení pro záznam a ukládání fyziologických veličin pacienta pro diagnózu syndromu spánku apnoe**
 (32) 22.03.1991, 26.11.1991
 (31) 1991/4109529, 1991/4138702
 (33) DE, DE
 (22) 20.03.1992
 (74) Všeček Miloš JUDr. advokát, Žitná 25, Praha 1, 11504;
- 7 (51) **A 61 K 31/435, A 61 K 31/437, A 61 K 31/4365, A 61 K 31/47, A 61 K 31/5377, A 61 K 31/541, A 61 K 31/497, A 61 P 25/00**
 (11) 289533
 (40) 16.02.1994
 (21) **1993-1213**
 (73) BOEHRINGER INGELHEIM KG, Ingelheim am Rhein, DE;
 (72) Lösel Walter, Gau-Algesheim, DE;
 Roos Otto, Schabenheim, DE;
 Arndts Dietrich, Appenheim, DE;
 Kuhn Franz Josef, Gau-Algesheim, DE;
 Streller Ilse, Stromberg, DE;

- (54) **Použití dihydropyridinových derivátů s anelovanými uhlíkovými nebo heterocyklickými kruhy pro výrobu farmaceutických prostředků k ochraně mozkové tkáně**
 (32) 22.12.1990
 (31) 1990/4041482
 (33) DE
 (86) PCT/EP91/02470
 (87) WO 92/11010
 (22) 20.12.1991
 (74) Korejzová Zdeňka JUDr., Spálená 29, Praha 1, 11000;
- 7 (51) **A 61 K 31/52, A 61 P 9/10, A 61 P 3/06**
 (11) 289528
 (40) 14.05.1997
 (21) **1996-3032**
 (73) AVENTIS PHARMACEUTICALS PRODUCTS INC., Colleagueville, PA, US;
 (72) Spada Alfred P., Chalfont, PA, US;
 Fink Cynthia A., Lebanon, NJ, US;
 Myers Michael R., Reading, PA, US;
 (54) **Léčivo pro zlepšení ischemického poškození nebo snížení rozsahu infarktu myokardu**
 (32) 19.04.1994
 (31) 1994/229882
 (33) US
 (86) PCT/US95/04800
 (87) WO 95/28160
 (22) 19.04.1995
 (74) Kalenský Petr JUDr., Hájkova 2, Praha 2, 12000;
- 7 (51) **A 61 K 39/385, A 61 K 39/395, C 07 K 7/06**
 (11) 289521
 (40) 13.10.1993
 (21) **2000-721**
 (73) Merial, Lyon, FR;
 (72) Dufour Raymond, Lyon, FR;
 Roulet Claude, Venissieux, FR;
 Bonneau Michel Bernard, Montfort, FR;
 Chouvet Claire, Lyon, FR;
 (54) **Anti-LHRH vakcinační souprava pro výrobu masa se zlepšenými organoleptickými vlastnostmi, získávaného z nevykastrovaných samců domácích zvířat**
 (32) 01.03.1991
 (31) 1991/9102513
 (33) FR
 (86) PCT/FR92/00176
 (87) WO 92/15330
 (22) 26.02.1992
 (74) PATENTSERVIS PRAHA a.s., Jivenská 1, Praha 4, 14000;
- 7 (51) **A 61 K 47/40, A 61 K 31/497**
 (11) 289570
 (40) 16.02.2000
 (21) **1999-4096**
 (73) PFIZER INC., New York, NY, US;
 (72) Harding Valerie Denise, Sandwich, GB;
 (54) **Farmaceutické formulace obsahující vorikonazol**
 (32) 21.06.1997
 (31) 1997/9713149
 (33) GB
 (86) PCT/EP98/03477
 (87) WO 98/58677
 (22) 02.06.1998
 (74) Matějka Jan JUDr., Národní 32, Praha 1, 11000;
- 7 (51) **A 61 K 7/48**
 (11) 289519
 (40) 12.05.1999
 (21) **1998-2418**
 (73) UNILEVER N. V., Rotterdam, NL;
 (72) Chambers John George, Wirral, GB;
 Turner Graham Andrew, Wirral, GB;
 (54) **Přípravek pro péči o pokožku**
 (32) 02.02.1996
 (31) 1996/9602111
 (33) GB
 (86) PCT/EP97/00199
 (87) WO 97/27835
 (22) 13.01.1997
 (74) Korejzová Zdeňka JUDr., Spálená 29, Praha 1, 11196;
- 7 (51) **A 61 L 15/22, C 08 J 3/24**
 (11) 289486
 (40) 12.11.1991
 (21) **1991-896**
 (73) The Procter and Gamble Company, Cincinnati, OH, US;
 (72) Roe Donald Carroll, Cincinnati, OH, US;
 Lahrman Frank Henry, Cincinnati, OH, US;
 Berg Charles John, Cincinnati, OH, US;
 (54) **Absorpční polymerní materiál**
 (32) 02.04.1990, 02.04.1990, 02.04.1990
 (31) 1990/503499, 1990/503506, 1990/502942
 (33) US, US, US
 (22) 02.04.1991
 (74) Švorčík Otakar JUDr., Žitná 25, Praha 1, 11505;
- 7 (51) **A 62 B 23/02**
 (11) 289527
 (40) 16.04.1997
 (21) **1996-2733**
 (73) AUERGESELLSCHAFT GMBH, Berlin, DE;
 DRÄGERWERK AKTIENGESELLSCHAFT, Lübeck, DE;
 (72) Dahrendorf Klaus Dieter, Berlin, DE;
 Drews Wolfgang, Zarpfen, DE;
 Schlobohm Joachim, Bad Oldesloe, DE;
 Siegel Joachim W., Rondeshagen, DE;
 Von Kopp Günter, Berlin, DE;
 (54) **Ochranná maska pro ochranu dýchacího ústrojí**
 (32) 21.09.1995
 (31) 1995/19534985
 (33) DE
 (22) 17.09.1996
 (74) Kubát Jan Ing., Přístavní 24, Praha 7, 17000;
- 7 (51) **A 62 C 2/24, E 05 F 15/20**
 (11) 289565
 (40) 12.05.1999
 (21) **1998-4348**
 (73) CAODURO CARLO, Monticello Conte Otto, IT;
 CAODURO PAOLO, Zane', IT;
 (72) Caoduro Paolo, Zane', IT;
 Caoduro Carlo, Monticello Conte Otto, IT;
 (54) **Bezpečnostní zařízení pro automatickou kontrolu otevírání střešních oken, oken nebo dveří**
 (32) 08.05.1997
 (31) 1997VI/000067
 (33) IT
 (86) PCT/EP98/02663
 (87) WO 98/50112
 (22) 06.05.1998
 (74) Čermák Karel Dr., Národní 32, Praha 1, 11000;

- 7 (51) **B 01 D 29/11**
 (11) 289587
 (40) 12.08.1998
 (21) **1998-838**
 (73) AVONNI AB, Djursholm, SE;
 (72) Persson Åsa, Åkersberga, SE;
 (54) **Filtrační ústrojí**
 (32) 21.09.1995
 (31) 1995/9503279
 (33) SE
 (86) PCT/SE96/01013
 (87) WO 97/10890
 (22) 14.08.1996
 (74) Čermák Karel Dr., Národní 32, Praha 1, 11000;
- 7 (51) **B 01 D 53/56, B 01 D 53/60**
 (11) 289548
 (40) 16.11.1994
 (21) **1994-749**
 (73) Solvay, Bruxelles, BE;
 (72) De Soete Gérard, Colombes, FR;
 (54) **Způsob čištění plynu, obsahujícího oxid dusnatý**
 (32) 30.09.1991
 (31) 1991/9112098
 (33) FR
 (86) PCT/EP92/02173
 (87) WO 93/06916
 (22) 18.09.1992
 (74) JUDr. Miloš Všetečka advokát, Hálkova 2, Praha 2, 12000;
- 7 (51) **B 01 J 20/04, B 01 D 53/68, B 01 D 53/50**
 (11) 289517
 (40) 13.11.1996
 (21) **1996-2150**
 (73) SOLVAY (SOCIETE ANONYME), Bruxelles, BE;
 (72) Fagiolini Nilo, Rosignano-Solvay, IT;
 (54) **Pevná prášková reakční kompozice, způsob čištění kouřových plynů a použití uvedené kompozice při tomto způsobu**
 (32) 20.01.1994
 (31) 1994MI/078
 (33) IT
 (86) PCT/EP95/00116
 (87) WO 95/19835
 (22) 12.01.1995
 (74) Všetečka Miloš JUDr., Hálkova 2, Praha 2, 12000;
- 7 (51) **B 01 J 20/04, B 01 J 20/20, B 01 D 53/02, B 01 D 53/14**
 (11) 289497
 (40) 16.04.1997
 (21) **1996-1707**
 (73) RHEINKALK GMBH & CO. KG, Wülfrath, DE;
 (72) Sindram Martin Ing., Ennepetal, DE;
 Webeling Michael Ing., Wülfrath, DE;
 (54) **Granulát na bázi uhličitánů alkalických kovů, ve kterém jsou zabudovány jemně rozdělené adsorpčně a absorpčně účinné přísady**
 (32) 16.06.1995
 (31) 1995/19521808
 (33) DE
 (22) 11.06.1996
 (74) Čermák Karel Dr., Národní 32, Praha 1, 11000;
- 7 (51) **B 01 J 20/06, B 01 J 23/06, B 01 J 13/04, C 01 F 7/02**
 (11) 289503
 (40) 11.12.1996
 (21) **1996-1647**
- (73) PHILLIPS PETROLEUM COMPANY, Bartlesville, OK, US;
 (72) Khare Gyanesh P., Bartlesville, OK, US;
 Engelbert Donald R., Copan, OK, US;
 (54) **Způsob přípravy částicové kompozice**
 (32) 07.06.1995
 (31) 1995/486125
 (33) US
 (22) 06.06.1996
 (74) Čermák Karel Dr., Národní 32, Praha 1, 11000;
- 7 (51) **B 21 D 43/05**
 (11) 289534
 (40) 15.12.1994
 (21) **1994-707**
 (73) L. SCHULER GMBH, Göppingen, DE;
 (72) Brandsteitter Rudi dipl. ing., Adelberg, DE;
 Dangelmayr Andreas dipl. ing., Ottenbach, DE;
 Genswürger Wolfgang dipl. ing., Nürtingen, DE;
 Hofele Hans dipl. ing., Göppingen, DE;
 (54) **Přesouvací zařízení pro dopravu zpracovávaných předmětů**
 (32) 25.03.1993
 (31) 1993/4309643
 (33) DE
 (22) 25.03.1994
 (74) JUDr. Pavel Zelený-advokát, Hálkova 2, Praha 2, 12000;
- 7 (51) **B 23 D 45/12**
 (11) 289584
 (40) 18.03.1998
 (21) **1997-3021**
 (73) GEORG FISCHER ROHRVERBINDUNGSTECHNIK GMBH, Singen, DE;
 (72) Fahr Markus, Gottmadingen, DE;
 (54) **Rozřezávací a úkosovací přístroj, zejména pro tenkostěnné trubky**
 (32) 31.01.1996
 (31) 1996/19603361
 (33) DE
 (86) PCT/CH97/00024
 (87) WO 97/27969
 (22) 28.01.1997
 (74) PATENTSERVIS PRAHA a.s., Jivenská 1273, Praha 4, 14021;
- 7 (51) **B 23 D 47/04, B 23 Q 16/00, B 27 B 27/00**
 (11) 289509
 (40) 15.10.1997
 (21) **1996-3063**
 (73) HANSES & CO. KG, Meschede, DE;
 (72) Hanses Josef, Meschede, DE;
 (54) **Způsob polohování dřevěné kulatiny a zařízení k uskutečňování tohoto způsobu**
 (32) 09.03.1995
 (31) 1995/19508401
 (33) DE
 (86) PCT/EP96/00955
 (87) WO 96/28272
 (22) 06.03.1996
 (74) Chlustina Jiří Ing., Jana Masaryka 43-47, Praha 2, 12000;
- 7 (51) **B 23 K 1/20 // B 23 K 103:10**
 (11) 289499
 (40) 15.12.1994
 (21) **1994-1943**
 (73) NORSK HYDRO A. S., Oslo, NO;
 (72) Morley Edward James, Kopervik, NO;

- (54) Systak Morten, Haugesund, NO;
Kovový prvek na bázi hliníku a způsob jeho výroby
(32) 12.02.1992
(31) 1992/920546
(33) NO
(86) PCT/NO93/00023
(87) WO 93/15868
(22) 08.02.1993
(74) Korejzová Zdeňka JUDr., Spálená 29, Praha 1, 11196;
- 7 (51) **B 23 K 9/04, B 23 K 10/02**
(11) 289580
(40) 16.07.1997
(21) **1997-287**
(73) PARMAPROGETTI S. R. L., Soragna, IT;
(72) Faroldi Bruno, Fidenza, IT;
(54) **Zařízení pro plazmové svařování**
(32) 03.05.1995
(31) 1995TO/000349
(33) IT
(86) PCT/EP96/01707
(87) WO 96/34715
(22) 23.04.1996
(74) Korejzová Zdeňka JUDr., Spálená 29, Praha 1, 11000;
- 7 (51) **B 29 B 7/44, B 01 F 7/04**
(11) 289501
(40) 16.08.1995
(21) **1995-137**
(73) CASCO NOBEL AB, Stockholm, SE;
(72) Vesterlund Lennart, Hägersten, SE;
(54) **Vodorovný míšič lepidla pro plynulé mísení a odvádění vícesložkového lepidla a způsob plynulého mísení a odvádění vícesložkového lepidla**
(32) 28.01.1994
(31) 1994/9400278
(33) SE
(22) 19.01.1995
(74) Čermák Karel dr., Národní tř. 32, Praha 1, 11000;
- 7 (51) **B 29 C 35/00, B 29 C 43/56 // B 29 L 30:00**
(11) 289591
(40) 13.02.2002
(21) **2000-2095**
(73) ŠKODA TS A.S., Plzeň, CZ;
(72) Elleder Pavel, Plzeň, CZ;
(54) **Komora vulkanizačního lisu**
(22) 06.06.2000
(74) Poláček Jiří Ing., Dominikánská 6, Plzeň, 30112;
- 7 (51) **B 30 B 9/02**
(11) 289506
(40) 12.02.1997
(21) **1996-2612**
(73) BUCHER-GUYER AG MASCHINENFABRIK, Niederweningen, CH;
(72) Hartmann Eduard, Schneisingen, CH;
Chara Alexandr, Neuhausen, CH;
(54) **Filtrační pouzdro pro drenážní prvek pro odlučování kapalin z pevných látek lisováním**
(32) 16.01.1995
(31) 1995/115
(33) CH
(86) PCT/CH96/00005
(87) WO 96/22185
(22) 08.01.1996
(74) Čermák Karel Dr., Národní 32, Praha 1, 11000;
- 7 (51) **B 32 B 27/10, D 21 H 27/36, B 42 D 15/00, B 41 M 3/14**
(11) 289588
(40) 16.06.1999
(21) **1998-1256**
(73) DOMTAR, INC., Cornwall, CA;
(72) Andric Dragisa, Montreal, CA;
Stojanovic Borislav, Montreal, CA;
(54) **Ceninový dokument a způsob jeho výroby**
(32) 08.06.1993, 19.10.1993
(31) 1993/400, 1993/136315
(33) YU, US
(86) PCT/IB94/00063
(87) WO 94/29105
(22) 22.02.1994
(74) Hakr Eduard Ing., Přístavní 24, Praha 7, 17000;
- 7 (51) **B 60 B 9/00, B 60 B 17/00, B 60 B 9/12**
(11) 289496
(40) 11.12.1996
(21) **1996-1498**
(73) Valdunes Immeuble "La Pacific", Puteaux, FR;
(72) Broucke Jacques, Coudekerque Branche, FR;
Demilly Francois, Dunkerque, FR;
(54) **Složené kolo pro kolejové vozidlo**
(32) 30.05.1995
(31) 1995/9506330
(33) FR
(22) 23.05.1996
(74) Kalenský Petr JUDr., Hájkova 2, Praha 2, 12000;
- 7 (51) **B 60 G 9/00, B 60 G 7/00**
(11) 289505
(40) 14.05.1997
(21) **1996-2531**
(73) LEMFÖRDER METALLWAREN AG, Lemförde, DE;
(72) Buhl Reinhard, Bohmte, DE;
(54) **Zavěšení pro tuhé vozidlové nápravy, zejména u užitkových vozidel**
(32) 16.06.1995
(31) 1995/19521874
(33) DE
(86) PCT/DE96/00926
(87) WO 97/00176
(22) 29.05.1996
(74) Chlustina Jiří Ing., Jana Masaryka 43-47, Praha 2, 12000;
- 7 (51) **B 60 R 13/02, B 29 C 44/44**
(11) 289516
(40) 11.09.1996
(21) **1996-1926**
(73) EMPE FINDLAY INDUSTRIES GMBH, Geretsried, DE;
(72) Scherf Ansgar, Icking, DE;
(54) **Díl obložení pro vnitřní vestavbu, zejména pro motorová vozidla a způsob jeho výroby**
(32) 02.11.1994, 05.01.1995
(31) 1994/4439015, 1995/19500233
(33) DE, DE
(86) PCT/DE95/01426
(87) WO 96/14223
(22) 11.10.1995
(74) Andera Jiří Ing., Nad Štolou 12, Praha 7, 17000;
- 7 (51) **B 60 R 22/46, F 16 D 41/14, F 16 D 43/24**
(11) 289577
(40) 12.03.1997
(21) **1996-2719**

- (73) TRW OCCUPANT RESTRAINT SYSTEMS GMBH, Alfdorf, DE;
- (72) Föhl Artur, Schorndorf, DE;
- (54) **Spojka mezi hřídelem pásu navijecího ústrojí pásu a otočným pohonem napínacího ústrojí pásu**
- (32) 19.01.1995
- (31) 1995/29500807
- (33) DE
- (86) PCT/EP96/00191
- (87) WO 96/22200
- (22) 18.01.1996
- (74) Korejzová Zdeňka JUDr., Spálená 29, Praha 1, 11000;
- 7 (51) **B 60 R 25/00, B 60 P 3/077**
- (11) 289561
- (40) 12.01.2000
- (21) **1998-2104**
- (73) BOCO PARDUBICE V. O. S., Pardubice, CZ;
- (72) Pilný Petr Ing., Pardubice, CZ;
- (54) **Zařízení k zablokování pohybu kola motorového vozidla**
- (22) 02.07.1998
- (74) Grék Ivan JUDr., Senovážné náměstí 23, Praha 1, 11282;
- 7 (51) **B 60 R 27/00, B 62 D 65/14, B 62 D 25/20, B 32 B 3/02, B 32 B 33/00**
- (11) 289593
- (40) 13.02.2002
- (21) **2000-3443**
- (73) ZPV ROŽNOV, S.R.O., Rožnov pod Radhoštěm, CZ;
- (72) Hrachovec Jan, Zubří, CZ;
- (54) **Podlahový koberec**
- (22) 20.09.2000
- (74) Přikryl Jaromír Ing., Včelín 1161, Hulín, 76824;
- 7 (51) **B 61 F 3/00, B 61 F 3/12**
- (11) 289594
- (40) 13.02.2002
- (21) **2000-2882**
- (73) VÚKV A.S., Praha, CZ;
- (72) Koula Jiří ing. CSc., Praha, CZ;
- Malkovský Zdeněk ing., Praha, CZ;
- (54) **Jednonápravový hnací podvozek kolejového vozidla**
- (22) 04.08.2000
- (74) Loskotová Jarmila Ing., Kartouzská 4, Praha 5, 15021;
- 7 (51) **B 61 H 11/06, B 61 H 11/00, B 60 T 13/66, B 60 T 15/14**
- (11) 289532
- (40) 11.11.1998
- (21) **1998-1226**
- (73) ABB DAIMLER-BENZ TRANSPORTATION (TECHNOLOGY) GMBH, Berlin, DE;
- (72) Jaun Walter Dipl. El. Ing., Küsnacht, CH;
- Deist Lothar Dipl. Ing., Alheim, DE;
- Frank Helge Dipl. Ing., Kassel, DE;
- (54) **Brdový systém pro lokomotivu**
- (32) 25.04.1997
- (31) 1997/19717556
- (33) DE
- (22) 22.04.1998
- (74) Hořejš Milan Dr. Ing., Národní 32, Praha 1, 10100;
- 7 (51) **B 62 D 43/06, B 62 D 43/10, B 66 D 1/04**
- (11) 289546
- (40) 17.10.2001
- (21) **2000-3520**
- (73) KRUPP BILSTEIN GMBH, Ennepetal, DE;
- (72) Alten Ferdinand, Mandern, DE;
- Naumes Guido, Morscheid, DE;
- (54) **Zdvíhací zařízení**
- (32) 23.09.1999
- (31) 1999/19945634.8
- (33) DE
- (22) 22.09.2000
- (74) Korejzová Zdeňka JUDr., Spálená 29, Praha 1, 11000;
- 7 (51) **B 65 D 49/02, B 65 D 50/02**
- (11) 289575
- (40) 17.01.1996
- (21) **1995-1677**
- (73) THE BOC GROUP PLC, Surrey, GB;
- (72) Wardle David Grant, Surrey, GB;
- (54) **Vydáváč pro vydávání kapek kryogenní kapaliny**
- (32) 07.07.1994
- (31) 1994/9413754
- (33) GB
- (22) 23.06.1995
- (74) Kalenský Petr JUDr., Hálkova 2, Praha 2, 12000;
- 7 (51) **B 65 G 53/08, B 01 J 8/18**
- (11) 289549
- (40) 18.10.1995
- (21) **1994-1307**
- (73) SOLVAY POLYOLEFINS EUROPE-BELGIUM (SOCIÉTÉ ANONYME), Bruxelles, BE;
- (72) Ruelle Jean-Jacques ing., Saint-Remy-Geest, BE;
- (54) **Způsob a zařízení pro vypouštění prášku z reaktoru a použití tohoto zařízení**
- (32) 27.05.1993
- (31) 1993/09300548
- (33) BE
- (22) 27.05.1994
- (74) Všetečka Miloš JUDr. advokát, Hálkova 2, Praha 2, 12000;
- 7 (51) **B 65 G 65/06**
- (11) 289535
- (40) 14.08.1996
- (21) **1995-179**
- (73) VÍTKOVICE A. S., Ostrava, CZ;
- (72) Gurecký František ing., Šenov, CZ;
- Návrat Oto ing., Ludgeřovice, CZ;
- (54) **Zařízení pro zakládání a odběr sypkých materiálů ze skládky**
- (22) 25.01.1995
- 7 (51) **B 66 C 13/06**
- (11) 289510
- (40) 17.06.1998
- (21) **1996-3661**
- (73) VALÁŠEK MICHAEL doc. ing. DrSc., Praha, CZ;
- MILÁČEK STANISLAV ing. CSc., Úvaly, CZ;
- DADOUCH KAREL doc. ing. CSc., Praha, CZ;
- ZOLOTAREV IGOR ing. CSc., Praha, CZ;
- KOZÁNEK JAN ing. CSc., Praha, CZ;
- (72) Valášek Michael doc. ing. DrSc., Praha, CZ;
- Miláček Stanislav ing. CSc., Úvaly, CZ;
- Dadouch Karel doc. ing. CSc., Praha, CZ;
- Zolotarev Igor ing. CSc., Praha, CZ;
- Kozánek Jan ing. CSc., Praha, CZ;
- (54) **Způsob potlačení kývání břemene, zejména břemene jeřábu při jeho posunu a zařízení k provádění tohoto způsobu**
- (22) 13.12.1996
- (74) Novotný Karel Ing., Terronská 21, Praha 6, 16000;

- 7 (51) **C 01 B 33/32**
 (11) 289531
 (40) 17.11.1999
 (21) **1998-853**
 (73) SILCHEM SPOL. S R. O., Neštětice, CZ;
 (72) Antoř Petr Dr. Ing., Neštětice, CZ;
 Doležal Jiří, Ústí nad Labem, CZ;
 (54) **Způsob výroby vodných roztoků lithných křemičitanů**
 (22) 20.03.1998
- 7 (51) **C 01 B 33/32**
 (11) 289557
 (40) 17.11.1999
 (21) **1998-851**
 (73) SILCHEM SPOL. S R. O., Neštětice, CZ;
 (72) Antoř Petr Ing. Dr., Neštětice, CZ;
 Doležal Jiří, Ústí nad Labem, CZ;
 (54) **Způsob výroby vodných roztoků křemičitanu lithno-sodného**
 (22) 20.03.1998
- 7 (51) **C 01 B 33/32, C 01 B 33/46**
 (11) 289495
 (40) 14.01.1998
 (21) **1996-1486**
 (73) SILCHEM spol. s r.o., Ústí nad Labem, CZ;
 (72) Antoř Petr Ing., Ústí nad Labem, CZ;
 Buchar Miloslav, Ústí nad Labem, CZ;
 Beran Daniel, Ústí nad Labem, CZ;
 (54) **Způsob výroby amorfních hydratovaných křemičitanů**
 (22) 23.05.1996
- 7 (51) **C 03 C 17/245, C 03 C 17/34**
 (11) 289572
 (40) 18.05.1994
 (21) **1993-1735**
 (73) ATOFINA CHEMICALS, INC., Philadelphia, PA, US;
 (72) Russo David A., Norristown, PA, US;
 Dirks Ryan R., Glenmoore, PA, US;
 Florczak Glenn P., East Brunswick, NJ, US;
 (54) **Skleněný výrobek**
 (32) 26.12.1991
 (31) 1991/814366
 (33) US
 (86) PCT/US92/10874
 (87) WO 93/12934
 (22) 21.12.1992
 (74) Vřetečka Miloš JUDr. advokát, Hálkova 2, Praha 2, 12000;
- 7 (51) **C 04 B 24/04, C 04 B 28/06 // (C 04 B 28/06, C 04 B 7:02, C 04 B 22:14, C 04 B 24:06, C 04 B 24:22), (C 04 B 28/06, C 04 B 7:02, C 04 B 22:14, C 04 B 24:06, C 04 B 24:18) C 04 B 111:34**
 (11) 289502
 (40) 17.07.1996
 (21) **1996-109**
 (73) ANNELIESE ZEMENTWERKE AG, Ennigerloh, DE;
 (72) Esser Peter Dr., Everswinkel, DE;
 (54) **Způsob regulace procesu tvrdnutí expanzních cementů typu M, expanzní cement typu M pro provádění tohoto způsobu a použití tohoto expanzního cementu**
 (32) 16.01.1995
 (31) 1995/19501074
 (33) DE
 (22) 12.01.1996
- (74) Traplová Jarmila JUDr., Přístavní 24, Praha 7, 17000;
- 7 (51) **C 04 B 33/20**
 (11) 289571
 (40) 12.07.2000
 (21) **1998-3281**
 (73) HAJSKÝ JAROMÍR, Hořice, CZ;
 (72) Hajský Jaromír, Hořice, CZ;
 (54) **Způsob výroby vzorované keramické dlažby**
 (22) 12.10.1998
 (74) PATENTSERVIS PRAHA a.s., Jivenská 1/1273, Praha 4, 14021;
- 7 (51) **C 07 C 213/06, C 07 C 269/04, C 07 C 271/16, C 07 C 217/48, C 07 C 271/48**
 (11) 289524
 (40) 14.11.2001
 (21) **1994-242**
 (73) PLIVA D. D., Zagreb, HR;
 (72) Crnić Zdravko, Zagreb, HR;
 Kirin Srećko, Lekenik, HR;
 (54) **N-substituované deriváty N-methyl-3-(p-trifluormethylfenoxy)-3-fenylpropylaminu a způsob jejich přípravy**
 (32) 05.02.1993, 05.02.1993
 (31) 1993/0364, 1993/0365
 (33) HR, HR
 (22) 04.02.1994
 (74) Guttman Michal JUDr. ing., Andera Jiří ing., Na křivce 23, Praha 10, 10100;
- 7 (51) **C 07 C 235/06, C 07 C 233/05, C 07 J 9/00, A 61 K 47/48, A 61 K 48/00, C 12 N 15/88**
 (11) 289513
 (40) 18.03.1998
 (21) **1997-1711**
 (73) RHONE-POULENC RORER S. A., Antony, FR;
 (72) Byk Gerardo, Créteil, FR;
 Dubertret Catherine, Sèvres, FR;
 Scherman Daniel, Paris, FR;
 (54) **Lipopolyamin, farmaceutická kompozice obsahující tento lipopolyamin a použití tohoto lipopolyaminu**
 (32) 05.12.1994
 (31) 1994/9414596
 (33) FR
 (86) PCT/FR95/01595
 (87) WO 96/17823
 (22) 04.12.1995
 (74) Hakr Eduard Ing., Přístavní 24, Praha 7, 17000;
- 7 (51) **C 07 C 317/48, A 61 K 31/155, A 61 P 9/06, A 61 P 9/10, A 61 P 9/00**
 (11) 289492
 (40) 13.03.1996
 (21) **1995-2181**
 (73) Merck Patent GmbH, Darmstadt, DE;
 (72) Gericke Rolf Dr., Darmstadt, DE;
 Dorsch Dieter Dr., Darmstadt, DE;
 Baumgarth Manfred Dr., Darmstadt, DE;
 Minck Klaus Otto Dr., Darmstadt, DE;
 Beier Norbert Dr., Darmstadt, DE;
 (54) **Derivát kyseliny benzoové substituované v orto poloze, způsob jeho přípravy a farmaceutický prostředek, který ho obsahuje**
 (32) 28.08.1994
 (31) 1994/4430212
 (33) DE
 (22) 25.08.1995

- (74) Hořejš Milan JUDr. ing., Národní třída č.32, Praha 1, 11000;
- 7 (51) **C 07 C 59/305, C 07 C 59/353, C 07 C 59/315, C 07 D 257/04, A 61 K 31/19**
 (11) 289556
 (40) 14.10.1998
 (21) **1997-2922**
 (73) WARNER-LAMBERT COMPANY, Morris Plains, NJ, US;
 (72) Bisgaier Charles Larry, Ann Arbor, MI, US;
 Creger Paul Leroy, Ann Arbor, MI, US;
 Saltiel Alan Robert, Ann Arbor, MI, US;
 Tafuri Sherrie Rae, Dexter, MI, US;
 (54) **Dialkylethery obsahující koncové karboxyskupiny nebo tetrazolové skupiny a farmaceutická kompozice obsahující tyto dialkylethery jako účinnou látku**
 (32) 24.03.1995
 (31) 1995/409780
 (33) US
 (86) PCT/US96/01639
 (87) WO 96/30328
 (22) 05.02.1996
 (74) Čermák Karel Dr., Národní 32, Praha 1, 11000;
- 7 (51) **C 07 D 211/56, C 07 D 421/12, A 61 K 31/445, A 61 P 29/00**
 (11) 289485
 (40) 13.08.1991
 (21) **1991-10**
 (73) PFIZER Inc., New York, NY, US;
 (72) Desai Manoj C., Mystic, CT, US;
 Rosen Terry J., East Lyme, CT, US;
 (54) **3-Aminopiperidinové deriváty, meziproducty postupu přípravy těchto derivátů, radioaktivní izotop 3-aminopiperidinového derivátu, farmaceutický prostředek obsahující tento derivát a použití těchto 3-aminopiperidinových derivátů**
 (32) 04.01.1990
 (31) 1990US/90/00116
 (33) US
 (22) 04.01.1991
 (74) Zelený Pavel JUDr. advokát, Žitná 25, Praha 1, 11504;
- 7 (51) **C 07 D 213/82, A 61 K 31/44, A 61 P 1/16, A 61 P 11/00**
 (11) 289536
 (40) 15.11.1995
 (21) **1995-734**
 (73) HOECHST AKTIENGESELLSCHAFT, Frankfurt am Main, DE;
 (72) Weidmann Klaus dr., Kronberg, DE;
 Bickel Martin dr., Bad Homburg, DE;
 Günzler Pukall Volkmar dr., Marburg, DE;
 (54) **Esteramidy sulfonamidokarbonylpyridin-2-karboxylových kyselin, způsob jejich přípravy**
 (32) 25.03.1994
 (31) 1994/4410480
 (33) DE
 (22) 23.03.1995
 (74) Kubát Jan ing., U průhonu 36, Praha 7, 17000;
- 7 (51) **C 07 D 231/12, C 07 D 231/40, C 07 D 231/14, C 07 D 403/12, C 07 D 413/12, C 07 D 417/12, C 07 D 401/12, A 61 K 31/415, A 61 K 31/4155, A 61 P 25/00, A 61 P 37/00**
 (11) 289487
 (40) 16.03.1994
 (21) **1993-1172**
 (73) SANOFI-SYNTHELABO, Paris, FR;
 (72) Barth Francis, Montpellier, FR;
 Casellas Pierre, Montpellier, FR;
 Martinez Serge, Montpellier, FR;
 Rinaldi Murielle, Saint Georges d' Orque, FR;
 Congy Christian, Saint Gely Du Fesc, FR;
 (54) **Pyrazolový derivát, způsob jeho přípravy, meziproducty pro tento způsob a farmaceutický prostředek obsahující uvedený pyrazolový derivát**
 (32) 23.06.1992
 (31) 1992/9207645
 (33) FR
 (22) 16.06.1993
 (74) Všetečka Miloš JUDr. advokát, Hálkova 2, Praha 2, 12000;
- 7 (51) **C 07 D 249/08, C 07 D 233/60, A 61 K 31/41 // A 61 P 31/10**
 (11) 289586
 (40) 18.03.1998
 (21) **1997-3169**
 (73) ZAMBON GROUP S. P. A., Vicenza, IT;
 ISAGRO S. P. A., Milano, IT;
 (72) Albini Enrico, Pavia, IT;
 Schioppacassi Giovanna, Rho, IT;
 (54) **Azolové sloučeniny a farmaceutický prostředek s jejich obsahem**
 (32) 07.04.1995
 (31) 1995MI/707
 (33) IT
 (86) PCT/EP96/01443
 (87) WO 96/31490
 (22) 02.04.1996
 (74) Korejzová Zdeňka JUDr., Spálená 29, Praha 1, 11196;
- 7 (51) **C 07 D 285/16**
 (11) 289520
 (40) 17.05.2000
 (21) **2000-558**
 (73) BASF AKTIENGESELLSCHAFT, Ludwigshafen, DE;
 (72) Merkle Hans Rupert, Ludwigshafen, DE;
 Würz Otto, Friedelsheim, DE;
 Fretschner Erich, Neckarsteinach, DE;
 Hansen Hanspeter, Ludwigshafen, DE;
 Müller Albrecht, Ludwigshafen, DE;
 Benz Kurt, Römerberg, DE;
 (54) **Způsob výroby 3-izopropyl-1H-2,1,3-benzothiadizin-4(3H)-on-2,2-dioxiidu**
 (32) 19.08.1997
 (31) 1997/19735682
 (33) DE
 (86) PCT/EP98/04664
 (87) WO 99/09019
 (22) 25.07.1998
 (74) Kalenský Petr JUDr., Hálkova 2, Praha 2, 12000;
- 7 (51) **C 07 D 471/04, A 61 K 31/519, A 61 P 1/18, A 61 P 29/00, C 07 D 275/06**
 (11) 289573
 (40) 15.12.1994
 (21) **1994-1268**
 (73) SANOFI-SYNTHELABO, Paris, FR;
 (72) Hlasta Dennis John, Harleysville, PA, US;
 Ackerman James Howard, New York, NY, US;
 Mura Albert Joseph, Rochester, NY, US;
 Desai Ranjit Chimanlal, Harleysville, PA, US;

- (54) **Sacharinové deriváty, farmaceutický prostředek obsahující tyto deriváty a použití těchto sacharinových derivátů**
 (32) 25.05.1993
 (31) 1993/066805
 (33) US
 (22) 24.05.1994
 (74) Všečka Miloš JUDr., Hálkova 2, Praha 2, 12000;
- 7 (51) **C 07 D 471/04, C 07 D 241/04, A 61 K 31/495, A 61 P 23/00 // (C 07 D 471/04, C 07 D 239:00, C 07 D 221:00)**
 (11) 289526
 (40) 17.04.1996
 (21) **1995-3485**
 (73) ANGELINI RICERCHE S. p. A. Società Consortile, Palomba-Pomezia, IT;
 (72) Baiocchi Leonardo, Roma, IT;
 Cioli Valerio, Roma, IT;
 (54) **(S) nebo (R) Enantiomer piperazinylové sloučeniny a způsob jeho přípravy**
 (32) 01.07.1993
 (31) 1993MI/001418
 (33) IT
 (86) PCT/EP94/02061
 (87) WO 95/01354
 (22) 21.06.1994
 (74) Zelený Pavel JUDr., Hálkova 2, Praha 2, 12000;
- 7 (51) **C 07 D 498/04, C 07 D 513/04, A 61 K 31/535, A 61 K 31/54**
 (11) 289488
 (40) 14.08.1996
 (21) **1994-1402**
 (73) Bristol-Myers Squibb Company, Princeton, NJ, US;
 (72) Robl Jeffrey A., Newtown, PA, US;
 Kronenthal David R., Yardley, PA, US;
 Godgrey Jollie D. Jr., Trenton, NJ, US;
 (54) **Merkaptoalkanoylový a acylmerkaptoalkanoylový derivát oxazepinu, thiazinu a thiazepinu, způsob jeho přípravy, meziproduct pro jeho přípravu a farmaceutický prostředek, který ho obsahuje**
 (32) 15.06.1993
 (31) 1993/077978
 (33) US
 (22) 08.06.1994
 (74) Kalenský Petr JUDr. Společná advokátní kancelář, Hálkova 2, Praha 2, 12000;
- 7 (51) **C 07 D 498/22, C 07 D 453/02, A 61 K 31/439, A 61 K 31/438, A 61 P 25/18, A 61 P 25/28, A 61 P 25/22**
 (11) 289512
 (40) 17.12.1997
 (21) **1997-392**
 (73) ASTRA AKTIEBOLAG, Södertälje, SE;
 (72) Balestra Michael, Rochester, NY, US;
 Gordon John Charles, Caledonia, NY, US;
 Griffith Ronald Conrad, Pittsford, NY, US;
 Murray Robert John, Brighton, NY, US;
 (54) **Spiro-azabicyklické sloučeniny použitelné při terapii**
 (86) PCT/SE95/00937
 (87) WO 96/06098
 (22) 22.08.1995
 (74) Zelený Pavel JUDr., Hálkova 2, Praha 2, 12000;
- 7 (51) **C 07 F 17/00, C 08 F 10/00, C 08 F 4/649**
 (11) 289538
 (40) 12.06.1996
 (21) **1995-3438**
 (73) THE DOW CHEMICAL COMPANY, Midland, MI, US;
 (72) Devore David D., Midland, MI, US;
 Crawford Lenore H., Midland, MI, US;
 Stevens James C., Richmond, TX, US;
 Timmers Francis J., Midland, MI, US;
 Mussell Robert D., Midland, MI, US;
 Wilson David R., Midland, MI, US;
 Rosen Robert K., Sugar Land, TX, US;
 (54) **Kovový komplex, katalytická kompozice jej obsahující, její použití a způsob přípravy tohoto komplexu**
 (32) 12.05.1994
 (31) 1994/241523
 (33) US
 (86) PCT/US94/06834
 (87) WO 95/00526
 (22) 16.06.1994
 (74) Všečka Miloš JUDr., Hálkova 2, Praha 2, 12000;
- 7 (51) **C 07 F 9/38, C 02 F 1/52**
 (11) 289545
 (40) 14.05.1997
 (21) **1996-3546**
 (73) MERCK AND CO., INC., Rahway, NJ, US;
 Venkataramani Edamanal S., Rahway, NJ, US;
 Forman Andrew L., Rahway, NJ, US;
 Magliette Ralph J. Jr., Rahway, NJ, US;
 McKinney Donald, Rahway, NJ, US;
 (54) **Způsob odstranění látek s obsahem fosforu, alendronátu a dalších vedlejších produktů z matečných louhů**
 (32) 06.06.1994
 (31) 1994/254805
 (33) US
 (86) PCT/US95/06964
 (87) WO 95/33755
 (22) 02.06.1995
 (74) Korejzová Zdeňka JUDr., Břehová 1, Praha 1, 11000;
- 7 (51) **C 07 J 43/00, C 07 J 41/00, C 07 J 9/00, C 07 J 17/00, A 61 K 31/58, A 61 P 3/06**
 (11) 289515
 (40) 15.12.1994
 (21) **1994-1135**
 (73) HOECHST AKTIENGESELLSCHAFT, Frankfurt am Main, DE;
 (72) Enhsen Alfons dr., Büttelborn, DE;
 Glombik Heiner dr., Hofheim am Taunus, DE;
 Kramer Werner dr. dr., Mainz, DE;
 Wess Günther dr., Erlensee, DE;
 (54) **Tetrazolové deriváty žlučových kyselin a léčivo tyto deriváty obsahující**
 (32) 08.05.1993
 (31) 1993/4315368
 (33) DE
 (22) 06.05.1994
 (74) Kubát Jan ing. patentový zástupce, U průhonu 36, Praha 7, 17000;
- 7 (51) **C 07 J 9/00, C 07 J 41/00, C 07 J 7/00, C 07 J 31/00, C 07 J 51/00, A 61 K 31/575, A 61 P 3/06**
 (11) 289525
 (40) 15.12.1994
 (21) **1994-1134**
 (73) HOECHST AKTIENGESELLSCHAFT, Frankfurt am Main, DE;

- (72) Enhsen Alfons dr., Büttelborn, DE;
Glombik Heiner dr., Hofheim am Taunus, DE;
Kramer Werner dr. dr., Mainz, DE;
Wess Günther dr., Erlensee, DE;
- (54) **Derivát žlučové kyseliny a léčivo tento derivát obsahující**
- (32) 08.05.1993
(31) 1993/4315370
(33) DE
(22) 06.05.1994
(74) Kubát Jan ing. patentový zástupce, U průhonu 36, Praha 7, 17000;
- 7 (51) **C 07 K 5/04, C 07 K 14/00, C 07 K 14/605, C 07 K 14/585, C 07 K 14/675, C 07 K 14/655, C 07 K 14/695, C 07 K 14/70, A 61 K 38/16, A 61 K 38/08, A 61 K 38/22, A 61 K 38/26, A 61 K 38/35**
- (11) 289590
(40) 13.11.1996
(21) **2000-1032**
(73) BIOMEASURE, INC., Milford, MA, US;
(72) Kim Sun Hyuk, Chestnut Hill, MA, US;
Dong Zheng Xin, Framingham, MA, US;
Taylor John E., Upton, MA, US;
Moreau Sylviane, Upton, MA, US;
Keyes Susan Riley, Boston, MA, US;
- (54) **Somatostatinový nebo bombesinový derivát a jejich použití**
- (32) 09.08.1993
(31) 1993/104194
(33) US
(86) PCT/US94/08875
(87) WO 95/04752
(22) 08.08.1994
(74) PATENTSERVIS PRAHA a.s., Jivenská 1, Praha 4, 14000;
- 7 (51) **C 07 K 5/04, C 07 K 14/00, C 07 K 14/605, C 07 K 14/585, C 07 K 14/675, C 07 K 14/655, C 07 K 14/695, C 07 K 14/70, A 61 K 38/16, A 61 K 38/08, A 61 K 38/22, A 61 K 38/26, A 61 K 38/35**
- (11) 289552
(40) 13.11.1996
(21) **2000-1033**
(73) BIOMEASURE, INC., Milford, MA, US;
(72) Kim Sun Hyuk, Chestnut Hill, MA, US;
Dong Zheng Xin, Framingham, MA, US;
Taylor John E., Upton, MA, US;
Moreau Sylviane, Upton, MA, US;
Keyes Susan Riley, Boston, MA, US;
- (54) **Somatostatinový nebo bombesinový derivát a jejich použití**
- (32) 09.08.1993
(31) 1993/104194
(33) US
(86) PCT/US94/08875
(87) WO 95/04752
(22) 08.08.1994
(74) PATENTSERVIS PRAHA a.s., Jivenská 1, Praha 4, 14000;
- 7 (51) **C 08 B 1/00, C 08 B 1/02, C 08 B 1/06, C 08 B 1/08**
- (11) 289562
(40) 14.10.1998
(21) **1998-2139**
(73) RHODIA ACETOW AG, Freiburg, DE;
(72) Karstens Ties, Bötzingen, DE;
- Stein Armin, Kenzingen, DE;
- (54) **Způsob výroby derivátů celulózy**
- (32) 08.11.1996
(31) 1996/19646213
(33) DE
(86) PCT/EP97/06089
(87) WO 98/21246
(22) 04.11.1997
(74) Hakr Eduard Ing., Přístavní 24, Praha 7, 17000;
- 7 (51) **C 08 F 285/00, C 08 F 251/00, C 09 D 151/02, D 21 H 17/28**
- (11) 289579
(40) 14.05.1997
(21) **1996-3413**
(73) GIULINI CHEMIE GMBH, Ludwigshafen, DE;
(72) Exner Reiner, Bad Dürkheim, DE;
Ulubay Hasan, Dannstadt-Schauernheim, DE;
Hetterich Karl, Deidesheim, DE;
- (54) **Amfoterní vodná disperze polymerizátů, způsob její výroby a její použití**
- (32) 24.03.1995
(31) 1995/95104369
(33) EP
(86) PCT/EP96/01193
(87) WO 96/30420
(22) 20.03.1996
(74) Hořejš Milan Dr. Ing., Národní 32, Praha 1, 10100;
- 7 (51) **C 08 G 12/40, C 04 B 24/22**
- (11) 289585
(40) 17.12.1997
(21) **1997-3069**
(73) SKW POLYMERS GMBH, Trostberg, DE;
(72) Weichmann Josef, Pleiskirchen, DE;
Stadler Aloisia, Tacherting, DE;
Kern Alfred, Kirchweidach, DE;
- (54) **Kondenzační produkty na bázi amino-s-triazinů a jejich použití**
- (32) 31.03.1995
(31) 1995/19511925
(33) DE
(86) PCT/EP96/01403
(87) WO 96/30423
(22) 29.03.1996
(74) Čermák Karel Dr., Národní 32, Praha 1, 11000;
- 7 (51) **C 08 J 5/04, C 08 L 33/06, C 08 L 31/02, C 08 J 3/24, D 04 H 1/06**
- (11) 289564
(40) 17.02.1999
(21) **1998-2425**
(73) WACKER-CHEMIE GMBH, München, DE;
(72) Kohlhammer Klaus Dr., Marktl, DE;
Goetze Richard Dr., Burghausen, DE;
Haerzschel Reinhard Dr., Burghausen, DE;
Hashemzadeh Abdulmajid Dr., Burghausen, DE;
- (54) **Práškovité zesíťovatelné textilní pojivové kompozice a způsob výroby polymery spojených textilních tvarových dilů**
- (32) 31.07.1997
(31) 1997/19733133
(33) DE
(22) 31.07.1998
(74) Všetečka Miloš Dr., Hálkova 2, Praha 2, 12000;
- 7 (51) **C 09 K 5/00, C 09 K 5/10**
- (11) 289514
(40) 13.02.2002
(21) **1998-4169**

- (73) SETUZA A. S., Ústí nad Labem, CZ;
 (72) Schwarz Walter Doc. Ing. CSc., Ústí nad Labem, CZ;
 Kučera Radomír Ing., Neštětice, CZ;
 Panoch Miroslav RNDr., Turnov, CZ;
 Marek Vladislav, Čelákovice, CZ;
 Novák Vladimír, Bakov nad Jizerou, CZ;
- (54) **Chladicí kapalina**
 (22) 16.12.1998
 (74) Guttmann Michal JUDr. Ing., Nad Štolou 12, Praha 7, 17000;
- 7 (51) **C 11 D 3/37**
 (11) 289558
 (40) 11.11.1998
 (21) **1998-1667**
 (73) UNILEVER N. V., Rotterdam, NL;
 (72) Blokzijl Wilfried, South Wirral, GB;
 Creeth Andrew Martin, Chester, GB;
 Falou Mohamad Sami, Cheadle, GB;
 Green Andrew David, Wirral, GB;
 Lynn Nora, Wirral, GB;
 Scowen Reginald Vear, Wirral, GB;
- (54) **Prací prostředek**
 (32) 30.11.1995
 (31) 1995/9524491
 (33) GB
 (86) PCT/EP96/05001
 (87) WO 97/20022
 (22) 11.11.1996
 (74) Korejzová Zdeňka JUDr., Spálená 29, Praha 1, 11000;
- 7 (51) **C 12 N 1/20 // (C 12 N 1/20, C 12 R 1:46)**
 (11) 289530
 (40) 18.03.1998
 (21) **1997-214**
 (73) THE PROVOST FELLOWS AND SCHOLARS OF THE COLLEGE OF THE HOLY UNDIVIDED TRINITY OF QUEEN ELISABETH NEAR DUBLIN, Dublin, IE;
 (72) Hartford Orla Mary, Lunderstown, IE;
 Foster Timothy James, Dublin, IE;
 Jacobs Antonius Arnodus Christiaan, Kessel, NL;
- (54) **Streptococcus equi a vakcína s jeho obsahem**
 (32) 25.01.1996
 (31) 1996/96200171
 (33) EP
 (22) 23.01.1997
 (74) Korejzová Zdeňka JUDr., Spálená 29, Praha 1, 11000;
- 7 (51) **C 12 N 15/13, C 12 P 21/08, C 07 K 16/00**
 (11) 289553
 (40) 15.09.1991
 (21) **1991-65**
 (73) APOGENE GMBH & CO. KG, Hilgertshausen, DE;
 (72) Brem Gotfried prof.dr.dr.med.vet., Hilgertshausen, DE;
- (54) **Způsob výroby bílkovin s účinností protilátek**
 (32) 15.01.1990
 (31) 1990/4000939
 (33) DE
 (22) 14.01.1991
 (74) Korejzová Zdeňka JUDr., Spálená 29, Praha 1, 11000;
- 7 (51) **C 12 N 7/00, C 12 N 7/02, C 12 N 7/04**
 (11) 289574
 (40) 18.10.1995
 (21) **1994-3045**
 (73) MERCK AND CO., INC., Rahway, NJ, US;
 (72) Provost Philip J., Lansdale, PA, US;
 Krah David L., Lansdale, PA, US;
- Friedmann Paul A., Rosemont, PA, US;
- (54) **Způsob výroby živé, atenuované vakcíny viru varicella zoster**
 (32) 04.06.1992, 04.06.1992
 (31) 1992/893295, 1992/894039
 (33) US, US
 (86) PCT/US93/04986
 (87) WO 93/24616
 (22) 26.05.1993
 (74) Korejzová Zdeňka JUDr., Spálená 29, Praha 1, 11000;
- 7 (51) **C 12 N 9/26, C 07 K 14/47, A 61 K 38/47, A 61 K 35/48**
 (11) 289560
 (40) 13.01.1999
 (21) **1998-1910**
 (73) PHARMA DESSAU GMBH, Dessau, DE;
 (72) Von Below Gudrun, Dessau, DE;
 Schweigle Bernhard, Meinsdorf, DE;
 Göricke Bernd, Jüdenberg, DE;
- (54) **Způsob výroby přípravku obsahujícího hyaluronidázu**
 (32) 17.06.1997
 (31) 1997/19726626
 (33) DE
 (22) 17.06.1998
 (74) Všetečka Miloš JUDr., Hálkova 2, Praha 2, 12000;
- 7 (51) **C 12 Q 1/00, C 12 Q 1/68, C 12 N 15/00, C 12 P 19/34**
 (11) 289523
 (40) 13.11.1996
 (21) **2001-1776**
 (73) THE REGENTS OF THE UNIVERSITY OF CALIFORNIA, Oakland, CA, US;
 (72) Nobori Tsutomu, San Diego, CA, US;
 Carson Dennis A., Del Mar, CA, US;
 Takabayashi Kenji, San Diego, CA, US;
- (54) **Způsob detekce přítomnosti katalyticky aktivní a katalyticky inaktivní methylthioadenosin fosforylázy**
 (32) 29.12.1993
 (31) 1993/176855
 (33) US
 (86) PCT/US94/14920
 (87) WO 95/18233
 (22) 22.12.1994
 (74) Jirotková Ivana Ing., Nad Štolou 12, Praha 7, 17000;
- 7 (51) **C 22 B 1/244, C 21 C 1/08, C 22 C 33/08**
 (11) 289511
 (40) 17.03.1999
 (21) **1996-3677**
 (73) ELKEM ASA, Oslo, NO;
 (72) Lutz Stephan, Titz, DE;
- (54) **Brikety s obsahem křemíku a způsob jejich výroby**
 (32) 24.01.1996
 (31) 1996/19602486
 (33) DE
 (22) 13.12.1996
 (74) Kalenský Petr JUDr., Hálkova 2, Praha 2, 12000;
- 7 (51) **C 23 C 4/00, C 23 C 4/18, B 21 C 1/14**
 (11) 289589
 (40) 11.07.2001
 (21) **1998-4085**
 (73) VÚHŽ, A. S., Dobrá, CZ;
 (72) Rozsypalová Kateřina Ing., Ostrava, CZ;
 Klímeček Jan, Dobrá, CZ;

- (54) **Způsob úpravy žárově nanášených povlaků, zejména při renovaci ploch strojních součástí, například tažného bubnu drátotažného stroje**
 (22) 11.12.1998
 (74) Janík Zdeněk Ing., Bulharská 1418, Ostrava, 70800;
- 7 (51) **D 06 F 25/00, D 06 F 39/02, D 06 F 58/24**
 (11) 289493
 (40) 17.04.1996
 (21) **1995-2660**
 (73) Bosch-Siemens Hausgeräte GmbH, München, DE;
 (72) Hildebrand Gerald ing., Berlin, DE;
 (54) **Automatická zepředu plněná pračka přizpůsobená k sušení**
 (32) 13.10.1994
 (31) 1994/4436673
 (33) DE
 (22) 12.10.1995
 (74) Hořejš Milan Dr. Ing., Národní 32, Praha 1, 11000;
- 7 (51) **E 04 B 1/38, B 62 D 33/04, F 16 B 9/00**
 (11) 289504
 (40) 12.03.1997
 (21) **1996-2170**
 (73) ALUSUISSE TECHNOLOGY & MANAGEMENT AG, Neuhausen am Rheinfall, CH;
 (72) Ritzl Antal, Zürich, CH;
 (54) **Stavební díl a způsob jeho výroby**
 (32) 24.07.1995
 (31) 1995/2173
 (33) CH
 (22) 23.07.1996
 (74) Čermák Karel Dr., Národní 32, Praha 1, 11000;
- 7 (51) **E 04 B 1/76, E 04 F 13/08, F 16 B 33/00**
 (11) 289543
 (40) 16.04.1997
 (21) **1996-2547**
 (73) EJOT KUNSTSTOFFTECHNIK GMBH UND CO. KG, Bad Berleburg, DE;
 (72) Riecke Ernst Hermann, Bad Berleburg-Berghausen, DE;
 (54) **Upevňovací prvek pro upevnění tepelně izolačních desek**
 (32) 28.09.1995
 (31) 1995/19536171
 (33) DE
 (22) 29.08.1996
 (74) Kubát Jan Ing., Přístavní 24, Praha 7, 17000;
- 7 (51) **E 04 C 5/03, B 21 B 1/16**
 (11) 289576
 (40) 16.10.1996
 (21) **1996-2010**
 (73) INSTITUT FÜR STAHLBETON BEWEHRUNG E. V., München, DE;
 (72) Russwurm Dieter Dr. Ing., Puchheim, DE;
 Schaefer Frank Jürgen Dipl. Ing., Kehl, DE;
 Schwarzkopf Michael Dr. Ing., Appenweiler, DE;
 Farthmann Hans Ing., Enger, DE;
 Müller Klaus Ing., Aalen, DE;
 Brodmeier Jürgen Ing., Meerbusch, DE;
 Scherl Peter Dr., Kapfenberg, AT;
 (54) **Betonářská ocel válcovaná za studena a způsob její výroby**
 (32) 14.01.1994
 (31) 1994/4400974
 (33) DE
 (86) PCT/EP95/00154
 (87) WO 95/19480
 (22) 16.01.1995
- (74) Čermák Karel Dr., Národní 32, Praha 1, 11000;
- 7 (51) **E 04 D 3/36, F 16 B 5/02, F 16 B 35/04**
 (11) 289529
 (40) 16.07.1997
 (21) **1996-3632**
 (73) EJOT VERBINDUNGSTECHNIK GMBH & CO. KG, Bad Laasphe, DE;
 (72) König Gottfried Dr., Bad Laasphe-Hesselbach, DE;
 (54) **Šroub pro upevňování izolačních desek na spodní konstrukci**
 (32) 13.12.1995
 (31) 1995/19546574
 (33) DE
 (22) 10.12.1996
 (74) Kubát Jan Ing., Přístavní 24, Praha 7, 17000;
- 7 (51) **E 04 G 21/12**
 (11) 289540
 (40) 12.03.1997
 (21) **1996-2117**
 (73) BAU- UND MASCHINENSCHLOSSEREI FRIEDRICH HOFFMANN, Riesa, DE;
 (72) Hoffmann Friedrich, Riesa, DE;
 (54) **Přenosné zařízení pro spojování armovacích želez**
 (32) 31.07.1995
 (31) 1995/19528022
 (33) DE
 (22) 17.07.1996
 (74) Chlustina Jiří Ing., Jana Masaryka 43-47, Praha 2, 12000;
- 7 (51) **F 01 M 11/03, B 01 D 29/15, B 01 D 27/08**
 (11) 289537
 (40) 12.06.1996
 (21) **1995-3151**
 (73) FILTERWERK MANN + HUMMEL GMBH, Ludwigsburg, DE;
 (72) Bauer Sascha, Auenwald, DE;
 (54) **Filtr na kapaliny**
 (32) 29.11.1994
 (31) 1994/9419087
 (33) DE
 (22) 28.11.1995
 (74) Čermák Karel Dr., Národní 32, Praha 1, 11000;
- 7 (51) **F 01 M 9/02, B 29 C 47/00, F 01 M 11/03, B 01 D 35/02, B 01 D 39/04**
 (11) 289544
 (40) 14.05.1997
 (21) **1996-3457**
 (73) T/F PURIFINER, INC., Boynton, FL, US;
 (72) Lefebvre Byron, Ft. Lauderdale, FL, US;
 (54) **Olejový filtr pro motory, způsob výroby olejového filtru a materiál pro postupné uvolňování látky rozpouštěním v oleji**
 (32) 25.05.1994
 (31) 1994/249272
 (33) US
 (86) PCT/US95/05655
 (87) WO 95/32045
 (22) 05.05.1995
 (74) Všetečka Miloš JUDr., Hálkova 2, Praha 2, 12000;
- 7 (51) **F 16 B 25/10, F 16 B 19/10**
 (11) 289542
 (40) 12.02.1997
 (21) **1996-2448**
 (73) SFS INDUSTRIE HOLDING AG, Heerbrugg, CH;

- (72) Palm Erich, Heerbrugg, CH;
 (54) **Vrtná destička pro samovrtné přípeňovací prvky**
 (32) 09.03.1994
 (31) 1994/690
 (33) CH
 (86) PCT/EP95/00514
 (87) WO 95/24566
 (22) 13.02.1995
 (74) Chlustina Jiří Ing., Jana Masaryka 43-47, Praha 2, 12000;
- 7 (51) **F 16 B 7/04**
 (11) 289489
 (40) 15.11.1995
 (21) **1995-740**
 (73) Geberit Technik AG, Jona, CH;
 (72) Riehm Thomas, Ebnat-Kappel, CH;
 (54) **Stojan s alespoň dvěma příčně k sobě probíhajícími tyčemi s dutým profilem**
 (32) 28.03.1994
 (31) 1994/927
 (33) CH
 (22) 23.03.1995
 (74) PATENTSERVIS PRAHA, a.s., Jivenská I, Praha 4, 14021;
- 7 (51) **F 16 C 33/12**
 (11) 289490
 (40) 17.04.1996
 (21) **1995-775**
 (73) KOLBENSCHMIDT AKTIENGESELLSCHAFT, Neckarsulm, DE;
 (72) Deicke Klaus ing., Untereisesheim, DE;
 Schubert Werner ing., Wiesloch, DE;
 Müller Manfred ing., Untereisesheim, DE;
 (54) **Kompozitní materiál kluzného ložiska**
 (32) 06.04.1994
 (31) 1994/4411762
 (33) DE
 (22) 28.03.1995
- 7 (51) **F 16 L 41/00, F 16 L 1/028, F 16 L 58/18**
 (11) 289507
 (40) 16.04.1997
 (21) **1996-2669**
 (73) GAZ DE FRANCE, Paris, FR;
 (72) Stringhetta Sandrine, Asnieres, FR;
 (54) **Zařízení pro vytváření ochranného povlaku na spoji mezi přípojnou tvarovkou a podzemním rozvodným potrubím tekutiny**
 (32) 12.09.1995
 (31) 1995/9510678
 (33) FR
 (22) 11.09.1996
 (74) Švorčík Otakar JUDr., Hálkova 2, Praha 2, 12000;
- 7 (51) **F 16 S 5/00**
 (11) 289491
 (40) 12.03.1997
 (21) **1995-1082**
 (73) ŠKODA AUTO A.S., Mladá Boleslav, CZ;
 (72) Buchfelder Helmut, Osloss, DE;
 (54) **Sestavovaný komplet, zejména pro stavbu vozidel**
 (22) 27.04.1995
- 7 (51) **F 17 C 9/04, F 28 D 9/00**
 (11) 289569
 (40) 11.04.2001
 (21) **1999-2886**
- (73) AGA AKTIEBOLAG, Lidingö, SE;
 (72) Johansson Sven Ake, Enskede, SE;
 (54) **Způsob chlazení výrobků a zařízení**
 (32) 14.02.1997
 (31) 1997/9700523
 (33) SE
 (86) PCT/SE98/00248
 (87) WO 98/36212
 (22) 12.02.1998
 (74) Korejzová Zdenka JUDr., Spálená 29, Praha 1, 11000;
- 7 (51) **F 24 D 19/02**
 (11) 289583
 (40) 17.06.1998
 (21) **1997-2977**
 (73) WEMEFA HORST CHRISTOPEIT GMBH, Velbert, DE;
 (72) Kolling Ulrich, Essen, DE;
 (54) **Čelistový přídržný závěs pro přivrtávanou, nástěnnou nebo podstavnou konzolu, například pro přípevnění topných těles nebo podobně**
 (32) 29.10.1996
 (31) 1996/29618787
 (33) DE
 (22) 22.09.1997
 (74) Chlustina Jiří Ing., Jana Masaryka 43-47, Praha 2, 12000;
- 7 (51) **F 24 D 3/08**
 (11) 289581
 (40) 15.07.1998
 (21) **1997-2560**
 (73) WILO GMBH, Dortmund, DE;
 (72) Strelow Günter, Bochum, DE;
 Materne Thomas, Lüdinghasuen, DE;
 (54) **Hydraulická montážní jednotka**
 (32) 13.08.1996
 (31) 1996/19632605
 (33) DE
 (22) 12.08.1997
 (74) Čermák Karel Dr., Národní 32, Praha 1, 11000;
- 7 (51) **F 24 F 12/00**
 (11) 289568
 (40) 11.04.2001
 (21) **1999-2727**
 (73) MORÁVEK PETR ing. CSc., Jablonec nad Nisou, CZ;
 (72) Morávek Petr ing. CSc., Jablonec nad Nisou, CZ;
 (54) **Vytápěcí, chladicí a větrací jednotka s rekuperací**
 (22) 02.08.1999
- 7 (51) **F 24 F 13/04, F 24 F 13/08, F 24 F 12/00**
 (11) 289567
 (40) 14.03.2001
 (21) **1999-2726**
 (73) MORÁVEK PETR ing. CSc., Jablonec nad Nisou, CZ;
 (72) Morávek Petr ing. CSc., Jablonec nad Nisou, CZ;
 (54) **Dvouzónová vzduchotechnická jednotka s rekuperací tepla**
 (22) 02.08.1999
- 7 (51) **G 01 B 11/275, G 01 M 17/013**
 (11) 289498
 (40) 15.02.1995
 (21) **1994-472**
 (73) PRECYZJA SPÓLDZIELNIA PRACY, Bydgoszcz, PL;
 (72) Redman Waldemar, Bydgoszcz, PL;
 Bukowski Andrzej, Bydgoszcz, PL;

- Kraskowski Janusz, Bydgoszcz, PL;
Szarkiewicz Leszek, Bydgoszcz, PL;
Raatz Boguslaw, Bydgoszcz, PL;
Kocznur Sławomir, Bydgoszcz, PL;
- (54) **Způsob kontroly a měření geometrie kol vozidel a opticko-elektronické zařízení k provádění tohoto způsobu**
- (32) 03.03.1993
(31) 1993/297924
(33) PL
(22) 02.03.1994
(74) Hofeš Milan JUDr. ing. advokát, Národní 32, Praha 1, 11000;
- 7 (51) **G 01 F 1/05, G 01 P 3/48, G 01 P 13/02, G 01 P 3/488**
- (11) 289555
(40) 17.08.1994
(21) **1993-2618**
(73) FIRMA TECHEM AG, Frankfurt/Main, DE;
(72) Binkle Markus dipl. ing., Nierstein, DE;
(54) **Detektor otáčení**
(32) 26.01.1993
(31) 1993/4301966
(33) DE
(22) 02.12.1993
(74) Zelený Pavel JUDr. advokát, Háfkova 2, Praha 2, 12000;
- 7 (51) **G 01 N 33/68, G 01 N 33/569**
- (11) 289582
(40) 18.02.1998
(21) **1997-2634**
(73) HAAHEIM LARS REINHARDT, Bergen, NO;
(72) Haaheim Lars Reinhardt, Bergen, NO;
(54) **Způsob pro detekování aktivní produkce protilátek**
(32) 21.02.1995
(31) 1995/9503406
(33) GB
(86) PCT/GB96/00392
(87) WO 96/26443
(22) 21.02.1996
(74) Korejzová Zdeňka JUDr., Spálená 29, Praha 1, 11196;
- 7 (51) **G 06 F 17/60, G 07 F 7/10**
- (11) 289566
(40) 17.03.1999
(21) **1998-4298**
(73) MANNESMANN AG, Düsseldorf, DE;
(72) Mihatsch Peter, Sindelfingen, DE;
(54) **Komunikační systém k přenášení účetních příkazů**
(32) 27.06.1996, 27.06.1996
(31) 1996/19627308, 1996/19627307
(33) DE, DE
(86) PCT/DE97/01341
(87) WO 98/00802
(22) 23.06.1997
(74) Všetečka Miloš JUDr., Háfkova 2, Praha 2, 12000;
- 7 (51) **G 06 F 19/00**
- (11) 289541
(40) 18.03.1998
(21) **1996-2198**
(73) EIBA PETER, Königsbrunn, DE;
(72) Eiba Peter, Königsbrunn, DE;
(54) **Způsob automatického řízení turnajů a systém k provádění tohoto způsobu**
(32) 27.01.1994
- (31) 1994/4402419
(33) DE
(86) PCT/EP95/00296
(87) WO 95/20795
(22) 27.01.1995
(74) Čermák Karel Dr., Národní 32, Praha 1, 11000;
- 7 (51) **G 06 F 9/46, G 06 F 17/30, H 04 L 29/06**
- (11) 289563
(40) 16.12.1998
(21) **1998-2324**
(73) INTERNATIONAL BUSINESS MACHINES CORPORATION, Armonk, NY, US;
(72) Stanford-Clark Andrew James, Eastleigh, GB;
Martin Sean James, London, GB;
(54) **Server připojitelný k síti a způsob jeho provozu**
(32) 26.01.1996
(31) 1996/9601559
(33) GB
(86) PCT/GB96/02983
(87) WO 97/29423
(22) 04.12.1996
(74) Kalenský Petr JUDr., Háfkova 2, Praha 2, 12000;
- 7 (51) **G 11 B 20/12, G 11 B 5/584**
- (11) 289518
(40) 17.12.1997
(21) **1997-2050**
(73) PHILIPS ELECTRONICS N. V., Eindhoven, NL;
(72) Hoogendoorn Abraham, Eindhoven, NL;
Kalfs Johannes Jozef W., Eindhoven, NL;
(54) **Způsob a zařízení pro záznam informačního signálu a nosič záznamu**
(32) 21.11.1995
(31) 1995/95203192
(33) EP
(86) PCT/IB96/01200
(87) WO 97/19446
(22) 11.11.1996
(74) Koreček Ivan JUDr., Na baště sv. Jiří 9, Praha 6, 16000;
- 7 (51) **G 11 B 7/00**
- (11) 289539
(40) 14.01.1998
(21) **1996-1174**
(73) KONINKLIJKE PHILIPS ELECTRONICS N. V., Eindhoven, NL;
(72) Holtslag Antonius H. M., Eindhoven, NL;
Coops Peter, Eindhoven, NL;
Heemskerk Jacobus P.J., Eindhoven, NL;
Visser Derk, Eindhoven, NL;
(54) **Optický nosič záznamu, způsob jeho skenování a zařízení pro provádění způsobu**
(32) 23.08.1994, 01.09.1994
(31) 1994/94202416, 1994/299861
(33) EP, US
(86) PCT/IB95/00648
(87) WO 96/06427
(22) 16.08.1995
(74) Zelený Pavel JUDr., Háfkova 2, Praha 2, 12000;
- 7 (51) **G 11 B 7/24, G 11 B 7/26**
- (11) 289559
(40) 16.12.1998
(21) **1998-1683**
(73) AKZO NOBEL N. V., Arnhem, NL;
SAMSUNG ELECTRONICS CO. LTD., Suwon City, KR;

- (72) Dubbeldam Gerrit Cornelis, Zevenaar, NL;
van Wijk Freddy Gerhard Hendrikus, Arnhem, NL;
Maaskant Nico, Huissen, NL;
Min Kyung Sun, Yong-in kun, KR;
Huh Young Jae, Dong-jak ku, KR;
Kim Jong Sung, Bun-dang ku, KR;
- (54) **Optické záznamové médium, způsob jeho výroby a zařízení pro kontinuální provádění tohoto způsobu**
- (32) 01.12.1995, 15.12.1995, 15.12.1995, 15.12.1995
- (31) 1995/95203301, 1995/008711, 1995/95203502, 1995/9550705
- (33) EP, US, EP, KR
- (86) PCT/EP96/05373
- (87) WO 97/21216
- (22) 28.11.1996
- (74) Korejzová Zdeňka JUDr., Spálená 29, Praha 1, 11000;
- 7 (51) **H 04 N 11/04, H 04 N 7/32**
- (11) 289508
- (40) 12.03.1997
- (21) **1996-2885**
- (73) KONINKLIJKE PHILIPS ELECTRONICS N. V., Eindhoven, NL;
- (72) Penna David E., Redhill, GB;
Hoskins Asher John, Reigate, GB;
- (54) **Způsob a zařízení pro vytváření kódovaného obrazového signálu a zařízení pro zobrazování obrazového signálu**
- (32) 03.02.1995, 16.02.1995
- (31) 1995/9502172, 1995/9503063
- (33) GB, GB
- (86) PCT/IB96/00062
- (87) WO 96/25010
- (22) 26.01.1996
- (74) Zelený Pavel JUDr., Hálkova 2, Praha 2, 12000;
- 7 (51) **H 04 N 7/025, H 04 N 7/16, H 04 N 5/45, G 06 F 17/00**
- (11) 289592
- (40) 13.02.2002
- (21) **2000-2324**
- (73) HANEČKOVÁ Eva, Přerov, CZ;
- (72) Hanečková Eva, Přerov, CZ;
Hanečka Jiří Ing., Přerov, CZ;
- (54) **Způsob provádění změn ve složení digitálních množin dat a informací**
- (22) 21.06.2000
- (74) Soukup Petr ing., Švédská 3, Olomouc, 77200;

Seznam majitelů udělených patentů

(73)	(11)	(51)	(73)	(11)	(51)
ABB DAIMLER-BENZ TRANSPORTATION (TECHNOLOGY) GMBH, Berlin, DE;	289532	B 61 H 11/06	CASCO NOBEL AB, Stockholm, SE;	289501	B 29 B 7/44
AGA AKTIEBOLAG, Lidingö, SE;	289569	F 17 C 9/04	CPC MAIZENA GMBH, Heilbronn, DE;	289578	A 23 L 1/23
AKZO NOBEL N. V., Arnhem, NL;	289559	G 11 B 7/24	DADOUCH KAREL doc. ing. CSc., Praha, CZ;	289510	B 66 C 13/06
ALUSUISSE TECHNOLOGY & MANAGEMENT AG, Neuhausen am Rheinfall, CH;	289504	E 04 B 1/38	DOMTAR, INC., Cornwall, CA;	289588	B 32 B 27/10
ANGELINI RICERCHE S. p. A. Società Consortile, Palomba- Pomezia, IT;	289526	C 07 D 471/04	DRÄGERWERK AKTIENGESELLSCHAFT, Lübeck, DE;	289527	A 62 B 23/02
ANNELIESE ZEMENTWERKE AG, Ennigerloh, DE;	289502	C 04 B 24/04	EIBA PETER, Königsbrunn, DE;	289541	G 06 F 19/00
APOGENE GMBH & CO. KG, Hilgertshausen, DE;	289553	C 12 N 15/13	EJOT KUNSTSTOFFTECHNIK GMBH UND CO. KG, Bad Berleburg, DE;	289543	E 04 B 1/76
ASTRA AKTIEBOLAG, Södertälje, SE;	289512	C 07 D 498/22	EJOT VERBINDUNGSTECHNIK GMBH & CO. KG, Bad Laasphe, DE;	289529	E 04 D 3/36
ATOFINA CHEMICALS, INC., Philadelphia, PA, US;	289572	C 03 C 17/245	ELKEM ASA, Oslo, NO;	289511	C 22 B 1/244
AUERGESELLSCHAFT GMBH, Berlin, DE;	289527	A 62 B 23/02	EMPE FINDLAY INDUSTRIES GMBH, Geretsried, DE;	289516	B 60 R 13/02
AVENTIS PHARMACEUTICALS PRODUCTS INC., Collegeville, PA, US;	289528	A 61 K 31/52	FILTERWERK MANN + HUMMEL GMBH, Ludwigsburg, DE;	289537	F 01 M 11/03
AVONNI AB, Djursholm, SE;	289587	B 01 D 29/11	FIRMA TECHEM AG, Frankfurt/Main, DE;	289555	G 01 F 1/05
BASF AKTIENGESELLSCHAFT, Ludwigshafen, DE;	289520	C 07 D 285/16	GAZ DE FRANCE, Paris, FR;	289507	F 16 L 41/00
BAU- UND MASCHINENSCHLOSSEREI FRIEDRICH HOFFMANN, Riesa, DE;	289540	E 04 G 21/12	Geberit Technik AG, Jona, CH;	289489	F 16 B 7/04
BIOMEASURE, INC., Milford, MA, US;	289590	C 07 K 5/04	GEORG FISCHER ROHRVERBINDUNGSTECHNIK GMBH, Singen, DE;	289584	B 23 D 45/12
BIOMEASURE, INC., Milford, MA, US;	289552	C 07 K 5/04	GIULINI CHEMIE GMBH, Ludwigshafen, DE;	289579	C 08 F 285/00
BOCO PARDUBICE V. O. S., Pardubice, CZ;	289561	B 60 R 25/00	HAAHEIM LARS REINHARDT, Bergen, NO;	289582	G 01 N 33/68
BOEHRINGER INGELHEIM KG, Ingelheim am Rhein, DE;	289533	A 61 K 31/435	HAJSKÝ JAROMÍR, Hořice, CZ;	289571	C 04 B 33/20
Bosch-Siemens Hausgeräte GmbH, München, DE;	289493	D 06 F 25/00	HANEČKOVÁ Eva, Píseň, CZ;	289592	H 04 N 7/025
Bristol-Myers Squibb Company, Princeton, NJ, US;	289488	C 07 D 498/04	HANSES & CO. KG, Meschede, DE;	289509	B 23 D 47/04
BUCHER-GUYER AG MASCHINENFABRIK, Niederweningen, CH;	289506	B 30 B 9/02	HOECHST AKTIENGESELLSCHAFT, Frankfurt am Main, DE;	289525	C 07 J 9/00
CAODURO CARLO, Monticello Conte Otto, IT;	289565	A 62 C 2/24	HOECHST AKTIENGESELLSCHAFT, Frankfurt am Main, DE;	289515	C 07 J 43/00
CAODURO PAOLO, Zane', IT;	289565	A 62 C 2/24	HOECHST AKTIENGESELLSCHAFT, Frankfurt am Main, DE;	289536	C 07 D 213/82
			H. F. & PH. F. REEMTSMA GMBH, Hamburg, DE;	289522	A 24 D 3/16
			INSTITUT FÜR STAHLBETON BEWEHRUNG E. V., München, DE;	289576	E 04 C 5/03

INTERNATIONAL BUSINESS MACHINES CORPORATION, Armonk, NY, US;	289563	G 06 F 9/46	PLIVA D. D., Zagreb, HR;	289524	C 07 C 213/06
IRISA, VÝROBNÍ DRUŽSTVO, Vsetín, CZ;	289551	A 47 G 33/08	PRECYZJA SPÓLDZIELNIA PRACY, Bydgoszcz, PL;	289498	G 01 B 11/275
ISAGRO S. P. A., Milano, IT;	289586	C 07 D 249/08	RHEINKALK GMBH & CO. KG, Wülfrath, DE;	289497	B 01 J 20/04
JAPAN TOBACCO INC., Tokyo, JP;	289554	A 24 D 1/00	RHODIA ACETOW AG, Freiburg, DE;	289562	C 08 B 1/00
KOLBENSCHMIDT AKTIENGESELLSCHAFT, Neckarsulm, DE;	289490	F 16 C 33/12	RHONE-POULENC RORER S. A., Antony, FR;	289513	C 07 C 235/06
KONINKLIJKE PHILIPS ELECTRONICS N. V., Eindhoven, NL;	289539	G 11 B 7/00	SAMSUNG ELECTRONICS CO. LTD., Suwon City, KR;	289559	G 11 B 7/24
KONINKLIJKE PHILIPS ELECTRONICS N. V., Eindhoven, NL;	289508	H 04 N 11/04	SANOFI-SYNTHELABO, Paris, FR;	289487	C 07 D 231/12
KOZÁNEK JAN ing. CSc., Praha, CZ;	289510	B 66 C 13/06	SANOFI-SYNTHELABO, Paris, FR;	289573	C 07 D 471/04
KRUPP BILSTEIN GMBH, Ennepetal, DE;	289546	B 62 D 43/06	SETUZA A. S., Ústí nad Labem, CZ;	289514	C 09 K 5/00
LEMFÖRDER METALLWAREN AG, Lemförde, DE;	289505	B 60 G 9/00	SFS INDUSTRIE HOLDING AG, Heerbrugg, CH;	289542	F 16 B 25/10
L. SCHULER GMBH, Göppingen, DE;	289534	B 21 D 43/05	SILCHEM spol. s r.o., Ústí nad Labem, CZ;	289495	C 01 B 33/32
MANNESMANN AG, Düsseldorf, DE;	289566	G 06 F 17/60	SILCHEM SPOL. S R. O., Neštětice, CZ;	289531	C 01 B 33/32
MAP Medizintechnik für Arzt und Patient GmbH, Martinsried, DE;	289547	A 61 F 5/56	SILCHEM SPOL. S R. O., Neštětice, CZ;	289557	C 01 B 33/32
MERCK AND CO., INC., Rahway, NJ, US;	289574	C 12 N 7/00	SKW POLYMERS GMBH, Trostberg, DE;	289585	C 08 G 12/40
MERCK AND CO., INC., Rahway, NJ, US;	289545	C 07 F 9/38	SOCIETE DES PRODUITS NESTLE S.A., Vevey, CH;	289494	A 23 L 1/164
Merck Patent GmbH, Darmstadt, DE;	289492	C 07 C 317/48	SOCIETE DES PRODUITS NESTLE S. A., Vevey, CH;	289500	A 23 L 1/23
MERIAL, Lyon, FR;	289521	A 61 K 39/385	Solvay, Bruxelles, BE;	289548	B 01 D 53/56
MILÁČEK STANISLAV ing. CSc., Úvaly, CZ;	289510	B 66 C 13/06	SOLVAY POLYOLEFINS EUROPE-BELGIUM (SOCIÉTÉ ANONYME), Bruxelles, BE;	289549	B 65 G 53/08
MORÁVEK PETR ing. CSc., Jablonec nad Nisou, CZ;	289567	F 24 F 13/04	SOLVAY (SOCIETE ANONYME), Bruxelles, BE;	289517	B 01 J 20/04
MORÁVEK PETR ing. CSc., Jablonec nad Nisou, CZ;	289568	F 24 F 12/00	STŘÍBRNÝ Petr, Praha, CZ;	289550	A 41 G 5/00
NORSK HYDRO A. S., Oslo, NO;	289499	B 23 K 1/20	ŠKODA AUTO A.S., Mladá Boleslav, CZ;	289491	F 16 S 5/00
PARMAPROGETTI S. R. L., Soragna, IT;	289580	B 23 K 9/04	ŠKODA TS A.S., Plzeň, CZ;	289591	B 29 C 35/00
PFIZER Inc., New York, NY, US;	289485	C 07 D 211/56	T/F PURIFINER, INC., Boynton, FL, US;	289544	F 01 M 9/02
PFIZER INC., New York, NY, US;	289570	A 61 K 47/40	THE BOC GROUP PLC, Surrey, GB;	289575	B 65 D 49/02
PHARMA DESSAU GMBH, Dessau, DE;	289560	C 12 N 9/26	THE DOW CHEMICAL COMPANY, Midland, MI, US;	289538	C 07 F 17/00
PHILIPS ELECTRONICS N. V., Eindhoven, NL;	289518	G 11 B 20/12	The Procter and Gamble Company, Cincinnati, OH, US;	289486	A 61 L 15/22
PHILLIPS PETROLEUM COMPANY, Bartlesville, OK, US;	289503	B 01 J 20/06	THE PROVOST FELLOWS AND SCHOLARS OF THE COLLEGE OF THE HOLY UNDIVIDED TRINITY OF QUEEN ELISABETH NEAR DUBLIN, Dublin, IE;	289530	C 12 N 1/20
			THE REGENTS OF THE UNIVERSITY OF CALIFORNIA, Oakland, CA, US;	289523	C 12 O 1/00

TRW OCCUPANT RESTRAINT SYSTEMS GMBH, Alfdorf, DE;	289577	B 60 R 22/46
UNILEVER N. V., Rotterdam, NL;	289558	C 11 D 3/37
UNILEVER N. V., Rotterdam, NL;	289519	A 61 K 7/48
VALÁŠEK MICHAEL doc. ing. DrSc., Praha, CZ;	289510	B 66 C 13/06
Valdunes Immeuble "La Pacific", Puteaux, FR;	289496	B 60 B 9/00
VÍTKOVICE A. S., Ostrava, CZ;	289535	B 65 G 65/06
VÚHŽ, A. S., Dobrá, CZ;	289589	C 23 C 4/00
VÚKV A.S., Praha, CZ;	289594	B 61 F 3/00
WACKER-CHEMIE GMBH, München, DE;	289564	C 08 J 5/04
WARNER-LAMBERT COMPANY, Morris Plains, NJ, US;	289556	C 07 C 59/305
WEMEFA HORST CHRISTOPEIT GMBH, Velbert, DE;	289583	F 24 D 19/02
WILO GMBH, Dortmund, DE;	289581	F 24 D 3/08
ZAMBON GROUP S. P. A., Vicenza, IT;	289586	C 07 D 249/08
ZOLOTAREV IGOR ing. CSc., Praha, CZ;	289510	B 66 C 13/06
ZPV ROŽNOV, S.R.O., Rožnov pod Radhoštěm, CZ;	289593	B 60 R 27/00

FG1K

Zapsané užité vzory

V období uzávěrky tohoto čísla Věstníku zapsal Úřad průmyslového vlastnictví tyto užité vzory.

11769	B65G 45/18
11770	F22B 37/42
11771	E04B 2/34
11772	E04B 1/24
11773	G08B 27/00
11774	A47C 17/40
11775	B42D 15/02
11776	A63F 13/02
11777	B65D 71/08
11778	F16L 53/00
11779	B29C 33/42
11780	B42D 5/02
11781	F17C 13/06
11782	A47C 31/02
11783	A43C 15/02
11784	B42D 15/00
11785	F24B 1/185
11786	G01L 1/10
11787	A61G 5/04
11788	A61G 7/05
11789	B24D 17/00
11790	A61G 7/018
11791	B65G 15/64
11792	E04B 2/70
11793	A23C 13/00
11794	E01C 7/24
11795	C06D 3/00
11796	E01C 3/00
11797	A61H 33/00
11798	B21K 1/20
11799	B23D 33/02
11800	F16B 7/08
11801	B65B 65/02
11802	B65B 65/02
11803	E04H 12/00
11804	F23B 1/00
11805	A23L 1/31
11806	A61H 33/00
11807	B65D 5/72
11808	A61G 7/005
11809	F24H 1/24
11810	F24D 15/00
11811	A47G 9/02
11812	G08G 9/00
11813	B65D 3/06
11814	A63F 9/26
11815	B60R 25/00
11816	A47J 43/25
11817	B23K 37/04
11818	F24B 7/00
11819	E04F 21/30
11820	B60R 9/04
11821	C10L 5/40
11822	A61K 7/48
11823	F41H 5/08
11824	F41H 1/00
11825	F24J 2/42
11826	F24J 2/42
11827	A23P 1/12
11828	A47C 1/035
11829	C10J 3/30
11830	C04B 26/02
11831	C04B 18/06
11832	B43L 3/00
11833	A61K 7/00
11834	A45C 1/10

- 7 (51) **A 23 C 13/00, A 23 L 1/29**
 (11) 11793
 (21) **2001-12271**
 (22) 14.08.2001
 (47) 13.12.2001
 (73) JANÍK Miroslav, Ústí nad Labem, CZ;
 (72) Janík Miroslav, Ústí nad Labem, CZ;
 (54) **Extra light smetana universal ELSU - výrobek racionální výživy**
- 7 (51) **A 23 L 1/31**
 (11) 11805
 (21) **2001-12531**
 (22) 15.11.2001
 (47) 13.12.2001
 (73) KOMES PLUS, S.R.O., Rozhanovce, SK;
 (72) Záhumenský Ronald Ing., Košice, SK;
 (54) **Masový polotovar zabalený ve fólii na pečení**
 (74) Kouba Bartoloměj, Mánesova 1200, Strakonice 1, 38601;
- 7 (51) **A 23 P 1/12**
 (11) 11827
 (21) **2001-12562**
 (22) 21.11.2001
 (47) 20.12.2001
 (73) SCHNEIDER Emil, Praha, CZ;
 ABSOLON František, Praha, CZ;
 (72) Schneider Emil, Praha, CZ;
 Absolon František, Praha, CZ;
 (54) **Lis na vařená vejčička**
 (74) Müller Václav, Filipova 2016, Praha 4, 14800;
- 7 (51) **A 43 C 15/02, A 43 C 15/10, A 43 C 15/00**
 (11) 11783
 (21) **2001-12509**
 (22) 08.11.2001
 (47) 07.12.2001
 (73) ČERVINKA Jaromír, Horní Radechová, CZ;
 (72) Červinka Jaromír, Horní Radechová, CZ;
 (54) **Protiskluzové návleky**
 (74) Brykner Jan, Resslova 741, Hradec Králové, 50002;
- 7 (51) **A 45 C 1/10, A 45 C 1/00**
 (11) 11834
 (21) **2001-12597**
 (22) 03.12.2001
 (47) 20.12.2001
 (73) KAISER Miroslav, Ústí nad Labem, CZ;
 (72) Kaiser Miroslav, Ústí nad Labem, CZ;
 (54) **Kruhový zásobník na mince**
 (74) Michalec Jan JUDr., Dlouhá 5, Ústí nad Labem, 40001;
- 7 (51) **A 47 C 1/035, A 47 C 7/50**
 (11) 11828
 (21) **2001-12564**
 (22) 22.11.2001
 (47) 20.12.2001
 (73) PROMA REHA S.R.O., Česká Skalice, CZ;
 (72) Jakubský Zdeněk, Česká Skalice, CZ;
 (54) **Variabilní křeslo s podpěrrou pro nohy**
 (74) Vanděliková Jana Ing., Petrská 12, Praha 1, 11000;
- 7 (51) **A 47 C 17/40, A 47 C 17/86**
 (11) 11774
 (21) **2001-12372**
 (22) 19.09.2001
 (47) 07.12.2001
 (32) 22.09.2000
 (31) 2000/699
 (33) AT
- (73) HODRY METALLWARENFABRIK R.HOPPE GES.
 M.B.H & CO. KG, Wien, AT;
 (72) Moldovan Adrian, Wien, AT;
 (54) **Uložení pro sklápěcí postel v zabudované skříni**
 (74) Matějka Jan JUDr., Národní 32, Praha, 11000;
- 7 (51) **A 47 C 31/02**
 (11) 11782
 (21) **2001-12472**
 (22) 29.10.2001
 (47) 07.12.2001
 (73) NEW DESIGN HANKO BUREK, S.R.O., Ostrava, CZ;
 (72) Burek Petr, Ostrava, CZ;
 Hanko Miroslav, Ostrava, CZ;
 (54) **Čalounická výplň s vyměnitelným krycím potahem**
 (74) Pacl Václav, Okrajová 4a, Havířov, 73601;
- 7 (51) **A 47 G 9/02**
 (11) 11811
 (21) **2001-12068**
 (22) 08.06.2001
 (47) 20.12.2001
 (73) DRAŽIL Radko, Liberec, CZ;
 DRAŽIL Radko, Liberec, CZ;
 (72) Dražil Radko, Liberec, CZ;
 Dražil Radko, Liberec, CZ;
 (54) **Oteplovací vložka a polotovar pro její výrobu a příkrývka z ní zhotovená**
- 7 (51) **A 47 J 43/25, A 47 J 17/00**
 (11) 11816
 (21) **2001-12381**
 (22) 21.09.2001
 (47) 20.12.2001
 (32) 22.09.2000
 (31) 2000/0299-2000
 (33) SK
 (73) PÁNIKOVÁ Zdena, Svätý Jur, SK;
 (72) Pániková Zdena, Svätý Jur, SK;
 (54) **Nástroj na objemové vyřezávání**
 (74) Herman Václav Ing., Hlavní 43, Průhonice, 25243;
- 7 (51) **A 61 G 5/04, A 61 G 5/10**
 (11) 11787
 (21) **2001-12523**
 (22) 12.11.2001
 (47) 07.12.2001
 (73) PAKANDL Karel, Brandýs nad Labem, CZ;
 (72) Pakandl Karel, Brandýs nad Labem, CZ;
 (54) **Přídavné hnací zařízení vozíku, zejména invalidního vozíku**
 (74) Kratochvíl Václav Ing., Radlická 28/663, Praha 6, 15000;
- 7 (51) **A 61 G 7/005**
 (11) 11808
 (21) **2001-12540**
 (22) 16.11.2001
 (47) 13.12.2001
 (73) PROMA REHA S.R.O., Česká Skalice, CZ;
 (72) Jakubský Zdeněk, Česká Skalice, CZ;
 (54) **Polohovací lůžko se zvýšenou variabilitou nastavení**
 (74) Vanděliková Jana Ing., Petrská 12, Praha 1, 11000;
- 7 (51) **A 61 G 7/018, G 05 B 15/00**
 (11) 11790
 (21) **2001-12541**
 (22) 16.11.2001
 (47) 07.12.2001

- (73) E.C.SYS S.R.O., Vrchlabí, CZ;
 (72) Soukup Miroslav ing., Vrchlabí, CZ;
 Holý Zdeněk ing., Vrchlabí, CZ;
 (54) **Elektronický obvod s bezpečnostním jištěním pro polohovací zařízení, zejména nemocničního lůžka**
 (74) Vobořil Bohuslav Ing., Nad Štolou 12, Praha 7, 17000;
- 7 (51) **A 61 G 7/05, A 47 G 35/00**
 (11) 11788
 (21) **2001-12525**
 (22) 13.11.2001
 (47) 07.12.2001
 (73) FACTORY OUTLET CENTER BOHEMIA S.R.O., Plzeň, CZ;
 (72) Neumann Gerhard, Unterwössen, DE;
 (54) **Ortopedický relaxačně regenerační polštář**
 (74) Tichý Jaromír JUDr., Dominikánská 6, Plzeň, 30112;
- 7 (51) **A 61 H 33/00, A 61 H 23/00**
 (11) 11797
 (21) **2001-12401**
 (22) 01.10.2001
 (47) 13.12.2001
 (73) KILLIAN Aleš, Bechyně, CZ;
 ŽELEZNÝ Ladislav, Jindřichův Hradec, CZ;
 (72) Killian Aleš, Bechyně, CZ;
 Železný Ladislav, Jindřichův Hradec, CZ;
 (54) **Hydromasážní vana pro sonoterapii**
 (74) Svobodová Ludmila Mgr., Bělohorská 110, Praha 6, 16900;
- 7 (51) **A 61 H 33/00, A 61 H 9/00**
 (11) 11806
 (21) **2001-12532**
 (22) 15.11.2001
 (47) 13.12.2001
 (32) 17.11.2000
 (31) 2000/351-2000
 (33) SK
 (73) CHIRANA PROGRESS, S.R.O., Piešťany, SK;
 (72) Uhlík Jozef ing., Chtelnica, SK;
 Pekarovič Lubomír, Krakovany, SK;
 Kubatka Jozef, Piešťany, SK;
 (54) **Hygienická vana**
 (74) Kouřil Jiří Ing., Kořenského 31, Ostrava 3, 70300;
- 7 (51) **A 61 K 7/00**
 (11) 11833
 (21) **2001-12584**
 (22) 28.11.2001
 (47) 20.12.2001
 (73) AMR AMARANTH, A.S., Hradec Králové, CZ;
 (72) Jelínek Miloš Ing. CSc., Hradec Králové, CZ;
 Buriánek Miroslav Ing., Hradec Králové, CZ;
 (54) **Polotovár pro výrobu kosmetických přípravků**
 (74) Brykner Jan, Resslova 741, Hradec Králové, 50002;
- 7 (51) **A 61 K 7/48**
 (11) 11822
 (21) **2001-12526**
 (22) 13.11.2001
 (47) 20.12.2001
 (73) FANTOVÁ Jarmila, Ústí nad Labem, CZ;
 (72) Fantová Jarmila, Ústí nad Labem, CZ;
 (54) **Masážní prostředky s vysokým masážním skluzem**
- 7 (51) **A 63 F 13/02, A 63 F 13/00, A 63 F 11/00, G 06 F 17/00, G 06 F 19/00**
 (11) 11776
 (21) **2001-12407**
 (22) 04.10.2001
 (47) 07.12.2001
 (73) FRONĚK Petr, Praha, CZ;
 (72) Froněk Petr, Praha, CZ;
 (54) **Systém pro přijímání sázek a sázenka pro tento systém**
 (74) Mader Ondřej, Dukelských hrdinů 14, Praha 7, 17000;
- 7 (51) **A 63 F 9/26, A 63 F 9/28, A 63 F 9/00**
 (11) 11814
 (21) **2001-12300**
 (22) 28.08.2001
 (47) 20.12.2001
 (73) VLASÁK Zbyšek, Kadaň, CZ;
 (72) Vlasák Zbyšek, Kadaň, CZ;
 (54) **Zábavná stolní hra**
 (74) Zeman Petr, Hradní 301, Loket, 35733;
- 7 (51) **B 21 K 1/20, B 21 K 1/24, B 21 J 13/08, B 21 J 3/00**
 (11) 11798
 (21) **2001-12478**
 (22) 30.10.2001
 (47) 13.12.2001
 (73) ŽĎAS A.S., Žďár nad Sázavou, CZ;
 (72) Zavadil Radek Ing., Žďár nad Sázavou, CZ;
 (54) **Zařízení na vyjímání automobilových ventilů z lisu**
- 7 (51) **B 23 D 33/02, B 23 D 33/10**
 (11) 11799
 (21) **2001-12479**
 (22) 30.10.2001
 (47) 13.12.2001
 (73) ŽĎAS, A.S., Žďár nad Sázavou, CZ;
 (72) Teš Ludvík, Žďár nad Sázavou, CZ;
 (54) **Ukladač tabulí plechů na palety**
- 7 (51) **B 23 K 37/04**
 (11) 11817
 (21) **2001-12394**
 (22) 27.09.2001
 (47) 20.12.2001
 (73) KOPR, SPOL. S R.O., Praha, CZ;
 (72) Štverák Miroslav Ing., Praha, CZ;
 Hrubý Petr Ing., Řevnice, CZ;
 Koubek Jan, Praha, CZ;
 (54) **Stavebnicový systém**
 (74) Čálek Karel, Nad Palatou 12, Praha 5, 15000;
- 7 (51) **B 24 D 17/00**
 (11) 11789
 (21) **2001-12527**
 (22) 13.11.2001
 (47) 07.12.2001
 (73) KOTAS Miloš, Lanškroun, CZ;
 (72) Kotas Miloš, Lanškroun, CZ;
 (54) **Brusný nástavec**
 (74) Majetič Josef, Na výsluní 845, Lanškroun, 56301;
- 7 (51) **B 29 C 33/42, B 29 C 35/02**
 (11) 11779
 (21) **2001-12445**
 (22) 16.10.2001
 (47) 07.12.2001
 (73) IGTT A.S., Zlín, CZ;
 (72) Babjar Zdeněk, Zlín, CZ;
 Sovjáčková Iva, Zlín, CZ;
 (54) **Kovová lamela segmentové formy na výrobu pneumatik**
 (74) Görig Jan Ing., Třída T. Bati 299, Zlín, 76422;

- 7 (51) **B 42 D 15/00, B 42 D 15/04, G 09 B 29/04**
 (11) 11784
 (21) **2001-12511**
 (22) 09.11.2001
 (47) 07.12.2001
 (73) SUCHÁNKOVÁ Kateřina, Opava, CZ;
 ŠTIFNER Luděk, Opava, CZ;
 (72) Suchánková Kateřina, Opava, CZ;
 Štifner Luděk, Opava, CZ;
 (54) **Skládanka s proměnitelným obsahem**
 (74) Rylková Iva Ing., Polská 1525, Ostrava - Poruba, 70800;
- 7 (51) **B 42 D 15/02**
 (11) 11775
 (21) **2001-12387**
 (22) 25.09.2001
 (47) 07.12.2001
 (73) TOMAN Pavel, Krnov, CZ;
 TOMAN Aleš, Krnov, CZ;
 (72) Toman Pavel, Krnov, CZ;
 Toman Aleš, Krnov, CZ;
 (54) **Pohlednice**
- 7 (51) **B 42 D 5/02, B 42 D 15/00**
 (11) 11780
 (21) **2001-12465**
 (22) 26.10.2001
 (47) 07.12.2001
 (73) OPTYS, SPOL. S R.O., Opava, CZ;
 (72) Vicha Jan Ing., Hradec nad Moravicí, CZ;
 (54) **Bezobálková poštovní zásilka s dodejkou**
- 7 (51) **B 43 L 3/00, B 43 L 1/00, B 43 L 12/00**
 (11) 11832
 (21) **2001-12583**
 (22) 28.11.2001
 (47) 20.12.2001
 (73) ČERVENÁ Marie, Náchod, CZ;
 HORVAT Ivan, Náchod, CZ;
 (72) Červená Marie, Náchod, CZ;
 Horvat Ivan, Náchod, CZ;
 (54) **Psací podložka**
 (74) Brykner Jan, Resslova 741, Hradec Králové, 50002;
- 7 (51) **B 60 R 25/00**
 (11) 11815
 (21) **2001-12346**
 (22) 12.09.2001
 (47) 20.12.2001
 (73) TEJRAL Miroslav Ing., Praha, CZ;
 MATOUŠEK Stanislav, Moravany u Brna, CZ;
 (72) Tejral Miroslav Ing., Praha, CZ;
 Matoušek Stanislav, Moravany u Brna, CZ;
 (54) **Upínací zámek podvozkového kola**
- 7 (51) **B 60 R 9/04, B 60 R 9/058**
 (11) 11820
 (21) **2001-12514**
 (22) 09.11.2001
 (47) 20.12.2001
 (73) ŠKODA AUTO A.S., Mladá Boleslav, CZ;
 (72) Kukorelli Peter, Győr, HU;
 (54) **Zařízení k upevnění integrovaného střešního nosiče**
- 7 (51) **B 65 B 65/02, B 65 B 41/16**
 (11) 11801
 (21) **2001-12484**
 (22) 02.11.2001
 (47) 13.12.2001
- (73) SELLIER & BELLOT, STROJE S.R.O., Vlašim, CZ;
 (72) Hála Daniel, Vlašim, CZ;
 Sigm František doc. ing. CSc., Praha, CZ;
 (54) **Zařízení pro doplňování akumulární smyčky**
- 7 (51) **B 65 B 65/02, B 65 B 41/18**
 (11) 11802
 (21) **2001-12485**
 (22) 02.11.2001
 (47) 13.12.2001
 (73) SELLIER & BELLOT, STROJE S.R.O., Vlašim, CZ;
 (72) Hála Daniel, Vlašim, CZ;
 Sigm František doc. ing. CSc., Praha, CZ;
 (54) **Zařízení pro krokování plochých nekonečných objektů**
- 7 (51) **B 65 D 3/06**
 (11) 11813
 (21) **2001-12299**
 (22) 27.08.2001
 (47) 20.12.2001
 (73) TICHÁČEK Ladislav, Meziboří, CZ;
 (72) Ticháček Ladislav, Meziboří, CZ;
 (54) **Nádobka, zejména nápojový kelímeček nebo nápojový pohárek**
 (74) PATENTSERVIS PRAHA a.s., Jivenská 1, Praha 4, 14000;
- 7 (51) **B 65 D 5/72**
 (11) 11807
 (21) **2001-12539**
 (22) 16.11.2001
 (47) 13.12.2001
 (73) PANKRATOV Feliks, Praha, CZ;
 (72) Pankratov Feliks, Praha, CZ;
 (54) **Uzávěr na obaly**
 (74) PATENTSERVIS PRAHA a.s., Jivenská 1273, Praha 4, 14021;
- 7 (51) **B 65 D 71/08**
 (11) 11777
 (21) **2001-12408**
 (22) 04.10.2001
 (47) 07.12.2001
 (73) AURA-ENGINEERING HRANICE S.R.O., Hranice, CZ;
 (72) Straka Jaromír Ing., Hranice, CZ;
 (54) **Balení a zařízení pro vytvoření balení**
 (74) Halaxová Zdeňka RNDr, Univerzitní 7, Olomouc, 77200;
- 7 (51) **B 65 G 15/64, B 65 G 15/28, B 65 G 15/30**
 (11) 11791
 (21) **2001-12077**
 (22) 12.06.2001
 (47) 13.12.2001
 (73) MOSTECKÁ UHELNÁ SPOLEČNOST, A.S., Most, CZ;
 (72) Lisý Karel Ing., Most, CZ;
 (54) **Dopravník s pásem a se zařízením pro sledování tohoto pásu**
 (74) Vandělková Jana Ing., Petrská 12, Praha 1, 11000;
- 7 (51) **B 65 G 45/18**
 (11) 11769
 (21) **2001-12070**
 (22) 08.06.2001
 (47) 07.12.2001
 (73) TEDO S. R. O., Praha, CZ;
 (72) Kuhn Jan Ing. CSc., Praha, CZ;
 Pflieger Pavel Ing., Praha, CZ;

- Podaný Jiří Ing., Praha, CZ;
- (54) **Zařízení k čištění pásu**
- (74) Šimek Libor Ing., Kartouzská 4, Praha 5, 15099;
- 7 (51) **C 04 B 18/06, C 04 B 18/10**
- (11) 11831
- (21) **2001-12578**
- (22) 28.11.2001
- (47) 20.12.2001
- (73) PAVEL HABADA-OPTIAS, Jablonec nad Nisou, CZ;
- (72) Habada Pavel, Jablonec nad Nisou, CZ;
- (54) **Upravené kamenivo**
- (74) Walter Jiří Ing., Počernická 54, Praha 10, 10800;
- 7 (51) **C 04 B 26/02 // (C 04 B 26/02, C 04 B 14:22) C 04 B 111:72**
- (11) 11830
- (21) **2001-12577**
- (22) 27.11.2001
- (47) 20.12.2001
- (73) VYSKOČIL Zbyněk Ing., Slabce, CZ;
- (72) Vyskočil Zbyněk Ing., Slabce, CZ;
- (54) **Termoaktivní směs**
- (74) Belfín Vladimír Ing., P.O.BOX 117, Kladno, 27280;
- 7 (51) **C 06 D 3/00, C 06 B 39/06**
- (11) 11795
- (21) **2001-12370**
- (22) 18.09.2001
- (47) 13.12.2001
- (73) MINISTERSTVO OBRANY ČR, Praha, CZ;
- (72) Klusáček Ladislav Ing. CSc., Brno, CZ;
- Navrátil Petr Ing. CSc., Brno, CZ;
- (54) **Flegmatizační látka pro dýmotvornou směs**
- 7 (51) **C 10 J 3/30**
- (11) 11829
- (21) **2001-12576**
- (22) 27.11.2001
- (47) 20.12.2001
- (32) 28.11.2000
- (31) 2000/20020240
- (33) DE
- (73) SEKUNDÄRROHSTOFF-
VERWERTUNGSZENTRUM SCHWARZE PUMPE
GMBH, Spreetal/Spreewitz, DE;
- (72) Polensky Heinz Dipl. Ing., Schwarze Pumpe, DE;
- Krause Thomas Dipl. Ing., Elsterheide, DE;
- Schimmeier Volker Dipl. Phys., Hoyerswerda, DE;
- Buchholz Jörg Dipl. Ing., Neupetershain, DE;
- Büttner Wolfgang Dipl. Ing., Hoyerswerda, DE;
- Jochmann Andreas Dipl. Ing., Welzow, DE;
- (54) **Zplynovač odpadu**
- (74) Matějka Jan JUDr., Národní 32, Praha, 11000;
- 7 (51) **C 10 L 5/40, C 10 L 5/44**
- (11) 11821
- (21) **2001-12517**
- (22) 12.11.2001
- (47) 20.12.2001
- (73) KEDROUTEK Jiří, Veselí nad Lužnicí, CZ;
- EMMER František, Veselí nad Lužnicí, CZ;
- ZAPLETAL Jiří, Český Krumlov, CZ;
- (72) Kedroutek Jiří, Veselí nad Lužnicí, CZ;
- Emmer František, Veselí nad Lužnicí, CZ;
- Zapletal Jiří, Český Krumlov, CZ;
- (54) **Lisované palivo**
- (74) Sedlák Jiří Ing., Husova 16, České Budějovice, 37001;
- 7 (51) **E 01 C 3/00, C 09 K 17/00**
- (11) 11796
- (21) **2001-12391**
- (22) 26.09.2001
- (47) 13.12.2001
- (73) REKKA S.R.O., České Budějovice, CZ;
- (72) Kadlec Jiří ing., Hluboká nad Vltavou, CZ;
- Kapr Václav ing., Hluboká nad Vltavou, CZ;
- (54) **Upravený popílek ze spalování lignitu, hnědého a černého uhlí**
- (74) Hakr Eduard Ing., Přístavní 24, Praha 7, 17000;
- 7 (51) **E 01 C 7/24**
- (11) 11794
- (21) **2001-12342**
- (22) 10.09.2001
- (47) 13.12.2001
- (73) CENTNER Bedřich, Vysoké Chvojno, CZ;
- (72) Centner Bedřich, Vysoké Chvojno, CZ;
- (54) **Pojivo pro přípravu směsi na opravu vozovek**
- (74) Brykner Jan, Resslova 741, Hradec Králové, 50002;
- 7 (51) **E 04 B 1/24, E 04 B 1/00**
- (11) 11772
- (21) **2001-12279**
- (22) 16.08.2001
- (47) 07.12.2001
- (73) EMMER Luboš, Hodonín, CZ;
- (72) Emmer Luboš, Hodonín, CZ;
- (54) **Balkon**
- 7 (51) **E 04 B 2/34**
- (11) 11771
- (21) **2001-12276**
- (22) 15.08.2001
- (47) 07.12.2001
- (73) AURA - ENGINEERING HRANICE S.R.O., Hranice, CZ;
- (72) Straka Jaromír Ing., Hranice, CZ;
- (54) **Stěnová příčka s transparentními tvárniciemi**
- (74) Halaxová Zdeňka RNDr., Univerzitní 7, Olomouc, 77200;
- 7 (51) **E 04 B 2/70, E 04 B 2/80, E 06 B 3/60, E 06 B 3/54, E 06 B 5/16 // E 04 B 101:00**
- (11) 11792
- (21) **2001-12113**
- (22) 20.06.2001
- (47) 13.12.2001
- (73) HASIL A.S., Ostrava, CZ;
- (72) Gajdušek Petr Ing., Ostrava, CZ;
- Zítka Janusz Ing., Ostrava, CZ;
- Konečný Vladimír Ing., Ostrava, CZ;
- Mynarčík Jiří Ing., Ostrava, CZ;
- Pelc Petr Ing., Němetice, CZ;
- Zapalač Zdeněk, Bělotín, CZ;
- (54) **Prosklená dřevěná požární dělicí konstrukce**
- (74) Nádvořník Pavel Ing., Sokola Tůmy 1, Ostrava - Hulváky, 70900;
- 7 (51) **E 04 F 21/30**
- (11) 11819
- (21) **2001-12505**
- (22) 07.11.2001
- (47) 20.12.2001
- (73) CHARVÁT Martin, Plzeň, CZ;
- (72) Charvát Martin, Plzeň, CZ;
- (54) **Závitová těsnicí pistole**
- (74) Langrová Irena, Skřetova 48, Plzeň, 30122;
- 7 (51) **E 04 H 12/00, E 04 H 12/04**
- (11) 11803
- (21) **2001-12524**

- (22) 13.11.2001
 (47) 13.12.2001
 (73) CZEPIEC Jan, Jablunkov, CZ;
 (72) Czepiec Jan, Jablunkov, CZ;
 (54) **Dřevěný podpěrný sloup**
- 7 (51) **F 16 B 7/08, F 16 L 27/113, B 23 K 37/00**
 (11) 11800
 (21) **2001-12480**
 (22) 30.10.2001
 (47) 13.12.2001
 (73) FASTRA, SPOL. S R.O., Kolín, CZ;
 (72) Stehlik Miroslav, Kolín, CZ;
 (54) **Trubkový přesuvný dílec**
 (74) Brykner Jan, Resslova 741, Hradec Králové, 50002;
- 7 (51) **F 16 L 53/00, F 16 L 57/00, F 22 B 37/10**
 (11) 11778
 (21) **2001-12410**
 (22) 05.10.2001
 (47) 07.12.2001
 (73) MATEICIUC A.S., Odry, CZ;
 (72) Mateiciuc Emil, Odry, CZ;
 (54) **Plášťová trubka**
 (74) Görig Jan Ing., Třída T. Bati 299, Zlín, 76422;
- 7 (51) **F 17 C 13/06**
 (11) 11781
 (21) **2001-12466**
 (22) 26.10.2001
 (47) 07.12.2001
 (73) KRALUPOL. SPOL. S R.O., Kralupy nad Vltavou, CZ;
 (72) Kašpárek Miroslav Ing., Slaný, CZ;
 (54) **Pojistný prostředek pro zabránění neoprávněné manipulace s obsahem tlakových nádob opatřených ventilem s rúžicí**
 (74) Karabec David JUDr., Na Stráži 5/1306, Praha 8, 18000;
- 7 (51) **F 22 B 37/42, F 22 B 37/26, F 22 B 37/12, F 22 B 37/50, F 22 B 37/00**
 (11) 11770
 (21) **2001-12138**
 (22) 28.06.2001
 (47) 07.12.2001
 (73) HRŇA Zdeněk, Valašské Meziříčí, CZ;
 (72) Hrňa Zdeněk, Valašské Meziříčí, CZ;
 (54) **Zařízení pro výrobu a skladování ekologické pohonné hmoty**
- 7 (51) **F 23 B 1/00, F 23 B 7/00**
 (11) 11804
 (21) **2001-12528**
 (22) 14.11.2001
 (47) 13.12.2001
 (73) HRŇA Zdeněk, Valašské Meziříčí, CZ;
 (72) Hrňa Zdeněk, Valašské Meziříčí, CZ;
 (54) **Zařízení pro spalování pevných paliv**
 (74) Soukup Petr ing., Švédská 3, Olomouc, 77200;
- 7 (51) **F 24 B 1/185**
 (11) 11785
 (21) **2001-12513**
 (22) 09.11.2001
 (47) 07.12.2001
 (73) A-DRO, SPOL. S R.O., Velké Meziříčí, CZ;
 (72) Doležal František, Velké Meziříčí, CZ;
 (54) **Krbová kamna**
 (74) Malůšek Jiří Ing., Mendlovo nám. 1a, Brno, 60300;
- 7 (51) **F 24 B 7/00, F 24 B 1/185**
 (11) 11818
 (21) **2001-12499**
 (22) 05.11.2001
 (47) 20.12.2001
 (73) LINHART Jiří, Husinec, CZ;
 (72) Linhart Jiří, Husinec, CZ;
 (54) **Výměník tepla**
 (74) Machatová Marcela d.t., Pospíšilova 2, Praha 3, 13000;
- 7 (51) **F 24 D 15/00**
 (11) 11810
 (21) **2001-11959**
 (22) 02.05.2001
 (47) 20.12.2001
 (73) NOVÁK Miloš, Praha, CZ;
 (72) Novák Miloš, Praha, CZ;
 (54) **Zařízení k teplovzdušnému vytápění prostorů**
 (74) Vanděliková Jana Ing., Petráská 12, Praha 1, 11000;
- 7 (51) **F 24 H 1/24, F 24 H 3/00, F 23 B 1/00**
 (11) 11809
 (21) **2001-12558**
 (22) 21.11.2001
 (47) 13.12.2001
 (73) VLNA S.R.O., Záhoří, CZ;
 (72) Vlna Václav ing., Sepekov, CZ;
 (54) **Kotel na tuhá paliva**
 (74) Koňák Antonín, Karla Čapka 808, Milevsko, 39901;
- 7 (51) **F 24 J 2/42, F 24 D 12/02**
 (11) 11825
 (21) **2001-12546**
 (22) 19.11.2001
 (47) 20.12.2001
 (73) JELÍNEK Vladimír doc. ing. CSc., Praha, CZ;
 (72) Jelínek Vladimír doc. ing. CSc., Praha, CZ;
 (54) **Zásobník tepla bivalentních zdrojů a sestava pro vytápění a/nebo ohřev vody**
 (74) Kupka Miroslav JUDr., Spalova 2261, Rakovník, 26901;
- 7 (51) **F 24 J 2/42, F 24 D 12/02**
 (11) 11826
 (21) **2001-12547**
 (22) 19.11.2001
 (47) 20.12.2001
 (73) JELÍNEK Vladimír doc. ing. CSc., Praha, CZ;
 (72) Jelínek Vladimír doc. ing. CSc., Praha, CZ;
 (54) **Zásobník tepla kondenzačního kotle a sestava pro ohřev užitkové vody a/nebo vytápění**
 (74) Kupka Miroslav JUDr., Spalova 2261, Rakovník, 26901;
- 7 (51) **F 41 H 1/00**
 (11) 11824
 (21) **2001-12543**
 (22) 19.11.2001
 (47) 20.12.2001
 (73) BERNARD Antonín, Hronov, CZ;
 (72) Bernard Antonín, Hronov, CZ;
 (54) **Ochranný rukáv**
 (74) Brykner Jan, Resslova 741, Hradec Králové, 50002;
- 7 (51) **F 41 H 5/08**
 (11) 11823
 (21) **2001-12542**
 (22) 19.11.2001
 (47) 20.12.2001
 (73) BERNARD Antonín, Hronov, CZ;

- (72) Bernard Antonín, Hronov, CZ;
(54) **Ochranný štít**
(74) Brykner Jan, Resslova 741, Hradec Králové, 50002;
- 7 (51) **G 01 L 1/10, G 01 L 1/16, G 01 L 1/00**
(11) 11786
(21) **2001-12518**
(22) 12.11.2001
(47) 07.12.2001
(73) KLOKNERŮV ÚSTAV ČVUT, Praha, CZ;
(72) Záruba Jan Ing., Praha, CZ;
Dvořák Zdeněk, Praha, CZ;
(54) **Strunový tensometr s ukotvením měrné struny**
(74) Dušková Hana Ing., Konviktská 5, Praha 1, 11000;
- 7 (51) **G 08 B 27/00**
(11) 11773
(21) **2001-12345**
(22) 15.08.2001
(47) 07.12.2001
(73) SATTURN HOLEŠOV SPOL. S R.O., Holešov, CZ;
STAR-MONT PARDUBICE SPOL. S R.O., Pardubice,
CZ;
(72) Tomšů Jaromír Ing., Holešov, CZ;
Korynta Radek Ing., Pardubice, CZ;
(54) **Globální informační, výstražný a varovací systém**
(74) Görig Jan Ing., Třída T. Bati 299, Zlín, 76422;
- 7 (51) **G 08 G 9/00, G 08 G 1/09**
(11) 11812
(21) **2001-12235**
(22) 31.07.2001
(47) 20.12.2001
(73) KOPECKÝ František ing., Česká Třebová, CZ;
SVÍTEK Miroslav Dr. ing., Lužná, CZ;
(72) Kopecký František ing., Česká Třebová, CZ;
Svítek Miroslav Dr. ing., Lužná, CZ;
(54) **Univerzální detektor, zejména pohyblivých objektů**
(74) Voda Karel, Bolzanova 13, Brno, 61800;

Seznam majitelů zapsaných užitéch vzorů

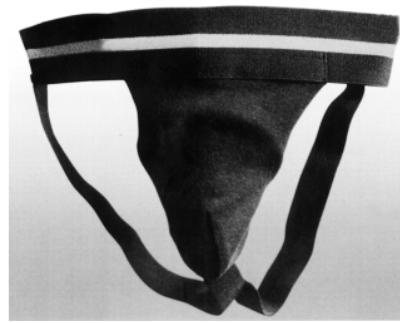
(73)	(11)	(51)	(73)	(11)	(51)
ABSOLON František, Praha, CZ;	11827	A 23 P 1/12	HORVAT Ivan, Náchod, CZ;	11832	B 43 L 3/00
A-DRO, SPOL. S R.O., Velké Meziříčí, CZ;	11785	F 24 B 1/185	HRŇA Zdeněk, Valašské Meziříčí, CZ;	11770	F 22 B 37/42
AMR AMARANTH, A.S., Hradec Králové, CZ;	11833	A 61 K 7/00	HRŇA Zdeněk, Valašské Meziříčí, CZ;	11804	F 23 B 1/00
AURA-ENGINEERING HRANICE S.R.O., Hranice, CZ;	11777	B 65 D 71/08	IGTT A.S., Zlín, CZ;	11779	B 29 C 33/42
AURA - ENGINEERING HRANICE S.R.O., Hranice, CZ;	11771	E 04 B 2/34	JANÍK Miroslav, Ústí nad Labem, CZ;	11793	A 23 C 13/00
BERNARD Antonín, Hronov, CZ;	11823	F 41 H 5/08	JELÍNEK Vladimír doc. ing. CSc., Praha, CZ;	11825	F 24 J 2/42
BERNARD Antonín, Hronov, CZ;	11824	F 41 H 1/00	JELÍNEK Vladimír doc. ing. CSc., Praha, CZ;	11826	F 24 J 2/42
CENTNER Bedřich, Vysoké Chvojno, CZ;	11794	E 01 C 7/24	KAISER Miroslav, Ústí nad Labem, CZ;	11834	A 45 C 1/10
CHARVÁT Martin, Plzeň, CZ;	11819	E 04 F 21/30	KEDROUTEK Jiří, Veselí nad Lužnicí, CZ;	11821	C 10 L 5/40
CHIRANA PROGRESS, S.R.O., Piešťany, SK;	11806	A 61 H 33/00	KILLIAN Aleš, Bechyně, CZ;	11797	A 61 H 33/00
CZEPIEC Jan, Jablunkov, CZ;	11803	E 04 H 12/00	KLOKNERŮV ÚSTAV ČVUT, Praha, CZ;	11786	G 01 L 1/10
ČERVENÁ Marie, Náchod, CZ;	11832	B 43 L 3/00	KOMES PLUS, S.R.O., Rozhanovce, SK;	11805	A 23 L 1/31
ČERVINKA Jaromír, Horní Radechová, CZ;	11783	A 43 C 15/02	KOPECKÝ František ing., Česká Třebová, CZ;	11812	G 08 G 9/00
DRAŽIL Radko, Liberec, CZ;	11811	A 47 G 9/02	KOPR, SPOL. S R.O., Praha, CZ;	11817	B 23 K 37/04
DRAŽIL Radko, Liberec, CZ;	11811	A 47 G 9/02	KOTAS Miloš, Lanškroun, CZ;	11789	B 24 D 17/00
E.C.SYS S.R.O., Vrchlabí, CZ;	11790	A 61 G 7/018	KRALUPOL. SPOL. S R.O., Kralupy nad Vltavou, CZ;	11781	F 17 C 13/06
EMMER František, Veselí nad Lužnicí, CZ;	11821	C 10 L 5/40	LINHART Jiří, Husinec, CZ;	11818	F 24 B 7/00
EMMER Luboš, Hodonín, CZ;	11772	E 04 B 1/24	MATEICIUC A.S., Odry, CZ;	11778	F 16 L 53/00
FACTORY OUTLET CENTER BOHEMIA S.R.O., Plzeň, CZ;	11788	A 61 G 7/05	MATOUŠEK Stanislav, Moravany u Brna, CZ;	11815	B 60 R 25/00
FANTOVÁ Jarmila, Ústí nad Labem, CZ;	11822	A 61 K 7/48	MINISTERSTVO OBRANY ČR, Praha, CZ;	11795	C 06 D 3/00
FASTRA, SPOL. S R.O., Kolín, CZ;	11800	F 16 B 7/08	MOSTECKÁ UHELNÁ SPOLEČNOST, A.S., Most, CZ;	11791	B 65 G 15/64
FRONĚK Petr, Praha, CZ;	11776	A 63 F 13/02	NEW DESIGN HANKO BUREK, S.R.O., Ostrava, CZ;	11782	A 47 C 31/02
HASIL A.S., Ostrava, CZ;	11792	E 04 B 2/70	NOVÁK Miloš, Praha, CZ;	11810	F 24 D 15/00
HODRY METALLWARENFABRIK R.HOPPE GES. M.B.H & CO. KG, Wien, AT;	11774	A 47 C 17/40	OPTYS, SPOL. S R.O., Opava, CZ;	11780	B 42 D 5/02

PAKANDL Karel, Brandýs nad Labem, CZ;	11787	A 61 G 5/04	ZAPLETAL Jiří, Český Krumlov, CZ;	11821	C 10 L 5/40
PÁNIKOVÁ Zdena, Svätý Jur, SK;	11816	A 47 J 43/25	ŽĎAS, A.S., Žďár nad Sázavou, CZ;	11799	B 23 D 33/02
PANKRATOV Feliks, Praha, CZ;	11807	B 65 D 5/72	ŽĎAS A.S., Žďár nad Sázavou, CZ;	11798	B 21 K 1/20
PAVEL HABADA-OPTIAS, Jablonec nad Nisou, CZ;	11831	C 04 B 18/06	ŽELEZNÝ Ladislav, Jindřichův Hradec, CZ;	11797	A 61 H 33/00
PROMA REHA S.R.O., Česká Skalice, CZ;	11808	A 61 G 7/005			
PROMA REHA S.R.O., Česká Skalice, CZ;	11828	A 47 C 1/035			
REKKA S.R.O., České Budějovice, CZ;	11796	E 01 C 3/00			
SATTURN HOLEŠOV SPOL. S R.O., Holešov, CZ;	11773	G 08 B 27/00			
SCHNEIDER Emil, Praha, CZ;	11827	A 23 P 1/12			
SEKUNDÄRROHSTOFF-VERWERTUNGSZENTRUM SCHWARZE PUMPE GMBH, Spreetal/Spreewitz, DE;	11829	C 10 J 3/30			
SELLIER & BELLOT, STROJE S.R.O., Vlašim, CZ;	11801	B 65 B 65/02			
SELLIER & BELLOT, STROJE S.R.O., Vlašim, CZ;	11802	B 65 B 65/02			
STAR-MONT PARDUBICE SPOL. S R.O., Pardubice, CZ;	11773	G 08 B 27/00			
SUCHÁNKOVÁ Kateřina, Opava, CZ;	11784	B 42 D 15/00			
SVÍTEK Miroslav Dr. ing., Lužná, CZ;	11812	G 08 G 9/00			
ŠKODA AUTO A.S., Mladá Boleslav, CZ;	11820	B 60 R 9/04			
ŠTIFNER Luděk, Opava, CZ;	11784	B 42 D 15/00			
TEDO S. R. O., Praha, CZ;	11769	B 65 G 45/18			
TEJRAL Miroslav Ing., Praha, CZ;	11815	B 60 R 25/00			
TICHÁČEK Ladislav, Meziboří, CZ;	11813	B 65 D 3/06			
TOMAN Aleš, Krnov, CZ;	11775	B 42 D 15/02			
TOMAN Pavel, Krnov, CZ;	11775	B 42 D 15/02			
VLASÁK Zbyšek, Kadaň, CZ;	11814	A 63 F 9/26			
VLNA S.R.O., Záhoří, CZ;	11809	F 24 H 1/24			
VYSKOČIL Zbyněk Ing., Slabce, CZ;	11830	C 04 B 26/02			

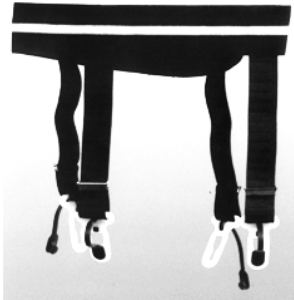
FG4Q**Zapsané průmyslové vzory**

30661	09-05
30662	09-05
30663	20-03
30664	19-03
30665	28-03
30666	08-03
30667	15-99
30668	25-01
30669	16-06
30670	21-01
30671	09-05
30672	11-02
30673	14-03
30674	07-04
30675	30-02
30676	15-01
30677	05-05
30678	06-01
30679	07-06
30680	25-01
30681	07-99
30682	31-00
30683	26-05
30684	07-02
30685	25-01
30686	25-01
30687	20-02
30688	09-07
30689	12-06
30690	09-03
30691	14-03
30692	14-03
30693	14-03
30694	14-03
30695	14-99
30696	09-07
30697	07-01
30698	21-01
30699	03-01
30700	02-01
30701	20-01

- (51) **02-01**
 (11) 30700
 (21) 2001-33417
 (22) 17.08.2001
 (15) 20.12.2001
 (45) 20.12.2001
 (54) Součásti hokejové výstroje
 (28) 3
 (73) CANADIEN S.R.O., Praha, CZ;
 (72) Landa Tomáš, Praha, CZ;
 Lameš Jiří Ing., Praha, CZ;
 Veselý Jiří, Praha, CZ;



2.2



1.1



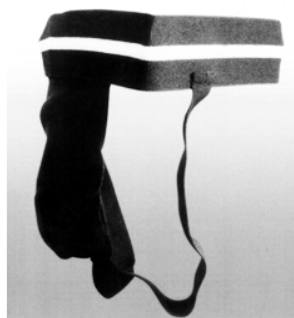
3.1



1.2



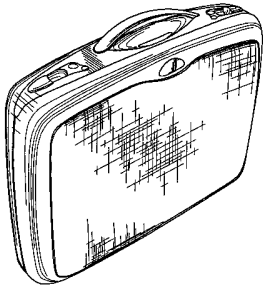
3.2



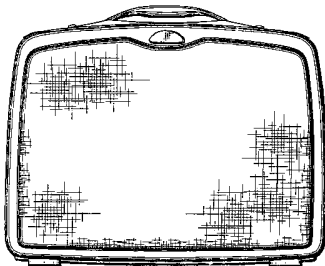
2.1

- (51) **03-01**
 (11) 30699
 (21) 2001-33412
 (22) 15.08.2001
 (15) 20.12.2001
 (45) 20.12.2001
 (54) Kuffík atašé
 (28) 1
 (32) 16.02.2001
 (31) 29/137,328
 (33) US
 (73) SAMSONITE CORPORATION, Denver, CO, US;
 (72) Beedham Martyn, Groningen, NL;

(55)



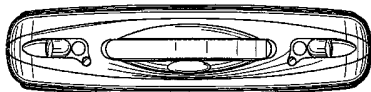
1.1



1.2



1.3



1.4



1.5

(51) **05-05**

(11) 30677

(21) 2001-33269

(22) 29.05.2001

(15) 12.12.2001

(45) 12.12.2001

(54) Potištěný úplet

(28) 1

(73) UNGER Jiří, Praha, CZ;

RUBÍN Jiří, Roudnice nad Labem, CZ;

(72) Unger Jiří, Praha, CZ;

Rubín Jiří, Roudnice nad Labem, CZ;

(55)



1.1

(51) **06-01**

(11) 30678

(21) 2001-33273

(22) 31.05.2001

(15) 12.12.2001

(45) 12.12.2001

(54) Křeslo, police a jejich nástřihy

(28) 4

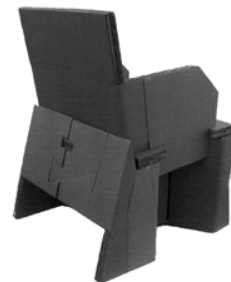
(73) ERBEN Adam, Brno, CZ;

Erben Adam, Brno, CZ;

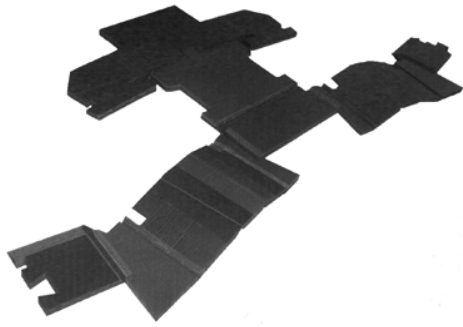
(55)



1.1



1.2



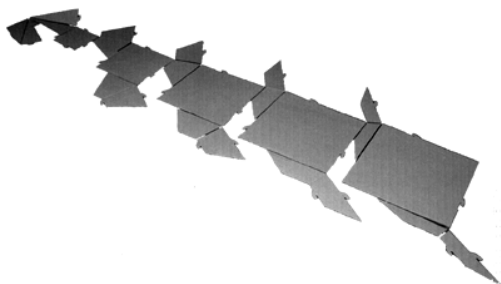
2.1



3.1

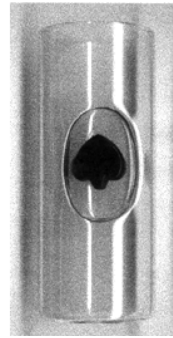


3.2

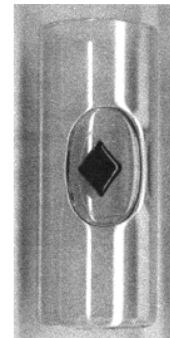


4.1

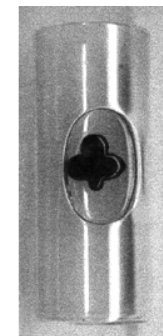
- (51) 07-01
- (11) 30697
- (21) 2001-33126
- (22) 21.03.2001
- (15) 18.12.2001
- (45) 18.12.2001
- (54) Skleničky s karetním motivem
- (28) 3
- (73) MEDKOVÁ Dana, Železný Brod, CZ;
- (72) Medková Dana, Železný Brod, CZ;
- (55)



1.1

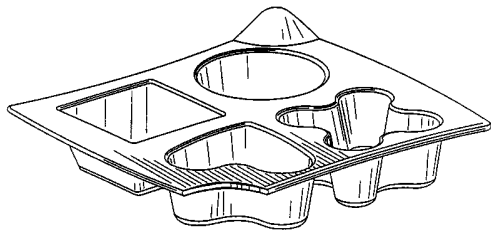


2.1

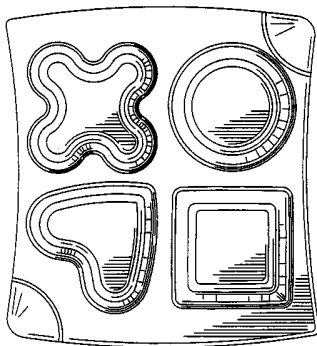


3.1

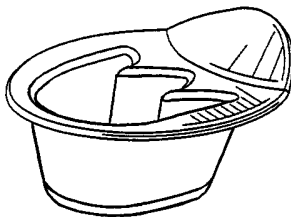
- (51) **07-02**
- (11) 30684
- (21) 2001-33170
- (22) 05.04.2001
- (15) 17.12.2001
- (45) 17.12.2001
- (54) Pečící forma se zvýšeným držadlem
- (28) 3
- (32) 06.10.2000
- (31) 29/130,672
- (33) US
- (73) DART INDUSTRIES INC., Orlando, FL, US;
- (72) Wallays Nele, Antwerp, BE;
- Cautereels Victor J.J., Ranst, BE;
- (55)



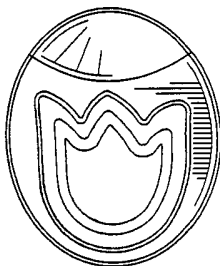
1.1



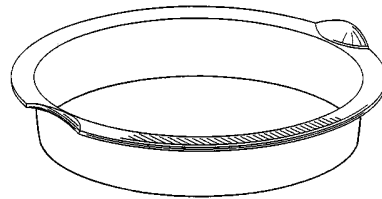
1.7



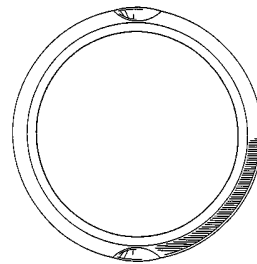
2.1



2.7

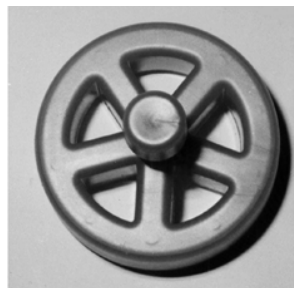


3.1

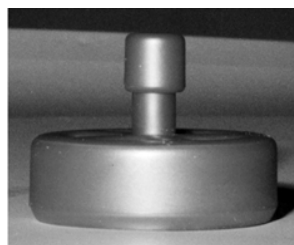


3.7

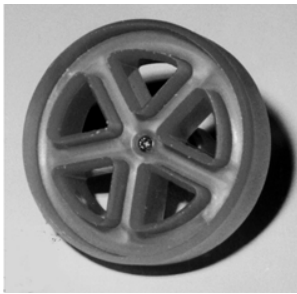
- (51) **07-04**
- (11) 30674
- (21) 2001-33334
- (22) 04.07.2001
- (15) 10.12.2001
- (45) 10.12.2001
- (54) Vytlačovací formička
- (28) 2
- (73) ČÍTEK Zdeněk, Kladno, CZ;
- (72) Čítek Zdeněk, Kladno, CZ;
- (55)



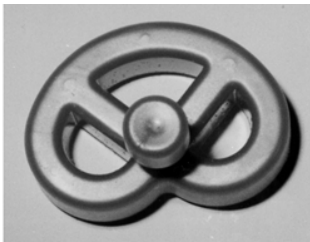
1.1



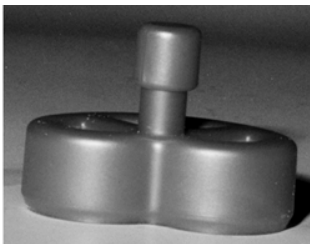
1.2



1.3



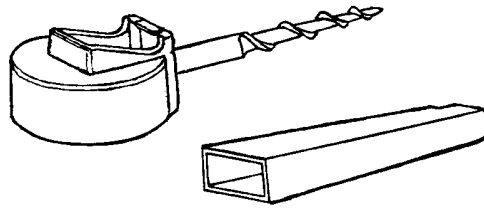
2.1



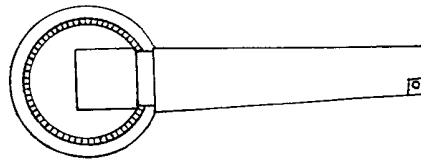
2.2



2.3



1.2

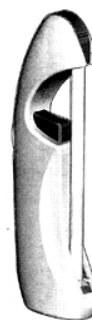


1.3

- (51) **07-99**
 (11) 30681
 (21) 2001-33301
 (22) 18.06.2001
 (15) 12.12.2001
 (45) 12.12.2001
 (54) Zapalovač
 (28) 1
 (32) 18.12.2000
 (31) 29/134,187
 (33) US
 (73) BIC CORPORATION, Milford, CT, US;
 Chevalier Jean Francois, Paris, FR;
 Tubby Brian, Milford, CT, US;
 (55)

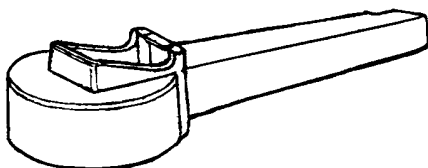


1.1



1.2

- (51) **07-06**
 (11) 30679
 (21) 2001-33276
 (22) 04.06.2001
 (15) 12.12.2001
 (45) 12.12.2001
 (54) Kombinovaný otvírač lahví
 (28) 1
 (73) MEDAG, SPOL. S R.O., Brno, CZ;
 Baráček Václav JUDr., Brno, CZ;
 (72)
 (55)



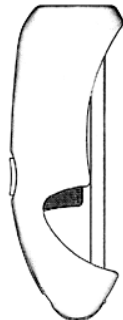
1.1



1.3



1.4



1.5



1.6



1.7



1.8



1.9



1.10



1.11



1.12



1.13



1.14



1.15



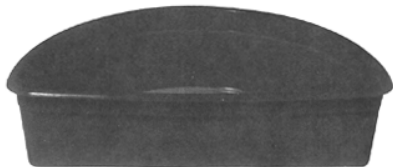
1.16

- (51) **08-03**
 (11) 30666
 (21) 2001-33265
 (22) 29.05.2001
 (15) 10.12.2001
 (45) 10.12.2001
 (54) Kuchyňský nůž
 (28) 1
 (73) KDS SEDLČANY, NOŽÍŘSKÉ VÝROBNÍ
 DRUŽSTVO, Sedlčany, CZ;
 (72) Schimer Tomáš Ing., Praha, CZ;
 (55)

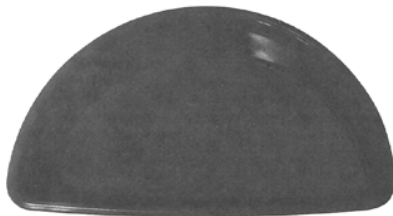


1.1

- (51) **09-03**
 (11) 30690
 (21) 2001-33358
 (22) 23.07.2001
 (15) 17.12.2001
 (45) 17.12.2001
 (54) Nádobka ve tvaru půlměsíce
 (28) 1
 (73) SUPERFOS PACKAGING S.R.O., Praha, CZ;
 (72) Andersson Sven, Ystad, SE;



1.1



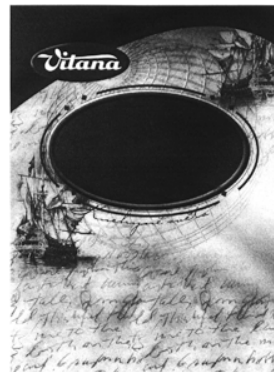
1.3



1.4

- (51) **09-05**
 (11) 30661
 (21) 2000-32823
 (22) 13.10.2000
 (15) 10.12.2001
 (45) 10.12.2001
 (54) Obal - plochý sáček na kořenici směsi
 (28) 1
 (73) VITANA, A.S., Byšice, CZ;
 (72) Petránková Alena, Praha, CZ;
 Sojka Filip, Kladno, CZ;

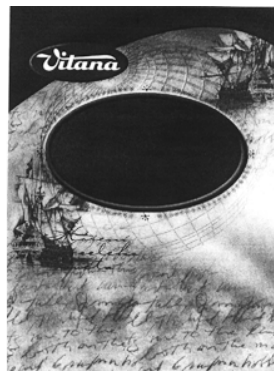
(55)



1.1

- (51) **09-05**
 (11) 30662
 (21) 2000-32824
 (22) 13.10.2000
 (15) 10.12.2001
 (45) 10.12.2001
 (54) Obal - plochý sáček na koření
 (28) 1
 (73) VITANA, A.S., Byšice, CZ;
 (72) Petránková Alena, Praha, CZ;
 Sojka Filip, Kladno, CZ;

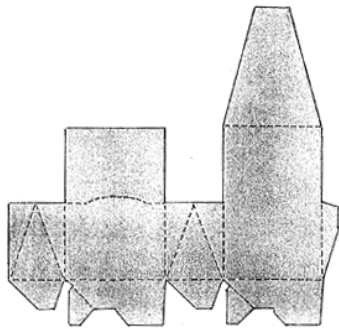
(55)



1.1

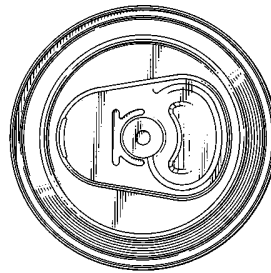
- (51) **09-05**
 (11) 30671
 (21) 2001-33312
 (22) 22.06.2001
 (15) 10.12.2001
 (45) 10.12.2001
 (54) Nástřih krabičky
 (28) 1
 (73) JEMČA, A.S., Jemnice, CZ;
 (72) Plachetková Jitka, Praha, CZ;

(55)



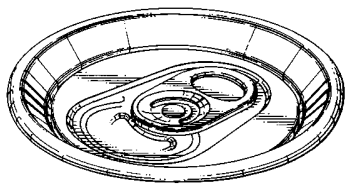
1.1

- (51) 09-07
- (11) 30688
- (21) 2001-33340
- (22) 10.07.2001
- (15) 17.12.2001
- (45) 17.12.2001
- (54) Viko pro plechovku
- (28) 1
- (32) 12.01.2001
- (31) 29/135,401
- (33) US
- (73) CROWN CORK & SEAL TECHNOLOGIES CORPORATION, Alsip, IL, US;
- (72) Fields Brian, Lemont, IL, US;
- (55)

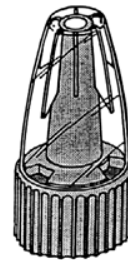


1.4

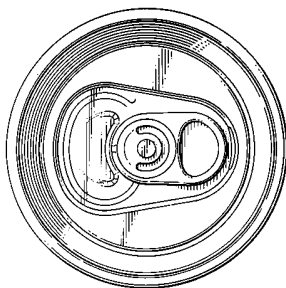
- (51) 09-07
- (11) 30696
- (21) 2000-32863
- (22) 02.11.2000
- (15) 18.12.2001
- (45) 18.12.2001
- (54) Aplikační uzávěr, aplikační hubice a závitový límec
- (28) 3
- (32) 03.05.2000
- (31) 2092579
- (33) GB
- (73) THE PROCTER & GAMBLE COMPANY, Cincinnati, OH, US;
- (72) Richardson James Samuel, Egham, GB;
- (55)



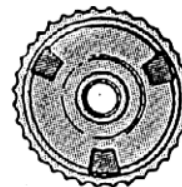
1.1



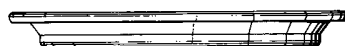
1.1



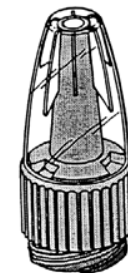
1.2



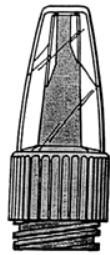
1.2



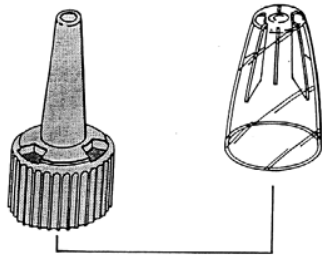
1.3



1.3



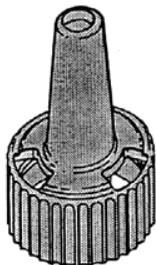
1.4



1.5



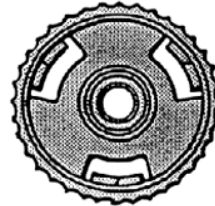
1.6



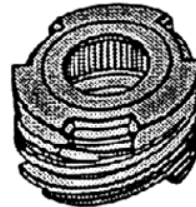
2.1



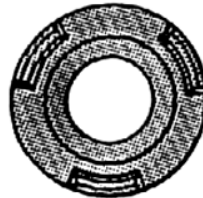
2.2



2.3



3.1



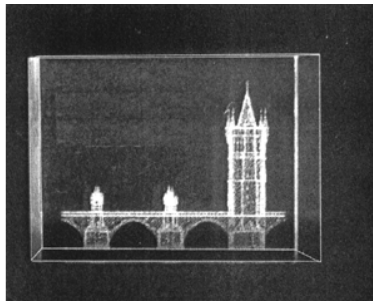
3.2



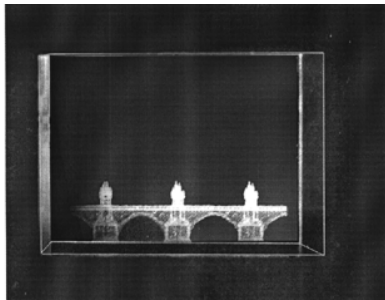
3.3

- (51) 11-02
- (11) 30672
- (21) 2001-33317
- (22) 27.06.2001
- (15) 10.12.2001
- (45) 10.12.2001
- (54) Suvenýr
- (28) 2
- (73) KIREEVA Natalia, Kladno, CZ;
- (72) Kireeva Natalia, Kladno, CZ;

(55)

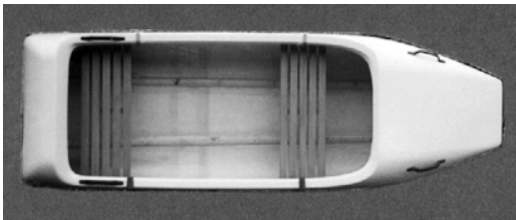


1.1

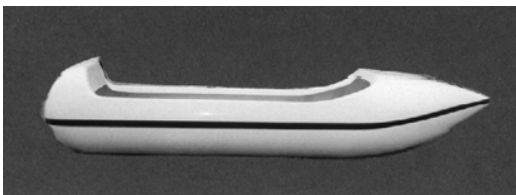


2.1

- (51) **12-06**
 (11) 30689
 (21) 2001-33344
 (22) 12.07.2001
 (15) 17.12.2001
 (45) 17.12.2001
 (54) Laminátová loď
 (28) 1
 (73) PEREDARJUK Jaromír, Bystřička, CZ;
 (72) Peredarjuk Jaromír, Bystřička, CZ;
 (55)



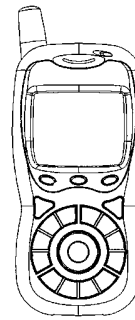
1.1



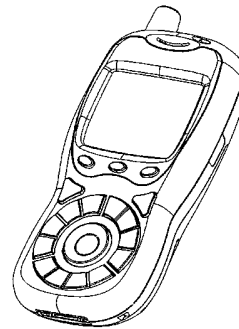
1.2

- (51) **14-03**
 (11) 30673
 (21) 2001-33321
 (22) 29.06.2001
 (15) 10.12.2001
 (45) 10.12.2001
 (54) Mobilní telefon s kruhovou klávesnicí
 (28) 1
 (73) SAGEM SA, Paříž, FR;
 (72) Rotsaert Christopher, Cordicelles en Parisis, FR;

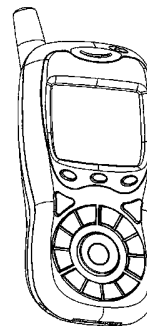
(55)



1.1



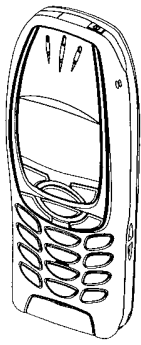
1.3



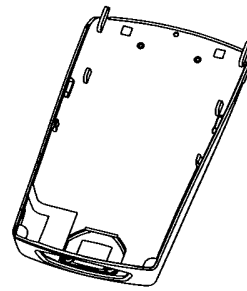
1.6

- (51) **14-03**
 (11) 30691
 (21) 2001-33399
 (22) 14.08.2001
 (15) 17.12.2001
 (45) 17.12.2001
 (54) Mobilní telefon
 (28) 1
 (32) 02.03.2001
 (31) M20010142
 (33) FI
 (73) NOKIA MOBILE PHONES LTD., Espoo, FI
 (72) Vuolteenaho Hanna, Copenhagen, DK;
 Higashi Jeffrey, San Pedro, CA, US;

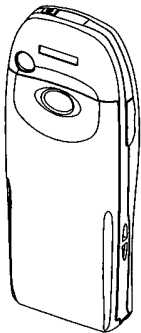
(55)



1.6



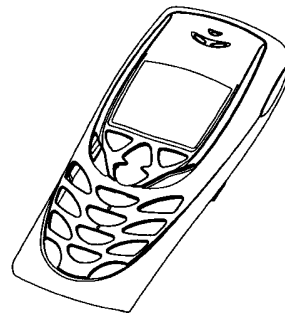
1.7



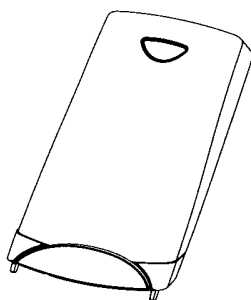
1.7

- (51) **14-03**
- (11) 30693
- (21) 2001-33401
- (22) 14.08.2001
- (15) 17.12.2001
- (45) 17.12.2001
- (54) Přední kryt mobilního telefonu
- (28) 1
- (32) 02.03.2001
- (31) M20010143
- (33) FI
- (73) NOKIA MOBILE PHONES LTD., Espoo, FI
- (72) Ruohonen Matti Juhani (Jussi), Turku, FI;
- (55)

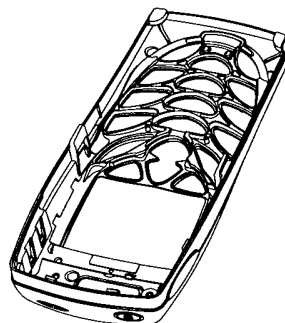
- (51) **14-03**
- (11) 30692
- (21) 2001-33400
- (22) 14.08.2001
- (15) 17.12.2001
- (45) 17.12.2001
- (54) Zadní kryt mobilního telefonu
- (28) 1
- (32) 02.03.2001
- (31) M20010143
- (33) FI
- (73) NOKIA MOBILE PHONES LTD., Espoo, FI
- (72) Ruohonen Matti Juhani (Jussi), Turku, FI;
- (55)



1.6

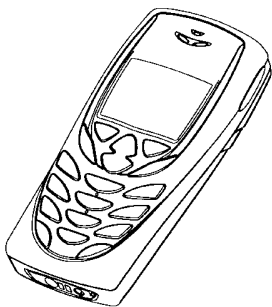


1.6

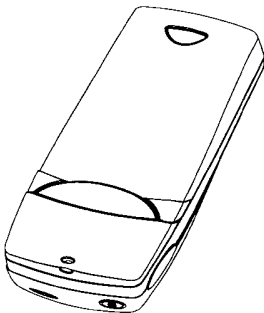


1.7

- (51) **14-03**
- (11) 30694
- (21) 2001-33402
- (22) 14.08.2001
- (15) 17.12.2001
- (45) 17.12.2001
- (54) Mobilní telefon
- (28) 1
- (32) 02.03.2001
- (31) M20010143
- (33) FI
- (73) NOKIA MOBILE PHONES LTD., Espoo, FI
- (72) Ruohonen Matti Juhani (Jussi), Turku, FI;
- (55)



1.6



1.7

- (51) **14-99**
- (11) 30695
- (21) 2001-33497
- (22) 03.10.2001
- (15) 17.12.2001
- (45) 01.10.2002
- (54) Stojan pro syntetizéry a zvukové moduly
- (28) 1
- (73) GASSENBAUER Vlastislav, Kamenný Újezd, CZ;
- (72) Gassenbauer Vlastislav, Kamenný Újezd, CZ;
- (55)

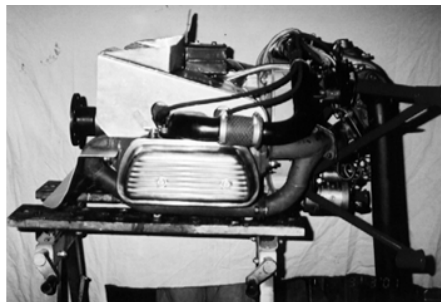
**Zveřejnění průmyslového vzoru,
tj. zveřejnění jeho vyobrazení,
je odloženo do 1. 10. 2002**

1.1

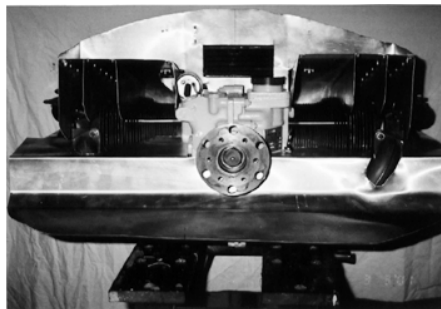
**Zveřejnění průmyslového vzoru,
tj. zveřejnění jeho vyobrazení,
je odloženo do 1. 10. 2002**

1.3

- (51) **15-01**
- (11) 30676
- (21) 2001-33149
- (22) 30.03.2001
- (15) 12.12.2001
- (45) 12.12.2001
- (54) Letadlový motor
- (28) 1
- (73) DOČKAL Martin, Zbraslavice, CZ;
ŠIMONIC Petr, Čestín, CZ;
- (72) Dočkal Martin, Zbraslavice, CZ;
Šimoníc Petr, Čestín, CZ;
- (55)



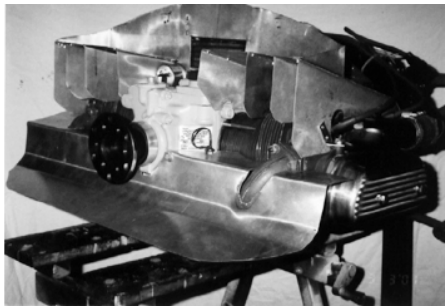
1.1



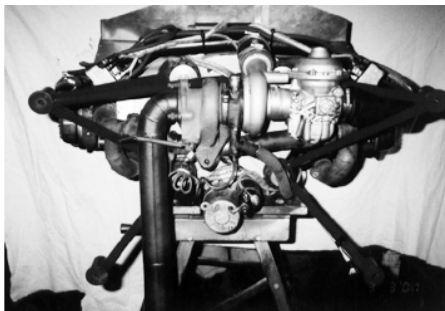
1.2



1.3

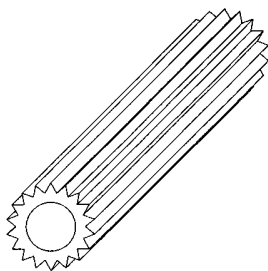


1.4

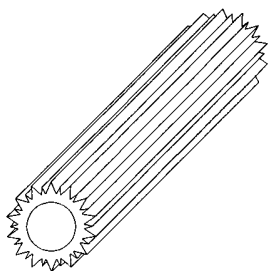


1.5

- (51) **15-99**
- (11) 30667
- (21) 2001-33293
- (22) 14.06.2001
- (15) 10.12.2001
- (45) 10.12.2001
- (54) Plastová stírací hadice
- (28) 2
- (73) UVB TECHNIK S.R.O., Hlučín, CZ;
- (72) Barták Tomáš, Hlučín, CZ;
- (55)



1.1



2.1

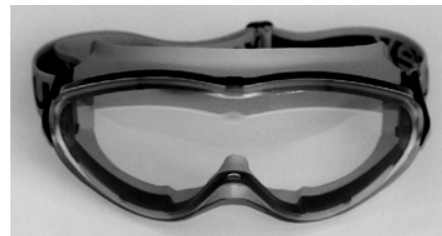
- (51) **16-06**
- (11) 30669
- (21) 2001-33309
- (22) 20.06.2001
- (15) 10.12.2001
- (45) 10.12.2001
- (54) Ochranné pracovní brýle
- (28) 1
- (32) 22.12.2000
- (31) 4 00 12 156.5
- (33) DE
- (73) UVEX ARBEITSSCHUTZ GMBH, Fürth, DE;
- (72) Brück Stefan, Nürnberg, DE;
- (55)



1.3



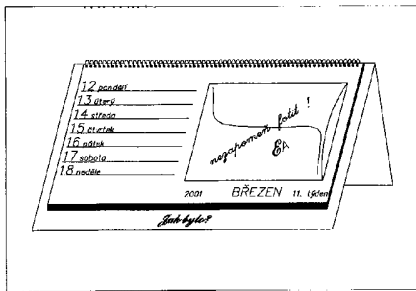
1.5



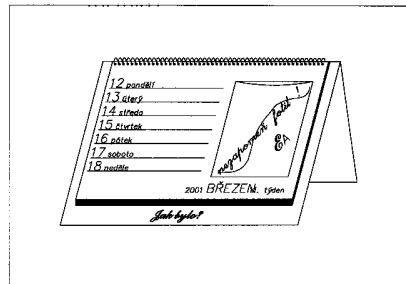
1.8

- (51) **19-03**
- (11) 30664
- (21) 2001-33116
- (22) 14.03.2001
- (15) 10.12.2001
- (45) 10.12.2001
- (54) Stolní kalendář
- (28) 8
- (73) AMBRO Emil, Krupka, CZ;
- (72) Ambro Emil, Krupka, CZ;

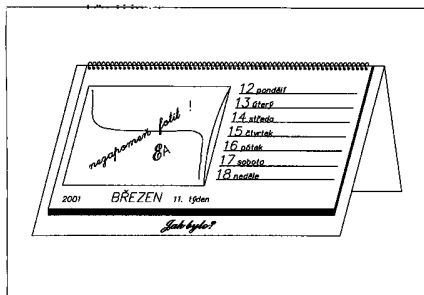
(55)



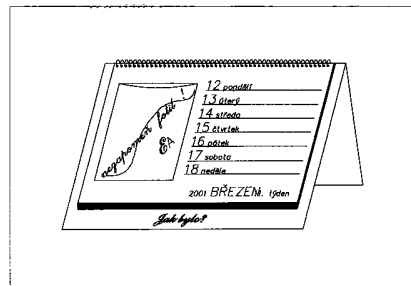
1.1



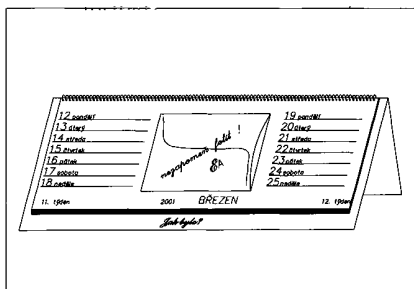
5.1



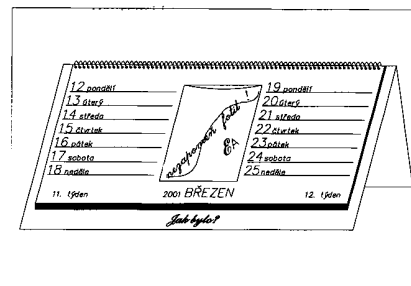
2.1



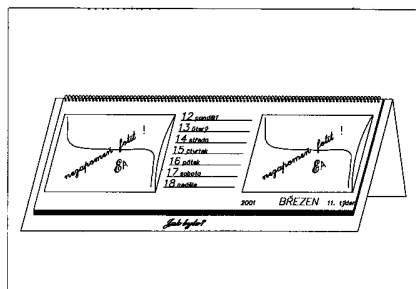
6.1



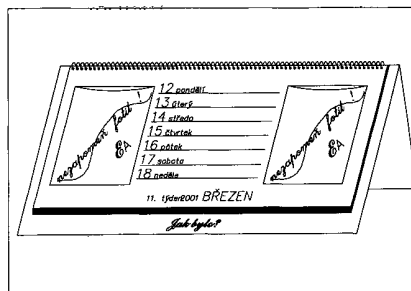
3.1



7.1



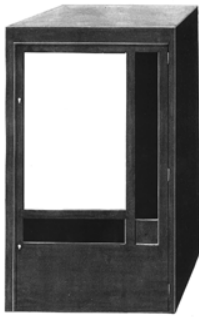
4.1



8.1

- (51) 20-01
 (11) 30701
 (21) 2001-33424
 (22) 22.08.2001
 (15) 20.12.2001
 (45) 20.12.2001
 (54) Ochranný kryt pro prodejní automaty
 (28) 2
 (73) VORLÍČEK Jiří, Praha, CZ;
 (72) Vorlíček Jiří, Praha, CZ;

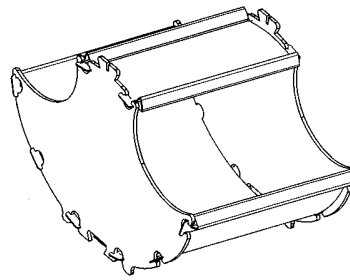
(55)



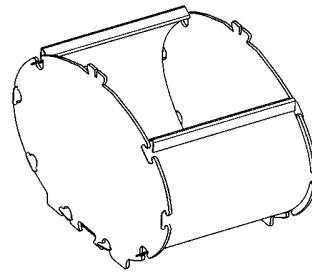
1.1



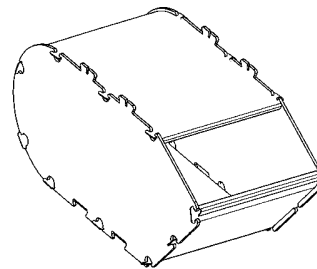
2.1



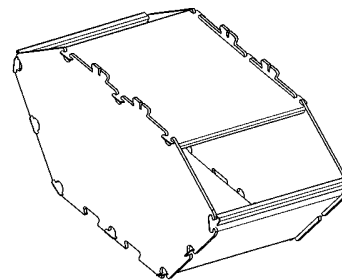
3.1



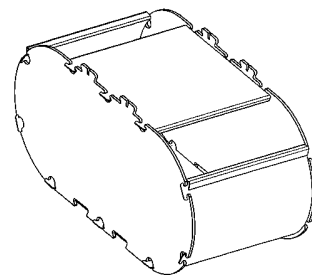
4.1



5.1



6.1



7.1

(51) 20-02

(11) 30687

(21) 2001-33326

(22) 02.07.2001

(15) 17.12.2001

(45) 17.12.2001

(54) Zásobník na zboží

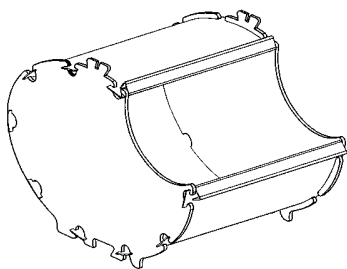
(28) 7

(73) FIGREMA SPOL. S R. O., Křelov, CZ;

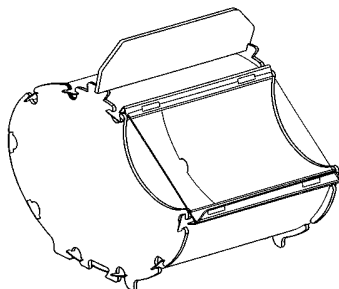
(72) Michl Vladimír, Olomouc, CZ;

Grézl Antonín, Olomouc, CZ;

(55)

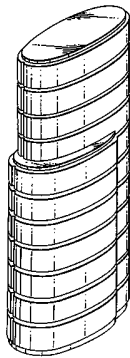


1.1



2.1

- (51) **20-03**
 (11) 30663
 (21) 2001-33012
 (22) 23.01.2001
 (15) 10.12.2001
 (45) 10.12.2001
 (54) Informační sloup
 (28) 1
 (32) 24.07.2000
 (31) 29/126,789
 (33) US
 (73) BP AMOCO P.L.C., London, GB;
 (72) O'Brien Michael J., Naperville, IL, US;
 Reeser Courtney Doree, Ross, CA, US;
 (55)



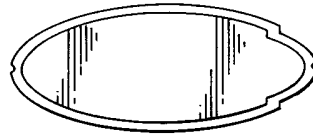
1.1



1.2

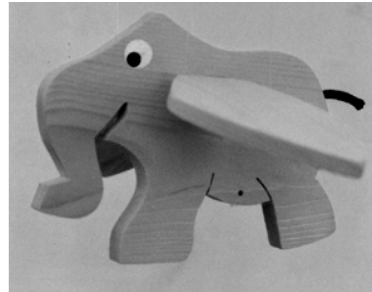


1.4

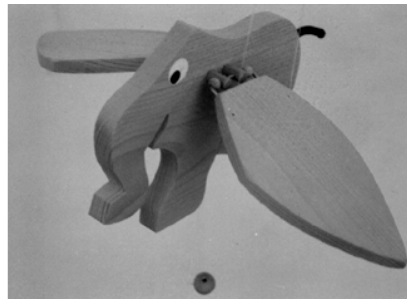


1.6

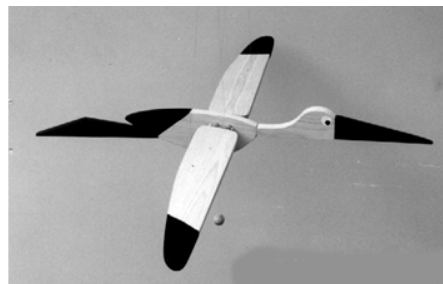
- (51) **21-01**
 (11) 30670
 (21) 2001-33311
 (22) 21.06.2001
 (15) 10.12.2001
 (45) 10.12.2001
 (54) Závěsná pohyblivá hračka
 (28) 3
 (73) KOPKA Zdeněk, Chramosty, CZ;
 (72) Kopka Zdeněk, Chramosty, CZ;
 (55)



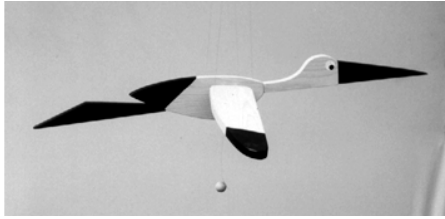
1.1



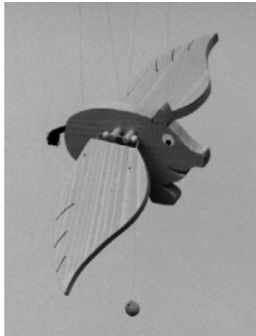
1.2



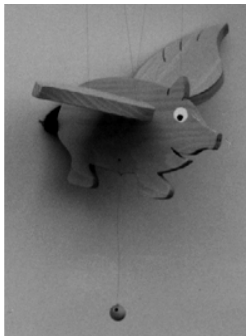
2.1



2.2



3.1



3.2



2.1



3.1



4.1

- (51) **21-01**
- (11) 30698
- (21) 2001-33381
- (22) 01.08.2001
- (15) 20.12.2001
- (45) 20.12.2001
- (54) Loutka
- (28) 18
- (73) KUKLÍK Richard, Praha, CZ;
- (72) Kuklík Richard, Praha, CZ;
- (55)



1.1



5.1



8.1



6.1



9.1



7.1



10.1



11.1



14.1



12.1



15.1



13.1



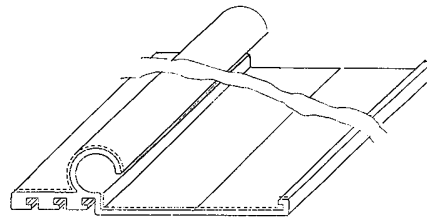
16.1



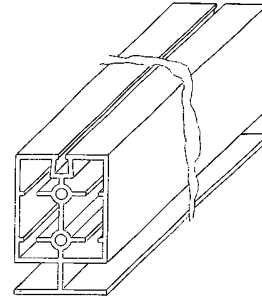
17.1



18.1



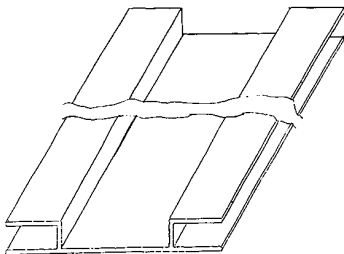
2.1



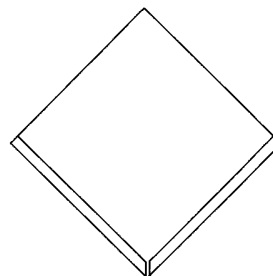
3.1

- (51) **25-01**
- (11) 30680
- (21) 2001-33295
- (22) 14.06.2001
- (15) 12.12.2001
- (45) 12.12.2001
- (54) Šablonová krytina
- (28) 1
- (73) HRABÁK Miloslav, Příbram, CZ;
- (72) Hrabák Miloslav, Příbram, CZ;
- (55)

- (51) **25-01**
- (11) 30668
- (21) 2001-33294
- (22) 14.06.2001
- (15) 10.12.2001
- (45) 10.12.2001
- (54) Profily
- (28) 3
- (73) MADEKOP SPOL. S R.O., Vrbice, CZ;
- (72) Polášek František, Vrbice, CZ;
- Polášek Václav, Zaječí, CZ;
- (55)



1.1

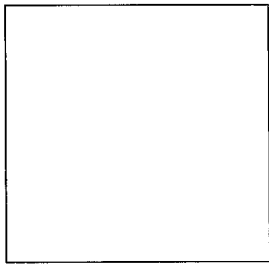


1.1



1.2

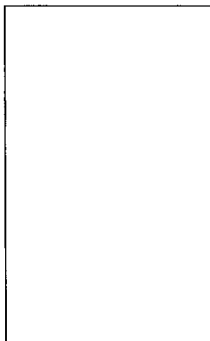
- (51) **25-01**
(11) 30685
(21) 2001-33181
(22) 12.04.2001
(15) 17.12.2001
(45) 17.12.2001
(54) Dopadová deska se sférickým povrchem
(28) 3
(32) 17.10.2000
(31) 0211-2000
(33) SK
(73) I.P.C. REFRACTORIES, S.R.O., Košice, SK;
(72) Priesol Ivan ing., Košice, SK;
Hudák Jaroslav Mgr., Košice, SK;
(55)



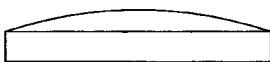
1.1



1.2



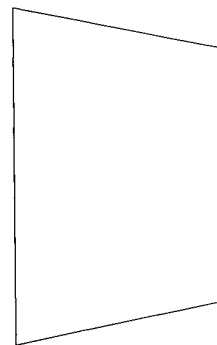
2.1



2.2



2.3



3.1

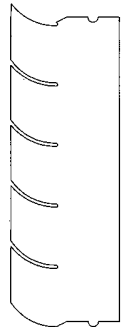


3.2



3.3

- (51) **25-01**
 (11) 30686
 (21) 2001-33253
 (22) 18.05.2001
 (15) 17.12.2001
 (45) 17.12.2001
 (54) Střešní šindel
 (28) 1
 (32) 20.11.2000
 (31) 2000 0804
 (33) NO
 (73) ISOLA AS, Porsgrunn, NO;
 (72) Young Jörgen, Porsgrunn, NO;
 (55)



1.1



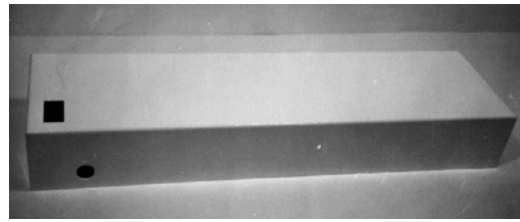
1.2



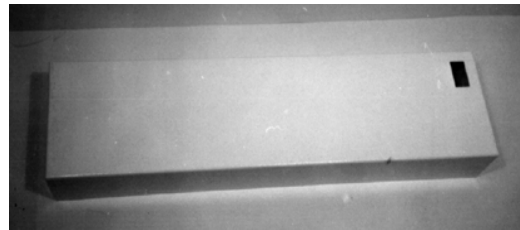
1.3

- (51) **26-05**
 (11) 30683
 (21) 2001-33024
 (22) 29.01.2001
 (15) 17.12.2001
 (45) 17.12.2001
 (54) Kryt akvarijního osvětlovacího tělesa
 (28) 2
 (73) ZOUN David, Frýdek-Místek, CZ;
 (72) Zoun David, Frýdek-Místek, CZ;

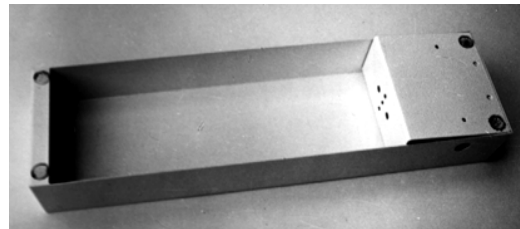
(55)



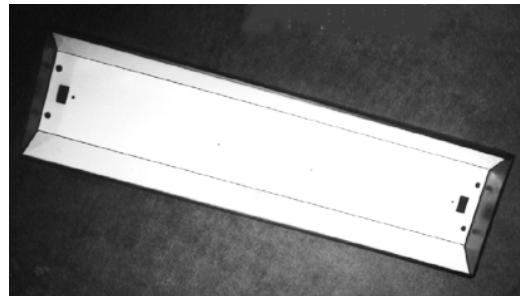
1.1



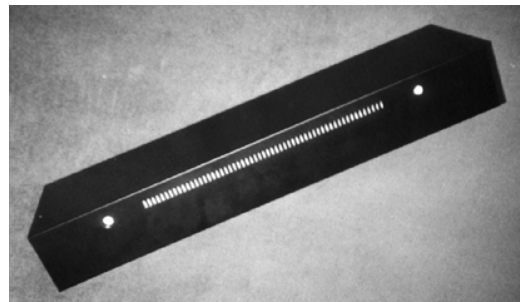
1.2



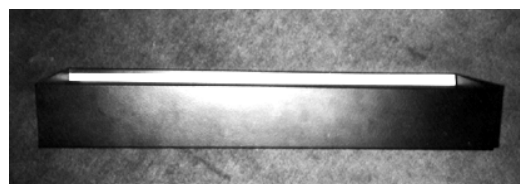
1.3



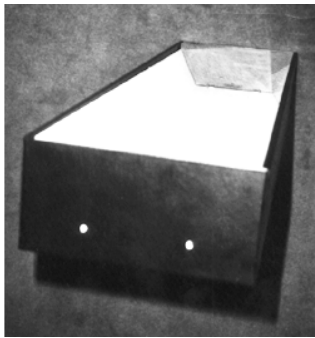
2.1



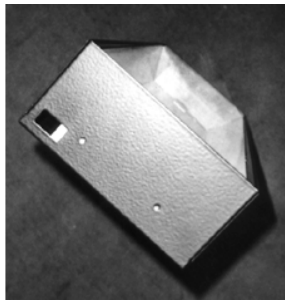
2.2



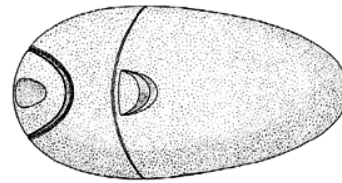
2.3



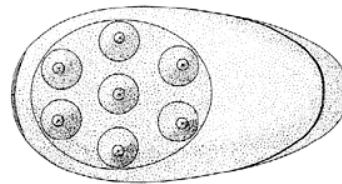
2.4



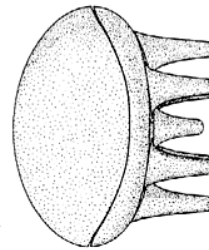
2.5



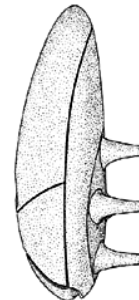
1.2



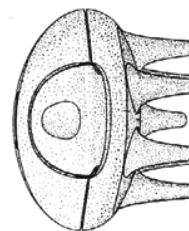
1.3



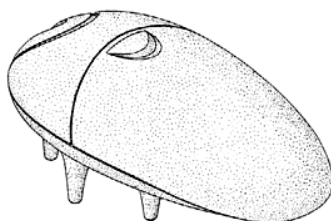
1.4



1.5



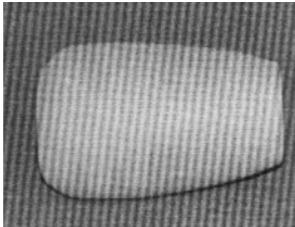
1.6



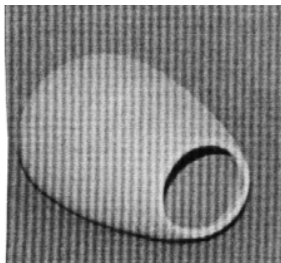
1.1

- (51) **28-03**
- (11) 30665
- (21) 2001-33169
- (22) 05.04.2001
- (15) 10.12.2001
- (45) 10.12.2001
- (54) Masážní aplikátor
- (28) 1
- (32) 10.10.2000
- (31) 29/130,836
- (33) US
- (73) THE PROCTER & GAMBLE COMPANY,
Cincinnati, OH, US;
- (72) Au Bob Wayne, Mason, OH, US;
Lund Mark Thomas, West Chester, OH, US;
Marchetta Anthony Raymond, Mason, OH, US;
Tanner Marc Walter, London, GB;
Davies Philip, Banstead, GB;
Riemer Jon Derek, Westford, MA, US;
- (55)

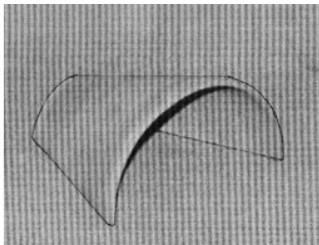
- (51) **30-02**
 (11) 30675
 (21) 2001-33363
 (22) 26.07.2001
 (15) 10.12.2001
 (45) 10.12.2001
 (54) Třecí líheň
 (28) 6
 (73) USTOHAL Daniel, Havířov, CZ;
 (72) Ustohal Daniel, Havířov, CZ;
 (55)



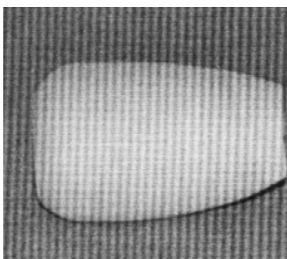
1.1



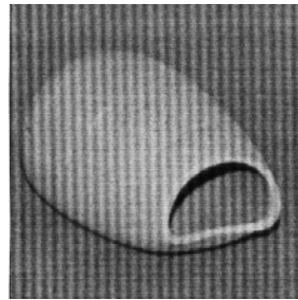
1.2



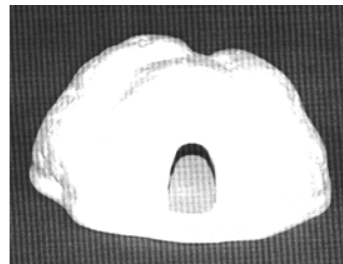
2.1



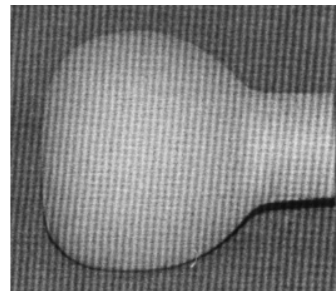
3.1



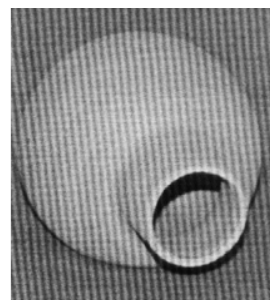
3.2



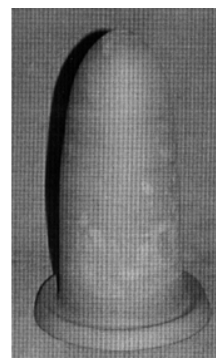
4.1



5.1

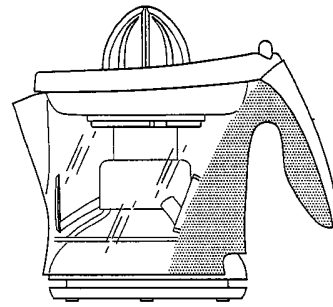


5.2

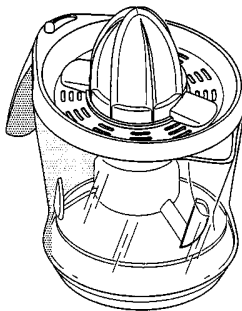


6.1

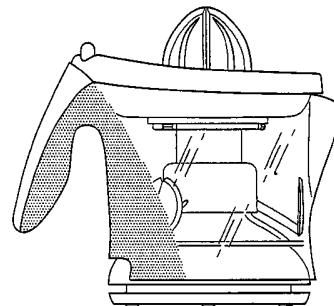
- (51) **31-00**
- (11) 30682
- (21) 2001-33389
- (22) 09.08.2001
- (15) 12.12.2001
- (45) 12.12.2001
- (54) Odšťavovač
- (28) 1
- (32) 12.02.2001
- (31) DMA/005179
- (33) WO
- (73) KONINKLIJKE PHILIPS ELECTRONICS N.V.,
Eindhoven, NL;
- (72) de Visser Alexander Paul Johannes, Wittewierum, NL;
- (55)



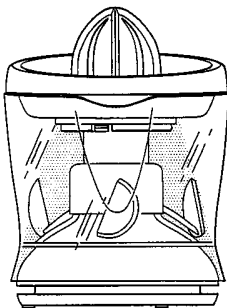
1.4



1.1



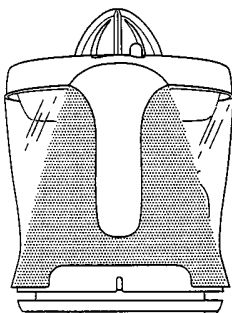
1.5



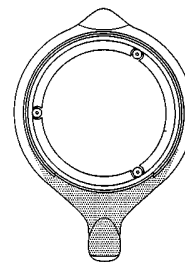
1.2



1.6



1.3



1.7

Seznam majitelů zapsaných průmyslových vzorů

(73)	(11)	(51)	(73)	(11)	(51)
AMBRO Emil, Krupka, CZ;	30664	19-03	RUBÍN Jiří, Roudnice nad Labem, CZ;	30677	05-05
BIC CORPORATION, Milford, CT, US;	30681	07-99	SAGEM SA, Paříž, FR;	30673	14-03
BP AMOCO P.L.C., London, GB;	30663	20-03	SAMSONITE CORPORATION, Denver, CO, US;	30699	03-01
CANADIEN S.R.O., Praha, CZ;	30700	02-01, 02-0	SUPERFOS PACKAGING S.R.O., Praha, CZ;	30690	09-03
CROWN CORK & SEAL TECHNOLOGIES CORPORATION, Alsip, IL, US;	30688	09-07	ŠIMONIC Petr, Čestín, CZ;	30676	15-01
ČÍTEK Zdeněk, Kladno, CZ;	30674	07-04	THE PROCTER & GAMBLE COMPANY, Cincinnati, OH, US;	30696	09-07
DART INDUSTRIES INC., Orlando, FL, US;	30684	07-02	THE PROCTER & GAMBLE COMPANY, Cincinnati, OH, US;	30665	28-03
DOČKAL Martin, Zbraslavice, CZ;	30676	15-01	UNGER Jiří, Praha, CZ;	30677	05-05
ERBEN Adam, Brno, CZ;	30678	06-01, 06-0	USTOHAL Daniel, Havířov, CZ;	30675	30-02
FIGREMA SPOL. S R. O., Křelov, CZ;	30687	20-02	UVB TECHNIK S.R.O., Hlučín, CZ;	30667	15-99
GASSENBAUER Vlastislav, Kamenný Újezd, CZ;	30695	14-99	UVEX ARBEITSSCHUTZ GMBH, Fürth, DE;	30669	16-06
HRABÁK Miloslav, Příbram, CZ;	30680	25-01	VITANA, A.S., Byšice, CZ;	30661	09-05
I.P.C. REFRACTORIES, S.R.O., Košice, SK;	30685	25-01	VITANA, A.S., Byšice, CZ;	30662	09-05
ISOLA AS, Porsgrunn, NO;	30686	25-01	VORLÍČEK Jiří, Praha, CZ;	30701	20-01
JEMČA, A.S., Jemnice, CZ;	30671	09-05	ZOUN David, Frýdek-Místek, CZ;	30683	26-05
KDS SEDLČANY, NOŽÍŘSKÉ VÝROBNÍ DRUŽSTVO, Sedlčany, CZ;	30666	08-03			
KIREEVA Natalia, Kladno, CZ;	30672	11-02			
KONINKLIJKE PHILIPS ELECTRONICS N.V., Eindhoven, NL;	30682	31-00			
KOPKA Zdeněk, Chramosty, CZ;	30670	21-01			
KUKLÍK Richard, Praha, CZ;	30698	21-01			
MADEKOP SPOL. S R.O., Vrbice, CZ;	30668	25-01			
MEDAG, SPOL. S R.O., Brno, CZ;	30679	07-06			
MEDKOVÁ Dana, Železný Brod, CZ;	30697	07-01			
NOKIA MOBILE PHONES LTD. Espoo, FI;	30691	14-03			
NOKIA MOBILE PHONES LTD. Espoo, FI;	30693	14-03			
NOKIA MOBILE PHONES LTD. Espoo, FI;	30692	14-03			
NOKIA MOBILE PHONES LTD. Espoo, FI;	30694	14-03			
PEREDARJUK Jaromír, Bystřička, CZ;	30689	12-06			

Dodatková ochranná osvědčení pro léčiva a pro přípravky na ochranu rostlin

Podání žádosti o udělení osvědčení

- (22) 30.11.2001
(21) SPC/CZ2001/30
(73) BAYER AKTIENGESELLSCHAFT, Leverkusen,
DE;
(68) 289076
(54) Enantiomery derivátů kyseliny chinolonkarboxylové
a naftylidonkarboxylové
(92) 15/017/01-C 19.02.1999 Státní ústav pro kontrolu
léčiv, Praha
(95) AVELOX

- (22) 19.12.2001
(21) SPC/CZ2001/32
(73) AKTIEBOLAGET ASTRA, Södertälje, SE;
(68) 288032
(54) Farmaceutický prostředek pro podání inhalací
(92) 14/231/01-C 18.07.2001 Státní ústav pro kontrolu léčiv
(95) SYMBICORT TURBUHALER 100/6 A
SYMBICORT TURBUHALER 200/6

- (22) 19.12.2001
(21) SPC/CZ2001/33
(73) NOVARTIS AG, BASEL, CZ;
(68) 284339
(54) Indolová sloučenina, způsob její přípravy, tato
indolová sloučenina jako léčivo a farmaceutická
kompozice obsahující tuto indolovou sloučeninu
(92) 49/014/01-C 10.01.2001 Státní ústav pro kontrolu léčiv
(95) ZELMAC

ÚŘEDNÍ ROZHODNUTÍ A OZNÁMENÍ

MK4A, MK4F

Zánik patentů a autorských osvědčení uplynutím doby platnosti

(11)	(21)	Int.Cl/(51)	(11)	(21)	Int.Cl/(51)
258574	1986-9486	4/E 02 D 7/06			
259545	1986-9305	4/C 07 C			
260245	1986-9367	4/C 02 F 1/52			
261496	1986-9541	4/B 23 D			
264604	1986-9596	4/A 61 F			
271347	1986-9282	5/C 07 J 1/00			
272770	1986-9382	5/A 01 N 43/36			

MK1K

Zánik užitných vzorů uplynutím doby platnosti

(11)	(21)	Int.Cl/(51)	(11)	(21)	Int.Cl/(51)
383	1993-323	5/B 60 B 35/02			
956	1993-987	5/F 01 N 3/28			

MK4Q

Zánik průmyslových vzorů uplynutím doby ochrany

(11)	(21)	Int.Cl/(51)	(11)	(21)	Int.Cl/(51)
22766	1991-24387	5/23-02.11			
23107	1991-24084	5/25-03.06			
23573	1991-24426	5/09-05.04			
26897	1996-29212	6/01-01			
26898	1996-29219	6/02-04			
26916	1996-29268	6/09-07			
26922	1996-29218	6/22-05			
26956	1996-29223	6/06-01			
26963	1996-29249	6/06-01			
26964	1996-29256	6/06-09			
26966	1996-29259	6/07-01			
26968	1996-29266	6/15-02			
26969	1996-29271	6/06-01			
26970	1996-29272	6/15-03			
27009	1996-29251	6/06-05			
27013	1996-29241	6/12-16			
27055	1996-29255	6/12-11			
27081	1996-29214	6/12-15			
27147	1996-29245	6/19-08			
27298	1996-29257	6/20-03			
27396	1996-29220	6/02-04			
27489	1996-29244	6/06-04			
27548	1996-29286	6/21-01			
27549	1996-29287	6/21-01			
27715	1996-29270	6/06-06			

MH4Q**Zánik průmyslových vzorů vzdáním se nároků**

(11)	(21)	Int.Cl/(51)	(11)	(21)	Int.Cl/(51)
30550	2001-33153	7/09-01			

MC3K**Výmaz užitého vzoru**

(11) 6198
(21) 1997-6614
(22) 25.04.1997
(54) Kabelový žlab z plastu
Datum výmazu 04.12.2001

MC4Q**Výmaz průmyslového vzoru**

(11) 29925
(21) 2000-32283
(22) 15.02.2000
(54) Obal pro tyčinku na rty
Datum výmazu 08.12.2001

Zápisy licenčních smluv do patentového rejstříku pro nabyvatele

(11) 289191
(73) ÚSTAV CHEMICKÝCH PROCESŮ AV ČR,
Praha, CZ;
Nabyvatel: Microwave Glass Technology s.r.o.,
Valdštejská 281/17, 460 02 Liberec 2
Druh licence: výlučná
Datum uzavření smlouvy: 05.02.2001
Datum zápisu smlouvy: 17.12.2001

Zápisy licenčních smluv do rejstříku užitého vzorů pro nabyvatele

(11) 8534
(73) LEAR A.S., Brno, CZ;
BERAN Zdeněk Doc. Ing. CSc., Brno, CZ;
Nabyvatel: SAGRAS, a.s., Nádražní 993, 593 01
Bystřice nad Pernštejnem
Druh licence: nevýlučná
Datum uzavření smlouvy: 08.06.1999
Datum zápisu smlouvy: 18.12.2001

ND1K**První prodloužení doby platnosti zápisu užitého vzoru**

- | | |
|---|---|
| (51) A 61 K 7/48, 7/48 | (73) VÁŇA Radek Ing., Čáslav, CZ; |
| (11) 6234 | NOVÁK Pavel, Solopysky, CZ; |
| (21) 1997-6702 | (54) Opalovací gel s ochranným filtrem |
| (22) 15.05.1997 | |
| (73) VÁŇA Radek Ing., Čáslav, CZ; | (51) C 04 B 28/04, 24/24, E 04 C 1/41 |
| NOVÁK Pavel, Solopysky, CZ; | (11) 6967 |
| (54) Dětský ochranný krém | (21) 1997-7109 |
| | (22) 04.09.1997 |
| (51) A 61 K 7/40, 7/48 | (73) IMIT, S.R.O., Přerov, CZ; |
| (11) 6235 | (54) Umělý obkladový kámen |
| (21) 1997-6703 | |
| (22) 15.05.1997 | (51) G 01 N 3/22, 3/00 |
| (73) VÁŇA Radek Ing., Čáslav, CZ; | (11) 6977 |
| NOVÁK Pavel, Solopysky, CZ; | (21) 1997-7456 |
| (54) Denní krém s ochranným filtrem | (22) 09.12.1997 |
| | (73) VYSOKÁ ŠKOLA BAŇSKÁ - TECHNICKÁ |
| (51) A 61 K 7/02, 7/48 | UNIVERZITA, Ostrava, CZ; |
| (11) 6236 | (54) Zkušební zařízení ke kombinovanému namáhání |
| (21) 1997-6704 | vzorků |
| (22) 15.05.1997 | |
| (73) VÁŇA Radek Ing., Čáslav, CZ; | (51) B 24 D 5/16 |
| NOVÁK Pavel, Solopysky, CZ; | (11) 7002 |
| (54) Čistící pleťové mléko | (21) 1997-7511 |
| | (22) 22.12.1997 |
| (51) A 61 K 7/48 | (73) TURČÍČ Branko Ing. CSc., Praha, CZ; |
| (11) 6237 | UHER Ondřej Ing., Sušice, CZ; |
| (21) 1997-6705 | (54) Dřík nástavce vybrušovacího vřetena |
| (22) 15.05.1997 | |
| (73) VÁŇA Radek Ing., Čáslav, CZ; | (51) F 41 A 1/00 |
| NOVÁK Pavel, Solopysky, CZ; | (11) 7003 |
| (54) Pleťový gel | (21) 1997-7516 |
| | (22) 23.12.1997 |
| (51) A 61 K 7/075, 7/08 | (73) TŮMA Jiří Ing. DrSc., Pardubice, CZ; |
| (11) 6238 | (54) Zařízení pro výstřel střely v systému vysoký |
| (21) 1997-6706 | nízký tlak |
| (22) 15.05.1997 | |
| (73) VÁŇA Radek Ing., Čáslav, CZ; | (51) B 60 F 3/00 |
| NOVÁK Pavel, Solopysky, CZ; | (11) 7022 |
| (54) Vlasový šampon s kondicionerem | (21) 1997-7463 |
| | (22) 09.12.1997 |
| (51) A 61 K 7/50, C 11 D 17/08 | (73) ŠERCL Ilja, Liberec, CZ; |
| (11) 6239 | (54) Kolový nebo pásový plovoucí transportér |
| (21) 1997-6707 | |
| (22) 15.05.1997 | (51) A 61 F 5/04, 5/042 |
| (73) VÁŇA Radek Ing., Čáslav, CZ; | (11) 7058 |
| NOVÁK Pavel, Solopysky, CZ; | (21) 1997-7481 |
| (54) Tělový šampon | (22) 16.12.1997 |
| | (73) PLEMENÁŘSKÉ SLUŽBY A.S., Otrokovice, |
| (51) A 61 K 7/42 | CZ; |
| (11) 6240 | (54) Extenční dlaha |
| (21) 1997-6708 | |
| (22) 15.05.1997 | (51) G 09 F 7/00, 7/02, 7/08, 7/10 |
| (73) VÁŇA Radek Ing., Čáslav, CZ; | (11) 7067 |
| NOVÁK Pavel, Solopysky, CZ; | (21) 1998-7550 |
| (54) Dětský opalovací krém | (22) 06.01.1998 |
| | (73) JANKŮ Radek Mgr., Hradec Králové, CZ; |
| (51) A 61 K 7/02, 7/48 | (54) Informační tabule |
| (11) 6241 | |
| (21) 1997-6709 | (51) B 61 D 47/00, 3/20 |
| (22) 15.05.1997 | (11) 7098 |
| (73) VÁŇA Radek Ing., Čáslav, CZ; | (21) 1997-7441 |
| NOVÁK Pavel, Solopysky, CZ; | (22) 03.12.1997 |
| (54) Renegerační pleťové mléko | (73) OKD, DOPRAVA, A.S., Ostrava, CZ; |
| | (54) Uložení tělesa otočného nosiče v rámu |
| (51) A 61 K 7/42 | plošinového železničního vozu |
| (11) 6242 | |
| (21) 1997-6710 | (51) A 61 C 9/00 |
| (22) 15.05.1997 | (11) 7107 |
| (73) VÁŇA Radek Ing., Čáslav, CZ; | (21) 1998-7569 |
| NOVÁK Pavel, Solopysky, CZ; | (22) 14.01.1998 |
| (54) Opalovací krém s ochranným filtrem | (73) LIPTÁK Jozef RNDr., Bratislava, SK; |
| | (54) Lžice pro snímání otisků chrupu a čelistí |
| (51) A 61 K 7/42 | |
| (11) 6243 | (51) F 24 D 15/02 |
| (21) 1997-6711 | (11) 7108 |
| (22) 15.05.1997 | (21) 1998-7579 |

(22)	19.01.1998	(51)	F 23 H 9/02, 17/12
(73)	BEZDÍČEK Vladimír, Dubá, CZ;	(11)	7249
	BEZDÍČEK Jiří, Horní Police, CZ;	(21)	1998-7727
(54)	Zařízení pro akumulaci a využití tepla	(22)	02.03.1998
		(73)	EKOEFEKT, S. R. O., Most, CZ;
(51)	B 01 F 5/10, 3/08	(54)	Spalovací zařízení
(11)	7124		
(21)	1997-7510	(51)	A 47 L 9/00
(22)	22.12.1997	(11)	7348
(73)	SUCHÁNEK František PhDr., Olomouc, CZ;	(21)	1998-7859
	SUCHÁNEK Aleš PhDr., Olomouc, CZ;	(22)	02.04.1998
(54)	Zařízení k homogenizování těžko mísitelných syropovitých roztoků k ochucování stolních a minerálních vod	(73)	ETA, A. S., Hlinsko, CZ;
		(54)	Ústrojí upevnění víka sacího prostoru u elektrického vysavače prachu
(51)	G 01 R 27/20	(51)	E 03 F 3/04
(11)	7125	(11)	7353
(21)	1997-7530	(21)	1997-7470
(22)	29.12.1997	(22)	11.12.1997
(73)	JURČOVIČ Ján Ing., Bratislava, SK;	(73)	STOKLASA Zdeněk, Horní Lhota, CZ;
(54)	Kontinuální sledovač zemního odporu anebo odporu vedení	(54)	Připojovací kus z PVC kanalizačního potrubí
(51)	F 04 B 15/02	(51)	A 47 L 9/00, 5/00
(11)	7138	(11)	7388
(21)	1998-7574	(21)	1998-7779
(22)	16.01.1998	(22)	16.03.1998
(73)	VITÁSEK Gerhard Ing., Ostrava, CZ;	(73)	ETA, A.S., Hlinsko, CZ;
(54)	Čerpací zařízení tekutých, pastovitých a tuhých látek z odkališť	(54)	Zařízení pro regulaci přísávaného vzduchu, zejména u elektrického vysavače prachu
(51)	F 15 B 11/17, F 04 B 23/04, 23/00	(51)	A 47 L 9/00
(11)	7168	(11)	7505
(21)	1997-7449	(21)	1998-8056
(22)	05.12.1997	(22)	19.05.1998
(73)	JIHLAVAN A.S., Jihlava, CZ;	(73)	ETA, A.S., Hlinsko, CZ;
(54)	Hydraulický agregát s elektrickým a ručním pohonem	(54)	Slícování dvou vnějších stěn u elektrického vysavače prachu pomocí třetí vnitřní stěny
(51)	B 65 D 5/02	(51)	A 47 L 9/28
(11)	7169	(11)	7564
(21)	1997-7472	(21)	1998-8031
(22)	12.12.1997	(22)	11.05.1998
(73)	HNÍKOVÁ Erika, Praha, CZ;	(73)	ETA, A.S., Hlinsko, CZ;
(54)	Obal stolní hry	(54)	Uložení regulačního kotouče elektronického regulátoru příkonu, zejména u elektrického vysavače prachu
(51)	B 42 D 15/00	(51)	A 47 L 5/00
(11)	7170	(11)	7566
(21)	1997-7490	(21)	1998-8036
(22)	18.12.1997	(22)	13.05.1998
(73)	WENISCH Pavel Ing., Chomutov, CZ;	(73)	ETA, A.S., Hlinsko, CZ;
	TRHLÍK Josef PhDr., Ústí nad Labem, CZ;	(54)	Zařízení ke snížení akustického výkonu u elektrického vysavače prachu
(54)	Blokové poukázky		
(51)	A 47 L 9/26	(51)	A 47 L 9/12
(11)	7198	(11)	7589
(21)	1998-7556	(21)	1998-8142
(22)	09.01.1998	(22)	10.06.1998
(73)	ETA, A. S., Hlinsko, CZ;	(73)	ETA, A.S., Hlinsko, CZ;
(54)	Zařízení k ovládání brzdy navijáku přírodního kabelu elektrického vysavače prachu	(54)	Zařízení k utěsnění, zejména čela prachového filtru u elektrického vysavače prachu
(51)	A 47 L 9/22	(51)	A 47 L 9/14
(11)	7206	(11)	7698
(21)	1998-7607	(21)	1998-8289
(22)	27.01.1998	(22)	09.07.1998
(73)	ETA A. S., Hlinsko, CZ;	(73)	ETA, A.S., Hlinsko, CZ;
(54)	Lopátkové kolo agregátu a jeho upevnění	(54)	Ústrojí k zajištění správného založení nosníku filtru u elektrického vysavače prachu
(51)	B 60 D 1/14	(51)	B 03 C 1/22
(11)	7239	(11)	7787
(21)	1998-7705	(21)	1998-8200
(22)	25.02.1998	(22)	19.06.1998
(73)	VITVER Vladimír, Náchod, CZ;	(73)	FIALA Jan, Bruntál, CZ;
(54)	Duté pouzdro tažného zařízení		

- (54) Magnetický odlučovač kovových částic
- (51) A 47 L 5/32
(11) 7830
(21) 1998-8363
(22) 10.08.1998
(73) ETA, A.S., Hlinsko, CZ;
- (54) Otočný závěs pro uzavírání víka sacího prostoru elektrického vysavače prachu
- (51) A 47 L 9/02
(11) 7938
(21) 1998-8448
(22) 07.09.1998
(73) ETA, A. S., Hlinsko, CZ;
- (54) Mechanické rozebíratelné spojení dílců sací podlahové hubice
- (51) A 47 L 5/00
(11) 8018
(21) 1998-8563
(22) 14.10.1998
(73) ETA, A.S., Hlinsko, CZ;
- (54) Ústrojí k aretaci kolena v podlahové hubici elektrického vysavače prachu
- (51) H 02 P 1/42
(11) 8266
(21) 1998-8807
(22) 17.12.1998
(73) ETA A.S., Hlinsko, CZ;
- (54) Zapojení pro omezení záběrového proudu motoru při zapnutí elektrického spotřebiče

NDIK

Druhé prodloužení doby platnosti zápisu užitého vzoru

- (51) F 16 G 15/00, 15/04
(11) 2842
(21) 1994-3253
(22) 06.12.1994
(73) Bužek Břetislav, Frýdek-Místek, CZ;
- (54) Řetězová, bezšroubová rychlospojka
- (51) A 63 H 33/22, 23/10
(11) 2921
(21) 1994-3201
(22) 24.11.1994
(73) Laštovička Zdeněk ing., Brno, CZ;
- (54) Zařízení ke tvorbě bublin
- (51) B 30 B 7/00, 12/00, 13/00
(11) 2930
(21) 1994-3291
(22) 14.12.1994
(73) Felsner Franz, Bergstein, AT;
- (54) Uspořádání modulů pro beztržkové obrábění
- (51) H 01 H 83/10
(11) 3201
(21) 1994-3324
(22) 20.12.1994
(73) Filip Pavel, Praha 8, CZ;
- (54) Zařízení pro telekomunikační přepětovou ochranu
- (51) F 02 P 3/10
(11) 3204
(21) 1994-3349
(22) 23.12.1994
(73) Brisk Tábor a.s., Tábor, CZ;
- (54) Zapalovací svíčka
- (51) C 05 G 1/00 //C 05 D 5/00, C 05 C 9/00
(11) 3298
(21) 1995-3419
(22) 16.01.1995
(73) Baier Jan doc.ing.DrSc., Praha 6-Ruzyně, CZ;
- (54) Hnojivo pro mimokořenovou výživu rostlin postřikem
- (51) A 23 C 9/12, A 61 K 31/20
(11) 3312
(21) 1995-3791
(22) 06.04.1995
(73) MILCOM A.S., Praha 6, CZ;
- (54) Podpůrná tableta s pupálkovým olejem
- (51) C 02 F 3/12
(11) 3348
(21) 1994-3322
(22) 20.12.1994
(73) Living s.r.o., České Budějovice, CZ;
- (54) Monobloková kontinuální čistírna odpadních vod
- (51) A 47 L 5/00
(11) 4065
(21) 1995-4171
(22) 04.07.1995
(73) ETA a.s., Hlinsko, CZ;
- (54) Elektrický vysavač na mokré vysávání
- (51) A 47 L 5/12
(11) 4145

- (21) 1995-4274
 (22) 10.08.1995
 (73) ETA a.s., Hlinsko, CZ;
 (54) Kruhové těsnění u elektrického vysavače pro mokré i suché vysávání
- (51) C 02 F 3/10
 (11) 4772
 (21) 1996-4933
 (22) 15.12.1994
 (73) Ott Peter, Moritzburg, DE;
 Peukert Volkmar, Dresden, DE;
 Koch Reinhard, Gröditz, DE;
 Augst Reiner, Wehrsdorf, DE;
 (54) Plovoucí vířitelný nosný materiál pro biotechnologické procesy

ND4Q**První obnova doby ochrany průmyslového vzoru**

- | | |
|---------------------------------|--|
| (51) 13-03 | (51) 03-03 |
| (11) 26877 | (11) 27702 |
| (21) 1996-29789 | (21) 1997-29871 |
| (22) 18.12.1996 | (22) 30.01.1997 |
| (54) Rozvodná skříň | (54) Zahradní slunečník |
| (51) 13-03 | (51) 15-05 |
| (11) 26878 | (11) 27750 |
| (21) 1996-29791 | (21) 1997-30213 |
| (22) 18.12.1996 | (22) 25.06.1997 |
| (54) Rozvodný sloup | (54) Podlahová hubice elektrického vysavače prachu |
| (51) 04-02 | (51) 09-01 |
| (11) 27340 | (11) 27759 |
| (21) 1997-29890 | (21) 1996-29660 |
| (22) 06.02.1997 | (22) 30.10.1996 |
| (54) Rukojeť kartáčku na zuby | (54) Láhev s korunkou |
| (51) 09-03 | (51) 25-03 |
| (11) 27405 | (11) 27923 |
| (21) 1996-29810 | (21) 1996-29811 |
| (22) 31.12.1996 | (22) 31.12.1996 |
| (54) Krabicový obal s výsekem | (54) Novinový stánek |
| (51) 09-03 | (51) 15-05 |
| (11) 27422 | (11) 27926 |
| (21) 1997-29837 | (21) 1997-29995 |
| (22) 15.01.1997 | (22) 21.03.1997 |
| (54) Krabička na různé produkty | (54) Elektrický vysavač prachu |
| (51) 21-01 | (51) 15-05 |
| (11) 27468 | (11) 27927 |
| (21) 1996-29765 | (21) 1997-29996 |
| (22) 04.12.1996 | (22) 21.03.1997 |
| (54) Zavěsná pohyblivá hračka | (54) Ruční elektrický vysavač prachu |
| (51) 19-08 | (51) 15-05 |
| (11) 27526 | (11) 27937 |
| (21) 1997-29857 | (21) 1997-30540 |
| (22) 28.01.1997 | (22) 19.11.1997 |
| (54) Směrová značka | (54) Elektrický vysavač prachu |
| (51) 19-03 | (51) 07-01 |
| (11) 27554 | (11) 28016 |
| (21) 1996-29808 | (21) 1996-29762 |
| (22) 30.12.1996 | (22) 04.12.1996 |
| (54) List tříletého kalendáře | (54) Nádoba s držadlem a uzávěrem |
| (51) 06-01 | (51) 07-01 |
| (11) 27624 | (11) 28017 |
| (21) 1997-29931 | (21) 1996-29763 |
| (22) 24.02.1997 | (22) 04.12.1996 |
| (54) Židle | (54) Šálek |

- (51) 07-02
 (11) 28020
 (21) 1997-30539
 (22) 19.11.1997
 (54) Elektrická fritéza
- (51) 21-01
 (11) 28049
 (21) 1996-29788
 (22) 18.12.1996
 (54) Společenská hra
- (51) 07-05
 (11) 28054
 (21) 1997-30162
 (22) 03.06.1997
 (54) Odkapávací podložka
- (51) 19-04
 (11) 28074
 (21) 1996-29761
 (22) 04.12.1996
 (54) Lékařská kniha
- (51) 02-02
 (11) 28566
 (21) 1997-29925
 (22) 21.02.1997
 (54) Souprava služebních stejnokrojů

PD4A**Převod práv a ostatní změny majitelů patentů**

- (11) 277083
 (21) 1990-1129
 (73) RIETER CZ A.S., Ústí nad Orlicí, CZ;
- (11) 281317
 (21) 1992-2187
 (73) FRAMATOME ANP GMBH, Erlangen, DE;
- (11) 281702
 (21) 1992-2446
 (73) ARAGONESAS DELSA S.A., Madrid, ES;
- (11) 284594
 (21) 1997-135
 (73) WALMARK, A.S., Třinec, CZ;
- (11) 288082
 (21) 1999-1361
 (73) FRAMATOME ANP GMBH, Erlangen, DE;
- (11) 288963
 (21) 1997-1778
 (73) FEDERAL-MOGUL WIESBADEN GMBH &
 CO. KG, Wiesbaden, DE;
 BLASBERG OBERFLÄCHENTECHNIK
 GMBH, Solingen, DE;
- (11) 289012
 (21) 2000-388
 (73) FRAMATOME ANP GMBH, Erlangen, DE;

PD1K**Převod práv a ostatní změny majitelů užitečných vzorů**

- (11) 3127 (73) LINART Pavel, Petřvald u Nového Jičína, CZ;
 (21) 1994-3278

- (11) 4799
(21) 1996-5066
(73) EKO-BIO BOHEMIA, S.R.O., Šumperk, CZ;
- (11) 5827
(21) 1997-6214
(73) WALMARK, A.S., Třinec, CZ;
- (11) 9878
(21) 2000-10517
(73) ATEKO A.S., Hradec Králové, CZ;
- (11) 10073
(21) 2000-10318
(73) HAVÍŘOVSKÁ TEPLÁRENSKÁ
SPOLEČNOST, A.S., Havířov, CZ;
- (11) 10580
(21) 2000-11048
VAŘIL Milan, Praha, CZ;
(73) FOREJT Robert, Praha, CZ;
- (11) 11257
(21) 2001-11685
(73) ABB S.R.O., Praha, CZ;

QA9A**Nabídka licence**

- (73) ŠMIC Pavel, Beroun, CZ;
(11) 289266
(54) Zdrhovací uzávěr

Opravy

TH4A

Na patentovém spisu č. **284240** je chyba v názvu majitele patentu .

Správný název majitele patentu je:

(73) Lias-Franken Leichtbaustoffe GmbH & Co. KG, Hallerndorf, DE

V patentovém spisu dokumentu (11) **288617** - B6 jsou uvedeny chybné údaje, které se opravují takto:

- stránka 8, 1. nárok, řádek 8 = po slově "molybdenového" následující označení "%" se přesouvá mezi slova "hmotnostních" a "oxidu";
- stránka 8, 6. nárok, řádek 26 = po výrazu "1:8,5:60," následující část věty ", vztaženo na kyslík O₂," se přesouvá mezi slovo "kyslík" a výraz "v molárním poměru";
- stránka 8, 8. nárok, řádek 34 = mezi slovo "kyslík" a výraz "a vodní páru" se vkládá nová část věty ", vztaženo na kyslík O₂,".

OBSAH

Číselné kódy pro označování bibliografických dat	527
Přehled zveřejněných přihlášek ochranných známek	528
Zveřejnění přihlášek ochranných známek	529
Přehled zápisů ochranných známek	649
Záписы ochranných známek	650
Úřední rozhodnutí a oznámení	
Obnovy ochranných známek	726
Převody ochranných známek	848
Částečné převody ochranných známek	860
Změny v údajích o majitelích chranných známek	863
Omezení seznamu výrobků a služeb ochranných známek	869
Změna v úpravě ochranné známky	
Zániky ochranných známek	870
Záписы licenčních smluv k ochranným známám	872
Mezinárodní záписы ochranných známek	881
Výmazy ochranných známek	
Úřední oznámení	882
Zveřejněné přihlášky ochranných známek - barevná vyobrazení	883

SOMMAIRE

Codes numériques à identifier des données bibliographiques	527
Aperçu des demandes d'enregistrement des marques publiées	528
Publications des demandes d'enregistrement des marques	529
Aperçu des enregistrements des marques	649
Enregistrements des margues	650
Décisions et avis de l'Office	
Renouvellements des marques	726
Cessions des marques	848
Cessions partielles des marques	860
Changements des données relatives aux titulaires des marques	863
Limitation de la liste des produits et des services	869
Changements de la configuration de la marque	
Annulations des marques	870
Enregistrements des contrats de licence	872
Enregistrements internationaux des marques	881
Radiations des marques	
Avis de l'Office	882
Demandes d'enregistrement des marques - reproductions en couleur	883

TABLE OF CONTENTS

Numerical Codes for Identification of Bibliographic Data	527
Survey of Published Trademark Applications	528
Publications of Trademark Applications	529
Survey of Trademark Registrations	649
Trademark Registrations	650
Official Decisions and Announcements	
Trademark Renewals	726
Trademark Assignments	848
Partial Trademark Assignments	860
Changes of Data Relating to Trademark Holders	863
Limitation of the List of Goods and Services	869
Change in the reproduction of the Trademark	
Trademark Lapse	870
Registrations of Licence Contracts Concerning Trademarks	872
International Registrations of Trademarks	881
Trademark Cancellations	
Official Announcements	882
Published Trademark Applications - Colour Reproductions	883

СОДЕРЖАНИЕ

Нумерационные коды для идентификации библиографических данных	527
Обзор опубликованных заявок на товарные знаки	528
Публикации заявок на товарные знаки	529
Обзор регистраций товарных знаков	649
Регистрации товарных знаков	650
Официальные решения и сообщения	
Продления регистрации товарных знаков	726
Переуступки товарных знаков	848
Частичные переуступки товарных знаков	860
Изменения данных касающихся владельцев товарных знаков	863
Ограничение перечня товаров и услуг	869
Изменение в оформлении товарного знака	
Аннуляции товарных знаков	870
Регистрации лицензионных договоров о товарных знаках	872
Международные регистрации товарных знаков	881
Аннулирования регистрации товарных знаков	
Официальные сообщения	882
Опубликованные заявки товарных знаков - цветные изображения	883

INHALT

Numerische Koden für Bezeichnung der bibliographischen Daten	527
Übersicht der veröffentlichten Markenmeldungen	528
Veröffentlichungen der Markenmeldungen	529
Übersicht der eingetragenen Marken	649
Eingetragene Marken	650
Amtliche Entscheidungen und Bekanntmachungen	
Erneuerungen der Marken	726
Markenübertragungen	848
Teilweise Markenübertragungen	860
Änderungen in den Angaben betreffend Markeninhaber	863
Einschränkung des Verzeichnisses der Waren und Dienstleistungen	869
Änderung in der Gestaltung der Marke	
Erlöschen der Marken	870
Eintragungen der Markenlizenzverträge	872
Internationale Registrierungen der Marken	881
Markenlöschungen	
Amtliche Bekanntmachungen	882
Veröffentlichte Markenmeldungen - Farbdarstellungen	883

Číselné INID kódy pro označování bibliografických dat ochranných známek

Číselné INID kódy pro označování bibliografických dat ochranných známek

111	Číslo zápisu OZ (registrace)
811	Mezinárodní číslo zápisu OZ
151	Datum zápisu
180	Předpokládané datum uplynutí platnosti zápisu/obnovy
210	Číslo přihlášky OZ (spisu)
220	Datum podání přihlášky
442	Datum zveřejnění přihlášky po průzkumu
450	Datum zveřejnění registrace OZ
320	Datum vzniku práva přednosti a služeb
511	Kód třídy výrobků a služeb
540	Reprodukce OZ
554	Prostorová OZ
510	Seznam chráněných výrobků a služeb
590	Údaje o barevnosti OZ
551	Kolektivní OZ
730	Identifikace majitele OZ - jméno a název firmy, ulice, PSČ a místo sídla majitele, stát, příp. stát USA
740	Identifikace zástupce - jméno a název firmy, ulice, PSČ a místo sídla zástupce
890	Název státu ochrany MOZ

INID codes and minimum required for the identification of bibliographic data relating to marks

111	Number of the registration of the mark
811	Number of the international registration of the mark
151	Date of the registration
180	Expected expiration date of the registration/renewal
210	Number of the application
220	Date of filing of the application
442	Date of the publication of the examined application
450	Date of the publication of the registration
320	Date of filing of the first application
511	Class of goods and services
540	Reproduction of the mark
554	Three-dimensional mark
510	List of protected goods and services
590	Information concerning colours of the mark
551	The collective mark
730	Identification of the trademark holder - name and firm name, street, postcode and place of the headquarter of the trademark holder, country, possibly State of the USA
740	Identification of the representative - name and firm name, street, postcode and place of the headquarter of the representative
890	Country of protection of the international mark

INID - Kennzahlen und erforderliches Minimum für die Kennzeichnung bibliographischer Daten zu Marken

111	Nummer der Registrierung des Warenzeichens
811	Nummer der internationalen Registrierung des Warenzeichens
151	Datum der Registrierung
180	Voraussichtliches Datum des Fristablaufs der Registrierung/der Erneuerung
210	Nummer der Anmeldung des Warenzeichens (der Schrift)
220	Datum der Einreichung der Anmeldung
442	Datum der Veröffentlichung der Anmeldung nach der Prüfung
450	Datum der Veröffentlichung der Registrierung des Warenzeichens

320	Datum der Entstehung des Prioritätsrechts
511	Kod der Klasse der Waren und Dienstleistungen
540	Wiedergabe des Warenzeichens
554	Räumliches Warenzeichen
510	Verzeichnis der geschützten Waren und Dienstleistungen
590	Angabe betreffend die Farbigkeit des Warenzeichens
551	Kollektives Warenzeichen
730	Identifizierung des Warenzeichen inhabers - Name und Handelsfirma, Straße, PLZ und Sitz des Inhabers, Staat, ev. Stat der Vereinigten Staaten von Amerika
740	Identifizierung des Vertreters - Name und Handelsfirma, Straße, PLZ und Sitz des Firma des Vertreters
890	Staat des Schutzes des internationalen Warenzeichens

Codes INID et minimum requis pour l'identification des données bibliographiques concernant les marques

111	Numéro de l'enregistrement de la marque
811	Numéro de l'enregistrement international de la marque
151	Date de l'enregistrement
180	Date prévue de l'expiration de l'enregistrement (du renouvellement)
210	Numéro de la demande
220	Date de dépôt de la demande
442	Date de la publication de la demande examinée
450	Date de la publication de l'enregistrement de la marque
320	Date de dépôt de la première demande
511	Code de classe des produits et services
540	Reproduction de la marque
554	Marque tridimensionnelle
510	Liste des produits ou services protégés
590	Informations concernant les couleurs de la marque
551	Marque collective
730	Identification du titulaire de la marque - nom et nom commercial, rue, code postal et siège du titulaire, pays, éventuellement Etat des Etats Unis d'Amérique
740	Identification du mandataire - nom et nom commercial, rue, code postal et siège du mandataire
890	Etat de la protection de la marque internationale

Коды для идентификации библиографических данных, относящихся к товарным знакам

111	Номер регистрации товарного знака
811	Номер международной регистрации товарного знака
151	Дата регистрации
180	Дата прекращения действия регистрации/возобновления
210	Номер заявки товарного знака
220	Дата подачи заявки
442	Дата публикации заявки после экспертизы
450	Дата публикации регистрации товарного знака
320	Дата возникновения прав приоритета
511	Код класса товаров и услуг
540	Изображение товарного знака
554	Объемный знак
510	Перечень охраняемых товаров и услуг
590	Указание цветов товарного знака
551	Коллективный знак
730	Идентификация владельца товарного знака - фамилия и название фирмы, улица, почтовый код и место пребывания владельца, государство или штат США
740	Идентификация поверенного - фамилия и название фирмы, улица, почтовый код и место поверенного
890	Название государства охраны международного товарного знака

PŘEHLED zveřejněných přihlášek ochranných známek

Číselný přehled

91297, 137191, 142865, 147504, 148041, 148618, 149312, 150115, 150119, 150120, 150121, 150123, 150124, 150125, 150126, 153787, 154120, 154624, 154887, 155488, 155489, 155543, 155597, 155709, 156103, 156507, 156906, 156907, 156908, 157873, 157874, 157965, 157966, 158044, 158136, 158428, 158429, 158496, 158600, 158622, 158623, 158624, 158625, 158827, 158837, 159116, 159395, 160048, 160085, 160136, 160312, 160417, 160421, 160445, 160494, 160677, 160681, 160707, 160829, 160830, 160939, 161016, 161108, 161446, 161477, 161478, 161479, 161480, 161788, 162000, 162018, 162061, 162062, 162063, 162064, 162101, 162114, 162176, 162177, 162198, 162209, 162216, 162340, 162440, 162469, 162550, 162582, 162791, 162853, 162857, 162902, 162906, 162978, 163001, 163060, 163084, 163092, 163108, 163153, 163154, 163155, 163195, 163233, 163234, 163244, 163253, 163255, 163301, 163302, 163303, 163573, 163602, 163722, 163760, 163859, 163860, 163864, 163895, 163896, 164054, 164119, 164121, 164129, 164145, 164153, 164154, 164155, 164246, 164247, 164259, 164260, 164261, 164331, 164424, 164425, 164463, 164468, 164536, 164629, 164630, 164754, 164778, 164779, 164866, 164906, 164918, 164919, 164920, 164968, 165095, 165103, 165109, 165136, 165137, 165143, 165188, 165227, 165228, 165373, 165397, 165399, 165424, 165436, 165448, 165588, 165650, 165703, 165704, 165739, 165751, 165755, 165781, 165794, 165857, 165892, 165930, 165937, 165945, 166018, 166076, 166086, 166164, 166175, 166221, 166227, 166238, 166259, 166327, 166330, 166351, 166354, 166356, 166359, 166364, 166416, 166501, 166503, 166508, 166509, 166532, 166533, 166534, 166535, 166536, 166545, 166546, 166553, 166557, 166559, 166583, 166592, 166600, 166614, 166615, 166617, 166618, 166625, 166641, 166642, 166709, 166733, 166735, 166736, 166737, 166738, 166739, 166740, 166757, 166773, 166793, 166804, 166834, 166835, 166836, 166837, 166845, 166851, 166879, 166882, 166883, 166888, 166920, 166921, 166922, 166925, 166929, 166947, 166949, 166968, 166986, 167002, 167064, 167065, 167078, 167080, 167081, 167090, 167110, 167144, 167145, 167149, 167150, 167151, 167172, 167181, 167188, 167189, 167191, 167203, 167204, 167205, 167218, 167219, 167242, 167253, 167254, 167256, 167278, 167279, 167280, 167296, 167297, 167298, 167299, 167301, 167302, 167314, 167318, 167353, 167358, 167469, 167492, 167503, 167511, 167552, 167580, 167581, 167582, 167602, 167605, 167607, 167639, 167662, 167666, 167667, 167675, 167686, 167704, 167706, 167728, 167729, 167730, 167731, 167732, 167751, 167756, 167774, 167775, 167788, 167793, 167794, 167795, 167796, 167797, 167798, 167806, 167807, 167808, 167817, 167818, 167833, 167834, 167835, 167836, 167839, 167840, 167856, 167989, 167990, 168011, 168012, 168013, 168019, 168020, 168021, 168022, 168023, 168024, 168030, 168034, 168046, 168064, 168068, 168069, 168075, 168104, 168105, 168109, 168110, 168111, 168112, 168130, 168131, 168134, 168135, 168136, 168140, 168150, 168151, 168152, 168175, 168177, 168221, 168223, 168231, 168232, 168233, 168234, 168235, 168246, 168247, 168251, 168257, 168261, 168265, 168266, 168306, 168567, 168569, 168572, 168573, 168575, 168576, 168577, 168578, 168579, 168598, 168660, 168661, 168662, 168664, 168681, 168706, 168707, 168717, 168719, 168720, 168738, 168739, 168823, 168824, 168825, 168826, 168847, 168856, 168857, 168908, 168918, 168919, 168939, 168940, 168941, 168942, 168944, 168945, 168949, 168950, 168964, 168965, 168969, 168970, 169070, 169110, 169111, 169112, 169113, 169114, 169115, 169116, 169159, 169160, 169171, 169172, 169175, 169176, 169177, 169184, 169185, 169189, 169219, 169220, 169277, 169279, 169290, 169304, 169364, 169365, 169380, 169384, 169386, 169387, 169388, 169408, 169409, 169410, 169428, 169446, 169447, 169448, 169449, 169450, 169498, 169505, 169516, 169517, 169518, 169544, 169545, 169565, 169566, 169567, 169590, 169591, 169592, 169632, 169633, 169653, 169656, 169657, 169659, 169670, 169671, 169672, 169673, 169674, 169695, 169731, 169746, 169748, 169814, 169815, 169816, 169818, 169819, 169910, 169911, 169912, 169940, 169942, 169946, 169947, 169948, 169970, 169975, 170011, 170019, 170020, 170021, 170022, 170060, 170101, 170114, 170115, 170116, 170117, 170118, 170119, 170122, 170124, 170196, 170198, 170199, 170268, 170274, 170333, 170450, 170451, 170452, 170453, 170496, 170539, 170541, 170551, 170662, 170691, 170694, 170711, 170796, 170805, 170833, 170834, 170835, 170836, 170837, 170838, 170885, 170904, 170906, 170907, 170910, 170946, 170947, 170948, 170949, 170950, 170951, 171015, 171017, 171123, 171124, 171125, 171126, 171192, 171193, 171194, 171196, 171197, 171232, 171233, 171234, 171255, 171256, 171257, 171258, 171295, 171388, 171413, 171448, 171449, 171450, 171451, 171452, 171453, 171553, 171554, 171737, 171843, 171896, 171974, 172135, 172470, 172988, 172989, 172990, 172993, 172994, 173297, 173304, 173399, 173401, 173419, 173505, 173507, 173533, 173535, 173767, 173940, 174036, 174116, 174125, 174144, 174315, 174512

Zveřejněné přihlášky ochranných známek

(210) **O 91297**

(220) 19.07.1994

(320) 24.01.1994

(511) 41, 42

(540)



(510) (41) vydávání neperiodických publikací; (42) výzkum, vývoj, tvorba programového vybavení, poradenská, konzultační a zprostředkovatelská činnost, v oblasti elektroniky.

(730) **Herold Business Data, spol. s r.o.**, Láb 126, Slovenská republika

(740) JUDr. Rott Vladimír, Rott, Růžička a Guttman, patentová, známková a právní kancelář, Nad Štolou 12, Praha 7

(210) **O 137191**

(220) 26.10.1998

(320) 26.10.1998

(511) 9, 16, 35, 38, 41

(540)

Muzika na maXXimum

(510) (9) aparáty pro záznam, převod, reprodukci zvuku a obrazu, magnetické suporty zvukových záznamů, gramofonové desky; (16) papír, lepenka a výrobky z těchto materiálů, které nejsou zařazeny do jiných tříd, tiskárenské výrobky, zejména plakáty, obaly publikací, potřeby pro knižní vazby, fotografie, papírenské zboží, zejména ubrusky, pивní tácky, nástěnné kalendáře, stolní kalendáře, propisovací tužky, lepidla pro papírenství nebo domácnost, materiál pro umělce, štětce, psací stroje a kancelářské potřeby /vyjímaje nábytek/, učební pomůcky s výjimkou aparátů, plastické obaly /nezařazené do jiných tříd/, hrací karty, písmena pro tiskárny, štočky; (35) propagační činnost; (38) spoje /komunikace/, rozhlasové vysílání, vysílání rozhlasových pořadů; (41) výchova, školení /formace/, zábava, sportovní a kulturní aktivity, tvorba rozhlasových pořadů.

(730) **EVROPA 2, spol. s r.o.**, Wenzigova 4/1872, Praha 2, Česká republika

(740) JUDr. Mikš Jan, Advokátní kancelář MIKŠ a SUK, Na Slupi 15, Praha 2

(210) **O 142865**

(220) 14.05.1999

(320) 14.05.1999

(511) 9, 16, 35

(540)



(510) (9) nosiče informací, zejména se záznamem zvuku a obrazu; (16) informační materiály, brožury, letáky, tiskopisy, reklamní výrobky všeho druhu: časopisy, instruktážní materiály, manuály, příručky, balicí materiály, pásky, krabice z lepenek a papíru, pytle (obálky, pytlíky) z papíru nebo z umělé hmoty pro balení, zálepky (papírnícké zboží), zařízení pro ruční označování, štítky, těžitka, nožičky na dopisy (řezné nástroje - kancelářské potřeby), papírové ručníky, děrovačky, bloky na psaní, zboží z lepenky, svorky, desky a pořadače; (35) konzultační a poradenské služby v oblasti obchodu, zprostředkovatelská činnost v oblasti obchodu.

(590) Barevná

(730) **STUDIO ČAF, s.r.o.**, Rašínova 2, Brno, Česká republika

(740) JUDr. Kyjovský Milan, advokát, Poštovská 8c, P.P.225, Brno

(210) **O 147504**

(220) 01.10.1999

(320) 01.10.1999

(511) 35, 38, 39, 41, 42

(540)

COUNTRY RADIO

(510) (35) propagační činnost, služby týkající se reklam prostřednictvím rozhlasu a pomoc při řízení a provozování obchodní činnosti, distribuce zboží k reklamním účelům, průzkum a analýzy trhu; (38) informování veřejnosti o aktuálních otázkách ze světa kultury, sportu a politiky formou vysílání, provozování rozhlasového vysílání, hudební vysílání; (39) archivování rozhlasových fondů; (41) tvorba rozhlasových programů, rozhlasové zpravodajství, činnost vzdělávací a zábavná, organizace, příprava a pořádání hudebních vystoupení, koncertů a zábavních pořadů, organizování, moderování či zabezpečování rozhlasových pořadů či relací, nahrávání nosičů zvukových, výroba a šíření zvukových děl, agenturní činnost a zprostředkovávání v oblasti kultury, výchovná a zábavná činnost, pořádání hudebních soutěží; (42) redakční činnost.

(730) **COUNTRY RADIO s.r.o.**, Zenklova 34, Praha 8, Česká republika

(740) Mgr. Vendlová Gabriela, Baker & McKenzie v.o.s., Klimentská 46, Praha 1

(210) **O 148041**

(220) 20.10.1999

(320) 20.10.1999

(511) 33

(540)

Cañada Mazán

- (510) (33) vína všeho druhu.
 (730) **Euromar, spol. s r.o.**, Přemyslova 336, Kralupy nad Vltavou, Česká republika
 (740) Patentservis Praha a.s., Jivenská 1273/1, Praha 4

- (210) **O 148618**
 (220) 05.11.1999
 (320) 05.11.1999
 (511) 35
 (540)



- (510) (35) reklamní, propagační a inzertní činnost.
 (590) Barevná
 (730) **EUROLINES ČESKÁ REPUBLIKA, spol.s r.o.**, Mariánské nám. 28, Stará Boleslav - Brandýs nad Labem, Česká republika

- (210) **O 149312**
 (220) 29.11.1999
 (320) 29.11.1999
 (511) 3, 4, 5, 13, 26, 28, 31, 35, 39
 (540)

KOUZELNÁ ZAHRADA

- (510) (3) přípravky pro bělení a jiné prací prostředky, přípravky pro čištění, leštění, odmašťování, mýdla; (4) výrobky pro pohlcování, zavlažování a vázání prachu, osvětlovací látky, svíčky, knoty; (5) výrobky veterinářské a hygienické, dezinfekční přípravky, výrobky pro hubení škodlivých zvířat, fungicidy, herbicidy; (13) ohňostroje; (26) krajky a výšivky, stuhy a tkaničky, knoflíky, háčky a očka, poutka - galanterie, špendlíky a jehly, umělé květiny; (28) hry, hračky, vánoční ozdoby; (31) výrobky zahradnické, přírodní květiny; (35) propagační činnost, reklama; (39) doprava, balení a skladování zboží.
 (730) **Michal Mareš - M Studio**, Semčická 540/8, Praha 9, Česká republika

- (210) **O 150115**
 (220) 21.12.1999
 (320) 21.12.1999
 (511) 29
 (540)

KOSTELECKÁ PEČENĚ

- (510) (29) masné výrobky - masné výrobky tepelně opracované.
 (730) **Kostecké uzeniny a.s.**, Kostelec č. 60, Česká republika

- (210) **O 150119**
 (220) 21.12.1999
 (320) 21.12.1999
 (511) 29
 (540)

KOSTELECKÁ KUŘECÍ ROLKA

- (510) (29) masné výrobky - kuřecí šunky, šunkové výrobky.
 (730) **Kostecké uzeniny a.s.**, Kostelec č. 60, Česká republika

- (210) **O 150120**
 (220) 21.12.1999
 (320) 21.12.1999
 (511) 29
 (540)

KUŘECÍ HORÁCKÁ KLOBÁSA

- (510) (29) masné výrobky - kuřecí uzeniny.
 (730) **Kostecké uzeniny a.s.**, Kostelec č. 60, Česká republika

- (210) **O 150121**
 (220) 21.12.1999
 (320) 21.12.1999
 (511) 29
 (540)

KOSTELECKÝ POLIČAN

- (510) (29) masné výrobky - trvanlivé salámy.
 (730) **Kostecké uzeniny a.s.**, Kostelec č. 60, Česká republika

- (210) **O 150123**
 (220) 21.12.1999
 (320) 21.12.1999
 (511) 29
 (540)

BABY ŠUNKA

- (510) (29) masné výrobky - šunky, šunkové výrobky.
 (730) **Kostecké uzeniny a.s.**, Kostelec č. 60, Česká republika

- (210) **O 150124**
 (220) 21.12.1999
 (320) 21.12.1999
 (511) 29
 (540)

KOSTELECKÝ POLOSUCHÝ SALÁM

- (510) (29) masné výrobky - trvanlivé salámy.
 (730) **Kostecké uzeniny a.s.**, Kostelec č. 60, Česká republika

- (210) **O 150125**
 (220) 21.12.1999
 (320) 21.12.1999
 (511) 29
 (540)

KOSTELECKÁ SEKANÁ

- (510) (29) masné výrobky - tepelně opracované vařené masné výrobky.
 (730) **Kostecké uzeniny a.s.**, Kostelec č. 60, Česká republika

- (210) **O 150126**
 (220) 21.12.1999
 (320) 21.12.1999
 (511) 29
 (540)

KOSTELECKÁ ŠUNKA

- (510) (29) masné výrobky - šunky, šunkové výrobky.
 (730) **Kostecké uzeniny a.s.**, Kostelec č. 60, Česká republika

- (210) **O 153787**
 (220) 31.03.2000
 (320) 31.03.2000
 (511) 33

(540)



- (510) (33) alkoholické nápoje s výjimkou pív.
 (730) **HAYKO spol.s r.o.**, Pod Fialkou 5/2918, Praha 5,
 Česká republika

- (210) **O 154120**
 (220) 06.04.2000
 (320) 06.04.2000
 (511) 3, 9, 12, 14, 16, 18, 20, 21, 24, 25, 26, 28, 35, 36, 38, 39,
 41, 42

PHILIP MORRIS

- (510) (3) bělicí přípravky a jiné prostředky k praní, přípravky čistící, leštící, odmašťovací a brousící, mýdla, parfumerie, vonné oleje, kosmetika, vlasové vody (lotions), prostředky na čištění zubů; (9) aparáty a přístroje vědecké, námořní, geodetické, elektrické, fotografické, filmové, optické, přístroje pro vážení, měření, signalizaci, kontrolu (inspekci), záchranu a přístroje a aparáty učební, aparáty pro záznam, převod nebo reprodukci zvuku nebo obrazu, magnetické nosiče dat, nahrávací disky, kazety hudebních nahrávek, video kazety, rádia, páskové nahrávače, televizní sady, programy a softwary pro telekomunikační přístroje, elektromagnetické a optické nahrávací systémy, automatické prodejní automaty a mechanismy pro přístroje na mince, zařízení na zpracování údajů, počítače, počítačové software, počítačové programy pro přenos dat přes Internet nebo podobné síť; (12) vozidla, prostředky pozemní, vzdušné nebo vodní, kola a části a součásti k nim; (14) vzácné kovy a jejich slitiny a výrobky z vzácných kovů nebo jimi potažené, pokud nejsou uvedeny v jiných třídách, klenoty, drahokamy, hodinářské a chronometrické přístroje, hodinky a hodiny a jiné chronometry; (16) papír, lepenka a výrobky z těchto materiálů, které nejsou zařazeny do jiných tříd, tiskárenské výrobky, časopisy, žurnály, noviny, periodika, knihy, brožury, plakáty, prospekty, transparenty, katalogy, kalendáře, fotografie, papírenské zboží včetně dopisních papírů a psacích podložek, obálek, kartiček, poznámkových bloků, zápisníků, per, tužek, pouzder na pera a tužky, pravítek, ořezávek, diářů, plánovací bloky, vizitky, umělecká díla nezahnutá v jiných třídách včetně obrazů, litografií, kreseb, papírové kapesníčky a ručníky, lepicí materiály včetně lepicích pásků a nálepek, papírové, lepenkové a plastické materiály na balení nebo obalování, včetně papírových a plastických pytlů, hrací karty, písma pro tiskárny, štočky, galvanotypy, rycí desky; (18) kůže a imitace kůže, výrobky z těchto materiálů, které nejsou zahrnuty do jiných tříd, kůže ze zvířat, usně, kufry a cestovní tašky, deštníky, slunečníky a vycházkové hole, biče, postroje a sedlářské zboží, pokrývky koňských sedel, koňské houně, uzdy, jezdecké brašny, pokrývky pod sedla, třmenové řemeny; (20) nábytek, zrcadla, rámy obrazů; (21) náčiní a nádoby pro domácnost nebo kuchyň (nikoliv z drahých kovů nebo jimi potaženými); (24) tkaniny a textilní výrobky, které nejsou uvedeny v jiných třídách, pokrývky postelí a stolů; (25) oděvy, obuv, kloboučnické

zboží; (26) krajky a výšivky, stuhy a tkaničky, knoflíky, háčky a očka/poutka, zipy; (28) hry a hračky, potřeby pro gymnastiku a sport, které nejsou uvedeny v jiných třídách; (35) propagační činnost, styk s veřejností, obchodní administrativní a konzultační služby v oblasti řízení, obchodní ohodnocování a poradenské služby při zřizování a řízení obchodního podniku; (36) sponzorování; (38) telekomunikační služby, Internetové telekomunikační služby, služby pro přenos dat a komunikační služby, on-line informační služby, přenos dat po síti, včetně Internetu, služby pro přenos, obstarávání nebo zobrazování informací z počítačové vnitřní paměti nebo přes Internet; (39) doprava, balení a skladování zboží, organizování cest, služby související s organizováním a pořádáním turistických cest a výletů, zprostředkovávání přepravních služeb, agentura pro dopravu po zemi, moři a ve vzduchu, cestovní služby s doprovodem; (41) vzdělání, zajišťování školení, zábava, sportovní a kulturní aktivity, organizace, provozování hudebních, sportovních a kulturních akcí, nahrávání představení, film a video produkce; (42) zajišťování jídel a nápojů, dočasný nocleh, počítačové programování.

- (730) **Philip Morris Products Inc. a Virginia corporation**, 3601 Commerce Road, Richmond,
 Spojené státy americké, Virginia
 (740) JUDr. Jan Matějka, Národní 32, Praha 1

- (210) **O 154624**
 (220) 19.04.2000
 (320) 19.04.2000
 (511) 21, 28, 31
 (540)

KOČKOLIT

- (510) (21) klece pro domácí zvířata; (28) hračky pro domácí zvířata, nepoživatelné žvýkací a hrzací hračky pro zvířata; (31) krmivo pro zvířata.
 (730) **Calofrig a.s.**, Tovární ul. 36, Borovany, Česká republika
 (740) Ing. Sedlák Jiří, Pražská 58, České Budějovice

- (210) **O 154887**
 (220) 27.04.2000
 (320) 29.10.1999
 (511) 6, 7, 11
 (540)

CIM

- (510) (6) kovové ventily a uzávěry nenamontované na strojích, jako jsou kulové ventily a kulové uzávěry, skosené uzavírací ventily a uzavírací šoupátka, kulovité ventily, kontrolní ventily, zpětné ventily a zpětné klapky, patní ventily, hydranty, úhlové hydranty, vícecestné ventily, ventily s přiřazenou redukční převodovkou, mosazné vodovodní ventily, šoupátka, šoupátkové ventily, hradla, ozubené převody, armatury a tvarovky pro trubky, potrubní armatury; (7) kovové ventily a uzávěry na strojích, jako jsou kulové ventily a kulové uzávěry, skosené uzavírací ventily a uzavírací šoupátka, kulovité ventily, kontrolní ventily, zpětné ventily a zpětné klapky, vícecestné ventily, ventily ovládané elektromotorem, šoupátka, šoupátkové ventily, hradla, elektrické motory, motory s převodovkou a krokové motory pro ventily; (11) čisticí síta pro vodovodní a plynové armatury, filtry a filtrační vložky, čisticí filtry pro vodovodní a plynové armatury a potrubí, kohouty, kohoutky, ventily, zejména potrubní ventily a armaturní ventily patřící do této třídy, odpojovací kohouty, vypouštěcí kohouty, kulové kohouty, kapalínové a plynové systémy také pro sanitární, ohřevné a vytápěcí systémy, požární hydranty, požární úhlové hydranty.

(730) **Cav.Uff GIACOMO CIMBERIO S.p.A.**, Via

Torchio, 57, S. Maurizio d'Opaglio, Itálie

(740) Ing. Smola Josef, Mendlovo nám. 1a, Brno

(210) **O 155488**

(220) 17.05.2000

(320) 17.05.2000

(511) 9, 16, 35, 39, 41, 42

(540)

TV DNES

(510) (9) aparáty a přístroje vědecké, elektronické, fotografické, filmové, optické, aparáty pro záznam, uchování, převod, přenos nebo reprodukci zvuku nebo obrazu, telefony, záznamníky, faxy, magnetické nebo optické suporty zvukových nebo zvukově obrazových záznamů, přístroje pro zpracování informací a počítače, včetně jejich jednotlivých součástí a náhradních dílů ze třídy 9, počítačové hry, pohledy, ilustrované se zvukovou nahrávkou, hlavolamy elektrické nebo elektronické, reklamní přístroje na střídavé obrazy, reklama světelná, reklamní světelné přístroje, nosiče záznamů nahrané i nenahrané, videokazety nahrané i nenahrané, audiokazety nahrané i nenahrané, audiovizuální programy, audioprogramy, audiovizuální díla, audiovizuální díla v digitální podobě, filmy, hudební díla, CD disky, programové vybavení pro počítače, software, hardware výpočetní techniky nebo komunikační nebo informační techniky, elektronické databáze a databázové produkty, informace a záznamy v elektronické podobě, informace a záznamy na nosiči s výjimkou nosičů papírových ze třídy 16, informace a data a databáze a informační produkty na nosičích nebo i v elektronických, datových, informačních, počítačových a komunikačních sítích, související software a hardware, elektronické nebo datové nebo informační nebo komunikační nebo výpočetní sítě, včetně jednotlivých součástí a náhradních dílů obsažených ve třídě 9, multimediální aplikace, multimediální nebo informační katalogy, elektronické časopisy, elektronická periodika a knihy v elektronické podobě; (16) periodické a neperiodické publikace, knihy, učebnice a učební pomůcky, časopisy, brožury, fotografie, informační produkty na papírových nosičích, letáky, plakáty, data a databáze na papírových nosičích, tištěné manuály, reklamní, propagační, užitkové, umělecké nebo ozdobné předměty z papíru, výrobky z papíru, kupř. pohlednice, dopisní papíry, obálky, přání, kalendáře, samolepky, obtisky, vystřihovánky, hrací karty, kartičky, tašky, sešity, skicáky, pastelky, penály, pera, nože na papír, těžítka; (35) reklamní, inzertní a propagační činnost, marketing, reklamní, inzertní a propagační činnost prostřednictvím jakéhokoliv média, prostřednictvím telefonní sítě nebo datové sítě nebo informační sítě nebo elektronické sítě nebo komunikační sítě nebo počítačové sítě, poskytování informací a jiných informačních produktů komerčního nebo reklamního charakteru, informačních produktů reklamního charakteru, multimediálních informací komerčního charakteru, on-line inzerce, činnost reklamní agentury, automatizované zpracování dat, předvádění pro reklamní účely a podporu prodeje, předvádění zboží, rozšiřování reklamních materiálů a vzorků zboží; (39) služby distribuční; (41) nakladatelství a vydavatelství, ediční činnost, publikační činnost, nahrávání nosičů zvukových nebo obrazově zvukových, půjčování nahraných zvukových a zvukově obrazových záznamů, výroba a tvorba audiovizuálních děl, TV produkce, filmová produkce, televizní výroba programů, tvorba programů, tvorba a výroba televizních a audiovizuálních programů, tvorba elektronických časopisů, periodik a knih, agenturní činnost v oblasti kultury; (42) interaktivní a grafické programy, tvorba multimediálních dokumentů, prezentací,

aplikací, katalogů apod., počítačové animace a vizualizace, programové projekty, tvorba informačních počítačových databází.

(730) **MAFRA, a.s.**, Na Příkopě 31, Praha 1, Česká republika

(740) JUDr. Růžička Michal, CSc., Rott, Růžička a Guttman, patentová, známková a právní kancelář, Nad Štolou 12, Praha 7

(210) **O 155489**

(220) 17.05.2000

(320) 17.05.2000

(511) 32, 33, 35

(540)



(510) (32) nealkoholické nápoje a pivo; (33) alkoholické nápoje; (35) reklamní, inzertní a propagační činnost, marketing, reklamní, inzertní a propagační činnost prostřednictvím jakéhokoliv média, prostřednictvím telefonní sítě nebo datové sítě nebo informační sítě nebo elektronické sítě nebo komunikační sítě nebo počítačové sítě, poskytování informací a jiných informačních produktů komerčního nebo reklamního charakteru, informačních produktů reklamního charakteru, multimediálních informací komerčního charakteru, on-line inzerce, činnost reklamní agentury, předvádění pro reklamní účely a podporu prodeje, předvádění zboží, rozšiřování reklamních materiálů a vzorků zboží.

(730) **MAFRA, a.s.**, Na Příkopě 31, Praha 1, Česká republika

(740) JUDr. Růžička Michal, CSc., Rott, Růžička a Guttman, patentová, známková a právní kancelář, Nad Štolou 12, Praha 7

(210) **O 155543**

(220) 18.05.2000

(320) 18.05.2000

(511) 39, 42

(540)



(510) (39) služby cestovních kanceláří, zejména poskytování souboru cestovních služeb (komplexní zajištění cest), provádění rezervací a zajišťování dopravy, poskytování informací týkajících se cestování, a to vše prostřednictvím cestovních kanceláří, prostřednictvím telefonu, elektronické pošty nebo prostřednictvím globální počítačové sítě; (42) zajišťování ubytování, rezervace ubytování.

(730) **Cheap Tickets Incorporated**, 1440 Kapiolani Boulevard, Suite 800, Honolulu, Spojené státy americké, Hawaii

(740) JUDr. Korejzová Zdeňka, KOREJZOVÁ & SPOL. Advokátní a patentová kancelář, Spálená 29, Praha 1

(210) **O 155597**

(220) 19.05.2000

(320) 19.05.2000

(511) 3

(540)



(510) (3) parfumerie, vonné oleje, kosmetika, vlasové vody (lotions), zubní pasty.

(590) Barevná

(730) **Pavelka Petr**, Trnava 341, Česká republika(210) **O 155709**

(220) 24.05.2000

(320) 24.05.2000

(511) 7

(540) **ARIETE VAPORI JET**

(510) (7) čistící a leštící zařízení, zejména elektrické vysavače všeho druhu.

(730) **WS Teleshop International s. r. o.**, Perunská 2, Hodonín, Česká republika(210) **O 156103**

(220) 06.06.2000

(320) 06.06.2000

(511) 9, 16, 35, 38, 39, 41

(540) **Žluté stránky OnLine**

(510) (9) telefonní seznamy, seznamy adres, periodika, průvodce, kalendáře, ročenky, noviny, inzertní noviny na všech typech nosičů; (16) telefonní seznamy, seznamy adres, periodika, průvodce, kalendáře, ročenky, tiskárenské výrobky všeho druhu, noviny, inzertní noviny; (35) přímý marketing, komercializace a publicita v uvedených publikacích, reklamní činnost všeho druhu, inzertní služby, rozesílání tiskařských výrobků reklamního charakteru; (38) telematické služby, audiotexové služby, elektronická datová síť, pagingová síť, přenos informací za pomoci počítačových sítí, komunikace pomocí sítě Internetu, datové telekomunikační služby, šíření elektronických periodik, služby poskytované prostřednictvím telefonu; (39) rozesílání tiskařských výrobků všeho druhu; (41) nakladatelská a vydavatelská činnost.

(730) **MEDIATEL, spol. s r. o.**, Thámova 16, Praha 8, Česká republika

(740) Ing. Chludina Jiří, UNIPATENT, J.Masaryka 43-47, Praha 2-Vinohrady

(210) **O 156507**

(220) 16.06.2000

(320) 16.06.2000

(511) 35, 36, 41

(540) **BRNO CITY CENTER**

(510) (35) pomoc při řízení obchodů; (36) pronájem nemovitostí, bytových a nebytových prostor, zprostředkování prodeje nemovitostí; (41) organizování kulturních nebo vzdělávacích akcí či výstav.

(730) **UNISTAV a.s.**, Příkop 6, Brno, Česká republika

(740) Ing. Malůšek Jiří, Mendlovo nám. 1a, Brno

(210) **O 156906**

(220) 28.06.2000

(320) 28.06.2000

(511) 16, 25, 28, 35, 39, 41, 42

(540) **STAR GATE**

(510) (16) tiskárenské výrobky; (25) sportovní oděvy, obuv, kloboučnické zboží; (28) hry, hračky, potřeby pro sport; (35) propagační činnost, reklama; (39) organizování cest; (41) výchova, sportovní a kulturní aktivity; (42) dočasné ubytování, restaurace, opatřování ubytování.

(730) **Reichelt Ivo**, Andrštova 7, Praha 8, Česká republika(210) **O 156907**

(220) 28.06.2000

(320) 28.06.2000

(511) 16, 25, 28, 35, 39, 41, 42

(540) **SKY GATE**

(510) (16) tiskárenské výrobky; (25) sportovní oděvy, obuv, kloboučnické zboží; (28) hry, hračky, potřeby pro sport; (35) propagační činnost, reklama; (39) organizování cest; (41) výchova, sportovní a kulturní aktivity; (42) dočasné ubytování, restaurace, opatřování ubytování.

(730) **Reichelt Ivo**, Andrštova 7, Praha 8, Česká republika(210) **O 156908**

(220) 28.06.2000

(320) 28.06.2000

(511) 16, 25, 28, 35, 39, 41, 42

(540) **GOLF GATE**

(510) (16) tiskárenské výrobky; (25) sportovní oděvy, obuv, kloboučnické zboží; (28) hry, hračky, potřeby pro sport; (35) propagační činnost, reklama; (39) organizování cest; (41) výchova, sportovní a kulturní aktivity; (42) dočasné ubytování, restaurace, opatřování ubytování.

(730) **Reichelt Ivo**, Andrštova 7, Praha 8, Česká republika(210) **O 157873**

(220) 31.07.2000

(320) 31.07.2000

(511) 1, 29, 30, 32

(540)



(510) (1) aminokyseliny a jejich sodné soli do nápojů, aminokyseliny a jejich sodné soli pro potravinářské účely; (29) polévky, bujony a masové vývary všeho druhu, omáčky, zápražky do omáček a polévek; (30) vločkové kaše, předvařená rýže, kávovinové výrobky, rýžové burizony; (32) šuměnky, prášky do nápojů.

(730) **VITANA, a.s.**, Mělnická 133, Byšice, Česká republika(210) **O 157874**

(220) 31.07.2000

(320) 31.07.2000

(511) 1, 29, 30, 32

(540)



(510) (1) aminokyseliny a jejich sodné soli do nápojů, aminokyseliny a jejich sodné soli pro potravinářské účely;

(29) polévky, bujony a masové vývary všeho druhu, omáčky, zápražky do omáček a polévek; (30) vložkové kaše, předvařená rýže, kávovinové výrobky, rýžové burizony; (32) šuměnky, prášky do nápojů.

(730) **VITANA, a.s.**, Mělnická 133, Byšice, Česká republika

(210) **O 157965**

(220) 03.08.2000

(320) 03.08.2000

(511) 9, 16, 35, 38, 41, 42

(540)

(510) (9) data, databáze a jiné informační produkty na magnetických, elektronických a optických nosičích, související software a hardware, nosiče dat všeho druhu spadající do tř.9, elektronické a datové sítě, multimediální aplikace, 3D animace, multimediální informační katalogy, elektronické časopisy, elektronická periodika a knihy v elektronické podobě, software pro počítače, programové vybavení pro informační technologie a pro komunikaci, programové vybavení umožňující elektronické obchodování, videohry, nahraný software na CD a DVD discích a magnetických médiích, magnetické disky, optické disky, zařízení pro zpracování informací, systémy informačních technologií zařazené do tř.9, systémy výpočetní, komunikační a informační techniky zařazené ve tř.9, audio, video a DTP studia, kompaktní disky, magnetické pásky, audiovizuální programy, audio programy, hudební díla, pohledy ilustrované se zvukovou nahrávkou, nahrané zvukové a zvukově obrazové záznamy, obaly na zvukové nosiče a videokazety; (16) papír, výrobky z papíru, periodické a neperiodické publikace, knihy, učebnice a učební pomůcky, časopisy, brožury, fotografie, informační produkty na papírových nosičích, letáky, plakáty, data a databáze na papírových nosičích, tištěné manuály, reklamní, propagační a užitkové výrobky z papíru, kupř. pohlednice, dopisní papíry, obálky, přání, kalendáře, samolepky, obtisky, pexesa, vystřihovánky, hrací karty, kartičky, balicí papír, tašky, sešity, skicáky; (35) obchodní poradenské a konzultační služby, reklamní a umělecká agentura, reklama na Internetu, zajištění a realizace reklamních kampaní, poskytování obchodních informací a jiných informačních produktů komerčního a reklamního charakteru, multimediálních informací, komerční využití Internetu v oblastech komerčních internetovských médií a vyhledávacích služeb, on-line inzerce, prezentace uživatelů na stránkách World Wide Web v počítačové síti Internet, obchodní nebo podnikatelské informace, obchodní služby na internetu, marketingové studie, pomoc a poradenství při řízení obchodní činnosti, obchodní management a podnikové poradenství, obchodní reklama, organizování výstav k obchodním nebo komerčním účelům, pronájem reklamních materiálů, pronájem reklamních ploch, obchodní průzkum, průzkum trhu, poskytování reklamních, propagačních a inzertních textů; (38) služby zabezpečující audiovizuální komunikaci prostřednictvím informačních a telekomunikačních sítí, například počítačové sítě Internet, satelitu apod., rozšiřování, zveřejňování a přenos informací prostřednictvím informačních a telekomunikačních prostředků a sítí, satelitů ap., výměna a šíření informací a zpráv prostřednictvím telekomunikační sítě, datové sítě, informační nebo komunikační nebo elektronické techniky, šíření elektronických časopisů, elektronických periodik a knih v elektronické podobě prostřednictvím počítačové sítě, pomocí satelitů ap.,

komunikace pomocí terminálů, komunikace pomocí telegrafu, dálkopisu, telefonu, mobilních telekomunikačních síťových služeb s využitím drátového vedení a/nebo satelitů a/nebo mikrovlnného spojení a/nebo radiového spojení, elektronická pošta, počítačový přenos obrazu a zvuku, komunikace a transakce v síti, informační kancelář, poskytování datových a telekomunikačních služeb, služby konverze přenosového protokolu, formátu a kódu, služby zprostředkování přístupu k počítačové síti, služby datové sítě, pronájem informačních a komunikačních míst - webhosting, služby hlasové schránky, služby krátkých textových zpráv; (41) nahrávání nosičů zvukových nebo obrazově zvukových, převádění médií do elektronické podoby a jejich šíření, výroba a půjčování nahraných zvukových a nebo obrazově zvukových záznamů, výroba, tvorba a šíření audiovizuálních děl, zprostředkování v oblasti kultury, výchovy, zábavy a sportu, vydavatelská a nakladatelská činnost, organizování a vedení konferencí, kongresů, seminářů, sympozií, organizování kulturních nebo vzdělávacích výstav, organizování vzdělávacích nebo zábavných soutěží, organizování sportovních soutěží; (42) programování internetových databázových systémů a internetových aplikací, programování multimediálních aplikací, vytváření a modelování 3D animací, interaktivní a grafické programy, tvorba multimediálních dokumentů, prezentací, aplikací, katalogů apod., konstrukce WWW prezentací a řešení WWW serverů, počítačové animace a vizualizace, programové projekty, tvorba informačních databází, elektronických časopisů, periodik, knih, průmyslový design, grafický design, obalový design, umělecký design, litografické tisky.

(730) **Press Servis, s.r.o.**, Pištěkova 22, Praha 4, Česká republika

(740) Ing. Vandělková Jana, Patentová kancelář, Zelený pruh 99, Praha 4

(210) **O 157966**

(220) 03.08.2000

(320) 03.08.2000

(511) 9, 16, 35, 38, 41, 42

(540)

(510) (9) data, databáze a jiné informační produkty na magnetických, elektronických a optických nosičích, související software a hardware, nosiče dat všeho druhu spadající do tř.9, elektronické a datové sítě, multimediální aplikace, 3D animace, multimediální informační katalogy, elektronické časopisy, elektronická periodika a knihy v elektronické podobě, software pro počítače, programové vybavení pro informační technologie a pro komunikaci, programové vybavení umožňující elektronické obchodování, videohry, nahraný software na CD a DVD discích a magnetických médiích, magnetické disky, optické disky, zařízení pro zpracování informací, systémy informačních technologií zařazené do tř.9, systémy výpočetní, komunikační a informační techniky zařazené ve tř.9, audio, video a DTP studia, kompaktní disky, magnetické pásky, audiovizuální programy, audio programy, hudební díla, pohledy ilustrované se zvukovou nahrávkou, nahrané zvukové a zvukově obrazové záznamy, obaly na zvukové nosiče a videokazety; (16) papír, výrobky z papíru, periodické a neperiodické publikace, knihy, učebnice a učební pomůcky, časopisy, brožury, fotografie, informační produkty na papírových nosičích, letáky, plakáty, data a databáze na papírových

nosičích, tištěné manuály, reklamní, propagační a užitkové výrobky z papíru, například pohlednice, dopisní papíry, obálky, přání, kalendáře, samolepky, obtisky, pexesa, vystřihovánky, hrací karty, kartičky, balicí papír, tašky, sešity, skicáky; (35) obchodní poradenské a konzultační služby, reklamní a umělecká agentura, reklama na Internetu, zajištění a realizace reklamních kampaní, poskytování obchodních informací a jiných informačních produktů komerčního a reklamního charakteru, multimediálních informací, komerční využití Internetu v oblastech komerčních internetových médií a vyhledávacích služeb, on-line inzerce, prezentace uživatelů na stránkách World Wide Web v počítačové síti Internet, obchodní nebo podnikatelské informace, obchodní služby na internetu marketingové studie, pomoc a poradenství při řízení obchodní činnosti, obchodní management a podnikové poradenství, obchodní reklama, organizování výstav k obchodním nebo komerčním účelům, pronájem reklamních materiálů, pronájem reklamních ploch, obchodní průzkum, průzkum trhu, poskytování reklamních, propagačních a inzertních textů; (38) služby zabezpečující audiovizuální komunikaci prostřednictvím informačních a telekomunikačních sítí, například počítačové sítě Internet, satelitu apod., rozšiřování, zveřejňování a přenos informací prostřednictvím informačních a telekomunikačních prostředků a sítí, satelitů ap., výměna a šíření informací a zpráv prostřednictvím telekomunikační sítě, datové sítě, informační nebo komunikační nebo elektronické techniky, šíření elektronických časopisů, elektronických periodik a knih v elektronické podobě prostřednictvím počítačové sítě, pomocí satelitů ap., komunikace pomocí terminálů, komunikace pomocí telegrafu, dálnopisu, telefonu, mobilních telekomunikačních síťových služeb s využitím drátového vedení a/nebo satelitů a/nebo mikrovlnného spojení a/nebo radiového spojení, elektronická pošta, počítačový přenos obrazu a zvuku, komunikace a transakce v síti, informační kancelář, poskytování datových a telekomunikačních služeb, služby konverze přenosového protokolu, formátu a kódu, služby zprostředkování přístupu k počítačové síti, služby datové sítě, pronájem informačních a komunikačních míst - webhosting, služby hlasové schránky, služby krátkých textových zpráv; (41) nahrávání nosičů zvukových nebo obrazově zvukových, převádění médií do elektronické podoby a jejich šíření, prodej a půjčování nahraných zvukových a nebo obrazově zvukových záznamů, výroba, tvorba a šíření audiovizuálních děl, zprostředkování v oblasti kultury, výchovy, zábavy a sportu, vydavatelská a nakladatelská činnost, organizování a vedení konferencí, kongresů, seminářů, sympozií, organizování kulturních nebo vzdělávacích výstav, organizování vzdělávacích nebo zábavných soutěží, organizování sportovních soutěží; (42) programování internetových databázových systémů a internetových aplikací, programování multimediálních aplikací, vytváření a modelování 3D animací, interaktivní a grafické programy, tvorba multimediálních dokumentů, prezentací, aplikací, katalogů apod., konstrukce WWW prezentací a řešení WWW serverů, počítačové animace a vizualizace, programové projekty, tvorba informačních databází, elektronických časopisů, periodik, knih, průmyslový design, grafický design, obalový design, umělecký design, litografické tisky.

(590) Barevná

(730) **Press Servis, s.r.o.**, Pištěkova 22, Praha 4, Česká republika

(740) Ing. Vandělíková Jana, Patentová kancelář, Zelený pruh 99, Praha 4

(210) **O 158044**

(220) 07.08.2000

(320) 07.08.2000

(511) 38

(540)

CHCETE BÝT MILIONÁŘEM

(510) (38) televizní vysílání zábavných a soutěžních pořadů.

(730) **CET 21, s.r.o.**, V Jámě 12, Praha 1, Česká republika

(740) Lukajová Dana, patentový zástupce, Advokátní a patentová kancelář Vyskočil, Krošlák a spol., Petřská 12, Praha 1

(210) **O 158136**

(220) 08.08.2000

(320) 08.08.2000

(511) 34

(540)



(510) (34) tabák lulkový, kuřácké potřeby, zápalky.

(590) Barevná

(730) **Pavel Kundra - TOBACCO COMFORT**, Olbramovice 128, Česká republika(210) **O 158428**

(220) 23.08.2000

(320) 23.08.2000

(511) 18, 22, 23, 24, 25, 26, 27, 28

(540)

GENESIS LEVNÉ ODĚVY Z DOVOZU

(510) (18) kůže, imitace kůže, výrobky z těchto materiálů, které nejsou zahrnuty do jiných tříd, kůže ze zvířat, kufrý a zavazadla, deštníky, slunečníky a hole, biče a sedlářské potřeby; (22) lana, provazy, sítky, plachty, plachtoviny, pytle (neobsažené v jiných třídách), materiál na vycpávky (s výjimkou kaučuku nebo plastických hmot), textilní materiály ze surových vláken; (23) vlákna pro textilní účely; (24) tkaniny a textilní výrobky, které nejsou uvedeny v jiných třídách, pokrývky ložní a ubrusy; (25) obuv, kloboučnické zboží; (26) krajky a výšivky, stuhy a tkaničky, knoflíky, háčky a očka, poutka - galanterie, špendlíky a jehly, umělé květiny; (27) koberce, rohožky, rohože, linoleum a jiné obklady podlah, tapety na stěny nikoliv textilní. (28) hry, hračky, vánoční ozdoby.

(730) **GENESIS - Řehořek, s.r.o.**, Nádražní 146, Chornice, Česká republika

(740) Mgr. Jaroslav Čížek, Vrlova 31, Prostějov

(210) **O 158429**

(220) 23.08.2000

(320) 23.08.2000

(511) 18, 22, 23, 24, 25, 26, 27, 28

(540)



GENESIS

- (510) (18) kůže, imitace kůže, výrobky z těchto materiálů, které nejsou zahrnuty do jiných tříd, kůže ze zvířat, kufry a zavazadla, deštníky, slunečníky a hole, biče a sedlářské potřeby; (22) lana, provazy, sítky, plachty, plachtoviny, pytle (neobsažené v jiných třídách), materiál na vycpávky (s výjimkou kaučuku nebo plastických hmot), textilní materiály ze surových vláken; (23) vlákna pro textilní účely; (24) tkaniny a textilní výrobky, které nejsou uvedeny v jiných třídách, pokrývky ložní a ubrusy; (25) obuv, kloboučnické zboží; (26) krajky a výšivky, stuhu a tkaničky, knoflíky, háčky a očka, poutka - galanterie, špendlíky a jehly, umělé květiny; (27) koberce, rohožky, rohože, linoleum a jiné obklady podlah, tapety na stěny nikoliv textilní; (28) hry, hračky, vánoční ozdoby.
- (590) Barevná
- (730) **GENESIS - Řehořek, s.r.o.**, Nádražní 146, Chornice, Česká republika
- (740) Mgr. Jaroslav Čížek, Vrlova 31, Prostějov

(210) **O 158496**

(220) 25.08.2000

(320) 25.08.2000

(511) 42

(540)

Bombay cafe

(510) (42) kavárna, bary.

(730) **Ronia spol. s r.o.**, Aubrechtové 3111/10, Praha 10, Česká republika

(210) **O 158600**

(220) 30.08.2000

(320) 30.08.2000

(511) 9, 35, 37, 42

(540)

eLink

(510) (9) přístroje a nástroje vědecké, elektrické, fotografické, filmové, optické, přístroje pro vážení, měření, signalizaci, kontrolu, záchranu a přístroje pro vyučování, akustické konektory, vazební členy, propojovací jednotky, akustické membrány, akustické trubice, zvukovody, amplióny, reproduktory, antény, audiovizuální zařízení pro výuku, automaty hudební, hrací skříně, automaty hrací, autorádia, blikáče, světelná signalizace, bzučáky, přístroje na zaznamenávání času, čističe nosičů zvukových záznamů, elektrické články, baterie, dálkové ovladače, promítací přístroje na diapozitivy, diapozitivy, diktovací stroje, magnetické disky, kompaktní disky (audio-video), disky nahrané (se zvukovými nahrávkami), disky pro počítače, diskety, gramofonové desky, gramofony, disky optické, CD ROM, dráty elektrické, fakturovací stroje, fotoaparáty, hrací přístroje fungující po připojení na televizní přijímače, televizní hry, dalekohledy, kalkulačky, kamery, kazety pro videohry, kodéry a dekodéry magnetické, kopírovací stroje a zařízení, krabice, skřínky na reproduktory, magnetická média, magnetické nosiče dat, nosiče dat optické, optické přístroje a nástroje, magnetické pásky, páskové mechanismy, magnetofony, magnetoskopy, videorekordéry, videopásky, videokazety, videokamery, magnety, matematické přístroje, mechanismus pro vkládání disků do počítače, hardware, mikrofony, modemy, monitorovací přístroje elektrické, monitory (počítač-hardware, programy), nosiče zvukových nahrávek, notebooky, obrazovky, operační systémy, počítače, počítačové tiskárny, počítačové paměti, klávesnice počítačové, periférie počítačové, počítačový software, promítací plátna, promítací přístroje, přehrávače kazet, kompaktních disků, přerušovače, jističe, vypínače, dálkové spínače, rádia, reostaty, stmívače, regulátory světla, snímače obrazu, skenery, spínače, televizní přístroje,

textové procesory, vysílací zařízení, vysílačky, vysokofrekvenční přístroje, elektronické zápisníky, zařízení ke zpracování dat, zesilovače, zvětšovací přístroje, zvonky, zvukovody, odzvukovače, zvukové a audiovizuální nahrávky a písň, včetně jejich rozmnoženin, přístroje pro zpracování a úpravu zvuku; (35) hospodářské (ekonomické) prognózy, obchodní nebo podnikatelské informace, inzerce poštou, pronájem kancelářských strojů a zařízení, kopírování nebo rozmnožování dokumentů, dokladů apod., marketingové studie, pomoc při řízení obchodní činnosti, služby, poradenství v obchodní činnosti, odborné obchodní poradenství, obchodní nebo podnikatelský průzkum, průzkum trhu, překlad informací do počítačové databáze, přepisování, psaní na stroji, půjčování fotokopírovacích strojů, sekretářské služby, služby (telefonní vzkazy, dotazy), statistické informace, styky s veřejností, zpracování textů, účetnictví, vedení kartoték v počítači; (37) montáž, údržba, instalace a opravy kancelářských strojů a zařízení, odrušování elektrických přístrojů, informace o opravách, montáž, údržba a opravy počítačového vybavení, služby opravářské, služby údržbářské, vyjma oprav a údržby faxů, telefonů, mobilních telefonů, telefonních záznamníků a pagerů; (42) pronájem počítačů, počítačového software, výpočetní techniky, tvorba, provoz software, software-návrhy, regenerace počítačových dat, počítačové programování, aktualizace počítačových programů, počítačové systémové analýzy, poradenské služby v oblasti výpočetní techniky, odborné poradenství, konzultační a poradenská činnost v oblasti informatiky, tisk ofsetový, tiskárny, tisky litografické, nahrávání video pásek, grafický design, grafické návrhy, grafické práce včetně počítačové grafiky, počítačová úprava fotografie, tvorba WWW stránek, podpora rozvoje komerčního využití internetu, inženýrské práce, studie projektů, projektování.

(730) **AutoCont a.s.**, Nemocniční 12, Moravská Ostrava, Česká republika

(210) **O 158622**

(220) 30.08.2000

(320) 30.08.2000

(511) 9, 16, 35, 38, 41

(540)

Fobie

(510) (9) aparáty a přístroje vědecké, geodetické, fotografické, filmové, optické, přístroje pro vážení, měření, signalizaci, kontrolu, záchranu a přístroje učební, aparáty pro záznam, uchování, převod, přenos nebo reprodukci zvuku nebo obrazu, telefony, záznamníky, faxy, ústředny, magnetické nebo optické suporty zvukových nebo zvukově obrazových záznamů, automatické distributory a mechanismy na mince, zapisovací pokladny, kalkulační stroje, přístroje pro zpracování informací a počítače včetně jejich jednotlivých součástí a náhradních dílů ze třídy 9, baterie, akumulátory, počítačové hry s výstupem na PC nebo na TV, pohledy ilustrované se zvukovou nahrávkou, hlavolamy elektrické nebo elektronické, hrací skříně uváděné v činnost vhozením mince, reklamní přístroje na střídavé obrazy, reklama světelná, reklamní světelné přístroje, nosiče záznamů nahrané i nenahrané, videokazety nahrané i nenahrané, audiokazety nahrané i nenahrané, audiovizuální programy, audioprogramy, audiovizuální díla, audiovizuální díla v digitální podobě, filmy, hudební díla, CD disky, programové vybavení pro počítače, software, hardware výpočetní techniky nebo komunikační nebo informační techniky, elektronické databáze a databázové produkty, informace a záznamy v elektronické podobě, informace a data a databáze a informační produkty na nosičích nebo i v elektronických, datových, informačních, počítačových a komunikačních

sítích všeho druhu, související software a hardware, elektronické nebo datové nebo informační nebo komunikační nebo výpočetní sítě včetně jednotlivých součástí a náhradních dílů obsažených ve třídě 9, multimediální aplikace, elektronické multimediální nebo elektronické informační katalogy, elektronické časopisy, elektronická periodika a knihy v elektronické podobě; (16) papír, lepenka a výrobky z těchto materiálů zařazené ve třídě 16, výrobky z papíru, plakáty, fotografie, kalendáře, pohlednice, gratulace, dopisní papíry, obálky, samolepky, obtisky, pexesa, hrací karty, poznámkové bloky, desky na spisy, pořadače, omalovánky, activity books, balicí papír, obaly všeho druhu papírové, listy, pytlíky a sáčky pro obalovou techniku, školní sešity, skicáky, tužky, pastelky, tuhy, gummy, ořezávátko, ořezávátko strojky, penály, papírové tašky, papírové kapesníky, papírové ubrusy a ubrousky, hlavolamy papírové, těžítka na papíry, tiskoviny, tiskopisy, časopisy, periodika, knihy, databázové produkty v papírové formě, databáze v papírové formě, tiskárenské výrobky, písma pro tiskárny, losy, štočky, potřeby pro knižní vazby, lepidla pro papírenství nebo domácnost, materiál pro umělce, štetce, psací stroje a kancelářské potřeby, učební pomůcky, umělecké nebo ozdobné předměty z papíru, obaly bublinkové (z umělých hmot); (35) reklamní, inzertní a propagační činnost, marketing, reklamní, inzertní a propagační činnost prostřednictvím jakéhokoliv média, prostřednictvím telefonní sítě nebo datové sítě nebo informační sítě nebo elektronické sítě nebo komunikační sítě nebo počítačové sítě, poskytování informací a jiných informačních produktů komerčního nebo reklamního charakteru, informačních produktů reklamního charakteru, multimediálních informací komerčního charakteru, komerční využití Internetu v oblastech komerčních internetových médií a vyhledávacích služeb, on-line inzerce, činnost reklamní agentury, zprostředkování v obchodních vztazích, zprostředkovatelská činnost v obchodu, merchandising, franchising, pomoc při využívání a řízení obchodního podniku, automatizované zpracování dat, pomoc při provozování obchodů a obchodních činností průmyslového nebo obchodního podniku, služby, které zahrnují záznam, přepis, vypracování, kompilaci přenášení nebo systematickosti písemných či datových či elektronických sdělení a záznamů jakož i využívání nebo kompilaci matematických a statistických údajů; (38) televizní vysílání, televizní vysílání programů, televizní vysílání zábavných, vzdělávacích, výchovných, soutěžních, diskusních a informačních pořadů, telematika, výměna zpráv, šíření, výměna nebo získávání zpráv a informací, šíření elektronických časopisů, informací, elektronických periodik, knih v elektronické podobě, audio nebo audiovizuálních děl prostřednictvím informační nebo datové nebo elektronické nebo komunikační nebo telekomunikační nebo počítačové sítě, zejména Internetu, pomocí satelitů aj., komunikace v této třídě, poradenská činnost v oblasti sdělovacích prostředků, informační služby, informační kancelář, poskytování informačních služeb prostřednictvím počítačů, televizní zpravodajství; (41) nakladatelství a vydavatelství, ediční činnost, publikační činnost, nahrávání nosičů zvukových nebo obrazově zvukových, půjčování nahrávaných zvukových a zvukově obrazových záznamů, výroba, tvorba a šíření audiovizuálních děl, TV produkce, filmová produkce, televizní výroba programů, tvorba programů, tvorba a výroba televizních a audiovizuálních programů, agenturní činnost v oblasti kultury, zprostředkování v oblasti kultury, výchovy, zábavy a sportu, výchovná, vzdělávací, soutěžní a zábavní činnost, zábavní nebo kulturní nebo vzdělávací představení, televizní pořad nebo program, organizace společenských a kulturních akcí, organizace, provozování a

provádění her a soutěží i veřejných, výstavní činnost v oblasti kultury nebo zábavy nebo výchovy nebo vzdělávání.

- (730) CET 21, s.r.o., V Jámě 12, Praha 1, Česká republika
 (740) Lukajová Dana, patentový zástupce, Advokátní a patentová kancelář Vyskočil, Krošlák a spol., Petrská 12, Praha 1

(210) O 158623

(220) 30.08.2000

(320) 30.08.2000

(511) 9, 16, 35, 38, 41

(540)

Zastavárna

- (510) (9) aparáty a přístroje vědecké, geodetické, fotografické, filmové, optické, přístroje pro vážení, měření, signalizaci, kontrolu, záchranu a přístroje učební, aparáty pro záznam, uchování, převod, přenos nebo reprodukci zvuku nebo obrazu, telefony, záznamníky, faxy, ústředny, magnetické nebo optické suporty zvukových nebo zvukově obrazových záznamů, automatické distributory a mechanismy na mince, zapisovací pokladny, kalkulační stroje, přístroje pro zpracování informací a počítače včetně jejich jednotlivých součástí a náhradních dílů ze třídy 9, baterie, akumulátory, počítačové hry s výstupem na PC nebo na TV, pohledy ilustrované se zvukovou nahrávkou, hlavolamy elektrické nebo elektronické, hrací skříně uváděné v činnost vhozením mince, reklamní přístroje na střídavé obrazy, reklama světelná, reklamní světelné přístroje, nosiče záznamů nahané i nenahané, videokazety nahané i nenahané, audiokazety nahané i nenahané, audiovizuální programy, audioprogramy, audiovizuální díla, audiovizuální díla v digitální podobě, filmy, hudební díla, CD disky, programové vybavení pro počítače, software, hardware výpočetní techniky nebo komunikační nebo informační techniky, elektronické databáze a databázové produkty, informace a záznamy v elektronické podobě, informace a data a databáze a informační produkty na nosičích nebo i v elektronických, datových, informačních, počítačových a komunikačních sítích všeho druhu, související software a hardware, elektronické nebo datové nebo informační nebo komunikační nebo výpočetní sítě včetně jednotlivých součástí a náhradních dílů obsažených ve třídě 9, multimediální aplikace, elektronické multimediální nebo elektronické informační katalogy, elektronické časopisy, elektronická periodika a knihy v elektronické podobě; (16) papír, lepenka a výrobky z těchto materiálů zařazené ve třídě 16, výrobky z papíru, plakáty, fotografie, kalendáře, pohlednice, gratulace, dopisní papíry, obálky, samolepky, obtisky, pexesa, hrací karty, poznámkové bloky, desky na spisy, pořadače, omalovánky, activity books, balicí papír, obaly všeho druhu papírové, listy, pytlíky a sáčky pro obalovou techniku, školní sešity, skicáky, tužky, pastelky, tuhy, gummy, ořezávátko, ořezávátko strojky, penály, papírové tašky, papírové kapesníky, papírové ubrusy a ubrousky, hlavolamy papírové, těžítka na papíry, tiskoviny, tiskopisy, časopisy, periodika, knihy, databázové produkty v papírové formě, databáze v papírové formě, tiskárenské výrobky, písma pro tiskárny, losy, štočky, potřeby pro knižní vazby, lepidla pro papírenství nebo domácnost, materiál pro umělce, štetce, psací stroje a kancelářské potřeby, učební pomůcky, umělecké nebo ozdobné předměty z papíru, obaly bublinkové (z umělých hmot); (35) reklamní, inzertní a propagační činnost, marketing, reklamní, inzertní a propagační činnost prostřednictvím jakéhokoliv média, prostřednictvím telefonní sítě nebo datové sítě nebo informační sítě nebo elektronické sítě nebo komunikační sítě nebo počítačové sítě, poskytování informací a jiných informačních produktů komerčního nebo reklamního charakteru, informačních produktů reklamního charakteru,

multimediálních informací komerčního charakteru, komerční využití Internetu v oblastech komerčních internetových médií a vyhledávacích služeb, on-line inzerce, činnost reklamní agentury, zprostředkování v obchodních vztazích, zprostředkovatelská činnost v obchodu, merchandising, franchising, pomoc při využívání a řízení obchodního podniku, automatizované zpracování dat, pomoc při provozování obchodů a obchodních činností průmyslového nebo obchodního podniku, služby, které zahrnují záznam, přepis, vypracování, kompilaci přenášení nebo systematickosti písemných či datových či elektronických sdělení a záznamů jakož i využívání nebo kompilaci matematických a statistických údajů; (38) televizní vysílání, televizní vysílání programů, televizní vysílání zábavných, vzdělávacích, výchovných, soutěžních, diskusních a informačních pořadů, telematika, výměna zpráv, šíření, výměna nebo získávání zpráv a informací, šíření elektronických časopisů, informací, elektronických periodik, knih v elektronické podobě, audio nebo audiovizuálních děl prostřednictvím informační nebo datové nebo elektronické nebo komunikační nebo telekomunikační nebo počítačové sítě, zejména Internetu, pomocí satelitů aj., komunikace ve třídě 38, poradenská činnost v oblasti sdělovacích prostředků, informační služby, informační kancelář, poskytování informačních služeb prostřednictvím počítačů, televizní zpravodajství; (41) nakladatelství a vydavatelství, ediční činnost, publikační činnost, nahrávání nosičů zvukových nebo obrazově zvukových, půjčování nahraných zvukových a zvukově obrazových záznamů, výroba, tvorba a šíření audiovizuálních děl, TV produkce, filmová produkce, televizní výroba programů, tvorba programů, tvorba a výroba televizních a audiovizuálních programů, agenturní činnost v oblasti kultury, zprostředkování v oblasti kultury, výchovy, zábavy a sportu, výchovná, vzdělávací, soutěžní a zábavní činnost, zábavní nebo kulturní nebo vzdělávací představení, televizního pořad nebo program, organizace společenských a kulturních akcí, organizace, provozování a provádění her a soutěží i veřejných, výstavní činnost v oblasti kultury nebo zábavy nebo výchovy nebo vzdělávání.

- (730) **CET 21, s.r.o.**, V Jámě 12, Praha 1, Česká republika
 (740) Lukajová Dana, patentový zástupce, Advokátní a patentová kancelář Vyskočil, Krošlák a spol., Petráská 12, Praha 1

- (210) **O 158624**
 (220) 30.08.2000
 (320) 30.08.2000
 (511) 9, 16, 35, 38, 41
 (540)

Agáta & spol.

- (510) (9) aparáty a přístroje vědecké, geodetické, fotografické, filmové, optické, přístroje pro vážení, měření, signalizaci, kontrolu, záchranu a přístroje učební, aparáty pro záznam, uchování, převod, přenos nebo reprodukci zvuku nebo obrazu, telefony, záznamníky, faxy, ústředny, magnetické nebo optické suporty zvukových nebo zvukově obrazových záznamů, automatické distributory a mechanismy na mince, zapisovací pokladny, kalkulační stroje, přístroje pro zpracování informací a počítače včetně jejich jednotlivých součástí a náhradních dílů ze třídy 9, baterie, akumulátory, počítačové hry s výstupem na PC nebo na TV, pohledy ilustrované se zvukovou nahrávkou, hlavolamy elektrické nebo elektronické, hrací skříně uváděné v činnost vhozením mince, reklamní přístroje na střídavé obrazy, reklama světelná, reklamní světelné přístroje, nosiče záznamů nahrané i nenahrané, videokazety nahrané i nenahrané, audiokazety nahrané i nenahrané, audiovizuální programy, audioprogramy, audiovizuální díla, audiovizuální díla v digitální podobě, filmy, hudební díla, CD disky, programové vybavení pro

počítače, software, hardware výpočetní techniky nebo komunikační nebo informační techniky, elektronické databáze a databázové produkty, informace a záznamy v elektronické podobě, informace a data a databáze a informační produkty na nosičích nebo i v elektronických, datových, informačních, počítačových a komunikačních sítích všeho druhu, související software a hardware, elektronické nebo datové nebo informační nebo komunikační nebo výpočetní sítě včetně jednotlivých součástí a náhradních dílů obsažených ve třídě 9, multimediální aplikace, elektronické multimediální nebo elektronické informační katalogy, elektronické časopisy, elektronická periodika a knihy v elektronické podobě; (16) papír, lepenka a výrobky z těchto materiálů zatříděné ve třídě 16, výrobky z papíru, plakáty, fotografie, kalendáře, pohlednice, gratulace, dopisní papíry, obálky, samolepky, obtisky, pexesa, hrací karty, poznámkové bloky, desky na spisy, pořadače, omalovánky, activity books, balicí papír, obaly všeho druhu papírové, listy, pytlíky a sáčky pro obalovou techniku, papírové hračky, školní sešity, skicáky, tužky, pastelky, tuhy, gumy, ořezávátka, ořezávátka strojky, penály, papírové tašky, papírové kapesníky, papírové ubrusy a ubrousky, hlavolamy papírové, těžítka na papíry, tiskoviny, tiskopisy, časopisy, periodika, knihy, databázové produkty v papírové formě, databáze v papírové formě, tiskárenské výrobky, písmena pro tiskárny, losy, štočky, potřeby pro knižní vazby, lepidla pro papírenství nebo domácnost, materiál pro umělce, štetce, psací stroje a kancelářské potřeby, učební pomůcky, umělecké nebo ozdobné předměty z papíru, obaly bublinkové (z umělých hmot); (35) reklamní, inzertní a propagační činnost, marketing, reklamní, inzertní a propagační činnost prostřednictvím jakéhokoliv média, prostřednictvím telefonní sítě nebo datové sítě nebo informační sítě nebo elektronické sítě nebo komunikační sítě nebo počítačové sítě, poskytování informací a jiných informačních produktů komerčního nebo reklamního charakteru, informačních produktů reklamního charakteru, multimediálních informací komerčního charakteru, komerční využití Internetu v oblastech komerčních internetových médií a vyhledávacích služeb, on-line inzerce, činnost reklamní agentury, zprostředkování v obchodních vztazích, zprostředkovatelská činnost v obchodu, merchandising, franchising, pomoc při využívání a řízení obchodního podniku, automatizované zpracování dat, pomoc při provozování obchodů a obchodních činností průmyslového nebo obchodního podniku, služby, které zahrnují záznam, přepis, vypracování, kompilaci přenášení nebo systematickosti písemných či datových či elektronických sdělení a záznamů jakož i využívání nebo kompilaci matematických a statistických údajů; (38) televizní vysílání, televizní vysílání programů, televizní vysílání zábavných, vzdělávacích, výchovných, soutěžních, diskusních a informačních pořadů, telematika, výměna zpráv, šíření, výměna nebo získávání zpráv a informací, šíření elektronických časopisů, informací, elektronických periodik, knih v elektronické podobě, audio nebo audiovizuálních děl prostřednictvím informační nebo datové nebo elektronické nebo komunikační nebo telekomunikační nebo počítačové sítě, zejména Internetu, pomocí satelitů aj., komunikace spadající do této třídy, poradenská činnost v oblasti sdělovacích prostředků, informační služby, informační kancelář, poskytování informačních služeb prostřednictvím počítačů, televizní zpravodajství; (41) nakladatelství a vydavatelství, ediční činnost, publikační činnost, nahrávání nosičů zvukových nebo obrazově zvukových, půjčování nahraných zvukových a zvukově obrazových záznamů, výroba, tvorba a šíření audiovizuálních děl, TV produkce, filmová produkce, televizní výroba programů, tvorba programů,

tvorba a výroba televizních a audiovizuálních programů, agenturní činnost v oblasti kultury, zprostředkování v oblasti kultury, výchovy, zábavy a sportu, výchovná, vzdělávací, soutěžní a zábavní činnost, zábavní nebo kulturní nebo vzdělávací představení, televizní pořad nebo program, organizace společenských a kulturních akcí, organizace, provozování a provádění her a soutěží i veřejných, výstavní činnost v oblasti kultury nebo zábavy nebo výchovy nebo vzdělávání.

- (730) **CET 21, s.r.o.**, V Jámě 12, Praha 1, Česká republika
 (740) Lukajová Dana, patentový zástupce, Advokátní a patentová kancelář Vyskočil, Krošlák a spol., Petráská 12, Praha 1

- (210) **O 158625**
 (220) 30.08.2000
 (320) 30.08.2000
 (511) 9, 16, 35, 38, 41
 (540)

AGÁTA

- (510) (9) aparáty a přístroje vědecké, geodetické, fotografické, filmové, optické, přístroje pro vážení, měření, signalizaci, kontrolu, záchranu a přístroje učební, aparáty pro záznam, uchování, převod, přenos nebo reprodukci zvuku nebo obrazu, telefony, záznamníky, faxy, ústředny, magnetické nebo optické superty zvukových nebo zvukově obrazových záznamů, automatické distributory a mechanismy na mince, zapisovací pokladny, kalkulační stroje, přístroje pro zpracování informací a počítače včetně jejich jednotlivých součástí a náhradních dílů ze třídy 9, baterie, akumulátory, počítačové hry s výstupem na PC nebo na TV, pohledy ilustrované se zvukovou nahrávkou, hlavolamy elektrické nebo elektronické, hrací skříně uváděné v činnost vhozením mince, reklamní přístroje na střídavé obrazy, reklama světelná, reklamní světelné přístroje, nosiče záznamů nahrané i nenahrané, videokazety nahrané i nenahrané, audiokazety nahrané i nenahrané, audiovizuální programy, audioprogramy, audiovizuální díla, audiovizuální díla v digitální podobě, filmy, hudební díla, CD disky, programové vybavení pro počítače, software, hardware výpočetní techniky nebo komunikační nebo informační techniky, elektronické databáze a databázové produkty, informace a záznamy v elektronické podobě, informace a data a databáze a informační produkty na nosičích nebo i v elektronických, datových, informačních, počítačových a komunikačních sítích všeho druhu, související software a hardware, elektronické nebo datové nebo informační nebo komunikační nebo výpočetní sítě včetně jednotlivých součástí a náhradních dílů obsažených ve třídě 9, multimediální aplikace, elektronické multimediální nebo elektronické informační katalogy, elektronické časopisy, elektronická periodika a knihy v elektronické podobě; (16) papír, lepenka a výrobky z těchto materiálů zatříděné ve třídě 16, výrobky z papíru, plakáty, fotografie, kalendáře, pohlednice, gratulace, dopisní papíry, obálky, samolepky, obtisky, pexesa, hrací karty, poznámkové bloky, desky na spisy, pořadače, omalovánky, activity books, balicí papír, obaly všeho druhu papírové, listy, pytlíky a sáčky pro obalovou techniku, školní sešity, skicáky, tužky, pastelky, tuhy, gummy, ořezávátka, ořezávátka strojky, penály, papírové tašky, papírové kapesníky, papírové ubrusy a ubrousky, hlavolamy papírové, těžítka na papíry, tiskoviny, tiskopisy, časopisy, periodika, knihy, databázové produkty v papírové formě, databáze v papírové formě, tiskárenské výrobky, písma pro tiskárny, losy, štočky, potřeby pro knižní vazby, lepidla pro papírenství nebo domácnost, materiál pro umělce, štetce, psací stroje a kancelářské potřeby, učební pomůcky, umělecké nebo ozdobné předměty z papíru, obaly bublinkové (z umělých hmot); (35) reklamní, inzertní a

propagační činnost, marketing, reklamní, inzertní a propagační činnost prostřednictvím jakéhokoliv média, prostřednictvím telefonní sítě nebo datové sítě nebo informační sítě nebo elektronické sítě nebo komunikační sítě nebo počítačové sítě, poskytování informací a jiných informačních produktů komerčního nebo reklamního charakteru, informačních produktů reklamního charakteru, multimediálních informací komerčního charakteru, komerční využití Internetu v oblastech komerčních internetových médií a vyhledávacích služeb, on-line inzerce, činnost reklamní agentury, zprostředkování v obchodních vztazích, zprostředkovatelská činnost v obchodu, merchandising, franchising, pomoc při využívání a řízení obchodního podniku, automatizované zpracování dat, pomoc při provozování obchodů a obchodních činností průmyslového nebo obchodního podniku, služby, které zahrnují záznam, přepis, vypracování, kompilaci přenášení nebo systematickosti písemných či datových či elektronických sdělení a záznamů jakož i využívání nebo kompilaci matematických a statistických údajů; (38) televizní vysílání, televizní vysílání programů, televizní vysílání zábavných, vzdělávacích, výchovných, soutěžních, diskusních a informačních pořadů, telematika, výměna zpráv, šíření, výměna nebo získávání zpráv a informací, šíření elektronických časopisů, informací, elektronických periodik, knih v elektronické podobě, audio nebo audiovizuálních děl prostřednictvím informační nebo datové nebo elektronické nebo komunikační nebo telekomunikační nebo počítačové sítě, zejména Internetu, pomocí satelitů aj., komunikace spadající do této třídy, poradenská činnost v oblasti sdělovacích prostředků, informační služby, informační kancelář, poskytování informačních služeb prostřednictvím počítačů, televizní zpravodajství; (41) nakladatelství a vydavatelství, ediční činnost, publikační činnost, nahrávání nosičů zvukových nebo obrazově zvukových, půjčování nahraných zvukových a zvukově obrazových záznamů, výroba, tvorba a šíření audiovizuálních děl, TV produkce, filmová produkce, televizní výroba programů, tvorba programů, tvorba a výroba televizních a audiovizuálních programů, agenturní činnost v oblasti kultury, zprostředkování v oblasti kultury, výchovy, zábavy a sportu, výchovná, vzdělávací, soutěžní a zábavní činnost, zábavní nebo kulturní nebo vzdělávací představení, televizní pořad nebo program, organizace společenských a kulturních akcí, organizace, provozování a provádění her a soutěží i veřejných, výstavní činnost v oblasti kultury nebo zábavy nebo výchovy nebo vzdělávání.

- (730) **CET 21, s.r.o.**, V Jámě 12, Praha 1, Česká republika
 (740) Lukajová Dana, patentový zástupce, Advokátní a patentová kancelář Vyskočil, Krošlák a spol., Petráská 12, Praha 1

- (210) **O 158827**
 (220) 06.09.2000
 (320) 06.09.2000
 (511) 3
 (540)

COLOR CLEAN

- (510) (3) přípravky pro bělení a jiné prací prostředky, přípravky pro čištění, leštění, odmašťování a broušení, mýdla, parfumerie, vonné oleje, kosmetika, vlasové vody (lotions), zubní pasty, výrobky určené pro péči o vlasy a pro zkrášlování vlasů.
 (730) **THE COLOMER GROUP SPAIN, S.L.**, Arago 499, Barcelona, Španělsko
 (740) Patentservis Praha a.s., Jivenská 1273/1, Praha 4

- (210) **O 158837**
 (220) 06.09.2000

- (320) 06.09.2000
 (511) 6, 7, 11, 17, 19, 37
 (540)



- (510) (6) kovové dlaždice pro stavby, drátěné pletivo, též jemné, drátěné tkaniny, kovové drenážní roury, kovové dveře, kovové dveřní rámy, kovové háčky na břidlicovou krytinu, kovové hmoždinky a hřebíky, kovové dveřní kliky, kovové stavební konstrukce, kovové konzoly pro stavebnictví, kovové roury, kovové kouřovody, stavební kování, kovové okenní rámy, kovové háčky na krytinu, kovová střešní krytina, kovová křídlová okna, kovová lešení, kovové lišty pro římsy a lišty vodící, kovové latě a lišty, kovové kádě na míchání malty, kovové markýzy, kovová mřížovina, kovové obklady podlah a stěn, kovové stavební obložení, ocelové trubky, ocelový plech, kovové odvodňovací roury, kovové okapní žlaby a okapové roury, kovové okenice, okenní kování, kovové okenní rámy, kovové okenní uzávěry a zarážky, kovové oplocení, kovové palety manipulační, nakládací a přepravní, kovové stavební panely, kovové dveřní panty, kovové pažnice, kovové pletivo, kovové podlahové dlaždice, kovové roštové podlázky, kovové podpěry, kovové prahy, kovové stavební prefabrikáty, kovové konzoly profilové pro stavebnictví, kovové překlady, kovové profily, příčky kovových zábradlí, kovové příčky stavební, kovové přichytky, kovové a ocelové rolety, vnější kovové rolety, kovové rošty, kovové římsy, kovové schodiště, kovové schodišťové stupně, kovové schody, kovové sloupce, kovové spojky na potrubí a trubky, kovové spojovací kroužky pro trubky, kovové krovky pro stavby, kovové výztuže pro stavby, panely a výplně pro stavby, kovové stavební konstrukce, kovové stavební materiály, stavební nebo nábytkové kování z niklové mosazi, kovové stropní desky, kovové střechy, kovové šalování pro betonování, kovové trámy, kovové trubky, přípojky pro kovové trubky, kovové vany, kovové vany na míchání malty, kovová vrata, kovové výpěně dveří, kovové výztuže do betonu, kovové výztuže pro stavebnictví, kovová zábradlí též jako části schodišť, kovové zarážky, kovové zarážky dveří, kovové zárubně dveří, kovové zástěny pro topeniště nebo krby, kovové dveřní zástrčky, okenní zástrčky, kovové dveřní závěsy a panty, kovové závory, kovové závory dveřní, kovové žebříky, veškeré kovové stavební materiály a konstrukce, včetně jejich dílů, obsažené ve tř. 6; (7) stroje a zařízení pro stavební a zednické práce, včetně náhradních dílů a příslušenství, obsažené ve tř. 7; (11) zařízení osvětlovací, na výrobu páry, topná, též mobilní topné agregáty, zařízení pro vaření, chlazení, sušení, větrání, pro rozvod vody, plynové a elektrické spotřebiče obsažené ve tř. 11; (17) fólie, desky, trubky, dílce a hmožděnky z plastických hmot pro stavební účely, včetně napěněných hmot, též z napěněného polystyrenu, těsnící, lepicí a armovací tmel pro stavebnictví, veškeré stavební výrobky obsažené ve tř. 17; (19) nekovový stavební materiál, beton, břidlice, cement a cementové desky, cihly, lepenka dehtovaná a pro stavební účely, nekovové dlaždice na podlahy, na stěny a pro stavebnictví, stavební dřevo, nekovové dveře, geotextilie, stavební kámen, kamenina pro stavebnictví, nekovové konstrukce, nekovové konstrukce stavební, střešní krokve a krytiny, křemenný písek, latě, lemování střech, malta, též suché maltové směsi, malta stavební, mozaiky pro stavebnictví, mramor, nátěrové hmoty pro stavebnictví, nekovové nosníky, nekovové obklady, nekovové obklady stěn a zdí, obklady vinylové, nekovová obložení, obložení dřevěná,

nekovové obložení ve stavebnictví, ohnivzdorné cementové ochranné vrstvy, nekovové okenice, nekovová dveřní okénka, nekovové rámy, omítky, též sanační a strukturální omítky, omítkové směsi i hotové, opuka, nekovové stavební panely, nekovové pláště budov, nekovové ploty, plst pro stavební účely, parketové podlahy, vlasy u podlah, podlahy nekovové, též lité, prkna, nekovové překlady okenní a dveřní, nekovové příčky, rákos pro stavební účely, nekovové okenní rámy, rolety kromě kovových a textilních, nekovové roury kouřové a u kominů, řezivo, nekovové římsy a lišty pro římsy, sádra, sádrové bloky, sádrokartony, sádrovec, nekovová schodiště, nekovové schody a stupně, stavební sklo, izolační sklo pro stavby, mozaikové sklo, sklo okenní kromě skel pro automobily, tabulové sklo pro stavby, dřevo pro stavby, papír pro stavby, nekovové přenosné stavby, nekovové stavební hmoty, nekovové stropy, struska jako stavební hmota, nárožní krokve na střechy, nekovové krytiny na střechy, nekovové lemování na střechy, nekovové stupně schodové, šindele, škvára, šterk i drcený, nekovové trámy, nekovové drenážní trubky, kameninové trubky, nekovové trubky, tvárnice, úžlabí střech nekovová, vápěnc, materiály na stavbu a pokryv či potahy vozovky, nekovové výztuže pro stavebnictví, nekovové zárubně dveří, žáruvzdorné materiály, nekovové okapní žlaby, veškeré nekovové stavební materiály surové, opracované nebo polozpracované a nekovové stavební výrobky a konstrukce obsažené ve tř. 19; (37) stavby a opravy, stavebnictví a stavitelství, utěšňování, tmelení, zateplování a izolace budov, čištění budov, jejich fasád vnějších povrchů a ploch, demolice budov, dozor nad stavbami, izolování proti vlhkosti, izolování staveb, malování a natírání interiérů a exteriérů, montáže lešení, obnova stavebních strojů použitých nebo částečně zničených, pokrývačské služby, pronájem stavebních strojů a zařízení, stavební informace, štukování a sádrování, zedníci, zednické služby, zprostředkovatelská činnost pro stavebnictví.

- (730) **OMLUX, s.r.o.**, Wattova 15, Ostrava 2 - Přívoz, Česká republika
 (740) Ing. Smrčková Marie, patentový zástupce, Velflíkova 8, Praha 6

(210) **O 159116**

- (220) 14.09.2000
 (320) 14.09.2000
 (511) 16, 41

(540) **RADIČNÍ ONKOLOGIE**

- (510) (16) časopis; (41) vydavatelství.
 (730) **MUDr. Stejskal Jan**, Erbenova 2637/58, Jihlava, Česká republika

(210) **O 159395**

- (220) 25.09.2000
 (320) 25.09.2000
 (511) 9, 16
 (540)



- (510) (9) časopis v elektronické podobě; (16) tiskoviny, časopisy.
 (730) **Ehrlich Petr**, Sochařská 13, Praha 7, Česká republika
 (740) Lukajová Dana, patentový zástupce, Advokátní a patentová kancelář Vyskočil, Krošlák a spol., Petřská 12, Praha 1

- (210) **O 160048**
 (220) 16.10.2000
 (320) 16.10.2000
 (511) 24, 30
 (540)

CAPANOGLU

- (510) (24) bavlněné látky, textilie, tkaniny, zejména damašek, drožet, flanel, flauš, frýz, hedvábí, manšestry, krep, krepon, moleskin, pytlovina, samet, zefír, žerzej, úplety, textilie imitující kůži, netkané, pro boty a obuv, pro koupelny s výjimkou oděvů, vlněné, z juty, ložní pokrývky a příkrývky, ložní prádlo, lůžkové přehozy, lůžkoviny, přehozy, prostírání pod sklenice a talíře, ručníky, záclonoviny, okenní záclony, plátno, ubrusy, plědy, potahy na nábytek z textilních materiálů, potahy na postele; (30) káva, čaj, kakao, čokoláda, cukr, rýže ve všech formách úpravy, tapioka, mouka, koláče, včetně koláčů se sladkou nebo slanou náplní, pizzy, těstoviny ochucené a neochucené, plněné nebo neplněné, obilné přípravky, obilniny vhodné ke snídani, hotová jídla, složená zcela nebo z části z koláčového těsta, chléb, suchary, sušenky (slané nebo sladké), oplatky všeho druhu, dorty, cukroví, pečivo (všechny uvedené výrobky v přirozené podobě, polévané, plněné nebo ochucené), výrobky povzbuzující chuť k jídlu - slané, sladké, obsahující pekařské nebo piškotové těsto nebo těsto na jemné pečivo, sladkosti, zmrzliny, včetně zmrzlin složených zcela nebo zčásti z jogurtu, mražené ochucené vody, med, sůl, hořčice, ocet, slazené omáčky, omáčky do těstovin, kořeněné cukroví, koření, sojové ostré omáčky.
- (730) **Dostál David**, Sv. Čecha 100, Brno, Česká republika

- (210) **O 160085**
 (220) 17.10.2000
 (320) 17.10.2000
 (511) 9, 35, 42
 (540)

DEAL - on line.cz, a.s.

- (510) (9) software počítačový (nahraný), počítačový hardware; (35) propagační a reklamní činnost, vkládání počítačových dat; (42) aktualizace počítačových programů, vytváření počítačových databází, pronájem počítačového software, software - tvorba.
- (730) **DEAL - on line.cz, a.s.**, Uhelny trh 9, Praha 1, Česká republika
- (740) Ing. Král Jiří, patentový zástupce, Štěpánská 45, Praha 1

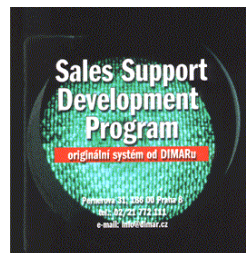
- (210) **O 160136**
 (220) 17.10.2000
 (320) 17.10.2000
 (511) 19, 21, 39, 41, 42
 (540)



- (510) (19) keramické střešní doplňky; (21) užitková keramika zahradní, keramika dekorativní; (39) cestovní kancelář - zprostředkování dopravy, organizace pobyť; (41) organizace a provoz zájmových aktivit, rekreačních pobyť; (42) cestovní kancelář - zprostředkování ubytování, dočasné ubytování, poskytování občerstvení.

- (730) **HABITAT CZ, spol. s r.o.**, Kytín 6, Mníšek pod Brdy, Česká republika

- (210) **O 160312**
 (220) 23.10.2000
 (320) 23.10.2000
 (511) 9, 16, 35
 (540)



- (510) (9) magnetické nosiče zvukových záznamů, CD Romy, počítačové diskety, software počítačů na nosičích, webové stránky na internetu; (16) papírové nosiče informací všeho druhu, zejména tiskoviny, letáky, samolepky, plakáty, papírenské zboží včetně papírových reklamních a prezentačních materiálů, kancelářské potřeby, vyjma nábytku; (35) inzertní, reklamní a propagační činnost, poskytování pomoci při provozu obchodu, obstaravatelská a zprostředkovatelská činnost v oblasti obchodu, marketing, kancelářské a administrativní práce.
- (590) Barevná
- (730) **DIMAR s.r.o.**, Pernerova 378/31, Praha 8, Česká republika
- (740) JUDr. Aleš Zábrš, advokát a patentový zástupce, Na Beránce 2, Praha 6

- (210) **O 160417**
 (220) 25.10.2000
 (320) 25.10.2000
 (511) 35, 37, 39, 40, 42
 (540)



- (510) (35) činnost organizačních a ekonomických poradců, činnost účetních poradců, zprostředkovatelská činnost v oblasti obchodu, informace obchodní, reprografické služby, služby přímo související s těmito činnostmi; (37) hornická činnost a činnosti s ní související, regenerace vodohospodářských zařízení, renovační/stavební činnost, zámečnictví; (39) dopravní činnost, svoz odpadu a služby související; (40) podnikání v oblasti nakládání s odpady a nebezpečnými látkami a služby související; (42) poradenská a posudková činnost v oboru hydrogeologie, ekologie, posuzování vlivů na životní prostředí, projektování a vyhodnocování geologických prací včetně jejich provádění, projektování činnosti prováděné hornickým způsobem, fyzikálně chemické rozborů vod, zemin, půdních vzduchů, kalů a vodních výluhů odpadních materiálů, fyzikálně chemické a chemické organické a anorganické analýzy olejů, potravin, biologických a rostlinných materiálů nebo jiných látek, projektová činnost ve výstavbě, ubytovací služby, služby přímo spojené s těmito činnostmi.
- (730) **Vodní zdroje Holešov a.s.**, Tovární 1423, Holešov, Česká republika

- (210) **O 160421**
 (220) 25.10.2000
 (320) 25.10.2000
 (511) 14, 26, 35, 37, 40, 42

PRÉSENCE

- (510) (14) drahé kovy a jejich slitiny, předměty z drahých kovů a jejich slitin, perly, diamanty, drahé kameny, polodrahokamy, jantar, šperky a klenoty, dublé, hodinky, hodinářské výrobky, časomíry, chronometry, budíky, pásky na hodinky, pouzdra na hodinky, šperkovnice, bižuterie, štras, brože, ozdobné jehlice, bižuterní klíčenky, manžetové knoflíky, kravatové spony a jehlice, medaile, medailóny, náramky, náhrdelníky, náušnice, odznaky, ozdoby na klobouky, tabatěrky, řetízkové taštičky, vázy, umělecká díla, nádoby z drahých kovů, výrobky - imitace zlata, nitě z drahých kovů, sochy a sošky z drahých kovů, surové zlato a klenotnické zboží spadající do této třídy; (26) oděvní doplňky neobsahující drahé kovy, jako spony do kravat, opasková spinadla, pouzdra na jehly, brože, jehlice, medaile nebo monogramy (značky na prádlo), náramky, nárameníky, náhrdelníky, náušnice, odznaky, ozdoby textilních výrobků zejména na klobouky a pod.; (35) pořádání výstav k obchodním a reklamním účelům, zejména v klenotnictví, činnost reklamní a inzertní, průzkum a analýzy trhů, rozmnožování dokumentů, distribuce zboží k reklamním účelům, aranžérství - aranžování výkladů, marketing; (37) opravy a servis klenotnického a hodinářského zboží; (40) čištění povrchů, galvanizace, chromování, leštění optických skel, pokovování, pozlacování, rámování uměleckých děl, rytí a glavírování, stříbření, plátování stříbrem; (42) poradenské a návrhářské služby v oblasti klenotnictví a šperkařství.
- (730) **Praxis, spol. s r.o.**, Zarámí 4422, Zlín, Česká republika
- (740) Müller Václav, patentový zástupce, Filipova 2016, Praha 4

- (210) **O 160445**
 (220) 26.10.2000
 (320) 26.10.2000
 (511) 12, 37
 (540)

cz partner

- (510) (12) čluny; (37) instalace, montáž a údržby vytápěcích systémů.
- (730) **CZ Partner, spol. s r.o.**, Třebízského 3125, Teplice, Česká republika

- (210) **O 160494**
 (220) 27.10.2000
 (320) 27.10.2000
 (511) 16, 41
 (540)

MATURITY

- (510) (16) periodické tiskoviny a materiály; (41) vydavatelské a nakladatelské služby.
- (730) **Ústav pro informace ve vzdělávání**, Senovážné náměstí 26, Praha 1, Česká republika
- (740) Fišerová Blanka, MIRA, V Kapslovně 11, Praha 3

- (210) **O 160677**
 (220) 03.11.2000
 (320) 03.11.2000
 (511) 7, 8, 9, 11, 35, 37

- (540)

Dils

- (510) (7) stroje a strojní zařízení, elektrické a elektromechanické stroje, přístroje a zařízení pro stavebnictví; (8) ruční nářadí a nástroje; (9) přístroje a nástroje elektrické v rámci této třídy, přístroje a nástroje k vážení a měření, přístroje a nástroje signalizační, elektrotermické nástroje a přístroje; (11) osvětlovací a topná zařízení, zařízení na výrobu páry, zařízení pro vaření, chlazení, větrání, včetně klimatizačních zařízení nebo zařízení pro úpravu vzduchu, zařízení pro rozvod vody; (35) zprostředkovatelské služby v oblasti obchodu; (37) pronájem dílenských strojů, nástrojů, zařízení a nářadí, zejména pro stavebnictví.
- (730) **Ing. Ištváněk Dalibor**, Břest 298, Česká republika
- (740) Ing. Jaromír Píkrýl, Patentová a známková kancelář, Včelín 1161, Hulín

- (210) **O 160681**
 (220) 03.11.2000
 (320) 03.11.2000
 (511) 34
 (540)

TABAKUS GROUP

- (510) (34) tabákové výrobky, cigarety.
- (730) **TABAKUS GROUP, a. s.**, Jánského 2458, Karviná - Nové Město, Česká republika
- (740) Pacl Václav, patentový zástupce, Okrajová 4a, Havířov - Podlesí

- (210) **O 160707**
 (220) 03.11.2000
 (320) 03.11.2000
 (511) 9, 16, 25, 28, 41
 (540)

NICKELODEON ROCKET POWER

- (510) (9) zařízení pro záznam, přenos a reprodukci zvuku a/nebo obrazu, zábavní zařízení na hry pro použití s televizní obrazovkou nebo obrazovým monitorem, počítačově zpracovaná nebo elektronická zábavní zařízení, elektrická a elektronická zábavní zařízení na mince nebo žetony, počítačový software na nosičích, počítačové hry, elektronické hry, videohry, hry na CD ROM, hry s audio výstupem, cartridge s hrami pro použití s elektronickými zařízeními na hry, zvukové a obrazové nahrávky na nosičích, kinematografické a fotografické filmy exponované, hrané filmy a videokazety, brýle proti slunci / brýle, zvukové nahrávky na nosičích, gramofonové nahrávky, gramofonové desky, disky, pásky, kazety, cartridge, karty a jiné nosiče, vše nahrané nebo určené k nahrání zvuku, obrazu, datových obrazů, her, grafiky, textu, programů nebo informací, gramofonové desky a disky, cartridge s hrami pro počítače, zařízení pro videohry a pro hry se zvukovým výstupem a výukové materiály na nosičích prodávané jako samostatné jednotky, kazety s počítačovými hrami, programy s počítačovými hrami, pásky s počítačovými hrami, paměťové nosiče, interaktivní kompaktní disky a CD ROMy, pouzdra pro přenášení kazet a CD, součásti a příslušenství pro veškeré výše uvedené zboží; (16) papír, tiskoviny, tištěné publikace, periodika, knihy, noviny, příručky, časopisy, katalogy, průvodce, sáčky, papírové tašky, prospekty, brožury, informační bulletiny, tištěné programy, papírnické

zboží, materiály pro vázání knih, materiály pro umělce (kromě barev a laku), štětce, výukové a učební materiály (s výjimkou zařízení), psací potřeby, psací pera, tužky, pastelky, guma, pravítka, ořezávátka na tužky, krabičky a pouzdra na tužky, držáky na tužky, plakáty, fotografie, alba na fotografie, kroužkové rychlovazače, pořadače, notesy, sešity, deníky, kalendáře, pohledy, přání, malby (grafika), samolepky, obtisky, rozmnožovací blány, samolepky na nárazníky, slabý papír, dárkové poukázky, štítky, papírové balicí materiály, papírové kapesníky, potištěný papír, balicí papír, papír na psaní, lepenka, výrobky z lepenky, bloky, normální hrací karty, papírová slavnostní výzdoba, papírové ubrousky, papírové talíře, tištěné počítačové programy, papírová páska a karty pro použití při zpracování dat, součásti a příslušenství pro všechno výše uvedené zboží; (25) svrchní oblečení, sportovní oblečení, oblečení pro volný čas, neformální oblečení, plavky, oblečení na spaní, obuv a pokrývky hlavy, trička, pásky, šátky, bundy, obleky, kalhoty, punčochy, punčocháče, kravaty, vázanky, rukavice, svetry, šaty, blůzy, košile, klobouky, čepice, vysoké boty, nízké boty, pantofle; (28) elektronické hry a zábavní zařízení jiné než pro použití s televizním přijímačem, zařízení pro videohry, domácí zařízení pro videohry a ruční zařízení pro videohry, z nichž není žádné pro použití s televizním přijímačem, hry a věci na hraní, deskové hry, gymnastické a sportovní výrobky a zařízení, hračky, panenky, součásti a příslušenství pro vše výše uvedené zboží; (41) zábava, vzdělávání a výuka prostřednictvím rádia a televize, filmové, hudební, sportovní, video a divadelní zábavní služby, výroba, příprava, prezentace, distribuce, paralelní uvádění, uvádění v síti a pronájem televizních a rádiových programů a filmů, animovaných filmů a zvukových obrazových nahrávek, výroba zábavných pořadů v přímém přenosu, výroba televizního programu, služby týkající se hrané filmové zábavy, televizní zábavy a pořadů a představení v přímém přenosu, služby týkající se výroby knih, časopisů a periodik, výroba a pronájem vzdělávacích a výukových materiálů, vydávání, organizace, výroba a prezentace událostí pro vzdělávací, kulturní a zábavní účely, organizace, výroba a prezentace soutěží, závodů, her, kvízů, výstav, sportovních událostí, přehlídek, kočovných divadelních představení, inscenací, divadelních představení, koncertů, přímých přenosů a pořadů s účastí publika, poskytování zábavních a vzdělávacích služeb přístupných prostřednictvím komunikačních a počítačových sítí, poskytování uživatelských informací o programových službách žadatele a jiných informací prostřednictvím celosvětové počítačové sítě, on-line informační služby týkající se služeb elektronických her poskytovaných prostřednictvím Internetu, poskytování a provoz elektronických konferencí, diskuzních skupin a místností pro diskuzi na Internetu, poskytování digitální hudby (nestáhnutelné) pro Internet, informace o módě poskytované telekomunikacemi z počítačové databáze nebo prostřednictvím Internetu, on-line informační služby týkající se zábavních, sportovních a kulturních pořadů, poskytované on-line z počítačové databáze nebo Internetu nebo poskytované jinými způsoby, služby elektronických her poskytované z počítačové databáze nebo prostřednictvím Internetu, poskytování on-line elektronických publikací, on-line vydávání elektronických knih a časopisů, vydávání textů v elektronickém formátu a jinak, organizování výstav pro kulturní a vzdělávací účely, organizace a pořádání konferencí, poskytování informací týkajících se jakýchkoliv výše uvedených služeb.

- (730) **Viacom International Inc.**, 1515 Broadway, New York, Spojené státy americké, New York
 (740) JUDr. Otakar Švorčík, Společná advokátní kancelář Všeček Zelený Švorčík Kalenský, Hálkova 2, Praha 2

- (210) **O 160829**
 (220) 09.11.2000
 (320) 09.11.2000
 (511) 35, 36, 37
 (540)



LIDOVÉ DOMKY

- (510) (35) propagační činnost, reklama, pomoc při řízení obchodní činnosti, obchodní administrativa, kancelářské práce; (36) pojištění, služby finanční, služby peněžní, služby nemovitostní; (37) stavebnictví, opravy, instalační služby, zejména výstavba rodinných domků, jejich opravy, rekonstrukce a demolice.
 (730) **Hric Pavel**, Křišťanova 17, Praha 3, Česká republika

- (210) **O 160830**
 (220) 09.11.2000
 (320) 09.11.2000
 (511) 35, 36, 37
 (540)



Česke domky

- (510) (35) propagační činnost, reklama, pomoc při řízení obchodní činnosti, obchodní administrativa, kancelářské práce; (36) pojištění, služby finanční, služby peněžní, služby nemovitostní; (37) stavebnictví, opravy, instalační služby, zejména výstavba rodinných domků, jejich opravy, rekonstrukce a demolice.
 (730) **Hric Pavel**, Křišťanova 17, Praha 3, Česká republika

- (210) **O 160939**
 (220) 13.11.2000
 (320) 13.11.2000
 (511) 39, 40
 (540)



- (510) (39) jímání, rozvod vody a zásobování vodou; (40) čištění vody, úprava vody.
 (590) Barevná
 (730) **Vodárenská společnost Vejpřty, spol. s r.o.**, Žižkova 1189, Vejpřty, Česká republika
 (740) JUDr. Bozděchová Roswitha, Mikulova 1574, Praha 4

(210) **O 161016**
 (220) 15.11.2000
 (320) 15.11.2000
 (511) 7
 (540)

INGERSOLL CUTTING TOOLS

(510) (7) kovová těla fréz a součástí řezných nástrojů na frézování, vrtání, vyvrtávání a soustružení z kovů a kompozitních materiálů.
 (730) **Ingersoll Cutting Tool Company**, 505 Fulton Avenue, Rockford, Spojené státy americké, Illinois
 (740) Patentservis Praha a.s., Jivenská 1273/1, Praha 4

(210) **O 161108**
 (220) 15.11.2000
 (320) 15.11.2000
 (511) 7, 9, 11, 16, 35, 37, 42
 (540)

PC CITY

(510) (7) pračky, myčky na nádobí, stroje k praní a sušení pro prádelny, mandly, ždímačky, odstředivé ždímačky, čisticí stroje pro průmyslové účely, míchací, krouhací, škrabací, loupací a řezací stroje, vše určené pro potraviny, strouhací stroje, mlýny a drtící stroje, otvírače konzerv, mixéry, hnětací stroje, mixéry (pro rozmělnění do tekutého stavu), elektrické ostříže nožů, sušící stroje pro oděvy, vysavače, části a příslušenství pro výše uvedené výrobky; (9) fotografické, kinematografické a optické přístroje a nástroje, počítačové stroje, kalkulačky, přístroje a nástroje pro záznam a reprodukci zvuku, pásky pro záznam zvuku a předem nahrané pásky, televizní a rozhlasové přijímací a reprodukční přístroje, videorekordéry a videopřehrávače, videopásky, počítačové hry, počítačové disky, počítače, počítačový hardware, počítačový software, periferní zařízení počítačů, počítačové tiskárny, multimédiové přístroje a nástroje, tiskárny, čipy, rozhraní (interface), faxové karty, modemy, skenery (snímací zařízení), mikrofony, monitory, reproduktory, CD-ROMy, zvukové karty, podavače disků, joysticky, videa, myši, textové procesory, faxové přístroje, satelitní antény, kompaktní disky, telefony, kopírovací zařízení, skříňky, schránky, pouzdra, kazety, brašny, tašky, vaky - vše určené pro uchovávání magnetofonových kazet, pásky určené pro čištění magnetofonových hlav, sluchátka, prodlužovací kabely, elektricky vyhřívané vlasové natáčky, elektrické žehličky, části a příslušenství pro výše uvedené výrobky; (11) žárovky, ledničky, elektrické filtrační kávovary, elektrické sušiče na vlasy, elektrické toustovače na chléb, mrazničky, kávovary, ventilátory, topné ventilátory, toustovače sendvičů, elektrické konvice, části a příslušenství pro výše uvedené výrobky; (16) knihy, tiskoviny, manuály, příručky; (35) služby na podporu maloobchodního prodeje, shromažďování nabídky výrobků a služby umožňující zákazníkům prohlédnout, vybrat a nakoupit různé druhy výrobků z nabídkových katalogů prostřednictvím poštovních objednávek nebo prostřednictvím telekomunikačních zařízení, shromažďování nabídky výrobků a služby umožňující zákazníkům prohlédnout, vybrat a nakoupit různé druhy výrobků na internetových webových stránkách nebo v maloobchodních prodejnách; (37) montáž a servis počítačů, montáž a servis přístrojů a nástrojů používaných s počítači; (42) poradenské služby vztahující se k počítačům, poradenské služby týkající se výběru nejvhodnějších počítačových výrobků pro individuální potřebu, služby počítačové podpory.

(730) **DSG Retail Limited**, Maylands Avenue, Hemel Hempstead, Hertfordshire HP2 7TG, Velká Británie
 (740) JUDr. Korejzová Zdeňka, KOREJZOVÁ & SPOL. Advokátní a patentová kancelář, Spálená 29, Praha 1

(210) **O 161446**
 (220) 24.11.2000
 (320) 24.11.2000
 (511) 4
 (540)



(510) (4) průmyslové oleje a tuky, mazadla.
 (730) **PREMIUM OPAVA s.r.o.**, Holasovice 165, Holasovice, Česká republika

(210) **O 161477**
 (220) 24.11.2000
 (320) 24.11.2000
 (511) 5
 (540)

E.F.A.

(510) (5) přípravky určené pro zvláštní výživu k ochranně-léčebným účelům, vitamínové, minerální a rostlinné přípravky pro léčebné účely.
 (730) **Proffitness Česká republika, a.s.**, Pod Klaudiánkou 4a, Praha 4, Česká republika
 (740) JUDr. Špaňhelová Milada, advokátka, Advokátní kancelář, Vraného 252, Řevnice

(210) **O 161478**
 (220) 24.11.2000
 (320) 24.11.2000
 (511) 5
 (540)

GENERATION

(510) (5) dietetické přípravky pro léčebné účely, vitamínové, minerální a rostlinné přípravky pro léčebné účely.
 (730) **PROFITNESS LTD**, Sovereign House, Station Road, St. Johns, Isle of Man, Velká Británie
 (740) JUDr. Špaňhelová Milada, advokátka, Advokátní kancelář, Vraného 252, Řevnice

(210) **O 161479**
 (220) 24.11.2000
 (320) 24.11.2000
 (511) 16, 39
 (540)

DAILY WALKS OF PRAGUE

(510) (16) tiskoviny - brožury, letáky, apod.; (39) průvodcovská činnost, služby cestovní kanceláře.
 (730) **Michalovský Pavel**, Bryksova 762/44, Praha 9, Česká republika

(210) **O 161480**
 (220) 24.11.2000
 (320) 24.11.2000
 (511) 16, 39
 (540)

Tägliche Prag - Führungen

(510) (16) tiskoviny, brožury, letáky, apod.; (39) průvodcovská činnost, služby cestovní kanceláře.

(730) **Michalovský Pavel**, Bryksova 762/44, Praha 9,
Česká republika

(210) **O 161788**

(220) 01.12.2000

(320) 01.12.2000

(511) 9

(540)

SUN

(510) (9) počítače, počítačový hardware, počítačová periferní zařízení, integrované obvody, počítačový software, s výjimkou programů pro počítačové hry, video hry a počítačových programů používaných zvláště pro účely účetnictví.

(730) **SUN MICROSYSTEMS, INC.**, 901 San Antonio
Road, Palo Alto, Spojené státy americké, California

(740) JUDr. Pavel Zelený, advokát, Společná advokátní kancelář
Všetečka, Zelený, Švorčík, Kalenský a partneři, Háčkova 2,
Praha 2

(210) **O 162000**

(220) 05.12.2000

(320) 31.08.2000

(511) 42

(540)

BLOOMBERG MARKETS

(510) (42) zpravodajské služby, zejména shromažďování a poskytování zpráv prostřednictvím počítačů, počítačové služby, a to on-line poskytování publikací v podobě reportáží, příspěvků, referátů, posudků, adresářů, seznamů, nařízení, příruček, soupisů předpisů, brožur, referenčních materiálů, letáků, informačních bulletinů, novin, knižních brožurek (bookletů), skládaných letáků, pohlednic, letáček, příloh k novinám ve formě časopisů, časopisů, obchodních a odborných knih týkajících se zpráv, obchodu, financí, aktualit, zábavy, sportu, zajímavých lidských příběhů, cených papírů, trhů s cennými papíry a energetického a ropného průmyslu.

(730) **Bloomberg L.P.**, 499 Park Avenue, New York,
Spojené státy americké, New York

(740) JUDr. Korejzová Zdeňka, KOREJZOVÁ & SPOL.
Advokátní a patentová kancelář, Spálená 29, Praha 1

(210) **O 162018**

(220) 05.12.2000

(320) 05.12.2000

(511) 6, 19, 35, 36, 37, 40

(540)



(510) (6) domovní čísla kovová, uliční štíty kovové, bezpečnostní schránky, tabulky a tabule kovové, reklamní tabule kovové, panely kovové, odlitky kovové, litinové, jako strojní dílce, pro stavební účely apod., obrobky, výkovky, výlisky; (19) fólie a desky z umělých hmot, např. na značení cest, ulic, domovních čísel, uličních štítů apod.; (35) činnost reklamní a inzertní, průzkum a analýzy trhů, distribuce zboží k reklamním účelům, marketing, pronájem reklamních materiálů a reklamních ploch, zprostředkovatelská činnost v oblasti reklamy; (36) pronájem, kontrola, vedení, ochrana, správa pozemků, nemovitostí, budov, bytů, bytových i nebytových prostor, zprostředkovatelská činnost v oblasti nemovitostí; (37) úklidové práce, opravárenství, instalační služby, pronájem stavebních strojů a zařízení; (40) zpracování a úprava

materiálu, např. galvanizací, smaltováním, soustružením, frézováním, leštěním, broušením nebo kovovým potažením, včetně kalení.

(730) **SMALTOVNA TUPESY, a.s.**, Tupesy 345, Česká
republika

(740) Müller Václav, patentový zástupce, Filipova 2016, Praha 4

(210) **O 162061**

(220) 06.12.2000

(320) 06.12.2000

(511) 9, 16, 35, 36, 37, 38, 42

CONTACTEL INFOLINKA

(510) (9) telekomunikační zařízení spojovací, přenosové a koncové pro vysílání, přenos a příjem informací (např. ústředny telefonní a telegrafní, kabely a dráty, radiové prostředky, telefonní a radiotelefonní přístroje, modemy), hardware a periferní zařízení včetně záznamových médií, součásti a příslušenství uvedených výrobků a zařízení; (16) tiskoviny včetně reklamních a propagačních, formuláře, návody a příručky, průvodní dokumentace; (35) činnosti ekonomických a organizačních poradců; (36) investiční činnosti v oblasti telekomunikací; (37) výstavba, montáž, provoz a údržba telekomunikačních zařízení a telekomunikačních sítí včetně servisních činností, připojování telekomunikačních zařízení na koncové body jednotné telekomunikační sítě JTS a začleňování telekomunikačních zařízení do JTS, propojování sítí; (38) služby v oblasti telekomunikací, poskytování veřejných a neveřejných telekomunikačních služeb, poskytování neveřejné telekomunikační služby přenosu dat a dalších informací prostřednictvím pozemských stanic a sítí, telefonní služby, telegrafní služby, dálkopisné služby, telekomunikační služby, služby datových sítí, provozování veřejných datových sítí, provozování privátních datových sítí, pronájem telekomunikačních okruhů, služby poskytované integrovanou digitální sítí, poradenská činnost v oblasti telekomunikačních služeb; (42) výzkumně-vývojové činnosti v oblasti telekomunikací, analytické, projektové, výpočetní a inženýrské práce v oblasti telekomunikací a elektroniky, tvorba software, programátorská činnost, poradenská činnost v oblasti telekomunikační a výpočetní techniky, zprostředkovatelská činnost v oblasti telekomunikační techniky a výpočetní techniky.

(730) **CONTACTEL, s.r.o.**, Vinohradská 174, Praha 3,
Česká republika

(210) **O 162062**

(220) 06.12.2000

(320) 06.12.2000

(511) 9, 16, 35, 36, 37, 38, 42

(540)



(510) (9) telekomunikační zařízení spojovací, přenosové a koncové pro vysílání, přenos a příjem informací (např. ústředny telefonní a telegrafní, kabely a dráty, radiové prostředky, telefonní a radiotelefonní přístroje, modemy), hardware a periferní zařízení včetně záznamových médií, součásti a příslušenství uvedených výrobků a zařízení; (16) tiskoviny včetně reklamních a propagačních, formuláře, návody a příručky, průvodní dokumentace; (35) činnosti

ekonomických a organizačních poradců; (36) investiční činnosti v oblasti telekomunikací; (37) výstavba, montáž, provoz a údržba telekomunikačních zařízení a telekomunikačních sítí včetně servisních činností, připojování telekomunikačních zařízení na koncové body jednotné telekomunikační sítě JTS a začleňování telekomunikačních zařízení do JTS, propojování sítí; (38) služby v oblasti telekomunikací, poskytování veřejných a neveřejných telekomunikačních služeb, poskytování neveřejné telekomunikační služby přenosu dat a dalších informací prostřednictvím pozemských stanic a sítí, telefonní služby, telegrafní služby, dálkopisné služby, telekomunikační služby, služby datových sítí, provozování veřejných datových sítí, provozování privátních datových sítí, pronájem telekomunikačních okruhů, služby poskytované integrovanou digitální sítí, poradenská činnost v oblasti telekomunikačních služeb; (42) výzkumně-vývojové činnosti v oblasti telekomunikací, analytické, projektové, výpočetní a inženýrské práce v oblasti telekomunikací a elektroniky, tvorba software, programátorská činnost, poradenská činnost v oblasti telekomunikační a výpočetní techniky, zprostředkovatelská činnost v oblasti telekomunikační techniky a výpočetní techniky.

(590) Barevná

(730) **CONTACTEL, s.r.o.**, Vinohradská 174, Praha 3, Česká republika(210) **O 162063**

(220) 06.12.2000

(320) 06.12.2000

(511) 9, 16, 35, 36, 37, 38, 42

(540)



(510) (9) telekomunikační zařízení spojovací, přenosové a koncové pro vysílání, přenos a příjem informací (např. ústředny telefonní a telegrafní, kabely a dráty, rádiové prostředky, telefonní a radiotelefonní přístroje, modemy), hardware a periferní zařízení včetně záznamových médií, součásti a příslušenství uvedených výrobků a zařízení; (16) tiskoviny včetně reklamních a propagačních, formuláře, návody a příručky, průvodní dokumentace; (35) činnosti ekonomických a organizačních poradců; (36) investiční činnosti v oblasti telekomunikací; (37) výstavba, montáž, provoz a údržba telekomunikačních zařízení a telekomunikačních sítí včetně servisních činností, připojování telekomunikačních zařízení na koncové body jednotné telekomunikační sítě JTS a začleňování telekomunikačních zařízení do JTS, propojování sítí; (38) služby v oblasti telekomunikací, poskytování veřejných a neveřejných telekomunikačních služeb, poskytování neveřejné telekomunikační služby přenosu dat a dalších informací prostřednictvím pozemských stanic a sítí, telefonní služby, telegrafní služby, dálkopisné služby, telekomunikační služby, služby datových sítí, provozování veřejných datových sítí, provozování privátních datových sítí, pronájem telekomunikačních okruhů, služby poskytované integrovanou digitální sítí, poradenská činnost v oblasti telekomunikačních služeb; (42) výzkumně-vývojové činnosti v oblasti telekomunikací, analytické, projektové, výpočetní a inženýrské práce v oblasti telekomunikací a elektroniky, tvorba software, programátorská činnost, poradenská činnost v oblasti telekomunikační a výpočetní techniky, zprostředkovatelská činnost v oblasti telekomunikační techniky a výpočetní techniky.

(730) **CONTACTEL, s.r.o.**, Vinohradská 174, Praha 3, Česká republika(210) **O 162064**

(220) 06.12.2000

(320) 06.12.2000

(511) 9, 16, 35, 36, 37, 38, 42

(540)



(510) (9) telekomunikační zařízení spojovací, přenosové a koncové pro vysílání, přenos a příjem informací (např. ústředny telefonní a telegrafní, kabely a dráty, rádiové prostředky, telefonní a radiotelefonní přístroje, modemy), hardware a periferní zařízení včetně záznamových médií, součásti a příslušenství uvedených výrobků a zařízení; (16) tiskoviny včetně reklamních a propagačních, formuláře, návody a příručky, průvodní dokumentace; (35) činnosti ekonomických a organizačních poradců; (36) investiční činnosti v oblasti telekomunikací; (37) výstavba, montáž, provoz a údržba telekomunikačních zařízení a telekomunikačních sítí včetně servisních činností, připojování telekomunikačních zařízení na koncové body jednotné telekomunikační sítě JTS a začleňování telekomunikačních zařízení do JTS, propojování sítí; (38) služby v oblasti telekomunikací, poskytování veřejných a neveřejných telekomunikačních služeb, poskytování neveřejné telekomunikační služby přenosu dat a dalších informací prostřednictvím pozemských stanic a sítí, telefonní služby, telegrafní služby, dálkopisné služby, telekomunikační služby, služby datových sítí, provozování veřejných datových sítí, provozování privátních datových sítí, pronájem telekomunikačních okruhů, služby poskytované integrovanou digitální sítí, poradenská činnost v oblasti telekomunikačních služeb; (42) výzkumně-vývojové činnosti v oblasti telekomunikací, analytické, projektové, výpočetní a inženýrské práce v oblasti telekomunikací a elektroniky, tvorba software, programátorská činnost, poradenská činnost v oblasti telekomunikační a výpočetní techniky, zprostředkovatelská činnost v oblasti telekomunikační techniky a výpočetní techniky.

(730) **CONTACTEL, s.r.o.**, Vinohradská 174, Praha 3, Česká republika(210) **O 162101**

(220) 07.12.2000

(320) 07.12.2000

(511) 4, 6, 7, 19, 37, 39, 40, 42

(540)

GEMEC - UNION

(510) (4) paliva a maziva; (6) výrobky z kovu v oborech zámečnictví a kovoobrábění, ocelové konstrukce; (7) stroje na úpravu a třídění odpadu, drcení, rozdrůžování, otrýskávání a podobně; (19) cementové zboží, stavební materiály nekovové, zejména tvárnice a cementové směsi; (37) zemní práce, zednictví, sanace a rekultivace, montáže a demontáže stavebních konstrukcí, opravy motorových vozidel a ostatních dopravních prostředků, důlní těžba, hornictví; (39) silniční motorová doprava nákladní, skladování paliv a maziv, doprava, skladování a ukládání odpadu; (40) nakládání s odpady a nebezpečnými odpady, zpracování kamene; (42) projektování objektů a zařízení, projektování strojů s mechanickým pohonem, ubytovací služby.

(730) **GEMEC - UNION a.s.**, Jívka 187, Česká republika(210) **O 162114**

(220) 07.12.2000
 (320) 07.12.2000
 (511) 18, 25, 28
 (540)



(510) (18) batohy; (25) oděvy, kloboučnické zboží; (28) sportovní potřeby, zejména nářadí a vybavení pro snowboard, skateboard a windsurfing.
 (730) **Krybus Filip**, Čajkovského 11, Praha 3, Česká republika

(210) **O 162176**
 (220) 08.12.2000
 (320) 08.12.2000
 (511) 7, 9, 16, 28, 35
 (540)



(510) (7) stroje, obráběcí stroje, motory (s výjimkou motorů pro pozemní vozidla), zemědělské stroje; (9) přístroje vědecké, hasicí přístroje, počítače, magnetické nosiče dat; (16) papír a výrobky z papíru, kancelářské potřeby; (28) hry, hračky, sportovní potřeby; (35) inzertní a reklamní činnost.
 (730) **ConQuest a.s.**, Nuselská 46, Praha 4 - Nusle, Česká republika
 (740) JUDr. Rott Vladimír, Rott, Růžička a Guttman, patentová, známková a právní kancelář, Nad Štolou 12, Praha 7

(210) **O 162177**
 (220) 08.12.2000
 (320) 08.12.2000
 (511) 9, 16, 25, 28, 35, 39, 41
 (540)



(510) (9) přístroje vědecké, hasicí přístroje, počítače, magnetické nosiče dat; (16) papír a výrobky z papíru, kancelářské potřeby; (25) oděvy a obuv, kloboučnické zboží; (28) hry, hračky, sportovní potřeby; (35) inzertní a reklamní činnost; (39) doprava a skladování; (41) výchovná a zábavní činnost.
 (730) **ConQuest a.s.**, Nuselská 46, Praha 4 - Nusle, Česká republika
 (740) JUDr. Rott Vladimír, Rott, Růžička a Guttman, patentová, známková a právní kancelář, Nad Štolou 12, Praha 7

(210) **O 162198**
 (220) 11.12.2000
 (320) 11.12.2000

(511) 9, 35, 41
 (540)

Eurogirls

(510) (9) nenahrané nosiče zvukových nebo zvukově obrazových záznamů; (35) zprostředkovatelská činnost v oblasti obchodu a služeb, činnost ekonomických a organizačních poradců, činnost reklamní agentury; (41) výroba televizních a audiovizuálních programů, vydavatelství a nakladatelství, půjčování nahranych zvukových a zvukově obrazových záznamů.
 (590) Barevná
 (730) **TITAN ENTERTAINMENT s.r.o.**, Vycpálkova 368, Praha 4, Česká republika

(210) **O 162209**
 (220) 11.12.2000
 (320) 11.12.2000
 (511) 6, 10, 12, 35, 37
 (540)

PICCOLA

(510) (6) kovové zámečnické zboží, drobné železářské zboží, příhradové konstrukce, kovové zámky; (10) lékařské přístroje všeho druhu, nástroje a lékařské zařízení s nimi související, zdravotnické potřeby pro tuto třídu; (12) nosiče zavazadel pro vozidla, automobilové střešní nosiče zavazadel, jízdních kol a jiných břemen, nosiče zavazadel a jiných břemen pro jednopátá vozidla; (35) zprostředkovatelské služby v oblasti obchodu; (37) montáž, servis, údržba a opravy zdravotnických přístrojů a zařízení, elektrických a elektrotechnických přístrojů a zařízení, nosičů zavazadel pro automobily a jednopátá vozidla.
 (730) **Piccola - M s.r.o.**, Kojetínská 60, Píero, Česká republika
 (740) Ing. Jaromír Píekryl, Patentová a známková kancelář, Včelín 1161, Hulín

(210) **O 162216**
 (220) 11.12.2000
 (320) 11.12.2000
 (511) 27, 28, 37
 (540)



(510) (27) koberce, rohožky, rohože, linoleum a jiné obklady podlah, tapety na stěny nikoliv textilní; (28) hry, hračky, potřeby pro gymnastiku a sport neuvedené v jiných třídách, vánoční ozdoby; (37) stavebnictví, opravy, instalační služby.
 (590) Barevná
 (730) **Potůček Petr**, Na Nivkách 266, Třebíč, Česká republika

(210) **O 162340**
 (220) 14.12.2000
 (320) 14.12.2000
 (511) 9, 16, 41
 (540)

TRAMPSKÉ PERLY

(510) (9) nahrané i nenahrané zvukové nosiče, videokazety, audiokazety, magnetické a optické nosiče dat, CD ROM;

- (16) hudební tiskoviny, notové záznamy; (41) hudební vydavatelství a nakladatelství, kulturní aktivity.
 (730) **HV PLATÓN, s.r.o.**, Na Lysinách 30, Praha 4, Česká republika
 (740) Mgr. Karlíček Václav, Mánesova 32, Praha 2

- (210) **O 162440**
 (220) 15.12.2000
 (320) 15.12.2000
 (511) 9, 16, 35, 38, 39, 41, 42
 (540)

L KATALOG G

- (510) (9) seznamy adres, telefonů, faxů, e-mailů, internetových adres a log, data a záznamy těchto seznamů na nosičích čitelných, zvukových, obrazových, magnetických, opticky zaznamenaná data pro počítače, nahrané software, CD ROM nosiče, nahrané software, elektronický katalog; (16) seznamy adres, telefonů, faxů, e-mailů, internetových adres a log, tiskoviny, katalogy, informační brožury; (35) inzerce, reklama a propagace, aktualizace reklamních a propagačních materiálů, jako jsou letáky, prospekty, tisky, vzorky, katalogy, poskytování, vydávání, zveřejňování, publikování a rozšiřování reklamních, propagačních a inzertních materiálů a textů, obchodních a podnikatelských informací, obchodní reklama, zaslání reklamních, propagačních a inzertních materiálů zákazníkům, zprostředkování obchodních inforancí o firmách; (35) zprostředkování prezentace firem před odbornou veřejností; (38) komunikace, šíření a přenos informací adres, telefonů, faxů, e-mailů, internetových adres a log, prostřednictvím datových sítí, včetně Internetu; (39) distribuce tiskařských výrobků, katalogů a informací na všech druzích nosičů; (41) vydávání tiskovin, katalogů, zprostředkování školení, konzultace a poradenská činnost pro výše uvedené výrobky a služby; (42) tvorba software.
 (590) Barevná
 (730) **PSM CZ, s.r.o.**, Velflíkova 10, Praha 6, Česká republika
 (740) Ing. Smrčková Marie, patentový zástupce, Velflíkova 8, Praha 6

- (210) **O 162469**
 (220) 18.12.2000
 (320) 18.12.2000
 (511) 33, 35, 42
 (540)



- (510) (33) alkoholické nápoje; (35) inzertní a reklamní činnost a poskytování pomoci při provozu obchodu; (42) restaurace, bary a bistra poskytující lihovarské nápoje jako takové nebo po úpravě jednotlivcům, skupinám nebo společností ke spotřebě, vědecko-výzkumní specialisté poskytující ve výrobě odborné rady, inženýrské služby spojené s vypracováním odhadů a oceňováním kvality výrobků, výzkum a sestavování posudků v oboru

alkoholických nápojů.

- (730) **Ing. Pavel Franče CSc.**, Donovalská 45/1756, Praha 4, Česká republika
 (740) Ing. Kepáková Jana, patentová zástupkyně, Na chobotě 1343, Praha 6 - Řepy

- (210) **O 162550**
 (220) 20.12.2000
 (320) 20.12.2000
 (511) 6, 7, 9, 11, 17, 19, 35, 36, 37, 38, 39, 41, 42
 (540)



- (510) (6) ocelové konstrukce, kovové armatury pro stavby, trubky, lešení; (7) zdvihací stroje a zařízení, razičí stroje a vrtná zařízení; (9) elektrické stroje a zařízení, např. rozvodné skříně a panely, silnoproudé a slaboproudé rozvody, rozvaděče vysokého napětí, elektrická a elektronická signalizační a zabezpečovací zařízení, řídicí a kontrolní panely; (11) topná zařízení teplovodní a teplovzdušná, vnitřní a vnější rozvody ústředního topení, větrací a klimatizační zařízení, zařízení pro přívod a rozvod vody včetně příslušenství (kohoutky a kohoutky, vodovodní ventily a těsnění); (17) izolační materiály; (19) nekovové stavební materiály, stavební dílce a přefabrikáty, polotovary pro stavby, např. betonové směsi, bednění, výztuže a nosníky, nekovové roury, trubky a potrubí; (35) pronájem kancelářských strojů a zařízení; (36) realitní kancelář, pronájem nemovitostí; (37) provádění staveb pozemních a podzemních, sanace staveb a stavební rekonstrukce, údržba a odstraňování staveb, výstavba a přeložky inženýrských sítí, hornická činnost, hloubení tunelů, vrty a trhačí práce, montáž, opravy, údržba a revize elektrických a elektronických strojů a zařízení, opravy a údržba dopravních prostředků, stavebních strojů a speciálních strojů a zařízení pro hornické technologie a podzemní stavitelství, opravy karosérií, topenářské práce, montáž a opravy topných zařízení a tepelných rozvodů, instalátérské práce, izolování staveb, tepelné izolace a izolace staveb proti vlhkosti, montáž, opravy a údržba ocelových konstrukcí, montáž, opravy, údržba a revize zdvihacích strojů a zařízení, pronájem stavebních strojů a zařízení; (38) šíření informací prostřednictvím datových sítí; (39) nákladní silniční motorová doprava, pronájem dopravních prostředků, pronájem průmyslového zboží, např. chladicích a mrazicích zařízení; (41) pronájem spotřební elektroniky (např. rozhlasové a televizní přijímače, audio a video-rekordéry); (42) geodézie, zeměměřičská činnost a služby, inženýrská činnost a služby, zejména v oblasti investiční výstavby, inženýrské práce a odborné poradenství, pronájem výpočetní techniky, hostinská činnost, ubytovací a stravovací služby.
 (590) Barevná
 (730) **Metrostav a. s.**, Koželužská 2246, Praha 8, Česká republika
 (740) Ing. Reichel Pavel, Lopatecká 14, Praha 4

- (210) **O 162582**
 (220) 20.12.2000
 (320) 20.12.2000
 (511) 35, 36, 39, 40

- (540) **L.max**
 (510) (35) kancelářské práce; (36) jednatelství, správa majetku;
 (39) doprava, balení a skladování zboží; (40) zpracování materiálů.
 (730) **Industrie Logistik - Service s. r. o.**, Chebská 128, Aš, Česká republika
 (740) Mgr. Wetzlerová Monika, B. Smetany 2, Plzeň

- (210) **O 162791**
 (220) 28.12.2000
 (320) 28.12.2000
 (511) 5
 (540)



- (510) (5) suroviny pro farmacie a léčivé přípravky, léčiva.
 (730) **CONTIPRO C. a. s.**, Tvardkova 1191, Ústí nad Orlicí, Česká republika
 (740) Ing. Novotný Jaroslav, Římská 45, Praha 2

- (210) **O 162853**
 (220) 29.12.2000
 (320) 29.12.2000
 (511) 9, 35, 42
 (540)

NET PROJEKT

- (510) (9) databáze výsledků výzkumu trhu a veřejného mínění v elektronické podobě; (35) průzkum a analýzy trhů sdělovacích prostředků a automatické zpracování dat a databází týkající se mediálního, spotřebního a životně-stylového chování populace; (42) tvorba a pronájem počítačového software.
 (730) **STEM/MARK a. s.**, Jílská 1, Praha 1, Česká republika
 (740) JUDr. Brandýs Jan, Přední 10, Praha 6

- (210) **O 162857**
 (220) 11.01.2001
 (320) 11.01.2001
 (511) 9, 16, 21, 24, 25, 26, 35, 39, 41, 42
 (540)



- (510) (9) strojně čitelné nosiče informací a informace na takovýchto nosičích, informace šířené elektronickou cestou; (16) periodické a neperiodické tiskoviny, zejména knihy a časopisy, reklamní, propagační a informační materiály na papírovém nosiči, zejména katalogy, prospekty, plakáty, letáky, vstupenky, pohlednice, fotografie a jiná grafická díla, grafické reprodukcce, kartografická díla, obaly, obálky, zakládací mapy a tašky z papíru a plastů v jiné třídě než zařazené, reklamní předměty z papíru, papírové vlajky a vlaječky, samolepky, transparenty z papíru a plastů, vývěsní štíty, psací potřeby, obaly a pouzdra na ně, kalendáře, diáře, sešity, obtisky, štítky (papírové nálepky), záložky, bloky, fotoalba, drobné

kancelářské potřeby z papíru, plastů a kovů v rámci této třídy, vstupenky, účtenky, šatní listky, jídelní, nápojové a nabídkové listky, počítačové výstupy v tištěné podobě na papírovém nosiči; (21) nádoby z porcelánu, keramiky, skla a kovů (nikoliv drahých) včetně poklic a poklopů, zejména poháry, vázy, mísy, podnosy, jiné dekorativní a umělecké předměty ze skla a porcelánu, kelímky a jiné nádoby na nápoje a potraviny na jedno použití z papíru a plastů; (24) prapory, vlajky a vlaječky nikoliv z papíru, vyšívané tkaniny, závěsy textilní nebo plastové, utěrky, ručníky, osušky, prostěradla, lůžkoviny, ubrusy, ubrusky a banketní sukně textilní, textilní pásy pro tisk i s tiskem, příkrývky včetně cestovních; (25) oděvy a obuv všeho druhu zařazené v této třídě, zejména sportovní, pokrývky hlavy, oděvní doplňky, jako například šály, rukavice apod.; (26) odznaky, nikoliv z drahých kovů, odznaky ozdobné, jehlice ozdobné (ne z drahých kovů), nášivky a nažehlovací záplaty, spony, přezky, stuhy, lemy a lemůvky, štítky textilní; (35) reklamní, propagační a informační služby, zprostředkování obchodu, předvádění zboží, propagování služeb, šíření reklamních, propagačních, inzertních a informačních materiálů, pronájem reklamních a jiných ploch ke komerčnímu využití, marketingové služby; (39) provozování, pronájem a půjčování sportovních závodních automobilů a motocyklů, provozování skladů, garáží a parkovišť, pronájem garáží, parkovacích ploch a skladových ploch, organizování zájezdů se sportovní tematikou, zajišťování přepravy osob a nákladů, služby průvodcovské; (41) provozování sportovišť, organizování a pořádání sportovních soutěží, pořádání společenských, kulturních a jiných zábavních akcí, pronájem sportovišť, zajišťování služeb časoměřičů a sportovních rozhodčích a sportovních komisařů, instruktáže a výcvik řidičů, filmová tvorba; (42) služby spojené s ubytováním a stravováním včetně provozování hotelů, ubytoven, restaurací, barů, kempů, bufetů a jiných provozoven rychlého občerstvení, překladatelské a tlumočnické služby, služby hostesek, fotografování a fotografika, tvorba software a počítačová grafika.

- (730) **Ring Promotion Racing, s.r.o.**, Dukelská 1514/11, Most, Česká republika
 (740) Zeman Petr, patentový zástupce, Hradní 301, Loket

- (210) **O 162902**
 (220) 04.01.2001
 (320) 04.01.2001
 (511) 9, 16, 35
 (540)



- (510) (9) přístroje pro vyučování, pro záznam, převod a reprodukci zvuku a obrazu, přístroje a nástroje vědecké, námořní, geodetické, fotografické, filmové, optické, přístroje pro vážení, měření, signalizaci, kontrolu, záchranu, magnetické nosiče zvukových záznamů, automatické distributory a mechanismy pro přístroje na mince, zapisovací pokladny, počítačové stroje, přístroje pro zpracování informací a počítače; (16) učební a vyučovací pomůcky s výjimkou přístrojů, psací stroje a kancelářské potřeby, tiskárenské výrobky, fotografie, potřeby pro knižní vazby; (35) služby v oblasti propagace a reklamy, poskytování reklamních předmětů.
 (730) **Záruba Štěpán**, Na vinici 30, Děčín 4, Česká republika

- (210) **O 162906**
 (220) 04.01.2001

(320) 04.01.2001
(511) 29, 40
(540)

ARKTIKA

(510) (29) zmražené polotovary, zmražené potraviny - v rámci této třídy; (40) kopírování fotografických snímků, laminování, úprava papíru, vazby publikací, knihařství, vyvolávání filmů.

(730) **Hlaváč Ludvík**, Jurečkova 12, Ostrava 1, Česká republika

(740) Větrovský Zdeněk, Sokola Tůmy č.1, Ostrava 9

(210) **O 162978**
(220) 08.01.2001
(320) 08.01.2001
(511) 25, 35, 41
(540)

modelka roku
2 0 0 1

(510) (25) pánské, dámské a dětské oděvy jako kalhoty, košile, svetry, pulovry, kabáty, halenky, prádlo, spodní prádlo, sportovní oblečení, dětské a kojenecké zboží, pláště, kostýmy, společenské modely, plavky, zakázkové oděvy, obuv; (35) agentážní činnost, kompletní servis a zprostředkovatelská činnost v oblasti propagace, TV reklama, videoklipy, reklamní dokumenty, modelling - zprostředkování práce pro modelky, módní přehlídky, přehlídky účesů, nabídka práce fotomodelek a manekýnek; (41) pořádání společenských, zábavných a soutěžních akcí, módních přehlídek, castingů, organizování a provozování školy a kvalifikačních kurzů pro modelky a manekýnky, vydavatelská činnost v oblasti hudební tvorby, propagačních tiskovin a časopisů, agentura umělecká.

(730) **Reklamní agentura DIVA, a.s.**, Kvítkovická 1533, NAPAJEDLA, Česká republika

(740) Ing. Kučera Zdeněk, Padělký 548 (P.O.BOX 92), Slušovice

(210) **O 163001**
(220) 08.01.2001
(320) 08.01.2001
(511) 9, 35, 36
(540)

Easy Money

(510) (9) magnetické karty, počítačový hardware a počítačový software uváděný na trh na předem nahrených CD-ROM a dalších diskových nosičích; (35) pomoc při řízení obchodní činnosti, obchodní administrativa, kancelářské práce, služby dovozních a vývozních agentur, aukčních kanceláří, on-line zpracování poštovních objednávek, propagační činnost, služby reklamních kanceláří, organizování výstav pro obchodní nebo reklamní účely a poradní a konzultační činnost pro uvedené služby, informační služby pro obchodní činnost; (36) služby peněžní, služby finanční, pojištění.

(590) Barevná

(730) **DITESCO s.l.**, Centro Comercial Illetas, local 13, Illetas, Španělsko

(740) JUDr. Matějka Jan, Advokátní a patentová kancelář Čermák, Hořejš, Myslí, Národní 32, Praha 1

(210) **O 163060**
(220) 10.01.2001
(320) 10.01.2001
(511) 29
(540)

EASY

(510) (29) mléko a jiné mléčárenské výrobky, zejména všechny druhy másla a kombinovaných tuků.

(730) **OLMA, a.s.**, Pavelkova 18, Olomouc, Česká republika

(210) **O 163084**
(220) 10.01.2001
(320) 10.01.2001
(511) 5
(540)

TAMPONA

(510) (5) hygienické plenky, ručníky, vložky, tampony, hygienické nebo menstruační kalhotkové vložky.

(730) **KIMBERLY-CLARK CORPORATION**, 401 North Lake Street, Neenah, Spojené státy americké, Wisconsin

(740) JUDr. Rott Vladimír, Rott, Růžička a Guttman, patentová, známková a právní kancelář, Nad Štolou 12, Praha 7

(210) **O 163092**
(220) 10.01.2001
(320) 10.01.2001
(511) 9, 12, 28
(540)



(510) (9) plovací vesty, helmy, neoprenové oděvy pro potápěče a jiné vodní sporty; (12) pánla, loď a další vodácké potřeby v této třídě; (28) sportovní potřeby.

(590) Barevná

(730) **Mráček Michal**, Jiráskova 23, Brno, Česká republika

(210) **O 163108**
(220) 11.01.2001
(320) 11.01.2001
(511) 5, 29, 30
(540)

Medvídek Pú

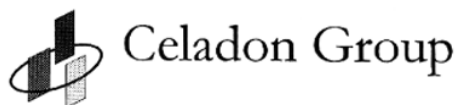
(510) (5) dietetické čaje, medicínské čaje, bylinné a ovocné čaje s léčebným účinkem a směsi těchto čajových směsí; (29) sušené ovoce, zelenina a byliny včetně jejich směsí; (30) čaj, čajové směsi, čajové nápoje, čaj a čajové směsi lisované, sypané a porcované.

(730) **OXALIS, spol.s r.o.**, Mlýnská, Zlín, Česká republika

(740) Ing. Kučera Zdeněk, Padělký 548 (P.O.BOX 92), Slušovice

(210) **O 163153**
(220) 11.01.2001
(320) 19.01.2001
(511) 9, 35

(540)



- (510) (9) kancelářská technika, zejména faxy, faxmodemy, kopírovací zařízení a stroje, elektronická a elektrická zařízení, zejména nabíječky pro baterie, měřicí přístroje, reproduktory, sluchátka, telekomunikační přístroje a zařízení, radiotelefonní a telefonní přístroje a příslušenství k nim, počítače a periferní zařízení, příslušenství pro počítače, např. monitory, tiskárny, klávesnice, paměti pro počítače, počítačový hardware, procesory, externí a interní jednotky CD-ROM, diskové a disketové jednotky, síťové, zvukové, grafické karty, magnetické, optické a magnetooptické nosiče dat, např. CD-WORM, CD-ROM, magnetické karty, magnetické páskové jednotky, modemy, nahraný software a data na magnetických, optických a magnetooptických nosičích, elektronické publikace; (35) pomoc při řízení obchodní činnosti, elektronický obchod, zejména objednávky zboží přes terminál, modem, Internet, ukládání informací do databází, vybavování korespondence na počítačích.
- (730) **FONE RANGE, a.s.**, K Hájenkám 341, Slavičín, Česká republika
- (740) Ing. Kendereški Dušan, patentový zástupce, Lidická 51, Brno

- (210) **O 163154**
 (220) 11.01.2001
 (320) 19.01.2001
 (511) 9, 35
 (540)



- (510) (9) kancelářská technika, zejména faxy, faxmodemy, kopírovací zařízení a stroje, elektronická a elektrická zařízení, zejména nabíječky pro baterie, měřicí přístroje, reproduktory, sluchátka, telekomunikační přístroje a zařízení, radiotelefonní a telefonní přístroje a příslušenství k nim, počítače a periferní zařízení, příslušenství pro počítače, např. monitory, tiskárny, klávesnice, paměti pro počítače, počítačový hardware, procesory, externí a interní jednotky CD-ROM, diskové a disketové jednotky, síťové, zvukové, grafické karty, magnetické, optické a magnetooptické nosiče dat, např. CD-WORM, CD-ROM, magnetické karty, magnetické páskové jednotky, modemy, nahraný software a data na magnetických, optických a magnetooptických nosičích, elektronické publikace; (35) pomoc při řízení obchodní činnosti, propagační činnost, reklamní služby, zasilání a rozšiřování reklamních materiálů zákazníkům, elektronický obchod, zejména objednávky zboží přes terminál, modem, Internet, ukládání informací do databází, vybavování korespondence na počítačích.
- (730) **FONE RANGE, a.s.**, K Hájenkám 341, Slavičín, Česká republika
- (740) Ing. Kendereški Dušan, patentový zástupce, Lidická 51, Brno

- (210) **O 163155**
 (220) 11.01.2001
 (320) 19.01.2001
 (511) 9, 35

(540)



- (510) (9) kancelářská technika, zejména faxy, faxmodemy, kopírovací zařízení a stroje, elektronická a elektrická zařízení, zejména nabíječky pro baterie, měřicí přístroje, reproduktory, sluchátka, telekomunikační přístroje a zařízení, radiotelefonní a telefonní přístroje a příslušenství k nim, počítače a periferní zařízení, příslušenství pro počítače, např. monitory, tiskárny, klávesnice, paměti pro počítače, počítačový hardware, procesory, externí a interní jednotky CD-ROM, diskové a disketové jednotky, síťové, zvukové, grafické karty, magnetické, optické a magnetooptické nosiče dat, např. CD-WORM, CD-ROM, magnetické karty, magnetické páskové jednotky, modemy, nahraný software a data na magnetických, optických a magnetooptických nosičích, elektronické publikace; (35) pomoc při řízení obchodní činnosti, propagační činnost, reklamní služby, zasilání a rozšiřování reklamních materiálů zákazníkům, elektronický obchod, zejména objednávky zboží přes terminál, modem, Internet, ukládání informací do databází, vybavování korespondence na počítačích.
- (730) **FONE RANGE, a.s.**, K Hájenkám 341, Slavičín, Česká republika
- (740) Ing. Kendereški Dušan, patentový zástupce, Lidická 51, Brno

- (210) **O 163195**
 (220) 15.01.2001
 (320) 15.01.2001
 (511) 35
 (540)



- (510) (35) propagační činnost a reklama.
- (730) **KLUB FORMULE 1**, Jilská 24/453, Praha 1, Česká republika

- (210) **O 163233**
 (220) 16.01.2001
 (320) 16.01.2001
 (511) 35, 39, 41
 (540)

APBR

- (510) (35) reklamní a propagační činnost, poradenské a konzultační služby v oblasti reklamy na Internetu, reklama na Internetu, zajištění reklamních kampaní, obchodní management a podnikatelské poradenství, odborné obchodní poradenství, poskytování informací a jiných informačních produktů všeho druhu - informační kancelář, multimediálních informací, komerční využití Internetu v oblastech komerčních internetových médií a vyhledávacích služeb, e-business, on-line inzerce, prezentace uživatelů na stránkách World Wide Web v počítačové síti Internet, systemizace informací do počítačových databází; (39) poskytování a zprostředkování cestovních služeb, provozování cestovní kanceláře včetně služeb spojených s přepravou osob, zavazadel a nákladů, organizační zajišťování a pořádání tematických a pobytových poznávacích a odborných zájezdů, cestovní programy a

- informace, rezervace jízdenek, místenek a podobně, poskytování informací o jízdních řádech a tarifech, poskytování informací o dopravních cestách a způsobech dopravy, průvodcovské služby, služby cestovní kanceláře, zprostředkovatelská činnost zejména v oblasti cestovního ruchu; (41) pořádání a organizování vzdělávacích, kulturních a společenských akcí, organizační zajišťování a pořádání konferencí, symposií, seminářů a kurzů.
- (730) **Dědek Milan**, Milady Horákové 82, Praha 7, Česká republika
- (740) Ing. Vanděliková Jana, Bohemia Patent, Petráská 12, Praha 1

- (320) 16.01.2001
(511) 25, 28, 37, 41
(540)



- (510) (25) sportovní oděvy, sportovní obuv; (28) sportovní potřeby; (37) lyžařský servis; (41) pronájem lyžařské výstroje.
- (590) Barevná
- (730) **Topinka Jaroslav TOP SPORT**, Příčná 1874, Česká Lípa, Česká republika

- (210) **O 163234**
(220) 16.01.2001
(320) 16.01.2001
(511) 35, 38, 39
(540)

CTG

- (510) (35) reklamní a propagační činnost, poradenské a konzultační služby v oblasti reklamy na Internetu, reklama na Internetu, zajištění reklamních kampaní, obchodní management a podnikatelské poradenství, odborné obchodní poradenství, poskytování informací a jiných informačních produktů všeho druhu - informační kancelář, multimediálních informací, komerční využití Internetu v oblastech komerčních internetových médií a vyhledávacích služeb, ebusiness, on-line, inzerce, prezentace uživatelů na stránkách World Wide Web v počítačové síti Internet, systemizace informací do počítačových databází, zprostředkovatelská činnost zejména v oblasti cestovního ruchu; (38) služby zabezpečující audiovizuální komunikaci prostřednictvím informačních a telekomunikačních sítí, kupříkladu počítačové sítě Internet, satelitu a podobně, rozšiřování, zveřejňování a přenos informací prostřednictvím informačních a telekomunikačních prostředků a sítí, satelitů a podobně, výměna a šíření informací a zpráv prostřednictvím telekomunikační sítě, datové sítě, informační nebo komunikační nebo elektronické techniky, šíření elektronických časopisů, elektronických periodik a knih v elektronické podobě prostřednictvím počítačové sítě, pomocí satelitů a podobně, komunikace pomocí terminálů, komunikace pomocí telegrafu, dálkopisu, telefonu, mobilních telekomunikačních síťových služeb s využitím drátového vedení a/nebo satelitů a/nebo mikrovlnného spojení a/nebo radiového spojení, elektronická pošta, počítačový přenos obrazu a zvuku, komunikace a transakce v síti, informační a obchodní služby na Internetu, služby konverze přenosového protokolu, formátu a kódu, služby zprostředkování přístupu k počítačové síti, služby datové sítě, pronájem informačních a komunikačních míst, služby hlasové schránky, služby krátkých textových zpráv; (39) poskytování a zprostředkování cestovních služeb, provozování cestovní kanceláře včetně služeb spojených s přepravou osob, zavazadel a nákladů, organizační zajišťování a pořádání tematických a pobytových poznávacích a odborných zájezdů, cestovní programy a informace, rezervace jízdenek, místenek a podobně, poskytování informací o jízdních řádech a tarifech, poskytování informací o dopravních cestách a způsobech dopravy, průvodcovské služby.
- (730) **Dědek Milan**, Milady Horákové 82, Praha 7, Česká republika
- (740) Ing. Vanděliková Jana, Bohemia Patent, Petráská 12, Praha 1

- (210) **O 163253**
(220) 16.01.2001
(320) 16.01.2001
(511) 9, 11, 35, 37, 39, 42
(540)



- (510) (9) měřicí a regulační přístroje a zařízení; (11) zařízení pro distribuci plynu, vody, páry nebo jiných látek - plynovody, vodovody, produktovody, parovody, plynová zařízení a jejich součásti pro tuto třídu, přístroje pro topení, ohřev, výrobu plynu/páry, plynové kotle; (35) činnost organizačních a ekonomických poradců, účetní činnost, vedení účetnictví; (37) montáž a opravy vyhrazených plynových a elektrických zařízení, opravy a montáž měřidel, stavební činnost - provádění staveb včetně jejich změn, udržovacích prací na nich a jejich odstraňování, revize vyhrazených plynových a elektrických zařízení, pronájem stavebních strojů a zařízení; (39) silniční motorová doprava; (42) projektová činnost v investiční výstavbě.
- (730) **MONTGAS, a.s.**, Velkomoravská 97, Hodonín, Česká republika

- (210) **O 163255**
(220) 16.01.2001
(320) 16.01.2001
(511) 9
(540)

WATCHMARK

- (510) (9) přístroje a nástroje vědecké, námořní, geodetické, elektrické, fotografické, filmové, optické, přístroje pro vážení, měření, signalizaci, kontrolu (inspekci), záchranu a přístroje pro vyučování, přístroje pro záznam, převod, reprodukci zvuku nebo obrazu, magnetické nosiče zvukových záznamů, gramofonové desky, automatické distributory a mechanismy pro přístroje na mince, zapisovací pokladny, počítací stroje, přístroje pro zpracování informací a počítače, hasicí přístroje, software zabezpečených služeb pro širokopásmové a radiové prostředky, počítačový software, počítačový hardware, počítačový software a hardware pro použití v oblasti telekomunikací, počítačový software a hardware pro řízení, údržbu a monitorování telekomunikačních sítí, počítačový software užívaný pro poskytování zabezpečených služeb v oblasti širokopásmových a radiových prostředků, počítačový software používaný pro řízení internetových sítí, bezdrátové služby a sítě a integrace bezdrátových služeb a sítí, počítačový software užívaný k monitorování kvality síťových služeb a optimalizaci výkonu síťového systému, počítačový software užívaný k řízení techniky pro radiový přístup k sítím.

- (210) **O 163244**
(220) 16.01.2001

- (730) **WatchMark Corp.**, 13431 NE 20th, Bellevue,
Spojené státy americké, Washington
(740) JUDr. Rott Vladimír, Rott, Růžička a Guttman, patentová,
známková a právní kancelář, Nad Štolou 12, Praha 7

- (320) 26.01.2001
(511) 5, 29, 30, 35, 40
(540)



- (210) **O 163301**
(220) 17.01.2001
(320) 17.01.2001
(511) 31
(540)



- (510) (31) krmivo pro zvířata.
(730) **Dvořáková Zdeňka MVDr.**, Hradčanská 403,
Pardubice-Svítkov, Česká republika
(740) Mgr. Marie Voříšková, Masarykovo nám. 1484, Pardubice

- (510) (5) speciální těstoviny zejména na bázi amarantu, s vlákninami, s obsahem léčivých bylin, s léčivými extrakty nebo v kombinaci, těstoviny bezlepkové, nevejčné, s nízkým obsahem cholesterolu a bezcholesterolové, těstoviny fortifikované vitamíny a minerálními látkami, těstoviny plněné, veškeré těstářenské výrobky anebo výrobky převážně obsahující těstoviny, rýži a kukuřici, obilní výrobky pro osobní konzumaci, nutriční doplňky - vše pro léčebné účely; (29) vejce, výrobky z olejin, vajec a jejich náhražky, těstářenské suroviny a polotovary, extrakty z dietetického sladu, sladové moučky, soja a její výrobky, texturované proteiny, kolagen a jeho extrakty jako potrava a/nebo pro použití v potravinářství, potraviny připravené pro konzumaci zejména naklíčená čočka, mungo, vojtěška, soja aj., zpracované směsi oříšků, sušených plodů a ovoce, hotová jídla ze surovin třídy č. 29, náhražky dietních a výživných potravin ve všech formách v rámci této třídy, konzervované potraviny spadající do této třídy, potraviny připravené pro konzumaci nebo pro konzervování, sojové výrobky, zmrazené a konzervované potraviny zařazené v této třídě; (30) koření, směsi koření, kečupy, omáčky k ochucení, dresingy, sůl, výrobky z obilnin, z olejin, ze semen, z kukuřice, z brambor a směsi z nich pro další zpracování a pro osobní konzumaci, těstářenské suroviny, těsta a těstářenské polotovary, mouky a mlynářské výrobky všech druhů, müsli výrobky, těstoviny a těstářenské výrobky, korpusy, dortová těsta, trvanlivé těstářenské, pekařské a cukrářské výrobky, minutková jídla na bázi rýže, obilovin a kukuřice, těstoviny běžné nebo fortifikované vitamíny, vlákninami a minerálními látkami, prášková těsta sladká i slaná, těstoviny italského typu, těstoviny přílohoité, zavádkové, neplněné, instantní, barvené, ochucené kořením, masovými, zeleninovými nebo bylinnými extrakty, kečupem nebo chuťovými omáčkami, těstoviny plněné masem, masovými paštikami, houbami, zeleninou, slanými náplněmi nebo v jejich kombinacích, sladové výrobky, škrob vč. modifikovaného a výrobky ze škrobu, těstářenské výrobky připravované jako sladká jídla, výrobky extrudované a expandované na bázi obilovin, semen, rýže a kukuřice, zmrazené moučné výrobky, výrobky racionální výživy, výrobky obsahující bramborovou vlákninu, trvanlivé potraviny na bázi obilovin, rýže a semen; (35) marketing, obchodní průzkum a pomoc při řízení obchodní činnosti, služby organizačně-ekonomické, reklama, propagace a inzerce, pomoc a zprostředkovatelská činnost v oblasti výroby potravin a v oblasti mlynářské, sladovnické, pekařské, těstářenské i cukrářské výroby související s monitorováním požavků na trhu a pomoci při řízení obchodní činnosti; (40) mlynářství a těstářenská výroba, sušení, karamelizování a barvení těstovin, zpracování sladu.

- (210) **O 163302**
(220) 17.01.2001
(320) 17.01.2001
(511) 31
(540)



- (510) (31) výrobky zemědělské zahradnické, lesní a zrní neuvedené v jiných třídách, živá zvířata, čerstvé ovoce a zelenina, osivo, rostliny a přírodní květiny, krmivo pro zvířata, slad.
(730) **Dvořáková Zdeňka MVDr.**, Hradčanská 403,
Pardubice-Svítkov, Česká republika
(740) Mgr. Marie Voříšková, Masarykovo nám. 1484, Pardubice

- (210) **O 163303**
(220) 17.01.2001
(320) 17.01.2001
(511) 31
(540)



- (510) (31) výrobky zemědělské zahradnické, lesní a zrní neuvedené v jiných třídách, živá zvířata, čerstvé ovoce a zelenina, osivo, rostliny a přírodní květiny, krmivo pro zvířata, slad.
(730) **Dvořáková Zdeňka MVDr.**, Hradčanská 403,
Pardubice-Svítkov, Česká republika
(740) Mgr. Marie Voříšková, Masarykovo nám. 1484, Pardubice

- (730) **PENAM spol.s r.o.**, Cejl 38, Brno, Česká republika
(740) Fišerová Blanka, MIRA, V Kapslovně 11, Praha 3

- (210) **O 163573**
(220) 26.01.2001

- (210) **O 163602**
(220) 29.01.2001
(320) 29.01.2001
(511) 25, 35, 39
(540)

PIVNÍ CESTY

- (510) (25) oděvy, obuv, čepice, klobouky, šátky; (35)

- zprostředkování obchodní činnosti; (39) pořádání
tématických zájezdů.
- (730) **LENKOL, s.r.o.**, Brechtova 847, Praha 4, Česká
republika
- (740) Ing. Vlasta Sedláčková, Patentová, známková, grafická
kancelář, Ke Kateřinkám 1393, Praha 4

- (210) **O 163722**
(220) 30.01.2001
(320) 30.01.2001
(511) 9, 35, 36, 38, 42
(540)

CENTRADIA

- (510) (9) počítačový software a počítačové programy na
nosičích pro použití při zřizování a provozu
elektronického obchodu týkajícího se finančních služeb,
zprostředkovatelství, finančních trhů a prodeje finančních
produktů, CD ROMy a elektronické publikace obsahující
informace týkající se finančních služeb,
zprostředkovatelství, finančních trhů a prodeje finančních
produktů, informace týkající se finančních služeb,
zprostředkovatelství, finančních trhů a finančních
produktů v elektronické formě, dodávané on-line z
databáze nebo ze zařízení na Internetu nebo jiné síti
(včetně webových stránek); (35) poskytování bezpečného
internetového obchodu na prodej finančních produktů a
nabídku a provádění finančních transakcí, obchodní
informační a poradenské služby, včetně služeb
poskytovaných on-line nebo z počítačové databáze nebo
sítě, včetně Internetu, poskytování prostoru na webových
stránkách pro inzerování zboží a služeb, pronájem
reklamního prostoru, informační a poradenské služby
týkající se výše uvedených služeb; (36) finanční služby,
bankovní služby, služby kapitálového trhu a trhu s cennými
papíry, směnné služby, služby týkající se nákupu a prodeje
finančních produktů, pojišťovací služby, jednatelské a
zprostředkovatelské služby - vše v rámci této třídy,
informační a poradenské služby týkající se všech výše
uvedených služeb; (38) poskytování přístupu k
počítačovým sítím, přístup k informačním a
komunikačním službám on-line, poskytování přístupu k
Internetu, zabezpečování Internetového spojení z jedné
webové stránky na druhou; (42) počítačové programování,
tvorba, instalace, servis a údržba počítačového software,
poskytování přístupu k interaktivním databázovým
informačním službám, služby podpory a poradenství pro
informační technologie, informační a poradenské služby
týkající se všech výše uvedených služeb.
- (730) **5BA Limited**, 100 New Bridge Street, London, Velká
Británie
- (740) JUDr. Otakar Švorčík, Společná advokátní kancelář
Všetečka Zelený Švorčík Kalenský, Hálkova 2, Praha 2

- (210) **O 163760**
(220) 31.01.2001
(320) 31.01.2001
(511) 39, 41, 42
(540)

IRON CURTAIN GREENWAY GREENWAY ŽELEZNÁ OPONA

- (510) (39) turistika, činnost v oblasti cestovního ruchu; (41)
měkká turistika, pěší a cykloturistika; (42) zprostředkování
ubytovacích a stravovacích služeb, navrhování sítě pěších a
cyklistických tras pro měkkou turistiku.
- (730) **OŽIVENÍ - občanské sdružení**, Lublaňská 18, Praha
2, Česká republika

- (210) **O 163859**
(220) 01.02.2001
(320) 01.02.2001
(511) 5, 32
(540)

CHONDROHYAL

- (510) (5) výživové doplňky s léčebnými účinky; (32) sirupy,
práškové nápoje.
- (730) **CPN, spol.s r.o.**, Tvardkova 1191, Ústí nad Orlicí,
Česká republika
- (740) Ing. Novotný Jaroslav, Římská 45, Praha 2

- (210) **O 163860**
(220) 01.02.2001
(320) 01.02.2001
(511) 5, 32
(540)

CHONDROGEL

- (510) (5) výživové doplňky s léčebnými účinky; (32) sirupy,
práškové nápoje.
- (730) **CPN, spol.s r.o.**, Tvardkova 1191, Ústí nad Orlicí,
Česká republika
- (740) Ing. Novotný Jaroslav, Římská 45, Praha 2

- (210) **O 163864**
(220) 01.02.2001
(320) 01.02.2001
(511) 3, 35, 42
(540)

MISS COSMETIC

- (510) (3) parfěmy, líčidla, krémy, mýdla, laky na nehty,
šampony, tužidla, tonery (barvy na vlasy), kondicionéry,
pleťové masky, tonika pleťová, čisticí mléka a emulze,
vody po holení, kolínské vody, toaletní vody, líčidla,
make-upy, oční stíny, řasenky, pudry; (35) propagační
služby v oblasti kosmetiky, zprostředkování prodeje
kosmetických výrobků pro třetí osoby; (42) kosmetické
salóny.
- (730) **Mgr. Brzeska Petr**, Opavská 131, Kravaře, Česká
republika

- (210) **O 163895**
(220) 02.02.2001
(320) 02.02.2001
(511) 3, 5, 9, 16, 35, 41
(540)

ANNE

- (510) (3) pleťové krémy, rtěnky, pudry, řasenky, tužky na obočí,
laky na nehty, laky na vlasy, vlasové šampony, koupelové
pěny, toaletní mýdla a další přípravky pleťové a vlasové
kosmetiky a parfumerie; (5) pleťové a vlasové přípravky s
léčebnými účinky, pleťové a vlasové přípravky s obsahem
vitaminů; (9) nahrané i nenahrané nosiče informací všeho
druhu, zejména videokazety, audiokazety, kompaktní disky
a nosiče DVD, plastové obaly nosičů informací; (16)
tiskoviny a polygrafické výrobky všeho druhu, periodický
a neperiodický tisk, manuály, knihy, časopisy, katalogy,
fotografie, plakáty, papírové a plastové obaly; (35)
zprostředkování obchodních záležitostí týkajících se
výrobků zařazených ve třídách č. 3, 5 a 9; (41)
vydavatelská a nakladatelská činnost, zejména hudební
vydavatelství a nakladatelství.
- (730) **ANNE, a.s.**, Preslova 11, Brno, Česká republika
- (740) Ing. Kučera Zdeněk, Padělký 548 (P.O.BOX 92), Slušovice

- (210) **O 163896**
(220) 02.02.2001

(320) 02.02.2001
(511) 19
(540)



(510) (19) stavební materiály nekovové - střešní doplňky, těsnící klín úžlabí, příchytka hřebenáče, universální větrací pás hřebene a nároží.
(730) **Macháček Michal**, Pravidova 1065, Sušice, Česká republika

(210) **O 164054**
(220) 06.02.2001
(320) 06.02.2001
(511) 33
(540)



(510) (33) alkoholické nápoje (s výjimkou pív).
(730) **Ing. Michlovský Miloš**, Družstevní 818, Rakvice, Česká republika
(740) Kolátor Kamil, Lučanská 5, Jablonec nad Nisou

(210) **O 164119**
(220) 07.02.2001
(320) 07.02.2001
(511) 16, 35, 36
(540)

DOW JONES

(510) (16) tiskoviny; (35) poskytování obchodních informací prostřednictvím internetu; (36) poskytování a aktualizace indexů hodnot cených papírů a služby investičního fondu, poskytování finančních informací prostřednictvím internetu.
(730) **DOW JONES & COMPANY, INC.**, 200 Liberty Street, New York, Spojené státy americké, New York
(740) JUDr. Pavel Zelený, advokát, Společná advokátní kancelář Všecka, Zelený, Švorčík, Kalenský a partneři, Hálkova 2, Praha 2

(210) **O 164121**
(220) 07.02.2001
(320) 07.02.2001
(511) 3, 5, 30, 31, 35, 41, 42
(540)



(510) (3) kosmetické výrobky jako prostředky WC hygieny, čističe skvrn, výrobky bytové a spotřební chemie, zejména

pro WC, koupelny, kuchyně, domácnost a komunální hygienu, přípravky na čištění textilií a jiných předmětů, hygienické potřeby, jako mýdla, mýdla tekutá, šampony vlasové i tělové, pěny a sole do koupele, čisticí prostředky pro pleť, přípravky na růst vlasů, opalovací krémy, pleťové masky, masážní oleje, balzámy na rty, krémy, zubní pasty, prášky, vodičky, přípravky k čištění, leštění a odmašťování, brusné přípravky, voňavkářské výrobky, parfémy, éterické oleje, dekorativní kosmetika jako rtěnky, umělé řasy, makeupy a pod.;(5) kosmetické výrobky s ajurvedickými (léčebnými) účinky, výrobky dietetické pro léčebné účely, potraviny pro děti, batolata a nemocné, potravinové přípravky a doplňky všeho druhu, jako jsou posilující poživatiny, vitamínové přípravky, poživatiny pro doplnění redukčních diet nebo přípravků pro hubnutí, vše s léčebnými účinky, přípravky s léčebnými účinky obsahující biochemické katalyzátory, zejména pro fyzicky aktivní osoby, rekonvalescenty a nemocné, léčebné byliny, léčebné koření, léčebné čaje, drahokamy a polodrahokamy určené k léčebným účelům, (vše výše uvedené s ajurvedickými účinky určené k léčebným účelům), desinfekční prostředky, WC deodoranty, WC osvěžovače, WC gely, prostředky k ničení plevele a k hubení živočišných škůdců, výrobky zvěrolékařské, farmaceutické a zdravotnické spadající do této třídy jako jsou dezinfekční prostředky, diabetické přípravky pro léčebné účely; (30) oplatky, cukrovinky, včetně gumových a esencí pro cukrovinky, cukrářské výrobky všeho druhu, káva, čaj, kakao, cukr, rýže, kávové náhražky, med, sirup melasový, droždí pro kynutí, sůl, hořčice, ocet, omáčky, koření, zmrzlina, led pro osvěžení, obilní vločky, výrobky na bázi sušené bramborové kaše, pšeničné mouky, nativních a modifikovaných škrobů, jako bramborové těsto v prášku, bramborová kaše v prášku, bramborové drtě, bramborové krokety v prášku, bramborové noky v prášku, směs pro přípravu knedlíků; (31) výrobky zemědělské, zahradnické a lesní, čerstvé ovoce a zelenina, rýže neopracovaná, ořechy, lanýže, langusty, humři živí, jikry rybí, kmeny stromů, surová kůra, surové dřevo, kořeny jedlé, kaštiny čerstvé, osivo, rostliny a přírodní květiny, krmivo pro zvířata, zrní i pro živočišnou spotřebu, živá zvířata; (35) zprostředkování obchodních záležitostí, pořádání výstav k obchodním a reklamním účelům, činnost reklamní, propagační a inzertní i prostřednictvím Internetu, zejména v oblasti cestovního ruchu, průzkum a analýzy trhů, rozmnožování dokumentů, distribuce zboží k reklamním účelům, marketing, obchodní informační služby; (41) výchovná, zábavní, školící, sportovní a kulturní činnost, jako organizace společenských, sportovních, turistických, ekologických a kulturních akcí a slavností, pořádání školení, půjčování a rozšiřování knih, novin a časopisů, nakladatelská a vydavatelská činnost, pořádání tematických zájezdů s ajurvedickým léčením i zájezdů kulturních, sportovních, studijních, pobytových, poznávacích s komplexním programem, pořádání odborných kurzů, zejména se zaměřením na ajurvedické léčení včetně informací o Srí Lance, příprava a realizace výukových programů, jako škola ajurvedických masáží, zajišťování sportovního výcviku, zajišťování vstupenek; (42) ubytování a stravování v rámci služeb cestovní kanceláře, včetně hotelových služeb, zajišťování, zprostředkovávání a rezervace ubytování a stravování i prostřednictvím sítě Internet, masérské služby, psychoterapie - satiterapie.

(730) **Ayurmedic Ceylon, s.r.o.**, Na Šafrance 17/1771, Praha 10, Česká republika
(740) Müller Václav, patentový zástupce, Filipova 2016, Praha 4

(210) **O 164129**

- (220) 07.02.2001
 (320) 07.02.2001
 (511) 9, 16, 41
 (540)

**auto-moto
speciál**

- (510) (9) elektronická periodika, elektronické nosiče; (16) periodické a neperiodické tiskoviny; (41) vydavatelská a nakladatelská činnost, pořádání kulturních a vzdělávacích a zábavních akcí.
 (590) Barevná
 (730) **Vacek Martin**, Podvinný mlýn 3/2127, Praha 9, Česká republika

- (210) **O 164145**
 (220) 08.02.2001
 (320) 08.02.2001
 (511) 9, 16, 35, 38, 41, 42
 (540)

pátek
 Lidových novin

- (510) (9) záznamy na optickém a magnetickém nosiči, elektronické databáze a databázové produkty, informace a záznamy v elektronické podobě, elektronické časopisy, elektronická periodika a knihy v elektronické podobě; (16) periodické a neperiodické publikace; (35) reklamní, inzertní a propagační činnost prostřednictvím jakéhokoliv média (tištěného, datové sítě, informační sítě, elektronické sítě, počítačové sítě); (38) šíření elektronických periodických a neperiodických publikací, informací prostřednictvím informační, datové nebo elektronické nebo komunikační nebo telekomunikační sítě (zejména Internetu), služby na Internetu; (41) nakladatelská a vydavatelská činnost; (42) tvorba informačních databází, elektronických časopisů, periodik, knih.
 (730) **Lidové noviny, akciová společnost**, Pobřeží 20/224, Praha 8, Česká republika
 (740) JUDr. Chaloupková Helena, Vodičkova 15, Praha 1

- (210) **O 164153**
 (220) 08.02.2001
 (320) 08.02.2001
 (511) 35, 41, 42
 (540)

GLAMOUR

- (510) (35) reklamní, inzertní a propagační činnost, informační servis a poradenské služby v obchodě, pořádání reklamních a obchodních výstav a předváděcích akcí zboží a obchodních služeb, včetně distribuce zboží k reklamním účelům, zprostředkovatelské služby v oblasti obchodu, obchodní služby v oboru polygrafie, průzkum trhu a marketing, obchodní zastoupení tuzemských a zahraničních firem, rozmnožovací služby; (41) nakladatelská a vydavatelská činnost v oboru zábavních, odborných, zpravodajských a vzdělávacích tiskovin, publikací, zpráv a informací, zvukových, textových a audiovizuálních nosičů, včetně multimediálních aplikací, produkční a agenturní činnost v oblasti zábavy, kultury a výchovy, pořádání zábavních soutěží, zájmových klubů a společenských akcí, pořádání společenských módních přehlídek, informační, konzultační, obstaravatelské a zprostředkovatelské služby v oboru nakladatelské a vydavatelské činnosti a produkční a

agenturní činnosti v oblasti zábavy, kultury a výchovy; (42) polygrafické služby všeho druhu, zejména tiskárenské, odborné zprostředkovatelské a poradenské služby v oboru polygrafie, tvorba počítačových programů, včetně počítačové grafiky.

- (730) **EUROPRESS, k.s.**, Viktora Huga 6, Praha 5, Česká republika
 (740) Mgr. Machatová Marcela, patentový zástupce, DMH-patentová a známková kancelář, Pospíšilova 2, Praha 3

- (210) **O 164154**
 (220) 08.02.2001
 (320) 08.02.2001
 (511) 9, 16, 35, 41, 42
 (540)

ELITE

- (510) (9) nosiče informací, zejména se záznamem obrazu a zvuku; (16) tiskoviny všeho druhu, periodický a neperiodický tisk, zejména časopisy, noviny, knihy, prospekty, plakáty, fotografie, pohlednice, dopisnice, dopisní papíry, kalendáře, knihařské výrobky, propagační materiály a předměty z papíru, zejména letáky, brožury, obtisky, pexesa, obalový materiál z plastických hmot a papíru, tiskařské typy a štočky, ozdobné předměty z papíru; (35) reklamní, inzertní a propagační činnost, informační servis a poradenské služby v obchodě, pořádání reklamních a obchodních výstav a předváděcích akcí zboží a obchodních služeb, včetně distribuce zboží k reklamním účelům, zprostředkovatelské služby v oblasti obchodu, obchodní služby v oboru polygrafie, rozmnožovací služby; (41) nakladatelská a vydavatelská činnost v oboru zábavních, odborných, zpravodajských a vzdělávacích tiskovin, publikací, zpráv a informací, zvukových, textových a audiovizuálních nosičů, včetně obstaravatelské a zprostředkovatelské činnosti v tomto oboru, produkční a agenturní činnost v oblasti zábavy, kultury a výchovy, pořádání zábavních soutěží, zájmových klubů a společenských akcí, pořádání společenských módních přehlídek; (42) polygrafické služby všeho druhu, zejména tiskárenské, odborné zprostředkovatelské a poradenské služby v oboru polygrafie, tvorba počítačových programů, včetně počítačové grafiky.
 (730) **EUROPRESS, k.s.**, Viktora Huga 6, Praha 5, Česká republika
 (740) Mgr. Machatová Marcela, patentový zástupce, DMH-patentová a známková kancelář, Pospíšilova 2, Praha 3

- (210) **O 164155**
 (220) 08.02.2001
 (320) 08.02.2001
 (511) 16, 18, 25, 35
 (540)



- (510) (16) propagační a reklamní materiály z papíru, ceníky, katalogy apod.; (18) kabelky a další kožené výrobky zařazené v této třídě; (25) kožesinová konfekce a oděvy z kůže; (35) zprostředkovatelská činnost v oblasti obchodu s výše uvedenými výrobky.
 (730) **Plak Josef**, Lesácká, Kostelec nad Černými lesy, Česká republika

- (210) **O 164246**
 (220) 12.02.2001
 (320) 12.02.2001
 (511) 9, 16, 35, 38, 41
 (540)

GULÁŠEK

ANEŽ
 GRAND RESTAURANT F.N.

- (510) (9) aparáty a přístroje vědecké, geodetické, fotografické, filmové, optické, přístroje pro vážení, měření, signalizaci, kontrolu, záchranu a přístroje učební, aparáty pro záznam, uchování, převod, přenos nebo reprodukci zvuku nebo obrazu, telefony, záznamníky, faxy, ústředny, magnetické nebo optické suporty zvukových nebo zvukově obrazových záznamů, automatické distributory a mechanismy na mince, zapisovací pokladny, kalkulační stroje, přístroje pro zpracování informací a počítače včetně jejich jednotlivých součástí a náhradních dílů ze třídy 9, baterie, akumulátory, počítačové hry s výstupem na PC nebo na TV, pohledy ilustrované se zvukovou nahrávkou, hlavolamy elektrické nebo elektronické, hrací skříně uváděné v činnost vhozením mince, reklamní přístroje na střídavé obrazy, reklama světelná, reklamní světelné přístroje, nosiče záznamů nahrané i nenahrané, videokazety nahrané i nenahrané, audiokazety nahrané i nenahrané, audiovizuální programy, audioprogramy, audiovizuální díla, audiovizuální díla v digitální podobě, filmy, hudební díla, CD disky, programové vybavení pro počítače, software, hardware výpočetní techniky nebo komunikační nebo informační techniky, elektronické databáze a databázové produkty, informace a záznamy v elektronické podobě, informace a data a databáze a informační produkty na nosičích nebo i v elektronických, datových, informačních, počítačových a komunikačních sítích všeho druhu, související software a hardware, elektronické nebo datové nebo informační nebo komunikační nebo výpočetní sítě včetně jednotlivých součástí a náhradních dílů obsažených ve třídě 9, multimediální aplikace, elektronické multimediální nebo elektronické informační katalogy, elektronické časopisy, elektronická periodika a knihy v elektronické podobě; (16) papír, lepenka a výrobky z těchto materiálů zařazené ve třídě 16, výrobky z papíru, plakáty, fotografie, kalendáře, pohlednice, gratulace, dopisní papíry, obálky, samolepky, obtisky, pexesa, hrací karty, hry papírové, poznámkové bloky, desky na spisy, pořadače, omalovánky, activity books, balící papír, obaly všeho druhu papírové, listy, pytlíky a sáčky pro obalovou techniku, papírové hračky, školní sešity, skicáky, tužky, pastelky, tuhy, gummy, ořezávátka, ořezávátka strojky, penály, papírové tašky, papírové kapesníky, papírové ubrusy a ubrousky, hlavolamy papírové, těžítka na papíry, tiskoviny, tiskopisy, časopisy, periodika, knihy, databázové produkty v papírové formě, písma pro tiskárny, losy, štočky, potřeby pro knižní vazby, lepidla pro papírenství nebo domácnost, materiál pro umělce, štětce, psací stroje a kancelářské potřeby, učební pomůcky, umělecké nebo ozdobné předměty z papíru, obaly bublinkové (z umělých hmot); (35) reklamní, inzertní a propagační činnost, marketing, reklamní, inzertní a propagační činnost prostřednictvím jakéhokoliv média, prostřednictvím telefonní sítě nebo datové sítě nebo informační sítě nebo elektronické sítě nebo komunikační sítě nebo počítačové sítě, poskytování informací a jiných informačních produktů komerčního nebo reklamního charakteru, informačních produktů reklamního charakteru,

multimediálních informací komerčního charakteru, komerční využití Internetu v oblastech komerčních internetových médií a vyhledávacích služeb, on-line inzerce, zprostředkování v obchodních vztazích, zprostředkovatelská činnost v obchodu, merchandising, franchising, pomoc při využívání a řízení obchodního podniku, automatizované zpracování dat, pomoc při provozování obchodů a obchodních činnostech průmyslového nebo obchodního podniku, služby, které zahrnují záznam, přepis, vypracování, kompilaci přenášení nebo systematickosti písemných či datových či elektronických sdělení a záznamů jakož i využívání nebo kompilaci matematických a statistických údajů; (38) televizní vysílání, televizní vysílání programů, televizní vysílání zábavných, vzdělávacích, výchovných soutěžních, diskusních a informačních pořadů, telematika, výměna zpráv, šíření, výměna nebo získávání zpráv a informací, šíření elektronických časopisů, elektronických periodik, knih v elektronické podobě, audio nebo audiovizuálních děl prostřednictvím informační nebo datové nebo elektronické nebo komunikační nebo telekomunikační nebo počítačové sítě, zejm. Internetu, pomocí satelitů aj., služby na Internetu související s televizním vysíláním, organizační a technické zabezpečování televizního vysílání, komunikace, poradenská činnost v oblasti sdělovacích prostředků, informační služby, informační kancelář, televizní zpravodajství; (41) nakladatelství a vydavatelství, editiční činnost, publikační činnost, nahrávání nosičů zvukových nebo obrazových zvukových, půjčování nahraných zvukových a zvukově obrazových záznamů, výroba, tvorba a šíření audiovizuálních děl, TV produkce, filmová produkce, televizní výroba programů, tvorba programů, tvorba a výroba televizních a audiovizuálních programů, agenturní činnost v oblasti kultury, zprostředkování v oblasti kultury, výchovy, zábavy a sportu, výchovná, vzdělávací, soutěžní a zábavní činnost, zábavní nebo kulturní nebo vzdělávací představení, organizace společenských a kulturních akcí, organizace, provozování a provádění her a soutěží i veřejných, výstavní činnost v oblasti sportu nebo zábavy nebo výchovy nebo vzdělávání.

- (730) **CET 21 spol. s r.o.**, V Jámě 12, Praha 1, Česká republika
 (740) Lukajová Dana, patentový zástupce, Advokátní a patentová kancelář Vyskočil, Krošlák a spol., Peterská 12, Praha 1

- (210) **O 164247**
 (220) 12.02.2001
 (320) 12.02.2001
 (511) 9, 35, 38, 41
 (540)

basta fidli

- (510) (9) aparáty a přístroje vědecké, geodetické, fotografické, filmové, optické, přístroje pro vážení, měření, signalizaci, kontrolu, záchranu a přístroje učební, aparáty pro záznam, uchování, převod, přenos nebo reprodukci zvuku nebo obrazu, telefony, záznamníky, faxy, ústředny, magnetické nebo optické suporty zvukových nebo zvukově obrazových záznamů, automatické distributory a mechanismy na mince, zapisovací pokladny, kalkulační stroje, přístroje pro zpracování informací a počítače včetně jejich jednotlivých součástí a náhradních dílů ze třídy 9, baterie, akumulátory, počítačové hry s výstupem na PC nebo na TV, pohledy ilustrované se zvukovou nahrávkou, hlavolamy elektrické nebo elektronické, hrací skříně uváděné v činnost vhozením mince, reklamní přístroje na střídavé obrazy, reklama světelná, reklamní

světelné přístroje, nosiče záznamů nahrané i nenahrané, videokazety nahrané i nenahrané, audiokazety nahrané i nenahrané, audiovizuální programy, audioprogramy, audiovizuální díla, audiovizuální díla v digitální podobě, filmy, hudební díla, CD disky, programové vybavení pro počítače, software, hardware výpočetní techniky nebo komunikační nebo informační techniky, elektronické databáze a databázové produkty, informace a záznamy v elektronické podobě, informace a data a databáze a informační produkty na nosičích nebo i v elektronických, datových, informačních, počítačových a komunikačních sítích všeho druhu, související software a hardware, elektronické nebo datové nebo informační nebo komunikační nebo výpočetní sítě včetně jednotlivých součástí a náhradních dílů obsažených ve třídě 9, multimediální aplikace, elektronické multimediální nebo elektronické informační katalogy, elektronické časopisy, elektronická periodika a knihy v elektronické podobě; (35) reklamní, inzertní a propagační činnost, marketing, reklamní, inzertní a propagační činnost prostřednictvím jakéhokoliv média, prostřednictvím telefonní sítě nebo datové sítě nebo informační sítě nebo elektronické sítě nebo komunikační sítě nebo počítačové sítě, poskytování informací a jiných informačních produktů komerčního nebo reklamního charakteru, informačních produktů reklamního charakteru, multimediálních informací komerčního charakteru, komerční využití Internetu v oblastech komerčních internetových médií a vyhledávacích služeb, on-line inzerce, činnost reklamní agentury, zprostředkování v obchodních vztazích, zprostředkovatelská činnost v obchodu, merchandising, franchising, pomoc při využívání a řízení obchodního podniku, automatizované zpracování dat, pomoc při provozování obchodů a obchodních činností průmyslového nebo obchodního podniku, služby, které zahrnují záznam, přepis, vypracování, kompilaci, přenášeni nebo systematickosti písemných či datových či elektronických sdělení a záznamů jakož i využívání nebo kompilaci matematických a statistických údajů; (38) televizní vysílání, televizní vysílání programů, televizní vysílání zábavných, vzdělávacích, výchovných soutěžních, diskusních a informačních pořadů, telematika, výměna zpráv, šíření, výměna nebo získávání zpráv a informací, šíření elektronických časopisů, informací, elektronických periodik, knih v elektronické podobě, audio nebo audiovizuálních děl prostřednictvím informační nebo datové nebo elektronické nebo komunikační nebo telekomunikační nebo počítačové sítě, zejm. Internetu, pomocí satelitů aj., služby na Internetu související s televizním vysíláním, organizační a technické zabezpečování televizního vysílání, komunikace, poradenská činnost v oblasti sdělovacích prostředků, informační služby, informační kancelář, poskytování informačních služeb prostřednictvím počítačů; (41) nakladatelství a vydavatelství, ediční činnost, publikační činnost, nahrávání nosičů zvukových nebo obrazově zvukových, půjčování nahraných zvukových a zvukově obrazových záznamů, výroba, tvorba a šíření audiovizuálních děl, TV produkce, filmová produkce, televizní výroba programů, tvorba programů, tvorba a výroba televizních a audiovizuálních programů, agenturní činnost v oblasti kultury, zprostředkování v oblasti kultury, výchovy, zábavy a sportu, výchovná, vzdělávací, soutěžní a zábavní činnost, zábavní nebo kulturní nebo vzdělávací představení, organizace společenských a kulturních akcí, organizace, provozování a provádění her a soutěží i veřejných, výstavní činnost v oblasti kultury nebo zábavy nebo výchovy nebo vzdělávání.

(590) Barevná

- (730) **CET 21 spol. s r.o.**, V Jámě 12, Praha 1, Česká republika
 (740) Lukajová Dana, patentový zástupce, Advokátní a patentová kancelář Vyskočil, Krošlák a spol., Petřská 12, Praha 1

- (210) **O 164259**
 (220) 12.02.2001
 (320) 12.02.2001
 (511) 4, 35, 36, 37, 39, 42
 (540)



- (510) (4) paliva a maziva zejména pohonné hmoty, minerální oleje, mazadla, parafin, cerezin a veškeré výrobky z ropy zahrnuté do tř. 4; (35) zprostředkovatelská činnost v oblasti obchodu a služeb, zprostředkování obchodních záležitostí, poradenská činnost v oblasti obchodu a služeb, zprostředkování obchodních služeb, zejména v oblasti paliv a maziv, včetně dovozu a vývozu (velkoobchod), pronájem reklamních ploch; (36) pronájem nemovitostí a pronájem kanceláří (nemovitostí); (37) provozování mycích linek, provozování čerpacích stanic s palivy a mazivy a pneuservis; (39) skladování paliv a maziv, silniční motorová doprava (veřejná nákladní vnitrostátní a mezinárodní silniční doprava), pronájem automobilů, nákladních vozidel, kamionů, skladovacích kontejnerů, skladišť, garáží a parkovacích ploch.
 (730) **PETROSTAR international CZ, s.r.o.**, Opletalova 22/929, Praha 1, Česká republika
 (740) Ing. Gabrielová Marta, Tř. Politických vězňů 7, Praha 1

- (210) **O 164260**
 (220) 12.02.2001
 (320) 12.02.2001
 (511) 4, 35, 36, 37, 39
 (540)

PETROSTAR

- (510) (4) paliva a maziva zejména pohonné hmoty, minerální oleje, mazadla, parafin, cerezin a veškeré výrobky z ropy zahrnuté do tř. 4; (35) zprostředkovatelská činnost v oblasti obchodu a služeb, zprostředkování obchodních záležitostí, poradenská činnost v oblasti obchodu a služeb, zprostředkování obchodních služeb, zejména v oblasti paliv a maziv, včetně dovozu a vývozu (velkoobchod), pronájem reklamních ploch; (36) pronájem nemovitostí a pronájem kanceláří (nemovitostí); (37) provozování mycích linek, provozování čerpacích stanic s palivy a mazivy a pneuservis; (39) skladování paliv a maziv, silniční motorová doprava (veřejná nákladní vnitrostátní a mezinárodní silniční doprava), pronájem automobilů, nákladních vozidel, kamionů, skladovacích kontejnerů, skladišť, garáží a parkovacích ploch.
 (730) **PETROSTAR international CZ, s.r.o.**, Opletalova 22/929, Praha 1, Česká republika
 (740) Ing. Gabrielová Marta, Tř. Politických vězňů 7, Praha 1

- (210) **O 164261**
 (220) 12.02.2001
 (320) 12.02.2001
 (511) 4, 35, 36, 37, 39, 42
 (540)

QUICKSTAR

- (510) (4) paliva a maziva zejména pohonné hmoty, minerální oleje, mazadla, parafin, cerezin a veškeré výrobky z ropy

zahrnuté do tř. 4; (35) zprostředkovatelská činnost v oblasti obchodu a služeb, zprostředkování obchodních záležitostí, poradenská činnost v oblasti obchodu a služeb, zprostředkování obchodních služeb, zejména v oblasti paliv a maziv, včetně dovozu a vývozu (velkoobchod), pronájem reklamních ploch; (36) pronájem nemovitostí a pronájem kanceláří (nemovitostí); (37) provozování mycích linek, provozování čerpacích stanic s palivy a mazivy a pneuservis; (39) skladování paliv a maziv, silniční motorová doprava (veřejná nákladní vnitrostátní a mezinárodní silniční doprava), pronájem automobilů, nákladních vozidel, kamionů, skladovacích kontejnerů, skladů, garáží a parkovacích ploch.

- (730) **PETROSTAR international CZ, s.r.o.**, Opletalova 22/929, Praha 1, Česká republika
(740) Ing. Gabrielová Marta, Tř. Politických vězňů 7, Praha 1

(210) **O 164331**

- (220) 14.02.2001
(320) 14.02.2001
(511) 25, 35

(540) **FREEDOM UNLIMITED**

- (510) (25) oděvy, kloboučnické zboží, obuv; (35) reklama pro objednávky vyřizované poštou, reklama a inzerce pomocí propagačních a informačních tiskovin zasílaných poštou.
(730) **WORLD INVESTMENT COMPANY LIMITED**, Globe House, 2 Milford Lane, London, Velká Británie
(740) JUDr. Traplová Jarmila, Advokátní a patentová kancelář Traplová, Hakr, Kubát, Přístavní 24, Praha 7

(210) **O 164424**

- (220) 16.02.2001
(320) 16.02.2001
(511) 5
(540)

SCREEN

- (510) (5) fungicidy.
(730) **UNIROYAL CHEMICAL COMPANY, INC.**, World Headquarters, Middlebury, Spojené státy americké, Connecticut
(740) Dr. Všetěčka Miloš, advokát, Hálkova 2, Praha 2

(210) **O 164425**

- (220) 16.02.2001
(320) 16.02.2001
(511) 5
(540)

ADOBE

- (510) (5) fungicidy.
(730) **UNIROYAL CHEMICAL COMPANY, INC.**, World Headquarters, Middlebury, Spojené státy americké, Connecticut
(740) Dr. Všetěčka Miloš, advokát, Hálkova 2, Praha 2

(210) **O 164463**

- (220) 19.02.2001
(320) 19.02.2001
(511) 3, 18, 25, 41, 42
(540)

**STUDIO IMAGION -
SLUŽBY PRO VÁŠ
VZHLED**

- (510) (3) kosmetické výrobky; (18) pásky, kožená galanterie, deštníky; (25) oděvy, oděvní doplňky, obuv, kloboučnické zboží; (41) nakladatelská a vydavatelská činnost, vzdělávací a výchovná činnost, zprostředkovatelská

činnost v oblasti prezentace; (42) kadeřnické služby, kosmetické služby, manikúra, pedikúra, masáže, poradenská činnost v oblasti společenských věd a rozvoje osobnosti.

- (730) **STUDIO IMAGION s.r.o.**, Hellichova 455/5, Praha 1, Česká republika

(210) **O 164468**

- (220) 19.02.2001
(320) 19.02.2001
(511) 12, 28, 32
(540)

SUNIVER

- (510) (12) jízdní kola a jejich části; (28) sportovní máhadi a náčiní, posilovací stroje a pomůcky; (32) iontové nápoje, sportovní výživa a vitaminové přípravky k tvorbě nápojů.
(730) **Ing. Kindl Jindřich**, Ke koupališti 362, Říčany, Česká republika

(210) **O 164536**

- (220) 20.02.2001
(320) 20.02.2001
(511) 7, 9, 11, 35
(540)



- (510) (7) elektrická zařízení a domácí elektrospotřebiče všeho druhu v této třídě, zejména mixéry, šlehače, vysavače, domácí roboty; (9) spotřební elektronika, přístroje fotografické, kinematografické a optické, počítače, elektroinstalační materiály; (11) zařízení osvětlovací, topná, chladicí, větrací a sušicí; (35) inzertní, reklamní a propagační činnost, obstaravatelská a zprostředkovatelská činnost v oblasti obchodu, marketing, obchodní administrativa.
(730) **Maděra & Šípek, spol. s r.o.**, Kluk 116, Poděbrady, Česká republika
(740) JUDr. Aleš Zábřeh, advokát a patentový zástupce, Na Beránce 2, Praha 6

(210) **O 164629**

- (220) 22.02.2001
(320) 22.02.2001
(511) 35, 40, 41
(540)

EuropeFilm.net

- (510) (35) propagace internetem, rozhlasem, televizí, propagační korespondence, propagační tiskopisy, propagační publikace, internetová, televizní a rozhlasová reklama, reklamní inzerce - vysílání, reklamní materiál - rozšiřování, záznam, přepis, vypracování, kompilace, přenášení a systematizace písemných sdělení a záznamů, využívání statistických údajů, reklamní a propagační činnost; (40) úprava audiovizuálního díla, sestřih materiálu, ozvučení, otitulkování všemi dostupnými technologickými prostředky, konvertování audiovizuálního díla do všech technologických formátů; (41) tvorba, výroba, zpracování a užití audiovizuálního díla - obrazu a zvuku - jakýmkoliv technologickým postupem za účelem výchovy, vzdělávání,

propagace, zábavy, sportovních a kulturních aktivit, tvorba audiopodkladů, videopodkladů, videofilmů, filmů, dabing, tvorba podkladů, filmová produkce, internetová produkce, pronájem filmové a televizní techniky.

- (730) **QQ studio Ostrava s.r.o.**, Nám. Msgre Šrámka
4/1760, Ostrava-Moravská Ostrava, Česká republika

- (210) **O 164630**
(220) 22.02.2001
(320) 22.02.2001
(511) 35, 40, 41
(540)



POD POKLIČKOU

- (510) (35) propagace internetem, rozhlasem, televizí, propagační korespondence, propagační tiskopisy, propagační publikace, internetová, televizní a rozhlasová reklama, reklamní inzerce - vysílání, reklamní materiál - rozšiřování, záznam, přepis, vypracování, kompilace, přenášení a systematizace písemných sdělení a záznamů, využívání statistických údajů, reklamní a propagační činnost; (40) úprava audiovizuálního díla, sestřih materiálu, ozvučení, otitulkování všemi dostupnými technologickými prostředky, konvertování audiovizuálního díla do všech technologických formátů; (41) tvorba, výroba, zpracování a užití audiovizuálního díla - obrazu a zvuku - jakýmkoliv technologickým postupem za účelem výchovy, vzdělávání, propagace, zábavy, sportovních a kulturních aktivit, tvorba audiopodkladů, videopodkladů, videofilmů, filmů, dabing, tvorba podkladů, filmová produkce, internetová produkce, pronájem filmové a televizní techniky.

- (730) **QQ studio Ostrava s.r.o.**, Nám. Msgre Šrámka
4/1760, Ostrava-Moravská Ostrava, Česká republika

- (210) **O 164754**
(220) 27.02.2001
(320) 27.02.2001
(511) 1, 12, 16, 17
(540)



connect

- (510) (1) lepidla trvale lepivá pro průmyslové účely; (12) plastové díly a výrobky se samolepicí vrstvou pro nalepování používané jako součásti vozidel; (16) fólie z umělých hmot (na balení), fólie s vrstvou trvale lepícího lepidla, samolepicí fólie; (17) samolepicí díly isolační.

(590) Barevná

- (730) **Vaněk Pavel**, Na Velvarské silnici 21, Kralupy nad Vltavou, Česká republika

- (210) **O 164778**
(220) 27.02.2001
(320) 27.02.2001
(511) 36
(540)

**STAVEBNÍ SPOŘITELNA
ČESKÉ SPOŘITELNY**

- (510) (36) finanční služby, zejména v oblasti spoření, půjček a úvěrů, pojišťovací služby.

- (730) **Stavební spořitelna České spořitelny, a.s.**, Plk.
Sochora 27, Praha 7, Česká republika

- (210) **O 164779**
(220) 27.02.2001
(320) 27.02.2001
(511) 36
(540)

**STAVEBNÍ
SPOŘITELNA
ČESKÉ SPOŘITELNY**

- (510) (36) finanční služby, zejména v oblasti spoření, půjček a úvěrů, pojišťovací služby.

- (730) **Stavební spořitelna České spořitelny, a.s.**, Plk.
Sochora 27, Praha 7, Česká republika

- (210) **O 164866**
(220) 01.03.2001
(320) 01.03.2001
(511) 32
(540)

**COCA-COLA, LIFE
TASTES GOOD**

- (510) (32) minerální a sycené vody a jiné nealkoholické nápoje, ovocné nápoje a ovocné džusy, sirupy, koncentráty a jiné přípravky pro výrobu nápojů.

- (730) **The Coca-Cola Company(a corporation of the State of Delaware)**, P.O.Box 1734, Atlanta, Spojené státy americké, Georgia

- (740) JUDr. Frischmann Petr, advokát, Zeiner & Zeiner v.o.s.,
Maiselova 15, Praha 1

- (210) **O 164906**
(220) 02.03.2001
(320) 02.03.2001
(511) 7, 9, 21
(540)

VEGA

- (510) (7) elektrotechnické výrobky pro průmysl zejména šlehače, hnětače těsta, lisy na ovoce, odšťavňovače, řezačky masa, strouhače, škrabače brambor, průmyslové vysavače prachu, drátkovače, klepače, průmyslové mandly; (9) váhy; (21) elektrické zubní kartáčky.

- (730) **ETA a.s.**, Poličská 444, Hlinsko v Čechách, Česká republika

- (210) **O 164918**
(220) 02.03.2001
(320) 02.03.2001
(511) 9, 16, 35, 38, 39, 41, 42
(540)

LIFE'S LITTLE CURVES

- (510) (9) audio a audiovizuální nahrávky, videozáznamy, včetně fonografických záznamů, nahané magnetické pásky, video pásky, disky, kazety a CD-Romy, filmy, počítačový software, video software, přístroje pro nahrávání, přenos nebo reprodukci textu, zvuku a/nebo obrazu, disky, pásky a optické disky pro přenos a reprodukci textu, zvuku a/nebo obrazu, elektronické knihy a publikace; (16) tiskoviny,

knihy, manuály, publikace, časopisy, informační bulletiny, včetně těchto uvedených šířených elektronickými médii, plakáty, fotografie, papírnické zboží, pera a tužky, zápisníky, poznámkové bloky, blahopřání, hrací karty; (35) poskytování pomoci při provozu obchodu včetně pomoci při provozu obchodu poskytované on-line nebo přes Internet, reklamní služby týkající se zásilkového obchodu, prodeje po Internetu nebo jiných obchodních činností, služby týkající se řízení a administrativy zásilkového obchodu, prodeje po Internetu a jiných obchodních činností, včetně informací o prodeji, franchisingu a informací o službách zákazníkům, administrativní zpracování objednávek, a zaopatření všech shora uvedených služeb přes Internet nebo počítačovou síť nebo jinou komunikační síť; (38) přenos zpráv mezi uživateli počítače prostřednictvím Internetu, poskytování informací on line z počítačové databáze přes webové stránky na Internetu nebo přes počítačovou síť nebo další komunikační síť, elektronické knihy, časopisy a periodické publikační služby poskytované on line; (39) zásilkové služby; (41) vzdělávání, poskytování školení, zábava, sportovní a kulturní aktivity, vzdělávací a zábavní služby včetně těch, které jsou nabízené televizí, rádiem, filmem, počítačovým programem, Internetem nebo jinou komunikační sítí nebo jinými audio nebo vizuálními médii, výchovné a zábavní služby včetně elektronických her pro více hráčů nebo hry nabízející určité role, chat rooms nebo přehledy zpráv poskytované počítačem, Internetem nebo počítačovou sítí nebo jinou telekomunikační sítí, živá zábava, publikační služby včetně elektronických, všechny další služby v této třídě; (42) poskytování připojení na elektronickou nástěnku a online společenství, poskytování přístupu k vzdálenému počítači obsahujícímu elektronické publikace, hry, nástěnky, chat rooms, databáze a ostatní informace přístupné přes počítač.

- (730) **HARLEQUIN ENTERPRISES LIMITED**, 225 Duncan Mill Road, DON MILLS, Ontario M3B 3K9, Kanada
 (740) JUDr. Pavel Zelený, advokát, Společná advokátní kancelář Všetečka, Zelený, Švorčík, Kalenský a partneři, Hálkova 2, Praha 2

- (210) **O 164919**
 (220) 02.03.2001
 (320) 02.03.2001
 (511) 9, 16, 35, 38, 39, 41, 42
 (540)

PRINTING THE TOWN RED

- (510) (9) audio a audiovizuální nahrávky, videozáznamy, včetně fonografických záznamů, nahrané magnetické pásky, video pásky, disky, kazety a CD-Romy, filmy, počítačový software, video software, přístroje pro nahrávání, přenos nebo reprodukci textu, zvuku a/nebo obrazu, disky, pásky a optické disky pro přenos a reprodukci textu, zvuku a/nebo obrazu, elektronické knihy a publikace; (16) tiskoviny, knihy, manuály, publikace, časopisy, informační bulletiny, včetně těchto uvedených šířených elektronickými médii, plakáty, fotografie, papírnické zboží, pera a tužky, zápisníky, poznámkové bloky, blahopřání, hrací karty; (35) poskytování pomoci při provozu obchodu včetně pomoci při provozu obchodu poskytované on-line nebo přes Internet, reklamní služby týkající se zásilkového obchodu, prodeje po Internetu nebo jiných obchodních činností, služby týkající se řízení a administrativy zásilkového obchodu, prodeje po Internetu a jiných obchodních činností, včetně informací o prodeji, franchisingu a informací o službách zákazníkům, administrativní zpracování objednávek, a zaopatření všech shora uvedených služeb přes Internet nebo počítačovou síť

nebo jinou komunikační síť; (38) přenos zpráv mezi uživateli počítače prostřednictvím Internetu, poskytování informací on line z počítačové databáze přes webové stránky na Internetu nebo přes počítačovou síť nebo další komunikační síť, elektronické knihy, časopisy a periodické publikační služby poskytované on line; (39) zásilkové služby; (41) vzdělávání, poskytování školení, zábava, sportovní a kulturní aktivity, vzdělávací a zábavní služby včetně těch, které jsou nabízené televizí, rádiem, filmem, počítačovým programem, Internetem nebo jinou komunikační sítí nebo jinými audio nebo vizuálními médii, výchovné a zábavní služby včetně elektronických her pro více hráčů nebo hry nabízející určité role, chat rooms nebo přehledy zpráv poskytované počítačem, Internetem nebo počítačovou sítí nebo jinou telekomunikační sítí, živá zábava, publikační služby včetně elektronických, všechny další služby v této třídě; (42) poskytování připojení na elektronickou nástěnku a online společenství, poskytování přístupu k vzdálenému počítači obsahujícímu elektronické publikace, hry, nástěnky, chat rooms, databáze a ostatní informace přístupné přes počítač.

- (730) **HARLEQUIN ENTERPRISES LIMITED**, 225 Duncan Mill Road, DON MILLS, Ontario M3B 3K9, Kanada
 (740) JUDr. Pavel Zelený, advokát, Společná advokátní kancelář Všetečka, Zelený, Švorčík, Kalenský a partneři, Hálkova 2, Praha 2

- (210) **O 164920**
 (220) 02.03.2001
 (320) 02.03.2001
 (511) 9, 16, 35, 38, 39, 41, 42
 (540)



- (510) (9) audio a audiovizuální nahrávky, videozáznamy, včetně fonografických záznamů, nahrané magnetické pásky, video pásky, disky, kazety a CD-Romy, filmy, počítačový software, video software, přístroje pro nahrávání, přenos nebo reprodukci textu, zvuku a/nebo obrazu, disky, pásky a optické disky pro přenos a reprodukci textu, zvuku a/nebo obrazu, elektronické knihy a publikace; (16) tiskoviny, knihy, manuály, publikace, časopisy, informační bulletiny, včetně těchto uvedených šířených elektronickými médii, plakáty, fotografie, papírnické zboží, pera a tužky, zápisníky, poznámkové bloky, blahopřání, hrací karty; (35) poskytování pomoci při provozu obchodu včetně pomoci při provozu obchodu poskytované on-line nebo přes Internet, reklamní služby týkající se zásilkového obchodu, prodeje po Internetu nebo jiných obchodních činností, služby týkající se řízení a administrativy zásilkového obchodu, prodeje po Internetu a jiných obchodních činností, včetně informací o prodeji, franchisingu a informací o službách zákazníkům, administrativní zpracování objednávek, a zaopatření všech shora uvedených služeb přes Internet nebo počítačovou síť nebo jinou komunikační síť; (38) přenos zpráv mezi uživateli počítače prostřednictvím Internetu, poskytování informací on line z počítačové databáze přes webové stránky na Internetu nebo přes počítačovou síť nebo další komunikační síť, elektronické knihy, časopisy a periodické publikační služby poskytované on line; (39) zásilkové služby; (41) vzdělávání, poskytování školení, zábava, sportovní a kulturní aktivity, vzdělávací a zábavní služby

včetně těch, které jsou nabízené televizí, rádiem, filmem, počítačovým programem, Internetem nebo jinou komunikační sítí nebo jinými audio nebo vizuálními médii, výchovné a zábavní služby včetně elektronických her pro více hráčů nebo hry nabízející určité role, chat rooms nebo přehledy zpráv poskytované počítačem, Internetem nebo počítačovou sítí nebo jinou telekomunikační sítí, živá zábava, publikační služby včetně elektronických, všechny další služby v této třídě; (42) poskytování připojení na elektronickou nástěnku a online společenství, poskytování přístupu k vzdálenému počítači obsahujícímu elektronické publikace, hry, nástěnky, chat rooms, databáze a ostatní informace přístupné přes počítač.

(730) **HARLEQUIN ENTERPRISES LIMITED**, 225 Duncan Mill Road, DON MILLS, Ontario M3B 3K9, Kanada

(740) JUDr. Pavel Zelený, advokát, Společná advokátní kancelář Všečtečka, Zelený, Švorčík, Kalenský a partneři, Hálkova 2, Praha 2

(210) **O 164968**

(220) 05.03.2001

(320) 05.03.2001

(511) 37

(540)



(510) (37) stavebnictví, opravy, instalační služby.

(590) Barevná

(730) **KNĚBL LADISLAV, BEDŘICHA SMETANY 1989**, TURNOV, Česká republika

(210) **O 165095**

(220) 07.03.2001

(320) 07.03.2001

(511) 9, 35, 37, 42

(540)



(510) (9) data, databáze a jiné informační produkty na magnetických, elektronických a optických nosičích, související software a hardware, výpočetní technika, nosiče dat spadající do třídy 9, elektronické a datové sítě, multimediální aplikace, 3D animace, multimediální informační katalogy, elektronické časopisy, periodika a knihy v elektronické podobě, software pro počítače, programové vybavení pro informační technologie a pro komunikace, programové vybavení umožňující elektronické obchodování, videohry, nahraný software na CD a DVD discích a magnetických médiích, čtečky čárového kódu; (35) systemizace dat do počítačových databází, analýzy nákupních a velkoobchodních cen; (37) montáž výpočetní techniky; (42) vývoj výpočetní techniky.

(730) **Sedláček Petr**, Anenská 26, Brno, Česká republika

(210) **O 165103**

(220) 07.03.2001

(320) 07.03.2001

(511) 9

(540)



(510) (9) počítače, registrační pokladny, počítačové tiskárny, čtečky počítačového kódu, počítačové klávesnice, počítačové periférie, periferní zařízení počítačů, monitorů a to počítače, hardware, modemy.

(730) **Sedláček Petr**, Anenská 20, Brno, Česká republika

(210) **O 165109**

(220) 08.03.2001

(320) 08.03.2001

(511) 16, 35, 41

(540)

CE-IN

(510) (16) tiskoviny; (35) propagační činnost, reklama, inzertní služba, zprostředkovatelská činnost v oblasti obchodu, reklamy a inzerce; (41) vydavatelská činnost.

(730) **Dorňák Jiří**, Starobrněnská 15, Brno, Česká republika

(210) **O 165136**

(220) 09.03.2001

(320) 09.03.2001

(511) 1, 8, 19, 20, 37, 42

(540)



(510) (1) chemické prostředky pro lepení a bezbodové spojování skel, plastů a plechů; (8) speciální ruční vzduchové nářadí a prostředky k řemeslné činnosti se vzduchovým pohonem; (19) stavební materiál ze dřeva, zejména na polozpracované řezivo, trámy, prkna a hranoly, dřevěné výrobky pro stavbu železničních cest, zejména příčné a výhybkové pražce; (20) výrobky ze dřeva, zejména okna, dveře, dřevěné podlahy, parkety a dřevěné žebříky a štafle; (37) údržba a servis chemických prostředků pro lepení a bezbodové spojování skel, plastů a plechů, údržba a servis speciálního vzduchového nářadí a prostředků k řemeslné činnosti; (42) vývoj speciálních technologií při zpracování a povrchové úpravě materiálů.

(590) Barevná

(730) **MATRIX a.s.**, Třebešov čp. 1, Rychnov nad Kněžnou, Česká republika

(740) JUDr. Jelínek Milan, Vrchlického 834, Hradec Králové

(210) **O 165137**

(220) 09.03.2001

(320) 09.03.2001

(511) 1, 8, 19, 20, 37

(540)



(510) (1) chemické prostředky pro lepení a bezbodové spojování skel, plastů a plechů; (8) speciální ruční vzduchové nářadí a prostředky k řemeslné činnosti se vzduchovým pohonem; (19) stavební materiál ze dřeva, zejména na polozpracované řezivo, trámy, prkna a hranoly, dřevěné

výrobky pro stavbu železničních cest, zejména příčné a výhybkové pražce; (20) výrobky ze dřeva, zejména okna, dveře, dřevěné podlahy, parkety a dřevěné žebříky a štafle; (37) údržba a servis chemických prostředků pro lepení a bezbodové spojování skel, plastů a plechů, údržba a servis speciálního vzduchového nářadí a prostředků k řemeslné činnosti.

- (730) **MATRIX a.s.**, Třebešov čp. 1, Rychnov nad Kněžnou, Česká republika
 (740) JUDr. Jelínek Milan, Vrchlického 834, Hradec Králové

- (210) **O 165143**
 (220) 09.03.2001
 (320) 09.03.2001
 (511) 16, 35, 41
 (540)

EXPRES

- (510) (16) tiskoviny všeho druhu, noviny, časopisy, periodika, knihy; (35) inzertní a reklamní činnost; (41) výchovná a zábavná činnost, sportovní aktivity.
 (730) **RINGIER ČR a.s.**, Domažlická 11, Praha 3, Česká republika

- (210) **O 165188**
 (220) 12.03.2001
 (320) 12.03.2001
 (511) 6, 7, 9, 11, 37, 42
 (540)

OREM

- (510) (6) obecné kovy v surovém a polozpracovaném stavu a jejich slitiny, ocel, zejména konstrukční, lehké kovy, kovy tvarované různým způsobem, lisované, ražené, válcované, kované, obráběné, stavební kování, kovové potřeby zámečnické a kovové výrobky, kovové přenosné domy, kovový, zejména ocelový drát, kovové závěsy, kovové mříže a mřížoví, zásobníky a kontejnery, napínací třmeny, kovové nosníky, ocelové konstrukce nepřenosné a stavební ocelové dílce, tvarované trámce, ocelové stožáry, zejména stožáry veřejného osvětlení, též s výložníky, ocelový a tažený plech a výrobky z něho, kabelové a lanové klouby spojky a sorky, kovová lana, a to i pro lanové dráhy, spojovací materiál, např. šrouby, matice, svorníky, nýty, kovové palety pro skladování, manipulaci a dopravu, kovové schody a schodnice, kovové výtahové kabiny, kovový šrot, kovové žebříky; (7) elektrotechnická zařízení v rozsahu této třídy, zejména etiketovací stroje, navíječe, aplikační kleště; (9) elektrická a elektronická zařízení pro dohled, ověřování a dálkové ovládání průmyslových operací, elektrická přístroje a zařízení, zejména přenosné terminály se snímači, tiskárny, zejména termo/termotransferové tiskárny etiket, příslušenství k těmto tiskárnám, zejména verifikátory, miniaturní tepelné tiskárny, aplikátory etiket, zařízení pro čtení čárových kódů, zejména ruční snímače pro čtení i z větších vzdáleností, laserové scannery ruční, pultové, projekční, průmyslové laserové scannery, holografické scannery, laserové engine, multifunkční dekodéry, přístroje a zařízení pro radiový přenos dat mezi snímači a počítačem, počítačové programy, zejména pro návrh a tisk etiket s čárovými kódy, logy, texty a obrázky, radiofrekvenční zařízení pro sběr dat, zařízení ke zpracování dat včetně

čtecího zařízení, optické snímače znaků, přístroje na zpracování informací, elektrické spínací a přepínací zařízení, přístroje k záznamu, reprodukci, zesilování, příjmu a přenosu zvuku, multifunkční kabelové rozvody podpovrchové i nadpovrchové, zařízení ke zpracování dat včetně čtecího zařízení, demagnetické zařízení na magnetické pásky, magnetické kódéry a dekodéry, datové přepínače, přerušovače, magnetické identifikační karty, kopírovací zařízení a stroje, radiotelefonní zařízení, též videotelefony, radiové přístroje, zesilovače, datové pásky, pásky do tiskáren, elektrické přístroje a zařízení: automatické regulátory teploty, automatické a časové vypínače, elektrické vodiče a spojky elektrického vedení, hasící přístroje, podzemní elektrické kabely, elektrické rozvodné skříně, elektrické měřicí přístroje, elektrické otevírače dveří, pojistky elektrického vedení, elektrické spínací a přepínací zařízení, přístroje ke zjišťování závad v izolaci elektrického vedení, přístroje ke zkoušení plynu, přístroje na dálkové ovládání, přístroje na kontrolu tepla, přístroje na zpracování informací, poplašné přístroje, zkušební přístroje, elektrické zabezpečovací a protipožární systémy, poplachové ústředny, stavebnicové ústředny, elektrické ovládací, spínací elektrické zařízení, zejména spínací a rozvodné desky a skříně, elektrické poplašné zvonky, elektrické přípojky, elektrické transformátory, přístroje na lokalizování závad na elektrickém vedení, rozvodné kabiny, materiál pro elektrické vedení, ovládací a řídicí elektrické pulty a panely, světelná reklama, rozvaděče elektrického proudu, elektrické rozvodné krabice, usměrňovače elektrického proudu, elektrické pojistky, pouzdra na elektrické kabely, přepínací elektrické zařízení, přerušovače elektrického proudu, přístroje k záznamu času, vysílače elektronických signálů, vysokofrekvenční přístroje, zesilovače, spínací hodiny, regulátory zatížení, elektroinstalační prvky, též vypínače a stmívače, bezpečnostní čidla, teplotní, časové a programovací regulátory, tyristorové zapalovače; (11) přístroje a zařízení pro osvětlení a jejich části, spadající do této třídy, zejména pouliční osvětlovací soustavy, kryty svítidel, osvětlovací trubice, výbojky; (37) instalace, montáž, demontáž, rekonstrukce, údržba, opravy a servis, revize a zkoušky uvedených elektrických a elektronických zařízení, počítačového vybavení (hardware), osvětlovací techniky a elektroniky, zejména veřejného osvětlení; odrušování elektrických zařízení (42) instalace, tvorba a rekonstrukce, údržba, opravy a servis programového vybavení (software).

- (730) **Zdeněk Keller OREM**, Radvanická 1274/213, Ostrava - Radvanice, Česká republika
 (740) Pačl Václav, patentový zástupce, Okrajová 4a, Havířov - Podlesí

- (210) **O 165227**
 (220) 13.03.2001
 (320) 13.03.2001
 (511) 9, 16, 35, 36, 37, 38, 42
 (540)

BusinessDirectPack

- (510) (9) telekomunikační zařízení spojovací, přenosové a koncové pro vysílání, přenos a příjem informací (např. ústředny telefonní a telegrafní, kabely a dráty, radiové prostředky, telefonní a radiotelefonní přístroje, modemy), hardware a periferní zařízení včetně záznamových médií, součástí a příslušenství uvedených výrobků a zařízení; (16) tiskoviny včetně reklamních a propagačních, formuláře, návody a příručky, průvodní dokumentace; (35) činnosti ekonomických a organizačních poradců; (36) investiční činnosti v oblasti telekomunikací; (37) výstavba, montáž, provoz a údržba telekomunikačních zařízení a telekomunikačních sítí včetně servisní činnosti; (38) služby

v oblasti telekomunikací, poskytování veřejných a neveřejných telekomunikačních služeb, poskytování neveřejné telekomunikační služby přenosu dat a dalších informací prostřednictvím pozemských stanic a sítí, telefonní služby, telegrafní služby, dálkopisné služby, telekomunikační služby, služby datových sítí, provozování veřejných datových sítí, provozování privátních datových sítí, připojování telekomunikačních zařízení na koncové body jednotné telekomunikační sítě JTS a začleňování telekomunikačních zařízení do JTS, pronájem telekomunikačních okruhů, propojování sítí, služby poskytované integrovanou digitální sítí, poradenská činnost v oblasti telekomunikací, zprostředkovatelská činnost v oblasti telekomunikační techniky; (42) výzkumně-vývojové činnosti, analytické, projektové, výpočetní a inženýrské práce zejména v oblasti telekomunikací a elektroniky, tvorba software, programátorská činnost, poradenská činnost v oblasti výpočetní techniky, zprostředkovatelská činnost v oblasti výpočetní techniky.

(730) **CONTACTEL s.r.o.**, Vinohradská 174, Praha 3, Česká republika

(210) **O 165228**

(220) 13.03.2001

(320) 13.03.2001

(511) 9, 16, 35, 36, 37, 38, 42

(540) **BUSINESS DIRECT PACK**

(510) (9) telekomunikační zařízení spojovací, přenosové a koncové pro vysílání, přenos a příjem informací (např. ústředny telefonní a telegrafní, kabely a dráty, radiové prostředky, telefonní a radiotelefonní přístroje, modemy), hardware a periferní zařízení včetně záznamových médií, součásti a příslušenství uvedených výrobků a zařízení; (16) tiskoviny včetně reklamních a propagačních, formuláře, návody a příručky, průvodní dokumentace; (35) činnosti ekonomických a organizačních poradců; (36) investiční činnosti v oblasti telekomunikací; (37) výstavba, montáž, provoz a údržba telekomunikačních zařízení a telekomunikačních sítí včetně servisní činnosti; (38) služby v oblasti telekomunikací, poskytování veřejných a neveřejných telekomunikačních služeb, poskytování neveřejné telekomunikační služby přenosu dat a dalších informací prostřednictvím pozemských stanic a sítí, telefonní služby, telegrafní služby, dálkopisné služby, telekomunikační služby, služby datových sítí, provozování veřejných datových sítí, provozování privátních datových sítí, připojování telekomunikačních zařízení na koncové body jednotné telekomunikační sítě JTS a začleňování telekomunikačních zařízení do JTS, pronájem telekomunikačních okruhů, propojování sítí, služby poskytované integrovanou digitální sítí, poradenská činnost v oblasti telekomunikací, zprostředkovatelská činnost v oblasti telekomunikační techniky; (42) výzkumně-vývojové činnosti, analytické, projektové, výpočetní a inženýrské práce zejména v oblasti telekomunikací a elektroniky, tvorba software, programátorská činnost, poradenská činnost v oblasti výpočetní techniky, zprostředkovatelská činnost v oblasti výpočetní techniky.

(730) **CONTACTEL s.r.o.**, Vinohradská 174, Praha 3, Česká republika

(210) **O 165373**

(220) 16.03.2001

(320) 16.03.2001

(511) 29

(540)



(510) (29) mléko, sýr, mléčné výrobky.

(590) Barevná

(730) **BONGRAIN S.A.**, 42 rue Rieussec, Viroflay, Francie

(740) Ing. KANIA František, Mendlovo nám. 1a, Brno

(210) **O 165397**

(220) 16.03.2001

(320) 16.03.2001

(511) 35, 36, 42

(540)

C.F.E.C.

(510) (35) obchodně poradenské informace, pomoc při řízení obchodní činnosti; (36) finanční služby, leasingové služby, realitní kancelář; (42) odborné poradenství v oblasti právnických služeb, právnícké služby.

(730) **CZECH FINANCIAL ENGINEERING COMPANY, a.s.**, Máchova 187, Broumov, Česká republika

(740) JUDr. Růčka Miroslav, Máchova 187, Broumov

(210) **O 165399**

(220) 16.03.2001

(320) 16.03.2001

(511) 35, 36, 42

(540)

C.F.S.

(510) (35) obchodně poradenské informace, pomoc při řízení obchodní činnosti; (36) finanční služby, leasingové služby, realitní kancelář; (42) odborné poradenství v oblasti právnických služeb, právnícké služby.

(730) **CZECH FINANCIAL ENGINEERING COMPANY, a.s.**, Máchova 187, Broumov, Česká republika

(740) JUDr. Růčka Miroslav, Máchova 187, Broumov

(210) **O 165424**

(220) 16.03.2001

(320) 16.03.2001

(511) 1

(540)

FASTHERM SEAL

(510) (1) chemické výrobky pro průmysl, silikonové tmely a lepidla, polyuretanové tmely, akrylové tmely a lepidla, vše používané ve stavebnictví.

(730) **FASTHERM s.r.o.**, Třebohostická 3165/5a, Praha 10, Česká republika

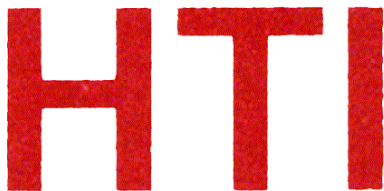
(210) **O 165436**

(220) 19.03.2001

(320) 19.03.2001

(511) 19, 37

(540)



(510) (19) stavební hmoty, stavební výrobky nekovové, zejména žáruvzdorné a vláknité vyzdívkvy; (37) provádění staveb, jejich změn a odstraňování.

(590) Barevná

(730) **TEPLOTECHNA Ostrava a.s.**, Šenovská 101, Ostrava 2, Česká republika

(210) **O 165448**

(220) 19.03.2001

(320) 19.03.2001

(511) 12

(540)

HORNET

(510) (12) motorová vozidla a jejich části a příslušenství, zejména nákladní auta, sanitní auta, závodní automobily, míchače betonu na vozidlech, kropicí vozy, osobní vozidla, obojživelná vozidla, motorové saně, palivové nádrže pro vozidla, reklamní vozidla, obrněná vozidla, sklápěcí nákladní automobily, vozidla pro pojízdné knihovny, traktory, vlečné vozy, trolejbusy, autobusy, vysokozdvizné vozíky, pohřební vozy, čelní skla aut, vzduchová čerpadla, spojky, klaksony, sedadla pro vozidla, potahy na sedadla vozidel, podvozky, karoserie automobilů, kryty na karoserie, kola vozidel, paprsky kol automobilů, pneumatiky, duše pneumatik, dveřní kliky pro vozidla, dveře vozidel, blatníky, nosiče zavazadel, zpětná zrcátka, volanty, potahy na volanty, nárazníky, stínítka předních skel automobilů, směrové ukazatele, skládací střechy pro vozidla, ochranné kryty vozidel, okenní clony pro vozidla, držáky náhradních kol, ráfky kol, stěrače, vyjma automatická zařízení proti krádežím vozidel a jejich součástí, dvukolová motorová vozidla a jízdní kola a jejich části a příslušenství, zejména motocykly, přepravní jízdní kola, skládací jízdní kola, lehká jízdní kola (středněrychlostní), užitková jízdní kola (nízkorychlostní), sportovní jízdní kola (vysokorychlostní), tandemová jízdní kola, řetězová kola a vahadla, hustilky, poplašné houkačky, sedla, hnací hřídele, stojany kol, paprsky kol, pneumatiky, řetězy, kryty řetězu, duše pneumatik, blatníky, držadla, nosiče zavazadel, náboje kol, řídítka, volnoběžky, rámy, pedály, přední vidlice a ráfky jízdních kol, vyjma automatická zařízení proti krádežím vozidel a jejich součástí.

(730) **HONDA GIKEN KOGYO KABUSHIKI KAISHA (HONDA MOTOR CO., LTD.)**, No. 1-1, 2-chome, Minami-aoyama, Minato-ku, Tokyo, Japonsko

(740) Dr. Všetěčka Miloš, advokát, Hálkova 2, Praha 2

(210) **O 165588**

(220) 20.03.2001

(320) 20.03.2001

(511) 35, 36, 41, 42

(540)



(510) (35) zprostředkovatelská činnost v oblasti obchodu; (36) směnárenská činnost, pronájem bytových a nebytových prostor; (41) pronájem sportovních potřeb; (42) hostinská činnost, ubytovací služby, provozování zařízení sloužících k regeneraci a rehabilitaci.

(730) **HOTEL VEGA, s.r.o.**, Pozlovice 99, Luhačovice, Česká republika

(210) **O 165650**

(220) 21.03.2001

(320) 21.03.2001

(511) 9, 38, 41

(540)

EUROJÍZDA

(510) (9) veškeré nosiče informací v rozsahu třídy 9; (38) televizní vysílání; (41) výchovná a zábavní činnost, televizní pořad.

(730) **FTV PREMIÉRA, spol.s r.o.**, Na Žertvách 24/132, Praha 8, Česká republika

(740) Ing. Jupa Francis, patentový zástupce, Měchenická 4, Praha 4

(210) **O 165703**

(220) 23.03.2001

(320) 23.03.2001

(511) 9, 42

(540)

VKM

(510) (9) programové vybavení pro geodetické výpočty, tvorbu a údržbu digitálních map; (42) technická podpora uživatelů programového vybavení, vývoj software, pronájem software, odborné poradenství v oblasti software, geodetických činností a tvorby map.

(730) **Ing. Sedláček Svatopluk**, Vedlejší 4, Brno, Česká republika

(210) **O 165704**

(220) 23.03.2001

(320) 23.03.2001

(511) 9, 42

(540)

G-VIEW

(510) (9) programové vybavení pro tvorbu, údržbu a využití digitálních map, základ informačních systémů; (42) technická podpora uživatelů programového vybavení, vývoj software, pronájem software, odborné poradenství v oblasti software, geodetických činností a využití digitálních map.

(730) **Ing. Sedláček Svatopluk**, Vedlejší 4, Brno, Česká republika

(210) **O 165739**

(220) 26.03.2001

(320) 26.03.2001

(511) 9, 16, 35, 42

(540)



(510) (9) kopírovací zařízení a stroje; (16) grafika, grafické reprodukce, kopírovací zařízení, razítka; (35) služby reprografického střediska; (42) grafický design, služby grafického studia, polygrafické služby.

(730) **Ing. Křivánek Radko**, Prokopova 13/15, Plzeň - Jižní Předměstí, Česká republika

(740) JUDr. Kupka Miroslav, patentový zástupce, Spalova 2261, Rakovník

(210) **O 165751**

(220) 26.03.2001

(320) 26.03.2001

(511) 6, 11, 35, 37, 40

(540)



(510) (6) ocelové konstrukce a stavební dílce, potrubní rozvody, kouřovody; (11) plynové hořáky, elektrické hořáky, odsávání a ventilace; (35) pomoc při provozování obchodů a obchodních činností průmyslového nebo obchodního podniku; (37) zámečnictví; (40) kovoobráběčství.

(730) **MD Let s.r.o.**, Pražská 49, Letovice, Česká republika

(210) **O 165755**

(220) 26.03.2001

(320) 26.03.2001

(511) 33

(540)

Captain Cook



(510) (33) lihoviny, likéry, alkoholické nápoje, víno.

(730) **Vychodil Maroš**, Cholina 132, Česká republika

(210) **O 165781**

(220) 26.03.2001

(320) 26.03.2001

(511) 1, 3, 4, 30

(540)

AkuroS

(510) (1) chemické přípravky pro průmysl, zejména regenerační přípravek pro olovené akumulátory, pro čištění akumulátorové kapaliny, pro čištění elektrod akumulátorů, roztoky na odstraňování síranů z akumulátorů; (3) kosmetické přípravky do koupele, zejména bylinné, masti z léčivých rostlin, ne pro medicínální účely; (4) svíčky, zejména ze včelího vosku; (30) med, med s léčivými bylinami, med s nakládanými léčivými bylinami, medové perníky, mateří kašička.

(730) **Mrázek Jan**, Lesní 14, Cheb, Česká republika

(740) Ing. Smrčková Marie, patentový zástupce, Velflíkova 8, Praha 6

(210) **O 165794**

(220) 27.03.2001

(320) 27.03.2001

(511) 35

(540)

MD FACILITY

(510) (35) činnost reklamní agentury, zprostředkovatelská činnost v oblasti obchodu a obchodních služeb, činnost organizačních a ekonomických poradců.

(730) **MD FACILITY s.r.o.**, Mládežnická 409, Neratovice, Česká republika

(740) Mgr. Vaněčková Ilona, advokát, Řezníček, Vaněčková Advokátní kancelář, Nábřeží 4, Praha 5

(210) **O 165857**

(220) 28.03.2001

(320) 28.03.2001

(511) 16, 35, 42

(540)

The Channel

(510) (16) výrobky z papíru, plakáty, tiskoviny včetně reklamních a propagačních, časopisy, formuláře, příručky, ochranné obaly z papíru; (35) pronájem reklamních médií, reklamní a inzertní činnost, poradenská činnost v oblasti reklamy, zprostředkovatelská činnost v oblasti reklamy, pomoc při řízení obchodu, vytváření firemní strategie, public relations, marketing, zprostředkovatelská činnost v oblasti reklamy a propagace, zastupování reklamních společností, nákup a zprostředkování prostoru pro reklamu, konzultační služby v oblasti médií, plánování reklamních ploch a reklamních médií; (42) tvůrčí a umělecké práce zejména grafické a tématické zpracování návrhů, tvorba software, pronájem software, tvorba www stránek a tvorba informačních databází.

(730) **ARK THOMPSON, a.s.**, Vyšehradská 43, Praha 2, Česká republika

(210) **O 165892**

(220) 28.03.2001

(320) 28.03.2001

(511) 6, 18, 19, 25, 28, 35

(540)

RENDL

(510) (6) bazény kovové; (18) kůže, imitace kůže a výrobky z těchto materiálů, nezahrnuté do jiných tříd, batohy, cepíny, hole, chlebníky, kabelky, klíčenky, kufrý, tašky, peněženky, řemeny a popruhy jako součást výstroje; (19) bazény plavecké nekovové; (25) oděvy, obuv, kloboučnické zboží, zejména sportovní oděvy, sportovní a turistická obuv, čepice všeho druhu; (28) hry, hračky, rybářské potřeby, sportovní potřeby všeho druhu nezahrnuté do jiných tříd, posilovací stroje a přístroje pro tělesná cvičení, trenážery, sportovní hry, biliardové stoly, nářadí a potřeby pro zimní sporty, lukostřelecké náčiní, míče, bazény plavecké (potřeby pro hru), zábavná pyrotechnika jako kapsle nárazové a třaskavé, rozbušky, roznětky, zápalky nárazové, bonbóny třaskavé jako hračky, karnevalové masky; (35) reklamní a propagační činnost, poradenské a konzultační služby v oblasti prodeje výše uvedených výrobků, zprostředkovatelská činnost v oblasti obchodu a služeb, vedení a provozování sítě obchodů, on-line inzerce, marketing a obchod, komerční využití Internetu v oblastech komerčních internetových médií a vyhledávacích služeb, organizování veletrhů a výstav k obchodním účelům.

(730) **Rendl Jiří**, Strádova 29, České Budějovice, Česká republika

(740) Ing. Sedlák Jiří, Husova 16, České Budějovice

(210) **O 165930**

(220) 29.03.2001

(320) 29.03.2001

(511) 33

(540)

AFTER SHOCK

(510) (33) alkoholické nápoje, zejména skořicová pálenka.

- (730) **JIM BEAM BRANDS CO.**, 510 Lake Cook Road,
Deerfield, Spojené státy americké, Illinois
(740) Mgr. Petra S. de Brantes, KOREJZOVÁ & SPOL. Advokátní
a patentová kancelář, Spálená 29, Praha 1

- (210) **O 165937**
(220) 29.03.2001
(320) 29.03.2001
(511) 42
(540)



- (510) (42) restaurační stravování, dočasné ubytování (hotelový
provoz).
(590) Barevná
(730) **Šlapeta Jiří**, Na ostrohu 28, Praha 6 - Dejvice, Česká
republika

- (210) **O 165945**
(220) 29.03.2001
(320) 29.03.2001
(511) 36, 42
(540)



- (510) (36) zprostředkovatelská činnost v oblasti správy
nemovitostí, činnost realitní kanceláře, správa realit,
pronájem nemovitostí, investiční činnost ve stavebnictví;
(42) inženýrská a projektová činnost ve stavebnictví,
technická poradenská činnost ve stavebnictví.
(730) **AB building s.r.o.**, Na Veselí 1687/45, Praha 4,
Česká republika
(740) JUDr. Aleš Zábrš, advokát a patentový zástupce, Na
Beránce 2, Praha 6

- (210) **O 166018**
(220) 02.04.2001
(320) 02.04.2001
(511) 6, 7, 12, 13, 19, 35, 36, 37, 42
(540)



BAŇSKÁ A HUTNÍ SPOLEČNOST

- (510) (6) obecné kovy v surovém a polozpracovaném stavu a
jejich slitiny, drátěné čističe potrubí, drobné kování pro
stavební účely, důlní ocelové přepážky, rozpínky, důlní a
šachetní výstroj z nekužné litiny, ocelové štětovnice pro
doly, ocelové dveře, kovové protipožární a ohnivzdorné
dveře, dveřní kování kovové, kovové závěsy, stavební
kování, kovová lana, kovová těsnění pro ucpávková
pouzdra, kovové kroužky, kovové zátky, závěsné háky,
kabiny pro pneumatické natírání ve tvaru nepřenosných
kovových konstrukcí, kladky, kolejnice, kolejnicové
spojky, kovové montážní klíče, kovové stavební dílce,
zejména ocelové, kovové, stavební konstrukce, zejména
ocelové, kovové šalování, kovové trubky, zejména
ocelové, svařované na tupo nebo přeplátováním,
přírubové, se závit, vodovodní, ohebné či nikoliv, trubky
(hadice) kovové opletené kovovým drátem, kovové
potrubí, např. odpadní, kovové trubkové fitinky, zejména

ocelové, plech, např. tažený, ocelový, pocínovaný nebo
pozinkovaný, plechové zboží, např. krabice z plechu,
kuličky do ventilů, ventilové kuželky, lana pro visuté
dráhy, lanové klouby a spojky, kovová lešení, kovové
schody, kovová síla, kovový spojovací materiál, mazací
spojky, kovové části mostů, kovové mříže a mřížoví,
kovové nádoby všeho druhu, zejména válcové a bubnové,
láhve na stlačený plyn, kovové nádrže, zejména ocelové
nádrže na stlačený plyn, ocel, zejména nástrojová, tažená,
nerezavějící oceloslitiny, např. odolné vůči kyselinám,
kovové navijáky pro hadice, kovové nosníky, kovové
nýty, trubkové objímky, kovová obložení, ocelové
konstrukce nepřenosné a stavební ocelové dílce, ocelové
stožary, ocelové svinovací rolety, kovové žaluzie, ocelový
drát, odpadní potrubí, odkalovací ventily, ohrady a ploty
kovové, kovové okapní žlaby a okapové roury, kovové
rukojeti, řetězy všeho druhu, zejména článkové,
kalibrované, kotevní, ploché, válečkové, bezpečnostní,
články řetězů, železo úhlové, páskové, kovové palety k
dopravě s manipulací nebo nákladní, kovové petlice,
svěráky, kovový spojovací materiál, např. šrouby, matice,
svorníky, nýty, kovové palety pro skladování, manipulaci
a dopravu kovový šrot, zámečnické výrobky kovové,
zámků všeho druhu, kombinační, zapuštěné pružinové,
bezpečnostní, kromě zámků elektrických, kovové žlaby a
koryta; (7) stroje, zejména, vrtačky, razicí stroje a raznice,
pily, zejména strojní a jejich části, šroubořezy a závitorezy,
elektrické, hydraulické a pneumatické nářadí a jejich
příslušenství, zejména utahováky, pily, stříhačky a sekačky
řetězů, lan a matic, též jejich části, čelisti brzd a obložení
brzd nikoliv pro motorová vozidla, otočné čepy a jejich
ložiska, vzduchotechnická zařízení, čerpadla, např. mazací,
pneumatická, na vodu pro motory, odstředivá, vřetenová,
pístová, parní, rotační, vakuová, gumové membrány
čerpadel, šoupátka, multiplikátory, čisticí filtry na
ochlazovací vzduch pro motory, čističe kondenzačních
vod, ochranné desky pro stroje, armatur, dmýchadla,
kompresory a turbokompresory, též pro kompresi,
odsávání/nasávání a dopravu plynů, páry, tekutin, prašného
materiálu, transportéry, zejména pásové, hřeblové,
pneumatické, dopravní řemeny nebo šneky, automatické
drapáky lanové nebo motorové, drtící stroje, např. drtíče
kamení, držáky vrtáků, důlní těžní a dopravní zařízení,
důlní vrátky, důlní dobývací, razicí a brázdící stroje, též
uhelné pluhy, prorážecí uhelných slojí, vrtná zařízení,
pneumatická zařízení pro potrubní dopravu, zejména
zahuštěných směsí, sklopné vozíky pro důlní těžbu,
exkavátory, flotační separátory, gumové řemeny pro
stroje, mechanické navijáky na hadice, hnací řetězy jiné
než pro vozidla, hřídele, zejména strojů a to přímé nebo
klikové, hřídelové spojky, hydraulická spřáhla jiná než pro
motorová vozidla, hydraulické motory, turbíny,
hydraulické převodní mechanismy, zvedací a manipulační
zařízení, též pro doly, jeřáby stabilní nebo otočné, mostové
pojízdne, jejich součásti nebo příslušenství, včetně stožárů,
zdvihací zařízení elektromagnetická, čepy a spojky pro
stroje, kladiva kovářská, též parní, pneumatická, též s
příklepem, sbíječky, kladiva jako součásti strojů,
kladkostroje a třecí obklady pro kladkostroje, kladky, též
vodící, kovové, kryty strojů, ložiska kuličková, válečková,
soudečková, ložiska valivá nebo kluzná, ložiska
samomazná, lisy, též vřetenové nebo pákové, buldozery,
manipulační zařízení k nakládání a skládání zboží,
motorové pluhy, mycí zařízení pro vozidla, napínací stroje,
řezné nástroje, zejména pro stroje, zvláště pak pro důlní
dobývací, razicí a drtící stroje, nože elektrické, kultivátorů,
nýtovací stroje, ventily, zejména obtokové, redukční a
tlakové, ozubená kola a soukolí pro stroje, též planetové
převody, regulátory otáček a rychlostí, rozprašovače
nátěrů a odpadních vod, rozvod hnacího ústrojí, rypadla,

zejména na uhlí, řemenice pro stroje, řetězové frézy, třídící stroje, pěchovací stroje, pera jako součásti strojů, písty tlumičů nárazů pneumatické a kapalinové, plynové motory, prosivací zařízení, maznice a mazničky jako součásti strojů, průmyslové vysavače, zvedáky, zejména šroubové a strojní, potrubní dopravní zařízení; (12) pozemní vozidla, zejména důlní vozíky a kola k nim, hydraulická spřáhla pro motorová vozidla, ložiska náprav pro vozidla, náboje kol vozidel, nápravy a nárazníky, zejména pro vozidla a vagony, pojízdné navijáky na hadice, obvody a okruhy hydraulických nebo pneumatických systémů pro vozidla, hnací řetězy pro motorová vozidla, tahače, tlumiče nárazů pro vozidla, zejména gumové a pérové, transportéry pro visuté dráhy, převodová nebo pohonná ústrojí pro pozemní vozidla, též planetová převodová soukolí a spojky, podvozky, pontony, pružiny, kola a gumové nebo kovové obruče pro vozy, vysokozdvizné vozíky, ruční a výklopné vozíky; (13) výrobky k pyrotechnickým účelům, zejména výbušniny pro doly, rozbušky, roznětky a roznětky pro výbušniny používané v dolech, výstražná zvuková znamení; (19) nekovové stavební materiály včetně polozpracovaného žeziva, přírodní a umělý kámen, zejména břidlice, zvláště jako střešní krytina, stavební obklady, obkladový kámen, sklo, cihly, dlaždice, cement, vápno, malta, sádra, šterk, kameninové a cementové roury; (35) poradenství v obchodní činnosti, zprostředkování obchodních záležitostí, zprostředkování prací a služeb, vyhledávání obchodních informací, předvádění zboží; (36) financování, finanční poradenství, leasing, financování, zejména financování splátkových obchodů, investiční činnost, financování odbytu, úvěrové poradenství a zprostředkovávání úvěrů, zprostředkování finančních operací, finanční analýzy, zprostředkovávání obchodů s nemovitostmi a hypotékami, nákup a prodej nemovitostí, kapitálové investice, úvěrové konzultace a rešerše, kauce, garance a záruky, služby kreditních karet, oceňování, správa majetku; (37) hornická činnost a činnost prováděná hornickým způsobem, zpřístupňování starých opuštěných důlních děl a jejich udržování, provádění vrtů a jejich vystrojování, provádění staveb včetně jejich změn, demolice budov, čištění budov a staveb, likvidace podpovrchových prostor, montáž, demontáž, údržba a opravy stavebních i technologických ocelových konstrukcí, montáž demontáž, údržba a opravy potrubních řádů a rozvodů s příslušenstvím všech médií, včetně hydraulických, pneumatických a mazacích, instalace jednocelových montážních pomůcek, montáž lisů, repase strojních uzlů a jejich seřizování, zejména pro doly, montáž absorberů, sil, odprašovacích a vyhřívacích předloh, stavba lešení, klimatizace, kladení potrubí, vodo- a plyno- instalace, zámečnictví, údržbářské práce, inženýrské stavební práce, zejména k hornické činnosti, pronájem strojů, zejména stavebních; (42) investorská a inženýrská činnost, dozor a technická inspekce, znalecké posudky a expertizy, konstruktérské a projekční práce v investiční výstavbě, technické poradenství a vypracování posudků, zejména k hornické činnosti a činnosti prováděné hornickým způsobem, identifikace zamořených zemin, kalů, stavebních sutí, zejména k hornické činnosti.

(730) **ANURA BH, a.s.**, Lihovarská 10, Ostrava - Radvanice, Česká republika

(740) Pacl Václav, patentový zástupce, Okrajová 4a, Havířov - Podlesí

(210) **O 166076**

(220) 03.04.2001

(320) 03.04.2001

(511) 16, 41

(540)

RUNNER'S WORLD

(510) (16) tiskárenské výrobky; (41) informační služby související se sportovními soutěžemi a vybavením.

(730) **Rodale Inc.**, 33 East Minor Street, Emmaus, Spojené státy americké, Pennsylvania

(740) JUDr. Došková Jana, Vinohradská 37, Praha 2

(210) **O 166086**

(220) 03.04.2001

(320) 03.04.2001

(511) 9, 41

(540)

**COLLEGIUM ČESKÝCH
FILHARMONIKŮ**

(510) (9) nahrávky na nosičích CD a DVD i v sítích; (41) koncertní činnost, nahrávací činnost.

(730) **Kroft Jaroslav**, Bílkova 21, Praha 1, Česká republika

(210) **O 166164**

(220) 04.04.2001

(320) 04.04.2001

(511) 9, 16, 35, 41

(540)

oaza.cz

(510) (9) nahané i nenahané nosiče informací všeho druhu jako disky, diskety, CD ROM, magnetické pásky, nahané i nenahané nosiče zvuku a/nebo obrazu, software; (16) tiskoviny všeho druhu, zejména noviny a časopisy; (35) inzertní a reklamní služby všeho druhu včetně inzerce a reklamy poskytované v počítačových a obdobných sítích; (41) nakladatelství, vydavatelství.

(730) **AVÍZO, a. s.**, Slavíkova 6142, Ostrava - Poruba, Česká republika

(740) Ing. Bocek Josef, patentový zástupce, Buriana 4A, Havířov

(210) **O 166175**

(220) 04.04.2001

(320) 04.04.2001

(511) 12, 25

(540)

FIREBOLT

(510) (12) motorky a jejich konstrukční díly; (25) pláště, bundy a trika.

(730) **Buell Motorcycle Company**, 2799 Buell Drive, East Troy, Spojené státy americké, Wisconsin

(740) JUDr. Matějka Jan, Advokátní a patentová kancelář Čermák, Hořejš, Myslíl, Národní 32, Praha 1

(210) **O 166221**

(220) 05.04.2001

(320) 05.04.2001

(511) 9, 42

(540)



(510) (9) zabezpečovací a výpočetní technika; (42) investorská inženýrská činnost ve výstavbě, projektování.

(590) Barevná

(730) **Mlčák Arnold**, Židovická 2219, Roudnice nad Labem, Česká republika

(210) **O 166227**

(220) 06.04.2001

(320) 06.04.2001

(511) 39, 41, 42

(540) **AGENTURA POZNÁNÍ**

(510) (39) provozování cestovní agentury, zprostředkovatelská činnost při organizování cest, průvodcovská činnost v oblasti cestovního ruchu; (41) výuka cizích jazyků; (42) služby překladatelské a tlumočnické.

(730) **Mgr. Kysová Ivanka**, Dukelská 695/13, Kopřivnice, Česká republika

(740) Ing. Michálek Zdeněk, Francouzská 1186, Kopřivnice

(210) **O 166238**

(220) 06.04.2001

(320) 06.04.2001

(511) 29, 35, 40

(540)



(510) (29) masné výrobky a uzeniny; (35) zprostředkování obchodu; (40) zpracování masa.

(730) **MASO SERVIS s.r.o.**, Mochovská 40/478, Praha 9 - Hloubětín, Česká republika

(740) JUDr. Fučík Vladimír, advokát, Wenzigova 5, Praha 2

(210) **O 166259**

(220) 06.04.2001

(320) 06.04.2001

(511) 32

(540)



(510) (32) piva všeho druhu včetně piva nealkoholického.

(730) **ISOBUILDING a.s.**, Průběžná 76, Praha 10, Česká republika

(740) Ing. Vandělková Jana, Bohemia Patent, Petrská 12, Praha 1

(210) **O 166327**

(220) 10.04.2001

(320) 10.04.2001

(511) 7, 24, 37, 42

(540)

fibretex

(510) (7) filtrační vložky pro všechny typy odpašovacíh a filtračních zařízení; (24) textilní filtrační plachetky a kapsy pro filtraci kapalin v kalolisech; (37) servis filtračních zařízení - vložek; (42) poradenství v oblasti průmyslové filtrace.

(730) **ECOTEX s.r.o.**, Dráby 785/IV, Vysoké Mýto, Česká republika

(740) Antonín Koňák - patentový zástupce, KOŇÁK - patentová a známková kancelář, Karla Čapka 808, Milevsko

(210) **O 166330**

(220) 10.04.2001

(320) 10.04.2001

(511) 6, 19, 35, 37

(540) **DVAKRÁT MĚŘ, JEDNOU ŘEŠ!**

(510) (6) okna a dveře, okenní a dveřní stavěče a uzávěry, zámečnické výrobky; (19) stavební prvky a materiály, především okna a dveře všeho druhu a jejich příslušenství, stavební sklo, dřevěné a plastové stavební materiály; (35) inzertní a reklamní činnost, propagace, poskytování pomoci při provozu obchodu, obstaravatelská a zprostředkovatelská činnost v oblasti obchodu, marketing, obchodní administrativa; (37) stavby a opravy, zejména montáž a servis oken a dveří, truhlářská činnost.

(730) **LEXIKON s.r.o.**, Závist 18, Velké Meziříčí, Česká republika

(740) JUDr. Aleš Zábrš, advokát a patentový zástupce, Na Beránce 2, Praha 6

(210) **O 166351**

(220) 10.04.2001

(320) 10.04.2001

(511) 9, 11, 37, 42

(540)



(510) (9) kontrolní a měřicí přístroje a systémy, zejména pro chladicí, topná a klimatizační zařízení; (11) zařízení osvětlovací, topná, na výrobu páry, zařízení pro vaření, chlazení, sušení, větrání, zejména chladicí, topná a klimatizační zařízení, jejich komponenty a náhradní díly; (37) opravy, montáž a servis chladicích, topných, větracích a klimatizačních zařízení; (42) projektování technických zařízení budov, inženýrské, technickoporadenské a konzultační služby týkající se uvedených výrobků.

(730) **STAVOKLIMA, v. o. s.**, Horní 22, České Budějovice, Česká republika

(740) Ing. Sedlák Jiří, Husova 16, České Budějovice

(210) **O 166354**

(220) 10.04.2001

(320) 10.04.2001

(511) 6, 17, 19, 37

(540)



(510) (6) kovové stavební materiály; (17) izolační materiály; (19) stavební materiály nekovové, obklady, dlažba, sanitární keramika, zdicí materiály, cement, vápno, střešní krytiny; (37) stavební činnost, stavby a přestavby, izolace staveb.

- (730) **Ing. Bubla Jaroslav**, Otnice 476, Česká republika
 (740) Ing. Reichel Pavel, Lopatecká 14, Praha 4

(210) **O 166356**

(220) 11.04.2001

(320) 11.04.2001

(511) 29

(540) **PÁRTY PÁRKY**

(510) (29) masné výrobky - párky.

(730) **Kostelecké uzeniny a.s.**, Kostelec 60, Česká republika

(210) **O 166359**

(220) 11.04.2001

(320) 11.04.2001

(511) 9, 16, 35, 42

(540)



(510) (9) knihy a časopisy vydávané na internetu; (16) papírové propagační materiály a časopisy; (35) zpracování dat, obchodní činnost a obchodně-informační služby, vyhledávání obchodních informací, transakce a zpravodajství a informační servis - v rámci této třídy; (42) poskytování služeb pro zemědělství a zahradnictví.

(590) Barevná

(730) **HORTINFOS s.r.o.**, Osvobození 272, Chuchelná, Česká republika

(210) **O 166364**

(220) 11.04.2001

(320) 11.04.2001

(511) 8, 40, 42

(540)



(510) (8) nástroje na kovy, zejména tvrdokové frézy, tvrdokové vrtáky, tvrdokové odjehlovací hroty, tvrdokové navrtávkové a výstružníky, gravírovací jehly, závitníky, stupňové vrtáky a záhlubníky, kuželové výhřubníky, záhlubníky (vše ruční); (40) kovoobrábění všeho druhu; (42) poradenská a konzultační činnost v oboru strojírenské technologie.

(730) **CARBIDE, s.r.o.**, Náměstí 46, Měříň, Česká republika

(210) **O 166416**

(220) 12.04.2001

(320) 12.04.2001

(511) 3

(540)

LOLY

(510) (3) kosmetické přípravky, kosmetické přípravky pro péči o pokožku, vlasové přípravky, šampóny a vitamínové preparáty pro vlasovou kosmetiku, přípravky pro ústní hygienu, ústní vody, zubní pasty (pěňivé a nepěňivé), gely, vitamínové preparáty pro tělovou kosmetiku, voňavkářské výrobky, kosmetické přípravky

pro zeštíhlení, kosmetika, rtěnky, laky na nehty, pudry, líčidla, krémy kosmetické, depilační přípravky, čisticí mléko a vody pro toaletní účely, éterické oleje a esence, oleje pro kosmetické účely, tuky pro kosmetické účely, čisticí oleje, čisticí prostředky, mýdla, prací prostředky, přípravky pro namáčení prádla, škrob a šmolka na prádlo, bělicí soda.

(730) **LINASA CZ s.r.o.**, Haštalská 6, Praha 1, Česká republika

(740) Ing. Vandělková Jana, Bohemia Patent, Petrská 12, Praha 1

(210) **O 166501**

(220) 17.04.2001

(320) 17.04.2001

(511) 35, 36

(540)

S MORAVA, s.r.o.

(510) (35) inzertní, reklamní a propagační činnost, poskytování pomoci při provozu obchodu, zprostředkování obchodních záležitostí, činnost organizačních a ekonomických poradců, propagační publikace, marketing, obchodní a podnikatelský průzkum, pronájem kancelářských strojů a zařízení, propagačního materiálu, kancelářské techniky; (36) finanční služby a poradenství, záruky, zástavy a příslušné smlouvy, zprostředkování finančních operací, úvěrové poradenství a zprostředkování úvěrů, inkaso pohledávek, leasing movitých a nemovitých věcí, leasingové financování koupě, šetření pro poskytování úvěrů, expertizy o výnosnosti finančních a majetkových operací, shromažďování a poskytování informací prostřednictvím počítače, zejména opatřování publikovaných informací z oblasti financí, cenných papírů, trhu s cennými papíry, odkup a prodej pohledávek, koupě a prodej na splátky, nájem a pronájem nemovitostí, bytů a pozemků bez poskytování jiných než základních služeb spojených s pronájmem, leasingové služby s následným prodejem věcí, finanční leasing, poskytování informací o finančním trhu, zejména z oblasti ekonomiky a bankovníctví, zprostředkovatelská a konzultační činnost v oboru finančnictví a leasingových služeb.

(730) **S MORAVA, s.r.o.**, Horní náměstí 264/18, Znojmo, Česká republika

(740) Ing. Jaromír Píkrýl, Patentová a známková kancelář, Včelín 1161, Hulín

(210) **O 166503**

(220) 17.04.2001

(320) 17.04.2001

(511) 35, 36

(540)

www.smorava.cz

(510) (35) inzertní, reklamní a propagační činnost, poskytování pomoci při provozu obchodu, zprostředkování obchodních záležitostí, činnost organizačních a ekonomických poradců, propagační publikace, marketing, obchodní a podnikatelský průzkum, pronájem kancelářských strojů a zařízení, propagačního materiálu, kancelářské techniky; (36) finanční služby a poradenství, záruky, zástavy a příslušné smlouvy, zprostředkování finančních operací, úvěrové poradenství a zprostředkování úvěrů, inkaso pohledávek, leasing movitých a nemovitých věcí, leasingové financování koupě, šetření pro poskytování úvěrů, expertizy o výnosnosti finančních a majetkových operací, shromažďování a poskytování informací prostřednictvím počítače, zejména opatřování publikovaných informací z oblasti financí, cenných papírů, trhu s cennými papíry, odkup a prodej pohledávek, koupě a prodej na splátky, nájem a pronájem nemovitostí, bytů a

pozemků bez poskytování jiných než základních služeb spojených s pronájmem, leasingové služby s následným prodejem věcí, finanční leasing, poskytování informací o finančním trhu, zejména z oblasti ekonomiky a bankovníctví, zprostředkovatelská a konzultační činnost v oboru finančnictví a leasingových služeb.

- (730) **S MORAVA, s.r.o.**, Horní náměstí 264/18, Znojmo, Česká republika
 (740) Ing. Jaromír Příkryl, Patentová a známková kancelář, Včelín 1161, Hulín

- (210) **O 166508**
 (220) 17.04.2001
 (320) 17.04.2001
 (511) 29, 30, 40
 (540)

SENDVIČOVÝ NÁŘEZ VÁHALA

- (510) (29) maso, drůbež, ryby, zvěřina a výrobky z nich, masné a uzenářské výrobky všeho druhu, vejce, mléko, sýry a výrobky z nich, výrobky uvedené pro tuto třídu; (30) koření, stimulanty pro zlepšení chuti potravin, konzervační přípravky, výrobky uvedené pro tuto třídu; (40) řeznictví a uzenářství, zpracování masa a masných výrobků.
 (730) **VÁHALA a spol s.r.o. výroba a prodej masných a lahůdkářských výrobků**, Hustopeče nad Bečvou 97, Česká republika

- (210) **O 166509**
 (220) 17.04.2001
 (320) 17.04.2001
 (511) 29, 30, 40
 (540)

SENDVIČOVÝ NÁŘEZ VÁHALA SE SÝREM

- (510) (29) maso, drůbež, ryby, zvěřina a výrobky z nich, masné a uzenářské výrobky všeho druhu, vejce, mléko, sýry a výrobky z nich, výrobky uvedené pro tuto třídu; (30) koření, stimulanty pro zlepšení chuti potravin, konzervační přípravky, výrobky uvedené pro tuto třídu; (40) řeznictví a uzenářství, zpracování masa a masných výrobků.
 (730) **VÁHALA a spol s.r.o. výroba a prodej masných a lahůdkářských výrobků**, Hustopeče nad Bečvou 97, Česká republika

- (210) **O 166532**
 (220) 17.04.2001
 (320) 17.04.2001
 (511) 9, 38, 42
 (540)

eduROM

- (510) (9) audiovizuální zařízení pro výuku, magnetické, kompaktní, optické, nahrané i nenahrané disky a pásky a ostatní nosiče zařazené ve tř. 9, elektronická pera, hologramy, karty s pamětí nebo mikroprocesorem, magnetická média, nosiče dat obsahující publikace v elektronické podobě, počítačové programy a software (zejména pro vzdělávání), televizní a počítačové hry, audiovizuální a hudební díla na nosičích dat; (38) přenos zpráv a obrazových informací pomocí počítačů a pomocí komunikace mezi sítěmi, počítačová a telefonní komunikace, elektronická pošta, provozování serveru na internetu; (42) tvorba software, aktualizace počítačových programů, grafický design, nahrávání video pásek, zvukových a zvukově obrazových záznamů a datových souborů, včetně jejich elektronické podoby.

- (730) **Dr. Lang group s.r.o.**, Bránická 107, Praha 4, Česká republika
 (740) Ing. Kratochvíl Václav, Husníkova 2086, Praha 5

- (210) **O 166533**
 (220) 17.04.2001
 (320) 17.04.2001
 (511) 9, 38, 42
 (540)

eduNET

- (510) (9) audiovizuální zařízení pro výuku, magnetické, kompaktní, optické, nahrané i nenahrané disky a pásky a ostatní nosiče zařazené ve tř. 9, elektronická pera, hologramy, karty s pamětí nebo mikroprocesorem, magnetická média, nosiče dat obsahující publikace v elektronické podobě, počítačové programy a software (zejména pro vzdělávání), televizní a počítačové hry, audiovizuální a hudební díla na nosičích dat; (38) přenos zpráv a obrazových informací pomocí počítačů a pomocí komunikace mezi sítěmi, počítačová a telefonní komunikace, elektronická pošta, provozování serveru na internetu; (42) tvorba software, aktualizace počítačových programů, grafický design, nahrávání video pásek, zvukových a zvukově obrazových záznamů a datových souborů, včetně jejich elektronické podoby.
 (730) **Dr. Lang group s.r.o.**, Bránická 107, Praha 4, Česká republika
 (740) Ing. Kratochvíl Václav, Husníkova 2086, Praha 5

- (210) **O 166534**
 (220) 17.04.2001
 (320) 17.04.2001
 (511) 9, 38, 42
 (540)

eduLAN

- (510) (9) audiovizuální zařízení pro výuku, magnetické, kompaktní, optické, nahrané i nenahrané disky a pásky a ostatní nosiče zařazené ve tř. 9, elektronická pera, hologramy, karty s pamětí nebo mikroprocesorem, magnetická média, nosiče dat obsahující publikace v elektronické podobě, počítačové programy a software (zejména pro vzdělávání), televizní a počítačové hry, audiovizuální a hudební díla na nosičích dat; (38) přenos zpráv a obrazových informací pomocí počítačů a pomocí komunikace mezi sítěmi, počítačová a telefonní komunikace, elektronická pošta, provozování serveru na internetu; (42) tvorba software, aktualizace počítačových programů, grafický design, nahrávání video pásek, zvukových a zvukově obrazových záznamů a datových souborů, včetně jejich elektronické podoby.
 (730) **Dr. Lang group s.r.o.**, Bránická 107, Praha 4, Česká republika
 (740) Ing. Kratochvíl Václav, Husníkova 2086, Praha 5

- (210) **O 166535**
 (220) 17.04.2001
 (320) 17.04.2001
 (511) 9, 38, 42
 (540)

eduWAP

- (510) (9) audiovizuální zařízení pro výuku, magnetické, kompaktní, optické, nahrané i nenahrané disky a pásky a ostatní nosiče zařazené ve tř. 9, elektronická pera, hologramy, karty s pamětí nebo mikroprocesorem, magnetická média, nosiče dat obsahující publikace v elektronické podobě, počítačové programy a software (zejména pro vzdělávání), televizní a počítačové hry, audiovizuální a hudební díla na nosičích dat; (38) přenos zpráv a obrazových informací pomocí počítačů a pomocí

komunikace mezi sítěmi, počítačová a telefonní komunikace, elektronická pošta, provozování serveru na internetu; (42) tvorba software, aktualizace počítačových programů, grafický design, nahrávání video pásek, zvukových a zvukově obrazových záznamů a datových souborů, včetně jejich elektronické podoby.

- (730) **Dr. Lang group s.r.o.**, Bránická 107, Praha 4, Česká republika
(740) Ing. Kratochvíl Václav, Husníkova 2086, Praha 5

- (210) **O 166536**
(220) 17.04.2001
(320) 17.04.2001
(511) 9, 38, 42
(540)

eduLINK

(510) (9) audiovizuální zařízení pro výuku, magnetické, kompaktní, optické, nahrané i nenahrané disky a pásky a ostatní nosiče zařazené ve tř. 9, elektronická pera, hologramy, karty s pamětí nebo mikroprocesorem, magnetická média, nosiče dat obsahující publikace v elektronické podobě, počítačové programy a software (zejména pro vzdělávání), televizní a počítačové hry, audiovizuální a hudební díla na nosičích dat; (38) přenos zpráv a obrazových informací pomocí počítačů a pomocí komunikace mezi sítěmi, počítačová a telefonní komunikace, elektronická pošta, provozování serveru na internetu; (42) tvorba software, aktualizace počítačových programů, grafický design, nahrávání video pásek, zvukových a zvukově obrazových záznamů a datových souborů, včetně jejich elektronické podoby.

- (730) **Dr. Lang group s.r.o.**, Bránická 107, Praha 4, Česká republika
(740) Ing. Kratochvíl Václav, Husníkova 2086, Praha 5

- (210) **O 166545**
(220) 18.04.2001
(320) 18.04.2001
(511) 5, 32, 33
(540)

VALOSUN - UNIKÁTNÍ PŘÍRODNÍ LÉKÁRNA

(510) (5) výrobky farmaceutické, zdravotnické a dietetické, vitamínové a multivitaminové přípravky a nápoje, vitamíny, minerály a stopové prvky, výtažky z bylin, kombinované přípravky z vitamínů, minerálů a bylinných výtažků, potravinové doplňky obohacené vitamíny a/nebo minerály a/nebo stopovými prvky, vše na bázi přírodních produktů pro regeneraci a rekondici, obvazy; (32) vitamínové a multivitaminové nápoje; (33) alkoholické nápoje, lihové nápoje, trestí a výtažky alkoholické z bylin.

- (730) **VALOSUN, spol. s r.o.**, Lomená 17, Brno, Česká republika
(740) Ing. Dohnal Jiří, patentový zástupce, Nedbalova 29, Brno

- (210) **O 166546**
(220) 18.04.2001
(320) 18.04.2001
(511) 5, 32, 33
(540)

VALOSUN - UNIQUE NATURAL PHARMACY

(510) (5) výrobky farmaceutické, zdravotnické a dietetické, vitamínové a multivitaminové přípravky a nápoje, vitamíny, minerály a stopové prvky, výtažky z bylin, kombinované přípravky z vitamínů, minerálů a bylinných výtažků, potravinové doplňky obohacené vitamíny a/nebo

minerály a/nebo stopovými prvky, vše na bázi přírodních produktů pro regeneraci a rekondici, obvazy; (32) vitamínové a multivitaminové nápoje; (33) alkoholické nápoje, lihové nápoje, trestí a výtažky alkoholické z bylin.

- (730) **VALOSUN, spol. s r.o.**, Lomená 17, Brno, Česká republika
(740) Ing. Dohnal Jiří, patentový zástupce, Nedbalova 29, Brno

- (210) **O 166553**
(220) 18.04.2001
(320) 18.04.2001
(511) 35, 41, 42
(540)



(510) (35) organizování výstav a veletrhů k reklamním a obchodním účelům, organizování módních přehlídek pro obchodní účely; (41) činnost vyučovací, výchovná, vzdělávací a zábavní včetně pořádání specializačních doškolovacích kurzů, symposií a konferencí, doprovodné výstavy, provozování pracovních diskusního a zájmového klubu, organizování výstav a veletrhů ke vzdělávacím, kulturním, výchovným a zábavním účelům, pořádání zábavních soutěží, organizování módních přehlídek pro výchovné, vzdělávací, kulturní a zábavní účely, nakladatelská a vydavatelská činnost, distribuční a půjčovní činnost, spadající do této třídy, provozování galerií; (42) technické zabezpečení výstav a výstavních ploch, odborné poradenství, vztahující se k organizování výstav a veletrhů, organizování módních přehlídek pro informace o módě.

- (730) **Veletrhy Brno, a.s.**, Výstaviště 1, Brno, Česká republika
(740) Ing. Dohnal Jiří, patentový zástupce, Nedbalova 29, Brno

- (210) **O 166557**
(220) 18.04.2001
(320) 18.04.2001
(511) 36, 37, 40, 42
(540)



(510) (36) služby nemovitostní, služby správců nemovitostí, pronájem a odhady nemovitostí, realitní činnost, služby tichého společníka; (37) stavebnictví, opravy pevných budov, stavba pevných budov, restaurování objektů do původního stavu, rekonstrukce budov a jejich odstraňování, inspekce stavebních projektů, stavebně technické a autorské dozorování, generální řízení staveb; (40) těžba dřeva; (42) inženýrská činnost v investiční výstavbě, příprava a vypracování technických návrhů ve stavebnictví, architektonické a urbanistické návrhy pro zemědělství a zahradnictví, projektová činnost, poskytování služeb v lesnictví a myslivosti.

- (590) Barevná
(730) **SFIM CZ s.r.o.**, Chřibská 20, Chřibská, Česká republika

- (210) **O 166559**
(220) 18.04.2001

(320) 18.04.2001

(511) 1, 6, 40

(540)

KARBOSORB

(510) (1) chemikálie pro vědecké účely (kromě užití v lékařství a zvěrolékařství); (6) kovové nádoby na skladování a přepravu, kovové potrubí, drobné kovové výrobky, kovové stavební konstrukce, zámečnické a klempířské kovové potřeby, slitiny z obecných kovů, kovové stavební materiály; (40) termické zpracování látek organického původu, likvidace a zpracování odpadu, úprava a zpracování kovů, informace o zpracování a úpravě materiálů.

(730) **KARBOSORB, a.s.**, V Kruhu 11/207, Praha 6, Česká republika

(740) Ing. Kratochvíl Václav, Husníkova 2086, Praha 5

(210) **O 166583**

(220) 18.04.2001

(320) 18.04.2001

(511) 15, 20, 37

(540)



(510) (15) hudební nástroje; (20) nábytek; (37) servis a opravy hudebních nástrojů a nábytku.

(730) **VARHANY spol. s r.o.**, Boženy Němcové 33, Ostopovice, Česká republika

(740) Ing. Markes Libor, Grohova 54, Brno

(210) **O 166592**

(220) 19.04.2001

(320) 19.04.2001

(511) 7, 9

(540)

RADIOTECHNIKA

(510) (7) stroje a obráběcí stroje, motory; (9) přístroje a nástroje vědecké, elektrické, fotografické, filmové, optické, přístroje pro měření, signalizaci, kontrolu (inspekci) záchranu, přístroje pro záznam, převod, reprodukci zvuku nebo obrazu, magnetické nosiče zvukových záznamů, počítačové stroje, přístroje pro zpracování informací a počítače.

(730) **Ondruš Jozef**, Teplého 1398, Pardubice, Česká republika

(210) **O 166600**

(220) 19.04.2001

(320) 19.04.2001

(511) 18, 31, 35

(540)

ZOOMARKET

(510) (18) sedlářské výrobky; (31) krmiva pro zvířata, živá zvířata; (35) obchodní činnost (velkoobchod, maloobchod), zprostředkování v obchodní činnosti.

(730) **ZOOMARKET, spol.s r.o.**, Hybešova 545, Modřice, Česká republika

(210) **O 166614**

(220) 19.04.2001

(320) 19.04.2001

(511) 20, 21

(540)

DRAHOŠ

(510) (20) nábytek a jeho příslušenství z plastu, výrobky z plastických hmot; (21) výrobky po domácnost a kuchyni, plastové obaly na květináče, plastové květináče.

(730) **TOMIL s.r.o.**, Gen. Svatoně 149/IV, Vysoké Mýto, Česká republika

(740) JUDr. Růžička Michal, CSc., Rott, Růžička a Guttman, patentová, známková a právní kancelář, Nad Štolou 12, Praha 7

(210) **O 166615**

(220) 19.04.2001

(320) 19.04.2001

(511) 20, 21

(540)

TARA

(510) (20) nábytek a jeho příslušenství z plastu, výrobky z plastických hmot; (21) výrobky po domácnost a kuchyni, plastové obaly na květináče, plastové květináče.

(730) **TOMIL s.r.o.**, Gen. Svatoně 149/IV, Vysoké Mýto, Česká republika

(740) JUDr. Růžička Michal, CSc., Rott, Růžička a Guttman, patentová, známková a právní kancelář, Nad Štolou 12, Praha 7

(210) **O 166617**

(220) 19.04.2001

(320) 19.04.2001

(511) 36

(540)

CORPORATEGUARD

(510) (36) pojišťovací a finanční služby.

(730) **American International Group, Inc.**, 70 Pine Street, New York, Spojené státy americké, New York

(740) JUDr. Rott Vladimír, Rott, Růžička a Guttman, patentová, známková a právní kancelář, Nad Štolou 12, Praha 7

(210) **O 166618**

(220) 19.04.2001

(320) 19.04.2001

(511) 36

(540)



(510) (36) pojišťovací a finanční služby.

(730) **American International Group, Inc.**, 70 Pine Street, New York, Spojené státy americké, New York

(740) JUDr. Rott Vladimír, Rott, Růžička a Guttman, patentová, známková a právní kancelář, Nad Štolou 12, Praha 7

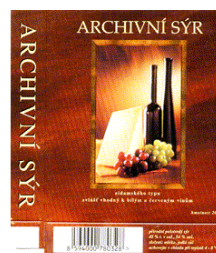
(210) **O 166625**

(220) 20.04.2001

(320) 20.04.2001

(511) 29

(540)



(510) (29) přírodní sýry.

- (590) Barevná
 (730) **Jaroměřická mlékárna, a.s.**, Kaunicova 198,
 Jaroměřice nad Rokytnou, Česká republika

- (210) **O 166641**
 (220) 20.04.2001
 (320) 26.10.2000
 (511) 9
 (540)

EVO

- (510) (9) počítačový hardware a software, zejména notebooky, stolní počítače, profesionální pracovní stanice, odlehčená klientská zařízení (tenký klient), monitory, projektory, tiskárny, skenery a periferie, příslušenství, části a potřeby pro výše uvedené.
 (730) **Compaq Information Technologies Group, L.P.**,
 20555 State Highway 249, MS 110701, Houston,
 Spojené státy americké, Texas
 (740) JUDr. Petr Kalenský, Společná advokátní kancelář Všetečka
 Zelený Švorčík Kalenský a Partneři, Hálkova 2, Praha 2

- (210) **O 166642**
 (220) 20.04.2001
 (320) 20.04.2001
 (511) 7
 (540)



- (510) (7) automatické myčky nádobí, elektrické vysavače, drtiče sojových bobů pro domácnost, odšťavňovače ovoce pro domácnost, mixery pro domácnost, šlehače pro domácnost, pračky, zařízení na výrobu potravin, přístroje na výrobu minerální vody, elektrické přístroje na výrobu nápojů.
 (730) **GD MIDEA HOLDING CO., LTD.**, Penglai Road,
 Beijiaozen, Shunde City, Guangdong Province, Čína
 (740) JUDr. Karel Čermák, advokát, Národní třída 32, Praha 1

- (210) **O 166709**
 (220) 23.04.2001
 (320) 23.04.2001
 (511) 39, 41, 42
 (540)



- (510) (39) doprava, pronájem autokarů, automobilů, nákladních vozidel a skladovacích kontejnerů;; (41) sportovní a kulturní aktivity, pronájem sportovních potřeb; (42) pronájem počítačového software, pronájem výpočetní techniky.
 (590) Barevná
 (730) **R & R TARNSPORT, spol.s r.o.**, Hvozdná 250, Zlín
 11, Česká republika
 (740) Ing. Vandělíková Jana, Bohemia Patent, Petrská 12, Praha 1

- (210) **O 166733**
 (220) 23.04.2001
 (320) 23.04.2001
 (511) 9, 16, 36, 38

(540)

Morgan Stanley

- (510) (9) počítačový software pro investiční bankovní služby, obchodování s cennými papíry, oběživem, opcemi, cizími měnami, peněžními fondy, zbožím, pro termínové obchody, správu investic, investiční průzkum, investiční poradenství, finanční informační služby, finanční analytiku, tržní indexy, finanční odhady a projekce, makléřské zprostředkování, platební systémy, účetní systémy, systémy na kreditní karty, on-line bankovníctví a pro finanční plánování, terminály a elektrické přístroje pro zpracování oprávnění (autorizací) prostřednictvím kreditních karet a pro zpracování transakcí prostřednictvím kreditních karet, karty a média pro uchovávání finančních a osobních informací - v rámci této třídy; (16) publikace v oblasti investičního průzkumu, časopisy a informační bulletiny obsahující finanční a obchodní informace, dokumenty s nabídkou cenných papírů, publikace s tržními indexy, učební a vzdělávací materiály v oblasti finančních služeb, dokumentace k počítačovému software v oblasti finančních služeb, finanční zprávy vztahující se k fúzím, akvizicím, restrukturalizacím a jiným podnikovým finančním aktivitám; (36) služby investičního bankovníctví, finanční služby v oblasti emisí, šíření a obchodování s cennými papíry, finanční služby v oblasti fúzí, akvizic, restrukturalizací a jiných podnikových finančních aktivit, služby makléřů cenných papírů, služby investičních průzkumů, správa investic a investiční poradenství, finanční služby v oblasti termínových obchodů a v oblasti obchodování s oběživem, opcemi, cizími měnami a zbožím, celní a zúčtovací služby, služby úschovy, služby plánování v oblasti majetku, nemovitostí a pozůstalostí, služby daňového poradenství, služby opatrovnické a služby správce majetku a správce konkurzní podstaty, služby penzijní správy, služby otevřených investičních fondů, služby týkající se derivátních investičních cenných papírů, služby řízení rizik, pojišťovací makléřství, pojišťovací správa v oblasti pojištění domů a bytů, dopravních prostředků, osobní odpovědnosti a životního a úrazového pojištění, služby makléřských agentur, finanční účetní služby, finanční plánovací služby, bankovní služby, služby týkající se kreditních karet a výhod s nimi spojených, včetně pojištění kreditních karet, služby týkající se debetních karet a výhod s nimi spojených, služby týkající se šekových karet a výhod s nimi spojených, poskytování finančních služeb prostřednictvím globální komunikační sítě; (38) poskytování on-line přístupu k finančním službám, poskytování bezdrátového přístupu k finančním službám, poskytování finančních zpráv a informací prostřednictvím globální komunikační sítě.
 (730) **MORGAN STANLEY DEAN WITTER & CO.**, 1585
 Broadway, New York, Spojené státy americké, New York
 (740) Mgr. Petra S. de Brantes, KOREJZOVÁ & SPOL. Advokátní
 a patentová kancelář, Spálená 29, Praha 1

- (210) **O 166735**
 (220) 23.04.2001
 (320) 23.04.2001
 (511) 3
 (540)

GLYSOLID

- (510) (3) vonné oleje, kosmetické přípravky pro péči o pleť a oční partie, zejména denní krémy, noční krémy, krémy určené na oční partie, krémy na ruce, tělové krémy, tělové lotiony, pleťové čisticí přípravky, zkrášlující pleťové

masky a plet'ové zvlhčovače.

(730) **Glysolid - Gesellschaft mbH**, Pallaswiesenstrasse
172, Darmstadt, Německo

(740) JUDr. Korejzová Zdeňka, KOREJZOVÁ & SPOL.
Advokátní a patentová kancelář, Spálená 29, Praha 1

(210) **O 166736**

(220) 23.04.2001

(320) 23.04.2001

(511) 9, 16, 25, 28, 35, 41

(540)



TERKA

(510) (9) elektronické publikace, informace na veškerých paměťových nosičích, nosiče dat zvukových a obrazových záznamů, audiovizuální záznamy, multimediální aplikace, programy pro počítače, uživatelské a instruktážní záznamy na veškerých nosičích v této třídě; (16) časopisy, ročenky, knihy, brožury, noviny, letáky, prospekty, billboardy, veškeré periodické i neperiodické tiskoviny, výrobky reklamní, inzertní a propagační, informační a uživatelské tiskoviny a/nebo materiály, veškeré papírenské výrobky, papír, lepenka a výrobky z těchto materiálů, které nejsou zařazeny do jiných tříd, obalové materiály a obaly z plastů nebo v kombinaci, veškeré kartonážní výrobky, tiskařské typy a štočky, učební pomůcky, psací potřeby a upomínkové předměty zařazené do této třídy; (25) oděvy, obuv, kloboučnické zboží; (28) hry a hračky, plyšové hračky, hračky z plastických materiálů, figuriny, plakáty, hádanky (na lepence a dřevu); (35) inzertní, komerčně informační a propagační služby všeho druhu, včetně inzerce, propagace a poskytování komerčních informací v počítačových a obdobných sítích; (41) redakční, vydavatelské, nakladatelské služby, uspořádání a příprava textů i tiskovin, šíření zvukových záznamů, služby týkající se výchovy osob a rozvoje jejich duševních schopností.

(730) **MARSHALL CAVENDISH ČR, s.r.o.**, Karlova 48,
Praha 1, Česká republika

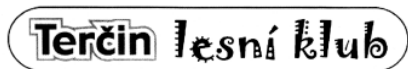
(210) **O 166737**

(220) 23.04.2001

(320) 23.04.2001

(511) 9, 16, 35, 41

(540)



(510) (9) elektronické publikace, informace na veškerých paměťových nosičích, nosiče dat zvukových a obrazových záznamů, audiovizuální záznamy, multimediální aplikace, programy pro počítače, uživatelské a instruktážní záznamy na veškerých nosičích v této třídě; (16) časopisy, ročenky, knihy, brožury, noviny, letáky, prospekty, billboardy, veškeré periodické i neperiodické tiskoviny, výrobky reklamní, inzertní a propagační, informační a uživatelské tiskoviny a/nebo materiály, veškeré papírenské výrobky, papír, lepenka a výrobky z těchto materiálů, které nejsou zařazeny do jiných tříd, obalové materiály a obaly z plastů nebo v kombinaci, veškeré kartonážní výrobky, tiskařské typy a štočky, učební pomůcky, psací potřeby a upomínkové předměty zařazené do této třídy; (35) inzertní, komerčně informační a propagační služby všeho

druhu, včetně inzerce, propagace a poskytování komerčních informací v počítačových a odborných sítích; (41) redakční, vydavatelské, nakladatelské služby, uspořádání a příprava textů i tiskovin, šíření zvukových záznamů, služby týkající se výchovy osob a rozvoje jejich duševních schopností.

(730) **MARSHALL CAVENDISH ČR, s.r.o.**, Karlova 48,
Praha 1, Česká republika

(210) **O 166738**

(220) 23.04.2001

(320) 23.04.2001

(511) 9, 16, 25, 28, 35, 41

(540)



(554) Prostorová

(510) (9) elektronické publikace, informace na veškerých paměťových nosičích, nosiče dat zvukových a obrazových záznamů, audiovizuální záznamy, multimediální aplikace, programy pro počítače, uživatelské a instruktážní záznamy na veškerých nosičích v této třídě; (16) časopisy, ročenky, knihy, brožury, noviny, letáky, prospekty, billboardy, veškeré periodické i neperiodické tiskoviny, výrobky reklamní, inzertní a propagační, informační a uživatelské tiskoviny a/nebo materiály, veškeré papírenské výrobky, papír, lepenka a výrobky z těchto materiálů, které nejsou zařazeny do jiných tříd, obalové materiály a obaly z plastů nebo v kombinaci, veškeré kartonážní výrobky, tiskařské typy a štočky, učební pomůcky, psací potřeby a upomínkové předměty zařazené do této třídy; (25) oděvy, obuv, kloboučnické zboží; (28) hry a hračky, plyšové hračky, hračky z plastických materiálů, figuriny, plakáty, hádanky (na lepence a dřevu); (35) inzertní, komerčně informační a propagační služby všeho druhu, včetně inzerce, propagace a poskytování komerčních informací v počítačových a odborných sítích; (41) redakční, vydavatelské, nakladatelské služby, uspořádání a příprava textů i tiskovin, šíření zvukových záznamů, služby týkající se výchovy osob a rozvoje jejich duševních schopností.

(730) **MARSHALL CAVENDISH ČR, s.r.o.**, Karlova 48,
Praha 1, Česká republika

(210) **O 166739**

(220) 23.04.2001

(320) 23.04.2001

(511) 9, 16, 35, 41

(540)



(510) (9) elektronické publikace, informace na veškerých paměťových nosičích, nosiče dat zvukových a obrazových záznamů, audiovizuální záznamy, multimediální aplikace, programy pro počítače, uživatelské a instruktážní záznamy na veškerých nosičích v této třídě; (16) časopisy, ročenky, knihy, brožury, noviny, letáky, prospekty, billboardy, veškeré periodické i neperiodické tiskoviny, výrobky reklamní, inzertní a propagační, informační a uživatelské tiskoviny a/nebo materiály, veškeré papírenské výrobky,

papír, lepenka a výrobky z těchto materiálů, které nejsou zařazeny do jiných tříd, obalové materiály a obaly z plastů nebo v kombinaci, veškeré kartonážní výrobky, tiskařské typy a štočky, učební pomůcky, psací potřeby a upomínkové předměty zařazené do této třídy; (35) inzertní, komerčně informační a propagační služby všeho druhu, včetně inzerce, propagace a poskytování komerčních informací v počítačových a odborných sítích; (41) redakční, vydavatelské, nakladatelské služby, uspořádání a příprava textů i tiskovin, šíření zvukových záznamů, služby týkající se výchovy osob a rozvoje jejich duševních schopností.

(730) **MARSHALL CAVENDISH ČR, s.r.o.**, Karlova 48, Praha 1, Česká republika

(210) **O 166740**

(220) 23.04.2001

(320) 23.04.2001

(511) 9, 16, 35, 41

(540)

Předškolák

(510) (9) elektronické publikace, informace na veškerých paměťových nosičích, nosiče dat zvukových a obrazových záznamů, audiovizuální záznamy, multimediální aplikace, programy pro počítače, uživatelské a instruktážní záznamy na veškerých nosičích v této třídě; (16) časopisy, ročenky, knihy, brožury, noviny, letáky, prospekty, billboardy, veškeré periodické i neperiodické tiskoviny, výrobky reklamní, inzertní a propagační, informační a uživatelské tiskoviny a/nebo materiály, veškeré papírenské výrobky, papír, lepenka a výrobky z těchto materiálů, které nejsou zařazeny do jiných tříd, obalové materiály a obaly z plastů nebo v kombinaci, veškeré kartonážní výrobky, tiskařské typy a štočky, učební pomůcky, psací potřeby a upomínkové předměty zařazené do této třídy; (35) inzertní, komerčně informační a propagační služby všeho druhu, včetně inzerce, propagace a poskytování komerčních informací v počítačových a odborných sítích; (41) redakční, vydavatelské, nakladatelské služby, uspořádání a příprava textů i tiskovin, šíření zvukových záznamů, služby týkající se výchovy osob a rozvoje jejich duševních schopností.

(730) **MARSHALL CAVENDISH ČR, s.r.o.**, Karlova 48, Praha 1, Česká republika

(210) **O 166757**

(220) 24.04.2001

(320) 24.04.2001

(511) 16, 40, 41

(540)

Truck Katalog

(510) (16) katalogy, propagační materiály, jako jsou například samolepky, diáře, reklamní tiskoviny, vizitky, hlavičkové papíry; (40) potisky rozličných výrobků, zejména reklamních; (41) vydavatelská a nakladatelská činnost.

(730) **BertelsmannSpringer CZ s.r.o.**, Čermákova 1236/6, Praha 2, Česká republika

(740) Ing. Janský Bedřich, Květnická 674/2, Praha 10

(210) **O 166773**

(220) 24.04.2001

(320) 24.04.2001

(511) 13, 28, 41, 42

(540)



(510) (13) stříelné zbraně, střelivo (munice) a střely, výbušniny, ohňostroje; (28) hry, hračky, potřeby pro gymnastiku a sport, vánoční ozdoby; (41) výuka a výcvik ve střelbě se zbraní; (42) podniky zajišťující ostrahu majetku a osob, služby soukromých detektivů, provozování střílnic, poskytování technických služeb zejména poradenství k ochraně majetku a osob.

(590) Barevná

(730) **MOS CZ, s.r.o.**, Arbesova 8, Brno, Česká republika

(210) **O 166793**

(220) 25.04.2001

(320) 25.04.2001

(511) 9, 16, 38

(540)

SHOW
paper

(510) (9) nosiče informací (v rozsahu třídy 9), elektronický časopis; (16) tiskoviny, periodika; (38) šíření informací prostřednictvím veřejných datových sítí.

(730) **ROCK MEDIA s.r.o.**, Drtinova 8, Praha 5, Česká republika

(740) Ing. Reichel Pavel, Lopatecká 14, Praha 4

(210) **O 166804**

(220) 25.04.2001

(320) 25.04.2001

(511) 6, 16, 17

(540)

ROLOFOL

(510) (6) hliníkové fólie; (16) hliníkové fólie na balení potravin, plastické obaly jako sáčky, mikrotenové sáčky, pytlíky, pytle, obaly z plastických hmot na balení, polyetylenové fólie na fixaci zboží (bublinové obaly), strečové fólie na balení potravin; (17) fólie z umělých hmot (nikoliv pro balení), mikrotenové fólie (nikoliv pro balení).

(730) **ROLOFOL s.r.o.**, Bordovice 156, Frenštát pod Radhoštěm, Česká republika

(740) Ing. Michálek Zdeněk, Francouzská 1186, Kopřivnice

(210) **O 166834**

(220) 25.04.2001

(320) 25.04.2001

(511) 35, 36, 41

(540)

M&A

(510) (35) konzultační služby v oblasti obchodu a řízení, služby v oblasti obchodního a podnikového plánování a sestavování

teoretických obchodních a podnikatelských plánů, předpokladů prodeje a systémů, založené na empirických datech (prognostické služby), poskytování poradenství v oblasti podnikání a obchodní činnosti, obchodu a ekonomické poradenství, služby v oblasti průzkumu trhu a ekonomických průzkumů, vedení zaměstnanců, umísťování pracovníků, nábor pracovníků, informační a poradenské služby týkající se výše uvedených služeb; (36) finanční služby, bankovníctví, obchodní bankovníctví, konzultace v oblasti financí, poskytování finančních informací a analýz, finanční a daňové oceňování a ohodnocování, služby v oblasti investic, služby v oblasti oceňování a hodnocení, řízení rizik a konzultace, informační a poradenské služby k výše uvedeným službám; (41) výchovné a vzdělávací služby, vedení kursů a seminářů týkajících se finančních služeb.

- (730) **M&A International Incorporated**, 25 Greystone Manor, Lewes, Spojené státy americké, Delaware
 (740) JUDr. Traplová Jarmila, Advokátní a patentová kancelář Traplová, Hakr, Kubát, Přístavní 24, Praha 7

(210) **O 166835**

(220) 25.04.2001

(320) 25.04.2001

(511) 35, 36, 41

(540) **M&A INTERNATIONAL**

(510) (35) konzultační služby v oblasti obchodu a řízení, služby v oblasti obchodního a podnikového plánování a sestavování teoretických obchodních a podnikatelských plánů, předpokladů prodeje a systémů, založené na empirických datech (prognostické služby), poskytování poradenství v oblasti podnikání a obchodní činnosti, obchodu a ekonomické poradenství, služby v oblasti průzkumu trhu a ekonomických průzkumů, vedení zaměstnanců, umísťování pracovníků, nábor pracovníků, informační a poradenské služby týkající se výše uvedených služeb; (36) finanční služby, bankovníctví, obchodní bankovníctví, konzultace v oblasti financí, poskytování finančních informací a analýz, finanční a daňové oceňování a ohodnocování, služby v oblasti investic, služby v oblasti oceňování a hodnocení, řízení rizik a konzultace, informační a poradenské služby k výše uvedeným službám; (41) výchovné a vzdělávací služby, vedení kursů a seminářů týkajících se finančních služeb.

- (730) **M&A International Incorporated**, 25 Greystone Manor, Lewes, Spojené státy americké, Delaware
 (740) JUDr. Traplová Jarmila, Advokátní a patentová kancelář Traplová, Hakr, Kubát, Přístavní 24, Praha 7

(210) **O 166836**

(220) 25.04.2001

(320) 25.04.2001

(511) 35, 36, 41

(540)



(510) (35) konzultační služby v oblasti obchodu a řízení, služby v oblasti obchodního a podnikového plánování a sestavování teoretických obchodních a podnikatelských plánů, předpokladů prodeje a systémů, založené na empirických datech (prognostické služby), poskytování poradenství v

oblasti podnikání a obchodní činnosti, obchodu a ekonomické poradenství, služby v oblasti průzkumu trhu a ekonomických průzkumů, vedení zaměstnanců, umísťování pracovníků, nábor pracovníků, informační a poradenské služby týkající se výše uvedených služeb; (36) finanční služby, bankovníctví, obchodní bankovníctví, konzultace v oblasti financí, poskytování finančních informací a analýz, finanční a daňové oceňování a ohodnocování, služby v oblasti investic, služby v oblasti oceňování a hodnocení, řízení rizik a konzultace, informační a poradenské služby k výše uvedeným službám; (41) výchovné a vzdělávací služby, vedení kursů a seminářů týkajících se finančních služeb.

- (730) **M&A International Incorporated**, 25 Greystone Manor, Lewes, Spojené státy americké, Delaware
 (740) JUDr. Traplová Jarmila, Advokátní a patentová kancelář Traplová, Hakr, Kubát, Přístavní 24, Praha 7

(210) **O 166837**

(220) 25.04.2001

(320) 25.04.2001

(511) 34

(540)

GOOD LUCK

(510) (34) cigarety, tabák, doutníky, kretek cigarety (cigarety kořeněné hřebíčkem, oblíbené zejména v Indonézii), bílé cigarety, cigaretové filtry, cigaretové papírky, výrobky pro kuřáky, zapalovače, zápalky.

- (730) **N. V. Sumatra Tobacco Trading Company**, Jalan Pattimura No. 3, Pematang Siantar, Sumatera Utara, Indonésie
 (740) JUDr. Traplová Jarmila, Advokátní a patentová kancelář Traplová, Hakr, Kubát, Přístavní 24, Praha 7

(210) **O 166845**

(220) 26.04.2001

(320) 26.04.2001

(511) 1, 2, 6, 20, 21, 37, 40, 42

(540)



(510) (1) smalty, glazury, chemikálie pro smalty, glazury a frity; (2) ochranné přípravky na kovy, antikorozní přípravky; (6) štíty vývěsné kovové; (20) štíty vývěsné nekovové; (21) kuchyňské nádobí a nářadí smaltované, formy kuchyňské, cedníky pro domácnost, hrnce, kotlíky, soupravy kuchyňského nádobí; (37) antikorozní úpravy, glazování; (40) smaltování; (42) výzkum a vývoj technologií smaltování, sklovitých frit a přístrojů, zkoušení smaltů, smaltěřských frit a smaltovaných výrobků.

- (730) **SMALT, spol. s r.o.**, Osek 108, Komárov u Hořovic, Česká republika
 (740) Ing. Jiří Poláček, Tichý & Poláček patentoprávní a známková kancelář, Dominikánská 6, Plzeň

(210) **O 166851**

(220) 26.04.2001

(320) 26.04.2001

(511) 9

(540)

BRAVE ebox

(510) (9) přístroje pro ukládání, zpracování a poskytování

informací, počítače a periferní zařízení pro počítače, software na nosiči.

- (730) **ProCa spol. s r.o.**, Průchova 54, Praha 5, Česká republika
 (740) Ing. Sedlák Jiří, Husova 16, České Budějovice

- (210) **O 166879**
 (220) 26.04.2001
 (320) 26.04.2001
 (511) 12
 (540)

JAZZ

- (510) (12) vozidla, zařízení pro pohyb po zemi, ve vzduchu nebo ve vodě, díly a příslušenství pro toto zboží neobsažené v jiných třídách.
 (730) **HONDA GIKEN KOGYO KABUSHIKI KAISHA (HONDA MOTOR CO.,LTD.)**, No.1-1,2-chome, Minami-aoyama, Minato-ku, Tokyo, Japonsko
 (740) Dr. Všetěčka Miloš, advokát, Hálkova 2, Praha 2

- (210) **O 166882**
 (220) 26.04.2001
 (320) 26.04.2001
 (511) 7, 8, 9, 11, 12
 (540)

ATESO A.S

- (510) (7) stroje a obráběcí stroje, motory, soukolí a hnací řemeny, zemědělské stroje, čerpadla; (8) ruční nářadí a nástroje, zejména zvedáky; (9) přístroje a nástroje elektrické, přístroje k měření, signalizování, pro účely kontrolní, čerpadla palivová samoregulační; (11) zařízení topná a větrací, včetně zařízení klimatizačních a zařízení pro úpravu vzduchu, jejich díly, příslušenství, zejména nezávislá topení všeho druhu; (12) vozidla, dopravní prostředky pozemní letecké nebo vodní.
 (730) **ATESO, a.s.**, náměstí Boženy Němcové 1, Jablonec nad Nisou, Česká republika

- (210) **O 166883**
 (220) 26.04.2001
 (320) 26.04.2001
 (511) 7, 9, 12
 (540)

BAMBU

- (510) (7) čerpadla v této třídě; (9) čerpadla palivová samoregulační; (12) vozidla, dopravní prostředky všeho druhu.
 (730) **ATESO, a.s.**, náměstí Boženy Němcové 1, Jablonec nad Nisou, Česká republika

- (210) **O 166888**
 (220) 27.04.2001
 (320) 27.04.2001
 (511) 16, 20, 21, 22, 28, 30
 (540)



- (510) (16) výrobky z lepenky a papíru, jako jsou papírové betlémy, papírové figurky, papírové vánoční ozdoby, leporela, záložky do knih; (20) pletené předměty ze slámy, předměty ze šustí, vánoční ozdoby z lýka, pomlázky z vrbového proutí, proutěné zboží, figurky ze dřeva, vosku, sádry nebo umělých hmot, závěsy z korálek; (21) keramické betlémy, podložky pod horké nádoby a chňapky, sklo malované, emailované, smaltované; (22) pytlíky

textilní ozdobné na balení, kapsáře, textilní obaly na lahve a čajové konvice; (28) kraslice, vánoční ozdoby na stromeček s výjimkou ozdob z látky a plyše, loutky - marionety ze sádry a dřeva, čarodějnice (nikoliv z látky a plyše); (30) vizovické pečivo.

- (730) **ZÁDRUHA-ART spol. s r.o.**, Uralská 5, Praha 6, Česká republika
 (740) Ing. Janský Bedřich, Květnická 674/2, Praha 10

- (210) **O 166920**
 (220) 27.04.2001
 (320) 27.04.2001
 (511) 9
 (540)



- (510) (9) polovodičové procesorové čipy, integrované obvody, polovodičové paměťové zařízení, mikroprocesory, tištěné obvodové panely, multimedia akcelerátory, mikrořadiče, TFT-LCD panely, monitory s tekutými krystaly, plazmové zobrazovací panely.
 (730) **Hynix Semiconductor Inc.**, San 136-1, Ami-Ri, Bubal-Eub, Ichon, Kyoungki-Do, Jižní Korea
 (740) Patentservis Praha a.s., Jivenská 1273/1, Praha 4

- (210) **O 166921**
 (220) 27.04.2001
 (320) 27.04.2001
 (511) 9, 38
 (540)

Eurotel Dataset

- (510) (9) přístroje umožňující komunikaci jedné osoby s druhou nebo druhými osobami, telefonní přístroje a příslušenství, telefonní automaty, telefonní ústředny, mobilní telefony, všechny telekomunikační přístroje a zařízení, přístroje pro zpracování informací, software, hardware zejména výpočetní nebo telekomunikační nebo informační techniky, počítače, minipočítače, notebooky, monitory, klávesnice terminály a všechny další jednotlivé části, součásti a náhradní díly, všechny sítě z oblasti výpočetní techniky a jejich jednotlivé části i náhradní díly, datové sítě elektronické sítě, nosiče záznamů nahrané nebo nenahrané, čipové karty, elektronické karty včetně platebních, databáze, databázové produkty, informace a záznamy v elektronické podobě, data a/nebo databáze a/nebo informační produkty na nosičích a/nebo v elektronických, datových, informačních a telekomunikačních sítích, související software a hardware, elektronické sítě, elektronické multimediální aplikace, multimediální nebo informační katalogy v elektronické podobě, elektronické časopisy, elektronická periodika a knihy v elektronické podobě, stroje pro záznam, přenos, převod a reprodukci zvuku nebo obrazu nebo informace, nosiče záznamů nahrané i nenahrané, zvukové disky, vybavení pro zpracování informací a pro počítače, přístroje a nástroje optické, přístroje a nástroje k měření, signalizování, elektronická data nebo databáze nebo informační produkty v elektronických, datových, informačních a telekomunikačních sítích; (38) telekomunikace, komunikace pomocí terminálů nebo počítačů, elektronická pošta, počítačový přenos pošty a obrazu, komunikace a transakce v síti, tisková agentura, komunikace prostřednictvím telefonů nebo mobilních telefonů nebo počítačů a telekomunikační služby s tím spojené, poskytování telekomunikační služby přenosu dat a dalších

informací, provozování datové sítě, provozování veřejné mobilní radiotelefonní sítě, zprostředkovatelská činnost v oblasti telekomunikační a výpočetní a informační techniky, zprostředkovatelská a poradenská činnost v oblasti telekomunikací, výměna, získávání a šíření informací a zpráv prostřednictvím telekomunikační sítě nebo datové sítě nebo sítě výpočetní nebo informační nebo komunikační nebo elektronické techniky nebo satelitů nebo kabelu, šíření elektronických tiskovin, časopisů, periodik a knih prostřednictvím počítačové, datové, elektronické, telekomunikační nebo informační sítě, telekomunikační služby na Internetu, služby hlasové schránky, telekomunikační služby, služby spočívající v přímém propojení lokální zákaznické pevné sítě se sítí mobilních telefonů, služby krátkých textových zpráv, teletext a služby s ním spojené, poskytování informací (informační kancelář), informační služby na Internetu, služby elektronické pošty, pronájem telekomunikačních zařízení a přístrojů včetně telefonů, služby zprostředkování zpráv, služby zprostředkování přístupu k počítačové síti, služby datové sítě, přenos dat a informací, služby přístupu a připojení k datovým a informačním sítím a Internetu, pronájem informačních a komunikačních míst, hosting, poskytování přístupu na on-line informační služby a databáze, přenos, poskytování nebo vyvolávání informací z počítačové databáze, on-line informační a databázové služby, komunikační služby prostřednictvím Internetu, vnějších sítí a vnitřních sítí a dalších elektronických prostředků.

- (730) **EuroTel Praha, spol.s r.o.**, Sokolovská 855, Praha 9, Česká republika
 (740) Lukajová Dana, patentový zástupce, Advokátní a patentová kancelář Vyskočil, Krošlák a spol., Petrská 12, Praha 1

- (210) **O 166922**
 (220) 27.04.2001
 (320) 07.05.2001
 (511) 16, 32, 33, 35, 40
 (540)



- (510) (16) tiskoviny, reklamní, propagační a informační materiály na papírovém nosiči, etikety, počítačové výstupy na papírovém nosiči, obaly papírové a z plastů v jiné třídě neobsažené, obálky a tašky z papíru a plastů; (32) mošty, hroznové a ovocné šťávy a jiné nealkoholické a nízkalkoholické nápoje, stolní a minerální vody, přípravky k výrobě nápojů všeho druhu v jiné třídě neobsažené; (33) víno, vinné stříky a jiné nápoje z vína, destiláty, lihoviny a jiné alkoholické nápoje včetně nápojů míchaných a mixovaných; (35) zprostředkování obchodu, reklama a propagace; (40) úprava surovin pro výrobu nápojů, výroba moštů a jiných poloproduktů pro výrobu vína.
 (730) **VINNÉ SKLEPY CHOMUTOV s.r.o.**, Lipská 2023, Chomutov, Česká republika
 (740) Zeman Petr, patentový zástupce, Hradní 301, Loket

- (210) **O 166925**
 (220) 30.04.2001
 (320) 30.04.2001
 (511) 3

- (540) **ŠEDIVÁČEK**
 (510) (3) kosmetické přípravky na vlasy.
 (730) **MUDr. Oto Sova CSc. - BOOS - Biologické**
substancie, Tr. SNP 5, Košice, Slovenská republika
 (740) Ing. Soukup Petr, Patentová kancelář, Švédská 3, Olomouc

- (210) **O 166929**
 (220) 30.04.2001
 (320) 30.04.2001
 (511) 6, 9, 25
 (540)

JETEX

- (510) (6) zámečnické výrobky; (9) čepice, rukavice, obuv - ochranné bezpečnostní vybavení; (25) oděvy, obuv, ponožky, prádlo, rukavice, čepice, klobouky.
 (730) **Ježek Vladislav**, Hovorčovická 1716/15, Praha 8 - Kobyličky, Česká republika

- (210) **O 166947**
 (220) 30.04.2001
 (320) 13.02.2001
 (511) 35, 42
 (540)



- (510) (35) poradenství při vedení podniků, stravovacích zařízení a hotelů, obchodní poradenské služby vztahující se k franšizinku; (42) hotelové služby, služby řízení hotelů, služby hotelového ubytování, služby vedení domácnosti, rezervační služby hotelového ubytování, motelové služby, pronájem místností, zajišťování konferenčních služeb, banketové služby, barové, kavárenské a restaurační služby, služby denních barů a restaurací v hotelích, příprava jídel, cateringové služby, odborné poradenství v oblasti franšizinku, salóny krásy, služby manikúry, služby kadeřnických salónů, zajišťování výstavních služeb.
 (730) **Millennium & Cophorne International Ltd.**, 36 Robinson Road 04-01 City House, Singapore, Singapur
 (740) JUDr. Rott Vladimír, Rott, Růžička a Guttmann, patentová, známková a právní kancelář, Nad Štolou 12, Praha 7

- (210) **O 166949**
 (220) 30.04.2001
 (320) 01.11.2000
 (511) 9
 (540)



- (510) (9) počítačový hardware, součástky, periferní zařízení, systémy a software pro zaznamenávání, zpracování, zhušťování, přenos, komunikaci, prohlížení, vyhledávání, filtrování, opětovné využívání, editování, vysílání a ukládání audio, video a příbuzných datových vstupů v reálném čase, vzdálené terminálové jednotky pro zaznamenávání, zpracování, zhušťování, přenos a komunikaci zvukových, obrazových a datových vstupů a pro kontrolu dálkových zařízení, počítačový software, zejména vyvíjecí nástroje pro tvorbu zvukových a obrazových aplikací, systémy a software pro pořádání multimediálních konferencí a spolupráci.

(730) **March Networks Corporation**, Tower B, Suite 330,
555 Legget Drive, Kanata, Kanada

(740) JUDr. Karel Čermák, advokát, Národní třída 32, Praha 1

(210) **O 166968**

(220) 02.05.2001

(320) 02.05.2001

(511) 16, 41, 42

(540)



(510) (16) periodické a neperiodické tiskoviny, průvodce, ročenky, papírové informační produkty, noviny, časopisy, knihy, katalogy, prospekty, plakáty, letáky a jiný informační a propagační materiál v papírové formě, pohlednice, fotografie, obrázky, grafické listy, výstavní katalogy, brožury, alba, bloky, inzertní listy, gratulace, kalendáře, samolepky, obtisky, omalovánky, mapy, papírové hračky, tiskařský materiál, písmena pro tiskárny, štočky, razítka; (41) vydavatelská činnost, vydávání přehledů kulturních pořadů, společenských a sportovních akcí; (42) služby tiskárny, gumotisk, chemigrafie, stereotypie, galvanoplastika a jiné tiskařské práce s využitím různých technik, litografie, skenování a počítačová grafika, grafická činnost, design, tiskařské práce, ofsetový tisk a sitotisk, knihtisk, polygrafická výroba, navrhování a grafická úprava polygrafických výrobků.

(730) **Ing. Třešňák Jan**, U stadionu 841, Most, Česká republika

(210) **O 166986**

(220) 02.05.2001

(320) 02.05.2001

(511) 41, 42

(540)

GALAXY

(510) (41) organizování sportovních a zábavných soutěží, pronájem a půjčování sportovních zařízení a sportovního náčiní; (42) hostinská činnost.

(730) **ATOS BOHEMIA, s.r.o.**, Nádražní 249, Malé Svatoňovice, Česká republika

(740) Ing. Vithous Roman, Pavlíkova 605/12, Praha 4 - Kamýk

(210) **O 167002**

(220) 02.05.2001

(320) 02.05.2001

(511) 9, 37

(540)



(510) (9) přístroje pro zpracování informací, počítače, servery, modemy, monitory, tiskárny, scannery, procesory, přepínače apod., software, počítačové sítě, elektronické, magnetické nebo optické nosiče informací, přístroje pro záznam, převod a reprodukci zvuku nebo obrazu, optické a optoelektronické přístroje a zařízení, audio-video přístroje, kancelářská technika - faxy, kopírky, psací stroje, kalkulačky, přístroje a zařízení spojové a telekomunikační techniky, přístroje a zařízení pro měření, vážení, kontrolu a signalizaci, součásti těchto přístrojů a zařízení, elektrosoučástky, elektrické vodiče; (37) servis, montáž, opravy elektrických a elektronických přístrojů a zařízení,

zejména spotřební a výpočetní techniky a příslušenství, telekomunikační techniky, kancelářské a reprodukční techniky apod.

(730) **KRUP s.r.o.**, Lnářská 776, Praha 10 - Uhřetěves, Česká republika

(210) **O 167064**

(220) 04.05.2001

(320) 04.05.2001

(511) 9, 11

(540)

HAMCO

(510) (9) přístroje a nástroje vědecké, námořní, geodetické, elektrické, fotografické, filmové, optické, přístroje pro vážení, měření, signalizaci, kontrolu (inspekci), záchranu a přístroje pro vyučování, přístroje pro záznam, převod, reprodukci zvuku nebo obrazu, magnetické nosiče zvukových záznamů, gramofonové desky, automatické distributory a mechanismy pro přístroje na mince, zapisovací pokladny, počítačové stroje, přístroje pro zpracování informací a počítače, hasicí přístroje, elektromechanické regulátory pro použití v pecích pro pěstování krystalů, počítačový software pro záznam, úpravu a ovládání růstu krystalů křemíku; (11) přístroje pro osvětlení, topení, výrobu páry, pro vaření, přístroje chladicí, pro sušení, ventilaci, rozvod vody a sanitární zařízení, pece pro pěstování krystalů křemíku.

(730) **General Signal Corporation**, 700 Terrace Point

Drive, Muskegon, Spojené státy americké, Michigan

(740) JUDr. Rott Vladimír, Rott, Růžička a Guttman, patentová, známková a právní kancelář, Nad Štolou 12, Praha 7

(210) **O 167065**

(220) 04.05.2001

(320) 04.05.2001

(511) 9, 11

(540)

KAYEX

(510) (9) přístroje a nástroje vědecké, námořní, geodetické, elektrické, fotografické, filmové, optické, přístroje pro vážení, měření, signalizaci, kontrolu (inspekci), záchranu a přístroje pro vyučování, přístroje pro záznam, převod, reprodukci zvuku nebo obrazu, magnetické nosiče zvukových záznamů, gramofonové desky, automatické distributory a mechanismy pro přístroje na mince, zapisovací pokladny, počítačové stroje, přístroje pro zpracování informací a počítače, hasicí přístroje, elektromechanické regulátory pro použití v pecích pro pěstování krystalů, počítačový software pro záznam, úpravu a ovládání růstu krystalů křemíku; (11) přístroje pro osvětlení, topení, výrobu páry, pro vaření, přístroje chladicí, pro sušení, ventilaci, rozvod vody a sanitární zařízení, pece pro pěstování krystalů křemíku.

(730) **General Signal Corporation**, 700 Terrace Point

Drive, Muskegon, Spojené státy americké, Michigan

(740) JUDr. Rott Vladimír, Rott, Růžička a Guttman, patentová, známková a právní kancelář, Nad Štolou 12, Praha 7

(210) **O 167078**

(220) 07.05.2001

(320) 07.05.2001

(511) 32

(540)

MENDLOVO KLÁŠTERNÍ

(510) (32) piva.

(730) **STAROBRNO, a.s.**, Hlinky 12, Brno, Česká republika

(210) **O 167080**

(220) 07.05.2001

(320) 07.05.2001

(511) 32

(540) **BRNĚNSKÉ KLÁŠTERNÍ**

(510) (32) piva.

(730) **STAROBRNO, a.s.**, Hlinky 12, Brno, Česká republika(210) **O 167081**

(220) 07.05.2001

(320) 07.05.2001

(511) 9, 35, 41, 42

(540)



(510) (9) reprodukční elektrotechnika, její části, příslušenství a náhradní díly, přístroje a nástroje k vědeckým a laboratorním účelům, přístroje a nástroje navigační, měřicí, geodetické, pro bezdrátovou telegrafii, signalizační, kontrolní, dohlížecí, zabezpečovací a k přenášení rozkazů, přístroje fotografické, kinematografické, optické, promítací, zvětšovací, jejich příslušenství, doplňky a náhradní díly, přístroje a nástroje k vážení, záchranné a učební, přístroje a zařízení pro záznam, zesilování, reprodukci a přenos písma, zvuku a obrazu, videorekordéry, videokamery, zvukové a zvukově obrazové nosiče, kancelářská technika, zejména počítače, jejich periferní vybavení včetně diskové jednotky pro uchování programu, diskové paměti, jednotky pro vnitřní řízení a jednotky pro obvodové postupy, počítačové programy na magnetických nosičích a ostatní příslušenství počítačů, databanky, faxové přístroje, kopírovací technika, telefonní přístroje včetně v kombinaci se záznamníky, elektronické kalkulačky apod., hasicí přístroje, automaty uváděné v činnost vhozením mince, známky nebo vložením karty, polovodičové výrobky, monočlánky, alkalické články, akumulátory, speciální pouzdra pro přístroje a nástroje, které jsou zařazeny do této třídy; (35) inzertní, reklamní a propagační činnost, poskytování pomoci při provozu obchodu včetně zprostředkování obchodních a personálních záležitostí, správa obchodních zájmů třetích osob, vypracování statistických přehledů, poradenství v oblasti organizace a ekonomiky podnikání, marketing, průzkum a analýzy trhů, aranžérství, pronájem kancelářských strojů a zařízení, rozmnožování dokumentů, distribuce zboží k reklamním účelům; (41) činnost vyučovací, výchovná, vzdělávací a zábavní včetně pořádání specializačních doškolovacích kurzů, symposií a konferencí, provozování pracovních diskusního a zájmového klubu, školící činnost, zejména v oblasti výpočetní techniky, informatiky, kancelářské a komunikační techniky a informačních technologií; (42) tvorba software, technické poradenství a vypracování posudků, zejména v oborech aplikace výpočetní techniky v oblasti informatiky, kancelářské a komunikační techniky a informačních technologií, pronájem zařízení pro zpracování dat.

(730) **RH SID, s.r.o.**, Čechyňská 419/14a, Brno, Česká republika

(740) Ing. Dohnal Jiří, patentový zástupce, Nedbalova 29, Brno

(210) **O 167090**

(220) 07.05.2001

(320) 07.05.2001

(511) 7, 11, 41

(540)



(510) (7) pračky, myčky; (11) sanitární přístroje a zařízení, kuchyňské dřezy, vodovodní baterie, kovové doplňky k zařízení pro osvětlení, topení, výrobu páry, pro vaření, k přístrojům pro sušení, ventilaci, rozvod vody a sanitárním zařízením do kuchyní a koupelen v rámci této třídy, mikrovlnné trouby, kávovary, sporáky, mrazničky, chladničky, trouby, digestoře, varné desky; (41) vydávání časopisů prostřednictvím internetu v oblasti bydlení a vybavení kuchyní.

(590) Barevná

(730) **Bubeníček Stanislav**, Pod vyhlídkou č. 38, Šumperk, Česká republika(210) **O 167110**

(220) 09.05.2001

(320) 09.05.2001

(511) 4

(540)

(510) (4) paliva, maziva, pohonné hmoty (pohonné hmoty a přísady do pohonných hmot).

(590) Barevná

(730) **OMV Česká republika, s.r.o.**, Budějovická 3, Praha 4, Česká republika

(740) JUDr. Hanyková Jarmila, CSc., Advokátní kancelář, Hráského 406, Benešov

(210) **O 167144**

(220) 10.05.2001

(320) 10.05.2001

(511) 9, 16, 35, 38, 41

(540)



(510) (9) aparáty a přístroje vědecké, geodetické, elektrické (zařazené ve třídě 9), elektronické (zařazené ve třídě 9), fotografické, filmové, optické, přístroje pro vážení, měření, signalizaci, kontrolu, záchranu a přístroje učební, aparáty pro záznam, uchování, převod, přenos nebo reprodukci zvuku nebo obrazu, telefony, záznamníky, faxy, ústředny, magnetické nebo optické suporty zvukových nebo zvukově obrazových záznamů, automatické distributory a mechanismy na mince, zapisovací pokladny, kalkulační stroje, přístroje pro zpracování informací a počítače včetně jejich jednotlivých součástí a náhradních dílů ze třídy 9, baterie, akumulátory, počítačové hry s výstupem na PC nebo na TV, pohledy ilustrované se

zvukovou nahrávkou, hlavolamy elektrické nebo elektronické, hrací skříně uváděné v činnosti vhozením mince, reklamní přístroje na střídavé obrazy, reklama světelná, reklamní světelné přístroje, nosiče záznamů nahrané i nenahrané, videokazety nahrané i nenahrané, audiokazety nahrané i nenahrané, audiovizuální programy, audioprogramy, audiovizuální díla, audiovizuální díla v digitální podobě, filmy, hudební díla, CD disky, programové vybavení pro počítače, software, hardware výpočetní techniky nebo komunikační nebo informační techniky, elektronické databáze a databázové produkty, informace a záznamy v elektronické podobě, informace a data a databáze a informační produkty na nosičích nebo i v elektronických, datových, informačních, počítačových a komunikačních sítích všeho druhu, související software a hardware, elektronické nebo datové nebo informační nebo komunikační nebo výpočetní sítě včetně jednotlivých součástí a náhradních dílů obsažených ve třídě 9, multimediální aplikace, elektronické multimediální nebo elektronické informační katalogy, elektronické časopisy, elektronická periodika a knihy v elektronické podobě; (16) papír, lepenka a výrobky z těchto materiálů zařazené ve třídě 16, výrobky z papíru, plakáty, fotografie, kalendáře, pohlednice, gratulace, dopisní papíry, obálky, samolepky, obtisky, pexesa, hrací karty, poznámkové bloky, desky na spisy, pořadače, omalovánky, activity books, balicí papír, obaly všeho druhu papírové, listy, pytlíky a sáčky pro obalovou techniku, papír na balení doutníků a cigaret, papírové hračky, školní sešity, skicáky, tužky, pastelky, tuhy, gumy, ořezávátka, ořezávátka strojky, penály, papírové tašky, papírové kapesníky, papírové ubrusy a ubrousky, hlavolamy papírové, těžítka na papíry, tiskoviny, tiskopisy, časopisy, periodika, knihy, databázové produkty v papírové formě, databáze v papírové formě, tiskárenské výrobky, písmena pro tiskárny, losy, štočky, potřeby pro knižní vazby, lepidla pro papírenství nebo domácnost, materiál pro umělce, štetce, psací stroje a kancelářské potřeby, učební pomůcky, umělecké nebo ozdobné předměty z papíru, obaly bublinkové (z umělých hmot); (35) reklamní, inzertní a propagační činnost, marketing, reklamní, inzertní a propagační činnost prostřednictvím jakéhokoliv média, prostřednictvím telefonní sítě nebo datové sítě nebo informační sítě nebo elektronické sítě nebo komunikační sítě nebo počítačové sítě, poskytování informací a jiných informačních produktů komerčního nebo reklamního charakteru, informačních produktů reklamního charakteru, multimediálních informací komerčního charakteru, komerční využití Internetu v oblastech komerčních internetových médií a vyhledávacích služeb, on-line inzerce, činnost reklamní agentury, zprostředkování v obchodních vztazích, zprostředkovatelská činnost v obchodu, merchandising, franchising, pomoc při využívání a řízení obchodního podniku, automatizované zpracování dat, pomoc při provozování obchodů a obchodních činnostech průmyslového nebo obchodního podniku, služby, které zahrnují záznam, přepis, vypracování, kompilaci přenášení nebo systematičnost písemných či datových či elektronických sdělení a záznamů jakož i využívání nebo kompilaci matematických a statistických údajů; (38) televizní vysílání, televizní vysílání programů, televizní vysílání zábavných, vzdělávacích, výchovných, soutěžních, diskusních a informačních pořadů, výměna zpráv, šíření, výměna nebo získávání zpráv a informací, šíření elektronických časopisů, informací, elektronických periodik, knih v elektronické podobě, audio nebo audiovizuálních děl prostřednictvím informační nebo datové nebo elektronické nebo komunikační nebo telekomunikační nebo počítačové sítě, zejm. Internetu, pomocí satelitů, služby na Internetu související s televizním

vysíláním, organizační a technické zabezpečování televizního vysílání, komunikace, poradenská činnost v oblasti sdělovacích prostředků, informační kancelář; (41) nakladatelství a vydavatelství, ediční činnost, publikační činnost, nahrávání nosičů zvukových nebo obrazově zvukových, půjčování nahraných zvukových a zvukově obrazových záznamů, výroba, tvorba a šíření audiovizuálních děl, TV produkce, filmová produkce, televizní výroba programů, tvorba programů, tvorba a výroba televizních a audiovizuálních programů, agenturní činnost v oblasti kultury, zprostředkování v oblasti kultury, výchovy, zábavy a sportu, výchovná, vzdělávací, soutěžní a zábavní činnost, zábavní nebo kulturní nebo vzdělávací představení, televizní pořad nebo program, organizace společenských a kulturních akcí, organizace, provozování a provádění her a soutěží i veřejných, výstavní činnost v oblasti kultury nebo zábavy nebo výchovy nebo vzdělávání.

- (730) **CET 21 spol.s r.o.**, V Jámě 12, Praha 1, Česká republika
 (740) Lukajová Dana, patentový zástupce, Advokátní a patentová kancelář Vyskočil, Krošlák a spol., Petřská 12, Praha 1

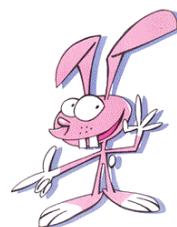
(210) **O 167145**

(220) 10.05.2001

(320) 10.05.2001

(511) 9, 14, 15, 16, 18, 20, 21, 24, 25, 26, 28, 29, 30, 32, 33, 35, 38, 41

(540)



- (510) (9) aparáty a přístroje vědecké, geodetické, fotografické, filmové, optické, přístroje pro vážení, měření, signalizaci, kontrolu, záchranu a přístroje učební, aparáty pro záznam, uchování, převod, přenos nebo reprodukci zvuku nebo obrazu, telefony, záznamníky, faxy, ústředny, magnetické nebo optické suporty zvukových nebo zvukově obrazových záznamů, automatické distributory a mechanismy na mince, zapisovací pokladny, kalkulační stroje, přístroje pro zpracování informací a počítače včetně jejich jednotlivých součástí a náhradních dílů ze třídy 9, baterie, akumulátory, počítačové hry s výstupem na PC nebo na TV, pohledy ilustrované se zvukovou nahrávkou, hlavolamy elektrické nebo elektronické, hrací skříně uváděné v činnosti vhozením mince, reklamní přístroje na střídavé obrazy, reklama světelná, reklamní světelné přístroje, nosiče záznamů nahrané i nenahrané, videokazety nahrané i nenahrané, audiokazety nahrané i nenahrané, audiovizuální programy, audioprogramy, audiovizuální díla, audiovizuální díla v digitální podobě, filmy, hudební díla, CD disky, programové vybavení pro počítače, software, hardware výpočetní techniky nebo komunikační nebo informační techniky, elektronické databáze a databázové produkty, informace a záznamy v elektronické podobě, informace a data a databáze a informační produkty na nosičích nebo i v elektronických, datových, informačních, počítačových a komunikačních sítích všeho druhu, související software a hardware, elektronické nebo datové nebo informační nebo komunikační nebo výpočetní sítě včetně jednotlivých součástí a náhradních dílů obsažených ve třídě 9, multimediální aplikace, elektronické multimediální nebo elektronické informační katalogy, elektronické časopisy, elektronická periodika a knihy v elektronické podobě; (14) vzácné kovy a jejich slitiny a výrobky z těchto látek nebo

postříbřeného nebo pozlaceného kovu, hodinářské nástroje a nástroje pro časomíru, chronometrické přístroje, sluneční hodiny; (15) hudební nástroje, hrací skříně, elektrické a elektronické hudební nástroje; (16) papír, lepenka a výrobky z těchto materiálů zatříděné ve třídě 16, výrobky z papíru, plakáty, fotografie, kalendáře, pohlednice, gratulace, dopisní papíry, obálky, samolepky, obtisky, pexesa, hrací karty, hry papírové, poznámkové bloky, desky na spisy, pořadače, omalovánky, activity books, balící papír, obaly všeho druhu papírové, listy, pytlíky a sáčky pro obalovou techniku, papírové hračky, školní sešity, skicáky, tužky, pastelky, tuhy, gumy, ořezávátka, ořezávátka strojky, penály, papírové tašky, papírové kapesníky, papírové ubrusy a ubrousky, hlavolamy papírové, těžítka na papíry, tiskoviny, tiskopisy, časopisy, periodika, knihy, databázové produkty v papírové formě, databáze v papírové formě, tiskárenské výrobky, písmena pro tiskárny, losy, štočky, potřeby pro knižní vazby, lepidla pro papírenství nebo domácnost, materiál pro umělce, štětce, psací stroje a kancelářské potřeby, učební pomůcky, umělecké nebo ozdobné předměty z papíru, obaly bublinkové (z umělých hmot); (18) kůže, imitace kůže, výrobky z těchto materiálů, kufry, tašky a brašny všeho druhu, školní tašky, tašky na kolečkách, tašky na nošení dětí, peněženky, kožené pokrývky, deštníky, obaly na deštníky, slunečníky, sedlářské výrobky, pokrývky a postroje pro zvířata, obaly na oděvy, kožené sáčky a pytle jako obaly; (20) nábytek všeho druhu, zrcadla, rámy, výrobky ze dřeva, kovu, rákosu, vrbového proutí, rohoviny, kostí, želvoviny, kostic, jantaru, perleti, mošské pěny, buničiny a z náhražek těchto hmot, bambus, bambusové závěsy, stavebnicový nábytek a modulový nábytek, variabilní nábytkové programy pro kanceláře, jednacích místností, recepcí, sekretariátů, nábytek pro kuchyně, ložnice, nábytek školní a zahradní, dětský nábytek, nábytek s využitím skla a zrcadel, atypický nábytek a výrobky ze dřeva, čalouněný nábytek, sedací soupravy, křesla a židle, stoly a stolky, stojany, bytové a nábytkové doplňky, umělecké a ozdobné předměty z výše uvedených materiálů, umělecká díla, sochy a sošky ze dřeva, vosku, sádry nebo umělých hmot, umělecké truhlářské výrobky; (21) sklo, porcelán a majolika a výrobky z těchto materiálů, náčiní a nádoby pro domácnost nebo kuchyň, nádoby a nádobí z plastických hmot pro domácnost, soupravy kuchyňského nádobí, tlakové hrnce, schránky na pečivo, cestovní láhve, dřezy na praní (škopky), formy na led, zubní kartáčky, kartáče, hřebeny, kbelíky, umyvadla, koše na odpadky, květináče, konve, kolicíky na prádlo, kontejnery, vaničky dětské přenosné, výrobky ze skla i porcelánu, výrobky z křišťálového skla, poháry skleněné, sklenice, popelníky, poháry keramické, keramické porcelánové tácky, stojany na jídelní listky, porcelánové a skleněné džbány, demižony, drobné reklamní a upomínkové předměty ze skla a porcelánu, bytová terária zejména pro pěstování rostlin, lisy na ovoce pro domácnost s výjimkou elektrických, kuchyňské šrotovníky s výjimkou elektrických, ruční čistící nástroje, dávkovače mýdla a ručníků a toaletního papíru, klece pro domácí zvířata, kuchyňské formy na koláče, na led, na pečení, formičky a tvořítka na pečivo, grily pro použití na pečení a fritézy s výjimkou elektrických, hrnce, hrnčířské zboží, jehlice a kovové špejle na grilování, kotlíky, tepelně-izolační nádoby, termosky pro potraviny; (24) tkaniny a textilní výrobky, stolní pokrývky, ručníky, osušky, ubrousky, utěrky, textilní plošné výrobky, bavlněné látky, potištěné látky, látky na deštníky a pláště do deště, bytový textil, ložní prádlo, reklamní a propagační předměty z textilu, prostírání, ubrusy, praporky, praporce, korouhve, cestovní přikrývky, spací pytle, textilní rolety, ručníky, textilní

štítky, textilní tapety; (25) obuv, klobouky, čepice, oděvy všeho druhu, dámské, pánské, dětské, včetně sportovních, kalhoty, trička, kloboučnické výrobky, kšiltovky, kravaty, šály, šátky, zažehlovací obtisky, nášivky na oděvy, pláštěnky, dřeváky, rukavice, kožené pásky; (26) krajky a výšivky, stuhy a tkaničky, knoflíky, ozdobné knoflíky, odznaky, umělé květiny, ovoce a větve, ozdoby textilních výrobků, např. nažehlovací ozdoby, přezky a spony jako oděvní doplňky; (28) hry, hračky, hry společenské, hry stolní, stavebnice, hračky plyšové, hračky pohyblivé, maňásci, sportovní potřeby, potřeby pro gymnastiku a sport, posilovací stroje a přístroje pro tělesná cvičení, trenážery, sportovní hry, biliárové stoly, nářadí a potřeby pro zimní sporty, rybářské potřeby, lukostřelecké náčiní, bazény pro děti, bazény přenosné, bazény interiérové i venkovní, bazény nafukovací - v rámci této třídy, vánoční stromky umělé, ozdoby pro vánoční stromky i k reklamním účelům, kanadské žertíky, zábavná pyrotechnika, karnevalové masky, kouzelnické potřeby; (29) potraviny a pokrmy a potravinové doplňky živočišného původu, zelenina a ovoce a výrobky z těchto plodin upravené pro konzervování a konzumaci, maso, ryby drůbež a zvěřina, masové výtahy, masové pokrmy, konzervované nebo mražené nebo sušené nebo zavařené ovoce a zelenina, mléko a mléčné výrobky, mléčné nápoje, oleje a tuky jedlé; (30) potraviny a pokrmy a potravinové doplňky rostlinného původu a výrobky z nich připravené pro konzumaci nebo konzervování, stimulanty pro zlepšení chutě potravin, káva a čaj a kakao a čokoláda a jejich náhražky nebo extrakty nebo nápoje z nich, cukrovinky, rýže, obiloviny a pokrmy a přípravky z obilovin nebo mouky (vše pro lidskou spotřebu), těstoviny, pečivo, pekárenské výrobky, zmrzlina droždí, prášky a přísady do těsta, sůl, hořčice, ocet, přísady nebo nálevy k ochucení nebo nakládání, koření; (32) nealkoholické nápoje, nápoje zbažené alkoholem, ovocné nebo zeleninové nápoje, minerální vody, šumivé nápoje, piva, sirupy a prášky a přípravky k zhotovování nápojů; (33) alkoholické nápoje s výjimkou pív; (35) reklamní, inzertní a propagační činnost, marketing, reklamní, inzertní a propagační činnost prostřednictvím jakéhokoliv média, prostřednictvím telefonní sítě nebo datové sítě nebo informační sítě nebo elektronické sítě nebo komunikační sítě nebo počítačové sítě, poskytování informací a jiných informačních produktů komerčního nebo reklamního charakteru, informačních produktů reklamního charakteru, multimediálních informací komerčního charakteru, komerční využití Internetu v oblastech komerčních internetových médií a vyhledávacích služeb, on-line inzerce, činnost reklamní agentury, zprostředkování v obchodních vztazích, zprostředkovatelská činnost v obchodu, merchandising, franchising, pomoc při využívání a řízení obchodního podniku, automatizované zpracování dat, pomoc při provozování obchodů a obchodních činnostech průmyslového nebo obchodního podniku, služby, které zahrnují záznam, přepis, vypracování, kompilaci přenášení nebo systematickosti písemných či datových či elektronických sdělení a záznamů jakož i využívání nebo kompilaci matematických a statistických údajů; (38) televizní vysílání, televizní vysílání programů, televizní vysílání zábavných, vzdělávacích, výchovných, soutěžních, diskusních a informačních pořadů, telematika, výměna zpráv, šíření, výměna nebo získávání zpráv a informací, šíření elektronických časopisů, informací, elektronických periodik, knih v elektronické podobě, audio nebo audiovizuálních děl prostřednictvím informační nebo datové nebo elektronické nebo komunikační nebo telekomunikační nebo počítačové sítě, zejm. Internetu, pomocí satelitů, služby na Internetu související s televizním vysíláním, organizační a technické zabezpečování

televizního vysílání, komunikace, poradenská činnost v oblasti sdělovacích prostředků, informační kancelář, televizní zpravodajství; (41) nakladatelství a vydavatelství, ediční činnost, publikační činnost, nahrávání nosičů zvukových nebo obrazově zvukových, půjčování nahraných zvukových a zvukově obrazových záznamů, výroba, tvorba a šíření audiovizuálních děl, TV produkce, filmová produkce, televizní výroba programů, tvorba programů, tvorba a výroba televizních a audiovizuálních programů, agenturní činnost v oblasti kultury, zprostředkování v oblasti kultury, výchovy, zábavy a sportu, výchovná, vzdělávací, soutěžní a zábavní činnost, zábavní nebo kulturní nebo vzdělávací představení, televizní pořad nebo program, organizace společenských a kulturních akcí, organizace, provozování a provádění her a soutěží i veřejných, výstavní činnost v oblasti kultury nebo zábavy nebo výchovy nebo vzdělávání.

(590) Barevná

(730) **CET 21 spol.s r.o.**, V Jámě 12, Praha 1, Česká republika

(740) Lukajová Dana, patentový zástupce, Advokátní a patentová kancelář Vyskočil, Krošlák a spol., Petrákova 12, Praha 1

(210) **O 167149**

(220) 10.05.2001

(320) 10.05.2001

(511) 7, 8, 39

(540)

URSUS a SPOL. ČR

(510) (7) zemědělské stroje a nářadí - v rámci této třídy; (8) zemědělské nástroje a nářadí s ručním pohonem; (39) distribuce zboží.

(730) **POL-AGRO spol.s r.o.**, Riegrova 857, Frýdek-Místek, Česká republika

(740) Ing. Jan Kubíček, patentový zástupce, Těškovice 34

(210) **O 167150**

(220) 10.05.2001

(320) 10.05.2001

(511) 12, 31, 39

(540)



(510) (12) vozidla; (31) výrobky zemědělské, zahradnické, lesní a zrní, živá zvířata, čerstvé ovoce a zelenina, osivo, rostliny a přírodní květiny, krmivo pro zvířata; (39) silniční motorová doprava, včetně služeb nutných k provozu této dopravy, služeb uskladnění zboží a služeb distribuce zboží.

(730) **POL-AGRO spol.s r.o.**, Riegrova 857, Frýdek-Místek, Česká republika

(740) Ing. Jan Kubíček, patentový zástupce, Těškovice 34

(210) **O 167151**

(220) 10.05.2001

(320) 10.05.2001

(511) 9, 12, 29, 30, 31, 39

(540)



(510) (9) elektrické stroje a přístroje v rámci této třídy; (12)

vozidla; (29) maso, ryby, drůbež a zvěřina, masové výtahy, ovoce a zelenina konzervované, sušené, zavařené, želé, džemy, kompoty, vejce, mléko a mléčné výrobky, oleje a tuky jedlé; (30) káva, čaj, kakao, cukr, rýže, kávové náhražky, mouka, přípravky z obilnin, chléb, pečivo, cukrovinky, zmrzlina, med, ocet, nálevy, koření; (31) výrobky zemědělské, zahradnické, lesní a zrní, živá zvířata, čerstvé ovoce a zelenina, osivo, rostliny a přírodní květiny, krmivo pro zvířata; (39) silniční motorová doprava včetně služeb nutných k provozu této dopravy, služeb uskladnění zboží a služeb distribuce zboží.

(730) **POL-AGRO spol.s r.o.**, Riegrova 857, Frýdek-

Místek, Česká republika

(740) Ing. Jan Kubíček, patentový zástupce, Těškovice 34

(210) **O 167172**

(220) 10.05.2001

(320) 10.05.2001

(511) 9

(540)

B.U.M. EQUIPMENT

(510) (9) přístroje a nástroje vědecké, námořní, geodetické, elektrické, fotografické, filmové, optické, přístroje pro vážení, měření, signalizaci, kontrolu (inspekci), záchranu a přístroje pro vyučování, přístroje pro záznam, převod, reprodukci zvuku nebo obrazu, magnetické nosiče zvukových záznamů, gramofonové desky, automatické distributory a mechanismy pro přístroje na mince, zapisovací pokladny, počítačové stroje, přístroje pro zpracování informací a počítače, hasicí přístroje.

(730) **B.U.M International, Inc.**, 141 Industrial Highway, P.O.Box 240, Slatersville, Spojené státy americké, Rhode Island

(740) JUDr. Rott Vladimír, Rott, Růžička a Guttman, patentová, známková a právní kancelář, Nad Štolou 12, Praha 7

(210) **O 167181**

(220) 11.05.2001

(320) 11.05.2001

(511) 34

(540)

VIVA

(510) (34) tabák, tabákové výrobky, cigarety, zápalky, popelníky a jiné potřeby pro kuřáky.

(730) **TABAKUS GROUP a.s.**, Janského 2458/4, Karviná-Nové Město, Česká republika

(740) Pačl Václav, patentový zástupce, Okrajová 4a, Havířov - Podlesí

(210) **O 167188**

(220) 11.05.2001

(320) 11.05.2001

(511) 35, 36, 41, 42

(540)



(510) (35) pomoc při řízení obchodní činnosti, obchodního a podnikového managementu, účetní poradenství a služby v oblasti účetnictví; (36) služby správců nemovitostí, správců konkurzní podstaty, správa nemovitého majetku, kancelář realitní pro koupi a prodej majetku movitého nebo nemovitého, kancelář zprostředkující nájem a pronájem

nemovitého majetku, odhady nemovitostí, zprostředkování koupě a prodeje nemovitostí v tuzemsku i v zahraničí, úschova cenných papírů a cenností, agentury pro vymáhání nebo krytí úvěrů a pohledávek, úvěrové konzultace a rešerše, daňové poradenství; (41) vzdělávání, školení, výchova a vyučování včetně výuky cizích jazyků a výuky právní, publikační činnost; (42) služby právní včetně služeb advokátů a notářů a služeb poskytovaných soudu a prokuratuře, vězeňské službě, agentura bezpečnostní a detektivní, ochrana civilní, porady a rešerše právnícké nebo týkající se zmizelých osob, správa autorských práv, znalecké posudky soudní a právnícké, zákonné zastupování (poručníctví), rozhodčí řízení.

(730) **Mgr. Ing. Konečný Petr**, Na Střelnici 39, Olomouc, Česká republika

(740) Ing. Soukup Petr, Patentová kancelář, Švédská 3, Olomouc

(210) **O 167189**

(220) 11.05.2001

(320) 11.05.2001

(511) 35, 36, 41, 42

(540)



MGR. ING. PETR KONEČNÝ

(510) (35) pomoc při řízení obchodní činnosti, obchodního a podnikového managementu, účetní poradenství a služby v oblasti účetnictví; (36) služby správců nemovitostí, správců konkurzní podstaty, správa nemovitého majetku, kancelář realitní pro koupi a prodej majetku movitého nebo nemovitého, kancelář zprostředkující nájem a pronájem nemovitého majetku, odhady nemovitostí, zprostředkování koupě a prodeje nemovitostí v tuzemsku i v zahraničí, úschova cenných papírů a cenností, agentury pro vymáhání nebo krytí úvěrů a pohledávek, úvěrové konzultace a rešerše, daňové poradenství; (41) vzdělávání, školení, výchova a vyučování včetně výuky cizích jazyků a výuky právní, publikační činnost; (42) služby právní včetně služeb advokátů a notářů a služeb poskytovaných soudu a prokuratuře, vězeňské službě, agentura bezpečnostní a detektivní, ochrana civilní, porady a rešerše právnícké nebo týkající se zmizelých osob, správa autorských práv, znalecké posudky soudní a právnícké, zákonné zastupování (poručníctví), rozhodčí řízení.

(730) **Mgr. Ing. Konečný Petr**, Na Střelnici 39, Olomouc, Česká republika

(740) Ing. Soukup Petr, Patentová kancelář, Švédská 3, Olomouc

(210) **O 167191**

(220) 11.05.2001

(320) 11.05.2001

(511) 13, 28

(540)



(510) (13) pyrotechnika; (28) hračky, sportovní potřeby, jako např. tenisové rakety, míče, švihadla, gymnastické míče, basebalové pálky, apod.

(590) Barevná

(730) **RAPPA s.r.o.**, Prostřední 688, Ostrava - Polanka, Česká republika

(210) **O 167203**

(220) 11.05.2001

(320) 11.05.2001

(511) 5

(540)

VALTINAR

(510) (5) vakcíny pro humánní užití.

(730) **American Home Products Corporation**, Five Giralda Farms, Madison, Spojené státy americké, New Jersey

(740) Mgr. Petra S. de Brantes, KOREJZOVÁ & SPOL. Advokátní a patentová kancelář, Spálená 29, Praha 1

(210) **O 167204**

(220) 11.05.2001

(320) 11.05.2001

(511) 5

(540)

MENENAR

(510) (5) vakcíny pro humánní užití.

(730) **American Home Products Corporation**, Five Giralda Farms, Madison, Spojené státy americké, New Jersey

(740) Mgr. Petra S. de Brantes, KOREJZOVÁ & SPOL. Advokátní a patentová kancelář, Spálená 29, Praha 1

(210) **O 167205**

(220) 11.05.2001

(320) 11.05.2001

(511) 5

(540)

PRELINAR

(510) (5) vakcíny pro humánní užití.

(730) **American Home Products Corporation**, Five Giralda Farms, Madison, Spojené státy americké, New Jersey

(740) Mgr. Petra S. de Brantes, KOREJZOVÁ & SPOL. Advokátní a patentová kancelář, Spálená 29, Praha 1

(210) **O 167218**

(220) 11.05.2001

(320) 11.05.2001

(511) 29, 30

(540)

SELIKO s kořením MÁJKA

(510) (29) upravená zelenina, vařená, sterilovaná, konzervovaná; (30) koření a kořenící směsi, omáčky pro ochucení, těsto se zeleninovými krémy.

(730) **SELIKO Opava a.s.**, Sadová 44, Opava, Česká republika

(740) RNDr. Halaxová Zdeňka, TETRAPAT, Univerzitní 7, Olomouc

(210) **O 167219**

(220) 11.05.2001

(320) 11.05.2001

(511) 30

(540)

MÁJKA

(510) (30) koření a kořenící směsi, omáčky pro ochucení, těsto se zeleninovými krémy.

(730) **SELIKO Opava a.s.**, Sadová 44, Opava, Česká republika

(740) RNDr. Halaxová Zdeňka, TETRAPAT, Univerzitní 7, Olomouc

(210) **O 167242**

(220) 14.05.2001

(320) 14.05.2001
(511) 35, 41
(540)



(510) (35) propagační činnost, reklama, pomoc při řízení obchodní činnosti, obchodní administrativa; (41) vzdělávání.

(730) **INCOMA Consult, s.r.o.**, Vysokovská 15/1336, Praha 9, Česká republika

(210) **O 167253**

(220) 14.05.2001
(320) 14.05.2001
(511) 10
(540)

SOC

(510) (10) zdravotnické přístroje a orthopedické výrobky, zejména svorky používané při orthopedických procedurách.

(730) **DePuy, Inc.**, 700 Orthopaedic Drive, Warsaw, Spojené státy americké, Indiana

(740) JUDr. Karel Čermák, advokát, Národní třída 32, Praha 1

(210) **O 167254**

(220) 14.05.2001
(320) 14.05.2001
(511) 10
(540)

COMPLETION

(510) (10) zdravotnické přístroje a orthopedické výrobky, zejména chirurgické nástroje používané při orthopedických procedurách.

(730) **DePuy, Inc.**, 700 Orthopaedic Drive, Warsaw, Spojené státy americké, Indiana

(740) JUDr. Karel Čermák, advokát, Národní třída 32, Praha 1

(210) **O 167256**

(220) 14.05.2001
(320) 14.05.2001
(511) 38
(540)

ALTRACOM

(510) (38) předávání obrazů mezi koncovými stanicemi (služby obrazového přenosu), předávání informací při dálkovém zobrazování, dálkovém měření, dálkovém přepínání a dálkovém nastavení (dálkové pracovní informace) mezi koncovými stanicemi provozovanými jako koncové pracovní řídicí stanice a určitou skupinou koncových stanic, které jsou provozovány jako vnější koncové stanice (temexové služby), předávání textů a obrazů zpravodajských agentur podnikům vydávajících noviny, vysílajících rozhlasové zprávy a úřadům (přenosové služby tiskových informací), předávání zpráv pro účely výstražné služby (přenosové služby pro výstražnou službu) předávání zpráv určitého odesílatele z vysílacího zařízení příjemcům (vysílací služby pro jednoho nebo více příjemců), předávání zpráv sloužících bezpečnosti námořní plavby přes vysílací stanice na pobřeží (vysílací služby pro námořní plavbu), provoz dálkových komunikačních sítí, provoz radiových sítí.

(730) **RWE Com GmbH & Co. oHG**, Essen, Německo
(740) JUDr. Matějka Jan, Advokátní a patentová kancelář Čermák, Hořejš, Myslíl, Národní 32, Praha 1

(210) **O 167278**

(220) 14.05.2001
(320) 14.05.2001
(511) 16, 41
(540)



(510) (16) vstupenky vyrobené pomocí výpočetní techniky; (41) agenturní činnost (v oblasti kultury).

(730) **TICKETPRO a.s.**, Salvátorská 10, Praha 1, Česká republika

(740) Mgr. Voigt Luděk, nám. Starosty Pavla 14, Kladno

(210) **O 167279**

(220) 14.05.2001
(320) 14.05.2001
(511) 29, 31, 32, 33, 42
(540)



(510) (29) maso a masné výrobky všeho druhu, mléko, vejce, oleje a výrobky z nich všeho druhu, ovoce a zelenina konzervovaná, sušené, zavažené; (31) čerstvé ovoce a zelenina, výrobky zemědělské, zahradnické nebo lesní; (32) nealkoholické nápoje všeho druhu, piva; (33) alkoholické nápoje všeho druhu (s výjimkou piv); (42) hostinská, restaurační činnost.

(730) **Pax Food, s.r.o.**, Budovatelů 2830, Most, Česká republika

(210) **O 167280**

(220) 14.05.2001
(320) 14.05.2001
(511) 9, 37, 42
(540)

TMT

(510) (9) elektrosoučástky všeho druhu uvedené v této třídě, přístroje, zařízení, součástky pro elektroenergetiku, elektrické vodiče, transformátory, trafostanice, přístroje a zařízení pro měření, vážení, kontrolu a signalizaci, přístroje pro záznam, převod a reprodukci zvuku nebo obrazu, audio-video přístroje, optické přístroje, přístroje pro zpracování informací, počítače, elektronické řídicí přístroje, software, počítačové sítě a systémy všeho druhu, elektronické, magnetické nebo optické nosiče informací, přístroje a zařízení spojové a telekomunikační techniky, součásti těchto přístrojů a zařízení; (37) montáž, opravy a údržba vyhrazených elektrických zařízení, elektrických rozvodných zařízení apod.; (42) projekční činnost v oblasti elektroenergetiky.

(730) **EIKA Brno, spol.s r.o.**, Černopolní 8, Brno, Česká republika

(210) **O 167296**

(220) 15.05.2001
(320) 15.05.2001

(511) 35, 36

(540)

OXES

(510) (35) daňové poradenství; (36) činnost realitní kanceláře, provádění veřejných dražeb, oceňování majetku pro věci nemovitě.

(730) **JUDr. Stehlík Marcel**, Slovinská 764/13, Praha 10, Česká republika(210) **O 167297**

(220) 15.05.2001

(320) 15.05.2001

(511) 5

(540)

FABRAZYME

(510) (5) farmaceutické přípravky a látky, farmaceutické přípravky pro léčbu Fabryho onemocnění.

(730) **Genzyme Corporation**, One Kendall Square, Cambridge, Spojené státy americké, Massachusetts(740) **JUDr. Traplová Jarmila**, Advokátní a patentová kancelář Traplová, Hakr, Kubát, Přístavní 24, Praha 7(210) **O 167298**

(220) 15.05.2001

(320) 15.05.2001

(511) 5

(540)

THYROGEN

(510) (5) farmaceutické přípravky a látky, farmaceutické a diagnostické kompozice, a to rekombinantní lidský thyrotropin pro použití při diagnostice a léčbě thyroïdních onemocnění (onemocnění štítné žlázy).

(730) **Genzyme Corporation**, One Kendall Square, Cambridge, Spojené státy americké, Massachusetts(740) **JUDr. Traplová Jarmila**, Advokátní a patentová kancelář Traplová, Hakr, Kubát, Přístavní 24, Praha 7(210) **O 167299**

(220) 15.05.2001

(320) 15.05.2001

(511) 12

(540)

**OCEAN
KAYAK**

(510) (12) malá nemotorizovaná vodní plavidla s lidským pohonem, příslušenství a součásti pro malá plavidla, zejména vesla a pádla, kolenové výztuhy pro upevnění uvnitř kabiny plavidla, usnadňující řízení plavidla, popruhy pro kolenové výztuhy, tašky pro malá plavidla, opěrky do kabiny plavidla, vodící oka pro upevnění vesel na malá plavidla, podvozky, na kterých jsou malá plavidla namontována při přepravě po zemi.

(730) **Old Town Canoe Company**, 58 Middle Street, Old Town, Spojené státy americké, Massachusetts(740) **JUDr. Traplová Jarmila**, Advokátní a patentová kancelář Traplová, Hakr, Kubát, Přístavní 24, Praha 7(210) **O 167301**

(220) 15.05.2001

(320) 15.05.2001

(511) 28

(540)

DYNAMIX

(510) (28) hračky.

(730) **SPARKYS s.r.o.**, Husinecká 5, Praha 3, Česká republika(740) **JUDr. Rott Vladimír**, Rott, Růžička a Guttman, patentová, známková a právní kancelář, Nad Štolou 12, Praha 7(210) **O 167302**

(220) 15.05.2001

(320) 15.05.2001

(511) 28

(540)



(510) (28) hračky.

(730) **SPARKYS s.r.o.**, Husinecká 5, Praha 3, Česká republika(740) **JUDr. Rott Vladimír**, Rott, Růžička a Guttman, patentová, známková a právní kancelář, Nad Štolou 12, Praha 7(210) **O 167314**

(220) 16.05.2001

(320) 16.05.2001

(511) 35, 36, 42

(540)



(510) (35) kancelářské stroje a zařízení (pronájem), komerční informační kanceláře, obchodní činnost (pomoc při řízení), služby, poradenství v obchodní činnosti, obchodní management a podnikové poradenství, obchodní nebo podnikatelské informace, obchodní nebo podnikatelské informace (poskytování), obchodní nebo podnikatelské informace (profesionální), obchodní nebo podnikatelský průzkum, obchodní nebo podnikatelský průzkum, poradenství při vedení podniků, pronájem reklamních materiálů, pronájem reklamních ploch, řízení (poradenské služby obch. nebo podnikatelské), správa hotelů; (36) byty (pronájem), farmy (pronájem), kanceláře realitní, ubytovací kanceláře (byty, místnosti), nájemné (inkasování), nájemní činžovní domy (vedení), nemovitosti (pronájem), nemovitosti (správa), nemovitosti (zprostředkování), pronájem nájemních činžovních domů, pronájem kanceláří (nemovitosti); (42) ubytovací služby (hotely, penziony), ubytování (pronájem) a přechodné).

(730) **Schlupek Michael**, Šrobárova 12/1868, Praha 10, Česká republika

(210) **O 167318**

(220) 16.05.2001

(320) 16.05.2001

(511) 36, 39

(540)



(510) (36) celní služby; (39) služby v dopravě a přepravě, spedice, zprostředkování dopravy (zasílatelství), zprostředkování přepravy, zprostředkování námořní dopravy, automobilová doprava, doprava nákladní (kamionová), dopravci, dovoz, doprava, informace o dopravě, doprava letecká, doprava lodní trajektová, doprava lodní, doprava říční, doprava železniční, rezervace dopravy.

(590) Barevná

(730) **KET - Kopecký Expres Transport s. r. o.**, Jaselská 181, Mladá Boleslav, Česká republika

(210) **O 167353**

(220) 16.05.2001

(320) 16.05.2001

(511) 42

(540)



(510) (42) osobní strážce, hlídací noční služba, strážní hlídka.

(590) Barevná

(730) **Kutil Zdeněk**, Vondroušova 1213, Praha 6, Česká republika

(210) **O 167358**

(220) 16.05.2001

(320) 16.05.2001

(511) 24, 25, 26

(540)



(510) (24) tkaniny a textilie pro výrobu oděvů a kusového textilu, bytového textilu, ložního prádla, ručníky, utěrky, povlečení, prostěradla, přehozy, potahy, závěsy, záclony, předložky, ubrusy, prostírání, kapesníky, šatovky, nábytkové, ložní a stolní tkaniny; (25) pánské, dámské, dětské prádlo, pánské, dámské, dětské oděvy, saka, kalhoty, bundy, košile, obleky, sukně, pláště, kostýmy, blůzy, trička, spodní prádlo, pyžama, noční košile, plavky a plážové oblečení, zástěry, župany, oděvy pro volný čas,

sportovní oblečení, pracovní oděvy, ponožky, podkolenky, punčochy, punčochové kalhoty, klobouky, čepice, čapky, barety, čelenky, šály, šátky, vázanky, motýlky; (26) krajky, stuhy, šněrovadla, zipy, knoflíky, háčky, očka, poutka a ostatní galanterie, prýmkašské zboží, výšivky, nášivky, záplaty, spony a sponky k oděvnímu zboží, kravatám, prádlo, kloboučnickému a čepičářskému zboží, špendlíky, jehly.

(730) **Renata Holečková - TAPO**, Nová 101, Kyšice, Česká republika

(740) Ing. Chludina Jiří, UNIPATENT, J.Masaryka 43-47, Praha 2-Vinohrady

(210) **O 167469**

(220) 17.05.2001

(320) 17.05.2001

(511) 7

(540)



ALTEC

(510) (7) stroje a obráběcí stroje.

(590) Barevná

(730) **ALTEC spol.s r.o.**, Sokolohradská 629, Chotěboř, Česká republika

(210) **O 167492**

(220) 18.05.2001

(320) 18.05.2001

(511) 1, 16, 19

(540)



(510) (1) chemické výrobky určené pro průmysl, vědy a fotografii, jakož zemědělství, zahradnictví a lesnictví, umělé pryskyřice v surovém stavu, plastické hmoty v surovém stavu, hnojiva pro půdu, hasící přístroje (složení), prostředky pro kalení a letování kovů, chemické výrobky určené ke konzervování potravin, tiskací materiály, lepidla pro průmysl; (16) papír, lepenka a výrobky z těchto materiálů, které nejsou zařazeny do jiných tříd, tiskárenské výrobky, potřeby pro knižní vazby, fotografie, papírenské zboží, lepidla pro papírenství nebo domácnost, materiál pro umělce, štětce, psací stroje a kancelářské potřeby (vyjma nábytku), učební a vyučovací pomůcky s výjimkou přístrojů, plastické obaly (nezařazené do jiných tříd), hrací karty, tiskařské typy, štočky; (19) stavební materiály nekovové, neohebné trubky nekovové pro stavebnictví, asfalt, směla, přenosné konstrukce nekovové, nekovové pomníky.

(730) **INTERNATIONAL PAPER TRADEMARK COMPANY**, Two Manhattanville Road Purchase, New York, Spojené státy americké, New York

(740) Patentservis Praha a.s., Jivenská 1273/1, Praha 4

(210) **O 167503**

(220) 21.05.2001

(320) 21.05.2001
(511) 37, 41, 42
(540)



(510) (37) konzultační a poradenské služby ve stavebnictví; (41) vzdělávací a školicí činnost ve stavebnictví, vzdělávání a školení topenářů a instalatérů včetně organizování mistrovských zkoušek, vydávání odborných periodických a neperiodických publikací; (42) konzultační a poradenské služby v energetice, v oblasti vytápění a tepelných úspor.

(590) Barevná

(730) **CECH TOPENÁŘŮ A INSTALATÉRŮ ČR**, Jilová

38, Brno, Česká republika

(740) Ing. Markes Libor, Grohova 54, Brno

(210) **O 167511**

(220) 21.05.2001

(320) 21.05.2001

(511) 3, 20, 21, 24, 30, 36, 41

(540)



(510) (3) kosmetika, drogistické zboží; (20) proutěné zboží, bytové doplňky, dekorativní předměty - vše spadající do této třídy; (21) keramika, porcelán; (24) textilie v rámci této třídy; (30) koření; (36) pronájem nemovitostí, bytů; (41) organizování kulturně společenských akcí, produkce audiovizuálních děl.

(730) **SOUND Trading, s.r.o.**, Kolmá 675/3, Praha 9, Česká republika

(740) JUDr. Kotál Rudolf, Karlovarská 141, Kamenné Žehrovice

(210) **O 167552**

(220) 22.05.2001

(320) 22.05.2001

(511) 3, 9, 10, 16, 21, 25, 28, 35, 41, 42

(540)

DATART STORE - ZÁVAZEK DŮVĚRY

(510) (3) dětská kosmetika a výrobky dětské hygieny všeho druhu, zejména šampóny, oleje, krémy, mýdla, zubní pasty; (9) přístroje a zařízení pro reprodukci, přenos a záznam zvuku a obrazu všeho druhu zejména televizory, videorekordéry, videopřehrávače, magnetofony, videomagnetofony, rádia, přehrávače kompaktních desek, laserových obrazově zvukových disků, autorádia s přehrávačem i bez něho, zesilovače, gramofony, satelitní systémy, kabelové televizní systémy, HIFI soupravy, reproduktory, videokamery, fotografické přístroje a kamery, přístroje a zařízení výpočetní techniky, zejména počítače, jejich části a příslušenství včetně tiskáren, programové vybavení počítačů, telefonní přístroje a zařízení, telefaxy, záznamníky telefonních hovorů, kopírovací přístroje, nosiče zvuku a obrazu nahrané a nenahrané všeho druhu zejména kazety, pásky, videokazety, disky, gramofonové desky, diskety; (10)

kojenecké zboží, zejména láhve, dudlíky, zdravotnické pomůcky jako jsou rovnátka na kyčelní klouby, odsávače hlenů; (16) tiskoviny, časopisy, periodika, knihy, hudebniny - noty, zpěvníky, pleny a plenkové kalhotky z papíru a buničiny, bryndáky z papíru; (21) hřebeny, mycí houby; (25) oděvy pro muže, ženy a děti, plenky dětské textilní; (28) hry, hračky, sportovní potřeby pro děti zejména míče, hokejky, brusle, rakety na tenis, pálky na ping-pong; (35) poradenská a konzultační činnost v oblasti obchodu, zprostředkovatelská činnost v oblasti obchodu, zakládání, vedení a prodej společností; (41) agenturní činnost v oblasti kultury a vzdělávání; (42) tvorba a distribuce software.

(730) **DATART INTERNATIONAL, a.s.**, V Tůních 8, Praha 2, Česká republika

(740) JUDr. Winter Filip, advokátní kancelář Winter & spol., Palác Český Rozhlas, Vinohradská 12, Praha 2

(210) **O 167580**

(220) 22.05.2001

(320) 22.05.2001

(511) 9, 35

(540)

AIRLINE

(510) (9) brýle optické, brýle sluneční, brýle ochranné a bezpečnostní, brýlová skla, brýlové obroučky, optické přístroje, diagnostické optické přístroje, lupy na čtení, zvětšovací přístroje, mikroskopy, přístroje fotografické, pouzdra na brýle, pouzdra na optické přístroje a přístroje fotografické; (35) zprostředkování obchodu zejména s výše uvedenými výrobky ve tř.9, distribuce těchto výrobků k reklamním účelům, reklama, propagace.

(730) **AIRLINE OPTIK GROUP s.r.o.**, Ny Lysinách

460/28, Praha 4, Česká republika

(740) Jíra Vladimír, patentový zástupce, Kovanecká 2112/18, Praha 9

(210) **O 167581**

(220) 22.05.2001

(320) 22.05.2001

(511) 9, 35

(540)

AVENGER

(510) (9) brýle optické, brýle sluneční, brýle ochranné a bezpečnostní, brýlová skla, brýlové obroučky, optické přístroje, diagnostické optické přístroje, lupy na čtení, zvětšovací přístroje, mikroskopy, přístroje fotografické, pouzdra na brýle, pouzdra na optické přístroje a přístroje fotografické; (35) zprostředkování obchodu zejména s výše uvedenými výrobky ve tř.9, distribuce těchto výrobků k reklamním účelům, reklama, propagace.

(730) **AIRLINE OPTIK GROUP s.r.o.**, Na Lysinách

460/28, Praha 4, Česká republika

(740) Jíra Vladimír, patentový zástupce, Kovanecká 2112/18, Praha 9

(210) **O 167582**

(220) 22.05.2001

(320) 22.05.2001

(511) 9, 35

(540)

RENEGADE

(510) (9) brýle optické, brýle sluneční, brýle ochranné a bezpečnostní, brýlová skla, brýlové obroučky, optické přístroje, diagnostické optické přístroje, lupy na čtení, zvětšovací přístroje, mikroskopy, přístroje fotografické, pouzdra na brýle, pouzdra na optické přístroje a přístroje fotografické; (35) zprostředkování obchodu zejména s výše uvedenými výrobky ve tř.9, distribuce těchto výrobků k

reklamním účelům, reklama, propagace.

- (730) **AIRLINE OPTIK GROUP s.r.o.**, Na Lysinách
460/28, Praha 4, Česká republika
(740) Jíra Vladimír, patentový zástupce, Kovanecká 2112/18,
Praha 9

- (210) **O 167602**
(220) 23.05.2001
(320) 23.05.2001
(511) 11, 21, 32
(540)

LAGUNA

- (510) (11) vodní ochlazovače, přístroje a zařízení na ochlazování, ohřívání, okysličování, dávkování a výdej vody a nápojů; (21) nekovové nádoby samostatné a nádoby tvořící součásti přístrojů a zařízení na ochlazování, ohřívání, okysličování, dávkování a výdej vody a nápojů, zejména nádoby z plastů; (32) stolní a minerální vody a nealkoholické nápoje (s výjimkou ovocných nápojů).
(730) **EXELSIOR Karviná s.r.o.**, Dolní Marklovice 47,
Petrovice u Karviné, Česká republika
(740) Ing. Soukup Petr, Patentová kancelář, Švédská 3, Olomouc

- (210) **O 167605**
(220) 23.05.2001
(320) 23.05.2001
(511) 32, 33, 41
(540)

SOARE
SINCE 1991
Sekt

- (510) (32) piva, minerální vody, šumivé nápoje a jiné nápoje nealkoholické, nápoje a šťávy ovocné, sirupy a jiné přípravky k zhotovování nápojů; (33) alkoholické nápoje (s výjimkou pív); (41) školení, sportovní a kulturní aktivity spojené s tematikou vinařství.
(730) **SOARE SEKT a.s.**, Podhorská 74 B, Jablonec nad Nisou, Česká republika
(740) Kolátor Kamil, Lučanská 5, Jablonec nad Nisou

- (210) **O 167607**
(220) 23.05.2001
(320) 23.05.2001
(511) 16, 41
(540)

glossa
škola jazyků

- (510) (16) učebnice a cizojazyčná literatura, knihy; (41) výuka jazyků.
(590) Barevná
(730) **Dvorský David**, Jičínská 2285/4, Praha 3, Česká republika
(740) Ing. Král Jirí, patentový zástupce, Štěpánská 45, Praha 1

- (210) **O 167639**
(220) 24.05.2001
(320) 24.05.2001

- (511) 3, 5, 8, 21
(540)

MATTES

- (510) (3) parfumerie, kosmetika, přípravky pro osobní hygienu, přípravky pro péči o vlasy, šampony, vlasové vody, přípravky pro péči o pleť, krémy, emulze, mléka, pleťové vody, přípravky na mytí a do koupele, mýdla, šampony, pěny, gely, oleje, soli, přípravky pro péči o zuby a dutinu ústní, zubní pasty, ústní vody, přípravky dezodorační, toaletní, přípravky na holení (před i po holení), přípravky depilační, přípravky na opalování a po opalování, přípravky k masáži, přípravky pro bělení a jiné prostředky k praní, prací prášky, aviváže, přípravky pro čištění, mytí, leštění, odmašťování a broušení, přípravky osvěžující a vonné, vata, vatové tyčinky pro kosmetické účely; (5) přípravky repelentní, přípravky na WC hygienu, přípravky dezinfekční; (8) prostředky na holení, holící strojky, britvy, prostředky na stříhání vlasů, prostředky pro manikuru a pedikuru; (21) zubní kartáčky, dentální nitě, kartáče, hřebeny.
(730) **ŘEBÍČEK TOMÁŠ**, Stará Riviéra 757, Frýdek-Místek, Česká republika
(740) Ing. Rylková Iva, Polská 1525, Ostrava-Poruba

- (210) **O 167662**
(220) 24.05.2001
(320) 24.05.2001
(511) 16, 35, 41
(540)



- (510) (16) periodický a neperiodický tisk, časopisy, katalogy, fotografie, reklamní plakáty; (35) agenturní činnost, propagace, inzertní činnost, TV reklama, modelling, zprostředkování práce pro modelky, módní přehlídky, přehlídka kosmetiky, nabídka práce pro fotomodelky a manekýnky, vydavatelská činnost v oblasti propagace tiskovin; (41) výchovná a zábavní činnost, pořádání společenských, zábavných a soutěžních akcí, módních přehlídek a castingů, organizování soutěží miss, organizování a provozování škol a kvalifikačních kurzů, vydavatelská a nakladatelská činnost (periodický a neperiodický tisk i v elektronické podobě).
(590) Barevná
(730) **CLUB No. 1 CZ s.r.o.**, Jugoslávská 11/659, Praha 2, Česká republika
(740) Mgr. Mihalik Vendelín, Na Rybníčku 16, Praha 2

- (210) **O 167666**
(220) 24.05.2001
(320) 24.05.2001
(511) 28, 41
(540)



- (510) (28) hry, společenské hry; (41) zábava, zejména televizní show a zábavní hry.

- (590) Barevná
 (730) **Wiener Spielkartenfabrik Ferd. Piatnik & Söhne**, Hütteldorfer Strasse 229-231, Wien, Rakousko
 (740) Patentservis Praha a.s., Jivenská 1273/1, Praha 4

(210) **O 167667**

(220) 24.05.2001

(320) 24.05.2001

(511) 17, 20, 22, 35, 39

(540) **PLASTIM OSTRAVA**

- (510) (17) těsnící, ucpávací a izolační materiály, vytlačované profily z plastů užívané jako těsnící materiály, plastové výtzuže pro čalounictví, transportní a ochranné plastové hadice; (20) plastové krycí lišty a nábytkové hrany - vše v rámci této třídy; (22) plastová lana; (35) zprostředkovatelská činnost v oblasti obchodu; (39) přeprava výrobků, skladování výrobků.

(730) **PLASTIM Ostrava s.r.o.**, Z. Bára 4, Ostrava - Dubina, Česká republika

(740) Patentservis Praha a.s., Jivenská 1273/1, Praha 4

(210) **O 167675**

(220) 24.05.2001

(320) 24.05.2001

(511) 1, 2, 5, 17, 19

(540) **AKTIDŘEVIN**

- (510) (1) chemické výrobky pro průmysl, zejména pro stavebnictví, pojidla, lepidla a jiné tekuté přípravky, mořidla na kůže a usně, mořidla jirchářská a ostatní včetně umělých mořidel pro kuželužny, impregnační prostředky pro kůže, textilie a usně, impregnační prostředky na cement, protipožární impregnace; (2) nátěrové hmoty, především dekorační a ochranné nátěrové hmoty pro úpravu interiérů i exteriérů ve stavebnictví, nátěry na cement, nátěry na ochranu krytiny, nátěry na dřevo, dehtovou lepenku, na lodní kýly a lodní spodky, nátěry ohnivzdorné, nátěry baktericidní, nátěry pro předměty pod vodou, nátěry ochranné proti korozi včetně nátěrů strojů, barvy, laky, ředidla pro nátěrové hmoty, pro barvy a laky, mořidla včetně lihových na dřevo nebo kůži; (5) dezinfekční přípravky, zejména pro stavebnictví; (17) nátěry izolační; (19) nátěrové hmoty pro stavebnictví, zejména nátěry polymerní jiné než barvy, nátěry ohnivzdorné na cement.

(730) **ANTIREZIN s.r.o.**, Lída, P.O. Box 13, Zlín, Česká republika

(740) Ing. Kreizlová Dana, SPUR, a.s., tř. T.Bati 299, Zlín

(210) **O 167686**

(220) 25.05.2001

(320) 25.05.2001

(511) 30

(540) **DAKLAK caffè**

- (510) (30) pražená káva, instantní káva.

(730) **Invexim s.r.o.**, Makovského 1335, Praha 6, Česká republika

(210) **O 167704**

(220) 25.05.2001

(320) 25.05.2001

(511) 16, 30, 35, 38, 41

(540) **KRÁLOVNA PERNÍKU**

- (510) (16) papír, výrobky z papíru, periodické a neperiodické publikace, knihy, časopisy, brožury, letáky, prospekty, fotografie; (30) pečivo, cukrovinky, perníky, medovníky,

výrobky z medu a perníku; (35) služby propagace a reklamy, zprostředkovatelská činnost v oblasti obchodu, aktualizace reklamních materiálů, aranžování výkladů, obchodní nebo podnikatelské informace, komerční informační kanceláře, kopírování nebo rozmnožování dokumentů, marketingové studie, organizování výstav ke komerčním účelům, pronájem reklamních materiálů a ploch, průzkum trhu, předvádění zboží, překlad informací do počítačových databází, přepisování, sekretářské služby, vedení kartoték v počítači, činnost umělecké agentury, zprostředkovatelská činnost ve styku s veřejností a zákazníky /public relations/; (38) informační servis, šíření a poskytování zpráv a obrazových informací, interaktivních, grafických a multimediálních sdělení prostřednictvím globálních telekomunikačních sítí a internetu, činnost tiskové agentury; (41) zprostředkovatelská činnost v oblasti kultury, vzdělávání a informací, organizování kulturních, sportovních, společenských a vzdělávacích akcí, televizní zábava, filmová tvorba /produkce/, vydávání knih, výroba divadelních nebo jiných představení, služby pro oddech a rekreaci, organizování vzdělávacích a zábavných soutěží, výroba videofilmů, rozhlasových a televizních programů.

(730) **Mgr. Aleš Mokren - Agentura Tradice**, K Višňovce 1095, Pardubice, Česká republika

(210) **O 167706**

(220) 25.05.2001

(320) 25.05.2001

(511) 16, 30, 35, 38, 41

(540)



- (510) (16) papír, výrobky z papíru, periodické a neperiodické publikace, knihy, časopisy, brožury, letáky, prospekty, fotografie; (30) pečivo, cukrovinky, perníky, medovníky, výrobky z medu a perníku; (35) služby propagace a reklamy, zprostředkovatelská činnost v oblasti obchodu, aktualizace reklamních materiálů, aranžování výkladů, obchodní nebo podnikatelské informace, komerční informační kanceláře, kopírování nebo rozmnožování dokumentů, marketingové studie, organizování výstav ke komerčním účelům, pronájem reklamních materiálů a ploch, průzkum trhu, předvádění zboží, překlad informací do počítačových databází, přepisování, sekretářské služby, vedení kartoték v počítači, činnost umělecké agentury, zprostředkovatelská činnost ve styku s veřejností a zákazníky /public relations/; (38) informační servis, šíření a poskytování zpráv a obrazových informací, interaktivních, grafických a multimediálních sdělení prostřednictvím globálních telekomunikačních sítí a internetu, činnost tiskové agentury; (41) zprostředkovatelská činnost v oblasti kultury, vzdělávání a informací, organizování kulturních, sportovních, společenských a vzdělávacích akcí, televizní zábava, filmová tvorba /produkce/, vydávání knih, výroba divadelních nebo jiných představení, služby pro oddech a rekreaci, organizování vzdělávacích a zábavných soutěží, výroba videofilmů, rozhlasových a televizních programů.

(730) **Mgr. Aleš Mokren - Agentura Tradice**, K Višňovce 1095, Pardubice, Česká republika

(210) **O 167728**

- (220) 25.05.2001
 (320) 25.05.2001
 (511) 16, 25, 28, 41

(540) **CHAMBER OF SECRETS**

- (510) (16) tiskoviny a výrobky z papíru, zejména knihy s náměty z animovaných, akčních dobrodružných, komediálních a/nebo dramatických filmů, komiksy, dětské knihy, časopisy s náměty z animovaných, akčních dobrodružných, komediálních a/nebo dramatických filmů, omalovánky, cvičebnice, papírenské zboží, dopisní papír, obálky, bloky, diáře, poznámkové bločky, gratulace, litografie, pera, tužky, obaly na pera a tužky, gummy na mazání, pastelky, zvýrazňovače, barevné tužky, malířské sady, křídla a tabule na psaní křídou, obtisky, zažehlovací obtisky, plakáty, fotografie, přebaly na knihy, záložky do knih, vizitky, kalendáře, dárkový balicí papír, papírové dárky rozdáváné na večírcích a papírové dekorace, zejména papírové ubrousky, podložky pod skleničky, papírové prostírání, krepový papír, papírové kloboučky, pozvánky, papírové ubrusy, papírové ozdoby jako dekorace na zákusky, tištěné obtisky pro našítí nebo jako zevní aplikované ozdoby, tištěné vzory na kostýmy, pyžama, trika a trička s krátkým rukávem, potřeby pro knižní vazby, lepidla pro papírenství nebo domácnost, materiál pro umělce, štětce, psací stroje a kancelářské potřeby (vyjímaje nábytek), učební pomůcky s výjimkou aparátů, plastické obaly (nezařazené do jiných tříd), hrací karty, písmena pro tiskárny, štočky; (25) pánské, dámské a dětské oděvy, zejména košile, trička s krátkým rukávem, trika, sportovní oblečení, kalhoty, džíny, krátké kalhoty, dámské vestičky, oblečení do deště, látkové bryndáky, sukně, blůzy, kostýmy, šle, svetry, saka, kabáty, pláštěnky, zimní kombinézy, vázanky, dámské dlouhé šaty, klobouky, čepice, štítky proti slunci, opasky, šátky, oblečení na spaní, pyžama, luxusní prádlo, spodní prádlo, plavky a kostýmy skládající se z obleku a obličejové masky, obuv a kloboučnické zboží; (28) hračky a sportovní zboží, včetně her a jiných věcí na hraní, figurky nahraní a jejich příslušenství, plyšové hračky, balóny, hračky do vany, rajtovací hračky, příslušenství ke stolním karetním hrám, auta na hraní, panenky, létací kotouče, kapesní elektronické hry, stolní hry, karetní hry, manipulativní hry, společenské hry, počítačové společenské hry, akční hry, samostatné hrací přístroje s výstupem pro video, skládačky a manipulativní skládačky papírové škrabošky, skateboardy, brusle, stříkací vodní hračky, míče, zejména míče na hřiště, fotbalové míče, míče pro baseball, košíkovou, baseballové rukavice, pravidla pro rekreační účely, porézní plováky pro rekreační účely, surfová prkna, plovací desky pro rekreační účely, plovací ploutve, pistole jako dětské hračky, dětské nádobičko, dětské lavice, a ozdoby na vánoční stromky; (41) zábavní služby v oblasti akčních televizních programů, televizních komedií a dramát a/nebo animovaných televizních programů, výroba akčních televizních programů, televizních komedií a dramát a/nebo animovaných televizních programů, dlouhometrážní akční filmy, komedie, dramata a/nebo animované filmy, výroba dlouhometrážních akčních filmů, komedií, dramát a/nebo animovaných filmů, a animovaná a akční filmová představení, a Internetové službu poskytující prostřednictvím globální elektronické počítačové sítě informace z oblasti zábavy, zejména hudby, filmů a televizních seriálů, poskytující prostřednictvím globální počítačové sítě všeobecné zprávy a informace o současném dění v oblasti akčních televizních programů, televizních komedií a dramát a/nebo animovaných televizních pořadů a výroba akčních televizních programů, televizních komedií a dramát a/nebo animovaných televizních pořadů.

- (730) **Time Warner Entertainment Company, L.P.**, 75 Rockefeller Plaza, New York, Spojené státy americké, New York
 (740) JUDr. Matějka Jan, Advokátní a patentová kancelář Čermák, Hořejš, Myslíl, Národní 32, Praha 1

(210) **O 167729**

- (220) 25.05.2001
 (320) 25.05.2001
 (511) 16, 25, 28
 (540)

DOBBY

- (510) (16) tiskoviny a výrobky z papíru, zejména knihy s náměty z animovaných, akčních dobrodružných, komediálních a/nebo dramatických filmů, komiksy, dětské knihy, časopisy s náměty z animovaných, akčních dobrodružných, komediálních a/nebo dramatických filmů, omalovánky, cvičebnice, papírenské zboží, dopisní papír, obálky, bloky, diáře, poznámkové bločky, gratulace, litografie, pera, tužky, obaly na pera a tužky, gummy na mazání, pastelky, zvýrazňovače, barevné tužky, malířské sady, křídla a tabule na psaní křídou, obtisky, zažehlovací obtisky, plakáty, fotografie, přebaly na knihy, záložky do knih, vizitky, kalendáře, dárkový balicí papír, papírové dárky rozdáváné na večírcích a papírové dekorace, zejména papírové ubrousky, podložky pod skleničky, papírové prostírání, krepový papír, papírové kloboučky, pozvánky, papírové ubrusy, papírové ozdoby jako dekorace na zákusky, tištěné obtisky pro našítí nebo jako zevní aplikované ozdoby, tištěné vzory na kostýmy, pyžama, trika a trička s krátkým rukávem, potřeby pro knižní vazby, lepidla pro papírenství nebo domácnost, materiál pro umělce, štětce, psací stroje a kancelářské potřeby (vyjímaje nábytek), učební pomůcky s výjimkou aparátů, plastické obaly (nezařazené do jiných tříd), hrací karty, písmena pro tiskárny, štočky; (25) pánské, dámské a dětské oděvy, zejména košile, trička s krátkým rukávem, trika, sportovní oblečení, kalhoty, džíny, krátké kalhoty, dámské vestičky, oblečení do deště, látkové bryndáky, sukně, blůzy, kostýmy, šle, svetry, saka, kabáty, pláštěnky, zimní kombinézy, vázanky, dámské dlouhé šaty, klobouky, čepice, štítky proti slunci, opasky, šátky, oblečení na spaní, pyžama, luxusní prádlo, spodní prádlo, plavky a kostýmy skládající se z obleku a obličejové masky, obuv a kloboučnické zboží; (28) hračky a sportovní zboží, včetně her a jiných věcí na hraní, figurky nahraní a jejich příslušenství, plyšové hračky, balóny, hračky do vany, rajtovací hračky, příslušenství ke stolním karetním hrám, auta na hraní, panenky, létací kotouče, kapesní elektronické hry, stolní hry, karetní hry, manipulativní hry, společenské hry, počítačové společenské hry, akční hry, samostatné hrací přístroje s výstupem pro video, skládačky a manipulativní skládačky papírové škrabošky, skateboardy, brusle, stříkací vodní hračky, míče, zejména míče na hřiště, fotbalové míče, míče pro baseball, košíkovou, baseballové rukavice, pravidla pro rekreační účely, porézní plováky pro rekreační účely, surfová prkna, plovací desky pro rekreační účely, plovací ploutve, pistole jako dětské hračky, dětské nádobičko, dětské lavice, a ozdoby na vánoční stromky.

- (730) **Time Warner Entertainment Company, L.P.**, 75 Rockefeller Plaza, New York, Spojené státy americké, New York
 (740) JUDr. Matějka Jan, Advokátní a patentová kancelář Čermák, Hořejš, Myslíl, Národní 32, Praha 1

(210) **O 167730**

- (220) 25.05.2001
 (320) 25.05.2001

(511) 16, 25, 28

(540)

FAWKES

(510) (16) tiskoviny a výrobky z papíru, zejména knihy s náměty z animovaných, akčních dobrodružných, komediálních a/nebo dramatických filmů, komiksy, dětské knihy, časopisy s náměty z animovaných, akčních dobrodružných, komediálních a/nebo dramatických filmů, omalovánky, cvičebnice, papírenské zboží, dopisní papír, obálky, bloky, diáře, poznámkové bločky, gratulace, litografie, pera, tužky, obaly na pera a tužky, gummy na mazání, pastelky, zvyrazňovače, barevné tužky, malířské sady, křídla a tabule na psaní křídou, obtisky, zažehlovací obtisky, plakáty, fotografie, přebaly na knihy, záložky do knih, vizitky, kalendáře, dárkový balicí papír, papírové dárky rozdáváné na večírcích a papírové dekorace, zejména papírové ubrousky, podložky pod skleničky, papírové prostírání, krepový papír, papírové kloboučky, pozvánky, papírové ubrusy, papírové ozdoby jako dekorace na zákusky, tištěné obtisky pro našítí nebo jako zevní aplikované ozdoby, tištěné vzory na kostýmy, pyžama, trika a trička s krátkým rukávem, potřeby pro knižní vazby, lepidla pro papírenství nebo domácnost, materiál pro umělce, štětce, psací stroje a kancelářské potřeby (vyjímaje nábytek), učební pomůcky s výjimkou aparátů, plastické obaly (nezařazené do jiných tříd), hrací karty, písmena pro tiskárny, štočky; (25) pánské, dámské a dětské oděvy, zejména košile, trička s krátkým rukávem, trika, sportovní oblečení, kalhoty, džíny, krátké kalhoty, dámské vestičky, oblečení do deště, látkové bryndáky, sukně, blůzy, kostýmy, šle, svetry, saka, kabáty, pláštěnky, zimní kombinézy, vázanky, dámské dlouhé šaty, klobouky, čepice, štítky proti slunci, opasky, šátky, oblečení na spaní, pyžama, luxusní prádlo, spodní prádlo, plavky a kostýmy skládající se z obleku a obličejové masky, obuv a kloboučnické zboží; (28) hračky a sportovní zboží, včetně her a jiných věcí na hraní, figurky na hraní a jejich příslušenství, plyšové hračky, balóny, hračky do vany, rajtovací hračky, příslušenství ke stolním karetním hrám, auta na hraní, panenky, létací kotouče, kapesní elektronické hry, stolní hry, karetní hry, manipulativní hry, společenské hry, počítačové společenské hry, akční hry, samostatné hrací přístroje s výstupem pro video, skládačky a manipulativní skládačky papírové škrabošky, skateboards, brusle, stříkáci vodní hračky, míče, zejména míče na hřiště, fotbalové míče, míče pro baseball, košíkovou, baseballové rukavice, pravidla pro rekreační účely, porézní plováky pro rekreační účely, surfová prkna, plovací desky pro rekreační účely, plovací ploutve, pistole jako dětské hračky, dětské nádobičko, dětské lavice, a ozdoby na vánoční stromky.

(730) **Time Warner Entertainment Company, L.P.**, 75 Rockefeller Plaza, New York, Spojené státy americké, New York

(740) JUDr. Matějka Jan, Advokátní a patentová kancelář Čermák, Hořejš, Myslíl, Národní 32, Praha 1

(210) **O 167731**

(220) 25.05.2001

(320) 25.05.2001

(511) 16, 25, 28

(540)

MOANING MYRTLE

(510) (16) tiskoviny a výrobky z papíru, zejména knihy s náměty z animovaných, akčních dobrodružných, komediálních a/nebo dramatických filmů, komiksy, dětské knihy, časopisy s náměty z animovaných, akčních dobrodružných, komediálních a/nebo dramatických filmů, omalovánky, cvičebnice, papírenské zboží, dopisní papír, obálky, bloky, diáře, poznámkové bločky, gratulace,

litografie, pera, tužky, obaly na pera a tužky, gummy na mazání, pastelky, zvyrazňovače, barevné tužky, malířské sady, křídla a tabule na psaní křídou, obtisky, zažehlovací obtisky, plakáty, fotografie, přebaly na knihy, záložky do knih, vizitky, kalendáře, dárkový balicí papír, papírové dárky rozdáváné na večírcích a papírové dekorace, zejména papírové ubrousky, podložky pod skleničky, papírové prostírání, krepový papír, papírové kloboučky, pozvánky, papírové ubrusy, papírové ozdoby jako dekorace na zákusky, tištěné obtisky pro našítí nebo jako zevní aplikované ozdoby, tištěné vzory na kostýmy, pyžama, trika a trička s krátkým rukávem, potřeby pro knižní vazby, lepidla pro papírenství nebo domácnost, materiál pro umělce, štětce, psací stroje a kancelářské potřeby (vyjímaje nábytek), učební pomůcky s výjimkou aparátů, plastické obaly (nezařazené do jiných tříd), hrací karty, písmena pro tiskárny, štočky; (25) pánské, dámské a dětské oděvy, zejména košile, trička s krátkým rukávem, trika, sportovní oblečení, kalhoty, džíny, krátké kalhoty, dámské vestičky, oblečení do deště, látkové bryndáky, sukně, blůzy, kostýmy, šle, svetry, saka, kabáty, pláštěnky, zimní kombinézy, vázanky, dámské dlouhé šaty, klobouky, čepice, štítky proti slunci, opasky, šátky, oblečení na spaní, pyžama, luxusní prádlo, spodní prádlo, plavky a kostýmy skládající se z obleku a obličejové masky, obuv a kloboučnické zboží; (28) hračky a sportovní zboží, včetně her a jiných věcí na hraní, figurky nahraní a jejich příslušenství, plyšové hračky, balóny, hračky do vany, rajtovací hračky, příslušenství ke stolním karetním hrám, auta na hraní, panenky, létací kotouče, kapesní elektronické hry, stolní hry, karetní hry, manipulativní hry, společenské hry, počítačové společenské hry, akční hry, samostatné hrací přístroje s výstupem pro video, skládačky a manipulativní skládačky papírové škrabošky, skateboards, brusle, stříkáci vodní hračky, míče, zejména míče na hřiště, fotbalové míče, míče pro baseball, košíkovou, baseballové rukavice, pravidla pro rekreační účely, porézní plováky pro rekreační účely, surfová prkna, plovací desky pro rekreační účely, plovací ploutve, pistole jako dětské hračky, dětské nádobičko, dětské lavice, a ozdoby na vánoční stromky.

(730) **Time Warner Entertainment Company, L.P.**, 75 Rockefeller Plaza, New York, Spojené státy americké, New York

(740) JUDr. Matějka Jan, Advokátní a patentová kancelář Čermák, Hořejš, Myslíl, Národní 32, Praha 1

(210) **O 167732**

(220) 25.05.2001

(320) 25.05.2001

(511) 16, 25, 28

(540)

GINNY WEASLEY

(510) (16) tiskoviny a výrobky z papíru, zejména knihy s náměty z animovaných, akčních dobrodružných, komediálních a/nebo dramatických filmů, komiksy, dětské knihy, časopisy s náměty z animovaných, akčních dobrodružných, komediálních a/nebo dramatických filmů, omalovánky, cvičebnice, papírenské zboží, dopisní papír, obálky, bloky, diáře, poznámkové bločky, gratulace, litografie, pera, tužky, obaly na pera a tužky, gummy na mazání, pastelky, zvyrazňovače, barevné tužky, malířské sady, křídla a tabule na psaní křídou, obtisky, zažehlovací obtisky, plakáty, fotografie, přebaly na knihy, záložky do knih, vizitky, kalendáře, dárkový balicí papír, papírové dárky rozdáváné na večírcích a papírové dekorace, zejména papírové ubrousky, podložky pod skleničky, papírové prostírání, krepový papír, papírové kloboučky, pozvánky, papírové ubrusy, papírové ozdoby jako dekorace na zákusky, tištěné obtisky pro našítí nebo jako zevní

aplikované ozdoby, tištěné vzory na kostýmy, pyžama, trika a trička s krátkým rukávem, potřeby pro knižní vazby, lepidla pro papírenství nebo domácnost, materiál pro umělce, štětce, psací stroje a kancelářské potřeby (vyjímaje nábytek), učební pomůcky s výjimkou aparátů, plastické obaly (nezařazené do jiných tříd), hrací karty, písmena pro tiskárny, štočky; (25) pánské, dámské a dětské oděvy, zejména košile, trička s krátkým rukávem, trika, sportovní oblečení, kalhoty, džíny, krátké kalhoty, dámské vestičky, oblečení do deště, látkové bryndáky, sukně, blůzy, kostýmy, šle, svetry, saka, kabáty, pláštěnky, zimní kombinézy, vázanky, dámské dlouhé šaty, klobouky, čepice, štítky proti slunci, opasky, šátky, oblečení na spaní, pyžama, luxusní prádlo, spodní prádlo, plavky a kostýmy skládající se z obleku a obličejové masky, obuv a kloboučnické zboží; (28) hračky a sportovní zboží, včetně her a jiných věcí na hraní, figurky nahraní a jejich příslušenství, plyšové hračky, balóny, hračky do vany, rajtovací hračky, příslušenství ke stolním karetním hrám, auta na hraní, panenky, létací kotouče, kapesní elektronické hry, stolní hry, karetní hry, manipulativní hry, společenské hry, počítačové společenské hry, akční hry, samostatné hrací přístroje s výstupem pro video, skládačky a manipulativní skládačky papírové škrabošky, skateboards, brusle, stříkácí vodní hračky, míče, zejména míče na hřiště, fotbalové míče, míče pro baseball, košíkovou, baseballové rukavice, pravidla pro rekreační účely, porézní plováky pro rekreační účely, surfová prkna, plovací desky pro rekreační účely, plovací ploutve, pistole jako dětské hračky, dětské nádobičko, dětské lavičky, a ozdoby na vánoční stromky.

(730) **Time Warner Entertainment Company, L.P.**, 75 Rockefeller Plaza, New York, Spojené státy americké, New York

(740) JUDr. Matějka Jan, Advokátní a patentová kancelář Čermák, Hořejš, Myslíl, Národní 32, Praha 1

(210) **O 167751**
(220) 28.05.2001
(320) 28.05.2001
(511) 11, 31, 35
(540)



(510) (11) zavlažovací systémy; (31) čerstvé ovoce, sazenice; (35) propagace.

(590) Barevná

(730) **BERRY SERVIS, s.r.o.**, Břežany II, Český Brod, Česká republika

(210) **O 167756**
(220) 28.05.2001
(320) 28.05.2001
(511) 20

(540)



(510) (20) nábytek, nábytek z laminované dřevotřísky, čalouněný nábytek, nábytkářské díly.

(590) Barevná

(730) **Schich Roman**, Bezručova 540, Velké Opatovice, Česká republika

(210) **O 167774**
(220) 28.05.2001
(320) 28.05.2001
(511) 32, 33, 39
(540)

Lalanne

(510) (32) piva, minerální vody, šumivé nápoje a jiné nápoje nealkoholické, nápoje a šťávy ovocné, sirupy a jiné přípravky ke zhotovování nápojů; (33) alkoholické nápoje; (39) doprava, balení a skladování zboží.

(730) **Neubauer & syn, spol.s r.o.**, Chýně čp. 195, Hostivice, Česká republika

(740) JUDr. Sodomka Jaroslav, AK Sodomka-Souček-Jindra-Mokřý-Havel & Partneři, U Prašné brány 3, Praha 1

(210) **O 167775**
(220) 28.05.2001
(320) 28.05.2001
(511) 32, 33, 39
(540)

Falconnet

(510) (32) piva, minerální vody, šumivé nápoje a jiné nápoje nealkoholické, nápoje a šťávy ovocné, sirupy a jiné přípravky ke zhotovování nápojů; (33) alkoholické nápoje; (39) doprava, balení a skladování zboží.

(730) **Neubauer & syn, spol.s r.o.**, Chýně čp. 195, Hostivice, Česká republika

(740) JUDr. Sodomka Jaroslav, AK Sodomka-Souček-Jindra-Mokřý-Havel & Partneři, U Prašné brány 3, Praha 1

(210) **O 167788**
(220) 28.05.2001
(320) 10.04.2001
(511) 36
(540)

JAGUAR PRIVILEGE

(510) (36) pojištění, financování, financování na splátky, kreditní služby, finanční služby, finanční analýzy a s tím spojené informační, poradenské a konzultační služby ve vztahu k motorovým vozidlům a jejich prodeji a nákupu.

(730) **JAGUAR CARS LIMITED**, Browns Lane, Allesley, Coventry, Velká Británie

(740) JUDr. Matějka Jan, Advokátní a patentová kancelář Čermák, Hořejš, Myslíl, Národní 32, Praha 1

(210) **O 167793**
(220) 28.05.2001
(320) 28.05.2001
(511) 5
(540)

XAPID

(510) (5) farmaceutické přípravky a substance, léčiva, vakcíny a séra.

- (730) **PHARMACIA & UPJOHN COMPANY**, 100 Route 206 North, Peapack, Spojené státy americké, New Jersey
 (740) JUDr. Otakar Švorčík, Společná advokátní kancelář Všecka Zelený Švorčík Kalenský, Hálkova 2, Praha 2

- (210) **O 167794**
 (220) 28.05.2001
 (320) 28.05.2001
 (511) 5
 (540)

XAPIT

- (510) (5) farmaceutické přípravky a substance, léčiva, vakcíny a séra.
 (730) **PHARMACIA & UPJOHN COMPANY**, 100 Route 206 North, Peapack, Spojené státy americké, New Jersey
 (740) JUDr. Otakar Švorčík, Společná advokátní kancelář Všecka Zelený Švorčík Kalenský, Hálkova 2, Praha 2

- (210) **O 167795**
 (220) 28.05.2001
 (320) 28.05.2001
 (511) 5
 (540)

XAPTIX

- (510) (5) farmaceutické přípravky a substance, léčiva, vakcíny a séra.
 (730) **PHARMACIA & UPJOHN COMPANY**, 100 Route 206 North, Peapack, Spojené státy americké, New Jersey
 (740) JUDr. Otakar Švorčík, Společná advokátní kancelář Všecka Zelený Švorčík Kalenský, Hálkova 2, Praha 2

- (210) **O 167796**
 (220) 28.05.2001
 (320) 28.05.2001
 (511) 5
 (540)

XAPTEK

- (510) (5) farmaceutické přípravky a substance, léčiva, vakcíny a séra.
 (730) **PHARMACIA & UPJOHN COMPANY**, 100 Route 206 North, Peapack, Spojené státy americké, New Jersey
 (740) JUDr. Otakar Švorčík, Společná advokátní kancelář Všecka Zelený Švorčík Kalenský, Hálkova 2, Praha 2

- (210) **O 167797**
 (220) 28.05.2001
 (320) 20.12.2000
 (511) 12
 (540)

FREEDOM

- (510) (12) pozemní vozidla, jejich součásti a příslušenství zahrnuté ve tř. 12, soupravy náprav vozidel, karosérie vozidel, třmeny kotoučových brzd, brzdové aparatury, tažné tyče, nárazníky, spojky, diferenciály, hnací kola, hnací hřídele, hnací stroje, motory, ventilátory, řadící palce, převody, převodové hřídele, chladiče, víčka chladičů, výfuky, nástavce výfuků, hydraulické válce a motory, spojky, ložiska, řemeny větráků, podvozky motorových vozidel, manuální řízení a řízení s posilovačem, bezpečnostní pásy k sedadlům, potahy na sedadla, stahovací střechy, sloupky řízení, náboje kol, kola pro vozidla, součástky na všechny výše uvedené výrobky, kryty na kola, deflektory, směrovky, dveře, zadní dveře, čalounění, dveřní kliky, houkačky, zpětná zrcátka, zástěrky, střešní nosiče, nosiče lyží, tlumiče, pružiny, stabilizační tyče,

startéry, volanty, řídící tyče, závěsy, výbava závěsů, torzní tyče, vlečné tyče, okénky, spouštění okének, stěrače, loketní opěry, vyvážení kol, brzdové destičky a brzdové obložení, kabiny, uzávěry palivových nádrží, mechanické ovladače, armatury motorů, odhlučnění motorů, ochranné kryty, mřížky chladičů, nádržky na kapaliny, úložné schránky, úložné přihrádky, držáky kol, zařízení pro sklápění kabiny, díly obložení, spoilery, boční lemy, zajištění proti krádeži, okenní clony, držáky zavazadel, sítky na zavazadla, sněhové řetězy, přepážky pro domácí zvířata, chrániče proti kamení, bezpečnostní polštáře, sluneční clony, držáky mobilních telefonů, jízdní kola.

- (730) **Ford Motor Company**, The American Road, Dearborn, Spojené státy americké, Michigan
 (740) JUDr. Traplová Jarmila, Advokátní a patentová kancelář Traplová, Hakr, Kubát, Přístavní 24, Praha 7

- (210) **O 167798**
 (220) 28.05.2001
 (320) 20.12.2000
 (511) 12
 (540)

INSTINCT

- (510) (12) pozemní vozidla, jejich součásti a příslušenství zahrnuté ve tř. 12, soupravy náprav vozidel, karosérie vozidel, třmeny kotoučových brzd, brzdové aparatury, tažné tyče, nárazníky, spojky, diferenciály, hnací kola, hnací hřídele, hnací stroje, motory, ventilátory, řadící palce, převody, převodové hřídele, chladiče, víčka chladičů, výfuky, nástavce výfuků, hydraulické válce a motory, spojky, ložiska, řemeny větráků, podvozky motorových vozidel, manuální řízení a řízení s posilovačem, bezpečnostní pásy k sedadlům, potahy na sedadla, stahovací střechy, sloupky řízení, náboje kol, kola pro vozidla, součástky na všechny výše uvedené výrobky, kryty na kola, deflektory, směrovky, dveře, zadní dveře, čalounění, dveřní kliky, houkačky, zpětná zrcátka, zástěrky, střešní nosiče, nosiče lyží, tlumiče, pružiny, stabilizační tyče, startéry, volanty, řídící tyče, závěsy, výbava závěsů, torzní tyče, vlečné tyče, okénky, spouštění okének, stěrače, loketní opěry, vyvážení kol, brzdové destičky a brzdové obložení, kabiny, uzávěry palivových nádrží, mechanické ovladače, armatury motorů, odhlučnění motorů, ochranné kryty, mřížky chladičů, nádržky na kapaliny, úložné schránky, úložné přihrádky, držáky kol, zařízení pro sklápění kabiny, díly obložení, spoilery, boční lemy, zajištění proti krádeži, okenní clony, držáky zavazadel, sítky na zavazadla, sněhové řetězy, přepážky pro domácí zvířata, chrániče proti kamení, bezpečnostní polštáře, sluneční clony, držáky mobilních telefonů, jízdní kola.

- (730) **Ford Motor Company**, The American Road, Dearborn, Spojené státy americké, Michigan
 (740) JUDr. Traplová Jarmila, Advokátní a patentová kancelář Traplová, Hakr, Kubát, Přístavní 24, Praha 7

- (210) **O 167806**
 (220) 29.05.2001
 (320) 29.05.2001
 (511) 9, 37
 (540)



- (510) (9) autorádia, reproduktory, zesilovače, CD chargery,

- navigace, subwoofery; (37) opravy automobilů vč. montáží audiohifi, navigací, autorádií, mobilních telefonů.
 (590) Barevná
 (730) **AVENT spol.s r.o.**, Na Baště sv. Jiří 9, Praha 1 - Hradčany, Česká republika

- (210) **O 167807**
 (220) 29.05.2001
 (320) 29.05.2001
 (511) 36, 41, 42
 (540)



- (510) (36) poskytování dotací právníkům i fyzickým osobám (vypisování grantů); (41) výběr, výchova a další rozvoj sportovně talentované mládeže; (42) poskytování právních služeb, odborné poradenství spadající do této třídy.
 (730) **Nadace sportující mládeže**, Třebízského 12, Plzeň, Česká republika

- (210) **O 167808**
 (220) 29.05.2001
 (320) 29.05.2001
 (511) 32
 (540)

GONG

- (510) (32) nealkoholické nápoje, vyjma práškových směsí a komponentů pro přípravu nebo výrobu nápojů.
 (730) **Poděbradka, spol.s r.o.**, Nymburská 293/VII, Poděbrady, Česká republika
 (740) Mgr. Ing. Němec Marek, Němec a Partner, právní a patentová kancelář, Box 54, Milady Horákové 84, Praha 7

- (210) **O 167817**
 (220) 29.05.2001
 (320) 29.05.2001
 (511) 9, 35, 42
 (540)

Done

- (510) (9) software na nosičích; (35) činnost ekonomických a organizačních poradců, zprostředkovatelská činnost v oblasti obchodu a služeb; (42) konzultační a poradenská činnost v oblasti informačních systémů a informačních technologií, tvorba, vývoj a instalace software, zprostředkovatelská činnost v oblasti výše uvedených služeb.
 (730) **Done, s.r.o.**, Antala Staška 1670/80, Praha 4, Česká republika

- (210) **O 167818**
 (220) 29.05.2001
 (320) 29.05.2001
 (511) 20, 42
 (540)

LATIMERIA

- (510) (20) nábytek; (42) služby architekta, navrhování, design.
 (730) **HOTOVÝ INTERIER s.r.o.**, Podle Kačerova 1260/38, Praha 4, Česká republika

- (210) **O 167833**

- (220) 29.05.2001
 (320) 29.05.2001
 (511) 5
 (540)

ZIRCADE

- (510) (5) farmaceutické přípravky a substance.
 (730) **AstraZeneca AB**, Västra Mälarehamnen 9, Södertälje, Švédsko
 (740) JUDr. Pavel Zelený, advokát, Společná advokátní kancelář Všeťečka, Zelený, Švorčík, Kalenský a partneři, Hálkova 2, Praha 2

- (210) **O 167834**
 (220) 29.05.2001
 (320) 29.05.2001
 (511) 5
 (540)

GALIDA

- (510) (5) farmaceutické přípravky a substance.
 (730) **AstraZeneca AB**, Västra Mälarehamnen 9, Södertälje, Švédsko
 (740) JUDr. Pavel Zelený, advokát, Společná advokátní kancelář Všeťečka, Zelený, Švorčík, Kalenský a partneři, Hálkova 2, Praha 2

- (210) **O 167835**
 (220) 29.05.2001
 (320) 29.05.2001
 (511) 5
 (540)

FIDARIS

- (510) (5) farmaceutické přípravky a substance.
 (730) **AstraZeneca AB**, Västra Mälarehamnen 9, Södertälje, Švédsko
 (740) JUDr. Pavel Zelený, advokát, Společná advokátní kancelář Všeťečka, Zelený, Švorčík, Kalenský a partneři, Hálkova 2, Praha 2

- (210) **O 167836**
 (220) 29.05.2001
 (320) 29.05.2001
 (511) 5
 (540)

ZIRCARIS

- (510) (5) farmaceutické přípravky a substance.
 (730) **AstraZeneca AB**, Västra Mälarehamnen 9, Södertälje, Švédsko
 (740) JUDr. Pavel Zelený, advokát, Společná advokátní kancelář Všeťečka, Zelený, Švorčík, Kalenský a partneři, Hálkova 2, Praha 2

- (210) **O 167839**
 (220) 29.05.2001
 (320) 29.05.2001
 (511) 9, 37, 42
 (540)



- (510) (9) přístroje pro zpracování informací, počítače, servery, modemy, monitory, tiskárny, scannery, procesory, přepínače apod., software, počítačové sítě a digitální systémy, elektronické, magnetické nebo optické nosiče informací, přístroje pro záznam, převod a reprodukci zvuku

nebo obrazu, optické a optoelektronické přístroje a zařízení, audio-video přístroje, kancelářská technika - faxy, kopírky, psací stroje, kalkulatory, přístroje a zařízení spojové a telekomunikační techniky, přístroje a zařízení pro měření, vážení, kontrolu a signalizaci, součásti těchto přístrojů a zařízení, elektrosoučástky, elektrické vodiče;

- (37) servis, montáž, údržba, opravy elektrických a elektronických přístrojů a zařízení, revizní činnost pro el. přístroje a zařízení; (42) projektová činnost v oblasti elektro, zeměměřičské práce.
- (730) **EMG ELEKTRO MILFAIT - GLATTER spol.s r.o.**,
Guldenerova 2, Plzeň, Česká republika

- (210) **O 167840**
(220) 29.05.2001
(320) 29.05.2001
(511) 4, 19, 20, 35, 42
(540)

Tukei a.s!

- (510) (4) paliva, maziva, pohonné hmoty, uhlí, palivové dřevo; (19) stavební materiály nekovové, stavební dřevo; (20) dřevěné palety, dřevěné přepravní bedny a boxy; (35) vedení účetnictví, administrativní práce, činnost organizačních a ekonomických poradců; (42) poradenské služby v oblasti počítačového hardware, počítačové programování.
- (730) **TUKEI a.s.**, Rašínovo nábřeží 24, Praha 2, Česká republika

- (210) **O 167856**
(220) 30.05.2001
(320) 30.05.2001
(511) 9, 35, 37, 38, 42
(540)

WWW.LEVI.CZ

- (510) (9) počítače a jejich komponenty a periferie, příslušenství počítačů, mobilní telefony a jejich komponenty, příslušenství mobilních telefonů, přístroje pro zpracování informací, software, data, databáze a další informační produkty na paměťových médiích, např. uživatelské příručky v digitální podobě, magnetické a čipové karty, nosiče dat všeho druhu; (35) zprostředkovatelská činnost v oblasti obchodu a služeb, účetní poradenství, účetní služby, vedení účetnictví, poradenská činnost v oblasti obchodu a služeb; (37) servis, opravy a údržba počítačů a počítačových sítí; (38) šíření, přenos a zveřejňování informací, nabídek, inzerce a reklamy prostřednictvím všech informačních a telekomunikačních prostředků a sítí včetně internetu; (42) vývoj, tvorba a poskytování software, počítačové služby, multimediální aplikace, programové projekty, tvorba informačních databází, inženýrsko - technická činnost v oblasti počítačů a software, tvorba multimediálních dokumentů, prezentací, aplikací a katalogů, konstrukce www stránek, řešení www serverů.

- (730) **LEVI International a.s.**, Seifertova 33, Přerov,
Česká republika
(740) JUDr. Otevřel Milan, Horní náměstí č. 24, Přerov

- (210) **O 167989**
(220) 30.05.2001
(320) 30.05.2001
(511) 9, 16, 25, 28, 41

(540)

**PLANET
OF THE
APES**

- (510) (9) pouzdra na mobilní telefony, řemínky k mobilním telefonům, držáky na CD, dekorativní magnety, fotoaparáty, jednoúčelové fotoaparáty (k jednomu použití), kalkulatory, počítačové diskety, počítačové a video hry, software pro počítače a video, počítačové hry na kazetách, náplně (cartridge) a CD romy přizpůsobené pro použití s televizními přijímači, ruční počítačové hry, kazety do ručních počítačových her, cartridge a CD romy, podložky pod myši, hrané filmy, nahrané video pásky, video kazety, video disky a DVD, nahrané audio pásky, audio kazety a audio kompaktní disky; (16) papírenské zboží, dopisní papír a obálky, obchodní karty, nálepky, dočasné tetování, plakáty, deníky, časopisy, adresáře, plánovače, pohlednice, fotografie, alba na fotografie, stolní kalendáře, nástěnné kalendáře, podložky na poznámkové bloky, pořadače, poznámkové bloky, vazače volných listů, pera, tužky, pouzdra na psací potřeby, telefonní karty bez magnetického zakódování, knižní zarážky, fiktivní povídky, knihy komiksů, blahopřání, omalovánky, obaly na knihy, papírové klobouky a dárky pro domácí slavnost, balicí papír a visačky na dárky, papírové tašky na jídlo, lepidla pro domácnost, razítka, gumy na mazání, pravitka na kreslení, sešivačky; (25) trička, mikiny, svetry, topy, krátké kalhoty, legíny, boxerské šortky, kalhotky, dlouhé spodní prádlo, prádlo na spaní, pyžama, večerní šaty, toalety, spodní prádlo, pantofle, bundy, klobouky, čepice, ponožky, čepice do sprchy, kostýmy, maškarňáky; (28) skateboardy, koloběžky, přenosné jednotky pro hraní elektronických her, plnohodnotné arkádové hry, skládačky a puzzle, panenky, plyšové hračky, figurky, příslušenství k figurkám, autíčka, vozíci hračky, hračky na vodu, loutky, stolní hry, trojrozměrné stereoskopy, jo-jo, ozdoby na vánoční stromek, nafukovací hračky, hračky řízené na dálku, hrací telefony, bumerangy; (41) služby v oblasti zábavy jako výroba a distribuce hraných filmů, výroba nahraných videopásek a video kazet, video disků, DVD, nahraných audio pásek, audio kazet a audio kompaktních disků, poskytování on-line informace v oblasti hraného filmu, televizní a video zábavy prostřednictvím globální komunikační sítě.

- (730) **TWENTIETH CENTURY FOX FILM CORPORATION**, 10201 West Pico Boulevard, Los Angeles, Spojené státy americké, Kalifornie
(740) JUDr. Pavel Zelený, advokát, Společná advokátní kancelář Všetečka, Zelený, Švorčík, Kalenský a partneři, Hálkova 2, Praha 2

- (210) **O 167990**
(220) 30.05.2001
(320) 30.05.2001
(511) 3, 5, 29, 30, 42
(540)

CYTOSAN

- (510) (3) kosmetické přípravky s imunostimulačními a omlazovacími účinky, speciální kosmetické přípravky s obsahem energinů, regenerační, výživné a zkrášlující přípravky, přípravky pro péči o pleť a obličej ve formě krémů, balzámů, vazelin, olejů a jejich výtažků, gelů, pomád, směsí, emulzí, masek a roztoků všech druhů, přípravky a extrakty rostlinné, bahenní, rašelinové, vířidelní a lázeňsko-minerální, přípravky pro zpevňování a

regeneraci nehtů i nehtového lůžka, krémy proti vráskám a zmiřující jejich tvorbu, parfumerie a parfémované regenerační krémy, veškeré nemedicínální kosmetické přípravky, přípravky pro péči o tělo, masážní přípravky, kosmetické bylinné přípravky, speciální přípravky s antioxidantními účinky a proti svědivosti pokožky, přípravky podporující vyhlazení jizev, vazelíny, krémy a roztoky pro sportovce, pro fitness centra i pro zeštíhlovací účely; (5) bioinformační přípravky se širokospektrálním regeneračním účinkem sloužící k regeneraci a detoxikaci organismu, specifické bioinformační přípravky se širokospektrálním regeneračním a detoxikačním účinkem na bázi přírodních pryskyřic, rostlinných vláknin, rostlinných výtažků, extraktů z kůry stromů, silic ve všech formách pro léčebné účely s výjimkou přípravků silicích a dietetických, protinádorových a chemicko-farmaceutických; (29) výživné přípravky na bázi rostlinných extraktů a minerálních komplexů, s obsahem glukanu, éterických olejů a/nebo biochemických katalyzátorů pro humánní použití, protein jako přísada do pokrmů, proteinové výrobky a přípravky pro výživu na bázi zahradních vláknin, želatina fortifikovaná přírodními pryskyřicemi a bylinnými extrakty, želatinové výrobky, bílkovinné výrobky a ostatní energetické potraviny i přípravky pro zvláštní výživu spadající do tř. 29; (30) přípravky k překonání zvýšené fyzické zátěže lidského organismu, regenerační přípravky na bázi rostlinných pryskyřic a silic s tonizačními a harmonizujícími účinky k posílení imunity a doplnění energie lidského organismu, posilující poživatiny bohaté na bílkoviny, minerální potravinové doplňky s antioxidantními účinky, nemedicínální potravinové doplňky regenerační, pro zlepšení zdraví, pro zvýšení imunity, odolnosti organismu a jeho detoxikaci ve formě tobolek, prášků, práškových směsí, past, tabletek, kapslí, dražé, bonbónů, pastilek, cukrovinek nebo žvýkaček; (42) vývoj v oblasti bioinformačních přípravků, poradenské služby v oblasti zvýšení imunity organismu, jeho regenerace a detoxikace, konzultační služby v oblasti kosmetiky.

(730) **ENERGY GROUP, a.s.**, Jeseniova 55, Praha 3, Česká republika

(740) Fišerová Blanka, MIRA, V Kapslovně 11, Praha 3

(210) **O 168011**

(220) 31.05.2001

(320) 31.05.2001

(511) 2, 3, 35

(540)



(510) (2) drogistické, malířské a natěračské potřeby, zejména barvy, fermeže, laky, ochranné prostředky proti rezu a proti hnilobě dřeva, barviva, mořidla, přírodní pryskyřice; (3) kosmetické prostředky a přípravky všeho druhu, zejména přípravky k barvení řas a obočí, pro pěstění pokožky, kosmetické přípravky pro koupele, krémy, esence, pomády, barviva, pudry, přísady do koupelí, mýdla, kosmetické neceséry, voňavky, vodičky na vlasy, šampony, zubní pasty, prací prostředky, přípravky bělicí, čistící, odmašťovací a k broušení; (35) inzertní, reklamní a propagační činnost, poskytování pomoci při provozu obchodu, obstaravatelská a zprostředkovatelská činnost v oblasti obchodu, obchodní administrativa, marketing.

(730) **Mysliveček František**, Neústupného 1834, Praha 5 - Stodůlky, Česká republika

(740) JUDr. Aleš Zábrš, advokát a patentový zástupce, Na Beránce 2, Praha 6

(210) **O 168012**

(220) 31.05.2001

(320) 31.05.2001

(511) 2, 3, 35

(540)



(510) (2) drogistické, malířské a natěračské potřeby, zejména barvy, fermeže, laky, ochranné prostředky proti rezu a proti hnilobě dřeva, barviva, mořidla, přírodní pryskyřice; (3) kosmetické prostředky a přípravky všeho druhu, zejména přípravky k barvení řas a obočí, pro pěstění pokožky, kosmetické přípravky pro koupele, krémy, esence, pomády, barviva, pudry, přísady do koupelí, mýdla, kosmetické neceséry, voňavky, vodičky na vlasy, šampony, zubní pasty, prací prostředky, přípravky bělicí, čistící, odmašťovací a k broušení; (35) inzertní, reklamní a propagační činnost, poskytování pomoci při provozu obchodu, obstaravatelská a zprostředkovatelská činnost v oblasti obchodu, obchodní administrativa, marketing.

(730) **Mysliveček František**, Neústupného 1834, Praha 5 - Stodůlky, Česká republika

(740) JUDr. Aleš Zábrš, advokát a patentový zástupce, Na Beránce 2, Praha 6

(210) **O 168013**

(220) 31.05.2001

(320) 31.05.2001

(511) 3, 5, 35

(540)

BRELAN

(510) (2) drogistické, malířské a natěračské potřeby, zejména barvy, fermeže, laky, ochranné prostředky proti rezu a proti hnilobě dřeva, barviva, mořidla, přírodní pryskyřice; (3) kosmetické prostředky a přípravky všeho druhu, zejména přípravky k barvení řas a obočí, pro pěstění pokožky, kosmetické přípravky pro koupele, krémy, esence, pomády, barviva, pudry, přísady do koupelí, mýdla, kosmetické neceséry, voňavky, vodičky na vlasy, šampony, zubní pasty, prací prostředky, přípravky bělicí, čistící, odmašťovací a k broušení; (35) inzertní, reklamní a propagační činnost, poskytování pomoci při provozu obchodu, obstaravatelská a zprostředkovatelská činnost v oblasti obchodu, obchodní administrativa, marketing.

(730) **Mysliveček František**, Neústupného 1834, Praha 5 - Stodůlky, Česká republika

(740) JUDr. Aleš Zábrš, advokát a patentový zástupce, Na Beránce 2, Praha 6

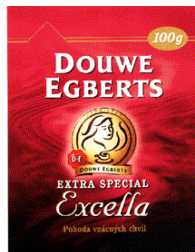
(210) **O 168019**

(220) 31.05.2001

(320) 31.05.2001

(511) 30

(540)



(510) (30) káva, káva v obalech z filtrovacích materiálů, nápoje na bázi kávy, kávové výtažky, instantní káva, kávové náhražky, směsi z kávy a kávových náhražek, čaj, nápoje na bázi čaje, čajové výtažky, čajové náhražky, kakao, nápoje na bázi kakaa, čokoláda a čokoládové výtažky v práškové, granulované nebo tekuté formě.

(590) Barevná

(730) Sara Lee/DE N.V., Vleutensevaart 100, Utrecht, Holandsko

(740) JUDr. Traplová Jarmila, Advokátní a patentová kancelář Traplová, Hakr, Kubát, Přístavní 24, Praha 7

(730) Sara Lee/DE N.V., Vleutensevaart 100, Utrecht, Holandsko

(740) JUDr. Traplová Jarmila, Advokátní a patentová kancelář Traplová, Hakr, Kubát, Přístavní 24, Praha 7

(210) **O 168022**

(220) 31.05.2001

(320) 31.05.2001

(511) 30

(540)



(510) (30) káva, káva v obalech z filtrovacích materiálů, nápoje na bázi kávy, kávové výtažky, instantní káva, kávové náhražky, směsi z kávy a kávových náhražek, čaj, nápoje na bázi čaje, čajové výtažky, čajové náhražky, kakao, nápoje na bázi kakaa, čokoláda a čokoládové výtažky v práškové, granulované nebo tekuté formě.

(590) Barevná

(730) Sara Lee/DE N.V., Vleutensevaart 100, Utrecht, Holandsko

(740) JUDr. Traplová Jarmila, Advokátní a patentová kancelář Traplová, Hakr, Kubát, Přístavní 24, Praha 7

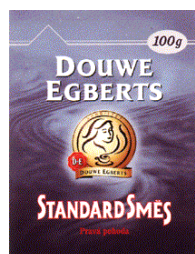
(210) **O 168020**

(220) 31.05.2001

(320) 31.05.2001

(511) 30

(540)



(510) (30) káva, káva v obalech z filtrovacích materiálů, nápoje na bázi kávy, kávové výtažky, instantní káva, kávové náhražky, směsi z kávy a kávových náhražek, čaj, nápoje na bázi čaje, čajové výtažky, čajové náhražky, kakao, nápoje na bázi kakaa, čokoláda a čokoládové výtažky v práškové, granulované nebo tekuté formě.

(590) Barevná

(730) Sara Lee/DE N.V., Vleutensevaart 100, Utrecht, Holandsko

(740) JUDr. Traplová Jarmila, Advokátní a patentová kancelář Traplová, Hakr, Kubát, Přístavní 24, Praha 7

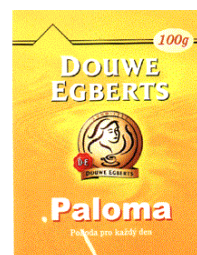
(210) **O 168023**

(220) 31.05.2001

(320) 31.05.2001

(511) 30

(540)



(510) (30) káva, káva v obalech z filtrovacích materiálů, nápoje na bázi kávy, kávové výtažky, instantní káva, kávové náhražky, směsi z kávy a kávových náhražek, čaj, nápoje na bázi čaje, čajové výtažky, čajové náhražky, kakao, nápoje na bázi kakaa, čokoláda a čokoládové výtažky v práškové, granulované nebo tekuté formě.

(590) Barevná

(730) Sara Lee/DE N.V., Vleutensevaart 100, Utrecht, Holandsko

(740) JUDr. Traplová Jarmila, Advokátní a patentová kancelář Traplová, Hakr, Kubát, Přístavní 24, Praha 7

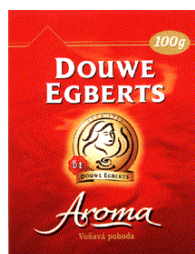
(210) **O 168021**

(220) 31.05.2001

(320) 31.05.2001

(511) 30

(540)



(510) (30) káva, káva v obalech z filtrovacích materiálů, nápoje na bázi kávy, kávové výtažky, instantní káva, kávové náhražky, směsi z kávy a kávových náhražek, čaj, nápoje na bázi čaje, čajové výtažky, čajové náhražky, kakao, nápoje na bázi kakaa, čokoláda a čokoládové výtažky v práškové, granulované nebo tekuté formě.

(590) Barevná

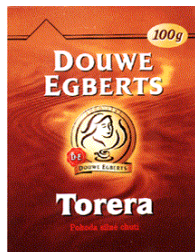
(210) **O 168024**

(220) 31.05.2001

(320) 31.05.2001

(511) 30

(540)



(510) (30) káva, káva v obalech z filtrovacích materiálů, nápoje na bázi kávy, kávové výtažky, instantní káva, kávové náhražky, směsi z kávy a kávových náhražek, čaj, nápoje na bázi čaje, čajové výtažky, čajové náhražky, kakao, nápoje na bázi kakaa, čokoláda a čokoládové výtažky v práškové, granulované nebo tekuté formě.

(590) Barevná

(730) Sara Lee/DE N.V., Vleutensevaart 100, Utrecht,

Holandsko

(740) JUDr. Traplová Jarmila, Advokátní a patentová kancelář

Traplová, Hakr, Kubát, Přístavní 24, Praha 7

(210) **O 168064**

(220) 01.06.2001

(320) 01.06.2001

(511) 12, 37, 39

(540)



(510) (12) dopravní prostředky, zejména motorová vozidla, jejich díly a příslušenství, spadající do této třídy; (37) opravy a servis dopravních prostředků, jejich dílů a příslušenství; (39) provozování silniční motorové dopravy, přeprava nákladů a osob, pronájem motorových vozidel, pronájem a provozování garáží a odstavných ploch pro motorová vozidla.

(590) Barevná

(730) ČSAD BUS Ústí nad Labem a.s., Revoluční 13, Ústí

nad Labem, Česká republika

(740) Ing. Reichel Pavel, Lopatecká 14, Praha 4

(210) **O 168030**

(220) 31.05.2001

(320) 31.05.2001

(511) 1, 6, 7, 11, 19

(540)

ATARION

(510) (1) chemické přípravky pro bazény; (6) žebříky kovové pro bazény; (7) čerpadla pro bazény, filtrační zařízení pro bazény; (11) čističky odpadních vod, osvětlovací přístroje a zařízení pro bazény, výměníky tepla pro bazény, ohříváče vody pro bazény; (19) bazény plavecké nekovové.

(730) ATARION, s.r.o., Okružní 4735, Zlín, Česká republika

(740) JUDr. Heto Jaromír, advokát, Vodní 1972, Zlín

(210) **O 168068**

(220) 01.06.2001

(320) 01.06.2001

(511) 16, 35, 41

(540)

Ad Wood

(510) (16) papír a výrobky z papíru, tištěné materiály, publikace, propagační materiály, fotografie, plakáty, inzertní listy, katalogy, prospekty, brožury, samolepky, obtisky, obrazy, reklamní tiskoviny, záložky do knih, vizitky, pohlednice, tiskopisy, obchodní tiskoviny, časopisy, periodika, kalendáře, letáky; (35) reklamní a propagační činnost, zprostředkovatelská činnost v oblasti reklamy; (41) produkce audiovizuálních děl.

(730) G.P.S., s.r.o., Nádražní 32, Praha 5, Česká republika

(740) Ing. Chludina Jiří, UNIPATENT, J.Masaryka 43-47, Praha 2-Vinohrady

(210) **O 168034**

(220) 01.06.2001

(320) 01.06.2001

(511) 35, 36

(540)

S námi se sen stává realitou

(510) (35) inzertní služby, činnost ekonomických a organizačních poradců; (36) zařizování a zprostředkování obchodů v oblasti nemovitostí, činnost realitní kanceláře.

(730) MAXIMA REALITY, s.r.o., Nerudova 234/45, Praha 1, Česká republika

(210) **O 168069**

(220) 01.06.2001

(320) 01.06.2001

(511) 16, 32, 33

(540)

UNITED BRANDS

(510) (16) tiskárenské výrobky, tiskoviny, brožury, prospekty, kalendáře, etikety, plakáty, časopisy, obaly na lahve lepenkové nebo papírové, fotografie, papírenské výrobky, učební a vyučovací pomůcky s výjimkou přístrojů, vinětovací strojků, vývěšní štíty z papíru nebo lepenky; (32) piva, minerální vody, šumivé nápoje a jiné nápoje nealkoholické, nápoje a šťávy ovocné, sirupy a jiné přípravky k zhotovování nápojů; (33) alkoholické nápoje (s výjimkou pív).

(730) UNITED BRANDS, s.r.o., Petýrkova 3/1955, Praha 4, Česká republika

(740) JUDr. Růžička Michal, CSc., Rott, Růžička a Guttman, patentová, známková a právní kancelář, Nad Štolou 12, Praha 7

(210) **O 168046**

(220) 01.06.2001

(320) 01.06.2001

(511) 41

(540)



(510) (41) programové a organizační zabezpečení mezinárodního hudebního festivalu "Mladá Praha-Young Prague, Fórum mladých hudebníků - Young Musicians Forum".

(590) Barevná

(730) Bezděk Pavel, Ohnivcova 11, Praha 4 - Bráník,

Česká republika

(210) **O 168075**

(220) 04.06.2001

(320) 04.06.2001

(511) 35, 41

(540)



(510) (35) organizační a ekonomické poradenství; (41) lektorská činnost, pořádání kurzů a přednášek.

(590) Barevná

(730) **Aia, s.r.o.**, Kotlářská 53, Brno, Česká republika(210) **O 168104**

(220) 04.06.2001

(320) 04.06.2001

(511) 16, 36, 41

(540) **REALIT - FINANCE A NEMOVITOSTI**

(510) (16) papírové nosiče informací, zejména tiskoviny, především specializované časopisy a jejich přílohy; (36) poskytování informací o realitách, poskytování informací o realitách i na Internetu; (41) vydavatelská a nakladatelská činnost.

(730) **Wimmer Petr**, Suchomlýnská 975, Unhošť, Česká republika

(740) JUDr. Aleš Zábřeh, advokát a patentový zástupce, Na Beránce 2, Praha 6

(210) **O 168105**

(220) 05.06.2001

(320) 05.06.2001

(511) 31, 37

(540) **ACRE, spol. s r.o.**

(510) (31) výrobky zahradnické, zemědělské, lesní; (37) stavební činnost.

(730) **ACRE, spol.s r.o.**, Smetanova 568, Velký Osek, Česká republika(210) **O 168109**

(220) 05.06.2001

(320) 05.06.2001

(511) 35, 38, 42

(540)

**AUTOIDENTIFIKAČNÍ SYSTÉM VIN
PREVENCE PROTI ODCIZENÍ VOZIDLA**

(510) (35) informace obchodní nebo podnikatelské, informační kanceláře komerční, odborné obchodní poradenství, obchodní nebo podnikatelský průzkum, podnikové poradenství a obchodní management, pomoc při řízení obchodní činnosti, poskytování pomoci při řízení obchodních nebo průmyslových podniků, automatické zpracování dat, překlad informací do počítačových databází, systemizace informací do počítačových databází, vedení kartoték v počítači, vydávání reklamních nebo náborových, propagačních a inzertních textů, rozšiřování vzorků (zboží), vyhledávání umístění vozidel pomocí počítače, poradenská činnost v oblasti repatriace movitého

majetku; (38) informační kanceláře, elektronická pošta, telefonní komunikace, komunikace mobilními telefony, počítačová komunikace, komunikace pomocí počítačových terminálů, přenos zpráv a obrazových informací pomocí počítače, pronájem zařízení pro přenos informací, přenášení informací pomocí satelitních družic, přenos zpráv faxy, spojení pomocí sítí optických vláken, telefonické služby, teletextové služby, zaslání zpráv; (42) odborné poradenství s výjimkou obchodního, poradenství v oblasti bezpečnosti, otevírání bezpečnostních zámek, překladatelské služby, tvorba software (počítačových programů), údržba počítačových programů, počítačové systémové analýzy, pronájem času na přístup do počítačových databází, pronájem počítačů, značení vozidel bezpečnostními kódy a jejich identifikace.

(730) **ECR - CZ, s.r.o.**, Bartošova 6a, Blansko, Česká republika

(740) Ing. Jandová Marie, Nerudova 1095, Kuřim

(210) **O 168110**

(220) 05.06.2001

(320) 05.06.2001

(511) 35, 38, 42

(540)

**AUTOIDENTIFIKAČNÍ SYSTÉM - PREVENCE PROTI ODCIZENÍ**

(510) (35) informace obchodní nebo podnikatelské, informační kanceláře komerční, odborné obchodní poradenství, obchodní nebo podnikatelský průzkum, podnikové poradenství a obchodní management, pomoc při řízení obchodní činnosti, poskytování pomoci při řízení obchodních nebo průmyslových podniků, automatické zpracování dat, překlad informací do počítačových databází, systemizace informací do počítačových databází, vedení kartoték v počítači, vydávání reklamních nebo náborových, propagačních a inzertních textů, rozšiřování vzorků (zboží), vyhledávání umístění vozidel pomocí počítače, poradenská činnost v oblasti repatriace movitého majetku; (38) informační kanceláře, elektronická pošta, telefonní komunikace, komunikace mobilními telefony, počítačová komunikace, komunikace pomocí počítačových terminálů, přenos zpráv a obrazových informací pomocí počítače, pronájem zařízení pro přenos informací, přenášení informací pomocí satelitních družic, přenos zpráv faxy, spojení pomocí sítí optických vláken, telefonické služby, teletextové služby, zaslání zpráv; (42) odborné poradenství s výjimkou obchodního, poradenství v oblasti bezpečnosti, otevírání bezpečnostních zámek, překladatelské služby, tvorba software (počítačových programů), údržba počítačových programů, počítačové systémové analýzy, pronájem času na přístup do počítačových databází, pronájem počítačů, značení vozidel bezpečnostními kódy a jejich identifikace.

(590) Barevná

(730) **ECR - CZ, s.r.o.**, Bartošova 6a, Blansko, Česká republika

(740) Ing. Jandová Marie, Nerudova 1095, Kuřim

(210) **O 168111**

(220) 05.06.2001

(320) 05.06.2001

(511) 35, 38, 42

(540)



(510) (35) informace obchodní nebo podnikatelské, informační kanceláře komerční, odborné obchodní poradenství, obchodní nebo podnikatelský průzkum, podnikové poradenství a obchodní management, pomoc při řízení obchodní činnosti, poskytování pomoci při řízení obchodních nebo průmyslových podniků, automatické zpracování dat, překlad informací do počítačových databází, systemizace informací do počítačových databází, vedení kartoték v počítači, vydávání reklamních nebo náborových, propagačních a inzertních textů, rozšiřování vzorků (zboží), vyhledávání umístění vozidel pomocí počítače, poradenská činnost v oblasti repatriace movitého majetku; (38) informační kanceláře, elektronická pošta, telefonní komunikace, komunikace mobilními telefony, počítačová komunikace, komunikace pomocí počítačových terminálů, přenos zpráv a obrazových informací pomocí počítače, pronájem zařízení pro přenos informací, přenášení informací pomocí satelitních družic, přenos zpráv faxy, spojení pomocí sítí optických vláken, telefonické služby, teletextové služby, zasílání zpráv; (42) odborné poradenství s výjimkou obchodního, poradenství v oblasti bezpečnosti, otevírání bezpečnostních zámek, překladatelské služby, tvorba software (počítačových programů), údržba počítačových programů, počítačové systémové analýzy, pronájem času na přístup do počítačových databází, pronájem počítačů, značení vozidel bezpečnostními kódy a jejich identifikace.

(590) Barevná

(730) **ECR - CZ, s.r.o.**, Bartošova 6a, Blansko, Česká republika

(740) Ing. Jandová Marie, Nerudova 1095, Kuřim

(210) **O 168112**

(220) 05.06.2001

(320) 05.06.2001

(511) 35, 38, 42

(540)



(510) (35) informace obchodní nebo podnikatelské, informační kanceláře komerční, odborné obchodní poradenství, obchodní nebo podnikatelský průzkum, podnikové poradenství a obchodní management, pomoc při řízení obchodní činnosti, poskytování pomoci při řízení obchodních nebo průmyslových podniků, automatické zpracování dat, překlad informací do počítačových databází, systemizace informací do počítačových databází, vedení kartoték v počítači, vydávání reklamních nebo náborových, propagačních a inzertních textů, rozšiřování vzorků (zboží), vyhledávání umístění vozidel pomocí počítače, poradenská činnost v oblasti repatriace movitého majetku; (38) informační kanceláře, elektronická pošta, telefonní komunikace, komunikace mobilními telefony, počítačová komunikace, komunikace pomocí počítačových terminálů, přenos zpráv a obrazových informací pomocí počítače, pronájem zařízení pro přenos

informací, přenášení informací pomocí satelitních družic, přenos zpráv faxy, spojení pomocí sítí optických vláken, telefonické služby, teletextové služby, zasílání zpráv; (42) odborné poradenství s výjimkou obchodního, poradenství v oblasti bezpečnosti, otevírání bezpečnostních zámek, překladatelské služby, tvorba software (počítačových programů), údržba počítačových programů, počítačové systémové analýzy, pronájem času na přístup do počítačových databází, pronájem počítačů, značení vozidel bezpečnostními kódy a jejich identifikace.

(730) **ECR - CZ, s.r.o.**, Bartošova 6a, Blansko, Česká republika

(740) Ing. Jandová Marie, Nerudova 1095, Kuřim

(210) **O 168130**

(220) 05.06.2001

(320) 05.06.2001

(511) 5, 10, 11

(540)



(510) (5) energetické prostředky, zejména energetické karty pro ochranu zdraví a léčebné účely, levitovaná voda pro léčebné účely; (10) přístroje pro výrobu levitované vody; (11) přístroje pro úpravu a filtraci vody.

(730) **Koukal René**, Dortmund Str. 21, Nürnberg, Německo

(740) Ing. Musil Dobroslav, patentová kancelář, Cejl 38, Brno

(210) **O 168131**

(220) 05.06.2001

(320) 05.06.2001

(511) 14, 18, 25, 35

(540)



(510) (14) šperky, hodinářské výrobky, bižuterie, drahé kovy a slitiny a předměty z nich; (18) kůže, imitace kůže, kufry a zavazadla, deštníky, slunečníky a hole; (25) oděvy všeho druhu, zejména modní oděvy pro mládež, obuv a kloboučnické zboží; (35) poskytování pomoci při provozu obchodu, reklamní a inzertní činnost, obstaravatelská a zprostředkovatelská činnost v oblasti obchodu, obchodní administrativa.

(730) **FRANCE-TCHÉCOSLOVAQUIE spol.s r.o.**, Hubičkova 1112/3, Praha 4, Česká republika

(740) JUDr. Aleš Zábrš, advokát a patentový zástupce, Na Beránce 2, Praha 6

(210) **O 168134**

(220) 05.06.2001

(320) 05.06.2001

(511) 36, 39, 40, 42

(540)



(510) (36) pomoc při vyhledávání finančních prostředků pro investování do podniků, zařízení, vybavení a poskytování služeb týkajících se sběru, přepravy, třídění, recyklace a likvidace odpadů a rekuperovaných surovin; (39) zprostředkovatelská činnost v oblasti dopravy a skladování použitých obalů, odpadů a rekuperovaných surovin; (40) zprostředkovatelská činnost v oblasti sběru, zpracování, recyklace a likvidace použitých obalů, odpadů a rekuperovaných surovin; (42) poradenství spotřebitelům a podnikům v otázkách týkajících se životního prostředí a odpadů, zejména snížení produkce odpadů, jejich sběru, přepravy, třídění, recyklace a likvidace odpadů a rekuperovaných surovin, poradenská činnost v oblasti vývoje, výběru a použití ekologických a hospodárných obalů a obalových materiálů a jejich značení.

(730) **EKO-KOM, a.s.**, Zvonická 25, Praha 6, Česká republika

(740) JUDr. Rott Vladimír, Rott, Růžička a Guttman, patentová, známková a právní kancelář, Nad Štolou 12, Praha 7

(210) **O 168135**

(220) 05.06.2001

(320) 05.06.2001

(511) 36, 39, 40, 42

(540)



(510) (36) pomoc při vyhledávání finančních prostředků pro investování do podniků, zařízení, vybavení a poskytování služeb týkajících se sběru, přepravy, třídění, recyklace a likvidace odpadů a rekuperovaných surovin; (39) zprostředkovatelská činnost v oblasti dopravy a skladování použitých obalů, odpadů a rekuperovaných surovin; (40) zprostředkovatelská činnost v oblasti sběru, zpracování, recyklace a likvidace použitých obalů, odpadů a rekuperovaných surovin; (42) poradenství spotřebitelům a podnikům v otázkách týkajících se životního prostředí a odpadů, zejména snížení produkce odpadů, jejich sběru, přepravy, třídění, recyklace a likvidace odpadů a rekuperovaných surovin, poradenská činnost v oblasti vývoje, výběru a použití ekologických a hospodárných obalů a obalových materiálů a jejich značení.

(730) **EKO-KOM, a.s.**, Zvonická 25, Praha 6, Česká republika

(740) JUDr. Rott Vladimír, Rott, Růžička a Guttman, patentová, známková a právní kancelář, Nad Štolou 12, Praha 7

(210) **O 168136**

(220) 05.06.2001

(320) 05.06.2001

(511) 36, 39, 40, 42

(540)



(510) (36) pomoc při vyhledávání finančních prostředků pro investování do podniků, zařízení, vybavení a poskytování služeb týkajících se sběru, přepravy, třídění, recyklace a likvidace odpadů a rekuperovaných surovin; (39) zprostředkovatelská činnost v oblasti dopravy a skladování použitých obalů, odpadů a rekuperovaných surovin; (40) zprostředkovatelská činnost v oblasti sběru, zpracování, recyklace a likvidace použitých obalů, odpadů a rekuperovaných surovin; (42) poradenství spotřebitelům a podnikům v otázkách týkajících se životního prostředí a odpadů, zejména snížení produkce odpadů, jejich sběru, přepravy, třídění, recyklace a likvidace odpadů a rekuperovaných surovin, poradenská činnost v oblasti vývoje, výběru a použití ekologických a hospodárných obalů a obalových materiálů a jejich značení.

(730) **EKO-KOM, a.s.**, Zvonická 25, Praha 6, Česká republika

(740) JUDr. Rott Vladimír, Rott, Růžička a Guttman, patentová, známková a právní kancelář, Nad Štolou 12, Praha 7

(210) **O 168140**

(220) 05.06.2001

(320) 05.06.2001

(511) 5, 9, 12, 16, 25, 28, 32, 35, 38, 41

(540)



(510) (5) doplňky výživy, potraviny a nápoje pro energetické posilování organismu, vitamínové přípravky, energetické potraviny, nápoje a přípravky s obsahem minerálů a stopových prvků k doplnění zvýšené spotřeby při aktivním životním stylu (sport, volný čas) - vše k léčebným účelům; (9) elektrické a elektronické přístroje a zařízení, zejména výpočetní technika (hardware a software), zařízení pro záznam, přenos a reprodukci zvuku a/nebo obrazu, kancelářská technika, např. telefonní přístroje, faxy, kopírky, veškeré nosiče dat a informací v rozsahu třídy 9, brýle, ochranné cyklistické přilby; (12) jízdní kola včetně příslušenství a náhradních dílů (v rozsahu této třídy); (16) nosiče informací v rozsahu třídy 16, periodické a neperiodické tiskoviny; (25) oděvy pánské, dámské a dětské, včetně oděvů pro sport a volný čas, např. trička a nátělníky, košile, kalhoty, sukně a šortky, svetry, saka, pláště, pláštěnky, čepice, šály, rukavice, punčochy a ponožky, obuv pánská, dámská a dětská, včetně obuvi pro sport a volný čas; (28) sportovní potřeby a náčiní, např. trenážery a náčiní pro fitness centra, lyže, snowboardy, skateboardy, brusle, koloběžky; (32) nealkoholické nápoje; (35) zprostředkovatelské služby v oblasti reklamy, propagace a marketingu; (38) telekomunikační služby pro uživatele Internetu, šíření informací prostřednictvím veřejných datových sítí; (41) vydavatelská a nakladatelská činnost, výroba audiovizuálních děl.

(730) **PLUS MINUS s.r.o.**, Sabinova 3, Praha 3, Česká republika

(740) Ing. Reichel Pavel, Lopatecká 14, Praha 4

(210) **O 168150**
 (220) 05.06.2001
 (320) 05.06.2001
 (511) 5
 (540)

TISADYNE

- (510) (5) léčiva, drogy, farmaceutické přípravky humánní a veterinární, výrobky zdravotnické a hygienické, chemické přípravky a substance pro farmaceutické účely, diagnostické přípravky, vitamíny, přípravky sílicí a dietetické k léčebným účelům, infúzní roztoky, medicínální vína a čaje, sirupy k farmaceutickým účelům, kultury mikroorganismů, enzymy a enzymatické přípravky, přísady do krmiv k léčebným účelům, očkovací látky, séra a výrobky z krve, léčebná kosmetika, sterilizační přípravky, náplasti, obvazový a šicí materiál pro chirurgii, desinfekční prostředky, přípravky baktericidní a fungicidní spadající do této třídy, prostředky k hubení škůdců a ničení rostlin (pesticidy, insekticidy a herbicidy).
- (730) **ICN Czech Republic, a.s.**, Vltavská 53, Rožtoky u Prahy, Česká republika
- (740) Ing. Kleintová Eva, ČERVENKA, KLEINTOVÁ, TURKOVÁ Patentová, známková a advokátní kancelář, Husinecká 11a, Praha 3

(210) **O 168151**
 (220) 05.06.2001
 (320) 05.06.2001
 (511) 32, 33
 (540)

DELVITA EXCELLENT

- (510) (32) nealkoholické nápoje z vinných hroznů; (33) vína včetně šumivých, perlivých a sektů, vinné nápoje, vinné destiláty.
- (730) **DELVITA a.s.**, Za Panskou zahradou 1, Rudná, Česká republika
- (740) Turková Jana, ČERVENKA, KLEINTOVÁ, TURKOVÁ Patentová, známková a advokátní kancelář, Husinecká 11a, Praha 3

(210) **O 168152**
 (220) 05.06.2001
 (320) 05.06.2001
 (511) 29
 (540)



- (510) (29) konzervované ryby, konzervované pokrmy z mořských živočichů, mořští korýši a měkkýši v konzervách, čerstvé ryby, čerství mořští korýši a měkkýši, čerstvé mořské potraviny.
- (590) Barevná
- (730) **Pesquera San Jose S.A.**, Avda. El Bosque Norte 0440, 9th Floor, Las Condes, Santiago, Chile
- (740) Ing. Kratochvíl Václav, Husníkova 2086, Praha 5

(210) **O 168175**
 (220) 06.06.2001
 (320) 06.06.2001
 (511) 25

(540)



- (510) (25) trička, košile, kalhoty, džinsy, bundy, saka.
- (730) **Mr. Kittipong Jariyakodchakorn**, 4/126 Mu 7, Rama II Road, Samaedam Sub-District, Bangkhuntien District, Bangkok, Thajsko
- (740) Patentservis Praha a.s., Jivenská 1273/1, Praha 4

(210) **O 168177**
 (220) 06.06.2001
 (320) 06.06.2001
 (511) 25
 (540)

VALE|46

- (510) (25) oděvy, kloboučnické zboží, obuv.
- (730) **Valentino Rossi**, Flat 36, 22 St. James's Square, London, Velká Británie
- (740) JUDr. Matějka Jan, Advokátní a patentová kancelář Čermák, Hořejš, Myslík, Národní 32, Praha 1

(210) **O 168221**
 (220) 07.06.2001
 (320) 07.06.2001
 (511) 32
 (540)



- (510) (32) pivo, nealkoholické nápoje.
- (730) **Jihočeské pivovary, a.s.**, Lidická 458/51, České Budějovice, Česká republika
- (740) Ing. Sedlák Jiří, Husova 16, České Budějovice

(210) **O 168223**
 (220) 07.06.2001
 (320) 07.06.2001
 (511) 32
 (540)



- (510) (32) pivo, nealkoholické nápoje.
- (730) **Jihočeské pivovary, a.s.**, Lidická 458/51, České Budějovice, Česká republika
- (740) Ing. Sedlák Jiří, Husova 16, České Budějovice

(210) **O 168231**
 (220) 07.06.2001

(320) 07.06.2001

(511) 35, 36

(540) **RÁJ NEMOVITOSTÍ s.r.o.**

(510) (35) provádění veřejných dražeb; (36) činnost realitní kanceláře.

(730) **RÁJ NEMOVITOSTÍ s.r.o.**, Jičínská 4, Praha 3, Česká republika

(740) Ing. Jupa Francis, patentový zástupce, Měchenická 4, Praha 4

(210) **O 168232**

(220) 07.06.2001

(320) 07.06.2001

(511) 25

(540) **KOWLOONLAND**

(510) (25) veškeré textilní oděvy.

(730) **KOWLOON LAND (CZ) spol.s r.o.**, K Rovinám 7, Praha 5, Česká republika(210) **O 168233**

(220) 07.06.2001

(320) 07.06.2001

(511) 9, 16, 35, 36, 37, 38, 42

(540)  **0800 International**

(510) (9) telekomunikační zařízení spojovací, přenosové a koncové pro vysílání, příjem a příjem informací (např. ústředny telefonní a telegrafní, kabely a dráty, radiové prostředky, telefonní a radiotelefonní přístroje, modemy), hardware a periferní zařízení včetně záznamových médií, součásti a příslušenství uvedených výrobků a zařízení; (16) tiskoviny včetně reklamních a propagačních, formuláře, návody a příručky, průvodní dokumentace; (35) činnosti ekonomických a organizačních poradců; (36) investiční činnosti v oblasti telekomunikací; (37) výstavba, montáž, provoz a údržba telekomunikačních zařízení a telekomunikačních sítí včetně servisní činnosti; (38) služby v oblasti telekomunikací, poskytování veřejných a neveřejných telekomunikačních služeb, poskytování neveřejné telekomunikační služby přenosu dat a dalších informací prostřednictvím pozemských stanic a sítí, telefonní služby, telegrafní služby, dálkopisné služby, telekomunikační služby, služby datových sítí, provozování veřejných datových sítí, provozování privátních datových sítí, připojování telekomunikačních zařízení na koncové body jednotné telekomunikační sítě JTS a začleňování telekomunikačních zařízení do JTS, pronájem telekomunikačních okruhů, propojování sítí, služby poskytované integrovanou digitální sítí, poradenská činnost v oblasti telekomunikací, zprostředkovatelská činnost v oblasti telekomunikační techniky; (42) výzkumně-vývojové činnosti, analytické, projektové, výpočetní a inženýrské práce v oblasti telekomunikací a elektroniky, tvorba software, programátorská činnost, poradenská činnost v oblasti výpočetní techniky, zprostředkovatelská činnost v oblasti výpočetní techniky.

(590) Barevná

(730) **CONTACTEL s.r.o.**, Vinohradská 174, Praha 3, Česká republika(210) **O 168234**

(220) 07.06.2001

(320) 07.06.2001

(511) 9, 16, 35, 36, 37, 38, 42

(540)

 **Mobile Plus**

(510) (9) telekomunikační zařízení spojovací, přenosové a koncové pro vysílání, příjem a příjem informací (např. ústředny telefonní a telegrafní, kabely a dráty, radiové prostředky, telefonní a radiotelefonní přístroje, modemy), hardware a periferní zařízení včetně záznamových médií, součásti a příslušenství uvedených výrobků a zařízení; (16) tiskoviny včetně reklamních a propagačních, formuláře, návody a příručky, průvodní dokumentace; (35) činnosti ekonomických a organizačních poradců; (36) investiční činnosti v oblasti telekomunikací; (37) výstavba, montáž, provoz a údržba telekomunikačních zařízení a telekomunikačních sítí včetně servisní činnosti; (38) služby v oblasti telekomunikací, poskytování veřejných a neveřejných telekomunikačních služeb, poskytování neveřejné telekomunikační služby přenosu dat a dalších informací prostřednictvím pozemských stanic a sítí, telefonní služby, telegrafní služby, dálkopisné služby, telekomunikační služby, služby datových sítí, provozování veřejných datových sítí, provozování privátních datových sítí, připojování telekomunikačních zařízení na koncové body jednotné telekomunikační sítě JTS a začleňování telekomunikačních zařízení do JTS, pronájem telekomunikačních okruhů, propojování sítí, služby poskytované integrovanou digitální sítí, poradenská činnost v oblasti telekomunikací, zprostředkovatelská činnost v oblasti telekomunikační techniky; (42) výzkumně-vývojové činnosti, analytické, projektové, výpočetní a inženýrské práce v oblasti telekomunikací a elektroniky, tvorba software, programátorská činnost, poradenská činnost v oblasti výpočetní techniky, zprostředkovatelská činnost v oblasti výpočetní techniky.

(590) Barevná

(730) **CONTACTEL s.r.o.**, Vinohradská 174, Praha 3, Česká republika(210) **O 168235**

(220) 07.06.2001

(320) 07.06.2001

(511) 9, 16, 35, 36, 37, 38, 42

(540)  **Business Connect**

(510) (9) telekomunikační zařízení spojovací, přenosové a koncové pro vysílání, příjem a příjem informací (např. ústředny telefonní a telegrafní, kabely a dráty, radiové prostředky, telefonní a radiotelefonní přístroje, modemy), hardware a periferní zařízení včetně záznamových médií, součásti a příslušenství uvedených výrobků a zařízení; (16) formuláře, návody a příručky, průvodní dokumentace; (35) činnosti ekonomických a organizačních poradců; (36) investiční činnosti v oblasti telekomunikací; (37) výstavba, montáž, provoz a údržba telekomunikačních zařízení a telekomunikačních sítí včetně servisní činnosti; (38) služby v oblasti telekomunikací, poskytování veřejných a neveřejných telekomunikačních služeb, poskytování neveřejné telekomunikační služby přenosu dat a dalších informací prostřednictvím pozemských stanic a sítí, telefonní služby, telegrafní služby, dálkopisné služby, telekomunikační služby, služby datových sítí, provozování veřejných datových sítí, provozování privátních datových sítí, připojování telekomunikačních zařízení na koncové body jednotné telekomunikační sítě JTS a začleňování telekomunikačních zařízení do JTS, pronájem telekomunikačních okruhů, propojování sítí, služby poskytované integrovanou digitální sítí, poradenská

činnost v oblasti telekomunikací, zprostředkovatelská činnost v oblasti telekomunikační techniky; (42) výzkumně-vývojové činnosti, analytické, projektové, výpočetní a inženýrské práce v oblasti telekomunikací a elektroniky, tvorba software, programátorská činnost, poradenská činnost v oblasti výpočetní techniky, zprostředkovatelská činnost v oblasti výpočetní techniky.

(590) Barevná

(730) **CONTACTEL s.r.o.**, Vinohradská 174, Praha 3, Česká republika(210) **O 168246**

(220) 07.06.2001

(320) 07.06.2001

(511) 6, 11, 19, 37, 39, 40, 42

(540)



(510) (6) kovy a jejich slitiny, kovy polozpracované, kovové stavební materiály, hutní materiály, kovové stavební konstrukce, profily a spojovací materiály; (11) vzduchotechnická zařízení a jejich součásti, plynové spotřebiče; (19) stavební materiály nekovové, uvedené v této třídě, zejména pak cementové zboží, beton, transportbeton, cihly, tvárnice, tašky, stavební dřevo, stavební plasty, stavební sklo, okna, dveře, nekovové stavební konstrukce, profily a spojovací materiály; (37) stavební činnost - provádění průmyslových, inženýrských, bytových a občanských staveb včetně jejich změn, udržovacích prací na nich a jejich odstraňování, truhlářství - v rámci této třídy, zednictví, tesařství, pokrývačství, klempířství, podlahářství, vodoinstalatérství, obkladačství, izolátérství, topenářství, plynoinstalatérství, opravy vzduchotechnických zařízení, montážní práce, opravy, údržba a montáž vyhrazených el. zařízení, vzduchotechnických zařízení, el. strojů a přístrojů; (39) silniční motorová doprava - osobní i nákladní, skladování materiálů a zboží; (40) zpracování a úprava materiálů, zejména kovu, plastu a nekovových materiálů pro stavební průmysl, truhlářství - v rámci této třídy; (42) projektová a inženýrská činnost ve výstavbě, zeměměřičské práce.

(730) **ZÁPADNÍ STAVEBNÍ a.s.**, Karlovarská 38, Cheb, Česká republika(210) **O 168247**

(220) 07.06.2001

(320) 07.06.2001

(511) 6, 11, 19, 37, 39, 40, 42

(540)

ZÁPADNÍ STAVEBNÍ a.s.

(510) (6) kovy a jejich slitiny, kovy polozpracované, kovové stavební materiály, hutní materiály, kovové stavební konstrukce, profily a spojovací materiály; (11) vzduchotechnická zařízení a jejich součásti, plynové spotřebiče; (19) stavební materiály nekovové, uvedené v této třídě, zejména pak cementové zboží, beton, transportbeton, cihly, tvárnice, tašky, stavební dřevo, stavební plasty, stavební sklo, okna, dveře, nekovové stavební konstrukce, profily a spojovací materiály; (37) stavební činnost - provádění průmyslových, inženýrských, bytových a občanských staveb včetně jejich změn, udržovacích prací na nich a jejich odstraňování, truhlářství - v rámci této třídy, zednictví, tesařství, pokrývačství,

klempířství, podlahářství, vodoinstalatérství, obkladačství, izolátérství, topenářství, plynoinstalatérství, opravy vzduchotechnických zařízení, montážní práce, opravy, údržba a montáž vyhrazených el. zařízení, vzduchotechnických zařízení, el. strojů a přístrojů; (39) silniční motorová doprava - osobní i nákladní, skladování materiálů a zboží; (40) zpracování a úprava materiálů, zejména kovu, plastu a nekovových materiálů pro stavební průmysl, truhlářství - v rámci této třídy; (42) projektová a inženýrská činnost ve výstavbě, zeměměřičské práce.

(730) **ZÁPADNÍ STAVEBNÍ a.s.**, Karlovarská 38, Cheb, Česká republika(210) **O 168251**

(220) 08.06.2001

(320) 08.06.2001

(511) 5, 42

(540)



(510) (5) krev pro lékařské účely, krevní plasma; (42) služby krevních bank, lékařské služby.

(730) **Nemocnice Pardubice**, Kyjevská 44, Pardubice, Česká republika(210) **O 168257**

(220) 08.06.2001

(320) 08.06.2001

(511) 4, 7, 11

(540)

COALEX

(510) (4) brikety dřevěné, palivové, uhelné a rašelínové, dřevěné uhlí, koks, uhlí; (7) parní kotle, kouřovody a armatury pro parní kotle; (11) kotle výhřevné, kotle plynové, uhelné na dřevo, kotle pro prádelny, trubky pro prádelní kotle.

(730) **Karel Rožeň - COALEX**, Klenovská 338, Janovice nad Úhlavou, Česká republika

(740) Antonín Koňák - patentový zástupce, KOŇÁK - patentová a známková kancelář, Karla Čapka 808, Milevsko

(210) **O 168261**

(220) 08.06.2001

(320) 08.06.2001

(511) 5, 29, 30

(540)



(510) (5) výrobky veterinářské, potravinové doplňky výživové, dietetické přípravky - vše k léčebným účelům; (29) maso, ryby, drůbež a zvěřina, masné výrobky, paštiky, masové krémy, uzeniny; (30) omáčky (k ochucení), hořčice, ocet, koření.

- (730) **Landa Petr**, Řezníčkova 220, Kojetice u Prahy, Česká republika
 (740) Ing. Vlasta Sedláčková, Patentová, známková, grafická kancelář, Ke Kateřinkám 1393, Praha 4

- (210) **O 168265**
 (220) 08.06.2001
 (320) 08.06.2001
 (511) 16, 37, 39, 40
 (540)



- (510) (16) papír, výrobky z papíru, reklamní a informační materiály na papírových nosičích, papírové a igelitové tašky, periodické a neperiodické publikace, fotografie; (37) čištění oděvů, kožešin a peří, chemické čištění oděvů, praní, mandlování, žehlení; (39) zprostředkování rozvozu a dovozu zboží, balení a skladování; (40) šití a opravy oděvů a textilních výrobků, krejčovství, impregnace a apretace textilu, bělení a barvení oděvů a dalších textilních materiálů, potisk textilií, úprava textilních materiálů proti roztočům, povrchová úprava kůže.
 (730) **ALBE PRAHA s.r.o.**, Hradešinská 44/1829, Praha 10, Česká republika
 (740) Ing. Vandělíková Jana, Bohemia Patent, Petřská 12, Praha 1

- (210) **O 168266**
 (220) 08.06.2001
 (320) 08.06.2001
 (511) 25, 40
 (540)



- (510) (25) oděvy zařazené ve třídě 25, obuv zařazená ve tř. 25, barety, bundy sportovní, bundy sportovní s kapucí (s kožešinou nebo plyšovou) vložkou, čapky, čelenky, čepice, čepice s kšiltu, dětské textilní plenky, kabáty krátké, kalhoty, kamaše, kapuce, klapky na uši, klobouky, kombiné, korzety (spodní prádlo), kombinézy (oděvy), kombinézy pracovní, konfekce, kostýmy, obleky, oděvy z kůže, oděvy z napodobenin kůže, koupací pláště, oděvy nepromokavé, oděvy plážové, oděvy pletené, oděvy riflové, oděvy tělocvičné, opasky, košile, kožešiny (oděvy), kravaty, legíny, límce, noční kabátky, plavky, pláště, pláštěnky, podprsenky, podvazkové pásy, pokrývky hlavy, ponožky, prádlo (osobní, spodní), přehozy kolem ramen, pulovry, punčocháče, punčochy, pyžama, rukavice, rukavice bez prstů, saka, spodky, spodničky, sukně, svetry, svrchní kabáty, šály, šátky, šaty dámské, šle, tílka, košilky, trička, uniformy, vesty, výbavičky pro novorozence, zástěry, závoje, zimníky, župan; (40) šití oděvů a veškerých textilních výrobků.
 (590) Barevná
 (730) **CZ DRAMI s.r.o.**, U Petřín 10/1235, Praha 6, Česká republika
 (740) Ing. Vandělíková Jana, Bohemia Patent, Petřská 12, Praha 1

- (210) **O 168306**
 (220) 11.06.2001

- (320) 11.06.2001
 (511) 30
 (540)

WAFY FAMILY

- (510) (30) sušenky, suchary, oplatky, jemné pečivo a cukrovinky.
 (730) **KAUMY, s.r.o.**, Jerlochovice 156, Fulnek, Česká republika
 (740) JUDr. Rokyta Lubomír, Slezské nám. 14, Bílovec

- (210) **O 168567**
 (220) 12.06.2001
 (320) 12.06.2001
 (511) 9
 (540)

PROFON

- (510) (9) faxy, faxmodemy, kopírovací zařízení a stroje a podobná kancelářská technika, nabíječky pro baterie, měřicí přístroje, reproduktory, sluchátka, telekomunikační přístroje a zařízení, radiotelefonní a telefonní přístroje a příslušenství k nim, počítače a periferní zařízení, příslušenství pro počítače, např. monitory, tiskárny, klávesnice, paměti pro počítače a podobná elektronická zařízení, počítačový hardware, procesory, jednotky pro CD-ROM, diskové a disketové jednotky, síťové, zvukové, grafické karty, magnetické, optické a magnetooptické nosiče dat, magnetické karty, magnetické páskové jednotky, modemy, software, data a publikace v elektronické podobě na nosičích.
 (730) **CELADON GROUP s.r.o.**, Zájezd 28, Česká republika

- (210) **O 168569**
 (220) 12.06.2001
 (320) 12.06.2001
 (511) 11
 (540)

ADDIPURE

- (510) (11) chladiče vody, filtrační jednotky na výrobu pitné vody pro domácnost.
 (730) **Les produits ADDICO, Inc.**, 88 Brunswick, Dollard-des-Ormeaux, Kanada
 (740) JUDr. Pavel Zelený, advokát, Společná advokátní kancelář Všecka, Zelený, Švorčík, Kalenský a partneři, Hálkova 2, Praha 2

- (210) **O 168572**
 (220) 12.06.2001
 (320) 12.06.2001
 (511) 3, 7, 37, 40
 (540)

SAFETY-KLEEN

- (510) (3) čisticí a odmašťovací prostředky; (7) stroje na čištění součástek; (37) pronájem strojů na čištění součástek; (40) recyklace čisticích rozpouštědel.
 (730) **Safety-Kleen UK Limited**, Safety-Kleen House, 390 London Road, Isleworth, Velká Británie
 (740) JUDr. Rott Vladimír, Rott, Růžička a Guttman, patentová, známková a právní kancelář, Nad Štolou 12, Praha 7

- (210) **O 168573**
 (220) 12.06.2001
 (320) 12.06.2001
 (511) 3, 7, 37, 40

(540)



(510) (3) čisticí a odmašťovací prostředky; (7) stroje na čištění součástek; (37) pronájem strojů na čištění součástek; (40) recyklace čistících rozpouštědel.

(730) **Safety-Kleen UK Limited**, Safety-Kleen House, 390 London Road, Isleworth, Velká Británie

(740) JUDr. Rott Vladimír, Rott, Růžička a Guttman, patentová, známková a právní kancelář, Nad Štolou 12, Praha 7

(210) **O 168575**

(220) 12.06.2001

(320) 12.06.2001

(511) 35, 38

(540)



(510) (35) reklamní činnost, rozšiřování reklamních a inzertních materiálů, reklama a inzercie venkovní poštou, rozhlasem, elektronicky, audiovizuálně, telefonní služby (dotazy, vzkazy, objednávky, obstarávání předplatného pro třetí osoby) obchodní informace a poradenství, marketingové studie, systemizace informací do databází, průzkum trhu, průzkum veřejného mínění, statistické informace, vedení dražeb; (38) služby poskytované telefonem nebo jinými elektronickými komunikačními prostředky, zaslání zpráv, elektronická pošta, komunikace prostřednictvím mobilních telefonů, počítačem, faxem, informace o telekomunikacích.

(730) **DCCI s.r.o.**, Africká 664/1, Praha 6, Česká republika

(740) Ing. Kubičková Květa, Doubravčická 2201, Praha 10

(210) **O 168576**

(220) 12.06.2001

(320) 12.06.2001

(511) 16, 41, 42

(540)

A. Z. T. AUTORIZOVANÉ ZASTOUPENÍ MIMOPRAŽSKÝCH TISKÁREN

(510) (16) kartografické výrobky a publikace; (41) nakladatelství a vydavatelství; (42) tiskárny, zprostředkovatelská činnost v rámci služeb tiskárny v této třídě.

(730) **Lukáč Jakub**, Madridská 10, Praha 10, Česká republika

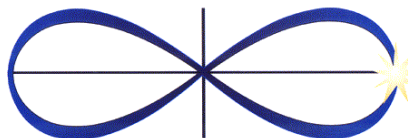
(210) **O 168577**

(220) 12.06.2001

(320) 12.06.2001

(511) 41, 42

(540)



SOULWORK

(510) (41) výchovná a vzdělávací činnost, pořádání kursů včetně lektorské činnosti; (42) poradenská činnost v oblasti osobního a profesionálního rozvoje, terapeutická práce s jednotlivci či více lidmi.

(590) Barevná

(730) **Mgr. Francová Pavla**, Veleslavínská 199, Praha 6, Česká republika

(210) **O 168578**

(220) 13.06.2001

(320) 13.06.2001

(511) 9, 16, 41

(540)

UROLOGIE PRO PRAXI

(510) (9) nosiče informací, nosiče a reproduktory záznamu zvuku a obrazu, elektronicky vydávané periodikum; (16) tiskoviny; (41) vydavatelská činnost.

(590) Barevná

(730) **SOLEN, s.r.o.**, Březsko 96, Konice, Česká republika

(740) RNDr. Halaxová Zdeňka, TETRAPAT, Univerzitní 7, Olomouc

(210) **O 168579**

(220) 13.06.2001

(320) 13.06.2001

(511) 9, 16, 41

(540)

NEUROLOGIE PRO PRAXI

(510) (9) nosiče informací, nosiče a reproduktory záznamu zvuku a obrazu, elektronicky vydávané periodikum; (16) tiskoviny; (41) vydavatelská činnost.

(590) Barevná

(730) **SOLEN, s.r.o.**, Březsko 96, Konice, Česká republika

(740) RNDr. Halaxová Zdeňka, TETRAPAT, Univerzitní 7, Olomouc

(210) **O 168598**

(220) 13.06.2001

(320) 13.06.2001

(511) 41

(540)

LAMPA film Production

(510) (41) tvorba audiovizuálních děl, filmová a divadelní představení.

(730) **Marek Jícha**, Evropská 674/156, Praha 6, Česká republika

(210) **O 168660**

(220) 14.06.2001

(320) 14.06.2001

(511) 42

(540)



(510) (42) překladatelské a tlumočnické služby.

(730) **Žižka Jan**, Brodská 105, Příbram, Česká republika(210) **O 168661**

(220) 14.06.2001

(320) 14.06.2001

(511) 7, 9, 37, 39, 42

(540)

ELLION

(510) (7) stroje pro energetiku např. generátory a další pro výrobu a přeměnu elektrické energie v rámci této třídy; (9) elektrické stroje a přístroje např. rozvaděče proudu a další pro výrobu, přeměnu a přenos elektrické energie v rámci této třídy; (37) výstavba, údržba, opravy a rekonstrukce energetických zařízení, montáž strojírenských výrobků a elektronických strojů, stavby budov a energetických zařízení, opravy motorových vozidel, zřizování, montáž, údržba a servis telekomunikačních zařízení, revize vyhrazených elektrických zařízení; (39) distribuce a tranzit elektřiny; (42) projektování staveb a elektrických zařízení, zkušební činnost.

(730) **Východočeská energetika, a.s.**, Sladkovského 215, Hradec Králové 2, Česká republika(210) **O 168662**

(220) 14.06.2001

(320) 14.06.2001

(511) 7, 9, 37, 39, 42

(540)



(510) (7) stroje pro energetiku např. generátory a další pro výrobu a přeměnu elektrické energie v rámci této třídy; (9) elektrické stroje a přístroje např. rozvaděče proudu a další pro výrobu, přeměnu a přenos elektrické energie v rámci této třídy; (37) výstavba, údržba, opravy a rekonstrukce energetických zařízení, montáž strojírenských výrobků a elektronických strojů, stavby budov a energetických zařízení, opravy motorových vozidel, zřizování, montáž, údržba a servis telekomunikačních zařízení, revize vyhrazených elektrických zařízení; (39) distribuce a tranzit elektřiny; (42) projektování staveb a elektrických zařízení, zkušební činnost.

(730) **Východočeská energetika, a.s.**, Sladkovského 215, Hradec Králové 2, Česká republika(210) **O 168664**

(220) 14.06.2001

(320) 14.06.2001

(511) 30, 32, 34

(540)

MORA

(510) (30) káva, čaj, kakao, rýže, tapioka, ságo, kávové

náhražky, mouka a přípravky z obilnin, chléb, pečivo, cukrovinky, zmrzlina, med, sirup melasový, droždí, prášky do těsta, sůl, hořčice, ocet, nálevy (k ochucení), koření, led pro osvěžení; (32) pivo, minerální vody, šumivé nápoje a jiné nealkoholické nápoje, nápoje a šťávy ovocné, sirupy a jiné přípravky k zhotovování nápojů; (34) tabák, tabákové výrobky, cigarety, potřeby pro kuřáky, zápalky.

(730) **DÝMKA s.r.o.**, Vladimírská 2455, Louny, Česká republika(210) **O 168681**

(220) 14.06.2001

(320) 15.12.2000

(511) 12, 40, 42

(540)

INTIER

(510) (12) automobilové díly, součástky, moduly a montážní celky, zejména sedadla do automobilů, konzole, přístrojové desky, látkové potahy střešní části automobilů, dveřní panely, madla, dveřní kliky, západky, zapadací plechy zámku, pohonná zařízení, okenní regulační zařízení, sluneční stínítka; (40) montáž automobilových dílů, součástek, modulů a montážních celků pro třetí osoby, zhotovení strojních zařízení pro výrobu automobilů, automobilových dílů, součástek, modulů a montážních celků pro třetí osoby; (42) projektování a konstruování automobilů, automobilových dílů, součástek, modulů a montážních celků pro třetí osoby, projektování a konstruování strojních zařízení pro výrobu automobilů, automobilových dílů, součástek, modulů a montážních celků pro třetí osoby.

(730) **MAGNA INTERNATIONAL INC.**, 337 Magna Drive, Aurora, Ontario, Kanada

(740) Mgr. Procházka Jan, Freshfields Bruckhaus Deringer, veřejná obchodní společnost advokátů, Italská 27, Praha 2

(210) **O 168706**

(220) 15.06.2001

(320) 15.06.2001

(511) 7, 8, 37, 40

(540)

HESTEGO

(510) (7) části strojů a části obráběcích strojů a jejich příslušenství (z materiálů a komponentů pro příslušenství, zejména materiály, polotovary, části strojů, součástky), které jsou uvedeny v tř. 7, kryty strojů, teleskopické ocelové kryty, nosiče kabelů, stěrače vodicích ploch, zámečnické výrobky zahrnuté do této třídy; (8) zámečnické výrobky zahrnuté do této třídy, např. dlabací nástroje, dláta, frézy, hoblíky, kleště, lisovací nástroje, kladiva, nože, nebozezy, nůžky, nýtovací kladiva, páky, palice, pěchovačky, pilníky, pistole stříkací, pily, razidla, rozvodky, sekáče, stahováky, svěráky, šroubováky, tvářecí nástroje, úhelníky, vrtáky, výhrubníky, výstružníky, závitnice, závitové hlavy, ruční zvedáky, ruční nářadí a řezné nástroje; (37) zámečnictví; (40) kovovýroba.

(730) **HENNIG-IDEAL, s.r.o.**, Králova 4, Brno, Česká republika

(740) Ing. Kendereški Dušan, patentový zástupce, Lidická 51, Brno

(210) **O 168707**

(220) 15.06.2001

(320) 15.06.2001

(511) 29



(510) (29) kravské máslo, oleje a potravinářské tuky, sýry bílé, přírodní, tavené, konzervy zeleninové, ovocné, sušené mléko, plnotučné, odstředěné, mix.

(590) Barevná

(730) **TAGRID s.r.o.**, U Koruny 292, Hradec Králové, Česká republika

(210) **O 168717**

(220) 15.06.2001

(320) 15.06.2001

(511) 35, 36, 41, 42

(540)



(510) (35) ekonomické a organizační poradenství, předvádění finančních produktů a jejich revize, průzkum a analýzy trhů, zprostředkovatelská činnost v oblasti obchodu pomocí Internetu, informace v oblasti podnikání, organizaci a provozně-ekonomických otázkách, pomoc při řízení obchodní činnosti, vypracování ekonomických a obchodních posudků; (36) finančnictví, poradenství ve finanční, pojišťovací a investiční oblasti, úvěrové poradenství a zprostředkovávání úvěrů, úvěrové konzultace a řešerše, zprostředkování finančních operací, finanční analýzy, zprostředkovávání úvěrů s hypotékami, kapitálové investice, operace peněžní a finanční, zprostředkování koupě a prodeje cenných papírů, šetření v peněžních záležitostech, konzultace a poradenství v oblasti burzovních obchodů, důchodových fondů, finančním poradenství, finančním servisu občanům a správě osobních finančních plánů, finanční řízení, finanční sponzorování, kauce, garance a záruky, informace o pojištění, konzultační a poradenské služby v oblasti pojišťovnictví a osobních financí; (41) pořádání odborných kurzů, školení a jiných vzdělávacích akcí, včetně lektorské činnosti, činnost vzdělávací, školící a výchovná, zkušební a certifikační, organizování odborných zkoušek finančních poradců, organizování doplňkového mimoškolního vzdělávání, informace o výchově a vzdělávání, organizování, vedení a řízení školení, pracovních setkání, seminářů, konferencí a kolokvií, organizování a plánování večírků, organizování vzdělávacích soutěží, klubové služby pro vzdělávání, výchovu a zábavní činnost; (42) vypracovávání technických posudků, kontrolní činnost, poskytování licencí k výkonu činnosti finančních poradců, nezávislé technické poradenství, s výjimkou obchodního nebo podnikatelského.

(730) **Komora finančních poradců**, Branická 43/26, Praha 4, Česká republika

(740) Pacl Václav, patentový zástupce, Okrajová 4a, Havířov - Podlesí

(210) **O 168719**

(220) 15.06.2001

(320) 15.06.2001

(511) 19, 35, 37



(510) (19) stavební materiály nekovové, zejména střešní krytiny všeho druhu, pálené, betonové a cementové zboží, trámy, prkna, panely, překližky, zdící materiály všeho druhu, stavební sklo, střechy; (35) inzertní a reklamní činnost, poskytování pomoci při provozu obchodu, obstaravatelská a zprostředkovatelská činnost v oblasti obchodu, obchodní výstavy; (37) stavebnictví, opravy, instalační služby, zejména výstavba, rekonstrukce a odstraňování střech.

(730) **KM Beta a.s.**, Plučárna 1, Hodonín, Česká republika

(740) JUDr. Aleš Zábrš, advokát a patentový zástupce, Na Beránce 2, Praha 6

(210) **O 168720**

(220) 15.06.2001

(320) 15.06.2001

(511) 19, 35, 37

(540)



(510) (19) stavební materiály nekovové, zejména střešní krytiny všeho druhu, pálené, betonové a cementové zboží, trámy, prkna, panely, překližky, zdící materiály všeho druhu, stavební sklo, střechy; (35) inzertní a reklamní činnost, poskytování pomoci při provozu obchodu, obstaravatelská a zprostředkovatelská činnost v oblasti obchodu, obchodní výstavy; (37) stavebnictví, opravy, instalační služby, zejména výstavba, rekonstrukce a odstraňování střech.

(730) **KM Beta a.s.**, Plučárna 1, Hodonín, Česká republika

(740) JUDr. Aleš Zábrš, advokát a patentový zástupce, Na Beránce 2, Praha 6

(210) **O 168738**

(220) 15.06.2001

(320) 15.06.2001

(511) 29, 30, 31

(540)



(510) (29) ryby a výrobky z ryb všeho druhu, zejména ryby uzené, pečené, marinované, konzervované, rybí saláty, ryby v rosolu, v oleji, v kořeněném nálevu, v majonéze, pomazánky z ryb, výrobky z plodů moře; (30) majonézy, ochucené omáčky, remulády; (31) živé ryby.

(730) **Rybena Rumburk, a.s.**, Zadní 449, Rumburk, Česká republika

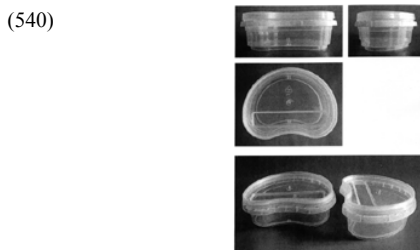
(740) JUDr. Traplová Jarmila, Advokátní a patentová kancelář Traplová, Hakr, Kubát, Přístavní 24, Praha 7

(210) **O 168739**

(220) 15.06.2001

(320) 15.06.2001

(511) 29, 30, 31



- (554) Prostorová
 (510) (29) ryby a výrobky z ryb všeho druhu, zejména ryby uzené, pečené, marinované, konzervované, rybí saláty, ryby v rosolu, v oleji, v kořeněném nálevu, v majonéze, pomazánky z ryb, výrobky z plodů moře; (30) majonézy, ochucené omáčky, remulády; (31) živé ryby.
 (730) **Rybena Rumburk, a.s.**, Zadní 449, Rumburk, Česká republika
 (740) JUDr. Traplová Jarmila, Advokátní a patentová kancelář Traplová, Hakr, Kubát, Přístavní 24, Praha 7

- (210) **O 168823**
 (220) 18.06.2001
 (320) 18.06.2001
 (511) 29
 (540)

MILK POWDER FATRA
 CZECH PRODUCT OF SUPER QUALITY مَشْمُوتَاتِ نَسِيكِيَّةِ دَاتِ حَبْوَدِ مَانَشَا



- (510) (29) kravské máslo, oleje a potravinářské tuky, sýry bílé, přírodní, tavené, konzervy zeleninové, ovocné, mléko sušené, plnotučné, odstředěné, mix.
 (590) Barevná
 (730) **TAGRID s.r.o.**, U koruny 292, Hradec Králové, Česká republika

- (210) **O 168824**
 (220) 18.06.2001
 (320) 18.06.2001
 (511) 41
 (540)



- (510) (41) výchova, vzdělávání, zábava, sportovní a kulturní aktivity.
 (590) Barevná
 (730) **Ateliér Libušín, s.r.o.**, Pod Slovany 1888/12, Praha 2 - Nové Město, Česká republika

- (210) **O 168825**
 (220) 18.06.2001
 (320) 18.06.2001
 (511) 29, 30, 32
 (540)

PICADO

- (510) (29) ovoce a zelenina konzervované, sušené a zavařené, želé, džemy a kompoty, oleje a tuky jedlé; (30) koření; (32) sirupy a jiné přípravky k zhotovování nápojů.

- (730) **Sviderek Jaromír**, Novojičínská 941, Štramberk, Česká republika

- (210) **O 168826**
 (220) 18.06.2001
 (320) 18.06.2001
 (511) 19
 (540)



- (510) (19) dřevěné stavebně truhlářské výrobky, zejména: dveře a zárubně, okna, schody, parkety a plovoucí podlahy.
 (730) **GLOBAL UB s.r.o.**, Široká 3822, Uherský Brod, Česká republika
 (740) Ing. Janoščík Jiří, Přílucká 4120, Zlín

- (210) **O 168847**
 (220) 18.06.2001
 (320) 18.06.2001
 (511) 25
 (540)

BIG JUL

- (510) (25) oděvy.
 (730) **GREAT UNITED TRADING s.r.o.**, Budečská 9, Praha 2, Česká republika

- (210) **O 168856**
 (220) 18.06.2001
 (320) 18.06.2001
 (511) 35, 36
 (540)



- (510) (35) zprostředkování obchodu, činnost podnikatelských, organizačních a ekonomických poradců; (36) činnost finančních poradců, realitní činnost, správa a údržba nemovitostí.
 (730) **INVESTRENT, spol.s r.o.**, V.P.Čkalova 18, Praha 6, Česká republika

- (210) **O 168857**
 (220) 18.06.2001
 (320) 18.06.2001
 (511) 35, 41, 42
 (540)

DUPLEX

- (510) (35) reklamní, propagační a inzertní činnost, ekonomická poradenská a konzultační činnost; (41) provoz výherních hracích automatů; (42) hostinská činnost, provoz restaurací a stravovacích zařízení.
 (730) **CASINO KARTÁČ s.r.o.**, 17. listopadu 768, Ostrava - Poruba, Česká republika

- (210) **O 168908**
 (220) 20.06.2001
 (320) 20.06.2001
 (511) 9, 16, 38, 41, 42
 (540)

SKELETON

- (510) (9) datové nosiče pro oblast software výpočetní techniky, zejména nosiče optické, magnetické a magnetooptické,

manuály v elektronické podobě pro software, programy na veškerých paměťových nosičích, učebnice, knihy, brožury, zkušební testy, instruktážní, uživatelské a veškeré periodické a neperiodické tiskoviny vydávané na nosičích, počítačové programy; (16) tištěné manuály pro software a jeho provozní aplikace, tištěné pracovní pomůcky pro školení aplikací počítačových řešení, tištěný instrukční a školicí materiál, dokumentace a publikace týkající se počítačů nebo počítačových programů, tištěné periodické a neperiodické publikace, knihy, časopisy, noviny, odborné publikace, příručky, katalogy, ročenky, tiskopisy a speciální formuláře, tiskoviny, tiskoviny o technickém a programovém vybavení počítačů pro komerční interakce v oblasti globální počítačové sítě, propagační, reklamní a inzertní materiály; (38) šíření elektronických periodik a knih v elektronické podobě, šíření a výměna informací prostřednictvím počítačové sítě; (41) školení a výuka v oblasti aplikací datových systémů, zaškolování a výuka v oblasti ekonomických, výrobních a informačních systémů, organizování a pořádání konferencí, přednášek, kurzů, seminářů a výstav v souvislosti s aplikacemi datových systémů; (42) vývojová, inženýrská a expertní činnost, související s datovými systémy a jejich aplikacemi, vývojová, inženýrská a expertní činnost související s oblastí ekonomických, výrobních a informačních systémů, vývoj a realizace aplikací v oblasti Internetu, programování počítačů, aktualizace programového vybavení počítačů, projekty programového vybavení počítačů, údržba programového vybavení počítačů, programy na zakázku, služby v oblasti know-how, systémové analýzy, analytickoprogramátorské služby spojené s automatizovaným zpracováním dat, zpracování formulářů a dokumentů včetně komplexních informačních systémů, služby v oblasti výzkumu a vývoje systémů pro pořizování i vstup dat.

(730) **FS SOFTWARE s.r.o.**, Hrnčířská 12, Olomouc, Česká republika

(740) Ing. Soukup Petr, Patentová kancelář, Švédská 3, Olomouc

(210) **O 168918**

(220) 20.06.2001

(320) 20.06.2001

(511) 5, 29, 31, 32

(540)

CHONDROCAN

(510) (5) výrobky farmaceutické, výrobky dietetické k lékařským účelům, potraviny pro lékařské účely pro děti a dospělé, dietetické potravinářské výrobky a nápoje pro léčebné účely určené k ochraně kloubů, vazivového aparátu, kůže, vlasů, případně jiných částí pohybového aparátu a lidského organismu, nápoje dietetického charakteru pro léčebné účely, přípravky pro humánní a veterinární aplikaci pro léčebné účely, bylinné výrobky pro léčebné účely, léčivé nápoje, želatinové výrobky pro lékařské účely, výrobky veterinární, výživové a doplňkové krmivo s léčebnými účinky pro zvířata, dietetické přípravky pro léčebné účely určené k ochraně kloubů, kůže, pohybového aparátu a k ochraně jiných částí zvířat; (29) želatinové potravinářské doplňky ve formě prášku; (31) výrobky zemědělské, zahradnické a lesnické, krmiva pro dobytek; (32) nealkoholické nápoje a jiné přípravky k přípravě nealkoholických nápojů.

(730) **ORLING, spol. s r.o.**, Na Bělisku 1352, Ústí nad Orlicí, Česká republika

(740) Ing. Jaromír Píkrýl, Patentová a známková kancelář, Včelín 1161, Hulín

(210) **O 168919**

(220) 20.06.2001

(320) 20.06.2001

(511) 5, 29, 31, 32

(540)

CHONDROPONY

(510) (5) výrobky farmaceutické, výrobky dietetické k lékařským účelům, potraviny pro lékařské účely pro děti a dospělé, dietetické potravinářské výrobky a nápoje pro léčebné účely určené k ochraně kloubů, vazivového aparátu, kůže, vlasů, případně jiných částí pohybového aparátu a lidského organismu, nápoje dietetického charakteru pro léčebné účely, přípravky pro humánní a veterinární aplikaci pro léčebné účely, bylinné výrobky pro léčebné účely, léčivé nápoje, želatinové výrobky pro lékařské účely, výrobky veterinární, výživové a doplňkové krmivo s léčebnými účinky pro zvířata, dietetické přípravky pro léčebné účely určené k ochraně kloubů, kůže, pohybového aparátu a k ochraně jiných částí zvířat; (29) želatinové potravinářské doplňky ve formě prášku; (31) výrobky zemědělské, zahradnické a lesnické, krmiva pro dobytek; (32) nealkoholické nápoje a jiné přípravky k přípravě nealkoholických nápojů.

(730) **ORLING, spol. s r.o.**, Na Bělisku 1352, Ústí nad Orlicí, Česká republika

(740) Ing. Jaromír Píkrýl, Patentová a známková kancelář, Včelín 1161, Hulín

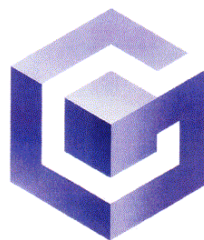
(210) **O 168939**

(220) 20.06.2001

(320) 22.12.2000

(511) 9, 16, 25, 28, 41

(540)



(510) (9) přístroje pro televizní hry pro osobní užití, DVD, CD-ROM, optické disky, magnetické disky, magnetické karty, ROM kazety uchovávající programy her pro přístroje pro televizní hry pro osobní užití, pákové ovladače a další části a příslušenství pro přístroje pro televizní hry pro osobní užití, pedometry, suché baterie, komunikační kabely, kamery, sluneční brýle, celulární telefony, faxové přístroje, televizní přijímače, rádio přijímače, přehrávače kompaktních disků, video přehrávače, reproduktory, mikrofony, předem nahané magnetické karty, předem nahané kompaktní disky, předem nahané počítačové programy, počítačové programy stahovatelné prostřednictvím Internetu, předem nahané programy her, programy her stahovatelné prostřednictvím Internetu, osobní počítače, DVD, CD-ROM, optické disky, magnetické disky, magnetické karty, ROM kazety uchovávající programy pro osobní počítače, pákové ovladače a další části a příslušenství pro programy pro osobní počítače, polovodičové elementy, elektronické obvody, arkádové hrací přístroje fungující po vhození mince, přístroje pro video hry pro komerční užití, automaty fungující po vhození mince, simulátory sportovních tréninků, simulátory tréninku řízení a ovládání vozidel, kinematografické filmy, předem nahané video disky, pásky, prodejní automaty, automaticky distribuující stroje; (16) papír, obalové kontejnery (krabice) z papíru, balící fólie na potraviny pro užití v domácnostech, hygienický papír, utěrky z papíru, ručníky z papíru, papírové kapesníky, ozdobné ornamenti/šablony pro děláni/označování oděvů, papírové stolní prostírání,

papírové rolety, papírové transparenty, papírové prapory/praporky, dětské papírové pleny, dětské papírové ubrousky, etikety/nálepky na zavazadla, katalogy, kalendáře, časopisy, knihy, noviny, brožury/letáky, další tiskoviny, kaligrafie a obrazy, fotografie, stojánky na fotografie, obchodní karty/vizitky, hrací karty, další karetní hry, zápisníky/sešity, kuličková pera, podpůrné tabule na psaní, další papírnické zboží, lepidla pro papírnické nebo domácí použití, malířské potřeby, malířský materiál, psací stroje, vnitřní akvária a jejich příslušenství; (25) oděvy, podvazky, podvazky pro punčochy, korzety, pásky, pásky, obuv, maškarní kostýmy, speciální sportovní oděvy, speciální gymnastické oděvy, speciální sportovní obuv, speciální gymnastická obuv; (28) ručně držené hrací přístroje s LCD (obrazovkou z tekutých krystalů), ROM kazety pro ručně držené hrací přístroje s LCD (obrazovkou z tekutých krystalů), další hračky, hrací stroje - v rámci této třídy, go hrací zařízení (japonská desková hra), Shogi hrací zařízení (japonské šachy), kostky, Sugoroku hry (japonské parcheesi), poháry na kostky, kosočtvercové/diamantové hry, šachy, dáma, kouzlicí/čarující zařízení, domino, mahjong zařízení, billiardové zařízení, panny, hračky pro domácí zvířata, sportovní a gymnastické nářadí, vosk na lyže, rybářské náčiní; (41) výroba a distribuce filmů, provozování zábavních pasáží (arkád), provozování dalších zábavních zařízení, provozování her prostřednictvím Internetu, provozování her prostřednictvím komunikace celulárními telefony, poskytování informací o provozování her prostřednictvím Internetu, provozování her prostřednictvím komunikace mezi počítačovými terminály, pronájem/půjčování přístrojů pro video hry, půjčování předem nahraných optických disků, půjčování předem nahraných magnetických disků, výchovné a vzdělávací služby v oblasti video her.

(590) Barevná

(730) **Nintendo Co., Ltd.**, 11-1, Hokotate-cho, Kamitoba, Minami-ku, Kyoto-shi, Kyoto, Japonsko

(740) Patentservis Praha a.s., Jivenská 1273/1, Praha 4

(210) **O 168940**

(220) 20.06.2001

(320) 20.06.2001

(511) 12, 37

(540)



(510) (12) pneumatiky a předvulkanizované běhouny pro pneumatiky; (37) protektorování pneumatik.

(730) **The Goodyear Tire & Rubber Company**, 1144 East Market Street, Akron, Spojené státy americké, Ohio

(740) JUDr. Korejzová Zdeňka, KOREJZOVÁ & SPOL. Advokátní a patentová kancelář, Spálená 29, Praha 1

(210) **O 168941**

(220) 20.06.2001

(320) 20.06.2001

(511) 5

(540)

AERRANE

(510) (5) inhalační anestetika.

(730) **Baxter International Inc.**, One Baxter Parkway, Deerfield, Spojené státy americké, Illinois

(740) Mgr. Petra S. de Brantes, KOREJZOVÁ & SPOL. Advokátní a patentová kancelář, Spálená 29, Praha 1

(210) **O 168942**

(220) 20.06.2001

(320) 20.06.2001

(511) 29, 30, 32

(540)

STATESMAN

(510) (29) maso, ryby, drůbež a zvěřina, masové výtazky, ovoce a zelenina konzervované, sušené a zavažené, želé, džemy, kompoty, vejce, mléko a mléčné výrobky, oleje a tuky jedlé; (30) káva, čaj, kakao, cukr, rýže, tapioka, kávové náhražky, med, sirup melasový, droždí pro kynutí, sůl, hořčice, ocet, omáčky (k ochucení), koření, led pro osvěžení; (32) piva, minerální vody, šumivé nápoje a jiné nápoje nealkoholické, nápoje a šťávy ovocné, sirupy a jiné přípravky k zhotovování nápojů.

(730) **PRINCES LIMITED**, Royal Liver Building, Pier Head, Liverpool, Velká Británie

(740) JUDr. Karel Čermák, advokát, Národní třída 32, Praha 1

(210) **O 168944**

(220) 20.06.2001

(320) 20.06.2001

(511) 3, 5, 16, 35

(540)

FILUMA

(510) (3) éterické oleje, barviva na vlasy, čisticí mléko pro toaletní účely, dezodoranty pro osobní potřebu, přípravky na holení, kolínská voda, kosmetické přípravky, kosmetika, koupelové soli, nikoliv pro medicínální účely, laky na nehty, laky na vlasy, líčidla, krášlicí masky, čisticí prostředky, mýdla, odlakovače, opalovací přípravky, parfémy, parfumerie, rtěnky, šampóny, toaletní přípravky, ústní vody, nikoliv pro lékařské účely, vata pro kosmetické účely, zubní pasty, odmašťovací přípravky, kapaliny do ostříkovače vozidel, prací prostředky, šampóny; (5) absorpční tampony, absorpční vata, aseptická vata, dezinfekční prostředky pro hygienické účely, absorpční kalhotky a hygienické vložky pro inkontinentní pacienty, menstruační kalhotky a tampóny, menstruační a dámské vložky, hygienické výrobky z papíru spadající do této třídy; (16) balicí papír, papírové bryndáčky, dětské pleny z papíru nebo buničiny, papírový filtrační materiál, papírové kávové filtry, kancelářské potřeby kromě nábytku, papírové kapesníky, lepenkové nebo papírové krabice, výrobky z lepenky, sáčky na odpadky z papíru nebo umělých hmot, toaletní papír, papírenské výrobky, papírové prostírání, papírové ubrousky, papírové ručníky, papírové prostředky kosmetické na odličování; (35) předvádění zboží, reklama, propagace.

(730) **FILUMA spol.s r.o.**, Španielova 1312, Praha 6 - Řepy II, Česká republika

(740) Ing. Kratochvíl Václav, Šachta, Zmeškal & partneři, Radlická 28/663, Praha 5

(210) **O 168945**

(220) 20.06.2001

(320) 20.06.2001

(511) 29, 30, 42

(540)

长城 Chang Cheng Dlouhá zeď

(510) (29) polotovary a hotová jídla ze surovin v rámci této třídy, vývary, polévky, drůbež, ryby, maso, uzeniny, saláty, zvěřina, hranolky, nakládaná zelenina, sušené a vařené ovoce a zelenina, konzervované a mražené potraviny; (30) cukrovinky, cukroví, dorty, housky, chléb, koláče, nudle, palačinky, pečivo, pizzy, popcorn, rohlíky, sendviče, bagety, sušenky, špagety, těstoviny, zmrzlina, polotovary a výrobky studené kuchyně, polotovary a výrobky teplé

kuchyně, chlebičky, chuťové přísady, lahůdky, vše v rámci této třídy; (42) rychlé občerstvení, bar, bufet, jídelna, kavárna, cukrárna, restaurace i samoobslužné vč. prodejních automatů a gastronomických a stravovacích zařízení, hostinská činnost.

(730) **Jin Li**, Pujmanové 10/1218, Praha 4, Česká republika

(740) Ing. Kratochvíl Václav, Šachta, Zmeškal & partneři, Radlická 28/663, Praha 5

(210) **O 168949**

(220) 20.06.2001

(320) 20.06.2001

(511) 42

(540)



(510) (42) bary, kavárny, restaurace, kantýny.

(590) Barevná

(730) **Rigs Services Limited**, 2-4 Arch Makarios III Ave., Capital Center, 9th Floor, Nicosia, Kypr

(740) JUDr. Traplová Jarmila, Advokátní a patentová kancelář Traplová, Hakr, Kubát, Přístavní 24, Praha 7

(210) **O 168950**

(220) 20.06.2001

(320) 20.06.2001

(511) 42

(540)



(510) (42) bary, kavárny, restaurace, kantýny.

(590) Barevná

(730) **Rigs Services Limited**, 2-4 Arch Makarios III Ave., Capital Center, 9th Floor, Nicosia, Kypr

(740) JUDr. Traplová Jarmila, Advokátní a patentová kancelář Traplová, Hakr, Kubát, Přístavní 24, Praha 7

(210) **O 168964**

(220) 21.06.2001

(320) 21.06.2001

(511) 3, 30, 32

(540)



(510) (3) kosmetické přípravky jako např.: masážní krémy a emulze pro pleť, vlasové preparáty, ústní voda, zubní pasta, kosmetické přípravky pro pedikúru a manikúru; (30) potravinářské výrobky jako čaje; (32) sirupy, nealkoholické nápoje.

(730) **Gaye Papa**, Kurzova 2374, Praha 5, Česká republika

(210) **O 168965**

(220) 21.06.2001

(320) 21.06.2001

(511) 9, 22, 24

(540)

J F m Jeans for mobil

(510) (9) jeansové obaly na mobilní telefony; (22) tašky textilní (obaly a pošetky) na balení; (24) textilie (materiály).

(730) **Flidr Miroslav**, J. Haška č. 648, Třebíč 1, Česká republika

(740) JUDr. Krčmová Věra, advokátka, kpt. Jaroše č. 2, Třebíč

(210) **O 168969**

(220) 21.06.2001

(320) 21.06.2001

(511) 25, 35

(540)

DANDA

(510) (25) oděvy; (35) zprostředkování obchodu.

(730) **DANDA, spol.s r.o.**, Křenová 40, Brno, Česká republika

(740) JUDr. Bulinský Vladimír, Jakubská 9, Brno

(210) **O 168970**

(220) 21.06.2001

(320) 21.06.2001

(511) 25, 35

(540)



(510) (25) oděvy; (35) zprostředkování obchodu.

(730) **DANDA, spol.s r.o.**, Křenová 40, Brno, Česká republika

(740) JUDr. Bulinský Vladimír, Jakubská 9, Brno

(210) **O 169070**

(220) 21.06.2001

(320) 21.06.2001

(511) 30

(540)



*Elán
do života*

(510) (30) cukr.

(730) **Cukrovar a rafinerie cukru Dobrovice TTD a.s.**, Palackého 1, Dobrovice, Česká republika

(740) JUDr. Trojánková Růžena, c/o Linklaters, v.o.s., Na Příkopě 19/1096, Praha 1

(210) **O 169110**

(220) 22.06.2001

(320) 22.06.2001

(511) 1, 3, 5

(540)

IBUFIN

(510) (1) chemické výrobky a chemikálie pro průmysl a vědu, chemické látky na konzervování potravin, trisloviny; (3) éterické oleje, kosmetické přípravky, vlasové vodičky, přípravky na čištění zubů, dezodoranty pro osobní potřebu, sanitární čistící přípravky, voňavkářské výrobky; (5)

léčiva, farmaceutické přípravky humánní a veterinární, organopreparáty, očkovací látky a séra, chemické výrobky pro lékařství, hygienu, farmacii a vědu, přípravky baktericidní, fungicidní, insekticidní, dezinfekční přípravky, přípravky proti nákaze, přípravky pro ošetřování zubů a dutiny ústní, diabetické přípravky pro léčebné účely, utišující prostředky a přípravky proti kašli, léčivé byliny, čaje a čajové směsi, vitamínové přípravky, léčivé tinktury a kapky.

(730) **SLOVAKOFARMA, a.s.**, Nitrianska 100, Hlohovec, Slovenská republika

(740) JUDr. Rott Vladimír, Rott, Růžička a Guttman, patentová, známková a právní kancelář, Nad Štolou 12, Praha 7

(210) **O 169111**

(220) 22.06.2001

(320) 22.06.2001

(511) 1, 3, 5

(540)

ABROXIN

(510) (1) chemické výrobky a chemikálie pro průmysl a vědu, chemické látky na konzervování potravin, třísloviny; (3) éterické oleje, kosmetické přípravky, vlasové vodičky, přípravky na čištění zubů, dezodoranty pro osobní potřebu, sanitární čistící přípravky, voňavkářské výrobky; (5) léčiva, farmaceutické přípravky humánní a veterinární, organopreparáty, očkovací látky a séra, chemické výrobky pro lékařství, hygienu, farmacii a vědu, přípravky baktericidní, fungicidní, insekticidní, dezinfekční přípravky, přípravky proti nákaze, přípravky pro ošetřování zubů a dutiny ústní, diabetické přípravky pro léčebné účely, utišující prostředky a přípravky proti kašli, léčivé byliny, čaje a čajové směsi, vitamínové přípravky, léčivé tinktury a kapky.

(730) **SLOVAKOFARMA, a.s.**, Nitrianska 100, Hlohovec, Slovenská republika

(740) JUDr. Rott Vladimír, Rott, Růžička a Guttman, patentová, známková a právní kancelář, Nad Štolou 12, Praha 7

(210) **O 169112**

(220) 22.06.2001

(320) 22.06.2001

(511) 1, 3, 5

(540)

GINKORAM

(510) (1) chemické výrobky a chemikálie pro průmysl a vědu, chemické látky na konzervování potravin, třísloviny; (3) éterické oleje, kosmetické přípravky, vlasové vodičky, přípravky na čištění zubů, dezodoranty pro osobní potřebu, sanitární čistící přípravky, voňavkářské výrobky; (5) léčiva, farmaceutické přípravky humánní a veterinární, organopreparáty, očkovací látky a séra, chemické výrobky pro lékařství, hygienu, farmacii a vědu, přípravky baktericidní, fungicidní, insekticidní, dezinfekční přípravky, přípravky proti nákaze, přípravky pro ošetřování zubů a dutiny ústní, diabetické přípravky pro léčebné účely, utišující prostředky a přípravky proti kašli, léčivé byliny, čaje a čajové směsi, vitamínové přípravky, léčivé tinktury a kapky.

(730) **SLOVAKOFARMA, a.s.**, Nitrianska 100, Hlohovec, Slovenská republika

(740) JUDr. Rott Vladimír, Rott, Růžička a Guttman, patentová, známková a právní kancelář, Nad Štolou 12, Praha 7

(210) **O 169113**

(220) 22.06.2001

(320) 22.06.2001

(511) 1, 3, 5

(540)

NEUROFYT

(510) (1) chemické výrobky a chemikálie pro průmysl a vědu, chemické látky na konzervování potravin, třísloviny; (3) éterické oleje, kosmetické přípravky, vlasové vodičky, přípravky na čištění zubů, dezodoranty pro osobní potřebu, sanitární čistící přípravky, voňavkářské výrobky; (5) léčiva, farmaceutické přípravky humánní a veterinární, organopreparáty, očkovací látky a séra, chemické výrobky pro lékařství, hygienu, farmacii a vědu, přípravky baktericidní, fungicidní, insekticidní, dezinfekční přípravky, přípravky proti nákaze, přípravky pro ošetřování zubů a dutiny ústní, diabetické přípravky pro léčebné účely, utišující prostředky a přípravky proti kašli, léčivé byliny, čaje a čajové směsi, vitamínové přípravky, léčivé tinktury a kapky.

(730) **SLOVAKOFARMA, a.s.**, Nitrianska 100, Hlohovec, Slovenská republika

(740) JUDr. Rott Vladimír, Rott, Růžička a Guttman, patentová, známková a právní kancelář, Nad Štolou 12, Praha 7

(210) **O 169114**

(220) 22.06.2001

(320) 22.06.2001

(511) 1, 3, 5

(540)

ASUMED

(510) (1) chemické výrobky a chemikálie pro průmysl a vědu, chemické látky na konzervování potravin, třísloviny; (3) éterické oleje, kosmetické přípravky, vlasové vodičky, přípravky na čištění zubů, dezodoranty pro osobní potřebu, sanitární čistící přípravky, voňavkářské výrobky; (5) léčiva, farmaceutické přípravky humánní a veterinární, organopreparáty, očkovací látky a séra, chemické výrobky pro lékařství, hygienu, farmacii a vědu, přípravky baktericidní, fungicidní, insekticidní, dezinfekční přípravky, přípravky proti nákaze, přípravky pro ošetřování zubů a dutiny ústní, diabetické přípravky pro léčebné účely, utišující prostředky a přípravky proti kašli, léčivé byliny, čaje a čajové směsi, vitamínové přípravky, léčivé tinktury a kapky.

(730) **SLOVAKOFARMA, a.s.**, Nitrianska 100, Hlohovec, Slovenská republika

(740) JUDr. Rott Vladimír, Rott, Růžička a Guttman, patentová, známková a právní kancelář, Nad Štolou 12, Praha 7

(210) **O 169115**

(220) 22.06.2001

(320) 22.06.2001

(511) 1, 3, 5

(540)

SUMOCIN

(510) (1) chemické výrobky a chemikálie pro průmysl a vědu, chemické látky na konzervování potravin, třísloviny; (3) éterické oleje, kosmetické přípravky, vlasové vodičky, přípravky na čištění zubů, dezodoranty pro osobní potřebu, sanitární čistící přípravky, voňavkářské výrobky; (5) léčiva, farmaceutické přípravky humánní a veterinární, organopreparáty, očkovací látky a séra, chemické výrobky pro lékařství, hygienu, farmacii a vědu, přípravky baktericidní, fungicidní, insekticidní, dezinfekční přípravky, přípravky proti nákaze, přípravky pro ošetřování zubů a dutiny ústní, diabetické přípravky pro léčebné účely, utišující prostředky a přípravky proti kašli, léčivé byliny, čaje a čajové směsi, vitamínové přípravky, léčivé tinktury a kapky.

(730) **SLOVAKOFARMA, a.s.**, Nitrianska 100, Hlohovec, Slovenská republika

(740) JUDr. Rott Vladimír, Rott, Růžička a Guttman, patentová, známková a právní kancelář, Nad Štolou 12, Praha 7

(210) **O 169116**

(220) 22.06.2001

(320) 22.06.2001

(511) 1, 3, 5

(540)

SUMO

(510) (1) chemické výrobky a chemikálie pro průmysl a vědu, chemické látky na konzervování potravin, třísloviny; (3) éterické oleje, kosmetické přípravky, vlasové vodičky, přípravky na čištění zubů, dezodoranty pro osobní potřebu, sanitární čistící přípravky, voňavkářské výrobky; (5) léčiva, farmaceutické přípravky humánní a veterinární, organopreparáty, očkovací látky a séra, chemické výrobky pro lékařství, hygienu, farmacii a vědu, přípravky baktericidní, fungicidní, insekticidní, dezinfekční přípravky, přípravky proti nákaze, přípravky pro ošetřování zubů a dutiny ústní, diabetické přípravky pro léčebné účely, utišující prostředky a přípravky proti kašli, léčivé byliny, čaje a čajové směsi, vitamínové přípravky, léčivé tinktury a kapky.

(730) **SLOVAKOFARMA, a.s.**, Nitrianska 100, Hlohovec, Slovenská republika

(740) JUDr. Rott Vladimír, Rott, Růžička a Guttman, patentová, známková a právní kancelář, Nad Štolou 12, Praha 7

(210) **O 169159**

(220) 25.06.2001

(320) 25.06.2001

(511) 5

(540)

LUMICEV

(510) (5) farmaceutické přípravky včetně farmaceutik pro léčbu autoimunních a zánětlivých chorob.

(730) **Amgen Inc.**, One Amgen Center Drive, Thousand Oaks, Spojené státy americké, California

(740) JUDr. Otakar Švorčík, Společná advokátní kancelář Všecka Zelený Švorčík Kalenský, Hálkova 2, Praha 2

(210) **O 169160**

(220) 25.06.2001

(320) 25.06.2001

(511) 5

(540)

GENAFRE

(510) (5) farmaceutické přípravky včetně farmaceutik pro léčbu autoimunních a zánětlivých chorob.

(730) **Amgen Inc.**, One Amgen Center Drive, Thousand Oaks, Spojené státy americké, California

(740) JUDr. Otakar Švorčík, Společná advokátní kancelář Všecka Zelený Švorčík Kalenský, Hálkova 2, Praha 2

(210) **O 169171**

(220) 25.06.2001

(320) 25.06.2001

(511) 30, 32, 33

(540)

Abraham Lincoln

(510) (30) káva, kávové směsi a náhražky, kakao, čokoláda, čaj, koření, jakož i nápoje připravené na bázi kávy, kávových náhražek, kakaa a čokolády, kávové nápoje s mlékem, kávové příchutě; (32) minerální vody, šumivé a jiné nealkoholické nápoje všeho druhu, zeleninové šťávy, piva všeho druhu, nealkoholické nápoje obohacené vitamíny nebo minerály, iontové a energetické nápoje

nealkoholické, proteinové nealkoholické nápoje, dietní nápoje, želatinové nápoje, míchané nealkoholické nápoje, instantní nápoje a směsi pro přípravu nápojů; (33) vína, lihoviny, likéry, míchané alkoholické nápoje všeho druhu, alkoholické esence.

(730) **MICHIGAN PRODUCTION s.r.o.**, Kudelova 3,

Brno, Česká republika

(740) Ing. Vandělková Jana, Bohemia Patent, Petrská 12, Praha 1

(210) **O 169172**

(220) 25.06.2001

(320) 25.06.2001

(511) 30, 32, 33

(540)

Abraham
LINCOLN

(510) (30) káva, kávové směsi a náhražky, kakao, čokoláda, čaj, koření, jakož i nápoje připravené na bázi kávy, kávových náhražek, kakaa a čokolády, kávové nápoje s mlékem, kávové příchutě; (32) minerální vody, šumivé a jiné nealkoholické nápoje všeho druhu, zeleninové šťávy, piva všeho druhu, nealkoholické nápoje obohacené vitamíny nebo minerály, iontové a energetické nápoje nealkoholické, proteinové nealkoholické nápoje, dietní nápoje, želatinové nápoje, míchané nealkoholické nápoje, instantní nápoje a směsi pro přípravu nápojů; (33) vína, lihoviny, likéry, míchané alkoholické nápoje všeho druhu, alkoholické esence.

(730) **MICHIGAN PRODUCTION s.r.o.**, Kudelova 3,

Brno, Česká republika

(740) Ing. Vandělková Jana, Bohemia Patent, Petrská 12, Praha 1

(210) **O 169175**

(220) 25.06.2001

(320) 25.06.2001

(511) 25

(540)

MILESTONE

(510) (25) oděvy dětské, dámské a pánské, zejména sportovní, turistické oblečení a vybavení, např. větrovky, bundy, teplákové soupravy, textilní výrobky, např. spodní prádlo, trenýrky, trika, body, dresy, čepice, sportovní a cvičební obuv.

(730) **MOONLUX International s.r.o.**, Švábky - 2, Praha 8, Česká republika

(210) **O 169176**

(220) 25.06.2001

(320) 25.06.2001

(511) 29, 30

(540)



(510) (29) hotová mražená jídla, kde jako surovina převládá: maso, ryby, drůbež, zvěřina, masové výtahy, ovoce, zelenina, konzervované, sušené, zavařené, vejce, mléko,

mléčné výrobky, oleje a tuky jedlé; (30) cukr, rýže, mouka a přípravky z obilnin, chléb, pečivo, cukrovinky, droždí, prášky do těsta, sůl, hořčice.

(730) **Šímová Jitka**, Prachňanská 325, Kutná Hora, Česká republika

(210) **O 169177**

(220) 25.06.2001

(320) 25.06.2001

(511) 9, 35, 41

(540)

LAIKA

(510) (9) nahrané nosiče obrazových a zvukových záznamů; (35) reklamní činnost; (41) filmová produkce, vydávání filmových děl, audio a video nahrávek.

(730) **LAJKA - PRODUCTION s.r.o.**, U starého hřbitova 3/248, Praha 1, Česká republika

(740) Mgr. Petra S. de Brantes, KOREJZOVÁ & SPOL. Advokátní a patentová kancelář, Spálená 29, Praha 1

(210) **O 169184**

(220) 26.06.2001

(320) 26.06.2001

(511) 42

(540)

PIZZERIE MODRÁ ZAHRA DA

(510) (42) hostinská činnost - provozování pizzerie.

(730) **PARIS, společnost s ručením omezeným**, Pařížská 14/119, Praha 1, Česká republika

(740) Chudá Zuzana, advokátka, AK Bruno Chudý, Zuzana Chudá, Lumírová 23, Praha 2

(210) **O 169185**

(220) 26.06.2001

(320) 26.06.2001

(511) 1

(540)

CELERIT

(510) (1) hnojivo.

(730) **HOKR, spol. s r.o.**, Smilova 485, Pardubice, Česká republika

(210) **O 169189**

(220) 26.06.2001

(320) 26.06.2001

(511) 1, 2, 17

(540)

Polycol

(510) (1) chemické výrobky určené pro průmysl, lepidla pro průmysl; (2) barvy, nátěry, laky; (17) tmely těsnící a vyrovnávací.

(730) **POLYMER COLOR, s.r.o.**, Na náspu 495/66, Ústí nad Labem, Česká republika

(210) **O 169219**

(220) 27.06.2001

(320) 27.06.2001

(511) 9, 16, 41



STUDENTCENTRUM

(510) (9) nosiče zvukových a obrazových záznamů, např. audiokazety, videokazety, CD-romy, datové nosiče pro oblast software výpočetní techniky, zejména nosiče optické, magnetické a magnetooptické, manuály v elektronické podobě pro software, programy na pamětových nosičích, učebnice, knihy, brožury, zkušební testy, instruktážní, uživatelské a periodické a neperiodické tiskoviny vydávané na nosičích, počítačové programy; (16) periodické a neperiodické publikace, např. knihy, časopisy, odborné publikace, skripta, tištěné manuály, mapy, atlasy, plakáty, kalendáře, bedekry, prospekty, příručky, formuláře; (41) nakladatelská a vydavatelská činnost v oblasti periodických a neperiodických publikací.

(730) **Mgr. Dočkálek Jiří**, Riegrovo nám. 133/65, Kroměříž, Česká republika

(740) Ing. Soukup Petr, Patentová kancelář, Švédská 3, Olomouc

(210) **O 169220**

(220) 27.06.2001

(320) 27.06.2001

(511) 35, 42

(540)



(510) (35) reklama, reklamní agentury; (42) fotografování, počítačové programování.

(590) Barevná

(730) **VIRTUAL PICTURES TECHNOLOGIES s.r.o.**, Na Vinobraní 1792/55, Praha 10, Česká republika

(210) **O 169277**

(220) 28.06.2001

(320) 28.06.2001

(511) 35, 39

(540)

PT - předplatné tisku - BURDA

(510) (35) správa a vedení předplatitelského kmene, vedení adresných databází; (39) distribuce a rozšiřování periodického tisku, doručování novin a časopisů.

(730) **BURDA Praha, spol. s r.o.**, Uruguayská 17, Praha 2, Česká republika

(740) Ing. Král Jiří, patentový zástupce, Štěpánská 45, Praha 1

(210) **O 169279**

(220) 28.06.2001

(320) 28.06.2001

(511) 16, 41

(540) **Katka**
Týdeník pro současné ženy

(510) (16) tiskoviny, časopisy, periodika a knihy; (41) výchovná, zábavná a vzdělávací činnost, nakladatelství a vydavatelství.

(590) Barevná

(730) **BURDA Praha, s.r.o.**, Uruguayská 17, Praha 2, Česká republika

(740) Ing. Král Jiří, patentový zástupce, Štěpánská 45, Praha 1

(210) **O 169290**

(220) 28.06.2001

(320) 28.06.2001

(511) 30

(540)

DELMÍ

(510) (30) káva, čaj, kakao, cukr, rýže, tapioka, ságo, kávové náhražky, mouka a přípravky z obilnin, chléb, pečivo, cukrovinky, zmrzlina, med, sirup melasový, droždí, prášky do těsta, sůl, hořčice, ocet, nálevy (k ochucení), koření, led pro osvěžení.

(730) **DELTA PEKÁRNY, a.s.**, Bohunická 24, Brno, Česká republika

(210) **O 169304**

(220) 29.06.2001

(320) 29.06.2001

(511) 29, 30, 32

(540)



(510) (29) vejce, mléko a mléčné výrobky, mléčné nápoje, kde mléko převládá; (30) káva, čaj, kakao, mouka a přípravky z obilnin, nápoje připravované na základě kávy, kakaa neb čokolády, obilniny připravené pro osobní konzumaci (např. ovesné vločky nebo jiné obilniny); (32) minerální vody, šumivé nápoje a jiné nápoje nealkoholické, nápoje a šťávy ovocné, sirupy a jiné přípravky k zhotovování nápojů, nápoje zbavené alkoholu.

(590) Barevná

(730) **EMCO s.r.o.**, Žirovnická 2379, Praha 10, Česká republika

(210) **O 169364**

(220) 02.07.2001

(320) 02.07.2001

(511) 7, 9, 36, 37, 41, 42

(540)



(510) (7) stroje, motory a prostředky pro průmyslovou automatizaci technologických procesů, zejména speciální točivé stroje, hnací motory, pohonné mechanismy, ovládací mechanismy pro stroje, ozubená soukolí, převodové mechanismy, regulátory otáček; (9) elektrická zařízení pro dálkové ovládání průmyslových procesů, zejména elektrické přístroje a elektrická zařízení pro

průmyslovou automatizaci technologických procesů, diagnostické přístroje, elektrické měniče, elektrické hlásiče - indikátory, kotvy magnetů, měřicí zařízení, rychloměry, regulátory elektrické, tachoměry, měřiče rychlosti, přesné měřicí přístroje, spínače časové; (36) pronájem a správa nemovitostí; (37) pronájem strojů a zařízení uvedených ve tř. 7 a 9, montáž, údržba a opravy strojů, přístrojů a zařízení uvedených ve třídách 7 a 9; (41) konzultační, školicí a publikační činnost; (42) projektová činnost a odborné poradenství pro oblast strojů, přístrojů a zařízení.

(730) **DICONT, akciová společnost**, 1. pluku 12a, Praha

8- Karlín, Česká republika

(740) Ing. Míšek Václav, Hřebečská 382, Buštěhrad

(210) **O 169365**

(220) 02.07.2001

(320) 02.07.2001

(511) 7, 9, 36, 37, 41, 42

(540)



(510) (7) stroje, motory a prostředky pro průmyslovou automatizaci technologických procesů, zejména speciální točivé stroje, hnací motory, pohonné mechanismy, ovládací mechanismy pro stroje, ozubená soukolí, převodové mechanismy, regulátory otáček; (9) elektrická zařízení pro dálkové ovládání průmyslových procesů, zejména elektrické přístroje a elektrická zařízení pro průmyslovou automatizaci technologických procesů, diagnostické přístroje, elektrické měniče, elektrické hlásiče - indikátory, kotvy magnetů, měřicí zařízení, rychloměry, regulátory elektrické, tachoměry, měřiče rychlosti, přesné měřicí přístroje, spínače časové; (36) pronájem a správa nemovitostí; (37) pronájem strojů a zařízení uvedených ve tř. 7 a 9, montáž, údržba a opravy strojů, přístrojů a zařízení uvedených ve třídách 7 a 9; (41) konzultační, školicí a publikační činnost; (42) projektová činnost a odborné poradenství pro oblast strojů, přístrojů a zařízení.

(730) **DICONT, akciová společnost**, 1. pluku 12a, Praha 8

- Karlín, Česká republika

(740) Ing. Míšek Václav, Hřebečská 382, Buštěhrad

(210) **O 169380**

(220) 02.07.2001

(320) 02.07.2001

(511) 16, 41

(540)

DEVELOPER

(510) (16) papírové nosiče informací, především tiskoviny, zejména specializovaný časopis; (41) vydavatelská a nakladatelská činnost.

(730) **Petr Wimmer**, Suchomlýnská 975, Unhošť, Česká

republika

(740) JUDr. Aleš Zábřeh, advokát a patentový zástupce, Na

Beránce 2, Praha 6

(210) **O 169384**

(220) 02.07.2001

(320) 02.07.2001

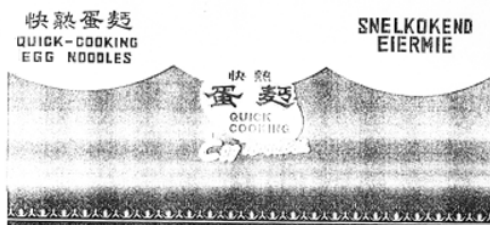
(511) 29, 31

(540)

LACRIMA

- (510) (29) mléko a mlékárenské výrobky; (31) krmiva pro zvířata.
 (730) **LAKTOS PRAHA spol. s r.o.**, Nová cesta 17, Praha 4, Česká republika
 (740) Ing. Reichel Pavel, Lopatecká 14, Praha 4

- (210) **O 169386**
 (220) 02.07.2001
 (320) 02.07.2001
 (511) 29, 30
 (540)



- (510) (29) konzervy masové, s ovocem, se zeleninou, s hotovými jídly ze základu surovin třídy č.29; (30) potraviny, mouka, konzervy s hotovými jídly ze základu surovin třídy č.30, těstoviny, instantní nudle.
 (730) **LCT, a.s.**, Vážného 15, Brno, Česká republika
 (740) Mgr. Vochalová Liliana, Advokátní kancelář Mgr. Vochalová, Jindřišská 7, Praha 1

- (210) **O 169387**
 (220) 02.07.2001
 (320) 02.07.2001
 (511) 29, 30
 (540)



- (510) (29) konzervy masové, s ovocem, se zeleninou, s hotovými jídly ze základu surovin třídy č.29; (30) potraviny, mouka, konzervy s hotovými jídly ze základu surovin třídy č.30, těstoviny, instantní nudle.
 (730) **LCT, a.s.**, Vážného 15, Brno, Česká republika
 (740) Mgr. Vochalová Liliana, Advokátní kancelář Mgr. Vochalová, Jindřišská 7, Praha 1

- (210) **O 169388**
 (220) 02.07.2001
 (320) 02.07.2001
 (511) 18, 25, 40
 (540)

ZOOWEE

- (510) (18) aktovky, batohy, deštníky, chlebníky, textilní tašky, kabelky, nákupní tašky, tašky na nošení dětí; (25) oděvy dámské, pánské, dětské, obuv, baret, bundy sportovní, bundy sportovní s kapucí (s kožešinou nebo plyšovou) vložkou, čapky, čelenky, čepice, čepice s kšiltu, kabáty krátké, kalhoty, kamaše, kapuce, klapky na uši, klobouky, kombiné (spodní prádlo), kombinézy (oděvy), kombinézy pracovní spadající do této třídy, konfekce, korzety (spodní prádlo), kostýmy, obleky, oděvy z kůže, oděvy z napodobenin kůže, oděvy koupací, oděvy nepromokavé, oděvy plážové, oděvy pletené, oděvy riflové, oděvy tělocvičné, opasky, košile, koupací pláště, kožešiny (oděvy), kravaty, legíny, límce, noční kabátky, plavky, pláště, pláště koupací, pláštěnky, podprsenky, podvazkové

pásky, pokrývky hlavy, ponožky, prádlo (osobní, spodní), přehozy kolem ramen, pulovry, punčocháče, punčochy, pyžama, rukavice, rukavice bez prstů, saka, spodky, spodničky, sukně, svetry, svrchní kabáty, šály, šátky, šaty dámské, šle, tílka, košilky, trička, uniformy, vesty, vybavičky pro novorozence, zástěry, závoje, zimníky, župany; (40) šití oděvů a veškerých textilních výrobků.

- (730) **JUDr. Zemánková Michaela**, Milánská 452, Praha 10, Česká republika
 (740) Ing. Vandělíková Jana, Bohemia Patent, Petrská 12, Praha 1

- (210) **O 169408**
 (220) 03.07.2001
 (320) 03.07.2001
 (511) 5
 (540)

ERBITUX

- (510) (5) farmaceutické přípravky, zejména monoklonální protilátky na léčbu rakoviny.
 (730) **ImClone Systems Incorporated**, 180 Varick Street, New York, Spojené státy americké, New York
 (740) JUDr. Karel Čermák, advokát, Národní třída 32, Praha 1

- (210) **O 169409**
 (220) 03.07.2001
 (320) 03.07.2001
 (511) 5
 (540)

ERBLOC

- (510) (5) farmaceutické přípravky, zejména monoklonální protilátky na léčbu rakoviny.
 (730) **ImClone Systems Incorporated**, 180 Varick Street, New York, Spojené státy americké, New York
 (740) JUDr. Karel Čermák, advokát, Národní třída 32, Praha 1

- (210) **O 169410**
 (220) 03.07.2001
 (320) 03.07.2001
 (511) 5
 (540)

ONCERB

- (510) (5) farmaceutické přípravky, zejména monoklonální protilátky na léčbu rakoviny.
 (730) **ImClone Systems Incorporated**, 180 Varick Street, New York, Spojené státy americké, New York
 (740) JUDr. Karel Čermák, advokát, Národní třída 32, Praha 1

- (210) **O 169428**
 (220) 04.07.2001
 (320) 04.07.2001
 (511) 4
 (540)



- (510) (4) svíčky.
 (590) Barevná
 (730) **INTEL - GROUP s.r.o.**, Rožkova 1684, Pardubice, Česká republika

- (210) **O 169446**

(220) 04.07.2001
(320) 04.07.2001
(511) 9, 16
(540)

AB-plus

(510) (9) mobilní telefony, kancelářská technika zejména kopírky a faxy; (16) kancelářský papír.
(730) **AB-plus TM s.r.o.**, Velké náměstí 153, Strakonice, Česká republika
(740) JUDr. Traplová Jarmila, Advokátní a patentová kancelář Traplová, Hakr, Kubát, Přístavní 24, Praha 7

(210) **O 169447**
(220) 04.07.2001
(320) 04.07.2001
(511) 34
(540)



(510) (34) cigarety, tabák, tabákové výrobky, kuřácké potřeby, zapalovače, zápalky.
(590) Barevná
(730) **BRITISH AMERICAN TOBACCO (BRANDS) INC.**, 401 South Fourth Avenue, Suite 1800, Louisville, Spojené státy americké, Kentucky
(740) JUDr. Traplová Jarmila, Advokátní a patentová kancelář Traplová, Hakr, Kubát, Přístavní 24, Praha 7

(210) **O 169448**
(220) 04.07.2001
(320) 04.07.2001
(511) 5
(540)

VIQUIST

(510) (5) výrobky farmaceutické, veterinární a hygienické, dietetické přípravky pro léčebné účely, potraviny pro batolata, náplasti, obvazový materiál, materiály pro plombování zubů a pro zubní otisky, dezinfekční přípravky, výrobky pro hubení živočišných škůdců, fungicidy, herbicidy.
(730) **Pharmacia & Upjohn Company**, 100 Route 206 North, Peapack, Spojené státy americké, New Jersey
(740) Mgr. Petra S. de Brantes, KOREJZOVÁ & SPOL. Advokátní a patentová kancelář, Spálená 29, Praha 1

(210) **O 169449**
(220) 04.07.2001
(320) 04.07.2001
(511) 5
(540)

LIVATE

(510) (5) výrobky farmaceutické, veterinární a hygienické, dietetické přípravky pro léčebné účely, potraviny pro batolata, náplasti, obvazový materiál, materiály pro plombování zubů a pro zubní otisky, dezinfekční přípravky, výrobky pro hubení živočišných škůdců, fungicidy, herbicidy.

(730) **Pharmacia & Upjohn Company**, 100 Route 206 North, Peapack, Spojené státy americké, New Jersey
(740) Mgr. Petra S. de Brantes, KOREJZOVÁ & SPOL. Advokátní a patentová kancelář, Spálená 29, Praha 1

(210) **O 169450**
(220) 04.07.2001
(320) 04.07.2001
(511) 5
(540)

CIVIST

(510) (5) výrobky farmaceutické, veterinární a hygienické, dietetické přípravky pro léčebné účely, potraviny pro batolata, náplasti, obvazový materiál, materiály pro plombování zubů a pro zubní otisky, dezinfekční přípravky, výrobky pro hubení živočišných škůdců, fungicidy, herbicidy.
(730) **Pharmacia & Upjohn Company**, 100 Route 206 North, Peapack, Spojené státy americké, New Jersey
(740) Mgr. Petra S. de Brantes, KOREJZOVÁ & SPOL. Advokátní a patentová kancelář, Spálená 29, Praha 1

(210) **O 169498**
(220) 10.07.2001
(320) 10.07.2001
(511) 37, 40, 42
(540)

TOPAS

(510) (37) opravy, instalační služby; (40) zpracování materiálů; (42) restaurace (strava), nocleh dočasný (poskytnutí dočasného noclehu).
(590) Barevná
(730) **Topinka Zdeněk**, Štítného 1274, Kolín V, Česká republika

(210) **O 169505**
(220) 10.07.2001
(320) 10.07.2001
(511) 14
(540)

LYNX DESIGN

(510) (14) vzácné kovy a jejich slitiny a výrobky z těchto látek nebo postříbřeného nebo pozlaceného kovu, nejsou-li uvedeny v jiných třídách, klenoty, bižuterie, drahokamy, hodinářské potřeby a chronometrické přístroje.
(730) **Killtec Sport a volný čas spol.s r.o.**, Střešovická 24/431, Praha 6, Česká republika
(740) JUDr. Novotný Petr, Platněská 2, Praha 1

(210) **O 169516**
(220) 10.07.2001
(320) 10.07.2001
(511) 32
(540)

FRUTÍNO

(510) (32) sirupy, šťávy, nealkoholické nápoje.
(730) **MAPECO v.o.s. Most**, Lipová 819, Most, Česká republika

(210) **O 169517**
(220) 10.07.2001

(320) 15.01.2001

(511) 12

(540)

STREETKA

(510) (12) pozemní vozidla, osobní auta, jízdní kola, motocykly, frotkolky, součásti a příslušenství pro výše uvedené zboží.

(730) **Ford Motor Company**, The American Road, Dearborn, Spojené státy americké, Michigan

(740) JUDr. Traplová Jarmila, Advokátní a patentová kancelář Traplová, Hakr, Kubát, Přístavní 24, Praha 7

(210) **O 169518**

(220) 10.07.2001

(320) 10.07.2001

(511) 9

(540)

DURASTRIPE

(510) (9) telegrafní a kabelové systémy.

(730) **Cable Design Technologies Inc.**, 9 Mohawk Drive, Leominster, Spojené státy americké, Massachusetts

(740) JUDr. Rott Vladimír, Rott, Růžička a Guttman, patentová, známková a právní kancelář, Nad Štolou 12, Praha 7

(210) **O 169544**

(220) 11.07.2001

(320) 11.07.2001

(511) 3, 5, 29, 30, 42

(540)

**REGENERACE V
PENTAGRAMU**

(510) (3) kosmetické přípravky s imunostimulačními a omlazovacími účinky, speciální kosmetické přípravky s obsahem energinů, regenerační, výživné a zkrášlující přípravky, přípravky pro péči o pleť a obličej ve formě krémů, balzámů, vazelin, olejů a jejich výtažků, gelů, pomád, směsí, emulzí, masek a roztoků všech druhů, přípravky a extrakty rostlinné, bahenní, rašelinové, vídelní a lázeňsko-minerální, bioinformační přípravky se širokospektrálním regeneračním účinkem sloužící k regeneraci a detoxikaci organismu, přípravky pro zpevňování a regeneraci nehtů i nehtového lůžka, krémy proti vráskám a zmírňující jejich tvorbu, parfumerie a parfémované regenerační krémy, veškeré nemedicínální kosmetické přípravky, přípravky pro péči o tělo, masážní přípravky, kosmetické bylinné přípravky, speciální přípravky s antioxidačními účinky a proti svědivosti pokožky, přípravky podporující vyhlazení žízev, vazelíny, krémy a roztoky pro sportovce, pro fitness centra i pro zestřihovací účely; (5) specifické bylinné polykompozitní bioinformační přípravky se širokospektrálním regeneračním a detoxikačním účinkem i k posílení imunity, přípravky na bázi přírodních pryskyřic, rostlinných vláknin, rostlinných výtažků, extraktů z kůry stromů, silic apod. ve všech formách pro léčebné účely s výjimkou přípravků chemicko-farmaceutických; (29) výživné přípravky na bázi rostlinných extraktů a minerálních komplexů, s obsahem glukonanů, éterických olejů a/nebo biochemických katalyzátorů pro humánní použití, protein jako přísada do pokrmů, proteinové výrobky a přípravky pro výživu na bázi zahradních vláknin, želatina fortifikovaná přírodními pryskyřicemi a bylinnými extrakty, želatinové výrobky, bílkovinné výrobky a ostatní energetické potraviny i přípravky pro zvláštní výživu spadající do tř. 29; (30) bylinné polykompozitní extrakty, přípravky k překonání zvýšené fyzické zátěže lidského organismu, regenerační přípravky na bázi rostlinných pryskyřic a silic s tonizačními a harmonizujícími účinky k posílení imunity a doplnění energie lidského organismu, posilující požívatinu bohaté na

bílkoviny, minerální potravinové doplňky s antioxidačními účinky, nemedicínální potravinové doplňky regenerační, pro zlepšení zdraví, pro zvýšení imunity, odolnosti organismu a jeho detoxikaci ve formě sirupů, tobolek, prášků, práškových směsí, past, tabletek, kapslí, dražé, bonbónů, pastilek, cukrovinek nebo žvýkaček; (42) systém reverzní regenerace na principu bioinformační terapie a holistického přístupu k člověku pomocí širokospektrálních polykompozitních bylinných přípravků, vývoj v oblasti bioinformačních přípravků, poradenské služby v oblasti zvýšení imunity organismu, jeho regenerace a detoxikace, konzultační služby v oblasti bioinformační terapie.

(730) **ENERGY GROUP, a.s.**, Jeseniova 1151/55, Praha 3, Česká republika

(740) Fišerová Blanka, MIRA, V Kapslovně 11, Praha 3

(210) **O 169545**

(220) 11.07.2001

(320) 11.07.2001

(511) 9, 16, 36, 42

(540)



(510) (9) mezinárodní platební karty, karty s pamětí nebo s mikroprocesorem, magnetické, čipové karty, multifunkční čipové karty a/nebo jiné karty s inteligencí pro oblast služeb pojišťovacích, peněžních, finančních i pro obchodní síť, počítačové programy včetně operačních a expertních systémů, elektronické produkty a publikace, nahrané i nenahrané nosiče informací šířené na veškerých paměťových médiích spadající do této třídy; (16) reklamní, inzertní, propagační, uživatelské a instruktážní materiály i tiskoviny, databázové produkty v papírové formě, plakáty, billboardy, ročenky, tiskoviny všeho druhu a ostatní polygrafické výrobky zař. v této třídě, výrobky z papíru, papírové zboží, obálky, dopisní papíry, kalendáře, plánovací záznamníky, gratulace, fotografie, obrazy, reprodukce uměleckých děl, knihy a knihařské výrobky, psací potřeby včetně psacích potřeb ze vzácných kovů a jejich slitin, kancelářské výrobky (s výjimkou nábytku), etikety, lepenka a kartonážní výrobky, výroční, reklamní a upomínkové předměty, spadající do této třídy, vlaječky, obaly a výrobky z plastů nezař. do jiných tříd; (36) veškeré pojišťovací, zajišťovací a zábranné služby spolu se službami s nimi souvisejícími, pojištění zejména v oblasti úrazového pojištění, škod na dopravních prostředcích, přepravovaných věcí, zavazadel a jiného majetku, pojištění škod na majetku způsobené požárem, výbuchem, přírodními živly apod., odpovědnosti za škodu vyplývající z vlastnictví nebo užití pozemního motorového dopravního prostředku včetně odpovědnosti dopravce, všeobecné pojištění za škodu i odpovědnosti za škody na životním prostředí a/nebo různých finančních ztrát, pomoci osobám v nouzi během cestování nebo pobytu mimo místa trvalého bydliště, poskytování služeb kartami kreditními, magnetickými, čipovými, multifunkčními, elektronickými peněženkami nebo jinými kartami s inteligencí, finanční analýzy a finanční manažerské služby, makléřské služby v oblasti pojištění a zajištění majetku, pronájem bytových a nebytových prostor související s pojišťovací činností, správa majetkových účastí v dceřiných i jiných společnostech, šetření pojistných událostí a likvidátorské služby, úvěrová činnost a finanční

sponzorování, služby na finančním trhu a investiční činnost, finanční odhady, veškeré poradenské a konzultační služby související se službami zař. v této třídě; (42) počítačové programy na zakázku, tvorba informačních databází.

(730) **Triglav pojišťovna, a.s.**, Novobranská 544/1, Brno, Česká republika

(740) Fišerová Blanka, MIRA, V Kapslovně 11, Praha 3

(210) **O 169565**

(220) 12.07.2001

(320) 01.06.2001

(511) 6, 9, 19, 35, 36, 37, 39, 40, 42

(540)

Vimenco

(510) (6) vrata, dveře a okna z kovu; (9) počítačový software pro všechny následující služby a pro správu nemovitostí; (19) betonové prefabrikáty pro výstavbu staveb, nekovové montované garáže, vrata, dveře a okna z plastů; (35) služby manažera stavby, zejména organizační poradenství a poradenství týkající se podnikové ekonomiky pro stavebníky, podnikatelské plánování, poradenství týkající se podnikové ekonomiky a poradenství v oblasti vypisování veřejných soutěží a zadávání stavebních zakázek, služby podnikového ekonomy pro vedení a kontrolu projektů, poradenství týkající se podnikové ekonomiky v oblasti účetnictví; (36) služby manažera stavby, zejména finanční poradenství pro stavebníky, včetně stavebně-technického poradenství týkajícího se využití pozemků, pronájem zastavěných a nezastavěných pozemků; (37) pozemní a inženýrské stavitelství, včetně stavby tunelů, silnic, včetně zřizování míst, zřizování směrově vedených tras, obzvláště pro provoz železnice, výstavba zařízení pro likvidaci odpadních vod a pro čištění odpadních vod, sanace skládek odpadu, výstavba zařízení pro zásobování pitnou vodou, zastavění zastavěných a nezastavěných pozemků; (39) provoz skládek odpadu; (40) sanace škodlivých látek z půdy, recyklace zbytkových látek ze staveb; (42) služby inženýra a inženýra ekonomy při vedení a kontrole projektů, stavebním a konstrukčním plánování, vývoj počítačového softwaru pro všechny výše uvedené služby a správu nemovitostí.

(730) **Hochtief Aktiengesellschaft**, Opernplatz 2, Essen, Německo

(740) JUDr. Karel Čermák, advokát, Národní třída 32, Praha 1

(210) **O 169566**

(220) 12.07.2001

(320) 19.02.2001

(511) 29, 30, 35

(540)

UNICA

(510) (29) masové a uzenářské výrobky z masa, ryby, konzervované ryby a rybí výrobky včetně mražených, drůbež, včetně mražené a výrobky z drůbeže, zvěřina, konzervované, sušené a tepelně zpracované ovoce a zelenina, rosoly, džemy, marmelády, ovocné zavařeniny, ovocné protlaky, jedlé oleje, jedlé tuky, mléko a mléčné výrobky, vejce; (30) mouka a výrobky z obilí, chléb, cukr, rýže, těstoviny, pekařské a cukrářské výrobky a cukrovinky, káva, čaj, kakao, kávové náhražky, zmrzlina, med, kvasnice, prášky do pečiva, sůl, hořčice, ocet, omáčky jako chuťové přísady, koření a kořenící směsi, čokoláda, plněná čokoláda, bonbóny, ovocné želé, cukrovinky arašidové, sojovo-kokosové, mléčné, kávové, mandlové, cukrovinky plněné krémem, cukrovinky na zdobení vánočních stromků, kakaový prášek, cukrářská poleva, fondánová hmota, čokoládové nápoje; (35)

poradenství v obchodě, zprostředkování obchodu s výše uvedenými výrobky.

(730) **Petr Baran**, Jesenského 74, Žiar nad Hronom, Slovenská republika

(740) Müller Václav, patentový zástupce, Filipova 2016, Praha 4

(210) **O 169567**

(220) 12.07.2001

(320) 19.02.2001

(511) 29, 30, 35

(540)



(510) (29) masové a uzenářské výrobky z masa, ryby, konzervované ryby a rybí výrobky včetně mražených, drůbež, včetně mražené a výrobky z drůbeže, zvěřina, konzervované, sušené a tepelně zpracované ovoce a zelenina, rosoly, džemy, marmelády, ovocné zavařeniny, ovocné protlaky, jedlé oleje, jedlé tuky, mléko a mléčné výrobky, vejce; (30) mouka a výrobky z obilí, chléb, cukr, rýže, těstoviny, pekařské a cukrářské výrobky a cukrovinky, káva, čaj, kakao, kávové náhražky, zmrzlina, med, kvasnice, prášky do pečiva, sůl, hořčice, ocet, omáčky jako chuťové přísady, koření a kořenící směsi, čokoláda, plněná čokoláda, bonbóny, ovocné želé, cukrovinky arašidové, sojovo-kokosové, mléčné, kávové, mandlové, cukrovinky plněné krémem, cukrovinky na zdobení vánočních stromků, kakaový prášek, cukrářská poleva, fondánová hmota, čokoládové nápoje; (35) poradenství v obchodě, zprostředkování obchodu s výše uvedenými výrobky.

(730) **Petr Baran**, Jesenského 74, Žiar nad Hronom, Slovenská republika

(740) Müller Václav, patentový zástupce, Filipova 2016, Praha 4

(210) **O 169590**

(220) 13.07.2001

(320) 13.07.2001

(511) 16, 35, 38, 41

(540)



(510) (16) tiskoviny periodické i neperiodické, publikace, knihy, časopisy, reklamní tiskoviny; (35) reklamní činnost, pořádání reklamních akcí, výstavy komerční a propagační, obchodní a podnikatelské informace, průzkum trhu, pomoc při řízení obchodní činnosti, zasílání reklamních materiálů; (38) elektronická pošta, služby v oblasti telekomunikací; (41) vzdělávací a výuková činnost, pořádání kurzů, školení, seminářů, výstavy kulturní a vzdělávací.

(730) **PriceNet, s.r.o.**, Wolkerova 951/24a, Olomouc, Česká republika

(740) RNDr. Halaxová Zdeňka, TETRAPAT, Univerzitní 7, Olomouc

(210) **O 169591**

(220) 13.07.2001

(320) 13.07.2001

(511) 2
(540)

FARBYT

(510) (2) barviva, barvy a nátěry zejména pro interiéry.
(730) **Tatrachema, v.d.**, Bulharská 40, Trnava, Slovenská republika
(740) RNDr. Halaxová Zdeňka, TETRAPAT, Univerzitní 7, Olomouc

(210) **O 169592**
(220) 13.07.2001
(320) 13.07.2001
(511) 35, 41, 42
(540)

NETIA

(510) (35) propagační, inzertní a reklamní činnost, pomoc při řízení obchodní činnosti, marketing, obchodní zprostředkovatelství, odborné konzultace a plánování v oblasti obchodní činnosti, personální poradenství, zprostředkování zaměstnání, vyhledávání personálu a odborníků pro firmy; (41) výuka, školení, pořádání a organizování kurzů a seminářů, kurzy pro osobnostní růst a osobní uplatnění, vydávání odborných publikací; (42) počítačové programování, zprostředkovatelská a poradenská činnost v oblasti informačních technologií a výpočetní techniky, poradenská činnost v oblasti personalistiky.
(730) **NETIA, s.r.o.**, Bašty 8, Brno, Česká republika
(740) RNDr. Halaxová Zdeňka, TETRAPAT, Univerzitní 7, Olomouc

(210) **O 169632**
(220) 16.07.2001
(320) 16.07.2001
(511) 16, 35, 36, 39, 41, 42
(540)



(510) (16) tiskoviny, zejména propagační publikace a propagační materiály k cestovnímu ruchu, prospekty, brožury, atlasy, mapy, fotografie i obrazové publikace, kalendáře, jízdní řády, drobné kancelářské potřeby, papírenské výrobky, zejména stolní prostírání, sáčky na odpadky z papíru nebo umělých hmot; (35) propagační, reklamní, inzertní a zprostředkovatelská činnost při prodeji zájezdů cestovních kanceláří, rozšiřování reklamního a propagačního materiálu k tomuto účelu též formou propagační a reklamní korespondence; (36) finanční služby, zejména směnářská činnost, sjednávání akreditivů a cestovních šeků, jejich vydávání, finanční informace, informace o pojištění, zvláště v oblasti cestovního ruchu, sjednávání pojištění, zejména cestovních, ubytovací kanceláře, úschovní služby, služby týkající se úvěrových (kreditních) karet; (39) provozování cestovní kanceláře, zajišťování prodeje zájezdů cestovní kanceláře prostřednictvím Internetu, obstarávání přepravy tuzemských i zahraničních návštěvníků, jejich společníků a též zavazadel, prodej a rezervace jízdenek, místenek a jiných cestovních cenin pro železniční, automobilové, autobusové, letecké a lodní cesty, prodej lůžkových pro místní i mezinárodní přepravu, obstarávání a zajišťování i dalších služeb souvisejících s cestováním, spadajících do této třídy, zejména cest, exkurzí, výletů, turistického cestování, prohlídek, zájezdů, zejména tematických, zajišťování služebních cest pro podnikatele, agroturistika, pronájem vozidel, lodí a letadel, obstarávání a zajišťování průvodců; (41) služby pro oddech a rekreaci, spočívající zejména v organizování prohlídek muzeí, galerií, kulturních sbírek, knihoven, hradů, zámků,

tvrzí, v návštěvách divadel, koncertů, kin, a dalších kulturních, zábavních a sportovních akcí v rámci této třídy, kulturní výchovně-zábavní klubové služby, soutěže, zvláště sportovní, plánování a organizování večírků, pořádání soutěží krásy, půjčování knih, videokazet, kinematografických přístrojů, radio a televizních přístrojů, též videorekordérů, sportovního nářadí, s výjimkou dopravních prostředků, sportovní služby pro kempování, provozování sportovních zařízení, instruktážní služby a sportovní výcvik; (42) činnost a služby cestovní kanceláře - zajišťování ubytování, stravování, rekreačního pobytu, obstarávání a zajišťování tlumočnicků, obstarávání cestovních pasů a víz, obstarávání poukázek na služby (vouchery), překladatelská činnost, hotelové služby, rezervace hotelů, ubytovací služby v hotelích, penzionech, turistických noclehárnách a v kempech, rezervace ubytování v těchto zařízeních, poskytování služeb spojených s tábořením a kempováním v rámci této třídy, léčebné pobyty, restaurační a hostinská činnost, bufety a barové služby.

(730) **FAVORIT, a.s.**, Nádražní 33, Ostrava - Moravská Ostrava, Česká republika
(740) Pacl Václav, patentový zástupce, Okrajová 4a, Havířov - Podlesí

(210) **O 169633**
(220) 16.07.2001
(320) 16.07.2001
(511) 16, 35, 36, 39, 41, 42
(540)

FAVORIT

(510) (16) tiskoviny, zejména propagační publikace a propagační materiály k cestovnímu ruchu, prospekty, brožury, atlasy, mapy, fotografie i obrazové publikace, kalendáře, jízdní řády, drobné kancelářské potřeby, papírenské výrobky, zejména stolní prostírání, sáčky na odpadky z papíru nebo umělých hmot; (35) propagační, reklamní, inzertní a zprostředkovatelská činnost při prodeji zájezdů cestovních kanceláří, rozšiřování reklamního a propagačního materiálu k tomuto účelu též formou propagační a reklamní korespondence; (36) finanční služby, zejména směnářská činnost, sjednávání akreditivů a cestovních šeků, jejich vydávání, finanční informace, informace o pojištění, zvláště v oblasti cestovního ruchu, sjednávání pojištění, zejména cestovních, ubytovací kanceláře, úschovní služby, služby týkající se úvěrových (kreditních) karet; (39) provozování cestovní kanceláře, zajišťování prodeje zájezdů cestovní kanceláře prostřednictvím Internetu, obstarávání přepravy tuzemských i zahraničních návštěvníků, jejich společníků a též zavazadel, prodej a rezervace jízdenek, místenek a jiných cestovních cenin pro železniční, automobilové, autobusové, letecké a lodní cesty, prodej lůžkových pro místní i mezinárodní přepravu, obstarávání a zajišťování i dalších služeb souvisejících s cestováním, spadajících do této třídy, zejména cest, exkurzí, výletů, turistického cestování, prohlídek, zájezdů, zejména tematických, zajišťování služebních cest pro podnikatele, agroturistika, pronájem vozidel, lodí a letadel, obstarávání a zajišťování průvodců; (41) služby pro oddech a rekreaci, spočívající zejména v organizování prohlídek muzeí, galerií, kulturních sbírek, knihoven, hradů, zámků, tvrzí, v návštěvách divadel, koncertů, kin, a dalších kulturních, zábavních a sportovních akcí v rámci této třídy, kulturní výchovně-zábavní klubové služby, soutěže, zvláště sportovní, plánování a organizování večírků, pořádání soutěží krásy, půjčování knih, videokazet, kinematografických přístrojů, radio a televizních přístrojů, též videorekordérů, sportovního nářadí, s výjimkou dopravních prostředků, sportovní služby pro kempování, provozování sportovních zařízení, instruktážní služby a

sportovní výcvik; (42) činnost a služby cestovní kanceláře - zajišťování ubytování, stravování, rekreačního pobytu, obstarávání a zajišťování tlumočnicků, obstarávání cestovních pasů a víz, obstarávání poukázek na služby (vouchery), překladatelská činnost, hotelové služby, rezervace hotelů, ubytovací služby v hotelích, penzionech, turistických noclehárnách a v kempech, rezervace ubytování v těchto zařízeních, poskytování služeb spojených s tábořením a kempováním v rámci této třídy, léčebné pobyty, restaurační a hostinská činnost, bufety a barové služby.

- (730) **FAVORIT, a.s.**, Nádražní 33, Ostrava - Moravská Ostrava, Česká republika
 (740) Pacl Václav, patentový zástupce, Okrajová 4a, Havířov - Podlesí

- (210) **O 169653**
 (220) 17.07.2001
 (320) 17.07.2001
 (511) 35, 41
 (540)



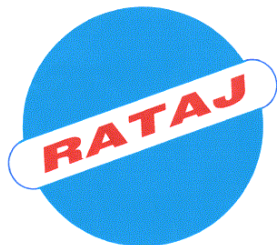
- (510) (35) propagační činnost; (41) zábava, kulturní aktivity.
 (730) **ART PRODUCTION K./2, s.r.o.**, Malá Štěpánská 3, Praha 2, Česká republika

- (210) **O 169656**
 (220) 17.07.2001
 (320) 17.07.2001
 (511) 7
 (540)

RATAJ

- (510) (7) bezosé spirálové dopravníky.
 (590) Barevná
 (730) **RATAJ s.r.o.**, Nedabyle 12, České Budějovice, Česká republika

- (210) **O 169657**
 (220) 17.07.2001
 (320) 17.07.2001
 (511) 7
 (540)



- (510) (7) bezosé spirálové dopravníky.
 (590) Barevná
 (730) **RATAJ s.r.o.**, Nedabyle 12, České Budějovice, Česká republika

- (210) **O 169659**
 (220) 17.07.2001

- (320) 17.07.2001
 (511) 1, 2, 13
 (540)



- (510) (1) chemické výrobky pro průmyslové a vědecké účely, chemické výrobky pro fotografii, zemědělství, zahradnictví a lesnictví, pryskyřice umělé, plastické hmoty v surovém stavu (v prášku, pastách nebo tekutém stavu), půdní hnojiva přírodní a umělá, hasicí prostředky, prostředky pro kalení a svařování, chemické prostředky pro konzervování potravin, trísloviny, průmyslová pojidla; (2) barvy, laky, fermeže pro průmyslové i umělecké použití, textilní barvy, přípravky k barvení potravin a nápojů, barviva, antikorozivní a impreganční nátěry, barvířské přípravky, mořidla, přírodní pryskyřice, kovové folie a kovy v prášku pro účely malířské a dekorátorské; (13) střelné zbraně, střelivo a náboje, výbušniny, ohňostroje.
 (730) **ALIACHEM a.s.**, Kodaňská 46, Praha 10, Česká republika

- (210) **O 169670**
 (220) 17.07.2001
 (320) 17.07.2001
 (511) 33
 (540)

ESPLENDIDO

- (510) (33) brandy a jiné alkoholické nápoje (kromě piva).
 (730) **ENGEL OVERSEAS LTD.**, Offshore Centre, third Floor, 35 Barrack Road, P.O.Box 1777, Belize City, Belize
 (740) JUDr. Pavel Zelený, advokát, Společná advokátní kancelář Všečetka, Zelený, Švorčík, Kalenský a partneři, Hálkova 2, Praha 2

- (210) **O 169671**
 (220) 17.07.2001
 (320) 17.07.2001
 (511) 5
 (540)

KLABAX

- (510) (5) farmaceutické a medicínské přípravky pro humánní a veterinární užití.
 (730) **RANBAXY LABORATORIES LIMITED**, Sahibzada Ajit Singh Nagar - 160 055, District, Ropar, Punjab, Indie
 (740) Dr. Všečetka Miloš, advokát, Hálkova 2, Praha 2

- (210) **O 169672**
 (220) 17.07.2001
 (320) 17.07.2001
 (511) 5
 (540)

STORVAS

- (510) (5) farmaceutické a medicínské přípravky pro humánní a veterinární užití.
 (730) **RANBAXY LABORATORIES LIMITED**, Sahibzada Ajit Singh Nagar - 160 055, District, Ropar, Punjab, Indie
 (740) Dr. Všečetka Miloš, advokát, Hálkova 2, Praha 2

- (210) **O 169673**
 (220) 17.07.2001
 (320) 17.07.2001

(511) 5

(540)

SIMVOR

(510) (5) farmaceutické a medicínské přípravky pro humánní a veterinární užití.

(730) **RANBAXY LABORATORIES LIMITED**, Sahibzada Ajit Singh Nagar - 160 055, District, Ropar, Punjab, Indie

(740) Dr. Všecka Miloš, advokát, Hálkova 2, Praha 2

(210) **O 169674**

(220) 17.07.2001

(320) 17.07.2001

(511) 5

(540)

ROZIDAL

(510) (5) farmaceutické a medicínské přípravky pro humánní a veterinární užití.

(730) **RANBAXY LABORATORIES LIMITED**, Sahibzada Ajit Singh Nagar - 160 055, District, Ropar, Punjab, Indie

(740) Dr. Všecka Miloš, advokát, Hálkova 2, Praha 2

(210) **O 169695**

(220) 18.07.2001

(320) 18.07.2001

(511) 41

(540)



(510) (41) pořádání kongresů, symposií.

(730) **Česká lékařská společnost J. E. Purkyně**, Sokolská 31, Praha 2, Česká republika(210) **O 169731**

(220) 19.07.2001

(320) 19.07.2001

(511) 1, 3, 4, 35

(540)

MILIX

(510) (1) hnojiva přírodní a umělá pro zemědělství, lesnictví, zahradnictví a zahrádkáře, živné soli a roztoky pro venkovní a pokojové rostliny a květiny, biologické přípravky, enzymy a enzymatické přípravky pro průmyslové využití, tenzidy jako chemické přísady do výrobků, fungicidy a bakteriální přípravky spadající do třídy 1, chemické prostředky pro konzervování potravin a krmiva, umělá sladidla; (3) prací, čistící a lešticí prostředky a přípravky, např. avivážní a bělicí přípravky, prostředky pro mytí nádobí a sanitárních zařízení, detergenty a stabilizující emulze, kosmetické výrobky všeho druhu, zejména obsahující tenzidy, např. toaletní a tekutá mýdla, šampóny, pěny a soli do koupele, stabilizující pěny, emulze, pleťová mléka a pleťové vody, zubní pasty a prášky a ústní vody; (4) průmyslové oleje a mazací tuky, mazadla, směsi pohlcující prach; (35) reklamní, inzertní a propagační činnost v oboru pracích a čistících přípravků, včetně lešticích, detergentů, kosmetických výrobků, hnojiv, fungicidů a bakteriálních přípravků, informační servis v daných oborech, organizování, zabezpečování a pořádání propagačních a/nebo komerčních výstav, propagačních akcí, včetně přehlídek výrobků a služeb, obchodní management a průzkum trhu, pomoc při řízení obchodní a

podnikatelské činnosti, obchodní zastupování tuzemských a zahraničních firem, dovozní a vývozní agentura, podnikatelsko-obchodní informační, konzultační a zprostředkovatelská činnost v daných oborech.

(730) **VALTECH TORS, v.o.s.**, Dolní Bojanovice, Česká republika

(740) Mgr. Machatová Marcela, patentový zástupce, DMH-patentová a známková kancelář, Pospíšilova 2, Praha 3

(210) **O 169746**

(220) 19.07.2001

(320) 19.07.2001

(511) 29, 31

(540)

AMICO

(510) (29) maso, ryby, drůbež, zvěřina, masové výtazky, vejce, mléko a mléčné výrobky; (31) výrobky zemědělské, zahradnické, lesní a zrní neuvedené v jiných třídách, živá zvířata, krmivo pro zvířata, slad.

(730) **Animalco a.s.**, Na Kocince 1, Praha 6, Česká republika

(740) Mgr. Kvasnička Robert, Přecechtělova 2405, Praha 5

(210) **O 169748**

(220) 19.07.2001

(320) 19.07.2001

(511) 5

(540)

MAXTORIN

(510) (5) onkologické farmaceutické přípravky.

(730) **American Home Products Corporation**, Five Giralda Farms, Madison, Spojené státy americké, New Jersey

(740) Mgr. Petra S. de Brantes, KOREJZOVÁ & SPOL. Advokátní a patentová kancelář, Spálená 29, Praha 1

(210) **O 169814**

(220) 20.07.2001

(320) 20.07.2001

(511) 29

(540)

LAUDON

(510) (29) mléčné a mlékárenské výrobky, jogurty, sýry.

(730) **Mlékárna Kunín, a.s.**, Kunín, Česká republika

(740) Ing. Jaromír Píkrýl, Patentová a známková kancelář, Včelín 1161, Hulín

(210) **O 169815**

(220) 20.07.2001

(320) 20.07.2001

(511) 29

(540)

GENERÁL LAUDON

(510) (29) mléčné a mlékárenské výrobky, jogurty, sýry.

(730) **Mlékárna Kunín, a.s.**, Kunín, Česká republika

(740) Ing. Jaromír Píkrýl, Patentová a známková kancelář, Včelín 1161, Hulín

(210) **O 169816**

(220) 20.07.2001

(320) 20.07.2001

(511) 35, 36, 41, 42

(540)

SCHAFFER LAW

(510) (35) obchodní poradenství, podnikové poradenství, daňové poradenství, audit, účetnictví; (36) finanční poradenství; (41) organizování a vedení vzdělávacích a informačních programů; (42) arbitrážní služby, poradenství v oblasti

duševního vlastnictví, právní služby.

- (730) **SCHAFFER & PARTNER ADVOKÁTNÍ KANCELÁŘ, v.o.s.**, Záhřebská 30, Praha 2, Česká republika

(210) **O 169818**

(220) 20.07.2001

(320) 20.07.2001

(511) 29, 30, 31

(540)

PEKAST

- (510) (29) hrozinky, vejce, džemy, marmelády, margaríny, jedlé oleje a tuky, máslo, mléko, mléčné nápoje, kakaové máslo, kandované ovoce, kokos sušený, bramborové lupínky, zpracované ořechy, mák, mandle, ovoce a zelenina sušené, zavařené či konzervované, želatina, hotová jídla z masa, zeleniny, ovoce a jiných potravin spadajících do tř. 29, ovocné, ořechové a tvarohové náplně a posypy pro potraviny; (30) mouka a výrobky z mouky, pekařské výrobky, zejména chléb, např. konzumní, celozrnný, toustový a ostatní druhy chleba, dále běžné pekařské pečivo jako jsou rohlíky, housky, veka, žemle apod., též jemné pečivo, např. koláče, bucht, vánočky, záviny, bábovky a výrobky z listového těsta, plněné i bez náplně, a ostatní pekařské výrobky, jako je trvanlivé pečivo, slané pečivo a suchary, včetně strouhanky a kostek do knedlíků, též cukrářské výrobky, např. dorty, dezerty, moučníky a cukrářské polotovary, tj. cukrářská těsta, jakož i mražené výrobky z těchto těst, zlepšující pekařské přípravky, droždí, slané a sladké posypové směsi a náplně pro pekařské výrobky, sušenky, pečivo s masovou a jinou náplní, příchutě do potravin a chuťové omáčky, pizzy, těstoviny, rýže, ocet, koření, marcipán, zmrzlina, čaj, káva, cukr, kakao, čokoláda; (31) jedlé plody a semena, jako např. čerstvé ořechy, mák, mandle apod., čerstvé obilniny a obilné klíčky.

- (730) **PEKAST spol. s r. o.**, Vrbenská 10, České Budějovice, Česká republika

- (740) Ing. Sedlák Jiří, Husova 16, České Budějovice

(210) **O 169819**

(220) 20.07.2001

(320) 20.07.2001

(511) 29, 30, 31

(540)



- (510) (29) hrozinky, vejce, džemy, marmelády, margaríny, jedlé oleje a tuky, máslo, mléko, mléčné nápoje, kakaové máslo, kandované ovoce, kokos sušený, bramborové lupínky, zpracované ořechy, mák, mandle, ovoce a zelenina sušené, zavařené či konzervované, želatina, hotová jídla z masa, zeleniny, ovoce a jiných potravin spadajících do tř. 29, ovocné, ořechové a tvarohové náplně a posypy pro potraviny; (30) mouka a výrobky z mouky, pekařské výrobky, zejména chléb, např. konzumní, celozrnný, toustový a ostatní druhy chleba, dále běžné pekařské pečivo jako jsou rohlíky, housky, veka, žemle apod., též jemné pečivo, např. koláče, bucht, vánočky, záviny,

bábovky a výrobky z listového těsta, plněné i bez náplně, a ostatní pekařské výrobky, jako je trvanlivé pečivo, slané pečivo a suchary, včetně strouhanky a kostek do knedlíků, též cukrářské výrobky, např. dorty, dezerty, moučníky a cukrářské polotovary, tj. cukrářská těsta, jakož i mražené výrobky z těchto těst, zlepšující pekařské přípravky, droždí, slané a sladké posypové směsi a náplně pro pekařské výrobky, sušenky, pečivo s masovou a jinou náplní, příchutě do potravin a chuťové omáčky, pizzy, těstoviny, rýže, ocet, koření, marcipán, zmrzlina, čaj, káva, cukr, kakao, čokoláda; (31) jedlé plody a semena, jako např. čerstvé ořechy, mák, mandle apod., čerstvé obilniny a obilné klíčky.

- (730) **PEKAST spol. s r. o.**, Vrbenská 10, České Budějovice, Česká republika

- (740) Ing. Sedlák Jiří, Husova 16, České Budějovice

(210) **O 169910**

(220) 24.07.2001

(320) 24.07.2001

(511) 3, 5, 16

(540)



- (510) (3) vata a výrobky z vaty pro kosmetické účely, např. tampóny, polštářky, tyčinky; (5) hygienické ubrousky, kapesníčky, utěrky, ručníky, pleny, vata a výrobky z vaty pro lékařské a hygienické účely, např. tampony, polštářky, tyčinky; (16) papírové ručníky, utěrky, kapesníky, ubrousky, ubrusy, pleny, plenky, toaletní papír.

- (730) **SPEKTRUM CZ a.s.**, J. E. Purkyně 109, Lanškroun, Česká republika

- (740) Ing. Soukup Petr, Patentová kancelář, Švédská 3, Olomouc

(210) **O 169911**

(220) 24.07.2001

(320) 24.07.2001

(511) 5, 29, 30, 32

(540)



- (510) (5) přípravky (poživatiny) obsahující biologické katalyzátory pro fyzicky aktivní osoby, sportovce, rekonvalescenty, posilující poživatiny, extrakty a potraviny pro zvláštní výživu, dietetické a diabetické poživatiny a potraviny pro zvláštní výživu, vitamínové přípravky, potravní doplňky pro posílení imunity organismu a zlepšení zdraví v tuhém i tekutém stavu ve formě kapek, sirupů, gelů, past, tablet, pastilek, tobolek, kapslí, prášků, obilní klíčky pro dietetické účely, kultury mikroorganismů pro diety, vody stroujené a minerální, vše výše uvedené pro léčebné účely; (29) veškeré konzervované potraviny a poživatiny, ovocné dřeně, poživatiny z ovoce a upravených bílkovin a olejnin, výživné extrakty, texturované proteiny a směsi z nich pro humánní využití, potravní doplňky pro posílení imunity organismu a zlepšení zdraví živočišného původu v tuhém i

tekutém stavu pro neléčebné účely; (30) káva a náhražky kávy, obilní vločky a jiné obilné výrobky určené k lidské výživě, müsli, čaje, nápojové směsi a prášky, extrakty z potravin pro zvláštní výživu, potravní doplňky pro posílení imunity organismu a zlepšení zdraví rostlinného původu v tuhém i tekutém stavu pro neléčebné účely, pekařské, cukrářské a cukrovinkářské výrobky, zejména oplatky, sušenky, keksy, bonbóny; (32) nealkoholické nápoje sycené i nesycené, včetně nápojů minerálních, šumivých a energetických, sirupy a jiné přípravky a koncentráty pro přípravu nápojů, včetně nápojů diabetických a dietetických, ovocné šťávy, nápoje z ovocných šťáv, stolní a minerální vody, iontové nápoje.

(730) **NUTREND D.S., a.s.**, Selské nám. 9/43, Olomouc - Chválkovice, Česká republika

(740) Ing. Soukup Petr, Patentová kancelář, Švédská 3, Olomouc

(210) **O 169912**

(220) 24.07.2001

(320) 24.07.2001

(511) 6, 10, 11, 20

(540)

nervy
— nerezové výrobky —
MACHANDEK a synové

(510) (6) kovové výrobky, zejména z nerezové oceli, jako stojany a závěsný program pro oděvy, jezdecké dráhy pro gastro, různé podstavce, skříně, police, podlahové žlaby, podlahové vpustě, mříže, mřížky, schody, zábradlí, nerezové doplňky interiérů, zámečnické výrobky atypické, zejména z nerezové oceli nebo plechu - vše v rámci této třídy; (10) lékařské zařízení, zejména nerezové vozíky pro manipulaci se zdravotním materiálem, nerezové zavazecí vozíky do sterilizátorů a pro čisté prostory, účelové skříně, police, skříně sterilizátorů, oplechování sterilizátorů, nerezové kojenecké mycí komplety; (11) vany, digestoře, dezinfikátory, chladicí zásuvkové pulty, chladicí vany, myčky s dezinfikátory podkladních mís a urinových lahví, zejména nerezové, dřezy vč. výčepních; (20) vozíky pro servírování zejména nerezové, mycí stoly, řeznické špalky, zejména nerezové, nerezové stoly a židle, kompletní výčepní stoly, zejména nerezové.

(730) **Machanek Oldřich**, Čeladná 397, Česká republika

(740) Ing. Michálek Zdeněk, Francouzská 1186, Koprivnice

(210) **O 169940**

(220) 24.07.2001

(320) 24.07.2001

(511) 24

(540)

Home line

(510) (24) textilní výrobky - ubrusy, ručníky, ložní prádlo, prostěradla, závěsy, textilní koupelnové doplňky.

(730) **Tesco Stores ČR a.s.**, Národní 26, Praha 1, Česká republika

(740) Mgr. Rovenská Barbora, advokátka, AK Horák & Chvosta, Mělnická 13, Praha 5

(210) **O 169942**

(220) 24.07.2001

(320) 24.07.2001

(511) 18, 25

(540)

Mirage

Mirage

(510) (18) výrobky z kůže a z imitace kůže, deštníky; (25) oděvy, obuv.

(730) **Tesco Stores ČR a.s.**, Národní 26, Praha 1, Česká republika

(740) Mgr. Rovenská Barbora, advokátka, AK Horák & Chvosta, Mělnická 13, Praha 5

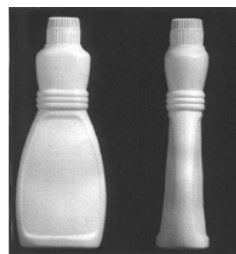
(210) **O 169946**

(220) 25.07.2001

(320) 25.07.2001

(511) 1, 3

(540)



(554) Prostorová

(510) (1) chemické přípravky pro průmyslové účely, přípravky na změkčování vody, látky proti usazování kotelního kamene a pro jeho odstraňování jiné než pro použití v domácnosti, ochranné přípravky na sklo, porcelán a kameninu, nádobí a jiné kuchyňské potřeby, přípravky pro prevenci před zmatněním kuchyňských potřeb a skla v rozsahu, ve kterém nejsou obsaženy v jiných třídách, veškeré shora uvedené výrobky s i bez dezinfekčních účinků či složek; (3) bělicí přípravky a ostatní látky pro praní prádla a mytí nádobí, ať v pevném, tekutém a/nebo gelovém skupenství, prací prostředky pro použití v čistírnách, lešticí přípravky na kuchyňské potřeby a sklo, čistící, lešticí přípravky, přípravky na cídění a brusné přípravky, přípravky na čištění koberců, prací prostředky, mýdla, prostředky na odvápnění a odstranění vodního kamene a zamezení jeho usazování pro použití v domácnosti, avivážní prostředky, přísady do praní, přípravky na odstraňování skvrn, veškeré shora uvedené výrobky s i bez dezinfekčních účinků či složek.

(730) **RECKITT & COLMAN (OVERSEAS) LIMITED**, Dansom Lane, Hull, Velká Británie

(740) Dr. Tomsa Jan, advokát, Laubova 8, Praha 3 - Vinohrady

(210) **O 169947**

(220) 25.07.2001

(320) 25.07.2001

(511) 17, 20, 40

(540)

SVITAPFOL

(510) (17) folie kovové isolační, folie pokovované z plastických hmot, folie samolepící z plastických hmot, folie z plastických hmot pro studené skleníky (paňníky) (zahradnické rámy), izolace tepelné, pásy isolační, plastické hmoty ve foliích, tepelně isolační materiál, těsnění pro parní trubky, tkaniny isolační; (20) výrobky z plastických hmot neobsažené v jiných třídách; (40)

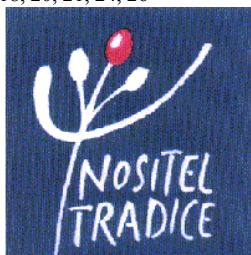
- (730) zpracování a úprava tkanin, zpracování plastických hmot.
SVITAP J.H.J. s.r.o., Kijevská 6-8, Svitavy, Česká republika
 (740) Josef Majetič, Na Výsluní 845, Lanškroun

- (210) **O 169948**
 (220) 25.07.2001
 (320) 25.07.2001
 (511) 6, 9, 20, 37, 39, 42
 (540)



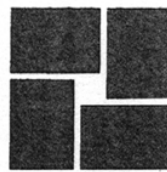
- (510) (6) sloupy (kovové) pro elektrické vedení, kovové konstrukce, stožáry ocelové; (9) elektrické rozvaděče, transformátory (elektrotechnika), rozvodné skříně; (20) nábytek, obaly dřevěné; (37) montáž a opravy sloupů (kovových) pro elektrické vedení, kovových konstrukcí, stožárů ocelových, elektrického vedení, elektrických rozvaděčů, transformátorů a dalších elektrických zařízení pro rozvod elektrické energie, opravy silničních vozidel, pracovních strojů a karoserií, provádění staveb včetně jejich změn a úprav; (39) silniční motorová doprava nákladní; (42) projektování a revize sloupů (kovových) pro elektrické vedení, kovových konstrukcí, stožárů ocelových, elektrického vedení, elektrických rozvaděčů, transformátorů a dalších elektrických zařízení pro rozvod elektrické energie, stavebně projektová činnost.
 (590) Barevná
 (730) **Středomoravská elektromontážní, a.s.**, Tržní 8, Přerov, Česká republika
 (740) JUDr. Uličný Igor, advokát, Kachlíkova 1, Brno

- (210) **O 169970**
 (220) 25.07.2001
 (320) 25.07.2001
 (511) 6, 14, 15, 16, 18, 20, 21, 24, 26
 (540)



- (510) (6) obecné kovy a jejich slitiny; (14) vzácné kovy a jejich slitiny a výrobky z těchto látek nebo postřibřeného nebo pozlaceného kovu; (15) hudební nástroje; (16) papír, lepenka a výrobky z těchto materiálů; (18) kůže, imitace kůže, výrobky z těchto materiálů; (20) nábytek, zrcadla, rámy, výrobky nejmenované v jiných třídách ze dřeva, korku, rákosu, vrbového proutí, z rohu, kostí, slonoviny, z kotic, želvoviny, jantaru, perleti, mošské pěny; (21) náčiní a nádoby pro domácnost nebo kuchyň, hřebeny, kartáče, sklo, porcelán a majolika; (24) tkaniny a textilní výrobky, zařazené v této třídě; (26) krajky a výšivky, stuhy a tkaničky.
 (590) Barevná
 (730) **Ústav lidové kultury ve Strážnici**, Strážnice, Česká republika

- (210) **O 169975**
 (220) 25.07.2001
 (320) 25.07.2001
 (511) 16, 35, 42
 (540)



MICRONA

- (510) (16) tiskárenské výrobky, fotografie, potřeby pro knižní vazby; (35) kopírování a rozmnožování dokumentů; (42) mikrografické a polygrafické služby.
 (730) **Fialová Věra**, Kuršova 12, Brno, Česká republika

- (210) **O 170011**
 (220) 27.07.2001
 (320) 27.07.2001
 (511) 9, 13, 16, 35, 41, 42
 (540)

VULCANALIA

- (510) (9) počítače a příslušenství pro počítače, např. modemy všeho druhu, monitory, tiskárny, klávesnice, paměti pro počítače, počítačový hardware, procesory, externí a interní jednotky CD-ROM, diskové a disketové jednotky, síťové, zvukové, grafické karty, nahraný software; (13) ohňostroje, zábavná pyrotechnika; (16) papír a výrobky z papíru, výrobky knihařské, psací potřeby, tiskoviny, noviny, časopisy, knihy, obchodní propagační tisky - vše s výjimkou výrobků souvisejících s počítači a jejich programovým vybavením, otisky kreseb, reklamní panely - všechny výše uvedené výrobky v rámci této třídy, s výjimkou kartonážních výrobků; (35) propagační a reklamní činnost, propagační a reklamní výstavy, veletrhy a doprovodné presentační a reklamní programy, reklama na tabulích, reklamní korespondence, marketing, reklamní činnost, reklamní inzerce, vydávání reklam na počítačových sítích např. INTERNET, agentury propagační, rozšiřování obchodních propagačních tisků, zprostředkování informací o firmách, elektronické obchodní služby; (41) produkční činnost, zejména veřejná vystoupení, pořádání soutěží, např. soutěž o nejlepšího ohňostroje, nejlepší ohňostrojské skupiny, vydávání dat na strojně čitelných nosičích, např. magnetických, optických a jiných nosičích, vydávání audiovizuálních děl, vydávání katalogů, organizování výstav pro kulturní a vzdělávací účely; (42) výstavy - zajišťování zařízení a vybavení, ofsetový tisk.
 (730) **PROMAR, spol.s r.o.**, Nám. 28. října 12, Brno, Česká republika
 (740) Ing. Kendereški Dušan, patentový zástupce, Lidická 51, Brno

- (210) **O 170019**
 (220) 27.07.2001
 (320) 27.07.2001
 (511) 16, 35, 42
 (540)



- (554) Prostorová
 (510) (16) výrobky z papíru, plakáty, tiskoviny včetně reklamních a propagačních, časopisy, formuláře, příručky, ochranné obaly z papíru; (35) reklama a propagace, pronájem reklamních médií, reklamní a inzertní činnost, poradenská činnost v oblasti reklamy, zprostředkovatelská činnost v oblasti reklamy, pomoc při řízení obchodu, vytváření firemní strategie, public relations, marketing, zprostředkovatelská činnost v oblasti reklamy a propagace, zastupování reklamních společností, nákup a zprostředkování prostoru pro reklamu, konzultační služby v oblasti médií; (42) tvůrčí a umělecké práce zejména grafické a tématické zpracování návrhů, plánování reklamních ploch a reklamních médií, tvorba software, pronájem software, tvorba www stránek a tvorba informačních databází.
- (590) Barevná
 (730) **BIGBOARD PRAHA, spol.s r.o.**, Donská 9, Praha 10, Česká republika

- (210) **O 170020**
 (220) 27.07.2001
 (320) 27.07.2001
 (511) 16, 35, 42
 (540)



- (554) Prostorová
 (510) (16) výrobky z papíru, plakáty, tiskoviny včetně reklamních a propagačních, časopisy, formuláře, příručky, ochranné obaly z papíru; (35) reklama a propagace, pronájem reklamních médií, reklamní a inzertní činnost, poradenská činnost v oblasti reklamy, zprostředkovatelská činnost v oblasti reklamy, pomoc při řízení obchodu, vytváření firemní strategie, public relations, marketing, zprostředkovatelská činnost v oblasti reklamy a propagace, zastupování reklamních společností, nákup a zprostředkování prostoru pro reklamu, konzultační služby v oblasti médií; (42) tvůrčí a umělecké práce zejména grafické a tématické zpracování návrhů, plánování reklamních ploch a reklamních médií, tvorba software, pronájem software, tvorba www stránek a tvorba informačních databází.
- (590) Barevná
 (730) **BIGBOARD PRAHA, spol.s r.o.**, Donská 9, Praha 10, Česká republika

- (210) **O 170021**
 (220) 27.07.2001
 (320) 27.07.2001
 (511) 16, 35, 42
 (540)

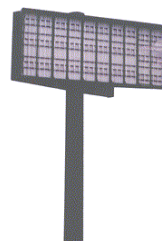


- (554) Prostorová
 (510) (16) výrobky z papíru, plakáty, tiskoviny včetně

reklamních a propagačních, časopisy, formuláře, příručky, ochranné obaly z papíru; (35) reklama a propagace, pronájem reklamních médií, reklamní a inzertní činnost, poradenská činnost v oblasti reklamy, zprostředkovatelská činnost v oblasti reklamy, pomoc při řízení obchodu, vytváření firemní strategie, public relations, marketing, zprostředkovatelská činnost v oblasti reklamy a propagace, zastupování reklamních společností, nákup a zprostředkování prostoru pro reklamu, konzultační služby v oblasti médií; (42) tvůrčí a umělecké práce zejména grafické a tématické zpracování návrhů, plánování reklamních ploch a reklamních médií, tvorba software, pronájem software, tvorba www stránek a tvorba informačních databází.

- (590) Barevná
 (730) **BIGBOARD PRAHA, spol.s r.o.**, Donská 9, Praha 10, Česká republika

- (210) **O 170022**
 (220) 27.07.2001
 (320) 27.07.2001
 (511) 16, 35, 42
 (540)



- (554) Prostorová
 (510) (16) výrobky z papíru, plakáty, tiskoviny včetně reklamních a propagačních, časopisy, formuláře, příručky, ochranné obaly z papíru; (35) reklama a propagace, pronájem reklamních médií, reklamní a inzertní činnost, poradenská činnost v oblasti reklamy, zprostředkovatelská činnost v oblasti reklamy, pomoc při řízení obchodu, vytváření firemní strategie, public relations, marketing, zprostředkovatelská činnost v oblasti reklamy a propagace, zastupování reklamních společností, nákup a zprostředkování prostoru pro reklamu, konzultační služby v oblasti médií; (42) tvůrčí a umělecké práce zejména grafické a tématické zpracování návrhů, plánování reklamních ploch a reklamních médií, tvorba software, pronájem software, tvorba www stránek a tvorba informačních databází.
- (590) Barevná
 (730) **BIGBOARD PRAHA, spol.s r.o.**, Donská 9, Praha 10, Česká republika

- (210) **O 170060**
 (220) 30.07.2001
 (320) 30.07.2001
 (511) 5, 10
 (540)

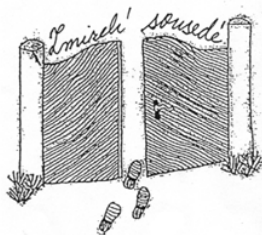
DRYTEC

- (510) (5) farmaceutické a veterinární výrobky, léčiva a látky, radiofarmaceutické výrobky, radioaktivní zdroje a standardy pro použití v nukleární medicíně, radioaktivní farmaceutické přípravky, solné roztoky, kolony pro diagnostické použití in vivo s radioaktivním molybdenem, který po smísení s roztokem chloridu sodného se přeměňuje na technecistan sodný; (10) přístroje a nástroje chirurgické, lékařské, zubařské a veterinární pro měřicí, monitorovací a prohlížecí účely, zkoušecí přístroje a nástroje pro použití při lékařské diagnóze a k lékařským účelům, generátory radionuklidů pro lékařské účely, generátory pro výrobu technecistanu sodného pro lékařské

- účely,, kolony s radioaktivním molybdenem pro lékařské (320) 01.08.2001
 účely, patrony pro lékařské účely, lahvičky na léčiva a (511) 36
 chemikálie, sterilní jehly a chrániče pro lékařské účely, (540)
 zařízení pro stínění a uchovávání radioaktivních materiálů,
 součástky a příslušenství k výše uvedeným výrobkům.
 (730) **Amersham plc**, Amersham Place, Little Chalfont,
 Velká Británie
 (740) Mgr. Petra S. de Brantes, KOREJZOVÁ & SPOL. Advokátní
 a patentová kancelář, Spálená 29, Praha 1



- (210) **O 170101**
 (220) 31.07.2001
 (320) 31.07.2001
 (511) 16, 25, 41
 (540)



- (510) (16) noviny a časopisy; (25) trička, oděvy, čepice; (41)
 filmy, videopořady na všech dostupných nosičích,
 audiopořady na všech dostupných nosičích, multimediální
 projekty včetně výroby CD-ROM, vzdělávací projekty,
 vydavatelská činnost, výstavy vzdělávací a kulturní.
 (730) **Vančurová Marta**, Krohova 2355/60, Praha 6, Česká
 republika

- (510) (36) bankovní obchody a bankovní a finanční služby a
 služby s těmito službami související.
 (590) Barevná
 (730) **Česká spořitelna, a.s.**, Na Příkopě 29, Praha 1,
 Česká republika

- (210) **O 170117**
 (220) 01.08.2001
 (320) 01.08.2001
 (511) 36
 (540)



- (210) **O 170114**
 (220) 01.08.2001
 (320) 01.08.2001
 (511) 36
 (540)



- (510) (36) bankovní obchody a bankovní a finanční služby a
 služby s těmito službami související.
 (590) Barevná
 (730) **Česká spořitelna, a.s.**, Na Příkopě 29, Praha 1,
 Česká republika

- (510) (36) bankovní obchody a bankovní a finanční služby a
 služby s těmito službami související.
 (590) Barevná
 (730) **Česká spořitelna, a.s.**, Na Příkopě 29, Praha 1,
 Česká republika

- (210) **O 170118**
 (220) 01.08.2001
 (320) 01.08.2001
 (511) 36
 (540)



- (210) **O 170115**
 (220) 01.08.2001
 (320) 01.08.2001
 (511) 36
 (540)



- (510) (36) bankovní obchody a bankovní a finanční služby a
 služby s těmito službami související.
 (590) Barevná
 (730) **Česká spořitelna, a.s.**, Na Příkopě 29, Praha 1,
 Česká republika

- (510) (36) bankovní obchody a bankovní a finanční služby a
 služby s těmito službami související.
 (590) Barevná
 (730) **Česká spořitelna, a.s.**, Na Příkopě 29, Praha 1,
 Česká republika

- (210) **O 170119**
 (220) 01.08.2001
 (320) 01.08.2001
 (511) 36
 (540)



- (210) **O 170116**
 (220) 01.08.2001

- (510) (36) bankovní obchody a bankovní a finanční služby a
 služby s těmito službami související.
 (590) Barevná

(730) **Česká spořitelna, a.s.**, Na Příkopě 29, Praha 1,
Česká republika

(210) **O 170122**
(220) 01.08.2001
(320) 01.08.2001
(511) 30
(540)



(510) (30) káva, kávové náhražky.
(730) **MARILA BALÍRNÝ a.s.**, Durychova 101, Praha 4,
Česká republika
(740) JUDr. Kupka Miroslav, patentový zástupce, Spalova 2261,
Rakovník

(210) **O 170124**
(220) 01.08.2001
(320) 01.08.2001
(511) 32, 33, 34, 41, 42
(540)

TŘI SEDMY

(510) (32) pivo, lehká piva a ležáky, minerální vody přírodní nebo umělé, nealkoholické nápoje, zejména limonády, též šumivé nebo s ovocnou šťávou, mléčné nápoje lihuprosté, složené stejným dílem z ovocných šťáv a mléka, nealkoholické nápoje obsahující kyselinu uhličitou, ovocné šťávy a nápoje z ovocných šťáv, sorbety, sirupy a jiné přípravky k přípravě nápojů, vína nealkoholická; (33) vína, lihoviny, likéry, alkoholické esence a extrakty, medovina, míšené nápoje, zejména s převahou alkoholu; (34) tabák v surovém stavu, tabák na kouření, též šňupavý a žvýkací, tabákové výrobky, zejména cigarety s filtrem i bez filtru, doutníky, potřeby pro kuřáky, zvláště zápalky a zapalovače, cigaretové špičky a náustky, s výjimkou špiček a náustků z drahých kovů, cigaretový papír, dýmky, pouzdra na cigarety, tabatěrky, popelníky, s výjimkou popelníků z drahých kovů; (41) provozování kasin, diskoték, heren, pořádání loterií, soutěží krásy, organizování plesů a zábavných soutěží, plánování a organizování večírků, provoz výherních automatů a hracích přístrojů; (42) hostinská, restaurační a kavárenská činnost, hotelové služby, provoz a pronájem restauračních a prodejních automatů a strojů, provoz bufetů a barů, příprava a dodávky jídla pro hostiny, kavárny-restaurace, provoz penzionů, penzionátů a hotelů.

(730) **Kaluža David**, Vrchlického 5/1466, Havířov -
Podlesí, Česká republika
(740) Pacl Václav, patentový zástupce, Okrajová 4a, Havířov -
Podlesí

(210) **O 170196**
(220) 02.08.2001
(320) 02.08.2001
(511) 18, 25, 28
(540)

LEVEL

(510) (18) batohy na snowboardy; (25) čepice, rukavice; (28)
snowboardy a díly k nim.
(730) **69 Company s.r.o.**, Řeznická 13, Praha 1, Česká
republika

(210) **O 170198**
(220) 02.08.2001
(320) 02.08.2001
(511) 6, 18, 25, 28
(540)

ZORLAC SKATEBOARDS

(510) (6) spojovací a montážní materiál, ložiska; (18) batohy;
(25) čepice, boty, oblečení a jejich součásti; (28)
skateboardy, podvozky, kolečka a ostatní díly ke
skateboardům.
(730) **69 Company s.r.o.**, Řeznická 13, Praha 1, Česká
republika

(210) **O 170199**
(220) 02.08.2001
(320) 02.08.2001
(511) 6, 18, 25, 28
(540)

STATUS SKATEBOARDS

(510) (6) spojovací a montážní materiál, ložiska; (18) batohy;
(25) čepice, boty, oblečení a jejich součásti; (28)
skateboardy, podvozky, kolečka a ostatní díly ke
skateboardům.
(730) **69 Company s.r.o.**, Řeznická 13, Praha 1, Česká
republika

(210) **O 170268**
(220) 03.08.2001
(320) 03.08.2001
(511) 32
(540)



(510) (32) veškeré nealkoholické nápoje, sirupy, instantní prášky
a jiné přípravky k výrobě nápojů.
(730) **MARILA BALÍRNÝ a.s.**, Durychova 101, Praha 4,
Česká republika
(740) JUDr. Kupka Miroslav, patentový zástupce, Spalova 2261,
Rakovník

(210) **O 170274**
(220) 03.08.2001
(320) 03.08.2001
(511) 9, 38, 41
(540)

Na scéně!

(510) (9) veškeré nosiče informací v rozsahu třídy 9; (38)
televizní vysílání; (41) výchovná a zábavní činnost, tvorba
televizního pořadu.
(730) **FTV PREMIÉRA, spol. s r.o.**, Na žertvách 24/132,
Praha 8, Česká republika
(740) Ing. Jupa Francis, patentový zástupce, Měchenická 4, Praha
4

(210) **O 170333**
(220) 07.08.2001
(320) 07.08.2001
(511) 2, 4
(540)

KONKOR

(510) (2) ochranné výrobky proti korozi; (4) průmyslové oleje a
tuky, mazadla, paliva, oleje, plastická maziva a vosky s

přídavkem inhibitorů zabraňujících korozi kovových a nekovových součástí.

(730) **PARAMO, a.s.**, Přerovská 560, Pardubice, Česká republika

(210) **O 170450**
(220) 09.08.2001
(320) 09.08.2001
(511) 35
(540)



(510) (35) propagační činnost, reklama.
(590) Barevná
(730) **PROSAM, spol.s r.o.**, Nad údolím 3, Praha 4, Česká republika

(210) **O 170451**
(220) 09.08.2001
(320) 09.08.2001
(511) 35
(540)

FAMILY BOX

(510) (35) propagační činnost, reklama.
(730) **PROSAM, spol.s r.o.**, Nad údolím 3, Praha 4, Česká republika

(210) **O 170452**
(220) 09.08.2001
(320) 09.08.2001
(511) 35
(540)

PRENATAL BOX

(510) (35) propagační činnost, reklama.
(730) **PROSAM, spol.s r.o.**, Nad údolím 3, Praha 4, Česká republika

(210) **O 170453**
(220) 09.08.2001
(320) 09.08.2001
(511) 35, 41
(540)

MUSICA FLOREA

(510) (35) rozšiřování reklamních nebo inzertních materiálů (letáků, prospektů, programů, tisků, publikací, plakátů), zpracování textů (vydávání, oznámení, publikování); (41) živá představení a vystoupení, výroba a organizování hudebních anebo jiných představení, produkce rozhlasových a televizních programů, produkce hudebních nahrávek (CD, rozhlas).
(730) **Štrýncl Marek**, Skuhrov 75, Česká republika

(210) **O 170496**
(220) 13.08.2001
(320) 13.08.2001
(511) 29
(540)

ITO

(510) (29) mléko a mléčné výrobky.
(730) **Tavírna sýrů Nymburk, s. r. o.**, Komenského 828, Nymburk, Česká republika

(210) **O 170539**
(220) 14.08.2001
(320) 14.08.2001
(511) 11, 35, 42
(540)

INTRA

(510) (11) vzduchotechnická zařízení, jejich součásti a příslušenství, zejména ventilátory, zařízení a přístroje pro osvětlení, topení, výrobu páry, pro vaření, chlazení, pro ventilaci a rozvo vody, zařízení sanitární; (35) inzertní a reklamní činnost, poskytování pomoci při provozu obchodu, obstaravatelská a zprostředkovatelská činnost v oblasti obchodu, obchodní administrativa, marketing; (42) poradenská a konzultační činnost v oblasti vzduchotechniky.
(730) **Multi-VAC spol.s r.o.**, Poděbradská 289, Pardubice, Česká republika
(740) JUDr. Aleš Zábrš, advokát a patentový zástupce, Na Beránce 2, Praha 6

(210) **O 170541**
(220) 14.08.2001
(320) 14.08.2001
(511) 11, 35, 42
(540)

SILENTE

(510) (11) vzduchotechnická zařízení, jejich součásti a příslušenství, zejména ventilátory, zařízení a přístroje pro osvětlení, topení, výrobu páry, pro vaření, chlazení, pro ventilaci a rozvo vody, zařízení sanitární; (35) inzertní a reklamní činnost, poskytování pomoci při provozu obchodu, obstaravatelská a zprostředkovatelská činnost v oblasti obchodu, obchodní administrativa, marketing; (42) poradenská a konzultační činnost v oblasti vzduchotechniky.
(730) **Multi-VAC spol.s r.o.**, Poděbradská 289, Pardubice, Česká republika
(740) JUDr. Aleš Zábrš, advokát a patentový zástupce, Na Beránce 2, Praha 6

(210) **O 170551**
(220) 15.08.2001
(320) 15.08.2001
(511) 31, 35
(540)

K. Lehmann

(510) (31) výrobky zemědělské a zahradnické, krmiva pro zvířata jakož i stimulanty a přísady pro zlepšení chutě a výživy zvířat; (35) obchodní činnost.
(730) **KRAFT MENU 2000. a.s.**, Riegrova 857, Frýdek - Místek, Česká republika
(740) Ing. Jan Kubiček, patentový zástupce, Těškovice 34

(210) **O 170662**
(220) 17.08.2001
(320) 17.08.2001
(511) 41
(540)



(510) (41) zábavní činnost, tvorba televizních nebo rozhlasových pořadů.

(730) **K.O.R.G. and Co.**, Pirogovskogo bul. 8 k. 6, Kijev, Ukrajina

(740) Ing. Reichel Pavel, Lopatecká 14, Praha 4

(210) **O 170691**

(220) 20.08.2001

(320) 20.08.2001

(511) 16, 18

(540)



(510) (16) obaly bublinové (z umělých hmot), obaly (papírové výrobky), obaly lepenkové nebo papírové, obaly škrobové, sáčky jako obaly (z papíru nebo umělých hmot), pytlíky jako obaly (z papíru nebo umělých hmot), pořadače (spisové obaly); (18) obaly na oděvy - cestovní, obaly na deštníky, sáčky jako obaly (kožené), pytle jako obaly (kožené).

(590) Barevná

(730) **MPM Trade spol. s r.o.**, U Slanice 378, Zlín - Louky, Česká republika

(740) Ing. Vanděliková Jana, Bohemia Patent, Petráská 12, Praha 1

(210) **O 170694**

(220) 20.08.2001

(320) 20.08.2001

(511) 33

(540)

Předák námořníků

(510) (33) alkoholické nápoje (s výjimkou pív).

(730) **AP LIQUORS s.r.o.**, Tovární 340, Dolní Bousov, Česká republika

(740) JUDr. Novotný Jiří, Lidická 1005, Mnichovo Hradiště

(210) **O 170711**

(220) 21.08.2001

(320) 21.08.2001

(511) 35, 39, 42

(540)



(510) (35) zprostředkovatelská činnost v oblasti obchodu, reklama, propagace, marketing; (39) provozování cestovní kanceláře, poradenská a konzultační činnost v cestovním ruchu, doprava, zprostředkování a průvodcovská činnost v cestovním ruchu; (42) hostinská a ubytovací činnost v rámci cestovního ruchu.

(590) Barevná

(730) **SIAM TRAVEL INTERNATIONAL s.r.o.**, Kostečná 3, Praha 1, Česká republika

(740) Ing. Jupa Francis, patentový zástupce, Měchenická 4, Praha 4

(210) **O 170796**

(220) 23.08.2001

(320) 23.08.2001

(511) 9, 16, 41

(540)

Folklorní soubor KUNOVJAN

(510) (9) přístroje a nástroje fotografické, filmové, přístroje pro záznam, převod, reprodukci zvuku nebo obrazu, magnetické nosiče zvukových záznamů, gramofonové desky; (16) papír, lepenka a výrobky z těchto materiálů, které nejsou zařazeny do jiných tříd, tiskárenské výrobky, potřeby pro knižní vazby, fotografii, materiál pro umělce, papírenské zboží, učební a vyučovací pomůcky s výjimkou přístrojů, tiskařské typy; (41) výchova, vzdělávání, zábava, sportovní a kulturní aktivity včetně jejich produkcí.

(730) **Občanské sdružení Přátelé Kunovjanu**, Hradební 1198, Uherské Hradiště, Česká republika

(210) **O 170805**

(220) 23.08.2001

(320) 23.08.2001

(511) 32, 33

(540)

OPUS

(510) (32) pivo, limonády, šťávy a jiné nealkoholické nápoje; (33) víno, lihoviny a likéry.

(730) **OPUS ONE**, 7900 St. Helena Highway, Oakville, Spojené státy americké, California

(740) JUDr. Korejzová Zdeňka, KOREJZOVÁ & SPOL. Advokátní a patentová kancelář, Spálená 29, Praha 1

(210) **O 170833**

(220) 24.08.2001

(320) 24.08.2001

(511) 35, 41, 42

(540)

Pivo České republiky



(510) (35) propagační činnost, reklama, organizování komerčních a reklamních výstav; (41) organizování kulturních a vzdělávacích výstav, zábava, kultura - degustační soutěž o nejlepší pivo roku; (42) organizování výstav - provozování ploch pro výstavy.

(730) **Výstaviště České Budějovice a.s.**, Husova 523, České Budějovice, Česká republika

(740) JUDr. Nádravský Jan, advokát, Advokátní kancelář JUDr. NÁDRAVSKÝ & SYN, Rudolfovska 88, České Budějovice

(210) **O 170834**

(220) 24.08.2001

(320) 24.08.2001

(511) 35, 41, 42

(540)



(510) (35) propagační činnost, reklama, organizování komerčních a reklamních výstav; (41) organizování kulturních a vzdělávacích výstav, prezentace školního nábytku a pomůcek, učebnic, vzdělávacích audio a video

programů, výchova, vzdělávání, zábava, sportovní a kulturní aktivity, vydavatelství učebnic, vzdělávacích audio a video programů, představení vzdělávacích projektů a nadací; (42) organizování výstav - provozování ploch pro výstavy.

- (730) **Výstaviště České Budějovice a.s.**, Husova 523, České Budějovice, Česká republika
 (740) JUDr. Nádravský Jan, advokát, Advokátní kancelář JUDr. NÁDRAVSKÝ & SYN, Rudolfovska 88, České Budějovice

- (210) **O 170835**
 (220) 24.08.2001
 (320) 24.08.2001
 (511) 35, 41, 42
 (540)

móda
 S H O W

- (510) (35) propagační činnost, reklama, organizování komerčních a reklamních výstav; (41) zábava, sportovní a kulturní aktivity, organizování kulturních a vzdělávacích výstav; (42) organizování výstav - provozování ploch pro výstavy.
 (730) **Výstaviště České Budějovice a.s.**, Husova 523, České Budějovice, Česká republika
 (740) JUDr. Nádravský Jan, advokát, Advokátní kancelář JUDr. NÁDRAVSKÝ & SYN, Rudolfovska 88, České Budějovice

- (210) **O 170836**
 (220) 24.08.2001
 (320) 24.08.2001
 (511) 35, 41, 42
 (540)

Ek*styl

- (510) (35) propagační činnost, reklama, organizování komerčních a reklamních výstav; (41) výchova, vzdělávání, zábava, sportovní a kulturní aktivity, organizování kulturních a vzdělávacích výstav - ekologická témata, životní prostředí, zdravý způsob života; (42) organizování výstav - provozování ploch pro výstavy.
 (730) **Výstaviště České Budějovice a.s.**, Husova 523, České Budějovice, Česká republika
 (740) JUDr. Nádravský Jan, advokát, Advokátní kancelář JUDr. NÁDRAVSKÝ & SYN, Rudolfovska 88, České Budějovice

- (210) **O 170837**
 (220) 24.08.2001
 (320) 24.08.2001
 (511) 35, 41, 42

THERMOKLIMA

- (510) (35) propagační činnost, reklama, organizování komerčních a reklamních výstav; (41) výchova, vzdělávání, organizování kulturních a vzdělávacích výstav; (42) organizování výstav - provozování ploch pro výstavy.
 (730) **Výstaviště České Budějovice a.s.**, Husova 523, České Budějovice, Česká republika
 (740) JUDr. Nádravský Jan, advokát, Advokátní kancelář JUDr. NÁDRAVSKÝ & SYN, Rudolfovska 88, České Budějovice

- (210) **O 170838**
 (220) 24.08.2001
 (320) 24.08.2001
 (511) 35, 41, 42
 (540)

SVĚT ELEKTRO

- (510) (35) propagační činnost, reklama, organizování komerčních a reklamních výstav; (41) výchova, vzdělávání, organizování kulturních a vzdělávacích výstav, technická výstava - osvětlovací technika, elektromateriály, elektroinstalace, měřicí přístroje; (42) organizování výstav - provozování ploch pro výstavy.
 (730) **Výstaviště České Budějovice a.s.**, Husova 523, České Budějovice, Česká republika
 (740) JUDr. Nádravský Jan, advokát, Advokátní kancelář JUDr. NÁDRAVSKÝ & SYN, Rudolfovska 88, České Budějovice

- (210) **O 170885**
 (220) 27.08.2001
 (320) 27.08.2001
 (511) 12, 37
 (540)

ZEPHYR

- (510) (12) dopravní prostředky, pozemní, vzdušné nebo vodní (zejména ultralehká letadla); (37) opravy, instalační a údržbářské služby.
 (730) **Šebesta Čestmír**, Mlýnské nábřeží 51, Brno - Obřany, Česká republika

- (210) **O 170904**
 (220) 28.08.2001
 (320) 28.08.2001
 (511) 9, 16, 41
 (540)

ŠEPTÁNÍ DO TICHÁ

- (510) (9) strojně čitelné nosiče informací, zejména nosiče zvuku a obrazu, informace na strojně čitelných nosičích, informace šířené elektronickou cestou; (16) periodické a neperiodické tiskoviny (například knižní publikace, zpěvníky, notové sešity apod.), pohlednice, fotografie a jiná vyobrazení, prospekty, plakáty, letáky a jiné reklamní a propagační materiály, vstupenky, šatní lístky; (41) organizování a pořádání kulturních a zábavních produkcí, zejména spojených s uměleckým přednesem hudebních, literárních a dramatických děl, shromažďování a poskytování informací kulturního charakteru.

- (730) **Tomáško Vojtěch**, Hradní 1, Loket, Česká republika
 (740) Zeman Petr, patentový zástupce, Hradní 301, Loket

- (210) **O 170906**
 (220) 28.08.2001
 (320) 28.08.2001
 (511) 11, 12, 25, 35, 36, 40, 42
 (540)



- (510) (11) klimatizační zařízení pro vozidla, zejména automobily a jeho součásti, například filtry do klimatizace; (12) automobilové příslušenství a doplňky v jiné třídě neobsažené, filtry pro motorová vozidla; (25) osobní prádlo a oděvy všeho druhu kromě ochranných, pokrývky hlavy, rukavice a jiné oděvní a módní doplňky v jiné třídě neobsažené; (35) zprostředkování obchodu, propagační činnost, služby ekonomických poradců; (36) finanční poradenství; (40) šití a úpravy oděvů, oděvních a módních doplňků, výroba oděvních a módních doplňků a oděvních součástí jinými technikami, než šitím; (42) ubytovací a stravovací služby, oděvní a módní poradenství, poradenství v oboru vzduchových filtrů.
- (730) **CREDOSSOL s.r.o.**, Zahradní 916, Horní Slavkov, Česká republika
 (740) Zeman Petr, patentový zástupce, Hradní 301, Loket

- (210) **O 170907**
 (220) 28.08.2001
 (320) 28.08.2001
 (511) 19, 37, 40
 (540)

BEHA-STONE

- (510) (19) stavební materiály a hmoty, stavební prvky z nekovových materiálů, zejména zámkové dlažby, chodníkové a obkladové dlaždice a desky, prvky parkové a zahradní architektury, prvky městského mobiliáře, betonové a jiné nekovové výrobky pro inženýrské stavby, dopravní stavby a montované pozemní stavby; (37) práce zemní, betonářské, zednické, dlaždičské, montážní, obkladačské a jiné stavební, provádění terénních úprav; (40) zpracování stavebních hmot, výroba betonů, barvení stavebních hmot a stavebních materiálů, opracování stavebních materiálů.
- (730) **LIAS VINTÍŘOV Lehký stavební materiál, k.s.**, Vintířov, Česká republika
 (740) Zeman Petr, patentový zástupce, Hradní 301, Loket

- (210) **O 170910**
 (220) 28.08.2001
 (320) 28.08.2001
 (511) 42
 (540)



- (510) (42) služby hotelové, ubytovací a stravovací.

- (590) Barevná
 (730) **FOUR SEASONS HOTELS (Czech Republic), s.r.o.**, Senovážné náměstí 3, Praha 1, Česká republika

- (210) **O 170946**
 (220) 29.08.2001
 (320) 29.08.2001
 (511) 9
 (540)

HAGRID

- (510) (9) filmy v žánru komedie, dramatu, akční, dobrodružné a/nebo animované filmy, a filmy v žánru komedie, dramatu, akční, dobrodružné a/nebo animované filmy pro vysílání v televizi, nahrané vinylové desky, zvukové pásky, audio-video pásky, audio-video kazety, audio-video disky, a digitální univerzální disky pro hudbu, komedii, drama, akční, dobrodružné a/nebo animované filmy, stereo sluchátka, elektrické baterie, baterie - monočlánky, bezdrátové telefony, celulární telefony, příruční kalkulačky, přehrávače na audiokazety a CD, hry na CD ROM, příruční přehrávače karaoke, telefonní a/nebo radiové pagery, krátké filmové kazety pro komedii, drama, akční, dobrodružné a/nebo animované filmy používané s příručními prohlížeči nebo projektory, videorekordéry a videopřehrávače, přehrávače kompaktních disků, digitální nahrávače a přehrávače zvukových pásek, elektronické diáře, rádia, podložky pod myši, brýle, sluneční brýle a pouzdra na ně, booklety prodávané společně se zvukovými páskami, počítačové programy, zejména software spojující digitalizovaná video a audio média s globální počítačovou informační sítí, počítačová hra ve stylu společenské hry, vybavení na hry prodávané jako jednotka na hraní počítačových her ve stylu společenských her, programy pro videohry a počítačové hry, kazety s videohrami, příruční zařízení pro hraní elektronických her, akční hra s určitým cílem, samostatné automaty s videohrami, zakódované magnetické karty (např. telefonní karty, kreditní karty, karty pro výběr hotovosti, debetní karty a magnetické karty sloužící jako klíče), a dekorativní magnety, přístroje a nástroje vědecké, námořní, geodetické, elektrické, fotografické, filmové, optické, přístroje pro vážení, měření, signalizaci, kontrolu (inspekci), záchranu a přístroje pro vyučování, přístroje pro záznam, převod, reprodukci zvuku nebo obrazu, magnetické nosiče zvukových záznamů, gramofonové desky, automatické distributory a mechanismy pro přístroje na mince, zapisovací pokladny, počítací stroje, přístroje pro zpracování informací a počítače, hasící přístroje.
- (730) **Time Warner Entertainment Company, L.P.**, 75 Rockefeller Plaza, New York, Spojené státy americké, New York
 (740) JUDr. Matějka Jan, Advokátní a patentová kancelář Čermák, Hořejš, Myslíl, Národní 32, Praha 1

- (210) **O 170947**
 (220) 29.08.2001
 (320) 29.08.2001
 (511) 9
 (540)

GRYFFINDOR

- (510) (9) filmy v žánru komedie, dramatu, akční, dobrodružné a/nebo animované filmy, a filmy v žánru komedie, dramatu, akční, dobrodružné a/nebo animované filmy pro vysílání v televizi, nahrané vinylové desky, zvukové pásky, audio-video pásky, audio-video kazety, audio-video disky, a digitální univerzální disky pro hudbu, komedii, drama, akční, dobrodružné a/nebo animované filmy, stereo sluchátka, elektrické baterie, baterie - monočlánky, bezdrátové telefony, celulární telefony, příruční

- kalkulačky, přehrávače na audiokazety a CD, hry na CD ROM, příruční přehrávače karaoke, telefonní a/nebo radiové pagery, krátké filmové kazety pro komedii, drama, akční, dobrodružné a/nebo animované filmy používané s příručními prohlížeči nebo projektory, videorekordéry a videopřehrávače, přehrávače kompaktních disků, digitální nahrávače a přehrávače zvukových pásek, elektronické diáře, rádia, podložky pod myši, brýle, sluneční brýle a pouzdra na ně, booklety prodávané společně se zvukovými páskami, počítačové programy, zejména software spojující digitalizovaná video a audio média s globální počítačovou informační sítí, počítačová hra ve stylu společenské hry, vybavení na hry prodávané jako jednotka na hraní počítačových her ve stylu společenských her, programy pro videohry a počítačové hry, kazety s videohrami, příruční zařízení pro hraní elektronických her, akční hra s určitým cílem, samostatné automaty s videohrami, zakódované magnetické karty (např. telefonní karty, kreditní karty, karty pro výběr hotovosti, debetní karty a magnetické karty sloužící jako klíče), a dekorativní magnety, přístroje a nástroje vědecké, námořní, geodetické, elektrické, fotografické, filmové, optické, přístroje pro vážení, měření, signalizaci, kontrolu (inspekci), záchranu a přístroje pro vyučování, přístroje pro záznam, převod, reprodukci zvuku nebo obrazu, magnetické nosiče zvukových záznamů, gramofonové desky, automatické distributory a mechanismy pro přístroje na mince, zapisovací pokladny, počítací stroje, přístroje pro zpracování informací a počítače, hasicí přístroje.
- (730) **Time Warner Entertainment Company, L.P.**, 75 Rockefeller Plaza, New York, Spojené státy americké, New York
- (740) JUDr. Matějka Jan, Advokátní a patentová kancelář Čermák, Hořejš, Myslíl, Národní 32, Praha 1

- (210) **O 170948**
 (220) 29.08.2001
 (320) 29.08.2001
 (511) 9
 (540)

HOGWARTS

- (510) (9) filmy v žánru komedie, dramatu, akční, dobrodružné a/nebo animované filmy, a filmy v žánru komedie, dramatu, akční, dobrodružné a/nebo animované filmy pro vysílání v televizi, nahrané vinylové desky, zvukové pásky, audio-video pásky, audio-video kazety, audio-video disky, a digitální univerzální disky pro hudbu, komedii, drama, akční, dobrodružné a/nebo animované filmy, stereo sluchátka, elektrické baterie, baterie - monočlánky, bezdrátové telefony, celulární telefony, příruční kalkulačky, přehrávače na audiokazety a CD, hry na CD ROM, příruční přehrávače karaoke, telefonní a/nebo radiové pagery, krátké filmové kazety pro komedii, drama, akční, dobrodružné a/nebo animované filmy používané s příručními prohlížeči nebo projektory, videorekordéry a videopřehrávače, přehrávače kompaktních disků, digitální nahrávače a přehrávače zvukových pásek, elektronické diáře, rádia, podložky pod myši, brýle, sluneční brýle a pouzdra na ně, booklety prodávané společně se zvukovými páskami, počítačové programy, zejména software spojující digitalizovaná video a audio média s globální počítačovou informační sítí, počítačová hra ve stylu společenské hry, vybavení na hry prodávané jako jednotka na hraní počítačových her ve stylu společenských her, programy pro videohry a počítačové hry, kazety s videohrami, příruční zařízení pro hraní elektronických her, akční hra s určitým cílem, samostatné automaty s videohrami, zakódované magnetické karty (např. telefonní karty, kreditní karty, karty pro výběr hotovosti, debetní karty a magnetické karty sloužící jako klíče), a dekorativní magnety, přístroje a nástroje vědecké, námořní, geodetické, elektrické, fotografické, filmové, optické, přístroje pro vážení, měření, signalizaci, kontrolu (inspekci), záchranu a přístroje pro vyučování, přístroje pro záznam, převod, reprodukci zvuku nebo obrazu, magnetické nosiče zvukových záznamů, gramofonové desky, automatické distributory a mechanismy pro přístroje na mince, zapisovací pokladny, počítací stroje, přístroje pro zpracování informací a počítače, hasicí přístroje.
- (730) **Time Warner Entertainment Company, L.P.**, 75 Rockefeller Plaza, New York, Spojené státy americké, New York
- (740) JUDr. Matějka Jan, Advokátní a patentová kancelář Čermák, Hořejš, Myslíl, Národní 32, Praha 1

- magnety, přístroje a nástroje vědecké, námořní, geodetické, elektrické, fotografické, filmové, optické, přístroje pro vážení, měření, signalizaci, kontrolu (inspekci), záchranu a přístroje pro vyučování, přístroje pro záznam, převod, reprodukci zvuku nebo obrazu, magnetické nosiče zvukových záznamů, gramofonové desky, automatické distributory a mechanismy pro přístroje na mince, zapisovací pokladny, počítací stroje, přístroje pro zpracování informací a počítače, hasicí přístroje.
- (730) **Time Warner Entertainment Company, L.P.**, 75 Rockefeller Plaza, New York, Spojené státy americké, New York
- (740) JUDr. Matějka Jan, Advokátní a patentová kancelář Čermák, Hořejš, Myslíl, Národní 32, Praha 1

- (210) **O 170949**
 (220) 29.08.2001
 (320) 29.08.2001
 (511) 9
 (540)

HERMIONE GRANGER

- (510) (9) filmy v žánru komedie, dramatu, akční, dobrodružné a/nebo animované filmy, a filmy v žánru komedie, dramatu, akční, dobrodružné a/nebo animované filmy pro vysílání v televizi, nahrané vinylové desky, zvukové pásky, audio-video pásky, audio-video kazety, audio-video disky, a digitální univerzální disky pro hudbu, komedii, drama, akční, dobrodružné a/nebo animované filmy, stereo sluchátka, elektrické baterie, baterie - monočlánky, bezdrátové telefony, celulární telefony, příruční kalkulačky, přehrávače na audiokazety a CD, hry na CD ROM, příruční přehrávače karaoke, telefonní a/nebo radiové pagery, krátké filmové kazety pro komedii, drama, akční, dobrodružné a/nebo animované filmy používané s příručními prohlížeči nebo projektory, videorekordéry a videopřehrávače, přehrávače kompaktních disků, digitální nahrávače a přehrávače zvukových pásek, elektronické diáře, rádia, podložky pod myši, brýle, sluneční brýle a pouzdra na ně, booklety prodávané společně se zvukovými páskami, počítačové programy, zejména software spojující digitalizovaná video a audio média s globální počítačovou informační sítí, počítačová hra ve stylu společenské hry, vybavení na hry prodávané jako jednotka na hraní počítačových her ve stylu společenských her, programy pro videohry a počítačové hry, kazety s videohrami, příruční zařízení pro hraní elektronických her, akční hra s určitým cílem, samostatné automaty s videohrami, zakódované magnetické karty (např. telefonní karty, kreditní karty, karty pro výběr hotovosti, debetní karty a magnetické karty sloužící jako klíče), a dekorativní magnety, přístroje a nástroje vědecké, námořní, geodetické, elektrické, fotografické, filmové, optické, přístroje pro vážení, měření, signalizaci, kontrolu (inspekci), záchranu a přístroje pro vyučování, přístroje pro záznam, převod, reprodukci zvuku nebo obrazu, magnetické nosiče zvukových záznamů, gramofonové desky, automatické distributory a mechanismy pro přístroje na mince, zapisovací pokladny, počítací stroje, přístroje pro zpracování informací a počítače, hasicí přístroje.
- (730) **Time Warner Entertainment Company, L.P.**, 75 Rockefeller Plaza, New York, Spojené státy americké, New York
- (740) JUDr. Matějka Jan, Advokátní a patentová kancelář Čermák, Hořejš, Myslíl, Národní 32, Praha 1

- (210) **O 170950**
 (220) 29.08.2001
 (320) 29.08.2001
 (511) 9

(540)

SLYTHERIN

(510) (9) filmy v žánru komedie, dramatu, akční, dobrodružné a/nebo animované filmy, a filmy v žánru komedie, dramatu, akční, dobrodružné a/nebo animované filmy pro vysílání v televizi, nahrané vinylové desky, zvukové pásky, audio-video pásky, audio-video kazety, audio-video disky, a digitální univerzální disky pro hudbu, komedii, drama, akční, dobrodružné a/nebo animované filmy, stereo sluchátka, elektrické baterie, baterie - monočlánky, bezdrátové telefony, celulární telefony, příruční kalkulačky, přehrávače na audiokazety a CD, hry na CD ROM, příruční přehrávače karaoke, telefonní a/nebo radiové pagery, krátké filmové kazety pro komedii, drama, akční, dobrodružné a/nebo animované filmy používané s příručními prohlížeči nebo projektory, videorekordéry a videopřehrávače, přehrávače kompaktních disků, digitální nahrávače a přehrávače zvukových pásek, elektronické diáře, rádia, podložky pod myši, brýle, sluneční brýle a pouzdra na ně, booklety prodávané společně se zvukovými páskami, počítačové programy, zejména software spojující digitalizovaná video a audio média s globální počítačovou informační sítí, počítačová hra ve stylu společenské hry, vybavení na hry prodávané jako jednotka na hraní počítačových her ve stylu společenských her, programy pro videohry a počítačové hry, kazety s videohrami, příruční zařízení pro hraní elektronických her, akční hra s určitým cílem, samostatné automaty s videohrami, zakódované magnetické karty (např. telefonní karty, kreditní karty, karty pro výběr hotovosti, debetní karty a magnetické karty sloužící jako klíče), a dekorativní magnety, přístroje a nástroje vědecké, námořní, geodetické, elektrické, fotografické, filmové, optické, přístroje pro vážení, měření, signalizaci, kontrolu (inspekci), záchranu a přístroje pro vyučování, přístroje pro záznam, převod, reprodukci zvuku nebo obrazu, magnetické nosiče zvukových záznamů, gramofonové desky, automatické distributory a mechanismy pro přístroje na mince, zapisovací pokladny, počítací stroje, přístroje pro zpracování informací a počítače, hasicí přístroje.

(730) **Time Warner Entertainment Company, L.P.**, 75 Rockefeller Plaza, New York, Spojené státy americké, New York

(740) JUDr. Matějka Jan, Advokátní a patentová kancelář Čermák, Hořejš, Myslíl, Národní 32, Praha 1

(210) **O 170951**

(220) 29.08.2001

(320) 29.08.2001

(511) 9

(540)

RON WEASLEY

(510) (9) filmy v žánru komedie, dramatu, akční, dobrodružné a/nebo animované filmy, a filmy v žánru komedie, dramatu, akční, dobrodružné a/nebo animované filmy pro vysílání v televizi, nahrané vinylové desky, zvukové pásky, audio-video pásky, audio-video kazety, audio-video disky, a digitální univerzální disky pro hudbu, komedii, drama, akční, dobrodružné a/nebo animované filmy, stereo sluchátka, elektrické baterie, baterie - monočlánky, bezdrátové telefony, celulární telefony, příruční kalkulačky, přehrávače na audiokazety a CD, hry na CD ROM, příruční přehrávače karaoke, telefonní a/nebo radiové pagery, krátké filmové kazety pro komedii, drama, akční, dobrodružné a/nebo animované filmy používané s příručními prohlížeči nebo projektory, videorekordéry a videopřehrávače, přehrávače kompaktních disků, digitální nahrávače a přehrávače zvukových pásek, elektronické diáře, rádia, podložky pod myši, brýle, sluneční brýle a pouzdra na ně, booklety prodávané společně se zvukovými

páskami, počítačové programy, zejména software spojující digitalizovaná video a audio média s globální počítačovou informační sítí, počítačová hra ve stylu společenské hry, vybavení na hry prodávané jako jednotka na hraní počítačových her ve stylu společenských her, programy pro videohry a počítačové hry, kazety s videohrami, příruční zařízení pro hraní elektronických her, akční hra s určitým cílem, samostatné automaty s videohrami, zakódované magnetické karty (např. telefonní karty, kreditní karty, karty pro výběr hotovosti, debetní karty a magnetické karty sloužící jako klíče), a dekorativní magnety, přístroje a nástroje vědecké, námořní, geodetické, elektrické, fotografické, filmové, optické, přístroje pro vážení, měření, signalizaci, kontrolu (inspekci), záchranu a přístroje pro vyučování, přístroje pro záznam, převod, reprodukci zvuku nebo obrazu, magnetické nosiče zvukových záznamů, gramofonové desky, automatické distributory a mechanismy pro přístroje na mince, zapisovací pokladny, počítací stroje, přístroje pro zpracování informací a počítače, hasicí přístroje.

(730) **Time Warner Entertainment Company, L.P.**, 75 Rockefeller Plaza, New York, Spojené státy americké, New York

(740) JUDr. Matějka Jan, Advokátní a patentová kancelář Čermák, Hořejš, Myslíl, Národní 32, Praha 1

(210) **O 171015**

(220) 31.08.2001

(320) 31.08.2001

(511) 16, 35, 41

(540)



(510) (16) papír a výrobky z papíru, tiskoviny, časopisy, periodika, knihy, knihařské výrobky, fotografie, kalendáře, pohlednice, plakáty, prospekty, plastové obaly nezařazené v jiných třídách, papírové obaly, psací potřeby, potřeby pro umělce v jiné třídě neuvedené; (35) reklamní, inzertní a propagační činnost; (41) výchovná a zábavní činnost, agenturní činnost v oblasti kultury, nakladatelství a vydavatelství.

(590) Barevná

(730) **HLAVNÍ MĚSTO PRAHA, MARIÁNSKÉ NÁMĚSTÍ** 2/2, PRAHA 1, Česká republika

(210) **O 171017**

(220) 31.08.2001

(320) 31.08.2001

(511) 9, 35, 38, 41, 42

(540)

CTK

(510) (9) software; (35) reklamní a propagační činnost, zprostředkovatelská činnost v obchodě, automatizované zpracování dat; (38) šíření slovního a obrazového zpravodajství z ČR a ze zahraničí; (41) vydavatelství; (42) tvorba a údržba software, fotografické služby.

(730) **ČESKÁ TISKOVÁ KANCELÁŘ (ČTK)**, OPLETALOVA 5/7, PRAHA 1, Česká republika

(210) **O 171123**

(220) 05.09.2001

(320) 05.09.2001

(511) 10

(540) **TEMPFIX**

(510) (10) lékařské a ortopedické přístroje, zejména ortopedické přístroje používané na napravování naštípnutých a zlomených kostí.

(730) **DePuy, Inc.**, 700 Orthopaedic Drive, Warsaw, Spojené státy americké, Indiana

(740) JUDr. Čermák Karel, Advokátní a patentová kancelář Čermák, Hořejš, Myslíl, Národní 32, Praha 1

(210) **O 171124**

(220) 05.09.2001

(320) 05.09.2001

(511) 10

(540) **VERSANAIL**

(510) (10) lékařské a ortopedické přístroje, zejména ortopedické šrouby.

(730) **DePuy, Inc.**, 700 Orthopaedic Drive, Warsaw, Spojené státy americké, Indiana

(740) JUDr. Čermák Karel, Advokátní a patentová kancelář Čermák, Hořejš, Myslíl, Národní 32, Praha 1

(210) **O 171125**

(220) 05.09.2001

(320) 05.09.2001

(511) 10

(540) **SOLIDLOK**

(510) (10) lékařské nástroje používané při ortopedických procedurách.

(730) **DePuy, Inc.**, 700 Orthopaedic Drive, Warsaw, Spojené státy americké, Indiana

(740) JUDr. Čermák Karel, Advokátní a patentová kancelář Čermák, Hořejš, Myslíl, Národní 32, Praha 1

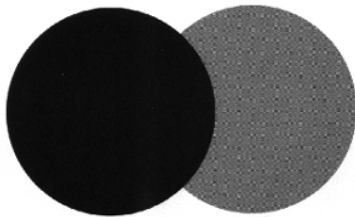
(210) **O 171126**

(220) 05.09.2001

(320) 05.09.2001

(511) 9, 36

(540)



(510) (9) počítačový hardware, počítačový software a počítačové programy, počítačový hardware a kódovací software, kódovací klíče, digitální certifikáty, digitální podpisy, software pro bezpečné ukládání dat a vyhledávání a přenos důvěrných zákaznických informací užívaný jednotlivci, bankovními a finančními institucemi, magnetické zakódované karty a karty se zabudovaným čipem integrovaného obvodu ("smart cards"), "charge cards" (určitý typ kreditní karty), bankovní karty, kreditní karty, úvěrové karty a platební karty, čtecí zařízení pro karty, počítačový software, který umožňuje interakci karet se zabudovaným čipem s terminály a čtecími zařízeními, telekomunikační cybavení, terminály pro provádění transakcí na prodejních místech a počítačový software pro přenos, zobrazování a uchovávání informací o transakcích a identifikačních a finančních informacích pro použití ve finančních službách, bankovníctví a telekomunikacích, identifikační zařízení využívající rádiové frekvence (odpovědače), a zařízení na elektronické ověřování

pravosti "charge cards", bankovních karet, kreditních karet, úvěrových karet a platebních karet; (36) finanční služby, bankovní a úvěrové služby, služby poskytování kreditních karet, úvěrových karet, "charge cards" a předplacených karet s určitou uloženou hodnotou, služby elektronického nakupování využívající uložené hodnoty, poskytování služeb elektronických fondů a převodu měn, služby elektronického placení, služby týkající se předplacených telefonních karet, služby hotovostního vypláčení a služby autorizace a vyúčtování transakcí, poskytování debetních a úvěrových služeb prostřednictvím identifikačního zařízení využívajícího rádiové frekvence (odpovědače), služby cestovního pojištění, služby ověřování šeků, služby vydávání a vypláčení cestovních šeků a cestovních poukázek, poradenské služby vztahující se ke všem výše uvedeným službám.

(730) **MasterCard International Incorporated**, 2000

Purchase Street, Purchase, Spojené státy americké, New York

(740) JUDr. Čermák Karel, Advokátní a patentová kancelář Čermák, Hořejš, Myslíl, Národní 32, Praha 1

(210) **O 171192**

(220) 06.09.2001

(320) 06.09.2001

(511) 35, 39, 40

(540)

**RAINBOW ELECTRICITY**

(510) (35) inzertní, reklamní a propagační činnost, poskytování pomoci při provozu obchodu, obstaravatelská a zprostředkovatelská činnost v oblasti obchodu, zejména v oblasti energetiky, dovoz a vývoz elektřiny; (39) doprava a skladování, zejména distribuce a transfer elektřiny, rozvod elektřiny a tepla, doprava a skladování radioaktivních odpadů; (40) výroba elektřiny a tepla.

(730) **ČEZ, a.s.**, Jungmannova 29, Praha 1, Česká republika

(740) JUDr. Aleš Zábrš, advokát a patentový zástupce, Na Beránce 2, Praha 6

(210) **O 171193**

(220) 06.09.2001

(320) 06.09.2001

(511) 35, 39, 40

(540)

**RAINBOW ENERGY**

(510) (35) inzertní, reklamní a propagační činnost, poskytování pomoci při provozu obchodu, obstaravatelská a zprostředkovatelská činnost v oblasti obchodu, zejména v oblasti energetiky, dovoz a vývoz elektřiny; (39) doprava a skladování, zejména distribuce a transfer elektřiny, rozvod elektřiny a tepla, doprava a skladování radioaktivních odpadů; (40) výroba elektřiny a tepla.

- (730) **ČEZ, a.s.**, Jungmannova 29, Praha 1, Česká republika
 (740) JUDr. Aleš Zábrš, advokát a patentový zástupce, Na Beránce 2, Praha 6

- (210) **O 171194**
 (220) 06.09.2001
 (320) 06.09.2001
 (511) 35, 39, 40
 (540)



RAINBOW

- (510) (35) inzertní, reklamní a propagační činnost, poskytování pomoci při provozu obchodu, obstaravatelská a zprostředkovatelská činnost v oblasti obchodu, zejména v oblasti energetiky, dovoz a vývoz elektřiny; (39) doprava a skladování, zejména distribuce a transfer elektřiny, rozvod elektřiny a tepla, doprava a skladování radioaktivních odpadů; (40) výroba elektřiny a tepla.
 (730) **ČEZ, a.s.**, Jungmannova 29, Praha 1, Česká republika
 (740) JUDr. Aleš Zábrš, advokát a patentový zástupce, Na Beránce 2, Praha 6

- (210) **O 171196**
 (220) 06.09.2001
 (320) 06.09.2001
 (511) 35, 39, 40
 (540)



DUHOVÁ ELEKTRINA

- (510) (35) inzertní, reklamní a propagační činnost, poskytování pomoci při provozu obchodu, obstaravatelská a zprostředkovatelská činnost v oblasti obchodu, zejména v oblasti energetiky, dovoz a vývoz elektřiny; (39) doprava a skladování, zejména distribuce a transfer elektřiny, rozvod elektřiny a tepla, doprava a skladování radioaktivních odpadů; (40) výroba elektřiny a tepla.
 (730) **ČEZ, a.s.**, Jungmannova 29, Praha 1, Česká republika
 (740) JUDr. Aleš Zábrš, advokát a patentový zástupce, Na Beránce 2, Praha 6

- (210) **O 171197**
 (220) 06.09.2001
 (320) 06.09.2001
 (511) 35, 39, 40
 (540)



DUHOVÁ ENERGIE

- (510) (35) inzertní, reklamní a propagační činnost, poskytování pomoci při provozu obchodu, obstaravatelská a

zprostředkovatelská činnost v oblasti obchodu, zejména v oblasti energetiky, dovoz a vývoz elektřiny; (39) doprava a skladování, zejména distribuce a transfer elektřiny, rozvod elektřiny a tepla, doprava a skladování radioaktivních odpadů; (40) výroba elektřiny a tepla.

- (730) **ČEZ, a.s.**, Jungmannova 29, Praha 1, Česká republika
 (740) JUDr. Aleš Zábrš, advokát a patentový zástupce, Na Beránce 2, Praha 6

- (210) **O 171232**
 (220) 07.09.2001
 (320) 07.09.2001
 (511) 20, 24
 (540)

**FACTORY OUTLET
 CENTER BOHEMIA**

- (510) (20) lůžkoviny, matrace, podhlavníky, podušky, polštáře, spací pytle; (24) ložní pokrývky a příkrývky včetně prošíváných, ložní prádlo - prostěradla, povlečení, lůžkové přehozy, lůžkoviny, matracovina, povlaky na matrace, potahy na nábytek z textilních materiálů, ozdobné pokrývky a ochranné povlaky na polštáře, sypkovina, textilie a tkaniny nezařazené v jiných třídách.
 (730) **FACTORY OUTLET CENTER BOHEMIA s.r.o.**, Bolevecká 11, Plzeň, Česká republika
 (740) JUDr. Jaromír Tichý, Tichý & Poláček patentopravní a známková kancelář, Dominikánská 6, Plzeň

- (210) **O 171233**
 (220) 07.09.2001
 (320) 07.09.2001
 (511) 20, 24
 (540)

**FACTORY OUTLET
 CENTER**

- (510) (20) lůžkoviny, matrace, podhlavníky, podušky, polštáře, spací pytle; (24) ložní pokrývky a příkrývky včetně prošíváných, ložní prádlo - prostěradla, povlečení, lůžkové přehozy, lůžkoviny, matracovina, povlaky na matrace, potahy na nábytek z textilních materiálů, ozdobné pokrývky a ochranné povlaky na polštáře, sypkovina, textilie a tkaniny nezařazené v jiných třídách.
 (730) **FACTORY OUTLET CENTER BOHEMIA s.r.o.**, Bolevecká 11, Plzeň, Česká republika
 (740) JUDr. Jaromír Tichý, Tichý & Poláček patentopravní a známková kancelář, Dominikánská 6, Plzeň

- (210) **O 171234**
 (220) 07.09.2001
 (320) 07.09.2001
 (511) 20, 24
 (540)

**FACTORY OUTLET
 BOHEMIA**

- (510) (20) lůžkoviny, matrace, podhlavníky, podušky, polštáře, spací pytle; (24) ložní pokrývky a příkrývky včetně prošíváných, ložní prádlo - prostěradla, povlečení, lůžkové přehozy, lůžkoviny, matracovina, povlaky na matrace, potahy na nábytek z textilních materiálů, ozdobné pokrývky a ochranné povlaky na polštáře, sypkovina, textilie a tkaniny nezařazené v jiných třídách.
 (730) **FACTORY OUTLET CENTER BOHEMIA s.r.o.**, Bolevecká 11, Plzeň, Česká republika
 (740) JUDr. Jaromír Tichý, Tichý & Poláček patentopravní a známková kancelář, Dominikánská 6, Plzeň

(210) **O 171255**
 (220) 07.09.2001
 (320) 07.09.2001
 (511) 5
 (540)

INJEXXET

(510) (5) farmaceutické přípravky pro podporu růstu kostních buněk.
 (730) **American Home Products Corporation**, Five Giralda Farms, Madison, Spojené státy americké, New Jersey
 (740) Mgr. Petra S. de Brantes, KOREJZOVÁ & SPOL. Advokátní a patentová kancelář, Spálená 29, Praha 1

(210) **O 171256**
 (220) 07.09.2001
 (320) 07.09.2001
 (511) 5
 (540)

INJEXUS

(510) (5) farmaceutické přípravky pro podporu růstu kostních buněk.
 (730) **American Home Products Corporation**, Five Giralda Farms, Madison, Spojené státy americké, New Jersey
 (740) Mgr. Petra S. de Brantes, KOREJZOVÁ & SPOL. Advokátní a patentová kancelář, Spálená 29, Praha 1

(210) **O 171257**
 (220) 07.09.2001
 (320) 07.09.2001
 (511) 5
 (540)

INJECTOSS

(510) (5) farmaceutické přípravky pro podporu růstu kostních buněk.
 (730) **American Home Products Corporation**, Five Giralda Farms, Madison, Spojené státy americké, New Jersey
 (740) Mgr. Petra S. de Brantes, KOREJZOVÁ & SPOL. Advokátní a patentová kancelář, Spálená 29, Praha 1

(210) **O 171258**
 (220) 07.09.2001
 (320) 07.09.2001
 (511) 5
 (540)

DUROSTIN

(510) (5) farmaceutické přípravky pro podporu růstu kostních buněk.
 (730) **American Home Products Corporation**, Five Giralda Farms, Madison, Spojené státy americké, New Jersey
 (740) Mgr. Petra S. de Brantes, KOREJZOVÁ & SPOL. Advokátní a patentová kancelář, Spálená 29, Praha 1

(210) **O 171295**
 (220) 10.09.2001
 (320) 10.09.2001
 (511) 20, 21

(540)



(554) Prostorová
 (510) (20) nádoby dřevěné, nádoby z plastických hmot; (21) džbánky, hrnky ozdobné, hrnky s plastickým dekorem, hrnčičské zboží, kamenina na použití v domácnosti, keramika na použití v domácnosti, korbele kameninové nebo keramické, kořenáče ozdobné, květináče ozdobné, majolika, nádoby kuchyňské, nádoby na pití, nádoby skleněné, poháry, porcelán, vázy.
 (730) **Lutovský Miroslav**, Elnerové 3104, Praha 10, Česká republika
 (740) JUDr. Vítek Miroslav, Patentová a známková kancelář, Neumannova 54, Brno

(210) **O 171388**
 (220) 11.09.2001
 (320) 11.09.2001
 (511) 36, 37, 41, 42
 (540)



(510) (36) pronájem prostor pro provoz restaurace, pronájem kanceláří; (37) služby konzervátorských a restaurátorských dílen, včetně radiačního pracoviště - ošetření dřevěných předmětů proti škůdcům; (41) provozování muzea, organizování výstav ke kulturním a vzdělávacím účelům, vydávání textů, vydávání CD-romů; (42) pronajímání jednacích místností, pronajímání výstavních ploch, archeologický výzkum a dohled, expertizy, ověřování pravosti uměleckých děl.
 (730) **Středočeské muzeum**, Zámek č.p. 1, Roztoky u Prahy, Česká republika

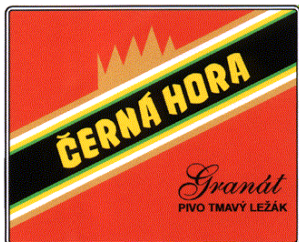
(210) **O 171413**
 (220) 11.09.2001
 (320) 11.09.2001
 (511) 42
 (540)

MAMA CENTRUM

(510) (42) služby ve zdravotnictví, zejména diagnostika a léčba rakoviny prsu.
 (730) **DTC Praha a.s.**, Roškotova 1717/2, Praha 4, Česká republika
 (740) Ing. Jupa Francis, patentový zástupce, Měchenická 4, Praha 4

(210) **O 171448**
 (220) 12.09.2001
 (320) 12.09.2001
 (511) 32, 33, 42

(540)



(510) (32) piva všeho druhu, minerální vody, šumivé nápoje a jiné nealkoholické nápoje, sirupy a jiné přípravky na výrobu nealkoholických nápojů, ovocné a zeleninové šťávy, výtažky z chmele na výrobu piva; (33) vína, destiláty a jiné alkoholické nápoje; (42) vývoj a výzkum nových výrobků v oblasti pivovarnictví a sladovnictví, odborné poradenství v oblasti pivovarnictví a sladovnictví, hostinská činnost.

(590) Barevná

(730) Pivovar Černá Hora, a.s., Černá Hora 3/5, Česká republika

(740) Ing. Jandová Marie, Nerudova 1095, Kuřim

(210) O 171449

(220) 12.09.2001

(320) 12.09.2001

(511) 32, 33, 42

(540)



(510) (32) piva všeho druhu, minerální vody, šumivé nápoje a jiné nealkoholické nápoje, sirupy a jiné přípravky na výrobu nealkoholických nápojů, ovocné a zeleninové šťávy, výtažky z chmele na výrobu piva; (33) vína, destiláty a jiné alkoholické nápoje; (42) vývoj a výzkum nových výrobků v oblasti pivovarnictví a sladovnictví, odborné poradenství v oblasti pivovarnictví a sladovnictví, hostinská činnost.

(590) Barevná

(730) Pivovar Černá Hora, a.s., Černá Hora 3/5, Česká republika

(740) Ing. Jandová Marie, Nerudova 1095, Kuřim

(210) O 171450

(220) 12.09.2001

(320) 12.09.2001

(511) 32, 33, 42

(540)



(510) (32) piva všeho druhu, minerální vody, šumivé nápoje a jiné nealkoholické nápoje, sirupy a jiné přípravky na výrobu nealkoholických nápojů, ovocné a zeleninové šťávy, výtažky z chmele na výrobu piva; (33) vína, destiláty a jiné alkoholické nápoje; (42) vývoj a výzkum nových výrobků v oblasti pivovarnictví a sladovnictví, odborné poradenství v oblasti pivovarnictví a sladovnictví,

hostinská činnost.

(590) Barevná

(730) Pivovar Černá Hora, a.s., Černá Hora 3/5, Česká republika

(740) Ing. Jandová Marie, Nerudova 1095, Kuřim

(210) O 171451

(220) 12.09.2001

(320) 12.09.2001

(511) 32, 33, 42

(540)



(510) (32) piva všeho druhu, minerální vody, šumivé nápoje a jiné nealkoholické nápoje, sirupy a jiné přípravky na výrobu nealkoholických nápojů, ovocné a zeleninové šťávy, výtažky z chmele na výrobu piva; (33) vína, destiláty a jiné alkoholické nápoje; (42) vývoj a výzkum nových výrobků v oblasti pivovarnictví a sladovnictví, odborné poradenství v oblasti pivovarnictví a sladovnictví, hostinská činnost.

(590) Barevná

(730) Pivovar Černá Hora, a.s., Černá Hora 3/5, Česká republika

(740) Ing. Jandová Marie, Nerudova 1095, Kuřim

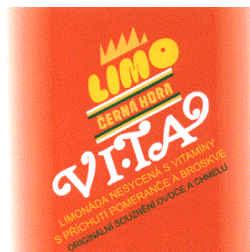
(210) O 171452

(220) 12.09.2001

(320) 12.09.2001

(511) 32, 33, 42

(540)



(510) (32) piva všeho druhu, minerální vody, šumivé nápoje a jiné nealkoholické nápoje, sirupy a jiné přípravky na výrobu nealkoholických nápojů, ovocné a zeleninové šťávy, výtažky z chmele na výrobu piva; (33) vína, destiláty a jiné alkoholické nápoje; (42) vývoj a výzkum nových výrobků v oblasti pivovarnictví a sladovnictví, odborné poradenství v oblasti pivovarnictví a sladovnictví, hostinská činnost.

(590) Barevná

(730) Pivovar Černá Hora, a.s., Černá Hora 3/5, Česká republika

(740) Ing. Jandová Marie, Nerudova 1095, Kuřim

(210) O 171453

(220) 12.09.2001

(320) 12.09.2001

(511) 32, 33, 42

(540)



(510) (32) piva všeho druhu, minerální vody, šumivé nápoje a jiné nealkoholické nápoje, sirupy a jiné přípravky na výrobu nealkoholických nápojů, ovocné a zeleninové šťávy, výtažky z chmele na výrobu piva; (33) vína, destiláty a jiné alkoholické nápoje; (42) vývoj a výzkum nových výrobků v oblasti pivovarnictví a sladovnictví, odborné poradenství v oblasti pivovarnictví a sladovnictví, hostinská činnost.

(590) Barevná

(730) Pivovar Černá Hora, a.s., Černá Hora 3/5, Česká republika

(740) Ing. Jandová Marie, Nerudova 1095, Kuřim

(210) **O 171553**

(220) 14.09.2001

(320) 14.09.2001

(511) 9, 35, 36

(540) **ORANŽOVÝ DŮM**

(510) (9) informační nosiče (ve tvaru karet), mimo jiné pro identifikační, úvěrové a platební účely (tzn. transakce předběžného placení, vztahující se k telekomunikačním službám, bankovníctví, elektronickému obchodování a objednávaní), software; (35) reklama, řízení obchodů, obchodní administrativa, kancelářské služby; (36) pojišťovnictví, finanční záležitosti, peněžní a monetární záležitosti, nemovitostní záležitosti.

(730) ING Groep N.V., Strawinskylaan 2631, Amsterdam, Holandsko

(740) Patentservis Praha a.s., Jivenská 1273/1, Praha 4

(210) **O 171554**

(220) 14.09.2001

(320) 14.09.2001

(511) 9, 35, 36

(540) **ORANGE HOUSE**

(510) (9) informační nosiče (ve tvaru karet), mimo jiné pro identifikační, úvěrové a platební účely (tzn. transakce předběžného placení, vztahující se k telekomunikačním službám, bankovníctví, elektronickému obchodování a objednávaní), software; (35) reklama, řízení obchodů, obchodní administrativa, kancelářské služby; (36) pojišťovnictví, finanční záležitosti, peněžní a monetární záležitosti, nemovitostní záležitosti.

(730) ING Groep N.V., Strawinskylaan 2631, Amsterdam, Holandsko

(740) Patentservis Praha a.s., Jivenská 1273/1, Praha 4

(210) **O 171737**

(220) 21.09.2001

(320) 21.09.2001

(511) 33

(540)



(510) (33) alkoholické nápoje pocházející z Gruzie.

(730) SANTO STAV s. r. o., Evropská 94/644, Praha 6, Česká republika

(210) **O 171843**

(220) 25.09.2001

(320) 25.09.2001

(511) 42

(540)



(510) (42) restaurace.

(730) Tesař Milan, 9. května č. 10, Vyškov, Česká republika

(210) **O 171896**

(220) 26.09.2001

(320) 26.09.2001

(511) 16, 42

(540)

MASTERFOODS

(510) (16) papír, kartón, lepenka a výrobky z nich, štítky na zavazadla, jmenovky, karty označující umístění, jídelní lístky, papírové servítky a kapesníky, směrové karty, papírnické zboží, tiskoviny, knihy, almanachy, značky, kalendáře, fotografie, sběratelské karty, nálepky a nálepková alba, samolepky, sběratelské kartičky k vyměňování, adresáře, pořadače, psací bločky a bloky, cestovní mapy, malířské, tiskařské a kreslicí sady, manuály, plány, mapy, tabulky, plakáty, pravítka, pera, psací náčiní, plastové tašky, obalový materiál, instrukční a výukový materiál, seznamy, učebnice, podložky a tácky, papírové stolní nádobí a kelímky, komiksově knihy, obrázkové knihy, umělecké potřeby, tuhy, uhly na kreslení, pastelové tužky, pastely, barevné křídly, popisovače a zvyrazňovače, barevné tužky, barvy, propisovací pera, tužky, gumy a zmizíky, pouzdra na tužky, kroužkové pořadače a bloky, spirálové zápisníky, notesy, obaly na knihy, záložky do knih, papír na psaní, dopisní papír, obálky, poznámkové karty, blahopřání, pohledy, poznámkové knihy, poznámkové bločky, vzkazové bločky, diáře, dětské plenky na jedno použití, tabule, alba, kancelářské potřeby, papírové prostírání, papírové ubrusy a papírové podložky na stůl, papírové ubrusy, papírové nebo lepenkové dekorace na stůl, kartóny nebo kartónové krabice, papírové kartóny nebo kartónové modely, plastové štítky, obrázky, fotografie, noviny, periodické publikace, obrázkové kreslené nebo jiné umělecké předlohy pro reprodukci; (42) služby kavárenské a restaurační, cateringové služby pro obstarání potravin a nápojů, odborné služby týkající se francizingu, pronájem prodejních automatů, vše zahrnuté ve tř. 42, dobročinné služby týkající se zvířat, ptactva a ryb, chov a opatrování zvířat, veterinární služby, agentury zprostředkující adopci

domácích zvířat a salóny na čištění a úpravu domácích zvířat, nemocniční péče pro nemocná zvířata, výzkum týkající se výživy domácích zvířat, ptactva a ryb, výzkum vztahující se ke zvířatům, ptactvu a rybám, konzultační a poradenské služby vztahující se k péči o zvířata, ptactvo a ryby a k jejich chovu.

- (730) **Mars Incorporated**, 6885 Elm Street, Mc Lean, Spojené státy americké, Virginia
 (740) Mgr. Petra S. de Brantes, KOREJZOVÁ & SPOL. Advokátní a patentová kancelář, Spálená 29, Praha 1

- (210) **O 171974**
 (220) 01.10.2001
 (320) 01.10.2001
 (511) 16, 25, 30, 32, 33, 34, 42
 (540)



- (510) (16) tiskoviny, časopisy, periodika a knihy; (25) oděvy, obuv, kloboučnické zboží; (30) káva, čaj, kakao, cukr, rýže, tapioka, ságo, kakaové náhražky, mouka a obilní přípravky, chléb, sušenky, suchary, koláče, jemné pečivo a cukrovinky, zmrzlina, med, sirup z melasy, kvasnice, prášky do pečiva, sůl, hořčice, pepř, ocet, chuťové omáčky, koření, led na chlazení; (32) pivo, lehká piva a ležáky, vody minerální a šumivé a jiné nealkoholické nápoje, sirupy a jiné přípravky k přípravě nápojů v rámci této třídy; (33) alkoholické nápoje; (34) tabák v surovém nebo zpracovaném stavu, kuřácké potřeby, zápalky; (42) služby spojené s opatřováním ubytování, ubytování a stravování v hotelích, penzionech, turistických táborech, turistických ubytovnách, ve farmách - penzionech (dude ranches), v sanatoriích, v domech oddechu a v domech pro rekonvalescenci, služby poskytované podniky, které se zabývají poskytováním potravy nebo nápojů a jejich úpravou ke spotřebě, takové služby mohou být poskytovány v restauracích, restauracích samoobslužných, v kantýnách (lunch rooms) atd..

- (730) **Krakonošovo s. r. o.**, Nad Údolím 13, Praha 4, Česká republika
 (740) JUDr. Petr Pečený, AK Pečený a part., Husova 7, Praha 1

- (210) **O 172135**
 (220) 04.10.2001
 (320) 04.10.2001
 (511) 21
 (540)



- (510) (21) křišťálové a barevné sklo, lisované a foukané sklo, osvětlovací a umělecké sklo, sklo zušlechťovací, zejména sklo ryté, broušené, malované, zclacené, leptané, hutně zdobené a sklo zdobené jakýmikoliv jinými dekoračními technikami, poháry, číše, džbány, láhve, karafy, sklenice, mísy, misky, popelníky, talíře, vázy, svícny, zvonky a jiné nádoby k nabírání vody, nádoby přenosné, skleněné díly

závěsných, nástěnných a stolních svítidel, jakékoliv jiné výrobky uměleckoprůmyslového skla, jakékoliv další skleněné výrobky a jejich částí pokud jsou zahrnuty v tř. 21.

- (730) **Ing. Jaromír Schubert JaS**, Mírové náměstí 3, Jablonec nad Nisou, Česká republika

- (210) **O 172470**
 (220) 16.10.2001
 (320) 16.10.2001
 (511) 9, 35, 36
 (540)



- (510) (9) registrační pokladny, váhy, přístroje a nástroje na vážení, kopírovací zařízení a stroje; (35) činnost podnikatelských, organizačních a ekonomických poradců; (36) činnost finančních poradců, pronájem bytů, finanční poradenství, hypotéky, realitní kanceláře, pronájem nemovitostí, správa nemovitostí, zprostředkování nemovitostí.

- (730) **PANA spol. s r. o.**, Lidická 1264, Třinec, Česká republika

- (210) **O 172988**
 (220) 23.10.2001
 (320) 23.10.2001
 (511) 42
 (540)



- (510) (42) služby spojené s opatřováním ubytování a stravování v hotelech, penzionech, turistických ubytovnách a zotavovných, provozování restaurací a samoobslužných jídelen.

- (590) Barevná
 (730) **LEASINGER, a. s.**, Revoluční 3, Praha 1, Česká republika
 (740) Mgr. Zlesák Tomáš, Revoluční 3, Praha 1

- (210) **O 172989**
 (220) 23.10.2001
 (320) 23.10.2001
 (511) 42
 (540)



- (510) (42) služby spojené s opatřováním ubytování a stravování v hotelech, penzionech, turistických ubytovnách a zotavovných, provozování restaurací a samoobslužných jídelen.

- (590) Barevná

(730) **LEASINGER, a.s.**, Revoluční 3, Praha 1, Česká republika

(740) Mgr. Zlesák Tomáš, Revoluční 3, Praha 1

(210) **O 172990**

(220) 23.10.2001

(320) 23.10.2001

(511) 42

(540)

METAMORPHIS

(510) (42) služby spojené s opatřováním ubytování a stravování v hotelech, penzionech, turistických ubytovnách a zotavovnách, provozování restaurací a samoobslužných jídelen.

(730) **LEASINGER, a. s.**, Revoluční 3, Praha 1, Česká republika

(740) Mgr. Zlesák Tomáš, Revoluční 3, Praha 1

(210) **O 172993**

(220) 23.10.2001

(320) 23.10.2001

(511) 7, 8

(540)



(510) (7) vrtací korunky, vrtací hlavy; (8) vrtáky.

(730) **Honolka Petr**, Boleboř 8, Česká republika

(210) **O 172994**

(220) 23.10.2001

(320) 23.10.2001

(511) 31

(540)

Bruinsma

(510) (31) jahodová sadba, sazenice a rostliny léčivých bylin a aromatických rostlin.

(590) Barevná

(730) **BRUINSMA CZECH s. r. o.**, Semice 196, Česká republika

(210) **O 173297**

(220) 02.11.2001

(320) 02.11.2001

(511) 7, 35, 37, 40, 42

(540)



PSP Speciální strojírna a.s.

(510) (7) vibrační lis, kladivový drtič s válci, kotoučový mlýn; (35) zprostředkovatelská činnost v oblasti obchodu s výše uvedenými výrobky, poradenská činnost v oblasti obchodu; (37) zámečnictví, montáž, oprava a údržba vyhrazených elektrických zařízení; (40) kovoobrábění, tepelné zpracování; (42) konstrukční práce, poradenská činnost v oblasti strojírenství.

(590) Barevná

(730) **PSP Speciální strojírna a. s.**, Kojetínská 71, Přerov, Česká republika

(210) **O 173304**

(220) 02.11.2001

(320) 02.11.2001

(511) 3, 32

(540)

Aquila Aqualinea

(510) (3) mýdla, parfumerie, vonné oleje, kosmetika, vlasové vody; (32) minerální vody, stolní vody, limonády, výrobky z minerálních vod.

(730) **Karlovarské minerální vody, a. s.**, Horova 3, Karlovy Vary, Česká republika

(740) JUDr. Mrázek Josef, advokát, Křížíkova 1, Praha 8 - Karlín

(210) **O 173399**

(220) 06.11.2001

(320) 06.11.2001

(511) 1, 4

(540)



(510) (1) brzdové kapaliny; (4) průmyslové oleje mazací, motorové a převodové automobilové oleje, tuky mazací a mazadla.

(730) **VALVOLUBE s. r. o.**, V. Opatrného 973, Týniště nad Orlicí, Česká republika

(210) **O 173401**

(220) 06.11.2001

(320) 06.11.2001

(511) 14, 28

(540)



(510) (14) hodiny, hodiny elektrické, hodinové skříňky; (28) šachy, šachovnice, hry stolní.

(730) **FOBOS BUSINESS, s. r. o.**, Radiová 7, Praha 10, Česká republika

(210) **O 173419**

(220) 05.11.2001

(320) 06.02.2001

(511) 5

(540)

DIANELLA

(510) (5) tyčinky a pastilky pro farmaceutické účely, potraviny a pochutiny dietetické, obohacené vitamíny, organickými nebo anorganickými látkami, posilující, nutriční doplňky a potraviny pro zvláštní výživu, diabetické přípravky, pochutiny a potraviny, vše pro léčebné účely.

- (730) **Ing. Pelechová Hana**, Durychova 7, Liberec, Česká republika
 (740) Lukajová Dana, patentový zástupce, Advokátní a patentová kancelář Vyskočil, Krošlák a spol., Petráská 12, Praha 1

- (210) **O 173505**
 (220) 08.11.2001
 (320) 08.11.2001
 (511) 35, 36, 37, 38, 39, 40, 41, 42
 (540)

Reflexim

- (510) (35) činnost podnikatelských, organizačních a ekonomických poradců, kopírovací práce, maloobchod se smíšeným zbožím, reklamní činnost a marketing, služby v oblasti administrativní správy a služby organizačně hospodářské povahy u fyzických a právnických osob, specializovaný maloobchod, velkoobchod, zpracování dat, služby databank, zprostředkování obchodu, zprostředkování služeb v oblasti provozu a řízení obchodního podniku, zprostředkování služeb v oblasti marketingu a reklamy, zprostředkování služeb v oblasti kancelářských prací a administrativy, pronájem a půjčování kancelářských strojů a zařízení, zprostředkování služeb v oblasti daní a účetnictví; (36) činnost finančních poradců, realitní činnost, správa nemovitostí, zprostředkování služeb v oblasti financí a peněžnictví včetně pojišťovacích služeb, pronájem a půjčování přístrojů z oblasti finančních služeb, např. bankomatů, zprostředkování služeb v oblasti nemovitostí, jejich správy, pronájmu, prodeje, oceňování; (37) dokončovací stavební práce, údržba motorových vozidel a jejich příslušenství, opravy nemovitostí, pronájem a půjčování strojů a zařízení z oblasti stavebnictví, zprostředkování služeb v oblasti stavebnictví, zprostředkování služeb v oblasti opravářských a údržbářských prací, zámečnictví; (38) zprostředkování služeb v oblasti přenosu dat; (39) balicí činnost, rozšiřování nosičů zvukových a zvukově obrazových záznamů mezi klientelu, kurýrní služby, technické činnosti v dopravě, pronájem a půjčování dopravních prostředků, zprostředkování služeb v oblasti dopravy osob či zboží; (40) povrchové úpravy a svařování kovů, kovoobráběčství, zprostředkování služeb v oblasti zpracování materiálů, vázání a konečné zpracování knih; (41) pořádání odborných kurzů, školení a jiných vzdělávacích akcí, včetně lektorské činnosti, zprostředkování služeb v oblasti kultury, sportu a zábavy, zprostředkování služeb v oblasti vzdělávání a výchovy, výroba zvukových a zvukově obrazových záznamů; (42) grafické práce a kresličské práce, hostinská činnost, inženýrská činnost v investiční výstavbě, poskytování služeb v oblasti bezpečnosti a ochrany zdraví při práci, příprava a vypracování technických návrhů, ubytovací služby, zprostředkování služeb v oblasti architektury, činnost technických poradců v oblasti stavebnictví a architektury, nahrávání zvukových a zvukově obrazových záznamů, zprostředkování restauračních služeb, zprostředkování ubytovacích služeb, zprostředkování služeb v oblasti správy sítí.

- (730) **Reflexim, a. s.**, Bolzanova 3, č.p. 1679, Praha 1, Česká republika

- (210) **O 173507**
 (220) 08.11.2001
 (320) 08.11.2001
 (511) 35, 36, 37, 38, 39, 40, 41, 42
 (540)

 **Reflexim**

- (510) (35) činnost podnikatelských, organizačních a ekonomických poradců, kopírovací práce, maloobchod se smíšeným zbožím, reklamní činnost a marketing, služby v oblasti administrativní správy a služby organizačně hospodářské povahy u fyzických a právnických osob, specializovaný maloobchod, velkoobchod, zpracování dat, služby databank, zprostředkování obchodu, zprostředkování služeb v oblasti provozu a řízení obchodního podniku, zprostředkování služeb v oblasti marketingu a reklamy, zprostředkování služeb v oblasti kancelářských prací a administrativy, pronájem a půjčování kancelářských strojů a zařízení, zprostředkování služeb v oblasti daní a účetnictví; (36) činnost finančních poradců, realitní činnost, správa nemovitostí, zprostředkování služeb v oblasti financí a peněžnictví včetně pojišťovacích služeb, pronájem a půjčování přístrojů z oblasti finančních služeb, např. bankomatů, zprostředkování služeb v oblasti nemovitostí, jejich správy, pronájmu, prodeje, oceňování; (37) dokončovací stavební práce, údržba motorových vozidel a jejich příslušenství, opravy nemovitostí, pronájem a půjčování strojů a zařízení z oblasti stavebnictví, zprostředkování služeb v oblasti stavebnictví, zprostředkování služeb v oblasti opravářských a údržbářských prací, zámečnictví; (38) zprostředkování služeb v oblasti přenosu dat; (39) balicí činnost, rozšiřování nosičů zvukových a zvukově obrazových záznamů mezi klientelu, kurýrní služby, technické činnosti v dopravě, pronájem a půjčování dopravních prostředků, zprostředkování služeb v oblasti dopravy osob či zboží; (40) povrchové úpravy a svařování kovů, kovoobráběčství, zprostředkování služeb v oblasti zpracování materiálů, vázání a konečné zpracování knih; (41) pořádání odborných kurzů, školení a jiných vzdělávacích akcí, včetně lektorské činnosti, zprostředkování služeb v oblasti kultury, sportu a zábavy, zprostředkování služeb v oblasti vzdělávání a výchovy, výroba zvukových a zvukově obrazových záznamů; (42) grafické práce a kresličské práce, hostinská činnost, inženýrská činnost v investiční výstavbě, poskytování služeb v oblasti bezpečnosti a ochrany zdraví při práci, příprava a vypracování technických návrhů, ubytovací služby, zprostředkování služeb v oblasti architektury, činnost technických poradců v oblasti stavebnictví a architektury, nahrávání zvukových a zvukově obrazových záznamů, zprostředkování restauračních služeb, zprostředkování ubytovacích služeb, zprostředkování služeb v oblasti správy sítí.
- (730) **Reflexim, a. s.**, Bolzanova 3, č.p. 1679, Praha 1, Česká republika

- (210) **O 173533**
 (220) 09.11.2001
 (320) 09.11.2001
 (511) 24, 26, 27, 35, 42
 (540)

AGNELLA

- (510) (24) tkaniny a textilní výrobky, zejména bavlněné tkaniny, např. samety, bavlněné zboží, potištěné či nikoliv, též barvené, tkané nebo bělené, záclonovina, košilové látky, stolní a ložní prádlo, zejména pokrývky, ubrusy a ubrousky, přikrývky a přehozy, ručníky, nástěnné čalouny, kanava na vyšívání a tapiserie, ochranné potahy, zejména na nábytek, textilní tapety, netkané textilie; (26) galanterní střížní zboží, textilní galanterie, vyjma vláken a přízí, prýmky a prýmkařské zboží, krajky, výšivky, šněrovadla, umělé květiny, zboží leonské, zipy, spony, značky na prádlo, umělé vlasy a vousy, vlasové ozdoby, přičesky; (27) výrobky určené ke krytí nebo obložení podlah nebo stěn, podlahové krytiny všeho druhu, zejména linoleum a výrobky z linolea, podlahové potahy z kaučuku nebo z plastické hmoty, obklady podlah tepelné a/nebo

zvukově isolační, koberce, zejména vlněné a zvláště pak dvojité tkané, též s moderními, orientálními a jemnými vzory, rohože, gumové koberce, koberce z gutaperči a korku, koberce a rohože neklouzající pro koupelny a sprchy, běhouny, předložky, koberečky, též do automobilů, podložky pod koberce, zejména protiskluzové, rákosové rohože, rohožky ke dveřím, čalouny a koberce nástěnné jiné než textilní, plastické folie ve formě tapet na obklady stěn, tapety nahrazující nástěnné malby, umělé trávníky; (35) poradenství v obchodní činnosti, zprostředkování obchodních záležitostí, vyhledávání obchodních informací, předvádění zboží; (42) odborné poradenství, s výjimkou obchodního, zejména v oblasti podlahářství.

(730) **AGNELLA ČR s. r. o.**, Houskova 1213, Roudnice nad Labem, Česká republika

(740) Pacl Václav, patentový zástupce, Okrajová 4a, Havířov - Podlesí

(210) **O 173535**

(220) 09.11.2001

(320) 09.11.2001

(511) 42

(540)



CENTER FOR PHARMACOLOGY AND ANALYSIS

(510) (42) provozování zdravotnického zařízení, nemocnice, soukromé kliniky a sanatoria, zdravotnická střediska, zdravotní péče, služby poradenství a konzultační činnost v oblasti klinické farmakologie, klinické testování a klinický výzkum léků, chemické analýzy, kalibrování (měření), kontrola kvality, statistické zpracování dat v chemickém výzkumu, návrh designu klinického experimentu.

(590) Barevná

(730) **CEPHA s. r. o.**, Komenského 19, Plzeň, Česká republika

(740) JUDr. Tomáš Kocián, advokát, Jetelová 2, Plzeň

(210) **O 173767**

(220) 14.11.2001

(320) 14.11.2001

(511) 13

(540)



(510) (13) pyrotechnické výrobky.

(590) Barevná

(730) **TRAFIN, a. s.**, Karlovo nám. 24, Praha 1, Česká republika

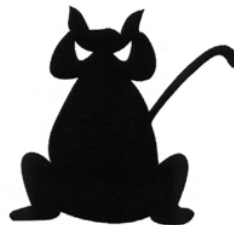
(210) **O 173940**

(220) 21.11.2001

(320) 21.11.2001

(511) 6, 17

(540)



(510) (6) obecné kovy a jejich slitiny, kovové stavební materiály, kabely a kovové dráty neelektrické, zámečnické a klempířské výrobky kovové, kovové formy, kovové nádoby, nádrže a tanky stabilní všech velikostí na kapaliny a plyny, tlakové i beztlakové, kovové potrubní rozvody, kovové konstrukce, rozebiratelné kovové konstrukce, haly, kovové trubky, roury a hadice, řetězy, ocelové kuličky, hřebíky, šrouby a ostatní spojovací materiál kovový; (17) kaučuk, gutaperča, guma, asbest, slída, výrobky a polotovary z těchto materiálů, pokud nejsou obsaženy v jiných třídách, výrobky a polotovary z plastických hmot, jako například fólie, tabule, desky a tyče, jakož i spojovací prostředky rozebiratelného i nerozebiratelného spojení, těsnicí materiály, ucpávky a izolace tepelné, elektrické nebo zvukové, ohebné nekovové trubky a hadice, přepravní rozkládací obaly pro výtužné překrytí zbožíových obalů, bezpečnostní nárazové absorbery, jejich součásti a příslušenství.

(730) **BRNOMETAL, s.r.o.**, Čechyňská 25, Brno, Česká republika

(740) Ing. Dohnal Jiří, patentový zástupce, Nedbalova 29, Brno

(210) **O 174036**

(220) 23.11.2001

(320) 23.11.2001

(511) 5, 29, 30, 32, 33

(540)

CARBOSTAR

(510) (5) přípravky (poživatiny) obsahující biologické katalyzátory pro fyzicky aktivní osoby, sportovce, rekonvalescenty, posilující poživatiny, extrakty a potraviny pro zvláštní výživu, dietetické a diabetické poživatiny a potraviny pro zvláštní výživu, vitamínové přípravky, potravní doplňky pro posílení imunity organismu a zlepšení zdraví v tuhém i tekutém stavu ve formě kapek, sirupů, gelů, past, tablet, pastilek, tobolek, kapslí, prášků, obilní klíčky pro dietetické účely, kultury mikroorganismů pro diety, výše uvedené pro léčebné účely; (29) veškeré konzervované potraviny a poživatiny, ovocné dřeně, poživatiny z ovoce a upravených bílkovin a olejnin, výživné extrakty, texturované proteiny a směsi z nich pro humánní využití; (30) káva a náhražky kávy, obilní vločky a jiné obilné výrobky určené k lidské výživě, müsli, čaje; (32) nealkoholické nápoje sycené i nesycené, včetně nápojů minerálních, šumivých a energetických, sirupy a jiné přípravky a koncentráty pro přípravu nápojů, včetně nápojů diabetických a dietetických, ovocné šťávy, nápoje z ovocných šťáv, stolní a minerální vody, nápojové směsi a prášky, energetické nápoje; iontové nápoje; (33) nízkoalkoholické míchané nápoje.

(730) **NUTREND D. S., a. s.**, Selské nám. 9/43, Olomouc - Chválkovice, Česká republika

(740) Ing. Soukup Petr, Patentová kancelář, Švédská 3, Olomouc

(210) **O 174116**

(220) 27.11.2001

(320) 27.11.2001

(511) 3, 5, 30, 35

(540)

Altermed

(510) (3) výrobky kosmetické a voňavkářské, bylinné kosmetické přípravky, mýdla včetně mýdel medicínálních, parfumerie, vonné oleje, krémy, mléka, gely, emulze, vody a deodoranty pro osobní potřebu, toaletní přípravky, vlasové a ústní vody, pasty, prášky a vodičky pro čištění a ošetřování zubů a dutiny ústní, vše pro neléčebné účely, šampony tělové i vlasové, prostředky pro mytí a ošetřování rukou a vlasů, například kondicionery, pomády, tužidla, spreje, laky, prostředky pro ošetřování pokožky, například krémy na a po opalování, masážní krémy a emulze, regenerační krémy a vody; (5) léčiva a lékárnické výrobky a přípravky, farmaceutické a parafarmaceutické přípravky humánní a veterinární, repelentní přípravky, bylinné čaje pro léčebné účely, výrobky diabetické, dietetické a potravinové doplňky v tuhém i tekutém stavu, například kapky, tablety, kapsle a tobolky pro posílení imunity organismu, vše pro léčebné účely, vitamínové přípravky, přírodní léčivé přípravky, například léčivé byliny a jejich výtažky, masti, krémy, gely a balzámy s léčivými a hojivými účinky, speciální sirupy a žvýkačky pro lékařské a farmaceutické účely, kosmetické výrobky a přípravky, například oleje, pro lékařské účely, přípravky pro ošetřování zubů a dutiny ústní pro léčebné účely; (30) čaje, obilní vločky a jiné obilné výrobky určené k lidské výživě, potravinové doplňky pro neléčebné účely, propolis a včelí kašička pro lidskou spotřebu - vše v rámci této třídy; (35) zprostředkovatelská činnost v oblasti obchodu s výše uvedenými výrobky.

(730) **ALTERMED s. r. o.**, Hněvotínská 711/56, Olomouc, Česká republika

(740) Ing. Soukup Petr, Patentová kancelář, Švédská 3, Olomouc

(210) **O 174125**

(220) 27.11.2001

(320) 27.11.2001

(511) 5, 29, 30, 32, 33

(540)

GUARSEN

(510) (5) přípravky (poživatiny) obsahující biologické katalyzátory pro fyzicky aktivní osoby, sportovce, rekonvalescenty, posilující poživatiny, extrakty a potraviny pro zvláštní výživu, dietetické a diabetické poživatiny a potraviny pro zvláštní výživu, vitamínové přípravky, potravní doplňky pro posílení imunity organismu a zlepšení zdraví v tuhém i tekutém stavu ve formě kapek, sirupů, gelů, past, tablet, pastilek, tobolek, kapslí, prášků, obilní klíčky pro dietetické účely, kultury mikroorganismů pro diety, vše výše uvedené pro léčebné účely; (29) veškeré konzervované potraviny a poživatiny, ovocné dřeně, poživatiny z ovoce a upravených bílkovin a olejnin, výživné extrakty, texturované proteiny a směsi z nich pro humánní využití - vše v rámci této třídy; (30) káva a náhražky kávy, obilní vločky a jiné obilné výrobky určené k lidské výživě, mšlí, čaje; (32) nealkoholické nápoje sycené i nesyčené, včetně nápojů minerálních, šumivých a energetických, sirupy a jiné přípravky a koncentráty pro přípravu nápojů, včetně nápojů diabetických a dietetických, ovocné šťávy, nápoje z ovocných šťáv, stolní a minerální vody, nápojové směsi a prášky, energetické nápoje, iontové nápoje; (33) nízkalkoholické míchané nápoje.

(730) **NUTREND D. S., a. s.**, Selské nám. 9/43, Olomouc - Chválkovice, Česká republika

(740) Ing. Soukup Petr, Patentová kancelář, Švédská 3, Olomouc

(210) **O 174144**

(220) 27.11.2001

(320) 27.11.2001

(511) 3, 5, 16, 35

(540)

TOMIL

(510) (3) čistící, leštící a brousící přípravky pro automobily, autokosmetika; (5) přípravky pro čištění a osvěžování vzduchu, deodoranty (jiné než pro osobní potřebu), hygienické výrobky pro osobní hygienu zařazené do třídy 5, antibakteriální a dezinfekční přípravky; (16) tiskoviny a výrobky z papíru jako letáky, katalogy, kalendáře, fotografie, etikety, tašky papírové, plakáty, kartony, pohlednice, gratulace, obálky, samolepky, tašky umělohmotné; (35) šíření reklamy počítačovou sítí a internetem, radiovými a televizními programy.

(730) **TOMIL s. r. o.**, Gen. Svatoně 149/IV, Vysoké Mýto, Česká republika

(740) JUDr. Růžička Michal, CSc., Rott, Růžička a Guttman, patentová, známková a právní kancelář, Nad Štolou 12, Praha 7

(210) **O 174315**

(220) 30.11.2001

(320) 30.11.2001

(511) 8, 9, 13, 21

(540)

Scorpy

(510) (8) ruční nástroje zastávající funkci náradí v příslušných oborech, nožířské výrobky včetně nožířských výrobků z drahých kovů, břitvy a elektrické holicí strojky, vidličky a lžice včetně z drahých kovů, zbraně sečné a bodné, tonfy, obušky; (9) optické přístroje a soustavy včetně optických přístrojů a soustav z umělých hmot, elektronické přístroje všeho druhu s výjimkou elektronických přístrojů uvedených jinde, plastové součásti elektrických a elektronických přístrojů a zařízení, bezpečnostní přístroje, nástroje a zařízení, pouzdra na tyto výrobky, ochranné masky, policejní ochranné štíty, ochranné obleky proti úrazům včetně neprůstřelných vest, ochranné přilby, elektrické obušky, elektrické obušky kombinované s jinými elektrickými a/nebo plynovými zařízeními, ochranné štíty s elektřinou, plynem, světlem; (13) obranné prostředky používající ochromující střílivo, ochromující střílivo, pouzdra na střílné zbraně a na střílivo, tlumiče, zaměřující zrcadla, hledáčky, zaměřovače, obranné prostředky na slzný plyn či jiné paralyzující látky, obranné spreje, obranné prostředky s elektrickým nebo světelným výbojem, signální střely, pouzdra na uvedené výrobky, zařízení (zamlžovače) k naplnění vnitřního prostoru objektu plynem, aerosolem, kouřem nebo mlhou na obranu proti narušitelům; (21) drobné náradí, přístroje a strojky pro použití v domě a domácnosti, plastové výrobky všeho druhu pro domácí a kuchyňské účely.

(730) **Ing. Břetislav Košťál**, Hyacintová č. or. 20 č. p. 3181, Praha 10 - Záběhlice, Česká republika

(740) Ing. Chludina Jiří, UNIPATENT, J.Masaryka 43-47, Praha 2-Vinohrady

- (210) **O 174512**
(220) 06.12.2001
(320) 06.12.2001
(511) 6, 20, 37, 42
(540)



- (510) (6) regály kovové, kovové konstrukce, kovové palety;
(20) regály nekovové, police nekovové, plastové přepravky a palety; (37) montáž, servis, údržba a opravy regálových systémů; (42) projektové a vývojové práce v oblasti manipulace a skladování.
(730) **PROMAN s. r. o. CHRUDIM**, Novoměstská 626,
Chrudim, Česká republika

Zápis ochranných známek bez změny ve vztahu ke zveřejněným přihláškám

(111) **239002**
(220) 08.03.1993
(320) 08.03.1993
(442) 12.09.2001
(151) 19.12.2001
(180) 08.03.2003
(730) **MUDr. Petr Streitberg**, Šantrochova 11/1862,
Praha 6, Česká republika
(210) O 75423

(111) **239005**
(220) 24.03.1997
(320) 24.03.1997
(442) 12.09.2001
(151) 19.12.2001
(180) 24.03.2007
(730) **NU SKIN INTERNATIONAL, INC.**, One Nu Skin
Plaza 75 West Center, Provo, Spojené státy
americké, Utah
(210) O 120681

(111) **239006**
(220) 07.10.1997
(320) 07.10.1997
(442) 12.09.2001
(151) 19.12.2001
(180) 07.10.2007
(730) **JEMČA a.s.**, Znojemská 687, Jemnice, Česká
republika
(210) O 126050

(111) **239007**
(220) 27.10.1997
(320) 27.10.1997
(442) 12.09.2001
(151) 19.12.2001
(180) 27.10.2007
(730) **PST Ostrava, a.s.**, Nádražní 112, Ostrava, Česká
republika
(210) O 126633

(111) **239008**
(220) 20.11.1997
(320) 20.11.1997
(442) 12.09.2001
(151) 19.12.2001
(180) 20.11.2007
(730) **Advance Magazine Publishers Inc.**, 350
Madison Avenue, New York, Spojené státy
americké, New York
(210) O 127510

(111) **239009**
(220) 12.05.1998
(320) 12.05.1998
(442) 12.09.2001
(151) 19.12.2001
(180) 12.05.2008
(730) **FABULOUS LICENSING B.V.**, Koningslaan 34,
Amsterdam, Holandsko

(210) O 132564

(111) **239010**
(220) 12.05.1998
(320) 12.05.1998
(442) 12.09.2001
(151) 19.12.2001
(180) 12.05.2008
(730) **FABULOUS LICENSING B.V.**, Koningslaan 34,
Amsterdam, Holandsko
(210) O 132565

(111) **239011**
(220) 05.08.1998
(320) 05.08.1998
(442) 12.09.2001
(151) 19.12.2001
(180) 05.08.2008
(730) **FORD MOTOR COMPANY**, The American
Road, City of Dearborn, Spojené státy americké,
Michigan
(210) O 135071

(111) **239012**
(220) 06.11.1998
(320) 06.11.1998
(442) 12.09.2001
(151) 19.12.2001
(180) 06.11.2008
(730) **Pivovar Velké Popovice, a.s.**, Ringhofferova 1,
Velké Popovice, Česká republika
(210) O 137521

(111) **239013**
(220) 06.11.1998
(320) 06.11.1998
(442) 12.09.2001
(151) 19.12.2001
(180) 06.11.2008
(730) **VLTAVA - LABE - PRESS a.s.**, nám.Přemysla
Otakara II. 8/5, České Budějovice, Česká republika
(210) O 137530

(111) **239014**
(220) 12.11.1998
(320) 12.11.1998
(442) 12.09.2001
(151) 19.12.2001
(180) 12.11.2008
(730) **CompCity, s.r.o.**, Hradecká 6a/105, Praha 3,
Česká republika
(210) O 137664

(111) **239015**
(220) 11.01.1999
(320) 11.01.1999
(442) 12.09.2001
(151) 19.12.2001
(180) 11.01.2009

(730) **Context Limited**, 5 Logie Mill, Logie Green
Road, Edinburgh, Velká Británie
(210) O 139024

(111) **239017**
(220) 23.02.1999
(320) 23.02.1999
(442) 12.01.2000
(151) 19.12.2001
(180) 23.02.2009

(730) **Ministerstvo obrany ČR, odbor věcných
zdrojů a správy organizací**, Náměstí Svobody
471, Praha 6, Česká republika
(210) O 140343

(111) **239018**
(220) 31.03.1999
(320) 31.03.1999
(442) 16.02.2000
(151) 19.12.2001
(180) 31.03.2009

(730) **Neumann Petr**, Jiráskova 1815, Vsetín, Česká
republika
(210) O 141438

(111) **239019**
(220) 22.04.1999
(320) 22.04.1999
(442) 15.03.2000
(151) 19.12.2001
(180) 22.04.2009

(730) **Harabiš Tomáš**, Podřičí 232, Frenštát pod
Radhoštěm, Česká republika
(210) O 142126

(111) **239020**
(220) 11.05.1999
(320) 11.05.1999
(442) 12.09.2001
(151) 19.12.2001
(180) 11.05.2009

(730) **TIMEX CORPORATION**, Middlebury, Spojené
státy americké, Connecticut
(210) O 142770

(111) **239021**
(220) 14.05.1999
(320) 14.05.1999
(442) 12.09.2001
(151) 19.12.2001
(180) 14.05.2009

(730) **MOLSON CANADA**, 175 Bloor Street East,
Toronto, Ontario, Kanada
(210) O 142879

(111) **239022**
(220) 24.05.1999
(320) 24.05.1999
(442) 12.09.2001
(151) 19.12.2001
(180) 24.05.2009

(730) **JEANSLAND s.r.o.**, Rudolfovska 88, České
Budějovice, Česká republika
(210) O 143124

(111) **239023**
(220) 28.05.1999
(320) 28.05.1999
(442) 12.09.2001
(151) 19.12.2001
(180) 28.05.2009

(730) **KAM NA PARDUBICKU s.r.o.**, tř. Míru 60,
Pardubice, Česká republika
(210) O 143313

(111) **239024**
(220) 11.06.1999
(320) 11.06.1999
(442) 12.09.2001
(151) 19.12.2001
(180) 11.06.2009

(730) **Quo, spol. s r.o.**, Křížíkova 1480, Benešov,
Česká republika
(210) O 143764

(111) **239026**
(220) 08.07.1999
(320) 08.07.1999
(442) 12.09.2001
(151) 19.12.2001
(180) 08.07.2009

(730) **FRUIKO,a.s.**, Prušánky, Česká republika
(210) O 144766

(111) **239027**
(220) 14.07.1999
(320) 14.07.1999
(442) 12.07.2000
(151) 19.12.2001
(180) 14.07.2009

(730) **Peřina Petr**, Na Václavce 16, Praha 5 - Smíchov,
Česká republika
(210) O 144908

(111) **239030**
(220) 23.07.1999
(320) 23.07.1999
(442) 12.09.2001
(151) 19.12.2001
(180) 23.07.2009

(730) **Produkce, a.s.**, Riegrovy sady 38, Praha 2, Česká
republika
(210) O 145126

(111) **239031**
(220) 26.07.1999
(320) 26.07.1999
(442) 12.09.2001
(151) 19.12.2001
(180) 26.07.2009

(730) **MICROSOFT s.r.o.**, Novodvorská 1010/14B,
Praha 4, Česká republika
(210) O 145194

(111) **239032**
(220) 29.07.1999
(320) 29.07.1999
(442) 12.09.2001
(151) 19.12.2001
(180) 29.07.2009

(730) **Svaz českých a moravských spotřebních
družstev**, Těšnov 5, Praha 1, Česká republika
(210) O 145322

(111) **239033**
(220) 29.07.1999
(320) 29.07.1999
(442) 12.09.2001
(151) 19.12.2001
(180) 29.07.2009

(730) **Svaz českých a moravských spotřebních
družstev**, Těšnov 5, Praha 1, Česká republika
(210) O 145323

(111) **239034**
(220) 29.07.1999
(320) 29.07.1999
(442) 12.09.2001
(151) 19.12.2001
(180) 29.07.2009

(730) **Svaz českých a moravských spotřebních
družstev**, Těšnov 5, Praha 1, Česká republika
(210) O 145325

(111) **239035**
(220) 02.08.1999
(320) 04.03.1999
(442) 12.07.2000
(151) 19.12.2001
(180) 02.08.2009

(730) **BIOTIKA, a.s.**, Slovenská Lupča, Slovenská
republika
(210) O 145406

(111) **239036**
(220) 13.08.1999
(320) 13.08.1999
(442) 12.09.2001
(151) 19.12.2001
(180) 13.08.2009

(730) **SNi s.r.o.**, Svat. Čecha 589, Zlín, Česká republika
(210) O 145805

(111) **239037**
(220) 19.08.1999
(320) 19.08.1999
(442) 12.09.2001
(151) 19.12.2001
(180) 19.08.2009

(730) **DRINKS UNION a.s.**, Drážďanská 80, Ústí nad
Labem, Česká republika
(210) O 145962

(111) **239038**
(220) 25.08.1999
(320) 25.08.1999
(442) 12.09.2001
(151) 19.12.2001
(180) 25.08.2009

(730) **Caterpillar, Inc.**, 100 N.E. Adams Street, Peoria,
Spojené státy americké, Illinois
(210) O 146156

(111) **239039**
(220) 25.08.1999

(320) 25.08.1999
(442) 12.09.2001
(151) 19.12.2001
(180) 25.08.2009

(730) **Caterpillar, Inc.**, 100 N.E. Adams Street, Peoria,
Spojené státy americké, Illinois
(210) O 146157

(111) **239040**
(220) 27.08.1999
(320) 27.08.1999
(442) 13.09.2000
(151) 19.12.2001
(180) 27.08.2009

(730) **Jan Eisler - FRAGMENT**, Humpolecká 1503,
Havlíčkův Brod, Česká republika
(210) O 146258

(111) **239041**
(220) 27.08.1999
(320) 27.08.1999
(442) 13.09.2000
(151) 19.12.2001
(180) 27.08.2009

(730) **Jan Eisler - FRAGMENT**, Humpolecká 1503,
Havlíčkův Brod, Česká republika
(210) O 146259

(111) **239042**
(220) 03.09.1999
(320) 03.09.1999
(442) 12.09.2001
(151) 19.12.2001
(180) 03.09.2009

(730) **NTT Communications Kabushiki Kaisha /also
trading as NTT Communications
Corporation/**, 1-6 Uchisaiwai-cho 1-Chome
Chiyoda-ku, Tokyo, Japonsko
(210) O 146446

(111) **239043**
(220) 06.09.1999
(320) 06.09.1999
(442) 12.09.2001
(151) 19.12.2001
(180) 06.09.2009

(730) **Disney Enterprises, Inc.**, 500 South Buena Vista
Street, Burbank, Spojené státy americké, California
(210) O 146528

(111) **239044**
(220) 22.09.1999
(320) 22.09.1999
(442) 12.09.2001
(151) 19.12.2001
(180) 22.09.2009

(730) **S.T.S.-SWIFT TEXTILE SERVIS s.r.o.**,
Mikulášská tř. 12, Plzeň, Česká republika
(210) O 147115

(111) **239045**
(220) 22.09.1999
(320) 22.09.1999
(442) 12.09.2001
(151) 19.12.2001

(180) 22.09.2009
(730) **ACTION INTERACTIVE INC.**, 4707 E. Baseline
Road, Phoenix, Spojené státy americké, Arizona
(210) O 147125

(111) **239046**
(220) 22.09.1999
(320) 22.09.1999
(442) 12.09.2001
(151) 19.12.2001
(180) 22.09.2009
(730) **ACTION INTERACTIVE INC.**, 4707 E. Baseline
Road, Phoenix, Spojené státy americké, Arizona
(210) O 147126

(111) **239047**
(220) 22.09.1999
(320) 22.09.1999
(442) 12.09.2001
(151) 19.12.2001
(180) 22.09.2009
(730) **ACTION INTERACTIVE INC.**, 4707 E. Baseline
Road, Phoenix, Spojené státy americké, Arizona
(210) O 147127

(111) **239048**
(220) 22.09.1999
(320) 22.09.1999
(442) 12.09.2001
(151) 19.12.2001
(180) 22.09.2009
(730) **ACTION INTERACTIVE INC.**, 4707 E. Baseline
Road, Phoenix, Spojené státy americké, Arizona
(210) O 147128

(111) **239051**
(220) 04.10.1999
(320) 04.10.1999
(442) 12.09.2001
(151) 19.12.2001
(180) 04.10.2009
(730) **PARNAS TRADING a.s.**, nám. Republiky 11,
Opava, Česká republika
(210) O 147563

(111) **239052**
(220) 06.10.1999
(320) 06.10.1999
(442) 12.09.2001
(151) 19.12.2001
(180) 06.10.2009
(730) **EuroTel Praha, spol.s r.o.**, Sokolovská 855,
Praha 9, Česká republika
(210) O 147622

(111) **239053**
(220) 06.10.1999
(320) 06.10.1999
(442) 12.09.2001
(151) 19.12.2001
(180) 06.10.2009
(730) **EuroTel Praha, spol.s r.o.**, Sokolovská 855,
Praha 9, Česká republika
(210) O 147623

(111) **239054**
(220) 06.10.1999
(320) 06.10.1999
(442) 17.01.2001
(151) 19.12.2001
(180) 06.10.2009
(730) **Balance Bar Company**, 1015 Mark Avenue,
Carpinteria, Spojené státy americké, California
(210) O 147636

(111) **239055**
(220) 02.11.1999
(320) 02.11.1999
(442) 12.09.2001
(151) 19.12.2001
(180) 02.11.2009
(730) **TRIGA, s.r.o.**, V Předním Hloubětíně 2/867,
Praha 9 - Vysočany, Česká republika
(210) O 147941

(111) **239056**
(220) 02.11.1999
(320) 02.11.1999
(442) 12.09.2001
(151) 19.12.2001
(180) 02.11.2009
(730) **TRIGA, s.r.o.**, V Předním Hloubětíně 2/867,
Praha 9 - Vysočany, Česká republika
(210) O 147942

(111) **239057**
(220) 18.10.1999
(320) 18.10.1999
(442) 12.09.2001
(151) 19.12.2001
(180) 18.10.2009
(730) **TRIGA, s.r.o.**, V Předním Hloubětíně 2/867,
Praha 9 - Vysočany, Česká republika
(210) O 147943

(111) **239058**
(220) 02.11.1999
(320) 02.11.1999
(442) 12.09.2001
(151) 19.12.2001
(180) 02.11.2009
(730) **TRIGA, s.r.o.**, V Předním Hloubětíně 2/867,
Praha 9 - Vysočany, Česká republika
(210) O 147944

(111) **239059**
(220) 20.10.1999
(320) 20.10.1999
(442) 12.09.2001
(151) 19.12.2001
(180) 20.10.2009
(730) **MILLENNIUM CZ s.r.o.**, Štěpánská 23, Praha 1,
Česká republika
(210) O 148033

(111) **239060**
(220) 27.10.1999
(320) 27.10.1999
(442) 11.10.2000
(151) 19.12.2001

(180) 27.10.2009
 (730) **CITY MULTIMEDIA s.r.o.**, Korunní 98, Praha
 10, Česká republika
 (210) O 148270

(111) **239061**
 (220) 01.11.1999
 (320) 01.11.1999
 (442) 12.09.2001
 (151) 19.12.2001
 (180) 01.11.2009
 (730) **EURO HOT DOG spol. s.r.o.**, Na Moráni 8,
 Praha 2, Česká republika
 (210) O 148356

(111) **239062**
 (220) 24.11.1999
 (320) 31.05.1999
 (442) 12.09.2001
 (151) 19.12.2001
 (180) 24.11.2009
 (730) **Kinnarps AB**, Kinnarp, Švédsko
 (210) O 149167

(111) **239063**
 (220) 06.12.1999
 (320) 06.12.1999
 (442) 12.09.2001
 (151) 19.12.2001
 (180) 06.12.2009
 (730) **Centrum zabezpečení automobilů s.r.o.**,
 Kvítková 1576, Zlín, Česká republika
 (210) O 149546

(111) **239064**
 (220) 23.12.1999
 (320) 23.12.1999
 (442) 12.09.2001
 (151) 19.12.2001
 (180) 23.12.2009
 (730) **International Business Machines
 Corporation**, New Orchard Road, Armonk,
 Spojené státy americké, New York
 (210) O 150373

(111) **239065**
 (220) 30.12.1999
 (320) 30.12.1999
 (442) 12.09.2001
 (151) 19.12.2001
 (180) 30.12.2009
 (730) **CETELEM ČR, a.s.**, Letenská 2, Praha 1, Česká
 republika
 (210) O 150522

(111) **239066**
 (220) 12.01.2000
 (320) 12.01.2000
 (442) 12.09.2001
 (151) 19.12.2001
 (180) 12.01.2010
 (730) **ELIS PRAHA v.o.s.**, Oldřichova 11/264, Praha 2,
 Česká republika
 (210) O 150794

(111) **239067**
 (220) 13.01.2000
 (320) 13.01.2000
 (442) 12.09.2001
 (151) 19.12.2001
 (180) 13.01.2010
 (730) **Srp Vítězslav**, U elektrárny 10/9, Praha 7, Česká
 republika
 (210) O 150829

(111) **239068**
 (220) 17.01.2000
 (320) 17.01.2000
 (442) 11.10.2000
 (151) 19.12.2001
 (180) 17.01.2010
 (730) **MEGAMED s.r.o.**, Zahradní 359, Vrané nad
 Vltavou, Česká republika
 (210) O 150894

(111) **239069**
 (220) 20.01.2000
 (320) 20.01.2000
 (442) 12.09.2001
 (151) 19.12.2001
 (180) 20.01.2010
 (730) **M.I.A., a.s.**, Jaselská 6/275, Praha 6, Česká
 republika
 (210) O 151104

(111) **239070**
 (220) 20.01.2000
 (320) 20.01.2000
 (442) 12.09.2001
 (151) 19.12.2001
 (180) 20.01.2010
 (730) **Ingenix, Inc.**, 12125 Technology Drive, Eden
 Prairie, Spojené státy americké, Minnesota
 (210) O 151107

(111) **239071**
 (220) 09.02.2000
 (320) 09.02.2000
 (442) 12.09.2001
 (151) 19.12.2001
 (180) 09.02.2010
 (730) **FIRE EDIT, spol. s r. o.**, Blanická 13, Praha 2,
 Česká republika
 (210) O 151708

(111) **239072**
 (220) 10.02.2000
 (320) 10.02.2000
 (442) 12.09.2001
 (151) 19.12.2001
 (180) 10.02.2010
 (730) **REK, spol. s r. o.**, Svatopluka Čecha 413, Stará
 Boleslav, Česká republika
 (210) O 151812

(111) **239073**
 (220) 14.02.2000
 (320) 14.02.2000
 (442) 12.09.2001
 (151) 19.12.2001

(180) 14.02.2010
(730) **GULLIVER NA CESTÁCH s. r. o.**, Nová 22,
Letovice, Česká republika
(210) O 151919

(111) **239074**
(220) 16.02.2000
(320) 16.02.2000
(442) 12.09.2001
(151) 19.12.2001
(180) 16.02.2010
(730) **AUTO RACEK HOLDING a. s.**, Masarykova čp.
757, Humpolec, Česká republika
(210) O 151996

(111) **239075**
(220) 17.02.2000
(320) 17.02.2000
(442) 12.09.2001
(151) 19.12.2001
(180) 17.02.2010
(730) **REALIT GLOBAL s. r. o.**, Doberská 297, Kladno
4, Česká republika
(210) O 152068

(111) **239076**
(220) 25.02.2000
(320) 25.02.2000
(442) 12.09.2001
(151) 19.12.2001
(180) 25.02.2010
(730) **MITSUBISHI JIDOSHA KOGYO
KABUSHIKI KAISHA**, 33-8, Shiba 5-chome,
Tokyo, Japonsko
(210) O 152505

(111) **239077**
(220) 29.02.2000
(320) 29.02.2000
(442) 12.09.2001
(151) 19.12.2001
(180) 28.02.2010
(730) **Computer Press, a.s.**, Hornocholupická 22,
Praha 4, Česká republika
(210) O 152612

(111) **239078**
(220) 07.03.2000
(320) 07.03.2000
(442) 12.09.2001
(151) 19.12.2001
(180) 07.03.2010
(730) **Silnice Hradec Králové a.s.**, Husova 1697,
Pardubice, Česká republika
(210) O 152817

(111) **239079**
(220) 07.03.2000
(320) 07.03.2000
(442) 12.09.2001
(151) 19.12.2001
(180) 07.03.2010
(730) **Silnice Jičín a.s.**, Hradecká 415, Jičín, Česká
republika
(210) O 152818

(111) **239080**
(220) 07.03.2000
(320) 07.03.2000
(442) 12.09.2001
(151) 19.12.2001
(180) 07.03.2010
(730) **Vodní zdroje Bylany a.s.**, Husova 1697,
Pardubice, Česká republika
(210) O 152824

(111) **239081**
(220) 07.03.2000
(320) 07.03.2000
(442) 12.09.2001
(151) 19.12.2001
(180) 07.03.2010
(730) **Computer Press, a.s.**, Hornocholupická 22,
Praha 4, Česká republika
(210) O 152842

(111) **239082**
(220) 07.03.2000
(320) 14.09.1999
(442) 12.09.2001
(151) 19.12.2001
(180) 07.03.2010
(730) **Bell Atlantic Trademark Services**, 1095
Avenue of the Americas, New York, Spojené státy
americké, New York
(210) O 152856

(111) **239083**
(220) 08.03.2000
(320) 08.03.2000
(442) 12.09.2001
(151) 19.12.2001
(180) 08.03.2010
(730) **CARMEN FASHION, s.r.o.**, Alejní 14, Teplice,
Česká republika
(210) O 152911

(111) **239084**
(220) 14.03.2000
(320) 14.03.2000
(442) 12.09.2001
(151) 19.12.2001
(180) 14.03.2010
(730) **Daniel Doksanský - KITTFORT**, Horňatky 1,
Neratovice, Česká republika
(210) O 153070

(111) **239085**
(220) 15.03.2000
(320) 15.03.2000
(442) 12.09.2001
(151) 19.12.2001
(180) 15.03.2010
(730) **GENOPS s.r.o.**, Havlíčkova 64, Brno, Česká
republika
(210) O 153127

(111) **239086**
(220) 17.03.2000
(320) 17.03.2000
(442) 12.09.2001

(151) 19.12.2001
 (180) 17.03.2010
 (730) **Adamová Tea**, Křiby 4720, Zlín, Česká republika
 (210) O 153193

(111) **239087**

(220) 21.03.2000
 (320) 21.03.2000
 (442) 12.09.2001
 (151) 19.12.2001
 (180) 21.03.2010
 (730) **ANNE, a.s.**, Preslova 11, Brno, Česká republika
 (210) O 153277

(111) **239088**

(220) 28.03.2000
 (320) 28.03.2000
 (442) 12.09.2001
 (151) 19.12.2001
 (180) 28.03.2010
 (730) **LUX (CZ), s.r.o.**, Brunclíkova 17/1875, Praha 6 -
 Petřiny, Česká republika
 (210) O 153669

(111) **239089**

(220) 30.03.2000
 (320) 30.03.2000
 (442) 12.09.2001
 (151) 19.12.2001
 (180) 30.03.2010
 (730) **Dr. Vylita Břetislav, CSc.**, Pražská 43, Karlovy
 Vary, Česká republika
 (210) O 153762

(111) **239090**

(220) 05.04.2000
 (320) 05.04.2000
 (442) 12.09.2001
 (151) 19.12.2001
 (180) 05.04.2010
 (730) **MEDIA MARKETING SERVICES s.r.o.**,
 Koperníkova 6/794, Praha 2, Česká republika
 (210) O 154040

(111) **239091**

(220) 13.04.2000
 (320) 13.04.2000
 (442) 12.09.2001
 (151) 19.12.2001
 (180) 13.04.2010
 (730) **Merck KGaA**, Frankfurter Strasse 250,
 Darmstadt, Německo
 (210) O 154424

(111) **239092**

(220) 17.04.2000
 (320) 17.04.2000
 (442) 12.09.2001
 (151) 19.12.2001
 (180) 17.04.2010
 (730) **Česká spořitelna, a.s.**, Na Příkopě 29, Praha 1,
 Česká republika
 (210) O 154491

(111) **239093**

(220) 17.04.2000

(320) 17.04.2000

(442) 12.09.2001

(151) 19.12.2001

(180) 17.04.2010

(730) **RÓNA Dohányfeldolgozó Korlátolt
 Felelősségű Társaság**, Attila tér 3, Debrecen,
 Maďarsko

(210) O 154494

(111) **239094**

(220) 17.04.2000

(320) 17.04.2000

(442) 12.09.2001

(151) 19.12.2001

(180) 17.04.2010

(730) **MOTOROLA, INC.**, 1303 East Algonquin Road,
 Schaumburg, Spojené státy americké, Illinois

(210) O 154543

(111) **239095**

(220) 02.05.2000

(320) 02.05.2000

(442) 12.09.2001

(151) 19.12.2001

(180) 02.05.2010

(730) **SANEX, s.r.o.**, Jevanská 23, Praha 10, Česká
 republika

(210) O 155015

(111) **239096**

(220) 02.05.2000

(320) 02.05.2000

(442) 12.09.2001

(151) 19.12.2001

(180) 02.05.2010

(730) **Amitee Cosmetics, Inc.**, 151 kalmus Drive, suite
 H-3, Costa Mesa, Spojené státy americké,
 California

(210) O 155019

(111) **239097**

(220) 02.05.2000

(320) 02.05.2000

(442) 12.09.2001

(151) 19.12.2001

(180) 02.05.2010

(730) **Grey Global Group Inc.**, Third Avenue 777,
 New York, Spojené státy americké, New York

(210) O 155023

(111) **239098**

(220) 04.05.2000

(320) 04.05.2000

(442) 12.09.2001

(151) 19.12.2001

(180) 04.05.2010

(730) **Imperial Tobacco Limited**, PO Box 244,
 Southville, Bristol, Velká Británie

(210) O 155096

(111) **239099**

(220) 09.05.2000

(320) 09.05.2000

(442) 12.09.2001

(151) 19.12.2001
 (180) 09.05.2010
 (730) **ČESKÝ TELECOM, a. s.**, Olšanská 5, Praha 3,
 Česká republika
 (210) O 155164

(111) **239100**
 (220) 09.05.2000
 (320) 09.05.2000
 (442) 12.09.2001
 (151) 19.12.2001
 (180) 09.05.2010
 (730) **ČESKÝ TELECOM, a. s.**, Olšanská 5, Praha 3,
 Česká republika
 (210) O 155165

(111) **239101**
 (220) 09.05.2000
 (320) 09.05.2000
 (442) 12.09.2001
 (151) 19.12.2001
 (180) 09.05.2010
 (730) **ČESKÝ TELECOM, a. s.**, Olšanská 5, Praha 3,
 Česká republika
 (210) O 155166

(111) **239102**
 (220) 09.05.2000
 (320) 09.05.2000
 (442) 12.09.2001
 (151) 19.12.2001
 (180) 09.05.2010
 (730) **ČESKÝ TELECOM, a. s.**, Olšanská 5, Praha 3,
 Česká republika
 (210) O 155167

(111) **239103**
 (220) 09.05.2000
 (320) 09.05.2000
 (442) 12.09.2001
 (151) 19.12.2001
 (180) 09.05.2010
 (730) **FIDES AGRO, spol. s r. o.**, Šardice, Česká
 republika
 (210) O 155184

(111) **239104**
 (220) 10.05.2000
 (320) 10.05.2000
 (442) 12.09.2001
 (151) 19.12.2001
 (180) 10.05.2010
 (730) **SCIENCE FOR LIFE, s.r.o.**, Dřevná 382/2, Praha
 2, Česká republika
 (210) O 155225

(111) **239105**
 (220) 10.05.2000
 (320) 10.05.2000
 (442) 12.09.2001
 (151) 19.12.2001
 (180) 10.05.2010
 (730) **Philip Morris Products S.A.**, Quai Jeanrenaud 3,
 Neuchatel, Švýcarsko

(210) O 155241

(111) **239106**
 (220) 11.05.2000
 (320) 11.05.2000
 (442) 12.09.2001
 (151) 19.12.2001
 (180) 11.05.2010
 (730) **MASOKOMBINÁT V POLIČCE s.r.o.**,
 Kamenec 300, Polička, Česká republika
 (210) O 155266

(111) **239107**
 (220) 11.05.2000
 (320) 11.05.2000
 (442) 12.09.2001
 (151) 19.12.2001
 (180) 11.05.2010
 (730) **MASOKOMBINÁT V POLIČCE s.r.o.**,
 Kamenec 300, Polička, Česká republika
 (210) O 155268

(111) **239108**
 (220) 11.05.2000
 (320) 11.05.2000
 (442) 12.09.2001
 (151) 19.12.2001
 (180) 11.05.2010
 (730) **MASOKOMBINÁT V POLIČCE s.r.o.**,
 Kamenec 300, Polička, Česká republika
 (210) O 155269

(111) **239109**
 (220) 11.05.2000
 (320) 11.05.2000
 (442) 12.09.2001
 (151) 19.12.2001
 (180) 11.05.2010
 (730) **BOTAS a.s.**, Skuteč, Česká republika
 (210) O 155291

(111) **239110**
 (220) 11.05.2000
 (320) 11.05.2000
 (442) 12.09.2001
 (151) 19.12.2001
 (180) 11.05.2010
 (730) **Ford Motor Company**, The American Road,
 Dearborn, Spojené státy americké, Michigan
 (210) O 155311

(111) **239111**
 (220) 11.05.2000
 (320) 11.05.2000
 (442) 12.09.2001
 (151) 19.12.2001
 (180) 11.05.2010
 (730) **BAKARE - GASTROSERVIS s.r.o.**, Opletalova
 28, Praha 1, Česká republika
 (210) O 155326

(111) **239112**
 (220) 22.05.2000
 (320) 25.09.2000
 (442) 12.09.2001

(151) 19.12.2001
(180) 22.05.2010
(730) **INSTITUTE OF INDUSTRIAL ENGINEERING, s.r.o.**, Klášterní 131/14, Liberec, Česká republika
(210) O 155607

(111) **239113**
(220) 25.05.2000
(320) 25.05.2000
(442) 12.09.2001
(151) 19.12.2001
(180) 25.05.2010
(730) **GALAXIA, a. s.**, Akademička Bedrny 365, Hradec Králové, Česká republika
(210) O 155751

(111) **239114**
(220) 25.05.2000
(320) 25.05.2000
(442) 12.09.2001
(151) 19.12.2001
(180) 25.05.2010
(730) **GALAXIA, a. s.**, Akademička Bedrny 365, Hradec Králové, Česká republika
(210) O 155752

(111) **239115**
(220) 25.05.2000
(320) 25.05.2000
(442) 12.09.2001
(151) 19.12.2001
(180) 25.05.2010
(730) **GALAXIA, a. s.**, Akademička Bedrny 365, Hradec Králové, Česká republika
(210) O 155753

(111) **239116**
(220) 25.05.2000
(320) 25.05.2000
(442) 12.09.2001
(151) 19.12.2001
(180) 25.05.2010
(730) **GALAXIA, a. s.**, Akademička Bedrny 365, Hradec Králové, Česká republika
(210) O 155754

(111) **239117**
(220) 25.05.2000
(320) 25.05.2000
(442) 12.09.2001
(151) 19.12.2001
(180) 25.05.2010
(730) **GALAXIA, a. s.**, Akademička Bedrny 365, Hradec Králové, Česká republika
(210) O 155755

(111) **239118**
(220) 25.05.2000
(320) 25.05.2000
(442) 12.09.2001
(151) 19.12.2001
(180) 25.05.2010
(730) **GALAXIA, a. s.**, Akademička Bedrny 365, Hradec Králové, Česká republika
(210) O 155756

(111) **239119**
(220) 25.05.2000
(320) 25.05.2000
(442) 12.09.2001
(151) 19.12.2001
(180) 25.05.2010
(730) **GALAXIA, a. s.**, Akademička Bedrny 365, Hradec Králové, Česká republika
(210) O 155757

(111) **239120**
(220) 25.05.2000
(320) 25.05.2000
(442) 12.09.2001
(151) 19.12.2001
(180) 25.05.2010
(730) **GALAXIA, a. s.**, Akademička Bedrny 365, Hradec Králové, Česká republika
(210) O 155758

(111) **239121**
(220) 30.05.2000
(320) 30.05.2000
(442) 12.09.2001
(151) 19.12.2001
(180) 30.05.2010
(730) **MAKO Blatná, spol. s r.o.**, Fügnerova 263, Blatná, Česká republika
(210) O 155871

(111) **239122**
(220) 31.05.2000
(320) 31.05.2000
(442) 12.09.2001
(151) 19.12.2001
(180) 31.05.2010
(730) **TIPSPORT a.s.**, Václavské náměstí 56/802, Praha 1, Česká republika
(210) O 155916

(111) **239123**
(220) 31.05.2000
(320) 31.05.2000
(442) 12.09.2001
(151) 19.12.2001
(180) 31.05.2010
(730) **TIPSPORT a.s.**, Václavské náměstí 56/802, Praha 1, Česká republika
(210) O 155917

(111) **239124**
(220) 31.05.2000
(320) 31.05.2000
(442) 12.09.2001
(151) 19.12.2001
(180) 31.05.2010
(730) **NUTRA-BONA s.r.o.**, Růžová 1240, Černošice, Česká republika
(210) O 155924

(111) **239125**
(220) 31.05.2000
(320) 31.05.2000
(442) 12.09.2001
(151) 19.12.2001

(180) 31.05.2010
 (730) **VÁHALA a spol. s r.o. výroba a prodej
 masných a lahůdkářských výrobků**, Hustopeče
 nad Bečvou č.p. 97, Česká republika
 (210) O 155932

(111) **239126**
 (220) 31.05.2000
 (320) 31.05.2000
 (442) 12.09.2001
 (151) 19.12.2001
 (180) 31.05.2010
 (730) **Mgr. Papež Stanislav**, Horní Leska, Znojmo,
 Česká republika
 (210) O 155941

(111) **239127**
 (220) 02.06.2000
 (320) 02.06.2000
 (442) 12.09.2001
 (151) 19.12.2001
 (180) 02.06.2010
 (730) **CyberSoft, s.r.o.**, Pavlovova 1503/45, Ostrava,
 Česká republika
 (210) O 155983

(111) **239128**
 (220) 02.06.2000
 (320) 02.06.2000
 (442) 12.09.2001
 (151) 19.12.2001
 (180) 02.06.2010
 (730) **Daniel Doksanský - KITTFORT**, Hornátky 1,
 Neratovice, Česká republika
 (210) O 156006

(111) **239129**
 (220) 02.06.2000
 (320) 02.06.2000
 (442) 12.09.2001
 (151) 19.12.2001
 (180) 02.06.2010
 (730) **Daniel Doksanský - KITTFORT**, Hornátky 1,
 Neratovice, Česká republika
 (210) O 156007

(111) **239130**
 (220) 02.06.2000
 (320) 02.06.2000
 (442) 12.09.2001
 (151) 19.12.2001
 (180) 02.06.2010
 (730) **The Procter&Gamble Company**, One
 Procter&Gamble Plaza, Cincinnati, Spojené státy
 americké, Ohio
 (210) O 156017

(111) **239131**
 (220) 02.06.2000
 (320) 26.01.2000
 (442) 12.09.2001
 (151) 19.12.2001
 (180) 02.06.2010

(730) **HEWLETT-PACKARD COMPANY**, 3000
 Hanover Street, Palo Alto, Spojené státy
 americké, California
 (210) O 156020

(111) **239132**
 (220) 02.06.2000
 (320) 26.01.2000
 (442) 12.09.2001
 (151) 19.12.2001
 (180) 02.06.2010
 (730) **HEWLETT-PACKARD COMPANY**, 3000
 Hanover Street, Palo Alto, Spojené státy
 americké, California
 (210) O 156021

(111) **239133**
 (220) 05.06.2000
 (320) 05.06.2000
 (442) 12.09.2001
 (151) 19.12.2001
 (180) 05.06.2010
 (730) **Ing. Tomáš Novák**, Pod Parukářkou 8, Praha 3,
 Česká republika
 (210) O 156070

(111) **239134**
 (220) 05.06.2000
 (320) 05.06.2000
 (442) 12.09.2001
 (151) 19.12.2001
 (180) 05.06.2010
 (730) **Ing. Tomáš Novák**, Pod Parukářkou 8, Praha 3,
 Česká republika
 (210) O 156071

(111) **239135**
 (220) 05.06.2000
 (320) 05.06.2000
 (442) 12.09.2001
 (151) 19.12.2001
 (180) 05.06.2010
 (730) **Ing. Tomáš Novák**, Pod Parukářkou 8, Praha 3,
 Česká republika
 (210) O 156072

(111) **239136**
 (220) 05.06.2000
 (320) 05.06.2000
 (442) 12.09.2001
 (151) 19.12.2001
 (180) 05.06.2010
 (730) **Ing. Tomáš Novák**, Pod Parukářkou 8, Praha 3,
 Česká republika
 (210) O 156073

(111) **239137**
 (220) 05.06.2000
 (320) 05.06.2000
 (442) 12.09.2001
 (151) 19.12.2001
 (180) 05.06.2010
 (730) **Ing. Tomáš Novák**, Pod Parukářkou 8, Praha 3,
 Česká republika
 (210) O 156074

-
- (111) **239138**
 (220) 06.06.2000
 (320) 06.06.2000
 (442) 12.09.2001
 (151) 19.12.2001
 (180) 06.06.2010
 (730) **František Škorvánek**, Hovorčovice 195,
 Měšice, Česká republika
 (210) O 156117
-
- (111) **239139**
 (220) 08.06.2000
 (320) 08.06.2000
 (442) 12.09.2001
 (151) 19.12.2001
 (180) 08.06.2010
 (730) **Oscar Hernández**, Valtická 108, Praha 5, Česká
 republika
 (210) O 156195
-
- (111) **239140**
 (220) 09.06.2000
 (320) 09.06.2000
 (442) 12.09.2001
 (151) 19.12.2001
 (180) 09.06.2010
 (730) **EXAC s.r.o.**, Zbraslavská 27, Praha 5, Česká
 republika
 (210) O 156200
-
- (111) **239141**
 (220) 12.06.2000
 (320) 12.06.2000
 (442) 12.09.2001
 (151) 19.12.2001
 (180) 12.06.2010
 (730) **Alphatex Industries Co., Lt.**, 70 Mu 9,
 Suksawad Rd., Bangkok, Phrapadaeng,
 Samutprakarn, Thajsko
 (210) O 156254
-
- (111) **239142**
 (220) 13.06.2000
 (320) 13.06.2000
 (442) 12.09.2001
 (151) 19.12.2001
 (180) 13.06.2010
 (730) **Decipher, Inc., (Virginia, Corporation)**, 253
 Granby Street, Norfolk, Spojené státy americké,
 Virginia
 (210) O 156310
-
- (111) **239143**
 (220) 14.06.2000
 (320) 14.06.2000
 (442) 12.09.2001
 (151) 19.12.2001
 (180) 14.06.2010
 (730) **Asociace zkušeben vysokého napětí**, Areál
 VÚ, Praha 9 - Běchovice, Česká republika
 (210) O 156335
-
- (111) **239144**
 (220) 14.06.2000
- (320) 14.06.2000
 (442) 12.09.2001
 (151) 19.12.2001
 (180) 14.06.2010
 (730) **BOMAR, spol.s r.o.**, Lazaretní 7, Brno, Česká
 republika
 (210) O 156351
-
- (111) **239145**
 (220) 19.06.2000
 (320) 19.06.2000
 (442) 12.09.2001
 (151) 19.12.2001
 (180) 19.06.2010
 (730) **Bertrandt AG**, Frankfurter Strasse 10/1, Tamm,
 Německo
 (210) O 156547
-
- (111) **239146**
 (220) 20.06.2000
 (320) 20.06.2000
 (442) 12.09.2001
 (151) 19.12.2001
 (180) 20.06.2010
 (730) **OK MARKET plus s.r.o.**, nám. Republiky
 1487/3, Žďár nad Sázavou, Česká republika
 (210) O 156596
-
- (111) **239147**
 (220) 20.06.2000
 (320) 20.06.2000
 (442) 12.09.2001
 (151) 19.12.2001
 (180) 20.06.2010
 (730) **T-MAPY, spol. s r.o.**, Nezvalova 850, Hradec
 Králové, Česká republika
 (210) O 156598
-
- (111) **239148**
 (220) 20.06.2000
 (320) 20.06.2000
 (442) 12.09.2001
 (151) 19.12.2001
 (180) 20.06.2010
 (730) **T-MAPY, spol. s r.o.**, Nezvalova 850, Hradec
 Králové, Česká republika
 (210) O 156599
-
- (111) **239149**
 (220) 20.06.2000
 (320) 20.06.2000
 (442) 12.09.2001
 (151) 19.12.2001
 (180) 20.06.2010
 (730) **T-MAPY, spol. s r.o.**, Nezvalova 850, Hradec
 Králové, Česká republika
 (210) O 156600
-
- (111) **239150**
 (220) 22.06.2000
 (320) 22.06.2000
 (442) 12.09.2001
 (151) 19.12.2001
 (180) 22.06.2010

- (730) **Dunovský Marek**, Dr. Fifky 866, Strakonice,
Česká republika
(210) O 156680
-
- (111) **239151**
(220) 22.06.2000
(320) 22.06.2000
(442) 12.09.2001
(151) 19.12.2001
(180) 22.06.2010
(730) **JCP Izolácie, a.s.**, Továrenská 1, Štúrovo,
Slovenská republika
(210) O 156706
-
- (111) **239152**
(220) 22.06.2000
(320) 22.06.2000
(442) 12.09.2001
(151) 19.12.2001
(180) 22.06.2010
(730) **BONGO BONGO, spol. s r.o.**, Na Truhlárce 21,
Praha 8, Česká republika
(210) O 156707
-
- (111) **239153**
(220) 22.06.2000
(320) 22.06.2000
(442) 12.09.2001
(151) 19.12.2001
(180) 22.06.2010
(730) **Amiranty Travel, s.r.o.**, Opatovská 1753, Praha
4, Česká republika
(210) O 156708
-
- (111) **239154**
(220) 23.06.2000
(320) 23.06.2000
(442) 12.09.2001
(151) 19.12.2001
(180) 23.06.2010
(730) **Novartis Czech Republic s.r.o.**, Mezilesní
23/329, Praha 4, Česká republika
(210) O 156721
-
- (111) **239155**
(220) 26.06.2000
(320) 26.06.2000
(442) 12.09.2001
(151) 19.12.2001
(180) 26.06.2010
(730) **RNDr. Zeman Jaromír, CSc.**, Letošov 44,
Nesovice, Česká republika
(210) O 156856
-
- (111) **239156**
(220) 26.06.2000
(320) 26.06.2000
(442) 12.09.2001
(151) 19.12.2001
(180) 26.06.2010
(730) **LDT PANORAMA CZ, a.s.**, Moravská 42,
Karlovy Vary, Česká republika
(210) O 156881
-
- (111) **239157**
- (220) 28.06.2000
(320) 11.02.2000
(442) 12.09.2001
(151) 19.12.2001
(180) 28.06.2010
(730) **SILICON GRAPHICS, INC.**, 1600
Amphitheatre Parkway, Mountain View, Spojené
státy americké, California
(210) O 156947
-
- (111) **239159**
(220) 30.06.2000
(320) 30.06.2000
(442) 12.09.2001
(151) 19.12.2001
(180) 30.06.2010
(730) **Sklenář Zdeněk**, Lhotka 174, Česká Třebová,
Česká republika
(210) O 157085
-
- (111) **239160**
(220) 30.06.2000
(320) 30.06.2000
(442) 12.09.2001
(151) 19.12.2001
(180) 30.06.2010
(730) **Sklenář Zdeněk**, Lhotka 174, Česká Třebová,
Česká republika
(210) O 157086
-
- (111) **239161**
(220) 03.07.2000
(320) 03.07.2000
(442) 12.09.2001
(151) 19.12.2001
(180) 03.07.2010
(730) **ZENIT spol.s.r.o.**, Pražská 162, Čáslav, Česká
republika
(210) O 157102
-
- (111) **239162**
(220) 03.07.2000
(320) 03.07.2000
(442) 12.09.2001
(151) 19.12.2001
(180) 03.07.2010
(730) **BORGIS, a.s.**, Slezská 13, Praha 2, Česká
republika
(210) O 157120
-
- (111) **239163**
(220) 04.07.2000
(320) 28.04.2000
(442) 12.09.2001
(151) 19.12.2001
(180) 04.07.2010
(730) **AW Creative Technologies Limited**, Anglian
House, Ambury Road, Huntingdon, Cambridgeshire,
Velká Británie
(210) O 157176
-
- (111) **239164**
(220) 07.07.2000
(320) 07.07.2000
(442) 12.09.2001

(151) 19.12.2001
 (180) 07.07.2010
 (730) **BBK Praha spol. s r.o.**, 1. pluku 347/12a, Praha 8, Česká republika
 (210) O 157209

(111) **239165**
 (220) 07.07.2000
 (320) 07.07.2000
 (442) 12.09.2001
 (151) 19.12.2001
 (180) 07.07.2010
 (730) **BBK Praha spol. s r.o.**, 1. pluku 347/12a, Praha 8, Česká republika
 (210) O 157210

(111) **239166**
 (220) 10.07.2000
 (320) 10.07.2000
 (442) 12.09.2001
 (151) 19.12.2001
 (180) 10.07.2010
 (730) **Shinano Kenshi Kabushiki Kaisha**, 1078, Ooaza Kamimaruko, Maruko-Machi, Chiisagata-gun, Nagano, Japonsko
 (210) O 157232

(111) **239167**
 (220) 10.07.2000
 (320) 10.07.2000
 (442) 12.09.2001
 (151) 19.12.2001
 (180) 10.07.2010
 (730) **The CIT Group, Inc., a Delaware Corporation**, 650 CIT Drive, Livingston, Spojené státy americké, New Jersey
 (210) O 157234

(111) **239168**
 (220) 10.07.2000
 (320) 10.07.2000
 (442) 12.09.2001
 (151) 19.12.2001
 (180) 10.07.2010
 (730) **Visa International Service Association**, 900 Metro Center Boulevard, Foster City, Spojené státy americké, California
 (210) O 157243

(111) **239169**
 (220) 11.07.2000
 (320) 11.07.2000
 (442) 12.09.2001
 (151) 19.12.2001
 (180) 11.07.2010
 (730) **Softwarové Aplikace a Systémy s.r.o.**, V Olšinách 75/2300, Praha 10, Česká republika
 (210) O 157282

(111) **239170**
 (220) 12.07.2000
 (320) 12.07.2000
 (442) 12.09.2001
 (151) 19.12.2001
 (180) 12.07.2010

(730) **Navrátil Frank**, Kojetická 977, Neratovice, Česká republika
 (210) O 157332

(111) **239171**
 (220) 13.07.2000
 (320) 13.07.2000
 (442) 12.09.2001
 (151) 19.12.2001
 (180) 13.07.2010
 (730) **SENTI spol. s r.o.**, T.G.M. 1427, Nové město nad Metují, Česká republika
 (210) O 157345

(111) **239172**
 (220) 13.07.2000
 (320) 13.07.2000
 (442) 12.09.2001
 (151) 19.12.2001
 (180) 13.07.2010
 (730) **The Procter & Gamble Company**, One Procter & Gamble Plaza, Cincinnati, Spojené státy americké, Ohio
 (210) O 157349

(111) **239173**
 (220) 17.07.2000
 (320) 17.07.2000
 (442) 12.09.2001
 (151) 19.12.2001
 (180) 17.07.2010
 (730) **Surovčík Martin**, U hřiště 1325, Vsetín, Česká republika
 (210) O 157391

(111) **239174**
 (220) 17.07.2000
 (320) 18.01.2000
 (442) 12.09.2001
 (151) 19.12.2001
 (180) 17.07.2010
 (730) **SUN MICROSYSTEMS, INC.**, 901 San Antonio Road, Palo Alto, Spojené státy americké, California
 (210) O 157400

(111) **239175**
 (220) 18.07.2000
 (320) 18.07.2000
 (442) 12.09.2001
 (151) 19.12.2001
 (180) 18.07.2010
 (730) **International Business Machines Corporation**, New Orchard Road, Armonk, Spojené státy americké, New York
 (210) O 157449

(111) **239176**
 (220) 18.07.2000
 (320) 18.07.2000
 (442) 12.09.2001
 (151) 19.12.2001
 (180) 18.07.2010
 (730) **KWIK-FIT HOLDINGS plc**, St. James's Court, Brown Street, Manchester, Velká Británie

- (210) O 157459
-
- (111) **239177**
 (220) 19.07.2000
 (320) 19.07.2000
 (442) 12.09.2001
 (151) 19.12.2001
 (180) 19.07.2010
 (730) **PIN-LOCK CZ, s.r.o.**, Kvítková 1576, Zlín, Česká republika
 (210) O 157464
-
- (111) **239178**
 (220) 19.07.2000
 (320) 19.07.2000
 (442) 12.09.2001
 (151) 19.12.2001
 (180) 19.07.2010
 (730) **PIN-LOCK CZ, s.r.o.**, Kvítková 1576, Zlín, Česká republika
 (210) O 157465
-
- (111) **239179**
 (220) 19.07.2000
 (320) 19.07.2000
 (442) 12.09.2001
 (151) 19.12.2001
 (180) 19.07.2010
 (730) **American International Group, Inc.**, 70 Pine Street, New York, Spojené státy americké, New York
 (210) O 157487
-
- (111) **239180**
 (220) 20.07.2000
 (320) 20.07.2000
 (442) 12.09.2001
 (151) 19.12.2001
 (180) 20.07.2010
 (730) **PESECO, s.r.o.**, Tř. 3. května 325, Zlín - Malenovice, Česká republika
 (210) O 157587
-
- (111) **239181**
 (220) 20.07.2000
 (320) 20.07.2000
 (442) 12.09.2001
 (151) 19.12.2001
 (180) 20.07.2010
 (730) **PESECO, s.r.o.**, Tř. 3. května 325, Zlín - Malenovice, Česká republika
 (210) O 157588
-
- (111) **239182**
 (220) 20.07.2000
 (320) 20.07.2000
 (442) 12.09.2001
 (151) 19.12.2001
 (180) 20.07.2010
 (730) **PML Protein.Mléko.Laktóza, akciová společnost**, Smetanova 1249, Nový Bydžov, Česká republika
 (210) O 157592
-
- (111) **239183**
- (220) 20.07.2000
 (320) 20.07.2000
 (442) 12.09.2001
 (151) 19.12.2001
 (180) 20.07.2010
 (730) **PML Protein.Mléko.Laktóza, akciová společnost**, Smetanova 1249, Nový Bydžov, Česká republika
 (210) O 157593
-
- (111) **239184**
 (220) 20.07.2000
 (320) 20.07.2000
 (442) 12.09.2001
 (151) 19.12.2001
 (180) 20.07.2010
 (730) **Mars, Incorporated**, 6885 Elm Street, Mc Lean, Spojené státy americké, Virginia
 (210) O 157597
-
- (111) **239185**
 (220) 20.07.2000
 (320) 20.07.2000
 (442) 12.09.2001
 (151) 19.12.2001
 (180) 20.07.2010
 (730) **Wired Ventures, Inc.**, 666 Third Street, San Francisco, Spojené státy americké, California
 (210) O 157599
-
- (111) **239186**
 (220) 20.07.2000
 (320) 20.07.2000
 (442) 12.09.2001
 (151) 19.12.2001
 (180) 20.07.2010
 (730) **Wired Ventures, Inc.**, 666 Third Street, San Francisco, Spojené státy americké, California
 (210) O 157600
-
- (111) **239187**
 (220) 20.07.2000
 (320) 20.07.2000
 (442) 12.09.2001
 (151) 19.12.2001
 (180) 20.07.2010
 (730) **Trinity Industries, Inc.**, 2525 Stemmons Freeway, Dallas, Spojené státy americké, Texas
 (210) O 157617
-
- (111) **239188**
 (220) 21.07.2000
 (320) 04.02.2000
 (442) 12.09.2001
 (151) 19.12.2001
 (180) 21.07.2010
 (730) **International Business Machines Corporation**, New Orchard Road, Armonk, Spojené státy americké, New York
 (210) O 157650
-
- (111) **239189**
 (220) 21.07.2000
 (320) 21.07.2000
 (442) 12.09.2001

(151) 19.12.2001
 (180) 21.07.2010
 (730) **MERKUR PRAHA, a.s.**, Na Pankráci 58, Praha
 4, Česká republika
 (210) O 157657

(111) **239190**
 (220) 21.07.2000
 (320) 21.07.2000
 (442) 12.09.2001
 (151) 19.12.2001
 (180) 21.07.2010
 (730) **COMSOFT IBCS ČR, s.r.o.**, Vídeňská 55, Brno,
 Česká republika
 (210) O 157659

(111) **239191**
 (220) 21.07.2000
 (320) 21.07.2000
 (442) 12.09.2001
 (151) 19.12.2001
 (180) 21.07.2010
 (730) **COMSOFT IBCS ČR, s.r.o.**, Vídeňská 55, Brno,
 Česká republika
 (210) O 157660

(111) **239192**
 (220) 21.07.2000
 (320) 21.07.2000
 (442) 12.09.2001
 (151) 19.12.2001
 (180) 21.07.2010
 (730) **COMSOFT IBCS ČR, s.r.o.**, Vídeňská 55, Brno,
 Česká republika
 (210) O 157661

(111) **239193**
 (220) 24.07.2000
 (320) 24.07.2000
 (442) 12.09.2001
 (151) 19.12.2001
 (180) 24.07.2010
 (730) **SEVEN HILLS PRODUCTIONS s.r.o.**,
 Kříženeckého nám. 322, Praha 5, Česká republika
 (210) O 157690

(111) **239194**
 (220) 25.07.2000
 (320) 25.07.2000
 (442) 12.09.2001
 (151) 19.12.2001
 (180) 25.07.2010
 (730) **ČESKÝ TELECOM, a.s.**, Olšanská 5, Praha 3,
 Česká republika
 (210) O 157697

(111) **239195**
 (220) 25.07.2000
 (320) 25.07.2000
 (442) 12.09.2001
 (151) 19.12.2001
 (180) 25.07.2010
 (730) **BD SENSORS s.r.o.**, Sadová 1385, Uherské
 Hradiště, Česká republika

(210) O 157705

(111) **239196**
 (220) 25.07.2000
 (320) 25.07.2000
 (442) 12.09.2001
 (151) 19.12.2001
 (180) 25.07.2010
 (730) **Euromarket Designs, Inc.**, 725 Landwehr Road,
 Northbrook, Spojené státy americké, Illinois
 (210) O 157722

(111) **239197**
 (220) 25.07.2000
 (320) 25.07.2000
 (442) 12.09.2001
 (151) 19.12.2001
 (180) 25.07.2010
 (730) **OPTIMI, spol. s r.o.**, Dubečská 4/74, Praha 10,
 Česká republika
 (210) O 157725

(111) **239198**
 (220) 27.07.2000
 (320) 27.07.2000
 (442) 12.09.2001
 (151) 19.12.2001
 (180) 27.07.2010
 (730) **AMBIENCE DESIGN INTERIOR, s.r.o.**,
 Klimentůvská 52, Praha 1, Česká republika
 (210) O 157820

(111) **239199**
 (220) 28.07.2000
 (320) 28.07.2000
 (442) 12.09.2001
 (151) 19.12.2001
 (180) 28.07.2010
 (730) **Knickerbox Limited**, 158 Godstone Road,
 Whyteleafe, Velká Británie
 (210) O 157835

(111) **239200**
 (220) 28.07.2000
 (320) 28.07.2000
 (442) 12.09.2001
 (151) 19.12.2001
 (180) 28.07.2010
 (730) **MOVIECOM INTERNATIONAL s.r.o.**,
 Nerudova 26, Praha 1 - Malá Strana, Česká
 republika
 (210) O 157836

(111) **239201**
 (220) 31.07.2000
 (320) 31.07.2000
 (442) 12.09.2001
 (151) 19.12.2001
 (180) 31.07.2010
 (730) **HAWIK, s.r.o.**, Jugoslávská 39, Brno, Česká
 republika
 (210) O 157858

(111) **239202**
 (220) 31.07.2000

- (320) 31.07.2000
(442) 12.09.2001
(151) 19.12.2001
(180) 31.07.2010
(730) **JINDŘIŠKA KRBOVÁ - REKLAMNÍ AGENTURA A VYDAVATELSTVÍ HENRY**, Slovinská 31/991, Praha 10, Česká republika
(210) O 157895
-
- (111) **239203**
(220) 04.08.2000
(320) 04.08.2000
(442) 12.09.2001
(151) 19.12.2001
(180) 04.08.2010
(730) **ROHM AND HAAS COMPANY**, 100 Independence Mall West, Philadelphia, Spojené státy americké, Pennsylvania
(210) O 158021
-
- (111) **239204**
(220) 04.08.2000
(320) 24.02.2000
(442) 12.09.2001
(151) 19.12.2001
(180) 04.08.2010
(730) **eCreativeSearch, Inc.**, 218 North Jefferson, Suite 100, Chicago, Spojené státy americké, Illinois
(210) O 158022
-
- (111) **239205**
(220) 07.08.2000
(320) 07.08.2000
(442) 12.09.2001
(151) 19.12.2001
(180) 07.08.2010
(730) **UNILEVER N.V.**, Weena 455, Rotterdam, Holandsko
(210) O 158046
-
- (111) **239206**
(220) 07.08.2000
(320) 07.08.2000
(442) 12.09.2001
(151) 19.12.2001
(180) 07.08.2010
(730) **UNILEVER N.V.**, Weena 455, Rotterdam, Holandsko
(210) O 158047
-
- (111) **239207**
(220) 08.08.2000
(320) 09.02.2000
(442) 12.09.2001
(151) 19.12.2001
(180) 08.08.2010
(730) **Avanade Inc.**, 701 Fifth Avenue, Suite 3500, Seattle, Spojené státy americké, Washington
(210) O 158125
-
- (111) **239208**
(220) 08.08.2000
(320) 08.08.2000
(442) 12.09.2001
- (151) 19.12.2001
(180) 08.08.2010
(730) **General Electric Company**, 1 River Road, Schenectady, Spojené státy americké, New York
(210) O 158130
-
- (111) **239209**
(220) 08.08.2000
(320) 08.08.2000
(442) 12.09.2001
(151) 19.12.2001
(180) 08.08.2010
(730) **General Electric Company**, 1 River Road, Schenectady, Spojené státy americké, New York
(210) O 158131
-
- (111) **239210**
(220) 08.08.2000
(320) 08.08.2000
(442) 12.09.2001
(151) 19.12.2001
(180) 08.08.2010
(730) **General Electric Company**, 1 River Road, Schenectady, Spojené státy americké, New York
(210) O 158132
-
- (111) **239211**
(220) 08.08.2000
(320) 08.08.2000
(442) 12.09.2001
(151) 19.12.2001
(180) 08.08.2010
(730) **General Electric Company**, 1 River Road, Schenectady, Spojené státy americké, New York
(210) O 158133
-
- (111) **239212**
(220) 08.08.2000
(320) 08.08.2000
(442) 12.09.2001
(151) 19.12.2001
(180) 08.08.2010
(730) **General Electric Company**, 1 River Road, Schenectady, Spojené státy americké, New York
(210) O 158134
-
- (111) **239213**
(220) 09.08.2000
(320) 09.08.2000
(442) 12.09.2001
(151) 19.12.2001
(180) 09.08.2010
(730) **HAMÉ, a.s.**, Babice č. 572, Česká republika
(210) O 158163
-
- (111) **239214**
(220) 10.08.2000
(320) 10.08.2000
(442) 12.09.2001
(151) 19.12.2001
(180) 10.08.2010
(730) **SALVETE 1990, a.s.**, Kosmetická 450, Katovice, Česká republika
(210) O 158189
-

- (111) **239215**
 (220) 10.08.2000
 (320) 10.08.2000
 (442) 12.09.2001
 (151) 19.12.2001
 (180) 10.08.2010
 (730) **SALVETE 1990, a.s.**, Kosmetická 450, Katovice, Česká republika
 (210) O 158190
-
- (111) **239216**
 (220) 10.08.2000
 (320) 10.08.2000
 (442) 12.09.2001
 (151) 19.12.2001
 (180) 10.08.2010
 (730) **KATRO SERVIS, spol. s r.o.**, U potoka 267, Semily, Česká republika
 (210) O 158198
-
- (111) **239218**
 (220) 14.08.2000
 (320) 14.08.2000
 (442) 12.09.2001
 (151) 19.12.2001
 (180) 14.08.2010
 (730) **Českomoravská společnost chovatelů, a. s.**, U topíren 2/860, Praha 7, Česká republika
 (210) O 158239
-
- (111) **239219**
 (220) 16.08.2000
 (320) 16.08.2000
 (442) 12.09.2001
 (151) 19.12.2001
 (180) 16.08.2010
 (730) **POLAR televize Ostrava, s.r.o.**, Varenská 2723/51, Ostrava-Moravská Ostrava, Česká republika
 (210) O 158283
-
- (111) **239220**
 (220) 16.08.2000
 (320) 16.08.2000
 (442) 12.09.2001
 (151) 19.12.2001
 (180) 16.08.2010
 (730) **Soremartec S. A.**, Dréve de l' Arc-en-Ciel 102, Schoppach-Arlon, Belgie
 (210) O 158309
-
- (111) **239221**
 (220) 16.08.2000
 (320) 16.08.2000
 (442) 12.09.2001
 (151) 19.12.2001
 (180) 16.08.2010
 (730) **FERRERO S.p.A.**, Piazzale Pietro Ferrero 1, Alba, Cuneo, Itálie
 (210) O 158310
-
- (111) **239222**
 (220) 17.08.2000
 (320) 17.08.2000
 (442) 12.09.2001
- (151) 19.12.2001
 (180) 17.08.2010
 (730) **LIMART a. s.**, Tovární 1, Brno, Česká republika
 (210) O 158349
-
- (111) **239223**
 (220) 21.08.2000
 (320) 21.08.2000
 (442) 12.09.2001
 (151) 19.12.2001
 (180) 21.08.2010
 (730) **RAHOS s. r. o.**, Hlavní třída 701/86, Ostrava - Poruba, Česká republika
 (210) O 158368
-
- (111) **239224**
 (220) 25.08.2000
 (320) 25.08.2000
 (442) 12.09.2001
 (151) 19.12.2001
 (180) 25.08.2010
 (730) **Vogel Publishing, s. r. o.**, Sokolovská 73, Praha 8, Česká republika
 (210) O 158510
-
- (111) **239225**
 (220) 25.08.2000
 (320) 25.08.2000
 (442) 12.09.2001
 (151) 19.12.2001
 (180) 25.08.2010
 (730) **Biocaps S.A. (Unipersonal)**, Ctra. de Novés, 16, Portillo, Toledo, Španělsko
 (210) O 158515
-
- (111) **239226**
 (220) 25.08.2000
 (320) 25.08.2000
 (442) 12.09.2001
 (151) 19.12.2001
 (180) 25.08.2010
 (730) **Biocaps S.A. (Unipersonal)**, Ctra. de Novés, 16, Portillo, Toledo, Španělsko
 (210) O 158516
-
- (111) **239227**
 (220) 28.08.2000
 (320) 28.08.2000
 (442) 12.09.2001
 (151) 19.12.2001
 (180) 28.08.2010
 (730) **Jihočeské mlékárny, a. s.**, Rudolfovská 83, České Budějovice, Česká republika
 (210) O 158533
-
- (111) **239228**
 (220) 28.08.2000
 (320) 28.08.2000
 (442) 12.09.2001
 (151) 19.12.2001
 (180) 28.08.2010
 (730) **MERCK & CO., Inc.**, One Merck Drive, P.O.Box 100, Whitehouse Station, Spojené státy americké, New Jersey

- (210) O 158557
-
- (111) **239229**
 (220) 28.08.2000
 (320) 28.08.2000
 (442) 12.09.2001
 (151) 19.12.2001
 (180) 28.08.2010
 (730) **MERCK & CO., Inc.**, One Merck Drive, P.O.Box 100, Whitehouse Station, Spojené státy americké, New Jersey
 (210) O 158558
-
- (111) **239230**
 (220) 28.08.2000
 (320) 28.08.2000
 (442) 12.09.2001
 (151) 19.12.2001
 (180) 28.08.2010
 (730) **Vantico AG**, Klybeck Strasse 200, Basel, Švýcarsko
 (210) O 158583
-
- (111) **239231**
 (220) 29.08.2000
 (320) 29.08.2000
 (442) 12.09.2001
 (151) 19.12.2001
 (180) 29.08.2010
 (730) **AIM a.s.**, Sladkovského 433, Pardubice, Česká republika
 (210) O 158585
-
- (111) **239232**
 (220) 29.08.2000
 (320) 29.08.2000
 (442) 12.09.2001
 (151) 19.12.2001
 (180) 29.08.2010
 (730) **VIVENDI TELECOM INTERNATIONAL S/A**, 42 avenue de Fridland, Paříž, Francie
 (210) O 158589
-
- (111) **239233**
 (220) 30.08.2000
 (320) 30.08.2000
 (442) 12.09.2001
 (151) 19.12.2001
 (180) 30.08.2010
 (730) **R.I. CONSULTANCY SERVICES, s.r.o.**, Malá Štupartská 7, Praha 1, Česká republika
 (210) O 158603
-
- (111) **239234**
 (220) 30.08.2000
 (320) 30.08.2000
 (442) 12.09.2001
 (151) 19.12.2001
 (180) 30.08.2010
 (730) **R.I. CONSULTANCY SERVICES, s.r.o.**, Malá Štupartská 7, Praha 1, Česká republika
 (210) O 158604
-
- (111) **239235**
 (220) 30.08.2000
- (320) 17.03.2000
 (442) 12.09.2001
 (151) 19.12.2001
 (180) 30.08.2010
 (730) **3Com Corporation**, 5400 Bayfront Plaza, Santa Clara, Spojené státy americké, California
 (210) O 158606
-
- (111) **239236**
 (220) 01.09.2000
 (320) 01.09.2000
 (442) 12.09.2001
 (151) 19.12.2001
 (180) 01.09.2010
 (730) **TERINVEST spol. s r.o.**, Legerova 15, Praha 2, Česká republika
 (210) O 158679
-
- (111) **239237**
 (220) 04.09.2000
 (320) 04.09.2000
 (442) 12.09.2001
 (151) 19.12.2001
 (180) 04.09.2010
 (730) **Försterová Anna**, Trojanovice - Lomná 669, Frenštát pod Radhoštěm, Česká republika
 (210) O 158709
-
- (111) **239238**
 (220) 04.09.2000
 (320) 03.03.2000
 (442) 12.09.2001
 (151) 19.12.2001
 (180) 04.09.2010
 (730) **Aether Systems, Inc.**, 11460 Cronridge Drive, Owings Mills, Spojené státy americké, Maryland
 (210) O 158716
-
- (111) **239239**
 (220) 04.09.2000
 (320) 03.03.2000
 (442) 12.09.2001
 (151) 19.12.2001
 (180) 04.09.2010
 (730) **Aether Systems, Inc.**, 11460 Cronridge Drive, Owings Mills, Spojené státy americké, Maryland
 (210) O 158717
-
- (111) **239240**
 (220) 04.09.2000
 (320) 03.03.2000
 (442) 12.09.2001
 (151) 19.12.2001
 (180) 04.09.2010
 (730) **Aether Systems, Inc.**, 11460 Cronridge Drive, Owings Mills, Spojené státy americké, Maryland
 (210) O 158718
-
- (111) **239241**
 (220) 04.09.2000
 (320) 04.09.2000
 (442) 12.09.2001
 (151) 19.12.2001
 (180) 04.09.2010

(730) **Visa International Sevice Association**, 900
Metro Center Boulevard, Foster City, Spojené
státy americké, California

(210) O 158719

(111) **239242**

(220) 04.09.2000

(320) 03.03.2000

(442) 12.09.2001

(151) 19.12.2001

(180) 04.09.2010

(730) **Aether Systems, Inc.**, 11460 Cronridge Drive,
Owings Mills, Spojené státy americké, Maryland

(210) O 158721

(111) **239243**

(220) 04.09.2000

(320) 03.03.2000

(442) 12.09.2001

(151) 19.12.2001

(180) 04.09.2010

(730) **Aether Systems, Inc.**, 11460 Cronridge Drive,
Owings Mills, Spojené státy americké, Maryland

(210) O 158722

(111) **239244**

(220) 04.09.2000

(320) 03.03.2000

(442) 12.09.2001

(151) 19.12.2001

(180) 04.09.2010

(730) **Aether Systems, Inc.**, 11460 Cronridge Drive,
Owings Mills, Spojené státy americké, Maryland

(210) O 158723

(111) **239245**

(220) 05.09.2000

(320) 05.09.2000

(442) 12.09.2001

(151) 19.12.2001

(180) 05.09.2010

(730) **Masný průmysl - Krásno, spol. s r.o.**, Třída T.
Bati 4, Zlín, Česká republika

(210) O 158769

(111) **239246**

(220) 05.09.2000

(320) 05.09.2000

(442) 12.09.2001

(151) 19.12.2001

(180) 05.09.2010

(730) **Masný průmysl - Krásno, spol. s r.o.**, Třída T.
Bati 4, Zlín, Česká republika

(210) O 158770

(111) **239247**

(220) 06.09.2000

(320) 06.09.2000

(442) 12.09.2001

(151) 19.12.2001

(180) 06.09.2010

(730) **Český národní expres - C.N.E. Group, s.r.o.**,
nám. Starosty Pavla 15, Kladno, Česká republika

(210) O 158801

(111) **239248**

(220) 06.09.2000

(320) 06.09.2000

(442) 12.09.2001

(151) 19.12.2001

(180) 06.09.2010

(730) **BONGRAIN S.A.**, 42 rue Rieussec, 78220
VIROFLAY, Francie

(210) O 158832

(111) **239249**

(220) 06.09.2000

(320) 06.09.2000

(442) 12.09.2001

(151) 19.12.2001

(180) 06.09.2010

(730) **Güler Bayram, A.** Poledníka 5/3, Ostrava -
Dubina, Česká republika

(210) O 158843

(111) **239250**

(220) 07.09.2000

(320) 07.09.2000

(442) 12.09.2001

(151) 19.12.2001

(180) 07.09.2010

(730) **EUROLUX LIGHTING, s.r.o.**, Duškova 12,
Praha 5, Česká republika

(210) O 158882

(111) **239251**

(220) 07.09.2000

(320) 08.03.2000

(442) 12.09.2001

(151) 19.12.2001

(180) 07.09.2010

(730) **Avande Inc.**, 701 Fifth Street, Suite 3500,
Seattle, Spojené státy americké, Washington

(210) O 158887

(111) **239252**

(220) 08.09.2000

(320) 08.09.2000

(442) 12.09.2001

(151) 19.12.2001

(180) 08.09.2010

(730) **BYTASEN, spol. s r.o.**, Kotěrova 1b, Brno, Česká
republika

(210) O 158919

(111) **239253**

(220) 11.09.2000

(320) 11.09.2000

(442) 12.09.2001

(151) 19.12.2001

(180) 11.09.2010

(730) **Calcados Status Ltda.**, Rua 7 de Setembro, 123,
Igrejinha, Brazílie

(210) O 158985

(111) **239254**

(220) 12.09.2000

(320) 22.03.2000

(442) 12.09.2001

(151) 19.12.2001

(180) 12.09.2010
 (730) **Medical College of Hampton Roads, 601**
 Colley Avenue, Norfolk, Spojené státy americké,
 Virginia
 (210) O 159024

(111) **239255**
 (220) 12.09.2000
 (320) 12.09.2000
 (442) 12.09.2001
 (151) 19.12.2001
 (180) 12.09.2010

(730) **Marek Vladislav**, Kremličkova 965, Kolín II.,
 Česká republika
 (210) O 159037

(111) **239256**
 (220) 13.09.2000
 (320) 13.09.2000
 (442) 12.09.2001
 (151) 19.12.2001
 (180) 13.09.2010
 (730) **MERCK & CO., Inc.**, One Merck Drive, P.O.Box
 100, Whitehouse Station, Spojené státy americké,
 New Jersey
 (210) O 159066

(111) **239257**
 (220) 13.09.2000
 (320) 13.09.2000
 (442) 12.09.2001
 (151) 19.12.2001
 (180) 13.09.2010
 (730) **MERCK & CO., Inc.**, One Merck Drive, P.O.Box
 100, Whitehouse Station, Spojené státy americké,
 New Jersey
 (210) O 159067

(111) **239258**
 (220) 13.09.2000
 (320) 13.09.2000
 (442) 12.09.2001
 (151) 19.12.2001
 (180) 13.09.2010
 (730) **N. 59 s.r.o.**, Americká 70, Plzeň, Česká republika
 (210) O 159087

(111) **239259**
 (220) 14.09.2000
 (320) 14.09.2000
 (442) 12.09.2001
 (151) 19.12.2001
 (180) 14.09.2010
 (730) **FINET Computers s.r.o.**, Kounická 70/3129,
 Praha 10, Česká republika
 (210) O 159093

(111) **239260**
 (220) 14.09.2000
 (320) 14.09.2000
 (442) 12.09.2001
 (151) 19.12.2001
 (180) 14.09.2010
 (730) **SEA spol. s r.o.**, Na hřebenech II/21, Praha 4,
 Česká republika

(210) O 159120

(111) **239261**
 (220) 15.09.2000
 (320) 16.03.2000
 (442) 12.09.2001
 (151) 19.12.2001
 (180) 15.09.2010
 (730) **Dipl. - Ing. Dr. Ernst Vogelsang GmbH & Co.**
KG, Industriestrasse 2, Herten, Německo
 (210) O 159137

(111) **239262**
 (220) 15.09.2000
 (320) 15.09.2000
 (442) 12.09.2001
 (151) 19.12.2001
 (180) 15.09.2010
 (730) **WEI BANG INTERNATIONAL s.r.o.**, Na Křtině
 č. 288, Praha 4, Česká republika
 (210) O 159139

(111) **239263**
 (220) 15.09.2000
 (320) 15.09.2000
 (442) 12.09.2001
 (151) 19.12.2001
 (180) 15.09.2010
 (730) **MILKUS spol. s r.o.**, K nádraží 77, Praha 9 -
 Satalice, Česká republika
 (210) O 159140

(111) **239264**
 (220) 15.09.2000
 (320) 15.09.2000
 (442) 12.09.2001
 (151) 19.12.2001
 (180) 15.09.2010
 (730) **Infusia, a.s Hořátev**, Sadská 3, Česká republika
 (210) O 159141

(111) **239265**
 (220) 15.09.2000
 (320) 15.09.2000
 (442) 12.09.2001
 (151) 19.12.2001
 (180) 15.09.2010
 (730) **ALPHAMEDIA spol. s r.o.**, Nad Kazankou 57,
 Praha 7 - Troja, Česká republika
 (210) O 159142

(111) **239266**
 (220) 18.09.2000
 (320) 18.09.2000
 (442) 12.09.2001
 (151) 19.12.2001
 (180) 18.09.2010
 (730) **MARCA CZ, s.r.o.**, K Červenému dvoru 24,
 Praha 3, Česká republika
 (210) O 159145

(111) **239268**
 (220) 18.09.2000
 (320) 18.09.2000
 (442) 12.09.2001

-
- (151) 19.12.2001
(180) 18.09.2010
(730) **BOWIS CONSULTING, s.r.o.**, Ječná 5/549,
Praha 2, Česká republika
(210) O 159169
-
- (111) **239269**
(220) 18.09.2000
(320) 18.09.2000
(442) 12.09.2001
(151) 19.12.2001
(180) 18.09.2010
(730) **BOWIS CONSULTING, s.r.o.**, Ječná 5/549,
Praha 2, Česká republika
(210) O 159171
-
- (111) **239270**
(220) 18.09.2000
(320) 18.09.2000
(442) 12.09.2001
(151) 19.12.2001
(180) 18.09.2010
(730) **Tabacalera Brands, Inc.**, 300 Delaware Avenue,
Suite 1267, Wilmington, Delaware, Spojené státy
americké, Delaware
(210) O 159175
-
- (111) **239271**
(220) 18.09.2000
(320) 18.09.2000
(442) 12.09.2001
(151) 19.12.2001
(180) 18.09.2010
(730) **Tabacalera Brands, Inc.**, 300 Delaware Avenue,
Suite 1267, Wilmington, Delaware, Spojené státy
americké, Delaware
(210) O 159176
-
- (111) **239272**
(220) 18.09.2000
(320) 18.09.2000
(442) 12.09.2001
(151) 19.12.2001
(180) 18.09.2010
(730) **Tabacalera Brands, Inc.**, 300 Delaware Avenue,
Suite 1267, Wilmington, Delaware, Spojené státy
americké, Delaware
(210) O 159177
-
- (111) **239273**
(220) 18.09.2000
(320) 18.09.2000
(442) 12.09.2001
(151) 19.12.2001
(180) 18.09.2010
(730) **Ryčl Václav**, U školy 83, Příbram VIII, Česká
republika
(210) O 159178
-
- (111) **239274**
(220) 18.09.2000
(320) 18.09.2000
(442) 12.09.2001
(151) 19.12.2001
(180) 18.09.2010
- (730) **Šulc Miloslav**, Veleňská, Přezletice, Česká
republika
(210) O 159179
-
- (111) **239275**
(220) 20.09.2000
(320) 20.09.2000
(442) 12.09.2001
(151) 19.12.2001
(180) 20.09.2010
(730) **BONGRAIN S.A.**, 42 rue Rieussec, 78220
VIROFLAY, Francie
(210) O 159244
-
- (111) **239276**
(220) 20.09.2000
(320) 20.09.2000
(442) 12.09.2001
(151) 19.12.2001
(180) 20.09.2010
(730) **Jan Becher-Karlovarská becherovka, a.s.**,
T.G.Masaryka 57, Karlovy Vary, Česká republika
(210) O 159263
-
- (111) **239277**
(220) 20.09.2000
(320) 20.09.2000
(442) 12.09.2001
(151) 19.12.2001
(180) 20.09.2010
(730) **SHELL INTERNATIONAL PETROLEUM
COMPANY LIMITED**, Shell Centre, London SE1
7NA, Velká Británie
(210) O 159264
-
- (111) **239278**
(220) 21.09.2000
(320) 21.09.2000
(442) 12.09.2001
(151) 19.12.2001
(180) 21.09.2010
(730) **GOLDEN GOLEM s.r.o.**, Na Hlavní 21, Praha 8
- Březiněves, Česká republika
(210) O 159279
-
- (111) **239279**
(220) 21.09.2000
(320) 21.09.2000
(442) 12.09.2001
(151) 19.12.2001
(180) 21.09.2010
(730) **SOARE SEKT a.s.**, Podhorská 74, Jablonec nad
Nisou, Česká republika
(210) O 159282
-
- (111) **239280**
(220) 22.09.2000
(320) 22.09.2000
(442) 12.09.2001
(151) 19.12.2001
(180) 22.09.2010
(730) **DASIP s.r.o.**, Zárubova 487, Praha 4, Česká
republika
(210) O 159339
-

(111) **239281**
(220) 22.09.2000
(320) 22.09.2000
(442) 12.09.2001
(151) 19.12.2001
(180) 22.09.2010
(730) **AVE, a.s.**, Pod Kesnerkou 31, Praha 5, Česká republika
(210) O 159341

(111) **239282**
(220) 22.09.2000
(320) 22.09.2000
(442) 12.09.2001
(151) 19.12.2001
(180) 22.09.2010
(730) **TARBON spol. s.r.o.**, Palackého 741, Dvůr Králové nad Labem, Česká republika
(210) O 159342

(111) **239283**
(220) 25.09.2000
(320) 25.09.2000
(442) 12.09.2001
(151) 19.12.2001
(180) 25.09.2010
(730) **KWACZEK a.s.**, Týnec nad Sázavou 18, Česká republika
(210) O 159383

(111) **239284**
(220) 25.09.2000
(320) 25.09.2000
(442) 12.09.2001
(151) 19.12.2001
(180) 25.09.2010
(730) **KWACZEK a.s.**, Týnec nad Sázavou 18, Česká republika
(210) O 159384

(111) **239285**
(220) 25.09.2000
(320) 25.09.2000
(442) 12.09.2001
(151) 19.12.2001
(180) 25.09.2010
(730) **KWACZEK a.s.**, Týnec nad Sázavou 18, Česká republika
(210) O 159385

(111) **239286**
(220) 26.09.2000
(320) 26.09.2000
(442) 12.09.2001
(151) 19.12.2001
(180) 26.09.2010
(730) **ELK a.s.**, Strkovská 297, Planá nad Lužnicí, Česká republika
(210) O 159413

(111) **239287**
(220) 26.09.2000
(320) 26.09.2000
(442) 12.09.2001
(151) 19.12.2001

(180) 26.09.2010
(730) **Jarmil Novotný**, Krásná Hora nad Vltavou, Česká republika
(210) O 159416

(111) **239288**
(220) 26.09.2000
(320) 26.09.2000
(442) 12.09.2001
(151) 19.12.2001
(180) 26.09.2010
(730) **Edlmanová Olga**, Mariánská 137, Litomyšl, Česká republika
(210) O 159421

(111) **239289**
(220) 27.09.2000
(320) 27.09.2000
(442) 12.09.2001
(151) 19.12.2001
(180) 27.09.2010
(730) **MEDIACOLOR s.r.o.**, 28. pluku 25, Praha 10, Česká republika
(210) O 159423

(111) **239290**
(220) 27.09.2000
(320) 27.09.2000
(442) 12.09.2001
(151) 19.12.2001
(180) 27.09.2010
(730) **ADAM OPEL AG**, Adam Opel Haus, Russelsheim, Německo
(210) O 159433

(111) **239291**
(220) 27.09.2000
(320) 27.09.2000
(442) 12.09.2001
(151) 19.12.2001
(180) 27.09.2010
(730) **Nový Prostor, občanské sdružení**, Kolínská 3, Praha 3, Česká republika
(210) O 159436

(111) **239292**
(220) 27.09.2000
(320) 27.09.2000
(442) 12.09.2001
(151) 19.12.2001
(180) 27.09.2010
(730) **Nový Prostor, občanské sdružení**, Kolínská 3, Praha 3, Česká republika
(210) O 159437

(111) **239293**
(220) 27.09.2000
(320) 27.09.2000
(442) 12.09.2001
(151) 19.12.2001
(180) 27.09.2010
(730) **CMG Plc**, Parnell House, 25 Wilton Road, London, Velká Británie
(210) O 159440

(111) **239294**
 (220) 27.09.2000
 (320) 27.09.2000
 (442) 12.09.2001
 (151) 19.12.2001
 (180) 27.09.2010
 (730) **EUOPRESS, k.s.**, Viktora Huga 6, Praha 5,
 Česká republika
 (210) O 159457

(111) **239295**
 (220) 27.09.2000
 (320) 27.09.2000
 (442) 12.09.2001
 (151) 19.12.2001
 (180) 27.09.2010
 (730) **ROCCO BARS, s.r.o.**, Dušní 8, Praha 1, Česká
 republika
 (210) O 159458

(111) **239296**
 (220) 27.09.2000
 (320) 27.09.2000
 (442) 12.09.2001
 (151) 19.12.2001
 (180) 27.09.2010
 (730) **Quadrem International Holdings, Ltd.**,
 Clarendon House, 2 Church Street, Hamilton,
 Bermudy
 (210) O 159461

(111) **239297**
 (220) 29.09.2000
 (320) 29.09.2000
 (442) 12.09.2001
 (151) 19.12.2001
 (180) 29.09.2010
 (730) **GPO-TALPA, a.s.**, Krmelínská 22, Ostrava-
 Hrabová, Česká republika
 (210) O 159477

(111) **239298**
 (220) 03.10.2000
 (320) 03.10.2000
 (442) 12.09.2001
 (151) 19.12.2001
 (180) 03.10.2010
 (730) **INTERSNACK a.s.**, Choustník 164, Česká
 republika
 (210) O 159551

(111) **239299**
 (220) 04.10.2000
 (320) 04.10.2000
 (442) 12.09.2001
 (151) 19.12.2001
 (180) 04.10.2010
 (730) **CLEAR CARDS, s.r.o.**, Na Hroudě 148/29, Praha
 10, Česká republika
 (210) O 159573

(111) **239300**
 (220) 04.10.2000
 (320) 04.10.2000
 (442) 12.09.2001

(151) 19.12.2001
 (180) 04.10.2010
 (730) **INTEP s.r.o.**, Havlíčkova 660, Kroměříž, Česká
 republika
 (210) O 159597

(111) **239301**
 (220) 04.10.2000
 (320) 04.10.2000
 (442) 12.09.2001
 (151) 19.12.2001
 (180) 04.10.2010
 (730) **LIMEX ČR, s.r.o.**, Videňská 744/2, Praha 4,
 Česká republika
 (210) O 159606

(111) **239302**
 (220) 04.10.2000
 (320) 04.10.2000
 (442) 12.09.2001
 (151) 19.12.2001
 (180) 04.10.2010
 (730) **HUNTSMAN ICI CHEMICALS, LLC**, 500
 Huntsman Way, Salt Lake City, Spojené státy
 americké, Utah
 (210) O 159611

(111) **239303**
 (220) 04.10.2000
 (320) 04.10.2000
 (442) 12.09.2001
 (151) 19.12.2001
 (180) 04.10.2010
 (730) **NATURPUR spol.s r.o.**, Rodinná 1015/13,
 Havířov - Bludovice, Česká republika
 (210) O 159617

(111) **239304**
 (220) 04.10.2000
 (320) 04.10.2000
 (442) 12.09.2001
 (151) 19.12.2001
 (180) 04.10.2010
 (730) **NATURPUR spol.s r.o.**, Rodinná 1015/13,
 Havířov - Bludovice, Česká republika
 (210) O 159619

(111) **239305**
 (220) 04.10.2000
 (320) 04.10.2000
 (442) 12.09.2001
 (151) 19.12.2001
 (180) 04.10.2010
 (730) **Československá obchodní banka, a.s.**, Na
 Příkopě 14, Praha 1 - Nové Město, Česká
 republika
 (210) O 159623

(111) **239306**
 (220) 04.10.2000
 (320) 04.10.2000
 (442) 12.09.2001
 (151) 19.12.2001
 (180) 04.10.2010

(730) **Československá obchodní banka, a.s.**, Na Příkopě 14, Praha 1 - Nové Město, Česká republika
(210) O 159624

(111) **239307**
(220) 04.10.2000
(320) 04.10.2000
(442) 12.09.2001
(151) 19.12.2001
(180) 04.10.2010

(730) **Československá obchodní banka, a.s.**, Na Příkopě 14, Praha 1 - Nové Město, Česká republika
(210) O 159625

(111) **239308**
(220) 04.10.2000
(320) 04.10.2000
(442) 12.09.2001
(151) 19.12.2001
(180) 04.10.2010

(730) **Československá obchodní banka, a.s.**, Na Příkopě 14, Praha 1 - Nové Město, Česká republika
(210) O 159626

(111) **239309**
(220) 04.10.2000
(320) 04.10.2000
(442) 12.09.2001
(151) 19.12.2001
(180) 04.10.2010

(730) **Československá obchodní banka, a.s.**, Na Příkopě 14, Praha 1 - Nové Město, Česká republika
(210) O 159627

(111) **239310**
(220) 05.10.2000
(320) 05.10.2000
(442) 12.09.2001
(151) 19.12.2001
(180) 05.10.2010

(730) **R.P.S. realitní a poradenská spol. s r.o.**, Veveří 55, Brno, Česká republika
(210) O 159638

(111) **239311**
(220) 05.10.2000
(320) 05.10.2000
(442) 12.09.2001
(151) 19.12.2001
(180) 05.10.2010

(730) **TELEAXIS PRAHA a.s.**, U Havlíčkových sadů 1, Praha 2, Česká republika
(210) O 159714

(111) **239312**
(220) 05.10.2000
(320) 05.10.2000
(442) 12.09.2001
(151) 19.12.2001
(180) 05.10.2010

(730) **TELEAXIS PRAHA a.s.**, U Havlíčkových sadů 1, Praha 2, Česká republika
(210) O 159715

(111) **239313**
(220) 05.10.2000
(320) 05.10.2000
(442) 12.09.2001
(151) 19.12.2001
(180) 05.10.2010

(730) **TELEAXIS PRAHA a.s.**, U Havlíčkových sadů 1, Praha 2, Česká republika
(210) O 159716

(111) **239314**
(220) 05.10.2000
(320) 05.10.2000
(442) 12.09.2001
(151) 19.12.2001
(180) 05.10.2010

(730) **TELEAXIS PRAHA a.s.**, U Havlíčkových sadů 1, Praha 2, Česká republika
(210) O 159717

(111) **239315**
(220) 05.10.2000
(320) 05.10.2000
(442) 12.09.2001
(151) 19.12.2001
(180) 05.10.2010

(730) **TELEAXIS PRAHA a.s.**, U Havlíčkových sadů 1, Praha 2, Česká republika
(210) O 159718

(111) **239316**
(220) 06.10.2000
(320) 06.04.2000
(442) 12.09.2001
(151) 19.12.2001
(180) 06.10.2010

(730) **Aether Systems, Inc.**, 11460 Cronridge Drive, Owings Mills, Spojené státy americké, Maryland
(210) O 159742

(111) **239317**
(220) 06.10.2000
(320) 06.04.2000
(442) 12.09.2001
(151) 19.12.2001
(180) 06.10.2010

(730) **Aether Systems, Inc.**, 11460 Cronridge Drive, Owings Mills, Spojené státy americké, Maryland
(210) O 159743

(111) **239318**
(220) 06.10.2000
(320) 06.04.2000
(442) 12.09.2001
(151) 19.12.2001
(180) 06.10.2010

(730) **Aether Systems, Inc.**, 11460 Cronridge Drive, Owings Mills, Spojené státy americké, Maryland
(210) O 159744

(111) **239319**

(220) 06.10.2000
 (320) 06.04.2000
 (442) 12.09.2001
 (151) 19.12.2001
 (180) 06.10.2010

(730) **Aether Systems, Inc.**, 11460 Cronridge Drive,
 Owings Mills, Spojené státy americké, Maryland
 (210) O 159745

(111) **239320**

(220) 06.10.2000
 (320) 06.04.2000
 (442) 12.09.2001
 (151) 19.12.2001
 (180) 06.10.2010

(730) **Aether Systems, Inc.**, 11460 Cronridge Drive,
 Owings Mills, Spojené státy americké, Maryland
 (210) O 159746

(111) **239321**

(220) 06.10.2000
 (320) 06.04.2000
 (442) 12.09.2001
 (151) 19.12.2001
 (180) 06.10.2010

(730) **Aether Systems, Inc.**, 11460 Cronridge Drive,
 Owings Mills, Spojené státy americké, Maryland
 (210) O 159747

(111) **239322**

(220) 06.10.2000
 (320) 06.04.2000
 (442) 12.09.2001
 (151) 19.12.2001
 (180) 06.10.2010

(730) **Aether Systems, Inc.**, 11460 Cronridge Drive,
 Owings Mills, Spojené státy americké, Maryland
 (210) O 159748

(111) **239323**

(220) 06.10.2000
 (320) 06.04.2000
 (442) 12.09.2001
 (151) 19.12.2001
 (180) 06.10.2010

(730) **Aether Systems, Inc.**, 11460 Cronridge Drive,
 Owings Mills, Spojené státy americké, Maryland
 (210) O 159749

(111) **239324**

(220) 06.10.2000
 (320) 06.04.2000
 (442) 12.09.2001
 (151) 19.12.2001
 (180) 06.10.2010

(730) **Aether Systems, Inc.**, 11460 Cronridge Drive,
 Owings Mills, Spojené státy americké, Maryland
 (210) O 159750

(111) **239325**

(220) 06.10.2000
 (320) 06.04.2000
 (442) 12.09.2001
 (151) 19.12.2001
 (180) 06.10.2010

(730) **Aether Systems, Inc.**, 11460 Cronridge Drive,
 Owings Mills, Spojené státy americké, Maryland
 (210) O 159751

(111) **239326**

(220) 06.10.2000
 (320) 06.04.2000
 (442) 12.09.2001
 (151) 19.12.2001
 (180) 06.10.2010

(730) **Aether Systems, Inc.**, 11460 Cronridge Drive,
 Owings Mills, Spojené státy americké, Maryland
 (210) O 159752

(111) **239327**

(220) 06.10.2000
 (320) 06.10.2000
 (442) 12.09.2001
 (151) 19.12.2001
 (180) 06.10.2010

(730) **Aether Systems, Inc.**, 11460 Cronridge Drive,
 Owings Mills, Spojené státy americké, Maryland
 (210) O 159753

(111) **239328**

(220) 06.10.2000
 (320) 06.04.2000
 (442) 12.09.2001
 (151) 19.12.2001
 (180) 06.10.2010

(730) **Aether Systems, Inc.**, 11460 Cronridge Drive,
 Owings Mills, Spojené státy americké, Maryland
 (210) O 159754

(111) **239329**

(220) 06.10.2000
 (320) 06.04.2000
 (442) 12.09.2001
 (151) 19.12.2001
 (180) 06.10.2010

(730) **Aether Systems, Inc.**, 11460 Cronridge Drive,
 Owings Mills, Spojené státy americké, Maryland
 (210) O 159755

(111) **239330**

(220) 06.10.2000
 (320) 06.04.2000
 (442) 12.09.2001
 (151) 19.12.2001
 (180) 06.10.2010

(730) **Aether Systems, Inc.**, 11460 Cronridge Drive,
 Owings Mills, Spojené státy americké, Maryland
 (210) O 159756

(111) **239331**

(220) 06.10.2000
 (320) 06.04.2000
 (442) 12.09.2001
 (151) 19.12.2001
 (180) 06.10.2010

(730) **Aether Systems, Inc.**, 11460 Cronridge Drive,
 Owings Mills, Spojené státy americké, Maryland
 (210) O 159757

(111) **239332**

- (220) 06.10.2000
(320) 06.04.2000
(442) 12.09.2001
(151) 19.12.2001
(180) 06.10.2010
(730) **Aether Systems, Inc.**, 11460 Cronridge Drive,
Owings Mills, Spojené státy americké, Maryland
(210) O 159758
-
- (111) **239333**
(220) 06.10.2000
(320) 06.04.2000
(442) 12.09.2001
(151) 19.12.2001
(180) 06.10.2010
(730) **Aether Systems, Inc.**, 11460 Cronridge Drive,
Owings Mills, Spojené státy americké, Maryland
(210) O 159759
-
- (111) **239334**
(220) 06.10.2000
(320) 06.04.2000
(442) 12.09.2001
(151) 19.12.2001
(180) 06.10.2010
(730) **Aether Systems, Inc.**, 11460 Cronridge Drive,
Owings Mills, Spojené státy americké, Maryland
(210) O 159760
-
- (111) **239335**
(220) 06.10.2000
(320) 06.04.2000
(442) 12.09.2001
(151) 19.12.2001
(180) 06.10.2010
(730) **Aether Systems, Inc.**, 11460 Cronridge Drive,
Owings Mills, Spojené státy americké, Maryland
(210) O 159761
-
- (111) **239336**
(220) 06.10.2000
(320) 06.04.2000
(442) 12.09.2001
(151) 19.12.2001
(180) 06.10.2010
(730) **Aether Systems, Inc.**, 11460 Cronridge Drive,
Owings Mills, Spojené státy americké, Maryland
(210) O 159762
-
- (111) **239337**
(220) 06.10.2000
(320) 06.04.2000
(442) 12.09.2001
(151) 19.12.2001
(180) 06.10.2010
(730) **Aether Systems, Inc.**, 11460 Cronridge Drive,
Owings Mills, Spojené státy americké, Maryland
(210) O 159763
-
- (111) **239338**
(220) 06.10.2000
(320) 06.04.2000
(442) 12.09.2001
(151) 19.12.2001
(180) 06.10.2010
(730) **Aether Systems, Inc.**, 11460 Cronridge Drive,
Owings Mills, Spojené státy americké, Maryland
(210) O 159764
-
- (111) **239339**
(220) 06.10.2000
(320) 06.04.2000
(442) 12.09.2001
(151) 19.12.2001
(180) 06.10.2010
(730) **Aether Systems, Inc.**, 11460 Cronridge Drive,
Owings Mills, Spojené státy americké, Maryland
(210) O 159765
-
- (111) **239340**
(220) 06.10.2000
(320) 06.04.2000
(442) 12.09.2001
(151) 19.12.2001
(180) 06.10.2010
(730) **Aether Systems, Inc.**, 11460 Cronridge Drive,
Owings Mills, Spojené státy americké, Maryland
(210) O 159766
-
- (111) **239341**
(220) 06.10.2000
(320) 06.04.2000
(442) 12.09.2001
(151) 19.12.2001
(180) 06.10.2010
(730) **Aether Systems, Inc.**, 11460 Cronridge Drive,
Owings Mills, Spojené státy americké, Maryland
(210) O 159767
-
- (111) **239342**
(220) 06.10.2000
(320) 06.10.2000
(442) 12.09.2001
(151) 19.12.2001
(180) 06.10.2010
(730) **BONUS PRAHA, spol. s r.o.**, Na Poříčí
1069/21, Praha 1, Česká republika
(210) O 159805
-
- (111) **239343**
(220) 09.10.2000
(320) 09.10.2000
(442) 12.09.2001
(151) 19.12.2001
(180) 09.10.2010
(730) **RYKON, v.o.s.**, Lipová alej 1, Hodonín, Česká
republika
(210) O 159816
-
- (111) **239344**
(220) 09.10.2000
(320) 09.10.2000
(442) 12.09.2001
(151) 19.12.2001
(180) 09.10.2010
(730) **JISTOTA A KORUNA penzijní fond, a.s.**,
Olomoucká 40, Brno, Česká republika
(210) O 159821
-
- (111) **239345**

(220) 09.10.2000
 (320) 09.10.2000
 (442) 12.09.2001
 (151) 19.12.2001
 (180) 09.10.2010

(730) **Rich Products Manufacturing Corporation**,
 1150 Niagara Street, Buffalo, Spojené státy
 americké, New York
 (210) O 159828

(111) **239346**

(220) 09.10.2000
 (320) 09.10.2000
 (442) 12.09.2001
 (151) 19.12.2001
 (180) 09.10.2010

(730) **NATURPUR spol. s r.o.**, Rodinná 1015/13,
 Havířov - Bludovice, Česká republika
 (210) O 159829

(111) **239347**

(220) 09.10.2000
 (320) 09.10.2000
 (442) 12.09.2001
 (151) 19.12.2001
 (180) 09.10.2010

(730) **Enrique Bernat F., S.A.**, Avda. Diagonal, 662-
 664, 5a, Barcelona, Španělsko
 (210) O 159830

(111) **239348**

(220) 09.10.2000
 (320) 09.10.2000
 (442) 12.09.2001
 (151) 19.12.2001
 (180) 09.10.2010

(730) **Enrique Bernat F., S.A.**, Avda. Diagonal, 662-
 664, 5a, Barcelona, Španělsko
 (210) O 159831

(111) **239349**

(220) 09.10.2000
 (320) 09.10.2000
 (442) 12.09.2001
 (151) 19.12.2001
 (180) 09.10.2010

(730) **Enrique Bernat F., S.A.**, Avda. Diagonal, 662-
 664, 5a, Barcelona, Španělsko
 (210) O 159832

(111) **239350**

(220) 09.10.2000
 (320) 09.10.2000
 (442) 12.09.2001
 (151) 19.12.2001
 (180) 09.10.2010

(730) **Enrique Bernat F., S.A.**, Avda. Diagonal, 662-
 664, 5a, Barcelona, Španělsko
 (210) O 159833

(111) **239351**

(220) 09.10.2000
 (320) 09.10.2000
 (442) 12.09.2001
 (151) 19.12.2001

(180) 09.10.2010

(730) **Allergan, Inc.**, 2525 Dupont Drive, Irvine,
 Spojené státy americké, California

(210) O 159834

(111) **239352**

(220) 09.10.2000
 (320) 09.10.2000
 (442) 12.09.2001
 (151) 19.12.2001
 (180) 09.10.2010

(730) **Pharmacia Corporation**, 5200 Old Orchard
 Road, Skokie, Spojené státy americké, Illinois
 (210) O 159835

(111) **239353**

(220) 10.10.2000
 (320) 10.10.2000
 (442) 12.09.2001
 (151) 19.12.2001
 (180) 10.10.2010

(730) **Energ, spol. s r.o.**, Koniklecová 2, Brno, Česká
 republika
 (210) O 159844

(111) **239354**

(220) 11.10.2000
 (320) 27.06.2000
 (442) 12.09.2001
 (151) 19.12.2001
 (180) 11.10.2010

(730) **Eastman Chemical Company**, 100 North
 Eastman Road, Kingsport, Spojené státy americké,
 Tennessee
 (210) O 159913

(111) **239355**

(220) 12.10.2000
 (320) 12.10.2000
 (442) 12.09.2001
 (151) 19.12.2001
 (180) 12.10.2010

(730) **WANNER ADAPT a.s.**, U továren 770/1, Praha
 10, Česká republika
 (210) O 159957

(111) **239356**

(220) 12.10.2000
 (320) 12.10.2000
 (442) 12.09.2001
 (151) 19.12.2001
 (180) 12.10.2010

(730) **Mars, Incorporated**, 6885 Elm Street, Mc Lean,
 Spojené státy americké, Virginia
 (210) O 159966

(111) **239357**

(220) 12.10.2000
 (320) 12.10.2000
 (442) 12.09.2001
 (151) 19.12.2001
 (180) 12.10.2010

(730) **Harant Zdeněk**, Rašova 840, Praha 4, Česká
 republika

(210) O 159983

(111) **239358**

(220) 13.10.2000

(320) 13.10.2000

(442) 12.09.2001

(151) 19.12.2001

(180) 13.10.2010

(730) **NÁRODNÍ STAVEBNÍ SPOLEČNOST, akciová společnost**, Anenská 3, Jablonec nad Nisou, Česká republika

(210) O 159985

(111) **239359**

(220) 13.10.2000

(320) 13.10.2000

(442) 12.09.2001

(151) 19.12.2001

(180) 13.10.2010

(730) **HAILLO, spol. s r.o.**, Brněnská 1574, Šlapanice, Česká republika

(210) O 159990

(111) **239360**

(220) 13.10.2000

(320) 13.10.2000

(442) 12.09.2001

(151) 19.12.2001

(180) 13.10.2010

(730) **HAILLO, spol. s r.o.**, Brněnská 1574, Šlapanice, Česká republika

(210) O 159991

(111) **239361**

(220) 13.10.2000

(320) 13.10.2000

(442) 12.09.2001

(151) 19.12.2001

(180) 13.10.2010

(730) **EMPACADORA SAN MARCOS, S.A. DE C.V.**, Carretera Puebla-Amozoc-Oriental Kilometro 54, Nopalucan Puebla, Mexiko

(210) O 160020

(111) **239362**

(220) 13.10.2000

(320) 13.10.2000

(442) 12.09.2001

(151) 19.12.2001

(180) 13.10.2010

(730) **EMPACADORA SAN MARCOS, S.A. DE C.V.**, Carretera Puebla-Amozoc-Oriental Kilometro 54, Nopalucan Puebla, Mexiko

(210) O 160024

(111) **239363**

(220) 13.10.2000

(320) 13.10.2000

(442) 12.09.2001

(151) 19.12.2001

(180) 13.10.2010

(730) **EMPACADORA SAN MARCOS, S.A. DE C.V.**, Carretera Puebla-Amozoc-Oriental Kilometro 54, Nopalucan Puebla, Mexiko

(210) O 160025

(111) **239364**

(220) 16.10.2000

(320) 16.10.2000

(442) 12.09.2001

(151) 19.12.2001

(180) 16.10.2010

(730) **České vinařské závody a.s.**, Bělehradská čp. 7/13, Praha 4 - Nusle, Česká republika

(210) O 160054

(111) **239365**

(220) 16.10.2000

(320) 16.10.2000

(442) 12.09.2001

(151) 19.12.2001

(180) 16.10.2010

(730) **České vinařské závody a.s.**, Bělehradská čp. 7/13, Praha 4 - Nusle, Česká republika

(210) O 160057

(111) **239366**

(220) 16.10.2000

(320) 16.10.2000

(442) 12.09.2001

(151) 19.12.2001

(180) 16.10.2010

(730) **CLEANTEX a.s.**, Olomoucká 26, Prostějov, Česká republika

(210) O 160076

(111) **239367**

(220) 17.10.2000

(320) 17.10.2000

(442) 12.09.2001

(151) 19.12.2001

(180) 17.10.2010

(730) **HP TRONIC Zlín, spol. s r.o.**, Prštné-Kútiky 637, Zlín, Česká republika

(210) O 160083

(111) **239368**

(220) 17.10.2000

(320) 17.10.2000

(442) 12.09.2001

(151) 19.12.2001

(180) 17.10.2010

(730) **VITAR, s.r.o.**, tř. T. Bati 385, Zlín, Česká republika

(210) O 160084

(111) **239369**

(220) 17.10.2000

(320) 17.10.2000

(442) 12.09.2001

(151) 19.12.2001

(180) 17.10.2010

(730) **Janiczek Oto**, Návsí 788, Návsí, Česká republika

(210) O 160097

(111) **239370**

(220) 18.10.2000

(320) 18.10.2000

(442) 12.09.2001

(151) 19.12.2001

(180) 18.10.2010

(730) **Amgen Inc.**, One Amgen Center Drive, Thousand Oaks, Spojené státy americké, California
(210) O 160188

(111) **239371**
(220) 18.10.2000
(320) 18.10.2000
(442) 12.09.2001
(151) 19.12.2001
(180) 18.10.2010

(730) **Pharmacia Corporation**, 5200 Old Orchard Road, Skokie, Spojené státy americké, Illinois
(210) O 160189

(111) **239372**
(220) 19.10.2000
(320) 19.10.2000
(442) 12.09.2001
(151) 19.12.2001
(180) 19.10.2010

(730) **Mrazírny TIP A s.a.**, U Obůrky 5, Třebíč, Česká republika
(210) O 160203

(111) **239373**
(220) 19.10.2000
(320) 19.10.2000
(442) 12.09.2001
(151) 19.12.2001
(180) 19.10.2010

(730) **Mrazírny TIP A s.a.**, U Obůrky 5, Třebíč, Česká republika
(210) O 160206

(111) **239374**
(220) 19.10.2000
(320) 19.10.2000
(442) 12.09.2001
(151) 19.12.2001
(180) 19.10.2010

(730) **RENATA FILM I spol. s r.o.**, Bohdalecká 6/1420, Praha 10, Česká republika
(210) O 160207

(111) **239375**
(220) 19.10.2000
(320) 19.10.2000
(442) 12.09.2001
(151) 19.12.2001
(180) 19.10.2010

(730) **RENATA FILM I spol. s r.o.**, Bohdalecká 6/1420, Praha 10, Česká republika
(210) O 160209

(111) **239376**
(220) 20.10.2000
(320) 20.10.2000
(442) 12.09.2001
(151) 19.12.2001
(180) 20.10.2010

(730) **S.C.JOHNSON & SON, INC.**, 1525 Howe Street, Racine, Spojené státy americké, Wisconsin
(210) O 160274

(111) **239377**

(220) 23.10.2000
(320) 11.07.2000
(442) 12.09.2001
(151) 19.12.2001
(180) 23.10.2010

(730) **Ing.arch. Al Rubaiee Natália**, Chorvátska 1, Bratislava, Slovenská republika
(210) O 160285

(111) **239378**
(220) 23.10.2000
(320) 23.10.2000
(442) 12.09.2001
(151) 19.12.2001
(180) 23.10.2010

(730) **Telč nábytek, a.s.**, Třebíčská 319, Telč, Česká republika
(210) O 160290

(111) **239379**
(220) 23.10.2000
(320) 23.10.2000
(442) 12.09.2001
(151) 19.12.2001
(180) 23.10.2010

(730) **Telč nábytek, a.s.**, Třebíčská 319, Telč, Česká republika
(210) O 160291

(111) **239380**
(220) 23.10.2000
(320) 23.10.2000
(442) 12.09.2001
(151) 19.12.2001
(180) 23.10.2010

(730) **VLČEK plus, spol. s r.o.**, Kotíkovská 84, Plzeň, Česká republika
(210) O 160300

(111) **239381**
(220) 23.10.2000
(320) 23.10.2000
(442) 12.09.2001
(151) 19.12.2001
(180) 23.10.2010

(730) **VLČEK plus, spol. s r.o.**, Kotíkovská 84, Plzeň, Česká republika
(210) O 160301

(111) **239382**
(220) 23.10.2000
(320) 23.10.2000
(442) 12.09.2001
(151) 19.12.2001
(180) 23.10.2010

(730) **VLČEK plus, spol. s r.o.**, Kotíkovská 84, Plzeň, Česká republika
(210) O 160302

(111) **239383**
(220) 23.10.2000
(320) 23.10.2000
(442) 12.09.2001
(151) 19.12.2001
(180) 23.10.2010

(730) **VLČEK plus, spol. s r.o.**, Kotíkovská 84, Plzeň,
Česká republika
(210) O 160303

(111) **239384**

(220) 23.10.2000
(320) 23.10.2000
(442) 12.09.2001
(151) 19.12.2001
(180) 23.10.2010

(730) **VLČEK plus, spol. s r.o.**, Kotíkovská 84, Plzeň,
Česká republika
(210) O 160305

(111) **239385**

(220) 23.10.2000
(320) 23.10.2000
(442) 12.09.2001
(151) 19.12.2001
(180) 23.10.2010

(730) **NEWTON Holding, a.s.**, Politických vězňů
10/912, Praha 1, Česká republika
(210) O 160333

(111) **239386**

(220) 24.10.2000
(320) 24.10.2000
(442) 12.09.2001
(151) 19.12.2001
(180) 24.10.2010

(730) **AGIDA s.r.o.**, Polní 55, Rapotín, Česká republika
(210) O 160350

(111) **239387**

(220) 24.10.2000
(320) 24.10.2000
(442) 12.09.2001
(151) 19.12.2001
(180) 24.10.2010

(730) **UNIWORKS CB s.r.o.**, Fráni Šrámka 49, České
Budějovice, Česká republika
(210) O 160351

(111) **239388**

(220) 24.10.2000
(320) 24.10.2000
(442) 12.09.2001
(151) 19.12.2001
(180) 24.10.2010

(730) **SPEDIA, s.r.o.**, Kamenická 1, Praha 7, Česká
republika
(210) O 160363

(111) **239389**

(220) 24.10.2000
(320) 24.10.2000
(442) 12.09.2001
(151) 19.12.2001
(180) 24.10.2010

(730) **SPEDIA, s.r.o.**, Kamenická 1, Praha 7, Česká
republika
(210) O 160364

(111) **239390**

(220) 24.10.2000

(320) 24.10.2000

(442) 12.09.2001

(151) 19.12.2001

(180) 24.10.2010

(730) **ROHM AND HAAS COMPANY**, 100

Independence Mall West, Philadelphia, Spojené
státy americké, Pennsylvania

(210) O 160377

(111) **239391**

(220) 26.10.2000

(320) 26.10.2000

(442) 12.09.2001

(151) 19.12.2001

(180) 26.10.2010

(730) **RE VIA s.r.o.**, Krameriova 12, Šumperk, Česká
republika

(210) O 160440

(111) **239392**

(220) 26.10.2000

(320) 26.10.2000

(442) 12.09.2001

(151) 19.12.2001

(180) 26.10.2010

(730) **RE VIA s.r.o.**, Krameriova 12, Šumperk, Česká
republika

(210) O 160441

(111) **239393**

(220) 26.10.2000

(320) 26.10.2000

(442) 12.09.2001

(151) 19.12.2001

(180) 26.10.2010

(730) **PARNAS PRAHA, s.r.o.**, Sokolovská 41/4, Praha
8, Česká republika

(210) O 160443

(111) **239394**

(220) 27.10.2000

(320) 27.10.2000

(442) 12.09.2001

(151) 19.12.2001

(180) 27.10.2010

(730) **Ing. Bruno Buchta PROSTYREN**, Moravská
391/5, Havřířov - Šumbark, Česká republika

(210) O 160480

(111) **239395**

(220) 27.10.2000

(320) 27.10.2000

(442) 12.09.2001

(151) 19.12.2001

(180) 27.10.2010

(730) **Baloun Robert**, Žižkovská 1350, Velké Bílovice,
Česká republika

(210) O 160481

(111) **239396**

(220) 27.10.2000

(320) 27.10.2000

(442) 12.09.2001

(151) 19.12.2001

(180) 27.10.2010

(730) **RenoArt s.r.o. - restaurování památek**,
Riegrova 344, Dvůr Králové nad Labem, Česká
republika
(210) O 160484

(111) **239397**
(220) 27.10.2000
(320) 27.10.2000
(442) 12.09.2001
(151) 19.12.2001
(180) 27.10.2010

(730) **Energ, spol. s r.o.**, Koniklečová 2, Brno, Česká
republika
(210) O 160497

(111) **239398**
(220) 30.10.2000
(320) 30.10.2000
(442) 12.09.2001
(151) 19.12.2001
(180) 30.10.2010

(730) **STAROBRNO, a.s.**, Hlinky 12, Brno, Česká
republika
(210) O 160500

(111) **239399**
(220) 30.10.2000
(320) 30.10.2000
(442) 12.09.2001
(151) 19.12.2001
(180) 30.10.2010

(730) **WS International a.s.**, Perunská 2, Hodonín,
Česká republika
(210) O 160516

(111) **239400**
(220) 30.10.2000
(320) 30.10.2000
(442) 12.09.2001
(151) 19.12.2001
(180) 30.10.2010

(730) **ALFA LAVAL AB**, Rudeboksvägen 3, Lund,
Švédsko
(210) O 160529

(111) **239401**
(220) 30.10.2000
(320) 30.10.2000
(442) 12.09.2001
(151) 19.12.2001
(180) 30.10.2010

(730) **ČESKÝ TELECOM, a.s.**, Olšanská 5, Praha 3,
Česká republika
(210) O 160532

(111) **239402**
(220) 31.10.2000
(320) 31.10.2000
(442) 12.09.2001
(151) 19.12.2001
(180) 31.10.2010

(730) **Mrázová Marta**, Pod Kyjovem 468/4, Plzeň,
Česká republika
(210) O 160550

(111) **239403**
(220) 31.10.2000
(320) 31.10.2000
(442) 12.09.2001
(151) 19.12.2001
(180) 31.10.2010

(730) **OptiKom.cz, s.r.o.**, Dělnická 12, Praha 7, Česká
republika
(210) O 160567

(111) **239404**
(220) 01.11.2000
(320) 01.11.2000
(442) 12.09.2001
(151) 19.12.2001
(180) 01.11.2010

(730) **Soning Praha-Centrum akustických služeb,
a.s.**, Podlešínská 5, Praha 6, Česká republika
(210) O 160586

(111) **239405**
(220) 01.11.2000
(320) 01.11.2000
(442) 12.09.2001
(151) 19.12.2001
(180) 01.11.2010

(730) **Český výbor pro UNICEF**, Vyšehradská 51,
Praha 2, Česká republika
(210) O 160587

(111) **239406**
(220) 01.11.2000
(320) 01.11.2000
(442) 12.09.2001
(151) 19.12.2001
(180) 01.11.2010

(730) **DIF CENTRUM s.r.o.**, Václavské náměstí 43,
Praha 1, Česká republika
(210) O 160593

(111) **239407**
(220) 01.11.2000
(320) 01.11.2000
(442) 12.09.2001
(151) 19.12.2001
(180) 01.11.2010

(730) **PĚKNÝ - UNIMEX s.r.o.**, Trojanova 16, Praha 2,
Česká republika
(210) O 160615

(111) **239408**
(220) 02.11.2000
(320) 02.11.2000
(442) 12.09.2001
(151) 19.12.2001
(180) 02.11.2010

(730) **BOHEMIA INTERACTIVE s.r.o.**, Naskové 3,
Praha 5, Česká republika
(210) O 160668

(111) **239409**
(220) 02.11.2000
(320) 02.11.2000
(442) 12.09.2001
(151) 19.12.2001

(180) 02.11.2010
(730) **BOHEMIA INTERACTIVE s.r.o.**, Naskové 3,
Praha 5, Česká republika
(210) O 160669

(111) **239410**
(220) 02.11.2000
(320) 02.11.2000
(442) 12.09.2001
(151) 19.12.2001
(180) 02.11.2010
(730) **Poděbradka, spol. s r.o.**, Nymburská 293/VII,
Poděbrady, Česká republika
(210) O 160671

(111) **239411**
(220) 03.11.2000
(320) 03.11.2000
(442) 12.09.2001
(151) 19.12.2001
(180) 03.11.2010
(730) **Centropen a. s.**, ul. 9. května 161, Dačice, Česká
republika
(210) O 160672

(111) **239412**
(220) 03.11.2000
(320) 03.11.2000
(442) 12.09.2001
(151) 19.12.2001
(180) 03.11.2010
(730) **ČSAD SVT Praha, s.r.o.**, Křižíkova 4-6, Praha
8, Česká republika
(210) O 160694

(111) **239413**
(220) 03.11.2000
(320) 03.11.2000
(442) 12.09.2001
(151) 19.12.2001
(180) 03.11.2010
(730) **Josef Doležel - TREAT**, Husova 1085, Napajedla,
Česká republika
(210) O 160708

(111) **239414**
(220) 03.11.2000
(320) 03.11.2000
(442) 12.09.2001
(151) 19.12.2001
(180) 03.11.2010
(730) **Plastcom, spol. s r.o.**, Medená 13, Bratislava,
Slovenská republika
(210) O 160714

(111) **239415**
(220) 03.11.2000
(320) 03.11.2000
(442) 12.09.2001
(151) 19.12.2001
(180) 03.11.2010
(730) **LANGR NÁBYTEK s.r.o.**, Nemošická 1078,
Pardubice, Česká republika
(210) O 160715

(111) **239416**
(220) 06.11.2000
(320) 06.11.2000
(442) 12.09.2001
(151) 19.12.2001
(180) 06.11.2010
(730) **PharmaNet a.s.**, tř. Kosmonautů 1151/6,
Olomouc, Česká republika
(210) O 160728

(111) **239417**
(220) 06.11.2000
(320) 06.11.2000
(442) 12.09.2001
(151) 19.12.2001
(180) 06.11.2010
(730) **OPUS ONE**, 7900 St. Helena Highway, Oakville,
Spojené státy americké, California
(210) O 160733

(111) **239418**
(220) 06.11.2000
(320) 06.11.2000
(442) 12.09.2001
(151) 19.12.2001
(180) 06.11.2010
(730) **BAKARE - GASTROSERVIS s.r.o.**, Opletalova
28, Praha 1, Česká republika
(210) O 160736

(111) **239419**
(220) 06.11.2000
(320) 06.11.2000
(442) 12.09.2001
(151) 19.12.2001
(180) 06.11.2010
(730) **SVAZ LYŽAŘŮ ČESKÉ REPUBLIKY**, Mezi
stadiony P.S. 40, Praha 6, Česká republika
(210) O 160741

(111) **239420**
(220) 06.11.2000
(320) 06.11.2000
(442) 12.09.2001
(151) 19.12.2001
(180) 06.11.2010
(730) **SVAZ LYŽAŘŮ ČESKÉ REPUBLIKY**, Mezi
stadiony P.S. 40, Praha 6, Česká republika
(210) O 160743

(111) **239421**
(220) 08.11.2000
(320) 01.09.2000
(442) 12.09.2001
(151) 19.12.2001
(180) 08.11.2010
(730) **SmithKline Beecham Biologicals S.A.**, Rue de
l'Institut 89, Rixensart, Belgie
(210) O 160795

(111) **239422**
(220) 08.11.2000
(320) 08.11.2000
(442) 12.09.2001
(151) 19.12.2001

(180) 08.11.2010
(730) **TIN TIN WORLD MEDIA s.r.o.**, Spytihněvova
12, Praha 2 - Nusle, Česká republika
(210) O 160811

(111) **239423**
(220) 10.11.2000
(320) 10.11.2000
(442) 12.09.2001
(151) 19.12.2001
(180) 10.11.2010
(730) **Andrej Kocúr - MANZO**, Štichova 591, Praha 4,
Česká republika
(210) O 160872

(111) **239424**
(220) 13.11.2000
(320) 13.11.2000
(442) 12.09.2001
(151) 19.12.2001
(180) 13.11.2010
(730) **LE EURO-GEAR, spol. s r.o.**, Antala Staška
1073, Praha 4, Česká republika
(210) O 160930

(111) **239425**
(220) 14.11.2000
(320) 15.05.2000
(442) 12.09.2001
(151) 19.12.2001
(180) 14.11.2010
(730) **Raza Foundries, Inc.**, 3080 North First Street,
San Jose, Spojené státy americké, California
(210) O 160975

(111) **239426**
(220) 14.11.2000
(320) 14.11.2000
(442) 12.09.2001
(151) 19.12.2001
(180) 14.11.2010
(730) **ROTKOV, s.r.o.**, Křídlovky 168, Jaroslavice,
Česká republika
(210) O 160982

(111) **239427**
(220) 15.11.2000
(320) 15.11.2000
(442) 12.09.2001
(151) 19.12.2001
(180) 15.11.2010
(730) **ENERGOSERVICE, s.r.o. měřicí a regulační
technika**, L. Zívra 1684, Nová Paka, Česká
republika
(210) O 161001

(111) **239428**
(220) 15.11.2000
(320) 15.11.2000
(442) 12.09.2001
(151) 19.12.2001
(180) 15.11.2010
(730) **ZETRON s.r.o.**, Mánesova 1/863, Třebíč, Česká
republika
(210) O 161007

(111) **239429**
(220) 15.11.2000
(320) 15.11.2000
(442) 12.09.2001
(151) 19.12.2001
(180) 15.11.2010
(730) **MAXIS a.s.**, Venzigova 7, Praha 2, Česká
republika
(210) O 161010

(111) **239430**
(220) 15.11.2000
(320) 15.11.2000
(442) 12.09.2001
(151) 19.12.2001
(180) 15.11.2010
(730) **McCarter Slovakia s.r.o.**, Miletičova 1,
Bratislava, Slovenská republika
(210) O 161033

(111) **239431**
(220) 15.11.2000
(320) 15.11.2000
(442) 12.09.2001
(151) 19.12.2001
(180) 15.11.2010
(730) **TV PRODUCTS s.r.o.**, U Černé věže 12, České
Budějovice, Česká republika
(210) O 161034

(111) **239432**
(220) 15.11.2000
(320) 15.11.2000
(442) 12.09.2001
(151) 19.12.2001
(180) 15.11.2010
(730) **SHIMANO INC.**, 77 Oimatsu-cho 3-cho, Sakai,
Osaka, Japonsko
(210) O 161039

(111) **239433**
(220) 15.11.2000
(320) 15.11.2000
(442) 12.09.2001
(151) 19.12.2001
(180) 15.11.2010
(730) **SHIMANO INC.**, 77 Oimatsu-cho 3-cho, Sakai,
Osaka, Japonsko
(210) O 161040

(111) **239434**
(220) 15.11.2000
(320) 15.11.2000
(442) 12.09.2001
(151) 19.12.2001
(180) 15.11.2010
(730) **SHIMANO INC.**, 77 Oimatsu-cho 3-cho, Sakai,
Osaka, Japonsko
(210) O 161042

(111) **239435**
(220) 15.11.2000
(320) 15.11.2000
(442) 12.09.2001
(151) 19.12.2001

(180) 15.11.2010
(730) **SHIMANO INC.**, 77 Oimatsu-cho 3-cho, Sakai,
Osaka, Japonsko
(210) O 161043

(111) **239436**
(220) 15.11.2000
(320) 15.11.2000
(442) 12.09.2001
(151) 19.12.2001
(180) 15.11.2010
(730) **SHIMANO INC.**, 77 Oimatsu-cho 3-cho, Sakai,
Osaka, Japonsko
(210) O 161044

(111) **239437**
(220) 15.11.2000
(320) 15.11.2000
(442) 12.09.2001
(151) 19.12.2001
(180) 15.11.2010
(730) **SHIMANO INC.**, 77 Oimatsu-cho 3-cho, Sakai,
Osaka, Japonsko
(210) O 161045

(111) **239438**
(220) 15.11.2000
(320) 15.11.2000
(442) 12.09.2001
(151) 19.12.2001
(180) 15.11.2010
(730) **SHIMANO INC.**, 77 Oimatsu-cho 3-cho, Sakai,
Osaka, Japonsko
(210) O 161046

(111) **239439**
(220) 15.11.2000
(320) 15.11.2000
(442) 12.09.2001
(151) 19.12.2001
(180) 15.11.2010
(730) **SHIMANO INC.**, 77 Oimatsu-cho 3-cho, Sakai,
Osaka, Japonsko
(210) O 161047

(111) **239440**
(220) 15.11.2000
(320) 15.11.2000
(442) 12.09.2001
(151) 19.12.2001
(180) 15.11.2010
(730) **SHIMANO INC.**, 77 Oimatsu-cho 3-cho, Sakai,
Osaka, Japonsko
(210) O 161048

(111) **239441**
(220) 15.11.2000
(320) 15.11.2000
(442) 12.09.2001
(151) 19.12.2001
(180) 15.11.2010
(730) **SHIMANO INC.**, 77 Oimatsu-cho 3-cho, Sakai,
Osaka, Japonsko
(210) O 161049

(111) **239442**
(220) 15.11.2000
(320) 15.11.2000
(442) 12.09.2001
(151) 19.12.2001
(180) 15.11.2010
(730) **SHIMANO INC.**, 77 Oimatsu-cho 3-cho, Sakai,
Osaka, Japonsko
(210) O 161050

(111) **239443**
(220) 15.11.2000
(320) 15.11.2000
(442) 12.09.2001
(151) 19.12.2001
(180) 15.11.2010
(730) **SHIMANO INC.**, 77 Oimatsu-cho 3-cho, Sakai,
Osaka, Japonsko
(210) O 161051

(111) **239444**
(220) 15.11.2000
(320) 15.11.2000
(442) 12.09.2001
(151) 19.12.2001
(180) 15.11.2010
(730) **SHIMANO INC.**, 77 Oimatsu-cho 3-cho, Sakai,
Osaka, Japonsko
(210) O 161053

(111) **239445**
(220) 15.11.2000
(320) 15.11.2000
(442) 12.09.2001
(151) 19.12.2001
(180) 15.11.2010
(730) **SHIMANO INC.**, 77 Oimatsu-cho 3-cho, Sakai,
Osaka, Japonsko
(210) O 161054

(111) **239446**
(220) 15.11.2000
(320) 15.11.2000
(442) 12.09.2001
(151) 19.12.2001
(180) 15.11.2010
(730) **SHIMANO INC.**, 77 Oimatsu-cho 3-cho, Sakai,
Osaka, Japonsko
(210) O 161057

(111) **239447**
(220) 15.11.2000
(320) 15.11.2000
(442) 12.09.2001
(151) 19.12.2001
(180) 15.11.2010
(730) **SHIMANO INC.**, 77 Oimatsu-cho 3-cho, Sakai,
Osaka, Japonsko
(210) O 161059

(111) **239448**
(220) 15.11.2000
(320) 15.11.2000
(442) 12.09.2001
(151) 19.12.2001

(180) 15.11.2010
(730) **SHIMANO INC.**, 77 Oimatsu-cho 3-cho, Sakai,
Osaka, Japonsko
(210) O 161060

(111) **239449**
(220) 15.11.2000
(320) 15.11.2000
(442) 12.09.2001
(151) 19.12.2001
(180) 15.11.2010
(730) **SHIMANO INC.**, 77 Oimatsu-cho 3-cho, Sakai,
Osaka, Japonsko
(210) O 161061

(111) **239450**
(220) 15.11.2000
(320) 15.11.2000
(442) 12.09.2001
(151) 19.12.2001
(180) 15.11.2010
(730) **SHIMANO INC.**, 77 Oimatsu-cho 3-cho, Sakai,
Osaka, Japonsko
(210) O 161062

(111) **239451**
(220) 15.11.2000
(320) 15.11.2000
(442) 12.09.2001
(151) 19.12.2001
(180) 15.11.2010
(730) **SHIMANO INC.**, 77 Oimatsu-cho 3-cho, Sakai,
Osaka, Japonsko
(210) O 161063

(111) **239452**
(220) 15.11.2000
(320) 15.11.2000
(442) 12.09.2001
(151) 19.12.2001
(180) 15.11.2010
(730) **SHIMANO INC.**, 77 Oimatsu-cho 3-cho, Sakai,
Osaka, Japonsko
(210) O 161064

(111) **239453**
(220) 15.11.2000
(320) 15.11.2000
(442) 12.09.2001
(151) 19.12.2001
(180) 15.11.2010
(730) **SHIMANO INC.**, 77 Oimatsu-cho 3-cho, Sakai,
Osaka, Japonsko
(210) O 161065

(111) **239454**
(220) 15.11.2000
(320) 15.11.2000
(442) 12.09.2001
(151) 19.12.2001
(180) 15.11.2010
(730) **SHIMANO INC.**, 77 Oimatsu-cho 3-cho, Sakai,
Osaka, Japonsko
(210) O 161066

(111) **239455**
(220) 15.11.2000
(320) 15.11.2000
(442) 12.09.2001
(151) 19.12.2001
(180) 15.11.2010
(730) **SHIMANO INC.**, 77 Oimatsu-cho 3-cho, Sakai,
Osaka, Japonsko
(210) O 161067

(111) **239456**
(220) 15.11.2000
(320) 15.11.2000
(442) 12.09.2001
(151) 19.12.2001
(180) 15.11.2010
(730) **SHIMANO INC.**, 77 Oimatsu-cho 3-cho, Sakai,
Osaka, Japonsko
(210) O 161068

(111) **239457**
(220) 15.11.2000
(320) 15.11.2000
(442) 12.09.2001
(151) 19.12.2001
(180) 15.11.2010
(730) **SHIMANO INC.**, 77 Oimatsu-cho 3-cho, Sakai,
Osaka, Japonsko
(210) O 161070

(111) **239458**
(220) 15.11.2000
(320) 15.11.2000
(442) 12.09.2001
(151) 19.12.2001
(180) 15.11.2010
(730) **SHIMANO INC.**, 77 Oimatsu-cho 3-cho, Sakai,
Osaka, Japonsko
(210) O 161071

(111) **239459**
(220) 15.11.2000
(320) 15.11.2000
(442) 12.09.2001
(151) 19.12.2001
(180) 15.11.2010
(730) **SHIMANO INC.**, 77 Oimatsu-cho 3-cho, Sakai,
Osaka, Japonsko
(210) O 161072

(111) **239460**
(220) 15.11.2000
(320) 15.11.2000
(442) 12.09.2001
(151) 19.12.2001
(180) 15.11.2010
(730) **SHIMANO INC.**, 77 Oimatsu-cho 3-cho, Sakai,
Osaka, Japonsko
(210) O 161073

(111) **239461**
(220) 15.11.2000
(320) 15.11.2000
(442) 12.09.2001
(151) 19.12.2001

(180) 15.11.2010
(730) **SHIMANO INC.**, 77 Oimatsu-cho 3-cho, Sakai,
Osaka, Japonsko
(210) O 161074

(111) **239462**
(220) 15.11.2000
(320) 15.11.2000
(442) 12.09.2001
(151) 19.12.2001
(180) 15.11.2010
(730) **SHIMANO INC.**, 77 Oimatsu-cho 3-cho, Sakai,
Osaka, Japonsko
(210) O 161075

(111) **239463**
(220) 15.11.2000
(320) 15.11.2000
(442) 12.09.2001
(151) 19.12.2001
(180) 15.11.2010
(730) **SHIMANO INC.**, 77 Oimatsu-cho 3-cho, Sakai,
Osaka, Japonsko
(210) O 161076

(111) **239464**
(220) 15.11.2000
(320) 15.11.2000
(442) 12.09.2001
(151) 19.12.2001
(180) 15.11.2010
(730) **SHIMANO INC.**, 77 Oimatsu-cho 3-cho, Sakai,
Osaka, Japonsko
(210) O 161077

(111) **239465**
(220) 15.11.2000
(320) 15.11.2000
(442) 12.09.2001
(151) 19.12.2001
(180) 15.11.2010
(730) **SHIMANO INC.**, 77 Oimatsu-cho 3-cho, Sakai,
Osaka, Japonsko
(210) O 161079

(111) **239466**
(220) 15.11.2000
(320) 15.11.2000
(442) 12.09.2001
(151) 19.12.2001
(180) 15.11.2010
(730) **SHIMANO INC.**, 77 Oimatsu-cho 3-cho, Sakai,
Osaka, Japonsko
(210) O 161080

(111) **239467**
(220) 15.11.2000
(320) 15.11.2000
(442) 12.09.2001
(151) 19.12.2001
(180) 15.11.2010
(730) **SHIMANO INC.**, 77 Oimatsu-cho 3-cho, Sakai,
Osaka, Japonsko
(210) O 161081

(111) **239468**
(220) 15.11.2000
(320) 15.11.2000
(442) 12.09.2001
(151) 19.12.2001
(180) 15.11.2010
(730) **SHIMANO INC.**, 77 Oimatsu-cho 3-cho, Sakai,
Osaka, Japonsko
(210) O 161082

(111) **239469**
(220) 15.11.2000
(320) 15.11.2000
(442) 12.09.2001
(151) 19.12.2001
(180) 15.11.2010
(730) **SHIMANO INC.**, 77 Oimatsu-cho 3-cho, Sakai,
Osaka, Japonsko
(210) O 161083

(111) **239470**
(220) 15.11.2000
(320) 15.11.2000
(442) 12.09.2001
(151) 19.12.2001
(180) 15.11.2010
(730) **SHIMANO INC.**, 77 Oimatsu-cho 3-cho, Sakai,
Osaka, Japonsko
(210) O 161085

(111) **239471**
(220) 15.11.2000
(320) 15.11.2000
(442) 12.09.2001
(151) 19.12.2001
(180) 15.11.2010
(730) **SHIMANO INC.**, 77 Oimatsu-cho 3-cho, Sakai,
Osaka, Japonsko
(210) O 161086

(111) **239472**
(220) 15.11.2000
(320) 15.11.2000
(442) 12.09.2001
(151) 19.12.2001
(180) 15.11.2010
(730) **SHIMANO INC.**, 77 Oimatsu-cho 3-cho, Sakai,
Osaka, Japonsko
(210) O 161087

(111) **239473**
(220) 15.11.2000
(320) 15.11.2000
(442) 12.09.2001
(151) 19.12.2001
(180) 15.11.2010
(730) **SHIMANO INC.**, 77 Oimatsu-cho 3-cho, Sakai,
Osaka, Japonsko
(210) O 161088

(111) **239474**
(220) 15.11.2000
(320) 15.11.2000
(442) 12.09.2001
(151) 19.12.2001

(180) 15.11.2010
 (730) **SHIMANO INC.**, 77 Oimatsu-cho 3-cho, Sakai,
 Osaka, Japonsko

(210) O 161089

(111) **239475**

(220) 15.11.2000
 (320) 15.11.2000
 (442) 12.09.2001
 (151) 19.12.2001
 (180) 15.11.2010

(730) **GAMEX CZ, s.r.o.**, 2. května 685, Napajedla,
 Česká republika

(210) O 161090

(111) **239476**

(220) 15.11.2000
 (320) 15.11.2000
 (442) 12.09.2001
 (151) 19.12.2001
 (180) 15.11.2010

(730) **COMPANY OF THE FAR COUNTRIES, LTD.**,

150 West 25th Street, Suite 1203, New York,
 Spojené státy americké, New York

(210) O 161106

(111) **239477**

(220) 16.11.2000
 (320) 16.11.2000
 (442) 12.09.2001
 (151) 19.12.2001
 (180) 16.11.2010

(730) **JUDr. Eliáš Lubomír**, Netušilova 15, Prostějov,
 Česká republika

(210) O 161119

(111) **239478**

(220) 16.11.2000
 (320) 16.11.2000
 (442) 12.09.2001
 (151) 19.12.2001
 (180) 16.11.2010

(730) **Cígler Martin**, Högrova 17, Brno, Česká
 republika

(210) O 161123

(111) **239479**

(220) 16.11.2000
 (320) 16.11.2000
 (442) 12.09.2001
 (151) 19.12.2001
 (180) 16.11.2010

(730) **Hubáček Otakar**, Jakuba Obrovského 21, Brno,
 Česká republika

(210) O 161132

(111) **239480**

(220) 16.11.2000
 (320) 16.11.2000
 (442) 12.09.2001
 (151) 19.12.2001
 (180) 16.11.2010

(730) **BONITA Praha, spol. s r.o.**, Smotlachova 580,
 Praha 4, Česká republika

(210) O 161148

(111) **239481**

(220) 16.11.2000
 (320) 16.11.2000
 (442) 12.09.2001
 (151) 19.12.2001
 (180) 16.11.2010

(730) **BONITA Praha, spol. s r.o.**, Smotlachova 580,
 Praha 4, Česká republika

(210) O 161149

(111) **239482**

(220) 16.11.2000
 (320) 16.11.2000
 (442) 12.09.2001
 (151) 19.12.2001
 (180) 16.11.2010

(730) **BONITA Praha, spol. s r.o.**, Smotlachova 580,
 Praha 4, Česká republika

(210) O 161150

(111) **239483**

(220) 16.11.2000
 (320) 16.11.2000
 (442) 12.09.2001
 (151) 19.12.2001
 (180) 16.11.2010

(730) **BONITA Praha, spol. s r.o.**, Smotlachova 580,
 Praha 4, Česká republika

(210) O 161151

(111) **239484**

(220) 20.11.2000
 (320) 20.11.2000
 (442) 12.09.2001
 (151) 19.12.2001
 (180) 20.11.2010

(730) **Karásek Alexandr**, Kvapilova 3, Praha 5, Česká
 republika

(210) O 161164

(111) **239485**

(220) 20.11.2000
 (320) 20.11.2000
 (442) 12.09.2001
 (151) 19.12.2001
 (180) 20.11.2010

(730) **JOSTRA cz spol. s r.o.**, Stachy 382, Česká
 republika

(210) O 161165

(111) **239487**

(220) 20.11.2000
 (320) 20.11.2000
 (442) 12.09.2001
 (151) 19.12.2001
 (180) 20.11.2010

(730) **HANÁČKÁ KYSELKA s.r.o.**, Horní Moštěnice,
 Česká republika

(210) O 161169

(111) **239488**

(220) 20.11.2000
 (320) 20.11.2000

(442) 12.09.2001

(151) 19.12.2001

(180) 20.11.2010

(730) **BODIT TACHOV s.r.o.**, Luční 1791, Tachov,
Česká republika

(210) O 161170

(111) **239489**

(220) 20.11.2000

(320) 20.11.2000

(442) 12.09.2001

(151) 19.12.2001

(180) 20.11.2010

(730) **EUREX MEDICA, spol. s r.o.**, Výstavní 604/111,
Ostrava - Vítkovice, Česká republika

(210) O 161173

(111) **239490**

(220) 20.11.2000

(320) 20.11.2000

(442) 12.09.2001

(151) 19.12.2001

(180) 20.11.2010

(730) **AMETEK, Inc.**, 37 North Valley Road, Building 4,
P.O.Box 1764, Paoli, Spojené státy americké,
Pennsylvania

(210) O 161209

(111) **239491**

(220) 20.11.2000

(320) 20.11.2000

(442) 12.09.2001

(151) 19.12.2001

(180) 20.11.2010

(730) **Allergan, Inc.**, 2525 Dupont Drive, Irvine,
Spojené státy americké, California

(210) O 161210

(111) **239492**

(220) 20.11.2000

(320) 20.11.2000

(442) 12.09.2001

(151) 19.12.2001

(180) 20.11.2010

(730) **The Procter&Gamble Company**, One
Procter&Gamble Plaza, Cincinnati, Spojené státy
americké, Ohio

(210) O 161211

(111) **239493**

(220) 20.11.2000

(320) 20.11.2000

(442) 12.09.2001

(151) 19.12.2001

(180) 20.11.2010

(730) **Compass Group Plc**, Cowley House, Guildford
Street, Chertsey Surrey., Velká Británie

(210) O 161224

(111) **239494**

(220) 20.11.2000

(320) 20.11.2000

(442) 12.09.2001

(151) 19.12.2001

(180) 20.11.2010

(730) **Akro Real, a.s.**, Pod Pramenem 3, Praha 4,
Česká republika

(210) O 161227

(111) **239495**

(220) 20.11.2000

(320) 20.11.2000

(442) 12.09.2001

(151) 19.12.2001

(180) 20.11.2010

(730) **Akro Real, a.s.**, Pod Pramenem 3, Praha 4,
Česká republika

(210) O 161228

(111) **239496**

(220) 21.11.2000

(320) 21.11.2000

(442) 12.09.2001

(151) 19.12.2001

(180) 21.11.2010

(730) **SIMA MEDIA Olomouc s.r.o.**, Michalské
stromořadí 3, Olomouc, Česká republika

(210) O 161240

(111) **239497**

(220) 21.11.2000

(320) 21.11.2000

(442) 12.09.2001

(151) 19.12.2001

(180) 21.11.2010

(730) **Ing. Kytlica Pavel**, Jiráskova 2, Nový Jičín,
Česká republika

(210) O 161245

(111) **239498**

(220) 21.11.2000

(320) 21.11.2000

(442) 12.09.2001

(151) 19.12.2001

(180) 21.11.2010

(730) **Uncle Ben's, Inc.**, 3250 East 44th Street,
Vernon, Spojené státy americké, California

(210) O 161335

(111) **239499**

(220) 21.11.2000

(320) 21.11.2000

(442) 12.09.2001

(151) 19.12.2001

(180) 21.11.2010

(730) **BTR Industrial Holdings Ltd.**, Carlisle Place,
London, Velká Británie

(210) O 161342

(111) **239500**

(220) 21.11.2000

(320) 21.11.2000

(442) 12.09.2001

(151) 19.12.2001

(180) 21.11.2010

(730) **Cichoň Radoslav**, Ratibořská 754, Praha 8,
Česká republika

(210) O 161343

(111) **239501**

(220) 22.11.2000
 (320) 22.11.2000
 (442) 12.09.2001
 (151) 19.12.2001
 (180) 22.11.2010

(730) **COUNTRY RADIO s.r.o.**, Zenklova 34, Praha 8,
 Česká republika
 (210) O 161351

(111) **239502**

(220) 22.11.2000
 (320) 22.11.2000
 (442) 12.09.2001
 (151) 19.12.2001
 (180) 22.11.2010

(730) **CET 21 spol. s r.o.**, V Jámě 12, Praha 1, Česká
 republika
 (210) O 161381

(111) **239504**

(220) 22.11.2000
 (320) 22.11.2000
 (442) 12.09.2001
 (151) 19.12.2001
 (180) 22.11.2010

(730) **Fresh Promotion s.r.o.**, Bránická 138, Praha 4,
 Česká republika
 (210) O 161398

(111) **239505**

(220) 23.11.2000
 (320) 23.11.2000
 (442) 12.09.2001
 (151) 19.12.2001
 (180) 23.11.2010

(730) **Kalenda Pavel**, Na písku 495, Horní Jiřetín,
 Česká republika
 (210) O 161412

(111) **239506**

(220) 23.11.2000
 (320) 23.11.2000
 (442) 12.09.2001
 (151) 19.12.2001
 (180) 23.11.2010

(730) **BIOMEDICA, spol. s r.o.**, Pekařská 8/601, Praha
 5, Česká republika
 (210) O 161416

(111) **239507**

(220) 23.11.2000
 (320) 23.11.2000
 (442) 12.09.2001
 (151) 19.12.2001
 (180) 23.11.2010

(730) **EIVO spol. s r.o.**, Nekázanka 6, Praha 1, Česká
 republika
 (210) O 161417

(111) **239508**

(220) 23.11.2000
 (320) 23.11.2000
 (442) 12.09.2001
 (151) 19.12.2001
 (180) 23.11.2010

(730) **TSERA, s.r.o.**, Lipanská 10/1898, Chomutov,
 Česká republika
 (210) O 161427

(111) **239509**

(220) 24.11.2000
 (320) 24.11.2000
 (442) 12.09.2001
 (151) 19.12.2001
 (180) 24.11.2010

(730) **RETIA, a.s.**, Pražská 341, Pardubice, Česká
 republika
 (210) O 161439

(111) **239510**

(220) 24.11.2000
 (320) 24.11.2000
 (442) 12.09.2001
 (151) 19.12.2001
 (180) 24.11.2010

(730) **Cestovní dům Eurodovolená s.r.o.**, 17.
 listopadu 229, Pardubice, Česká republika
 (210) O 161441

(111) **239511**

(220) 24.11.2000
 (320) 24.11.2000
 (442) 12.09.2001
 (151) 19.12.2001
 (180) 24.11.2010

(730) **ROHM AND HAAS COMPANY**, 100
 Independence Mall West, Philadelphia, Spojené
 státy americké, Pennsylvania
 (210) O 161458

(111) **239512**

(220) 24.11.2000
 (320) 24.11.2000
 (442) 12.09.2001
 (151) 19.12.2001
 (180) 24.11.2010

(730) **ROHM AND HAAS COMPANY**, 100
 Independence Mall West, Philadelphia, Spojené
 státy americké, Pennsylvania
 (210) O 161459

(111) **239513**

(220) 24.11.2000
 (320) 24.11.2000
 (442) 12.09.2001
 (151) 19.12.2001
 (180) 24.11.2010

(730) **ROHM AND HAAS COMPANY**, 100
 Independence Mall West, Philadelphia, Spojené
 státy americké, Pennsylvania
 (210) O 161460

(111) **239514**

(220) 24.11.2000
 (320) 25.05.2000
 (442) 12.09.2001
 (151) 19.12.2001
 (180) 24.11.2010

(730) **Bloomberg L.P.**, 499 Park Avenue, New York,
 Spojené státy americké, New York

(210) O 161464

(111) **239515**

(220) 24.11.2000

(320) 25.05.2000

(442) 12.09.2001

(151) 19.12.2001

(180) 24.11.2010

(730) **Bloomberg L.P.**, 499 Park Avenue, New York,
Spojené státy americké, New York

(210) O 161465

(111) **239516**

(220) 24.11.2000

(320) 24.11.2000

(442) 12.09.2001

(151) 19.12.2001

(180) 24.11.2010

(730) **GENEI, spol. s r.o.**, Antala Staška 30, Praha 4,
Česká republika

(210) O 161472

(111) **239517**

(220) 24.11.2000

(320) 24.11.2000

(442) 12.09.2001

(151) 19.12.2001

(180) 24.11.2010

(730) **GENEI, spol. s r.o.**, Antala Staška 30, Praha 4,
Česká republika

(210) O 161473

(111) **239518**

(220) 24.11.2000

(320) 24.11.2000

(442) 12.09.2001

(151) 19.12.2001

(180) 24.11.2010

(730) **MONA spol. s r.o.**, Malá Štěpánská 17, Praha 2,
Česká republika

(210) O 161474

(111) **239519**

(220) 27.11.2000

(320) 27.11.2000

(442) 12.09.2001

(151) 19.12.2001

(180) 27.11.2010

(730) **Jihočeské mlékárny, a s.**, Rudolfovská 83,
České Budějovice, Česká republika

(210) O 161494

(111) **239520**

(220) 27.11.2000

(320) 27.11.2000

(442) 12.09.2001

(151) 19.12.2001

(180) 27.11.2010

(730) **Kornuta Petr**, Jablunkovská 406, Třinec, Česká
republika

(210) O 161505

(111) **239521**

(220) 27.11.2000

(320) 27.11.2000

(442) 12.09.2001

(151) 19.12.2001

(180) 27.11.2010

(730) **Křivánková Radmila**, Legerova 3, Praha 2,
Česká republika

(210) O 161508

(111) **239522**

(220) 27.11.2000

(320) 27.11.2000

(442) 12.09.2001

(151) 19.12.2001

(180) 27.11.2010

(730) **Academia nakladatelství AV ČR**, Legerova 61,
Praha 2, Česká republika

(210) O 161509

(111) **239523**

(220) 27.11.2000

(320) 27.11.2000

(442) 12.09.2001

(151) 19.12.2001

(180) 27.11.2010

(730) **Academia nakladatelství AV ČR**, Legerova 61,
Praha 2, Česká republika

(210) O 161510

(111) **239524**

(220) 27.11.2000

(320) 27.11.2000

(442) 12.09.2001

(151) 19.12.2001

(180) 27.11.2010

(730) **Academia nakladatelství AV ČR**, Legerova 61,
Praha 2, Česká republika

(210) O 161511

(111) **239525**

(220) 27.11.2000

(320) 27.11.2000

(442) 12.09.2001

(151) 19.12.2001

(180) 27.11.2010

(730) **Academia nakladatelství AV ČR**, Legerova 61,
Praha 2, Česká republika

(210) O 161512

(111) **239526**

(220) 27.11.2000

(320) 26.05.2000

(442) 12.09.2001

(151) 19.12.2001

(180) 27.11.2010

(730) **Procter & Gamble Pharmaceuticals, Inc.**, One
Procter & Gamble Plaza, Cincinnati, Spojené státy
americké, Ohio

(210) O 161526

(111) **239527**

(220) 28.11.2000

(320) 28.11.2000

(442) 12.09.2001

(151) 19.12.2001

(180) 28.11.2010

(730) **KESCHEM s.r.o.**, Eliščino nábř. 322, Hradec
Králové, Česká republika

(210) O 161545

(111) **239528**

(220) 28.11.2000

(320) 28.11.2000

(442) 12.09.2001

(151) 19.12.2001

(180) 28.11.2010

(730) **Alena Klimešová - CHATAŘ**, Ležáky 1,
Šumperk, Česká republika

(210) O 161549

(111) **239529**

(220) 28.11.2000

(320) 28.11.2000

(442) 12.09.2001

(151) 19.12.2001

(180) 28.11.2010

(730) **Malyovaniy Ruslan**, R. Těsnohlídka 18,
Prostějov, Česká republika

(210) O 161557

(111) **239530**

(220) 28.11.2000

(320) 28.11.2000

(442) 12.09.2001

(151) 19.12.2001

(180) 28.11.2010

(730) **TANDOORI s.r.o.**, Škrétova 10, Praha 2, Česká
republika

(210) O 161567

(111) **239531**

(220) 28.11.2000

(320) 28.11.2000

(442) 12.09.2001

(151) 19.12.2001

(180) 28.11.2010

(730) **TANDOORI s.r.o.**, Škrétova 10, Praha 2, Česká
republika

(210) O 161568

(111) **239532**

(220) 28.11.2000

(320) 28.11.2000

(442) 12.09.2001

(151) 19.12.2001

(180) 28.11.2010

(730) **VÍNO NITRA spol. s r.o.**, Vinárska 1, Lužianky,
Slovenská republika

(210) O 161574

(111) **239533**

(220) 29.11.2000

(320) 29.11.2000

(442) 12.09.2001

(151) 19.12.2001

(180) 29.11.2010

(730) **Cígler Martin**, Högrova 17, Brno, Česká
republika

(210) O 161598

(111) **239534**

(220) 29.11.2000

(320) 29.11.2000

(442) 12.09.2001

(151) 19.12.2001

(180) 29.11.2010

(730) **Nábytek KNY s.r.o.**, Pobřežní 21, Praha 8, Česká
republika

(210) O 161601

(111) **239535**

(220) 29.11.2000

(320) 29.11.2000

(442) 12.09.2001

(151) 19.12.2001

(180) 29.11.2010

(730) **Nábytek KNY s.r.o.**, Pobřežní 21, Praha 8, Česká
republika

(210) O 161602

(111) **239536**

(220) 29.11.2000

(320) 29.11.2000

(442) 12.09.2001

(151) 19.12.2001

(180) 29.11.2010

(730) **DYNYBYL, spol. s r.o.**, Barákova 237, Říčany,
Česká republika

(210) O 161605

(111) **239537**

(220) 29.11.2000

(320) 29.11.2000

(442) 12.09.2001

(151) 19.12.2001

(180) 29.11.2010

(730) **PROFITNESS LTD**, Sovereign House, Station
Road, St. Johns, Isle of Man, Velká Británie

(210) O 161607

(111) **239538**

(220) 29.11.2000

(320) 29.11.2000

(442) 12.09.2001

(151) 19.12.2001

(180) 29.11.2010

(730) **PROFITNESS LTD**, Sovereign House, Station
Road, St. Johns, Isle of Man, Velká Británie

(210) O 161608

(111) **239539**

(220) 29.11.2000

(320) 29.11.2000

(442) 12.09.2001

(151) 19.12.2001

(180) 29.11.2010

(730) **PROFITNESS LTD**, Sovereign House, Station
Road, St. Johns, Isle of Man, Velká Británie

(210) O 161610

(111) **239540**

(220) 29.11.2000

(320) 29.11.2000

(442) 12.09.2001

(151) 19.12.2001

(180) 29.11.2010

(730) **PROFITNESS LTD**, Sovereign House, Station
Road, St. Johns, Isle of Man, Velká Británie
(210) O 161611

(111) **239541**
(220) 29.11.2000
(320) 29.11.2000
(442) 12.09.2001

(151) 19.12.2001
(180) 29.11.2010

(730) **PROFITNESS LTD**, Sovereign House, Station
Road, St. Johns, Isle of Man, Velká Británie
(210) O 161612

(111) **239542**
(220) 29.11.2000
(320) 29.11.2000
(442) 12.09.2001

(151) 19.12.2001
(180) 29.11.2010

(730) **PROFITNESS LTD**, Sovereign House, Station
Road, St. Johns, Isle of Man, Velká Británie
(210) O 161613

(111) **239543**
(220) 29.11.2000
(320) 29.11.2000
(442) 12.09.2001

(151) 19.12.2001
(180) 29.11.2010

(730) **PROFITNESS LTD**, Sovereign House, Station
Road, St. Johns, Isle of Man, Velká Británie
(210) O 161614

(111) **239544**
(220) 29.11.2000
(320) 29.11.2000
(442) 12.09.2001

(151) 19.12.2001
(180) 29.11.2010

(730) **PROFITNESS LTD**, Sovereign House, Station
Road, St. Johns, Isle of Man, Velká Británie
(210) O 161615

(111) **239545**
(220) 29.11.2000
(320) 29.11.2000
(442) 12.09.2001

(151) 19.12.2001
(180) 29.11.2010

(730) **PROFITNESS LTD**, Sovereign House, Station
Road, St. Johns, Isle of Man, Velká Británie
(210) O 161616

(111) **239546**
(220) 29.11.2000
(320) 29.11.2000
(442) 12.09.2001

(151) 19.12.2001
(180) 29.11.2010

(730) **PROFITNESS LTD**, Sovereign House, Station
Road, St. Johns, Isle of Man, Velká Británie
(210) O 161617

(111) **239547**

(220) 29.11.2000

(320) 29.11.2000

(442) 12.09.2001

(151) 19.12.2001

(180) 29.11.2010

(730) **PROFITNESS LTD**, Sovereign House, Station
Road, St. Johns, Isle of Man, Velká Británie

(210) O 161618

(111) **239548**

(220) 29.11.2000

(320) 29.11.2000

(442) 12.09.2001

(151) 19.12.2001

(180) 29.11.2010

(730) **PROFITNESS LTD**, Sovereign House, Station
Road, St. Johns, Isle of Man, Velká Británie

(210) O 161620

(111) **239549**

(220) 29.11.2000

(320) 29.11.2000

(442) 12.09.2001

(151) 19.12.2001

(180) 29.11.2010

(730) **PROFITNESS LTD**, Sovereign House, Station
Road, St. Johns, Isle of Man, Velká Británie

(210) O 161622

(111) **239550**

(220) 29.11.2000

(320) 29.11.2000

(442) 12.09.2001

(151) 19.12.2001

(180) 29.11.2010

(730) **PROFITNESS LTD**, Sovereign House, Station
Road, St. Johns, Isle of Man, Velká Británie

(210) O 161623

(111) **239551**

(220) 29.11.2000

(320) 29.11.2000

(442) 12.09.2001

(151) 19.12.2001

(180) 29.11.2010

(730) **PROFITNESS LTD**, Sovereign House, Station
Road, St. Johns, Isle of Man, Velká Británie

(210) O 161624

(111) **239552**

(220) 29.11.2000

(320) 29.11.2000

(442) 12.09.2001

(151) 19.12.2001

(180) 29.11.2010

(730) **L'OREAL**, 14 rue Royale, Paris, Francie

(210) O 161632

(111) **239553**

(220) 29.11.2000

(320) 29.11.2000

(442) 12.09.2001

(151) 19.12.2001

(180) 29.11.2010

(730) **Vindiš Vladimír**, Holubkova 3099, Praha 10,
Česká republika
(210) O 161633

(111) **239554**
(220) 29.11.2000
(320) 29.11.2000
(442) 12.09.2001
(151) 19.12.2001
(180) 29.11.2010

(730) **Martínek Jaroslav**, Závašova, Kladno, Česká
republika
(210) O 161648

(111) **239555**
(220) 30.11.2000
(320) 30.11.2000
(442) 12.09.2001
(151) 19.12.2001
(180) 30.11.2010

(730) **DEDRA I.C., s.r.o.**, Podhradní 69, Česká Skalice,
Česká republika
(210) O 161670

(111) **239556**
(220) 30.11.2000
(320) 30.11.2000
(442) 12.09.2001
(151) 19.12.2001
(180) 30.11.2010

(730) **KAUFLAND ČESKÁ REPUBLIKA v.o.s.**, Pod
Višňovkou 25, Praha 4, Česká republika
(210) O 161671

(111) **239557**
(220) 30.11.2000
(320) 30.11.2000
(442) 12.09.2001
(151) 19.12.2001
(180) 30.11.2010

(730) **Všeobecná stavební Přerov spol. s r.o.**, Pod
skalkou 15, Přerov, Česká republika
(210) O 161673

(111) **239558**
(220) 30.11.2000
(320) 30.11.2000
(442) 12.09.2001
(151) 19.12.2001
(180) 30.11.2010

(730) **Všeobecná stavební Přerov spol. s r.o.**, Pod
skalkou 15, Přerov, Česká republika
(210) O 161676

(111) **239559**
(220) 30.11.2000
(320) 30.11.2000
(442) 12.09.2001
(151) 19.12.2001
(180) 30.11.2010

(730) **OPTIMUS s.r.o.**, Česká 11, Brno, Česká republika
(210) O 161693

(111) **239560**
(220) 30.11.2000

(320) 30.11.2000
(442) 12.09.2001
(151) 19.12.2001
(180) 30.11.2010
(730) **OPTIMUS s.r.o.**, Česká 11, Brno, Česká republika
(210) O 161694

(111) **239564**
(220) 30.11.2000
(320) 30.11.2000
(442) 12.09.2001
(151) 19.12.2001
(180) 30.11.2010

(730) **Seba T, akciová společnost**, Dobrovského 338,
Dvůr Králové nad Labem, Česká republika
(210) O 161733

(111) **239565**
(220) 30.11.2000
(320) 30.11.2000
(442) 12.09.2001
(151) 19.12.2001
(180) 30.11.2010

(730) **Seba T, akciová společnost**, Dobrovského 338,
Dvůr Králové nad Labem, Česká republika
(210) O 161734

(111) **239566**
(220) 01.12.2000
(320) 01.12.2000
(442) 12.09.2001
(151) 19.12.2001
(180) 01.12.2010

(730) **PIKRON s.r.o.**, Pražská 3347/46A, Ústí nad
Labem, Česká republika
(210) O 161768

(111) **239567**
(220) 01.12.2000
(320) 01.12.2000
(442) 12.09.2001
(151) 19.12.2001
(180) 01.12.2010

(730) **ISC Communication, s.r.o.**, Zlončická 10,
Praha 8, Česká republika
(210) O 161782

(111) **239568**
(220) 01.12.2000
(320) 01.12.2000
(442) 12.09.2001
(151) 19.12.2001
(180) 01.12.2010

(730) **HALOTEL s.r.o.**, Na Břehu 468, Praha 9, Česká
republika
(210) O 161783

(111) **239569**
(220) 01.12.2000
(320) 01.12.2000
(442) 12.09.2001
(151) 19.12.2001
(180) 01.12.2010

(730) **KOGITUM, s.r.o.**, Křížovnická 10/60, Praha 1,
Česká republika

(210) O 161784

(111) **239570**

(220) 01.12.2000

(320) 01.12.2000

(442) 12.09.2001

(151) 19.12.2001

(180) 01.12.2010

(730) **Malyovaniy Ruslan**, R. Těsnohlídka 18,
Prostějov, Česká republika

(210) O 161785

(111) **239571**

(220) 01.12.2000

(320) 01.12.2000

(442) 12.09.2001

(151) 19.12.2001

(180) 01.12.2010

(730) **Malyovaniy Ruslan**, R. Těsnohlídka 18,
Prostějov, Česká republika

(210) O 161786

(111) **239572**

(220) 01.12.2000

(320) 01.12.2000

(442) 12.09.2001

(151) 19.12.2001

(180) 01.12.2010

(730) **HANDSPRING, INC.**, 189 Bernardo Avenue,
Mountain View, Spojené státy americké, California

(210) O 161789

(111) **239573**

(220) 01.12.2000

(320) 01.12.2000

(442) 12.09.2001

(151) 19.12.2001

(180) 01.12.2010

(730) **HANDSPRING, INC.**, 189 Bernardo Avenue,
Mountain View, Spojené státy americké, California

(210) O 161790

(111) **239574**

(220) 01.12.2000

(320) 01.12.2000

(442) 12.09.2001

(151) 19.12.2001

(180) 01.12.2010

(730) **FONTÁNA P.M. s.r.o.**, Čechova 505, Kralupy
nad Vltavou, Česká republika

(210) O 161799

(111) **239575**

(220) 01.12.2000

(320) 13.11.2000

(442) 12.09.2001

(151) 19.12.2001

(180) 01.12.2010

(730) **Sara Lee Personal Products GmbH**, Birkenallee
110-134, Rheine, Německo

(210) O 161800

(111) **239576**

(220) 04.12.2000

(320) 04.12.2000

(442) 12.09.2001

(151) 19.12.2001

(180) 04.12.2010

(730) **Jana Makaloušová - MAJA**, nám. Antonie

Bejdové 1791/5, Ostrava - Poruba, Česká republika

(210) O 161824

(111) **239577**

(220) 04.12.2000

(320) 04.12.2000

(442) 12.09.2001

(151) 19.12.2001

(180) 04.12.2010

(730) **Jana Makaloušová - MAJA**, nám. Antonie

Bejdové 1791/5, Ostrava - Poruba, Česká republika

(210) O 161826

(111) **239578**

(220) 04.12.2000

(320) 04.12.2000

(442) 12.09.2001

(151) 19.12.2001

(180) 04.12.2010

(730) **Jana Makaloušová - MAJA**, nám. Antonie

Bejdové 1791/5, Ostrava - Poruba, Česká republika

(210) O 161827

(111) **239579**

(220) 04.12.2000

(320) 04.12.2000

(442) 12.09.2001

(151) 19.12.2001

(180) 04.12.2010

(730) **H + L propan, spol. s r.o.**, Rovná 20, Ostrava -

Přívoz, Česká republika

(210) O 161828

(111) **239580**

(220) 04.12.2000

(320) 04.12.2000

(442) 12.09.2001

(151) 19.12.2001

(180) 04.12.2010

(730) **EasySurf, s.r.o.**, Pláničkova 443/7, Praha 6,

Česká republika

(210) O 161841

(111) **239581**

(220) 04.12.2000

(320) 04.12.2000

(442) 12.09.2001

(151) 19.12.2001

(180) 04.12.2010

(730) **HOSTAN s.r.o.**, Hradní 2, Znojmo, Česká
republika

(210) O 161842

(111) **239582**

(220) 04.12.2000

(320) 04.12.2000

(442) 12.09.2001

(151) 19.12.2001

(180) 04.12.2010

(730) **Ing. Hanták Martin**, K Nádraží 89, Praha 9,

Česká republika

(210) O 161843

(111) **239583**

(220) 04.12.2000

(320) 04.12.2000

(442) 12.09.2001

(151) 19.12.2001

(180) 04.12.2010

(730) **PRINT + MORE, a.s.**, Nad Opatovem 2140/2,
Praha 4, Česká republika

(210) O 161986

(111) **239584**

(220) 05.12.2000

(320) 05.12.2000

(442) 12.09.2001

(151) 19.12.2001

(180) 05.12.2010

(730) **Carglass Luxembourg S.a.r.l. - Zug branch**,
Aegeristrasse 33, Zug, Švýcarsko

(210) O 162006

(111) **239585**

(220) 05.12.2000

(320) 05.12.2000

(442) 12.09.2001

(151) 19.12.2001

(180) 05.12.2010

(730) **Carglass Luxembourg S.a.r.l. - Zug branch**,
Aegeristrasse 33, Zug, Švýcarsko

(210) O 162007

(111) **239586**

(220) 05.12.2000

(320) 05.12.2000

(442) 12.09.2001

(151) 19.12.2001

(180) 05.12.2010

(730) **SYNOT W, a.s.**, Vinohradská 907, Uherské
Hradiště - Mařatice, Česká republika

(210) O 162019

(111) **239587**

(220) 05.12.2000

(320) 05.12.2000

(442) 12.09.2001

(151) 19.12.2001

(180) 05.12.2010

(730) **SYNOT W, a.s.**, Vinohradská 907, Uherské
Hradiště - Mařatice, Česká republika

(210) O 162020

(111) **239588**

(220) 06.12.2000

(320) 06.12.2000

(442) 12.09.2001

(151) 19.12.2001

(180) 06.12.2010

(730) **LOFIDA - IMEXCO s.r.o.**, Masarykova 523,
Nové Sedlo, Česká republika

(210) O 162058

(111) **239589**

(220) 06.12.2000

(320) 06.12.2000

(442) 12.09.2001

(151) 19.12.2001

(180) 06.12.2010

(730) **POLSTRIN DESIGN, spol. s r.o.**, Pražská 685,
Hradec Králové 4, Česká republika

(210) O 162066

(111) **239590**

(220) 06.12.2000

(320) 06.12.2000

(442) 12.09.2001

(151) 19.12.2001

(180) 06.12.2010

(730) **POLSTRIN DESIGN, spol. s r.o.**, Pražská 685,
Hradec Králové 4, Česká republika

(210) O 162067

(111) **239591**

(220) 06.12.2000

(320) 06.12.2000

(442) 12.09.2001

(151) 19.12.2001

(180) 06.12.2010

(730) **EasyLife, s.r.o.**, Václavské nám. 66, Praha 1,
Česká republika

(210) O 162069

(111) **239592**

(220) 06.12.2000

(320) 06.12.2000

(442) 12.09.2001

(151) 19.12.2001

(180) 06.12.2010

(730) **PDM-BLAGUSS, s.r.o.**, Konviktská 24, Praha 1,
Česká republika

(210) O 162070

(111) **239593**

(220) 06.12.2000

(320) 06.12.2000

(442) 12.09.2001

(151) 19.12.2001

(180) 06.12.2010

(730) **PDM-BLAGUSS, s.r.o.**, Konviktská 24, Praha 1,
Česká republika

(210) O 162072

(111) **239594**

(220) 06.12.2000

(320) 06.12.2000

(442) 12.09.2001

(151) 19.12.2001

(180) 06.12.2010

(730) **Belly s.r.o.**, Navrátilova II, Praha 1, Česká
republika

(210) O 162075

(111) **239595**

(220) 07.12.2000

(320) 07.12.2000

(442) 12.09.2001

(151) 19.12.2001

(180) 07.12.2010

(730) **Cempírek Bohumil**, Polnička 9, Polnička,
Česká republika

(210) O 162113

(111) **239596**

(220) 08.12.2000

(320) 08.12.2000

(442) 12.09.2001

(151) 19.12.2001

(180) 08.12.2010

(730) **Městské divadlo Zlín**, tř. Tomáše Bati 4091/32,
Zlín, Česká republika

(210) O 162136

(111) **239597**

(220) 08.12.2000

(320) 08.12.2000

(442) 12.09.2001

(151) 19.12.2001

(180) 08.12.2010

(730) **Oxy Vinyls, L.P.**, 5005 LBJ Freeway, Dallas,
Spojené státy americké, Texas

(210) O 162152

(111) **239598**

(220) 08.12.2000

(320) 08.12.2000

(442) 12.09.2001

(151) 19.12.2001

(180) 08.12.2010

(730) **Oxy Vinyls, L.P.**, 5005 LBJ Freeway, Dallas,
Spojené státy americké, Texas

(210) O 162153

(111) **239599**

(220) 08.12.2000

(320) 08.12.2000

(442) 12.09.2001

(151) 19.12.2001

(180) 08.12.2010

(730) **SLOVAKOFARMA, a.s.**, Železničná 12,
Hlohovec, Slovenská republika

(210) O 162179

(111) **239600**

(220) 08.12.2000

(320) 08.12.2000

(442) 12.09.2001

(151) 19.12.2001

(180) 08.12.2010

(730) **SLOVAKOFARMA, a.s.**, Železničná 12,
Hlohovec, Slovenská republika

(210) O 162180

(111) **239601**

(220) 08.12.2000

(320) 08.12.2000

(442) 12.09.2001

(151) 19.12.2001

(180) 08.12.2010

(730) **SLOVAKOFARMA, a.s.**, Železničná 12,
Hlohovec, Slovenská republika

(210) O 162181

(111) **239602**

(220) 11.12.2000

(320) 11.12.2000

(442) 12.09.2001

(151) 19.12.2001

(180) 11.12.2010

(730) **MAXIS a.s.**, Wenzigova 7, Praha 2, Česká
republika

(210) O 162213

(111) **239603**

(220) 11.12.2000

(320) 11.12.2000

(442) 12.09.2001

(151) 19.12.2001

(180) 11.12.2010

(730) **MAXIS a.s.**, Wenzigova 7, Praha 2, Česká
republika

(210) O 162214

(111) **239604**

(220) 11.12.2000

(320) 11.12.2000

(442) 12.09.2001

(151) 19.12.2001

(180) 11.12.2010

(730) **FYTO-SERVIS, s.r.o.**, Mratín 49, Česká republika

(210) O 162222

(111) **239605**

(220) 11.12.2000

(320) 11.12.2000

(442) 12.09.2001

(151) 19.12.2001

(180) 11.12.2010

(730) **BILEZBOZI.CZ, s.r.o.**, Na Úlehli 10, Praha 4,
Česká republika

(210) O 162223

(111) **239606**

(220) 11.12.2000

(320) 11.12.2000

(442) 12.09.2001

(151) 19.12.2001

(180) 11.12.2010

(730) **BILEZBOZI.CZ, s.r.o.**, Na Úlehli 10, Praha 4,
Česká republika

(210) O 162224

(111) **239607**

(220) 11.12.2000

(320) 11.12.2000

(442) 12.09.2001

(151) 19.12.2001

(180) 11.12.2010

(730) **Dansk Eternit A/S**, Sohngaardsholmsvej 2,
Aalborg, Dánsko

(210) O 162225

(111) **239608**

(220) 11.12.2000

(320) 11.12.2000

(442) 12.09.2001

(151) 19.12.2001

(180) 11.12.2010

(730) **ENTERPRISE JEAN LEFEBVRE (a French
société anonyme)**, 11 Boulevard Jean Mermoz,
Neuilly Sur Seine, Francie

(210) O 162226

(111) **239609**

(220) 11.12.2000

(320) 11.12.2000

(442) 12.09.2001

(151) 19.12.2001

(180) 11.12.2010

(730) **AROPEA s.r.o.**, Šlikova 11, Praha 6, Česká republika

(210) O 162227

(111) **239610**

(220) 11.12.2000

(320) 11.12.2000

(442) 12.09.2001

(151) 19.12.2001

(180) 11.12.2010

(730) **SHIMANO INC.**, 77 Oimatsu-cho 3-cho, Sakai, Osaka, Japonsko

(210) O 162228

(111) **239611**

(220) 11.12.2000

(320) 11.12.2000

(442) 12.09.2001

(151) 19.12.2001

(180) 11.12.2010

(730) **The Polo/Lauren Company, L.P.**, 650 Madison Avenue, New York, Spojené státy americké, New York

(210) O 162231

(111) **239612**

(220) 12.12.2000

(320) 12.12.2000

(442) 12.09.2001

(151) 19.12.2001

(180) 12.12.2010

(730) **DRINKS UNION a.s.**, Drážďanská 80, Ústí nad Labem, Česká republika

(210) O 162263

(111) **239613**

(220) 12.12.2000

(320) 12.12.2000

(442) 12.09.2001

(151) 19.12.2001

(180) 12.12.2010

(730) **ACER INCORPORATED**, 7, Hsin Ann Road, Hsin Chu Science Based Indust, Taiwan, Čína

(210) O 162268

(111) **239614**

(220) 12.12.2000

(320) 12.12.2000

(442) 12.09.2001

(151) 19.12.2001

(180) 12.12.2010

(730) **ANTONIO PUIG, S.A.**, Travesera de Gracia, 9, Barcelona, Španělsko

(210) O 162270

(111) **239615**

(220) 12.12.2000

(320) 12.12.2000

(442) 12.09.2001

(151) 19.12.2001

(180) 12.12.2010

(730) **Wyeth Whitehall Czech s.r.o.**, Novodvorská 994, Praha 4, Česká republika

(210) O 162272

(111) **239616**

(220) 12.12.2000

(320) 12.12.2000

(442) 12.09.2001

(151) 19.12.2001

(180) 12.12.2010

(730) **Wyeth Whitehall Czech s.r.o.**, Novodvorská 994, Praha 4, Česká republika

(210) O 162273

(111) **239617**

(220) 12.12.2000

(320) 12.12.2000

(442) 12.09.2001

(151) 19.12.2001

(180) 12.12.2010

(730) **HAMÉ, a.s.**, Babice č. 572, Česká republika

(210) O 162276

(111) **239618**

(220) 13.12.2000

(320) 13.12.2000

(442) 12.09.2001

(151) 19.12.2001

(180) 13.12.2010

(730) **ČESKÝ TELECOM, a.s.**, Olšanská 5, Praha 3, Česká republika

(210) O 162278

(111) **239619**

(220) 13.12.2000

(320) 13.12.2000

(442) 12.09.2001

(151) 19.12.2001

(180) 13.12.2010

(730) **Schöller, zmrzlina a mražené výrobky, s.r.o.**, Nupaky č. 145, Dobřejičovice u Prahy, Česká republika

(210) O 162309

(111) **239620**

(220) 13.12.2000

(320) 13.12.2000

(442) 12.09.2001

(151) 19.12.2001

(180) 13.12.2010

(730) **EDUCOCENTER Jiří Čapek s.r.o.**, Štítného 12, České Budějovice, Česká republika

(210) O 162318

(111) **239621**

(220) 13.12.2000

(320) 13.12.2000

(442) 12.09.2001

(151) 19.12.2001

(180) 13.12.2010

(730) **ZETRON s.r.o.**, Mánesova 1/863, Třebíč, Česká republika
(210) O 162322

(111) **239622**
(220) 14.12.2000
(320) 14.12.2000
(442) 12.09.2001
(151) 19.12.2001
(180) 14.12.2010

(730) **Wm. WRIGLEY Jr. Company**, 410 North Michigan Avenue, Chicago, Spojené státy americké, Illinois
(210) O 162356

(111) **239623**
(220) 14.12.2000
(320) 14.12.2000
(442) 12.09.2001
(151) 19.12.2001
(180) 14.12.2010

(730) **PT Lea Sanent**, Jalan Tomang Raya No. 56, Jakarta-Barat, Indonésie
(210) O 162362

(111) **239624**
(220) 14.12.2000
(320) 21.06.2000
(442) 12.09.2001
(151) 19.12.2001
(180) 14.12.2010

(730) **HERZ Szalámigvár Részvénytársaság**, Gubasci út. 13., Ungarn, Budapest, Maďarsko
(210) O 162366

(111) **239625**
(220) 14.12.2000
(320) 14.12.2000
(442) 12.09.2001
(151) 19.12.2001
(180) 14.12.2010

(730) **TEXACO INTERNATIONAL TRADER INC.**, 2000 Westchester Avenue, City of White Plains, Spojené státy americké, New York
(210) O 162368

(111) **239626**
(220) 14.12.2000
(320) 14.12.2000
(442) 12.09.2001
(151) 19.12.2001
(180) 14.12.2010

(730) **TEXACO INTERNATIONAL TRADER INC.**, 2000 Westchester Avenue, City of White Plains, Spojené státy americké, New York
(210) O 162369

(111) **239627**
(220) 14.12.2000
(320) 14.12.2000
(442) 12.09.2001
(151) 19.12.2001
(180) 14.12.2010

(730) **TEXACO INTERNATIONAL TRADER INC.**, 2000 Westchester Avenue, City of White Plains, Spojené státy americké, New York
(210) O 162370

(111) **239628**
(220) 14.12.2000
(320) 14.12.2000
(442) 12.09.2001
(151) 19.12.2001
(180) 14.12.2010

(730) **PARKE, DAVIS & COMPANY**, 201 Tabor Road, Morris Plains, Spojené státy americké, New Jersey
(210) O 162371

(111) **239629**
(220) 14.12.2000
(320) 19.06.2000
(442) 12.09.2001
(151) 19.12.2001
(180) 14.12.2010

(730) **SUN MICROSYSTEMS, INC.**, 901 San Antonio Road, Palo Alto, Spojené státy americké, California
(210) O 162372

(111) **239630**
(220) 14.12.2000
(320) 14.12.2000
(442) 12.09.2001
(151) 19.12.2001
(180) 14.12.2010

(730) **KERAMIKA PŘÍBRAM, spol. s r.o.**, Husova 596, Příbram 6, Česká republika
(210) O 162374

(111) **239631**
(220) 15.12.2000
(320) 15.12.2000
(442) 12.09.2001
(151) 19.12.2001
(180) 15.12.2010

(730) **i Can-ASP, Inc.**, One Computer Associates Plaza, Islandia, Spojené státy americké, New York
(210) O 162405

(111) **239632**
(220) 15.12.2000
(320) 15.12.2000
(442) 12.09.2001
(151) 19.12.2001
(180) 15.12.2010

(730) **Metrostav a.s.**, Koželužská 2246, Praha 8, Česká republika
(210) O 162438

(111) **239633**
(220) 18.12.2000
(320) 18.12.2000
(442) 12.09.2001
(151) 19.12.2001
(180) 18.12.2010

(730) **ASTRID T. M., a. s.**, U průhonu 10/700, Praha 7, Česká republika

(210) O 162449

(111) **239634**

(220) 18.12.2000

(320) 18.12.2000

(442) 12.09.2001

(151) 19.12.2001

(180) 18.12.2010

(730) **ROYAL DEFEND HOLDING a. s.**, Ženské domovy Ostrovského 3/253, Praha 5, Česká republika

(210) O 162465

(111) **239635**

(220) 18.12.2000

(320) 18.12.2000

(442) 12.09.2001

(151) 19.12.2001

(180) 18.12.2010

(730) **ROYAL DEFEND HOLDING a. s.**, Ženské domovy Ostrovského 3/253, Praha 5, Česká republika

(210) O 162466

(111) **239636**

(220) 18.12.2000

(320) 18.12.2000

(442) 12.09.2001

(151) 19.12.2001

(180) 18.12.2010

(730) **ROYAL DEFEND HOLDING a. s.**, Ženské domovy Ostrovského 3/253, Praha 5, Česká republika

(210) O 162468

(111) **239637**

(220) 18.12.2000

(320) 18.12.2000

(442) 12.09.2001

(151) 19.12.2001

(180) 18.12.2010

(730) **ZP-Medica a.s.**, Olomoucká 116, Prostějov, Česká republika

(210) O 162474

(111) **239638**

(220) 18.12.2000

(320) 18.12.2000

(442) 12.09.2001

(151) 19.12.2001

(180) 18.12.2010

(730) **Jan Drahoňovský**, Hrubá Skála č. 19, Turnov, Česká republika

(210) O 162482

(111) **239639**

(220) 18.12.2000

(320) 18.12.2000

(442) 12.09.2001

(151) 19.12.2001

(180) 18.12.2010

(730) **Jaromír Smil**, Václavská 18, Praha 2, Česká republika

(210) O 162486

(111) **239640**

(220) 18.12.2000

(320) 18.12.2000

(442) 12.09.2001

(151) 19.12.2001

(180) 18.12.2010

(730) **Jaromír Smil**, Václavská 18, Praha 2, Česká republika

(210) O 162487

(111) **239641**

(220) 19.12.2000

(320) 19.12.2000

(442) 12.09.2001

(151) 19.12.2001

(180) 19.12.2010

(730) **Polabské mlékárny, a.s.**, Dr. Kryšpína 510, Poděbrady, Česká republika

(210) O 162532

(111) **239642**

(220) 19.12.2000

(320) 19.12.2000

(442) 12.09.2001

(151) 19.12.2001

(180) 19.12.2010

(730) **AQUACON, s.r.o.**, Žižkova 1077, Benešov, Česká republika

(210) O 162534

(111) **239643**

(220) 20.12.2000

(320) 20.12.2000

(442) 12.09.2001

(151) 19.12.2001

(180) 20.12.2010

(730) **Libor Bujáček**, Drslavice 95, Hradčovice, Česká republika

(210) O 162541

(111) **239644**

(220) 20.12.2000

(320) 20.12.2000

(442) 12.09.2001

(151) 19.12.2001

(180) 20.12.2010

(730) **Ivan Benetka**, nám. Svobody 1, Praha 6, Česká republika

(210) O 162543

(111) **239645**

(220) 20.12.2000

(320) 20.12.2000

(442) 12.09.2001

(151) 19.12.2001

(180) 20.12.2010

(730) **PORFIX, s. r. o.**, Lidická 1060, Kunovice, Česká republika

(210) O 162548

(111) **239646**

(220) 20.12.2000

(320) 20.12.2000

(442) 12.09.2001

(151) 19.12.2001

(180) 20.12.2010
(730) **PORFIX, s. r. o.**, Lidická 1060, Kunovice, Česká republika
(210) O 162549

(111) **239647**
(220) 20.12.2000
(320) 20.12.2000
(442) 12.09.2001
(151) 19.12.2001
(180) 20.12.2010
(730) **Jaroslav Procházka aWORLD**, Sazomín 55, Žďár nad Sázavou, Česká republika
(210) O 162552

(111) **239648**
(220) 20.12.2000
(320) 20.12.2000
(442) 12.09.2001
(151) 19.12.2001
(180) 20.12.2010
(730) **Jaroslav Procházka aWORLD**, Sazomín 55, Žďár nad Sázavou, Česká republika
(210) O 162553

(111) **239649**
(220) 20.12.2000
(320) 20.12.2000
(442) 12.09.2001
(151) 19.12.2001
(180) 20.12.2010
(730) **Best - Business, a. s.**, Havlíčkova 7, Vyškov, Česká republika
(210) O 162554

(111) **239650**
(220) 20.12.2000
(320) 20.12.2000
(442) 12.09.2001
(151) 19.12.2001
(180) 20.12.2010
(730) **SIEZA, s.r.o.**, Štúrova 1282, Praha 4, Česká republika
(210) O 162558

(111) **239651**
(220) 20.12.2000
(320) 20.12.2000
(442) 12.09.2001
(151) 19.12.2001
(180) 20.12.2010
(730) **Zdeněk Kedroň**, Jaroslavice 168, Zlín, Česká republika
(210) O 162559

(111) **239652**
(220) 21.12.2000
(320) 21.12.2000
(442) 12.09.2001
(151) 19.12.2001
(180) 21.12.2010
(730) **Anglo-americký institut liberálních studií, o. p. s.**, Na Výsluní 1336, Hradec Králové, Česká republika
(210) O 162642

(111) **239653**
(220) 22.12.2000
(320) 22.12.2000
(442) 12.09.2001
(151) 19.12.2001
(180) 22.12.2010
(730) **INTEGRO DIPLOMA spol. s r. o.**, Volgogradská 38, Ostrava - Jih, Česká republika
(210) O 162662

(111) **239654**
(220) 22.12.2000
(320) 22.12.2000
(442) 12.09.2001
(151) 19.12.2001
(180) 22.12.2010
(730) **INTEGRO DIPLOMA spol. s r. o.**, Volgogradská 38, Ostrava - Jih, Česká republika
(210) O 162663

(111) **239655**
(220) 22.12.2000
(320) 22.12.2000
(442) 12.09.2001
(151) 19.12.2001
(180) 22.12.2010
(730) **Marta VERNEROVÁ, "SIVICO"**, Ostružinová 2933, Praha 10, Česká republika
(210) O 162678

(111) **239656**
(220) 22.12.2000
(320) 22.12.2000
(442) 12.09.2001
(151) 19.12.2001
(180) 22.12.2010
(730) **Marta VERNEROVÁ, "SIVICO"**, Ostružinová 2933, Praha 10, Česká republika
(210) O 162679

(111) **239657**
(220) 22.12.2000
(320) 22.12.2000
(442) 12.09.2001
(151) 19.12.2001
(180) 22.12.2010
(730) **DAIMLERCHRYSLER CORPORATION**, 1000 Chrysler Drive, City of Auburn Hills, Spojené státy americké, Michigan
(210) O 162681

(111) **239658**
(220) 22.12.2000
(320) 22.12.2000
(442) 12.09.2001
(151) 19.12.2001
(180) 22.12.2010
(730) **Forinex S.A.**, Rue Maurice 2, P O Box 3789, 1211 Geneva 3, Švýcarsko
(210) O 162686

(111) **239659**
(220) 22.12.2000
(320) 22.12.2000
(442) 12.09.2001

-
- (151) 19.12.2001
(180) 22.12.2010
(730) **Wm. WRIGLEY Jr. Company**, Wrigley Building, 410 N. Michigan Avenue, Chicago, Spojené státy americké, Illinois
(210) O 162687
-
- (111) **239660**
(220) 22.12.2000
(320) 07.07.2000
(442) 12.09.2001
(151) 19.12.2001
(180) 22.12.2010
(730) **New Skies Satellites N. V.**, Rooseveltplantsoen 4, Hague, Holandsko
(210) O 162688
-
- (111) **239661**
(220) 22.12.2000
(320) 12.12.2000
(442) 12.09.2001
(151) 19.12.2001
(180) 22.12.2010
(730) **Napster, Inc.**, 600 Chesapeake Drive, Redwood City, Spojené státy americké, California
(210) O 162691
-
- (111) **239662**
(220) 22.12.2000
(320) 12.12.2000
(442) 12.09.2001
(151) 19.12.2001
(180) 22.12.2010
(730) **Napster, Inc.**, 600 Chesapeake Drive, Redwood City, Spojené státy americké, California
(210) O 162693
-
- (111) **239663**
(220) 22.12.2000
(320) 22.12.2000
(442) 12.09.2001
(151) 19.12.2001
(180) 22.12.2010
(730) **Pavel Jedlička - SAURAT**, Domousnice 12, Česká republika
(210) O 162699
-
- (111) **239664**
(220) 22.12.2000
(320) 22.12.2000
(442) 12.09.2001
(151) 19.12.2001
(180) 22.12.2010
(730) **Pavel Jedlička - SAURAT**, Domousnice 12, Česká republika
(210) O 162700
-
- (111) **239665**
(220) 27.12.2000
(320) 27.12.2000
(442) 12.09.2001
(151) 19.12.2001
(180) 27.12.2010
(730) **Václav Krejsa**, Komenského 1412, Kostelec nad Orlicí, Česká republika
-
- (210) O 162714
-
- (111) **239666**
(220) 27.12.2000
(320) 27.12.2000
(442) 12.09.2001
(151) 19.12.2001
(180) 27.12.2010
(730) **ODEX spol. s r. o.**, nám. Míru 199, Vracov, Česká republika
(210) O 162715
-
- (111) **239667**
(220) 27.12.2000
(320) 27.12.2000
(442) 12.09.2001
(151) 19.12.2001
(180) 27.12.2010
(730) **EURO CATERING, s.r.o.**, Libušská 118, Praha 4, Česká republika
(210) O 162735
-
- (111) **239668**
(220) 27.12.2000
(320) 27.12.2000
(442) 12.09.2001
(151) 19.12.2001
(180) 27.12.2010
(730) **EURO CATERING, s.r.o.**, Libušská 118, Praha 4, Česká republika
(210) O 162736
-
- (111) **239669**
(220) 27.12.2000
(320) 19.07.2000
(442) 12.09.2001
(151) 19.12.2001
(180) 27.12.2010
(730) **Heidelberger Druckmaschinen Aktiengesellschaft**, 52-60, Kurfuersten-Anlage, Heidelberg, Německo
(210) O 162745
-
- (111) **239670**
(220) 27.12.2000
(320) 27.12.2000
(442) 12.09.2001
(151) 19.12.2001
(180) 27.12.2010
(730) **Mars, Incorporated**, 6885 Elm Street, Mc Lean, Spojené státy americké, Virginia
(210) O 162746
-
- (111) **239671**
(220) 28.12.2000
(320) 28.12.2000
(442) 12.09.2001
(151) 19.12.2001
(180) 28.12.2010
(730) **KARLOVARSKÉ MINERÁLNÍ VODY a. s.**, Horova 3, Karlovy Vary, Česká republika
(210) O 162758
-
- (111) **239672**
(220) 28.12.2000

(320) 28.12.2000

(442) 12.09.2001

(151) 19.12.2001

(180) 28.12.2010

(730) **KARLOVARSKÉ MINERÁLNÍ VODY a. s.**,
Horova 3, Karlovy Vary, Česká republika

(210) O 162759

(111) **239673**

(220) 28.12.2000

(320) 28.12.2000

(442) 12.09.2001

(151) 19.12.2001

(180) 28.12.2010

(730) **FUJITSU LIMITED**, 1-1, Kamikodanaka 4-
chome, Nakahara-ku, Kawasaki-shi, Kanagawa,
Japonsko

(210) O 162786

(111) **239674**

(220) 28.12.2000

(320) 28.12.2000

(442) 12.09.2001

(151) 19.12.2001

(180) 28.12.2010

(730) **BONECO a. s.**, Antúškova 266, Benešov, Česká
republika

(210) O 162794

(111) **239675**

(220) 28.12.2000

(320) 28.12.2000

(442) 12.09.2001

(151) 19.12.2001

(180) 28.12.2010

(730) **HEWLETT-PACKARD COMPANY**, 3000
Hanover Street, Palo Alto, Spojené státy
americké, California

(210) O 162798

(111) **239676**

(220) 28.12.2000

(320) 03.07.2000

(442) 12.09.2001

(151) 19.12.2001

(180) 28.12.2010

(730) **WatchMark Corp.**, 13431 NE 20 th, Bellevue,
Spojené státy americké, Washington

(210) O 162803

(111) **239677**

(220) 28.12.2000

(320) 28.12.2000

(442) 12.09.2001

(151) 19.12.2001

(180) 28.12.2010

(730) **Jiří Novák**, Bezručova 622, Dobříchovice, Česká
republika

(210) O 162804

(111) **239678**

(220) 29.12.2000

(320) 29.12.2000

(442) 14.03.2001

(151) 19.12.2001

(180) 29.12.2010

(730) **CANDY PLUS, a.s.**, Ruprechtická 32/848,
Liberec 1, Česká republika

(210) O 162818

(111) **239679**

(220) 29.12.2000

(320) 29.12.2000

(442) 12.09.2001

(151) 19.12.2001

(180) 29.12.2010

(730) **Ing. Augustin Michael**, Křejského 1507, Praha
4, Česká republika

(210) O 162838

(111) **239680**

(220) 29.12.2000

(320) 29.12.2000

(442) 12.09.2001

(151) 19.12.2001

(180) 29.12.2010

(730) **Telč nábytek, a.s.**, Třebíčská 319, Telč, Česká
republika

(210) O 162840

(111) **239681**

(220) 29.12.2000

(320) 29.12.2000

(442) 12.09.2001

(151) 19.12.2001

(180) 29.12.2010

(730) **Telč nábytek, a.s.**, Třebíčská 319, Telč, Česká
republika

(210) O 162841

(111) **239682**

(220) 29.12.2000

(320) 29.12.2000

(442) 12.09.2001

(151) 19.12.2001

(180) 29.12.2010

(730) **Telč nábytek, a.s.**, Třebíčská 319, Telč, Česká
republika

(210) O 162843

(111) **239683**

(220) 29.12.2000

(320) 29.12.2000

(442) 12.09.2001

(151) 19.12.2001

(180) 29.12.2010

(730) **Telč nábytek, a.s.**, Třebíčská 319, Telč, Česká
republika

(210) O 162844

(111) **239684**

(220) 29.12.2000

(320) 29.12.2000

(442) 12.09.2001

(151) 19.12.2001

(180) 29.12.2010

(730) **Telč nábytek, a.s.**, Třebíčská 319, Telč, Česká
republika

(210) O 162846

(111) **239685**
 (220) 29.12.2000
 (320) 29.12.2000
 (442) 12.09.2001
 (151) 19.12.2001
 (180) 29.12.2010
 (730) **Telč nábytek, a.s.**, Třebíčská 319, Telč, Česká republika
 (210) O 162847

(111) **239686**
 (220) 29.12.2000
 (320) 29.12.2000
 (442) 12.09.2001
 (151) 19.12.2001
 (180) 29.12.2010
 (730) **Telč nábytek, a.s.**, Třebíčská 319, Telč, Česká republika
 (210) O 162848

(111) **239687**
 (220) 29.12.2000
 (320) 29.12.2000
 (442) 12.09.2001
 (151) 19.12.2001
 (180) 29.12.2010
 (730) **Telč nábytek, a.s.**, Třebíčská 319, Telč, Česká republika
 (210) O 162849

(111) **239688**
 (220) 29.12.2000
 (320) 29.12.2000
 (442) 12.09.2001
 (151) 19.12.2001
 (180) 29.12.2010
 (730) **Telč nábytek, a.s.**, Třebíčská 319, Telč, Česká republika
 (210) O 162850

(111) **239689**
 (220) 29.12.2000
 (320) 29.12.2000
 (442) 12.09.2001
 (151) 19.12.2001
 (180) 29.12.2010
 (730) **Telč nábytek, a.s.**, Třebíčská 319, Telč, Česká republika
 (210) O 162852

(111) **239690**
 (220) 29.12.2000
 (320) 29.12.2000
 (442) 12.09.2001
 (151) 19.12.2001
 (180) 29.12.2010
 (730) **Universal Production Partners, s.r.o.**, Kozácká 16, Praha 10, Česká republika
 (210) O 162855

(111) **239691**
 (220) 02.01.2001
 (320) 02.01.2001
 (442) 12.09.2001
 (151) 19.12.2001

(180) 02.01.2011
 (730) **JEMČA, a.s.**, Znojemská 687, Jemnice, Česká republika
 (210) O 162873

(111) **239692**
 (220) 03.01.2001
 (320) 03.01.2001
 (442) 12.09.2001
 (151) 19.12.2001
 (180) 03.01.2011
 (730) **Kopecký Arnošt**, Kpt. Stránského 993, Praha 9, Česká republika
 (210) O 162878

(111) **239693**
 (220) 03.01.2001
 (320) 03.01.2001
 (442) 12.09.2001
 (151) 19.12.2001
 (180) 03.01.2011
 (730) **CHOCOLAND s.r.o.**, Plzeňská 216, Králův Dvůr, Česká republika
 (210) O 162882

(111) **239694**
 (220) 03.01.2001
 (320) 03.01.2001
 (442) 12.09.2001
 (151) 19.12.2001
 (180) 03.01.2011
 (730) **Taizhou Baolite Shoes Co., Ltd.**, Muyu Town, Wenling City, Čína
 (210) O 162887

(111) **239695**
 (220) 04.01.2001
 (320) 04.01.2001
 (442) 12.09.2001
 (151) 19.12.2001
 (180) 04.01.2011
 (730) **Venkrbec Roman**, Školní 447, Batelov, Česká republika
 (210) O 162901

(111) **239696**
 (220) 04.01.2001
 (320) 04.01.2001
 (442) 12.09.2001
 (151) 19.12.2001
 (180) 04.01.2011
 (730) **The Goodyear Tire & Rubber Company**, 1144 East Market Street, Akron, Spojené státy americké, Ohio
 (210) O 162922

(111) **239697**
 (220) 04.01.2001
 (320) 04.01.2001
 (442) 12.09.2001
 (151) 19.12.2001
 (180) 04.01.2011
 (730) **Krone Digital Communications Inc.**, One Greenwood Road, Sidney, Spojené státy americké, Nebraska

(210) O 162923

(111) **239698**

(220) 04.01.2001

(320) 04.01.2001

(442) 12.09.2001

(151) 19.12.2001

(180) 04.01.2011

(730) **Krone Digital Communications Inc.**, One
Greenwood Road, Sidney, Spojené státy americké,
Nebraska

(210) O 162924

(111) **239699**

(220) 04.01.2001

(320) 04.01.2001

(442) 12.09.2001

(151) 19.12.2001

(180) 04.01.2011

(730) **Krone Digital Communications Inc.**, One
Greenwood Road, Sidney, Spojené státy americké,
Nebraska

(210) O 162925

(111) **239703**

(220) 05.01.2001

(320) 07.07.2000

(442) 12.09.2001

(151) 19.12.2001

(180) 05.01.2011

(730) **SOCIETE GENERALE**, 29 Boulevard Haussmann,
Paris, Francie

(210) O 162950

(111) **239704**

(220) 05.01.2001

(320) 05.01.2001

(442) 12.09.2001

(151) 19.12.2001

(180) 05.01.2011

(730) **WENZEL GROUP OF LAWYERS, s.r.o.**,
Sokolská 46, Praha 2, Česká republika

(210) O 162962

(111) **239705**

(220) 05.01.2001

(320) 05.01.2001

(442) 12.09.2001

(151) 19.12.2001

(180) 05.01.2011

(730) **WENZEL GROUP OF LAWYERS, s.r.o.**,
Sokolská 46, Praha 2, Česká republika

(210) O 162963

(111) **239706**

(220) 05.01.2001

(320) 05.01.2001

(442) 12.09.2001

(151) 19.12.2001

(180) 05.01.2011

(730) **WENZEL GROUP OF LAWYERS, s.r.o.**,
Sokolská 46, Praha 2, Česká republika

(210) O 162964

(111) **239707**

(220) 05.01.2001

(320) 05.01.2001

(442) 12.09.2001

(151) 19.12.2001

(180) 05.01.2011

(730) **CZECH ON LINE, a.s.**, Rybná 14, Praha 1,
Česká republika

(210) O 162971

(111) **239708**

(220) 05.01.2001

(320) 05.01.2001

(442) 12.09.2001

(151) 19.12.2001

(180) 05.01.2011

(730) **CZECH ON LINE, a.s.**, Rybná 14, Praha 1,
Česká republika

(210) O 162972

(111) **239709**

(220) 08.01.2001

(320) 19.09.2000

(442) 12.09.2001

(151) 19.12.2001

(180) 08.01.2011

(730) **Nielsen & Bainbridge LLC**, 40 Eisenhower
Drive, Paramus, Spojené státy americké, New
Jersey

(210) O 162980

(111) **239710**

(220) 08.01.2001

(320) 08.01.2001

(442) 12.09.2001

(151) 19.12.2001

(180) 08.01.2011

(730) **Esselte N.V.**, Industriepark - Noord 30, Sint -
Niklaas, Belgie

(210) O 162981

(111) **239711**

(220) 08.01.2001

(320) 08.01.2001

(442) 12.09.2001

(151) 19.12.2001

(180) 08.01.2011

(730) **Rieter CZ a.s.**, Čs. armády č.p. 1181, Ústí nad
Orlicí, Česká republika

(210) O 162982

(111) **239712**

(220) 08.01.2001

(320) 08.01.2001

(442) 12.09.2001

(151) 19.12.2001

(180) 08.01.2011

(730) **Rieter CZ a.s.**, Čs. armády č.p. 1181, Ústí nad
Orlicí, Česká republika

(210) O 162983

(111) **239713**

(220) 08.01.2001

(320) 08.01.2001

(442) 12.09.2001

(151) 19.12.2001

(180) 08.01.2011
 (730) **AMI Communications s.r.o.**, Kutrovice 55,
 Česká republika
 (210) O 162984

(111) **239714**
 (220) 08.01.2001
 (320) 08.01.2001
 (442) 12.09.2001
 (151) 19.12.2001
 (180) 08.01.2011
 (730) **AMI Communications s.r.o.**, Kutrovice 55,
 Česká republika
 (210) O 162985

(111) **239715**
 (220) 08.01.2001
 (320) 08.01.2001
 (442) 12.09.2001
 (151) 19.12.2001
 (180) 08.01.2011
 (730) **TONSTAV - SERVICE s. r. o.**, Rudolfovska 93,
 České Budějovice, Česká republika
 (210) O 162992

(111) **239716**
 (220) 08.01.2001
 (320) 08.01.2001
 (442) 12.09.2001
 (151) 19.12.2001
 (180) 08.01.2011
 (730) **TONSTAV - SERVICE s. r. o.**, Rudolfovska 93,
 České Budějovice, Česká republika
 (210) O 162993

(111) **239717**
 (220) 09.01.2001
 (320) 09.01.2001
 (442) 12.09.2001
 (151) 19.12.2001
 (180) 09.01.2011
 (730) **KOVHUTĚ ROKYCANY, a.s.**, Zeyerova 285,
 Rokycany, Česká republika
 (210) O 163011

(111) **239718**
 (220) 09.01.2001
 (320) 09.01.2001
 (442) 12.09.2001
 (151) 19.12.2001
 (180) 09.01.2011
 (730) **Telč nábytek, a.s.**, Třebíčská 319, Telč, Česká
 republika
 (210) O 163019

(111) **239719**
 (220) 09.01.2001
 (320) 09.01.2001
 (442) 12.09.2001
 (151) 19.12.2001
 (180) 09.01.2011
 (730) **Telč nábytek, a.s.**, Třebíčská 319, Telč, Česká
 republika
 (210) O 163020

(111) **239720**
 (220) 09.01.2001
 (320) 09.01.2001
 (442) 12.09.2001
 (151) 19.12.2001
 (180) 09.01.2011
 (730) **Telč nábytek, a.s.**, Třebíčská 319, Telč, Česká
 republika
 (210) O 163021

(111) **239721**
 (220) 09.01.2001
 (320) 09.01.2001
 (442) 12.09.2001
 (151) 19.12.2001
 (180) 09.01.2011
 (730) **Telč nábytek, a.s.**, Třebíčská 319, Telč, Česká
 republika
 (210) O 163022

(111) **239722**
 (220) 09.01.2001
 (320) 09.01.2001
 (442) 12.09.2001
 (151) 19.12.2001
 (180) 09.01.2011
 (730) **ANTONIO PUIG, S.A.**, Travessera de Gràcia, 9,
 Barcelona, Španělsko
 (210) O 163031

(111) **239723**
 (220) 09.01.2001
 (320) 09.01.2001
 (442) 12.09.2001
 (151) 19.12.2001
 (180) 09.01.2011
 (730) **ANTONIO PUIG, S.A.**, Travessera de Gràcia, 9,
 Barcelona, Španělsko
 (210) O 163032

(111) **239724**
 (220) 09.01.2001
 (320) 09.01.2001
 (442) 12.09.2001
 (151) 19.12.2001
 (180) 09.01.2011
 (730) **PRAMEN OLOMOUC s.r.o.**, Babičkova 8a,
 Olomouc, Česká republika
 (210) O 163033

(111) **239725**
 (220) 09.01.2001
 (320) 10.07.2000
 (442) 12.09.2001
 (151) 19.12.2001
 (180) 09.01.2011
 (730) **AgraQuest, Inc.**, 1530 Drew Avenue, Davis,
 Spojené státy americké, California
 (210) O 163035

(111) **239726**
 (220) 09.01.2001
 (320) 09.01.2001
 (442) 12.09.2001
 (151) 19.12.2001

(180) 09.01.2011
(730) **ZC Investments, LLC**, 8600E Rockcliff Road,
Tuscon, Spojené státy americké, Arizona
(210) O 163037

(111) **239727**
(220) 09.01.2001
(320) 09.01.2001
(442) 12.09.2001
(151) 19.12.2001
(180) 09.01.2011
(730) **BRIDGESTONE/FIRESTONE, INC.**, 1200
Firestone Parkway, Akron, Spojené státy
americké, Ohio
(210) O 163038

(111) **239728**
(220) 09.01.2001
(320) 09.01.2001
(442) 12.09.2001
(151) 19.12.2001
(180) 09.01.2011
(730) **CORNING INCORPORATED**, One Riverfront
Plaza, Corning, Spojené státy americké, New York
(210) O 163039

(111) **239729**
(220) 10.01.2001
(320) 10.01.2001
(442) 12.09.2001
(151) 19.12.2001
(180) 10.01.2011
(730) **TRAVYKO spol. s r.o.**, Jedovnická 10, Brno,
Česká republika
(210) O 163056

(111) **239730**
(220) 10.01.2001
(320) 10.01.2001
(442) 12.09.2001
(151) 19.12.2001
(180) 10.01.2011
(730) **TRAVYKO spol. s r.o.**, Jedovnická 10, Brno,
Česká republika
(210) O 163057

(111) **239731**
(220) 10.01.2001
(320) 10.01.2001
(442) 12.09.2001
(151) 19.12.2001
(180) 10.01.2011
(730) **KROMA s.r.o.**, Tikovská 1986, Praha 9, Česká
republika
(210) O 163063

(111) **239732**
(220) 10.01.2001
(320) 10.01.2001
(442) 12.09.2001
(151) 19.12.2001
(180) 10.01.2011
(730) **Arcor S.A.I.C.**, Avda Fulvio Pagani 487,
Arroyito, Argentina

(210) O 163067

(111) **239733**
(220) 10.01.2001
(320) 10.01.2001
(442) 12.09.2001
(151) 19.12.2001
(180) 10.01.2011
(730) **STOCK PLZEŇ a.s.**, Palírenská 2, Plzeň -
Božkov, Česká republika
(210) O 163068

(111) **239734**
(220) 10.01.2001
(320) 10.01.2001
(442) 12.09.2001
(151) 19.12.2001
(180) 10.01.2011
(730) **STOCK PLZEŇ a.s.**, Palírenská 2, Plzeň -
Božkov, Česká republika
(210) O 163069

(111) **239735**
(220) 10.01.2001
(320) 10.01.2001
(442) 12.09.2001
(151) 19.12.2001
(180) 10.01.2011
(730) **STOCK PLZEŇ a.s.**, Palírenská 2, Plzeň -
Božkov, Česká republika
(210) O 163070

(111) **239736**
(220) 10.01.2001
(320) 10.01.2001
(442) 12.09.2001
(151) 19.12.2001
(180) 10.01.2011
(730) **Soukup Štěpán**, Vrcovice 50, Česká republika
(210) O 163076

(111) **239737**
(220) 10.01.2001
(320) 10.01.2001
(442) 12.09.2001
(151) 19.12.2001
(180) 10.01.2011
(730) **Soukup Štěpán**, Vrcovice 50, Česká republika
(210) O 163077

(111) **239738**
(220) 10.01.2001
(320) 10.01.2001
(442) 12.09.2001
(151) 19.12.2001
(180) 10.01.2011
(730) **Soukup Štěpán**, Vrcovice 50, Česká republika
(210) O 163078

(111) **239739**
(220) 10.01.2001
(320) 10.01.2001
(442) 12.09.2001
(151) 19.12.2001
(180) 10.01.2011

(730) **Soukup Štěpán**, Vrcovice 50, Česká republika
(210) O 163079

(111) **239741**

(220) 11.01.2001
(320) 11.01.2001
(442) 12.09.2001
(151) 19.12.2001

(180) 11.01.2011
(730) **SILK LAND s.r.o.**, Dopraváků 243, Praha 8,
Česká republika

(210) O 163130

(111) **239744**

(220) 12.01.2001
(320) 12.01.2001
(442) 12.09.2001
(151) 19.12.2001
(180) 12.01.2011

(730) **Jihočeské mlékárny, a.s.**, Rudolfovská 83,
České Budějovice, Česká republika

(210) O 163136

(111) **239745**

(220) 12.01.2001
(320) 12.01.2001
(442) 12.09.2001
(151) 19.12.2001
(180) 12.01.2011

(730) **EG-Fleischwarenfabrik Dieter Hein GmbH &
CO.KG**, Hansastrasse 8-10, Hasbergen, Německo

(210) O 163137

(111) **239746**

(220) 12.01.2001
(320) 12.01.2001
(442) 12.09.2001
(151) 19.12.2001
(180) 12.01.2011

(730) **TRIBO.CZ, s.r.o.**, Klimentská 2, Praha 1, Česká
republika

(210) O 163158

(111) **239747**

(220) 12.01.2001
(320) 12.01.2001
(442) 12.09.2001
(151) 19.12.2001
(180) 12.01.2011

(730) **TRIBO.CZ, s.r.o.**, Klimentská 2, Praha 1, Česká
republika

(210) O 163159

(111) **239748**

(220) 12.01.2001
(320) 12.01.2001
(442) 12.09.2001
(151) 19.12.2001
(180) 12.01.2011

(730) **IS, s.r.o.**, Holečkova 19/43, Praha 5, Česká
republika

(210) O 163160

(111) **239749**

(220) 12.01.2001

(320) 12.01.2001

(442) 12.09.2001

(151) 19.12.2001

(180) 12.01.2011

(730) **TAKO Bohemia a.s.**, Smilova 431, Pardubice,
Česká republika

(210) O 163171

(111) **239750**

(220) 15.01.2001

(320) 15.01.2001

(442) 12.09.2001

(151) 19.12.2001

(180) 15.01.2011

(730) **The Global Joint Venture LLC a Delaware
Limited Liability Company**, The Depository
Trust Clearing Corporation, 55 W, New York,
Spojené státy americké, New York

(210) O 163208

(111) **239751**

(220) 15.01.2001

(320) 15.01.2001

(442) 12.09.2001

(151) 19.12.2001

(180) 15.01.2011

(730) **Mars, Incorporated**, 6885 Elm Street, Mc Lean,
Spojené státy americké, Virginia

(210) O 163210

(111) **239752**

(220) 16.01.2001

(320) 31.10.2000

(442) 12.09.2001

(151) 19.12.2001

(180) 16.01.2011

(730) **Geographics, Inc.**, 1555 Odell Road, P.O.BOX
1750, Blaine, Spojené státy americké, Washington

(210) O 163239

(111) **239753**

(220) 16.01.2001

(320) 16.01.2001

(442) 12.09.2001

(151) 19.12.2001

(180) 16.01.2011

(730) **Geographics, Inc.**, 1555 Odell Road, P.O.BOX
1750, Blaine, Spojené státy americké, Washington

(210) O 163240

(111) **239754**

(220) 16.01.2001

(320) 16.01.2001

(442) 12.09.2001

(151) 19.12.2001

(180) 16.01.2011

(730) **Geographics, Inc.**, 1555 Odell Road, P.O.BOX
1750, Blaine, Spojené státy americké, Washington

(210) O 163241

(111) **239755**

(220) 16.01.2001

(320) 16.01.2001

(442) 12.09.2001

(151) 19.12.2001

(180) 16.01.2011
(730) **IF Skadeförsäkring Holding Aktiebolag**, SE-106 80, Stockholm, Švédsko

(210) O 163249

(111) **239756**

(220) 16.01.2001
(320) 16.01.2001
(442) 12.09.2001
(151) 19.12.2001
(180) 16.01.2011

(730) **Payless Car Rental System**, 2350-N 34th Street North, St.Petersburg, Spojené státy americké, Florida

(210) O 163250

(111) **239757**

(220) 17.01.2001
(320) 17.01.2001
(442) 12.09.2001
(151) 19.12.2001
(180) 17.01.2011

(730) **SAZKA, a.s.**, K Žižkovu 4, Praha 9, Česká republika

(210) O 163279

(111) **239758**

(220) 17.01.2001
(320) 17.01.2001
(442) 12.09.2001
(151) 19.12.2001
(180) 17.01.2011

(730) **SAZKA, a.s.**, K Žižkovu 4, Praha 9, Česká republika

(210) O 163280

(111) **239759**

(220) 17.01.2001
(320) 17.01.2001
(442) 12.09.2001
(151) 19.12.2001
(180) 17.01.2011

(730) **SAZKA, a.s.**, K Žižkovu 4, Praha 9, Česká republika

(210) O 163282

(111) **239760**

(220) 17.01.2001
(320) 17.01.2001
(442) 12.09.2001
(151) 19.12.2001
(180) 17.01.2011

(730) **Ark Thompson, a.s.**, Vyšehradská 43, Praha 2, Česká republika

(210) O 163294

(111) **239761**

(220) 18.01.2001
(320) 18.01.2001
(442) 12.09.2001
(151) 19.12.2001
(180) 18.01.2011

(730) **Michal Holzhauser - Family Tour**, K vystrkovu 1868, Praha 4 - Modřany, Česká republika

(210) O 163332

(111) **239762**

(220) 18.01.2001
(320) 18.01.2001
(442) 12.09.2001
(151) 19.12.2001
(180) 18.01.2011

(730) **Jelínek Vladimír**, Bohumila Havlasy 416, Strakonice, Česká republika

(210) O 163342

(111) **239763**

(220) 18.01.2001
(320) 18.01.2001
(442) 12.09.2001
(151) 19.12.2001
(180) 18.01.2011

(730) **Jelínek Vladimír**, Bohumila Havlasy 416, Strakonice, Česká republika

(210) O 163343

(111) **239764**

(220) 18.01.2001
(320) 18.01.2001
(442) 12.09.2001
(151) 19.12.2001
(180) 18.01.2011

(730) **Jelínek Vladimír**, Bohumila Havlasy 416, Strakonice, Česká republika

(210) O 163344

(111) **239765**

(220) 18.01.2001
(320) 18.01.2001
(442) 12.09.2001
(151) 19.12.2001
(180) 18.01.2011

(730) **JBB Dalmore House**, 310 St. Vincent Street, GLASGOW, Velká Británie

(210) O 163346

(111) **239766**

(220) 18.01.2001
(320) 18.01.2001
(442) 12.09.2001
(151) 19.12.2001
(180) 18.01.2011

(730) **ANTONIO PUIG, S.A.**, Travesera de Gracia, 9, Barcelona, Španělsko

(210) O 163347

(111) **239767**

(220) 18.01.2001
(320) 18.01.2001
(442) 12.09.2001
(151) 19.12.2001
(180) 18.01.2011

(730) **Jungmanová Helena**, Josefa Lady 155, Karlovy Vary, Česká republika

(210) O 163352

(111) **239768**

(220) 18.01.2001
(320) 18.01.2001

(442) 12.09.2001
(151) 19.12.2001
(180) 18.01.2011
(730) **PROFSYST s.r.o.**, Basilejské nám. 10, Praha 3,
Česká republika
(210) O 163355

(111) **239769**
(220) 18.01.2001
(320) 18.01.2001
(442) 12.09.2001
(151) 19.12.2001
(180) 18.01.2011
(730) **POLICHEM S.A.**, 50, Val Fleuri,
LUXEMBOURG, Lucembursko
(210) O 163356

(111) **239770**
(220) 18.01.2001
(320) 18.01.2001
(442) 12.09.2001
(151) 19.12.2001
(180) 18.01.2011
(730) **MLCH Roman**, K.H.Máchy 1213, Neratovice,
Česká republika
(210) O 163359

(111) **239771**
(220) 19.01.2001
(320) 19.01.2001
(442) 12.09.2001
(151) 19.12.2001
(180) 19.01.2011
(730) **ACR Alfa s.r.o.**, Boleslavova 3, Praha 4, Česká
republika
(210) O 163372

(111) **239772**
(220) 19.01.2001
(320) 19.01.2001
(442) 12.09.2001
(151) 19.12.2001
(180) 19.01.2011
(730) **NOVARTIS AG**, Basel, Švýcarsko
(210) O 163385

(111) **239773**
(220) 22.01.2001
(320) 22.01.2001
(442) 12.09.2001
(151) 19.12.2001
(180) 22.01.2011
(730) **Společnost MV s.r.o.**, Vysočany 169, Česká
republika
(210) O 163409

(111) **239774**
(220) 23.01.2001
(320) 23.01.2001
(442) 12.09.2001
(151) 19.12.2001
(180) 23.01.2011
(730) **Aldis, a.s.**, Eliščíno nábř. 375, Hradec Králové,
Česká republika

(210) O 163439

(111) **239775**
(220) 23.01.2001
(320) 23.01.2001
(442) 12.09.2001
(151) 19.12.2001
(180) 23.01.2011
(730) **AutoCont CZ a.s.**, Nemocniční 12, Ostrava-
Moravská Ostrava, Česká republika
(210) O 163442

(111) **239776**
(220) 23.01.2001
(320) 23.01.2001
(442) 12.09.2001
(151) 19.12.2001
(180) 23.01.2011
(730) **Sitár Petr**, Kozí 3, Praha 1, Česká republika
(210) O 163444

(111) **239777**
(220) 23.01.2001
(320) 23.01.2001
(442) 12.09.2001
(151) 19.12.2001
(180) 23.01.2011
(730) **MONA spol. s r.o.**, Malá Štěpánská 17, Praha 2,
Česká republika
(210) O 163449

(111) **239778**
(220) 23.01.2001
(320) 23.01.2001
(442) 12.09.2001
(151) 19.12.2001
(180) 23.01.2011
(730) **MONA spol. s r.o.**, Malá Štěpánská 17, Praha 2,
Česká republika
(210) O 163450

(111) **239779**
(220) 23.01.2001
(320) 23.01.2001
(442) 12.09.2001
(151) 19.12.2001
(180) 23.01.2011
(730) **MONA spol. s r.o.**, Malá Štěpánská 17, Praha 2,
Česká republika
(210) O 163451

(111) **239780**
(220) 23.01.2001
(320) 23.01.2001
(442) 12.09.2001
(151) 19.12.2001
(180) 23.01.2011
(730) **Stašek Petr**, V Zátíší 37, Káraný, Česká republika
(210) O 163459

(111) **239781**
(220) 23.01.2001
(320) 23.01.2001
(442) 12.09.2001
(151) 19.12.2001

- (180) 23.01.2011
(730) **AJ Bohemia, a.s.**, Řeznická 15, Praha 1, Česká republika
(210) O 163461
-
- (111) **239782**
(220) 24.01.2001
(320) 24.01.2001
(442) 12.09.2001
(151) 19.12.2001
(180) 24.01.2011
(730) **Bína Antonín**, Svatoanenská 167, Telč, Česká republika
(210) O 163474
-
- (111) **239783**
(220) 24.01.2001
(320) 24.01.2001
(442) 12.09.2001
(151) 19.12.2001
(180) 24.01.2011
(730) **Multipharma Sweden AB**, Hantverksvägen 15, Askim, Švédsko
(210) O 163480
-
- (111) **239784**
(220) 24.01.2001
(320) 24.01.2001
(442) 12.09.2001
(151) 19.12.2001
(180) 24.01.2011
(730) **KROTEX-POLAND Sp. z o.o.**, ul. Rydygiera 8, Warszawa, Polsko
(210) O 163481
-
- (111) **239785**
(220) 24.01.2001
(320) 24.01.2001
(442) 12.09.2001
(151) 19.12.2001
(180) 24.01.2011
(730) **VICTORIA & EAGLE ASSET MANAGEMENT S.A.**, Via Nassa, 44, Lugano, Švýcarsko
(210) O 163493
-
- (111) **239786**
(220) 24.01.2001
(320) 25.07.2000
(442) 12.09.2001
(151) 19.12.2001
(180) 24.01.2011
(730) **NOVEN PHARMACEUTICALS, INC.**, 11960 S.W. 144th Street, Miami, Spojené státy americké, Florida
(210) O 163495
-
- (111) **239787**
(220) 25.01.2001
(320) 25.01.2001
(442) 12.09.2001
(151) 19.12.2001
(180) 25.01.2011
(730) **BroadNet Czech, a.s.**, Blanická 28, Praha 2, Česká republika
(210) O 163514
-
- (111) **239788**
(220) 25.01.2001
(320) 25.01.2001
(442) 12.09.2001
(151) 19.12.2001
(180) 25.01.2011
(730) **HONDA GIKEN KOGYO KABUSHIKI KAISHA (HONDA MOTOR CO., LTD.)**, No. 1-1, 2-chome, Minami-aoyama, Minato-ku, Tokyo, Japonsko
(210) O 163518
-
- (111) **239789**
(220) 25.01.2001
(320) 25.01.2001
(442) 12.09.2001
(151) 19.12.2001
(180) 25.01.2011
(730) **HALLMARK CARDS, INCORPORATED**, 2501 McGee Trafficway, Kansas City, Spojené státy americké, Missouri
(210) O 163520
-
- (111) **239790**
(220) 25.01.2001
(320) 25.01.2001
(442) 12.09.2001
(151) 19.12.2001
(180) 25.01.2011
(730) **HALLMARK CARDS, INCORPORATED**, 2501 McGee Trafficway, Kansas City, Spojené státy americké, Missouri
(210) O 163521
-
- (111) **239791**
(220) 25.01.2001
(320) 25.01.2001
(442) 12.09.2001
(151) 19.12.2001
(180) 25.01.2011
(730) **RECKITT & COLMAN (OVERSEAS) LIMITED**, 103-105 Bath Road, Slough, Berkshire, Velká Británie
(210) O 163530
-
- (111) **239792**
(220) 25.01.2001
(320) 25.01.2001
(442) 12.09.2001
(151) 19.12.2001
(180) 25.01.2011
(730) **RECKITT & COLMAN (OVERSEAS) LIMITED**, 103-105 Bath Road, Slough, Berkshire, Velká Británie
(210) O 163531
-
- (111) **239793**
(220) 25.01.2001
(320) 25.01.2001
(442) 12.09.2001
(151) 19.12.2001
(180) 25.01.2011
(730) **RECKITT & COLMAN (OVERSEAS) LIMITED**, 103-105 Bath Road, Slough, Berkshire, Velká Británie

(210) O 163533

(111) **239794**

(220) 25.01.2001

(320) 25.01.2001

(442) 12.09.2001

(151) 19.12.2001

(180) 25.01.2011

(730) **RECKITT & COLMAN (OVERSEAS) LIMITED,**

103-105 Bath Road, Slough, Berkshire, Velká

Británie

(210) O 163534

(111) **239795**

(220) 26.01.2001

(320) 26.01.2001

(442) 12.09.2001

(151) 19.12.2001

(180) 26.01.2011

(730) **MobilAudit, s.r.o.,** Smilova 1904, Pardubice,

Česká republika

(210) O 163542

(111) **239796**

(220) 26.01.2001

(320) 26.01.2001

(442) 12.09.2001

(151) 19.12.2001

(180) 26.01.2011

(730) **Ing. arch. Rak Milan, Ph.D.-ARCHTEAM,**

Weyrova 3, Náchod, Česká republika

(210) O 163550

(111) **239797**

(220) 26.01.2001

(320) 26.01.2001

(442) 12.09.2001

(151) 19.12.2001

(180) 26.01.2011

(730) **ROBERT HALF INCORPORATED,** 2884 Sand

Hill Road, Menlo Park, Spojené státy americké,

California

(210) O 163558

(111) **239798**

(220) 26.01.2001

(320) 26.01.2001

(442) 12.09.2001

(151) 19.12.2001

(180) 26.01.2011

(730) **AZ3, INC.,** 2761 Fruitland Avenue, Vernon,

Spojené státy americké, California

(210) O 163559

(111) **239799**

(220) 29.01.2001

(320) 29.01.2001

(442) 12.09.2001

(151) 19.12.2001

(180) 29.01.2011

(730) **BOHEMIA SAFARI s.r.o.,** Brniště, Česká

republika

(210) O 163596

(111) **239800**

(220) 29.01.2001

(320) 29.01.2001

(442) 12.09.2001

(151) 19.12.2001

(180) 29.01.2011

(730) **KUBI, spol. s r.o.,** Pod nemocnicí 3, Brno, Česká

republika

(210) O 163597

(111) **239801**

(220) 29.01.2001

(320) 29.01.2001

(442) 12.09.2001

(151) 19.12.2001

(180) 29.01.2011

(730) **American-Cigarette Company (Overseas)**

Limited, Grienbachstrasse 11, Zug, Švýcarsko

(210) O 163598

(111) **239802**

(220) 29.01.2001

(320) 29.01.2001

(442) 12.09.2001

(151) 19.12.2001

(180) 29.01.2011

(730) **American-Cigarette Company (Overseas)**

Limited, Grienbachstrasse 11, Zug, Švýcarsko

(210) O 163599

(111) **239803**

(220) 29.01.2001

(320) 29.01.2001

(442) 12.09.2001

(151) 19.12.2001

(180) 29.01.2011

(730) **Matys Petr,** Severní 774, Hradec Králové, Česká

republika

(210) O 163604

(111) **239804**

(220) 29.01.2001

(320) 29.01.2001

(442) 12.09.2001

(151) 19.12.2001

(180) 29.01.2011

(730) **Parvus Oldřich,** Lidická 361, Pardubice, Česká

republika

(210) O 163605

(111) **239805**

(220) 29.01.2001

(320) 29.01.2001

(442) 12.09.2001

(151) 19.12.2001

(180) 29.01.2011

(730) **Ing. Karbula Miroslav,** Bořetická 5, Brno -

Vinohrady, Česká republika

(210) O 163606

(111) **239806**

(220) 29.01.2001

(320) 29.01.2001

(442) 12.09.2001

(151) 19.12.2001

(180) 29.01.2011

(730) **Ing. Karbula Miroslav**, Bořetická 5, Brno -
Vinohrady, Česká republika
(210) O 163607

(111) **239807**
(220) 29.01.2001
(320) 29.01.2001
(442) 12.09.2001

(151) 19.12.2001
(180) 29.01.2011

(730) **Ing. Karbula Miroslav**, Bořetická 5, Brno -
Vinohrady, Česká republika
(210) O 163608

(111) **239808**
(220) 29.01.2001
(320) 29.01.2001
(442) 12.09.2001

(151) 19.12.2001
(180) 29.01.2011

(730) **Ing. Karbula Miroslav**, Bořetická 5, Brno -
Vinohrady, Česká republika
(210) O 163609

(111) **239809**
(220) 30.01.2001
(320) 30.01.2001
(442) 12.09.2001

(151) 19.12.2001
(180) 30.01.2011

(730) **VEN s.r.o.**, Tursko 167, Česká republika
(210) O 163710

(111) **239810**
(220) 30.01.2001
(320) 30.01.2001
(442) 12.09.2001

(151) 19.12.2001
(180) 30.01.2011

(730) **I.D.C. Holding, a.s.**, Drieňová 3, Bratislava,
Slovenská republika
(210) O 163715

(111) **239811**
(220) 30.01.2001
(320) 30.01.2001
(442) 12.09.2001

(151) 19.12.2001
(180) 30.01.2011

(730) **I.D.C. Holding, a.s.**, Drieňová 3, Bratislava,
Slovenská republika
(210) O 163716

(111) **239812**
(220) 31.01.2001
(320) 31.01.2001
(442) 12.09.2001

(151) 19.12.2001
(180) 31.01.2011

(730) **AMTEK, spol. s r.o.**, Olbrachtovo nám. 3, Brno,
Česká republika
(210) O 163744

(111) **239813**
(220) 31.01.2001

(320) 31.01.2001
(442) 12.09.2001
(151) 19.12.2001
(180) 31.01.2011

(730) **Doktorová Zuzana**, Sadová 888, Hluboká nad
Vltavou, Česká republika
(210) O 163745

(111) **239814**
(220) 31.01.2001
(320) 31.01.2001
(442) 12.09.2001

(151) 19.12.2001
(180) 31.01.2011

(730) **BOHEMI, spol.s r.o.**, Uhříněveská 12,
Průhonice, Česká republika
(210) O 163761

(111) **239815**
(220) 31.01.2001
(320) 31.01.2001
(442) 12.09.2001

(151) 19.12.2001
(180) 31.01.2011

(730) **Ing. Weber Albert**, Votrubova 69, Praha 412,
Česká republika
(210) O 163763

(111) **239816**
(220) 01.02.2001
(320) 01.02.2001
(442) 12.09.2001

(151) 19.12.2001
(180) 01.02.2011

(730) **Kostecké uzeniny a.s.**, Kostelec 60, Kostelec,
Česká republika
(210) O 163863

(111) **239817**
(220) 01.02.2001
(320) 01.02.2001
(442) 12.09.2001

(151) 19.12.2001
(180) 01.02.2011

(730) **FROMAGERIES BEL**, 4 rue d'Anjou, Paříž,
Francie
(210) O 163869

(111) **239818**
(220) 01.02.2001
(320) 01.02.2001
(442) 12.09.2001

(151) 19.12.2001
(180) 01.02.2011

(730) **FROMAGERIES BEL**, 4 rue d'Anjou, Paříž,
Francie
(210) O 163871

(111) **239819**
(220) 01.02.2001
(320) 01.02.2001
(442) 12.09.2001

(151) 19.12.2001
(180) 01.02.2011

(730) **FROMAGERIES BEL**, 4 rue d'Anjou, Paříž,
Francie
(210) O 163872

(111) **239820**
(220) 01.02.2001
(320) 01.02.2001
(442) 12.09.2001

(151) 19.12.2001
(180) 01.02.2011

(730) **FROMAGERIES BEL**, 4 rue d'Anjou, Paříž,
Francie
(210) O 163873

(111) **239821**
(220) 01.02.2001
(320) 01.02.2001
(442) 12.09.2001

(151) 19.12.2001
(180) 01.02.2011

(730) **FROMAGERIES BEL**, 4 rue d'Anjou, Paříž,
Francie
(210) O 163874

(111) **239823**
(220) 02.02.2001
(320) 02.02.2001
(442) 12.09.2001

(151) 19.12.2001
(180) 02.02.2011

(730) **Ing. Šrámek Ladislav**, Radniční 40A, Ostrava-
Michálkovice, Česká republika
(210) O 163934

(111) **239824**
(220) 02.02.2001
(320) 02.02.2001
(442) 12.09.2001

(151) 19.12.2001
(180) 02.02.2011

(730) **Laboratoires IREX Société anonyme**, 22,
Avenue Galilée, Le Plessis-Robinson, Francie
(210) O 163936

(111) **239825**
(220) 05.02.2001
(320) 05.02.2001
(442) 12.09.2001

(151) 19.12.2001
(180) 05.02.2011

(730) **EG-Fleischwarenfabrik Dieter Hein GmbH &
Co.KG.**, Hansasstrasse 8-10, Hasbergen, Německo
(210) O 163941

(111) **239826**
(220) 05.02.2001
(320) 05.02.2001
(442) 12.09.2001

(151) 19.12.2001
(180) 05.02.2011

(730) **Ekonomický a finanční servis, s.r.o.**, Mírové
nám. 68, Dobříš, Česká republika
(210) O 163946

(111) **239827**

(220) 05.02.2001

(320) 05.02.2001

(442) 12.09.2001

(151) 19.12.2001

(180) 05.02.2011

(730) **BUDA-MONT, spol.s r.o.**, Dubečská 74/4, Praha
10, Česká republika

(210) O 164042

(111) **239828**

(220) 05.02.2001

(320) 05.02.2001

(442) 12.09.2001

(151) 19.12.2001

(180) 05.02.2011

(730) **Čermák a Hrachovec a.s.**, Smíchovská 31,
Praha 5 - Řeporyje, Česká republika

(210) O 164044

(111) **239829**

(220) 07.02.2001

(320) 07.02.2001

(442) 12.09.2001

(151) 19.12.2001

(180) 07.02.2011

(730) **RNDr. Lichý Alexander**, Trnková 1771, Praha
4, Česká republika

(210) O 164106

(111) **239830**

(220) 07.02.2001

(320) 07.02.2001

(442) 12.09.2001

(151) 19.12.2001

(180) 07.02.2011

(730) **BONITA Praha, spol.s r.o.**, Na vyšehradě 2,
Zásmuky u Kolína, Česká republika

(210) O 164108

(111) **239831**

(220) 07.02.2001

(320) 07.02.2001

(442) 12.09.2001

(151) 19.12.2001

(180) 07.02.2011

(730) **FRESH PROMOTION s.r.o.**, Jaurisova 6, Praha
4, Česká republika

(210) O 164131

(111) **239832**

(220) 07.02.2001

(320) 07.02.2001

(442) 12.09.2001

(151) 19.12.2001

(180) 07.02.2011

(730) **Ehrlich Petr**, Sochařská 13, Praha 7, Česká
republika

(210) O 164132

(111) **239833**

(220) 08.02.2001

(320) 08.02.2001

(442) 12.09.2001

(151) 19.12.2001

(180) 08.02.2011

(730) **MEDIACOLOR s.r.o.**, 28. pluku 25, Praha 10,
Česká republika
(210) O 164142

(111) **239834**

(220) 08.02.2001
(320) 08.02.2001
(442) 12.09.2001
(151) 19.12.2001
(180) 08.02.2011

(730) **MEDIACOLOR s.r.o.**, 28. pluku 25, Praha 10,
Česká republika
(210) O 164143

(111) **239835**

(220) 09.02.2001
(320) 09.02.2001
(442) 12.09.2001
(151) 19.12.2001
(180) 09.02.2011

(730) **CZECH FIN-finanční služby s.r.o.**, tř. 9.
května 678, Tábor, Česká republika
(210) O 164176

(111) **239836**

(220) 09.02.2001
(320) 09.02.2001
(442) 12.09.2001
(151) 19.12.2001
(180) 09.02.2011

(730) **YAMABIS, s.r.o.**, Střední 55, Brno, Česká
republika
(210) O 164178

(111) **239837**

(220) 09.02.2001
(320) 09.02.2001
(442) 12.09.2001
(151) 19.12.2001
(180) 09.02.2011

(730) **MOTOFORZA, spol.s r.o.**, Botanická 19, Brno,
Česká republika
(210) O 164179

(111) **239838**

(220) 09.02.2001
(320) 09.02.2001
(442) 12.09.2001
(151) 19.12.2001
(180) 09.02.2011

(730) **The Coca-Cola Company**, P.O.Box 1734,
Atlanta, Spojené státy americké, Georgia
(210) O 164195

(111) **239839**

(220) 09.02.2001
(320) 09.02.2001
(442) 12.09.2001
(151) 19.12.2001
(180) 09.02.2011

(730) **AstraZeneca AB**, Västra Mälarehamnen 9,
Södertälje, Švédsko
(210) O 164196

(111) **239840**

(220) 09.02.2001

(320) 09.02.2001
(442) 12.09.2001
(151) 19.12.2001
(180) 09.02.2011

(730) **J.V. Rangers, s.r.o.**, Jazlovice 17, Říčany u
Prahy, Česká republika
(210) O 164198

(111) **239841**

(220) 14.02.2001
(320) 14.02.2001
(442) 12.09.2001
(151) 19.12.2001
(180) 14.02.2011

(730) **Dow AgroSciences LLC**, 9330 Zionsville Road,
Indianapolis, Spojené státy americké, Indiana
(210) O 164329

(111) **239842**

(220) 09.02.2001
(320) 28.12.2000
(442) 12.09.2001
(151) 19.12.2001
(180) 09.02.2011

(730) **WatchMark Corp.**, 13431 NE 20 th, Bellevue,
Spojené státy americké, Washington
(210) O 164354

(111) **239843**

(220) 16.02.2001
(320) 16.02.2001
(442) 12.09.2001
(151) 19.12.2001
(180) 16.02.2011

(730) **VINOPRODUKT, a.s.**, Barónka 1, Bratislava,
Slovenská republika
(210) O 164419

(111) **239844**

(220) 16.02.2001
(320) 16.02.2001
(442) 12.09.2001
(151) 19.12.2001
(180) 16.02.2011

(730) **VINOPRODUKT, a.s.**, Barónka 1, Bratislava,
Slovenská republika
(210) O 164420

(111) **239845**

(220) 16.02.2001
(320) 16.02.2001
(442) 12.09.2001
(151) 19.12.2001
(180) 16.02.2011

(730) **JEANSLAND s. r. o.**, Rudolfovska 88, České
Budějovice, Česká republika
(210) O 164437

(111) **239846**

(220) 16.02.2001
(320) 16.02.2001
(442) 12.09.2001
(151) 19.12.2001
(180) 16.02.2011

(730) **JEANSLAND s. r. o.**, Rudolfovská 88, České
Budějovice, Česká republika

(210) O 164438

(111) **239847**

(220) 16.02.2001

(320) 16.02.2001

(442) 12.09.2001

(151) 19.12.2001

(180) 16.02.2011

(730) **JEANSLAND s. r. o.**, Rudolfovská 88, České
Budějovice, Česká republika

(210) O 164439

(111) **239848**

(220) 16.02.2001

(320) 16.02.2001

(442) 12.09.2001

(151) 19.12.2001

(180) 16.02.2011

(730) **JEANSLAND s. r. o.**, Rudolfovská 88, České
Budějovice, Česká republika

(210) O 164441

(111) **239849**

(220) 16.02.2001

(320) 16.02.2001

(442) 12.09.2001

(151) 19.12.2001

(180) 16.02.2011

(730) **JEANSLAND s. r. o.**, Rudolfovská 88, České
Budějovice, Česká republika

(210) O 164443

(111) **239850**

(220) 16.02.2001

(320) 16.02.2001

(442) 12.09.2001

(151) 19.12.2001

(180) 16.02.2011

(730) **JEANSLAND s. r. o.**, Rudolfovská 88, České
Budějovice, Česká republika

(210) O 164444

(111) **239851**

(220) 16.02.2001

(320) 16.02.2001

(442) 12.09.2001

(151) 19.12.2001

(180) 16.02.2011

(730) **JEANSLAND s. r. o.**, Rudolfovská 88, České
Budějovice, Česká republika

(210) O 164446

(111) **239852**

(220) 19.02.2001

(320) 19.02.2001

(442) 12.09.2001

(151) 19.12.2001

(180) 19.02.2011

(730) **CS - Czechocar a.s.**, 5. května 65, Praha 4,
Česká republika

(210) O 164499

(111) **239853**

(220) 20.02.2001

(320) 20.02.2001

(442) 12.09.2001

(151) 19.12.2001

(180) 20.02.2011

(730) **PROGRESS INTERNATIONAL s.r.o.**,
Michelská 967/78, Praha 4, Česká republika

(210) O 164516

(111) **239854**

(220) 20.02.2001

(320) 20.02.2001

(442) 12.09.2001

(151) 19.12.2001

(180) 20.02.2011

(730) **FINTEX CHEMIE s.r.o.**, 5. května 1414, Turnov,
Česká republika

(210) O 164519

(111) **239855**

(220) 20.02.2001

(320) 20.02.2001

(442) 12.09.2001

(151) 19.12.2001

(180) 20.02.2011

(730) **CALLIDA, s.r.o.**, Štětkova 18, Praha 4, Česká
republika

(210) O 164525

(111) **239856**

(220) 21.02.2001

(320) 21.02.2001

(442) 12.09.2001

(151) 19.12.2001

(180) 21.02.2011

(730) **A-AUTODOPRAVA BM s.r.o.**, Pod větrolamem
569, Praha 8, Česká republika

(210) O 164542

(111) **239857**

(220) 21.02.2001

(320) 21.02.2001

(442) 12.09.2001

(151) 19.12.2001

(180) 21.02.2011

(730) **Kopic Jaroslav**, Lužická 3, Praha 2, Česká
republika

(210) O 164548

(111) **239858**

(220) 22.02.2001

(320) 22.02.2001

(442) 12.09.2001

(151) 19.12.2001

(180) 22.02.2011

(730) **Berlin-Chemie AG**, Glienicker Weg 125, Berlin,
Německo

(210) O 164658

(111) **239859**

(220) 22.02.2001

(320) 22.02.2001

(442) 12.09.2001

(151) 19.12.2001

(180) 22.02.2011

(730) **Berlin-Chemie AG**, Glienicke Weg 125, Berlin,
Německo
(210) O 164659

(111) **239860**
(220) 23.02.2001
(320) 23.02.2001
(442) 12.09.2001
(151) 19.12.2001
(180) 23.02.2011

(730) **CZ TABÁK a.s.**, Brantranců Veverkových 396,
Pardubice, Česká republika
(210) O 164677

(111) **239861**
(220) 26.02.2001
(320) 26.02.2001
(442) 12.09.2001
(151) 19.12.2001
(180) 26.02.2011
(730) **Przeczek Kazimír Ing.**, Zastavěná 5/1165,
Horní Suchá, Česká republika
(210) O 164732

(111) **239862**
(220) 26.02.2001
(320) 26.02.2001
(442) 12.09.2001
(151) 19.12.2001
(180) 26.02.2011
(730) **ConQuest a.s.**, Nuselská 46, Praha 4, Česká
republika
(210) O 164737

(111) **239863**
(220) 28.02.2001
(320) 28.02.2001
(442) 12.09.2001
(151) 19.12.2001
(180) 28.02.2011
(730) **ARCDATA PRAHA, s.r.o.**, Hybernská 24, Praha
1, Česká republika
(210) O 164820

(111) **239864**
(220) 28.02.2001
(320) 28.02.2001
(442) 12.09.2001
(151) 19.12.2001
(180) 28.02.2011
(730) **BAOBAB - péče o zeleň s.r.o.**, Čechova 1266,
Mladá Boleslav, Česká republika
(210) O 164851

(111) **239865**
(220) 02.03.2001
(320) 04.09.2000
(442) 12.09.2001
(151) 19.12.2001
(180) 02.03.2011
(730) **Nintendo Co.,Ltd.**, 11-1, Hokotate-cho,
Kamitoba, Minami - ku, Kyoto-shi, Kyoto,
Japonsko
(210) O 164924

(111) **239866**
(220) 02.03.2001
(320) 02.03.2001
(442) 12.09.2001
(151) 19.12.2001
(180) 02.03.2011
(730) **Welfide Corporation**, 6-9, Hiranomachi 2-
chome, Chuo-ku, Osaka-shi, Osaka, Japonsko
(210) O 164925

(111) **239867**
(220) 05.03.2001
(320) 05.03.2001
(442) 12.09.2001
(151) 19.12.2001
(180) 05.03.2011
(730) **FUJISAWA PHARMACEUTICAL CO., LTD.**,
4-7, Doshomachi 3-chome, Chuo-ku, Osaka,
Japonsko
(210) O 164979

(111) **239868**
(220) 05.03.2001
(320) 05.03.2001
(442) 12.09.2001
(151) 19.12.2001
(180) 05.03.2011
(730) **FUJISAWA PHARMACEUTICAL CO., LTD.**,
4-7, Doshomachi 3 - Chome, Chuo-ku, Osaka,
Japonsko
(210) O 164980

(111) **239869**
(220) 05.03.2001
(320) 05.03.2001
(442) 12.09.2001
(151) 19.12.2001
(180) 05.03.2011
(730) **FUJISAWA PHARMACEUTICAL CO., LTD.**,
4-7, Doshomachi 3 - Chome, Chuo-ku, Osaka,
Japonsko
(210) O 164981

(111) **239870**
(220) 04.04.2001
(320) 04.04.2001
(442) 12.09.2001
(151) 19.12.2001
(180) 04.04.2011
(730) **ČESKÝ TELECOM, a.s.**, Olšanská 5, Praha 3,
Česká republika
(210) O 166143

(111) **239871**
(220) 04.04.2001
(320) 04.04.2001
(442) 12.09.2001
(151) 19.12.2001
(180) 04.04.2011
(730) **ČESKÝ TELECOM, a.s.**, Olšanská 5, Praha 3,
Česká republika
(210) O 166147

(111) **239872**
(220) 04.04.2001

(320) 04.04.2001

(442) 12.09.2001

(151) 19.12.2001

(180) 04.04.2011

(730) **ČESKÝ TELECOM, a.s.**, Olšanská 5, Praha 3,
Česká republika

(210) O 166148

(111) **239873**

(220) 11.04.2001

(320) 11.04.2001

(442) 12.09.2001

(151) 19.12.2001

(180) 11.04.2011

(730) **JIHOČESKÁ KERAMIKA akciová společnost**,
Na Libuši 717, Bechyně, Česká republika

(210) O 166371

(111) **239874**

(220) 18.04.2001

(320) 18.04.2001

(442) 12.09.2001

(151) 19.12.2001

(180) 18.04.2011

(730) **Klinika Jaggy, s.r.o.**, Komárovská 5, Brno,
Česká republika

(210) O 166550

(111) **239875**

(220) 25.04.2001

(320) 25.04.2001

(442) 12.09.2001

(151) 19.12.2001

(180) 25.04.2011

(730) **LE GEAR Holdings s.r.o.**, Antala Staška 1073,
Praha 4, Česká republika

(210) O 166823

(111) **239876**

(220) 26.04.2001

(320) 26.04.2001

(442) 12.09.2001

(151) 19.12.2001

(180) 26.04.2011

(730) **CONTRAX s.r.o.**, Srbská 53, Brno, Česká
republika

(210) O 166853

(111) **239877**

(220) 02.05.2001

(320) 02.05.2001

(442) 12.09.2001

(151) 19.12.2001

(180) 02.05.2011

(730) **ROYAL DEFEND HOLDING a.s.**, Ostrovského,
Ženské domovy 3/253, Praha 5, Česká republika

(210) O 166970

(111) **239878**

(220) 02.05.2001

(320) 02.05.2001

(442) 12.09.2001

(151) 19.12.2001

(180) 02.05.2011

(730) **APMART, spol. s r.o.**, Osadní 28, Praha 7, Česká
republika

(210) O 166997

(111) **239879**

(220) 04.05.2001

(320) 04.05.2001

(442) 12.09.2001

(151) 19.12.2001

(180) 04.05.2011

(730) **SGF Holding a.s.**, Hranická 771, Valašské
Meziříčí, Česká republika

(210) O 167034

(111) **239880**

(220) 04.05.2001

(320) 04.05.2001

(442) 12.09.2001

(151) 19.12.2001

(180) 04.05.2011

(730) **SGF Holding a.s.**, Hranická 771, Valašské
Meziříčí, Česká republika

(210) O 167035

(111) **239881**

(220) 07.05.2001

(320) 07.05.2001

(442) 12.09.2001

(151) 19.12.2001

(180) 07.05.2011

(730) **Grygar Vladimír**, Vrahovická 152, Prostějov,
Česká republika

(210) O 167073

(111) **239882**

(220) 22.05.2001

(320) 22.05.2001

(442) 12.09.2001

(151) 19.12.2001

(180) 22.05.2011

(730) **DERMATEX spol. s r.o.**, Na Zámecké 11, Praha
4, Česká republika

(210) O 167560

(111) **239883**

(220) 24.05.2001

(320) 24.05.2001

(442) 12.09.2001

(151) 19.12.2001

(180) 24.05.2011

(730) **GSPP spol. s r.o.**, Sevrěná 1302, Praha 4, Česká
republika

(210) O 167684

(111) **239884**

(220) 28.05.2001

(320) 28.05.2001

(442) 12.09.2001

(151) 19.12.2001

(180) 28.05.2011

(730) **Ing. Košťál Břetislav**, Hyacintová č.or. 20 č.p.
3181, Praha 10 - Záběhlice, Česká republika

(210) O 167792

(111) **239885**

(220) 05.06.2001
 (320) 05.06.2001
 (442) 12.09.2001
 (151) 19.12.2001
 (180) 05.06.2011
 (730) **VAT MAX A.S.**, Americká 35, Praha 2, Česká republika
 (210) O 168146

(111) **239886**
 (220) 11.06.2001
 (320) 11.06.2001
 (442) 12.09.2001
 (151) 19.12.2001
 (180) 11.06.2011
 (730) **UTILCELL s.r.o.**, nám. V. Mrštíka 40, Ostrovačice, Česká republika
 (210) O 168311

(111) **239887**
 (220) 13.06.2001
 (320) 13.06.2001
 (442) 12.09.2001
 (151) 19.12.2001
 (180) 13.06.2011
 (730) **DOWO, a.s.**, Podhradí 127, Náměšť nad Oslavou, Česká republika
 (210) O 168582

(111) **239888**
 (220) 14.06.2001
 (320) 14.06.2001
 (442) 12.09.2001
 (151) 14.12.2001
 (180) 14.06.2011
 (730) **Makal Miroslav**, Zahradní 428, Kolín, Česká republika
 (210) O 168654

(111) **239889**
 (220) 14.06.2001
 (320) 14.06.2001
 (442) 12.09.2001
 (151) 14.12.2001
 (180) 14.06.2011
 (730) **Makal Miroslav**, Zahradní 428, Kolín, Česká republika
 (210) O 168655

(111) **239890**
 (220) 18.06.2001
 (320) 18.06.2001
 (442) 12.09.2001
 (151) 17.12.2001
 (180) 18.06.2011
 (730) **Fejt Tomáš**, Na Hanspaulce 45, Praha 6, Česká republika
 (210) O 168854

(111) **239891**
 (220) 19.06.2001
 (320) 19.06.2001
 (442) 12.09.2001
 (151) 19.12.2001
 (180) 19.06.2011

(730) **Cipla Ltd.**, Bombay Central, Bombay, Indie
 (210) O 168899

(111) **239892**
 (220) 19.06.2001
 (320) 19.06.2001
 (442) 12.09.2001
 (151) 19.12.2001
 (180) 19.06.2011
 (730) **Cipla Ltd.**, Bombay Central, Bombay, Indie
 (210) O 168900

(111) **239893**
 (220) 19.06.2001
 (320) 19.06.2001
 (442) 12.09.2001
 (151) 19.12.2001
 (180) 19.06.2011
 (730) **Cipla Ltd.**, Bombay Central, Bombay, Indie
 (210) O 168901

(111) **239894**
 (220) 19.06.2001
 (320) 19.06.2001
 (442) 12.09.2001
 (151) 19.12.2001
 (180) 19.06.2011
 (730) **Cipla Ltd.**, Bombay Central, Bombay, Indie
 (210) O 168902

(111) **239895**
 (220) 19.06.2001
 (320) 19.06.2001
 (442) 12.09.2001
 (151) 19.12.2001
 (180) 19.06.2011
 (730) **Cipla Ltd.**, Bombay Central, Bombay, Indie
 (210) O 168903

(111) **239896**
 (220) 19.06.2001
 (320) 19.06.2001
 (442) 12.09.2001
 (151) 19.12.2001
 (180) 19.06.2011
 (730) **Cipla Ltd.**, Bombay Central, Bombay, Indie
 (210) O 168904

(111) **239897**
 (220) 20.06.2001
 (320) 02.03.2001
 (442) 12.09.2001
 (151) 19.12.2001
 (180) 20.06.2011
 (730) **Nintendo Co.,Ltd.**, 11-1, Hokotate-cho, Kamitoba, Minami - ku, Kyoto-shi, Kyoto, Japonsko
 (210) O 168975

(111) **239898**
 (220) 21.06.2001
 (320) 21.06.2001
 (442) 12.09.2001
 (151) 19.12.2001
 (180) 21.06.2011

(730) **KUBI, spol.s r.o.**, Pod nemocnicí 3, Brno, Česká republika
(210) O 169075

(111) **239899**
(220) 25.06.2001
(320) 25.06.2001
(442) 12.09.2001
(151) 19.12.2001
(180) 25.06.2011

(730) **JAVO International Ltd. spol. s r.o.**, Čápkova 40, Brno, Česká republika
(210) O 169132

(111) **239900**
(220) 25.06.2001
(320) 25.06.2001
(442) 12.09.2001
(151) 19.12.2001
(180) 25.06.2011

(730) **ČEZ, a.s.**, Jungmannova 29, Praha 1, Česká republika
(210) O 169148

(111) **239901**
(220) 25.06.2001
(320) 25.06.2001
(442) 12.09.2001
(151) 19.12.2001
(180) 25.06.2011

(730) **Horáková Jitka**, Nám. 14. října 6, Praha 5, Česká republika
(210) O 169168

(111) **239902**
(220) 28.06.2001
(320) 28.06.2001
(442) 12.09.2001
(151) 19.12.2001
(180) 28.06.2011

(730) **Živný Zdeněk**, Žampachova 4, Brno, Česká republika
(210) O 169285

(111) **239903**
(220) 12.07.2001
(320) 12.07.2001
(442) 12.09.2001
(151) 19.12.2001
(180) 12.07.2011

(730) **Kosmetika CAPRI spol. s r.o.**, Na okraji 439/44, Praha 6, Česká republika
(210) O 169558

(111) **239904**
(220) 12.07.2001
(320) 12.07.2001
(442) 12.09.2001
(151) 19.12.2001
(180) 12.07.2011

(730) **TOMIL s.r.o.**, Gen. Svatoně 149/IV, Vysoké Mýto, Česká republika
(210) O 169575

(111) **239905**

(220) 12.07.2001
(320) 12.07.2001
(442) 12.09.2001
(151) 19.12.2001
(180) 12.07.2011

(730) **TOMIL s.r.o.**, Gen. Svatoně 149/IV, Vysoké Mýto, Česká republika
(210) O 169576

(111) **239906**
(220) 12.07.2001
(320) 12.07.2001
(442) 12.09.2001
(151) 19.12.2001
(180) 12.07.2011

(730) **TOMIL s.r.o.**, Gen. Svatoně 149/IV, Vysoké Mýto, Česká republika
(210) O 169577

(111) **239907**
(220) 13.07.2001
(320) 13.07.2001
(442) 12.09.2001
(151) 19.12.2001
(180) 13.07.2011

(730) **RACE BIKE, s.r.o.**, Jezdkovice 32, Jezdkovice - Litultovice, Česká republika
(210) O 169597

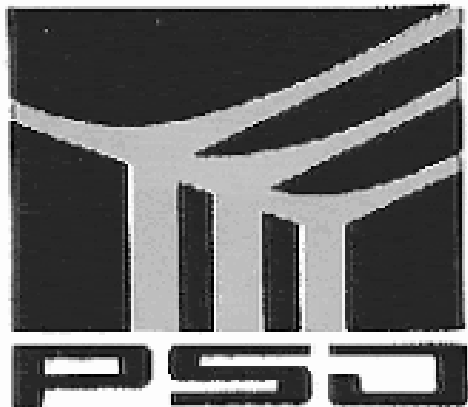
**Zápis ochranných známek se změnou
ve vztahu ke zveřejněným přihláškám.**

Číselný přehled

239003, 239004, 239016, 239025, 239029, 239049, 239050, 239158, 239217, 239267, 239486, 239503, 239561, 239562, 239563,
239700, 239701, 239702, 239740, 239742, 239743, 239822

Zápis ochranných známek se změnou ve vztahu ke zveřejněným přihláškám

- (111) **239003**
(220) 10.05.1994
(320) 10.05.1994
(442) 12.05.1999
(151) 19.12.2001
(180) 10.05.2004
(540)



- (730) **PSJ, spol. s r.o.**, Jiráskova 32, Jihlava, Česká republika
(510) (7) kovové stavební materiály; (19) dřevo polozpracované; (35) činnost organizačních a ekonomických poradců; (36) služby pronájmu, správa nemovitostí; (39) doprava zboží; (42) poskytování služeb spojených s opatřováním ubytování v hotelích a penzionech.
(511) 7, 19, 35, 36, 39, 42
(210) O 89351

- (111) **239004**
(220) 22.11.1996
(320) 22.11.1996
(442) 14.04.1999
(151) 19.12.2001
(180) 22.11.2006
(540)

AUTOTECH

- (730) **AUTOTECH, společnost s ručením omezeným**, Kozí 8, Brno, Česká republika
(740) Ing. Dohnal Jiří, patentový zástupce, Nedbalova 29, Brno
(510) (2) barvy, nátěry, laky, ochranné prostředky proti korozi a deteriorizaci dřeva, barvíva, mořidla, přírodní pryskyřice v surovém stavu, kovy listkové a práškové pro malíře, dekoratéry a umělce; (4) průmyslové oleje a tuky, mazadla, výrobky pro pohlcování, polévání prachu, paliva včetně benzínu pro motory, prostředky pro svícení, svíčky, svíce, noční lampičky a knoty; (12) vozidla pro leteckou, lodní a pozemní dopravu, zejména dvoustopá motorová vozidla, motory a hnací ústrojí pro jejich pohon, zejména poháněcí soukolí a hnací řemeny, doplňkové zařízení, příslušenství a náhradní díly pro leteckou, lodní a pozemní dopravu vyjma nástaveb pro užitková vozidla; (35) inzertní, reklamní a propagační činnost, poskytování pomoci při provozu obchodu včetně zprostředkování obchodních a souvisejících obchodně personálních záležitostí, organizování výstav a veletrhů k reklamním a obchodním účelům, správa obchodních zájmů třetích osob, jejich movitého majetku, kontrola, vedení ochrana, vypracování statistických přehledů, poradenství v oblasti organizace a ekonomiky podnikání, provádění aukcí a dražeb, uschovatelské služby, marketing, průzkum a analýzy trhů, aranžerství, pronájem kancelářských strojů a zařízení, distribuce zboží k reklamním účelům, rozmnožování dokumentů,

obstaravatelská a zprostředkovatelská činnost v této oblasti; (36) pojišťovnictví a peněžnictví, finanční služby, zejména poskytování ručení, výkonů věřitelských práv, leasingové služby finanční, financování odbytu a pojištění úvěrových rizik - faktoring, úvěrování zbožových nákupů, zprostředkování finančních operací, investiční činnost, poradenství v oblasti úvěrové politiky, zprostředkování úvěrů, šetření ve finančních záležitostech, správa nemovitého majetku, správa pozemků, budov a bytů, bytových i nebytových prostor, zprostředkování obchodů s nemovitostmi a hypotékami, správa majetku, nákup, prodej a pronájem pozemků, budov a bytů, bytových i nebytových prostor, zastavárenské služby, zprostředkovatelská a obstaravatelská činnost v souvisejících výše i níže uvedených oborech včetně v oblasti nákupu a prodeje zboží; (39) doprava, přepravování a skladování, zprostředkování dopravy, pronájem leasing vozidel, pronájem garáží, parkovišť a skladů, obstaravatelská a zprostředkovatelská činnost v této oblasti; (41) činnost vyučovací, výchovná, vzdělávací, zábavní, sportovní a kulturní aktivity, včetně pořádání specializačních doškolovacích kurzů, symposií a konferencí, doprovodné výstavy, provozování pracovních diskusního a zájmového klubu, pořádání módních přehlídek a zábavních soutěží, nakladatelská, vydavatelská, distribuční a půjčovní činnost, obstaravatelská a zprostředkovatelská činnost v této oblasti; (42) projektová činnost v investiční výstavbě v oblasti stavebnictví, strojírenství a elektrotechniky, zejména pro chemické, farmaceutické, biotechnické a potravinářské výrobní jednotky a pro ekologická zařízení a stavby, poradenské služby v této oblasti, hostinské, restaurační, hotelové a jiné služby pro hosty včetně rezervace ubytování, provozování kempů, provozování bazénů, lázní a saun, osobní ostraha osob, stavebních nebo cenných objektů, služby pečovatelské, domovy pro staré lidi, služby architektské, služby ozdravoven a sanatorií, služby kadernické, holičské, obuvnických salonů a salonů krásy, inženýrsko - technická činnost v oblasti tvorby a poskytování software, překladatelské služby, pátrání po osobách, pátrání v právních záležitostech, inženýrsko - technické a právní průzkumy v otázkách ochranných práv, technické poradenství a vypracování posudků, pořádání výstav a veletrhů, pronájem zařízení pro zpracování dat, pronájem prodejních automatů, správa a zhodnocování nehmotného vlastnictví a původcovských práv, obchodování s průmyslovými právy, zkušebnictví zboží, zejména výpočetní, kancelářské a reprodukční techniky, obstaravatelská a zprostředkovatelská činnost v této oblasti.

- (511) 2, 4, 12, 35, 36, 39, 41, 42
(210) O 117111

- (111) **239016**
(220) 01.02.1999
(320) 01.02.1999
(442) 12.09.2001
(151) 19.12.2001
(180) 01.02.2009
(540)

BON

- (730) **SkyNet, a.s.**, Ptašinského 6, Brno, Česká republika
(740) Mgr. Machatová Marcela, patentový zástupce, DMH-patentová a známková kancelář, Pospíšilova 2, Praha 3

(510) (9) počítače a počítačové systémy všeho druhu, včetně počítačů průmyslových a přenosných, veškeré příslušenství pro počítače, zobrazující zařízení počítačů, např. displeje, monitory, projektory, vstupní zařízení počítačů, např. digitalizéry, klávesnice, scannery, výstupní zařízení počítačů, např. tiskárny, plotry, osvitové jednotky, zařízení pro síťové spojení počítačů, zařízení a speciální komponenty, např. paměťová zařízení, čtečky čipových karet, tréninkové simulátory, napájecí zdroje, signální měřicí a testovací zařízení, diskové paměti, počítačové programy na magnetických nosičích a ostatní příslušenství počítačů, náhradní díly a spotřební materiál pro uvedená zařízení a komponenty, např. disky a diskety, čipové karty s inteligencí, telekomunikační zařízení drátové, bezdrátové, družicové a modemy, automatické zpracování dat, databanky, informace převáděné přes Internet, faxové přístroje a kopírovací technika; (16) tiskoviny a polygrafické výrobky, zejména uživatelské příručky počítačových programů, odborné publikace a periodika, tiskopisy, adresáře vztahující se k informačním a počítačovým službám pro hromadné zpracování dat, databanky, propagační a reklamní tiskoviny periodické i neperiodické, propagační materiály z papíru a plastu; (38) poskytování datových telekomunikačních služeb, provozování spojových počítačových sítí, datové služby, přenos zvuku, obrazu a informací pomocí satelitů, obstaravatelská a zprostředkovatelská činnost v tomto oboru; (41) nakladatelská, vydavatelská a distribuční činnost v oboru odborných a vzdělávacích tiskovin a publikací, zpráv a informací z oboru výpočetní a komunikační techniky, produkční, agenturní a vzdělávací činnost v daném oboru; (42) poradenská, konzultační, inženýrská, projekční a posudková činnost v oboru komunikační techniky a spojových sítí, navrhování a tvorba spojových sítí, polygrafické služby všeho druhu, vč. odborné a zprostředkovatelské činnosti v daném oboru, organizace poradenství a zprostředkování know-how v oboru telekomunikační techniky.

(511) 9, 16, 38, 41, 42

(210) O 139618

(111) **239025**

(220) 21.06.1999

(320) 21.06.1999

(442) 12.07.2000

(151) 19.12.2001

(180) 21.06.2009

(540)

Vesna
INTERIORS

(730) **VESNA INTERIORS, s.r.o.**, Masarykova 1194, Veselí nad Moravou, Česká republika

(740) JUDr. Aleš Zábřeh, advokát a patentový zástupce, Na Beránce 2, Praha 6

(510) (35) pomoc při řízení obchodní činnosti, obstaravatelská činnost v oblasti obchodu, organizační a ekonomické poradenství, obchodní administrativa, zprostředkovatelská činnost v oblasti obchodu; (36) zprostředkování prodeje, nákupu a pronájmu nemovitostí; (37) truhlářství s výjimkou výroby nábytku.

(511) 35, 36, 37

(210) O 144031

(111) **239029**

(220) 20.07.1999

(320) 20.07.1999

(442) 13.09.2000

(151) 19.12.2001

(180) 20.07.2009

(540)

A&CE

(730) **AUDIT & CONSULTING EXPERTS, s.r.o.**,

Ptašinského 4, Brno, Česká republika

(740) JUDr. Rott Vladimír, Rott, Růžička a Guttman,

patentová, známková a právní kancelář, Nad Štolou 12,

Praha 7

(510) (35) poradenské služby v oblasti dovozu, vývozu a celních předpisů, podnikové kombinace (přeměny, sloučení, splynutí a rozdělení společností), obchodní služby včetně dovozu a vývozu zboží; (36) finančnictví, zprostředkovatelské služby, leasingové služby, daňové poradenství včetně vedení účetnictví, auditing, účetní poradenství, ocenění podniku, správa majetku, inventarizační činnost, služby v oblasti cen a oceňování, poskytování výpočetních služeb; (42) kontrolní činnost, znalecká činnost včetně oboru ceny a odhady podniků.

(511) 35, 36, 42

(210) O 145034

(111) **239049**

(220) 01.10.1999

(320) 01.10.1999

(442) 16.08.2000

(151) 19.12.2001

(180) 01.10.2009

(540)



IPB GSM Banking

(730) **Československá obchodní banka, a.s.**, Na Příkopě 14, Praha 1 - Nové Město, Česká republika

(510) (9) CD ROM, programy na veškerých paměťových médiích, programy včetně operačních a expertních systémů, elektronické bankovní peněženky, magnetické a čipové karty v oblasti finančnictví, informační a uživatelské příručky v digitální podobě; (16) periodické a neperiodické tiskoviny týkající se oblasti finanční, bankovní a kurzovní, billboardy a veškeré propagační, inzertní a reklamní materiály, uživatelské tiskoviny, psací potřeby, výrobky z papíru a kartonážní zboží, polygrafické výrobky zař. ve tř. 16; (36) služby zprostředkovatelské, konzultační a poradenská činnost v oblasti finančních služeb, mobilní bankovní služby, operace a služby v oblasti bezhotovostního platebního styku, finanční služby, bankovní garance, veškeré platby a služby poskytované v EURO měně, přijímání peněžních prostředků od třetích osob do správy ve formě vkladů včetně souvisejících peněžních operací, sdružování finančních prostředků, úrokové a kursové obchody, obchody s devizovými hodnotami v oblasti termínovaných obchodů, operace s eurošeky, ostatní finanční a kapitálové transakce tuzemské i mezinárodní, konzultační a poradenské služby v celé oblasti financí a jejich zhodnocení; (42) služby zajišťující ochranu dat a svěřených finančních prostředků, ověřovací služby - certifikace.

(511) 9, 16, 36, 42
(210) O 147519

(111) **239050**

(220) 01.10.1999
(320) 01.10.1999
(442) 16.08.2000
(151) 19.12.2001
(180) 01.10.2009

(540) **IPB GSM BANKING**

(730) **Československá obchodní banka, a.s.**, Na Příkopě
14, Praha 1 - Nové Město, Česká republika

(510) (9) CD ROM, programy na veškerých paměťových
mediích, programy včetně operačních a expertních
systémů, elektronické bankovní peněženky, magnetické a
čipové karty v oblasti finančnictví, informační a
uživatelské příručky v digitální podobě; (16) periodické a
neperiodické tiskoviny týkající se oblasti finanční,
bankovní a kurzovní, billboardy a veškeré propagační,
inzerční a reklamní materiály, uživatelské tiskoviny, psací
potřeby, výrobky z papíru a kartonážní zboží, polygrafické
výrobky zař. ve tř. 16; (36) služby zprostředkovatelské,
konzultační a poradenská činnost v oblasti finančních
služeb, mobilní bankovní služby, operace a služby v oblasti
bezhotovostního platebního styku, finanční služby,
bankovní garance, veškeré platby a služby poskytované v
EURO měně, přijímání peněžních prostředků od třetích
osob do správy ve formě vkladů včetně souvisejících
peněžních operací, sdužování finančních prostředků,
úrokové a kursové obchody, obchody s devizovými
hodnotami v oblasti termínovaných obchodů, operace s
eurošeky, ostatní finanční a kapitálové transakce tuzemské
i mezinárodní, konzultační a poradenské služby v celé
oblasti financí a jejich zhodnocení; (42) služby zajišťující
ochranu dat a svěřených finančních prostředků, ověřovací
služby - certifikace.

(511) 9, 16, 36, 42
(210) O 147520

(111) **239158**

(220) 30.06.2000
(320) 30.06.2000
(442) 13.06.2001
(151) 19.12.2001
(180) 30.06.2010

(540) **macware**

(730) **MIRROR PROMOTION s.r.o.**, Jáchymovská 98/59,
Karlovy Vary, Česká republika

(510) (35) reklamní činnost, vydávání reklamních materiálů;
(42) grafický design.

(511) 35, 42
(210) O 157063

(111) **239217**

(220) 10.08.2000
(320) 10.08.2000
(442) 12.09.2001
(151) 19.12.2001
(180) 10.08.2010

(540) **FMDS**

(730) **GfK Praha, s.r.o.**, Geologická 2/1062, Praha 5, Česká
republika

(740) Ing. Reichel Pavel, Lopatecká 14, Praha 4

(510) (9) nosiče dat a informací se záznamem zvuku a/nebo
obrazu, software pro grafickou prezentaci dat; (16)
tiskoviny, knihy a brožury, periodické publikace; (35)

průzkumy a analýzy trhu v oblasti bankovníctví; (38) šíření
informací prostřednictvím veřejných datových sítí.

(511) 9, 16, 35, 38
(210) O 158208

(111) **239267**

(220) 18.09.2000
(320) 18.09.2000
(442) 15.08.2001
(151) 19.12.2001
(180) 18.09.2010

(540)



(730) **SCHÖLLER, zmrzlina a mražené výrobky, s.r.o.**,
Nupaky č. 145, Dobřejovice u Prahy, Česká republika

(740) Darník Rudolf, Štúrova 1155, Praha 4

(510) (29) chlazené mléčné výrobky, chlazené a zmrazené
ovoce; (30) mražené krémy, zmrzlina a cukrovinky, led
pro osvěžení, mražené mléčné výrobky.

(511) 29, 30
(210) O 159157

(111) **239486**

(220) 20.11.2000
(320) 20.11.2000
(442) 12.09.2001
(151) 19.12.2001
(180) 20.11.2010

(540) **TATRA MARATHON TEAM**

(730) **TATRA, a.s.**, Štefánikova 1163, Kopřivnice, Česká
republika

(510) (41) organizování sportovních soutěží zejména
automobilových; (42) péče o závodníky zejména při
organizování zabezpečení jejich účasti na sportovních
soutěžích.

(511) 41, 42
(210) O 161168

(111) **239503**

(220) 22.11.2000
(320) 22.11.2000
(442) 12.09.2001
(151) 19.12.2001
(180) 22.11.2010

(540) **RULETKY S ČESNEKEM**

(730) **BERNARD MATTHEWS LIMITED**, Great
Witchingham Hall, Norwich, Velká Británie

(740) JUDr. Rott Vladimír, Rott, Růžička a Guttman,
patentová, známková a právní kancelář, Nad Štolou 12,
Praha 7

(510) (29) maso, ryby, drůbež a zvěřina, masové výtažky,
zelenina konzervovaná, sušená a zavařená, mléčné
výrobky, oleje a tuky jedlé; (30) mouka a přípravy z
obilnin, chléb, pečivo, prášky do pečiva, hořčice, ocet,
nálevy (k ochucení), koření.

(511) 29, 30
(210) O 161388

(111) **239561**

(220) 30.11.2000

(320) 30.11.2000
 (442) 12.09.2001
 (151) 19.12.2001
 (180) 30.11.2010
 (540)

ECHOSEED

(730) **Amersham plc**, Amersham Place, Little Chalfont, Buckinghamshire, HP7 9NA, Velká Británie

(740) Mgr. Petra S. de Brantes, KOREJZOVÁ & SPOL.

Advokátní a patentová kancelář, Spálená 29, Praha 1

(510) (5) farmaceutické, lékařské a veterinární výrobky a substance, radioaktivní substance pro lékařské účely, implantovatelné přípravky pro ozařovací terapii tvořené zapouzdřenými radioizotopovými brachyterapeutickými zdroji; (10) přístroje a nástroje chirurgické, lékařské a veterinární, přístroje a nástroje pro ozařovací terapii, jehly pro lékařské účely, lékařské šicí jehly a součásti a příslušenství k výše uvedeným výrobkům, implantovatelná zařízení pro ozařovací terapii tvořená zapouzdřenými radioizotopovými brachyterapeutickými zdroji, přívodové systémy pro ozařovací terapii tvořené zejména sestavami radioaktivních zdrojů a biologicky vstřebatelných nosičů.

(511) 5, 10
 (210) O 161701

(111) **239562**

(220) 30.11.2000
 (320) 30.11.2000
 (442) 12.09.2001
 (151) 19.12.2001
 (180) 30.11.2010
 (540)

ONCOSEED

(730) **Amersham plc**, Amersham Place, Little Chalfont, Buckinghamshire, HP7 9NA, Velká Británie

(740) Mgr. Petra S. de Brantes, KOREJZOVÁ & SPOL.

Advokátní a patentová kancelář, Spálená 29, Praha 1

(510) (5) farmaceutické, lékařské a veterinární výrobky a substance, radioaktivní substance pro lékařské účely, implantovatelné přípravky pro ozařovací terapii tvořené zapouzdřenými radioizotopovými brachyterapeutickými zdroji; (10) přístroje a nástroje chirurgické, lékařské a veterinární, přístroje a nástroje pro ozařovací terapii, jehly pro lékařské účely, lékařské šicí jehly a součásti a příslušenství k výše uvedeným výrobkům, implantovatelná zařízení pro ozařovací terapii tvořená zapouzdřenými radioizotopovými brachyterapeutickými zdroji, přívodové systémy pro ozařovací terapii tvořené zejména sestavami radioaktivních zdrojů a biologicky vstřebatelných nosičů.

(511) 5, 10
 (210) O 161702

(111) **239563**

(220) 30.11.2000
 (320) 30.11.2000
 (442) 12.09.2001
 (151) 19.12.2001
 (180) 30.11.2010
 (540)

RAPID STRAND

(730) **Amersham plc**, Amersham Place, Little Chalfont, Buckinghamshire, HP7 9NA, Velká Británie

(740) Mgr. Petra S. de Brantes, KOREJZOVÁ & SPOL.

Advokátní a patentová kancelář, Spálená 29, Praha 1

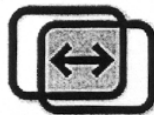
(510) (5) farmaceutické, lékařské a veterinární výrobky a substance, radioaktivní substance pro lékařské účely, implantovatelné přípravky pro ozařovací terapii tvořené zapouzdřenými radioizotopovými brachyterapeutickými zdroji; (10) přístroje a nástroje chirurgické, lékařské a veterinární, přístroje a nástroje pro ozařovací terapii, jehly

pro lékařské účely, lékařské šicí jehly a součásti a příslušenství k výše uvedeným výrobkům, implantovatelná zařízení pro ozařovací terapii tvořená zapouzdřenými radioizotopovými brachyterapeutickými zdroji, přívodové systémy pro ozařovací terapii tvořené zejména sestavami radioaktivních zdrojů a biologicky vstřebatelných nosičů.

(511) 5, 10
 (210) O 161703

(111) **239700**

(220) 05.01.2001
 (320) 05.07.2000
 (442) 12.09.2001
 (151) 19.12.2001
 (180) 05.01.2011
 (540)



**WorldWide
Retail
Exchange**

(730) **Worldwide Retail Exchange LLC**, 625 North Washington Street, Alexandria, Spojené státy americké, Virginia

(740) Patentservis Praha a.s., Jivenská 1273/1, Praha 4

(510) (35) služby poskytované přes globální počítačovou síť v oblasti obchodu a elektronického obchodu, zejména řízení transakcí on-line mezi maloobchodníky a dodavateli a řízení dodávek řetězového (nepřetržitého) procesu.

(511) 35
 (210) O 162947

(111) **239701**

(220) 05.01.2001
 (320) 05.07.2000
 (442) 12.09.2001
 (151) 19.12.2001
 (180) 05.01.2011
 (540)

WWRE

(730) **Worldwide Retail Exchange LLC**, 625 North Washington Street, Alexandria, Spojené státy americké, Virginia

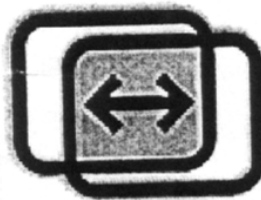
(740) Patentservis Praha a.s., Jivenská 1273/1, Praha 4

(510) (35) služby poskytované přes globální počítačovou síť v oblasti obchodu a elektronického obchodu, zejména řízení transakcí on-line mezi maloobchodníky a dodavateli a řízení dodávek řetězového (nepřetržitého) procesu.

(511) 35
 (210) O 162948

(111) **239702**

(220) 05.01.2001
 (320) 05.07.2000
 (442) 12.09.2001
 (151) 19.12.2001
 (180) 05.01.2011
 (540)



- (730) **Worldwide Retail Exchange LLC**, 625 North Washington Street, Alexandria, Spojené státy americké, Virginia
- (740) Patentservis Praha a.s., Jivenská 1273/1, Praha 4
- (510) (35) služby poskytované přes globální počítačovou síť v oblasti obchodu a elektronického obchodu, zejména řízení transakcí on-line mezi maloobchodníky a dodavateli a řízení dodávek řetězového (nepřetržitého) procesu.
- (511) 35
- (210) O 162949

- (111) **239740**
- (220) 11.01.2001
- (320) 11.01.2001
- (442) 12.09.2001
- (151) 19.12.2001
- (180) 11.01.2011
- (540)



- (730) **WALMARK, a.s.**, Oldřichovice 44, Třinec, Česká republika
- (740) Lukajová Dana, patentový zástupce, Advokátní a patentová kancelář Vyskočil, Krošlák a spol., Petřská 12, Praha 1
- (510) (32) nealkoholické nápoje, přípravky nebo příchutě na výrobu nápojů, koncentráty a sirupy k výrobě nápojů, nealkoholické nápoje obohacené vitamíny nebo minerály, iontové a energetické nápoje nealkoholické, tablety a prášky na přípravu šumivých nealkoholických nápojů, míchané nápoje nealkoholické, aperitivy nealkoholické.
- (511) 32
- (210) O 163129

- (111) **239742**
- (220) 11.01.2001
- (320) 11.01.2001
- (442) 12.09.2001
- (151) 19.12.2001
- (180) 11.01.2011
- (540)

E MATRIX

- (730) **i-ventures, a.s.**, Sladkovského 346, Pardubice, Česká republika
- (740) Ing. Vandělková Jana, Bohemia Patent, Petřská 12, Praha 1
- (510) (9) data, databáze a jiné informační produkty na magnetických, elektronických a optických nosičích, související software a hardware, nosiče dat všeho druhu spadající do tř.9, elektronické a datové sítě, multimediální aplikace, 3D animace, multimediální informační katalogy, elektronické časopisy, elektronická periodika a knihy v elektronické podobě, software pro počítače, programové vybavení pro informační technologie a pro komunikaci, programové vybavení umožňující elektronické obchodování, videohry, nahraný software na CD a DVD discích a magnetických médiích; (35) poradenské a konzultační služby v oblasti reklamy na Internetu, reklama na Internetu, zajištění reklamních kampaní, obchodní management a podnikatelské poradenství, odborné obchodní poradenství, poskytování informací a jiných informačních produktů všeho druhu - informační kancelář, multimediálních informací, komerční využití Internetu v

oblastech komerčních internetových médií a vyhledávacích služeb, ebusiness, on-line inzerce, systemizace informací do počítačových databází; (38) služby zabezpečující audiovizuální komunikaci prostřednictvím informačních a telekomunikačních sítí, kupř. počítačové sítě Internet, satelitu apod., rozšiřování, zveřejňování a přenos informací prostřednictvím informačních a telekomunikačních prostředků a sítí, satelitů ap., výměna a šíření informací a zpráv prostřednictvím telekomunikační sítě, datové sítě, informační nebo komunikační nebo elektronické techniky, šíření elektronických časopisů, elektronických periodik a knih v elektronické podobě prostřednictvím počítačové sítě, pomocí satelitů ap., komunikace pomocí terminálů, komunikace pomocí telegrafu, dálkopisu, telefonu, mobilních telekomunikačních síťových služeb s využitím drátového vedení a/nebo satelitů a/nebo mikrovlnného spojení a/nebo radiového spojení, elektronická pošta, počítačový přenos obrazu a zvuku, komunikace a transakce v síti, informační a obchodní služby na Internetu, poskytování datových a telekomunikačních služeb, služby konverze přenosového protokolu, formátu a kódu, služby hlasové schránky, služby krátkých textových zpráv; (41) nahrávání nosičů zvukových nebo obrazové zvukových, převádění médií do elektronické podoby a jejich šíření, prodej a půjčování nahraných zvukových a nebo obrazové zvukových záznamů, výroba, tvorba a šíření audiovizuálních děl, zprostředkování v oblasti kultury, výchovy, zábavy a sportu, tvorba a šíření audiovizuálních děl; (42) údržba programového vybavení, programování počítačů, pronájem doby přístupu k databázi, technické studie v oblasti počítačů a programového vybavení, pronájem programového vybavení a počítačů, základní a aplikovaný výzkum, podpora rozvoje komerčního využití Internetu i jiných počítačových, datových a komunikačních sítí, vyhledávací služby, výzkum a vývoj a tvorba systémů pro elektronické obchodování včetně příslušného software a hardware, know-how pro oblast elektronického obchodování a informačních technologií, programování internetových databázových systémů a internetových aplikací.

- (511) 9, 35, 38, 41, 42
- (210) O 163131

- (111) **239743**
- (220) 11.01.2001
- (320) 11.01.2001
- (442) 12.09.2001
- (151) 19.12.2001
- (180) 11.01.2011
- (540)



- (730) **i-ventures, a.s.**, Sladkovského 346, Pardubice, Česká republika
- (740) Ing. Vandělková Jana, Bohemia Patent, Petřská 12, Praha 1
- (510) (9) data, databáze a jiné informační produkty na magnetických, elektronických a optických nosičích, související software a hardware, nosiče dat všeho druhu spadající do tř.9, elektronické a datové sítě, multimediální aplikace, 3D animace, multimediální informační katalogy, elektronické časopisy, elektronická periodika a knihy v elektronické podobě, software pro počítače, programové vybavení pro informační technologie a pro komunikaci, programové vybavení umožňující elektronické

obchodování, videohry, nahraný software na CD a DVD discích a magnetických médiích; (35) poradenské a konzultační služby v oblasti reklamy na Internetu, reklama na Internetu, zajištění reklamních kampaní, obchodní management a podnikatelské poradenství, odborné obchodní poradenství, poskytování informací a jiných informačních produktů všeho druhu - informační kancelář, multimediálních informací, komerční využití Internetu v oblastech komerčních internetovských médií a vyhledávacích služeb, e-business, on-line inzerce, systemizace informací do počítačových databází; (38) služby zabezpečující audiovizuální komunikaci prostřednictvím informačních a telekomunikačních sítí, kupř. počítačové sítě Internet, satelitu apod., rozšiřování, zveřejňování a přenos informací prostřednictvím informačních a telekomunikačních prostředků a sítí, satelitů ap., výměna a šíření informací a zpráv prostřednictvím telekomunikační sítě, datové sítě, informační nebo komunikační nebo elektronické techniky, šíření elektronických časopisů, elektronických periodik a knih v elektronické podobě prostřednictvím počítačové sítě, pomocí satelitů ap., komunikace pomocí terminálů, komunikace pomocí telegrafů, dálního písma, telefonu, mobilních telekomunikačních síťových služeb s využitím drátového vedení a/nebo satelitů a/nebo mikrovlnného spojení a/nebo rádiového spojení, elektronická pošta, počítačový přenos obrazu a zvuku, komunikace a transakce v síti, informační a obchodní služby na Internetu, poskytování datových a telekomunikačních služeb, služby konverze přenosového protokolu, formátu a kódu, služby hlasové schránky, služby krátkých textových zpráv; (41) nahrávání nosičů zvukových nebo obrazových zvukových, převádění médií do elektronické podoby a jejich šíření, prodej a půjčování nahraných zvukových a nebo obrazových zvukových záznamů, výroba, tvorba a šíření audiovizuálních děl, zprostředkování v oblasti kultury, výchovy, zábavy a sportu, tvorba a šíření audiovizuálních děl; (42) údržba programového vybavení, programování počítačů, pronájem doby přístupu k databázi, technické studie v oblasti počítačů a programového vybavení, pronájem programového vybavení a počítačů, základní a aplikovaný výzkum, podpora rozvoje komerčního využití Internetu i jiných počítačových, datových a komunikačních sítí, vyhledávací služby, výzkum a vývoj a tvorba systémů pro elektronické obchodování včetně příslušného software a hardware, know-how pro oblast elektronického obchodování a informačních technologií, programování internetových databázových systémů a internetových aplikací.

- (590) Barevná
(511) 9, 35, 38, 41, 42
(210) O 163132

tuky; (35) průzkumy trhu, obchodní průzkumy, odborné posudky efektivit, obchodní odhady, informační a odborné poradenství v oblasti obchodních operací, dovozní-vývozní zastoupení, služby komerčních informačních kanceláří, podpora při provozování obchodní činnosti, pomoc při řízení obchodní činnosti v průmyslových podnicích; (42) poskytování jídla a nápojů.

- (511) 29, 35, 42
(210) O 163931

- (111) **239822**
(220) 02.02.2001
(320) 02.02.2001
(442) 12.09.2001
(151) 19.12.2001
(180) 02.02.2011
(540)

ALPENLAND

- (730) **techno-trade Investitionsberatung und Handelsgesellschaft mbH**, Stresemannstrasse 342, Hamburg, Německo
(740) JUDr. Rott Vladimír, Rott, Růžička a Guttman, patentová, známková a právní kancelář, Nad Štolou 12, Praha 7
(510) (29) maso, ryby, drůbež a zvěřina, masové výtahky, ovoce a zelenina konzervované, sušené a zavařené, želé, džemy, kompoty, vejce, mléko a mléčné výrobky, oleje a jable

ÚŘEDNÍ ROZHODNUTÍ A OZNÁMENÍ

PŘEHLED obnov ochranných známek

Číselný přehled

90842, 95324, 96289, 98489, 99644, 104372, 108816, 111113A, 111114A, 120356, 150651, 150876, 150877, 150878, 150900, 150918, 151050, 151125, 154660, 154726, 154729, 154735, 154748, 154879, 154926, 154984, 160514, 160528, 160578, 160580, 160584, 160634, 160668, 160809, 160832, 160845, 160848, 160855, 160856, 160863, 160893, 160896, 160924, 160932, 160944, 160946, 161089, 161090, 161225, 161496, 161498, 161499, 161783, 162500, 164955, 165103, 165138, 165143, 165144, 165161, 165176, 165177, 165179, 165195, 165204, 165210, 165225, 165242, 165243, 165263, 165275, 165314, 165323, 165324, 165381, 165385, 165389, 165423, 165460, 165528, 165576, 165676, 168389, 169581, 170080, 170082, 170083, 170153, 170170, 170305, 170410, 170512, 170655, 170696, 170697, 170932, 170939, 171055, 171121, 171277, 171378A, 171379A, 171528, 171543, 171575, 171612, 171662, 171666, 171705, 171757, 171758, 171759, 171762, 171785, 172008, 172018, 172117, 172138, 172184, 172245, 172246, 172247, 172302, 172312, 172357, 172402, 172405, 172446, 172488, 172496, 172502, 172512, 172523, 172588, 172603, 172626, 172652, 172653, 172663, 172712, 172713, 172715, 172765, 172766, 172777, 172778, 172791, 172800, 172803, 172867, 172872, 172916, 172917, 172918, 172942, 172971, 172973, 173009, 173010, 173011, 173012, 173016, 173115, 173117, 173119, 173122, 173124, 173160, 173169, 173170, 173177, 173180, 173181, 173182, 173183, 173184, 173185, 173186, 173187, 173188, 173189, 173190, 173191, 173192, 173193, 173194, 173195, 173196, 173213, 173216, 173221, 173229, 173237, 173253, 173267, 173273, 173296, 173311, 173312, 173313, 173319, 173336, 173354, 173379, 173390, 173391, 173392, 173393, 173394, 173395, 173396, 173397, 173398, 173399, 173400, 173401, 173404, 173406, 173411, 173416, 173419, 173420, 173421, 173422, 173447, 173451, 173463, 173470, 173471, 173477, 173484, 173487, 173513, 173523, 173552, 173559, 173561, 173562, 173563, 173564, 173570, 173579, 173609, 173610, 173611, 173650, 173662, 173672, 173679, 173706, 173710, 173711, 173725, 173766, 173779, 173795, 173833, 173845, 173855, 173875, 173880, 173881, 173886, 173888, 173894, 173900, 173903, 173949, 173952, 173960, 173961, 173987, 173997, 173999, 174007, 174023, 174024, 174025, 174029, 174030, 174042, 174043, 174045, 174064, 174078, 174082, 174104, 174105, 174106, 174113, 174118, 174119, 174122, 174123, 174157, 174159, 174161, 174166, 174168, 174183, 174215, 174216, 174221, 174254, 174255, 174256, 174257, 174267, 174269, 174277, 174286, 174305, 174328, 174335, 174336, 174347, 174349, 174350, 174351, 174369, 174370, 174415, 174424, 174426, 174439, 174448, 174451, 174459, 174460, 174475, 174485, 174490, 174491, 174492, 174498, 174522, 174543, 174553, 174561, 174562, 174564, 174565, 174566, 174568, 174605, 174608, 174637, 174638, 174655, 174659, 174683, 174693, 174699, 174710, 174721, 174724, 174746, 174751, 174759, 174765, 174784, 174786, 174787, 174794, 174796, 174808, 174812, 174813, 174824, 174825, 174837, 174845, 174846, 174847, 174868, 174870, 174887, 174888, 174889, 174894, 174895, 174896, 174897, 174900, 174902, 174904, 174905, 174907, 174908, 174909, 174911, 174918, 174919, 174920, 174930, 174955, 174987, 174995, 174996, 175001, 175033, 175060, 175094, 175111, 175121, 175123, 175125, 175129, 175133, 175143, 175144, 175145, 175146, 175147, 175158, 175164, 175167, 175175, 175198, 175201, 175202, 175204, 175206, 175212, 175221, 175239, 175241, 175244, 175268, 175323, 175333, 175334, 175342, 175343, 175344, 175346, 175347, 175404, 175415, 175417, 175486, 175487, 175488, 175489, 175490, 175511, 175528, 175569, 175611, 175639, 175645, 175649, 175680, 175708, 175713, 175724, 175728, 175729, 175731, 175767, 175826, 175827, 175831, 175843, 175849, 175854, 175855, 175885, 175918, 175922, 175939, 175948, 175963, 175965, 175967, 175974, 176044, 176045, 176046, 176089, 176104, 176119, 176147, 176160, 176161, 176198, 176199, 176206, 176245, 176260, 176276, 176312, 176314, 176315, 176346, 176376, 176409, 176417, 176422, 176423, 176426, 176427, 176428, 176432, 176453, 176455, 176475, 176476, 176492, 176493, 176494, 176500, 176519, 176525, 176526, 176544, 176586, 176613, 176636, 176646, 176663, 176690, 176691, 176695, 176747, 176751, 176753, 176754, 176755, 176783, 176784, 176797, 176811, 176818, 176828, 176840, 176845, 176895, 176902, 176914, 176955, 176958, 177031, 177070, 177093, 177127, 177172, 177173, 177174, 177175, 177176, 177177, 177185, 177186, 177187, 177188, 177190, 177199, 177201, 177240, 177342, 177343, 177349, 177350, 177351, 177385, 177418, 177467, 177496, 177497, 177533, 177564, 177583, 177597, 177607, 177608, 177609, 177647, 177673, 177807, 177834, 177914, 177915, 177946, 177954, 177955, 178011, 178025, 178044, 178047, 178048, 178049, 178050, 178051, 178052, 178053, 178054, 178107, 178157, 178162, 178184, 178189, 178235, 178332, 178338, 178354, 178402, 178403, 178476, 178521, 178532, 178577, 178588, 178595, 178654, 178741, 178742, 178800, 178823, 178852, 178912, 178961, 178964, 178967, 178968, 179042, 179225, 179228, 179248, 179278, 179298, 179299, 179300, 179303, 179308, 179357, 179360, 179405, 179473, 179779, 179889, 179959, 180144, 180191, 180258, 180282, 180295, 180346, 180369, 180372, 180474, 180475, 180557, 180694, 180783, 180784, 180785, 180788, 180789, 180790, 180900A, 180973, 181033, 181085, 181179, 181298, 181470, 181581, 181649, 181919, 181920, 181930, 181940, 182024, 182058, 182212, 182272, 182305, 182469, 182576, 182994, 183936, 184128, 184235, 184238, 184241, 184271, 184559, 184950, 185189, 185574, 185736, 185923, 186141, 186563, 187270, 187310, 187324, 188457, 188484, 188556, 189124, 189130, 190081, 190087, 190927, 190929, 190933, 191737, 192593, 193310, 193324, 194041, 197160, 200021, 201568, 204214.

Obnovy ochranných známek

(111) **90842**
 (220) 29.12.1921
 (151) 29.12.1921
 (180) 29.12.2011
 (540)

YALE

(730) **Yale Security Inc., společnost zřízená podle zákonů státu Delaware**, Monroe, Spojené státy americké, North Carolina
 (740) JUDr. Petr Kalenský, Společná advokátní kancelář Všeťečka Zelený Švorčík Kalenský a Partneri, Hálkova 2, Praha 2
 (510) (6) zámky a klíče.
 (511) 6
 (210) O 25323

(111) **95324**
 (220) 09.01.1932
 (151) 09.01.1932
 (180) 09.01.2012
 (540)

RHINISAN

(730) **Léčiva a.s.**, Dolní Měcholupy 130, Praha 10, Česká republika
 (740) Ing. Kleintová Eva, Červenka, Kleintová, Turková, patentová a známková kancelář, Husinecká 11a, Praha 3
 (510) Farmaceutické výrobky v prášku, tekuté, v tabletách nebo jiných formách.
 (511) 5
 (210) O 1231

(111) **96289**
 (220) 12.08.1941
 (151) 12.08.1941
 (180) 12.08.2011
 (540)

NCR

(730) **NCR Corporation**, 1700 South Patterson Boulevard, Dayton, Spojené státy americké, Ohio
 (740) JUDr. Korejzová Zdeňka, KOREJZOVÁ & SPOL. Advokátní a patentová kancelář, Spálená 29, Praha 1
 (510) Registrační pokladny; úvěrové registrační pokladny; autografické registrační pokladny; účtovací stroje; počítačové a vypočítávací stroje; kombinované psací a počítačové stroje; registrační zařízení ohybného provedení s jednou nebo několika možnými funkcemi ukazování, tlačení a vydávání listků, vypočítávání, počítání, účtování, třídění dat, psaní strojem nebo tlačením a zapisování dat; a součásti těchto strojů, registračních pokladen a zařízení, které mohou být bez rozdílu s ukazovacím mechanismem, mechanismem na tlačení a vydávání listků, počítačovým mechanismem, účtovacím mechanismem, mechanismem na třídění dat, psacím nebo tlačícím mechanismem, registračním mechanismem nebo zásuvkami na peníze nebo bez nich. Papír, zvláště psací papír, tiskací papír,

papírové svitky, papírové pásy, stvrzenkový papír a papírové zboží, zvláště formulářové knihy, knihy na zapisování prodeje, stvrzenkové knihy, uzávěrkové knihy a účtovací knihy pro registrační pokladny.

(511) 7, 9, 16
 (210) O 24361

(111) **98489**
 (220) 24.11.1921
 (151) 24.11.1921
 (180) 24.11.2011
 (540)

JOPTON

(730) **IVAX-CR a.s.**, Ostravská 29, Opava-Komárov, Česká republika
 (740) JUDr. Rott Vladimír, Rott, Růžička a Guttman, patentová, známková a právní kancelář, Nad Štolou 12, Praha 7
 (510) Lékárnické výrobky.
 (511) 5
 (210) O 1806

(111) **99644**
 (220) 06.05.1921
 (151) 06.05.1921
 (180) 06.05.2011
 (540)

TUSSILEN

(730) **GALENA a.s.**, Ostravská 29, Opava-Komárov, Česká republika
 (740) JUDr. Rott Vladimír, Rott, Růžička a Guttman, patentová, známková a právní kancelář, Nad Štolou 12, Praha 7
 (510) Lučební, lékárnické a dietetické přípravky.
 (511) 1, 5
 (210) O 19100

(111) **104372**
 (220) 07.10.1921
 (151) 07.10.1921
 (180) 07.10.2011
 (540)

Koh-i-noor

(730) **KOH-I-NOOR a.s.**, Vršovická 51, Praha 10, Česká republika
 (510) I. Spony, hliníkové zboží všeho druhu, automobilová kola, automobilové součástky, rámy na obrazy, držáky na bluzy, okrasy na vánoční stromek, drátěné zboží všeho druhu, stiskací knoflíky všeho druhu, nálepky, jízdní kola, součástky k jízdním kolům, zapalovače, uzávěrky lahví, ozdobné zboží všeho druhu, vlasníčky, háčky, podkovy, podkováky, jehlice do klobouků, knoflíky všeho druhu, podpěrky na límce, držáky na vázanky, kroužky na vázanky, jehlářské zboží všeho druhu, hřebíky, jehly, uška všeho druhu, závěsy k návěštím, plomby, zámky k peněženkám, břitvy, kroužky, poutka ke kabátům, přezky, šrouby, spínadla obuvi, zavírací špendlíky, hračky všeho druhu, špendlíky, spony k podvazkům, kování na brašny, hodiny. III. Knoflíky rohové, košíkářské zboží, korkové zboží, perleťové zboží, kamenáčové

- knoflíky, slaměné zboží. IV. Stuhly všeho druhu, rukavičkářské zboží, šle, rukodílné zboží, prýmkářské zboží, ozdobnické zboží, věšáky na šaty, obuvnické zboží.
- (511) 6, 8, 9, 12, 14, 16, 17, 18, 20, 21, 25, 26, 28, 34
- (210) O 2041

- (111) **108816**
 (220) 12.04.1912
 (151) 12.04.1912
 (180) 12.04.2012
 (540)



- (730) **Porcelánová manufaktura Royal Dux Bohemia, a.s.**, Sadová 1414, Duchcov, Česká republika
- (740) Patentservis Praha a.s., Jivenská 1273/1, Praha 4
- (510) Předměty z porcelánu a jiných keramických hmot.
- (511) 21
- (210) O 834

- (111) **111113A**
 (220) 11.10.1941
 (151) 07.04.2000
 (180) 11.10.2011
 (540)



- (730) **ŠKODA HOLDING a.s.**, Těšnov 1/1059, Praha 1, Česká republika
- (740) JUDr. Matějka Jan, Advokátní a patentová kancelář Čermák, Hořejš, Myslíl, Národní 32, Praha 1
- (510) (6) kovy, kovové zboží; (7) stroje.
- (511) 6, 7
- (210) O 154049

- (111) **111114A**
 (220) 15.10.1941
 (151) 07.04.2000
 (180) 15.10.2011
 (540)

SKODA

- (730) **ŠKODA HOLDING a.s.**, Těšnov 1/1059, Praha 1, Česká republika
- (740) JUDr. Matějka Jan, Advokátní a patentová kancelář Čermák, Hořejš, Myslíl, Národní 32, Praha 1
- (510) (6) kovy, kovové zboží; (7) stroje.
- (511) 6, 7
- (210) O 154050

- (111) **120356**
 (220) 26.11.1941
 (151) 26.11.1941
 (180) 26.11.2011



- (730) **TATRA PRAVENEČ, a.s.**, Pravenec č. 271, Slovenská republika
- (740) Ing. Kouřil Jiří, Kouřil a Prchala, patentová a známková kancelář, Kořenského 31, Ostrava 3
- (510) (20) nábytok z ohýbaného dřeva /ako stoličky, kreslá, pohovky, taburety, vešiaky, stolíky, hojďáče, tiež čalúnený sed. nábytok/. Kancelársky nábytok /ako písacie stoly, registračné skrine, etažéry, sedací nábytok pro zasedacie miestnosti a vôbec drevený nábytok pre kancelárie a úrady/. Záhradný nábytok /stoličky, kreslá, lavice, stoly a iný záhr. nábytok/. Školský nábytok /školské lavice, katedry, stoly, tabule, skrine, stoličky a vôbec drevené zariadenia pre školy, sborovne, riaditeľne/. Sklápacie kreslá /skláp. kreslá pre kiná, divadlá, kulturne a spoloč. domy, tiež čalúnené/. Furnýr a preglejky /všetky druhy furnýrov, preglejok, latoviek, preglejovaných sedadiel a operadiel/. Izbový nábytok /zariadenie obývacích izieb/. Drevené výrobky /rozličné drevené výrobky, ako pekárské lopaty, šachové figúrky, klozet. sedadlá, krivice na sánky, ramienka na šaty/.
- (511) 20
- (210) O 16933

- (111) **150651**
 (220) 26.07.1951
 (151) 26.07.1951
 (180) 26.07.2011
 (540)



- (730) **H.J.Heinz CR/SR a.s.**, Počernická 96, Praha 10 - Malešice, Česká republika
- (510) Zboží mlékárenské, dětské výživy, cukrovinkářské.
- (511) 29, 30
- (210) O 17270

- (111) **150876**
 (220) 14.07.1951
 (151) 14.08.1951
 (180) 14.07.2011
 (540)

LAKTON

- (730) **H.J.Heinz CR/SR a.s.**, Počernická 96, Praha 10 - Malešice, Česká republika
- (510) Podmáslí v prášku bez přísady uhlohydrátů, potraviny, poživatiny, zejména mlékárenské a mléčné výrobky, dětská výživa.
- (511) 29, 30
- (210) O 17272

- (111) **150877**
 (220) 14.08.1951
 (151) 14.08.1951
 (180) 14.08.2011
 (540)

OBILAC

- (730) **H.J.Heinz CR/SR a.s.**, Počernická 96, Praha 10 - Malešice, Česká republika

(510) Dětská obilná směs bez mléka s fosforečnany a vitamínem B1.

(511) 29, 30

(210) O 17273

(111) **150878**

(220) 14.08.1951

(151) 14.08.1951

(180) 14.08.2011

(540)

PERLAKTON

(730) **H.J.Heinz CR/SR a.s.**, Počernická 96, Praha 10
- Malešice, Česká republika

(510) Mléko v prášku pro kojence /plnotučné, okyselené s přísadkou škrobu a cukru/, potraviny, poživatiny, zejména mlékárenské a mléčné výrobky, dětská výživa.

(511) 29, 30

(210) O 17274

(111) **150900**

(220) 28.11.1951

(151) 28.11.1951

(180) 28.11.2011

(540)

MILKY WAY

(730) **Mars Incorporated, společnost zřízená podle zákonů státu Delaware**, 6885 Elm Street, McLean, Spojené státy americké, Virginia

(740) Mgr. Petra S. de Brantes, KOREJZOVÁ & SPOL. Advokátní a patentová kancelář, Spálená 29, Praha 1

(510) Nugátové cukrovinky povlečené čokoládou ve tvaru tyčků.

(511) 30

(210) O 23659

(111) **150918**

(220) 05.03.1952

(151) 05.03.1952

(180) 05.03.2012

(540)

NOVOPLAST

(730) **Fatra, akciová společnost**, Napajedla, Česká republika

(740) Patentservis Praha a.s., Jivenská 1273/1, Praha 4

(510) Folie, desky, plotny a jiné tvarové výrobky ze změkčeného polyvinylchloridu.

(511) 17

(210) O 25391

(111) **151050**

(220) 11.08.1952

(151) 11.08.1952

(180) 11.08.2012

(540)

LEDŇÁČEK

(730) **Unilever ČR, spol. s r.o.**, Thámova 18, Praha 8
- Karlín, Česká republika

(740) JUDr. Korejzová Zdeňka, KOREJZOVÁ & SPOL. Advokátní a patentová kancelář, Spálená 29, Praha 1

(510) Mražené smetanové krémy.

(511) 29

(210) O 26925

(111) **151125**

(220) 04.07.1951

(151) 22.05.1953

(180) 04.07.2011

(540)

NILO

(730) **SPECIAL METALS WIGGIN LIMITED**, Holmer Road, Hereford HR4 9SL, Velká Británie

(740) JUDr. Pavel Zelený, advokát, Společná advokátní kancelář Všečeka, Zelený, Švorčík, Kalenský a partneři, Hálkova 2, Praha 2

(510) (6) slitiny niklu a železa.

(511) 6

(210) O 6780

(111) **154660**

(220) 27.04.1961

(151) 05.05.1961

(180) 27.04.2011

(540)

RELAKTON

(730) **H.J.Heinz CR/SR a.s.**, Počernická 96, Praha 10
- Malešice, Česká republika

(510) Mléko a mléčné výrobky v jakékoliv formě.

(511) 29, 30

(210) O 24404

(111) **154726**

(220) 25.05.1961

(151) 15.06.1961

(180) 25.05.2011

(540)

LAKTONA

(730) **H.J.Heinz CR/SR a.s.**, Počernická 96, Praha 10
- Malešice, Česká republika

(510) (29) mléko a mléčné výrobky v jakékoliv formě, jako sušené, kondenzované a pod.

(511) 29

(210) O 24608

(111) **154729**

(220) 15.06.1961

(151) 15.06.1961

(180) 25.05.2011

(540)

RELACTA

(730) **H.J.Heinz CR/SR a.s.**, Počernická 96, Praha 10
- Malešice, Česká republika

(510) (29) mléko a mléčné výrobky v jakékoliv formě, jako sušené, kondenzované a pod.

(511) 29

(210) O 24611

(111) **154735**

(220) 25.05.1961

(151) 15.06.1961

(180) 25.05.2011

(540)

OBILON

(730) **H.J.Heinz CR/SR a.s.**, Počernická 96, Praha 10
- Malešice, Česká republika

(510) Mléko a mléčné výrobky v jakékoliv formě, jako sušené, kondenzované a pod.

(511) 29, 30

(210) O 24620

(111) **154748**
 (220) 25.05.1961
 (151) 22.06.1961
 (180) 25.05.2011
 (540)

LACTANA

(730) **H.J.Heinz CR/SR a.s.**, Počernická 96, Praha 10
 - Malešice, Česká republika
 (510) (29) mléko a mléčné výrobky v jakékoliv formě,
 jako sušené, kondenzované a pod.
 (511) 29
 (210) O 24607

(111) **154879**
 (220) 02.10.1961
 (151) 16.10.1961
 (180) 02.10.2011
 (540)

ELECTRIT-FLEX

(730) **CARBORUNDUM ELECTRITE a.s.**, Tovární ul.,
 Benátky nad Jizerou, Česká republika
 (740) JUDr. Rott Vladimír, Rott, Růžička a Guttman,
 patentová, známková a právní kancelář, Nad Štolou
 12, Praha 7
 (510) Broušící, leštící prostředky všeho druhu, stroje,
 nástroje, přístroje, nářadí, výrobky k broušení,
 řezání, leštění a stříhání, jakož i žáruvzdorné a
 kyselinovzdorné výrobky všeho druhu, vše
 vyrobené ze silicium karbidu, umělého korundu a
 slinutého korundu.
 (511) 3, 7, 8, 9
 (210) O 25305

(111) **154926**
 (220) 13.11.1961
 (151) 25.11.1961
 (180) 13.11.2011
 (540)

CERECLOR

(730) **ICI Chemicals and Polymers Limited**,
 Runcorn, Velká Británie
 (740) JUDr. Čermák Karel, Advokátní a patentová
 kancelář Čermák, Hořejš, Myslíl, Národní 32, Praha
 1
 (510) (1) chemické látky užívané ve fotografii a ve
 výzkumnictví, přípravky proti korozi.
 (511) 1
 (210) O 25397

(111) **154984**
 (220) 23.01.1962
 (151) 31.01.1962
 (180) 23.01.2012
 (540)

HEPAROID SPOFA

(730) **Léčiva a.s.**, Dolní Měcholupy 130, Praha 10,
 Česká republika
 (740) Ing. Kleintová Eva, Červenka, Kleintová, Turková,
 patentová a známková kancelář, Husinecká 11a,
 Praha 3
 (510) Léčiva, drogy, farmaceutické přípravky humánní a
 veterinární, organopreparáty, očkovací látky, séra a
 výrobky z krve, chemické výrobky pro lékařství,
 hygienu, farmacie a vědu; přípravky baktericidní,
 fungicidní, insekticidní; desinfekční přípravky;
 přípravky proti nákaze; přípravky pro
 konservování; prostředky k hubení škůdců a ničení
 rostlin; čisticí prostředky, léčebná mýdla; přípravky

silicí a dietetické; náplasti, obvazový a šicí materiál
 pro chirurgii; diagnostika; jedy a strojené vody
 minerální.

(511) 1, 3, 5, 10, 32
 (210) O 25874

(111) **160514**
 (220) 06.09.1971
 (151) 20.10.1971
 (180) 06.09.2011
 (540)

DULUX

(730) **Imperial Chemical Industries PLC**, Londýn,
 Velká Británie
 (740) JUDr. Čermák Karel, Advokátní a patentová
 kancelář Čermák, Hořejš, Myslíl, Národní 32, Praha
 1
 (510) (2) barvy, smalty /mající povahu barev/, laky všeho
 druhu spadající do třídy 2, temperové barvy, sušidla.
 (511) 2
 (210) O 45557

(111) **160528**
 (220) 25.05.1971
 (151) 27.10.1971
 (180) 25.05.2011
 (540)

BELAQA

(730) **The Coca-Cola Co., spol. podle zákonů státu**
Delaware, Atlanta, Spojené státy americké,
 Georgia
 (740) JUDr. Kalenský Petr, Společná advokátní kancelář
 Všečetka a partneři, Hálkova 2, Praha 2
 (510) Nealkoholické nápoje a přípravky pro jejich
 výrobu.
 (511) 32
 (210) O 45260

(111) **160578**
 (220) 23.08.1971
 (151) 19.11.1971
 (180) 23.08.2011
 (540)

ROHM AND HAAS

(730) **Rohm and Haas Company**, 100 Independence
 Mall West, Philadelphia, Spojené státy americké,
 Pennsylvania
 (740) JUDr. Čermák Karel, Čermák, Hořejš, Vrba -
 advokátní a patentová kancelář, Národní 32, Praha
 1
 (510) Chemikálie, chemické výrobky, umělé pryskyřice,
 lepicí látky, hnojiva, farmaceutické a léčebné
 přípravky, veterinární přípravky, přípravky
 insekticidní, fungicidní, herbicidní a přípravky pro
 ničení plevelu a hubení škůdců.
 (511) 1, 5
 (210) O 45487

(111) **160580**
 (220) 24.08.1971
 (151) 19.11.1971
 (180) 24.08.2011
 (540)

KARATHANE

- (730) **Rohm and Haas Company**, 100 Independence Mall West, Philadelphia, Spojené státy americké, Pennsylvania
- (740) JUDr. Rott Vladimír, Rott, Růžička a Guttman, patentová, známková a právní kancelář, Nad Štolou 12, Praha 7
- (510) (5) prostředky akaricidní, insekticidní a fungicidní pro zemědělské účely.
- (511) 5
- (210) O 45512

- (111) **160584**
(220) 19.10.1971
(151) 24.11.1971
(180) 19.10.2011
(540)

BRETYLATE

- (730) **The Wellcome Foundation Limited**, Glaxo Wellcome House, Berkeley Avenue, Greenford, Middlesex, Velká Británie
- (740) JUDr. Kalenský Petr, Společná advokátní kancelář Všeťečka a partneři, Hálkova 2, Praha 2
- (510) Farmaceutické a zdravotnické výrobky a hmoty.
- (511) 5
- (210) O 45652

- (111) **160634**
(220) 01.12.1971
(151) 05.01.1972
(180) 01.12.2011
(540)

MYRINA

- (730) **Shell International Petroleum Co. Ltd.**, Shell Centre, Londýn S.E.1, Velká Británie
- (740) JUDr. Pavel Zelený, advokát, Společná advokátní kancelář Všeťečka, Zelený, Švorčík, Kalenský a partneři, Hálkova 2, Praha 2
- (510) Průmyslové oleje a tuky /jiné než jedlé oleje a tuky, éterické oleje/, mazadla, pohonné látky /včetně motorového benzínu/ a svítidla.
- (511) 4
- (210) O 45764

- (111) **160668**
(220) 23.11.1971
(151) 24.01.1972
(180) 23.11.2011
(540)

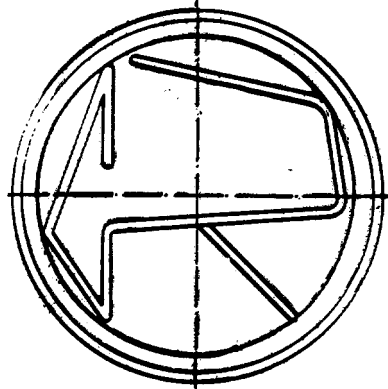
VENOJECT

- (730) **Terumo Kabushiki Kaisha (Terumo Corp.)**, 44-1, 2-chome, Hatagaya, Shibuya-ku, Tokyo, Japonsko
- (740) Turková Jana, ČERVENKA, KLEINTOVÁ, TURKOVÁ Patentová, známková a advokátní kancelář, Husinecká 11a, Praha 3
- (510) Přístroje a nástroje chirurgické, lékařské, zubolékařské a zvěrolékařské, včetně speciálního nábytku pro tyto obory a včetně přístrojů a zdravotnických pomůcek.
- (511) 10
- (210) O 45726

- (111) **160809**
(220) 18.01.1972
(151) 12.04.1972
(180) 18.01.2012

- (540) **RYKOBAR**
- (730) **ALIACHEM a.s.**, Kodaňská 46, Praha 10, Česká republika
- (740) Patentservis Praha a.s., Jivenská 1273/1, Praha 4
- (510) (2) koncentráty barviv.
- (511) 2
- (210) O 45862

- (111) **160832**
(220) 17.12.1971
(151) 19.04.1972
(180) 17.12.2011
(540)



- (730) **ROMO akciová společnost**, Mendlova 127, Fulnek, Česká republika
- (510) Pračky průmyslové a pračky pro domácnost, odstředivky pro domácnost, elektropřístroje, elektromotory, pneumatické ventily, čerpadla, podlahové stroje, průmyslové vysavače, úklidové stroje, šamponovací stroje, reaktory pro biologické čištění odpadních vod, pojízdné prádlny, teplovzdušné agregáty, pračky pro speciální účely, sušiče, pneumatické vodní ventily, pneumatické membránové ventily vodní a parní, reverzační relé, programové spínače, náhradní díly ke všem shora uvedeným výrobkům.
- (511) 7, 9, 11
- (210) O 45790

- (111) **160845**
(220) 04.11.1971
(151) 04.05.1972
(180) 04.11.2011
(540)

VALOX

- (730) **General Electric Company**, 1 River Road, Schenectady, Spojené státy americké, New York
- (740) JUDr. Švorčík Otakar, Společná advokátní kancelář Všeťečka a partneři, Hálkova 2, Praha 2
- (510) (1) umělé a syntetické pryskyřice a plastické hmoty ve formě prášků, kapalin a past.
- (511) 1
- (210) O 45700

- (111) **160848**
(220) 03.12.1971
(151) 04.05.1972
(180) 03.12.2011
(540)

LIGMET

- (730) **LIGMET SD a.s.**, Dvorská 217, Hradec Králové, Česká republika
- (510) (7) dřevoobráběcí stroje a nástroje.

(511) 7
(210) O 45773

(111) **160855**
(220) 03.06.1971
(151) 04.05.1972
(180) 03.06.2011
(540)

ALBIN

(730) **STACOL, a.s.**, Americká 35/177, Praha 2, Česká republika
(740) Ing. Kučera Zdeněk, Padělký 548 (P.O.BOX 92), Slušovice
(510) (2) nátěrové hmoty a pomocné přípravky.
(511) 2
(210) O 45291

(111) **160856**
(220) 03.06.1971
(151) 04.05.1972
(180) 03.06.2011
(540)

CELOPLAST

(730) **STACOL, a.s.**, Americká 35/177, Praha 2, Česká republika
(740) Ing. Kučera Zdeněk, Padělký 548 (P.O.BOX 92), Slušovice
(510) (2) nátěrové hmoty a pomocné přípravky.
(511) 2
(210) O 45292

(111) **160863**
(220) 17.12.1971
(151) 19.05.1972
(180) 17.12.2011
(540)



(730) **ROMO akciová společnost**, Mendlova 127, Fulnek, Česká republika
(510) Pračky průmyslové a pračky pro domácnost, odstředivky pro domácnost, elektropřístroje, elektromotory, pneumatické ventily, čerpadla, podlahové stroje, průmyslové vysavače, úklidové stroje, šamponovací stroje, reaktory pro biologické čištění odpadních vod, pojízdné prádelny, teplovzdušné agregáty, pračky pro speciální účely, sušiče, pneumatické vodní ventily, pneumatické membránové ventily vodní a parní, reverzační relé, programové spínače, náhradní díly ke všem shora uvedeným výrobkům.
(511) 7, 9, 11
(210) O 45791

(111) **160893**
(220) 11.03.1971
(151) 05.06.1972
(180) 11.03.2011
(540)

HUSHON

(730) **Internacional de Climatización S.A.**, Madrid, Španělsko

(740) Patentservis Praha a.s., Jivenská 1273/1, Praha 4
(510) (11) chladicí přístroje a zařízení, přístroje pro ohřívání a ochlazování vzduchu, zařízení pro úpravu vzduchu, přístroje na horký vzduch.

(511) 11
(210) O 45091

(111) **160896**
(220) 16.03.1972
(151) 16.03.1972
(180) 16.03.2012
(540)



(730) **TECHNOPLAST a.s.**, Komenského 75, Chropyně, Česká republika
(740) Patentservis Praha a.s., Jivenská 1273/1, Praha 4
(510) (18) plastická kůže hygienická.
(511) 18
(210) O 46029

(111) **160924**
(220) 10.12.1971
(151) 28.06.1972
(180) 10.12.2011
(540)



(730) **HOSTAN, společnost s ručením omezeným**, Hradní 2, Znojmo, Česká republika
(740) Ing. Kepáková Jana, patentová zástupkyně, Na chobotě 1343, Praha 6 - Řepy
(510) Pivo.
(511) 32
(210) O 45782

(111) **160932**
(220) 31.08.1971
(151) 05.07.1972
(180) 31.08.2011
(540)



- (730) **VÍNOPRODUKT, a.s.**, Barónka 1, Bratislava - Rača, Slovenská republika
 (740) Machatová Marcela Mgr., Pospíšilova 2, Praha 3
 (510) (33) značkové hroznové víno.
 (511) 33
 (210) O 45532

- (111) **160944**
 (220) 23.03.1972
 (151) 10.07.1972
 (180) 23.03.2012
 (540)

TATRA

- (730) **TATRA, akciová společnost**, Štefánikova 1163, Kopřivnice, Česká republika
 (740) Patentservis Praha a.s., Jivenská 1273/1, Praha 4
 (510) Vozidla všeho druhu pro dopravu pozemní, vodní a vzdušnou, včetně železničních vozidel, autobusů a trolejbusů a jejich součástí, chassis, karoserie, motory všeho druhu hnací i stacionární, motory pro elektrocentrály, motory pro pohon čerpadel, motory pro kompresory, motory pro vrtné soupravy, motory pro žací stroje, motory pro úzkorozchodné lokomotivy, motory pro samohybné jeřáby, motory pro rýpadla, motory pro vibrační válce, motory pro čluny, motory pro tahače, motory pro jednoosé traktory, motory pro silniční válce, motory s vývodem pohonu různých nástaveb, motory pro montážní jeřáby, motory pro svahovadla, naftové motory pro motorové kompresory, podvozky pro autojeřáby, podvozky pro míchače betonu, podvozky pro autobagry, podvozky pro autorýpadla, cisternová vozidla všeho druhu, radiovozidla, cementační agregáty, přepravníky pro vrtné soupravy, vyprošťovací vozidla, přepravníky pro mostní soupravy, vozidla speciální, která nemusí sloužit pouze pro dopravu, speciální nástavby na automobilním podvozku, které slouží jak dopravě, tak jiným účelům, stroje a jejich součástí.
 (511) 7, 12
 (210) O 46041

- (111) **160946**
 (220) 25.01.1972
 (151) 10.07.1972
 (180) 25.01.2012
 (540)

TATRA

- (730) **TATRA, a.s.**, Štefánikova 1163, Kopřivnice, Česká republika
 (740) Patentservis Praha a.s., Jivenská 1273/1, Praha 4
 (510) Vozidla všeho druhu pro dopravu pozemní, vodní a vzdušnou, včetně železničních vozidel, autobusů a trolejbusů a jejich součástí, chassis, karoserie, motory všeho druhu hnací i stacionární, motory pro elektrocentrály, motory pro pohon čerpadel, motory pro kompresory, motory pro vrtné soupravy, motory pro žací stroje, motory pro úzkorozchodné lokomotivy, motory pro samohybné jeřáby, motory pro rýpadla, motory pro vibrační válce, motory pro čluny, motory pro tahače, motory pro jednoosé traktory, motory pro silniční válce, motory s vývodem pohonu různých nástaveb, motory pro montážní jeřáby, motory pro svahovadla, naftové motory pro motorové

kompresory, podvozky pro autojeřáby, podvozky pro míchače betonu, podvozky pro autobagry, podvozky pro autorýpadla, cisternová vozidla všeho druhu, radiovozidla, cementační agregáty, přepravníky pro vrtné soupravy, vyprošťovací vozidla, přepravníky pro mostní soupravy, vozidla speciální, která nemusí sloužit pouze pro dopravu, speciální nástavby na automobilním podvozku, které slouží jak dopravě, tak jiným účelům, stroje a jejich součástí.

- (511) 7, 12
 (210) O 45880

- (111) **161089**
 (220) 26.01.1972
 (151) 30.10.1972
 (180) 26.01.2012
 (540)

CARLSBERG

- (730) **Carlsberg A/S**, Valby Langgade 1, Valby, Dánsko
 (740) JUDr. Čermák Karel, Advokátní a patentová kancelář Čermák, Hořejš, Myslíl, Národní 32, Praha 1
 (510) Pivo, Ale, Porter, minerální vody, vody s obsahem kyslíčnku uhličitého, nealkoholické nápoje, sirupy, přípravky pro výrobu nápojů.
 (511) 32
 (210) O 45892

- (111) **161090**
 (220) 12.05.1972
 (151) 30.10.1972
 (180) 12.05.2012
 (540)

Hy-Line

- (730) **Hy-Line International**, 1755 West Lakes Parkway, West Des Moines, Spojené státy americké, Iowa
 (740) JUDr. Švorčík Otakar, Společná advokátní kancelář Všečetka a partneři, Hálkova 2, Praha 2
 (510) Osivo, živá drůbeží kuřata a násadová drůbeží vejce.
 (511) 31
 (210) O 46146

- (111) **161225**
 (220) 09.10.1972
 (151) 05.02.1973
 (180) 09.10.2012
 (540)

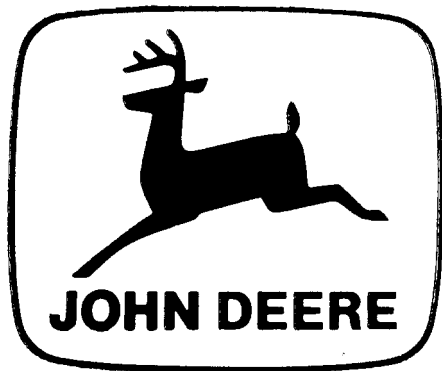
VIVALAN

- (730) **AstraZeneca UK Limited**, 15 Stanhope Gate, London, Velká Británie
 (740) JUDr. Traplová Jarmila, Advokátní a patentová kancelář Traplová, Hakr, Kubát, Přístavní 24, Praha 7
 (510) Farmaceutické a léčebné přípravky a látky.
 (511) 5
 (210) O 46537

- (111) **161496**
 (220) 08.06.1971
 (151) 08.08.1973

(180) 08.06.2011

(540)



- (730) **Deere & Company, společnost zřízená podle zákonů státu Delaware**, One John Deere Place, Moline, Spojené státy americké, Illinois
- (740) JUDr. Matějka Jan, Advokátní a patentová kancelář Čermák, Hořejš, Myslíl, Národní 32, Praha 1
- (510) Barvy, laky, fermeže pro průmyslové a umělecké použití, textilní barvy, přípravky k barvení potravin a nápojů, barviva, antikorozní a impregnační nátěry, barviřské přípravky, mořidla, přírodní pryskyřice; kovové folie a kovy v prášku pro účely malířské a dekoratérské. Průmyslové oleje a tuky, mazadla, prostředky na vázání prachu, paliva (černé a hnědé uhlí, palivové dřevo, oleje a pohonné látky, prostředky pro svícení, svíčky, svíce, noční lampičky a knoty). Obecné kovy, v surovém a polozpracovaném stavu a jejich slitiny, kotvy, kovadliny, zvony, stavební materiál z válcovaného a litého kovu, kolejnice a jiný kovový materiál určený k železničním účelům, řetězy, kovové kabely a dráty (s výjimkou drátu k elektrotechnickým účelům), zámečnické výrobky, kovové roury, nedobytné pokladny a schránky, ocelové kuličky, podkovy, hřebíky a šrouby, jiné kovové výrobky, které nejsou obsaženy v jiných třídách, rudy. Ruční nástroje zastávající funkci nářadí v příslušných oborech, nožiřské výrobky, včetně nožiřských výrobků z drahých kovů, včetně břitev a elektrických holicích strojků, vidličky a lžice včetně z drahých kovů, zbraně sečné a bodné. Přístroje a nástroje k vědeckým a laboratorním účelům, přístroje a nástroje navigační, přístroje a nástroje geodetické a přístroje a nástroje elektrické, přístroje a nástroje pro bezdrátovou telegrafii, přístroje fotografické, kinematografické, optické včetně promítačů obrazů a zvětšovacích přístrojů, přístroje a nástroje k vážení a měření, přístroje a nástroje signální, přístroje a nástroje určené ke kontrolním účelům, přístroje a nástroje pro účely záchranné a učební, automaty uváděné v činnost hození mince nebo známky, přístroje pro záznam a reprodukci mluveného slova, zapisovací pokladny a počítačové stroje, včetně kancelářských a děrovacích strojů, hasicí přístroje. Elektromechanické a elektrotermické přístroje a zařízení. Pozemní vozidla, motory pro pozemní vozidla, poháněcí soukolí a hnací řemeny pro pozemní vozidla, zařízení pro leteckou, lodní a pozemní dopravu.
- (511) 2, 4, 6, 8, 9, 12
- (210) O 45309

- (111) **161498**
- (220) 08.06.1971
- (151) 08.08.1973
- (180) 08.06.2011

(540)



- (730) **Deere & Company**, One John Deere Place, Moline, Spojené státy americké, Illinois
- (740) JUDr. Matějka Jan, Advokátní a patentová kancelář Čermák, Hořejš, Myslíl, Národní 32, Praha 1
- (510) Barvy, laky, fermeže pro průmyslové i umělecké použití, textilní barvy, přípravky k barvení potravin a nápojů, barviva, antikorozivní a impregnační nátěry, barviřské přípravky, mořidla, přírodní pryskyřice, kovové folie a kovy v prášku pro účely malířské a dekoratérské. Průmyslové oleje a tuky, mazadla, prostředky na vázání prachu, paliva /černé a hnědé uhlí, palivové dřevo/, oleje a pohonné látky, prostředky na svícení, svíčky, svíce, noční lampičky a knoty. Stroje a obráběcí stroje, motory, soukolí a hnací řemeny, zemědělské stroje a líně, maznice, zemědělské stroje, jejich příslušenství a součásti, kolové a pásové traktory, jejich motory a součásti, přívěsná vozidla a nákladní vozíky, jeřáby a zdvihací zařízení, zařízení na přemísťování zemin, zařízení na kácení a stahování stromů a klád, zařízení na urovnávání a čištění půdy pozemků, trávni a zahradnické traktory a jejich příslušenství, vysokozdvížeň vozíky. Přístroje a nástroje k vědeckým a laboratorním účelům, přístroje a nástroje navigační, přístroje a nástroje geodetické, přístroje a nástroje elektrické, přístroje a nástroje pro bezdrátovou telegrafii, přístroje fotografické, kinematografické, optické včetně promítačů obrazů a zvětšovacích přístrojů, přístroje a nástroje k vážení a měření, přístroje a nástroje signální, přístroje a nástroje určené pro účely záchranné a učební, automaty uváděné v činnost hození mince nebo známky, přístroje pro záznam a reprodukci mluveného slova, zapisovací pokladny a počítačové stroje, včetně kancelářských a děrovacích strojů, hasicí přístroje.
- (511) 2, 4, 7, 9, 10, 11
- (210) O 45311

- (111) **161499**
- (220) 08.06.1971
- (151) 08.08.1973
- (180) 08.06.2011
- (540) **DEERE**
- (730) **Deere & Company, společnost zřízená podle zákonů státu Delaware**, One John Deere Place, Moline, Spojené státy americké, Illinois
- (740) JUDr. Matějka Jan, Advokátní a patentová kancelář Čermák, Hořejš, Myslíl, Národní 32, Praha 1
- (510) Barvy, laky, fermeže pro průmyslové a umělecké použití textilní barvy, přípravky k barvení potravin a nápojů, barviva, antikorozní a impregnační nátěry, barviřské přípravky, mořidla, přírodní pryskyřice, kovové folie a kovy v prášku pro účely malířské a dekoratérské. Průmyslové oleje a tuky, mazadla, prostředky na vázání prachu, paliva (černé a hnědé uhlí, palivové dřevo), oleje a pohonné látky, prostředky pro svícení, svíčky, svíce, noční lampičky a knoty. Obecné kovy, v surovém stavu a

polozpracovaném stavu a jejich slitiny, kotvy, kovadliny, zvony, stavební materiál z válcovaného a litého kovu, kolejnice a jiný kovový materiál určený k železničním účelům, řetězy, kovové kabely a dráty (s výjimkou drátu k elektrotechnickým účelům), zámečnické výrobky, kovové roury, nedobytné pokladny a schránky, ocelové kuličky, podkovy, hřebíky a šrouby, jiné kovové výrobky, které nejsou obsaženy v jiných třídách, rudy. Stroje a obráběcí stroje, motory, soukolí a hnací řemeny, zemědělské stroje a líhny, maznice, zemědělské stroje, jejich příslušenství a součásti, kolové a pásové traktory, jejich motory a součásti, přívěsná vozidla a nákladní vozíky, jeřáby a zdvihací zařízení, zařízení na přemísťování zemin, zařízení na kácení a stahování stromů a klád, zařízení na urovnávání a čištění půdy pozemků, travní a zahradnické traktory a jejich příslušenství, vysokozdvizné vozíky. Ruční nástroje zastávající funkci nářadí v příslušných oborech, nožířské výrobky, včetně nožířských výrobků z drahých kovů, včetně břitev a elektrických holicích strojků, vidličky a lžice včetně z drahých kovů, zbraně sečné a bodné. Přístroje a nástroje k vědeckým a laboratorním účelům, přístroje a nástroje navigační, přístroje a nástroje geodetické a přístroje a nástroje elektrické, přístroje a nástroje pro bezdrátovou telegrafii, přístroje fotografické, kinematografické, optické včetně promítačů obrazů a zvětšovacích přístrojů, přístroje a nástroje k vážení a měření, přístroje a nástroje signalizační, přístroje a nástroje určené ke kontrolním účelům, přístroje a nástroje pro účely záchranné a učební, automaty uváděné v činnost hozením mince nebo známky, přístroje pro záznam a reprodukci mluveného slova, zapisovací pokladny a počítačové stroje, včetně kancelářských a děrovacích strojů, hasicí přístroje.

- (511) 2, 4, 6, 7, 8, 9, 10
(210) O 45312

- (111) **161783**
(220) 09.03.1972
(151) 24.01.1974
(180) 09.03.2012
(540)

DISTRANEURIN

- (730) **AstraZeneca AB**, Södertälje, Švédsko
(740) JUDr. Pavel Zelený, advokát, Společná advokátní kancelář Vsetečka, Zelený, Švorčík, Kalenský a partneři, Hálkova 2, Praha 2
(510) (5) výrobky farmaceutické, zvěrolékařské a zdravotnické; výrobky dietetické pro děti a nemocné; náplastí, obvazový materiál; hmoty pro plombování zubů a na otisky zubů, dezinfekční prostředky; prostředky pro hubení rostlinných a živočišných škůdců.
(511) 5
(210) O 45993

- (111) **162500**
(220) 06.12.1972
(151) 03.09.1975
(180) 06.12.2012
(540)

FAIRCHILD

- (730) **FAIRCHILD SEMICONDUCTOR CORPORATION**, 333 Western Avenue, South Portland, Spojené státy americké, Maine

- (740) JUDr. Korejzová Zdeňka, KOREJZOVÁ & SPOL. Advokátní a patentová kancelář, Spálená 29, Praha 1
(510) (9) polovodičová zařízení, integrované obvody, transistory, výkonové tranzistory, diody, hybridní integrované obvody, fotodiody, luminiscenční diody, displejová zařízení v pevné fázi, hmotové mikrovlnné oscilátory a zdroje, zesilovače, diodové posloupnosti a seskupení, Zenerovy diody, diody s horkými nosiči, polovodičová zařízení citlivá na světlo, usměrňovače, řízené křemíkové usměrňovače, optické sestavy v pevné fázi, integrované polovodičové obvody, lineární integrované obvody, číslicové integrované obvody, křemíkové transduktory, mikrovlnné transistory, mikrovlnné hybridní zesilovače, tryskové diody a oscilátory.
(511) 9
(210) O 46684

- (111) **164955**
(220) 24.07.1981
(151) 12.10.1981
(180) 24.07.2011
(540)



- (730) **SLOVAKOFARMA a.s.**, Nitrianska 100, Hlohovec, Slovenská republika
(740) JUDr. Rott Vladimír, Rott, Růžička a Guttman, patentová, známková a právní kancelář, Nad Štolou 12, Praha 7
(510) (5) výrobky chemické pro lékařství, hygienu, farmacie a pro zdravotnický průmysl. Výrobky farmaceutické a zdravotnické, léčiva, výrobky dietetické pro děti a nemocné; náplastí, materiál na obvazy; dezinfekční prostředky, výrobky veterinární.
(511) 5
(210) O 52319

- (111) **165103**
(220) 30.03.1982
(151) 04.06.1982
(180) 30.03.2012
(540)

THRIFTY

- (730) **Thrifty Rent-A-Car System, Inc.**, 5310 E. 31st Street, Tulsa, Spojené státy americké, Oklahoma
(740) JUDr. Korejzová Zdeňka, KOREJZOVÁ & SPOL. Advokátní a patentová kancelář, Spálená 29, Praha 1
(510) (39) služby týkající se nájmu a pronájmu automobilů, osobních a rekreačních vozidel.
(511) 39
(210) O 52627

(111) **165138**
 (220) 09.02.1982
 (151) 21.07.1982
 (180) 09.02.2012
 (540)



(730) **Arthur Guinness Son & Co (Dublin) Limited**,
 St. James Gate, Dublin 8, Irsko
 (740) JUDr. Korejzová Zdeňka, KOREJZOVÁ & SPOL.
 Advokátní a patentová kancelář, Spálená 29, Praha
 1
 (510) (32) stout a porter.
 (511) 32
 (210) O 52565

(111) **165143**
 (220) 11.03.1982
 (151) 26.07.1982
 (180) 11.03.2012
 (540)

ČEZET

(730) **ČZ Strakonice, a.s.**, Tovární 202, Strakonice,
 Česká republika
 (740) Patentservis Praha a.s., Jivenská 1273/1, Praha 4
 (510) (7) stabilní (stacionární) motory, součásti pro
 válečkové a pouzdrové řetězy, obráběcí a tvářecí
 stroje, brousící stroje, elektrické příslušenství
 obráběcích strojů, mlhovače k obráběcím strojům;
 (12) motorová vozidla všeho druhu, motory pro
 pozemní dopravu, spalovací motory, dvoutaktní a
 čtyřtaktní spalovací motory pro vozidla, veškeré
 součásti a mazací čerpadla pro pozemní vozidla,
 elektrická příslušenství motorových vozidel.
 (511) 7, 12
 (210) O 52603

(111) **165144**
 (220) 11.03.1982
 (151) 26.07.1982
 (180) 11.03.2012
 (540)



(730) **ČZ Strakonice, a.s.**, Tovární 202, Strakonice,
 Česká republika
 (740) Patentservis Praha a.s., Jivenská 1273/1, Praha 4
 (510) (7) stabilní (stacionární) motory, součásti pro
 válečkové a pouzdrové řetězy, obráběcí a tvářecí
 stroje, brousící stroje, elektrické příslušenství
 obráběcích strojů, mlhovače k obráběcím strojům;
 (12) motorová vozidla všeho druhu, motory pro
 pozemní dopravu, spalovací motory, dvoutaktní a
 čtyřtaktní spalovací motory pro vozidla, veškeré
 součásti a mazací čerpadla pro pozemní vozidla,
 elektrická příslušenství motorových vozidel.
 (511) 7, 12
 (210) O 52604

(111) **165161**
 (220) 12.01.1982
 (151) 19.08.1982
 (180) 12.01.2012
 (540)

CASE

(730) **CASE CORPORATION**, 700 State Street,
 Racine, Spojené státy americké, Wisconsin
 (740) JUDr. Korejzová Zdeňka, KOREJZOVÁ & SPOL.
 Advokátní a patentová kancelář, Spálená 29, Praha
 1
 (510) Všechny druhy zemědělských strojů, jejich vybavení
 a součástí, všechny druhy stavebních strojů, jejich
 vybavení a součástí, všechny druhy strojů pro
 manipulaci s materiálem, jejich vybavení a součástí,
 zejména zemědělská tažná vozidla, vybavení pro
 obdělávání půdy, traktory pro ošetřování trávníků a
 zahrad a jejich přípojná zařízení, rypadla, kolové
 nakladače, kluzné nakladače pro hospodářská
 zvířata, vidlicové zvedáky, pásové nakladače a
 shrnovače, zařízení pro kácení, řezání a přibližování
 kmenového dřeva, hydraulické exkavátory,
 průmyslové jeřáby, zařízení pro doly a lomy,
 portálové jeřáby, podvozky pro přepravu, stroje pro
 hloubení rýh, stroje pro pokládání kabelů,
 vodorovné vyvrtávačky, stroje pro zpeňování
 půdy.
 (511) 7, 12
 (210) O 52523

(111) **165176**
 (220) 18.11.1981
 (151) 08.09.1982
 (180) 18.11.2011
 (540)

SHOGUN

(730) **Marui Ltd.**, Kobe, Japonsko
 (740) JUDr. Kalenský Petr, Společná advokátní kancelář
 Vsetečka a partneři, Hájkova 2, Praha 2
 (510) (12) jízdní kola a jejich součásti a příslušenství.
 (511) 12
 (210) O 52448

(111) **165177**
 (220) 11.11.1981
 (151) 08.09.1982
 (180) 11.11.2011
 (540)

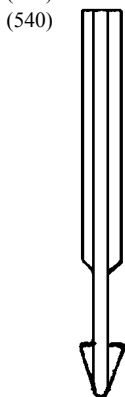


(730) **Mars Inc., spol. podle zákonů státu Delaware**,
 6885 Elm Street, McLean, Spojené státy americké,
 Virginia
 (740) Mgr. Petra S. de Brantes, KOREJZOVÁ & SPOL.
 Advokátní a patentová kancelář, Spálená 29, Praha
 1
 (510) Hotová jídla a přesnídávky.
 (511) 29, 30
 (210) O 52444

(111) **165179**
 (220) 26.10.1981

(151) 10.09.1982

(180) 26.10.2011

(730) **PARKER PEN PRODUCTS**, 101 Syon Lane, Isleworth, Middlesex TW7 5NP, Velká Británie

(740) JUDr. Traplová Jarmila, Advokátní a patentová kancelář Traplová, Hakr, Kubát, Přístavní 24, Praha 7

(510) (16) psací potřeby, plnicí pera, kuličkové tužky, hroty psacích per, měkké hroty psacích per, automatické tužky.

(511) 16

(210) O 52422

(111) **165195**

(220) 24.10.1981

(151) 29.09.1982

(180) 24.10.2011

(540) **EVAN - PICONE**(730) **Jones Investment Co., Inc.**, 200 West 9th Street Plaza, Wilmington, Spojené státy americké, Delaware

(740) JUDr. Matějka Jan, Advokátní a patentová kancelář Čermák, Hořejš, Myslíl, Národní 32, Praha 1

(510) (25) sukně, obleky, domácí šaty, šortky, blůzy, šaty, kabáty pro ženy a dívky.

(511) 25

(210) O 52420

(111) **165204**

(220) 27.05.1981

(151) 13.10.1982

(180) 27.05.2011

(730) **VOĆE export-import**, Praška 2-4, Zagreb, Chorvatsko

(740) JUDr. Čermák Karel, Advokátní a patentová kancelář Čermák, Hořejš, Myslíl, Národní 32, Praha 1

(510) Konzervované ovoce, koncentráty, zavařeniny, vážené a zmražené ovoce a zelenina, šťávy a sirupy z ovoce a zeleniny, koncentráty pro přípravu nealkoholických nápojů, nealkoholické nápoje, případně s přísadkou kyslíčnicku uhličitého, ovocné likéry.

(511) 29, 32, 33

(210) O 52241

(111) **165210**

(220) 04.12.1981

(151) 20.10.1982

(180) 04.12.2011

(540)

(730) **Parker Hannifin Customer Support Inc.**, 18321 Jamboree Road, Irvine, Spojené státy americké, California

(740) JUDr. Čermák Karel, Čermák, Hořejš, Vrba - advokátní a patentová kancelář, Národní 32, Praha 1

(510) Spojky, spojovací materiál a svěrky pro kovové trubky, trubice a ohebné hadice, zařízení pro připojování přívodních hadic pro palivo k nádržím, trysky a ručně ovládané ventily, vše zcela nebo převážně z obecného kovu, válce, ventily a čerpadla jako součásti strojů, hydraulické spojky, hydraulické akumulátory, mazací zařízení, filtry jako součásti strojů a součásti filtrů, kruhové prstence, těsnění a ucpávky /prostředky pro spárování/, plochá těsnění, těsnicí materiály, nekovové spojky a spojovací materiál, vše pro trubky, trubice a hadice, potrubí a hadice, vše z pryže nebo umělých hmot.

(511) 6, 7, 17

(210) O 52475

(111) **165225**

(220) 17.12.1981

(151) 04.11.1982

(180) 17.12.2011

(540)

BORG & BECK(730) **Delphi Technologies, Inc.**, 5725 Delphi Drive, Troy, Spojené státy americké, Michigan

(740) Mgr. Petra S. de Brantes, KOREJZOVÁ & SPOL. Advokátní a patentová kancelář, Spálená 29, Praha 1

(510) (12) spojkové skříně, spojkové kotouče a lamely, spojková rozpínací ložiska, spojkové ovládací mechanismy a součásti všech uvedených druhů zboží spadající do tř. 12.

(511) 12

(210) O 52488

(111) **165242**

(220) 21.12.1981

(151) 16.11.1982

(180) 21.12.2011

(540)

EVAZOTE(730) **Zotefoams plc**, 675 Mitcham Road, Croydon, Surrey, Velká Británie

(740) JUDr. Zelený Pavel, Společná advokátní kancelář Všetečka a partneři, Hálkova 2, Praha 2

(510) (17) gutaperča, guma, balata a jejich náhražky, výrobky z těchto látek, pokud spadají do třídy 17, plastické hmoty ve tvaru listů, kostek, filmů, prutů, rour, trubek, tvarovaných profilů, pro použití při výrobě a výrobky z těchto plastických hmot, pokud spadají do třídy 17, materiály pro balení, ucpávání a izolaci, hadice (nekovové).

(511) 17

(210) O 52493

(111) **165243**
 (220) 21.12.1981
 (151) 16.11.1982
 (180) 21.12.2011

PLASTAZOTE

(730) **ZOTEFOAMS PLC**, 675 Mitcham Road, Croydon, Surrey, Velká Británie
 (740) Mgr. Petra S. de Brantes, KOREJZOVÁ & SPOL. Advokátní a patentová kancelář, Spálená 29, Praha 1
 (510) (17) gutaperča, guma, balata a jejich náhražky, výrobky z těchto látek, pokud spadají do třídy 17, plastické hmoty ve tvaru listů, kostek, filmů, prutů, rour, trubek, tvarovaných profilů, pro užití při výrobě a výrobky z těchto plastických hmot, pokud spadají do třídy 17, materiály pro balení, ucpávání a izolaci, hadice (nekovové).
 (511) 17
 (210) O 52494

(111) **165263**
 (220) 24.11.1981
 (151) 16.12.1982
 (180) 24.11.2011

BRISTOWS

(730) **Wella AG**, Berliner Allee 65, Darmstadt, Německo
 (740) JUDr. Matějka Jan, Advokátní a patentová kancelář Čermák, Hořejš, Myslík, Národní 32, Praha 1
 (510) Prášky a krémy jako kosmetické prostředky pro malé děti bez obsahu léčivých látek, mýdla, brilantiny, vlasové vody, kosmetické šampony, holicí krémy, soli do koupele bez obsahu léčivých látek, kosmetické lotiony pro péči o ruce bez obsahu léčivých látek a parfémů.
 (511) 3
 (210) O 52458

(111) **165275**
 (220) 18.02.1982
 (151) 11.01.1983
 (180) 18.02.2012
 (540)



(730) **THE POLO/LAUREN COMPANY, L.P.**, 650 Madison Avenue, New York, Spojené státy americké, New York
 (740) JUDr. Traplová Jarmila, Advokátní a patentová kancelář Traplová, Hakr, Kubát, Přístavní 24, Praha 7

(510) Oděvní artikly, prádlo.
 (511) 25
 (210) O 52573

(111) **165314**
 (220) 26.11.1981
 (151) 08.03.1983
 (180) 26.11.2011
 (540)

BROILACT

(730) **ORION-YHTYMA OY**, Espoo, Finsko
 (740) Patentservis Praha a.s., Jivenská 1273/1, Praha 4
 (510) (5) bakteriální přípravky pro prevenci proti střevním potížím u drůbeže.
 (511) 5
 (210) O 74975

(111) **165323**
 (220) 01.07.1982
 (151) 11.03.1983
 (180) 01.07.2012
 (540)

CEENU

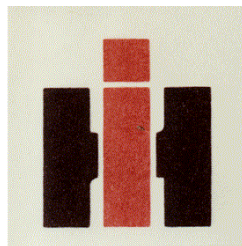
(730) **Bristol - Myers Squibb Co.**, New York, Spojené státy americké, New York
 (740) JUDr. Kalenský Petr, Společná advokátní kancelář Všeťečka a partneři, Hálkova 2, Praha 2
 (510) Protinádorový přípravek.
 (511) 5
 (210) O 52736

(111) **165324**
 (220) 01.07.1982
 (151) 11.03.1983
 (180) 01.07.2012
 (540)

BICNU

(730) **Bristol - Myers Squibb Co.**, New York, Spojené státy americké, New York
 (740) JUDr. Kalenský Petr, Společná advokátní kancelář Všeťečka a partneři, Hálkova 2, Praha 2
 (510) Protinádorový přípravek.
 (511) 5
 (210) O 52737

(111) **165381**
 (220) 21.12.1981
 (151) 14.06.1983
 (180) 21.12.2011
 (540)

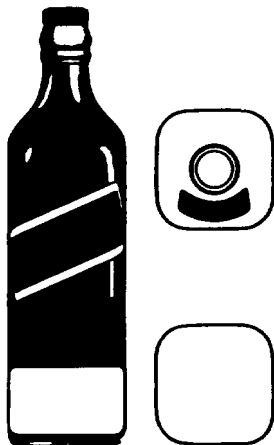


(730) **CASE CORPORATION**, 700 State Street, Racine, Spojené státy americké, Wisconsin
 (740) JUDr. Korejzová Zdeňka, KOREJZOVÁ & SPOL. Advokátní a patentová kancelář, Spálená 29, Praha 1
 (510) Zemědělské stroje zejména nakladače hnojiva, nakladače pro kukuřici, secí stroje pro zeleninu, vazače, traktorové vazače, postrkovací vazače,

obilní stroje se zvedacím zařízením, kombinované žací a mláticí stroje, řádkovací žací stroje, sběrací soupravy, sekací stroje, mlátičky, vázací stroje pro rýži, mlátičky pro rýži, sběrače pro bavlnu, žací stroje pro bavlnu, sekací stroje na trávu, hrábě, rozhazovače, stranové shrabovací a rozhazovací stroje, nakladače všeho druhu, obloukové hrábě, elevátory, lisy na balíky, mlátičky na halfu, mlátičky na jetel, sazeče, oborávnadla, kultivátory, kultivátory odhrnující na obě strany, obilní vazače, řezačky pro krmivo na silážování, žací stroje pro krmivo na silážování, dmyhadla pro krmivo na silážování, vylušťovače a trhlíky, vylušťovače fazolí, secí stroje pro kukuřici, pro bavlnu, sázecí stroje na brambory, řádkovací secí stroje na obilí, řádkovací secí stroje pro trávu a halfu, odstředivky na mléko, dojící stroje, secí stroje, traktorové pluh, stroje na hnojení vápnem, secí stroje na fazole, secí stroje na řepu, vazače pro kukuřici, vytrhávače řepy, stroje na setí a utužování půdy, pluh s plužním tělesem, jízdní potahové pluh, obyčejné potahové pluh, hrobkovače, pluh s excentrickými kotouči, kotoučové brány, traktorové brány, brány pro ovocné zahrady, pluh s branami, oborávnadla na tvoření misek kolem stromů, brány s pružnými zuby, brány kolíkové, polní kultivátory, tyčové plečky, otočné okopávače, řádkové kultivátory, kypřidla, stroje na utužování půdy, pluhová utužovadla, sekače na bavlnu, kotoučové kultivátory na záhony, pluh a kultivátory na cukrovou třtinu, spalovací motory, zemědělské traktory, kolejové traktory, průmyslové traktory, trhlíky na kukuřici, mlýny na krmivo, mlýny na hrubé krmivo, lisy na seno, vyorávače brambor, kladívkové mlýny, mlýny na cukrovou třtinu, rozmetadla hnojiv, rozmetadla vápna, rozdělovače hnojiv, přístroje na poprašování obilnin, řezadla stébel, brusy na nože, závěsné háky pro traktory, přístroje na ničení plevele, uchopovací přístroje na tvoření balíků, dieselovy motory a jejich součásti.

(511) 7, 8, 12
(210) O 52495

(111) **165385**
(220) 30.03.1982
(151) 16.06.1983
(180) 30.03.2012
(540)



(730) **Guinness United Distillers & Vintners B.V.**,
Molenwerf 10-12, Amsterdam, Holandsko

(740) JUDr. Korejzová Zdeňka, KOREJZOVÁ & SPOL.
Advokátní a patentová kancelář, Spálená 29, Praha
1
(510) (33) whisky.
(511) 33
(210) O 52626

(111) **165389**
(220) 22.09.1982
(151) 16.06.1983
(180) 22.09.2012
(540)

DURACEF

(730) **Bristol - Myers Squibb Co.**, New York, Spojené
státy americké, New York
(740) JUDr. Kalenský Petr, Společná advokátní kancelář
Všetečka a partneři, Hálkova 2, Praha 2
(510) Antibiotické přípravky.
(511) 5
(210) O 52839

(111) **165423**
(220) 06.11.1981
(151) 20.07.1983
(180) 06.11.2011
(540)



(730) **Automotive Products plc**, Tachbrook Road,
Leamington Spa, Warwickshire, Velká Británie
(740) JUDr. Korejzová Zdeňka, KOREJZOVÁ & SPOL.
Advokátní a patentová kancelář, Spálená 29, Praha
1
(510) (12) součásti a fitinky pro pozemní vozidla, letadla
a plavidla.
(511) 12
(210) O 52442

(111) **165460**
(220) 17.11.1982
(151) 24.08.1983
(180) 17.11.2012
(540)

LOSEC

(730) **AstraZeneca AB**, Södertälje, Švédsko
(740) JUDr. Pavel Zelený, advokát, Společná advokátní
kancelář Všetečka, Zelený, Švorčík, Kalenský a
partneři, Hálkova 2, Praha 2
(510) (5) farmaceutické přípravky pro léčení žaludečních
a střevních nemocí.
(511) 5
(210) O 52895

(111) **165528**
(220) 27.01.1982
(151) 02.12.1983
(180) 27.01.2012
(540)



(730) **S.C. Johnson & Son, Inc. spol. podle zákonů**
státu Wisconsin, 1525 Howe Street, Racine,
Spojené státy americké, Wisconsin

- (740) JUDr. Pavel Zelený, advokát, Společná advokátní kancelář Všecka, Zelený, Švorčík, Kalenský a partneři, Hálkova 2, Praha 2
- (510) Chemické výrobky užívané v průmyslu, vědě, fotografii, zemědělství, zahradnictví a lesnictví, přírodní a umělá hnojiva, hasící prostředky, prostředky pro kalení, chemické přípravky pro svařování chemické přípravky pro konzervování pootravín, syntetické pryskyřice, emulze, nemrznoucí přípravky a přípravky rozmrazovací, prostředky pro ošetřování zemědělských výrobků k zajištění jejich trvanlivosti, průmyslové chemické meziprodukty, porézni plastické hmoty, třísliiva, přípravky zabraňující zamlžení a přípravky odstraňující zamlžení, lakové nátěry, barvy, emaily, ochranné prostředky proti rzi a proti kažení dřeva, barvicí látky, barviva, pigmenty, modřidla, napouštědla, zatavovací přípravky, přírodní pryskyřice, ochranné povlakové přípravky, bělicí přípravky a jiné látky pro prací účely, přípravky čistící, leštící, drhnoucí brusné, přípravky pro odstranování skvrn, přípravky pro odstraňování nátěrů a laků, mýdla jiná než pro osobní užití, čistící prostředky jiné než pro osobní užití, vosky, voskové přípravky k pužití na zpracovaných nebo nezpracovaných površích, přípravky k odstraňování vosku, přípravky na leštění obuvi, krémy na obuv, přípravky na impregnaci a čistění, průmyslové oleje a tuky (jiné než jedlé oleje a tuky a éterické oleje), mazadla a přípravky pro odstraňování a absorbování prachu, svíčky a svíčkíčky, noční lampičky, knoty, chladicí přípravky pro řezání a/nebo broušení a přípravky do řezných olejů pro průmyslové účely, vosky pro účely průmyslové a výrobní, přípravky na ničení zárodků jiné než pro osobní užití, přípravky desinfekční, přípravky pro ničení plevele a hubení škůdců, přípravky insekticidní, přípravky zapuzující hmyz, přípravky fungicidní, přípravky pro deodoraci vzduchu, přípravky pro hubení molů, přípravky odstraňující a zabraňující množení zárodků působících nemocí a infekce ze vzduchu, drobné domácí nářadí a nádoby (nikoliv z drahých kovů nebo jimi potažené), hřebeny a houby, kartáče, (nikoliv pro malířství), materiály na výrobu kartáčů, nástroje, náčiní a materiály k čištění, leštění, broušení a voskování, ocelová vlna.

- (511) 1, 2, 3, 4, 5, 21
(210) O 52550

- (111) **165576**
(220) 01.07.1982
(151) 24.01.1984
(180) 01.07.2012
(540)

LYSODREN

- (730) **Bristol - Myers Squibb Company**, New York, Spojené státy americké, New York
- (740) JUDr. Petr Kalenský, Společná advokátní kancelář Všecka Zelený Švorčík Kalenský a Partneři, Hálkova 2, Praha 2
- (510) Farmaceutické výrobky.
- (511) 5
(210) O 52738

- (111) **165676**
(220) 01.07.1982

- (151) 16.05.1984
(180) 01.07.2012
(540)

MEGACE

- (730) **Mead Johnson & Company, společnost zřízená podle zákonů státu Delaware**, 2404 Pennsylvania Street, Evansville, Spojené státy americké, Indiana
- (740) JUDr. Kalenský Petr, Společná advokátní kancelář Všecka a partneři, Hálkova 2, Praha 2
- (510) Prostředek k udržení časné fáze těhotenství.
(511) 5
(210) O 52735

- (111) **168389**
(220) 31.01.1991
(151) 14.06.1991
(180) 31.01.2011
(540)



BLANSKO

- (730) **ČKD Blansko Strojírny, a.s.**, Gellhornova 1, Blansko, Česká republika
- (510) Stroje a zařízení pro energetiku, zejména zařízení pro vodní elektrárny, vodní turbíny a příslušenství, strojně-technologická zařízení vodních staveb včetně jezů a plavebních komor, čerpadla všeho druhu; strojně-technologická zařízení pro ekologii a biotechnologii, mobilní zařízení pro chemickou očistu a desaktivaci; obráběcí stroje, svislé soustruhy s příslušenstvím; odlitky ze šedé a speciální litiny, odlitky z ocelolitiny, umělecká litina, litinové radiátory včetně modelů a modelových zařízení z kovu, dřeva a umělých hmot pro výrobu odlitků; armatury průmyslové, uzávěry na vodu, plyn a jiná média; nosné ocelové konstrukce; hřídelová vedení lodí; stroje a zařízení pro chemickou výrobu; nářadí, posuvné opěry; stroje na opracování kamene; převodovky; zařízení pro zpracování potravin a zařízení pro veřejné stravování; montáž, servis, obnova, modernizace, opravy, zkoušky a měření uvedených zařízení; projektování vodních elektráren a vodních staveb včetně jezů a plavebních komor; poradenská, konzultační, inženýrská a obchodní činnost.
- (511) 6, 7, 8, 9, 11, 12, 17, 20, 35, 37, 42
(210) O 60287

- (111) **169581**
(220) 24.10.1990
(151) 26.03.1992
(180) 24.10.2010
(540)



(730) **JiNo s.r.o.**, Palackého 248, Pardubice, Česká republika
 (510) (33) výroba a prodej lihoviny KORD Gin.
 (511) 33
 (210) O 59061

(111) **170080**
 (220) 29.01.1992
 (151) 21.05.1992
 (180) 29.01.2012

PEROSOK

(730) **PEROXIDES s.r.o.**, Tovární 1, Sokolov, Česká republika
 (740) Patentservis Praha a.s., Jivenská 1273/1, Praha 4
 (510) Chemické výrobky pro průmysl.
 (511) 1
 (210) O 65898

(111) **170082**
 (220) 29.01.1992
 (151) 21.05.1992
 (180) 29.01.2012

DISTYK

(730) **Den Braven Czech & Slovak s.r.o.**, Úvalno čp. 353, Česká republika
 (740) Ing. Novotný Jaroslav, Římská 45, Praha 2
 (510) (1) průmyslová pojiva a lepidla.
 (511) 1
 (210) O 65900

(111) **170083**
 (220) 29.01.1992
 (151) 21.05.1992
 (180) 29.01.2012

PERSTERIL

(730) **PEROXIDES s.r.o.**, Tovární 1, Sokolov, Česká republika
 (740) Patentservis Praha a.s., Jivenská 1273/1, Praha 4
 (510) Dezinfekční prostředky.
 (511) 5
 (210) O 65901

(111) **170153**
 (220) 26.11.1991
 (151) 29.06.1992
 (180) 26.11.2011
 (540)



(730) **České sklo a.s.**, Havlíčkova 15/1682, Praha 1, Česká republika
 (740) JUDr. Sodomka Jaroslav, U Prašné brány 3, Praha 1
 (510) Svítidla všeho druhu, křišťálové lustry, ručně broušené lustrové ověsy všeho druhu, ručně broušené sklo hranované i zdobené, ozdobnické i užitkové předměty ze skla, technický křemen čirý i opakní, prodej výše uvedených a souvisejících výrobků.
 (511) 11, 19, 21, 42

(210) O 64977

(111) **170170**
 (220) 01.03.1991
 (151) 30.05.1992
 (180) 01.03.2011
 (540)

INTERBOLD

(730) **Diebold Self-Service Systems**, 5995 Mayfair Road, North Canton, Spojené státy americké, Ohio
 (740) JUDr. Rott Vladimír, Rott, Růžička a Guttman, patentová, známková a právní kancelář, Nad Štolou 12, Praha 7
 (510) Samoobslužné peněžní systémy, automatické pokladní stroje.
 (511) 9
 (210) O 60664

(111) **170305**
 (220) 16.12.1991
 (151) 11.06.1992
 (180) 16.12.2011
 (540)

HUMI

(730) **HUMI spol. s r.o.**, Fričova 9, Praha 2, Česká republika
 (510) Stany, celtý, turistické batohy, batohy pro horolezce, spací pytle, vložky do spacích pytlů, bivakovací pytle, pláštěnky, ponča, obaly na spací pytle, na batohy, na stany, na karimatky, na turistické nádobí, na kempingové stoly a židle, dětské nánožníky vše z přírodních, syntetických a směsových materiálů. Peří všeho druhu. Dětské nánožníky, spací pytle všech druhů /mumiové, dekové/, kabáty, bundy, vesty, kalhoty, overaly pro dospělé a děti, deky, polštáře a peřiny vše plněné peřím. Kalhoty dlouhé a krátké, bundy, vesty, golfky pro dospělé a děti určené k horské turistice vše z přírodních, syntetických a směsových materiálů. Polštáře, příkrývky a deky plněné přírodními, syntetickými a směsovými materiály.
 (511) 18, 20, 22, 24, 25
 (210) O 65416

(111) **170410**
 (220) 16.04.1992
 (151) 17.06.1992
 (180) 16.04.2012
 (540)

Moser

(730) **MOSER, akciová společnost**, kpt. Jaroše 19, Karlovy Vary, Česká republika
 (740) Patentservis Praha a.s., Jivenská 1273/1, Praha 4
 (510) (20) umělecké a stolní užitkové sklo - soupravy skleniček pro všechny druhy nápojů (vinné, líčkové, brandy, sekt, long drinky, pивní, whisky), obří číše, broušené a ryté vázy, dozy, karafy, podnosy, misky; (21) skleněné rytiny, zrcadla, leptané a ryté umělecké předměty ze skla.
 (511) 20, 21
 (210) O 68012

(111) **170512**

(220) 26.02.1991
 (151) 30.06.1992
 (180) 26.02.2011
 (540)



(730) **SHC Management Prague, s.r.o.**, nám. Curieových 43/5, Praha 1, Česká republika
 (740) Ing. Jupa Francis, patentový zástupce, Měchenická 4, Praha 4
 (510) Poskytování, obstarávání, organizování a provozování hlavních a vedlejších služeb a činností souvisejících s domácím a zahraničním cestovním ruchem.
 (511) 39, 42
 (210) O 60594

(111) **170655**
 (220) 23.04.1991
 (151) 20.07.1992
 (180) 23.04.2011
 (540)

PERSEN

(730) **LEK, tovarna farmacevtskih in kemičnih izdelkov, p.o.**, Verovškova 57, Ljubljana, Slovinsko
 (740) JUDr. Otakar Švorčík, Společná advokátní kancelář Všetečka Zelený Švorčík Kalenský, Hálkova 2, Praha 2
 (510) Farmaceutické výrobky.
 (511) 5
 (210) O 61425

(111) **170696**
 (220) 12.02.1992
 (151) 21.07.1992
 (180) 12.02.2012
 (540)



(730) **Holcim (Česko) a.s., člen koncernu**, Tovární ul. 296, Prachovice, Česká republika
 (740) Ing. Reichel Pavel, Lopatecká 14, Praha 4
 (510) Chemické přísady pro stavební činnost. Plazmovací prášky. Cement, speciální cementy a tmely, vápno ve všech formách vč. vápenného hydrátu, vápenec, suché omítkové směsi, betony, betonové zboží, šterky, žárobetony včetně žáro cementů, žárovýrobky. Transport stavebních materiálů.
 (511) 1, 19, 39

(210) O 66433

(111) **170697**
 (220) 12.02.1992
 (151) 21.07.1992
 (180) 12.02.2012
 (540)



(730) **Holcim (Česko) a.s., člen koncernu**, Tovární ul. 296, Prachovice, Česká republika
 (740) Ing. Reichel Pavel, Lopatecká 14, Praha 4
 (510) Chemické přísady pro stavební činnost, plazmovací prášky, cement, speciální cementy a tmely, vápno ve všech formách včetně vápenného hydrátu, vápenec, suché omítkové směsi, betony, betonové zboží, šterky, žárobetony včetně žáro cementů, žárovýrobky, transport stavebních materiálů.
 (511) 1, 19, 39
 (210) O 66432

(111) **170932**
 (220) 07.05.1991
 (151) 30.09.1992
 (180) 07.05.2011
 (540)

HOYA

(730) **Fyffes Group Limited**, London, Velká Británie
 (740) JUDr. Rott Vladimír, Rott, Růžička a Guttman, patentová, známková a právní kancelář, Nad Štolou 12, Praha 7
 (510) Konzervované, sušené a zavařované ovoce a zelenina, čerstvé ovoce a čerstvá zelenina.
 (511) 29, 31
 (210) O 61619

(111) **170939**
 (220) 02.07.1992
 (151) 19.08.1992
 (180) 02.07.2012
 (540)

FORMAN

(730) **ŠKODA AUTO a.s.**, Tř. Václava Klementa 869, Mladá Boleslav, Česká republika
 (740) Patentservis Praha a.s., Jivenská 1273/1, Praha 4
 (510) (12) osobní automobily a z nich odvozené modifikace, náhradní díly, součásti, příslušenství a výzbroj k nim.
 (511) 12
 (210) O 69866

(111) **171055**
 (220) 17.05.1991
 (151) 30.09.1992
 (180) 17.05.2011

(540)

SPIKE(730) **Powers Products III, LLC**, 2 Powers Square, New Rochelle, Spojené státy americké, New York(740) Mgr. Petra S. de Brantes, KOREJZOVÁ & SPOL.
Advokátní a patentová kancelář, Spálená 29, Praha 1

(510) (6) obecné kovy v surovém a polozpracovaném stavu a jejich slitiny; kotvy; kovadliny; zvony; stavební materiál z válcovaného a litého kovu; kolejnice a jiný kovový materiál určený k železničním účelům; řetězy (s výjimkou hnacích řetězů pro vozidla); kovové kabely a dráty (s výjimkou drátů k elektrotechnickým účelům); zámečnické výrobky; kovové roury; nedobytné pokladny a schránky; ocelové kuličky; podkovy; hřebíky a šrouby; jiné kovové výrobky, které nejsou obsaženy v jiných třídách; rudy.

(511) 6

(210) O 61785

(111) **171121**

(220) 26.04.1991

(151) 30.09.1992

(180) 26.04.2011

(540)

JOSK(730) **Josef Kříž**, Kotaskova 1412, Kladno-Švermov, Česká republika

(510) Umělecké předměty z kovu včetně bronzu, z kamene, ze dřeva, ze sádry, plastických hmot, z hlíny, skla, obrazy a grafiky, výtvarné propagační práce.

(511) 14, 16, 19, 20, 21, 35

(210) O 61472

(111) **171277**

(220) 24.07.1991

(151) 30.09.1992

(180) 24.07.2011

(540)

BANANA REPUBLIC(730) **BANANA REPUBLIC (ITM) INC.**, 900 Cherry Avenue, San Bruno, Spojené státy americké, California

(740) JUDr. Rott Vladimír, Rott, Růžička a Guttman, patentová, známková a právní kancelář, Nad Štolou 12, Praha 7

(510) Dámské kabely, kabelky, kempinkové pytle, batohy, košile, trička, svetry, vesty, kalhoty, šortky, sukně, šaty, saka, pásky, klobouky, plavky, ponožky, šály, boty, kravaty, rukavice, spodní prádlo, pásky do vlasů, obchodní služby poskytované ve vlastních reprezentačních prodejnách.

(511) 18, 25, 42

(210) O 62918

(111) **171378A**

(220) 06.05.1992

(151) 22.10.1996

(180) 06.05.2012

(540)

LIBRA
PERSONAL COMPUTER(730) **LIBRA Electronics, spol. s r.o.**, Chelčického 13 A, České Budějovice, Česká republika

(740) Ing. Sedlák Jiří, Husova 16, České Budějovice

(510) (9) elektronické zboží (výpočetní a kancelářská technika, magnetofony, gramofony, televizory, radia a pod.); (37) servis výpočetní techniky; (42) konzultace v oblasti výpočetní techniky.

(511) 9, 37, 42

(210) O 115951

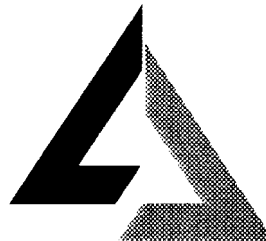
(111) **171379A**

(220) 06.05.1992

(151) 22.10.1996

(180) 06.05.2012

(540)

(730) **LIBRA Electronics, spol. s r.o.**, Chelčického 13 A, České Budějovice, Česká republika

(740) Ing. Sedlák Jiří, Husova 16, České Budějovice

(510) (9) elektronické zboží (výpočetní a kancelářská technika, magnetofony, gramofony, televizory, radia a pod.); (37) servis výpočetní techniky; (42) konzultace v oblasti výpočetní techniky.

(511) 9, 37, 42

(210) O 115952

(111) **171528**

(220) 13.08.1991

(151) 03.11.1992

(180) 13.08.2011

(540)

CONCORDIA(730) **Evžen Voleský**, Záhumenice 32, Brno, Česká republika

(740) JUDr. Veselá-Samková Klára, Čelakovského sady 12, Praha 2

(510) (42) pohřební služby a služby s pohřebnictvím spojené.

(511) 42

(210) O 63182

(111) **171543**

(220) 24.04.1991

(151) 03.12.1992

(180) 24.04.2011

(540)

(730) **Josef Novák**, Čestín č. 20, Česká republika

(510) Včelí produkty - med, vosk, propolis, pyl, včelí jed; výrobky ze včelích produktů - medovina, zpracované medy dle druhů, med s přídavkem pylu, mateří kašičky, propolisu, vitaminů a j.; včelařské potřeby - ochranné oděvy, kukly, rukavice, technologické vybavení, pomůcky, úly, zařízení na sklizeň pylu, včelího jedu; odborné poradenství v oblasti včelařství.

(511) 4, 5, 6, 9, 20, 30, 33, 42

(210) O 61441

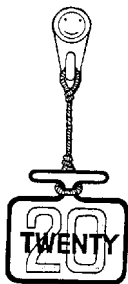
(111) **171575**

(220) 11.06.1992

(151) 07.12.1992

(180) 11.06.2012

(540)

(730) **Miloš Pokorný - D.I.P.**, J.Jindřicha 3, České Budějovice, Česká republika

(740) Ing. Jiří Sedlák, KUDRLIČKA & SEDLÁK, Advokátní, patentová a známková kancelář, Husova 16, České Budějovice

(510) Bytové a nábytkové kování, pletací jehlice a háčkovadla, akupunkturní jehly, spárovací kříže pro obklady, koupelnové soupravy, úchytky a držáky pro domácnost a nábytek z plastů, kabelové příchytky z plastů.

(511) 6, 10, 20, 21, 26

(210) O 69229

(111) **171612**

(220) 13.06.1991

(151) 10.12.1992

(180) 13.06.2011

(540)

(730) **Ing. Jiří Rajdl**, Blažičkova 984, Praha 4, Česká republika

(510) Zařízení pro silniční asfaltové technologie, topná zařízení s tepelnými trubicemi, přístroje pro zkoušení asfaltových materiálů.

(511) 7, 9, 11

(210) O 62166

(111) **171662**

(220) 15.05.1991

(151) 14.12.1992

(180) 15.05.2011

(540)

(730) **IZABELA, spol. s r.o.**, Smetanova 280, Tanvald, Česká republika

(510) Šití oděvů, návrhy modelů; tkaniny, oděvy.

(511) 24, 25, 40, 42

(210) O 61712

(111) **171666**

(220) 02.09.1991

(151) 15.12.1992

(180) 02.09.2011

(540)

(730) **Ing. Václav Šnajdr**, U zahrádkářské kolonie 24/680, Praha 4, Česká republika

(510) Neperiodické publikace a tiskoviny; polygrafické služby /např. knihtisk/; vydávání neperiodických publikací a tiskovin.

(511) 16, 41, 42

(210) O 63498

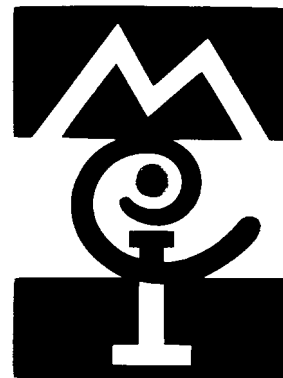
(111) **171705**

(220) 01.10.1991

(151) 18.12.1992

(180) 01.10.2011

(540)

(730) **MARS U.K. LIMITED**, 3D Dundee Road, Slough, Berkshire SL1 4LG, Velká Británie

(740) JUDr. Korejzová Zdeňka, KOREJZOVÁ & SPOL. Advokátní a patentová kancelář, Spálená 29, Praha 1

(510) Vědecké přístroje a nástroje pro laboratorní výzkum, elektrotechnické přístroje a nástroje /pokud jsou zařazeny do tř. 9/; počítače, přístroje, zařízení a nástroje pro manipulaci, zpracování, regeneraci, uložení a přenos dat; přístroje, zařízení a nástroje na převodění digitálních hodnot na grafické údaje, vizuální indikátory a kopírky pro použití s počítači a pro použití s přístroji a zařízeními na uložení údajů, měřicí a testovací nástroje pro

integrované obvody, nosiče programů a dat pro přenos elektronických dat zpracovaných ve formě magnetických pásek, disket a drátků pro magnetický záznam; děrné štítky a děrné pásy; vyvolání mikrofilmů pro předvedení účelu a úlohy výše uvedeného zboží; navigační přístroje a nástroje; radary a ultrazvukové přístroje a nástroje; přístroje a nástroje pro příjem satelitního vysílání a části tohoto zboží; prodejní automaty a přístroje na vracení mincí, bankovek a lístků, přístroje na třídění, identifikaci, počítání, testování, rozdělování, měnění a vydávání mincí, žetonů, stanovení určitého množství peněz, lístků nebo papírových peněz; přístroje pro měnění počtu a hodnot mincí, žetonů, lístků nebo bankovek; tištěné publikace, papírové pásy a karty pro záznam elektronických dat a počítačových programů; provozní konzultace a organizační konzultace, zejména poradenské a výpomocní řízení spočívající v systému organizace a údržby, skladů, zpracování, přenášení a hledání dat, služby v souvislosti s programováním počítačů, zdokonalování software, provádění instalací, údržby a oprav počítačů, obvodového příslušenství pro zařízení na zpracování dat, přístroje a zařízení pro přenos dat a aktuálních údajů, jakož i zásobníkových, prodávajících a testovacích přístrojů a nástrojů a přístrojů a nástrojů na výměnu peněz, obsluha v jídelnách úřadů a firem a v restauracích včetně obsluhy za použití automatů a poloautomatů, příprava jídel a nápojů včetně přípravy za použití automatů.

- (511) 9, 16, 35, 37, 42
(210) O 63926

- (111) **171757**
(220) 26.09.1991
(151) 18.12.1992
(180) 26.09.2011
(540)



- (730) **CHIRANA Praha a.s.**, Modřanská 1560, Praha 4, Česká republika
(740) Mgr. Karlíček Václav, Mánesova 32, Praha 2
(510) Chirurgické nástroje a přístroje humánní a veterinární, diagnostické nástroje a přístroje lékařské, nástroje, přístroje a pomůcky pro zubní lékařství, chirurgická pomocná a ostatní lékařská zařízení, ortopedické přístroje a pomůcky, laboratorní přístroje, nástroje a pomůcky, potřeby a náčiní pro chov hospodářského zvířectva, relais a samočinné regulátory teploty, horkovzdušné sterilizátory elektrické, rentgenové přístroje lékařské, rentgenové přístroje průmyslové, elektroléčebné přístroje terapeutické, elektrické přístroje diagnostické, rentgenové lampy lékařské, rentgenové lampy průmyslové, rentgenové ventily.

- (511) 8, 9, 10, 11
(210) O 63864

- (111) **171758**
(220) 26.09.1991
(151) 22.12.1992
(180) 26.09.2011
(540)



- (730) **CHIRANA Praha a.s.**, Modřanská 1560, Praha 4, Česká republika
(740) Mgr. Karlíček Václav, Mánesova 32, Praha 2
(510) Chirurgické nástroje a přístroje humánní a veterinární, diagnostické nástroje a přístroje lékařské, nástroje, přístroje a pomůcky pro zubní lékařství, chirurgická pomocná a ostatní lékařská zařízení, orthopedické přístroje a pomůcky, laboratorní přístroje, nástroje a pomůcky, potřeby a náčiní pro chov hospodářského zvířectva, relais a samočinné regulátory teploty, horkovzdušné sterilizátory elektrické, rentgenové přístroje lékařské, rentgenové přístroje průmyslové, elektroléčebné přístroje terapeutické, elektrické přístroje diagnostické, rentgenové lampy lékařské, rentgenové lampy průmyslové, rentgenové ventily.
(511) 9, 10, 11
(210) O 63865

- (111) **171759**
(220) 26.09.1991
(151) 18.12.1992
(180) 26.09.2011
(540)

Chirana

- (730) **CHIRANA Praha a.s.**, Modřanská 1560, Praha 4, Česká republika
(740) Mgr. Karlíček Václav, Mánesova 32, Praha 2
(510) Chirurgické přístroje humánní a veterinární, diagnostické přístroje lékařské, přístroje a pomůcky pro zubní lékařství, chirurgická pomocná a ostatní lékařská zařízení, orthopedické přístroje a pomůcky, laboratorní přístroje, nástroje a pomůcky, potřeby a náčiní pro chov hospodářského zvířectva, relais a samočinné regulátory teploty, horkovzdušné sterilizátory elektrické, rentgenové přístroje lékařské, rentgenové přístroje průmyslové, elektroléčebné přístroje terapeutické, elektrické přístroje diagnostické, rentgenové lampy lékařské, rentgenové lampy průmyslové, rentgenové ventily.
(511) 9, 10, 11
(210) O 63866

- (111) **171762**
(220) 30.09.1991
(151) 23.12.1992
(180) 30.09.2011

(540)



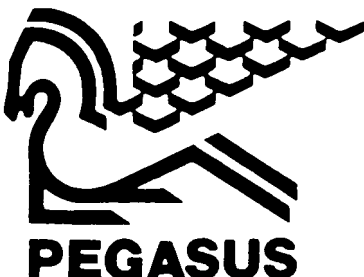
- (730) **ORNEX, spol. s r.o.**, Turnovská 22, Jablonec nad Nisou, Česká republika
 (510) Vánoční ozdoby, pyrotechnické zboží, umělé květiny a ozdobné atrapy; obchodně zprostředkovatelské služby.
 (511) 13, 26, 28, 36
 (210) O 63911

- (111) **171785**
 (220) 06.06.1991
 (151) 30.12.1992
 (180) 06.06.2011
 (540)

CONECO

- (730) **Incheba, účastinná spoločnosť**, Viedenská cesta 5, Bratislava, Slovenská republika
 (740) Jíra Vladimír, Patentová kancelář, Českomoravská 31, Praha 9
 (510) (42) výstavy.
 (511) 42
 (210) O 62078

- (111) **172008**
 (220) 02.09.1991
 (151) 26.03.1993
 (180) 02.09.2011
 (540)



- (730) **PEGASUS GROUP PLC**, Orion House, Orion Way, Kettering, Northamptonshire, NN15 6PE, Velká Británie
 (740) JUDr. Rott Vladimír, Rott, Růžička a Guttman, patentová, známková a právní kancelář, Nad Štolou 12, Praha 7
 (510) (9) programy pro počítače a počítačové software.
 (511) 9
 (210) O 63501

- (111) **172018**
 (220) 26.09.1991
 (151) 26.03.1993
 (180) 26.09.2011
 (540)

JOHN HANCOCK

- (730) **John Hancock Life Insurance Company**, John Hancock Place, P.O. Box 111, 200 Clarendon, Bosten, Spojené státy americké, Massachusetts
 (740) JUDr. Čermák Karel, Advokátní a patentová kancelář Čermák, Hořejš, Myslíl, Národní 32, Praha 1
 (510) (36) pojišťovací služby, finanční poradenství a

investice pro další osoby.

- (511) 36
 (210) O 63870

- (111) **172117**
 (220) 11.07.1991
 (151) 07.04.1993
 (180) 11.07.2011
 (540)

GELE BLANC

- (730) **ILIRIJA, razvoj, proizvodnja in trženje kozmetičnih izdelkov, d.d., Ljubljana**, Tržaška c. 40, 1111 Ljubljana, Slovinsko
 (740) JUDr. Švorčík Otakar, Společná advokátní kancelář Všeťečka a partneři, Hálkova 2, Praha 2
 (510) (3) vlasový kondicionér.
 (511) 3
 (210) O 62693

- (111) **172138**
 (220) 19.07.1991
 (151) 02.04.1993
 (180) 19.07.2011
 (540)

INDAP

- (730) **PRO.MED.CS Praha a.s.**, Telčská 1, Praha 4, Česká republika
 (510) (5) léčiva (substance), léčivé přípravky humánní.
 (511) 5
 (210) O 62833

- (111) **172184**
 (220) 23.08.1991
 (151) 07.04.1993
 (180) 23.08.2011
 (540)

CONSTANCE CARROLL

- (730) **Constance Carroll Cosmetics plc**, 32 Gorsey Place, East Gillibrands, Skelmersdale, Lancashire, Velká Británie
 (740) JUDr. Korejzová Zdeňka, KOREJZOVÁ & SPOL., Advokátní a patentová kancelář, Spálená 29, Praha 1
 (510) (3) toaletní přípravky bez léčebných účinků; kosmetické výrobky a výrobky make-up; laky na nehty, odlakovače, oční stíny, tónovače očí, linkovače očí, kosmetické tužky, mascara, rtěnky, lesk na rty, linkovače rtů, krémy na make-up, pudřenky s kosmetickým pudrem, pudrové červené, soupravy make-up, tekutý make-up; parfémy, toaletní vody, voňavky; toaletní přípravky; mastný pudr, anti-perspiranty, deodoranty; toaletní mýdla, koupelový gel, gel na sprchování, holicí mýdla, holicí krémy a holicí gel, toaletní přípravky po holení.
 (511) 3
 (210) O 63359

- (111) **172245**
 (220) 19.06.1991
 (151) 07.04.1993
 (180) 19.06.2011
 (540)

RAINBOW

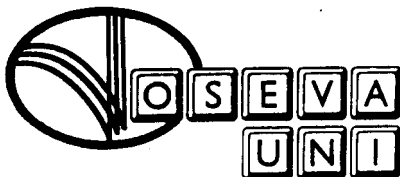
- (730) **Otto-Versand (GmbH & Co.)**, Hamburg, Německo

(740) JUDr. Rott Vladimír, Rott, Růžička a Guttman,
patentová, známková a právní kancelář, Nad Štolou
12, Praha 7

(510) Papír, lepenka, výrobky z papíru a výrobky
kartonážní, zejména tiskoviny a katalogy, kůže a
imitace kůže, výrobky z kůže a z imitace kůže
zahrnuté ve třídě 18, zejména brašny, kabely a
přepravní obaly a pouzdra všeho druhu, drobné
kožené výrobky, zejména peněženky, náprsní
tašky, klíčenky, kuffíky, deštníky, slunečníky,
oděvy, obuv, pokrývky hlavy.

(511) 16, 18, 25
(210) O 62269

(111) **172246**
(220) 03.06.1991
(151) 15.04.1993
(180) 03.06.2011
(540)



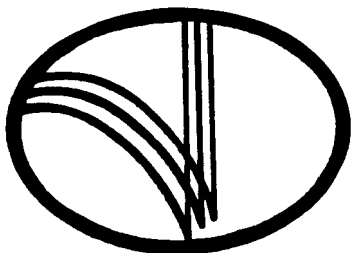
(730) **OSEVA UNI, a.s.**, Na Bílé 1231, Choceň, Česká
republika

(740) JUDr. Šigutová Miluše, Advokátní kancelář, Na Bílé
1231, Choceň

(510) Osivo a sadba; potravinářské zboží rostlinného
původu (např. obiloviny, luštěniny, olejiny,
okopaniny atd.); krmiva a krmné směsi; rostlinné
produkty k průmyslovému zpracování; obaly na
výše uvedené výrobky; zemědělské potřeby, např.
hnojiva v drobném balení, chemické ochranné
přípravky (např. pesticidy v drobném balení atd.);
speciální úpravy osiv - služby.

(511) 1, 5, 16, 20, 29, 31, 40
(210) O 61997

(111) **172247**
(220) 03.06.1991
(151) 15.04.1993
(180) 03.06.2011
(540)



(730) **OSEVA UNI, a.s.**, Na Bílé 1231, Choceň, Česká
republika

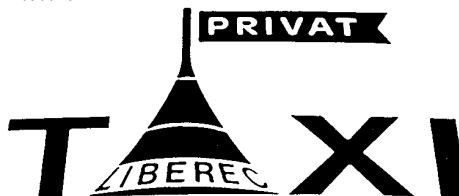
(740) JUDr. Šigutová Miluše, Advokátní kancelář, Na Bílé
1231, Choceň

(510) Osivo a sadba; potravinářské zboží rostlinného
původu (např. obiloviny, luštěniny, olejiny,
okopaniny atd.); krmiva a krmné směsi; rostlinné
produkty k průmyslovému zpracování; obaly na
výše uvedené výrobky; zemědělské potřeby, např.
hnojiva v drobném balení, chemické ochranné
přípravky (např. pesticidy v drobném balení atd.);
speciální úpravy osiv - služby.

(511) 1, 5, 16, 20, 29, 31, 40

(210) O 61998

(111) **172302**
(220) 12.07.1991
(151) 13.04.1993
(180) 12.07.2011
(540)



M. B R I N D Z Á K

(730) **Michal Brindzák**, Kateřinská 5, Liberec 26,
Česká republika

(510) (39) osobní taxislužba.
(511) 39
(210) O 62705

(111) **172312**
(220) 10.05.1991
(151) 21.04.1993
(180) 10.05.2011
(540)



(730) **POLYPRESS spol. s r.o.**, Gessayova 45,
Bratislava, Slovenská republika

(740) Ing. Dohnal Jiří, patentový zástupce, Nedbalova 29,
Brno

(510) Vydávanie periodik, distribúcia a predaj periodik.
(511) 16, 41
(210) O 61665

(111) **172357**
(220) 05.06.1991
(151) 15.04.1993
(180) 05.06.2011
(540)

GARADOR

(730) **Garador Limited**, Bunford Lane, Lynx Trading
Estate, Yeovil, Somerset, Velká Británie

(740) JUDr. Švorčík Otakar, Společná advokátní kancelář
Všetečka a partneři, Hálkova 2, Praha 2

(510) Dveře, rámy dveří, dveřní vyvažující mechanismy k
vertikálnímu otevírání dveří.

(511) 6, 19
(210) O 62066

(111) **172402**
(220) 16.08.1991
(151) 15.04.1993
(180) 16.08.2011
(540)



(730) **FREE WEAR DENMARK A/S**, Niels Bohrs Vej
19, Stilling, Skanderborg, Dánsko

- (740) Ing. Smola Josef, Mendlovo nám. 1a, Brno
 (510) (25) oděvy, obuv, pokrývky hlavy.
 (511) 25
 (210) O 63282

- (111) **172405**
 (220) 04.07.1991
 (151) 22.04.1993
 (180) 04.07.2011
 (540)

TECOMAT

- (730) **TECO a.s.**, Havlíčkova 260, Kolín IV., Česká republika
 (510) Programovatelné automaty.
 (511) 9
 (210) O 62536

- (111) **172446**
 (220) 26.09.1991
 (151) 26.04.1993
 (180) 26.09.2011
 (540)



- (730) **John Hancock Life Insurance Company**, John Hancock Place, P. O. Box 111, 200 Clarendo, Boston, Spojené státy americké, Massachusetts
 (740) JUDr. Čermák Karel, Advokátní a patentová kancelář Čermák, Hořejš, Myslíl, Národní 32, Praha 1
 (510) (36) pojišťovací služby, finanční poradenství a investice pro další osoby.
 (511) 36
 (210) O 63871

- (111) **172488**
 (220) 31.07.1991
 (151) 28.04.1993
 (180) 31.07.2011
 (540)

STARMANS

- (730) **Ing. Stanislav Štarman**, 5. května 1, Praha 4, Česká republika
 (740) Ing. Reichel Pavel, Lopatecká 14, Praha 4
 (510) Programové vybavení - hardware, software, firmware, elektronické a diagnostické přístroje a doplňky, servisní, měřicí, konzultační a školicí činnosti.
 (511) 9, 37, 41, 42
 (210) O 62997

- (111) **172496**
 (220) 26.06.1991
 (151) 30.04.1993
 (180) 26.06.2011

(540)



- (730) **Ivan Kremláček**, Veleslavínská 437/3, Praha 6, Česká republika
 (510) Fotografické, grafické a reklamní práce včetně zprostředkování a zajištění tisku.
 (511) 35, 36, 42
 (210) O 62352

- (111) **172502**
 (220) 20.02.1991
 (151) 26.04.1993
 (180) 19.08.2011
 (540)



- (730) **Allmess Schlumberger GmbH**, Oldenburg i.H., Německo
 (740) JUDr. Všečetka Miloš, Společná advokátní kancelář Všečetka a partneři, Hálkova 2, Praha 2
 (510) (9) vodoměry, měřiče spotřebovaného tepla.
 (511) 9
 (210) O 63295

- (111) **172512**
 (220) 27.08.1991
 (151) 26.04.1993
 (180) 27.08.2011
 (540) **QUANTUM**

- (730) **ZOTOS INTERNATIONAL, INC. Společnost zřízena podle zákonů státu New York**, 100 Tokeneke Road, Darien, Spojené státy americké, Connecticut
 (740) JUDr. Zelený Pavel, Společná advokátní kancelář Všečetka a partneři, Hálkova 2, Praha 2
 (510) (3) vlasový šampon, přípravky pro péči, úpravu a pěstění vlasů (bez léčivých účinků), přípravky pro čištění a péči o pokožku (bez léčivých účinků), antiperspirační a osobní dezodoranty.
 (511) 3
 (210) O 63420

- (111) **172523**
 (220) 22.10.1991
 (151) 30.04.1993
 (180) 22.10.2011
 (540)

RUMMIKUB

- (730) **LEMADA LIGHT INDUSTRIES LTD.**, Tel Aviv, Izrael
 (740) Ing. Kania František, Patentová kancelář Kania, Sedlák, Smola, Mendlovo nám. 1a, Brno
 (510) (28) hry a hračky.
 (511) 28

(210) O 64306

(111) **172588**

(220) 19.09.1991

(151) 07.05.1993

(180) 19.09.2011

(540) **AROMATICS ELIXIR**(730) **Clinique Laboratories, Inc.**, 767 Fifth Avenue,
New York, Spojené státy americké, New York(740) JUDr. Matějka Jan, Advokátní a patentová kancelář
Čermák, Hořejš, Myslíl, Národní 32, Praha 1

(510) (3) voňavky a kosmetika.

(511) 3

(210) O 63758

(111) **172603**

(220) 13.09.1991

(151) 06.05.1993

(180) 13.09.2011

(540) **LUBRIFOB HP**(730) **VÚSH, a.s.**, Hněvkovského 65, Brno, Česká
republika

(740) Ing. Žák Vítězslav, Lidická 51, Brno

(510) Výroba a dodávání hydrofobizačního a
lubrifikačního prostředku používaného pro
lubrikaci a hydrofobizaci výrobků z anorganických
vláken.

(511) 1, 4

(210) O 63679

(111) **172626**

(220) 09.10.1991

(151) 11.05.1993

(180) 09.10.2011

(540) **CYALUME**(730) **Cytec Technology Corp.**, Suite 1300, 1105
North Market Street, Wilmington, Spojené státy
americké, Delaware(740) JUDr. Čermák Karel, Advokátní a patentová
kancelář Čermák, Hořejš, Myslíl, Národní 32, Praha
1(510) Chemiluminiscentní materiály pro osvětlovací
účely.

(511) 1

(210) O 64052

(111) **172652**

(220) 25.10.1991

(151) 11.05.1993

(180) 25.10.2011

(540) **HOLIDAY INN EXPRESS**(730) **Bass Hotels & Resorts, Inc.**, 3 Ravinia Drive,
Atlanta, Spojené státy americké, Georgia(740) JUDr. Matějka Jan, Advokátní a patentová kancelář
Čermák, Hořejš, Myslíl, Národní 32, Praha 1(510) (42) služby ubytovací, hotelové a motelové, služby
barové, restaurační, služby pro bankety, noční
kluby, služby spojené s občerstvením, hotelové
rezervační služby.

(511) 42

(210) O 64373

(111) **172653**

(220) 25.10.1991

(151) 11.05.1993

(180) 25.10.2011

(540)

(730) **Bass Hotels & Resorts, Inc.**, 3 Ravinia Drive,
Atlanta, Spojené státy americké, Georgia(740) JUDr. Matějka Jan, Advokátní a patentová kancelář
Čermák, Hořejš, Myslíl, Národní 32, Praha 1(510) (42) služby ubytovací, hotelové a motelové, služby
barové, restaurační, služby pro bankety, noční
kluby, služby spojené s občerstvením, hotelové
rezervační služby.

(511) 42

(210) O 64374

(111) **172663**

(220) 29.10.1991

(151) 11.05.1993

(180) 29.10.2011

(540)

SAMBA(730) **Ing. František Lebeda**, Louňovice 47, Mukařov,
Česká republika

(740) Ziegrosser Miroslav P., Pernerova 10, Praha 8

(510) Software (programové vybavení) pro počítač
stroje.

(511) 9

(210) O 64388

(111) **172712**

(220) 02.10.1991

(151) 21.05.1993

(180) 02.10.2011

(540)

(730) **Eliška Daňková**, Řež č.47, okr. Praha-východ,
Česká republika(510) Prodej zdravotnického a drogistického zboží a
výrobků textilních.

(511) 3, 5, 24

(210) O 63942

(111) **172713**

(220) 03.10.1991

(151) 21.05.1993

(180) 03.10.2011

(540)



- (730) **PRO INREA, a.s.**, Karla IV. 505/1, Karlovy Vary, Česká republika
 (740) RNDr. Halaxová Zdeňka, TETRAPAT, Univerzitní 7, Olomouc
 (510) Poradenství, zprostředkovatelství, realitní činnost, investiční služby.
 (511) 35, 36, 42
 (210) O 63952

- (111) **172715**
 (220) 03.10.1991
 (151) 21.05.1993
 (180) 03.10.2011

CANEL'S

- (730) **CANEL S, S.A. DE C.V.**, San Luis Potosí, Mexiko
 (740) Patentservis Praha a.s., Jivenská 1273/1, Praha 4
 (510) (30) kandysový cukr, cukrkanďl, bonbóny, karamely, cukroví, žvýkací gummy.
 (511) 30
 (210) O 63961

- (111) **172765**
 (220) 31.01.1992
 (151) 08.06.1993
 (180) 31.01.2012

MP-SOFT

- (730) **Ing. Pavel Mikula**, Těšínská 1, Brno, Česká republika
 (740) Lukajová Dana, patentový zástupce, Advokátní a patentová kancelář Vyskočil, Krošlák a spol., Petráská 12, Praha 1
 (510) Programové vybavení pro počítače; obchodní činnost v oblasti výpočetní techniky zejména s programovým vybavením, dokumentací a hardwarem; programátorská činnost; školicí činnost zejména v oblasti výpočetní techniky.
 (511) 9, 41, 42
 (210) O 66207

- (111) **172766**
 (220) 31.01.1992
 (151) 08.06.1993
 (180) 31.01.2012



- (730) **Ing. Pavel Mikula**, Těšínská 1, Brno, Česká republika

- (740) Lukajová Dana, patentový zástupce, Advokátní a patentová kancelář Vyskočil, Krošlák a spol., Petráská 12, Praha 1
 (510) Programové vybavení pro počítače; obchodní činnost v oblasti výpočetní techniky zejména s programovým vybavením, dokumentací a hardwarem; programátorská činnost; školicí činnost zejména v oblasti výpočetní techniky.
 (511) 9, 41, 42
 (210) O 66206

- (111) **172777**
 (220) 08.08.1991
 (151) 26.05.1993
 (180) 08.08.2011

SUPERDRUG

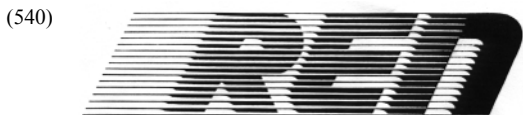
- (730) **Superdrug Stores Plc**, Beddington Lane, Croydon, Surrey, Velká Británie
 (740) JUDr. Korejzová Zdeňka, KOREJZOVÁ & SPOL. Advokátní a patentová kancelář, Spálená 29, Praha 1
 (510) Čisticí přípravky, lešticí přípravky, toaletní pudr, šampony, zubní pasty, holicí přípravky, kosmetické vatičky, čisticí pudry, detergenty (s výjimkou těch, které se používají při prům. a manufakt. výrobě a které jsou určeny pro použití v lékařství), vlasové přípravky, přípravky z chlorového vápna spadající do třídy 3, deodoranty, mýdla; přípravky pro péči o pleť (nelékařské), kůži na temeni hlavy a těla, tužidla na prádlo, odlakovače, ústní vody (ne pro lékařské účely), přípravky do koupele, opalovací přípravky na ochranu při opalování (ne pro lékařské účely), vatové tampony pro kosmetické účely; zdravotní ručníky, zdravotní tampony, vazelína pro lékařské účely, antiseptika, lékařské a chirurgické náplastí, chirurgické obvazy, deodoranty.
 (511) 3, 5
 (210) O 63143

- (111) **172778**
 (220) 09.10.1991
 (151) 27.05.1993
 (180) 09.10.2011

CARINA E

- (730) **Toyota Jidosha Kabushiki Kaisha (also trading as Toyota Motor Corporation)**, 1, Toyota-cho, Toyota-shi, Aichi-ken, Japonsko
 (740) JUDr. Ing. Hořejš Milan, Čermák, Hořejš, Vrba - advokátní a patentová kancelář, Národní 32, Praha 1
 (510) (12) motorová vozidla, jejich součásti a příslušenství.
 (511) 12
 (210) O 64039

- (111) **172791**
 (220) 11.10.1991
 (151) 08.06.1993
 (180) 11.10.2011



- (730) **REN Company spol.s r.o.**, Na Bělidle 275,
Chomutov, Česká republika
(740) RNDr. Halaxová Zdeňka, TETRAPAT, Univerzitní
7, Olomouc
(510) (35) reklama, propagační a zprostředkovatelská
činnost.
(511) 35
(210) O 64082

- (111) **172800**
(220) 11.09.1991
(151) 08.06.1993
(180) 11.09.2011

PLAYGIRL

- (730) **PLAYGIRL , KEY CLUB, INC., společnost
zřízená podle zákonů státu California**, New
York, Spojené státy americké, New York
(740) JUDr. Kalenský Petr, Společná advokátní kancelář
Všetečka a partneři, Hálkova 2, Praha 2
(510) Videokazety, zvukové záznamy, filmy, diapozitivy,
sluneční brýle; tiskoviny, časopisy, periodické
publikace, plakáty, knihy, fotografické štočky.
(511) 9, 16
(210) O 63658

- (111) **172803**
(220) 23.09.1991
(151) 08.06.1993
(180) 23.09.2011

SUPERVIT

- (730) **BIOFAKTORY PRAHA, spol. s r.o.**, Na Chvalce
2049, Praha 9, Česká republika
(740) JUDr. Špaňhelová Milada, advokátka, Advokátní
kancelář, Vraného 252, Řevnice
(510) (5) specifický doplněk pro výživu lidí a všech druhů
zvířat.
(511) 5
(210) O 63794

- (111) **172867**
(220) 20.08.1991
(151) 08.06.1993
(180) 20.08.2011



- (730) **Fruko-Schulz společnost s ručením
omezeným**, Jiráskovo předměstí 629/III,
Jindřichův Hradec, Česká republika
(510) Lihoviny, ocet, výrobky ovocné a zeleninové -
konzervovaná zelenina a ovoce, čerstvá zelenina a
ovoce, nápoje nealkoholické, vína, koncentráty
potravinářské, zejména ovocné šťávy a nápoje z
ovocných šťáv, zeleninové šťávy a nápoje.
(511) 29, 30, 31, 32, 33

- (210) O 63308

- (111) **172872**
(220) 14.08.1991
(151) 08.06.1993
(180) 14.08.2011

GLYFOS

- (730) **CHEMINOVA A/S**, Thybornvej 78, Harbor,
Dánsko
(740) Patentservis Praha a.s., Jivenská 1273/1, Praha 4
(510) (5) herbicidy.
(511) 5
(210) O 63219

- (111) **172916**
(220) 12.11.1991
(151) 20.07.1993
(180) 12.11.2011

JOHNSON CONTROLS

- (730) **Johnson Controls, Inc., společnost zřízená
podle zákonů státu Wisconsin**, 5757 North
Green Bay Avenue, Milwaukee, Spojené státy
americké, Wisconsin
(740) JUDr. Rott Vladimír, Rott, Růžička a Guttman,
patentová, známková a právní kancelář, Nad Štolou
12, Praha 7
(510) (9) elektrická a elektronická řídicí zařízení a
kontrolní systémy pro topení, klimatizaci, větrání,
chlazení, energii, osvětlení, pro protipožární
zařízení a pro bezpečnostní přístupové systémy,
části, příslušenství a náhradní díly k elektrickým a
elektronickým řídicím zařízením a kontrolním
systémům.
(511) 9
(210) O 64710

- (111) **172917**
(220) 12.11.1991
(151) 20.07.1993
(180) 12.11.2011



- (730) **Johnson Controls, Inc., společnost zřízená
podle zákonů státu Wisconsin**, 5757 North
Green Avenue, Milwaukee, Spojené státy americké,
Wisconsin
(740) JUDr. Rott Vladimír, Rott, Růžička a Guttman,
patentová, známková a právní kancelář, Nad Štolou
12, Praha 7
(510) Elektrická a elektronická řídicí zařízení a kontrolní
systémy pro topení, klimatizaci, větrání, chlazení,
energii, osvětlení, pro protipožární zařízení a pro
bezpečnostní přístupové systémy, části,
příslušenství a náhradní díly k elektrickým a
elektronickým řídicím zařízením a kontrolním
systémům.
(511) 9
(210) O 64711

- (111) **172918**

(220) 12.11.1991
(151) 20.07.1993
(180) 12.11.2011
(540)

METASYS

- (730) **Johnson Controls, Inc., společnost zřízená podle zákonů státu Wisconsin**, 5757 North Green Bay Avenue, Milwaukee, Spojené státy americké, Wisconsin
- (740) JUDr. Rott Vladimír, Rott, Růžička a Guttman, patentová, známková a právní kancelář, Nad Štolou 12, Praha 7
- (510) (9) elektrická a elektronická řídicí zařízení a kontrolní systémy pro topení, klimatizaci, větrání, chlazení, energii, osvětlení, pro protipožární zařízení a pro bezpečnostní přístupové systémy, části, příslušenství a náhradní díly k elektrickým a elektronickým řídicím zařízením a kontrolním systémům.
- (511) 9
(210) O 64712

(111) **172942**
(220) 10.06.1991
(151) 02.07.1993
(180) 10.06.2011
(540)

FAIRBANKS

- (730) **FAIRBANKS INC., společnost zřízená podle zákonů státu Kansas**, Kansas City, Spojené státy americké, Missouri
- (740) Patentservis Praha a.s., Jivenská 1273/1, Praha 4
- (510) Pohyblivá schodiště a váhy.
- (511) 7, 9
(210) O 62115

(111) **172971**
(220) 14.11.1991
(151) 02.07.1993
(180) 14.11.2011
(540)

KAMILL

- (730) **Procter & Gamble Gesellschaft mit beschränkter Haftung**, Schwalbach (Taunus), Německo
- (740) JUDr. Čermák Karel, Advokátní a patentová kancelář Čermák, Hořejš, Myslíl, Národní 32, Praha 1
- (510) Prací a bělicí přípravky, čisticí přípravky, mýdlo, lešticí přípravky, odmašťovací přípravky, výrobky kosmetické, voňavkářské včetně éterických olejů, vodičky na vlasy, zubní pasty, prášky.
- (511) 3
(210) O 64775

(111) **172973**
(220) 19.08.1991
(151) 02.07.1993
(180) 19.08.2011

(540)



- (730) **RACIO, s.r.o.**, Národních hrdinů 22, Břeclav, Česká republika
- (740) Zastupování bylo zrušeno, .
- (510) (30) celozrnné extrudované a expandované pečivo.
- (511) 30
(210) O 63290

(111) **173009**
(220) 09.10.1991
(151) 02.07.1993
(180) 09.10.2011
(540)



- (730) **LL Partners, L.P., společnost zřízená podle zákonů státu Delaware**, 33 West 67th Street, New York, Spojené státy americké, New York
- (740) JUDr. Čermák Karel, Čermák, Hořejš, Vrba - advokátní a patentová kancelář, Národní 32, Praha 1
- (510) Maso, ryby, včetně měkkýšů a korýšů, drůbež, zvěřina; masové výtazky, konzervovaná, sušená a vařená zelenina a ovoce; rosoly, zavařeniny; vejce, mléko a jiné mléčárské výrobky, včetně mléčných nápojů, jedlé oleje a tuky; konzervované potraviny; zelenina naložená v octě a zejména paštika z husích jater; káva, čaj, kakao, cukr, rýže, tapioka, ságo, kávové náhražky; mouka a obilné výrobky určené k lidské výživě, např. ovesné vločky apod.; nápoje z kávy, kakaa nebo čokolády; chléb, suchary a sušenky, koláče, jemné pečivo a cukrovinky; zmrzlina, med, sirup z melasy, kvasnice, prášky do pečiva; sůl, hořčice; pepř, ocet, chuťové omáčky; koření, led a zejména bonbóny, čokoláda a paprika; pivo, lehká piva i ležáky, minerální vody, šumivé a jiné nealkoholické nápoje, sirupy a jiné přípravky k přípravě nápojů; ovocné šťávy a nápoje z ovocných šťáv; vína, lihoviny, likéry a zejména armagnac; restaurační, stravovací a podobné služby.
- (511) 29, 30, 32, 33, 42
(210) O 64045

(111) **173010**
(220) 09.10.1991
(151) 02.07.1993
(180) 09.10.2011

(540)



(730) **LL Partners, L.P., společnost zřízená podle zákonů státu Delaware**, 33 West 67th Street, New York, Spojené státy americké, New York

(740) JUDr. Čermák Karel, Čermák, Hořejš, Vrba - advokátní a patentová kancelář, Národní 32, Praha 1

(510) Maso, ryby, včetně měkkýšů a korýšů, drůbež, zvěřina; masové výtažky, konzervovaná, sušená a vařená zelenina a ovoce; rosoly, zavařeniny; vejce, mléko a jiné mlékařenské výrobky, včetně mléčných nápojů, jedlé oleje a tuky; konzervované potraviny; zelenina naložená v octě a zejména paštika z husích jater; káva, čaj, kakao, cukr, rýže, tapioka, ságo, kávové náhražky; mouka a obilné výrobky určené k lidské výživě, např. ovesné vločky apod.; nápoje z kávy, kakaa nebo čokolády; chléb, suchary a sušenky, koláče, jemné pečivo a cukrovinky; zmrzlina, med, sirup z melasy, kvasnice, prášky do pečiva; sůl, hořčice; pepř, ocet, chuťové omáčky; koření, led a zejména bonbóny, čokoláda a paprika; pivo, lehká piva i ležáky, minerální vody, šumivé a jiné nealkoholické nápoje, sirupy a jiné přípravky k přípravě nápojů; ovocné šťávy a nápoje z ovocných šťáv; vína, lihoviny, likéry a zejména armagnac; restaurační, stravovací a podobné služby.

(511) 29, 30, 32, 33, 42

(210) O 64046

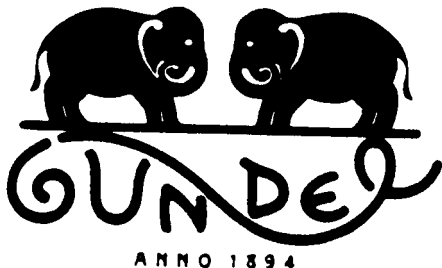
(111) **173011**

(220) 09.10.1991

(151) 02.07.1993

(180) 09.10.2011

(540)



(730) **LL Partners, L.P., společnost zřízená podle zákonů státu Delaware**, 33 West 67th Street, New York, Spojené státy americké, New York

(740) JUDr. Čermák Karel, Čermák, Hořejš, Vrba - advokátní a patentová kancelář, Národní 32, Praha 1

(510) Maso, ryby, včetně měkkýšů a korýšů, drůbež, zvěřina; masové výtažky, konzervovaná, sušená a vařená zelenina a ovoce; rosoly, zavařeniny; vejce,

mléko a jiné mlékařenské výrobky, včetně mléčných nápojů, jedlé oleje a tuky; konzervované potraviny; zelenina naložená v octě a zejména paštika z husích jater; káva, čaj, kakao, cukr, rýže, tapioka, ságo, kávové náhražky; mouka a obilné výrobky určené k lidské výživě, např. ovesné vločky apod.; nápoje z kávy, kakaa nebo čokolády; chléb, suchary a sušenky, koláče, jemné pečivo a cukrovinky; zmrzlina, med, sirup z melasy, kvasnice, prášky do pečiva; sůl, hořčice; pepř, ocet, chuťové omáčky; koření, led a zejména bonbóny, čokoláda a paprika; pivo, lehká piva i ležáky, minerální vody, šumivé a jiné nealkoholické nápoje, sirupy a jiné přípravky k přípravě nápojů; ovocné šťávy a nápoje z ovocných šťáv; vína, lihoviny, likéry a zejména armagnac; restaurační, stravovací a podobné služby.

(511) 29, 30, 32, 33, 42

(210) O 64047

(111) **173012**

(220) 09.10.1991

(151) 02.07.1993

(180) 09.10.2011

(540)

GUNDEL

(730) **LL Partners, L.P., společnost zřízená podle zákonů státu Delaware**, 33 West 67th Street, New York, Spojené státy americké, New York

(740) JUDr. Čermák Karel, Čermák, Hořejš, Vrba - advokátní a patentová kancelář, Národní 32, Praha 1

(510) Maso, ryby, včetně měkkýšů a korýšů, drůbež, zvěřina; masové výtažky, konzervovaná, sušená a vařená zelenina a ovoce; rosoly, zavařeniny; vejce, mléko a jiné mlékařenské výrobky, včetně mléčných nápojů; jedlé oleje a tuky; konzervované potraviny; zelenina naložená v octě a zejména paštika z husích jater; káva, čaj, kakao, cukr, rýže, tapioka, ságo, kávové náhražky; mouka a obilné výrobky určené k lidské výživě, např. ovesné vločky apod.; nápoje z kávy, kakaa nebo čokolády; chléb, suchary a sušenky, koláče, jemné pečivo a cukrovinky; zmrzlina, med, sirup z melasy, kvasnice, prášky do pečiva; sůl, hořčice; pepř, ocet, chuťové omáčky; koření, led a zejména bonbóny, čokoláda a paprika; pivo, lehká piva i ležáky, minerální vody, šumivé a jiné nealkoholické nápoje, sirupy a jiné přípravky k přípravě nápojů; ovocné šťávy a nápoje z ovocných šťáv; vína, lihoviny, likéry a zejména armagnac; restaurační, stravovací a podobné služby.

(511) 29, 30, 32, 33, 42

(210) O 64048

(111) **173016**

(220) 22.10.1991

(151) 02.07.1993

(180) 22.10.2011

(540)

ELONEX

(730) **Elonex PLC**, 2 Apsley Way, London, Velká Británie

(740) JUDr. Traplová Jarmila, Advokátní a patentová kancelář Traplová, Hakr, Kubát, Přístavní 24, Praha 7

(510) Elektrické a elektronické zařízení a nástroje, počítačová zařízení a instalace pro elektronické

zpracování dat; zařízení a instalace pro komunikaci a telekomunikaci elektronických dat; textové procesory; zařízení a instalace pro záznam a uchovávání elektronických dat; zobrazovací jednotky, klávesnice a tiskárny, vesměs pro použití s výše zmíněnými zařízeními; součásti a příslušenství pro všechno shora uvedené zboží; magnetická a optická zařízení, magnetické a optické disky a magnetické pásky, vesměs pro použití s výše zmíněnými zařízeními; programy pro počítače; desky polovodičových integrovaných obvodů.

(511) 9
(210) O 64305

(111) **173115**
(220) 03.12.1991
(151) 15.07.1993
(180) 03.12.2011
(540)

NORPOL

(730) **Reichhold AS**, Ranvik Brygge 5/7, Sandefjord, Norsko
(740) JUDr. Petr Kalenský, Společná advokátní kancelář Všecka Zelený Švorčík Kalenský a Partneři, Hálkova 2, Praha 2
(510) Chemické výrobky pro průmyslové a vědecké účely, dále chemické výrobky, určené pro fotografii, zemědělství, zahradnictví a lesnictví; pryskyřice umělé, plastické hmoty v surovém stavu (v prášku, v pastách nebo v tekutém stavu); půdní hnojiva přírodní a strojená; hasicí prostředky; prostředky pro kalení a pro svařování; chemické prostředky pro konzervování potravin; třísloviny, průmyslová pojidla.
(511) 1
(210) O 65166

(111) **173117**
(220) 02.12.1991
(151) 15.07.1993
(180) 02.12.2011
(540)



INTERNATIONAL VICTOR COMPANY, A.S.

(730) **INTERNATIONAL VICTOR COMPANY, a.s.**, Místecká 1116, Příbor, Česká republika
(740) RNDr. Halaxová Zdeňka, TETRAPAT, Univerzitní 7, Olomouc
(510) Prací, žehlicí a sušicí stroje pro průmyslové prádelny.
(511) 7
(210) O 65123

(111) **173119**
(220) 29.11.1991
(151) 15.07.1993

(180) 29.11.2011
(540)

SLOVLAK

(730) **SlovZink a.s.**, Uhrová 18, Bratislava, Slovenská republika
(740) Ing. Holas Antonín, A.Holas & partner PATENTOVÁ A ZNÁMKOVÁ KANCELÁŘ, Křížová 4, Brno
(510) Pigmenty a nátěrové hmoty.
(511) 1, 2
(210) O 65105

(111) **173122**
(220) 22.11.1991
(151) 15.07.1993
(180) 22.11.2011
(540)

MSKART

(730) **Milan Šimák**, Na sadech 837, Prachatice, Česká republika
(740) Ziegrosser Miroslav P., Pernerova 10, Praha 8
(510) Opravy, úpravy, výroba a prodej motokár, jejich komponentů a příslušenství.
(511) 12, 37
(210) O 64910

(111) **173124**
(220) 21.11.1991
(151) 15.07.1993
(180) 21.11.2011
(540)

G
grafos

(730) **Pavel Janíček**, Jircháře 13, Brno, Česká republika
(740) Ing. Kučera Zdeněk, Padělký 548 (P.O.BOX 92), Slušovice
(510) Polygrafická výroba, tiskopisy pro výpočetní techniku.
(511) 16, 35
(210) O 64880

(111) **173160**
(220) 13.08.1991
(151) 16.07.1993
(180) 13.08.2011
(540)

z-trans **medicial**

(730) **Z-TRANS. MEDICIÁL spol. s r.o.**, Západní 108, Moravská Třebová, Česká republika
(740) Ing. Míšek Václav, Hřebečská 382, Buštěhrad
(510) Potravinářské, textilní a zdravotnické zboží; přístrojové vybavení zdravotnických pracovišť; poradenské, manažerské a tlumočnické služby včetně zpracování přihlášek vynálezů,

průmyslových vzorů a ochranných známek; tvorba profesionálních dokumentárních a propagačních videoprogramů; zdravotnická technika, výpočetní technika včetně servisu; poradenské služby v oblasti poly-p-xylenových derivátů; automobily; montáž zdravotnické techniky; zařízení pro zdravotnictví a veterinářství; speciální měření ve zdravotnictví; provádění veškerých montážních prací včetně prací s touto činností souvisejících; vývoj a tvorba programového vybavení; chemický servis, včetně výroby chemických prostředků pro měřicí laboratorní účely; vývoj, výroba a provoz speciální techniky; výroba speciálních zdravotnických, laboratorních, elektrotechnických a elektronických zařízení.

- (511) 1, 9, 10, 11, 12, 29, 30,
35, 37, 41, 42
(210) O 63178

- (111) **173169**
(220) 11.09.1991
(151) 27.07.1993
(180) 11.09.2011
(540)

AMINOVITAN

- (730) **BIOFAKTORY PRAHA, spol.s r.o.**, Na Chvalce
2049, Praha 9, Česká republika
(740) JUDr. Špaňhelová Milada, advokátka, Advokátní
kancelář, Vraného 252, Řevnice
(510) (31) kompletní krmná přísada pro všechny druhy a
kategorie zvířat.
(511) 31
(210) O 63649

- (111) **173170**
(220) 11.09.1991
(151) 27.07.1993
(180) 11.09.2011
(540)

BIOVITAN

- (730) **BIOFAKTORY PRAHA, spol. s r.o.**, Na Chvalce
2049, Praha 9, Česká republika
(740) JUDr. Špaňhelová Milada, advokátka, Advokátní
kancelář, Vraného 252, Řevnice
(510) (5) živinový koncentrát pro lidi a všechny druhy a
kategorie zvířat.
(511) 5
(210) O 63650

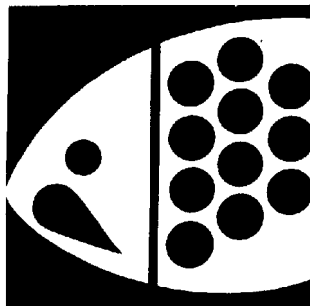
- (111) **173177**
(220) 26.09.1991
(151) 27.07.1993
(180) 26.09.2011
(540)

FUJITSU

- (730) **FUJITSU LIMITED**, 1-1 Kamikodanaka 4-chome,
Nakahara-ku, Kawasaki-shi, Kanagawa-ken,
Japonsko
(740) JUDr. Rott Vladimír, Rott, Růžička a Guttman,
patentová, známková a právní kancelář, Nad Štolou
12, Praha 7

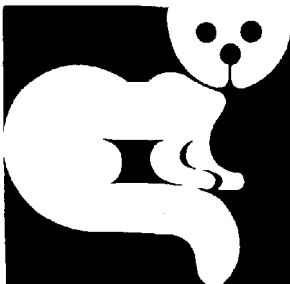
- (510) Osvětlovací a topná zařízení na výrobu páry;
zařízení pro vaření, chlazení, větrání včetně
klimatizačních zařízení nebo zařízení pro úpravu
vzduchu, zařízení pro rozvod vody a zařízení
zdravotnická.
(511) 10, 11
(210) O 63872

- (111) **173180**
(220) 24.01.1992
(151) 28.07.1993
(180) 24.01.2012
(540)



- (730) **BIOFAKTORY PRAHA, spol. s r.o.**, Na Chvalce
2049, Praha 9, Česká republika
(740) JUDr. Špaňhelová Milada, advokátka, Advokátní
kancelář, Vraného 252, Řevnice
(510) (5) výživový doplněk minerálních látek, vitaminů a
aminokyselin.
(511) 5
(210) O 66101

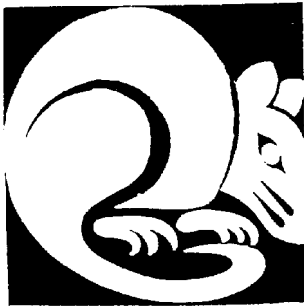
- (111) **173181**
(220) 24.01.1992
(151) 28.07.1993
(180) 24.01.2012
(540)



- (730) **BIOFAKTORY PRAHA, spol. s r.o.**, Na Chvalce
2049, Praha 9, Česká republika
(740) JUDr. Špaňhelová Milada, advokátka, Advokátní
kancelář, Vraného 252, Řevnice
(510) (5) výživový doplněk minerálních látek, vitaminů a
aminokyselin.
(511) 5
(210) O 66100

- (111) **173182**
(220) 24.01.1992
(151) 28.07.1993
(180) 24.01.2012

(540)



(730) **BIOFAKTORY PRAHA, spol. s r.o.**, Na Chvalce
2049, Praha 9, Česká republika

(740) JUDr. Špaňhelová Milada, advokátka, Advokátní
kancelář, Vraného 252, Řevnice

(510) (5) výživový doplněk minerálních látek, vitaminů a
aminokyselin.

(511) 5

(210) O 66099

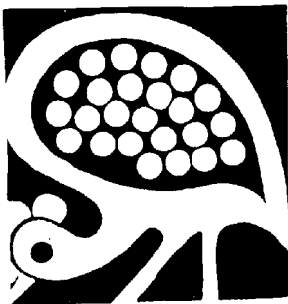
(111) **173183**

(220) 24.01.1992

(151) 28.07.1993

(180) 24.01.2012

(540)



(730) **BIOFAKTORY PRAHA, spol. s r.o.**, Na Chvalce
2049, Praha 9, Česká republika

(740) JUDr. Špaňhelová Milada, advokátka, Advokátní
kancelář, Vraného 252, Řevnice

(510) (5) výživový doplněk minerálních látek, vitaminů a
aminokyselin.

(511) 5

(210) O 66098

(111) **173184**

(220) 24.01.1992

(151) 28.07.1993

(180) 24.01.2012

(540)



(730) **BIOFAKTORY PRAHA, spol. s r.o.**, Na Chvalce
2049, Praha 9, Česká republika

(740) JUDr. Špaňhelová Milada, advokátka, Advokátní
kancelář, Vraného 252, Řevnice

(510) (5) výživový doplněk minerálních látek, vitaminů a
aminokyselin.

(511) 5

(210) O 66097

(111) **173185**

(220) 24.01.1992

(151) 28.07.1993

(180) 24.01.2012

(540)



(730) **BIOFAKTORY PRAHA, spol. s r.o.**, Na Chvalce
2049, Praha 9, Česká republika

(740) JUDr. Špaňhelová Milada, advokátka, Advokátní
kancelář, Vraného 252, Řevnice

(510) (5) výživový doplněk minerálních látek, vitaminů a
aminokyselin.

(511) 5

(210) O 66096

(111) **173186**

(220) 24.01.1992

(151) 28.07.1993

(180) 24.01.2012

(540)



(730) **BIOFAKTORY PRAHA, spol. s r.o.**, Na Chvalce
2049, Praha 9, Česká republika

(740) JUDr. Špaňhelová Milada, advokátka, Advokátní
kancelář, Vraného 252, Řevnice

(510) (5) výživový doplněk minerálních látek, vitaminů a
aminokyselin.

(511) 5

(210) O 66095

(111) **173187**

(220) 24.01.1992

(151) 28.07.1993

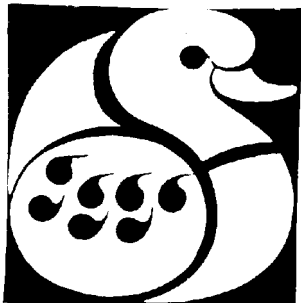
(180) 24.01.2012

(540)



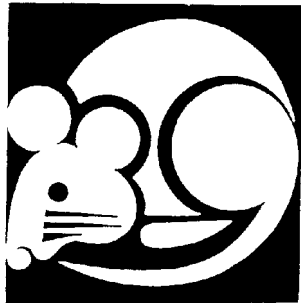
- (730) **BIOFAKTORY PRAHA, spol. s r.o.**, Na Chvalce
2049, Praha 9, Česká republika
(740) JUDr. Špaňhelová Milada, advokátka, Advokátní
kancelář, Vraného 252, Řevnice
(510) (5) výživový doplněk minerálních látek, vitaminů a
aminokyselin.
(511) 5
(210) O 66094

- (111) **173188**
(220) 24.01.1992
(151) 28.07.1993
(180) 24.01.2012
(540)



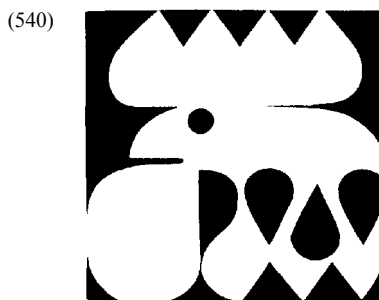
- (730) **BIOFAKTORY PRAHA, spol. s r.o.**, Na Chvalce
2049, Praha 9, Česká republika
(740) JUDr. Špaňhelová Milada, advokátka, Advokátní
kancelář, Vraného 252, Řevnice
(510) (5) výživový doplněk minerálních látek, vitaminů a
aminokyselin.
(511) 5
(210) O 66093

- (111) **173189**
(220) 24.01.1992
(151) 28.07.1993
(180) 24.01.2012
(540)



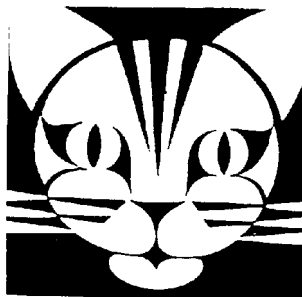
- (730) **BIOFAKTORY PRAHA, spol. s r.o.**, Na Chvalce
2049, Praha 9, Česká republika
(740) JUDr. Špaňhelová Milada, advokátka, Advokátní
kancelář, Vraného 252, Řevnice
(510) (5) výživový doplněk minerálních látek, vitaminů a
aminokyselin.
(511) 5
(210) O 66092

- (111) **173190**
(220) 24.01.1992
(151) 28.07.1993
(180) 24.01.2012



- (540)
(730) **BIOFAKTORY PRAHA, spol. s r.o.**, Na Chvalce
2049, Praha 9, Česká republika
(740) JUDr. Špaňhelová Milada, advokátka, Advokátní
kancelář, Vraného 252, Řevnice
(510) (5) výživový doplněk minerálních látek, vitaminů a
aminokyselin.
(511) 5
(210) O 66091

- (111) **173191**
(220) 24.01.1992
(151) 28.07.1993
(180) 24.01.2012
(540)



- (730) **BIOFAKTORY PRAHA, spol. s r.o.**, Na Chvalce
2049, Praha 9, Česká republika
(740) JUDr. Špaňhelová Milada, advokátka, Advokátní
kancelář, Vraného 252, Řevnice
(510) (5) výživový doplněk minerálních látek, vitaminů a
aminokyselin.
(511) 5
(210) O 66090

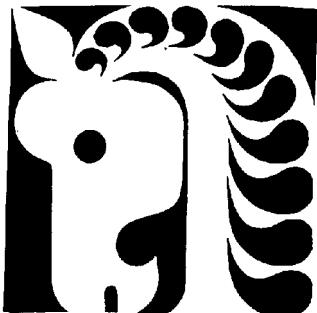
- (111) **173192**
(220) 24.01.1992
(151) 28.07.1993
(180) 24.01.2012
(540)



- (730) **BIOFAKTORY PRAHA, spol. s r.o.**, Na Chvalce
2049, Praha 9, Česká republika
(740) JUDr. Špaňhelová Milada, advokátka, Advokátní
kancelář, Vraného 252, Řevnice
(510) (5) výživový doplněk minerálních látek, vitaminů a
aminokyselin.
(511) 5

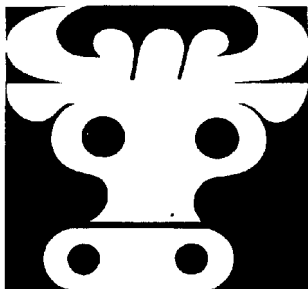
(210) O 66089

(111) **173193**
 (220) 24.01.1992
 (151) 28.07.1993
 (180) 24.01.2012
 (540)



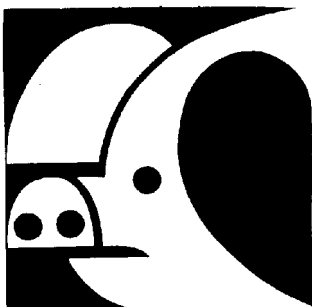
(730) **BIOFAKTORY PRAHA, spol. s r.o.**, Na Chvalce
 2049, Praha 9, Česká republika
 (740) JUDr. Špaňhelová Milada, advokátka, Advokátní
 kancelář, Vraného 252, Řevnice
 (510) (5) výživový doplněk minerálních látek, vitamínů a
 aminokyselin.
 (511) 5
 (210) O 66088

(111) **173194**
 (220) 24.01.1992
 (151) 28.07.1993
 (180) 24.01.2012
 (540)



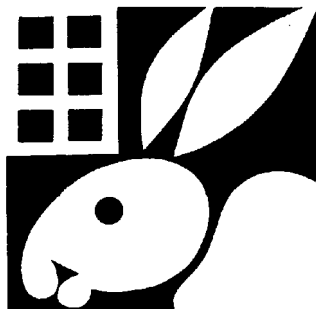
(730) **BIOFAKTORY PRAHA, spol. s r.o.**, Na Chvalce
 2049, Praha 9, Česká republika
 (740) JUDr. Špaňhelová Milada, advokátka, Advokátní
 kancelář, Vraného 252, Řevnice
 (510) (5) výživový doplněk minerálních látek, vitamínů a
 aminokyselin.
 (511) 5
 (210) O 66087

(111) **173195**
 (220) 24.01.1992
 (151) 28.07.1993
 (180) 24.01.2012
 (540)



(730) **BIOFAKTORY PRAHA, spol. s r.o.**, Na Chvalce
 2049, Praha 9, Česká republika
 (740) JUDr. Špaňhelová Milada, advokátka, Advokátní
 kancelář, Vraného 252, Řevnice
 (510) (5) výživový doplněk minerálních látek, vitamínů a
 aminokyselin.
 (511) 5
 (210) O 66086

(111) **173196**
 (220) 24.01.1992
 (151) 28.07.1993
 (180) 24.01.2012
 (540)



(730) **BIOFAKTORY PRAHA, spol. s r.o.**, Na Chvalce
 2049, Praha 9, Česká republika
 (740) JUDr. Špaňhelová Milada, advokátka, Advokátní
 kancelář, Vraného 252, Řevnice
 (510) (5) výživový doplněk minerálních látek, vitamínů a
 aminokyselin.
 (511) 5
 (210) O 66078

(111) **173213**
 (220) 29.10.1991
 (151) 30.07.1993
 (180) 29.10.2011
 (540)



(730) **KASTT, společnost s ručením omezeným**,
 Jižní 870, Hradec Králové, Česká republika
 (740) RNDr. Halaxová Zdeňka, TETRAPAT, Univerzitní
 7, Olomouc
 (510) Vzduchotechnika, klimatizace, topení - zejména
 konzultace stavební a technologické; projektová
 činnost; servis dodaných zařízení; služby měření a
 regulace; vzduchotechnická potrubí, vč. rour,
 regulačních klapek, žaluzií, lehkých šoupátek,
 mřížek (vše v kovovém provedení).
 (511) 6, 37, 42
 (210) O 64379

(111) **173216**
 (220) 08.11.1991
 (151) 30.07.1993
 (180) 08.11.2011
 (540)

SNAPPLE

- (730) **SNAPPLE BEVERAGE CORP., společnost zřízená podle zákonů státu Delaware**, Boston, Spojené státy americké, Massachusetts
 (740) JUDr. Traplová Jarmila, Advokátní a patentová kancelář Traplová, Hakr, Kubát, Přístavní 24, Praha 7
 (510) (32) pivo, lehká piva i ležáky, minerální vody, šumivé a jiné nealkoholické nápoje, sirupy a jiné přípravky k přípravě nápojů; ovocné šťávy a nápoje z ovocných šťáv.
 (511) 32
 (210) O 64647

- (111) **173221**
 (220) 11.11.1991
 (151) 30.07.1993
 (180) 11.11.2011

DUREX

- (730) **LRC Products Limited**, London, Velká Británie
 (740) JUDr. Švorčík Otakar, Společná advokátní kancelář Všečeka a partneři, Háfkova 2, Praha 2
 (510) Kondomy, pomůcky z pryže nebo syntetické pryže nebo podobné materiály pro hygienické, profylaktické a lékařské účely.
 (511) 10
 (210) O 64679

- (111) **173229**
 (220) 02.12.1991
 (151) 02.08.1993
 (180) 02.12.2011

Portfolio

- (730) **PORTFOLIO, a.s.**, Bořivojova 1007/105, Praha 3, Česká republika
 (510) Služby realitní kanceláře; zprostředkování nákupu a prodeje zboží; správa movitého majetku, zejména kapitálových účastí; finanční služby, včetně tradingu, forfaitingu, factoringu, poskytování ručení, výkonů věřitelských práv a s tím související poradenské činnosti; poradenství v oblasti organizace a ekonomiky podniků, včetně metodiky a organizace činnosti kontrolní.
 (511) 35, 36, 42
 (210) O 65125

- (111) **173237**
 (220) 09.07.1991
 (151) 03.08.1993
 (180) 09.07.2011

PROKOP

- (730) **PROKOP, a.s.**, Průmyslová 393, Pardubice, Česká republika
 (740) Fischer Michael, FISCHER & PARTNER, Na Hrobcí 5, Praha 2
 (510) (7) stroje mlýnské, stroje na další úpravy obilovin.
 (511) 7
 (210) O 62602

- (111) **173253**
 (220) 05.02.1991
 (151) 06.08.1993
 (180) 05.08.2011

- (540) **INDIGO**
 (730) **Silicon Graphics, Inc.**, 1600 Amphitheatre Parkway, Mountain View, Spojené státy americké, California
 (740) JUDr. Rott Vladimír, Rott, Růžička a Guttman, patentová, známková a právní kancelář, Nad Štolou 12, Praha 7
 (510) (9) počítačový hardware včetně počítačových pracovišť a tomu odpovídající přídavná zařízení jako obrazovky, diskové jednotky, klávesnice a počítačové myši.
 (511) 9
 (210) O 63056

- (111) **173267**
 (220) 23.04.1992
 (151) 09.08.1993
 (180) 23.04.2012
 (540)



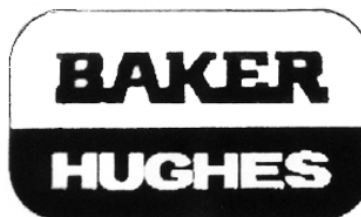
- (730) **BONTON, akciová společnost**, Štvanice 858, Praha 7, Česká republika
 (740) Ing. Reichel Pavel, Lopatecká 14, Praha 4
 (510) (9) gramofonové desky, kompaktní disky, ozvučené mg kazety, videokazety.
 (511) 9
 (210) O 68125

- (111) **173273**
 (220) 23.08.1991
 (151) 09.08.1993
 (180) 23.08.2011
 (540)

CHIO CHIPPOS

- (730) **Intersnack Knabber-Gebäck GmbH & Co. KG**, Aachener Str. 1042, 50858 Köln, Německo
 (740) JUDr. Korejzová Zdeňka, KOREJZOVÁ & SPOL. Advokátní a patentová kancelář, Spálená 29, Praha 1
 (510) (30) bramborové lupínky, bramborové tyčinky, bramborové výrobky a výrobky z obilovin určené ke chroupání, vyrobené vytlačováním, pečivo vyrobené s použitím soli a louhu, pražené, sušené, solené nebo kořeněné oříšky a müsli.
 (511) 30
 (210) O 63348

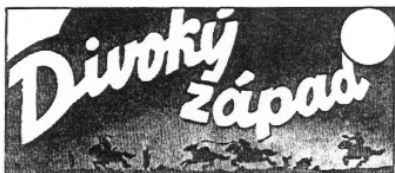
- (111) **173296**
 (220) 11.07.1991
 (151) 17.08.1993
 (180) 11.07.2011
 (540)



- (730) **Baker Hughes Incorporated**, 3900 Essex Lane, Suite 1200, Houston, Spojené státy americké, Texas

- (740) JUDr. Kalenský Petr, Společná advokátní kancelář Všečetka a partneři, Hálkova 2, Praha 2
- (510) Vrtná zařízení a soupravy pro ropná pole, hlavně vrtáky a vrtací korunky, přírubní spoje potrubí, dále vrtací motory, těsnění, prorážecí, komplety nástrojů a zařízení, čerpadla pro těžbu z hloubky, vrty do země, těžba ropy a plynu ze sond a vrtů, přístroje, vybavení a měřicí zařízení, počítaje v to hlubinná měření v průběhu vrtů a odpovídající zařízení, kontroly čerpadel a dálkové ventilové rozvody, zařízení pro sledování produkce kapalných produktů, technická vybavení a měřicí zařízení pro takové postupy, testování okolí z hlediska lékařského dozoru čítaje v to vřazená zařízení pro sledování hmotnosti, kontrolní sledování výšky hladiny a analyzátoři procesního tekutého proudu, zařízení pro úpravu průmyslových a městských vod, zejména odpadních vod měst, čerpací zařízení i zařízení pro sedimentaci a oddělování pevných produktů od kapalných podílů.
- (511) 7, 9, 11, 42
(210) O 62695

- (111) **173311**
(220) 30.10.1991
(151) 18.08.1993
(180) 30.10.2011
(540)



- (730) **Radomír Suchánek**, Kosmonautů 2, Brno, Česká republika
- (510) (16) neperiodické publikace, časopisy, knihy.
- (511) 16
(210) O 64420

- (111) **173312**
(220) 12.11.1991
(151) 18.08.1993
(180) 12.11.2011
(540)

TEVA

- (730) **TEVA PHARMACEUTICAL INDUSTRIES LTD**, Science Based Industries Campus Har Hotzvim, P., Jerusalem, Izrael
- (740) JUDr. Čermák Karel, Čermák, Hořejš, Vrba - advokátní a patentová kancelář, Národní 32, Praha 1
- (510) (5) farmaceutické látky a kompozice pro použití v lékařství i veterinárním lékařství; lékařská antiseptika a detergenty, přípravky pro čištění vzduchu.
- (511) 5
(210) O 64701

- (111) **173313**
(220) 12.11.1991
(151) 18.08.1993
(180) 12.11.2011



- (730) **TEVA PHARMACEUTICAL INDUSTRIES LTD**, Science Based Industries Campus Har Hotzvim, P., Jerusalem, Izrael
- (740) JUDr. Čermák Karel, Čermák, Hořejš, Vrba - advokátní a patentová kancelář, Národní 32, Praha 1
- (510) (5) farmaceutické látky a kompozice pro použití v lékařství i veterinárním lékařství; lékařská antiseptika a detergenty, přípravky pro čištění vzduchu.
- (511) 5
(210) O 64702

- (111) **173319**
(220) 14.11.1991
(151) 18.08.1993
(180) 14.11.2011
(540)

NovoLet

- (730) **Novo Nordisk A/S**, Novo Alle, Bagsvaerd, Dánsko
- (740) JUDr. Kalenský Petr, Společná advokátní kancelář Všečetka a partneři, Hálkova 2, Praha 2
- (510) Antidiabetické přípravky; lékařské a chirurgické injekční stříkačky včetně takových, vypadajících jako tužky.
- (511) 5, 10
(210) O 64772

- (111) **173336**
(220) 16.12.1991
(151) 19.08.1993
(180) 16.12.2011
(540)



- (730) **MD VIDEO, spol. s r.o.**, Kouřimská 14, Praha 3, Česká republika
- (510) Profesionální televizní, audiovizuální a elektroakustická zařízení a příslušenství, včetně zprostředkovatelské činnosti v této oblasti; videoprogramy a filmové záznamy; videoslužby; poradenská činnost v oblastech video, audio, televizní technika, reklama; agenturní a zprostředkovatelská činnost v oblasti reklamy.
- (511) 9, 35, 41
(210) O 65409

- (111) **173354**
(220) 28.11.1991
(151) 19.08.1993
(180) 28.11.2011
(540)



- (730) **PONY MIROŠOVICE, s.r.o.**, Mirošovice 240, Senohraby, Česká republika

- (740) JUDr. Rott Vladimír, Rott, Růžička a Guttman,
patentová, známková a právní kancelář, Nad Štolou
12, Praha 7
(510) (28) dřevěné stavebnice.
(511) 28
(210) O 65064

- (111) **173379**
(220) 23.10.1991
(151) 23.08.1993
(180) 23.10.2011
(540)

TREPON

- (730) **TREPON, a.s.**, Koželužská 292, Třebíč, Česká
republika
(510) (25) výrobky punčochové.
(511) 25
(210) O 64311

- (111) **173390**
(220) 16.10.1991
(151) 23.08.1993
(180) 16.10.2011
(540)

MOLYTEX

- (730) **Texaco International Trader Inc.**, 2000
Westchester Avenue, White Plains, Spojené státy
americké, New York
(740) JUDr. Čermák Karel, Advokátní a patentová
kancelář Čermák, Hořejš, Myslíl, Národní 32, Praha
1
(510) (4) průmyslové oleje a tuky, mazadla, prostředky na
vázání prachu, paliva (černé a hnědé uhlí), palivové
dřevo, oleje a pohonné látky, prostředky pro
svícení, svíčky, svíce, noční lampičky a knoty.
(511) 4
(210) O 64210

- (111) **173391**
(220) 16.10.1991
(151) 23.08.1993
(180) 16.10.2011
(540)

DORO

- (730) **Texaco International Trader Inc.**, 2000
Westchester Avenue, White Plains, Spojené státy
americké, New York
(740) JUDr. Čermák Karel, Advokátní a patentová
kancelář Čermák, Hořejš, Myslíl, Národní 32, Praha
1
(510) (4) průmyslové oleje a tuky, mazadla, prostředky na
vázání prachu, paliva (černé a hnědé uhlí), palivové
dřevo, oleje a pohonné látky, prostředky pro
svícení, svíčky, svíce, noční lampičky a knoty.
(511) 4
(210) O 64212

- (111) **173392**
(220) 16.10.1991
(151) 23.08.1993
(180) 16.10.2011
(540)

TEXPAR

- (730) **Texaco International Trader Inc.**, 2000
Westchester Avenue, White Plains, Spojené státy
americké, New York
(740) JUDr. Čermák Karel, Advokátní a patentová
kancelář Čermák, Hořejš, Myslíl, Národní 32, Praha
1
(510) (4) průmyslové oleje a tuky, mazadla, prostředky na
vázání prachu, paliva (černé a hnědé uhlí), palivové
dřevo, oleje a pohonné látky, prostředky pro
svícení, svíčky, svíce, noční lampičky a knoty.
(511) 4
(210) O 64213

- (111) **173393**
(220) 16.10.1991
(151) 23.08.1993
(180) 16.10.2011
(540)

TEXACO System³

- (730) **Texaco International Trader Inc.**, 2000
Westchester Avenue, White Plains, Spojené státy
americké, New York
(740) JUDr. Čermák Karel, Advokátní a patentová
kancelář Čermák, Hořejš, Myslíl, Národní 32, Praha
1
(510) (4) průmyslové oleje a tuky, mazadla, prostředky na
vázání prachu, paliva (černé a hnědé uhlí), palivové
dřevo, oleje a pohonné látky, prostředky pro
svícení, svíčky, svíce, noční lampičky a knoty.
(511) 4
(210) O 64214

- (111) **173394**
(220) 16.10.1991
(151) 23.08.1993
(180) 16.10.2011
(540)

TEXACO ALPHA

- (730) **Texaco International Trader Inc.**, 2000
Westchester Avenue, White Plains, Spojené státy
americké, New York
(740) JUDr. Čermák Karel, Advokátní a patentová
kancelář Čermák, Hořejš, Myslíl, Národní 32, Praha
1
(510) (4) průmyslové oleje a tuky, mazadla, prostředky na
vázání prachu, paliva (černé a hnědé uhlí), palivové
dřevo, oleje a pohonné látky, prostředky pro
svícení, svíčky, svíce, noční lampičky a knoty.
(511) 4
(210) O 64215

- (111) **173395**
(220) 16.10.1991
(151) 23.08.1993
(180) 16.10.2011
(540)

HYTEX

- (730) **Texaco International Trader Inc.**, 2000
Westchester Avenue, White Plains, Spojené státy
americké, New York
(740) JUDr. Čermák Karel, Advokátní a patentová
kancelář Čermák, Hořejš, Myslíl, Národní 32, Praha
1
(510) (4) průmyslové oleje a tuky, mazadla, prostředky na
vázání prachu, paliva (černé a hnědé uhlí), palivové
dřevo, oleje a pohonné látky, prostředky pro

svícení, svíčky, svíce, noční lampičky a knoty.

(511) 4
(210) O 64216

(111) **173396**

(220) 16.10.1991
(151) 23.08.1993
(180) 16.10.2011

METAC

(730) **Texaco International Trader Inc.**, 2000
Westchester Avenue, White Plains, Spojené státy
americké, New York

(740) JUDr. Čermák Karel, Advokátní a patentová
kancelář Čermák, Hořejš, Myslíl, Národní 32, Praha
1

(510) (4) průmyslové oleje a tuky, mazadla, prostředky na
vázání prachu, paliva (černé a hnědé uhlí), palivové
dřevo, oleje a pohonné látky, prostředky pro
svícení, svíčky, svíce, noční lampičky a knoty.

(511) 4
(210) O 64218

(111) **173397**

(220) 16.10.1991
(151) 23.08.1993
(180) 16.10.2011

SYN-STAR

(730) **Texaco International Trader Inc.**, 2000
Westchester Avenue, White Plains, Spojené státy
americké, New York

(740) JUDr. Čermák Karel, Advokátní a patentová
kancelář Čermák, Hořejš, Myslíl, Národní 32, Praha
1

(510) (4) průmyslové oleje a tuky, mazadla, prostředky na
vázání prachu, paliva (černé a hnědé uhlí), palivové
dřevo, oleje a pohonné látky, prostředky pro
svícení, svíčky, svíce, noční lampičky a knoty.

(511) 4
(210) O 64219

(111) **173398**

(220) 16.10.1991
(151) 23.08.1993
(180) 16.10.2011

TEXANDO

(730) **Texaco International Trader Inc.**, 2000
Westchester Avenue, White Plains, Spojené státy
americké, New York

(740) JUDr. Čermák Karel, Advokátní a patentová
kancelář Čermák, Hořejš, Myslíl, Národní 32, Praha
1

(510) (4) průmyslové oleje a tuky, mazadla, prostředky na
vázání prachu, paliva (černé a hnědé uhlí), palivové
dřevo, oleje a pohonné látky, prostředky pro
svícení, svíčky, svíce, noční lampičky a knoty.

(511) 4
(210) O 64220

(111) **173399**

(220) 16.10.1991
(151) 23.08.1993
(180) 16.10.2011

(540)



(730) **Texaco International Trader Inc.**, 2000
Westchester Avenue, White Plains, Spojené státy
americké, New York

(740) JUDr. Čermák Karel, Advokátní a patentová
kancelář Čermák, Hořejš, Myslíl, Národní 32, Praha
1

(510) (37) mazání vozidel a opravárenské služby.

(511) 37
(210) O 64211

(111) **173400**

(220) 16.10.1991
(151) 23.08.1993
(180) 16.10.2011
(540)



(730) **Texaco International Trader Inc.**, 2000
Westchester Avenue, White Plains, Spojené státy
americké, New York

(740) JUDr. Čermák Karel, Advokátní a patentová
kancelář Čermák, Hořejš, Myslíl, Národní 32, Praha
1

(510) (42) služby spojené s provozováním hotelů a
restaurací, stánků s rychlým občerstvením,
návrhářské služby a konzultační služby vztahující se
k výše uvedenému.

(511) 42
(210) O 64217

(111) **173401**

(220) 16.10.1991
(151) 23.08.1993
(180) 16.10.2011
(540)



(730) **Texaco International Trader Inc.**, 2000
Westchester Avenue, White Plains, Spojené státy
americké, New York

(740) JUDr. Čermák Karel, Advokátní a patentová
kancelář Čermák, Hořejš, Myslíl, Národní 32, Praha
1

(510) (42) služby spojené s provozováním hotelů a
restaurací, stánků s rychlým občerstvením,
návrhářské a konzultační služby vztahující se k
uvedenému.

(511) 42
(210) O 64221

(111) **173404**

(220) 11.10.1991
(151) 23.08.1993
(180) 11.10.2011

(540)



- (730) **Mars, Incorporated**, 6885 Elm Street, Mc Lean, Spojené státy americké, Virginia
- (740) Mgr. Petra S. de Brantes, KOREJZOVÁ & SPOL. Advokátní a patentová kancelář, Spálená 29, Praha 1
- (510) (30) čaj, káva, kávové náhražky, kakao, čokoláda na pití, také extrakty z uvedeného zboží (tekuté a sušené), jako připravené nápoje, tak i ze sáčků, také z prodejních automatů; sirup z melasy, cukr, med, omáčky (včetně dresingů pro saláty), zmrzlina, zmrzlinové krémy, zmrzlinové výrobky, zmrazené cukrářské výrobky, chléb, sušenky, suchary, koláče, sladké hmoty, čokolády, kusové výrobky z čokolády, náplně do koláčů a zákusků vyrobené z uvedeného zboží, dezerty, zákuskové kusy a malé zákusky k použití mezi hlavním jídlem, převážně z obilovin, rýže, brambor, těstovin, masa, ryb, drůbeže, zeleniny, sýra, čokolády, kakaa, ve formě sušenek nebo koláčů.
- (511) 30
(210) O 64097

(111) **173406**

- (220) 29.10.1991
(151) 23.08.1993
(180) 29.10.2011
(540)

VOD-KA

- (730) **VOD-KA a.s.**, Horní Dubina 10, Litoměřice, Česká republika
- (740) Müller Václav, patentový zástupce, Filipova 2016, Praha 4
- (510) Vodovody, kanalizace, čistírny odpadních vod, úpravny vod.
- (511) 11, 37
(210) O 64110

(111) **173411**

- (220) 28.11.1991
(151) 25.08.1993
(180) 28.11.2011
(540)



- (730) **Jiří Mach**, Kroftova 3/342, Praha 5, Česká republika
- (510) Bezpečnostní, detektivní, pečovatelské hlídání dětí, překladatelství a tlumočnictví, prodej a nákup květin a zahradnických potřeb, realitní kancelář.
- (511) 8, 36, 42
(210) O 65063

(111) **173416**

- (220) 29.08.1991

(151) 25.08.1993

(180) 29.08.2011

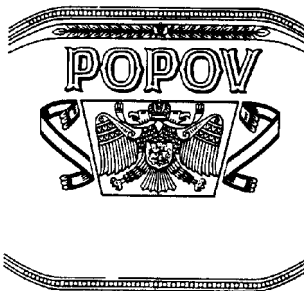
(540)

MAXI

- (730) **Heinrich Bauer Zeitschriften Verlag KG**, Hamburg, Německo
- (740) JUDr. Otakar Švorčík, Společná advokátní kancelář Vsetečka Zelený Švorčík Kalenský, Hálkova 2, Praha 2
- (510) Časopisy, vydávání časopisů.
(511) 16, 42
(210) O 63478

(111) **173419**

- (220) 02.09.1991
(151) 25.08.1993
(180) 02.09.2011
(540)



- (730) **Guinness UDV North America, Inc.**, Six Landmark Square, Stamford, Spojené státy americké, Connecticut
- (740) Mgr. Petra S. de Brantes, KOREJZOVÁ & SPOL. Advokátní a patentová kancelář, Spálená 29, Praha 1
- (510) (33) alkoholické nápoje, zejména vodka.
(511) 33
(210) O 63503

(111) **173420**

- (220) 02.09.1991
(151) 25.08.1993
(180) 02.09.2011
(540)

POPOV

- (730) **Guinness UDV North America, Inc.**, Six Landmark Square, Stamford, Spojené státy americké, Connecticut
- (740) Mgr. Petra S. de Brantes, KOREJZOVÁ & SPOL. Advokátní a patentová kancelář, Spálená 29, Praha 1
- (510) (33) alkoholické nápoje, zejména vodka.
(511) 33
(210) O 63502

(111) **173421**

- (220) 06.09.1991
(151) 25.08.1993
(180) 06.09.2011
(540)

EKONSULT

- (730) **Ing. Jozef Žila**, Bajzova 8, Bratislava 2, Slovenská republika
- (740) Fischer Michael, FISCHER & PARTNER, Na Hrobci 5, Praha 2
- (510) Poradenská, konzultační a obchodní činnost v oboru ekologie.
(511) 35, 42

(210) O 63561

(111) **173422**
 (220) 06.09.1991
 (151) 25.08.1993
 (180) 06.09.2011
 (540)



(730) **Ing. Jozef Žila**, Bajzova 8, Bratislava 2, Slovenská republika
 (740) Fischer Michael, FISCHER & PARTNER, Na Hrobci 5, Praha 2
 (510) Poradenská, konzultační a obchodní činnost v oboru ekologie.
 (511) 35, 42
 (210) O 63562

(111) **173447**
 (220) 16.07.1991
 (151) 30.08.1993
 (180) 16.07.2011
 (540)



(730) **Pragospport, a.s.**, Na Ořechovce 579/6, Praha 6, Česká republika
 (740) JUDr. Rott Vladimír, Rott, Růžička a Guttman, patentová, známková a právní kancelář, Nad Štolou 12, Praha 7
 (510) Obchodně-poradenská činnost, propagace a reklama, sportovní oblečení, boty, tělocvičné a sportovní potřeby.
 (511) 25, 28, 35
 (210) O 62747

(111) **173451**
 (220) 05.08.1991
 (151) 30.08.1993
 (180) 05.08.2011
 (540)



(730) **ing. Aleš Jirásek**, Jaselská 1252, Mnichovo Hradiště, Česká republika
 (740) Ziegrosser Miroslav P., Pernerova 10, Praha 8
 (510) Konstrukce, vývoj, design a výroba úprav osobních a nákladních automobilů, aranžování a výroba samolepicích fólií a výrobků z nich, designérské práce.
 (511) 12, 17, 42
 (210) O 63043

(111) **173463**
 (220) 10.10.1991
 (151) 02.09.1993
 (180) 10.10.2011

(540)



(730) **Jiří Pelech**, Řepov 146, Mladá Boleslav, Česká republika
 (510) Propagační a informační služba, služby v oblasti výpočetní techniky, zprostředkovatelská služba ve výše uvedených oborech.
 (511) 35, 42
 (210) O 64062

(111) **173470**
 (220) 03.01.1992
 (151) 02.09.1993
 (180) 03.01.2012
 (540)

SUSTACAL

(730) **Mead Johnson and Company, společnost zřízená podle zákonů státu Delaware**, 2404 Pennsylvania Street, Evansville, Spojené státy americké, Indiana
 (740) JUDr. Kalenský Petr, Společná advokátní kancelář Všeťečka a partneři, Hálkova 2, Praha 2
 (510) (5) kojenecké a dietetické potraviny.
 (511) 5
 (210) O 65704

(111) **173471**
 (220) 03.01.1992
 (151) 02.09.1993
 (180) 03.01.2012
 (540)

ISOCAL

(730) **Mead Johnson and Company, společnost zřízená podle zákonů státu Delaware**, 2404 Pennsylvania Street, Evansville, Spojené státy americké, Indiana
 (740) JUDr. Kalenský Petr, Společná advokátní kancelář Všeťečka a partneři, Hálkova 2, Praha 2
 (510) (5) kojenecké a dietetické potraviny.
 (511) 5
 (210) O 65705

(111) **173477**
 (220) 09.12.1991
 (151) 02.09.1993
 (180) 09.12.2011
 (540)

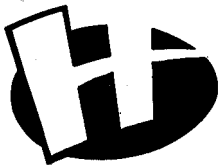
Biokat's

(730) **Süd-Chemie AG**, Lenbachplatz 6, München, Německo
 (740) JUDr. Korejzová Zdeňka, KOREJZOVÁ & SPOL. Advokátní a patentová kancelář, Spálená 29, Praha 1
 (510) Podestýlkový materiál pro domácí zvířata; potraviny pro zvířata bez léčivých účinků, dodatky a přísady do potravin pro zvířata.
 (511) 31
 (210) O 65298

(111) **173484**
 (220) 09.12.1991
 (151) 02.09.1993

(180) 09.12.2011

(540)

(730) **Vít Blaha**, Barvy 2, Brno, Česká republika

(740) Ing. Malůšek Jiří, Mendlovo nám. 1a, Brno

(510) Svítidla, osvětlovací technika a systémy, montáže, servis, údržba a pronájem osvětlovací techniky.

(511) 11, 37, 42

(210) O 65290

(111) **173487**

(220) 31.12.1991

(151) 07.09.1993

(180) 31.12.2011

(540)

(730) **LOLO Olomouc, spol. s r.o.**, Sokolská 21, Olomouc, Česká republika

(740) Ing. Soukup Petr, Patentová kancelář, Švédská 3, Olomouc

(510) (30) ocet.

(511) 30

(210) O 65663

(111) **173513**

(220) 02.12.1991

(151) 13.09.1993

(180) 02.12.2011

(540)

BRISK(730) **Brisk Tábor a.s.**, Vožická 2068, Tábor, Česká republika

(740) JUDr. Rott Vladimír, Rott, Růžička a Guttman, patentová, známková a právní kancelář, Nad Štolou 12, Praha 7

(510) Příslušenství silničních motorových vozidel, zapalovací a žhavicí svíčky a zapalovací systémy, sestavy, podsestavy a součásti osobních a nákladních automobilů a speciální techniky, a to snímače otáček rotujících feromagnetických částí automobilů, zařízení pro přehřev vzduchu pro vznětové motory, zařízení pro technickou obsluhu dopravních prostředků, a to přístroje pro diagnostiku, měření a seřizování zážehových a vznětových motorů, technická keramika, elektrotechnická keramika, potřeby pro sportovní rybářství.

(511) 7, 9, 12, 21, 28

(210) O 65129

(111) **173523**

(220) 30.08.1991

(151) 15.09.1993

(180) 30.08.2011

(540)

(730) **CS-COMPLEX, a.s.**, Botanická 53a, Brno, Česká republika

(740) JUDr. Vodičková Miroslava, Advokátní kancelář, Smetanova 17, Brno

(510) Počítací stroje a jejich příslušenství, výpočetní technika (hardware); servis; základní a aplikační software; informatika a řízení; expertizní a poradenská činnost; kurzy, školení, semináře, konference ve výpočetní technice; překlady v oboru výpočetní techniky; vývojová a aplikační činnost v oblasti software.

(511) 9, 35, 37, 41, 42

(210) O 63488

(111) **173552**

(220) 14.10.1991

(151) 16.09.1993

(180) 14.10.2011

(540)

COMBAT(730) **THE KINGSFORD PRODUCTS COMPANY, společnost zřízená podle zákonů státu Delaware**, 1221 Broadway, Oakland, Spojené státy americké, California

(740) JUDr. Všečeka Miloš, Společná advokátní kancelář Všečeka a partneři, Hálkova 2, Praha 2

(510) Insekticidy a lapače hmyzu.

(511) 5

(210) O 64120

(111) **173559**

(220) 18.10.1991

(151) 16.09.1993

(180) 18.10.2011

(540)

MEDIFORUM(730) **Glaxo Group Limited**, Glaxo Wellcome House, Berkeley Avenue, Greenford, Middlesex, Velká Británie

(740) JUDr. Korejzová Zdeňka, Advokátní a patentová kancelář JUDr. Korejzová & spol., Břehová 1, Praha 1

(510) Farmaceutické přípravky a látky, lékařské a vědecké informační a instruktážní služby.

(511) 5, 42

(210) O 64256

(111) **173561**

(220) 21.10.1991

(151) 16.09.1993

(180) 21.10.2011

(540)



- (730) **Geofyzika, a. s.**, Ječná 29a, Brno, Česká republika
- (740) JUDr. Vítek Miroslav, Patentová a známková kancelář, Neumannova 54, Brno
- (510) Geofyzikální mapování a průzkum, zpracování a interpretace geofyzikálních dat a map, vývoj, konstrukce a servis geofyzikálních přístrojů, provoz geofyzikální databanky a poskytování geofyzikálních informací, výzkum a vývoj metod užitých geofyziky, průzkum, výběr a monitorování lokalit pro jaderná a energetická zařízení, zjišťování a monitorování stavu životního prostředí, ověřování geologických podmínek pro uskladňování tuhých, kapalných a plyných látek a odpadů, znalecká a posudková činnost v oboru užitých geofyziky.
- (511) 9, 37, 42
(210) O 64274

- (111) **173562**
(220) 21.10.1991
(151) 16.09.1993
(180) 21.10.2011



- (730) **Geofyzika, a.s.**, Ječná 29a, Brno, Česká republika
- (740) JUDr. Vítek Miroslav, Patentová a známková kancelář, Neumannova 54, Brno
- (510) Geofyzikální mapování a průzkum, zpracování a interpretace geofyzikálních dat a map, vývoj, konstrukce a servis geofyzikálních přístrojů, provoz geofyzikální databanky a poskytování geofyzikálních informací, výzkum a vývoj metod užitých geofyziky, průzkum, výběr a monitorování lokalit pro jaderná a energetická zařízení, zjišťování a monitorování stavu životního prostředí, ověřování geologických podmínek pro uskladňování tuhých, kapalných a plyných látek a odpadů, znalecká a posudková činnost v oboru užitých geofyziky.
- (511) 9, 37, 42
(210) O 64275

- (111) **173563**
(220) 22.10.1991
(151) 16.09.1993
(180) 22.10.2011
(540)

CENOVIS

- (730) **CENOVIS HEALTH COMPANY PTY. LIMITED**, 115 Sheiff Street, Underdale, South Australia, Austrálie
- (740) Patentservis Praha a.s., Jivenská 1273/1, Praha 4
- (510) Bělící přípravky a jiné prací přípravky, čističí, lešticí, odmašťovací a brusné přípravky, mýdla,

výrobky parfumerické, éterické oleje, kosmetické výrobky, vodičky na vlasy, zubní pasty a prášky.

- (511) 3
(210) O 64307

- (111) **173564**
(220) 03.09.1991
(151) 16.09.1993
(180) 22.10.2011
(540)

CENOVIS

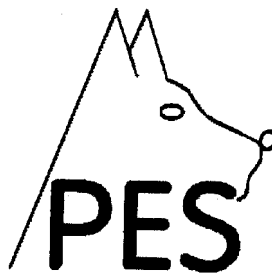
- (730) **CENOVIS HEALTH COMPANY PTY. LIMITED**, 115 Sheiff Street, Underdale, South Australia, Austrálie
- (740) Patentservis Praha a.s., Jivenská 1273/1, Praha 4
- (510) Výrobky farmaceutické, zvěrolékařské a zdravotnické, výrobky dietetické pro děti a nemocné, náplasti, obvazový materiál, hmoty určené k plombování zubů, zubolékařský vosk, dezinfekční prostředky, prostředky k hubení živočišných škůdců, prostředky fungicidní a herbicidní.
- (511) 5
(210) O 64308

- (111) **173570**
(220) 25.10.1991
(151) 16.09.1993
(180) 25.10.2011
(540)

STOMADRESS PLUS

- (730) **E.R.SQUIBB & SONS, L.L.C. Společnost zřízena podle zákonů státu Delaware**, 1209 Orange Street, Wilmington, New Castle County, Spojené státy americké, Delaware
- (740) JUDr. Zelený Pavel, Společná advokátní kancelář Všetečka a partneři, Hálkova 2, Praha 2
- (510) (5) lékařské a chirurgické výrobky, výrobky pro umělé vývody, vaky a materiály pro izolaci kůže.
- (511) 5
(210) O 64371

- (111) **173579**
(220) 29.10.1991
(151) 16.09.1993
(180) 29.10.2011
(540)



- (730) **Jiří Pelech**, Řepov 146, Mladá Boleslav, Česká republika
- (510) Služby v oblasti výpočetní techniky, tvorba programového vybavení počítačů.
- (511) 9, 42
(210) O 64400

- (111) **173609**
(220) 26.11.1991

(151) 16.09.1993

(180) 26.11.2011

(540)

(730) **Frederick Warne & Co. Limited**, Bath Road, Harmondsworth, Middlesex, Velká Británie

(740) JUDr. Všečetka Miloš, Společná advokátní kancelář Všečetka a partneři, Hálkova 2, Praha 2

(510) (16) papír a papírové zboží, karton a kartonážní zboží, knihy, časopisy a comics, tiskopisy, tištěné publikace, papírnické zboží, pera, tužky, zvýrazňovací tužky a crayony, etue na pera, tužky, zvýrazňovací tužky a crayony, gummy, pravítka a ořezávače tužek, obrazy, fotografie a tisky, plakáty, náčiní a materiály pro umělce, razítka a kalamáře, zápisníky a památníky, instruktážní a výukové materiály, obtisky a nálepky, pozdravné karty a pohlednice, záložky do knih, papírové tácky, hrací karty; knižní zarážky, těžítka na papír, dekorační zboží, vzory na pletení, vyšívání a stříhy, kalendáře a diáře; papírová měřítka výšky; papírové klobouky; pleny, materiály na psaní, ex-libris a záložky do knih; balicí papír, dárkové štítky, papírové ubrusy, ubrousky a podložky, papírové ručníky.

(511) 16

(210) O 64989

(111) **173610**

(220) 26.11.1991

(151) 16.09.1993

(180) 26.11.2011

(540)

**MRS. TIGGY-WINKLE**(730) **Frederick Warne & Co. Limited**, Bath Road, Harmondsworth, Middlesex, Velká Británie

(740) JUDr. Všečetka Miloš, Společná advokátní kancelář Všečetka a partneři, Hálkova 2, Praha 2

(510) (16) papír a papírové zboží, karton a kartonážní zboží, knihy, časopisy a comics, tiskopisy, tištěné publikace, papírnické zboží, pera, tužky, zvýrazňovací tužky a crayony, etue na pera, tužky, zvýrazňovací tužky a crayony, gummy, pravítka a ořezávače tužek, obrazy, fotografie a tisky, plakáty, náčiní a materiály pro umělce, razítka a kalamáře, zápisníky a památníky, instruktážní a výukové materiály, obtisky a nálepky, pozdravné karty a pohlednice, záložky do knih, papírové tácky, hrací karty; knižní zarážky, těžítka na papír, dekorační zboží, vzory na pletení, vyšívání a stříhy, kalendáře a diáře; papírová měřítka výšky; papírové

klobouky; pleny, materiály na psaní, ex-libris a záložky do knih; balicí papír, dárkové štítky, papírové ubrusy, ubrousky a podložky, papírové ručníky.

(511) 16

(210) O 64986

(111) **173611**

(220) 15.10.1991

(151) 16.09.1993

(180) 15.10.2011

(540)

SEARS(730) **Sears, Roebuck and Co.**, 3333 Beverly Road, Hoffman Estates, Spojené státy americké, Illinois

(740) JUDr. Otakar Švorčík, Společná advokátní kancelář Všečetka Zelený Švorčík Kalenský, Hálkova 2, Praha 2

(510) Vědecké, námořní, kartografické, elektrické, fotografické, kinematografické, optické, vážící, měřicí, signalizující, kontrolní, záchranné a učební přístroje, nástroje a pomůcky. Přístroje pro záznam, přenos a reprodukci zvuku a/nebo obrazu. Magnetické nosiče dat, disky pro záznam, prodejní automaty, přístroje pracující po vhození mincí, automatické pokladny, kalkulačky, zařízení k pořizování dat, počítače, hasicí přístroje, kancelářské stroje a kancelářské přístrojové vybavení, optické nástroje, kuchyňské elektrické nástroje, meteorologické přístroje, domácí váhy, elektrické čistící přístroje včetně vysavačů a leštiček na podlahy. Televize, radia, mikrofony, sluchátka, přístroje pro záznam a reprodukci zvuku a obrazu, videopřístroje, elektronické disky a pásky pro záznam zvuku a obrazu, gramofony a přístroje pro gramofonové nahrávání, ampliony, zesilovače zvuku, fotografické přístroje, poplachové a signální přístroje, výbava pro automobily včetně baterií, taxametry, tachometry, reflektory a rychloměry. Přístroje na měření tlaku v pneumatikách a na huštění pneumatik, regulátory napětí, voltmetry, testovací přístroje výbušných motorů, přístroje pro vnitřní komunikaci a jejich částí, bezpečnostní systémy, elektrické přístroje na voskování, elektrické a elektronické přístroje a nástroje (nezahrnuté do jiných tříd) pro bankovní, makléřské, peněžní, úvěrové a pojišťovací operace. Přístroje pro záznam, vyhotovení, přenos a reprodukci informací a dat pro bankovní, makléřské, peněžní, úvěrové a pojišťovací účely. Zařízení pro snášení a řazení magneticky zaznamenaných dat. Prodejní automaty a mechanismy pracující po vložení karty, automaty poskytující mluvený výklad. Papír, papírová lepenka a zboží vyrobené z těchto materiálů (nezařazené do ostatních tříd), tiskoviny všeho druhu včetně dokumentů a formulářů používaných pro bankovní, makléřské, peněžní, úvěrové, zprostředkovatelské a pojišťovací operace, kreditní karty, šeky, almanachy, ročenky, kalendáře, publikace, tištěné reprodukce kreseb, knihy, brožury, plakáty, hudební partitury, deníky a ostatní periodické publikace, časopisy, navštívenky, obaly na knihy, alba, diáře a záznamníky, podložky, sešity, účetní formuláře, telefonní záznamníky, bloky pro kreslení, bloky notového papíru, dopisní papíry, dokumentace, tištěná oznámení a dopisní

papíry s hlavičkou pro obchod, distribuci a prodej všech druhů strojů, přístrojů, zařízení, potřeb pro umělce a obdobného zboží prodávaného v obchodních domech. Fotografie, fototypy, sazby písmen, litografické kameny, vázání knih, papírnické zboží a kreslicí potřeby včetně per, tužek, palet a stojanů pro malíře, malířská plátna, plnicí tužky, přílnavý papír, přílnavé plastické tapety a pruhy pro papírnické a domácí účely, pouzdra na kreslicí potřeby, portfolia krabičky, mazací gumy, sací papír, lepicí papír, kreslicí prkna, razítka a razítkové podložky, kliš, plastické pytle, fotografické výrobky, výrobky uměleckých řemesel, psací stroje a pásy do psacích strojů, stroje pro tisk adres. Oděvy a oděvní doplňky, obuv včetně vycházkových bot, pantoflí a pracovní obuvi, pokrývky hlavy včetně klobouků a čepic. Bankovní, peněžní, makléřské a pojišťovací služby, služby spojené s kreditními kartami, služby spojené s cennými papíry, půjčky, prodloužení půjček, krytí dluhů, pojištění a cestovní šeky a úvěrové dopisy, agentura nemovitostí, odhady nemovitostí, zprostředkování převodů nemovitostí. Poštovní služby, doprava a doručování zboží, uskladňování zboží pro jiného, pomocné služby při dopravě a dodávce zboží a pomocné služby při skladování pro jiného, pomocné služby při dopravě a skladování dováženého a vyváženého zboží. Služby obchodních domů pro prodej v malém, hotelové služby, restaurační služby, kosmetické, holičské a kadeřnické služby.

(511) 9, 16, 25, 36, 39, 42
(210) O 64165

(111) **173650**

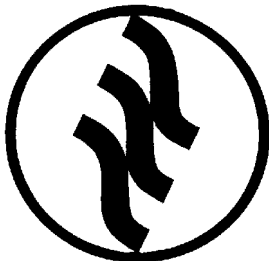
(220) 12.08.1991
(151) 24.09.1993
(180) 12.08.2011
(540)

CITY BLOCK

(730) **CLINIQUE LABORATORIES INC.**, 767 Fifth Avenue, New York, Spojené státy americké, New York
(740) JUDr. Matějka Jan, Advokátní a patentová kancelář Čermák, Hořejš, Myslík, Národní 32, Praha 1
(510) (3) ochranné přípravky proti slunci.
(511) 3
(210) O 63174

(111) **173662**

(220) 29.11.1991
(151) 24.09.1993
(180) 29.11.2011
(540)



(730) **DAQUAS, spol. s r.o.**, Anny Letenské 34/7, Praha 2, Česká republika
(740) Zastupování bylo zrušeno, .
(510) Softwarové produkty zejména počítačové programy, databáze a manuály (programová

dokumentace); hardwarové produkty. Servisní činnost v oblasti výpočetní techniky zejména pro softwarové a hardwarové produkty; servisní činnost v oblasti spojové techniky; obchodní činnost zejména v oblasti výpočetní a spojové techniky; zprostředkovatelská činnost zejména v oblasti výpočetní a spojové techniky.

(511) 35, 37, 42
(210) O 65104

(111) **173672**

(220) 23.04.1991
(151) 27.09.1993
(180) 23.04.2011
(540)



(730) **Intercontact Praha, spol. s r.o.**, Tržiště 1, Praha 1, Česká republika
(510) Služby cestovní kanceláře, zprostředkování služeb v oblasti dopravy.
(511) 39, 42
(210) O 61411

(111) **173679**

(220) 21.11.1991
(151) 27.09.1993
(180) 21.11.2011
(540)



(730) **ROCHUS spol.s r.o.**, Kunovice 1482, Česká republika
(740) Fišerová Blanka, MIRA, V Kapslovně 11, Praha 3
(510) Zmrazené výrobky (zelenina, ovoce, dřeně, těsta, saláty), skladování v chladírenských a mrazírenských prostorách, mrazicí a chladicí technika.
(511) 11, 29, 39
(210) O 64882

(111) **173706**

(220) 11.10.1991
(151) 27.09.1993
(180) 11.10.2011
(540)



(730) **Ing. Vlasta Hermanová**, Nová 1355, Uherský Brod, Česká republika
(740) Ing. Kučera Zdeněk, Padělky 548 (P.O.BOX 92), Slušovice
(510) Zprostředkování vývoje a distribuce software, informační, daňové, právní, ekonomické, poradenské a marketingové služby.
(511) 9, 35, 42

(210) O 64095

(111) **173710**

(220) 15.07.1991

(151) 27.09.1993

(180) 15.07.2011

(540)

PEKAS(730) **František Příbyl**, Cíglerova 1091, Praha 9, Česká republika

(510) Montované zahradní a pěstitelské skleníky, stavební prefabrikáty stěn a příček na bázi kovů s výplní tepelně a zvukově izolačních hmot, stavební klempířské prvky včetně střešních krytin, opláštění maringotek a mobilních buněk, opláštění vnějších stěn lehkých staveb; skříně elektrických rozváděčů; zahradní nářadí včetně manipulačních a dopravních prostředků (rudly, kolečka); povrchové úpravy kovů barvami a laky technologiemi stříkání a máčení; tváření kovů (stříhání, ohýbání, tažení kovových plechů); třískové obrábění kovů; sváření elektrické včetně sváření v ochranné atmosféře; doprava a montáž výrobků.

(511) 6, 8, 9, 12, 37, 39, 40

(210) O 62723

(111) **173711**

(220) 15.07.1991

(151) 27.09.1993

(180) 15.07.2011

(540)

(730) **František Příbyl**, Cíglerova 1091, Praha 9, Česká republika

(510) Montované zahradní a pěstitelské skleníky, stavební prefabrikáty stěn a příček na bázi kovů s výplní tepelně a zvukově izolačních hmot, stavební klempířské prvky včetně střešních krytin, opláštění maringotek a mobilních buněk, opláštění vnějších stěn lehkých staveb; skříně elektrických rozváděčů; zahradní nářadí včetně manipulačních a dopravních prostředků (rudly, kolečka); povrchové úpravy kovů barvami a laky technologiemi stříkání a máčení; tváření kovů (stříhání, ohýbání, tažení kovových plechů); třískové obrábění kovů; sváření elektrické včetně sváření v ochranné atmosféře; doprava a montáž výrobků.

(511) 6, 8, 9, 12, 37, 39, 40

(210) O 62724

(111) **173725**

(220) 06.11.1991

(151) 30.09.1993

(180) 06.11.2011

(540)

DERBIGUM(730) **DERIZO s.r.o.**, Král'ová pri Senci, Slovenská republika

(740) Patentservis Praha a.s., Jivenská 1273/1, Praha 4

(510) Těsnící, obalový a izolační materiál; střešní krytina (ne z kovu), střešní lepenka, střešní a izolační materiál z živice modifikované umělou hmotou.

(511) 17, 19

(210) O 64603

(111) **173766**

(220) 13.11.1991

(151) 11.10.1993

(180) 13.11.2011

(540)

(730) **FENIX, spol.s r.o.**, Beskydská 2, Jeseník, Česká republika

(740) RNDr. Halaxová Zdeňka, TETRAPAT, Univerzitní 7, Olomouc

(510) Sálavé topné panely.

(511) 11

(210) O 64729

(111) **173779**

(220) 07.08.1991

(151) 14.10.1993

(180) 07.08.2011

(540)

(730) **PRAGOMONT GROUP, s.r.o.**, Zlatnická 12, Praha 1, Česká republika

(510) Montáž potrubních rozvodů a technologických ocelových konstrukcí, technologických zařízení investičních celků a rekonstrukce, opravy a údržba, včetně potrubí z umělých hmot, výroba velkorozměrových potrubí, včetně potrubních dílů, tvarovek, prefabrikátů potrubí, projektová činnost v rozsahu prováděných dodávkových a montážních činností.

(511) 6, 17, 37, 42

(210) O 63104

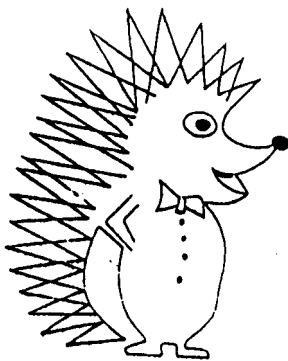
(111) **173795**

(220) 04.09.1991

(151) 18.10.1993

(180) 04.09.2011

(540)



- (730) **ENERGY SYSTEMS PROJECTS, a.s.**, Ševce
Matouše 14/111, Praha 4-Krč, Česká republika
- (510) Výzkumné a vývojové, projekční, konzultační, expertizní a marketingové práce, včetně zprostředkování, obchodní a servisní činnosti v oblasti paliv a energetiky, včetně souvisejících oborů.
- (511) 35, 37, 42
- (210) O 63517

- (111) **173833**
(220) 13.09.1991
(151) 21.10.1993
(180) 13.09.2011

(540) **NYNEX**

- (730) **NYNEX Corporation**, New York, Spojené státy americké, New York
- (740) JUDr. Pavel Zelený, advokát, Společná advokátní kancelář Všetečka, Zelený, Švorčík, Kalenský a partneři, Hálkova 2, Praha 2
- (510) Telekomunikační vybavení, počítače, příslušenství k počítačům a programy, tiskoviny, obchodní propagace a obchodní služby, telekomunikační služby.
- (511) 9, 16, 35, 38
- (210) O 63693

- (111) **173845**
(220) 07.12.1990
(151) 22.10.1993
(180) 07.12.2010

(540) **SYMPOMECH**

- (730) **INCHEBA, účastinná spoločnosť**, Viedenská cesta 5, Bratislava, Slovenská republika
- (740) Jíra Vladimír, Patentová kancelář, Českomoravská 31, Praha 9
- (510) (42) mezinárodní výstava a sympóziium malej mechanizácie v stavebníctve.
- (511) 42
- (210) O 59610

- (111) **173855**
(220) 15.10.1991
(151) 29.10.1993
(180) 15.10.2011

(540)



- (730) **Cassie Polska Spolka z o. o.**, ul. W. Goetla
11A, Wroclaw, Polsko
- (740) JUDr. Rott Vladimír, Rott, Růžička a Guttman,
patentová, známková a právní kancelář, Nad Štolou
12, Praha 7
- (510) Mražené potraviny všeho druhu, mražené cukrářské výrobky, zejména zmrzlina, mražené krémy, dřeně.
- (511) 29, 30, 31
- (210) O 64163

- (111) **173875**
(220) 26.11.1991
(151) 02.11.1993
(180) 26.11.2011

PETER RABBIT

- (730) **Frederick Warne & Co. Limited**, Bath Road,
Harmondsworth, Middlesex, Velká Británie
- (740) JUDr. Všetečka Miloš, Společná advokátní kancelář
Všetečka a partneři, Hálkova 2, Praha 2
- (510) (16) papír a papírové zboží, karton a kartonážní zboží, knihy, časopisy a comics, tiskopisy, tištěné publikace, papírnické zboží, pera, tužky, zvýrazňovací tužky a crayony, etue na pera, tužky, zvýrazňovací tužky a crayony, gumy, pravítka a ořezávače tužek, obrazy, fotografie a tisky, plakáty, náčiní a materiály pro umělce, razítka a kalamáře, zápisníky a památníky, instruktážní a výukové materiály, obtisky a nálepky, pozdravné karty a pohlednice, záložky do knih, papírové tácky, hrací karty; knižní zarážky, těžítka na papír, dekorační zboží, vzory na pletení, vyšívání a stříhy, kalendáře a diáře; papírová měřítka výšky; papírové klobouky; pleny, materiály na psaní, ex-libris a záložky do knih; balicí papír, dárkové štítky, papírové ubrusy, ubrusky a podložky, papírové ručníky.
- (511) 16
- (210) O 64988

- (111) **173880**
(220) 26.11.1991
(151) 02.11.1993
(180) 26.11.2011

BEATRIX POTTER

- (730) **Frederick Warne & CO. Limited**, Bath Road,
Harmondsworth, Middlesex, Velká Británie
- (740) JUDr. Všetečka Miloš, Společná advokátní kancelář
Všetečka a partneři, Hálkova 2, Praha 2
- (510) (6) papír a papírové zboží, karton a kartonážní zboží, knihy, časopisy a comics, tiskopisy, tištěné publikace, papírnické zboží, pera, tužky, zvýrazňovací tužky a crayony, etue na pera, tužky, zvýrazňovací tužky a crayony, gumy, pravítka a ořezávače tužek, obrazy, fotografie a tisky, plakáty, náčiní a materiály pro umělce, razítka a kalamáře, zápisníky a památníky, instruktážní a výukové materiály, obtisky a nálepky, pozdravné karty a pohlednice, záložky do knih, papírové tácky, hrací karty; knižní zarážky, těžítka na papír, dekorační zboží, vzory na pletení, vyšívání a stříhy, kalendáře

a diáře; papírová měřítka výšky; papírové klobouky; pleny, materiály na psaní, ex-libris a záložky do knih; balicí papír, dárkové štítky, papírové ubrusy, ubrousky a podložky, papírové ručníky.

(511) 16

(210) O 64996

(111) **173881**

(220) 26.11.1991

(151) 02.11.1993

(180) 26.11.2011

(540)

**BENJAMIN BUNNY**

(730) **Frederick Warne & Company Limited**, Bath Road, Harmondsworth, Middlesex UB7 ODA, Velká Británie

(740) JUDr. Všečetka Miloš, Společná advokátní kancelář Všečetka a partneři, Hálkova 2, Praha 2

(510) (16) papír a papírové zboží, karton a kartonážní zboží, knihy, časopisy a comics, tiskopisy, tištěné publikace, papírnické zboží, pera, tužky, zvýrazňovací tužky a crayony, etue na pera, tužky, zvýrazňovací tužky a crayony, gummy, pravítka a ořezávače tužek, obrazy, fotografie a tisky, plakáty, náčiní a materiály pro umělce, razítka a kalamáře, zápisníky a památníky, instruktážní a výukové materiály, obtisky a nálepky, pozdravné karty a pohlednice, záložky do knih, papírové tácky, hrací karty; knižní zarážky, těžítka na papír, dekorační zboží, vzory na pletení, vyšívání a střihy, kalendáře a diáře; papírová měřítka výšky; papírové klobouky; pleny, materiály na psaní, ex-libris a záložky do knih; balicí papír, dárkové štítky, papírové ubrusy, ubrousky a podložky, papírové ručníky.

(511) 16

(210) O 64997

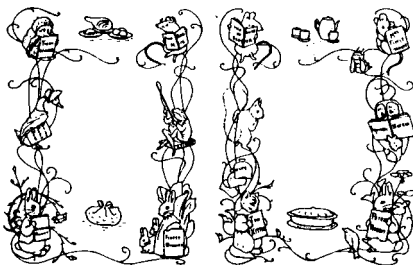
(111) **173886**

(220) 26.11.1991

(151) 02.11.1993

(180) 26.11.2011

(540)



(730) **Frederick Warne & Company Limited**, Bath Road, Harmondsworth, Middlesex UB7 ODA, Velká Británie

(740) JUDr. Všečetka Miloš, Společná advokátní kancelář Všečetka a partneři, Hálkova 2, Praha 2

(510) Papír a papírové zboží, karton a kartonážní zboží, knihy, časopisy a comics, tiskopisy, tištěné publikace, papírnické zboží, pera, tužky, zvýrazňovací tužky a crayony, etue na pera, tužky, zvýrazňovací tužky a crayony, gummy, pravítka a ořezávače tužek, obrazy, fotografie a tisky, plakáty, náčiní a materiály pro umělce, razítka a kalamáře, zápisníky a památníky, instruktážní a výukové materiály, obtisky a nálepky, pozdravné karty a pohlednice, záložky do knih, papírové tácky, hrací karty; knižní zarážky, těžítka na papír, dekorační zboží, vzory na pletení, vyšívání a střihy, kalendáře a diáře; papírová měřítka výšky; papírové klobouky; pleny, materiály na psaní, ex-libris a záložky do knih; balicí papír, dárkové štítky, papírové ubrusy, ubrousky a podložky, papírové ručníky.

(511) 16

(210) O 64998

(111) **173888**

(220) 26.11.1991

(151) 02.11.1993

(180) 26.11.2011

(540)

**FLOPSY BUNNIES**

(730) **Frederick Warne & Co. Limited**, Bath Road, Harmondsworth, Middlesex UB7 ODA, Velká Británie

(740) JUDr. Všečetka Miloš, Společná advokátní kancelář Všečetka a partneři, Hálkova 2, Praha 2

(510) (16) papír a papírové zboží, karton a kartonážní zboží, knihy, časopisy a comics, tiskopisy, tištěné publikace, papírnické zboží, pera, tužky, zvýrazňovací tužky a crayony, etue na pera, tužky, zvýrazňovací tužky a crayony, gummy, pravítka a ořezávače tužek, obrazy, fotografie a tisky, plakáty, náčiní a materiály pro umělce, razítka a kalamáře, zápisníky a památníky, instruktážní a výukové materiály, obtisky a nálepky, pozdravné karty a pohlednice, záložky do knih, papírové tácky, hrací karty; knižní zarážky, těžítka na papír, dekorační zboží, vzory na pletení, vyšívání a střihy, kalendáře a diáře; papírová měřítka výšky; papírové klobouky; pleny, materiály na psaní, ex-libris a záložky do knih; balicí papír, dárkové štítky, papírové ubrusy, ubrousky a podložky, papírové ručníky.

(511) 16

(210) O 65000

(111) **173894**

(220) 06.01.1992

(151) 02.11.1993

(180) 06.01.2012

(540)

U KALICHA

(730) **Töpfer a bratr spol. s r.o.**, Na bojišti 12, Praha 2, Česká republika

(510) Pohostinství a služby cestovního ruchu.

(511) 39, 42

(210) O 65720

(111) **173900**
 (220) 06.01.1992
 (151) 02.11.1993
 (180) 06.01.2012
 (540)

U ŠVEJKA

(730) **Töpfer a bratr spol s r.o.**, Na bojišti 12, Praha 2, Česká republika
 (510) Pohostinství a služby cestovního ruchu.
 (511) 39, 42
 (210) O 65721

(111) **173903**
 (220) 28.11.1991
 (151) 02.11.1993
 (180) 28.11.2011
 (540)

DAIM

(730) **KRAFT FOODS AS**, Johan Throne Holsts plass 1, Oslo, Norsko
 (740) JUDr. Matějka Jan, Advokátní a patentová kancelář Čermák, Hořejš, Myslíl, Národní 32, Praha 1
 (510) Výrobky farmaceutické, zvěrolékařské a zdravotnické, výrobky dietetické pro děti a nemocné, náplasti, obvazový materiál, hmoty určené k plombování zubů a na otisky zubů, dezinfekční prostředky, prostředky k hubení rostlinných a živočišných škůdců, antiparazitní látky, maso, ryby včetně měkkýšů a koryšů, drůbež, zvěřina, masové výtažky, konzervovaná sušená a vařená zelenina a ovoce, rosoly, zavařeniny, vejce, mléko a jiné mlékařské výrobky včetně mléčných nápojů, jedlé oleje a tuky, konzervované potraviny, zelenina naložená v octě, káva, čaj, kakao, cukr, rýže, tapioka, ságo, kávové náhražky, mouka a obilné výrobky určené k lidské výživě, ovesné vločky, nápoje z kávy, kakaa nebo čokolády, chléb, suchary a sušenky, jemné pečivo a cukrovinky, zmrzlina, med, sirup z melasy, kvasnice, prášky do pečiva, sůl, hořčice, pepř, ocet, chuťové omáčky, koření, led, výrobky zemědělské a zahradnické, surové obilniny, neupravené k lidské výživě, všeobecné zemědělské produkty, které nebyly podrobeny žádné úpravě, produkty lesnické včetně nezpracovaného dřeva, semena, živá zvířata, čerstvé ovoce a zelenina, slad, pivo, lehká piva i ležáky, minerální vody, šumivé a jiné nealkoholické nápoje, sirupy a jiné přípravky k přípravě nápojů, ovocné šťávy a nápoje z ovocných šťáv.
 (511) 5, 29, 30, 31, 32
 (210) O 65075

(111) **173949**
 (220) 29.11.1991
 (151) 08.11.1993
 (180) 29.11.2011
 (540)



(730) **Tatjana Spurná**, Nerudovo nám. 613, Litvínov, Česká republika
 (740) Ing. Chlustina Jiří, UNIPATENT, J.Masaryka 43-47, Praha 2-Vinohrady
 (510) (20) nábytek.

(511) 20
 (210) O 65094

(111) **173952**
 (220) 30.12.1991
 (151) 08.11.1993
 (180) 30.12.2011
 (540)

TOMLINSON

(730) **The Meyer Company, společnost zřízená podle zákonů státu Ohio**, 13700 Brodway Avenue, Cleveland, Spojené státy americké, Ohio
 (740) JUDr. Ing. Hořejš Milan, Čermák, Hořejš, Vrba - advokátní a patentová kancelář, Národní 32, Praha 1
 (510) Potrubí a trubky z kovu; ventily a kohoutky; komponenty kohoutků a jejich příslušenství, vše jako celek nebo částečně z kovu; přístroje pro vytápění, výrobu páry, vaření a dodávku vody; zařízení a instalace pro vaření, elektrické nástroje pro vaření; ohebná potrubí; ventily a kohoutky; komponenty kohoutků a jejich příslušenství, nikoliv z kovu; nástroje a nádobí pro domácnost a kuchyň; kontejnery na šálky, na víčka a šálky, skříňky pro kontejnery na šálky, kontejnery na koření; podnosy, nerez podnosy, jejich izolační držáky z plastů nebo dřeva; automaty/držáky (kombinované) na koření; šálky, misky a nádoby na potraviny, stolní nádobí.
 (511) 6, 11, 17, 21
 (210) O 65644

(111) **173960**
 (220) 18.12.1991
 (151) 08.11.1993
 (180) 18.12.2011
 (540)

FOSSIL

(730) **Fossil, Inc.**, Dallas, Spojené státy americké, Texas
 (740) JUDr. Zelený Pavel, Společná advokátní kancelář Všetečka a partneři, Hálkova 2, Praha 2
 (510) Hodiny a chronometrická zařízení; kůže a náhražky, výrobky z kůže a náhražek, pokud nejsou obsaženy v jiných třídách, surová kůže a kožešiny, kufrы a cestovní brašny, deštníky, slunečníky a hole, biče, postroje na koně a sedlářské výrobky.
 (511) 14, 18
 (210) O 65483

(111) **173961**
 (220) 23.10.1991
 (151) 08.11.1993
 (180) 23.10.2011
 (540)



(730) **UNIFRUCO LIMITED**, Mispel Road, Bellville, Cape, Jihoafrická republika
 (740) Patentservis Praha a.s., Jivenská 1273/1, Praha 4
 (510) (31) čerstvé ovoce pěstované v provincii Cape.
 (511) 31

(210) O 64330

(111) **173987**

(220) 04.11.1991

(151) 09.11.1993

(180) 04.11.2011

(540)

(730) **JAN MACÁK**, Bezručova 425, Kopidlno, Česká republika

(740) RNDr. Zdeňka Halaxová, TETRAPAT, Univerzitní 7, vila Primavesi, Olomouc

(510) (41) pořádání hudebních festivalů.

(511) 41

(210) O 64498

(111) **173997**

(220) 25.09.1991

(151) 10.11.1993

(180) 25.09.2011

(540)

(730) **BORGIS - reklamní a výtvarné studio, společnost s ručením omezeným**, gen. Hlad'o 18, Nový Jičín, Česká republika

(510) Publikace periodické, publikace neperiodické, tiskoviny hospodářské, propagační a dárkové předměty z papíru, propagační tiskoviny, knihařské výrobky, gumová razítka, prostředky vnější propagace (světelné prostředky, propagační panely, plakáty, vývěsky), výtvarné návrhy, grafické návrhy, učební pomůcky (učebnice, skripta), provádění tisku, kopií a rozmnožování, návrhy a úpravy interiérů.

(511) 9, 16, 35, 41

(210) O 63828

(111) **173999**

(220) 13.11.1991

(151) 10.11.1993

(180) 13.11.2011

(540)

(730) **HIPPO spol. s.r.o.**, Hybešova 13, Brno, Česká republika

(740) Ing. Kendereški Dušan, patentový zástupce, Lidická 51, Brno

(510) Software, zajišťování servisu výpočetní a kancelářské techniky a příslušenství, poradenská činnost a konzultační činnost, veškerá činnost související s provozem počítačů, tvorba počítačových programů, školení uživatelů výpočetní a kancelářské techniky, leasing, trading,

zprostředkovatelská, prodejní a marketingová činnost, elektronická výroba, překladatelské a tlumočnické služby, ekonomické a informační služby, projektování a realizace měření a regulace, reprografické práce, autodoprava pro vlastní potřebu.

(511) 9, 35, 36, 37, 39, 41, 42

(210) O 64731

(111) **174007**

(220) 09.09.1991

(151) 10.11.1993

(180) 09.09.2011

(540)

EVO(730) **KOLINSKA prehrambena industrija, d.d.**, Kolinska ulica 1, Ljubljana, Slovinsko

(740) JUDr. Švorčík Otakar, Společná advokátní kancelář Všeťečka a partneři, Hálkova 2, Praha 2

(510) (30) koření.

(511) 30

(210) O 63598

(111) **174023**

(220) 26.11.1991

(151) 10.11.1993

(180) 26.11.2011

(540)

**TOM KITTEN**(730) **Frederick Warne & Co. Limited**, Bath Road, Harmondsworth, Middlesex, Velká Británie

(740) JUDr. Všeťečka Miloš, Společná advokátní kancelář Všeťečka a partneři, Hálkova 2, Praha 2

(510) (16) papír a papírové zboží, karton a kartonážní zboží, knihy, časopisy a comics, tiskopisy, tištěné publikace, papírnické zboží, pera, tužky, zvýrazňovací tužky a crayony, etue na pera, tužky, zvýrazňovací tužky a crayony, gumy, pravítka a ořezávače tužek, obrazy, fotografie a tisky, plakáty, náčiní a materiály pro umělce, razítka a kalamáře, zápisníky a památníky, instruktážní a výukové materiály, obtisky a nálepky, pozdravné karty a pohlednice, záložky do knih, papírové tácky, hrací karty; knižní zarážky, těžítka na papír, dekorační zboží, vzory na pletení, vyšívání a střihy, kalendáře a diáře; papírová měřítka výšky; papírové klobouky; pleny, materiály na psaní, ex-libris a záložky do knih; balicí papír, dárkové štítky, papírové ubrusy, ubrousky a podložky, papírové ručníky.

(511) 16

(210) O 64993

(111) **174024**

(220) 26.11.1991

(151) 10.11.1993

(180) 26.11.2011

(540)

**JEMIMA PUDDLE-DUCK**

(730) **Frederick Warne & Co. Limited**, Bath Road, Harmondsworth, Middlesex UB7 ODA, Velká Británie

(740) JUDr. Všečeka Miloš, Společná advokátní kancelář Všečeka a partneři, Hálkova 2, Praha 2

(510) Hudební nástroje, hudební automaty a skříně, hudební hračky, hrající figuríny, přístroje vytvářející zvuky a hudbu, zařízení a mechanismy pro hudební skříně; papír a papírové zboží, karton a kartonážní zboží, knihy, časopisy a comics, tiskopisy, tištěné publikace, papírnické zboží, pera, tužky, zvýrazňovací tužky a crayony, etue na pera, tužky, zvýrazňovací tužky a crayony, gummy, pravítka a ořezávače tužek, obrazy, fotografie a tisky, plakáty, náčiní a materiály pro umělce, razítka a kalamáře, zápisníky a památníky, instruktážní a výukové materiály, obtisky a nálepky, pozdravné karty a pohlednice, záložky do knih, papírové tácky, hrací karty; knižní zarážky, těžítka na papír, dekorační zboží, vzory na pletení, vyšívání a střihy, kalendáře a diáře; papírová měřítka výšky; papírové klobouky; pleny, materiály na psaní, ex-libris a záložky do knih; balicí papír, dárkové štítky, papírové ubrusy, ubrousky a podložky, papírové ručníky.

(511) 15, 16

(210) O 65002

(111) **174025**

(220) 26.11.1991

(151) 10.11.1993

(180) 26.11.2011

(540)

**JEREMY FISHER**

(730) **Frederick Warne & Co. Limited**, Bath Road, Harmondsworth, Middlesex UB7 ODA, Velká Británie

(740) JUDr. Všečeka Miloš, Společná advokátní kancelář Všečeka a partneři, Hálkova 2, Praha 2

(510) (16) papír a papírové zboží, karton a kartonážní zboží, knihy, časopisy a comics, tiskopisy, tištěné publikace, papírnické zboží, pera, tužky, zvýrazňovací tužky a crayony, etue na pera, tužky, zvýrazňovací tužky a crayony, gummy, pravítka a ořezávače tužek, obrazy, fotografie a tisky, plakáty, náčiní a materiály pro umělce, razítka a kalamáře, zápisníky a památníky, instruktážní a výukové materiály, obtisky a nálepky, pozdravné karty a pohlednice, záložky do knih, papírové tácky, hrací

karty; knižní zarážky, těžítka na papír, dekorační zboží, vzory na pletení, vyšívání a střihy, kalendáře a diáře; papírová měřítka výšky; papírové klobouky; pleny, materiály na psaní, ex-libris a záložky do knih; balicí papír, dárkové štítky, papírové ubrusy, ubrousky a podložky, papírové ručníky.

(511) 16

(210) O 65003

(111) **174029**

(220) 30.03.1992

(151) 10.11.1993

(180) 30.03.2012

(540)

BIXIT

(730) **IMESTA, spol. s r.o.**, Dřevčice 9, Dubá u České Lípy, Česká republika

(740) Fischer Michael, FISCHER & PARTNER, Na Hrobci 5, Praha 2

(510) (1) tixotropní jednosložkový tmel pro lepení obkladových materiálů na savé i nesavé podklady.

(511) 1

(210) O 67589

(111) **174030**

(220) 22.04.1992

(151) 10.11.1993

(180) 22.04.2012

(540)

(730) **IMESTA, spol. s r.o.**, Dřevčice 9, Dubá u České Lípy, Česká republika

(740) Fischer Michael, FISCHER & PARTNER, Na Hrobci 5, Praha 2

(510) Hydroizolační nátěry, tepelné izolace, akrylátové tmely, akrylátové omítky, nátěrové barvy, konzervační a zpevňovací.

(511) 2, 17, 19

(210) O 68110

(111) **174042**

(220) 12.02.1992

(151) 11.11.1993

(180) 12.02.2012

(540)



(730) **PORTFOLIO, a.s.**, Bořivojova 1007/105, Praha 3, Česká republika

(510) Služby realitní kanceláře; zprostředkování nákupu a prodeje zboží; správa movitého majetku, zejména kapitálových účastí; finanční služby, včetně tradingu, forfaitingu, factoringu, poskytování ručení, výkonů věřitelských práv a s tím související poradenské činnosti; poradenství v oblasti organizace a ekonomiky podniků, včetně metodiky a organizace činnosti kontrolní.

(511) 35, 36, 42

(210) O 66437

(111) **174043**

(220) 31.01.1992

(151) 11.11.1993

(180) 31.01.2012

(540)

(730) **L-Fashion Group Oy**, Lahti, Finsko

(740) Patentservis Praha a.s., Jivenská 1273/1, Praha 4

(510) (25) oděvy, prádlo, boty, střevice a trepykky všeho druhu.

(511) 25

(210) O 66215

(111) **174045**

(220) 04.02.1992

(151) 11.11.1993

(180) 04.02.2012

(540)

HETMAL(730) **HET spol. s r.o.**, poštovní box 15/B Terežín, Litoměřice, Česká republika

(740) Ing. Walter Jiří, Počernická 54, Praha 10

(510) (2) malířská barva.

(511) 2

(210) O 66255

(111) **174064**

(220) 15.11.1991

(151) 12.11.1993

(180) 15.11.2011

(540)

SLOVAKRYL(730) **SlovZink a.s.**, Uhrová 18, Bratislava, Slovenská republika(740) Ing. Holas Antonín, A.Holas & partner
PATENTOVÁ A ZNÁMKOVÁ KANCELÁŘ,
Křížová 4, Brno

(510) Nátěrové hmoty.

(511) 2, 19

(210) O 64805

(111) **174078**

(220) 17.10.1991

(151) 12.11.1993

(180) 17.10.2011

(540)

PROKA(730) **Ing. Petr Rumian**, Třískalová 12, Brno, Česká republika

(510) Projektová činnost; technické, inženýrské a poradenské služby; dodavatelská činnost.

(511) 37, 42

(210) O 64228

(220) 17.10.1991

(151) 12.11.1993

(180) 17.10.2011

(540)

PINE - SOL(730) **THE CLOROX COMPANY**, 1221 Broadway, Oakland, Spojené státy americké, California

(740) Patentservis Praha a.s., Jivenská 1273/1, Praha 4

(510) Universální čistící prostředky pro domácnost; dezinfekční a bakterie ničící prostředky.

(511) 3, 5

(210) O 64246

(111) **174104**

(220) 04.11.1991

(151) 18.11.1993

(180) 04.11.2011

(540)

DOBUJECT(730) **LEIRAS OY**, Pansiontie 47, Turku, Finsko

(740) Patentservis Praha a.s., Jivenská 1273/1, Praha 4

(510) Farmaceutické přípravky.

(511) 5

(210) O 64504

(111) **174105**

(220) 06.11.1991

(151) 18.11.1993

(180) 06.11.2011

(540)

CECIL(730) **House of Prince A/S**, Tobaksvejen 4, Soborg, Dánsko(740) JUDr. Korejzová Zdeňka, KOREJZOVÁ & SPOL.
Advokátní a patentová kancelář, Spálená 29, Praha 1

(510) (34) tabák; potřeby pro kuřáky; zápalky.

(511) 34

(210) O 64588

(111) **174106**

(220) 06.11.1991

(151) 18.11.1993

(180) 06.11.2011

(540)

BRASERO(730) **SOCIETE DES PRODUITS NESTLE S.A.**, Vevey, Švýcarsko

(740) Ing. Reichel Pavel, Lopatecká 14, Praha 4

(510) Mléko a mléčné výrobky; potravinářské přípravky na bázi mléka; mléčné náhražky; káva a kávové extrakty; kávové náhražky a extrakty kávových náhražek; cikorka a extrakty z cikorky; přípravky na bázi kávy a cikorkových extraktů; instantní kávy; kávy bez kofeinu; extrakty bez kofeinu; kakao a přípravky na bázi kakaa; čokoláda; zmrzlina; výrobky pro přípravu zmrzliny; minerální vody a ostatní nealkoholické nápoje; sirupy; extrakty a esence pro výrobu nealkoholických nápojů.

(511) 29, 30, 32

(210) O 64590

(111) **174113**

(220) 28.01.1992

(151) 19.11.1993

(111) **174082**

(180) 28.01.2012
(540)



(730) **Lázně Poděbrady, a.s.**, Hakenova 464/III,
Poděbrady, Česká republika
(510) (42) komplexní ústavní a ambulanti péče, správa a
využití přírodních léčivých zdrojů a poskytování
hotelových a ubytovacích služeb.
(511) 42
(210) O 66135

(111) **174118**
(220) 26.02.1992
(151) 22.11.1993
(180) 26.02.2012
(540)

NUROFEN

(730) **The Boots Company PLC**, R4 Pennyfoot Street,
Nottingham, Velká Británie
(740) JUDr. Traplová Jarmila, Advokátní a patentová
kancelář Traplová, Hakr, Kubát, Přístavní 24,
Praha 7
(510) (5) farmaceutické přípravky a látky s
protizánětlivými, antipyretickými a analgetickými
účinky.
(511) 5
(210) O 66830

(111) **174119**
(220) 26.02.1992
(151) 22.11.1993
(180) 26.02.2012
(540)

STREPSILS

(730) **The Boots Company PLC**, R4 Pennyfoot Street,
Nottingham, Velká Británie
(740) JUDr. Traplová Jarmila, Advokátní a patentová
kancelář Traplová, Hakr, Kubát, Přístavní 24,
Praha 7
(510) (5) farmaceutické přípravky pro humánní a
veterinární použití; zdravotnické látky.
(511) 5
(210) O 66829

(111) **174122**
(220) 12.12.1991
(151) 22.11.1993
(180) 12.12.2011
(540)



(730) **Ing. Jiří Martínek**, Kaprova 10, Praha 1, Česká
republika
(510) Barvy, laky, lepidla, lučebniny, plastické hmoty;
servis a servisní služby.
(511) 1, 17, 37

(210) O 65372

(111) **174123**
(220) 12.12.1991
(151) 22.11.1993
(180) 12.12.2011
(540)

Framar

(730) **Ing. Jiří Martínek**, Kaprova 10, Praha 1, Česká
republika
(510) Barvy, laky, lepidla, lučebniny, plastické hmoty;
servis a servisní služby.
(511) 1, 17, 37
(210) O 65371

(111) **174157**
(220) 11.02.1992
(151) 24.11.1993
(180) 11.02.2012
(540)

OSMOBOL

(730) **Keramické suroviny, státní podnik**, Božičany,
Česká republika
(740) Patentservis Praha a.s., Jivenská 1273/1, Praha 4
(510) Kaolin, hlína pálená.
(511) 1, 19
(210) O 66403

(111) **174159**
(220) 26.02.1992
(151) 24.11.1993
(180) 26.02.2012
(540)

OPTREX

(730) **Optrex Limited**, 1 Thane Road West,
Nottingham, Velká Británie
(740) JUDr. Traplová Jarmila, Advokátní a patentová
kancelář Traplová, Hakr, Kubát, Přístavní 24,
Praha 7
(510) (5) léčebné oční roztoky pro humánní účely.
(511) 5
(210) O 66831

(111) **174161**
(220) 25.02.1992
(151) 24.11.1993
(180) 25.02.2012
(540)



(730) **STAR STABILIMENTO ALIMENTARE S.p.A.**,
Via Matteotti 142, Agrate Brianza (Milano), Itálie
(740) Patentservis Praha a.s., Jivenská 1273/1, Praha 4
(510) (30) čaj, káva, kávové náhražky, cukrářské
výrobky; (31) výrobky zemědělské, zahradnické,

lesnické a semena, neobsažené v jiných třídách; (32) ovocné šťávy, sirupy a přípravky k přípravě nápojů, vody stolní a jiné nealkoholické nápoje.

(511) 30, 31, 32
(210) O 66798

(111) **174166**
(220) 27.11.1991
(151) 24.11.1993
(180) 27.11.2011
(540)



(730) **FISYO, s.r.o.**, Trachtova 1130/2, Praha 5, Česká republika
(510) Reklama, výroba hudebních pořadů a nahrávek, agenturní činnost v oblasti hudby, výroba televizních, filmových a audiovizuálních hudebních pořadů, služby orchestrům, produkce filmová, pořádání hudebních koncertů a pořadů.
(511) 35, 41
(210) O 65028

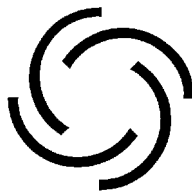
(111) **174168**
(220) 16.10.1991
(151) 24.11.1993
(180) 16.10.2011
(540)



(730) **PEKASS s.r.o.**, Bezručova 5, Plzeň, Česká republika
(740) Ing. Vandělíková Jana, Bohemia Patent, Petráská 12, Praha 1
(510) Zařízení pro pekárny, cukrárny a obchody, zejména zařízení pro skladování mouk a surovin, tvarovací stroje a linky, hnětače těst, pekařské pece, chladicí pulty, mrazicí boxy a pod., drobné předměty pro pekárny a cukrárny (pekařské ošatky, plechy, strojky na tvarování těst, škrabky, zdobící válečky a pod.), instalace, montáž, údržba a opravy uvedených zařízení, projekční, konstruktérská a poradenská činnost v uvedené oblasti.
(511) 7, 8, 11, 20, 21, 37, 42
(210) O 64173

(111) **174183**
(220) 18.12.1991
(151) 30.11.1993
(180) 18.12.2011

(540)



BALCAR

(730) **Ing. Jan Balcar**, Miletín 5, Uhlířské Janovice, Česká republika
(510) Zemědělské stroje; projektování staveb; vývojové a konstrukční služby v oblasti zemědělských strojů.
(511) 7, 37, 42
(210) O 65470

(111) **174215**
(220) 01.11.1991
(151) 03.12.1993
(180) 01.11.2011
(540)



(730) **Pegasus Mishin Seizo Kabushiki Kaisha, also trading as Pegasus Sewing Machine Mfg.Co.,Ltd.**, 7-2, Sagisu 5-chome, Fukushima-ku, Osaka, Japonsko
(740) JUDr. Matějka Jan, Advokátní a patentová kancelář Čermák, Hořejš, Myslíl, Národní 32, Praha 1
(510) (7) průmyslové šicí stroje, jejich části a příslušenství; průmyslové šicí stroje a vybavení včetně vedení textilního vlákna; zařízení pro manipulaci s látkou; zařízení na zachycení oděvu; zařízení na posunování látky; zařízení na sbírání oděvu; detektor oděvu; šicí stůl; zařízení pro označování nálepkami; zařízení na stříhání oděvu; zařízení na posuv pásky; zařízení pro stříhání řetízkového vlákna a zařízení pro všívání řetízkového vlákna.
(511) 7
(210) O 64491

(111) **174216**
(220) 01.11.1991
(151) 03.12.1993
(180) 01.11.2011
(540)

PEGASUS


(730) **Pegasus Mishin Seizo Kabushiki Kaisha, also trading as Pegasus Sewing Machine Mfg.Co.,Ltd.**, 7-2, Sagisu 5-chome, Fukushima-ku, Osaka, Japonsko
(740) JUDr. Matějka Jan, Advokátní a patentová kancelář Čermák, Hořejš, Myslíl, Národní 32, Praha 1
(510) (7) průmyslové šicí stroje, jejich části a příslušenství; průmyslové šicí stroje a vybavení včetně vedení textilního vlákna; zařízení pro manipulaci s látkou; zařízení na zachycení oděvu; zařízení na posunování látky; zařízení na sbírání

oděvu; detektor oděvu; šicí stůl; zařízení pro označování nálepkami; zařízení na střihání oděvu; zařízení na posuv pásy; zařízení pro střihání řetízkového vlákna a zařízení pro všívání řetízkového vlákna.

(511) 7
(210) O 64490

(111) **174221**

(220) 13.12.1991
(151) 03.12.1993
(180) 13.12.2011

(540)  **AGMA** agentura pro marketing, s r.o.

(730) **AGMA agentura pro marketing, spol. s r.o.**,
Na Vrších 2349/18, Praha 10, Česká republika

(510) Marketingová poradenská činnost, marketingový výzkum, propagace, ekonomicko-účetní poradenství, vydavatelská činnost.

(511) 35, 41
(210) O 65390

(111) **174254**

(220) 13.08.1991
(151) 10.12.1993
(180) 13.08.2011

(540) **Racioenergia**

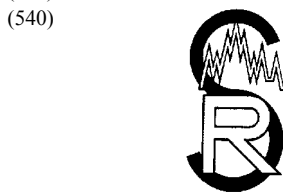
(730) **Incheba, účastinná společnost**, Viedenská 5,
Bratislava, Slovenská republika

(740) Jíra Vladimír, Patentová kancelář, Českomoravská
31, Praha 9

(510) (42) výstavy.
(511) 42
(210) O 63184

(111) **174255**

(220) 15.08.1991
(151) 10.12.1993
(180) 15.08.2011



SLOVREGULA

(730) **Incheba, účastinná společnost**, Viedenská 5,
Bratislava, Slovenská republika

(740) Jíra Vladimír, Patentová kancelář, Českomoravská
31, Praha 9

(510) (42) výstavy.
(511) 42
(210) O 63229

(111) **174256**

(220) 15.08.1991
(151) 10.12.1993
(180) 15.08.2011

(540)



(730) **Incheba, účastinná společnost**, Viedenská 5,
Bratislava, Slovenská republika

(740) Jíra Vladimír, Patentová kancelář, Českomoravská
31, Praha 9

(510) (42) výstavy.
(511) 42
(210) O 63233

(111) **174257**

(220) 15.08.1991
(151) 10.12.1993
(180) 15.08.2011

(540)



(730) **Incheba, účastinná společnost**, Viedenská 5,
Bratislava, Slovenská republika

(740) Jíra Vladimír, Patentová kancelář, Českomoravská
31, Praha 9

(510) (42) výstavy.
(511) 42
(210) O 63234

(111) **174267**

(220) 11.12.1991
(151) 13.12.1993
(180) 11.12.2011

(540)



(730) **U KALVODŮ, a.s.**, Pionýrská 9, Brno, Česká
republika

(740) Voda Karel, ELITFORM, v.o.s., patentová a
známková kancelář, Bolzanova 13, Brno

(510) Stavby motelů a provozů s nimi souvisejících včetně
doplňujících stravovacích středisek; provozování
celých motelových komplexů a stravovacích
středisek; dopravní a skladovací služby s provozem
motelových komplexů a stravovacích středisek
související.

(511) 37, 39, 42
(210) O 65337

(111) **174269**

(220) 26.11.1991
(151) 13.12.1993
(180) 26.11.2011

(540)

KONZULTACE • ASANACE • PRŮZKUM
OCHRANA VOD PŘED ZNEČIŠTĚNÍM(730) **Mgr. Martin Wichterle**, Zámecké schody 188/6,
Praha 1, Česká republika(510) Provádění, projektování a vyhodnocování
geologických prací; činnosti v oblasti nakládání s
odpady; zpracování dat; zprostředkovatelská
činnost v oblasti ekologie.

(511) 40, 42

(210) O 64979

(111) **174277**

(220) 17.10.1991

(151) 13.12.1993

(180) 17.10.2011

(540)

(730) **Ing. Jaroslav Košťál**, Barrandovská 58, Praha 5,
Česká republika(740) Ing. Chludina Jiří, UNIPATENT, J.Masaryka 43-
47, Praha 2-Vinohrady(510) Zprostředkování prodeje a koupě nemovitostí
včetně zajištění podkladů pro uzavření kupní
smlouvy; poradenská činnost v oblasti nemovitostí;
poradenská činnost a komplexní zajištění
rekonstrukcí, modernizace a výstavby,
předprojektová a projektová příprava, inženýrská
činnost, stavební dozor, funkce vyššího dodavatele,
zajišťování stavebních kapacit a stavebních hmot;
zprostředkování pronájmů a podnájmů nemovitostí,
nebytových prostor a bytů včetně nájemní smlouvy.

(511) 36, 37, 42

(210) O 64230

(111) **174286**

(220) 17.12.1991

(151) 13.12.1993

(180) 17.12.2011

(540)

JAVOR(730) **TPK, spol. s r.o.**, Velkomoravská č.p. 2714/28,
Hodonín, Česká republika(740) Ing. Kania František, Patentová kancelář Kania,
Sedlák, Smola, Mendlovo nám. 1a, Brno(510) (29) sýry, sýrové a tvarohové pomazánky a
speciality, tvarohové dezerty /termixy/.

(511) 29

(210) O 65452

(111) **174305**

(220) 12.11.1991

(151) 14.12.1993

(180) 12.11.2011

(540)

DEJSI(730) **Josef Chocholeš**, ul.Bezděkov 233, Česká
Třebová, Česká republika(740) Müller Václav, patentový zástupce, Filipova 2016,
Praha 4(510) Maso, ryby, drůbež, zvěřina, masové výtázky,
konzervované, sušené a vařené ovoce a zelenina,
rosoly a zavařeniny, mléko a jiné mlékařenské
výrobky, jedlé oleje a tuky, potraviny v
konzervách, káva, čaj, kakao, cukr, rýže, kávové
náhražky, mouka a obilní přípravky, chléb, sušenky,
suchary, koláče, jemné pečivo a cukrovinky,
výrobky zemědělské, semena, čerstvé ovoce a
zelenina, krmiva pro dobytek, slad, pivo, lehká piva
a ležáky, minerální vody a šumivé a jiné
nealkoholické nápoje, sirupy a jiné přípravky k
přípravě nápojů, alkoholické nápoje.

(511) 29, 30, 31, 32, 33

(210) O 64688

(111) **174328**

(220) 17.10.1991

(151) 14.12.1993

(180) 17.10.2011

(540)

(730) **Ing. Jaroslav Košťál**, Barrandovská 58, Praha 5,
Česká republika(740) Ing. Chludina Jiří, UNIPATENT, J.Masaryka 43-
47, Praha 2-Vinohrady(510) Zprostředkování prodeje a koupě nemovitostí
včetně zajištění podkladů pro uzavření kupní
smlouvy; poradenská činnost v oblasti nemovitostí;
poradenská činnost a komplexní zajištění
rekonstrukcí, modernizace a výstavby,
předprojektová a projektová příprava, inženýrská
činnost, stavební dozor, funkce vyššího dodavatele,
zajišťování stavebních kapacit a stavebních hmot;
zprostředkování pronájmů a podnájmů nemovitostí,
nebytových prostor a bytů včetně nájemní smlouvy.

(511) 36, 37, 42

(210) O 64231

(111) **174335**

(220) 06.08.1991

(151) 14.12.1993

(180) 12.12.2011

(540)

CREATON(730) **CREATON AG**, Dillinger Strasse 60, Wertingen,
Německo(740) Ing. Chludina Jiří, UNIPATENT, J.Masaryka 43-
47, Praha 2-Vinohrady(510) Výroba, vývoj a odbyt ostře pálených cihlářských
výrobků; obkladaček a střešních desek; pokládání
těchto materiálů; poradenská činnost v oboru těchto

materiálů.
(511) 19, 37, 42
(210) O 65376

týkající se zejména přístrojového a programového vybavení počítačů.

(511) 16
(210) O 66038

(111) **174336**
(220) 12.12.1991
(151) 14.12.1993
(180) 12.12.2011
(540)



(730) **MASTER FOODS, kom. spol.**, Pražská 320, Poříčí nad Sázavou, Česká republika
(740) Mgr. Petra S. de Brantes, KOREJZOVÁ & SPOL. Advokátní a patentová kancelář, Spálená 29, Praha 1
(510) (30) čaj, káva, kávové náhražky, kakao, čokoláda na pití, extrakty z uvedeného zboží (tekuté a sušené) jak připravené nápoje, tak i ze sáčků a prodejních automatů, sirup z melasy, cukr, med, omáčky (včetně dresingů pro saláty), zmrzlina, zmrzlinové krémy, zmrzlinové výrobky, zmrazené cukrářské výrobky, chléb, sušenky, suchary, koláče, sladké hmoty, čokolády, kusové výrobky z čokolády, náplně do koláčů a zákusků vyrobené z uvedeného zboží, dezerty, zákuskové kusy a malé zákusky k použití mezi hlavním jídlem převážně z obilovin, rýže, brambor, těstovin, masa, ryb, drůbeže, zeleniny, sýry, čokolády, kakaa ve formě sušenek nebo koláčů.
(511) 30
(210) O 65377

(111) **174350**
(220) 22.01.1992
(151) 15.12.1993
(180) 22.01.2012
(540)

PC WORLD

(730) **International Data Group, Inc.**, Framingham, Spojené státy americké, Massachusetts
(740) JUDr. Traplová Jarmila, Advokátní a patentová kancelář Traplová, Hakr, Kubát, Přístavní 24, Praha 7
(510) Tiskoviny jako časopisy, noviny, knihy a periodika, týkající se zejména přístrojového a programového vybavení počítačů.
(511) 16
(210) O 66039

(111) **174351**
(220) 22.01.1992
(151) 15.12.1993
(180) 22.01.2012
(540)

COMPUTERWORLD

(730) **International Data Group, Inc.**, Framingham, Spojené státy americké, Massachusetts
(740) JUDr. Traplová Jarmila, Advokátní a patentová kancelář Traplová, Hakr, Kubát, Přístavní 24, Praha 7
(510) Tiskoviny jako časopisy, noviny, knihy a periodika, týkající se zejména přístrojového a programového vybavení počítačů.
(511) 16
(210) O 66040

(111) **174347**
(220) 16.01.1992
(151) 15.12.1993
(180) 16.01.2012
(540)

ETOPHOS

(730) **BRISTOL-MYERS SQUIBB COMPANY, společnost zřízená podle zákonů státu Delaware**, New York, Spojené státy americké, New York
(740) JUDr. Kalenský Petr, Společná advokátní kancelář Všetěčka a partneři, Hálkova 2, Praha 2
(510) (5) protirakovinné přípravky.
(511) 5
(210) O 65951

(111) **174369**
(220) 27.12.1991
(151) 16.12.1993
(180) 27.12.2011
(540)

FUGACID

(730) **Acidotechna spol. s r.o.**, Michelská 12a, Praha 4, Česká republika
(510) Pojiva pro stavební a izolační účely, pokládací spárovací a stěrkovací tmely a malty.
(511) 17, 19
(210) O 65608

(111) **174349**
(220) 22.01.1992
(151) 15.12.1993
(180) 22.01.2012
(540)

NETWORK WORLD

(730) **International Data Group, Inc.**, Framingham, Spojené státy americké, Massachusetts
(740) JUDr. Traplová Jarmila, Advokátní a patentová kancelář Traplová, Hakr, Kubát, Přístavní 24, Praha 7
(510) Tiskoviny jako časopisy, noviny, knihy a periodika,

(111) **174370**
(220) 27.12.1991
(151) 16.12.1993
(180) 27.12.2011
(540)

ACIMAL

(730) **Acidotechna spol. s r.o.**, Michelská 12a, Praha 4, Česká republika
(510) Výplně a pojiva pro stavební a izolační účely, spárovací pokládací a stěrkovací tmely a malty.
(511) 17, 19
(210) O 65609

(111) **174415**
 (220) 31.03.1992
 (151) 20.12.1993
 (180) 31.03.2012
 (540)

CORN CHEX

(730) **GENERAL MILLS, INC., společnost zřízena podle zákonů státu Delaware**, One General Mills Boulevard, Minneapolis, Spojené státy americké, Minnesota

(740) JUDr. Zelený Pavel, Společná advokátní kancelář Všeťečka a partneři, Hádkova 2, Praha 2
 (510) (30) obiloviny a přípravky z nich.
 (511) 30
 (210) O 67650

(111) **174424**
 (220) 20.03.1992
 (151) 20.12.1993
 (180) 20.03.2012
 (540)

UPSARIN

(730) **LABORATOIRES UPSA**, Agen, Francie
 (740) JUDr. Petr Kalenský, Společná advokátní kancelář Všeťečka Zelený Švorčík Kalenský a Partneři, Hádkova 2, Praha 2

(510) (5) farmaceutické výrobky.
 (511) 5
 (210) O 67409

(111) **174426**
 (220) 04.06.1991
 (151) 20.12.1993
 (180) 02.10.2011
 (540)

ADEKA ARKLS

(730) **ASAHI DENKA KOGYO KABUSHIKI KAISHA**, 2-35, Higashiogu 7-chome, Arakawa-ku, Tokyo, Japonsko

(740) JUDr. Matějka Jan, Advokátní a patentová kancelář Čermák, Hořejš, Myslíl, Národní 32, Praha 1
 (510) Chemikálie (chemikálie používané pro záznamové materiály, jako jsou záznamové materiály citlivé na teplo, citlivé na tlak a optické a magnetické záznamové materiály); vývojky, senzibilizátory, stabilizátory obrazu, stabilizátory achromatizéry, mazadla, pigmenty, barviva, pojiva, plniva, protipěnová činidla, dispergátory, emulgátory a antistatické přísady.

(511) 1, 2, 4
 (210) O 63944

(111) **174439**
 (220) 06.01.1992
 (151) 20.12.1993
 (180) 06.01.2012
 (540)

Barbie

(730) **MATTEL, Inc., spol.zřízená podle zákonů státu Delaware**, El Segundo, Spojené státy americké, California

(740) JUDr. Zelený Pavel, Společná advokátní kancelář Všeťečka a partneři, Hádkova 2, Praha 2

(510) (28) hračky, hry, hry s pohyblivými figurkami, hračky vozidel, dětské stavebnice, panenky, oblečení na panenky, příslušenství k panenkám, dětský nábyteček.

(511) 28
 (210) O 65728

(111) **174448**
 (220) 03.12.1991
 (151) 20.12.1993
 (180) 03.12.2011
 (540)

Elektro

(730) **Elektro, výrobní družstvo v Bečově nad Teplou**, Tovární 128, Bečov nad Teplou, Česká republika

(510) Řadové svorkovnice, koncové svěrky, spojovací svěrky, zemní svěrky, kuličky na prádlo, ramínka tvarovaná, dětská ramínka, pořadače na závitníky, piánka "Akord" a dětské xylofony.

(511) 6, 20, 28
 (210) O 65144

(111) **174451**
 (220) 10.02.1992
 (151) 20.12.1993
 (180) 10.02.2012
 (540)

AEC

(730) **AEC, spol. s r.o.**, Bayerova 30, Brno, Česká republika

(740) Ing. Žák Vítězslav, Lidická 51, Brno
 (510) Tvorba počítačových programů, výroba a montáž v oboru elektroniky a kovovýroby, obchodní a zprostředkovatelská činnost, poradenská činnost.

(511) 9, 35, 42
 (210) O 66381

(111) **174459**
 (220) 04.11.1991
 (151) 21.12.1993
 (180) 04.11.2011
 (540)

LOTUS 1-2-3

(730) **Lotus Development Corporation, společnost zřízená podle zákonů státu Delaware**, 55 Cambridge Parkway, Cambridge, Spojené státy americké, Massachusetts

(740) JUDr. Matějka Jan, Advokátní a patentová kancelář Čermák, Hořejš, Myslíl, Národní 32, Praha 1
 (510) Počítače, jejich části a příslušenství zahrnuté ve tř. 9; programy pro počítače; magnetické pásky, disky, děrné (kódovací) štítky a děrné (kódovací) pásky používané pro počítače; uživatelské manuály prodávané jako celek.

(511) 9, 16, 42
 (210) O 64502

(111) **174460**
 (220) 04.11.1991

(151) 21.12.1993

(180) 04.11.2011

(540)

LOTUS(730) **Lotus Development Corporation, společnost zřízená podle zákonů státu Delaware, 55**

Cambridge Parkway, Cambridge, Spojené státy americké, Massachusetts

(740) JUDr. Matějka Jan, Advokátní a patentová kancelář Čermák, Hořejš, Myslíl, Národní 32, Praha 1

(510) Počítače, jejich části a příslušenství zahrnuté ve tř. 9; programy pro počítače; magnetické pásky, disky, děrné (kódovací) štítky a děrné (kódovací) pásky používané pro počítače; uživatelské manuály prodávané jako celek.

(511) 9, 16, 42

(210) O 64503

(111) **174475**

(220) 06.09.1991

(151) 22.12.1993

(180) 06.09.2011

(540)

(730) **Constance Carroll Cosmetics plc, 32 Gorsey Place, East Gillibrands, Skelmersdale, Lancashire, Velká Británie**

(740) JUDr. Korejzová Zdeňka, KOREJZOVÁ & SPOL. Advokátní a patentová kancelář, Spálená 29, Praha 1

(510) (3) toaletní přípravky bez léčivých účinků, kosmetické a make-up přípravky; lak na nehty, odlakovače; oční stíny, oční tónovače, oční linky, tužky na oči, maskary; rtěnky, lesk na rty, linky na rty; make-up krémy, kompaktní obličejové pudry, práškové pudry, make-up soupravy; tekutý make-up; parfémy, toaletní vody, voňavky; toaletní potřeby, zásypové pudry, přípravky proti pocení, deodoranty; mýdla, koupelové gely, sprchové gely, holicí mýdla, krémy na holení a holicí gely, vody po holení.

(511) 3

(210) O 63580

(111) **174485**

(220) 12.12.1991

(151) 28.12.1993

(180) 12.12.2011

(540)



NAVOS

(730) **NAVOS, a.s., Čelakovského 1585, Kroměříž, Česká republika**

(510) Zemědělské potřeby jako nářadí, stroje, pletiva, pracovní oděvy; střeliva pro lovecké a sportovní zbraně a jejich přeprava; obiloviny, luštěniny, semena a ostatní rostlinné výrobky, krmiva pro

zvířata; opravy motorových vozidel a silniční motorová doprava vnitrostátní i mezinárodní; veřejné vážení na vážních zařízeních; servisní laboratorní analytická činnost; provozování rekreačních zařízení.

(511) 6, 7, 8, 13, 25, 31, 37, 39, 42

(210) O 65366

(111) **174490**

(220) 14.11.1991

(151) 29.12.1993

(180) 14.11.2011

(540)

GALLO(730) **E. & J. Gallo Winery, společnost zřízená podle zákonů státu California, 600 Yosemite Boulevard, Modesto, Spojené státy americké, California**

(740) JUDr. Matějka Jan, Advokátní a patentová kancelář Čermák, Hořejš, Myslíl, Národní 32, Praha 1

(510) (33) víno.

(511) 33

(210) O 64780

(111) **174491**

(220) 14.11.1991

(151) 29.12.1993

(180) 14.11.2011

(540)

ERNEST & JULIO GALLO(730) **E. & J. Gallo Winery, společnost zřízená podle zákonů státu California, 600 Yosemite Boulevard, Modesto, Spojené státy americké, California**

(740) JUDr. Matějka Jan, Advokátní a patentová kancelář Čermák, Hořejš, Myslíl, Národní 32, Praha 1

(510) (33) vína.

(511) 33

(210) O 64781

(111) **174492**

(220) 14.11.1991

(151) 29.12.1993

(180) 14.11.2011

(540)

(730) **E. & J. Gallo Winery, společnost zřízená podle zákonů státu California, 600 Yosemite Boulevard, Modesto, Spojené státy americké, California**

(740) JUDr. Matějka Jan, Advokátní a patentová kancelář Čermák, Hořejš, Myslíl, Národní 32, Praha 1

(510) (33) brandy.

(511) 33

(210) O 64782

(111) **174498**

(220) 12.11.1991

(151) 29.12.1993

(180) 12.11.2011

(540)

(730) **Stanislav Švarc**, Matěchova 18, Praha 4, Česká republika

(740) Ing. Reichel Pavel, Lopatecká 14, Praha 4

(510) Služby v oblasti cestovního ruchu, včetně ubytování, dopravy, rezervací vstupenek a školicí činnosti při cestách za kulturou, sportem, poznáním, léčením a doléčením, včetně souvisejících obchodních a zprostředkovatelských služeb a nákupu a prodeje sportovního zboží.

(511) 28, 39, 42

(210) O 64694

(111) **174522**

(220) 25.10.1991

(151) 30.12.1993

(180) 25.10.2011

(540)

RETIS(730) **Jaroslav Skála**, Bechyňská 2, Soběslav, Česká republika

(510) Software, tvorba a vývoj počítačových systémů, poradenská činnost v tomto oboru.

(511) 9, 42

(210) O 64357

(111) **174543**

(220) 03.12.1991

(151) 03.01.1994

(180) 03.12.2011

(540)

ARCUISINE(730) **ARC INTERNATIONAL**, 41 avenue du Général de Gaulle, Arques, Finsko

(740) Fischer Michael, FISCHER & PARTNER, Na Hrobci 5, Praha 2

(510) (21) potřeby a nádobí pro domácnost a kuchyň (s výjimkou potřeb a nádobí ze vzácných kovů a plátkovaných); hřebeny a houby; kartáče (s výjimkou štětců), materiály pro kartáčovinu; pomůcky a látky k čištění; drátky na parkety; sklářství, sklo surové a polotovary (s výjimkou stavebního skla); porcelán a fajáns.

(511) 21

(210) O 65182

(111) **174553**

(220) 23.09.1991

(151) 11.01.1994

(180) 23.09.2011

(540)

CHOCFLEX(730) **Bonar & Flotex Limited**, High Holborn Road, Ripley, Derbyshire, Velká Británie

(740) Patentservis Praha a.s., Jivenská 1273/1, Praha 4

(510) (27) podlahové krytiny, zvláště koberce a dlaždice.

(511) 27

(210) O 63797

(111) **174561**

(220) 16.12.1991

(151) 11.01.1994

(180) 16.12.2011

(540)

(730) **J Hyb společnost s ručením omezeným**,

Jakubovický Dvůr, Křižanov, Česká republika

(740) RNDr. Halaxová Zdeňka, TETRAPAT, Univerzitní 7, Olomouc

(510) Šlechtění prasat, vepřové maso.

(511) 29, 42

(210) O 65421

(111) **174562**

(220) 16.12.1991

(151) 11.01.1994

(180) 16.12.2011

(540)

GASTON(730) **Marcela Sajdlová**, Jaromírova 654/10, Praha 2, Česká republika

(740) Ing. Vanděliková Jana, Bohemia Patent, Petřská 12, Praha 1

(510) Těstoviny.

(511) 30

(210) O 65420

(111) **174564**

(220) 03.12.1991

(151) 11.01.1994

(180) 03.12.2011

(540)

CALLINA(730) **Shell International Petroleum Company Limited**, Shell Centre, London, Velká Británie

JUDr. Pavel Zelený, advokát, Společná advokátní kancelář Všečeka, Zelený, Švorčík, Kalenský a partneři, Hálkova 2, Praha 2

(740) JUDr. Pavel Zelený, advokát, Společná advokátní kancelář Všečeka, Zelený, Švorčík, Kalenský a partneři, Hálkova 2, Praha 2

(510) (1) chemické výrobky pro použití v průmyslu, hydraulické obráběcí, chladicí a brusné kapaliny a přísady.

(511) 1

(210) O 65168

(111) **174565**

(220) 03.12.1991

(151) 11.01.1994

(180) 03.12.2011

(540)

CALLINA(730) **Shell International Petroleum Company Limited**, Shell Centre, London, Velká Británie

JUDr. Pavel Zelený, advokát, Společná advokátní kancelář Všečeka, Zelený, Švorčík, Kalenský a partneři, Hálkova 2, Praha 2

(740) JUDr. Pavel Zelený, advokát, Společná advokátní kancelář Všečeka, Zelený, Švorčík, Kalenský a partneři, Hálkova 2, Praha 2

(510) (4) oleje a tuky (kromě jedlých tuků, sádla a éterických olejů), maziva, paliva včetně motorového lihu.

(511) 4

(210) O 65169

(111) **174566**

(220) 03.12.1991
(151) 11.01.1994
(180) 03.12.2011
(540)

SITALA

(730) **Shell International Petroleum Company Limited**, Shell Centre, London, Velká Británie
(740) JUDr. Pavel Zelený, advokát, Společná advokátní kancelář Všečeka, Zelený, Švorčík, Kalenský a partneři, Hálkova 2, Praha 2
(510) (4) oleje a tuky (kromě jedlých tuků, sádla a éterických olejů), maziva, paliva včetně motorového lihu.
(511) 4
(210) O 65170

(111) **174568**
(220) 03.12.1991
(151) 11.01.1994
(180) 03.12.2011
(540)

ZARIA

(730) **Shell International Petroleum Company Limited**, Shell Centre, London, Velká Británie
(740) JUDr. Pavel Zelený, advokát, Společná advokátní kancelář Všečeka, Zelený, Švorčík, Kalenský a partneři, Hálkova 2, Praha 2
(510) (4) oleje a tuky (kromě jedlých tuků, sádla a éterických olejů), maziva, paliva včetně motorového lihu.
(511) 4
(210) O 65172

(111) **174605**
(220) 22.11.1991
(151) 24.01.1994
(180) 22.11.2011
(540)

CAPRICORN

(730) **František Lebeda**, Louňovice 47, Mukařov, Česká republika
(740) Ziegrosser Miroslav P., Pernerova 10, Praha 8
(510) Veškerá činnost v oblasti počítačů /software - programové vybavení pro počítačové stroje, počítačové stroje a jejich příslušenství - nákup a prodej.
(511) 9, 16, 42
(210) O 64915

(111) **174608**
(220) 16.01.1992
(151) 24.01.1994
(180) 16.01.2012
(540)



(730) **Miloslav Toman**, Brandlova 1557, Praha 4 - Chodov, Česká republika

(740) Müller Václav, patentový zástupce, Filipova 2016, Praha 4
(510) Zmrzlina a zmrzlinové výrobky.
(511) 30
(210) O 65935

(111) **174637**
(220) 14.01.1992
(151) 25.01.1994
(180) 14.01.2012
(540)



(730) **FUJIAN TEA IMPORT & EXPORT CO., LTD.**, 11-12th Floor, Fortune Building, 168 Hudong Road, Fuzhou, Čína
(740) Patentservis Praha a.s., Jivenská 1273/1, Praha 4
(510) (30) čaj.
(511) 30
(210) O 65882

(111) **174638**
(220) 29.10.1991
(151) 25.01.1994
(180) 29.10.2011
(540)

APOTEX

(730) **APOTEX Inc.**, 150 Signet Drive, Weston, Ontario M9L 1T9, Kanada
(740) Ing. Smola Josef, Mendlovo nám. 1a, Brno
(510) (5) lékařské a farmaceutické přípravky, zejména psychoterapeutika (přípravky proti depresím, uklidňující přípravky), přípravky proti Parkinsonově nemoci, proti cukrovce, vitamíny a dietní prostředky, močopudné léky, přípravky proti vysokému tlaku, sedativa, léky proti zvracení, baktericidní přípravky, antibiotika, přípravky proti artritidě, protizánětlivé prostředky, protikřečové prostředky, prostředky proti arytmií, prostředky proti dně, inhibitory enzymů (xantinové oxidázy).
(511) 5
(210) O 64405

(111) **174655**
(220) 03.12.1991
(151) 25.01.1994
(180) 03.12.2011
(540)

GEO

(730) **GRUNER + JAHR Aktiengesellschaft & Co.**, Itzehoe, Německo
(740) JUDr. Čermák Karel, Advokátní a patentová kancelář Čermák, Hořejš, Myslíl, Národní 32, Praha 1
(510) Tiskoviny, časopisy, vydávání tiskovin, časopisů.
(511) 16, 41
(210) O 65165

(111) **174659**

(220) 06.08.1991
(151) 25.01.1994
(180) 06.08.2011
(540)



(730) **PRAGOSCAN, spol. s r.o.**, Husova 9, Praha 1, Česká republika
(740) Ing. Chludina Jiří, UNIPATENT, J.Masaryka 43-47, Praha 2-Vinohrady
(510) Cestovní ruch, zprostředkování ubytování a poskytování služeb pro turisty včetně směnářské činnosti.
(511) 36, 39, 42
(210) O 63088

(111) **174683**
(220) 06.12.1991
(151) 28.01.1994
(180) 06.12.2011
(540)

TEZA

(730) **TEZA - tepelná ekologická zařízení**, Holečkova 42, Praha 5, Česká republika
(740) Ing. Vlasta Sedláčková, Patentová, známková, grafická kancelář, Ke Kateřinkám 1393, Praha 4
(510) Projektování kotelen a topných systémů; kompletní dodávky kotelen a topných systémů; montážní činnost; stavební úpravy.
(511) 11, 37, 42
(210) O 65245

(111) **174693**
(220) 26.11.1991
(151) 28.01.1994
(180) 26.11.2011
(540)



(730) **Den norske stats oljeselskap a.s.**, Stavanger, Norsko
(740) Patentservis Praha a.s., Jivenská 1273/1, Praha 4
(510) Petrochemické výrobky, nezpracované plastické materiály; ropa, ropné výrobky, mazací oleje, paliva odvozená z nafty; polotovary z plastiku, marketingové služby vztahující se k ropnému průmyslu, vedení benzinových stanic pro jiné, konstrukce, instalace, údržba a opravy, vše co se vztahuje k naftovým plošinám, přeprava nafty, těžkých ropných olejů a suchého plynu (získaného ve vyvíječi bez vodní páry) skladování oleje, rafinace surové nafty a zpracování výrobků z tohoto rafinování jakož zpracování suchého plynu, přírodního plynu a tekutin z přírodního plynu, zpracování petrochemických výrobků, služby k využití ropy a plynu, služby k využití ropných polí, služby inženýrské a výzkumné, vše co se vztahuje k technologii v hlubokých vodách, plánovací služby vztahující se k výstavbě ropných plošin, zkoušení naftových vrtů.
(511) 1, 4, 17, 35, 37, 39, 40, 42

(210) O 65015

(111) **174699**
(220) 28.11.1991
(151) 28.01.1994
(180) 28.11.2011
(540)

CLINIQUE WRAPPINGS

(730) **CLINIQUE LABORATORIES, INC.**, 767 Fifth Avenue, New York, Spojené státy americké, New York
(740) JUDr. Matějka Jan, Advokátní a patentová kancelář Čermák, Hořejš, Myslíl, Národní 32, Praha 1
(510) (3) osobní voňavky, kolínské vody a parfémy; toaletní mýdla.
(511) 3
(210) O 65068

(111) **174710**
(220) 18.12.1991
(151) 28.01.1994
(180) 18.12.2011
(540)

SYNOT W spol. s r.o.

(730) **SYNOT W, a.s.**, Vinohradská 907, Mařatice, Uherské Hradiště, Česká republika
(740) Müller Václav, patentový zástupce, Filipova 2016, Praha 4
(510) Veřejné stravování a hostinská činnost, zřizování poplašných zařízení, provoz a pronájem hracích automatů, vydávání neperiodického tisku.
(511) 37, 41, 42
(210) O 65477

(111) **174721**
(220) 06.11.1991
(151) 31.01.1994
(180) 06.11.2011
(540)

Běloveská kyselka Ida

(730) **AQUA TREND, spol. s r.o.**, Kladská 346, Náchod, Česká republika
(740) JUDr. Havlíček Karel, advokát, Českých bratří 313, Náchod
(510) Minerální vody.
(511) 32
(210) O 64545

(111) **174724**
(220) 26.11.1991
(151) 31.01.1994
(180) 26.11.2011
(540)



(730) **BROTHER INDUSTRIES, LTD.**, 15-1, Naeshirocho, Mizuho-ku, Nagoya, Japonsko
(740) JUDr. Matějka Jan, Advokátní a patentová kancelář Čermák, Hořejš, Myslíl, Národní 32, Praha 1
(510) Tiskárny.
(511) 9
(210) O 65004

- (111) **174746**
 (220) 11.11.1991
 (151) 31.01.1994
 (180) 11.11.2011
 (540)



- (730) **Marie Pololáníková**, Dvorská 84, Blansko, Česká republika
 (740) RNDr. Halaxová Zdeňka, TETRAPAT, tř. Svobody 22, Olomouc
 (510) Textil; prádlo; kusové textil. zboží; bílé zboží; textilní galanterie.
 (511) 24, 25, 26
 (210) O 64666

- (111) **174751**
 (220) 16.10.1991
 (151) 31.01.1994
 (180) 16.10.2011
 (540)

FOODMAN

- (730) **ALTO, spol. s r.o.**, Jarošova 2/150, Litoměřice, Česká republika
 (740) Ing. Vandělíková Jana, Bohemia Patent, Petráská 12, Praha 1
 (510) Výrobky výpočetní techniky, hlavně počítače a počítačové systémy včetně částí a příslušenství, tiskárny, plottery a scannery; software; návrhy, tvorba a zpracování software; počítačové manuály, příručky, počítačová dokumentace, tiskoviny v oboru výpočetní techniky.
 (511) 9, 16, 42
 (210) O 64188

- (111) **174759**
 (220) 20.02.1992
 (151) 31.01.1994
 (180) 20.02.2012
 (540)



- (730) **APV Baker Limited, britská společnost**, Manor Drive, Paston Parkway, Peterborough, Velká Británie
 (740) Mgr. Řehák David, advokát, Zeiner & Zeiner v.o.s., Maiselova 15, Praha 1
 (510) (6) hadice, trubky, spojky tvaru T, objímky, sudy, kolena a odlitky, železářské zboží; (7) stroje určené pro tiskařství, pro výrobu mlékárenských výrobků, nealkoholických nápojů, pečiva, sušenek, cukrovinek, zákusků, potravin a zpracování potravin, léčiv, chemikálií, textilií, papíru, železa a oceli, stroje pro zpracování odpadů, pro kanalizaci a hygienu, zařízení pro mechanickou a kapalnou obsluhu zařízení, klimatizaci, stroje pro provozní inženýrství, lodní a důlní inženýrství, čerpadla a ložiska, stroje určené pro zemědělství a zahradnictví, stroje pro mechanickou manipulaci se zbožím a materiály, jeřáby, dopravníky a výtahy, stroje a obráběcí stroje, pohyblivé schody, reaktory, kondenzátory, trhací stroje, části a fitinky pro všechno uvedené zboží; (9) vědecké, vázící, měřicí, kontrolní, monitorovací, počítací, optické a

fotografické přístroje a nástroje, kondenzátory, zapalovací přístroje, fermentační přístroje, měřidla, počítače a počítačové programy, části a fitinky pro všechno uvedené zboží; (11) zařízení a přístroje určené pro vaření, vytápění, sušení a chlazení, zařízení a přístroje určené pro klimatizaci, chlazení a koncentraci, čistící přístroje a zařízení, části a fitinky pro všechno uvedené zboží; (21) formy a přepravní nádoby.

- (511) 6, 7, 9, 11, 21
 (210) O 66638

- (111) **174765**
 (220) 15.04.1992
 (151) 31.01.1994
 (180) 15.04.2012
 (540)

KARSIKON

- (730) **Miroslav Duštira**, V zahrádkách 337, Benátky nad Jizerou, Česká republika
 (740) JUDr. Aleš Zábrš, advokát a patentový zástupce, Na Beránce 2, Praha 6
 (510) Prefabrikované suché maltovinové směsi s obsahem tvrdých antiabrazivních zrn a technologie zhotovování otěruvzdorných vysoce pevných náslapných vrstev betonových podlah.
 (511) 19, 42
 (210) O 67994

- (111) **174784**
 (220) 21.11.1991
 (151) 02.02.1994
 (180) 21.11.2011
 (540)



- (730) **AKORD KVINT, spol.s r.o.**, Chebská 378, Luby u Chebu, Česká republika
 (740) RNDr. Halaxová Zdeňka, TETRAPAT, Univerzitní 7, Olomouc
 (510) Housle, violy, violoncella, kontrabasy, smyčce, kytary.
 (511) 15
 (210) O 64877

- (111) **174786**
 (220) 06.09.1991
 (151) 02.02.1994
 (180) 06.09.2011
 (540)

GEOSAN

- (730) **GEOSAN spol. s r.o.**, Tuřanka 107, Brno, Česká republika
 (740) Fischer Michael, FISCHER & PARTNER, Na Hrobcí 5, Praha 2
 (510) Jímání zdrojů podzemních vod; práce k ochraně podzemních vod před jejich znečištěním a sanační práce při jejich znečištění; průzkum lokalit pro jaderná energetická zařízení; průzkum a realizační práce pro úpravu podzemních vod v přírodním hominotvorném prostředí; průzkumné práce pro řešení skládek odpadů všeho druhu včetně hlubokého

ukládání toxických a jiných nebezpečných odpadů, provádění kolmatačních zkoušek; provádění hloubkového stavebního odvodnění; vakuální čerpání v neogenních sedimentech; speciální hydrogeologické práce; čištění studní vrtaných a kopaných; provádění geotechnických prací při sanaci budov, injektážní, zpevňovací práce; provozování skladové činnosti pro výrobky pro geologii a ekologii; nákup a prodej vrtné techniky a zařízení, vrtného nářadí a vstrojovacího materiálu; pronájem vrtné techniky a materiálu.

(511) 37, 39, 42
(210) O 63565

(111) **174787**
(220) 06.09.1991
(151) 02.02.1994
(180) 06.09.2011
(540)



- (730) **GEOSAN spol. s r.o.**, Tuřanka 107, Brno, Česká republika
- (740) Fischer Michael, FISCHER & PARTNER, Na Hrobci 5, Praha 2
- (510) Jímání zdrojů podzemních vod; práce k ochraně podzemních vod před jejich znečištěním a sanační práce při jejich znečištění; průzkum lokalit pro jaderná energetická zařízení; průzkum a realizační práce pro úpravu podzemních vod v přírodním horninotvorném prostředí; průzkumné práce pro řešení skládek odpadů všeho druhu včetně hlubokého ukládání toxických a jiných nebezpečných odpadů, provádění kolmatačních zkoušek; provádění hloubkového stavebního odvodnění; vakuální čerpání v neogenních sedimentech; speciální hydrogeologické práce; čištění studní vrtaných a kopaných; provádění geotechnických prací při sanaci budov, injektážní, zpevňovací práce; provozování skladové činnosti pro výrobky pro geologii a ekologii; nákup a prodej vrtné techniky a zařízení, vrtného nářadí a vstrojovacího materiálu; pronájem vrtné techniky a materiálu.
- (511) 37, 39, 42
(210) O 63566

(111) **174794**
(220) 06.12.1991
(151) 07.02.1994
(180) 06.12.2011
(540)



- (730) **EMEL BRATISLAVA, spol. s r.o.**, Jakubovo nám. 14, Bratislava, Slovenská republika

- (740) Ing. Smola Josef, Patentová kancelář Kania, Sedlák, Smola, Mendlovo nám. 1a, Brno
- (510) Vývoj a predaj softwaru, programových produktov, služby spojené s vývojom a predajom softwaru a programových produktov, sprostredkovanie, kúpa, predaj a prenájom výpočtovej techniky, elektroniky, techniky na prenos dát, automatizačnej, meracej a vyhodnocovacej techniky, nákup a predaj elektrotechniky, elektroniky, hardwaru, optoelektroniky a fotopriestrojov, práce a služby spojené s vizuálnym /grafickým/ rozlišovaním odolnosti voči poruchám, deformáciám, zabezpečenie prác a služieb v oblasti designu, reklamná činnosť a obchodné činnosti.
- (511) 9, 16, 35, 41, 42
(210) O 65260

(111) **174796**
(220) 14.11.1991
(151) 07.02.1994
(180) 14.11.2011
(540)

CARLO ROSSI

- (730) **E. & J. Gallo Winery, spoločnosť zriadená podľa zákonu štátu California**, 600 Yosemite Boulevard, Modesto, Spojené štáty americké, California
- (740) JUDr. Matějka Jan, Advokátní a patentová kancelář Čermák, Hořejš, Myslíl, Národní 32, Praha 1
- (510) (33) vína.
(511) 33
(210) O 64783

(111) **174808**
(220) 19.11.1991
(151) 09.02.1994
(180) 19.11.2011
(540)



- (730) **TEKO, spol. s r.o.**, Hradební 159, Příbram I, Česká republika
- (510) Hardware a software výpočetní a automatizační techniky.
- (511) 9, 42
(210) O 64849

(111) **174812**
(220) 11.02.1992
(151) 11.02.1994
(180) 11.02.2012
(540)

TWIGLETS

- (730) **The Jacob's Bakery Limited**, Long Lane Aintree, Liverpool, Velká Británie
- (740) Dr. Bohuslav Maxa, KOREJZOVÁ & SPOL. Advokátní a patentová kancelář, Spálená 29, Praha 1
- (510) (30) sušenky, cukrářské výrobky, pudinky, kreky, pekařské výrobky, obilné výrobky, cukrovinky neobsahující léčiva.
- (511) 30

(210) O 66421

(111) **174813**

(220) 11.02.1992

(151) 11.02.1994

(180) 11.02.2012

(540)

CHEESELETS(730) **The Jacob's Bakery Limited**, Long Lane

Aintree, Liverpool, Velká Británie

(740) Dr. Bohuslav Maxa, KOREJZOVÁ & SPOL.

Advokátní a patentová kancelář, Spálená 29, Praha

1

(510) (30) sušenky, cukrářské výrobky, pudinky, kreky, pekařské výrobky, obilné výrobky, cukrovinky neobsahující léčiva.

(511) 30

(210) O 66422

(111) **174824**

(220) 03.02.1992

(151) 11.02.1994

(180) 03.02.2012

(540)

TURNILS(730) **Turnils Aktiebolag**, Sandbergsvägen,

Kristineholm, Allingäs, Švédsko

(740) JUDr. Kalenský Petr, Společná advokátní kancelář

Všetečka a partneři, Hálkova 2, Praha 2

(510) Obecné kovy a jejich slitiny ve formě surového materiálu a/nebo polotovaru, kovové pásky, povlečené hliníkové nebo ocelové pásky v jedné barvě nebo v kombinaci barev, přenosné stavby z kovu, kovové horizontální stahovací žaluzie a kovové vertikální žaluzie, sítě proti hmyzu do oken a dveří včetně sítí typu navíjecích rolet, zcela nebo zčásti kovové rolety, stahovací plachty a stínidla, včetně upevněných nebo zatahovacích i pevných stínidel, průřelí obchodů, zcela nebo zčásti z kovu, zástěny proti slunci ve formě kovových profilů, ploty, ohrady a další dělicí zařízení, zcela nebo převážně z kovu, laťky, lamely, desky a rámy zcela nebo převážně z kovu a upevňovací nebo zavěšovací příslušenství pro stahovací žaluzie, žaluzie, stínidla a podobné zboží, části shora uvedeného zboží, kovové materiály pro železniční kolejnice, neelektrické kabely a dráty z obecných kovů, železářské zboží včetně drobného železářského zboží, trubice a roury z kovu, nedobytné pokladny, zboží z obecných kovů nezahnuté do jiných tříd, rudy; stahovací žaluzie, vertikální žaluzie a stahovací rolety a jejich části, svorky, třmeny a izolační svorky, upevňovací a zavěšovací příslušenství z plastických hmot, nábytek, zrcadla, rámy obrazů, zboží /nezahnuté do jiných tříd/ ze dřeva, korku, rákosu, třtiny, proutí, rohoviny, kosti, slonoviny, velrybí kostice, lasturoviny, jantaru, perleti, mořské pěny a náhražek těchto materiálů nebo z plastických hmot. Horizontální textilní stahovací žaluzie a vertikální textilní žaluzie, stahovací rolety, řasné žaluzie, záclony, závěsy, textil a textilní zboží nezahnuté v jiných třídách, ložní přehozy a ubrusy.

(511) 6, 20, 24

(210) O 66242

(111) **174825**

(220) 03.02.1992

(151) 11.02.1994

(180) 03.02.2012

(540)

(730) **Turnils Aktiebolag**, Sandbergsvägen,

Kristineholm, Allingäs, Švédsko

(740) JUDr. Kalenský Petr, Společná advokátní kancelář

Všetečka a partneři, Hálkova 2, Praha 2

(510) (6) obecné kovy a jejich slitiny, žaluzie pro vnější použití včetně kovových horizontálních stahovacích žaluzií a vertikálních kovových žaluzií, zcela nebo převážně z kovu vyrobená stínidla, rámy oken a dveří, dveře, okna, sítě proti hmyzu do oken a dveří, navíjecí rolety, zástěny, zatahovací stínidla, upevňovací a zavěšovací prostředky, zcela nebo převážně z kovu, pro žaluzie, zástěny, zatahovací stínidla a pod., kovové pruhy z kovu, povlečené kovové pruhy z hliníku a/nebo oceli, jednobarevné nebo v kombinaci barev.

(511) 6

(210) O 66243

(111) **174837**

(220) 29.11.1991

(151) 11.02.1994

(180) 29.11.2011

(540)

bestr(730) **Ing. Petr Jasaň**, Rybízová 477/7, Brno, Česká republika

(740) Ing. Smola Josef, Patentová kancelář Kania, Sedlák, Smola, Mendlovo nám. 1a, Brno

(510) Projektování stavebních prací; provádění stavebních prací; projektování stropních konstrukcí z betonu a železobetonu; provádění stropních konstrukcí z betonu a železobetonu; projektování železobetonových konstrukcí montovaných i monolitických; provádění železobetonových konstrukcí montovaných i monolitických; systémové bednění k provádění betonářských prací; přípravky ze dřeva a kovu k provádění betonářských prací; projektování stropních konstrukcí z kombinace beton, dřevo; provádění stropních konstrukcí z kombinace beton, dřevo; systémové bednění, vyrobené z části z kovu k provádění betonářských prací.

(511) 6, 19, 37, 42

(210) O 65088

(111) **174845**

(220) 16.10.1991

(151) 15.02.1994

(180) 16.10.2011

(540)

alto

- (730) **ALTO, spol. s r.o.**, Jarošova 2/150, Litoměřice, Česká republika
 (740) Ing. Vandělíková Jana, Bohemia Patent, Petráská 12, Praha 1
 (510) Výrobky výpočetní techniky, hlavně počítače a počítačové systémy včetně částí a příslušenství, tiskárny, plottery a scannery; software; návrhy, tvorba a zpracování software; počítačové manuály, příručky, počítačová dokumentace, tiskoviny v oboru výpočetní techniky.
 (511) 9, 16, 42
 (210) O 64189

- (111) **174846**
 (220) 16.10.1991
 (151) 15.02.1994
 (180) 16.10.2011

SHOPMAN

- (730) **ALTO, spol. s r.o.**, Jarošova 2/150, Litoměřice, Česká republika
 (740) Ing. Vandělíková Jana, Bohemia Patent, Petráská 12, Praha 1
 (510) Výrobky výpočetní techniky, hlavně počítače a počítačové systémy včetně částí a příslušenství, tiskárny, plottery a scannery; software; návrhy, tvorba a zpracování software; počítačové manuály, příručky, počítačová dokumentace, tiskoviny v oboru výpočetní techniky.
 (511) 9, 16, 42
 (210) O 64187

- (111) **174847**
 (220) 22.11.1991
 (151) 15.02.1994
 (180) 22.11.2011

ASANA

- (730) **Ing. Ivan Kučera**, Na pískách 70, Praha 6, Česká republika
 (510) Poradenská, kontrolní a obchodně-zprostředkovací činnost v oboru chemie se zvláštní specializací na hubení škůdců dezinfekce, dezinfekce a deratizace.
 (511) 1, 36, 42
 (210) O 64927

- (111) **174868**
 (220) 27.11.1991
 (151) 17.02.1994
 (180) 27.11.2011

QUICK EYES

- (730) **CLINIQUE LABORATORIES, INC.**, 767 Fifth Avenue, New York, Spojené státy americké, New York
 (740) JUDr. Matějka Jan, Advokátní a patentová kancelář Čermák, Hořejš, Myslíl, Národní 32, Praha 1
 (510) (3) oční make-up.
 (511) 3
 (210) O 65035

- (111) **174870**
 (220) 05.12.1991
 (151) 17.02.1994
 (180) 05.12.2011

(540)



- (730) **Asics Corporation**, 1-1 Minatojima-Nakamachi 7-chome, Chuo-ku, Kobe, Japonsko
 (740) JUDr. Matějka Jan, Advokátní a patentová kancelář Čermák, Hořejš, Myslíl, Národní 32, Praha 1
 (510) Kůže a imitace kůže, jakož i výrobky z těchto materiálů, pokud jsou zahrnuty ve třídě 18, kufry, aktovky a cestovní tašky; módní tašky, sportovní, atletické, tašky přes rameno, k pasu, na boty a tašky jiné, sportovní vaky, ledvinky, ruksaky a jiné vaky, pouzdra, pouzdra na boty a jiná pouzdra z kůže, z imitace kůže a jiných materiálů zahrnutá ve třídě 18 a 22; slunečníky, deštníky, zvířecí kůže, usně, vycházkové hole, biče, postroje a sedlářské výrobky; lana, provazy, sítě, stany, plachty nepromokavé, plachty, vatový a vycpávkový materiál (s výjimkou gumy a plastů); surový textilní tkaný materiál; boty pro sport, atletiku, boty pro sprintéry, rovněž s hroty, boty pro maraton, běhání, jogging, trénování, fotbal, basketbal, volejbal, tenis, rugby fotbal, stolní tenis, házenou, americký fotbal, vzpírání, badminton, boxování a zápas, pro přetahování lanem, gymnastiku, lukostřelbu, šerm, boty fidiče, na kurt, pro basebal a mládežnické sporty, boty pro speciální práce, vysoké boty typu Wellington, polární obuv, boty pro kuželky, horolezecké boty a boty na golf, boty pro školní sport, společenské boty, boty pro zvláštní příležitosti i pro volný čas a boty všeobecně, knoflíky a háčky pro boty a vysoké boty, bodce, vložky do bot, sportovní, golfové a jiné ponožky, punčochy, podvazky, sprintéřské oděvy, oteplovačky, oděvy na běhání a jiné sporty, oděvy sportovní, pro trénování, golf, pro každé počasí a jiné oděvy, košile a trička pro cvičení, běhání a jiné, cvičební a nepromokavé kalhoty a spodky, šortky na běhání a všeho druhu, jerseyové, sportovní a jiné kabáty, svetry, nepromokavé a jiné bundy, vesty, sportovní prádlo a jiné prádlo, plavky a koupací oděvy, rukavice pro sport, běhání a golf, pokrývky hlavy všeho druhu jako sportovní a golfové čepice, golfové a jiné klobouky, pásy, včetně golfových pásů, pásky na uši, zápěstí, vlasy a jiné, chrániče nohou, podpěry a pokrývky hlavy pro rugby, atletické pásky, pátky pro stolní tenis a jiné pátky, tenisové a jiné rakety, pouzdra na tenisové rakety a všechny druhy pálek, golfové tašky, pouzdra na golfové hole, golfové hole, kryty golfových holí, golfové a volejbalové sítě a jiné sítě pro užití ve sportu; hry a předměty na hraní; gymnastické a sportovní výrobky, pokud jsou obsaženy ve třídě 28; dekorace pro vánoční stromeček.
 (511) 9, 18, 22, 25, 26, 28
 (210) O 65239

- (111) **174887**
 (220) 29.01.1992
 (151) 17.02.1994
 (180) 29.01.2012

(540)



- (730) **Sealy Technology LLC**, One Office Parkway, Trinity, Spojené státy americké, North Carolina
- (740) JUDr. Korejzová Zdeňka, KOREJZOVÁ & SPOL. Advokátní a patentová kancelář, Spálená 29, Praha 1
- (510) Nábytek včetně kovového a kempinkového nábytku; broušená skla a zrcadla; rámy; výrobky ze dřeva, korku, třtiny, vrbového proutí, rohoviny, kostí, slonoviny, kostic, želvoviny, jantaru, perleti, mořské pěny, buničiny, pokud nejsou zahrnuty v jiných třídách, a výrobky z náhražek těchto materiálů včetně výrobků z plastických hmot a výrobky z plastických hmot, pokud nejsou zařazeny v jiných třídách; ložní potřeby, matrace, zíněnky, podhlavníky a pod..
- (511) 20, 21, 24
- (210) O 66170

- (111) **174888**
- (220) 29.01.1992
- (151) 17.02.1994
- (180) 29.01.2012
- (540)

BLUE FJORD

- (730) **Blue Fjord A/S**, Alexander Kiellandsgt. 2, P.O.Box 327, 4001 Stavanger, Norsko
- (740) JUDr. Korejzová Zdeňka, KOREJZOVÁ & SPOL. Advokátní a patentová kancelář, Spálená 29, Praha 1
- (510) (29) maso, ryby, včetně měkkýšů a koryšů, drůbež, zvěřina; masové výtažky, konzervovaná sušená a vařená zelenina a ovoce; rosoly, zavařeniny, vejce, mléko a jiné mlékařské výrobky včetně mléčných nápojů, jedlé oleje a tuky; konzervované potraviny; zelenina naložená v octě.
- (511) 29
- (210) O 66172

- (111) **174889**
- (220) 29.01.1992
- (151) 17.02.1994
- (180) 29.01.2012
- (540)

LEYACAINE

- (730) **AstraZeneca AB**, Södertälje, Švédsko
- (740) JUDr. Pavel Zelený, advokát, Společná advokátní kancelář Všeťečka, Zelený, Švorčík, Kalenský a partneři, Háfkova 2, Praha 2
- (510) (5) lokální anestetika.
- (511) 5
- (210) O 66173

- (111) **174894**
- (220) 30.03.1992
- (151) 17.02.1994
- (180) 30.03.2012
- (540)

DIPLOMAT

- (730) **Unilever ČR, spol. s r.o.**, Thámova 18, Praha 8 - Karlín, Česká republika
- (740) JUDr. Korejzová Zdeňka, KOREJZOVÁ & SPOL. Advokátní a patentová kancelář, Spálená 29, Praha 1
- (510) (30) mražený smetanový krém.
- (511) 30
- (210) O 67593

- (111) **174895**
- (220) 30.03.1992
- (151) 17.02.1994
- (180) 30.03.2012
- (540)

MINISONG

- (730) **Unilever ČR, spol. s r.o.**, Thámova 18, Praha 8 - Karlín, Česká republika
- (740) JUDr. Korejzová Zdeňka, KOREJZOVÁ & SPOL. Advokátní a patentová kancelář, Spálená 29, Praha 1
- (510) (30) mražený smetanový krém.
- (511) 30
- (210) O 67595

- (111) **174896**
- (220) 30.03.1992
- (151) 17.02.1994
- (180) 30.03.2012
- (540)

SONG

- (730) **Unilever ČR, spol. s r.o.**, Thámova 18, Praha 8 - Karlín, Česká republika
- (740) JUDr. Korejzová Zdeňka, KOREJZOVÁ & SPOL. Advokátní a patentová kancelář, Spálená 29, Praha 1
- (510) (30) mražený smetanový krém
- (511) 30
- (210) O 67594

- (111) **174897**
- (220) 30.03.1992
- (151) 17.02.1994
- (180) 30.03.2012
- (540)

ČOKOMIX

- (730) **Unilever ČR, spol. s r.o.**, Thámova 18, Praha 8 - Karlín, Česká republika
- (740) JUDr. Korejzová Zdeňka, KOREJZOVÁ & SPOL. Advokátní a patentová kancelář, Spálená 29, Praha 1
- (510) (30) mražený smetanový krém.
- (511) 30
- (210) O 67591

- (111) **174900**
- (220) 02.04.1992
- (151) 17.02.1994
- (180) 02.04.2012
- (540)

JET-MELT

- (730) **Minnesota Mining & Manufacturing Company, společnost zřízená podle zákonů státu Delaware**, 3M Center, 2501 Hudson Road, St.Paul, Spojené státy americké, Minnesota
- (740) Dr. Všeťečka Miloš, advokát, Háfkova 2, Praha 2

(510) (1) lepidla tající za tepla ve formě patron.
 (511) 1
 (210) O 67711

(111) **174902**
 (220) 02.04.1992
 (151) 17.02.1994
 (180) 02.04.2012
 (540)

ROLOC

(730) **Minnesota Mining & Manufacturing Company, společnost zřízená podle zákonů státu Delaware**, 3M Center, 2501 Hudson Road, St.Paul, Spojené státy americké, Minnesota
 (740) Dr. Všetečka Miloš, advokát, Hálkova 2, Praha 2
 (510) (3) brusné kotouče a brusný deskový materiál.
 (511) 3
 (210) O 67710

(111) **174904**
 (220) 02.04.1992
 (151) 17.02.1994
 (180) 02.04.2012
 (540)

FINESSE-IT

(730) **Minnesota Mining & Manufacturing Company, společnost zřízená podle zákonů státu Delaware**, 3M Center, 2501 Hudson Road, St.Paul, Spojené státy americké, Minnesota
 (740) Dr. Všetečka Miloš, advokát, Hálkova 2, Praha 2
 (510) (1) brusné směsi pro opravy vrchních nátěrů motorových vozidel.
 (511) 1
 (210) O 67709

(111) **174905**
 (220) 02.04.1992
 (151) 17.02.1994
 (180) 02.04.2012
 (540)

CUBITRON

(730) **Minnesota Mining & Manufacturing Company, společnost zřízená podle zákonů státu Delaware**, 3M Center, 2501 Hudson Road, St.Paul, Spojené státy americké, Minnesota
 (740) Dr. Všetečka Miloš, advokát, Hálkova 2, Praha 2
 (510) Minerální zrna používaná při výrobě brusného deskového materiálu, brusný deskový materiál.
 (511) 1, 3
 (210) O 67708

(111) **174907**
 (220) 02.04.1992
 (151) 17.02.1994
 (180) 02.04.2012
 (540)

STIKIT

(730) **Minnesota Mining & Manufacturing Company, společnost zřízená podle zákonů státu Delaware**, 3M Center, 2501 Hudson Road, St. Paul, Spojené státy americké, Minnesota
 (740) Dr. Všetečka Miloš, advokát, Hálkova 2, Praha 2

(510) (3) brusný listový materiál s adhesivním povlakem na rubu.
 (511) 3
 (210) O 67718

(111) **174908**
 (220) 02.04.1992
 (151) 17.02.1994
 (180) 02.04.2012
 (540)

TRIMAX

(730) **EASTMAN KODAK COMPANY**, 343 State Street, Rochester, Spojené státy americké, New York
 (740) JUDr. Otakar Švorčík, Společná advokátní kancelář Všetečka Zelený Švorčík Kalenský, Hálkova 2, Praha 2
 (510) Rentgenový film pro lékařské účely, zesilovací fólie pro rentgenové filmy.
 (511) 1, 10
 (210) O 67717

(111) **174909**
 (220) 02.04.1992
 (151) 17.02.1994
 (180) 02.04.2012
 (540)

SCOTCH-MOUNT

(730) **Minnesota Mining & Manufacturing Company, společnost zřízená podle zákonů státu Delaware**, 3M Center, 2501 Hudson Road, St.Paul, Spojené státy americké, Minnesota
 (740) Dr. Všetečka Miloš, advokát, Hálkova 2, Praha 2
 (510) (17) pěnové pásy oboustranné lepicí.
 (511) 17
 (210) O 67716

(111) **174911**
 (220) 02.04.1992
 (151) 17.02.1994
 (180) 02.04.2012
 (540)

SCOTCH-WELD

(730) **Minnesota Mining & Manufacturing Company, společnost zřízená podle zákonů státu Delaware**, 3M Center, 2501 Hudson Road, St.Paul, Spojené státy americké, Minnesota
 (740) Dr. Všetečka Miloš, advokát, Hálkova 2, Praha 2
 (510) (1) vysoce přilnavá lepidla ve formě rolí.
 (511) 1
 (210) O 67715

(111) **174918**
 (220) 02.04.1992
 (151) 17.02.1994
 (180) 02.04.2012
 (540)

INSTA-LOK

(730) **Minnesota Mining & Manufacturing Company, společnost zřízená podle zákonů státu Delaware**, 3M Center, 2501 Hudson Road, St.Paul, Spojené státy americké, Minnesota
 (740) Dr. Všetečka Miloš, advokát, Hálkova 2, Praha 2

(510) (7) polštářky k upevnění na stroje k čištění podlah.
 (511) 7
 (210) O 67712

(111) **174919**
 (220) 02.04.1992
 (151) 17.02.1994
 (180) 02.04.2012

(540) **SCOTCHCAST**

(730) **Minnesota Mining & Manufacturing Company, společnost zřízená podle zákonů státu Delaware**, 3M Center, 2501 Hudson Road, St.Paul, Spojené státy americké, Minnesota
 (740) Dr. Všecka Miloš, advokát, Hálkova 2, Praha 2
 (510) (10) výrobky ze skelného vlákna impregnované pryskyřicí pro použití ve výrobě odličků.
 (511) 10
 (210) O 67714

(111) **174920**
 (220) 02.04.1992
 (151) 17.02.1994
 (180) 02.04.2012

(540) **SCOTCH-GRIP**

(730) **Minnesota Mining & Manufacturing Company, společnost zřízená podle zákonů státu Delaware**, 3M Center, 2501 Hudson Road, St.Paul, Spojené státy americké, Minnesota
 (740) Dr. Všecka Miloš, advokát, Hálkova 2, Praha 2
 (510) (1) lepidla pro průmyslové použití.
 (511) 1
 (210) O 67713

(111) **174930**
 (220) 13.01.1992
 (151) 17.02.1994
 (180) 13.01.2012

(540) **REGA**

(730) **REGA BRNO, spol. s r.o.**, Čechyňská 8, Brno, Česká republika
 (740) Ing. Žák Vítězslav, Lidická 51, Brno
 (510) Chladicí a mrazicí zařízení, technologická zařízení velkokuchyní, hotelů, restaurací, barů, cukráren; prodejní a obslužní pulty, technologická zařízení prodejen potravin, samoobsluh a supermarketů.
 (511) 11, 35, 42
 (210) O 65851

(111) **174955**
 (220) 14.04.1992
 (151) 17.02.1994
 (180) 14.04.2012

(540) **PORTAGEN**

(730) **Mead Johnson and Company**, 2404 Pennsylvania Street, Evansville, Spojené státy americké, Indiana
 (740) JUDr. Kalenský Petr, Společná advokátní kancelář Všecka a partneři, Hálkova 2, Praha 2
 (510) (5) přípravek pro výživu dětí.

(511) 5
 (210) O 67968

(111) **174987**
 (220) 02.10.1992
 (151) 17.02.1994
 (180) 02.10.2012
 (540)

KLÍDEK

(730) **Petr Kadlček**, Peckova 3, Praha 8-Karlín, Česká republika
 (740) Ing. Sedláčková Vlasta, Ke Kateřinkám 1393, Praha 4
 (510) Zprostředkovatelská činnost v oblasti reklamy.
 (511) 35, 36, 42
 (210) O 72063

(111) **174995**
 (220) 11.10.1991
 (151) 17.02.1994
 (180) 11.10.2011
 (540)

MLADÁ FRONTA
DNES

(730) **MAFRA, a.s.**, Na příkopě 31, Praha 1, Česká republika
 (740) JUDr. Růžička Michal, CSc., Rott, Růžička a Guttman, patentová, známková a právní kancelář, Nad Štolou 12, Praha 7
 (510) Tiskoviny všeho druhu, zejména noviny, časopisy, knihy, propagační materiály, fotografie, nosiče audiovizuálních záznamů, nosiče pro počítačové programy. Nakladatelské, vydavatelské a distribuční služby, zejména vydávání novin, časopisů, knih a jejich distribuce, reklamní a inzertní služby, fotografování, fotoreportáže, pořizování obrazových a zvukových záznamů, informační a zprostředkovatelská agentáž, rozhlasové a televizní vysílání včetně reklamy, inzerce a výchovy, tvorba rozhlasových, televizních, filmových a jiných audiovizuálních programů, tiskárny a polygrafické služby všeho druhu, dálkopis-sloužby, programování pro samočinné počítače, instalace, údržba a pronájem počítačů a ostatní služby spojené s tvorbou a využíváním programů pro samočinné počítače, pronájem rozhlasové, televizní, filmové a jiné audiovizuální techniky, průzkumy trhu, průzkumy veřejného mínění, další výslovně neuvedená obchodní a odbytová činnost související s uvedenými výrobky a službami.
 (511) 9, 16, 35, 38, 41, 42
 (210) O 64079

(111) **174996**
 (220) 11.10.1991
 (151) 17.02.1994
 (180) 11.10.2011

(540)

(730) **MAFRA, a.s.**, Na příkopě 31, Praha 1, Česká republika

(740) JUDr. Růžička Michal, CSc., Rott, Růžička a Guttmann, patentová, známková a právní kancelář, Nad Štolou 12, Praha 7

(510) Noviny, časopisy, knihy, tiskoviny, distribuce, obchod, odbyt, reklama a inzerce, rozhlasové a televizní vysílání, agenturní a zprostředkovatelská činnost, polygrafické a počítačové služby, výzkum veřejného mínění.

(511) 16, 35, 38, 41

(210) O 64080

(220) 05.11.1991

(151) 28.02.1994

(180) 05.11.2011

(540)

(730) **Sangreen, spol. s r.o.**, Plzeňská 166/2562, Praha 5, Česká republika

(740) Ing. Jaromír Přikryl, Patentová a známková kancelář, Včelín 1161, Hulín

(510) Sanace objektů a památek, především betonových a železobetonových konstrukcí; provádění dopravních a inženýrských staveb; stavební hmoty.

(511) 19, 37

(210) O 64524

(111) **175001**

(220) 07.10.1991

(151) 21.02.1994

(180) 07.10.2011

(540)

Business Bridge

(730) **Božena Bednářová, prom.fil.**, Družstevní 1422, Říčany u Prahy, Česká republika

(740) Zastupování bylo zrušeno, .

(510) Organizátorská a zprostředkovatelská činnost v oblasti informací a propagace; organizačně zprostředkovatelská činnost v oblasti reklamní a propagační grafiky a uměleckoužitkových předmětů.

(511) 35, 41

(210) O 63985

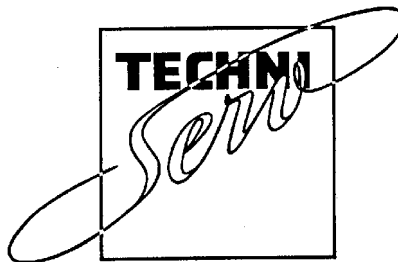
(111) **175094**

(220) 17.02.1992

(151) 28.02.1994

(180) 17.02.2012

(540)

(730) **TECHNISERV, s.r.o.**, Baarova 231/36, Praha 4, Česká republika

(510) Poplašná zařízení a anténní systémy (soustavy antén včetně stožárů a zesilovacích zařízení), zřízení poplašných zařízení, elektroinstalérství, revizní činnost technických zařízení, projektování elektrických zařízení, montáž, opravy a servis telekomunikačních zařízení, zejména integrovaných počítačových sítí, telefonních ústředěn včetně rozvodů, inženýrská činnost ve výstavbě, zprostředkovatelská činnost pro elektrotechnická, elektronická a technologická zařízení, projektová činnost v investiční výstavbě.

(511) 9, 36, 37, 42

(210) O 66531

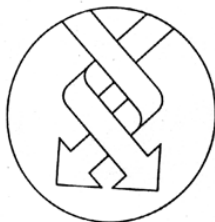
(111) **175033**

(220) 09.03.1992

(151) 28.02.1994

(180) 09.03.2012

(540)

(730) **AstraZeneca AB**, Västra Mälarehamnen 9, Södertälje, Švédsko

(740) JUDr. Pavel Zelený, advokát, Společná advokátní kancelář Všečeka, Zelený, Švorčík, Kalenský a partneři, Hálkova 2, Praha 2

(510) (16) tiskoviny, časopisy, knihy, fotografie, instruktážní a výukové materiály (jiné než přístroje).

(511) 16

(210) O 67116

(111) **175111**

(220) 09.12.1991

(151) 28.02.1994

(180) 09.12.2011

(540)

(730) **KASST KARTONÁŽ**, Poštovní 771, Studénka, Česká republika(111) **175060**

- (740) RNDr. Halaxová Zdeňka, TETRAPAT, Univerzitní
7, Olomouc
(510) Kartonážnické výrobky z papíru a lepenky.
(511) 16
(210) O 65292

- (111) **175121**
(220) 14.10.1991
(151) 01.03.1994
(180) 14.10.2011
(540)



- (730) **Josef Nouza**, Žišov 22, Veselí nad Lužnicí, Česká
republika
(510) Instalace těsnění včetně zprostředkování, prodej
silikonových hadicových profilů.
(511) 7, 17, 37
(210) O 64122

- (111) **175123**
(220) 11.10.1991
(151) 01.03.1994
(180) 11.10.2011
(540)

DNES

- (730) **MAFRA, a.s.**, Na příkopě 31, Praha 1, Česká
republika
(740) JUDr. Růžička Michal, CSc., Rott, Růžička a
Guttman, patentová, známková a právní kancelář,
Nad Štolou 12, Praha 7
(510) Tiskoviny všeho druhu, zejména noviny, časopisy,
knihy, propagační materiály, fotografie, nosiče
audiovizuálních záznamů, nosiče pro počítačové
programy. Nakladatelské, vydavatelské a distribuční
služby, zejména vydávání novin, časopisů, knih a
jejich distribuce, reklamní a inzertní služby,
fotografování, fotoreportáže, pořizování
obrazových a zvukových záznamů, informační a
zprostředkovatelská agentáž, rozhlasové a televizní
vysílání včetně reklamy, inzerce a výchovy, tvorba
rozhlasových, televizních, filmových a jiných
audiovizuálních programů, tiskárny a polygrafické
služby všeho druhu, dálnopis-sloužby, programování
pro samočinné počítače, instalace, údržba a
pronájem počítačů a ostatní služby spojené s
tvorbou a využíváním programů pro samočinné
počítače, pronájem rozhlasové, televizní, filmové a
jiné audiovizuální techniky, průzkumy trhu,
průzkumy veřejného mínění, další výslovně
neuvezená obchodní a odbytová činnost související s
uvedenými výrobky a službami.
(511) 9, 16, 35, 38, 41, 42
(210) O 64078

- (111) **175125**
(220) 14.11.1991
(151) 03.03.1994
(180) 14.11.2011
(540)

BOONE'S

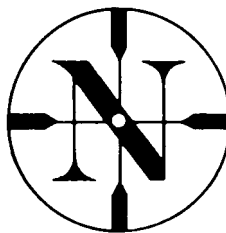
- (730) **E. & J. Gallo Winery, společnost zřízená
podle zákonů státu California**, 600 Yosemite
Boulevard, Modesto, Spojené státy americké,
California
(740) JUDr. Matějka Jan, Advokátní a patentová kancelář
Čermák, Hořejš, Myslíl, Národní 32, Praha 1
(510) (33) vína.
(511) 33
(210) O 64784

- (111) **175129**
(220) 11.02.1992
(151) 03.03.1994
(180) 11.02.2012
(540)

CONCO

- (730) **CONCO SYSTEMS, INC., společnost zřízená
podle zákonů státu Pennsylvania**, 530 Jones
Street, Verona, Spojené státy americké,
Pennsylvania
(740) JUDr. Švorčík Otakar, Společná advokátní kancelář
Všetečka a partneři, Hálkova 2, Praha 2
(510) (7) čisticí stroje, jejich součástí a příslušenství.
(511) 7
(210) O 66415

- (111) **175133**
(220) 23.07.1992
(151) 03.03.1994
(180) 23.07.2012
(540)



- (730) **Bohuslav Novotný**, Vinařská 6, Praha 7, Česká
republika
(740) JUDr. Traplová Jarmila, Advokátní a patentová
kancelář Traplová, Hakr, Kubát, Přístavní 24,
Praha 7
(510) Úprava, nákup, prodej a výroba v oblasti zbraní a
střeliva.
(511) 13, 40
(210) O 70495

- (111) **175143**
(220) 13.08.1991
(151) 07.03.1994
(180) 13.08.2011
(540)

PRAGOTHERM

- (730) **Incheba, a.s.**, Viedenská 5, Bratislava, Slovenská
republika
(740) Jíra Vladimír, Patentová kancelář, Českomoravská
31, Praha 9
(510) (42) mezinárodní výstavy.
(511) 42
(210) O 63183

- (111) **175144**
(220) 15.08.1991
(151) 07.03.1994

(180) 15.08.2011
(540)

PRAGOFARMA



(730) **Incheba, a.s.**, Viedenská 5, Bratislava, Slovenská republika
(740) Jíra Vladimír, Patentová kancelář, Českomoravská 31, Praha 9
(510) (42) výstavy.
(511) 42
(210) O 63230

(111) **175145**
(220) 15.08.1991
(151) 07.03.1994
(180) 15.08.2011
(540)



PRAGOMEDICA

(730) **Incheba, a.s.**, Viedenská 5, Bratislava, Slovenská republika
(740) Jíra Vladimír, Patentová kancelář, Českomoravská 31, Praha 9
(510) (42) výstavy.
(511) 42
(210) O 63231

(111) **175146**
(220) 15.08.1991
(151) 07.03.1994
(180) 15.08.2011
(540)



PRAGOREGULA

(730) **Incheba, a.s.**, Viedenská 5, Bratislava, Slovenská republika
(740) Jíra Vladimír, Patentová kancelář, Českomoravská 31, Praha 9
(510) (42) výstavy.
(511) 42
(210) O 63232

(111) **175147**
(220) 25.10.1991
(151) 07.03.1994
(180) 25.10.2011
(540)

PRAGOSEC

(730) **Incheba, a.s.**, Viedenská 5, Bratislava, Slovenská republika
(740) Jíra Vladimír, Patentová kancelář, Českomoravská 31, Praha 9

(510) Obchodně-propagační, agenturní činnosti a účelové služby; pořádání veletrhů.

(511) 35, 42
(210) O 64360

(111) **175158**
(220) 19.02.1992
(151) 08.03.1994
(180) 19.02.2012
(540)

FRAGMENT

(730) **Jan Eisler**, Humpolecká 1503, Havlíčkův Brod, Česká republika
(740) Ing. Chludina Jiří, UNIPATENT, J.Masaryka 43-47, Praha 2-Vinohrady
(510) Vydavatelská a nakladatelská činnost, distribuce a prodej tisku, neperiodických publikací a polygrafických výrobků. Výroba knih.
(511) 16, 41
(210) O 66580

(111) **175164**
(220) 11.12.1991
(151) 08.03.1994
(180) 11.12.2011
(540)

RESTA v.o.s.MAJETÍN

(730) **RESTA veřejná obchodní společnost**, Náves 37, Majetín, Česká republika
(740) RNDr. Halaxová Zdeňka, TETRAPAT, Univerzitní 7, Olomouc
(510) Zpracování stavebních odpadů, konstrukční činnost v oblasti zařízení pro zpracování stavebních odpadů, stavební práce.
(511) 37, 40, 42
(210) O 65315

(111) **175167**
(220) 06.11.1991
(151) 08.03.1994
(180) 06.11.2011
(540)

CLASSIC

(730) **SOCIETE DES PRODUITS NESTLE S.A.**, Vevey, Švýcarsko
(740) Ing. Reichel Pavel, Lopatecká 14, Praha 4
(510) (30) káva a kávové extrakty, kávové náhražky a extrakty kávových náhražek, cikorka a extrakty z cikorky, přípravky na bázi kávy a cikorkových extraktů, instantní kávy, kávy bez kofeinu, extrakty kávy bez kofeinu, kakao a přípravky na bázi kakaa, čokoláda.
(511) 30
(210) O 64589

(111) **175175**
(220) 14.01.1992
(151) 09.03.1994
(180) 14.01.2012
(540)



(730) **Marton spol. s r.o.**, Národní tř. 32/58, Praha 1, Česká republika
(510) Výrobky ze dřeva, zejména hračky, pivní soupravy

(stůl a dvě lavice), veškeré druhy nábytku, násady na ruční nářadí, kompostsíla; výrobky z kovu, zejména zahradnické nářadí (např. lopaty, rýče, hrábě atd.), nožičské výrobky, zednické a hobby stojany (jako lešení pro kutily), plechové skříně, skřínky na nářadí apod., ruční čerpadla, vědra, konve, nářadí pro řemeslníky; výrobky z plastů, zejména výrobky z plastických hmot a výrobky z plastických hmot pro domácnost; obstaravatelsví.

(511) 6, 7, 8, 20, 21, 28, 36
(210) O 65866

(111) **175198**
(220) 04.12.1991
(151) 11.03.1994
(180) 04.12.2011
(540)

AVERSOL

(730) **TORA, spol. s r.o.**, Olšík 583, Spytihněv, Česká republika
(740) Ing. Kučera Zdeněk, Padělký 548 (P.O.BOX 92), Slušovice
(510) (1) repelentní ochranné přípravky.
(511) 1
(210) O 65216

(111) **175201**
(220) 04.12.1991
(151) 11.03.1994
(180) 04.12.2011
(540)

SANATEX

(730) **TORA, spol. s r. o.**, Olšík 583, Spytihněv, Česká republika
(740) Ing. Kučera Zdeněk, Padělký 548 (P.O.BOX 92), Slušovice
(510) (1) repelentní ochranné přípravky.
(511) 1
(210) O 65213

(111) **175202**
(220) 04.12.1991
(151) 11.03.1994
(180) 04.12.2011
(540)

TERFIX

(730) **TORA, spol. s r.o.**, Olšík 583, Spytihněv, Česká republika
(740) Ing. Kučera Zdeněk, Padělký 548 (P.O.BOX 92), Slušovice
(510) (1) tepelně-izolační a protipožární omítkové směsi.
(511) 1
(210) O 65212

(111) **175204**
(220) 25.02.1992
(151) 11.03.1994
(180) 25.02.2012
(540)

DEŠTENKA

(730) **FONTEA a.s.**, Veselí nad Lužnicí 596/I, Česká republika
(740) Ing. Sedlák Jiří, Husova 16, České Budějovice
(510) (32) nealkoholické nápoje.
(511) 32

(210) O 66795

(111) **175206**
(220) 07.01.1992
(151) 11.03.1994
(180) 07.01.2012
(540)

TRANSPED spol. s r.o. Žilina

(730) **TRANSPED, spol. s r.o.**, M.R. Štefánika 40, Žilina, Česká republika
(740) Patentservis Praha a.s., Jivenská 1273/1, Praha 4
(510) Vnitrostátní a zahraniční zasilatelství, vykonávání silniční dopravy pro cizí potřeby.
(511) 39
(210) O 65735

(111) **175212**
(220) 29.11.1991
(151) 11.03.1994
(180) 29.11.2011
(540)

LABELCHEM

(730) **RNDr. Jiří Zábranský, CSc.**, Jablonecká 26, Praha 9, Česká republika
(510) Chemické výrobky pro vědecké a průmyslové účely, přípravky pro mytí, odmašťování a povrchovou úpravu a pro různá užití v laboratořích a průmyslu, přípravky čistící, konzervační, dezinfekční a dezodorační, přípravky pomocné textilní, barvářské, kožedělné a mořidla, antikorozní a impregnační nátěry, zdravotnické přístroje a potřeby, zařízení pro mytí a odmašťování, elektrické a elektronické přístroje k vědeckým, laboratorním a průmyslovým účelům, klimatizační a větrací zařízení a měřicí a ovládací zařízení.
(511) 1, 2, 3, 9, 10, 11
(210) O 65100

(111) **175221**
(220) 25.10.1991
(151) 14.03.1994
(180) 25.10.2011
(540)



(730) **FULGUR, spol. s r.o.**, Slovákova 6, Brno, Česká republika
(740) Ing. Kendereški Dušan, patentový zástupce, Lidická 51, Brno
(510) Výroba, montáž, instalace, opravy, údržba, servis a revize výrobků a zařízení spotřební elektroniky např. nouzových svítidel. Výroba a montáž, instalace a servis elektronických zabezpečovacích, monitorovacích a poplašných systémů. Vydavatelská činnost. Obchodní živnost - velko - i maloobchod se zbožím vlastní výroby. Revize elektrických zařízení v rozsahu činnosti firmy. Montáž a servis vlastních telekomunikačních zařízení.
(511) 9, 11, 35, 37, 41, 42
(210) O 64366

(111) **175239**
(220) 19.02.1992

(151) 14.03.1994

(180) 19.02.2012

(540)

GENESIS(730) **Sports Experts Gesellschaft m.b.H.**,
Höhenstrasse 6, Thalheim bei Wels, Rakousko(740) JUDr. Čermák Karel, Čermák, Hořejš, Vrba -
advokátní a patentová kancelář, Národní 32, Praha
1

(510) (12) jízdní kola, jejich součásti a příslušenství.

(511) 12

(210) O 66599

(111) **175241**

(220) 15.11.1991

(151) 14.03.1994

(180) 15.11.2011

(540)

(730) **ESOX, spol. s r.o.**, Mathonova 25, Brno, Česká
republika(740) Martin Kořístka, patentový zástupce, Karpatská 3,
Brno(510) Stavební materiál z válcovaného a litého kovu,
zámečnické výrobky, kovové roury, hmoty těsnící,
ucpávkové a izolační, stavební materiál, kámen
přírodní a umělý, cement, vápno, malta, sádra,
šterk, kameninové a cementové roury, přenosné
domy, krby, komíny, zprostředkovatelská činnost,
poskytování pomoci při provozu stavebních
podniků, provádění průmyslových, občanských a
bytových staveb, nákladní doprava auty (silniční).

(511) 6, 17, 19, 35, 37, 39

(210) O 64796

(111) **175244**

(220) 24.01.1992

(151) 14.03.1994

(180) 24.01.2012

(540)

(730) **Ing. Jaroslav Hybášek**, Bolzanova 68, Brno,
Česká republika

(740) Ing. Žák Vítězslav, Lidická 51, Brno

(510) Pomoc při provozu obchodu, zprostředkovatelské
služby ve stavebnictví, zprostředkovatelské služby v
oblasti užitého umění, architektonické služby.

(511) 35, 37, 42

(210) O 66071

(111) **175268**

(220) 25.11.1991

(151) 14.03.1994

(180) 25.11.2011

(540)

ROCK CAFÉ(730) **NOVÝ HORIZONT, spol. s r.o.**, Národní tř.20,
Praha 1, Česká republika(740) Němec Marek, Němec & Partner právní a
patentová kancelář, Box 54, M.Horákové 84, Praha
7(510) (9) zvukové nosiče a zvukové nahrávky; (41)
vydavatelská a nakladatelská činnost v oblasti
kultury, organizování a pořádání zvukových akcí.

(511) 9, 41

(210) O 64958

(111) **175323**

(220) 05.11.1991

(151) 21.03.1994

(180) 05.11.2011

(540)

**PRAHA**(730) **AŽD Praha s.r.o.**, Žirovnická 5/3146, Praha 10,
Česká republika(510) Releové stojany staničních, traťových a
spádovištních zabezpečovacích a automatizačních
zařízení; napájecí stojany staničních, traťových a
spádovištních zabezpečovacích a automatizačních
zařízení; elektronické stojany staničních, traťových
a spádovištních zabezpečovacích a automatizačních
zařízení; prvky staničních, traťových a
spádovištních zabezpečovacích a automatizačních
zařízení; ovládací stoly staničních, traťových a
spádovištních zabezpečovacích a automatizačních
zařízení; indikační desky staničních, traťových a
spádovištních zabezpečovacích a automatizačních
zařízení; vlakové zabezpečovače (ATC);
elektromotorické přestavníky; mechanické
přestavníky; žaluziové skříně pro železniční
zabezpečovací zařízení; přístrojové venkovní
skříně; traťové telefonní objekty; závory pro
železniční přejezdy; světelné výstražníky pro
železniční přejezdy; závory pro průmyslové
objekty; výkolejky; telefonní zapojovače; zařízení
pro automatizovaný prodej jízdenek; řadiče pro
silniční signalizaci; zabezpečovací zařízení proti
vloupání; světelná návěstidla; vývojové práce;
geodetické práce; projekční práce; montážní práce
(externí včetně kabelizací, interní); obchodní služby
a servis v oblasti sdělovací a zabezpečovací
techniky; provádění zkoušek výrobků
zabezpečovací, sdělovací a automatizační techniky
(externí, interní).

(511) 6, 9, 11, 19, 37, 42

(210) O 64507

(111) **175333**

(220) 04.05.1992

(151) 21.03.1994

(180) 04.05.2012

(540)

ROSA(730) **Povltavské mlékárny, a.s.**, Církvičská 240,
Sedlčany, Česká republika(740) Ing. Sedláčková Vlasta, Ke Kateřinkám 1393, Praha
4

(510) (29) sýry.

(511) 29

(210) O 68329

(111) **175334**

(220) 04.05.1992

(151) 21.03.1994

(180) 04.05.2012

(540) **SEDLČANSKÝ HERMELÍN**(730) **Povltavské mlékárny, a.s.**, Církvičská 240,
Sedlčany, Česká republika(740) Ing. Sedláčková Vlasta, Ke Kateřinkám 1393, Praha
4

(510) (29) sýry.

(511) 29

(210) O 68331

(111) **175342**

(220) 20.11.1991

(151) 21.03.1994

(180) 20.11.2011

(540) The logo for KOVAP features the word "KOVAP" in a bold, sans-serif font. Below the text is a stylized graphic of a hammer and anvil, with the hammer head positioned above the anvil.(730) **KOVAP, výrobní družstvo Náchod**, Hradní 66,
Nový Hrádek, Česká republika(510) Výroba hraček, vstřikování plastů, slévání
železných i neželezných obecných kovů, výroba
nástrojů, ofsetový tisk, výroba příslušenství k
osobním počítačům, obchodní činnost s uvedenými
výrobky, vývojová činnost.

(511) 8, 9, 16, 28, 35, 40, 42

(210) O 64859

(111) **175343**

(220) 20.11.1991

(151) 21.03.1994

(180) 20.11.2011

(540)

(730) **KOVAP, výrobní družstvo Náchod**, Hradní 66,
Nový Hrádek, Česká republika(510) Výroba hraček, vstřikování plastů, slévání
železných i neželezných obecných kovů, výroba
nástrojů, ofsetový tisk, výroba příslušenství k
osobním počítačům, obchodní činnost s těmito
výrobky, vývojová činnost.

(511) 8, 9, 16, 28, 35, 40, 42

(210) O 64860

(111) **175344**

(220) 16.12.1991

(151) 21.03.1994

(180) 16.12.2011

(540)

ASICentrum(730) **ASICentrum spol. s r.o.**, Novodvorská 994,
Praha 4, Česká republika(740) Šotková Jaroslava, Nad lesním divadlem 1116,
Praha 4-Bráník

(510) Návrh a testování integrovaných obvodů.

(511) 9, 42

(210) O 65408

(111) **175346**

(220) 17.01.1992

(151) 21.03.1994

(180) 17.01.2012

(540)

The Hummel logo consists of the word "hummel" in a lowercase, rounded, sans-serif font. The letters are thick and have a slightly irregular, hand-drawn appearance.(730) **HUMMEL A/S**, Kraftcentralen, Sonderhoj 10,
Viby, Dánsko(740) JUDr. Všečečka Miloš, Společná advokátní kancelář
Všečečka a partneři, Hálkova 2, Praha 2(510) Kufry a tašky, oblečení všeho druhu, zejména
oblečení pro sport a volný čas, včetně obuvi,
gymnastické a sportovní potřeby (s výjimkou
oblečení).

(511) 18, 25, 28

(210) O 65971

(111) **175347**

(220) 17.01.1992

(151) 21.03.1994

(180) 17.01.2012

(540)

(730) **HUMMEL A/S**, Kraftcentralen, Sonderhoj 10,
Viby, Dánsko(740) JUDr. Všečečka Miloš, Společná advokátní kancelář
Všečečka a partneři, Hálkova 2, Praha 2(510) Kufry a tašky, oblečení všeho druhu, zejména
oblečení pro sport a volný čas, včetně obuvi,
gymnastické a sportovní potřeby (s výjimkou
oblečení).

(511) 18, 25, 28

(210) O 65972

(111) **175404**

(220) 29.01.1992

(151) 22.03.1994

(180) 29.01.2012

(540)

HANSA

(730) **SOUTH AFRICAN BREWERIES INTERNATIONAL (FINANCE) B.V. trading as SABMARK INTERNATIONAL, společnost podle nizozemských zákonů**, Hofplein 19, Rotterdam, Holandsko

(740) JUDr. Kalenský Petr, Společná advokátní kancelář Všetečka a partneři, Háfkova 2, Praha 2

(510) (32) pivo a černé pivo.

(511) 32

(210) O 66168

(111) **175415**

(220) 04.12.1991

(151) 22.03.1994

(180) 04.12.2011

(540)



(730) **SIRIUS Praha, spol. s r.o.**, Veletržní 63, Praha 7, Česká republika

(740) Müller Václav, patentový zástupce, Filipova 2016, Praha 4

(510) Školící a poradenská činnost technického a obchodního rázu, přístroje a nástroje k vědeckým a laboratorním účelům, sušáky na prádlo.

(511) 9, 21, 35, 41

(210) O 65195

(111) **175417**

(220) 05.12.1991

(151) 22.03.1994

(180) 05.12.2011

(540) 

(730) **ISS A/S**, Bredgade 30, Copenhagen K, Dánsko

(740) Patentservis Praha a.s., Jivenská 1273/1, Praha 4

(510) Čistící přípravky, přípravky pro prádlo a čištění, přípravky pro leštění, odstranění skvrn, broušení, stroje pro čištění s použitím uvnitř i venku včetně mechanických zametačů, elektrické přístroje pro čištění včetně praček, leštiček podlahy a vysavačů, údržba včetně čištění budov, dvorů, místností a přepravních prostředků.

(511) 3, 7, 9, 37

(210) O 65223

(111) **175486**

(220) 25.11.1991

(151) 25.03.1994

(180) 25.11.2011

(540) **ALDA**

(730) **"ALDA, nakladatelská společnost s ručením omezeným" (spol. s r.o.)**, Švédská 3, Olomou, Česká republika

(740) Ing. Soukup Petr, Patentová kancelář, Švédská 3, Olomouc

(510) Nakladatelská činnost; vzdělávací a poradenská činnost; tiskárenská a reprografická činnost; obchodní činnost související s činnostmi výše

uvedenými.

(511) 35, 41, 42


(210) O 64942

(111) **175487**

(220) 09.01.1992

(151) 25.03.1994

(180) 09.01.2012

(540) **OLPRAN** 

(730) **OLPRAN, s.r.o.**, Libušina 101, Olomouc, Česká republika

(740) Ing. Soukup Petr, Patentová kancelář, Švédská 3, Olomouc

(510) Jízdní kola všeho druhu, včetně součástí, vybavení, doplňků; s tím související obchodní, marketingová, zprostředkovatelská, poradenská, expertizní, konzultační, technická, výrobně-kooperační a investiční činnost.

(511) 12, 35, 42

(210) O 65784

(111) **175488**

(220) 09.01.1992

(151) 25.03.1994

(180) 09.01.2012

(540) **OLPRAN** 

(730) **OLPRAN, s.r.o.**, Libušina 101, Olomouc, Česká republika

(740) Ing. Soukup Petr, Patentová kancelář, Švédská 3, Olomouc

(510) Jízdní kola všeho druhu, včetně součástí, vybavení, doplňků; s tím související obchodní, marketingová, zprostředkovatelská, poradenská, expertizní, konzultační, technická, výrobně-kooperační a investiční činnost, obchodní činnosti a služby, marketingové, zprostředkovatelské, obchodně-poradenské, expertizní, konzultační a technické služby, výrobní kooperace, investiční činnost, koupě a prodej materiálu, výrobků, zařízení a služeb.

(511) 12, 35, 42

(210) O 65785

(111) **175489**

(220) 09.01.1992

(151) 25.03.1994

(180) 09.01.2012

(540) 

(730) **OLPRAN, s.r.o.**, Libušina 101, Olomouc, Česká republika

- (740) Ing. Soukup Petr, Patentová kancelář, Švédská 3, Olomouc
- (510) Jízdní kola všeho druhu, včetně součástí, vybavení, doplňků; s tím související obchodní, marketingová, zprostředkovatelská, poradenská, expertizní, konzultační, technická, výrobně-kooperační a investiční činnost, obchodní činnosti a služby, marketingové, zprostředkovatelské, obchodně-poradenské, expertizní, konzultační a technické služby, výrobní kooperace, investiční činnost, koupě a prodej materiálu, výrobků, zařízení a služeb.
- (511) 12, 35, 42
(210) O 65786

- (111) **175490**
(220) 09.01.1992
(151) 25.03.1994
(180) 09.01.2012
(540)  **Olpran** spol. s r. o.

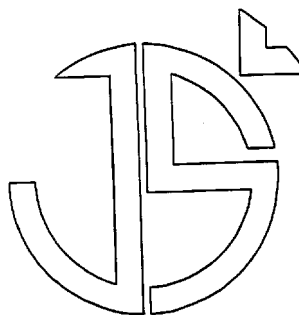
- (730) **OLPRAN, s.r.o.**, Libušina 101, Olomouc, Česká republika
- (740) Ing. Soukup Petr, Patentová kancelář, Švédská 3, Olomouc
- (510) Jízdní kola všeho druhu, včetně součástí, vybavení, doplňků; s tím související obchodní, marketingová, zprostředkovatelská, poradenská, expertizní, konzultační, technická, výrobně-kooperační a investiční činnost, obchodní činnosti a služby, marketingové, zprostředkovatelské, obchodně-poradenské, expertizní, konzultační a technické služby, výrobní kooperace, investiční činnost, koupě a prodej materiálu, výrobků, zařízení a služeb.
- (511) 12, 35, 42
(210) O 65787

- (111) **175511**
(220) 06.09.1991
(151) 28.03.1994
(180) 06.09.2011
(540) **WATER THERAPY**
- (730) **Clinique Laboratories, Inc.**, 767 Fifth Avenue, New York, Spojené státy americké, New York
- (740) JUDr. Matějka Jan, Advokátní a patentová kancelář Čermák, Hořejš, Myslíl, Národní 32, Praha 1
- (510) (3) voňavky a výrobky pro kosmetiku.
(511) 3
(210) O 63578

- (111) **175528**
(220) 03.06.1992
(151) 29.03.1994
(180) 03.06.2012
(540) **ARNO**
- (730) **Ing. Jiří Ondra**, Kostelec 329, Zlín, Česká republika
- (510) Obuv, ponožky.
(511) 25
(210) O 68996

- (111) **175569**
(220) 20.01.1992
(151) 30.03.1994

- (180) 20.01.2012
(540)



- (730) **Jaroslav Šnirych**, Velkomoravská 55, Olomouc, Česká republika
- (740) Ing. Soukup Petr, Patentová kancelář, Švédská 3, Olomouc
- (510) Vázání knih a časopisů; grafické úpravy; výroba poznámkových sešitů, drobných obalů; knihy a časopisy.
(511) 16, 40, 42
(210) O 65982

- (111) **175611**
(220) 21.07.1992
(151) 06.04.1994
(180) 21.07.2012
(540)



- (730) **Dehtochema Bitumat a.s.**, Pražská 870, Bělá pod Bezdězem, Česká republika
- (740) JUDr. Matějka Jan, Advokátní a patentová kancelář Čermák, Hořejš, Myslíl, Národní 32, Praha 1
- (510) (17) výroba izolačních pásů a izolačních materiálů.
(511) 17
(210) O 70430

- (111) **175639**
(220) 20.02.1992
(151) 08.04.1994
(180) 20.02.2012
(540)



- (730) **DE-VI A/S**, Ulvehavevej 61, Vejle, Dánsko
- (740) JUDr. Korejzová Zdeňka, **KOREJZOVÁ & SPOL.** Advokátní a patentová kancelář, Spálená 29, Praha 1
- (510) Elektrické přístroje a nástroje, zařízení pro regulaci tepla, termostaty, elektrické kabely a všechno ostatní zboží patřící do této třídy; vytápěcí, ventilační a chladírenské přístroje a zařízení, vytápěcí instalace a topní kabely a všechno ostatní zboží patřící do této třídy.
(511) 9, 11
(210) O 66637

- (111) **175645**
(220) 06.02.1992
(151) 08.04.1994
(180) 06.02.2012

(540)



(730) **Antonín Hobza**, Na Čihadle 9/1125, Praha 6, Česká republika

(510) (7) stavební stroje, technologická a provozní zařízení; (35) zprostředkovatelská a poradenská činnost v oblasti obchodu; (36) zprostředkovatelská a poradenská činnost v oblasti pronájmu nemovitostí.

(511) 7, 35, 36

(210) O 66310

(111) **175649**

(220) 23.04.1992

(151) 08.04.1994

(180) 23.04.2012

(540)



(730) **KAUČUK a.s.**, Kralupy nad Vltavou, Česká republika

(740) Patentservis Praha a.s., Jivenská 1273/1, Praha 4

(510) Benziny, letecká paliva, motorové nafty, topné oleje, síra, zkapalněné plyny, styren, butadien, projektová činnost, provozování svářečské školy.

(511) 1, 4, 41, 42

(210) O 68149

(111) **175680**

(220) 04.10.1991

(151) 11.04.1994

(180) 04.10.2011

(540)

GORDIC

(730) **Ing. Jaromír Řezáč**, Erbenova 40, Jihlava, Česká republika

(740) JUDr. Pluskalová Vladimíra, Advokátní kancelář, Vyšehradská 27, Praha 2

(510) Programové vybavení pro počítače; hardware; školící činnost v oblasti výpočetní techniky; obchodní činnost v oblasti výpočetní techniky, zejména v oblasti počítačových programů; poradenská činnost v oblasti výpočetní techniky; speciální servisní a systémové služby v oblasti výpočetní techniky; instalace počítačových programů, instalace hardware.

(511) 9, 41, 42

(210) O 63973

(111) **175708**

(220) 12.12.1991

(151) 11.04.1994

(180) 12.12.2011

(540)

FLEBOGAMMA

(730) **PROBITAS PHARMA, S.A.**, C/de la Marina, No.16-18 Torre Mapfre - Planta, Barcelona, Španělsko

(740) Patentservis Praha a.s., Jivenská 1273/1, Praha 4

(510) (5) výrobky farmaceutické, zvěrolékařské a zdravotnické; výrobky dietetické k lékařským účelům; potraviny pro děti; náplasti, obvazový materiál, hmoty k plombování zubů a na zubní otisky; desinfekční prostředky; prostředky k ničení plevele a k hubení živočišných škůdců.

(511) 5

(210) O 65375

(111) **175713**

(220) 25.02.1992

(151) 11.04.1994

(180) 25.02.2012

(540)



(730) **Pivovar HOLBA a.s.**, Pivovarská ul. 261, Hanušovice, okres Šumperk, Česká republika

(740) Patentservis Praha a.s., Jivenská 1273/1, Praha 4

(510) Pivo, lehká piva a ležáky.

(511) 32

(210) O 66782

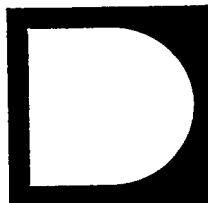
(111) **175724**

(220) 19.11.1991

(151) 14.04.1994

(180) 19.11.2011

(540)



DAKON

(730) **DAKON s.r.o.**, Ve Vrbině 3, Krmov, Česká republika

(740) RNDr. Halaxová Zdeňka, TETRAPAT, Univerzitní 7, Olomouc

(510) Ocelové konstrukce nosné pro stavby a technologická zařízení (výrobní stroje, ventilátory apod.); topnářská technika jako např. teplovodní kotle a zařízení pro ústřední vytápění; přístroje pro automatickou regulaci a řízení teplovodního vytápění, radiátory; hřídelové klouby; filtrační pleťivo pro vzduchotechnické účely; smotky pro strojní čištění parket; ocelové hobliny a ocelová vlna na čištění parket; hubky na nádobí; provádění zkušebnictví v oboru topnářské techniky a revizní činnosti v oborech elektro, plyn, zdvihací zařízení, tlakové nádoby; projekční činnost v oblasti ocelových konstrukcí a topnářské techniky; poskytování poradenských služeb.

(511) 6, 7, 9, 11, 21, 35, 42

(210) O 64848

(111) **175728**
 (220) 29.11.1991
 (151) 14.04.1994
 (180) 29.11.2011
 (540)



(730) **Gallus-Herrenschuhfabrik Peter u. Bernd Vogels K.G.**, Lagerstrasse 4, Wolfsberg, Rakousko
 (740) JUDr. Všeťečka Miloš, Společná advokátní kancelář Všeťečka a partneři, Hálkova 2, Praha 2
 (510) (25) obuv a obuvnické zboží.
 (511) 25
 (210) O 65108

(111) **175729**
 (220) 05.12.1991
 (151) 14.04.1994
 (180) 05.12.2011
 (540)



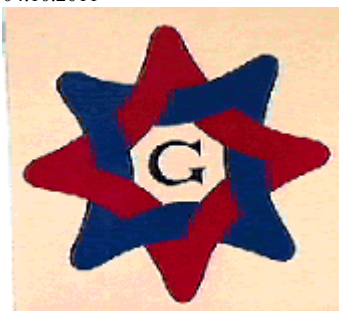
(730) **JIHOČESKÁ KERAMIKA, akciová společnost**, Na Libuši 717, Bechyně, Česká republika
 (740) Patentservis Praha a.s., Jivenská 1273/1, Praha 4
 (510) Keramické výrobky zdravotnické, technické, ozdobné a figurální.
 (511) 9, 11, 21
 (210) O 65236

(111) **175731**
 (220) 06.12.1991
 (151) 14.04.1994
 (180) 06.12.2011
 (540)

ALBACILLIN

(730) **Pharmacia Enterprises S.A.**, 6, Circuit de la Foire International, Luxembourg, Lucembursko
 (740) Mgr. Petra S. de Brantes, KOREJZOVÁ & SPOL. Advokátní a patentová kancelář, Spálená 29, Praha 1
 (510) (5) farmaceutické a veterinářské přípravky.
 (511) 5
 (210) O 65267

(111) **175767**
 (220) 04.10.1991
 (151) 18.04.1994
 (180) 04.10.2011
 (540)



(730) **Ing. Jaromír Řezáč**, Erbenova 40, Jihlava, Česká republika

(740) JUDr. Pluskalová Vladimíra, Advokátní kancelář, Vyšehradská 27, Praha 2
 (510) Programové vybavení pro počítače; hardware; školicí činnost v oblasti výpočetní techniky; obchodní činnost v oblasti výpočetní techniky, zejména v oblasti počítačových programů; poradenská činnost v oblasti výpočetní techniky; speciální servisní a systémové služby v oblasti výpočetní techniky; instalace počítačových programů, instalace hardware.
 (511) 9, 41, 42
 (210) O 63974

(111) **175826**
 (220) 22.04.1992
 (151) 20.04.1994
 (180) 22.04.2012
 (540)



(730) **DRULOV, výrobní družstvo**, Smetanovo náměstí 81, Litomyšl, Česká republika
 (510) Terčové pistole ráže 4,5 mm a 5,6 mm, narkotizační zbraně.
 (511) 13
 (210) O 68089

(111) **175827**
 (220) 22.04.1992
 (151) 20.04.1994
 (180) 22.04.2012
 (540)

DruloW

(730) **DRULOV, výrobní družstvo**, Smetanovo náměstí 81, Litomyšl, Česká republika
 (510) Terčové pistole ráže 4,5 mm a 5,6 mm, narkotizační zbraně.
 (511) 13
 (210) O 68090

(111) **175831**
 (220) 10.09.1991
 (151) 20.04.1994
 (180) 10.09.2011
 (540)

prima

(730) **GRUNER + JAHR Aktiengesellschaft & CO.**, Itzehoe, Německo
 (740) JUDr. Čermák Karel, Advokátní a patentová kancelář Čermák, Hořejš, Myslíl, Národní 32, Praha 1
 (510) Tiskoviny, časopisy; vydávání tiskovin a časopisů.
 (511) 16, 41
 (210) O 63616

(111) **175843**
 (220) 05.06.1992
 (151) 21.04.1994
 (180) 05.06.2012
 (540)

INDICATOR

- (730) **Gillette Canada Company, also trading as Oral-B Laboratories**, 4 Robert Speck Parkway, Mississauga, Ontario, Kanada
- (740) JUDr. Traplová Jarmila, Advokátní a patentová kancelář Traplová, Hakr, Kubát, Přístavní 24, Praha 7
- (510) Zubní pasty, přípravky pro čištění a leštění přírodního nebo umělého chrupu, ústní vody a osvěžovače dechu bez obsahu látek, ústní vody s obsahem léčivých látek, přípravky pro výplně zubů, dentální vosk, prostředky k zjišťování zubního kamene, zubních kazů a chorob dásní, kartáčky na zuby a zubní protézky, kartáčky a materiály pro jejich výrobu, párátko na zuby, materiály a nástroje pro čištění a leštění přírodního nebo umělého chrupu, nádobek, držáků a misek.
- (511) 3, 5, 21
 (210) O 69110

(111) **175849**
 (220) 17.09.1991
 (151) 22.04.1994
 (180) 17.09.2011
 (540)



- (730) **Golden Vale Food Products Limited**, Charleville, County Cork, Irsko
- (740) JUDr. Rott Vladimír, Rott, Růžička a Guttman, patentová, známková a právní kancelář, Nad Štolou 12, Praha 7
- (510) (29) maso, ryby, drůbež, zvěřina, masové výtažky, konzervované, sušené a vařené ovoce a zelenina, rosoly, džemy, vejce, mléko a jiné mlékařské výrobky, jedlé oleje a tuky, konzervované potraviny, nakládaná zelenina.
- (511) 29
 (210) O 63740

(111) **175854**
 (220) 04.06.1992
 (151) 22.04.1994
 (180) 04.06.2012
 (540)



- (730) **Bohemia Sekt, Českomoravská vinařská akciová společnost**, Smetanova 220, Starý Plzenec, Česká republika
- (740) JUDr. Kříž Jan, advokát, Advokátní kancelář Kříž a Bělina, Dlouhá 13, Praha 1
- (510) (33) vína všeho druhu.
- (511) 33
 (210) O 69057

(220) 04.06.1992
 (151) 22.04.1994
 (180) 04.06.2012
 (540)



Bohemia Regia

- (730) **Bohemia Sekt, Českomoravská vinařská akciová společnost**, Smetanova 220, Starý Plzenec, Česká republika
- (740) JUDr. Kříž Jan, advokát, Advokátní kancelář Kříž a Bělina, Dlouhá 13, Praha 1
- (510) (33) vína všeho druhu.
- (511) 33
 (210) O 69059

(111) **175885**
 (220) 12.03.1992
 (151) 26.04.1994
 (180) 12.03.2012
 (540)

NORMA SERVIS

- (730) **NORMA servis, spol. s r.o.**, Malenická 1790, Praha 4 - Chodov, Česká republika
- (740) RNDr. Halaxová Zdeňka, TETRAPAT, Univerzitní 7, Olomouc
- (510) Průmyslové nabíječe a jejich servis.
- (511) 9, 37
 (210) O 67219

(111) **175918**
 (220) 25.11.1991
 (151) 27.04.1994
 (180) 25.11.2011
 (540)

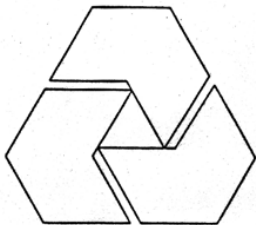


- (730) **NOVÝ HORIZONT, spol. s r.o.**, Národní tř.20, Praha 1, Česká republika
- (740) Němec Marek, Němec & Partner právní a patentová kancelář, Box 54, M.Horákové 84, Praha 7
- (510) Provozování klubového zařízení včetně občerstvení, nákup, prodej a distribuce hudebního zboží, např. zvukových nosičů, nákup, prodej a distribuce módních doplňků, např. kovových šperků, kovových nosičů, vydavatelská a nakladatelská činnost zvukových nahrávek, organizování a pořádání kulturních akcí.
- (511) 9, 14, 41, 42
 (210) O 64959

(111) **175922**
 (220) 01.11.1991
 (151) 27.04.1994
 (180) 01.11.2011

(111) **175855**

(540)

(730) **ORBISVIDEO, spol. s r.o.**, Na Větrově 57, Praha 4, Česká republika

(740) Ing. Janský Bedřich, Květnická 674/2, Praha 10

(510) Inzertní činnost; reklamní činnost; poradenská činnost v oboru reklamy a propagace; vydavatelská činnost; elektromagnetický záznam obrazu a zvuku na nosičích: videokazety, magnetofonové kazety, CD nosiče; digitální záznam obrazu a zvuku na nosičích: videokazety, magnetofonové kazety, CD nosiče, disky; elektromechanický záznam zvuku na gramofonových deskách; filmový záznam obrazu a zvuku na filmovém materiálu.

(511) 9, 35, 41

(210) O 64480

(111) **175939**

(220) 01.11.1991

(151) 28.04.1994

(180) 01.11.2011

(540) **MASS** (730) **Ing. Čeněk Tim Šlapák - MASS**, Nad Kazankou 16, Praha 7, Česká republika

(740) Patentservis Praha a.s., Jivenská 1273/1, Praha 4

(510) Výukové tabule, výukové videofilmy, školící materiály, odborné publikace.

(511) 9, 16

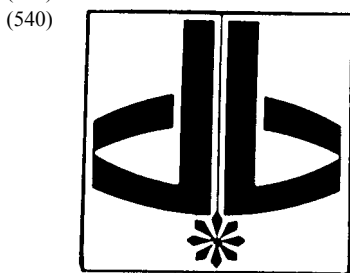
(210) O 64472

(111) **175948**

(220) 17.03.1992

(151) 29.04.1994

(180) 17.03.2012

(730) **PRECIOSA - LUSTRY, akciová společnost**, Nový Svět čp.915, Kamenický Šenov, Česká republika

(740) Patentservis Praha a.s., Jivenská 1273/1, Praha 4

(510) Osvětlovací zařízení, skleněné zboží a ozdobnické výrobky.

(511) 6, 11, 21

(210) O 67284

(111) **175963**

(220) 16.06.1992

(151) 29.04.1994

(180) 16.06.2012

(540)

COMNET(730) **International Data Group, Inc.**, 5 Speen Street, Framingham, Spojené státy americké, Massachusetts

(740) JUDr. Traplová Jarmila, Advokátní a patentová kancelář Traplová, Hakr, Kubát, Přístavní 24, Praha 7

(510) (35) příprava a pořádání obchodních přehlídek a obchodních výstav.

(511) 35

(210) O 69353

(111) **175965**

(220) 19.12.1991

(151) 29.04.1994

(180) 19.12.2011

(540)

SIWE(730) **SIWE a.s.**, Pavelkova 209, Olomouc - Bystrovany, Česká republika

(740) Ing. Soukup Petr, Patentová kancelář, Švédská 3, Olomouc

(510) Řezné, tažné a ohýbací strojní nástroje pro plechy, formy pro vstřikovací lití všech druhů umělých hmot, formy pro tlakové lití všech kovů, nástroje pro třískové obrábění, kontrolní přístroje a měřidla, měřicí přípravky a zařízení pro výrobky z kovů a umělých hmot, polotovary z umělých hmot pro využití ve výrobě; inzerce, reklama, propagace, poradenská činnost, výstavní a obchodní činnost a technický servis v oblasti uvedených výrobků.

(511) 7, 8, 9, 17, 35, 42

(210) O 65503

(111) **175967**

(220) 19.12.1991

(151) 29.04.1994

(180) 19.12.2011

(540)

(730) **Intex Marketing, Ltd.**, Box 662, Road Town, Tortola, Britské Panenské ostrovy

(740) JUDr. Korejzová Zdeňka, KOREJZOVÁ & SPOL., Advokátní a patentová kancelář, Spálená 29, Praha 1

(510) Nafukovací čluny, příslušenství k člunům, hustilky, nářadí na opravu člunů, lopatky a vesla; hry, hračky, tělocvičné a sportovní potřeby (s výjimkou oděvů).

(511) 12, 28

(210) O 65527

(111) **175974**

(220) 13.01.1992

(151) 29.04.1994

(180) 13.01.2012

(540)

UNIPATENT(730) **Ing. Jiří Chlustina**, Jana Masaryka 43-47, Praha 2, Česká republika

(510) (42) poskytování odborné pomoci fyzickým a právníckým osobám ve věcech týkajících se průmyslového vlastnictví, zastupování v řízení před

správními orgány, poskytování odborných rad.
(511) 42
(210) O 65843

(111) **176044**
(220) 24.06.1992
(151) 04.05.1994
(180) 24.06.2012
(540)

COMTREX

(730) **Bristol-Myers Squibb Company**, 345 Park Avenue, New York, Spojené státy americké, New York
(740) JUDr. Kalenský Petr, Společná advokátní kancelář Všeťečka a partneři, Hálkova 2, Praha 2
(510) (5) farmaceutické výrobky a přípravky.
(511) 5
(210) O 69544

(111) **176045**
(220) 24.06.1992
(151) 04.05.1994
(180) 24.06.2012
(540)

NUPRIN

(730) **Bristol-Myers Squibb Company**, 345 Park Avenue, New York, Spojené státy americké, New York
(740) JUDr. Kalenský Petr, Společná advokátní kancelář Všeťečka a partneři, Hálkova 2, Praha 2
(510) (5) farmaceutické výrobky a přípravky.
(511) 5
(210) O 69545

(111) **176046**
(220) 24.06.1992
(151) 04.05.1994
(180) 24.06.2012
(540)

4-WAY

(730) **Bristol-Myers Squibb Company**, 345 Park Avenue, New York, Spojené státy americké, New York
(740) JUDr. Kalenský Petr, Společná advokátní kancelář Všeťečka a partneři, Hálkova 2, Praha 2
(510) (5) farmaceutické výrobky a přípravky.
(511) 5
(210) O 69546

(111) **176089**
(220) 17.01.1992
(151) 04.05.1994
(180) 17.01.2012
(540)

KERI

(730) **BRISTOL-MYERS SQUIBB COMPANY**, 345 Park Avenue, New York, Spojené státy americké, New York
(740) JUDr. Kalenský Petr, Společná advokátní kancelář Všeťečka a partneři, Hálkova 2, Praha 2
(510) Kosmetické přípravky určené pro péči o pleť včetně mýdel, tělových olejů a tělových vodiček a koupelí.
(511) 3
(210) O 65974

(111) **176104**
(220) 01.08.1991
(151) 06.05.1994
(180) 01.08.2011
(540)

TRI-WALL

(730) **DS Smith UK Ltd.**, 4-16 Artillery Row, London, Velká Británie
(740) JUDr. Čermák Karel, Čermák, Hořejš, Vrba - advokátní a patentová kancelář, Národní 32, Praha 1
(510) (16) trojitá rýhovaná lepenka k obalovým účelům a pouzdra a krabice z trojitě rýhované lepenky.
(511) 16
(210) O 63022

(111) **176119**
(220) 06.02.1992
(151) 06.05.1994
(180) 06.02.2012
(540)

EKOREGULA

(730) **Jiří Chládek**, Koperníkova 12, Ústí nad Labem, Česká republika
(510) Rozvaděče nízkého napětí; servis, opravy a montáže elektrozařízení; servis, opravy a montáže a jejich zprostředkování v oboru měření a regulace; servis, opravy a montáže a jejich zprostředkování v oboru vytápění; měřicí a regulační technika včetně příslušenství; školení v oboru elektrotechniky a měření a regulace.
(511) 9, 37, 41
(210) O 66316

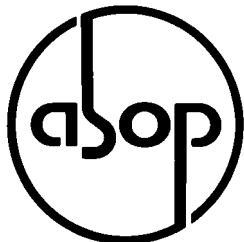
(111) **176147**
(220) 18.10.1991
(151) 09.05.1994
(180) 18.10.2011
(540)



(730) **Jan Pospíšil**, Fr.Stupky 6, Olomouc, Česká republika
(740) RNDr. Halaxová Zdeňka, TETRAPAT, Univerzitní 7, Olomouc
(510) Nákup, prodej, montáž a servis potravinář. strojů, opravy a údržba mechan. částí pokladen, poradenská činnost v oboru; opravy vah, nákup a prodej vah a závaží
(511) 7, 37, 42
(210) O 64252

(111) **176160**
(220) 27.04.1992
(151) 10.05.1994
(180) 27.04.2012

(540)

(730) **Ing. Zdeňka Šišková**, Tověř 83, Česká republika

(740) Ing. Kučera Zdeněk, Padělký 548 (P.O.BOX 92), Slušovice

(510) Strojní části; součásti a zařízení včetně tělocvičného nářadí a náčiní pro posilovny a fit-centra, vybavení minigolfových hřišť zatříděné ve třídě 28; počítače a jejich příslušenství; návrhy a zpracování programových produktů a řídicích systémů pro počítače; poradenská a konzultační činnost, zejména v oblasti software a hardware; vydavatelská a nakladatelská činnost, zejména tiskopisy pro podnikatele; marketing; export a import.

(511) 7, 9, 16, 28, 35, 41, 42

(210) O 68191

(111) **176161**

(220) 27.04.1992

(151) 10.05.1994

(180) 27.04.2012

(540)

ASOP(730) **Ing. Zdeňka Šišková**, Tověř 83, Česká republika

(740) Ing. Kučera Zdeněk, Padělký 548 (P.O.BOX 92), Slušovice

(510) Strojní části; součásti a zařízení včetně tělocvičného nářadí a náčiní pro posilovny a fit-centra a vybavení minigolfových hřišť zatříděné ve třídě 28; počítače a jejich příslušenství; návrhy a zpracování produktů a řídicích systémů pro počítače; poradenská a konzultační činnost, zejména v oblasti software a hardware; vydavatelská činnost, zejména tiskopisy pro podnikatele; marketing; export a import.

(511) 7, 9, 16, 28, 35, 41, 42

(210) O 68192

(111) **176198**

(220) 18.11.1991

(151) 10.05.1994

(180) 18.11.2011

(540)

INFONET(730) **Infonet Services Corporation, společnost zřízená podle zákonů státu Delaware**, 2100 East Grand Avenue, El Segundo, Spojené státy americké, California

(740) JUDr. Švorčík Otakar, Společná advokátní kancelář Všečeka a partneři, Hálkova 2, Praha 2

(510) Zpracování a přenos informací.

(511) 9, 38

(210) O 64833

(111) **176199**

(220) 18.11.1991

(151) 10.05.1994

(180) 18.11.2011

(540)

NOTICE(730) **Infonet Services Corporation, společnost zřízená podle zákonů státu Delaware**, 2100 East Grand Avenue, El Segundo, Spojené státy americké, California

(740) JUDr. Švorčík Otakar, Společná advokátní kancelář Všečeka a partneři, Hálkova 2, Praha 2

(510) Zpracování a přenos informací.

(511) 9, 38

(210) O 64834

(111) **176206**

(220) 09.01.1992

(151) 11.05.1994

(180) 09.01.2012

(540)

EVELINA(730) **DF PARTNER s.r.o.**, Zádveřice č.165, Vizovice, Česká republika

(740) Ing. Soukup Petr, Patentová kancelář, Švédská 3, Olomouc

(510) (32) nealkoholické nápoje, ovocné šťávy.

(511) 32

(210) O 65776

(111) **176245**

(220) 10.02.1992

(151) 11.05.1994

(180) 10.02.2012

(540)

TITRADOSE(730) **American Home Products Corporation**, Five Giralda Farms, Madison, Spojené státy americké, New Jersey

(740) Mgr. Petra S. de Brantes, KOREJZOVÁ & SPOL. Advokátní a patentová kancelář, Spálená 29, Praha 1

(510) Farmaceutické přípravky.

(511) 5

(210) O 66395

(111) **176260**

(220) 14.02.1992

(151) 11.05.1994

(180) 14.02.2012

(540)

(730) **Martin Raboch**, Sokolská 407, Trhové Sviny, Česká republika

(740) Ing. Sedlák Jiří, Husova 16, České Budějovice

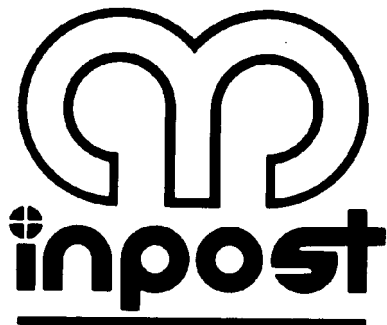
(510) Výrobky užitné i ozdobné keramiky všeho druhu kromě sanitární, včetně glazované keramiky, upomínkových a reklamních předmětů z keramiky; grafické návrhy těchto výrobků; realizace návrhů uměleckých děl a prací z keramiky.

(511) 21, 35, 42

(210) O 66508

(111) **176276**

(220) 15.01.1992
(151) 12.05.1994
(180) 15.01.2012
(540)



(730) **Inpost, spol. s r.o.**, Havlíčkova 6, Uherské Hradiště, Česká republika
(740) Ing. Žák Vítězslav, Lidická 51, Brno
(510) Zámečnické výrobky, výroba důlních kladek, kůže ze zvířat, maso v jatečné úpravě, maso a uzenářské výrobky, jatečná zvířata, krmiva zejména sušené, granulované cukrovarnické řízký, vojtěškové úsušky, hrách krmný, poradenské služby v oblasti dekontaminace půdy, vody a odpadu od ropných látek a jejich derivátů a PCB látek.
(511) 6, 18, 29, 31, 42
(210) O 65913

(111) **176312**
(220) 23.03.1992
(151) 12.05.1994
(180) 23.03.2012
(540)

VELVET

(730) **VCHZ SYNTHESIA PARDUBICE**, Pardubice - Semtín, Česká republika
(740) Patentservis Praha a.s., Jivenská 1273/1, Praha 4
(510) (5) adjuvanty nebo emulgátory používané jako přísada do pesticidních formulací.
(511) 5
(210) O 67432

(111) **176314**
(220) 23.03.1992
(151) 12.05.1994
(180) 23.03.2012
(540)

TRAUMACAL

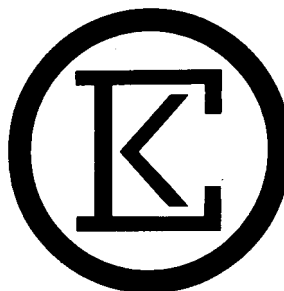
(730) **Mead Johnson and Company**, 2404 Pennsylvania Street, Evansville, Spojené státy americké, Indiana
(740) JUDr. Kalenský Petr, Společná advokátní kancelář Všeťečka a partneři, Hálkova 2, Praha 2
(510) (5) kompletní vyživovací prostředek pro traumatizované pacienty.
(511) 5
(210) O 67434

(111) **176315**
(220) 23.03.1992
(151) 12.05.1994
(180) 23.03.2012
(540)

POLY-VI-FLOR

(730) **Mead Johnson and Company**, 2404 Pennsylvania Street, Evansville, Spojené státy americké, Indiana
(740) JUDr. Kalenský Petr, Společná advokátní kancelář Všeťečka a partneři, Hálkova 2, Praha 2
(510) (5) vitaminové preparáty pro děti.
(511) 5
(210) O 67435

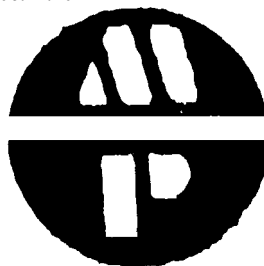
(111) **176346**
(220) 18.05.1992
(151) 12.05.1994
(180) 18.05.2012
(540)



EKOKLIMA

(730) **EKOKLIMA akciová společnost**, Milevsko, Česká republika
(740) Ing. Novotný Jaroslav, Římská 45, Praha 2
(510) Vzduchotechnické výrobky, zprostředkovatelská a akviziční činnost v oblasti vzduchotechnických výrobků.
(511) 11, 35, 36
(210) O 68621

(111) **176376**
(220) 06.11.1991
(151) 13.05.1994
(180) 06.11.2011
(540)



(730) **METALPLAST, spol. s r.o.**, Lomnice u Rýmařova-Tylov, Česká republika
(740) RNDr. Zdeňka Halaxová, TETRAPAT, Univerzitní 7, vila Primavesi, Olomouc
(510) Lisovací nástroje na plastické hmoty; polotovary z plastických hmot (desky, tyče, granule), výrobky z plastických hmot všeho druhu kromě pro rozvod vody; zámečnické výrobky, kovové součásti strojů a přístrojů, hutní materiál; dřevěné policové lamelové regály; obalová technika do smrštitelné fólie - teplovzdušné smršťovací kabiny, tunely, balící linky, poloautomaty k výrobě polyetylenových pytlů z rukávu; opravy lisovacích nástrojů na plastické hmoty; softwarové produkty; nákup a prodej nehmotného majetku (know how, vynálezy, užité vzory, průmyslové vzory).
(511) 1, 6, 7, 8, 9, 17, 20, 21, 37, 42

(210) O 64535

(111) **176409**
 (220) 03.08.1992
 (151) 13.05.1994
 (180) 03.08.2012
 (540)

LUXONET

(730) **STACOL, a.s.**, Americká 35/177, Praha 2, Česká republika
 (740) Ing. Kučera Zdeněk, Padělký 548 (P.O.BOX 92), Slušovice
 (510) (2) fungicidní lazurovací laky.
 (511) 2
 (210) O 70647

(210) O 72187

(111) **176426**
 (220) 08.10.1992
 (151) 16.05.1994
 (180) 08.10.2012
 (540)

TEVAFIX

(730) **TERRANOVA - INDUSTRIE spol. s.r.o.**, Borek 200, České Budějovice, Česká republika
 (740) Effmert Jiří, patentový zástupce, p.o.box 184, Praha 6
 (510) (1) jednosložková lepicí a stěrková hmota určená pro lepení izolačních deskových materiálů.
 (511) 1
 (210) O 72186

(111) **176417**
 (220) 08.10.1992
 (151) 16.05.1994
 (180) 08.10.2012
 (540)

AKRYZOL

(730) **TERRANOVA - INDUSTRIE spol. s.r.o.**, Borek 200, České Budějovice, Česká republika
 (740) Effmert Jiří, patentový zástupce, p.o.box 184, Praha 6
 (510) (1) jednosložková hydroizolační nátěrová hmota určená k vytvoření hydroizolačních nátěrů monolitických betonových konstrukcí, k izolaci proti zemní vlhkosti a tlakové vodě.
 (511) 1
 (210) O 72189

(111) **176427**
 (220) 08.10.1992
 (151) 16.05.1994
 (180) 08.10.2012
 (540)

TEVAMIN RUSTIKAL

(730) **TERRANOVA-INDUSTRIE spol. s.r.o.**, Borek 200, České Budějovice, Česká republika
 (740) Effmert Jiří, patentový zástupce, p.o.box 184, Praha 6
 (510) Jednosložková minerální omítková hmota určená ke konečné povrchové úpravě fasád a vytváření dekorativních dezénů v interiéru a exteriéru.
 (511) 1, 19
 (210) O 72184

(111) **176422**
 (220) 08.10.1992
 (151) 16.05.1994
 (180) 08.10.2012
 (540)

TERAMONT

(730) **TERRANOVA - INDUSTRIE spol. s.r.o.**, Borek 200, České Budějovice, Česká republika
 (740) Effmert Jiří, patentový zástupce, p.o.box 184, Praha 6
 (510) (1) jednosložková lepicí hmota určená k tenkovrstvému lepení pórobetonových prvků, přesných lehčených a sendičových prefabrikátů, izolačních materiálů, dlažby a obkladů v interiéru a exteriéru.
 (511) 1
 (210) O 72194

(111) **176428**
 (220) 08.10.1992
 (151) 16.05.1994
 (180) 08.10.2012
 (540)

TEVATHERM

(730) **TERRANOVA - INDUSTRIE spol. s.r.o.**, Borek 200, České Budějovice, Česká republika
 (740) Effmert Jiří, patentový zástupce, p.o.box 184, Praha 6
 (510) Tepelně izolační systém určený pro povrchové úpravy obvodových konstrukcí bytových, občanských a průmyslových staveb ke zvýšení tepelného odporu obvodových stěn.
 (511) 17, 40
 (210) O 72191

(111) **176423**
 (220) 08.10.1992
 (151) 16.05.1994
 (180) 08.10.2012
 (540)

TERAMOTMEL

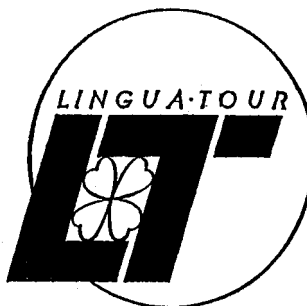
(730) **TERRANOVA- INDUSTRIE spol. s.r.o.**, Borek 200, České Budějovice, Česká republika
 (740) Effmert Jiří, patentový zástupce, p.o.box 184, Praha 6
 (510) (1) dvousložková lepicí hmota určená pro lepení keramických, skleněných a kamenných tenkostěnných obkladů na stěny a podlahy v interiéru a exteriéru.
 (511) 1

(111) **176432**
 (220) 13.12.1991
 (151) 16.05.1994
 (180) 13.12.2011
 (540)



(730) **DIAP, spol.s r.o.**, Sokolovská 260, Praha 9, Česká republika
 (510) Výroba a opravy diamantových nástrojů.
 (511) 8, 14, 37

(210) O 65402

(111) **176453**
(220) 11.10.1991
(151) 17.05.1994
(180) 11.10.2011
(540)(730) **PENCO, s.r.o.**, nám. Jiřího z Poděbrad č. 64,
Řevnice, Česká republika
(740) Müller Václav, patentový zástupce, Filipova 2016,
Praha 4
(510) Potravinářské výrobky racionální výživy.
(511) 5, 29, 30
(210) O 64096(111) **176455**
(220) 11.10.1991
(151) 17.05.1994
(180) 11.10.2011
(540)**EXOSURF**(730) **The Wellcome Foundation Limited**, Glaxo
Wellcome House, Berkeley Avenue, Greenford,
Middlesex, Velká Británie
(740) JUDr. Kalenský Petr, Společná advokátní kancelář
Všetečka a partneři, Hálkova 2, Praha 2
(510) Výrobky farmaceutické, zvěrolékařské a
zdravotnické, výrobky dietetické pro děti a
nemocné, náplasti, obvazový materiál, hmoty
určené k plombování zubů a na otisky zubů,
dezinfekční prostředky, prostředky k hubení
rostlinných a živočišných škůdců, antiparazitní
látky.
(511) 5
(210) O 64098(111) **176475**
(220) 31.10.1991
(151) 17.05.1994
(180) 31.10.2011
(540)**PROGRAF**(730) **FUJISAWA PHARMACEUTICAL CO., LTD.**,
4-7, Doshomachi 3-chome, Chuo-ku, Osaka,
Japonsko
(740) Mgr. Petra S. de Brantes, KOREJZOVÁ & SPOL.
Advokátní a patentová kancelář, Spálená 29, Praha
1
(510) (5) farmaceutické přípravky a látky.
(511) 5
(210) O 64457(220) 31.10.1991
(151) 17.05.1994
(180) 31.10.2011
(540)**Fujisawa**(730) **FUJISAWA PHARMACEUTICAL CO., LTD.**,
4-7, Doshomachi 3-chome, Chuo-ku, Osaka,
Japonsko
(740) Mgr. Petra S. de Brantes, KOREJZOVÁ & SPOL.
Advokátní a patentová kancelář, Spálená 29, Praha
1
(510) (5) farmaceutické, veterinární a zdravotnické
přípravky.
(511) 5
(210) O 64458(111) **176492**
(220) 04.12.1991
(151) 17.05.1994
(180) 04.12.2011
(540)(730) **Ing. Jiří Vavrečka**, Zagorská 1516, Beroun,
Česká republika
(510) Cestovní kancelář.
(511) 39, 42
(210) O 65205(111) **176493**
(220) 04.12.1991
(151) 17.05.1994
(180) 04.12.2011
(540)**STARBURST**(730) **Mars, Incorporated**, 6885 Elm Street, Mc Lean,
Spojené státy americké, Virginia
(740) Mgr. Petra S. de Brantes, KOREJZOVÁ & SPOL.
Advokátní a patentová kancelář, Spálená 29, Praha
1
(510) Šťávy a pěny na bázi ovoce.
(511) 32
(210) O 65217(111) **176494**
(220) 04.12.1991
(151) 17.05.1994
(180) 04.12.2011(111) **176476**

(540)



(730) Sapporo Breweries Ltd., 7-10-1 Ginza, Chou-ku, Tokyo, Japonsko

(740) JUDr. Traplová Jarmila, Advokátní a patentová kancelář Traplová, Hakr, Kubát, Přístavní 24, Praha 7

(510) (32) pivo.

(511) 32

(210) O 65218

(111) 176500

(220) 17.01.1992

(151) 17.05.1994

(180) 17.01.2012

(540)



(730) AVITA, spol. s r. o., Žemovská 5/1046, Praha 10, Česká republika

(740) Patentservis Praha a.s., Jivenská 1273/1, Praha 4

(510) Rýžové burisony; instantní kakao; kávové a kávovinové směsi včetně instantních; prášky do pečiva; ochucený cukr; ztužovač šlehačky; kakaové, mléčné, čajové, ovocné, vitamínové a iontové nápoje v prášku nebo v granulích.

(511) 5, 29, 30, 32

(210) O 65956

(111) 176519

(220) 13.03.1992

(151) 18.05.1994

(180) 13.03.2012

(540)

INKOS

(730) Ing. Petr Štěpánek, Svážná 22, Brno, Česká republika

(740) Ing. Smola Josef, Patentová kancelář Kania, Sedlák, Smola, Mendlovo nám. 1a, Brno

(510) Potravinářské stroje a zařízení, chemické stroje a zařízení, hutnické stroje a zařízení, energetické stroje a zařízení, čistírny a úpravní vod, dokumentace těchto zařízení a jejich vývoj, odborné poradenství, montáž a kompletace dodávek.

(511) 7, 9, 11, 35, 37, 42

(210) O 67244

(111) 176525

(220) 07.11.1991

(151) 18.05.1994

(180) 07.11.2011

(540)



(730) LEGO SYSTEM A/S, Billund, Dánsko

(740) JUDr. Korejzová Zdeňka, KOREJZOVÁ & SPOL.

Advokátní a patentová kancelář, Spálená 29, Praha 1

(510) Elektrické a elektronické zařízení a přístroje; počítače a technické vybavení počítače, zejména panely s ovládacími prvky, terminály, monitory, diskové stanice, propojovací mezičlánky, propojovací kabely, disky a floppy-disky, počítačové programy; fotografická, filmová a optická zařízení a přístroje; zařízení a přístroje pro vzdělávání; zaznamenaný zvuk a nosiče obrazů, zejména filmy, gramofonové desky, zvukové magnetofonové pásky, zvukové kazety, kompaktní disky, video záznamy, disky a magnetofonové pásky; diapozitivy; papír, lepenka a zboží z těchto materiálů; tiskoviny, knihy, příručky, příručky pro průvodce, návody pro průvodce a různé programy, obrázkové plány, brožurky, hrací karty, plakáty, fotografie, instruktážní a vyučovací materiály ve formě tiskovin; mozaikové skládačky pro vzdělávací a instruktážní účely; tiskárenská písmena; papírové pásky a karty pro záznam počítačových programů; hry a hračky, gymnastické a sportovní potřeby, pokud nejsou zahrnuty v jiných třídách; ozdoby na vánoční stromečky; činnost vyučovací, zábavná a publikační.

(511) 9, 16, 28, 41

(210) O 64620

(111) 176526

(220) 07.11.1991

(151) 18.05.1994

(180) 07.11.2011

(540)

Biomín - H

(730) BIOMIN, akciová spoločnosť, L. Pavetiša č. 1, Cífer, Slovenská republika

(740) Müller Václav, patentový zástupce, Filipova 2016, Praha 4

(510) Biopreparáty na báze prírodných zlúčenín prevážne živočíšneho pôvodu, komponenty a výrobky vyrábané prevažne z vaječných surovín pri využití biotechnológií, výrobky farmaceutické; prieskum, overovanie a predaj výrobkov vyrobených biotechnologickými postupmi, poskytovanie technických a ekonomických informácií, poradenská činnosť a management v oblasti potravinárskeho priemyslu.

(511) 1, 5, 42

(210) O 64625

(111) 176544

(220) 09.03.1992

(151) 19.05.1994

(180) 09.03.2012



- (730) Ing. Jiří Klement, Tuřanka 28, Brno, Česká republika
 (740) Ing. Smola Josef, Mendlovo nám. 1a, Brno
 (510) Elektronické výrobky a zařízení, zejména výrobky měřicí a regulační techniky, zařízení zvukové techniky, elektronické hudební nástroje a jejich doplňky, montáž a opravy elektronických výrobků a zařízení, zejména měřicí a regulační techniky, zvukové reprodukční techniky, elektronických hudebních nástrojů, výroba, zpracování zvukového záznamu, zejména hudební nahrávky nebo záznam zvuku pro vědecké a studijní účely.
 (511) 9, 15, 37, 41
 (210) O 67109

- (111) **176586**
 (220) 07.11.1991
 (151) 19.05.1994
 (180) 07.11.2011
 (540)

ECOSUN

- (730) FENIX, spol. s r.o., Beskydská 2, Jeseník, Česká republika
 (740) RNDr. Zdeňka Halaxová, TETRAPAT, Univerzitní 7, vila Primavesi, Olomouc
 (510) (11) sálavé topné panely.
 (511) 11
 (210) O 64619

- (111) **176613**
 (220) 02.12.1991
 (151) 19.05.1994
 (180) 02.12.2011
 (540)



- (730) ABIGA, spol. s r.o., Příční 245/7, Kostice, Česká republika
 (740) Ing. Jaromír Příkryl, Patentová a známková kancelář, Včelín 1161, Hulín
 (510) Vydavatelská činnost neperiodických publikací, zprostředkovatelská činnost v oblasti obchodu a služeb, poskytování software.
 (511) 35, 41, 42
 (210) O 65122

- (111) **176636**
 (220) 27.12.1991
 (151) 20.05.1994
 (180) 27.12.2011



- (730) RADIO DRAGON Karlovy Vary společnost s ručením omezeným, Počernická 588/80, Karlovy Vary, Česká republika
 (740) Ing. Vandělková Jana, Bohemia Patent, Petrská 12, Praha 1
 (510) Rozhlasové vysílání, provozování nahrávacího studia, reklamní činnost, pořádání a zprostředkování kulturních a společenských akcí.
 (511) 35, 41
 (210) O 65885

- (111) **176646**
 (220) 20.12.1991
 (151) 20.05.1994
 (180) 20.12.2011
 (540)



- (730) Kalkgewerkschaft in Ernstbrunn Gesellschaft m.b.H., Mistelbacherstrasse 70-80, Ernstbrunn, Rakousko
 (740) JUDr. Čermák Karel, Advokátní a patentová kancelář Čermák, Hořejš, Myslík, Národní 32, Praha 1
 (510) Nekovové stavební materiály, služby ve stavebnictví, provádění oprav a údržba.
 (511) 19, 37
 (210) O 65570

- (111) **176663**
 (220) 01.04.1992
 (151) 20.05.1994
 (180) 01.04.2012
 (540)



- (730) CATUS, spol. s r.o., Kyjovská 1598, Havlíčkův Brod, Česká republika
 (740) Patentservis Praha a.s., Jivenská 1273/1, Praha 4
 (510) Šlehané a želatinové dezerty, pudingové zboží, poživatiny na bázi moučných a bramborových směsí, práškové nealkoholické nápoje, výživné přípravky a směsi, balení veškerých suchých produktů.
 (511) 30, 32, 39
 (210) O 67667

- (111) **176690**
 (220) 09.12.1991
 (151) 20.05.1994
 (180) 09.12.2011

(540)



(730) Alice Lašková, Pekařská 30, Brno, Česká republika

(740) Ing. Žák Vítězslav, Lidická 51, Brno

(510) Oděvy, střihová služba.

(511) 25, 40

(210) O 65293

(111) 176691

(220) 03.01.1992

(151) 20.05.1994

(180) 03.01.2012

(540)



(730) Inglasco Corporation Ltd., 930 Blais Street, Sherbrooke, Province Quebec, Kanada

(740) JUDr. Čermák Karel, Čermák, Hořejš, Vrba - advokátní a patentová kancelář, Národní 32, Praha 1

(510) Sportovní nářadí a výstroj, zejména hokejové hole, hokejové hole pro hraní hokeje na ulici, náhradní čepele pro lední hokejové hole, náhradní řepce pro hokejové hole pro hraní hokeje na ulici, hokejové hrací kotouče, hokejové hrací kotouče z pěnové pryže ke hraní hokeje na ulici, pásy pro hokejové hole, lahve na vodu pro použití v souvislosti s hokejovými hrami, sportovní přílby a průhledy pro ochranu očí, svetry a sportovní bundy, hokejové chrániče holení, hokejové kalhoty, lední brusle, chrániče loktů, hokejové rukavice, baseballové pálky na hraní, míče pro hraní hokeje na ulici, klubovní vlajky na hraní, hokejové hole na hraní a brankářské hokejové hole na hraní.

(511) 25, 28

(210) O 65696

(111) 176695

(220) 07.01.1992

(151) 20.05.1994

(180) 07.01.2012

(540)



(730) NISSAN JIDOSHA KABUSHIKI KAISHA, No 2 Takaracho, Kanagawa-ku, Yokohama-shi, Kanagawa-ken, Japonsko

(740) Patentservis Praha a.s., Jivenská 1273/1, Praha 4

(510) (12) automobily a ostatní vozidla, přístroje pro pohyb na zemi, ve vzduchu nebo ve vodě, částí a zařízení pro uvedené zboží.

(511) 12

(210) O 65751

(111) 176747

(220) 22.10.1992

(151) 23.05.1994

(180) 22.10.2012

(540)



(730) Vydavatel'stvo Živena, a.s., Spojná 1, Bratislava, Slovenská republika

(740) Ing. Vlasta Sedláčková, Patentová, známková, grafická kancelář, Ke Kateřinkám 1393, Praha 4

(510) (16) periodický a neperiodický tisk.

(511) 16

(210) O 72480

(111) 176751

(220) 22.10.1992

(151) 23.05.1994

(180) 22.10.2012

(540) **MÓDA módné trendy - modely - inšpirácie**

(730) Vydavatel'stvo Živena, a.s., Spojná 1, Bratislava, Slovenská republika

(740) Ing. Vlasta Sedláčková, Patentová, známková, grafická kancelář, Ke Kateřinkám 1393, Praha 4

(510) (16) periodický a neperiodický tisk.

(511) 16

(210) O 72478

(111) 176753

(220) 22.10.1992

(151) 23.05.1994

(180) 22.10.2012

(540)



(730) Vydavatel'stvo Živena, a.s., Spojná 1, Bratislava, Slovenská republika

(740) Ing. Vlasta Sedláčková, Patentová, známková, grafická kancelář, Ke Kateřinkám 1393, Praha 4

(510) (16) periodický a neperiodický tisk.

(511) 16

(210) O 72479

(111) 176754

(220) 22.10.1992

(151) 23.05.1994

(180) 22.10.2012

(540) **DORKA - dobré rady každému**

(730) Vydavatel'stvo Živena, a.s., Spojná 1, Bratislava, Slovenská republika

(740) Ing. Vlasta Sedláčková, Patentová, známková, grafická kancelář, Ke Kateřinkám 1393, Praha 4

(510) (16) periodický a neperiodický tisk.

(511) 16

(210) O 72477

(111) 176755

(220) 22.10.1992

(151) 23.05.1994

(180) 22.10.2012

(540) **SLOVENKA - časopis slovenských žien a rodin**

(730) Vydavatel'stvo Živena, a.s., Spojná 1, Bratislava, Slovenská republika

(740) Ing. Vlasta Sedláčková, Patentová, známková, grafická kancelář, Ke Kateřinkám 1393, Praha 4

- (510) (16) periodický a neperiodický tisk.
 (511) 16
 (210) O 72476

- (111) **176783**
 (220) 09.01.1992
 (151) 24.05.1994
 (180) 09.01.2012
 (540)

MERONEM

- (730) **AstraZeneca UK Limited**, 15 Stanhope Gate, London, Velká Británie
 (740) JUDr. Traplová Jarmila, Advokátní a patentová kancelář Traplová, Hakr, Kubát, Přístavní 24, Praha 7
 (510) (5) farmaceutické přípravky a látky.
 (511) 5
 (210) O 65812

- (111) **176784**
 (220) 09.01.1992
 (151) 24.05.1994
 (180) 09.01.2012
 (540)

MERREM

- (730) **AstraZeneca UK Limited**, 15 Stanhope Gate, London, Velká Británie
 (740) JUDr. Traplová Jarmila, Advokátní a patentová kancelář Traplová, Hakr, Kubát, Přístavní 24, Praha 7
 (510) (5) farmaceutické přípravky a látky.
 (511) 5
 (210) O 65813

- (111) **176797**
 (220) 16.01.1992
 (151) 24.05.1994
 (180) 16.01.2012
 (540)

LOVING CARE

- (730) **Clairol Incorporated, společnost organizovaná a existující podle zákonů státu Delaware**, 345 Park Avenue, New York, Spojené státy americké, New York
 (740) JUDr. Kalenský Petr, Společná advokátní kancelář Všeťečka a partneři, Hálkova 2, Praha 2
 (510) (3) přípravky pro barvení vlasů, barevné přelivy a přípravky pro melírování.
 (511) 3
 (210) O 65942

- (111) **176811**
 (220) 17.01.1992
 (151) 24.05.1994
 (180) 17.01.2012
 (540)

OMNI

- (730) **Vector Tobacco Ltd.**, 700 W. Main Street, Durham, Spojené státy americké, North Carolina
 (740) JUDr. Petr Kalenský, Společná advokátní kancelář Všeťečka Zelený Švorčík Kalenský a Partneři, Hálkova 2, Praha 2
 (510) Cigarety.
 (511) 34
 (210) O 65973

- (111) **176818**
 (220) 24.01.1992
 (151) 24.05.1994
 (180) 24.01.2012
 (540)

MARINA

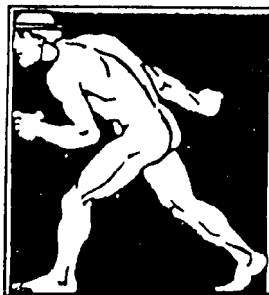
- (730) **LRC Products Limited**, London, Velká Británie
 (740) JUDr. Švorčík Otakar, Společná advokátní kancelář Všeťečka a partneři, Hálkova 2, Praha 2
 (510) Rukavice k domácím, kuchyňským, čisticím, údržbářským a zahradnickým účelům.
 (511) 21
 (210) O 66103

- (111) **176828**
 (220) 11.11.1991
 (151) 24.05.1994
 (180) 11.11.2011
 (540)

DIKAT

- (730) **Výzkumný ústav geodetický, topografický a kartografický**, Zdičky č.98, Česká republika
 (510) Systém pro automatizované zpracování, vedení a poskytování informací katastru nemovitostí ČR. Jedná se o technické, programové a technologické zabezpečení příslušných výkonů, zejména s využitím principů interaktivní práce.
 (511) 9, 42
 (210) O 64676

- (111) **176840**
 (220) 31.10.1991
 (151) 24.05.1994
 (180) 31.10.2011
 (540)

**SANDOW**

MARIÁNSKÉ LÁZNĚ

- (730) **SPORT STUDIO - Mariánské Lázně**, Tyršova 600, Mariánské Lázně, Česká republika
 (740) JUDr. Růžička Michal, CSc., Rott, Růžička a Guttman, patentová, známková a právní kancelář, Nad Štolou 12, Praha 7
 (510) Sportovní potřeby, zejména sportovní náčiní a nářadí určené k posilování, regeneraci a rehabilitaci, solární lůžka, ergometry, sportovní oděvy a obuv, sportovní časopisy a jiné tiskoviny se sportovní tematikou, potraviny a nápoje pro sportovce, zejména mléčné výrobky, bílkovinné přípravky, proteiny, aminokyseliny, provozování sportovních, kondičních a sportovně rehabilitačních služeb, zejména saun, bazénů, solárií, posiloven, masáží, organizování sportovních soutěží, sportovních a regeneračních a sportovně rehabilitačních soustředění, poradenské a zprostředkovatelské služby, pořádání vzdělávacích seminářů v činnostech shora uvedených, provozování občerstvení a restaurací, pronájem sportovních, kondičních a

sportovně rehabilitačních zařízení, náčiní, náradí a sportovních oděvů.

- (511) 5, 16, 25, 28, 29, 30,
32, 35, 36, 41, 42
(210) O 64440

- (111) **176845**
(220) 15.11.1991
(151) 24.05.1994
(180) 15.11.2011
(540)



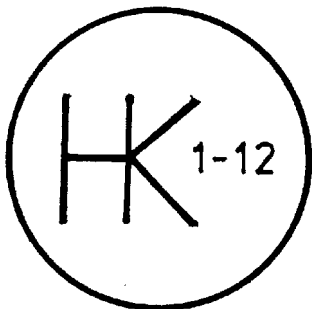
- (730) **Vema, a.s.**, Výstavní 17/19, Brno, Česká republika
(740) Ing. Malůšek Jiří, Mendlovo nám. 1a, Brno
(510) Výpočetní techniky pro uživatele, vyškolování uživatelů v ovládání a využívání počítačů a jejich základního programového vybavení, vytváření úplných projektů pro zpracování úloh na počítačích, analytické práce, programátorské práce, školení a konzultační práce, šíření projektů, včetně dohledu nad provozováním projektů a uživatelů, provozování projektů na vlastních počítačích, materiálně-technické zabezpečování uživatelů projektů.
(511) 9, 41, 42
(210) O 64793

- (111) **176895**
(220) 03.06.1992
(151) 25.05.1994
(180) 03.06.2012
(540)



- (730) **GRAFITEC, spol. s r.o.**, Hvězdova ul. 870/39, Praha 4, Česká republika
(740) Patentservis Praha a.s., Jivenská 1273/1, Praha 4
(510) Tiskařské stroje, knihařské stroje; servisní činnost v oboru polygrafie.
(511) 7, 37
(210) O 69029

- (111) **176902**
(220) 25.11.1992
(151) 26.05.1994
(180) 25.11.2012
(540)



- (730) **Jan Kalous**, nám.Míru 4, Praha 2, Česká republika
(740) Ing. Novotný Jaroslav, Římská 45, Praha 2
(510) Zámečnické výrobky a služby, dozické a patentní

klíče, zámky.

- (511) 6, 40, 42
(210) O 73298

- (111) **176914**
(220) 31.01.1992
(151) 26.05.1994
(180) 31.01.2012
(540)



- (730) **Drägerwerk AG**, Lübeck, Německo
(740) JUDr. Všeček Miloš, Společná advokátní kancelář Všeček a partneři, Hájkova 2, Praha 2
(510) Armatury pro přívod plynu do laboratoří; elektrické a mechanické sběrače prachu; zkoušečky průtoku; přístroje pro měření, signalizaci a provádění analýz a jimi vytvářené systémy pro plyny, páry a škodlivé látky; přístroje pro měření alkoholu v dechu; výškové dýchací přístroje a přístroje pro zásobování plynem při pohybu ve výškách; potápěcí přístroje; potápěcí obleky a telefony pro potápěče; nouzové dýchací přístroje; potápěčské tlakové komory a podvodní skříně z kovu, skla a/nebo plastické hmoty; přístroje pro zásobování plynem pro potápěčské účely; nezávisle nebo závisle na okolní atmosféře účinkující přístroje pro ochranu dýchacích orgánů pro účely pracovní, záchranné nebo únikové, jako filtrační přístroje, hadicové přístroje, přístroje tankovací, regenerační přístroje nebo jako přístroje se substancemi dodávajícími kyslík; náústky pro připojení na jmenované přístroje; ochranné obleky z gumy a plastických hmot pro ochranu dýchání, záchranu potápěčů a leteckou dopravu; ochranné přilby a protiplynové ochranné brýle; čisticí prostředky pro průhledové kotouče; přístroje pro dodávku vzduchu a plynu na ochranu dýchacích orgánů, zkušební přístroje jakož i skřínky pro ukládání a transport dýchacích přístrojů; zařízení pro strojové čištění, sušení a dezinfekci dýchacích přístrojů, vše též pro lékařské účely; dýchací filtry a masky proti plynům, parám, prachu a mlze; prostředky pro vázání oxidu kyslíku pro dýchací plyny; přístroje pro snižování tělesné teploty a ochranu dýchacích orgánů; únikové komory s přístroji na výrobu vzduchu k dýchání, kontejnery z kovu a/nebo plastické hmoty k účelu nadzemního i podzemního nasazení; dýchací přístroje pro dopravu, první pomoc a krátkodobé a dlouhodobé jakož i vysokofrekvenční dodávání vzduchu k dýchání; cvičné přístroje pro první pomoc, oživovací přístroje; přístroje pro dýchání v narkóze, přístroje narkotizační, pro podávání analgetik, příslušenství narkotizačních přístrojů, zejména plastové narkotizační hadice, hadicové spojky, absorbéry narkotizačního plynu a oxidu kyslíku, vdechovací a vydechovací ventily; přístroje pro měření a kontrolu dýchacích přístrojů, narkózu a lékařskou diagnózu, lékařské tlakové komory; přístroje pro normální a intenzivní péči o novorozence a děti, zejména inkubátory, zahřívací podušky, resuscitační jednotky, zejména pojízdné a pevně zainstalované ošetřovací stoly pro reanimaci a resuscitaci; přístroje pro transkutánní analýzu krevních plynů; přístroje pro fototerapii; vzduchové

a vakuové matrace pro lékařské účely; odsávací přístroje pro lékařské účely; přístroje pro obohacování kyslíku; pevný kyslík; kyslíkové stany; zplynovače tekutých anestetik; zvlhčovače vzduchu pro dýchací přístroje; aerosolové generátory pro lékařské účely; filtry pro narkotizační prostředky; přístroje pro odfiltrování mikrobiálních zárodků; kryomedicinské přístroje; centrální zásobovací jednotky sestávající z přístrojů na odběr plynu, potrubí a k tomu příslušejících spojek jakož i přípojek a rozdělovačů pro odtah plynů a prostředků vázajících oxid uhlíku pro dýchací a narkotizační přístroje; zařízení pro plynové zásobování nemocnic, přístroje pro zásobování elektrickým proudem (včetně elektrických generátorů), tlakové nádoby, vše pro lékařské účely; přístroje pro spirometrii; prefabrikované operační místnosti z ocelových lešení s kovovým a/nebo plastovým vyložení; spotřební zboží používané při narkóze, u dýchacích přístrojů, v pediatrii, při kyslíkové terapii, nouzových lékařských případech, zejména dýchací masky, dýchací pytlíky, intubační roury, tubusy, plnicí nástavce pro narkotizační prostředky.

(511) 1, 6, 7, 9, 10, 11, 19
(210) O 66219

(111) **176955**

(220) 27.09.1991

(151) 26.05.1994

(180) 26.03.2012

(540)

CERVENA

(730) **New Zealand Game Industry Board,**

Wellington, Nový Zéland

(740) JUDr. Korejzová Zdeňka, KOREJZOVÁ & SPOL.

Advokátní a patentová kancelář, Spálená 29, Praha 1

(510) Zákusky, hotová jídla, ovocné koláče.

(511) 30

(210) O 84559

(111) **176958**

(220) 15.10.1991

(151) 26.05.1994

(180) 15.10.2011

(540)

**SN SLOVA
NOVA**

(730) **Koninklijke Ahold N.V.,** Albert Heijnweg 1,
Zaandam, Holandsko

(740) JUDr. Rott Vladimír, Rott, Růžička a Guttman,
patentová, známková a právní kancelář, Nad Štolou
12, Praha 7

(510) Prací a bělicí přípravky, čistící přípravky, mýdla, výrobky kosmetické, voňavkářské včetně éterických olejů, vodičky na vlasy, zubní pasty a prášky, výrobky farmaceutické a zdravotnické, náplasti, obvazový materiál, desinfekční prostředky, prostředky k hubení rostlinných a živočišných škůdců a jiné drogistické zboží, výrobky elektrické a elektronické, zejména výroby audiovizuální techniky jako jsou televizory, satelitní systémy, radiopřijímače, gramofony, přehrávače kompaktních desek, autorádia, kazetové magnetofony, videomagnetofony, videorekordéry,

kamery, zesilovače, počítače, kalkulačky, kazety, videokazety, desky, kompaktní desky, přístroje fotografické, kinematografické, optické, drobné domácí elektrospotřebiče a elektrické nářadí, kamna a kuchyňské sporáky, ruční nástroje a nářadí všeho druhu, vidličky, lžice, nože, papír a výrobky z papíru, psací potřeby, kancelářské potřeby s výjimkou nábytku, učební a školní potřeby a pomůcky, výrobky z kůže, kožená galanterie, prefabrikáty pro kutily, zejména polozpracované řezivo, trámy, prkna, laťky, hranolky, dřevěné panely, překližky, kuchyňské náčiní a potřeby, mycí potřeby, zboží skleněné, porcelán, keramika, textilní výrobky, oděv, prádlo, boty, textilní a kovová bižuterie a galanterie, hračky, maso a masné výrobky, ryby včetně korýšů a měkkýšů, výrobky z mořských ryb, upravené mořské ryby, sladkovodní a lovné ryby, vnitřnosti, drůbež a porcovaná drůbež, zvěřina, masové výtažky, konzervovaná sušená a vařená zelenina a ovoce, konzervované hotové potraviny, mléko, sýry, konzervované mléko a jiné mlékárenské výrobky, vejce, výrobky z vajec, jedlé rostlinné tuky a oleje, vepřové sádlo, sušená slanina, máslo, zavařeniny, káva, kávové výtažky, čaj, čajové výtažky, kakao, kakaový prášek, cukr, rýže, pšeničná mouka, krupice, chléb, pekařské výrobky z pšenice, trvanlivé pekařské výrobky, těsto, luštěniny, výrobky z mleté mouky, čokoláda, čokoládové a nečokoládové cukroví, cukrovinky, suchary, sušenky, koláče, jemné pečivo, brambory a výrobky z brambor, zmrzlina, med, prášky do pečiva, sůl, hořčice, pepř, ocet, chuťové omáčky, kečup, koření, subtropické a tropické ovoce, ovoce z mírného zeměpisného pásma, čerstvá zelenina, výrobky z ovoce a zeleniny, piva a lehká piva i ležák, pivo v sudech, pivo ve spotřebitelském balení, sodovka, limonády, ovocné nápoje, ovocné šťávy a nápoje z ovocných šťáv, přírodní minerálky, šumivé a jiné nealkoholické nápoje, sirupy, medové nápoje, vína včetně hroznových vín, lihoviny, likéry, destiláty, cigarety a potřeby pro kuřáky.

(511) 3, 5, 8, 9, 11, 16, 18,
19, 21, 24, 25, 26, 28,
29, 30, 31, 32, 33, 34

(210) O 64161

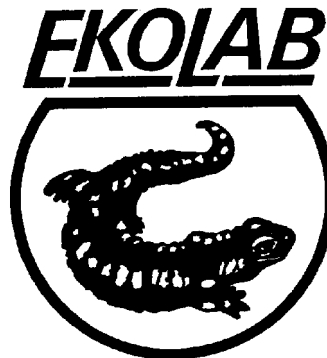
(111) **177031**

(220) 14.04.1992

(151) 31.05.1994

(180) 14.04.2012

(540)



(730) **Pavel Brokl, A.Komenského 1100, Roztoky u
Prahy, Česká republika**

(510) Vývoj, konstrukce, výroba, montáž a opravy měřicí
a regulační techniky, reklamní činnost, ubytovací

- služby.
 (511) 9, 35, 37, 42
 (210) O 67957

- (111) **177070**
 (220) 07.01.1992
 (151) 01.06.1994
 (180) 07.01.2012
 (540)

ACO

- (730) **ACO Severin Ahlmann GmbH & Co. KG**, Rendsburg, Německo
 (740) Patentservis Praha a.s., Jivenská 1273/1, Praha 4
 (510) Výrobky zcela nebo částečně z minerálních stavebnin jako z cementového betonu, betonu z umělé hmoty a zcela nebo částečně ze syntetických a přírodních materiálů jako umělá hmota, guma nebo náhražka gumy, kamenina, porcelán, sklo, kov, prefabrikované stavební díly pro hloubkové, vodní, odvodňovací, silniční stavby, stavby chodníků, pojižděcí dráhy, zahradní stavby, venkovní, hospodářské, plovárenské, sportovištní, hřišťové, sklepní, bunkrové a energetické stavby jakož speciální stavby chemického, strojírenského a elektrotechnického průmyslu, a pro oblast "Udělej si sám"; zcela nebo částečně z minerálních stavebnin jako cementobeton, beton z umělé hmoty a zcela nebo částečně ze syntetických a přírodních materiálů jako umělá hmota, guma a náhražka gumy, kamenina, porcelán, sklo a kov, sestávající nátokové skříně a ponorné skříně, mezinádrže, skřínky okapových spádových trubek, prefabrikované revizní šachty, rošty, mříže, kryty, děrované desky, uzavřené kryty pro kanály a odpadové díly, jakož pro revizní šachty, desky stájových podlah, síta a hrábla na zachycování nečistot, štěrbínové podlahy prefabrikované, prefabrikovaná koryta, korytové mísy, žlaby napájecí, napáječky a kejdocí kanály pro dobytčí stáje, stájová, sklepní a garážní okna, jakož prefabrikované betonové podokenní desky pro tato okna, prefabrikované sklepní světlíky s příslušnými krycími rošty, okenní mříže, lemovací kusy a obrubníky, nosníky, kulové nárazníky, prefabrikované žlaby na zachycení písku se zákrytovými síty pro jámy, stavební díly k zhotovení vodního příkopu pro překážkový běh, upevňovací díly pro zpevnění hran umělých trávníků, rostlinné a květinové skřínky, prefabrikované desky kolem stromů, vlnkové pilíře, mříže a schránky na nečistoty, prefabrikované šalovací díly pro betonové stavby jakož prefabrikované konstrukční díly pro výškové stavby, hlubinné stavby, strojírenství a konstrukci elektrických a přístrojových zařízení ve tvaru litinových, sřikovaných a extrudovaných dílců.
 (511) 6, 7, 9, 19, 20, 21
 (210) O 65752

- (111) **177093**
 (220) 15.04.1992
 (151) 02.06.1994
 (180) 15.04.2012
 (540)

ORAL-B

- (730) **Gillette Canada Company, also trading as Oral-B Laboratories**, 4 Robert Speck Parkway, Mississauga, Ontario, Kanada

- (740) JUDr. Traplová Jarmila, Advokátní a patentová kancelář Traplová, Hakr, Kubát, Přístavní 24, Praha 7
 (510) Diagnostická činidla a diagnostické prostředky pro použití in vitro, chemické prostředky a látky používané v zubním lékařství, zubní pasty, zubní čisticí prostředky, přípravky a látky k čištění a leštění přirozeného a umělého chrupu, ústní vody a prostředky k osvěžení dechu neobsahující léčiva, prostředky a látky užívané v zubním lékařství a pro účely hygieny dutiny ústní, zubní amalgámy, ústní vody a osvěžovače dechu obsahující léčiva, diagnostická činidla a diagnostické látky in vivo, zubní vosky a prostředky určené ke snímání otisků zubů, prostředky určené k plombování zubů, prostředky k detekci zubního kazu a onemocnění dásní, přípravky a látky s obsahem fluoridu, zubní přístroje a nástroje, diagnostické materiály, zubní flosy, držáky a zásobníky pro zubní flosy, zubní zrcátka, instrukční a učební potřeby, periodika, letáky, prospekty a brožury, papírové ubrousky, papírové utěrky a jiné výrobky z papíru, zubní kartáčky a jejich součásti a příslušenství, kartáčky a materiál pro jejich výrobu, zubní páratka, materiály a nástroje k čištění a leštění přirozeného a umělého chrupu, nádobky, držáky a misky.
 (511) 1, 3, 5, 10, 16, 21
 (210) O 67996

- (111) **177127**
 (220) 19.11.1991
 (151) 03.06.1994
 (180) 19.11.2011
 (540)

ORIGINS

- (730) **Origins Natural Resources Inc.**, 767 Fifth Avenue, New York, Spojené státy americké, New York
 (740) JUDr. Matějka Jan, Advokátní a patentová kancelář Čermák, Hořejš, Myslíl, Národní 32, Praha 1
 (510) (42) kráslicí služby.
 (511) 42
 (210) O 64852

- (111) **177172**
 (220) 01.12.1992
 (151) 07.06.1994
 (180) 01.12.2012
 (540)

INSIDE OUT

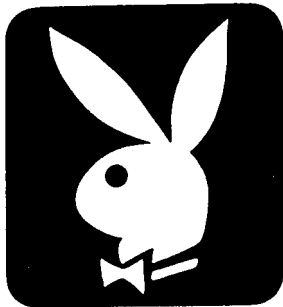
- (730) **Playboy Enterprises International, Inc.**, 680 North Lake Shore Drive, Chicago, Spojené státy americké, Illinois
 (740) JUDr. Trojan Oldřich, Lovells, Slovanský dům, Na Příkopě 22, Praha 1
 (510) (9) přístroje pro záznam, přenos nebo reprodukci zvuku nebo obrazů; nosiče dat a záznamové disky včetně nahraných kazet a filmů.
 (511) 9
 (210) O 73458

- (111) **177173**
 (220) 01.12.1992
 (151) 07.06.1994
 (180) 01.12.2012
 (540)

PLAYBOY LATE NIGHT

- (730) **Playboy Enterprises International, Inc.**, 680 North Lake Shore Drive, Chicago, Spojené státy americké, Illinois
- (740) JUDr. Trojan Oldřich, Lovells, Slovanský dům, Na Příkopě 22, Praha 1
- (510) (9) přístroje pro záznam, přenos nebo reprodukci zvuku nebo obrazů; nosiče dat a záznamové disky včetně nahranych kazet a filmů.
- (511) 9
- (210) O 73459

- (111) **177174**
- (220) 01.12.1992
- (151) 07.06.1994
- (180) 01.12.2012
- (540)



- (730) **Playboy Enterprises International, Inc.**, 680 North Lake Shore Drive, Chicago, Spojené státy americké, Illinois
- (740) JUDr. Trojan Oldřich, Lovells, Slovanský dům, Na Příkopě 22, Praha 1
- (510) (9) přístroje pro záznam, přenos nebo reprodukci zvuku nebo obrazů; nosiče dat a záznamové disky včetně nahranych kazet a filmů.
- (511) 9
- (210) O 73461

- (111) **177175**
- (220) 01.12.1992
- (151) 07.06.1994
- (180) 01.12.2012
- (540) **PLAYBOY'S GIRLS OF ROCK AND ROLL**

- (730) **Playboy Enterprises International, Inc.**, 680 North Lake Shore Drive, Chicago, Spojené státy americké, Illinois
- (740) JUDr. Trojan Oldřich, Lovells, Slovanský dům, Na Příkopě 22, Praha 1
- (510) (9) přístroje pro záznam, přenos nebo reprodukci zvuku nebo obrazů; nosiče dat a záznamové disky včetně nahranych kazet a filmů.
- (511) 9
- (210) O 73460

- (111) **177176**
- (220) 01.12.1992
- (151) 07.06.1994
- (180) 01.12.2012
- (540)

PLAYBOY

- (730) **Playboy Enterprises International, Inc.**, 680 North Lake Shore Drive, Chicago, Spojené státy americké, Illinois
- (740) JUDr. Trojan Oldřich, Lovells, Slovanský dům, Na Příkopě 22, Praha 1

- (510) (9) přístroje pro záznam, přenos nebo reprodukci zvuku nebo obrazů; nosiče dat a záznamové disky včetně nahranych kazet a filmů.
- (511) 9
- (210) O 73463

- (111) **177177**
- (220) 01.12.1992
- (151) 07.06.1994
- (180) 01.12.2012
- (540)

PLAYMATE

- (730) **Playboy Enterprises International, Inc.**, 680 North Lake Shore Drive, Chicago, Spojené státy americké, Illinois
- (740) JUDr. Trojan Oldřich, Lovells, Slovanský dům, Na Příkopě 22, Praha 1
- (510) (9) přístroje pro záznam, přenos nebo reprodukci zvuku nebo obrazů; nosiče dat a záznamové disky včetně nahranych kazet a filmů.
- (511) 9
- (210) O 73462

- (111) **177185**
- (220) 09.09.1992
- (151) 07.06.1994
- (180) 09.09.2012
- (540)

PLAYBOY

- (730) **Playboy Enterprises International, Inc.**, 680 North Lake Shore Drive, Chicago, Spojené státy americké, Illinois
- (740) JUDr. Trojan Oldřich, Lovells, Slovanský dům, Na Příkopě 22, Praha 1
- (510) Výroba, odbyt a rozšiřování zábavních programů a filmů pro televizi, rozhlas a kino; služby hostům včetně zábavních programů, přehlídek a hudby v hotelech, restauracích a barech.
- (511) 38, 41, 42
- (210) O 71605

- (111) **177186**
- (220) 09.09.1992
- (151) 07.06.1994
- (180) 09.09.2012
- (540)

PLAYBOY'S GIRLS OF ROCK AND ROLL

- (730) **Playboy Enterprises International, Inc.**, 680 North Lake Shore Drive, Chicago, Spojené státy americké, Illinois
- (740) JUDr. Trojan Oldřich, Lovells, Slovanský dům, Na Příkopě 22, Praha 1
- (510) Výroba, odbyt a rozšiřování zábavních programů a filmů pro televizi, rozhlas a kino; služby hostům včetně zábavních programů, přehlídek a hudby v hotelích, restauracích a barech.
- (511) 38, 41, 42
- (210) O 71610

- (111) **177187**
- (220) 09.09.1992
- (151) 07.06.1994
- (180) 09.09.2012
- (540)

INSIDE OUT

- (730) **Playboy Enterprises International, Inc.**, 680
North Lake Shore Drive, Chicago, Spojené státy
americké, Illinois
- (740) JUDr. Trojan Oldřich, Lovells, Slovanský dům, Na
Příkopě 22, Praha 1
- (510) Výroba, odbyt a rozšiřování zábavních programů a
filmů pro televizi, rozhlas a kino, služby hostům
včetně zábavních programů, přehlídek a hudby v
hotelích, restauracích a barech.
- (511) 38, 41, 42
(210) O 71609

- (111) **177188**
(220) 09.09.1992
(151) 07.06.1994
(180) 09.09.2012

PLAYBOY LATE NIGHT

- (730) **Playboy Enterprises International, Inc.**, 680
North Lake Shore Drive, Chicago, Spojené státy
americké, Illinois
- (740) JUDr. Trojan Oldřich, Lovells, Slovanský dům, Na
Příkopě 22, Praha 1
- (510) Výroba, odbyt a rozšiřování zábavních programů a
filmů pro televizi, rozhlas a kino; služby hostům
včetně zábavních programů, přehlídek a hudby v
hotelech, restauracích a barech.
- (511) 38, 41, 42
(210) O 71608

- (111) **177190**
(220) 09.09.1992
(151) 07.06.1994
(180) 09.09.2012

PLAYMATE

- (730) **Playboy Enterprises International, Inc.**, 680
North Lake Shore Drive, Chicago, Spojené státy
americké, Illinois
- (740) JUDr. Trojan Oldřich, Lovells, Slovanský dům, Na
Příkopě 22, Praha 1
- (510) Výroba, odbyt a rozšiřování zábavních programů a
filmů pro televizi, rozhlas a kino; služby hostům
včetně zábavních programů, přehlídek a hudby v
hotelech, restauracích a barech.
- (511) 38, 41, 42
(210) O 71606

- (111) **177199**
(220) 14.11.1991
(151) 08.06.1994
(180) 14.11.2011

CARDIOGEN-82

- (730) **BRACCO INTERNATIONAL B.V.**,
Strawinskylaan 3051, Amsterdam, Holandsko
- (740) JUDr. Zelený Pavel, Společná advokátní kancelář
Všetečka a partneři, Hálkova 2, Praha 2
- (510) Radiofarmaceutický generátor s obsahem
radiofarmaceutických látek pro použití in-vivo.
- (511) 10
(210) O 64773

- (111) **177201**
(220) 14.11.1991
(151) 08.06.1994

- (180) 14.11.2011
(540)

CARDIOTEC

- (730) **BRACCO INTERNATIONAL B.V.**,
Strawinskylaan 3051, Amsterdam, Holandsko
- (740) JUDr. Zelený Pavel, Společná advokátní kancelář
Všetečka a partneři, Hálkova 2, Praha 2
- (510) Kontrastní látka pro zobrazování srdce.
- (511) 5
(210) O 64774

- (111) **177240**
(220) 05.05.1992
(151) 09.06.1994
(180) 05.05.2012
(540)



- (730) **Pavel Šír, Kruh 82, Roztoky u Jilemnice, Česká
republika**
- (740) Ing. Vlasta Sedláčková, Patentová, známková,
grafická kancelář, Ke Kateřinkám 1393, Praha 4
- (510) Zahradnictví - vlastní výpěstky, zásilková služba
vlastních výpěstků a nakoupených výpěstků.
- (511) 31, 39, 42
(210) O 68345

- (111) **177342**
(220) 13.02.1992
(151) 15.06.1994
(180) 13.02.2012
(540)

NĚHA

- (730) **UNILEVER N.V.**, Weena 455, Rotterdam,
Holandsko
- (740) Mgr. Petra S. de Brantes, KOREJZOVÁ & SPOL.
Advokátní a patentová kancelář, Spálená 29, Praha
1
- (510) (30) cukrovinky a zmrzlina.
- (511) 30
(210) O 66477

- (111) **177343**
(220) 13.02.1992
(151) 15.06.1994
(180) 13.02.2012
(540)

MĚĎA

- (730) **UNILEVER N.V.**, Weena 455, Rotterdam,
Holandsko
- (740) Mgr. Petra S. de Brantes, KOREJZOVÁ & SPOL.
Advokátní a patentová kancelář, Spálená 29, Praha
1
- (510) (30) cukrovinky a zmrzlina.
- (511) 30
(210) O 66478

- (111) **177349**
(220) 13.02.1992

(151) 15.06.1994

(180) 13.02.2012

(540)

ČIČI(730) **UNILEVER N.V.**, Weena 455, Rotterdam, Holandsko

(740) Mgr. Petra S. de Brantes, KOREJZOVÁ & SPOL. Advokátní a patentová kancelář, Spálená 29, Praha 1

(510) (30) cukrovinky a zmrzlina.

(511) 30

(210) O 66484

(111) **177350**

(220) 13.02.1992

(151) 15.06.1994

(180) 13.02.2012

(540)

ČOKY(730) **UNILEVER N.V.**, Weena 455, Rotterdam, Holandsko

(740) Mgr. Petra S. de Brantes, KOREJZOVÁ & SPOL. Advokátní a patentová kancelář, Spálená 29, Praha 1

(510) (30) cukrovinky a zmrzlina.

(511) 30

(210) O 66485

(111) **177351**

(220) 13.02.1992

(151) 15.06.1994

(180) 13.02.2012

(540)

ČERTÍK(730) **UNILEVER N.V.**, Weena 455, Rotterdam, Holandsko

(740) Mgr. Petra S. de Brantes, KOREJZOVÁ & SPOL. Advokátní a patentová kancelář, Spálená 29, Praha 1

(510) (30) cukrovinky a zmrzlina.

(511) 30

(210) O 66486

(111) **177385**

(220) 28.11.1991

(151) 15.06.1994

(180) 28.11.2011

(540)

KLÁRA(730) **Klára květiny s.r.o.**, Husovo nám. 9, Rakovník, Česká republika

(740) JUDr. Kupka Miroslav, patentový zástupce, Spalova 2261, Rakovník

(510) Živé a umělé květiny; aranžérské služby.

(511) 26, 31, 35

(210) O 65046

(111) **177418**

(220) 13.02.1992

(151) 15.06.1994

(180) 13.02.2012

(540)

PEPEK(730) **UNILEVER N.V.**, Weena 455, Rotterdam, Holandsko

(740) Mgr. Petra S. de Brantes, KOREJZOVÁ & SPOL. Advokátní a patentová kancelář, Spálená 29, Praha 1

(510) (30) cukrovinky a zmrzlina.

(511) 30

(210) O 66493

(111) **177467**

(220) 30.03.1992

(151) 15.06.1994

(180) 30.03.2012

(540)

SINER(730) **IMESTA, spol.s r.o.**, Dřevčice 9, Dubá u České Lípy, Česká republika

(740) Fischer Michael, FISCHER & PARTNER, Na Hrobcí 5, Praha 2

(510) (17) protiradonová izolační hmota.

(511) 17

(210) O 67588

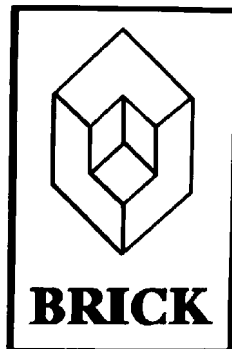
(111) **177496**

(220) 11.12.1991

(151) 16.06.1994

(180) 11.12.2011

(540)

(730) **BRICK, realizace interiérů spol. s r.o.**, Nad Želivkou 461, Praha 6, Česká republika

(740) Müller Václav, patentový zástupce, Filipova 2016, Praha 4

(510) Marketing; zprostředkovací a konzultační činnost v oboru stavebním.

(511) 35, 37, 42

(210) O 65343

(111) **177497**

(220) 11.12.1991

(151) 16.06.1994

(180) 11.12.2011

(540)

**EKOENGINEERING**(730) **EKOENGINEERING Corporation, a.s.**, Moravské nám. 3, Brno, Česká republika

(510) Projektová, inženýrská a technologicko-dodavatelská činnost ve výstavbě; výzkumně vývojová, expertní, obstaravatelská a kompletační činnost technologických procesů.

(511) 37, 42

(210) O 65340

(111) **177533**
 (220) 07.07.1992
 (151) 20.06.1994
 (180) 07.07.2012
 (540)

SYMBICORT

(730) **AstraZeneca AB**, Västra Mälarehamnen 9, Södertälje, Švédsko
 (740) JUDr. Pavel Zelený, advokát, Společná advokátní kancelář Všeťečka, Zelený, Švorčík, Kalenský a partneři, Hálkova 2, Praha 2
 (510) (5) farmaceutické látky a přípravky.
 (511) 5
 (210) O 69932

(111) **177564**
 (220) 26.11.1991
 (151) 20.06.1994
 (180) 26.11.2011
 (540)

LIBRA

(730) **AAC, a.s.**, Chelčického 15, České Budějovice, Česká republika
 (740) Ing. Sedlák Jiří, Husova 16, České Budějovice
 (510) Komplexní služby související s výpočetní technikou; elektrotechnické zboží - spotřební elektrotechnika a pod., oděvní výrobky, kosmetické výrobky, potravinářské výrobky všeho druhu včetně dietetických a pro děti a včetně nápojů alkoholických a nealkoholických, nábytek a nábytkové doplňky, sportovní potřeby jako kola, lyže a pod., automobilové doplňky, hudebniny, hudební nástroje.
 (511) 3, 5, 9, 12, 15, 16, 20, 25, 28, 29, 30, 32, 33, 37, 42
 (210) O 64981

(111) **177583**
 (220) 23.10.1991
 (151) 20.06.1994
 (180) 23.10.2011
 (540)



(730) **Jaroslav Derner**, U Fotochemy 260, Hradec Králové, Česká republika
 (510) Batohy, malé batohy, cyklobrašny a spací pytle, dále různé sportovní doplňky.
 (511) 18, 20, 28
 (210) O 64327

(111) **177597**
 (220) 28.11.1991
 (151) 20.06.1994
 (180) 28.11.2011

(540)



(730) **SOUTH AFRICAN BREWERIES INTERNATIONAL (FINANCE) B.V. trading as SABMARK INTERNATIONAL, společnost podle nizozemských zákonů**, Hofplein 19, Rotterdam, Holandsko
 (740) JUDr. Kalenský Petr, Společná advokátní kancelář Všeťečka a partneři, Hálkova 2, Praha 2
 (510) (32) pivo, lehké pivo a tmavé pivo.
 (511) 32
 (210) O 65078

(111) **177607**
 (220) 24.02.1992
 (151) 20.06.1994
 (180) 24.02.2012
 (540)

BRACH'S

(730) **BRACH VAN HOUTEN HOLDING INC.**, 401 North Cicero Avenue, Chicago, Illinois, Spojené státy americké, Illinois
 (740) JUDr. Traplová Jarmila, Advokátní a patentová kancelář Traplová, Hakr, Kubát, Přístavní 24, Praha 7
 (510) (30) cukrářské výrobky, zejména bonbóny, cukrovinky.
 (511) 30
 (210) O 66772

(111) **177608**
 (220) 03.03.1992
 (151) 20.06.1994
 (180) 03.03.2012
 (540)

BOCHEMIT

(730) **BOCHEMIE s.r.o.**, Lidická 326, Bohumín, Česká republika
 (740) Patentservis Praha a.s., Jivenská 1273/1, Praha 4
 (510) Chemické přípravky pro zemědělství, pro lesnictví, pro zdravotnictví, chem. výrobky pro průmyslové a věd. účely, impregnační nátěry, mořidla, dezinfekční prostředky, prostředky pro hubení rostlinných a živočiš. škůdců, zdravotnické prostředky.
 (511) 1, 2, 5
 (210) O 67018

(111) **177609**
 (220) 03.03.1992
 (151) 20.06.1994
 (180) 03.03.2012
 (540)

DESAM

(730) **BOCHEMIE s.r.o.**, Lidická 326, Bohumín, Česká republika
 (740) Patentservis Praha a.s., Jivenská 1273/1, Praha 4
 (510) Výrobky pro průmyslové a vědecké účely, farmaceutické prostředky, zvěrolékařské prostředky, zdravotnické prostředky, dezinfekční prostředky, prostředky k hubení rostlinných a živočiš. škůdců, prací a bělicí prostředky, chemické

- přípravky pro zemědělství a pro zahradnictví.
 (511) 1, 3, 5
 (210) O 67019

- (111) **177647**
 (220) 11.03.1992
 (151) 23.06.1994
 (180) 11.03.2012
 (540)



- (730) **Krška Pavel**, Galandova 1238, Praha 6, Česká republika
 (510) Automobily, náhradní díly, autopříslušenství, autodoprava, opravárenské služby.
 (511) 12, 37, 39
 (210) O 67195

- (111) **177673**
 (220) 06.04.1992
 (151) 27.06.1994
 (180) 06.04.2012
 (540)

Delta

- (730) **Prefa Hýskov, státní podnik v likvidaci**, Kodaňská 46, Praha 10, Česká republika
 (740) RNDr. Halaxová Zdeňka, TETRAPAT, Univerzitní 7, Olomouc
 (510) (19) betonové desky pro spřažené konstrukce.
 (511) 19
 (210) O 67748

- (111) **177807**
 (220) 15.10.1992
 (151) 28.06.1994
 (180) 15.10.2012
 (540)

SAXANA

- (730) **Unilever ČR, spol. s r.o.**, Thámova 18, Praha 8 - Karlín, Česká republika
 (740) JUDr. Korejzová Zdeňka, KOREJZOVÁ & SPOL. Advokátní a patentová kancelář, Spálená 29, Praha 1
 (510) (30) mražený smetanový krém.
 (511) 30
 (210) O 72344

- (111) **177834**
 (220) 03.12.1992
 (151) 28.06.1994
 (180) 03.12.2012
 (540)



- (730) **DUDA SVD spol. s r.o.**, Severýnova 70/8, Praha 6, Česká republika

- (740) Ing. Sedláčková Vlasta, Ke Kateřinkám 1393, Praha 4
 (510) Správa a prodej nemovitostí a poradenství v této oblasti.
 (511) 36, 42
 (210) O 73586

- (111) **177914**
 (220) 15.04.1992
 (151) 30.06.1994
 (180) 15.04.2012
 (540)

HITBURGER

- (730) **Salomon Hitburger GmbH**, Nordring 13, Grossostheim-Ringheim, Německo
 (740) JUDr. Traplová Jarmila, Advokátní a patentová kancelář Traplová, Hakr, Kubát, Přístavní 24, Praha 7
 (510) Maso, ryby a výrobky z nich připravené včetně čerstvých, zmražených, vařených, pečených nebo předpečených nebo/a uzených nebo na vzduchu sušených masových výrobků, zejména pečeně, šunky a trvanlivé výrobky z masa, uzeniny, zejména v podobě vařené, pečené nebo/a uzené nebo/a na vzduchu sušené, včetně masových a rybích paštík, masové konzervy, konzervy z masových výrobků, rybí konzervy a konzervy uzenin jakož i konzervy masových výrobků ve vlastní šťávě, konzervy obsahující směsi masa a zeleniny, masové, uzeninové, rybí a zeleninové saláty v čerstvé a konzervované podobě, polévky a omáčky, včetně salátových omáček s případným podílem masa, pevné a kapalné extrakty z masa, extrakty z masového vývaru a výrobky z masového vývaru, masové a uzeninové huspeniny jakož i z nich připravené masové výrobky a uzeninové výrobky, rosoly z masa, jedlé tuky včetně tuků na smažení, polotovary a kuchyňská hotová jídla jakož i hotové pokrmy sestávající hlavně z masa, ryb nebo/a uzenin včetně příloh obsahujících zeleninu, brambory, rýži, těstoviny a upravené ovoce, pekárenské výrobky s náplněmi sestávajícími hlavně z masa, ryb nebo uzenin, těstoviny, chlebové výrobky a pekárenské výrobky připravené za použití masa jakož i kombinované produkty z masa, těstovin nebo/a pekárenských výrobků zejména sekaná masa v obalu z těsta, hamburgery v žemli, karbanátky, "hod dogs", dietní masové výrobky neurčené pro lékařské účely, upravené zboží vyrobené z masa a/nebo ryb neurčené pro lékařské účely.
 (511) 29, 30
 (210) O 67999

- (111) **177915**
 (220) 16.04.1992
 (151) 30.06.1994
 (180) 16.04.2012
 (540)

PLATINEX

- (730) **Bristol-Myers Squibb Company**, 345 Park Avenue, New York, Spojené státy americké, New York
 (740) JUDr. Kalenský Petr, Společná advokátní kancelář Všetečka a partneři, Hálkova 2, Praha 2
 (510) (5) výrobky farmaceutické, zvěrolékařské a zdravotnické, výrobky dietetické pro děti a nemocné, náplasti, obvazový materiál, hmoty určené k plombování zubů a na otisky zubů,

dezinfekční prostředky, prostředky k hubení rostlinných a živočišných škůdců, antiparazitní látky.

(511) 5
(210) O 68022

(111) **177946**
(220) 04.08.1992
(151) 01.07.1994
(180) 04.08.2012
(540)



(730) **S.C.JOHNSON & SON, INC., společnost zřízená podle zákonů státu Wisconsin**, 1525 Howe Street, Racine, Spojené státy americké, Wisconsin
(740) JUDr. Pavel Zelený, advokát, Společná advokátní kancelář Všetečka, Zelený, Švorčík, Kalenský a partneři, Hájkova 2, Praha 2
(510) (5) prostředky k osvěžování vzduchu v motorových vozidlech.
(511) 5
(210) O 70679

(111) **177954**
(220) 05.02.1992
(151) 01.07.1994
(180) 05.02.2012
(540)

infostat
Inštitút informatiky a štatistiky
842 21 Bratislava, Dúbravská 3

(730) **Inštitút informatiky a štatistiky**, Dúbravská 3, Bratislava, Slovenská republika
(740) Ing. Ihmová Markéta, A.Holas & partner patentová a známková kancelář, Křížová 4, Brno
(510) Koncepční a výzkumné práce v oblasti sociálně-ekonomických informací a rozvoje automatizovaných informačních systémů; tvorba projektů v této oblasti; poradenská, konzultační a zprostředkovatelská činnost v této oblasti; služby zpracování dat a technické pomoci.
(511) 35, 42
(210) O 66284

(111) **177955**
(220) 01.10.1992
(151) 01.07.1994
(180) 01.10.2012
(540)

MICROFLEX

(730) **THE GILLETTE COMPANY**, Prudential Tower Building, Boston, Spojené státy americké, Massachusetts

(740) JUDr. Traplová Jarmila, Advokátní a patentová kancelář Traplová, Hakr, Kubát, Přístavní 24, Praha 7
(510) (8) britvy a holicí čepelky, nástroje sloužící k holení; zásobníky, kazety a pouzdra obsahující holicí čepelky a součásti a fitingy zahrnuté do tř. 8 pro všechno shora uvedené zboží.
(511) 8
(210) O 72042

(111) **178011**
(220) 09.04.1992
(151) 07.07.1994
(180) 09.04.2012
(540)

EXACT

(730) **Europe Interchange BV**, Officia I, De Boelelaan 7, Amsterdam, Holandsko
(740) JUDr. Cejnar Miroslav, Novotného lávka 5, Praha 1 - Staré Město
(510) Služby poskytované v peněžnictví a pojišťovnictví, při změně kanceláří, a výměně cizích peněz.
(511) 36
(210) O 67881

(111) **178025**
(220) 11.02.1992
(151) 08.07.1994
(180) 11.02.2012
(540)



(730) **KREDIT, veřejná obchodní společnost, ekonomické a komerční služby**, J.N.Poláška 79, Valašské Meziříčí, Česká republika
(740) Patentservis Praha a.s., Jivenská 1273/1, Praha 4
(510) Konzultace při zakládání soukromých podniků a obchodních společností, vedení účetnictví podnikatelů, provádění inventarizací, finanční a úvěrové poradenství a služby, ekonomické poradenství a služby, poradenství pro podnikání v maloobchodní oblasti, daňové konzultace a poradenství, služby realitní kanceláře. Školící činnost pro soukromé podnikatele a organizace, programování a prodej software.
(511) 9, 35, 41, 42
(210) O 66404

(111) **178044**
(220) 06.11.1991
(151) 11.07.1994
(180) 06.11.2011
(540)



(730) **Stanford a.s.**, Táboritská 1000, Praha 3, Česká republika

- (740) Zastupování bylo zrušeno, .
 (510) Tiskoviny, časopisy, periodika, inzertní a reklamní činnost, poskytování pomoci při výkonu hospodářské činnosti, zejména informační a poradenské služby, služby publikační a ediční.
 (511) 16, 35, 41
 (210) O 64542

- (111) **178047**
 (220) 25.03.1992
 (151) 11.07.1994
 (180) 25.03.2012
 (540)
NITROZINEK
 (730) **Lovochemie, a.s.**, Tereziňská 145-147, Lovosice, Česká republika
 (510) (1) kapalné dusíkaté hnojivo se zinkem.
 (511) 1
 (210) O 67466

- (111) **178048**
 (220) 25.03.1992
 (151) 11.07.1994
 (180) 25.03.2012
 (540)
NITROBOR
 (730) **Lovochemie, a.s.**, Tereziňská 145-147, Lovosice, Česká republika
 (510) (1) ledek amonný s borem.
 (511) 1
 (210) O 67467

- (111) **178049**
 (220) 25.03.1992
 (151) 11.07.1994
 (180) 25.03.2012
 (540)
TEPUR
 (730) **Lovochemie, a.s.**, Tereziňská 145-147, Lovosice, Česká republika
 (510) (3) přípravek na čištění koberců.
 (511) 3
 (210) O 67468

- (111) **178050**
 (220) 25.03.1992
 (151) 11.07.1994
 (180) 25.03.2012
 (540)
DAMAG
 (730) **Lovochemie, a.s.**, Tereziňská 145-147, Lovosice, Česká republika
 (510) (1) kapalné hnojivo DAM s hořčíkem.
 (511) 1
 (210) O 67469


- (111) **178051**
 (220) 25.03.1992
 (151) 11.07.1994
 (180) 25.03.2012
 (540)
LOVOFERT
 (730) **Lovochemie, a.s.**, Tereziňská 145-147, Lovosice, Česká republika
 (510) (1) kombinované hnojivo NPK - 1.

- (511) 1
 (210) O 67465

- (111) **178052**
 (220) 25.03.1992
 (151) 11.07.1994
 (180) 25.03.2012
 (540)
LOVOSOL
 (730) **Lovochemie, a.s.**, Tereziňská 145-147, Lovosice, Česká republika
 (510) (1) kapalné hnojivo s dusíkem, fosforem a draslíkem.
 (511) 1
 (210) O 67464

- (111) **178053**
 (220) 25.03.1992
 (151) 11.07.1994
 (180) 25.03.2012
 (540)
LOVODAM
 (730) **Lovochemie, a.s.**, Tereziňská 145-147, Lovosice, Česká republika
 (510) (1) kapalné hnojivo dusičnan amonný s močovinou.
 (511) 1
 (210) O 67463

- (111) **178054**
 (220) 25.03.1992
 (151) 11.07.1994
 (180) 25.03.2012
 (540)
HYDROPON
 (730) **Lovochemie, a.s.**, Tereziňská 145-147, Lovosice, Česká republika
 (510) (1) kapalný hydroponický koncentrát.
 (511) 1
 (210) O 67462

- (111) **178107**
 (220) 22.04.1992
 (151) 12.07.1994
 (180) 22.04.2012
 (540)

 (730) **LEXMARK INTERNATIONAL, INC.**, společnost zřízená podle zákonů státu Delaware, 55 Railroad Avenue, Greenwich, Spojené státy americké, Connecticut
 (740) JUDr. Traplová Jarmila, Advokátní a patentová kancelář Traplová, Hakr, Kubát, Přístavní 24, Praha 7
 (510) Oleje na topné válce a topné pásy pro xerografická zařízení. Textové procesory, tiskárny, kombinované sestavy tiskárna - počítač, telefaxová zařízení, snímače obrazových předloh (scannery), počítačové programy pro tisk, počítačové programy pro zpracování obrazu, adaptéry k počítačům pro tisk, adaptéry k počítačům pro zpracování obrazu, klávesnice, počítačové myši, kulové ovladače, kombinovaná vstupní zařízení

myši s kulovým ovladačem, ruční snímače souřadnic, ruční čtečky znaků, řadiče pro sdílení tiskárny, adaptéry k tiskárnám pro zapojení v počítačové síti, a části a příslušenství ke všem výše uvedeným zařízením; topné válce a topné pásy pro xerografická zařízení, části a příslušenství xerografických zařízení, tiskové hlavy pro inkoustové tryskové tiskárny, tiskové hlavy pro jehličkové maticové tiskárny, počítačové programy a kazety pro tvorbu typů písma, barvy pro xerografická zařízení, vývojky pro xerografická zařízení, dvoukomorové podavače papíru a podavače obálek, zásobníky pro podavače papíru, kloboučky kláves a potisky klávesnic, typová kolečka, podavače předloh, zásobníky pro podavače papíru. Psací stroje, včetně součástí a příslušenství; pásy do psacího stroje, elektronické moduly s typy písma, tiskové hlavy pro termotiskárny, jednoduché tiskové hlavy, elektroerozní papír, papír do tiskáren, papír do kopírovacích zařízení, průhledné fólie, razítkové plošky a barvy, barvicí pásy do tiskáren, barvicí válce, zásobníky barvy do laserových tiskáren, náplně do inkoustových tryskových tiskáren, náplně do inkoustových maticových tiskáren.

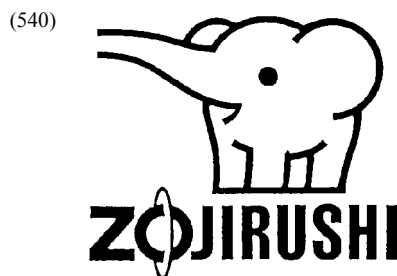
(511) 4, 9, 16
(210) O 68108

(111) **178157**
(220) 03.06.1992
(151) 13.07.1994
(180) 03.06.2012
(540)



- (730) **Bratři Horákové s.r.o.**, Mělnická 150, Lužec nad Vltavou, Česká republika
(740) JUDr. Traplová Jarmila, Advokátní a patentová kancelář Traplová, Hakr, Kubát, Přístavní 24, Praha 7
(510) Chladicí a mrazicí stroje a zařízení, chladicí a mrazicí přepravníky, větrací a klimatizační zařízení; stroje a zařízení pro potravinářský průmysl, společné stravování a zemědělství; chladírenské a mrazírenské dveře; tepelné a hlukové izolace; zařízení pro řízení procesů, rozváděcí skříně; projekční a konstrukční činnost.
(511) 7, 9, 11, 17, 42
(210) O 69050

(111) **178162**
(220) 12.05.1992
(151) 13.07.1994
(180) 12.05.2012



- (730) **ZOJIRUSHI CORPORATION**, 20-5, Tenma 1-chome, Kita-ku, Osaka, Japonsko
(740) JUDr. Traplová Jarmila, Advokátní a patentová kancelář Traplová, Hakr, Kubát, Přístavní 24, Praha 7
(510) Elektrická varná zařízení pro domácnost včetně elektrických vařičů a ohříváčů rýže, elektricky vyhřívané hrnce a elektricky vyhřívané plotýnky; kuchyňské náčiní včetně vakuových a tepelně izolovaných nádob.
(511) 11, 21
(210) O 68504

(111) **178184**
(220) 25.02.1992
(151) 14.07.1994
(180) 25.02.2012
(540)



- (730) **STAR STABILIMENTO ALIMENTARE S.p.A.**, Via Matteotti 142, Agrate Brianza (Milano), Itálie
(740) Patentservis Praha a.s., Jivenská 1273/1, Praha 4
(510) Maso, ryby, masové výtažky, masové a číré polévky, omáčky, živočišné a rostlinné oleje a tuky, margarín, máslo, sýry a jiné mlékařenské výrobky; džem, čokoláda; zeleninové a ovocné konzervy; čaj, káva, kávové náhražky, cukrářské výrobky, mražené a hlubokomražené potraviny; ovocné šťávy, sirupy a přípravky k přípravě nápojů, vody stolní a jiné nealkoholické nápoje.
(511) 29, 30, 32
(210) O 66797

(111) **178189**
(220) 24.01.1992
(151) 14.07.1994
(180) 24.01.2012
(540)  **datalock a. s.**

- (730) **DATALOCK, a.s.**, Teslova 26, Bratislava, Slovenská republika
(740) Ing. Vlasta Sedláčková, Patentová, známková, grafická kancelář, Ke Kateřinkám 1393, Praha 4
(510) Analýza, návrhy, vývoj, tvorba a údržba počítačových programů /programového vybavení/ včetně konzultační a zprostředkovatelské činnosti, technické vybavení počítačů, programové vybavení počítačů, poskytování služeb v oblasti výpočetních systémů, školicí činnost, dopravní činnost v oblasti informačních a výpočetních systémů, leasing, související obchodní činnost.
(511) 9, 41, 42

(210) O 66073

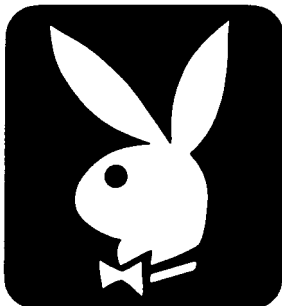
(111) **178235**

(220) 09.09.1992

(151) 15.07.1994

(180) 09.09.2012

(540)



(730) **Playboy Enterprises International, Inc.**, 680 North Lake Shore Drive, Chicago, Spojené státy americké, Illinois

(740) JUDr. Trojan Oldřich, Lovells, Slovanský dům, Na Příkopě 22, Praha 1

(510) Výroba, odbyt a rozšiřování zábavních programů a filmů pro televizi, rozhlas a kino; služby hostům včetně zábavních programů, přehlídek a hudby v hotelech, restauracích a barech.

(511) 38, 41, 42

(210) O 71607

(111) **178332**

(220) 02.12.1991

(151) 19.07.1994

(180) 02.12.2011

(540)



(730) **ConQuest a.s.**, Nuselská 46, Praha 4, Česká republika

(740) JUDr. Rott Vladimír, Rott, Růžička a Guttmann, patentová, známková a právní kancelář, Nad Štolou 12, Praha 7

(510) Počítače všeho druhu, jejich díly a příslušenství, programové vybavení počítačů; vozidla, dopravní prostředky pozemní, letecké nebo vodní; tiskoviny všeho druhu, periodický a neperiodický tisk, knihy, manuály, fotografie, papírnické zboží, kancelářské potřeby (s výjimkou nábytku), učební a školní potřeby a pomůcky (s výjimkou přístrojů); nábytek, výrobky ze dřeva, plastu, zejména užité doplnky pro kancelářské a bytové účely; hry, hračky, tělocvičné a sportovní náčiní.

(511) 9, 12, 16, 20, 28

(210) O 65127

(111) **178338**

(220) 04.03.1992

(151) 19.07.1994

(180) 04.03.2012

(540)

FISSAN

(730) **Buttress B.V.**, Vleutensevaart 100, Utrecht, Holandsko

(740) JUDr. Matějka Jan, Advokátní a patentová kancelář Čermák, Hořejš, Myslíl, Národní 32, Praha 1

(510) Papírové plenky a podobné materiály pro kojence, kalhotky na pleny ze syntetických materiálů pro kojence.

(511) 16, 25

(210) O 67058

(111) **178354**

(220) 30.09.1992

(151) 20.07.1994

(180) 30.09.2012

(540)



(730) **ELBES s.r.o.**, Libušská 395/231, Praha 4, Česká republika

(740) Ing. Vlasta Sedláčková, Patentová, známková, grafická kancelář, Ke Kateřinkám 1393, Praha 4

(510) Montáž a servis zabezpečovacího zařízení; elektrická požární signalizace; drobné opravy elektropotřebičů; elektroinstalace.

(511) 9, 37

(210) O 71992

(111) **178402**

(220) 25.11.1991

(151) 22.07.1994

(180) 25.11.2011

(540)



(730) **SWS, a.s.**, Dostihová 1, Slušovice, Česká republika

(740) Ing. Kučera Zdeněk, Padělky 548 (P.O.BOX 92), Slušovice

(510) Počítačové systémy a jejich přídatná zařízení a doplňky, řízení technologických procesů, elektronické přístroje, el. moduly, měřicí a regulační technika, výzkumná a vývojová činnost, provoz občerstvení.

(511) 9, 42

(210) O 64946

(111) **178403**

(220) 25.11.1991

(151) 22.07.1994

(180) 25.11.2011

(540)



(730) **SWS, a.s.**, Dostihová 1, Slušovice, Česká republika

- (740) Ing. Kučera Zdeněk, Padělký 548 (P.O.BOX 92), Slušovice
 (510) Počítačové systémy a jejich přídatná zařízení a doplňky, řízení technologických procesů, elektronické přístroje, el. moduly, měřicí a regulační technika, výzkumná a vývojová činnost, provoz občerstvení.
 (511) 9, 42
 (210) O 64947

- (111) **178476**
 (220) 26.05.1992
 (151) 26.07.1994
 (180) 26.05.2012
 (540)

clarion

- (730) **Clarion Co., Ltd.**, 35-2 Hakusan, 5-chome, Bunkyo-ku, Tokyo, Japonsko
 (740) Patentservis Praha a.s., Jivenská 1273/1, Praha 4
 (510) (9) elektrické stroje a přístroje zejména autorádia, rozhlasové ladiče a přijímače, televizi přenášející a přijímající soupravy, sady televizních kamer, antény, magnetofonové záznamníky video, stereorádia do vozů, digitální a analogové záznamníky zvuku, digitální a analogové páskové přehrávače, digitální diskové záznamníky zvuku a video, digitální diskové přehrávače zvuku a video, zesilovače, grafické ekvalizátory, ampliony, mikrofony, přenosné telefony, domácí telefony, přenášedle, navigační počítače a zařízení pro čtení mapy do vozidel a části, fitinky a příslušenství pro všechny řečené předměty.
 (511) 9
 (210) O 68801

- (111) **178521**
 (220) 27.02.1992
 (151) 27.07.1994
 (180) 27.02.2012
 (540)



- (730) **Antonín Kroutvor**, Jerevanská 8/702, Praha 10, Česká republika
 (510) Servis, opravy, údržba a otvírání pancéřových pokladen a trezorů, výroba klíčů, zámečnické práce, nedobytné pokladny, certifikace nedobytných pokladen a trezorů.
 (511) 6, 37, 40, 42
 (210) O 66850

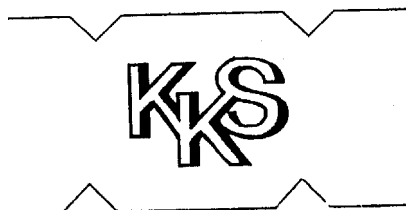
- (111) **178532**
 (220) 28.08.1992
 (151) 27.07.1994
 (180) 28.08.2012
 (540)

STAPO

- (730) **STAPO PRAHA, a.s.**, K Třebonicím 100, Praha 5 - Řeporyje, Česká republika
 (740) Ing. Vlasta Sedláčková, Patentová, známková, grafická kancelář, Ke Kateřinkám 1393, Praha 4

- (510) Pronájem motorových vozidel, revize elektrických zařízení, projektová činnost v investiční výstavbě, provádění inženýrských staveb vč. technické vybavenosti sídlištních celků, provádění průmyslových staveb, provádění bytových a občanských staveb.
 (511) 37, 39, 42
 (210) O 71192

- (111) **178577**
 (220) 27.03.1992
 (151) 29.07.1994
 (180) 27.03.2012
 (540)



- (730) **KKS, spol. s r.o.**, Hornická 5435, Chomutov, Česká republika
 (510) Vodoměrné a teploměrné přístroje, defektoskopické přístroje, montáž, servis, kalibrace vodoměrné a teploměrné techniky, poradenská, konzultační a expertní činnost v této oblasti.
 (511) 9, 37, 42
 (210) O 67568

- (111) **178588**
 (220) 26.03.1992
 (151) 29.07.1994
 (180) 26.03.2012
 (540)



- (730) **AEV spol.s r.o.**, J. Silného 2783, Kroměříž, Česká republika
 (740) RNDr. Halaxová Zdeňka, TETRAPAT, Univerzitní 7, Olomouc
 (510) Elektronické přístroje pro automobily, elektronické přístroje a systémy pro letadla, měřicí přístroje, osvětlovací zařízení, software, hardware, elektronická zařízení pro pračky, servisní služby, poradenské a konzultační služby.
 (511) 7, 9, 11, 12, 37, 42
 (210) O 67523

- (111) **178595**
 (220) 19.05.1992
 (151) 29.07.1994
 (180) 19.05.2012

(540)

(730) **FAIR AGENCY, spol. s r.o.**, Hlinky 112, Brno, Česká republika

(740) JUDr. Milan Kyjovský, advokát, Poštovská 8c, P. 225, Brno

(510) Inzertní a reklamní činnost, poskytování pomoci při výkonu hospodářské činnosti, pořádání a organizování módních přehlídek a revuálních pořadů, činnost vyučovací, vzdělávací a zábavná, export-import.

(511) 35, 41

(210) O 68642

(111) **178654**

(220) 01.10.1992

(151) 29.07.1994

(180) 01.10.2012

(540)

MOBAL

(730) **MOBAL, společnost s ručením omezeným**, Stará cesta 302, Ostrava - Hrušov, Česká republika

(740) Ing. Rylková Iva, Polská 1525, Ostrava-Poruba

(510) Kovové zboží, zejména ocelovo-hliníkové formy; veškeré výrobky z plastů, zahrnuté ve tř. 17, 20, 21; design.

(511) 6, 17, 20, 21, 42

(210) O 71999

(111) **178741**

(220) 28.08.1992

(151) 05.08.1994

(180) 28.08.2012

(540)

PERMATIK

(730) **THE GILLETTE COMPANY, společnost zřízená podle zákonů státu Delaware**, Prudential Tower Building, Boston, Spojené státy americké, Massachusetts

(740) JUDr. Traplová Jarmila, Advokátní a patentová kancelář Traplová, Hakr, Kubát, Přístavní 24, Praha 7

(510) (8) nástroje sloužící k holení, břitvy a holicí čepelky, zásobníky, kazety a pouzdra obsahující holicí čepelky a součástky a fitinky.

(511) 8

(210) O 71213

(111) **178742**

(220) 28.08.1992

(151) 05.08.1994

(180) 28.08.2012

(540)

PERMA-SHARP

(730) **THE GILLETTE COMPANY, společnost zřízená podle zákonů státu Delaware**, Prudential Tower Building, Boston, Spojené státy americké, Massachusetts

(740) JUDr. Traplová Jarmila, Advokátní a patentová kancelář Traplová, Hakr, Kubát, Přístavní 24, Praha 7

(510) (8) nástroje sloužící k holení, břitvy a holicí čepelky, zásobníky, kazety a pouzdra obsahující holicí čepelky a součástky a fitinky.

(511) 8

(210) O 71212

(111) **178800**

(220) 30.06.1992

(151) 08.08.1994

(180) 30.06.2012

(540)

MADIT HYPOL

(730) **SLOVNAFT a.s.**, Vlčie hrdlo, Bratislava, Slovenská republika

(740) Patentservis Praha a.s., Jivenská 1273/1, Praha 4

(510) Převodový olej.

(511) 4

(210) O 69775

(111) **178823**

(220) 07.05.1992

(151) 09.08.1994

(180) 07.05.2012

(540)

(730) **Ing. Věroslav Seidl**, Husova 149, Lenešice, Česká republika

(740) JUDr. Aleš Zábřeh, advokát a patentový zástupce, Na Beránce 2, Praha 6

(510) Rybářské potřeby všeho druhu, zejména navijáky, splávky, vlasce a potřeby k rybolovu na udici, vnařidla, šňůry, sedule, sítě, pruty, harpuny.

(511) 22, 28

(210) O 68399

(111) **178852**

(220) 15.11.1991

(151) 12.08.1994

(180) 15.11.2011

(540)

MRAZEX

(730) **SlovZink a.s.**, Uhrová 18, Bratislava, Slovenská republika

(740) Ing. Holas Antonín, A.Holas & partner PATENTOVÁ A ZNÁMKOVÁ KANCELÁŘ, Křížová 4, Brno

(510) (1) nemrznoucí směsi chladících systémů automobilů a teplovodních systémů.

(511) 1

(210) O 64807

(111) **178912**

(220) 09.01.1992
 (151) 18.08.1994
 (180) 09.01.2012
 (540)



(730) **TOPVAR, a.s.**, Krušovská 2092, Topolčany, Slovenská republika
 (740) Toningerová Daniela - patentový a známkový zástupce, Kamenická 3, Praha 7
 (510) Pivo, propagační materiály.
 (511) 32, 35
 (210) O 65796

(111) **178961**
 (220) 30.07.1992
 (151) 19.08.1994
 (180) 30.07.2012
 (540)



(730) **FEBIO spol. s r.o.**, Růžová 13, Praha 1, Česká republika
 (740) Ing. Vlasta Sedláčková, Patentová, známková, grafická kancelář, Ke Kateřinkám 1393, Praha 4
 (510) Filmy a videoprogramy; výroba, export, import a distribuce filmů a videoprogramů; ediční a vydavatelská činnost.
 (511) 9, 41
 (210) O 70605

(111) **178964**
 (220) 29.10.1992
 (151) 19.08.1994
 (180) 29.10.2012
 (540)

KOLORKA

(730) **UNILEVER N.V.**, Weena 455, Rotterdam, Holandsko
 (740) Mgr. Petra S. de Brantes, KOREJZOVÁ & SPOL. Advokátní a patentová kancelář, Spálená 29, Praha 1
 (510) (30) zmrzlina.
 (511) 30
 (210) O 72622

(111) **178967**
 (220) 27.10.1992
 (151) 19.08.1994
 (180) 27.10.2012
 (540)

EMLA

(730) **AstraZeneca AB**, Södertälje, Švédsko

(740) JUDr. Pavel Zelený, advokát, Společná advokátní kancelář Všečečka, Zelený, Švorčík, Kalenský a partneři, Hálkova 2, Praha 2
 (510) (5) farmaceutické látky a přípravky.
 (511) 5
 (210) O 72588

(111) **178968**
 (220) 27.10.1992
 (151) 19.08.1994
 (180) 27.10.2012
 (540)

FOSCAVIR

(730) **AstraZeneca AB**, Södertälje, Švédsko
 (740) JUDr. Pavel Zelený, advokát, Společná advokátní kancelář Všečečka, Zelený, Švorčík, Kalenský a partneři, Hálkova 2, Praha 2
 (510) (5) farmaceutické látky a přípravky.
 (511) 5
 (210) O 72587

(111) **179042**
 (220) 30.09.1991
 (151) 24.08.1994
 (180) 30.09.2011
 (540)

EUROVIA TRUCK

(730) **Pavel Perůtka**, Trnkova 3, Olomouc, Česká republika
 (740) Ing. Soukup Petr, Patentová kancelář, Švédská 3, Olomouc
 (510) (39) vnitrostátní a mezinárodní doprava a zasilatelství, zejména kamionová doprava.
 (511) 39
 (210) O 63889

(111) **179225**
 (220) 15.06.1992
 (151) 29.08.1994
 (180) 15.06.2012
 (540)

TAXOL

(730) **Bristol-Myers Squibb Company, společnost existující a organizovaná podle zákonů státu Delaware**, New York, Spojené státy americké, New York
 (740) JUDr. Kalenský Petr, Společná advokátní kancelář Všečečka a partneři, Hálkova 2, Praha 2
 (510) (5) farmaceutické výrobky a přípravky včetně anti-rakovinných přípravků a léků.
 (511) 5
 (210) O 69300

(111) **179228**
 (220) 18.06.1992
 (151) 29.08.1994
 (180) 18.06.2012
 (540)

PENNSTYL

(730) **CEREXAGRI S.A.**, 1, rue des Freres Lumiere, Plaisir, Francie
 (740) JUDr. Všečečka Miloš, Společná advokátní kancelář Všečečka a partneři, Hálkova 2, Praha 2
 (510) Chemické výrobky pro užití v zemědělství, akaricidy.
 (511) 1, 5

(210) O 69409

(111) **179248**
 (220) 08.07.1991
 (151) 30.08.1994
 (180) 08.07.2011
 (540)



(730) **MĚSTO ŠTAMBERK**, Náměstí 310, Štamberk, Česká republika
 (740) Ing. Michálek Zdeněk, Francouzská 1186, Kopřivnice
 (510) (30) jemné pečivo a cukrovinky.
 (511) 30
 (210) O 62561

(111) **179278**
 (220) 06.12.1991
 (151) 31.08.1994
 (180) 06.12.2011
 (540)

TRIA NT

(730) **TRIA NT, spol. s r.o.**, Potoční 188, Kutná Hora, Česká republika
 (740) Müller Václav, patentový zástupce, Filipova 2016, Praha 4
 (510) Nábytek a výrobky ze dřeva, sklo, keramika, kovový nábytek, skládací schody (kovové i dřevěné), obchodní, zprostředkovatelské a obstaravatelské služby, stavební činnost, poradenství ve výše uvedených oblastech.
 (511) 6, 19, 20, 21, 35, 36, 37, 42
 (210) O 65243

(111) **179298**
 (220) 24.06.1992
 (151) 31.08.1994
 (180) 24.06.2012
 (540)



(730) **Czech Casinos a.s.**, Na Perštýně 2, Praha 1, Česká republika
 (740) JUDr. Korejzová Zdeňka, KOREJZOVÁ & SPOL. Advokátní a patentová kancelář, Spálená 29, Praha 1
 (510) (36) směnářská činnost; (41) provozování kasin.
 (511) 36, 41
 (210) O 69562

(111) **179299**

(220) 24.06.1992
 (151) 31.08.1994
 (180) 24.06.2012
 (540)



(730) **Czech Casinos a.s.**, Na Perštýně 2, Praha 1, Česká republika
 (740) JUDr. Korejzová Zdeňka, KOREJZOVÁ & SPOL. Advokátní a patentová kancelář, Spálená 29, Praha 1
 (510) (36) směnářská činnost; (42) provozování kasin.
 (511) 36, 41
 (210) O 69563

(111) **179300**
 (220) 24.06.1992
 (151) 31.08.1994
 (180) 24.06.2012
 (540)



(730) **Czech Casinos a.s.**, Na Perštýně 2, Praha 1, Česká republika
 (740) JUDr. Korejzová Zdeňka, KOREJZOVÁ & SPOL. Advokátní a patentová kancelář, Spálená 29, Praha 1
 (510) (36) směnářská činnost; (42) provozování kasin.
 (511) 36, 41
 (210) O 69564

(111) **179303**
 (220) 23.09.1992
 (151) 31.08.1994
 (180) 23.09.2012
 (540)



(730) **Spak Feinkost G.m.b.H.**, Mautner-Markhof-Gasse 28-32, Wien, Rakousko
 (740) Mgr. Lenka Smolíková advokátka, Klimentská 10, Praha 1
 (510) Potravinářské výrobky kromě nápojů, zejména dresinky, kečupy a majonézy.
 (511) 29, 30
 (210) O 71806

(111) **179308**
 (220) 04.12.1991
 (151) 31.08.1994
 (180) 04.12.2011

(540)



- (730) **TRADEX HOLDINGS a.s.**, V.P.Čkalova 18, Praha 6, Česká republika
- (740) JUDr. Bureš Ivan, V. P. Čkalova 18, Praha 6
- (510) Chemické výrobky pro průmysl; sůl surová, kamenná; síra; zeminy; buničina ze dřeva nebo z jiných celulósových vláknovin; odpady papíru nebo lepenky. Farmaceutické a kosmetické výrobky; vosky, živočišné nebo rostlinné; popely. Nerostná paliva, minerální oleje včetně jejich destilace; dřevěné uhlí. Obecné kovy a výrobky z nich; rudy kovů. Stroje a přístroje, elektrická zařízení a jejich části a součásti; přístroje pro záznam a reprodukci zvuku, přístroje pro záznam a reprodukci televizního obrazu a zvuku a části, součásti a příslušenství k těmto přístrojům. Nástroje a přístroje optické, fotografické nebo kinematografické, měřicí kontrolní nebo přesné. Nástroje a přístroje lékařské a chirurgické. Vozidla, letadla, plavidla a dopravní zařízení. Hodinářské výrobky. Hudební nástroje, části, součásti a příslušenství těchto nástrojů a přístrojů. Papír, lepenka a výrobky z nich; upravená pera a zboží z nich; fotografické výrobky. Plasty a výrobky z nich; kaučuk a výrobky z něj. Surové kůže a kožky, usně, kožešiny a výrobky z nich; sedlářské a řemenářské výrobky; cestovní potřeby, kabelky a podobné schránky; deštníky, slunečníky, vycházkové hole, hole se sedátkem, biče, jezdecké bičičky a jejich části; výrobky ze stěv. Strusky, živočišné látky, výrobky z kamene, sádry, cementu, vápna, osinku (azbestu), slídy nebo podobných materiálů. Dřevo a dřevěné výrobky; korek a korkové výrobky; výrobky ze slámy, esparta a jiného materiálu na úplety; košíkářské výrobky. Keramické výrobky; sklo a skleněné výrobky. Textilie a veškeré textilní výrobky. Obuv; pokrývky hlavy. Umělé květiny; výrobky z lidských vlasů. Živočišné a rostlinné výrobky, živočišné a rostlinné tuky a oleje a výrobky vzniklé jejich štěpením; upravené pokrmové tuky a ostatní potravinářské výrobky obsažené ve tř. 29 a 30. Živá zvířata. Nápoje nealkoholické i alkoholické, lihové tekutiny. Tabák a tabákové náhražky. Peněžnictví. Zastupování a zprostředkovatelská činnost ve výše uvedených oblastech.

- (511) 1, 3, 4, 6, 7, 9, 10, 12,
14, 15, 16, 17, 18, 19,
20, 22, 23, 24, 25, 26,
27, 29, 30, 31, 32, 33,
34, 35, 36, 42

(210) O 65206

- (111) **179357**
(220) 22.11.1991
(151) 06.09.1994
(180) 22.11.2011

(540) **LAMINA**

- (730) **Zdeněk Peter**, Kamenická 47, Praha 7, Česká republika

- (740) Ziegrosser Miroslav P., Pernerova 10, Praha 8
- (510) Plováky záchranné nebo signalizační, zejména z plastických hmot, oděvy záchranné; lodě, sportovní lodě, spoilery a další příslušenství nebo části karosérii pozemních dopravních prostředků, zejména z plastických hmot; bóje nekovové, zejména z plastických hmot; textilní výrobky zařazené ve tř. 24; oděvní zboží; sportovní potřeby pro různé sporty, oděvy pro sport; zpracování druhotných surovin.

(511) 9, 12, 19, 24, 25, 28, 40

(210) O 64905

- (111) **179360**
(220) 04.05.1992
(151) 06.09.1994
(180) 04.05.2012

URAGAN D

- (730) **Lučební závody Draslovka a.s. Kolín**, Havlíčkova 605, Kolín, Česká republika
- (740) Ing. Vlasta Sedláčková, Patentová, známková, grafická kancelář, Ke Kateřinkám 1393, Praha 4
- (510) (5) prostředky k hubení hmyzu.
- (511) 5
- (210) O 68328

- (111) **179405**
(220) 23.11.1992
(151) 07.09.1994
(180) 23.11.2012



- (730) **FARMET, a.s.**, Jiřinková 276, Česká Skalice, Česká republika
- (740) Ing. Novotný Jaroslav, Římská 45, Praha 2
- (510) Stroje na zpracování půdy; vozy a návěsy pro zemědělství; lisy olejnin a technologická zařízení (nádrže, šneky, dopravníky, zásobníky, ocelové konstrukce); rozvaděče, automatické ovladače (koncové vypínače); zámečnické práce; opravy zemědělských strojů - nakl. vozidla; projektová činnost v investiční výstavbě; instalace a opravy elektrických strojů a přístrojů.
- (511) 6, 7, 9, 12, 37, 42
- (210) O 73238

- (111) **179473**
(220) 22.11.1991
(151) 08.09.1994
(180) 22.11.2011

(540) **ocean**

- (730) **OCEAN export - import, a.s.**, Svatopetrská 20/22, Brno, Česká republika
- (740) Ing. Žák Vítězslav, Lidická 51, Brno
- (510) Textil metrový a kusové textilní zboží; oděvy a oděvní součásti; domácí potřeby - drobné nářadí a přenosné nádoby pro domácnost a kuchyni, pomůcky a látky k čištění, hřebeny, kartáče a pod.; hračky; nábytek; obstaravatelské služby; poradenské

služby v oblasti podnikání a provozně-ekonomických otázkách; poradenské služby v oblasti výpočetní techniky.

- (511) 20, 21, 24, 25, 28, 35,
36, 42
(210) O 64924

(111) **179779**

- (220) 15.11.1991
(151) 20.09.1994
(180) 15.11.2011



(730) **ITT MANUFACTURING ENTERPRISES, INC.**,

1105 North Market Street, Suite 1217,
Wilmington, Spojené státy americké, Delaware

(740) JUDr. Traplová Jarmila, Advokátní a patentová
kancelář Traplová, Hakr, Kubát, Přístavní 24,
Praha 7

- (510) Barvy, laky, fermeže pro průmyslové a umělecké použití, textilní barvy, přípravky k barvení potravin a nápojů; barviva, antikorozivní a impregnační nátěry; barvířské přípravky, mořidla, přírodní pryskyřice; kovové folie a kovy v prášku pro účely malířské, dekorátérské, tiskařské a umělecké; obecné kovy v surovém stavu a polozpracovaném stavu a jejich slitiny; kotvy, kovadliny, zvony, stavební materiál z válcovaného a litého kovu, přemístitelné stavby z kovu, kolejnice a jiný kovový materiál určený k železničním účelům; řetězy; kovové kabely a dráty (s výjimkou drátů k elektrotechnickým účelům); zámečnické výrobky, železné zboží; potrubí a kovové roury; nedobytné pokladny a schránky; jiné kovové výrobky, které nejsou obsaženy v jiných třídách; rudy; ruční nástroje a nářadí v příslušných oborech; nožičské výrobky, včetně nožičských výrobků z drahých kovů, včetně břitev a holicích elektrických strojků; zbraně sečné a bodné; přístroje a nástroje chirurgické, lékařské, zubolékařské a zvěrolékařské; šicí materiály, protézy jako údy, oči, zuby; ortopedické výrobky; střelné zbraně, střelivo, náboje, výbušniny, ohňostroje; drahé kovy a jejich slitiny a předměty z drahých kovů nebo pokovené drahými kovy; klenoty, drahé kameny; hodinová a chronometrická zařízení; hudební nástroje; kaučuk, gutaperča, guma, osinek, slída, baláta a zboží vyrobené z těchto hmot; tvarované polotovary z plastických hmot určené pro použití ve výrobě; těsnící hmoty; ucpávky a izolační materiály; hadice; kůže a náhražky kůže, výrobky z kůže a náhražek; surové kůže a usně; kufry a cestovní brašny; deštníky, slunečníky a hole; biče, postroje na koně a sedlářské výrobky; nábytek; zrcadla; rámy; výrobky ze dřeva, korku, rákosu, třtiny, vrbového proutí, rohoviny, kostí, slonoviny, kostic, želvoviny, jantaru, perleti, mořské pěny a náhražek všech těchto materiálů nebo z plastických hmot; domácí a kuchyňské potřeby a nádoby; hřebeny a mycí houby; kartáče, kartáčnický materiál; prostředky k úklidu, čisticí látky, drátěnky; zboží skleněné; nezpracované a polozpracované sklo; výrobky z porcelánu a kameniny; provazy, struny, lana a

motouzy; sítě, stany, rolety; plachty, pytle a brašny; čalounický materiál, vepávky, těsnění; surová textilní vlákna; nitě a příze pro textilní účely; textil a textilní výrobky; pokrývky ložní a stolní; oděvy, prádlo, boty, pokrývky hlavy; krajky, výšivky, stuhy, šněrovadla; knoflíky, poutka, háčky, špendlíky, jehly; umělé květiny, zboží leonské; koberce, houně, rohože, rohožky, linoleum a jiné podlahové krytiny; čalouny; tapety; hry, hračky; tělocvičné a sportovní potřeby; ozdoby na vánoční stromky; zemědělské, zahradnické a lesnické výrobky a semena; živá zvířata, čerstvé ovoce a zelenina; sazenice, živé rostliny a přírodní květiny; zvířecí krmiva; slad; piva; minerální vody, šumivé a jiné nealkoholické nápoje; sirupy a jiné přípravky k přípravě nápojů; ovocné šťávy; alkoholické nápoje; tabák, tabákové výrobky; potřeby pro kuřáky; zápalky; služby propagační; služby při provozu obchodu; stavebnictví, provádění oprav a údržba; doprava a skladování; zpracování materiálu.

- (511) 2, 6, 8, 10, 13, 14, 15,
17, 18, 20, 21, 22, 23,
24, 25, 26, 27, 28, 31,
32, 33, 34, 35, 37, 39,
40
(210) O 64817

(111) **179889**

- (220) 19.12.1991
(151) 26.09.1994
(180) 19.12.2011
(540)



- (730) **SACO, spol. s r.o.**, Na Poříčí 21, Praha 1, Česká republika
- (740) Fišerová Blanka, MIRA, V Kapslovně 11, Praha 3
- (510) Drogistické výrobky zejména mýdla, zubní pasty, prací, namáčecí a avivážní prostředky všech druhů, přípravky na čištění, leštění a odmašťování, kosmetické výrobky všech druhů, přípravky na péči vlasů a těla, kráslicí přípravky, desodorační přípravky pro osobní použití, voňavkářské výrobky všech druhů; přístroje pro záznam, zesilování, přenos nebo reprodukci zvuku nebo obrazu; přístroje fotografické a kalkulační všech druhů, adaptéry, nabíječky, galvanické články a magnetofonové pásky všech druhů, vysoušeče vlasů všech druhů; šperky a ozdobné předměty všech druhů z drahých kamenů, drahých a dublovaných kovů, drobné upomínkové předměty z dublovaných kovů všech druhů; hodinky a hodinářské výrobky všech druhů; kůže, kožené oděvy zejména bundy, kalhoty, sukně, saka, kabáty pánské, dámské a dětské všech druhů, výrobky z kůže a náhražek kůže včetně ostatních výrobků zařazených ve tř. 18 s výjimkou sedlářských výrobků, postrojů a bičů pro koně; drobné upomínkové předměty ze skla, porcelánu a broušeného skla, veškeré výrobky z broušeného skla včetně výrobků z křišťálu; textilní výrobky a oděvy všech druhů z přírodních, syntetických a směsových materiálů a ostatní textilní výrobky všech druhů neobsažené v jiných třídách včetně ostatních výrobků zařazených ve tř. 25 s výjimkou obuvi a kloboučnického zboží, veškeré sportovní oblečení,

oblečení na spaní, spodní prádlo a oděvy, punčochy, ponožky, podkolenky a punčocháče; hry a hračky všech druhů včetně hraček elektromechanických, elektrických zábavných přístrojů s obrazovkou a bez ní a her pro použití na počítači; konzervovaná, nakládaná, sušená a vařená zelenina všech druhů, potraviny v konzervách, jedlé oleje a tuky všech druhů v originálním balení, káva, kakao, čaj, čokoláda a výrobky z ní všech druhů, nečokoládové cukrovinky, jemné pečivo a žvýkačky všech druhů v originálním balení, všechny druhy čerstvé zeleniny, hub, ořechů, mandlí, arašídů, jedlých kaštanů v originálním balení, nealkoholické nápoje, ovocné výtažky bez alkoholu, minerální vody, šumivé nealkoholické nápoje všech druhů v plechovkách a plastických obalech; tabák, tabákové výrobky a zapalovače všech druhů, nákup a prodej všech výše uvedených výrobků.

(511) 3, 9, 14, 18, 21, 25, 28,

29, 30, 31, 32, 34

(210) O 65496

(111) **179959**

(220) 21.05.1992

(151) 28.09.1994

(180) 21.05.2012

(540)

ABRA(730) **AKTIS a.s.**, Na Valentince 1, Praha 5, Česká republika

(740) Ing. Vlasta Sedláčková, Patentová, známková, grafická kancelář, Ke Kateřinkám 1393, Praha 4

(510) Počítačové programy, manuály a diskety, vývoj programů.

(511) 9, 16, 42

(210) O 68697

(111) **180144**

(220) 20.07.1992

(151) 05.10.1994

(180) 20.07.2012

(540)

MARRIOTT(730) **Marriott Worldwide Corporation**, 10400 Fernwood Road, Bethesda, Spojené státy americké, Maryland

(740) JUDr. Trojan Oldřich, Lovells, Slovanský dům, Na Příkopě 22, Praha 1

(510) Doprava nemotorovými vozidly, např. koňské potahy, elektrická vozidla všeho druhu; hostinská činnost; provozování cestovní kanceláře; ubytovací služby; maso, ryby, drůbež, zvěřina, mléko, káva a nápoje z kávy, čaj, kakao, chléb, pečivo, zmrzlina, ovoce, zelenina, pivo, minerální vody, nealkoholické nápoje, ovocné šťávy, víno, destiláty, lihoviny, tabák, potřeby pro kuřáky, dýmky, doutníky, cigarety, zápalky.

(511) 29, 30, 31, 32, 33, 34,

39, 42

(210) O 70400

(111) **180191**

(220) 30.10.1992

(151) 07.10.1994

(180) 30.10.2012

(540)

(730) **Geospol BRNO, spol. s r.o.**, tř. kpt. Jaroše 28, Brno, Česká republika

(740) Ing. Jandová Marie, Nerudova 1095, Kuřim

(510) Stavební činnost, zejména provádění dopravních staveb, inženýrských staveb, průmyslových staveb, bytových staveb, občanských staveb; činnost prováděná hornickým způsobem, zejména inženýrsko-geologický a hydrogeologický průzkum, práce k zajištění stability podzemních prostorů, strojní vrtání studní a vrty pro jiné účely; projektová činnost v investiční výstavbě.

(511) 35, 37, 42

(210) O 72643

(111) **180258**

(220) 01.04.1992

(151) 12.10.1994

(180) 01.04.2012

(540)

NÁVRAT(730) **Radomír Suchánek**, Kosmonautů 2, Brno, Česká republika

(510) (41) nakladatelství a vydavatelství.

(511) 41

(210) O 67672

(111) **180282**

(220) 28.05.1992

(151) 13.10.1994

(180) 28.05.2012

(540)

(730) **Detecha, chemické výrobní družstvo se sídlem v Novém Městě n. M.**, Husovo nám. 1208, Nové Město nad Metují, Česká republika

(740) Ing. Jiří Sedlák, KUDRLIČKA & SEDLÁK, Advokátní, patentová a známková kancelář, Husova 16, České Budějovice

(510) (4) svíčky a výrobky z vosku.

(511) 4

(210) O 68858

(111) **180295**

(220) 14.11.1991

(151) 14.10.1994

(180) 14.11.2011

(540)

(730) **Procter & Gamble Rakona a.s.**, Ottova 402, Rakovník, Česká republika

- (740) JUDr. Čermák Karel, Advokátní a patentová kancelář Čermák, Hořejš, Myslíl, Národní 32, Praha 1
 (510) (3) prací a bělicí přípravky a prášky všeho druhu, čisticí, lešticí a odmašťovací přípravky, mýdla a toaletní mýdla, výrobky kosmetické, výrobky parfumerické včetně éterických olejů, vodičky na vlasy, zubní pasty a prášky.
 (511) 3
 (210) O 64768

- (111) **180346**
 (220) 05.09.1991
 (151) 17.10.1994
 (180) 05.09.2011
 (540)

SERVICEMASTER

- (730) **The ServiceMaster Company, společnost zřízená podle zákonů státu Delaware, One ServiceMaster Way, Downers Grove, Spojené státy americké, Illinois**
 (740) JUDr. Rott Vladimír, Rott, Růžička a Guttman, patentová, známková a právní kancelář, Nad Štolou 12, Praha 7
 (510) Práce spojené s údržbou obchodních budov a soukromých domácností, služby při provozu a udržování závodů, služby spojené s údržbou a opravami klinických zařízení, služby na úseku praní a obstarávání prádla, zajišťování materiálu a potravin.
 (511) 35, 37, 42
 (210) O 63550

- (111) **180369**
 (220) 11.09.1991
 (151) 18.10.1994
 (180) 11.09.2011
 (540)



- (730) **Diamond Communications, INC., spol.zřízená podle zákonů státu New York, New York, Spojené státy americké, New York**
 (740) JUDr. Kalenský Petr, Společná advokátní kancelář Všeťečka a partneři, Hálkova 2, Praha 2
 (510) Videokazety; zvukové záznamy; filmy; diapozitivy; sluneční brýle; tiskoviny; časopisy; periodické publikace; plakáty; knihy; fotografické štočky.
 (511) 1, 9, 16
 (210) O 63651

- (111) **180372**
 (220) 06.09.1991
 (151) 18.10.1994
 (180) 06.09.2011
 (540)

MAALOX

- (730) **Rhone - Poulenc Rorer Pharmaceuticals Inc. společnost zřízená podle zákonů státu Delaware, 500 Virginia Drive, Fort Washington, Spojené státy americké, Pennsylvania**

- (740) JUDr. Traplová Jarmila, Advokátní a patentová kancelář Traplová, Hakr, Kubát, Přístavní 24, Praha 7
 (510) (5) farmaceutické výrobky.
 (511) 5
 (210) O 63581

- (111) **180474**
 (220) 21.01.1992
 (151) 21.10.1994
 (180) 21.01.2012
 (540)



- (730) **Ing.Zdeněk Hrubý, Na výši 18/431, Praha 5-Košíře, Česká republika**
 (740) Ing. Reichel Pavel, Lopatecká 14, Praha 4
 (510) Kotevní a závěsná technika, zejména hmoždinky a kotvy ocelové, plechové, plastové a chemické do stavebních materiálů, například betonu, kamene, cihelného zdiva, pórobetonu a dřeva; poradenství a technické konzultace v oboru stavebnictví a strojírenství, zejména při stavebně montážních pracích ocelových, dřevěných a dalších konstrukcí, například nosných konstrukcí, zábradlí, sloupů, stožárů, oken, rozvodů včetně odsávání, boilerů, regálů, potrubních stropních těles, reklamních poutačů, markýz, mříží, vrat a bezpečnostních dveří, včetně stavebního dozoru; spojovací součásti, například vruty, šrouby včetně samořezných, svorníky, závitové tyče, objímky.
 (511) 1, 6, 9, 11, 19, 21, 22, 42
 (210) O 66011

- (111) **180475**
 (220) 21.01.1992
 (151) 21.10.1994
 (180) 21.01.2012
 (540)

WH-KOTE

- (730) **Ing.Zdeněk Hrubý, Na výši 18/431, Praha 5-Košíře, Česká republika**
 (740) Ing. Reichel Pavel, Lopatecká 14, Praha 4
 (510) Kotevní a závěsná technika, zejména hmoždinky a kotvy ocelové, plechové, plastové a chemické do stavebních materiálů, například betonu, kamene, cihelného zdiva, pórobetonu a dřeva; poradenství a technické konzultace v oboru stavebnictví a strojírenství, zejména při stavebně montážních pracích ocelových, dřevěných a dalších konstrukcí, například nosných konstrukcí, zábradlí, sloupů, stožárů, oken, rozvodů včetně odsávání, boilerů, regálů, potrubních stropních těles, reklamních poutačů, markýz, mříží, vrat a bezpečnostních dveří, včetně stavebního dozoru; spojovací součásti, například vruty, šrouby včetně samořezných, svorníky, závitové tyče, objímky.
 (511) 1, 6, 9, 11, 19, 21, 22, 42
 (210) O 66013

(111) **180557**
 (220) 16.10.1991
 (151) 24.10.1994
 (180) 16.10.2011
 (540)

JAMESON

(730) **Irish Distillers Limited**, Dublin, Irsko
 (740) JUDr. Kalenský Petr, Společná advokátní kancelář
 Všečeka a partneři, Hálkova 2, Praha 2
 (510) Vína, lihoviny, likéry.
 (511) 33
 (210) O 64196

(111) **180694**
 (220) 03.01.1992
 (151) 31.10.1994
 (180) 03.01.2012
 (540)



(730) **CHIQUITA BRANDS, INC., společnost zřízená podle zákonů státu Delaware**, 250 East Fifth Street, Cincinnati, Spojené státy americké, Ohio
 (740) JUDr. Maisner Martin, advokát, Advokátní kancelář Fiala, Profous, Maisner a spol., V Jámě 1, Praha 1
 (510) Čerstvé ovoce a zelenina.
 (511) 31
 (210) O 65698

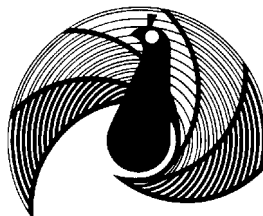
(111) **180783**
 (220) 14.05.1992
 (151) 04.11.1994
 (180) 14.05.2012
 (540)



(730) **STACOL, a.s.**, Americká 35/177, Praha 2, Česká republika
 (740) Ing. Kučera Zdeněk, Padělky 548 (P.O.BOX 92), Slušovice
 (510) Nátěrové hmoty, anorganické pigmenty, syntetické pryskyřice; stroje a zařízení pro chemický průmysl; kovové a plastické obaly; dřevěné obaly a přepravní skříně; výzkum a vývoj.
 (511) 1, 2, 6, 7, 17, 20, 42
 (210) O 68543

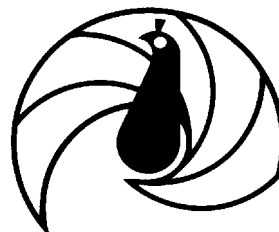
(111) **180784**
 (220) 14.05.1992
 (151) 04.11.1994
 (180) 14.05.2012

(540)



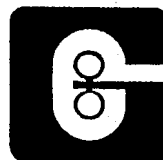
(730) **STACOL, a.s.**, Americká 35/177, Praha 2, Česká republika
 (740) Ing. Kučera Zdeněk, Padělky 548 (P.O.BOX 92), Slušovice
 (510) Nátěrové hmoty, anorganické pigmenty, syntetické pryskyřice, stroje a zařízení pro chemický průmysl, kovové a plastické obaly, dřevěné obaly a přepravní skříně, výzkum a vývoj.
 (511) 1, 2, 6, 7, 17, 20, 42
 (210) O 68544

(111) **180785**
 (220) 14.05.1992
 (151) 04.11.1994
 (180) 14.05.2012
 (540)



(730) **STACOL, a.s.**, Americká 35/177, Praha 2, Česká republika
 (740) Ing. Kučera Zdeněk, Padělky 548 (P.O.BOX 92), Slušovice
 (510) Nátěrové hmoty, anorganické pigmenty, syntetické pryskyřice, stroje a zařízení pro chemický průmysl, kovové a plastické obaly, dřevěné obaly a přepravní skříně, výzkum a vývoj.
 (511) 1, 2, 6, 7, 17, 20, 42
 (210) O 68545

(111) **180788**
 (220) 03.06.1992
 (151) 04.11.1994
 (180) 03.06.2012
 (540)

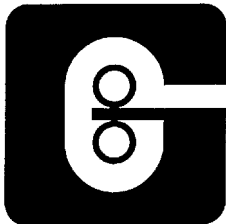


GRAFOSTROJ

(730) **Grafostroj a. s.**, Tovární ul.417, Cvikov, Česká republika
 (510) Stroje a zařízení pro polygrafickou a knihařskou výrobu, např. ofsetové stroje, tiskařské stroje včetně přídatných zařízení, sítotisk, termoražba, kompresory, štočky, vyvolávací el. automat, výzkum, údržba a opravy těchto strojů a zařízení; dodávky prací a výrobků strojírenské a elektrotechnické výroby, např. el. revize, nářadí; výroba kovových výrobků a kovů; dodávky energií.
 (511) 6, 7, 8, 9, 16, 37, 39, 42

(210) O 69012

(111) **180789**
 (220) 03.06.1992
 (151) 04.11.1994
 (180) 03.06.2012
 (540)



(730) **Grafostroj a.s.**, Tovární ul.417, Cvikov, Česká republika

(510) Stroje a zařízení pro polygrafickou a knihařskou výrobu, např. ofsetové stroje, tiskařské stroje včetně přídatných zařízení, sítotisk, termoražba, kompresory, štočky, vyvolávací el. automat, výzkum, údržba a opravy těchto strojů a zařízení, dodávky prací a výrobků strojírenské a elektrotechnické výroby, např. el. revize, nářadí; výroba kovových výrobků a kovů; dodávky energií.

(511) 6, 7, 8, 9, 16, 37, 39, 42
 (210) O 69013

(111) **180790**
 (220) 03.06.1992
 (151) 04.11.1994
 (180) 03.06.2012
 (540)



(730) **Grafostroj a.s.**, Tovární ul.417, Cvikov, Česká republika

(510) Stroje a zařízení pro polygrafickou a knihařskou výrobu, např. ofsetové stroje, tiskařské stroje včetně přídatných zařízení, sítotisk, termoražba, kompresory, štočky, vyvolávací el. automat, výzkum, údržba a opravy těchto strojů a zařízení; dodávky prací a výrobků strojírenské a elektrotechnické výroby, např. el. revize, nářadí; výroba kovových výrobků a kovů; dodávky energií.

(511) 6, 7, 8, 9, 16, 37, 39, 42
 (210) O 69014

(111) **180900A**
 (220) 29.10.1991
 (151) 10.10.1996
 (180) 29.10.2011
 (540)

EGGENBERG

(730) **Pivovar Eggenberg, a.s.**, Latrán 27, Český Krumlov, Česká republika
 (740) Jíra Vladimír, patentový zástupce, Kovanecká 2112/18, Praha 9
 (510) (32) pivo, nealkoholické nápoje.
 (511) 32

(210) O 115438

(111) **180973**
 (220) 06.11.1992
 (151) 16.11.1994
 (180) 06.11.2012
 (540)

NEFADAR

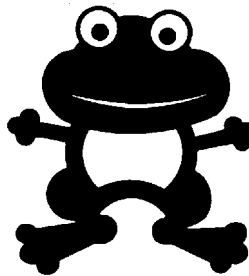
(730) **Bristol-Myers Squibb Company, společnost zřízená podle zákonů státu Delaware**, New York, Spojené státy americké, New York
 (740) JUDr. Kalenský Petr, Společná advokátní kancelář Všeťečka a partneři, Hálkova 2, Praha 2
 (510) (5) farmaceutické výrobky.
 (511) 5
 (210) O 72844

(111) **181033**
 (220) 25.11.1991
 (151) 21.11.1994
 (180) 25.11.2011
 (540)

BRUNEA

(730) **Ing. Hubert Příbyl**, Tolstého 10, Brno, Česká republika
 (740) Kühnel Egon, Patentová kancelář, Oblá 56, Brno
 (510) Služby cestovní kanceláře; výstavnictví; propagační a reklamní činnost; pořádání sportovních kurzů a soutěží; vína všeho druhu; sýry všeho druhu; ovoce a zelenina.
 (511) 29, 31, 32, 35, 39, 41, 42
 (210) O 64939

(111) **181085**
 (220) 15.01.1992
 (151) 23.11.1994
 (180) 15.01.2012
 (540)



(730) **Ing. Zdeněk Žabička**, Úvoz 59d, Brno, Česká republika
 (740) Ing. Žák Vítězslav, Lidická 51, Brno
 (510) Zařízení a vybavení kuchyní; software pro technické výpočty a řídicí a organizační systémy; konzultační a projekční služby v oboru pozemní stavby; inženýrské služby; obstarávatelství.
 (511) 9, 11, 36, 42
 (210) O 65920

(111) **181179**
 (220) 17.03.1992
 (151) 24.11.1994
 (180) 17.03.2012
 (540)

FULCIN

- (730) **AstraZeneca UK Limited**, 15 Stanhope Gate, London, Velká Británie
 (740) JUDr. Traplová Jarmila, Advokátní a patentová kancelář Traplová, Hakr, Kubát, Přístavní 24, Praha 7
 (510) (5) farmaceutické prostředky a látky.
 (511) 5
 (210) O 67312

- (111) **181298**
 (220) 21.05.1992
 (151) 28.11.1994
 (180) 21.05.2012
 (540)

REZNOR

- (730) **THOMAS & BETTS INTERNATIONAL, INC., společnost zřízená podle zákonů státu Delaware**, 250 Lillard Drive, Sparks, Spojené státy americké, Nevada
 (740) Andrés Mirek, Bělidelská 12, Olomouc
 (510) (11) topná zařízení, jejich části a součásti.
 (511) 11
 (210) O 68729

- (111) **181470**
 (220) 17.10.1991
 (151) 06.12.1994
 (180) 17.10.2011
 (540)



- (730) **MANUFATURA PIRKENHAMMER a.s. - v likvidaci**, Tovární ul. 265, Březová u Karlových Varů, Česká republika
 (740) Ing. Reichel Pavel, Lopatecká 14, Praha 4
 (510) Porcelán užitkový, ozdobný a figurální.
 (511) 21
 (210) O 64240

- (111) **181581**
 (220) 26.02.1992
 (151) 09.12.1994
 (180) 26.02.2012
 (540)



- (730) **KAIA, spol. s r.o.**, Střelníční 8, Ostrava, Česká republika
 (510) Hutní materiál, dřevo a dřevěné výrobky, průmyslové zboží - spotřebiče pro domácnost a zdravotní keramika, stavebniny, nové a ojeté automobily, protetika a medikamenty, investorská

- činnost.
 (511) 5, 6, 7, 9, 10, 11, 12,
 19, 20, 37, 42
 (210) O 66815

- (111) **181649**
 (220) 19.12.1991
 (151) 13.12.1994
 (180) 19.12.2011
 (540)

SAS EUROBONUS

- (730) **SCANDINAVIAN AIRLINES SYSTEM, Denmark-Norway-Sweden**, Stockholm, Švédsko
 (740) Patentservis Praha a.s., Jivenská 1273/1, Praha 4
 (510) Úvěrové karty, časopisy, letáky, tiskoviny, pohlednice, hrací karty, almanachy, tištěné jízdní řády, jízdenky, psací papír, tikety, zboží zhotovené z kůže a imitace kůže a nezahrnuté v ostatních třídách zejména kufry, cestovní vaky, tlumoky a obaly na knihy, deštníky, finanční služby zejména služby v souvislosti s úvěrovými kartami a cestovními šeky, cestovní pojištění, služby letecké přepravy osob a majetku, půjčování automobilů a garanzování, agenturské služby pro zařizování cestování, pronájem vozidel, výchova a zábava, restaurace, kavárny, hotely, rezervace ubytování, informační služby poskytované leteckou společností, doprovázení ve společnosti.
 (511) 16, 18, 36, 39, 41, 42
 (210) O 65528

- (111) **181919**
 (220) 27.11.1991
 (151) 29.12.1994
 (180) 27.11.2011
 (540)



- (730) **Stavební izolace, spol. s r.o.**, Vážní 953, Hradec Králové, Česká republika
 (510) Průmyslové izolace, žáruvzdorné vyzdívkové, stavební materiál, stavební činnost, stavební poradenské a inženýrsko technické služby, inženýrská, projekční a investorská činnost ve stavebnictví, export - import, realitní činnost, pronájem nemovitostí, zprostředkovatelská a obstaravatelská činnost v uvedených oblastech.
 (511) 17, 19, 35, 36, 37, 42
 (210) O 65060

- (111) **181920**
 (220) 27.11.1991
 (151) 29.12.1994
 (180) 27.11.2011



(730) **Stavební izolace, spol. s r.o.**, Vážní 953, Hradec Králové, Česká republika

(510) Průmyslové izolace, žáruvzdorné vyzdívkvy, stavební materiál, stavební činnost, stavební poradenské a inženýrsko technické služby, inženýrská, projekční a investorská činnost ve stavebnictví, export - import, realitní činnost, pronájem nemovitostí, zprostředkovatelská a obstaravatelská činnost v uvedených oblastech.

(511) 17, 19, 35, 36, 37, 42
(210) O 65061

(111) **181930**
(220) 12.11.1991
(151) 29.12.1994
(180) 12.11.2011
(540)



(730) **SARA LEE CORPORATION**, Winston-Salem, Spojené státy americké, North Carolina

(740) Patentservis Praha a.s., Jivenská 1273/1, Praha 4
(510) Spodní prádlo.
(511) 25
(210) O 64704

(111) **181940**
(220) 27.11.1991
(151) 29.12.1994
(180) 27.11.2011
(540)



(730) **Stavební izolace, spol. s r.o.**, Vážní 953, Hradec Králové, Česká republika

(510) Průmyslové izolace, žáruvzdorné vyzdívkvy, stavební materiál, stavební činnost, stavební poradenské a inženýrsko technické služby, inženýrská, projekční a investorská činnost ve stavebnictví, export - import, realitní činnost, pronájem nemovitostí, zprostředkovatelská a obstaravatelská činnost v uvedených oblastech.

(511) 17, 19, 35, 36, 37, 42
(210) O 65059

(111) **182024**

(220) 09.06.1992
(151) 02.01.1995
(180) 09.06.2012
(540)

METRODATA

(730) **Ing.Bohumil Pospíšil**, Rumburská 261, Praha 9-Prosek, Česká republika

(740) Ing. Herman Václav, Hlavní 43, Průhonice

(510) Výzkum, vývoj, výroba a servis zařízení měřicí techniky a regulační techniky pro přístroje a zařízení ve třídě 7, 9 a 11 včetně poradenské činnosti v oboru měřicí a uvedené regulační techniky.

(511) 7, 9, 11, 42
(210) O 69135

(111) **182058**
(220) 22.01.1992
(151) 03.01.1995
(180) 22.01.2012
(540)



(730) **ARMEX HOLDING, a.s.**, Folknářská 21, Děčín, Česká republika

(740) JUDr. Michalec Jan, Dlouhá 5, Ústí nad Labem

(510) Přístroje a nástroje k vědeckým a laboratorním účelům; přístroje a nástroje navigační, tj. přístroje a nástroje určené k přenášení rozkazů, k měření a přístroje všeobecně užívané při řízení lodí a letadel; přístroje a nástroje geodetické a přístroje pro bezdrátovou telegrafii, přístroje fotografické, kinematografické, optické, včetně promítačů obrazů a zvětšovacích přístrojů; přístroje a nástroje k vážení a měření, přístroje a nástroje signalizační včetně signálních pišťal; přístroje a nástroje pro účely záchranné a učební; automaty uváděné v činnost vhozením mince nebo známky, přístroje pro záznam a reprodukci mluveného slova; zapisovací pokladny a počítací stroje včetně kancelářských a děrovacích strojů; hasicí přístroje; speciální pouzdra pro přístroje a nástroje, které jsou zařazeny do této třídy; elektrotermické nástroje a přístroje, jako: ruční elektrické svářečky, elektrické žehličky a pod., elektrické přístroje a zařízení jako: elektricky vytápěné podušky, oděvy a součásti oděvů, ohřívače nohou, elektrické zapalovače a obdobná zařízení nezařazená v jiných třídách; elektromechanická zařízení pro domácí účely určená k čištění jako: vysavače prachu, leštiče parket a pod.; výpočetní a kancelářská technika, zejména teploměry, manometry, termostatické ventily; osvětlovací a topná zařízení na výrobu páry; zařízení pro vaření, chlazení, větrání včetně klimatizace nebo zařízení pro úpravu vzduchu, zařízení pro rozvod vody a zařízení zdravotnická; zejména: průmyslové armatury, fitinky, termostatické ventily, příruby, bytové baterie, čerpadla.

(511) 9, 11, 16
(210) O 66033

(111) **182212**
(220) 17.03.1992
(151) 09.01.1995

(180) 17.03.2012

(540) **NOLVADEX**(730) **AstraZeneca UK Limited**, 15 Stanhope Gate, London, Velká Británie

(740) JUDr. Traplová Jarmila, Advokátní a patentová kancelář Traplová, Hakr, Kubát, Přístavní 24, Praha 7

(510) (5) farmaceutické prostředky a látky.

(511) 5

(210) O 67313

(111) **182272**

(220) 12.12.1991

(151) 10.01.1995

(180) 12.12.2011

(540) **GELSO**(730) **GELSO, s.r.o.**, Jaromírova 60, Praha 2, Česká republika

(740) Ing. Chlustina Jiří, UNIPATENT, J.Masaryka 43-47, Praha 2-Vinohrady

(510) Obecné kovy v surovém a polozpracovaném stavu a jejich slitiny; kotvy; kovadliny; zvony; stavební materiál z válcovaného a litého kovu; kolejnice a jiný kovový materiál určený k železničním účelům; řetězy; kovové kabely a dráty (s výjimkou drátů k elektrotechnickým účelům); zámečnické výrobky; kovové roury; nedobytné pokladny a schránky; trezory; ocelové kuličky; podkovy; hřebíky a šrouby; plech; karoserie (kabiny k nákladním automobilům); jiné kovové výrobky, které náleží do třídy 6; rudy; stroje a obráběcí stroje (s výjimkou těch, které jsou zahrnuty ve tř. 9-12 a 16); motory; soukolí a hnací řemeny; zemědělské stroje a líhně; maznice; elektrotechnická zařízení a přístroje pro domácnost (drtiče, mixéry, mlýnky); osvětlovací a topná zařízení na výrobu páry; zařízení pro vaření, chlazení, větrání včetně klimatizace nebo zařízení pro úpravu vzduchu; zařízení pro rozvod vody a zařízení zdravotnická; pozemní vozidla; motory pro pozemní vozidla; poháněcí soukolí a hnací řemeny pro pozemní vozidla; zařízení pro leteckou, lodní a pozemní dopravu; konzultantská, poradenská, servisní a montážní činnost ve výše uvedených oborech.

(511) 6, 7, 11, 12, 37, 42

(210) O 65358

(111) **182305**

(220) 21.10.1992

(151) 11.01.1995

(180) 21.10.2012

(540)

(730) **Tomáš Řebíček**, Stará Riviéra 757, Frýdek - Místek, Česká republika

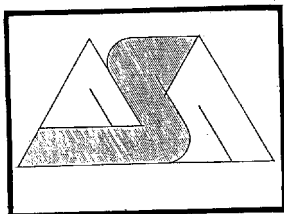
(740) Ing. Rylková Iva, Polská 1525, Ostrava-Poruba

(510) Chemické výrobky určené pro průmysl, vědu a fotografii, jakož i pro zemědělství, zahradnictví a lesnictví, umělé pryskyřice v surovém stavu, plastické hmoty v surovém stavu, hnojiva pro půdu, hasicí přístroje (složení), prostředky pro kalení a letování kovů, chemické výrobky určené ke

konzervování potravin, tříslicí materiály, lepidla pro průmysl; barvy, nátěry, laky, ochranné výrobky proti korozi a proti deteriorizaci dřeva, barviva, mořidla, přírodní pryskyřice v surovém stavu, kovy listkové a práškové pro malíře, dekoratéry a umělce; přípravky pro bělení a jiné prostředky ku praní, přípravky pro čištění, leštění, odmašťování a broušení, mýdla, parfumerie, vonné oleje, kosmetika, vlasové vody, zubní pasty; průmyslové oleje a tuky, mazadla, výrobky pro pohlcování, polévání prachu, paliva včetně benzinu pro motory a osvětlovací látky, svíčky, knoty; nářadí a přístroje s ručním pohonem, nože, vidličky a lžíce, sečné zbraně, břitvy; aparáty a přístroje vědecké, námořní, geodezické, elektrické, fotografické, filmové, optické, přístroje pro vážení, měření, signalizaci, kontrolu (inspekci), záchranu a přístroje učební, aparáty pro záznam, převod, reprodukci zvuku nebo obrazu, magnetické suporty zvukových záznamů, gramofonové desky, automatické distributory a mechanismy na mince, zapisovací pokladny, kalkulační stroje, přístroje pro zpracování informací a počítače, hasicí přístroje; papír, lepenka a výrobky z těchto materiálů, které nejsou zařazeny do jiných tříd, tiskárenské výrobky, potřeby pro knižní vazby, fotografie, papírenské zboží, lepidla pro papírenství nebo domácnost, materiál pro umělce, štětce, psací stroje a kancelářské potřeby, učební pomůcky s výjimkou aparátů, plastické obaly, hrací karty, písmena pro tiskárny, štočky; nábytek, zrcadla, rámy, výrobky nejmenované v jiných třídách ze dřeva, korku, rákosu, vrbového proutí, z rohu, kosti, slonoviny, z kostic, želvoviny, jantaru, perleti, mořské pěny, náhražky všech těchto materiálů nebo náhražky z plastických hmot; náčiní a nádoby pro domácnost nebo kuchyň, hřebeny a mycí houby, kartáče (s výjimkou štětců), materiály pro výrobu kartáčů, čisticí prostředky, třísky železné, sklo surové nebo opracované (s výjimkou stavebního skla), sklo, porcelán a majolika neobsažené v jiných třídách; lana, provazy, síťky, stany, plachty, plachtoviny, pytle (neobsažené v jiných třídách), materiál na vycpávky (s výjimkou kaučuku nebo plastických hmot), textilní materiály ze surových vláken; vlákna pro textilní účely; tkaniny a textilní výrobky, které nejsou uvedeny v jiných třídách; oděvy, obuv, kloboučnické zboží; krajky a výšivky, stuhy a tkaničky, knoflíky, háčky a očka/poutka - galanterie, špendlíky a jehly, umělé květiny; koberce, rohožky, rohože, linoleum a jiné obklady podlah, tapety na stěny nikoliv textilní; hry, hračky, potřeby pro gymnastiku a sport, které nejsou uvedeny v jiných třídách, vánoční ozdoby; maso, ryby, drůbež a zvěřina, masové výtahy, ovoce a zelenina konzervované, sušené a zavařené, želé, džemy, kompoty, vejce, mléko a mléčné výrobky, oleje a tuky jedlé; káva, čaj, kakao, cukr, rýže, tapioka, kávové náhražky, med, sirup melasový, droždí pro kynutí, sůl, hořčice, ocet, omáčky (k ochucení), koření, led pro osvěžení; výrobky zemědělské, zahradnické, lesní a zrní neuvedené v jiných třídách, živá zvířata, čerstvé ovoce a zelenina, osivo, rostliny a umělé květiny, krmivo pro zvířata, slad; piva, minerální vody, šumivé nápoje a jiné nápoje nealkoholické, nápoje a šťávy ovocné, sirupy a jiné přípravky k zhotovování nápojů; alkoholické nápoje (s výjimkou pív); tabák, potřeby pro kuřáky, zápalky; obstaravatelství.

- (511) 1, 2, 3, 4, 8, 9, 16, 20,
21, 22, 23, 24, 25, 26,
27, 28, 29, 30, 31, 32,
33, 34, 36
(210) O 72453

- (111) **182469**
(220) 21.05.1992
(151) 18.01.1995
(180) 21.05.2012
(540)



- (730) **Ing. Vladimír Matějka**, Legionářů 418, Příbram VII, Česká republika
(510) Projektová a inženýrská činnost v oboru pozemních staveb, návrhy interiérů a bytových doplňků; realizace bytových a občanských staveb.
(511) 37, 42
(210) O 68708

- (111) **182576**
(220) 30.10.1991
(151) 23.01.1995
(180) 30.10.2011
(540)

SOLSAN

- (730) **Solsan, a.s.**, 1. pluku 8-10, Praha 8, Česká republika
(740) JUDr. Rott Vladimír, Rott, Růžička a Guttman, patentová, známková a právní kancelář, Nad Štolou 12, Praha 7
(510) Oleje z léčivých rostlin, obaly papírové, jedlé oleje, sůl kuchyňská, sůl mořská, směsi koření, balení a distribuce výrobků, koření.
(511) 5, 16, 29, 30, 39
(210) O 64426

- (111) **182994**
(220) 07.04.1992
(151) 22.02.1995
(180) 07.04.2012
(540)

UNIVERSAL

- (730) **UNIVERSAL CITY STUDIOS**, 100 Universal City Plaza, Universal City, Spojené státy americké, California
(740) JUDr. Matějka Jan, Advokátní a patentová kancelář Čermák, Hořejš, Myslíl, Národní 32, Praha 1
(510) Služby v oblasti zábavy zejména výroba filmů, filmů pro divadelní a televizní účely včetně jejich distribuce.
(511) 41
(210) O 67770

- (111) **183936**
(220) 24.06.1992
(151) 06.04.1995
(180) 24.06.2012

- (540) **BUTTONEX**
(730) **Ing. Václav Tunkl**, Sídliště 555, Počátky, Česká republika

- (510) Kůže a imitace kůže, výrobky a kožené předměty, kožené zboží pro ozdobu oděvů, ozdoby, pásky, řemínky a šňůry; ozdobné předměty, spony, svorky, jehlice ze dřeva, korku, rohoviny, kostí, slonoviny, želvoviny, jantaru, perleti a náhražek z těchto hmot nebo z plastických hmot i kovu; krajky, výšivky, stuhy, šněrovačla, knoflíky, zejména stiskací, nítěné, manžetové, ozdobné, patentní, světélkující; háčky, očka, jehly; jehlice do vlasů, klobouků, kravat; sponky pro spínadla; svorky ke kravatám; prýmkařské zboží; šle, podvazky, spínadla oděvů a sportovních potřeb, opasků; zdrhovací uzávěry; umělé květiny; kování ke galantním výrobkům, cestovním potřebám a oděvům.
(511) 18, 20, 26
(210) O 69535

- (111) **184128**
(220) 28.11.1991
(151) 11.04.1995
(180) 28.11.2011
(540)



- (730) **SOUTH AFRICAN BREWERIES INTERNATIONAL (FINANCE) B.V. trading as SABMARK INTERNATIONAL, společnost podle nizozemských zákonů**, Hofplein 19, Rotterdam, Holandsko
(740) JUDr. Kalenský Petr, Společná advokátní kancelář Všečeka a partneři, Hájkova 2, Praha 2
(510) (32) pivo, lehké pivo a tmavé pivo.
(511) 32
(210) O 65077

- (111) **184235**
(220) 11.12.1991
(151) 14.04.1995
(180) 11.12.2011
(540)



- (730) **PÉROVNA Hostivař, spol. s r.o.**, K pérovně 740, Praha 10, Česká republika
(510) (12) pružiny tvářené za studena.
(511) 12

(210) O 65329

(111) **184238**
 (220) 25.11.1991
 (151) 14.04.1995
 (180) 25.11.2011
 (540)



(730) **Kvasar, spol. s r.o.**, Prostřední 2242, Zlín, Česká republika
 (740) Ing. Kučera Zdeněk, Padělký 548 (P.O.BOX 92), Slušovice
 (510) Aplikační software, zprostředkovatelská, reklamní a propagační činnost, obchodní služby, poradenství a konzultace v oboru HW a SW.
 (511) 9, 35, 42
 (210) O 64941

(111) **184241**
 (220) 20.11.1991
 (151) 14.04.1995
 (180) 20.11.2011
 (540)

EIMCO

(730) **Baker Hughes Incorporated**, 3900 Essex Lane, Suite 1200, Houston, Spojené státy americké, Texas
 (740) JUDr. Kalenský Petr, Společná advokátní kancelář Všetečka a partneři, Hálkova 2, Praha 2
 (510) Rotační vakuové filtry typu bubnu, kotouče nebo pánve pro použití v metalurgii a všeobecně v průmyslu, vyčerňovací zařízení, provzdušňovací zařízení, filtry pro granulární prostředí, spádové pásové koncentrátory, pohyblivá síta, biologické reaktory, filtrační lisý a pásové lisý, nízkospádové filtry, difuzéry, vložkovací zařízení, zařízení pro hašení vápna a tlakové lisý pro chemické zpracování kalů pro průmyslové a komunální účely.
 (511) 7, 11
 (210) O 64869

(111) **184271**
 (220) 30.10.1992
 (151) 14.04.1995
 (180) 30.10.2012
 (540)

SERZONE

(730) **Bristol-Myers Squibb Company**, 345 Park Avenue, New York, Spojené státy americké, New York
 (740) JUDr. Kalenský Petr, Společná advokátní kancelář Všetečka a partneři, Hálkova 2, Praha 2
 (510) (5) farmaceutické přípravky.
 (511) 5
 (210) O 72663

(111) **184559**
 (220) 18.06.1992
 (151) 28.04.1995
 (180) 18.06.2012

(540) **STAVEL**

(730) **Miroslav Müller**, Borek 131/IV, Rokycany, Česká republika
 (740) JUDr. Tichý Jaromír, Ke Kukačce 21, Plzeň
 (510) (37) montáž, údržba, opravy a revize elektrických zařízení a hromosvodů.
 (511) 37
 (210) O 69381

(111) **184950**
 (220) 16.11.1992
 (151) 22.05.1995
 (180) 16.11.2012
 (540)

SIAK

(730) **Den Braven Czech & Slovak s.r.o.**, Úvalno čp. 353, Česká republika
 (740) Ing. Novotný Jaroslav, Římská 45, Praha 2
 (510) (17) víceúčelové elastické tmely na spojování neporézních materiálů, akrylické tmely, chemické výrobky sloužící ke spojování a utěšňování rozdílných materiálů.
 (511) 17
 (210) O 72986


(111) **185189**
 (220) 29.04.1992
 (151) 25.05.1995
 (180) 29.04.2012
 (540)


**Gerber**

(730) **Gerber Products Company**, 445 State Street, Fremont, Spojené státy americké, Michigan
 (740) JUDr. Traplová Jarmila, Advokátní a patentová kancelář Traplová, Hakr, Kubát, Přístavní 24, Praha 7
 (510) Výrobky dietetické pro děti a nemocné všeho druhu včetně zpracovaných potravin pro děti, zejména maso, drůbež, zelenina, těsto a jejich kombinace, ovoce, ovocné moučnický, krémy, pudinky, potraviny z obilovin, obiloviny s ovocem, pekařské výrobky a výrobky z obilí, ovocné džusy a jiné nealkoholické džusové nápoje, dětské výživy, potraviny všeho druhu, zahrnuté ve třídách 29,30,32, včetně zpracovaných potravin s výjimkou sýrů a sýrových potravin, zejména maso, drůbež, zpracovaná zelenina a jejich kombinace, vaječné žloutky a mléko pro děti, zpracované ovoce, ovocné moučnický, těsto v omáčce, těsto s masovými produkty, krémy, pudinky, potraviny z obilovin, obiloviny s ovocem, pekařské a jiné výrobky z obilí, ovocné džusy a jiné nealkoholické nápoje.
 (511) 5, 29, 30, 32
 (210) O 68283

(111) **185574**
 (220) 05.11.1991
 (151) 08.06.1995
 (180) 05.11.2011

- (540) **INVESTING**
- (730) **Ing. Alfred Baar**, Příčná 306, Kopřivnice, Česká republika
- (510) Projektová činnost v investiční výstavbě pozemních staveb, projektová příprava stavební a strojirenská, inženýrská (stavební činnost, provádění inženýrských, bytových a hospodářských staveb, technický dozor staveb), pronájem náradí a konstrukčního materiálu, vše pro fyzické i právnické osoby; činnost organizačních a ekonomických poradců jako investiční poradenství, ekonomické rozborů pro podnikatelské záměry, vedení účetnictví a daňových náležitostí, zpracování ekonomických analýz, propočtů, rozborů efektivnosti činnosti a rozvojových koncepcí, vše pro fyzické i právnické osoby; reklama a zprostředkovatelská činnost v oblasti reklamy pro fyzické i právnické osoby; zprostředkovatelská činnost v oblasti obchodu a služeb pro fyzické i právnické osoby.
- (511) 35, 37, 42
(210) O 64513

- (111) **185736**
- (220) 27.11.1991
(151) 15.06.1995
(180) 27.11.2011
(540)
- 
- (730) **Kadlec - elektronika, s.r.o.**, Kamenice 3, Brno, Česká republika
- (740) Ing. Žák Vítězslav, Lidická 51, Brno
- (510) Elektrotechnická zařízení včetně jejich servisu a leasingu, poradenská, konzultační a zprostředkovatelská činnost.
- (511) 9, 36, 37, 42
(210) O 65026

- (111) **185923**
- (220) 25.08.1992
(151) 23.06.1995
(180) 25.08.2012
(540)
- 
- (730) **American Way spol.s r.o.**, Zikmunda Wintra 7, Plzeň, Česká republika
- (740) JUDr. Jaromír Tichý, Tichý & Poláček patentoprávní a známková kancelář, Dominikánská 6, Plzeň
- (510) Brýle sluneční a dioptrické, brýlové obroučky; svrchní ošacení; umělé květiny; hračky; bižuterie z kovu i umělé hmoty; pomoc při provozu obchodu a poradenské a konzultační služby v uvedené oblasti.
- (511) 9, 14, 25, 26, 28, 35, 42
(210) O 71086

- (111) **186141**
- (220) 16.10.1991
(151) 29.06.1995
(180) 16.10.2011
(540)



- (730) **NORMA spol. s r. o.**, J. Kováře 357, Stará Paka, Česká republika
- (740) RNDr. Halaxová Zdeňka, TETRAPAT, Univerzitní 7, Olomouc
- (510) Nástroje řezné jako obyčejné i tvarové nože soustružnické, kruhové závitnice, závitníky, výstružníky, raznice, nástroje na obrábění dřeva, nástroje pomocné jako držáky vroubkovacích koleček, držáky soustružnických nožů, vroubkovací kolečka.
- (511) 8
(210) O 64170

- (111) **186563**
- (220) 18.09.1992
(151) 10.07.1995
(180) 18.09.2012
(540)

DEO SMILE

- (730) **S.C.JOHNSON & SON, INC.**, 1525 Howe Street, Racine, Spojené státy americké, Wisconsin
- (740) JUDr. Pavel Zelený, advokát, Společná advokátní kancelář Všečeka, Zelený, Švorčík, Kalenský a partneři, Hálkova 2, Praha 2
- (510) (5) prostředky k osvěžování vzduchu v motorových vozidlech.
- (511) 5
(210) O 71751

- (111) **187270**
- (220) 02.12.1991
(151) 28.09.1995
(180) 02.12.2011
(540)



- (730) **Kaskol, spol. s r.o.**, Školská 38, Praha 1, Česká republika
- (740) Ing. Walter Jiří, Počernická 54, Praha 10
- (510) (1) chemické výrobky pro průmysl, vědu, fotografii, zemědělství, zahradnictví, lesnictví, pryskyřice umělé a syntetické, plastické hmoty v surovém stavu, půdní hnojiva (přírodní a strojená), hasební prostředky, prostředky pro kalení a přípravky pro svařování kovů, chemické prostředky pro konzervování potravin, třísloviny, průmyslová pojidla a lepidla; (2) barvy, fermeže, laky, ochranné prostředky proti rezu a proti hnilobě dřeva, barviva, mořidla, pryskyřice přírodní v surovém stavu, kovy listkové a práškové pro malíře a dekoratéry, tiskáře a umělce; (3) přípravky bělicí a jiné prací prostředky, přípravky k čištění, leštění, odmašťování a broušení, mýdlo, výrobky voňavkářské, éterické oleje, vodičky na vlasy, zubní pasty; (4) průmyslové oleje a tuky (nikoliv oleje a tuky jedlé a éterické oleje), mazadla, prostředky pro pohlcování a vázání prachu, paliva (včetně

motorových paliv) a osvětlovací prostředky, svíce, svíčky, knoty; (5) výrobky farmaceutické, zvěrolékařské a zdravotnické, výrobky dietetické k lékařským účelům, potraviny pro děti, náplasti, obvazový materiál, hmoty k plombování zubů a na zubní otisky, desinfekční prostředky, prostředky k ničení plevele a k hubení živočišných škůdců; (6) obecné kovy v surovém a polozpracovaném stavu a jejich slitiny, kotvy, kovadliny, zvony, stavební materiál z válcovaného a litého kovu, kolejnice a jiný kovový materiál pro železnice, řetězy (s výjimkou hnacích řetězů pro vozidla), kovové kabely a neelektrické dráty, zámečnické výrobky, kovové roury, nedobytné pokladny a schránky, ocelové kulíčky, podkovy, hřebíky a šrouby, jiné výrobky z kovu (nikoliv z drahých kovů) neobsažené v jiných třídách, rudy; (7) stroje a obráběcí stroje, motory (kromě motorů pro pozemní vozidla), soukolí a hnací řemeny (nikoliv pro pozemní vozidla), zemědělské stroje, líhně; (8) ruční nářadí a nástroje, nožičské výrobky, vidličky a lžice, sečné zbraně, břitvy; (9) přístroje a nástroje vědecké, navigační, geodetické, elektrické (včetně pro bezdrátovou telegrafii), fotografické, kinematografické, optické přístroje a nástroje k vážení, měření, signalizování, pro účely kontrolní (inspekční), záchranné a pro výuku, automatické přístroje uváděné v činnosti vhozením mince nebo známky, stroje pro záznam, přenos a reprodukci zvuku nebo obrazu, zapisovací pokladny a počítačové stroje, hasicí přístroje; (10) přístroje a nástroje chirurgické, lékařské, zubolékařské a zvěrolékařské (včetně umělých údů, očí a protéz); (11) zařízení osvětlovací, topná, na výrobu páry, zařízení pro vaření, chlazení, sušení, větrání, pro rozvod vody a zařízení zdravotnická; (12) vozidla, dopravní prostředky pozemní, letecké nebo vodní; (13) střelné zbraně, střelivo a náboje, výbušniny a ohňostroje; (14) drahé kovy a jejich slitiny a předměty z těchto hmot nebo z plátovaných (dublovaných) kovů (s výjimkou zboží nožičského, vidliček a lžic), šperky, drahokamy, drahé kameny, hodinářské výrobky a jiná chronometrická zařízení; (15) hudební nástroje (s výjimkou gramofonů a radiopřístrojů); (16) papír a výrobky z papíru, lepenka a kartonážní výrobky, tiskoviny, časopisy, periodika, knihy, knihařské výrobky, fotografie, papírnické zboží, lepidla (kancelářská a pro domácnost), potřeby pro umělce, štětce, psací stroje a kancelářské potřeby (kromě nábytku), učební a školní potřeby a pomůcky (kromě přístrojů), hrací karty, tiskařské štočky, obalové materiály z plastických hmot; (35) inzertní a reklamní činnost, pomoc a podpora pro provozování obchodu; (36) činnost realitní kanceláře; (38) rádiové a televizní vysílání a tvorba pořadů pro tato vysílání; (41) výchovná a zábavní činnost, především prostřednictvím radia a televize, nakladatelská a vydavatelská činnost; (42) stravovací a ubytovací služby, posudky a expertízy, zejména v reklamě, rádiovém a televizním vysílání a výchovné a zábavní činnosti.

(511) 1, 2, 3, 4, 5, 6, 7, 8, 9,
10, 11, 12, 13, 14, 15,
16, 35, 36, 38, 41, 42

(210) O 65128

(111) **187310**

(220) 16.10.1991
(151) 23.01.1996
(180) 16.10.2011
(540)

Correct

(730) **Jiří Ježek**, Štefánikova 88, Kladno, Česká republika
(740) Ing. Walter Jiří, Počernická 54, Praha 10
(510) (9) elektronická zařízení nf a vf techniky jako přijímače, zesilovače, dekodéry; (42) vývoj ve výše uvedené oblasti.
(511) 9, 42
(210) O 64171

(111) **187324**
(220) 09.07.1992
(151) 24.01.1996
(180) 09.07.2012
(540)

NATURAMYL

(730) **Lusiana do Brasil**, Rua México 21 - Grupo 601, Rio de Janeiro, Brazílie
(740) JUDr. Hrabá Zdeněk, Advokátní kancelář, Legií 1680, Říčany u Prahy
(510) (29) želírující potravinářské výrobky; (30) výrobky z brambor, které nejsou uvedeny v jiných třídách, škrob k potravinářským účelům.
(511) 29, 30
(210) O 69993

(111) **188457**
(220) 05.12.1991
(151) 19.03.1996
(180) 05.12.2011
(540)



(730) **OKD, Ostravsko-karvinské koksovny, akciová společnost**, Koksární, Ostrava 1, Česká republika
(740) Šimíček Adolf, patentový zástupce, Gregorova 3, Ostrava - Moravská Ostrava
(510) (1) síran amonný, fenolát sodný; (4) koks, koksárenský plyn, benzol; (19) dehet; (37) stavební a montážní práce; (42) projekční činnost stavební, elektro a strojní všeho druhu, geodetické práce.
(511) 1, 4, 19, 37, 42
(210) O 65232

(111) **188484**
 (220) 07.09.1992
 (151) 19.03.1996
 (180) 07.09.2012
 (540)



PUPP CASINO CLUB

(730) **Czech Casinos a.s.**, Na Perštýně 2, Praha 1, Česká republika
 (740) JUDr. Korejzová Zdeňka, KOREJZOVÁ & SPOL. Advokátní a patentová kancelář, Spálená 29, Praha 1
 (510) (41) provozování kasina v hotelu PUPP.
 (511) 41
 (210) O 71561

(111) **188556**
 (220) 19.11.1992
 (151) 19.03.1996
 (180) 19.11.2012
 (540)

LOFRIC INSTI-CATH

(730) **AstraZeneca AB**, Västra Mälarehamnen 9, Södertälje, Švédsko
 (740) JUDr. Pavel Zelený, advokát, Společná advokátní kancelář Všečeka, Zelený, Švorčík, Kalenský a partneři, Hálkova 2, Praha 2
 (510) (10) přístroje a nástroje chirurgické, lékařské, zubolékařské a zvěrolékařské, včetně speciálního nábytku pro tyto obory a včetně přístrojů a zdravotnických pomůcek jako ortopedické bandáže, zdravotnické výrobky z gumy, protězy apod.
 (511) 10
 (210) O 73184

(111) **189124**
 (220) 09.10.1991
 (151) 29.04.1996
 (180) 09.10.2011
 (540)

We test

(730) **KREDIT DĚČÍN, a.s.**, Masarykovo nám. 3/3, Děčín I, Česká republika
 (510) (12) pneumatiky; (35) činnost účetních, ekonomických a organizačních poradců; (37) protektorování pneumatik.
 (511) 12, 35, 37
 (210) O 64029

(111) **189130**
 (220) 05.02.1992
 (151) 29.04.1996
 (180) 05.02.2012

(540)



(730) **Jiří Vágner**, Česká 16/18, Brno, Česká republika
 (740) Ing. Malůšek Jiří, Mendlovo nám. 1a, Brno
 (510) (9) kancelářské stroje včetně kancelářské techniky; (11) osvětlovací technika pro kancelářské účely; (16) papírenské výrobky včetně map, školní potřeby včetně nůžek, nožů a rýsovacích potřeb; (18) kufry, školní a cestovní brašny, batohy; (20) kancelářský nábytek; (27) výrobky pro kancelářské účely jako jsou koberce, rohože a tapety; (35) obchodní zastoupení a související obchodní činnost.
 (511) 9, 11, 16, 18, 20, 27, 35
 (210) O 66286

(111) **190081**
 (220) 20.12.1991
 (151) 20.05.1996
 (180) 20.12.2011
 (540)



(730) **A.W. společnost s ručením omezeným**, Palackého 4, Loštice, Česká republika
 (740) Kühnel Egon, Kühnel - Patentová kancelář, Oblá 56, Brno - Kamenný vrch
 (510) (29) mlékárenské výrobky, sýry všeho druhu, měkké nebo tvrdé.
 (511) 29
 (210) O 65541

(111) **190087**
 (220) 26.02.1992
 (151) 20.05.1996
 (180) 26.02.2012
 (540)

Bata

(730) **Bata Westhold AG**, Utoquai 43, 8008 Zurich, Švýcarsko
 (740) JUDr. Sodomka Jaroslav, U Prašné brány 3, Praha 1
 (510) (17) měkká guma, odlitky z gumy, gumové desky, gumové nitě, gumové šňůrky, gumové výrobky, materiál na vycpávky z kaučuku nebo plastických hmot, výrobky z osínku; (18) kůže a výrobky z její imitace, kůže na klobouky, kufry cestovní, kufříky, dámské kabelky, nákupní kabely, deštníky, slunečníky, hole; (25) opatky pro obuv, tuk na obuv, železná chránítka pro obuv, železné kování pro obuv, obuv, kožená obuv, stěvice, pantofle, dámské, dětské a pánské oděvy, koupací oděvy, kloboučnické zboží, klobouky; (42) služby spojené s prodejem obuvi, oděvů, kloboučnických výrobků, výrobků z kůže.
 (511) 17, 18, 25, 42

(210) O 66827

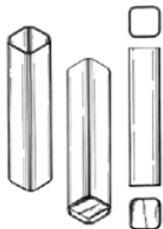
(111) **190927**
 (220) 22.11.1991
 (151) 24.06.1996
 (180) 22.11.2011
 (540)

P&P

(730) **OCEAN export - import, a.s.**, Svatopetrská 20/22, Brno, Česká republika
 (740) Ing. Žák Vítězslav, Lidická 51, Brno
 (510) (3) drogistické zboží, prací a bělicí prostředky, přípravky k čištění, leštění a odmašťování, výrobky voňavkářské, éterické oleje, vodičky na vlasy, zubní pasty; (8) ruční nářadí a nástroje, nožifské zboží, vidličky, lžice; (9) elektrické spotřebiče pro domácnost, elektrické žehličky, přístroje a nástroje, elektrické, fotografické, kinematografické, optické přístroje, stroje pro záznam, přenos a reprodukci zvuku nebo obrazu, počítače, komponenty pro výpočetní a kancelářskou techniku, audio, video; (11) zařízení osvětlovací, topná, na výrobu páry, zařízení pro vaření, chlazení, sušení, větrání, rozvod vody; (16) papír a výrobky z papíru, fotografie, papírnické zboží, lepidla, psací stroje a kancelářské potřeby, hrací karty; (18) kožené zboží, imitace kůže, kufrů, cestovní kabely, deštníky, slunečníky; (21) drobné nářadí a přenosné nádoby pro domácnost a kuchyň, zboží skleněné, porcelánové a kameninové, hřebeny a mycí houby, kartáče, pomůcky a látky k čištění, kuchyňské nádoby kovové, hliníkové, z plastických hmot; (25) oděvy pánské, dámské, dětské, oděvy svrchní, spodní, prádlo, kloboučnické zboží, oděvy kožené; (28) hry, hračky, sportovní potřeby, nářadí pro zimní sporty, nářadí pro hry, zboží plážové a koupací.

(511) 3, 8, 9, 11, 16, 18, 21, 25, 28
 (210) O 64923

(111) **190929**
 (220) 19.12.1991
 (151) 24.06.1996
 (180) 19.12.2011
 (540)



(730) **Mars, Incorporated, společnost zřízená podle zákonů státu Delaware**, 6885 Elm Street, McLean, Spojené státy americké, Virginia
 (740) Mgr. Petra S. de Brantes, KOREJZOVÁ & SPOL. Advokátní a patentová kancelář, Spálená 29, Praha 1
 (510) (30) čaj, káva, kávové náhražky, kakao, čokoláda na pití, také extrakty z uvedeného zboží, tekuté a sušené, jako připravené nápoje, tak i ze sáčků, také z prodejních automatů, sirup z melasy, cukr, med, omáčky, včetně dressingů pro saláty, zmrzlina, zmrzlinové krémy, zmrzlinové výrobky, zmrazené

cukrářské výrobky, chléb, sušenky, suchary, koláče, sladké hmoty, čokolády, kusové výrobky z čokolády, náplně do koláčů a zákusků vyrobené z uvedeného zboží, dezerty, zákuskové kusy a malé zákusky k použití mezi hlavním jídlem převážně z obilovin, rýže, brambor, těstovin, masa, ryb, drůbeže, zeleniny, sýry, čokolády, kakaa ve formě sušenek nebo koláčů.

(511) 30
 (210) O 65530

(111) **190933**
 (220) 26.02.1992
 (151) 24.06.1996
 (180) 26.02.2012
 (540)



(730) **Bata Westhold AG**, Utoquai 43, 8008 Zurich, Švýcarsko
 (740) JUDr. Sodomka Jaroslav, U Prašné brány 3, Praha 1
 (510) (17) měkká guma, odlitky z gumy, gumové desky, gumové nitě, gumové šňůrky, gumové výrobky, materiál na vycpávky z kaučuku nebo plastických hmot, výrobky z osinku; (18) kůže a výrobky z její imitace, kůže na klobouky, kufrů cestovní, kufríky, dámské kabelky, nákupní kabely, deštníky, slunečníky, hole; (25) opatky pro obuv, železná chránítka na obuv, železné kování pro obuv, obuv, kožená obuv, střevíce, pantofle, dámské, dětské a pánské oděvy, koupací oděvy, kloboučnické zboží, klobouky; (42) služby spojené s prodejem obuvi, oděvů, kloboučnických výrobků, výrobků z kůže.

(511) 17, 18, 25, 42
 (210) O 66828

(111) **191737**
 (220) 10.12.1991
 (151) 24.07.1996
 (180) 10.12.2011
 (540)

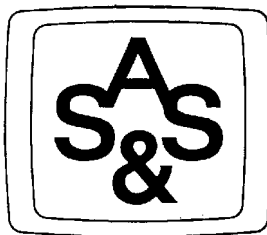


(730) **Conel s.r.o.**, Sokolská 71, Ústí nad Orlicí, Česká republika
 (740) Ing. Musil Dobroslov, Cejl 38, Brno
 (510) (7) elektrické přístroje; (9) software, přístroje elektrické, optické, měřicí a signální, zejména telekomunikační přístroje a zařízení, zařízení pro záznam, převod, reprodukci zvuku nebo obrazu, nosiče zvukových a/nebo obrazových záznamů, přístroje pro zpracování informací a počítače; (35) zpracování informací, poradenská a konzultační činnost; (37) servis strojů a přístrojů uvedených výše; (38) spoje, rádiové sítě a přenášení dat po těchto sítích; (42) poskytování software.

(511) 7, 9, 35, 37, 38, 42
 (210) O 65299

(111) **192593**

- (220) 26.03.1992
 (151) 21.08.1996
 (180) 26.03.2012
 (540)



- (730) **SOFTWAROVÉ APLIKACE A SYSTÉMY s.r.o.**, V Olšinách 75/2300, Praha 10, Česká republika
 (740) JUDr. Traplová Jarmila, Advokátní a patentová kancelář Traplová, Hakr, Kubát, Přístavní 24, Praha 7
 (510) (9) výpočetní, kancelářská a reprodukční technika, aplikační programové vybavení (software) pro oblast zdravotnictví a státní správy; (37) instalace systémů; (42) konzultantská činnost ve výpočetní technice, projektové práce ve výpočetní technice.
 (511) 9, 37, 42
 (210) O 67564

- (111) **193310**
 (220) 27.12.1991
 (151) 24.09.1996
 (180) 27.12.2011
 (540)



- (730) **Tomáš Wrona**, Anny Letenské 548, Ostrava-Polanka nad Odrou, Česká republika
 (510) (37) provádění inženýrských staveb, výstavba vodovodů a kanalizací, opravy vodovodů a kanalizací, zemní práce.
 (511) 37
 (210) O 65883

- (111) **193324**
 (220) 31.08.1992
 (151) 24.09.1996
 (180) 31.08.2012
 (540)

3M

- (730) **Minnesota Mining and Manufacturing Company**, 3 M Center, 2501 Hudson Road, St. Paul, Spojené státy americké, Minnesota
 (740) JUDr. Všečetka Miloš, Společná advokátní kancelář Všečetka a partneři, Hájkova 2, Praha 2
 (510) (1) chemické výrobky pro průmyslové a vědecké účely, dále chemické výrobky, určené pro fotografii, zemědělství, zahradnictví a lesnictví, pryskyřice umělé, plastické hmoty v surovém stavu (v prášku, v pastách, nebo v tekutém stavu), půdní hnojiva přírodní a strojená, hasicí prostředky, prostředky pro kalení a pro svařování, chemické prostředky pro konzervování potravin, třísloviny, průmyslová pojidla; (2) barvy, laky, fermeže pro průmyslové i umělecké použití, textilní barvy, přípravky k barvení potravin a nápojů, barvíva, antikorozivní a impregnační nátěry, barvířské přípravky, mořidla, přírodní pryskyřice, kovové fólie a kovy v prášku pro účely malířské a dekorátorské; (3) prací a bělicí přípravky, čistící přípravky, mýdlo, lešticí

přípravky, odmašťovací přípravky, výrobky kosmetické, voňavkářské včetně éterických olejů, vodičky na vlasy, zubní pasty a prášky; (4) průmyslové oleje a tuky, mazadla, prostředky na vázání prachu, paliva (černé a hnědé uhlí, palivové dřevo, oleje a pohonné látky), prostředky pro svícení, svíčky, svíce, noční lampičky a knoty; (5) výrobky farmaceutické, zvěrolékařské a zdravotnické, výrobky dietetické pro děti a nemocné, náplasti, obvazový materiál, hmoty určené k plombování zubů a na otisky zubů, dezinfekční prostředky, prostředky k hubení rostlinných a živočišných škůdců, antiparazitní látky; (6) obecné kovy v surovém a polorozpracovaném stavu a jejich slitiny, kotvy, kovadliny, zvony, stavební materiál z válcovaného a litého kovu, kolejnice a jiný kovový materiál určený k železničním účelům, řetězy (s výjimkou hnacích řetězů pro vozidla), kovové kabely a dráty (s výjimkou drátů k elektrotechnickým účelům), zámečnické výrobky, kovové roury, nedobytné pokladny a schránky, ocelové kuličky, podkovy, hřebíky a šrouby, jiné kovové výrobky, rudy; (7) stroje a obráběcí stroje (s výjimkou těch, které jsou zahrnuty ve třídách 9 až 12 a 16), motory, soukolí a hnací řemeny, zemědělské stroje a líhně, maznice; (8) ruční nástroje, zastávající funkci nářadí v příslušných oborech, nožířské výrobky, včetně nožířských výrobků z drahých kovů, a včetně břitev a elektrických holicích strojků, vidličky a lžice včetně z drahých kovů, zbraně sečné a bodné; (9) přístroje a nástroje k vědeckým a laboratorním účelům, přístroje a nástroje navigační, tj. přístroje a nástroje určené k přenášení rozkazů, k měření a přístroje všeobecně užívané při řízení lodí a letadel, přístroje a nástroje geodetické a elektrické, přístroje a nástroje pro bezdrátovou telegrafii, přístroje fotografické, kinematografické, optické včetně promítačů obrazů a zvětšovacích přístrojů, přístroje a nástroje k vážení a měření, přístroje a nástroje signalizační, včetně píšťalek (signálních), přístroje a nástroje určené ke kontrolním účelům, přístroje a nástroje pro účely záchranné a učební, automaty uváděné v činnost vhozením mince nebo známky, přístroje pro záznam a reprodukci mluveného slova, zapisovací pokladny a počítací stroje, včetně kancelářských a děrovacích strojů, hasicí přístroje, speciální pouzdra pro přístroje a nástroje, které jsou zařazeny do této třídy; (10) přístroje a nástroje chirurgické, lékařské, zubolékařské a zvěrolékařské, včetně speciálního nábytku pro tyto obory a včetně přístrojů a zdravotnických pomůcek jako: ortopedické bandáže, zdravotnické výrobky z gumy, protézy apod.; (11) osvětlovací a topná zařízení a zařízení na výrobu páry, zařízení pro vaření, chlazení, větrání, včetně klimatizačních zařízení nebo zařízení pro úpravu vzduchu, zařízení pro rozvod vody a zařízení zdravotnická; (12) pozemní vozidla, motory pro pozemní vozidla, poháněcí soukolí a hnací řemeny pro pozemní vozidla, zařízení pro leteckou, lodní a pozemní dopravu; (13) střelné zbraně, střelivo, náboje, výbušniny, ohňostroje, včetně všech výrobků k pyrotechnickým účelům; (14) drahé kovy a jejich slitiny, předměty z drahých kovů, bižuterie z umělých i plastických hmot, hodiny a chronometrická zařízení včetně speciálních pouzder, umělecké předměty z bronzu; (15) hudební nástroje včetně mechanických klavírů a jejich příslušenství, hudební skříně (s výjimkou gramofonů

a magnetofonů); (16) papír a výrobky z papírů, lepenka a kartonážní výrobky, tiskoviny, časopisy, periodika, knihy, zboží kancelářské, fotografie, psací potřeby, kancelářská lepidla, potřeby pro umělce, štětce, psací stroje a kancelářské potřeby s výjimkou nábytku, učební a školní potřeby a pomůcky, hrací karty, tiskací písma, štočky; (17) gutaperča, guma, balata a náhražky těchto hmot, výrobky z těchto hmot, pokud nejsou obsaženy v jiných třídách, polotovary z plastických hmot (fólie, desky, tyče), těsnící hmoty, ucpávky a izolace (tepelné, elektrické nebo zvukové), osinek, slída a výrobky z osinku a slídy, hadice (s výjimkou kovových); (18) kůže a náhražky, výrobky z kůže a náhražek, pokud nejsou obsaženy v jiných třídách, surové kůže a kožešiny, kufry a cestovní brašny, deštníky, slunečníky a hole, biče, postroje na koně a sedlářské výrobky; (19) stavební materiál, včetně polorozpracovaného řeziva (trámy, prkna, dřevěné panely, překližka, skleněné cihly a dlaždice apod.), přírodní kámen, umělý kámen, cement, vápno, malta, sádra, šterk, kameninové a cementové roury, stavební materiál pro stavbu cest, asfalt, smola, živice, přenosné domy, kamenné pomníky, krby; (20) nábytek včetně kovového a kempingového nábytku, broušená skla a zrcadla, rámy, výrobky ze dřeva, korku, třtiny, vrbového proutí, rohoviny, kostí, slonoviny, kostic, želvoviny, jantaru, perleti, mořské pěny, buničiny, pokud nejsou zahrnuty v jiných třídách, a výrobky z náhražek těchto materiálů včetně výrobků z plastických hmot a výrobky z plastických hmot, pokud nejsou zařazeny v jiných třídách, ložní potřeby, matrace, žíněnky, podhlavníky apod.; (21) drobné nářadí a přenosné nádoby k domácím a kuchyňským účelům, jako kuchyňské nádobí, vědra, plechové misky, misky z plastických nebo jiných hmot, strojky na mletí, sekání a lisování apod., hřebeny a houby, mycí a toaletní potřeby, kartáče, kartáčnický materiál (s výjimkou štětců), pomůcky k úklidu, čisticí látky, drátěnky, zboží skleněné včetně okenního skla, výrobky z porcelánu a kameniny, které nejsou zařazeny v jiných třídách; (22) provazy a struny k technickým účelům, lana a motouzy z přírodních, umělých nebo plastických látek, sítě, stany, včetně stanů pro táboření, lodní plachty, pytle, čalounický materiál jako žíně, kapok, peří, mořská tráva apod., surová textilní vlákna; (23) nitě; (24) tkaniny (s výjimkou těch, které jsou zařazeny ve třídě 22 a 26), pokrývky včetně cestovních pokrývek, textilní zboží; (25) oděvy, prádlo, boty, střevíce, trepky; (26) krajky, výšivky, stuhy, šněrovačla, knoflíky, stiskací knoflíky, háčky, zdrhovací uzávěry, umělé květiny, zboží leonské; (27) koberce, rohože, linoleum a jiné podlahové krytiny, čalouny včetně barevných papírových tapet, paravany, voskované plátno potahové; (28) hry, hračky, tělocvičné a sportovní potřeby (s výjimkou oděvů), sportovní potřeby, např. rybářské potřeby, nářadí pro zimní sporty, nářadí pro sportovní hry, zboží plážové a koupací, ozdoby na vánoční stromky; (29) maso, ryby včetně měkkýšů a korýšů, drůbež, zvěřina, masové výtažky, konzervovaná sušená a vařená zelenina a ovoce, rosoly, zavařeniny, vejce, mléko a jiné mléčárenské výrobky včetně mléčných nápojů, jedlé oleje a tuky, konzervované potraviny, zelenina naložená v octě; (30) káva, čaj, kakao, cukr, rýže, tapioka, ságo, kávové náhražky, mouka a obilné výrobky určené k lidské výživě, např. ovesné vločky apod., nápoje z

kávy, kakaa nebo čokolády, chléb, suchary a sušenky, koláče, jemné pečivo a cukrovinky, zmrzlina, med, sirup z melasy, kvasnice, prášky do pečiva, sůl, hořčice, pepř, ocet, chuťové omáčky, koření, led; (31) výrobky zemědělské a zahradnické, např. surové obilniny neupravené k lidské výživě a všeobecné zemědělské produkty, které nebyly podrobeny žádné úpravě, produkty lesnické včetně nezpracovaného dřeva, semena, která nebyla zařazena do jiných tříd, živá zvířata, čerstvé ovoce a zelenina, sazenice, živé rostliny a přírodní květiny, zvířecí krmiva, slad; (32) pivo, i lehká piva i ležáky, minerální vody, šumivé a jiné nealkoholické nápoje, sirupy a jiné přípravky k přípravě nápojů, ovocné šťávy a nápoje z ovocných šťáv; (33) vína, lihoviny, likéry; (34) tabák v surovém stavu, tabákové výrobky, potřeby pro kuřáky, zápalky; (35) inzertní a reklamní činnost, poskytování pomoci při výkonu hospodářské činnosti; (36) pojišťovnictví a peněžnictví; (37) stavebnictví, provádění oprav a instalací; (38) spoje (pošta); (39) doprava, přeprava a skladování; (40) zpracování a úprava materiálu; (41) činnost vyučovací, vzdělávací a zábavná; (42) ostatní služby nezahrnuté do tř. 35 až 41.

- (511) 1, 2, 3, 4, 5, 6, 7, 8, 9,
10, 11, 12, 13, 14, 15,
16, 17, 18, 19, 20, 21,
22, 23, 24, 25, 26, 27,
28, 29, 30, 31, 32, 33,
34, 35, 36, 37, 38, 39,
40, 41, 42
(210) O 71332

- (111) **194041**
(220) 30.06.1992
(151) 23.10.1996
(180) 30.06.2012
(540)
(730) **Autodesk, Inc.**, San Rafael, Spojené státy americké, California
(740) Patentservis Praha a.s., Jivenská 1273/1, Praha 4
(510) (9) počítačové programy, jmenovitě interaktivní grafické softwary pro návrhy a interpretaci trojrozměrného zobrazení a animace.
(511) 9
(210) O 69777

- (111) **197160**
(220) 30.10.1991
(151) 24.02.1997
(180) 30.10.2011
(540)



- (730) **KMC-Klub mladých cestovatelů**, Kar. Světlé 30, Praha 1, Česká republika

- (740) Ing. Chlustina Jiří, UNIPATENT, J.Masaryka 43-47, Praha 2-Vinohrady
- (510) (38) zapojení v systému: MBT, IYHF, ACR, YMCA, CCIYS, IBN a ALLIANCE; (39) cestovní kancelář, doprava účastníků zájezdů, brigád, táborů, zprostředkování těchto služeb; (41) realizace: jazykových kurzů, výdělečně orientovaných studijně pracovních stáží, organizování dětských táborů, zprostředkování těchto služeb; (42) cestovní kancelář-ubytování, organizace zájezdů, stáží, brigád, realizace "au pair", výměny dětí v rodinách.
- (511) 38, 39, 41, 42
(210) O 64425

- sítě.
(511) 9, 38
(210) O 64428

- (111) **204214**
(220) 19.05.1992
(151) 30.10.1997
(180) 19.05.2012
(540)



Membre associé de l'I.R.U.

- (111) **200021**
(220) 26.02.1992
(151) 26.05.1997
(180) 26.02.2012
(540)

Bata

- (730) **SODELI CZ, s.r.o.**, Senovážné náměstí 23/čp.978, Praha 1- Nové Město, Česká republika
- (510) (37) provádění oprav a údržby dopravních a přepravních prostředků; (39) silniční a nákladní doprava, služby cestovní kanceláře; (42) veškeré služby pro cestovní kanceláře.
- (511) 37, 39, 42
(210) O 68669

- (730) **Bata Westhold AG**, Utoquai 43, 8008 Zurich, Švýcarsko
- (740) JUDr. Sodomka Jaroslav, U Prašné brány 3, Praha 1
- (510) (4) tuk na obuv; (17) měkká guma, odlitky z gumy, gumové desky, gumové nitě, gumové šňůrky, gumové výrobky, materiál na vycpávky z kaučuku nebo plastických hmot, výrobky z osinku; (18) kůže a výrobky z její imitace, kůže na klobouky, kufry, cestovní kufříky, dámské kabelky, nákupní kabely, deštníky, slunečníky, hole; (25) opatky pro obuv, železná chránítka pro obuv, železné kování pro obuv, obuv, kožená obuv, střevíce, pantofle, dámské, dětské a pánské oděvy, koupací oděvy, kloboučnické zboží, klobouky; (37) opravy a udržování oblečení, gumových výrobků, bot, kloboučnických výrobků, výrobků z kůže; (40) zhotovování oblečení, zpracování kožešin a srstí, příprava a zušlechťování kožešin a srstí, vydělávání, barvení, příprava, zpracování a povrchové zušlechťování kůží, zušlechťování a zpracování nebo apretace textilu.
- (511) 4, 17, 18, 25, 37, 40
(210) O 66826

- (111) **201568**
(220) 30.10.1991
(151) 28.07.1997
(180) 30.10.2011
(540)



- (730) **EuroTel Praha, spol. s r.o.**, Sokolovská 855, Praha 9, Česká republika
- (730) **EUROTEL Bratislava, spol. s r.o.**, Jarošova 1, Bratislava, Slovenská republika
- (740) Lukajová Dana, patentový zástupce, Advokátní a patentová kancelář Vyskočil, Krošlák a spol., Petřská 12, Praha 1
- (510) (9) výrobky pro mobilní radiotelefonní síť a veřejnou datovou síť; (38) služby poskytované v rámci mobilní radiotelefonní sítě a veřejné datové

PŘEVODY OCHRANNÝCH ZNÁMEK

Číslo zápisu	Dřívější majitel	Nynější majitel	S účinností od:
96147	Nestlé Česko s.r.o., Praha 4- Modřany, CZ	SOCIÉTÉ DES PRODUITS NESTLÉ S.A., Vevey, CH	21.12.2001
106120	Kosmos a.s., Čáslav, CZ	TOP OIL s.r.o., Praha 10, CZ	07.12.2001
108732	Nestlé Česko s.r.o., Praha 4- Modřany, CZ	SOCIÉTÉ DES PRODUITS NESTLÉ S.A., Vevey, CH	21.12.2001
108794	Nestlé Česko s.r.o., Praha 4- Modřany, CZ	SOCIÉTÉ DES PRODUITS NESTLÉ S.A., Vevey, CH	21.12.2001
109319	Nestlé Česko s.r.o., Praha 4- Modřany, CZ	SOCIÉTÉ DES PRODUITS NESTLÉ S.A., Vevey, CH	21.12.2001
116819	Nestlé Česko s.r.o., Praha 4- Modřany, CZ	SOCIÉTÉ DES PRODUITS NESTLÉ S.A., Vevey, CH	21.12.2001
151675	Nestlé Česko s.r.o., Praha 4- Modřany, CZ	SOCIÉTÉ DES PRODUITS NESTLÉ S.A., Vevey, CH	21.12.2001
151947	Nestlé Česko s.r.o., Praha 4- Modřany, CZ	SOCIÉTÉ DES PRODUITS NESTLÉ S.A., Vevey, CH	21.12.2001
154892	Nestlé Česko s.r.o., Praha 4- Modřany, CZ	SOCIÉTÉ DES PRODUITS NESTLÉ S.A., Vevey, CH	21.12.2001
156688	HANS SCHWARZKOPF GmbH & Co. KG, Hamburg, DE	PRESTIGE COSMETICS S.R.L., Anzola Emilia, IT	31.12.2001
157913	Kosmos a.s., Čáslav, CZ	TOP OIL s.r.o., Praha 10, CZ	07.12.2001
157957	Hydroprojekt a.s., Praha 4, CZ	HYDROPROJEKT CZ a.s., Praha 4, CZ	18.12.2001
164938	THE BALLANTYNE CASHMERE COMPANY LIMITED, Caerlee Mills, Innerleithen, GB	Dawson International Holdings (UK) Limited, Kinross KY13 7GL, GB	17.12.2001
167102	American Cyanamid Company, Madison, US, NJ	Tyco Group S.a.r.l., Luxembourg, LU	05.12.2001
167102	Tyco Group S.a.r.l., Luxembourg, LU	Sherwood Services AG, Schaffhausen, CH	05.12.2001
168389	Strojírny a slévárny Blansko, a.s., Praha 7 - Holešovice, CZ	ČKD Blansko, a.s., Blansko, CZ	13.12.2001
168389	ČKD Blansko, a.s., Blansko, CZ	CASH & CAPITAL, a.s., Praha 4, CZ	13.12.2001
168389	CASH & CAPITAL, a.s., Praha 4, CZ	ČKD Blansko Strojírny, a.s., Blansko, CZ	13.12.2001
169615	MTA-(MANAGING-TRADING AGENCY), Praha 1, CZ	Konfederace umění a kultury, Praha 1, CZ	10.12.2001
171533	Whitey Co, an Ohio corporation, Highland Heights, US, OH	SWAGELOK COMPANY, an Ohio Corporation, Solon, US, OH	31.12.2001
171662	Michaela Opočenská - Izabela, Tanvald, CZ	IZABELA, spol. s r.o., Tanvald, CZ	20.12.2001
172148	2 N Optima, s.r.o., Praha 4, CZ	2N TELEKOMUNIKACE, a.s., Praha 4, CZ	06.12.2001
172405	Teco s.r.o., Kolín 4, CZ	TECO a.s., Kolín IV., CZ	11.12.2001
172874	Ing.Rudolf Krchniak, Bratislava, SK	ERGO Versicherungsgruppe AG, Düsseldorf, DE	18.12.2001
174307	Strategie Praha s.r.o., Praha 5, CZ	MONA spol.s r.o., Praha 2, CZ	19.12.2001
174308	Strategie Praha s.r.o., Praha 5, CZ	MONA spol.s r.o., Praha 2, CZ	19.12.2001

Číslo zápisu	Dřívější majitel	Nynější majitel	S účinností od:
174504	NUPRO Company, Willoughby, US, OH	Swagelok Company, Solon, US, OH	19.12.2001
174616	Kosmos a.s., Čáslav, CZ	TOP OIL s.r.o., Praha 10, CZ	07.12.2001
175754	Nestlé Česko s.r.o., Praha 4- Modřany, CZ	SOCIÉTÉ DES PRODUITS NESTLÉ S.A., Vevey, CH	21.12.2001
176031	Brněnské veletrhy a výstavy, akciová společnost, Brno, CZ	Veletrhy Brno, a.s., Brno, CZ	05.12.2001
176829	Aktiebolaget Ramlösa Hälsobrunn, Helsingborg, SE	Carlsberg Sverige Aktiebolag, Helsingborg, SE	06.12.2001
176845	VEMA, počítače a projektování, spol. s r.o., Brno, CZ	Vema, a.s., Brno, CZ	10.12.2001
177496	Ing.arch.Tomáš Volák, Praha 6, CZ	BRICK, realizace interiérů spol. s r.o., Praha 6, CZ	10.12.2001
178109	Ing. Jiří Hudera, Světlá nad Sázavou, CZ	INTERKONSULT, s.r.o., Světlá nad Sázavou, CZ	11.12.2001
178142	Nestlé Česko s.r.o., Praha 4- Modřany, CZ	SOCIÉTÉ DES PRODUITS NESTLÉ S.A., Vevey, CH	21.12.2001
178361	Nestlé Česko s.r.o., Praha 4- Modřany, CZ	SOCIÉTÉ DES PRODUITS NESTLÉ S.A., Vevey, CH	21.12.2001
178696	Nestlé Česko s.r.o., Praha 4- Modřany, CZ	SOCIÉTÉ DES PRODUITS NESTLÉ S.A., Vevey, CH	21.12.2001
178732	RYKO, spol. s r.o., Děčín VI, CZ	RYKO a.s., Děčín VI, CZ	13.12.2001
179018	Nestlé Česko s.r.o., Praha 4- Modřany, CZ	SOCIÉTÉ DES PRODUITS NESTLÉ S.A., Vevey, CH	21.12.2001
179194	INTEL CORPORATION, Santa Clara, California 95052, US, CA	Ligos Corporation, San Francisco, US, CA	11.12.2001
179195	INTEL CORPORATION, Santa Clara, California 95052, US, CA	Ligos Corporation, San Francisco, US, CA	11.12.2001
179466	Nestlé Česko s.r.o., Praha 4- Modřany, CZ	SOCIÉTÉ DES PRODUITS NESTLÉ S.A., Vevey, CH	21.12.2001
179499	Nestlé Česko s.r.o., Praha 4- Modřany, CZ	SOCIÉTÉ DES PRODUITS NESTLÉ S.A., Vevey, CH	21.12.2001
179500	Nestlé Česko s.r.o., Praha 4- Modřany, CZ	SOCIÉTÉ DES PRODUITS NESTLÉ S.A., Vevey, CH	21.12.2001
179501	Nestlé Česko s.r.o., Praha 4- Modřany, CZ	SOCIÉTÉ DES PRODUITS NESTLÉ S.A., Vevey, CH	21.12.2001
179502	Nestlé Česko s.r.o., Praha 4- Modřany, CZ	SOCIÉTÉ DES PRODUITS NESTLÉ S.A., Vevey, CH	21.12.2001
179504	Nestlé Česko s.r.o., Praha 4- Modřany, CZ	SOCIÉTÉ DES PRODUITS NESTLÉ S.A., Vevey, CH	21.12.2001
179506	Nestlé Česko s.r.o., Praha 4- Modřany, CZ	SOCIÉTÉ DES PRODUITS NESTLÉ S.A., Vevey, CH	21.12.2001
179572	Nestlé Česko s.r.o., Praha 4- Modřany, CZ	SOCIÉTÉ DES PRODUITS NESTLÉ S.A., Vevey, CH	21.12.2001
179586	Nestlé Česko s.r.o., Praha 4- Modřany, CZ	SOCIÉTÉ DES PRODUITS NESTLÉ S.A., Vevey, CH	21.12.2001
179592	Nestlé Česko s.r.o., Praha 4- Modřany, CZ	SOCIÉTÉ DES PRODUITS NESTLÉ S.A., Vevey, CH	21.12.2001

Číslo zápisu	Dřívější majitel	Nynější majitel	S účinností od:
179643	Nestlé Česko s.r.o., Praha 4- Modřany, CZ	SOCIÉTÉ DES PRODUITS NESTLÉ S.A., Vevey, CH	21.12.2001
179881	Nestlé Česko s.r.o., Praha 4- Modřany, CZ	SOCIÉTÉ DES PRODUITS NESTLÉ S.A., Vevey, CH	21.12.2001
179882	Nestlé Česko s.r.o., Praha 4- Modřany, CZ	SOCIÉTÉ DES PRODUITS NESTLÉ S.A., Vevey, CH	21.12.2001
180146	Nestlé Česko s.r.o., Praha 4- Modřany, CZ	SOCIÉTÉ DES PRODUITS NESTLÉ S.A., Vevey, CH	21.12.2001
180159	Nestlé Česko s.r.o., Praha 4- Modřany, CZ	SOCIÉTÉ DES PRODUITS NESTLÉ S.A., Vevey, CH	21.12.2001
180160	Nestlé Česko s.r.o., Praha 4- Modřany, CZ	SOCIÉTÉ DES PRODUITS NESTLÉ S.A., Vevey, CH	21.12.2001
180163	Nestlé Česko s.r.o., Praha 4- Modřany, CZ	SOCIÉTÉ DES PRODUITS NESTLÉ S.A., Vevey, CH	21.12.2001
181079	Nestlé Česko s.r.o., Praha 4- Modřany, CZ	SOCIÉTÉ DES PRODUITS NESTLÉ S.A., Vevey, CH	21.12.2001
181080	Nestlé Česko s.r.o., Praha 4- Modřany, CZ	SOCIÉTÉ DES PRODUITS NESTLÉ S.A., Vevey, CH	21.12.2001
181404	Ing.Lubomír Kerndl, Mohelno 475, CZ	AMAPRINT- Kerndl, s.r.o., Třebíč, CZ	11.12.2001
181816	Nestlé Česko s.r.o., Praha 4- Modřany, CZ	SOCIÉTÉ DES PRODUITS NESTLÉ S.A., Vevey, CH	21.12.2001
181845	Nestlé Česko s.r.o., Praha 4- Modřany, CZ	SOCIÉTÉ DES PRODUITS NESTLÉ S.A., Vevey, CH	21.12.2001
181846	Nestlé Česko s.r.o., Praha 4- Modřany, CZ	SOCIÉTÉ DES PRODUITS NESTLÉ S.A., Vevey, CH	21.12.2001
181847	Nestlé Česko s.r.o., Praha 4- Modřany, CZ	SOCIÉTÉ DES PRODUITS NESTLÉ S.A., Vevey, CH	21.12.2001
181849	Nestlé Česko s.r.o., Praha 4- Modřany, CZ	SOCIÉTÉ DES PRODUITS NESTLÉ S.A., Vevey, CH	21.12.2001
181850	Nestlé Česko s.r.o., Praha 4- Modřany, CZ	SOCIÉTÉ DES PRODUITS NESTLÉ S.A., Vevey, CH	21.12.2001
181853	Nestlé Česko s.r.o., Praha 4- Modřany, CZ	SOCIÉTÉ DES PRODUITS NESTLÉ S.A., Vevey, CH	21.12.2001
181854	Nestlé Česko s.r.o., Praha 4- Modřany, CZ	SOCIÉTÉ DES PRODUITS NESTLÉ S.A., Vevey, CH	21.12.2001
181855	Nestlé Česko s.r.o., Praha 4- Modřany, CZ	SOCIÉTÉ DES PRODUITS NESTLÉ S.A., Vevey, CH	21.12.2001
181860	Nestlé Česko s.r.o., Praha 4- Modřany, CZ	SOCIÉTÉ DES PRODUITS NESTLÉ S.A., Vevey, CH	21.12.2001
181862	Nestlé Česko s.r.o., Praha 4- Modřany, CZ	SOCIÉTÉ DES PRODUITS NESTLÉ S.A., Vevey, CH	21.12.2001
181863	Nestlé Česko s.r.o., Praha 4- Modřany, CZ	SOCIÉTÉ DES PRODUITS NESTLÉ S.A., Vevey, CH	21.12.2001
181865	Nestlé Česko s.r.o., Praha 4- Modřany, CZ	SOCIÉTÉ DES PRODUITS NESTLÉ S.A., Vevey, CH	21.12.2001
181866	Nestlé Česko s.r.o., Praha 4- Modřany, CZ	SOCIÉTÉ DES PRODUITS NESTLÉ S.A., Vevey, CH	21.12.2001
181867	Nestlé Česko s.r.o., Praha 4- Modřany, CZ	SOCIÉTÉ DES PRODUITS NESTLÉ S.A., Vevey, CH	21.12.2001

Číslo zápisu	Dřívější majitel	Nynější majitel	S účinností od:
182120	Nestlé Česko s.r.o., Praha 4- Modřany, CZ	SOCIÉTÉ DES PRODUITS NESTLÉ S.A., Vevey, CH	21.12.2001
182256	Nestlé Česko s.r.o., Praha 4- Modřany, CZ	SOCIÉTÉ DES PRODUITS NESTLÉ S.A., Vevey, CH	21.12.2001
182461	Nestlé Česko s.r.o., Praha 4- Modřany, CZ	SOCIÉTÉ DES PRODUITS NESTLÉ S.A., Vevey, CH	21.12.2001
182862	Nestlé Česko s.r.o., Praha 4- Modřany, CZ	SOCIÉTÉ DES PRODUITS NESTLÉ S.A., Vevey, CH	21.12.2001
183147	RYKO spol. s r.o., Děčín VI, CZ	RYKO a.s., Děčín VI, CZ	13.12.2001
183795	Nestlé Česko s.r.o., Praha 4- Modřany, CZ	SOCIÉTÉ DES PRODUITS NESTLÉ S.A., Vevey, CH	21.12.2001
184153	I.C.C.C., společnost s ručením omezeným, Praha 6, CZ	EXPERT & PARTNER, spol. s r.o., Praha 5 - Zličín, CZ	07.12.2001
184206	Nestlé Česko s.r.o., Praha 4- Modřany, CZ	SOCIÉTÉ DES PRODUITS NESTLÉ S.A., Vevey, CH	21.12.2001
184208	Nestlé Česko s.r.o., Praha 4- Modřany, CZ	SOCIÉTÉ DES PRODUITS NESTLÉ S.A., Vevey, CH	21.12.2001
184210	Nestlé Česko s.r.o., Praha 4- Modřany, CZ	SOCIÉTÉ DES PRODUITS NESTLÉ S.A., Vevey, CH	21.12.2001
184211	Nestlé Česko s.r.o., Praha 4- Modřany, CZ	SOCIÉTÉ DES PRODUITS NESTLÉ S.A., Vevey, CH	21.12.2001
184214	Nestlé Česko s.r.o., Praha 4- Modřany, CZ	SOCIÉTÉ DES PRODUITS NESTLÉ S.A., Vevey, CH	21.12.2001
184363	Nestlé Česko s.r.o., Praha 4- Modřany, CZ	SOCIÉTÉ DES PRODUITS NESTLÉ S.A., Vevey, CH	21.12.2001
184695	Nestlé Česko s.r.o., Praha 4- Modřany, CZ	SOCIÉTÉ DES PRODUITS NESTLÉ S.A., Vevey, CH	21.12.2001
185001	Nestlé Česko s.r.o., Praha 4- Modřany, CZ	SOCIÉTÉ DES PRODUITS NESTLÉ S.A., Vevey, CH	21.12.2001
185148	Nestlé Česko s.r.o., Praha 4- Modřany, CZ	SOCIÉTÉ DES PRODUITS NESTLÉ S.A., Vevey, CH	21.12.2001
185790	Nestlé Česko s.r.o., Praha 4- Modřany, CZ	SOCIÉTÉ DES PRODUITS NESTLÉ S.A., Vevey, CH	21.12.2001
185793	Nestlé Česko s.r.o., Praha 4- Modřany, CZ	SOCIÉTÉ DES PRODUITS NESTLÉ S.A., Vevey, CH	21.12.2001
185830	Nestlé Česko s.r.o., Praha 4- Modřany, CZ	SOCIÉTÉ DES PRODUITS NESTLÉ S.A., Vevey, CH	21.12.2001
185991	Brněnské veletrhy a výstavy, akciová společnost, Brno, CZ	Veletrhy Brno, a.s., Brno, CZ	05.12.2001
186077	Nestlé Česko s.r.o., Praha 4- Modřany, CZ	SOCIÉTÉ DES PRODUITS NESTLÉ S.A., Vevey, CH	21.12.2001
186346	Nestlé Česko s.r.o., Praha 4- Modřany, CZ	SOCIÉTÉ DES PRODUITS NESTLÉ S.A., Vevey, CH	21.12.2001
186348	Nestlé Česko s.r.o., Praha 4- Modřany, CZ	SOCIÉTÉ DES PRODUITS NESTLÉ S.A., Vevey, CH	21.12.2001
186350	Nestlé Česko s.r.o., Praha 4- Modřany, CZ	SOCIÉTÉ DES PRODUITS NESTLÉ S.A., Vevey, CH	21.12.2001
186351	Nestlé Česko s.r.o., Praha 4- Modřany, CZ	SOCIÉTÉ DES PRODUITS NESTLÉ S.A., Vevey, CH	21.12.2001

Číslo zápisu	Dřívější majitel	Nynější majitel	S účinností od:
186353	Nestlé Česko s.r.o., Praha 4- Modřany, CZ	SOCIÉTÉ DES PRODUITS NESTLÉ S.A., Vevey, CH	21.12.2001
186355	Nestlé Česko s.r.o., Praha 4- Modřany, CZ	SOCIÉTÉ DES PRODUITS NESTLÉ S.A., Vevey, CH	21.12.2001
186356	Nestlé Česko s.r.o., Praha 4- Modřany, CZ	SOCIÉTÉ DES PRODUITS NESTLÉ S.A., Vevey, CH	21.12.2001
186357	Nestlé Česko s.r.o., Praha 4- Modřany, CZ	SOCIÉTÉ DES PRODUITS NESTLÉ S.A., Vevey, CH	21.12.2001
186402	Strategie Praha s.r.o., Praha 5, CZ	MONA spol.s r.o., Praha 2, CZ	19.12.2001
186508	Nestlé Česko s.r.o., Praha 4- Modřany, CZ	SOCIÉTÉ DES PRODUITS NESTLÉ S.A., Vevey, CH	21.12.2001
186759	Nestlé Česko s.r.o., Praha 4- Modřany, CZ	SOCIÉTÉ DES PRODUITS NESTLÉ S.A., Vevey, CH	21.12.2001
186760	Nestlé Česko s.r.o., Praha 4- Modřany, CZ	SOCIÉTÉ DES PRODUITS NESTLÉ S.A., Vevey, CH	21.12.2001
186884	Nestlé Česko s.r.o., Praha 4- Modřany, CZ	SOCIÉTÉ DES PRODUITS NESTLÉ S.A., Vevey, CH	21.12.2001
186974	Nestlé Česko s.r.o., Praha 4- Modřany, CZ	SOCIÉTÉ DES PRODUITS NESTLÉ S.A., Vevey, CH	21.12.2001
186975	Nestlé Česko s.r.o., Praha 4- Modřany, CZ	SOCIÉTÉ DES PRODUITS NESTLÉ S.A., Vevey, CH	21.12.2001
186976	Nestlé Česko s.r.o., Praha 4- Modřany, CZ	SOCIÉTÉ DES PRODUITS NESTLÉ S.A., Vevey, CH	21.12.2001
186978	Nestlé Česko s.r.o., Praha 4- Modřany, CZ	SOCIÉTÉ DES PRODUITS NESTLÉ S.A., Vevey, CH	21.12.2001
186979	Nestlé Česko s.r.o., Praha 4- Modřany, CZ	SOCIÉTÉ DES PRODUITS NESTLÉ S.A., Vevey, CH	21.12.2001
187146	Nestlé Česko s.r.o., Praha 4- Modřany, CZ	SOCIÉTÉ DES PRODUITS NESTLÉ S.A., Vevey, CH	21.12.2001
187147	Nestlé Česko s.r.o., Praha 4- Modřany, CZ	SOCIÉTÉ DES PRODUITS NESTLÉ S.A., Vevey, CH	21.12.2001
187148	Nestlé Česko s.r.o., Praha 4- Modřany, CZ	SOCIÉTÉ DES PRODUITS NESTLÉ S.A., Vevey, CH	21.12.2001
187150	Nestlé Česko s.r.o., Praha 4- Modřany, CZ	SOCIÉTÉ DES PRODUITS NESTLÉ S.A., Vevey, CH	21.12.2001
187189	Nestlé Česko s.r.o., Praha 4- Modřany, CZ	SOCIÉTÉ DES PRODUITS NESTLÉ S.A., Vevey, CH	21.12.2001
187191	Nestlé Česko s.r.o., Praha 4- Modřany, CZ	SOCIÉTÉ DES PRODUITS NESTLÉ S.A., Vevey, CH	21.12.2001
187192	Nestlé Česko s.r.o., Praha 4- Modřany, CZ	SOCIÉTÉ DES PRODUITS NESTLÉ S.A., Vevey, CH	21.12.2001
187193	Nestlé Česko s.r.o., Praha 4- Modřany, CZ	SOCIÉTÉ DES PRODUITS NESTLÉ S.A., Vevey, CH	21.12.2001
187575	Nestlé Česko s.r.o., Praha 4- Modřany, CZ	SOCIÉTÉ DES PRODUITS NESTLÉ S.A., Vevey, CH	21.12.2001
187690	Strategie Praha s.r.o., Praha 5, CZ	MONA spol.s r.o., Praha 2, CZ	19.12.2001
189042	Nestlé Česko s.r.o., Praha 4- Modřany, CZ	SOCIÉTÉ DES PRODUITS NESTLÉ S.A., Vevey, CH	21.12.2001

Číslo zápisu	Dřívější majitel	Nynější majitel	S účinností od:
189074	Nestlé Česko s.r.o., Praha 4- Modřany, CZ	SOCIÉTÉ DES PRODUITS NESTLÉ S.A., Vevey, CH	21.12.2001
189377	DIATRYMA spol. s r.o., Praha 9, CZ	Benefitt & Diatryma, a.s., Hradec Králové, CZ	14.12.2001
189858	Strategie Praha s.r.o., Praha 5, CZ	MONA spol.s r.o., Praha 2, CZ	19.12.2001
189859	Strategie Praha s.r.o., Praha 5, CZ	MONA spol.s r.o., Praha 2, CZ	19.12.2001
190339	Brněnské veletrhy a výstavy, akciová společnost, Brno, CZ	Veletrhy Brno, a.s., Brno, CZ	05.12.2001
190831	Nestlé Česko s.r.o., Praha 4- Modřany, CZ	SOCIÉTÉ DES PRODUITS NESTLÉ S.A., Vevey, CH	21.12.2001
191503	TASSELLI INDUSTRIA FRIGORIFERI S.r.l., Noverasco di Opera (MI), IT	INDUSTRIE SCAFFALATURE ARREDAMENTI - ISA S.p.A., Bastia Umbra (Perugia), IT	11.12.2001
191702	Nestlé Česko s.r.o., Praha 4- Modřany, CZ	SOCIÉTÉ DES PRODUITS NESTLÉ S.A., Vevey, CH	21.12.2001
191703	Nestlé Česko s.r.o., Praha 4- Modřany, CZ	SOCIÉTÉ DES PRODUITS NESTLÉ S.A., Vevey, CH	21.12.2001
191704	Nestlé Česko s.r.o., Praha 4- Modřany, CZ	SOCIÉTÉ DES PRODUITS NESTLÉ S.A., Vevey, CH	21.12.2001
191710	Nestlé Česko s.r.o., Praha 4- Modřany, CZ	SOCIÉTÉ DES PRODUITS NESTLÉ S.A., Vevey, CH	21.12.2001
192674	Nestlé Česko s.r.o., Praha 4- Modřany, CZ	SOCIÉTÉ DES PRODUITS NESTLÉ S.A., Vevey, CH	21.12.2001
192708	Dino + Ravensburger s.r.o., Liberec 15, CZ	Active Children, spol. s r.o., Liberec 15, CZ	14.12.2001
192712	Dino + Ravensburger s.r.o., Liberec 15, CZ	Active Children, spol. s r.o., Liberec 15, CZ	14.12.2001
193290	Nestlé Česko s.r.o., Praha 4- Modřany, CZ	SOCIÉTÉ DES PRODUITS NESTLÉ S.A., Vevey, CH	21.12.2001
193291	Nestlé Česko s.r.o., Praha 4- Modřany, CZ	SOCIÉTÉ DES PRODUITS NESTLÉ S.A., Vevey, CH	21.12.2001
193292	Nestlé Česko s.r.o., Praha 4- Modřany, CZ	SOCIÉTÉ DES PRODUITS NESTLÉ S.A., Vevey, CH	21.12.2001
193358	Nestlé Česko s.r.o., Praha 4- Modřany, CZ	SOCIÉTÉ DES PRODUITS NESTLÉ S.A., Vevey, CH	21.12.2001
194300	Strategie Praha s.r.o., Praha 5, CZ	MONA spol.s r.o., Praha 2, CZ	19.12.2001
194594	HYDROPROJEKT, a.s., Praha 4, CZ	HYDROPROJEKT CZ a.s., Praha 4, CZ	18.12.2001
195016	Brněnské veletrhy a výstavy, akciová společnost, Brno, CZ	Veletrhy Brno, a.s., Brno, CZ	10.12.2001
195637	BGS distribution Czech s.r.o., Sezemice, CZ	RTV data, s.r.o., Hradec Králové, CZ	12.12.2001
195841	STAFIN stavební firma, s.r.o., Plzeň, CZ	STAFIN PROJEKTY A STAVBY, s.r.o., Plzeň, CZ	31.12.2001
196633	Nestlé Česko s.r.o., Praha 4- Modřany, CZ	SOCIÉTÉ DES PRODUITS NESTLÉ S.A., Vevey, CH	21.12.2001
197238	Brněnské veletrhy a výstavy, a.s., Brno, CZ	Veletrhy Brno, a.s., Brno, CZ	05.12.2001
198034	Nestlé Česko s.r.o., Praha 4- Modřany, CZ	SOCIÉTÉ DES PRODUITS NESTLÉ S.A., Vevey, CH	21.12.2001
198189	Nestlé Česko s.r.o., Praha 4- Modřany, CZ	SOCIÉTÉ DES PRODUITS NESTLÉ S.A., Vevey, CH	21.12.2001

Číslo zápisu	Dřívější majitel	Nynější majitel	S účinností od:
198192	Nestlé Česko s.r.o., Praha 4- Modřany, CZ	SOCIÉTÉ DES PRODUITS NESTLÉ S.A., Vevey, CH	21.12.2001
198524	White Consolidated Industries, Inc., Cleveland, US, OH	Westinghouse Electric Corporation, Pittsburgh, US, PA	11.12.2001
199040	Nestlé Česko s.r.o., Praha 4- Modřany, CZ	SOCIÉTÉ DES PRODUITS NESTLÉ S.A., Vevey, CH	21.12.2001
199760	ORANGE INTERNATIONAL DEVELOPMENTS LTD., Freeport, BS	Orange Personal Communications Services Limited, Almondsbury Park, Bradley Stoke, Bristol, GB	10.12.2001
199761	ORANGE INTERNATIONAL DEVELOPMENTS LTD., Freeport, BS	Orange Personal Communications Services Limited, Bristol, GB	10.12.2001
199848	Nestlé Česko s.r.o., Praha 4- Modřany, CZ	SOCIÉTÉ DES PRODUITS NESTLÉ S.A., Vevey, CH	21.12.2001
200599	Nestlé Česko s.r.o., Praha 4- Modřany, CZ	SOCIÉTÉ DES PRODUITS NESTLÉ S.A., Vevey, CH	21.12.2001
201033	Strategie Praha s.r.o., Praha 5, CZ	MONA spol.s r.o., Praha 2, CZ	19.12.2001
201555	Nestlé Česko s.r.o., Praha 4- Modřany, CZ	SOCIÉTÉ DES PRODUITS NESTLÉ S.A., Vevey, CH	21.12.2001
201841A	CET 21 spol. s r.o., Praha 1, CZ	RTV Galaxie, a.s., Hradec Králové, CZ	11.12.2001
201975	Strategie Praha s.r.o., Praha 5, CZ	MONA spol.s r.o., Praha 2, CZ	19.12.2001
202289	SINOP s.r.o., Litvínovice, České Budějovice, CZ	SINOP REAL a.s., Praha 1, CZ	14.12.2001
202400	České cihelny - Josef Meindl spol. s r.o., Stod, CZ	Josef Meindl, společnost s ručením omezeným, Praha, CZ	19.12.2001
202401	České cihelny -Josef Meindl spol. s r.o., Stod, CZ	Josef Meindl, společnost s ručením omezeným, Praha, CZ	19.12.2001
202402	České cihelny - Josef Meindl spol. s r.o., Stod, CZ	Josef Meindl, společnost s ručením omezeným, Praha, CZ	19.12.2001
202403	České cihelny - Josef Meindl spol. s r.o., Stod, CZ	Josef Meindl, společnost s ručením omezeným, Praha, CZ	19.12.2001
202577	Sparkasse Mühlviertel-West, Rohrbach, AT	Sparkasse Mühlviertel-West Bank Aktiengesellschaft, Rohrbach, AT	10.12.2001
202577	Sparkasse Mühlviertel-West Bank Aktiengesellschaft, Rohrbach, AT	Erste Bank der oesterreichischen Sparkassen AG, Wien, AT	10.12.2001
202806	Strategie Praha s.r.o., Praha 5, CZ	MONA spol.s r.o., Praha 2, CZ	19.12.2001
203926	BRNĚNSKÉ VELETRHY A VÝSTAVY, akciová společnost, Brno, CZ	Veletrhy Brno, a.s., Brno, CZ	05.12.2001
203927	BRNĚNSKÉ VELETRHY A VÝSTAVY, akciová společnost, Brno, CZ	Veletrhy Brno, a.s., Brno, CZ	05.12.2001
203928	BRNĚNSKÉ VELETRHY A VÝSTAVY, akciová společnost, Brno, CZ	Veletrhy Brno, a.s., Brno, CZ	05.12.2001
203929	BRNĚNSKÉ VELETRHY A VÝSTAVY, akciová společnost, Brno, CZ	Veletrhy Brno, a.s., Brno, CZ	05.12.2001
203992	COMAX, s.r.o., Praha 6, CZ	Martin Beck, Praha 4 - Braník, CZ	11.12.2001
204174	Nestlé Česko s.r.o., Praha 4- Modřany, CZ	SOCIÉTÉ DES PRODUITS NESTLÉ S.A., Vevey, CH	21.12.2001

Číslo zápisu	Dřívější majitel	Nynější majitel	S účinností od:
204196	Nestlé Česko s.r.o., Praha 4 Modřany, CZ	SOCIÉTÉ DES PRODUITS NESTLÉ S.A., Vevey, CH	21.12.2001
204197	Nestlé Česko s.r.o., Praha 4- Modřany, CZ	SOCIÉTÉ DES PRODUITS NESTLÉ S.A., Vevey, CH	21.12.2001
204907	BRNĚNSKÉ VELETRHY A VÝSTAVY, akciová společnost, Brno, CZ	Veletrhy Brno, a.s., Brno, CZ	05.12.2001
204908	BRNĚNSKÉ VELETRHY A VÝSTAVY, akciová společnost, Brno, CZ	Veletrhy Brno, a.s., Brno, CZ	05.12.2001
204909	BRNĚNSKÉ VELETRHY A VÝSTAVY, akciová společnost, Brno, CZ	Veletrhy Brno, a.s., Brno, CZ	05.12.2001
204910	BRNĚNSKÉ VELETRHY A VÝSTAVY, akciová společnost, Brno, CZ	Veletrhy Brno, a.s., Brno, CZ	05.12.2001
204911	BRNĚNSKÉ VELETRHY A VÝSTAVY, akciová společnost, Brno, CZ	Veletrhy Brno, a.s., Brno, CZ	05.12.2001
204912	BRNĚNSKÉ VELETRHY A VÝSTAVY, akciová společnost, Brno, CZ	Veletrhy Brno, a.s., Brno, CZ	05.12.2001
204937	BRNĚNSKÉ VELETRHY A VÝSTAVY, akciová společnost, Brno, CZ	Veletrhy Brno, a.s., Brno, CZ	05.12.2001
205281	Česká nezávislá televizní společnost, spol. s r.o., Praha 1, CZ	DIVADLO BROADWAY, a.s., Praha 3, CZ	05.12.2001
205698	Nestlé Česko s.r.o., Praha 4- Modřany, CZ	SOCIÉTÉ DES PRODUITS NESTLÉ S.A., Vevey, CH	21.12.2001
205769	BRNĚNSKÉ VELETRHY A VÝSTAVY, akciová společnost, Brno, CZ	Veletrhy Brno, a.s., Brno, CZ	05.12.2001
206582	BRNĚNSKÉ VELETRHY A VÝSTAVY, akciová společnost, Brno, CZ	Veletrhy Brno, a.s., Brno, CZ	05.12.2001
206583	BRNĚNSKÉ VELETRHY A VÝSTAVY, akciová společnost, Brno, CZ	Veletrhy Brno, a.s., Brno, CZ	05.12.2001
206965	Nestlé Česko s.r.o., Praha 4- Modřany, CZ	SOCIÉTÉ DES PRODUITS NESTLÉ S.A., Vevey, CH	21.12.2001
207177	Nestlé Česko s.r.o., Praha 4- Modřany, CZ	SOCIÉTÉ DES PRODUITS NESTLÉ S.A., Vevey, CH	21.12.2001
207178	Nestlé Česko s.r.o., Praha 4- Modřany, CZ	SOCIÉTÉ DES PRODUITS NESTLÉ S.A., Vevey, CH	21.12.2001
207179	Nestlé Česko s.r.o., Praha 4- Modřany, CZ	SOCIÉTÉ DES PRODUITS NESTLÉ S.A., Vevey, CH	21.12.2001
207679	2 N Optima, s.r.o., Praha 4, CZ	2N TELEKOMUNIKACE, a.s., Praha 4, CZ	06.12.2001
208051	Nestlé Česko s.r.o., Praha 4- Modřany, CZ	SOCIÉTÉ DES PRODUITS NESTLÉ S.A., Vevey, CH	21.12.2001
208431	Brněnské veletrhy a výstavy, akciová společnost, Brno, CZ	Veletrhy Brno, a.s., Brno, CZ	05.12.2001
208954	BRNĚNSKÉ VELETRHY A VÝSTAVY, akciová společnost, Brno, CZ	Veletrhy Brno, a.s., Brno, CZ	05.12.2001
208967	2 N Optima, s.r.o., Praha 4, CZ	2N TELEKOMUNIKACE a.s., Praha 4, CZ	06.12.2001
209782	GARE ZLÍN s.r.o., Zlín, CZ	Ing. Dagmar Vlčková, Samotíšky, CZ	10.12.2001
209820	Nestlé Česko s.r.o., Praha 4- Modřany, CZ	SOCIÉTÉ DES PRODUITS NESTLÉ S.A., Vevey, CH	21.12.2001

Číslo zápisu	Dřívější majitel	Nynější majitel	S účinností od:
209821	Nestlé Česko s.r.o., Praha 4- Modřany, CZ	SOCIÉTÉ DES PRODUITS NESTLÉ S.A., Vevey, CH	21.12.2001
210193	Expandia Holding, a.s., Praha 4, CZ	Expandia, a.s., Praha 1, CZ	11.12.2001
210404	Hydroprojekt, a.s., Praha 4, CZ	HYDROPROJEKT CZ a.s., Praha 4, CZ	18.12.2001
210779	Nestlé Česko s.r.o., Praha 4- Modřany, CZ	SOCIÉTÉ DES PRODUITS NESTLÉ S.A., Vevey, CH	21.12.2001
210847	HYDROPROJEKT a.s., Praha 4, CZ	HYDROPROJEKT CZ a.s., Praha 4, CZ	18.12.2001
211635	HYDROPROJEKT a.s., Praha 4, CZ	HYDROPROJEKT CZ a.s., Praha 4, CZ	18.12.2001
211789	Nine West Group Inc., White Plains, US, NY	Footstar Corporation, Mahwah, US, NJ	31.12.2001
211880	SUBEKO akciová společnost, Klášterec nad Ohří, CZ	KVINTET CZ a.s., Klášterec nad Ohří, CZ	10.12.2001
212013	Strategie Praha s.r.o., Praha 5, CZ	MONA spol.s r.o., Praha 2, CZ	19.12.2001
212014	Strategie Praha s.r.o., Praha 5, CZ	MONA spol.s r.o., Praha 2, CZ	19.12.2001
212015	Strategie Praha s.r.o., Praha 5, CZ	MONA spol.s r.o., Praha 2, CZ	19.12.2001
212016	Strategie Praha s.r.o., Praha 5, CZ	MONA spol.s r.o., Praha 2, CZ	19.12.2001
212162	EVALEN, spol. s r.o., Havířov- Bludovice, CZ	FAMILY FROST, spol.s r.o., Praha 5, CZ	05.12.2001
212558	Strategie Praha s.r.o., Praha 5, CZ	MONA spol.s r.o., Praha 2, CZ	19.12.2001
212559	Strategie Praha s.r.o., Praha 5, CZ	MONA spol.s r.o., Praha 2, CZ	19.12.2001
212648	Nine West Group Inc., White Plains, US, NY	Footstar Corporation, Mahwah, US, NJ	31.12.2001
213227	Strategie Praha s.r.o., Praha 5, CZ	MONA spol.s r.o., Praha 2, CZ	19.12.2001
213228	Strategie Praha s.r.o., Praha 5, CZ	MONA spol.s r.o., Praha 2, CZ	19.12.2001
213321	Strategie Praha s.r.o., Praha 5, CZ	MONA spol.s r.o., Praha 2, CZ	19.12.2001
213935	Strategie Praha s.r.o., Praha 5, CZ	MONA spol.s r.o., Praha 2, CZ	19.12.2001
214737	Nestlé Česko s.r.o., Praha 4- Modřany, CZ	SOCIÉTÉ DES PRODUITS NESTLÉ S.A., Vevey, CH	21.12.2001
214794	EMBER s.r.o., České Budějovice, CZ	COLOR STUDIO s.r.o., České Budějovice, CZ	12.12.2001
216018	Nestlé Česko s.r.o., Praha 4- Modřany, CZ	SOCIÉTÉ DES PRODUITS NESTLÉ S.A., Vevey, CH	21.12.2001
216562	Strategie Praha s.r.o., Praha 5, CZ	MONA spol.s r.o., Praha 2, CZ	19.12.2001
216888	TOPIK, spol. s r.o., Praha 7, CZ	VERZICH s.r.o., Praha 8, CZ	31.12.2001
217274	Nestlé Česko s.r.o., Praha 4- Modřany, CZ	SOCIÉTÉ DES PRODUITS NESTLÉ S.A., Vevey, CH	21.12.2001
217514	Ing. arch. Volák Tomáš, Praha 6, CZ	BRICK, realizace interiérů spol. s r.o., Praha 6, CZ	10.12.2001
217617	Strategie Praha s.r.o., Praha 5, CZ	MONA spol.s r.o., Praha 2, CZ	19.12.2001
218595	Nestlé Česko s.r.o., Praha 4- Modřany, CZ	SOCIÉTÉ DES PRODUITS NESTLÉ S.A., Vevey, CH	21.12.2001
219352	Nestlé Česko s.r.o., Praha 4- Modřany, CZ	SOCIÉTÉ DES PRODUITS NESTLÉ S.A., Vevey, CH	21.12.2001
219412	Nestlé Česko s.r.o., Praha 4 - Modřany, CZ	SOCIÉTÉ DES PRODUITS NESTLÉ S.A., Vevey, CH	21.12.2001
219413	Nestlé Česko s.r.o., Praha 4- Modřany, CZ	SOCIÉTÉ DES PRODUITS NESTLÉ S.A., Vevey, CH	21.12.2001

Číslo zápisu	Dřívější majitel	Nynější majitel	S účinností od:
219414	Nestlé Česko s.r.o., Praha 4- Modřany, CZ	SOCIÉTÉ DES PRODUITS NESTLÉ S.A., Vevey, CH	21.12.2001
220702	TOPIK, spol. s r.o., Praha 7, CZ	VERZICH s.r.o., Praha 8, CZ	31.12.2001
221914	Strategie Praha s.r.o., Praha 5, CZ	MONA spol.s r.o., Praha 2, CZ	19.12.2001
221944	Nestlé Česko s.r.o., Praha 4- Modřany, CZ	SOCIÉTÉ DES PRODUITS NESTLÉ S.A., Vevey, CH	21.12.2001
222302	Nestlé Česko s.r.o., Praha 4- Modřany, CZ	SOCIÉTÉ DES PRODUITS NESTLÉ S.A., Vevey, CH	21.12.2001
222451	Nestlé Česko s.r.o., Praha 4- Modřany, CZ	SOCIÉTÉ DES PRODUITS NESTLÉ S.A., Vevey, CH	21.12.2001
222452	Nestlé Česko s.r.o., Praha 4- Modřany, CZ	SOCIÉTÉ DES PRODUITS NESTLÉ S.A., Vevey, CH	21.12.2001
222859	Strategie Praha s.r.o., Praha 5, CZ	MONA spol.s r.o., Praha 2, CZ	19.12.2001
223163	Nestlé Česko s.r.o., Praha 4- Modřany, CZ	SOCIÉTÉ DES PRODUITS NESTLÉ S.A., Vevey, CH	21.12.2001
223276	Nestlé Česko s.r.o., Praha 4- Modřany, CZ	SOCIÉTÉ DES PRODUITS NESTLÉ S.A., Vevey, CH	21.12.2001
223388	Nestlé Česko s.r.o., Praha 4- Modřany, CZ	SOCIÉTÉ DES PRODUITS NESTLÉ S.A., Vevey, CH	21.12.2001
223389	Nestlé Česko s.r.o., Praha 4- Modřany, CZ	SOCIÉTÉ DES PRODUITS NESTLÉ S.A., Vevey, CH	21.12.2001
223390	Nestlé Česko s.r.o., Praha 4- Modřany, CZ	SOCIÉTÉ DES PRODUITS NESTLÉ S.A., Vevey, CH	21.12.2001
223391	Nestlé Česko s.r.o., Praha 4- Modřany, CZ	SOCIÉTÉ DES PRODUITS NESTLÉ S.A., Vevey, CH	21.12.2001
223392	Nestlé Česko s.r.o., Praha 4- Modřany, CZ	SOCIÉTÉ DES PRODUITS NESTLÉ S.A., Vevey, CH	21.12.2001
223398	Nestlé Česko s.r.o., Praha 4- Modřany, CZ	SOCIÉTÉ DES PRODUITS NESTLÉ S.A., Vevey, CH	21.12.2001
223399	Nestlé Česko s.r.o., Praha 4- Modřany, CZ	SOCIÉTÉ DES PRODUITS NESTLÉ S.A., Vevey, CH	21.12.2001
223400	Nestlé Česko s.r.o., Praha 4- Modřany, CZ	SOCIÉTÉ DES PRODUITS NESTLÉ S.A., Vevey, CH	21.12.2001
223884	Strategie Praha s.r.o., Praha 5, CZ	MONA spol.s r.o., Praha 2, CZ	19.12.2001
224171	Nestlé Česko s.r.o., Praha 4- Modřany, CZ	SOCIÉTÉ DES PRODUITS NESTLÉ S.A., Vevey, CH	21.12.2001
224420	Strategie Praha s.r.o., Praha 5, CZ	MONA spol.s r.o., Praha 2, CZ	19.12.2001
224421	Strategie Praha s.r.o., Praha 5, CZ	MONA spol.s r.o., Praha 2, CZ	19.12.2001
224708	Strategie Praha s.r.o., Praha 5, CZ	MONA spol.s r.o., Praha 2, CZ	19.12.2001
224821	BIONAIRE INTERNATIONAL B.V., RE OOSTERHOUT, NL	The Rival Company, Kansas City, US, MO	05.12.2001
225236	Nestlé Česko s.r.o., Praha 4- Modřany, CZ	SOCIÉTÉ DES PRODUITS NESTLÉ S.A., Vevey, CH	21.12.2001
225237	Nestlé Česko s.r.o., Praha 4- Modřany, CZ	SOCIÉTÉ DES PRODUITS NESTLÉ S.A., Vevey, CH	21.12.2001
225378	Nestlé Česko s.r.o., Praha 4- Modřany, CZ	SOCIÉTÉ DES PRODUITS NESTLÉ S.A., Vevey, CH	21.12.2001

Číslo zápisu	Dřívější majitel	Nynější majitel	S účinností od:
225615	Strategie na Slovensku, s.r.o., Bratislava, SK	MONA spol.s r.o., Praha 2, CZ	19.12.2001
225842	Strategie Praha s.r.o., Praha 5, CZ	MONA spol.s r.o., Praha 2, CZ	19.12.2001
226461	Nestlé Česko s.r.o., Praha 4- Modřany, CZ	SOCIÉTÉ DES PRODUITS NESTLÉ S.A., Vevey, CH	27.12.2001
226527	LAGUNA MEDIA s.r.o., Praha 2, CZ	MIAMI MEDIA, s.r.o., Praha 1, CZ	12.12.2001
227002	Nestlé Česko s.r.o., Praha 4- Modřany, CZ	SOCIÉTÉ DES PRODUITS NESTLÉ S.A., Vevey, CH	21.12.2001
228275	ORANGE INTERNATIONAL DEVELOPMENTS LTD., Freeport, BS	Orange Personal Communications Services Limited, Bristol, GB	10.12.2001
228690	Nestlé Česko s.r.o., Praha 4- Modřany, CZ	SOCIÉTÉ DES PRODUITS NESTLÉ S.A., Vevey, CH	21.12.2001
228691	Nestlé Česko s.r.o., Praha 4- Modřany, CZ	SOCIÉTÉ DES PRODUITS NESTLÉ S.A., Vevey, CH	21.12.2001
228749	Nestlé Česko s.r.o., Praha 4- Modřany, CZ	SOCIÉTÉ DES PRODUITS NESTLÉ S.A., Vevey, CH	21.12.2001
228983	Nestlé Česko s.r.o., Praha 4, CZ	SOCIÉTÉ DES PRODUITS NESTLÉ S.A., Vevey, CH	21.12.2001
229315	Strategie Praha s.r.o., Praha 5, CZ	MONA spol.s r.o., Praha 2, CZ	19.12.2001
229316	Strategie Praha s.r.o., Praha 5, CZ	MONA spol.s r.o., Praha 2, CZ	19.12.2001
229745	Nestlé Česko s.r.o., Praha 4- Modřany, CZ	SOCIÉTÉ DES PRODUITS NESTLÉ S.A., Vevey, CH	21.12.2001
230119	Lohniský Zdeněk, Ústí nad Labem, CZ	ZDEMAR Ústí nad Labem s.r.o., Ústí nad Labem, CZ	10.12.2001
230179	Nestlé Česko s.r.o., Praha 4- Modřany, CZ	SOCIÉTÉ DES PRODUITS NESTLÉ S.A., Vevey, CH	21.12.2001
230180	Nestlé Česko s.r.o., Praha 4- Modřany, CZ	SOCIÉTÉ DES PRODUITS NESTLÉ S.A., Vevey, CH	21.12.2001
230181	Nestlé Česko s.r.o., Praha 4- Modřany, CZ	SOCIÉTÉ DES PRODUITS NESTLÉ S.A., Vevey, CH	21.12.2001
230282	Strategie Praha s.r.o., Praha 5, CZ	MONA spol.s r.o., Praha 2, CZ	19.12.2001
230364	I.C.C.C., spol. s r.o., Praha 6, CZ	EXPERT & PARTNER, spol. s r.o., Praha 5 - Zličín, CZ	07.12.2001
230365	I.C.C.C., spol. s r.o., Praha 6, CZ	EXPERT & PARTNER, spol. s r.o., Praha 5 - Zličín, CZ	10.12.2001
231045	VÍNO MORAVA KP, spol. s r.o., Rohatec - Kolonie, CZ	VÍNO MORAVA TRADE, a.s., Rohatec - Kolonie, CZ	10.12.2001
231619	Orange International Developments Limited, Freeport, BS	Orange Personal Communications Services Limited, Bradley Stoke, Bristol, GB	10.12.2001
233376	Strategie Praha s.r.o., Praha 5, CZ	MONA spol.s r.o., Praha 2, CZ	19.12.2001
233377	Strategie Praha s.r.o., Praha 5, CZ	MONA spol.s r.o., Praha 2, CZ	19.12.2001
233378	Strategie Praha s.r.o., Praha 5, CZ	MONA spol.s r.o., Praha 2, CZ	19.12.2001
233709	M.A.G. MEDIA ADORE, s.r.o., Praha 5, CZ	ADORE HOLDING, a.s., Praha 5, CZ	06.12.2001
235315	Rawos Industry s.r.o., Plzeň, CZ	ALFACOM Plzeň, s.r.o., Plzeň, CZ	18.12.2001
235412	Strategie Praha s.r.o., Praha 5, CZ	MONA spol.s r.o., Praha 2, CZ	19.12.2001
235413	Strategie Praha s.r.o., Praha 5, CZ	MONA spol.s r.o., Praha 2, CZ	19.12.2001

Číslo zápisu	Dřívější majitel	Nynější majitel	S účinností od:
235414	Strategie Praha s.r.o., Praha 5, CZ	MONA spol.s r.o., Praha 2, CZ	19.12.2001
235415	Strategie Praha s.r.o., Praha 5, CZ	MONA spol.s r.o., Praha 2, CZ	19.12.2001
236140	Strategie Praha s.r.o., Praha 5, CZ	MONA spol.s r.o., Praha 2, CZ	19.12.2001
237994	VINOPOL SANTÉ s.r.o., Velké Bílovice, CZ	SANTE HOLDING, s.r.o., Praha 1, CZ	27.12.2001
238330	JUDr.Oldřich Vaniček-Verold, Praha 2, CZ	ÚAMK, s.r.o., Praha 2, CZ	20.12.2001

ČÁSTEČNÉ PŘEVODY OCHRANNÝCH ZNÁMEK

(111) **186870**
 (730) ALWIL Trade, spol. s r.o., Praha 10, CZ
 (510) Chemické výrobky pro průmyslové a vědecké účely, pro fotografii, zemědělství, zahradnictví, lesnictví; umělé pryskyřice, plastické hmoty v surovém stavu (v prášku, pastách, v tekutém stavu); půdní hnojiva přírodní a umělá; prostředky hasící, pro kalení, pro svařování, pro konzervaci potravin; třísloviny, průmyslová pojidla, prostředky k čištění sporáků; alkalické a alkalickozemité kovy; bauxit; barvy, laky, fermeže pro průmyslové a umělecké textilní barvy; přípravky k barvení potravin a nápojů, barviva, antikorozivní a impregnační nátěry, barvířské přípravky, mořidla, přírodní pryskyřice, kovové fólie, kovy v prášku pro účely malířské a dekorátérské; přípravky prací a bělicí, čistící, leštící, odmašťovací; mýdlo, výrobky kosmetické, voňavkářské včetně éterických olejů; vodičky na vlasy, zubní pasty, prášky; želatina pro potravinářské účely, mořidla na prádlo, barvy na vlasy; prostředky na vázání prachu, paliva (černé a hnědé uhlí), palivové dřevo, prostředky pro svícení, svíčky, svíce, noční lampičky, knoty; výrobky dietetické pro děti a nemocné, náplastí, obvazový materiál, prostředky dezinfekční, k hubení rostlinných a živočišných škůdců; antiparazitní látky; obecné kovy, v surovém a polozpracovaném stavu a jejich slitiny; kotvy, kovadliny, zvony, stavební materiál z válcovaného a litého kovu, kolejnice a jiný kovový materiál určený k železničním účelům; řetězy; kovové kabely a dráty (s výjimkou drátů k elektrotechnickým účelům); zámečnické výrobky; kovové roury, nedobytné pokladny a schránky, ocelové kuličky; podkovy, hřebíky a šrouby; jiné kovové výrobky, které nejsou obsaženy v jiných třídách; rudy; stroje a obráběcí stroje (s výjimkou těch, které jsou zahrnuty ve tř. 9-12 a 16), motory; soukolí a hnací řemeny; zemědělské stroje a lihně, maznice; elektrotechnická zařízení a přístroje pro domácnost (drtiče, mixery, mlýnky); ruční nástroje zastávající funkci nářadí v příslušných oborech; nožičské výrobky včetně nožičských výrobků z drahých kovů, včetně břitev a holicích elektrických strojků; vidličky a lžice včetně z drahých kovů, zbraně sečné a bodné; strojky na stříhání vlasů; přístroje a nástroje k vědeckým a laboratorním účelům; přístroje a nástroje navigační, tj. přístroje a nástroje určené k přenášení rozkazů, k měření a přístroje všeobecně užívané při řízení lodí a letadel; přístroje a nástroje geodetické a přístroje pro bezdrátovou telegrafii, přístroje fotografické, kinematografické, optické, včetně promítačů obrazů a zvětšovacích přístrojů; přístroje a nástroje k vážení a měření, přístroje a

nástroje signalizační včetně signálních píšťal; přístroje a nástroje pro účely záchranné a učební; automaty uváděné v činnost vhozením mince nebo známky, přístroje pro záznam a reprodukci mluveného slova; zapisovací pokladny a počítací stroje včetně kancelářských a děrovacích strojů; hasící přístroje; speciální pouzdra pro přístroje a nástroje, které jsou zařazeny do této třídy; elektrotermické nástroje a přístroje, jako ruční elektrické svářečky, elektrické žehličky a pod.; elektrické přístroje a zařízení jako elektricky vytápěné podušky, oděvy a součásti oděvů, ohřívače nohou; elektrické zapalovače a obdobná zařízení nezařazená v jiných třídách, elektromechanická zařízení pro domácí účely určená k čištění jako vysavače prachu, leštiče parket a pod.; zejména telekomunikační přístroje, počítače, kopírky, faxy, kancelářská technika, vysavače; zejména kancelářská a výpočetní technika a jejich příslušenství, faxy, modemy, scannery, programové vybavení pro nastavení vstup a výstupních charakteristik přenosu v rámci výpočetních systémů; speciální nábytek pro tyto obory; ortopedické bandáže, zdravotnické výrobky z gumy, pokrývky vytápěné elektricky; osvětlovací a topná zařízení na výrobu páry; zařízení pro vaření, chlazení, větrání včetně klimatizace nebo zařízení pro úpravu vzduchu, zařízení pro rozvod vody a zařízení zdravotnická; pozemní vozidla; motory pro pozemní vozidla, poháněcí soukolí a hnací řemeny pro pozemní vozidla; zařízení pro leteckou, lodní a pozemní dopravu; zábavná pyrotechnika; drahé kovy a jejich slitiny; předměty z drahých kovů, jejich slitin nebo dublovaných kovů; bižuterie z umělých a plastických hmot; hodiny a chronometrická zařízení včetně speciálních pouzder, umělecké předměty z bronzu; hudební nástroje včetně mechanických klavírů a jejich příslušenství, hudební skříně; papír a výrobky z papíru, lepenky a kartonážní výrobky; tiskoviny, časopisy, periodika, knihy, výrobky knihařské, fotografie, psací potřeby, kancelářská lepidla; potřeby pro umělce, štetce, psací stroje, kancelářské potřeby kromě nábytku, učební a školní potřeby a pomůcky; hrací karty, tiskací písma, štočky, pojidla pro papírenský průmysl; zejména manuály, tiskárny a psací stroje; gutaperča, guma, balata, náhražky těchto hmot, polotovary z plastických hmot (fólie, desky, tyče), těsnící hmoty; ucpávky a izolace (tepelné, elektrické nebo zvukové); osinek, slída a výrobky z osinku a slídy; hadice ne kovové; izolační nátěry; kůže a náhražky, výrobky z kůže a náhražek, surové kůže a kožešiny; kufrý a cestovní brašny; deštníky, slunečníky, hole, biče, postroje pro koně, sedlářské výrobky; stavební materiál

včetně polozpracovaného řeziva (trámy, prkna, dřevěné panely, překližka, skleněné cihly, dlaždice a pod.); přírodní a umělé kámen, cement, vápno, malta, sádra, štěrka, kameninové a cementové roury; stavební materiál pro stavbu cest, asfalt, smola, živec, přenosné domy, kamenné pomníky, krby; nábytek včetně kovového a kempingového nábytku; broušená skla a zrcadla, rámy; výrobky ze dřeva, korku, proutí, rákosu, třtiny, rohoviny, slonoviny, kostí, želvoviny, jantaru, perleti, mořské pěny, buničiny; výrobky z plastických hmot, ložní potřeby; matrace, žíněnky, podhlavníky; drobné nářadí a přenosné nádoby k domácím a kuchyňským účelům, jako kuchyňské nádobí, vědra, plechové misky, misky z plastických hmot nebo jiných hmot, strojky na mletí, sekání a lisování a pod.; hřebeny a mycí houby, toaletní potřeby, kartáče, kartáčnický materiál, pomůcky k úklidu, čisticí látky, drátěnky, zboží skleněné včetně okenního skla, výrobky z porcelánu a kameniny, které nejsou zařazeny v jiných třídách; provazy, struny k technickým účelům, lana, motouzy z přírodních, umělých nebo plastických látek, sítě a stany, včetně stanů pro táboření, lodní plachty, pytle; čalounický materiál, jako žíně, kapok, peří a mořská tráva; surová textilní vlákna; nitě; tkaniny; pokrývky včetně cestovních pokrývek; krajky, výšivky, stuhy, šněrovadla, druky, háčky, zipy; umělé květiny; zboží leonské; koberce, rohože, linoleum a jiné podlahové krytiny; čalouny včetně barevných papírových tapet; paravány, voskové potahové plátno; hry, hračky, tělocvičné a sportovní nářadí a náčiní, rybářské potřeby, nářadí pro zimní sporty a sportovní hry, zboží plážové a koupací; ozdoby na vánoční stromek; maso, ryby, drůbež, měkkýši, korýši, zvěřina; masové výtažky; zelenina a ovoce, konzervované, sušené, vařené; rosoly, zavařeniny; vejce, mléko a jiné mlékárenské výrobky včetně mléčných nápojů, jedlé oleje a tuky; konzervované potraviny, zelenina naložená v octě; káva, čaj, kakao, rýže, tapioka, kávové náhražky, mouka a obilné výrobky určené k lidské výživě, nápoje z kávy, kakaa, čokolády, chléb, suchary, sušenky, jemné pečivo, cukrovinky, zmrzlina, med, sirup z melasy, kvasnice, prášky do pečiva, sůl, pepř, ocet, chuťové omáčky; koření; led; rýže; výrobky zemědělské, zahradnické; produkty lesnické včetně nezpracovaného dřeva, semena, čerstvé ovoce a zelenina; sazenice, živé rostliny a přírodní květiny; zvířecí krmiva; slad; pivo, lehká piva a ležáky, minerální vody, šumivé a jiné nealkoholické nápoje, sirupy a jiné přípravky k přípravě nápojů; ovocné šťávy a nápoje z ovocných šťáv; vína, lihoviny, likéry, nealkoholická vína; tabák v surovém stavu, tabákové výrobky; potřeby pro kuřáky; zápalky; servisní a poradenská činnost ve výše uvedených oborech.

(111)

(730)

(510)

186870

ALWIL Trade, spol. s r.o., Praha 10, CZ

Chemické výrobky pro průmyslové a vědecké účely, pro fotografii, zemědělství, zahradnictví, lesnictví; umělé pryskyřice, plastické hmoty v surovém stavu (v prášku, pastách, v tekutém stavu); půdní hnojiva přírodní a umělá; prostředky hasící, pro kalení, pro svařování, pro konzervaci potravin; třísloviny, průmyslová pojidla, prostředky k čištění sporáků; alkalické a alkalickozemité kovy; bauxit; barvy, laky, fermeže pro průmyslové a umělecké textilní barvy; přípravky k barvení potravin a nápojů, barviva, antikorozivní a impregnační nátěry, barvířské přípravky, mořidla, přírodní pryskyřice, kovové fólie, kovy v prášku pro účely malířské a dekoratérské; přípravky prací a bělicí, čistící, lešticí, odmašťovací; mýdlo, výrobky kosmetické, voňavkářské včetně éterických olejů; vodičky na vlasy, zubní pasty, prášky; želatina pro potravinářské účely, mořidla na prádlo, barvy na vlasy; prostředky na vázání prachu, paliva (černé a hnědé uhlí), palivové dřevo, prostředky pro svícení, svíčky, svíce, noční lampičky, knoty; výrobky dietetické pro děti a nemocné, náplasti, obvazový materiál, prostředky dezinfekční, k hubení rostlinných a živočišných škůdců; antiparazitní látky; obecné kovy, v surovém a polozpracovaném stavu a jejich slitiny; kotvy, kovadliny, zvony, stavební materiál z válcovaného a litého kovu, kolejnice a jiný kovový materiál určený k železničním účelům; řetězy; kovové kabely a dráty (s výjimkou drátů k elektrotechnickým účelům); zámečnické výrobky; kovové roury; nedobytné pokladny a schránky, ocelové kuličky; podkovy, hřebíky a šrouby; jiné kovové výrobky, které nejsou obsaženy v jiných třídách; rudy; stroje a obráběcí stroje (s výjimkou těch, které jsou zahrnuty ve tř. 9-12 a 16), motory; soukolí a hnací řemeny; zemědělské stroje a líhně, maznice; elektrotechnická zařízení a přístroje pro domácnost (drtiče, mixery, mlýnky); ruční nástroje zastávající funkci nářadí v příslušných oborech; nožičské výrobky včetně nožičských výrobků z drahých kovů, včetně břitev a holicích elektrických strojků; vidličky a lžice včetně z drahých kovů, zbraně sečné a bodné; strojky na stříhání vlasů; přístroje a nástroje k vědeckým a laboratorním účelům; přístroje a nástroje navigační, tj. přístroje a nástroje určené k přenášení rozkazů, k měření a přístroje všeobecně užívané při řízení lodí a letadel; přístroje a nástroje geodetické a přístroje pro bezdrátovou telegrafii, přístroje fotografické, kinematografické, optické, včetně promítačů obrazů a zvětšovacích přístrojů; přístroje a nástroje k vážení a měření, přístroje a nástroje signalizační včetně signálních píšťal; přístroje a nástroje pro účely záchranné a učební; automaty uváděné v činnost vhozením mince nebo známky, přístroje pro záznam a reprodukci mluveného slova; zapisovací pokladny a počítačové stroje včetně kancelářských a děrovacích strojů; hasící

byla ke dni 11.12.2001 převedena na:

přístroje; speciální pouzdra pro přístroje a nástroje, které jsou zařazeny do této třídy; elektrotermické nástroje a přístroje, jako ruční elektrické svářečky, elektrické žehličky a pod.; elektrické přístroje a zařízení jako elektricky vytápěné podušky, oděvy a součásti oděvů, ohřívače nohou; elektrické zapalovače a obdobná zařízení nezařazená v jiných třídách, elektromechanická zařízení pro domácí účely určená k čištění vysavače prachu, leštiče parket a pod.; zejména telekomunikační přístroje, počítače, kopírky, faxy, kancelářská technika, vysavače; zejména kancelářská a výpočetní technika a jejich příslušenství, faxy, modemy, scannery, programové vybavení pro nastavení vstup a výstupních charakteristik přenosu v rámci výpočetních systémů; speciální nábytek pro tyto obory; ortopedické bandáže, zdravotnické výrobky z gumy, pokrývky vytápěné elektricky; osvětlovací a topná zařízení na výrobu páry; zařízení pro vaření, chlazení, větrání včetně klimatizace nebo zařízení pro úpravu vzduchu, zařízení pro rozvod vody a zařízení zdravotnická; pozemní vozidla; motory pro pozemní vozidla, poháněcí soukolí a hnací řemeny pro pozemní vozidla; zařízení pro leteckou, lodní a pozemní dopravu; zábavná pyrotechnika; drahé kovy a jejich slitiny; předměty z drahých kovů, jejich slitin nebo dublovaných kovů; bižuterie z umělých a plastických hmot; hodiny a chronometrická zařízení včetně speciálních pouzder, umělecké předměty z bronzu; hudební nástroje včetně mechanických klavírů a jejich příslušenství, hudební skříně; papír a výrobky z papíru, lepenky a kartonážní výrobky; tiskoviny, časopisy, periodika, knihy, výrobky knihařské, fotografie, psací potřeby, kancelářská lepidla; potřeby pro umělce, štětky, psací stroje, kancelářské potřeby kromě nábytku, učební a školní potřeby a pomůcky; hrací karty, tiskací písma, štočky, pojidla pro papírenský průmysl; zejména manuály, tiskárny a psací stroje; gutaperča, guma, balata, náhražky těchto hmot, polotovary z plastických hmot (fólie, desky, tyče), těsnící hmoty; ucpávky a izolace (tepelné, elektrické nebo zvukové); osinek, slída a výrobky z osinku a slídy; hadice ne kovové; izolační nátěry; kůže a náhražky, výrobky z kůže a náhražek, surové kůže a kožešiny; kufry a cestovní brašny; deštníky, slunečníky, hole, biče, postroje pro koně, sedlářské výrobky; stavební materiál včetně polozpracovaného řeziva (trámy, prkna, dřevěné panely, překližka, skleněné cihly, dlaždice a pod.); přírodní a umělý kámen, cement, vápno, malta, sádra, šterk, kameninové a cementové roury; stavební materiál pro stavbu cest, asfalt, smola, živec, přenosné domy, kamenné pomníky, krby; nábytek včetně kovového a kempingového nábytku; broušená skla a zrcadla, rámy; výrobky ze dřeva, korku, proutí, rákosu, třtiny, rohoviny, slonoviny, kostí, želvoviny, jantaru, perleti, mořské pěny, buničiny; výrobky z plastických hmot, ložní potřeby; matrace, žíněnky, podhlavníky;

drobné nářadí a přenosné nádoby k domácím a kuchyňským účelům, jako kuchyňské nádoby, vědra, plechové misky, misky z plastických hmot nebo jiných hmot, strojky na mletí, sekání a lisování a pod.; hřebeny a mycí houby, toaletní potřeby, kartáče, kartáčnický materiál, pomůcky k úklidu, čisticí látky, drátěnky, zboží skleněné včetně okenního skla, výrobky z porcelánu a kameniny, které nejsou zařazeny v jiných třídách; provazy, struny k technickým účelům, lana, motouzy z přírodních, umělých nebo plastických látek, sítě a stany, včetně stanů pro táboření, lodní plachty, pytle; čalounický materiál, jako žině, kapok, peří a mořská tráva; surová textilní vlákna; nitě; tkaniny; pokrývky včetně cestovních pokrývek; krajky, výšivky, stuhy, šněrovadla, druky, háčky, zipy; umělé květiny; zboží leonské; koberce, rohože, linoleum a jiné podlahové krytiny; čalouny včetně barevných papírových tapet; paravány, voskové potahové plátno; maso, ryby, drůbež, měkkýši, korýši, zvěřina; masové výtažky; zelenina a ovoce, konzervované, sušené, vařené; rosoly, zavařeniny; vejce, mléko a jiné mlékařské výrobky včetně mléčných nápojů, jedlé oleje a tuky; konzervované potraviny, zelenina naložená v octě; káva, čaj, kakao, rýže, tapioka, kávové náhražky, mouka a obilné výrobky určené k lidské výživě, nápoje z kávy, kakaa, čokolády, chléb, suchary, sušenky, jemné pečivo, cukrovinky, zmrzlina, med, sirup z melasy, kvasnice, prášky do pečiva, sůl, pepř, ocet, chuťové omáčky; koření; led; rýže; výrobky zemědělské, zahradnické; produkty lesnické včetně nezpracovaného dřeva, semena, čerstvé ovoce a zelenina; sazenice, živé rostliny a přírodní květiny; zvířecí krmiva; slad; pivo, lehká piva a ležáky, minerální vody, šumivé a jiné nealkoholické nápoje, sirupy a jiné přípravky k přípravě nápojů; ovocné šťávy a nápoje z ovocných šťáv; vína, lihoviny, likéry, nealkoholická vína; tabák v surovém stavu, tabákové výrobky; potřeby pro kuřáky; zápalky; servisní a poradenská činnost ve výše uvedených oborech.

a

(111)

(730)

(510)

186870A

Simex Sport GmbH, Nettetal, DE

(28) hry, hračky, tělocvičné a sportovní nářadí a náčiní, rybářské potřeby, nářadí pro zimní sporty a sportovní hry, zboží plážové a koupací, ozdoby na vánoční stromek.

ZMĚNY V ÚDAJÍCH O MAJITELÍCH OCHRANNÝCH ZNÁMEK

Číslo zápisu	Majitel	S účinností od:
95819	SPECIAL METALS WIGGIN LIMITED, Hereford, GB	27.12.2001
96289	NCR Corporation, Dayton, US, OH	07.12.2001
96468	SPECIAL METALS WIGGIN LIMITED, Hereford, GB	27.12.2001
96470	SPECIAL METALS WIGGIN LIMITED, Hereford, GB	27.12.2001
98489	IVAX-CR a.s., Opava-Komárov, CZ	18.12.2001
100585	SPECIAL METALS WIGGIN LIMITED, Hereford, GB	27.12.2001
103598	Keramika Horní Bříza a.s., Horní Bříza, CZ	19.12.2001
159371	SPECIAL METALS WIGGIN LIMITED, Hereford, GB	28.12.2001
159621	XEROX LIMITED, Marlow, Buckinghamshire, GB	05.12.2001
159621	XEROX LIMITED, Uxbridge, Middlesex, GB	05.12.2001
160584	The Wellcome Foundation Limited, Greenford, Middlesex, GB	07.12.2001
160855	STACOL, a.s., Praha 2, CZ	12.12.2001
160856	STACOL, a.s., Praha 2, CZ	12.12.2001
161089	Carlsberg A/S, Valby, DK	07.12.2001
161090	Hy-Line International, West Des Moines, US, IA	18.12.2001
164480	IVAX- CR a.s., Opava- Komárov, CZ	06.12.2001
164955	SLOVAKOFARMA a.s., Hlohovec, SK	05.12.2001
165103	Thrifty Rent-A-Car System, Inc., Tulsa, US, OK	21.12.2001
165138	Arthur Guinness Son & Co (Dublin) Limited, Dublin 8, IE	10.12.2001
165195	Jones Investment Co., Inc., Wilmington, US, DE	12.12.2001
165204	VOČE export-import, Zagreb, HR	12.12.2001
165423	Automotive Products plc, Leamington Spa, Warwickshire, GB	14.12.2001
167102	American Cyanamid Company, Madison, US, NJ	05.12.2001
167805	DuPont Pharmaceuticals Company, Wilmington, US, DE	18.12.2001
168389	Strojírny a slévárny Blansko, a.s., Praha 7 - Holešovice, CZ	13.12.2001
170077	EASTMAN SOKOLOV, a.s., Sokolov, CZ	06.12.2001
170170	Diebold Self-Service Systems, North Canton, US, OH	06.12.2001
170364	EASTMAN SOKOLOV, a.s., Sokolov, CZ	06.12.2001
171662	Michaela Opočenská - Izabela, Tanvald, CZ	20.12.2001
172018	John Hancock Life Insurance Company, Bosten, US, MA	10.12.2001
172184	Constance Carroll Cosmetics plc, Skelmersdale, Lancashire, GB	05.12.2001
172312	POLYPRESS spol. s r.o., Bratislava, SK	13.12.2001
172446	John Hancock Life Insurance Company, Boston, US, MA	10.12.2001

Číslo zápisu	Majitel	S účinností od:
172488	Ing. Stanislav Štarman, Praha 4, CZ	18.12.2001
172496	Ivan Kremláček, Praha 6, CZ	19.12.2001
172502	Allmess Schlumberger GmbH, Oldenburg i.H., DE	05.12.2001
172603	VÚSH, a.s., Brno, CZ	10.12.2001
172715	CANEL S, S.A. DE C.V., San Luis Potosí, MX	05.12.2001
172777	Superdrug Stores Plc, Croydon, Surrey, GB	05.12.2001
172867	Fruko-Schulz společnost s ručením omezeným, Jindřichův Hradec, CZ	11.12.2001
172872	CHEMINOVA A/S, Harbor, DK	06.12.2001
173117	INTERNATIONAL VICTOR COMPANY, a.s., Příbor, CZ	13.12.2001
173237	PROKOP, a.s., Pardubice, CZ	06.12.2001
173253	Silicon Graphics, Inc., Mountain View, US, CA	06.12.2001
173416	Heinrich Bauer Zeitschriften Verlag KG, Hamburg, DE	05.12.2001
173419	Guinness UDV North America, Inc., Stamford, US, CT	05.12.2001
173420	Guinness UDV North America, Inc., Stamford, US, CT	05.12.2001
173447	Pragosport, a.s., Praha 6, CZ	12.12.2001
173477	Süd-Chemie AG, München, DE	13.12.2001
173563	CENOVIS HEALTH COMPANY PTY. LIMITED, Underdale, South Australia, AU	07.12.2001
173564	CENOVIS HEALTH COMPANY PTY. LIMITED, Underdale, South Australia, AU	07.12.2001
173611	Sears, Roebuck and Co., Hoffman Estates, US, IL	06.12.2001
173662	DAQUAS, spol. s r.o., Praha 2, CZ	07.12.2001
173672	Intercontact Praha, spol. s r.o., Praha 1, CZ	05.12.2001
173679	ROCHUS spol.s r.o., Kunovice 1482, CZ	18.12.2001
173766	FENIX, spol.s r.o., Jeseník, CZ	13.12.2001
174000	EYEMETRICS - SYSTEMS AG, Chur, CH	10.12.2001
174007	KOLINSKA prehrambena industrija, d.d., Ljubljana, SI	14.12.2001
174105	House of Prince A/S, Soborg, DK	06.12.2001
174183	Ing. Jan Balcar, Uhlířské Janovice, CZ	17.12.2001
174221	AGMA agentura pro marketing, spol. s r.o., Praha 10, CZ	18.12.2001
174269	Mgr. Martin Wichterle, Praha 1, CZ	18.12.2001
174286	TPK, spol. s r.o., Hodonín, CZ	17.12.2001
174335	CREATON AG, Wertingen, DE	17.12.2001
174475	Constance Carroll Cosmetics plc, Skelmersdale, Lancashire, GB	06.12.2001
174504	NUPRO Company, Willoughby, US, OH	18.12.2001
174543	ARC INTERNATIONAL, Arques, FI	06.12.2001
174608	Miloslav Toman, Praha 4 - Chodov, CZ	13.12.2001
174659	PRAGOSCAN, spol. s r.o., Praha 1, CZ	05.12.2001
174746	Marie Pololániková, Blansko, CZ	12.12.2001

Číslo zápisu	Majitel	S účinností od:
174784	AKORD KVINT, spol.s r.o., Luby u Chebu, CZ	13.12.2001
174794	E MEL BRATISLAVA, spol. s r.o., Bratislava, SK	14.12.2001
174837	Ing. Petr Jasaň, Brno, CZ	12.12.2001
174888	Blue Fjord A/S, 4001 Stavanger, NO	21.12.2001
175164	RESTA veřejná obchodní společnost, Majetín, CZ	31.12.2001
175198	TORA, spol. s r.o., Spytihněv, CZ	05.12.2001
175201	TORA, spol. s r. o., Spytihněv, CZ	05.12.2001
175202	TORA, spol. s r.o., Spytihněv, CZ	05.12.2001
175206	TRANSPED, spol. s r.o., Žilina, CZ	18.12.2001
175342	KOVAP, výrobní družstvo Náchod, Nový Hrádek, CZ	14.12.2001
175343	KOVAP, výrobní družstvo Náchod, Nový Hrádek, CZ	14.12.2001
175417	ISS A/S, Copenhagen K, DK	12.12.2001
175486	"ALDA, nakladatelská společnost s ručením omezeným" (spol. s r.o.), Olomou, CZ	13.12.2001
175708	PROBITAS PHARMA, S.A., Barcelona, ES	10.12.2001
175724	DAKON s.r.o., Krnov, CZ	18.12.2001
175885	NORMA servis, spol. s r.o., Praha 4 - Chodov, CZ	12.12.2001
175912	UNITHERM - KV, spol. s r.o., Karlovy Vary, CZ	11.12.2001
175965	SIWE a.s., Olomouc - Bystrovany, CZ	21.12.2001
176104	David S. Smith Packaging Limited, London, SW1P 1 RZ, GB	07.12.2001
176160	Ing. Zdeňka Šišková, Tověř 83, CZ	21.12.2001
176161	Ing. Zdeňka Šišková, Tověř 83, CZ	21.12.2001
176245	American Home Products Corporation, Madison, US, NJ	13.12.2001
176409	STACOL, a.s., Praha 2, CZ	31.12.2001
176432	DIAP, spol.s r.o., Praha 9, CZ	11.12.2001
176453	PENCO, s.r.o., Řevnice, CZ	07.12.2001
176455	The Wellcome Foundation Limited, Greenford, Middlesex, GB	07.12.2001
176586	FENIX, spol. s r.o., Jeseník, CZ	18.12.2001
176636	RADIO DRAGON Karlovy Vary společnost s ručením omezeným, Karlovy Vary, CZ	17.12.2001
176829	Carlsberg Sverige Aktiebolag, Stockholm, SE	06.12.2001
177199	BRACCO INTERNATIONAL B.V., Amsterdam, NL	06.12.2001
177201	BRACCO INTERNATIONAL B.V., Amsterdam, NL	06.12.2001
177673	Prefa Hýskov, státní podnik v likvidaci, Praha 10, CZ	12.12.2001
177834	DUDA SVD spol. s r.o., Praha 6, CZ	19.12.2001
178157	Bratři Horákové s.r.o., Lužec nad Vltavou, CZ	10.12.2001
178577	KKS, spol. s r.o., Chomutov, CZ	12.12.2001
178654	MOBAL, společnost s ručením omezeným, Ostrava - Hrušov, CZ	11.12.2001
179228	CEREXAGRI S.A., Plaisir, FR	31.12.2001

Číslo zápisu	Majitel	S účinností od:
180783	STACOL, a.s., Praha 2, CZ	31.12.2001
180784	STACOL, a.s., Praha 2, CZ	31.12.2001
180785	STACOL, a.s., Praha 2, CZ	31.12.2001
180900A	Pivovar Eggenberg, a.s., Český Krumlov, CZ	06.12.2001
181085	Ing. Zdeněk Žabička, Brno, CZ	21.12.2001
181470	MANUFAKTURA PIRKENHAMMER a.s. - v likvidaci, Březová u Karlových Varů, CZ	06.12.2001
181581	KAIA, spol. s r.o., Ostrava, CZ	06.12.2001
181919	Stavební izolace, spol. s r.o., Hradec Králové, CZ	17.12.2001
181920	Stavební izolace, spol. s r.o., Hradec Králové, CZ	17.12.2001
181940	Stavební izolace, spol. s r.o., Hradec Králové, CZ	17.12.2001
184675	ORTEX, spol. s r.o., Zlín, CZ	27.12.2001
188109	Megafyt-R spol. s r.o., Vrané nad Vltavou, CZ	20.12.2001
188458	EASTMAN SOKOLOV, a.s., Sokolov, CZ	06.12.2001
189085	Megafyt-R spol. s r.o., Vrané nad Vltavou, CZ	20.12.2001
189577	Keramika Horní Bříza a.s., Horní Bříza, CZ	19.12.2001
190067	Megafyt-R spol. s r.o., Vrané nad Vltavou, CZ	20.12.2001
191503	TASSELLI INDUSTRIA FRIGORIFERI S.r.l., Noverasco di Opera (MI), IT	11.12.2001
192932	VAHAL, s.r.o., Prostějov, CZ	18.12.2001
192933	VAHAL, s.r.o., Prostějov, CZ	18.12.2001
193474	BULL, spol. s r.o., Kroměříž, CZ	06.12.2001
193698	Stavební spořitelna České spořitelny, a.s., Praha 7, CZ	12.12.2001
193699	Stavební spořitelna České spořitelny, a.s., Praha 7, CZ	12.12.2001
193700	Stavební spořitelna České spořitelny, a.s., Praha 7, CZ	12.12.2001
195016	Brněnské veletrhy a výstavy, akciová společnost, Brno, CZ	10.12.2001
195513	Megafyt-R spol. s r.o., Vrané nad Vltavou, CZ	20.12.2001
195637	BGS distribution Czech s.r.o., Sezemice, CZ	12.12.2001
196346	Megafyt-R spol. s r.o., Vrané nad Vltavou, CZ	20.12.2001
198355	TORA, spol. s r.o., Spytihněv, CZ	06.12.2001
198524	White Consolidated Industries, Inc., Cleveland, US, OH	11.12.2001
198917	Tritón Pardubice, spol. s r.o., Pardubice, CZ	11.12.2001
199228	Česká exportní banka, a.s., Praha 1, CZ	14.12.2001
199637	Megafyt-R spol. s r.o., Vrané nad Vltavou, CZ	20.12.2001
199638	Megafyt-R spol. s r.o., Vrané nad Vltavou, CZ	20.12.2001
199667	Megafyt-R spol. s r.o., Vrané nad Vltavou, CZ	20.12.2001
199792	Radomír Brynda, Šternberk, CZ	10.12.2001
200311	Megafyt-R spol. s r.o., Vrané nad Vltavou, CZ	20.12.2001
201469	TORA, spol. s r.o., Spytihněv, CZ	06.12.2001

Číslo zápisu	Majitel	S účinností od:
201470	TORA, spol. s r.o., Spytihněv, CZ	06.12.2001
201718	EXEL EUROPE LIMITED, Bedford, GB	06.12.2001
203080	JISTOTA s.r.o., Praha 5 - Radotín, CZ	06.12.2001
203992	COMAX, s.r.o., Praha 6, CZ	11.12.2001
210142	Cichý Dalibor, Kyjov, CZ	07.12.2001
211457	Megafyt-R spol. s r.o., Vrané nad Vltavou, CZ	20.12.2001
211789	Nine West Group Inc., White Plains, US, NY	31.12.2001
212346	AFG Holding, a.s., Brno, CZ	11.12.2001
212648	Nine West Group Inc., White Plains, US, NY	31.12.2001
212692	Megafyt-R spol. s r.o., Vrané nad Vltavou, CZ	20.12.2001
212693	Megafyt-R spol. s r.o., Vrané nad Vltavou, CZ	20.12.2001
212694	Megafyt-R spol. s r.o., Vrané nad Vltavou, CZ	20.12.2001
212695	Megafyt-R spol. s r.o., Vrané nad Vltavou, CZ	20.12.2001
212696	Megafyt-R spol. s r.o., Vrané nad Vltavou, CZ	20.12.2001
212697	Megafyt-R spol. s r.o., Vrané nad Vltavou, CZ	20.12.2001
212698	Megafyt-R spol. s r.o., Vrané nad Vltavou, CZ	20.12.2001
212699	Megafyt-R spol. s r.o., Vrané nad Vltavou, CZ	20.12.2001
212700	Megafyt-R spol. s r.o., Vrané nad Vltavou, CZ	20.12.2001
213966	XEROX LIMITED, Uxbridge, Middlesex, GB	05.12.2001
215123	Acros Organics, B.V.B.A., Geel, BE	19.12.2001
215436	CASSIS spol. s r.o., Praha 1, CZ	18.12.2001
216137	Megafyt-R spol. s r.o., Vrané nad Vltavou, CZ	20.12.2001
216138	Megafyt-R spol. s r.o., Vrané nad Vltavou, CZ	20.12.2001
217305	AgAkcent s.r.o., Kolinec, CZ	10.12.2001
217778	SIWE a.s., Olomouc - Bystrovany, CZ	20.12.2001
218829	Keramika Horní Bříza a.s., Horní Bříza, CZ	19.12.2001
219003	Stavební spořitelna České spořitelny, a.s., Praha 7, CZ	12.12.2001
219018	Stavební spořitelna České spořitelny, a.s., Praha 7, CZ	12.12.2001
219412	Nestlé Česko s.r.o., Praha 4 - Modřany, CZ	21.12.2001
222435	SAINT-GOBAIN ORSIL, s.r.o., ČASTOLOVICE, CZ	11.12.2001
222814	Stavební spořitelna České spořitelny, a.s., Praha 7, CZ	12.12.2001
223059	Keramika Horní Bříza a.s., Horní Bříza, CZ	19.12.2001
224821	The Rival Company, Milford, US, MA	05.12.2001
224871	Stavební spořitelna České spořitelny, a.s., Praha 7, CZ	12.12.2001
225357	Stavební spořitelna České spořitelny, a.s., Praha 7, CZ	12.12.2001
225544	Wald Press, s.r.o., okres Praha- západ, CZ	06.12.2001
225707	Megafyt-R spol. s r.o., Vrané nad Vltavou, CZ	20.12.2001

Číslo zápisu	Majitel	S účinností od:
226145	Megafyt-R spol. s r.o., Vrané nad Vltavou, CZ	20.12.2001
227815	IVAX- CR a.s., Opava- Komárov, CZ	06.12.2001
229205	Česká společnost pro kybernetiku a informatiku, Praha 8 - Libeň, CZ	31.12.2001
229351	SAINT-GOBAIN ORSIL, s.r.o., ČASTOLOVICE, CZ	11.12.2001
230824	Vigona, a.s., Svitavy, CZ	11.12.2001
232397	BLUE ARROW INTERNATIONAL, s.r.o., Praha 8 - Karlín, CZ	07.12.2001
232398	BLUE ARROW INTERNATIONAL, s.r.o., Praha 8 - Karlín, CZ	07.12.2001
232679	Mehmet Metin Kaygusuz, Ostrava, CZ	13.12.2001
233092	EBM systém, s.r.o., Frýdek Místek, CZ	10.12.2001
233220	ZEON CORPORATION, Tokyo, JP	11.12.2001
233709	M.A.G. MEDIA ADORE, s.r.o., Praha 5, CZ	06.12.2001
233811	Megafyt-R spol. s r.o., Vrané nad Vltavou, CZ	20.12.2001
233812	Megafyt-R spol. s r.o., Vrané nad Vltavou, CZ	20.12.2001
233813	Megafyt-R spol. s r.o., Vrané nad Vltavou, CZ	20.12.2001
233814	Megafyt-R spol. s r.o., Vrané nad Vltavou, CZ	20.12.2001
233815	Megafyt-R spol. s r.o., Vrané nad Vltavou, CZ	20.12.2001
233816	Megafyt-R spol. s r.o., Vrané nad Vltavou, CZ	20.12.2001
233817	Megafyt-R spol. s r.o., Vrané nad Vltavou, CZ	20.12.2001
234012	Jiří Mach, Praha 1, CZ	06.12.2001
234988	SLUTO s.r.o., Brno 2, CZ	10.12.2001
236408	Laboratoře kosmetické farmacie s.r.o., Praha 476, CZ	27.12.2001
236409	Laboratoře kosmetické farmacie s.r.o., Praha 476, CZ	27.12.2001
236410	Laboratoře kosmetické farmacie s.r.o., Praha 476, CZ	27.12.2001
236775	PRAMEN CZ s.r.o., Havlíčkův Brod, CZ	06.12.2001
236776	PRAMEN CZ s.r.o., Havlíčkův Brod, CZ	06.12.2001
237001	DIVER CONSULT, s.r.o., Praha 6, CZ	05.12.2001
237465	Teamconsult, s. r. o., Praha 2, CZ	11.12.2001
237466	Teamconsult, s. r. o., Praha 2, CZ	11.12.2001
237916	Carbon Medical Technologies, Inc., St. Paul, US, MN	27.12.2001

OMEZENÍ SEZNAMU VÝROBKŮ A SLUŽEB OCHRANNÝCH ZNÁMEK

(111) **189124**

(510) (12) pneumatiky; (35) činnost účetních, ekonomických a organizačních poradců; (37) protektorování pneumatik.

s účinností ode dne 05.12.2001

(111) **193474**

(510) (7) nože; (9) kompas; (11) svítilny; (20) spací pytle; (21) polní lahve; (25) výstroje US ARMY, helmy, klobouky.

s účinností ode dne 06.12.2001

(111) **226564**

(510) (32) nealkoholické nápoje; (33) alkoholické nápoje s výjimkou vín, šumivých vín a šampaňských vín; (35) propagační činnost, reklama, pomoc při řízení obch. činnosti, obchodní administrativa, kancelářské práce.

s účinností ode dne 10.12.2001

ZMĚNY VE ZNĚNÍ NEBO VYOBRAZENÍ OCHRANNÝCH ZNÁMEK

(111) 120098

(540)



s účinností ode dne 16.11.2001

(111) 171823

(540)



s účinností ode dne 20.11.2001

(111) 232726

(540) S9 COMPANY s.r.o.

s účinností ode dne 29.11.2001

ZÁNIKY OCHRANNÝCH ZNÁMEK

Číslo zápisu	Datum zániku:				
90287	21.04.2001	170325	11.04.2001	170772	17.04.2001
98687	24.04.2001	170329	15.04.2001	170774	17.04.2001
104318	04.04.2001	170330	15.04.2001	170776	17.04.2001
111606	28.04.2001	170358	30.04.2001	170777	19.04.2001
150512	23.03.2001	170360	30.04.2001	170778	22.04.2001
150546	04.05.2001	170361	30.04.2001	170779	22.04.2001
154661	28.04.2001	170362	30.04.2001	170798	25.04.2001
154669	29.04.2001	170394	27.02.2001	170801	22.04.2001
154684	30.03.2001	170586	15.04.2001	170802	19.04.2001
154705	26.04.2001	170589	19.03.2001	170823	04.04.2001
154708	25.04.2001	170630	20.02.2001	170832	17.04.2001
154768	26.04.2001	170648	23.04.2001	170836	11.04.2001
154769	26.04.2001	170649	23.04.2001	170837	17.04.2001
154815	15.04.2001	170650	23.04.2001	170844	16.04.2001
160405	28.04.2001	170651	23.04.2001	170857	24.04.2001
160428	14.04.2001	170657	23.04.2001	170858	25.04.2001
164887	14.04.2001	170658	23.04.2001	170860	26.04.2001
164888	30.04.2001	170659	24.04.2001	170862	29.04.2001
164901	27.04.2001	170663	29.04.2001	170864	15.04.2001
164970	26.02.2001	170665	29.04.2001	170865	15.04.2001
164979	15.04.2001	170672	25.04.2001	170866	15.04.2001
164982	25.04.2001	170673	24.04.2001	170867	25.04.2001
168351	26.04.2001	170705	23.04.2001	170868	25.04.2001
168480	30.04.2001	170710	25.04.2001	170869	29.04.2001
169222	18.04.2001	170729	12.03.2001	170870	29.04.2001
169239	23.04.2001	170730	12.03.2001	170872	29.04.2001
169497	08.11.2000	170767	16.04.2001	170873	29.04.2001
169873	08.01.2001	170768	16.04.2001	170874	29.04.2001
169932	16.01.2001	170769	16.04.2001	170898	15.04.2001
170251	10.01.2001	170770	16.04.2001	170935	23.04.2001
170252	10.01.2001	170771	16.04.2001	170951	24.04.2001

Číslo zápisu	Datum zániku:				
170953	25.04.2001	171433	22.04.2001	172804	17.04.2001
170973	25.04.2001	171434	22.04.2001	172857	16.04.2001
170984	30.04.2001	171435	22.04.2001	173054	22.04.2001
170992	19.04.2001	171437	29.04.2001	173141	25.03.2001
170995	30.04.2001	171440	26.04.2001	173269	19.04.2001
171032	11.04.2001	171442	16.04.2001	173356	02.05.2001
171041	15.04.2001	171491	19.03.2001	173357	02.05.2001
171043	18.04.2001	171514	24.04.2001	173704	15.04.2001
171047	18.04.2001	171541	21.03.2001	174406	26.04.2001
171048	19.04.2001	171544	25.04.2001	174864	23.04.2001
171049	02.05.2001	171545	30.04.2001	175118	23.04.2001
171050	02.05.2001	171571	17.04.2001	175185	23.04.2001
171060	17.04.2001	171602	17.04.2001	180703	02.05.2001
171061	17.04.2001	171653	18.03.2001		
171073	22.04.2001	171656	18.04.2001		
171105	11.04.2001	171657	18.04.2001		
171107	11.04.2001	171658	19.04.2001		
171120	29.04.2001	171659	19.04.2001		
171123	30.04.2001	171730	23.04.2001		
171126	22.04.2001	171731	23.04.2001		
171148	02.05.2001	171732	23.04.2001		
171187	12.04.2001	171754	02.05.2001		
171188	12.04.2001	171761	22.04.2001		
171189	15.04.2001	171943	19.04.2001		
171191	15.04.2001	172160	24.04.2001		
171221	24.04.2001	172215	15.04.2001		
171264	18.04.2001	172218	16.04.2001		
171312	29.04.2001	172224	23.04.2001		
171324	16.04.2001	172432	25.04.2001		
171412	22.04.2001	172439	19.04.2001		
171413	12.04.2001	172440	18.03.2001		
171414	12.04.2001	172469	29.04.2001		
171424	12.04.2001	172584	16.04.2001		

ZÁPISY LICENČNÍCH SMLUV K OCHRANNÝM ZNÁMKÁM

Číslo zápisu	Majitel	Nabyvatel licence	Druh licence	Datum uzavření licenční smlouvy	S účinností od data
96147	SOCIÉTÉ DES PRODUITS NESTLÉ S.A., Vevey, CH;	Nestlé Česko s.r.o., Praha 4 - Modřany;	Nevýlučná	21.11.2001	21.12.2001
108732	SOCIÉTÉ DES PRODUITS NESTLÉ S.A., Vevey, CH;	Nestlé Česko s.r.o., Praha 4 - Modřany;	Nevýlučná	21.11.2001	21.12.2001
108794	SOCIÉTÉ DES PRODUITS NESTLÉ S.A., Vevey, CH;	Nestlé Česko s.r.o., Praha 4 - Modřany;	Nevýlučná	21.11.2001	21.12.2001
109319	SOCIÉTÉ DES PRODUITS NESTLÉ S.A., Vevey, CH;	Nestlé Česko s.r.o., Praha 4 - Modřany;	Nevýlučná	21.11.2001	21.12.2001
113967	KSB spol. s.r.o., Božičany, CZ;	Karlovarský porcelán, a.s., Karlovy Vary;	Nevýlučná	17.10.2001	17.12.2001
114303	SEDLICKÝ KAOLIN a.s., Božičany, CZ;	Karlovarský porcelán, a.s., Karlovy Vary;	Nevýlučná	17.10.2001	18.12.2001
116819	SOCIÉTÉ DES PRODUITS NESTLÉ S.A., Vevey, CH;	Nestlé Česko s.r.o., Praha 4 - Modřany;	Nevýlučná	21.11.2001	21.12.2001
151675	SOCIÉTÉ DES PRODUITS NESTLÉ S.A., Vevey, CH;	Nestlé Česko s.r.o., Praha 4 - Modřany;	Nevýlučná	21.11.2001	21.12.2001
151947	SOCIÉTÉ DES PRODUITS NESTLÉ S.A., Vevey, CH;	Nestlé Česko s.r.o., Praha 4 - Modřany;	Nevýlučná	21.11.2001	21.12.2001
154892	SOCIÉTÉ DES PRODUITS NESTLÉ S.A., Vevey, CH;	Nestlé Česko s.r.o., Praha 4 - Modřany;	Nevýlučná	21.11.2001	21.12.2001
173791	Sara Lee/DE N.V., Utrecht, NL;	Balírný Douwe Egberts a.s., Praha 9;	Nevýlučná	27.11.2001	17.12.2001
175754	SOCIÉTÉ DES PRODUITS NESTLÉ S.A., Vevey, CH;	Nestlé Česko s.r.o., Praha 4 - Modřany;	Nevýlučná	21.11.2001	21.12.2001
176042	Sara Lee / DE N.V., Utrecht, NL;	Balírný Douwe Egberts a.s., Praha 9;	Nevýlučná	27.11.2001	18.12.2001
178142	SOCIÉTÉ DES PRODUITS NESTLÉ S.A., Vevey, CH;	Nestlé Česko s.r.o., Praha 4 - Modřany;	Nevýlučná	21.11.2001	21.12.2001
178361	SOCIÉTÉ DES PRODUITS NESTLÉ S.A., Vevey, CH;	Nestlé Česko s.r.o., Praha 4 - Modřany;	Nevýlučná	21.11.2001	21.12.2001
178696	SOCIÉTÉ DES PRODUITS NESTLÉ S.A., Vevey, CH;	Nestlé Česko s.r.o., Praha 4 - Modřany;	Nevýlučná	21.11.2001	21.12.2001
179018	SOCIÉTÉ DES PRODUITS NESTLÉ S.A., Vevey, CH;	Nestlé Česko s.r.o., Praha 4 - Modřany;	Nevýlučná	21.11.2001	21.12.2001
179466	SOCIÉTÉ DES PRODUITS NESTLÉ S.A., Vevey, CH;	Nestlé Česko s.r.o., Praha 4 - Modřany;	Nevýlučná	21.11.2001	21.12.2001
179499	SOCIÉTÉ DES PRODUITS NESTLÉ S.A., Vevey, CH;	Nestlé Česko s.r.o., Praha 4 - Modřany;	Nevýlučná	21.11.2001	21.12.2001
179500	SOCIÉTÉ DES PRODUITS NESTLÉ S.A., Vevey, CH;	Nestlé Česko s.r.o., Praha 4 - Modřany;	Nevýlučná	21.11.2001	21.12.2001

Číslo zápisu	Majitel	Nabyvatel licence	Druh licence	Datum uzavření licenční smlouvy	S účinností od data
179501	SOCIÉTÉ DES PRODUITS NESTLÉ S.A., Vevey, CH;	Nestlé Česko s.r.o., Praha 4 - Modřany;	Nevýlučná	21.11.2001	21.12.2001
179502	SOCIÉTÉ DES PRODUITS NESTLÉ S.A., Vevey, CH;	Nestlé Česko s.r.o., Praha 4 - Modřany;	Nevýlučná	21.11.2001	21.12.2001
179504	SOCIÉTÉ DES PRODUITS NESTLÉ S.A., Vevey, CH;	Nestlé Česko s.r.o., Praha 4 - Modřany;	Nevýlučná	21.11.2001	21.12.2001
179506	SOCIÉTÉ DES PRODUITS NESTLÉ S.A., Vevey, CH;	Nestlé Česko s.r.o., Praha 4 - Modřany;	Nevýlučná	21.11.2001	21.12.2001
179572	SOCIÉTÉ DES PRODUITS NESTLÉ S.A., Vevey, CH;	Nestlé Česko s.r.o., Praha 4 - Modřany;	Nevýlučná	21.11.2001	21.12.2001
179586	SOCIÉTÉ DES PRODUITS NESTLÉ S.A., Vevey, CH;	Nestlé Česko s.r.o., Praha 4 - Modřany;	Nevýlučná	21.11.2001	21.12.2001
179592	SOCIÉTÉ DES PRODUITS NESTLÉ S.A., Vevey, CH;	Nestlé Česko s.r.o., Praha 4 - Modřany;	Nevýlučná	21.11.2001	21.12.2001
179643	SOCIÉTÉ DES PRODUITS NESTLÉ S.A., Vevey, CH;	Nestlé Česko s.r.o., Praha 4 - Modřany;	Nevýlučná	21.11.2001	21.12.2001
179881	SOCIÉTÉ DES PRODUITS NESTLÉ S.A., Vevey, CH;	Nestlé Česko s.r.o., Praha 4 - Modřany;	Nevýlučná	21.11.2001	21.12.2001
179882	SOCIÉTÉ DES PRODUITS NESTLÉ S.A., Vevey, CH;	Nestlé Česko s.r.o., Praha 4 - Modřany;	Nevýlučná	21.11.2001	21.12.2001
180146	SOCIÉTÉ DES PRODUITS NESTLÉ S.A., Vevey, CH;	Nestlé Česko s.r.o., Praha 4 - Modřany;	Nevýlučná	21.11.2001	21.12.2001
180159	SOCIÉTÉ DES PRODUITS NESTLÉ S.A., Vevey, CH;	Nestlé Česko s.r.o., Praha 4 - Modřany;	Nevýlučná	21.11.2001	21.12.2001
180160	SOCIÉTÉ DES PRODUITS NESTLÉ S.A., Vevey, CH;	Nestlé Česko s.r.o., Praha 4 - Modřany;	Nevýlučná	21.11.2001	21.12.2001
180163	SOCIÉTÉ DES PRODUITS NESTLÉ S.A., Vevey, CH;	Nestlé Česko s.r.o., Praha 4 - Modřany;	Nevýlučná	21.11.2001	21.12.2001
181079	SOCIÉTÉ DES PRODUITS NESTLÉ S.A., Vevey, CH;	Nestlé Česko s.r.o., Praha 4 - Modřany;	Nevýlučná	21.11.2001	21.12.2001
181080	SOCIÉTÉ DES PRODUITS NESTLÉ S.A., Vevey, CH;	Nestlé Česko s.r.o., Praha 4 - Modřany;	Nevýlučná	21.11.2001	21.12.2001
181816	SOCIÉTÉ DES PRODUITS NESTLÉ S.A., Vevey, CH;	Nestlé Česko s.r.o., Praha 4 - Modřany;	Nevýlučná	21.11.2001	21.12.2001
181845	SOCIÉTÉ DES PRODUITS NESTLÉ S.A., Vevey, CH;	Nestlé Česko s.r.o., Praha 4 - Modřany;	Nevýlučná	21.11.2001	21.12.2001
181846	SOCIÉTÉ DES PRODUITS NESTLÉ S.A., Vevey, CH;	Nestlé Česko s.r.o., Praha 4 - Modřany;	Nevýlučná	21.11.2001	21.12.2001
181847	SOCIÉTÉ DES PRODUITS NESTLÉ S.A., Vevey, CH;	Nestlé Česko s.r.o., Praha 4 - Modřany;	Nevýlučná	21.11.2001	21.12.2001
181849	SOCIÉTÉ DES PRODUITS NESTLÉ S.A., Vevey, CH;	Nestlé Česko s.r.o., Praha 4 - Modřany;	Nevýlučná	21.11.2001	21.12.2001

Číslo zápisu	Majitel	Nabyvatel licence	Druh licence	Datum uzavření licenční smlouvy	S účinností od data
181850	SOCIÉTÉ DES PRODUITS NESTLÉ S.A., Vevey, CH;	Nestlé Česko s.r.o., Praha 4 - Modřany;	Nevýlučná	21.11.2001	21.12.2001
181853	SOCIÉTÉ DES PRODUITS NESTLÉ S.A., Vevey, CH;	Nestlé Česko s.r.o., Praha 4 - Modřany;	Nevýlučná	21.11.2001	21.12.2001
181854	SOCIÉTÉ DES PRODUITS NESTLÉ S.A., Vevey, CH;	Nestlé Česko s.r.o., Praha 4 - Modřany;	Nevýlučná	21.11.2001	21.12.2001
181855	SOCIÉTÉ DES PRODUITS NESTLÉ S.A., Vevey, CH;	Nestlé Česko s.r.o., Praha 4 - Modřany;	Nevýlučná	21.11.2001	21.12.2001
181860	SOCIÉTÉ DES PRODUITS NESTLÉ S.A., Vevey, CH;	Nestlé Česko s.r.o., Praha 4 - Modřany;	Nevýlučná	21.11.2001	21.12.2001
181862	SOCIÉTÉ DES PRODUITS NESTLÉ S.A., Vevey, CH;	Nestlé Česko s.r.o., Praha 4 - Modřany;	Nevýlučná	21.11.2001	21.12.2001
181863	SOCIÉTÉ DES PRODUITS NESTLÉ S.A., Vevey, CH;	Nestlé Česko s.r.o., Praha 4 - Modřany;	Nevýlučná	21.11.2001	21.12.2001
181865	SOCIÉTÉ DES PRODUITS NESTLÉ S.A., Vevey, CH;	Nestlé Česko s.r.o., Praha 4 - Modřany;	Nevýlučná	21.11.2001	21.12.2001
181866	SOCIÉTÉ DES PRODUITS NESTLÉ S.A., Vevey, CH;	Nestlé Česko s.r.o., Praha 4 - Modřany;	Nevýlučná	21.11.2001	21.12.2001
181867	SOCIÉTÉ DES PRODUITS NESTLÉ S.A., Vevey, CH;	Nestlé Česko s.r.o., Praha 4 - Modřany;	Nevýlučná	21.11.2001	21.12.2001
182120	SOCIÉTÉ DES PRODUITS NESTLÉ S.A., Vevey, CH;	Nestlé Česko s.r.o., Praha 4 - Modřany;	Nevýlučná	21.11.2001	21.12.2001
182256	SOCIÉTÉ DES PRODUITS NESTLÉ S.A., Vevey, CH;	Nestlé Česko s.r.o., Praha 4 - Modřany;	Nevýlučná	21.11.2001	21.12.2001
182461	SOCIÉTÉ DES PRODUITS NESTLÉ S.A., Vevey, CH;	Nestlé Česko s.r.o., Praha 4 - Modřany;	Nevýlučná	21.11.2001	21.12.2001
182862	SOCIÉTÉ DES PRODUITS NESTLÉ S.A., Vevey, CH;	Nestlé Česko s.r.o., Praha 4 - Modřany;	Nevýlučná	21.11.2001	21.12.2001
183795	SOCIÉTÉ DES PRODUITS NESTLÉ S.A., Vevey, CH;	Nestlé Česko s.r.o., Praha 4 - Modřany;	Nevýlučná	21.11.2001	21.12.2001
184206	SOCIÉTÉ DES PRODUITS NESTLÉ S.A., Vevey, CH;	Nestlé Česko s.r.o., Praha 4 - Modřany;	Nevýlučná	21.11.2001	21.12.2001
184208	SOCIÉTÉ DES PRODUITS NESTLÉ S.A., Vevey, CH;	Nestlé Česko s.r.o., Praha 4 - Modřany;	Nevýlučná	21.11.2001	21.12.2001
184210	SOCIÉTÉ DES PRODUITS NESTLÉ S.A., Vevey, CH;	Nestlé Česko s.r.o., Praha 4 - Modřany;	Nevýlučná	21.11.2001	21.12.2001
184211	SOCIÉTÉ DES PRODUITS NESTLÉ S.A., Vevey, CH;	Nestlé Česko s.r.o., Praha 4 - Modřany;	Nevýlučná	21.11.2001	21.12.2001
184214	SOCIÉTÉ DES PRODUITS NESTLÉ S.A., Vevey, CH;	Nestlé Česko s.r.o., Praha 4 - Modřany;	Nevýlučná	21.11.2001	21.12.2001
184363	SOCIÉTÉ DES PRODUITS NESTLÉ S.A., Vevey, CH;	Nestlé Česko s.r.o., Praha 4 - Modřany;	Nevýlučná	21.11.2001	21.12.2001

Číslo zápisu	Majitel	Nabyvatel licence	Druh licence	Datum uzavření licenční smlouvy	S účinností od data
184695	SOCIÉTÉ DES PRODUITS NESTLÉ S.A., Vevey, CH;	Nestlé Česko s.r.o., Praha 4 - Modřany;	Nevýlučná	21.11.2001	21.12.2001
184883	Sara Lee / DE NV, Utrecht, NL;	Balirny Douwe Egberts a.s., Praha 9;	Nevýlučná	27.11.2001	18.12.2001
185001	SOCIÉTÉ DES PRODUITS NESTLÉ S.A., Vevey, CH;	Nestlé Česko s.r.o., Praha 4 - Modřany;	Nevýlučná	21.11.2001	21.12.2001
185148	SOCIÉTÉ DES PRODUITS NESTLÉ S.A., Vevey, CH;	Nestlé Česko s.r.o., Praha 4 - Modřany;	Nevýlučná	21.11.2001	21.12.2001
185790	SOCIÉTÉ DES PRODUITS NESTLÉ S.A., Vevey, CH;	Nestlé Česko s.r.o., Praha 4 - Modřany;	Nevýlučná	21.11.2001	21.12.2001
185793	SOCIÉTÉ DES PRODUITS NESTLÉ S.A., Vevey, CH;	Nestlé Česko s.r.o., Praha 4 - Modřany;	Nevýlučná	21.11.2001	21.12.2001
185830	SOCIÉTÉ DES PRODUITS NESTLÉ S.A., Vevey, CH;	Nestlé Česko s.r.o., Praha 4 - Modřany;	Nevýlučná	21.11.2001	21.12.2001
186036	Ing. Jiří Bína, Praha 5, CZ;	STORMWARE s.r.o., Jihlava;	Výlučná	30.10.2001	10.12.2001
186077	SOCIÉTÉ DES PRODUITS NESTLÉ S.A., Vevey, CH;	Nestlé Česko s.r.o., Praha 4 - Modřany;	Nevýlučná	21.11.2001	21.12.2001
186346	SOCIÉTÉ DES PRODUITS NESTLÉ S.A., Vevey, CH;	Nestlé Česko s.r.o., Praha 4 - Modřany;	Nevýlučná	21.11.2001	21.12.2001
186348	SOCIÉTÉ DES PRODUITS NESTLÉ S.A., Vevey, CH;	Nestlé Česko s.r.o., Praha 4 - Modřany;	Nevýlučná	21.11.2001	21.12.2001
186350	SOCIÉTÉ DES PRODUITS NESTLÉ S.A., Vevey, CH;	Nestlé Česko s.r.o., Praha 4 - Modřany;	Nevýlučná	21.11.2001	21.12.2001
186351	SOCIÉTÉ DES PRODUITS NESTLÉ S.A., Vevey, CH;	Nestlé Česko s.r.o., Praha 4 - Modřany;	Nevýlučná	21.11.2001	21.12.2001
186353	SOCIÉTÉ DES PRODUITS NESTLÉ S.A., Vevey, CH;	Nestlé Česko s.r.o., Praha 4 - Modřany;	Nevýlučná	21.11.2001	21.12.2001
186355	SOCIÉTÉ DES PRODUITS NESTLÉ S.A., Vevey, CH;	Nestlé Česko s.r.o., Praha 4 - Modřany;	Nevýlučná	21.11.2001	21.12.2001
186356	SOCIÉTÉ DES PRODUITS NESTLÉ S.A., Vevey, CH;	Nestlé Česko s.r.o., Praha 4 - Modřany;	Nevýlučná	21.11.2001	21.12.2001
186357	SOCIÉTÉ DES PRODUITS NESTLÉ S.A., Vevey, CH;	Nestlé Česko s.r.o., Praha 4 - Modřany;	Nevýlučná	21.11.2001	21.12.2001
186508	SOCIÉTÉ DES PRODUITS NESTLÉ S.A., Vevey, CH;	Nestlé Česko s.r.o., Praha 4 - Modřany;	Nevýlučná	21.11.2001	21.12.2001
186759	SOCIÉTÉ DES PRODUITS NESTLÉ S.A., Vevey, CH;	Nestlé Česko s.r.o., Praha 4 - Modřany;	Nevýlučná	21.11.2001	21.12.2001
186760	SOCIÉTÉ DES PRODUITS NESTLÉ S.A., Vevey, CH;	Nestlé Česko s.r.o., Praha 4 - Modřany;	Nevýlučná	21.11.2001	21.12.2001
186884	SOCIÉTÉ DES PRODUITS NESTLÉ S.A., Vevey, CH;	Nestlé Česko s.r.o., Praha 4 - Modřany;	Nevýlučná	21.11.2001	21.12.2001

Číslo zápisu	Majitel	Nabyvatel licence	Druh licence	Datum uzavření licenční smlouvy	S účinností od data
186974	SOCIÉTÉ DES PRODUITS NESTLÉ S.A., Vevey, CH;	Nestlé Česko s.r.o., Praha 4 - Modřany;	Nevýlučná	21.11.2001	21.12.2001
186975	SOCIÉTÉ DES PRODUITS NESTLÉ S.A., Vevey, CH;	Nestlé Česko s.r.o., Praha 4 - Modřany;	Nevýlučná	21.11.2001	21.12.2001
186976	SOCIÉTÉ DES PRODUITS NESTLÉ S.A., Vevey, CH;	Nestlé Česko s.r.o., Praha 4 - Modřany;	Nevýlučná	21.11.2001	21.12.2001
186978	SOCIÉTÉ DES PRODUITS NESTLÉ S.A., Vevey, CH;	Nestlé Česko s.r.o., Praha 4 - Modřany;	Nevýlučná	21.11.2001	21.12.2001
186979	SOCIÉTÉ DES PRODUITS NESTLÉ S.A., Vevey, CH;	Nestlé Česko s.r.o., Praha 4 - Modřany;	Nevýlučná	21.11.2001	21.12.2001
187146	SOCIÉTÉ DES PRODUITS NESTLÉ S.A., Vevey, CH;	Nestlé Česko s.r.o., Praha 4 - Modřany;	Nevýlučná	21.11.2001	21.12.2001
187147	SOCIÉTÉ DES PRODUITS NESTLÉ S.A., Vevey, CH;	Nestlé Česko s.r.o., Praha 4 - Modřany;	Nevýlučná	21.11.2001	21.12.2001
187148	SOCIÉTÉ DES PRODUITS NESTLÉ S.A., Vevey, CH;	Nestlé Česko s.r.o., Praha 4 - Modřany;	Nevýlučná	21.11.2001	21.12.2001
187150	SOCIÉTÉ DES PRODUITS NESTLÉ S.A., Vevey, CH;	Nestlé Česko s.r.o., Praha 4 - Modřany;	Nevýlučná	21.11.2001	21.12.2001
187189	SOCIÉTÉ DES PRODUITS NESTLÉ S.A., Vevey, CH;	Nestlé Česko s.r.o., Praha 4 - Modřany;	Nevýlučná	21.11.2001	21.12.2001
187191	SOCIÉTÉ DES PRODUITS NESTLÉ S.A., Vevey, CH;	Nestlé Česko s.r.o., Praha 4 - Modřany;	Nevýlučná	21.11.2001	21.12.2001
187192	SOCIÉTÉ DES PRODUITS NESTLÉ S.A., Vevey, CH;	Nestlé Česko s.r.o., Praha 4 - Modřany;	Nevýlučná	21.11.2001	21.12.2001
187193	SOCIÉTÉ DES PRODUITS NESTLÉ S.A., Vevey, CH;	Nestlé Česko s.r.o., Praha 4 - Modřany;	Nevýlučná	21.11.2001	21.12.2001
187575	SOCIÉTÉ DES PRODUITS NESTLÉ S.A., Vevey, CH;	Nestlé Česko s.r.o., Praha 4 - Modřany;	Nevýlučná	21.11.2001	21.12.2001
187665	IVAX-CR a.s., Opava 9, CZ;	BEST, spol. s r.o., Opava;	Nevýlučná	15.04.2001	20.12.2001
187665	IVAX-CR a.s., Opava 9, CZ;	Jihomoravské pivovary, a.s., Brno;	Nevýlučná	04.05.2001	20.12.2001
189042	SOCIÉTÉ DES PRODUITS NESTLÉ S.A., Vevey, CH;	Nestlé Česko s.r.o., Praha 4 - Modřany;	Nevýlučná	21.11.2001	21.12.2001
189074	SOCIÉTÉ DES PRODUITS NESTLÉ S.A., Vevey, CH;	Nestlé Česko s.r.o., Praha 4 - Modřany;	Nevýlučná	21.11.2001	21.12.2001
190831	SOCIÉTÉ DES PRODUITS NESTLÉ S.A., Vevey, CH;	Nestlé Česko s.r.o., Praha 4 - Modřany;	Nevýlučná	21.11.2001	21.12.2001
191702	SOCIÉTÉ DES PRODUITS NESTLÉ S.A., Vevey, CH;	Nestlé Česko s.r.o., Praha 4 - Modřany;	Nevýlučná	21.11.2001	21.12.2001
191703	SOCIÉTÉ DES PRODUITS NESTLÉ S.A., Vevey, CH;	Nestlé Česko s.r.o., Praha 4 - Modřany;	Nevýlučná	21.11.2001	21.12.2001

Číslo zápisu	Majitel	Nabyvatel licence	Druh licence	Datum uzavření licenční smlouvy	S účinností od data
191704	SOCIÉTÉ DES PRODUITS NESTLÉ S.A., Vevey, CH;	Nestlé Česko s.r.o., Praha 4 - Modřany;	Nevýlučná	21.11.2001	21.12.2001
191710	SOCIÉTÉ DES PRODUITS NESTLÉ S.A., Vevey, CH;	Nestlé Česko s.r.o., Praha 4 - Modřany;	Nevýlučná	21.11.2001	21.12.2001
192674	SOCIÉTÉ DES PRODUITS NESTLÉ S.A., Vevey, CH;	Nestlé Česko s.r.o., Praha 4 - Modřany;	Nevýlučná	21.11.2001	21.12.2001
192708	Active Children, spol. s r.o., Liberec 15, CZ;	DINO + RAVENSBURGER, s.r.o., Liberec 15;	Výlučná	18.12.2000	14.12.2001
192712	Active Children, spol. s r.o., Liberec 15, CZ;	DINO + RAVENSBURGER, s.r.o., Liberec 15;	Výlučná	18.12.2000	14.12.2001
193290	SOCIÉTÉ DES PRODUITS NESTLÉ S.A., Vevey, CH;	Nestlé Česko s.r.o., Praha 4 - Modřany;	Nevýlučná	21.11.2001	21.12.2001
193291	SOCIÉTÉ DES PRODUITS NESTLÉ S.A., Vevey, CH;	Nestlé Česko s.r.o., Praha 4 - Modřany;	Nevýlučná	21.11.2001	21.12.2001
193292	SOCIÉTÉ DES PRODUITS NESTLÉ S.A., Vevey, CH;	Nestlé Česko s.r.o., Praha 4 - Modřany;	Nevýlučná	21.11.2001	21.12.2001
193358	SOCIÉTÉ DES PRODUITS NESTLÉ S.A., Vevey, CH;	Nestlé Česko s.r.o., Praha 4 - Modřany;	Nevýlučná	21.11.2001	21.12.2001
195997	KEZ o.p.s., Chrudim, CZ;	SALINEN PRAHA s.r.o., Praha 10;	Nevýlučná	11.12.2001	20.12.2001
196543	Severočeské doly, a.s., Chomutov, CZ;	SD - Kolejová doprava, a.s., KADAŇ;	Nevýlučná	04.12.2001	11.12.2001
196543	Severočeské doly, a.s., Chomutov, CZ;	SD - 1. strojírenská, a.s., BÍLINA;	Nevýlučná	04.12.2001	11.12.2001
196633	SOCIÉTÉ DES PRODUITS NESTLÉ S.A., Vevey, CH;	Nestlé Česko s.r.o., Praha 4 - Modřany;	Nevýlučná	21.11.2001	21.12.2001
198034	SOCIÉTÉ DES PRODUITS NESTLÉ S.A., Vevey, CH;	Nestlé Česko s.r.o., Praha 4 - Modřany;	Nevýlučná	21.11.2001	21.12.2001
198189	SOCIÉTÉ DES PRODUITS NESTLÉ S.A., Vevey, CH;	Nestlé Česko s.r.o., Praha 4 - Modřany;	Nevýlučná	21.11.2001	21.12.2001
198192	SOCIÉTÉ DES PRODUITS NESTLÉ S.A., Vevey, CH;	Nestlé Česko s.r.o., Praha 4 - Modřany;	Nevýlučná	21.11.2001	21.12.2001
199040	SOCIÉTÉ DES PRODUITS NESTLÉ S.A., Vevey, CH;	Nestlé Česko s.r.o., Praha 4 - Modřany;	Nevýlučná	21.11.2001	21.12.2001
199848	SOCIÉTÉ DES PRODUITS NESTLÉ S.A., Vevey, CH;	Nestlé Česko s.r.o., Praha 4 - Modřany;	Nevýlučná	21.11.2001	21.12.2001
200599	SOCIÉTÉ DES PRODUITS NESTLÉ S.A., Vevey, CH;	Nestlé Česko s.r.o., Praha 4 - Modřany;	Nevýlučná	21.11.2001	21.12.2001
201555	SOCIÉTÉ DES PRODUITS NESTLÉ S.A., Vevey, CH;	Nestlé Česko s.r.o., Praha 4 - Modřany;	Nevýlučná	21.11.2001	21.12.2001
202577	Erste Bank der oesterreichischen Sparkassen AG, Wien, AT;	Sparkasse Mühlviertel - West Bank Aktiengesellschaft, Rohrbach, Rakousko;	Nevýlučná	15.10.2001	11.12.2001

Číslo zápisu	Majitel	Nabyvatel licence	Druh licence	Datum uzavření licenční smlouvy	S účinností od data
204174	SOCIÉTÉ DES PRODUITS NESTLÉ S.A., Vevey, CH;	Nestlé Česko s.r.o., Praha 4 - Modřany;	Nevýlučná	21.11.2001	21.12.2001
204196	SOCIÉTÉ DES PRODUITS NESTLÉ S.A., Vevey, CH;	Nestlé Česko s.r.o., Praha 4 - Modřany;	Nevýlučná	21.11.2001	21.12.2001
204197	SOCIÉTÉ DES PRODUITS NESTLÉ S.A., Vevey, CH;	Nestlé Česko s.r.o., Praha 4 - Modřany;	Nevýlučná	21.11.2001	21.12.2001
205698	SOCIÉTÉ DES PRODUITS NESTLÉ S.A., Vevey, CH;	Nestlé Česko s.r.o., Praha 4 - Modřany;	Nevýlučná	21.11.2001	21.12.2001
206965	SOCIÉTÉ DES PRODUITS NESTLÉ S.A., Vevey, CH;	Nestlé Česko s.r.o., Praha 4 - Modřany;	Nevýlučná	21.11.2001	21.12.2001
207177	SOCIÉTÉ DES PRODUITS NESTLÉ S.A., Vevey, CH;	Nestlé Česko s.r.o., Praha 4 - Modřany;	Nevýlučná	21.11.2001	21.12.2001
207178	SOCIÉTÉ DES PRODUITS NESTLÉ S.A., Vevey, CH;	Nestlé Česko s.r.o., Praha 4 - Modřany;	Nevýlučná	21.11.2001	21.12.2001
207179	SOCIÉTÉ DES PRODUITS NESTLÉ S.A., Vevey, CH;	Nestlé Česko s.r.o., Praha 4 - Modřany;	Nevýlučná	21.11.2001	21.12.2001
208051	SOCIÉTÉ DES PRODUITS NESTLÉ S.A., Vevey, CH;	Nestlé Česko s.r.o., Praha 4 - Modřany;	Nevýlučná	21.11.2001	21.12.2001
209820	SOCIÉTÉ DES PRODUITS NESTLÉ S.A., Vevey, CH;	Nestlé Česko s.r.o., Praha 4 - Modřany;	Nevýlučná	21.11.2001	21.12.2001
209821	SOCIÉTÉ DES PRODUITS NESTLÉ S.A., Vevey, CH;	Nestlé Česko s.r.o., Praha 4 - Modřany;	Nevýlučná	21.11.2001	21.12.2001
210779	SOCIÉTÉ DES PRODUITS NESTLÉ S.A., Vevey, CH;	Nestlé Česko s.r.o., Praha 4 - Modřany;	Nevýlučná	21.11.2001	21.12.2001
214737	SOCIÉTÉ DES PRODUITS NESTLÉ S.A., Vevey, CH;	Nestlé Česko s.r.o., Praha 4 - Modřany;	Nevýlučná	21.11.2001	21.12.2001
216018	SOCIÉTÉ DES PRODUITS NESTLÉ S.A., Vevey, CH;	Nestlé Česko s.r.o., Praha 4 - Modřany;	Nevýlučná	21.11.2001	21.12.2001
217274	SOCIÉTÉ DES PRODUITS NESTLÉ S.A., Vevey, CH;	Nestlé Česko s.r.o., Praha 4 - Modřany;	Nevýlučná	21.11.2001	21.12.2001
218595	SOCIÉTÉ DES PRODUITS NESTLÉ S.A., Vevey, CH;	Nestlé Česko s.r.o., Praha 4 - Modřany;	Nevýlučná	21.11.2001	21.12.2001
219352	SOCIÉTÉ DES PRODUITS NESTLÉ S.A., Vevey, CH;	Nestlé Česko s.r.o., Praha 4 - Modřany;	Nevýlučná	21.11.2001	21.12.2001
219412	SOCIÉTÉ DES PRODUITS NESTLÉ S.A., Vevey, CH;	Nestlé Česko s.r.o., Praha 4 - Modřany;	Nevýlučná	21.11.2001	21.12.2001
219413	SOCIÉTÉ DES PRODUITS NESTLÉ S.A., Vevey, CH;	Nestlé Česko s.r.o., Praha 4 - Modřany;	Nevýlučná	21.11.2001	21.12.2001
219414	SOCIÉTÉ DES PRODUITS NESTLÉ S.A., Vevey, CH;	Nestlé Česko s.r.o., Praha 4 - Modřany;	Nevýlučná	21.11.2001	21.12.2001
221944	SOCIÉTÉ DES PRODUITS NESTLÉ S.A., Vevey, CH;	Nestlé Česko s.r.o., Praha 4 - Modřany;	Nevýlučná	21.11.2001	21.12.2001

Číslo zápisu	Majitel	Nabyvatel licence	Druh licence	Datum uzavření licenční smlouvy	S účinností od data
222302	SOCIÉTÉ DES PRODUITS NESTLÉ S.A., Vevey, CH;	Nestlé Česko s.r.o., Praha 4 - Modřany;	Nevýlučná	21.11.2001	21.12.2001
222451	SOCIÉTÉ DES PRODUITS NESTLÉ S.A., Vevey, CH;	Nestlé Česko s.r.o., Praha 4 - Modřany;	Nevýlučná	21.11.2001	21.12.2001
222452	SOCIÉTÉ DES PRODUITS NESTLÉ S.A., Vevey, CH;	Nestlé Česko s.r.o., Praha 4 - Modřany;	Nevýlučná	21.11.2001	21.12.2001
223163	SOCIÉTÉ DES PRODUITS NESTLÉ S.A., Vevey, CH;	Nestlé Česko s.r.o., Praha 4 - Modřany;	Nevýlučná	21.11.2001	21.12.2001
223276	SOCIÉTÉ DES PRODUITS NESTLÉ S.A., Vevey, CH;	Nestlé Česko s.r.o., Praha 4 - Modřany;	Nevýlučná	21.11.2001	21.12.2001
223388	SOCIÉTÉ DES PRODUITS NESTLÉ S.A., Vevey, CH;	Nestlé Česko s.r.o., Praha 4 - Modřany;	Nevýlučná	21.11.2001	21.12.2001
223389	SOCIÉTÉ DES PRODUITS NESTLÉ S.A., Vevey, CH;	Nestlé Česko s.r.o., Praha 4 - Modřany;	Nevýlučná	21.11.2001	21.12.2001
223390	SOCIÉTÉ DES PRODUITS NESTLÉ S.A., Vevey, CH;	Nestlé Česko s.r.o., Praha 4 - Modřany;	Nevýlučná	21.11.2001	21.12.2001
223391	SOCIÉTÉ DES PRODUITS NESTLÉ S.A., Vevey, CH;	Nestlé Česko s.r.o., Praha 4 - Modřany;	Nevýlučná	21.11.2001	21.12.2001
223392	SOCIÉTÉ DES PRODUITS NESTLÉ S.A., Vevey, CH;	Nestlé Česko s.r.o., Praha 4 - Modřany;	Nevýlučná	21.11.2001	21.12.2001
223398	SOCIÉTÉ DES PRODUITS NESTLÉ S.A., Vevey, CH;	Nestlé Česko s.r.o., Praha 4 - Modřany;	Nevýlučná	21.11.2001	21.12.2001
223399	SOCIÉTÉ DES PRODUITS NESTLÉ S.A., Vevey, CH;	Nestlé Česko s.r.o., Praha 4 - Modřany;	Nevýlučná	21.11.2001	21.12.2001
223400	SOCIÉTÉ DES PRODUITS NESTLÉ S.A., Vevey, CH;	Nestlé Česko s.r.o., Praha 4 - Modřany;	Nevýlučná	21.11.2001	21.12.2001
224171	SOCIÉTÉ DES PRODUITS NESTLÉ S.A., Vevey, CH;	Nestlé Česko s.r.o., Praha 4 - Modřany;	Nevýlučná	21.11.2001	21.12.2001
225236	SOCIÉTÉ DES PRODUITS NESTLÉ S.A., Vevey, CH;	Nestlé Česko s.r.o., Praha 4 - Modřany;	Nevýlučná	21.11.2001	21.12.2001
225237	SOCIÉTÉ DES PRODUITS NESTLÉ S.A., Vevey, CH;	Nestlé Česko s.r.o., Praha 4 - Modřany;	Nevýlučná	21.11.2001	21.12.2001
225378	SOCIÉTÉ DES PRODUITS NESTLÉ S.A., Vevey, CH;	Nestlé Česko s.r.o., Praha 4 - Modřany;	Nevýlučná	21.11.2001	21.12.2001
226461	SOCIÉTÉ DES PRODUITS NESTLÉ S.A., Vevey, CH;	Nestlé Česko s.r.o., Praha 4 - Modřany;	Nevýlučná	21.11.2001	27.12.2001
227002	SOCIÉTÉ DES PRODUITS NESTLÉ S.A., Vevey, CH;	Nestlé Česko s.r.o., Praha 4 - Modřany;	Nevýlučná	21.11.2001	21.12.2001
227522	Mgr. Jarmila Kupčecová, Hradec Králové, CZ;	KIARAH s.r.o., Hradec Králové;	Nevýlučná	10.10.2001	10.12.2001
227522	Mgr. Jarmila Kupčecová, Hradec Králové, CZ;	UNIMO s.r.o., Hradec Králové;	Nevýlučná	16.10.2001	10.12.2001

Číslo zápisu	Majitel	Nabyvatel licence	Druh licence	Datum uzavření licenční smlouvy	S účinností od data
228690	SOCIÉTÉ DES PRODUITS NESTLÉ S.A., Vevey, CH;	Nestlé Česko s.r.o., Praha 4 - Modřany;	Nevýlučná	21.11.2001	21.12.2001
228691	SOCIÉTÉ DES PRODUITS NESTLÉ S.A., Vevey, CH;	Nestlé Česko s.r.o., Praha 4 - Modřany;	Nevýlučná	21.11.2001	21.12.2001
228749	SOCIÉTÉ DES PRODUITS NESTLÉ S.A., Vevey, CH;	Nestlé Česko s.r.o., Praha 4 - Modřany;	Nevýlučná	21.11.2001	21.12.2001
228983	SOCIÉTÉ DES PRODUITS NESTLÉ S.A., Vevey, CH;	Nestlé Česko s.r.o., Praha 4 - Modřany;	Nevýlučná	21.11.2001	21.12.2001
229446	Sara Lee/De N. V., Utrecht, NL;	Balírny Douwe Egberts a.s., Praha 9;	Nevýlučná	27.11.2001	17.12.2001
229745	SOCIÉTÉ DES PRODUITS NESTLÉ S.A., Vevey, CH;	Nestlé Česko s.r.o., Praha 4 - Modřany;	Nevýlučná	21.11.2001	21.12.2001
230179	SOCIÉTÉ DES PRODUITS NESTLÉ S.A., Vevey, CH;	Nestlé Česko s.r.o., Praha 4 - Modřany;	Nevýlučná	21.11.2001	21.12.2001
230180	SOCIÉTÉ DES PRODUITS NESTLÉ S.A., Vevey, CH;	Nestlé Česko s.r.o., Praha 4 - Modřany;	Nevýlučná	21.11.2001	21.12.2001
230181	SOCIÉTÉ DES PRODUITS NESTLÉ S.A., Vevey, CH;	Nestlé Česko s.r.o., Praha 4 - Modřany;	Nevýlučná	21.11.2001	21.12.2001
237437	INFO ENGINEERING s.r.o., Plzeň, CZ;	INGOSTAV s.r.o., Plzeň;	Nevýlučná	27.11.2001	14.12.2001

MEZINÁRODNÍ ZÁPISY OCHRANNÝCH ZNÁMEK

- (111) **205443A**
 (811) 768084
 (220) 04.09.2001
 (151) 04.09.2001
 (511) 35
 (890) HU, PL, SK
- (111) **229063**
 (811) 767922
 (220) 03.12.1998
 (151) 06.03.2001
 (511) 1, 2, 6, 9, 11, 17, 19, 21, 37, 40, 42
 (890) BY, HU, PL, RU, SK, UA
- (111) **232254**
 (811) 767836
 (220) 18.10.2000
 (151) 28.03.2001
 (511) 32, 35, 36, 39, 40, 41, 42
 (890) AT, CH, DE
- (111) **232502**
 (811) 767835
 (220) 22.09.2000
 (151) 12.04.2001
 (511) 1, 2, 5, 17, 19
 (890) LT, UA
- (111) **233493**
 (811) 764534
 (220) 24.11.2000
 (151) 24.04.2000
 (511) 33
 (890) RU
- (111) **236431**
 (811) 767992
 (220) 14.02.2001
 (151) 27.08.2001
 (511) 34
 (890) BA, HR, HU, LT, LV, PL, SI, SK
- (111) **236437**
 (811) 768232
 (220) 21.02.2001
 (151) 20.08.2001
 (511) 31
 (890) AL, AT, BA, BG, BX, BY, CH, DE, DK, EE, ES, FI, FR, GB, HR, HU, IS, IT, LI, LT, LV, MC, MD, MK, NO, PL, PT, RO, RU, SE, SI, SK, SM, TR, UA, YU
- (111) **236438**
 (811) 768233
 (220) 21.02.2001
 (151) 20.08.2001
 (511) 31
 (890) AL, AT, BA, BG, BX, BY, CH, DE, DK, EE, ES, FI, FR, GB, HR, HU, IS, IT, LI, LT, LV, MC, MD, MK, NO, PL, PT, RO, RU, SE, SI, SK, SM, TR, UA, YU
- (111) **236444**
 (811) 768231
 (220) 21.02.2001
 (151) 20.08.2001
- (511) 31
 (890) AL, AT, BA, BG, BX, BY, CH, DE, DK, EE, ES, FI, FR, GB, HU, IS, IT, LI, LT, LV, MC, MD, MK, NO, PL, PT, RO, RU, SE, SI, SM, TR, UA, YU
- (111) **237088**
 (811) 768303
 (220) 04.04.2001
 (151) 20.09.2001
 (511) 16, 28, 35
 (890) DE, HU, PL, SK
- (111) **237945**
 (811) 768625
 (220) 01.06.2001
 (151) 22.10.2001
 (511) 11, 19, 21
 (890) AM, AT, AZ, BA, BG, BX, BY, CH, DE, EE, FR, GB, GE, HR, HU, IT, KG, KZ, LT, LV, MD, MK, PL, RO, RU, SI, SK, UA, UZ, YU

ÚŘEDNÍ OZNÁMENÍ

(111) **234768**

(210) 150378

Datum provedení změny: 05.12.2001

Úřední oprava.

V návaznosti na mezinárodní zápis byl seznam služeb přetříděn:

(9) počítače, adaptéry k počítačům, náhradní díly k počítačům, počítačové periferie, počítačové paměti, zařízení pro zpracování informací, tiskárny, integrované obvody, tištěné obvody, magnetické disky, optické disky, čtecí zařízení magnetických nebo optických disků, kompaktní disky, magnetické pásky, kazetové magnetofony, kalkulačky, kapesní kalkulačky, pokladny, faxy, telefony, modemy, videoohry, obrazovky, videorekordéry, videopásky, programové vybavení, elektronické databáze, počítačové hry, programové vybavení pro informační technologie a pro komunikaci, programové vybavení umožňující elektronické obchodování, programové vybavení umožňující obchodní styk prostřednictvím počítačů, záznamy s dokumentací a uživatelskými příručkami týkající se počítačů nebo programového vybavení, nosiče záznamů nahrané i nenahrané, audiovizuální programy, elektronické databáze, databázové produkty v elektronické podobě, systémy informačních technologií zařazené ve třídě 9, systémy výpočetní, komunikační a informační techniky zařazené ve třídě 9, systémy elektronické, informace a záznamy v elektronické podobě, data, databáze a informační produkty na nosičích i v elektronických, datových, informačních a komunikačních sítích, elektronické sítě, datové sítě, multimediální aplikace, multimediální nebo informační katalogy v elektronické podobě, elektronické časopisy, elektronická periodika a knihy v elektronické podobě; (35) reklamní a inzertní činnost, propagace, marketing, pomoc při podnikání, poradenství týkající se organizace a podnikání, distribuce prospektů, podnikatelské informace, pomoc při podnikání pomocí počítačů, předplatné tiskovin pro třetí osoby, účetnictví, plánování obchodních a propagačních akcí, ověřování obchodních transakcí, potvrzování uskutečnění obchodních transakcí, poskytování informací komerčního charakteru, reklamní, inzertní a propagační činnost prostřednictvím jakéhokoliv média, prostřednictvím telefonní, datové nebo informační sítě, informační centrum, poskytování informací a informačních produktů, zejména reklamního charakteru, inzerce a marketingu, komerční využití Internetu v oblastech komerčních internetových médií a vyhledávacích služeb, on-line inzerce, marketing, zprostředkování v obchodních vztazích, zprostředkovatelská činnost v obchodu a průmyslu, merchandising, pronájem reklamních, informačních i komunikačních míst, obchodní transakce v síti; (38) telekomunikace, komunikace pomocí terminálů nebo počítačů, elektronická pošta, počítačový přenos pošty a obrazu, komunikace v síti, tisková agentura, šíření, výměna a získávání informací a zpráv prostřednictvím počítačových sítí a Internetu, satelitů, kabelu aj., šíření elektronických časopisů, informací, elektronických periodik a knih v elektronické podobě prostřednictvím počítačové sítě, zejména Internetu, informační a obchodní služby na Internetu, poskytování datových nebo telekomunikačních služeb, služby elektronické pošty, služby konverze přenosového protokolu, formátu a kódu, služby zprostředkování zpráv, služby zprostředkování přístupu k počítačové síti, služby datové sítě, přenos dat a informací, služby přístupu a připojení k datovým a informačním sítím a Internetu, poskytování komunikačních a informačních služeb, pronájem informačních a komunikačních míst; (42)

návrh programového vybavení, aktualizace programového vybavení, údržba programového vybavení, programování počítačů, pronájem doby přístupu k databázi, technické studie v oblasti počítačů a programového vybavení, pronájem programového vybavení a počítačů, základní a aplikovaný výzkum, přístup k počítačům za účelem podnikání, právní služby, zpravodajství, nahrávání videa, technické zajištění výstavních prostor, tvorba WEB, tvorba a poskytování software, tvorba WWW stránek, interaktivních a grafických programů (jejich tvorba), tvorba multimediálních aplikací, tvorba programových projektů, tvorba informačních databází, podpora rozvoje komerčního využití Internetu i jiných počítačových, datových a komunikačních sítí, vyhledávací služby, výzkum vývoj a tvorba systémů pro elektronické obchodování a příslušného software a hardware, know-how pro oblast elektronického obchodování a informačních technologií.

Oznámení o chybném označení desek Věstníku č. 9/2001

Na hřbetní části desek Věstníku č. 9/2001 bylo chybně uvedeno nesprávné číslo Věstníku
Úřad se omlouvá za toto nedopatření.

ZVEŘEJNĚNÉ PŘIHLÁŠKY OCHRANNÝCH ZNÁMEK BAREVNÁ VYOBRAZENÍ

PŘEHLED BAREVNÝCH VYOBRAZENÍ

Číselný přehled

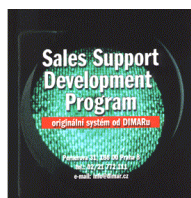
142865, 148618, 155597, 157966, 158136, 158429, 160312, 160939, 162062, 162198, 162216, 162440, 162550, 163001, 163092, 163244, 164129, 164247, 164754, 164968, 165136, 165373, 165436, 165937, 166221, 166359, 166557, 166625, 166709, 166773, 167090, 167110, 167145, 167191, 167318, 167353, 167469, 167503, 167607, 167662, 167666, 167751, 167756, 167806, 168019, 168020, 168021, 168022, 168023, 168024, 168046, 168064, 168075, 168110, 168111, 168152, 168233, 168234, 168235, 168266, 168577, 168578, 168579, 168707, 168823, 168824, 168939, 168949, 168950, 169220, 169279, 169304, 169428, 169447, 169498, 169656, 169657, 169948, 169970, 170019, 170020, 170021, 170022, 170114, 170115, 170116, 170117, 170118, 170119, 170450, 170691, 170711, 170910, 171015, 171448, 171449, 171450, 171451, 171452, 171453, 172988, 172989, 172994, 173297, 173535, 173767.

Použitý postup neumožňuje ve všech případech věrnou reprodukci všech jednotlivých odstínů barev

142865



160312



162550



148618



160939



163001



155597



162062



163092



157966



162198



163244



158136



162216



164129



158429



162440



164247



164754



166221



167090



164968



166359



167110

i MOTION

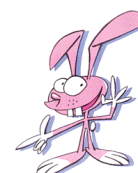
165136



166557



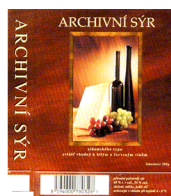
167145



165373



166625



167191



165436



166709



167318



165937



166773



167353



167469

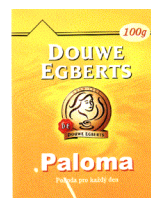


ALTEC

167756



168023



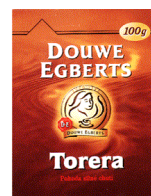
167503



167806



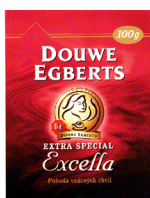
168024



167607



168019



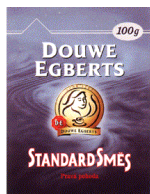
168046



167662



168020



168064



167666



168021



168075



167751



168022



168110

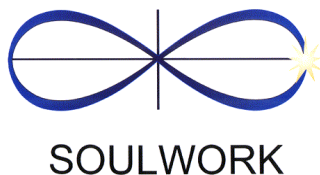


AUTOIDENTIFIKAČNÍ SYSTÉM - PREVENČE PROTI ODCIZENÍ

168111



168577



168939



168152



168578



168949



168233

C 0800 International

168579



168950



168234

C Mobile Plus

168707



169220



168235

C Business Connect

168823



169279

Katka
Týdeník pro současné ženy

168266



168824



169304



169428



169970



170115



169447



170019



170116



169498

TOPAS

170020



170117



169656

RATAJ

170021



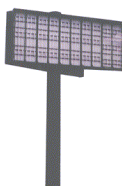
170118



169657



170022



170119



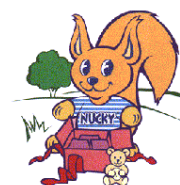
169948



170114



170450



170691



171450



172994

Bruinsma

170711

SIAM  TRAVEL

171451



173297

TSP
PSP Speciální strojírna a.s.

170910



171452



173535

 **CEPHA**
S.R.O.
CENTER FOR PHARMACOLOGY AND ANALYSIS

171015

KARLŮV MOST
CHARLES BRIDGE

naš most ourbridge
© Město Praha

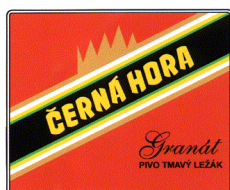
171453



173767



171448



172988



171449



172989

